

ΕΙΣΑΓΩΓΙΚΟ ΣΗΜΕΙΩΜΑ

Το Ειδικό Δελτίο Βιομηχανικής Ιδιοκτησίας αποτελείται από 2 διαφορετικά τεύχη:

Το ΤΕΥΧΟΣ Α΄ στο οποίο δημοσιεύονται σε μηνιαία βάση οι Ευρεσιτεχνίες που προστατεύονται στην Ελλάδα, και

το ΤΕΥΧΟΣ Β΄ στο οποίο δημοσιεύονται αντίστοιχα, σε μηνιαία βάση, τα Σχέδια και Υποδείγματα που προστατεύονται στην Ελλάδα με αποκλειστικά δικαιώματα εκμετάλλευσης.

Τα δύο αυτά τεύχη, ενώ αποτελούν μέρη ενός ενιαίου Δελτίου, λειτουργούν και διατίθενται σαν ξεχωριστές εκδόσεις, ακολουθώντας ως προς το περιεχόμενό τους τις επιταγές της σχετικής ισχύουσας νομοθεσίας.

	Σελ.
Ανάλυση κωδικών αριθμών.....	5
Συντμήσεις.....	5

ΜΕΡΟΣ Α΄

ΕΘΝΙΚΟΙ ΤΙΤΛΟΙ ΠΡΟΣΤΑΣΙΑΣ

ΚΕΦΑΛΑΙΟ 1

ΑΙΤΗΣΕΙΣ :

i ΔΙΠΛΩΜΑΤΩΝ ΕΥΡΕΣΙΤΕΧΝΙΑΣ	
ii ΠΙΣΤΟΠΟΙΗΤΙΚΩΝ ΥΠΟΔΕΙΓΜΑΤΟΣ ΧΡΗΣΙΜΟΤΗΤΑΣ	
iii ΣΥΜΠΛΗΡΩΜΑΤΙΚΩΝ ΠΙΣΤΟΠΟΙΗΤΙΚΩΝ ΠΡΟΣΤΑΣΙΑΣ	
1.1 Αιτήσεις Διπλωμάτων Ευρεσιτεχνίας.....	9
1.2 Ευρετήριο αιτήσεων Δ.Ε. σύμφωνα με την ημερομηνία κατάθεσης	17
1.3 Ευρετήριο αιτήσεων Δ.Ε. σύμφωνα με την αλφαβητική σειρά των καταθετών	18
1.4 Αιτήσεις Πιστοποιητικών Υποδείγματος Χρησιμότητας	19
1.5 Ευρετήριο αιτήσεων Π.Υ.Χ. σύμφωνα με την ημερομηνία κατάθεσης	22
1.6 Ευρετήριο αιτήσεων Π.Υ.Χ. σύμφωνα με την αλφαβητική σειρά των καταθετών	23

ΚΕΦΑΛΑΙΟ 2

ΔΙΠΛΩΜΑΤΑ ΕΥΡΕΣΙΤΕΧΝΙΑΣ ΚΑΙ ΠΙΣΤΟΠΟΙΗΤΙΚΑ ΥΠΟΔΕΙΓΜΑΤΟΣ ΧΡΗΣΙΜΟΤΗΤΑΣ

2.1 Διπλώματα Ευρεσιτεχνίας.....	24
2.2 Ευρετήριο Δ.Ε. σύμφωνα με την ημερομηνία κατάθεσης	36
2.3 Ευρετήριο Δ.Ε. σύμφωνα με την αλφαβητική σειρά των δικαιούχων	38
2.4 Πιστοποιητικά Υποδείγματος Χρησιμότητας	40
2.5 Ευρετήριο Π.Υ.Χ. σύμφωνα με την ημερομηνία κατάθεσης	44
2.6 Ευρετήριο Π.Υ.Χ. σύμφωνα με την αλφαβητική σειρά των δικαιούχων	45

	Page
INID Codes.....	5
Abbreviations.....	5

PART A΄

NATIONAL PROTECTION TITLES

CHAPTER 1

APPLICATIONS:

i PATENT	
ii UTILITY MODEL APPLICATIONS	
iii SUPPLEMENTARY PROTECTION CERTIFICATES	
1.1 Patent Applications.....	9
1.2 Patent Application Index by filing date	17
1.3 Patent Application Index in alphabetical order of the patentee	18
1.4 Utility Model Applications	19
1.5 Utility Model Application Index by filing date	22
1.6 Utility Model Application Index in alphabetical order of the applicants	23

CHAPTER 2

PATENTS AND UTILITY MODELS

2.1 Patents	24
2.2 Patent Index by filing date	36
2.3 Patent Index in alphabetical order of the patentee	38
2.4 Utility Models	40
2.5 Utility Model Index by filing date	44
2.6 Utility Model Index in alphabetical order of the patentee	45

ΜΕΡΟΣ Β'**ΕΥΡΩΠΑΪΚΟΙ ΤΙΤΛΟΙ ΠΡΟΣΤΑΣΙΑΣ****ΚΕΦΑΛΑΙΟ 1****ΜΕΤΑΦΡΑΣΕΙΣ ΕΥΡΩΠΑΪΚΩΝ ΑΙΤΗΣΕΩΝ**

1.1 Ανακοίνωση για κατάθεση μετάφρασης των αξιώσεων Ευρωπαϊκών αιτήσεων Δ.Ε.....	49
--	----

ΚΕΦΑΛΑΙΟ 2**ΕΥΡΩΠΑΪΚΑ ΔΙΠΛΩΜΑΤΑ ΕΥΡΕΣΙΤΕΧΝΙΑΣ**

2.1 Ανακοίνωση για κατάθεση μετάφρασης στα Ελληνικά Ευρωπαϊκών Δ.Ε.	50
2.2 Ευρετήριο σύμφωνα με τον αριθμό δημοσίευσης μεταφρασμένων στα Ελληνικά Ευρωπαϊκών Δ.Ε.	311
2.3 Ευρετήριο σύμφωνα με την αλφαβητική σειρά των δικαιούχων μεταφρασμένων στα Ελληνικά Ευρωπαϊκών Δ.Ε.	337

ΚΕΦΑΛΑΙΟ 3**ΤΡΟΠΟΠΟΙΗΜΕΝΑ ΕΥΡΩΠΑΪΚΑ ΔΙΠΛΩΜΑΤΑ ΕΥΡΕΣΙΤΕΧΝΙΑΣ**

3.1 Ανακοίνωση για κατάθεση μετάφρασης στα Ελληνικά Τροποποιημένων Ευρωπαϊκών Δ.Ε.	364
3.2 Ευρετήριο σύμφωνα με τον αριθμό δημοσίευσης μεταφρασμένων στα Ελληνικά Τροποποιημένων Ευρωπαϊκών Δ.Ε.	366
3.3 Ευρετήριο σύμφωνα με την αλφαβητική σειρά των δικαιούχων μεταφρασμένων στα Ελληνικά Τροποποιημένων Ευρωπαϊκών Δ.Ε.....	367

ΜΕΡΟΣ Γ'**ΜΕΤΑΒΟΛΕΣ - ΔΙΟΡΘΩΣΕΙΣ - ΕΚΠΤΩΣΕΙΣ - ΑΝΑΚΛΗΣΕΙΣ ΕΚΠΤΩΣΕΩΝ****ΚΕΦΑΛΑΙΟ 1****ΜΕΤΑΒΟΛΕΣ - ΔΙΟΡΘΩΣΕΙΣ371****ΚΕΦΑΛΑΙΟ 2****ΕΚΠΤΩΣΕΙΣ - ΑΝΑΚΛΗΣΕΙΣ ΕΚΠΤΩΣΕΩΝ.....383****ΜΕΡΟΣ Δ'****ΕΚΤΑΚΤΕΣ ΑΝΑΚΟΙΝΩΣΕΙΣ396**

Συνδρομές για το ΕΔΒΙ	398
-----------------------------	-----

PART B'**EUROPEAN PROTECTION TITLES****CHAPTER 1****TRANSLATIONS OF EUROPEAN PATENT APPLICATIONS**

1.1 Notification concerning the translation of the European patents applications claims.....	49
--	----

CHAPTER 2**EUROPEAN PATENTS**

2.1 Notification concerning the translation into Greek of the European patents	52
2.2 Index by publication number of the European patents translated into Greek	311
2.3 Index in alphabetical order of the patentee of the European patents translated into Greek	337

CHAPTER 3**AMENDED EUROPEAN PATENTS**

3.1 Notification concerning the translation into Greek of the Amended European patents.....	364
3.2 Index by publication number of the Amended European patents translated into Greek	366
3.3 Index in alphabetical order of the patentee of the Amended European patents translated into Greek	367

PART C'**MODIFICATIONS - CORRECTIONS - ANNULMENTS-REVOCATIONS OF ANNULMENTS****CHAPTER 1****MODIFICATIONS - CORRECTIONS371****CHAPTER 2****ANNULMENTS-REVOCATIONS OF ANNULMENTS383****PART D'****SPECIAL COMMUNICATIONS396**

Subscription of the Industrial Property Bulletin	398
--	-----

ΚΩΔΙΚΟΙ ΑΡΙΘΜΟΙ
ΤΕΥΧΟΣ Α΄
ΕΘΝΙΚΟ

- (11) Αριθμός Δ.Ε.
- (11) Αριθμός Π.Υ.Χ.
- (21) Αριθμός Αίτησης Δ.Ε.
- (21) Αριθμός Αίτησης Π.Υ.Χ.
- (22) Ημερομηνία κατάθεσης
- (30) Συμβατικές Προτεραιότητες
- (47) Ημερομηνία απονομής
- (51) Διεθνής ταξινόμηση
- (54) Τίτλος εφεύρεσης
- (57) Περίληψη
- (61) Τροποποίηση στο κύριο Δ.Ε.
- (71) Καταθέτης
- (72) Εφευρέτης
- (73) Δικαιούχος
- (74) Ειδικός Πληρεξούσιος
- (74) Αντίκλητος

ΤΕΥΧΟΣ Β΄
ΕΥΡΩΠΑΪΚΟ

- (11) Αριθμός Ευρωπαϊκού Δ.Ε.
- (21) Αριθμός Ελληνικής κατάθεσης
- (22) Ημερομηνία Ελληνικής κατάθεσης
- (30) Προτεραιότητα
- (54) Τίτλος εφεύρεσης
- (57) Περίληψη
- (71) Καταθέτης
- (72) Εφευρέτης
- (73) Δικαιούχος
- (74) Ειδικός Πληρεξούσιος
- (74) Αντίκλητος
- (86) Αριθμ./ημερ. κατάθεσης Ευρωπαϊκής αίτησης
- (87) Αριθμ./ημερ. δημοσίευσης Ευρωπαϊκής αίτησης
- (68) Αριθμ./ημερ. κυρίου Δ.Ε.
- (92) Αριθμ./ημερ. ισχύουσας άδειας κυκλοφορίας στην Ελλάδα
- (93) Αριθμ./ημερ. 1ης άδειας κυκλοφορίας στην Ε.Κ.
- (95) Προσδιορισμός προϊόντος

INID CODES
PART A΄
NATIONAL PROTECTION TITLES

- (11) Patent No
- (11) Utility Model No
- (21) Patent application No
- (21) Utility Model application No
- (22) Filing date
- (30) Priority
- (47) Date of grant
- (51) International Patent Classification
- (54) Invention title
- (57) Abstract
- (61) Addition to the patent
- (71) Applicant
- (72) Inventor
- (73) Patentee
- (74) Attorney
- (74) Representative

PART B΄
EUROPEAN PATENTS

- (11) European Patent No
- (21) Greek application No
- (22) Greek application filing date
- (30) Priority
- (54) Invention title
- (57) Abstract
- (71) Applicant
- (72) Inventor
- (73) Patentee
- (74) Attorney
- (74) Representative
- (86) European application No/European application filing date
- (87) EP Publication No/Date
- (68) Number/publication number of the basic patent
- (92) Number/date of the first marketing authorization in Greece
- (93) Number/date of the first marketing authorization in the EU
- (95) Name of the product

ΣΥΝΤΜΗΣΕΙΣ

OBI: Οργανισμός Βιομηχανικής Ιδιοκτησίας

ΕΔΒΙ: Ειδικό Δελτίο Βιομηχανικής Ιδιοκτησίας

ΔΕΒΙ: Δελτίο Εμπορικής και Βιομηχανικής Ιδιοκτησίας

Δ.Ε.: Δίπλωμα Ευρεσιτεχνίας

ΠΥΧ: Πιστοποιητικό Υποδείγματος Χρησιμότητας

Δ.Σ.: Διοικητικό Συμβούλιο

ΑΠ./ΗΜ.ΔΗΜ.Ε.Α. (87): Αριθμός/ημερομηνία δημοσίευσης ευρωπαϊκής αίτησης

ΑΡ.ΕΛΛ.ΚΑΤ. (21): Αριθμός Ελληνικής Κατάθεσης

ΑΡ.ΑΙΤ.ΠΥΧ.: Αριθμός αίτησης πιστοποιητικού υποδείγματος χρησιμότητας

ΕΓΔΕ: Ευρωπαϊκό Γραφείο Διπλωμάτων Ευρεσιτεχνίας

ΕΡΟ: European Patent Office

ΣΠΠΦΠ: Συμπληρωματικό Πιστοποιητικό Προστασίας για Φυτοπροστατευτικά Προϊόντα

ΣΠΠΦ: Συμπληρωματικό Πιστοποιητικό Προστασίας για Φάρμακα



ΜΕΡΟΣ Α΄
ΕΘΝΙΚΟΙ ΤΙΤΛΟΙ ΠΡΟΣΤΑΣΙΑΣ



Κ Ε Φ Α Λ Α Ι Ο 1

ΑΙΤΗΣΕΙΣ ΔΙΠΛΩΜΑΤΩΝ ΕΥΡΕΣΙΤΕΧΝΙΑΣ ΚΑΙ ΠΙΣΤΟΠΟΙΗΤΙΚΩΝ ΥΠΟΔΕΙΓΜΑΤΟΣ ΧΡΗΣΙΜΟΤΗΤΑΣ ΚΑΙ ΣΥΜΠΛΗΡΩΜΑΤΙΚΑ ΠΙΣΤΟΠΟΙΗΤΙΚΑ ΠΡΟΣΤΑΣΙΑΣ

1.1 ΑΙΤΗΣΕΙΣ ΔΙΠΛΩΜΑΤΩΝ ΕΥΡΕΣΙΤΕΧΝΙΑΣ

ΑΡΙΘΜΟΣ ΑΙΤΗΣΗΣ Δ.Ε. (21):20000100296
ΔΙΕΘΝΗΣ ΤΑΞΙΝΟΜΗΣΗ (51):IPC6: A47G 9/00

ΚΑΤΑΘΕΤΗΣ (71):1)ΣΑΚΚΗΣ ΖΑΧΑΡΙΑΣ
Via B. Zenale n. 13, 20123 MILANO, ΙΤΑΛΙΑ

ΗΜΕΡΟΜ. ΚΑΤΑΘΕΣΗΣ (22):04/09/2000
ΣΥΜΒ. ΠΡΟΤΕΡΑΙΟΤΗΤΕΣ (30):
ΤΡΟΠΟΠ. ΚΥΡΙΟΥ Δ.Ε. (61):
ΕΦΕΥΡΕΤΗΣ (72):1)ΣΑΚΚΗΣ ΖΑΧΑΡΙΑΣ
ΕΙΔΙΚΟΣ ΠΛΗΡΕΞΟΥΣΙΟΣ (74):ΔΗΜΟΥ ΧΡΙΣΤΙΝΑ
Κουμπάρη 2, 10674 ΑΘΗΝΑ (ΑΤΤΙΚΗΣ)

ΑΝΤΙΚΛΗΤΟΣ (74):ΠΑΠΑΚΩΝΣΤΑΝΤΙΝΟΥ ΕΛΕΝΗ
Κουμπάρη 2,10674 ΑΘΗΝΑ (ΑΤΤΙΚΗΣ),
ΕΛΛΑΔΑ

ΤΙΤΛΟΣ ΕΦΕΥΡΕΣΗΣ (54):ΨΥΧΟΜΕΝΟ ΠΡΟΣΚΕΦΑΛΟ ή ΠΑΡΟΜΟΙΟ

ΠΕΡΙΛΗΨΗ(57)

Η εφεύρεση αναφέρεται σε ένα προσκέφαλο, στρώμα ή παρόμοιο το οποίο διαθέτει ένα ενσωματωμένο ψυκτικό σύστημα που του επιτρέπει να διατηρείται δροσερό ακόμη και υπό υψηλές θερμοκρασίες περιβάλλοντος. Το ψυκτικό σύστημα μπορεί να είναι παθητικό ή ενεργητικό, μόνιμα ενσωματωμένο στο προσκέφαλο ή αφαιρούμενο, χωρίς ή με εξωτερικά του προσκέφαλου τμήματα.

ΑΡΙΘΜΟΣ ΑΙΤΗΣΗΣ Δ.Ε. (21):20000100297
ΔΙΕΘΝΗΣ ΤΑΞΙΝΟΜΗΣΗ (51):
ΚΑΤΑΘΕΤΗΣ (71):1)ΒΡΑΧΝΑΣ ΙΩΑΚΕΙΜ ΗΛΙΑΣ
15 χλμ Εθν.Οδού Θεσσαλονίκης-Καβάλας,
ΛΑΓΚΑΔΑΣ, 572 00 ΘΕΣΣΑΛΟΝΙΚΗ,
ΕΛΛΑΔΑ

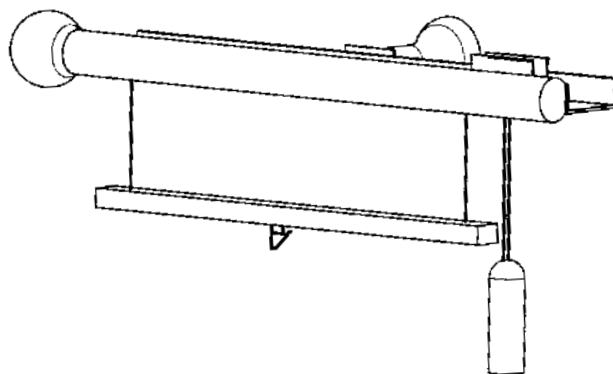
ΗΜΕΡΟΜ. ΚΑΤΑΘΕΣΗΣ (22):01/09/2000
ΣΥΜΒ. ΠΡΟΤΕΡΑΙΟΤΗΤΕΣ (30):
ΤΡΟΠΟΠ. ΚΥΡΙΟΥ Δ.Ε. (61):1002743
ΕΦΕΥΡΕΤΗΣ (72):1)ΒΡΑΧΝΑΣ ΙΩΑΚΕΙΜ ΗΛΙΑΣ
ΕΙΔΙΚΟΣ ΠΛΗΡΕΞΟΥΣΙΟΣ (74):
ΑΝΤΙΚΛΗΤΟΣ (74):ΒΡΑΧΝΑ ΕΛΕΝΗ
15 χλμ Εθν.Οδού Θεσσαλονίκης-Καβάλας,
572 00 ΛΑΓΚΑΔΑΣ ΘΕΣΣΑΛΟΝΙΚΗΣ,
ΕΛΛΑΔΑ

ΤΙΤΛΟΣ ΕΦΕΥΡΕΣΗΣ (54):ΑΥΤΟΜΑΤΟΣ ΜΗΧΑΝΙΣΜΟΣ ΤΟΥ ΑΝΒΟΚΑΤΕΒΑΣΜΑΤΟΣ ΤΗΣ ΚΟΥΡΤΙΝΑΣ ΚΑΙ ΤΩΝ ΠΑΡΑΠΕΤΑΣΜΑΤΩΝ ΜΕ ΤΗΝ ΕΝΣΩΜΑΤΩΣΗ ΔΙΑΚΟΣΜΗΤΙΚΟΥ ΠΡΟΦΙΛ (ΚΟΝΤΑΡΙ)

ΠΕΡΙΛΗΨΗ(57)

Είναι ένα ολοκληρωμένο καινούργιο σύστημα μηχανισμού που αφορά τη διακόσμηση και το ανεβοκατέβασμα της κουρτίνας. Ο μηχανισμός αυτός αποτελείται από τη βάση 2 του σχεδίου 1 όπου εφαρμόζεται το σύστημα του μηχανισμού, που είναι πατενταρισμένο με τον αριθμό 1002743 και στην οποία βάση στηρίζεται το διακοσμητικό προφίλ που απεικονίζεται στο σχέδιο 2, στο σχέδιο 3 και στο σχέδιο 4. Για τη στήριξη του μηχανισμού χρησιμοποιούμε την ειδικά κατασκευασμένη βάση στήριξης 6 του σχεδίου 5, όπου από τη πλευρά της

βάσης του 6 βιδώνεται στα διάφορα επιχρήσματα (όπως στον τοίχο και σε διάφορες κατασκευές μετάλλων). Και στο 10 του σχεδίου 5 στηρίζεται το ενσωματωμένο σύστημα του αυτόματου μηχανισμού του ανεβοκατεβάσματος της κουρτίνας, όπου απεικονίζεται ολοκληρωμένο στο σχέδιο 8.



ΑΡΙΘΜΟΣ ΑΙΤΗΣΗΣ Δ.Ε. (21):20000100299
ΔΙΕΘΝΗΣ ΤΑΞΙΝΟΜΗΣΗ (51):IPC7: B27M 1/00

ΚΑΤΑΘΕΤΗΣ (71):1)ΔΟΥΣΕΜΕΤΖΗΣ ΑΘΑΝΑΣΙΟΥ ΗΛΙΑΣ
Τσόκλη 94, ΑΡΓΟΣ, 212 00 ΑΡΓΟΛΙΔΑ,
ΕΛΛΑΔΑ
ΗΜΕΡΟΜ. ΚΑΤΑΘΕΣΗΣ (22):05/09/2000
ΣΥΜΒ. ΠΡΟΤΕΡΑΙΟΤΗΤΕΣ (30):
ΤΡΟΠΟΠ. ΚΥΡΙΟΥ Δ.Ε. (61):
ΕΦΕΥΡΕΤΗΣ (72):1)ΔΟΥΣΕΜΕΤΖΗΣ ΑΘΑΝΑΣΙΟΥ ΗΛΙΑΣ
ΕΙΔΙΚΟΣ ΠΛΗΡΕΞΟΥΣΙΟΣ (74):ΟΙΚΟΝΟΜΟΥ ΦΙΛΙΠΠΟΣ,
Βερανζέρου 23Α 104 32 ΑΘΗΝΑ
ΑΝΤΙΚΛΗΤΟΣ (74):ΟΙΚΟΝΟΜΟΥ ΦΙΛΙΠΠΟΣ
Βερανζέρου 23Α,104 32 ΑΘΗΝΑ, ΕΛΛΑΔΑ
ΤΙΤΛΟΣ ΕΦΕΥΡΕΣΗΣ (54):**ΜΕΘΟΔΟΣ ΠΑΛΑΙΩΣΗΣ ΞΥΛΙΝΩΝ**
ΑΝΤΙΚΕΙΜΕΝΩΝ ΔΙ' ΑΜΜΟΒΟΛΗΣ

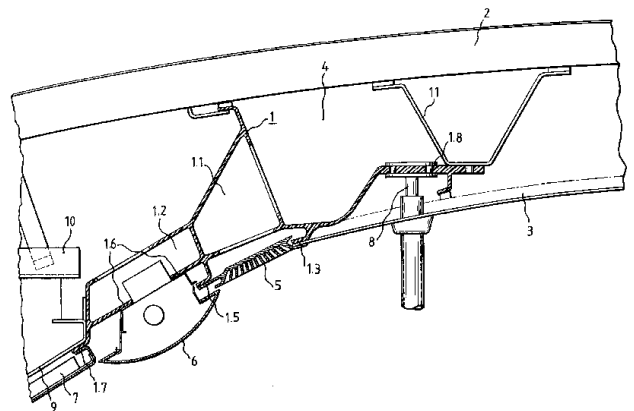
ΠΕΡΙΛΗΨΗ(57)

Μέθοδος παλαιώσης ξύλινων αντικειμένων παντός είδους, που χαρακτηρίζεται από την δι'αμμοβολής επεξεργασίας όλων των ξύλινων επιφανειών του αντικειμένου, ώστε η εξωτερική επιφάνεια αυτών, αναλόγως των μαλακών και σκληρών τμημάτων του ξύλου, να παρουσιάζει ανομοιομορφία τελικής εμφάνισης, δίνοντας την εντύπωση παλαιού αντικειμένου.

ΑΡΙΘΜΟΣ ΑΙΤΗΣΗΣ Δ.Ε. (21):20000100300
ΔΙΕΘΝΗΣ ΤΑΞΙΝΟΜΗΣΗ (51):
ΚΑΤΑΘΕΤΗΣ (71):1)DAIMLERCHRYSLER AG
Epplestrasse 225, 70567 STUTTGART,
ΓΕΡΜΑΝΙΑ
ΗΜΕΡΟΜ. ΚΑΤΑΘΕΣΗΣ (22):05/09/2000
ΣΥΜΒ. ΠΡΟΤΕΡΑΙΟΤΗΤΕΣ (30):
ΤΡΟΠΟΠ. ΚΥΡΙΟΥ Δ.Ε. (61):
ΕΦΕΥΡΕΤΗΣ (72):1)LANGER KAY
2)WERNER HANS
ΕΙΔΙΚΟΣ ΠΛΗΡΕΞΟΥΣΙΟΣ (74):ΤΣΙΜΙΚΑΛΗΣ ΑΘΑΝΑΣΙΟΣ
Ν.Βάμβα 1, 106 74 ΑΘΗΝΑ, ΕΛΛΑΔΑ
ΑΝΤΙΚΛΗΤΟΣ (74):ΤΣΙΜΙΚΑΛΗΣ ΑΘΑΝΑΣΙΟΣ
Ν.Βάμβα 1, 106 74 ΑΘΗΝΑ, ΕΛΛΑΔΑ
ΤΙΤΛΟΣ ΕΦΕΥΡΕΣΗΣ (54):**ΕΛΑΣΜΑ ΟΡΟΦΗΣ ΓΙΑ ΤΗΝ ΕΣΩΤΕ-**
ΡΙΚΗ ΕΠΕΝΔΥΣΗ ΟΧΗΜΑΤΩΝΚΥΡΙΩΣ
ΣΙΑΗΡΟΔΡΟΜΙΚΩΝ ΟΧΗΜΑΤΩΝ ΜΕ-
ΤΑΦΟΡΑΣ ΕΠΙΒΑΤΩΝ

ΠΕΡΙΛΗΨΗ(57)

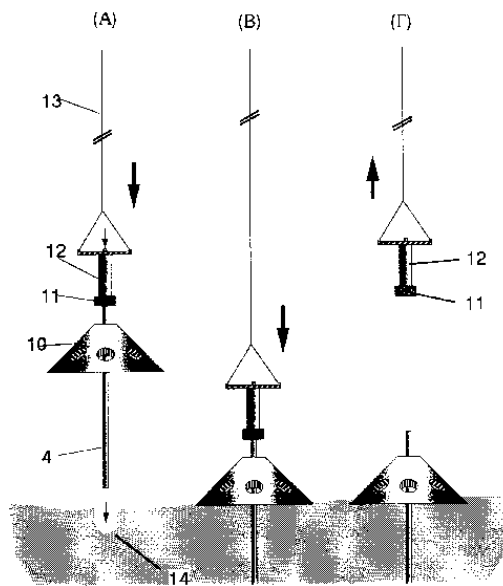
Στο προκειμένο ελασμα οροφής (1) για τη χρήση σε δημόσια μέσα μεταφοράς, όπου το ελασμα οροφής (1) εκτείνεται στον χώρο της οροφής σχεδόν καθόλο το μήκος του μέσου μεταφοράς, αποτελείται το ελασμα οροφής (1) από ένα ολόσωμο σώμα από ένα ουσιαστικά ηλεκτρικώς μονωτικό υλικό, όπου το ελασμα οροφής (1) έχει διαμορφώσεις, κοιλότητες και διαπερή ανοίγματα για διάφορες λειτουργίες. Με τα μέτρα αυτά ελαττώνεται σημαντικά η δαπάνη συναρμολογήσεως και εκτός αυτού βελτιστοποιούνται οι κλιματικές συνθήκες στον εσωτερικό χώρο του μέσου μεταφοράς.



ΑΡΙΘΜΟΣ ΑΙΤΗΣΗΣ Δ.Ε. (21):20000100301
ΔΙΕΘΝΗΣ ΤΑΞΙΝΟΜΗΣΗ (51):IPC7: A01K 61/00
 IPC7: E02B 3/06
ΚΑΤΑΘΕΤΗΣ (71):1)ΝΤΟΥΝΑΣ ΚΩΝΣΤΑΝΤΙΝΟΣ
 Ινστιτ.Θαλάσσιας Βιολογίας Κρήτης,
 Τ.Θ.2214, 71003 ΗΡΑΚΛΕΙΟ ΚΡΗΤΗΣ,
 ΕΛΛΑΔΑ
ΗΜΕΡΟΜ. ΚΑΤΑΘΕΣΗΣ (22):05/09/2000
ΣΥΜΒ. ΠΡΟΤΕΡΑΙΟΤΗΤΕΣ (30):
ΤΡΟΠΟΠ. ΚΥΡΙΟΥ Δ.Ε. (61):
ΕΦΕΥΡΕΤΗΣ (72):1)ΝΤΟΥΝΑΣ ΚΩΝΣΤΑΝΤΙΝΟΣ
ΕΙΔΙΚΟΣ ΠΛΗΡΕΞΟΥΣΙΟΣ (74):
ΑΝΤΙΚΛΗΤΟΣ (74):
ΤΙΤΛΟΣ ΕΦΕΥΡΕΣΗΣ (54):**ΠΡΟΣΤΑΤΕΥΤΙΚΟΣ-ΠΑΡΑΓΩΓΙΚΟΣ**
ΤΕΧΝΗΤΟΣ ΥΦΑΛΟΣ

ΠΕΡΙΛΗΨΗ(57)

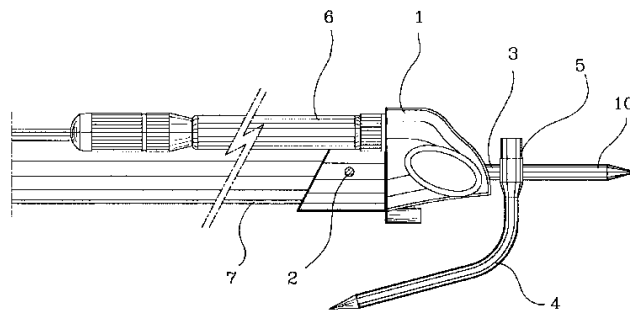
Η εφεύρεση αναφέρεται σε ένα νέο τύπο τεχνητού υφάλου από οπλισμένο ή μη σκυρόδεμα που εγκαθίσταται στον θαλάσσιο πυθμένα και συνίσταται από μία κωνική κατασκευή με πλάγια τοιχώματα που φέρουν διαμετρικά ανοίγματα, και που έχει την δυνατότητα να υποστηρίζει ισχυρό μεταλλικό σωλήνα του οποίου το άνω τμήμα του εξέχει ελαφρά του υφάλου και λειτουργεί ως εμπόδιο στην αλιεία με συρόμενα αλιευτικά εργαλεία και το κατώτερο τμήμα του είναι εμφυτευμένο κάθετα στο θαλάσσιο ίζημα. Η εφεύρεση στοχεύει τόσο στην προστασία των παράκτιων θαλάσσιων περιοχών από την παράνομη χρήση συρόμενων επί του βυθού αλιευτικών εργαλείων, ως προστατευτικός τεχνητός υφάλος, όσο και στηναυτοδύναμη συμβολή της στην αύξηση της βενθικής βιομάζας και βιοποικιλότητας, ως παραγωγικός τεχνητός υφάλος, που έχουν ως αποδειγμένο τελικό αποτέλεσμα την δημιουργία νέων οικολογικών θέσεων και τελικά την δημιουργία νέων τροφικών πλεγμάτων που χαρακτηρίζεται από υψηλές εισροές και αποδόσεις ύλης και ενέργειας.



ΑΡΙΘΜΟΣ ΑΙΤΗΣΗΣ Δ.Ε. (21):20000100312
ΔΙΕΘΝΗΣ ΤΑΞΙΝΟΜΗΣΗ (51):IPC6: A01K 81/00
 IPC6: F41B 7/04
ΚΑΤΑΘΕΤΗΣ (71):1)ΑΑΝΑΡΑΣ ΣΩΤΗΡΙΟΥ ΠΑΝΑΓΙΩΤΗΣ
 Νέας Φωκαίας 28, ΧΑΙΔΑΡΙ, 99999 ΑΤΤΙΚΗ,
 ΕΛΛΑΔΑ
ΗΜΕΡΟΜ. ΚΑΤΑΘΕΣΗΣ (22):18/09/2000
ΣΥΜΒ. ΠΡΟΤΕΡΑΙΟΤΗΤΕΣ (30):
ΤΡΟΠΟΠ. ΚΥΡΙΟΥ Δ.Ε. (61):
ΕΦΕΥΡΕΤΗΣ (72):1)ΑΑΝΑΡΑΣ ΣΩΤΗΡΙΟΥ ΠΑΝΑΓΙΩΤΗΣ
ΕΙΔΙΚΟΣ ΠΛΗΡΕΞΟΥΣΙΟΣ (74):ΣΑΚΕΛΛΑΡΙΔΗΣ ΙΩΑΝΝΗΣ
 Ηρακλείου 6, 106 73 ΑΘΗΝΑ, ΕΛΛΑΔΑ
ΑΝΤΙΚΛΗΤΟΣ (74):ΣΑΚΕΛΛΑΡΙΔΗΣ ΙΩΑΝΝΗΣ
 Ηρακλείου 6, 106 73 ΑΘΗΝΑ, ΕΛΛΑΔΑ
ΤΙΤΛΟΣ ΕΦΕΥΡΕΣΗΣ (54):**ΠΟΛΥΣΥΝΘΕΤΟΣ ΚΕΦΑΛΗ ΨΑΡΟ-**
ΝΤΟΥΦΕΚΟΥ ΜΕ ΟΔΗΓΟ ΒΕΡΓΑΣ,
ΕΞΑΡΤΗΜΑ ΜΕ ΛΕΠΙΔΑ, ΑΓΚΙΣΤΡΟ,
ΚΑΙ ΥΠΟΔΟΧΗ ΚΑΙ ΚΑΣΕΤΑ ΜΕ ΜΕ-
ΤΑΛΛΙΚΗ ΟΡΟΦΗ ΚΑΙ ΚΑΜΠΑΝΑ ΚΥ-
ΚΛΙΚΗ

ΠΕΡΙΛΗΨΗ(57)

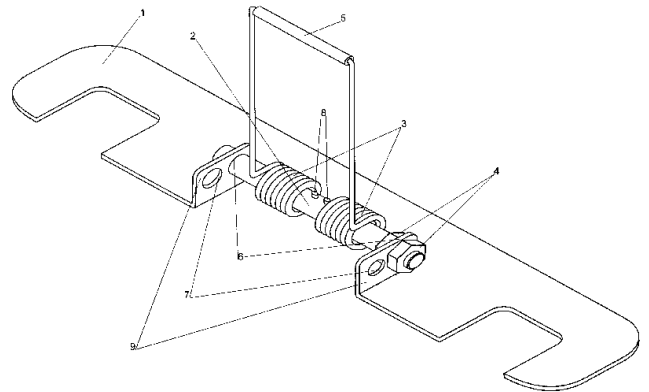
Ενα ψαροντούφεκο 7 που εκτοξεύει την βέργα 14 με λάστιχα 6, χαρακτηριζόμενο εκ του ότι έχει μια πολυσύνθετο κεφαλή 1 η οποία παρουσιάζει εις την άνω επιφάνεια υποδοχή εις το κέντρο της, για να διέρχεται η βέργα 6 και η υποδοχή καλύπτεται από μεταλλικό οδηγό 8 τα δύο λάστιχα 6 ενώνονται με καμπάνα 15 κυκλικού περιτού σχήματος, στην κεφαλή 1 συναρμολογείται εξάρτημα με λεπίδα 10 άγκιστρο 4 και υποδοχή-εγκοπή 3 περιστροφής της βέργας 14, και η κασέτα του μηχανισμού της σκανδάλης 12 φέρει στην άνω επιφάνειά της μεταλλική οροφή 13 για την καλή σκόπευση.



ΑΡΙΘΜΟΣ ΑΙΤΗΣΗΣ Δ.Ε. (21):20000100316
ΔΙΕΘΝΗΣ ΤΑΞΙΝΟΜΗΣΗ (51):
ΚΑΤΑΘΕΤΗΣ (71):1)ΒΕΡΓΗΣ ΙΩΑΝΝΗΣ
 Αναστ.Ζίννη 35, 117 41 ΑΘΗΝΑ, ΕΛΛΑΔΑ
ΗΜΕΡΟΜ. ΚΑΤΑΘΕΣΗΣ (22):20/09/2000
ΣΥΜΒ. ΠΡΟΤΕΡΑΙΟΤΗΤΕΣ (30):
ΤΡΟΠΟΠ. ΚΥΡΙΟΥ Δ.Ε. (61):
ΕΦΕΥΡΕΤΗΣ (72):1)ΒΕΡΓΗΣ ΙΩΑΝΝΗΣ
ΕΙΔΙΚΟΣ ΠΛΗΡΕΞΟΥΣΙΟΣ (74):
ΤΙΤΛΟΣ ΕΦΕΥΡΕΣΗΣ (54):**ΜΗΧΑΝΙΣΜΟΣ ΕΠΑΝΑΦΟΡΑΣ ΚΑΘΙΣΜΑΤΟΣ ΛΕΚΑΝΗΣ ΤΟΥΑΛΕΤΑΣ**

ΠΕΡΙΛΗΨΗ(57)

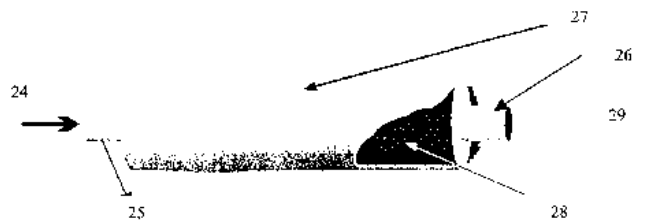
Μηχανισμός επαναφοράς καθίσματος λεκάνης τουαλέτας που εξασφαλίζει την επάνοδο και διατήρηση στην ανοικτή (κάθετη) θέση του καθίσματος της τουαλέτας για να μένει στεγνό και καθαρό, αποτελούμενος από βάση (1 στο σχήμα 1), άξονα με ελατήριο (2 και 3 στο σχήμα 1), πλαστικό κύλινδρο (5 στο σχήμα 1) και παξιμάδια ρύθμισης και στήριξης του άξονος (4 στο σχήμα 1).



ΑΡΙΘΜΟΣ ΑΙΤΗΣΗΣ Δ.Ε. (21):20000100318
ΔΙΕΘΝΗΣ ΤΑΞΙΝΟΜΗΣΗ (51):IPC7: B01D 53/00
 IPC7: F01N 3/00
ΚΑΤΑΘΕΤΗΣ (71):1)ΠΑΠΑΝΗΛΙΟΥ ΔΗΜΗΤΡΙΟΥ ΚΥΡΙΑΚΟΣ
 Καλ.Παρρέν 6, ΝΕΟ ΨΥΧΙΚΟ, 115 25
 ΑΤΤΙΚΗ, ΕΛΛΑΔΑ
 2)ΣΤΑΥΡΙΔΗ ΙΩΑΝΝΗ ΑΝΑΣΤΑΣΙΑ
 Αττικής 68, ΑΝΩ ΗΛΙΟΥΠΟΛΗ, 163 42
 ΑΤΤΙΚΗ, ΕΛΛΑΔΑ
 3)ΧΑΤΖΗΝΙΚΟΛΑΟΥ ΓΕΩΡ. ΔΗΜΗΤΡΙΟΣ
 Διονυσίου Σολωμού 29, ΜΕΤΑΜΟΡΦΩΣΗ,
 144 51 ΑΤΤΙΚΗ, ΕΛΛΑΔΑ
 4)ΣΤΑΥΡΙΔΗΣ ΚΩΝ/ΝΟΥ ΙΩΑΝΝΗΣ
 Χρεμωνίδου 15, 116 33 ΑΘΗΝΑ, ΕΛΛΑΔΑ
 5)ΨΑΛΛΙΔΟΠΟΥΛΟΣ ΧΑΡ. ΜΙΛΤΙΑΔΗΣ
 Μπουμπουλίνας 24, ΑΓ. ΠΑΡΑΣΚΕΥΗ,
 153 41 ΑΤΤΙΚΗ, ΕΛΛΑΔΑ
ΗΜΕΡΟΜ. ΚΑΤΑΘΕΣΗΣ (22):20/09/2000
ΣΥΜΒ. ΠΡΟΤΕΡΑΙΟΤΗΤΕΣ (30):
ΤΡΟΠΟΠ. ΚΥΡΙΟΥ Δ.Ε. (61):
ΕΦΕΥΡΕΤΗΣ (72):1)ΠΑΠΑΝΗΛΙΟΥ ΔΗΜΗΤΡΙΟΥ ΚΥΡΙΑΚΟΣ
 2)ΣΤΑΥΡΙΔΗ ΙΩΑΝΝΗ ΑΝΑΣΤΑΣΙΑ
 3)ΣΤΑΥΡΙΔΗΣ ΚΩΝ/ΝΟΥ ΙΩΑΝΝΗΣ
 4)ΧΑΤΖΗΝΙΚΟΛΑΟΥ Γ. ΔΗΜΗΤΡΙΟΣ
 5)ΨΑΛΛΙΔΟΠΟΥΛΟΣ ΧΑΡ. ΜΙΛΤΙΑΔΗΣ
ΕΙΔΙΚΟΣ ΠΛΗΡΕΞΟΥΣΙΟΣ (74):
ΑΝΤΙΚΛΗΤΟΣ (74):ΣΤΑΥΡΙΔΟΥ ΒΑΡΒΑΡΑ
 Χρεμωνίδου 15,116 33 ΑΘΗΝΑ, ΕΛΛΑΔΑ
ΤΙΤΛΟΣ ΕΦΕΥΡΕΣΗΣ (54):**ΦΙΛΤΡΟ ΚΑΥΣΑΕΡΙΩΝ ΜΗΧΑΝΩΝ ΕΣΩΤΕΡΙΚΗΣ ΚΑΥΣΗΣ**

ΠΕΡΙΛΗΨΗ(57)

Φίλτρο καυσαερίων μηχανών εσωτερικής καύσης, αποτελούμενο από σύστημα ψύξης, στο οποίο η θερμοκρασία των καυσαερίων ελαττώνεται στους 40 βαθμούς Κελσίου έως 60 βαθμούς Κελσίου, σύστημα μείωσης της υγρασίας των καυσαερίων, σύστημα κατακράτησης των σωματιδίων αιθάλης και το κυρίως φίλτρο, στο οποίο είναι τοποθετημένο πανί ενεργού άνθρακα (activated charcoal cloth) χάρη στο οποίο κατακρατούνται οι τοξικές και καρκινογόνες ουσίες που περιέχονται στα καυσάερια πριν αποδοθούν στην ατμόσφαιρα.



ΑΡΙΘΜΟΣ ΑΙΤΗΣΗΣ Δ.Ε. (21):20000100320
ΔΙΕΘΝΗΣ ΤΑΞΙΝΟΜΗΣΗ (51):IPC7: H04L 12/56
IPC7: H04L 29/06
IPC7: H04Q 11/04

ΚΑΤΑΘΕΤΗΣ (71):1)ΡΑΨΟΜΑΝΙΚΗΣ ΘΕΜΙΣΤΟΚΛΗΣ
Αλκιβιάδου 17, ΓΛΥΦΑΔΑ, 166 75 ΑΤΤΙΚΗ,
ΕΛΛΑΔΑ

ΗΜΕΡΟΜ. ΚΑΤΑΘΕΣΗΣ (22):25/09/2000

ΣΥΜΒ. ΠΡΟΤΕΡΑΙΟΤΗΤΕΣ (30):

ΤΡΟΠΟΠ. ΚΥΡΙΟΥ Δ.Ε. (61):

ΕΦΕΥΡΕΤΗΣ (72):1)ΡΑΨΟΜΑΝΙΚΗΣ ΘΕΜΙΣΤΟΚΛΗΣ

ΕΙΔΙΚΟΣ ΠΛΗΡΕΞΟΥΣΙΟΣ (74):

ΑΝΤΙΚΛΗΤΟΣ (74):ΡΑΨΟΜΑΝΙΚΗ ΕΥΑΓΓΕΛΙΑ

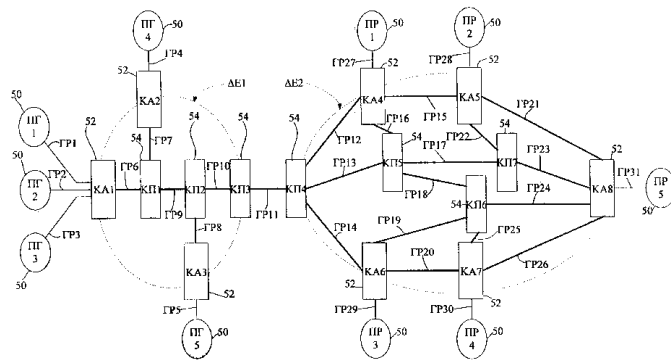
Αλκιβιάδου 17,166 75 ΓΛΥΦΑΔΑ, ΕΛΛΑΔΑ

ΤΙΤΛΟΣ ΕΦΕΥΡΕΣΗΣ (54):ΣΥΣΤΗΜΑ ΚΑΙ ΜΕΘΟΔΟΣ ΜΕΤΑΦΟΡΑΣ ΚΙΝΗΣΗΣ ΠΡΑΓΜΑΤΙΚΟΥ ΧΡΟΝΟΥ ΣΕ ΔΙΚΤΥΑ ΕΠΙΚΟΙΝΩΝΙΩΝ ΠΟΛΛΑΠΛΩΝ ΥΠΗΡΕΣΙΩΝ

ΠΕΡΙΛΗΨΗ(57)

Σύστημα και μέθοδος μεταφοράς κίνησης πραγματικού χρόνου σε δίκτυα επικοινωνιών μεταγωγής πακέτου πολλαπλών υπηρεσιών. Το σύστημα αποτελείται από τη μονάδα αστυνόμευσης μεγίστου ρυθμού (62) στους κόμβους άκρης (50), και το αναμονητικό σύστημα εξόδου(70) στους κόμβους άκρης (50) και κόμβους πυρήνα (52). Το αναμονητικό σύστημα εξόδου (70) αποτελείται από δύο ουρές εν σειρά, την ουρά εξομάλυνσης (78) και την τελική ουρά (84). Στην πρώτη ασκείται εξομάλυνση μέσω του ελεγκτή εξομάλυνσης (82), ενώ οχρονοπρογραμματιστής πακέτου (92) εξυπηρετεί τη δεύτερη, όπως και τις ουρές άλλων υποστηριζόμενων υπηρεσιών, τουλάχιστον της ουράς best-effort (96), οδηγούμενος από τον προσαρμοστικό ιχνευτή (88). Ο προσαρμοστικός ιχνευτής

(88) για να παράγει περιοδικά το σήμα οδήγησης (90) δειγματοληπτεί τη χωρητικότητα της τελικής ουράς (86) και είναι συγχρονισμένος με τον ελεγκτή εξομάλυνσης (82), ενώ η περίοδος εξομάλυνσης είναι πολλαπλάσια της περιόδου ίχνευσης. Η μέθοδος εξυπηρέτησης βασίζεται στην ίχνευση ενός στόχου χωρητικότητας της τελικής ουράς, παρέχει δε ρητές εγγυήσεις για τη διακύμανση και τη διακύμανση της καθυστέρησης, καθώς και σταθερή 100 % χρησιμοποίηση κατανομής εύρους ζώνης. Εναλλακτικά, αν ο προσαρμοστικός ιχνευτής (88) αντικατασταθεί από έναν προσαρμοστικό εκτιμητή (184), η μέθοδος εξυπηρέτησης μπορεί να παρέχει, εκτός από εγγυήσεις ποιότητας υπηρεσίας, και ακολούθηση ενός επιλεγόμενου υπομέγιστου στόχου χρησιμοποίησης κατανομής.



ΑΡΙΘΜΟΣ ΑΙΤΗΣΗΣ Δ.Ε. (21):20000100322
ΔΙΕΘΝΗΣ ΤΑΞΙΝΟΜΗΣΗ (51):
ΚΑΤΑΘΕΤΗΣ (71):1)ΔΑΜΙΑΝΙΔΟΥ ΚΩΝΣΤΑΝΤΙΝΑ
ΠΕΛΑΓΙΑ, 694 00 ΚΟΜΟΤΗΝΗ, ΕΛΛΑΔΑ

ΗΜΕΡΟΜ. ΚΑΤΑΘΕΣΗΣ (22):25/09/2000

ΣΥΜΒ. ΠΡΟΤΕΡΑΙΟΤΗΤΕΣ (30):

ΤΡΟΠΟΠ. ΚΥΡΙΟΥ Δ.Ε. (61):

ΕΦΕΥΡΕΤΗΣ (72):1)ΔΑΜΙΑΝΙΔΟΥ ΚΩΝΣΤΑΝΤΙΝΑ

ΕΙΔΙΚΟΣ ΠΛΗΡΕΞΟΥΣΙΟΣ (74):

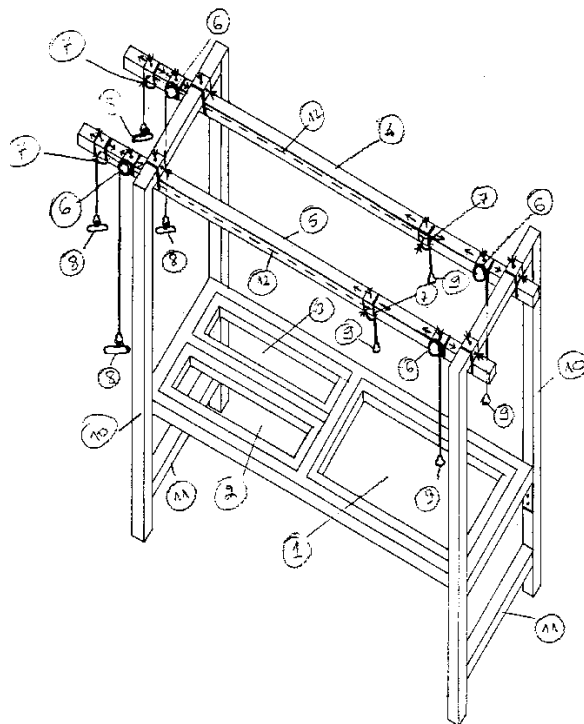
ΑΝΤΙΚΛΗΤΟΣ (74):

ΤΙΤΛΟΣ ΕΦΕΥΡΕΣΗΣ (54):ΜΟΝΑΔΑ ΦΥΣΙΟΘΕΡΑΠΕΙΑΣ

ΠΕΡΙΛΗΨΗ(57)

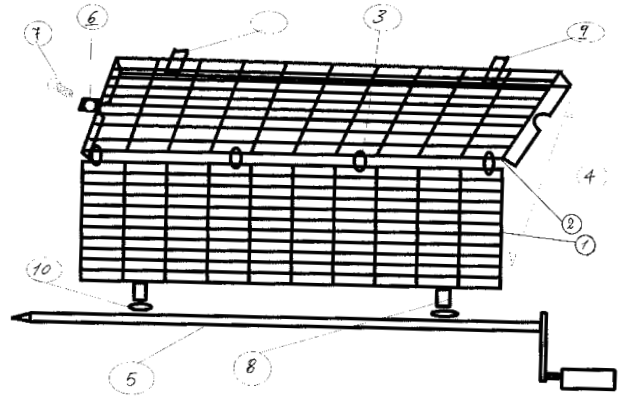
Μονάδα φυσιοθεραπείας η οποία αποτελείται από σκελετό μεταλλικό, ο οποίος είναι διαμορφωμένος έτσι ώστε σε ύψος 1m από το έδαφος να τοποθετούνται 3 στρώματα 1,2,3 εκ των οποίων το 1 στηριζόμενο με ειδικούς μεντεσέδες στη μία μικρή πλευρά του μπορεί να σχηματίζει γωνία με την οριζόντιο στο επιθυμητό ύψος και με κίνηση προς το έδαφος, ενώ τα στρώματα 2 και 3 μπορούν το καθένα στηριζόμενα σε κατάλληλους μεντεσέδες να περιστραφούν κατά 180 μοίρες ώστε εάν το 3 περιστραφεί κατά 180 μοίρες η αντίστοιχη εσοχή παραμένει κενή ενώ το 3 καταλήγει μετά την περιστροφή κάτω από το 2 και εάν το 2 περιστραφεί κατά αντίθετη φορά 180 μοιρών η αντίστοιχη εσοχή παραμένει κενή και το 2 καταλήγει κάτω από το 3. Προκειμένου να στηριχθούν τα στρώματα, ο σκελετός αποτελείται από δύο μέρη (10) σχήματος Π αυξομειούμενου ύψους στο κάτω μέρος των οποίων υπάρχουν δύο οριζόντιες τραβέρσες (11). Στο επάνω μέρος του κάθε Π υπάρχει ειδική διάταξη, η οποία επιτρέπει να τοποθετηθούν δύο οριζόντιες ράβδοι 4 και 5. Σε κάθε μία από τις ράβδους 4 και 5 τοποθετούνται 2 τροχαλίες (6) στο κάτω μέρος της οι οποίες μπορούν να μετατοπισθούν κατά μήκος της ράβδου στη θέση που επιθυμεί ο ασθενής, καθώς και 2 τροχαλίες (7) στην "εξωτερική" πλευρά κάθε ράβδου, οι οποίες μπορούν να μετατοπισθούν κατά μήκος της ράβδου. Οι δύο τροχαλίες (6) της κάθε ράβδου συνεργάζονται μεταξύ τους μέσω σχοινιού (12) κατά μήκος της ράβδου και η μια τροχαλία φέρει βάρος (8), ενώ η άλλη φέρει γάντζο (9). Η λειτουργία της μονάδος προϋποθέτει και τη χρήση ενός γιλέκου το οποίο φέρει δύο σταθερούς κρίκους στον θώρακα, δεξιά και αριστερά από την

πρόσθια και οπίσθια επιφάνεια του σώματος. Οι κρίκοι χρειάζονται για να συγκρατούν και να ανασκόνουν το σώμα του ασθενούς μέσω των γάντζων (9). Προϋποθέτει επίσης την χρήση δερματινίου μάντα ο οποίος φέρει κρίκους και τοποθετείται στο πόδι του ασθενούς.



ΑΡΙΘΜΟΣ ΑΙΤΗΣΗΣ Δ.Ε. (21):20000100323
ΔΙΕΘΝΗΣ ΤΑΞΙΝΟΜΗΣΗ (51):IPC7: A47J 37/04
IPC7: A47J 37/07
ΚΑΤΑΘΕΤΗΣ (71):1)ΔΑΒΙΟΣ ΠΕΤΡΟΣ
Μάρκου Μπότσαρη 66, ΠΕΤΡΟΥΠΟΛΗ,
132 31 ΑΤΤΙΚΗ, ΕΛΛΑΔΑ
ΗΜΕΡΟΜ. ΚΑΤΑΘΕΣΗΣ (22):26/09/2000
ΣΥΜΒ. ΠΡΟΤΕΡΑΙΟΤΗΤΕΣ (30):
ΤΡΟΠΟΠ. ΚΥΡΙΟΥ Δ.Ε. (61):
ΕΦΕΥΡΕΤΗΣ (72):1)ΔΑΒΙΟΣ ΠΕΤΡΟΣ
ΕΙΔΙΚΟΣ ΠΛΗΡΕΞΟΥΣΙΟΣ (74):
ΑΝΤΙΚΛΗΤΟΣ (74):
ΤΙΤΛΟΣ ΕΦΕΥΡΕΣΗΣ (54):ΜΠΡΙΖΟΛΙΕΡΑ ΠΕΡΙΣΤΡΕΦΟΜΕΝΗ
ΠΕΡΙΛΗΨΗ(57)

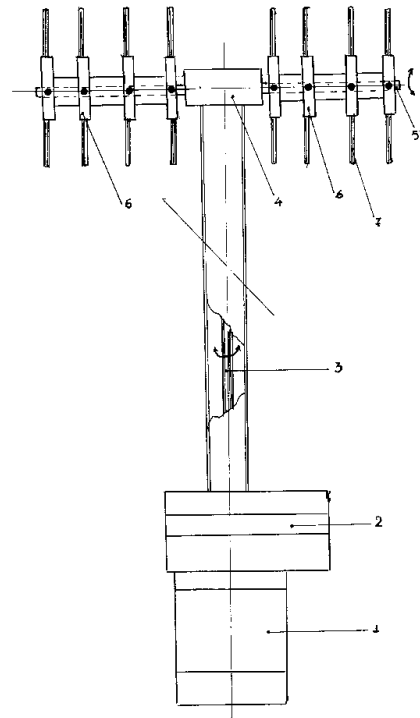
Η μπριζολιέρα περιστρεφόμενη με συρμάτινα πλέγματα σε σχήμα τελάρου (1,2) που συνδέεται με κρίκους (3), και έχει υποδοχές (4), έδρα υποδοχής βίδας (6), βίδα (7), άκρες ασφάλισης (8,9), κρίκους ασφάλισης (10). Η μπριζολιέρα περιστρεφόμενη κλείνει, εγκλωβίζοντας μέσα άξονα περιστροφής και τις μπριζόλες. Το πλεονέκτημα αυτής της εφεύρεσης είναι, ότι μπορεί ο χρήστης να αφήσει τις μπριζόλες να γυρίζουν μόνες τους συνεχώς, δίνοντάς τους μια ξεχωριστή γεύση.



ΑΡΙΘΜΟΣ ΑΙΤΗΣΗΣ Δ.Ε. (21):20000100326
ΔΙΕΘΝΗΣ ΤΑΞΙΝΟΜΗΣΗ (51):IPC7: A01D 46/24
IPC7: A01D 46/26
IPC7: F16H 21/40
IPC7: F16H 21/52
ΚΑΤΑΘΕΤΗΣ (71):1)ΜΠΕΡΔΟΣ ΚΩΝ/ΝΟΥ ΝΙΚΟΛΑΟΣ
Ψαρών και Ελλης 21, 185 46 ΠΕΙΡΑΙΑΣ,
ΕΛΛΑΔΑ
ΗΜΕΡΟΜ. ΚΑΤΑΘΕΣΗΣ (22):28/09/2000
ΣΥΜΒ. ΠΡΟΤΕΡΑΙΟΤΗΤΕΣ (30):
ΤΡΟΠΟΠ. ΚΥΡΙΟΥ Δ.Ε. (61):
ΕΦΕΥΡΕΤΗΣ (72):1)ΜΠΕΡΔΟΣ ΚΩΝ/ΝΟΥ ΝΙΚΟΛΑΟΣ
ΕΙΔΙΚΟΣ ΠΛΗΡΕΞΟΥΣΙΟΣ (74):
ΑΝΤΙΚΛΗΤΟΣ (74):
ΤΙΤΛΟΣ ΕΦΕΥΡΕΣΗΣ (54):ΟΡΙΖΟΝΤΙΟ ΠΑΛΜΙΚΟ ΕΛΑΙΟΡΑΒΔΙ-
ΣΤΙΚΟ ΤΥΠΟΥ ΤΑΦ Ή ΓΑΜΑ

ΠΕΡΙΛΗΨΗ(57)

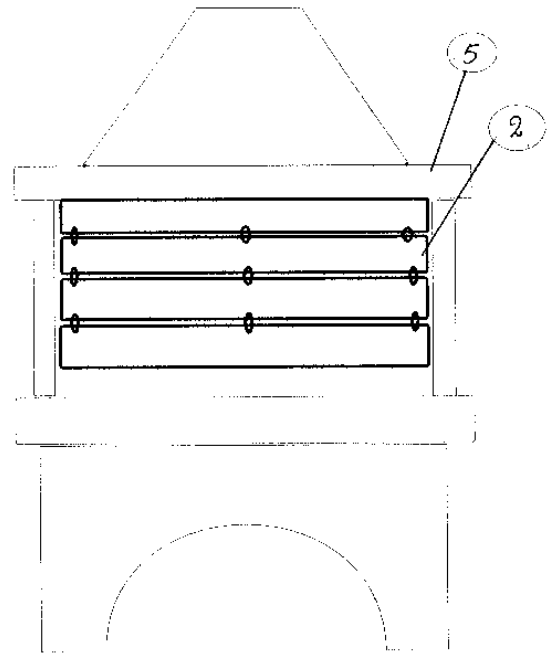
Το παλμικό ελαιοραβδιστικό τύπου ΤΑΦ ή ΓΑΜΑ είναι ένα ελαιοραβδιστικό το οποίο φέρει κεφαλές ή κεφαλή (6) μετά ράβδων σε οριζόντια θέση του ελαιοραβδιστικού και κινούνται ή κινείται σε τόξο κύκλου (παλμικώς). Δηλαδή ξεκινά και επανέρχεται στο αυτό σημείο εκκίνησης με σκοπό την ρήξη των ελαιών από το ελαιόδενδρο. Πλεονέκτημα είναι η μεγάλη ποσότητα ρίψεως ελαιοκάρπου τον οποίον και ρίχνει κάθετα στο έδαφος. Οι ράβδοι δε, δεν μπερδεύονται στα φυλλώματα και τους κλάδους τους οποίους και δεν σπάειιδίοτι δεν περιστρέφονται οι κεφαλές με αποτέλεσμα να ξαναδώσουν καρπό τον επόμενο χρόνο.



ΑΡΙΘΜΟΣ ΑΙΤΗΣΗΣ Δ.Ε. (21):20000100327
ΔΙΕΘΝΗΣ ΤΑΞΙΝΟΜΗΣΗ (51):IPC7: E06B 9/06
 IPC7: F24C 15/28
ΚΑΤΑΘΕΤΗΣ (71):1)ΔΑΒΙΟΣ ΠΕΤΡΟΣ
 Μάρκου Μπότσαρη 66, ΠΕΤΡΟΥΠΟΛΗ, 132
 31 ΑΤΤΙΚΗ, ΕΛΛΑΔΑ
ΗΜΕΡΟΜ. ΚΑΤΑΘΕΣΗΣ (22):29/09/2000
ΣΥΜΒ. ΠΡΟΤΕΡΑΙΟΤΗΤΕΣ (30):
ΤΡΟΠΟΠ. ΚΥΡΙΟΥ Δ.Ε. (61):
ΕΦΕΥΡΕΤΗΣ (72):1)ΔΑΒΙΟΣ ΠΕΤΡΟΣ
ΕΙΔΙΚΟΣ ΠΛΗΡΕΞΟΥΣΙΟΣ (74):
ΑΝΤΙΚΛΗΤΟΣ (74):
ΤΙΤΛΟΣ ΕΦΕΥΡΕΣΗΣ (54):ΑΝΤΙΑΝΕΜΙΚΗ ΚΟΥΡΤΙΝΑ ΨΗΣΤΑ-
 ΡΙΑΣ

ΠΕΡΙΛΗΨΗ(57)

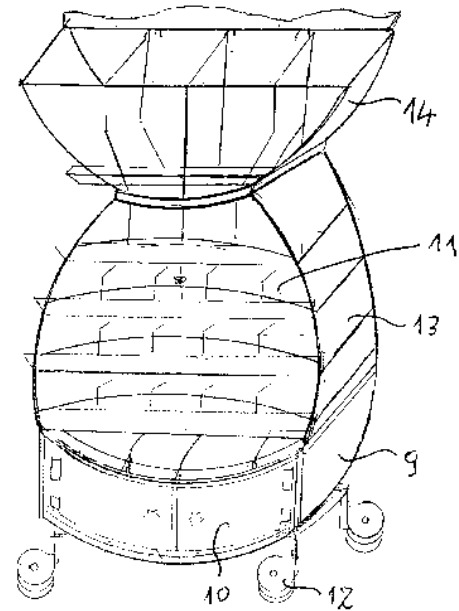
Αντιανεμική κουρτίνα ψησταριάς, που αποτελείται από ένα τελάρο (1) που στερεώνεται στην πρόσοψη της ψησταριάς, με βίδες (4) και από φύλλα (2) τα οποία συνδέονται μεταξύ τους (και με το τελάρο) διαδοχικά με κρίκους (3), οι οποίοι επιτρέπουν να μαζεύονται τα φύλλα το ένα πάνω στο άλλο προς το σταθερό τελάρο. Με τις λαβές (6) που είναι στερεωμένες στο μέσα μέρος του τελευταίου φύλλου, πιάνουμε και μαζεύουμε την αντιανεμική κουρτίνα ψησταριάς, προς το τελάρο. Μόλις ολοκληρωθεί το μάζεμα, περιστρέφουμε τις λαβές, ώστε να θηλυκώσουν μέσα στους γάντζους (7) που είναι ενσωματωμένοι απάνω στο τελάρο. Έτσι, η αντιανεμική κουρτίνα ψησταριάς μένει διπλωμένη με ασφάλεια πάνω στο τελάρο και μπορεί πολύ εύκολα κάθε στιγμή να ξεδιπλωθεί και να μαζευτεί χωρίς ταλαιπωρία.



ΑΡΙΘΜΟΣ ΑΙΤΗΣΗΣ Δ.Ε. (21):20000100329
ΔΙΕΘΝΗΣ ΤΑΞΙΝΟΜΗΣΗ (51):IPC7: A47F 3/00
ΚΑΤΑΘΕΤΗΣ (71):1)Σ. ΜΟΥΖΑΚΗ ΥΙΟΙ ΟΛΥΜΠΙΚ -
 ΑΝΩΝΥΜΗ ΒΙΟΤΕΧΝΙΚΗ & ΕΜΠΟΡΙΚΗ
 ΕΤΑΙΡΕΙΑ ΖΑΧΑΡΩΔΩΝ ΠΡΟΪΟΝΤΩΝ
 Υψηλάντου 22, Ταύρος - ΑΘΗΝΑ, ΕΛΛΑΔΑ
ΗΜΕΡΟΜ. ΚΑΤΑΘΕΣΗΣ (22):29/09/2000
ΣΥΜΒ. ΠΡΟΤΕΡΑΙΟΤΗΤΕΣ (30):
ΤΡΟΠΟΠ. ΚΥΡΙΟΥ Δ.Ε. (61):
ΕΦΕΥΡΕΤΗΣ (72):1)ΜΟΥΖΑΚΗΣ ΣΤΑΥΡΟΥ ΚΩΝ/ΝΟΣ
ΑΝΤΙΚΛΗΤΟΣ (74):ΣΑΚΕΛΛΑΡΙΔΗΣ ΙΩΑΝΝΗΣ
 Ηρακλείτου 6,106 73 ΑΘΗΝΑ, ΕΛΛΑΔΑ
ΑΝΤΙΚΛΗΤΟΣ (74):ΣΑΚΕΛΛΑΡΙΔΗΣ ΙΩΑΝΝΗΣ
 Ηρακλείτου 6,106 73 ΑΘΗΝΑ, ΕΛΛΑΔΑ
ΤΙΤΛΟΣ ΕΦΕΥΡΕΣΗΣ (54):ΕΚΘΕΤΗΡΙΟ ΠΩΛΗΣΗΣ ΑΝΤΙΚΕΙΜΕ-
 ΝΩΝ ΜΕ ΧΑΡΑΚΤΗΡΙΣΤΙΚΑ ΕΞΩΤΕΡΙ-
 ΚΑ ΣΧΗΜΑΤΑ ΚΑΙ ΕΣΩΤΕΡΙΚΕΣ ΔΙΑ-
 ΧΩΡΙΣΤΙΚΕΣ ΘΗΚΕΣ

ΠΕΡΙΛΗΨΗ(57)

Ένα εκθετήριο πώλησης προϊόντων που έχει διάφορα χαρακτηριστικά εξωτερικά σχήματα 1, με εσωτερικές θήκες με στόμιο εξαγωγής των προϊόντων 4, που δύναται να περιλάβει διάφορα προϊόντα σε θήκες από μία μέχρι οιοδήποτε αριθμού, και χρησιμεύει και για την αυτοεξυπηρέτηση των πελατών των καταστημάτων.



ΑΡΙΘΜΟΣ ΑΙΤΗΣΗΣ Δ.Ε. (21):20010100390
ΔΙΕΘΝΗΣ ΤΑΞΙΝΟΜΗΣΗ (51):
ΚΑΤΑΘΕΤΗΣ (71):1)NOVARTIS CONSUMER HEALTH S.A
Route de l'Etraz, CH-1260 NYON, ΕΛΒΕΤΙΑ
ΗΜΕΡΟΜ. ΚΑΤΑΘΕΣΗΣ (22):07/08/2001
ΣΥΜΒ. ΠΡΟΤΕΡΑΙΟΤΗΤΕΣ (30):00118968.7-01/09/2000-DE
ΤΡΟΠΟΠ. ΚΥΡΙΟΥ Δ.Ε. (61):
ΕΦΕΥΡΕΤΗΣ (72):1)ANCEREWICZ JACEK
2)KIENZLER JEAN-LUC
3)SALLIN DOMINIQUE
4)SCHUMANN PHYLLIS
ΕΙΔΙΚΟΣ ΠΛΗΡΕΞΟΥΣΙΟΣ (74):ΛΥΜΠΕΡΗΣ ΝΙΚΟΛΑΟΣ
Στουρνάρα 37,106 82 ΑΘΗΝΑ, ΕΛΛΑΔΑ
ΑΝΤΙΚΛΗΤΟΣ (74):ΛΥΜΠΕΡΗΣ ΝΙΚΟΛΑΟΣ
Στουρνάρα 37,106 82 ΑΘΗΝΑ, ΕΛΛΑΔΑ
ΤΙΤΛΟΣ ΕΦΕΥΡΕΣΗΣ (54):**ΧΡΗΣΗ ΤΟΥ DICLOFENAC Ή ΑΠΟΔΕ-
ΚΤΩΝ ΑΛΑΤΩΝ ΑΥΤΟΥ ΓΙΑ ΤΗΝ ΑΝΤΙ-
ΜΕΤΩΠΙΣΗ ΤΩΝ ΕΓΚΑΥΜΑΤΩΝ.**

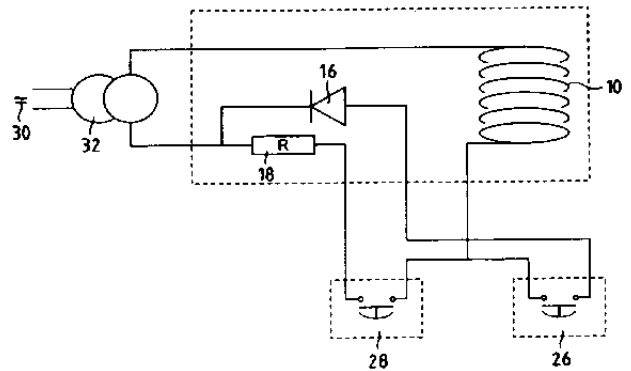
ΠΕΡΙΛΗΨΗ(57)

Η εφεύρεση σχετίζεται με την τοπική χρήση του diclofenac, και τοπικούς αποδεκτών αλάτων αυτού, (για την παρασκευή ενός τοπικού φαρμάκου) για την τοπική θεραπεία εγκυμάτων.

ΑΡΙΘΜΟΣ ΑΙΤΗΣΗΣ Δ.Ε. (21):20010100406
ΔΙΕΘΝΗΣ ΤΑΞΙΝΟΜΗΣΗ (51):
ΚΑΤΑΘΕΤΗΣ (71):1)LEGRAND SNC
128 Avenue Du Marechal De Lattre-de-Tas-
signy, 87000 LIMOGES, ΓΑΛΛΙΑ
2)LEGRAND
128 Avenue Du Marechal De Lattre-de-Tas-
signy, 87000 LIMOGES, ΓΑΛΛΙΑ
ΗΜΕΡΟΜ. ΚΑΤΑΘΕΣΗΣ (22):27/08/2001
ΣΥΜΒ. ΠΡΟΤΕΡΑΙΟΤΗΤΕΣ (30):0011272-05/09/2000-FR
ΤΡΟΠΟΠ. ΚΥΡΙΟΥ Δ.Ε. (61):
ΕΦΕΥΡΕΤΗΣ (72):1)GUILMONT SEBASTIEN
2)HOPFNER GILBERT
ΕΙΔΙΚΟΣ ΠΛΗΡΕΞΟΥΣΙΟΣ (74):ΡΟΥΣΣΟΥ ANNA Κουμπάρη 2,
10674 ΑΘΗΝΑ (ΑΤΤΙΚΗΣ), ΕΛΛΑΔΑ
ΑΝΤΙΚΛΗΤΟΣ (74):ΠΑΠΑΚΩΝΣΤΑΝΤΙΝΟΥ ΕΛΕΝΗ
Κουμπάρη 2,
10674 ΑΘΗΝΑ (ΑΤΤΙΚΗΣ), ΕΛΛΑΔΑ
ΤΙΤΛΟΣ ΕΦΕΥΡΕΣΗΣ (54):**ΗΛΕΚΤΡΟΜΑΓΝΗΤΙΚΟ ΚΟΥΔΟΥΝΙ
ΜΕ ΔΥΟ ΕΙΣΟΔΟΥΣ**

ΠΕΡΙΛΗΨΗ(57)

Αυτό το κουδούνι περιλαμβάνει ένα κινητήρα (8) ο οποίος παρουσιάζει ένα πηνίο (10) και έναν κινητό πυρήνα (12), και δύο ελάσματα (4,6) τοποθετούμενα εκατέρωθεν του κινητήρα, ενώ συνδυάζονται με το κουδούνι δύο ωστικά κομβία. Το ένα από τα ωστικά κομβία συνδέεται στο κουδούνι μέσω μιάς διατάξεως (16) η οποία επιτρέπει να τροποποιείται η συχνότητα της δυνάμεως που παράγεται από το μαγνητικό πεδίο το οποίο επενεργεί επί του κινητού πυρήνα (12).



1.2 ΕΥΡΕΤΗΡΙΟ ΑΙΤΗΣΕΩΝ Δ.Ε. ΣΥΜΦΩΝΑ ΜΕ ΤΗΝ ΗΜΕΡΟΜΗΝΙΑ ΚΑΤΑΘΕΣΗΣ

ΚΑΤΑΘΕΣΗ (22)	ΚΑΤΑΘΕΤΗΣ (71)	ΑΡ. ΑΙΤ. (21)	ΤΙΤΛΟΣ ΕΦΕΥΡΕΣΗΣ (54)
01/09/2000	ΒΡΑΧΝΑΣ ΗΛΙΑΣ	20000100297	ΑΥΤΟΜΑΤΟΣ ΜΗΧΑΝΙΣΜΟΣ ΤΟΥ ΑΝΕΒΟΚΑΤΕΒΑΣΜΑΤΟΣ ΤΗΣ ΚΟΥΡΤΙΝΑΣ ΚΑΙ ΤΩΝ ΠΑΡΑΠΕΤΑΣΜΑΤΩΝ ΜΕ ΤΗΝ ΕΝΣΩΜΑΤΩΣΗ ΔΙΑΚΟΣΜΗΤΙΚΟΥ ΠΡΟΦΙΛ (ΚΟΝΤΑΡΙ)
04/09/2000	ΣΑΚΚΗΣ ΖΑΧΑΡΙΑΣ	20000100296	ΨΥΧΟΜΕΝΟ ΠΡΟΣΚΕΦΑΛΟ ή ΠΑΡΟΜΟΙΟ
05/09/2000	ΔΟΥΣΕΜΕΤΖΗΣ ΗΛΙΑΣ	20000100299	ΜΕΘΟΔΟΣ ΠΑΛΑΙΩΣΗΣ ΞΥΛΙΝΩΝ ΑΝΤΙΚΕΙΜΕΝΩΝ ΔΓΑΜΜΟΒΟΛΗΣ
05/09/2000	DAIMLERCHRYSLER AG	20000100300	ΕΛΑΣΜΑ ΟΡΟΦΗΣ ΓΙΑ ΤΗΝ ΕΣΩΤΕΡΙΚΗ ΕΠΕΝΔΥΣΗ ΟΧΗΜΑΤΩΝ ΚΥΡΙΩΣ ΣΙΔΗΡΟΔΡΟΜΙΚΩΝ ΟΧΗΜΑΤΩΝ ΜΕΤΑΦΟΡΑΣ ΕΠΙΒΑΤΩΝ
05/09/2000	ΝΤΟΥΝΑΣ ΚΩΝΣΤΑΝΤΙΝΟΣ	20000100301	ΠΡΟΣΤΑΤΕΥΤΙΚΟΣ-ΠΑΡΑΓΩΓΙΚΟΣ ΤΕΧΝΗΤΟΣ ΥΦΑΛΟΣ
18/09/2000	ΛΑΝΑΡΑΣ ΣΩΤΗΡΙΟΥ ΠΑΝΑΓΙΩΤΗΣ	20000100312	ΠΟΛΥΣΥΝΘΕΤΟΣ ΚΕΦΑΛΗ ΨΑΡΟΝΤΟΥΦΕΚΟΥ ΜΕ ΟΔΗΓΟ ΒΕΡΓΑΣ, ΕΞΑΡΤΗΜΑ ΜΕ ΛΕΠΙΔΑ, ΑΓΚΙΣΤΡΟ, ΚΑΙ ΥΠΟΔΟΧΗ ΚΑΙ ΚΑΣΕΤΑ ΜΕ ΜΕΤΑΛΛΙΚΗ ΟΡΟΦΗ ΚΑΙ ΚΑΜΠΑΝΑ ΚΥΚΛΙΚΗ
20/09/2000	ΒΕΡΓΗΣ ΙΩΑΝΝΗΣ	20000100316	ΜΗΧΑΝΙΣΜΟΣ ΕΠΑΝΑΦΟΡΑΣ ΚΑΘΙΣΜΑΤΟΣ ΛΕΚΑΝΗΣ ΤΟΥΑΛΕΤΑΣ
20/09/2000	ΨΑΛΛΙΔΟΠΟΥΛΟΣ ΜΙΛΤΙΑΔΗΣ ΣΤΑΥΡΙΔΗΣ ΙΩΑΝΝΗΣ ΠΑΠΑΗΛΙΟΥ ΚΥΡΙΑΚΟΣ ΧΑΤΖΗΝΙΚΟΛΑΟΥ ΔΗΜΗΤΡΙΟΣ ΣΤΑΥΡΙΔΗ ΑΝΑΣΤΑΣΙΑ	20000100318	ΦΙΛΤΡΟ ΚΑΥΣΑΕΡΙΩΝ ΜΗΧΑΝΩΝ ΕΣΩΤΕΡΙΚΗΣ ΚΑΥΣΗΣ
25/09/2000	ΡΑΨΟΜΑΝΙΚΗΣ ΘΕΜΙΣΤΟΚΛΗΣ	20000100320	ΣΥΣΤΗΜΑ ΚΑΙ ΜΕΘΟΔΟΣ ΜΕΤΑΦΟΡΑΣ ΚΙΝΗΣΗΣ ΠΡΑΓΜΑΤΙΚΟΥ ΧΡΟΝΟΥ ΣΕ ΔΙΚΤΥΑ ΕΠΙΚΟΙΝΩΝΙΩΝ ΠΟΛΛΑΠΛΩΝ ΥΠΗΡΕΣΙΩΝ
25/09/2000	ΔΑΜΙΑΝΙΔΟΥ ΚΩΝΣΤΑΝΤΙΝΑ	20000100322	ΜΟΝΑΔΑ ΦΥΣΙΟΘΕΡΑΠΕΙΑΣ
26/09/2000	ΔΑΒΙΟΣ ΠΕΤΡΟΣ	20000100323	ΜΠΡΙΖΟΛΙΕΡΑ ΠΕΡΙΣΤΡΕΦΟΜΕΝΗ
28/09/2000	ΜΠΕΡΔΟΣ ΝΙΚΟΛΑΟΣ	20000100326	ΟΡΙΖΟΝΤΙΟ ΠΑΛΜΙΚΟ ΕΛΛΙΟΡΑΒΔΙΣΤΙΚΟ ΤΥΠΟΥ ΤΑΦ Η ΓΑΜΑ
29/09/2000	Σ. ΜΟΥΖΑΚΗ ΥΙΟΙ OLYMPIC - ΑΝΩΝΥΜΗ ΒΙΟΤΕΧΝΙΚΗ & ΕΜΠΟΡΙΚΗ ΕΤΑΙΡΕΙΑ ΖΑΧΑΡΩΔΩΝ ΠΡΟΪΟΝΤΩΝ	20000100329	ΕΚΘΕΤΗΡΙΟ ΠΩΛΗΣΗΣ ΑΝΤΙΚΕΙΜΕΝΩΝ ΜΕ ΧΑΡΑΚΤΗΡΙΣΤΙΚΑ ΕΞΩΤΕΡΙΚΑ ΣΧΗΜΑΤΑ ΚΑΙ ΕΣΩΤΕΡΙΚΕΣ ΔΙΑΧΩΡΙΣΤΙΚΕΣ ΘΗΚΕΣ
29/09/2000	ΔΑΒΙΟΣ ΠΕΤΡΟΣ	20000100327	ΑΝΤΙΑΝΕΜΙΚΗ ΚΟΥΡΤΙΝΑ ΨΗΣΤΑΡΙΑΣ
07/08/2001	NOVARTIS CONSUMER HEALTH S.A.	20010100390	ΧΡΗΣΗ ΤΟΥ DICLOFENAC Η ΑΠΟΔΕΚΤΩΝ ΑΛΑΤΩΝ ΑΥΤΟΥ ΓΙΑ ΤΗΝ ΑΝΤΙΜΕΤΩΠΙΣΗ ΤΩΝ ΕΓΚΛΑΥΜΑΤΩΝ.
27/08/2001	LEGRANDLEGRAND SNC	20010100406	ΗΛΕΚΤΡΟΜΑΓΝΗΤΙΚΟ ΚΟΥΔΟΥΝΙ ΜΕ ΔΥΟ ΕΙΣΟΔΟΥΣ

1.3 ΕΥΡΕΤΗΡΙΟ ΑΙΤΗΣΕΩΝ Δ.Ε. ΣΥΜΦΩΝΑ ΜΕ ΤΗΝ ΑΛΦΑΒΗΤΙΚΗ ΣΕΙΡΑ ΤΩΝ ΚΑΤΑΘΕΤΩΝ

ΚΑΤΑΘΕΤΗΣ (71)	ΤΙΤΛΟΣ ΕΦΕΥΡΕΣΗΣ (54)	ΚΑΤΑΘΕΣΗ (22)	ΑΡ. ΑΙΤ. (21)
DAIMLERCHRYSLER AG	ΕΛΑΣΜΑ ΟΡΟΦΗΣ ΓΙΑ ΤΗΝ ΕΣΩΤΕΡΙΚΗ ΕΠΕΝΔΥΣΗ ΟΧΗΜΑΤΩΝ ΚΥΡΙΩΣ ΣΙΔΗΡΟΔΡΟΜΙΚΩΝ ΟΧΗΜΑΤΩΝ ΜΕΤΑΦΟΡΑΣ ΕΠΙΒΑΤΩΝ	05/09/2000	20000100300
LEGRAND.	ΗΛΕΚΤΡΟΜΑΓΝΗΤΙΚΟ ΚΟΥΔΟΥΝΙ ΜΕ ΔΥΟ ΕΙΣΟΔΟΥΣ	27/08/2001	20010100406
LEGRAND SNC.	ΗΛΕΚΤΡΟΜΑΓΝΗΤΙΚΟ ΚΟΥΔΟΥΝΙ ΜΕ ΔΥΟ ΕΙΣΟΔΟΥΣ	27/08/2001	20010100406
NOVARTIS CONSUMER HEALTH S.A.	ΧΡΗΣΗ ΤΟΥ DICLOFENAC Η ΑΠΟΔΕΚΤΩΝ ΑΛΛΑΤΩΝ ΑΥΤΟΥ ΓΙΑ ΤΗΝ ΑΝΤΙΜΕΤΩΠΙΣΗ ΤΩΝ ΕΓΚΑΥΜΑΤΩΝ.	07/08/2001	20010100390
ΒΕΡΓΗΣ ΙΩΑΝΝΗΣ	ΜΗΧΑΝΙΣΜΟΣ ΕΠΑΝΑΦΟΡΑΣ ΚΑΘΙΣΜΑΤΟΣ ΛΕΚΑΝΗΣ ΤΟΥΑΛΕΤΑΣ	20/09/2000	20000100316
ΒΡΑΧΝΑΣ ΗΛΙΑΣ.	ΑΥΤΟΜΑΤΟΣ ΜΗΧΑΝΙΣΜΟΣ ΤΟΥ ΑΝΕΒΟΚΑΤΕΒΑΣΜΑΤΟΣ ΤΗΣ ΚΟΥΡΤΙΝΑΣ ΚΑΙ ΤΩΝ ΠΑΡΑΠΕΤΑΣΜΑΤΩΝ ΜΕ ΤΗΝ ΕΝΣΩΜΑΤΩΣΗ ΔΙΑΚΟΣΜΗΤΙΚΟΥ ΠΡΟΦΙΛ (ΚΟΝΤΑΡΙ)	01/09/2000	20000100297
ΔΑΒΙΟΣ ΠΕΤΡΟΣ.	ΜΠΡΙΖΟΛΙΕΡΑ ΠΕΡΙΣΤΡΕΦΟΜΕΝΗ	26/09/2000	20000100323
ΔΑΒΙΟΣ ΠΕΤΡΟΣ.	ΑΝΤΙΑΝΕΜΙΚΗ ΚΟΥΡΤΙΝΑ ΨΗΣΤΑΡΙΑΣ	29/09/2000	20000100327
ΔΑΜΙΑΝΙΔΟΥ ΚΩΝΣΤΑΝΤΙΝΑ	ΜΟΝΑΔΑ ΦΥΣΙΟΘΕΡΑΠΕΙΑΣ	25/09/2000	20000100322
ΔΟΥΣΕΜΕΤΖΗΣ ΗΛΙΑΣ.	ΜΕΘΟΔΟΣ ΠΑΛΛΑΙΩΣΗΣ ΞΥΛΙΝΩΝ ΑΝΤΙΚΕΙΜΕΝΩΝ ΔΙ' ΑΜΜΟΒΟΛΗΣ	05/09/2000	20000100299
ΔΑΝΑΡΑΣ ΠΑΝΑΓΙΩΤΗΣ.	ΠΟΛΥΣΥΝΘΕΤΟΣ ΚΕΦΑΛΗ ΨΑΡΟΝΤΟΥΦΕΚΟΥ ΜΕ ΟΔΗΓΟ ΒΕΡΓΑΣ, ΕΞΑΡΤΗΜΑ ΜΕ ΛΕΠΙΔΑ, ΔΙΓΚΙΣΤΡΟ, ΚΑΙ ΥΠΟΔΟΧΗ ΚΑΙ ΚΑΣΕΤΑ ΜΕ ΜΕΤΑΛΛΙΚΗ ΟΡΟΦΗ ΚΑΙ ΚΑΜΠΑΝΑ ΚΥΚΛΙΚΗ	18/09/2000	20000100312
ΜΠΕΡΛΟΣ ΝΙΚΟΛΑΟΣ.	ΟΡΙΖΟΝΤΙΟ ΠΑΛΜΙΚΟ ΕΛΑΙΟΡΑΒΔΙΣΤΙΚΟ ΤΥΠΟΥ ΤΑΦ Η ΓΑΜΑ	28/09/2000	20000100326
ΝΤΟΥΝΑΣ ΚΩΝΣΤΑΝΤΙΝΟΣ.	ΠΡΟΣΤΑΤΕΥΤΙΚΟΣ-ΠΑΡΑΓΩΓΙΚΟΣ ΤΕΧΝΗΤΟΣ ΥΦΑΛΟΣ	05/09/2000	20000100301
ΠΑΠΑΗΛΙΟΥ ΚΥΡΙΑΚΟΣ.	ΦΙΛΤΡΟ ΚΑΥΣΑΕΡΙΩΝ ΜΗΧΑΝΩΝ ΕΣΩΤΕΡΙΚΗΣ ΚΑΥΣΗΣ	20/09/2000	20000100318
ΡΑΨΟΜΑΝΙΚΗΣ ΘΕΜΙΣΤΟΚΛΗΣ.	ΣΥΣΤΗΜΑ ΚΑΙ ΜΕΘΟΔΟΣ ΜΕΤΑΦΟΡΑΣ ΚΙΝΗΣΗΣ ΠΡΑΓΜΑΤΙΚΟΥ ΧΡΟΝΟΥ ΣΕ ΔΙΚΤΥΑ ΕΠΙΚΟΙΝΩΝΙΩΝ ΠΟΛΛΑΠΛΩΝ ΥΠΗΡΕΣΙΩΝ	25/09/2000	20000100320
Σ. ΜΟΥΖΑΚΗ ΥΙΟΙ OLYMPIC - ΑΝΩΝΥΜΗ ΒΙΟΤΕΧΝΙΚΗ & ΕΜΠΟΡΙΚΗ ΕΤΑΙΡΕΙΑ ΖΑΧΑΡΩΔΩΝ ΠΡΟΪΟΝΤΩΝ	ΕΚΘΕΤΗΡΙΟ ΠΩΛΗΣΗΣ ΑΝΤΙΚΕΙΜΕΝΩΝ ΜΕ ΧΑΡΑΚΤΗΡΙΣΤΙΚΑ ΕΞΩΤΕΡΙΚΑ ΣΧΗΜΑΤΑ ΚΑΙ ΕΣΩΤΕΡΙΚΕΣ ΔΙΑΧΩΡΙΣΤΙΚΕΣ ΘΗΚΕΣ	29/09/2000	20000100329
ΣΑΚΚΗΣ ΖΑΧΑΡΙΑΣ.	ΨΥΧΟΜΕΝΟ ΠΡΟΣΚΕΦΑΛΟ ή ΠΑΡΟΜΟΙΟ	04/09/2000	20000100296
ΣΤΑΥΡΙΑΗ ΑΝΑΣΤΑΣΙΑ.	ΦΙΛΤΡΟ ΚΑΥΣΑΕΡΙΩΝ ΜΗΧΑΝΩΝ ΕΣΩΤΕΡΙΚΗΣ ΚΑΥΣΗΣ	20/09/2000	20000100318
ΣΤΑΥΡΙΑΗΣ ΙΩΑΝΝΗΣ.	ΦΙΛΤΡΟ ΚΑΥΣΑΕΡΙΩΝ ΜΗΧΑΝΩΝ ΕΣΩΤΕΡΙΚΗΣ ΚΑΥΣΗΣ	20/09/2000	20000100318
ΧΑΤΖΗΝΙΚΟΛΑΟΥ ΔΗΜΗΤΡΙΟΣ.	ΦΙΛΤΡΟ ΚΑΥΣΑΕΡΙΩΝ ΜΗΧΑΝΩΝ ΕΣΩΤΕΡΙΚΗΣ ΚΑΥΣΗΣ	20/09/2000	20000100318
ΨΑΛΛΙΔΟΠΟΥΛΟΣ ΜΙΑΤΙΑΔΗΣ.	ΦΙΛΤΡΟ ΚΑΥΣΑΕΡΙΩΝ ΜΗΧΑΝΩΝ ΕΣΩΤΕΡΙΚΗΣ ΚΑΥΣΗΣ	20/09/2000	20000100318

1.4 ΑΙΤΗΣΕΙΣ ΠΙΣΤΟΠΟΙΗΤΙΚΩΝ ΥΠΟΔΕΙΓΜΑΤΟΣ ΧΡΗΣΙΜΟΤΗΤΑΣ

ΑΡΙΘΜΟΣ ΑΙΤΗΣΗΣ Π.Υ.Χ.(21):20000200133

ΚΑΤΑΘΕΤΗΣ (71):1)ΣΚΕΝΤΕΡΙΔΗΣ Ι. ΝΙΚΟΛΑΟΣ
Ευαγόρα 2Α, ΑΝΩ ΤΟΥΜΠΑ,
544 53 ΘΕΣΣΑΛΟΝΙΚΗ, ΕΛΛΑΔΑ

ΗΜΕΡΟΜ. ΚΑΤΑΘΕΣΗΣ (22):20/09/2000

ΣΥΜΒ. ΠΡΟΤΕΡΑΙΟΤΗΤΕΣ (30):

ΕΦΕΥΡΕΤΗΣ (72):1)ΣΚΕΝΤΕΡΙΔΗΣ Ι. ΝΙΚΟΛΑΟΣ

ΕΙΔΙΚΟΣ ΠΛΗΡΕΞΟΥΣΙΟΣ (74):

ΤΙΤΛΟΣ ΕΦΕΥΡΕΣΗΣ (54):**ΜΟΤΟ ΤΑΞΙ**

ΠΕΡΙΛΗΨΗ(57)

Μότο ταξί, τρόπος μισθωμένης μεταφοράς ενός μόνο ατόμου από κατάλληλα διαμορφωμένο δίκτροχο ή τρίτροχο όχημα. Το διθέσιο όχημα μεταφέρει τον εκάστοτε επιβάτη του στο επιθυμητό προορισμό του πολύ πιο γρήγορα και οικονομικά από κοινό τετράτροχο ταξί. Λόγω του μικρού του όγκου είναι ευέλικτο και ελιύσεται πολύ πιο εύκολα στις συνθήκες της κυκλοφοριακής συμφόρησης των μεγάλων αστικών κέντρων παρέχοντας άνεση και οικονομία. Οι συνέπειες της χρήσης αυτού του τρόπου μεταφοράς έχει ως συνέπεια την αποσυμφόρηση του κυκλοφοριακού στις πόλεις, λιγότερη επιβάρυνση σε ρύπους για την ατμόσφαιρα, ταχύτερη και οικονομικότερη υπηρεσία για όλους τους κατοίκους των μεγάλων αστικών κέντρων.

ΑΡΙΘΜΟΣ ΑΙΤΗΣΗΣ Π.Υ.Χ.(21):20000200135

ΚΑΤΑΘΕΤΗΣ (71):1)Π. ΦΕΦΕΣ - Δ. ΓΚΟΤΣΑΣ Ο.Ε.
Αγ.Σωτήρος 31, ΑΧΑΡΝΑΙ, 136 71 ΑΤΤΙΚΗ,
ΕΛΛΑΔΑ

ΗΜΕΡΟΜ. ΚΑΤΑΘΕΣΗΣ (22):26/09/2000

ΣΥΜΒ. ΠΡΟΤΕΡΑΙΟΤΗΤΕΣ (30):

ΕΦΕΥΡΕΤΗΣ (72):1)ΓΚΟΤΣΑΣ ΠΑΝΟΥ ΔΗΜΗΤΡΙΟΣ.
2)ΦΕΦΕΣ ΔΗΜΗΤΡΙΟΥ ΠΑΝΑΓΙΩΤΗΣ

ΕΙΔΙΚΟΣ ΠΛΗΡΕΞΟΥΣΙΟΣ (74):

ΑΝΤΙΚΑΗΤΟΣ (74):

ΤΙΤΛΟΣ ΕΦΕΥΡΕΣΗΣ (54):**ΠΡΑΚΤΙΚΗ ΣΥΣΚΕΥΑΣΙΑ ΣΤΕΡΕΩΝ
ΥΛΙΚΩΝ ΣΕ ΦΑΚΕΛΛΑ ΠΟΥ ΔΙΑΛΥ
ΟΝΤΑΙ ΣΤΟ ΝΕΡΟ**

ΠΕΡΙΛΗΨΗ(57)

Φάκελλα που διαλύονται στο νερό με περιεχόμενο στερεά υλικά διαλυτά ή μη στο νερό.

ΑΡΙΘΜΟΣ ΑΙΤΗΣΗΣ Π.Υ.Χ.(21):20010200030

ΚΑΤΑΘΕΤΗΣ (71):1)ΚΟΥΤΣΟΥΡΑΔΗΣ ΕΥΣΤΑΘ. ΧΡΗΣΤΟΣ
 Αγίας Μαρκέλας 57, ΑΣΠΡΟΠΥΡΓΟΣ,
 193 00 ΑΤΤΙΚΗ, ΕΛΛΑΔΑ
 2)ΚΟΡΑΣΙΔΟΥ ΣΠΥΡΙΔΩΝΟΣ ΠΗΓΗ
 Λήμνου 3, 185 40 ΠΕΙΡΑΙΑΣ, ΕΛΛΑΔΑ

ΗΜΕΡΟΜ. ΚΑΤΑΘΕΣΗΣ (22):19/09/2000

ΣΥΜΒ. ΠΡΟΤΕΡΑΙΟΤΗΤΕΣ (30):

ΕΦΕΥΡΕΤΗΣ (72):1)ΚΟΡΑΣΙΔΟΥ ΣΠΥΡΙΔΩΝΟΣ ΠΗΓΗ
 2)ΚΟΥΤΣΟΥΡΑΔΗΣ ΕΥΣΤΑΘ. ΧΡΗΣΤΟΣ

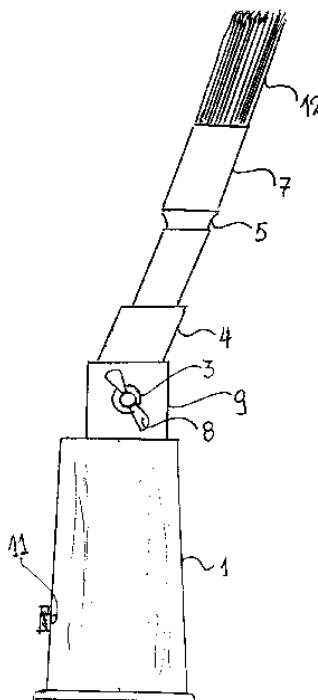
ΕΙΔΙΚΟΣ ΠΛΗΡΕΞΟΥΣΙΟΣ (74):ΣΑΚΕΛΛΑΡΙΔΗΣ ΙΩΑΝΝΗΣ
 Ηρακλείτου 6,106 73 ΑΘΗΝΑ, ΕΛΛΑΔΑ

ΑΝΤΙΚΛΗΤΟΣ (74):ΣΑΚΕΛΛΑΡΙΔΗΣ ΙΩΑΝΝΗΣ
 Ηρακλείτου 6,106 73 ΑΘΗΝΑ, ΕΛΛΑΔΑ

ΤΙΤΛΟΣ ΕΦΕΥΡΕΣΗΣ (54):ΠΙΝΕΛΛΟ ΕΛΑΙΟΧΡΩΜΑΤΙΣΜΟΥ ΜΕ
 ΚΑΘΕΤΗ ΚΑΙ ΠΕΡΙΣΤΡΟΦΙΚΗ ΚΛΗΣΗ

ΠΕΡΙΛΗΨΗ(57)

Το πινέλλο 7-12, συναρμολογείται στη βάση 5 με τον κοχλία με ελατήριο 6, και η βάση συναρμολογείται στον πολύσφηνο άξονα 4 με την πολύσφηνο οπή 10, και παίρνει οποιαδήποτε κλίση επιθυμεί ο χρήστης. Με τον κοχλία 2 συσφίγγουν η βάση 9 με την προεξοχή/υποδοχής 3.

**ΑΡΙΘΜΟΣ ΑΙΤΗΣΗΣ Π.Υ.Χ.(21):20010200041**

ΚΑΤΑΘΕΤΗΣ (71):1)ΚΑΤΕΧΟΣ ΑΝΤΩΝΙΟΥ ΘΕΟΔΩΡΟΣ
 Κοντόζη 11, ΜΟΣΧΑΤΟ, 183 45 ΑΤΤΙΚΗ,
 ΕΛΛΑΔΑ

ΗΜΕΡΟΜ. ΚΑΤΑΘΕΣΗΣ (22):20/09/2000

ΣΥΜΒ. ΠΡΟΤΕΡΑΙΟΤΗΤΕΣ (30):

ΕΦΕΥΡΕΤΗΣ (72):1)ΚΑΤΕΧΟΣ ΑΝΤΩΝΙΟΥ ΘΕΟΔΩΡΟΣ

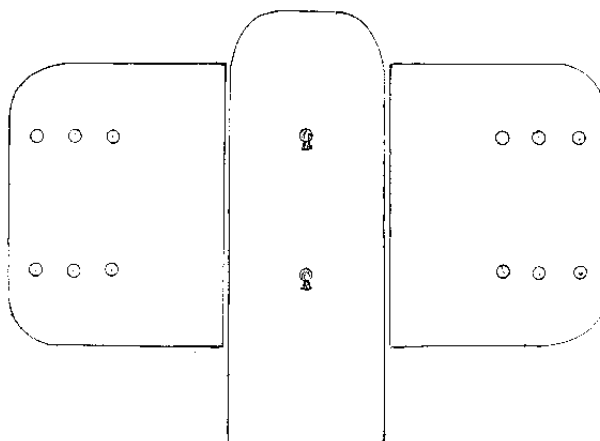
ΕΙΔΙΚΟΣ ΠΛΗΡΕΞΟΥΣΙΟΣ (74):

(74):ΚΑΤΕΧΟΣ ΘΕΟΛΟΓΟΣ
 Πάτμου 1,183 45 ΜΟΣΧΑΤΟ, ΕΛΛΑΔΑ

ΤΙΤΛΟΣ ΕΦΕΥΡΕΣΗΣ (54):ΕΝΣΩΜΑΤΩΜΕΝΗ ΘΗΚΗ ΚΙΝΗΤΟΥ
 ΤΗΛΕΦΩΝΟΥ ΜΕΤΑΒΛΗΤΗΣ ΧΩΡΗΤΙ-
 ΚΟΤΗΤΑΣ

ΠΕΡΙΛΗΨΗ(57)

Μία θήκη κινητού τηλεφώνου μεταβλητής χωρητικότητας αποτελούμενη από δύο πλαϊνά περιβλήματα εύκαμπτου υλικού που έχουν τρύπες. Και από ένα τρίτο κομμάτι το μεσαίο που φέρει 1-15 μεταλλικά ή πλαστικά πιράκια ή βιδάκια με τα περικόχλιά τους. Και τα τρία κομμάτια ενσωματώνονται στον φορέα τους. Ο φορέας μπορεί να είναι: Χαρτοφύλακας, τσάντα, σάκος, βαλίτσα, χειραποσκευή, εργαλειοφόρος, σάκος δειγματοσμού, βαλιτσάκι δειγματοσμού, ρούχα ή το εσωτερικό αυτοκινήτων.



ΑΡΙΘΜΟΣ ΑΙΤΗΣΗΣ Π.Υ.Χ.(21):20010200047

ΚΑΤΑΘΕΤΗΣ (71):1)ΚΟΡΑΣΙΔΟΥ ΣΠΥΡΙΔΩΝΟΣ ΠΗΓΗ
Λήμνου 3, ΛΕΥΚΑ,
185 40 ΠΕΙΡΑΙΑ, ΕΛΛΑΔΑ
2)ΝΤΟΥΡΑΣ ΔΗΜ. ΧΑΡΑΛΑΜΠΟΣ
Λασκαρίδου 138, ΚΑΛΛΙΘΕΑ,
176 75 ΑΤΤΙΚΗ, ΕΛΛΑΔΑ

ΗΜΕΡΟΜ. ΚΑΤΑΘΕΣΗΣ (22):13/09/2000

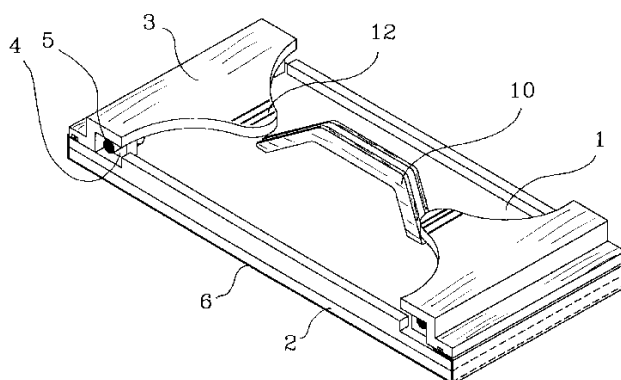
ΣΥΜΒ. ΠΡΟΤΕΡΑΙΟΤΗΤΕΣ (30):

ΕΦΕΥΡΕΤΗΣ (72):1)ΚΟΡΑΣΙΔΟΥ ΣΠΥΡΙΔΩΝΟΣ ΠΗΓΗ
2)ΝΤΟΥΡΑΣ ΔΗΜ. ΧΑΡΑΛΑΜΠΟΣ

ΕΙΔΙΚΟΣ ΠΑΗΡΕΞΟΥΣΙΟΣ (74):

ΑΝΤΙΚΛΗΤΟΣ (74):ΣΑΚΕΛΛΑΡΙΔΗΣ ΙΩΑΝΝΗΣ
Ηρακλείτου 6, 106 73 ΑΘΗΝΑ, ΕΛΛΑΔΑ

ΤΙΤΛΟΣ ΕΦΕΥΡΕΣΗΣ (54):**ΒΑΣΗ ΓΙΑ ΣΤΕΡΕΩΣΗ ΓΥΑΛΟΧΑΡΤΟΥ (ΓΥΑΛΟΧΑΡΤΙΕΡΑ) ΜΕ ΔΥΟ ΔΑΓΚΑΝΕΣ (ΣΤΕΛΕΧΗ ΜΕ ΕΛΑΤΗΡΙΑ), ΣΤΕΡΕΩΣ ΤΟΥ**



ΠΕΡΙΛΗΨΗ(57)

Η γυαλοχαρτιέρα έχει την επιφάνεια 1 και δύο δαγκάνες 3 που συγκρατούν το γυαλόχαρτο 6 στην κάτω επιφάνεια. Ανοίγουν οι δαγκάνες 3 με πίεση στο σημείο 12 για να αφαιρεθεί το φθαρμένο γυαλόχαρτο και να τοποθετηθεί καινούργιο. Με την γυαλοχαρτιέρα αυτή επιτυγχάνεται μεγάλη οικονομία στον χρόνο εργασίας για την αλλαγή των γυαλόχαρτων.

ΑΡΙΘΜΟΣ ΑΙΤΗΣΗΣ Π.Υ.Χ.(21):20010200059

ΚΑΤΑΘΕΤΗΣ (71):1)ΦΙΛΙΠΠΙΔΗΣ ΛΑΖ. ΧΑΡΑΛΑΜΠΟΣ
Ι.Ζαμπελίου 3, 542 48 ΘΕΣΣΑΛΟΝΙΚΗ,
ΕΛΛΑΔΑ

ΗΜΕΡΟΜ. ΚΑΤΑΘΕΣΗΣ (22):15/09/2000

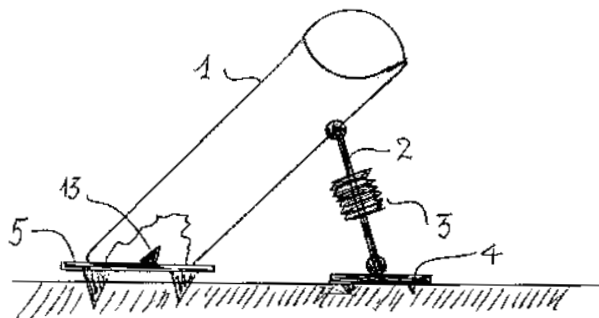
ΣΥΜΒ. ΠΡΟΤΕΡΑΙΟΤΗΤΕΣ (30):

ΕΦΕΥΡΕΤΗΣ (72):1)ΦΙΛΙΠΠΙΔΗΣ ΛΑΖ. ΧΑΡΑΛΑΜΠΟΣ

ΕΙΔΙΚΟΣ ΠΑΗΡΕΞΟΥΣΙΟΣ (74):ΣΑΚΕΛΛΑΡΙΔΗΣ ΙΩΑΝΝΗΣ
Ηρακλείτου 6,106 73 ΑΘΗΝΑ, ΕΛΛΑΔΑ

ΑΝΤΙΚΛΗΤΟΣ (74):ΣΑΚΕΛΛΑΡΙΔΗΣ ΙΩΑΝΝΗΣ
Ηρακλείτου 6,106 73 ΑΘΗΝΑ, ΕΛΛΑΔΑ

ΤΙΤΛΟΣ ΕΦΕΥΡΕΣΗΣ (54):**ΒΛΗΜΑ ΠΕΡΙΕΧΟΝ ΥΛΙΚΟ ΚΑΤΑΣΒΕΣΗΣ ΚΑΙ ΕΚΤΟΞΕΥΤΗΡΑ ΑΥΤΟΥ**



ΠΕΡΙΛΗΨΗ(57)

Ενα βλήμα 10 που φέρει γέμιση με υλικό κατάσβεσης και εκτοξεύεται με εκτοξευτήρα είτε τύπου φορητού όπλου 6 είτε τύπου όλμου 1.

1.5 ΕΥΡΕΤΗΡΙΟ ΑΙΤΗΣΕΩΝ Π.Υ.Χ. ΣΥΜΦΩΝΑ ΜΕ ΤΗΝ ΗΜΕΡΟΜΗΝΙΑ ΚΑΤΑΘΕΣΗΣ

ΚΑΤΑΘΕΣΗ (22)	ΚΑΤΑΘΕΤΗΣ (71)	ΑΡ. ΑΙΤ. (21)	ΤΙΤΛΟΣ ΕΦΕΥΡΕΣΗΣ (54)
13/09/2000	ΚΟΡΑΣΙΔΟΥ ΣΠΥΡΙΔΩΝΟΣ ΠΗΓΗ ΝΤΟΥΡΑΣ ΔΗΜΗΤΡΙΟΥ ΧΑΡΑΛΑΜΠΟΣ	20010200047	ΒΑΣΗ ΓΙΑ ΣΤΕΡΕΩΣΗ ΓΥΑΛΟΧΑΡΤΟΥ (ΓΥΑΛΟΧΑΡΤΙΕΡΑ) ΜΕ ΔΥΟ ΔΑΓΚΑΝΕΣ (ΣΤΕΛΕΧΗ ΜΕ ΕΛΑΤΗΡΙΑ), ΣΤΕΡΕΣΕΩΣ ΤΟΥ
15/09/2000	ΦΙΛΙΠΠΙΔΗΣ ΛΑΖΑΡΟΥ ΧΑΡΑΛΑΜΠΟΣ	20010200059	ΒΛΗΜΑ ΠΕΡΙΕΧΟΝ ΥΛΙΚΟ ΚΑΤΑΣΒΕΣΗΣ ΠΥΡΚΑΓΙΩΝ ΚΑΙ ΕΚΤΟΞΕΥΣΤΗΡΑΣ ΑΥΤΟΥ
19/09/2000	ΚΟΥΤΣΟΥΡΑΔΗΣ ΕΥΣΤΑΘΙΟΥ ΧΡΗΣΤΟΣ ΚΟΡΑΣΙΔΟΥ ΣΠΥΡΙΔΩΝΟΣ ΠΗΓΗ	20010200030	ΠΙΝΕΛΛΟ ΕΛΑΙΟΧΡΩΜΑΤΙΣΜΟΥ ΜΕ ΚΑΘΕΤΗ ΚΑΙ ΠΕΡΙΣΤΡΟΦΙΚΗ ΚΛΗΣΗ
20/09/2000	ΣΚΕΝΤΕΡΙΔΗΣ Ι. ΝΙΚΟΛΑΟΣ	20000200133	ΜΟΤΟ ΤΑΞΙ
20/09/2000	ΚΑΤΕΧΟΣ ΑΝΤΩΝΙΟΥ ΘΕΟΔΩΡΟΣ	20010200041	ΕΝΣΩΜΑΤΩΜΕΝΗ ΘΗΚΗ ΚΙΝΗΤΟΥ ΤΗΛΕΦΩΝΟΥ ΜΕΤΑΒΛΗΤΗΣ ΧΩΡΗΤΙΚΟΤΗΤΑΣ
26/09/2000	Π. ΦΕΦΕΣ - Δ. ΓΚΟΤΣΑΣ Ο.Ε.	20000200135	ΠΡΑΚΤΙΚΗ ΣΥΣΚΕΥΑΣΙΑ ΣΤΕΡΕΩΝ ΥΛΙΚΩΝ ΣΕ ΦΑΚΕΛΛΑ ΠΟΥ ΔΙΑΛΥΟΝΤΑΙ ΣΤΟ ΝΕΡΟ

1.6 ΕΥΡΕΤΗΡΙΟ ΑΙΤΗΣΕΩΝ Π.Υ.Χ. ΣΥΜΦΩΝΑ ΜΕ ΤΗΝ ΑΛΦΑΒΗΤΙΚΗ ΣΕΙΡΑ ΤΩΝ ΚΑΤΑΘΕΤΩΝ

ΚΑΤΑΘΕΤΗΣ (71)	ΤΙΤΛΟΣ ΕΦΕΥΡΕΣΗΣ (54)	ΚΑΤΑΘΕΣΗ (22)	ΑΡ. ΑΙΤ. (21)
ΚΑΤΕΧΟΣ ΘΕΟΔΩΡΟΣ	ΕΝΣΩΜΑΤΩΜΕΝΗ ΘΗΚΗ ΚΙΝΗΤΟΥ ΤΗΛΕΦΩΝΟΥ ΜΕΤΑΒΛΗΤΗΣ ΧΡΗΤΙΚΟΤΗΤΑΣ	20/09/2000	20010200041
ΚΟΡΑΣΙΛΟΥ ΠΗΓΗ	ΠΙΝΕΛΛΟ ΕΛΑΙΟΧΡΩΜΑΤΙΣΜΟΥ ΜΕ ΚΑΘΕΤΗ ΚΑΙ ΠΕΡΙΣΤΡΟΦΙΚΗ ΚΛΗΣΗ	19/09/2000	20010200030
ΚΟΡΑΣΙΛΟΥ ΠΗΓΗ	ΒΑΣΗ ΓΙΑ ΣΤΕΡΕΩΣΗ ΓΥΑΛΟΧΑΡΤΟΥ (ΓΥΑΛΟΧΑΡΤΙΕΡΑ) ΜΕ ΔΥΟ ΔΑΓΚΑΝΕΣ (ΣΤΕΛΕΧΗ ΜΕ ΕΛΑΤΗΡΙΑ), ΣΤΕΡΕΩΣΗ ΤΟΥ	13/09/2000	20010200047
ΚΟΥΤΣΟΥΡΑΔΗΣ ΧΡΗΣΤΟΣ	ΠΙΝΕΛΛΟ ΕΛΑΙΟΧΡΩΜΑΤΙΣΜΟΥ ΜΕ ΚΑΘΕΤΗ ΚΑΙ ΠΕΡΙΣΤΡΟΦΙΚΗ ΚΛΗΣΗ	19/09/2000	20010200030
ΝΤΟΥΡΑΣ ΧΑΡΑΛΑΜΠΟΣ	ΒΑΣΗ ΓΙΑ ΣΤΕΡΕΩΣΗ ΓΥΑΛΟΧΑΡΤΟΥ (ΓΥΑΛΟΧΑΡΤΙΕΡΑ) ΜΕ ΔΥΟ ΔΑΓΚΑΝΕΣ (ΣΤΕΛΕΧΗ ΜΕ ΕΛΑΤΗΡΙΑ), ΣΤΕΡΕΩΣΗ ΤΟΥ	13/09/2000	20010200047
Π. ΦΕΦΕΣ - Δ. ΓΚΟΤΣΑΣ Ο.Ε.	ΠΡΑΚΤΙΚΗ ΣΥΣΚΕΥΑΣΙΑ ΣΤΕΡΕΩΝ ΥΛΙΚΩΝ ΣΕ ΦΑΚΕΛΛΑ ΠΟΥ ΔΙΑΛΥΟΝΤΑΙ ΣΤΟ ΝΕΡΟ	26/09/2000	20000200135
ΣΚΕΝΤΕΡΙΑΔΗΣ ΝΙΚΟΛΑΟΣ	ΜΟΤΟ ΤΑΞΙ	20/09/2000	20000200133
ΦΙΛΙΠΠΙΔΗΣ ΧΑΡΑΛΑΜΠΟΣ	ΒΛΗΜΑ ΠΕΡΙΕΧΟΝ ΥΛΙΚΟ ΚΑΤΑΣΒΕΣΗΣ ΠΥΡΚΑΓΙΩΝ ΚΑΙ ΕΚΤΟΞΕΥΣΤΗΡΑΣ ΑΥΤΟΥ	15/09/2000	20010200059

Κ Ε Φ Α Λ Α Ι Ο 2

ΔΙΠΛΩΜΑΤΑ ΕΥΡΕΣΙΤΕΧΝΙΑΣ ΚΑΙ ΠΙΣΤΟΠΟΙΗΤΙΚΑ ΥΠΟΔΕΙΓΜΑΤΟΣ ΧΡΗΣΙΜΟΤΗΤΑΣ

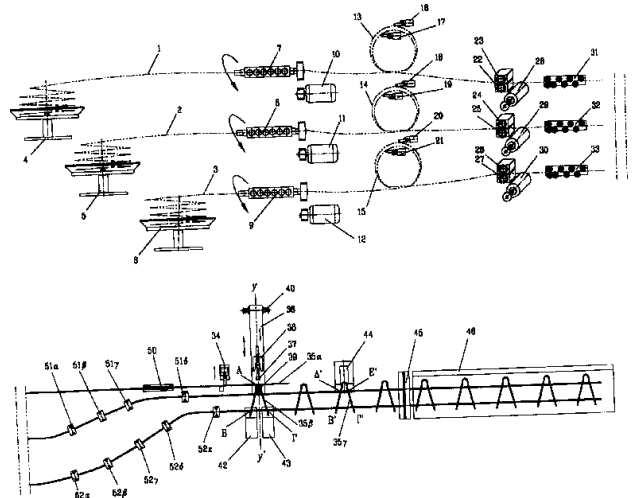
2.1 ΔΙΠΛΩΜΑΤΑ ΕΥΡΕΣΙΤΕΧΝΙΑΣ

ΑΡΙΘΜΟΣ Δ.Ε. (11):1003857
ΑΡΙΘΜΟΣ ΑΙΤΗΣΗΣ Δ.Ε. (21):20010100096
ΔΙΕΘΝΗΣ ΤΑΞΙΝΟΜΗΣΗ (51):IPC7: B21F 27/20
ΔΙΚΑΙΟΥΧΟΣ (73):1)ΑΝΑΓΝΩΣΤΟΠΟΥΛΟΣ ΠΑΝΑΓΙΩΤΗ ΑΝΤΩΝΗΣ
Ιωανος 18, ΜΑΡΟΥΣΙ,151 26 ΑΤΤΙΚΗ,GR
ΕΛΛΑΔΑ
ΗΜΕΡΟΜ. ΚΑΤΑΘΕΣΗΣ (22):22/02/2001
ΗΜΕΡΟΜ. ΑΠΟΝΟΜΗΣ (47):5-4-2002
ΣΥΜΒ. ΠΡΟΤΕΡΑΙΟΤΗΤΕΣ (30):
ΤΡΟΠΟΠ. ΚΥΡΙΟΥ Δ.Ε. (61):
ΕΦΕΥΡΕΤΗΣ (72):1)ΑΝΑΓΝΩΣΤΟΠΟΥΛΟΣ ΠΑΝ. ΑΝΤΩΝΗΣ
ΕΙΔΙΚΟΣ ΠΑΗΡΕΞΟΥΣΙΟΣ (74):
ΑΝΤΙΚΛΗΤΟΣ (74):
ΤΙΤΛΟΣ ΕΦΕΥΡΕΣΗΣ (54):**ΜΕΘΟΔΟΣ ΚΑΙ ΜΗΧΑΝΗ ΠΑΡΑΓΩΓΗΣ ΟΠΛΙΣΜΩΝ ΑΠΟ ΣΥΡΜΑ Η ΜΠΕΤΟΒΕΡΓΑ**

ΠΕΡΙΛΗΨΗ(57)

Σύμφωνα με την μέθοδο, το πρὸς διαμόρφωση εγκάρσιο σύρμα ή μπετόβεργα (1) και τα διαμήκη σύρματα ή μπετόβεργα ή άλλο υλικό πρισματικής διατομής (2), (3) τροφοδοτούνται κατά το κατάλληλο μήκος με μηχανισμό (22-30) πρὸς την κύρια διαμορφωτική και συγκολλητική μηχανή. Εκεί το εγκάρσιο σύρμα (1) τέμνεται και διαμορφώνεται με την ενέργεια μιάς πρέσσας (36). Η συγκόλληση του διαμορφωμένου εγκαρσίου με το ένα απο τα δύο διαμήκη γίνεται ενώ το διαμορφωμένο εγκάρσιο είναι εγκλωβισμένο απο τα εργαλεία της πρέσσας (38) στο σημείο διαμόρφωσης. Η συγκόλληση με το δεύτερο διάμηκες γίνεται στο επόμενο βήμα και συγκολλείται ταυτόχρονα με την συγκόλληση του επόμενου εγκαρσίου στην θέση διαμόρφωσης. Ακολούθως το εγκάρσιο απεγκλωβίζεται απο

τα εργαλεία τηςπρέσσας διαμόρφωσης (37-39) και παράγεται το επόμενο βήμα του προϊόντος. Το προϊόν παράγεται σε συνεχή μορφή και τέμνεται σε ένα κόφτη (45) στα κατάλληλα μήκη.



ΑΡΙΘΜΟΣ Δ.Ε. (11):1003858
ΑΡΙΘΜΟΣ ΑΙΤΗΣΗΣ Δ.Ε. (21):20010100180
ΔΙΕΘΝΗΣ ΤΑΞΙΝΟΜΗΣΗ (51):IPC7: F02C 6/18
IPC7: F27D 17/00
ΔΙΚΑΙΟΥΧΟΣ (73):1)ΚΑΤΣΑΝΕΒΑΚΗΣ ΑΘΑΝΑΣΙΟΣ
Β.Κων/νου 2,552 36 ΘΕΣΣΑΛΟΝΙΚΗ,GR
ΕΛΛΑΔΑ
ΗΜΕΡΟΜ. ΚΑΤΑΘΕΣΗΣ (22):09/04/2001
ΗΜΕΡΟΜ. ΑΠΟΝΟΜΗΣ (47):5-4-2002
ΣΥΜΒ. ΠΡΟΤΕΡΑΙΟΤΗΤΕΣ (30):
ΤΡΟΠΟΠ. ΚΥΡΙΟΥ Δ.Ε. (61):
ΕΦΕΥΡΕΤΗΣ (72):1)ΚΑΤΣΑΝΕΒΑΚΗΣ ΑΘΑΝΑΣΙΟΣ
ΕΙΔΙΚΟΣ ΠΑΗΡΕΞΟΥΣΙΟΣ (74):
ΑΝΤΙΚΛΗΤΟΣ (74):
ΤΙΤΛΟΣ ΕΦΕΥΡΕΣΗΣ (54):**ΜΕΘΟΔΟΣ ΕΦΑΡΜΟΓΗΣ ΤΗΣ ΣΥΜΠΑΡΑΓΩΓΗΣ ΘΕΡΜΟΤΗΤΑΣ ΚΑΙ ΗΛΕΚΤΡΙΣΜΟΥ ΣΕ ΣΥΝΔΥΑΣΜΟ ΜΕ ΘΕΡΜΙΚΕΣ ΑΠΑΙΤΗΣΕΙΣ ΥΨΗΛΩΝ ΘΕΡΜΟΚΡΑΣΙΩΝ**

ΠΕΡΙΛΗΨΗ(57)

Μέθοδος για την εφαρμογή συμπαραγωγής θερμότητας και ηλεκτρισμού όπου τα απαέρια που παράγονται απο την συσκευή παραγωγής ηλεκτρικής ενέργειας περιέχουν κάποιο ποσοστό οξυγόνου και χρησιμοποιούνται σε συνδυασμό με θερμικές ανάγκες υψηλών θερμοκρασιών. Η εφεύρεση αυτή αφορά μια νέα μεθοδολογία για την σύζευξη συμπαραγωγής θερμότητας και ηλεκτρισμού με θερμικές απαιτήσεις υψηλών θερμοκρασιών. Η μέθοδος χαρακτηρίζεται από την χρήση των απαερίων που παράγονται από την/τις συσκευές παραγωγής ηλ./Ενέργειας αποκεντρωμένα σε καυστήρες για την πρόσθετη καύση καυσίμου σε

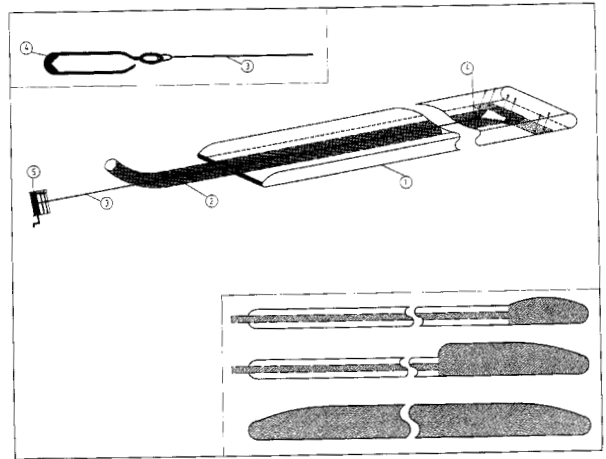
φούρνους ή άλλες χρήσεις όπου απαιτούνται υψηλές θερμοκρασίες. Επίσης χαρακτηρίζεται από την αναθέρμανση των απαερίων που παράγονται από την ή τις συσκευές παραγωγής ηλ.Ενέργειας σε θερμοκρασία μεγαλύτερη από αυτήν με την οποία εξέρχονται απο τις συσκευές με την χρήση του θερμού προϊόντος ή των απαερίων με οξυγόνο ή και αέρα σε διάφορα ποσοστά και θερμοκρασίες. Η μέθοδος μπορεί να εφαρμοστεί σε βιομηχανίες υψηλών θερμοκρασιών για εφαρμογή συμπαραγωγής.

ΑΡΙΘΜΟΣ Δ.Ε. (11):1003859
ΑΡΙΘΜΟΣ ΑΙΤΗΣΗΣ Δ.Ε. (21):980100203
ΔΙΕΘΝΗΣ ΤΑΞΙΝΟΜΗΣΗ (51):IPC6: E02B 3/04
 IPC6: E02B 3/12
ΔΙΚΑΙΟΥΧΟΣ (73):1)ΑΓΓΕΛΟΠΟΥΛΟΣ ΝΙΚ. ΔΗΜΗΤΡΙΟΣ
 Θρακομακεδόνων 62, ΑΧΑΡΝΑΙ,
 136 71 ΑΘΗΝΑ,GR ΕΛΛΑΔΑ
ΗΜΕΡΟΜ. ΚΑΤΑΘΕΣΗΣ (22):05/06/1998
ΗΜΕΡΟΜ. ΑΠΟΝΟΜΗΣ (47):8-4-2002
ΣΥΜΒ. ΠΡΟΤΕΡΑΙΟΤΗΤΕΣ (30):
ΤΡΟΠΟΠ. ΚΥΡΙΟΥ Δ.Ε. (61):
ΕΦΕΥΡΕΤΗΣ (72):1)ΑΓΓΕΛΟΠΟΥΛΟΣ ΝΙΚ. ΔΗΜΗΤΡΙΟΣ
ΕΙΔΙΚΟΣ ΠΛΗΡΕΞΟΥΣΙΟΣ (74):
ΑΝΤΙΚΛΗΤΟΣ (74):
ΤΙΤΛΟΣ ΕΦΕΥΡΕΣΗΣ (54):**ΜΕΘΟΔΟΣ ΠΛΗΡΩΣΗΣ ΜΗΤΡΩΝ ΑΠΟ ΓΕΩΥΦΑΣΜΑ Η ΑΛΛΟ ΕΥΚΑΜΠΤΟ ΥΛΙΚΟ ΜΕ ΣΚΥΡΟΔΕΜΑ ΓΙΑ ΤΗΝ ΚΑΤΑΣΚΕΥΗ ΠΥΘΜΕΝΙΚΩΝ ΑΝΑΚΛΑΣΤΗΡΩΝ ΚΑΙ ΛΙΜΕΝΟΒΡΑΧΙΩΝ**

ΠΕΡΙΛΗΨΗ(57)

Η μέθοδος που αναφέρεται στην παρούσα εφεύρεση αφορά συγκεκριμένη τεχνική μαζί με τον απαιτούμενο εξοπλισμό, η οποία εφαρμόζεται κατά την διάρκεια της κατασκευής πυθμενικών ανακλαστήρων και γενικά λιμενοβραχιόνων από μήτρες γεωυφασμάτων ή άλλου εύκαμπτου υλικού, πληρούμενες από σκυρόδεμα. Οι πυθμενικοί ανακλαστήρες εφαρμόζονται σε συστήματα προστασίας των ακτών από διάβρωση επιτυγχάνοντας παράλληλα και την ανάπλαση αυτών. Οι ανακλαστήρες εδράζονται καθόλο το μήκος και πλάτος των επί των θαλάσσιων πυθμένων, όπου η πλήρη εφαρμογή τους στις εκάστοτε ιδιομορφίες του πυθμένα της θάλασσας είναι απαραίτητη προϋπόθεση για την αποτελεσματικότερη δράση τους. Επίσης το ύψος τους πρέπει να είναι αρκετό για να επιτυγχάνονται οι ανακλάσεις αλλά ταυτόχρονα δεν θα πρέπει να εμποδίζει και την κυκλοφορία μικρών σκαφών. Η μέθοδος πλήρωσης μητρών από γεωύφασμα ή άλλο εύκαμπτο υλικό με σκυρόδεμα

για την κατασκευή των πυθμενικών ανακλαστήρων που παρουσιάζει η παρούσα εφεύρεση χρησιμοποιεί στο εσωτερικό της μήτρας εύκαμπτο σωλήνα από μαλακό P.V.C., ενισχυμένο με πλέξεις από πολυεστερικά νήματα, που συνδέεται με αυτοκινούμενη υδραυλική πρέσσα προώθησης τσιμέντου, για την απαιτούμενη παροχή και πλήρωση της μήτρας. Η μέθοδος αυτή, σε συνδυασμό με την χρησιμοποίηση συρματόσχοινου συνδεδεμένου με κοπτικό εργαλείο για το σχίσιμο και απελευθέρωση τμημάτων του σωλήνα στο εσωτερικό της μήτρας, επιτυγχάνει διαδοχικές τοπικές εκχύσεις ελεγχόμενης παροχής. Η συγκεκριμένη διαδικασία έχει σαν αποτέλεσμα την επίτευξη της επιθυμητής ακριβείας όσον αφορά το μεταβαλλόμενο ύψος των ανακλαστήρων, καθώς επίσης και την πλήρη εφαρμογή τους στις ανωμαλίες και ιδιομορφίες του θαλάσσιου πυθμένα. Η τεχνική αυτή μπορεί να εφαρμοστεί στην κατασκευή πυθμενικών ανακλαστήρων και γενικά λιμενοβραχιόνων οποιωνδήποτε διαστάσεων και σχήματος.

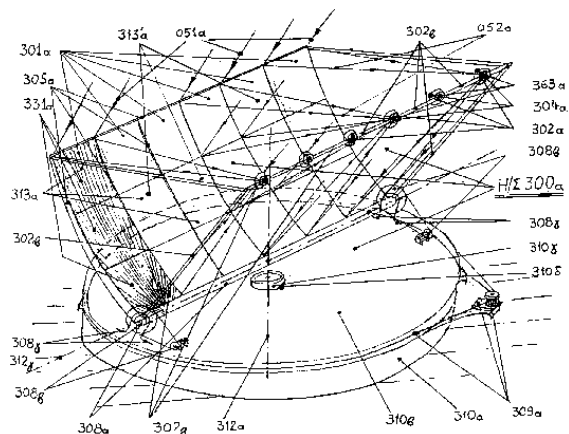


ΑΡΙΘΜΟΣ Δ.Ε. (11):1003860
ΑΡΙΘΜΟΣ ΑΙΤΗΣΗΣ Δ.Ε. (21):20010100192
ΔΙΕΘΝΗΣ ΤΑΞΙΝΟΜΗΣΗ (51):IPC7: F24J 2/07
 IPC7: F24J 2/10
 IPC7: F24J 2/12
 IPC7: F24J 2/14
 IPC7: F24J 2/18
 IPC7: F24J 2/52
 IPC7: H01L 31/058
ΔΙΚΑΙΟΥΧΟΣ (73):1)ΠΑΠΑΔΟΠΟΥΛΟΣ ΧΡ. ΑΛΕΞΑΝΔΡΟΣ
 Ηροδότου 15, ΔΙΟΝΥΣΟΣ,
 145 76 ΑΤΤΙΚΗ,GR ΕΛΛΑΔΑ
ΗΜΕΡΟΜ. ΚΑΤΑΘΕΣΗΣ (22):12/04/2001
ΗΜΕΡΟΜ. ΑΠΟΝΟΜΗΣ (47):8-4-2002
ΣΥΜΒ. ΠΡΟΤΕΡΑΙΟΤΗΤΕΣ (30):
ΤΡΟΠΟΠ. ΚΥΡΙΟΥ Δ.Ε. (61):
ΕΦΕΥΡΕΤΗΣ (72):1)ΠΑΠΑΔΟΠΟΥΛΟΣ ΧΡ. ΑΛΕΞΑΝΔΡΟΣ
ΕΙΔΙΚΟΣ ΠΛΗΡΕΞΟΥΣΙΟΣ (74):
ΑΝΤΙΚΛΗΤΟΣ (74):
ΤΙΤΛΟΣ ΕΦΕΥΡΕΣΗΣ (54):**ΤΡΙΠΛΟ ΥΒΡΙΔΙΚΟ ΗΛΙΑΚΟ ΣΥΣΤΗΜΑ ΣΥΓΚΕΝΤΡΩΤΙΚΟΥ ΤΥΠΟΥ ΓΙΑ ΤΗΝ ΤΑΥΤΟΧΡΟΝΗ ΠΑΡΑΓΩΓΗ ΗΛΕΚΤΡΙΚΗΣ, ΘΕΡΜΙΚΗΣ ΚΑΙ ΨΥΚΤΙΚΗΣ ΕΝΕΡΓΕΙΑΣ**

ΠΕΡΙΛΗΨΗ(57)

Η εφεύρεση αναφέρεται σε Υβριδικά Φωτοβολταϊκά (Φ/Β) Συστήματα συγκεντρωτικού τύπου για την ταυτόχρονη παραγωγή ηλεκτρικής, θερμικής και ψυκτικής ενέργειας χρησιμοποιώντας κάτοπτρα ολικής ανάκλασης που παράγονται με εκτύπωση γυαλιού. Με τη χρήση Φ/ΒΚυψελών συγκεντρωτικού τύπου, πάνω στις οποίες εστιάζεται η συγκεντρωμένη ηλιακή ενέργεια, παράγεται ηλεκτρική ενέργεια με την ταυτόχρονη παραγωγή ζεστού νερού 50-70 βαθμών

κελσίου από την ψύξη των Φ/Β Κυψελών ή και υπέρθερμου λαδιού με μερική εστίαση της ηλιακής ακτινοβολίας πάνω στις Φ/Β κυψέλες και της υπόλοιπης ηλιακής ακτινοβολίας μέσα σε ειδικά διαμορφωμένη εστιακή κοιλότητα θέρμανσης λαδιού. Επίσης με τη χρήση ειδικών αντλιών θερμότητας που μετατρέπουν τη θερμική ισχύ του ζεστού νερού/σχετικά χαμηλής θερμοκρασίας σε ψυκτική, είναι δυνατή η εκμετάλλευση του παραγόμενου ζεστού νερού το καλοκαίρι για τον κλιματισμό και τον χειμώνα απ' ευθείας για την θέρμανση χώρων. Με τον τρόπο αυτό τα Υβριδικά Φ/Β Συστήματα της εφεύρεσης εκμεταλλεύονται πάνω από το 85% της προσπίπτουσας Ηλιακής Ακτινοβολίας και σε συνδυασμό με το χαμηλό τους κόστος περνάμε άνετα το κατώφλι της οικονομικότητας και παράγουν ηλεκτρική και θερμική ή ψυκτική ενέργεια σε κόστος ανταγωνιστικό προς τις συμβατικές πηγές ενέργειας.



ΑΡΙΘΜΟΣ Δ.Ε.	(11):1003861	ΤΙΤΛΟΣ ΕΦΕΥΡΕΣΗΣ	(54):ΝΕΑ ΝΕΥΡΟΣΤΕΡΟΕΙΔΗ ΠΟΥ ΑΛΛΗΛΕΠΗΛΟΥΝ ΜΕ ΤΟΝ ΥΠΟΔΟΧΕΑ GABA.
ΑΡΙΘΜΟΣ ΑΙΤΗΣΗΣ Δ.Ε.	(21):20000100470		
ΔΙΕΘΝΗΣ ΤΑΞΙΝΟΜΗΣΗ	(51):IPC7: A61K 31/57 IPC7: A61K 31/575 IPC7: C07J 5/00 IPC7: C07J 7/00 IPC7: C07J 9/00 IPC7: C07J 41/00		ΠΕΡΙΛΗΨΗ(57) Η παρούσα εφεύρεση αναφέρεται σε νέα ανάλογα στεροειδών τα οποία επιδρούν στον ιοντοφόρο σύμπλεγμα υποδοχέας γ-αμινοβουτυρικού οξέος-κανάλι γλωρίου καθώς επίσης και μεθόδους για τη σύνθεση αυτών και εφαρμογή τους σαν αναισθητικά, για την αντιμετώπιση του stress, άγχους, απνίας, επιληψίας, PMS, PDN και για τη βελτίωση ή πρόληψη επεισοδίων άγχους, μυϊκής τάσης και κατάθλιψης οι οποίες είναι καταστάσεις που απαντώνται σε ασθενείς που υποφέρουν από διαταραχές του κεντρικού νευρικού συστήματος. Η παρούσα εφεύρεση περιλαμβάνει ενώσεις του τύπου (I) όπου τα R1,R2,R3,R4,R5 προσδιορίζονται στην Περιγραφή της εφεύρεσης Επίσης μέρος της εφεύρεσης αποτελούν και φαρμακοτεχνικές μορφές που περιλαμβάνουν μία ή και περισσότερες από τις ενώσεις του τύπου (I).
ΔΙΚΑΙΟΥΧΟΣ	(73):1)ΚΑΛΟΓΕΡΟΠΟΥΛΟΥ ΘΕΟΔΩΡΑ Πρωτέως 32,145 64 ΚΗΦΙΣΙΑ,GR ΕΛΛΑΔΑ 2)ΜΑΚΡΥΓΙΑΝΝΗΣ ΑΛΕΞΑΝΔΡΟΣ Stearns Road 16, Water Town,02472 BOS- TON, MASS,US ΗΝΩΜΕΝΕΣ ΠΟΛΙΤΕΙΕΣ ΤΗΣ ΑΜΕΡΙΚΗΣ (Η.Π.Α.) 3)ΣΟΥΛΗ ΧΑΡΙΚΛΕΙΑ Κόνωνος 128, 162 31 ΒΥΡΩΝΑΣ,GR ΕΛΛΑΔΑ 4)ΤΣΟΤΙΝΗΣ ΑΝΔΡΕΑΣ Πόντου 28, 145 72 ΔΡΟΣΙΑ ΑΤΤΙΚΗΣ,GR ΕΛΛΑΔΑ		
ΗΜΕΡΟΜ. ΚΑΤΑΘΕΣΗΣ	(22):29/12/2000		
ΗΜΕΡΟΜ. ΑΠΟΝΟΜΗΣ	(47):11-4-2002		
ΣΥΜΒ. ΠΡΟΤΕΡΑΙΟΤΗΤΕΣ	(30):		
ΤΡΟΠΟΠ. ΚΥΡΙΟΥ Δ.Ε.	(61):		
ΕΦΕΥΡΕΤΗΣ	(72):1)ΚΑΛΟΓΕΡΟΠΟΥΛΟΥ ΘΕΟΔΩΡΑ 2)ΜΑΚΡΥΓΙΑΝΝΗΣ ΑΛΕΞΑΝΔΡΟΣ 3)ΣΟΥΛΗ ΧΑΡΙΚΛΕΙΑ 4)ΤΣΟΤΙΝΗΣ ΑΝΔΡΕΑΣ		
ΕΙΔΙΚΟΣ ΠΛΗΡΕΞΟΥΣΙΟΣ	(74):		
ΑΝΤΙΚΛΗΤΟΣ	(74):ΚΑΛΑΤΖΗ ΜΑΡΙΑ .,Πλαστήρα 77,171 21 ΝΕΑ ΣΜΥΡΝΗ, ΕΛΛΑΔΑ		

ΑΡΙΘΜΟΣ Δ.Ε.	(11):1003862	ΤΙΤΛΟΣ ΕΦΕΥΡΕΣΗΣ	(54):ΜΕΘΟΔΟΣ ΠΑΡΑΣΚΕΥΗΣ ΥΓΡΗΣ ΤΡΟΦΗΣ ΓΙΑ ΤΟΝ ΑΜΠΛΟΥΤΙΣΜΟ ΤΩΝ ΖΩΟΠΛΑΝΤΟΝΙΚΩΝ ΟΡΓΑΝΙΣΜΩΝ, ΡΟΤΙΦΕΡΣ & ΑΡΤΕΜΙΑ ΠΟΥ ΧΡΗΣΙΜΟΠΟΙΟΥΝΤΑΙ ΣΑΝ ΤΡΟΦΗ ΑΠΟ ΤΙΣ ΛΑΡΒΕΣ ΨΑΡΙΩΝ ΣΤΙΣ ΘΑΛΑΣΣΙΝΕΣ ΙΧΘΥΟΚΑΛΛΙΕΡΓΕΙΕΣ
ΑΡΙΘΜΟΣ ΑΙΤΗΣΗΣ Δ.Ε.	(21):20010100392		
ΔΙΕΘΝΗΣ ΤΑΞΙΝΟΜΗΣΗ	(51):IPC7: A01K 61/00 IPC7: A23K 1/18		δεξαμενή. Πιστεύουμε ότι με τον τρόπο αυτό όχι μόνο θα απλοποιήσουμε την διαδικασία εμπλουτισμού των ρότιφερ και της Αρτέμια, αλλά θα δημιουργήσουμε ζωοπλακτονικούς οργανισμούς πάντα σταθερής ποιότητας.
ΔΙΚΑΙΟΥΧΟΣ	(73):1)ΚΟΜΗΣ ΑΝΤΩΝΙΟΣ. Αλκούνης 55, 175 62 Π.ΦΑΛΗΡΟ,GR ΕΛΛΑΔΑ		
ΗΜΕΡΟΜ. ΚΑΤΑΘΕΣΗΣ	(22):07/08/2001		
ΗΜΕΡΟΜ. ΑΠΟΝΟΜΗΣ	(47):11-4-2002		
ΣΥΜΒ. ΠΡΟΤΕΡΑΙΟΤΗΤΕΣ	(30):		
ΤΡΟΠΟΠ. ΚΥΡΙΟΥ Δ.Ε.	(61):		
ΕΦΕΥΡΕΤΗΣ	(72):1)ΚΟΜΗΣ ΑΝΤΩΝΙΟΣ		
ΕΙΔΙΚΟΣ ΠΛΗΡΕΞΟΥΣΙΟΣ	(74):		
ΑΝΤΙΚΛΗΤΟΣ	(74):		

ΠΕΡΙΛΗΨΗ(57)

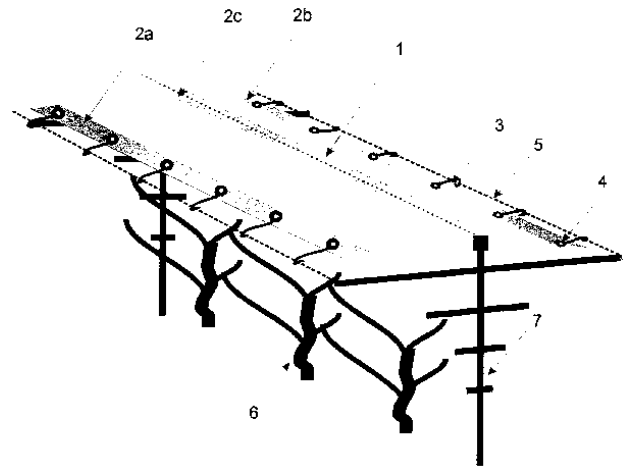
Μέχρι σήμερα, οι δίαιτες που χρησιμοποιούνται για τον εμπλουτισμό των ρότιφερ και της Αρτέμια απαιτούν μια συγκεκριμένη προεργασία (συνήθως χτύπημα στο μπλέντερ πρίν ταιστούν), προκειμένου να διασπαρούν ομοιόμορφα στο νερό και να γίνουν ξεχωριστά σωματίδια μεγέθους λίγο μικρών. Αν η διαδικασία αυτή δεν ακολουθηθεί σωστά δημιουργεί προβλήματα τόσο την επιβίωση όσο και στην ποιότητα των οργανισμών αυτών (διατροφική αξία και βακτηριακό περιεχόμενο) Για το σκοπό αυτό δημιουργήσαμε μια υγρή δίαιτα, γαλακτώματος λαδιού σε νερό, που ταίξεται κατευθείαν από το μπουκάλι στη

ΑΡΙΘΜΟΣ Δ.Ε. (11):1003863
ΑΡΙΘΜΟΣ ΑΙΤΗΣΗΣ Δ.Ε. (21):20010100120
ΔΙΕΘΝΗΣ ΤΑΞΙΝΟΜΗΣΗ ΔΙΚΑΙΟΥΧΟΣ (51):IPC7: A01G 13/02
(73):1)ΔΑΙΙΟΣ ΑΣΤΕΡΙΟΣ.
12ο χλμ. Βέροιας- Νάουσας, Τ. Θ. 9,
592 00 ΝΑΟΥΣΑ,GR ΕΛΛΑΔΑ

ΗΜΕΡΟΜ. ΚΑΤΑΘΕΣΗΣ (22):13/03/2001
ΗΜΕΡΟΜ. ΑΠΟΝΟΜΗΣ (47):11-4-2002
ΣΥΜΒ. ΠΡΟΤΕΡΑΙΟΤΗΤΕΣ (30):
ΤΡΟΠΟΠ. ΚΥΡΙΟΥ Δ.Ε. (61):
ΕΦΕΥΡΕΤΗΣ (72):1)ΔΑΙΙΟΣ ΑΣΤΕΡΙΟΣ
ΕΙΔΙΚΟΣ ΠΛΗΡΕΞΟΥΣΙΟΣ (74):ΑΡΓΥΡΙΑΔΟΥ ΚΟΡΙΝΝΑ Σίνα 14
10672 ΑΘΗΝΑ (ΑΤΤΙΚΗΣ)
ΑΝΤΙΚΛΗΤΟΣ (74):ΣΤΑΥΡΟΓΛΟΥ ΔΗΜΗΤΡΙΟΣ,
Εδέσσης 24, 591 00 ΒΕΡΟΙΑ, ΕΛΛΑΔΑ

ΤΙΤΛΟΣ ΕΦΕΥΡΕΣΗΣ (54):ΠΛΑΣΤΙΚΟ ΑΜΠΕΛΟΠΑΝΟ
ΠΕΡΙΛΗΨΗ(57)

Η εφεύρεση αναφέρεται σε πλαστικό αμπελόπανο (1) που χρησιμοποιείται στην κάλυψη της γραμμικής καλλιέργειας των αμπελιών. Το πλαστικό αμπελόπανο έχει το χαρακτηριστικό ότι έχει κατά μήκος των πλαινών του ενσωματωμένα σχοινιά (3) τα οποία χρησιμοποιούνται για τη πρόσδεση του στην μεταλλικό σκελετό (7) του αμπελώνα (6). Ακόμα παράγεται με τέτοια μέθοδο ώστε να μην περιέχει στην επιφάνεια του πρωτογενείς τσακίσες ενώ περιέχει στην μάζα του οργανικά ή ανόργανα πρόσθετα που του δίνουν την ιδιότητα να φιλτράρει την υπέρυθρη ακτινοβολία η οποία είναι τελείως άχρηστη κατά την περίοδο κάλυψης των αμπελώνων και η οποία επιβαρύνει τον καλυμμένο χώρο με υπερβολικές θερμοκρασίες. Το πλαστικό αμπελόπανο τοποθετείται γρήγορα και εύκολα στον αμπελώνα, έχει αυξημένη διάρκεια ζωής και προσφέρει καλύτερες συνθήκες ευεξίας κάτω από τον καλυμμένο χώρο με συνέπεια την βελτίωση της ποιότητας των σταφυλιών και την διευκόλυνση των καλλιεργητικών εργασιών .



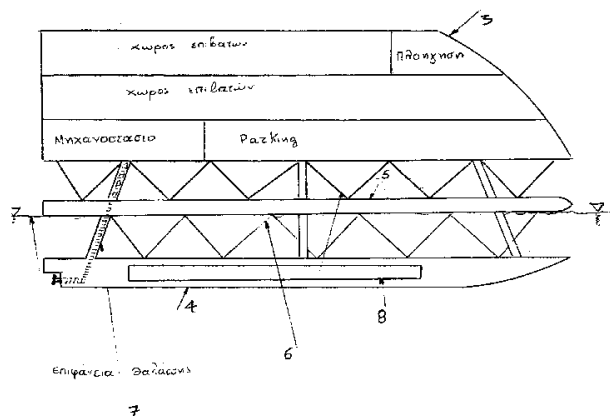
ΑΡΙΘΜΟΣ Δ.Ε. (11):1003864
ΑΡΙΘΜΟΣ ΑΙΤΗΣΗΣ Δ.Ε. (21):20010100339
ΔΙΕΘΝΗΣ ΤΑΞΙΝΟΜΗΣΗ ΔΙΚΑΙΟΥΧΟΣ (51):IPC7: B63B 1/10
(73):1)ΜΑΚΡΑΚΗΣ ΔΗΜΗΤΡΙΟΣ
Ολόμπου 21, ΝΙΚΑΙΑ,
184 54 ΠΕΙΡΑΙΑΣ,GR ΕΛΛΑΔΑ

ΗΜΕΡΟΜ. ΚΑΤΑΘΕΣΗΣ (22):13/07/2001
ΗΜΕΡΟΜ. ΑΠΟΝΟΜΗΣ (47):11-4-2002
ΣΥΜΒ. ΠΡΟΤΕΡΑΙΟΤΗΤΕΣ (30):
ΤΡΟΠΟΠ. ΚΥΡΙΟΥ Δ.Ε. (61):
ΕΦΕΥΡΕΤΗΣ (72):1)ΜΑΚΡΑΚΗΣ ΔΗΜΗΤΡΗΣ
ΕΙΔΙΚΟΣ ΠΛΗΡΕΞΟΥΣΙΟΣ (74):
ΑΝΤΙΚΛΗΤΟΣ (74):ΚΕΧΑΓΙΑ ΕΥΑΓΓΕΛΙΑ,
Ολόμπου 21, 184 54 ΝΙΚΑΙΑ ΠΕΙΡΑΙΑ,
ΕΛΛΑΔΑ

ΤΙΤΛΟΣ ΕΦΕΥΡΕΣΗΣ (54):ΠΛΟΙΟ ΤΟ ΟΠΟΙΟ ΝΑ ΕΠΗΡΕΑΖΕΤΑΙ
ΟΣΟ ΤΟ ΔΥΝΑΤΟ ΛΙΓΟΤΕΡΟ Η
ΚΑΘΟΛΟΥ ΑΠΟ ΤΑ ΘΑΛΑΣΣΙΑ
ΚΥΜΑΤΑ ΕΠΙΦΑΝΕΙΑΣ

ΠΕΡΙΛΗΨΗ(57)
Το πλοίο της εφεύρεσης κατασκευάζεται έτσι ώστε το βάρος της όλης κατασκευής να είναι ίσο με την άνοση που παρέχουν οι κύριοι πλωτήρες (4) όταν είναι πλήρως βυθισμένοι έτσι σε αυτή τη φάση το πλοίο οριακά είναι βυθισμένο μέχρι το σημείο όπου οι βοηθητικοί πλωτήρες (5) έρχονται σε επαφή με την επιφάνεια της θάλασσας . Όταν ξεκινάει η διαδικασία της φόρτωσης τότε οι βοηθητικοί πλωτήρες (5) με την άνοση που παρέχουν αντιμετωπίζουν το επιπλέον βάρος που εισέρχεται στο πλοίο. Αφού ολοκληρωθεί η φόρτωση ακολουθεί η διαδικασία αύξησης του όγκου των κύριων πλωτήρων (4) ή ελάττωσης του βάρους τους έτσι ώστε πάλι το πλοίο να ισορροπεί λόγω της άνοσης μόνον των κυρίων πλωτήρων με ελάχιστη συμμετοχή των βοηθητικών κατά την κίνηση του πλοίου οι κύριοι πλωτήρες (4) έχουν γεωμετρικό σχήμα τέτοιο ώστε η αντίδραση λόγω τριβής τους με το νερό δημιουργεί μια επιπλέον ανοδική δύναμη η οποία αναιρεί και την

ελάχιστη συμμετοχή στην πλευστότητα του πλοίου των βοηθητικών πλωτήρων (5). Στο σημείο αυτό οι βοηθητικοί πλωτήρες (5) παίζουν μόνο ρόλο εξασφάλισης πλευστότητας οπότε δεν υποχρεώνουν την όλη κατασκευή του πλοίου να ακολουθεί το κύμα προκειμένου να αποκοτών άνωση για την πλευστότητα του πλοίου. Όταν το πλοίο εισέρχεται στο λιμάνι και κόβει ταχύτητα τότε αρχίζουν να συμμετέχουν στην άνοση της κατασκευής και οι βοηθητικοί πλωτήρες (5). Βέβαια και σε αυτήν την φάση είναι δυνατόν οι κύριοι πλωτήρες να διογκωθούν ή να ελαφρύνουν περαιτέρω οπότε το πλοίο μειώνει το βύθισμα του και δύναται να αντιμετωπίζει και προβλήματα μικρού βάθους των λιμένων.

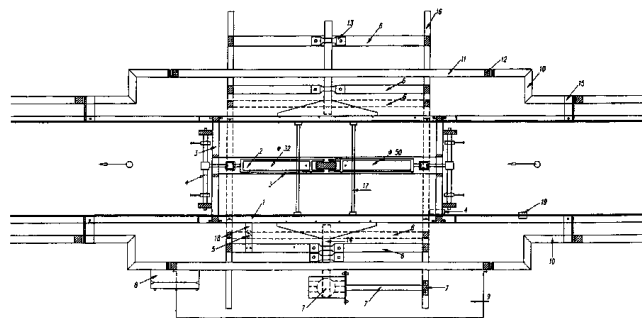


ΑΡΙΘΜΟΣ Δ.Ε. (11):1003865
ΑΡΙΘΜΟΣ ΑΙΤΗΣΗΣ Δ.Ε. (21):20010100189
ΔΙΕΘΝΗΣ ΤΑΞΙΝΟΜΗΣΗ (51):IPC7: B65G 47/90
 IPC7: B29C 41/14
 IPC7: B29D 22/00
ΔΙΚΑΙΟΥΧΟΣ (73):1)ΣΤΑΘΟΠΟΥΛΟΣ Γ. ΣΠΥΡΙΔΩΝ
 Ορφέως 182, ΡΟΥΦ,
 118 55 ΑΘΗΝΑ,GR ΕΛΛΑΔΑ
ΗΜΕΡΟΜ. ΚΑΤΑΘΕΣΗΣ (22):11/04/2001
ΗΜΕΡΟΜ. ΑΠΟΝΟΜΗΣ (47):15-4-2002
ΣΥΜΒ. ΠΡΟΤΕΡΑΙΟΤΗΤΕΣ (30):
ΤΡΟΠΟΠ. ΚΥΡΙΟΥ Δ.Ε. (61):
ΕΦΕΥΡΕΤΗΣ (72):1)ΣΤΑΘΟΠΟΥΛΟΣ Γ. ΣΠΥΡΙΔΩΝ
ΕΙΔΙΚΟΣ ΠΛΗΡΕΞΟΥΣΙΟΣ (74):
ΑΝΤΙΚΛΗΤΟΣ (74):
ΤΙΤΛΟΣ ΕΦΕΥΡΕΣΗΣ (54):**ΜΗΧΑΝΙΣΜΟΣ ΑΝΑΣΤΡΟΦΗΣ ΚΑΙ ΕΠΑΝΑΦΟΡΑΣ ΕΠΙΠΕΔΩΝ ΠΑΡΑΛΛΗΛΩΝ ΟΔΗΓΩΝ ΑΠΟ 0° ΕΩΣ 180°**

ΠΕΡΙΛΗΨΗ(57)

Μηχανισμός που αποτελείται από ηλεκτρομειωτήρα, αρπαγές συγκράτησης προϊόντων με τη βοήθεια εμβόλων πεπιεσμένου αέρα, επίπεδους παράλληλους οδηγούς, υδραυλικό αμορτισέρ και ηλεκτροπνευματικούς αυτοματισμούς. Οι επίπεδοι παράλληλοι οδηγοί αναστρέφονται και επανέρχονται με τη βοήθεια του ηλεκτρομειωτήρα, τα διάφορα προϊόντα παραγωγής συγκρατούνται με αρπαγές με τη βοήθεια εμβόλων πεπιεσμένου αέρα κατά τη φάση της επαναφοράς των επίπεδων παράλληλων οδηγών αποσβένονται σταδιακά με τη βοήθεια του υδραυλικού αμορτισέρ και οι ηλεκτροπνευματικοί αυτοματισμοί καθορίζουν το χρόνο παραμονής των επίπεδων παράλληλων οδηγών αποσβένονται σταδιακά με τη βοήθεια του υδραυλικού αμορτισέρ και οι ηλεκτροπνευματικοί αυτοματισμοί καθορίζουν το χρόνο παραμονής των επίπεδων παράλληλων οδηγών σε αναστροφή και επαναφορά (από 0 βαθμούς κελσίου έως 180 βαθμούς κελσίου),

ελέγχουν τις αρπαγές συγκράτησης προϊόντων, τον ηλεκτρομειωτήρα κ.τ.λ. Το πλεονέκτημα αυτής της εφεύρεσης είναι η παραγωγή μπαλονιών χωρίς "όμοαλό (σταγόνα)" στο κάτω άκρο τους και η δυνατότητα μετατροπής τέτοιων μηχανικών συγκροτημάτων παραγωγής μπαλονιών με επίπεδους παράλληλους οδηγούς, σε μηχανικά συγκροτήματα παραγωγής και γαντιών και προφυλακτικών.

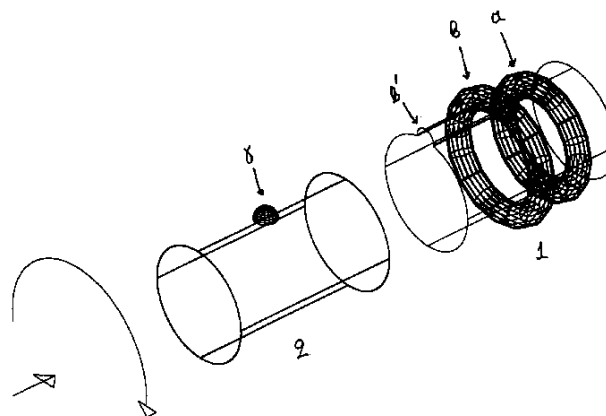


ΑΡΙΘΜΟΣ Δ.Ε. (11):1003866
ΑΡΙΘΜΟΣ ΑΙΤΗΣΗΣ Δ.Ε. (21):20010100138
ΔΙΕΘΝΗΣ ΤΑΞΙΝΟΜΗΣΗ (51):IPC7: F16L 21/08
 IPC7: F16L 25/06
 IPC7: F16L 37/252
ΔΙΚΑΙΟΥΧΟΣ (73):1)ΧΑΛΚΙΔΗΣ ΛΑΜΠΡΟΥ ΝΙΚΟΛΑΟΣ
 Σινοπούλου 54,
 413 35 ΛΑΡΙΣΑ,GR ΕΛΛΑΔΑ
ΗΜΕΡΟΜ. ΚΑΤΑΘΕΣΗΣ (22):19/03/2001
ΗΜΕΡΟΜ. ΑΠΟΝΟΜΗΣ (47):19-4-2002
ΣΥΜΒ. ΠΡΟΤΕΡΑΙΟΤΗΤΕΣ (30):
ΤΡΟΠΟΠ. ΚΥΡΙΟΥ Δ.Ε. (61):
ΕΦΕΥΡΕΤΗΣ (72):1)ΧΑΛΚΙΔΗΣ ΛΑΜΠΡΟΥ ΝΙΚΟΛΑΟΣ
ΕΙΔΙΚΟΣ ΠΛΗΡΕΞΟΥΣΙΟΣ (74):
ΑΝΤΙΚΛΗΤΟΣ (74):
ΤΙΤΛΟΣ ΕΦΕΥΡΕΣΗΣ (54):**ΝΕΟΣ ΤΡΟΠΟΣ ΣΥΝΔΕΣΗΣ ΧΑΛΚΟΣΩΛΗΝΩΝ**

ΠΕΡΙΛΗΨΗ(57)

Η εφεύρεση αναφέρεται στην σύνδεση χαλκοσωλήνων που φέρουν ελαστικό δακτύλιο στεγανοποίησης. Στην εφεύρεση αυτή τα εξαρτήματα του χαλκού για την σύνδεση με τους σωλήνες θα πρέπει να φέρουν, πέραν του δακτυλίου με τον ελαστικό δακτύλιο στεγανοποίησης, και δεύτερη περιμετρική κοιλότητα με κάθετη σε αυτήν ημικυλινδρική (ή ορθογωνική) κοιλότητα εισόδου-εξόδου. Στους δε χαλκοσωλήνες ο τεχνίτης δημιουργεί ένα ή δύο εξογκώματα στα τοιχώματά τους. Από την ημικυλινδρική (ή ορθογωνική) κοιλότητα εισόδου-εξόδου θα εισέρχεται μέσα στον εν λόγω δακτύλιο το ημισφαιροειδές (ή σχήματος παύλας) εξόγκωμα του χαλκοσωλήνα. Το εν λόγω εξόγκωμα θα εισέρχεται και θα περιστρέφεται μέσα στον δεύτερο δακτύλιο (δεύτερη κοιλότητα) έτσι ώστε να μην μπορεί να μετακινηθεί ο σωλήνας αξονικά (εμπρός-πίσω) με αποτέλεσμα να διασφαλίζεται η σύνδεση. Στην περίπτωση που θα απαιτηθεί πιο ισχυρή συνδεσμολογία προτείνεται η λύση του διπλού αντιδιαμετρικού εξογκώματος

(δύο εξογκώματα) στον χαλκοσωλήνα οπότε και ανάλογος δακτύλιος στο εξάρτημα.

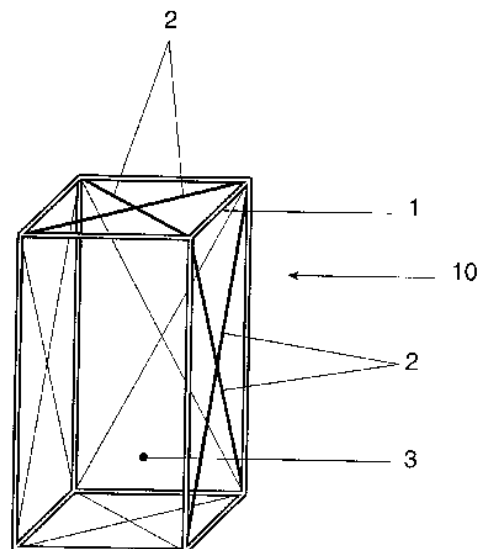


ΑΡΙΘΜΟΣ Δ.Ε. (11):1003867
ΑΡΙΘΜΟΣ ΑΙΤΗΣΗΣ Δ.Ε. (21):990100341
ΔΙΕΘΝΗΣ ΤΑΞΙΝΟΜΗΣΗ (51):IPC6: A47B 41/00
IPC6: A47B 55/00
IPC6: A47C 17/00
IPC6: E04H 9/02
ΔΙΚΑΙΟΥΧΟΣ (73):1)ΚΑΡΥΔΗΣ ΧΑΡΑΛ. ΓΕΩΡΓΙΟΣ
Καλλικρατίδου 8,
104 41 ΑΘΗΝΑ,GR ΕΛΛΑΔΑ
ΗΜΕΡΟΜ. ΚΑΤΑΘΕΣΗΣ (22):05/10/1999
ΗΜΕΡΟΜ. ΑΠΟΝΟΜΗΣ (47):19-4-2002
ΣΥΜΒ. ΠΡΟΤΕΡΑΙΟΤΗΤΕΣ (30):
ΤΡΟΠΟΠ. ΚΥΡΙΟΥ Δ.Ε. (61):
ΕΦΕΥΡΕΤΗΣ (72):1)ΚΑΡΥΔΗΣ ΧΑΡΑΛ. ΓΕΩΡΓΙΟΣ
ΕΙΔΙΚΟΣ ΠΛΗΡΕΞΟΥΣΙΟΣ (74):
ΑΝΤΙΚΛΗΤΟΣ (74):ΣΑΚΕΛΛΑΡΗΣ ΓΕΩΡΓΙΟΣ
Στουρνάρη 53, 104 32 ΑΘΗΝΑ, ΕΛΛΑΔΑ
ΤΙΤΛΟΣ ΕΦΕΥΡΕΣΗΣ (54):**ΜΕΤΑΛΛΙΚΗ ΚΑΤΑΣΚΕΥΗ ΑΝΤΙΣΕΙΣΜΙΚΗΣ ΘΩΡΑΚΙΣΗΣ ΚΑΙ ΕΠΙΠΛΑ-ΑΝΤΙΣΕΙΣΜΙΚΑ ΚΑΤΑΦΥΓΙΑ ΜΕ ΤΗ ΘΩΡΑΚΙΣΗ ΑΥΤΗ**

ΠΕΡΙΛΗΨΗ(57)

Περιγράφεται μεταλλική κατασκευή αντισεισμικής θωράκισης η οποία όταν εφαρμόζεται σε κατάλληλα επιλεγμένα, δομικά ανεξαρτητοποιημένα από την δομική κατασκευή του κτιρίου όπου ευρίσκονται, στοιχεία των χώρων όπου ζουν και εργάζονται άνθρωποι, καθιστά τα στοιχεία αυτά ασφαλή αντισεισμικά καταφύγια σε περίπτωση σεισμού, όπου η μεταλλική κατασκευή αντισεισμικής θωράκισης αποτελείται από τουλάχιστον έναν ή συστοιχία εν σειρά διατεταγμένων παραλληλεπίπεδων κλωβών (10), οι οποίοι κατασκευάζονται από δοκούς (1), οι οποίες ορίζουν έδρες ορθογωνίου παραλληλογράμμου με επιπλέον ενισχύσεις χιαστί τεμνομένων διαγωνίων δοκών (2), όπου τουλάχιστον δύο και το μέγιστο πέντε εκ των έξι εδρών του παραλληλεπίπεδου κλωβού (10) επενδύονται

με φύλλο υλικού (20) που περιλαμβάνει κεντρικό φύλλο λαμαρίνας (21). Η προτεινόμενη μεταλλική κατασκευή αντισεισμικής θωράκισης χρησιμοποιείται έτσι ώστε να μετατρέπονται σε ασφαλή, άμεσα προσβάσιμα αντισεισμικά καταφύγια, επιλεγόμενα στοιχεία επίπλων του χώρου, όπως γραφεία, σχολικά θρανία και πάγκοι, κρεβάτια, ερμάρια, τραπέζια, ντουλάπες κλπ.



ΑΡΙΘΜΟΣ Δ.Ε. (11):1003868
ΑΡΙΘΜΟΣ ΑΙΤΗΣΗΣ Δ.Ε. (21):20010100053
ΔΙΕΘΝΗΣ ΤΑΞΙΝΟΜΗΣΗ (51):IPC7: A61K 35/78
IPC7: A61P 17/00
IPC7: A61P 17/02
ΔΙΚΑΙΟΥΧΟΣ (73):1)ΛΑΒΙΡΦΑΡΜ S.A.
Αγ. Μαρτίνας, ΠΑΙΑΝΙΑ,
190 02 ΑΤΤΙΚΗ,GR ΕΛΛΑΔΑ
ΗΜΕΡΟΜ. ΚΑΤΑΘΕΣΗΣ (22):06/02/2001
ΗΜΕΡΟΜ. ΑΠΟΝΟΜΗΣ (47):19-4-2002
ΣΥΜΒ. ΠΡΟΤΕΡΑΙΟΤΗΤΕΣ (30):
ΤΡΟΠΟΠ. ΚΥΡΙΟΥ Δ.Ε. (61):
ΕΦΕΥΡΕΤΗΣ (72):1)ΜΑΓΙΑΤΗΣ ΠΡΟΚΟΠΙΟΣ
2)ΜΗΤΑΚΟΥ ΣΟΦΙΑ
3)ΣΚΑΛΤΣΟΥΝΗΣ ΑΛΕΞΙΟΣ-ΛΕΑΝΔΡΟΣ
4)ΦΩΤΕΙΝΟΣ ΣΠΥΡΙΔΩΝ
ΕΙΔΙΚΟΣ ΠΛΗΡΕΞΟΥΣΙΟΣ (74):
ΤΙΤΛΟΣ ΕΦΕΥΡΕΣΗΣ (54):**ΑΞΙΟΛΟΓΗΣΗ ΤΩΝ ΕΠΟΥΛΩΤΙΚΩΝ, ΑΝΤΙΟΞΕΙΔΩΤΙΚΩΝ ΚΑΙ ΚΥΤΤΑΡΟ-ΣΤΑΤΙΚΩΝ ΙΔΙΟΤΗΤΩΝ ΤΗΣ ΜΑΣΤΙΧΑΣ ΚΑΙ ΤΩΝ ΣΥΣΤΑΤΙΚΩΝ ΤΗΣ, ΚΑΙ ΟΙ ΕΦΑΡΜΟΓΕΣ ΤΟΥΣ**

ΠΕΡΙΛΗΨΗ(57)

Η παρούσα εφεύρεση αναφέρεται στην χρήση προϊόντος που προέρχεται από το φυτό Pistacia lentiscus var. chia της οικογενείας Anacardiaceae σαν αντιοξειδωτικό, επουλωτικό και κυτταροστατικό. Η εφεύρεση επίσης ανφέρεται και στην χρησιμοποίηση του προϊόντος για την παρασκευή φαρμακευτικού σκευάσματος. Το φαρμακευτικό σκεύασμα μπορεί να επιλεγεί από την ομάδα που περιλαμβάνει εκτός των άλλων δισκία, κρέμες, αλοιφές, διαλύματα, εναιωρήματα, γέλες (υδρογέλες), shampoo, επιδερμικά και διαδερμικά επιθέματα (patches),

συστήματα για την χορήγηση μέσω βλεννογόνων και συστήματα για την χορήγηση μέσω του βλεννογόνου της στοματικής κοιλότητας.

ΑΡΙΘΜΟΣ Δ.Ε. (11):1003869
ΑΡΙΘΜΟΣ ΑΙΤΗΣΗΣ Δ.Ε. (21):20010100176
ΔΙΕΘΝΗΣ ΤΑΞΙΝΟΜΗΣΗ ΔΙΚΑΙΟΥΧΟΣ (51):
 (73):1)ΓΙΑΠΙΝΤΖΑΚΗΣ ΙΩΑΝΝΗΣ
 Νίκης 9, ΗΡΑΚΛΕΙΟ,
 714 09 ΚΡΗΤΗ,GR ΕΛΛΑΔΑ
 2)ΙΔΡΥΜΑ ΤΕΧΝΟΛΟΓΙΑΣ ΚΑΙ ΕΡΕΥΝΑΣ (Ι.Τ.Ε.)
 ΒΑΣΙΛΙΚΑ ΒΟΥΤΩΝ, Τ.Θ. 1527,
 711 10 ΗΡΑΚΛΕΙΟ ΚΡΗΤΗΣ,GR ΕΛΛΑΔΑ
 3)ΚΛΙΝΗ ΑΡΓΥΡΩ
 Ουυθέ 7, ΗΡΑΚΛΕΙΟ,
 713 05 ΚΡΗΤΗ,GR ΕΛΛΑΔΑ
 4)ΦΩΤΑΚΗΣ ΚΩΝΣΤΑΝΤΙΝΟΣ
 Ματζαπετάκη 20, ΗΡΑΚΛΕΙΟ,
 714 09 ΚΡΗΤΗ,GR ΕΛΛΑΔΑ

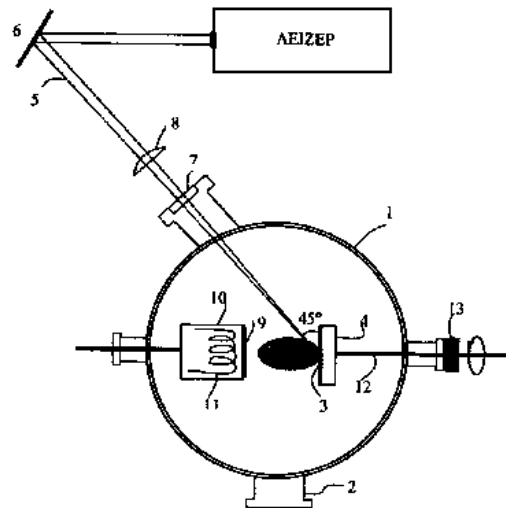
ΗΜΕΡΟΜ. ΚΑΤΑΘΕΣΗΣ (22):05/04/2001
ΗΜΕΡΟΜ. ΑΠΟΝΟΜΗΣ (47):19-4-2002
ΣΥΜΒ. ΠΡΟΤΕΡΑΙΟΤΗΤΕΣ (30):
ΤΡΟΠΟΠ. ΚΥΡΙΟΥ Δ.Ε. (61):
ΕΦΕΥΡΕΤΗΣ (72):1)GRIGORESCU CHRISTIANA
 2)ΓΙΑΠΙΝΤΖΑΚΗΣ ΙΩΑΝΝΗΣ
 3)ΖΟΡΜΠΙΑ ΒΑΣΙΛΕΙΑ
 4)ΚΛΙΝΗ ΑΡΓΥΡΩ
 5)ΦΩΤΑΚΗΣ ΚΩΝΣΤΑΝΤΙΝΟΣ

ΕΙΔΙΚΟΣ ΠΛΗΡΕΞΟΥΣΙΟΣ (74):
ΑΝΤΙΚΛΗΤΟΣ (74):
ΤΙΤΛΟΣ ΕΦΕΥΡΕΣΗΣ (54):**ΜΕΘΟΔΟΣ ΣΥΝΘΕΣΗΣ ΔΙΜΕΤΑΛΛΙΚΩΝ ΣΙΔΗΡΟΜΑΓΝΗΤΙΚΩΝ ΥΜΕΝΙΩΝ**

ΠΕΡΙΛΗΨΗ(57)

Αντικείμενο της παρούσας εφεύρεσης είναι η σύνθεση υψηλής ποιότητας διαμεταλλικών σιδηρομαγνητικών υμενίων σε κατάλληλο υπόστρωμα, με χρήση ακτινοβολίας λέιζερ. Το σιδηρομαγνητικό υλικό αποδομείται απορροφώντας

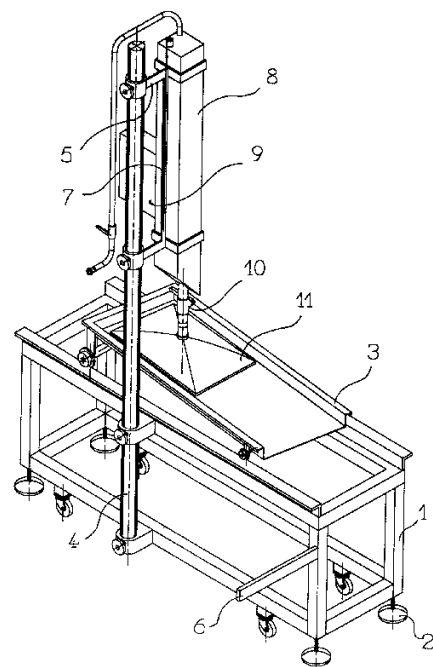
ακτινοβολία από παλμικό λέιζερ υπερύδους, και δημιουργεί ένα λεπτό υμένιο στο υπόστρωμα, το οποίο βρίσκεται κοντά στο στόχο, σε θερμοκρασία μικρότερη των 250 βαθμών Κελσίου. Η μέθοδος αυτή επιτρέπει με απλό τρόπο την εναπόθεση κρυσταλλικών υμενίων διμεταλλικών σιδηρομαγνητικών υλικών, τα οποία διαθέτουν βελτιωμένες μαγνητικές ιδιότητες και ελαττωμένο συνεκτικό πεδίο. Τα συγκριτικά πλεονεκτήματά της, έναντι των συμβατικών μεθόδων ανάπτυξης υλικών, είναι η διατήρηση της στοιχειομετρίας του στόχου, η διατήρηση των ιδιοτήτων του υποστρώματος και η καλή πρόσφυση που επιτυγχάνεται ακόμη και σε χαμηλές θερμοκρασίες υποστρώματος.



ΑΡΙΘΜΟΣ Δ.Ε. (11):1003870
ΑΡΙΘΜΟΣ ΑΙΤΗΣΗΣ Δ.Ε. (21):20010100262
ΔΙΕΘΝΗΣ ΤΑΞΙΝΟΜΗΣΗ (51):IPC7: B65B 3/26
 IPC7: B67C 3/00
 IPC7: G01F 23/52
ΔΙΚΑΙΟΥΧΟΣ (73):1)ΒΑΜΒΟΥΝΑΚΗΣ ΕΜΜΑΝΟΥΗΛ
 Στράβωνος 4, ΗΡΑΚΛΕΙΟ,
 713 05 ΚΡΗΤΗ,GR ΕΛΛΑΔΑ
ΗΜΕΡΟΜ. ΚΑΤΑΘΕΣΗΣ (22):25/05/2001
ΗΜΕΡΟΜ. ΑΠΟΝΟΜΗΣ (47):19-4-2002
ΣΥΜΒ. ΠΡΟΤΕΡΑΙΟΤΗΤΕΣ (30):
ΤΡΟΠΟΠ. ΚΥΡΙΟΥ Δ.Ε. (61):
ΕΦΕΥΡΕΤΗΣ (72):1)ΒΑΜΒΟΥΝΑΚΗΣ ΕΜΜΑΝΟΥΗΛ
ΕΙΔΙΚΟΣ ΠΛΗΡΕΞΟΥΣΙΟΣ (74):ΣΑΚΕΛΛΑΡΙΔΗΣ ΙΩΑΝΝΗΣ
 Ηρακλείτου 6 106 73 ΑΘΗΝΑ
ΑΝΤΙΚΛΗΤΟΣ (74):ΣΑΚΕΛΛΑΡΙΔΗΣ ΙΩΑΝΝΗΣ
 Ηρακλείτου 6,106 73 ΑΘΗΝΑ, ΕΛΛΑΔΑ
ΤΙΤΛΟΣ ΕΦΕΥΡΕΣΗΣ (54):**ΟΓΚΟΜΕΤΡΙΚΟ ΜΗΧΑΝΗΜΑ ΓΙΑ ΓΕΜΙΣΜΑ ΑΣΚΩΝ Η ΔΟΧΕΙΩΝ ΜΕ ΥΓΡΑ**

ΠΕΡΙΛΗΨΗ(57)

Το ογκομετρικό μηχανήμα πλήρωσης των ασκών 11, που τοποθετούνται στο φορείο 3 που κινείται επάνω στην τράπεζα 1 με ρόδες, γεμίζει από την δεξαμενή 8 τον άσκο 11 με την καθορισμένη ποσότητα υγρού.



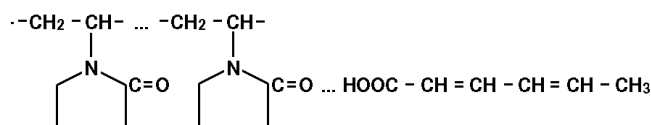
ΑΡΙΘΜΟΣ Δ.Ε. (11):1003871
ΑΡΙΘΜΟΣ ΑΙΤΗΣΗΣ Δ.Ε. (21):20000100176
ΔΙΕΘΝΗΣ ΤΑΞΙΝΟΜΗΣΗ ΔΙΚΑΙΟΥΧΟΣ (51):IPC7: A61K 47/48
(73):1)ΣΑΜΩΝΗΣ . ΓΕΩΡΓΙΟΣ
Περιφερειακό Πανεπιστήμιο, Γενικό Νοσοκομείο Ηρακλείου, 711 10 ΟΥΤΕΣ, ΗΡΑΚΛΕΙΟ, ΚΡΗΤΗΣ,GR ΕΛΛΑΔΑ
2)ΤΖΑΤΖΑΡΑΚΗΣ ΝΙΚΗΤΑ ΕΜΜΑΝΟΥΗΛ
Πανεπιστήμιο Κρήτης, Τμήμα Ιατρικής, Τ.Θ.1393,751 00 ΗΡΑΚΛΕΙΟ, ΚΡΗΤΗΣ,GR ΕΛΛΑΔΑ
3)ΤΣΑΤΣΑΚΗΣ ΜΙΧΑΗΛ ΑΡΙΣΤΕΙΔΗΣ
Πανεπιστήμιο Κρήτης, Τμήμα Ιατρικής, Τ.Θ.1393, 751 00 ΗΡΑΚΛΕΙΟ, ΚΡΗΤΗΣ,GR ΕΛΛΑΔΑ
4)ΧΑΡΒΑΛΟΥ ΑΙΚΑΤΕΡΙΝΗ
28ης Οκτωβρίου 9, ΑΓ. ΠΑΡΑΣΚΕΥΗ, 143 41 ΑΤΤΙΚΗ,GR ΕΛΛΑΔΑ

ΗΜΕΡΟΜ. ΚΑΤΑΘΕΣΗΣ (22):25/05/2000
ΗΜΕΡΟΜ. ΑΠΟΝΟΜΗΣ (47):19-4-2002
ΣΥΜΒ. ΠΡΟΤΕΡΑΙΟΤΗΤΕΣ (30):
ΤΡΟΠΟΠ. ΚΥΡΙΟΥ Δ.Ε. (61):
ΕΦΕΥΡΕΤΗΣ (72):1)ΣΑΜΩΝΗΣ ΓΕΩΡΓΙΟΣ
2)ΤΖΑΤΖΑΡΑΚΗΣ ΝΙΚ. ΕΜΜΑΝΟΥΗΛ
3)ΤΣΑΤΣΑΚΗΣ ΜΙΧΑΗΛ ΑΡΙΣΤΕΙΔΗΣ
4)ΧΑΡΒΑΛΟΥ ΑΙΚΑΤΕΡΙΝΗ

ΕΙΔΙΚΟΣ ΠΑΗΡΕΞΟΥΣΙΟΣ (74):
ΑΝΤΙΚΛΗΤΟΣ (74):.
ΤΙΤΛΟΣ ΕΦΕΥΡΕΣΗΣ (54):**ΑΝΤΙΜΥΚΗΤΙΑΣΙΚΑ ΦΑΡΜΑΚΕΥΤΙΚΑ ΥΛΙΚΑ ΕΛΕΓΧΟΜΕΝΗΣ ΑΠΟΔΟΣΗΣ: ΝΕΑ ΥΔΑΤΟΔΙΑΛΥΤΑ ΠΟΛΥΜΕΡΙΚΑ ΠΑΡΑΓΩΓΑ ΤΟΥ ΣΟΡΒΙΚΟΥ ΟΞΕΟΣ, ΤΗΣ ΝΥΣΤΑΤΙΝΗΣ ΚΑΙ ΤΗΣ ΑΜΦΟΤΕΡΙΚΙΝΗΣ**

ΠΕΡΙΛΗΨΗ(57)

Η εφευρέση μας αφορά τη μέθοδο παρασκευής και την εφαρμογή νέων υδατοδιαλυτών πολυμερικών παραγώγων (συμπλόκων) του σορβικού οξέος, της νυστατίνης και της αμφοτερικίνης Β. Η σύνθεση των παραπάνω προϊόντων πραγματοποιείται δια αντίδρασης τους με πολυβινυλπυρρολιδόνη (PVP) διαφόρων μοριακών βαρών. Τα σύμπλοκα του σορβικού οξέος έχουν την παρακάτω χημική δομή : [*] Ανάλογη χημική δομή έχουν και τα σύμπλοκα της νυστατίνης, της αμφοτερικίνης Β και των αζολών με το PVP. Η αντιμυκητιασική δράση των παραγομένων συμπλόκων πιστοποιήθηκε in-vitro σε δυνητικά παθογόνους (*Fusarium oxysporum*) και παθογόνους μύκητες (*Aspergillus parasiticus*, *Penicillium viridicatum*, *Candida tropicalis* και *Candida albicans*) για τον άνθρωπο και τα ζώα. Διαπιστώθηκε ότι ηβιολογική δράση είναι συνάρτηση του μοριακού τους βάρους και συγκεκριμένα η δράση αυξάνεται με τη μείωση του μοριακού βάρους. Στα κυριότερα χαρακτηριστικά των νέων πολυμερικών φαρμάκων μπορεί να αναφερθεί η υδατοδιαλυτότητα, η βιοσυμβατότητα και η αποδεδειγμένη καλύτερη βιολογική δράση σε σχέση με τις μικρομοριακές ουσίες.

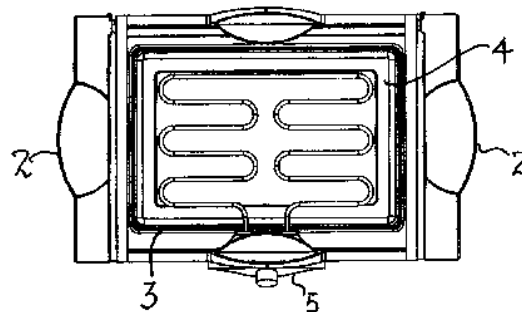


ΑΡΙΘΜΟΣ Δ.Ε. (11):1003872
ΑΡΙΘΜΟΣ ΑΙΤΗΣΗΣ Δ.Ε. (21):20010100109
ΔΙΕΘΝΗΣ ΤΑΞΙΝΟΜΗΣΗ ΔΙΚΑΙΟΥΧΟΣ (51):IPC7: A47J 37/04
IPC7: A47J 37/06
(73):1)SERTON ΕΠΕ - ΒΙΟΤΕΧΝΙΑ ΟΙΚΙΑΚΩΝ ΣΥΣΚΕΥΩΝ
ΜΑΝΔΡΑ, 196 00 ΑΤΤΙΚΗ,GR ΕΛΛΑΔΑ

ΗΜΕΡΟΜ. ΚΑΤΑΘΕΣΗΣ (22):08/03/2001
ΗΜΕΡΟΜ. ΑΠΟΝΟΜΗΣ (47):23-4-2002
ΣΥΜΒ. ΠΡΟΤΕΡΑΙΟΤΗΤΕΣ (30):
ΤΡΟΠΟΠ. ΚΥΡΙΟΥ Δ.Ε. (61):
ΕΦΕΥΡΕΤΗΣ (72):1)ΠΑΝΑΓΟΠΟΥΛΟΣ ΔΗΜΗΤΡΙΟΣ
ΕΙΔΙΚΟΣ ΠΑΗΡΕΞΟΥΣΙΟΣ (74):ΒΑΡΟΥΝΗ ΕΥΑΝΘΙΑ
Ηρώων Πολυτεχνίου 61, 185 35 ΠΑΙΡΑΙΑΣ, ΕΛΛΑΔΑ

ΑΝΤΙΚΛΗΤΟΣ (74):ΒΑΡΟΥΝΗ ΕΥΑΝΘΙΑ
Ηρώων Πολυτεχνίου 61, 185 35 ΠΑΙΡΑΙΑΣ, ΕΛΛΑΔΑ

ΤΙΤΛΟΣ ΕΦΕΥΡΕΣΗΣ (54):**ΨΗΣΤΙΕΡΑ ΜΕ ΝΕΑ ΕΞΑΡΤΗΜΑΤΑ: ΚΑΠΑΚΙ, ΣΧΑΡΑ ΜΕ ΔΥΟ ΧΕΙΡΟΛΑΒΕΣ ΠΡΟ ΣΘΕΤΗ ΠΛΑΚΑ, ΚΥΑΘΙΟ ΜΕ ΝΕΡΟ, ΕΙΔΙΚΟΧΕΙΡΙΣΤΗΡΙΟ ΚΑΙ ΕΙΔΙΚΗ ΒΑΣΗ ΣΥΣΚΕΥΗΣ.**



ΠΕΡΙΛΗΨΗ(57)

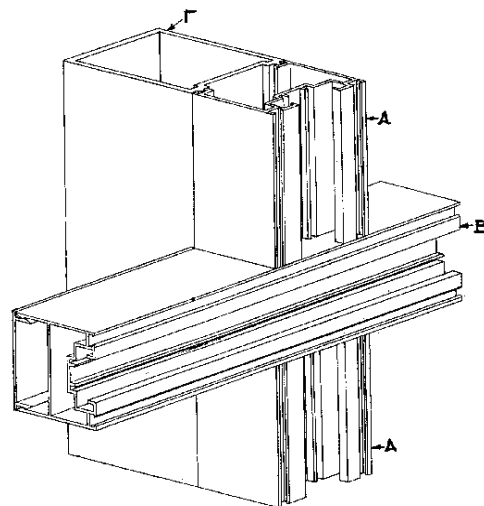
Η ψηστιέρα περιλαμβάνει το καπάκι 1, την συρματινή σχάρα 2, το χειστήριο 5, την βάση 4 διαμορφωμένη για να υποδέχεται το κυάθιο και έχει την δυνατότητα να δέχεται πλάκα αλουμινίου με επικάλυψη PTF TEFLON.

ΑΡΙΘΜΟΣ Δ.Ε. (11):1003873
ΑΡΙΘΜΟΣ ΑΙΤΗΣΗΣ Δ.Ε. (21):20010100269
ΔΙΕΘΝΗΣ ΤΑΞΙΝΟΜΗΣΗ ΔΙΚΑΙΟΥΧΟΣ (51): IPC7: E04B 2/96
(73):1)ΓΕΡΟΥΣΗΣ ΔΗΜ. ΚΩΝΣΤΑΝΤΙΝΟΣ
Ανθέων 74, ΚΗΦΙΣΙΑ, 145 61 ΑΤΤΙΚΗ,GR
ΕΛΛΑΔΑ
ΗΜΕΡΟΜ. ΚΑΤΑΘΕΣΗΣ (22):30/05/2001
ΗΜΕΡΟΜ. ΑΠΟΝΟΜΗΣ (47):24-4-2002
ΣΥΜΒ. ΠΡΟΤΕΡΑΙΟΤΗΤΕΣ (30):
ΤΡΟΠΟΠ. ΚΥΡΙΟΥ Δ.Ε. (61):
ΕΦΕΥΡΕΤΗΣ (72):1)ΓΕΡΟΥΣΗΣ ΔΗΜ. ΚΩΝΣΤΑΝΤΙΝΟΣ

ΕΙΔΙΚΟΣ ΠΛΗΡΕΞΟΥΣΙΟΣ (74):
ΑΝΤΙΚΛΗΤΟΣ (74):
ΤΙΤΛΟΣ ΕΦΕΥΡΕΣΗΣ (54):**ΝΕΑ ΜΕΘΟΔΟΣ ΚΑΤΑΣΚΕΥΗΣ ΚΑΙ ΤΟΠΟΘΕΤΗΣΗΣ ΜΕΤΑΛΛΙΚΟΥ ΥΑΛΟΠΕΤΑΣΜΑΤΟΣ**

ΠΕΡΙΛΗΨΗ(57)

Ειδική κατασκευή και τοποθέτηση μεταλλικού υαλοπετάσματος όπου τα οριζόντια στοιχεία δεν διακόπτονται από τα κάθετα (κολώνες) και όπου η έξω περσιτιά των οριζοντίων και των προσθηκών βρίσκονται στο ίδιο επίπεδο.



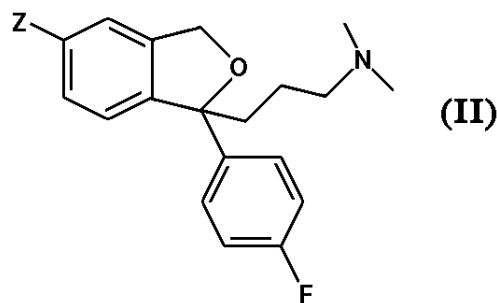
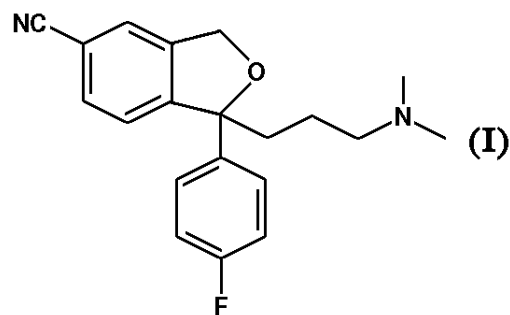
ΑΡΙΘΜΟΣ Δ.Ε. (11):1003874
ΑΡΙΘΜΟΣ ΑΙΤΗΣΗΣ Δ.Ε. (21):20010100132
ΔΙΕΘΝΗΣ ΤΑΞΙΝΟΜΗΣΗ ΔΙΚΑΙΟΥΧΟΣ (51):IPC7: C07D307/87
(73):1)H.LUNDBECK A/S
9 Ottiliavej, DK-2500 VALBY-COPENHAGEN, DK ΔΑΝΙΑ
ΗΜΕΡΟΜ. ΚΑΤΑΘΕΣΗΣ (22):16/03/2001
ΗΜΕΡΟΜ. ΑΠΟΝΟΜΗΣ (47):24-4-2002
ΣΥΜΒ. ΠΡΟΤΕΡΑΙΟΤΗΤΕΣ (30):ΡΑ2000-01929-22/12/2000-DK
ΤΡΟΠΟΠ. ΚΥΡΙΟΥ Δ.Ε. (61):
ΕΦΕΥΡΕΤΗΣ (72):1)DANCER ROBERT
2)SBROGIO FEDERICO
3)VILLA MARCO

ΕΙΔΙΚΟΣ ΠΛΗΡΕΞΟΥΣΙΟΣ (74):ΔΗΜΟΥ ΧΡΙΣΤΙΝΑ
Κουμπάρη 2, 106 74 ΑΘΗΝΑ (ΑΤΤΙΚΗΣ)
ΑΝΤΙΚΛΗΤΟΣ (74):ΠΑΠΑΚΩΝΣΤΑΝΤΙΝΟΥ ΕΛΕΝΗ
Κουμπάρη 2, 106 74 ΑΘΗΝΑ (ΑΤΤΙΚΗΣ),
ΕΛΛΑΔΑ

ΤΙΤΛΟΣ ΕΦΕΥΡΕΣΗΣ (54):**ΜΕΘΟΔΟΣ ΓΙΑ ΤΗΝ ΠΑΡΑΣΚΕΥΗ ΚΑΘΑΡΗΣ ΣΙΤΑΛΟΠΡΑΜΗΣ**

ΠΕΡΙΛΗΨΗ(57)

Η παρούσα εφεύρεση αναφέρεται σε μια μέθοδο για την παρασκευή και τον καθαρισμό σιταλοπράμης Χημ. Τύπος (I) στην οποία μια ένωση τύπου (II) στον οποίο το Z είναι ιώδιο, βρώμιο, χλώριο ή $CF_3-(CF_2)_n-SO_2-O-$, όπου το n είναι 0, 1, 2, 3, 4, 5, 6, 7, ή 8, υποβάλλεται σε αντίδραση ανταλλαγής κυανίου με μια πηγή κυανίου το προκύπτουν μικτό προϊόν σιταλοπράμης υποβάλλεται προαιρετικά σε κάποιον αρχικό καθαρισμό και εν συνεχεία σε επεξεργασία με έναν παράγοντα σχηματισμού ομάδος αμιδίου ή παρόμοιου εν συνεχεία το αντιδρόν μίγμα υποβάλλεται σε πλύση με οξύ/βάση και/ή κρυστάλλωση και ανακρυστάλλωση της σιταλοπράμης ώστε να απομακρυνθούν τα σχηματιζόμενα αμίδια από τη μικτή σιταλοπράμη και η προκύπτουσα σιταλοπράμη προαιρετικά καθαρίζεται περαιτέρω, υποβάλλεται σε επεξεργασία και/ή απομονώνεται ως βάση ή ως φαρμακευτικά αποδεκτό άλας της.

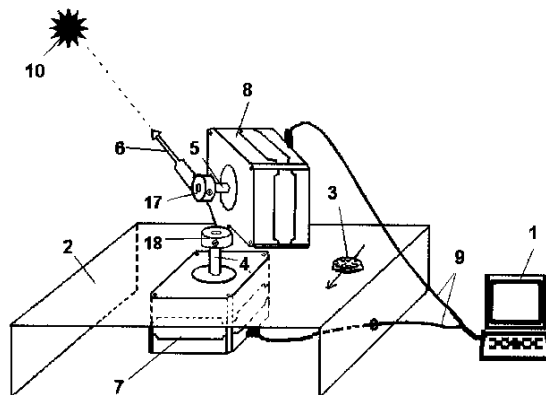


ΑΡΙΘΜΟΣ Δ.Ε. (11):1003875
ΑΡΙΘΜΟΣ ΑΙΤΗΣΗΣ Δ.Ε. (21):20010100068
ΔΙΕΘΝΗΣ ΤΑΞΙΝΟΜΗΣΗ (51):IPC7: G05D 3/10
IPC7: G01S 3/786
IPC7: F24J 2/38
IPC7: F24J 2/54
ΔΙΚΑΙΟΥΧΟΣ (73):1)ΓΙΑΝΝΑΚΟΠΟΥΛΟΣ ΚΩΝ. ΝΙΚΟΣ
Κορίνθου 376, ΠΑΤΡΑ,
262 21 ΑΧΑΪΑ,GR ΕΛΛΑΔΑ
ΗΜΕΡΟΜ. ΚΑΤΑΘΕΣΗΣ (22):08/02/2001
ΗΜΕΡΟΜ. ΑΠΟΝΟΜΗΣ (47):24-4-2002
ΣΥΜΒ. ΠΡΟΤΕΡΑΙΟΤΗΤΕΣ (30):
ΤΡΟΠΟΠ. ΚΥΡΙΟΥ Δ.Ε. (61):
ΕΦΕΥΡΕΤΗΣ (72):1)ΓΙΑΝΝΑΚΟΠΟΥΛΟΣ ΚΩΝ. ΝΙΚΟΣ
ΕΙΔΙΚΟΣ ΠΛΗΡΕΞΟΥΣΙΟΣ (74):
ΑΝΤΙΚΛΗΤΟΣ (74):ΓΙΑΝΝΑΚΟΠΟΥΛΟΣ ΚΩΝ/ΝΟΣ
Αγ.Νικολάου 22, ΣΑΡΑΒΑΛΙ,
ΠΑΤΡΑ, ΕΛΛΑΔΑ
ΤΙΤΛΟΣ ΕΦΕΥΡΕΣΗΣ (54):ΣΥΣΤΗΜΑ ΑΛΓΟΡΙΘΜΙΚΟΥ ΗΛΙΑ-
ΚΟΥ ΣΚΟΠΕΥΤΗ

ΠΕΡΙΛΗΨΗ(57)

Σύστημα που εντοπίζει και στοχεύει αυτόματα την θέση του Ηλιου πάνω στον ουρανό και αποβλέπει στην καλύτερη δυνατή αξιοποίηση της Ηλιακής ενέργειας. Το σύστημα αυτό βασίζεται στον αυτόματο υπολογισμό της αζιμούθιας γωνίας και του ύψους του Ηλίου με μοναδικά δεδομένα την ημερομηνία την ώρα και το γεωγραφικό πλάτος και μήκος του τόπου που είναι εγκατεστημένο. Τα βασικά μέρη του Συστήματος είναι ένας ηλεκτρονικός υπολογιστής-ολοκληρωμένο κύκλωμα και μια ρομποτική κατασκευή αποτελούμενη από δύο μοτέρ βηματικά ή

απλά τα οποία ελέγχονται από τον υπολογιστή-ολοκληρωμένο που περιέχει κατάλληλο αλγοριθμικό πρόγραμμα. Το ένα μοτέρ στρέφει γωνία που αντιστοιχεί στο ύψος του Ηλίου. Το σύστημα βρίσκει εφαρμογή στην κατασκευή αυτόματων περιστρεφόμενων βάσεων για Ηλιακούς συλλέκτες που θα ακολουθούν την τροχιά του Ηλίου. Μπορεί επίσης να βρει εφαρμογή σαν βάση δορυφορικής κεραίας η οποία θα σκοπεύει θέσεις δορυφόρων με γνωστά στοιχεία τροχιάς αζιμούθια γωνία και ύψος.

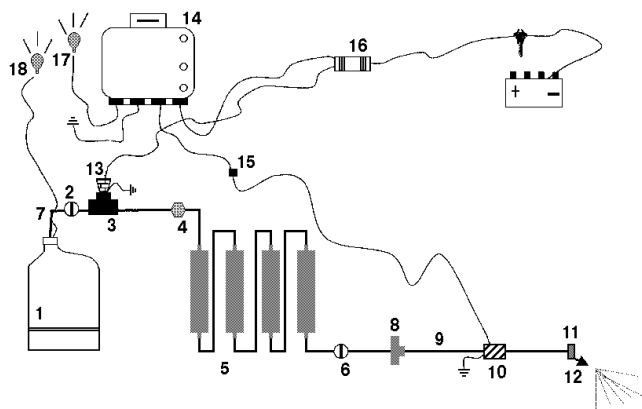


ΑΡΙΘΜΟΣ Δ.Ε. (11):1003876
ΑΡΙΘΜΟΣ ΑΙΤΗΣΗΣ Δ.Ε. (21):20000100362
ΔΙΕΘΝΗΣ ΤΑΞΙΝΟΜΗΣΗ (51):IPC7: B01D 47/06
IPC7: F01N 3/04
ΔΙΚΑΙΟΥΧΟΣ (73):1)HUSEYIN SAFVET CETIN
Μαραθώνος 24Α, ΒΡΙΑΛΛΗΣΙΑ,
152 35 ΑΤΤΙΚΗ,GR ΕΛΛΑΔΑ
2)ΚΥΡΙΤΣΗΣ ΕΥΑΓΓΕΛΟΥ ΒΑΣΙΛΕΙΟΣ
Μαραθώνος 24Α, ΒΡΙΑΛΛΗΣΙΑ,
152 35 ΑΤΤΙΚΗ,GR ΕΛΛΑΔΑ
ΗΜΕΡΟΜ. ΚΑΤΑΘΕΣΗΣ (22):20/10/2000
ΗΜΕΡΟΜ. ΑΠΟΝΟΜΗΣ (47):24-4-2002
ΣΥΜΒ. ΠΡΟΤΕΡΑΙΟΤΗΤΕΣ (30):73523-28/08/2000-TR
ΤΡΟΠΟΠ. ΚΥΡΙΟΥ Δ.Ε. (61):
ΕΦΕΥΡΕΤΗΣ (72):1)HUSEYIN SAFVET CATIN
2)ΚΥΡΙΤΣΗΣ ΕΥΑΓΓΕΛΟΥ ΒΑΣΙΛΕΙΟΣ
ΕΙΔΙΚΟΣ ΠΛΗΡΕΞΟΥΣΙΟΣ (74):
ΑΝΤΙΚΛΗΤΟΣ (74):ΚΥΡΙΤΣΗΣ ΓΕΩΡΓΙΟΣ
Μαραθώνος 24Α, ΒΡΙΑΛΛΗΣΙΑ,
152 35 ΑΤΤΙΚΗ, ΕΛΛΑΔΑ
ΤΙΤΛΟΣ ΕΦΕΥΡΕΣΗΣ (54):ΣΥΣΤΗΜΑ ΑΝΤΙΡΡΥΠΑΝΣΗΣ ΠΕΡΙ-
ΒΑΛΛΟΝΤΟΣ ΚΑΙ ΕΞΟΙΚΟΝΟΜΗΣΗΣ
ΕΝΕΡΓΕΙΑΣ ΓΙΑ ΚΙΝΗΤΗΡΕΣ ΕΣΩ-
ΤΕΡΙΚΗΣ ΚΑΥΣΗΣ

ΠΕΡΙΛΗΨΗ(57)

Το Σύστημα Αντιρρύπανσης Περιβάλλοντος και Εξοικονόμησης Ενέργειας δύναται να τοποθετηθεί σε κάθε όχημα με κινητήρα εσωτερικής καύσης με σκοπό την εξασφάλιση της μείωσης των εκπομπών δηλητηριωδών καυσαερίων σε μηδενικά όρια και την ταυτόχρονη εξοικονόμηση ενέργειας. Το αποτέλεσμα αυτό επιτυγχάνεται με την τροφοδότηση υγρού αέρα εντός των θαλάμων καύσης σε προσδιορισμένα χρονικά διαστήματα, χρονική διάρκεια και ποσότητα νερού σε μορφή νεφελώματος. Οι παράμετροι αυτοί ρυθμίζονται και συντονίζονται σε συνάρτηση με τα δεδομένα του εκάστοτε κινητήρα τα οποία φορτώνονται στον ηλεκτρονικό εγκέφαλο και με εντολές αυτού τίθενται σε λειτουργία τα διάφορα

εξαρτήματα του συστήματος. Με τον τρόπο αυτό εκ της σταθερής και ισορροπημένης πλήρης καύσης που επιτυγχάνεται στον πεντακάθαρο πλέον εσωτερικά κινητήρα εξασφαλίζεται μείωση σε μηδενικά όρια των εκπομπών σε καυσαερίων CO, HC, και NOx, μείωση της κατανάλωσης καυσίμου (εξοικονόμηση ενέργειας), αύξηση της υποδύναμης του κινητήρα, διατήρηση λειτουργίας του κινητήρα σε χαμηλές θερμοκρασίες (αποφυγή υπερθέρμανσης) με αποτέλεσμα να λειτουργεί πιο ελαστικά και πιο αθόρυβα και ταυτόχρονα αποτρέπεται η ρευστοποίηση της πυκνότητας του λιπαντικού εξασφαλίζοντας περισσότερα χιλιόμετρα. Επίσης σαν κύριο μέλημα αποτρέπει παντελώς πλέον την μελλοντική συσσώρευση επιστρώσεων απανθρακομένων υδρογονανθράκων, κάπνας και αιθάλης στο εσωτερικό του κινητήρα ως επίσης την διάβρωση από τον σχηματισμό στρωμάτων κολλοειδών οξέων από τα άκαυστα υπολείμματα τα οποία σε υψηλές θερμοκρασίες προξενούν ηλεκτροχημικές δράσεις και διαβρώνουν την μεταλλική εσωτερική επιφάνεια του κινητήρα και εξασφαλίζει μεγαλύτερη διάρκεια ζωής στον κινητήρα και στα αναλώσιμα εξαρτήματά του.



ΑΡΙΘΜΟΣ Δ.Ε. (11):1003877
ΑΡΙΘΜΟΣ ΑΙΤΗΣΗΣ Δ.Ε. (21):20010100209
ΔΙΕΘΝΗΣ ΤΑΞΙΝΟΜΗΣΗ (51): H04L 25/03
ΔΙΚΑΙΟΥΧΟΣ (73):1)ΘΕΟΔΩΡΙΔΗΣ ΣΕΡΓΙΟΣ
 Πανεπιστήμιο Αθηνών, Τμήμα Πληροφορικής & Τηλεπικοινωνιών, 157 84 ΙΔΙΣΙΑ-ΑΘΗΝΑ,GR ΕΛΛΑΔΑ
 2)ΚΟΨΙΝΗΣ ΙΩΑΝΝΗΣ.
 Αδμήτου 28, ΠΛΑΤΕΙΑ ΑΤΤΙΚΗΣ,
 104 46 ΑΘΗΝΑ,GR ΕΛΛΑΔΑ

ΗΜΕΡΟΜ. ΚΑΤΑΘΕΣΗΣ (22):19/04/2001
ΗΜΕΡΟΜ. ΑΠΟΝΟΜΗΣ (47):24-4-2002
ΣΥΜΒ. ΠΡΟΤΕΡΑΙΟΤΗΤΕΣ (30):
ΤΡΟΠΟΠ. ΚΥΡΙΟΥ Δ.Ε. (61):
ΕΦΕΥΡΕΤΗΣ (72):1)ΘΕΟΔΩΡΙΔΗΣ ΣΕΡΓΙΟΣ
 2)ΚΟΨΙΝΗΣ ΙΩΑΝΝΗΣ

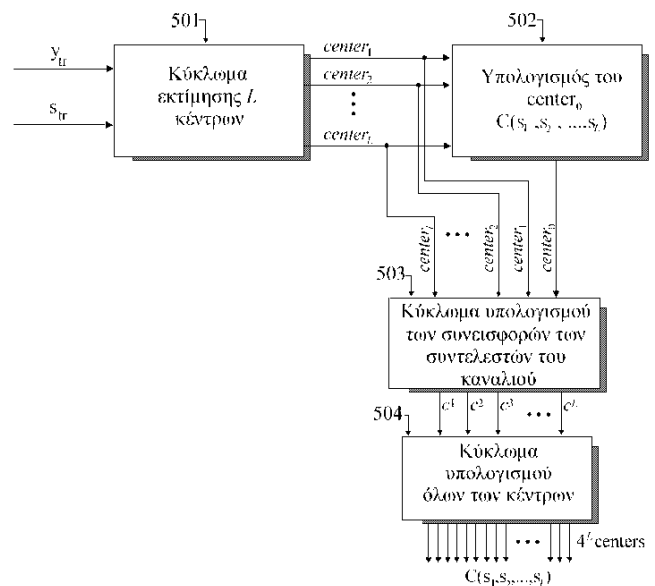
ΕΙΔΙΚΟΣ ΠΑΗΡΕΞΟΥΣΙΟΣ (74):
ΑΝΤΙΚΛΗΤΟΣ (74):ΚΟΨΙΝΗΣ ΙΩΑΝΝΗΣ
 Αδμήτου 28, 104 46 ΑΘΗΝΑ, ΕΛΛΑΔΑ

ΤΙΤΛΟΣ ΕΦΕΥΡΕΣΗΣ (54):**ΑΚΟΛΟΥΘΙΑΚΟΣ ΕΞΙΣΩΤΗΣ ΚΑΝΑΛΙΟΥ ΓΙΑ ΣΥΣΤΗΜΑ ΣΗΜΑΤΟΔΟΣΙΑΣ ΤΕΤΡΑΔΙΚΟΥ ΚΛΕΙΔΩΜΑΤΟΣ ΜΕΤΑΛΛΑΓΗΣ ΦΑΣΗΣ**

ΠΕΡΙΛΗΨΗ(57)

Η παρούσα εφεύρεση παρέχει μια συσκευή και την σχετική μέθοδο για εξίσωση καναλιού βασισμένη στον εκτιμητή μέγιστης πιθανοφάνειας του Fomney ειδικευμένη για συστήματα μετάδοσης ριπής, σαν το σύστημα πολλαπλής πρόσβασης με διαίρεση χρόνου (Time Division Multiple Access-TDMA). Η εφεύρεση δεν περιορίζεται σε QPSK και συναφή συστήματα σηματοδότησης μόνο, αλλά λειτουργεί επίσης και με άλλα συστήματα διαμόρφωσης συνεχούς φάσης τα οποία μπορούν να προσεγγιστούν σαν offset QAM σήματα και μπορούν να ανιχνευτούν απο τετραδικούς σύγχρονους αποδιαμορφωτές. Ενα αντικείμενο της εφεύρεσης είναι να προσφέρει μια επαναληπτική τεχνική ελαχιστοποίησης κόστους η οποία χρησιμοποιεί τα κέντρα γύρω από τα οποία οι λαμβανόμενες παρατηρήσεις βασικής ζώνης συσσωρεύονται στο μιγαδικό επίπεδο. Ο επαναληπτικός αλγόριθμος ελαχιστοποίησης κόστους βασίζεται σε μια τροποποίηση της μεθόδου που αναφέρθηκε στο S.Theodoridis et al., 199, και η υλοποίηση του πραγματοποιείται με την βοήθεια του αλγορίθμου Viterbi. Επιπλέον, σε αντίθεση με την μέθοδο που αναφέρθηκε παραπάνω, ο νέος αλγόριθμος λειτουργεί σε μία διάσταση χρησιμοποιώντας χωριστά κάθε μία παρατήρηση. Ενα άλλο αντικείμενο της εφεύρεσης είναι να προσφέρει έναν νέο εκτιμητή για τα κέντρα που χρησιμοποιεί από τον επαναληπτικό αλγόριθμο. Σε αντίθεση με άλλους εκτιμητές κέντρων, ο προτεινόμενος εκτιμητής χρειάζεται

παρατηρήσεις από μόνο L (ανάμεσα σε 4L) συγκεκριμένα κέντρα, όπου L είναι το μήκος της κρουστικής απόκρισης του καναλιού. Σαν αποτέλεσμα η παρούσα μέθοδος μπορεί να χρησιμοποιηθεί ακόμα και με πολύ μικρές ακολουθίες συμβόλων εκπαίδευσης. Επιπλέον, ο προτεινόμενος εκτιμητής κέντρων συγκλίνει ταχύτερα από τον αλγόριθμο μέσω των ελαχίστων τετραγώνων (Least Mean Squares - LMS) και με μικρότερο υπολογιστικό φόρτο. Για παράδειγμα, παίρνοντας υπόψη ότι ο μιγαδικός LMS αλγόριθμος χρειάζεται 8L + 2 πολλαπλασιασμούς και 8L προσθέσεις για κάθε σύμβολο εκπαίδευσης, καταλήγουμε στο ότι για μια ακολουθία εκπαίδευσης 20 συμβόλων απαιτεί 520 πολλαπλασιασμούς και 480 προσθέσεις για την εκτίμηση της κρουστικής απόκρισης ενός καναλιού τριών συντελεστών. Η προτεινόμενη μέθοδος απαιτεί μόνο 50 προσθέσεις/αφαιρέσεις και 14 πολλαπλασιασμούς/διαίρεσεις ώστε να ανιχνεύσει τα κέντρα των ομαδοποιήσεων των λαμβανομένων παρατηρήσεων, τα οποία στην ουσία εμπεριέχουν ισοδύναμη πληροφορία με αυτή της κρουστικής απόκρισης του καναλιού. Αξίζει να αναφέρουμε το πλήθος των πολλαπλασιασμών και των διαίρεσεων είναι ανεξάρτητο από το πλήθος των συμβόλων εκπαίδευσης και το ότι αυτές οι πράξεις εκτελούνται άπαξ για κάθε ομάδα δεδομένων.



ΑΡΙΘΜΟΣ Δ.Ε. (11):1003878
ΑΡΙΘΜΟΣ ΑΙΤΗΣΗΣ Δ.Ε. (21):20010100119
ΔΙΕΘΝΗΣ ΤΑΞΙΝΟΜΗΣΗ (51):IPC7: C12Q 1/70
ΔΙΚΑΙΟΥΧΟΣ (73):1)ΔΡ. ΓΕΩΡΓΑΚΟΠΟΥΛΟΣ ΕΛΕΥΘΕΡΙΟΣ
 Δρυόπιδος 13, ΑΓ. ΠΑΡΑΣΚΕΥΗ,
 153 43 ΑΤΤΙΚΗ,GR ΕΛΛΑΔΑ

ΗΜΕΡΟΜ. ΚΑΤΑΘΕΣΗΣ (22):13/03/2001
ΗΜΕΡΟΜ. ΑΠΟΝΟΜΗΣ (47):24-4-2002
ΣΥΜΒ. ΠΡΟΤΕΡΑΙΟΤΗΤΕΣ (30):
ΤΡΟΠΟΠ. ΚΥΡΙΟΥ Δ.Ε. (61):
ΕΦΕΥΡΕΤΗΣ (72):1)ΔΡ. ΓΕΩΡΓΑΚΟΠΟΥΛΟΣ ΕΛΕΥΘΕΡΙΟΣ
ΕΙΔΙΚΟΣ ΠΑΗΡΕΞΟΥΣΙΟΣ (74):
ΑΝΤΙΚΛΗΤΟΣ (74):

ΤΙΤΛΟΣ ΕΦΕΥΡΕΣΗΣ (54):**ΝΕΑ ΜΕΘΟΔΟΣ ΑΝΙΧΝΕΥΣΗΣ ΚΑΙ ΤΑΥΤΟΠΟΙΗΣΗΣ ΣΗΜΕΙΑΚΩΝ ΜΕΤΑΛΛΑΞΕΩΝ ΣΤΕΛΕΧΩΝ ΤΟΥ ΙΟΥ ΤΗΣ ΗΠΑΤΙΤΙΔΑΣ Β (HBV) ΣΕ ΟΡΟ ΑΙΜΑΤΟΣ ΑΣΘΕΝΩΝ**

ΠΕΡΙΛΗΨΗ(57)

Η ανίχνευση και ταυτοποίηση μεταλλαγμένων στελεχών του ιού της ηπατίτιδας Β (HBV) στον όρο ασθενών είναι ιδιαίτερα σημαντική για την ανταπόκριση στη θεραπεία και τη εξέλιξη της κατάστασης του ασθενούς. Θα βοηθήσει στον έλεγχο της ανταπόκρισης στην θεραπεία αλλά, στην επιλογή της κατάλληλης συμπληρωματικής και εξατομικευμένης θεραπείας και στην κατανόηση του ρόλου των μεταλλαγμένων στελεχών του HBV στους φορείς και στην εξέλιξη της νόσου. Η εφεύρεση αφορά νέα μέθοδο για την ανίχνευση και ταυτοποίηση μεταλλαγμένων στελεχών του ιού της ηπατίτιδας Β (HBV) που αποτελεί ευαίσθητη τεχνική, με την χρήση της αλυσιδωτής αντίδρασης με (PCR) και υβριδισμό. Η νέα μεθοδολογία συνίσταται στην απομόνωση ολικού DNA από τον ορό αίματος. Μέρος του απομονωμένου DNA χρησιμοποιείται με την χρήση εξειδικευμένων εκκινητών και πρωτότυπου θερμικού πρωτοκόλλου σε θερμικό κυκλοποιητή για την ενίσχυση ειδικά επιλεγμένης περιοχής του γονιδιώματος του ιού HBV. Με την χρήση εξειδικευμένων δεικτών γίνεται η ανίχνευση και η ταυτοποίηση των μεταλλαγμένων στελεχών.

ΑΡΙΘΜΟΣ Δ.Ε. (11):1003879
ΑΡΙΘΜΟΣ ΑΙΤΗΣΗΣ Δ.Ε. (21):20010100473
ΔΙΕΘΝΗΣ ΤΑΞΙΝΟΜΗΣΗ (51):IPC7: G01N 15/08
IPC7: G01N 33/24
IPC7: E02D 1/00

ΔΙΚΑΙΟΥΧΟΣ (73):1)ΚΟΥΒΑΣ ΔΗΜΗΤΡΙΟΣ
Κανάρη 16, 546 44 ΘΕΣΣΑΛΟΝΙΚΗ,GR
ΕΛΛΑΔΑ
2)ΠΑΝΩΡΑΣ ΑΘΑΝΑΣΙΟΣ . .
Π.Γρηγορίου 10, 561 23 ΘΕΣΣΑΛΟΝΙΚΗ,
GR ΕΛΛΑΔΑ

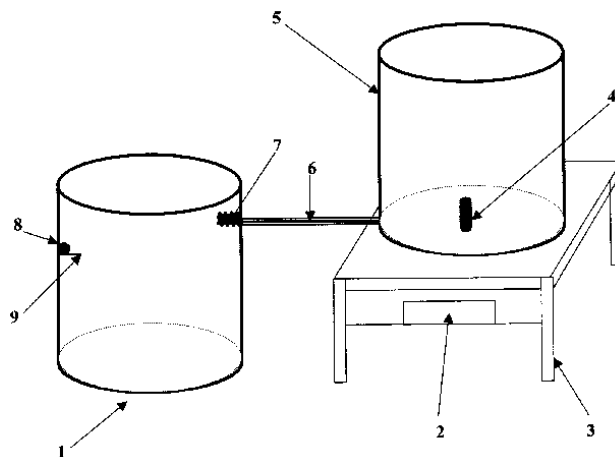
ΗΜΕΡΟΜ. ΚΑΤΑΘΕΣΗΣ (22):12/10/2001
ΗΜΕΡΟΜ. ΑΠΟΝΟΜΗΣ (47):26-4-2002
ΣΥΜΒ. ΠΡΟΤΕΡΑΙΟΤΗΤΕΣ (30):
ΤΡΟΠΟΠ. ΚΥΡΙΟΥ Δ.Ε. (61):
ΕΦΕΥΡΕΤΗΣ (72):1)ΚΟΥΒΑΣ ΔΗΜΗΤΡΙΟΣ
2)ΠΑΝΩΡΑΣ ΑΘΑΝΑΣΙΟΣ

ΕΙΔΙΚΟΣ ΠΛΗΡΕΞΟΥΣΙΟΣ (74):
ΑΝΤΙΚΛΗΤΟΣ (74):
ΤΙΤΛΟΣ ΕΦΕΥΡΕΣΗΣ (54):**ΟΡΓΑΝΟ ΜΕΤΡΗΣΗΣ ΚΑΙ ΑΥΤΟΜΑΤΗΣ ΚΑΤΑΓΡΑΦΗΣ ΤΗΣ ΔΙΗΘΗΤΙΚΗΣ ΙΚΑΝΟΤΗΤΑΣ ΤΟΥ ΕΔΑΦΟΥΣ.**

ΠΕΡΙΛΗΨΗ(57)

Το Όργανο Μέτρησης και Αυτόματης Καταγραφής της Διηθητικής Ικανότητας του Εδάφους και αποτελείται από Κύλινδρο Διήθησης (1), Δεξαμενή Τροφοδοσίας (5), Βάση (3), Αισθητήρα Στάθμης Νερού (8), Διακόπτη Νερού (7), Σωλήνα Σύνδεσης (6), Αισθητήρα Μέτρησης των Μεταβολών Στάθμης (4), Ψηφιακό Καταγραφέα (2) και χαρακτηρίζεται από το ότι : Ο μηχανισμός διατήρησης σταθερού φορτίου ανιχνεύει την στάθμη μέσα στον Κύλινδρο Διήθησης (1) τον οποίο και τροφοδοτεί με νερό απο την Δεξαμενή Τροφοδοσίας

(5) όταν απαιτείται, επιτυγχάνοντας σταθερή στάθμη νερού στον Κύλινδρο Διήθησης (1), άρα και σταθερό φορτίου Διήθησης. Παράλληλα το Σύστημα Αυτόματης Καταγραφής αποτελείται από Αισθητήρα Μέτρησης των Μεταβολών Στάθμης (4), και Ψηφιακό Καταγραφέα (2) μετρά και καταγράφει την μεταβολή της στάθμης στην Δεξαμενή Τροφοδοσίας (5). Έτσι οι μετρήσεις δεν επηρεάζονται από υποκειμενικά σφάλματα παρατήρησης, ή μεταβολής του φορτίου διήθησης με αποτέλεσμα να παρέχεται πολύ καλή προσέγγιση του φυσικούφαινομένου με πολύ μικρό κόστος.



ΑΡΙΘΜΟΣ Δ.Ε. (11):1003880
ΑΡΙΘΜΟΣ ΑΙΤΗΣΗΣ Δ.Ε. (21):20010100065
ΔΙΕΘΝΗΣ ΤΑΞΙΝΟΜΗΣΗ (51):IPC7: A23G 3/00
IPC7: A23L 1/09
IPC7: A23L 1/36

ΔΙΚΑΙΟΥΧΟΣ (73):1)ΝΙΚΟΛΑΟΥ ΛΕΩΝΙΔΑ ΘΩΜΑΣ
Κεντρική Πλατεία Κόνιτσας, ΚΟΝΙΤΣΑ,
441 00 ΙΩΑΝΝΙΝΑ,GR ΕΛΛΑΔΑ

ΗΜΕΡΟΜ. ΚΑΤΑΘΕΣΗΣ (22):08/02/2001
ΗΜΕΡΟΜ. ΑΠΟΝΟΜΗΣ (47):26-4-2002
ΣΥΜΒ. ΠΡΟΤΕΡΑΙΟΤΗΤΕΣ (30):
ΤΡΟΠΟΠ. ΚΥΡΙΟΥ Δ.Ε. (61):
ΕΦΕΥΡΕΤΗΣ (72):1)ΝΙΚΟΛΑΟΥ ΛΕΩΝΙΔΑ ΘΩΜΑΣ

ΕΙΔΙΚΟΣ ΠΛΗΡΕΞΟΥΣΙΟΣ (74):ΤΣΙΚΡΙΚΑΣ ΔΗΜΗΤΡΙΟΣ
Σκουφά 77, 106 80 ΑΘΗΝΑ

ΑΝΤΙΚΛΗΤΟΣ (74):ΤΣΙΚΡΙΚΑΣ ΔΗΜΗΤΡΙΟΣ
Σκουφά 77, 106 80 ΑΘΗΝΑ, ΕΛΛΑΔΑ

ΤΙΤΛΟΣ ΕΦΕΥΡΕΣΗΣ (54):**ΓΛΥΚΙΣΜΑ ΑΠΟ ΑΜΥΓΔΑΛΟ ΚΑΙ ΑΝΘΟΝΕΡΟ ΚΑΘΩΣ ΚΑΙ Η ΜΕΘΟΔΟΣ ΠΑΡΑΣΚΕΥΗΣ ΤΟΥ**

ΠΕΡΙΛΗΨΗ(57)

Γλύκισμα του οποίου τα βασικά χαρακτηριστικά είναι το ωμό και το καβουρδισμένο αμύγδαλο και το ανθόνερο και παρασκευάζεται με την προσθήκη γλυκόζης, σιροπιού και ζάχαρης άχνης, με την θερμική επεξεργασία των υλικών, την αναμειξή τους και την δημιουργία ζύμης και την γέμιση της τελευταίας με καβουρδισμένο αμύγδαλο.

2.2 ΕΥΡΕΤΗΡΙΟ Δ.Ε. ΣΥΜΦΩΝΑ ΜΕ ΤΗΝ ΗΜΕΡΟΜΗΝΙΑ ΚΑΤΑΘΕΣΗΣ

ΚΑΤΑΘΕΣΗ (22)	ΔΙΚΑΙΟΥΧΟΣ (73)	ΑΡ. Δ.Ε. (11)	ΤΙΤΛΟΣ ΕΦΕΥΡΕΣΗΣ (54)
05/06/1998	ΑΓΓΕΛΟΠΟΥΛΟΣ ΔΗΜΗΤΡΙΟΣ	1003859	ΜΕΘΟΔΟΣ ΠΛΗΡΩΣΗΣ ΜΗΤΡΩΝ ΑΠΟ ΓΕΩΥΦΑΣΜΑ Η ΑΛΛΟ ΕΥΚΑΜΠΤΟ ΥΛΙΚΟ ΜΕ ΣΚΥΡΟΔΕΜΑ ΓΙΑ ΤΗΝ ΚΑΤΑΣΚΕΥΗ ΠΥΘΜΕΝΙΚΩΝ ΑΝΑΚΛΑΣΤΗΡΩΝ ΚΑΙ ΛΙΜΕΝΟΒΡΑΧΙΩΝ
05/10/1999	ΚΑΡΥΔΗΣ ΧΠΟΥΣ ΓΕΩΡΓΙΟΣ	1003867	ΜΕΤΑΛΛΙΚΗ ΚΑΤΑΣΚΕΥΗ ΑΝΤΙΣΕΙΣΜΙΚΗΣ ΘΩΡΑΚΙΣΗΣ ΚΑΙ ΕΠΙΠΛΑ-ΑΝΤΙΣΕΙΣΜΙΚΑ ΚΑΤΑΦΥΓΙΑ ΜΕ ΤΗ ΘΩΡΑΚΙΣΗ ΑΥΤΗ
25/05/2000	ΣΑΜΩΝΗΣ ΓΕΩΡΓΙΟΣ ΤΖΑΤΖΑΡΑΚΗΣ ΕΜΜΑΝΟΥΗΛ ΤΣΑΤΣΑΚΗΣ ΑΡΙΣΤΕΙΔΗΣ ΧΑΡΒΑΛΟΥ ΑΙΚΑΤΕΡΙΝΗ	1003871	ΑΝΤΙΜΥΚΗΤΙΑΣΙΚΑ ΦΑΡΜΑΚΕΥΤΙΚΑ ΥΛΙΚΑ ΕΛΕΓΧΟΜΕΝΗΣ ΑΠΟΔΟΣΗΣ: ΝΕΑ ΥΔΑΤΟΔΙΑΛΥΤΑ ΠΟΛΥΜΕΡΙΚΑ ΠΑΡΑΓΩΓΑ ΤΟΥ ΣΟΡΒΙΚΟΥ ΟΞΕΟΣ, ΤΗΣ ΝΥΣΤΑΤΙΝΗΣ ΚΑΙ ΤΗΣ ΑΜΦΟΤΕΡΙΚΙΝΗΣ
20/10/2000	HUSEYIN SAFVET CETIN ΚΥΡΙΤΣΗΣ ΕΥΑΓΓΕΛΟΥ ΒΑΣΙΛΕΙΟΣ	1003876	ΣΥΣΤΗΜΑ ΑΝΤΙΡΡΥΠΑΝΣΗΣ ΠΕΡΙΒΑΛΛΟΝΤΟΣ ΚΑΙ ΕΞΟΙΚΟΝΟΜΗΣΗΣ ΕΝΕΡΓΕΙΑΣ ΓΙΑ ΚΙΝΗΤΗΡΕΣ ΕΣΩΤΕΡΙΚΗΣ ΚΑΥΣΗΣ
29/12/2000	ΚΑΛΟΓΕΡΟΠΟΥΛΟΥ ΘΕΟΔΩΡΑ ΜΑΚΡΥΓΙΑΝΝΗΣ ΑΛΕΞΑΝΔΡΟΣ ΣΟΥΛΗ ΧΑΡΙΚΛΕΙΑ ΤΣΟΤΙΝΗΣ ΑΝΔΡΕΑΣ	1003861	ΝΕΑ ΝΕΥΡΟΣΤΕΡΟΕΙΔΗ ΠΟΥ ΑΛΛΗΛΕΠΙΔΡΟΥΝ ΜΕ ΤΟΝ ΥΠΟΔΟΧΕΑ GABA.
06/02/2001	LAVIPHARM S.A .	1003868	ΑΞΙΟΛΟΓΗΣΗ ΤΩΝ ΕΠΟΥΛΩΤΙΚΩΝ, ΑΝΤΙΟΞΕΙΔΩΤΙΚΩΝ ΚΑΙ ΚΥΤΤΑΡΟΣΤΑΤΙΚΩΝ ΙΔΙΟΤΗΤΩΝ ΤΗΣ ΜΑΣΤΙΧΑΣ ΚΑΙ ΤΩΝ ΣΥΣΤΑΤΙΚΩΝ ΤΗΣ, ΚΑΙ ΟΙ ΕΦΑΡΜΟΓΕΣ ΤΟΥΣ
08/02/2001	ΓΙΑΝΝΑΚΟΠΟΥΛΟΣ ΝΙΚΟΣ	1003875	ΣΥΣΤΗΜΑ ΑΛΓΟΡΙΘΜΙΚΟΥ ΗΛΙΑΚΟΥ ΣΚΟΠΕΥΤΗ
08/02/2001	ΝΙΚΟΛΑΟΥ ΘΩΜΑΣ	1003880	ΓΛΥΚΙΣΜΑ ΑΠΟ ΑΜΥΓΔΑΛΟ ΚΑΙ ΑΝΘΟΝΕΡΟ ΚΑΘΩΣ ΚΑΙ Η ΜΕΘΟΔΟΣ ΠΑΡΑΣΚΕΥΗΣ ΤΟΥ
22/02/2001	ΑΝΑΓΝΩΣΤΟΠΟΥΛΟΣ Π ΑΝΤΩΝΗΣ	1003857	ΜΕΘΟΔΟΣ ΚΑΙ ΜΗΧΑΝΗ ΠΑΡΑΓΩΓΗΣ ΟΠΛΙΣΜΩΝ ΑΠΟ ΣΥΡΜΑ ΗΜΠΕΤΟΒΕΡΓΑ
08/03/2001	SERTON ΕΠΕ - ΒΙΟΤΕΧΝΙΑ ΟΙΚΙΑΚΩΝ ΣΥΣΚΕΥΩΝ	1003872	ΨΗΣΤΙΕΡΑ ΜΕ ΝΕΑ ΕΞΑΡΤΗΜΑΤΑ: ΚΑΠΑΚΙ, ΣΧΑΡΑ ΜΕ ΔΥΟ ΧΕΙΡΟΛΑΒΕΣ ΠΡΟ ΣΘΕΤΗ ΠΛΑΚΑ, ΚΥΑΘΙΟ ΜΕ ΝΕΡΟ, ΕΙΔΙΚΟΧΕΙΡΙΣΤΗΡΙΟ ΚΑΙ ΕΙΔΙΚΗ ΒΑΣΗ ΣΥΣΚΕΥΗΣ.
13/03/2001	ΔΑΙΟΣ ΑΣΤΕΡΙΟΣ	1003863	ΠΛΑΣΤΙΚΟ ΑΜΠΕΛΟΠΙΑΝΟ
13/03/2001	ΔΡ. ΓΕΩΡΓΑΚΟΠΟΥΛΟΣ ΕΛΕΥΘΕΡΙΟΣ	1003878	ΝΕΑ ΜΕΘΟΔΟΣ ΑΝΙΧΝΕΥΣΗΣ ΚΑΙ ΤΑΥΤΟΠΟΙΗΣΗΣ ΣΗΜΕΙΑΚΩΝ ΜΕΤΑΛΛΑΞΕΩΝ ΣΤΕΛΕΧΩΝ ΤΟΥ ΙΟΥ ΤΗΣ ΗΠΑΤΙΤΙΔΟΣ Β (HBV) ΣΕ ΟΡΟ ΑΙΜΑΤΟΣ ΑΣΘΕΝΩΝ
16/03/2001	H.LUNDBECK A/S	1003874	ΜΕΘΟΔΟΣ ΓΙΑ ΤΗΝ ΠΑΡΑΣΚΕΥΗ ΚΑΘΑΡΗΣ ΣΙΤΑΛΟΠΡΑΜΗΣ
19/03/2001	ΧΑΛΚΙΔΗΣ ΝΙΚΟΛΑΟΣ	1003866	ΝΕΟΣ ΤΡΟΠΟΣ ΣΥΝΔΕΣΗΣ ΧΑΛΚΟΣΩΛΗΝΩΝ
05/04/2001	ΓΙΑΠΙΝΤΖΑΚΗΣ ΙΩΑΝΝΗΣ ΙΔΡΥΜΑ ΤΕΧΝΟΛΟΓΙΑΣ ΚΑΙ ΕΡΕΥΝΑΣ (Ι.Τ.Ε.) ΚΛΙΝΗ ΑΡΓΥΡΩ ΦΩΤΑΚΗΣ ΚΩΝΣΤΑΝΤΙΝΟΣ	1003869	ΜΕΘΟΔΟΣ ΣΥΝΘΕΣΗΣ ΔΙΜΕΤΑΛΛΙΚΩΝ ΣΙΔΗΡΟΜΑΓΝΗΤΙΚΩΝ ΥΜΕΝΙΩΝ
09/04/2001	ΚΑΤΣΑΝΕΒΑΚΗΣ ΑΘΑΝΑΣΙΟΣ	1003858	ΜΕΘΟΔΟΣ ΕΦΑΡΜΟΓΗΣ ΤΗΣ ΣΥΜΠΑΡΑΓΩΓΗΣ ΘΕΡΜΟΤΗΤΑΣ ΚΑΙ ΗΛΕΚΤΡΙΣΜΟΥ ΣΕ ΣΥΝΔΥΑΣΜΟ ΜΕ ΘΕΡΜΙΚΕΣ ΑΠΑΙΤΗΣΕΙΣ ΥΨΗΛΩΝ ΘΕΡΜΟΚΡΑΣΙΩΝ
11/04/2001	ΣΤΑΘΟΠΟΥΛΟΣ ΣΠΥΡΙΔΩΝ	1003865	ΜΗΧΑΝΙΣΜΟΣ ΑΝΑΣΤΡΟΦΗΣ ΚΑΙ ΕΠΑΝΑΦΟΡΑΣ ΕΠΙΠΕΔΩΝ ΠΑΡΑΛΛΗΛΩΝ ΟΔΗΓΩΝ ΑΠΟ 0° ΕΩΣ 180°
12/04/2001	ΠΑΠΑΔΟΠΟΥΛΟΣ ΑΛΕΞΑΝΔΡΟΣ	1003860	ΤΡΙΠΛΟ ΥΒΡΙΔΙΚΟ ΗΛΙΑΚΟ ΣΥΣΤΗΜΑ ΣΥΓΚΕΝΤΡΩΤΙΚΟΥ ΤΥΠΟΥ ΓΙΑ ΤΗΝ ΤΑΥΤΟΧΡΟΝΗ ΠΑΡΑΓΩΓΗ ΗΛΕΚΤΡΙΚΗΣ, ΘΕΡΜΙΚΗΣ ΚΑΙ ΨΥΚΤΙΚΗΣ ΕΝΕΡΓΕΙΑΣ
19/04/2001	ΘΕΟΔΩΡΙΔΗΣ ΣΕΡΓΙΟΣ ΚΟΨΙΝΗΣ ΙΩΑΝΝΗΣ	1003877	ΑΚΟΛΟΥΘΙΑΚΟΣ ΕΞΙΣΩΤΗΣ ΚΑΝΑΛΙΟΥ ΓΙΑ ΣΥΣΤΗΜΑ ΣΗΜΑΤΟΔΟΣΙΑΣ ΤΕΤΡΑΔΙΚΟΥ ΚΛΕΙΔΩΜΑΤΟΣ ΜΕΤΑΛΛΑΓΗΣ ΦΑΣΗΣ
25/05/2001	ΒΑΜΒΟΥΝΑΚΗΣ ΕΜΜΑΝΟΥΗΛ	1003870	ΟΓΚΟΜΕΤΡΙΚΟ ΜΗΧΑΝΗΜΑ ΓΙΑ ΓΕΜΙΣΜΑ ΑΣΚΩΝ Η ΔΟΧΕΙΩΝ ΜΕ ΥΓΡΑ

ΚΑΤΑΘΕΣΗ (22)	ΔΙΚΑΙΟΥΧΟΣ (73)	ΑΡ. Δ.Ε. (11)	ΤΙΤΛΟΣ ΕΦΕΥΡΕΣΗΣ (54)
<i>30/05/2001</i>	ΓΕΡΟΥΣΗΣ ΚΩΝΣΤΑΝΤΙΝΟΣ	1003873	ΝΕΑ ΜΕΘΟΔΟΣ ΚΑΤΑΣΚΕΥΗΣ ΚΑΙ ΤΟΠΟΘΕΤΗΣΗΣ ΜΕΤΑΛΛΙΚΟΥ ΥΑΛΟΠΕΤΑΣΜΑΤΟΣ
<i>13/07/2001</i>	ΜΑΚΡΑΚΗΣ ΔΗΜΗΤΡΙΟΣ	1003864	ΠΛΟΙΟ ΤΟ ΟΠΟΙΟ ΝΑ ΕΠΗΡΕΑΖΕΤΑΙ ΟΣΟ ΤΟ ΔΥΝΑΤΟ ΛΙΓΟΤΕΡΟ Η ΚΑΘΟΛΟΥ ΑΠΟ ΤΑ ΘΑΛΑΣΣΙΑ ΚΥΜΑΤΑ ΕΠΙΦΑΝΕΙΑΣ
<i>07/08/2001</i>	ΚΟΜΗΣ ΑΝΤΩΝΙΟΣ	1003862	ΜΕΘΟΔΟΣ ΠΑΡΑΣΚΕΥΗΣ ΥΓΡΗΣ ΤΡΟΦΗΣ ΓΙΑ ΤΟΝ ΑΜΠΛΟΥΤΙΣΜΟ ΤΩΝ ΖΩΟΠΛΑΝΤΟΝΙΚΩΝ ΟΡΓΑΝΙΣΜΩΝ, ΡΟΤΙΦΕΡΣ & ΑΡΤΕΜΙΑ ΠΟΥ ΧΡΗΣΙΜΟΠΟΙΟΥΝΤΑΙ ΣΑΝ ΤΡΟΦΗ ΑΠΟ ΤΙΣ ΛΑΡΒΕΣ ΣΤ
<i>12/10/2001</i>	ΚΟΥΒΑΣ ΔΗΜΗΤΡΙΟΣ ΠΑΝΩΡΑΣ ΑΘΑΝΑΣΙΟΣ	1003879	ΟΡΓΑΝΟ ΜΕΤΡΗΣΗΣ ΚΑΙ ΑΥΤΟΜΑΤΗΣ ΚΑΤΑΓΡΑΦΗΣ ΤΗΣ ΔΙΗΘΗΤΙΚΗΣ ΙΚΑΝΟΤΗΤΑΣ ΤΟΥ ΕΔΑΦΟΥΣ.

2.3 ΕΥΡΕΤΗΡΙΟ Δ.Ε. ΣΥΜΦΩΝΑ ΜΕ ΤΗΝ ΑΛΦΑΒΗΤΙΚΗ ΣΕΙΡΑ ΤΩΝ ΔΙΚΑΙΟΥΧΩΝ

ΔΙΚΑΙΟΥΧΟΣ (73)	ΤΙΤΛΟΣ ΕΦΕΥΡΕΣΗΣ (54)	ΚΑΤΑΘΕΣΗ (22)	ΑΡ. Δ.Ε. (21)
<i>H.LUNDBECK A/S</i>	ΜΕΘΟΔΟΣ ΓΙΑ ΤΗΝ ΠΑΡΑΣΚΕΥΗ ΚΑΘΑΡΗΣ ΣΙΤΑΛΟΠΡΑΜΗΣ	16-3-2001	1003874
<i>HUSEYIN SAFVET CETIN</i>	ΣΥΣΤΗΜΑ ΑΝΤΙΡΡΥΠΑΝΣΗΣ ΠΕΡΙΒΑΛΛΟΝΤΟΣ ΚΑΙ ΕΞΟΙΚΟΝΟΜΗΣΗΣ ΕΝΕΡΓΕΙΑΣ ΓΙΑ ΚΙΝΗΤΗΡΕΣ ΕΣΩΤΕΡΙΚΗΣ ΚΑΥΣΗΣ	20-10-2000	1003876
<i>LAVIPHARM S.A.</i>	ΑΞΙΟΛΟΓΗΣΗ ΤΩΝ ΕΠΟΥΛΩΤΙΚΩΝ, ΑΝΤΙΟΞΕΙΔΩΤΙΚΩΝ ΚΑΙ ΚΥΤΤΑΡΟΣΤΑΤΙΚΩΝ ΙΔΙΟΤΗΤΩΝ ΤΗΣ ΜΑΣΤΙΧΑΣ ΚΑΙ ΤΩΝ ΣΥΣΤΑΤΙΚΩΝ ΤΗΣ, ΚΑΙ ΟΙ ΕΦΑΡΜΟΓΕΣ ΤΟΥΣ	6-2-2001	1003868
<i>SERTON ΕΠΕ - ΒΙΟΤΕΧΝΙΑ ΟΙΚΙΑΚΩΝ ΣΥΣΚΕΥΩΝ</i>	ΨΗΣΤΙΕΡΑ ΜΕ ΝΕΑ ΕΞΑΡΤΗΜΑΤΑ: ΚΑΠΑΚΙ, ΣΧΑΡΑ ΜΕ ΔΥΟ ΧΕΙΡΟΛΑΒΕΣ ΠΡΟ ΣΘΕΤΗ ΠΛΑΚΑ, ΚΥΑΘΙΟ ΜΕ ΝΕΡΟ, ΕΙΔΙΚΟ ΧΕΙΡΙΣΤΗΡΙΟ ΚΑΙ ΕΙΔΙΚΗ ΒΑΣΗ ΣΥΣΚΕΥΗΣ.	8-3-2001	1003872
<i>ΑΓΓΕΛΟΠΟΥΛΟΣ ΝΙΚΟΛΑΟΥ ΔΗΜΗΤΡΙΟΣ</i>	ΜΕΘΟΔΟΣ ΠΛΗΡΩΣΗΣ ΜΗΤΡΩΝ ΑΠΟ ΓΕΩΥΦΑΣΜΑ Η ΑΛΛΟ ΕΥΚΑΜΠΤΟ ΥΛΙΚΟ ΜΕ ΣΚΥΡΟΔΕΜΑ ΓΙΑ ΤΗΝ ΚΑΤΑΣΚΕΥΗ ΠΥΘΜΕΝΙΚΩΝ ΑΝΑΚΛΑΣΤΗΡΩΝ ΚΑΙ ΛΙΜΕΝΟΒΡΑΧΙΩΝ	5-6-1998	1003859
<i>ΑΝΑΓΝΩΣΤΟΠΟΥΛΟΣ ΑΝΤΩΝΗΣ</i>	ΜΕΘΟΔΟΣ ΚΑΙ ΜΗΧΑΝΗ ΠΑΡΑΓΩΓΗΣ ΟΠΛΙΣΜΩΝ ΑΠΟ ΣΥΡΜΑ Η ΜΠΕΤΟΒΕΡΓΑ	22-2-2001	1003857
<i>ΒΑΜΒΟΥΝΑΚΗΣ ΕΜΜΑΝΟΥΗΛ</i>	ΟΓΚΟΜΕΤΡΙΚΟ ΜΗΧΑΝΗΜΑ ΓΙΑ ΓΕΜΙΣΜΑ ΑΣΚΩΝ Η ΔΟΧΕΙΩΝ ΜΕ ΥΓΡΑ	25-5-2001	1003870
<i>ΓΕΡΟΥΣΗΣ ΔΗΜΗΤΡΙΟΥ ΚΩΝΣΤΑΝΤΙΝΟΣ</i>	ΝΕΑ ΜΕΘΟΔΟΣ ΚΑΤΑΣΚΕΥΗΣ ΚΑΙ ΤΟΠΟΘΕΤΗΣΗΣ ΜΕΤΑΛΛΙΚΟΥ ΥΑΛΟΠΕΤΑΣΜΑΤΟΣ	30-5-2001	1003873
<i>ΓΕΩΡΓΑΚΟΠΟΥΛΟΣ ΕΛΕΥΘΕΡΙΟΣ</i>	ΝΕΑ ΜΕΘΟΔΟΣ ΑΝΙΧΝΕΥΣΗΣ ΚΑΙ ΤΑΥΤΟΠΟΙΗΣΗΣ ΣΗΜΕΙΑΚΩΝ ΜΕΤΑΛΛΑΞΕΩΝ ΣΤΕΛΕΧΩΝ ΤΟΥ ΙΟΥ ΤΗΣ ΗΠΑΤΙΤΙΔΟΣ Β (HBV) ΣΕ ΟΡΟ ΑΙΜΑΤΟΣ ΑΣΘΕΝΩΝ	13-3-2001	1003878
<i>ΓΙΑΝΝΑΚΟΠΟΥΛΟΣ ΝΙΚΟΣ</i>	ΣΥΣΤΗΜΑ ΑΛΓΟΡΙΘΜΙΚΟΥ ΗΛΙΑΚΟΥ ΣΚΟΠΕΥΤΗ	8-2-2001	1003875
<i>ΓΙΑΠΠΙΝΤΖΑΚΗΣ ΙΩΑΝΝΗΣ</i>	ΜΕΘΟΔΟΣ ΣΥΝΘΕΣΗΣ ΔΙΜΕΤΑΛΛΙΚΩΝ ΣΙΔΗΡΟΜΑΓΝΗΤΙΚΩΝ ΥΜΕΝΙΩΝ	5-4-2001	1003869
<i>ΔΑΙΟΣ ΑΣΤΕΡΙΟΣ</i>	ΠΛΑΣΤΙΚΟ ΑΜΠΕΛΟΠΑΝΟ	13-3-2001	1003863
<i>ΘΕΟΔΩΡΙΑΔΗΣ ΣΕΡΓΙΟΣ</i>	ΑΚΟΛΟΥΘΙΑΚΟΣ ΕΞΙΣΩΤΗΣ ΚΑΝΑΛΙΟΥ ΓΙΑ ΣΥΣΤΗΜΑ ΣΗΜΑΤΟΔΟΣΙΑΣ ΤΕΤΡΑΔΙΚΟΥ ΚΛΕΙΔΩΜΑΤΟΣ ΜΕΤΑΛΛΑΓΗΣ ΦΑΣΗΣ	19-4-2001	1003877
<i>ΙΔΡΥΜΑ ΤΕΧΝΟΛΟΓΙΑΣ ΚΑΙ ΕΡΕΥΝΑΣ (Ι.Τ.Ε.)</i>	ΜΕΘΟΔΟΣ ΣΥΝΘΕΣΗΣ ΔΙΜΕΤΑΛΛΙΚΩΝ ΣΙΔΗΡΟΜΑΓΝΗΤΙΚΩΝ ΥΜΕΝΙΩΝ	5-4-2001	1003869
<i>ΚΑΛΟΓΕΡΟΠΟΥΛΟΥ ΘΕΟΔΩΡΑ</i>	ΝΕΑ ΝΕΥΡΟΣΤΕΡΟΕΙΔΗ ΠΟΥ ΑΛΛΗΛΕΠΙΔΡΟΥΝ ΜΕ ΤΟΝ ΥΠΟΔΟΧΕΑ GABA.	29-12-2000	1003861
<i>ΚΑΡΥΔΗΣ ΓΕΩΡΓΙΟΣ</i>	ΜΕΤΑΛΛΙΚΗ ΚΑΤΑΣΚΕΥΗ ΑΝΤΙΣΕΙΣΜΙΚΗΣ ΘΩΡΑΚΙΣΗΣ ΚΑΙ ΕΠΙΠΛΑ-ΑΝΤΙΣΕΙΣΜΙΚΑ ΚΑΤΑΦΥΓΙΑ ΜΕ ΤΗ ΘΩΡΑΚΙΣΗ ΑΥΤΗ	5-10-1999	1003867
<i>ΚΑΤΣΑΝΕΒΑΚΗΣ ΑΘΑΝΑΣΙΟΣ</i>	ΜΕΘΟΔΟΣ ΕΦΑΡΜΟΓΗΣ ΤΗΣ ΣΥΜΠΑΡΑΓΩΓΗΣ ΘΕΡΜΟΤΗΤΑΣ ΚΑΙ ΗΛΕΚΤΡΙΣΜΟΥ ΣΕ ΣΥΝΔΥΑΣΜΟ ΜΕ ΘΕΡΜΙΚΕΣ ΑΠΑΙΤΗΣΕΙΣ ΥΨΗΛΩΝ ΘΕΡΜΟΚΡΑΣΙΩΝ	9-4-2001	1003858
<i>ΚΑΙΝΗ ΑΡΓΥΡΩ</i>	ΜΕΘΟΔΟΣ ΣΥΝΘΕΣΗΣ ΔΙΜΕΤΑΛΛΙΚΩΝ ΣΙΔΗΡΟΜΑΓΝΗΤΙΚΩΝ ΥΜΕΝΙΩΝ	5-4-2001	1003869
<i>ΚΟΜΗΣ ΑΝΤΩΝΙΟΣ</i>	ΜΕΘΟΔΟΣ ΠΑΡΑΣΚΕΥΗΣ ΥΓΡΗΣ ΤΡΟΦΗΣ ΓΙΑ ΤΟΝ ΑΜΠΛΟΥΤΙΣΜΟ ΤΩΝ ΖΩΟΠΛΑΝΤΟΝΙΚΩΝ ΟΡΓΑΝΙΣΜΩΝ, ΡΟΤΙΦΕΡΣ & ΑΡΤΕΜΙΑ ΠΟΥ ΧΡΗΣΙΜΟΠΟΙΟΥΝΤΑΙ ΣΑΝ ΤΡΟΦΗ ΑΠΟ ΤΙΣ ΛΑΡΒΕΣ ΣΤΙΣ ΘΑΛΑΣΣΙΝΕΣ ΙΧΘΥΟΚΑΛΛΙΕΡΓΕΙΕΣ.	7-8-2001	1003862
<i>ΚΟΥΒΑΣ ΔΗΜΗΤΡΙΟΣ</i>	ΟΡΓΑΝΟ ΜΕΤΡΗΣΗΣ ΚΑΙ ΑΥΤΟΜΑΤΗΣ ΚΑΤΑΓΡΑΦΗΣ ΤΗΣ ΔΙΗΘΗΤΙΚΗΣ ΙΚΑΝΟΤΗΤΑΣ ΤΟΥ ΕΛΑΦΟΥΣ.	12-10-2001	1003879
<i>ΚΟΥΨΙΝΗΣ ΙΩΑΝΝΗΣ</i>	ΑΚΟΛΟΥΘΙΑΚΟΣ ΕΞΙΣΩΤΗΣ ΚΑΝΑΛΙΟΥ ΓΙΑ ΣΥΣΤΗΜΑ ΣΗΜΑΤΟΔΟΣΙΑΣ ΤΕΤΡΑΔΙΚΟΥ ΚΛΕΙΔΩΜΑΤΟΣ ΜΕΤΑΛΛΑΓΗΣ ΦΑΣΗΣ	19-4-2001	1003877
<i>ΚΥΡΙΤΣΗΣ ΕΥΑΓΓΕΛΟΥ ΒΑΣΙΛΕΙΟΣ</i>	ΣΥΣΤΗΜΑ ΑΝΤΙΡΡΥΠΑΝΣΗΣ ΠΕΡΙΒΑΛΛΟΝΤΟΣ ΚΑΙ ΕΞΟΙΚΟΝΟΜΗΣΗΣ ΕΝΕΡΓΕΙΑΣ ΓΙΑ ΚΙΝΗΤΗΡΕΣ ΕΣΩΤΕΡΙΚΗΣ ΚΑΥΣΗΣ	20-10-2000	1003876

ΔΙΚΑΙΟΥΧΟΣ (73)	ΤΙΤΛΟΣ ΕΦΕΥΡΕΣΗΣ (54)	ΚΑΤΑΘΕΣΗ (22)	ΑΡ. Δ.Ε. (21)
ΜΑΚΡΑΚΗΣ ΔΗΜΗΤΡΙΟΣ	ΠΛΟΙΟ ΤΟ ΟΠΟΙΟ ΝΑ ΕΠΗΡΕΑΖΕΤΑΙ ΟΣΟ ΤΟ ΔΥΝΑΤΟ ΛΙΓΟΤΕΡΟ Η ΚΑΘΟΛΟΥ ΑΠΟ ΤΑ ΘΑΛΑΣΣΙΑ ΚΥΜΑΤΑ ΕΠΙΦΑΝΕΙΑΣ	13-7-2001	1003864
ΜΑΚΡΥΓΙΑΝΝΗΣ ΑΛΕΞΑΝΔΡΟΣ	ΝΕΑ ΝΕΥΡΟΣΤΕΡΟΕΙΔΗ ΠΟΥ ΑΛΛΗΛΕΠΙΔΡΟΥΝ ΜΕ ΤΟΝ ΥΠΟΔΟΧΕΑ GABAΑ.	29-12-2000	1003861
ΝΙΚΟΛΑΟΥ ΘΩΜΑΣ	ΓΛΥΚΙΣΜΑ ΑΠΟ ΑΜΥΓΔΑΛΟ ΚΑΙ ΑΝΘΟΝΕΡΟ ΚΑΘΩΣ ΚΑΙ Η ΜΕΘΟΔΟΣ ΠΑΡΑΣΚΕΥΗΣ ΤΟΥ	8-2-2001	1003880
ΠΑΝΩΡΑΣ ΑΘΑΝΑΣΙΟΣ	ΟΡΓΑΝΟ ΜΕΤΡΗΣΗΣ ΚΑΙ ΑΥΤΟΜΑΤΗΣ ΚΑΤΑΓΡΑΦΗΣ ΤΗΣ ΔΙΗΘΗΤΙΚΗΣ ΙΚΑΝΟΤΗΤΑΣ ΤΟΥ ΕΔΛΦΟΥΣ.	12-10-2001	1003879
ΠΑΠΑΔΟΠΟΥΛΟΣ ΑΛΕΞΑΝΔΡΟΣ.	ΤΡΙΠΛΟ ΥΒΡΙΔΙΚΟ ΗΛΙΑΚΟ ΣΥΣΤΗΜΑ ΣΥΓΚΕΝΤΡΩΤΙΚΟΥ ΤΥΠΟΥ ΓΙΑ ΤΗΝ ΤΑΥΤΟΧΡΟΝΗ ΠΑΡΑΓΩΓΗ ΗΛΕΚΤΡΙΚΗΣ, ΘΕΡΜΙΚΗΣ ΚΑΙ ΨΥΚΤΙΚΗΣ ΕΝΕΡΓΕΙΑΣ	12-4-2001	1003860
ΣΑΜΩΝΗΣ ΓΕΩΡΓΙΟΣ	ΑΝΤΙΜΥΚΗΤΙΑΣΙΚΑ ΦΑΡΜΑΚΕΥΤΙΚΑ ΥΛΙΚΑ ΕΛΕΓΧΟΜΕΝΗΣ ΑΠΟΔΟΣΗΣ: ΝΕΑ ΥΔΑΤΟΔΙΑΛΥΤΑ ΠΟΛΥΜΕΡΙΚΑ ΠΑΡΑΓΩΓΑ ΤΟΥ ΣΟΡΒΙΚΟΥ ΟΞΕΟΣ, ΤΗΣ ΝΥΣΤΑΤΙΝΗΣ ΚΑΙ ΤΗΣ ΑΜΦΟΤΕΡΙΚΙΝΗΣ	25-5-2000	1003871
ΣΟΥΛΗ ΧΑΡΙΚΛΕΙΑ	ΝΕΑ ΝΕΥΡΟΣΤΕΡΟΕΙΔΗ ΠΟΥ ΑΛΛΗΛΕΠΙΔΡΟΥΝ ΜΕ ΤΟΝ ΥΠΟΔΟΧΕΑ GABAΑ.	29-12-2000	1003861
ΣΤΑΘΟΠΟΥΛΟΣ Γ. ΣΠΥΡΙΔΩΝ	ΜΗΧΑΝΙΣΜΟΣ ΑΝΑΣΤΡΟΦΗΣ ΚΑΙ ΕΠΑΝΑΦΟΡΑΣ ΕΠΙΠΕΔΩΝ ΠΑΡΑΛΛΗΛΩΝ ΟΔΗΓΩΝ ΑΠΟ 0° ΕΩΣ 180°	11-4-2001	1003865
ΤΖΑΤΖΑΡΑΚΗΣ ΕΜΜΑΝΟΥΗΛ	ΑΝΤΙΜΥΚΗΤΙΑΣΙΚΑ ΦΑΡΜΑΚΕΥΤΙΚΑ ΥΛΙΚΑ ΕΛΕΓΧΟΜΕΝΗΣ ΑΠΟΔΟΣΗΣ: ΝΕΑ ΥΔΑΤΟΔΙΑΛΥΤΑ ΠΟΛΥΜΕΡΙΚΑ ΠΑΡΑΓΩΓΑ ΤΟΥ ΣΟΡΒΙΚΟΥ ΟΞΕΟΣ, ΤΗΣ ΝΥΣΤΑΤΙΝΗΣ ΚΑΙ ΤΗΣ ΑΜΦΟΤΕΡΙΚΙΝΗΣ	25-5-2000	1003871
ΤΣΑΤΣΑΚΗΣ ΑΡΙΣΤΕΙΔΗΣ	ΑΝΤΙΜΥΚΗΤΙΑΣΙΚΑ ΦΑΡΜΑΚΕΥΤΙΚΑ ΥΛΙΚΑ ΕΛΕΓΧΟΜΕΝΗΣ ΑΠΟΔΟΣΗΣ: ΝΕΑ ΥΔΑΤΟΔΙΑΛΥΤΑ ΠΟΛΥΜΕΡΙΚΑ ΠΑΡΑΓΩΓΑ ΤΟΥ ΣΟΡΒΙΚΟΥ ΟΞΕΟΣ, ΤΗΣ ΝΥΣΤΑΤΙΝΗΣ ΚΑΙ ΤΗΣ ΑΜΦΟΤΕΡΙΚΙΝΗΣ	25-5-2000	1003871
ΤΣΟΤΙΝΗΣ ΑΝΔΡΕΑΣ	ΝΕΑ ΝΕΥΡΟΣΤΕΡΟΕΙΔΗ ΠΟΥ ΑΛΛΗΛΕΠΙΔΡΟΥΝ ΜΕ ΤΟΝ ΥΠΟΔΟΧΕΑ GABAΑ.	29-12-2000	1003861
ΦΩΤΑΚΗΣ ΚΩΝΣΤΑΝΤΙΝΟΣ	ΜΕΘΟΔΟΣ ΣΥΝΘΕΣΗΣ ΔΙΜΕΤΑΛΛΙΚΩΝ ΣΙΔΗΡΟΜΑΓΝΗΤΙΚΩΝ ΥΜΕΝΙΩΝ	5-4-2001	1003869
ΧΑΛΚΙΔΗΣ ΝΙΚΟΛΑΟΣ	ΝΕΟΣ ΤΡΟΠΟΣ ΣΥΝΔΕΣΗΣ ΧΑΛΚΟΣΩΛΗΝΩΝ	19-3-2001	1003866
ΧΑΡΒΑΛΟΥ ΑΙΚΑΤΕΡΙΝΗ	ΑΝΤΙΜΥΚΗΤΙΑΣΙΚΑ ΦΑΡΜΑΚΕΥΤΙΚΑ ΥΛΙΚΑ ΕΛΕΓΧΟΜΕΝΗΣ ΑΠΟΔΟΣΗΣ: ΝΕΑ ΥΔΑΤΟΔΙΑΛΥΤΑ ΠΟΛΥΜΕΡΙΚΑ ΠΑΡΑΓΩΓΑ ΤΟΥ ΣΟΡΒΙΚΟΥ ΟΞΕΟΣ, ΤΗΣ ΝΥΣΤΑΤΙΝΗΣ ΚΑΙ ΤΗΣ ΑΜΦΟΤΕΡΙΚΙΝΗΣ	25-5-2000	1003871

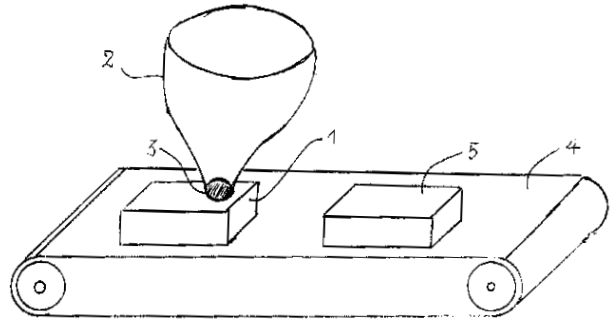
2.4 ΠΙΣΤΟΠΟΙΗΤΙΚΑ ΥΠΟΔΕΙΓΜΑΤΟΣ ΧΡΗΣΙΜΟΤΗΤΑΣ

ΑΡΙΘΜΟΣ Π.Υ.Χ. (11):2002407
ΑΡΙΘΜΟΣ ΑΙΤΗΣΗΣ Π.Υ.Χ. (21):20020200039
ΔΙΚΑΙΟΥΧΟΣ (73):1)ΝΤΑΠΤΑΠΗΣ ΠΑΝΤ. ΑΝΑΣΤΑΣΙΟΣ
Λεωφ. Κορωπίου 104, ΑΓΙΑ ΜΑΡΙΝΑ
ΚΟΡΩΠΙΟΥ, 194 00 ΑΤΤΙΚΗ,GR ΕΛΛΑΔΑ

ΗΜΕΡΟΜ. ΚΑΤΑΘΕΣΗΣ (22):10/09/2001
ΗΜΕΡΟΜ. ΑΠΟΝΟΜΗΣ (47):5-4-2002
ΣΥΜΒ. ΠΡΟΤΕΡΑΙΟΤΗΤΕΣ (30):
ΕΦΕΥΡΕΤΗΣ (72):1)ΝΤΑΠΤΑΠΗΣ ΠΑΝΤΕΛΗ
ΑΝΑΣΤΑΣΙΟΣ

ΕΙΔΙΚΟΣ ΠΛΗΡΕΞΟΥΣΙΟΣ (74):ΣΑΚΕΛΛΑΡΙΔΗΣ ΙΩΑΝΝΗΣ
Ηρακλείτου 6, 106 73 ΑΘΗΝΑ, ΕΛΛΑΔΑ
ΑΝΤΙΚΛΗΤΟΣ (74):ΣΑΚΕΛΛΑΡΙΔΗΣ ΙΩΑΝΝΗΣ
Ηρακλείτου 6, 106 73 ΑΘΗΝΑ, ΕΛΛΑΔΑ

ΤΙΤΛΟΣ ΕΦΕΥΡΕΣΗΣ (54):**ΣΦΟΥΓΓΑΡΙ Η ΥΦΑΣΜΑ ΚΑΘΑΡΙΣΜΟΥ ΣΩΜΑΤΟΣ ΜΙΑΣ ΧΡΗΣΗΣ ΕΜΠΟΤΙΣΜΕΝΟ ΜΕ ΑΝΤΙΣΗΠΤΙΚΑ ΥΓΡΑ ΚΑΙ ΜΗΧΑΝΗΜΑ ΕΜΠΟΤΙΣΜΟΥ ΤΩΝ ΜΕ ΤΟ ΥΓΡΟ**



ΠΕΡΙΛΗΨΗ(57)

Ενα σφουγγάρι 1, που εμποτίζεται από το υγρό που περιέχεται μέσα στη φιάλη 2 μέσω της σφαιράς 3 του στομίου της φιάλης και στη συνέχεια συσκευάζεται μέσα σε αεροστεγή συσκευασία.

ΑΡΙΘΜΟΣ Π.Υ.Χ. (11):2002408
ΑΡΙΘΜΟΣ ΑΙΤΗΣΗΣ Π.Υ.Χ. (21):20020200033
ΔΙΚΑΙΟΥΧΟΣ (73):1)ΠΑΠΑΔΗΜΗΤΡΑΚΟΠΟΥΛΟΣ
ΔΗΜΗΤΡΙΟΣ
Λ.Ποσειδώνος 6-7, ΠΑΛΑΙΟ ΦΑΛΗΡΟ,
175 61 ΑΤΤΙΚΗ,GR ΕΛΛΑΔΑ

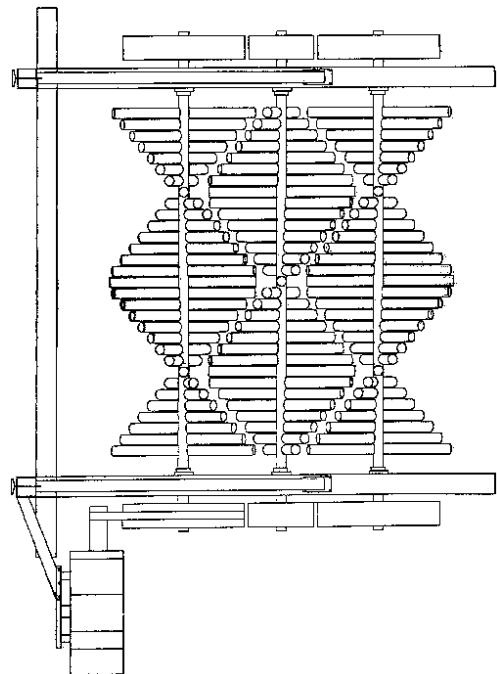
ΗΜΕΡΟΜ. ΚΑΤΑΘΕΣΗΣ (22):08/11/2001
ΗΜΕΡΟΜ. ΑΠΟΝΟΜΗΣ (47):5-4-2002
ΣΥΜΒ. ΠΡΟΤΕΡΑΙΟΤΗΤΕΣ (30):
ΕΦΕΥΡΕΤΗΣ (72):1)ΠΑΠΑΔΗΜΗΤΡΑΚΟΠΟΥΛΟΣ
ΔΗΜΗΤΡΙΟΣ

ΕΙΔΙΚΟΣ ΠΛΗΡΕΞΟΥΣΙΟΣ (74):
ΑΝΤΙΚΛΗΤΟΣ (74):ΧΡΗΣΤΟΣ ΠΑΠΑΔΗΜΗΤΡΑΚΟΠΟΥΛΟΣ
Πετμεζά 14, 117 43 ΑΘΗΝΑ, ΕΛΛΑΔΑ

ΤΙΤΛΟΣ ΕΦΕΥΡΕΣΗΣ (54):**ΑΥΤΟΜΑΤΗ ΜΗΧΑΝΗ ΣΥΝΕΧΟΥΣ ΛΕΙΤΟΥΡΓΙΑΣ**

ΠΕΡΙΛΗΨΗ(57)

ΑΠΟΤΕΛΕΙΤΑΙ : 1ον Από μπαταρία 2ον Από μίζα 3ον Από τρεις άξονες (ή και σύμπλεγμα αξόνων διά αύξηση ισχύος) 4ον Από 31 χάλκινους ράβδους (ο κάθε άξονας φέρει 31*3 άξονες = 93 χάλκινους ράβδους) 5ον Από 186 μαγνήτες (31*2 ο κάθε άξονας = 62*3 άξονες = 186 μαγνήτες) 6ον Από 6 κουζινέτα 7ον Από 6 βολάν αποθήκευσης ενέργειας 8ον Από 2 τροχαλίες με ένα μάντα 9ον Από 1 τροχαλία με έναν μάντα 10ον Από 1 ηλεκτρογεννήτρια 11ον Από 1 ηλεκτρομαγνητικό μάτι που όταν πέσουν οι στροφές δίδει σήμα στη ρίζα δια ενίσχυση στροφών. 12ον Από 1 ηλεκτροκομπλέρ που διακόπτει την κίνηση και επεμβαίνει η μίζα . ΚΑΙ ΠΑΡΑΓΕΙ ΗΛΕΚΤΡΙΚΗ ΕΝΕΡΓΕΙΑ Με την αξιοποίηση των μαγνητών που άλλοι να έλκουν και άλλοι να απωθούν. Οι μαγνήτες είναι τοποθετημένοι σε ίσα μέρη του άξονος που δημιουργηθούν κύκλο.



ΑΡΙΘΜΟΣ Π.Υ.Χ. (11):2002409
ΑΡΙΘΜΟΣ ΑΙΤΗΣΗΣ Π.Υ.Χ. (21):20010200025
ΔΙΚΑΙΟΥΧΟΣ (73):1)ΠΑΝΑΓΙΩΤΗΣ Γ. ΝΙΚΑΣ ΑΝΩΝΥΜΟΣ
ΒΙΟΜΗΧΑΝΙΚΗ ΕΤΑΙΡΕΙΑ
ΑΛΛΑΝΤΟΠΟΙΑΣ Α.Β.Ε.
22ο χλμ Εθνικής Οδού Αθηνών-Λαμίας, 145
65 ΑΓ. ΣΤΕΦΑΝΟΣ, ΑΤΤΙΚΗ, GR ΕΛΛΑΔΑ
ΗΜΕΡΟΜ. ΚΑΤΑΘΕΣΗΣ (22):23/02/2001
ΗΜΕΡΟΜ. ΑΠΟΝΟΜΗΣ (47):11-4-2002
ΣΥΜΒ. ΠΡΟΤΕΡΑΙΟΤΗΤΕΣ (30):
ΕΦΕΥΡΕΤΗΣ (72):1)ΝΙΚΑΣ ΠΑΝΑΓΙΩΤΗΣ
ΕΙΔΙΚΟΣ ΠΛΗΡΕΞΟΥΣΙΟΣ (74):ΚΟΝΤΟΥ ΙΩΑΝΝΟΥ ΜΑΡΙΑ, Ασκληπιού
26, 106 79 ΑΘΗΝΑ, ΕΛΛΑΔΑ
ΑΝΤΙΚΛΗΤΟΣ (74):ΚΟΝΤΟΥ ΙΩΑΝΝΟΥ ΜΑΡΙΑ
Ασκληπιού 26, 106 79 ΑΘΗΝΑ, ΕΛΛΑΔΑ
ΤΙΤΛΟΣ ΕΦΕΥΡΕΣΗΣ (54):**ΣΑΛΑΜΑΚΙ ΑΝΑΜΙΚΤΩΝ ΠΟΥΛΕΡΙ-
ΚΩΝ**

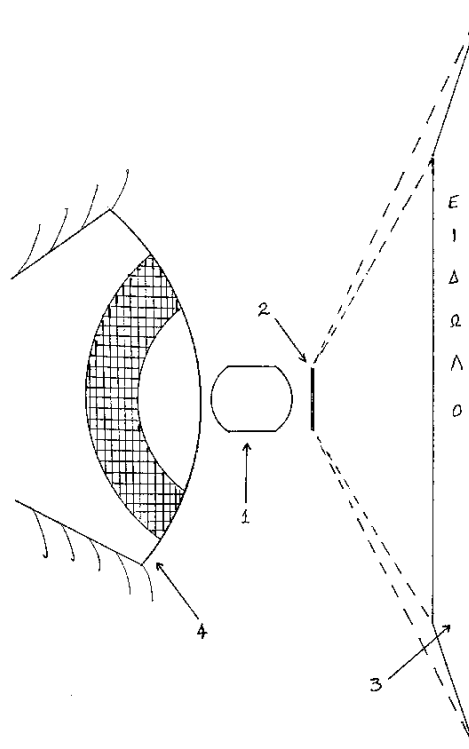
ΠΕΡΙΛΗΨΗ(57)

Αλλαντικό σαλαμάκι από σύγκοπο κρέας πουλερικών, αναμιγμένο κοτόπουλου και γαλοπούλας, με κυλινδρικό σχήμα, χρώμα κόκκινο με μικρές αποκλίσεις προς το ρόζ χρώμα, σε περιέκτη, το οποίο χαρακτηρίζεται από το κρέας των πουλερικών κοτόπουλου και γαλοπούλας αναμιγνύονται και απο το ότι παρασκευάζεται από ολόκληρα κομμάτια κοτόπουλου και γαλοπούλας, από το ότι έχει μήκος μεγαλύτερο από 20 εκατοστά του μέτρου και μέχρι 30 εκατοστά με ιδανικό μήκος τα 22 εκατοστά, διάμετρο στο κέντρο αυτού μεγαλύτερη από 6 και μέχρι 6,6 εκατοστά του μέτρου με ιδανική διάμετρο 6,5 εκατοστά του μέτρου, βάρος που κυμαίνεται απο 700 γραμμάρια μέχρι 730 γραμμάρια και συσκευάζεται σε χάρτινο περιέκτη κυτταρινικής υφής.

ΑΡΙΘΜΟΣ Π.Υ.Χ. (11):2002410
ΑΡΙΘΜΟΣ ΑΙΤΗΣΗΣ Π.Υ.Χ. (21):20020200068
ΔΙΚΑΙΟΥΧΟΣ (73):1)ΠΑΤΕΡΑΚΗΣ ΜΙΧΑΗΛ
Κόσμων 6, ΗΡΑΚΛΕΙΟ, 712 01 ΚΡΗΤΗ, GR
ΕΛΛΑΔΑ
ΗΜΕΡΟΜ. ΚΑΤΑΘΕΣΗΣ (22):04/12/2001
ΗΜΕΡΟΜ. ΑΠΟΝΟΜΗΣ (47):25-4-2002
ΣΥΜΒ. ΠΡΟΤΕΡΑΙΟΤΗΤΕΣ (30):
ΕΦΕΥΡΕΤΗΣ (72):1)ΠΑΤΕΡΑΚΗΣ ΜΙΧΑΗΛ
ΕΙΔΙΚΟΣ ΠΛΗΡΕΞΟΥΣΙΟΣ (74):
ΑΝΤΙΚΛΗΤΟΣ (74):
ΤΙΤΛΟΣ ΕΦΕΥΡΕΣΗΣ (54):**ΣΥΣΤΗΜΑ ΜΕΓΕΘΥΝΤΙΚΟΥ ΜΙΚΡΟ
ΦΑΚΟΥ ΜΕ ΜΙΚΡΟΓΡΑΦΙΑ**

ΠΕΡΙΛΗΨΗ(57)

Η ανωτέρω εφεύρεση αποτελείται από ένα μεγεθυντικό μικροφακό οιοδήποτε είδους και μία μικρογραφία ομοίως οιοδήποτε είδους τα οποία χρησιμοποιούνται σαν σύνολο ως σύστημα σε αντικείμενα του εμπορίου τα οποία συνήθως φέρονται επάνω μας. Για πρακτική κατασκευαστική δυνατότητα αυτής της εφευρέσεως μπορεί αυτά να τοποθετηθούν στο εσωτερικό μικροσωλήνα και να αποτελέσουν ένα αυτοτελές σύστημα. Το είδωλο που δημιουργείται από τον μικροφακό είναι το χαρακτηριστικό αυτού του συστήματος.



ΑΡΙΘΜΟΣ Π.Υ.Χ. (11):2002411
ΑΡΙΘΜΟΣ ΑΙΤΗΣΗΣ Π.Υ.Χ. (21):20010200184
ΔΙΚΑΙΟΥΧΟΣ (73):1)ΜΥΛΩΝΑΣ ΑΛΕΞΑΝΔΡΟΥ ΓΕΩΡΓΙΟΣ
 Πλατεία Δημοκρατίας 1,
 546 29 ΘΕΣΣΑΛΟΝΙΚΗ, GR ΕΛΛΑΔΑ

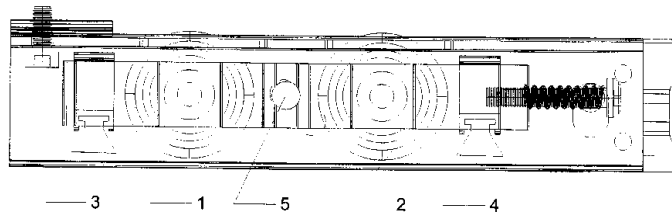
ΗΜΕΡΟΜ. ΚΑΤΑΘΕΣΗΣ (22):12/12/2001
ΗΜΕΡΟΜ. ΑΠΟΝΟΜΗΣ (47):25-4-2002
ΣΥΜΒ. ΠΡΟΤΕΡΑΙΟΤΗΤΕΣ (30):
ΕΦΕΥΡΕΤΗΣ (72):1)ΜΥΛΩΝΑΣ ΑΛΕΞΑΝΔΡΟΥ ΓΕΩΡΓΙΟΣ
ΕΙΔΙΚΟΣ ΠΛΗΡΕΞΟΥΣΙΟΣ (74):ΚΟΥΒΟΥΚΛΙΑΝΟΣ ΝΙΚΟΛΑΟΣ,
 Αλεξ.Σούτσου 15,106 71 ΑΘΗΝΑ, ΕΛΛΑΔΑ

ΑΝΤΙΚΛΗΤΟΣ (74):ΚΟΥΒΟΥΚΛΙΑΝΟΣ ΝΙΚΟΛΑΟΣ
 Αλεξ.Σούτσου 15,106 71 ΑΘΗΝΑ, ΕΛΛΑΔΑ

ΤΙΤΛΟΣ ΕΦΕΥΡΕΣΗΣ (54):**ΜΗΧΑΝΙΣΜΟΣ ΟΜΑΛΗΣ ΚΥΛΙΣΕΩΣ ΣΥΡΟΜΕΝΗΣ ΠΟΡΤΑΣ-ΠΑΡΑΘΥΡΟΥ ΑΛΟΥΜΙΝΙΟΥ**

ΠΕΡΙΛΗΨΗ(57)

Μηχανισμός ομαλής κυλίσεως συρομένου φύλλου πόρτας ή παραθύρου αλουμινίου, αποτελούμενος από δύο παραλληλεπίπεδα και επάλληλα κελύφη αλουμινίου ειδικού κράματος που φέρει δύο πλαστικούς τροχούς υψηλής αντοχής, δύο ψήκτρες διαρκούς καθαρισμού του οδηγού ολισθήσεως, δύο πύρους στηρίξεως και ελατηριωτό κοχλία ρυθμίσεως επιπεδότητας και προσφύσεως, με πλαστικό κώνο αυτόματης καθοδήγησης κοχλιοστρόφου, ώστε να επιτυγχάνεται απολύτως αρμονική και αθόρυβη ολίσθηση του φύλλου ασχέτως μεταβολής της ισχύος μετατοπίσεως, χωρίς φθορά ή παραμόρφωση φύλλου και κάσας.

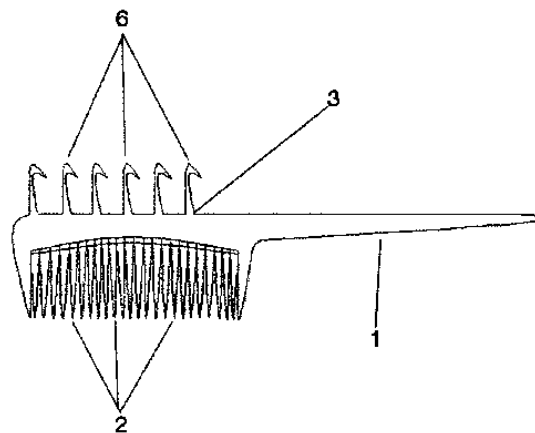


ΑΡΙΘΜΟΣ Π.Υ.Χ. (11):2002412
ΑΡΙΘΜΟΣ ΑΙΤΗΣΗΣ Π.Υ.Χ. (21):20010200033
ΔΙΚΑΙΟΥΧΟΣ (73):1)ΔΗΜΗΤΡΙΑΔΗΣ ΠΑΥΛΟΣ
 Κρήτης 29, ΜΑΡΤΗΣ,
 546 46 ΘΕΣΣΑΛΟΝΙΚΗ,GR ΕΛΛΑΔΑ

ΗΜΕΡΟΜ. ΚΑΤΑΘΕΣΗΣ (22):20/10/2000
ΗΜΕΡΟΜ. ΑΠΟΝΟΜΗΣ (47):25-4-2002
ΣΥΜΒ. ΠΡΟΤΕΡΑΙΟΤΗΤΕΣ (30):
ΕΦΕΥΡΕΤΗΣ (72):1)ΔΗΜΗΤΡΙΑΔΗΣ ΠΑΥΛΟΣ
ΕΙΔΙΚΟΣ ΠΛΗΡΕΞΟΥΣΙΟΣ (74):
ΑΝΤΙΚΛΗΤΟΣ (74):
ΤΙΤΛΟΣ ΕΦΕΥΡΕΣΗΣ (54):**ΧΤΕΝΑ ΚΟΜΜΩΤΙΚΗΣ ΓΙΑ ΑΝΤΑΥΓΕΙΣ**

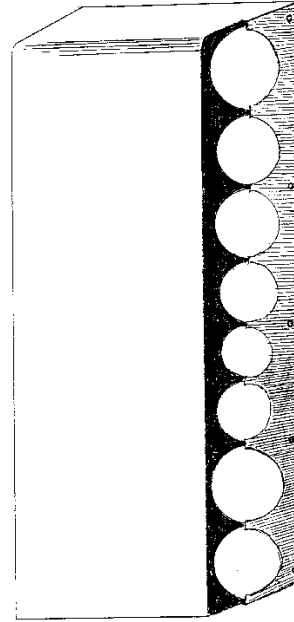
ΠΕΡΙΛΗΨΗ(57)

Χτένα κομμωτικής για ανταύγειες που αποτελείται από άγκιστρα με ακίδες, την ουρά για χορίστρες και τα δόντια χτενίσματος. Η ουρά της χτένας ετοιμάζει τις χορίστρες στα μαλλιά τα χτενισμένα και τα άγκιστρα με τις ακίδες βγάζουν τις τουφίτσες των μαλλιών που θα γίνουν ανταύγειες. Το πλεονέκτημα αυτής της εφεύρεσης είναι ότι μ'αυτήν την χτένα βγάζουμε πολύ γρήγορα τα μαλλιά που θα γίνουν ανταύγειες και με μεγάλη ακρίβεια.



ΑΡΙΘΜΟΣ Π.Υ.Χ. (11):2002413
ΑΡΙΘΜΟΣ ΑΙΤΗΣΗΣ Π.Υ.Χ. (21):20020200075
ΔΙΚΑΙΟΥΧΟΣ (73):1)ΜΗΝΗΣ ΑΘΑΝΑΣΙΟΣ
Λάσκου 84, 156 69 ΠΑΠΑΓΟΣ
ΑΤΤΙΚΗΣ,GR ΕΛΛΑΔΑ
ΗΜΕΡΟΜ. ΚΑΤΑΘΕΣΗΣ (22):20/12/2001
ΗΜΕΡΟΜ. ΑΠΟΝΟΜΗΣ (47):26-4-2002
ΣΥΜΒ. ΠΡΟΤΕΡΑΙΟΤΗΤΕΣ (30):
ΕΦΕΥΡΕΤΗΣ (72):1)ΜΗΝΗΣ ΑΘΑΝΑΣΙΟΣ
ΕΙΔΙΚΟΣ ΠΛΗΡΕΞΟΥΣΙΟΣ (74):
ΑΝΤΙΚΛΗΤΟΣ (74):.
ΤΙΤΛΟΣ ΕΦΕΥΡΕΣΗΣ (54):**ΚΕΡΜΑΤΟΘΗΚΗ.**
ΠΕΡΙΛΗΨΗ(57)

Η κερματοθήκη αποτελείται από 8 συνεχόμενους κοίλους κυλίνδρους, 8 ελατήρια εντός αυτών, 8 δίσκους επί των ελατηρίων, ένα έλασμα στις άνω βάσεις που βιδώνεται με 5 κοχλίες.



2.5 ΕΥΡΕΤΗΡΙΟ Π.Υ.Χ. ΣΥΜΦΩΝΑ ΜΕ ΤΗΝ ΗΜΕΡΟΜΗΝΙΑ ΚΑΤΑΘΕΣΗΣ

ΚΑΤΑΘΕΣΗ (22)	ΔΙΚΑΙΟΥΧΟΣ (73)	ΑΡ. Π.Υ.Χ. (11)	ΤΙΤΛΟΣ ΕΦΕΥΡΕΣΗΣ (54)
<i>20/10/2000</i>	ΔΗΜΗΤΡΙΑΔΗΣ ΠΑΥΛΟΣ	2002412	ΧΤΕΝΑ ΚΟΜΜΩΤΙΚΗΣ ΓΙΑ ΑΝΤΑΥΓΕΙΕΣ
<i>23/02/2001</i>	ΠΑΝΑΓΙΩΤΗΣ Γ. ΝΙΚΑΣ ΑΝΩΝΥΜΟΣ ΒΙΟ-ΜΗΧΑΝΙΚΗ ΕΤΑΙΡΕΙΑ ΑΛΛΑΝΤΟΠΟΙΑΣ Α.Β.Ε.	2002409	ΣΑΛΑΜΑΚΙ ΑΝΑΜΙΚΤΩΝ ΠΟΥΛΕΡΙΚΩΝ
<i>10/09/2001</i>	ΝΤΑΠΤΑΠΗΣ ΑΝΑΣΤΑΣΙΟΣ	2002407	ΣΦΟΥΓΓΑΡΙ Η ΥΦΑΣΜΑ ΚΑΘΑΡΙΣΜΟΥ ΣΩΜΑΤΟΣ ΜΙΑΣ ΧΡΗΣΗΣ ΕΜΠΟΤΙΣΜΕΝΟ ΜΕ ΑΝΤΙΣΗΠΤΙΚΑ ΥΓΡΑ ΚΑΙ ΜΗΧΑΝΗΜΑ ΕΜΠΟΤΙΣΜΟΥ ΤΩΝ ΜΕ ΤΟ ΥΓΡΟ
<i>08/11/2001</i>	ΠΑΠΑΔΗΜΗΤΡΑΚΟΠΟΥΛΟΣ ΔΗΜΗΤΡΙΟΣ	2002408	ΑΥΤΟΜΑΤΗ ΜΗΧΑΝΗ ΣΥΝΕΧΟΥΣ ΛΕΙΤΟΥΡΓΙΑΣ
<i>04/12/2001</i>	ΠΑΤΕΡΑΚΗΣ ΜΙΧΑΗΛ	2002410	ΣΥΣΤΗΜΑ ΜΕΓΕΘΥΝΤΙΚΟΥ ΜΙΚΡΟΦΑΚΟΥ ΜΕ ΜΙΚΡΟΓΡΑΦΙΑ
<i>12/12/2001</i>	ΜΥΛΩΝΑΣ ΓΕΩΡΓΙΟΣ	2002411	ΜΗΧΑΝΙΣΜΟΣ ΟΜΑΛΗΣ ΚΥΛΙΣΕΩΣ ΣΥΡΟΜΕΝΗΣ ΠΟΡΤΑΣ-ΠΑΡΑΘΥΡΟΥ ΑΛΟΥΜΙΝΙΟΥ
<i>20/12/2001</i>	ΜΗΝΗΣ ΑΘΑΝΑΣΙΟΣ	2002413	ΚΕΡΜΑΤΟΘΗΚΗ.

2.6 ΕΥΡΕΤΗΡΙΟ Π.Υ.Χ. ΣΥΜΦΩΝΑ ΜΕ ΤΗΝ ΑΛΦΑΒΗΤΙΚΗ ΣΕΙΡΑ ΤΩΝ ΔΙΚΑΙΟΥΧΩΝ

ΔΙΚΑΙΟΥΧΟΣ (73)	ΤΙΤΛΟΣ ΕΦΕΥΡΕΣΗΣ (54)	ΚΑΤΑΘΕΣΗ (22)	ΑΡ. Π.Υ.Χ. (21)
<i>ΔΗΜΗΤΡΙΑΔΗΣ ΠΑΥΛΟΣ.</i>	ΧΤΕΝΑ ΚΟΜΜΩΤΙΚΗΣ ΓΙΑ ΑΝΤΑΥΓΕΙΕΣ	20-10-2000	2002412
<i>ΜΗΝΗΣ ΑΘΑΝΑΣΙΟΣ</i>	ΚΕΡΜΑΤΟΘΗΚΗ.	20-12-2001	2002413
<i>ΜΥΛΩΝΑΣ ΓΕΩΡΓΙΟΣ</i>	ΜΗΧΑΝΙΣΜΟΣ ΟΜΑΛΗΣ ΚΥΛΙΣΕΩΣ ΣΥΡΟΜΕΝΗΣ ΠΟΡΤΑΣ-ΠΑΡΑΘΥΡΟΥ ΑΛΟΥΜΙΝΙΟΥ	12-12-2001	2002411
<i>ΝΤΑΠΤΑΠΗΣ ΑΝΑΣΤΑΣΙΟΣ</i>	ΣΦΟΥΓΓΑΡΙ Η ΥΦΑΣΜΑ ΚΑΘΑΡΙΣΜΟΥ ΣΩΜΑΤΟΣ ΜΙΑΣ ΧΡΗΣΗΣ ΕΜΠΟΤΙΣΜΕΝΟ ΜΕ ΑΝΤΙΣΗΠΤΙΚΑ ΥΓΡΑ ΚΑΙ ΜΗΧΑΝΗΜΑ ΕΜΠΟΤΙΣΜΟΥ ΤΩΝ ΜΕ ΤΟ ΥΓΡΟ	10-9-2001	2002407
<i>ΠΑΝΑΓΙΩΤΗΣ Γ. ΝΙΚΑΣ ΑΝΩΝΥΜΟΣ ΒΙΟΜΗΧΑΝΙΚΗ ΕΤΑΙΡΕΙΑ ΑΛΛΑΝΤΟΠΟΙΑΣ Α.Β.Ε.</i>	ΣΑΛΑΜΑΚΙ ΑΝΑΜΙΚΤΩΝ ΠΟΥΛΕΡΙΚΩΝ	23-2-2001	2002409
<i>ΠΑΠΑΔΗΜΗΤΡΑΚΟΠΟΥΛΟΣ ΔΗΜΗΤΡΙΟΣ</i>	ΑΥΤΟΜΑΤΗ ΜΗΧΑΝΗ ΣΥΝΕΧΟΥΣ ΛΕΙΤΟΥΡΓΙΑΣ	8-11-2001	2002408
<i>ΠΑΤΕΡΑΚΗΣ ΜΙΧΑΗΛ</i>	ΣΥΣΤΗΜΑ ΜΕΓΕΘΥΝΤΙΚΟΥ ΜΙΚΡΟΦΑΚΟΥ ΜΕ ΜΙΚΡΟΓΡΑΦΙΑ	4-12-2001	2002410



ΜΕΡΟΣ Β΄
ΕΥΡΩΠΑΪΚΟΙ ΤΙΤΛΟΙ ΠΡΟΣΤΑΣΙΑΣ



Κ Ε Φ Α Λ Α Ι Ο 1
ΜΕΤΑΦΡΑΣΕΙΣ ΕΥΡΩΠΑΪΚΩΝ ΑΙΤΗΣΕΩΝ

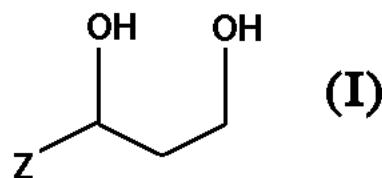
1.1 ΑΝΑΚΟΙΝΩΣΗ ΓΙΑ ΚΑΤΑΘΕΣΗ ΜΕΤΑΦΡΑΣΗΣ ΤΩΝ ΔΞΙΩΣΕΩΝ ΕΥΡΩΠΑΪΚΩΝ ΑΙΤΗΣΕΩΝ Δ.Ε.

Ο Υ Δ Ε Μ Ι Α

2.1 ΑΝΑΚΟΙΝΩΣΗ ΓΙΑ ΚΑΤΑΘΕΣΗ ΜΕΤΑΦΡΑΣΗΣ ΕΥΡΩΠΑΪΚΩΝ Δ.Ε.

ΑΡΙΘΜΟΣ ΕΥΡ. Δ.Ε. (11):3038364
ΑΡΙΘ. ΕΛΛ. ΚΑΤΑΘΕΣΗΣ (21):20020400596
ΗΜΕΡ. ΕΛΛ. ΚΑΤΑΘΕΣΗΣ (11):12/02/2002
ΑΡΙΘ./ΗΜΕΡ. ΔΗΜΟΣΙΕΥΣΗΣ
ΕΥΡΩΠΑΪΚΟΥ ΔΙΠΛΩΜΑΤΟΣ(87):1021433 - 14/11/2001
ΑΡΙΘ./ΗΜΕΡ. ΔΗΜΟΣΙΕΥΣΗΣ
ΕΥΡΩΠΑΪΚΗΣ ΑΙΤΗΣΗΣ (86):97933741.7--15/07/1997
ΔΙΚΑΙΟΥΧΟΣ (73):1)PERNOD-RICARD
142, Boulevard Haussmann, 75008 Paris,FR
ΓΑΛΛΙΑ
ΣΥΜΒ. ΠΡΟΤΕΡΑΙΟΤΗΤΕΣ (30):9608852-16/07/1996-FR
ΕΦΕΥΡΕΤΗΣ (72):1)BRUNERIE, Pascal, Marc
ΕΙΔΙΚΟΣ ΠΛΗΡΕΞΟΥΣΙΟΣ (74):ΔΗΜΟΥ ΧΡΙΣΤΙΝΑ
Κουμπάρη 2 10674 ΑΘΗΝΑ (ΑΤΤΙΚΗΣ)
ΑΝΤΙΚΑΗΤΟΣ (74):ΠΑΠΑΚΩΝΣΤΑΝΤΙΝΟΥ ΕΛΕΝΗ
Κουμπάρη 2,10674 ΑΘΗΝΑ (ΑΤΤΙΚΗΣ),
ΕΛΛΑΔΑ
ΤΙΤΛΟΣ ΕΦΕΥΡΕΣΗΣ (54):**ΜΕΘΟΔΟΣ ΠΑΡΑΓΩΓΗΣ ΠΑΡΑΓΩΓΩΝ**
ΦΥΣΙΚΩΝ ΔΙΟΛΩΝ-1,3 ΚΑΙ ΤΩΝ ΑΝΤΙ-
ΣΤΟΙΧΩΝ ΠΑΡΑΓΩΓΩΝ ΦΥΣΙΚΩΝ 1,3-
ΔΙΟΞΑΝΩΝ

εφεύρεση αφορά οποιαδήποτε αρωματική σύνθεση που περιέχει ενώσεις με δομή φυσικών 1,3-διοξάνων που παρασκευάζονται κατ' αυτόν τον τρόπο.



ΠΕΡΙΛΗΨΗ(57)

Η εφεύρεση αφορά μία μέθοδο βιοσυνθέσεως παραγώγων φυσικών διολών-1,3 του γενικού τύπου (I) εις τον οποίον το z είναι η πεντυλ ομάδα ή πεντ-2-ενυλ (Z) ή (E) ομάς, και κατά προτίμηση (Z), η οποία συνίσταται εις την μετατροπή ενός φυσικού προδρόμου των αναφερθεισών διολών με την βοήθεια ενός ενζυματικού συμπλόκου και τον διαχωρισμό ενδεχομένως των λαμβανομένων διολών-1,3. Η εφεύρεση αφορά επίσης μία μέθοδο συνθέσεως φυσικών ενώσεων φυσικής 1,3-διοξάνης που λαμβάνονται διά αυθορμητού ακεταλοποιήσεως παραγώγων διόλης-1,3 που λαμβάνονται διά της προαναφερθείσης μεθόδου βιοσυνθέσεως. Τέλος, η

ΑΡΙΘΜΟΣ ΕΥΡ. Δ.Ε. (11):3038365
ΑΡΙΘ. ΕΛΛ. ΚΑΤΑΘΕΣΗΣ (21):20020400597
ΗΜΕΡ. ΕΛΛ. ΚΑΤΑΘΕΣΗΣ (11):12/02/2002
ΑΡΙΘ./ΗΜΕΡ. ΔΗΜΟΣΙΕΥΣΗΣ
ΕΥΡΩΠΑΪΚΟΥ ΔΙΠΛΩΜΑΤΟΣ(87):1058738 - 14/11/2001
ΑΡΙΘ./ΗΜΕΡ. ΔΗΜΟΣΙΕΥΣΗΣ
ΕΥΡΩΠΑΪΚΗΣ ΑΙΤΗΣΗΣ (86):99906092.4--05/03/1999
ΔΙΚΑΙΟΥΧΟΣ (73):1)Novozymes A/S.
Krogshoejvej 36, 2880 Bagsvaerd,DK ΔΑΝΙΑ
ΣΥΜΒ. ΠΡΟΤΕΡΑΙΟΤΗΤΕΣ (30):30898-06/03/1998-DK
ΕΦΕΥΡΕΤΗΣ (72):1)KONGSBK, Lars
2)JOERGENSEN, Kristian, Skovgaard
3)VALBJOERN, Jesper
4)JOERGENSEN, Christel, Thea
5)HUSUM, Tommy, Lykke
6)ERNST, Steffen
7)MOELLER, Soeren
ΕΙΔΙΚΟΣ ΠΛΗΡΕΞΟΥΣΙΟΣ (74):ΔΗΜΟΥ ΧΡΙΣΤΙΝΑ Κουμπάρη 2,
10674 ΑΘΗΝΑ (ΑΤΤΙΚΗΣ)
ΑΝΤΙΚΑΗΤΟΣ (74):ΠΑΠΑΚΩΝΣΤΑΝΤΙΝΟΥ ΕΛΕΝΗ
Κουμπάρη 2, 106 74 ΑΘΗΝΑ (ΑΤΤΙΚΗΣ),
ΕΛΛΑΔΑ
ΤΙΤΛΟΣ ΕΦΕΥΡΕΣΗΣ (54):**ΜΙΑ ΜΕΘΟΔΟΣ ΔΙΑΛΟΓΗΣ ΔΙΑ ΠΟ-**
ΛΩΣΕΩΣ ΦΘΟΡΙΣΜΟΥ

ΠΕΡΙΛΗΨΗ(57)

Μία μέθοδος διαλογής μιας νουκλεοτιδικής σειράς που δίδει τον κώδικα μιας βιολογικής ενώσεως περιλαμβάνει μέτρηση της πολώσεως φθορισμού μιας φθοριδούσης ουσίας που αντιδρά με τη βιολογική ένωση που εκφράζεται από το σύστημα εκφράσεως και περιλαμβάνει την νουκλεοτιδική σειρά.

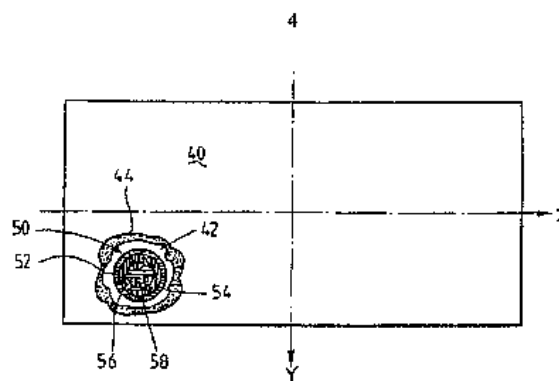
ΑΡΙΘΜΟΣ ΕΥΡ. Δ.Ε. (11):3038366
ΑΡΙΘ. ΕΛΛ. ΚΑΤΑΘΕΣΗΣ (21):20020400598
ΗΜΕΡ. ΕΛΛ. ΚΑΤΑΘΕΣΗΣ (11):13/02/2002
ΑΡΙΘ./ΗΜΕΡ. ΔΗΜΟΣΙΕΥΣΗΣ
ΕΥΡΩΠΑΪΚΟΥ ΔΙΠΛΩΜΑΤΟΣ(87):0710183 - 28/11/2001
ΑΡΙΘ./ΗΜΕΡ. ΔΗΜΟΣΙΕΥΣΗΣ
ΕΥΡΩΠΑΪΚΗΣ ΑΙΤΗΣΗΣ (86):94917515.2--06/06/1994
ΔΙΚΑΙΟΥΧΟΣ (73):1)Securency Pty. Ltd.
Hume Highway, Craigieburn, Victoria
3064,AU ΑΥΣΤΡΑΛΙΑ
ΣΥΜΒ. ΠΡΟΤΕΡΑΙΟΤΗΤΕΣ (30):PL926293-08/06/1993-AU
ΕΦΕΥΡΕΤΗΣ (72):1)JACKSON, Wayne, Kevin
ΕΙΔΙΚΟΣ ΠΛΗΡΕΞΟΥΣΙΟΣ (74):

ΑΝΤΙΚΛΗΤΟΣ (74):ΛΥΜΠΕΡΗΣ ΝΙΚΟΛΑΟΣ
Στουρνάρη 37,106 82 ΑΘΗΝΑ, ΕΛΛΑΔΑ
ΤΙΤΛΟΣ ΕΦΕΥΡΕΣΗΣ (54):ΑΝΑΓΛΥΦΗ ΑΠΟΤΥΠΩΣΗ ΤΡΑΠΕΖΟ-
ΓΡΑΜΜΑΤΙΩΝ ΚΑΙ ΣΥΝΑΦΩΝ ΕΓΓΡΑ-
ΦΩΝ ΜΕ ΧΑΡΑΚΤΗΡΙΣΤΙΚΑ ΑΣΦΑ-
ΛΕΙΑΣ

ΠΕΡΙΛΗΨΗ(57)

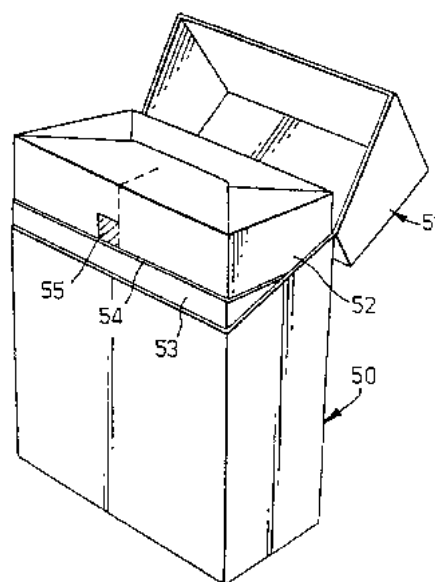
Παρουσιάζεται έγγραφο ασφαλείας ή τεκμήριο αξίας όπως τραπεζογραμμάτιο (40) με διαφανές τμήμα (42) που περιλαμβάνει χαρακτηριστικό ασφαλείας (50). Το πεδίο (44) που περιβάλλει το διαφανές τμήμα (42) και κατά προτίμηση όλο το υπόλοιπο τμήμα του τραπεζογραμματίου (40) είναι τυπωμένο με σύμβολα. Το χαρακτηριστικό ασφαλείας (50) περιλαμβάνει πεδία (52, 54, 56 και 58) ανάγλυφων γραμμών που εκτείνονται σε διαφορετικές γωνίες μεταξύ τους ορίζοντας διαφορετικά σχήματα που είναι ορατά σε μεγαλύτερο βαθμό κατά τη μετάδοση και αντανάκλαση, καθώς το τραπεζογραμμάτιο παίρνει κλίση, περιστρέφεται ή φαίνεται από διαφορετικά σχήματα που είναι ορατά σε μεγαλύτερο ή μικρότερο βαθμό κατά τη μετάδοση και αντανάκλαση, καθώς το

τραπεζογραμμάτιο παίρνει κλίση, περιστρέφεται ή φαίνεται από διαφορετικές γωνίες ως προς την πηγή του φωτός. Οι ανάγλυφες γραμμές σε ορισμένα πεδία (52 και 54) είναι λεπτότερες και λιγότερο τραχιές, καθώς και βαθύτερες και με μεγαλύτερο μεταξύ τους διάστημα από ό,τι στα άλλα πεδία (56 και 58). Οι πιο τραχιές, βαθύτερες γραμμές έχουν πάχος και πλάτος ούτως ώστε να είναι ανιχνεύσιμες δια της αφής και ορατές δια γυμνού οφθαλμού. Επίσης παρουσιάζεται μέθοδος και μηχανισμός παραγωγής τραπεζογραμματίου με χαρακτηριστικό ασφαλείας σύμφωνα με την εφεύρεση, στην οποία το διαφανές τμήμα του τραπεζογραμματίου έχει ανάγλυφη αποτύπωση με διαδικασία εκτύπωσης με μήτρα ανάγλυφου.



ΑΡΙΘΜΟΣ ΕΥΡ. Δ.Ε. (11):3038367
ΑΡΙΘ. ΕΛΛ. ΚΑΤΑΘΕΣΗΣ (21):20020400599
ΗΜΕΡ. ΕΛΛ. ΚΑΤΑΘΕΣΗΣ (11):13/02/2002
ΑΡΙΘ./ΗΜΕΡ. ΔΗΜΟΣΙΕΥΣΗΣ
ΕΥΡΩΠΑΪΚΟΥ ΔΙΠΛΩΜΑΤΟΣ(87):0921995 - 05/12/2001
ΑΡΙΘ./ΗΜΕΡ. ΔΗΜΟΣΙΕΥΣΗΣ
ΕΥΡΩΠΑΪΚΗΣ ΑΙΤΗΣΗΣ (86):97920829.5--02/05/1997
ΔΙΚΑΙΟΥΧΟΣ (73):1)British American Tobacco (Investments)
Limited
Globe House, 1 Water Street, London WC2R
3LA,GB ΗΝΩΜΕΝΟ ΒΑΣΙΛΕΙΟ (ΜΕΓΑΛΗ
ΒΡΕΤΑΝΝΙΑ)
ΣΥΜΒ. ΠΡΟΤΕΡΑΙΟΤΗΤΕΣ (30):9609484-07/05/1996-GB
ΕΦΕΥΡΕΤΗΣ (72):1)STEWART-COX, Adrian, Roy
2)THOMAS, Theodore, Roland, Philip
3)SAMPSON, John, Roger
4)PARKER, Michael, Patrick
ΕΙΔΙΚΟΣ ΠΛΗΡΕΞΟΥΣΙΟΣ (74):ΛΥΜΠΕΡΗΣ ΝΙΚΟΛΑΟΣ
Στουρνάρη 37,106 82 ΑΘΗΝΑ, ΕΛΛΑΔΑ
ΑΝΤΙΚΛΗΤΟΣ (74):ΛΥΜΠΕΡΗΣ ΝΙΚΟΛΑΟΣ
Στουρνάρη 37,106 82 ΑΘΗΝΑ, ΕΛΛΑΔΑ
ΤΙΤΛΟΣ ΕΦΕΥΡΕΣΗΣ (54):ΣΥΣΚΕΥΑΣΙΑ ΤΣΙΓΑΡΩΝ
ΠΕΡΙΛΗΨΗ(57)

Συσκευασία για καπνιστικά είδη όπως τσιγάρα σε ένα στερεό χαρτόνι (50) με αρθρωτό καπάκι περιλαμβάνουσα ένα σφραγισμένο περιβλήμα φραγής (52) εντός του χαρτονιού και έχουσα μία γραμμή διαχωρισμού ευθυγραμμισμένη με ένα τελικό άκρο του καπακιού ενός εσωτερικού πλαισίου (56) του χαρτονιού, έτσι ώστε το άκρο να λειτουργεί ως οδηγός στην διάτμηση του στρώματος φραγής κατά το άνοιγμα του περιβλήματος.



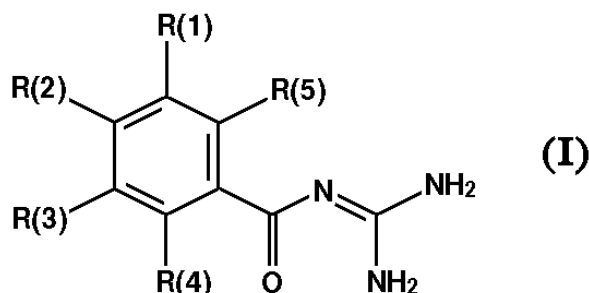
ΑΡΙΘΜΟΣ ΕΥΡ. Δ.Ε. (11):3038368
ΑΡΙΘ. ΕΛΛ. ΚΑΤΑΘΕΣΗΣ (21):20020400600
ΗΜΕΡ. ΕΛΛ. ΚΑΤΑΘΕΣΗΣ (11):13/02/2002
ΑΡΙΘ./ΗΜΕΡ. ΔΗΜΟΣΙΕΥΣΗΣ
ΕΥΡΩΠΑΪΚΟΥ ΔΙΠΛΩΜΑΤΟΣ(87):0811610 - 28/11/2001
ΑΡΙΘ./ΗΜΕΡ. ΔΗΜΟΣΙΕΥΣΗΣ
ΕΥΡΩΠΑΪΚΗΣ ΑΙΤΗΣΗΣ (86):97108258.1--22/05/1997
ΔΙΚΑΙΟΥΧΟΣ (73):1)HOECHST AKTIENGESELLSCHAFT
Bruningstrasse 50, 65929 Frankfurt am
Main,DE ΓΕΡΜΑΝΙΑ

ΣΥΜΒ. ΠΡΟΤΕΡΑΙΟΤΗΤΕΣ (30):19622370-04/06/1996-DE
ΕΦΕΥΡΕΤΗΣ (72):1)Weichert, Andreas, Dr.
2)Brendel, Joachim, Dr.
3)Kleemann, Heinz-Werner, Dr.
4)Lang, Hans Jochen, Dr.
5)Schwark, Jan-Robert, Dr.
6)Albus, Udo, Dr.
7)Scholz, Wolfgang, Dr.

ΕΙΔΙΚΟΣ ΠΑΡΕΞΟΥΣΙΟΣ (74):ΛΥΜΠΕΡΗΣ ΝΙΚΟΛΑΟΣ
Στουρνάρη 37,106 82 ΑΘΗΝΑ, ΕΛΛΑΔΑ
ΑΝΤΙΚΛΗΤΟΣ (74):ΛΛΥΜΠΕΡΗΣ ΝΙΚΟΛΑΟΣ
Στουρνάρη 37,106 82 ΑΘΗΝΑ, ΕΛΛΑΔΑ
ΤΙΤΛΟΣ ΕΦΕΥΡΕΣΗΣ (54):**ΟΡΘΟ-ΥΠΟΚΑΤΕΣΤΗΜΕΝΕΣ ΒΕΝΖΟ-
ΥΛΟΓΟΥΑΝΙΔΙΝΕΣ, ΜΕΘΟΔΟΣ ΓΙΑ
ΤΗΝ ΠΑΡΑΣΚΕΥΗ ΤΟΥΣ, Η ΧΡΗΣΗ
ΤΟΥΣ ΩΣ ΦΑΡΜΑΚΟΥ Ή ΔΙΑ-
ΓΝΩΣΤΙΚΟΥ ΜΕΣΟΥ ΚΑΘΩΣ ΚΑΙ
ΦΑΡΜΑΚΟ ΠΟΥ ΤΙΣ ΠΕΡΙΕΧΕΙ**

ΠΕΡΙΛΗΨΗ(57)

Οι ορθο-υποκατεστημένες βενζυλογουανιδίνες του τύπου I όπου τα R(1) έως R(5) έχουν τις σημασίες που τους αποδίδονται στις αξιώσεις, ενδείκνυται ως αντιαρρυθμικά φάρμακα με καρδιοπροστατευτικά συστατικά για την προφύλαξη από έμφραγμα και για την θεραπευτική αντιμετώπιση του εμφράγματος καθώς και για την θεραπευτική αντιμετώπιση της στηθάγχης. Επίσης, αναστέλλουν προφυλακτικώς τις παθοφυσιολογικές διεργασίες κατά τη δημιουργία προκληθέντων λόγω ισχαμίας ζημιών, ιδίως κατά την δημιουργία προκληθέντων λόγω ισχαμίας καρδιακών αρρυθμιών.



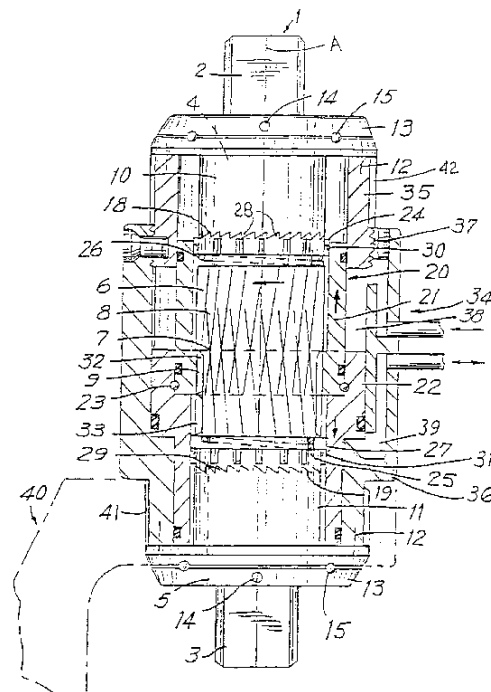
ΑΡΙΘΜΟΣ ΕΥΡ. Δ.Ε. (11):3038369
ΑΡΙΘ. ΕΛΛ. ΚΑΤΑΘΕΣΗΣ (21):20020400601
ΗΜΕΡ. ΕΛΛ. ΚΑΤΑΘΕΣΗΣ (11):13/02/2002
ΑΡΙΘ./ΗΜΕΡ. ΔΗΜΟΣΙΕΥΣΗΣ
ΕΥΡΩΠΑΪΚΟΥ ΔΙΠΛΩΜΑΤΟΣ(87):0640443 - 14/11/2001
ΑΡΙΘ./ΗΜΕΡ. ΔΗΜΟΣΙΕΥΣΗΣ
ΕΥΡΩΠΑΪΚΗΣ ΑΙΤΗΣΗΣ (86):94306235.6--24/08/1994
ΔΙΚΑΙΟΥΧΟΣ (73):1)Junkers, John K. ...
8 Stonewall Road, Saddle River, New Jersey
07458,US ΗΝΩΜΕΝΕΣ ΠΟΛΙΤΕΙΕΣ ΤΗΣ
ΑΜΕΡΙΚΗΣ (Η.Π.Α.)

ΣΥΜΒ. ΠΡΟΤΕΡΑΙΟΤΗΤΕΣ (30):112770-26/08/1993-US
ΕΦΕΥΡΕΤΗΣ (72):1)Junkers, John K.
ΕΙΔΙΚΟΣ ΠΑΡΕΞΟΥΣΙΟΣ (74):ΛΥΜΠΕΡΗΣ ΝΙΚΟΛΑΟΣ, ΔΙΚΗΓΟΡΟΣ
ΣΤΟΥΡΝΑΡΗ 37 106 82 ΑΘΗΝΑ
ΑΝΤΙΚΛΗΤΟΣ (74):ΛΥΜΠΕΡΗΣ ΝΙΚΟΛΑΟΣ, ΔΙΚΗΓΟΡΟΣ
Στουρνάρη 37,106 82 ΑΘΗΝΑ, ΕΛΛΑΔΑ
ΤΙΤΛΟΣ ΕΦΕΥΡΕΣΗΣ (54):**ΕΡΓΑΛΕΙΟ ΣΥΣΦΙΞΗΣ Ή ΧΑΛΑΡΩ-
ΣΗΣ ΔΙΑ ΣΤΡΕΨΕΩΣ ΠΟΥ ΛΕΙΤΟΥΡΓΕΙ
ΜΕ ΥΓΡΟ**

ΠΕΡΙΛΗΨΗ(57)

Εργαλείο σύσφιξης ή χαλάρωσης δια στρέψεως που λειτουργεί με υγρό. Ένα εργαλείο σύσφιξης ή χαλάρωσης δια στρέψεως που λειτουργεί με υγρό για την σύσφιξη ή την χαλάρωση στοιχείων συνενωτικής σύνδεσης με βήματα κοχλίσωσης διαθέτει ένα στοιχείο για την θέση σε μηχανική σύζευξη το οποίο διαθέτει με την σειρά του έναν άξονα και δύο αξονικές απολήξεις με τουλάχιστον την μία από τις εν λόγω απολήξεις να είναι προσαρμοσμένες κατά τρόπο ώστε να τίθεται σε μηχανική σύζευξη ένα στοιχείο συνενωτικής σύνδεσης με βήματα κοχλίσωσης που αποσκοπείται να συσφιχθεί ή να χαλαρωθεί και διαθέτει επίσης και ένα στοιχείο οδήγησης το οποίο είναι ικανό να μετατοπίζεται ευρισκόμενο κάτω από την επίδραση ενός υγρού εργασίας και μάλιστα στην αξονική διεύθυνση του στοιχείου για την θέση σε μηχανική σύζευξη και να τίθεται σε μηχανική σύζευξη με το εν λόγω στοιχείο για την θέση σε μηχανική σύζευξη κατά τρόπο ώστε κατά την διάρκεια της αξονικής μετατόπισης του στοιχείου οδήγησης το στοιχείο για την

θέση σε μηχανική σύζευξη να περιστρέφεται γύρω από τον άξονα και για τον λόγο αυτό να συσφίγγει ή να χαλαρώνει ένα στοιχείο συνενωτικής σύνδεσης που έχει τεθεί σε μηχανική σύζευξη από το εν λόγω στοιχείο θέσης σε μηχανική σύζευξη.

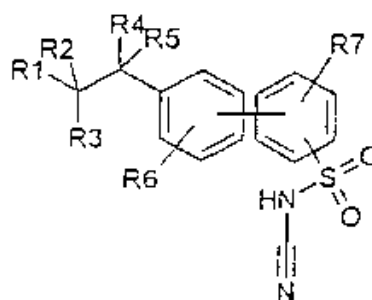


ΑΡΙΘΜΟΣ ΕΥΡ. Δ.Ε. (11):3038370
ΑΡΙΘ. ΕΛΛ. ΚΑΤΑΘΕΣΗΣ (21):20020400602
ΗΜΕΡ. ΕΛΛ. ΚΑΤΑΘΕΣΗΣ (11):13/02/2002
ΑΡΙΘ./ΗΜΕΡ. ΔΗΜΟΣΙΕΥΣΗΣ
ΕΥΡΩΠΑΪΚΟΥ ΔΙΠΛΩΜΑΤΟΣ(87):0835263 - 05/12/2001
ΑΡΙΘ./ΗΜΕΡ. ΔΗΜΟΣΙΕΥΣΗΣ
ΕΥΡΩΠΑΪΚΗΣ ΑΙΤΗΣΗΣ (86):96924811.1--28/06/1996
ΔΙΚΑΙΟΥΧΟΣ (73):1)Novartis AG
Lichtstrasse 35, 4056 Basel, CH ΕΛΒΕΤΙΑ
2)Novartis-Erfindungen Verwaltungsgesellschaft m.b.H
Brunnerstrasse 59, 1230 Wien, ΑΤ ΑΥΣΤΡΙΑ
ΣΥΜΒ. ΠΡΟΤΕΡΑΙΟΤΗΤΕΣ (30):9513224-29/06/1995-GB
9600429-10/01/1996-GB
ΕΦΕΥΡΕΤΗΣ (72):1)ALBERT, Rainer
2)BAUER, Wilfried
3)BRUNS, Christian
4)CHANDRAMOULLI, Nagarajan
5)LEWIS, Ian
6)WECKBECKER, Gisbert
ΕΙΔΙΚΟΣ ΠΛΗΡΕΞΟΥΣΙΟΣ (74):ΛΥΜΠΕΡΗΣ ΝΙΚΟΛΑΟΣ, ΔΙΚΗΓΟΡΟΣ
ΣΤΟΥΡΝΑΡΗ 37 106 82 ΑΘΗΝΑ
ΑΝΤΙΚΛΗΤΟΣ (74):ΛΥΜΠΕΡΗΣ ΝΙΚΟΛΑΟΣ, ΔΙΚΗΓΟΡΟΣ
Στουρνάρη 37,106 82 ΑΘΗΝΑ, ΕΛΛΑΔΑ
ΤΙΤΛΟΣ ΕΦΕΥΡΕΣΗΣ (54):**ΠΕΠΤΙΑΙΑ ΣΩΜΑΤΟΣΤΑΤΙΝΗΣ ΠΕΡΙΛΗΨΗ(57)**
Τα ανάλογα της σωματοστατίνης που περιέχουν την αμινοξική αλληλουχία του τύπου (I): - (D/L)Trp - Lys - X1 - X2, όπου το X1 είναι ένα υποκατεστημένο κατάλοιπο Thr, Ser, Tyr, Glu ή Cys και το X2 είναι ένα α-αμινοξύ που έχει ένα αρωματικό κατάλοιπο στην Ca πλευρική αλυσίδα, ή μια αμινοξική μονάδα επιλεγμένη ανάμεσα από τα Dab, Dpr, His (Bzl) HyPro, θειενύλ-Αla,

κυκλοεξυνέλ-Αla, με το κατάλοιπο Lys της αλληλουχίας που αναφέρθηκε να αντιστοιχεί στο κατάλοιπο Lys9 της εγγενούς σωματοστατίνης-14, σε ελεύθερη μορφή, σε μορφή άλατος ή συμπλεγμένη με ένα ανιχνεύσιμο στοιχείο που έχει ενδιαφέρουσες φαρμακολογικές ιδιότητες.

ΑΡΙΘΜΟΣ ΕΥΡ. Δ.Ε. (11):3038371
ΑΡΙΘ. ΕΛΛ. ΚΑΤΑΘΕΣΗΣ (21):20020400603
ΗΜΕΡ. ΕΛΛ. ΚΑΤΑΘΕΣΗΣ (11):13/02/2002
ΑΡΙΘ./ΗΜΕΡ. ΔΗΜΟΣΙΕΥΣΗΣ
ΕΥΡΩΠΑΪΚΟΥ ΔΙΠΛΩΜΑΤΟΣ(87):0903339 - 12/12/2001
ΑΡΙΘ./ΗΜΕΡ. ΔΗΜΟΣΙΕΥΣΗΣ
ΕΥΡΩΠΑΪΚΗΣ ΑΙΤΗΣΗΣ (86):98117529.2--16/09/1998
ΔΙΚΑΙΟΥΧΟΣ (73):1)Aventis Pharma Deutschland GmbH
Bruningstrasse 50, 65929 Frankfurt am Main, DE ΓΕΡΜΑΝΙΑ
ΣΥΜΒ. ΠΡΟΤΕΡΑΙΟΤΗΤΕΣ (30):19741635-22/09/1997-DE
ΕΦΕΥΡΕΤΗΣ (72):1)Weichert, Andreas, Dr.
2)Kleemann, Heinz-Werner, Dr.
3)Lang, Hans Jochen, Dr.
4)Jansen, Hans-Willi, Dr.
5)Faber, Sabine, Dr.
6)Schwark, Jan-Robert, Dr.
ΕΙΔΙΚΟΣ ΠΛΗΡΕΞΟΥΣΙΟΣ (74):ΛΥΜΠΕΡΗΣ ΝΙΚΟΛΑΟΣ, ΔΙΚΗΓΟΡΟΣ
ΣΤΟΥΡΝΑΡΗ 37 106 82 ΑΘΗΝΑ
ΑΝΤΙΚΛΗΤΟΣ (74):ΛΥΜΠΕΡΗΣ ΝΙΚΟΛΑΟΣ, ΔΙΚΗΓΟΡΟΣ
Στουρνάρη 37,106 82 ΑΘΗΝΑ, ΕΛΛΑΔΑ
ΤΙΤΛΟΣ ΕΦΕΥΡΕΣΗΣ (54):**ΔΙΦΑΙΝΥΛΟΣΟΥΛΦΟΝΥΛΟΚΥΑΝΑΜΙΔΙΑ, ΜΕΘΟΔΟΣ ΓΙΑ ΤΗΝ ΠΑΡΑΣΚΕΥΗ ΤΟΥΣ ΚΑΙ Η ΧΡΗΣΙΜΟΠΟΙΗΣΗ ΤΟΥΣ ΩΣ ΦΑΡΜΑΚΟΥ.**

έχουν μία ισχυρή ανασταλτική επίδραση επί του πολλαπλασιασμού των κυττάρων.



(I)

ΠΕΡΙΛΗΨΗ(57)
Ενώσεις του τύπου I, στον οποίο τα σύμβολα έχουν τις αναφερόμενες στις Αξιώσεις σημασίες, έχουν εξαιρετικές αντιαρρυθμικές ιδιότητες. Αυτές εμφανίζουν μία καρδιοπροστατευτική χροιά. Μπορούν να αναστείλουν προληπτικά ή να περιορίσουν κατά πολύ τις παθοφυσιολογικές διαδικασίες κατά την δημιουργία βλαβών που έχουν προκληθεί από ισχαιμία, ιδιαιτέρως κατά την πρόκληση καρδιακών αρρυθμιών που προκαλούνται από ισχαιμία. Πέραν τούτου

ΑΡΙΘΜΟΣ ΕΥΡ. Δ.Ε. (11):3038372
ΑΡΙΘ. ΕΛΛ. ΚΑΤΑΘΕΣΗΣ (21):20020400604
ΗΜΕΡ. ΕΛΛ. ΚΑΤΑΘΕΣΗΣ (11):13/02/2002
ΑΡΙΘ./ΗΜΕΡ. ΔΗΜΟΣΙΕΥΣΗΣ
ΕΥΡΩΠΑΪΚΟΥ ΔΙΠΛΩΜΑΤΟΣ(87):0862414 - 05/12/2001
ΑΡΙΘ./ΗΜΕΡ. ΔΗΜΟΣΙΕΥΣΗΣ
ΕΥΡΩΠΑΪΚΗΣ ΑΙΤΗΣΗΣ (86):96931025.9--05/09/1996
ΔΙΚΑΙΟΥΧΟΣ (73):1)Novartis-Erfindungen Verwaltungsgesellschaft m.b.H.
 Brunner Strasse 59, 1235 Wien,AT ΑΥΣΤΡΙΑ
 2)Novartis AG
 Lichtstrasse 35, 4056 Basel,CH ΕΛΒΕΤΙΑ
ΣΥΜΒ. ΠΡΟΤΕΡΑΙΟΤΗΤΕΣ (30):95810575-18/09/1995-EP
ΕΦΕΥΡΕΤΗΣ (72):1)KIS, Gyorgy, Lajos
 2)FETZ, Andrea
 3)SCHOCH, Christian
ΕΙΔΙΚΟΣ ΠΛΗΡΕΞΟΥΣΙΟΣ (74):ΛΥΜΠΕΡΗΣ ΝΙΚΟΛΑΟΣ, ΔΙΚΗΓΟΡΟΣ
 ΣΤΟΥΡΝΑΡΗ 37 106 82 ΑΘΗΝΑ
ΑΝΤΙΚΛΗΤΟΣ (74):ΛΥΜΠΕΡΗΣ ΝΙΚΟΛΑΟΣ, ΔΙΚΗΓΟΡΟΣ
 Στουρνάρη 37,106 82 ΑΘΗΝΑ, ΕΛΛΑΔΑ
ΤΙΤΛΟΣ ΕΦΕΥΡΕΣΗΣ (54):**ΣΥΝΘΕΣΕΙΣ ΓΙΑ ΟΦΘΑΜΟΛΟΓΙΚΗ ΧΡΗΣΗ ΜΕ ΚΥΚΛΟΔΕΞΤΡΙΝΕΣ ΚΑΙ ΤΕΤΑΡΤΟΤΑΓΕΙΣ ΕΝΩΣΕΙΣ ΑΜΜΩΝΙΟΥ**

ΠΕΡΙΛΗΨΗ(57)

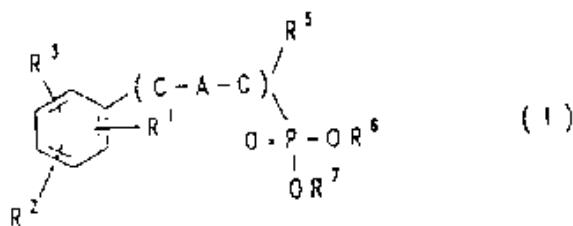
Η παρούσα εφεύρεση περιγράφει μια φαρμακευτική σύνθεση και συγκεκριμένα μια σύνθεση με συντηρητικό μέσο για οφθαλμική χρήση, η οποία περιέχει μία κυκλοδεξτρίνη, ένα άλας τεταρτοταγούς αμμωνίου, μια αλκυλενογλυκόλη και μια δραστική φαρμακευτικώς ένωση.

ΑΡΙΘΜΟΣ ΕΥΡ. Δ.Ε. (11):3038373
ΑΡΙΘ. ΕΛΛ. ΚΑΤΑΘΕΣΗΣ (21):20020400605
ΗΜΕΡ. ΕΛΛ. ΚΑΤΑΘΕΣΗΣ (11):13/02/2002
ΑΡΙΘ./ΗΜΕΡ. ΔΗΜΟΣΙΕΥΣΗΣ
ΕΥΡΩΠΑΪΚΟΥ ΔΙΠΛΩΜΑΤΟΣ(87):0723969 - 14/11/2001
ΑΡΙΘ./ΗΜΕΡ. ΔΗΜΟΣΙΕΥΣΗΣ
ΕΥΡΩΠΑΪΚΗΣ ΑΙΤΗΣΗΣ (86):96100762.2--19/01/1996
ΔΙΚΑΙΟΥΧΟΣ (73):1)HOECHST AKTIENGESELLSCHAFT
 Bruningstrasse 50, 65929 Frankfurt am Main,DE ΓΕΡΜΑΝΙΑ
ΣΥΜΒ. ΠΡΟΤΕΡΑΙΟΤΗΤΕΣ (30):19502209-25/01/1995-DE
ΕΦΕΥΡΕΤΗΣ (72):1)Graeve, Rolf, Dr.
 2)Thorwart, Werner, Dr.
 3)Raiss, Ruth, Dr.
 4)Weithmann, Klaus-Ulrich, Dr.
 5)Mullner, Stefan, Dr.
ΕΙΔΙΚΟΣ ΠΛΗΡΕΞΟΥΣΙΟΣ (74):ΛΥΜΠΕΡΗΣ ΝΙΚΟΛΑΟΣ, ΔΙΚΗΓΟΡΟΣ
 ΣΤΟΥΡΝΑΡΗ 37 106 82 ΑΘΗΝΑ
ΑΝΤΙΚΛΗΤΟΣ (74):ΛΥΜΠΕΡΗΣ ΝΙΚΟΛΑΟΣ, ΔΙΚΗΓΟΡΟΣ
 Στουρνάρη 37,106 82 ΑΘΗΝΑ, ΕΛΛΑΔΑ
ΤΙΤΛΟΣ ΕΦΕΥΡΕΣΗΣ (54):**ΠΑΡΑΓΩΓΑ ΦΩΣΦΟΝΟΚΑΡΒΟΝΙΚΟΥ ΟΞΕΟΣ ΚΑΙ Η ΧΡΗΣΗ ΤΟΥΣ ΓΙΑ ΤΗΝ ΑΓΩΓΗ ΕΚΦΥΛΙΣΤΙΚΩΝ ΠΑΘΗΣΕΩΝ ΤΩΝ ΑΡΘΡΩΣΕΩΝ**

ΠΕΡΙΛΗΨΗ(57)

Ενώσεις του τύπου (I) είναι κατάλληλα για την παρασκευή φαρμάκων για την παρασκευή φαρμάκων για την αγωγή και προφύλαξη εκφυλιστικών παθήσεων των αρθρώσεων, παθήσεων του ρευματικού κύκλου, που συνοδεύονται από μία αποδόμηση χόνδρου όπως η χρόνια πολυαρθρίτιδα, ο τραυματισμός άρθρωσης, ως και η εξασθένηση χόνδρου, φλεγμονές σηπτικής καταπληξίας, παθήσεις με διαταραγμένη σύμπτυξη λευκών αιμοσφαιρίων, παθήσεις που οφείλονται σε μία ηυξημένη πυκνότητα παράγοντα νέκρωσης όγκου α, όπως η καχεξία ή η νόσος του

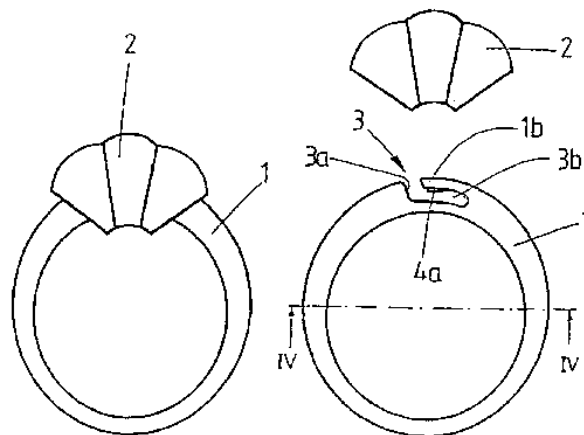
Crohn. Περιγράφονται μέθοδοι για την παρασκευή των νέων ενώσεων.



ΑΡΙΘΜΟΣ ΕΥΡ. Δ.Ε. (11):3038374
ΑΡΙΘ. ΕΛΛ. ΚΑΤΑΘΕΣΗΣ (21):20020400606
ΗΜΕΡ. ΕΛΛ. ΚΑΤΑΘΕΣΗΣ (11):12/02/2002
ΑΡΙΘ./ΗΜΕΡ. ΔΗΜΟΣΙΕΥΣΗΣ
ΕΥΡΩΠΑΪΚΟΥ ΔΙΠΛΩΜΑΤΟΣ(87):1011366 - 14/11/2001
ΑΡΙΘ./ΗΜΕΡ. ΔΗΜΟΣΙΕΥΣΗΣ
ΕΥΡΩΠΑΪΚΗΣ ΑΙΤΗΣΗΣ (86):98923973.6--17/06/1998
ΔΙΚΑΙΟΥΧΟΣ (73):1)LE CLIP CONCEPT LLC
220 Continental Drive, Suite 209, Newark, DE
19713,US ΗΝΩΜΕΝΕΣ ΠΟΛΙΤΕΙΕΣ ΤΗΣ
ΑΜΕΡΙΚΗΣ (Η.Π.Α.)
ΣΥΜΒ. ΠΡΟΤΕΡΑΙΟΤΗΤΕΣ (30):9707651-19/06/1997-FR
ΕΦΕΥΡΕΤΗΣ (72):1)Dafner, Leon
ΕΙΔΙΚΟΣ ΠΑΡΗΓΓΕΥΣΙΟΣ (74):ΑΘΑΝΑΣΙΑΔΟΥ ΜΑΡΙΑ ΚΟΥΜΠΑΡΗ 2
10674 ΑΘΗΝΑ (ΑΤΤΙΚΗΣ)
ΑΝΤΙΚΛΗΤΟΣ (74):ΠΑΠΑΚΩΝΣΤΑΝΤΙΝΟΥ ΕΛΕΝΗ,
ΚΟΥΜΠΑΡΗ 2,10674 ΑΘΗΝΑ (ΑΤΤΙΚΗΣ),
ΕΛΛΑΔΑ
ΤΙΤΛΟΣ ΕΦΕΥΡΕΣΗΣ (54):**ΚΟΣΜΗΜΑ ΜΕ ΔΙΑΚΟΣΜΗΤΙΚΟ,
ΑΝΤΑΛΛΑΚΤΙΚΟ ΣΤΟΙΧΕΙΟ**

ΠΕΡΙΛΗΨΗ(57)

Η εφεύρεση αναφέρεται σ' ένα κόσμημα (1) εφοδιασμένο μ' ένα αποσπάσιμο, ανταλλακτικό στοιχείο (2). Το αποσπάσιμο στοιχείο (2) παρουσιάζει έναν κούλο τομέα, σχεδιασμένο να επικαλύπτει ένα μέρος του δακτυλίου (1). Ένα στέλεχος του κούλου τομέα ασφαλίζεται εντός μιας εντομής (3, 3a, 3b) σχήματος L, του δακτυλιοειδούς κοσμήματος (1). Ένα ελατηριοειδές έλασμα εφοδιασμένο με μία ενίσχυση (4a) τοποθετημένο επί του άνω τοιχώματος της εντομής (3b) εξασφαλίζει την αντιστρεπτή ασφάλιση του στελέχους και συνεπώς του στοιχείου (2).



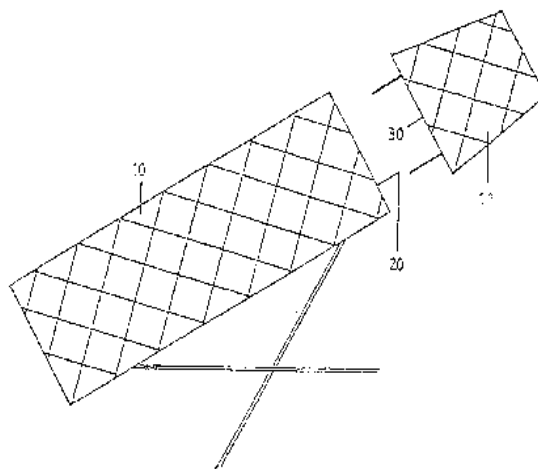
ΑΡΙΘΜΟΣ ΕΥΡ. Δ.Ε. (11):3038375
ΑΡΙΘ. ΕΛΛ. ΚΑΤΑΘΕΣΗΣ (21):20020400607
ΗΜΕΡ. ΕΛΛ. ΚΑΤΑΘΕΣΗΣ (11):13/02/2002
ΑΡΙΘ./ΗΜΕΡ. ΔΗΜΟΣΙΕΥΣΗΣ
ΕΥΡΩΠΑΪΚΟΥ ΔΙΠΛΩΜΑΤΟΣ(87):0669340 - 14/11/2001
ΑΡΙΘ./ΗΜΕΡ. ΔΗΜΟΣΙΕΥΣΗΣ
ΕΥΡΩΠΑΪΚΗΣ ΑΙΤΗΣΗΣ (86):94112299.6--05/08/1994
ΔΙΚΑΙΟΥΧΟΣ (73):1)Crompton GmbH
Ernst-Schering-Strasse 14, 59192 Bergka-
men,DE ΓΕΡΜΑΝΙΑ
ΣΥΜΒ. ΠΡΟΤΕΡΑΙΟΤΗΤΕΣ (30):4406109-25/02/1994-DE
ΕΦΕΥΡΕΤΗΣ (72):1)Lisowsky, Richard, Dr.
ΕΙΔΙΚΟΣ ΠΑΡΗΓΓΕΥΣΙΟΣ (74):ΣΙΩΤΟΥ ΑΙΚΑΤΕΡΙΝΗ . ΖΑΙΜΗ 28 10683
ΑΘΗΝΑ (ΑΤΤΙΚΗΣ)
ΑΝΤΙΚΛΗΤΟΣ (74):ΣΙΩΤΟΥ ΑΙΚΑΤΕΡΙΝΗ,Ζαίμη 28,106 83
ΑΘΗΝΑ, ΕΛΛΑΔΑ
ΤΙΤΛΟΣ ΕΦΕΥΡΕΣΗΣ (54):**ΜΕΘΟΔΟΣ ΠΑΡΑΣΚΕΥΗΣ ΓΕΦΥΡΩ-
ΜΕΝΩΝ ΣΤΕΡΕΟΧΗΜΙΚΑ ΑΚΑΜ-
ΠΤΩΝ ΜΕΤΑΛΛΟΚΕΝΙΩΝ**

ΠΕΡΙΛΗΨΗ(57)

Η εφεύρεση αναφέρεται σε μία νέα βελτιωμένη μέθοδο παρασκευής γεφυρωμένων στερεοχημικά άκαμπτων μεταλλοκενίων μέσω οργανομαγνησιακών και οργανοκασσιτερικών ενώσεων.

ΑΡΙΘΜΟΣ ΕΥΡ. Δ.Ε. (11):3038376
ΑΡΙΘ. ΕΛΛ. ΚΑΤΑΘΕΣΗΣ (21):20020400608
ΗΜΕΡ. ΕΛΛ. ΚΑΤΑΘΕΣΗΣ (11):13/02/2002
ΑΡΙΘ./ΗΜΕΡ. ΔΗΜΟΣΙΕΥΣΗΣ
ΕΥΡΩΠΑΪΚΟΥ ΔΙΠΛΩΜΑΤΟΣ(87):1029971 - 14/11/2001
ΑΡΙΘ./ΗΜΕΡ. ΔΗΜΟΣΙΕΥΣΗΣ
ΕΥΡΩΠΑΪΚΗΣ ΑΙΤΗΣΗΣ (86):99124317.1--06/12/1999
ΔΙΚΑΙΟΥΧΟΣ (73):1)Hailo-Werk Rudolf Loh GmbH & Co. KG
Daimlerstrasse 8, D-35708 Haiger-Flam-
mersbach,DE ΓΕΡΜΑΝΙΑ
ΣΥΜΒ. ΠΡΟΤΕΡΑΙΟΤΗΤΕΣ (30):19906239-15/02/1999-DE
ΕΦΕΥΡΕΤΗΣ (72):1)Burkhard Theiss
2)Gerhard Krebs
3)Reiner Habel
4)Dirk Goritzka
ΕΙΔΙΚΟΣ ΠΛΗΡΕΞΟΥΣΙΟΣ (74):ΣΙΩΤΟΥ ΔΙΚΑΤΕΡΙΝΗ ΖΑΙΜΗ 28 10683
ΑΘΗΝΑ (ΑΤΤΙΚΗΣ)
ΑΝΤΙΚΛΗΤΟΣ (74):ΣΙΩΤΟΥ ΔΙΚΑΤΕΡΙΝΗ,Ζαίμη 28,106 83
ΑΘΗΝΑ, ΕΛΛΑΔΑ
ΤΙΤΛΟΣ ΕΦΕΥΡΕΣΗΣ (54):ΣΙΑΕΡΩΣΤΡΑ
ΠΕΡΙΛΗΨΗ(57)

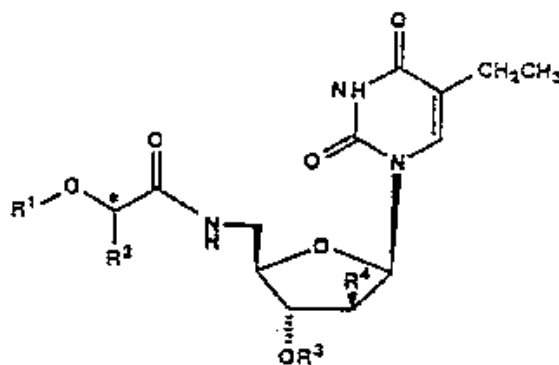
Μία σιδερώστρα με μία επιφάνεια σιδερώματος, η οποία εντάσσεται πάνω σε μία βάση-ορθοστάτη, όπου αυτή η επιφάνεια σιδερώματος περιλαμβάνει τουλάχιστον μία κύρια επιφάνεια σιδερώματος και τουλάχιστον μία πρόσθετη επιφάνεια σιδερώματος, η οποία μπορεί να προσαρμοστεί με δυνατότητα αφαίρεσης στην κύρια επιφάνεια σιδερώματος.



ΑΡΙΘΜΟΣ ΕΥΡ. Δ.Ε. (11):3038377
ΑΡΙΘ. ΕΛΛ. ΚΑΤΑΘΕΣΗΣ (21):20020400609
ΗΜΕΡ. ΕΛΛ. ΚΑΤΑΘΕΣΗΣ (11):13/02/2002
ΑΡΙΘ./ΗΜΕΡ. ΔΗΜΟΣΙΕΥΣΗΣ
ΕΥΡΩΠΑΪΚΟΥ ΔΙΠΛΩΜΑΤΟΣ(87):0850246 - 14/11/2001
ΑΡΙΘ./ΗΜΕΡ. ΔΗΜΟΣΙΕΥΣΗΣ
ΕΥΡΩΠΑΪΚΗΣ ΑΙΤΗΣΗΣ (86):96924869.9--03/07/1996
ΔΙΚΑΙΟΥΧΟΣ (73):1)F. HOFFMANN-LA ROCHE AG
124 Grenzacherstrasse, 4070 Basel,CH
ΕΛΒΕΤΙΑ
ΣΥΜΒ. ΠΡΟΤΕΡΑΙΟΤΗΤΕΣ (30):9514267-13/07/1995-GB
9606264-25/03/1996-GB
ΕΦΕΥΡΕΤΗΣ (72):1)MARTIN, Joseph, Armstrong
2)THOMAS, Gareth, John
ΕΙΔΙΚΟΣ ΠΛΗΡΕΞΟΥΣΙΟΣ (74):ΑΡΓΥΡΙΑΔΟΥ ΚΟΡΙΝΑ, ΔΙΚΗΓΟΡΟΣ
ΣΙΝΑ 14 106 72 ΑΘΗΝΑ
ΑΝΤΙΚΛΗΤΟΣ (74):ΑΡΓΥΡΙΑΔΟΥ ΙΡΙΣ,Σίνα 14,10679 ΑΘΗΝΑ
(ΑΤΤΙΚΗΣ), ΕΛΛΑΔΑ
ΤΙΤΛΟΣ ΕΦΕΥΡΕΣΗΣ (54):ΠΑΡΑΓΩΓΑ ΝΟΥΚΛΕΟΖΙΤΩΝ ΠΥΡΙΜΙ-
ΔΙΝΗΣ

ΠΕΡΙΛΗΨΗ(57)

Ενώσεις του τύπου (I), στις οποίες R1 αντιπροσωπεύει αρύλιο, R2 αντιπροσωπεύει κατώτερο αλκύλιο, R3 αντιπροσωπεύει μία ακυλομάδα που προέρχεται από ένα αμινοξύ και R4 αντιπροσωπεύει υδρογόνο ή φθόριο και ο αστερίσκος δηλώνει ότι η στερεοδιάταξη στο άτομο άνθρακα που σημειώνεται με αυτόν είναι (S) ή (R), και φαρμακευτικός παραδεκτά άλατα δια προσθήκης οξέων αυτών είναι αντι-ϊικά μέσα.



(1)

ΑΡΙΘΜΟΣ ΕΥΡ. Δ.Ε. (11):3038378
ΑΡΙΘ. ΕΛΛ. ΚΑΤΑΘΕΣΗΣ (21):20020400610
ΗΜΕΡ. ΕΛΛ. ΚΑΤΑΘΕΣΗΣ (11):13/02/2002
ΑΡΙΘ./ΗΜΕΡ. ΔΗΜΟΣΙΕΥΣΗΣ
ΕΥΡΩΠΑΪΚΟΥ ΔΙΠΛΩΜΑΤΟΣ(87):0825882 - 14/11/2001
ΑΡΙΘ./ΗΜΕΡ. ΔΗΜΟΣΙΕΥΣΗΣ
ΕΥΡΩΠΑΪΚΗΣ ΑΙΤΗΣΗΣ (86):96916039.9--10/05/1996
ΔΙΚΑΙΟΥΧΟΣ (73):1)F. HOFFMANN-LA ROCHE AG
124 Grenzacherstrasse, 4070 Basel,CH
ΕΛΒΕΤΙΑ
ΣΥΜΒ. ΠΡΟΤΕΡΑΙΟΤΗΤΕΣ (30):148795-22/05/1995-CH
ΕΦΕΥΡΕΤΗΣ (72):1)HADVARY, Paul
2)TSCHIRKY, Hansjorg
ΕΙΔΙΚΟΣ ΠΛΗΡΕΞΟΥΣΙΟΣ (74):ΑΡΓΥΡΙΑΔΟΥ ΙΡΙΣ, ΔΙΚΗΓΟΡΟΣ
ΣΙΝΑ 14 106 72 ΑΘΗΝΑ
ΑΝΤΙΚΛΗΤΟΣ (74):ΑΡΓΥΡΙΑΔΟΥ ΚΟΡΙΝΝΑ,
ΣΙΝΑ 14,10672 ΑΘΗΝΑ, ΕΛΛΑΔΑ
ΤΙΤΛΟΣ ΕΦΕΥΡΕΣΗΣ (54):ΙΑΤΡΙΚΟ ΕΞΑΡΤΗΜΑ ΠΡΟΣΚΟΛΛΩ-
ΜΕΝΟ ΣΤΟ ΔΕΡΜΑ

ΠΕΡΙΛΗΨΗ(57)

Ένα ιατρικό εξάρτημα προσαρτάται στην επιφάνεια του σώματος ενός ασθενούς με την βοήθεια ενός κολλώδους στρώματος (2) που είναι στερεωμένο στο εξάρτημα μόνον με μέρος της επιφάνειάς του, κατά προτίμηση μόνον με την κεντρική περιοχή της επιφάνειάς του.



ΑΡΙΘΜΟΣ ΕΥΡ. Δ.Ε. (11):3038379
ΑΡΙΘ. ΕΛΛ. ΚΑΤΑΘΕΣΗΣ (21):20020400611
ΗΜΕΡ. ΕΛΛ. ΚΑΤΑΘΕΣΗΣ (11):13/02/2002
ΑΡΙΘ./ΗΜΕΡ. ΔΗΜΟΣΙΕΥΣΗΣ
ΕΥΡΩΠΑΪΚΟΥ ΔΙΠΛΩΜΑΤΟΣ(87):0773783 - 28/11/2001
ΑΡΙΘ./ΗΜΕΡ. ΔΗΜΟΣΙΕΥΣΗΣ
ΕΥΡΩΠΑΪΚΗΣ ΑΙΤΗΣΗΣ (86):95927705.4--21/07/1995
ΔΙΚΑΙΟΥΧΟΣ (73):1)LEO PHARMACEUTICAL PRODUCTS
LTD. A/S (LOVENS KEMISKE FABRIK
PRODUKTIONSAKTIESELSKAB)
Industriparken 55, 2750 Ballerup,DK ΔΑΝΙΑ
ΣΥΜΒ. ΠΡΟΤΕΡΑΙΟΤΗΤΕΣ (30):9415048-26/07/1994-GB
ΕΦΕΥΡΕΤΗΣ (72):1)RASMUSSEN, Erik, Preben
ΕΙΔΙΚΟΣ ΠΛΗΡΕΞΟΥΣΙΟΣ (74):ΒΑΓΕΝΑ ΘΕΟΔΩΡΑ, ΔΙΚΗΓΟΡΟΣ
ΚΟΥΜΠΙΑΡΗ 2 106 74 ΑΘΗΝΑ
ΑΝΤΙΚΛΗΤΟΣ (74):ΠΑΠΑΚΩΝΣΤΑΝΤΙΝΟΥ ΕΛΕΝΗ,
ΚΟΥΜΠΙΑΡΗ 2,10674 ΑΘΗΝΑ (ΑΤΤΙΚΗΣ),
ΕΛΛΑΔΑ
ΤΙΤΛΟΣ ΕΦΕΥΡΕΣΗΣ (54):ΠΑΡΑΣΚΕΥΗ ΔΙΣΚΙΩΝ ΦΟΥΖΙΔΙΚΟΥ
ΟΞΕΟΣ

ΠΕΡΙΛΗΨΗ(57)

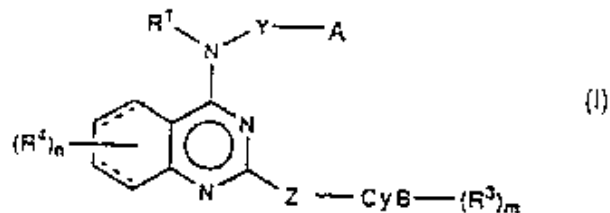
Η παρασκευή δισκίων άλατος νατρίου του φουζιδικού οξέος χωρίς εντερικό επίχρισμα, όπου το δραστικό συστατικό, υπό ξηρά, κονιοποιημένη μορφή, συμπίεζεται σε κυλινδρικό μηχάνημα συμπίεσεως, και ακολουθεί μείωση του μεγέθους ώστε να σχηματισθούν κόκκοι για την παραγωγή δισκίων.

ΑΡΙΘΜΟΣ ΕΥΡ. Δ.Ε. (11):3038380
ΑΡΙΘ. ΕΛΛ. ΚΑΤΑΘΕΣΗΣ (21):20020400612
ΗΜΕΡ. ΕΛΛ. ΚΑΤΑΘΕΣΗΣ (11):13/02/2002
ΑΡΙΘ./ΗΜΕΡ. ΔΗΜΟΣΙΕΥΣΗΣ
ΕΥΡΩΠΑΪΚΟΥ ΔΙΠΛΩΜΑΤΟΣ(87):0579496 - 14/11/2001
ΑΡΙΘ./ΗΜΕΡ. ΔΗΜΟΣΙΕΥΣΗΣ
ΕΥΡΩΠΑΪΚΗΣ ΑΙΤΗΣΗΣ (86):93305557.6--15/07/1993
ΔΙΚΑΙΟΥΧΟΣ (73):1)ONO PHARMACEUTICAL CO., LTD
1-5, Doshomachi 2-chome, Chuo-ku Osaka
541,JP ΙΑΠΩΝΙΑ
ΣΥΜΒ. ΠΡΟΤΕΡΑΙΟΤΗΤΕΣ (30):76431-14/06/1993-US
913473-15/07/1992-US
ΕΦΕΥΡΕΤΗΣ (72):1)Lee, Sung Jai
2)Konishi, Yoshitaka
3)Macina, Orest Taras
4)Kondo, Kigen
5)Yu, Dingwei Tim
ΕΙΔΙΚΟΣ ΠΛΗΡΕΞΟΥΣΙΟΣ (74):ΔΗΜΟΥ ΧΡΙΣΤΙΝΑ ΚΟΥΜΠΑΡΗ 2 10674
ΑΘΗΝΑ (ΑΤΤΙΚΗΣ)
ΑΝΤΙΚΛΗΤΟΣ (74):ΠΑΠΑΚΩΝΣΤΑΝΤΙΝΟΥ ΕΛΕΝΗ,
ΚΟΥΜΠΑΡΗ 2,10674 ΑΘΗΝΑ (ΑΤΤΙΚΗΣ),
ΕΛΛΑΔΑ
ΤΙΤΛΟΣ ΕΦΕΥΡΕΣΗΣ (54):ΠΑΡΑΓΩΓΑ ΤΗΣ 4-ΑΜΙΝΟΚΙΝΑΖΟ-
ΛΙΝΗΣ ΚΑΙ Η ΧΡΗΣΗ ΤΟΥΣ ΩΣ ΦΑΡ-
ΜΑΚΟ

ΠΕΡΙΛΗΨΗ(57)

Οι ενώσεις του τύπου: (I) στον οποίο το R1 είναι H ή αλκύλιο, το Y δεσμός ή αλκυλένιο, το A είναι (i) -CyA-(R2)1, (ii) -O-R0 ή S(O)p-R0 ή (iii) -NR16R17, το CyA είναι (1) 3-7 μελής μονοκυκλικός καρβοκυκλικός δακτύλιος, (2) 4-7 μελής μονοκυκλικός ετεροδακτύλιος που περιέχει ως ετεροάτομα, ένα άτομο N, ένα άτομο N και ένα άτομο O, δύο άτομα N και ένα άτομο O ή ένα άτομο N και δύο άτομα O, (3) 4-7 μελής μονοκυκλικός ετεροδακτύλιος που περιέχει ως ετεροάτομα

, 1 ή 2 άτομα O ή S, το R2 είναι (1)H, (2) αλκύλιο, (3) αλκοξύ, (4)-COOR5, στον οποίο το R5 είναι H ή αλκύλιο, (5) -NR6R7, (6)-SO2NR6R7, (7) αλογόνο, (8) CF3, (9)NO2 ή (10)CF3O, το Z είναι δεσμός, μεθυλένιο, αιθυλένιο, βινυλένιο ή αιθινυλένιο, το R3 είναι H, αλκύλιο, αλκοξύ, αλογόνο ή CF3 και άλατα όξινης προσθήκης αυτών, άλατα αυτών και ένυδρα άλατα αυτών, έχουν ανασταλτική επίδραση στο cGMP-PDE ή επιπλέον στην ΤΧΑ2 συνθετάση.



ΑΡΙΘΜΟΣ ΕΥΡ. Δ.Ε. (11):3038381
ΑΡΙΘ. ΕΛΛ. ΚΑΤΑΘΕΣΗΣ (21):20020400613
ΗΜΕΡ. ΕΛΛ. ΚΑΤΑΘΕΣΗΣ (11):13/02/2002
ΑΡΙΘ./ΗΜΕΡ. ΔΗΜΟΣΙΕΥΣΗΣ
ΕΥΡΩΠΑΪΚΟΥ ΔΙΠΛΩΜΑΤΟΣ(87):0703788 - 21/11/2001
ΑΡΙΘ./ΗΜΕΡ. ΔΗΜΟΣΙΕΥΣΗΣ
ΕΥΡΩΠΑΪΚΗΣ ΑΙΤΗΣΗΣ (86):94919559.8--09/06/1994
ΔΙΚΑΙΟΥΧΟΣ (73):1)Novozymes A/S
Krogshoejvej 36, 2880 Bagsvaerd,DK ΔΑΝΙΑ
ΣΥΜΒ. ΠΡΟΤΕΡΑΙΟΤΗΤΕΣ (30):75593-25/06/1993-DK
ΕΦΕΥΡΕΤΗΣ (72):1)EIGTVED, Peter
2)CLAUSEN, Ib Groth
ΕΙΔΙΚΟΣ ΠΛΗΡΕΞΟΥΣΙΟΣ (74):ΔΗΜΟΥ ΧΡΙΣΤΙΝΑ ΚΟΥΜΠΑΡΗ 2 10674
ΑΘΗΝΑ (ΑΤΤΙΚΗΣ)
ΑΝΤΙΚΛΗΤΟΣ (74):ΠΑΠΑΚΩΝΣΤΑΝΤΙΝΟΥ ΕΛΕΝΗ,
ΚΟΥΜΠΑΡΗ 2,10674 ΑΘΗΝΑ (ΑΤΤΙΚΗΣ),
ΕΛΛΑΔΑ
ΤΙΤΛΟΣ ΕΦΕΥΡΕΣΗΣ (54):ΜΙΑ ΣΤΑΘΕΡΟΠΟΙΗΜΕΝΗ ΛΥΑΣΗ
ΦΑΙΝΥΛΑΛΑΝΙΝΗΣ ΑΜΜΩΝΙΑΣ

ΠΕΡΙΛΗΨΗ(57)

Αυτή η εφεύρεση αναφέρεται στη σταθεροποίηση της λύσης φαινυλαλανίνης αμμωνίας κατά πρωτεϊνολυτικής αποδόμησης διαμέσου χημικής τροποποίησης π.χ. με παράγοντες σταυροσύνδεσης, ή με γενετική τροποποίηση, σε μία παραλλαγή λύσης φαινυλαλανίνης αμμωνίας, σε μία μέθοδο παρασκευής της παραλλαγής και σε μία φαρμακευτική σύνθεση η οποία περιέχει λύση φαινυλαλανίνης αμμωνίας.

ΑΡΙΘΜΟΣ ΕΥΡ. Δ.Ε. (11):3038382
ΑΡΙΘ. ΕΛΛ. ΚΑΤΑΘΕΣΗΣ (21):20020400614
ΗΜΕΡ. ΕΛΛ. ΚΑΤΑΘΕΣΗΣ (11):13/02/2002
ΑΡΙΘ./ΗΜΕΡ. ΔΗΜΟΣΙΕΥΣΗΣ
ΕΥΡΩΠΑΪΚΟΥ ΔΙΠΛΩΜΑΤΟΣ(87):0763117 - 14/11/2001
ΑΡΙΘ./ΗΜΕΡ. ΔΗΜΟΣΙΕΥΣΗΣ
ΕΥΡΩΠΑΪΚΗΣ ΑΙΤΗΣΗΣ (86):95922439.5--16/06/1995
ΔΙΚΑΙΟΥΧΟΣ (73):1)NOVO NORDISK A/S
Novo Alle, 2880 Bagsvaerd,DK ΔΑΝΙΑ
ΣΥΜΒ. ΠΡΟΤΕΡΑΙΟΤΗΤΕΣ (30):282852-29/07/1994-US
70594-16/06/1994-DK
ΕΦΕΥΡΕΤΗΣ (72):1)KJELDSEN, Thomas Boerglum
2)VAD, Knud
ΕΙΔΙΚΟΣ ΠΛΗΡΕΞΟΥΣΙΟΣ (74):ΔΗΜΟΥ ΧΡΙΣΤΙΝΑ ΚΟΥΜΠΑΡΗ 2 10674
ΑΘΗΝΑ (ΑΤΤΙΚΗΣ)
ΑΝΤΙΚΛΗΤΟΣ (74):ΠΑΠΑΚΩΝΣΤΑΝΤΙΝΟΥ ΕΛΕΝΗ,
ΚΟΥΜΠΑΡΗ 2,10674 ΑΘΗΝΑ (ΑΤΤΙΚΗΣ),
ΕΛΛΑΔΑ
ΤΙΤΛΟΣ ΕΦΕΥΡΕΣΗΣ (54):**ΣΥΝΘΕΤΙΚΕΣ ΣΕΙΡΕΣ ΟΔΗΓΗΤΗΡΙΟΥ
ΠΕΠΤΙΔΙΟΥ**

ΠΕΡΙΛΗΨΗ(57)

Η παρούσα εφεύρεση αφορά συνθετικές σειρές οδηγητηρίου πεπτιδίου δια έκκριση πολυπεπτιδίων σε ζύμη.

ΑΡΙΘΜΟΣ ΕΥΡ. Δ.Ε. (11):3038383
ΑΡΙΘ. ΕΛΛ. ΚΑΤΑΘΕΣΗΣ (21):20020400615
ΗΜΕΡ. ΕΛΛ. ΚΑΤΑΘΕΣΗΣ (11):13/02/2002
ΑΡΙΘ./ΗΜΕΡ. ΔΗΜΟΣΙΕΥΣΗΣ
ΕΥΡΩΠΑΪΚΟΥ ΔΙΠΛΩΜΑΤΟΣ(87):0680752 - 14/11/2001
ΑΡΙΘ./ΗΜΕΡ. ΔΗΜΟΣΙΕΥΣΗΣ
ΕΥΡΩΠΑΪΚΗΣ ΑΙΤΗΣΗΣ (86):95111178.0--24/03/1992
ΔΙΚΑΙΟΥΧΟΣ (73):1)AstraZeneca AB
151 85 Sodertalje,SE ΣΟΥΗΔΙΑ
ΣΥΜΒ. ΠΡΟΤΕΡΑΙΟΤΗΤΕΣ (30):9101090-11/04/1991-SE
ΕΦΕΥΡΕΤΗΣ (72):1)Bystrom, Katarina Ulla
2)Jakupovic, Edib
3)Trofast, Jan William
4)Trofast, Eva Ann-Christin
ΕΙΔΙΚΟΣ ΠΛΗΡΕΞΟΥΣΙΟΣ (74):ΣΙΩΤΟΥ ΔΙΚΑΤΕΡΙΝΗ . ΖΑΪΜΗ 28 10683
ΑΘΗΝΑ (ΑΤΤΙΚΗΣ)
ΑΝΤΙΚΛΗΤΟΣ (74):ΣΙΩΤΟΥ ΔΙΚΑΤΕΡΙΝΗ,Ζαΐμη 28,106 83
ΑΘΗΝΑ, ΕΛΛΑΔΑ
ΤΙΤΛΟΣ ΕΦΕΥΡΕΣΗΣ (54):**ΣΥΝΤΗΡΗΜΕΝΕΣ ΥΔΑΤΟΔΙΑΛΥΤΕΣ
ΟΥΣΙΕΣ**

ΠΕΡΙΛΗΨΗ(57)

Περιγράφονται υδατοδιαλυτές ουσίες σε μορφή λεπτότατης σκόνης, για παράδειγμα φάρμακα και έκδοχα για χορήγηση με εισπνοή, οι οποίες έχουν μέγεθος σωματιδίου λιγότερο από 10 μm και έχουν μία σταθερή κρυσταλλική μορφή, όπου το εξωτερικό στρώμα των κρυστάλλων δεν είναι ουσιαστικά άμορφο ή μετασταθερό.

ΑΡΙΘΜΟΣ ΕΥΡ. Δ.Ε. (11):3038384
ΑΡΙΘ. ΕΛΛ. ΚΑΤΑΘΕΣΗΣ (21):20020400616
ΗΜΕΡ. ΕΛΛ. ΚΑΤΑΘΕΣΗΣ (11):13/02/2002
ΑΡΙΘ./ΗΜΕΡ. ΔΗΜΟΣΙΕΥΣΗΣ
ΕΥΡΩΠΑΪΚΟΥ ΔΙΠΛΩΜΑΤΟΣ(87):0988560 - 14/11/2001
ΑΡΙΘ./ΗΜΕΡ. ΔΗΜΟΣΙΕΥΣΗΣ
ΕΥΡΩΠΑΪΚΗΣ ΑΙΤΗΣΗΣ (86):97945169.7--10/06/1997
ΔΙΚΑΙΟΥΧΟΣ (73):1)HONEYWELL INC

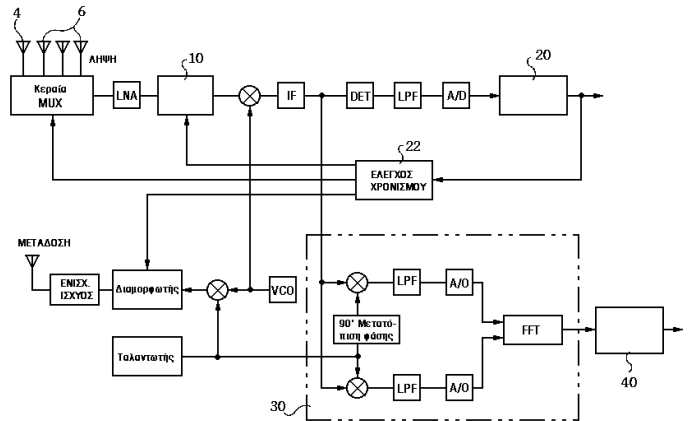
Honeywell Plaza, Minneapolis Minnesota
55408,US ΗΝΩΜΕΝΕΣ ΠΟΛΙΤΕΙΕΣ ΤΗΣ
ΑΜΕΡΙΚΗΣ (Η.Π.Α.)

ΣΥΜΒ. ΠΡΟΤΕΡΑΙΟΤΗΤΕΣ (30):
ΕΦΕΥΡΕΤΗΣ (72):1)HAGER, James, R.
ΕΙΔΙΚΟΣ ΠΑΡΗΡΕΞΟΥΣΙΟΣ (74):ΣΙΩΤΟΥ ΑΙΚΑΤΕΡΙΝΗ ΖΑΙΜΗ 28 10683
ΑΘΗΝΑ (ΑΤΤΙΚΗΣ)
ΑΝΤΙΚΛΗΤΟΣ (74):ΣΙΩΤΟΥ ΑΙΚΑΤΕΡΙΝΗ,Ζαίμη 28,106 83
ΑΘΗΝΑ, ΕΛΛΑΔΑ

ΤΙΤΛΟΣ ΕΦΕΥΡΕΣΗΣ (54):ΣΥΣΤΗΜΑ ΑΝΙΧΝΕΥΣΗΣ ΥΨΟΥΣ ΚΑΙ
ΤΑΧΥΤΗΤΑΣ

ΠΕΡΙΛΗΨΗ(57)

Ένα σύστημα για τον προσδιορισμό του ύψους και τις ταχύτητας ενός αεροσκάφους που περιλαμβάνει κεραίες για τη μετάδοση δεσμών στην επιφάνεια του εδάφους και για τη λήψη πληροφοριών από τη δέσμη μόλις αυτή ανακλαστεί πίσω στην κεραία κατά τη στιγμή που προσκρούει στην επιφάνεια του εδάφους. Αυτή η πληροφορία χρησιμοποιείται για τον προσδιορισμό του ύψους. Με βάση τις πληροφορίες για το ύψος καθώς και μία διάταξη πύλης, προσδιορίζεται η ταχύτητα.



ΑΡΙΘΜΟΣ ΕΥΡ. Δ.Ε. (11):3038385
ΑΡΙΘ. ΕΛΛ. ΚΑΤΑΘΕΣΗΣ (21):20020400617
ΗΜΕΡ. ΕΛΛ. ΚΑΤΑΘΕΣΗΣ (11):13/02/2002
ΑΡΙΘ./ΗΜΕΡ. ΔΗΜΟΣΙΕΥΣΗΣ
ΕΥΡΩΠΑΪΚΟΥ ΔΙΠΛΩΜΑΤΟΣ(87):0799052 - 14/11/2001
ΑΡΙΘ./ΗΜΕΡ. ΔΗΜΟΣΙΕΥΣΗΣ
ΕΥΡΩΠΑΪΚΗΣ ΑΙΤΗΣΗΣ (86):95940490.6--29/11/1995
ΔΙΚΑΙΟΥΧΟΣ (73):1)AstraZeneca AB
151 85 Sodertalje,SE ΣΟΥΗΔΙΑ

ΣΥΜΒ. ΠΡΟΤΕΡΑΙΟΤΗΤΕΣ (30):9404196-02/12/1994-SE
ΕΦΕΥΡΕΤΗΣ (72):1)LoFROTH, Jan-Erik
2)UNGELL, Anna-Lena
ΕΙΔΙΚΟΣ ΠΑΡΗΡΕΞΟΥΣΙΟΣ (74):ΣΙΩΤΟΥ ΑΙΚΑΤΕΡΙΝΗ . ΖΑΙΜΗ 28 10683
ΑΘΗΝΑ (ΑΤΤΙΚΗΣ)
ΑΝΤΙΚΛΗΤΟΣ (74):ΣΙΩΤΟΥ ΑΙΚΑΤΕΡΙΝΗ,Ζαίμη 28,106 83
ΑΘΗΝΑ, ΕΛΛΑΔΑ

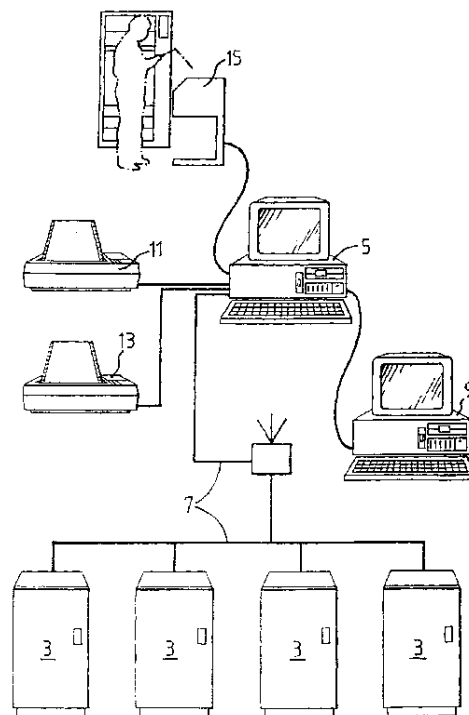
ΤΙΤΛΟΣ ΕΦΕΥΡΕΣΗΣ (54):ΝΕΑ ΑΝΤΙΘΡΟΜΒΩΤΙΚΗ ΤΥΠΟΠΟΙΗΣΗ,
ΔΙΑΔΙΚΑΣΙΑ ΓΙΑ ΤΗΝ ΠΑΡΑΣΚΕΥΗ ΤΗΣ, ΚΑΙ ΧΡΗΣΗ ΤΗΣ

ΠΕΡΙΛΗΨΗ(57)

Μία νέα φαρμακευτική τυποποίηση που περιλαμβάνει τον αναστολέα θρομβίνης HOOC-CH2-(R)-Cgl-Aze-Pab σε συνδυασμό με έναν ή περισσότερους παράγοντες ενίσχυσης απορρόφησης, μία διαδικασία για την Παρασκευή μίας τέτοιας τυποποίησης, η χρήση αυτής της τυποποίησης στη θεραπευτική αντιμετώπιση του θρομβοεμβολισμού καθώς και μία μέθοδος για τη θεραπευτική αγωγή ενός ασθενούς που χρήζει τέτοιας αντιθρομβωτικής αγωγής και αγωγής κατά του θρομβοεμβολισμού χρησιμοποιώντας την εν λόγω τυποποίηση.

ΑΡΙΘΜΟΣ ΕΥΡ. Δ.Ε. (11):3038386
ΑΡΙΘ. ΕΛΛ. ΚΑΤΑΘΕΣΗΣ (21):20020400619
ΗΜΕΡ. ΕΛΛ. ΚΑΤΑΘΕΣΗΣ (11):13/02/2002
ΑΡΙΘ./ΗΜΕΡ. ΔΗΜΟΣΙΕΥΣΗΣ
ΕΥΡΩΠΑΪΚΟΥ ΔΙΠΛΩΜΑΤΟΣ(87):0768627 - 21/11/2001
ΑΡΙΘ./ΗΜΕΡ. ΔΗΜΟΣΙΕΥΣΗΣ
ΕΥΡΩΠΑΪΚΗΣ ΑΙΤΗΣΗΣ (86):96306959.6--25/09/1996
ΔΙΚΑΙΟΥΧΟΣ (73):1)MINIBAR PRODUCTION LIMITED
 22 Wadsworth Road,UB6 7JD Perivale, Middlesex,GB ΗΝΩΜΕΝΟ ΒΑΣΙΛΕΙΟ
 (ΜΕΓΑΛΗ ΒΡΕΤΑΝΝΙΑ)
ΣΥΜΒ. ΠΡΟΤΕΡΑΙΟΤΗΤΕΣ (30):9521015-13/10/1995-GB
ΕΦΕΥΡΕΤΗΣ (72):1)Gibb, David
ΕΙΔΙΚΟΣ ΠΛΗΡΕΞΟΥΣΙΟΣ (74):ΔΗΜΟΥ ΧΡΙΣΤΙΝΑ ΚΟΥΜΠΑΡΗ 2 10674 ΑΘΗΝΑ (ΑΤΤΙΚΗΣ)
ΑΝΤΙΚΛΗΤΟΣ (74):ΠΑΠΑΚΩΝΣΤΑΝΤΙΝΟΥ ΕΛΕΝΗ, ΚΟΥΜΠΑΡΗ 2,10674 ΑΘΗΝΑ (ΑΤΤΙΚΗΣ), ΕΛΛΑΔΑ
ΤΙΤΛΟΣ ΕΦΕΥΡΕΣΗΣ (54):**ΜΠΑΡ ΜΕ ΑΝΟΙΧΤΑ ΡΑΦΙΑ ΠΕΡΙΛΗΨΗ(57)**

Σύστημα μπαρ με ανοικτά ράφια για ξενοδοχειακές μονάδες ή παρόμοιες εγκαταστάσεις, το οποίο περιλαμβάνει ένα πλήθος μπαρ με ανοικτά ράφια (3), όπου το κάθε μπαρ διαθέτει μονάδες ραφιών (23) για τοποθέτηση ειδών (45) και συστήματα ελέγχου για να ελέγχεται η επάρκεια ή η έλλειψη ειδών και να διακινούνται οι πληροφορίες μέσα στο σύστημα. Για να λαμβάνονται οι πληροφορίες από το σύστημα ελέγχου εκάστου μπαρ (3) και για να ελέγχονται όλα τα μπαρ, προβλέπεται ένα κεντρικό υπολογιστικό σύστημα (5) το οποίο παρέχει πληροφορίες στο μέσο αναφοράς (11) για τη δημιουργία αναφορών σχετικά με τη λειτουργία των μπαρ (3) και σε ένα κεντρικό σύστημα



ΑΡΙΘΜΟΣ ΕΥΡ. Δ.Ε. (11):3038387
ΑΡΙΘ. ΕΛΛ. ΚΑΤΑΘΕΣΗΣ (21):20020400620
ΗΜΕΡ. ΕΛΛ. ΚΑΤΑΘΕΣΗΣ (11):13/02/2002
ΑΡΙΘ./ΗΜΕΡ. ΔΗΜΟΣΙΕΥΣΗΣ
ΕΥΡΩΠΑΪΚΟΥ ΔΙΠΛΩΜΑΤΟΣ(87):0829540 - 21/11/2001
ΑΡΙΘ./ΗΜΕΡ. ΔΗΜΟΣΙΕΥΣΗΣ
ΕΥΡΩΠΑΪΚΗΣ ΑΙΤΗΣΗΣ (86):97307081.6--12/09/1997
ΔΙΚΑΙΟΥΧΟΣ (73):1)Universite Laval
 2705, Boul. Laurier, Sainte-Foy, Quebec G1V 4G2,CA ΚΑΝΑΔΑΣ
ΣΥΜΒ. ΠΡΟΤΕΡΑΙΟΤΗΤΕΣ (30):713768-13/09/1996-US
ΕΦΕΥΡΕΤΗΣ (72):1)Papadopoulou, Barbara
 2)Ouellette, Marc
 3)Olivier, Martin
ΕΙΔΙΚΟΣ ΠΛΗΡΕΞΟΥΣΙΟΣ (74):ΑΘΑΝΑΣΙΑΔΟΥ ΜΑΡΙΑ ΚΟΥΜΠΑΡΗ 2 10674 ΑΘΗΝΑ (ΑΤΤΙΚΗΣ)
ΑΝΤΙΚΛΗΤΟΣ (74):ΠΑΠΑΚΩΝΣΤΑΝΤΙΝΟΥ ΕΛΕΝΗ, ΚΟΥΜΠΑΡΗ 2,10674 ΑΘΗΝΑ (ΑΤΤΙΚΗΣ), ΕΛΛΑΔΑ
ΤΙΤΛΟΣ ΕΦΕΥΡΕΣΗΣ (54):**ΠΑΡΑΣΙΤΑ ΜΟΛΥΝΣΗΣ - ΜΑΚΡΟΦΑΓΩΝ ΤΑ ΟΠΟΙΑ ΕΚΦΡΑΖΟΥΝΕΝΑΝ ΠΑΡΑΓΟΝΤΑ ΔΙΕΓΕΡΣΗΣ ΑΠΟΙΚΙΑΣ ΚΟΚΚΙΟΚΥΤΤΑΡΙΚΩΝ ΜΑΚΡΟΦΑΓΩΝ**

ΠΕΡΙΛΗΨΗ(57)

Στελέχη Leishmania και άλλων παρασίτων μόλυνσης μακροφάγων παρέχονται, τα οποία εκφράζουν το γονίδιο GM-CSF που είναι χρήσιμο στη θεραπεία ιστών μολυσμένων με το παράσιτο και τη προστασία ξενιστών κατά της νόσου που προκαλείται με τη μόλυνση ξενιστών από τα παράσιτα. Τα παράσιτα περιορίζονται ως προς την ευχέρεια τους να μολύνουν ή να επιβιώνουν εντός των μακροφάγων και κατά συνέπεια είναι εξασθενημένα. Τουλάχιστον ένα γονίδιο του παράσιτου που συντελεί στη τοξικότητά του μπορεί να είναι λειτουργικά άχρηστο. Τα εξασθενημένα στελέχη μπορεί να χρησιμοποιηθούν προς χορήγηση σε ένα

ξενιστή (α) προς θεραπεία ενός ξενιστή μολυσμένου με Leishmania ή (β) προς παροχή προστασίας κατά νόσου προκαλεσμένης από ένα τοξικό στέλεχος Leishmania, ή ως διαγνωστικό αντιδραστήριο.

ΑΡΙΘΜΟΣ ΕΥΡ. Δ.Ε. (11):3038388
ΑΡΙΘ. ΕΛΛ. ΚΑΤΑΘΕΣΗΣ (21):20020400621
ΗΜΕΡ. ΕΛΛ. ΚΑΤΑΘΕΣΗΣ (11):13/02/2002
ΑΡΙΘ./ΗΜΕΡ. ΔΗΜΟΣΙΕΥΣΗΣ
ΕΥΡΩΠΑΪΚΟΥ ΔΙΠΛΩΜΑΤΟΣ(87):1044579 - 21/11/2001
ΑΡΙΘ./ΗΜΕΡ. ΔΗΜΟΣΙΕΥΣΗΣ
ΕΥΡΩΠΑΪΚΗΣ ΑΙΤΗΣΗΣ (86):98962607.2--22/12/1998
ΔΙΚΑΙΟΥΧΟΣ (73):1)Orange Personal Communications Services Ltd.
St. James Court, Great Park Road, Almondsbury, Bradley Stoke BS32 4QJ,GB
ΗΝΩΜΕΝΟ ΒΑΣΙΛΕΙΟ (ΜΕΓΑΛΗ ΒΡΕΤΑΝΝΙΑ)
ΣΥΜΒ. ΠΡΟΤΕΡΑΙΟΤΗΤΕΣ (30):9727463-30/12/1997-GB
ΕΦΕΥΡΕΤΗΣ (72):1)O'NEIL, Dominic Desmond Phelim
ΕΙΔΙΚΟΣ ΠΛΗΡΕΞΟΥΣΙΟΣ (74):ΑΘΑΝΑΣΙΑΔΟΥ ΜΑΡΙΑ ΚΟΥΜΠΑΡΗ 2
10674 ΑΘΗΝΑ (ΑΤΤΙΚΗΣ)
ΑΝΤΙΚΛΗΤΟΣ (74):ΠΑΠΑΚΩΝΣΤΑΝΤΙΝΟΥ ΕΛΕΝΗ,
ΚΟΥΜΠΑΡΗ 2,10674 ΑΘΗΝΑ (ΑΤΤΙΚΗΣ),
ΕΛΛΑΔΑ
ΤΙΤΛΟΣ ΕΦΕΥΡΕΣΗΣ (54):**ΕΝΗΜΕΡΩΣΗ ΤΩΝ ΒΑΣΕΩΝ ΔΕΔΟΜΕΝΩΝ ΣΕ ΕΝΑ ΣΥΣΤΗΜΑ ΚΙΝΗΤΗΣ ΤΗΛΕΠΙΚΟΙΝΩΝΙΑΣ**

ΠΕΡΙΛΗΨΗ(57)

Στο σύστημα (δίκτυο) τηλεπικοινωνιών σύμφωνα με την εφεύρεση επαναλαμβάνεται η λειτουργία δεδομένων και η λειτουργία ελέγχου δεδομένων σε πλήθος βάσεων δεδομένων (50, 51, 52, 53,54), προσδιορίζεται μία βάση δεδομένων (50, 51, 52, 53, 54), προσδιορίζεται μία βάση δεδομένων σαν πρωτεύουσα ή κύρια (50), προσδιορίζεται επίσης μία τουλάχιστον βάση δεδομένων σαν εφεδρική πρωτεύουσα βάση δεδομένων (51) και οι άλλες προσδιορίζονται σαν δευτερεύουσες βάσεις δεδομένων (52, 53, 54). Στη συνέχεια, κατά την κανονική λειτουργία, η λειτουργία ελέγχου δεδομένων της πρωτεύουσας

βάσης δεδομένων (50) είναι διατεταγμένη έτσι, ώστε να παράγει σήματα τα οποία συγχρονίζουν την ενημέρωση των υπόλοιπων βάσεων δεδομένων. Στην περίπτωση βλάβης της πρωτεύουσας βάσης δεδομένων, αναλαμβάνει (-ουν) η (οι) εφεδρική (-ες) βάση (-ες) δεδομένων (51) την ενημέρωση. Η παρούσα εφεύρεση αφορά ιδιαίτερα, αλλά όχι αποκλειστικά, ένα σύστημα τηλεπικοινωνιών για κινητά τηλέφωνα.

ΑΡΙΘΜΟΣ ΕΥΡ. Δ.Ε. (11):3038389
ΑΡΙΘ. ΕΛΛ. ΚΑΤΑΘΕΣΗΣ (21):20020400622
ΗΜΕΡ. ΕΛΛ. ΚΑΤΑΘΕΣΗΣ (11):13/02/2002
ΑΡΙΘ./ΗΜΕΡ. ΔΗΜΟΣΙΕΥΣΗΣ
ΕΥΡΩΠΑΪΚΟΥ ΔΙΠΛΩΜΑΤΟΣ(87):0831098 - 21/11/2001
ΑΡΙΘ./ΗΜΕΡ. ΔΗΜΟΣΙΕΥΣΗΣ
ΕΥΡΩΠΑΪΚΗΣ ΑΙΤΗΣΗΣ (86):97307383.6--22/09/1997
ΔΙΚΑΙΟΥΧΟΣ (73):1)ELI LILLY AND COMPANY
Lilly Corporate Center, Indianapolis, Indiana
46285,US ΗΝΩΜΕΝΕΣ ΠΟΛΙΤΕΙΕΣ ΤΗΣ
ΑΜΕΡΙΚΗΣ (Η.Π.Α.)
ΣΥΜΒ. ΠΡΟΤΕΡΑΙΟΤΗΤΕΣ (30):26487 P-23/09/1996-US
ΕΦΕΥΡΕΤΗΣ (72):1)Bunnell, Charles Arthur
2)Larsen, Samuel Dean
3)Nichols, John Richard
4)Reutzel, Susan Marie
5)Stephenson, Gregory Alan
ΕΙΔΙΚΟΣ ΠΛΗΡΕΞΟΥΣΙΟΣ (74):ΑΘΑΝΑΣΙΑΔΟΥ ΜΑΡΙΑ ΚΟΥΜΠΑΡΗ 2
10674 ΑΘΗΝΑ (ΑΤΤΙΚΗΣ)
ΑΝΤΙΚΛΗΤΟΣ (74):ΠΑΠΑΚΩΝΣΤΑΝΤΙΝΟΥ ΕΛΕΝΗ,
ΚΟΥΜΠΑΡΗ 2,10674 ΑΘΗΝΑ (ΑΤΤΙΚΗΣ),
ΕΛΛΑΔΑ
ΤΙΤΛΟΣ ΕΦΕΥΡΕΣΗΣ (54):**ΕΝΔΙΑΜΕΣΑ ΚΑΙ ΔΙΕΡΓΑΣΙΑ ΓΙΑ ΤΗΝ ΠΑΡΑΣΚΕΥΗ ΟΛΑΝΖΑΠΙΝΗΣ**

ΠΕΡΙΛΗΨΗ(57)

Η παρούσα εφεύρεση παρέχει μία διεργασία για την παρασκευή ολανζαπίνης και ενδιάμεσα για αυτό το σκοπό.

ΑΡΙΘΜΟΣ ΕΥΡ. Δ.Ε. (11):3038390
ΑΡΙΘ. ΕΛΛ. ΚΑΤΑΘΕΣΗΣ (21):20020400623
ΗΜΕΡ. ΕΛΛ. ΚΑΤΑΘΕΣΗΣ (11):13/02/2002
ΑΡΙΘ./ΗΜΕΡ. ΔΗΜΟΣΙΕΥΣΗΣ
ΕΥΡΩΠΑΪΚΟΥ ΔΙΠΛΩΜΑΤΟΣ(87):0935752 - 21/11/2001
ΑΡΙΘ./ΗΜΕΡ. ΔΗΜΟΣΙΕΥΣΗΣ
ΕΥΡΩΠΑΪΚΗΣ ΑΙΤΗΣΗΣ (86):96933065.3--20/09/1996
ΔΙΚΑΙΟΥΧΟΣ (73):1)Ortho-McNeil Pharmaceutical, Inc
U.S. Route No. 202, Raritan, NJ 08869-0606, US ΗΝΩΜΕΝΕΣ ΠΟΛΙΤΕΙΕΣ ΤΗΣ ΑΜΕΡΙΚΗΣ (Η.Π.Α.)
ΣΥΜΒ. ΠΡΟΤΕΡΑΙΟΤΗΤΕΣ (30):
ΕΦΕΥΡΕΤΗΣ (72):1)LISI, Peter, J.
2)GLENN, Jeffrey, K.
3)SO, Chi-Kwong
ΕΙΔΙΚΟΣ ΠΛΗΡΕΞΟΥΣΙΟΣ (74):ΔΗΜΟΥ ΧΡΙΣΤΙΝΑ ΚΟΥΜΠΑΡΗ 2 10674 ΑΘΗΝΑ (ΑΤΤΙΚΗΣ)
ΑΝΤΙΚΛΗΤΟΣ (74):ΠΑΠΑΚΩΝΣΤΑΝΤΙΝΟΥ ΕΛΕΝΗ, ΚΟΥΜΠΑΡΗ 2,10674 ΑΘΗΝΑ (ΑΤΤΙΚΗΣ), ΕΛΛΑΔΑ
ΤΙΤΛΟΣ ΕΦΕΥΡΕΣΗΣ (54):**ΜΕΘΟΔΟΙ ΓΙΑ ΤΟΝ ΠΡΟΣΔΙΟΡΙΣΜΟ ΣΕ ΧΗΜΙΚΟ ΠΕΡΙΒΑΛΛΟΝΤΗΣ ΒΙΟΔΡΑΣΤΗΡΙΟΤΗΤΑΣ ΤΗΣ ΕΡΥΘΡΟΠΟΙΗΤΙΝΗΣ**

ΠΕΡΙΛΗΨΗ(57)

Η παρούσα εφεύρεση απευθύνεται σε μία χημικό περιβάλλον μέθοδο προσδιορισμού της σε βιολογικό περιβάλλον δραστηριότητας της ΕΡΟ ενός δείγματος το οποίο περιέχει ΕΡΟ. Πιο συγκεκριμένα, η παρούσα μέθοδος περιλαμβάνει την επεξεργασία ενός δείγματος το οποίο περιέχει ΕΡΟ υπό συνθήκες οι οποίες απομακρύνουν από-σιαλυλιωμένη ΕΡΟ, και την μέτρηση της σε χημικό περιβάλλον δραστηριότητας της ΕΡΟ του προκύπτοντος επεξεργασία δείγματος. Σε μία προτιμώμενη ενσωμάτωση, η από-σιαλυλιωμένη ΕΡΟ

απομακρύνεται από το δείγμα με επώαση του δείγματος με κύτταρα της κυτταρικής γραμμής HepG2 ανθρώπινου ηπατώματος, και η σε χημικό περιβάλλον δραστηριότητα της ΕΡΟ προσδιορίζεται με επώαση του επεξεργασμένου δείγματος με κύτταρα μιας αποκρίσιμης σε ΕΡΟ κυτταρικής γραμμής και μέτρηση του πολλαπλασιασμού ή της βιωσιμότητας των αποκρίσιμων σε ΕΡΟ κυτάρων. Η παρούσα εφεύρεση είναι χρήσιμη, για παράδειγμα, σε ποσοτικοποίηση της βιολογικά δραστικής ΕΡΟ σε μία ποικιλία τύπων δειγμάτων.

ΑΡΙΘΜΟΣ ΕΥΡ. Δ.Ε. (11):3038391
ΑΡΙΘ. ΕΛΛ. ΚΑΤΑΘΕΣΗΣ (21):20020400624
ΗΜΕΡ. ΕΛΛ. ΚΑΤΑΘΕΣΗΣ (11):13/02/2002
ΑΡΙΘ./ΗΜΕΡ. ΔΗΜΟΣΙΕΥΣΗΣ
ΕΥΡΩΠΑΪΚΟΥ ΔΙΠΛΩΜΑΤΟΣ(87):0706398 - 21/11/2001
ΑΡΙΘ./ΗΜΕΡ. ΔΗΜΟΣΙΕΥΣΗΣ
ΕΥΡΩΠΑΪΚΗΣ ΑΙΤΗΣΗΣ (86):94919936.8--16/06/1994
ΔΙΚΑΙΟΥΧΟΣ (73):1)Pharmacia AB
112 87 Stockholm, SE ΣΟΥΗΔΙΑ
ΣΥΜΒ. ΠΡΟΤΕΡΑΙΟΤΗΤΕΣ (30):9302135-18/06/1993-SE
ΕΦΕΥΡΕΤΗΣ (72):1)EINARSSON, Monica
ΕΙΔΙΚΟΣ ΠΛΗΡΕΞΟΥΣΙΟΣ (74):ΔΗΜΟΥ ΧΡΙΣΤΙΝΑ ΚΟΥΜΠΑΡΗ 2 10674 ΑΘΗΝΑ (ΑΤΤΙΚΗΣ)
ΑΝΤΙΚΛΗΤΟΣ (74):ΠΑΠΑΚΩΝΣΤΑΝΤΙΝΟΥ ΕΛΕΝΗ, ΚΟΥΜΠΑΡΗ 2,10674 ΑΘΗΝΑ (ΑΤΤΙΚΗΣ), ΕΛΛΑΔΑ
ΤΙΤΛΟΣ ΕΦΕΥΡΕΣΗΣ (54):**ΦΑΡΜΑΚΕΥΤΙΚΗ ΣΥΝΘΕΣΗ ΠΕΡΙΕΧΟΥΣΑ ΗΠΑΡΙΝΗ, ΘΡΑΥΣΜΑΤΑ ΗΠΑΡΙΝΗΣ Ή ΠΑΡΑΓΩΓΑ ΤΟΥΣ ΣΕ ΣΥΝΔΥΑΣΜΟ ΜΕ ΕΣΤΕΡΕΣ ΓΛΥΚΕΡΟΛΗΣ**

ΠΕΡΙΛΗΨΗ(57)

Η παρούσα εφεύρεση αναφέρεται σε φαρμακευτικές συνθέσεις οι οποίες περιέχουν ηπαρίνη ή θραύσματα ηπαρίνης ή παράγωγά τους σε συνδυασμό με έναν ή περισσότερους εστέρες γλυκερόλης με τουλάχιστον ένα λιπαρό οξύ σαν μόνο ενισχυτή απορρόφησης. Οι συνθέσεις είναι χρήσιμες για στοματική χορήγηση, για χορήγηση διαμέσου των βλεννογόνων, μεμβρανών ή για διαδερμική χορήγηση. Οι συνθέσεις όταν είναι απαραίτητο θα περιέχουν περαιτέρω φυσιολογικά αποδεκτά πρόσθετα, όπως αρωματικά και/ή φορείς, κατάλληλα για την προσαρμογή σε στοματική, παρειακή, πρωκτική, υπογλώσσια, ρινική, υποδόρια ή διαδερμική χορήγηση. Οι συνθέσεις σύμφωνα με την εφεύρεση παρέχουν εξαιρετική απορρόφηση και βιο-διαθεσιμότητα χωρίς την επιστράτευση

επιπλέον ενισχυτών ή προαγωγών.

ΑΡΙΘΜΟΣ ΕΥΡ. Δ.Ε. (11):3038392
ΑΡΙΘ. ΕΛΛ. ΚΑΤΑΘΕΣΗΣ (21):20020400625
ΗΜΕΡ. ΕΛΛ. ΚΑΤΑΘΕΣΗΣ (11):13/02/2002
ΑΡΙΘ./ΗΜΕΡ. ΔΗΜΟΣΙΕΥΣΗΣ
ΕΥΡΩΠΑΪΚΟΥ ΔΙΠΛΩΜΑΤΟΣ(87):0921990 - 21/11/2001
ΑΡΙΘ./ΗΜΕΡ. ΔΗΜΟΣΙΕΥΣΗΣ
ΕΥΡΩΠΑΪΚΗΣ ΑΙΤΗΣΗΣ (86):97938222.3--11/08/1997
ΔΙΚΑΙΟΥΧΟΣ (73):1)THE MEAD CORPORATION

Courthouse Plaza NE, Dayton Ohio 45463, US
 ΗΝΩΜΕΝΕΣ ΠΟΛΙΤΕΙΕΣ ΤΗΣ ΑΜΕΡΙΚΗΣ
 (Η.Π.Α.)

ΣΥΜΒ. ΠΡΟΤΕΡΑΙΟΤΗΤΕΣ (30):9616889-12/08/1996-GB
ΕΦΕΥΡΕΤΗΣ (72):1)AUCLAIR, Jean-Michel

2)GARNIER, Jean-Michel
 3)LE BRAS, Philippe
 4)SAULAS, Alain
 5)BLIN, Patrick

ΕΙΔΙΚΟΣ ΠΛΗΡΕΞΟΥΣΙΟΣ (74):ΔΗΜΟΥ ΧΡΙΣΤΙΝΑ ΚΟΥΜΠΙΡΗ 2 10674
 ΑΘΗΝΑ (ΑΤΤΙΚΗΣ)

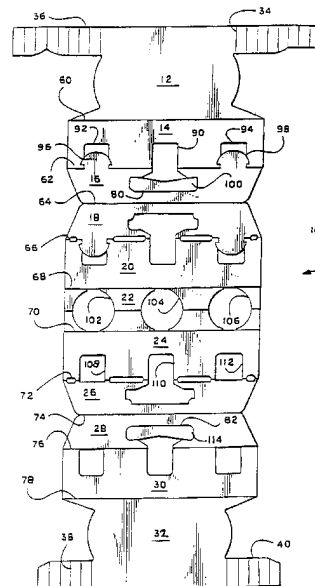
ΑΝΤΙΚΛΗΤΟΣ (74):ΠΑΠΑΚΩΝΣΤΑΝΤΙΝΟΥ ΕΛΕΝΗ,
 ΚΟΥΜΠΙΡΗ 2,10674 ΑΘΗΝΑ (ΑΤΤΙΚΗΣ),
 ΕΛΛΑΔΑ

ΤΙΤΛΟΣ ΕΦΕΥΡΕΣΗΣ (54):ΜΕΤΑΦΟΡΕΑΣ ΦΙΑΛΩΝ ΜΕ ΔΙΑΤΑΞΗ
 ΓΙΑ ΣΥΓΚΡΑΤΗΣΗ ΤΟΥΣ ΣΤΟ ΕΠΑΝΩ
 ΜΕΡΟΣ

ΠΕΡΙΛΗΨΗ(57)

Ένας μεταφορέας (10) για την ασφαλή μεταφορά ενός πλήθους αντικειμένων, ο οποίος διαθέτει ένα φύλλο βάσεως (22) το οποίο φέρει ανοίγματα (102, 104, 106) για την υποδοχή των αντικειμένων, φύλλα για τη χειρολαβή (16/18, 26/28) τα οποία διατάσσονται τοένα απέναντι του άλλου (πρόσωπο με πρόσωπο) και συνδέονται με τα φύλλα συγκράτησης της κορυφής των αντικειμένων, τα οποία σχηματίζονται με τα φύλλα συγκράτησης της κορυφής των αντικειμένων, τα οποία σχηματίζονται από ένα ζεύγος κεκλιμένων προς τα μέσα πλευρικών φύλλων (14/20, 24/30) κατάλληλα διαμορφωμένων ώστε να δημιουργείται μια κατασκευή

σχήματος αναποδογυρισμένου "V", με το κάθε πλευρικό φύλλο της χειρολαβής εκτείνεται πέραν της επάνω ακμής εκάστου πλευρικού φύλλου, όπου τα φύλλα συγκράτησης κορυφής περιλαμβάνουν ένα ζεύγος συμπληρωματικών ανοιγμάτων (92 και 108, 90 και 110, 94 και 112) τα οποία δημιουργήθηκαν από τα αντίστοιχα των πλευρικών φύλλων, είναι δε διαμορφωμένα ώστε έτσι να εμπλέκουν και να συγκρατούν τμήμα του αντικειμένου ενώ τα ανοίγματα αυτά διαθέτουν ακόμη ασφαλιστικά μέσα (96, 98) τα οποία εκτείνονται από ένα εκ των προαναφερθέντων ανοιγμάτων και καταλήγουν στα άλλα προαναφερθέντα ανοίγματα.



ΑΡΙΘΜΟΣ ΕΥΡ. Δ.Ε. (11):3038393
ΑΡΙΘ. ΕΛΛ. ΚΑΤΑΘΕΣΗΣ (21):20020400626
ΗΜΕΡ. ΕΛΛ. ΚΑΤΑΘΕΣΗΣ (11):13/02/2002
ΑΡΙΘ./ΗΜΕΡ. ΔΗΜΟΣΙΕΥΣΗΣ
ΕΥΡΩΠΑΪΚΟΥ ΔΙΠΛΩΜΑΤΟΣ(87):0947503 - 21/11/2001
ΑΡΙΘ./ΗΜΕΡ. ΔΗΜΟΣΙΕΥΣΗΣ
ΕΥΡΩΠΑΪΚΗΣ ΑΙΤΗΣΗΣ (86):99400803.5--01/04/1999
ΔΙΚΑΙΟΥΧΟΣ (73):1)Galderma Research & Development, S.N.C

635, route des Lucioles, BP 87, 06902 Sophia
 Antipolis cedex,FR ΓΑΛΛΙΑ

ΣΥΜΒ. ΠΡΟΤΕΡΑΙΟΤΗΤΕΣ (30):9804041-01/04/1998-FR
ΕΦΕΥΡΕΤΗΣ (72):1)Quash, Gerard Anthony

2)Gore, Jacques
 3)Fournet, Guy

ΕΙΔΙΚΟΣ ΠΛΗΡΕΞΟΥΣΙΟΣ (74):ΒΑΓΕΝΑ ΘΕΟΔΩΡΑ, ΔΙΚΗΓΟΡΟΣ
 ΚΟΥΜΠΙΡΗ 2 106 74 ΑΘΗΝΑ

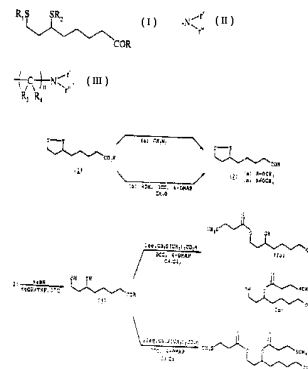
ΑΝΤΙΚΛΗΤΟΣ (74):ΠΑΠΑΚΩΝΣΤΑΝΤΙΝΟΥ ΕΛΕΝΗ,
 ΚΟΥΜΠΙΡΗ 2,10674 ΑΘΗΝΑ (ΑΤΤΙΚΗΣ),
 ΕΛΛΑΔΑ

ΤΙΤΛΟΣ ΕΦΕΥΡΕΣΗΣ (54):ΠΑΡΑΓΩΓΑ ΤΟΥ 6,8-ΔΙΜΕΡΟΚΑΠΤΟΟ-
 ΚΤΑΝΟΙΚΟΥ ΟΞΕΟΣ ΥΠΟΚΑΤΕΣΤΗ-
 ΜΕΝΑ ΣΤΗΝ 6-S ΘΕΣΗ ΜΕ ΤΗ ΡΙΖΑ (3-
 ΜΕΘΥΛΟΘΕΙΟΠΡΟΠΑΝΟΥΛΙΟΥ) ΚΑΙ
 ΦΑΡΜΑΚΕΥΤΙΚΕΣ ΣΥΝΘΕΣΕΙΣ ΠΟΥ
 ΠΡΟΟΡΙ

ΠΕΡΙΛΗΨΗ(57)

Παράγωγα του 6,8-διμεροκαπτοκτανοϊκού οξέος υποκατεστημένα στη θέση 6-S ή/και 8-S με τη ρίζα (3-μεθυλοθειοπροπανουλίου), τα οποία αντιστοιχούν στον ακόλουθο τύπο (I): στον οποίο: το R αντιπροσωπεύει το OR3 ή όπου R3 αντιπροσωπεύει ένα άτομο υδρογόνου, μια ρίζα γραμμικού ή διακλαδισμένου

αλκυλίου ή μια ρίζα του τύπου όπου το n είναι ένας ακέραιος από 1 έως 10 και τα r' και r'', πανόμοια ή διαφορετικά, αντιπροσωπεύουν ένα άτομο υδρογόνου, μια ρίζα γραμμικού ή διακλαδισμένου αλκυλίου ή, όταν λαμβάνονται μαζί, σχηματίζουν με το άτομο αζώτου, έναν ετερόκυκλο που περιέχει άζωτο προαιρετικά υποκατεστημένο με ένα προαιρετικά υποκατεστημένο άτομο οξυγόνου ή αζώτου, τα R3 και R4, πανόμοια ή διαφορετικά, αντιπροσωπεύουν ένα άτομο υδρογόνου ή μια ρίζα γραμμικού ή διακλαδισμένου αλκυλίου, τα R1 και R2, πανόμοια ή διαφορετικά, αντιπροσωπεύουν ένα άτομο υδρογόνου, μια ρίζα -COCH3 ή μια ρίζα του τύπου : -CO(CH2)2SCH3 (II) με τον όρο ότι τουλάχιστον μία από τις ρίζες R1 ή R2 αντιπροσωπεύει μια ρίζα του τύπου (II) και τα εναντιομερή R και S και το ρακεμικό τους μείγμα, καθώς και τα άλατα των εν λόγω ενώσεων του τύπου (I). Χρήση στην θεραπεία των καρκινωματοδών νεοπλασμάτων.



ΑΡΙΘΜΟΣ ΕΥΡ. Δ.Ε. (11):3038394
ΑΡΙΘ. ΕΛΛ. ΚΑΤΑΘΕΣΗΣ (21):20020400627
ΗΜΕΡ. ΕΛΛ. ΚΑΤΑΘΕΣΗΣ (11):13/02/2002
ΑΡΙΘ./ΗΜΕΡ. ΔΗΜΟΣΙΕΥΣΗΣ
ΕΥΡΩΠΑΪΚΟΥ ΔΙΠΛΩΜΑΤΟΣ(87):0707594 - 21/11/2001
ΑΡΙΘ./ΗΜΕΡ. ΔΗΜΟΣΙΕΥΣΗΣ
ΕΥΡΩΠΑΪΚΗΣ ΑΙΤΗΣΗΣ (86):94920412.7--23/06/1994
ΔΙΚΑΙΟΥΧΟΣ (73):1)Novozymes A/S
Krogshoejvej 36, 2880 Bagsvaerd,DK ΔΑΝΙΑ
ΣΥΜΒ. ΠΡΟΤΕΡΑΙΟΤΗΤΕΣ (30):83093-09/07/1993-DK
ΕΦΕΥΡΕΤΗΣ (72):1)NILSSON, Birgitte, Mahler
2)LAUSTSEN, Mads, Aage
3)RANCKE-MADSEN, Anders
ΕΙΔΙΚΟΣ ΠΛΗΡΕΞΟΥΣΙΟΣ (74):ΑΘΑΝΑΣΙΑΔΟΥ ΜΑΡΙΑ ΚΟΥΜΠΑΡΗ 2
10674 ΑΘΗΝΑ (ΑΤΤΙΚΗΣ)
ΑΝΤΙΚΛΗΤΟΣ (74):ΠΑΠΑΚΩΝΣΤΑΝΤΙΝΟΥ ΕΛΕΝΗ,
ΚΟΥΜΠΑΡΗ 2,10674 ΑΘΗΝΑ (ΑΤΤΙΚΗΣ),
ΕΛΛΑΔΑ

ΤΙΤΛΟΣ ΕΦΕΥΡΕΣΗΣ (54):ΔΙΑΧΩΡΙΣΜΟΣ ΠΡΩΤΕΙΝΩΝ ΠΕΡΙΛΗΨΗ(57)

Η παρούσα εφεύρεση αφορά σε μία μέθοδο διαχωρισμού μίας πρωτεΐνης, ειδικότερα ενός ενζύμου, από ένα υδατικό διάλυμα πρωτεϊνών. Η μέθοδος περιλαμβάνει (α) την παροχή ενός υδατικού μείγματος πρωτεϊνών με τη συγκέντρωση ενός άλατος ίση ή χαμηλότερη από 1.5 Molar, στο οποίο μείγμα προστίθεται ένα υδατοδιαλυτό πολυμερές και (β) την ανάκτηση της πρωτεΐνης στη κρυσταλλική της μορφή.

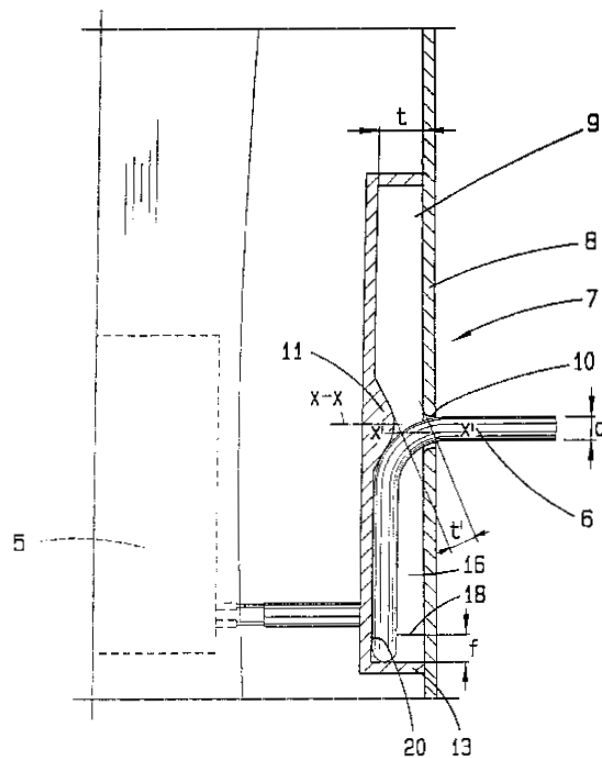
ΑΡΙΘΜΟΣ ΕΥΡ. Δ.Ε. (11):3038395
ΑΡΙΘ. ΕΛΛ. ΚΑΤΑΘΕΣΗΣ (21):20020400628
ΗΜΕΡ. ΕΛΛ. ΚΑΤΑΘΕΣΗΣ (11):13/02/2002
ΑΡΙΘ./ΗΜΕΡ. ΔΗΜΟΣΙΕΥΣΗΣ
ΕΥΡΩΠΑΪΚΟΥ ΔΙΠΛΩΜΑΤΟΣ(87):0895473 - 21/11/2001
ΑΡΙΘ./ΗΜΕΡ. ΔΗΜΟΣΙΕΥΣΗΣ
ΕΥΡΩΠΑΪΚΗΣ ΑΙΤΗΣΗΣ (86):97908411.8--24/03/1997
ΔΙΚΑΙΟΥΧΟΣ (73):1)West Pharmaceutical Services Drug Delivery & Clinical Research Centre Limited
Albert Einstein Centre, Nottingham Science & Technology Park, University Boulevard, Nottingham NG7 2TN,GB ΗΝΩΜΕΝΟ ΒΑΣΙΛΕΙΟ (ΜΕΓΑΛΗ ΒΡΕΤΑΝΝΙΑ)
ΣΥΜΒ. ΠΡΟΤΕΡΑΙΟΤΗΤΕΣ (30):9606188-23/03/1996-GB
ΕΦΕΥΡΕΤΗΣ (72):1)WATTS, Peter, James
2)ILLUM, Lisbeth
ΕΙΔΙΚΟΣ ΠΛΗΡΕΞΟΥΣΙΟΣ (74):ΑΘΑΝΑΣΙΑΔΟΥ ΜΑΡΙΑ ΚΟΥΜΠΑΡΗ 2
10674 ΑΘΗΝΑ (ΑΤΤΙΚΗΣ)
ΑΝΤΙΚΛΗΤΟΣ (74):ΠΑΠΑΚΩΝΣΤΑΝΤΙΝΟΥ ΕΛΕΝΗ,
ΚΟΥΜΠΑΡΗ 2,10674 ΑΘΗΝΑ (ΑΤΤΙΚΗΣ),
ΕΛΛΑΔΑ
ΤΙΤΛΟΣ ΕΦΕΥΡΕΣΗΣ (54):ΜΙΚΡΟΣΦΑΙΡΙΑ ΠΟΛΥΣΑΚΧΑΡΙΤΗ ΓΙΑ ΤΗΝ ΠΝΕΥΜΟΝΙΚΗ ΑΠΟΔΟΣΗ ΦΑΡΜΑΚΩΝ

ΠΕΡΙΛΗΨΗ(57)

Εδώ περιγράφονται βελτιωμένες συνθέσεις για την απόδοση φαρμακολογικών παραγόντων στην αναπνευστική οδό ενός θηλαστικού προς παροχή βελτιωμένης περιφερικής απόθεσης και συστημικής πρόσληψης όπου ένας θεραπευτικός παράγοντας ενσωματώνεται εντός ενός μικροσφαιρίου πολυσακχαρίτη μέσω μιας μεθόδου λυοφιλίωσης.

ΑΡΙΘΜΟΣ ΕΥΡ. Δ.Ε. (11):3038396
ΑΡΙΘ. ΕΛΛ. ΚΑΤΑΘΕΣΗΣ (21):20020400629
ΗΜΕΡ. ΕΛΛ. ΚΑΤΑΘΕΣΗΣ (11):13/02/2002
ΑΡΙΘ./ΗΜΕΡ. ΔΗΜΟΣΙΕΥΣΗΣ
ΕΥΡΩΠΑΪΚΟΥ ΔΙΠΛΩΜΑΤΟΣ(87):0679600 - 28/11/2001
ΑΡΙΘ./ΗΜΕΡ. ΔΗΜΟΣΙΕΥΣΗΣ
ΕΥΡΩΠΑΪΚΗΣ ΑΙΤΗΣΗΣ (86):95106179.5--26/04/1995
ΔΙΚΑΙΟΥΧΟΣ (73):1)VORWERK & CO. INTERHOLDING
 GmbH
 Muhlenweg 17-37, 42275 Wuppertal,DE
 ΓΕΡΜΑΝΙΑ
ΣΥΜΒ. ΠΡΟΤΕΡΑΙΟΤΗΤΕΣ (30):4414820-28/04/1994-DE
ΕΦΕΥΡΕΤΗΣ (72):1)Dorner, Stefan
 2)Kemker, Uwe
ΕΙΔΙΚΟΣ ΠΛΗΡΕΞΟΥΣΙΟΣ (74):ΔΗΜΟΥ ΧΡΙΣΤΙΝΑ ΚΟΥΜΠΑΡΗ 2 10674
 ΑΘΗΝΑ (ΑΤΤΙΚΗΣ)
ΑΝΤΙΚΛΗΤΟΣ (74):ΠΑΠΑΚΩΝΣΤΑΝΤΙΝΟΥ ΕΛΕΝΗ,
 ΚΟΥΜΠΑΡΗ 2,10674 ΑΘΗΝΑ (ΑΤΤΙΚΗΣ),
 ΕΛΛΑΔΑ
ΤΙΤΛΟΣ ΕΦΕΥΡΕΣΗΣ (54):**ΗΛΕΚΤΡΙΚΗ ΣΥΣΚΕΥΗ**
ΠΕΡΙΛΗΨΗ(57)

Η εφεύρεση αφορά σε μία ηλεκτρική συσκευή π.χ. μηχανή ζαχαροπλαστικής μ' ένα καλώδιο σύνδεσης (6) και μια υποδοχή καλωδίου (7). Προς τούτο προβλέπεται ότι η υποδοχή καλωδίου (7) παρουσιάζει έναν κοίλο χώρο (9) μορφής δίσκου μ' ένα βάθος (t), το οποίο είναι μικρότερο από μια διπλάσια διάμετρο (l) του υποδεχόμενου καλωδίου (6) και ότι το καλώδιο (6) είναι δυνάμενο να έλκεται προς τα έξω από την υποδοχή του καλωδίου μέσω ενός ουσιαστικά κεντρικού ανοίγματος (10) της φαρδιάς πλευράς.



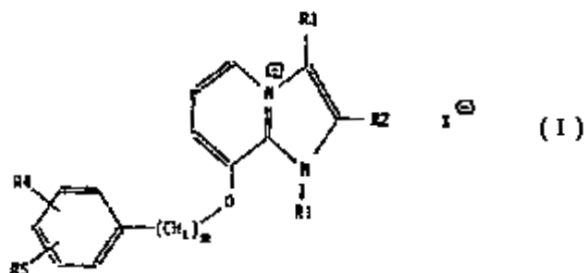
ΑΡΙΘΜΟΣ ΕΥΡ. Δ.Ε. (11):3038397
ΑΡΙΘ. ΕΛΛ. ΚΑΤΑΘΕΣΗΣ (21):20020400630
ΗΜΕΡ. ΕΛΛ. ΚΑΤΑΘΕΣΗΣ (11):14/02/2002
ΑΡΙΘ./ΗΜΕΡ. ΔΗΜΟΣΙΕΥΣΗΣ
ΕΥΡΩΠΑΪΚΟΥ ΔΙΠΛΩΜΑΤΟΣ(87):0804225 - 28/11/2001
ΑΡΙΘ./ΗΜΕΡ. ΔΗΜΟΣΙΕΥΣΗΣ
ΕΥΡΩΠΑΪΚΗΣ ΑΙΤΗΣΗΣ (86):96901386.1--12/01/1996
ΔΙΚΑΙΟΥΧΟΣ (73):1)Isocell
 18, rue Angeliqne Verien, 92200 Neuilly sur
 Seine,FR ΓΑΛΛΙΑ
ΣΥΜΒ. ΠΡΟΤΕΡΑΙΟΤΗΤΕΣ (30):9500309-12/01/1995-FR
ΕΦΕΥΡΕΤΗΣ (72):1)POSTAIRE, Eric
 2)REGNAULT, Corinne
 3)ROCK-ARVEILLER, Monique
 4)STELLA, Valerie
 5)BRACK, Michel
 6)SAUZIERES, Jacques
ΕΙΔΙΚΟΣ ΠΛΗΡΕΞΟΥΣΙΟΣ (74):ΤΣΙΜΙΚΑΛΗΣ ΑΘΑΝΑΣΙΟΣ Ν. ΒΑΜΒΑ 1
 10674 ΑΘΗΝΑ (ΑΤΤΙΚΗΣ)
ΑΝΤΙΚΛΗΤΟΣ (74):ΤΣΙΜΙΚΑΛΗΣ ΑΘΑΝΑΣΙΟΣ,Ν.ΒΑΜΒΑ 1,
 10674 ΑΘΗΝΑ, ΕΛΛΑΔΑ
ΤΙΤΛΟΣ ΕΦΕΥΡΕΣΗΣ (54):**ΦΑΡΜΑΚΕΥΤΙΚΕΣ ΣΥΝΘΕΣΕΙΣ ΠΟΥ**
ΠΕΡΙΕΧΟΥΝ ΜΙΑ ΔΙΣΜΟΥΤΑΣΗ ΥΠΕΡ-
ΟΞΕΙΔΙΟΥ

ΠΕΡΙΛΗΨΗ(57)

Νέες φαρμακευτικές συνθέσεις ιδιαίτερος καλώς προσαρμοσμένες για χορήγηση από το στόμα δισμουτάσων υπεροξειδίου (SOD), που τους εξασφαλίζουν καλή βιοδιαθεσιμότητα και θεραπευτική αποτελεσματικότητα. Οι εν λόγω φαρμακευτικές συνθέσεις περιέχουν ουσιαστικώς εν συνδυασμό μια δισμουτάση υπεροξειδίου και τουλάχιστον μια ένωση που επιλέγεται εντός της ομάδας που αποτελείται από λιπίδια όπως τα κεραμίδια και πρωτεΐνες όπως οι προλαμίνες και

τα πολυμερικά υμένα με βάση τις εν λόγω προλαμίνες και ενδεχομένως ένα ή περισσότερους φαρμακευτικούς φορείς.

ΑΡΙΘΜΟΣ ΕΥΡ. Δ.Ε. (11):3038398
ΑΡΙΘ. ΕΛΛ. ΚΑΤΑΘΕΣΗΣ (21):20020400631
ΗΜΕΡ. ΕΛΛ. ΚΑΤΑΘΕΣΗΣ (11):14/02/2002
ΑΡΙΘ./ΗΜΕΡ. ΔΗΜΟΣΙΕΥΣΗΣ
ΕΥΡΩΠΑΪΚΟΥ ΔΙΠΛΩΜΑΤΟΣ(87):0695303 - 28/11/2001
ΑΡΙΘ./ΗΜΕΡ. ΔΗΜΟΣΙΕΥΣΗΣ
ΕΥΡΩΠΑΪΚΗΣ ΑΙΤΗΣΗΣ (86):94915070.0--20/04/1994
ΔΙΚΑΙΟΥΧΟΣ (73):1)Byk Gulden Lomberg Chemische Fabrik GmbH
Byk-Gulden-Str. 2, 78467 Konstanz,DE
GERMANY
ΣΥΜΒ. ΠΡΟΤΕΡΑΙΟΤΗΤΕΣ (30):123293-22/04/1993-CH
ΕΦΕΥΡΕΤΗΣ (72):1)SENN-BILFINGER, Jorg
2)GRUNDLER, Gerhard
3)RAINER, Georg
4)OPFERKUCH, Wolfgang
ΕΙΔΙΚΟΣ ΠΑΡΗΡΕΞΟΥΣΙΟΣ (74):ΤΣΙΜΙΚΑΛΗΣ ΑΘΑΝΑΣΙΟΣ Ν. ΒΑΜΒΑ 1
10674 ΑΘΗΝΑ (ΑΤΤΙΚΗΣ)
ΑΝΤΙΚΛΗΤΟΣ (74):ΤΣΙΜΙΚΑΛΗΣ ΑΘΑΝΑΣΙΟΣ,Ν.ΒΑΜΒΑ 1,
10674 ΑΘΗΝΑ, ΕΛΛΑΔΑ
ΤΙΤΛΟΣ ΕΦΕΥΡΕΣΗΣ (54):**ΝΕΑ ΑΛΑΤΑ ΠΥΡΙΔΙΝΙΟΥ ΚΑΙ Η ΧΡΗΣΙΜΟΠΟΙΗΣΗ ΤΟΥΣ ΓΙΑ ΤΗΝ ΚΑΤΑΠΟΛΕΜΗΣΗ ΕΛΙΚΟΒΑΚΤΗΡΙΔΙΩΝ**



ΠΕΡΙΛΗΨΗ(57)

Οι ενώσεις του τύπου (I), όπου οι υποκαταστάτες και τα σύμβολα έχουν τις αναφερόμενες στην περιγραφή έννοιες, είναι κατάλληλες για την καταπολέμηση βακτηριδίων ελικοβακτηριδίων.

ΑΡΙΘΜΟΣ ΕΥΡ. Δ.Ε. (11):3038399
ΑΡΙΘ. ΕΛΛ. ΚΑΤΑΘΕΣΗΣ (21):20020400632
ΗΜΕΡ. ΕΛΛ. ΚΑΤΑΘΕΣΗΣ (11):14/02/2002
ΑΡΙΘ./ΗΜΕΡ. ΔΗΜΟΣΙΕΥΣΗΣ
ΕΥΡΩΠΑΪΚΟΥ ΔΙΠΛΩΜΑΤΟΣ(87):0837834 - 05/12/2001
ΑΡΙΘ./ΗΜΕΡ. ΔΗΜΟΣΙΕΥΣΗΣ
ΕΥΡΩΠΑΪΚΗΣ ΑΙΤΗΣΗΣ (86):96916938.2--03/06/1996
ΔΙΚΑΙΟΥΧΟΣ (73):1)Monsanto Technology LLC
800 North Lindbergh Boulevard, St. Louis,
Missouri 63167,US ΗΝΩΜΕΝΕΣ
ΠΟΛΙΤΕΙΕΣ ΤΗΣ ΑΜΕΡΙΚΗΣ (Η.Π.Α.)
ΣΥΜΒ. ΠΡΟΤΕΡΑΙΟΤΗΤΕΣ (30):474583-07/06/1995-US
ΕΦΕΥΡΕΤΗΣ (72):1)SMITH, Lowell, R.
ΕΙΔΙΚΟΣ ΠΑΡΗΡΕΞΟΥΣΙΟΣ (74):ΤΣΙΜΙΚΑΛΗΣ ΑΘΑΝΑΣΙΟΣ Ν. ΒΑΜΒΑ 1
10674 ΑΘΗΝΑ (ΑΤΤΙΚΗΣ)
ΑΝΤΙΚΛΗΤΟΣ (74):ΤΣΙΜΙΚΑΛΗΣ ΑΘΑΝΑΣΙΟΣ, ΔΙΚΗΓΟΡΟΣ
Ν.Βάμβα 1,106 74 ΑΘΗΝΑ, ΕΛΛΑΔΑ
ΤΙΤΛΟΣ ΕΦΕΥΡΕΣΗΣ (54):**ΚΑΤΑΣΤΡΟΦΗ ΦΟΡΜΙΚΟΥ ΟΞΕΟΣ ΚΑΙ ΦΟΡΜΑΛΔΕΥΔΗΣ ΣΕ ΡΕΥΜΑΤΑ ΑΠΟΒΛΗΤΩΝ**

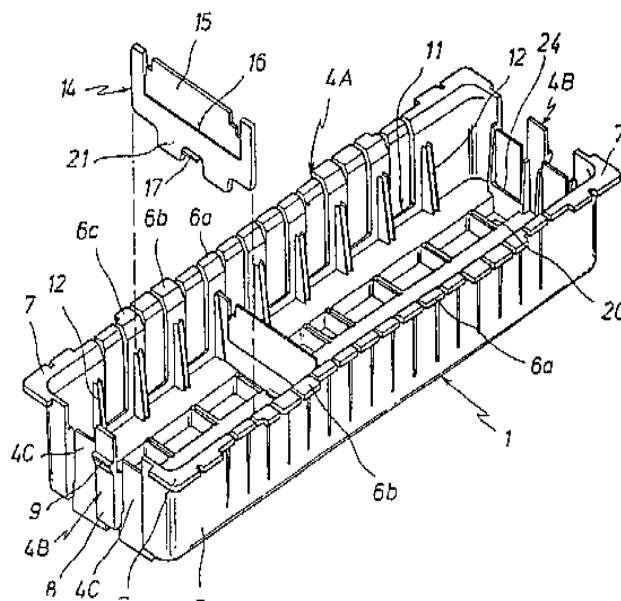
ΠΕΡΙΛΗΨΗ(57)

Μία διαδικασία προσφέρεται για καταστροφή φορμικού οξέος και/ή φορμαλδεύδης σε ένα υδατικό, οργανικό οξύ ρεύμα αποβλήτων δια επαφής του ρεύματος με ένα υποστηριζόμενο μεταλλικό καταλύτη πολυτίμου μετάλλου και περάσματος αέρος ή μοριακού οξυγόνου αερίου μέσω διαλύματος για να προάγει χημική οξειδωση. Η εφεύρεση είναι μια ασφαλής, πρακτική και αποτελεσματική ως προς το κόστος εναλλακτική στην επεξεργασία βιο-συστήματος αυτών των ενώσεων χρησιμοποιώντας μικροοργανισμούς. Η διαδικασία της εφεύρεσης μπορεί να πραγματοποιηθεί σε ένα είτε ένα τρόπο παρτίδας ή συνεχή και, σε ακολουθία με την εφεύρεση, φορμικό οξύ ευρισκόμενο σε ένα ρεύμα σε ένα επίπεδο 3800 ppm και φορμαλδεύδη παρούσα σε μια ποσότητα από 5800 ppm μπορούν να μειωθούν αντιστοίχως σε επίπεδα από 200 ppm ή λιγότερο.

ΑΡΙΘΜΟΣ ΕΥΡ. Δ.Ε. (11):3038400
ΑΡΙΘ. ΕΛΛ. ΚΑΤΑΘΕΣΗΣ (21):20020400633
ΗΜΕΡ. ΕΛΛ. ΚΑΤΑΘΕΣΗΣ (11):14/02/2002
ΑΡΙΘ./ΗΜΕΡ. ΔΗΜΟΣΙΕΥΣΗΣ
ΕΥΡΩΠΑΪΚΟΥ ΔΙΠΛΩΜΑΤΟΣ(87):0874435 - 14/11/2001
ΑΡΙΘ./ΗΜΕΡ. ΔΗΜΟΣΙΕΥΣΗΣ
ΕΥΡΩΠΑΪΚΗΣ ΑΙΤΗΣΗΣ (86):98500056.1--20/02/1998
ΔΙΚΑΙΟΥΧΟΣ (73):1)APARELLAJE ELECTRICO, S.A
Rafael Campalans 15-17, E-08903 L'Hospitalet de Llobregat,ES ΙΣΠΑΝΙΑ
ΣΥΜΒ. ΠΡΟΤΕΡΑΙΟΤΗΤΕΣ (30):9700650-26/03/1997-ES
ΕΦΕΥΡΕΤΗΣ (72):1)Benito Navazo, Juan Manuel
ΕΙΔΙΚΟΣ ΠΛΗΡΕΞΟΥΣΙΟΣ (74):ΤΣΙΜΙΚΑΛΗΣ ΑΘΑΝΑΣΙΟΣ Ν. ΒΑΜΒΑ 1
10674 ΑΘΗΝΑ (ΑΤΤΙΚΗΣ)
ΑΝΤΙΚΛΗΤΟΣ (74):ΤΣΙΜΙΚΑΛΗΣ ΑΘΑΝΑΣΙΟΣ,Ν.ΒΑΜΒΑ 1,
10674 ΑΘΗΝΑ, ΕΛΛΑΔΑ
ΤΙΤΛΟΣ ΕΦΕΥΡΕΣΗΣ (54):**ΚΙΒΩΤΙΟ ΓΙΑ ΤΗΝ ΕΓΚΑΤΑΣΤΑΣΗ ΗΛΕΚΤΡΙΚΩΝ ΣΥΣΚΕΥΩΝ ΣΕ ΕΝΑ ΚΑΝΑΛΙ ΚΑΛΩΔΙΩΝ**

ΠΕΡΙΛΗΨΗ(57)

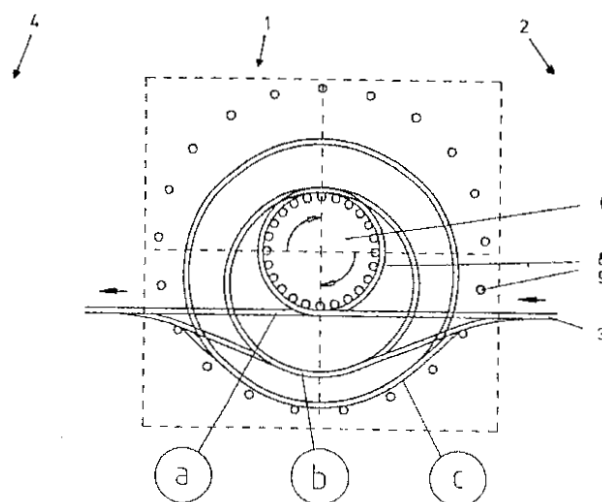
Το κιβώτιο (1) είναι γενικά σχήματος παραλληλεπίπεδου και διατίθεται με ένα πάτο (13Α), από τον οποίο εκτείνονται μείζονα τοιχώματα (5) και ελάσσονα τοιχώματα. Τα μείζονα τοιχώματα (5) έχουν πρώτα πτερώγια (4Α) του ίδιου ύψους, τα οποία καταλήγουν σε ένα χείλος ανάρτησης (6α, 6b, 6c) που εκτείνεται προς τα έξω από το κιβώτιο (1). Τα ελάσσονα τοιχώματα διατίθενται με δύο δεύτερα πτερώγια (4c), μεταξύ των οποίων υπάρχει ένα τρίπτο πτερώγιο (4B) που έχει μια ενισχυμένη κάτω περιοχή και ένα δόντι συγκράτησης (9) για εμπλοκή με ένα εσωτερικό πλαίσιο στήριξης του καναλιού καλωδίων.



ΑΡΙΘΜΟΣ ΕΥΡ. Δ.Ε. (11):3038401
ΑΡΙΘ. ΕΛΛ. ΚΑΤΑΘΕΣΗΣ (21):20020400634
ΗΜΕΡ. ΕΛΛ. ΚΑΤΑΘΕΣΗΣ (11):14/02/2002
ΑΡΙΘ./ΗΜΕΡ. ΔΗΜΟΣΙΕΥΣΗΣ
ΕΥΡΩΠΑΪΚΟΥ ΔΙΠΛΩΜΑΤΟΣ(87):0820950 - 21/11/2001
ΑΡΙΘ./ΗΜΕΡ. ΔΗΜΟΣΙΕΥΣΗΣ
ΕΥΡΩΠΑΪΚΗΣ ΑΙΤΗΣΗΣ (86):97112199.1--17/07/1997
ΔΙΚΑΙΟΥΧΟΣ (73):1)Graewe GmbH Maschinenbau
Max Planck-Strasse 1, 79395 Neuenburg,DE
GERMANY
ΣΥΜΒ. ΠΡΟΤΕΡΑΙΟΤΗΤΕΣ (30):29612732 U-23/07/1996-DE
ΕΦΕΥΡΕΤΗΣ (72):1)Graewe, Michael
ΕΙΔΙΚΟΣ ΠΛΗΡΕΞΟΥΣΙΟΣ (74):ΤΣΙΜΙΚΑΛΗΣ ΑΘΑΝΑΣΙΟΣ Ν. ΒΑΜΒΑ 1
10674 ΑΘΗΝΑ (ΑΤΤΙΚΗΣ)
ΑΝΤΙΚΛΗΤΟΣ (74):ΤΣΙΜΙΚΑΛΗΣ ΑΘΑΝΑΣΙΟΣ,Ν.ΒΑΜΒΑ 1,
10674 ΑΘΗΝΑ, ΕΛΛΑΔΑ
ΤΙΤΛΟΣ ΕΦΕΥΡΕΣΗΣ (54):**ΕΓΚΑΤΑΣΤΑΣΗ ΓΙΑ ΤΗΝ ΚΑΤΑΣΚΕΥΗ ΚΑΙ ΑΠΟΘΗΚΕΥΣΗ ΤΥΛΙΓΟΜΕΝΩΝ ΣΩΛΗΝΩΝ ΑΠΟ ΠΛΑΣΤΙΚΟ**

ΠΕΡΙΛΗΨΗ(57)

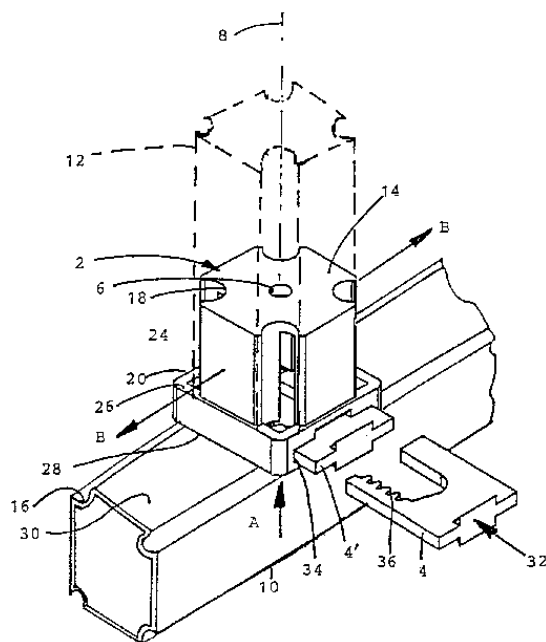
Η εφεύρεση αναφέρεται σε μια εγκατάσταση κατασκευής και αποθήκευσης τυλιγμένων πλαστικών σωλήνων 3. Αυτή περιλαμβάνει μια συνεχώς λειτουργούσα διάταξη κατασκευής με εξώθηση 2 για την κατασκευή των σωλήνων από πλαστικό 3 και επιπλέον μια τοποθετημένη μετά απ' αυτήν διάταξη τυλίγματος 4 για τους κατασκευαζόμενους σωλήνες από πλαστικό 3. Για να καθίσταται δυνατή μια συνεχής διεργασία κατασκευής με εξώθηση είναι τοποθετημένη μεταξύ της διάταξης κατασκευής με εξώθηση 2 και 1. Αυτή αποτελείται από ένα τύμπανο 6, το οποίο περιλαμβάνει ακτινικά δίχαλα οδηγού 10.



ΑΡΙΘΜΟΣ ΕΥΡ. Δ.Ε. (11):3038402
ΑΡΙΘ. ΕΛΛ. ΚΑΤΑΘΕΣΗΣ (21):20020400635
ΗΜΕΡ. ΕΛΛ. ΚΑΤΑΘΕΣΗΣ (11):14/02/2002
ΑΡΙΘ./ΗΜΕΡ. ΔΗΜΟΣΙΕΥΣΗΣ
ΕΥΡΩΠΑΪΚΟΥ ΔΙΠΛΩΜΑΤΟΣ(87):0903504 - 16/01/2002
ΑΡΙΘ./ΗΜΕΡ. ΔΗΜΟΣΙΕΥΣΗΣ
ΕΥΡΩΠΑΪΚΗΣ ΑΙΤΗΣΗΣ (86):98118116.7--24/09/1998
ΔΙΚΑΙΟΥΧΟΣ (73):1)Friatec Aktiengesellschaft
Steinzeugstrasse 50, 68229 Mannheim,DE
GERMANIA
ΣΥΜΒ. ΠΡΟΤΕΡΑΙΟΤΗΤΕΣ (30):19748237-31/10/1997-DE
ΕΦΕΥΡΕΤΗΣ (72):1)Schweigert, Adolf
2)Krzempek, Gregor
3)Warkus, Clemens
ΕΙΔΙΚΟΣ ΠΛΗΡΕΞΟΥΣΙΟΣ (74):ΤΣΙΜΙΚΑΛΗΣ ΑΘΑΝΑΣΙΟΣ Ν. ΒΑΜΒΑ 1
10674 ΑΘΗΝΑ (ΑΤΤΙΚΗΣ)
ΑΝΤΙΚΛΗΤΟΣ (74):ΤΣΙΜΙΚΑΛΗΣ ΑΘΑΝΑΣΙΟΣ,Ν.ΒΑΜΒΑ 1,
10674 ΑΘΗΝΑ, ΕΛΛΑΔΑ
ΤΙΤΛΟΣ ΕΦΕΥΡΕΣΗΣ (54):ΣΥΝΔΕΣΜΟΣ ΕΛΑΣΜΑΤΩΝ
ΠΕΡΙΛΗΨΗ(57)

Ένας σύνδεσμος ελασμάτων περιλαμβάνει ένα σφικτήρα συγκράτησης (42) με νύχια συγκράτησης (58, 59), τα οποία μπορούν να φέρονται σε εμπλοκή με κατά μήκος αυλακώσεις ενός πρώτου ελάσματος (10) και με τουλάχιστο ένα σώμα σύσφιξης (44, 45), το οποίο μπορεί να σφίγγεται σε σχέση με την εσωτερική επιφάνεια ενός δεύτερου ελάσματος (12). Ο σύνδεσμος ελάσματος θα αναμορφωθεί περαιτέρω, ώστε με μικρή δαπάνη κατασκευής να εξασφαλίζεται μια λειτουργική σύνδεση των ραγών ελάσματος. Για τη λύση του προβλήματος προβλέπεται ένας περιστρεφόμενος αξονίσκος (50) κατά τρόπο ώστε ο σφικτήρας συγκράτησης (42) με τα δύο νύχια συγκράτησης (58, 59) να μπορεί να κινείται και/ή να σφίγγεται κατά την αξονική διεύθυνση και αφ' ετέρου το ή τα σώματα

σύσφιξης (44, 45) να μπορούν να πιέζονται προς τα έξω κατά την ακτινική διεύθυνση.

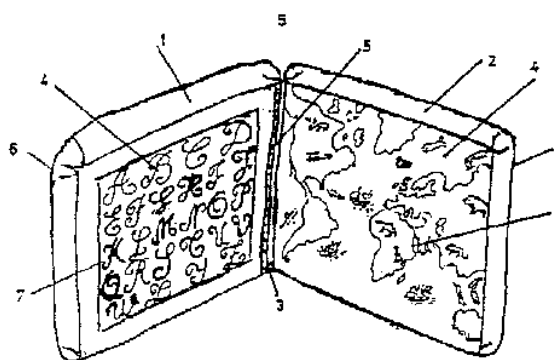


ΑΡΙΘΜΟΣ ΕΥΡ. Δ.Ε. (11):3038403
ΑΡΙΘ. ΕΛΛ. ΚΑΤΑΘΕΣΗΣ (21):20020400636
ΗΜΕΡ. ΕΛΛ. ΚΑΤΑΘΕΣΗΣ (11):14/02/2002
ΑΡΙΘ./ΗΜΕΡ. ΔΗΜΟΣΙΕΥΣΗΣ
ΕΥΡΩΠΑΪΚΟΥ ΔΙΠΛΩΜΑΤΟΣ(87):1003537 - 14/11/2001
ΑΡΙΘ./ΗΜΕΡ. ΔΗΜΟΣΙΕΥΣΗΣ
ΕΥΡΩΠΑΪΚΗΣ ΑΙΤΗΣΗΣ (86):98941539.3--04/08/1998
ΔΙΚΑΙΟΥΧΟΣ (73):1)Morice, Andre Pierre.
6, avenue Anatole France, 56100 Lorient,FR
ΓΑΛΛΙΑ
ΣΥΜΒ. ΠΡΟΤΕΡΑΙΟΤΗΤΕΣ (30):9710414-11/08/1997-FR
9802027-19/02/1998-FR
ΕΦΕΥΡΕΤΗΣ (72):1)Morice, Andre Pierre
ΕΙΔΙΚΟΣ ΠΛΗΡΕΞΟΥΣΙΟΣ (74):ΜΠΑΝΤΕΚΑ ΙΩΑΝΝΑ, ΔΙΚΗΓΟΡΟΣ
ΣΟΛΩΝΟΣ 49 106 72 ΑΘΗΝΑ
ΑΝΤΙΚΛΗΤΟΣ (74):ΜΑΡΟΥΛΗΣ ΠΡΑΞΙΤΕΛΗΣ
Εφέσσου 15,171 21 ΝΕΑ ΣΜΥΡΝΗ,
ΕΛΛΑΔΑ
ΤΙΤΛΟΣ ΕΦΕΥΡΕΣΗΣ (54):ΣΥΝΘΕΣΗ ΠΕΡΙΛΑΜΒΑΝΟΥΣΑ ΜΙΑ
ΠΡΟΠΟΛΗ ΚΑΙ ΤΟΥΛΑΧΙΣΤΟΝ ΕΝΑ
ΟΥΣΙΩΔΕΣ ΕΛΑΙΟ

ΠΕΡΙΛΗΨΗ(57)

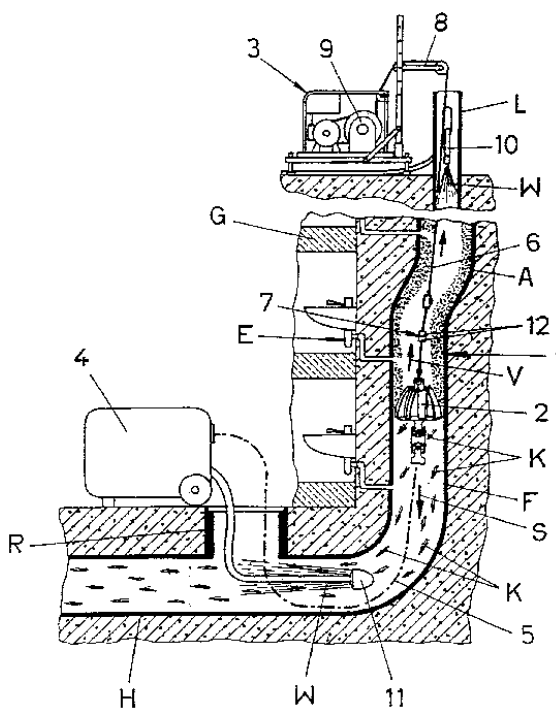
Η εφεύρεση αφορά μία σύνθεση πρόπολης και τουλάχιστον ενός ουσιώδους ελαίου, και τις χρήσεις αυτής της σύνθεσης.

ΑΡΙΘΜΟΣ ΕΥΡ. Δ.Ε. (11):3038404
ΑΡΙΘ. ΕΛΛ. ΚΑΤΑΘΕΣΗΣ (21):20020400637
ΗΜΕΡ. ΕΛΛ. ΚΑΤΑΘΕΣΗΣ (11):14/02/2002
ΑΡΙΘ./ΗΜΕΡ. ΔΗΜΟΣΙΕΥΣΗΣ
ΕΥΡΩΠΑΪΚΟΥ ΔΙΠΛΩΜΑΤΟΣ(87):0707822 - 14/11/2001
ΑΡΙΘ./ΗΜΕΡ. ΔΗΜΟΣΙΕΥΣΗΣ
ΕΥΡΩΠΑΪΚΗΣ ΑΙΤΗΣΗΣ (86):95500108.6--24/07/1995
ΔΙΚΑΙΟΥΧΟΣ (73):1)Barbed Breto, Javier
 Pl. San Francisco, 17-7 ctro., 50006 Zaragoza, ES ΙΣΠΑΝΙΑ
ΣΥΜΒ. ΠΡΟΤΕΡΑΙΟΤΗΤΕΣ (30):9402187-20/10/1994-ES
ΕΦΕΥΡΕΤΗΣ (72):1)Barbed Breto, Javier
ΕΙΔΙΚΟΣ ΠΛΗΡΕΞΟΥΣΙΟΣ (74):ΖΟΡΜΠΑΛΑ ΝΙΚΟΛΕΤΤΑ, ΔΙΚΗΓΟΡΟΣ
 ΕΜ. ΜΠΕΝΑΚΗ 136 114 73 ΑΘΗΝΑ
ΑΝΤΙΚΛΗΤΟΣ (74):ΜΠΑΛΛΑΣ ΓΕΩΡΓΙΟΣ, ΔΙΚΗΓΟΡΟΣ
 ,Λυκαβηττού 4,114 73 Αθήνα, ΕΛΛΑΔΑ
ΤΙΤΛΟΣ ΕΦΕΥΡΕΣΗΣ (54):**ΜΑΞΙΛΑΡΙ ΣΕ ΜΟΡΦΗ ΒΙΒΛΙΟΥ ΠΕΡΙΛΗΨΗ(57)**



Μαξιλάρι σε μορφή βιβλίου που σχηματίζεται από δύο μαξιλάρια, το ένα παχύ (1) και το άλλο λεπτό (2) ενούμενα κατά τρόπο παρόμοιο με τα καλύμματα ενός βιβλίου με κορδέλα (3) ραμμένη στις εσωτερικές πλευρές. Το μαξιλάρι σε μορφή βιβλίου φέρει επί των εσωτερικών πλευρών (4) το αλφάβητο και ένα χάρτη της υφηνίου (7). Εναλλακτικώς, μεταξύ των μαξιλαριών (1) και (2) είναι προσαρμοσμένα υφασμάτινα φύλλα (3).

ΑΡΙΘΜΟΣ ΕΥΡ. Δ.Ε. (11):3038405
ΑΡΙΘ. ΕΛΛ. ΚΑΤΑΘΕΣΗΣ (21):20020400638
ΗΜΕΡ. ΕΛΛ. ΚΑΤΑΘΕΣΗΣ (11):14/02/2002
ΑΡΙΘ./ΗΜΕΡ. ΔΗΜΟΣΙΕΥΣΗΣ
ΕΥΡΩΠΑΪΚΟΥ ΔΙΠΛΩΜΑΤΟΣ(87):0975445 - 02/01/2002
ΑΡΙΘ./ΗΜΕΡ. ΔΗΜΟΣΙΕΥΣΗΣ
ΕΥΡΩΠΑΪΚΗΣ ΑΙΤΗΣΗΣ (86):98913427.5--15/04/1998
ΔΙΚΑΙΟΥΧΟΣ (73):1)Matlschweiger, Peter
 Trefflingerstrasse 5, 4650 Lambach, AT ΑΥΣΤΡΙΑ
ΣΥΜΒ. ΠΡΟΤΕΡΑΙΟΤΗΤΕΣ (30):65397-16/04/1997-AT
ΕΦΕΥΡΕΤΗΣ (72):1)Matlschweiger, Peter
ΕΙΔΙΚΟΣ ΠΛΗΡΕΞΟΥΣΙΟΣ (74):ΤΣΙΜΙΚΑΛΗΣ ΑΘΑΝΑΣΙΟΣ Ν. ΒΑΜΒΑ 1 10674 ΑΘΗΝΑ (ΑΤΤΙΚΗΣ)
ΑΝΤΙΚΛΗΤΟΣ (74):ΤΣΙΜΙΚΑΛΗΣ ΑΘΑΝΑΣΙΟΣ,Ν.ΒΑΜΒΑ 1, 10674 ΑΘΗΝΑ, ΕΛΛΑΔΑ
ΤΙΤΛΟΣ ΕΦΕΥΡΕΣΗΣ (54):**ΜΕΘΟΔΟΣ ΚΑΙ ΔΙΑΤΑΞΗ ΓΙΑ ΤΟΝ ΚΑΘΑΡΙΣΜΟ ΕΝΟΣ ΣΩΛΗΝΩΤΟΥ ΑΓΩΓΟΥ ΜΕ ΚΑΤΑΚΟΡΥΦΟ ΚΛΑΔΟ**



ΠΕΡΙΛΗΨΗ(57)
 Για τον καθαρισμό ενός σωληνωτού αγωγού (1) με κατακόρυφο κλάδο (F) υποβάλλεται ένα περιστρεφόμενο μέσω ενός εύκαμπτου άξονα (5) εργαλείο καθαρισμού (2) σε μια κατά μήκος πρόωση (V) κατά τη διεύθυνση του σωληνωτού αγωγού για την αφαίρεση επικαθίσεων του σωλήνα (A), ενώ ταυτόχρονας για την απομάκρυνση των αφαιρούμενων επικαθίσεων (K) αφήνεται να εισρεύσει στον σωληνωτό αγωγό (1) πάνω από την περιοχή των αφαιρουμένων επικαθίσεων ψεκάζεται νερό ζεπλύματος (W) στον σωληνωτό αγωγό (1) με υπερπίεση κατά τη φορά της ροής (S). Για να επιτυγχάνεται ένας χωρίς ανωμαλίες, ορθολογικός και προσαρμοσμένος καλύτερα στις εκάστοτε συνθήκες καθαρισμός, αφαιρούνται οι επικαθίσεις του σωλήνα (A) με μια διεργασία φρεζαρίσματος (2) που χρησιμεύει ως εργαλείο καθαρισμού έλκεται από την εμπρόσθια πλευρά κατά τη φορά της πρόωσης (V) και περιστρέφεται από την οπίσθια πλευρά κατά τη φορά της πρόωσης.

ΑΡΙΘΜΟΣ ΕΥΡ. Δ.Ε. (11):3038406
ΑΡΙΘ. ΕΛΛ. ΚΑΤΑΘΕΣΗΣ (21):20020400639
ΗΜΕΡ. ΕΛΛ. ΚΑΤΑΘΕΣΗΣ (11):14/02/2002
ΑΡΙΘ./ΗΜΕΡ. ΔΗΜΟΣΙΕΥΣΗΣ
ΕΥΡΩΠΑΪΚΟΥ ΔΙΠΛΩΜΑΤΟΣ(87):0590071 - 19/12/2001
ΑΡΙΘ./ΗΜΕΡ. ΔΗΜΟΣΙΕΥΣΗΣ
ΕΥΡΩΠΑΪΚΗΣ ΑΙΤΗΣΗΣ (86):92914515.9--18/06/1992
ΔΙΚΑΙΟΥΧΟΣ (73):1) LUDWIG INSTITUTE FOR CANCER RESEARCH
605 Third Avenue, NEW YORK, 10158
NY, US ΗΝΩΜΕΝΕΣ ΠΟΛΙΤΕΙΕΣ ΤΗΣ
ΑΜΕΡΙΚΗΣ (Η.Π.Α.)
ΣΥΜΒ. ΠΡΟΤΕΡΑΙΟΤΗΤΕΣ (30):717316-18/06/1991-US
ΕΦΕΥΡΕΤΗΣ (72):1) ICHIJO, Hidenori
2) MIYAZONO, Kohei
3) RONNSTRAND, Lars
4) HELLMAN, Ulf
5) WERNSTEDT, Christer
6) HELDIN, Carl-Henrik
ΕΛΙΔΙΚΟΣ ΠΛΗΡΕΞΟΥΣΙΟΣ (74): ΤΣΙΜΙΚΑΛΗΣ ΑΘΑΝΑΣΙΟΣ Ν. ΒΑΜΒΑ 1
10674 ΑΘΗΝΑ (ΑΤΤΙΚΗΣ)
ΑΝΤΙΚΛΗΤΟΣ (74): ΤΣΙΜΙΚΑΛΗΣ ΑΘΑΝΑΣΙΟΣ, Ν. ΒΑΜΒΑ 1,
10674 ΑΘΗΝΑ, ΕΛΛΑΔΑ
ΤΙΤΛΟΣ ΕΦΕΥΡΕΣΗΣ (54): **ΟΥΣΙΑΣΤΙΚΩΣ ΚΑΘΑΡΑ ΠΑΡΟΜΟΙΑ
ΜΕ ΥΠΟΔΟΧΕΙΣ ΜΟΡΙΑ ΔΕΣΜΕΥΣΗΣ
ΤΟΥ TGF-β1 ΚΑΙ ΟΙ ΧΡΗΣΕΙΣ ΤΟΥΣ**

ΠΕΡΙΛΗΨΗ(57)

Η εφεύρεση αναφέρεται σε μια οικογένεια ουσιαστικώς καθαρών, παρόμοιων με υποδοχέα γλυκοπρωτεϊνών δεσμευσης του TGF-β1. Τα μόρια αυτά χαρακτηρίζονται από μοριακά βάρη 160 kd, 70-80 kd και 30-40 kd όπως καθορίζονται με SDS-PAGE, και την ικανότητα να δεσμεύουν το μόριο TGF-β1.

ΑΡΙΘΜΟΣ ΕΥΡ. Δ.Ε. (11):3038407
ΑΡΙΘ. ΕΛΛ. ΚΑΤΑΘΕΣΗΣ (21):20020400640
ΗΜΕΡ. ΕΛΛ. ΚΑΤΑΘΕΣΗΣ (11):14/02/2002
ΑΡΙΘ./ΗΜΕΡ. ΔΗΜΟΣΙΕΥΣΗΣ
ΕΥΡΩΠΑΪΚΟΥ ΔΙΠΛΩΜΑΤΟΣ(87):1003484 - 14/11/2001
ΑΡΙΘ./ΗΜΕΡ. ΔΗΜΟΣΙΕΥΣΗΣ
ΕΥΡΩΠΑΪΚΗΣ ΑΙΤΗΣΗΣ (86):98940294.6--21/07/1998
ΔΙΚΑΙΟΥΧΟΣ (73):1) LABORATOIRES PROGRAPHARM
Z.I. Saint-Arnoult, 28170 Chateaufort-en-
Thymerais, FR ΓΑΛΛΙΑ
ΣΥΜΒ. ΠΡΟΤΕΡΑΙΟΤΗΤΕΣ (30):9709233-21/07/1997-FR
ΕΦΕΥΡΕΤΗΣ (72):1) CHAUVÉAU, Charles
2) GENDROT, Edouard
3) DEMICHELIS, Alain, Gilles
4) NOURI, Noureddine
ΕΛΙΔΙΚΟΣ ΠΛΗΡΕΞΟΥΣΙΟΣ (74): ΚΙΛΙΜΙΡΗΣ ΚΩΝΣΤΑΝΤΙΝΟΣ,
ΔΙΚΗΓΟΡΟΣ, ΧΑΤΖΗΓΙΑΝΝΗ ΜΕΞΗ 7
115 28 ΑΘΗΝΑ
ΑΝΤΙΚΛΗΤΟΣ (74): ΚΙΛΙΜΙΡΗΣ ΑΝΑΣΤΑΣΙΟΣ, ΔΙΚΗΓΟΡΟΣ
Γ' Σεπτεμβρίου 18, ΑΘΗΝΑ, ΕΛΛΑΔΑ
ΤΙΤΛΟΣ ΕΦΕΥΡΕΣΗΣ (54): **ΒΕΛΤΙΩΜΕΝΗ ΠΟΛΥΣΩΜΑΤΙΔΙΑΚΗ
ΤΑΜΠΛΕΤΑ ΤΑΧΕΙΑΣ ΑΠΟΣΑΞΡΩΣΗΣ**

ΠΕΡΙΛΗΨΗ(57)

Η παρούσα εφεύρεση αναφέρεται σε βελτιωμένη πολυσωματιδιακή ταμπλέτα ταχείας αποσάθρωσης του είδους εκείνων που αποσθρώνονται ταχέως στο στόμα σε λιγότερο από 40 δευτερόλεπτα και που περιλαμβάνουν μια δραστική ουσία υπό μορφή μικροκρυστάλλων επικαλυμμένων με ένα μέσο επικάλυψης και ένα έκδοχο.

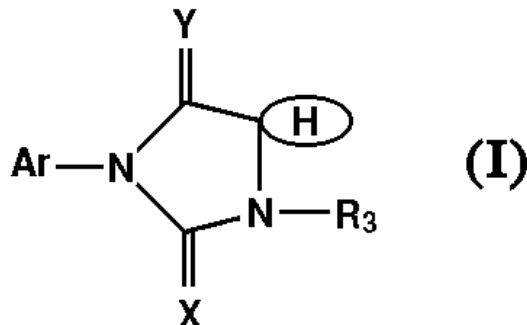
Η οικογένεια αυτή μορίων είναι χρήσιμη για την αναγνώριση ή/και τον ποσοτικό προσδιορισμό του TGF-β1 σε ένα δείγμα, καθώς και την παρεμπόδιση της επίδρασης επί των κυττάρων. Περιγράφονται επίσης ακολουθίες νουκλεϊκών οξέων, οι οποίες κωδικοποιούν το πρωτεϊνικό μονομερές που δημιουργεί το μόριο.

ΑΡΙΘΜΟΣ ΕΥΡ. Δ.Ε. (11):3038408
ΑΡΙΘ. ΕΛΛ. ΚΑΤΑΘΕΣΗΣ (21):20020400641
ΗΜΕΡ. ΕΛΛ. ΚΑΤΑΘΕΣΗΣ (11):14/02/2002
ΑΡΙΘ./ΗΜΕΡ. ΔΗΜΟΣΙΕΥΣΗΣ
ΕΥΡΩΠΑΪΚΟΥ ΔΙΠΛΩΜΑΤΟΣ(87):0704448 - 05/12/2001
ΑΡΙΘ./ΗΜΕΡ. ΔΗΜΟΣΙΕΥΣΗΣ
ΕΥΡΩΠΑΪΚΗΣ ΑΙΤΗΣΗΣ (86):95402174.7--28/09/1995
ΔΙΚΑΙΟΥΧΟΣ (73):1)Aventis Pharma S.A.
20, avenue Raymond Aron, 92160 Antony,FR
ΓΑΛΛΙΑ
ΣΥΜΒ. ΠΡΟΤΕΡΑΙΟΤΗΤΕΣ (30):9411649-29/09/1994-FR
ΕΦΕΥΡΕΤΗΣ (72):1)Claussner, Andre
2)Goubet, Francois
3)Teutsch, Jean-Georges
ΕΙΔΙΚΟΣ ΠΛΗΡΕΞΟΥΣΙΟΣ (74):ΚΙΛΙΜΙΡΗΣ ΚΩΝΣΤΑΝΤΙΝΟΣ
ΧΑΤΖΗΓΙΑΝΝΗ ΜΕΞΗ 7 11528 ΑΘΗΝΑ
(ΑΤΤΙΚΗΣ)
ΑΝΤΙΚΛΗΤΟΣ (74):ΚΙΛΙΜΙΡΗΣ ΑΝΑΣΤΑΣΙΟΣ,Χατζηγιάννη
Μέξη 7,11528 ΑΘΗΝΑ (ΑΤΤΙΚΗΣ),
ΕΛΛΑΔΑ
ΤΙΤΛΟΣ ΕΦΕΥΡΕΣΗΣ (54):ΝΕΕΣ ΙΜΙΔΑΖΟΛΙΔΙΝΕΣ ΥΠΟΚΑΤΕ-
ΣΤΗΜΕΝΕΣ ΜΕ ΕΤΕΡΟΚΥΚΛΙΚΟ ΔΑ-
ΚΤΥΛΙΟ, ΜΕΘΟΔΟΣ ΠΑΡΑΣΚΕΥΗΣ
ΑΥΤΩΝ ΚΑΙ ΤΩΝ ΕΝΔΙΑΜΕΣΩΝ, ΕΦΑΡ-
ΜΟΓΗ ΤΟΥΣ ΩΣ ΦΑΡΜΑΚΩΝ, ΚΑΙ ΟΙ
ΦΑΡΜΑΚΕΥΤΙΚΕΣ ΣΥΝΘΕΣΕΙΣ ΠΟΥ
ΤΙΣ ΠΕΡΙΕΧΟΥΝ

ΠΕΡΙΛΗΨΗ(57)

Η ευρεσιτεχνία έχει ως αντικείμενο ιδίως τα προϊόντα του τύπου (I): όπου: Ar παριστάνει αρύλιο ενδεχομένως υποκατεστημένο ιδίως με κυανομάδα, νιτρο-ομάδα, αλογόνο, τριφθορομεθύλιο, καρβοξυ-ομάδα ελεύθερη, εστεροποιημένη ή

αλατοποιημένη, αλκοξυ-ομάδα, αλκυλοθειομάδα X παριστάνει οξυγόνο ή θείο και R3 παριστάνει ιδίως υδρογόνο, αλκύλιο, αλκενύλιο, αλκυνύλιο, αρύλιο ή αρυλο-αλκύλιο, ενδεχομένως υποκατεστημένα Y παριστάνει οξυγόνο ή θείο ή NH (H) παριστάνει κορεσμένο ετεροκυκλικό δακτύλιο περιέχοντα O, S ή N ενδεχομένως υποκατεστημένο.

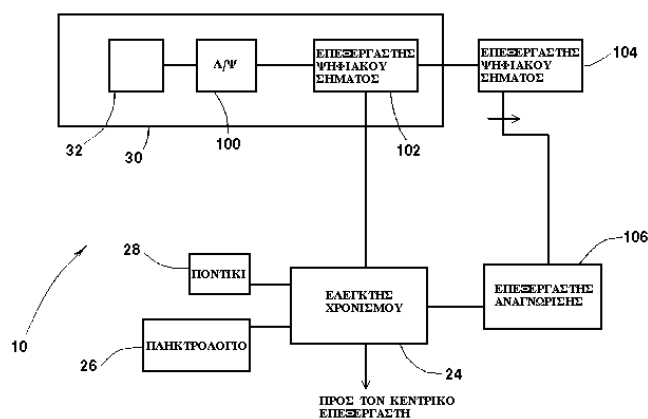


ΑΡΙΘΜΟΣ ΕΥΡ. Δ.Ε. (11):3038409
ΑΡΙΘ. ΕΛΛ. ΚΑΤΑΘΕΣΗΣ (21):20020400642
ΗΜΕΡ. ΕΛΛ. ΚΑΤΑΘΕΣΗΣ (11):14/02/2002
ΑΡΙΘ./ΗΜΕΡ. ΔΗΜΟΣΙΕΥΣΗΣ
ΕΥΡΩΠΑΪΚΟΥ ΔΙΠΛΩΜΑΤΟΣ(87):0799471 - 14/11/2001
ΑΡΙΘ./ΗΜΕΡ. ΔΗΜΟΣΙΕΥΣΗΣ
ΕΥΡΩΠΑΪΚΗΣ ΑΙΤΗΣΗΣ (86):95940356.9--13/12/1995
ΔΙΚΑΙΟΥΧΟΣ (73):1)QinetiQ Limited
85 Buckingham Gate, London, SW1 6TD,GB
ΗΝΩΜΕΝΟ ΒΑΣΙΛΕΙΟ (ΜΕΓΑΛΗ
ΒΡΕΤΑΝΝΙΑ)
ΣΥΜΒ. ΠΡΟΤΕΡΑΙΟΤΗΤΕΣ (30):9425539-19/12/1994-GB
ΕΦΕΥΡΕΤΗΣ (72):1)PONTING, Keith, Michael
2)SERIES, Robert, William
ΕΙΔΙΚΟΣ ΠΛΗΡΕΞΟΥΣΙΟΣ (74):ΚΙΛΙΜΙΡΗΣ ΚΩΝΣΤΑΝΤΙΝΟΣ
ΧΑΤΖΗΓΙΑΝΝΗ ΜΕΞΗ 7 11528 ΑΘΗΝΑ
(ΑΤΤΙΚΗΣ)
ΑΝΤΙΚΛΗΤΟΣ (74):ΚΙΛΙΜΙΡΗΣ ΑΝΑΣΤΑΣΙΟΣ,Χατζηγιάννη
Μέξη 7,11528 ΑΘΗΝΑ (ΑΤΤΙΚΗΣ),
ΕΛΛΑΔΑ
ΤΙΤΛΟΣ ΕΦΕΥΡΕΣΗΣ (54):ΣΥΣΤΗΜΑ ΕΠΕΞΕΡΓΑΣΙΑΣ ΠΛΗΡΟ-
ΦΟΡΙΩΝ

ΠΕΡΙΛΗΨΗ(57)

Ένα σύστημα επεξεργασίας πληροφοριών (10) παραλαμβάνει δεδομένα εισόδου από πληκτρολόγιο (26), ποντίκι (28) και συσκευή εισόδου ομιλουμένων δεδομένων (30) σε ακολουθία δεδομένων εισόδου. Ένα μικρόφωνο (32) μετατρέπει την παραλαβανόμενη ομιλία σε ηλεκτρικά σήματα, τα οποία ψηφιοποιούνται από μετατροπέα (100) αναλογικού προς ψηφιακό σήμα. Ένας επεξεργαστής ψηφιακού σήματος (102) μετατρέπει τα ψηφιακά σήματα σε πολυδιάστατα διανύσματα, τα οποία αποθηκεύονται σε προσωρινή μνήμη εισόδου (104). Ένας επεξεργαστής της αναγνώρισης (106) εκτελεί πρόγραμμα αναγνώρισης προκειμένου να αντιστοιχισθούν τα πολυδιάστατα διανύσματα σε

πρότυπα ομιλίας. Προκειμένου το σύστημα (100) να παραδώσει δεδομένα σε ακολουθία δεδομένων εξόδου που αντιστοιχεί στην ακολουθία των δεδομένων εισόδου, κάθε δεδομένο εισόδου λαμβάνει χρονοσήμανση. Ένας ελεγκτής χρονοσμού (24) εξασφαλίζει ότι οι εντολές που παραλαμβάνονται είτε από το πληκτρολόγιο είτε από το ποντίκι παραδίδονται μόνο όταν αυτές οι εντολές έχουν χρονοσήμανση που είναι ενωρίτερη από τη χρονοσήμανση των δεδομένων που έχουν υποστεί πλέον πρόσφατα εξεργασία από τον επεξεργαστή αναγνώρισης.



ΑΡΙΘΜΟΣ ΕΥΡ. Δ.Ε. (11):3038410
ΑΡΙΘ. ΕΛΛ. ΚΑΤΑΘΕΣΗΣ (21):20020400643
ΗΜΕΡ. ΕΛΛ. ΚΑΤΑΘΕΣΗΣ (11):14/02/2002
ΑΡΙΘ./ΗΜΕΡ. ΔΗΜΟΣΙΕΥΣΗΣ
ΕΥΡΩΠΑΪΚΟΥ ΔΙΠΛΩΜΑΤΟΣ(87):0922071 - 14/11/2001
ΑΡΙΘ./ΗΜΕΡ. ΔΗΜΟΣΙΕΥΣΗΣ
ΕΥΡΩΠΑΪΚΗΣ ΑΙΤΗΣΗΣ (86):97938958.2--29/08/1997
ΔΙΚΑΙΟΥΧΟΣ (73):1)SOCIETE DE CONSEILS DE RECHER-
CHES ET D'APPLICATIONS SCIENTI-
FIQUES (S.C.R.A.S.)
51/53 rue du Docteur Blanche, 75016 Paris,FR
ΓΑΛΛΙΑ
ΣΥΜΒ. ΠΡΟΤΕΡΑΙΟΤΗΤΕΣ (30):9610601-30/08/1996-FR
ΕΦΕΥΡΕΤΗΣ (72):1)EL MATNI, Nada
2)LABARRE, Denis
3)FESSIM, Hatem
ΕΙΔΙΚΟΣ ΠΛΗΡΕΞΟΥΣΙΟΣ (74):ΚΙΟΡΤΣΗ ΧΡΙΣΤΙΝΑ
ΜΑΥΡΟΚΟΡΔΑΤΟΥ 7 10678 ΑΘΗΝΑ
(ΑΤΤΙΚΗΣ)
ΑΝΤΙΚΛΗΤΟΣ (74):ΚΙΟΡΤΣΗ ΧΡΙΣΤΙΝΑ,Μαυροκορδάτου
7,10678 ΑΘΗΝΑ (ΑΤΤΙΚΗΣ), ΕΛΛΑΔΑ
ΤΙΤΛΟΣ ΕΦΕΥΡΕΣΗΣ (54):ΔΥΚΤΥΩΜΕΝΑ ΣΥΜΠΟΛΥΜΕΡΗ ΜΕ
ΒΑΣΗ ΠΟΛΥΒΑΡΒΟΞΥΛΙΚΑ ΠΟΛΥΜΕ-
ΡΗ

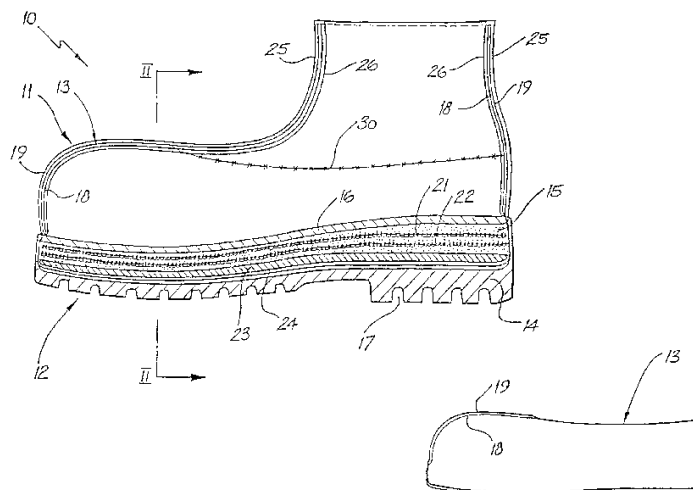
ΠΕΡΙΛΗΨΗ(57)

Η εφεύρεση αφορά δικτυωμένα συμπολυμερή με βάση πολυκαρβοξυλικά πολυμερή που δεν είναι δικτυωμένα, όπου τα αναφερθέντα συμπολυμερή περιέχουν τουλάχιστον ένα πολυκαρβοξυλικό πολυσακχαρίτη. Η εφεύρεση αφορά επίσης και μία μέθοδο παρασκευής των συμπολυμερών αυτών και την χρησιμοποίησή τους κυρίως ως φορέων σε φαρμακευτικές συνθέσεις.

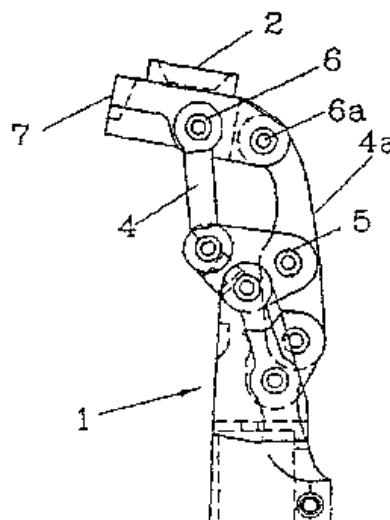
ΑΡΙΘΜΟΣ ΕΥΡ. Δ.Ε. (11):3038411
ΑΡΙΘ. ΕΛΛ. ΚΑΤΑΘΕΣΗΣ (21):20020400644
ΗΜΕΡ. ΕΛΛ. ΚΑΤΑΘΕΣΗΣ (11):14/02/2002
ΑΡΙΘ./ΗΜΕΡ. ΔΗΜΟΣΙΕΥΣΗΣ
ΕΥΡΩΠΑΪΚΟΥ ΔΙΠΛΩΜΑΤΟΣ(87):0921736 - 06/02/2002
ΑΡΙΘ./ΗΜΕΡ. ΔΗΜΟΣΙΕΥΣΗΣ
ΕΥΡΩΠΑΪΚΗΣ ΑΙΤΗΣΗΣ (86):97917498.4--25/03/1997
ΔΙΚΑΙΟΥΧΟΣ (73):1)BfR Holdings Limited
PO 309, Ugland House, South Church Street,
George Town, Grand Cayman,KY ΝΗΣΟΙ
ΚΑΪΜΑΝ
ΣΥΜΒ. ΠΡΟΤΕΡΑΙΟΤΗΤΕΣ (30):9602313-21/05/1996-SG
ΕΦΕΥΡΕΤΗΣ (72):1)Vaz, Guy, Andrew
ΕΙΔΙΚΟΣ ΠΛΗΡΕΞΟΥΣΙΟΣ (74):ΜΠΑΝΤΕΚΑ ΙΩΑΝΝΑ, ΔΙΚΗΓΟΡΟΣ
ΣΟΛΩΝΟΣ 49 106 72 ΑΘΗΝΑ
ΑΝΤΙΚΛΗΤΟΣ (74):ΜΑΡΟΥΛΗΣ ΠΡΑΞΙΤΕΛΗΣ,Εφέσσου
15,17121 ΝΕΑ ΣΜΥΡΝΗ (ΑΤΤΙΚΗΣ),
ΕΛΛΑΔΑ
ΤΙΤΛΟΣ ΕΦΕΥΡΕΣΗΣ (54):ΒΕΛΤΙΩΜΕΝΟ ΥΠΟΔΗΜΑ ΑΝΘΕΚΤΙ-
ΚΟ ΣΕ ΕΚΡΗΚΤΙΚΟ ΚΥΜΑ

ΠΕΡΙΛΗΨΗ(57)

Περιγράφεται ένα άρβυλο 10 κατάλληλο για να παρέχει βελτιωμένη στάθμη προστασίας έναντι ωστικού κύματος εκρήξεων. Σε μια κατασκευή, το άρβυλο έχει μια σόλα 12, ένα άνω τμήμα 11 και ένα κέλυφος (περίβλημα είδους κουκουλιού) 13 που περικλείει ουσιαστικά τον πόδα. Το κέλυφος μπορεί να αποτελείται από μια ύφανση αραμιδίου 21 και/ή μια άλλη στρώση ινών άνθρακος 22 και/ή υφαντών κεραμικών ινών ή υφαντών σύνθετων ινών κεραμικού / υάλου κεραμικού. Η σόλα μπορεί να ενσωματώνει στρώσεις υφαντών ινών αραμιδίου και άνθρακος και μια πλάκα παρεκκλίσεως 23, ώστε να παρέχεται αυξημένη προστασία. Σε μια εναλλακτική κατασκευή, το κέλυφος μπορεί να περιβάλλει το άρβυλο και να παρέχει ένα ταχύ και σχετικά φθινό μέσον βελτίωσης της προστασίας σε εκρηκτικό κύμα ενός φέροντος το άρβυλο προσώπου.



ΑΡΙΘΜΟΣ ΕΥΡ. Δ.Ε. (11):3038412
ΑΡΙΘ. ΕΛΛ. ΚΑΤΑΘΕΣΗΣ (21):20020400645
ΗΜΕΡ. ΕΛΛ. ΚΑΤΑΘΕΣΗΣ (11):15/02/2002
ΑΡΙΘ./ΗΜΕΡ. ΔΗΜΟΣΙΕΥΣΗΣ
ΕΥΡΩΠΑΪΚΟΥ ΔΙΠΛΩΜΑΤΟΣ(87):0786977 - 28/11/2001
ΑΡΙΘ./ΗΜΕΡ. ΔΗΜΟΣΙΕΥΣΗΣ
ΕΥΡΩΠΑΪΚΗΣ ΑΙΤΗΣΗΣ (86):95934907.7--29/09/1995
ΔΙΚΑΙΟΥΧΟΣ (73):1)GRAMTEC INNOVATION AB
 Strombacken 1, S-511 56 Kinna,SE
 ΣΟΥΗΔΙΑ
ΣΥΜΒ. ΠΡΟΤΕΡΑΙΟΤΗΤΕΣ (30):9403406-07/10/1994-SE
ΕΦΕΥΡΕΤΗΣ (72):1)GRAMNAS, Finn
ΕΙΔΙΚΟΣ ΠΛΗΡΕΞΟΥΣΙΟΣ (74):ΚΟΣΜΑ ΔΩΡΟΘΕΑ, ΔΙΚΗΓΟΡΟΣ
 ΣΙΝΑ 14 ΑΘΗΝΑ 106 72
ΑΝΤΙΚΛΗΤΟΣ (74):ΔΑΛΑΜΑΓΚΑ-ΚΑΛΟΓΗΡΟΥ
 ΜΑΡΓΑΡΙΤΑ,ΣΙΝΑ 14,10672 ΑΘΗΝΑ,
 ΕΛΛΑΔΑ
ΤΙΤΛΟΣ ΕΦΕΥΡΕΣΗΣ (54):ΑΝΑΣΤΟΛΕΑΣ ΠΕΡΙΣΤΡΟΦΗΣ ΓΙΑ
 ΠΡΟΣΘΕΤΙΚΟ ΤΜΗΜΑ ΜΕ ΣΥΝ-
 ΔΕΤΗΡΑ ΑΡΘΡΩΣΕΩΣ

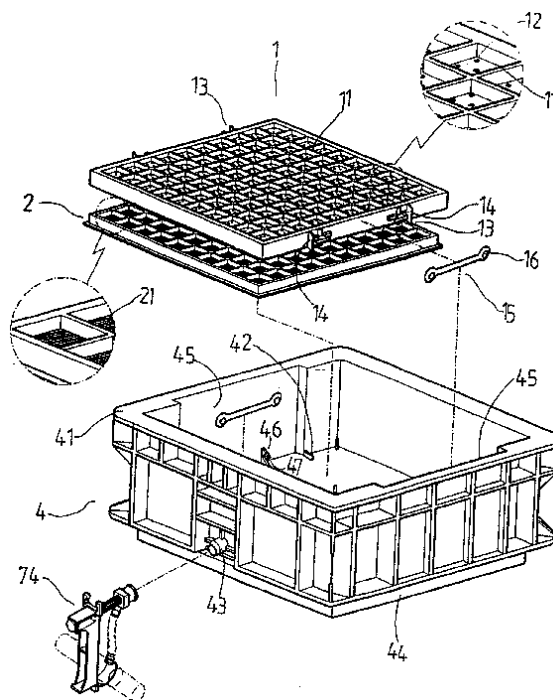


ΠΕΡΙΛΗΨΗ(57)

Αναστολέας περιστροφής για προσθετικό τμήμα με συνδετήρα αρθρώσεως (1) τύπου ο οποίος καλύπτει τον έλεγχο της φάσης κίνησης των προσθετικών τμημάτων και εμπεριέχει τουλάχιστον ένα θάλαμο (13) ο οποίος φέρει μέσον αναστολής τοποθετημένο έτσι ώστε να μετατοπίζεται μέσω μειωτήρος (14α) κατά την κίνηση τουλάχιστον ενός άξονα περιστροφής (6) του προσθετικού τμήματος, όπου το μέσον αναστολής είναι βίσκο-ελαστικό σύνθετο υλικό έχον την ικανότητα να ασκεί μεγαλύτερη αντίσταση σε διαδικασίες γρήγορης κίνησης σε σύγκριση με βραδύτερες διαδικασίες.

ΑΡΙΘΜΟΣ ΕΥΡ. Δ.Ε. (11):3038413
ΑΡΙΘ. ΕΛΛ. ΚΑΤΑΘΕΣΗΣ (21):20020400646
ΗΜΕΡ. ΕΛΛ. ΚΑΤΑΘΕΣΗΣ (11):15/02/2002
ΑΡΙΘ./ΗΜΕΡ. ΔΗΜΟΣΙΕΥΣΗΣ
ΕΥΡΩΠΑΪΚΟΥ ΔΙΠΛΩΜΑΤΟΣ(87):0966880 - 14/11/2001
ΑΡΙΘ./ΗΜΕΡ. ΔΗΜΟΣΙΕΥΣΗΣ
ΕΥΡΩΠΑΪΚΗΣ ΑΙΤΗΣΗΣ (86):98305030.3--25/06/1998
ΔΙΚΑΙΟΥΧΟΣ (73):1)Peng, Li-Tai
 3F, No. 2-3, Alley 4, Lane 190, Sec. 7, Chung
 Shan N. Road, Taipei, TW ΤΑΪΒΑΝ
 2)Lo, Kung-Shen
 No. 1-1, Lane 25, Min Chih St., Chung Ho,
 Taipei Hsuen, TW ΤΑΪΒΑΝ
ΣΥΜΒ. ΠΡΟΤΕΡΑΙΟΤΗΤΕΣ (30):
ΕΦΕΥΡΕΤΗΣ (72):1)Lo, Kung-Shen
 2)Peng, Li-Tai
ΕΙΔΙΚΟΣ ΠΛΗΡΕΞΟΥΣΙΟΣ (74):ΜΑΛΑΜΗ ΕΙΡΗΝΗ - ΑΛΚΗΣΤΙΣ,
 ΔΙΚΗΓΟΡΟΣ
 ΣΚΟΥΦΑ 52 106 72 ΑΘΗΝΑ
ΑΝΤΙΚΛΗΤΟΣ (74):ΜΑΛΑΜΗ ΕΙΡΗΝΗ-ΑΛΚΗΣΤΙΣ,Σκουφά
 52,10672 ΑΘΗΝΑ (ΑΤΤΙΚΗΣ), ΕΛΛΑΔΑ
ΤΙΤΛΟΣ ΕΦΕΥΡΕΣΗΣ (54):ΚΙΒΩΤΙΟΝ ΚΑΛΛΙΕΡΓΕΙΑΣ ΒΛΑΣΤΩΝ
 ΜΕ ΑΥΤΟΜΑΤΟΝ ΠΑΡΟΧΗΥΔΑΤΟΣ
 ΚΑΙ ΔΙΑΤΑΞΗ ΕΞΙΣΟΡΡΟΠΗΣΕΩΣ

ύδατος δια επακριβή και αυτόματη ρύθμιση της κυκλοφορίας του νερού μέσα στο κιβώτιο καλλιέργειας βλαστών (4).



ΠΕΡΙΛΗΨΗ(57)

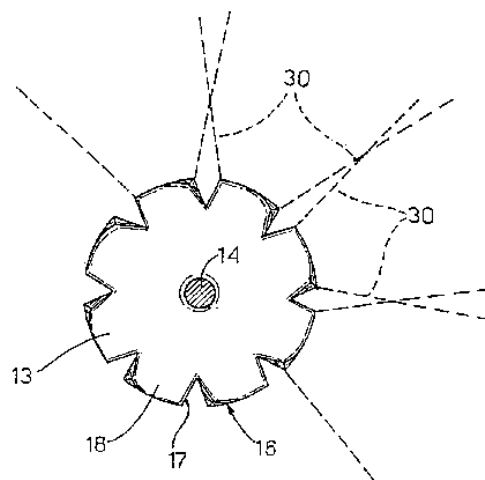
Μία συσκευή για την καλλιέργεια βλαστών φασολιού που περιλαμβάνει μία αυτόματο διάταξη ρυθμίσεως και εξισορροπήσεως ύδατος για την παροχή ενός επακριβούς ηλεγμένου, πλήρους περιβάλλοντος καλλιέργειας. Η παρούσα εφεύρεση περιλαμβάνει ένα στοιβαζόμενοκιβώτιο καλλιέργειας (4), με ένα διάτρητο κάλυμμα (1), ένα δίσκο (2), ένα πλήθος λεπτών διαμερισμάτων για την υποδοχή των φασολιών, ελαστική συνδετήριο διάταξη δια ταχεία σύνδεση και αποσύνδεση του καλύμματος (1) από το κιβώτιο (4) και διάταξη τροφοδοσίας

ΑΡΙΘΜΟΣ ΕΥΡ. Δ.Ε. (11):3038414
ΑΡΙΘ. ΕΛΛ. ΚΑΤΑΘΕΣΗΣ (21):20020400647
ΗΜΕΡ. ΕΛΛ. ΚΑΤΑΘΕΣΗΣ (11):18/02/2002
ΑΡΙΘ./ΗΜΕΡ. ΔΗΜΟΣΙΕΥΣΗΣ
ΕΥΡΩΠΑΪΚΟΥ ΔΙΠΛΩΜΑΤΟΣ(87):0839069 - 05/12/2001
ΑΡΙΘ./ΗΜΕΡ. ΔΗΜΟΣΙΕΥΣΗΣ
ΕΥΡΩΠΑΪΚΗΣ ΑΙΤΗΣΗΣ (86):96921076.4--27/06/1996
ΔΙΚΑΙΟΥΧΟΣ (73):1)CORAL S.p.A.
Strada Volpiano 52, 10040 Leini (Torino),IT
ΙΤΑΛΙΑ
ΣΥΜΒ. ΠΡΟΤΕΡΑΙΟΤΗΤΕΣ (30):TO950539-27/06/1995-IT
ΕΦΕΥΡΕΤΗΣ (72):1)CORAL, Nevio
2)CORAL, Luciano
3)CORAL, Claudio
ΕΙΔΙΚΟΣ ΠΛΗΡΕΞΟΥΣΙΟΣ (74):ΣΑΚΕΛΛΑΡΙΔΗΣ ΙΩΑΝΝΗΣ,ΔΙΚΗΓΟΡΟΣ
.. ΗΡΑΚΛΕΙΤΟΥ 6 106 73 ΑΘΗΝΑ
ΑΝΤΙΚΛΗΤΟΣ (74):ΣΑΚΕΛΛΑΡΙΔΗΣ ΙΩΑΝΝΗΣ,Ηρακλείτου
6,106 73 ΑΘΗΝΑ, ΕΛΛΑΔΑ
ΤΙΤΛΟΣ ΕΦΕΥΡΕΣΗΣ (54):**ΜΕΘΟΔΟΣ ΚΑΙ ΣΥΣΚΕΥΗ ΓΙΑ ΤΟΝ ΚΑΘΑΡΙΣΜΟ ΑΕΡΙΟΥ ΜΙΓΜΑΤΟΣ ΠΟΥ ΠΕΡΙΛΑΜΒΑΝΕΙ ΜΟΡΙΑ ΚΑΙ Ή ΚΥΤΤΑΡΑ ΤΟΞΙΚΩΝ Ή ΡΥΠΟΓΟΝΩΝ ΟΥΣΙΩΝ**

ΠΕΡΙΛΗΨΗ(57)

Μια μέθοδος που περιλαμβάνει ένα στάδιο δημιουργίας μιας ροής του μίγματος, ένα στάδιο δημιουργίας μιας εκβολής ηλεκτρονίων σε μια ταχύτητα τέτοια ώστε να δημιουργηθεί μια ζώνη στην οποία το μίγμα ιονίζεται και ένα στάδιο κατεύθυνσης μιας σειράς δεσμών ηλεκτρονίων έτσι ώστε να διατέμνει τη ροή μίγματος μέσω του οποίου οι δεσμοί των περιφερειακών ηλεκτρονίων των ρυπογόνων μορίων και/ή κυττάρων σπάνε από τη σύγκρουση με τα ιόντα που σχηματίζονται μέσα στο μίγμα. Η συσκευή περιλαμβάνει ένα κελί ιονισμού (10)

που έχει μια άνοδο (12) και μια κάθοδο εκπομπής (13) με έξοδο σε μια αρνητική τάση της τάξεως των 50.000 βολτ. Η κάθοδος (13) έχει μια σειρά από αιχμηρά στοιχεία για την εκπομπή δεσμών ηλεκτρονίων (30) οι οποίες τέμνουν σε μια ζώνη (11) διακοπής την ροή του μίγματος.



ΑΡΙΘΜΟΣ ΕΥΡ. Δ.Ε. (11):3038415
ΑΡΙΘ. ΕΛΛ. ΚΑΤΑΘΕΣΗΣ (21):20020400648
ΗΜΕΡ. ΕΛΛ. ΚΑΤΑΘΕΣΗΣ (11):18/02/2002
ΑΡΙΘ./ΗΜΕΡ. ΔΗΜΟΣΙΕΥΣΗΣ
ΕΥΡΩΠΑΪΚΟΥ ΔΙΠΛΩΜΑΤΟΣ(87):0966955 - 21/11/2001
ΑΡΙΘ./ΗΜΕΡ. ΔΗΜΟΣΙΕΥΣΗΣ
ΕΥΡΩΠΑΪΚΗΣ ΑΙΤΗΣΗΣ (86):99401430.6--11/06/1999
ΔΙΚΑΙΟΥΧΟΣ (73):1)L'OREAL
14, rue Royale, 75008 Paris,FR ΓΑΛΛΙΑ
ΣΥΜΒ. ΠΡΟΤΕΡΑΙΟΤΗΤΕΣ (30):9807512-15/06/1998-FR
ΕΦΕΥΡΕΤΗΣ (72):1)DUPUIS, Christine
ΕΙΔΙΚΟΣ ΠΛΗΡΕΞΟΥΣΙΟΣ (74):ΔΗΜΟΥ ΧΡΙΣΤΙΝΑ ΚΟΥΜΠΑΡΗ 2 10674
ΑΘΗΝΑ (ΑΤΤΙΚΗΣ)
ΑΝΤΙΚΛΗΤΟΣ (74):ΠΑΠΑΚΩΝΣΤΑΝΤΙΝΟΥ ΕΛΕΝΗ,
ΚΟΥΜΠΑΡΗ 2,10674 ΑΘΗΝΑ (ΑΤΤΙΚΗΣ),
ΕΛΛΑΔΑ
ΤΙΤΛΟΣ ΕΦΕΥΡΕΣΗΣ (54):**ΚΑΛΛΥΝΤΙΚΗ ΣΥΝΘΕΣΗ ΠΟΥ ΠΕΡΙΕΧΕΙ ΕΝΑ ΠΟΛΥΟΡΓΑΝΟΣΙΛΟΞΑΝΙΟ ΚΑΙ ΕΝΑ ΑΚΡΥΛΙΚΟ ΤΕΡΠΟΛΥΜΕΡΕΣ ΚΑΙ Η ΧΡΗΣΗ ΤΗΣ ΣΥΝΘΕΣΗΣ ΑΥΤΗΣ ΓΙΑ ΤΗΝ ΑΓΩΓΗ ΤΩΝ ΚΕΡΑΤΙΝΙΚΩΝ ΥΛΩΝ**

ΠΕΡΙΛΗΨΗ(57)

Η παρούσα αίτηση αναφέρεται σε καλλυντικές συνθέσεις που περιέχουν, σε ένα καλλυντικό αποδεκτό υδατικό μέσο, τουλάχιστον ένα πολυοργανοσιλοξάνιο και ένα ακρυλικό τερπολυμερές, καθώς και στη χρήση των συνθέσεων αυτών για την αγωγή των κερατινικών υλών, κυρίως το δέρμα ή τα μαλλιά. Το ακρυλικό τερπολυμερές περιλαμβάνει: α) περίπου 20 έως 70 τοις εκατό κατά βάρος ενός καρβοξυλικού οξέος με ακόρεστο α, β-μονοαιθυλένιο, β) περίπου 20 έως 80 τοις εκατό κατά βάρος ενός μονομερούς με μη επιφανειοδραστικό ακόρεστο μονοαιθυλένιο διαφορετικό από το α) και γ) περίπου 0,5 έως 60 τοις εκατό κατά βάρος ενός μη ιονικού μονομερούς ουρεθανίου, το οποίο είναι το προϊόν

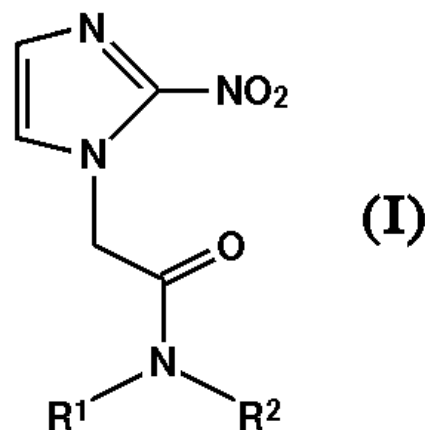
αντίδρασης ενός μονοένυδρου μη ιονικού επιφανειοδραστικού παράγοντα με ένα μονοϊσοκυανικόακόρεστο μονοαιθυλένιο. Το πολυοργανοσιλοξάνιο είναι κατά προτίμηση μια μη πτητική σιλίκονη.

ΑΡΙΘΜΟΣ ΕΥΡ. Δ.Ε. (11):3038416
ΑΡΙΘ. ΕΛΛ. ΚΑΤΑΘΕΣΗΣ (21):20020400649
ΗΜΕΡ. ΕΛΛ. ΚΑΤΑΘΕΣΗΣ (11):18/02/2002
ΑΡΙΘ./ΗΜΕΡ. ΔΗΜΟΣΙΕΥΣΗΣ
ΕΥΡΩΠΑΪΚΟΥ ΔΙΠΛΩΜΑΤΟΣ(87):0775117 - 21/11/2001
ΑΡΙΘ./ΗΜΕΡ. ΔΗΜΟΣΙΕΥΣΗΣ
ΕΥΡΩΠΑΪΚΗΣ ΑΙΤΗΣΗΣ (86):95927535.5--31/07/1995
ΔΙΚΑΙΟΥΧΟΣ (73):1)CANCER RESEARCH CAMPAIGN
 TECHNOLOGY LIMITED
 6-10 Cambridge Terrace, Regent's Park, London NW1Y 4JL,GB ΗΝΩΜΕΝΟ ΒΑΣΙΛΕΙΟ (ΜΕΓΑΛΗ ΒΡΕΤΑΝΝΙΑ)
 2)SRI INTERNATIONAL
 333 Ravenswood Avenue, Menlo Park, California 94025-3493,US ΗΝΩΜΕΝΕΣ ΠΟΛΙΤΕΙΕΣ ΤΗΣ ΑΜΕΡΙΚΗΣ (Η.Π.Α.)
 3)University of Glasgow
 Alexander Stone Building, Beatson Laboratories, Garscube Estate, Switchback Road, Bearsden, Glasgow G61 1BD,GB ΗΝΩΜΕΝΟ ΒΑΣΙΛΕΙΟ (ΜΕΓΑΛΗ ΒΡΕΤΑΝΝΙΑ)
ΣΥΜΒ. ΠΡΟΤΕΡΑΙΟΤΗΤΕΣ (30):286477-05/08/1994-US
 458178-02/06/1995-US
ΕΦΕΥΡΕΤΗΣ (72):1)TRACY, Michael
 2)KELSON, Andrew, B.
 3)WORKMAN, Paul
 4)LEWIS, Alexander, D.
 5)ABOAGYE, Eric, O.
ΕΙΛΙΚΟΣ ΠΛΗΡΕΞΟΥΣΙΟΣ (74):ΒΑΓΕΝΑ ΘΕΟΔΩΡΑ, ΔΙΚΗΓΟΡΟΣ
 ΚΟΥΜΠΑΡΗ 2 106 74 ΑΘΗΝΑ

ΑΝΤΙΚΛΗΤΟΣ (74):ΠΑΠΑΚΩΝΣΤΑΝΤΙΝΟΥ ΕΛΕΝΗ,
 ΚΟΥΜΠΑΡΗ 2,10674 ΑΘΗΝΑ (ΑΤΤΙΚΗΣ),
 ΕΛΛΑΔΑ
ΤΙΤΛΟΣ ΕΦΕΥΡΕΣΗΣ (54):ΑΝΑΛΟΓΑ ΦΘΟΡΙΟΜΕΝΟΥ 2-ΝΙΤΡΟΙ-
 ΜΙΔΑΖΟΛΙΟΥ ΓΙΑ ΑΝΙΧΝΕΥΣΗ ΥΠΟ-
 ΞΥΓΟΝΙΚΩΝ ΚΥΤΤΑΡΩΝ ΟΓΚΟΥ

ΠΕΡΙΛΗΨΗ(57)

Παρέχονται νέοι παράγοντες για ανίχνευση υποξυγονικών κυττάρων όγκου. Οι ενώσεις έχουν το συντακτικό τύπο (I), όπου τα R1 και R2 είναι όπως ορίζονται εδώ. Παρέχονται επίσης μέθοδοι χρήσης των ενώσεων για να ανιχνεύονται υποξυγονικά κύτταρα όγκου και φαρμακευτικές συνθέσεις που συνταγοποιούνται με τις νέες ενώσεις.



ΑΡΙΘΜΟΣ ΕΥΡ. Δ.Ε. (11):3038417
ΑΡΙΘ. ΕΛΛ. ΚΑΤΑΘΕΣΗΣ (21):20020400650
ΗΜΕΡ. ΕΛΛ. ΚΑΤΑΘΕΣΗΣ (11):18/02/2002
ΑΡΙΘ./ΗΜΕΡ. ΔΗΜΟΣΙΕΥΣΗΣ
ΕΥΡΩΠΑΪΚΟΥ ΔΙΠΛΩΜΑΤΟΣ(87):0807102 - 21/11/2001
ΑΡΙΘ./ΗΜΕΡ. ΔΗΜΟΣΙΕΥΣΗΣ
ΕΥΡΩΠΑΪΚΗΣ ΑΙΤΗΣΗΣ (86):96901289.7--17/01/1996
ΔΙΚΑΙΟΥΧΟΣ (73):1)BAYER AG
 51368 Leverkusen,DE ΓΕΡΜΑΝΙΑ
ΣΥΜΒ. ΠΡΟΤΕΡΑΙΟΤΗΤΕΣ (30):19502813-30/01/1995-DE
 19503162-01/02/1995-DE
 19510770-24/03/1995-DE
 19527099-25/07/1995-DE
 19543199-20/11/1995-DE
ΕΦΕΥΡΕΤΗΣ (72):1)SEITZ, Thomas
 2)HaNSSLER, Gerd
 3)STENZEL, Klaus
ΕΙΛΙΚΟΣ ΠΛΗΡΕΞΟΥΣΙΟΣ (74):ΡΟΥΣΣΟΥ ANNA, ΔΙΚΗΓΟΡΟΣ
 ΚΟΥΜΠΑΡΗ 2 ΑΘΗΝΑ 106 74
ΑΝΤΙΚΛΗΤΟΣ (74):ΠΑΠΑΚΩΝΣΤΑΝΤΙΝΟΥ ΕΛΕΝΗ,
 ΚΟΥΜΠΑΡΗ 2,10674 ΑΘΗΝΑ (ΑΤΤΙΚΗΣ),
 ΕΛΛΑΔΑ
ΤΙΤΛΟΣ ΕΦΕΥΡΕΣΗΣ (54):ΑΛΚΟΞΙΜΙΝΟΞΙΚΑ ΑΜΙΔΙΑ
ΠΕΡΙΛΗΨΗ(57)

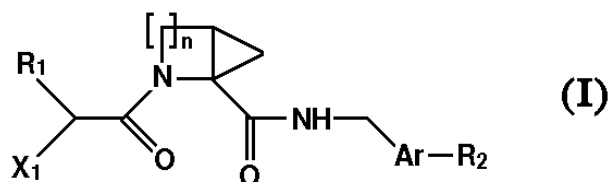
Η εφεύρεση αφορά σε νέα αλκοξιμινοξικά αμίδια, σε μία μέθοδο για την παρασκευή τους και στην χρησιμοποίησή τους ως μέσων καταπολέμησης επιβλαβών οργανισμών.

ΑΡΙΘΜΟΣ ΕΥΡ. Δ.Ε. (11):3038418
ΑΡΙΘ. ΕΛΛ. ΚΑΤΑΘΕΣΗΣ (21):20020400651
ΗΜΕΡ. ΕΛΛ. ΚΑΤΑΘΕΣΗΣ (11):20/02/2002
ΑΡΙΘ./ΗΜΕΡ. ΔΗΜΟΣΙΕΥΣΗΣ
ΕΥΡΩΠΑΪΚΟΥ ΔΙΠΛΩΜΑΤΟΣ(87):1050534 - 05/12/2001
ΑΡΙΘ./ΗΜΕΡ. ΔΗΜΟΣΙΕΥΣΗΣ
ΕΥΡΩΠΑΪΚΗΣ ΑΙΤΗΣΗΣ (86):00401197.9--02/05/2000
ΔΙΚΑΙΟΥΧΟΣ (73):1)LES LABORATOIRES SERVIER
 22, rue Garnier, 92200 Neuilly sur Seine,FR
 ΓΑΛΛΙΑ
ΣΥΜΒ. ΠΡΟΤΕΡΑΙΟΤΗΤΕΣ (30):9905601-03/05/1999-FR
ΕΦΕΥΡΕΤΗΣ (72):1)De Nanteuil, Guillaume
 2)Gloanec, Philippe
 3)Verbeuren, Tony
 4)Rupin, Alain
ΕΙΔΙΚΟΣ ΠΑΡΕΞΟΥΣΙΟΣ (74):ΕΥΑΓΓΕΛΟΥ ΔΕΣΠΟΙΝΑ
 ΜΑΥΡΟΚΟΡΔΑΤΟΥ 5 10678 ΑΘΗΝΑ
 (ΑΤΤΙΚΗΣ)
ΑΝΤΙΚΛΗΤΟΣ (74):ΕΥΑΓΓΕΛΟΥ
 ΔΕΣΠΟΙΝΑ, ΜΑΥΡΟΚΟΡΔΑΤΟΥ 5,10678
 ΑΘΗΝΑ (ΑΤΤΙΚΗΣ), ΕΛΛΑΔΑ
ΤΙΤΛΟΣ ΕΦΕΥΡΕΣΗΣ (54):ΝΕΑ ΠΑΡΑΓΩΓΑ 2,3-ΜΕΘΑΝΟ-ΑΜΙ-
 ΝΟΞΕΩΝ, Η ΜΕΘΟΔΟΣ ΠΑΡΑΣΚΕΥΗΣ
 ΑΥΤΩΝ ΚΑΙ ΟΙ ΦΑΡΜΑΚΕΥΤΙΚΕΣ
 ΣΥΝΘΕΣΕΙΣ ΟΙ ΟΠΟΙΕΣ ΤΑ ΠΕ-
 ΡΙΧΟΥΝ

ΠΕΡΙΛΗΨΗ(57)

Ένωση του τύπου (I): Εις την οποία: το n παριστά 2 ή 3, το R1 παριστά μια αλκυλ ομάδα ενδεχομένως υποκατεστημένη, κυκλοαλκυλ ή φαινυλ ενδεχομένως υποκατεστημένη, το R2 παριστά μια αμινο ομάδα, αμιδινό ενδεχομένως υποκατεστημένη, γουανιδινό ενδεχομένως υποκατεστημένο ή ισοθειουρεΐδο

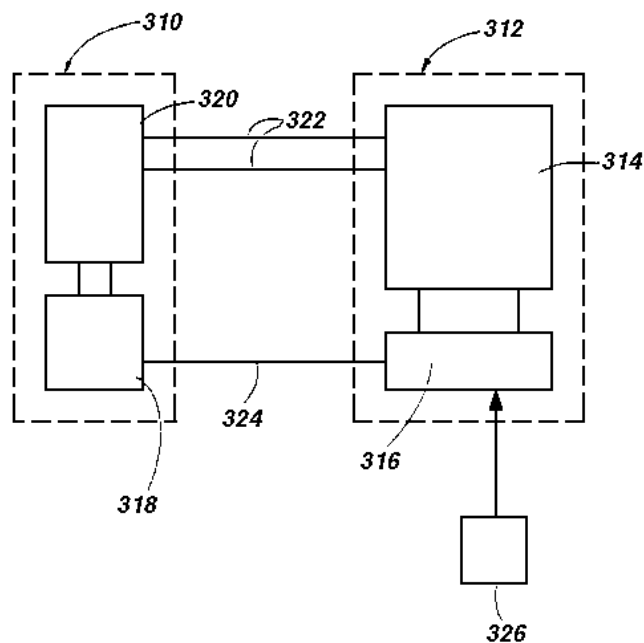
ενδεχομένως υποκατεστημένο, το Ar παριστά μια αρυλ ή ετεροαρυλ ομάδα, το X1 παριστά μια υδρόξυ ή άμινο ομάδα ενδεχομένως υποκατεστημένη, τα ισομερή αυτών καθώς και τα άλατα δια προσθήκης ενός φαρμακευτικώς αποδεκτού οξέος ή βάσεως αυτών.



ΑΡΙΘΜΟΣ ΕΥΡ. Δ.Ε. (11):3038419
ΑΡΙΘ. ΕΛΛ. ΚΑΤΑΘΕΣΗΣ (21):20020400652
ΗΜΕΡ. ΕΛΛ. ΚΑΤΑΘΕΣΗΣ (11):20/02/2002
ΑΡΙΘ./ΗΜΕΡ. ΔΗΜΟΣΙΕΥΣΗΣ
ΕΥΡΩΠΑΪΚΟΥ ΔΙΠΛΩΜΑΤΟΣ(87):0970451 - 21/11/2001
ΑΡΙΘ./ΗΜΕΡ. ΔΗΜΟΣΙΕΥΣΗΣ
ΕΥΡΩΠΑΪΚΗΣ ΑΙΤΗΣΗΣ (86):98905490.3--16/02/1998
ΔΙΚΑΙΟΥΧΟΣ (73):1)MERLIN GERIN S.A. (PROPRIETARY)
 LIMITED
 Corner Bekker & Montrose Roads, Midrand,
 Gauteng,ZA NOTΙΑ ΑΦΡΙΚΗ
ΣΥΜΒ. ΠΡΟΤΕΡΑΙΟΤΗΤΕΣ (30):9701248-14/02/1997-ZA
 9703173-15/04/1997-ZA
ΕΦΕΥΡΕΤΗΣ (72):1)BOS, Hermanus, Albertus
ΕΙΔΙΚΟΣ ΠΑΡΕΞΟΥΣΙΟΣ (74):
ΑΝΤΙΚΛΗΤΟΣ (74):ΠΑΠΑΚΩΝΣΤΑΝΤΙΝΟΥ ΕΛΕΝΗ,
 ΚΟΥΜΠΑΡΗ 2,10674 ΑΘΗΝΑ (ΑΤΤΙΚΗΣ),
 ΕΛΛΑΔΑ
ΤΙΤΛΟΣ ΕΦΕΥΡΕΣΗΣ (54):ΣΥΣΤΗΜΑ ΑΣΦΑΛΕΙΑΣ ΓΙΑ ΤΡΟΦΟ-
 ΛΟΤΕΣ ΕΝΑΛΛΑΣΣΟΜΕΝΗΣ ΕΝΕΡ-
 ΓΕΙΑΣ

ΠΕΡΙΛΗΨΗ(57)

Περιγράφεται η χρήση μηχανισμών προκαταβολής ενέργειας για συστήματα τροφοδοσίας εναλλασσόμενης ενέργειας καθώς και συσκευών παρακολούθησης συνδεδεμένων με τα συστήματα αυτά. Ένα σύστημα τροφοδοσίας ενέργειας είναι, για παράδειγμα, μια πηγή εναλλασσόμενης ενέργειας, όπως μια φωτοβολταϊκή διάταξη (320) καθώς και ένα πρόσθετο σύστημα ελέγχου του μηχανισμού προκαταβολής ενέργειας (312) που προστίθεται προκειμένου να ελέγχει την τροφοδοσία της καταναλισκόμενης μορφής ενέργειας (ηλεκτρικό ρεύμα) σε σημείο που να υπάρχει συμφωνία με προκαθορισμένα κριτήρια προκαταβολής ενέργειας. Η φωτοβολταϊκή διάταξη (320) εσωκλείει εξολοκλήρου έναν ελεγκτή πηγής ενέργειας (318) που επικοινωνεί με έναν αντίστοιχο ελεγκτή (316), ο οποίος απαρτίζει μέρος του μηχανισμού προκαταβολής ενέργειας (312).



ΑΡΙΘΜΟΣ ΕΥΡ. Δ.Ε. (11):3038420
ΑΡΙΘ. ΕΛΛ. ΚΑΤΑΘΕΣΗΣ (21):20020400653
ΗΜΕΡ. ΕΛΛ. ΚΑΤΑΘΕΣΗΣ (11):20/02/2002
ΑΡΙΘ./ΗΜΕΡ. ΔΗΜΟΣΙΕΥΣΗΣ
ΕΥΡΩΠΑΪΚΟΥ ΔΙΠΛΩΜΑΤΟΣ(87):0806202 - 30/01/2002
ΑΡΙΘ./ΗΜΕΡ. ΔΗΜΟΣΙΕΥΣΗΣ
ΕΥΡΩΠΑΪΚΗΣ ΑΙΤΗΣΗΣ (86):97400990.4--02/05/1997
ΔΙΚΑΙΟΥΧΟΣ (73):1)LES LABORATOIRES SERVIER
22, rue Garnier, 92200 Neuilly sur Seine,FR
ΓΑΛΛΙΑ
ΣΥΜΒ. ΠΡΟΤΕΡΑΙΟΤΗΤΕΣ (30):9605606-06/05/1996-FR
ΕΦΕΥΡΕΤΗΣ (72):1)Fonknechten, Gilles
2)Genty, Patrick
ΕΙΔΙΚΟΣ ΠΑΡΗΡΕΞΟΥΣΙΟΣ (74):ΕΥΑΓΓΕΛΟΥ ΔΕΣΠΟΙΝΑ, ΔΙΚΗΓΟΡΟΣ
ΜΟΣΧΟΝΗΣΙΩΝ 4 171 21 Ν. ΣΜΥΡΝΗ
ΑΝΤΙΚΛΗΤΟΣ (74):ΕΥΑΓΓΕΛΟΥ ΒΑΣΩ,
ΜΑΥΡΟΚΟΡΔΑΤΟΥ 5,10678 ΑΘΗΝΑ,
ΕΛΛΑΔΑ
ΤΙΤΛΟΣ ΕΦΕΥΡΕΣΗΣ (54):**ΦΑΡΜΑΚΕΥΤΙΚΗ ΣΥΝΘΕΣΗ ΜΕ ΒΑΣΗ ΛΙΠΟΦΙΛΕΣ ΣΤΑΘΕΡΟΠΟΙΗΜΕΝΕΣ ΜΗΤΡΕΣ ΔΙΑ ΤΗΝ ΕΛΕΓΧΟΜΕΝΗ ΑΠΕΛΕΥΘΕΡΩΣΗ ΔΡΑΣΤΙΚΩΝ ΟΥΣΙΩΝ**

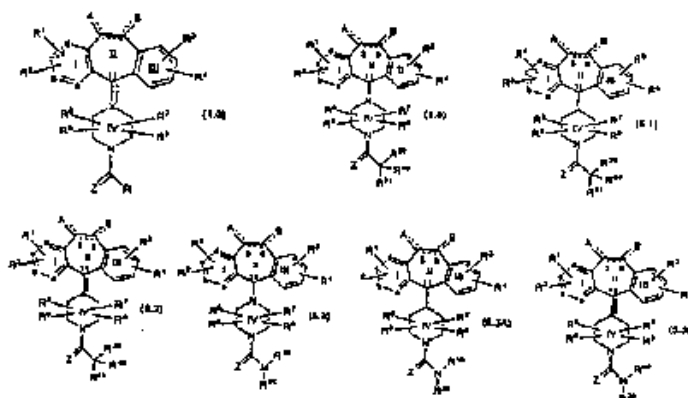
ΠΕΡΙΛΗΨΗ(57)

Η παρούσα εφεύρεση αφορά νέες λιπόφιλες σταθεροποιημένες μήτρες δια την παρασκευή φαρμακευτικών συνθέσεων δια την ελεγχόμενη απελευθέρωση δραστικών ουσιών.

ΑΡΙΘΜΟΣ ΕΥΡ. Δ.Ε. (11):3038421
ΑΡΙΘ. ΕΛΛ. ΚΑΤΑΘΕΣΗΣ (21):20020400654
ΗΜΕΡ. ΕΛΛ. ΚΑΤΑΘΕΣΗΣ (11):20/02/2002
ΑΡΙΘ./ΗΜΕΡ. ΔΗΜΟΣΙΕΥΣΗΣ
ΕΥΡΩΠΑΪΚΟΥ ΔΙΠΛΩΜΑΤΟΣ(87):0723540 - 12/12/2001
ΑΡΙΘ./ΗΜΕΡ. ΔΗΜΟΣΙΕΥΣΗΣ
ΕΥΡΩΠΑΪΚΗΣ ΑΙΤΗΣΗΣ (86):94930650.0--12/10/1994
ΔΙΚΑΙΟΥΧΟΣ (73):1)SCHERING CORPORATION
2000 Galloping Hill Road, Kenilworth New Jersey 07033,US ΗΝΩΜΕΝΕΣ ΠΟΛΙΤΕΙΕΣ ΤΗΣ ΑΜΕΡΙΚΗΣ (Η.Π.Α.)
ΣΥΜΒ. ΠΡΟΤΕΡΑΙΟΤΗΤΕΣ (30):137862-15/10/1993-US
ΕΦΕΥΡΕΤΗΣ (72):1)TAVERAS, Arthur, G.
2)NJOROGE, F., George
3)PETRIN, Joanne, M.
4)WOLIN, Ronald, L.
5)PIWINSKI, John, J.
6)MALLAMS, Alan, K.
7)DOLL, Ronald, J.
8)BISHOP, W., Robert
9)REMISZEWSKI, Stacy, W.
ΕΙΔΙΚΟΣ ΠΑΡΗΡΕΞΟΥΣΙΟΣ (74):ΕΥΑΓΓΕΛΟΥ ΒΑΣΩ, ΔΙΚΗΓΟΡΟΣ
ΜΑΥΡΟΚΟΡΔΑΤΟΥ 5 106 78 ΑΘΗΝΑ
ΑΝΤΙΚΛΗΤΟΣ (74):ΕΥΑΓΓΕΛΟΥ ΒΑΣΩ,
ΜΑΥΡΟΚΟΡΔΑΤΟΥ 5,10678 ΑΘΗΝΑ,
ΕΛΛΑΔΑ
ΤΙΤΛΟΣ ΕΦΕΥΡΕΣΗΣ (54):**ΤΡΙΚΥΚΛΙΚΕΣ ΕΝΩΣΕΙΣ ΑΜΙΑΝΣ ΚΑΙ ΟΥΡΙΑΣ ΟΙ ΟΠΟΙΕΣ ΕΙΝΑΙ ΧΡΗΣΙΜΕΣ ΓΙΑ ΤΗΝ ΠΑΡΕΜΠΟΔΙΣΗ ΤΗΣ ΔΡΑΣΕΩΣ ΤΗΣ G-ΠΡΩΤΕΙΝΗΣ ΚΑΙ ΔΙΑ ΤΗ ΘΕΡΑΠΕΥΤΙΚΗ ΑΓΩΓΗ ΠΟΛΛΑΠΛΑΣΙΑΣΤΙΚΩΝ ΑΣΘΕΝΕΙΩΝ**

ΠΕΡΙΛΗΨΗ(57)

Αποκαλύπτεται μία μέθοδος δια την παρεμπόδιση της λειτουργίας Ras και επομένως παρεμποδίσεως ανώμαλου αναπτύξεως κυττάρων. Η μέθοδος περιλαμβάνει τη χορήγηση μιας ενώσεως του τύπου (1.0) εις ένα βιολογικό σύστημα. Ειδικότερα, η μέθοδος παρεμποδίζει την ανώμαλο ανάπτυξη κυττάρων εις ένα θηλαστικό όπως ένα ανθρώπινο ον. Αποκαλύπτονται νέες ενώσεις των τύπων (5.0, 5.1, 5.2, 5.3, 5.3A και 5.3B). Επίσης αποκαλύπτονται μέθοδοι δια την Παρασκευή 3-υποκατεστημένων ενώσεων των τύπων (5.0, 5.1, 5.2 και 5.3). Περαιτέρω αποκαλύπτονται νέες ενώσεις οι οποίες είναι ενδιάμεσες εις την μέθοδο παραγωγής 3-υποκατεστημένων ενώσεων των τύπων (5.0, 5.1, 5.2 και 5.3).



ΑΡΙΘΜΟΣ ΕΥΡ. Δ.Ε. (11):3038422
ΑΡΙΘ. ΕΛΛ. ΚΑΤΑΘΕΣΗΣ (21):20020400655
ΗΜΕΡ. ΕΛΛ. ΚΑΤΑΘΕΣΗΣ (11):20/02/2002
ΑΡΙΘ./ΗΜΕΡ. ΔΗΜΟΣΙΕΥΣΗΣ
ΕΥΡΩΠΑΪΚΟΥ ΔΙΠΛΩΜΑΤΟΣ(87):0397060 - 21/11/2001
ΑΡΙΘ./ΗΜΕΡ. ΔΗΜΟΣΙΕΥΣΗΣ
ΕΥΡΩΠΑΪΚΗΣ ΑΙΤΗΣΗΣ (86):90108468.1--04/05/1990
ΔΙΚΑΙΟΥΧΟΣ (73):1)GODECKE AKTIENGESELLSCHAFT
Salzuffer 16, D-10587 Berlin,DE ΓΕΡΜΑΝΙΑ
ΣΥΜΒ. ΠΡΟΤΕΡΑΙΟΤΗΤΕΣ (30):3914764-05/05/1989-DE
3942991-27/12/1989-DE
ΕΦΕΥΡΕΤΗΣ (72):1)Barth, Hubert, Dr.
2)Hartenstein, Johannes, Dr.
3)Rudolph, Claus, Dr.
4)Schachtele, Christoph, Dr.
5)Betsche, Hans-Jurgen, Dr.
6)Osswald, Hartmut, Dr.
7)Reck, Reinhard, Dr.
ΕΙΔΙΚΟΣ ΠΛΗΡΕΞΟΥΣΙΟΣ (74):ΑΘΑΝΑΣΙΑΔΟΥ ΜΑΡΙΑ ΚΟΥΜΠΑΡΗ 2
10674 ΑΘΗΝΑ (ΑΤΤΙΚΗΣ)
ΑΝΤΙΚΛΗΤΟΣ (74):ΠΑΠΑΚΩΝΣΤΑΝΤΙΝΟΥ ΕΛΕΝΗ,
ΚΟΥΜΠΑΡΗ 2,10674 ΑΘΗΝΑ (ΑΤΤΙΚΗΣ),
ΕΛΛΑΔΑ
ΤΙΤΛΟΣ ΕΦΕΥΡΕΣΗΣ (54):ΠΑΡΑΓΩΓΑ ΜΗΛΕΙΝΙΜΙΔΙΟΥ ΚΑΙ Η
ΧΡΗΣΗ ΤΟΥΣ ΩΣ ΦΑΡΜΑΚΑ

ΠΕΡΙΛΗΨΗ(57)

Η εφεύρεση αφορά σε νέα παράγωγα δις- (1H-ινδολ-3-υλο)-μηλεϊνιμίδιου, σε μέθοδο για την παρασκευή τους, σε φάρμακα που περιέχουν τις ενώσεις αυτές και στην χρησιμοποίησή τους για την αγωγή καρδιακών και αγγειακών παθήσεων, όπως θρομβώσεων, αρτηριοσκλήρωσης, υπέρτασης, φλεγμονωδών διεργασιών, αλλεργιών, καρκίνου και ορισμένων εκφυλιστικών βλαβών του κεντρικού

νευρικού συστήματος, ως και παθήσεων του ανοσοποιητικού συστήματος και ιώσεων.

ΑΡΙΘΜΟΣ ΕΥΡ. Δ.Ε. (11):3038423
ΑΡΙΘ. ΕΛΛ. ΚΑΤΑΘΕΣΗΣ (21):20020400656
ΗΜΕΡ. ΕΛΛ. ΚΑΤΑΘΕΣΗΣ (11):20/02/2002
ΑΡΙΘ./ΗΜΕΡ. ΔΗΜΟΣΙΕΥΣΗΣ
ΕΥΡΩΠΑΪΚΟΥ ΔΙΠΛΩΜΑΤΟΣ(87):0781551 - 21/11/2001
ΑΡΙΘ./ΗΜΕΡ. ΔΗΜΟΣΙΕΥΣΗΣ
ΕΥΡΩΠΑΪΚΗΣ ΑΙΤΗΣΗΣ (86):96111446.9--16/07/1996
ΔΙΚΑΙΟΥΧΟΣ (73):1)Enhanced Derm Technologies, Inc
645 Martinsville Road, Suite 200, Basking
Ridge, New Jersey 07920,US ΗΝΩΜΕΝΕΣ
ΠΟΛΙΤΕΙΕΣ ΤΗΣ ΑΜΕΡΙΚΗΣ (Η.Π.Α.)
ΣΥΜΒ. ΠΡΟΤΕΡΑΙΟΤΗΤΕΣ (30):581126-29/12/1995-US
ΕΦΕΥΡΕΤΗΣ (72):1)Froix, Michael
2)Nacht, Sergio
3)Pukshansky, Masha
ΕΙΔΙΚΟΣ ΠΛΗΡΕΞΟΥΣΙΟΣ (74):ΒΟΥΡΟΥ ΤΡΙΑΝΤΑΦΥΛΛΙΑ
ΠΑΝΕΠΙΣΤΗΜΙΟΥ 64 10677 ΑΘΗΝΑ
(ΑΤΤΙΚΗΣ)
ΑΝΤΙΚΛΗΤΟΣ (74):ΒΟΥΡΟΥ ΤΡΙΑΝΤΑΦΥΛΛΙΑ,
ΠΑΝΕΠΙΣΤΗΜΙΟΥ 64,10677 ΑΘΗΝΑ
(ΑΤΤΙΚΗΣ), ΕΛΛΑΔΑ
ΤΙΤΛΟΣ ΕΦΕΥΡΕΣΗΣ (54):ΔΙΑΜΟΡΦΩΣΕΙΣ ΡΕΤΙΝΟΕΙΔΟΥΣ ΣΕ
ΠΟΡΩΔΗ ΜΙΚΡΟΣΦΑΙΡΙΔΙΑ ΓΙΑ ΠΕ-
ΡΙΟΡΙΣΜΕΝΟ ΕΡΕΘΙΣΜΟ ΚΑΙ ΑΥΞΗ-
ΜΕΝΗ ΣΤΑΘΕΡΟΤΗΤΑ

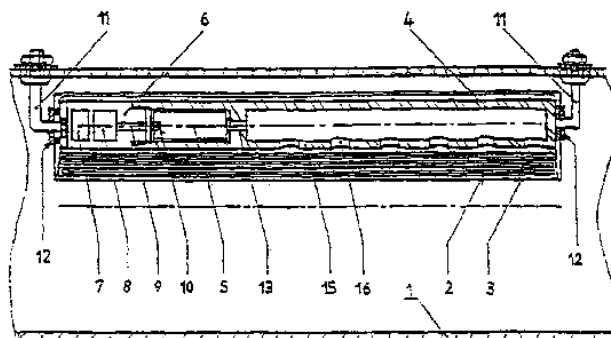
ΠΕΡΙΛΗΨΗ(57)

Διαμορφώνονται ρετινοειδή για τοπική εφαρμογή στο δέρμα ως μέσα εμπότισμού εντός πορωδών μικροσφαιριδίων. Διαμορφωμένα κατά τέτοιο τρόπο, τα ρετινοειδή εμφανίζουν ένα αναπάντεχα υψηλό επίπεδο σταθερότητας και ένα χαμηλό βαθμό ερεθισμού του δέρματος.

ΑΡΙΘΜΟΣ ΕΥΡ. Δ.Ε. (11):3038424
ΑΡΙΘ. ΕΛΛ. ΚΑΤΑΘΕΣΗΣ (21):20020400657
ΗΜΕΡ. ΕΛΛ. ΚΑΤΑΘΕΣΗΣ (11):20/02/2002
ΑΡΙΘ./ΗΜΕΡ. ΔΗΜΟΣΙΕΥΣΗΣ
ΕΥΡΩΠΑΪΚΟΥ ΔΙΠΛΩΜΑΤΟΣ(87):0988489 - 28/11/2001
ΑΡΙΘ./ΗΜΕΡ. ΔΗΜΟΣΙΕΥΣΗΣ
ΕΥΡΩΠΑΪΚΗΣ ΑΙΤΗΣΗΣ (86):98930848.1--12/06/1998
ΔΙΚΑΙΟΥΧΟΣ (73):1)S.E.I.B. S.A.R.L.
1-A, rue Gustave Laurent, 51110 Reims,FR
ΓΑΛΛΙΑ
ΣΥΜΒ. ΠΡΟΤΕΡΑΙΟΤΗΤΕΣ (30):9707457-13/06/1997-FR
ΕΦΕΥΡΕΤΗΣ (72):1)CASTAGNER, Bernard
2)BOYAULT, Jean-Pierre
ΕΙΔΙΚΟΣ ΠΑΡΗΓΓΕΥΣΙΟΣ (74):ΑΘΑΝΑΣΙΑΔΟΥ ΜΑΡΙΑ ΚΟΥΜΠΑΡΗ 2
10674 ΑΘΗΝΑ (ΑΤΤΙΚΗΣ)
ΑΝΤΙΚΑΛΗΤΟΣ (74):ΠΑΠΑΚΩΝΣΤΑΝΤΙΝΟΥ ΕΛΕΝΗ,
ΚΟΥΜΠΑΡΗ 2,10674 ΑΘΗΝΑ (ΑΤΤΙΚΗΣ),
ΕΛΛΑΔΑ

ΤΙΤΛΟΣ ΕΦΕΥΡΕΣΗΣ (54):ΔΙΟΓΚΩΣΙΜΕΣ ΕΥΚΑΜΠΤΕΣ ΔΟΜΕΣ
ΠΕΡΙΛΗΨΗ(57)

Ευκαμπτες στεγανές δομές διογκώσιμες από πυροτεχνουργικές γεννήτριες αερίων. Διατάξεις προοριζόμενες να αποφράσουν κανάλια, να χρησιμεύουν ως αντιπυρικοί φραγμοί, να ανυψώνουν οχήματα ή κατασκευές κτιρίων. Διατάξεις αποτελούμενες από μία εύκαμπτη διογκώσιμη δομή (2), από μία πυροτεχνουργική γεννήτρια αερίων (4), από ένα συγκρότημα ενάυσεως (6) ασφαλείας και από μία δομή αναδιπλώσεως ή αλληλοσυνδέσεως (11).



ΑΡΙΘΜΟΣ ΕΥΡ. Δ.Ε. (11):3038425
ΑΡΙΘ. ΕΛΛ. ΚΑΤΑΘΕΣΗΣ (21):20020400658
ΗΜΕΡ. ΕΛΛ. ΚΑΤΑΘΕΣΗΣ (11):20/02/2002
ΑΡΙΘ./ΗΜΕΡ. ΔΗΜΟΣΙΕΥΣΗΣ
ΕΥΡΩΠΑΪΚΟΥ ΔΙΠΛΩΜΑΤΟΣ(87):0678485 - 05/12/2001
ΑΡΙΘ./ΗΜΕΡ. ΔΗΜΟΣΙΕΥΣΗΣ
ΕΥΡΩΠΑΪΚΗΣ ΑΙΤΗΣΗΣ (86):95400842.1--13/04/1995
ΔΙΚΑΙΟΥΧΟΣ (73):1)SAINT-GOBAIN GLASS FRANCE
18, avenue d'Alsace, 92400 Courbevoie,FR
ΓΑΛΛΙΑ
ΣΥΜΒ. ΠΡΟΤΕΡΑΙΟΤΗΤΕΣ (30):9404611-18/04/1994-FR
ΕΦΕΥΡΕΤΗΣ (72):1)Rasker, Erik
2)Halleux, Jean-Marc
ΕΙΔΙΚΟΣ ΠΑΡΗΓΓΕΥΣΙΟΣ (74):ΕΥΑΓΓΕΛΟΥ ΒΑΣΩ ΜΑΥΡΟΚΟΡΔΑΤΟΥ
5 10678 ΑΘΗΝΑ (ΑΤΤΙΚΗΣ)
ΑΝΤΙΚΑΛΗΤΟΣ (74):ΕΥΑΓΓΕΛΟΥ ΒΑΣΩ,
ΜΑΥΡΟΚΟΡΔΑΤΟΥ 5,10678 ΑΘΗΝΑ,
ΕΛΛΑΔΑ
ΤΙΤΛΟΣ ΕΦΕΥΡΕΣΗΣ (54):ΠΡΟΣΤΑΤΕΥΤΙΚΗ ΕΠΕΝΔΥΣΗ ΔΙΑ
ΥΑΛΟΣΚΕΠΕΣ ΣΤΟΙΧΕΙΟ
ΜΕΣΤΡΩΣΕΙΣ

ΠΕΡΙΛΗΨΗ(57)

Η εφεύρεση έχει ως αντικείμενο ένα στοιχείο υαλοσκεπές με στρώσεις και κυρίως γαλακτόχρουν, κυρίως καθρέπτη ή διακοσμητικό πίνακα προσόψεως τύπου ημιστηθαίου. Αυτό είναι εξοπλισμένο με πλάγιες στρώσεις μίας επιφανειακής επενδύσεως προστατευτικού βερνικιού που περιέχει τουλάχιστον ένα θερμοσκληρυνόμενο πολυμερές ή θερμοπλαστικό που έχει επιτεθεί υπό στερεά μορφή, κυρίως υπό μορφή πούδρας ή μίγμα πούδρας (ων) και ακολούθως υφίσταται κατεργασία δια να πάρουμε την επιθυμητή συνεχή επένδυση.

ΑΡΙΘΜΟΣ ΕΥΡ. Δ.Ε. (11):3038426
ΑΡΙΘ. ΕΛΛ. ΚΑΤΑΘΕΣΗΣ (21):20020400659
ΗΜΕΡ. ΕΛΛ. ΚΑΤΑΘΕΣΗΣ (11):20/02/2002
ΑΡΙΘ./ΗΜΕΡ. ΔΗΜΟΣΙΕΥΣΗΣ
ΕΥΡΩΠΑΪΚΟΥ ΔΙΠΛΩΜΑΤΟΣ(87):0740907 - 21/11/2001
ΑΡΙΘ./ΗΜΕΡ. ΔΗΜΟΣΙΕΥΣΗΣ
ΕΥΡΩΠΑΪΚΗΣ ΑΙΤΗΣΗΣ (86):95810294.9--03/05/1995
ΔΙΚΑΙΟΥΧΟΣ (73):1)British American Tobacco (Investments) Limited
Globe House, 1 Water Street, London WC2R 3LA,GB ΗΝΩΜΕΝΟ ΒΑΣΙΛΕΙΟ (ΜΕΓΑΛΗ ΒΡΕΤΑΝΝΙΑ)
ΣΥΜΒ. ΠΡΟΤΕΡΑΙΟΤΗΤΕΣ (30):
ΕΦΕΥΡΕΤΗΣ (72):1)Meier, Walter M.
2)Wild, Jost
3)Scanlan, Francis
ΕΙΔΙΚΟΣ ΠΛΗΡΕΞΟΥΣΙΟΣ (74):ΕΥΑΓΓΕΛΟΥ ΒΑΣΩ
ΜΑΥΡΟΚΟΡΔΑΤΟΥ 5 10678 ΑΘΗΝΑ (ΑΤΤΙΚΗΣ)
ΑΝΤΙΚΛΗΤΟΣ (74):ΕΥΑΓΓΕΛΟΥ ΒΑΣΩ,
ΜΑΥΡΟΚΟΡΔΑΤΟΥ 5,10678 ΑΘΗΝΑ, ΕΛΛΑΔΑ
ΤΙΤΛΟΣ ΕΦΕΥΡΕΣΗΣ (54):ΕΙΔΗ ΚΑΠΝΙΣΤΟΥ
ΠΕΡΙΛΗΨΗ(57)

Το είδος καπνιστού περιλαμβάνει ένα φίλτρο, μία ράβδο καπνού και ένα περτυλίγμα. Το φίλτρο περιλαμβάνει ένα ροφητικό παράγοντα που αποτελείται από υδρόφοβου μέλος ζεολίθου ή μοριακών κοσκίνων που μοιάζουν με ζεόλιθο ορίζεται από τον επόμενο τύπο: $MmM'n[aAlO_2.bSiO_2.cTO_2]qQ$ όπου το m είναι ένα μονοσθενές κατιόν, τα a,b,d,n ή q μπορούν επίσης να είναι μηδέν τα Al και Si είναι τετραεδρικά συντεταγμένα άτομα Al και Si το T είναι ένα τετραεδρικά

συντεταγμένο μεταλλικό άτομο το οποίο μπορεί να αντικαταστήσει Al ή Si και Το Q είναι ροφητικό μόριο που αντιστοιχεί στην γεωμετρία των πόρων του ζεολίθου, Όπου ο συντελεστής a/b του ζεολίθου ή του υλικού που μοιάζει με ζεόλιθο, που είναι εγκλεισμένο στο φίλτρο, έχει μία τιμή μεγαλύτερη 400 και το μέγεθος των πόρων του ροφητικού παράγοντα βρίσκεται εντός της περιοχής από 5 έως 7Å και/ή το είδος του καπνιστού περιέχει μία ράβδο καπνού που περιέχει έναν καταλύτη που αποτελείται από ενυδατωμένο ζεόλιθο ή ένα μοριακό κοσκίνο που μοιάζει με ζεόλιθο,όπου ο αναφερθείς ζεόλιθος ορίζεται από τον επόμενο τύπο: $Mm' M'n' M''p[a''AlO . b'SiO_2 . To_2]q'Q$ όπου το M είναι ένα μονοσθενές κατιόν, το M' είναι ένα δισθενές κατιόν, το M'' είναι ένα τρισθενές κατιόν, τα a', b', c', n', m', p και q είναι αριθμοί οι οποίοι αντανακλούν τις στοιχειομετρικές αναλογίες, τα c', n', m', p' ή q μπορούν να είναι επίσης μηδέν τα Al και Si είναι τετραεδρικά συντεταγμένα μεταλλικό άτομο το οποίο μπορεί να αντικαταστήσει Al ή Si και το Q είναι ροφητικό υλικό ικανό να διέρχεται από σύστημα πόρων ζεολίθου, ή μίγματα αυτών που χαρακτηρίζεται εκ του ότι ο καταλύτης που αποτελείται από ζεόλιθο ή το υλικό που μοιάζει με ζεόλιθο, που είναι εγκλεισμένο στον καπνό που περιέχεται κατά ένα μέρος τουλάχιστον από τη μορφή H και το Q είναι κυρίως ύδωρ και όπου ο καταλύτης περιλαμβάνει μία θερμικά σταθερή δομή. Ο ζεολιθικός ροφητής που είναι ενσωματωμένος στο φίλτρο ελαττώνει τα επιβλαβή προϊόντα στο κύριο ρεύμα καπνού και ο καταλύτης ζεολίθου που είναι ενσωματωμένος στη ράβδο του καπνού ελαττώνει τα επιβλαβή προϊόντα στο πλάγιο ρεύμα του καπνού.

ΑΡΙΘΜΟΣ ΕΥΡ. Δ.Ε. (11):3038427
ΑΡΙΘ. ΕΛΛ. ΚΑΤΑΘΕΣΗΣ (21):20020400660
ΗΜΕΡ. ΕΛΛ. ΚΑΤΑΘΕΣΗΣ (11):18/02/2002
ΑΡΙΘ./ΗΜΕΡ. ΔΗΜΟΣΙΕΥΣΗΣ
ΕΥΡΩΠΑΪΚΟΥ ΔΙΠΛΩΜΑΤΟΣ(87):1064628 - 21/11/2001
ΑΡΙΘ./ΗΜΕΡ. ΔΗΜΟΣΙΕΥΣΗΣ
ΕΥΡΩΠΑΪΚΗΣ ΑΙΤΗΣΗΣ (86):99916828.9--16/03/1999
ΔΙΚΑΙΟΥΧΟΣ (73):1)SHELL INTERNATIONALE RESEARCH MAATSCHAPPIJ B.V.
Carel van Bylandtlaan 30, 2596 HR Den Haag,NL ΟΛΛΑΝΔΙΑ
ΣΥΜΒ. ΠΡΟΤΕΡΑΙΟΤΗΤΕΣ (30):98302064-19/03/1998-EP
ΕΦΕΥΡΕΤΗΣ (72):1)BANNELL, John, Lesley, Kingsford
ΕΙΔΙΚΟΣ ΠΛΗΡΕΞΟΥΣΙΟΣ (74):ΒΑΓΕΝΑ ΘΕΟΔΩΡΑ, ΔΙΚΗΓΟΡΟΣ
ΚΟΥΜΠΑΡΗ 2 106 74 ΑΘΗΝΑ
ΑΝΤΙΚΛΗΤΟΣ (74):ΠΑΠΑΚΩΝΣΤΑΝΤΙΝΟΥ ΕΛΕΝΗ,
ΚΟΥΜΠΑΡΗ 2,10674 ΑΘΗΝΑ (ΑΤΤΙΚΗΣ), ΕΛΛΑΔΑ
ΤΙΤΛΟΣ ΕΦΕΥΡΕΣΗΣ (54):ΣΥΣΤΗΜΑ ΠΟΥ ΕΠΙΤΡΕΠΕΙ ΤΗΝ ΠΑΡΟΧΗ ΥΠΗΡΕΣΙΩΝ ΚΑΙ ΧΡΕΩΝΕΙ ΤΟ ΣΧΕΤΙΚΟ ΚΟΣΤΟΣ

ΠΕΡΙΛΗΨΗ(57)

Σύστημα που επιτρέπει την παροχή υπηρεσιών και χρεώνει το κόστος των υπηρεσιών που προσφέρθηκαν σε ένα όχημα (σέρβις) ή σε έναν πελάτη, το οποίο σύστημα περιλαμβάνει τα μέσα για παροχή σέρβις στο όχημα, ένα σύστημα αναγνώρισης του οχήματος το οποίο έχει την δυνατότητα να δημιουργεί τα χαρακτηριστικά στοιχεία του οχήματος, ένα σύστημα αναγνώρισης του οποίου έχει τη δυνατότητα να δημιουργεί τα στοιχεία ταυτότητας του πελάτη, ένα μέσο επεξεργασίας πληροφοριών το οποίο συνδέεται με τα συστήματα αναγνώρισης για να ανακτήσει τα χαρακτηριστικά στοιχεία, το οποίο μέσο επεξεργασίας διαθέτει συσκευή αποθήκευσης δεδομένων μεταξύ των οποίων συμπεριλαμβάνονται και εγγραφές που περιέχουν χαρακτηριστικά στοιχεία του οχήματος και του συσχετιζόμενου πελάτη, ένα σύστημα για σύγκριση των

χαρακτηριστικών στοιχείων που δημιουργήθηκαν για το όχημα και τον πελάτη με τα αποθηκευμένα χαρακτηριστικά στοιχεία, ένα μέσο το οποίο θα επιτρέπει την παροχή υπηρεσιών εφόσον τα χαρακτηριστικά στοιχεία που δημιουργήθηκαν συμφωνούν με ένα σύνολο χαρακτηριστικών στοιχείων του οχήματος και του συσχετιζόμενου πελάτη και ένα μέσο για χρέωση του κόστους σε ένα λογαριασμό.

ΑΡΙΘΜΟΣ ΕΥΡ. Δ.Ε. (11):3038428
ΑΡΙΘ. ΕΛΛ. ΚΑΤΑΘΕΣΗΣ (21):20020400661
ΗΜΕΡ. ΕΛΛ. ΚΑΤΑΘΕΣΗΣ (11):18/02/2002
ΑΡΙΘ./ΗΜΕΡ. ΔΗΜΟΣΙΕΥΣΗΣ
ΕΥΡΩΠΑΪΚΟΥ ΔΙΠΛΩΜΑΤΟΣ(87):0968262 - 12/12/2001
ΑΡΙΘ./ΗΜΕΡ. ΔΗΜΟΣΙΕΥΣΗΣ
ΕΥΡΩΠΑΪΚΗΣ ΑΙΤΗΣΗΣ (86):98905512.4--18/02/1998
ΔΙΚΑΙΟΥΧΟΣ (73):1)CASTROL LIMITED
Burmah House Pipers Way, Swindon Wiltshire SN3 1RE,GB ΗΝΩΜΕΝΟ ΒΑΣΙΛΕΙΟ (ΜΕΓΑΛΗ ΒΡΕΤΑΝΝΙΑ)
ΣΥΜΒ. ΠΡΟΤΕΡΑΙΟΤΗΤΕΣ (30):9704261-28/02/1997-GB
ΕΦΕΥΡΕΤΗΣ (72):1)FACI, Hocine
ΕΙΔΙΚΟΣ ΠΛΗΡΕΞΟΥΣΙΟΣ (74):ΒΑΓΕΝΑ ΘΕΟΔΩΡΑ, ΔΙΚΗΓΟΡΟΣ
ΚΟΥΜΠΑΡΗ 2 106 74 ΑΘΗΝΑ
ΑΝΤΙΚΛΗΤΟΣ (74):ΠΑΠΑΚΩΝΣΤΑΝΤΙΝΟΥ ΕΛΕΝΗ,
ΚΟΥΜΠΑΡΗ 2,10674 ΑΘΗΝΑ (ΑΤΤΙΚΗΣ),
ΕΛΛΑΔΑ
ΤΙΤΛΟΣ ΕΦΕΥΡΕΣΗΣ (54):ΛΙΠΑΝΤΙΚΑ ΑΝΟΙΚΤΩΝ ΟΔΟΝΤΩΤΩΝ ΤΡΟΧΩΝ

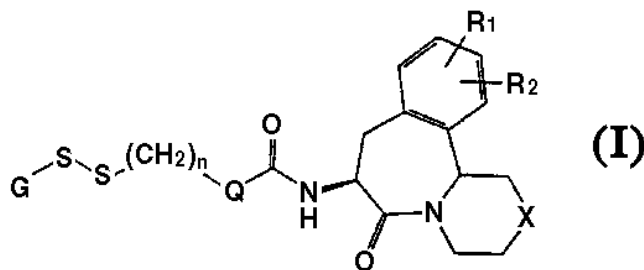
ΠΕΡΙΛΗΨΗ(57)

Λιπαντικό ανοικτών οδοντωτών τριχών (γρναζιών) έχει βάση λιπαντικού αποτελούμενη από μία κύρια ποσότητα φυτικού ελαίου και από μία μικρότερη ποσότητα από στερεό ανόργανο λιπαντικό, παχυνθέν με παράγοντα σχηματισμού γέλης ο οποίος είναι βιοαποικοδομήσιμη οργανική άργιλλος.

ΑΡΙΘΜΟΣ ΕΥΡ. Δ.Ε. (11):3038429
ΑΡΙΘ. ΕΛΛ. ΚΑΤΑΘΕΣΗΣ (21):20020400662
ΗΜΕΡ. ΕΛΛ. ΚΑΤΑΘΕΣΗΣ (11):18/02/2002
ΑΡΙΘ./ΗΜΕΡ. ΔΗΜΟΣΙΕΥΣΗΣ
ΕΥΡΩΠΑΪΚΟΥ ΔΙΠΛΩΜΑΤΟΣ(87):0745081 - 21/11/2001
ΑΡΙΘ./ΗΜΕΡ. ΔΗΜΟΣΙΕΥΣΗΣ
ΕΥΡΩΠΑΪΚΗΣ ΑΙΤΗΣΗΣ (86):95908010.2--09/01/1995
ΔΙΚΑΙΟΥΧΟΣ (73):1)MERRELL PHARMACEUTICALS INC
2110 East Galbraith Road, P.O. Box 156300,
Cincinnati, Ohio 45215-6300,US
ΗΝΩΜΕΝΕΣ ΠΟΛΙΤΕΙΕΣ ΤΗΣ ΑΜΕΡΙΚΗΣ
(Η.Π.Α.)
ΣΥΜΒ. ΠΡΟΤΕΡΑΙΟΤΗΤΕΣ (30):195722-14/02/1994-US
ΕΦΕΥΡΕΤΗΣ (72):1)FLYNN, Gary, A.
2)BEIGHT, Douglas, W.
3)WARSHAWSKY, Alan, M.
4)MEHDI, Shujaath
5)KEHNE, John, H.
ΕΙΔΙΚΟΣ ΠΛΗΡΕΞΟΥΣΙΟΣ (74):ΑΘΑΝΑΣΙΑΔΟΥ ΜΑΡΙΑ ΚΟΥΜΠΑΡΗ 2
10674 ΑΘΗΝΑ (ΑΤΤΙΚΗΣ)
ΑΝΤΙΚΛΗΤΟΣ (74):ΠΑΠΑΚΩΝΣΤΑΝΤΙΝΟΥ ΕΛΕΝΗ,
ΚΟΥΜΠΑΡΗ 2,10674 ΑΘΗΝΑ (ΑΤΤΙΚΗΣ),
ΕΛΛΑΔΑ
ΤΙΤΛΟΣ ΕΦΕΥΡΕΣΗΣ (54):ΠΑΡΑΓΩΓΑ ΔΙΣΟΥΛΦΙΔΙΟΥ ΤΟΥ ΙΝΔΑΝΟ-2-ΜΕΡΚΑΠΤΟΑΚΕΤΥΛΑΜΙΔΙΟΥ ΧΡΗΣΙΜΑ ΣΑΝ ΑΝΑΣΤΟΛΕΙΣ ΕΓΚΕΦΑΛΙΝΑΣΗΣ

ΠΕΡΙΛΗΨΗ(57)

Η παρούσα εφεύρεση αφορά νέα δισουλφίδο παράγωγα ινδανο-2-μερκαπτοακετυλαμιδίου του τύπου (I) χρήσιμα σαν αναστολείς εγκεφαλίνας.



ΑΡΙΘΜΟΣ ΕΥΡ. Δ.Ε. (11):3038430
ΑΡΙΘ. ΕΛΛ. ΚΑΤΑΘΕΣΗΣ (21):20020400663
ΗΜΕΡ. ΕΛΛ. ΚΑΤΑΘΕΣΗΣ (11):18/02/2002
ΑΡΙΘ./ΗΜΕΡ. ΔΗΜΟΣΙΕΥΣΗΣ
ΕΥΡΩΠΑΪΚΟΥ ΔΙΠΛΩΜΑΤΟΣ(87):0873055 - 21/11/2001
ΑΡΙΘ./ΗΜΕΡ. ΔΗΜΟΣΙΕΥΣΗΣ
ΕΥΡΩΠΑΪΚΗΣ ΑΙΤΗΣΗΣ (86):97900982.6--10/01/1997
ΔΙΚΑΙΟΥΧΟΣ (73):1)SOCIETE DES PRODUITS NESTLE S.A.
Case postale 353, 1800 Vevey,CH ΕΛΒΕΤΙΑ
ΣΥΜΒ. ΠΡΟΤΕΡΑΙΟΤΗΤΕΣ (30):586515-12/01/1996-US
ΕΦΕΥΡΕΤΗΣ (72):1)GARWOOD, Robert, Eugene
2)MANDRALIS, Zenon, Ioannis
3)ROBERTS, Keith
ΕΙΔΙΚΟΣ ΠΛΗΡΕΞΟΥΣΙΟΣ (74):ΒΑΓΕΝΑ ΘΕΟΔΩΡΑ ΚΟΥΜΠΑΡΗ 2
10674 ΑΘΗΝΑ (ΑΤΤΙΚΗΣ)
ΑΝΤΙΚΛΗΤΟΣ (74):ΠΑΠΑΚΩΝΣΤΑΝΤΙΝΟΥ ΕΛΕΝΗ,
ΚΟΥΜΠΑΡΗ 2,10674 ΑΘΗΝΑ (ΑΤΤΙΚΗΣ),
ΕΛΛΑΔΑ
ΤΙΤΛΟΣ ΕΦΕΥΡΕΣΗΣ (54):ΔΙΕΡΓΑΣΙΑ ΓΙΑ ΤΡΟΠΟΠΟΙΗΣΗ ΤΗΣ
ΥΦΗΣ ΠΡΟΙΟΝΤΩΝ ΤΡΟΦΙΜΩΝ ΜΕ
ΕΝΑ ΑΚΙΝΗΤΟΠΟΙΗΜΕΝΟ ΠΛΑΣΤΙ-
ΚΟΠΟΙΗΤΗ

ΠΕΡΙΛΗΨΗ(57)

Μία διεργασία για τον έλεγχο της μαλακότητας ενός προϊόντος τροφίμου το οποίο τείνει να χάνει νερό και γίνεται προοδευτικά σκληρότερο κατά την διάρκεια αποθήκευσης η οποία περιλαμβάνει προσθήκη ενός ακινητοποιημένου εδάδιμου πλαστικοποιητή στο προϊόν τροφίμου.

ΑΡΙΘΜΟΣ ΕΥΡ. Δ.Ε. (11):3038431
ΑΡΙΘ. ΕΛΛ. ΚΑΤΑΘΕΣΗΣ (21):20020400664
ΗΜΕΡ. ΕΛΛ. ΚΑΤΑΘΕΣΗΣ (11):18/02/2002
ΑΡΙΘ./ΗΜΕΡ. ΔΗΜΟΣΙΕΥΣΗΣ
ΕΥΡΩΠΑΪΚΟΥ ΔΙΠΛΩΜΑΤΟΣ(87):0888601 - 12/12/2001
ΑΡΙΘ./ΗΜΕΡ. ΔΗΜΟΣΙΕΥΣΗΣ
ΕΥΡΩΠΑΪΚΗΣ ΑΙΤΗΣΗΣ (86):97907476.2--19/03/1997
ΔΙΚΑΙΟΥΧΟΣ (73):1)Heineken Technical Services B.V.
Burgemeester Smeetsweg 1, 2382 PH Zoeter-
woude,NL ΟΛΛΑΝΔΙΑ
ΣΥΜΒ. ΠΡΟΤΕΡΑΙΟΤΗΤΕΣ (30):96200780-20/03/1996-EP
96202263-12/08/1996-EP
ΕΦΕΥΡΕΤΗΣ (72):1)BLOM, Patrick, Johannes
2)BRANDT, Thomas, Lynn
3)ROSENS, Erwin, Anton
4)WILLKENS, Daniel, Nathaniel
ΕΙΔΙΚΟΣ ΠΛΗΡΕΞΟΥΣΙΟΣ (74):ΔΗΜΟΥ ΧΡΙΣΤΙΝΑ ΚΟΥΜΠΑΡΗ 2 10674
ΑΘΗΝΑ (ΑΤΤΙΚΗΣ)
ΑΝΤΙΚΛΗΤΟΣ (74):ΠΑΠΑΚΩΝΣΤΑΝΤΙΝΟΥ ΕΛΕΝΗ,
ΚΟΥΜΠΑΡΗ 2,10674 ΑΘΗΝΑ (ΑΤΤΙΚΗΣ),
ΕΛΛΑΔΑ
ΤΙΤΛΟΣ ΕΦΕΥΡΕΣΗΣ (54):ΕΤΙΚΕΤΑ ΜΕΤΑΦΟΡΑΣ ΠΕΡΙΛΑΜΒΑ-
ΝΟΥΣΑ ΕΝΑ ΥΠΟΣΤΡΩΜΑ ΚΑΙ ΕΝΑ
ΣΤΡΩΜΑ ΜΕΤΑΦΟΡΑΣ, ΔΟΧΕΙΟ ΠΕΡΙ-
ΛΑΜΒΑΝΟΝ ΕΝΑ ΤΕΤΟΙΟ ΣΤΡΩΜΑ
ΜΕΤΑΦΟΡΑΣ ΚΑΙ ΜΕΘΟΔΟΣ ΑΦΑΙΡΕ-
ΣΕΩΣ ΕΝΟΣ ΣΤΡΩΜΑΤΟΣ ΜΕΤΑΦΟ-
ΡΑΣ ΑΠΟ ΕΝΑ ΔΟΧΕΙΟ

ΠΕΡΙΛΗΨΗ(57)

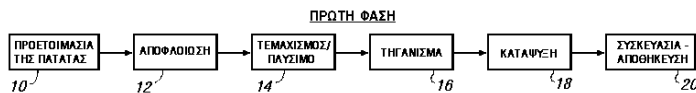
Η εφεύρεση αναφέρεται σε μία ετικέτα μεταφοράς περιλαμβάνουσα ένα στρώμα βάσεως και ένα στρώμα μεταφοράς το οποίο συνδέεται αποσπώμενα με το στρώμα βάσεως. Για τη μεταφορά σε ένα δοχείο, το στρώμα μεταφοράς αποσπάται από το

στρώμα βάσεως. Μετά τη στερέωση σε ένα δοχείο, το στρώμα μεταφοράς μπορεί να αφαιρεθεί εντός ενός υδατικού υγρού υπό τυρβώδεις συνθήκες εμποτισμού σε θερμοκρασία όχι μεγαλύτερη από 100 βαθμούς Κελσίου, κατά προτίμηση όχι μεγαλύτερη από 70 βαθμούς Κελσίου. Κατά τη διάρκεια αυτών των συνθηκών, το στρώμα μεταφοράς διασπάται σε τουλάχιστον τέσσερα τμήματα όπου έκαστο τμήμα δεν είναι μικρότερο από 5 μm. Τα στρώματα μεταφοράς αποσπώνται από το δοχείο εντός χρόνου εμποτισμού όχι μεγαλύτερου από 20 λεπτά, κατά προτίμηση όχι μεγαλύτερου από 10 δευτερόλεπτα. Η ετικέτα μεταφοράς σύμφωνα με την παρούσα εφεύρεση έχει πολύ μεγάλη πρόσφυση κατά τις συνθήκες αποθηκεύσεως και χρήσεως και μπορεί να αφαιρεθεί ταχέως από ένα δοχείο όπως ένα επαναχρησιμοποιούμενο κιβώτιο για φιάλες, κατά οικονομικό τρόπο.

ΑΡΙΘΜΟΣ ΕΥΡ. Δ.Ε. (11):3038432
ΑΡΙΘ. ΕΛΛ. ΚΑΤΑΘΕΣΗΣ (21):20020400665
ΗΜΕΡ. ΕΛΛ. ΚΑΤΑΘΕΣΗΣ (11):18/02/2002
ΑΡΙΘ./ΗΜΕΡ. ΔΗΜΟΣΙΕΥΣΗΣ
ΕΥΡΩΠΑΪΚΟΥ ΔΙΠΛΩΜΑΤΟΣ(87):0736261 - 21/11/2001
ΑΡΙΘ./ΗΜΕΡ. ΔΗΜΟΣΙΕΥΣΗΣ
ΕΥΡΩΠΑΪΚΗΣ ΑΙΤΗΣΗΣ (86):96200848.8--02/04/1996
ΔΙΚΑΙΟΥΧΟΣ (73):1)RECOT, INC.
5000 Hopyard Road, Suite 460, Pleasanton,
CA 94588,US ΗΝΩΜΕΝΕΣ ΠΟΛΙΤΕΙΕΣ
ΤΗΣ ΑΜΕΡΙΚΗΣ (Η.Π.Α.)
ΣΥΜΒ. ΠΡΟΤΕΡΑΙΟΤΗΤΕΣ (30):418306-07/04/1995-US
ΕΦΕΥΡΕΤΗΣ (72):1)Desai, Pravin M.
2)Raymond, Jennifer B.
3)Pfeiffer, Michael L.
4)Pohlmeier, Mary M.
ΕΙΔΙΚΟΣ ΠΛΗΡΕΞΟΥΣΙΟΣ (74):ΔΗΜΟΥ ΧΡΙΣΤΙΝΑ ΚΟΥΜΠΑΡΗ 2 10674
ΑΘΗΝΑ (ΑΤΤΙΚΗΣ)
ΑΝΤΙΚΛΗΤΟΣ (74):ΠΑΠΑΚΩΝΣΤΑΝΤΙΝΟΥ ΕΛΕΝΗ,
ΚΟΥΜΠΑΡΗ 2,10674 ΑΘΗΝΑ (ΑΤΤΙΚΗΣ),
ΕΛΛΑΔΑ
ΤΙΤΛΟΣ ΕΦΕΥΡΕΣΗΣ (54):ΔΙΑΔΙΚΑΣΙΑ ΓΙΑ ΤΗΝ ΠΑΡΑΣΚΕΥΗ
ΤΣΙΠΣ ΣΕ ΔΥΟ ΦΑΣΕΙΣ

ΠΕΡΙΛΗΨΗ(57)

Μία διαδικασία παρασκευής τσιπς από πατάτες σε δύο φάσεις, όπου κατά την πρώτη φάση, σε ένα κεντρικό σημείο, έχουμε μία συνεχή διαδικασία προετοιμασίας των λεπτών φετών προς αποθήκευση για αόριστο χρονικό διάστημα και κατά τη δεύτερη φάση, που είναι επίσης μία συνεχής διαδικασία, γίνεται η παρασκευή των τσιπς έτοιμων για κατανάλωση.



ΑΡΙΘΜΟΣ ΕΥΡ. Δ.Ε. (11):3038433
ΑΡΙΘ. ΕΛΛ. ΚΑΤΑΘΕΣΗΣ (21):20020400666
ΗΜΕΡ. ΕΛΛ. ΚΑΤΑΘΕΣΗΣ (11):18/02/2002
ΑΡΙΘ./ΗΜΕΡ. ΔΗΜΟΣΙΕΥΣΗΣ
ΕΥΡΩΠΑΪΚΟΥ ΔΙΠΛΩΜΑΤΟΣ(87):0833638 - 21/11/2001
ΑΡΙΘ./ΗΜΕΡ. ΔΗΜΟΣΙΕΥΣΗΣ
ΕΥΡΩΠΑΪΚΗΣ ΑΙΤΗΣΗΣ (86):96917855.7--03/06/1996
ΔΙΚΑΙΟΥΧΟΣ (73):1)PHARMACIA & UPJOHN COMPANY
301 Henrietta Street, Kalamazoo, Michigan
49001,US ΗΝΩΜΕΝΕΣ ΠΟΛΙΤΕΙΕΣ ΤΗΣ
ΑΜΕΡΙΚΗΣ (Η.Π.Α.)
ΣΥΜΒ. ΠΡΟΤΕΡΑΙΟΤΗΤΕΣ (30):246-15/06/1995-US
ΕΦΕΥΡΕΤΗΣ (72):1)CARTER, Donald, B.
ΕΙΔΙΚΟΣ ΠΛΗΡΕΞΟΥΣΙΟΣ (74):ΒΑΓΕΝΑ ΘΕΟΔΩΡΑ, ΔΙΚΗΓΟΡΟΣ
ΚΟΥΜΠΑΡΗ 2 106 74 ΑΘΗΝΑ
ΑΝΤΙΚΛΗΤΟΣ (74):ΠΑΠΑΚΩΝΣΤΑΝΤΙΝΟΥ ΕΛΕΝΗ,
ΚΟΥΜΠΑΡΗ 2,10674 ΑΘΗΝΑ (ΑΤΤΙΚΗΣ),
ΕΛΛΑΔΑ
ΤΙΤΛΟΣ ΕΦΕΥΡΕΣΗΣ (54):ΧΡΗΣΗ ΙΜΙΔΑΖΟ [1,5-Α] ΚΙΝΟΛΟΝΩΝ
ΣΑΝ ΝΕΥΡΟΠΡΟΣΤΑΤΕΥΤΙΚΟΙ ΠΑΡΑ-
ΓΟΝΤΕΣ

ΠΕΡΙΛΗΨΗ(57)

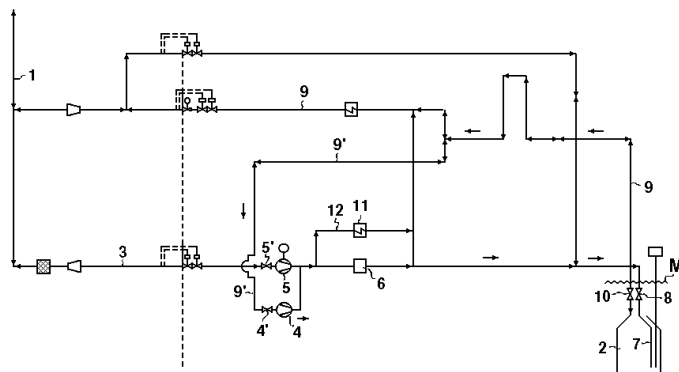
Οι ιμιδαζο [1, 5-α]κινολίνες (I) είναι χρήσιμες στη θεραπεία νευρολογικών ασθενειών/καταστάσεων, ή χρόνιων νευροεκφυλιστικών ασθενειών/καταστάσεων.

ΑΡΙΘΜΟΣ ΕΥΡ. Δ.Ε. (11):3038434
ΑΡΙΘ. ΕΛΛ. ΚΑΤΑΘΕΣΗΣ (21):20020400667
ΗΜΕΡ. ΕΛΛ. ΚΑΤΑΘΕΣΗΣ (11):18/02/2002
ΑΡΙΘ./ΗΜΕΡ. ΔΗΜΟΣΙΕΥΣΗΣ
ΕΥΡΩΠΑΪΚΟΥ ΔΙΠΛΩΜΑΤΟΣ(87):1054822 - 28/11/2001
ΑΡΙΘ./ΗΜΕΡ. ΔΗΜΟΣΙΕΥΣΗΣ
ΕΥΡΩΠΑΪΚΗΣ ΑΙΤΗΣΗΣ (86):99932494.0--15/02/1999
ΔΙΚΑΙΟΥΧΟΣ (73):1)SYDKRAFT AB
S-205 09 Malmo,SE ΣΟΥΗΔΙΑ
2)GAZ DE FRANCE
361 Av. du President Wilson - B.P. 33, F-
93211 La Plaine St. Denis,FR ΓΑΛΛΙΑ
ΣΥΜΒ. ΠΡΟΤΕΡΑΙΟΤΗΤΕΣ (30):9800423-13/02/1998-SE
ΕΦΕΥΡΕΤΗΣ (72):1)HALL, Ola
ΕΙΔΙΚΟΣ ΠΛΗΡΕΞΟΥΣΙΟΣ (74):ΑΘΑΝΑΣΙΑΔΟΥ ΜΑΡΙΑ ΚΟΥΜΠΑΡΗ 2
10674 ΑΘΗΝΑ (ΑΤΤΙΚΗΣ)
ΑΝΤΙΚΑΛΗΤΟΣ (74):ΠΑΠΑΚΩΝΣΤΑΝΤΙΝΟΥ ΕΛΕΝΗ,
ΚΟΥΜΠΑΡΗ 2,10674 ΑΘΗΝΑ (ΑΤΤΙΚΗΣ),
ΕΛΛΑΔΑ
ΤΙΤΛΟΣ ΕΦΕΥΡΕΣΗΣ (54):**ΜΕΘΟΔΟΣ ΓΙΑ ΤΗΝ ΛΕΙΤΟΥΡΓΙΑ**
ΕΝΟΣ ΣΠΗΛΑΙΟΥ ΓΙΑ ΑΕΡΙΟ

ΠΕΡΙΛΗΨΗ(57)

Η εφεύρεση αναφέρεται σε μία μέθοδο για την λειτουργία ενός επενδυμένου σπηλαίου παρεχόμενου για την αποθήκευση αερίου, όπως είναι το φυσικό αέριο, ερχόμενο από μία σωλήνωση, υπό μορφή αερίου. Κατά την διάρκεια πλήρωσης του σπηλαίου με αέριο σε μίαονομαστική πίεση, τουλάχιστον ένα τμήμα του αερίου τραβιέται από το σπήλαιο και επανακυκλοφορεί στο σπήλαιο υπό ψύξη και χωρίς σημαντική συμπίεση. Η εφεύρεση επίσης αναφέρεται σε μία μέθοδο για την λειτουργία ενός επενδυμένου σπηλαίου παρεχόμενου για την αποθήκευση αερίου, όπως είναι το φυσικό αέριο, ερχόμενο από μία σωλήνωση, υπό την μορφή αερίου. Κατά το τράβηγμα αερίου από το σπήλαιο για εισαγωγή μέσα στην

σωλήνωση, ένα τμήμα του τραβηγμένου αερίου, πριν τη σωλήνωση, επανακυκλοφορείται στο σπήλαιο υπό θέρμανση και χωρίς σημαντική συμπίεση.



ΑΡΙΘΜΟΣ ΕΥΡ. Δ.Ε. (11):3038435
ΑΡΙΘ. ΕΛΛ. ΚΑΤΑΘΕΣΗΣ (21):20020400668
ΗΜΕΡ. ΕΛΛ. ΚΑΤΑΘΕΣΗΣ (11):18/02/2002
ΑΡΙΘ./ΗΜΕΡ. ΔΗΜΟΣΙΕΥΣΗΣ
ΕΥΡΩΠΑΪΚΟΥ ΔΙΠΛΩΜΑΤΟΣ(87):0523976 - 28/11/2001
ΑΡΙΘ./ΗΜΕΡ. ΔΗΜΟΣΙΕΥΣΗΣ
ΕΥΡΩΠΑΪΚΗΣ ΑΙΤΗΣΗΣ (86):92306474.5--15/07/1992
ΔΙΚΑΙΟΥΧΟΣ (73):1)Aventis Pasteur Limited
1755 Steeles Avenue West, Toronto, Ontario
M2R 3T4,CA ΚΑΝΑΔΑΣ
ΣΥΜΒ. ΠΡΟΤΕΡΑΙΟΤΗΤΕΣ (30):9115332-16/07/1991-GB
ΕΦΕΥΡΕΤΗΣ (72):1)Loosmore, Sheena
2)Zealey, Gavin
3)Yacoob, Reza
4)Klein, Michel
ΕΙΔΙΚΟΣ ΠΛΗΡΕΞΟΥΣΙΟΣ (74):ΒΑΓΕΝΑ ΘΕΟΔΩΡΑ, ΔΙΚΗΓΟΡΟΣ
ΚΟΥΜΠΑΡΗ 2 106 74 ΑΘΗΝΑ
ΑΝΤΙΚΑΛΗΤΟΣ (74):ΠΑΠΑΚΩΝΣΤΑΝΤΙΝΟΥ ΕΛΕΝΗ,
ΚΟΥΜΠΑΡΗ 2,10674 ΑΘΗΝΑ (ΑΤΤΙΚΗΣ),
ΕΛΛΑΔΑ
ΤΙΤΛΟΣ ΕΦΕΥΡΕΣΗΣ (54):**ΡΥΘΜΙΣΗ ΑΡΙΘΜΟΥ ΑΝΤΙΓΡΑΦΩΝ**
ΓΟΝΙΔΙΟΥ ΣΕ BORDETELLA

ΠΕΡΙΛΗΨΗ(57)

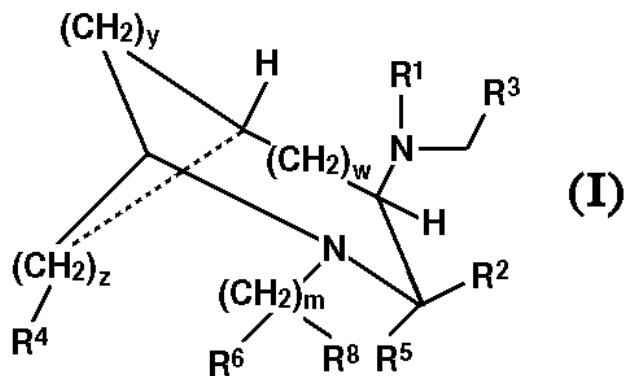
Τα επίπεδα έκφρασης πρωτεϊνών από στελέχη Bordetella, ιδιαίτερα Bordetella pertussis, μεταβάλλονται με γενετική τροποποίηση σε ένα φυσικό στέλεχος Bordetella όπου ένα ή περισσότερα από τα φυσικά γονίδια, που περιλαμβάνουν ιδιαίτερα τα γονίδια TOX, FHA, CYA και PRN, διαγράφονται από το γονιδίωμα του φυσικού στελέχους και ένα ή περισσότερα από τα φυσικά γονίδια ή μία γενετική μετάλλαξη αυτών, ιδιαίτερα ένα γενετικώς αποτοξινωμένο γονίδιο TOX*, ή ένα υβριδικό γονίδιο, εισάγονται στο γονιδίωμα του φυσικού στελέχους για την παροχή τουλάχιστον δύο αντιγράφων ενός ή περισσότερων των φυσικών γονιδίων ή της γενετικής μετάλλαξης αυτών ή του υβριδικού γονιδίου, απλά ή

κατά σειρά. Τα μεταβληθέν στέλεχος γονοτύπου Bordetella είναι χρήσιμο στην παραγωγή εμβολίων ολικού κυττάρου ή ορισμένου συστατικού έναντι του Bordetella, ιδιαίτερα κοκκώτη, τα οποία δύνανται να χρησιμοποιηθούν σε συνδυασμό με άλλα εμβόλια.

ΑΡΙΘΜΟΣ ΕΥΡ. Δ.Ε. (11):3038436
ΑΡΙΘ. ΕΛΛ. ΚΑΤΑΘΕΣΗΣ (21):20020400669
ΗΜΕΡ. ΕΛΛ. ΚΑΤΑΘΕΣΗΣ (11):18/02/2002
ΑΡΙΘ./ΗΜΕΡ. ΔΗΜΟΣΙΕΥΣΗΣ
ΕΥΡΩΠΑΪΚΟΥ ΔΙΠΛΩΜΑΤΟΣ(87):0641328 - 21/11/2001
ΑΡΙΘ./ΗΜΕΡ. ΔΗΜΟΣΙΕΥΣΗΣ
ΕΥΡΩΠΑΪΚΗΣ ΑΙΤΗΣΗΣ (86):93906038.0--23/02/1993
ΔΙΚΑΙΟΥΧΟΣ (73):1)PFIZER INC.
235 East 42nd Street, New York, N.Y.
10017,US ΗΝΩΜΕΝΕΣ ΠΟΛΙΤΕΙΕΣ ΤΗΣ
ΑΜΕΡΙΚΗΣ (Η.Π.Α.)
ΣΥΜΒ. ΠΡΟΤΕΡΑΙΟΤΗΤΕΣ (30):885110-18/05/1992-US
ΕΦΕΥΡΕΤΗΣ (72):1)DESAI, Manoj, C.
ΕΙΛΙΚΟΣ ΠΛΗΡΕΞΟΥΣΙΟΣ (74):ΡΟΥΣΣΟΥ ΑΝΝΑ, ΔΙΚΗΓΟΡΟΣ
ΚΟΥΜΠΑΡΗ 2 ΑΘΗΝΑ 106 74
ΑΝΤΙΚΛΗΤΟΣ (74):ΠΑΠΑΚΩΝΣΤΑΝΤΙΝΟΥ ΕΛΕΝΗ,
ΚΟΥΜΠΑΡΗ 2,10674 ΑΘΗΝΑ (ΑΤΤΙΚΗΣ),
ΕΛΛΑΔΑ
ΤΙΤΛΟΣ ΕΦΕΥΡΕΣΗΣ (54):ΓΕΦΥΡΩΜΕΝΑ ΑΖΑ-ΔΙΚΥΚΛΙΚΑ ΠΑ-
ΡΑΓΩΓΑ, ΣΑΝ ΑΝΤΑΓΩΝΙΣΤΕΣ ΟΥ-
ΣΙΑΣ Ρ

ΠΕΡΙΛΗΨΗ(57)

Η παρούσα ευρεσιτεχνία αφορά γεφυρωμένα αζα-δικυκλικά παράγωγα του Τύπου (I). Οι νέες αυτές ενώσεις είναι χρήσιμες σε θεραπεία φλεγμονών και ανωμαλιών του κεντρικού Νευρικού συστήματος όπως επίσης και άλλων ανωμαλιών. Η ευρεσιτεχνία αφορά επίσης νέα Ενδιάμεσα, χρησιμοποιούμενα στη σύνθεση ενώσεων του Τύπου (I).



ΑΡΙΘΜΟΣ ΕΥΡ. Δ.Ε. (11):3038437
ΑΡΙΘ. ΕΛΛ. ΚΑΤΑΘΕΣΗΣ (21):20020400670
ΗΜΕΡ. ΕΛΛ. ΚΑΤΑΘΕΣΗΣ (11):18/02/2002
ΑΡΙΘ./ΗΜΕΡ. ΔΗΜΟΣΙΕΥΣΗΣ
ΕΥΡΩΠΑΪΚΟΥ ΔΙΠΛΩΜΑΤΟΣ(87):0633773 - 28/11/2001
ΑΡΙΘ./ΗΜΕΡ. ΔΗΜΟΣΙΕΥΣΗΣ
ΕΥΡΩΠΑΪΚΗΣ ΑΙΤΗΣΗΣ (86):93908528.8--31/03/1993
ΔΙΚΑΙΟΥΧΟΣ (73):1)The Regents of The University of Michigan
Technology Management Office, Wolverine
Towers, Room 2071, 3003 South State Street,
Ann Arbor, Michigan 48109-1280,US
ΗΝΩΜΕΝΕΣ ΠΟΛΙΤΕΙΕΣ ΤΗΣ ΑΜΕΡΙΚΗΣ
(Η.Π.Α.)
ΣΥΜΒ. ΠΡΟΤΕΡΑΙΟΤΗΤΕΣ (30):861133-31/03/1992-US
ΕΦΕΥΡΕΤΗΣ (72):1)VOORHEES, John, J.
2)ELLIS, Charles, N.
3)GRIFFITHS, Christopher, E., M.
ΕΙΛΙΚΟΣ ΠΛΗΡΕΞΟΥΣΙΟΣ (74):ΑΘΑΝΑΣΙΑΔΟΥ ΜΑΡΙΑ ΚΟΥΜΠΑΡΗ 2
10674 ΑΘΗΝΑ (ΑΤΤΙΚΗΣ)
ΑΝΤΙΚΛΗΤΟΣ (74):ΠΑΠΑΚΩΝΣΤΑΝΤΙΝΟΥ ΕΛΕΝΗ,
ΚΟΥΜΠΑΡΗ 2,10674 ΑΘΗΝΑ (ΑΤΤΙΚΗΣ),
ΕΛΛΑΔΑ
ΤΙΤΛΟΣ ΕΦΕΥΡΕΣΗΣ (54):**Η ΧΡΗΣΗ ΤΟΥ ΡΕΤΙΝΟΙΚΟΥ ΟΞΕΟΣ**
ΣΤΗΝ ΠΑΡΑΣΚΕΥΗ ΕΝΟΣ ΦΑΡΜΑΚΟΥ
ΓΙΑ ΤΗΝ ΑΝΤΙΜΕΤΩΠΙΣΗ ΤΗΣ
ΥΠΕΡΜΕΛΑΓΧΡΩΣΗΣ ΣΕ ΜΑΥΡΟ
ΔΕΡΜΑ ΚΑΙ ΜΙΑ ΜΕΘΟΔΟΣ ΓΙΑ ΤΟ
ΞΑΝΟΙΓΜΑ ΤΟΥ

ΠΕΡΙΛΗΨΗ(57)

Η υπερμελάγχρωση του μαύρου δέρματος μπορεί να αντιμετωπιστεί με την τοπική εφαρμογή στο δέρμα ρετινοϊκού οξέος. Η τοπική εφαρμογή του ρετινοϊκού οξέος, είναι επίσης αποτελεσματική για το ξάνοιγμα του χρώματος του φυσιολογικού μαύρου δέρματος.

ΑΡΙΘΜΟΣ ΕΥΡ. Δ.Ε. (11):3038438
ΑΡΙΘ. ΕΛΛ. ΚΑΤΑΘΕΣΗΣ (21):20020400671
ΗΜΕΡ. ΕΛΛ. ΚΑΤΑΘΕΣΗΣ (11):20/02/2002
ΑΡΙΘ./ΗΜΕΡ. ΔΗΜΟΣΙΕΥΣΗΣ
ΕΥΡΩΠΑΪΚΟΥ ΔΙΠΛΩΜΑΤΟΣ(87):0644768 - 21/11/2001
ΑΡΙΘ./ΗΜΕΡ. ΔΗΜΟΣΙΕΥΣΗΣ
ΕΥΡΩΠΑΪΚΗΣ ΑΙΤΗΣΗΣ (86):93916500.7--11/06/1993
ΔΙΚΑΙΟΥΧΟΣ (73):1)THE SCRIPPS RESEARCH INSTITUTE
10666 North Torrey Pines Road, Mail Drop
TRC-8, La Jolla, CA 92037,US ΗΝΩΜΕΝΕΣ
ΠΟΛΙΤΕΙΕΣ ΤΗΣ ΑΜΕΡΙΚΗΣ (Η.Π.Α.)
ΣΥΜΒ. ΠΡΟΤΕΡΑΙΟΤΗΤΕΣ (30):898117-11/06/1992-US
ΕΦΕΥΡΕΤΗΣ (72):1)LANGUINO, Lucia, R.
2)ALTIERI, Dario, C.
3)PLOW, Edward, F.
4)GELTOSKY, John, E.
ΕΙΔΙΚΟΣ ΠΑΗΡΕΞΟΥΣΙΟΣ (74):ΡΟΥΣΣΟΥ ANNA
ΚΟΥΜΠΑΡΗ 2 ΑΘΗΝΑ 106 74
ΑΝΤΙΚΛΗΤΟΣ (74):ΠΑΠΑΚΩΝΣΤΑΝΤΙΝΟΥ ΕΛΕΝΗ,
ΚΟΥΜΠΑΡΗ 2,10674 ΑΘΗΝΑ (ΑΤΤΙΚΗΣ),
ΕΛΛΑΔΑ
ΤΙΤΛΟΣ ΕΦΕΥΡΕΣΗΣ (54):**ΜΕΘΟΔΟΙ ΚΑΙ ΣΥΝΘΕΣΕΙΣ ΓΙΑ ΤΗΝ**
ΑΝΑΣΤΟΛΗ ΤΗΣ ΦΛΕΓΜΟΝΗΣ ΜΕ
ΔΙΑΜΕΣΟΛΑΒΗΤΕΣ ΤΟ ΙΝΙΔΟΓΟΝΟ
ΚΑΙ ΤΑ ΕΝΔΟΘΗΛΙΑΚΑ ΚΥΤΤΑΡΑ

ΠΕΡΙΛΗΨΗ(57)

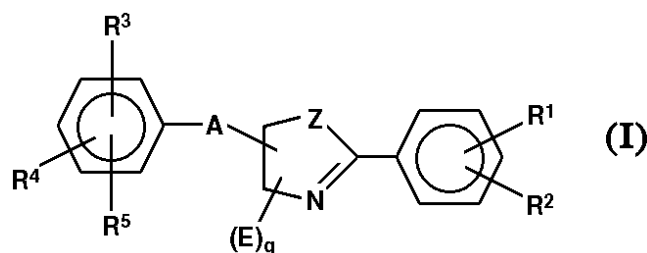
Η παρούσα εφεύρεση αφορά σε θεραπευτικές συνθέσεις που περιέχουν ένα ομόλογο του ινιδογόνου ικανού να προσδένεται στα ενδοθηλιακά κύτταρα με τρόπο ανεξάρτητο του RGD το οποίο αναστέλλει την πρόσδεση του ινιδογόνου στα ενδοθηλιακά κύτταρα. Επίσης περιγράφονται θεραπευτικές συνθέσεις που περιέχουν ένα ομόλογο ICAM-1 ικανού να προσδένεται στο ινιδογόνο με τρόπο

ανεξάρτητο του RGD το οποίο αναστέλλει την πρόσδεση του ινιδογόνου στα ενδοθηλιακά κύτταρα. Επίσης αφορά σε μεθόδους αναστολής της φλεγμονής με διαμεσολαβητές τα ενδοθηλιακά κύτταρα και το ινιδογόνο σε ένα ασθενή με χορήγηση ενός ομόλογου της εφεύρεσης.

ΑΡΙΘΜΟΣ ΕΥΡ. Δ.Ε. (11):3038439
ΑΡΙΘ. ΕΛΛ. ΚΑΤΑΘΕΣΗΣ (21):20020400672
ΗΜΕΡ. ΕΛΛ. ΚΑΤΑΘΕΣΗΣ (11):20/02/2002
ΑΡΙΘ./ΗΜΕΡ. ΔΗΜΟΣΙΕΥΣΗΣ
ΕΥΡΩΠΑΪΚΟΥ ΔΙΠΛΩΜΑΤΟΣ(87):0712394 - 28/11/2001
ΑΡΙΘ./ΗΜΕΡ. ΔΗΜΟΣΙΕΥΣΗΣ
ΕΥΡΩΠΑΪΚΗΣ ΑΙΤΗΣΗΣ (86):94925087.2--29/07/1994
ΔΙΚΑΙΟΥΧΟΣ (73):1)E.I. DU PONT DE NEMOURS AND
COMPANY
1007 Market Street, Wilmington Delaware
19898,US ΗΝΩΜΕΝΕΣ ΠΟΛΙΤΕΙΕΣ ΤΗΣ
ΑΜΕΡΙΚΗΣ (Η.Π.Α.)
ΣΥΜΒ. ΠΡΟΤΕΡΑΙΟΤΗΤΕΣ (30):101212-04/08/1993-US
203060-28/02/1994-US
ΕΦΕΥΡΕΤΗΣ (72):1)LAHM, George, Philip
2)STEVENSON, Thomas, Martin
ΕΙΔΙΚΟΣ ΠΑΗΡΕΞΟΥΣΙΟΣ (74):ΑΘΑΝΑΣΙΑΔΟΥ ΜΑΡΙΑ ΚΟΥΜΠΑΡΗ 2
10674 ΑΘΗΝΑ (ΑΤΤΙΚΗΣ)
ΑΝΤΙΚΛΗΤΟΣ (74):ΠΑΠΑΚΩΝΣΤΑΝΤΙΝΟΥ ΕΛΕΝΗ,
ΚΟΥΜΠΑΡΗ 2,10674 ΑΘΗΝΑ (ΑΤΤΙΚΗΣ),
ΕΛΛΑΔΑ
ΤΙΤΛΟΣ ΕΦΕΥΡΕΣΗΣ (54):**ΑΡΘΡΟΠΟΔΟΚΤΟΝΕΣ ΟΞΑΖΟΛΙΝΕΣ**
ΚΑΙ ΘΕΙΑΖΟΛΙΝΕΣ

ΠΕΡΙΛΗΨΗ(57)

Αρθροποδοκτόνες ενώσεις, συνθέσεις και χρήση ενώσεων εχουσών τον τύπο (I) στον οποίο: το A είναι ένας απ' ευθείας δεσμός ή αλκυλένιο με C1-C3 ευθείας ή διακλαδούμενης αλύσου το Z είναι O ή S και τα E, R1, R2, R3, R4, R5 και q είναι όπως ορίζονται στο κείμενο.



ΑΡΙΘΜΟΣ ΕΥΡ. Δ.Ε. (11):3038440
ΑΡΙΘ. ΕΛΛ. ΚΑΤΑΘΕΣΗΣ (21):20020400673
ΗΜΕΡ. ΕΛΛ. ΚΑΤΑΘΕΣΗΣ (11):20/02/2002
ΑΡΙΘ./ΗΜΕΡ. ΔΗΜΟΣΙΕΥΣΗΣ
ΕΥΡΩΠΑΪΚΟΥ ΔΙΠΛΩΜΑΤΟΣ(87):0892792 - 21/11/2001
ΑΡΙΘ./ΗΜΕΡ. ΔΗΜΟΣΙΕΥΣΗΣ
ΕΥΡΩΠΑΪΚΗΣ ΑΙΤΗΣΗΣ (86):97915865.6--28/03/1997
ΔΙΚΑΙΟΥΧΟΣ (73):1)PHARMACIA & UPJOHN COMPANY
301 Henrietta Street, Kalamazoo, Michigan
49001,US ΗΝΩΜΕΝΕΣ ΠΟΛΙΤΕΙΕΣ ΤΗΣ
ΑΜΕΡΙΚΗΣ (Η.Π.Α.)
ΣΥΜΒ. ΠΡΟΤΕΡΑΙΟΤΗΤΕΣ (30):15499 P-11/04/1996-US
ΕΦΕΥΡΕΤΗΣ (72):1)PEARLMAN, Bruce, A.
2)PERRAULT, William, R.
3)BARBACHYN, Michael, R.
4)MANNINEN, Peter, R.
5)TOOPS, Dana, S.
6)HOUSER, David, J.
7)FLECK, Thomas, J.
ΕΙΔΙΚΟΣ ΠΛΗΡΕΞΟΥΣΙΟΣ (74):ΔΗΜΟΥ ΧΡΙΣΤΙΝΑ ΚΟΥΜΠΑΡΗ 2
10674 ΑΘΗΝΑ (ΑΤΤΙΚΗΣ)
ΑΝΤΙΚΛΗΤΟΣ (74):ΠΑΠΑΚΩΝΣΤΑΝΤΙΝΟΥ ΕΛΕΝΗ,
ΚΟΥΜΠΑΡΗ 2,10674 ΑΘΗΝΑ (ΑΤΤΙΚΗΣ),
ΕΛΛΑΔΑ
ΤΙΤΛΟΣ ΕΦΕΥΡΕΣΗΣ (54):**ΜΕΘΟΔΟΣ ΠΡΟΣ ΠΑΡΑΣΚΕΥΗΝ ΟΞΑ-
ΖΟΛΙΔΙΝΩΝ**

ΠΕΡΙΛΗΨΗ(57)

Η παρούσα εφεύρεση περιλαμβάνει μεθόδους δια παραγωγήν 5-υδροξυμεθυλο υποκατεστημένων αλκοολών οξαζολιδιनोंης (III) εκ καρβαμικών εστέρων (IIA) ή τριφθοροακεταμιδίου (IIB), διά χρησιμοποίησης εναρκτήριου υλικού διυδροξυ ενώσεως (I) ή γλυκιδόλης (IV) και δια τον μετασχηματισμόν των υδροξυμεθυλο

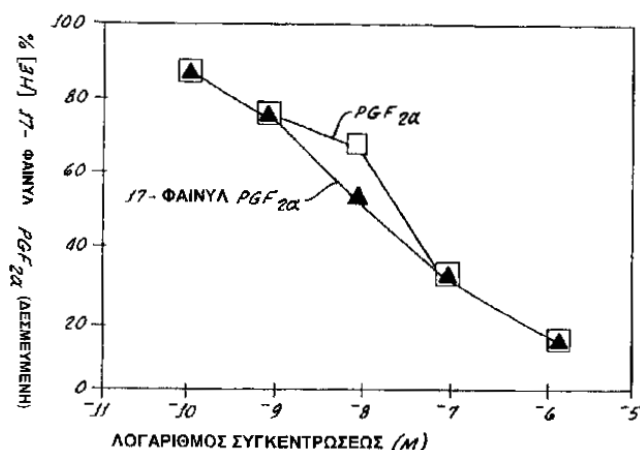
υποκατεστημένων αλκοολών οξαζολιδιनोंης αμίνας οξαζολιδιनोंης (VII) αι οποίαι ακυλιούνται προς σχηματισμόν εμπορικός χρησίμου αντιβακτηριακής 5-ακυλαμιδομεθυλο υποκατεστημένης οξαζολιδιनोंης (VIII).

ΑΡΙΘΜΟΣ ΕΥΡ. Δ.Ε. (11):3038441
ΑΡΙΘ. ΕΛΛ. ΚΑΤΑΘΕΣΗΣ (21):20020400674
ΗΜΕΡ. ΕΛΛ. ΚΑΤΑΘΕΣΗΣ (11):20/02/2002
ΑΡΙΘ./ΗΜΕΡ. ΔΗΜΟΣΙΕΥΣΗΣ
ΕΥΡΩΠΑΪΚΟΥ ΔΙΠΛΩΜΑΤΟΣ(87):0660716 - 28/11/2001
ΑΡΙΘ./ΗΜΕΡ. ΔΗΜΟΣΙΕΥΣΗΣ
ΕΥΡΩΠΑΪΚΗΣ ΑΙΤΗΣΗΣ (86):93921435.9--09/09/1993
ΔΙΚΑΙΟΥΧΟΣ (73):1)ALLERGAN, INC.
2525 Dupont Drive, Irvine, California 92623-
9534,US ΗΝΩΜΕΝΕΣ ΠΟΛΙΤΕΙΕΣ ΤΗΣ
ΑΜΕΡΙΚΗΣ (Η.Π.Α.)
ΣΥΜΒ. ΠΡΟΤΕΡΑΙΟΤΗΤΕΣ (30):948056-21/09/1992-US
ΕΦΕΥΡΕΤΗΣ (72):1)WOODWARD, David F.
2)ANDREWS, Steven W.
3)BURK, Robert M.
4)GARST, Michael E.
ΕΙΔΙΚΟΣ ΠΛΗΡΕΞΟΥΣΙΟΣ (74):ΒΑΓΕΝΑ ΘΕΟΔΩΡΑ, ΔΙΚΗΓΟΡΟΣ
ΚΟΥΜΠΑΡΗ 2 106 74 ΑΘΗΝΑ
ΑΝΤΙΚΛΗΤΟΣ (74):ΠΑΠΑΚΩΝΣΤΑΝΤΙΝΟΥ ΕΛΕΝΗ,
ΚΟΥΜΠΑΡΗ 2,10674 ΑΘΗΝΑ (ΑΤΤΙΚΗΣ),
ΕΛΛΑΔΑ
ΤΙΤΛΟΣ ΕΦΕΥΡΕΣΗΣ (54):**ΜΗ ΟΞΙΝΑ 2-ΚΥΚΛΟΑΛΚΥΛΙΚΑ Ή
ΑΡΥΛΑΛΚΥΛΙΚΑ ΠΑΡΑΓΩΓΑΤΟΥ ΚΥ-
ΚΛΟΠΕΝΤΑΝΙΟΕΠΤΑΝΟΙΚΟΥ ΟΞΕΩΣ
ΩΣ ΘΕΡΑΠΕΥΤΙΚΟΠΑΡΑΓΟΝΤΕΣ**

ΠΕΡΙΛΗΨΗ(57)

Η παρούσα εφεύρεση αναφέρεται σε 2-κυκλοαλκυλικά ή αρυλαλκυλικά παράγωγα του κυκλοπεντανιοεπτανοϊκού οξέως, υποκατασταθέντα στη θέση 1 με αλογόνο, μεθύλιο, υδροξύλιο, νιτροομάδα, αμίνη, αμίδιο, οξίμη, κνάνιο,θειόλη, αιθέρα ή θειοαιθέρα, π.χ. τα 2-(κυκλοαλκυλ ή αρυλαλκυλ) - παράγωγα του 1-ΟΗ κυκλοπεντανιοεπτανοϊκού οξέως. Τα 2-(κυκλοαλκυλ ή αρυλαλκυλ)-παράγωγα του

κυκλοπεντανιοεπτανοϊκού οξέως της παρούσης εφευρέσεως είναι ισχυρά οφθαλμικά υποτασικά και είναι ιδιαίτερα κατάλληλα για την αγωγή του γλαυκώματος. Επί πλέον, τα 2(κυκλοαλκυλ ή αρυλαλκυλ)-παράγωγα του κυκλοπεντανιοεπτανοϊκού οξέως της παρούσης εφευρέσεως είναι χαλαρωτικά των λείων μυών με ευρεία εφαρμογή σε συστηματικές υπερτασικές και πνευμονικές παθήσεις χαλαρωτικά των λείων μυών με εφαρμογή σε γαστρεντερικές παθήσεις, σε παθήσεις του αναπαραγωγικού, της γονιμότητας, στην ακράτεια, στην καταπληξία, κλπ.



ΑΡΙΘΜΟΣ ΕΥΡ. Δ.Ε. (11):3038442
ΑΡΙΘ. ΕΛΛ. ΚΑΤΑΘΕΣΗΣ (21):20020400675
ΗΜΕΡ. ΕΛΛ. ΚΑΤΑΘΕΣΗΣ (11):20/02/2002
ΑΡΙΘ./ΗΜΕΡ. ΔΗΜΟΣΙΕΥΣΗΣ
ΕΥΡΩΠΑΪΚΟΥ ΔΙΠΛΩΜΑΤΟΣ(87):0711305 - 21/11/2001
ΑΡΙΘ./ΗΜΕΡ. ΔΗΜΟΣΙΕΥΣΗΣ
ΕΥΡΩΠΑΪΚΗΣ ΑΙΤΗΣΗΣ (86):95906203.5--20/07/1994
ΔΙΚΑΙΟΥΧΟΣ (73):1)THE REGENTS OF THE UNIVERSITY OF CALIFORNIA
1111 Franklin Street, 12th Floor, OAKLAND,94607-5200 CALIFORNIA,US
ΗΝΩΜΕΝΕΣ ΠΟΛΙΤΕΙΕΣ ΤΗΣ ΑΜΕΡΙΚΗΣ (Η.Π.Α.)
ΣΥΜΒ. ΠΡΟΤΕΡΑΙΟΤΗΤΕΣ (30):182483-13/01/1994-US
243879-17/05/1994-US
93926-20/07/1993-US
95769-26/07/1993-US
ΕΦΕΥΡΕΤΗΣ (72):1)LEHRER, Robert L.
2)HARWIG, Sylvia S.L.
3)ΚΟΚΡΥΑΚΟΒ, Vladimir N.
ΕΙΔΙΚΟΣ ΠΛΗΡΕΞΟΥΣΙΟΣ (74):ΒΑΓΕΝΑ ΘΕΟΔΩΡΑ, ΔΙΚΗΓΟΡΟΣ
ΚΟΥΜΠΑΡΗ 2 106 74 ΑΘΗΝΑ
ΑΝΤΙΚΛΗΤΟΣ (74):ΠΑΠΑΚΩΝΣΤΑΝΤΙΝΟΥ ΕΛΕΝΗ,
ΚΟΥΜΠΑΡΗ 2,10674 ΑΘΗΝΑ (ΑΤΤΙΚΗΣ),
ΕΛΛΑΔΑ
ΤΙΤΛΟΣ ΕΦΕΥΡΕΣΗΣ (54):**ΠΡΟΤΕΓΚΡΙΝΕΣ ΠΕΡΙΛΗΨΗ(57)**
Ενώσεις με βάση πεπτίδια που περιέχουν τέσσερα αμετάβλητα υπόλοιπα κυστεΐνης τα οποία ενδεχομένως οξειδωθεί για να περιέχουν δύο διαμοριακούς δισουλφειδικούς δεσμούς, ή τροποποιημένες μορφές όπου οι κυστεΐνες έχουν αντικατασταθεί, είναι χρήσιμες ως συντηρητικά και δια την πρόληψη, εις την

θεραπευτική αγωγή ή την βελτίωση μολύνσεως από ιούς ή από μικρόβια σε ζώα και φυτά και δια την απενεργοποίηση από ενδοτοξίνης. Παραδείγματα πεπτιδίων περιλαμβάνουν τα ακόλουθα από καθαρισμένη και απομονωμένη μορφή: RG-GRLCYCRRRFCVVCVGR, RGGRLCYRRRFCICV, RGGLCYCRRRFCVVCVGR, και RGGRLCYCRGWICFCVGR.

ΑΡΙΘΜΟΣ ΕΥΡ. Δ.Ε. (11):3038443
ΑΡΙΘ. ΕΛΛ. ΚΑΤΑΘΕΣΗΣ (21):20020400676
ΗΜΕΡ. ΕΛΛ. ΚΑΤΑΘΕΣΗΣ (11):20/02/2002
ΑΡΙΘ./ΗΜΕΡ. ΔΗΜΟΣΙΕΥΣΗΣ
ΕΥΡΩΠΑΪΚΟΥ ΔΙΠΛΩΜΑΤΟΣ(87):0906268 - 28/11/2001
ΑΡΙΘ./ΗΜΕΡ. ΔΗΜΟΣΙΕΥΣΗΣ
ΕΥΡΩΠΑΪΚΗΣ ΑΙΤΗΣΗΣ (86):97921288.3--24/04/1997
ΔΙΚΑΙΟΥΧΟΣ (73):1)Aventis Pharmaceuticals Inc.
Route 202-206, P.O. Box 6800, Bridgewater, NJ 08807-0800,US ΗΝΩΜΕΝΕΣ ΠΟΛΙΤΕΙΕΣ ΤΗΣ ΑΜΕΡΙΚΗΣ (Η.Π.Α.)
ΣΥΜΒ. ΠΡΟΤΕΡΑΙΟΤΗΤΕΣ (30):655537-30/05/1996-US
655584-30/05/1996-US
ΕΦΕΥΡΕΤΗΣ (72):1)JONES, Winton, D.
2)CISKE, Fred, L.
3)DINERSTEIN, Robert, J.
4)DIEKEMA, Keith, A.
ΕΙΔΙΚΟΣ ΠΛΗΡΕΞΟΥΣΙΟΣ (74):ΑΘΑΝΑΣΙΑΔΟΥ ΜΑΡΙΑ ΚΟΥΜΠΑΡΗ 2
10674 ΑΘΗΝΑ (ΑΤΤΙΚΗΣ)
ΑΝΤΙΚΛΗΤΟΣ (74):ΠΑΠΑΚΩΝΣΤΑΝΤΙΝΟΥ ΕΛΕΝΗ,
ΚΟΥΜΠΑΡΗ 2,10674 ΑΘΗΝΑ (ΑΤΤΙΚΗΣ),
ΕΛΛΑΔΑ
ΤΙΤΛΟΣ ΕΦΕΥΡΕΣΗΣ (54):**ΑΛΚΥΛΟΞΥΑΜΙΝΟ ΥΠΟΚΑΤΕΣΤΗΜΕΝΕΣ ΦΘΟΡΕΝΟΝΕΣ ΚΑΙ ΧΡΗΣΗ ΤΟΥΣ ΩΣ ΑΝΑΣΤΟΛΕΩΝ C ΠΡΩΤΕΪΝΙΚΗΣ ΚΙΝΑΣΗΣ**

παρούσες ενώσεις είναι χρήσιμες για την θεραπευτική αγωγή καταστάσεων νόσων νεοπλασίας, διαταραχών που συνδέονται με μη φυσιολογική ροή του αίματος (που περιλαμβάνουν υπέρταση, ισχαιμία, αρτηριοσκλήρυνση, διαταραχές πήξεως), και φλεγμονωδών νόσων (που περιλαμβάνουν άνοσες διαταραχές, άσθμα, πνευμονική ίνωση, και ψωρίαση).

ΠΕΡΙΛΗΨΗ(57)
Η παρούσα εφεύρεση περιγράφει ορισμένες αλκυλοξυαμινο-υποκαταστημένες φθορενόνες που αναστέλλουν την C πρωτεϊνική κίνηση, όπως επίσης φαρμακευτικές συνθέσεις που περιλαμβάνουν αυτές τις ενώσεις και μεθόδους χρησιμοποίησης αυτών των ενώσεων για τον έλεγχο της δραστηριότητας C πρωτεϊνικής κίνησης σε θηλαστικά περιλαμβάνοντας ανθρώπους. Ειδικότερα, οι

ΑΡΙΘΜΟΣ ΕΥΡ. Δ.Ε. (11):3038444
ΑΡΙΘ. ΕΛΛ. ΚΑΤΑΘΕΣΗΣ (21):20020400677
ΗΜΕΡ. ΕΛΛ. ΚΑΤΑΘΕΣΗΣ (11):20/02/2002
ΑΡΙΘ./ΗΜΕΡ. ΔΗΜΟΣΙΕΥΣΗΣ
ΕΥΡΩΠΑΪΚΟΥ ΔΙΠΛΩΜΑΤΟΣ(87):0753083 - 21/11/2001
ΑΡΙΘ./ΗΜΕΡ. ΔΗΜΟΣΙΕΥΣΗΣ
ΕΥΡΩΠΑΪΚΗΣ ΑΙΤΗΣΗΣ (86):95913105.3--13/03/1995
ΔΙΚΑΙΟΥΧΟΣ (73):1)SOLVAY (Societe Anonyme)
Rue du Prince Albert, 33, 1050 Bruxelles,BE
ΒΕΛΓΙΟ
ΣΥΜΒ. ΠΡΟΤΕΡΑΙΟΤΗΤΕΣ (30):9403732-28/03/1994-FR
ΕΦΕΥΡΕΤΗΣ (72):1)FRANCK, Christian
2)OREINS, Jean-Marie
ΕΙΔΙΚΟΣ ΠΛΗΡΕΞΟΥΣΙΟΣ (74):ΔΗΜΟΥ ΧΡΙΣΤΙΝΑ ΚΟΥΜΠΑΡΗ 2 10674
ΑΘΗΝΑ (ΑΤΤΙΚΗΣ)
ΑΝΤΙΚΛΗΤΟΣ (74):ΠΑΠΑΚΩΝΣΤΑΝΤΙΝΟΥ ΕΛΕΝΗ,
ΚΟΥΜΠΑΡΗ 2,10674 ΑΘΗΝΑ (ΑΤΤΙΚΗΣ),
ΕΛΛΑΔΑ
ΤΙΤΛΟΣ ΕΦΕΥΡΕΣΗΣ (54):ΛΟΥΤΡΑ ΚΑΙ ΜΕΘΟΔΟΣ ΓΙΑ ΤΗ ΧΗ-
ΜΙΚΗ ΣΤΙΛΒΩΣΗ ΕΠΙΦΑΝΕΙΩΝ ΑΠΟ
ΑΝΟΞΕΙΩΤΟ ΧΑΛΥΒΑ

ΠΕΡΙΛΗΨΗ(57)

Λουτρά για τη χημική στίλβωση επιφανειών από ανοξείδωτο χάλυβα, απαλλαγμένα φωσφορικού οξέως, και περιλαμβάνοντα σε υδατικό διάλυμα ένα μίγμα υδροχλωρικού οξέως και νιτρικού οξέως, ένα ενδεχομένως υποκατασταθέν υδροξυβενζοϊκό οξύ, ένα κατιονικό τασιερνεργό και σύμπλοκα σιδηροκυανικά ιόντα.

ΑΡΙΘΜΟΣ ΕΥΡ. Δ.Ε. (11):3038445
ΑΡΙΘ. ΕΛΛ. ΚΑΤΑΘΕΣΗΣ (21):20020400678
ΗΜΕΡ. ΕΛΛ. ΚΑΤΑΘΕΣΗΣ (11):18/02/2002
ΑΡΙΘ./ΗΜΕΡ. ΔΗΜΟΣΙΕΥΣΗΣ
ΕΥΡΩΠΑΪΚΟΥ ΔΙΠΛΩΜΑΤΟΣ(87):0650480 - 21/11/2001
ΑΡΙΘ./ΗΜΕΡ. ΔΗΜΟΣΙΕΥΣΗΣ
ΕΥΡΩΠΑΪΚΗΣ ΑΙΤΗΣΗΣ (86):93917006.4--01/07/1993
ΔΙΚΑΙΟΥΧΟΣ (73):1)ORTHO PHARMACEUTICAL CORPO-
RATION
U.S Route 22 Nr.202, Raritan, NJ 08869-
0602,US ΗΝΩΜΕΝΕΣ ΠΟΛΙΤΕΙΕΣ ΤΗΣ
ΑΜΕΡΙΚΗΣ (Η.Π.Α.)
ΣΥΜΒ. ΠΡΟΤΕΡΑΙΟΤΗΤΕΣ (30):80986-21/06/1993-US
906984-01/07/1992-US
ΕΦΕΥΡΕΤΗΣ (72):1)COMBS, Donald, W.
ΕΙΔΙΚΟΣ ΠΛΗΡΕΞΟΥΣΙΟΣ (74):ΡΟΥΣΣΟΥ ANNA ΚΟΥΜΠΑΡΗ 2 10674
ΑΘΗΝΑ (ΑΤΤΙΚΗΣ)
ΑΝΤΙΚΛΗΤΟΣ (74):ΠΑΠΑΚΩΝΣΤΑΝΤΙΝΟΥ ΕΛΕΝΗ,
ΚΟΥΜΠΑΡΗ 2,10674 ΑΘΗΝΑ (ΑΤΤΙΚΗΣ),
ΕΛΛΑΔΑ
ΤΙΤΛΟΣ ΕΦΕΥΡΕΣΗΣ (54):1 ΑΡΥΛΣΟΥΛΦΟΝΥΛ, -3-ΦΑΙΝΥΛ-1, 4, 5,
6-ΤΕΤΡΑΥΔΡΟΠΥΡΙΔΑΖΙΝΗΣ

ΠΕΡΙΛΗΨΗ(57)

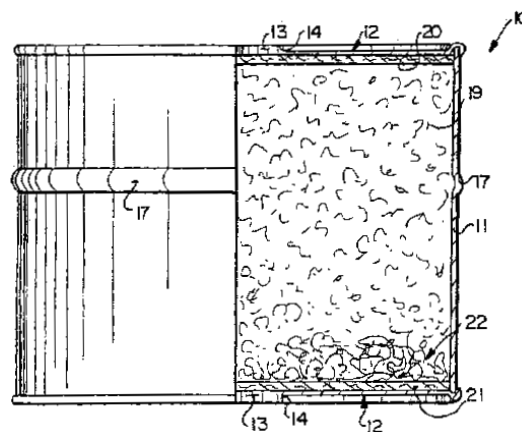
Αποκαλύπτονται 1-φαινυλσουλφονυλ, 1-φαινυλοκαρβονυλ, 1-φαινυλθειοκαρβονυλ και 1-φαινυλφωσφαινυλ-3-αρυλ-1, 4, 5, 6-τετραυδροπυριδαζίνες για να προάγουν την ανάπτυξη κυττάρου οστού για να είναι ανταγωνιστές και αγωνιστές προγεστίνης και για να συνδέονται προς τον GABAA υποδοχέα.

ΑΡΙΘΜΟΣ ΕΥΡ. Δ.Ε. (11):3038446
ΑΡΙΘ. ΕΛΛ. ΚΑΤΑΘΕΣΗΣ (21):20020400679
ΗΜΕΡ. ΕΛΛ. ΚΑΤΑΘΕΣΗΣ (11):18/02/2002
ΑΡΙΘ./ΗΜΕΡ. ΔΗΜΟΣΙΕΥΣΗΣ
ΕΥΡΩΠΑΪΚΟΥ ΔΙΠΛΩΜΑΤΟΣ(87):0762920 - 21/11/2001
ΑΡΙΘ./ΗΜΕΡ. ΔΗΜΟΣΙΕΥΣΗΣ
ΕΥΡΩΠΑΪΚΗΣ ΑΙΤΗΣΗΣ (86):95919020.8--05/05/1995
ΔΙΚΑΙΟΥΧΟΣ (73):1)PURADYN FILTER TECHNOLOGIES INC.
 3020 HIGH RIDGE ROAD, SUITE
 100,33426 BOYNTON,US ΗΝΩΜΕΝΕΣ
 ΠΟΛΙΤΕΙΕΣ ΤΗΣ ΑΜΕΡΙΚΗΣ (Η.Π.Α.)
ΣΥΜΒ. ΠΡΟΤΕΡΑΙΟΤΗΤΕΣ (30):249272-25/05/1994-US
ΕΦΕΥΡΕΤΗΣ (72):1)LEFEBVRE, Byron
ΕΙΔΙΚΟΣ ΠΛΗΡΕΞΟΥΣΙΟΣ (74):ΠΑΛΑΖΗ ΑΝΑΣΤΑΣΙΑ ΕΥΑΓΓΕΛΙΚΗΣ
 ΣΧΟΛΗΣ 2 14231 ΝΕΑ ΙΩΝΙΑ (ΑΤΤΙΚΗΣ)
ΑΝΤΙΚΛΗΤΟΣ (74):ΠΑΛΑΖΗ ΑΝΑΣΤΑΣΙΑ,Ευαγγελικής
 Σχολής 2,14231 ΝΕΑ ΙΩΝΙΑ (ΑΤΤΙΚΗΣ),
 ΕΛΛΑΔΑ

ΤΙΤΛΟΣ ΕΦΕΥΡΕΣΗΣ (54):ΦΙΛΤΡΟ ΛΑΔΙΟΥ
ΠΕΡΙΛΗΨΗ(57)

Ένα φίλτρο λαδιού (10) χρησιμοποιεί ένα θερμοπλαστικό υλικό (22) που έχει πρόσθετα που συγκρατούν την οξειδωση και την οξειδωτική του λαδιού τοποθετημένο μέσα σε μία θήκη (11) ανάμεσα στο υλικό φιλτραρίσματος σωματιδίων (19) και σε μία προσθήκη πηλματοσ (τσόχας) (21). Το θερμοπλαστικό υλικό είναι κατά επιθυμητό τρόπο υψηλού μοριακού βάρους πολυπροπυλένιο με τη μορφή σχήματος-ρυζιού σβώλων ή σχήματος-μακαρονίου νημάτων. Τα πρόσθετα περιλαμβάνουν περίπου 10-17% κατά βάρος του συνδυασμού θερμοπλαστικού υλικού/πρόσθετου, και καθώς το θερμοπλαστικό υλικό διαλύεται

από το πάνω από τη θερμοκρασία περιβάλλοντος λάδι, τα πρόσθετα απελευθερώνονται. Οι σβώλοι ή νήματα θερμοπλαστικού υλικού σχηματίζονται με την ανάμιξη των αντι-οξειδωτικής και αντι-οξειδωτικής πρόσθετων με υγρό θερμοπλαστικό υλικό για να σχηματιστεί ένα μίγμα, εξώθηση του μίγματος σε όμοια-με μακαρόνια νήματα που έχουν ένα πάχος περίπου 0625-125 ίντσες, ψύξη των νημάτων, κόψιμο των νημάτων σε ξεχωριστά στοιχεία, και στην συνέχεια αποθήκευση των ξεχωριστών στοιχείων μέσα σε ένα φίλτρο λαδιού που κρατείται στη θέση του σε επαφή με το λάδι για να διαλυθούν βαθμιαία ώστε να απελευθερωθούν τα πρόσθετα.

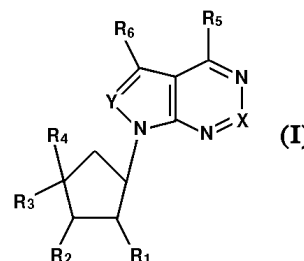


ΑΡΙΘΜΟΣ ΕΥΡ. Δ.Ε. (11):3038447
ΑΡΙΘ. ΕΛΛ. ΚΑΤΑΘΕΣΗΣ (21):20020400680
ΗΜΕΡ. ΕΛΛ. ΚΑΤΑΘΕΣΗΣ (11):20/02/2002
ΑΡΙΘ./ΗΜΕΡ. ΔΗΜΟΣΙΕΥΣΗΣ
ΕΥΡΩΠΑΪΚΟΥ ΔΙΠΛΩΜΑΤΟΣ(87):0873340 - 21/11/2001
ΑΡΙΘ./ΗΜΕΡ. ΔΗΜΟΣΙΕΥΣΗΣ
ΕΥΡΩΠΑΪΚΗΣ ΑΙΤΗΣΗΣ (86):96918151.0--06/06/1996
ΔΙΚΑΙΟΥΧΟΣ (73):1)Abbott Laboratories
 Chad 0377/AP6D-2, 100 Abbott Park Road,
 Abbott Park, Illinois 60064-3500,US
 ΗΝΩΜΕΝΕΣ ΠΟΛΙΤΕΙΕΣ ΤΗΣ ΑΜΕΡΙΚΗΣ
 (Η.Π.Α.)
ΣΥΜΒ. ΠΡΟΤΕΡΑΙΟΤΗΤΕΣ (30):472486-07/06/1995-US
 651882-04/06/1996-US
ΕΦΕΥΡΕΤΗΣ (72):1)BHAGWAT, Shripad, S.
 2)COWART, Marlon, Daniel
ΕΙΔΙΚΟΣ ΠΛΗΡΕΞΟΥΣΙΟΣ (74):ΒΑΓΕΝΑ ΘΕΟΔΩΡΑ, ΔΙΚΗΓΟΡΟΣ
 ΚΟΥΜΠΑΡΗ 2 106 74 ΑΘΗΝΑ
ΑΝΤΙΚΛΗΤΟΣ (74):ΠΑΠΑΚΩΝΣΤΑΝΤΙΝΟΥ ΕΛΕΝΗ,
 ΚΟΥΜΠΑΡΗ 2,10674 ΑΘΗΝΑ (ΑΤΤΙΚΗΣ),
 ΕΛΛΑΔΑ
ΤΙΤΛΟΣ ΕΦΕΥΡΕΣΗΣ (54):ΕΤΕΡΟΚΥΚΛΙΚΕΣ ΥΠΟΚΑΤΕΣΤΗΜΕ-
 ΝΕΣ ΕΝΩΣΕΙΣ ΚΥΚΛΟΠΕΝΤΑΝΙΟΥ

ΠΕΡΙΛΗΨΗ(57)

Η παρούσα εφεύρεση παρέχει νέες ετεροκυκλικές υποκατεστημένες ενώσεις κυκλοπεντανίου με τύπο (I), όπου το X είναι -N ή CR7 όπου το R7 είναι υδρογόνο, αλογόνο, κατώτερο αλκύλιο, κατώτερο αλκοξείδιο ή -S-κατώτερο αλκύλιο το Y είναι -N ή CH τα R1 και R2 είναι το καθένα ανεξάρτητα υδρογόνο, υδροξείδιο, αλκοξείδιο, ή ακυλοξείδιο ή τα R1 και R2 είναι και τα δύο υδροξυ-προστατευμένα με μία ξεχωριστή υδροξυ-προστατευτική ομάδα ή με μία μόνον δι-υδροξυ-προστατευτική ομάδα ή τα R1 και R2 απουσιάζουν και υπάρχει ένας διπλός δεσμός μεταξύ των ατόμων άνθρακα στα οποία τα R1 και R2 είναι προσκολλημένα το R3 είναι υδρογόνο, υδροξείδιο, κατώτερο αλκύλιο ή αλκοξείδιο το R4 είναι (α) υδρογόνο, (β) άμινο, (γ) αλογόνο, (δ) υδροξείδιο, (ε) σουλφοναμίδιο, (στ) -P(O)(OH)2, ζ) -P(O)-R8R9 όπου τα R8 και R9 είναι το καθένα ανεξάρτητα

υδρογόνο, υδροξείδιο, κατώτερο αλκύλιο, αρύλιο ή αρυλαλκύλιο, (η) -NHR10, όπου το R10 είναι υδρογόνο ή μία αμινο-προστατευτική ομάδα (θ) -NHC(O)NHR11, όπου το R11 είναι υδρογόνο ή κατώτερο αλκύλιο, ή (ι) -A-R12 όπου το A είναι O, S(O)n ή -N(R13)- όπου το R13 είναι υδρογόνο ή κατώτερο αλκύλιο, το n είναι μηδέν, ένα ή δύο, και το R12 είναι υδρογόνο, κατώτερο αλκύλιο, αλκυλοσουλφονύλιο, ακύλιο, αλκοξυκαρβονύλιο, αρύλιο, ετεροαρύλιο, αρυλαλκύλιο, αρυλοσουλφονύλιο, αλογονοαλκύλιο, ετεροαρυλαλκύλιο, ετεροαρυλοσουλφονύλιο, αμινοαλκύλιο ή ετεροκυκλικό ή (κ) το R4 είναι ένα N-μέλος δακτυλίου ενός ετεροαρυλίου ή ενός ετεροκυκλικού ή τα R3 και R4 λαμβανόμενα μαζί είναι =O, ή λαμβανόμενα μαζί με το άτομο άνθρακα στο οποίο είναι προσκολλημένα, σχηματίζουν έναν σπειροκυκλικό δακτύλιο το R5 είναι υδρογόνο, κατώτερο αλκύλιο, αρύλιο, αρυλαλκύλιο, ετεροαρύλιο, αμινο, αλκυλαμινο, αλκοξείδιο, ακυλαμινο, αρυλαλκινύλιο, αρυλαμινο, αρυλομερκαπτο, αλκυλομερκαπτο, αλογόνο, ετεροκυκλικό, υδραζίνο, NHC(O)NH2-, ή -NR14R15 όπου τα R14 και R15 είναι το καθένα ανεξάρτητα υδρογόνο ή μία αμινοπροστατευτική ομάδα ή το -NR14R15 είναι ένα περιέχον άζωτο ετεροκυκλικό με 5 έως 7 μέλη και το R6 είναι κατώτερο αλκύλιο, κυκλοαλκύλιο, αλκενύλιο, αλκινύλιο, αλκοξείδιο, αλκοξυκαρβονύλιο, καρβοξείδιο, αρύλιο, ετεροαρύλιο, ετεροαρυλαλκύλιο, ή -C(O)NHR16 όπου το R16 είναι αλκύλιο, αρύλιο, ή ετεροκυκλικό. Η παρούσα εφεύρεση επίσης παρέχει φαρμακευτικές συνθέσεις που περιέχουν τέτοιες ενώσεις και μεθόδους χρήσης τέτοιων ενώσεων για την αναστολή της κινάσης αδενοσίνης.



ΑΡΙΘΜΟΣ ΕΥΡ. Δ.Ε. (11):3038448
ΑΡΙΘ. ΕΛΛ. ΚΑΤΑΘΕΣΗΣ (21):20020400681
ΗΜΕΡ. ΕΛΛ. ΚΑΤΑΘΕΣΗΣ (11):18/02/2002
ΑΡΙΘ./ΗΜΕΡ. ΔΗΜΟΣΙΕΥΣΗΣ
ΕΥΡΩΠΑΪΚΟΥ ΔΙΠΛΩΜΑΤΟΣ(87):0852492 - 21/11/2001
ΑΡΙΘ./ΗΜΕΡ. ΔΗΜΟΣΙΕΥΣΗΣ
ΕΥΡΩΠΑΪΚΗΣ ΑΙΤΗΣΗΣ (86):96932647.9--25/09/1996
ΔΙΚΑΙΟΥΧΟΣ (73):1)LABORATOIRES D'HYGIENE ET DE DIETETIQUE
38 avenue Hoche, 75008 Paris,FR ΓΑΛΛΙΑ
ΣΥΜΒ. ΠΡΟΤΕΡΑΙΟΤΗΤΕΣ (30):9511326-27/09/1995-FR
ΕΦΕΥΡΕΤΗΣ (72):1)MATH, Marie-Christine
2)TEILLAUD, Eric
3)BEVAN, Bruno
ΕΙΔΙΚΟΣ ΠΛΗΡΕΞΟΥΣΙΟΣ (74):ΡΟΥΣΣΟΥ ANNA ΚΟΥΜΠΑΡΗ 2 10674 ΑΘΗΝΑ (ΑΤΤΙΚΗΣ)
ΑΝΤΙΚΛΗΤΟΣ (74):ΠΑΠΑΚΩΝΣΤΑΝΤΙΝΟΥ ΕΛΕΝΗ, ΚΟΥΜΠΑΡΗ 2,10674 ΑΘΗΝΑ (ΑΤΤΙΚΗΣ), ΕΛΛΑΔΑ

ΤΙΤΛΟΣ ΕΦΕΥΡΕΣΗΣ (54):ΣΥΣΤΗΜΑ ΔΙΑΔΕΡΜΑΤΙΚΗΣ ΜΗΤΡΑΣ ΠΕΡΙΛΗΨΗ(57)

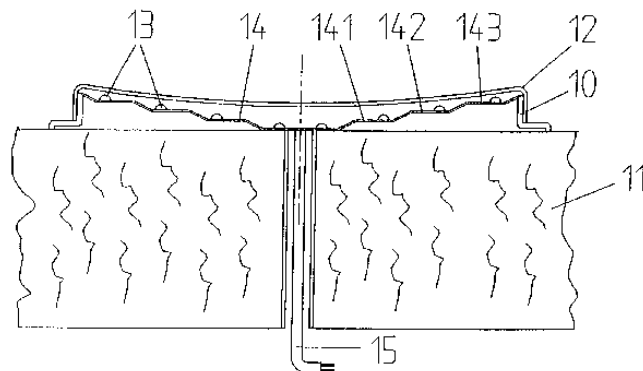
Η παρούσα εφεύρεση αφορά ένα νέο σύστημα διαδερματικής μήτρας δια τη χορήγηση δια της οδού μέσω του δέρματος ορμόνης το οποίο σύστημα περιέχει ένα φορέα και μία συγκολλητική μήτρα. Χαρακτηρίζεται εκ του ότι η μήτρα περιέχει (a) 39-61 μέρη βάρους συμπολυμερούς αιθυλενίου/οξικού βινυλεστέρος (b) 12-17 μέρη βάρους μυρηστικού 2-οκτυλοδωδεκαλεστέρος, (c) 5-17 μέρη βάρους φθαλικού διαιθυλεστέρος (d) 10-16 μέρη βάρους μιας ενώσεως που εκλέγεται από Ν-αλκυλ-2-πυρρολιδόνες, εις τις οποίες η αλκυλ ομάς είναι μια C4-15 ομάς, και (e) 1-12 μέρη βάρους μιας τουλάχιστον ορμόνης που εκλέγεται από το σύνολο που αποτελείται από τις οιστρογόνες συνιστώσες και τις

προεμμηνορρικές συνιστώσες. Το αναφερθέν σύστημα αποτελείται από ένα φορέα μιας συγκολλητικής μήτρας η οποία αποτελείται από ένα συμπολυμερές αιθυλενίου οξικού βινυλεστέρος.

ΑΡΙΘΜΟΣ ΕΥΡ. Δ.Ε. (11):3038449
ΑΡΙΘ. ΕΛΛ. ΚΑΤΑΘΕΣΗΣ (21):20020400682
ΗΜΕΡ. ΕΛΛ. ΚΑΤΑΘΕΣΗΣ (11):18/02/2002
ΑΡΙΘ./ΗΜΕΡ. ΔΗΜΟΣΙΕΥΣΗΣ
ΕΥΡΩΠΑΪΚΟΥ ΔΙΠΛΩΜΑΤΟΣ(87):1025386 - 28/11/2001
ΑΡΙΘ./ΗΜΕΡ. ΔΗΜΟΣΙΕΥΣΗΣ
ΕΥΡΩΠΑΪΚΗΣ ΑΙΤΗΣΗΣ (86):98940506.3--15/09/1998
ΔΙΚΑΙΟΥΧΟΣ (73):1)WTS Kereskedelmi Es Szolgaltato Korlatolt Felelossegu Tarsasag
Kozuzo u. 7, 2000 Szentendre,HU
ΟΥΓΓΑΡΙΑ
ΣΥΜΒ. ΠΡΟΤΕΡΑΙΟΤΗΤΕΣ (30):19747980-30/10/1997-DE
ΕΦΕΥΡΕΤΗΣ (72):1)FICSOR, Istvan
ΕΙΔΙΚΟΣ ΠΛΗΡΕΞΟΥΣΙΟΣ (74):ΠΑΛΑΖΗ ΑΝΑΣΤΑΣΙΑ ΕΥΑΓΓΕΛΙΚΗΣ ΣΧΟΛΗΣ 2 14231 ΝΕΑ ΙΩΝΙΑ (ΑΤΤΙΚΗΣ)
ΑΝΤΙΚΛΗΤΟΣ (74):ΠΑΛΑΖΗ ΑΝΑΣΤΑΣΙΑ,Ευαγγελικής Σχολής 2,14231 ΝΕΑ ΙΩΝΙΑ (ΑΤΤΙΚΗΣ), ΕΛΛΑΔΑ
ΤΙΤΛΟΣ ΕΦΕΥΡΕΣΗΣ (54):ΦΩΤΙΣΤΙΚΟ ΣΩΜΑ ΓΙΑ ΠΙΣΙΝΕΣ ΚΑΙ ΠΑΡΟΜΟΙΕΣ ΚΑΤΑΣΚΕΥΕΣ

ΠΕΡΙΛΗΨΗ(57)

Η εφεύρεση αναφέρεται σε ένα φωτιστικό σώμα για πισίνες, πισίνες με στροβιλισμό, λίμνες και/ή χώρους με ατμό όλων των τύπων που αποτελείται από ένα κέλυφος τοποθέτησης (10) που έχει ένα διαφανές καπάκι επικάλυψης (12), μία παροχή ρεύματος (15) και φωτιστικά μέσα. Δίοδοι που εκπέμπουν φως (13) οι οποίες είναι κατά προτίμηση διατεταγμένες πάνω στα με καθρέφτη-επενδυμένα τμήματα κατατομής (14) χρησιμοποιούνται σαν φωτιστικά μέσα ειδικά για να μειώσουν το συνολικό ύψος ενός τέτοιου φωτιστικού σώματος.

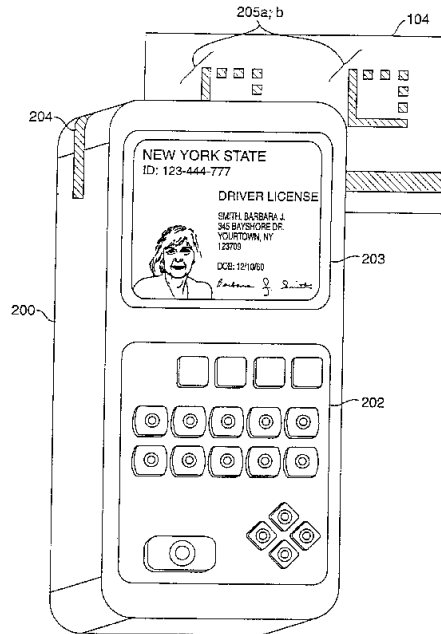


ΑΡΙΘΜΟΣ ΕΥΡ. Δ.Ε. (11):3038450
ΑΡΙΘ. ΕΛΛ. ΚΑΤΑΘΕΣΗΣ (21):20020400683
ΗΜΕΡ. ΕΛΛ. ΚΑΤΑΘΕΣΗΣ (11):18/02/2002
ΑΡΙΘ./ΗΜΕΡ. ΔΗΜΟΣΙΕΥΣΗΣ
ΕΥΡΩΠΑΪΚΟΥ ΔΙΠΛΩΜΑΤΟΣ(87):0772530 - 21/11/2001
ΑΡΙΘ./ΗΜΕΡ. ΔΗΜΟΣΙΕΥΣΗΣ
ΕΥΡΩΠΑΪΚΗΣ ΑΙΤΗΣΗΣ (86):95926780.8--26/07/1995
ΔΙΚΑΙΟΥΧΟΣ (73):1)INTERNATIONAL DATA MATRIX,
 INC.
 9 Townsend West, Nashua, N.H. 03063,US
 ΗΝΩΜΕΝΕΣ ΠΟΛΙΤΕΙΕΣ ΤΗΣ ΑΜΕΡΙΚΗΣ
 (Η.Π.Α.)
ΣΥΜΒ. ΠΡΟΤΕΡΑΙΟΤΗΤΕΣ (30):280787-26/07/1994-US
ΕΦΕΥΡΕΤΗΣ (72):1)PRIDDY, Dennis G.
ΕΙΔΙΚΟΣ ΠΛΗΡΕΞΟΥΣΙΟΣ (74):ΠΑΛΑΖΗ ΑΝΑΣΤΑΣΙΑ ΕΥΑΓΓΕΛΙΚΗΣ
 ΣΧΟΛΗΣ 2 14231 ΝΕΑ ΙΩΝΙΑ (ΑΤΤΙΚΗΣ)
ΑΝΤΙΚΛΗΤΟΣ (74):ΠΑΛΑΖΗ ΑΝΑΣΤΑΣΙΑ,Ευαγγελικής
 Σχολής 2,14231 ΝΕΑ ΙΩΝΙΑ (ΑΤΤΙΚΗΣ),
 ΕΛΛΑΔΑ
ΤΙΤΛΟΣ ΕΦΕΥΡΕΣΗΣ (54):ΑΜΕΤΑΒΛΗΤΑ ΑΝΤΙΚΕΙΜΕΝΑ ΑΥΤΟ-
 ΕΠΑΛΗΘΕΥΣΗΣ

ΠΕΡΙΛΗΨΗ(57)

Αποκαλύπτονται μέθοδοι, συστήματα και αντικείμενα κατασκευής για τη δημιουργία και εξακρίβωση της γνησιότητας αντικειμένων αυτο-επαλήθευσης (104). Τα αντικείμενα αυτο-επαλήθευσης περιλαμβάνουν, για παράδειγμα, εμπορικά έγγραφα (δηλ. Γραμμάτια, τραπεζικές επιταγές, ιδιωτικές επιταγές, αξίες στον κομιστή, κλπ.), κάρτες συναλλαγών (δηλ. ΑΤΜ κάρτες, τηλεφωνικές κάρτες, πιστωτικές κάρτες κλπ.) και ετικέτες κολλημένες σε επιφάνειες συσκευασίας για τον προσδιορισμό της ταυτότητας του ιδιοκτήτη ή αποστολέα πακέτου, οι οποίες, για παράδειγμα, μπορούν να χρησιμοποιηθούν για την επαλήθευση εισαγομένων αγαθών από τους τελωνειακούς. Η δημιουργία αντικειμένων αυτο-επαλήθευσης (104) περιλαμβάνει την λήψη ειδικών - για τον αποδέκτη δεδομένων, την κωδικοποίηση μιας πρώτης επιλεγμένης υποομάδας από τα ειδικά - για τον αποδέκτη δεδομένα και τη σταθεροποίηση της κωδικοποιημένης υποομάδας μαζί με άλλα αναγνωρίσιμα από τον άνθρωπο δεδομένα πάνω σε μία επιφάνεια ενός

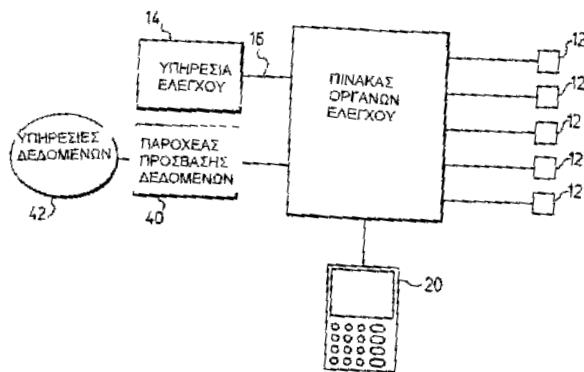
αντικειμένου. Η εξακρίβωση της γνησιότητας του αντικειμένου αυτο-επαλήθευσης περιλαμβάνει τη σάρωση (502) μιας επιφάνειας για να προσδιοριστεί μία κωδικοποιημένη πρώτη ομάδα δεδομένων, την αποκωδικοποίηση (503) της πρώτης ομάδας δεδομένων και τη σύγκριση (504) της αποκωδικοποιημένης πρώτης ομάδας δεδομένων με μία ομάδα δεδομένων ελέγχου, η οποία μπορεί επίσης να σταθεροποιηθεί πάνω στην επιφάνεια, για να προσδιοριστεί (505) η γνησιότητα του ληφθέντος αντικειμένου αυτο-επαλήθευσης.



ΑΡΙΘΜΟΣ ΕΥΡ. Δ.Ε. (11):3038451
ΑΡΙΘ. ΕΛΛ. ΚΑΤΑΘΕΣΗΣ (21):20020400684
ΗΜΕΡ. ΕΛΛ. ΚΑΤΑΘΕΣΗΣ (11):18/02/2002
ΑΡΙΘ./ΗΜΕΡ. ΔΗΜΟΣΙΕΥΣΗΣ
ΕΥΡΩΠΑΪΚΟΥ ΔΙΠΛΩΜΑΤΟΣ(87):0978111 - 21/11/2001
ΑΡΙΘ./ΗΜΕΡ. ΔΗΜΟΣΙΕΥΣΗΣ
ΕΥΡΩΠΑΪΚΗΣ ΑΙΤΗΣΗΣ (86):98916722.6--24/04/1998
ΔΙΚΑΙΟΥΧΟΣ (73):1)DIGITAL SECURITY CONTROLS LTD
 1645 Flint Road, Downsview, Ontario M3J
 2J6,CA ΚΑΝΑΔΑΣ
ΣΥΜΒ. ΠΡΟΤΕΡΑΙΟΤΗΤΕΣ (30):2203591-24/04/1997-CA
ΕΦΕΥΡΕΤΗΣ (72):1)PETERSON, John
 2)PARKER, James
ΕΙΔΙΚΟΣ ΠΛΗΡΕΞΟΥΣΙΟΣ (74):ΠΑΛΑΖΗ ΑΝΑΣΤΑΣΙΑ ΕΥΑΓΓΕΛΙΚΗΣ
 ΣΧΟΛΗΣ 2 14231 ΝΕΑ ΙΩΝΙΑ (ΑΤΤΙΚΗΣ)
ΑΝΤΙΚΛΗΤΟΣ (74):ΠΑΛΑΖΗ ΑΝΑΣΤΑΣΙΑ,Ευαγγελικής
 Σχολής 2,14231 ΝΕΑ ΙΩΝΙΑ (ΑΤΤΙΚΗΣ),
 ΕΛΛΑΔΑ
ΤΙΤΛΟΣ ΕΦΕΥΡΕΣΗΣ (54):ΡΥΘΜΙΣΤΗΣ ΟΙΚΙΑΚΟΥ ΑΥΤΟΜΑΤΙ-
 ΣΜΟΥ ΚΑΙ ΣΥΣΤΗΜΑΤΟΣ ΑΣΦΑ-
 ΛΕΙΑΣ

ΠΕΡΙΛΗΨΗ(57)

Η παρούσα εφεύρεση, κατά μία άποψη, έχει στόχο έναν ρυθμιστή για τον έλεγχο της λειτουργίας των στοιχείων ενός συστήματος ασφαλείας. Ο ρυθμιστής έχει μία ευαίσθητη στην αφή οθόνη με μία γραφική αναπαράσταση του συστήματος ασφαλείας και των στοιχείων του να φαίνονται πάνω στην οθόνη. Η λειτουργία των στοιχείων του συστήματος ασφαλείας ελέγχεται με την αφή ενός τμήματος της οθόνης που έχει το στοιχείο ή το σύστημα ασφαλείας που πρόκειται να ελεγχθεί να εμφανίζεται πάνω σ' αυτή.



ΑΡΙΘΜΟΣ ΕΥΡ. Δ.Ε. (11):3038452
ΑΡΙΘ. ΕΛΛ. ΚΑΤΑΘΕΣΗΣ (21):20020400685
ΗΜΕΡ. ΕΛΛ. ΚΑΤΑΘΕΣΗΣ (11):18/02/2002
ΑΡΙΘ./ΗΜΕΡ. ΔΗΜΟΣΙΕΥΣΗΣ
ΕΥΡΩΠΑΪΚΟΥ ΔΙΠΛΩΜΑΤΟΣ(87):0670896 - 06/02/2002
ΑΡΙΘ./ΗΜΕΡ. ΔΗΜΟΣΙΕΥΣΗΣ
ΕΥΡΩΠΑΪΚΗΣ ΑΙΤΗΣΗΣ (86):94902448.3--30/11/1993
ΔΙΚΑΙΟΥΧΟΣ (73):1)THE MOUNT SINAI SCHOOL OF MED-
 ICINE OF THE CITY UNIVERSITY OF
 NEW YORK
 One Gustave Levy Place, New York, NY
 10029-6574,US ΗΝΩΜΕΝΕΣ ΠΟΛΙΤΕΙΕΣ
 ΤΗΣ ΑΜΕΡΙΚΗΣ (Η.Π.Α.)
ΣΥΜΒ. ΠΡΟΤΕΡΑΙΟΤΗΤΕΣ (30):983451-30/11/1992-US
ΕΦΕΥΡΕΤΗΣ (72):1)DESNICK, Robert J.
 2)BISHOP, David F.
 3)ΙΟΑΝΝΟΥ, Yiannis A.
ΕΙΔΙΚΟΣ ΠΑΡΗΧΕΟΥΣΙΟΣ (74):ΒΑΓΕΝΑ ΘΕΟΔΩΡΑ, ΔΙΚΗΓΟΡΟΣ
 ΚΟΥΜΠΑΡΗ 2 106 74 ΑΘΗΝΑ
ΑΝΤΙΚΛΗΤΟΣ (74):ΠΑΠΑΚΩΝΣΤΑΝΤΙΝΟΥ ΕΛΕΝΗ,
 ΚΟΥΜΠΑΡΗ 2,10674 ΑΘΗΝΑ (ΑΤΤΙΚΗΣ),
 ΕΛΛΑΔΑ
ΤΙΤΛΟΣ ΕΦΕΥΡΕΣΗΣ (54):ΚΛΩΝΟΠΟΙΗΣΗ ΚΑΙ ΕΚΦΡΑΣΗ ΒΙΟ-
 ΛΟΓΙΚΑ ΔΡΑΣΤΙΚΗΣ Α-ΓΑΛΑΚΤΟΣΙ-
 ΛΑΣΗΣ Α

ΠΕΡΙΛΗΨΗ(57)

Η παρούσα εφεύρεση συνεπάγεται την παραγωγή μεγάλων ποσοτήτων ανθρώπινης α-GalA με κλωνοποίηση και έκφραση της α-GalA κωδικοποιητής αλληλουχίας σε συστήματα έκφρασης ευκαρυωτικών ξενιστικών κυττάρων. Τα ευκαρυωτικά συστήματα έκφρασης, και συγκεκριμένα το σύστημα έκφρασης

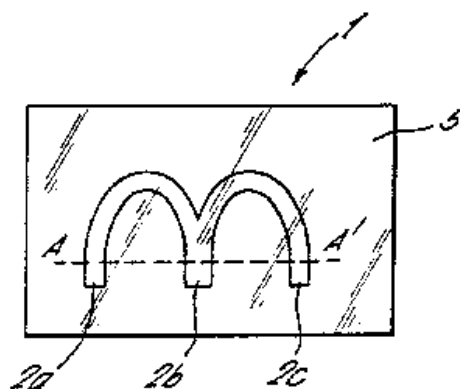
θηλαστικών ξενιστικών κυττάρων που περιγράφεται εδώ μέσα, προβλέπει για τις κατάλληλες συν-μεταφραστικές και μεταμεταφραστικές τροποποιήσεις που απαιτούνται για σωστή επεξεργασία, π.χ. γλυκοζυλίωση, φωσφορυλίωση, κλπ., και διαλογή του προϊόντος της έκφρασης έτσι ώστε να παράγεται ένα δραστικό ένζυμο. Περιγράφεται επιπλέον η έκφραση πρωτεϊνών σύντηξης που απλοποιούν τον καθαρισμό. Με την χρησιμοποίηση των μεθόδων που περιγράφονται εδώ μέσα, η ανασυνδυαστική α-Gal A εκκρίνεται από τα με γενετική μηχανική επεξεργασμένα ξενιστικά κύτταρα έτσι ώστε να ανακτάται από το μέσο της καλλιέργειας σε καλή απόδοση. Η α-Gal A που παράγεται σύμφωνα με την εφεύρεση μπορεί να χρησιμοποιηθεί, αλλά χωρίς περιορισμό εδώ, στην θεραπευτική αγωγή της νόσου Fabry για την υδρόλυση α-γαλακτοζυλ πολυλεϊμάτων σε γλυκοσυζυγείς και/ή την μετατροπή του αντιγόνου ομάδας αίματος Β στα ερυθροκύτταρα σε αντιγόνο ομάδας Ο.

ΑΡΙΘΜΟΣ ΕΥΡ. Δ.Ε. (11):3038453
ΑΡΙΘ. ΕΛΛ. ΚΑΤΑΘΕΣΗΣ (21):20020400686
ΗΜΕΡ. ΕΛΛ. ΚΑΤΑΘΕΣΗΣ (11):18/02/2002
ΑΡΙΘ./ΗΜΕΡ. ΔΗΜΟΣΙΕΥΣΗΣ
ΕΥΡΩΠΑΪΚΟΥ ΔΙΠΛΩΜΑΤΟΣ(87):1007370 - 28/11/2001
ΑΡΙΘ./ΗΜΕΡ. ΔΗΜΟΣΙΕΥΣΗΣ
ΕΥΡΩΠΑΪΚΗΣ ΑΙΤΗΣΗΣ (86):98920649.5--07/05/1998
ΔΙΚΑΙΟΥΧΟΣ (73):1)API Group PLC
 Silk House, Park Green, Macclesfield, Chesh-
 ire SK11 7NU,GB ΗΝΩΜΕΝΟ ΒΑΣΙΛΕΙΟ
 (ΜΕΓΑΛΗ ΒΡΕΤΑΝΝΙΑ)
ΣΥΜΒ. ΠΡΟΤΕΡΑΙΟΤΗΤΕΣ (30):9709263-07/05/1997-GB
ΕΦΕΥΡΕΤΗΣ (72):1)TOMKINS, Donald, William
 2)BLEASDALE, Thomas, Anthony
 3)FERGUSON, Lynn, Shona, Hardie
ΕΙΔΙΚΟΣ ΠΑΡΗΧΕΟΥΣΙΟΣ (74):ΡΟΥΣΣΟΥ ANNA, ΔΙΚΗΓΟΡΟΣ
 ΚΟΥΜΠΑΡΗ 2 ΑΘΗΝΑ 106 74
ΑΝΤΙΚΛΗΤΟΣ (74):ΠΑΠΑΚΩΝΣΤΑΝΤΙΝΟΥ ΕΛΕΝΗ,
 ΚΟΥΜΠΑΡΗ 2,10674 ΑΘΗΝΑ (ΑΤΤΙΚΗΣ),
 ΕΛΛΑΔΑ
ΤΙΤΛΟΣ ΕΦΕΥΡΕΣΗΣ (54):ΚΑΤΑΣΚΕΥΗ ΕΛΑΣΜΑΤΟΕΙΔΩΝ ΦΥΛ-
 ΛΩΝ

ΠΕΡΙΛΗΨΗ(57)

Η παρούσα εφεύρεση αναφέρεται στο πεδίο των ελασματοειδών υλικών και, ειδικότερα, των ελασματοειδών (1) για λεπτά φύλλα στάμπας και νήματα ασφαλείας (1). Κατά μια άποψη παρουσιάζεται ένα ελασματοειδές (1) για ένα λεπτό φύλλο στάμπας που περιλαμβάνει μια φέρουσα στρώση, μια ημιδιαφανή ή διαφανή χρωματισμένη πρώτη στρώση λάκας (5), μια ημιδιαφανή ή διαφανή δεύτερη στρώση λάκας (10) που είναι τοποθετημένη μεταξύ της φέρουσας στρώσης και της πρώτης στρώσης λάκας και μια στρώση ανάκλασης φωτός (20) που πρόκειται στη πρώτη στρώση λάκας, η οποία πρώτη στρώση λάκας είναι μη-πλήρης σε μια περιοχής που ουσιαστικά ακριβώς επικαλύπτεται με μια μη-πλήρη περιοχή της στρώσης ανάκλασης φωτός έτσι ώστε η φέρουσα στρώση να

καλύπτεται μερικώς από τη πρώτη στρώση λάκας και τη στρώση ανάκλασης φωτός (20).

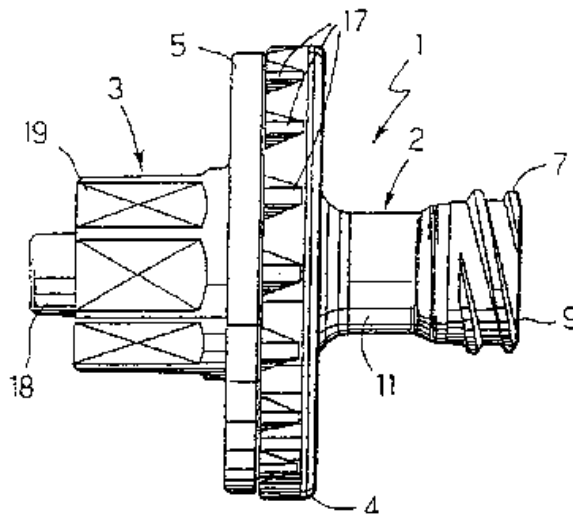


ΑΡΙΘΜΟΣ ΕΥΡ. Δ.Ε. (11):3038454
ΑΡΙΘ. ΕΛΛ. ΚΑΤΑΘΕΣΗΣ (21):20020400687
ΗΜΕΡ. ΕΛΛ. ΚΑΤΑΘΕΣΗΣ (11):18/02/2002
ΑΡΙΘ./ΗΜΕΡ. ΔΗΜΟΣΙΕΥΣΗΣ
ΕΥΡΩΠΑΪΚΟΥ ΔΙΠΛΩΜΑΤΟΣ(87):0887085 - 28/11/2001
ΑΡΙΘ./ΗΜΕΡ. ΔΗΜΟΣΙΕΥΣΗΣ
ΕΥΡΩΠΑΪΚΗΣ ΑΙΤΗΣΗΣ (86):98830291.5--15/05/1998
ΔΙΚΑΙΟΥΧΟΣ (73):1)Industrie Borla SpA
Via G. Di Vittorio, 7 bis, 10024 Moncalieri
(Torino),IT ΙΤΑΛΙΑ
ΣΥΜΒ. ΠΡΟΤΕΡΑΙΟΤΗΤΕΣ (30):ΤΟΥ70565-27/06/1997-IT
ΕΦΕΥΡΕΤΗΣ (72):1)Guala, Gianni
ΕΙΔΙΚΟΣ ΠΑΗΡΕΞΟΥΣΙΟΣ (74):ΒΑΓΕΝΑ ΘΕΟΔΩΡΑ, ΔΙΚΗΓΟΡΟΣ
ΚΟΥΜΠΑΡΗ 2 106 74 ΑΘΗΝΑ
ΑΝΤΙΚΛΗΤΟΣ (74):ΠΑΠΑΚΩΝΣΤΑΝΤΙΝΟΥ ΕΛΕΝΗ,
ΚΟΥΜΠΑΡΗ 2,10674 ΑΘΗΝΑ (ΑΤΤΙΚΗΣ),
ΕΛΛΑΔΑ
ΤΙΤΛΟΣ ΕΦΕΥΡΕΣΗΣ (54):**ΜΙΑ ΣΥΣΚΕΥΗ ΠΡΟΣΤΑΣΙΑΣ ΤΟΥ**
ΜΕΤΑΦΟΡΕΑ ΓΙΑ ΒΙΟΪΑΤΡΙΚΕΣ
ΓΡΑΜΜΕΣ

ΠΕΡΙΛΗΨΗ(57)

Η προκείμενη εφεύρεση αφορά μια συσκευή προστασίας του μεταφορέα (1) για βιοϊατρικές γραμμές αιμοδιάλυσης. Η συσκευή (1) αποτελείται από τον πρώτο σωληνωτό συνδετήρα ή σύνδεσμο (2) που είναι τύπου θηλυκής εσωτερικής κοιλότητας ασφάλειας και από το δεύτερο σωληνωτό συνδετήρα ή σύνδεσμο (3). Οι αναφερόμενοι συνδετήρες (2,3) είναι ομοαξονικοί μεταξύ τους και διαθέτουν την πρώτη (4) και τη δεύτερη (5) δακτυλιοειδή ακτινική φλάντζα, αντίστοιχα, ώστε να συνδέονται αμοιβαία με μόνιμο και απόλυτα στεγανό τρόπο μέσω συγκόλλησης με υπερήχους. Επίσης η συσκευή (1) περιλαμβάνει την διηθητική μεμβράνη (6) η οποία εισάγεται και σφίγγεται ανάμεσα στις δύο δακτυλιοειδείς φλάντζες (4,5). Ο δεύτερος σωληνωτός συνδετήρας (3) μαζί με τη δεύτερη δακτυλιοειδή φλάντζα (5)

διαμορφώνονται σαν έναν ενιαίο τεμάχιο από θερμοπλαστικό υλικό χύτευσης που έχει μεγάλη ακαμψία, ενώ ο πρώτος σωληνωτός συνδετήρας (2) μαζί με την πρώτη δακτυλιοειδή φλάντζα (4) διαμορφώνονται σαν ένα ενιαίο τεμάχιο από θερμοπλαστικό υλικό χύτευσης που έχει μεγάλη ελαστικότητα και που για ευκολία επιλέγεται από την κατηγορία των πολυβουτυλενοτερεφθαλικών πολυμερών.



ΑΡΙΘΜΟΣ ΕΥΡ. Δ.Ε. (11):3038455
ΑΡΙΘ. ΕΛΛ. ΚΑΤΑΘΕΣΗΣ (21):20020400688
ΗΜΕΡ. ΕΛΛ. ΚΑΤΑΘΕΣΗΣ (11):18/02/2002
ΑΡΙΘ./ΗΜΕΡ. ΔΗΜΟΣΙΕΥΣΗΣ
ΕΥΡΩΠΑΪΚΟΥ ΔΙΠΛΩΜΑΤΟΣ(87):0654263 - 23/01/2002
ΑΡΙΘ./ΗΜΕΡ. ΔΗΜΟΣΙΕΥΣΗΣ
ΕΥΡΩΠΑΪΚΗΣ ΑΙΤΗΣΗΣ (86):94308493.9--17/11/1994
ΔΙΚΑΙΟΥΧΟΣ (73):1)Euro-Celtique S.A.
122 Boulevard de la Petrusse, Luxemburg,LU
ΛΟΥΞΕΜΒΟΥΡΓΟ
ΣΥΜΒ. ΠΡΟΤΕΡΑΙΟΤΗΤΕΣ (30):9324045-23/11/1993-GB
9403922-01/03/1994-GB
9404544-09/03/1994-GB
9404928-14/03/1994-GB
9411842-14/06/1994-GB
94303128-29/04/1994-EP
94304144-09/06/1994-EP
ΕΦΕΥΡΕΤΗΣ (72):1)Miller, Ronald Brown
2)Leslie, Stewart Thomas
3)Malkowska, Sandra Therese Antoinette
4)Prater, Derek Allan
5)Knott, Trevor John
6)Heafield, Joanne
7)Challis, Deborah
ΕΙΔΙΚΟΣ ΠΑΗΡΕΞΟΥΣΙΟΣ (74):ΡΟΥΣΣΟΥ ΑΝΝΑ, ΔΙΚΗΓΟΡΟΣ
ΚΟΥΜΠΑΡΗ 2 ΑΘΗΝΑ 106 74
ΑΝΤΙΚΛΗΤΟΣ (74):ΠΑΠΑΚΩΝΣΤΑΝΤΙΝΟΥ ΕΛΕΝΗ,
ΚΟΥΜΠΑΡΗ 2,10674 ΑΘΗΝΑ (ΑΤΤΙΚΗΣ),
ΕΛΛΑΔΑ

ΤΙΤΛΟΣ ΕΦΕΥΡΕΣΗΣ (54):**ΜΕΘΟΔΟΣ ΓΙΑ ΤΗΝ ΠΑΡΑΣΚΕΥΗ**
ΜΙΑΣ ΣΥΝΘΕΣΗΣ ΣΤΑΘΕΡΟΥΣ
ΑΠΟΔΕΣΜΕΥΣΗΣ

ΠΕΡΙΛΗΨΗ(57)

Μια διεργασία για την παρασκευή σωματιδίων περιλαμβάνει τη μηχανική κατεργασία ενός μείγματος ενός φαρμάκου και ενός υδρόφοβου ή/και υδρόφιλου εύτηκτου φορέα σε ένα μείγμα υψηλής ταχύτητας, έτσι ώστε να σχηματιστούν συσσωματώματα, τη ρήξη των συσσωματωμάτων έτσι ώστε να σχηματιστούν σωματίδια ελεγχόμενης αποδέσμευσης και προαιρετικώς τη συνέχιση της μηχανικής κατεργασίας με την προαιρετική προσθήκη ενός χαμηλού ποσοστού του φορέα ή του αραιωτικού.

ΑΡΙΘΜΟΣ ΕΥΡ. Δ.Ε. (11):3038456
ΑΡΙΘ. ΕΛΛ. ΚΑΤΑΘΕΣΗΣ (21):20020400689
ΗΜΕΡ. ΕΛΛ. ΚΑΤΑΘΕΣΗΣ (11):18/02/2002
ΑΡΙΘ./ΗΜΕΡ. ΔΗΜΟΣΙΕΥΣΗΣ
ΕΥΡΩΠΑΪΚΟΥ ΔΙΠΛΩΜΑΤΟΣ(87):0690712 - 28/11/2001
ΑΡΙΘ./ΗΜΕΡ. ΔΗΜΟΣΙΕΥΣΗΣ
ΕΥΡΩΠΑΪΚΗΣ ΑΙΤΗΣΗΣ (86):94912838.3--21/03/1994
ΔΙΚΑΙΟΥΧΟΣ (73):1)FLORIDA STATE UNIVERSITY
2035 East Paul Dirac Drive, 109 Herb Morgan
Building, Tallahassee, Florida 32310,US
ΗΝΩΜΕΝΕΣ ΠΟΛΙΤΕΙΕΣ ΤΗΣ ΑΜΕΡΙΚΗΣ
(Η.Π.Α.)
ΣΥΜΒ. ΠΡΟΤΕΡΑΙΟΤΗΤΕΣ (30):34852-22/03/1993-US
95085-20/07/1993-US
ΕΦΕΥΡΕΤΗΣ (72):1)HOLTON, Robert A.
2)RENGAN, Kasthuri
ΕΙΔΙΚΟΣ ΠΛΗΡΕΞΟΥΣΙΟΣ (74):ΡΟΥΣΣΟΥ ANNA, ΔΙΚΗΓΟΡΟΣ
ΚΟΥΜΠΑΡΗ 2 ΑΘΗΝΑ 106 74
ΑΝΤΙΚΛΗΤΟΣ (74):ΠΑΠΑΚΩΝΣΤΑΝΤΙΝΟΥ ΕΛΕΝΗ,
ΚΟΥΜΠΑΡΗ 2,10674 ΑΘΗΝΑ (ΑΤΤΙΚΗΣ),
ΕΛΛΑΔΑ
ΤΙΤΛΟΣ ΕΦΕΥΡΕΣΗΣ (54):**ΤΑΞΑΝΕΣ ΠΟΥ ΕΧΟΥΝ ΜΙΑ ΠΥ-
ΡΙΔΥΛΟ ΥΠΟΚΑΤΕΣΤΗΜΕΝΗ ΠΑΡΑ-
ΠΛΕΥΡΟ ΑΛΥΣΙΔΑ**

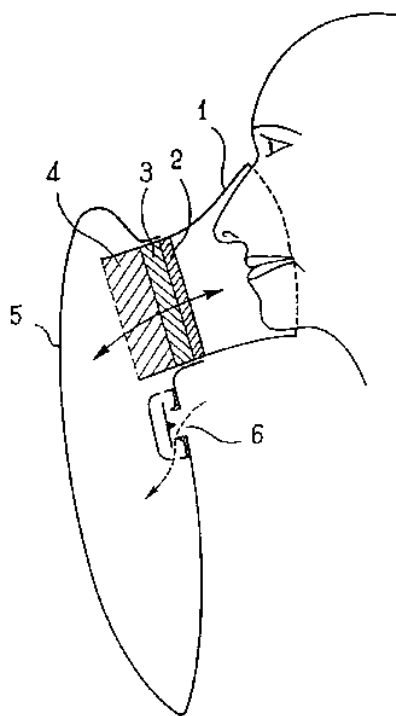
ΠΕΡΙΛΗΨΗ(57)

Παράγωγα Ταξάνων που έχουν μια πυριδύλο υποκατεστημένη C13 παράπλευρο αλυσίδα.

ΑΡΙΘΜΟΣ ΕΥΡ. Δ.Ε. (11):3038457
ΑΡΙΘ. ΕΛΛ. ΚΑΤΑΘΕΣΗΣ (21):20020400690
ΗΜΕΡ. ΕΛΛ. ΚΑΤΑΘΕΣΗΣ (11):18/02/2002
ΑΡΙΘ./ΗΜΕΡ. ΔΗΜΟΣΙΕΥΣΗΣ
ΕΥΡΩΠΑΪΚΟΥ ΔΙΠΛΩΜΑΤΟΣ(87):0818217 - 28/11/2001
ΑΡΙΘ./ΗΜΕΡ. ΔΗΜΟΣΙΕΥΣΗΣ
ΕΥΡΩΠΑΪΚΗΣ ΑΙΤΗΣΗΣ (86):97401679.2--11/07/1997
ΔΙΚΑΙΟΥΧΟΣ (73):1)Commeinhes Remco
ZAC Paris Nord II, 13, rue de la Perdrix, 93290
Tremblay en France,FR ΓΑΛΛΙΑ
ΣΥΜΒ. ΠΡΟΤΕΡΑΙΟΤΗΤΕΣ (30):9608671-11/07/1996-FR
ΕΦΕΥΡΕΤΗΣ (72):1)Le Masson, Yves
ΕΙΔΙΚΟΣ ΠΛΗΡΕΞΟΥΣΙΟΣ (74):ΒΑΓΕΝΑ ΘΕΟΔΩΡΑ, ΔΙΚΗΓΟΡΟΣ
ΚΟΥΜΠΑΡΗ 2 106 74 ΑΘΗΝΑ
ΑΝΤΙΚΛΗΤΟΣ (74):ΠΑΠΑΚΩΝΣΤΑΝΤΙΝΟΥ ΕΛΕΝΗ,
ΚΟΥΜΠΑΡΗ 2,10674 ΑΘΗΝΑ (ΑΤΤΙΚΗΣ),
ΕΛΛΑΔΑ
ΤΙΤΛΟΣ ΕΦΕΥΡΕΣΗΣ (54):**ΑΝΑΠΝΕΥΣΤΙΚΗ ΣΥΣΚΕΥΗ ΛΕΙ-
ΤΟΥΡΓΙΑΣ ΚΛΕΙΣΤΟΥ ΚΥΚΛΩΜΑΤΟΣ**

ΠΕΡΙΛΗΨΗ(57)

Η εφεύρεση αναφέρεται σε μία αναπνευστική συσκευή λειτουργίας κλειστού κυκλώματος. Η συσκευή περιλαμβάνει έναν αναπνευστικό σάκο ο οποίος συνιστά έναν ψευδοπνεύμονα (5), ένα διηθητικό πλαίσιο (4) περιέχον μία ουσία κατάλληλη να μετατρέπει σε οξυγόνο το διοξείδιο του άνθρακα των εκπνεομένων αερίων, έναν θερμικό σπόγγο (3) ικανό ν' απορροφά λόγω χωρητικού φαινομένου θερμότητα εκ των αερίων που προέρχονται από το διηθητικό πλαίσιο και ικανό να ψύχεται κατά την επαφή των εκπνεομένων αερίων που διέρχονται μέσα απ' αυτόν ενώ ο ψευδοπνεύμονας (5) εφοδιάζεται μ' ένα μέσο εισαγωγής (6) για την είσοδο του εξωτερικού αέρα εντός του ψευδοπνεύμονα όταν η πίεση εντός του ψευδοπνεύμονα είναι μικρότερη της εξωτερικής πίεσεως και η συσκευή περιλαμβάνει ένα φίλτρο ενεργού άνθρακα (2) ενώ το εν λόγω φίλτρο (2), ο θερμικός σπόγγος (3) και το διηθητικό πλαίσιο (4) τοποθετούνται μ' αυτήν την τάξη επί της διαδρομής των εκπνεομένων αερίων και με την αντίστροφη τάξη επί της διαδρομής των εισπνεομένων αερίων.



ΑΡΙΘΜΟΣ ΕΥΡ. Δ.Ε. (11):3038458
ΑΡΙΘ. ΕΛΛ. ΚΑΤΑΘΕΣΗΣ (21):20020400691
ΗΜΕΡ. ΕΛΛ. ΚΑΤΑΘΕΣΗΣ (11):18/02/2002
ΑΡΙΘ./ΗΜΕΡ. ΔΗΜΟΣΙΕΥΣΗΣ
ΕΥΡΩΠΑΪΚΟΥ ΔΙΠΛΩΜΑΤΟΣ(87):0644944 - 21/11/2001
ΑΡΙΘ./ΗΜΕΡ. ΔΗΜΟΣΙΕΥΣΗΣ
ΕΥΡΩΠΑΪΚΗΣ ΑΙΤΗΣΗΣ (86):93916425.7--02/06/1993
ΔΙΚΑΙΟΥΧΟΣ (73):1)THE GOVERNMENT OF THE UNITED STATES OF AMERICA AS REPRESENTED BY THE SECRETARY OF THE DEPARTMENT OF HEALTH AND HUMAN SERVICES
 C/O National Institutes of Health, Office of Technology Transfer, 6011 Executive Boulevard, Suite 325,20852-3804 MD,US
ΗΝΩΜΕΝΕΣ ΠΟΛΙΤΕΙΕΣ ΤΗΣ ΑΜΕΡΙΚΗΣ (Η.Π.Α.)
ΣΥΜΒ. ΠΡΟΤΕΡΑΙΟΤΗΤΕΣ (30):891962-02/06/1992-US
ΕΦΕΥΡΕΤΗΣ (72):1)CARTER, Barrie, J.
 2)FLOTTE, Terrence
 3)AFIONE, Sandra
 4)SOLOW, Rikki
ΕΙΔΙΚΟΣ ΠΛΗΡΕΞΟΥΣΙΟΣ (74):ΒΑΓΕΝΑ ΘΕΟΔΩΡΑ, ΔΙΚΗΓΟΡΟΣ
 ΚΟΥΜΠΑΡΗ 2 106 74 ΑΘΗΝΑ
ΑΝΤΙΚΛΗΤΟΣ (74):ΠΑΠΑΚΩΝΣΤΑΝΤΙΝΟΥ ΕΛΕΝΗ,
 ΚΟΥΜΠΑΡΗ 2,10674 ΑΘΗΝΑ (ΑΤΤΙΚΗΣ),
 ΕΛΛΑΔΑ

ΤΙΤΛΟΣ ΕΦΕΥΡΕΣΗΣ (54):ΑΔΕΝΟ-ΣΥΝΔΕΟΜΕΝΟΣ ΙΟΣ ΜΕ ΑΝΕΣΤΡΑΜΜΕΝΕΣ ΕΠΙΑΝΑΛΑΜΒΑΝΟΜΕΝΕΣ ΤΕΛΙΚΕΣ ΑΛΛΗΛΟΥΧΙΕΣ ΩΣ ΠΑΡΑΚΙΝΗΤΗ ΓΙΑ ΤΗ ΜΕΤΑΦΟΡΑ ΙΝ VIVO ΕΝΟΣ ΛΕΙΤΟΥΡΓΙΚΟΥ ΓΟΝΙΔΙΟΥ CFTR

ΠΕΡΙΛΗΨΗ(57)

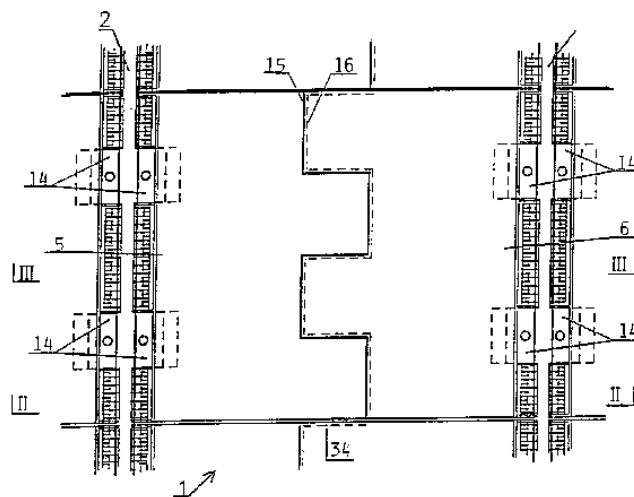
Στην παρούσα εφεύρεση περιγράφονται κατασκευές ανασυνδεδεμένου DNA που περιλαμβάνουν τροποποιημένες DNA ακολουθίες του αδενοσυνδεδεμένου ιού (AAV), ικανών να λειτουργήσουν σαν ευκαρυωτικοί φορείς έκφρασης για την έκφραση ξένων αλληλουχιών DNA του AAV. Αποδεικνύεται ότι η έκφραση ενός αναφερομένου γονιδίου δοκιμής μπορεί να επιτευχθεί με τον παρόντα φορέα στα κύτταρα θηλαστικών. Επιπλέον αποδεικνύεται ότι αυτός ο συνδυασμός του φορέα και του παρακινήτη μπορεί να χρησιμοποιηθεί για την εισαγωγή και την έκφραση ενός ανθρώπινου γονιδίου και να επιδιορθώσει μία γενετική ανεπάρκεια στα ανθρώπινα κύτταρα που είναι αποτέλεσμα της δυσλειτουργίας ενός μεταλλαγμένου ενδογενούς γονιδίου. Επιπλέον, ο φορέας μπορεί να χρησιμοποιηθεί για να επιδιορθώσει την γενετική ανεπάρκεια με την έκφραση μίας τροποποιημένης έκδοσης του ανθρώπινου γονιδίου που συνίσταται στη σύντηξη μέρους του εν λόγω γονιδίου και μίας συνθετικής ακολουθίας που περιέχεται στον φορέα.

ΑΡΙΘΜΟΣ ΕΥΡ. Δ.Ε. (11):3038459
ΑΡΙΘ. ΕΛΛ. ΚΑΤΑΘΕΣΗΣ (21):20020400692
ΗΜΕΡ. ΕΛΛ. ΚΑΤΑΘΕΣΗΣ (11):18/02/2002
ΑΡΙΘ./ΗΜΕΡ. ΔΗΜΟΣΙΕΥΣΗΣ
ΕΥΡΩΠΑΪΚΟΥ ΔΙΠΛΩΜΑΤΟΣ(87):0904461 - 28/11/2001
ΑΡΙΘ./ΗΜΕΡ. ΔΗΜΟΣΙΕΥΣΗΣ
ΕΥΡΩΠΑΪΚΗΣ ΑΙΤΗΣΗΣ (86):97925766.4--11/06/1997
ΔΙΚΑΙΟΥΧΟΣ (73):1)Gmundner Fertigteile Gesellschaft m.b.H. & Co. KG.
 Kufzerzeile 30-32, A-4810 Gmunden,AT
 ΑΥΣΤΡΙΑ
ΣΥΜΒ. ΠΡΟΤΕΡΑΙΟΤΗΤΕΣ (30):101596-11/06/1996-AT
ΕΦΕΥΡΕΤΗΣ (72):1)NEUMANN, Bernhard
ΕΙΔΙΚΟΣ ΠΛΗΡΕΞΟΥΣΙΟΣ (74):ΔΗΜΟΥ ΧΡΙΣΤΙΝΑ ΚΟΥΜΠΑΡΗ 2 10674 ΑΘΗΝΑ (ΑΤΤΙΚΗΣ)
ΑΝΤΙΚΛΗΤΟΣ (74):ΠΑΠΑΚΩΝΣΤΑΝΤΙΝΟΥ ΕΛΕΝΗ,
 ΚΟΥΜΠΑΡΗ 2,10674 ΑΘΗΝΑ (ΑΤΤΙΚΗΣ),
 ΕΛΛΑΔΑ
ΤΙΤΛΟΣ ΕΦΕΥΡΕΣΗΣ (54):ΚΑΛΥΜΜΑ ΙΔΙΟΥ ΎΨΟΥΣ ΜΕ ΤΙΣ ΣΙΔΗΡΟΤΡΟΧΙΕΣ ΓΙΑ ΣΙΔΗΡΟΔΡΟΜΙΚΕΣ ΓΡΑΜΜΕΣ

ΠΕΡΙΛΗΨΗ(57)

Κάλυμμα ίδιου ύψους με τις σιδηροτροχιές για σιδηροδρομικές γραμμές (1), στο οποίο ο χώρος (4) που ευρίσκεται μεταξύ των δύο σιδηροτροχιών μιας σιδηροδρομικής γραμμής γεφυρώνεται με κατά ζεύγη διατεταγμένες πλάκες (5, 6), οι οποίες στηρίζονται μόνο στις σιδηροτροχιές (2, 3) και η απόσταση (13) μεταξύ των σιδηροτροχιών γεφυρώνεται χωρίς υποστήριξη, όπου οι δύο πλάκες των ζευγών των πλακών συναρμολογούνται αρθρωτά. Οι πλάκες (5,6) κάθε ζεύγους πλακών στα άκρα των (15, 16) που είναι εστραμμένα προς άλλα έχουν φέροντα τμήματα (17) και στηρικτικά τμήματα (18) εναλλάξ αλληλοδιαδεχόμενα σε μοιανδρική μορφή, όπου τα φέροντα τμήματα σχηματίζονται από εκβαθύνσεις (20), που ξεκινώντας από την ανώτερη πλευρά των πλακών (19) φθάνουν μέχρι το άκρο που είναι εστραμμένο στην άλλη πλάκα και κάτωθεν των στηρικτικών τμημάτων (18) σχηματίζονται εκβαθύνσεις (22) που ξεκινούν από την κατώτερη πλευρά των πλακών (21) κατευθύνονται προς τα επάνω και οι οποίες

διαμορφώνονται συμπληρωματικά ως προς τις εκβαθύνσεις των φερόντων τμημάτων. Τα στηρικτικά τμήματα της μιας πλάκας κείνται επί των φερόντων τμημάτων της άλλης πλάκας και τα στηρικτικά τμήματα της άλλης πλάκας κείνται στα φέροντα τμήματα της πρώτης πλάκας. Οι πλάκες για το κάλυμμα ίδιου ύψους με τις σιδηροτροχιές κατά προτίμηση είναι από σκυρόδεμα και έχουν εφοδιαστεί με έναν οπλισμό.



ΑΡΙΘΜΟΣ ΕΥΡ. Δ.Ε. (11):3038460
ΑΡΙΘ. ΕΛΛ. ΚΑΤΑΘΕΣΗΣ (21):20020400693
ΗΜΕΡ. ΕΛΛ. ΚΑΤΑΘΕΣΗΣ (11):20/02/2002
ΑΡΙΘ./ΗΜΕΡ. ΔΗΜΟΣΙΕΥΣΗΣ
ΕΥΡΩΠΑΪΚΟΥ ΔΙΠΛΩΜΑΤΟΣ(87):0832082 - 21/11/2001
ΑΡΙΘ./ΗΜΕΡ. ΔΗΜΟΣΙΕΥΣΗΣ
ΕΥΡΩΠΑΪΚΗΣ ΑΙΤΗΣΗΣ (86):96919941.3--03/06/1996
ΔΙΚΑΙΟΥΧΟΣ (73):1)AstraZeneca AB
, 151 85 Sodertalje,SE ΣΟΥΗΔΙΑ
ΣΥΜΒ. ΠΡΟΤΕΡΑΙΟΤΗΤΕΣ (30):9511507-07/06/1995-GB
9519666-27/09/1995-GB
ΕΦΕΥΡΕΤΗΣ (72):1)BRADBURY, Robert, Hugh
2)BUTLIN, Roger, John
3)JAMES, Roger
ΕΙΔΙΚΟΣ ΠΛΗΡΕΞΟΥΣΙΟΣ (74):ΣΙΩΤΟΥ ΔΙΚΑΤΕΡΙΝΗ ΖΑΪΜΗ 28 10683
ΑΘΗΝΑ (ΑΤΤΙΚΗΣ)
ΑΝΤΙΚΛΗΤΟΣ (74):ΣΙΩΤΟΥ ΔΙΚΑΤΕΡΙΝΗ,Ζαΐμη 28,106 83
ΑΘΗΝΑ, ΕΛΛΑΔΑ
ΤΙΤΛΟΣ ΕΦΕΥΡΕΣΗΣ (54):ΠΑΡΑΓΩΓΑ Ν-ΕΤΕΡΟΑΡΥΛ-ΠΥΡΙΔΙΝΟ-
ΣΟΥΛΦΟΝΑΜΙΔΙΟΥ ΚΑΙ ΧΡΗΣΗ ΤΟΥΣ
ΩΣ ΑΝΤΑΓΩΝΙΣΤΕΣ ΕΝΔΟΘΗΛΙΝΗΣ

ΠΕΡΙΛΗΨΗ(57)

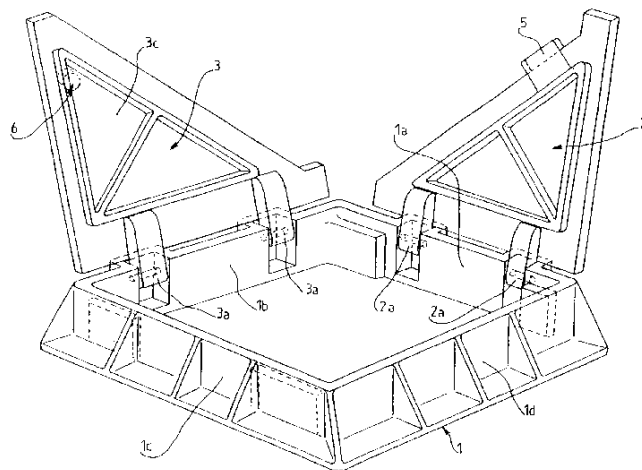
Η εφεύρεση αναφέρεται σε φαρμακευτικούς χρήσιμες ενώσεις του τύπου (I), στις οποίες τα A1, A2, A3, A4, B1, m, Ar, W, X, Y, Z και R1 έχουν οποιαδήποτε από τις σημασίες που ορίζονται στην παρούσα, και στα φαρμακευτικά ανεκτά άλατα αυτών, καθώς και σε φαρμακευτικές συνθέσεις που τις περιέχουν. Οι νέες ενώσεις διαθέτουν δράση ανταγωνιστή υποδοχέα ενδοθηλίνης και είναι χρήσιμες, για παράδειγμα, στη θεραπευτική αγωγή ασθενειών ή ιατρικών καταστάσεων στις οποίες τα αυξημένα ή μη φυσιολογικά επίπεδα ενδοθηλίνης παίζουν ένα

σημαντικό διάμεσο ρόλο. Η εφεύρεση περαιτέρω αφορά σε διαδικασίες για την παρασκευή των νέων ενώσεων και τη χρήση των ενώσεων σε ιατρική αγωγή.

ΑΡΙΘΜΟΣ ΕΥΡ. Δ.Ε. (11):3038461
ΑΡΙΘ. ΕΛΛ. ΚΑΤΑΘΕΣΗΣ (21):20020400694
ΗΜΕΡ. ΕΛΛ. ΚΑΤΑΘΕΣΗΣ (11):20/02/2002
ΑΡΙΘ./ΗΜΕΡ. ΔΗΜΟΣΙΕΥΣΗΣ
ΕΥΡΩΠΑΪΚΟΥ ΔΙΠΛΩΜΑΤΟΣ(87):0808951 - 28/11/2001
ΑΡΙΘ./ΗΜΕΡ. ΔΗΜΟΣΙΕΥΣΗΣ
ΕΥΡΩΠΑΪΚΗΣ ΑΙΤΗΣΗΣ (86):97401139.7--23/05/1997
ΔΙΚΑΙΟΥΧΟΣ (73):1)NORINCO
Z.I. Marivaux, F-60149 Saint-Crepin-Ibouvil-
lers,FR ΓΑΛΛΙΑ
ΣΥΜΒ. ΠΡΟΤΕΡΑΙΟΤΗΤΕΣ (30):9606514-24/05/1996-FR
ΕΦΕΥΡΕΤΗΣ (72):1)Lauro, Jacques
ΕΙΔΙΚΟΣ ΠΛΗΡΕΞΟΥΣΙΟΣ (74):ΚΩΣΤΟΠΟΥΛΟΥ ΓΕΩΡΓΙΑ, ΔΙΚΗΓΟΡΟΣ
ΔΗΛΟΥ 12 145 62 ΚΗΦΙΣΙΑ
ΑΝΤΙΚΛΗΤΟΣ (74):ΚΥΠΡΗΣ ΦΕΙΔΙΑΣ,Δήλου 12,14562
ΚΗΦΙΣΙΑ (ΑΤΤΙΚΗΣ), ΕΛΛΑΔΑ
ΤΙΤΛΟΣ ΕΦΕΥΡΕΣΗΣ (54):ΦΡΕΑΤΙΟ ΑΓΩΓΟΥ ΜΕ ΕΠΙΠΩΜΑ
ΑΡΘΡΟΥΜΕΝΟ ΕΠΙ ΠΛΑΙΣΙΟΥ

ΠΕΡΙΛΗΨΗ(57)

Η παρούσα εφεύρεση παρουσιάζει φρεάτιο αγωγού με επίπωμα αρθρούμενο επί πλαισίου. Αυτό το φρεάτιο περιλαμβάνει κυρίως ένα πλαίσιο (1) με επίπωμα αποτελούμενο από τριγωνικές πλάκες (2,3) σχήματος τριγώνου-τετραγώνου που αρθρώνονται πάνω στις δύο παρακείμενες πλευρές (1α), (1β) του πλαισίου (1) ώστε, όταν οι δύο πλευρές (2, 3) βρίσκονται σε ανοικτή θέση, να αφήνει ελεύθερη πρόσβαση στο πλαίσιο (1) επί των δύο πλευρών (1α, 1β) αυτού του πλαισίου. Ένα τέτοιο φρεάτιο επιτρέπει κυρίως την πρόσβαση σεχαντάκια που δέχονται σωληνώσεις ή καλώδια.



ΑΡΙΘΜΟΣ ΕΥΡ. Δ.Ε. (11):3038462
ΑΡΙΘ. ΕΛΛ. ΚΑΤΑΘΕΣΗΣ (21):20020400695
ΗΜΕΡ. ΕΛΛ. ΚΑΤΑΘΕΣΗΣ (11):20/02/2002
ΑΡΙΘ./ΗΜΕΡ. ΔΗΜΟΣΙΕΥΣΗΣ
ΕΥΡΩΠΑΪΚΟΥ ΔΙΠΛΩΜΑΤΟΣ(87):0950120 - 28/11/2001
ΑΡΙΘ./ΗΜΕΡ. ΔΗΜΟΣΙΕΥΣΗΣ
ΕΥΡΩΠΑΪΚΗΣ ΑΙΤΗΣΗΣ (86):97940018.1--24/07/1997
ΔΙΚΑΙΟΥΧΟΣ (73):1)Acciai Speciali Terni S.p.A.
Viale Benedetto Brin n. 218, 05100 Terni,IT
ΙΤΑΛΙΑ
ΣΥΜΒ. ΠΡΟΤΕΡΑΙΟΤΗΤΕΣ (30):RM960903-24/12/1996-IT
ΕΦΕΥΡΕΤΗΣ (72):1)FORTUNATI, Stefano
2)CICALE, Stefano
3)ABBRUZZESE, Giuseppe
4)MATERA, Susanna
ΕΙΔΙΚΟΣ ΠΛΗΡΕΞΟΥΣΙΟΣ (74):ΣΙΩΤΟΥ ΔΙΚΑΤΕΡΙΝΗ . ΖΑΙΜΗ 28 10683
ΑΘΗΝΑ (ΑΤΤΙΚΗΣ)
ΑΝΤΙΚΛΗΤΟΣ (74):ΣΙΩΤΟΥ ΔΙΚΑΤΕΡΙΝΗ,Ζαίμη 28,106 83
ΑΘΗΝΑ, ΕΛΛΑΔΑ
ΤΙΤΛΟΣ ΕΦΕΥΡΕΣΗΣ (54):ΔΙΑΔΙΚΑΣΙΑ ΓΙΑ ΤΗΝ ΕΠΕΞΕΡΓΑΣΙΑ
ΠΥΡΙΤΟΧΑΛΥΒΑ ΜΕ ΠΡΟΣΑΝΑΤΟΛΙ-
ΣΜΕΝΟΥΣ ΚΟΚΚΟΥΣ

ΠΕΡΙΛΗΨΗ(57)

Κατά την επεξεργασία χάλυβα για ηλεκτρικές εφαρμογές, ένας προσεκτικός συνδυασμός θερμικής επεξεργασίας πλάκας με εξειδικευμένες συνεχείς επεξεργασίες πρωτογενούς ανακρυστάλλωσης και εναζώτωσης, διευκολύνει τον έλεγχο της κατανομής, της ποσότητας και των διαστάσεων των καθιζημάτων καθώς και τη λήψη μίας ομογενούς καθίζησης αζώτου κατά το στάδιο της εναζώτωσης που συνδέεται με μία άμεση αντίδραση του απορροφημένου αζώτου με αργίλιο.

ΑΡΙΘΜΟΣ ΕΥΡ. Δ.Ε. (11):3038463
ΑΡΙΘ. ΕΛΛ. ΚΑΤΑΘΕΣΗΣ (21):20020400696
ΗΜΕΡ. ΕΛΛ. ΚΑΤΑΘΕΣΗΣ (11):20/02/2002
ΑΡΙΘ./ΗΜΕΡ. ΔΗΜΟΣΙΕΥΣΗΣ
ΕΥΡΩΠΑΪΚΟΥ ΔΙΠΛΩΜΑΤΟΣ(87):0854727 - 21/11/2001
ΑΡΙΘ./ΗΜΕΡ. ΔΗΜΟΣΙΕΥΣΗΣ
ΕΥΡΩΠΑΪΚΗΣ ΑΙΤΗΣΗΣ (86):96935876.1--19/09/1996
ΔΙΚΑΙΟΥΧΟΣ (73):1)LUDWIG INSTITUTE FOR CANCER
RESEARCH
605 Third Avenue, 33rd Floor, 10158 New
York, US ΗΝΩΜΕΝΕΣ ΠΟΛΙΤΕΙΕΣ ΤΗΣ
ΑΜΕΡΙΚΗΣ (Η.Π.Α.)
ΣΥΜΒ. ΠΡΟΤΕΡΑΙΟΤΗΤΕΣ (30):531864-21/09/1995-US
ΕΦΕΥΡΕΤΗΣ (72):1)HERMAN, Jean
2)COULIE, Pierre
3)VAN DER BRUGGEN, Pierre
4)BOON-FALLEUR, Thierry
ΕΙΔΙΚΟΣ ΠΛΗΡΕΞΟΥΣΙΟΣ (74):ΚΩΣΤΟΠΟΥΛΟΥ ΓΕΩΡΓΙΑ, ΔΙΚΗΓΟΡΟΣ
ΔΗΛΟΥ 12 145 62 ΚΗΦΙΣΙΑ
ΑΝΤΙΚΛΗΤΟΣ (74):ΚΥΠΡΗΣ ΦΕΙΔΙΑΣ,Δήλου 12,14562
ΚΗΦΙΣΙΑ (ΑΤΤΙΚΗΣ), ΕΛΛΑΔΑ
ΤΙΤΛΟΣ ΕΦΕΥΡΕΣΗΣ (54):ΑΝΤΙΓΟΝΑ ΑΠΟΡΡΙΨΕΩΣ ΚΑΡΚΙΝΩ-
ΜΑΤΟΣ ΤΑ ΟΠΟΙΑ ΠΑΡΟΥΣΙΑΖΟΝΤΑΙ
ΑΠΟ ΜΟΡΙΑ HLA B44 ΚΑΙ ΟΙ ΧΡΗΣΕΙΣ
ΑΥΤΩΝ

ΠΕΡΙΛΗΨΗ(57)

Περιγράφονται αντιγόνα απόρριψης όγκων από μόρια HLA-B44. Αυτά τα πεπτίδια είναι χρήσιμα σε διαγνωστικές και θεραπευτικές μεθοδολογίες. Τα αντιγόνα απόρριψης όγκων δεν προέρχονται από τυροσινάση, η οποία προηγούμενα έχει εντοπιστεί σαν ένας πρόδρομος αντιγόνου απόρριψης όγκων επεξεργασμένου σ' ένα αντιγόνο που παρουσιάζεται από HLA-B44.

ΑΡΙΘΜΟΣ ΕΥΡ. Δ.Ε. (11):3038464
ΑΡΙΘ. ΕΛΛ. ΚΑΤΑΘΕΣΗΣ (21):20020400697
ΗΜΕΡ. ΕΛΛ. ΚΑΤΑΘΕΣΗΣ (11):20/02/2002
ΑΡΙΘ./ΗΜΕΡ. ΔΗΜΟΣΙΕΥΣΗΣ
ΕΥΡΩΠΑΪΚΟΥ ΔΙΠΛΩΜΑΤΟΣ(87):0845032 - 28/11/2001
ΑΡΙΘ./ΗΜΕΡ. ΔΗΜΟΣΙΕΥΣΗΣ
ΕΥΡΩΠΑΪΚΗΣ ΑΙΤΗΣΗΣ (86):96913954.2--07/05/1996
ΔΙΚΑΙΟΥΧΟΣ (73):1)LUDWIG INSTITUTE FOR CANCER RESEARCH
605 Third Avenue, 33rd Floor, 10158 New York, US ΗΝΩΜΕΝΕΣ ΠΟΛΙΤΕΙΕΣ ΤΗΣ ΑΜΕΡΙΚΗΣ (Η.Π.Α.)
ΣΥΜΒ. ΠΡΟΤΕΡΑΙΟΤΗΤΕΣ (30):487135-07/06/1995-US
ΕΦΕΥΡΕΤΗΣ (72):1)GUILLOUX, Yannick
2)JOTEREAU, Francine
3)BOON-FALLEUR, Thierry
4)LUCAS, Sophie
5)BRICHARD, Vincent
ΕΙΔΙΚΟΣ ΠΛΗΡΕΞΟΥΣΙΟΣ (74):ΚΩΣΤΟΠΟΥΛΟΥ ΓΕΩΡΓΙΑ, ΔΙΚΗΓΟΡΟΣ
. . ΔΗΛΟΥ 12 145 62 ΚΗΦΙΣΙΑ
ΑΝΤΙΚΛΗΤΟΣ (74):ΚΥΠΡΗΣ ΦΕΙΔΙΑΣ, Δήλου 12, 14562 ΚΗΦΙΣΙΑ (ΑΤΤΙΚΗΣ), ΕΛΛΑΔΑ
ΤΙΤΛΟΣ ΕΦΕΥΡΕΣΗΣ (54):ΑΠΟΜΟΝΩΜΕΝΑ ΜΟΡΙΑ ΝΟΥΚΛΕΙΚΩΝ ΟΞΕΩΝ, ΠΕΠΤΙΔΙΑ ΤΑ ΟΠΟΙΑ ΣΧΗΜΑΤΙΖΟΥΝ ΣΥΜΠΛΟΚΑ ΜΕΤΑ ΜΟΡΙΑ ΜHC HLA-A2 ΚΑΙ ΧΡΗΣΕΙΣ

απόρριψης όγκων και τα νουκλεϊκά οξέα μόρια που κωδικοποιούνται γι' αυτούς αναφέρονται σαν NAG μόρια κωδικοποίησης. Περιγράφονται διάφορες διαγνωστικές και θεραπευτικές χρήσεις των ακολουθιών κωδικοποίησης και των αντιγονικών προδρομικών μορίων απόρριψης όγκων.

ΠΕΡΙΛΗΨΗ(57)

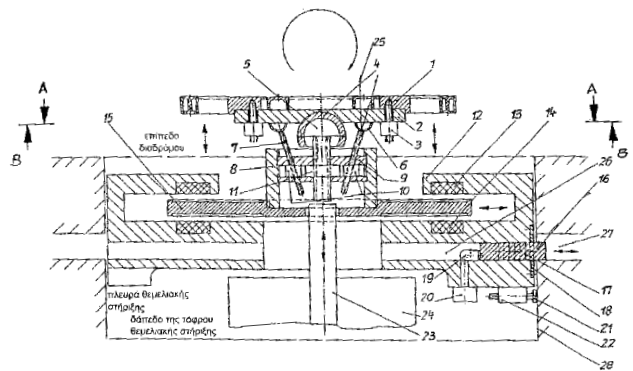
Παρουσιάζονται αντιγονικοί πρόδρομοι απόρριψης νέων όγκων μαζί με τα νουκλεϊκά οξέα μόρια που κωδικοποιούνται γι' αυτούς. Αυτοί οι αντιγονικοί πρόδρομοι απόρριψης όγκων αναφέρονται σαν NAG αντιγονικοί πρόδρομοι

ΑΡΙΘΜΟΣ ΕΥΡ. Δ.Ε. (11):3038465
ΑΡΙΘ. ΕΛΛ. ΚΑΤΑΘΕΣΗΣ (21):20020400698
ΗΜΕΡ. ΕΛΛ. ΚΑΤΑΘΕΣΗΣ (11):20/02/2002
ΑΡΙΘ./ΗΜΕΡ. ΔΗΜΟΣΙΕΥΣΗΣ
ΕΥΡΩΠΑΪΚΟΥ ΔΙΠΛΩΜΑΤΟΣ(87):0964771 - 21/11/2001
ΑΡΙΘ./ΗΜΕΡ. ΔΗΜΟΣΙΕΥΣΗΣ
ΕΥΡΩΠΑΪΚΗΣ ΑΙΤΗΣΗΣ (86):98916827.3--03/03/1998
ΔΙΚΑΙΟΥΧΟΣ (73):1)Wiemers, Karl-Heinz
Lindenstrasse 2, 39179 Ebendorf, DE
GERMANY
ΣΥΜΒ. ΠΡΟΤΕΡΑΙΟΤΗΤΕΣ (30):19709088-06/03/1997-DE
ΕΦΕΥΡΕΤΗΣ (72):1)Wiemers, Karl-Heinz
ΕΙΔΙΚΟΣ ΠΛΗΡΕΞΟΥΣΙΟΣ (74):ΚΩΣΤΟΠΟΥΛΟΥ ΓΕΩΡΓΙΑ, ΔΙΚΗΓΟΡΟΣ
ΔΗΛΟΥ 12 145 62 ΚΗΦΙΣΙΑ
ΑΝΤΙΚΛΗΤΟΣ (74):ΚΥΠΡΗΣ ΦΕΙΔΙΑΣ, Δήλου 12, 14562 ΚΗΦΙΣΙΑ (ΑΤΤΙΚΗΣ), ΕΛΛΑΔΑ
ΤΙΤΛΟΣ ΕΦΕΥΡΕΣΗΣ (54):ΠΑΓΚΟΣ ΓΙΑ ΤΗΝ ΣΥΣΦΙΞΗ Ή/ΚΑΙ ΣΤΕΡΕΩΣΗ ΤΕΜΑΧΙΩΝ ΠΡΟΣ ΜΗΧΑΝΙΚΗ ΚΑΤΕΡΓΑΣΙΑ

μία μαγνητική διάταξη - μηχανισμό σύσφιξης ή/και στερέωσης η οποία μπορεί να στηρίζεται

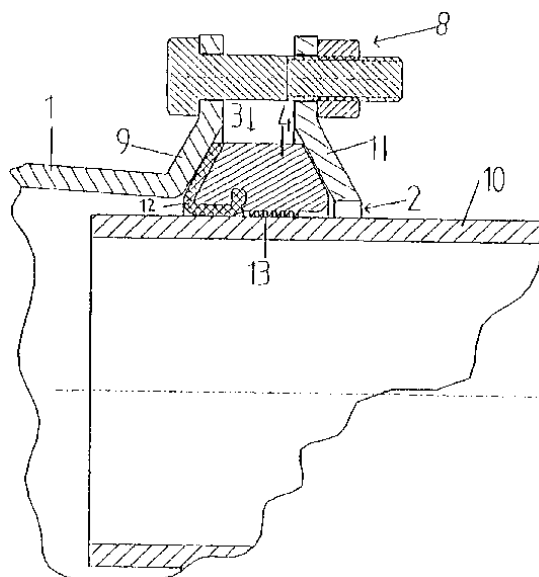
ΠΕΡΙΛΗΨΗ(57)

Η εφεύρεση σχετίζεται με έναν πάγκο για την σύσφιξη ή/και την στερέωση τεμαχίων προς μηχανική κατεργασία σύμφωνα με το τμήμα των κυρίων εννοιών της αξίωσης 1, ο οποίος πάγκος είναι κατασκευαστικά και σχηματικά διαμορφωμένος κατά τέτοιο τρόπο ώστε η λειτουργία του να μπορεί να ελέγχεται από το ηλεκτρονικό σύστημα CNC κατά την οριζόντια διεύθυνση ως προς τις περιφερειακά τοποθετημένες διατάξεις - μηχανισμούς αυτοματοποιημένης λειτουργίας και σε συντονισμό με τις εν λόγω διατάξεις - μηχανισμούς αυτοματοποιημένης λειτουργίας και σε συντονισμό με τις εν λόγω διατάξεις - μηχανισμούς αυτοματοποιημένης λειτουργίας προς οποιαδήποτε γωνία. Ο εν προκειμένω πάγκος για την σύσφιξη ή/και την στερέωση είναι σύμφωνα με την εφεύρεση, κατασκευαστικά και σχηματικά διαμορφωμένος ως μία μονάδα με πλήρη και συμπαγή κατασκευή με έναν μαγνητικό δακτύλιο συγκράτησης (8) ως το κεντρικό του εξάρτημα. Ο εν λόγω μαγνητικός δακτύλιος συγκράτησης διαθέτει



ΑΡΙΘΜΟΣ ΕΥΡ. Δ.Ε. (11):3038466
ΑΡΙΘ. ΕΛΛ. ΚΑΤΑΘΕΣΗΣ (21):20020400699
ΗΜΕΡ. ΕΛΛ. ΚΑΤΑΘΕΣΗΣ (11):20/02/2002
ΑΡΙΘ./ΗΜΕΡ. ΔΗΜΟΣΙΕΥΣΗΣ
ΕΥΡΩΠΑΪΚΟΥ ΔΙΠΛΩΜΑΤΟΣ(87):0794378 - 28/11/2001
ΑΡΙΘ./ΗΜΕΡ. ΔΗΜΟΣΙΕΥΣΗΣ
ΕΥΡΩΠΑΪΚΗΣ ΑΙΤΗΣΗΣ (86):97200573.0--27/02/1997
ΔΙΚΑΙΟΥΧΟΣ (73):1)Georg Fischer WAGA N.V.
Lange Veenteweg 19, 8161 PA Epe,NL
ΟΛΛΑΝΔΙΑ
ΣΥΜΒ. ΠΡΟΤΕΡΑΙΟΤΗΤΕΣ (30):1002514-04/03/1996-NL
ΕΦΕΥΡΕΤΗΣ (72):1)Nijsen, Dries
ΕΙΔΙΚΟΣ ΠΛΗΡΕΞΟΥΣΙΟΣ (74):ΑΘΑΝΑΣΙΑΔΟΥ ΜΑΡΙΑ ΚΟΥΜΠΑΡΗ 2
10674 ΑΘΗΝΑ (ΑΤΤΙΚΗΣ)
ΑΝΤΙΚΛΗΤΟΣ (74):ΠΑΠΑΚΩΝΣΤΑΝΤΙΝΟΥ ΕΛΕΝΗ,
ΚΟΥΜΠΑΡΗ 2,10674 ΑΘΗΝΑ (ΑΤΤΙΚΗΣ),
ΕΛΛΑΔΑ
ΤΙΤΛΟΣ ΕΦΕΥΡΕΣΗΣ (54):ΔΙΑΤΑΞΗ ΣΥΝΔΕΣΜΟΥ
ΠΕΡΙΛΗΨΗ(57)

Η εφεύρεση αναφέρεται σε μία διάταξη συνδέσμου για ένα σωλήνα περιλαμβάνουσα ένα εξάρτημα χιτωνίου (1) έχουν τουλάχιστον ένα ένθετο άκρο για το σωλήνα και ένα όργανο στεγανοποίησης (3) ικανό να παρέχει μία στεγανοποίηση περί το σωλήνα ο οποίος έχει εισαχθεί στο εξάρτημα χιτωνίου. Το όργανο στεγανοποίησης περιλαμβάνει μία πλειάδα ουσιαστικά όμοιων, ολισθηνώντων σε επαφή στοιχείων (4) τα οποία σχηματίζουν έναν αισθητά κλειστό δακτύλιο. Τα στοιχεία αυξάνουν ακτινικά σε πάχος. Επί πλέον παρέχονται μέσα πίεσεως (8, 9, 11-5, 6) για την πίεση των στοιχείων επί του σωλήνος.



ΑΡΙΘΜΟΣ ΕΥΡ. Δ.Ε. (11):3038467
ΑΡΙΘ. ΕΛΛ. ΚΑΤΑΘΕΣΗΣ (21):20020400700
ΗΜΕΡ. ΕΛΛ. ΚΑΤΑΘΕΣΗΣ (11):20/02/2002
ΑΡΙΘ./ΗΜΕΡ. ΔΗΜΟΣΙΕΥΣΗΣ
ΕΥΡΩΠΑΪΚΟΥ ΔΙΠΛΩΜΑΤΟΣ(87):0847410 - 21/11/2001
ΑΡΙΘ./ΗΜΕΡ. ΔΗΜΟΣΙΕΥΣΗΣ
ΕΥΡΩΠΑΪΚΗΣ ΑΙΤΗΣΗΣ (86):97901414.9--13/01/1997
ΔΙΚΑΙΟΥΧΟΣ (73):1)TREMCO INCORPORATED
3735 Green Road, Beachwood, Ohio
44122,US ΗΝΩΜΕΝΕΣ ΠΟΛΙΤΕΙΕΣ ΤΗΣ
ΑΜΕΡΙΚΗΣ (Η.Π.Α.)
ΣΥΜΒ. ΠΡΟΤΕΡΑΙΟΤΗΤΕΣ (30):585826-16/01/1996-US
ΕΦΕΥΡΕΤΗΣ (72):1)DEPOMPEI, Michael, F.
2)JANOSKI, Ronald, J.
ΕΙΔΙΚΟΣ ΠΛΗΡΕΞΟΥΣΙΟΣ (74):ΡΟΥΣΣΟΥ ΑΝΝΑ, ΔΙΚΗΓΟΡΟΣ
ΚΟΥΜΠΑΡΗ 2 ΑΘΗΝΑ 106 74
ΑΝΤΙΚΛΗΤΟΣ (74):ΠΑΠΑΚΩΝΣΤΑΝΤΙΝΟΥ ΕΛΕΝΗ,
ΚΟΥΜΠΑΡΗ 2,10674 ΑΘΗΝΑ (ΑΤΤΙΚΗΣ),
ΕΛΛΑΔΑ
ΤΙΤΛΟΣ ΕΦΕΥΡΕΣΗΣ (54):ΣΥΝΘΕΣΗ ΕΝΟΣ-ΜΕΡΟΥΣ, ΧΑΜΗ-
ΛΟΥ ΙΞΩΔΟΥΣ, ΔΥΝΑΜΕΝΗ ΝΑ ΣΚΛΗ-
ΡΥΝΘΕΙ ΜΕ ΥΓΡΑΣΙΑ

ΠΕΡΙΛΗΨΗ(57)

Μία σύνθεση ενός μέρους, χαμηλού ιξώδους, δυνάμενη να σκληρυνθεί με υγρασία η οποία εμφανίζει εξαιρετική σταθερότητα κατά την αποθήκευση απουσία νερού, αλλά που γρήγορα σκληραίνεται σε θερμοκρασίες περιβάλλοντος με την έκθεση σε υγρασία του αέρα, είναι ένα ουσιαστικά άνυδρο μίγμα που περιέχει μία ακετοξική λειτουργική ένωση και μία πολυϊσοκυανική λειτουργική ένωση. Η σύνθεση μπορεί να διαμορφωθεί κατάλληλα για χρήση σαν μία, σε θερμοκρασία περιβάλλοντος, δυνάμενη να σκληρυνθεί με υγρασία, συγκολλητική, στεγανοποιητική ή επιστρωματική σύνθεση. Οι ακετοξικές λειτουργικές ενώσεις

έχουν σχετικά χαμηλό ιξώδες συγκρινόμενες με συμβατικές ισοκυανικές λειτουργικές ενώσεις και με έτσι μειώνουν ή εξαλείφουν την ανάγκη για πλαστικοποιητές, οργανικούς διαλύτες, ή και τα δύο. Η χημεία της σκλήρυνσης της σύνθεσης συγχρόνως καταναλώνει και δημιουργεί υγρασία με περίπου τον ίδιο ρυθμό και έτσι διευκολύνει τη γρήγορη σκλήρυνση ακόμα και υπό συνθήκες χαμηλής υγρασίας, και προβλέπει την αποδοτική και εύκολη σκλήρυνση ακόμα και παχίων στρωμάτων της σύνθεσης.

ΑΡΙΘΜΟΣ ΕΥΡ. Δ.Ε. (11):3038468
ΑΡΙΘ. ΕΛΛ. ΚΑΤΑΘΕΣΗΣ (21):20020400701
ΗΜΕΡ. ΕΛΛ. ΚΑΤΑΘΕΣΗΣ (11):20/02/2002
ΑΡΙΘ./ΗΜΕΡ. ΔΗΜΟΣΙΕΥΣΗΣ
ΕΥΡΩΠΑΪΚΟΥ ΔΙΠΛΩΜΑΤΟΣ(87):0966949 - 28/11/2001
ΑΡΙΘ./ΗΜΕΡ. ΔΗΜΟΣΙΕΥΣΗΣ
ΕΥΡΩΠΑΪΚΗΣ ΑΙΤΗΣΗΣ (86):99401433.0--11/06/1999
ΔΙΚΑΙΟΥΧΟΣ (73):1) L'OREAL
14, rue Royale, 75008 Paris, FR ΓΑΛΛΙΑ
ΣΥΜΒ. ΠΡΟΤΕΡΑΙΟΤΗΤΕΣ (30):9807515-15/06/1998-FR
ΕΦΕΥΡΕΤΗΣ (72):1) DUPUIS, Christine
ΕΙΔΙΚΟΣ ΠΛΗΡΕΞΟΥΣΙΟΣ (74): ΑΘΑΝΑΣΙΑΔΟΥ ΜΑΡΙΑ ΚΟΥΜΠΑΡΗ 2
10674 ΑΘΗΝΑ (ΑΤΤΙΚΗΣ)
ΑΝΤΙΚΛΗΤΟΣ (74): ΠΑΠΑΚΩΝΣΤΑΝΤΙΝΟΥ ΕΛΕΝΗ,
ΚΟΥΜΠΑΡΗ 2, 10674 ΑΘΗΝΑ (ΑΤΤΙΚΗΣ),
ΕΛΛΑΔΑ
ΤΙΤΛΟΣ ΕΦΕΥΡΕΣΗΣ (54): ΚΟΣΜΗΤΙΚΗ ΣΥΝΘΕΣΗ Η ΟΠΟΙΑ
ΠΕΡΙΕΧΕΙ ΕΝΑΝ ΠΟΛΥΣΑΚΧΑΡΙΤΗ
ΚΑΙ ΕΝΑ ΑΚΡΥΛΙΚΟ ΤΡΙΠΟΛΥΜΕΡΕΣ
ΚΑΙ ΧΡΗΣΙΜΟΠΟΙΗΣΗ ΑΥΤΗΣ ΤΗΣ
ΣΥΝΘΕΣΗΣ ΓΙΑ ΤΗ ΚΑΤΕΡΓΑΣΙΑ
ΚΕΡΑΤΙΝΙΚΩΝ

ΠΕΡΙΛΗΨΗ(57)

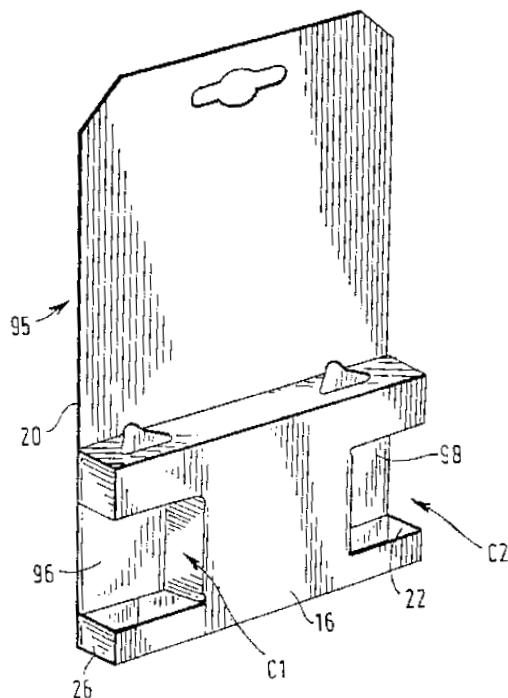
Η παρούσα αίτηση αφορά κοσμητικές συνθέσεις οι οποίες περιέχουν σε ένα υδατικό μέσο κοσμητικά αποδεκτό τουλάχιστο έναν πολυσακχαρίτη και ένα ακρυλικό τριπολυμερές, καθώς και τη χρήση αυτών των συνθέσεων για περιποίηση του δέρματος ή των μαλλιών. Τα ακρυλικό τριπολυμερές περιλαμβάνει: α) περίπου 20 μέχρι 70 τοις εκατό κατά βάρος ενός καρβοξυλικού οξέος σε κατάσταση μη-κορεσμού α, β- μονοαιθυλενικού β) περίπου 20 μέχρι 80 τοις εκατό κατά βάρος ενός μονομερούς με κατάσταση μη κορεσμού μονο αιθυλενικού μη τασιοδραστικού διαφορετικού του α), και γ) περίπου 0.5 μέχρι 60

τοις εκατό κατά βάρος ενός μονομερούς ουρεθανίου μη-ιοντικού το οποίο είναι το προϊόν αντίδρασης ενός τασιοδραστικού μη-ιοντικού μονο-ένυδρου με ένα μονοϊσοκυανικό σε κατάσταση μη-κορεσμού μονο αιθυλενικού. Ο πολυσακχαρίτης είναι κατά προτίμηση ένα κόμμι γούαρ.

ΑΡΙΘΜΟΣ ΕΥΡ. Δ.Ε. (11):3038469
ΑΡΙΘ. ΕΛΛ. ΚΑΤΑΘΕΣΗΣ (21):20020400702
ΗΜΕΡ. ΕΛΛ. ΚΑΤΑΘΕΣΗΣ (11):20/02/2002
ΑΡΙΘ./ΗΜΕΡ. ΔΗΜΟΣΙΕΥΣΗΣ
ΕΥΡΩΠΑΪΚΟΥ ΔΙΠΛΩΜΑΤΟΣ(87):0892741 - 28/11/2001
ΑΡΙΘ./ΗΜΕΡ. ΔΗΜΟΣΙΕΥΣΗΣ
ΕΥΡΩΠΑΪΚΗΣ ΑΙΤΗΣΗΣ (86):97917772.2--01/04/1997
ΔΙΚΑΙΟΥΧΟΣ (73):1) THE MEAD CORPORATION
Courthouse Plaza NE, Dayton Ohio 45463, US
ΗΝΩΜΕΝΕΣ ΠΟΛΙΤΕΙΕΣ ΤΗΣ ΑΜΕΡΙΚΗΣ
(Η.Π.Α.)
ΣΥΜΒ. ΠΡΟΤΕΡΑΙΟΤΗΤΕΣ (30):9606878-01/04/1996-GB
ΕΦΕΥΡΕΤΗΣ (72):1) BLIN, Patrick
2) AUCLAIR, Jean-Michel
ΕΙΔΙΚΟΣ ΠΛΗΡΕΞΟΥΣΙΟΣ (74): ΒΑΓΕΝΑ ΘΕΟΔΩΡΑ, ΔΙΚΗΓΟΡΟΣ
ΚΟΥΜΠΑΡΗ 2 106 74 ΑΘΗΝΑ
ΑΝΤΙΚΛΗΤΟΣ (74): ΠΑΠΑΚΩΝΣΤΑΝΤΙΝΟΥ ΕΛΕΝΗ,
ΚΟΥΜΠΑΡΗ 2, 10674 ΑΘΗΝΑ (ΑΤΤΙΚΗΣ),
ΕΛΛΑΔΑ
ΤΙΤΛΟΣ ΕΦΕΥΡΕΣΗΣ (54): ΕΚΘΕΤΗΡΙΟ ΣΥΣΚΕΥΑΣΙΑΣ

ΠΕΡΙΛΗΨΗ(57)

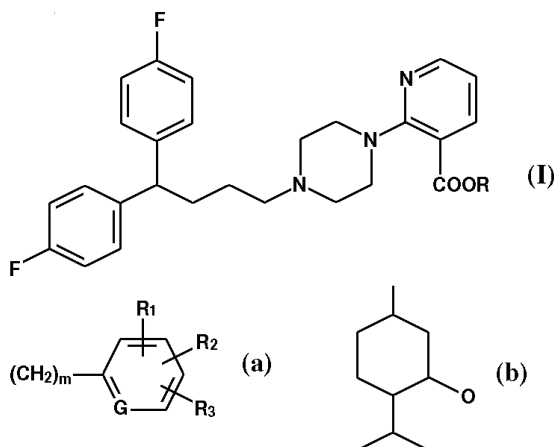
Πρόκειται για ένα εκθετήριο συσκευασίας (95) για αντικείμενα όπως μπαταρίες το οποίο περιλαμβάνει ένα κενό κουτί - βιτρίνα στο οποίο ένα ή περισσότερα αντικείμενα είναι ασφαλισμένα, το κουτί περιλαμβάνει μία αλληλοσυνδεόμενη πρόσοψη (16), εξωτερικά τοιχώματα (22,26) και πίσω πλαίσιο (20) και ένα πλαίσιο στήριξης με δυνατότητα ανάρτησης (12) που εκτείνεται πάνω από το κουτί και είναι ουσιαστικά συνεπίπεδο με το πίσω πλαίσιο, μία βιτρίνα (C1) η οποία διαμορφώνεται στην πρόσοψη με την μετατόπιση μέσα στο κενό κιβώτιο ενός τμήματος της πρόσοψης και ενός τμήματος του ακριανού τοιχώματος, εκ του οποίου το τμήμα της πρόσοψης παρέχει ένα εσωτερικό χώρισμα (96) το οποίο συνδέει την πρόσοψη με το εν λόγω πίσω πλαίσιο.



ΑΡΙΘΜΟΣ ΕΥΡ. Δ.Ε. (11):3038470
ΑΡΙΘ. ΕΛΛ. ΚΑΤΑΘΕΣΗΣ (21):20020400703
ΗΜΕΡ. ΕΛΛ. ΚΑΤΑΘΕΣΗΣ (11):18/02/2002
ΑΡΙΘ./ΗΜΕΡ. ΔΗΜΟΣΙΕΥΣΗΣ
ΕΥΡΩΠΑΪΚΟΥ ΔΙΠΛΩΜΑΤΟΣ(87):0673368 - 28/11/2001
ΑΡΙΘ./ΗΜΕΡ. ΔΗΜΟΣΙΕΥΣΗΣ
ΕΥΡΩΠΑΪΚΗΣ ΑΙΤΗΣΗΣ (86):93915075.1--23/06/1993
ΔΙΚΑΙΟΥΧΟΣ (73):1)BIOVITRUM AB
112 76 Stockholm,SE ΣΟΥΗΔΙΑ
ΣΥΜΒ. ΠΡΟΤΕΡΑΙΟΤΗΤΕΣ (30):9201956-25/06/1992-SE
ΕΦΕΥΡΕΤΗΣ (72):1)BJoRK, Anders
2)LUNDSTEDT, Torbjorn
3)ABRAMO, Lisbeth
4)PETTERSSON, Goran
5)ANDERSSON, Gunnar
6)NORDVI, Curt
7)CHANG WU, Jin
8)LUDWIG, Catarina
9)SEIFERT, Elisabeth
10)NILSSON, Arne
ΕΙΔΙΚΟΣ ΠΑΡΕΞΟΥΣΙΟΣ (74):ΡΟΥΣΣΟΥ ΑΝΝΑ, ΔΙΚΗΓΟΡΟΣ
ΚΟΥΜΠΑΡΗ 2 ΑΘΗΝΑ 106 74
ΑΝΤΙΚΛΗΤΟΣ (74):ΠΑΠΑΚΩΝΣΤΑΝΤΙΝΟΥ ΕΛΕΝΗ,
ΚΟΥΜΠΑΡΗ 2,10674 ΑΘΗΝΑ (ΑΤΤΙΚΗΣ),
ΕΛΛΑΔΑ
ΤΙΤΛΟΣ ΕΦΕΥΡΕΣΗΣ (54):**ΝΕΟΙΕΣΤΕΡΕΣ ΝΙΚΟΤΙΝΙΚΟΥ ΟΞΕΟΣ**

ΠΕΡΙΛΗΨΗ(57)

Η παρούσα εφεύρεση αφορά νέες ενώσεις του τύπου (II) όπου το R επιλέγεται από κεκορεσμένα ή ακόρεστα αλκύλια, κεκορεσμένα ή ακόρεστα κυκλοαλκύλια, ετεροκυκλικές ενώσεις ή από (α) ή (β) όπου το G είναι άνθρακας ή άζωτο, το m είναι 0-10, όπου τα R1, R2 και R3 είναι τα ίδια ή διαφορετικά και επιλέγονται από υδρογόνο, αλογόνο, αλκύλ που έχει 1 έως 5 άτομα άνθρακα, ομάδες δότες ηλεκτρονίου που επιλέγονται από κύανο, νίτρο, τριφθοροαλκύλ και τα φαρμακολογικών δραστικά άλατα αυτών. Οι νέες ενώσεις μπορεί να χρησιμοποιούνται για θεραπεία διαταραχής στο κεντρικό νευρικό σύστημα.

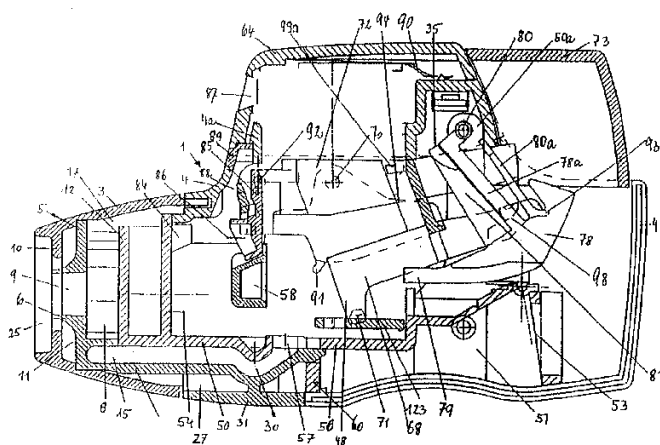


ΑΡΙΘΜΟΣ ΕΥΡ. Δ.Ε. (11):3038471
ΑΡΙΘ. ΕΛΛ. ΚΑΤΑΘΕΣΗΣ (21):20020400704
ΗΜΕΡ. ΕΛΛ. ΚΑΤΑΘΕΣΗΣ (11):20/02/2002
ΑΡΙΘ./ΗΜΕΡ. ΔΗΜΟΣΙΕΥΣΗΣ
ΕΥΡΩΠΑΪΚΟΥ ΔΙΠΛΩΜΑΤΟΣ(87):0837710 - 28/11/2001
ΑΡΙΘ./ΗΜΕΡ. ΔΗΜΟΣΙΕΥΣΗΣ
ΕΥΡΩΠΑΪΚΗΣ ΑΙΤΗΣΗΣ (86):96920776.0--03/06/1996
ΔΙΚΑΙΟΥΧΟΣ (73):1)SOFOTEC GMBH & CO. KG
Weissmullerstrasse 45,60314 Frankfurt/
Main,DE ΓΕΡΜΑΝΙΑ
ΣΥΜΒ. ΠΡΟΤΕΡΑΙΟΤΗΤΕΣ (30):19522415-21/06/1995-DE
19522416-21/06/1995-DE
ΕΦΕΥΡΕΤΗΣ (72):1)NARODYLO, Andre
2)GOTTENAUER, Wolfgang
3)GOEDE, Joachim
4)LERK, Coenraad
5)DE BOER, Anne, H.
ΕΙΔΙΚΟΣ ΠΑΡΕΞΟΥΣΙΟΣ (74):ΒΑΓΕΝΑ ΘΕΟΔΩΡΑ ΚΟΥΜΠΑΡΗ 2
10674 ΑΘΗΝΑ (ΑΤΤΙΚΗΣ)
ΑΝΤΙΚΛΗΤΟΣ (74):ΠΑΠΑΚΩΝΣΤΑΝΤΙΝΟΥ ΕΛΕΝΗ,
ΚΟΥΜΠΑΡΗ 2,10674 ΑΘΗΝΑ (ΑΤΤΙΚΗΣ),
ΕΛΛΑΔΑ
ΤΙΤΛΟΣ ΕΦΕΥΡΕΣΗΣ (54):**ΕΝΑ ΦΥΣΙΓΓΙΟ ΦΑΡΜΑΚΕΥΤΙΚΗΣ ΣΚΟΝΗΣ ΜΕ ΕΝΣΩΜΑΤΩΜΕΝΟ ΤΡΗΤΙΚΟ ΜΗΧΑΝΙΣΜΟ ΚΑΙ Η ΣΥΣΚΕΥΗ ΕΙΣΠΝΟΗΣ ΓΙΑ ΦΑΡΜΑΚΑ ΣΕ ΜΟΡΦΗ ΣΚΟΝΗΣ**

ΠΕΡΙΛΗΨΗ(57)

Στην προκείμενη εφεύρεση περιγράφεται ένα φυσίγγιο φαρμακευτικής σκόνης το οποίο χρησιμοποιείται στις συσκευές εισπνοής σκόνης και το οποίο δέχεται ένα απόθεμα φαρμάκου που ισοδυναμεί με μεγάλο αριθμό δόσεων της φαρμακευτικής σκόνης. Το αναφερόμενο φυσίγγιο έχει ενσωματωμένο ένα μετρητικό μηχανισμό ο οποίος αποτελείται από μία τουλάχιστον κοιλότητα μέτρησης, όπου εισάγεται η

προκαθορισμένη ποσότητα της φαρμακευτικής σκόνης και ο οποίος έχει τη δυνατότητα να μετακινείται από τη θέση πλήρωσης τουλάχιστον προς τη θέση αδειάσματος. Η μετακίνηση αυτή του μετρητικού μηχανισμού είναι σχεδόν εγκάρσια στη διεύθυνση της ροής της φαρμακευτικής σκόνης. Επίσης, η εφεύρεση δίνει και μία συσκευή εισπνοής για φάρμακα που χορηγούνται σε μορφή σκόνης. Ο ασθενής μπορεί να παίρνει το φάρμακο μέσω ενός ρεύματος αέρα με χρήση της συσκευής. Τέλος, η συσκευή εισπνοής διαθέτει ένα δοχείο, όπου τοποθετείται το φυσίγγιο της φαρμακευτικής σκόνης.



ΑΡΙΘΜΟΣ ΕΥΡ. Δ.Ε. (11):3038472
ΑΡΙΘ. ΕΛΛ. ΚΑΤΑΘΕΣΗΣ (21):20020400705
ΗΜΕΡ. ΕΛΛ. ΚΑΤΑΘΕΣΗΣ (11):20/02/2002
ΑΡΙΘ./ΗΜΕΡ. ΔΗΜΟΣΙΕΥΣΗΣ
ΕΥΡΩΠΑΪΚΟΥ ΔΙΠΛΩΜΑΤΟΣ(87):0662326 - 28/11/2001
ΑΡΙΘ./ΗΜΕΡ. ΔΗΜΟΣΙΕΥΣΗΣ
ΕΥΡΩΠΑΪΚΗΣ ΑΙΤΗΣΗΣ (86):94120772.2--27/12/1994
ΔΙΚΑΙΟΥΧΟΣ (73):1)BAYER AG
51368 Leverkusen,DE ΓΕΡΜΑΝΙΑ
ΣΥΜΒ. ΠΡΟΤΕΡΑΙΟΤΗΤΕΣ (30):4400464-11/01/1994-DE
ΕΦΕΥΡΕΤΗΣ (72):1)Mencke, Norbert, Dr.
2)Harder, Achim, Dr.
3)Jeschke, Peter, Dr.
ΕΙΔΙΚΟΣ ΠΛΗΡΕΞΟΥΣΙΟΣ (74):ΒΑΓΕΝΑ ΘΕΟΔΩΡΑ ΚΟΥΜΠΑΡΗ 2
10674 ΑΘΗΝΑ (ΑΤΤΙΚΗΣ)
ΑΝΤΙΚΛΗΤΟΣ (74):ΠΑΠΑΚΩΝΣΤΑΝΤΙΝΟΥ ΕΛΕΝΗ,
ΚΟΥΜΠΑΡΗ 2,10674 ΑΘΗΝΑ (ΑΤΤΙΚΗΣ),
ΕΛΛΑΔΑ
ΤΙΤΛΟΣ ΕΦΕΥΡΕΣΗΣ (54):ΕΝΔΟΠΑΡΑΣΙΤΟΚΤΟΝΑ ΜΕΣΑ, ΤΑ
ΟΠΟΙΑ ΠΕΡΙΕΧΟΥΝ PRAZIQUANTAL
EPSIPRANTEL

ΠΕΡΙΛΗΨΗ(57)

Η προκείμενη εφεύρεση αφορά στην χρησιμοποίηση Praziquatel και Espirantel για την ενίσχυση της ενδοπαρασιτοκτόνου επίδρασης κυκλικών δελσιπεπτιδίων σε ενδοπαρασιτοκτόνα μέσα.

ΑΡΙΘΜΟΣ ΕΥΡ. Δ.Ε. (11):3038473
ΑΡΙΘ. ΕΛΛ. ΚΑΤΑΘΕΣΗΣ (21):20020400706
ΗΜΕΡ. ΕΛΛ. ΚΑΤΑΘΕΣΗΣ (11):20/02/2002
ΑΡΙΘ./ΗΜΕΡ. ΔΗΜΟΣΙΕΥΣΗΣ
ΕΥΡΩΠΑΪΚΟΥ ΔΙΠΛΩΜΑΤΟΣ(87):0773962 - 21/11/2001
ΑΡΙΘ./ΗΜΕΡ. ΔΗΜΟΣΙΕΥΣΗΣ
ΕΥΡΩΠΑΪΚΗΣ ΑΙΤΗΣΗΣ (86):95927476.2--26/07/1995
ΔΙΚΑΙΟΥΧΟΣ (73):1)AMGEN INC.
One Amgen Center Drive,91320-1799 Thou-
sand Oaks, CA,US ΗΝΩΜΕΝΕΣ
ΠΟΛΙΤΕΙΕΣ ΤΗΣ ΑΜΕΡΙΚΗΣ (Η.Π.Α.)
ΣΥΜΒ. ΠΡΟΤΕΡΑΙΟΤΗΤΕΣ (30):280864-26/07/1994-US
ΕΦΕΥΡΕΤΗΣ (72):1)ELLIOTT, Steven, G.
ΕΙΔΙΚΟΣ ΠΛΗΡΕΞΟΥΣΙΟΣ (74):ΑΘΑΝΑΣΙΑΔΟΥ ΜΑΡΙΑ ΚΟΥΜΠΑΡΗ 2
10674 ΑΘΗΝΑ (ΑΤΤΙΚΗΣ)
ΑΝΤΙΚΛΗΤΟΣ (74):ΠΑΠΑΚΩΝΣΤΑΝΤΙΝΟΥ ΕΛΕΝΗ,
ΚΟΥΜΠΑΡΗ 2,10674 ΑΘΗΝΑ (ΑΤΤΙΚΗΣ),
ΕΛΛΑΔΑ
ΤΙΤΛΟΣ ΕΦΕΥΡΕΣΗΣ (54):ΑΝΤΙΣΩΜΑΤΑ ΠΟΥ ΕΝΕΡΓΟΠΟΙΟΥΝ
ΥΠΟΔΟΧΕΑ ΕΡΥΘΡΟΠΟΙΗΤΙΝΗΣ

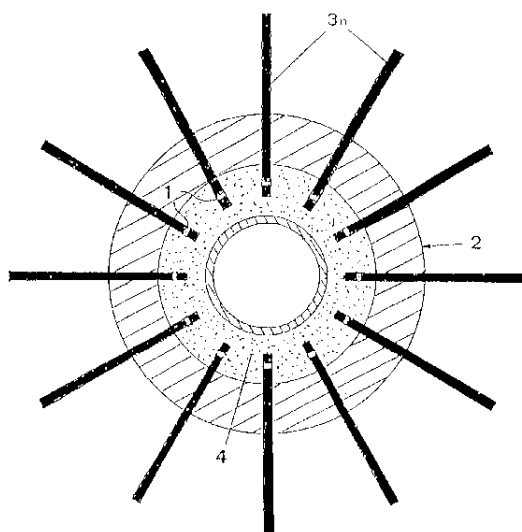
ΠΕΡΙΛΗΨΗ(57)

Περιγράφονται αντισώματα και θραύσματα αυτών που ενεργοποιούν έναν υποδοχέα ερυθροποιητίνης και διεγείρουν την ερυθροποίηση. Επίσης περιγράφονται υβριδοματικές κυτταρικές σειρές που παράγουν τα αντισώματα και μέθοδοι και συνθέσεις για την αντιμετώπιση αναιμίας.

ΑΡΙΘΜΟΣ ΕΥΡ. Δ.Ε. (11):3038474
ΑΡΙΘ. ΕΛΛ. ΚΑΤΑΘΕΣΗΣ (21):20020400707
ΗΜΕΡ. ΕΛΛ. ΚΑΤΑΘΕΣΗΣ (11):20/02/2002
ΑΡΙΘ./ΗΜΕΡ. ΔΗΜΟΣΙΕΥΣΗΣ
ΕΥΡΩΠΑΪΚΟΥ ΔΙΠΛΩΜΑΤΟΣ(87):0971611 - 28/11/2001
ΑΡΙΘ./ΗΜΕΡ. ΔΗΜΟΣΙΕΥΣΗΣ
ΕΥΡΩΠΑΪΚΗΣ ΑΙΤΗΣΗΣ (86):97924196.5--17/06/1997
ΔΙΚΑΙΟΥΧΟΣ (73):1)Nowiteck Establishment . .
Kirchstrasse 39, 9490 Vaduz,LI
ΛΙΧΤΕΝΣΤΑΪΝ
ΣΥΜΒ. ΠΡΟΤΕΡΑΙΟΤΗΤΕΣ (30):60697-13/03/1997-CH
ΕΦΕΥΡΕΤΗΣ (72):1)ZIGERLIG, May
ΕΙΔΙΚΟΣ ΠΛΗΡΕΞΟΥΣΙΟΣ (74):ΒΑΓΕΝΑ ΘΕΟΔΩΡΑ ΚΟΥΜΠΑΡΗ 2
10674 ΑΘΗΝΑ (ΑΤΤΙΚΗΣ)
ΑΝΤΙΚΛΗΤΟΣ (74):ΠΑΠΑΚΩΝΣΤΑΝΤΙΝΟΥ ΕΛΕΝΗ,
ΚΟΥΜΠΑΡΗ 2,10674 ΑΘΗΝΑ (ΑΤΤΙΚΗΣ),
ΕΛΛΑΔΑ
ΤΙΤΛΟΣ ΕΦΕΥΡΕΣΗΣ (54):**ΕΞΑΡΤΗΜΑ ΚΑΘΑΡΙΣΜΟΥ ΓΙΑ ΠΕΡΙ-
ΣΤΡΕΦΟΜΕΝΗ ΒΟΥΡΤΣΑ ΚΑΤΑ-
ΣΚΕΥΑΣΜΕΝΟ ΑΠΟ ΕΝΑ ΣΥΜΠΟ-
ΛΥΜΕΡΕΣ ΟΞΕΙΚΟΥ ΒΙΝΥΛΟΑΙΘΥΛΕ-
ΝΙΟΥ**

ΠΕΡΙΛΗΨΗ(57)

Σε ένα εύκαμπτο εξάρτημα καθαρισμού (3n) για περιστρεφόμενες βούρτσες αυτόματου καθαρισμού οχημάτων κατάλληλο για να προσαρτηθεί σε ένα περιστρεφόμενο στήριγμα (2) και κατασκευασμένο από ένα διεσταλμένο κλειστό στοιχείο συνθετικής ρυτίνης όπου η εν λόγω διεσταλμένη συνθετική ρυτίνη εμπεριέχει ένα συμπολυμερές (EVA) το οποίο προσλαμβάνεται με την προσθήκη σε αυτό οξικού βινυλίου.



ΑΡΙΘΜΟΣ ΕΥΡ. Δ.Ε. (11):3038475
ΑΡΙΘ. ΕΛΛ. ΚΑΤΑΘΕΣΗΣ (21):20020400708
ΗΜΕΡ. ΕΛΛ. ΚΑΤΑΘΕΣΗΣ (11):20/02/2002
ΑΡΙΘ./ΗΜΕΡ. ΔΗΜΟΣΙΕΥΣΗΣ
ΕΥΡΩΠΑΪΚΟΥ ΔΙΠΛΩΜΑΤΟΣ(87):0904282 - 05/12/2001
ΑΡΙΘ./ΗΜΕΡ. ΔΗΜΟΣΙΕΥΣΗΣ
ΕΥΡΩΠΑΪΚΗΣ ΑΙΤΗΣΗΣ (86):97920357.7--11/04/1997
ΔΙΚΑΙΟΥΧΟΣ (73):1)UNIVERSITY OF PITTSBURGH
Office of Technology Management, 200 Gard-
ner Steel Conference Center, Pittsburgh, PA
15260,US ΗΝΩΜΕΝΕΣ ΠΟΛΙΤΕΙΕΣ ΤΗΣ
ΑΜΕΡΙΚΗΣ (Η.Π.Α.)
ΣΥΜΒ. ΠΡΟΤΕΡΑΙΟΤΗΤΕΣ (30):631203-12/04/1996-US
ΕΦΕΥΡΕΤΗΣ (72):1)DESHMUKH, Hemant, M.
2)HUANG, Leaf
ΕΙΔΙΚΟΣ ΠΛΗΡΕΞΟΥΣΙΟΣ (74):ΒΑΓΕΝΑ ΘΕΟΔΩΡΑ ΚΟΥΜΠΑΡΗ 2
10674 ΑΘΗΝΑ (ΑΤΤΙΚΗΣ)
ΑΝΤΙΚΛΗΤΟΣ (74):ΠΑΠΑΚΩΝΣΤΑΝΤΙΝΟΥ ΕΛΕΝΗ,
ΚΟΥΜΠΑΡΗ 2,10674 ΑΘΗΝΑ (ΑΤΤΙΚΗΣ),
ΕΛΛΑΔΑ
ΤΙΤΛΟΣ ΕΦΕΥΡΕΣΗΣ (54):**ΠΡΩΤΟΤΥΠΑ ΚΑΤΙΟΝΙΚΑ ΧΟΛΗΣΤΕ-
ΡΥΛΟ ΠΑΡΑΓΩΓΑ ΠΟΥ ΠΕΡΙΕΧΟΥΝ
ΚΥΚΛΙΚΕΣ ΠΟΛΙΚΕΣ ΟΜΑΔΕΣ**

ΠΕΡΙΛΗΨΗ(57)

Η παρούσα εφεύρεση περιγράφει ενώσεις οι οποίες είναι κατιονικά χοληστερυλο παράγωγα που έχουν μία αζωτούχο δομή δακτυλίου ως πολική ομάδα κεφαλής αυτών. Αυτές οι ενώσεις είναι χρήσιμες για χορήγηση βιολογικών δραστικών ουσιών σε κύτταρα και για επιμόλυνση νουκλεϊκών οξέων σε κύτταρα.

ΑΡΙΘΜΟΣ ΕΥΡ. Δ.Ε. (11):3038476
ΑΡΙΘ. ΕΛΛ. ΚΑΤΑΘΕΣΗΣ (21):20020400709
ΗΜΕΡ. ΕΛΛ. ΚΑΤΑΘΕΣΗΣ (11):20/02/2002
ΑΡΙΘ./ΗΜΕΡ. ΔΗΜΟΣΙΕΥΣΗΣ
ΕΥΡΩΠΑΪΚΟΥ ΔΙΠΛΩΜΑΤΟΣ(87): 1085920 - 19/12/2001
ΑΡΙΘ./ΗΜΕΡ. ΔΗΜΟΣΙΕΥΣΗΣ
ΕΥΡΩΠΑΪΚΗΣ ΑΙΤΗΣΗΣ (86):99920952.1--13/05/1999
ΔΙΚΑΙΟΥΧΟΣ (73):1)ML Laboratories PLC
Blaby Hall, Church Street, Blaby LE8 4FA,GB
ΗΝΩΜΕΝΟ ΒΑΣΙΛΕΙΟ (ΜΕΓΑΛΗ
ΒΡΕΤΑΝΝΙΑ)
ΣΥΜΒ. ΠΡΟΤΕΡΑΙΟΤΗΤΕΣ (30):272713-19/03/1999-US
9810127-13/05/1998-GB
ΕΦΕΥΡΕΤΗΣ (72):1)BROWN, Colin
ΕΙΔΙΚΟΣ ΠΑΡΕΞΟΥΣΙΟΣ (74):ΚΩΣΤΟΠΟΥΛΟΥ ΓΕΩΡΓΙΑ, ΔΙΚΗΓΟΡΟΣ
ΔΗΛΟΥ 12 145 62 ΚΗΦΙΣΙΑ
ΑΝΤΙΚΛΗΤΟΣ (74):ΚΥΠΡΗΣ ΦΕΙΔΙΑΣ,Δήλου 12,14562
ΚΗΦΙΣΙΑ (ΑΤΤΙΚΗΣ), ΕΛΛΑΔΑ
ΤΙΤΛΟΣ ΕΦΕΥΡΕΣΗΣ (54):**ΣΥΝΘΕΣΗ ΠΟΥ ΠΕΡΙΕΧΕΙ ΔΕΞΤΡΙΝΗ
ΓΙΑ ΤΗΝ ΠΡΟΛΗΨΗ ΧΕΙΡΟΥΡΓΙΚΩΝ
ΣΥΜΦΥΣΕΩΝ**

ΠΕΡΙΛΗΨΗ(57)

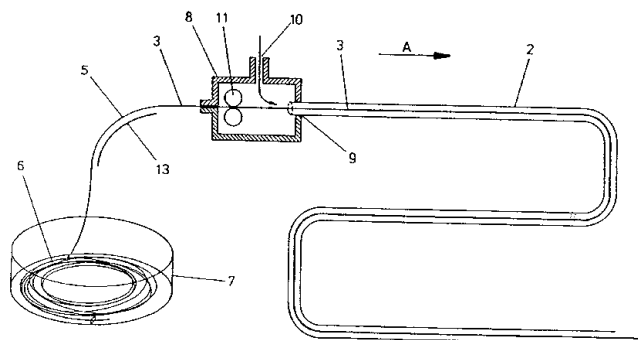
Μία μέθοδος για την πρόληψη ή την μείωση των μετεγχειρητικών συμφύσεων μέσα σε μία κοιλότητα του σώματος ή σε συσχετισμό με αυτήν, η οποία μέθοδος περιλαμβάνει την εισαγωγή μέσα στην κοιλότητα του σώματος μίας φαρμακευτικής σύνθεσης που εμπεριέχει ένα υδατικό διάλυμα ή εναιώρημα ή σύνθεση σε μορφή πηκτώματος που περιλαμβάνει στην σύστασή του την δεξτρίνη πολυσακχαρίτη.

ΑΡΙΘΜΟΣ ΕΥΡ. Δ.Ε. (11):3038477
ΑΡΙΘ. ΕΛΛ. ΚΑΤΑΘΕΣΗΣ (21):20020400710
ΗΜΕΡ. ΕΛΛ. ΚΑΤΑΘΕΣΗΣ (11):20/02/2002
ΑΡΙΘ./ΗΜΕΡ. ΔΗΜΟΣΙΕΥΣΗΣ
ΕΥΡΩΠΑΪΚΟΥ ΔΙΠΛΩΜΑΤΟΣ(87): 0971708 - 12/12/2001
ΑΡΙΘ./ΗΜΕΡ. ΔΗΜΟΣΙΕΥΣΗΣ
ΕΥΡΩΠΑΪΚΗΣ ΑΙΤΗΣΗΣ (86):98910713.1--20/02/1998
ΔΙΚΑΙΟΥΧΟΣ (73):1)Helsinn Healthcare S.A.
Via Pian Scairolo, 6912 Pazzallo-Lugano,CH
ΕΛΒΕΤΙΑ
ΣΥΜΒ. ΠΡΟΤΕΡΑΙΟΤΗΤΕΣ (30):MI970408-25/02/1997-IT
ΕΦΕΥΡΕΤΗΣ (72):1)BADER, Stefano
2)HAUSERMANN, Enriqué
3)MONTI, Tiziana
ΕΙΔΙΚΟΣ ΠΑΡΕΞΟΥΣΙΟΣ (74):ΚΩΣΤΟΠΟΥΛΟΥ ΓΕΩΡΓΙΑ, ΔΙΚΗΓΟΡΟΣ
ΔΗΛΟΥ 12 145 62 ΚΗΦΙΣΙΑ
ΑΝΤΙΚΛΗΤΟΣ (74):ΚΥΠΡΗΣ ΦΕΙΔΙΑΣ,Δήλου 12,14562
ΚΗΦΙΣΙΑ (ΑΤΤΙΚΗΣ), ΕΛΛΑΔΑ
ΤΙΤΛΟΣ ΕΦΕΥΡΕΣΗΣ (54):**ΣΥΣΤΗΜΑ ΠΗΚΤΩΜΑΤΟΣ ΝΙΜΕΣΣΥ-
ΛΙΔΗΣ ΓΙΑ ΤΟΠΙΚΗ ΧΡΗΣΗ**

ΠΕΡΙΛΗΨΗ(57)

Η παρούσα εφεύρεση σχετίζεται με φαρμακευτικές συνθέσεις με νιμεσουλίδη για τοπική χρήση οι οποίες περιλαμβάνουν στην σύστασή τους ένα καρβοξυλικό πολυμερές που είναι ουδετεροποιημένο ως ένας παράγοντας σχηματισμού πηκτώματος ή περιλαμβάνουν στην σύστασή τους μία πολυακρυλική αμιδική ισοπαραφίνη και ένα διαλυτικό μέσον το οποίο επιλέγεται από την ομάδα εκείνη που αποτελείται από την αιθανόλη, την ισοπροπανόλη και τον μονοαιθυλικό αιθέρα και σχετίζεται επίσης και με την διαδικασία για την Παρασκευή τους. Οι εν λόγω φαρμακευτικές συνθέσεις διαθέτουν πλεονεκτήματα του είδους όπως είναι ο υψηλότερος βαθμός σταθερότητας του συστήματος ενάντια στην χημική του διάσπαση στα επιμέρους συστατικά του και ο βαθμός της βιοδιαθεσιμότητας του δραστικού συστατικού.

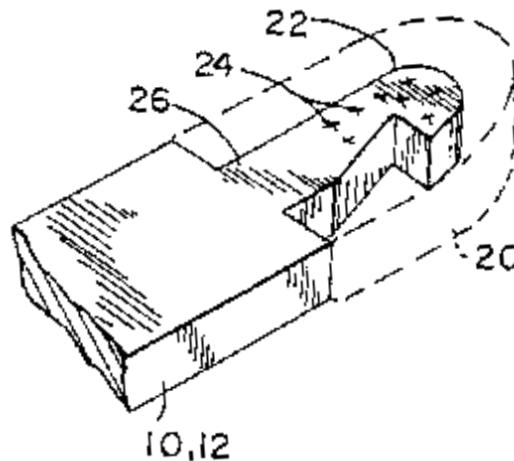
ΑΡΙΘΜΟΣ ΕΥΡ. Δ.Ε. (11):3038478
ΑΡΙΘ. ΕΛΛ. ΚΑΤΑΘΕΣΗΣ (21):20020400711
ΗΜΕΡ. ΕΛΛ. ΚΑΤΑΘΕΣΗΣ (11):20/02/2002
ΑΡΙΘ./ΗΜΕΡ. ΔΗΜΟΣΙΕΥΣΗΣ
ΕΥΡΩΠΑΪΚΟΥ ΔΙΠΛΩΜΑΤΟΣ(87): 1042696 - 09/01/2002
ΑΡΙΘ./ΗΜΕΡ. ΔΗΜΟΣΙΕΥΣΗΣ
ΕΥΡΩΠΑΪΚΗΣ ΑΙΤΗΣΗΣ (86):98958355.4--07/12/1998
ΔΙΚΑΙΟΥΧΟΣ (73):1)Emtelle UK Limited
Haughhead, Hawick Scotland TD9 8LF,GB
ΗΝΩΜΕΝΟ ΒΑΣΙΛΕΙΟ (ΜΕΓΑΛΗ
ΒΡΕΤΑΝΝΙΑ)
ΣΥΜΒ. ΠΡΟΤΕΡΑΙΟΤΗΤΕΣ (30):9727411-30/12/1997-GB
9800144-07/01/1998-GB
ΕΦΕΥΡΕΤΗΣ (72):1)BROWN, George, Henry, Platt
2)KING, Steven
ΕΙΔΙΚΟΣ ΠΛΗΡΕΞΟΥΣΙΟΣ (74):ΚΩΣΤΟΠΟΥΛΟΥ ΓΕΩΡΓΙΑ, ΔΙΚΗΓΟΡΟΣ
ΔΗΛΟΥ 12 145 62 ΚΗΦΙΣΙΑ
ΑΝΤΙΚΛΗΤΟΣ (74):ΚΥΠΡΗΣ ΦΕΙΔΙΑΣ,Δήλου 12,14562
ΚΗΦΙΣΙΑ (ΑΤΤΙΚΗΣ), ΕΛΛΑΔΑ
ΤΙΤΛΟΣ ΕΦΕΥΡΕΣΗΣ (54):**ΜΕΘΟΔΟΣ ΕΙΣΑΓΩΓΗΣ ΦΩΤΟΔΟ-
ΤΙΚΟΥ ΜΕΛΟΥΣ ΜΕΣΑ Σ' ΕΝΑ
ΣΩΛΗΝΑ**



ΠΕΡΙΛΗΨΗ(57)

Παρουσιάζεται μια μέθοδος εισαγωγής ενός μη ενισχυμένου μέλους, οπτικής ίνας (5) μέσα σ' ένα αγωγό (2). Μια επιμήκης, εύκαμπτη χορδή έλξης (3) εισάγεται μέσα σ' έναν αγωγό (2) και προσαρτάται πλάι στην πίσω του άκρη στο σωστό μέλος οπτικής ίνας (5) πλάι σ' ένα μπροστινό άκρο αυτής. Το μπροστινό άκρο του μέλους οπτικής ίνας (5) εισάγεται μετά μέσα στον αγωγό (2), και ρευστό όπως αέρας αναγκάζεται να ρεύσει κατά μήκος του αγωγού (2) για να αναγκάσει τη χορδή έλξης (3) και το μέλος οπτικής ίνας (5) να μπουν μέσα στον αγωγό (2).

ΑΡΙΘΜΟΣ ΕΥΡ. Δ.Ε. (11):3038479
ΑΡΙΘ. ΕΛΛ. ΚΑΤΑΘΕΣΗΣ (21):20020400712
ΗΜΕΡ. ΕΛΛ. ΚΑΤΑΘΕΣΗΣ (11):20/02/2002
ΑΡΙΘ./ΗΜΕΡ. ΔΗΜΟΣΙΕΥΣΗΣ
ΕΥΡΩΠΑΪΚΟΥ ΔΙΠΛΩΜΑΤΟΣ(87): 0865243 - 28/11/2001
ΑΡΙΘ./ΗΜΕΡ. ΔΗΜΟΣΙΕΥΣΗΣ
ΕΥΡΩΠΑΪΚΗΣ ΑΙΤΗΣΗΣ (86):96928155.9--09/08/1996
ΔΙΚΑΙΟΥΧΟΣ (73):1)S & S Industries, Inc.
385 Gerard Avenue, New York, New York
10451,US ΗΝΩΜΕΝΕΣ ΠΟΛΙΤΕΙΕΣ ΤΗΣ
ΑΜΕΡΙΚΗΣ (Η.Π.Α.)
ΣΥΜΒ. ΠΡΟΤΕΡΑΙΟΤΗΤΕΣ (30):524518-07/09/1995-US
ΕΦΕΥΡΕΤΗΣ (72):1)MORGAN, Harvey, S.
2)HORTA, Joseph
ΕΙΔΙΚΟΣ ΠΛΗΡΕΞΟΥΣΙΟΣ (74):ΣΙΩΤΟΥ ΑΙΚΑΤΕΡΙΝΗ . ΖΑΙΜΗ 28 10683
ΑΘΗΝΑ (ΑΤΤΙΚΗΣ)
ΑΝΤΙΚΛΗΤΟΣ (74):ΣΙΩΤΟΥ ΑΙΚΑΤΕΡΙΝΗ,Ζαίμη 28,106 83
ΑΘΗΝΑ, ΕΛΛΑΔΑ
ΤΙΤΛΟΣ ΕΦΕΥΡΕΣΗΣ (54):**ΤΕΜΑΧΙΑ ΒΑΤΑΣ ΓΙΑ ΣΚΕΛΕΤΟΥΣ
ΣΤΗΘΟΔΕΣΜΩΝ**



ΠΕΡΙΛΗΨΗ(57)

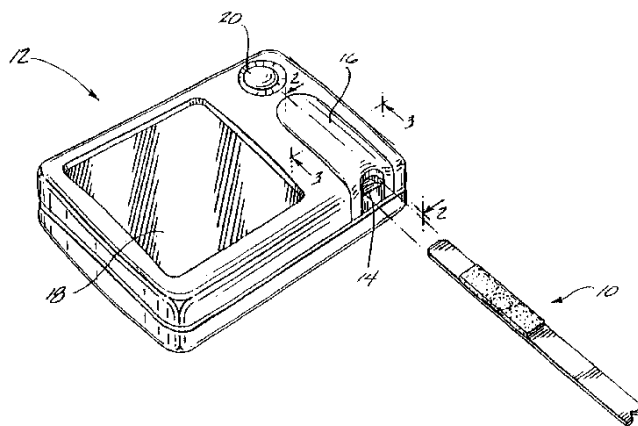
Ένα τεμάχιο βάτας (20) για ένα σκελετό στηθόδεσμου (10, 12) διαμορφώνεται επιτόπου γύρω από ένα άκρο του σκελετού του στηθόδεσμου (10, 12) του οποίου η εγκάρσια διατομή έχει μειωθεί στο άκρο του, όπου το τεμάχιο βάτας (20) παρέχει μία συνέχεια των εξωτερικών επιφανειών του σκελετού του στηθόδεσμου (10, 12) τουλάχιστον στη διάσταση του πάχους του σκελετού (10, 12), και επίσης, προαιρετικά, στην κατεύθυνση του πλάτους του σκελετού (10, 12).

ΑΡΙΘΜΟΣ ΕΥΡ. Δ.Ε. (11):3038480
ΑΡΙΘ. ΕΛΛ. ΚΑΤΑΘΕΣΗΣ (21):20020400713
ΗΜΕΡ. ΕΛΛ. ΚΑΤΑΘΕΣΗΣ (11):20/02/2002
ΑΡΙΘ./ΗΜΕΡ. ΔΗΜΟΣΙΕΥΣΗΣ
ΕΥΡΩΠΑΪΚΟΥ ΔΙΠΛΩΜΑΤΟΣ(87):0779984 - 21/11/2001
ΑΡΙΘ./ΗΜΕΡ. ΔΗΜΟΣΙΕΥΣΗΣ
ΕΥΡΩΠΑΪΚΗΣ ΑΙΤΗΣΗΣ (86):95935076.0--08/09/1995
ΔΙΚΑΙΟΥΧΟΣ (73):1)LIFESCAN, INC.
1000 Gibraltar Drive, Milpitas, California
95035, US ΗΝΩΜΕΝΕΣ ΠΟΛΙΤΕΙΕΣ ΤΗΣ
ΑΜΕΡΙΚΗΣ (Η.Π.Α.)
ΣΥΜΒ. ΠΡΟΤΕΡΑΙΟΤΗΤΕΣ (30):302160-08/09/1994-US
ΕΦΕΥΡΕΤΗΣ (72):1)MATZINGER, David, P.
2)DAFFERN, George, M.
ΕΙΔΙΚΟΣ ΠΛΗΡΕΞΟΥΣΙΟΣ (74):ΡΟΥΣΣΟΥ ΑΝΝΑ ΚΟΥΜΠΑΡΗ 2 10674
ΑΘΗΝΑ (ΑΤΤΙΚΗΣ)
ΑΝΤΙΚΛΗΤΟΣ (74):ΠΑΠΑΚΩΝΣΤΑΝΤΙΝΟΥ ΕΛΕΝΗ,
ΚΟΥΜΠΑΡΗ 2,10674 ΑΘΗΝΑ (ΑΤΤΙΚΗΣ),
ΕΛΛΑΔΑ
ΤΙΤΛΟΣ ΕΦΕΥΡΕΣΗΣ (54):**ΟΠΤΙΚΑ ΜΕΤΡΗΣΙΜΗ ΤΑΙΝΙΑ ΓΙΑ**
ΕΝΤΟΠΙΣΜΟ ΑΝΑΛΥΤΗ ΜΕ
ΕΝΣΩΜΑΤΩΜΕΝΟ ΠΡΟΤΥΠΟ ΠΑΝΩ
ΣΤΗΝ ΤΑΙΝΙΑ

ΠΕΡΙΛΗΨΗ(57)

Παρέχεται μια δοκιμαστική ταινία, έτσι ώστε να εφαρμοστεί πάνω της υγρό για εξακρίβωση της παρουσίας ή της ποσότητας ενός αναλύτη σε αυτό το υγρό. Συγκεκριμένα, η δοκιμαστική ταινία περιλαμβάνει μια ζώνη αντίδρασης στην οποία η ανάκλαση μεταβάλλεται ως μια συνάρτηση της ποσότητας του αναλύτη

που περιέχεται στο εκφραζόμενο υγρό. Η ταινία προορίζεται για εισαγωγή μέσα στην συσκευή οπτικής ανάγνωσης. Υπάρχει μια καθορισμένη ζώνη πάνω στην ταινία η οποία και οδηγεί την ζώνη αντίδρασης καθώς η ταινία εισέρχεται μέσα στην συσκευή ανάγνωσης. Η συσκευή μπορεί στη συνέχεια να εφοδιαστεί με οπτικά μέσα για τον καθορισμό διαδοχικά της τιμής ανάκλασης της δεδομένης ζώνης καθώς η ταινία εισέρχεται εξολοκλήρου μέσα στην συσκευή και της τιμής ανάκλασης της ζώνης αντίδρασης αφού έχει εισαχθεί η ταινία. Η συσκευή στην συνέχεια εφοδιάζεται με μέσα υπολογισμού της ύπαρξης και/ή της ποσότητας του υπό εξέταση αναλύτη ως μια συνάρτηση της ανάκλασης της δεδομένης ζώνης και της ανάκλασης της ζώνης αντίδρασης.

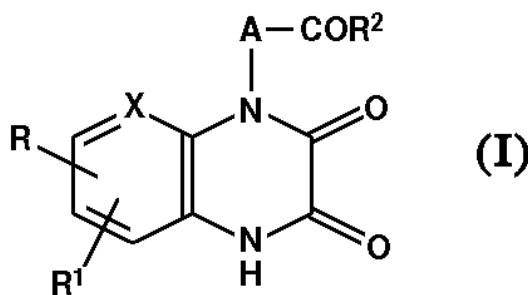


ΑΡΙΘΜΟΣ ΕΥΡ. Δ.Ε. (11):3038481
ΑΡΙΘ. ΕΛΛ. ΚΑΤΑΘΕΣΗΣ (21):20020400714
ΗΜΕΡ. ΕΛΛ. ΚΑΤΑΘΕΣΗΣ (11):20/02/2002
ΑΡΙΘ./ΗΜΕΡ. ΔΗΜΟΣΙΕΥΣΗΣ
ΕΥΡΩΠΑΪΚΟΥ ΔΙΠΛΩΜΑΤΟΣ(87):0784054 - 28/11/2001
ΑΡΙΘ./ΗΜΕΡ. ΔΗΜΟΣΙΕΥΣΗΣ
ΕΥΡΩΠΑΪΚΗΣ ΑΙΤΗΣΗΣ (86):95932217.3--25/09/1995
ΔΙΚΑΙΟΥΧΟΣ (73):1)YAMANOUCHI PHARMACEUTICAL
CO. LTD.
No. 3-11 Nihonbashi-Honcho, 2-chome Chuo-
ku, Tokyo 103, JP ΙΑΠΩΝΙΑ
ΣΥΜΒ. ΠΡΟΤΕΡΑΙΟΤΗΤΕΣ (30):23190894-27/09/1994-JP
5948295-17/03/1995-JP
ΕΦΕΥΡΕΤΗΣ (72):1)SHISHIKURA, Jun-ichi
2)INAMI, Hiroshi
3)SAKAMOTO, Shuichi
4)TSUKAMOTO, Shin-ichi
5)SASAMATA, Masao
6)OKADA, Masamichi
7)FUJII, Mitsuo
ΕΙΔΙΚΟΣ ΠΛΗΡΕΞΟΥΣΙΟΣ (74):ΑΘΑΝΑΣΙΑΔΟΥ ΜΑΡΙΑ ΚΟΥΜΠΑΡΗ 2
10674 ΑΘΗΝΑ (ΑΤΤΙΚΗΣ)
ΑΝΤΙΚΛΗΤΟΣ (74):ΠΑΠΑΚΩΝΣΤΑΝΤΙΝΟΥ ΕΛΕΝΗ,
ΚΟΥΜΠΑΡΗ 2,10674 ΑΘΗΝΑ (ΑΤΤΙΚΗΣ),
ΕΛΛΑΔΑ
ΤΙΤΛΟΣ ΕΦΕΥΡΕΣΗΣ (54):**ΠΑΡΑΓΩΓΑ 1,2,3,4-ΤΕΤΡΑΔΡΟΚΙΝΟΞΑ-**
ΛΙΝΟΔΙΟΝΗΣ ΚΑΙ ΧΡΗΣΗ ΤΟΥΣ ΩΣ
ΑΝΤΑΓΩΝΙΣΤΩΝ ΥΠΟΔΟΧΕΑ ΓΛΟΥΤΑ-
ΜΙΚΟΥ

ΠΕΡΙΛΗΨΗ(57)

Ένα παράγωγο 1, 2, 3, 4-τετραϋδροκινόξαλινοδιόνης που παριστάνεται από το επόμενο τύπο (I) ή ένα άλας του, που είναι ένας ανταγωνιστής υποδοχέα NMDA-γλυκίνης, και/ή ένας ανταγωνιστής AMPA υποδοχέα ή αναστολέας νευροτοξικότητας καϊνικού οξέος που περιέχει το παράγωγο ή άλας. Επιπλέον, μια

φαρμακευτική σύνθεση που περιλαμβάνει την αναφερόμενη ένωση και ένα φαρμακευτικά αποδεκτό φορέα. όπου τα σύμβολα στον παραπάνω τύπο παριστάνουν τις επόμενες έννοιες, αντίστοιχα: X: N, CH, R: μια ιμιδαζολυλ ομάδα ή μια δι-κατώτερη αλκυλαμινο ομάδα, R1: Ένα άτομο αλογόνου, μια νιτρο-ομάδα, μια κυανο ομάδα, μια καρβοξυλ ομάδα, μια αμινο ομάδα, μια μονο- ή δι-κατώτερη αλκυλαμινο ομάδα, μια κατώτερη αλκανοϋλ ομάδα, μια κατώτερη αλκυλθειο ομάδα, μια κατώτερη αλκυλοσουλφινυλ ομάδα, μια κατώτερη αλκυλοσουλφονυλ ομάδα ή μια καρβαμυλ ομάδα, (2) μια κατώτερη αλκυλ ομάδα ή κατώτερη αλκοξυλ ομάδα που μπορεί να είναι υποκαταστημένη με ένα άτομο αλογόνου, μια καρβοξυλ ομάδα ή μια αρυλ ομάδα, (3) μια φαινυλοξυ ομάδα που μπορεί να είναι υποκαταστημένη με μια κατώτερη αλκυλκαρβονυλ ομάδα ή καρβοξυλ ομάδα, R2: μια υδροξυλ ομάδα, μια κατώτερη αλκοξυλ ομάδα, μια αμινο ομάδα ή μια μονο- ή δι-κατώτερη αλκυλαμινο ομάδα, A: μια κατώτερη αλκυλενο ομάδα που μπορεί να είναι υποκαταστημένη ή μια ομάδα που παριστάνεται με τον τύπο -O-B-, και B: μια κατώτερη αλκυλενο ομάδα, υπό την προϋπόθεση ότι η περίπτωση όπου R παριστάνει μια ιμιδαζολυλ ομάδα, R1 παριστάνει μια κυανο ομάδα, A παριστάνει μια αιθυλενοομάδα και R2 παριστάνει μια υδροξυλ ομάδα αποκλείεται.

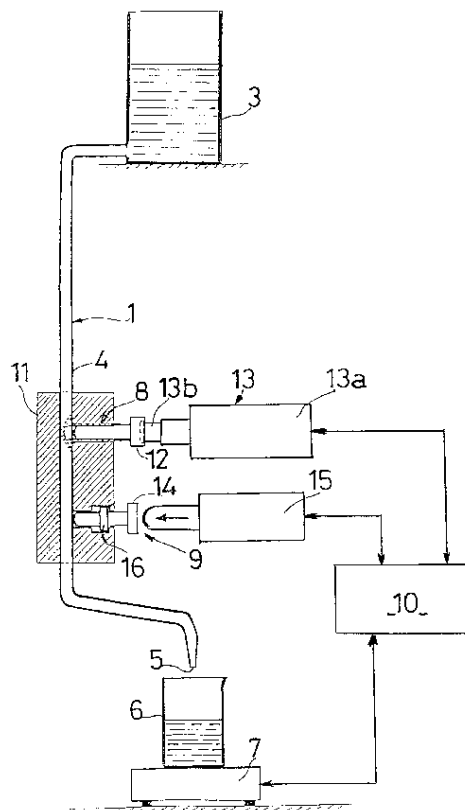


ΑΡΙΘΜΟΣ ΕΥΡ. Δ.Ε. (11):3038482
ΑΡΙΘ. ΕΛΛ. ΚΑΤΑΘΕΣΗΣ (21):20020400715
ΗΜΕΡ. ΕΛΛ. ΚΑΤΑΘΕΣΗΣ (11):20/02/2002
ΑΡΙΘ./ΗΜΕΡ. ΔΗΜΟΣΙΕΥΣΗΣ
ΕΥΡΩΠΑΪΚΟΥ ΔΙΠΛΩΜΑΤΟΣ(87):0929498 - 21/11/2001
ΑΡΙΘ./ΗΜΕΡ. ΔΗΜΟΣΙΕΥΣΗΣ
ΕΥΡΩΠΑΪΚΗΣ ΑΙΤΗΣΗΣ (86):97940197.3--08/09/1997
ΔΙΚΑΙΟΥΧΟΣ (73):1)Solignac, Jean Pierre
5, les Hauts de Pourols, 34270 Saint Mathieu
de Treviers,FR ΓΑΛΛΙΑ
ΣΥΜΒ. ΠΡΟΤΕΡΑΙΟΤΗΤΕΣ (30):9611004-06/09/1996-FR
9706436-23/05/1997-FR
ΕΦΕΥΡΕΤΗΣ (72):1)Solignac, Jean Pierre
ΕΙΔΙΚΟΣ ΠΛΗΡΕΞΟΥΣΙΟΣ (74):ΒΑΓΕΝΑ ΘΕΟΔΩΡΑ, ΔΙΚΗΓΟΡΟΣ
ΚΟΥΜΠΙΑΡΗ 2 106 74 ΑΘΗΝΑ
ΑΝΤΙΚΛΗΤΟΣ (74):ΠΑΠΑΚΩΝΣΤΑΝΤΙΝΟΥ ΕΛΕΝΗ,
ΚΟΥΜΠΙΑΡΗ 2,10674 ΑΘΗΝΑ (ΑΤΤΙΚΗΣ),
ΕΛΛΑΔΑ
ΤΙΤΛΟΣ ΕΦΕΥΡΕΣΗΣ (54):**ΜΕΘΟΔΟΣ, ΔΙΑΤΑΞΗ ΚΑΙ ΕΓΚΑΤΑΣΤΑΣΗ ΓΙΑ ΤΗ ΔΙΑΝΟΜΗ ΣΕ ΔΟΣΙΜΕΤΡΗΜΕΝΕΣ ΠΟΣΟΤΗΤΕΣ ΥΓΡΟΥ**

ΠΕΡΙΛΗΨΗ(57)

Η μέθοδος διανομής σε δοσιμετρημένες ποσότητες ενός υγρού περιεχομένου εντός μίας δεξαμενής αποθηκείσεως (3), συνδεδεμένης με έναν αγωγό διανομής (4) εφοδιασμένο με μία αναμονή εκροής (5) του υγρού προς ένα σκεύος (6) συνδυαζόμενο με ένα ενδεικτικό στοιχείο (7), το οποίο παρέχει υπό τη μορφή ενός σήματος μία τιμή αντιπροσωπευτική της ποσότητας του υγρού που υπάρχει εντός του σκεύους (3) και ο εν λόγω αγωγός (4), σε απόσταση από την αναμονή (5), συνδέεται με ένα στοιχείο αποφράξεως (8) το οποίο, κατ' εντολή, αποφράσσει ή ελευθερώνει τη διόδου του υγρού δια μέσου του αγωγού (4), συνίσταται από τα ακόλουθα στάδια: α) απελευθέρωση της διελεύσεως υγρού μεταξύ της δεξαμενής (3) και της αναμονής (5) δι' επενεργείας επί του στοιχείου αποφράξεως (8), κατά τρόπον ώστε το υγρό να μπορεί να πληροί το τμήμα αγωγού μεταξύ του στοιχείου αποφράξεως (8) και της αναμονής διανομής (5), β) απόφραξη της διόδου υγρού δι' επενεργείας επί του στοιχείου αποφράξεως (8), για τη διακοπή ροής του υγρού, γ) εφαρμογή επί της στήλης του υγρού, της ευρισκόμενης μεταξύ του στοιχείου αποφράξεως (8) και της αναμονής διανομής (5), τουλάχιστον ενός μηχανικού

παλμού βαθμονομημένου πλάτους και/ή εντάσεως, για την εξώθηση από τη στήλη υγρού μίας μικροποσότητας υγρού, δ) σύγκριση της τιμής που δίδεται από το ενδεικτικό στοιχείο (7) με μία προκαθορισμένη τιμή ρυθμίσεως C1, ε) και επανάληψη των σταδίων γ) και δ).



ΑΡΙΘΜΟΣ ΕΥΡ. Δ.Ε. (11):3038483
ΑΡΙΘ. ΕΛΛ. ΚΑΤΑΘΕΣΗΣ (21):20020400716
ΗΜΕΡ. ΕΛΛ. ΚΑΤΑΘΕΣΗΣ (11):21/02/2002
ΑΡΙΘ./ΗΜΕΡ. ΔΗΜΟΣΙΕΥΣΗΣ
ΕΥΡΩΠΑΪΚΟΥ ΔΙΠΛΩΜΑΤΟΣ(87):0998292 - 21/11/2001
ΑΡΙΘ./ΗΜΕΡ. ΔΗΜΟΣΙΕΥΣΗΣ
ΕΥΡΩΠΑΪΚΗΣ ΑΙΤΗΣΗΣ (86):98935752.0--17/07/1998
ΔΙΚΑΙΟΥΧΟΣ (73):1)Merck & Co., Inc. (a New Jersey corp.)
126 East Lincoln Avenue, Rahway, N.J.
07065,US ΗΝΩΜΕΝΕΣ ΠΟΛΙΤΕΙΕΣ ΤΗΣ
ΑΜΕΡΙΚΗΣ (Η.Π.Α.)
ΣΥΜΒ. ΠΡΟΤΕΡΑΙΟΤΗΤΕΣ (30):53351 P-22/07/1997-US
53535 P-23/07/1997-US
9717590-20/08/1997-GB
9717850-22/08/1997-GB
ΕΦΕΥΡΕΤΗΣ (72):1)ΔΑΙΦΟΤΙΣ, Anastasia, G.
2)SANTORA, Arthur, C., II
3)YATES, A., John
ΕΙΔΙΚΟΣ ΠΛΗΡΕΞΟΥΣΙΟΣ (74):ΚΙΛΙΜΙΡΗΣ ΚΩΝΣΤΑΝΤΙΝΟΣ,
ΔΙΚΗΓΟΡΟΣ . . ΧΑΤΖΗΓΙΑΝΝΗ ΜΕΞΗ 7
115 28 ΑΘΗΝΑ
ΑΝΤΙΚΛΗΤΟΣ (74):ΚΙΛΙΜΙΡΗΣ ΑΝΑΣΤΑΣΙΟΣ,Χατζηγιάννη
Μέξη 7,11528 ΑΘΗΝΑ (ΑΤΤΙΚΗΣ),
ΕΛΛΑΔΑ

ΤΙΤΛΟΣ ΕΦΕΥΡΕΣΗΣ (54):**ΜΕΘΟΔΟΣ ΠΑΡΕΜΠΟΔΙΣΗΣ ΤΗΣ ΟΣΤΕΟΑΝΑΡΡΟΦΗΣΗΣ**

ΠΕΡΙΛΗΨΗ(57)

Παρουσιάζονται μέθοδοι για την παρεμπόδιση της οστεοαναρρόφησης σε θηλαστικά με την παράλληλη ελαχιστοποίηση της εμφάνισης δυσμενών γαστρεντερικών επιδράσεων. Παρουσιάζονται επίσης φαρμακευτικές συνθέσεις και κιτ για την πραγματοποίηση των θεραπευτικών μεθόδων που περιγράφονται στο παρόν. Οι ενώσεις είναι δις φωσφορικές ενώσεις που επιλέγονται από ομάδα που αποτελείται από αλενδρονική, κιμανδρονική, χλωδρονική, τιλουδρονική, ετριδρονική, ιμαδρονική, ρισεδρονική, πιριδρονική, παμιδρονική, ζολεδρονική ένωση προαιρετικά σε συνδυασμό με ανταγωνιστή ισταμίνης H2.

ΑΡΙΘΜΟΣ ΕΥΡ. Δ.Ε. (11):3038484
ΑΡΙΘ. ΕΛΛ. ΚΑΤΑΘΕΣΗΣ (21):20020400717
ΗΜΕΡ. ΕΛΛ. ΚΑΤΑΘΕΣΗΣ (11):21/02/2002
ΑΡΙΘ./ΗΜΕΡ. ΔΗΜΟΣΙΕΥΣΗΣ
ΕΥΡΩΠΑΪΚΟΥ ΔΙΠΛΩΜΑΤΟΣ(87):0722317 - 21/11/2001
ΑΡΙΘ./ΗΜΕΡ. ΔΗΜΟΣΙΕΥΣΗΣ
ΕΥΡΩΠΑΪΚΗΣ ΑΙΤΗΣΗΣ (86):94928490.5--07/10/1994
ΔΙΚΑΙΟΥΧΟΣ (73):1)The Secretary of State for Defence in Her Britannic Majesty's Government of The United Kingdom of Great Britain and Northern Ireland, CBD Porton Down, Salisbury, Wiltshire SP4 0JQ,GB ΗΝΩΜΕΝΟ ΒΑΣΙΛΕΙΟ (ΜΕΓΑΛΗ ΒΡΕΤΑΝΝΙΑ)

ΣΥΜΒ. ΠΡΟΤΕΡΑΙΟΤΗΤΕΣ (30):9320668-07/10/1993-GB
ΕΦΕΥΡΕΤΗΣ (72):1)GREGORIADIS, Gregory
2)ANTIMISIARIS, Sophia, George
3)GURSEL, Ihsan

ΕΙΔΙΚΟΣ ΠΑΡΗΡΕΞΟΥΣΙΟΣ (74):ΚΙΛΙΜΙΡΗΣ ΚΩΝΣΤΑΝΤΙΝΟΣ,
ΔΙΚΗΓΟΡΟΣ, ΧΑΤΖΗΓΙΑΝΝΗ ΜΕΞΗ 7
115 28 ΑΘΗΝΑ

ΑΝΤΙΚΛΗΤΟΣ (74):ΚΙΛΙΜΙΡΗΣ ΑΝΑΣΤΑΣΙΟΣ,Χατζηγιάννη
Μέξη 7,11528 ΑΘΗΝΑ (ΑΤΤΙΚΗΣ),
ΕΛΛΑΔΑ

ΤΙΤΛΟΣ ΕΦΕΥΡΕΣΗΣ (54):ΛΙΠΟΣΩΜΑΤΑ ΠΕΡΙΕΧΟΝΤΑ ΔΙΑΜΕ-
ΡΙΣΜΕΝΑ ΥΛΙΚΑ

ΠΕΡΙΛΗΨΗ(57)

Παρέχεται μέθοδος για το σχηματισμό λιποσωμάτων διαμέτρου 0.1 μm έως 50 μm με μονοπεταλική (μονολεπιδική) ή πολυπεταλική δομή και τα οποία περιέχουν αδιάλυτα στο νερό ή μη διαλυτοποιημένα διαμερισμένα υλικά η οποία περιλαμβάνει α) τον σχηματισμό λιποσωμάτων και αποχωρισμό ουσιαστικά όλου του οργανικού διαλύτη που χρησιμοποιήθηκε για την παρασκευή τους β) ξήρανση υπό ψύξη των λιποσωμάτων που σχηματίστηκαν με τον τρόπο αυτό και στη

συνέχεια γ) επανενυδάτωση αυτών σε άμεση ανάμιξη με το διαμερισμένο υλικό. Τα προτιμώμενα εγκαυσλλιωμένα υλικά είναι διαμερισμένα υλικά, κατά προτίμηση μικροοργανισμοί, φυτικά ή ζωικά κύτταρα ή αδιάλυτες στο νερό διατάξεις που έχουν ασταθή βιοχημικά σε οργανικό διαλύτη ή ανοσολογική δραστηριότητα, αλλά μπορεί να γίνει εγκαυσλλίωση δια χρήσεως της μεθόδου οποιουδήποτε αδιάλυτου στο νερό διαμερισμένου υλικού. Για παράδειγμα μπορούν επίσης να ενσωματωθούν καταλύτες ή φάρμακα που είναι ελαφρώς διαλυτά έτσι ώστε να μπορεί να παρέχεται βραδεία αποδέσμευση στο σώμα του ασθενούς ενώ μπορεί να αποφεύγεται η αποδέσμευση απορροπαντικών συμπεριλαμβανομένων σε πολλά πρωτόκολλα παρασκευής λιποσωμάτων.

ΑΡΙΘΜΟΣ ΕΥΡ. Δ.Ε. (11):3038485
ΑΡΙΘ. ΕΛΛ. ΚΑΤΑΘΕΣΗΣ (21):20020400718
ΗΜΕΡ. ΕΛΛ. ΚΑΤΑΘΕΣΗΣ (11):21/02/2002
ΑΡΙΘ./ΗΜΕΡ. ΔΗΜΟΣΙΕΥΣΗΣ
ΕΥΡΩΠΑΪΚΟΥ ΔΙΠΛΩΜΑΤΟΣ(87):0876896 - 21/11/2001
ΑΡΙΘ./ΗΜΕΡ. ΔΗΜΟΣΙΕΥΣΗΣ
ΕΥΡΩΠΑΪΚΗΣ ΑΙΤΗΣΗΣ (86):98303588.2--07/05/1998
ΔΙΚΑΙΟΥΧΟΣ (73):1)BERNARD MATTHEWS LIMITED
Great Witchingham Hall, Norwich Norfolk,
NR9 5QD,GB ΗΝΩΜΕΝΟ ΒΑΣΙΛΕΙΟ
(ΜΕΓΑΛΗ ΒΡΕΤΑΝΝΙΑ)

ΣΥΜΒ. ΠΡΟΤΕΡΑΙΟΤΗΤΕΣ (30):9709460-09/05/1997-GB
ΕΦΕΥΡΕΤΗΣ (72):1)Matthews, Bernard Trevor
2)Joll, David John
3)Wilson, David Norman
4)Roberts, Peter Elwyn
5)Barker, John Harry

ΕΙΔΙΚΟΣ ΠΑΡΗΡΕΞΟΥΣΙΟΣ (74):ΚΙΛΙΜΙΡΗΣ ΚΩΝΣΤΑΝΤΙΝΟΣ,
ΔΙΚΗΓΟΡΟΣ, ΧΑΤΖΗΓΙΑΝΝΗ ΜΕΞΗ 7
115 28 ΑΘΗΝΑ

ΑΝΤΙΚΛΗΤΟΣ (74):ΚΙΛΙΜΙΡΗΣ ΑΝΑΣΤΑΣΙΟΣ,Χατζηγιάννη
Μέξη 7,11528 ΑΘΗΝΑ (ΑΤΤΙΚΗΣ),
ΕΛΛΑΔΑ

ΤΙΤΛΟΣ ΕΦΕΥΡΕΣΗΣ (54):ΕΝΑ ΕΛΙΚΟΕΙΔΕΣ ΠΡΟΪΟΝ ΔΙΑΤΡΟ-
ΦΗΣ

ΠΕΡΙΛΗΨΗ(57)

Η παρούσα εφεύρεση παρέχει ένα προϊόν διατροφής το οποίο περιλαμβάνει ένα ή περισσότερα πλαστικά υποστρώματα τροφής σχηματισμένα σε ελικοειδή διαμόρφωση και επικαλυμμένα με έναν παρεμποδιστικό ρευστό παράγοντα προκειμένου να προληφθεί η επαναδιάταξη γειτονικών στρωμάτων του προϊόντος. Ο

παρεμποδιστικός ρευστός παράγοντας μπορεί να είναι ένα βρώσιμο φυτικό έλαιο, όπως για παράδειγμα, υδρογονωμένο φυτικό έλαιο, σογιέλαιο, έλαιο κράμβης, ηλιέλαιο, έλαιο καρθάμου, φιστικέλαιο ή μείγμα τέτοιων ελαίων. Το προϊόν μπορεί να ορίζει μια μονή έλικα ή μια πολλαπλή έλικα, π.χ. μια διπλή ή τριπλή έλικα. Η εφεύρεση παρέχει επίσης μια μέθοδο και συσκευή για την Παρασκευή τέτοιων ελικοειδών προϊόντων διατροφής.



ΑΡΙΘΜΟΣ ΕΥΡ. Δ.Ε. (11):3038486
ΑΡΙΘ. ΕΛΛ. ΚΑΤΑΘΕΣΗΣ (21):20020400719
ΗΜΕΡ. ΕΛΛ. ΚΑΤΑΘΕΣΗΣ (11):21/02/2002
ΑΡΙΘ./ΗΜΕΡ. ΔΗΜΟΣΙΕΥΣΗΣ
ΕΥΡΩΠΑΪΚΟΥ ΔΙΠΛΩΜΑΤΟΣ(87):0837810 - 21/11/2001
ΑΡΙΘ./ΗΜΕΡ. ΔΗΜΟΣΙΕΥΣΗΣ
ΕΥΡΩΠΑΪΚΗΣ ΑΙΤΗΣΗΣ (86):95944574.3--28/12/1995
ΔΙΚΑΙΟΥΧΟΣ (73):1)Fontaine International, Inc.
 171 Cleage Drive, Birmingham, AL 35217,US
 ΗΝΩΜΕΝΕΣ ΠΟΛΙΤΕΙΕΣ ΤΗΣ ΑΜΕΡΙΚΗΣ
 (Η.Π.Α.)

ΣΥΜΒ. ΠΡΟΤΕΡΑΙΟΤΗΤΕΣ (30):441572-15/05/1995-US
ΕΦΕΥΡΕΤΗΣ (72):1)TERRY, Jeff, M.
 2)GREER, Dennis, E.
 3)CAHOLA, Hollis, L., Sr.
 4)MOULTON, Howard, Thomas

ΕΙΔΙΚΟΣ ΠΑΡΗΡΕΞΟΥΣΙΟΣ (74):ΚΙΛΙΜΙΡΗΣ ΚΩΝΣΤΑΝΤΙΝΟΣ,
 ΔΙΚΗΓΟΡΟΣ, Χατζηγιάννη Μέξη 115 28
 ΑΘΗΝΑ

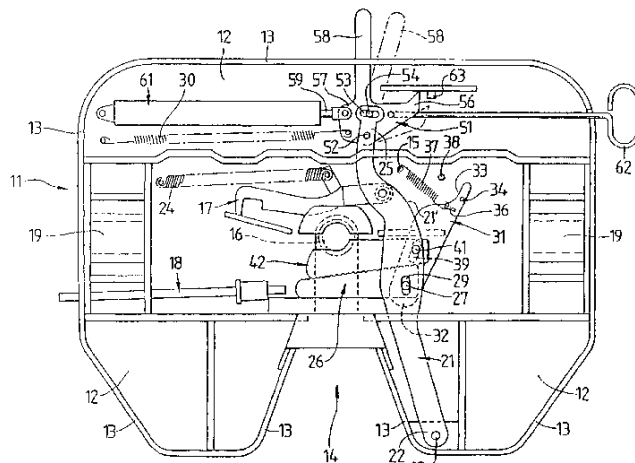
ΑΝΤΙΚΛΗΤΟΣ (74):ΚΙΛΙΜΙΡΗΣ ΑΝΑΣΤΑΣΙΟΣ,Χατζηγιάννη
 Μέξη 7,11528 ΑΘΗΝΑ (ΑΤΤΙΚΗΣ),
 ΕΛΛΑΔΑ

ΤΙΤΛΟΣ ΕΦΕΥΡΕΣΗΣ (54):ΜΗΧΑΝΙΣΜΟΣ ΚΛΕΙΔΩΜΑΤΟΣ ΕΛΡΑ-
 ΝΟΥ ΖΕΥΞΗΣ

ΠΕΡΙΛΗΨΗ(57)

Μία νέα διασύνδεση της σιαγόνας (42), της σφήνας (26) και της λαβής χειρισμού (21) σε ένα έδρανο ζεύξης (11) διευκολύνει την παροχή ενός ενδείκτη (58) σε ένα δευτερεύοντα μηχανισμό κλειδώματος, ο οποίος παρέχει περαιτέρω ασφάλεια στο σύστημα. Στην εφεύρεση, η σιαγόνα (42) συνδέεται με τη λαβή χειρισμού (21) μέσω ενός περι άξονα στρεφόμενου μοχλού χρονισμού (31) ο οποίος στρέφεται περί άξονίσκο (41) στη σιαγόνα (42) έτσι ώστε η σιαγόνα (42) να παραμένει

πιασμένη στο έδρανο ζεύξης (11) μέχρις ότου η σφήνα (26) να απελευθερωθεί ουσιαστικά από τη σιαγόνα (42). Σε συνδυασμό με τον πρωτεύοντα μηχανισμό κλειδώματος, παρέχεται και ένας δευτερεύον μηχανισμός κλειδώματος στο άκρο της λαβής χειρισμού (21) έτσι ώστε μια κασάνια (51) να μπλέκει σε έναστοπ (63) στη διάταξη του εδράνου ζεύξης (11) μέχρι να υπάρξει απόλυτη απελευθέρωση από τον χειριστή. Η κασάνια (51) φέρει περαιτέρω μηχανικό ενδείκτη (58) που εξέρχεται από τη διάταξης του εδράνου ζεύξης (11) και επιτρέπει στον χειριστή να γνωρίζει αν ο πείρος (16) είναι κλειδωμένος και αν είναι ενεργοποιημένος ο δευτερεύον μηχανισμός κλειδώματος.



ΑΡΙΘΜΟΣ ΕΥΡ. Δ.Ε. (11):3038487
ΑΡΙΘ. ΕΛΛ. ΚΑΤΑΘΕΣΗΣ (21):20020400720
ΗΜΕΡ. ΕΛΛ. ΚΑΤΑΘΕΣΗΣ (11):21/02/2002
ΑΡΙΘ./ΗΜΕΡ. ΔΗΜΟΣΙΕΥΣΗΣ
ΕΥΡΩΠΑΪΚΟΥ ΔΙΠΛΩΜΑΤΟΣ(87):0783593 - 12/12/2001
ΑΡΙΘ./ΗΜΕΡ. ΔΗΜΟΣΙΕΥΣΗΣ
ΕΥΡΩΠΑΪΚΗΣ ΑΙΤΗΣΗΣ (86):95933749.4--08/09/1995
ΔΙΚΑΙΟΥΧΟΣ (73):1)Recycling Technologies, Inc.
 500 Church Street, Suite 200, Nashville, Tennessee 37219,US ΗΝΩΜΕΝΕΣ ΠΟΛΙΤΕΙΕΣ ΤΗΣ ΑΜΕΡΙΚΗΣ (Η.Π.Α.)

ΣΥΜΒ. ΠΡΟΤΕΡΑΙΟΤΗΤΕΣ (30):302179-08/09/1994-US
 348446-02/12/1994-US
 360394-21/12/1994-US
 380950-31/01/1995-US
 439352-11/05/1995-US
 PCT/US95/01893-10/02/1995-WO

ΕΦΕΥΡΕΤΗΣ (72):1)BURROWS, Charles, A.
 2)SANZENBACHER, Charles
 3)DIBELLA, Paul, R.
 4)MYERSON, Allan, S.

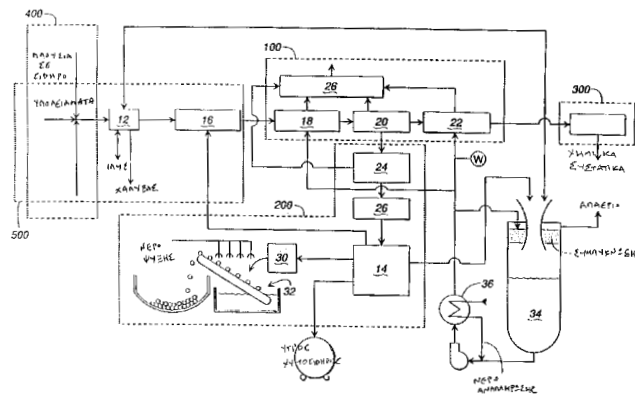
ΕΙΔΙΚΟΣ ΠΑΡΗΡΕΞΟΥΣΙΟΣ (74):ΚΙΛΙΜΙΡΗΣ ΚΩΝΣΤΑΝΤΙΝΟΣ,
 ΔΙΚΗΓΟΡΟΣ, ΧΑΤΖΗΓΙΑΝΝΗ ΜΕΞΗ 7
 115 28 ΑΘΗΝΑ

ΑΝΤΙΚΛΗΤΟΣ (74):ΚΙΛΙΜΙΡΗΣ ΑΝΑΣΤΑΣΙΟΣ,Χατζηγιάννη
 Μέξη 7,11528 ΑΘΗΝΑ (ΑΤΤΙΚΗΣ),
 ΕΛΛΑΔΑ

ΤΙΤΛΟΣ ΕΦΕΥΡΕΣΗΣ (54):ΜΕΘΟΔΟΣ ΓΙΑ ΤΗΝ ΑΝΑΚΤΗΣΗ ΜΕ-
 ΤΑΛΛΟΥ ΚΑΙ ΧΗΜΙΚΩΝ ΣΥΣΤΑΤΙΚΩΝ

ΠΕΡΙΛΗΨΗ(57)

Μια μέθοδος για την ανάκτηση μετάλλων από ρεύματα βιομηχανικών αποβλήτων (500) η οποία περιλαμβάνει κατεργασία των ρευμάτων αποβλήτων με διάλυμα χλωριούχου νατρίου (100), διαχωρισμό των αδιάλυτων ιζημάτων τα οποία περιλαμβάνουν ενώσεις του σιδήρου από το διάλυμα του αποστραγγιστικού, επιπλέον κατεργασία των αδιάλυτων ιζημάτων με όπτηση σε αυξημένη θερμοκρασία η οποία οδηγεί σε υλικό τροφοδότησης με βάση το σίδηρο (200), απομάκρυνση των μεταλλικών ιόντων περιλαμβανομένου του μόλυβδου και του καδμίου από το διάλυμα με χρήση μεταλλικού ψευδαργύρου, περαιτέρω κατεργασία του διαλύματος για να απομακρυνθούν από αυτό οι ενώσεις του ψευδαργύρου, επιπλέον κατεργασία των ενώσεων του ψευδαργύρου και των αδιάλυτων συστατικών με ένα διάλυμα διάλυσης και επιπλέον κατεργασία των απομακρυνθέντων μεταλλικών ιόντων προκειμένου να ανακτηθεί εκεί μόλυβδος, κάδμιο και ψευδάργυρος μέσω διαφόρων μεθόδων στις οποίες περιλαμβάνεται η ηλεκτρόλυση.

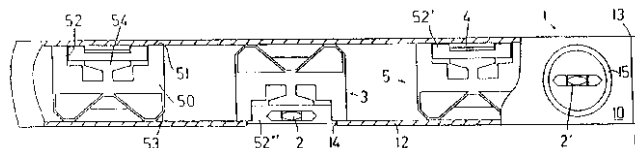


ΑΡΙΘΜΟΣ ΕΥΡ. Δ.Ε. (11):3038488
ΑΡΙΘ. ΕΛΛ. ΚΑΤΑΘΕΣΗΣ (21):20020400721
ΗΜΕΡ. ΕΛΛ. ΚΑΤΑΘΕΣΗΣ (11):21/02/2002
ΑΡΙΘ./ΗΜΕΡ. ΔΗΜΟΣΙΕΥΣΗΣ
ΕΥΡΩΠΑΪΚΟΥ ΔΙΠΛΩΜΑΤΟΣ(87):0852697 - 21/11/2001
ΑΡΙΘ./ΗΜΕΡ. ΔΗΜΟΣΙΕΥΣΗΣ
ΕΥΡΩΠΑΪΚΗΣ ΑΙΤΗΣΗΣ (86):96928314.2--12/09/1996
ΔΙΚΑΙΟΥΧΟΣ (73):1)Mapo AG
 Kanalstrasse 12, 8152 Glattbrugg,CH
 ΕΛΒΕΤΙΑ
ΣΥΜΒ. ΠΡΟΤΕΡΑΙΟΤΗΤΕΣ (30):275195-29/09/1995-CH
ΕΦΕΥΡΕΤΗΣ (72):1)MaCHLER, Werner
ΕΙΔΙΚΟΣ ΠΛΗΡΕΞΟΥΣΙΟΣ (74):ΚΙΛΙΜΙΡΗΣ ΚΩΝΣΤΑΝΤΙΝΟΣ,
 ΔΙΚΗΓΟΡΟΣ, ΧΑΤΖΗΓΙΑΝΝΗ ΜΕΞΗ 7
 115 28 ΑΘΗΝΑ
ΑΝΤΙΚΑΛΗΤΟΣ (74):ΚΙΛΙΜΙΡΗΣ ΑΝΑΣΤΑΣΙΟΣ,Χατζηγιάννη
 Μέξη 7,11528 ΑΘΗΝΑ (ΑΤΤΙΚΗΣ),
 ΕΛΛΑΔΑ

ΤΙΤΛΟΣ ΕΦΕΥΡΕΣΗΣ (54):ΜΑΓΝΗΤΙΚΗ ΥΔΡΟΣΤΑΘΜΗ ΠΕΡΙΛΗΨΗ(57)

Μια υδροστάθμη έχει σώμα (1) που σχηματίζεται από κοίλη ράβδο, τουλάχιστον ένα δείκτη στάθμης (2) που συγκρατείται επί του σώματος και τουλάχιστον ένα μαγνήτη (4) με σκοπό την πρόσφυση επί μετρούμενης επιφάνειας, όπου ο ένας τουλάχιστον μαγνήτης (4)συγκρατείται στο εσωτερικό του σώματος (1). Ο ένας τουλάχιστον μαγνήτης (4) τοποθετείται επί της εσωτερικής επιφάνειας του σώματος (1) και διαχωρίζεται από τη μετρούμενη επιφάνεια μέσω μιας πλευρικής επιφάνειας (12) του σώματος (1). Η υδροστάθμη έχει ένα τουλάχιστον ένθετο στοιχείο που χρησιμεύει σαν στήριγμα (5) του μαγνήτη, επί του οποίου τοποθετείται ένας τουλάχιστον μαγνήτης (4), όπου το ένθετο στοιχείο έχει

δυνατότητα εισαγωγής εντός του σώματος (1) και συγκρατείται εντός αυτού, όταν έχει συναρμολογηθεί. Έτσι περιττεύουν τα χρονοβόρα βήματα εργασίας προκειμένου να διατηρηθεί το σώμα (1) και να ενσωματωθεί ο μαγνήτης (4).

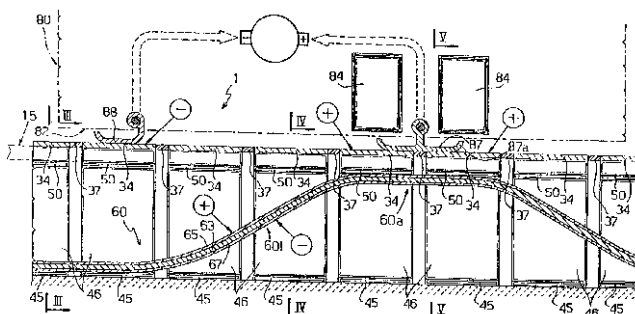


ΑΡΙΘΜΟΣ ΕΥΡ. Δ.Ε. (11):3038489
ΑΡΙΘ. ΕΛΛ. ΚΑΤΑΘΕΣΗΣ (21):20020400722
ΗΜΕΡ. ΕΛΛ. ΚΑΤΑΘΕΣΗΣ (11):21/02/2002
ΑΡΙΘ./ΗΜΕΡ. ΔΗΜΟΣΙΕΥΣΗΣ
ΕΥΡΩΠΑΪΚΟΥ ΔΙΠΛΩΜΑΤΟΣ(87):0761493 - 28/11/2001
ΑΡΙΘ./ΗΜΕΡ. ΔΗΜΟΣΙΕΥΣΗΣ
ΕΥΡΩΠΑΪΚΗΣ ΑΙΤΗΣΗΣ (86):96113023.4--13/08/1996
ΔΙΚΑΙΟΥΧΟΣ (73):1)ANSALDO TRASPORTI-SISTEMI FER-
 ROVIARI S.p.A
 Via Argine 425, 80147 Napoli,IT ΙΤΑΛΙΑ
ΣΥΜΒ. ΠΡΟΤΕΡΑΙΟΤΗΤΕΣ (30):TO950692-22/08/1995-IT
ΕΦΕΥΡΕΤΗΣ (72):1)Siciliano, Vito
 2)Del Naja, Alcide
ΕΙΔΙΚΟΣ ΠΛΗΡΕΞΟΥΣΙΟΣ (74):ΚΙΛΙΜΙΡΗΣ ΚΩΝΣΤΑΝΤΙΝΟΣ,
 ΔΙΚΗΓΟΡΟΣ, ΧΑΤΖΗΓΙΑΝΝΗ ΜΕΞΗ 7
 115 28 ΑΘΗΝΑ
ΑΝΤΙΚΑΛΗΤΟΣ (74):ΚΙΛΙΜΙΡΗΣ ΑΝΑΣΤΑΣΙΟΣ,Χατζηγιάννη
 Μέξη 7,11528 ΑΘΗΝΑ (ΑΤΤΙΚΗΣ),
 ΕΛΛΑΔΑ

ΤΙΤΛΟΣ ΕΦΕΥΡΕΣΗΣ (54):ΓΡΑΜΜΗ ΤΡΟΦΟΔΟΣΙΑΣ ΓΙΑ ΗΛΕΚΤΡΟΝΙΚΟ ΟΧΗΜΑ ΚΑΙ ΣΥΣΤΗΜΑ ΜΕΤΑΦΟΡΑΣ ΠΟΥ ΤΗΝ ΧΡΗΣΙΜΟΠΟΙΕΙ

Γραμμή τροφοδοσίας (1) για ηλεκτροκίνητο όχημα (80), όπου ένα κοίλο, μονωτικό περίβλημα (4) εκτεινόμενο κατά μια διεύθυνση φέρει στο ανώτερο τμήμα του πλήθος πλακών (34) διατεταγμένων κατά τη διεύθυνση (8) της προχωρήσεως του ηλεκτροκίνητου οχήματοςκαι διαχωρισμένων μέσω μονωτικών στοιχείων (37) εισαγομένων μεταξύ γειτονικών πλακών συλλέκτη (34). Το περίβλημα (4) στεγάζει κορδελλόμορφο αγώγιμο στοιχείο (60) εκτεινόμενο κατά τη διεύθυνση προχωρήσεως του οχήματος, ικανό να υφίσταται ελαστική παραμόρφωση και εφοδιασμένο με κορδελλόμορφο τμήμα σιδηρομαγνητικού υλικού (65). Το κορδελλόμορφο αγώγιμο στοιχείο (60) μπορεί να έλκεται από το μαγνητικό πεδίο που παράγεται από ηλεκτρομαγνήτες (84) που

φέρονται από το ηλεκτροκίνητο όχημα (80), προκειμένου τμήμα (60a) του κορδελλόμορφου στοιχείου (60) να εκτρέπεται προς τις πλάκες (34) και μια τουλάχιστον πλάκα (34) να συνδέεται προς γραμμή τροφοδοσίας (17), η οποία φέρεται εντός του περιβλήματος. Το ηλεκτροκίνητο όχημα (80) εφοδιάζεται περαιτέρω με μια τουλάχιστον ενεργό διάταξη (87), ικανή να συνδέεται με την ενεργό πλάκα (34), προκειμένου να δημιουργείται η πολικότητα της τροφοδοσίας ισχύος του οχήματος.

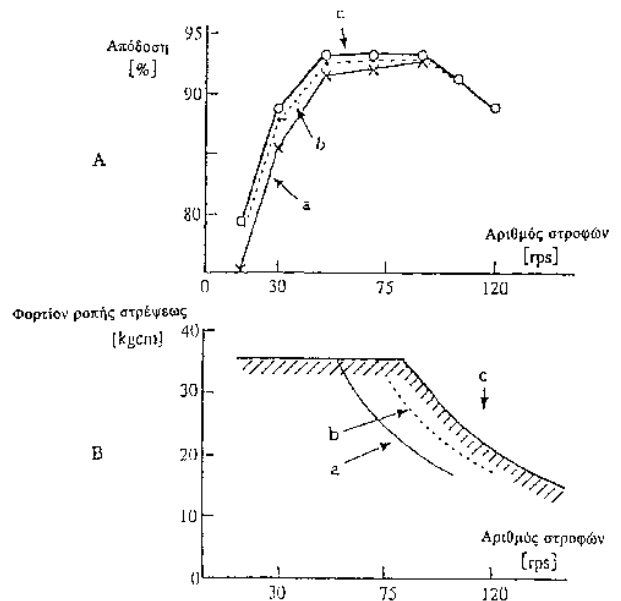


ΑΡΙΘΜΟΣ ΕΥΡ. Δ.Ε. (11):3038490
ΑΡΙΘ. ΕΛΛ. ΚΑΤΑΘΕΣΗΣ (21):20020400723
ΗΜΕΡ. ΕΛΛ. ΚΑΤΑΘΕΣΗΣ (11):21/02/2002
ΑΡΙΘ./ΗΜΕΡ. ΔΗΜΟΣΙΕΥΣΗΣ
ΕΥΡΩΠΑΪΚΟΥ ΔΙΠΛΩΜΑΤΟΣ(87):0707378 - 21/11/2001
ΑΡΙΘ./ΗΜΕΡ. ΔΗΜΟΣΙΕΥΣΗΣ
ΕΥΡΩΠΑΪΚΗΣ ΑΙΤΗΣΗΣ (86):95913409.9--30/03/1995
ΔΙΚΑΙΟΥΧΟΣ (73):1)DAIKIN INDUSTRIES, LIMITED
 Umeda Center Building, 4-12, Nakazaki-nishi
 2-chome Kita-ku, Osaka-shi Osaka 530,JP
 ΙΑΠΩΝΙΑ
ΣΥΜΒ. ΠΡΟΤΕΡΑΙΟΤΗΤΕΣ (30):6250394-31/03/1994-JP
ΕΦΕΥΡΕΤΗΣ (72):1)YAMAI, Hiroyuki
 2)OYAMA, Kazunobu
 3)KIMURA, Taizou
ΕΙΔΙΚΟΣ ΠΛΗΡΕΞΟΥΣΙΟΣ (74):ΚΙΟΡΤΣΗ ΧΡΙΣΤΙΝΑ
 ΜΑΥΡΟΚΟΡΔΑΤΟΥ 7 10678 ΑΘΗΝΑ
 (ΑΤΤΙΚΗΣ)
ΑΝΤΙΚΛΗΤΟΣ (74):ΚΙΟΡΤΣΗ ΧΡΙΣΤΙΝΑ,Μαυροκορδάτου
 7,10678 ΑΘΗΝΑ (ΑΤΤΙΚΗΣ), ΕΛΛΑΔΑ
ΤΙΤΛΟΣ ΕΦΕΥΡΕΣΗΣ (54):**ΜΕΘΟΔΟΣ ΕΛΕΓΧΟΥ ΤΗΣ ΚΙΝΗΣΕΩΣ**
ΕΝΟΣ ΚΙΝΗΤΗΡΟΣ ΣΥΝΕΧΟΥΣ ΡΕΥ-
ΜΑΤΟΣ ΑΝΕΥ ΨΥΧΡΩΝ ΚΑΙ ΣΥΣΚΕΥΗ
ΠΡΟΣ ΤΟΥΤΟ ΚΑΙ ΗΛΕΚΤΡΙΚΗ ΜΗΧΑ-
ΝΗ ΚΑΙ ΣΥΣΚΕΥΗ ΠΟΥ ΧΡΗΣΙ-
ΜΟΠΟΙΕΙΤΑΙ Π

ΠΕΡΙΛΗΨΗ(57)

Όταν ένας κινητήρ συνεχούς ρεύματος χωρίς ψήκτρες 3, 13 κινείται δια μετασχηματιστών τροφοδοτούμενης τάσεως 2, 5, 12, 20 προσδιορίζεται ένα αγώγιμο διάστημα μετασχηματιστών τροφοδοτούμενης τάσεως 2, 5, 12, 20 με

ηλεκτρική γωνία μεγαλύτερα των 120 και ίση ή μικρότερα των 180 ούτως ώστε να επιτυγχάνεται μία βελτίωση της αποτελεσματικότητας και μία βελτίωση της περιοχής λειτουργίας του κινητήρος συνεχούς ρεύματος χωρίς ψήκτρες με απλό και φθινό έλεγχο.

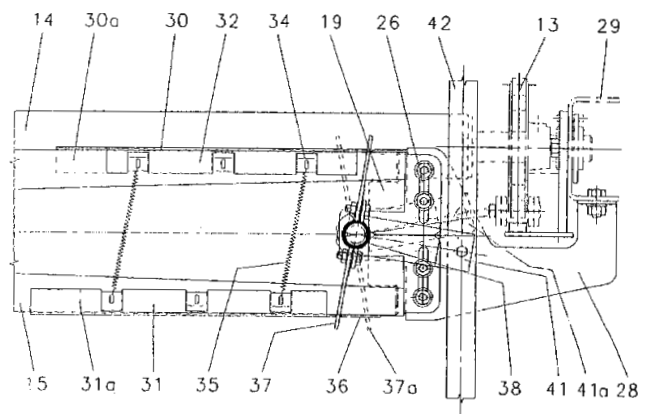


ΑΡΙΘΜΟΣ ΕΥΡ. Δ.Ε. (11):3038491
ΑΡΙΘ. ΕΛΛ. ΚΑΤΑΘΕΣΗΣ (21):20020400724
ΗΜΕΡ. ΕΛΛ. ΚΑΤΑΘΕΣΗΣ (11):21/02/2002
ΑΡΙΘ./ΗΜΕΡ. ΔΗΜΟΣΙΕΥΣΗΣ
ΕΥΡΩΠΑΪΚΟΥ ΔΙΠΛΩΜΑΤΟΣ(87):0856716 - 21/11/2001
ΑΡΙΘ./ΗΜΕΡ. ΔΗΜΟΣΙΕΥΣΗΣ
ΕΥΡΩΠΑΪΚΗΣ ΑΙΤΗΣΗΣ (86):97120592.7--25/11/1997
ΔΙΚΑΙΟΥΧΟΣ (73):1)BABCOCK-BSH GmbH
 August-Gottlieb-Strasse 5, 36251 Bad Hersfeld,DE ΓΕΡΜΑΝΙΑ
ΣΥΜΒ. ΠΡΟΤΕΡΑΙΟΤΗΤΕΣ (30):29701755 U-01/02/1997-DE
ΕΦΕΥΡΕΤΗΣ (72):1)Bahner, Friedrich
 2)Hentschel, Klaus
 3)Lang, Karl-Friedrich
 4)Lehn, Gerhard
 5)Maurer, Karl
 6)Schmidt, Manfred
ΕΙΔΙΚΟΣ ΠΛΗΡΕΞΟΥΣΙΟΣ (74):ΤΣΙΜΙΚΑΛΗΣ ΑΘΑΝΑΣΙΟΣ Ν. ΒΑΜΒΑ 1
 10674 ΑΘΗΝΑ (ΑΤΤΙΚΗΣ)
ΑΝΤΙΚΛΗΤΟΣ (74):ΤΣΙΜΙΚΑΛΗΣ ΑΘΑΝΑΣΙΟΣ,Ν.ΒΑΜΒΑ 1,
 10674 ΑΘΗΝΑ, ΕΛΛΑΔΑ
ΤΙΤΛΟΣ ΕΦΕΥΡΕΣΗΣ (54):**ΔΙΑΤΑΞΗ ΓΙΑ ΤΗ ΘΕΡΜΙΚΗ**
ΕΠΕΞΕΡΓΑΣΙΑ ΔΙΕΡΧΟΜΕΝΩΝ
ΠΡΟΪΟΝΤΩΝ ΜΟΡΦΗΣ ΠΛΑΚΑΣ Η
ΤΑΙΝΙΑΣ

ΠΕΡΙΛΗΨΗ(57)

Σε στεγνοτήρια διελεύσεως για προϊόντα μορφής πλάκας ή ταινίας είναι τοποθετημένα κατά μήκος της διαδρομής μεταφοράς κιβώτια ακροφυσίων για το φύσημα του μέσου επεξεργασίας. Για την προσαρμογή στο πλάτος του προϊόντος είναι εξοπλισμένα κιβώτια ακροφυσίων με σύρτες, με τους οποίους τα ευρισκόμενα κοντά στα άκρα ανοίγματα φύσηματος των κιβωτίων ακροφυσίων μπορούν να ελευθερώνονται ή να καλύπτονται κατά βούληση. Σε στεγνοτήρια, τα οποία περιλαμβάνουν ένα μεγάλο αριθμό από κιβώτια ακροφυσίων, συνδέεται η

μετακίνηση των συρτών με σημαντικά προβλήματα. Αυτό ισχύει ιδιαίτερος για στεγνοτήρια πλακών γυψοσανίδων, τα οποία ως επί το πλείστο είναι διαμορφωμένα ως πολυόροφα στεγνοτήρια. Στο νέο στεγνοτήριο καθίζουν σε ένα στρεφόμενο άξονα (38), ο οποίος εκτείνεται κατά μήκος, πολλοί μοχλοί (37), οι οποίοι με τα ελεύθερα άκρα τους εμπλέκονται στους σύρτες (30,31). Σε περιπτώσεις πολυόροφων στεγνοτηρίων είναι τοποθετημένοι πολλοί άξονες (38) ο ένας πάνω από τον άλλο. Για τον χειρισμό τους προβλέπεται ένα κοινό ρυθμιστικό όργανο (42), το οποίο εκτείνεται καθ' όλο το ύψος και είναι συμπλεγμένο με ένα τοποθετημένο εξωτερικά χειριστήριο (46). Ο μηχανισμός μετατόπισης προσαρμόζεται επίσης σε περιπτώσεις στενών συνθηκών χώρου χωρίς προβλήματα, χωρίς να εμποδίζεται σε αξιοσημείωτη έκταση η προσβασιμότητα του στεγνοτηρίου, π.χ. για εργασίες συντήρησης. Μπορεί να χρησιμοποιείται γρήγορα και απλά.



ΑΡΙΘΜΟΣ ΕΥΡ. Δ.Ε. (11):3038492
ΑΡΙΘ. ΕΛΛ. ΚΑΤΑΘΕΣΗΣ (21):20020400731
ΗΜΕΡ. ΕΛΛ. ΚΑΤΑΘΕΣΗΣ (11):21/02/2002
ΑΡΙΘ./ΗΜΕΡ. ΔΗΜΟΣΙΕΥΣΗΣ
ΕΥΡΩΠΑΪΚΟΥ ΔΙΠΛΩΜΑΤΟΣ(87):0827668 - 28/11/2001
ΑΡΙΘ./ΗΜΕΡ. ΔΗΜΟΣΙΕΥΣΗΣ
ΕΥΡΩΠΑΪΚΗΣ ΑΙΤΗΣΗΣ (86):96914340.3--22/05/1996
ΔΙΚΑΙΟΥΧΟΣ (73):1)British Sky Broadcasting Ltd.
Grant Way, Middlesex TW7 5QD,GB
HNΩΜΕΝΟ ΒΑΣΙΛΕΙΟ (ΜΕΓΑΛΗ
ΒΡΕΤΑΝΝΙΑ)
ΣΥΜΒ. ΠΡΟΤΕΡΑΙΟΤΗΤΕΣ (30):9510429-22/05/1995-GB
9519651-27/09/1995-GB
ΕΦΕΥΡΕΤΗΣ (72):1)TOWNSEND, Christopher, Peter
2)HOLLIDAY, David
3)CROSSLEY, Robin
4)WEBBER, Alun, David
ΕΙΔΙΚΟΣ ΠΛΗΡΕΞΟΥΣΙΟΣ (74):ΒΑΓΕΝΑ ΘΕΟΔΩΡΑ ΚΟΥΜΠΑΡΗ 2
10674 ΑΘΗΝΑ (ΑΤΤΙΚΗΣ)
ΑΝΤΙΚΛΗΤΟΣ (74):ΠΑΠΑΚΩΝΣΤΑΝΤΙΝΟΥ ΕΛΕΝΗ,
ΚΟΥΜΠΑΡΗ 2,10674 ΑΘΗΝΑ (ΑΤΤΙΚΗΣ),
ΕΛΛΑΔΑ
ΤΙΤΛΟΣ ΕΦΕΥΡΕΣΗΣ (54):**ΒΕΛΤΙΩΣΕΙΣ ΣΕ ΔΕΚΤΕΣ ΤΗΛΕΟ-
ΠΤΙΚΩΝ ΣΥΣΤΗΜΑΤΩΝ**

ΠΕΡΙΛΗΨΗ(57)

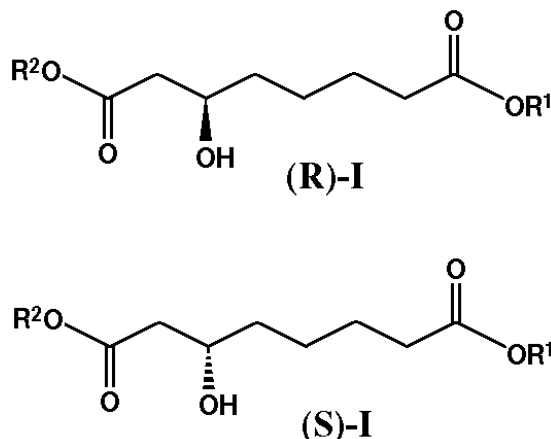
Ένας δέκτης τηλεοπτικών σημάτων που είναι διευθετημένος να δέχεται οπτικά σήματα που περιλαμβάνουν οπτικά στοιχεία και στοιχεία πληροφοριών. Ο δέκτης είναι διευθετημένος να αποκρίνεται στη λειτουργία από τον θεατή ενός τηλεχειριστηρίου (28). Ο δέκτης περιλαμβάνει έναν επεξεργαστή (23) για την επεξεργασία των επιλεγμένων στοιχείων πληροφοριών για τη μετατροπή αυτών σε αντιπροσωπευτικά σήματά τους προς εξαγωγή σε μια τηλεόραση σε συνδυασμό με

τα οπτικά σήματα. Σε ένα τρόπο λειτουργίας ο αποκωδικοποιητής αποκρίνεται στους χειρισμούς της συσκευής ελέγχου προκαλώντας την εμφάνιση συνοπτικών πληροφοριών σχεδιασμού που αναφέρονται σε προγράμματα μεταβιβαζόμενα στο ληφθέν σήμα. Σε έναν άλλο τρόπο λειτουργίας ο δέκτης είναι διευθετημένος να εμφανίζει λεπτομερείς πληροφορίες σχεδιασμού αναφερόμενες σε πολλά διαφορετικά τηλεοπτικά σήματα. Ο δέκτης μπορεί να δέχεται σήματα που περιέχουν οπτικά στοιχεία που παριστάνουν πολλά βιντεοκλίπ. Ο επεξεργαστής είναι διευθετημένος για να επεξεργάζεται τα σήματα και να προκαλεί την ταυτόχρονη εμφάνιση των βιντεοκλίπ σε μια οθόνη τηλεόρασης. Ο επεξεργαστής είναι διευθετημένος να αποκρίνεται στο χειρισμό από τον χρήστη της συσκευής ελέγχου αποθηκεύοντας στοιχεία για επακόλουθη θέαση των επιλεγέντων προγραμμάτων από τον χρήστη. Ο αποκωδικοποιητής μπορεί επίσης να περιλαμβάνει ένα μόντεμ (32) και έναν μηχανισμό χειρισμού CD-ROM (25a).

ΑΡΙΘΜΟΣ ΕΥΡ. Δ.Ε. (11):3038493
ΑΡΙΘ. ΕΛΛ. ΚΑΤΑΘΕΣΗΣ (21):20020400732
ΗΜΕΡ. ΕΛΛ. ΚΑΤΑΘΕΣΗΣ (11):21/02/2002
ΑΡΙΘ./ΗΜΕΡ. ΔΗΜΟΣΙΕΥΣΗΣ
ΕΥΡΩΠΑΪΚΟΥ ΔΙΠΛΩΜΑΤΟΣ(87):0863125 - 28/11/2001
ΑΡΙΘ./ΗΜΕΡ. ΔΗΜΟΣΙΕΥΣΗΣ
ΕΥΡΩΠΑΪΚΗΣ ΑΙΤΗΣΗΣ (86):98103245.1--25/02/1998
ΔΙΚΑΙΟΥΧΟΣ (73):1)VIATRIS GMBH & CO. KG
Weismuellerstrasse 45,60314 FRANKFURT
AM MAIN,DE ΓΕΡΜΑΝΙΑ
ΣΥΜΒ. ΠΡΟΤΕΡΑΙΟΤΗΤΕΣ (30):19709069-06/03/1997-DE
ΕΦΕΥΡΕΤΗΣ (72):1)Gewald, Rainer, Dr.
2)Laban, Gunter, Dr.
ΕΙΔΙΚΟΣ ΠΛΗΡΕΞΟΥΣΙΟΣ (74):ΒΑΓΕΝΑ ΘΕΟΔΩΡΑ ΚΟΥΜΠΑΡΗ 2
10674 ΑΘΗΝΑ (ΑΤΤΙΚΗΣ)
ΑΝΤΙΚΛΗΤΟΣ (74):ΠΑΠΑΚΩΝΣΤΑΝΤΙΝΟΥ ΕΛΕΝΗ,
ΚΟΥΜΠΑΡΗ 2,10674 ΑΘΗΝΑ (ΑΤΤΙΚΗΣ),
ΕΛΛΑΔΑ
ΤΙΤΛΟΣ ΕΦΕΥΡΕΣΗΣ (54):**ΜΕΘΟΔΟΣ ΓΙΑ ΤΗΝ ΠΑΡΑΣΚΕΥΗ ΚΑ-
ΘΑΡΩΝ ΑΠΟ ΕΝΑΝΤΙΟΜΕΡΗΔΙΕΣΤΕ-
ΡΩΝ 3-ΥΔΡΟΞΥΟΚΤΑΝΟΔΙΟΞΕΟΣ ΜΕ
ΑΣΥΜΜΕΤΡΗ ΚΑΤΑΛΥΤΙΚΗ ΥΔΡΟΓΟ-
ΝΩΣΗ**

ΠΕΡΙΛΗΨΗ(57)

Η προκειμένη εφεύρεση αφορά σε μία νέα μέθοδο για την παρασκευή καθαρών από εναντιομερή διεστέρων του 3-υδροξυοκτανοδιοξέος του γενικού τύπου I, όπου τα R1 και R2 είναι όμοια ή διαφορετικά και σημαίνουν μία ομάδα C1-C20-αλκυλίου, μία ομάδα C3-C12-κυκλοαλκυλίου, μία ομάδα C7-C12-αράλκυλίου ή μία μονοπύρηνη ή διπύρηνη ομάδα αρυλίου. Οι ενώσεις (R) - I είναι νέες, ενώ οι ενώσεις (S) - I είναι γνωστές. Αμφότερες χρησιμεύουν κυρίως ως ενδιάμεσα προϊόντα για την σύνθεση καθαρών από εναντιομερή α-λιπονικού οξέος του τύπου II και των παραγώγων του. Το α-λιπονικό οξύ είναι 1,2-διθειολανο-3-πεντανικό οξύ (θειοκτικό οξύ).

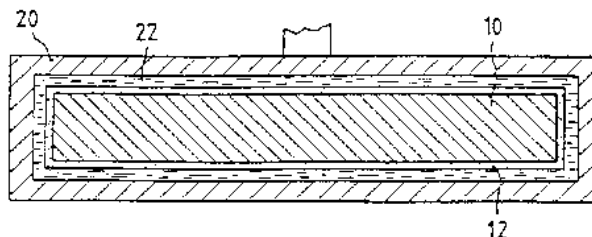


ΑΡΙΘΜΟΣ ΕΥΡ. Δ.Ε. (11):3038494
ΑΡΙΘ. ΕΛΛ. ΚΑΤΑΘΕΣΗΣ (21):20020400733
ΗΜΕΡ. ΕΛΛ. ΚΑΤΑΘΕΣΗΣ (11):21/02/2002
ΑΡΙΘ./ΗΜΕΡ. ΔΗΜΟΣΙΕΥΣΗΣ
ΕΥΡΩΠΑΪΚΟΥ ΔΙΠΛΩΜΑΤΟΣ(87):0762998 - 28/11/2001
ΑΡΙΘ./ΗΜΕΡ. ΔΗΜΟΣΙΕΥΣΗΣ
ΕΥΡΩΠΑΪΚΗΣ ΑΙΤΗΣΗΣ (86):96906809.7--08/03/1996
ΔΙΚΑΙΟΥΧΟΣ (73):1)SOCIETE NATIONALE D'ETUDE ET DE CONSTRUCTION DE MOTEURS D'AVIATION, "S.N.E.C.M.A."
 2, Boulevard du General Martial Valin, 75015 Paris,FR ΓΑΛΛΙΑ
ΣΥΜΒ. ΠΡΟΤΕΡΑΙΟΤΗΤΕΣ (30):9502697-08/03/1995-FR
ΕΦΕΥΡΕΤΗΣ (72):1)MAUMUS, Jean-Pierre
 2)THEBAULT, Jacques
ΕΙΔΙΚΟΣ ΠΛΗΡΕΞΟΥΣΙΟΣ (74):ΒΑΓΕΝΑ ΘΕΟΔΩΡΑ ΚΟΥΜΠΑΡΗ 2
 10674 ΑΘΗΝΑ (ΑΤΤΙΚΗΣ)
ΑΝΤΙΚΛΗΤΟΣ (74):ΠΑΠΑΚΩΝΣΤΑΝΤΙΝΟΥ ΕΛΕΝΗ,
 ΚΟΥΜΠΑΡΗ 2,10674 ΑΘΗΝΑ (ΑΤΤΙΚΗΣ),
 ΕΛΛΑΔΑ
ΤΙΤΛΟΣ ΕΦΕΥΡΕΣΗΣ (54):ΕΡΓΑΛΕΙΑ ΠΟΥ ΧΡΗΣΙΜΟΠΟΙΟΥΝ ΘΕΡΜΟΔΟΜΙΚΑ ΣΥΝΘΕΤΑ ΥΛΙΚΑ ΤΑ ΟΠΟΙΑ ΠΕΡΙΕΧΟΥΝ ΑΝΘΡΑΚΑ ΣΕ ΕΓΚΑΤΑΣΤΑΣΕΙΣ ΘΕΡΜΙΚΗΣ ΚΑΙ/Η ΘΕΡΜΟΧΗΜΙΚΗΣ ΕΠΕΞΕΡΓΑΣΙΑΣ

ΠΕΡΙΛΗΨΗ(57)

Σχηματίζεται μια ενδιάμεση στρώση (12) στην εξωτερική επιφάνεια ενός εξαρτήματος (10) από θερμοδομικό σύνθετο υλικό το οποίο περιέχει άνθρακα, και σχηματίζεται ένα μεταλλικό περιβλήμα με χύτευση μετάλλου σε τήξη (22) γύρω από το εξάρτημα με την ενδιάμεση στρώση. Η ενδιάμεση στρώση παρουσιάζει κλειστούς πόρους και είναι αδιαπέραστη ως προς το μέταλλο του περιβλήματος, ούτως ώστε η συμπίεση του μετάλλου κατά την ψύξη απορροφάται από την

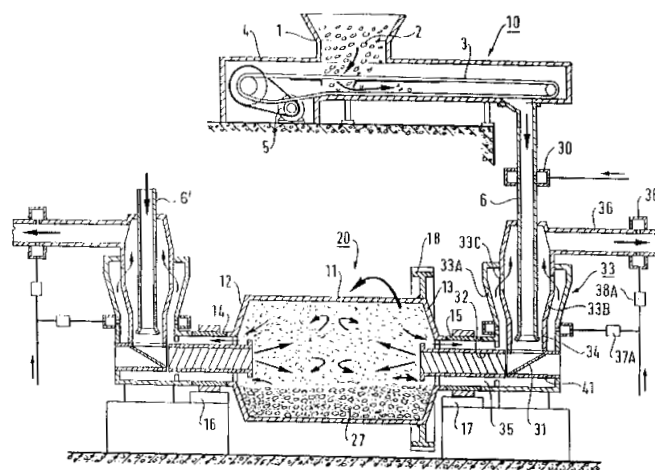
καθίζηση ή την κατάρρευση της πορώδους υφής της ενδιάμεσης στρώσεως, διατηρώντας έτσι την ακεραιότητα του μεταλλικού περιβλήματος, και η ενδιάμεση στρώση αποτελεί φίλτρο διαχύσεως, αποτρέποντας το σχηματισμό εύτηκτων μειγμάτων λόγω επαφής μεταξύ του μετάλλου του περιβλήματος και του σύνθετου υλικού.



ΑΡΙΘΜΟΣ ΕΥΡ. Δ.Ε. (11):3038495
ΑΡΙΘ. ΕΛΛ. ΚΑΤΑΘΕΣΗΣ (21):20020400734
ΗΜΕΡ. ΕΛΛ. ΚΑΤΑΘΕΣΗΣ (11):21/02/2002
ΑΡΙΘ./ΗΜΕΡ. ΔΗΜΟΣΙΕΥΣΗΣ
ΕΥΡΩΠΑΪΚΟΥ ΔΙΠΛΩΜΑΤΟΣ(87):0794008 - 28/11/2001
ΑΡΙΘ./ΗΜΕΡ. ΔΗΜΟΣΙΕΥΣΗΣ
ΕΥΡΩΠΑΪΚΗΣ ΑΙΤΗΣΗΣ (86):97400482.2--03/03/1997
ΔΙΚΑΙΟΥΧΟΣ (73):1)ALSTOM Energy Systems S.A
 19-21, Avenue Morane Saulnier B.P. 74,
 78140 Velizy-Villacoublay,FR ΓΑΛΛΙΑ
ΣΥΜΒ. ΠΡΟΤΕΡΑΙΟΤΗΤΕΣ (30):9602953-08/03/1996-FR
ΕΦΕΥΡΕΤΗΣ (72):1)Fontanille, Daniel
ΕΙΔΙΚΟΣ ΠΛΗΡΕΞΟΥΣΙΟΣ (74):ΒΑΓΕΝΑ ΘΕΟΔΩΡΑ ΚΟΥΜΠΑΡΗ 2
 10674 ΑΘΗΝΑ (ΑΤΤΙΚΗΣ)
ΑΝΤΙΚΛΗΤΟΣ (74):ΠΑΠΑΚΩΝΣΤΑΝΤΙΝΟΥ ΕΛΕΝΗ,
 ΚΟΥΜΠΑΡΗ 2,10674 ΑΘΗΝΑ (ΑΤΤΙΚΗΣ),
 ΕΛΛΑΔΑ
ΤΙΤΛΟΣ ΕΦΕΥΡΕΣΗΣ (54):ΚΟΝΙΟΡΤΟΠΟΙΗΤΗΣ ΜΕ ΣΦΑΙΡΙΔΙΑ ΠΕΡΙΛΗΨΗ(57)

Η παρούσα εφεύρεση αναφέρεται σ' έναν κονιορτοποιητή με σφαιρίδια, περίπου οριζόντιου άξονα περιστροφής, περιλαμβανόντος ένα τύμβανο στηριζόμενο από δύο πυργίσκους (14, 15) ιδίου άξονα περιστροφής, ευρισκόμενοι σε κάθε άκρο του εν λόγω τυμβάνου, φερόμενος ο εν λόγω άνθρακας από μία σχεδόν κατακόρυφη σωλήνωση (6,6') πλησίον ενός κυλίνδρου (32) ιδίου άξονα περιστροφής, εγκατεστημένου εναντίον εκάστου πυργίσκου (14,15), καταλήγοντάς εντός του τυμβάνου και ο χώρος (35) μεταξύ του πυργίσκου (15) και του κυλίνδρου (32) επικοινωνεί μ' έναν αγωγό εξόδου (36) του κονιορτοποιημένου άνθρακα με την βοήθεια ενός διαχωριστή (33). Ένα όργανο μεταφοράς (31) του ακατέργαστου άνθρακα εγκαθίστανται κάτω από την εν λόγω σωλήνωση (6), παρασύροντας λόγω βαρύτητας τον άνθρακα εντός του εν λόγω κυλίνδρου (32) φέροντος μία ανθεκτική Αρχιμήδειο έλικα επί της εσωτερικής του επιφάνειας ενώ προβλέπεται

μία τροφοδοσία σε πρωτογενή αέρα (30) άνωθεν του διαχωριστή (33) επί της εν λόγω σωλήνωσης (6), διοχετευόμενος αυτό ο αέρας στο σύνολό του προς το εσωτερικό του κυλίνδρου (32).

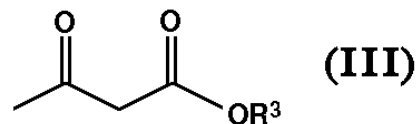
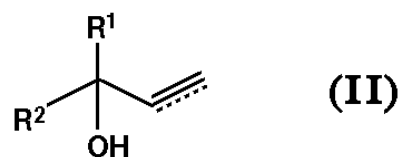
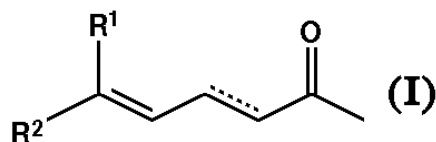


ΑΡΙΘΜΟΣ ΕΥΡ. Δ.Ε. (11):3038496
ΑΡΙΘ. ΕΛΛ. ΚΑΤΑΘΕΣΗΣ (21):20020400735
ΗΜΕΡ. ΕΛΛ. ΚΑΤΑΘΕΣΗΣ (11):21/02/2002
ΑΡΙΘ./ΗΜΕΡ. ΔΗΜΟΣΙΕΥΣΗΣ
ΕΥΡΩΠΑΪΚΟΥ ΔΙΠΛΩΜΑΤΟΣ(87):0983988 - 23/01/2002
ΑΡΙΘ./ΗΜΕΡ. ΔΗΜΟΣΙΕΥΣΗΣ
ΕΥΡΩΠΑΪΚΗΣ ΑΙΤΗΣΗΣ (86):99117101.8--31/08/1999
ΔΙΚΑΙΟΥΧΟΣ (73):1)BAS F AKTIENGESELLSCHAFT
 .., 67056 Ludwigshafen, DE ΓΕΡΜΑΝΙΑ
ΣΥΜΒ. ΠΡΟΤΕΡΑΙΟΤΗΤΕΣ (30):19840747-07/09/1998-DE
ΕΦΕΥΡΕΤΗΣ (72):1)Etzrodt, Heinz, Dr.
 2)Oost, Carsten, Dr.
 3)Stroezel, Manfred
 4)Weller, Dietmar, Dr.
 5)Bockstiegel, Bernhard, Dr.
 6)Reimer, Klaus
 7)Kaibel, Gerd, Dr.
 8)Jaedicke, Hagen, Dr.
ΕΙΔΙΚΟΣ ΠΛΗΡΕΞΟΥΣΙΟΣ (74):ΤΣΙΜΙΚΑΛΗΣ ΑΘΑΝΑΣΙΟΣ Ν. ΒΑΜΒΑ 1
 10674 ΑΘΗΝΑ (ΑΤΤΙΚΗΣ)
ΑΝΤΙΚΛΗΤΟΣ (74):ΤΣΙΜΙΚΑΛΗΣ ΑΘΑΝΑΣΙΟΣ, Ν. ΒΑΜΒΑ 1,
 10674 ΑΘΗΝΑ, ΕΛΛΑΔΑ
ΤΙΤΛΟΣ ΕΦΕΥΡΕΣΗΣ (54):ΣΥΝΕΣΗΣ ΜΕΘΟΔΟΣ ΓΙΑ ΤΗΝ ΠΑΡΑ-
 ΣΚΕΥΗ ΑΚΟΡΕΣΤΩΝ ΚΕΤΟΝΩΝ

ΠΕΡΙΛΗΨΗ(57)

Μέθοδος για την συνεχή παρασκευή ακόρεστων κετονών του γενικού τύπου (I) στον οποίο η διακεκομμένη γραμμή μπορεί να σημαίνει έναν επιπρόσθετο δεσμό C-C, R1 στέκει για μία αλκυλική ομάδα, και R2 για μία αλειφατική ρίζα υδρογονάνθρακα με 1 έως 37 άτομα άνθρακα, μια κυκλοαλκυλική ομάδα ή μία κυκλοαλκυλαλκυλική ομάδα, με αντίδραση μιας ακόρεστης αλκοόλης του γενικού τύπου II με έναν αλκυλεστέρα ακετοξικού οξέος του γενικού τύπου III στον οποίον R3 στέκει για μία αλκυλική ομάδα με 1 έως 5 άτομα άνθρακα, παρουσία οργανικών ενώσεων αλουμινίου σαν καταλύτης, η οποία χαρακτηρίζεται από το ότι Α. Η ακόρεστη αλκοόλη του τύπου II αντιδρά με τον αλκυλεστέρα ακετοξικού οξέος του τύπου III πάνω στους δίσκους (16) μιας αποστακτικής στήλης (4) στο

ακετοξικό άλας της ακόρεστης αλκοόλης και η παραγόμενη εδώ αλκοόλη του γενικού τύπου IV R3-OH (IV) Διαχωρίζεται με το ρεύμα κορυφής (5) της αποστακτικής στήλης και Β. Το σχηματιζόμενο ακετοξικό άλας της αλκοόλης του τύπου II στο κάτω τμήμα της στήλης κλασμάτωσης και/ή στον πυθμένα της στήλης κλασμάτωσης (20) παρουσία της οργανικής ένωσης αλουμινίου υποβάλλεται σε αντίδραση μετάθεσης στην ακόρεστη κετόνη του τύπου I, όπου το σχηματιζόμενο εδώ διοξείδιο του άνθρακα καταλήγει μέσω της αποστακτικής στήλης (4) στο ρεύμα κορυφής (5) και η σχηματιζόμενη ακόρεστη κετόνη του γενικού τύπου I διαχωρίζεται μέσω του πυθμένα της στήλης κλασμάτωσης (20).



ΑΡΙΘΜΟΣ ΕΥΡ. Δ.Ε. (11):3038497
ΑΡΙΘ. ΕΛΛ. ΚΑΤΑΘΕΣΗΣ (21):20020400736
ΗΜΕΡ. ΕΛΛ. ΚΑΤΑΘΕΣΗΣ (11):21/02/2002
ΑΡΙΘ./ΗΜΕΡ. ΔΗΜΟΣΙΕΥΣΗΣ
ΕΥΡΩΠΑΪΚΟΥ ΔΙΠΛΩΜΑΤΟΣ(87):0907785 - 06/02/2002
ΑΡΙΘ./ΗΜΕΡ. ΔΗΜΟΣΙΕΥΣΗΣ
ΕΥΡΩΠΑΪΚΗΣ ΑΙΤΗΣΗΣ (86):97929229.9--20/06/1997
ΔΙΚΑΙΟΥΧΟΣ (73):1)HENKEL-ECOLAB GmbH & CO. OHG
 Reisholzer Werftstrasse 38-40, 40589 Dussel-
 dorf, DE ΓΕΡΜΑΝΙΑ
ΣΥΜΒ. ΠΡΟΤΕΡΑΙΟΤΗΤΕΣ (30):19625828-28/06/1996-DE
ΕΦΕΥΡΕΤΗΣ (72):1)WILSBERG, Heinz-Manfred
ΕΙΔΙΚΟΣ ΠΛΗΡΕΞΟΥΣΙΟΣ (74):ΤΣΙΜΙΚΑΛΗΣ ΑΘΑΝΑΣΙΟΣ Ν. ΒΑΜΒΑ 1
 10674 ΑΘΗΝΑ (ΑΤΤΙΚΗΣ)
ΑΝΤΙΚΛΗΤΟΣ (74):ΤΣΙΜΙΚΑΛΗΣ ΑΘΑΝΑΣΙΟΣ, Ν. ΒΑΜΒΑ 1
 10674 ΑΘΗΝΑ, ΕΛΛΑΔΑ
ΤΙΤΛΟΣ ΕΦΕΥΡΕΣΗΣ (54):ΥΓΡΟ ΣΥΜΠΥΚΝΩΜΑ ΑΜΥΛΟΥ ΓΙΑ
 ΠΛΗΣΗ ΡΟΥΧΙΣΜΟΥ

ΠΕΡΙΛΗΨΗ(57)

Έπρεπε να βρεθεί ένα συντηρητικό μέσο για συμπυκνώματα αμύλου για πλύση ρουχισμού, το οποίο από τη μία πλευρά παρεμποδίζει αξιόπιστα στην προσβολή μικροβίων του συμπυκνώματος αμύλου πλύσης ρουχισμού όπως επίσης των παρασκευασμένων από αυτό υδατικών μητρικών καυστικών διαλυμάτων και από την άλλη πλευρά δεν παραμένει σε μειονεκτικές για τον χρήστη ποσότητες ή δραστηριότητες πάνω στην αμυλούχα πλύση ρουχισμού. Αυτό επιτεύχθηκε κυρίως με τη χρησιμοποίηση ενός συνδυασμού από αιθανόλη και τεταρτοταγή ένωση αμμωνίου του γενικού τύπου R1R2(CH3)2N*A', στον οποίο R1 και R2 ανεξάρτητα μεταξύ τους είναι μία γραμμική ή διακλαδισμένη αλκυλική ρίζα με 8

έως 18 άτομα άνθρακα, ειδικότερα 8 έως 10 άτομα άνθρακα, και Α- είναι ένα εξισορροπητικό για το φορτίο ανιόν, για τη συντήρηση υδατικών συμπυκνωμάτων αμύλου για πλύση, τα οποία περιέχουν άμυλο ή παράγωγα αμύλου εναιωρημένα σε ένα διάλυμα ξανθάνης

ΑΡΙΘΜΟΣ ΕΥΡ. Δ.Ε. (11):3038498
ΑΡΙΘ. ΕΛΛ. ΚΑΤΑΘΕΣΗΣ (21):20020400737
ΗΜΕΡ. ΕΛΛ. ΚΑΤΑΘΕΣΗΣ (11):21/02/2002
ΑΡΙΘ./ΗΜΕΡ. ΔΗΜΟΣΙΕΥΣΗΣ
ΕΥΡΩΠΑΪΚΟΥ ΔΙΠΛΩΜΑΤΟΣ(87):0703454 - 05/12/2001
ΑΡΙΘ./ΗΜΕΡ. ΔΗΜΟΣΙΕΥΣΗΣ
ΕΥΡΩΠΑΪΚΗΣ ΑΙΤΗΣΗΣ (86):95306661.0--21/09/1995
ΔΙΚΑΙΟΥΧΟΣ (73):1)UNILEVER PLC
Unilever House, Blackfriars, London EC4P
4BQ,GB ΗΝΩΜΕΝΟ ΒΑΣΙΛΕΙΟ (ΜΕΓΑΛΗ
ΒΡΕΤΑΝΝΙΑ)
2)UNILEVER N.V.
Weena 455, 3013 AL Rotterdam,NL
ΟΛΛΑΝΔΙΑ
ΣΥΜΒ. ΠΡΟΤΕΡΑΙΟΤΗΤΕΣ (30):9419264-23/09/1994-GB
9419382-26/09/1994-GB
9501863-31/01/1995-GB
ΕΦΕΥΡΕΤΗΣ (72):1)Catt, Michael
2)Cunningham, Carole Robinson
3)Mundill, Paul Henry Charles
4)Prior, Michael Evans
5)Wilson, Stewart
6)Zhang, Zhi Gang
ΕΙΔΙΚΟΣ ΠΑΗΡΕΞΟΥΣΙΟΣ (74):ΤΣΙΜΙΚΑΛΗΣ ΑΘΑΝΑΣΙΟΣ Ν. ΒΑΜΒΑ 1
10674 ΑΘΗΝΑ (ΑΤΤΙΚΗΣ)
ΑΝΤΙΚΛΗΤΟΣ (74):ΤΣΙΜΙΚΑΛΗΣ ΑΘΑΝΑΣΙΟΣ,Ν.ΒΑΜΒΑ 1,
10674 ΑΘΗΝΑ, ΕΛΛΑΔΑ
ΤΙΤΛΟΣ ΕΦΕΥΡΕΣΗΣ (54):**ΜΕΘΟΔΟΙ ΠΑΡΑΚΟΛΟΥΘΗΣΗΣ ΚΑΙ
ΣΥΣΚΕΥΕΣ ΠΡΟΣ ΧΡΗΣΗ**

ΠΕΡΙΛΗΨΗ(57)

Μέθοδοι, συσκευές και σύνεργα δοκιμής για τη παρακολούθηση του κύκλου ωορρηξίας, που συνεπάγονται δοκιμές στο σωματικό υγρό, π.χ. ούρων, της συγκέντρωσης ενός ή περισσότερων αναλυτών. Κατά προτίμηση μετρώνται η estrogen-3-glucuronide και η ωχρινική ορμόνη και δημιουργείται μια συγκέντρωση αναφοράς για την Ε3G περίπου την ημέρα 6 του τρέχοντος κύκλου. Κατά προτίμηση, χρησιμοποιούνται συσκευές δοκιμής μιας χρήσεως, σε σύζευξη με έναν σχετικά μόνιμο ηλεκτρονικό μηχανισμό ανάγνωσης / μόνιτορ. Μπορεί να ελαχιστοποιηθεί ο αριθμός των "καθημερινών" δοκιμών που απαιτούνται κάθε μήνα.

ΑΡΙΘΜΟΣ ΕΥΡ. Δ.Ε. (11):3038499
ΑΡΙΘ. ΕΛΛ. ΚΑΤΑΘΕΣΗΣ (21):20020400738
ΗΜΕΡ. ΕΛΛ. ΚΑΤΑΘΕΣΗΣ (11):21/02/2002
ΑΡΙΘ./ΗΜΕΡ. ΔΗΜΟΣΙΕΥΣΗΣ
ΕΥΡΩΠΑΪΚΟΥ ΔΙΠΛΩΜΑΤΟΣ(87):0967876 - 23/01/2002
ΑΡΙΘ./ΗΜΕΡ. ΔΗΜΟΣΙΕΥΣΗΣ
ΕΥΡΩΠΑΪΚΗΣ ΑΙΤΗΣΗΣ (86):98906300.3--12/02/1998
ΔΙΚΑΙΟΥΧΟΣ (73):1)Monsanto Technology LLC
800 North Lindbergh Boulevard, St. Louis,
Missouri 63167,US ΗΝΩΜΕΝΕΣ
ΠΟΛΙΤΕΙΕΣ ΤΗΣ ΑΜΕΡΙΚΗΣ (Η.Π.Α.)
ΣΥΜΒ. ΠΡΟΤΕΡΑΙΟΤΗΤΕΣ (30):38020 P-14/02/1997-US
ΕΦΕΥΡΕΤΗΣ (72):1)RIEGO, Domingo, C.
2)COX, Kenneth, E.
3)SEXTON, Franklin, E.
4)MEADOWS, James, C.
ΕΙΔΙΚΟΣ ΠΑΗΡΕΞΟΥΣΙΟΣ (74):ΤΣΙΜΙΚΑΛΗΣ ΑΘΑΝΑΣΙΟΣ Ν. ΒΑΜΒΑ 1
10674 ΑΘΗΝΑ (ΑΤΤΙΚΗΣ)
ΑΝΤΙΚΛΗΤΟΣ (74):ΤΣΙΜΙΚΑΛΗΣ ΑΘΑΝΑΣΙΟΣ,Ν.ΒΑΜΒΑ 1,
10674 ΑΘΗΝΑ, ΕΛΛΑΔΑ
ΤΙΤΛΟΣ ΕΦΕΥΡΕΣΗΣ (54):**ΥΔΑΤΙΚΕΣ ΣΥΝΘΕΣΕΙΣ ΖΙΖΑΝΙΟ-
ΚΤΟΝΟΥ/ ΕΠΙΦΑΝΕΙΟΔΡΑΣΤΙΚΟΥ ΓΙΑ
ΒΑΣΙΚΟΥ Η ΝΑΡΚΩΜΕΝΟΥ ΣΤΕ-
ΛΕΧΟΥΣ ΕΛΕΓΧΟ ΘΑΜΝΩΝ**

περιλαμβάνουσα εφαρμογή στο φλοιό σε βασικές ή ναρκωμένες περιοχές στελέχους τέτοιων φυτών μιας υδατικής ζιζανιοκτόνας σύνθεσης της εφεύρεσης.

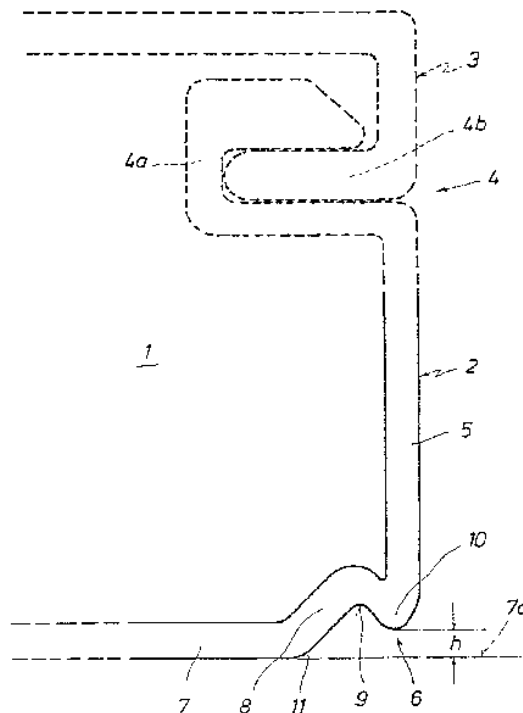
ΠΕΡΙΛΗΨΗ(57)

Μια υδατική ζιζανιοκτόνα σύνθεση προσφέρεται η οποία είναι χρήσιμη για έλεγχο ξυλωδών φυτών όταν εφαρμοσθεί στο φλοιό σε βασικές και ναρκωμένες περιοχές του στελέχους τέτοιων φυτών. Η σύνθεση είναι ένα υδατικό διάλυμα ή διασπορά ενός υδατοδιαλυτού ζιζανιοκτόνου όπως ένα άλας γλυφοσάτης και μιας σύνθεσης επιφανειοδραστικού, η οποία περιλαμβάνει ένα ή περισσότερα επιφανειοδραστικό (ά) πολυξυαλκυλεντρισιλοζάνης και μία ή περισσότερες γλυκόλες ή γλυκολιθέρες. Επίσης προσφερόμενη είναι η μέθοδος για έλεγχο ξυλωδών φυτών

ΑΡΙΘΜΟΣ ΕΥΡ. Δ.Ε. (11):3038500
ΑΡΙΘ. ΕΛΛ. ΚΑΤΑΘΕΣΗΣ (21):20020400739
ΗΜΕΡ. ΕΛΛ. ΚΑΤΑΘΕΣΗΣ (11):21/02/2002
ΑΡΙΘ./ΗΜΕΡ. ΔΗΜΟΣΙΕΥΣΗΣ
ΕΥΡΩΠΑΪΚΟΥ ΔΙΠΛΩΜΑΤΟΣ(87):0920099 - 28/11/2001
ΑΡΙΘ./ΗΜΕΡ. ΔΗΜΟΣΙΕΥΣΗΣ
ΕΥΡΩΠΑΪΚΗΣ ΑΙΤΗΣΗΣ (86):98500234.4--23/10/1998
ΔΙΚΑΙΟΥΧΟΣ (73):1)APARELLAJE ELECTRICO, S.A.
Rafael Campalans 15-17, E-08903 L' Hospitalet de Llobregat, ES ΙΣΠΑΝΙΑ
ΣΥΜΒ. ΠΡΟΤΕΡΑΙΟΤΗΤΕΣ (30):9703102 U-28/11/1997-ES
ΕΦΕΥΡΕΤΗΣ (72):1)Benito Navazo, Juan Manuel
ΕΙΔΙΚΟΣ ΠΛΗΡΕΞΟΥΣΙΟΣ (74):ΤΣΙΜΙΚΑΛΗΣ ΑΘΑΝΑΣΙΟΣ Ν. ΒΑΜΒΑ 1
10674 ΑΘΗΝΑ (ΑΤΤΙΚΗΣ)
ΑΝΤΙΚΛΗΤΟΣ (74):ΤΣΙΜΙΚΑΛΗΣ ΑΘΑΝΑΣΙΟΣ,Ν.ΒΑΜΒΑ 1,
10674 ΑΘΗΝΑ, ΕΛΛΑΔΑ
ΤΙΤΛΟΣ ΕΦΕΥΡΕΣΗΣ (54):**ΤΜΗΜΑ ΒΑΣΗΣ ΑΓΩΓΟΥ ΓΙΑ ΣΥΣΤΗΜΑ ΗΛΕΚΤΡΙΚΩΝ ΚΑΛΩΔΙΩΝ**

ΠΕΡΙΛΗΨΗ(57)

Το τμήμα βάσης (2) έχει ένα τοίχωμα πυθμένα (7) που καθορίζει δύο κάτω επιμήκεις περιοχές ακμών (6), και κάθε μια από αυτές έχει διαδοχικά και χωρίς διακοπή : ένα πρώτο τμήμα (8) σαν μια επέκταση του τοιχώματος πυθμένα (7) του αγωγού (1), που εκτείνεται με κλίση προς τα άνω και προς τα έξω, ένα δεύτερο τμήμα που κατευθύνεται προς τα κάτω το οποίο, μαζί με το πρώτο τμήμα (8), σχηματίζει εξωτερικά μια αντιστραμμένη λεκάνη (9), και ένα τρίτο τμήμα που κατευθύνεται προς τα άνω το οποίο, μαζί με το προς τα κάτω κατευθυνόμενο τμήμα, σχηματίζει εξωτερικά μια καμπύλη αντιστραμμένου ισχίου (10) η οποία βρίσκεται σε μια ανώτερη στάθμη από τη στάθμη που καθορίζεται από την κάτω επιφάνεια του τοιχώματος πυθμένα (7).

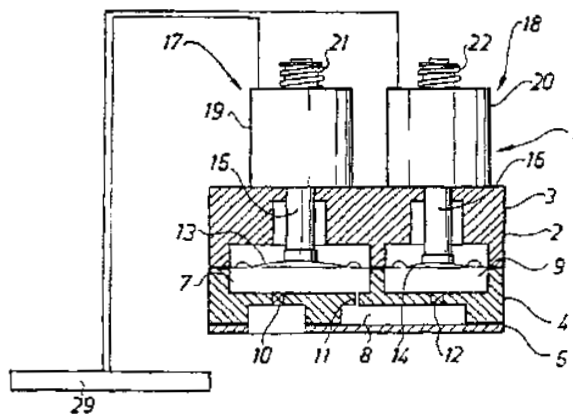


ΑΡΙΘΜΟΣ ΕΥΡ. Δ.Ε. (11):3038501
ΑΡΙΘ. ΕΛΛ. ΚΑΤΑΘΕΣΗΣ (21):20020400740
ΗΜΕΡ. ΕΛΛ. ΚΑΤΑΘΕΣΗΣ (11):21/02/2002
ΑΡΙΘ./ΗΜΕΡ. ΔΗΜΟΣΙΕΥΣΗΣ
ΕΥΡΩΠΑΪΚΟΥ ΔΙΠΛΩΜΑΤΟΣ(87):0959833 - 28/11/2001
ΑΡΙΘ./ΗΜΕΡ. ΔΗΜΟΣΙΕΥΣΗΣ
ΕΥΡΩΠΑΪΚΗΣ ΑΙΤΗΣΗΣ (86):96944166.6--20/12/1996
ΔΙΚΑΙΟΥΧΟΣ (73):1)Pascal Medical AB
Pilefeltsgatan 73, 302 50 Halmstad, SE
ΣΟΥΗΔΙΑ
ΣΥΜΒ. ΠΡΟΤΕΡΑΙΟΤΗΤΕΣ (30):9504658-22/12/1995-SE
ΕΦΕΥΡΕΤΗΣ (72):1)DENSERT, Barbara
2)DENSERT, Ove
3)JoHOLM, Jorgen
4)HoRBERG, Carl, Johan
ΕΙΔΙΚΟΣ ΠΛΗΡΕΞΟΥΣΙΟΣ (74):ΤΣΙΜΙΚΑΛΗΣ ΑΘΑΝΑΣΙΟΣ Ν. ΒΑΜΒΑ 1
10674 ΑΘΗΝΑ (ΑΤΤΙΚΗΣ)
ΑΝΤΙΚΛΗΤΟΣ (74):ΤΣΙΜΙΚΑΛΗΣ ΑΘΑΝΑΣΙΟΣ,Ν.ΒΑΜΒΑ 1,
10674 ΑΘΗΝΑ, ΕΛΛΑΔΑ
ΤΙΤΛΟΣ ΕΦΕΥΡΕΣΗΣ (54):**ΔΙΑΤΑΞΗ ΓΙΑ ΤΟΝ ΕΠΗΡΕΑΣΜΟ ΤΟΥ ΥΔΡΟΔΥΝΑΜΙΚΟΥ ΣΥΣΤΗΜΑΤΟΣ ΤΟΥ ΕΣΩΤΕΡΙΚΟΥ ΑΥΤΙΟΥ**

ΠΕΡΙΛΗΨΗ(57)

Η εφεύρεση αναφέρεται σε μια διάταξη (1) για τον επηρεασμό του υδροδυναμικού συστήματος του εσωτερικού αυτιού, όπου στο σύστημα αυτό περιλαμβάνονται η περιλήμφος και η ενδόλεμφος. Η διάταξη σχηματίζεται από ένα πρώτο μέσο (7, 8, 10, 12, 13, 15, 17) για τη δημιουργία μιας επιθυμητής στάθμης στατικής πίεσης, ένα δεύτερο μέσο (14, 16, 18) για την πρόκληση μιας μεταβολής της στάθμης στατικής πίεσης, ένα τρίτο μέσο για τη σύνδεση του πρώτου μέσου (7, 8, 10, 12, 13, 15, 17) και του δεύτερου μέσου (14, 16, 18) στο εσωτερικό αυτί για τη

μεταβίβαση των δημιουργούμενων μεταβολών πίεσης. Το δεύτερο μέσο (14, 16, 18) είναι διαμορφωμένο να επηρεάζει τη στάθμη στατικής πίεσης σε προκαθορισμένες αλλαγές πίεσης σύμφωνα με ένα προκαθορισμένο πρόγραμμα που ελέγχεται από μια μονάδα ελέγχου (29). Το πρώτο μέσο (7, 8, 10, 12, 13, 15, 17) περιλαμβάνει μια αντλία μέσου για την παραγωγή της επιθυμητής στάθμης πίεσης σε μια δεξαμενή μέσου (9). Το δεύτερο μέσο (14, 16, 18) περιλαμβάνει μια μονάδα (16, 18) για να προκαλεί κινήσεις ενός τμήματος μεμβράνης (14), το οποίο συνδέεται στη δεξαμενή (9). Αυτές οι κινήσεις είναι διαμορφωμένες να προκαλούν μεταβολές της στάθμης στατικής πίεσης. Το τμήμα μεμβράνης (14) έχει μια προκαθορισμένη επιφάνεια και η μονάδα (16, 18) είναι διαμορφωμένη να επηρεάζει το τμήμα μεμβράνης (14) με μια δύναμη ορισμένου μεγέθους για να παράγει τις μεταβολές της πίεσης.



ΑΡΙΘΜΟΣ ΕΥΡ. Δ.Ε. (11):3038502
ΑΡΙΘ. ΕΛΛ. ΚΑΤΑΘΕΣΗΣ (21):20020400725
ΗΜΕΡ. ΕΛΛ. ΚΑΤΑΘΕΣΗΣ (11):21/02/2002
ΑΡΙΘ./ΗΜΕΡ. ΔΗΜΟΣΙΕΥΣΗΣ
ΕΥΡΩΠΑΪΚΟΥ ΔΙΠΛΩΜΑΤΟΣ(87):0783520 - 28/11/2001
ΑΡΙΘ./ΗΜΕΡ. ΔΗΜΟΣΙΕΥΣΗΣ
ΕΥΡΩΠΑΪΚΗΣ ΑΙΤΗΣΗΣ (86):95933880.7--21/09/1995
ΔΙΚΑΙΟΥΧΟΣ (73):1)HENRY M. JACKSON FOUNDATION
FOR THE ADVANCEMENT OF MILITARY
MEDICINE
1401 Rockville Pike, Suite 600, Rockville,
MD 20852,US ΗΝΩΜΕΝΕΣ ΠΟΛΙΤΕΙΕΣ
ΤΗΣ ΑΜΕΡΙΚΗΣ (Η.Π.Α.)
ΣΥΜΒ. ΠΡΟΤΕΡΑΙΟΤΗΤΕΣ (30):308495-21/09/1994-US
ΕΦΕΥΡΕΤΗΣ (72):1)FISHER, Gerald, W.
ΕΙΔΙΚΟΣ ΠΛΗΡΕΞΟΥΣΙΟΣ (74):ΡΟΥΣΣΟΥ ΑΝΝΑ ΚΟΥΜΠΑΡΗ 2 10674
ΑΘΗΝΑ (ΑΤΤΙΚΗΣ)
ΑΝΤΙΚΛΗΤΟΣ (74):ΠΑΠΑΚΩΝΣΤΑΝΤΙΝΟΥ ΕΛΕΝΗ,
ΚΟΥΜΠΑΡΗ 2,10674 ΑΘΗΝΑ (ΑΤΤΙΚΗΣ),
ΕΛΛΑΔΑ
ΤΙΤΛΟΣ ΕΦΕΥΡΕΣΗΣ (54):ΕΥΡΕΩΣ ΑΝΤΙΔΡΑΣΤΙΚΑ ΟΨΩΝΙΚΑ
ΑΝΤΙΣΩΜΑΤΑ ΑΝΤΙΔΡΑΣΤΙΚΑ ΜΕ
ΚΟΙΝΑ ΣΤΑΦΥΛΟΚΟΚΚΙΚΑ ΑΝΤΙ-
ΓΟΝΑ

ΠΕΡΙΛΗΨΗ(57)

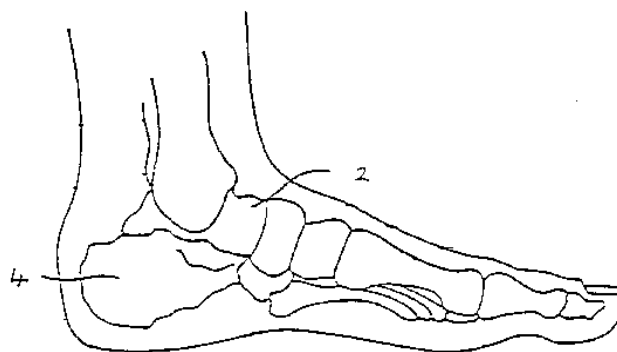
Στην παρούσα εφεύρεση περιγράφεται η ταυτοποίηση, η παρασκευή και η απομόνωση ανοσοσφαιρίνης και αντιγόνου ωφέλιμου στην προφύλαξη, τη διάγνωση και την αγωγή σταφυλοκοκκικών λοιμώξεων. Περιγράφεται περαιτέρω ένα in vivo ζωικό μοντέλο ωφέλιμο για τον έλεγχο της δραστηριότητας φαρμακευτικών συνθέσεων, περιλαμβανομένων των φαρμακευτικών συνθέσεων ανοσοσφαιρίνης και απομονωμένου αντιγόνου.

ΑΡΙΘΜΟΣ ΕΥΡ. Δ.Ε. (11):3038503
ΑΡΙΘ. ΕΛΛ. ΚΑΤΑΘΕΣΗΣ (21):20020400726
ΗΜΕΡ. ΕΛΛ. ΚΑΤΑΘΕΣΗΣ (11):21/02/2002
ΑΡΙΘ./ΗΜΕΡ. ΔΗΜΟΣΙΕΥΣΗΣ
ΕΥΡΩΠΑΪΚΟΥ ΔΙΠΛΩΜΑΤΟΣ(87):0780064 - 28/11/2001
ΑΡΙΘ./ΗΜΕΡ. ΔΗΜΟΣΙΕΥΣΗΣ
ΕΥΡΩΠΑΪΚΗΣ ΑΙΤΗΣΗΣ (86):96120680.2--20/12/1996
ΔΙΚΑΙΟΥΧΟΣ (73):1)BROOKS SPORTS INC.
11720 North Creek Parkway N., Bothell WA
98011,US ΗΝΩΜΕΝΕΣ ΠΟΛΙΤΕΙΕΣ ΤΗΣ
ΑΜΕΡΙΚΗΣ (Η.Π.Α.)
ΣΥΜΒ. ΠΡΟΤΕΡΑΙΟΤΗΤΕΣ (30):576958-22/12/1995-US
ΕΦΕΥΡΕΤΗΣ (72):1)Dean, Todd
2)Dreyer, Eric
3)Fredericksen,Raymond M.
ΕΙΔΙΚΟΣ ΠΛΗΡΕΞΟΥΣΙΟΣ (74):ΒΑΓΕΝΑ ΘΕΟΔΩΡΑ ΚΟΥΜΠΑΡΗ 2
10674 ΑΘΗΝΑ (ΑΤΤΙΚΗΣ)
ΑΝΤΙΚΛΗΤΟΣ (74):ΠΑΠΑΚΩΝΣΤΑΝΤΙΝΟΥ ΕΛΕΝΗ,
ΚΟΥΜΠΑΡΗ 2,10674 ΑΘΗΝΑ (ΑΤΤΙΚΗΣ),
ΕΛΛΑΔΑ
ΤΙΤΛΟΣ ΕΦΕΥΡΕΣΗΣ (54):ΥΔΡΟΔΥΝΑΜΙΚΟ ΠΕΛΑΜΑ ΥΠΟΔΗΜΑ-
ΤΟΣ ΚΑΙ ΥΠΟΔΗΜΑ ΕΦΟΔΙΑΣΜΕΝΟ
ΜΕ ΑΥΤΟ

ΠΕΡΙΛΗΨΗ(57)

Υδροδυναμικό πέλμα περιλαμβάνον πλήρεις ρευστού εσωτερική και εξωτερική κύστες αλληλοσυνδεδεμένες δια διαύλων ρευστού και διαμορφωμένες έτσι ώστε η μετατόπιση ρευστού από το κέντρο κατανομής πίεσεως που παράγεται από την κρούση του ποδιού να ακτινοβολεί από την εσωτερική κύστη προς τα έξω προς την εξωτερική κύστη μέσω ενός ή περισσότερων διαύλων ρευστού αναγκάζοντας την εξωτερική κύστη να διαστέλλεται προς μία διογκωμένη κατάσταση. Η διογκωμένη εξωτερική κύστη εδράζει την πτέρνα του χρήστη στο υδροδυναμικό πέλμα, σταθεροποιώντας έτσι το πόδι του χρήστη και η ελεγχόμενη ροή ρευστού δια των

διαύλων ρευστού προς την εξωτερική κύστη σκεδάζει τα κρουστικά φορτία, προστατεύοντας έτσι την πτέρνα του χρήστη. Όταν η πίεση παύει στην εσωτερική κύστη, δι' ανυψώσεως της πτέρνας του χρήστη, η διογκωμένη εσωτερική κύστη εξωθεί τουλάχιστον ένα τμήμα του μετατοπισθέντος ρευστού προς την εσωτερική κύστη, έτσι ώστε το υδροδυναμικό πέλμα να επανέλθει στην αρχική κατάσταση.



ΑΡΙΘΜΟΣ ΕΥΡ. Δ.Ε. (11):3038504
ΑΡΙΘ. ΕΛΛ. ΚΑΤΑΘΕΣΗΣ (21):20020400727
ΗΜΕΡ. ΕΛΛ. ΚΑΤΑΘΕΣΗΣ (11):21/02/2002
ΑΡΙΘ./ΗΜΕΡ. ΔΗΜΟΣΙΕΥΣΗΣ
ΕΥΡΩΠΑΪΚΟΥ ΔΙΠΛΩΜΑΤΟΣ(87):0991407 - 28/11/2001
ΑΡΙΘ./ΗΜΕΡ. ΔΗΜΟΣΙΕΥΣΗΣ
ΕΥΡΩΠΑΪΚΗΣ ΑΙΤΗΣΗΣ (86):98919099.6--13/03/1998
ΔΙΚΑΙΟΥΧΟΣ (73):1)HEXAL AG
 Industriestrasse 25, D-83607 Holzkirchen,DE
 ΓΕΡΜΑΝΙΑ
ΣΥΜΒ. ΠΡΟΤΕΡΑΙΟΤΗΤΕΣ (30):97104200-13/03/1997-EP
ΕΦΕΥΡΕΤΗΣ (72):1)FISCHER, Wilfried
 2)KLOKKERS, Karin
 3)KUTSCHERA, Marion
ΕΙΔΙΚΟΣ ΠΛΗΡΕΞΟΥΣΙΟΣ (74):ΑΘΑΝΑΣΙΑΔΟΥ ΜΑΡΙΑ ΚΟΥΜΠΑΡΗ 2
 10674 ΑΘΗΝΑ (ΑΤΤΙΚΗΣ)
ΑΝΤΙΚΛΗΤΟΣ (74):ΠΑΠΑΚΩΝΣΤΑΝΤΙΝΟΥ ΕΛΕΝΗ,
 ΚΟΥΜΠΑΡΗ 2,10674 ΑΘΗΝΑ (ΑΤΤΙΚΗΣ),
 ΕΛΛΑΔΑ
ΤΙΤΛΟΣ ΕΦΕΥΡΕΣΗΣ (54):ΣΤΑΘΕΡΟΠΟΙΗΣΗ ΤΩΝ ΕΥΑΙΣΘΗΤΩΝ
 ΣΕ ΟΞΙΝΟ ΠΕΡΙΒΑΛΛΟΝ ΒΕΝΖΙΜΙ-
 ΛΛΑΖΟΛΩΝ ΜΕ ΣΥΝΔΥΑΣΜΟΥΣ ΑΜΙ-
 ΝΟ/ΚΥΚΛΟΔΕΞΤΡΙΝΩΝ

ΠΕΡΙΛΗΨΗ(57)

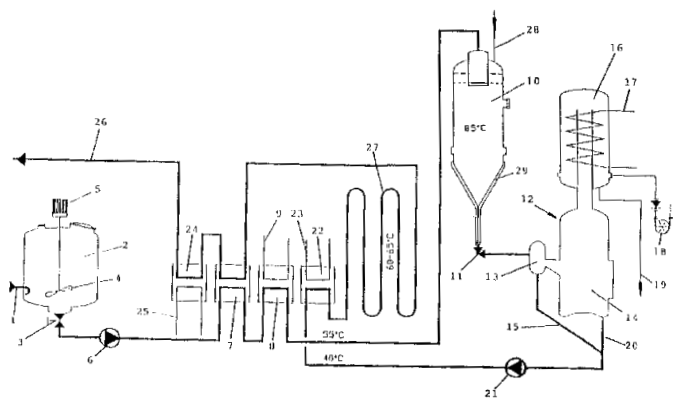
Ένα φαρμακευτικό σκεύασμα το οποίο περιλαμβάνει ή αποτελείται από: ένα παράγωγο της βενζιμιδαζόλης σαν δρών συστατικό, και σαν έκδοχα τουλάχιστον μια κυκλοδεξτρίνη και τουλάχιστον ένα αμινοξύ.

ΑΡΙΘΜΟΣ ΕΥΡ. Δ.Ε. (11):3038505
ΑΡΙΘ. ΕΛΛ. ΚΑΤΑΘΕΣΗΣ (21):20020400728
ΗΜΕΡ. ΕΛΛ. ΚΑΤΑΘΕΣΗΣ (11):21/02/2002
ΑΡΙΘ./ΗΜΕΡ. ΔΗΜΟΣΙΕΥΣΗΣ
ΕΥΡΩΠΑΪΚΟΥ ΔΙΠΛΩΜΑΤΟΣ(87):0863710 - 28/11/2001
ΑΡΙΘ./ΗΜΕΡ. ΔΗΜΟΣΙΕΥΣΗΣ
ΕΥΡΩΠΑΪΚΗΣ ΑΙΤΗΣΗΣ (86):96932854.1--20/09/1996
ΔΙΚΑΙΟΥΧΟΣ (73):1)Cutler Dairy Products, Inc.
 612-30 West Sedgley Avenue, Philadelphia,
 PA 19140-5599,US ΗΝΩΜΕΝΕΣ
 ΠΟΛΙΤΕΙΕΣ ΤΗΣ ΑΜΕΡΙΚΗΣ (Η.Π.Α.)
 2)DEN HOLLANDER LICENTIES B.V.
 Edisonweg 3,4207 Gorinchem HE,NL
 ΟΛΛΑΝΔΙΑ
ΣΥΜΒ. ΠΡΟΤΕΡΑΙΟΤΗΤΕΣ (30):1001250-21/09/1995-NL
ΕΦΕΥΡΕΤΗΣ (72):1)DEN HOLLANDER, Adriaan, Gerrit
 2)ROS, Albert, Jacobus
 3)CUTLER, Joel
ΕΙΔΙΚΟΣ ΠΛΗΡΕΞΟΥΣΙΟΣ (74):ΒΑΓΕΝΑ ΘΕΟΔΩΡΑ ΚΟΥΜΠΑΡΗ 2
 10674 ΑΘΗΝΑ (ΑΤΤΙΚΗΣ)
ΑΝΤΙΚΛΗΤΟΣ (74):ΠΑΠΑΚΩΝΣΤΑΝΤΙΝΟΥ ΕΛΕΝΗ,
 ΚΟΥΜΠΑΡΗ 2,10674 ΑΘΗΝΑ (ΑΤΤΙΚΗΣ),
 ΕΛΛΑΔΑ
ΤΙΤΛΟΣ ΕΦΕΥΡΕΣΗΣ (54):ΜΕΘΟΔΟΣ ΚΑΙ ΔΙΑΤΑΞΗ ΓΙΑ ΤΗΝ
 ΕΠΕΞΕΡΓΑΣΙΑ ΕΝΟΣ ΥΓΡΟΥ ΠΡΟΪΟ-
 ΝΤΟΣ

ΠΕΡΙΛΗΨΗ(57)

Μέθοδος επεξεργασίας ενός υγρού προϊόντος αγωγού αποτελούμενου αισθητά από ασπράδι αγωγού και/ή κρόκο αγωγού ώστε να επιτευχθεί παρατεταμένη διάρκεια αποθήκευσης ("ESL"). Το προϊόν αγωγού υποβάλλεται σε επεξεργασία παστεριώσεως, δια της οποίας το εν λόγω προϊόν αγωγού διατηρείται σε θερμοκρασία μεγαλύτερη από περ. 60 βαθμούς Κελσίου επί κάποιο διάστημα. Επί

πλέον το προϊόν αγωγού θερμαίνεται σύντομα σε θερμοκρασία 78 βαθμούς Κελσίου. Αυτή η θερμική επεξεργασία λαμβάνει χώρα μέσω εγχύσεως ατμού σε ένα θερμαντήρα κατερχόμενης ροής (10). Έπειτα λαμβάνει χώρα ψύξη με ταχεία μείωση της θερμοκρασίας.



ΑΡΙΘΜΟΣ ΕΥΡ. Δ.Ε. (11):3038506
ΑΡΙΘ. ΕΛΛ. ΚΑΤΑΘΕΣΗΣ (21):20020400729
ΗΜΕΡ. ΕΛΛ. ΚΑΤΑΘΕΣΗΣ (11):21/02/2002
ΑΡΙΘ./ΗΜΕΡ. ΔΗΜΟΣΙΕΥΣΗΣ
ΕΥΡΩΠΑΪΚΟΥ ΔΙΠΛΩΜΑΤΟΣ(87):0841892 - 28/11/2001
ΑΡΙΘ./ΗΜΕΡ. ΔΗΜΟΣΙΕΥΣΗΣ
ΕΥΡΩΠΑΪΚΗΣ ΑΙΤΗΣΗΣ (86):96925803.7--17/07/1996
ΔΙΚΑΙΟΥΧΟΣ (73):1)Pierre Fabre Dermo-Cosmetique
45, place Abel-Gance, 92100 Boulogne,FR
ΓΑΛΛΙΑ
ΣΥΜΒ. ΠΡΟΤΕΡΑΙΟΤΗΤΕΣ (30):9508659-18/07/1995-FR
ΕΦΕΥΡΕΤΗΣ (72):1)NAVARRO, Roger
2)DELAUNOIS, Marlene
ΕΙΔΙΚΟΣ ΠΛΗΡΕΞΟΥΣΙΟΣ (74):ΡΟΥΣΣΟΥ ANNA ΚΟΥΜΠΑΡΗ 2 10674
ΑΘΗΝΑ (ΑΤΤΙΚΗΣ)
ΑΝΤΙΚΛΗΤΟΣ (74):ΠΑΠΑΚΩΝΣΤΑΝΤΙΝΟΥ ΕΛΕΝΗ,
ΚΟΥΜΠΑΡΗ 2,10674 ΑΘΗΝΑ (ΑΤΤΙΚΗΣ),
ΕΛΛΑΔΑ
ΤΙΤΛΟΣ ΕΦΕΥΡΕΣΗΣ (54):ΣΥΝΘΕΣΗ ΠΕΡΙΠΟΙΗΣΗΣ ΤΩΝ ΜΑΛ-
ΛΙΩΝ ΠΕΡΙΕΧΟΥΣΑ ΜΙΝΟΧΙΔΙΛ ΚΑΙ
ΕΧΟΥΣΑ ΧΑΜΗΛΗ ΠΕΡΙΕΚΤΙΚΟΤΗΤΑ
ΣΕ ΔΙΠΛΑΡΟ ΔΙΑΛΥΤΗ

περιέχει 0,1-7 τοις εκατό κ.β. Minoxidil, 0,1-5 τοις εκατό κ.β. γ-κυκλοδεξτρίνη,
0,5-15 τοις εκατό κ.β. διαλύτη του Minoxidil, 30-50 τοις εκατό κ.β. μονο-αλκοόλη,
και νερό q.s.p. στα 100 τοις εκατό.

ΠΕΡΙΛΗΨΗ(57)

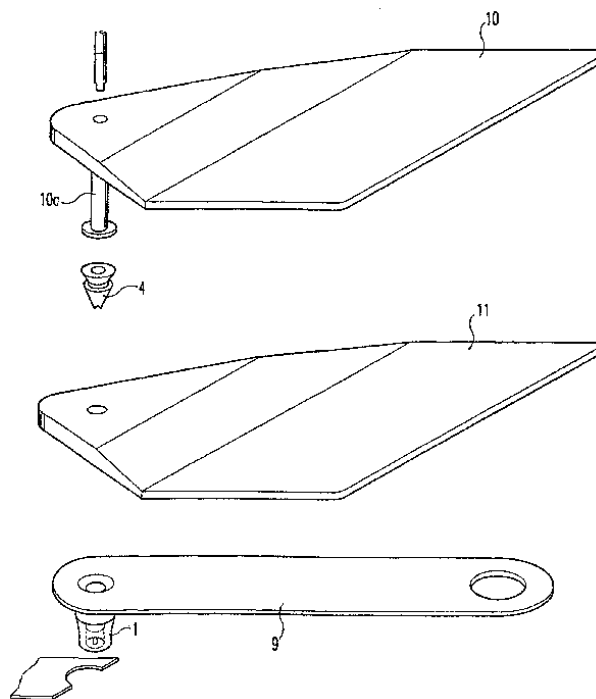
Σύνθεση περιποίησης των μαλλιών περιέχουσα Minoxidil και έχουσα χαμηλή
περιεκτικότητα σε λιπαρό διαλύτη, για την τόνωση της ανάπτυξης των
κερατινοκυττάρων και την προαγωγή της επανεμφάνισης μαλλιών. Η σύνθεση

ΑΡΙΘΜΟΣ ΕΥΡ. Δ.Ε. (11):3038507
ΑΡΙΘ. ΕΛΛ. ΚΑΤΑΘΕΣΗΣ (21):20020400730
ΗΜΕΡ. ΕΛΛ. ΚΑΤΑΘΕΣΗΣ (11):21/02/2002
ΑΡΙΘ./ΗΜΕΡ. ΔΗΜΟΣΙΕΥΣΗΣ
ΕΥΡΩΠΑΪΚΟΥ ΔΙΠΛΩΜΑΤΟΣ(87):1088212 - 21/11/2001
ΑΡΙΘ./ΗΜΕΡ. ΔΗΜΟΣΙΕΥΣΗΣ
ΕΥΡΩΠΑΪΚΗΣ ΑΙΤΗΣΗΣ (86):98928317.1--25/05/1998
ΔΙΚΑΙΟΥΧΟΣ (73):1)Agrobiogen GmbH
Thalmannsdorf 25, Larezhhausen, 86567
Hilgertshausen,DE ΓΕΡΜΑΝΙΑ
ΣΥΜΒ. ΠΡΟΤΕΡΑΙΟΤΗΤΕΣ (30):
ΕΦΕΥΡΕΤΗΣ (72):1)BREM, Gottfried
ΕΙΔΙΚΟΣ ΠΛΗΡΕΞΟΥΣΙΟΣ (74):ΒΑΓΕΝΑ ΘΕΟΔΩΡΑ ΚΟΥΜΠΑΡΗ 2
10674 ΑΘΗΝΑ (ΑΤΤΙΚΗΣ)
ΑΝΤΙΚΛΗΤΟΣ (74):ΠΑΠΑΚΩΝΣΤΑΝΤΙΝΟΥ ΕΛΕΝΗ,
ΚΟΥΜΠΑΡΗ 2,10674 ΑΘΗΝΑ (ΑΤΤΙΚΗΣ),
ΕΛΛΑΔΑ
ΤΙΤΛΟΣ ΕΦΕΥΡΕΣΗΣ (54):ΣΥΣΚΕΥΗ ΚΑΙ ΜΕΘΟΔΟΣ ΓΙΑ ΑΠΟ-
ΚΤΗΣΗ ΚΑΙ ΠΡΩΤΗ ΠΡΟΕΤΟΙΜΑΣΙΑ
ΔΟΚΙΜΙΩΝ ΙΣΤΩΝ, ΓΙΑ ΤΗ ΔΙΑΓΝΩ-
ΣΤΙΚΗ ΜΟΡΙΑΚΗΣΓΕΝΕΣΕΩΣ

τα πλαϊνά τοιχώματα του δοχείου συλλογής, και το εμπρόσθιο τελείωμα του
εργαλείου αποκτήσεως δοκιμίου.

ΠΕΡΙΛΗΨΗ(57)

Η παρούσα ευρεσιτεχνία αφορά Συσκευή και μέθοδο για παραλαβή και πρώτη
προετοιμασία δοκιμών ιστών/αίματος ή άλλων δοκιμών με Κύτταρα περιέχοντα
πυρήνα ή DNA, ή συστατικών κυττάρων, για έρευνα γενετικής Μορίων. Η
συμφωνία με την ευρεσιτεχνία Συσκευή αποκτήσεως και πρώτης επεξεργασίας
κυττάρων που περιέχουν DNA, περιλαμβάνει δοχείο παραλαβής δοκιμών, και
εργαλείο αποκτήσεως του δοκιμίου, το οποίον μετά την απόκτηση του δοκιμίου,
εισέρχεται μέσα στο δοχείο συλλογής δοκιμών όπου εφαρμόζει στεγανά, ενώ το
δοχείον συλλογής, που έχει ένα μέρος σαν πυθμένα και πλαϊνά τοιχώματα,
κλείνεται με καπάκι ελαφρά διεισδύον στο εσωτερικό του, και σε περιοχή των
πλαϊνών τοιχωμάτων του, αντίθετα από τον πυθμένα, έχει εργαλείο (πετρύγιο) για
σταθεροποίηση του εισαγομένου εργαλείου αποκτήσεως δοκιμίων, ενώ μέσα στο
δοχείον προβλέπεται εργαλείο για προστασία από Ένζυμα αποικοδομούντα το
DNA, ενώ το εργαλείο για την απόκτηση δοκιμίου είναι διαμορφωμένο κατά
τρόπο, που κατά την εισαγωγή του στο δοχείο συλλογής, και να χωρίζει το δοχείον
παραλαβής τουλάχιστον σε ένα τμήμα δοκιμίων, οριζόμενο από τον πυθμένα και



ΑΡΙΘΜΟΣ ΕΥΡ. Δ.Ε. (11):3038508
ΑΡΙΘ. ΕΛΛ. ΚΑΤΑΘΕΣΗΣ (21):20020400741
ΗΜΕΡ. ΕΛΛ. ΚΑΤΑΘΕΣΗΣ (11):21/02/2002
ΑΡΙΘ./ΗΜΕΡ. ΔΗΜΟΣΙΕΥΣΗΣ
ΕΥΡΩΠΑΪΚΟΥ ΔΙΠΛΩΜΑΤΟΣ(87):1025059 - 13/02/2002
ΑΡΙΘ./ΗΜΕΡ. ΔΗΜΟΣΙΕΥΣΗΣ
ΕΥΡΩΠΑΪΚΗΣ ΑΙΤΗΣΗΣ (86):98940108.8--01/07/1998
ΔΙΚΑΙΟΥΧΟΣ (73):1)Readymix Zement GmbH
Daniel-Goldbach-Strasse 25, 40880 Ratin-
gen,DE ΓΕΡΜΑΝΙΑ
ΣΥΜΒ. ΠΡΟΤΕΡΑΙΟΤΗΤΕΣ (30):19727979-01/07/1997-DE
ΕΦΕΥΡΕΤΗΣ (72):1)OBERSTE-PADTBERG, Rudiger
2)MOTZET, Hubert
3)OPITZ, Dieter
ΕΙΔΙΚΟΣ ΠΛΗΡΕΞΟΥΣΙΟΣ (74):ΤΣΙΜΙΚΑΛΗΣ ΑΘΑΝΑΣΙΟΣ Ν. ΒΑΜΒΑ 1
10674 ΑΘΗΝΑ (ΑΤΤΙΚΗΣ)
ΑΝΤΙΚΛΗΤΟΣ (74):ΤΣΙΜΙΚΑΛΗΣ ΑΘΑΝΑΣΙΟΣ,Ν.ΒΑΜΒΑ 1,
10674 ΑΘΗΝΑ, ΕΛΛΑΔΑ
ΤΙΤΛΟΣ ΕΦΕΥΡΕΣΗΣ (54):**ΜΕΘΟΔΟΣ ΓΙΑ ΤΗΝ ΠΑΡΑΓΩΓΗ**
ΤΣΙΜΕΝΤΟΥ ΑΛΟΥΜΙΝΑΣ

ΠΕΡΙΛΗΨΗ(57)

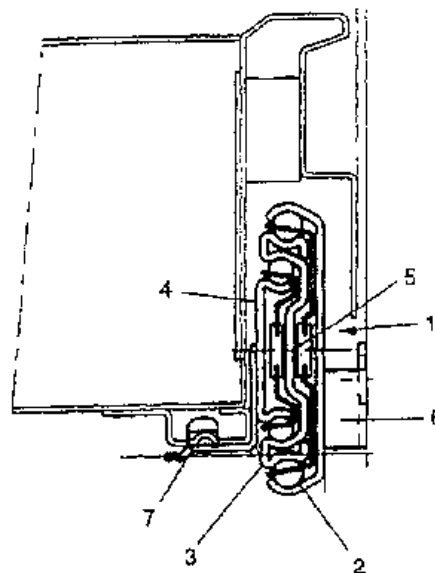
Η παραγωγή σιδηρούχου τσιμέντου αλουμίνας (οξειδίου αργιλίου) διεξάγονταν μέχρι τώρα μόνο σε φρεατοκάμινο με ακόλουθη λεκάνη τήγματος. Μειονεκτικά είναι η υψηλή κατανάλωση σιδηρούχων τσιμέντων αλουμίνας με υποβολή σε πυροσυσσωμάτωση στην περιστροφική σωληνωτή κάμινο. Για τη διεύρυνση του διαστήματος πυροσυσσωμάτωσης μιγμάτων ακατέργαστων αλεύρων έως στους 100 βαθμούς Κελσίου σαν βοηθητικό μέσο πυροσυσσωμάτωσης προστίθεται ένα αναγωγικό μέσο. Το αναγωγικό μέσο μπορεί να προσμιγνύεται στο μίγμα ακατέργαστων αλεύρων, που αποτελείται από συστατικό ασβεστίου και σιδηρούχο συστατικό αλουμίνας. Είναι επίσης δυνατό, το μίγμα ακατέργαστων

αλεύρων να αντιδρά παρουσία μιας αναγωγικά ρυθμισμένης ατμόσφαιρας αερίων της καμίνου. Με τη μέθοδο της εφεύρεσης μπορεί να ρυθμίζεται συγκεκριμένα το απόθεμα των φάσεων, ειδικότερα η αναλογία $12 \text{ CaO} \cdot 7\text{Al}_2\text{O}_3/\text{CaO} \cdot \text{Al}_2\text{O}_3/\text{CaO} \cdot 2\text{Al}_2\text{O}_3$ και να βελτιστοποιείται σε σχέση με την εφαρμογή των προϊόντων.

ΑΡΙΘΜΟΣ ΕΥΡ. Δ.Ε. (11):3038509
ΑΡΙΘ. ΕΛΛ. ΚΑΤΑΘΕΣΗΣ (21):20020400742
ΗΜΕΡ. ΕΛΛ. ΚΑΤΑΘΕΣΗΣ (11):21/02/2002
ΑΡΙΘ./ΗΜΕΡ. ΔΗΜΟΣΙΕΥΣΗΣ
ΕΥΡΩΠΑΪΚΟΥ ΔΙΠΛΩΜΑΤΟΣ(87):0926968 - 21/11/2001
ΑΡΙΘ./ΗΜΕΡ. ΔΗΜΟΣΙΕΥΣΗΣ
ΕΥΡΩΠΑΪΚΗΣ ΑΙΤΗΣΗΣ (86):97930891.3--18/07/1997
ΔΙΚΑΙΟΥΧΟΣ (73):1)Thomas Regout International B.V.
Industrieweg 40, 6219 NR Maastricht,NL
ΟΛΛΑΝΔΙΑ
ΣΥΜΒ. ΠΡΟΤΕΡΑΙΟΤΗΤΕΣ (30):1003665-23/07/1996-NL
ΕΦΕΥΡΕΤΗΣ (72):1)STIJNS, Andreas, Petronella, Maria
ΕΙΔΙΚΟΣ ΠΛΗΡΕΞΟΥΣΙΟΣ (74):ΒΟΖΕΜΠΕΡΓΚ-ΒΡΕΤΟΥ ΙΛΕΑΝΑ
ΑΙΓΙΑΛΕΙΑΣ 30 15125 ΜΑΡΟΥΣΙ
(ΑΤΤΙΚΗΣ)
ΑΝΤΙΚΛΗΤΟΣ (74):ΒΟΖΕΜΠΕΡΓΚ-ΒΡΕΤΟΥ
ΙΛΕΑΝΑ,Αιγιαλείας 30,151 25
ΠΑΡΑΔΕΙΣΟΣ ΑΜΑΡΟΥΣΙΟΥ, ΕΛΛΑΔΑ
ΤΙΤΛΟΣ ΕΦΕΥΡΕΣΗΣ (54):**ΥΠΕΡΕΚΤΑΣΙΜΟΣ ΔΙΑΦΟΡΙΚΟΣ ΟΔΗ-**
ΓΟΣ ΣΥΡΤΑΡΙΩΝ

ΠΕΡΙΛΗΨΗ(57)

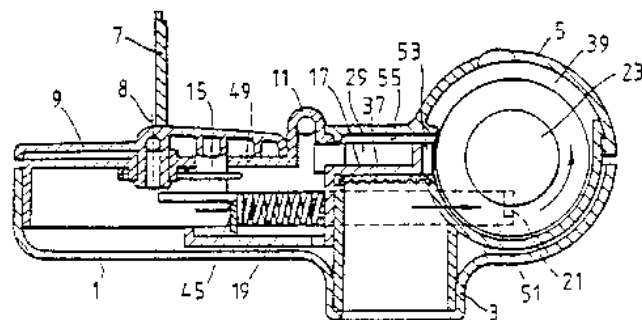
Οδηγός συρταριού (1) υπερεκτάσιμου τύπου, που περιλαμβάνει μέσα ελέγχου (24) για τον έλεγχο των κινήσεων των τμημάτων του οδηγού του ενός σε σχέση με το άλλο, όπου το μέσον ελέγχου των κινήσεων περιλαμβάνει τουλάχιστον ένα πρώτο και ένα δεύτερο μέσον ελέγχου, όπου το πρώτο μέσον ελέγχου, κατά τη χρήση, παραμένει συνδεδεμένο με ένα πρώτο τουλάχιστον τμήμα του οδηγού και το δεύτερο μέσον ελέγχου παραμένει συνδεδεμένο με ένα τρίτο τμήμα του οδηγού, ενώ οι κινήσεις του μέσου ελέγχου εξαρτώνται δυναμικά, έτσι ώστε ο έλεγχος αυτός να διατηρείται καθ' όλη τη διαδρομή της κίνησης των τμημάτων.



ΑΡΙΘΜΟΣ ΕΥΡ. Δ.Ε. (11):3038510
ΑΡΙΘ. ΕΛΛ. ΚΑΤΑΘΕΣΗΣ (21):20020400743
ΗΜΕΡ. ΕΛΛ. ΚΑΤΑΘΕΣΗΣ (11):21/02/2002
ΑΡΙΘ./ΗΜΕΡ. ΔΗΜΟΣΙΕΥΣΗΣ
ΕΥΡΩΠΑΪΚΟΥ ΔΙΠΛΩΜΑΤΟΣ(87):0806214 - 28/11/2001
ΑΡΙΘ./ΗΜΕΡ. ΔΗΜΟΣΙΕΥΣΗΣ
ΕΥΡΩΠΑΪΚΗΣ ΑΙΤΗΣΗΣ (86):97110944.2--23/12/1993
ΔΙΚΑΙΟΥΧΟΣ (73):1)Aventis Pharma Limited
 Aventis House, 50 Kings Hill Avenue, Kings Hill, West Malling, Kent ME19 4AH,GB
 ΗΝΩΜΕΝΟ ΒΑΣΙΛΕΙΟ (ΜΕΓΑΛΗ ΒΡΕΤΑΝΝΙΑ)
ΣΥΜΒ. ΠΡΟΤΕΡΑΙΟΤΗΤΕΣ (30):9226901-24/12/1992-GB
 9226918-24/12/1992-GB
 9226951-24/12/1992-GB
 9226969-24/12/1992-GB
ΕΦΕΥΡΕΤΗΣ (72):1)Hobbs, Michael Anthony
 2)Calvert, John Richard
 3)Cook, Robert Stanley
 4)Trunley, Roy
 5)Simpkin, Gordon Thomas
ΕΙΔΙΚΟΣ ΠΑΡΕΞΟΥΣΙΟΣ (74):ΒΑΓΕΝΑ ΘΕΟΔΩΡΑ ΚΟΥΜΠΑΡΗ 2
 10674 ΑΘΗΝΑ (ΑΤΤΙΚΗΣ)
ΑΝΤΙΚΛΗΤΟΣ (74):ΠΑΠΑΚΩΝΣΤΑΝΤΙΝΟΥ ΕΛΕΝΗ,
 ΚΟΥΜΠΑΡΗ 2,10674 ΑΘΗΝΑ (ΑΤΤΙΚΗΣ),
 ΕΛΛΑΔΑ
ΤΙΤΛΟΣ ΕΦΕΥΡΕΣΗΣ (54):**ΣΥΣΚΕΥΑΙ ΕΙΣΠΝΟΩΝ ΠΕΡΙΛΗΨΗ(57)**

Συσκευή εισπνοών δια την εισπνοήν ενός ιατρικού παρασκευάσματος (φαρμάκου) εκ μιας διατρηθείσης φύσιγγος (κάψουλας), έχει ένα θάλαμον στροβίλισμού ή εκκενώσεως (29) ένθα η φύσιγξ (κάψουλα) εκκενούται (αδειάζει) δια της

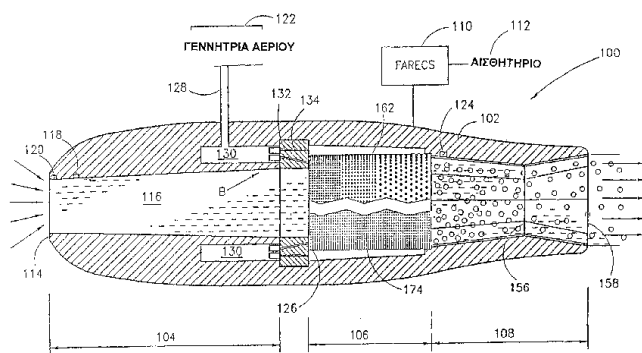
ενεργείας της εισπνοής ενός χειριστού. Ένας περιστροφικός γεμιστήρ (23) δια μίαν συσκευήν εισπνοών πολλών μονάδων δόσεων αποκαλύπτει επίσης, ο οποίος συγκρατεί έναν αριθμόν φυσίγγων που περιέχουν εν φάρμακον εις ένα αριθμόν κοιλωμάτων (εσοχών) διατεταγμένων περίξ της περιφερείας του γεμιστήρος. Αι φυσίγγες κρατούνται εις την θέσιν των μέσω καρφίδων (101) ή πομάτων εις αμφοτέρα τα άκρα. Αι φυσίγγες διατρυπώνται προτού να έχουν φορτωθεί εντός του γεμιστήρος (23). Εις κάθε περίπτωσιν μπορεί να δημιουργηθεί μία σφράγις (στεγάνωσις) περίξ των άκρων των φυσίγγων πλησίον των οπών αι οποίαι έχουν ποματοωθεί ώστε να κρατώνται νοπαί (φρέσκες). Όταν εν κοίλωμα (εσοχή) περιστρέφεται προς μίαν συγκεκριμένην θέσιν (41) εντός του γεμιστήρος (23) ακολούθως απελευθερώνει την φύσιγγα αυτού. Περιεχόμενα μιας φύσιγγος σύρονται προς τα έξω κατά την διάρκειαν της εισπνοής όταν φύσιγξ (κάψουλα) ευρίσκειται εις τον θάλαμον στροβίλισμού (29). Ένας κινητήρ μπορεί να χρησιμοποιηθή δια την λειτουργίαν του γεμιστήρος.



ΑΡΙΘΜΟΣ ΕΥΡ. Δ.Ε. (11):3038511
ΑΡΙΘ. ΕΛΛ. ΚΑΤΑΘΕΣΗΣ (21):20020400744
ΗΜΕΡ. ΕΛΛ. ΚΑΤΑΘΕΣΗΣ (11):22/02/2002
ΑΡΙΘ./ΗΜΕΡ. ΔΗΜΟΣΙΕΥΣΗΣ
ΕΥΡΩΠΑΪΚΟΥ ΔΙΠΛΩΜΑΤΟΣ(87):0767752 - 28/11/2001
ΑΡΙΘ./ΗΜΕΡ. ΔΗΜΟΣΙΕΥΣΗΣ
ΕΥΡΩΠΑΪΚΗΣ ΑΙΤΗΣΗΣ (86):95923844.5--13/06/1995
ΔΙΚΑΙΟΥΧΟΣ (73):1)MZL Ltd. c/o Gainsford Bell & Co.
 111 Arlozorov Street, Tel Aviv 62098,IL
 ΙΣΡΑΗΛ
ΣΥΜΒ. ΠΡΟΤΕΡΑΙΟΤΗΤΕΣ (30):268586-30/06/1994-US
ΕΦΕΥΡΕΤΗΣ (72):1)VARSHAY, Hezi
 2)GANU, Alon
ΕΙΔΙΚΟΣ ΠΑΡΕΞΟΥΣΙΟΣ (74):ΓΟΥΛΑΝΔΡΗ ΕΥΑΓΓΕΛΙΑ, ΔΙΚΗΓΟΡΟΣ
 ΣΙΝΑ 9 106 80 ΑΘΗΝΑ
ΑΝΤΙΚΛΗΤΟΣ (74):ΟΙΚΟΝΟΜΙΔΗΣ ΔΗΜΗΤΡΙΟΣ,Σίνα
 9,10680 ΑΘΗΝΑ (ΑΤΤΙΚΗΣ), ΕΛΛΑΔΑ
ΤΙΤΛΟΣ ΕΦΕΥΡΕΣΗΣ (54):**ΥΠΟΒΡΥΧΙΑ ΔΙΦΑΣΙΚΗ ΑΕΡΟΘΕΡΜΟΔΥΝΑΜΙΚΗ ΜΗΧΑΝΗ**

ΠΕΡΙΛΗΨΗ(57)

Μία υποβρύχια διφασική αεροθερμодυναμική προωστική μονάδα περιλαμβάνει μία εισοδο (104) για την εισαγωγή ροής ύδατος, έναν εγχυτή συμπεπιεσμένου αερίου (132, 134) για την έγχυση συμπεπιεσμένου αερίου μέσα στη ροή ύδατος, έναν θάλαμο αναμίξεως (106) για την ανάμιξη του συμπεπιεσμένου αερίου με το ύδωρ για την παροχή μιας διφασικής ροής υγρού λειτουργίας και ένα ακροφύσιο (108) για την επιτάχυνση του διφασικού υγρού λειτουργίας, ώστε να δημιουργηθεί διφασική αεροπροώθηση. Η προωστική μονάδα μπορεί να κατασκευαστεί με σταθερή γεωμετρία ή με μεταβαλλόμενη γεωμετρία. Η προωστική μονάδα συμπεριλαμβάνει έναν υπερηχητικό εγχυτή (122) καθώς και έναν υποχητικό εγχυτή (134). Η προωστική μονάδα συμπεριλαμβάνει ένα σύστημα ελέγχου (110) για τον έλεγχου του συμπεπιεστή (122), ένα υπερηχητικό εγχυτή (122), έναν υποχητικό εγχυτή (134), τη γεωμετρία της μονάδας, και την κατεύθυνση του διανύσματος ώθησης.



ΑΡΙΘΜΟΣ ΕΥΡ. Δ.Ε. (11):3038512
ΑΡΙΘ. ΕΛΛ. ΚΑΤΑΘΕΣΗΣ (21):20020400745
ΗΜΕΡ. ΕΛΛ. ΚΑΤΑΘΕΣΗΣ (11):22/02/2002
ΑΡΙΘ./ΗΜΕΡ. ΔΗΜΟΣΙΕΥΣΗΣ
ΕΥΡΩΠΑΪΚΟΥ ΔΙΠΛΩΜΑΤΟΣ(87):0913076 - 05/12/2001
ΑΡΙΘ./ΗΜΕΡ. ΔΗΜΟΣΙΕΥΣΗΣ
ΕΥΡΩΠΑΪΚΗΣ ΑΙΤΗΣΗΣ (86):96921860.1--18/07/1996
ΔΙΚΑΙΟΥΧΟΣ (73):1)NagraID S.A.
Rue de Champs 12, 2301 La Chaux-de-Fonds, CH ΕΛΒΕΤΙΑ

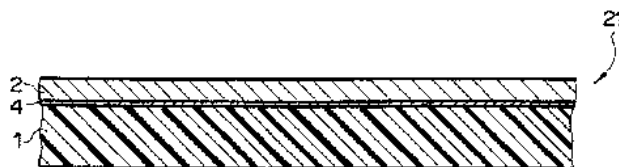
ΣΥΜΒ. ΠΡΟΤΕΡΑΙΟΤΗΤΕΣ (30):
ΕΦΕΥΡΕΤΗΣ (72):1)Droz, Francois
ΕΙΔΙΚΟΣ ΠΛΗΡΕΞΟΥΣΙΟΣ (74):ΜΑΣΟΥΛΑ-ΔΗΜΗΤΡΑΚΟΠΟΥΛΟΥ
ΑΘΗΝΑ ΣΙΝΑ 11 10680 ΑΘΗΝΑ (ΑΤΤΙΚΗΣ)
ΑΝΤΙΚΛΗΤΟΣ (74):ΜΑΣΟΥΛΑΣ ΑΘΑΝΑΣΙΟΣ,Σίνα 11,10680 ΑΘΗΝΑ (ΑΤΤΙΚΗΣ), ΕΛΛΑΔΑ

ΤΙΤΛΟΣ ΕΦΕΥΡΕΣΗΣ (54):**ΜΕΘΟΔΟΣ ΠΑΡΑΓΩΓΗΣ ΤΥΠΩΜΕΝΟΥ ΚΥΚΛΩΜΑΤΟΣ ΚΑΙ ΤΥΠΩΜΕΝΟ ΚΥΚΛΩΜΑ ΠΑΡΑΓΟΜΕΝΟ ΣΥΜΦΩΝΑ ΜΕ ΤΗ ΜΕΘΟΔΟ ΑΥΤΗ**

ΠΕΡΙΛΗΨΗ(57)

Μία μέθοδος παραγωγής ενός τυπωμένου κυκλώματος (21, 31) αρχίζοντας από μία διηλεκτρική μεμβράνη (1) καλυπτόμενη από μία ή περισσότερες επιφανειακές αγώγιμες στρώσεις (2, 2'), η οποία περιλαμβάνει ένα στάδιο σηματοδότησης διαφόρων αγώγιμων τροχιών (8) μέσω μηχανουργικής καταργασίας εντομών (7) στην αγώγιμο στρώση. Η καταργασία πραγματοποιείται μέσω ενός κοπτικού εργαλείου (5, 10) με οξείες ακμές, που επιτρέπει την τομή εντομών οι οποίες διαχωρίζουν τις αγώγιμες τροχιές, άνευ αφαιρέσεως αγώγιμου υλικού ή άνευ ωθήσεως του αγώγιμου υλικού προς το βάθος. Για παράδειγμα, μία μήτρα εκτυπώσεως (5) ή μία τράπεζα τομής ελέγχουσα μία λεπίδα (10) μπορεί να

χρησιμοποιούνται για την κοπή των εντομών. Η μέθοδος είναι παρομοίως κατάλληλη για κυκλώματα πολλών στρώσεων. Ιδιαίτερα είναι κατάλληλη για εύκαμπτα τυπωμένα κυκλώματα, για συνδετήρες, κλπ. Και για πηνία (αυτ)επαγωγής (23), χρησιμοποιούμενα π.χ. σε κάρτες τσιπ (20,30).

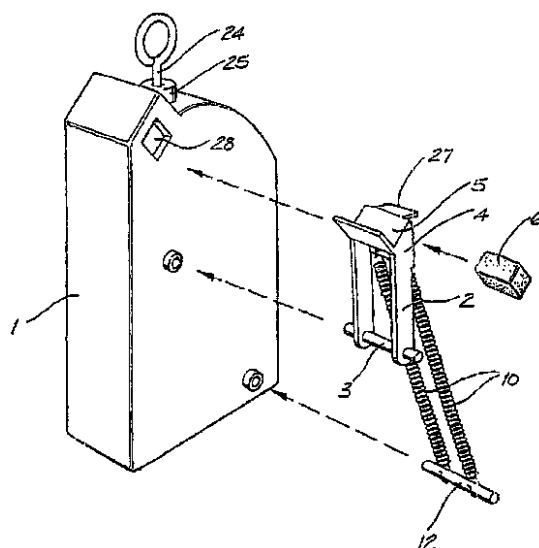


ΑΡΙΘΜΟΣ ΕΥΡ. Δ.Ε. (11):3038513
ΑΡΙΘ. ΕΛΛ. ΚΑΤΑΘΕΣΗΣ (21):20020400746
ΗΜΕΡ. ΕΛΛ. ΚΑΤΑΘΕΣΗΣ (11):22/02/2002
ΑΡΙΘ./ΗΜΕΡ. ΔΗΜΟΣΙΕΥΣΗΣ
ΕΥΡΩΠΑΪΚΟΥ ΔΙΠΛΩΜΑΤΟΣ(87):0760775 - 21/11/2001
ΑΡΙΘ./ΗΜΕΡ. ΔΗΜΟΣΙΕΥΣΗΣ
ΕΥΡΩΠΑΪΚΗΣ ΑΙΤΗΣΗΣ (86):95919927.4--29/05/1995
ΔΙΚΑΙΟΥΧΟΣ (73):1)Flube Pty. Ltd.
18 Rosebery Road, Kellyville, NSW 2153,AU
ΑΥΣΤΡΑΛΙΑ
ΣΥΜΒ. ΠΡΟΤΕΡΑΙΟΤΗΤΕΣ (30):PM591294-27/05/1994-AU
PM850294-29/09/1994-AU
ΕΦΕΥΡΕΤΗΣ (72):1)McNAMEE, John, Boden
ΕΙΔΙΚΟΣ ΠΛΗΡΕΞΟΥΣΙΟΣ (74):ΣΑΚΕΛΛΑΡΙΔΗΣ ΙΩΑΝΝΗΣ,
ΔΙΚΗΓΟΡΟΣ, ΗΡΑΚΛΕΪΤΟΥ 6 106 73
ΑΘΗΝΑ
ΑΝΤΙΚΛΗΤΟΣ (74):ΣΑΚΕΛΛΑΡΙΔΗΣ ΙΩΑΝΝΗΣ,Ηρακλείτου
6,106 73 ΑΘΗΝΑ, ΕΛΛΑΔΑ
ΤΙΤΛΟΣ ΕΦΕΥΡΕΣΗΣ (54):**ΣΥΣΚΕΥΗ ΕΝΕΡΓΟΠΟΙΟΥΜΕΝΗ ΜΕ ΣΚΑΝΔΑΛΗ**

ΠΕΡΙΛΗΨΗ(57)

Μια συσκευή με σκανδάλη που καθιστά δυνατή μια μεγαλύτερη δύναμη ενεργοποίησης να συγκρατείται από μια μικρότερη δύναμη ελέγχου, η οποία συσκευή αποτελείται από ένα περίβλημα (1) μέσα στο οποίο είναι προσαρμοσμένος με δυνατότητα περιστροφής ένας πρωτεύοντα μοχλός (2) ωθούμενος να περιστρέφεται από μια θέση οπλίσεως σε μια θέση εκπυρσοκρότησης μέσω ενός ελατηρίου τάσης (10). Το ελατήριο τάσης (10) είναι τοποθετημένο έτσι ώστε η περιστροφική ώθηση στον πρωτεύοντα μοχλό (2) να είναι σημαντικά μεγαλύτερη στη θέση εκπυρσοκρότησης απ' ό τι στη θέση οπλίσεως. Η συσκευή με σκανδάλη χρησιμοποιείται συνήθως και για αυτόματα και για χειροκίνητη απελευθέρωση συμπιεσμένου αερίου από το μπουκάλι (17) σε ένα μέσο διάσωσης που δύναται να φουσκώνει μέσω μιας διατρητικής βελόνας

(18) που κινείται από μια έκκεντρη επιφάνεια σε έναν δευτερεύοντα μοχλό (13) ο οποίος μπορεί να περιστρέφεται χειροκίνητα από ένα πείρο (21) ή αυτόματα από τον πρωτεύοντα μοχλό (2) πάνω στο διάλυμα από μια υδροδιαλυτή ταμπέλα (6) που συγκρατεί τον πρωτεύοντα μοχλό (2) σε οπλισμένη θέση.

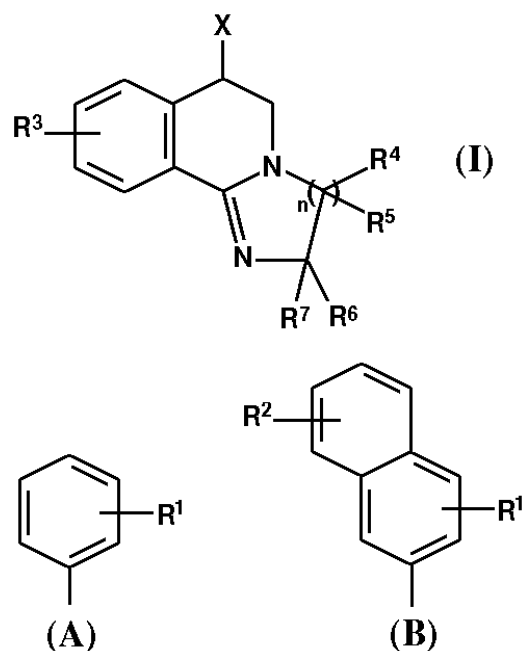


ΑΡΙΘΜΟΣ ΕΥΡ. Δ.Ε. (11):3038514
ΑΡΙΘ. ΕΛΛ. ΚΑΤΑΘΕΣΗΣ (21):20020400747
ΗΜΕΡ. ΕΛΛ. ΚΑΤΑΘΕΣΗΣ (11):22/02/2002
ΑΡΙΘ./ΗΜΕΡ. ΔΗΜΟΣΙΕΥΣΗΣ
ΕΥΡΩΠΑΪΚΟΥ ΔΙΠΛΩΜΑΤΟΣ(87):0887349 - 28/11/2001
ΑΡΙΘ./ΗΜΕΡ. ΔΗΜΟΣΙΕΥΣΗΣ
ΕΥΡΩΠΑΪΚΗΣ ΑΙΤΗΣΗΣ (86):98202076.0--23/06/1998
ΔΙΚΑΙΟΥΧΟΣ (73):1)Akzo Nobel N.V.
 Velperweg 76, 6824 BM Arnhem,NL
 ΟΛΛΑΝΔΙΑ
ΣΥΜΒ. ΠΡΟΤΕΡΑΙΟΤΗΤΕΣ (30):97201950-26/06/1997-EP
ΕΦΕΥΡΕΤΗΣ (72):1)Leysen, Dirk
 2)Ruigt, Gerardus Stephanus Franciscus
ΕΙΔΙΚΟΣ ΠΛΗΡΕΞΟΥΣΙΟΣ (74):ΜΑΣΟΥΛΑ-ΔΗΜΗΤΡΑΚΟΠΟΥΛΟΥ
 ΑΘΗΝΑ ΣΙΝΑ 11 10680 ΑΘΗΝΑ
 (ΑΤΤΙΚΗΣ)
ΑΝΤΙΚΑΛΗΤΟΣ (74):ΜΑΣΟΥΛΑΣ ΑΘΑΝΑΣΙΟΣ,Σίνα 11,10680
 ΑΘΗΝΑ (ΑΤΤΙΚΗΣ), ΕΛΛΑΔΑ
ΤΙΤΛΟΣ ΕΦΕΥΡΕΣΗΣ (54):ΠΑΡΑΓΩΓΑ ΤΗΣ ΤΕΤΡΑΥΔΡΟΙΜΙΔΑΖΟ
 (2,1-Α) ΙΣΟΚΙΝΟΛΙΝΗΣ

ΠΕΡΙΛΗΨΗ(57)

Η παρούσα εφεύρεση αναφέρεται σε ορισμένα παράγωγα της τετραυδροϊμιδαζο (2, 1-α) ισοκινολίνης σύμφωνα με τον τύπο I όπου X είναι μια ομάδα (A) ή (B) R¹, R² και R³, τα οποία μπορεί να είναι τα ίδια ή διαφορετικά, παριστάνουν το καθένα έναν ή περισσότερους υποκαταστάτες επιλεγμένους από την ομάδα υδρογόνου, C1-6 αλκύλιο, C3-6 κυκλοαλκύλιο, C1-6 αλκοξυομάδα, C2-6 αλκυλοθειομάδα, C4-6 κυκλοαλκενύλιο, C2-6 αλκενύλιο, C2-6 αλκινύλιο και αλογόνο, τα R⁴, R⁵, R⁶ και R⁷, τα οποία μπορεί να είναι τα ίδια ή διαφορετικά, επιλέγονται το καθένα από υδρογόνο, C1-6 αλκοξυομάδα C1-6 αλκύλιο, C4-6 κυκλοαλκενύλιο, C2-6 αλκενύλιο, C2-6 αλκινύλιο, C3-6 κυκλοαλκύλιο και C1-6 αλκύλιο, το n είναι 1 ή 2, ή ένα φαρμακευτικώς αποδεκτό άλας ή διαλυόμενο προϊόν αυτών, σε μεθόδους

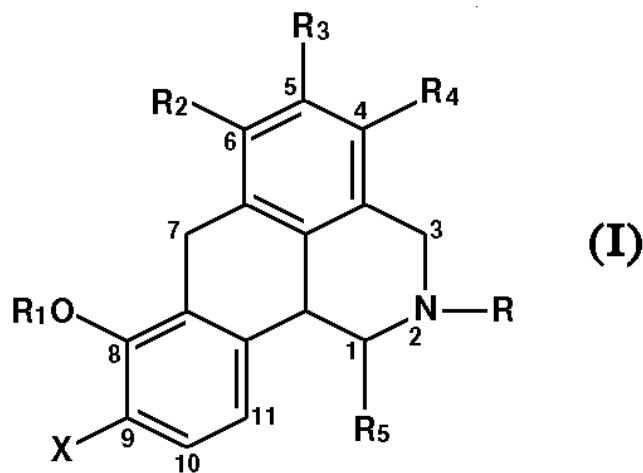
παραγωγής τους, σε φαρμακευτικά σκευάσματα που τα περιέχουν και στη χρήση τους στην ιατρική θεραπεία, ιδιαίτερα στην αγωγή κατάθλιψης.



ΑΡΙΘΜΟΣ ΕΥΡ. Δ.Ε. (11):3038515
ΑΡΙΘ. ΕΛΛ. ΚΑΤΑΘΕΣΗΣ (21):20020400748
ΗΜΕΡ. ΕΛΛ. ΚΑΤΑΘΕΣΗΣ (11):25/02/2002
ΑΡΙΘ./ΗΜΕΡ. ΔΗΜΟΣΙΕΥΣΗΣ
ΕΥΡΩΠΑΪΚΟΥ ΔΙΠΛΩΜΑΤΟΣ(87):0845988 - 05/12/2001
ΑΡΙΘ./ΗΜΕΡ. ΔΗΜΟΣΙΕΥΣΗΣ
ΕΥΡΩΠΑΪΚΗΣ ΑΙΤΗΣΗΣ (86):96928941.2--16/08/1996
ΔΙΚΑΙΟΥΧΟΣ (73):1)UNIVERSITY OF NORTH CAROLINA
 AT CHAPEL HILL
 308 Bynum Hall, Campus Box 4105, Chapel
 Hill, NC 27599-4105,US ΗΝΩΜΕΝΕΣ
 ΠΟΛΙΤΕΙΕΣ ΤΗΣ ΑΜΕΡΙΚΗΣ (Η.Π.Α.)
 2)Purdue Research Foundation
 1291 Cumberland Avenue, West Lafayette, IN
 47906,US ΗΝΩΜΕΝΕΣ ΠΟΛΙΤΕΙΕΣ ΤΗΣ
 ΑΜΕΡΙΚΗΣ (Η.Π.Α.)
ΣΥΜΒ. ΠΡΟΤΕΡΑΙΟΤΗΤΕΣ (30):2519 P-18/08/1995-US
ΕΦΕΥΡΕΤΗΣ (72):1)NICHOLS, David, E.
 2)MAILMAN, Richard
 3)GHOSH, Debasis
ΕΙΔΙΚΟΣ ΠΛΗΡΕΞΟΥΣΙΟΣ (74):ΒΑΓΕΝΑ ΘΕΟΔΩΡΑ ΚΟΥΜΠΑΡΗ 2
 10674 ΑΘΗΝΑ (ΑΤΤΙΚΗΣ)
ΑΝΤΙΚΑΛΗΤΟΣ (74):ΠΑΠΑΚΩΝΣΤΑΝΤΙΝΟΥ ΕΛΕΝΗ,
 ΚΟΥΜΠΑΡΗ 2,10674 ΑΘΗΝΑ (ΑΤΤΙΚΗΣ),
 ΕΛΛΑΔΑ
ΤΙΤΛΟΣ ΕΦΕΥΡΕΣΗΣ (54):ΝΕΕΣ ΣΥΝΤΗΓΜΕΝΕΣ ΙΣΟΚΙΝΟΛΙ-
 ΝΕΣ ΣΑΝ ΥΠΟΚΑΤΑΣΤΑΤΕΣ ΣΥΜΠΛΟ-
 ΚΟΥ ΥΠΟΔΟΧΕΩΣ ΔΟΠΑΜΙΝΗΣ

ΠΕΡΙΛΗΨΗ(57)

Η παρούσα ανακάλυψη αφορά νέους υποκαταστάτες δέκτη συμπλόκου δοπαμίνης του τύπου (1), φαρμακευτικές τυποποιήσεις τέτοιων ενώσεων, και μια μέθοδο χρησιμοποίησης τέτοιων ενώσεων για την αγωγή ενός πάσχοντος από δυσλειτουργία του κεντρικού ή περιφερειακού νευρικού συστήματος, σχετιζόμενη με δοπαμίνη.



ΑΡΙΘΜΟΣ ΕΥΡ. Δ.Ε. (11):3038516
ΑΡΙΘ. ΕΛΛ. ΚΑΤΑΘΕΣΗΣ (21):20020400749
ΗΜΕΡ. ΕΛΛ. ΚΑΤΑΘΕΣΗΣ (11):25/02/2002
ΑΡΙΘ./ΗΜΕΡ. ΔΗΜΟΣΙΕΥΣΗΣ
ΕΥΡΩΠΑΪΚΟΥ ΔΙΠΛΩΜΑΤΟΣ(87):0705902 - 28/11/2001
ΑΡΙΘ./ΗΜΕΡ. ΔΗΜΟΣΙΕΥΣΗΣ
ΕΥΡΩΠΑΪΚΗΣ ΑΙΤΗΣΗΣ (86):95305601.7--11/08/1995
ΔΙΚΑΙΟΥΧΟΣ (73):1)MYRIAD GENETICS, INC.
320 Wakara Way, Salt Lake City, Utah
84108,US ΗΝΩΜΕΝΕΣ ΠΟΛΙΤΕΙΕΣ ΤΗΣ
ΑΜΕΡΙΚΗΣ (Η.Π.Α.)
2)THE UNITED STATES OF AMERICA
represented by the Secretary, Department of
Health and Human Services
6011 Executive Boulevard, Rockville, Mary-
land 20852,US ΗΝΩΜΕΝΕΣ ΠΟΛΙΤΕΙΕΣ
ΤΗΣ ΑΜΕΡΙΚΗΣ (Η.Π.Α.)
3)THE UNIVERSITY OF UTAH RE-
SEARCH FOUNDATION
421 Wakara Way, Suite 170, Salt Lake City,
Utah 84108,US ΗΝΩΜΕΝΕΣ ΠΟΛΙΤΕΙΕΣ
ΤΗΣ ΑΜΕΡΙΚΗΣ (Η.Π.Α.)

ΣΥΜΒ. ΠΡΟΤΕΡΑΙΟΤΗΤΕΣ (30):289221-12/08/1994-US
300266-02/09/1994-US
308104-16/09/1994-US
348824-29/11/1994-US
409305-24/03/1995-US
483554-07/06/1995-US
487002-07/06/1995-US
488011-07/06/1995-US

ΕΦΕΥΡΕΤΗΣ (72):1)Skolnick, Mark H.
2)Goldgar, David E.
3)Miki, Yoshio
4)Swensen, Jeff
5)Kamb, Alexander
6)Harshman, Keith D.
7)Shattuck-Eidens, Donna M.

8)Tavtigian, Sean V.
9)Wiseman, Roger W.
10)Futreal, P. Andrew

ΕΙΔΙΚΟΣ ΠΑΗΡΕΞΟΥΣΙΟΣ (74):ΔΗΜΟΥ ΧΡΙΣΤΙΝΑ ΚΟΥΜΠΑΡΗ 2 10674
ΑΘΗΝΑ (ΑΤΤΙΚΗΣ)

ΑΝΤΙΚΛΗΤΟΣ (74):ΠΑΠΑΚΩΝΣΤΑΝΤΙΝΟΥ ΕΛΕΝΗ,
ΚΟΥΜΠΑΡΗ 2,10674 ΑΘΗΝΑ (ΑΤΤΙΚΗΣ),
ΕΛΛΑΔΑ

ΤΙΤΛΟΣ ΕΦΕΥΡΕΣΗΣ (54):**ΜΕΘΟΔΟΣ ΓΙΑ ΤΗ ΔΙΑΓΝΩΣΗ ΜΙΑΣ
ΠΡΟΔΙΑΘΕΣΕΩΣ ΔΙΑ ΚΑΡΚΙΝΟ ΤΟΥ
ΜΑΣΤΟΥ ΚΑΙ ΤΩΝ ΩΟΘΗΚΩΝ**

ΠΕΡΙΛΗΨΗ(57)

Η παρούσα εφεύρεση αφορά γενικός τον τομέα της ανθρωπίνης γενετικής. Ειδικά, η παρούσα εφεύρεση αφορά μεθόδους και υλικά τα οποία χρησιμοποιούνται προς απομόνωση και ανίχνευση ενός γονιδίου το οποίο προδιαθέτει δια καρκίνου του μαστού και των ωοθηκών επί ανθρώπων (BRCA1) μερικά μετηλλαγμένα αλληλία του οποίου προκαλούν ευαισθησία εις καρκίνο και ειδικότερα καρκίνου του μαστού και των ωοθηκών. Ειδικότερα, η εφεύρεση αφορά μεταλλάξεις τερματικών γραμμών εις το γονίδιο BRCA1 και τη χρησιμοποίηση αυτού εις τη διάγνωση μιας προδιαθέσεως εις καρκίνο του μαστού και των ωοθηκών. Η παρούσα εφεύρεση περαιτέρω αφορά σημαντικές μεταλλάξεις εις το γονίδιο BRCA1 εις καρκίνο μαστού και ωοθηκών επί ανθρώπων και τη χρησιμοποίηση αυτών εις τη διάγνωση και την πρόγνωση καρκίνου μαστού και ωοθηκών επί ανθρώπων. Επιπλέον η εφεύρεση αφορά μερικές μεταλλάξεις εις το γονίδιο BRCA1 και εις άλλους καρκίνους επί ανθρώπων και τη χρησιμοποίηση αυτών εις τη διάγνωση και την πρόγνωση καρκίνων επί ανθρώπων. Η εφεύρεση επίσης σχετίζεται με τη θεραπεία καρκίνων στον άνθρωπο που έχουν μεταλλάξη στο BRCA1 γονίδιο, επίσης με γονιδιακή θεραπεία αντικατάστασης πρωτεϊνών και μμητισμό πρωτεϊνών. Η εφεύρεση ακόμα σχετίζεται με τη διαλογή φαρμάκων για θεραπεία κατά καρκίνου. Τέλος, η εφεύρεση σχετίζεται με έλεγχο του BRCA1 γονιδίου για μεταλλάξεις οι οποίες είναι χρήσιμες για τη διάγνωση της προδιάθεσης για καρκίνο του μαστού και των ωοθηκών.

ΑΡΙΘΜΟΣ ΕΥΡ. Δ.Ε. (11):3038517
ΑΡΙΘ. ΕΛΛ. ΚΑΤΑΘΕΣΗΣ (21):20020400750
ΗΜΕΡ. ΕΛΛ. ΚΑΤΑΘΕΣΗΣ (11):25/02/2002
ΑΡΙΘ./ΗΜΕΡ. ΔΗΜΟΣΙΕΥΣΗΣ
ΕΥΡΩΠΑΪΚΟΥ ΔΙΠΛΩΜΑΤΟΣ(87):0866059 - 05/12/2001
ΑΡΙΘ./ΗΜΕΡ. ΔΗΜΟΣΙΕΥΣΗΣ
ΕΥΡΩΠΑΪΚΗΣ ΑΙΤΗΣΗΣ (86):96932060.5--30/09/1996
ΔΙΚΑΙΟΥΧΟΣ (73):1)Kyoto Pharmaceutical Industries, Ltd.
38, Nishinokyo Tsukinowa-cho Nakakyo-ku,
Kyoto-shi Kyoto 604,JP ΙΑΠΩΝΙΑ

ΣΥΜΒ. ΠΡΟΤΕΡΑΙΟΤΗΤΕΣ (30):19433196-24/07/1996-JP
25908295-05/10/1995-JP
5801896-14/03/1996-JP

ΕΦΕΥΡΕΤΗΣ (72):1)KAMIYA, Shoji
2)SHIRAHASE, Hiroaki
3)MATSUI, Hiroshi
4)NAKAMURA, Shohei
5)WADA, Katsuo

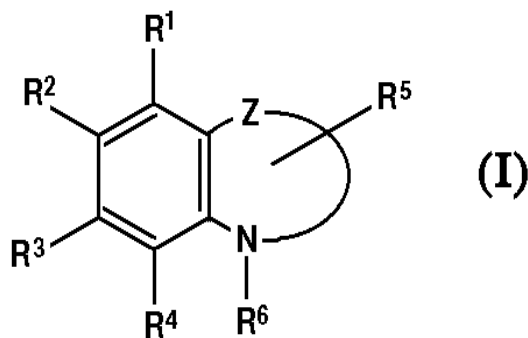
ΕΙΔΙΚΟΣ ΠΑΗΡΕΞΟΥΣΙΟΣ (74):ΡΟΥΣΣΟΥ ANNA ΚΟΥΜΠΑΡΗ 2 10674
ΑΘΗΝΑ (ΑΤΤΙΚΗΣ)

ΑΝΤΙΚΛΗΤΟΣ (74):ΠΑΠΑΚΩΝΣΤΑΝΤΙΝΟΥ ΕΛΕΝΗ,
ΚΟΥΜΠΑΡΗ 2,10674 ΑΘΗΝΑ (ΑΤΤΙΚΗΣ),
ΕΛΛΑΔΑ

ΤΙΤΛΟΣ ΕΦΕΥΡΕΣΗΣ (54):**ΝΕΑ ΕΤΕΡΟΚΥΚΛΙΚΑ ΠΑΡΑΓΩΓΑ ΚΑΙ
ΙΑΤΡΙΚΗ ΧΡΗΣΗ ΑΥΤΩΝ**

ΠΕΡΙΛΗΨΗ(57)

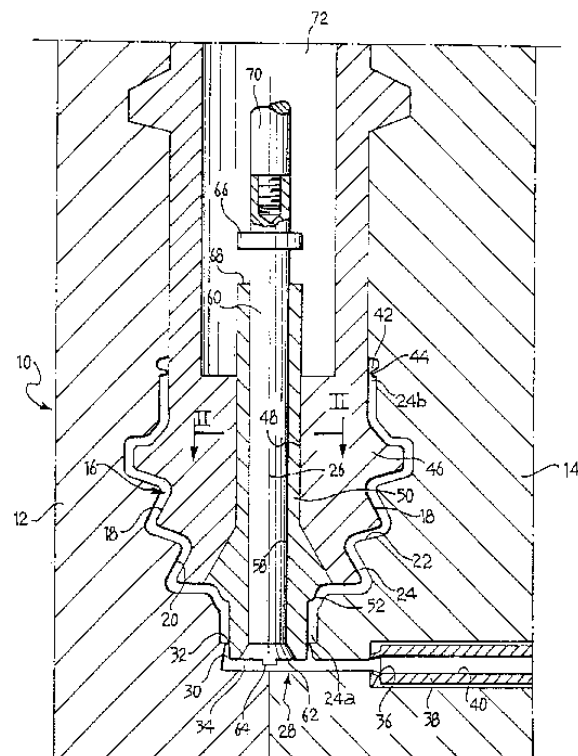
Ένα ετεροκυκλικό παράγωγο του τύπου (I) όπου το κάθε σύμβολο είναι όπως ορίζεται στην περιγραφή, και φαρμακευτικός αποδεκτά άλατα αυτού. Η ένωση (I) της παρούσας ευρεσιτεχνίας και φαρμακευτικός αποδεκτά άλατα αυτής εμφανίζουν αυξημένη ACAT ανασταλτική δράση και λιπούπεροξειδωτική ανασταλτική δράση στα θηλαστικά και είναι χρήσιμες ως ACAT αναστολείς και λιπούπεροξειδωτικοί αναστολείς. Συγκεκριμένα, οι ενώσεις αυτές είναι χρήσιμες για την προφύλαξη και την αντιμετώπιση της αρτηριοσκληρόνωσης, της υπερλιπαιμίας, της αρτηριοσκληρόνωσης στον διαβήτη και των ισχαιμικών παθήσεων στα αγγεία της καρδιάς και του εγκεφάλου.



ΑΡΙΘΜΟΣ ΕΥΡ. Δ.Ε. (11):3038518
ΑΡΙΘ. ΕΛΛ. ΚΑΤΑΘΕΣΗΣ (21):20020400751
ΗΜΕΡ. ΕΛΛ. ΚΑΤΑΘΕΣΗΣ (11):25/02/2002
ΑΡΙΘ./ΗΜΕΡ. ΔΗΜΟΣΙΕΥΣΗΣ
ΕΥΡΩΠΑΪΚΟΥ ΔΙΠΛΩΜΑΤΟΣ(87):0818297 - 28/11/2001
ΑΡΙΘ./ΗΜΕΡ. ΔΗΜΟΣΙΕΥΣΗΣ
ΕΥΡΩΠΑΪΚΗΣ ΑΙΤΗΣΗΣ (86):96830374.3--02/07/1996
ΔΙΚΑΙΟΥΧΟΣ (73):1)INSIT INDUSTRIA S.p.A.
 Corso Govone 18, 10129 Torino,IT ΙΤΑΛΙΑ
ΣΥΜΒ. ΠΡΟΤΕΡΑΙΟΤΗΤΕΣ (30):
ΕΦΕΥΡΕΤΗΣ (72):1)Debenedetti, Guglielmo
ΕΙΔΙΚΟΣ ΠΛΗΡΕΞΟΥΣΙΟΣ (74):ΔΗΜΟΥ ΧΡΙΣΤΙΝΑ ΚΟΥΜΠΑΡΗ 2 10674
 ΑΘΗΝΑ (ΑΤΤΙΚΗΣ)
ΑΝΤΙΚΛΗΤΟΣ (74):ΠΑΠΑΚΩΝΣΤΑΝΤΙΝΟΥ ΕΛΕΝΗ,
 ΚΟΥΜΠΑΡΗ 2,10674 ΑΘΗΝΑ (ΑΤΤΙΚΗΣ),
 ΕΛΛΑΔΑ
ΤΙΤΛΟΣ ΕΦΕΥΡΕΣΗΣ (54):**ΜΕΘΟΔΟΣ ΚΑΙ ΣΥΣΚΕΥΗ ΓΙΑ ΤΗΝ
 ΠΑΡΑΓΩΓΗ ΕΝΟΣ ΕΙΔΟΥΣ
 ΕΛΑΣΤΟΜΕΡΟΥΣ ΥΑΙΚΟΥ**

ΠΕΡΙΛΗΨΗ(57)

Η μέθοδος και η συσκευή είναι για τη χύτευση ενός είδους ελαστομερούς υλικού το οποίο έχει κυκλική συμμετρία και είναι ανοικτό και στα δύο άκρα, ιδιαίτερα για την παραγωγή πτυσσόμενων προστατευτικών (φούσκες) για οχήματα. Η συσκευή περιλαμβάνει μία μήτρα (10) περιλαμβάνουσα ένα εσωτερικό τμήμα (12,14) και ένα εσωτερικό τμήμα (16) μεταξύ των οποίων ορίζονται μία κοιλότητα χυτεύσεως (24) και μία περιοχή εγχύσεως (28). Το είδος (74) ελαστομερούς υλικού το οποίο σχηματίζεται στην κοιλότητα χυτεύσεως (24) παραμένει προσκολλημένο στο τμήμα μήτρας (16) μετά το άνοιγμα του τμήματος μήτρας (12,14). Προ της αυτόματης αφαιρέσεως του είδους (74) από το εσωτερικό τμήμα μήτρας (16), ένα πλεονάζον κάλυμμα (76) σχηματιζόμενο από το υλικό το οποίο στερεοποιείται στην περιοχή εγχύσεως (28) αφαιρείται με τη βοήθεια ενός μέλους (60).



ΑΡΙΘΜΟΣ ΕΥΡ. Δ.Ε. (11):3038519
ΑΡΙΘ. ΕΛΛ. ΚΑΤΑΘΕΣΗΣ (21):20020400752
ΗΜΕΡ. ΕΛΛ. ΚΑΤΑΘΕΣΗΣ (11):27/02/2002
ΑΡΙΘ./ΗΜΕΡ. ΔΗΜΟΣΙΕΥΣΗΣ
ΕΥΡΩΠΑΪΚΟΥ ΔΙΠΛΩΜΑΤΟΣ(87):1017377 - 05/12/2001
ΑΡΙΘ./ΗΜΕΡ. ΔΗΜΟΣΙΕΥΣΗΣ
ΕΥΡΩΠΑΪΚΗΣ ΑΙΤΗΣΗΣ (86):98946704.8--18/09/1998
ΔΙΚΑΙΟΥΧΟΣ (73):1)SIGMA-TAU Industrie Farmaceutiche Riunite S.p.A.
 Viale Shakespeare, 47, 00144 Roma,IT
 ΙΤΑΛΙΑ
ΣΥΜΒ. ΠΡΟΤΕΡΑΙΟΤΗΤΕΣ (30):RM970569-22/09/1997-IT
ΕΦΕΥΡΕΤΗΣ (72):1)FORESTA, Piero
 2)RUGGIERO, Vito
ΕΙΔΙΚΟΣ ΠΛΗΡΕΞΟΥΣΙΟΣ (74):ΒΑΓΕΝΑ ΘΕΟΔΩΡΑ ΚΟΥΜΠΑΡΗ 2
 10674 ΑΘΗΝΑ (ΑΤΤΙΚΗΣ)
ΑΝΤΙΚΛΗΤΟΣ (74):ΠΑΠΑΚΩΝΣΤΑΝΤΙΝΟΥ ΕΛΕΝΗ,
 ΚΟΥΜΠΑΡΗ 2,10674 ΑΘΗΝΑ (ΑΤΤΙΚΗΣ),
 ΕΛΛΑΔΑ
ΤΙΤΛΟΣ ΕΦΕΥΡΕΣΗΣ (54):**ΧΡΗΣΗ 6,7-ΥΠΟΚΑΤΕΣΤΗΜΕΝΩΝ 2-ΑΜΙΝΟΤΕΤΡΑΛΙΝΩΝ ΓΙΑ ΤΗ ΘΕΡΑΠΕΙΑ ΤΩΝ ΜΕΣΟΛΑΒΟΥΜΕΝΩΝ ΑΠΟ ΤΗΝ ΚΥΤΟΚΙΝΗ ΦΛΕΓΜΟΝΩΔΩΝ ΚΑΤΑΣΤΑΣΕΩΝ**

ΠΕΡΙΛΗΨΗ(57)

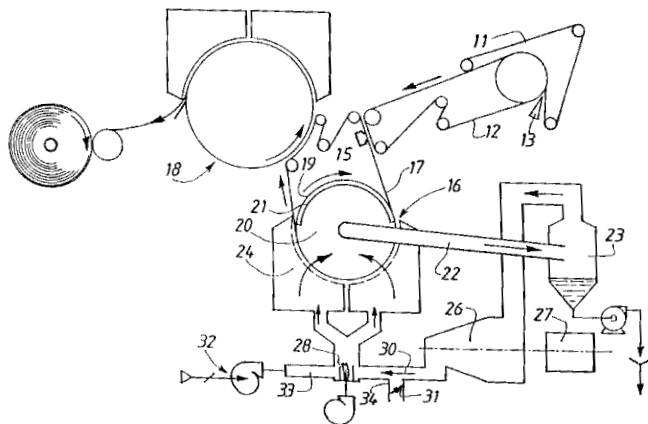
Αποκαλύπτεται η χρήση των 6,7-υποκατεστημένων 2-αμινοτετραλινών για την παρασκευή φαρμακευτικών συνθέσεων για τη θεραπευτική αγωγή των φλεγμονωδών ή/και αυτοάνοσων παθολογικών καταστάσεων που επάγονται από φλεγμονώδεις κυτοκίνες.

ΑΡΙΘΜΟΣ ΕΥΡ. Δ.Ε. (11):3038520
ΑΡΙΘ. ΕΛΛ. ΚΑΤΑΘΕΣΗΣ (21):20020400753
ΗΜΕΡ. ΕΛΛ. ΚΑΤΑΘΕΣΗΣ (11):27/02/2002
ΑΡΙΘ./ΗΜΕΡ. ΔΗΜΟΣΙΕΥΣΗΣ
ΕΥΡΩΠΑΪΚΟΥ ΔΙΠΛΩΜΑΤΟΣ(87):0815318 - 28/11/2001
ΑΡΙΘ./ΗΜΕΡ. ΔΗΜΟΣΙΕΥΣΗΣ
ΕΥΡΩΠΑΪΚΗΣ ΑΙΤΗΣΗΣ (86):96908155.3--20/03/1996
ΔΙΚΑΙΟΥΧΟΣ (73):1)Georgia-Pacific France
 11, route Industrielle, 68320 Kunheim,FR
 ΓΑΛΛΙΑ
ΣΥΜΒ. ΠΡΟΤΕΡΑΙΟΤΗΤΕΣ (30):9503220-20/03/1995-FR
ΕΦΕΥΡΕΤΗΣ (72):1)MARCHAL, Paul
 2)LESAS, Claude
 3)LEHERVET, Jean
 4)KIENZT, Emmanuelle
ΕΙΔΙΚΟΣ ΠΛΗΡΕΞΟΥΣΙΟΣ (74):ΒΑΓΕΝΑ ΘΕΟΔΩΡΑ ΚΟΥΜΠΑΡΗ 2
 10674 ΑΘΗΝΑ (ΑΤΤΙΚΗΣ)
ΑΝΤΙΚΛΗΤΟΣ (74):ΠΑΠΑΚΩΝΣΤΑΝΤΙΝΟΥ ΕΛΕΝΗ,
 ΚΟΥΜΠΑΡΗ 2,10674 ΑΘΗΝΑ (ΑΤΤΙΚΗΣ),
 ΕΛΛΑΔΑ
ΤΙΤΛΟΣ ΕΦΕΥΡΕΣΗΣ (54):**ΜΕΘΟΔΟΣ ΣΤΕΓΝΩΜΑΤΟΣ ΕΝΟΣ ΦΥΛΛΟΥ ΑΠΟ ΚΥΤΤΑΡΙΝΙΚΟ ΥΛΙΚΟ ΜΕ ΔΙΑΠΕΡΝΩΝΤΑ ΘΕΡΜΟ ΑΕΡΑ ΥΠΟ ΥΨΗΛΟ ΚΕΝΟ, ΔΙΑΤΑΞΗ ΘΕΣΕΩΣ ΣΕ ΕΦΑΡΜΟΓΗ ΤΗΣ ΜΕΘΟΔΟΥ ΚΑΙ ΛΑΜΒΑΝΟΜΕΝΟ**

ΠΕΡΙΛΗΨΗ(57)

Η μέθοδος στεγνώματος ενός φύλλου κυτταρινικού υλικού, ειδικά ενός φύλλου υγρού χαρτιού με βάρος σε ξηρή κατάσταση περιλαμβανόμενο μεταξύ 10 και 80 g/m2 και παρουσιάζοντος αρχικά ποσοστό ξηρότητας περιλαμβανόμενο μεταξύ

περίπου 8 και 30 τοις εκατό, συνιστάμενη στην υποστήριξη του εν λόγω φύλλου επί ενός περατού πέπλου και στη διάσχιση του από ένα ρεύμα θερμού αέρος με υψηλή ταχύτητα, χαρακτηρίζεται από το ότι το ρεύμα αέρος προκαλείται από μία υποπίεση από 100 έως 500 mbar δημιουργούμενη κάτω από το πέπλο.

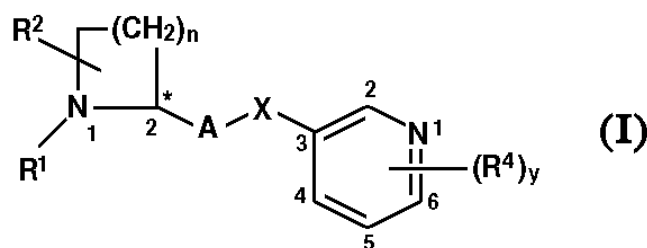


ΑΡΙΘΜΟΣ ΕΥΡ. Δ.Ε. (11):3038521
ΑΡΙΘ. ΕΛΛ. ΚΑΤΑΘΕΣΗΣ (21):20020400754
ΗΜΕΡ. ΕΛΛ. ΚΑΤΑΘΕΣΗΣ (11):27/02/2002
ΑΡΙΘ./ΗΜΕΡ. ΔΗΜΟΣΙΕΥΣΗΣ
ΕΥΡΩΠΑΪΚΟΥ ΔΙΠΛΩΜΑΤΟΣ(87):0846114 - 05/12/2001
ΑΡΙΘ./ΗΜΕΡ. ΔΗΜΟΣΙΕΥΣΗΣ
ΕΥΡΩΠΑΪΚΗΣ ΑΙΤΗΣΗΣ (86):96914786.7--28/05/1996
ΔΙΚΑΙΟΥΧΟΣ (73):1)Abbott Laboratories
 Chad 0377/AP6D-2, 100 Abbott Park Road,
 Abbott Park, Illinois 60064-3500,US
 ΗΝΩΜΕΝΕΣ ΠΟΛΙΤΕΙΕΣ ΤΗΣ ΑΜΕΡΙΚΗΣ
 (Η.Π.Α.)
ΣΥΜΒ. ΠΡΟΤΕΡΑΙΟΤΗΤΕΣ (30):474873-07/06/1995-US
 485537-07/06/1995-US
ΕΦΕΥΡΕΤΗΣ (72):1)HOLLADAY, Mark, W.
 2)LIN, Nan-Hornig
 3)RYTHER, Keith, B.
 4)HE, Yun
ΕΙΔΙΚΟΣ ΠΛΗΡΕΞΟΥΣΙΟΣ (74):ΔΗΜΟΥ ΧΡΙΣΤΙΝΑ ΚΟΥΜΠΑΡΗ 2 10674
 ΑΘΗΝΑ (ΑΤΤΙΚΗΣ)
ΑΝΤΙΚΛΗΤΟΣ (74):ΠΑΠΑΚΩΝΣΤΑΝΤΙΝΟΥ ΕΛΕΝΗ,
 ΚΟΥΜΠΑΡΗ 2,10674 ΑΘΗΝΑ (ΑΤΤΙΚΗΣ),
 ΕΛΛΑΔΑ
ΤΙΤΛΟΣ ΕΦΕΥΡΕΣΗΣ (54):**ΕΝΩΣΕΙΣ ΕΤΕΡΟΚΥΚΛΙΚΩΝ 3-ΠΥΡΙ-
 ΛΥΔΟΞΥΑΛΚΥΛ ΑΙΘΕΡΩΝ ΠΟΥ ΕΙΝΑΙ
 ΧΡΗΣΙΜΕΣ ΔΙΑ ΤΟΝ ΕΛΕΓΧΟ ΤΗΣ
 ΧΗΜΙΚΗΣ ΣΥΝΑΠΤΙΚΗΣ ΜΕΤΑΔΟ-
 ΣΕΩΣ**

ΠΕΡΙΛΗΨΗ(57)

Νέες ενώσεις 3-πυριδολοξυμεθύλ ετεροκυκλικού αιθέρος που έχουν τον τύπο (I), εις τον οποίον ο* είναι ένα κέντρο ασυμμετρίας και τα n, X, R1, R2, A και B ορίζονται ειδικώς, οι οποίες είναι χρήσιμες δια τον έλεγχο χημικής συναπτικής μεταδόσεως θεραπευτικώς αποτελεσματικές φαρμακευτικές συνθέσεις αυτών και

χρησιμοποίηση των αναφερθεισών συνθέσεων δια τον εκλεκτικό έλεγχο συναπτικής μεταδόσεως εις θηλαστικά.



ΑΡΙΘΜΟΣ ΕΥΡ. Δ.Ε. (11):3038522
ΑΡΙΘ. ΕΛΛ. ΚΑΤΑΘΕΣΗΣ (21):20020400755
ΗΜΕΡ. ΕΛΛ. ΚΑΤΑΘΕΣΗΣ (11):28/02/2002
ΑΡΙΘ./ΗΜΕΡ. ΔΗΜΟΣΙΕΥΣΗΣ
ΕΥΡΩΠΑΪΚΟΥ ΔΙΠΛΩΜΑΤΟΣ(87):0931161 - 27/02/2002
ΑΡΙΘ./ΗΜΕΡ. ΔΗΜΟΣΙΕΥΣΗΣ
ΕΥΡΩΠΑΪΚΗΣ ΑΙΤΗΣΗΣ (86):97911171.3--02/10/1997
ΔΙΚΑΙΟΥΧΟΣ (73):1)INDENA S.P.A.
Viale Ortles, 12,20139 Milano,IT ΙΤΑΛΙΑ
ΣΥΜΒ. ΠΡΟΤΕΡΑΙΟΤΗΤΕΣ (30):MI962063-07/10/1996-IT
ΕΦΕΥΡΕΤΗΣ (72):1)BOMBARDELLI EZIO
2)PONZONE CESARE
ΕΙΔΙΚΟΣ ΠΛΗΡΕΞΟΥΣΙΟΣ (74):ΣΤΑΘΑΚΗ-ΧΑΤΖΗΒΑΣΙΛΕΙΟΥ
ΣΤΑΜΑΤΙΝΑ ΠΑΝΕΠΙΣΤΗΜΙΟΥ 44
10679 ΑΘΗΝΑ (ΑΤΤΙΚΗΣ)
ΑΝΤΙΚΛΗΤΟΣ (74):ΣΤΑΘΑΚΗ-ΧΑΤΖΗΒΑΣΙΛΕΙΟΥ
ΣΤΑΜΑΤΙΝΑ,ΠΑΝΕΠΙΣΤΗΜΙΟΥ 44,10679
ΑΘΗΝΑ, ΕΛΛΑΔΑ
ΤΙΤΛΟΣ ΕΦΕΥΡΕΣΗΣ (54):**ΜΕΘΟΔΟΣ ΒΙΟΜΕΤΑΣΧΗΜΑΤΙΣΜΟΥ
ΚΟΛΧΙΚΙΝΟΕΙΔΩΝ ΕΝΩΣΕΩΝΕΙΣ ΤΑ
ΑΝΤΙΣΤΟΙΧΑ 3-ΓΛΥΚΟΖΥΛΟ ΠΑΡΑΓΩ-
ΓΑ**

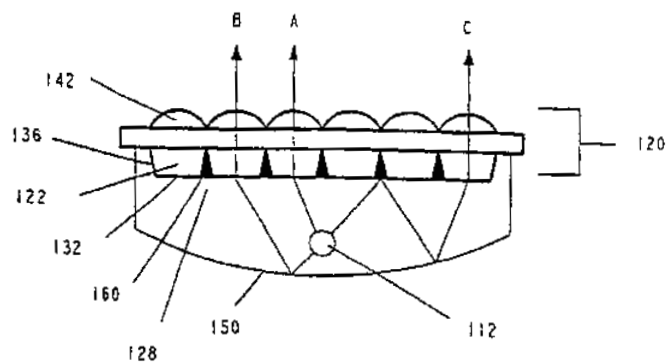
ΠΕΡΙΛΗΨΗ(57)

Κοχλικινοειδείς ενώσεις μετασχηματίζονται προς τα αντίστοιχα 3-0-γλυκοζυλο παράγωγα δια στελεχών *Bacillus megaterium*.

ΑΡΙΘΜΟΣ ΕΥΡ. Δ.Ε. (11):3038523
ΑΡΙΘ. ΕΛΛ. ΚΑΤΑΘΕΣΗΣ (21):20020400756
ΗΜΕΡ. ΕΛΛ. ΚΑΤΑΘΕΣΗΣ (11):27/02/2002
ΑΡΙΘ./ΗΜΕΡ. ΔΗΜΟΣΙΕΥΣΗΣ
ΕΥΡΩΠΑΪΚΟΥ ΔΙΠΛΩΜΑΤΟΣ(87):0890060 - 28/11/2001
ΑΡΙΘ./ΗΜΕΡ. ΔΗΜΟΣΙΕΥΣΗΣ
ΕΥΡΩΠΑΪΚΗΣ ΑΙΤΗΣΗΣ (86):97916914.1--21/03/1997
ΔΙΚΑΙΟΥΧΟΣ (73):1)Honeywell International Inc.
101 Columbia Road, P.O. Box 2245, Morris-
town, New Jersey 07962,US ΗΝΩΜΕΝΕΣ
ΠΟΛΙΤΕΙΕΣ ΤΗΣ ΑΜΕΡΙΚΗΣ (Η.Π.Α.)
ΣΥΜΒ. ΠΡΟΤΕΡΑΙΟΤΗΤΕΣ (30):622131-26/03/1996-US
ΕΦΕΥΡΕΤΗΣ (72):1)HOU, Jianpu
2)UNGER, Waltraud, Rosalie
3)KUPER, Jerry, Wayne
ΕΙΔΙΚΟΣ ΠΛΗΡΕΞΟΥΣΙΟΣ (74):ΣΙΩΤΟΥ ΑΙΚΑΤΕΡΙΝΗ . ΖΑΙΜΗ 28 10683
ΑΘΗΝΑ (ΑΤΤΙΚΗΣ)
ΑΝΤΙΚΛΗΤΟΣ (74):ΣΙΩΤΟΥ ΑΙΚΑΤΕΡΙΝΗ,Ζαίμη 28,106 83
ΑΘΗΝΑ, ΕΛΛΑΔΑ
ΤΙΤΛΟΣ ΕΦΕΥΡΕΣΗΣ (54):**ΣΥΣΤΗΜΑ ΦΩΤΙΣΜΟΥ ΠΟΥ ΠΕΡΙ-
ΛΑΜΒΑΝΕΙ ΜΙΚΡΟΠΡΙΣΜΑΤΑ ΜΕ
ΜΗΧΑΝΙΣΜΟΥΣ ΦΡΑΓΗΣ**

ΠΕΡΙΛΗΨΗ(57)

Η έξοδος φωτός ενός συστήματος με ανάξευξη βελτιώνεται με ανακύκλωση των αντανακλώμενων και λανθασμένα κατευθυνόμενων ακτίνων φωτός. Ένας ανακλαστήρας (150) στην πηγή φωτός (112) και μία σειρά μικροπρισμάτων (122) που έχουν ανακλαστικά στοιχεία (160) ανάμεσά τους επανακατευθύνουν ικανοποιητικά τις περιπλανώμενες ακτίνες φωτός για ν' αυξηθεί η συνολική διαθέσιμη έξοδος φωτός και να βελτιωθεί η αποδοτικότητα. Τα υλικά και της κατοπτρικής και της διάχυτης ανάκλασης μπορούν να χρησιμοποιηθούν συνδυασμένα για την ενίσχυση της εξόδου φωτός.



ΑΡΙΘΜΟΣ ΕΥΡ. Δ.Ε. (11):3038524
ΑΡΙΘ. ΕΛΛ. ΚΑΤΑΘΕΣΗΣ (21):20020400757
ΗΜΕΡ. ΕΛΛ. ΚΑΤΑΘΕΣΗΣ (11):27/02/2002
ΑΡΙΘ./ΗΜΕΡ. ΔΗΜΟΣΙΕΥΣΗΣ
ΕΥΡΩΠΑΪΚΟΥ ΔΙΠΛΩΜΑΤΟΣ(87):0534033 - 28/11/2001
ΑΡΙΘ./ΗΜΕΡ. ΔΗΜΟΣΙΕΥΣΗΣ
ΕΥΡΩΠΑΪΚΗΣ ΑΙΤΗΣΗΣ (86):91630075.9--26/09/1991
ΔΙΚΑΙΟΥΧΟΣ (73):1)Fahim, Mostafa S.
 500 Hullen Drive, Columbia, Missouri
 65203, US ΗΝΩΜΕΝΕΣ ΠΟΛΙΤΕΙΕΣ ΤΗΣ
 ΑΜΕΡΙΚΗΣ (Η.Π.Α.)

ΣΥΜΒ. ΠΡΟΤΕΡΑΙΟΤΗΤΕΣ (30):
ΕΦΕΥΡΕΤΗΣ (72):1)Fahim, Mostafa S.
ΕΙΔΙΚΟΣ ΠΛΗΡΕΞΟΥΣΙΟΣ (74):ΣΙΩΤΟΥ ΑΙΚΑΤΕΡΙΝΗ, ΖΑΙΜΗ 28 10683
 ΑΘΗΝΑ (ΑΤΤΙΚΗΣ)
ΑΝΤΙΚΛΗΤΟΣ (74):ΣΙΩΤΟΥ ΑΙΚΑΤΕΡΙΝΗ, Ζαίμη 28, 106 83
 ΑΘΗΝΑ, ΕΛΛΑΔΑ

ΤΙΤΛΟΣ ΕΦΕΥΡΕΣΗΣ (54):**ΜΕΘΟΔΟΣ ΑΝΑΣΤΟΛΗΣ ΤΗΣ ΠΑΡΑ-
 ΓΩΓΗΣ, ΩΡΙΜΑΝΣΗΣ, ΚΙΝΗΤΙΚΟΤΗ-
 ΤΑΣ ΚΑΙ ΒΙΩΣΙΜΟΤΗΤΑΣ ΤΟΥ ΣΠΕΡ-
 ΜΑΤΟΣ ΜΕ ΟΥΡΚΤΑ ΣΕ ΒΙΟΔΙΑ-
 ΘΕΣΙΜΗ ΜΟΡΦΗ ΚΑΙ ΣΥΝΘΕΣΕΙΣ**

ΠΕΡΙΛΗΨΗ(57)

Ένα κυτταρικό διαπερατό φυσιολογικά ανεκτό υδατοδιαλυτό ουρικό άλας ενός καρβοξυλικού οξέος όπως οξικός ψευδάργυρος, οξικό ασβέστιο, γλυκονικός ψευδάργυρος και τα παρόμοια με pH που κυμαίνεται μεταξύ 6.0 και 7.5 ικανό να σχηματίζει ένα σταθερό διάλυμα υπό συνθήκες περιβάλλοντος σε pH 7.0 είναι βιοδιαθέσιμα δραστικά στην αναστολή της παραγωγής, ωρίμανσης, κινητικότητας και βιωσιμότητας του σπέρματος όταν εφαρμόζεται σε σπέρμα ή αναπτυσσόμενο σπέρμα στους όρχεις, στην επιδιδυμίδα ή στο απαγωγό αγγείο ενός άρρενα ή στον κόλλο, στον τράχηλο, στη μήτρα ή στους φαλλοπιανούς αγωγούς ενός θήλεως.

Όταν πρόκειται για άρρενα και το ουρικό άλας είναι γλυκονικός ψευδάργυρος ή άλλο παρόμοιο και εγχύεται στους όρχεις ή στην επιδιδυμίδα, η σταθερότητα και αποτελεσματικότητα του ουρικού αλάτος σε pH 7.0 βελτιώνεται από την παρουσία ενός αμινοξέος όπως η αργινίνη που δρά ως ενισχυτή διαπέρασης.



ΑΡΙΘΜΟΣ ΕΥΡ. Δ.Ε. (11):3038525
ΑΡΙΘ. ΕΛΛ. ΚΑΤΑΘΕΣΗΣ (21):20020400758
ΗΜΕΡ. ΕΛΛ. ΚΑΤΑΘΕΣΗΣ (11):27/02/2002
ΑΡΙΘ./ΗΜΕΡ. ΔΗΜΟΣΙΕΥΣΗΣ
ΕΥΡΩΠΑΪΚΟΥ ΔΙΠΛΩΜΑΤΟΣ(87):0910239 - 05/12/2001
ΑΡΙΘ./ΗΜΕΡ. ΔΗΜΟΣΙΕΥΣΗΣ
ΕΥΡΩΠΑΪΚΗΣ ΑΙΤΗΣΗΣ (86):96934071.0--04/10/1996
ΔΙΚΑΙΟΥΧΟΣ (73):1)Calgene LLC
 1920 Fifth Street, Davis, California 95616, US
 ΗΝΩΜΕΝΕΣ ΠΟΛΙΤΕΙΕΣ ΤΗΣ ΑΜΕΡΙΚΗΣ
 (Η.Π.Α.)

ΣΥΜΒ. ΠΡΟΤΕΡΑΙΟΤΗΤΕΣ (30):539176-04/10/1995-US
ΕΦΕΥΡΕΤΗΣ (72):1)STRICKLAND, Steven, G.
ΕΙΔΙΚΟΣ ΠΛΗΡΕΞΟΥΣΙΟΣ (74):ΔΗΜΟΥ ΧΡΙΣΤΙΝΑ ΚΟΥΜΠΑΡΗ 2 10674
 ΑΘΗΝΑ (ΑΤΤΙΚΗΣ)
ΑΝΤΙΚΛΗΤΟΣ (74):ΠΑΠΑΚΩΝΣΤΑΝΤΙΝΟΥ ΕΛΕΝΗ,
 ΚΟΥΜΠΑΡΗ 2, 10674 ΑΘΗΝΑ (ΑΤΤΙΚΗΣ),
 ΕΛΛΑΔΑ

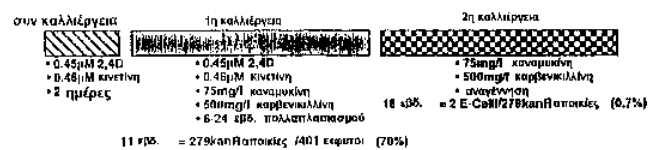
ΤΙΤΛΟΣ ΕΦΕΥΡΕΣΗΣ (54):**ΜΕΤΑΣΧΗΜΑΤΙΣΜΟΣ ΦΥΤΩΝ ΒΑΜ-
 ΒΑΚΟΣ**

ΠΕΡΙΛΗΨΗ(57)

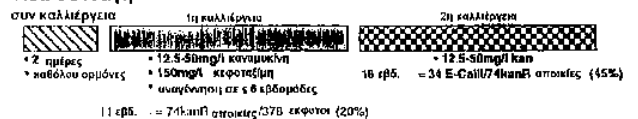
Δίδεται μία μέθοδος για την αναγέννηση φυτών βάμβακος από μία διασπορά ιστού. Η βελτιωμένη μέθοδος επιτρέπει την δημιουργία εμβρυογονικού παρεγχύματος από μία διασπορά ιστού βάμβακος η οποία δεν έχει καλλιεργηθεί επί μέσου ενάρξεως βάμβακος και έχει εξωγενείς φυτικές ορμόνες. Η μέθοδος μπορεί να χρησιμοποιηθεί δια τον μετασχηματισμό φυτών βάμβακος, δια αποκοπής ιστών βάμβακος προς σχηματισμό μιας διασποράς, συν-καλλιέργεια της διασποράς ιστού βάμβακος με Agrobacterium που περιλαμβάνει μία σειρά DNA που μας ενδιαφέρει, και καλλιέργεια της συν-καλλιεργηθείσης διασποράς επί μέσο ενάρξεως βάμβακος που περιλαμβάνει ένα εκλεκτικό παράγοντα αλλά δεν έχει όμως εξωγενείς φυτικές ορμόνες. Τα κύτταρα τα οποία μετασχηματίζονται κατά τον τρόπο αυτό διεγείρονται δια να παράγουν εμβρυογονικό παρέγχυμα επί

εκλεκτικών μέσων που δεν περιέχουν ορμόνη.

Παλιά συνταγή



Νέα συνταγή

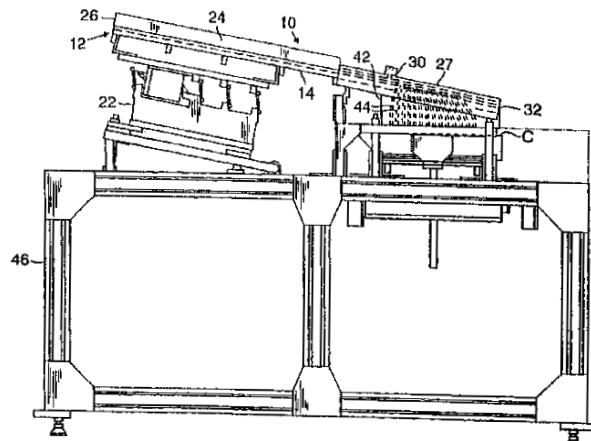


ΑΡΙΘΜΟΣ ΕΥΡ. Δ.Ε. (11):3038526
ΑΡΙΘ. ΕΛΛ. ΚΑΤΑΘΕΣΗΣ (21):20020400759
ΗΜΕΡ. ΕΛΛ. ΚΑΤΑΘΕΣΗΣ (11):27/02/2002
ΑΡΙΘ./ΗΜΕΡ. ΔΗΜΟΣΙΕΥΣΗΣ
ΕΥΡΩΠΑΪΚΟΥ ΔΙΠΛΩΜΑΤΟΣ(87):0783697 - 05/12/2001
ΑΡΙΘ./ΗΜΕΡ. ΔΗΜΟΣΙΕΥΣΗΣ
ΕΥΡΩΠΑΪΚΗΣ ΑΙΤΗΣΗΣ (86):95925336.0--27/06/1995
ΔΙΚΑΙΟΥΧΟΣ (73):1)Bayer Corporation
 100 Bayer Road, Pittsburgh, PA 15205,US
 ΗΝΩΜΕΝΕΣ ΠΟΛΙΤΕΙΕΣ ΤΗΣ ΑΜΕΡΙΚΗΣ
 (Η.Π.Α.)
ΣΥΜΒ. ΠΡΟΤΕΡΑΙΟΤΗΤΕΣ (30):
ΕΦΕΥΡΕΤΗΣ (72):1)REVELLE, David, J.
 2)PASTECKI, Peter, A.
 3)REITER, Thomas, C.
ΕΙΔΙΚΟΣ ΠΛΗΡΕΞΟΥΣΙΟΣ (74):ΔΗΜΟΥ ΧΡΙΣΤΙΝΑ ΚΟΥΜΠΑΡΗ 2 10674
 ΑΘΗΝΑ (ΑΤΤΙΚΗΣ)
ΑΝΤΙΚΛΗΤΟΣ (74):ΠΑΠΑΚΩΝΣΤΑΝΤΙΝΟΥ ΕΛΕΝΗ,
 ΚΟΥΜΠΑΡΗ 2,10674 ΑΘΗΝΑ (ΑΤΤΙΚΗΣ),
 ΕΛΛΑΔΑ
ΤΙΤΛΟΣ ΕΦΕΥΡΕΣΗΣ (54):**ΣΥΣΚΕΥΗ ΠΡΟΣΑΝΑΤΟΛΙΣΜΟΥ ΚΑΙ
 ΦΟΡΤΩΣΕΩΝ ΣΥΜΠΑΓΩΝ ΦΑΡΜΑ-
 ΚΩΝ**

ΠΕΡΙΛΗΨΗ(57)

Μία συσκευή (10) για τον προσανατολισμό και τη φόρτωση στερεών συμπαγών φαρμάκων όπως στερεών συμπαγών φαρμάκων (Α), εντός μίας διατάξεως-φορέα (C) περιλαμβάνει ένα τροφοδοτικό (12) που έχει μία πλειάδα από επιμήκη πρώτα κανάλια (20) διαμέσου των οποίων οδεύουν τα στερεά συμπαγή φάρμακα υπό οξεία γωνία ως προς έναν προκαθορισμένο προσανατολισμό της διατάξεως-φορέα (C). Ένα στέλεχος προσανατολισμού (32) που συνεργάζεται με το τροφοδοτικό

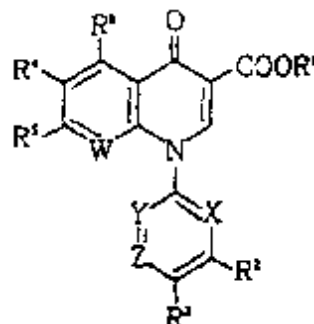
(12) αναπροσανατολίζει τα στερεά συμπαγή φάρμακα στον προκαθορισμένο προσανατολισμό καθώς αυτά εξέρχονται από το τροφοδοτικό (12). Σε μία εναλλακτική πραγματοποίηση, ένα μέσον (42) μεταβολής της κλίσεως σε επικοινωνία ροής με τα μέσα προσανατολισμού (32) παρέχει τον τελικό προσανατολισμό των εν λόγω στερεώνσυμπαγών φαρμάκων πριν φορτωθούν στη διάταξη-φορέα (C).



ΑΡΙΘΜΟΣ ΕΥΡ. Δ.Ε. (11):3038527
ΑΡΙΘ. ΕΛΛ. ΚΑΤΑΘΕΣΗΣ (21):20020400760
ΗΜΕΡ. ΕΛΛ. ΚΑΤΑΘΕΣΗΣ (11):27/02/2002
ΑΡΙΘ./ΗΜΕΡ. ΔΗΜΟΣΙΕΥΣΗΣ
ΕΥΡΩΠΑΪΚΟΥ ΔΙΠΛΩΜΑΤΟΣ(87):0911327 - 05/12/2001
ΑΡΙΘ./ΗΜΕΡ. ΔΗΜΟΣΙΕΥΣΗΣ
ΕΥΡΩΠΑΪΚΗΣ ΑΙΤΗΣΗΣ (86):96931264.4--20/09/1996
ΔΙΚΑΙΟΥΧΟΣ (73):1)WAKUNAGA PHARMACEUTICAL CO.,
 LTD.
 5-36, Miyahara 4-chome, Yodogawa-ku, Osa-
 ka-shi, Osaka-fu 532,JP ΙΑΠΩΝΙΑ
ΣΥΜΒ. ΠΡΟΤΕΡΑΙΟΤΗΤΕΣ (30):17846296-19/06/1996-JP
 26928095-22/09/1995-JP
ΕΦΕΥΡΕΤΗΣ (72):1)YAZAKI, Akira
 2)NIINO, Yoshiko
 3)OHSHITA, Yoshihiro
 4)HIRAO, Yuzo
 5)AMANO, Hirotaka
 6)HAYASHI, Norihiro
 7)KURAMOTO Yasuhiro
ΕΙΔΙΚΟΣ ΠΛΗΡΕΞΟΥΣΙΟΣ (74):ΔΗΜΟΥ ΧΡΙΣΤΙΝΑ ΚΟΥΜΠΑΡΗ 2 10674
 ΑΘΗΝΑ (ΑΤΤΙΚΗΣ)
ΑΝΤΙΚΛΗΤΟΣ (74):ΠΑΠΑΚΩΝΣΤΑΝΤΙΝΟΥ ΕΛΕΝΗ,
 ΚΟΥΜΠΑΡΗ 2,10674 ΑΘΗΝΑ (ΑΤΤΙΚΗΣ),
 ΕΛΛΑΔΑ
ΤΙΤΛΟΣ ΕΦΕΥΡΕΣΗΣ (54):**ΝΕΑ ΠΑΡΑΓΩΓΑ ΠΥΡΙΔΟΝΟΚΑΡΒΟ-
 ΞΥΛΙΚΟΥ ΟΞΕΟΣ Ή ΤΑ ΑΛΑΤΑ ΑΥΤΩΝ
 ΚΑΙ ΑΝΤΙΒΑΚΤΗΡΙΑΚΟΣ ΠΑΡΑΓΩΓΩΝ Ο
 ΟΠΟΙΟΣ ΠΕΡΙΕΧΕΙ ΑΥΤΑ ΩΣ ΔΡΑ-
 ΣΤΙΚΟ ΣΥΣΤΑΤΙΚΟ**

ΠΕΡΙΛΗΨΗ(57)

Δίδεται ένα παράγωγο πυριδονοκαρβοξυλικού οξέος παριστάνεται από τον επόμενο γενικό τύπο (1): εις τον οποίον το R1 παριστά άτομο υδρογόνου ή μια καρβοξυπροστατευτική ομάδα το R2 παριστά υδροξυλομάδα, μια κατωτέρα αλκυλομάδα, ή μια υποκατεστημένη ή μη υποκατεστημένη αμινοομάδα το R3 παριστά ένα άτομο υδρογόνου ή ένα άτομο αλογόνου το R4 παριστά ένα άτομο υδρογόνου ή ένα άτομοαλογόνου το R5 παριστά ένα άτομο αλογόνου ή μια ενδεχομένως υποκατεστημένη κεκορεσμένη κυκλική αμινοομάδα το R6 παριστά ένα άτομο υδρογόνου, ένα άτομο αλογόνου, μια νιτροομάδα, ή μια ενδεχομένως προστατευμένη αμινοομάδα τα X, Y και Z ημπορούν να είναι όμοια ή διαφορετικά και αντιστοίχως παριστά άτομο αζώτου, -CH= ή -CR7= (όπου το R7 παριστούν μια κατωτέρα αλκυλομάδα, ένα άτομο αλογόνου, ή κυανοομάδα) (υπό τον όρον ότι τουλάχιστον ένα από τα X, Y και Z παριστά το άτομο αζώτου), και το W παριστά άτομο αζώτου ή -CR8= (όπου το R8 παριστά άτομο υδρογόνου, ένα άτομο αλογόνου, ή μια κατωτέρα αλκυλοφα ινυλομάδα)] ή τα άλατα αυτών, καθώς και έναν αντιβακτηριακό παράγοντα που περιέχει μια τέτοια ένωση.



(I)

ΑΡΙΘΜΟΣ ΕΥΡ. Δ.Ε. (11):3038528
ΑΡΙΘ. ΕΛΛ. ΚΑΤΑΘΕΣΗΣ (21):20020400761
ΗΜΕΡ. ΕΛΛ. ΚΑΤΑΘΕΣΗΣ (11):27/02/2002
ΑΡΙΘ./ΗΜΕΡ. ΔΗΜΟΣΙΕΥΣΗΣ
ΕΥΡΩΠΑΪΚΟΥ ΔΙΠΛΩΜΑΤΟΣ(87):0614616 - 05/12/2001
ΑΡΙΘ./ΗΜΕΡ. ΔΗΜΟΣΙΕΥΣΗΣ
ΕΥΡΩΠΑΪΚΗΣ ΑΙΤΗΣΗΣ (86):94103163.5--03/03/1994
ΔΙΚΑΙΟΥΧΟΣ (73):1)SOCIETE DES PRODUITS NESTLE S.A.
Case postale 353, 1800 Vevey, CH ΕΛΒΕΤΙΑ
ΣΥΜΒ. ΠΡΟΤΕΡΑΙΟΤΗΤΕΣ (30):28373-09/03/1993-US
ΕΦΕΥΡΕΤΗΣ (72):1)Kamarei, Ahmad Reza
2)Leopold, Eric
3)Montagne, Dirk H.
4)Trimbo, Susan L.
5)Vaussard, Guy
ΕΙΔΙΚΟΣ ΠΛΗΡΕΞΟΥΣΙΟΣ (74):ΑΘΑΝΑΣΙΑΔΟΥ ΜΑΡΙΑ ΚΟΥΜΠΑΡΗ 2
10674 ΑΘΗΝΑ (ΑΤΤΙΚΗΣ)
ΑΝΤΙΚΛΗΤΟΣ (74):ΠΑΠΑΚΩΝΣΤΑΝΤΙΝΟΥ ΕΛΕΝΗ,
ΚΟΥΜΠΑΡΗ 2,10674 ΑΘΗΝΑ (ΑΤΤΙΚΗΣ),
ΕΛΛΑΔΑ
ΤΙΤΛΟΣ ΕΦΕΥΡΕΣΗΣ (54):**ΣΥΝΘΕΣΗ ΓΙΑ ΘΕΡΑΠΕΙΑ ΑΣΘΕΝΩΝ
ΜΕ ΗΠΑΤΙΚΗ ΠΑΘΗΣΗ**

ΠΕΡΙΛΗΨΗ(57)

Μία σύνθεση παρέχεται η οποία παρέχει ένα διατροφικά πλήρη, θερμιδικά πυκνό σχηματισμό κατάλληλο για χρήση σαν έναν συμπλήρωμα ή συνολική εντερική τροφοδοσία. Η σύνθεση είναι ειδικά κατασκευασμένη για να ικανοποιεί τις απαιτήσεις ηπατικών ασθενών σεανάγκη διατροφικής υποστήριξης. Σε αντίθεση με τους τρέχοντες ηπατικούς σχηματισμούς, η σύνθεση είναι έτοιμη προς χρήση και δεν απαιτεί ανασύσταση και ανάμειξη. Ο έτοιμος προς χρήση σχηματισμός περιέχει μία πηγή πρωτεΐνης η οποία περιέχει τουλάχιστον 25% του ολικού περιεχομένου της πρωτεΐνης σαν ελεύθερα κρυσταλλικά αμινοξέα.

ΑΡΙΘΜΟΣ ΕΥΡ. Δ.Ε. (11):3038529
ΑΡΙΘ. ΕΛΛ. ΚΑΤΑΘΕΣΗΣ (21):20020400762
ΗΜΕΡ. ΕΛΛ. ΚΑΤΑΘΕΣΗΣ (11):25/02/2002
ΑΡΙΘ./ΗΜΕΡ. ΔΗΜΟΣΙΕΥΣΗΣ
ΕΥΡΩΠΑΪΚΟΥ ΔΙΠΛΩΜΑΤΟΣ(87):0511382 - 28/11/2001
ΑΡΙΘ./ΗΜΕΡ. ΔΗΜΟΣΙΕΥΣΗΣ
ΕΥΡΩΠΑΪΚΗΣ ΑΙΤΗΣΗΣ (86):92905820.4--28/02/1991
ΔΙΚΑΙΟΥΧΟΣ (73):1)S.P.B.A. International, Inc.
612 Third Street, Gretna, Louisiana 70053,US
ΗΝΩΜΕΝΕΣ ΠΟΛΙΤΕΙΕΣ ΤΗΣ ΑΜΕΡΙΚΗΣ
(Η.Π.Α.)
ΣΥΜΒ. ΠΡΟΤΕΡΑΙΟΤΗΤΕΣ (30):486387-28/02/1990-US
ΕΦΕΥΡΕΤΗΣ (72):1)Zuffe, T. Tyler
ΕΙΔΙΚΟΣ ΠΛΗΡΕΞΟΥΣΙΟΣ (74):ΡΟΥΣΣΟΥ ΑΝΝΑ, ΔΙΚΗΓΟΡΟΣ
ΚΟΥΜΠΑΡΗ 2 ΑΘΗΝΑ 106 74
ΑΝΤΙΚΛΗΤΟΣ (74):ΠΑΠΑΚΩΝΣΤΑΝΤΙΝΟΥ ΕΛΕΝΗ,
ΚΟΥΜΠΑΡΗ 2,10674 ΑΘΗΝΑ (ΑΤΤΙΚΗΣ),
ΕΛΛΑΔΑ
ΤΙΤΛΟΣ ΕΦΕΥΡΕΣΗΣ (54):**ΕΛΑΦΡΥ ΑΛΕΞΙΣΦΑΙΡΟ ΣΩΜΑΤΟΣ**

ΠΕΡΙΛΗΨΗ(57)

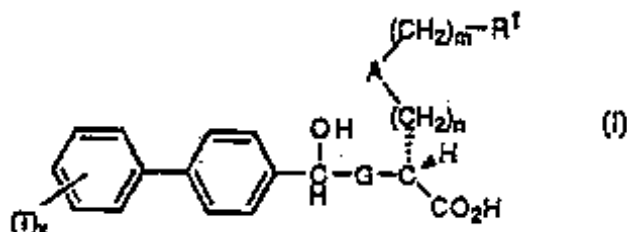
Ένα ελαφρύ αλεξίσφαιρο σώματος χρησιμοποιεί έναν συνδυασμό από ανόμοια υλικά 14, 16, (από Σχήμα 1). Αυτός ο συνδυασμός προσφέρει αυξημένη αντοχή σε διάτρηση του ελαφρού αλεξίσφαιρου από ένα βλήμα τέτοιο όπως μία βολίδα ή άλλο βαλλόμενο βλήμα. Τα ανόμοια υλικά είναι διαμορφωμένα σε μία πλειάδα στρωμάτων, ή διπλώσεων των αντιβαλλιστικών υλικών (52, 54 και 56 από το Σχήμα 4). Αυτά τα υλικά μπορούν να χρησιμοποιηθούν με την μορφή μίας ορθογώνιας επίστρωσης καθίσματος (28,30) η οποία ορθώνεται πίσω από τον οδηγό οχήματος ή το κεφάλι του κατόχου.

ΑΡΙΘΜΟΣ ΕΥΡ. Δ.Ε. (11):3038530
ΑΡΙΘ. ΕΛΛ. ΚΑΤΑΘΕΣΗΣ (21):20020400763
ΗΜΕΡ. ΕΛΛ. ΚΑΤΑΘΕΣΗΣ (11):25/02/2002
ΑΡΙΘ./ΗΜΕΡ. ΔΗΜΟΣΙΕΥΣΗΣ
ΕΥΡΩΠΑΪΚΟΥ ΔΙΠΛΩΜΑΤΟΣ(87):0937036 - 05/12/2001
ΑΡΙΘ./ΗΜΕΡ. ΔΗΜΟΣΙΕΥΣΗΣ
ΕΥΡΩΠΑΪΚΗΣ ΑΙΤΗΣΗΣ (86):97945585.4--30/10/1997
ΔΙΚΑΙΟΥΧΟΣ (73):1)Bayer Corporation
100 Bayer Road, Pittsburgh, PA 15205-
9741,US ΗΝΩΜΕΝΕΣ ΠΟΛΙΤΕΙΕΣ ΤΗΣ
ΑΜΕΡΙΚΗΣ (Η.Π.Α.)
ΣΥΜΒ. ΠΡΟΤΕΡΑΙΟΤΗΤΕΣ (30):30264 P-31/10/1996-US
ΕΦΕΥΡΕΤΗΣ (72):1)KLUENDER, Harold, C., E.
2)BJORGE, Susan, M.
3)ZADJURA, Lisa, Marie
4)BRUBAKER, William, Frederick
ΕΙΔΙΚΟΣ ΠΑΗΡΕΞΟΥΣΙΟΣ (74):ΡΟΥΣΣΟΥ ΑΝΝΑ, ΔΙΚΗΓΟΡΟΣ
ΚΟΥΜΠΑΡΗ 2 ΑΘΗΝΑ 106 74
ΑΝΤΙΚΛΗΤΟΣ (74):ΠΑΠΑΚΩΝΣΤΑΝΤΙΝΟΥ ΕΛΕΝΗ,
ΚΟΥΜΠΑΡΗ 2,10674 ΑΘΗΝΑ (ΑΤΤΙΚΗΣ),
ΕΛΛΑΔΑ
ΤΙΤΛΟΣ ΕΦΕΥΡΕΣΗΣ (54):ΥΠΟΚΑΤΕΣΤΗΜΕΝΑ ΠΑΡΑΓΩΓΑ 4-
ΔΙΦΑΙΝΥΛΟ-4-ΥΔΡΟΞΥΒΟΥΤΥΡΙΚΟΥ
ΟΞΕΟΣ ΩΣ ΑΝΑΣΤΟΛΕΙΣ ΜΕΤΑΛΛΟ-
ΠΡΩΤΕΑΣΩΝ ΠΛΕΓΜΑΤΟΣ

ΠΕΡΙΛΗΨΗ(57)

Αναστολείς μεταλλοπρωτεασών πλέγματος, φαρμακευτικά σκευάσματα που τους περιέχουν, και μια μέθοδος χρήσης τους στη θεραπεία μιας ποικιλίας παθολογικών καταστάσεων. Οι ενώσεις της εφεύρεσης έχουν το γενικό τύπο (I) στον οποίο το T είναι μια φαρμακευτικώς αποδεκτή ομάδα υποκαταστάτη, το A είναι CH₂, CH, ή N, το G είναι CH₂ ή CH, και το R₁ είναι οποιοσδήποτε από έναν αριθμό

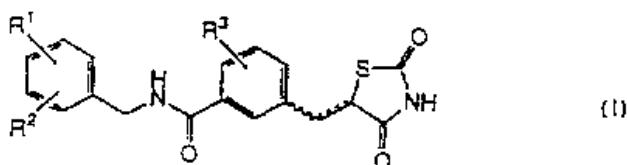
υποκαταστατών που αποκαλύπτονται. Η τάξη των ενώσεων της εφεύρεσης περιλαμβάνει υλικά που περιέχουν δακτύλιο όπου οι ομάδες A και G συνδέονται μεταξύ τους. Οι ενώσεις της εφεύρεσης είναι μίγματα διαστερομερών, ή μεμονωμένα διαστερομερή που συνιστούν τα μίγματα αυτά.



ΑΡΙΘΜΟΣ ΕΥΡ. Δ.Ε. (11):3038531
ΑΡΙΘ. ΕΛΛ. ΚΑΤΑΘΕΣΗΣ (21):20020400764
ΗΜΕΡ. ΕΛΛ. ΚΑΤΑΘΕΣΗΣ (11):25/02/2002
ΑΡΙΘ./ΗΜΕΡ. ΔΗΜΟΣΙΕΥΣΗΣ
ΕΥΡΩΠΑΪΚΟΥ ΔΙΠΛΩΜΑΤΟΣ(87):0846693 - 23/01/2002
ΑΡΙΘ./ΗΜΕΡ. ΔΗΜΟΣΙΕΥΣΗΣ
ΕΥΡΩΠΑΪΚΗΣ ΑΙΤΗΣΗΣ (86):96920002.1--30/05/1996
ΔΙΚΑΙΟΥΧΟΣ (73):1)KYORIN PHARMACEUTICAL CO.,
LTD.
No. 5, Kanda Surugadai 2-chome, Chiyoda-ku,
Tokyo 101,JP ΙΑΠΩΝΙΑ
ΣΥΜΒ. ΠΡΟΤΕΡΑΙΟΤΗΤΕΣ (30):15313996-24/05/1996-JP
15978195-02/06/1995-JP
ΕΦΕΥΡΕΤΗΣ (72):1)MAEDA, Toshio
2)NOMURA, Masahiro
3)AWANO, Katsuya
4)KINOSHITA, Susumu
5)SATO, Hiroya
6)MURAKAMI, Koji, Prescene Nogi High-
lands 704
7)TSUNODA, Masaki
ΕΙΔΙΚΟΣ ΠΑΗΡΕΞΟΥΣΙΟΣ (74):ΠΑΠΑΔΟΠΟΥΛΟΥ ΣΤΑΜΑΤΙΝΑ,
ΔΙΚΗΓΟΡΟΣ, ΚΑΛΛΙΡΡΟΣ 13 117 43
ΑΘΗΝΑ
ΑΝΤΙΚΛΗΤΟΣ (74):ΚΑΡΑΜΗΤΣΑΝΗ ΑΦΡΟΔΙΤΗ,Καλλιρρός
13,11743 ΑΘΗΝΑ (ΑΤΤΙΚΗΣ), ΕΛΛΑΔΑ
ΤΙΤΛΟΣ ΕΦΕΥΡΕΣΗΣ (54):ΠΑΡΑΓΩΓΑ N-BENZYΛΟΔΙΟΞΟΘΕΙΑ-
ΖΟΛΙΔΥΛΟΒΕΝΖΑΜΙΔΗΣ ΚΑΙ ΜΕΘΟ-
ΔΟΣ ΔΙΑ ΤΗΝ ΠΑΡΑΓΩΓΗ ΑΥΤΩΝ

ΠΕΡΙΛΗΨΗ(57)

Η παρούσα εφεύρεση δίδει νέα παράγωγα N-βενζυλοδιοξο-θειαζολιδυλοβενζαμίδης τα οποία βελτιώνουν την αντίσταση ινσουλίνης και έχουν ισχυρά αποτελέσματα προκλήσεως υπογλυκαιμίας και ελαττώσεως των λιπιδίων και μεθόδους παρασκευής αυτών, και αφορά N-βενζυλοδιοξο-θειαζολιδυλοβενζαμίδο παράγωγα που χαρακτηρίζονται εκ του ότι παριστάνονται από τον γενικό τύπο (I) εις τον οποίον τα R₁ και R₂ όμοια ή διαφορετικά σημαίνουν άτομα υδρογόνου, κατώτερες αλκύλ ομάδες με άτομα άνθρακος 1 έως 4, κατώτερες αλκόξυ ομάδες με άτομα άνθρακος 1 έως 3, κατώτερες αλογονοαλκύλ ομάδες με άτομα άνθρακος 1 έως 3, κατώτερες αλογονοαλκόξυ ομάδες με άτομα άνθρακος 1 έως 3 άτομα αλογόνου, υδροξύλ ομάδες, νίτρο ομάδες, αμινο ομάδες οι οποίες ημπορούν να είναι υποκατεστημένες με κατώτερες αλκύλ ομάδες (ομάδα) με άτομα άνθρακος 1 έως 3 ή ετεροδακτυλίους, ή τα R₁ και R₂ συνδέονται δια να σχηματίσουν μία μεθυλενοδιόξυ ομάδα, το R₃ σημαίνει μία κατώτερη αλκόξυ ομάδα με άτομα άνθρακος 1 έως 3, υδροξύλ ομάδα ή άτομο αλογόνου, και η διακεκομμένη γραμμή σημαίνει διπλό δεσμό ή απλό δεσμό σε συνδυασμό με στερεά γραμμή], και μεθόδους δια την παρασκευή αυτών.



ΑΡΙΘΜΟΣ ΕΥΡ. Δ.Ε. (11):3038532
ΑΡΙΘ. ΕΛΛ. ΚΑΤΑΘΕΣΗΣ (21):20020400765
ΗΜΕΡ. ΕΛΛ. ΚΑΤΑΘΕΣΗΣ (11):25/02/2002
ΑΡΙΘ./ΗΜΕΡ. ΔΗΜΟΣΙΕΥΣΗΣ
ΕΥΡΩΠΑΪΚΟΥ ΔΙΠΛΩΜΑΤΟΣ(87):0835568 - 28/11/2001
ΑΡΙΘ./ΗΜΕΡ. ΔΗΜΟΣΙΕΥΣΗΣ
ΕΥΡΩΠΑΪΚΗΣ ΑΙΤΗΣΗΣ (86):96923525.8--27/06/1996
ΔΙΚΑΙΟΥΧΟΣ (73):1)INTERDIGITAL TECHNOLOGY COR-
PORATIONSuite 200, 900 Market Street,
Wilmington, DE 19801,US ΗΝΩΜΕΝΕΣ
ΠΟΛΙΤΕΙΕΣ ΤΗΣ ΑΜΕΡΙΚΗΣ (Η.Π.Α.)
ΣΥΜΒ. ΠΡΟΤΕΡΑΙΟΤΗΤΕΣ (30):775-30/06/1995-US
ΕΦΕΥΡΕΤΗΣ (72):1)LOMP, Gary
2)OZLUTURK, Fatih
3)SILVERBERG, Avi
ΕΙΔΙΚΟΣ ΠΛΗΡΕΞΟΥΣΙΟΣ (74):ΡΟΥΣΣΟΥ ANNA, ΔΙΚΗΓΟΡΟΣ
ΚΟΥΜΠΑΡΗ 2 ΑΘΗΝΑ 106 74
ΑΝΤΙΚΛΗΤΟΣ (74):ΠΑΠΑΚΩΝΣΤΑΝΤΙΝΟΥ ΕΛΕΝΗ,
ΚΟΥΜΠΑΡΗ 2,10674 ΑΘΗΝΑ (ΑΤΤΙΚΗΣ),
ΕΛΛΑΔΑ
ΤΙΤΛΟΣ ΕΦΕΥΡΕΣΗΣ (54):ΔΙΑΜΟΡΦΩΤΗΣ-ΑΠΟΔΙΑΜΟΡΦΩΤΗΣ
ΠΟΛΛΑΠΛΗΣ ΠΡΟΣΒΑΣΕΩΣ ΔΙΑΙΡΕ-
ΣΕΩΣ ΚΩΔΙΚΟΥ (CDMA)

ΠΕΡΙΛΗΨΗ(57)

Ένας διαμορφωτής-αποδιαμορφωτής (μόντεμ) CDMA περιλαμβάνει έναν πομπό μόντεμ έχοντα: μία γεννήτρια κώδικα η οποία παρέχει ένα αντίστοιχο σήμα κώδικα οδηγήσεως και η οποία παράγει μία πλειάδα σημάτων κώδικα μηνύματος ένα κύκλωμα εξαπλώσεως το οποίο παράγει ένα σήμα μηνύματος εκτεταμένου φάσματος δια συνδυασμού εκάστου των σημάτων πληροφορίας με ένα αντίστοιχο από τα σήματα κώδικα μηνύματος μία γεννήτρια γενικού κώδικα οδηγήσεως η

οποία παρέχει ένα σήμα γενικού κώδικα οδηγήσεως με το οποίο συγχρονίζονται τα σήματα κώδικα μηνύματος. Το μόντεμ CDMA περιλαμβάνει επίσης ένα δέκτη μόντεμ έχοντα μία αντίστοιχη γεννήτρια κώδικα οδηγήσεως και μία ομάδα αντίστοιχων συσχετιστών κώδικα οδηγήσεως με ένα σήμα λήψεως CDM για την παραγωγή ενός αποεξαπλωμένου αντίστοιχου σήματος οδηγήσεως. Η φάση κώδικα του αντίστοιχου σήματος οδηγήσεως μεταβάλλεται σε απόκριση μίας τιμής σήματος προσκλήσεως μέχρις ότου ληφθεί ένα σήμα οδηγήσεως. Η αντίστοιχη λογική παρακολουθήσεως κώδικα οδηγήσεως ρυθμίζει το αντίστοιχο σήμα κώδικα οδηγήσεως εν φάσει σε απόκριση του σήματος προσκλήσεως έτσι ώστε η στάθμη ισχύος σήματος του αποεξαπλωμένου αντίστοιχου σήματος κώδικα οδηγήσεως να μεγιστοποιείται. Τέλος, ο δέκτης μόντεμ CDMA περιλαμβάνει μία ομάδα κυκλωμάτων προσκλήσεως σημάτων μηνύματος τα οποία περιλαμβάνουν έκαστο μία πλειάδα συσχετιστών λαμβανόμενου σήματος λήψεως οι οποίοι συσχετίζουν αντίστοιχα λαμβανόμενα σήματα κώδικα μηνύματος με το σήμα CDM για να παράγουν ένα αντίστοιχο αποεξαπλωμένο λαμβανόμενο σήμα μηνύματος.

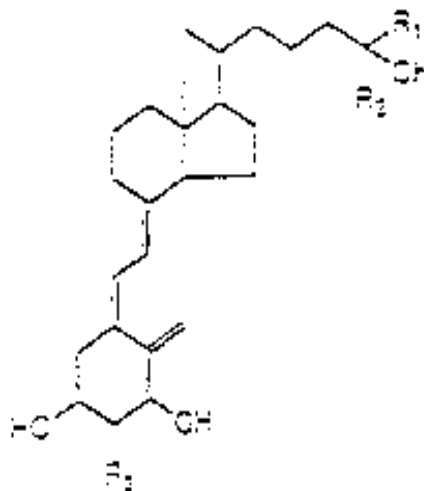
ΑΡΙΘΜΟΣ ΕΥΡ. Δ.Ε. (11):3038533
ΑΡΙΘ. ΕΛΛ. ΚΑΤΑΘΕΣΗΣ (21):20020400766
ΗΜΕΡ. ΕΛΛ. ΚΑΤΑΘΕΣΗΣ (11):25/02/2002
ΑΡΙΘ./ΗΜΕΡ. ΔΗΜΟΣΙΕΥΣΗΣ
ΕΥΡΩΠΑΪΚΟΥ ΔΙΠΛΩΜΑΤΟΣ(87):0769480 - 12/12/2001
ΑΡΙΘ./ΗΜΕΡ. ΔΗΜΟΣΙΕΥΣΗΣ
ΕΥΡΩΠΑΪΚΗΣ ΑΙΤΗΣΗΣ (86):96116075.1--08/10/1996
ΔΙΚΑΙΟΥΧΟΣ (73):1)OWENS-BROCKWAY GLASS CON-
TAINER INC.
One Sea Gate,43666 Toledo, Ohio,US
ΗΝΩΜΕΝΕΣ ΠΟΛΙΤΕΙΕΣ ΤΗΣ ΑΜΕΡΙΚΗΣ
(Η.Π.Α.)
ΣΥΜΒ. ΠΡΟΤΕΡΑΙΟΤΗΤΕΣ (30):541052-11/10/1995-US
589506-22/01/1996-US
ΕΦΕΥΡΕΤΗΣ (72):1)DiFrank, Frank
ΕΙΔΙΚΟΣ ΠΛΗΡΕΞΟΥΣΙΟΣ (74):HTA ΒΑΣΙΛΙΚΗ ΠΑΝΕΠΙΣΤΗΜΙΟΥ 42
10679 ΑΘΗΝΑ (ΑΤΤΙΚΗΣ)
ΑΝΤΙΚΛΗΤΟΣ (74):ΦΡΥΔΑ-ΛΑΔΑ ΕΛΛΗ,Πανεπιστημίου
42,106 79 ΑΘΗΝΑ, ΕΛΛΑΔΑ
ΤΙΤΛΟΣ ΕΦΕΥΡΕΣΗΣ (54):ΔΙΑΝΟΜΕΑΣ ΥΑΛΙΝΩΝ ΣΒΩΛΩΝ ΚΑΙ
ΣΥΣΤΗΜΑΤΑ ΔΙΑΝΟΜΕΑΣ ΑΥΤΟΥ ΜΕ
ΕΛΑΙΟΝ

ΠΕΡΙΛΗΨΗ(57)

Παρουσιάζεται διανομέας σβώλων για τη διανομή σβώλων τηγμένης υάλου από στόμιο δοχείου τροφοδοσίας μηχανής τήξεως υάλου σε έναν αριθμό κεκλιμένων αγωγών παροχής, ο καθένας από τους οποίους οδηγεί σε ένα τομέα μηχανής σχηματισμού υάλου τύπου μεμονωμένων τομέων. Ο εν λόγω διανομέας σβώλων περιλαμβάνει σερβοκινητήρα a.c. με κατακόρυφο άξονα εξόδου, σέσουλα σβώλων με ένα άκρο εισόδου τοποθετημένο κάτω από το στόμιο και ένα άκρο εξόδου τοποθετημένο κάτω από το στόμιο και ένα άκρο εξόδου τοποθετημένο σε ευθυγράμμιση με τον ένα ή τον άλλο κεκλιμένο αγωγό παροχής και ένα κινούμενο στέλεχος στο οποίο συνδέεται η σέσουλα σβώλων για την ταλαντωτική κίνησή της με ευρετηριακό τρόπο. Το κινούμενο στέλεχος περιλαμβάνει άξονα που είναι

παράλληλος και ευρίσκεται σε απόσταση από τον άξονα εξόδου ενώ παρέχεται και ατέρμον μεσο θετικής κίνησης με τη μορφή ατέρμονα οδοντωτού ιμάντα συγχρονισμού ή ζεύγους μεταλλικών τμημάτων αλυσίδας με διπλά άκρα ενωμένων άκρο με άκρο με ρυθμιζόμενα μέσα σύνδεσης μήκους για τη μετάδοση της ροπής στρέψεως από τον άξονα εξόδου του κινητήρα και τον άξονα κινούμενου στελέχους. Παρέχεται επίσης και σύστημα κυκλοφορίας λιπαντικού ελαίου για την κυκλοφορία υπό πίεση ελαίου ψύξεως διαδοχικά διαμέσου κλειστών εδράνων που παρέχονται για την κατά την περιστροφή έδραση του άξονα εξόδου του κινητήρα και του άξονα του κινούμενου στελέχους.

ΑΡΙΘΜΟΣ ΕΥΡ. Δ.Ε. (11):3038534
ΑΡΙΘ. ΕΛΛ. ΚΑΤΑΘΕΣΗΣ (21):20020400767
ΗΜΕΡ. ΕΛΛ. ΚΑΤΑΘΕΣΗΣ (11):25/02/2002
ΑΡΙΘ./ΗΜΕΡ. ΔΗΜΟΣΙΕΥΣΗΣ
ΕΥΡΩΠΑΪΚΟΥ ΔΙΠΛΩΜΑΤΟΣ(87):0806413 - 12/12/2001
ΑΡΙΘ./ΗΜΕΡ. ΔΗΜΟΣΙΕΥΣΗΣ
ΕΥΡΩΠΑΪΚΗΣ ΑΙΤΗΣΗΣ (86):96900724.4--22/01/1996
ΔΙΚΑΙΟΥΧΟΣ (73):1)Chugai Seiyaku Kabushiki Kaisha
5-1, Ukima 5-chome, Kita-ku, Tokyo 115,JP
ΙΑΠΩΝΙΑ
ΣΥΜΒ. ΠΡΟΤΕΡΑΙΟΤΗΤΕΣ (30):4224595-23/01/1995-JP
ΕΦΕΥΡΕΤΗΣ (72):1)ONO, Yoshiyuki
ΕΙΔΙΚΟΣ ΠΛΗΡΕΞΟΥΣΙΟΣ (74):ΗΤΑ ΒΑΣΙΛΙΚΗ,
ΠΑΝΕΠΙΣΤΗΜΙΟΥ 106 79 ΑΘΗΝΑ
ΑΝΤΙΚΛΗΤΟΣ (74):ΦΡΥΔΑ-ΛΑΔΑ ΕΛΛΗ,Πανεπιστημίου
42,106 79 ΑΘΗΝΑ, ΕΛΛΑΔΑ
ΤΙΤΛΟΣ ΕΦΕΥΡΕΣΗΣ (54):ΠΑΡΑΓΩΓΑ 2-ΥΠΟΚΑΤΕΣΤΗΜΕΝΗΣ
ΒΙΤΑΜΙΝΗΣ D3



(I)

ΠΕΡΙΛΗΨΗ(57)

Παρουσιάζεται ένωση που αντιπροσωπεύεται από τον γενικό τύπο (I): όπου τα R1 και R2, τα οποία μπορεί να είναι όμοια ή διαφορετικά, αντιπροσωπεύουν το καθένα μια αλκυλομάδα με 1-4 άτομα άνθρακα και το R3 αντιπροσωπεύει μια αλκοξυ-ομάδα με 1-7 άτομα άνθρακα η οποία μπορεί να είναι υποκατεστημένη με έναν ή περισσότερους υποκαταστάτες που επιλέγονται από ομάδα που αποτελείται από υδροξυομάδα, άτομο αλογόνου, κυανομάδα, αλκοξυ-ομάδα με 1-4 άτομα άνθρακα, αμινομάδα και ακυλαμινομάδα υπό την προϋπόθεση ότι τα R1 και R2 δεν είναι και τα δύο ταυτόχρονα μεθυλομάδα. Η ένωση σύμφωνα με την παρούσα εφεύρεση είναι χρήσιμη ως φαρμακευτικό μέσο.

ΑΡΙΘΜΟΣ ΕΥΡ. Δ.Ε. (11):3038535
ΑΡΙΘ. ΕΛΛ. ΚΑΤΑΘΕΣΗΣ (21):20020400768
ΗΜΕΡ. ΕΛΛ. ΚΑΤΑΘΕΣΗΣ (11):25/02/2002
ΑΡΙΘ./ΗΜΕΡ. ΔΗΜΟΣΙΕΥΣΗΣ
ΕΥΡΩΠΑΪΚΟΥ ΔΙΠΛΩΜΑΤΟΣ(87):0859596 - 05/12/2001
ΑΡΙΘ./ΗΜΕΡ. ΔΗΜΟΣΙΕΥΣΗΣ
ΕΥΡΩΠΑΪΚΗΣ ΑΙΤΗΣΗΣ (86):96935936.3--24/09/1996
ΔΙΚΑΙΟΥΧΟΣ (73):1)ETHICON, INC.
U.S. Route 22, Somerville, NJ 08876,US
ΗΝΩΜΕΝΕΣ ΠΟΛΙΤΕΙΕΣ ΤΗΣ ΑΜΕΡΙΚΗΣ
(Η.Π.Α.)
ΣΥΜΒ. ΠΡΟΤΕΡΑΙΟΤΗΤΕΣ (30):539898-06/10/1995-US
ΕΦΕΥΡΕΤΗΣ (72):1)CINI, John
2)FINKENUR, Amy
ΕΙΔΙΚΟΣ ΠΛΗΡΕΞΟΥΣΙΟΣ (74):ΔΗΜΟΥ ΧΡΙΣΤΙΝΑ ΚΟΥΜΠΑΡΗ 2 10674
ΑΘΗΝΑ (ΑΤΤΙΚΗΣ)
ΑΝΤΙΚΛΗΤΟΣ (74):ΠΑΠΑΚΩΝΣΤΑΝΤΙΝΟΥ ΕΛΕΝΗ,
ΚΟΥΜΠΑΡΗ 2,10674 ΑΘΗΝΑ (ΑΤΤΙΚΗΣ),
ΕΛΛΑΔΑ
ΤΙΤΛΟΣ ΕΦΕΥΡΕΣΗΣ (54):ΣΚΕΥΑΣΜΑΤΑ ΠΗΓΜΑΤΩΝ ΤΑ ΟΠΟΙΑ
ΠΕΡΙΕΧΟΥΝ ΠΑΡΑΓΟΝΤΕΣ ΑΝΑΠΤΥ-
ΞΕΩΣ

ΠΕΡΙΛΗΨΗ(57)

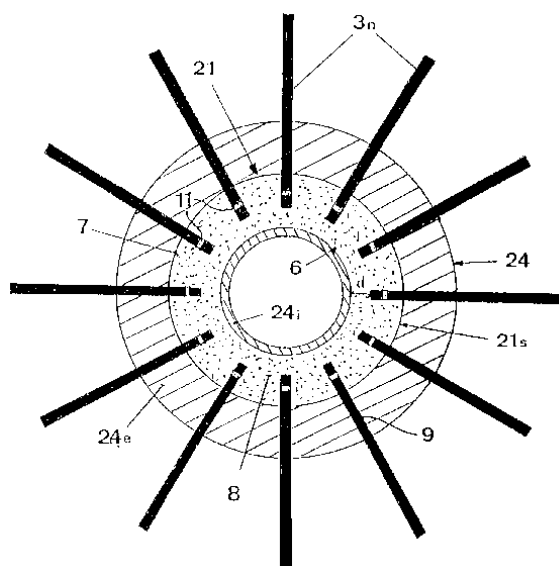
Δίδονται σκευάσματα πηγμάτων που περιέχουν πολυπεπτιδικούς παράγοντες αναπτύξεως που έχουν μιτογόνο ή αγγειογονική δραστικότητα σε ανθρώπους. Τα σκευάσματα πηγμάτων είναι χρήσιμα για θεραπεία τοπικών ή από διάνοιξη τραυμάτων δια τραύματα του δέρματος, και ειδικότερα στον οπίσθιο θάλαμο του οφθαλμού. Τα σκευάσματα πηγματος περιέχουν επίσης ένα υδατοδιαλυτό, φαρμακευτικώς ή οφθαλμικώς συμβατό πολυμερές υλικό το οποίο εξασφαλίζει ιξώδες σε διάφορες περιοχές που καθορίζονται από την εφαρμογή του πηγματος. Τα σκευάσματα πηγματος εξασφαλίζουν ελεγχόμενη απελευθέρωση και αυξημένο χρόνο επαφής του παράγοντος αναπτύξεως στη θέση του τραύματος.

ΑΡΙΘΜΟΣ ΕΥΡ. Δ.Ε. (11):3038536
ΑΡΙΘ. ΕΛΛ. ΚΑΤΑΘΕΣΗΣ (21):20020400769
ΗΜΕΡ. ΕΛΛ. ΚΑΤΑΘΕΣΗΣ (11):25/02/2002
ΑΡΙΘ./ΗΜΕΡ. ΔΗΜΟΣΙΕΥΣΗΣ
ΕΥΡΩΠΑΪΚΟΥ ΔΙΠΛΩΜΑΤΟΣ(87):0793926 - 28/11/2001
ΑΡΙΘ./ΗΜΕΡ. ΔΗΜΟΣΙΕΥΣΗΣ
ΕΥΡΩΠΑΪΚΗΣ ΑΙΤΗΣΗΣ (86):96810589.0--06/09/1996
ΔΙΚΑΙΟΥΧΟΣ (73):1)Nowiteck Establishment
Kirchstrasse 39, 9490 Vaduz, LI
ΛΙΧΤΕΝΣΤΑΪΝ
ΣΥΜΒ. ΠΡΟΤΕΡΑΙΟΤΗΤΕΣ (30):59696-07/03/1996-CH
ΕΦΕΥΡΕΤΗΣ (72):1)Zigerlig, Max
ΕΙΛΙΚΟΣ ΠΛΗΡΕΞΟΥΣΙΟΣ (74):ΔΗΜΟΥ ΧΡΙΣΤΙΝΑ ΚΟΥΜΠΑΡΗ 2 10674
ΑΘΗΝΑ (ΑΤΤΙΚΗΣ)
ΑΝΤΙΚΛΗΤΟΣ (74):ΠΑΠΑΚΩΝΣΤΑΝΤΙΝΟΥ ΕΛΕΝΗ,
ΚΟΥΜΠΑΡΗ 2,10674 ΑΘΗΝΑ (ΑΤΤΙΚΗΣ),
ΕΛΛΑΔΑ
ΤΙΤΛΟΣ ΕΦΕΥΡΕΣΗΣ (54):ΔΙΑΔΙΚΑΣΙΑ ΓΙΑ ΤΗΝ ΚΑΤΑΣΚΕΥΗ
ΠΕΡΙΣΤΡΕΦΟΜΕΝΩΝ ΒΟΥΡΤΣΩΝ ΓΙΑ
ΑΥΤΟΜΑΤΟ ΠΛΥΣΙΜΟ ΑΥΤΟΚΙΝΗΤΩΝ

ΠΕΡΙΛΗΨΗ(57)

Διαδικασία για την κατασκευή περιστρεφόμενων βουρτσών (21) ειδικότερα, ο χρησιμοποιούμενος τύπος σε ευκολίες αυτόματου πλυσίματος αυτοκινήτου, και συμπεριλαμβάνει μια υποστήριξη (21s) η οποία έχει μια εσωτερική επιφάνεια (6) και μια εξωτερική επιφάνεια (7), έχοντας προσαρτηθεί στην εξωτερική επιφάνεια εύκαμπτα καθαριστικά στοιχεία (3n), στην οποία διαδικασία περιλαμβάνονται τα ακόλουθα βήματα: α) προετοιμασία του οδηγού (24) ικανού για κατασκευή της επιθυμητής περιστρεφόμενης βούρτσας (21) β) διεύθυνση των εύκαμπτων καθαριστικών στοιχείων τα οποία αναφέρθηκαν (3n) με το ένα άκρο να έχει εισαχθεί στον οδηγό (24) και το άλλο άκρο να προεξέχει εξωτερικά γ) έκχυση εσωτερικά στον οδηγό (24) των συστατικών του ρευστής κατάστασης μίγματος

ώστε να σχηματιστεί συνθετική ρητίνη (8) η οποία μπορεί να πολυμεριστεί δ) άνοιγμα του οδηγού (24) μια φορά αφού ολοκληρωθεί ο πολυμερισμός και εξαγωγή της βούρτσας (21) στην οποία έχουν προσαρτηθεί αυτά τα εύκαμπτα καθαριστικά στοιχεία (21s) επειδή αυτά έχουν ενσωματωθεί στην πολυμερισμένη ρητίνη.



ΑΡΙΘΜΟΣ ΕΥΡ. Δ.Ε. (11):3038537
ΑΡΙΘ. ΕΛΛ. ΚΑΤΑΘΕΣΗΣ (21):20020400770
ΗΜΕΡ. ΕΛΛ. ΚΑΤΑΘΕΣΗΣ (11):25/02/2002
ΑΡΙΘ./ΗΜΕΡ. ΔΗΜΟΣΙΕΥΣΗΣ
ΕΥΡΩΠΑΪΚΟΥ ΔΙΠΛΩΜΑΤΟΣ(87):0941094 - 05/12/2001
ΑΡΙΘ./ΗΜΕΡ. ΔΗΜΟΣΙΕΥΣΗΣ
ΕΥΡΩΠΑΪΚΗΣ ΑΙΤΗΣΗΣ (86):97939835.1--05/09/1997
ΔΙΚΑΙΟΥΧΟΣ (73):1)ALCON LABORATORIES, INC.
6201 South Freeway, Fort Worth Texas
76134-2099,US ΗΝΩΜΕΝΕΣ ΠΟΛΙΤΕΙΕΣ
ΤΗΣ ΑΜΕΡΙΚΗΣ (Η.Π.Α.)
ΣΥΜΒ. ΠΡΟΤΕΡΑΙΟΤΗΤΕΣ (30):32820 P-11/12/1996-US
886933-02/07/1997-US
ΕΦΕΥΡΕΤΗΣ (72):1)ALI, Yusuf
2)BECK, Robert, E.
3)SPORT, Rex, C.
ΕΙΛΙΚΟΣ ΠΛΗΡΕΞΟΥΣΙΟΣ (74):ΔΗΜΟΥ ΧΡΙΣΤΙΝΑ ΚΟΥΜΠΑΡΗ 2 10674
ΑΘΗΝΑ (ΑΤΤΙΚΗΣ)
ΑΝΤΙΚΛΗΤΟΣ (74):ΠΑΠΑΚΩΝΣΤΑΝΤΙΝΟΥ ΕΛΕΝΗ,
ΚΟΥΜΠΑΡΗ 2,10674 ΑΘΗΝΑ (ΑΤΤΙΚΗΣ),
ΕΛΛΑΔΑ
ΤΙΤΛΟΣ ΕΦΕΥΡΕΣΗΣ (54):ΔΙΕΡΓΑΣΙΑ ΓΙΑ ΤΗ ΒΙΟΜΗΧΑΝΙΚΗ
ΠΑΡΑΣΚΕΥΗ ΟΦΘΑΛΜΙΚΩΝ ΝΕΝ ΔΙΩ-
ΡΗΜΑΤΩΝ ΠΟΥ ΠΕΡΙΕΧΟΥΝ ΒΡΙΝ-
ΖΟΛΑΜΙΝΗ

ΠΕΡΙΛΗΨΗ(57)

Αποκαλύπτονται οφθαλμικά εναιωρήματα που περιέχουν βρινζολαμίδη ή βρινζολαμίδη και ένα β-αναστολέα και διεργασίες για τη βιομηχανική Παρασκευή των εναιωρημάτων. Η χρήση του Tyloxapol ή του Triton X-100 αποφεύγει την κρυστάλλωση της βρινζολαμίδης μετά την αποστείρωση σε αυτόκαυστο.

ΑΡΙΘΜΟΣ ΕΥΡ. Δ.Ε. (11):3038538
ΑΡΙΘ. ΕΛΛ. ΚΑΤΑΘΕΣΗΣ (21):20020400771
ΗΜΕΡ. ΕΛΛ. ΚΑΤΑΘΕΣΗΣ (11):25/02/2002
ΑΡΙΘ./ΗΜΕΡ. ΔΗΜΟΣΙΕΥΣΗΣ
ΕΥΡΩΠΑΪΚΟΥ ΔΙΠΛΩΜΑΤΟΣ(87):0742784 - 28/11/2001
ΑΡΙΘ./ΗΜΕΡ. ΔΗΜΟΣΙΕΥΣΗΣ
ΕΥΡΩΠΑΪΚΗΣ ΑΙΤΗΣΗΣ (86):95907722.3--31/01/1995
ΔΙΚΑΙΟΥΧΟΣ (73):1)Chekroun . Alain
"Les Arcis",89250 Hauterive,FR ΓΑΛΛΙΑ
ΣΥΜΒ. ΠΡΟΤΕΡΑΙΟΤΗΤΕΣ (30):9401019-31/01/1994-FR
ΕΦΕΥΡΕΤΗΣ (72):1)Legal, Michel
ΕΙΔΙΚΟΣ ΠΛΗΡΕΞΟΥΣΙΟΣ (74):ΒΑΓΕΝΑ ΘΕΟΔΩΡΑ, ΔΙΚΗΓΟΡΟΣ
ΚΟΥΜΠΑΡΗ 2 106 74 ΑΘΗΝΑ
ΑΝΤΙΚΛΗΤΟΣ (74):ΠΑΠΑΚΩΝΣΤΑΝΤΙΝΟΥ ΕΛΕΝΗ,
ΚΟΥΜΠΑΡΗ 2,10674 ΑΘΗΝΑ (ΑΤΤΙΚΗΣ),
ΕΛΛΑΔΑ
ΤΙΤΛΟΣ ΕΦΕΥΡΕΣΗΣ (54):ΔΙΕΡΓΑΣΙΑ ΜΕΤΕΞΕΡΓΑΣΙΑΣ ΙΛΥΩΝ
ΠΕΡΙΛΗΨΗ(57)

Η εφεύρεση αναφέρεται σε μια διεργασία μετεξεργασίας ιλύος με ανάμειξη της ιλύος προς επεξεργασία με μια ποσότητα άλφα-ημιένυδρου, η οποία είναι μικρότερη από 10 φορές το βάρος της ξηρής ύλης που περιέχεται στην ιλύ.

ΑΡΙΘΜΟΣ ΕΥΡ. Δ.Ε. (11):3038539
ΑΡΙΘ. ΕΛΛ. ΚΑΤΑΘΕΣΗΣ (21):20020400772
ΗΜΕΡ. ΕΛΛ. ΚΑΤΑΘΕΣΗΣ (11):25/02/2002
ΑΡΙΘ./ΗΜΕΡ. ΔΗΜΟΣΙΕΥΣΗΣ
ΕΥΡΩΠΑΪΚΟΥ ΔΙΠΛΩΜΑΤΟΣ(87):0880350 - 28/11/2001
ΑΡΙΘ./ΗΜΕΡ. ΔΗΜΟΣΙΕΥΣΗΣ
ΕΥΡΩΠΑΪΚΗΣ ΑΙΤΗΣΗΣ (86):96929924.7--05/09/1996
ΔΙΚΑΙΟΥΧΟΣ (73):1)WISCONSIN ALUMNI RESEARCH
FOUNDATION .
P.O. Box 7365, Madison, WI 53707-7365,US
ΗΝΩΜΕΝΕΣ ΠΟΛΙΤΕΙΕΣ ΤΗΣ ΑΜΕΡΙΚΗΣ
(Η.Π.Α.)
ΣΥΜΒ. ΠΡΟΤΕΡΑΙΟΤΗΤΕΣ (30):600913-13/02/1996-US
ΕΦΕΥΡΕΤΗΣ (72):1)DeLUCA, Hector, F.
2)HAYES, Colleen, E.
3)CANTORNA, Margherita, T.
ΕΙΔΙΚΟΣ ΠΛΗΡΕΞΟΥΣΙΟΣ (74):ΔΗΜΟΥ ΧΡΙΣΤΙΝΑ ΚΟΥΜΠΑΡΗ 2 10674
ΑΘΗΝΑ (ΑΤΤΙΚΗΣ)
ΑΝΤΙΚΛΗΤΟΣ (74):ΠΑΠΑΚΩΝΣΤΑΝΤΙΝΟΥ ΕΛΕΝΗ,
ΚΟΥΜΠΑΡΗ 2,10674 ΑΘΗΝΑ (ΑΤΤΙΚΗΣ),
ΕΛΛΑΔΑ
ΤΙΤΛΟΣ ΕΦΕΥΡΕΣΗΣ (54):ΘΕΡΑΠΕΙΑ ΣΚΛΗΡΥΝΣΗΣ ΚΑΤΑ ΠΛΑ-
ΚΑΣ

ΠΕΡΙΛΗΨΗ(57)

Αποκαλύπτεται μία μέθοδος θεραπευτικής αντιμετώπισης των συμπτωμάτων σκλήρυνσης κατά πλάκας ενός ασθενούς με σκλήρυνση κατά πλάκας η οποία περιλαμβάνει την χορήγηση σε ένα ασθενή με σκλήρυνση κατά πλάκας μίας ποσότητας μιας ένωσης βιταμίνης D αποτελεσματικής σε μείωση των συμπτωμάτων και την παρατήρηση μιας μείωσης στα συμπτώματα.

ΑΡΙΘΜΟΣ ΕΥΡ. Δ.Ε. (11):3038540
ΑΡΙΘ. ΕΛΛ. ΚΑΤΑΘΕΣΗΣ (21):20020400773
ΗΜΕΡ. ΕΛΛ. ΚΑΤΑΘΕΣΗΣ (11):25/02/2002
ΑΡΙΘ./ΗΜΕΡ. ΔΗΜΟΣΙΕΥΣΗΣ
ΕΥΡΩΠΑΪΚΟΥ ΔΙΠΛΩΜΑΤΟΣ(87):0843039 - 28/11/2001
ΑΡΙΘ./ΗΜΕΡ. ΔΗΜΟΣΙΕΥΣΗΣ

ΕΥΡΩΠΑΪΚΗΣ ΑΙΤΗΣΗΣ (86):97420211.1--13/11/1997
ΔΙΚΑΙΟΥΧΟΣ (73):1)SEB S.A.

Les 4 M Chemin du Petit Bois, 69130 Ecully, FR ΓΑΛΛΙΑ

ΣΥΜΒ. ΠΡΟΤΕΡΑΙΟΤΗΤΕΣ (30):9614041-13/11/1996-FR

ΕΦΕΥΡΕΤΗΣ (72):1)Cubizolles, Serge
2)Gailhard, Thierry

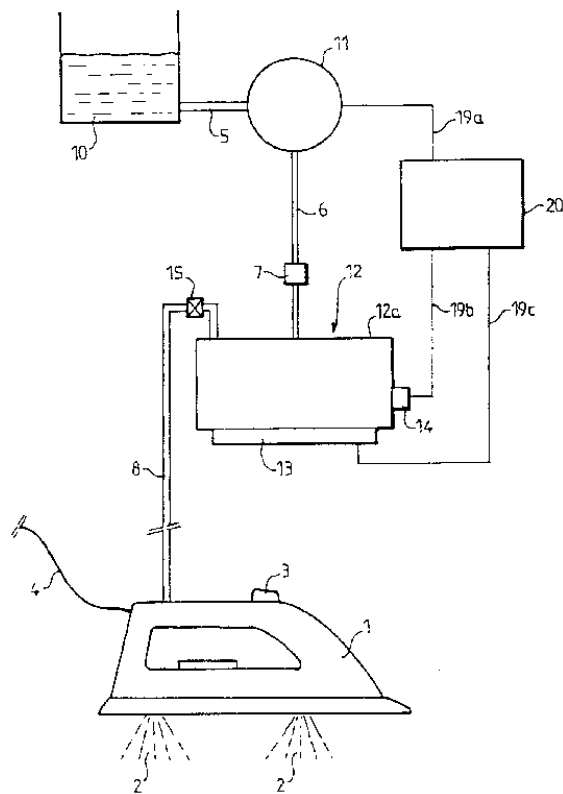
ΕΙΔΙΚΟΣ ΠΛΗΡΕΞΟΥΣΙΟΣ (74):ΑΘΑΝΑΣΙΑΔΟΥ ΜΑΡΙΑ ΚΟΥΜΠΑΡΗ 2
10674 ΑΘΗΝΑ (ΑΤΤΙΚΗΣ)

ΑΝΤΙΚΛΗΤΟΣ (74):ΠΑΠΑΚΩΝΣΤΑΝΤΙΝΟΥ ΕΛΕΝΗ,
ΚΟΥΜΠΑΡΗ 2,10674 ΑΘΗΝΑ (ΑΤΤΙΚΗΣ),
ΕΛΛΑΔΑ

ΤΙΤΛΟΣ ΕΦΕΥΡΕΣΗΣ (54):ΓΕΝΝΗΤΡΙΑ ΑΤΜΟΥ

ΠΕΡΙΛΗΨΗ(57)

Η εφεύρεση αναφέρεται σε μία γεννήτρια ατμού περιλαμβάνουσα έναν θερμαντήρα (12) εξάτμισης, συνδεδεμένο με θερμαντικά στοιχεία (13) και τροφοδοτούμενο σε ύδωρ σε μία αντλία (11), μία ηλεκτρική βαλβίδα (15) για την έξοδο του ατμού (2) καθώς και μέσα ρύθμισης περιλαμβάνοντα έναν ανιχνευτή θερμοκρασίας (14) ή πίεσης για τον έλεγχο της ποσότητας ύδατος που εισάγεται εντός του θερμαντήρα (12) και για τον έλεγχο της αντλίας (11). Σύμφωνα με την εφεύρεση, τα μέσα ρύθμισης συνδέονται με ένα ηλεκτρονικό σύστημα για την πραγματοποίηση διαδοχικών μετρήσεων και ενεργοποίηση της αντλίας (11) σε συνάρτηση μιας τιμής κλίσης μιας καμπύλης, αντιπροσωπεύοντας την εξέλιξη της θερμοκρασίας ή πίεσης, αναλυόμενη η εν λόγω κλίση με το ηλεκτρονικό σύστημα.



ΑΡΙΘΜΟΣ ΕΥΡ. Δ.Ε. (11):3038541
ΑΡΙΘ. ΕΛΛ. ΚΑΤΑΘΕΣΗΣ (21):20020400774
ΗΜΕΡ. ΕΛΛ. ΚΑΤΑΘΕΣΗΣ (11):25/02/2002
ΑΡΙΘ./ΗΜΕΡ. ΔΗΜΟΣΙΕΥΣΗΣ
ΕΥΡΩΠΑΪΚΟΥ ΔΙΠΛΩΜΑΤΟΣ(87):0724385 - 28/11/2001
ΑΡΙΘ./ΗΜΕΡ. ΔΗΜΟΣΙΕΥΣΗΣ

ΕΥΡΩΠΑΪΚΗΣ ΑΙΤΗΣΗΣ (86):94925258.9--12/08/1994
ΔΙΚΑΙΟΥΧΟΣ (73):1)Certis USA, LLC

9145 Guilford Road, Suite 175, Columbia, Maryland 21046, US ΗΝΩΜΕΝΕΣ ΠΟΛΙΤΕΙΕΣ ΤΗΣ ΑΜΕΡΙΚΗΣ (Η.Π.Α.)

ΣΥΜΒ. ΠΡΟΤΕΡΑΙΟΤΗΤΕΣ (30):106200-13/08/1993-US
284072-14/02/1994-US

ΕΦΕΥΡΕΤΗΣ (72):1)SILVER, Scott, C.

ΕΙΔΙΚΟΣ ΠΛΗΡΕΞΟΥΣΙΟΣ (74):ΔΗΜΟΥ ΧΡΙΣΤΙΝΑ ΚΟΥΜΠΑΡΗ 2 10674
ΑΘΗΝΑ (ΑΤΤΙΚΗΣ)

ΑΝΤΙΚΛΗΤΟΣ (74):ΠΑΠΑΚΩΝΣΤΑΝΤΙΝΟΥ ΕΛΕΝΗ,
ΚΟΥΜΠΑΡΗ 2,10674 ΑΘΗΝΑ (ΑΤΤΙΚΗΣ),
ΕΛΛΑΔΑ

ΤΙΤΛΟΣ ΕΦΕΥΡΕΣΗΣ (54):ΚΟΚΚΩΔΗΣ ΣΥΝΘΕΣΗ ΝΗΜΑΤΩΩΝ
ΜΕ ΒΕΛΤΙΩΜΕΝΗ ΣΤΑΘΕΡΟΤΗΤΑ ΚΑ-
ΤΑ ΤΗΝ ΑΠΟΘΗΚΕΥΣΗ

ΠΕΡΙΛΗΨΗ(57)

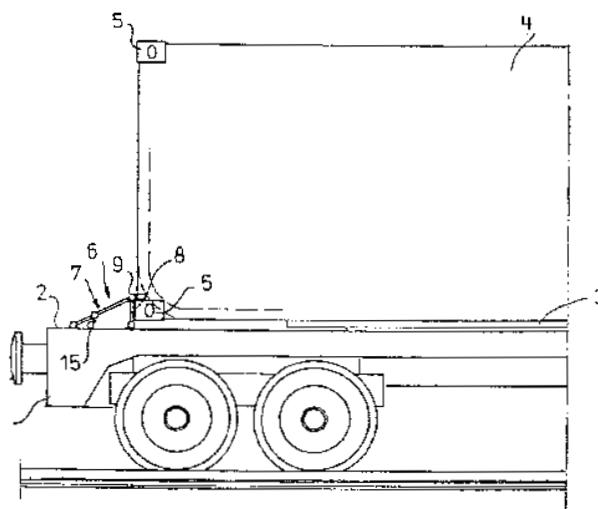
Παρέχεται μία μέθοδος για την παρασκευή κοκκίων περιεχόντων παρασιτοκτόνους ή ζιζανιοκτόνους βιολογικούς οργανισμούς οι οποίοι μπορούν να αποθηκεύονται επί παρατεταμένες περιόδους και να διανέμονται κατάλληλα. Παρέχονται συνθέσεις οι οποίες περιλαμβάνουν κοκκία περιέχοντα εντομοπαθογόνα νηματώδη. Αποκαλύπτονται επίσης μέθοδοι για τον έλεγχο

εντόμων, περιλαμβάνουσες την εφαρμογή της συνθέσεως σε ένα φυτό ή έναν αγρό.

ΑΡΙΘΜΟΣ ΕΥΡ. Δ.Ε. (11):3038542
ΑΡΙΘ. ΕΛΛ. ΚΑΤΑΘΕΣΗΣ (21):20020400775
ΗΜΕΡ. ΕΛΛ. ΚΑΤΑΘΕΣΗΣ (11):26/02/2002
ΑΡΙΘ./ΗΜΕΡ. ΔΗΜΟΣΙΕΥΣΗΣ
ΕΥΡΩΠΑΪΚΟΥ ΔΙΠΛΩΜΑΤΟΣ(87):0996562 - 19/12/2001
ΑΡΙΘ./ΗΜΕΡ. ΔΗΜΟΣΙΕΥΣΗΣ
ΕΥΡΩΠΑΪΚΗΣ ΑΙΤΗΣΗΣ (86):98935387.5--10/07/1998
ΔΙΚΑΙΟΥΧΟΣ (73):1)De Ark Groep B.V. .
P.O. Box 61, NL-8250 AB Dronten,NL
ΟΛΛΑΝΔΙΑ
ΣΥΜΒ. ΠΡΟΤΕΡΑΙΟΤΗΤΕΣ (30):1006536-10/07/1997-NL
ΕΦΕΥΡΕΤΗΣ (72):1)VAN DEN POL, Aart, Antonie
ΕΙΔΙΚΟΣ ΠΛΗΡΕΞΟΥΣΙΟΣ (74):ΠΑΛΑΖΗ ΑΝΑΣΤΑΣΙΑ ΕΥΑΓΓΕΛΙΚΗΣ
ΣΧΟΛΗΣ 2 14231 ΝΕΑ ΙΩΝΙΑ (ΑΤΤΙΚΗΣ)
ΑΝΤΙΚΛΗΤΟΣ (74):ΠΑΛΑΖΗ ΑΝΑΣΤΑΣΙΑ,Ευαγγελικής
Σχολής 2,14231 ΝΕΑ ΙΩΝΙΑ (ΑΤΤΙΚΗΣ),
ΕΛΛΑΔΑ
ΤΙΤΛΟΣ ΕΦΕΥΡΕΣΗΣ (54):**ΚΛΕΙΔΑΡΙΑ ΓΙΑ ΚΙΒΩΤΙΟ ΠΑΝΩ ΣΕ
ΕΝΑ ΒΑΓΟΝΙ**

ΠΕΡΙΛΗΨΗ(57)

Μία επιφάνεια στήριξης (2), για παράδειγμα ενός βαγονιού τρένου (1), έχει ένα μηχανισμό κλειδώματος για το κλειδώμα ενός κιβωτίου (4). Η στήριξη (2) έχει ένα πλαίσιο (3) το οποίο μπορεί να περιστρέφεται γύρω από έναν ουσιαστικά κάθετο άξονα σε σχέση με την επιφάνεια στήριξης (2), έτσι ώστε το κιβώτιο (4) να μπορεί να γλιστρά πάνω και έξω από το πλαίσιο (3) όταν το πλαίσιο βρίσκεται στην θέση περιστροφής. Ακραία στοπ (6) προβλέπονται επίσης για να περιορίζουν το κιβώτιο (4) όταν το πλαίσιο (3) βρίσκεται στη θέση στην οποία έχει περιστραφεί πάνω από την επιφάνεια στήριξης (2). Ένα από τα ακραία στοπ (6) μπορεί να μετακινείται ανάμεσα σε μία θέση απελευθέρωσης, στην οποία το πλαίσιο 3 με το κιβώτιο (4) μπορεί να περιστρέφεται πέρα από το παραπάνω ακραίο στοπ (6) και σε μία θέση κλειδώματος στην οποία το κιβώτιο (4) εμποδίζεται από το να μετατοπιστεί.



ΑΡΙΘΜΟΣ ΕΥΡ. Δ.Ε. (11):3038543
ΑΡΙΘ. ΕΛΛ. ΚΑΤΑΘΕΣΗΣ (21):20020400776
ΗΜΕΡ. ΕΛΛ. ΚΑΤΑΘΕΣΗΣ (11):26/02/2002
ΑΡΙΘ./ΗΜΕΡ. ΔΗΜΟΣΙΕΥΣΗΣ
ΕΥΡΩΠΑΪΚΟΥ ΔΙΠΛΩΜΑΤΟΣ(87):1060135 - 12/12/2001
ΑΡΙΘ./ΗΜΕΡ. ΔΗΜΟΣΙΕΥΣΗΣ
ΕΥΡΩΠΑΪΚΗΣ ΑΙΤΗΣΗΣ (86):99907954.4--22/02/1999
ΔΙΚΑΙΟΥΧΟΣ (73):1)KONINKLIJKE COOPERATIE COSUN
U.A.
Zuilenstraat 100,4814 ND BREDA,NL
ΟΛΛΑΝΔΙΑ
ΣΥΜΒ. ΠΡΟΤΕΡΑΙΟΤΗΤΕΣ (30):1008371-20/02/1998-NL
ΕΦΕΥΡΕΤΗΣ (72):1)KUZEE, Hendrika, Cornelia
2)BERENDS, Robert
ΕΙΔΙΚΟΣ ΠΛΗΡΕΞΟΥΣΙΟΣ (74):ΠΑΛΑΖΗ ΑΝΑΣΤΑΣΙΑ ΕΥΑΓΓΕΛΙΚΗΣ
ΣΧΟΛΗΣ 2 14231 ΝΕΑ ΙΩΝΙΑ (ΑΤΤΙΚΗΣ)
ΑΝΤΙΚΛΗΤΟΣ (74):ΠΑΛΑΖΗ ΑΝΑΣΤΑΣΙΑ,Ευαγγελικής
Σχολής 2,14231 ΝΕΑ ΙΩΝΙΑ (ΑΤΤΙΚΗΣ),
ΕΛΛΑΔΑ
ΤΙΤΛΟΣ ΕΦΕΥΡΕΣΗΣ (54):**ΜΕΘΟΔΟΣ ΓΙΑ ΤΟΝ ΕΛΕΓΧΟ ΤΗΣ
ΚΑΘΑΛΑΤΩΣΗΣ ΣΤΗΝ ΕΠΕΞΕΡΓΑΣΙΑ
ΖΑΧΑΡΗΣ**

ΠΕΡΙΛΗΨΗ(57)

Η εναπόθεση αλάτων ασβεστίου, συμπεριλαμβανομένων ανθρακικού ασβεστίου και οξαλικού ασβεστίου και ο σχηματισμός αφρού, κατά τη διάρκεια της εξαέρωσης ροών ζάχαρης μπορεί να προληφθεί ή να περιοριστεί με την πρόσθεση 0.1-200 ppm μιας καρβοξυαλκυλοφρουκτάνης που περιέχει 0.5-3 ομάδες καρβοξυλίου ανά μονάδα μονοσακχαριδίου, 0.4-2.5 από τις οποίες ομάδες καρβοξυλίου είναι με τη μορφή ομάδων καρβοξυαλκυλίου, στις ροές ζάχαρης. Οι ομάδες καρβοξυαλκυλίου είναι, ιδιαιτέρως, ομάδες καρβοξυμεθυλίου. Οι άλλες ομάδες καρβοξυλίου μπορούν να είναι ομάδες καρβοξυλίου που λαμβάνονται με οξείδωση. Η καρβοξυμεθυλοφρουκτάνη δίνει αποτελέσματα που μπορούν να

συγκριθούν με τα πολυακρυλικά άλατα, τα οποία είναι λιγότερο επιθυμητά από την άποψη της υγείας και της προστασίας του περιβάλλοντος.

ΑΡΙΘΜΟΣ ΕΥΡ. Δ.Ε. (11):3038544
ΑΡΙΘ. ΕΛΛ. ΚΑΤΑΘΕΣΗΣ (21):20020400777
ΗΜΕΡ. ΕΛΛ. ΚΑΤΑΘΕΣΗΣ (11):26/02/2002
ΑΡΙΘ./ΗΜΕΡ. ΔΗΜΟΣΙΕΥΣΗΣ
ΕΥΡΩΠΑΪΚΟΥ ΔΙΠΛΩΜΑΤΟΣ(87):0956246 - 05/12/2001
ΑΡΙΘ./ΗΜΕΡ. ΔΗΜΟΣΙΕΥΣΗΣ
ΕΥΡΩΠΑΪΚΗΣ ΑΙΤΗΣΗΣ (86):97906550.5--10/02/1997
ΔΙΚΑΙΟΥΧΟΣ (73):1)Clark, James E.

2nd floor, 725 E. Main Street, Santa Paula, CA
93060, US ΗΝΩΜΕΝΕΣ ΠΟΛΙΤΕΙΕΣ ΤΗΣ
ΑΜΕΡΙΚΗΣ (Η.Π.Α.)
2)C.H. & I. Technologies, Inc.
2nd floor, 725 E. Main Street, Santa Paula, CA
93060, US ΗΝΩΜΕΝΕΣ ΠΟΛΙΤΕΙΕΣ ΤΗΣ
ΑΜΕΡΙΚΗΣ (Η.Π.Α.)

ΣΥΜΒ. ΠΡΟΤΕΡΑΙΟΤΗΤΕΣ (30):676568-08/07/1996-US
ΕΦΕΥΡΕΤΗΣ (72):1)CLARK, James, E.
ΕΙΔΙΚΟΣ ΠΛΗΡΕΞΟΥΣΙΟΣ (74):ΓΟΥΛΑΝΔΡΗ ΕΥΑΓΓΕΛΙΑ, ΔΙΚΗΓΟΡΟΣ
. . ΣΙΝΑ 9 106 80 ΑΘΗΝΑ

ΑΝΤΙΚΛΗΤΟΣ (74):ΟΙΚΟΝΟΜΙΔΗΣ ΔΗΜΗΤΡΙΟΣ, Σίνα
9, 10680 ΑΘΗΝΑ (ΑΤΤΙΚΗΣ), ΕΛΛΑΔΑ

ΤΙΤΛΟΣ ΕΦΕΥΡΕΣΗΣ (54):**ΒΑΛΒΙΔΑ ΔΙΠΛΗΣ ΔΡΑΣΗΣ**

ΠΕΡΙΛΗΨΗ(57)

Μία διάταξη (10) για την κένωση υγρού από ένα στεγανό δοχείο πίεσεως (12) με τη χρήση πεπιεσμένου αέρος και την εν συνεχεία θέση του δοχείου (12) υπό κενό. Η διάταξη (10) διαθέτει ένα τμήμα συνδετικού σωλήνα (28) το οποίο καθορίζει έναν εσωτερικό θάλαμο (36). Ένα δακτυλιοειδές τμήμα (34) με μία οπή (38) εκτείνεται εντός του εσωτερικού θαλάμου (36) και σχηματίζει μία επιφάνεια στεγανοποίησης (48). Μία κινούμενη έδρα (42) με ένα άνοιγμα (44) βρίσκεται

τοποθετημένη εντός του εσωτερικού θαλάμου (36) κάτω από το δακτυλιοειδές τμήμα (34) και έχει διάσταση τέτοια, ώστε να εφαρμόζει χαλαρά στον εσωτερικό θάλαμο (36) και την έδρα του δακτυλιοειδούς τμήματος (34). Ένα άνω κάλυμμα (72) με έναν αεραγωγό (74) είναι τοποθετημένο επάνω στο άνω άκρο (30) του συνδετικού σωλήνα (28) και ένα κάτω κάλυμμα (52) με έναν αεραγωγό (54) είναι τοποθετημένο στο κάτω άκρο (32) του τμήματος συνδετικού θαλάμου (36) μεταξύ του κάτω καλύμματος (52) και της κινούμενης έδρας (42) φέρνει την κινούμενη έδρα (42) σε επαφή με το δακτυλιοειδές τμήμα (34). Ένας σφαιρικός πλωτήρας (40) είναι τοποθετημένος επάνω από την κινούμενη έδρα (42) και είναι ρυθμισμένος για να εφαρμόζει στεγανά και να σφραγίζει το άνοιγμα (44) της έδρας. Ο σφαιρικός πλωτήρας (40) έχει διάσταση τέτοια, ώστε να περνά ελεύθερα μέσα από την οπή (38) στο δακτυλιοειδές τμήμα (34). Υπάρχει επίσης μία γεννήτρια κενού (80). Διαθέτει έναν αγωγό ροής (84), έναν αεραγωγό συνδέσεως (88) που επικοινωνεί με τον αεραγωγό συνδέσεως (88) στην πάνω άκρη και επικοινωνεί με τον αγωγό (74) του άνω καλύμματος (72), και μία βαλβίδα ροής αέρος (90) με θέσεις ανοίγματος και σφράγισης στη συμβολή (92) του αεραγωγού.

ΑΡΙΘΜΟΣ ΕΥΡ. Δ.Ε. (11):3038545
ΑΡΙΘ. ΕΛΛ. ΚΑΤΑΘΕΣΗΣ (21):20020400778
ΗΜΕΡ. ΕΛΛ. ΚΑΤΑΘΕΣΗΣ (11):26/02/2002
ΑΡΙΘ./ΗΜΕΡ. ΔΗΜΟΣΙΕΥΣΗΣ
ΕΥΡΩΠΑΪΚΟΥ ΔΙΠΛΩΜΑΤΟΣ(87):0941206 - 19/12/2001
ΑΡΙΘ./ΗΜΕΡ. ΔΗΜΟΣΙΕΥΣΗΣ
ΕΥΡΩΠΑΪΚΗΣ ΑΙΤΗΣΗΣ (86):97902299.3--03/02/1997
ΔΙΚΑΙΟΥΧΟΣ (73):1)P.F.B. S.R.L. .

Via O. Respighi 105, 41100 Modena, IT
ΙΤΑΛΙΑ

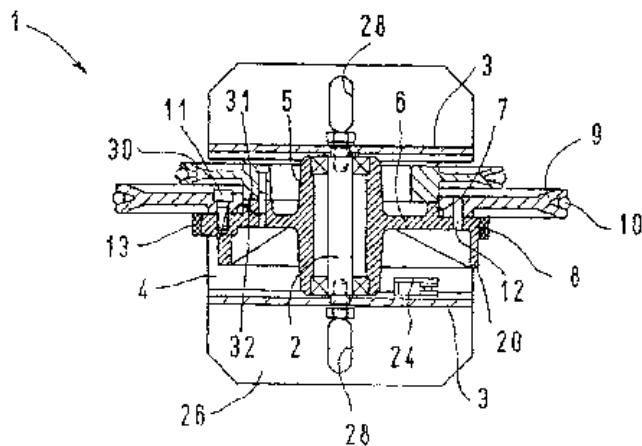
ΣΥΜΒ. ΠΡΟΤΕΡΑΙΟΤΗΤΕΣ (30):MO960152-26/11/1996-IT
ΕΦΕΥΡΕΤΗΣ (72):1)BARALDI, Roberto
ΕΙΔΙΚΟΣ ΠΛΗΡΕΞΟΥΣΙΟΣ (74):ΚΩΣΤΟΠΟΥΛΟΥ ΓΕΩΡΓΙΑ ΔΗΛΟΥ 12
14562 ΚΗΦΙΣΙΑ (ΑΤΤΙΚΗΣ)

ΑΝΤΙΚΛΗΤΟΣ (74):ΚΥΠΡΗΣ ΦΕΙΔΙΑΣ, Δήλου 12, 14562
ΚΗΦΙΣΙΑ (ΑΤΤΙΚΗΣ), ΕΛΛΑΔΑ

ΤΙΤΛΟΣ ΕΦΕΥΡΕΣΗΣ (54):**ΜΕΣΟ ΤΡΟΧΑΛΙΑΣ, ΕΙΔΙΚΑ ΓΙΑ ΣΥΣΚΕΥΕΣ ΑΝΥΨΩΣΗΣ**

ΠΕΡΙΛΗΨΗ(57)

Ένα μέσο τροχαλίας, ειδικά για συσκευές ανύψωσης, που περιλαμβάνει μέσα υποστήριξης (2, 3, 4, 26) για την περιστροφική υποστήριξη μιας τροχαλίας (5, 6, 9) που έχει μια περιφερειακή εγκοπή, κατάλληλη για την υποδοχή ενός αντίστοιχου σκονιού (10), ένα μέσο φραγμού (19, 20, 18) της αναφερθείσας τροχαλίας, που περιλαμβάνει ένα πρώτο μέσο φραγμού (19, 20), ενσωματωμένο στην αναφερθείσα τροχαλία (5, 6, 9) και έχει σχεδιαστεί για την υποδοχή ενός δεύτερου μέσου φραγμού (18) που υποστηρίζεται από το αναφερθέν μέσο υποστήριξης (2, 3, 4, 26), όπου το δεύτερο μέσο φραγμού (18) σχετίζεται με ένα μέσο ανίχνευσης ταχύτητας (13, 14, 15) που ελέγχει την κίνηση του αναφερθέντος δεύτερου μέσου φραγμού (18) επάνω στο αναφερθέν πρώτο μέσο φραγμού (19, 20) όταν η περιφερειακή ταχύτητα της αναφερθείσας τροχαλίας (5, 6, 9) όταν η περιφερειακή ταχύτητα της αναφερθείσας τροχαλίας (5, 6, 9) υπερβαίνει μια προκαθορισμένη τιμή, όπου η αναφερθείσα τροχαλία (5, 6, 9) περιλαμβάνει ένα τμήμα ελέγχου (5, 6) που παρέχει με τουλάχιστον μια πρώτη επιφάνεια σύζευξης (7) στην οποία στερεώνεται ένα ξεχωριστό στοιχείο τροχαλίας (9) που έχει την αναφερθείσα περιφερειακή εγκοπή.



ΑΡΙΘΜΟΣ ΕΥΡ. Δ.Ε. (11):3038546
ΑΡΙΘ. ΕΛΛ. ΚΑΤΑΘΕΣΗΣ (21):20020400779
ΗΜΕΡ. ΕΛΛ. ΚΑΤΑΘΕΣΗΣ (11):27/02/2002
ΑΡΙΘ./ΗΜΕΡ. ΔΗΜΟΣΙΕΥΣΗΣ
ΕΥΡΩΠΑΪΚΟΥ ΔΙΠΛΩΜΑΤΟΣ(87):0880712 - 05/12/2001
ΑΡΙΘ./ΗΜΕΡ. ΔΗΜΟΣΙΕΥΣΗΣ
ΕΥΡΩΠΑΪΚΗΣ ΑΙΤΗΣΗΣ (86):96931145.5--19/09/1996
ΔΙΚΑΙΟΥΧΟΣ (73):1)CAMBRIDGE POSITIONING SYSTEMS LIMITED.

13 Station Road, Cambridge CB1 2JB,GB
 ΗΝΩΜΕΝΟ ΒΑΣΙΛΕΙΟ (ΜΕΓΑΛΗ ΒΡΕΤΑΝΝΙΑ)

ΣΥΜΒ. ΠΡΟΤΕΡΑΙΟΤΗΤΕΣ (30):9519087-19/09/1995-GB
ΕΦΕΥΡΕΤΗΣ (72):1)DUFFET-SMITH, Peter, James

2)GRAINGE, Keith, James, Bruno
ΕΙΔΙΚΟΣ ΠΑΡΕΞΟΥΣΙΟΣ (74):ΡΟΥΣΣΟΥ ANNA, ΔΙΚΗΓΟΡΟΣ
 ΚΟΥΜΠΑΡΗ 2 ΑΘΗΝΑ 106 74

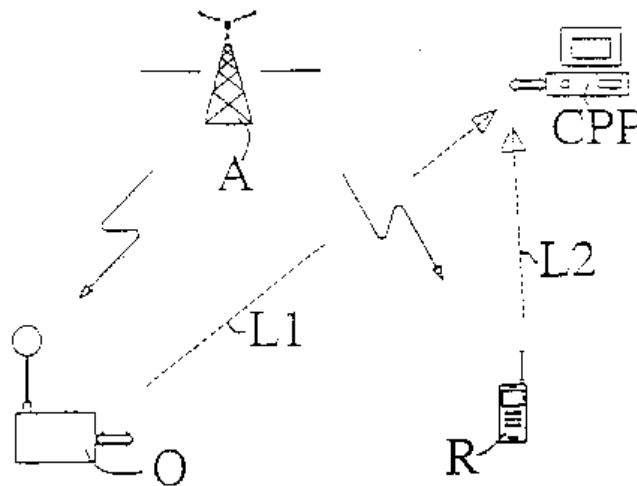
ΑΝΤΙΚΛΗΤΟΣ (74):ΠΑΠΑΚΩΝΣΤΑΝΤΙΝΟΥ ΕΛΕΝΗ,
 ΚΟΥΜΠΑΡΗ 2,10674 ΑΘΗΝΑ (ΑΤΤΙΚΗΣ),
 ΕΛΛΑΔΑ

ΤΙΤΛΟΣ ΕΦΕΥΡΕΣΗΣ (54):ΣΥΣΤΗΜΑ ΠΡΟΣΔΙΟΡΙΣΜΟΥ ΣΤΙΓΜΑΤΟΣ

ΠΕΡΙΛΗΨΗ(57)

Αυτή η εφεύρεση αφορά ένα σύστημα προσδιορισμού στίγματος μέσω λήψης ψηφιακών τηλεφωνικών σημάτων που εκπέμπονται από έναν αριθμό πηγών εκπομπής (BTS). Το σύστημα έχει ένα ζεύγος σταθμών λήψης (CBU και CRU), ένας σε γνωστή θέση (O), ο άλλος σε ένα διαρκώς κινούμενο μέσο (R), έναν επεξεργαστή προσδιορισμού στίγματος (CPP) και τα μέσα για την διαβίβαση ενός σήματος ζεύξης (L1 και L2), από κάθε έναν από τους σταθμούς λήψης από τις πηγές πληροφορίες για τα σήματα που λαμβάνονται στο σταθμό λήψης από τις πηγές εκπομπής. Κάθε ένας από τους σταθμούς λήψης είναι ρυθμισμένος να

λαμβάνει τα σήματα από τις αντίστοιχες πηγές εκπομπής σχεδόν ταυτόχρονα. Ο επεξεργαστής προσδιορισμού στίγματος είναι ρυθμισμένος να συγκρίνει την πληροφορία που λαμβάνεται από τον έναν σταθμό λήψης με την πληροφορία που λαμβάνεται από τον άλλο σταθμό λήψης, υπολογίζοντας τη χρονική καθυστέρηση μεταξύ των σχετικών σημάτων που λαμβάνονται και από τους δύο, προκειμένου να υπολογίσει τη θέση του διαρκώς κινούμενου μέσου.



ΑΡΙΘΜΟΣ ΕΥΡ. Δ.Ε. (11):3038547
ΑΡΙΘ. ΕΛΛ. ΚΑΤΑΘΕΣΗΣ (21):20020400780
ΗΜΕΡ. ΕΛΛ. ΚΑΤΑΘΕΣΗΣ (11):27/02/2002
ΑΡΙΘ./ΗΜΕΡ. ΔΗΜΟΣΙΕΥΣΗΣ
ΕΥΡΩΠΑΪΚΟΥ ΔΙΠΛΩΜΑΤΟΣ(87):0907777 - 12/12/2001
ΑΡΙΘ./ΗΜΕΡ. ΔΗΜΟΣΙΕΥΣΗΣ
ΕΥΡΩΠΑΪΚΗΣ ΑΙΤΗΣΗΣ (86):97922019.1--28/04/1997
ΔΙΚΑΙΟΥΧΟΣ (73):1)GOLDEN LADY S.P.A.

Via Cavallotti, 11, 60035 Jesi, IT ΙΤΑΛΙΑ

ΣΥΜΒ. ΠΡΟΤΕΡΑΙΟΤΗΤΕΣ (30):F1960087-29/04/1996-IT
ΕΦΕΥΡΕΤΗΣ (72):1)CONTI, Paolo

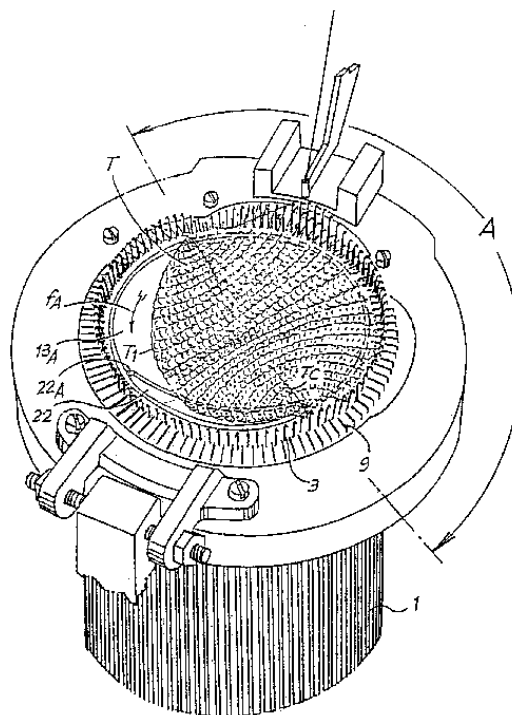
ΕΙΔΙΚΟΣ ΠΑΡΕΞΟΥΣΙΟΣ (74):ΛΥΜΠΕΡΗΣ ΝΙΚΟΛΑΟΣ ΣΤΟΥΡΝΑΡΑ
 37 10682 ΑΘΗΝΑ (ΑΤΤΙΚΗΣ)

ΑΝΤΙΚΛΗΤΟΣ (74):ΛΥΜΠΕΡΗΣ ΝΙΚΟΛΑΟΣ, Στουρνάρη
 37,10682 ΑΘΗΝΑ (ΑΤΤΙΚΗΣ), ΕΛΛΑΔΑ

ΤΙΤΛΟΣ ΕΦΕΥΡΕΣΗΣ (54):ΜΕΘΟΔΟΣ ΚΑΙ ΜΗΧΑΝΙΣΜΟΣ ΓΙΑ ΤΟ ΚΛΕΙΣΙΜΟ ΤΩΝ ΔΑΧΤΥΛΩΝ ΣΤΗΝ ΑΡΧΗ ΤΗΣ ΔΙΑΔΙΚΑΣΙΑΣ ΔΗΜΙΟΥΡΓΙΑΣ ΕΝΟΣ ΚΑΛΩΝ Η ΜΙΑΣ ΚΑΛΤΣΑΣ, ΣΕ ΜΙΑ ΚΥΚΛΙΚΗ ΠΛΕΚΤΟΜΗΧΑΝΗ

ΠΕΡΙΛΗΨΗ(57)

Το ύφασμα (T) για την σακούλα των δαχτύλων σχηματίζεται πρώτα από τις βελόνες (1) ενός πρώτου ημικυκλίου (A), και έπειτα, προκειμένου να μεταφερθεί η αρχική ελεύθερη άκρη (T1) της σακούλας αυτής (T) στις βελόνες του συμπληρωματικού τόξου και επομένως για να ξεκινήσει το σωληνωτό ύφασμα, μια περιοχή εστιασμένης αναρρόφησης αέρα δημιουργείται μέσω ενός στομίου (22) που εκτείνεται μέσα στο εσωτερικό ενός τμήματος του κύκλου των βελόνων προκειμένου να πιάσει αυτήν την ελεύθερη άκρη της σακούλας κατά την μετάβαση. Έπειτα με την φυγόκεντρο κίνηση των πλατινών, όπου η κάθε μια διαθέτει μια ακίδα, η ελεύθερη άκρη (T1) μεταφέρεται σταδιακά πέρα από τον κύκλο των βελόνων, που σηκώνονται και διαπερνούν το ύφασμα (T) στην αρχική άκρη (T1).



ΑΡΙΘΜΟΣ ΕΥΡ. Δ.Ε. (11):3038548
ΑΡΙΘ. ΕΛΛ. ΚΑΤΑΘΕΣΗΣ (21):20020400781
ΗΜΕΡ. ΕΛΛ. ΚΑΤΑΘΕΣΗΣ (11):27/02/2002
ΑΡΙΘ./ΗΜΕΡ. ΔΗΜΟΣΙΕΥΣΗΣ
ΕΥΡΩΠΑΪΚΟΥ ΔΙΠΛΩΜΑΤΟΣ(87):0912197 - 05/12/2001
ΑΡΙΘ./ΗΜΕΡ. ΔΗΜΟΣΙΕΥΣΗΣ
ΕΥΡΩΠΑΪΚΗΣ ΑΙΤΗΣΗΣ (86):97931768.2--07/07/1997
ΔΙΚΑΙΟΥΧΟΣ (73):1)Fresenius AG
Borkenberg 14, 61440 Oberursel,DE
GERMANIA
ΣΥΜΒ. ΠΡΟΤΕΡΑΙΟΤΗΤΕΣ (30):19628705-08/07/1996-DE
ΕΦΕΥΡΕΤΗΣ (72):1)SOMMERMEYER, Klaus
2)EICHNER, Wolfram
ΕΙΔΙΚΟΣ ΠΛΗΡΕΞΟΥΣΙΟΣ (74):ΡΟΥΣΣΟΥ ANNA, ΔΙΚΗΓΟΡΟΣ
ΚΟΥΜΠΑΡΗ 2 ΑΘΗΝΑ 106 74
ΑΝΤΙΚΛΗΤΟΣ (74):ΠΑΠΑΚΩΝΣΤΑΝΤΙΝΟΥ ΕΛΕΝΗ,
ΚΟΥΜΠΑΡΗ 2,10674 ΑΘΗΝΑ (ΑΤΤΙΚΗΣ),
ΕΛΛΑΔΑ
ΤΙΤΛΟΣ ΕΦΕΥΡΕΣΗΣ (54):**ΠΡΟΪΟΝΤΑ ΣΥΖΕΥΞΗΣ ΑΙΜΟΣΦΑΙ-
ΡΙΝΗΣ - ΥΔΡΟΞΑΙΘΥΛΑΜΥΛΟΥ ΩΣ
ΜΕΣΑ ΜΕΤΑΦΟΡΑΣ ΟΞΥΓΟΝΟΥ**

ΠΕΡΙΛΗΨΗ(57)

Η προκειμένη εφεύρεση αφορά σε νέα μέσα μεταφοράς οξυγόνου, τα οποία περιέχουν προϊόντα σύζευξης αιμοσφαιρίνης-υδροξυαιθυλαμύλου, ως και σε μέθοδο για την παρασκευή τους. Η εφεύρεση αφορά περαιτέρω στην χρησιμοποίηση μέσων μεταφοράς οξυγόνου, ως υποκαταστάτου αίματος, διαστολέως πλάσματος, μέσου έκχυσης, μέσου αιμοδιάλυσης και/ή καρδιοπληγικού διαλύματος. Αντικείμενο της εφεύρεσης είναι ιδιαιτέρως μέσα μεταφοράς οξυγόνου, τα οποία περιέχουν ένα προϊόν σύζευξης αιμοσφαιρίνης-υδροξυαιθυλαμύλου, όπου συνδέονται μετ' αλληλίων η αιμοσφαιρίνη και το

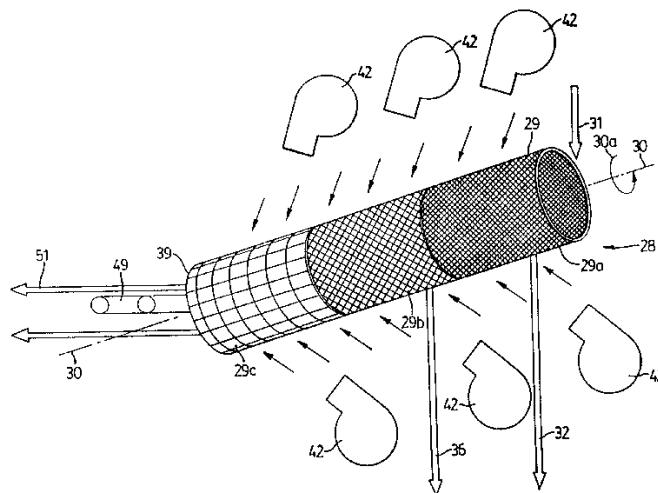
υδροξυαιθυλάμυλο επιλεκτικά μέσω δεσμών αμιδίων μεταξύ ελευθέρων αμινομάδων της αιμοσφαιρίνης και της απαντωμένης σε οξειδωμένη μορφή αναγωγικής ομάδας του υδροξυαιθυλαμύλου.

ΑΡΙΘΜΟΣ ΕΥΡ. Δ.Ε. (11):3038549
ΑΡΙΘ. ΕΛΛ. ΚΑΤΑΘΕΣΗΣ (21):20020400782
ΗΜΕΡ. ΕΛΛ. ΚΑΤΑΘΕΣΗΣ (11):27/02/2002
ΑΡΙΘ./ΗΜΕΡ. ΔΗΜΟΣΙΕΥΣΗΣ
ΕΥΡΩΠΑΪΚΟΥ ΔΙΠΛΩΜΑΤΟΣ(87):0868226 - 28/11/2001
ΑΡΙΘ./ΗΜΕΡ. ΔΗΜΟΣΙΕΥΣΗΣ
ΕΥΡΩΠΑΪΚΗΣ ΑΙΤΗΣΗΣ (86):96938894.1--29/11/1996
ΔΙΚΑΙΟΥΧΟΣ (73):1)ESTERN POWER LIMITED
Suite 100, 304 The East Mall,M9B 6E2 TO-
RONTO,CA ΚΑΝΑΔΑΣ
ΣΥΜΒ. ΠΡΟΤΕΡΑΙΟΤΗΤΕΣ (30):7862 P-01/12/1995-US
ΕΦΕΥΡΕΤΗΣ (72):1)VOGT, Gregory, M.
2)VOGT, Hubert, S.
3)WALTER, Herman, K.
ΕΙΔΙΚΟΣ ΠΛΗΡΕΞΟΥΣΙΟΣ (74):ΡΟΥΣΣΟΥ ANNA, ΔΙΚΗΓΟΡΟΣ .
ΚΟΥΜΠΑΡΗ 2 ΑΘΗΝΑ 106 74
ΑΝΤΙΚΛΗΤΟΣ (74):ΠΑΠΑΚΩΝΣΤΑΝΤΙΝΟΥ ΕΛΕΝΗ,
ΚΟΥΜΠΑΡΗ 2,10674 ΑΘΗΝΑ (ΑΤΤΙΚΗΣ),
ΕΛΛΑΔΑ
ΤΙΤΛΟΣ ΕΦΕΥΡΕΣΗΣ (54):**ΣΥΣΚΕΥΗ ΚΑΙ ΜΕΘΟΔΟΣ ΓΙΑ ΤΗΝ
ΑΝΑΚΥΚΛΩΣΗ ΑΠΟΒΛΗΤΩΝ ΚΑΙ
ΜΕΤΑΤΡΟΠΗ ΑΥΤΩΝ**

ΠΕΡΙΛΗΨΗ(57)

Τα δημοτικά στερεά απορρίμματα (απόβλητα) ταξινομούνται ανάλογα με την πυκνότητα και το μέγεθος εντός ενός διάτρητου κεκλιμένου τυμβάνου (28) εντός του οποίου ρέει, κατευθυνόμενο προς το εσωτερικό, ένα ρεύμα αερίου διαμέσου των οπών και προς τα κάτω για να παρασύρει και αφαιρέσει χαρτί και πλαστικές ύλες δια του κάτω άκρου. Σιδηρούχα και μη σιδηρούχα μέταλλα αφαιρούνται από το υπόλειμμα το οποίο αποδομείται (διασπάται) αναερόβιως σε δύο φάσεις (61, 62) με μία ενδιάμεση επεξεργασία έκρηξης (εκτόξευσης) υδρατμών (60) ώστε να εκτεθούν οι ίνες κυτταρίνης, επικαλυμμένες με λιγνίτη. Ο υδράργυρος αφαιρείται υπό μορφή υδρατμών σ' ένα αρχικό στάδιο της θέρμανσης υδρατμών και συμπυκνώνεται (93) και συλλέγεται. Η στερεά φάση των αναερόβιων προς

διάσταση υλικών καθίσταται όξινη (104) για τη διάλυση βαρέων μετάλλων τα οποία επικαλύπτονται με ηλεκτρική εναπόθεση (109) από το διάλυμα. Τα παραμένοντα κατάλοιπα εξοξυδωμένα και απομακρύνονται.

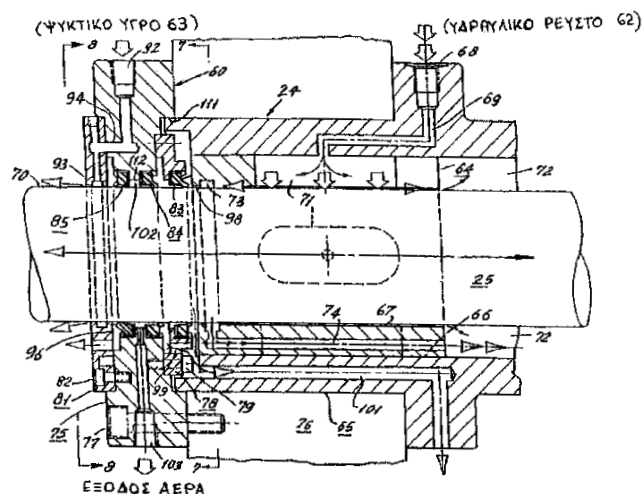


ΑΡΙΘΜΟΣ ΕΥΡ. Δ.Ε. (11):3038550
ΑΡΙΘ. ΕΛΛ. ΚΑΤΑΘΕΣΗΣ (21):20020400783
ΗΜΕΡ. ΕΛΛ. ΚΑΤΑΘΕΣΗΣ (11):27/02/2002
ΑΡΙΘ./ΗΜΕΡ. ΔΗΜΟΣΙΕΥΣΗΣ
ΕΥΡΩΠΑΪΚΟΥ ΔΙΠΛΩΜΑΤΟΣ(87):0777540 - 05/12/2001
ΑΡΙΘ./ΗΜΕΡ. ΔΗΜΟΣΙΕΥΣΗΣ
ΕΥΡΩΠΑΪΚΗΣ ΑΙΤΗΣΗΣ (86):95929580.9--16/08/1995
ΔΙΚΑΙΟΥΧΟΣ (73):1)SEQUA CORPORATION
 3 University Plaza, Hackensack New Jersey
 07601,US ΗΝΩΜΕΝΕΣ ΠΟΛΙΤΕΙΕΣ ΤΗΣ
 ΑΜΕΡΙΚΗΣ (Η.Π.Α.)
ΣΥΜΒ. ΠΡΟΤΕΡΑΙΟΤΗΤΕΣ (30):295232-23/08/1994-US
ΕΦΕΥΡΕΤΗΣ (72):1)MAIN, Ralph
ΕΙΔΙΚΟΣ ΠΑΡΕΞΟΥΣΙΟΣ (74):ΒΑΓΕΝΑ ΘΕΟΔΩΡΑ ΚΟΥΜΠΑΡΗ 2
 10674 ΑΘΗΝΑ (ΑΤΤΙΚΗΣ)
ΑΝΤΙΚΛΗΤΟΣ (74):ΠΑΠΑΚΩΝΣΤΑΝΤΙΝΟΥ ΕΛΕΝΗ,
 ΚΟΥΜΠΑΡΗ 2,10674 ΑΘΗΝΑ (ΑΤΤΙΚΗΣ),
 ΕΛΛΑΔΑ
ΤΙΤΛΟΣ ΕΦΕΥΡΕΣΗΣ (54):ΜΟΝΑΔΑ ΣΚΟΥΠΙΣΜΑΤΟΣ ΤΟΥ
 ΕΜΒΟΛΟΥ ΜΗΧΑΝΗΣ ΚΑΤΑΣΤΕΥΗΣ
 ΣΩΜΑΤΩΝ (ΜΕΤΑΛΛΙΚΩΝ ΚΥΛΙΝΔΡΙ-
 ΚΩΝ ΔΟΧΕΙΩΝ)

ΠΕΡΙΛΗΨΗ(57)

Μία μηχανή κατασκευής σωμάτων (15) η οποία μετασχηματίζει κοίλα μεταλλικά κυάθια (16) σε επιμήκη σώματα μεταλλικών κυλινδρικών δοχείων περιλαμβάνει ένα παλινδρομικό έμβολο (20) το οποίο, κατά την προς τα εμπρός διαδρομή του, οδηγεί τα κυάθια διαμέσου ενός συγκροτήματος διαβαθμισμένων κυκλικών μητρών (22). Δακτυλοειδή στοιχεία σκουπίματος (83,84,85) εμπλέκονται με την εξωτερική κυλινδρική επιφάνεια (70) του εμβόλου και τοποθετούνται έτσι ώστε ένα πρώτο από τα στοιχεία σκουπίματος να αποξέει το υδραυλικό ρευστό του εργαλείου από το έμβολο καθώς αυτό το τελευταίο κινείται προς τα πίσω και ένα δεύτερο από τα στοιχεία σκουπίματος να αποξέει το υδραυλικό ρευστό του εδράνου από το έμβολο καθώς αυτό το τελευταίο κινείται προς τα εμπρός. Τα

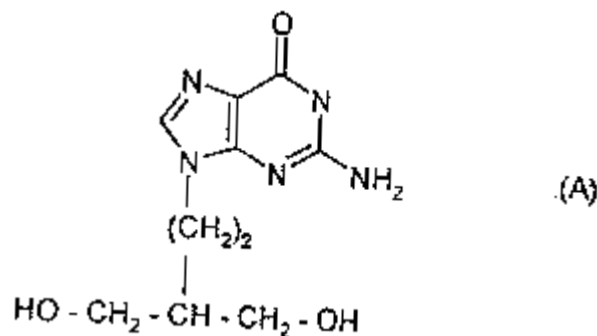
στοιχεία σκουπίματος εφοδιάζονται με εύκαμπτα πτερόγια (89) τα οποία είναι σε εμπλοκή τριβής υπό σχετικά χαμηλή πίεση με το έμβολο με αποτέλεσμα μία πολύ μικρή άνοδο της θερμοκρασίας των στοιχείων σκουπίματος έτσι ώστε να αυξάνεται η διάρκεια ζωής και λειτουργίας τους υπό ρυθμούς παραγωγής ίσου περίπου προς 400 κύκλους/λεπτό για μεταλλικά κυλινδρικά δοχεία διαμέτρου 2,5 ιντσών.



ΑΡΙΘΜΟΣ ΕΥΡ. Δ.Ε. (11):3038551
ΑΡΙΘ. ΕΛΛ. ΚΑΤΑΘΕΣΗΣ (21):20020400784
ΗΜΕΡ. ΕΛΛ. ΚΑΤΑΘΕΣΗΣ (11):27/02/2002
ΑΡΙΘ./ΗΜΕΡ. ΔΗΜΟΣΙΕΥΣΗΣ
ΕΥΡΩΠΑΪΚΟΥ ΔΙΠΛΩΜΑΤΟΣ(87):0728002 - 12/12/2001
ΑΡΙΘ./ΗΜΕΡ. ΔΗΜΟΣΙΕΥΣΗΣ
ΕΥΡΩΠΑΪΚΗΣ ΑΙΤΗΣΗΣ (86):95900830.1--11/11/1994
ΔΙΚΑΙΟΥΧΟΣ (73):1)Novartis International Pharmaceutical Ltd.
 Sofia House, 48 Church Street, Hamilton HM
 12,ΒΜ ΒΕΡΜΟΥΔΕΣ
ΣΥΜΒ. ΠΡΟΤΕΡΑΙΟΤΗΤΕΣ (30):9323404-12/11/1993-GB
ΕΦΕΥΡΕΤΗΣ (72):1)VERE HODGE, Richard Anthony
ΕΙΔΙΚΟΣ ΠΑΡΕΞΟΥΣΙΟΣ (74):
ΑΝΤΙΚΛΗΤΟΣ (74):ΛΥΜΠΕΡΗΣ ΝΙΚΟΛΑΟΣ,Στουρνάρη
 37,10682 ΑΘΗΝΑ (ΑΤΤΙΚΗΣ), ΕΛΛΑΔΑ
ΤΙΤΛΟΣ ΕΦΕΥΡΕΣΗΣ (54):ΧΡΗΣΗ ΤΩΝ ΠΑΡΑΓΩΓΩΝ ΤΗΣ 2-
 ΑΜΙΝΟ ΠΟΥΡΙΝΗΣ ΓΙΑ ΤΗ ΘΕΡΑ-
 ΠΕΥΤΙΚΗ ΑΓΩΓΗ ΚΑΙ ΤΗΝ ΠΡΟΦΥ-
 ΛΑΞΗ ΑΠΟ ΤΗΝ ΜΟΛΥΝΣΗΜΕ ΤΩΝ ΙΟ
 7 ΤΟΥ ΑΝΘΡΩΠΙΝΟΥ ΕΡΙΠΗΤΑ

ΠΕΡΙΛΗΨΗ(57)

Η χρήση ενός συστατικού του τύπου (Α), ή ενός βιολογικού πρόδρομου ή ενός φαρμακευτικά αποδεκτού άλατος, φωσφορικού εστέρα και/ή άκυλο παραγώγου από ένα από τα προαναφερθέντα στην παρασκευή ενός φαρμάκου για χρήση στη θεραπευτική αγωγή (περιλαμβάνοντος και την προφύλαξη) της λοίμωξης από τον ΗΝV-7.



ΑΡΙΘΜΟΣ ΕΥΡ. Δ.Ε. (11):3038552
ΑΡΙΘ. ΕΛΛ. ΚΑΤΑΘΕΣΗΣ (21):20020400785
ΗΜΕΡ. ΕΛΛ. ΚΑΤΑΘΕΣΗΣ (11):27/02/2002
ΑΡΙΘ./ΗΜΕΡ. ΔΗΜΟΣΙΕΥΣΗΣ
ΕΥΡΩΠΑΪΚΟΥ ΔΙΠΛΩΜΑΤΟΣ(87):0888468 - 05/12/2001
ΑΡΙΘ./ΗΜΕΡ. ΔΗΜΟΣΙΕΥΣΗΣ
ΕΥΡΩΠΑΪΚΗΣ ΑΙΤΗΣΗΣ (86):97902296.9--31/01/1997
ΔΙΚΑΙΟΥΧΟΣ (73):1)Akzo Nobel N.V.
 Velperweg 76, 6824 BM Arnhem,NL
 ΟΛΛΑΝΔΙΑ
ΣΥΜΒ. ΠΡΟΤΕΡΑΙΟΤΗΤΕΣ (30):1002236-02/02/1996-NL
ΕΦΕΥΡΕΤΗΣ (72):1)WESTERINK, Jan, Barend
 2)ΥΡΜΑ, Marco
 3)ΜΑΑΤΜΑΝ, Hendrik
 4)ΒΟΕΡΣΤΟΕΛ, Hanneke
ΕΙΔΙΚΟΣ ΠΛΗΡΕΞΟΥΣΙΟΣ (74):ΒΑΓΕΝΑ ΘΕΟΔΩΡΑ ΚΟΥΜΠΑΡΗ 2
 10674 ΑΘΗΝΑ (ΑΤΤΙΚΗΣ)
ΑΝΤΙΚΛΗΤΟΣ (74):ΠΑΠΑΚΩΝΣΤΑΝΤΙΝΟΥ ΕΛΕΝΗ,
 ΚΟΥΜΠΑΡΗ 2,10674 ΑΘΗΝΑ (ΑΤΤΙΚΗΣ),
 ΕΛΛΑΔΑ
ΤΙΤΛΟΣ ΕΦΕΥΡΕΣΗΣ (54):**ΜΕΘΟΔΟΣ ΓΙΑ ΤΗΝ ΠΑΡΑΣΚΕΥΗ ΝΗ-
 ΜΑΤΟΠΟΙΗΣΙΜΟΥ ΙΣΟΤΡΟΠΟΥ ΔΙΑ-
 ΛΥΜΑΤΟΣ ΚΥΤΤΑΡΙΝΗΣ**

ΠΕΡΙΛΗΨΗ(57)

Η εφεύρεση αναφέρεται σε μια μέθοδο παρασκευής ενός νηματοποιήσιμου ισότροπου διαλύματος περιέχοντος 94-100 τοις εκατό w/v κυτταρινούχα συστατικά, φωσφορικό οξύ ή/και ανυδρίτες του, και ύδωρ, το οποίο διάλυμα λαμβάνεται με διάλυση κυτταρίνης εντός ενός διαλύτη περιέχοντος φωσφορικό οξύ, όπου ο διαλύτης περιέχει 68-85 τοις εκατό w/v πεντοξείδιο του φωσφόρου, λογιζόμενο επί της συνολικής ποσότητας ύδατος και φωσφορικού οξέος εντός του διαλύτη. Το

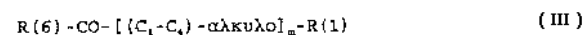
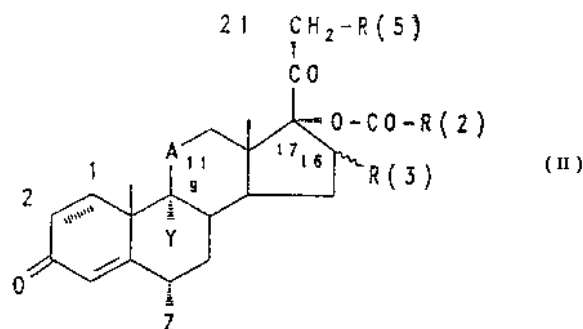
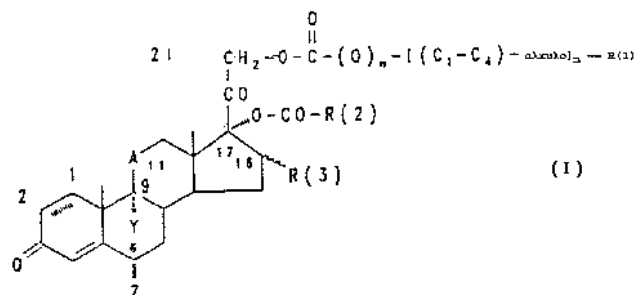
διάλυμα μπορεί να χρησιμοποιηθεί στην κατασκευή (κοίλων) ινών, μεμβρανών, μη υφαντών, υμενίων και άλλων γνωστών εφαρμογών των διαλυμάτων κυτταρίνης.

ΑΡΙΘΜΟΣ ΕΥΡ. Δ.Ε. (11):3038553
ΑΡΙΘ. ΕΛΛ. ΚΑΤΑΘΕΣΗΣ (21):20020400786
ΗΜΕΡ. ΕΛΛ. ΚΑΤΑΘΕΣΗΣ (11):27/02/2002
ΑΡΙΘ./ΗΜΕΡ. ΔΗΜΟΣΙΕΥΣΗΣ
ΕΥΡΩΠΑΪΚΟΥ ΔΙΠΛΩΜΑΤΟΣ(87):0646593 - 05/12/2001
ΑΡΙΘ./ΗΜΕΡ. ΔΗΜΟΣΙΕΥΣΗΣ
ΕΥΡΩΠΑΪΚΗΣ ΑΙΤΗΣΗΣ (86):94115348.8--29/09/1994
ΔΙΚΑΙΟΥΧΟΣ (73):1)HOECHST AKTIENGESELLSCHAFT
 Bruningstrasse 50, 65929 Frankfurt am
 Main,DE ΓΕΡΜΑΝΙΑ
ΣΥΜΒ. ΠΡΟΤΕΡΑΙΟΤΗΤΕΣ (30):4333920-05/10/1993-DE
ΕΦΕΥΡΕΤΗΣ (72):1)Stache, Ulrich, Dr.
 2)Alpermann, Hans-Georg, Dr.
 3)Durckheimer, Walter, Dr.
 4)Bohn, Manfred, Dr.
ΕΙΔΙΚΟΣ ΠΛΗΡΕΞΟΥΣΙΟΣ (74):ΛΥΜΠΕΡΗΣ ΝΙΚΟΛΑΟΣ ΣΤΟΥΡΝΑΡΑ
 37 10682 ΑΘΗΝΑ (ΑΤΤΙΚΗΣ)
ΑΝΤΙΚΛΗΤΟΣ (74):ΛΥΜΠΕΡΗΣ ΝΙΚΟΛΑΟΣ,Στουρνάρη 37,
 10682 ΑΘΗΝΑ (ΑΤΤΙΚΗΣ), ΕΛΛΑΔΑ
ΤΙΤΛΟΣ ΕΦΕΥΡΕΣΗΣ (54):**17,21- ΔΙΚΑΡΒΟΝΙΚΟΙ ΕΣΤΕΡΕΣ ΚΟΡ-
 ΤΙΚΟΕΙΔΟΥΣ, ΩΣ ΚΑΙΜΕΘΟΔΟΙ ΓΙΑ
 ΤΗΝ ΠΑΡΑΣΚΕΥΗ ΤΟΥΣ ΚΑΙ ΦΑΡ-
 ΜΑΚΑ ΠΟΥ ΤΟΥΣ ΠΕΡΙΕΧΟΥΝ**

ΠΕΡΙΛΗΨΗ(57)

Περιγράφονται 17, 21-δικαυβονικοί εστέρες κορτικοειδούς, ως και 21 ανθρακικοί εστέρες 17-καυβονικού κορτικοειδούς του τύπου I στον οποίο σημαίνουν A CHOH και CHClm, CH₂, C=O, 9(11)-διπλός δεσμός το Y είναι H, F, Cl το Z είναι H, F, μεθύλιο, το R(1) είναι αρύλιο, εταρύλιο το R(2) είναι αλκύλιο, το R(3) είναι H, μεθύλιο. Αυτοί λαμβάνονται μεταξύ άλλων με την χημική αντίδραση μίας ένωσης του τύπου II, στον οποίο το R(5) σημαίνει OH, με ένα ενεργοποιημένο καρβονικό οξύ του τύπου III, R(6)-CO-[(C₁-C₄)-αλκυλο]_m-R(1) III Αυτοί είναι τοπικά πολύ ισχυρά αντιφλογιστικά δραστικά και δεικνύουν μία πολύ καλή αναλογία τοπικής προς συστηματική αντιφλεγμονώδη επίδραση. Αυτοί

χρησιμεύουν μεταξύ άλλων ως μέσο για την αγωγή φλεγμονωδών δερματοπαθειών.

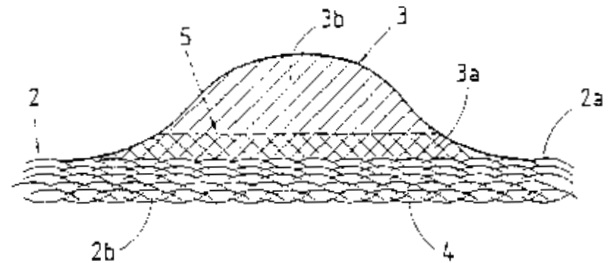


ΑΡΙΘΜΟΣ ΕΥΡ. Δ.Ε. (11):3038554
ΑΡΙΘ. ΕΛΛ. ΚΑΤΑΘΕΣΗΣ (21):20020400787
ΗΜΕΡ. ΕΛΛ. ΚΑΤΑΘΕΣΗΣ (11):27/02/2002
ΑΡΙΘ./ΗΜΕΡ. ΔΗΜΟΣΙΕΥΣΗΣ
ΕΥΡΩΠΑΪΚΟΥ ΔΙΠΛΩΜΑΤΟΣ(87):0855146 - 05/12/2001
ΑΡΙΘ./ΗΜΕΡ. ΔΗΜΟΣΙΕΥΣΗΣ
ΕΥΡΩΠΑΪΚΗΣ ΑΙΤΗΣΗΣ (86):98490005.0--20/01/1998
ΔΙΚΑΙΟΥΧΟΣ (73):1) LAINIERE DE PICARDIE BC
 Buire Courcelles, 80200 Peronne, FR ΓΑΛΛΙΑ
ΣΥΜΒ. ΠΡΟΤΕΡΑΙΟΤΗΤΕΣ (30):9700704-20/01/1997-FR
ΕΦΕΥΡΕΤΗΣ (72):1) Groshens, Pierre
 2) Noireaux, Patrick
ΕΙΔΙΚΟΣ ΠΛΗΡΕΞΟΥΣΙΟΣ (74): ΔΗΜΟΥ ΧΡΙΣΤΙΝΑ ΚΟΥΜΠΑΡΗ 2 10674
 ΑΘΗΝΑ (ΑΤΤΙΚΗΣ)
ΑΝΤΙΚΛΗΤΟΣ (74): ΠΑΠΑΚΩΝΣΤΑΝΤΙΝΟΥ ΕΛΕΝΗ,
 ΚΟΥΜΠΑΡΗ 2, 10674 ΑΘΗΝΑ (ΑΤΤΙΚΗΣ),
 ΕΛΛΑΔΑ
ΤΙΤΛΟΣ ΕΦΕΥΡΕΣΗΣ (54): ΜΕΘΟΔΟΣ ΚΑΤΑΣΚΕΥΕΣ ΜΙΑΣ ΘΕΡ-
 ΜΟΣΥΓΚΟΛΛΟΥΜΕΝΗΣ ΥΦΑΣΜΑΤΙ-
 ΝΗΣ ΕΝΙΣΧΥΣΕΩΣ ΚΑΙ Η ΛΑΜΒΑ-
 ΝΟΜΕΝΗ ΘΕΡΜΟΣΥΓΚΟΛΛΟΥΜΕΝΗ
 ΥΦΑΣΜΑΤΙΝΗ ΕΝΙΣΧΥΣΗ

ΠΕΡΙΛΗΨΗ(57)

Σύμφωνα με τη μέθοδο κατασκευής, αποτίθενται επί της καλής πλευράς ενός υποστρώματος υφασμάτινης ενισχύσεως, σημεία θερμοτηκόμενου πολυμερούς που περιέχουν ένα ριζικό ενεργοποιητή, κατόπιν υποβάλλεται η μία ή η άλλη από τις όψεις του υποστρώματος σε βομβαρδισμό ηλεκτρονίων έτσι ώστε να τροποποιηθεί τοπικά η θερμοκρασία τήξεωσ και/ή το ιξώδες του θερμοτηκόμενου πολυμερούς. Πλεονεκτικά, υποβάλλεται η ανάποδη πλευρά (2a) του υποστρώματος (2) σε βομβαρδισμό ηλεκτρονίων το θερμοτηκόμενο πολυμερές και οι συνθήκες λειτουργίας καθορίζονται έτσι ώστε η θερμοκρασία τήξεωσ του

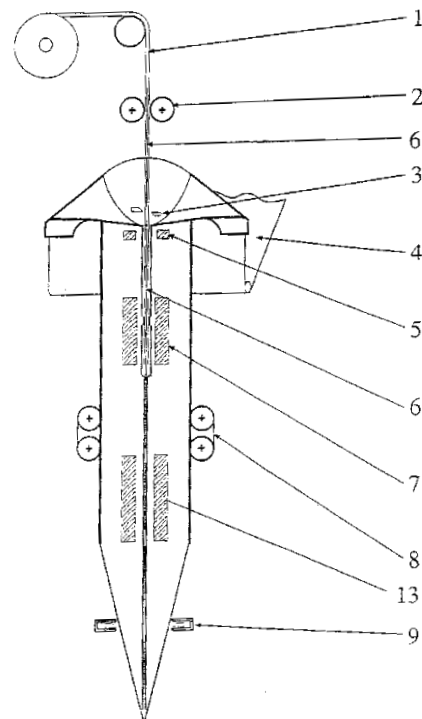
πολυμερούς και/ή το ιξώδες να αυξάνεται, στη ζώνη που υποβάλλεται σε βομβαρδισμό ηλεκτρονίων, επί ενός περιορισμένου πάχους e κάθε σημείου (3). Η θερμοσυγκολλούμενη υφασμάτινη ενίσχυση της εφευρέσεωσ αποτελείται από ένα υπόστρωμα υφασμάτινης ενισχύσεωσ και από σημεία πολυμερούς που αποτίθενται στην καλή πλευρά του εν λόγω υποστρώματος, όπου κάθε σημείο είναι μονοστρωματικό και έχει θερμοκρασία τήξεωσ που διαφοροποιείται κατά το πάχος του σημείου, ενώ είναι υψηλότερη στη ζώνη πλησίον του υποστρώματος.



ΑΡΙΘΜΟΣ ΕΥΡ. Δ.Ε. (11):3038555
ΑΡΙΘ. ΕΛΛ. ΚΑΤΑΘΕΣΗΣ (21):20020400788
ΗΜΕΡ. ΕΛΛ. ΚΑΤΑΘΕΣΗΣ (11):27/02/2002
ΑΡΙΘ./ΗΜΕΡ. ΔΗΜΟΣΙΕΥΣΗΣ
ΕΥΡΩΠΑΪΚΟΥ ΔΙΠΛΩΜΑΤΟΣ(87):1040043 - 05/12/2001
ΑΡΙΘ./ΗΜΕΡ. ΔΗΜΟΣΙΕΥΣΗΣ
ΕΥΡΩΠΑΪΚΗΣ ΑΙΤΗΣΗΣ (86):98944168.8--05/10/1998
ΔΙΚΑΙΟΥΧΟΣ (73):1) ICA S.P.A.
 Via del Litografo, 7, I-40138 Bologna, IT
 ΙΤΑΛΙΑ
ΣΥΜΒ. ΠΡΟΤΕΡΑΙΟΤΗΤΕΣ (30):BO970623-17/10/1997-IT
ΕΦΕΥΡΕΤΗΣ (72):1) RAPPARINI, Gino
ΕΙΔΙΚΟΣ ΠΛΗΡΕΞΟΥΣΙΟΣ (74): ΔΗΜΟΥ ΧΡΙΣΤΙΝΑ ΚΟΥΜΠΑΡΗ 2 10674
 ΑΘΗΝΑ (ΑΤΤΙΚΗΣ)
ΑΝΤΙΚΛΗΤΟΣ (74): ΠΑΠΑΚΩΝΣΤΑΝΤΙΝΟΥ ΕΛΕΝΗ,
 ΚΟΥΜΠΑΡΗ 2, 10674 ΑΘΗΝΑ (ΑΤΤΙΚΗΣ),
 ΕΛΛΑΔΑ
ΤΙΤΛΟΣ ΕΦΕΥΡΕΣΗΣ (54): ΔΙΑΔΙΚΑΣΙΑ ΡΥΘΜΙΣΗΣ ΣΤΕΝΗΣ ΛΩ-
 ΡΙΔΑΣ ΑΣΦΑΛΙΣΗΣ ΜΕΣΑΣΕ ΕΥ-
 ΚΑΜΠΤΟ ΔΟΧΕΙΟ ΚΑΤΑ ΤΗΝ ΔΙΑΡ-
 ΚΕΙΑ ΤΗΣ ΣΥΣΚΕΥΑΣΙΑΣ

ΠΕΡΙΛΗΨΗ(57)

Μία διαδικασία εφαρμογής ενός μέρους στενής λωρίδας ασφάλισης μέσα σε ένα δοχείο από εύκαμπτο υλικό, η οποία συνίσταται στο γεγονός ότι κατά την διάρκεια της συσκευασίας ένα τμήμα στενής ασφαλιστικής λωρίδας (1), πριν κοπεί από μία διάταξη (3) σε μέρη (11) μικρότερου μήκους από ότι το εσωτερικό πλάτος του δοχείου (10), εφαρμόζεται με μία διάταξη (5) επάνω στη εσωτερική πλευρά λωρίδας εύκαμπτου υλικού (4), σε τέτοια θέση ώστε να μην συγκρουστεί με τις ζώνες των εγκάρσιων σφραγίσεων (12) οι οποίες θα αποτελέσουν τις πλευρές του δοχείου που προκύπτει (10).



ΑΡΙΘΜΟΣ ΕΥΡ. Δ.Ε. (11):3038556
ΑΡΙΘ. ΕΛΛ. ΚΑΤΑΘΕΣΗΣ (21):20020400789
ΗΜΕΡ. ΕΛΛ. ΚΑΤΑΘΕΣΗΣ (11):27/02/2002
ΑΡΙΘ./ΗΜΕΡ. ΔΗΜΟΣΙΕΥΣΗΣ
ΕΥΡΩΠΑΪΚΟΥ ΔΙΠΛΩΜΑΤΟΣ(87):0689837 - 12/12/2001
ΑΡΙΘ./ΗΜΕΡ. ΔΗΜΟΣΙΕΥΣΗΣ
ΕΥΡΩΠΑΪΚΗΣ ΑΙΤΗΣΗΣ (86):95109812.8--23/06/1995
ΔΙΚΑΙΟΥΧΟΣ (73):1)Solvay Pharmaceuticals GmbH
Hans-Bockler-Allee 20, 30173 Hannover,DE
GERMANY
ΣΥΜΒ. ΠΡΟΤΕΡΑΙΟΤΗΤΕΣ (30):4423177-01/07/1994-DE
ΕΦΕΥΡΕΤΗΣ (72):1)Ziegler, Dieter, Dr.
2)Bruckner, Reinhard, Dr.
3)Kaan, Elbert, Dr.
ΕΙΔΙΚΟΣ ΠΛΗΡΕΞΟΥΣΙΟΣ (74):ΛΥΜΠΕΡΗΣ ΝΙΚΟΛΑΟΣ ΣΤΟΥΡΝΑΡΑ
37 10682 ΑΘΗΝΑ (ΑΤΤΙΚΗΣ)
ΑΝΤΙΚΛΗΤΟΣ (74):ΛΥΜΠΕΡΗΣ ΝΙΚΟΛΑΟΣ,Στουρνάρη
37,10682 ΑΘΗΝΑ (ΑΤΤΙΚΗΣ), ΕΛΛΑΔΑ
ΤΙΤΛΟΣ ΕΦΕΥΡΕΣΗΣ (54):**ΑΝΤΙΨΗΠΕΡΓΛΥΚΑΙΜΙΚΩΣ ΔΡΩΣΕΣ
ΦΑΡΜΑΚΕΥΤΙΚΕΣ ΟΥΣΙΕΣ**

ΠΕΡΙΛΗΨΗ(57)

Περιγράφεται η χρησιμοποίηση μοξονιδίνης και των φυσιολογικών ανεκτών όξινων αλάτων αυτής για την παρασκευή φαρμακευτικών σκευασμάτων για την αντιμετώπιση και/ή πρόληψη υπεργλυκαιμικών καταστάσεων.

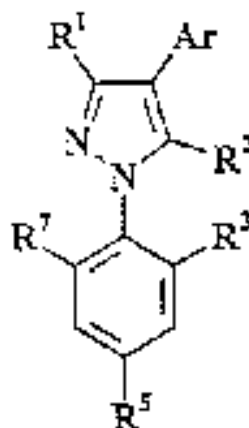
ΑΡΙΘΜΟΣ ΕΥΡ. Δ.Ε. (11):3038557
ΑΡΙΘ. ΕΛΛ. ΚΑΤΑΘΕΣΗΣ (21):20020400790
ΗΜΕΡ. ΕΛΛ. ΚΑΤΑΘΕΣΗΣ (11):27/02/2002
ΑΡΙΘ./ΗΜΕΡ. ΔΗΜΟΣΙΕΥΣΗΣ
ΕΥΡΩΠΑΪΚΟΥ ΔΙΠΛΩΜΑΤΟΣ(87):0846686 - 09/01/2002
ΑΡΙΘ./ΗΜΕΡ. ΔΗΜΟΣΙΕΥΣΗΣ
ΕΥΡΩΠΑΪΚΗΣ ΑΙΤΗΣΗΣ (86):97309229.9--17/11/1997
ΔΙΚΑΙΟΥΧΟΣ (73):1)PFIZER INC.
235 East 42nd Street, New York, N.Y.
10017,US ΗΝΩΜΕΝΕΣ ΠΟΛΙΤΕΙΕΣ ΤΗΣ
ΑΜΕΡΙΚΗΣ (Η.Π.Α.)
ΣΥΜΒ. ΠΡΟΤΕΡΑΙΟΤΗΤΕΣ (30):9625045-30/11/1996-GB
ΕΦΕΥΡΕΤΗΣ (72):1)Banks, Bernard Joseph
ΕΙΔΙΚΟΣ ΠΛΗΡΕΞΟΥΣΙΟΣ (74):ΔΗΜΟΥ ΧΡΙΣΤΙΝΑ ΚΟΥΜΠΑΡΗ 2 10674
ΑΘΗΝΑ (ΑΤΤΙΚΗΣ)
ΑΝΤΙΚΛΗΤΟΣ (74):ΠΑΠΑΚΩΝΣΤΑΝΤΙΝΟΥ ΕΛΕΝΗ,
ΚΟΥΜΠΑΡΗ 2,10674 ΑΘΗΝΑ (ΑΤΤΙΚΗΣ),
ΕΛΛΑΔΑ
ΤΙΤΛΟΣ ΕΦΕΥΡΕΣΗΣ (54):**ΠΑΡΑΓΩΓΑ 1-ΦΑΙΝΥΛ-ΠΥΡΑΖΟΛΙΟΥ
ΚΑΙ Η ΧΡΗΣΗ ΤΟΥΣ ΩΣ ΠΑΡΑΣΙΤΟ-
ΚΤΟΝΑ ΜΕΣΑ**

ΠΕΡΙΛΗΨΗ(57)

Εδώ περιγράφονται ενώσεις του τύπου (I), όπου: το R¹ είναι H, C1-6αλκυλο κατ' επιλογήν υποκατεστημένη με ένα ή περισσότερα άτομα αλογόνου, αλογόνο, CN, C1-6 αλκοξυκαρβονυλο κατ' επιλογήν υποκατεστημένη με ένα ή περισσότερα άτομα αλογόνου, NO₂, CHO, CONH₂, CSNH₂ ή C1-6 αλκανοϋλο κατ' επιλογήν υποκατεστημένη με ένα ή περισσότερα άτομα αλογόνου Το Ar είναι ένας δακτύλιος "A" όπου το "A" είναι μια φαινολομάδα, ή το "A" είναι μια πενταμελής ή εξαμελής ετεροκυκλική ομάδα, ή το Ar είναι ένα συμποικνωμένο δικυκλικό είδος "AB" όπου ο "A" δακτύλιος έχει ως ορίστηκε παραπάνω και ο "B" δακτύλιος συμποικνωμένος σε αυτόν στο "AB" είναι μια πενταμελής ή εξαμελής κορεσμένη ή μερικώς ή πλήρως ακόρεστη καρβοκυκλική ομάδα, ή κορεσμένη ή μερικώς ή πλήρως ακόρεστη ετεροκυκλική ομάδα, Το R² είναι H, αλογόνο, C1-6 αλκυλο κατ' επιλογήν υποκατεστημένη με ένα ή περισσότερα άτομα αλογόνου, C2-6 αλκενυλο κατ' επιλογήν υποκατεστημένη με ένα ή περισσότερα άτομα αλογόνου, C2-6 αλκινυλο κατ' επιλογήν υποκατεστημένη με ένα ή περισσότερα άτομα αλογόνου, NH₂, NH(C1-6 αλκανοϋλο κατ' επιλογήν υποκατεστημένη με ένα ή περισσότερα άτομα αλογόνου), NH(C1-6 αλκοξυκαρβονυλο κατ' επιλογήν υποκατεστημένη με ένα ή περισσότερα άτομα αλογόνου), N(C1-6 αλκοξυκαρβονυλο κατ' επιλογήν

υποκατεστημένη με ένα ή περισσότερα άτομα αλογόνου)₂, NH(C1-6 αλκυλο κατ' επιλογήν υποκατεστημένη με ένα ή περισσότερα άτομα αλογόνου) N(C1-6 αλκυλο κατ' επιλογήν υποκατεστημένη με ένα ή περισσότερα άτομα αλογόνου)₂, NHCONH(C1-6 αλκυλο κατ' επιλογήν υποκατεστημένη με ένα ή περισσότερα άτομα αλογόνου), OH, C1-6 αλκοξυ κατ' επιλογήν υποκατεστημένη με ένα ή περισσότερα άτομα αλογόνου, SH ή S(O)m(C1-6 αλκυλο κατ' επιλογήν υποκατεστημένη με ένα ή περισσότερα άτομα αλογόνου) καθένα εκ των R₃, R₄, R₅, R₆ και R₇ παριστάνει ανεξαρτήτως H, αλογόνο, νιτρο, C1-6 αλκοξυκαρβονυλο κατ' επιλογήν υποκατεστημένη με ένα ή περισσότερα άτομα αλογόνου, C1-6 αλκυλο κατ' επιλογήν υποκατεστημένη με ένα ή περισσότερα άτομα αλογόνου, CN, C1-6 αλκανοϋλο κατ' επιλογήν υποκατεστημένη με ένα ή περισσότερα άτομα αλογόνου, CONH₂, CSNH₂, C1-6 αλκοξυ κατ' επιλογήν υποκατεστημένη με ένα ή περισσότερα άτομα αλογόνου, S(O)m (C1-6 αλκυλο κατ' επιλογήν υποκατεστημένη με ένα ή περισσότερα άτομα αλογόνου), ή SF₅.

Τέτοιες ενώσεις και άλατα έχουν ωφέλιμες παρασιτοκτόνες ενώσεις.



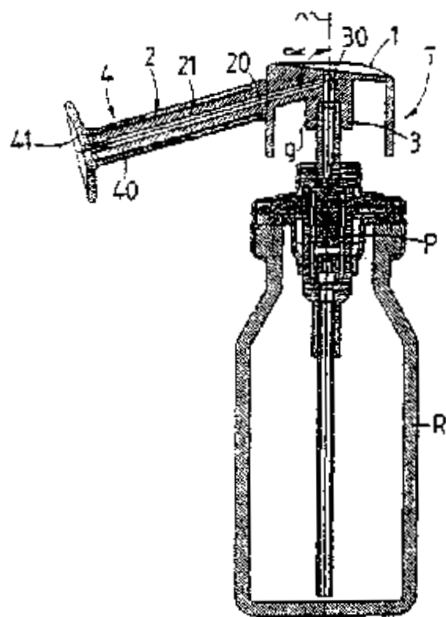
(I),

ΑΡΙΘΜΟΣ ΕΥΡ. Δ.Ε. (11):3038558
ΑΡΙΘ. ΕΛΛ. ΚΑΤΑΘΕΣΗΣ (21):20020400791
ΗΜΕΡ. ΕΛΛ. ΚΑΤΑΘΕΣΗΣ (11):27/02/2002
ΑΡΙΘ./ΗΜΕΡ. ΔΗΜΟΣΙΕΥΣΗΣ
ΕΥΡΩΠΑΪΚΟΥ ΔΙΠΛΩΜΑΤΟΣ(87):1044141 - 05/12/2001
ΑΡΙΘ./ΗΜΕΡ. ΔΗΜΟΣΙΕΥΣΗΣ
ΕΥΡΩΠΑΪΚΗΣ ΑΙΤΗΣΗΣ (86):99900499.7--07/01/1999
ΔΙΚΑΙΟΥΧΟΣ (73):1)REXAM SOFAB
15 bis, route Nationale, 76450 Le Treport,FR
ΓΑΛΛΙΑ
ΣΥΜΒ. ΠΡΟΤΕΡΑΙΟΤΗΤΕΣ (30):9800093-07/01/1998-FR
ΕΦΕΥΡΕΤΗΣ (72):1)BOUGAMONT, Jean-Louis
2)ALLEARD, Jean-Pierre
3)LEULIET, David
ΕΙΔΙΚΟΣ ΠΛΗΡΕΞΟΥΣΙΟΣ (74):ΑΘΑΝΑΣΙΑΔΟΥ ΜΑΡΙΑ ΚΟΥΜΠΑΡΗ 2
10674 ΑΘΗΝΑ (ΑΤΤΙΚΗΣ)
ΑΝΤΙΚΛΗΤΟΣ (74):ΠΑΠΑΚΩΝΣΤΑΝΤΙΝΟΥ ΕΛΕΝΗ,
ΚΟΥΜΠΑΡΗ 2,10674 ΑΘΗΝΑ (ΑΤΤΙΚΗΣ),
ΕΛΛΑΔΑ
ΤΙΤΛΟΣ ΕΦΕΥΡΕΣΗΣ (54):**ΚΕΦΑΛΗ ΔΙΑΝΟΜΗΣ ΚΑΙ ΤΟ ΚΑ-
ΛΥΜΜΑ ΤΗΣ ΓΙΑ ΔΟΧΕΙΟ ΥΓΡΟΥ
ΠΡΟΪΟΝΤΟΣ**

ΠΕΡΙΛΗΨΗ(57)

Η εφεύρεση αφορά μία κεφαλή διανομής για ένα δοχείο (R) υγρού προϊόντος, του τύπου που περιλαμβάνει μία επιφάνεια χειροκίνητης στηρίξεως (1) για την ενεργοποίηση των μέσων παροχής (P) του προϊόντος και ένα ακροφύσιο εκτοξεύσεως (2) εφοδιασμένο με έναν εσωτερικό αγωγό εκκενώσεως (20) που μπορεί να τροφοδοτείται από τα εν λόγω μέσα παροχής διαμέσου ενός στοιχείου συνδέσεως ενδεχομένως αφαιρούμενου (3), χαρακτηριζόμενη από το ότι το ακροφύσιο (2) συνίσταται από μία κοίλη ράβδο (21) κεκλιμένη προς το δοχείο (R) και προσαρμοσμένη για να δέχεται ένα αφαιρούμενο κάλυμμα (4) που συνίσταται

από ένα σωλήνα (40) ο οποίος αποφράσσεται σε ένα άκρο και προορίζεται να προσαρμόζεται εξωτερικά με το άλλο του άκρο επί της εν λόγω ράβδου (21) κατά ολισθαίνοντα τρόπο.



ΑΡΙΘΜΟΣ ΕΥΡ. Δ.Ε. (11):3038559
ΑΡΙΘ. ΕΛΛ. ΚΑΤΑΘΕΣΗΣ (21):20020400792
ΗΜΕΡ. ΕΛΛ. ΚΑΤΑΘΕΣΗΣ (11):27/02/2002
ΑΡΙΘ./ΗΜΕΡ. ΔΗΜΟΣΙΕΥΣΗΣ
ΕΥΡΩΠΑΪΚΟΥ ΔΙΠΛΩΜΑΤΟΣ(87):0837674 - 19/12/2001
ΑΡΙΘ./ΗΜΕΡ. ΔΗΜΟΣΙΕΥΣΗΣ
ΕΥΡΩΠΑΪΚΗΣ ΑΙΤΗΣΗΣ (86):96922890.7--24/06/1996
ΔΙΚΑΙΟΥΧΟΣ (73):1)LTS Lohmann Therapie-Systeme AG
Lohmannstrasse 2, 56626 Andernach,DE
ΓΕΡΜΑΝΙΑ
ΣΥΜΒ. ΠΡΟΤΕΡΑΙΟΤΗΤΕΣ (30):19524753-07/07/1995-DE
ΕΦΕΥΡΕΤΗΣ (72):1)CREMER, Karsten
ΕΙΔΙΚΟΣ ΠΛΗΡΕΞΟΥΣΙΟΣ (74):ΛΥΜΠΙΕΡΗΣ ΝΙΚΟΛΑΟΣ ΣΤΟΥΡΝΑΡΑ
37 10682 ΑΘΗΝΑ (ΑΤΤΙΚΗΣ)
ΑΝΤΙΚΛΗΤΟΣ (74):ΛΥΜΠΙΕΡΗΣ ΝΙΚΟΛΑΟΣ,Στουρνάρη
37,10682 ΑΘΗΝΑ (ΑΤΤΙΚΗΣ), ΕΛΛΑΔΑ
ΤΙΤΛΟΣ ΕΦΕΥΡΕΣΗΣ (54):**ΜΕΘΟΔΟΣ ΓΙΑ ΤΗΝ ΠΑΡΑΓΩΓΗ
ΔΙΑΣΤΡΩΜΑΤΩΜΕΝΩΝ ΔΙΣΚΙΩΝΓΙΑ
ΕΛΕΓΧΟΜΕΝΗ ΑΠΟΔΕΣΜΕΥΣΗ ΤΩΝ
ΔΡΑΣΤΙΚΩΝ ΟΥΣΙΩΝ**

ΠΕΡΙΛΗΨΗ(57)

Διαστρωματωμένο δισκίο για ελεγχόμενη αποδέσμευση των δραστικών ουσιών σε ρευστό μέσο σε τουλάχιστον μία, φέρουσα δραστική ουσία, κατέχουσα επιφάνεια επαφής έναντι του υγρού μέσου, διαστρωματωμένης διάταξης μήτρα, της οποίας η επιφάνεια επαφής εν μέρει φέρει βραδείας έκλυσης ή αποδέσμευσης της δραστικής ουσίας στρώμα επικάλυψης, το οποίο χαρακτηρίζεται από το γεγονός ότι το στρώμα επικάλυψης συνιστά τουλάχιστον ένα επιπλέον στρώμα, εκτεινόμενο με διαφορά πάχους, μέσω συμπίεσης σκόνης ή κόκκων, το οποίο εφάπτεται στην διαστρωματωμένη προσχηματισμένη μήτρα ή από το γεγονός ότι η μήτρα συνιστά τουλάχιστον ένα επιπλέον στρώμα, εκτεινόμενο με διαφορά πάχους, μέσω συμπίεσης σκόνης ή κόκκων, το οποίο εφάπτεται στην επιφάνεια επαφής του διασταυρωμένου προσχηματισμένου στρώματος επικάλυψης.

ΑΡΙΘΜΟΣ ΕΥΡ. Δ.Ε. (11):3038560
ΑΡΙΘ. ΕΛΛ. ΚΑΤΑΘΕΣΗΣ (21):20020400793
ΗΜΕΡ. ΕΛΛ. ΚΑΤΑΘΕΣΗΣ (11):21/02/2002
ΑΡΙΘ./ΗΜΕΡ. ΔΗΜΟΣΙΕΥΣΗΣ
ΕΥΡΩΠΑΪΚΟΥ ΔΙΠΛΩΜΑΤΟΣ(87):0764658 - 02/01/2002
ΑΡΙΘ./ΗΜΕΡ. ΔΗΜΟΣΙΕΥΣΗΣ
ΕΥΡΩΠΑΪΚΗΣ ΑΙΤΗΣΗΣ (86):95810596.7--22/09/1995
ΔΙΚΑΙΟΥΧΟΣ (73):1)ZLB Bioplasma AG
Wankdorfstrasse 10, 3014 Bern,CH
ΕΛΒΕΤΙΑ
ΣΥΜΒ. ΠΡΟΤΕΡΑΙΟΤΗΤΕΣ (30):
ΕΦΕΥΡΕΤΗΣ (72):1)Amstutz, Hanspeter
2)Lerch, Peter G.
3)Morgenthaler, Jean-Jacques
ΕΙΔΙΚΟΣ ΠΛΗΡΕΞΟΥΣΙΟΣ (74):ΚΙΟΡΤΣΗ ΧΡΙΣΤΙΝΑ
ΜΑΥΡΟΚΟΡΔΑΤΟΥ 7 10678 ΑΘΗΝΑ
(ΑΤΤΙΚΗΣ)
ΑΝΤΙΚΛΗΤΟΣ (74):ΚΙΟΡΤΣΗ ΧΡΙΣΤΙΝΑ,Μαυροκορδάτου
7,10678 ΑΘΗΝΑ (ΑΤΤΙΚΗΣ), ΕΛΛΑΔΑ
ΤΙΤΛΟΣ ΕΦΕΥΡΕΣΗΣ (54):**ΜΕΘΟΔΟΣ ΔΙΑ ΤΗΝ ΠΑΡΑΓΩΓΗ**
ΑΝΟΣΟΣΦΑΙΡΙΝΩΝ ΑΠΟ ΚΛΑΣΜΑΤΑ,
ΤΑ ΟΠΟΙΑ ΔΗΜΙΟΥΡΓΟΥΝΤΑΙ ΚΑΤΑ
ΤΗΝ ΚΛΑΣΜΑΤΩΣΗ ΑΝΘΡΩΠΙΝΟΥ
ΠΛΑΣΜΑΤΟΣ ΑΙΜΑΤΟΣ

ΠΕΡΙΛΗΨΗ(57)

Παρασκευάζονται σκευάσματα ανοσοσφαιρίνης μεγάλου τίτλου, διαπραγματοποιήσεως των διαδοχικών επομένων βαθμίδων: - Κλασμάτωση πλάσματος αίματος από ένα μείγμα πλασμάτων, με την οποία διαχωρίζεται ένα τουλάχιστον βιομηχανικά αξιοποιήσιμο κλάσμα, το οποίο περιέχει ουσιαστικά την πολυκλωνική ανοσοσφαιρίνη G, ενώ περιέχεται τουλάχιστον και ένα υπόλοιπο κλάσμα, - Παρασκευή ενός πρωτεϊνικού διαλύματος από τα πρωτεϊνικά

συστατικά, τα οποία περιέχονται εις το υπόλοιπο κλάσμα που ελήφθη εις την βαθμίδα) ή από υποκλάσματα αυτού, και - Τουλάχιστον μία βαθμίδα χρωματογραφίας χημικής συγγενείας με το προκύπτον πρωτεϊνικό διάλυμα με ακινητοποιημένους συμπλοκοποιητές ενός τουλάχιστον τύπου συμπλοκοποιητού, όπου οι συνδεδεμένες ειδικές πρωτεΐνες πλάσματος διαλύονται και μετατρέπονται ως δραστικά συστατικά σε ένα σκεύασμα μεγάλου τίτλου ανοσοσφαιρίνης. Οι λαμβανόμενες ανοσοσφαιρίνες είναι δυνατόν να υποστούν κατεργασία, προς ένα ανθεκτικό κατά την αποθήκευση προϊόν το οποίον γίνεται ανεκτό ενδοφλεβίως. Η μέθοδος, η οποία οδηγεί ένα πολύτιμο σκεύασμα ανοσοσφαιρίνης, χρησιμοποιεί ανθρώπινα κλάσματα πλάσματος, τα οποία μέχρι τούδε απορρίπτονται εις τις συμβατικές βιομηχανικές μεθόδους κλασματώσεως πλάσματος.

ΑΡΙΘΜΟΣ ΕΥΡ. Δ.Ε. (11):3038561
ΑΡΙΘ. ΕΛΛ. ΚΑΤΑΘΕΣΗΣ (21):20020400794
ΗΜΕΡ. ΕΛΛ. ΚΑΤΑΘΕΣΗΣ (11):27/02/2002
ΑΡΙΘ./ΗΜΕΡ. ΔΗΜΟΣΙΕΥΣΗΣ
ΕΥΡΩΠΑΪΚΟΥ ΔΙΠΛΩΜΑΤΟΣ(87):0939765 - 05/12/2001
ΑΡΙΘ./ΗΜΕΡ. ΔΗΜΟΣΙΕΥΣΗΣ
ΕΥΡΩΠΑΪΚΗΣ ΑΙΤΗΣΗΣ (86):97910297.7--17/09/1997
ΔΙΚΑΙΟΥΧΟΣ (73):1)BAYER AG
51368 Leverkusen,DE GERMANIA
ΣΥΜΒ. ΠΡΟΤΕΡΑΙΟΤΗΤΕΣ (30):19640207-30/09/1996-DE
ΕΦΕΥΡΕΤΗΣ (72):1)LERCHEN, Hans-Georg
2)VON DEM BRUCH, Karsten
3)BAUMGARTEN, Jorg
4)SPERZEL, Michael
ΕΙΔΙΚΟΣ ΠΛΗΡΕΞΟΥΣΙΟΣ (74):ΑΘΑΝΑΣΙΑΔΟΥ ΜΑΡΙΑ ΚΟΥΜΠΙΡΗ 2
10674 ΑΘΗΝΑ (ΑΤΤΙΚΗΣ)
ΑΝΤΙΚΛΗΤΟΣ (74):ΠΑΠΑΚΩΝΣΤΑΝΤΙΝΟΥ ΕΛΕΝΗ,
ΚΟΥΜΠΙΡΗ 2,10674 ΑΘΗΝΑ (ΑΤΤΙΚΗΣ),
ΕΛΛΑΔΑ
ΤΙΤΛΟΣ ΕΦΕΥΡΕΣΗΣ (54):**ΓΛΥΚΟ - ΠΡΟΙΟΝΤΑ ΣΥΖΕΥΞΗΣ ΤΡΟ-**
ΠΟΠΟΙΗΜΕΝΩΝ ΠΑΡΑΓΩΓΩΝ ΤΟΥ
CAMPROTHERCIN (ΣΥΒΑΕΣΗ ΔΑΚΤΥ-
ΛΙΟΥ Α Η ΔΑΚΤΥΛΙΟΥ Β

ΠΕΡΙΛΗΨΗ(57)

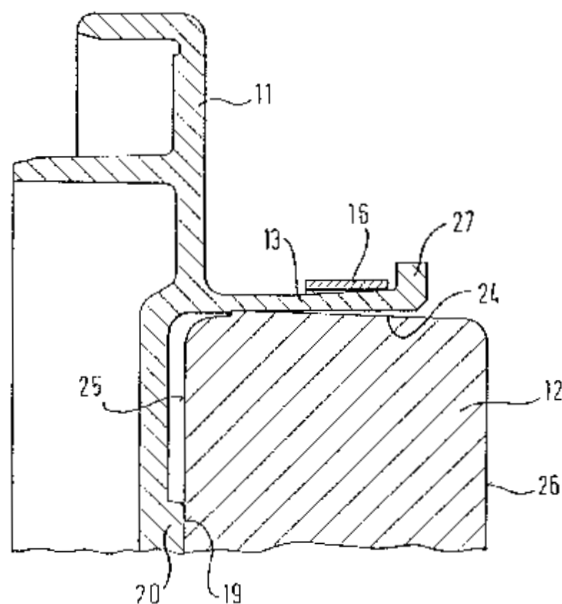
Η προκειμένη εφεύρεση αφορά σε γλυκο-προϊόντα σύζευξης παραγώγων του Camptothecin, στα οποία τουλάχιστον ένα συστατικό υδατάνθρακος συνδέεται μέσω ακαταλλήλων παρεμβλημάτων και μορίων διατήρησης απόστασης με τον δακτύλιο Α ή τον δακτύλιο Β ενός παραγώγου του Camptothecin. Η εφεύρεση αφορά περαιτέρω σε μεθόδους για την Παρασκευή των συμφώνων προς την εφεύρεση ενώσεων, ως και στη χρησιμοποίησή τους ως φαρμάκων, ιδιαιτέρως σε σχέση με παθήσεις καρκίνου.

ΑΡΙΘΜΟΣ ΕΥΡ. Δ.Ε. (11):3038562
ΑΡΙΘ. ΕΛΛ. ΚΑΤΑΘΕΣΗΣ (21):20020400795
ΗΜΕΡ. ΕΛΛ. ΚΑΤΑΘΕΣΗΣ (11):27/02/2002
ΑΡΙΘ./ΗΜΕΡ. ΔΗΜΟΣΙΕΥΣΗΣ
ΕΥΡΩΠΑΪΚΟΥ ΔΙΠΛΩΜΑΤΟΣ(87):0825291 - 28/11/2001
ΑΡΙΘ./ΗΜΕΡ. ΔΗΜΟΣΙΕΥΣΗΣ
ΕΥΡΩΠΑΪΚΗΣ ΑΙΤΗΣΗΣ (86):97114224.5--18/08/1997
ΔΙΚΑΙΟΥΧΟΣ (73):1)BSH Bosch und Siemens Hausgerate GmbH
Hochstrasse 17, 81669 Munchen,DE
GERMANIA
ΣΥΜΒ. ΠΡΟΤΕΡΑΙΟΤΗΤΕΣ (30):19633705-21/08/1996-DE
ΕΦΕΥΡΕΤΗΣ (72):1)Hoppe, Horst
2)Maestrini, Alberto
ΕΙΔΙΚΟΣ ΠΛΗΡΕΞΟΥΣΙΟΣ (74):ΛΥΜΠΕΡΗΣ ΝΙΚΟΛΑΟΣ ΣΤΟΥΡΝΑΡΑ
37 10682 ΑΘΗΝΑ (ΑΤΤΙΚΗΣ)
ΑΝΤΙΚΛΗΤΟΣ (74):ΛΥΜΠΕΡΗΣ ΝΙΚΟΛΑΟΣ,Στουρνάρη
37,10682 ΑΘΗΝΑ (ΑΤΤΙΚΗΣ), ΕΛΛΑΔΑ
ΤΙΤΛΟΣ ΕΦΕΥΡΕΣΗΣ (54):ΠΛΥΝΤΗΡΙΟ ΜΕ ΠΕΡΙΕΚΤΗ ΤΟΥ
ΑΛΚΑΛΙΚΟΥ ΔΙΑΛΥΜΑΤΟΣ ΑΠΟ ΠΛΑΣΤΙΚΟ ΥΛΙΚΟ

ΠΕΡΙΛΗΨΗ(57)

Πλυντήριο με περιέκτη του αλκαλικού διαλύματος από πλαστικό υλικό. [ΣΧΗΜΑ 5] Το βάρος αντάρθρωσης (12) που βρίσκεται τοποθετημένο στον πυθμένα του περιέκτη του αλκαλικού διαλύματος, έχει σχηματική διαμόρφωση δίσκου και τουλάχιστον κατά προσέγγιση κυκλική διατομή ενώ αποτελείται από ένα υλικό κατασκευής με μία πυκνότητα μεγαλύτερη 2 g/cm3, εφάπτεται επάνω σε τρεις επιφάνειες επαφής (19) που βρίσκονται σε ένα επίπεδο παράλληλο προς το κύριο επίπεδο του πυθμένα (11) και συγκρατείται από τους αμφοδιέτες (13) εκείνους, οι οποίοι σχηματίζουν έναν κύκλο και βρίσκονται σε απόσταση ο ένας από τον άλλο ενώ είναι ταυσμένοι από την εξωτερική τους επιφάνεια και μέσω μίας

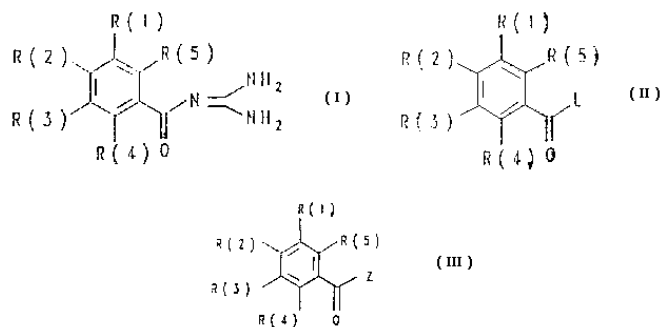
περιβάλλουσας ταινίας τάνσης (16) ενάντια στην λεπτή περιβάλλουσα επιφάνεια (24) του βάρους αντάρθρωσης (12).



ΑΡΙΘΜΟΣ ΕΥΡ. Δ.Ε. (11):3038563
ΑΡΙΘ. ΕΛΛ. ΚΑΤΑΘΕΣΗΣ (21):20020400796
ΗΜΕΡ. ΕΛΛ. ΚΑΤΑΘΕΣΗΣ (11):27/02/2002
ΑΡΙΘ./ΗΜΕΡ. ΔΗΜΟΣΙΕΥΣΗΣ
ΕΥΡΩΠΑΪΚΟΥ ΔΙΠΛΩΜΑΤΟΣ(87):0700904 - 05/12/2001
ΑΡΙΘ./ΗΜΕΡ. ΔΗΜΟΣΙΕΥΣΗΣ
ΕΥΡΩΠΑΪΚΗΣ ΑΙΤΗΣΗΣ (86):95113845.2--04/09/1995
ΔΙΚΑΙΟΥΧΟΣ (73):1)HOECHST AKTIENGESELLSCHAFT
Bruningstrasse 50, 65929 Frankfurt am
Main,DE GERMANIA
ΣΥΜΒ. ΠΡΟΤΕΡΑΙΟΤΗΤΕΣ (30):4432106-09/09/1994-DE
ΕΦΕΥΡΕΤΗΣ (72):1)Kleemann, Heinz-Werner, Dr.
2)Lang, Hans-Jochen, Dr.
3)Schwark, Jan-Robert, Dr.
4)Weichert, Andreas, Dr.
5)Scholz, Wolfgang, Dr.
6)Albus, Udo, Dr.
ΕΙΔΙΚΟΣ ΠΛΗΡΕΞΟΥΣΙΟΣ (74):ΛΥΜΠΕΡΗΣ ΝΙΚΟΛΑΟΣ ΣΤΟΥΡΝΑΡΑ
37 10682 ΑΘΗΝΑ (ΑΤΤΙΚΗΣ)
ΑΝΤΙΚΛΗΤΟΣ (74):ΛΥΜΠΕΡΗΣ ΝΙΚΟΛΑΟΣ,Στουρνάρη
37,10682 ΑΘΗΝΑ (ΑΤΤΙΚΗΣ), ΕΛΛΑΔΑ
ΤΙΤΛΟΣ ΕΦΕΥΡΕΣΗΣ (54):ΜΕ ΕΤΕΡΟΚΥΚΛΟΥΣ Ν-ΘΞΕΙΔΙΟΥ
ΥΠΟΚΑΤΕΣΤΗΜΕΝΕΣ ΒΕΝΖΟΥΛΟ-
ΓΟΥΑΝΙΔΙΝΕΣ, ΜΕΘΟΛΟΣ ΓΙΑ ΤΗΝ
ΠΑΡΑΣΚΕΥΗ ΤΟΥΣ, Η ΧΡΗΣΙΜΟ-
ΠΟΙΗΣΗ ΤΟΥΣ ΩΣ ΦΑΡΜΑΚΟ Η ΔΙΑ-
ΓΝΩΣΤΙΚΟ ΜΕΣΟ ΩΣ

ΠΕΡΙΛΗΨΗ(57)

Περιγράφονται βενζουλόγουανιδίνες του τύπου I Στην προκειμένη περίπτωση πρόκειται για ενώσεις με εξαιρετική δραστικότητα επί του συστήματος κυκλοφοριακού καρδιάς. Αυτές λαμβάνονται δια χημικής αντίδραση μίας ένωσης του τύπου II με γουανιδίνη, όπου το L είναι μία ομάδα εξόδου. Περιγράφονται επίσης και ενδιάμεσα προϊόντα του τύπου III .



ΑΡΙΘΜΟΣ ΕΥΡ. Δ.Ε. (11):3038564
ΑΡΙΘ. ΕΛΛ. ΚΑΤΑΘΕΣΗΣ (21):20020400797
ΗΜΕΡ. ΕΛΛ. ΚΑΤΑΘΕΣΗΣ (11):28/02/2002
ΑΡΙΘ./ΗΜΕΡ. ΔΗΜΟΣΙΕΥΣΗΣ
ΕΥΡΩΠΑΪΚΟΥ ΔΙΠΛΩΜΑΤΟΣ(87):0823998 - 05/12/2001
ΑΡΙΘ./ΗΜΕΡ. ΔΗΜΟΣΙΕΥΣΗΣ
ΕΥΡΩΠΑΪΚΗΣ ΑΙΤΗΣΗΣ (86):97113338.4--01/08/1997
ΔΙΚΑΙΟΥΧΟΣ (73):2)Bestfoods

International Plaza P.O. Box 8000, Englewood
Cliffs New Jersey 07632-9976,US
ΗΝΩΜΕΝΕΣ ΠΟΛΙΤΕΙΕΣ ΤΗΣ ΑΜΕΡΙΚΗΣ
(Η.Π.Α.)

ΣΥΜΒ. ΠΡΟΤΕΡΑΙΟΤΗΤΕΣ (30):19632455-12/08/1996-DE
ΕΦΕΥΡΕΤΗΣ (72):1)Blortz, Doris

2)Bohrmann, Hans, Dr.
3)Maier, Dieter
4)Muller, Rudi, Dr.

ΕΙΔΙΚΟΣ ΠΛΗΡΕΞΟΥΣΙΟΣ (74):ΒΟΖΕΜΠΕΡΓΚ-ΒΡΕΤΟΥ ΙΛΕΑΝΑ
ΔΙΓΙΑΛΕΙΑΣ 30 15125 ΜΑΡΟΥΣΙ
(ΑΤΤΙΚΗΣ)

ΑΝΤΙΚΛΗΤΟΣ (74):ΒΟΖΕΜΠΕΡΓ-ΒΡΕΤΟΥ
ΙΛΕΑΝΑ,Αιγιάλειας 30,151 25
ΠΑΡΑΔΕΙΣΟΣ ΑΜΑΡΟΥΣΙΟΥ, ΕΛΛΑΔΑ

ΤΙΤΛΟΣ ΕΦΕΥΡΕΣΗΣ (54):**ΜΕΘΟΔΟΣ ΠΑΡΑΣΚΕΥΗΣ ΠΡΟΪ-
ΟΝΤΟΣ ΥΔΡΟΛΥΣΗΣ ΠΡΩΤΕΪΝΗΣ ΑΠΟ
ΖΩΪΚΑ ΠΡΟΪΟΝΤΑ ΠΟΥ ΠΕΡΙΕΧΟΥΝ
ΠΡΩΤΕΪΝΗ**

ΠΕΡΙΛΗΨΗ(57)

Η εφεύρεση καθιστά διαθέσιμη μία μέθοδο παρασκευής υδρολύματος πρωτεΐνης από ζωικά προϊόντα που περιέχουν πρωτεΐνη στην οποία μέθοδο τα ζωικά προϊόντα υδρολύονται χρησιμοποιώντας ενδοπεπτιδάσες και εξωπεπτιδάσες. Η

μέθοδος χαρακτηρίζεται από το ότι καπνιστά ζωικά προϊόντα που περιέχουν πρωτεΐνη χρησιμοποιούνται σαν ζωικά προϊόντα περιέχοντα πρωτεΐνη. Βρέθηκε ότι με χρήση καπνιστών ζωικών προϊόντων που περιέχουν πρωτεΐνη υδρόλυμα πρωτεΐνης μπορεί να παράγεται που δεν έχει την πικρή γεύση η οποία προκύπτει κατά τη διάρκεια της συνηθισμένης υδρόλυσης ζωικών προϊόντων που περιέχουν πρωτεΐνη. Σύμφωνα με την εφεύρεση, χρησιμοποιείται για την υδρόλυση, κατά προτίμηση, καπνιστής χοιρινή πέτσα.

ΑΡΙΘΜΟΣ ΕΥΡ. Δ.Ε. (11):3038565
ΑΡΙΘ. ΕΛΛ. ΚΑΤΑΘΕΣΗΣ (21):20020400798
ΗΜΕΡ. ΕΛΛ. ΚΑΤΑΘΕΣΗΣ (11):27/02/2002
ΑΡΙΘ./ΗΜΕΡ. ΔΗΜΟΣΙΕΥΣΗΣ
ΕΥΡΩΠΑΪΚΟΥ ΔΙΠΛΩΜΑΤΟΣ(87):0587055 - 05/12/2001
ΑΡΙΘ./ΗΜΕΡ. ΔΗΜΟΣΙΕΥΣΗΣ
ΕΥΡΩΠΑΪΚΗΣ ΑΙΤΗΣΗΣ (86):93114113.9--03/09/1993
ΔΙΚΑΙΟΥΧΟΣ (73):1)BIO-TECHNOLOGY GENERAL COR-
PORATION

70 Wood Avenue South, Iselin, NJ 08830,US
ΗΝΩΜΕΝΕΣ ΠΟΛΙΤΕΙΕΣ ΤΗΣ ΑΜΕΡΙΚΗΣ
(Η.Π.Α.)

ΣΥΜΒ. ΠΡΟΤΕΡΑΙΟΤΗΤΕΣ (30):4229801-09/09/1992-DE
ΕΦΕΥΡΕΤΗΣ (72):1)Blake, David R., Prof.

2)Dowling, Ewa J., Dr.
3)Lillie, Christian, Dr.
4)Zophel, Andreas, Dr.

ΕΙΔΙΚΟΣ ΠΛΗΡΕΞΟΥΣΙΟΣ (74):ΔΗΜΟΥ ΧΡΙΣΤΙΝΑ ΚΟΥΜΠΑΡΗ 2 10674
ΑΘΗΝΑ (ΑΤΤΙΚΗΣ)

ΑΝΤΙΚΛΗΤΟΣ (74):ΠΑΠΑΚΩΝΣΤΑΝΤΙΝΟΥ ΕΛΕΝΗ,
ΚΟΥΜΠΑΡΗ 2,10674 ΑΘΗΝΑ (ΑΤΤΙΚΗΣ),
ΕΛΛΑΔΑ

ΤΙΤΛΟΣ ΕΦΕΥΡΕΣΗΣ (54):**ΧΡΗΣΙΜΟΠΟΙΗΣΗ ΜΑΓΓΑΝΟ - ΥΠΕ-
ΡΟΞΕΙΔΟΔΙΜΟΥΤΑΣΗΣ (MN-SOD), ΓΙΑ
ΠΑΡΑΣΚΕΥΗ ΦΑΡΜΑΚΕΥΤΙΚΩΝ ΜΕ-
ΣΩΝ ΘΕΡΑΠΕΙΑΣ ΑΣΘΕΝΕΙΩΝ, ΜΕ ΧΑ-
ΜΗΛΗ ΔΟΣΟΛΟΓΙΑ.**

ΠΕΡΙΛΗΨΗ(57)

Η παρούσα ευρεσιτεχνία αφορά την χρησιμοποίηση σε χαμηλή Δοσολογία Φαρμακευτικών παρασκευασμάτων που περιέχουν Μαγγανο-Υπεροξειδοδιμουτάση, για θεραπεία ασθενειών και καταστάσεων που προκαλούνται από ελεύθερες ρίζες Οξυγόνου.

ΑΡΙΘΜΟΣ ΕΥΡ. Δ.Ε. (11):3038566
ΑΡΙΘ. ΕΛΛ. ΚΑΤΑΘΕΣΗΣ (21):20020400802
ΗΜΕΡ. ΕΛΛ. ΚΑΤΑΘΕΣΗΣ (11):27/02/2002
ΑΡΙΘ./ΗΜΕΡ. ΔΗΜΟΣΙΕΥΣΗΣ
ΕΥΡΩΠΑΪΚΟΥ ΔΙΠΛΩΜΑΤΟΣ(87):0950070 - 06/02/2002
ΑΡΙΘ./ΗΜΕΡ. ΔΗΜΟΣΙΕΥΣΗΣ
ΕΥΡΩΠΑΪΚΗΣ ΑΙΤΗΣΗΣ (86):97950317.4--23/12/1997
ΔΙΚΑΙΟΥΧΟΣ (73):1)Ciba Specialty Chemicals Water Treatments Limited
 Cleckheaton Road, Low Moor, P.O. Box 38,
 Bradford, West Yorkshire BD12 0JZ,GB
 ΗΝΩΜΕΝΟ ΒΑΣΙΛΕΙΟ (ΜΕΓΑΛΗ ΒΡΕΤΑΝΝΙΑ)
ΣΥΜΒ. ΠΡΟΤΕΡΑΙΟΤΗΤΕΣ (30):96309466-23/12/1996-EP
ΕΦΕΥΡΕΤΗΣ (72):1)GREY, Bryan, David
 2)DUNGWORTH, Howard, Roger
 3)STOCKWELL, John, Robert
ΕΙΔΙΚΟΣ ΠΑΡΗΡΕΞΟΥΣΙΟΣ (74):ΛΥΜΠΕΡΗΣ ΝΙΚΟΛΑΟΣ ΣΤΟΥΡΝΑΡΑ
 37 10682 ΑΘΗΝΑ (ΑΤΤΙΚΗΣ)
ΑΝΤΙΚΑΛΗΤΟΣ (74):ΛΥΜΠΕΡΗΣ ΝΙΚΟΛΑΟΣ,Στουρνάρη
 37,10682 ΑΘΗΝΑ (ΑΤΤΙΚΗΣ), ΕΛΛΑΔΑ
ΤΙΤΛΟΣ ΕΦΕΥΡΕΣΗΣ (54):**ΣΩΜΑΤΙΑΙΑ ΜΕ ΕΠΙΦΑΝΕΙΑΚΕΣ ΙΔΙΟΤΗΤΕΣ ΚΑΙ ΜΕΘΟΔΟΙ ΠΑΡΑΣΚΕΥΗΣ ΤΟΥΣ.**

ΠΕΡΙΛΗΨΗ(57)

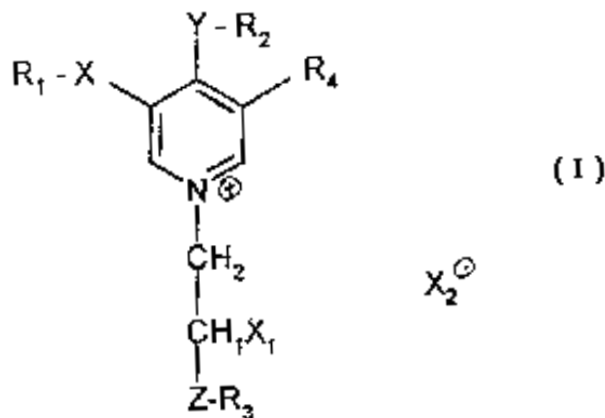
Πολυμερικά σωματίδια τα οποία περιέχουν μία υδρόφοβη οργανική μήτρα και στο εξωτερικό τμήμα τους ελεύθερες κατιοντικές ομάδες και ένα περαιτέρω πολυμερές το οποίο περιέχει ελεύθερες ομάδες υδροξείος. Τα σωματίδια παράγονται με βάση μία μέθοδο υδατικού πολυμερισμού στην οποία η συνεχής υδατική φάση περιέχει έναν σταθεροποιητή πολυμερισμού και ένα διαλυμένο κατιοντικό μονομερές προσθήκης βινυλίου. Ο σταθεροποιητής πολυμερισμού μπορεί να είναι οιοδήποτε

κατάλληλο πολυμερές το οποίο περιέχει ελεύθερες ομάδες υδροξείος. Η διαδικασία αποδίδει πολυμερή με μέσο μέγεθος σωματιδίων στην κλίμακα από 50 έως 150 μικρά και μειωμένα επίπεδα μη επιθυμητού γαλακτώματος πολυμερών ή μικρού μεγέθους σωματίδια. Τα σωματίδια είναι ιδιαίτερος χρήσιμα σε ό,τι αφορά στην απορρόφηση δραστικών συστατικών αδιάλυτων στο νερό, όπως εντομοκτόνων, εντομοαπωθητικών, αρωμάτων ή φερομονών για μετέπειτα αργή αποδέσμευση. Ο κατιοντικός επιφανειακός χαρακτήρας των ως άνω σωματιδίων πολυμερούς τα καθιστά ιδιαίτερος χρήσιμα για τον σχηματισμό σταθερών διαχύσεων ή χυλών σε δραστικά συμπυκνώματα όπως βάσεις αρωμάτων ή συμπυκνώματα απορρυπαντικών. Επιπροσθέτως, οι διαχύσεις ή οι χυλοί αυτοί παραμένουν σταθεροί και ουσιωδώς ελεύθεροι συσσωματώσεων. Τα σωματίδια που περιέχουν δραστικό συστατικό συνδέονται εύκολα με υφάσματα κατασκευασμένα από υλικά όπως βαμβάκι, μαλλί και viscose, όπου το δραστικό συστατικό αποδεσμεύεται με ελεγχόμενο τρόπο επί περίοδο μερικών ημερών.

ΑΡΙΘΜΟΣ ΕΥΡ. Δ.Ε. (11):3038567
ΑΡΙΘ. ΕΛΛ. ΚΑΤΑΘΕΣΗΣ (21):20020400803
ΗΜΕΡ. ΕΛΛ. ΚΑΤΑΘΕΣΗΣ (11):27/02/2002
ΑΡΙΘ./ΗΜΕΡ. ΔΗΜΟΣΙΕΥΣΗΣ
ΕΥΡΩΠΑΪΚΟΥ ΔΙΠΛΩΜΑΤΟΣ(87):0556152 - 12/12/2001
ΑΡΙΘ./ΗΜΕΡ. ΔΗΜΟΣΙΕΥΣΗΣ
ΕΥΡΩΠΑΪΚΗΣ ΑΙΤΗΣΗΣ (86):93810049.2--26/01/1993
ΔΙΚΑΙΟΥΧΟΣ (73):1)Novartis AG
 Lichtstrasse 35, 4056 Basel, CH ΕΛΒΕΤΙΑ
ΣΥΜΒ. ΠΡΟΤΕΡΑΙΟΤΗΤΕΣ (30):9202139-31/01/1992-GB
ΕΦΕΥΡΕΤΗΣ (72):1)Revesz, Laszlo
 2)Waelchli, Rudolf
ΕΙΔΙΚΟΣ ΠΑΡΗΡΕΞΟΥΣΙΟΣ (74):ΛΥΜΠΕΡΗΣ ΝΙΚΟΛΑΟΣ ΣΤΟΥΡΝΑΡΑ
 37 10682 ΑΘΗΝΑ (ΑΤΤΙΚΗΣ)
ΑΝΤΙΚΑΛΗΤΟΣ (74):ΛΥΜΠΕΡΗΣ ΝΙΚΟΛΑΟΣ,Στουρνάρη
 37,10682 ΑΘΗΝΑ (ΑΤΤΙΚΗΣ), ΕΛΛΑΔΑ
ΤΙΤΛΟΣ ΕΦΕΥΡΕΣΗΣ (54):**ΠΑΡΑΓΩΓΑ ΠΥΡΙΔΙΝΙΟΥ ΚΑΙ Η ΧΡΗΣΗ ΤΟΥΣ ΣΤΟΝ ΚΑΘΟΡΙΣΜΟ ΔΙΑΤΑΡΑΧΩΝ ΤΟΥ ΣΥΝΔΕΤΙΚΟΥ ΙΣΤΟΥ ΣΤΟΝ ΑΝΘΡΩΠΟ ΚΑΙ ΣΤΑ ΖΩΑ.**

ΠΕΡΙΛΗΨΗ(57)

Η εφεύρεση σχετίζεται με μια διαδικασία για την παραγωγή σταυροσυνδέσμων πυριδινολίνης και δεόξυ πυριδινολίνης και παράγωγα από αυτά του τύπου (I) όπου τα X, Y, Z, R1, R2, R3, R4, X1 και X2 έχουν έννοιες όπως αυτές που δόθηκαν στην περιγραφή και η χρήση τους στον προσδιορισμό διαταραχών του συνδετικού ιστού σε ανθρώπους και ζώα.

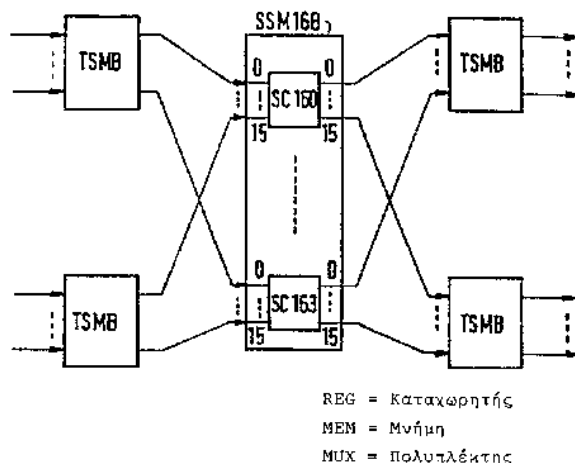


ΑΡΙΘΜΟΣ ΕΥΡ. Δ.Ε. (11):3038568
ΑΡΙΘ. ΕΛΛ. ΚΑΤΑΘΕΣΗΣ (21):20020400804
ΗΜΕΡ. ΕΛΛ. ΚΑΤΑΘΕΣΗΣ (11):27/02/2002
ΑΡΙΘ./ΗΜΕΡ. ΔΗΜΟΣΙΕΥΣΗΣ
ΕΥΡΩΠΑΪΚΟΥ ΔΙΠΛΩΜΑΤΟΣ(87):0645703 - 28/11/2001
ΑΡΙΘ./ΗΜΕΡ. ΔΗΜΟΣΙΕΥΣΗΣ
ΕΥΡΩΠΑΪΚΗΣ ΑΙΤΗΣΗΣ (86):94114452.9--14/09/1994
ΔΙΚΑΙΟΥΧΟΣ (73):1)SIEMENS AKTIENGESELLSCHAFT
Wittelsbacherplatz 2, 80333 Munchen,DE
GERMANY
ΣΥΜΒ. ΠΡΟΤΕΡΑΙΟΤΗΤΕΣ (30):4333337-29/09/1993-DE
ΕΦΕΥΡΕΤΗΣ (72):1)Troost, Marcel-Abraham, Dipl.-Ing.
2)Unterreitmayer, Hans-Jurgen, Dipl.-Ing.
ΕΙΔΙΚΟΣ ΠΛΗΡΕΞΟΥΣΙΟΣ (74):ΛΥΜΠΕΡΗΣ ΝΙΚΟΛΑΟΣ ΣΤΟΥΡΝΑΡΑ
37 10682 ΑΘΗΝΑ (ΑΤΤΙΚΗΣ)
ΑΝΤΙΚΛΗΤΟΣ (74):ΛΥΜΠΕΡΗΣ ΝΙΚΟΛΑΟΣ,Στουρνάρη
37,10682 ΑΘΗΝΑ (ΑΤΤΙΚΗΣ), ΕΛΛΑΔΑ
ΤΙΤΛΟΣ ΕΦΕΥΡΕΣΗΣ (54):**ΜΕΘΟΔΟΣ ΓΙΑ ΤΟΝ ΕΛΕΓΧΟ ΤΗΣ ΚΑΝΟΝΙΚΗΣ ΖΕΥΞΗΣ ΕΝΣΩΜΑΤΩΜΕΝΩΝ ΣΕ ΣΥΝΔΕΣΜΟΛΟΓΙΑ ΔΟΜΙΚΩΝ ΤΗΣ ΣΤΟΙΧΕΙΩΝ.**

ΠΕΡΙΛΗΨΗ(57)

Μέθοδος για τον έλεγχο της κανονικής ζεύξης ενσωματωμένων σε συνδεσμολογία δομικών της στοιχείων [ΣΧΗΜΑ 1, ΣΧΗΜΑ 2]. Υπό την προϋπόθεση ότι τα δομικά στοιχεία (SC160 έως SC163) θα σχηματίζουν ομάδες δομικών στοιχείων (SSM16B), προβλέπεται η ύπαρξη καταχωρητών εγγραφής και ανάγνωσης (RCHID) με ειδικευμένη επί του κάθε δομικού στοιχείου ξεχωριστά λειτουργικότητα οι οποίοι θα είναι μέσω της αρτηρίας δεδομένων (DB) συνδεδεμένοι με τα δομικά στοιχεία και στους οποίους καταχωρητές θα εγγράφονται οι διευθύνσεις του εκάστοτε σχετικού δομικού στοιχείου και της εκάστοτε σχετική ομάδας δομικών στοιχείων. Υπό την περαιτέρω προϋπόθεση ότι

στην περίπτωση εκείνη κατά την οποία θα απουσιάζει η ζεύξη ενός δομικού στοιχείου στην αρτηρία δεδομένων θα εμφανίζονται στα αντίστοιχα κομβικά σημεία τομής οι τιμές της ηλεκτρικής τάσης που θα αντιστοιχούν στην μία τιμή του δυαδικού συστήματος και όπου όταν θα εγκαθιδρύεται η εκτέλεση μίας λειτουργίας επανεκκίνησης λόγω μείωσης της τιμής της ηλεκτρικής τάσης ο καταχωρητής του αντίστοιχου δομικού στοιχείου θα μπορεί να εμπεριέχει το Bit της έτερης τιμής του δυαδικού συστήματος, θα μπορούν μέσω της κατάθεσης αιτήματος στους προαναφερθέντες καταχωρητές (RCHID) να αναγνωρίζονται λανθασμένες ζεύξεις και ανεπιθύμητες μειώσεις της τιμής της ηλεκτρικής τάσης.



ΑΡΙΘΜΟΣ ΕΥΡ. Δ.Ε. (11):3038569
ΑΡΙΘ. ΕΛΛ. ΚΑΤΑΘΕΣΗΣ (21):20020400805
ΗΜΕΡ. ΕΛΛ. ΚΑΤΑΘΕΣΗΣ (11):27/02/2002
ΑΡΙΘ./ΗΜΕΡ. ΔΗΜΟΣΙΕΥΣΗΣ
ΕΥΡΩΠΑΪΚΟΥ ΔΙΠΛΩΜΑΤΟΣ(87):0750672 - 28/11/2001
ΑΡΙΘ./ΗΜΕΡ. ΔΗΜΟΣΙΕΥΣΗΣ
ΕΥΡΩΠΑΪΚΗΣ ΑΙΤΗΣΗΣ (86):95915743.9--17/03/1995
ΔΙΚΑΙΟΥΧΟΣ (73):1)MAX-DELBR&CK-CENTRUM FUR
MOLEKULARE MEDIZIN
Robert-Rossle-Strasse 10, 13125 Berlin,DE
GERMANY
ΣΥΜΒ. ΠΡΟΤΕΡΑΙΟΤΗΤΕΣ (30):4409663-17/03/1994-DE
4438838-21/10/1994-DE
ΕΦΕΥΡΕΤΗΣ (72):1)WILL, Horst
2)HINZMANN, Bernd
ΕΙΔΙΚΟΣ ΠΛΗΡΕΞΟΥΣΙΟΣ (74):ΛΥΜΠΕΡΗΣ ΝΙΚΟΛΑΟΣ ΣΤΟΥΡΝΑΡΑ
37 10682 ΑΘΗΝΑ (ΑΤΤΙΚΗΣ)
ΑΝΤΙΚΛΗΤΟΣ (74):ΛΥΜΠΕΡΗΣ ΝΙΚΟΛΑΟΣ,Στουρνάρη
37,10682 ΑΘΗΝΑ (ΑΤΤΙΚΗΣ), ΕΛΛΑΔΑ
ΤΙΤΛΟΣ ΕΦΕΥΡΕΣΗΣ (54):**ΑΛΛΗΛΟΥΧΙΕΣ DNA ΓΙΑ ΜΗΤΡΕΣ ΜΕΤΑΛΛΟ - ΠΡΩΤΕΟΛΥΤΙΚΟΥ ΕΝΖΥΜΟΥ, ΠΑΡΑΓΩΓΗ ΚΑΙ ΧΡΗΣΗ ΑΥΤΩΝ.**

ΠΕΡΙΛΗΨΗ(57)

Η εφεύρεση αφορά αλληλουχίες DNA για ανθρώπινες μητρες μέταλλο-πρωτεολυτικού ενζύμου, καθώς και προκύπτουσες και ομόλογες αλληλουχίες DNA. Αφορά περαιτέρω τις κωδικοποιημένες πρωτεΐνες και παραλλαγές πρωτεϊνών, μέσω αυτών των αλληλουχιών DNA, την έκφρασή τους, την απόκτησή τους και τη χρήση τους. Τομείς εφαρμογής είναι η βιολογικο-μοριακή, ιατρική και ιατροφαρμακευτική επιστήμη της φαρμακευτικής και βιοτεχνολογικής βιομηχανίας, καθώς και η ιατρική διάγνωση και θεραπεία.

ΑΡΙΘΜΟΣ ΕΥΡ. Δ.Ε. (11):3038570
ΑΡΙΘ. ΕΛΛ. ΚΑΤΑΘΕΣΗΣ (21):20020400806
ΗΜΕΡ. ΕΛΛ. ΚΑΤΑΘΕΣΗΣ (11):27/02/2002
ΑΡΙΘ./ΗΜΕΡ. ΔΗΜΟΣΙΕΥΣΗΣ
ΕΥΡΩΠΑΪΚΟΥ ΔΙΠΛΩΜΑΤΟΣ(87):0817639 - 05/12/2001
ΑΡΙΘ./ΗΜΕΡ. ΔΗΜΟΣΙΕΥΣΗΣ
ΕΥΡΩΠΑΪΚΗΣ ΑΙΤΗΣΗΣ (86):96905960.9--19/03/1996
ΔΙΚΑΙΟΥΧΟΣ (73):1)ANORMED, INC.
No.100, 20353-64th Avenue, Langley, British
Columbia V2Y 1N5,CA ΚΑΝΑΔΑΣ
ΣΥΜΒ. ΠΡΟΤΕΡΑΙΟΤΗΤΕΣ (30):9506126-25/03/1995-GB
ΕΦΕΥΡΕΤΗΣ (72):1)MURRER, Barry, Anthony
2)POWELL, Nigel, Anthony
ΕΙΔΙΚΟΣ ΠΑΗΡΕΞΟΥΣΙΟΣ (74):ΔΗΜΟΥ ΧΡΙΣΤΙΝΑ ΚΟΥΜΠΑΡΗ 2 10674
ΑΘΗΝΑ (ΑΤΤΙΚΗΣ)
ΑΝΤΙΚΛΗΤΟΣ (74):ΠΑΠΑΚΩΝΣΤΑΝΤΙΝΟΥ ΕΛΕΝΗ,
ΚΟΥΜΠΑΡΗ 2,10674 ΑΘΗΝΑ (ΑΤΤΙΚΗΣ),
ΕΛΛΑΔΑ
ΤΙΤΛΟΣ ΕΦΕΥΡΕΣΗΣ (54):**ΦΑΡΜΑΚΕΥΤΙΚΗ ΣΥΝΘΕΣΗ ΠΟΥ
ΠΕΡΙΕΧΕΙ ΕΠΙΛΕΓΜΕΝΑ ΕΝΥΔΡΑ
ΑΛΑΤΑ ΑΝΘΡΑΚΙΚΟΥ ΛΑΝΘΑΝΙΟΥ.**

ΠΕΡΙΛΗΨΗ(57)

Είναι δυνατόν να χορηγηθούν επιλεγμένα ένυδρα άλατα ανθρακικού λανθανίου στη γαστρεντερική οδό, για τη θεραπεία της υπερφωσφαταιμίας σε ασθενείς με νεφρική ανεπάρκεια.

ΑΡΙΘΜΟΣ ΕΥΡ. Δ.Ε. (11):3038571
ΑΡΙΘ. ΕΛΛ. ΚΑΤΑΘΕΣΗΣ (21):20020400807
ΗΜΕΡ. ΕΛΛ. ΚΑΤΑΘΕΣΗΣ (11):27/02/2002
ΑΡΙΘ./ΗΜΕΡ. ΔΗΜΟΣΙΕΥΣΗΣ
ΕΥΡΩΠΑΪΚΟΥ ΔΙΠΛΩΜΑΤΟΣ(87):1063983 - 05/12/2001
ΑΡΙΘ./ΗΜΕΡ. ΔΗΜΟΣΙΕΥΣΗΣ
ΕΥΡΩΠΑΪΚΗΣ ΑΙΤΗΣΗΣ (86):99913259.0--16/03/1999
ΔΙΚΑΙΟΥΧΟΣ (73):1)SCHWARZ PHARMA AG
Alfred-Nobel-Strasse 10, 40789 Monheim,DE
GERMANY
ΣΥΜΒ. ΠΡΟΤΕΡΑΙΟΤΗΤΕΣ (30):19812413-20/03/1998-DE
ΕΦΕΥΡΕΤΗΣ (72):1)ARTH, Christoph
2)KOLLMAYER-SEEGER, Andreas
3)RIMPLER, Stephan
4)WOLFF, Hans-Michael
ΕΙΔΙΚΟΣ ΠΑΗΡΕΞΟΥΣΙΟΣ (74):ΒΑΓΕΝΑ ΘΕΟΔΩΡΑ ΚΟΥΜΠΑΡΗ 2
10674 ΑΘΗΝΑ (ΑΤΤΙΚΗΣ)
ΑΝΤΙΚΛΗΤΟΣ (74):ΠΑΠΑΚΩΝΣΤΑΝΤΙΝΟΥ ΕΛΕΝΗ,
ΚΟΥΜΠΑΡΗ 2,10674 ΑΘΗΝΑ (ΑΤΤΙΚΗΣ),
ΕΛΛΑΔΑ
ΤΙΤΛΟΣ ΕΦΕΥΡΕΣΗΣ (54):**ΔΙΑΔΕΡΜΙΚΟ ΘΕΡΑΠΕΥΤΙΚΟ ΣΥΣΤΗ-
ΜΑ (TTS), ΠΕΡΙΕΧΟΥΝ ΟΞΥΒΟΥΤΥ-
ΝΙΝΗ.**

ΠΕΡΙΛΗΨΗ(57)

Η ευρεσιτεχνία αφορά Διαδερμικό θεραπευτικό σύστημα (TTS), για επί πολλές ημέρες Διαδερμική χορήγηση Οξυβουτυνίνης, όπως και μέθοδο παρασκευής του, χωρίς χρησιμοποίηση διαλυτών. Το σύστημα περιέχει μία μάζα σαν βάση, περιέχουσα Οξυβουτυνίνη, σε μορφή στρώσεως, που είναι αυτοκόλλητη, ενώ η μάζα της βάσεως αποτελείται από με ομάδες Αμμωνίου (Μετ)ακρυλικά Πολυμερή, τουλάχιστον ένα Κιτρικό Τριστέρα, και 5-25 Μ.Β. τοις εκατό Οξυβουτυνίνιο.

ΑΡΙΘΜΟΣ ΕΥΡ. Δ.Ε. (11):3038572
ΑΡΙΘ. ΕΛΛ. ΚΑΤΑΘΕΣΗΣ (21):20020400808
ΗΜΕΡ. ΕΛΛ. ΚΑΤΑΘΕΣΗΣ (11):27/02/2002
ΑΡΙΘ./ΗΜΕΡ. ΔΗΜΟΣΙΕΥΣΗΣ
ΕΥΡΩΠΑΪΚΟΥ ΔΙΠΛΩΜΑΤΟΣ(87):0641796 - 28/11/2001
ΑΡΙΘ./ΗΜΕΡ. ΔΗΜΟΣΙΕΥΣΗΣ
ΕΥΡΩΠΑΪΚΗΣ ΑΙΤΗΣΗΣ (86):94115192.0--19/07/1989
ΔΙΚΑΙΟΥΧΟΣ (73):1)THE UNIVERSITY OF BRITISH CO-
LUMBIA
2194 Health Sciences Mall, Vancouver, Brit-
ish Columbia V6T 1Z3,CA ΚΑΝΑΔΑΣ
ΣΥΜΒ. ΠΡΟΤΕΡΑΙΟΤΗΤΕΣ (30):221161-19/07/1988-US
ΕΦΕΥΡΕΤΗΣ (72):1)Levy, Julia G.
2)Dolphin, David
3)Chow, Jack K.
4)Sternberg, Ethan
ΕΙΔΙΚΟΣ ΠΑΗΡΕΞΟΥΣΙΟΣ (74):ΔΗΜΟΥ ΧΡΙΣΤΙΝΑ ΚΟΥΜΠΑΡΗ 2 10674
ΑΘΗΝΑ (ΑΤΤΙΚΗΣ)
ΑΝΤΙΚΛΗΤΟΣ (74):ΠΑΠΑΚΩΝΣΤΑΝΤΙΝΟΥ ΕΛΕΝΗ,
ΚΟΥΜΠΑΡΗ 2,10674 ΑΘΗΝΑ (ΑΤΤΙΚΗΣ),
ΕΛΛΑΔΑ
ΤΙΤΛΟΣ ΕΦΕΥΡΕΣΗΣ (54):ΕΙΔΙΚΟΙ ΚΑΤΑ ΤΟ ΜΗΚΟΣ ΚΥΜΑΤΟΣ
ΚΥΤΤΑΡΟΤΟΞΙΚΟΙ ΠΑΡΑΓΟΝΤΕΣ.

ΠΕΡΙΛΗΨΗ(57)

Μία ομάδα "πράσινων προφυρινών" (Gr) υδρομονοβενζοπορφυρίνης που έχουν μέγιστα απορρόφησης στην περιοχή των 670-780 νανομέτρων, είναι χρήσιμη στην θεραπευτική αγωγή διαταραχών ή καταστάσεων που υπόκεινται σε αγωγή με παράγωγο αιματοπορφυρίνης (HPD) σε παρουσία φωτός, ή στην αγωγή ιών, κυττάρων και ιστών γενικώς προς καταστροφή μη επιθυμητών στόχων. Η χρησιμοποίηση της Gr της εφεύρεσης επιτρέπει να χρησιμοποιηθούν στην ακτινοβολία μήκη κύματος άλλα από αυτά που απορροφούνται από το αίμα. Η Gr της εφεύρεσης μπορεί επίσης να συζευχθεί με προσδέτες ειδικούς για υποδοχέα ή

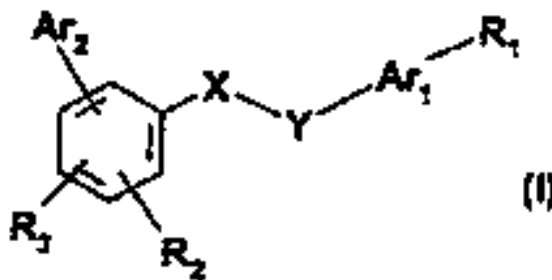
με ειδικές ανοσοσφαιρίνες ή κομμάτια τους για την σκόπευση ειδικών ιστών ή κυττάρων με την αγωγή της ακτινοβολίας. Η χρησιμοποίηση αυτών των υλικών επιτρέπει χαμηλότερα επίπεδα φαρμάκου να χρησιμοποιηθούν, παρεμποδίζοντας έτσι τις παρενέργειες που θα μπορούσαν να καταστρέψουν τους φυσιολογικούς ιστούς.

ΑΡΙΘΜΟΣ ΕΥΡ. Δ.Ε. (11):3038573
ΑΡΙΘ. ΕΛΛ. ΚΑΤΑΘΕΣΗΣ (21):20020400809
ΗΜΕΡ. ΕΛΛ. ΚΑΤΑΘΕΣΗΣ (11):27/02/2002
ΑΡΙΘ./ΗΜΕΡ. ΔΗΜΟΣΙΕΥΣΗΣ
ΕΥΡΩΠΑΪΚΟΥ ΔΙΠΛΩΜΑΤΟΣ(87):0706377 - 05/12/2001
ΑΡΙΘ./ΗΜΕΡ. ΔΗΜΟΣΙΕΥΣΗΣ
ΕΥΡΩΠΑΪΚΗΣ ΑΙΤΗΣΗΣ (86):95914917.0--21/03/1995
ΔΙΚΑΙΟΥΧΟΣ (73):1)EDWARD MENDELL CO., INC.
2981 Route 22, Patterson, NY 12563-9970,US
ΗΝΩΜΕΝΕΣ ΠΟΛΙΤΕΙΕΣ ΤΗΣ ΑΜΕΡΙΚΗΣ
(Η.Π.Α.)
ΣΥΜΒ. ΠΡΟΤΕΡΑΙΟΤΗΤΕΣ (30):232625-25/04/1994-US
ΕΦΕΥΡΕΤΗΣ (72):1)BAICHWAL, Anand R.
2)McCALL, Troy W.
ΕΙΔΙΚΟΣ ΠΑΗΡΕΞΟΥΣΙΟΣ (74):ΔΗΜΟΥ ΧΡΙΣΤΙΝΑ ΚΟΥΜΠΑΡΗ 2 10674
ΑΘΗΝΑ (ΑΤΤΙΚΗΣ)
ΑΝΤΙΚΛΗΤΟΣ (74):ΠΑΠΑΚΩΝΣΤΑΝΤΙΝΟΥ ΕΛΕΝΗ,
ΚΟΥΜΠΑΡΗ 2,10674 ΑΘΗΝΑ (ΑΤΤΙΚΗΣ),
ΕΛΛΑΔΑ
ΤΙΤΛΟΣ ΕΦΕΥΡΕΣΗΣ (54):ΕΚΔΟΧΟ ΠΑΡΑΤΕΤΑΜΕΝΗΣ ΑΠΕΛΕΥ-
ΘΕΡΩΣΗΣ.

ΠΕΡΙΛΗΨΗ(57)

Ένα έκδοχο παρατεταμένης απελευθέρωσης για χρήση σε στερεές μορφές δοσολογίας δια του στόματος περιλαμβάνει από περίπου 15 έως περίπου 30 τοις εκατό ή περισσότερο κατά βάρος κόμμεως ετεροπολυσακχαρίτη μία αποτελεσματική ποσότητα ενός κατιονικού παράγοντα διασυνδέσεως ικανού να διασυνδέει τον ετεροπολυσακχαρίτη εντός ενός περιβάλλοντος χρήσεως και μία αδρανή φαρμακευτική γόμωση.

ΑΡΙΘΜΟΣ ΕΥΡ. Δ.Ε. (11):3038574
ΑΡΙΘ. ΕΛΛ. ΚΑΤΑΘΕΣΗΣ (21):20020400810
ΗΜΕΡ. ΕΛΛ. ΚΑΤΑΘΕΣΗΣ (11):27/02/2002
ΑΡΙΘ./ΗΜΕΡ. ΔΗΜΟΣΙΕΥΣΗΣ
ΕΥΡΩΠΑΪΚΟΥ ΔΙΠΛΩΜΑΤΟΣ(87):0879814 - 28/11/2001
ΑΡΙΘ./ΗΜΕΡ. ΔΗΜΟΣΙΕΥΣΗΣ
ΕΥΡΩΠΑΪΚΗΣ ΑΙΤΗΣΗΣ (86):98401144.5--13/05/1998
ΔΙΚΑΙΟΥΧΟΣ (73):1)CENTRE INTERNATIONAL DE RE-
 CHERCHES DERMATOLOGIQUES GAL-
 DERMA (C.I.R.D. GALDERMA)
 635, route des Lucioles, Sophia Antipolis,
 06560 Valbonne,FR ΓΑΛΛΙΑ
ΣΥΜΒ. ΠΡΟΤΕΡΑΙΟΤΗΤΕΣ (30):9706340-23/05/1997-FR
ΕΦΕΥΡΕΤΗΣ (72):1)Bernardon, Jean-Michel
 2)Nedoncelle, Philippe
ΕΙΔΙΚΟΣ ΠΑΗΡΕΞΟΥΣΙΟΣ (74):ΔΗΜΟΥ ΧΡΙΣΤΙΝΑ ΚΟΥΜΠΑΡΗ 2 10674
 ΑΘΗΝΑ (ΑΤΤΙΚΗΣ)
ΑΝΤΙΚΛΗΤΟΣ (74):ΠΑΠΑΚΩΝΣΤΑΝΤΙΝΟΥ ΕΛΕΝΗ,
 ΚΟΥΜΠΑΡΗ 2,10674 ΑΘΗΝΑ (ΑΤΤΙΚΗΣ),
 ΕΛΛΑΔΑ
ΤΙΤΛΟΣ ΕΦΕΥΡΕΣΗΣ (54):ΤΡΙΑΡΩΜΑΤΙΚΕΣ ΕΝΩΣΕΙΣ, ΣΥΝΘΕ-
 ΣΕΙΣ ΠΟΥ ΤΙΣ ΠΕΡΙΕΧΟΥΝ ΚΑΙ ΧΡΗ-
 ΣΕΙΣ ΑΥΤΩΝ.



ΠΕΡΙΛΗΨΗ(57)

Η εφεύρεση αφορά νέες τριαρωματικές ενώσεις που παρίστανται υπό τον γενικό τύπο (I): όπως επίσης και την χρησιμοποίηση αυτών των τελευταίων σε φαρμακευτικές συνθέσεις προοριζόμενες για ιατρική ή κτηνιατρική χρήση (δερματολογικές,ρευματικές, αναπνευστικές, καρδιαγγειακές και οφθαμολογικές παθήσεις κυρίως), ή ακόμα για κοσμητικές συνθέσεις.

ΑΡΙΘΜΟΣ ΕΥΡ. Δ.Ε. (11):3038575
ΑΡΙΘ. ΕΛΛ. ΚΑΤΑΘΕΣΗΣ (21):20020400811
ΗΜΕΡ. ΕΛΛ. ΚΑΤΑΘΕΣΗΣ (11):27/02/2002
ΑΡΙΘ./ΗΜΕΡ. ΔΗΜΟΣΙΕΥΣΗΣ
ΕΥΡΩΠΑΪΚΟΥ ΔΙΠΛΩΜΑΤΟΣ(87):0852134 - 05/12/2001
ΑΡΙΘ./ΗΜΕΡ. ΔΗΜΟΣΙΕΥΣΗΣ
ΕΥΡΩΠΑΪΚΗΣ ΑΙΤΗΣΗΣ (86):97402952.2--05/12/1997
ΔΙΚΑΙΟΥΧΟΣ (73):1)L'OREAL
 14, rue Royale, 75008 Paris,FR ΓΑΛΛΙΑ
ΣΥΜΒ. ΠΡΟΤΕΡΑΙΟΤΗΤΕΣ (30):9615762-20/12/1996-FR
ΕΦΕΥΡΕΤΗΣ (72):1)Dubief, Claude
 2)Cauwet-Martin, Daniele
ΕΙΔΙΚΟΣ ΠΑΗΡΕΞΟΥΣΙΟΣ (74):ΡΟΥΣΣΟΥ ANNA ΚΟΥΜΠΑΡΗ 2 10674
 ΑΘΗΝΑ (ΑΤΤΙΚΗΣ)
ΑΝΤΙΚΛΗΤΟΣ (74):ΠΑΠΑΚΩΝΣΤΑΝΤΙΝΟΥ ΕΛΕΝΗ,
 ΚΟΥΜΠΑΡΗ 2,10674 ΑΘΗΝΑ (ΑΤΤΙΚΗΣ),
 ΕΛΛΑΔΑ
ΤΙΤΛΟΣ ΕΦΕΥΡΕΣΗΣ (54):ΧΡΗΣΗ ΜΙΑΣ ΣΥΝΘΕΣΕΩΣ ΠΕΡΙΕ-
 ΧΟΥΣΗΣ ΕΝΑ ΚΕΡΑΜΙΔΙΟ ΚΑΙ ΕΝΑ
 ΣΟΥΛΦΟΝΙΚΟ ΦΙΛΤΡΟ ΥΠΕΡΙΩΔΟΥΣ.

ΠΕΡΙΛΗΨΗ(57)

Η εφεύρεση αφορά μία καλλυντική κομμωτική σύνθεση, χαρακτηριζόμενη από το ότι περιλαμβάνει, εντός ενός κοσμετολογικά αποδεκτού μέσου, τουλάχιστον μία ένωση τύπου κεραμιδίου και τουλάχιστον έναν παράγοντα φιλτραρίσματος της υπεριώδους ακτινοβολίας, περιλαμβάνοντα τουλάχιστον μία ρίζα σουλφονικού οξέως. Αφορά επίσης τη χρήση μίας ενώσεως τύπου κεραμιδίου εντός μίας καλλυντικής κομμωτικής συνθέσεως η οποία περιέχει, υπό τύπο φωτοπροστατευτικού παράγοντα, ένα φίλτρο υπεριώδους περιλαμβάνον τουλάχιστον μία ρίζα σουλφονικού οξέως για τη βελτίωση της δεσμεύσεως του εν λόγω φίλτρου υπεριώδους στα μαλλιά.

ΑΡΙΘΜΟΣ ΕΥΡ. Δ.Ε. (11):3038576
ΑΡΙΘ. ΕΛΛ. ΚΑΤΑΘΕΣΗΣ (21):20020400812
ΗΜΕΡ. ΕΛΛ. ΚΑΤΑΘΕΣΗΣ (11):28/02/2002
ΑΡΙΘ./ΗΜΕΡ. ΔΗΜΟΣΙΕΥΣΗΣ
ΕΥΡΩΠΑΪΚΟΥ ΔΙΠΛΩΜΑΤΟΣ(87):0956305 - 28/11/2001
ΑΡΙΘ./ΗΜΕΡ. ΔΗΜΟΣΙΕΥΣΗΣ
ΕΥΡΩΠΑΪΚΗΣ ΑΙΤΗΣΗΣ (86):98903269.3--30/01/1998
ΔΙΚΑΙΟΥΧΟΣ (73):1)Alpenstock Holdings Limited
10 Church Place, Sallynoggin, Co Dublin,IE
ΙΡΛΑΝΔΙΑ
ΣΥΜΒ. ΠΡΟΤΕΡΑΙΟΤΗΤΕΣ (30):970061-30/01/1997-IE
ΕΦΕΥΡΕΤΗΣ (72):1)SANTAR, Ivan
2)KISS, Frantisek
3)BRIESTENSKY, Jiri
ΕΙΔΙΚΟΣ ΠΛΗΡΕΞΟΥΣΙΟΣ (74):ΚΙΛΙΜΙΡΗΣ ΚΩΝΣΤΑΝΤΙΝΟΣ
ΧΑΤΖΗΓΙΑΝΝΗ ΜΕΞΗ 7 11528 ΑΘΗΝΑ
(ΑΤΤΙΚΗΣ)
ΑΝΤΙΚΛΗΤΟΣ (74):ΚΙΛΙΜΙΡΗΣ ΑΝΑΣΤΑΣΙΟΣ,Χατζηγιάννη
Μέξη 7,11528 ΑΘΗΝΑ (ΑΤΤΙΚΗΣ),
ΕΛΛΑΔΑ
ΤΙΤΛΟΣ ΕΦΕΥΡΕΣΗΣ (54):ΚΥΤΤΑΡΙΝΙΚΑ ΠΑΡΑΓΩΓΑ.
ΠΕΡΙΛΗΨΗ(57)

Παρουσιάζεται σταθερό μικροδιασπαρμένο πολυανδρογλυκουρονικό οξύ και άλατα αυτού τα οποία περιέχουν στην πολυμερή αλυσίδα τους 8-30 τοις εκατό κ.β. καρβοξυλικές ομάδες, όπου τουλάχιστον το 80 τοις εκατό κ.β. αυτών είναι ουρονικού τύπου, το πολύ 5 τοις εκατό κ.β. καρβονυλομάδες που μπορεί να είναι δια- ή ενδο-μοριακές 2, 6 και 3,6 ημιακετάλες, 2-4-ημιαλδάλεις και C2-C3 αλδεύδες. Η μοριακή μάζα της πολυμερούς αλυσίδας τους κυμαίνεται μεταξύ 1X103 και 3X105 Daltons. Τα μικροδιασπαρμένα προϊόντα παρασκευάζονται με

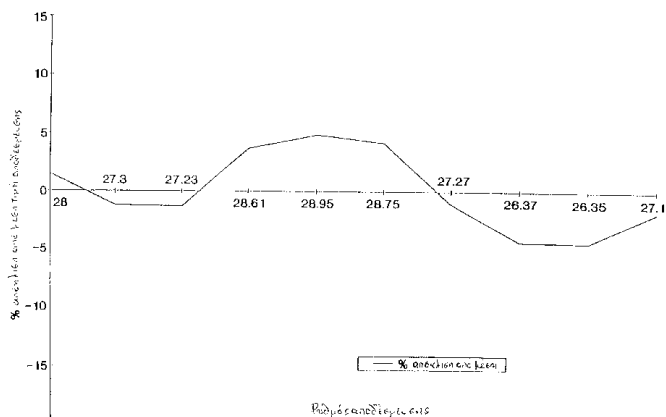
υποβολή του υλικού που περιέχει πολυανδρογλυκουρονικό οξύ σε μερική ή πλήρη υδρόλυση και εξουδετέρωση σε οξειδωτικό περιβάλλον.

ΑΡΙΘΜΟΣ ΕΥΡ. Δ.Ε. (11):3038577
ΑΡΙΘ. ΕΛΛ. ΚΑΤΑΘΕΣΗΣ (21):20020400813
ΗΜΕΡ. ΕΛΛ. ΚΑΤΑΘΕΣΗΣ (11):28/02/2002
ΑΡΙΘ./ΗΜΕΡ. ΔΗΜΟΣΙΕΥΣΗΣ
ΕΥΡΩΠΑΪΚΟΥ ΔΙΠΛΩΜΑΤΟΣ(87):0863760 - 05/12/2001
ΑΡΙΘ./ΗΜΕΡ. ΔΗΜΟΣΙΕΥΣΗΣ
ΕΥΡΩΠΑΪΚΗΣ ΑΙΤΗΣΗΣ (86):96931876.5--19/09/1996
ΔΙΚΑΙΟΥΧΟΣ (73):1)Aventis Pharma S.A.
20, avenue Raymond Aron, 92160 Antony,FR
ΓΑΛΛΙΑ
ΣΥΜΒ. ΠΡΟΤΕΡΑΙΟΤΗΤΕΣ (30):9511086-21/09/1995-FR
ΕΦΕΥΡΕΤΗΣ (72):1)PETIT, Francis
2)PHILIBERT, Daniel
3)GOEDERS, Nick
ΕΙΔΙΚΟΣ ΠΛΗΡΕΞΟΥΣΙΟΣ (74):ΚΙΛΙΜΙΡΗΣ ΚΩΝΣΤΑΝΤΙΝΟΣ
ΧΑΤΖΗΓΙΑΝΝΗ ΜΕΞΗ 7 11528 ΑΘΗΝΑ
(ΑΤΤΙΚΗΣ)
ΑΝΤΙΚΛΗΤΟΣ (74):ΚΙΛΙΜΙΡΗΣ ΑΝΑΣΤΑΣΙΟΣ,Χατζηγιάννη
Μέξη 7,11528 ΑΘΗΝΑ (ΑΤΤΙΚΗΣ),
ΕΛΛΑΔΑ
ΤΙΤΛΟΣ ΕΦΕΥΡΕΣΗΣ (54):ΧΡΗΣΗ ΕΝΩΣΕΩΝ ΑΝΤΙΜΕΤΑΛΛΟ-
ΚΟΡΤΙΚΟΕΙΔΩΝ ΕΝΑΝΤΙ ΤΟΥ ΣΥΝ-
ΔΡΟΜΟΥ ΤΗΣ ΑΠΕΞΑΡΤΗΣΗΣ ΤΩΝ
ΝΑΡΚΩΤΙΚΩΝ.

ΠΕΡΙΛΗΨΗ(57)

Η εφεύρεση έχει ως αντικείμενο την εφαρμογή ενώσεων που έχουν αντιμεταλλοκορτικοειδή ενεργότητα για την παρασκευή φαρμάκων που προορίζονται για την πρόληψη ή την θεραπεία καταστάσεων που συνδέονται με την εξάρτηση ή το σύνδρομο απεξάρτησης το αυθόρμητο ή επαγόμενο, που προκαλείται από τα ναρκωτικά ή μίγματα ναρκωτικών και τις ενώσεις που το περιλαμβάνουν.

ΑΡΙΘΜΟΣ ΕΥΡ. Δ.Ε. (11):3038578
ΑΡΙΘ. ΕΛΛ. ΚΑΤΑΘΕΣΗΣ (21):20020400814
ΗΜΕΡ. ΕΛΛ. ΚΑΤΑΘΕΣΗΣ (11):28/02/2002
ΑΡΙΘ./ΗΜΕΡ. ΔΗΜΟΣΙΕΥΣΗΣ
ΕΥΡΩΠΑΪΚΟΥ ΔΙΠΛΩΜΑΤΟΣ(87):0907358 - 12/12/2001
ΑΡΙΘ./ΗΜΕΡ. ΔΗΜΟΣΙΕΥΣΗΣ
ΕΥΡΩΠΑΪΚΗΣ ΑΙΤΗΣΗΣ (86):97916120.5--20/03/1997
ΔΙΚΑΙΟΥΧΟΣ (73):1)ALZA CORPORATION
950 Page Mill Road P.O. Box 10950, Palo Alto
California 94303-0802, US ΗΝΩΜΕΝΕΣ
ΠΟΛΙΤΕΙΕΣ ΤΗΣ ΑΜΕΡΙΚΗΣ (Η.Π.Α.)
ΣΥΜΒ. ΠΡΟΤΕΡΑΙΟΤΗΤΕΣ (30):14889 P-05/04/1996-US
ΕΦΕΥΡΕΤΗΣ (72):1)AYER, Atul, Devdatt
2)LAM, Andrew
3)MAGRUDER, Judy, A.
4)HAMEL, Lawrence, G.
5)WONG, Patrick, S.-L.
ΕΙΔΙΚΟΣ ΠΛΗΡΕΞΟΥΣΙΟΣ (74):ΚΙΛΙΜΙΡΗΣ ΚΩΝΣΤΑΝΤΙΝΟΣ
ΧΑΤΖΗΓΙΑΝΝΗ ΜΕΞΗ 7 11528 ΑΘΗΝΑ
(ΑΤΤΙΚΗΣ)
ΑΝΤΙΚΛΗΤΟΣ (74):ΚΙΛΙΜΙΡΗΣ ΑΝΑΣΤΑΣΙΟΣ,Χατζηγιάννη
Μέξη 7,11528 ΑΘΗΝΑ (ΑΤΤΙΚΗΣ),
ΕΛΛΑΔΑ
ΤΙΤΛΟΣ ΕΦΕΥΡΕΣΗΣ (54):**ΘΕΡΑΠΕΥΤΙΚΗ ΑΓΩΓΗ ΜΕ ΟΜΟΙΟ-
ΜΟΡΦΗ ΠΡΟΣΑΓΩΓΗ ΦΑΡΜΑΚΟΥ.**



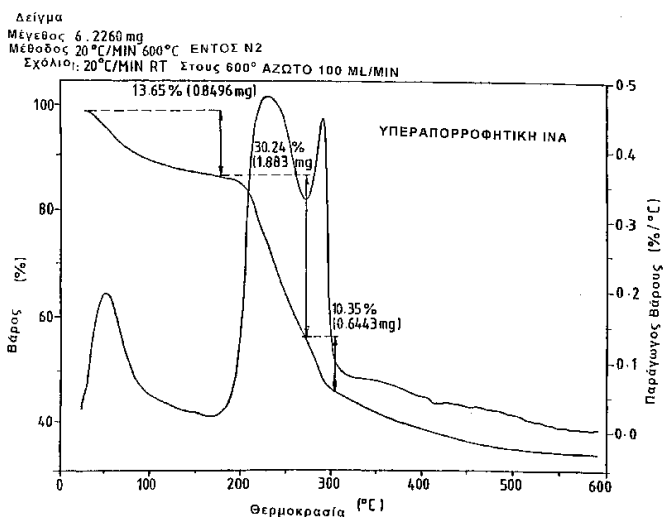
ΠΕΡΙΛΗΨΗ(57)

Η περιγραφόμενη εφεύρεση αφορά καινοφανές σύστημα προσαγωγής που περιλαμβάνει φαρμακοτεχνική μορφή παράγοντος και μέσου για τη διανομή (χορήγηση) της φαρμακοτεχνικής μορφής του παράγοντος από το σύστημα προσαγωγής.

ΑΡΙΘΜΟΣ ΕΥΡ. Δ.Ε. (11):3038579
ΑΡΙΘ. ΕΛΛ. ΚΑΤΑΘΕΣΗΣ (21):20020400815
ΗΜΕΡ. ΕΛΛ. ΚΑΤΑΘΕΣΗΣ (11):28/02/2002
ΑΡΙΘ./ΗΜΕΡ. ΔΗΜΟΣΙΕΥΣΗΣ
ΕΥΡΩΠΑΪΚΟΥ ΔΙΠΛΩΜΑΤΟΣ(87):0769971 - 19/12/2001
ΑΡΙΘ./ΗΜΕΡ. ΔΗΜΟΣΙΕΥΣΗΣ
ΕΥΡΩΠΑΪΚΗΣ ΑΙΤΗΣΗΣ (86):95926854.1--11/07/1995
ΔΙΚΑΙΟΥΧΟΣ (73):1)E.R. SQUIBB & SONS, INC
Lawrenceville-Princeton Road, Princeton,
New Jersey 08543-4000,US ΗΝΩΜΕΝΕΣ
ΠΟΛΙΤΕΙΕΣ ΤΗΣ ΑΜΕΡΙΚΗΣ (Η.Π.Α.)
ΣΥΜΒ. ΠΡΟΤΕΡΑΙΟΤΗΤΕΣ (30):9413932-11/07/1994-GB
ΕΦΕΥΡΕΤΗΣ (72):1)MAHONEY, Peter, M., J.
2)KERSHAW, David
ΕΙΔΙΚΟΣ ΠΛΗΡΕΞΟΥΣΙΟΣ (74):BOZEMΠΕΡΓΚ-ΒΡΕΤΟΥ ΙΛΕΑΝΑ
ΑΙΓΙΑΛΕΙΑΣ 30 15125 ΜΑΡΟΥΣΙ
(ΑΤΤΙΚΗΣ)
ΑΝΤΙΚΛΗΤΟΣ (74):BOZEMΠΕΡΓ-ΒΡΕΤΟΥ
ΙΛΕΑΝΑ,Αιγιαλείας 30,151 25
ΠΑΡΑΔΕΙΣΟΣ ΑΜΑΡΟΥΣΙΟΥ, ΕΛΛΑΔΑ
ΤΙΤΛΟΣ ΕΦΕΥΡΕΣΗΣ (54):**ΕΠΙΔΕΣΜΟΣ ΤΡΑΥΜΑΤΟΣ, ΚΑΤΑ-
ΣΚΕΥΗ ΚΑΙ ΧΡΗΣΗ**

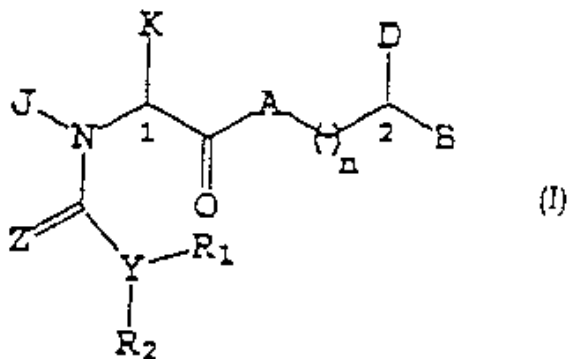
ΠΕΡΙΛΗΨΗ(57)

Ένας αυτοπροσκολλούμενος επίδεσμος τραυμάτων που περιλαμβάνει ένα ένθεμα από πολύ απορροφητικές ίνες αλγινικού άλατος, μία όψη του οποίου είναι εφοδιασμένη με μία διακοπόμενη στρώση ευαίσθητης σε πίεση κολλητικής ουσίας, Ένας τέτοιος επίδεσμος παρουσιάζει τα πλεονεκτήματα ότι δεν πρέπει να χρησιμοποιείται ένα ιδιαίτερος επίδεσμος για την στερέωση του αυτοπροσκολλόμενου επιδέσμου, και ότι ο αυτοπροσκολλούμενος επίδεσμος μπορεί να αποκόπτεται ώστε να προσαρμόζεται σε ένα ακανόνιστο τραύμα.



ΑΡΙΘΜΟΣ ΕΥΡ. Δ.Ε. (11):3038580
ΑΡΙΘ. ΕΛΛ. ΚΑΤΑΘΕΣΗΣ (21):20020400816
ΗΜΕΡ. ΕΛΛ. ΚΑΤΑΘΕΣΗΣ (11):28/02/2002
ΑΡΙΘ./ΗΜΕΡ. ΔΗΜΟΣΙΕΥΣΗΣ
ΕΥΡΩΠΑΪΚΟΥ ΔΙΠΛΩΜΑΤΟΣ(87):0754176 - 05/12/2001
ΑΡΙΘ./ΗΜΕΡ. ΔΗΜΟΣΙΕΥΣΗΣ
ΕΥΡΩΠΑΪΚΗΣ ΑΙΤΗΣΗΣ (86):95914866.9--23/03/1995
ΔΙΚΑΙΟΥΧΟΣ (73):1)VERTEX PHARMACEUTICALS INCORPORATED
130 Waverly Street, Cambridge, MA 02139-4242,US ΗΝΩΜΕΝΕΣ ΠΟΛΙΤΕΙΕΣ ΤΗΣ ΑΜΕΡΙΚΗΣ (Η.Π.Α.)
ΣΥΜΒ. ΠΡΟΤΕΡΑΙΟΤΗΤΕΣ (30):218120-25/03/1994-US
377283-23/01/1995-US
ΕΦΕΥΡΕΤΗΣ (72):1)ZELLE, Robert, Edward
2)HARDING, Matthew, W.
ΕΙΔΙΚΟΣ ΠΛΗΡΕΞΟΥΣΙΟΣ (74):ΒΟΖΕΜΠΕΡΓΚ-ΒΡΕΤΟΥ ΙΛΕΑΝΑ
ΑΓΓΙΑΛΕΙΑΣ 30 15125 ΜΑΡΟΥΣΙ (ΑΤΤΙΚΗΣ)
ΑΝΤΙΚΛΗΤΟΣ (74):ΒΟΖΕΜΠΕΡΓΚ-ΒΡΕΤΟΥ
ΙΛΕΑΝΑ,Αγγιαλείας 30,151 25 ΠΑΡΑΔΕΙΣΟΣ ΑΜΑΡΟΥΣΙΟΥ, ΕΛΛΑΔΑ
ΤΙΤΛΟΣ ΕΦΕΥΡΕΣΗΣ (54):**ΝΕΑ ΚΑΡΒΑΜΙΚΑ ΚΑΙ ΟΥΡΙΕΣ ΣΑΝ ΤΡΟΠΟΠΟΙΗΤΕΣ ΑΝΤΟΧΗΣΠΟΛΥΦΑΡΜΑΚΟΥ**

ταιριάζουν ιδιαίτερα καλά για θεραπευτική αγωγή αντοχής κυττάρων σε πολυ-φάρμακο, για πρόληψη της ανάπτυξης αντοχής πολυ-φαρμάκου, και για χρήση σε αντοχή πολυ-φαρμάκου στην θεραπεία καρκίνου.



ΠΕΡΙΛΗΨΗ(57)

Η παρούσα εφεύρεση αφορά ενώσεις όπως αντιπροσωπεύονται από τον τύπο (I) που μπορεί να διατηρούν, να αυξάνουν ή να επανορθώνουν ευαισθησία κυττάρων σε θεραπευτικούς ή προφυλακτικούς παράγοντες. Τούτο περιλαμβάνει αυτές τις ενώσεις. Οι ενώσεις και οι φαρμακευτικές συνθέσεις της εφεύρεσης αυτής

ΑΡΙΘΜΟΣ ΕΥΡ. Δ.Ε. (11):3038581
ΑΡΙΘ. ΕΛΛ. ΚΑΤΑΘΕΣΗΣ (21):20020400817
ΗΜΕΡ. ΕΛΛ. ΚΑΤΑΘΕΣΗΣ (11):28/02/2002
ΑΡΙΘ./ΗΜΕΡ. ΔΗΜΟΣΙΕΥΣΗΣ
ΕΥΡΩΠΑΪΚΟΥ ΔΙΠΛΩΜΑΤΟΣ(87):0976819 - 30/01/2002
ΑΡΙΘ./ΗΜΕΡ. ΔΗΜΟΣΙΕΥΣΗΣ
ΕΥΡΩΠΑΪΚΗΣ ΑΙΤΗΣΗΣ (86):99305384.2--07/07/1999
ΔΙΚΑΙΟΥΧΟΣ (73):1)THE PROCTER & GAMBLE COMPANY
One Procter & Gamble Plaza, Cincinnati, Ohio 45202,US ΗΝΩΜΕΝΕΣ ΠΟΛΙΤΕΙΕΣ ΤΗΣ ΑΜΕΡΙΚΗΣ (Η.Π.Α.)
ΣΥΜΒ. ΠΡΟΤΕΡΑΙΟΤΗΤΕΣ (30):9815525-17/07/1998-GB
9911218-17/05/1999-GB
ΕΦΕΥΡΕΤΗΣ (72):1)Ricci, Patrizio
2)Bennie, Brenda Frances
3)Binder, Cristopher James
ΕΙΔΙΚΟΣ ΠΛΗΡΕΞΟΥΣΙΟΣ (74):ΚΙΛΙΜΙΡΗΣ ΚΩΝΣΤΑΝΤΙΝΟΣ
ΧΑΤΖΗΓΙΑΝΝΗ ΜΕΞΗ 7 11528 ΑΘΗΝΑ (ΑΤΤΙΚΗΣ)
ΑΝΤΙΚΛΗΤΟΣ (74):ΚΙΛΙΜΙΡΗΣ ΑΝΑΣΤΑΣΙΟΣ,Χατζηγιάννη
Μέξη 7,11528 ΑΘΗΝΑ (ΑΤΤΙΚΗΣ), ΕΛΛΑΔΑ
ΤΙΤΛΟΣ ΕΦΕΥΡΕΣΗΣ (54):**ΔΙΣΚΙΟ ΑΠΟΡΡΥΠΑΝΤΙΚΟΥ.**

ΠΕΡΙΛΗΨΗ(57)

Ένα πολλαπλής φάσεως δισκίο απορρυπαντικού το οποίο περιλαμβάνει(α) μία πρώτη φάση με τη μορφή σχηματισμένου σώματος που περιέχει τουλάχιστον ένα καλούπι, και(β) μία δεύτερη φάση με τη μορφή συμπίεσμένου σώματος κολλημένου μέσα στο παραπάνω καλούπι και όπου η δεύτερη φάση περιλαμβάνει ένα ένζυμο. Τα δισκία πολλαπλών φάσεων παρέχουν βελτιωμένα χαρακτηριστικά διαλύσεως και καθαρισμού μαζί με εξαιρετική ακεραιότητα και δύναμη του δισκίου.

ΑΡΙΘΜΟΣ ΕΥΡ. Δ.Ε. (11):3038582
ΑΡΙΘ. ΕΛΛ. ΚΑΤΑΘΕΣΗΣ (21):20020400818
ΗΜΕΡ. ΕΛΛ. ΚΑΤΑΘΕΣΗΣ (11):28/02/2002
ΑΡΙΘ./ΗΜΕΡ. ΔΗΜΟΣΙΕΥΣΗΣ
ΕΥΡΩΠΑΪΚΟΥ ΔΙΠΛΩΜΑΤΟΣ(87):1072136 - 16/01/2002
ΑΡΙΘ./ΗΜΕΡ. ΔΗΜΟΣΙΕΥΣΗΣ
ΕΥΡΩΠΑΪΚΗΣ ΑΙΤΗΣΗΣ (86):98920518.2--14/04/1998
ΔΙΚΑΙΟΥΧΟΣ (73):1)Fraunhofer-Gesellschaft zur Forderung der angewandten Forschung e.V.
 Leonrodstrasse 54, 80636 Munchen,DE
 GERMANIA

ΣΥΜΒ. ΠΡΟΤΕΡΑΙΟΤΗΤΕΣ (30):
ΕΦΕΥΡΕΤΗΣ (72):1)EBERLEIN, Ernst
 2)BADRI, Sabah
 3)LIPP, Stefan
 4)BUCHHOLZ, Stephan
 5)HEUBERGER, Albert
 6)GERHaUSER, Heinz
 7)FISCHER, Robert

ΕΙΔΙΚΟΣ ΠΛΗΡΕΞΟΥΣΙΟΣ (74):BOZEMΠΕΡΓΚ-ΒΡΕΤΟΥ ΙΛΕΑΝΑ
 ΑΓΓΙΑΛΕΙΑΣ 30 15125 ΜΑΡΟΥΣΙ
 (ΑΤΤΙΚΗΣ)

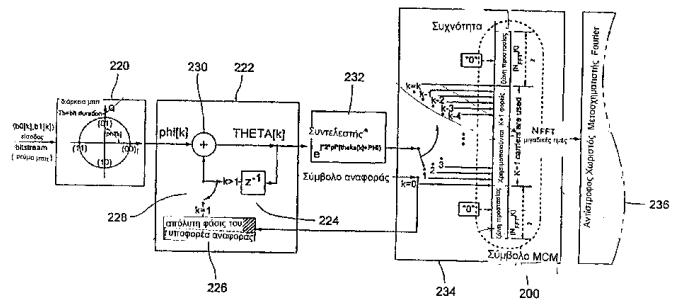
ΑΝΤΙΚΛΗΤΟΣ (74):BOZEMΠΕΡΓΚ-ΒΡΕΤΟΥ
 ΙΛΕΑΝΑ,Αγίαλείας 30,151 25
 ΠΑΡΑΔΕΙΣΟΣ ΑΜΑΡΟΥΣΙΟΥ, ΕΛΛΑΔΑ

ΤΙΤΛΟΣ ΕΦΕΥΡΕΣΗΣ (54):ΔΙΟΡΘΩΣΗ ΜΕΤΑΤΟΠΙΣΕΩΣ ΤΗΣ ΦΑΣΕΩΣ ΗΧΟΥΣ ΣΕ ΕΝΑ ΣΥΣΤΗΜΑ ΑΠΟΔΙΑΜΟΡΦΩΣΕΩΣ ΠΟΛΛΩΝ ΦΟΡΕΩΝ ΦΕΡΟΥΣΩΝ ΣΥΧΝΟΤΗΤΩΝ

ΠΕΡΙΛΗΨΗ(57)

Μία μέθοδος χαρτογράφησης πληροφοριών επί δύο τουλάχιστον ταυτόχρονων φορέων (φερουσών συχνότητων), (202,206,208) που έχουν διαφορετικές

συχνότητες, σε ένα σύστημα διαμορφώσεως πολλών φορέων, αφορά το στάδιο του ελέγχου αντίστοιχων παραμέτρων των δύο τουλάχιστον φορέων, έτσι ώστε οι πληροφορίες να κωδικοποιούνται διαφορικά. Μία μέθοδος αποχαρτογράφησης πληροφοριών με βάση τουλάχιστον δύο ταυτόχρονα κωδικοποιημένους φορείς που έχουν διαφορετικές συχνότητες σε ένα σύστημα αποδιαμορφώσεως πολλών φορέων περιλαμβάνει το στάδιο της ανακτήσεως των πληροφοριών μέσω διαφορικής αποκωδικοποίησης (142) σχετικών παραμέτρων των δύο τουλάχιστον φορέων. Σε μία μέθοδο εκτέλεσεως μιας διορθώσεως μεταθέσεως της φάσεως ηχούς σε ένα σύστημα αποδιαμορφώσεως πολλών φορέων, μετατοπίσεις φάσεως αποκωδικοποιούνται διαφορικά (142) βάσει μιας διαφοράς φάσεως μεταξύ ταυτόχρονων φορέων που έχουν διαφορετικές συχνότητες. Καθορίζεται μία μετάθεση φάσεως ηχούς για κάθε αποκωδικοποιημένη μετατόπιση φάσεως, μέσω εξουδετερώσεως (500) αβεβαιοτήτων της μετατοπίσεως φάσεως, που αντιστοιχούν σε κωδικοποιημένες μετατοπίσεις φάσεως εκ της αποκωδικοποιημένης μετατοπίσεως φάσεως. Λαμβάνεται ο μέσος όρος (520) των μεταθέσεων φάσεως ηχούς, ώστε να παράγεται ένας μέσος όρος μεταθέσεως. Τέλος, κάθε αποκωδικοποιημένη μετατόπιση φάσεως διορθώνεται (524) με βάση τον μέσο όρο της μεταθέσεως.



ΑΡΙΘΜΟΣ ΕΥΡ. Δ.Ε. (11):3038583
ΑΡΙΘ. ΕΛΛ. ΚΑΤΑΘΕΣΗΣ (21):20020400819
ΗΜΕΡ. ΕΛΛ. ΚΑΤΑΘΕΣΗΣ (11):28/02/2002
ΑΡΙΘ./ΗΜΕΡ. ΔΗΜΟΣΙΕΥΣΗΣ
ΕΥΡΩΠΑΪΚΟΥ ΔΙΠΛΩΜΑΤΟΣ(87):0699064 - 23/01/2002
ΑΡΙΘ./ΗΜΕΡ. ΔΗΜΟΣΙΕΥΣΗΣ
ΕΥΡΩΠΑΪΚΗΣ ΑΙΤΗΣΗΣ (86):93921398.9--07/09/1993
ΔΙΚΑΙΟΥΧΟΣ (73):1)THE PROCTER & GAMBLE COMPANY
 One Procter & Gamble Plaza, Cincinnati, Ohio
 45202,US ΗΝΩΜΕΝΕΣ ΠΟΛΙΤΕΙΕΣ ΤΗΣ
 ΑΜΕΡΙΚΗΣ (Η.Π.Α.)

ΣΥΜΒ. ΠΡΟΤΕΡΑΙΟΤΗΤΕΣ (30):943261-10/09/1992-US
ΕΦΕΥΡΕΤΗΣ (72):1)THOMPSON, Hugh, Ansley
 2)MARTIN, Tracey, Ayten
 3)INGLIN, Thomas, Alfred

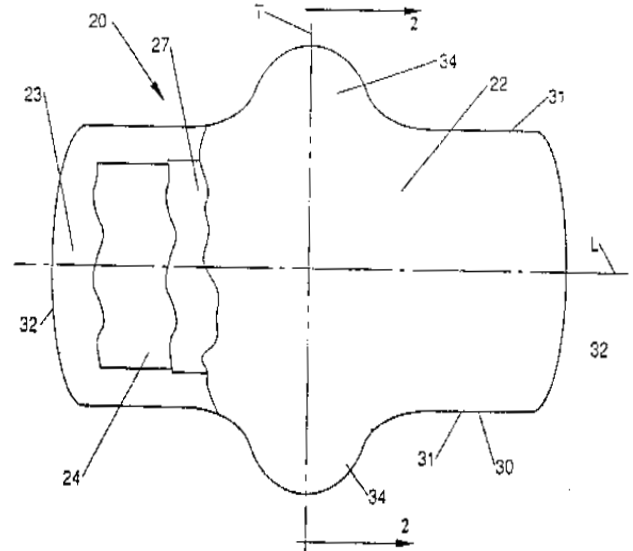
ΕΙΔΙΚΟΣ ΠΛΗΡΕΞΟΥΣΙΟΣ (74):ΚΙΛΙΜΙΡΗΣ ΚΩΝΣΤΑΝΤΙΝΟΣ
 ΧΑΤΖΗΓΙΑΝΝΗ ΜΕΞΗ 7 11528 ΑΘΗΝΑ
 (ΑΤΤΙΚΗΣ)

ΑΝΤΙΚΛΗΤΟΣ (74):ΚΙΛΙΜΙΡΗΣ ΑΝΑΣΤΑΣΙΟΣ,Χατζηγιάννη
 Μέξη 7,11528 ΑΘΗΝΑ (ΑΤΤΙΚΗΣ),
 ΕΛΛΑΔΑ

ΤΙΤΛΟΣ ΕΦΕΥΡΕΣΗΣ (54):ΚΑΤΑΣΚΕΥΗ ΥΠΟΔΟΧΗΣ , ΜΕΤΑΦΟΡΑΣ ΚΑΙ ΣΥΓΚΡΑΤΗΣΗΣ ΥΓΡΩΝ.

ΠΕΡΙΛΗΨΗ(57)

Η παρούσα εφεύρεση παρέχει διάταξη υποδοχής, μεταφοράς και συγκράτησης υγρών, χρήσιμη για απορροφητικά είδη μιας χρήσεως (20). Κατά τη χρήση το υγρό που εναποτίθεται επί απορροφητικού είδους μιας χρήσεως το οποίο περιλαμβάνει μια τέτοια διάταξη μετακινείται μέσω δεινικής και ενδοινικής μεταφοράς σε περιοχή συγκράτησης του υγρού μακράν του σημείου της αποβολής του υγρού. Μέσω της μετακίνησης του υγρού μακράν του σημείου της αποβολής επιτυγχάνεται μια περισσότερο αποτελεσματική χρήση του απορροφητικού πυρήνος (24) εξασφαλίζοντας καθαρή και στεγνή επιφάνεια (22) για την φέρουσα.

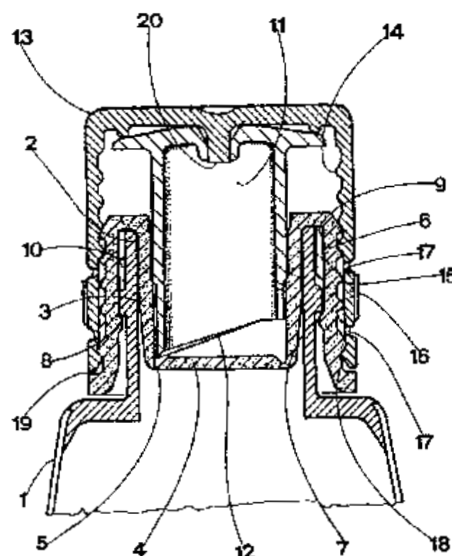


ΑΡΙΘΜΟΣ ΕΥΡ. Δ.Ε. (11):3038584
ΑΡΙΘ. ΕΛΛ. ΚΑΤΑΘΕΣΗΣ (21):20020400820
ΗΜΕΡ. ΕΛΛ. ΚΑΤΑΘΕΣΗΣ (11):28/02/2002
ΑΡΙΘ./ΗΜΕΡ. ΔΗΜΟΣΙΕΥΣΗΣ
ΕΥΡΩΠΑΪΚΟΥ ΔΙΠΛΩΜΑΤΟΣ(87):0963325 - 28/11/2001
ΑΡΙΘ./ΗΜΕΡ. ΔΗΜΟΣΙΕΥΣΗΣ
ΕΥΡΩΠΑΪΚΗΣ ΑΙΤΗΣΗΣ (86):97942184.9--10/09/1997
ΔΙΚΑΙΟΥΧΟΣ (73):1)Bormioli Rocco & Figlio S.p.A.
 Via San Leonardo, 41, 43100 Parma (PR),IT
 ΙΤΑΛΙΑ
ΣΥΜΒ. ΠΡΟΤΕΡΑΙΟΤΗΤΕΣ (30):MO970029-28/02/1997-IT
ΕΦΕΥΡΕΤΗΣ (72):1)MORINI, Emilio
ΕΙΔΙΚΟΣ ΠΛΗΡΕΞΟΥΣΙΟΣ (74):ΚΙΛΙΜΙΡΗΣ ΚΩΝΣΤΑΝΤΙΝΟΣ
 ΧΑΤΖΗΓΙΑΝΝΗ ΜΕΞΗ 7 11528 ΑΘΗΝΑ
 (ΑΤΤΙΚΗΣ)
ΑΝΤΙΚΛΗΤΟΣ (74):ΚΙΛΙΜΙΡΗΣ ΑΝΑΣΤΑΣΙΟΣ,Χατζηγιάννη
 Μέξη 7,11528 ΑΘΗΝΑ (ΑΤΤΙΚΗΣ),
 ΕΛΛΑΔΑ
ΤΙΤΛΟΣ ΕΦΕΥΡΕΣΗΣ (54):**ΣΥΣΚΕΥΑΣΙΑ ΓΙΑ ΤΗ ΔΙΑΤΗΡΗΣΗ ΠΡΟΙΟΝΤΩΝ ΞΕΧΩΡΙΣΤΑ ΠΡΟ ΤΗΣ ΧΡΗΣΕΩΣ.**

ΠΕΡΙΛΗΨΗ(57)

Συσκευασία για τη διατήρηση προϊόντων ξεχωριστά μέχρι τη χρήση περιλαμβάνει περιέκτη (1) που φέρει στο πάνω μέρος στόμιο (2) στο εσωτερικό του οποίου είναι εισηγμένη κάψουλα (3), όπου η κάψουλα έχει βάση (4) η οποία κατά την στιγμή της χρήσης της συσκευασίας προορίζεται να θραυθεί από στέλεχος κοπής (11). Κάλυμμα (13) καλύπτει την κάψουλα (3) και το στέλεχος κοπής (11) και βιδώνεται σε χειρίδα (6) σταθερά συγκρατούμενη στην κάψουλα (3). Όταν αποσπαστεί μία ταινία ασφαλείας (16), το κάλυμμα (13) μπορεί να βιδωθεί, εφαρμόζοντας πίεση επί του στελέχους κοπής (11) που προκαλεί τη διάρρηξη της κάψουλας (3) και την

ανάμιξη του προϊόντος που περιέχεται σ' αυτήν με προϊόν περιεχόμενο στον περιέκτη.

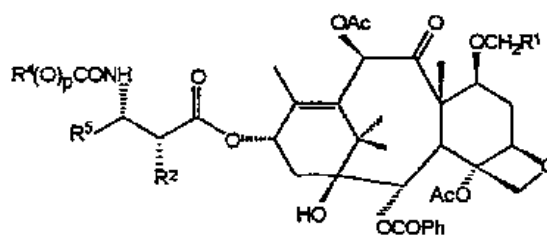


ΑΡΙΘΜΟΣ ΕΥΡ. Δ.Ε. (11):3038585
ΑΡΙΘ. ΕΛΛ. ΚΑΤΑΘΕΣΗΣ (21):20020400821
ΗΜΕΡ. ΕΛΛ. ΚΑΤΑΘΕΣΗΣ (11):28/02/2002
ΑΡΙΘ./ΗΜΕΡ. ΔΗΜΟΣΙΕΥΣΗΣ
ΕΥΡΩΠΑΪΚΟΥ ΔΙΠΛΩΜΑΤΟΣ(87):0694539 - 28/11/2001
ΑΡΙΘ./ΗΜΕΡ. ΔΗΜΟΣΙΕΥΣΗΣ
ΕΥΡΩΠΑΪΚΗΣ ΑΙΤΗΣΗΣ (86):95111843.9--27/07/1995
ΔΙΚΑΙΟΥΧΟΣ (73):1)BRISTOL-MYERS SQUIBB COMPANY
 P. O. Box 4000, Princeton, NJ 08543-4000,US
 ΗΝΩΜΕΝΕΣ ΠΟΛΙΤΕΙΕΣ ΤΗΣ ΑΜΕΡΙΚΗΣ
 (Η.Π.Α.)
ΣΥΜΒ. ΠΡΟΤΕΡΑΙΟΤΗΤΕΣ (30):282129-28/07/1994-US
ΕΦΕΥΡΕΤΗΣ (72):1)Wong, Henry S.
 2)Wittman, Mark D.
ΕΙΔΙΚΟΣ ΠΛΗΡΕΞΟΥΣΙΟΣ (74):ΒΟΖΕΜΠΕΡΓΚ-ΒΡΕΤΟΥ ΙΛΕΑΝΑ
 ΑΙΓΙΑΛΕΙΑΣ 30 15125 ΜΑΡΟΥΣΙ
 (ΑΤΤΙΚΗΣ)
ΑΝΤΙΚΛΗΤΟΣ (74):ΒΟΖΕΜΠΕΡΓΚ-ΒΡΕΤΟΥ
 ΙΛΕΑΝΑ,Αιγαλείας 30,151 25
 ΠΑΡΑΔΕΙΣΟΣ ΑΜΑΡΟΥΣΙΟΥ, ΕΛΛΑΔΑ
ΤΙΤΛΟΣ ΕΦΕΥΡΕΣΗΣ (54):**7-O-ΑΙΘΕΡΕΣ ΠΑΡΑΓΩΓΩΝ ΤΑΞΑΝΙ-ΟΥ**

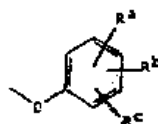
ΠΕΡΙΛΗΨΗ(57)

Η παρούσα εφεύρεση αφορά παράγωγα ταξανίου του συντακτικού τύπου I, όπου το R1 είναι υδρογόνο, C1-C8 αλκυλόξυ, C2-C8 αλκενυλόξυ ή C2-C8 αλκινυλόξυ, που το καθένα μπορεί να είναι προαιρετικά υποκατεστημένο με υδρόξυ, το R είναι υδρόξυ, -OC(O)R_x ή -OC(O)OR_x, τα R4 και R5 είναι ανεξαρτήτως C1-8 αλκύλ, C2-8 αλκενύλ, C2-8 αλκινύλ ή -Z-R6, το p είναι μηδέν ή ένα, το Z είναι άμεσος δεσμός, C1-8 αλκυλενο ή C2-8 αλκενοδιύλ, το R6 είναι αρύλ, υποκατεστημένο αρύλ, C3-8 κυκλοαλκύλ ή ετεροαρύλ και το R_x είναι C1-8 αλκύλ προαιρετικά υποκατεστημένο με ένα έως έξι ίδια ή διαφορετικά άτομα αλογόνου, C3-8 κυκλοαλκύλ ή C2-8 αλκενύλ, ή το R_x είναι μία ρίζα του συντακτικού τύπου όπου το D είναι ένας δεσμός C1-8 αλκύλ και ταR_a, R_b και R_c είναι ανεξαρτήτως

υδρογόνο, άμινο, C1-8 αλκυλάμινο, δι-C1-8 αλκυλάμινο, αλογόνο, C1-8 αλκύλ ή C1-8 αλκυλόξυ, τη χρήση τους σαν παράγοντες κατά του όγκου και φαρμακευτικές συνθέσεις που περιέχουν τις νέες ενώσεις.

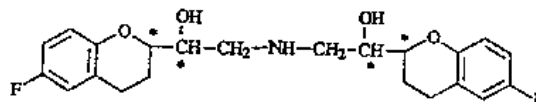


(I)



(II)

ΑΡΙΘΜΟΣ ΕΥΡ. Δ.Ε. (11):3038586
ΑΡΙΘ. ΕΛΛ. ΚΑΤΑΘΕΣΗΣ (21):20020400822
ΗΜΕΡ. ΕΛΛ. ΚΑΤΑΘΕΣΗΣ (11):28/02/2002
ΑΡΙΘ./ΗΜΕΡ. ΔΗΜΟΣΙΕΥΣΗΣ
ΕΥΡΩΠΑΪΚΟΥ ΔΙΠΛΩΜΑΤΟΣ(87):0744946 - 30/01/2002
ΑΡΙΘ./ΗΜΕΡ. ΔΗΜΟΣΙΕΥΣΗΣ
ΕΥΡΩΠΑΪΚΗΣ ΑΙΤΗΣΗΣ (86):95908927.7--10/02/1995
ΔΙΚΑΙΟΥΧΟΣ (73):1)JANSSEN PHARMACEUTICA N.V.
Turnhoutseweg 30, 2340 Beerse,BE ΒΕΛΓΙΟ
ΣΥΜΒ. ΠΡΟΤΕΡΑΙΟΤΗΤΕΣ (30):197988-17/02/1994-US
ΕΦΕΥΡΕΤΗΣ (72):1)GILIS, Paul, Marie, Victor
2)JANS, Eugene
3)SMANS, Guido, Franciscus
ΕΙΔΙΚΟΣ ΠΛΗΡΕΞΟΥΣΙΟΣ (74):ΚΙΛΙΜΙΡΗΣ ΚΩΝΣΤΑΝΤΙΝΟΣ
ΧΑΤΖΗΓΙΑΝΝΗ ΜΕΞΗ 7 11528 ΑΘΗΝΑ
(ΑΤΤΙΚΗΣ)
ΑΝΤΙΚΛΗΤΟΣ (74):ΚΙΛΙΜΙΡΗΣ ΑΝΑΣΤΑΣΙΟΣ,Χατζηγιάννη
Μέξη 7,11528 ΑΘΗΝΑ (ΑΤΤΙΚΗΣ),
ΕΛΛΑΔΑ
ΤΙΤΛΟΣ ΕΦΕΥΡΕΣΗΣ (54):**ΣΥΝΘΕΣΕΙΣ ΠΕΡΙΕΧΟΥΣΕΣ ΜΙΚΡΟ-
ΣΩΜΑΤΙΑΙΑΚΗ ΝΕΒΙΒΟΛΟΗ.**



(I)

ΠΕΡΙΛΗΨΗ(57)

Η παρούσα εφεύρεση αφορά σε φαρμακευτικές συνθέσεις οι οποίες περιέχουν ως δραστικό συστατικό μικροσωματιδιακή νεβιβόλολη του τύπου (I) και τρόπους παρασκευής αυτών των συνθέσεων.

ΑΡΙΘΜΟΣ ΕΥΡ. Δ.Ε. (11):3038587
ΑΡΙΘ. ΕΛΛ. ΚΑΤΑΘΕΣΗΣ (21):20020400823
ΗΜΕΡ. ΕΛΛ. ΚΑΤΑΘΕΣΗΣ (11):28/02/2002
ΑΡΙΘ./ΗΜΕΡ. ΔΗΜΟΣΙΕΥΣΗΣ
ΕΥΡΩΠΑΪΚΟΥ ΔΙΠΛΩΜΑΤΟΣ(87):0786255 - 12/12/2001
ΑΡΙΘ./ΗΜΕΡ. ΔΗΜΟΣΙΕΥΣΗΣ
ΕΥΡΩΠΑΪΚΗΣ ΑΙΤΗΣΗΣ (86):96117245.9--06/10/1992
ΔΙΚΑΙΟΥΧΟΣ (73):1)BIOGEN, INC.
14 Cambridge Center, Cambridge Massachu-
setts 02142,US ΗΝΩΜΕΝΕΣ ΠΟΛΙΤΕΙΕΣ
ΤΗΣ ΑΜΕΡΙΚΗΣ (Η.Π.Α.)
ΣΥΜΒ. ΠΡΟΤΕΡΑΙΟΤΗΤΕΣ (30):772705-07/10/1991-US
850706-12/03/1992-US
ΕΦΕΥΡΕΤΗΣ (72):1)Wallner, Barbara
2)Benjamin, Christopher
ΕΙΔΙΚΟΣ ΠΛΗΡΕΞΟΥΣΙΟΣ (74):ΒΟΖΕΜΠΕΡΓΚ-ΒΡΕΤΟΥ ΙΛΕΑΝΑ
ΑΙΓΙΑΛΕΙΑΣ 30 15125 ΜΑΡΟΥΣΙ
(ΑΤΤΙΚΗΣ)
ΑΝΤΙΚΛΗΤΟΣ (74):ΒΟΖΕΜΠΕΡΓΚ-ΒΡΕΤΟΥ
ΙΛΕΑΝΑ,Αιγαλείας 30,151 25
ΠΑΡΑΔΕΙΣΟΣ ΑΜΑΡΟΥΣΙΟΥ, ΕΛΛΑΔΑ
ΤΙΤΛΟΣ ΕΦΕΥΡΕΣΗΣ (54):**ΜΕΘΟΔΟΣ ΒΕΛΤΙΩΣΗΣ ΑΝΟΧΗΣ
ΑΛΛΟΜΟΣΧΕΥΜΑΤΟΣ Η ΞΕΝΟΜΟ-
ΣΧΕΥΜΑΤΟΣ ΜΕ ΧΟΡΗΓΗΣΗ ΜΙΑΣ
LFA-3 Η CD2 ΣΥΝΔΕΤΙΚΗΣ ΠΡΩ-
ΤΕΪΝΗΣ**

ιστού ξενομοσχεύματος σε ένα θηλαστικό, συμπεριλαμβανομένου ανθρώπου, όπου η μέθοδος περιλαμβάνει εμφύτευση στο θηλαστικό ενός αλλομοσχεύματος ή ενός ξενομοσχεύματος και χορήγηση της πρωτεΐνης.

ΠΕΡΙΛΗΨΗ(57)

Πρωτεΐνη που συνδέει CD2, που είναι ένα παράγωγο διαλυτού LFA-3 πολυπεπτιδίου, το δε παράγωγο είναι μία ανοσοσφαιρίνη σύντηξης περιλαμβάνουσα το διαλυτό LFA-3 πολυπεπτίδιο συντηγμένο προς μία περιοχή ανοσοσφαιρίνης ή το διαλυτό LFA-3 πολυπεπτίδιο συνδέεται προς ένα φαρμακευτικό παράγωγο, χρησιμοποιείται στην Παρασκευή ενός φαρμάκου για χρήση σε μέθοδο βελτίωσης ανοχής μεταμοσχευμένου ιστού αλλομοσχεύματος ή

ΑΡΙΘΜΟΣ ΕΥΡ. Δ.Ε. (11):3038588
ΑΡΙΘ. ΕΛΛ. ΚΑΤΑΘΕΣΗΣ (21):20020400824
ΗΜΕΡ. ΕΛΛ. ΚΑΤΑΘΕΣΗΣ (11):28/02/2002
ΑΡΙΘ./ΗΜΕΡ. ΔΗΜΟΣΙΕΥΣΗΣ
ΕΥΡΩΠΑΪΚΟΥ ΔΙΠΛΩΜΑΤΟΣ(87):0976465 - 28/11/2001
ΑΡΙΘ./ΗΜΕΡ. ΔΗΜΟΣΙΕΥΣΗΣ
ΕΥΡΩΠΑΪΚΗΣ ΑΙΤΗΣΗΣ (86):98113975.1--27/07/1998
ΔΙΚΑΙΟΥΧΟΣ (73):1)Team Meccanica S.r.l
 Via Tevere, 2, 20020 Cesate (Milano),IT
 ΙΤΑΛΙΑ

ΣΥΜΒ. ΠΡΟΤΕΡΑΙΟΤΗΤΕΣ (30):
ΕΦΕΥΡΕΤΗΣ (72):1)Piacentini, Sergio
ΕΙΔΙΚΟΣ ΠΛΗΡΕΞΟΥΣΙΟΣ (74):ΚΙΛΙΜΙΡΗΣ ΚΩΝΣΤΑΝΤΙΝΟΣ
 ΧΑΤΖΗΓΙΑΝΝΗ ΜΕΞΗ 7 11528 ΑΘΗΝΑ
 (ΑΤΤΙΚΗΣ)

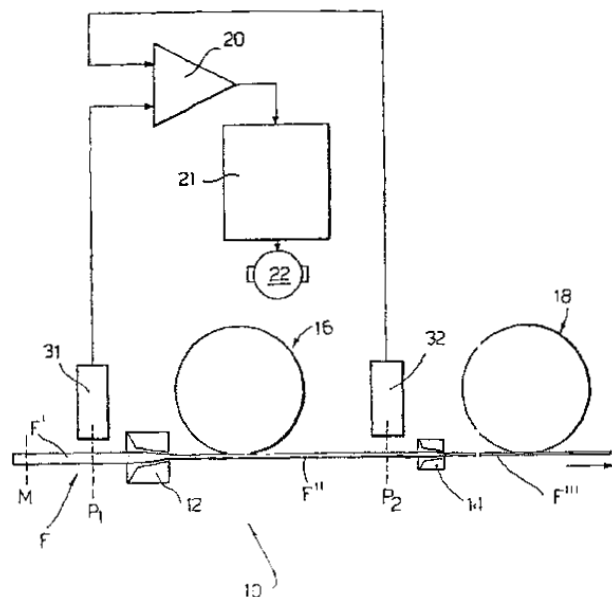
ΑΝΤΙΚΛΗΤΟΣ (74):ΚΙΛΙΜΙΡΗΣ ΑΝΑΣΤΑΣΙΟΣ,Χατζηγιάννη
 Μέξη 7,11528 ΑΘΗΝΑ (ΑΤΤΙΚΗΣ),
 ΕΛΛΑΔΑ

ΤΙΤΛΟΣ ΕΦΕΥΡΕΣΗΣ (54):ΔΙΑΔΙΚΑΣΙΑ ΡΥΘΜΙΣΗΣ ΜΕ ΕΛΕΓΧΟ
 ΟΓΚΟΥ ΓΙΑ ΤΗΝ ΠΛΑΣΤΙΚΗ ΕΠΕ-
 ΞΕΡΓΑΣΙΑ ΥΛΙΚΟΥ ΜΕΣΩ ΜΕΙΩΣΗΣ
 ΤΗΣ ΕΓΚΑΡΣΙΑΣ ΔΙΑΤΟΜΗΣ ΚΑΙ
 ΣΥΣΤΗΜΑ.

ΠΕΡΙΛΗΨΗ(57)

Σε σύστημα που περιλαμβάνει ανάντη πλάκα-μήτρα (12) και κατάντη πλάκα-μήτρα (14) για πλαστική επεξεργασία με μείωση της εγκάρσιας διατομής επί κινούμενης ταινίας ή σύρματος (F) υλικού, εργάτη εφελκυσμού (16) κατάντη μιας ανάντη πλάκας-μήτρας (12) και έναν επιπλέον εργάτη εφελκυσμού (18) κατάντη μιας κατάντη πλάκας-μήτρας (14), ανιχνεύονται τα πιθανά σφάλματα της περιστροφικής ταχύτητας του ανάντη εργάτη (16) σε σχέση με τον κατάντη εργάτη (18) δια μετρήσεως του όγκου του υλικού που περνάει ανά μονάδα χρόνου από

σημείο ανάντη του ανάντη εργάτη (16), που είναι ο ελεγχόμενος εργάτης, και από σημείο ανάντη του κατάντη εργάτη (18), που είναι ο εργάτης αναφοράς. Η μέτρηση πρέπει να γίνεται σε γειννίαση με τις αντίστοιχες πλάκες-μήτρες (12,14) (δεν έχει σημασία αν είναι εμπροσθεν ή όπισθεν).



ΑΡΙΘΜΟΣ ΕΥΡ. Δ.Ε. (11):3038589
ΑΡΙΘ. ΕΛΛ. ΚΑΤΑΘΕΣΗΣ (21):20020400825
ΗΜΕΡ. ΕΛΛ. ΚΑΤΑΘΕΣΗΣ (11):28/02/2002
ΑΡΙΘ./ΗΜΕΡ. ΔΗΜΟΣΙΕΥΣΗΣ
ΕΥΡΩΠΑΪΚΟΥ ΔΙΠΛΩΜΑΤΟΣ(87):0769970 - 19/12/2001
ΑΡΙΘ./ΗΜΕΡ. ΔΗΜΟΣΙΕΥΣΗΣ
ΕΥΡΩΠΑΪΚΗΣ ΑΙΤΗΣΗΣ (86):95925794.0--05/07/1995
ΔΙΚΑΙΟΥΧΟΣ (73):1)E.R. SQUIBB & SONS, INC.
 Lawrenceville-Princeton Road, Princeton,
 New Jersey 08543-4000,US ΗΝΩΜΕΝΕΣ
 ΠΟΛΙΤΕΙΕΣ ΤΗΣ ΑΜΕΡΙΚΗΣ (Η.Π.Α.)

ΣΥΜΒ. ΠΡΟΤΕΡΑΙΟΤΗΤΕΣ (30):9413931-11/07/1994-GB
ΕΦΕΥΡΕΤΗΣ (72):1)MAHONEY, Peter, M., J.
 2)KERSHAW, David
 3)PRITCHARD, David
 4)FENTON, John, Charles

ΕΙΔΙΚΟΣ ΠΛΗΡΕΞΟΥΣΙΟΣ (74):ΒΟΖΕΜΠΕΡΓΚ-ΒΡΕΤΟΥ ΙΛΕΑΝΑ
 ΑΙΓΙΑΛΕΙΑΣ 30 15125 ΜΑΡΟΥΣΙ
 (ΑΤΤΙΚΗΣ)

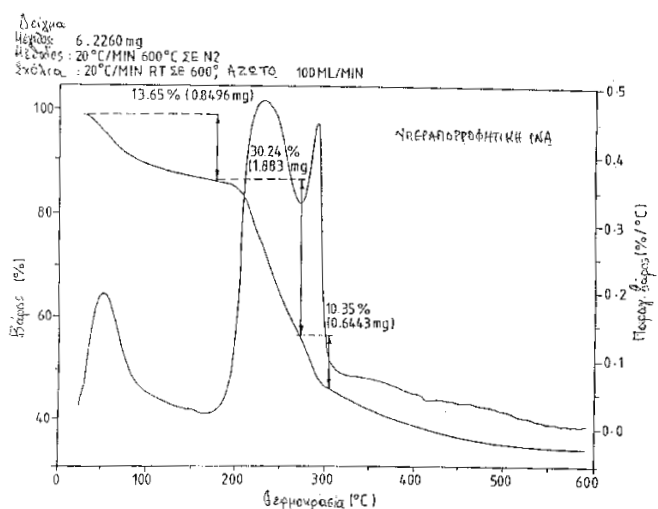
ΑΝΤΙΚΛΗΤΟΣ (74):ΒΟΖΕΜΠΕΡΓΚ-ΒΡΕΤΟΥ
 ΙΛΕΑΝΑ,Αιγιάλειας 30,151 25
 ΠΑΡΑΔΕΙΣΟΣ ΑΜΑΡΟΥΣΙΟΥ, ΕΛΛΑΔΑ

ΤΙΤΛΟΣ ΕΦΕΥΡΕΣΗΣ (54):ΑΛΓΙΝΙΚΟ ΥΦΑΝΣΙΜΟ, ΜΕΘΟΔΟΣ
 ΠΑΡΑΣΚΕΥΗΣ ΚΑΙ ΧΡΗΣΗ

ΠΕΡΙΛΗΨΗ(57)

Τα αλγινικά υφάνσματα έχουν χρησιμοποιηθεί, σε συνδυασμό με ξυλανθρακούχο υφάσμα, σε επιδέσιμους τραυμάτων για δύσσομα τραύματα και υπάρχουν εμπορικά παραδείγματα τέτοιων επιδέσιμων τραυμάτων. Ένα πρόβλημα που σχετίζεται με γνωστούς αλγινικούς επιδέσιμους τραυμάτων στους οποίους γίνεται χρήση ξυλανθρακικού υφάσματος είναι ότι ο επίδεσμος έχει σχετικά άκαμπτη κατασκευή. Επιπλέον, οι γνωστοί επίδεσμοι έχουν περιορισθεί στη χρήση ξυλανθρακούχου υφάσματος το οποίο περιορίζει τις απορροφητικές ιδιότητές τους

για σμηρούς παράγοντες τραυμάτων λόγω καθωρισμένου εμβαδού επιφάνειας του υφάσματος. Έχουμε τώρα δημιουργήσει αλγινικό υφάνσιμο το οποίο καταπραίνει τα ανωτέρω προβλήματα, και με την παρούσα εφεύρεση παρέχεται αλγινικό υφάνσιμο που έχει διαμερισμένο ξυλάνθρακα διεσπαρμένο σ' αυτό.



ΑΡΙΘΜΟΣ ΕΥΡ. Δ.Ε. (11):3038590
ΑΡΙΘ. ΕΛΛ. ΚΑΤΑΘΕΣΗΣ (21):20020400826
ΗΜΕΡ. ΕΛΛ. ΚΑΤΑΘΕΣΗΣ (11):28/02/2002
ΑΡΙΘ./ΗΜΕΡ. ΔΗΜΟΣΙΕΥΣΗΣ
ΕΥΡΩΠΑΪΚΟΥ ΔΙΠΛΩΜΑΤΟΣ(87):0592685 - 28/11/2001
ΑΡΙΘ./ΗΜΕΡ. ΔΗΜΟΣΙΕΥΣΗΣ
ΕΥΡΩΠΑΪΚΗΣ ΑΙΤΗΣΗΣ (86):93908104.8--16/04/1993
ΔΙΚΑΙΟΥΧΟΣ (73):1)KIRIN BEER KABUSHIKI KAISHA
10-1, Shinkawa 2-chome, Chuo-ku, Tokyo
104-8288,JP ΙΑΠΩΝΙΑ
ΣΥΜΒ. ΠΡΟΤΕΡΑΙΟΤΗΤΕΣ (30):12283792-17/04/1992-JP
34979192-02/12/1992-JP
ΕΦΕΥΡΕΤΗΣ (72):1)ISHIDA, Isao
2)OKADA, Yoshimi
ΕΙΔΙΚΟΣ ΠΛΗΡΕΞΟΥΣΙΟΣ (74):BOZEMΠΕΡΓΚ-ΒΡΕΤΟΥ ΙΛΕΑΝΑ
ΑΙΓΙΑΛΕΙΑΣ 30 15125 ΜΑΡΟΥΣΙ
(ΑΤΤΙΚΗΣ)
ΑΝΤΙΚΛΗΤΟΣ (74):BOZEMΠΕΡΓ-ΒΡΕΤΟΥ
ΙΛΕΑΝΑ,Αιγαλείας 30,151 25
ΠΑΡΑΔΕΙΣΟΣ ΑΜΑΡΟΥΣΙΟΥ, ΕΛΛΑΔΑ
ΤΙΤΛΟΣ ΕΦΕΥΡΕΣΗΣ (54):ΦΥΤΟ ΑΝΘΕΚΤΙΚΟ ΣΕ ΔΥΟ Η
ΠΕΡΙΣΣΟΤΕΡΟΥΣ ΚΑΙ ΠΑΡΑΣΚΕΥΗ
ΑΥΤΟΥ

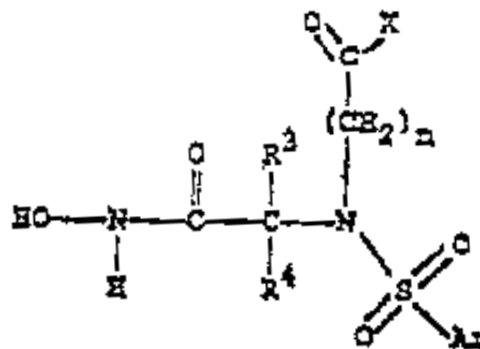
ΠΕΡΙΛΗΨΗ(57)

Μέθοδος παρασκευής ενός φυτού το οποίο είναι ανθεκτικό σε δύο ή περισσότερους RNA ιούς με ενσωμάτωση εντός ενός χρωμοσώματος φυτού, μιας DNA αλληλουχίας κωδικοποιητικής για μία πρωτεΐνη που έχει ενζυματική δραστηριότητα ειδικώς να αποσυνθέτει διπλο-κλώνο RNA, και να εκφράζει αυτό. Και φυτό ανθεκτικό σε RNA ιούς που παρασκευάζεται με τον τρόπο αυτό.

ΑΡΙΘΜΟΣ ΕΥΡ. Δ.Ε. (11):3038591
ΑΡΙΘ. ΕΛΛ. ΚΑΤΑΘΕΣΗΣ (21):20020400827
ΗΜΕΡ. ΕΛΛ. ΚΑΤΑΘΕΣΗΣ (11):28/02/2002
ΑΡΙΘ./ΗΜΕΡ. ΔΗΜΟΣΙΕΥΣΗΣ
ΕΥΡΩΠΑΪΚΟΥ ΔΙΠΛΩΜΑΤΟΣ(87):0813520 - 19/12/2001
ΑΡΙΘ./ΗΜΕΡ. ΔΗΜΟΣΙΕΥΣΗΣ
ΕΥΡΩΠΑΪΚΗΣ ΑΙΤΗΣΗΣ (86):96907134.9--07/03/1996
ΔΙΚΑΙΟΥΧΟΣ (73):1)PFIZER INC
235 East 42nd Street, New York, N.Y. 10017-
5755,US ΗΝΩΜΕΝΕΣ ΠΟΛΙΤΕΙΕΣ ΤΗΣ
ΑΜΕΡΙΚΗΣ (Η.Π.Α.)
ΣΥΜΒ. ΠΡΟΤΕΡΑΙΟΤΗΤΕΣ (30):401049-08/03/1995-US
ΕΦΕΥΡΕΤΗΣ (72):1)ROBINSON, Ralph, P.
2)RIZZI, James, P.
ΕΙΔΙΚΟΣ ΠΛΗΡΕΞΟΥΣΙΟΣ (74):BOZEMΠΕΡΓΚ-ΒΡΕΤΟΥ ΙΛΕΑΝΑ
ΑΙΓΙΑΛΕΙΑΣ 30 15125 ΜΑΡΟΥΣΙ
(ΑΤΤΙΚΗΣ)
ΑΝΤΙΚΛΗΤΟΣ (74):BOZEMΠΕΡΓ-ΒΡΕΤΟΥ
ΙΛΕΑΝΑ,Αιγαλείας 30,151 25
ΠΑΡΑΔΕΙΣΟΣ ΑΜΑΡΟΥΣΙΟΥ, ΕΛΛΑΔΑ
ΤΙΤΛΟΣ ΕΦΕΥΡΕΣΗΣ (54):ΠΑΡΑΓΩΓΑ ΑΡΥΑΣΟΥΛΦΟΝΥΛΑΜΙΝΟ
ΥΔΡΟΞΑΜΙΚΟΥ ΟΞΕΟΣ

ΠΕΡΙΛΗΨΗ(57)

Μία ένωση του τύπου (I), όπου n, X, R3, R4 και Ar είναι όπως ορίζονται ανωτέρω, χρήσιμη στην θεραπευτική αγωγή μιας κατάστασης που επιλέγεται από την ομάδα που αποτελείται από αρθρίτιδα, καρκίνο, εξέλκωση ιστού, επαναστένωση, περιοδοντική ασθένεια, πομφολυγώδη επιδερμολυσία, σκληρίτιδα και άλλες ασθένειες που χαρακτηρίζονται από δραστηριότητα μεταλλοπρωτεΐνωσης μεσοκυττάριας ουσίας, AIDS, σηψαιμία, σηψαιμικό σοκ και άλλες ασθένειες που περιλαμβάνεται η παραγωγή TNF.



ΑΡΙΘΜΟΣ ΕΥΡ. Δ.Ε. (11):3038592
ΑΡΙΘ. ΕΛΛ. ΚΑΤΑΘΕΣΗΣ (21):20020400828
ΗΜΕΡ. ΕΛΛ. ΚΑΤΑΘΕΣΗΣ (11):28/02/2002
ΑΡΙΘ./ΗΜΕΡ. ΔΗΜΟΣΙΕΥΣΗΣ
ΕΥΡΩΠΑΪΚΟΥ ΔΙΠΛΩΜΑΤΟΣ(87):0971717 - 19/12/2001
ΑΡΙΘ./ΗΜΕΡ. ΔΗΜΟΣΙΕΥΣΗΣ
ΕΥΡΩΠΑΪΚΗΣ ΑΙΤΗΣΗΣ (86):97939482.2--21/08/1997
ΔΙΚΑΙΟΥΧΟΣ (73):1)Bristol-Myers Squibb Company
5 Research Parkway, Wallingford, CT 06492-
7660,US ΗΝΩΜΕΝΕΣ ΠΟΛΙΤΕΙΕΣ ΤΗΣ
ΑΜΕΡΙΚΗΣ (Η.Π.Α.)
ΣΥΜΒ. ΠΡΟΤΕΡΑΙΟΤΗΤΕΣ (30):24657 P-22/08/1996-US
ΕΦΕΥΡΕΤΗΣ (72):1)SAULNIER, Mark, George
2)BALASUBRAMANIAN, Neelakantan
3)FRENNESSON, David, Bertil
4)ST. LAURENT, Denis, R.
5)LANGLEY, David, R.
ΕΙΔΙΚΟΣ ΠΛΗΡΕΞΟΥΣΙΟΣ (74):BOZEMΠΕΡΓΚ-ΒΡΕΤΟΥ ΙΛΕΑΝΑ
ΑΙΓΙΑΛΕΙΑΣ 30 15125 ΜΑΡΟΥΣΙ
(ΑΤΤΙΚΗΣ)
ΑΝΤΙΚΛΗΤΟΣ (74):BOZEMΠΕΡΓΚ-ΒΡΕΤΟΥ
ΙΛΕΑΝΑ,Αιγιαλείας 30,151 25
ΠΑΡΑΔΕΙΣΟΣ ΑΜΑΡΟΥΣΙΟΥ, ΕΛΛΑΔΑ
ΤΙΤΛΟΣ ΕΦΕΥΡΕΣΗΣ (54):**ΚΥΤΟΤΟΞΙΚΟ ΑΜΙΝΟΣΑΚΧΑΡΟ ΚΑΙ
ΣΥΝΑΦΗ ΣΑΚΧΑΡΟΠΑΡΑΓΩΓΑ ΙΝΔΟ-
ΛΟΠΥΡΡΟΛΟΚΑΡΒΑΖΟΛΙΩΝ**

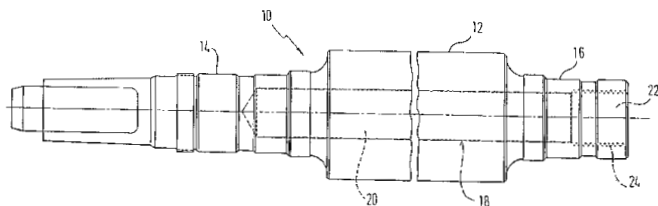
ΠΕΡΙΛΗΨΗ(57)

Η παρούσα εφεύρεση αφορά νέο άμινο σάκχαρο και σχετικά σάκχαρο παράγωγα ινδολοπυρρολοκαρβαζολίων, τη χρήση τους σαν παράγοντες κατά του όγκου και φαρμακευτικές συνταγοποιήσεις.

ΑΡΙΘΜΟΣ ΕΥΡ. Δ.Ε. (11):3038593
ΑΡΙΘ. ΕΛΛ. ΚΑΤΑΘΕΣΗΣ (21):20020400829
ΗΜΕΡ. ΕΛΛ. ΚΑΤΑΘΕΣΗΣ (11):28/02/2002
ΑΡΙΘ./ΗΜΕΡ. ΔΗΜΟΣΙΕΥΣΗΣ
ΕΥΡΩΠΑΪΚΟΥ ΔΙΠΛΩΜΑΤΟΣ(87):0855233 - 19/12/2001
ΑΡΙΘ./ΗΜΕΡ. ΔΗΜΟΣΙΕΥΣΗΣ
ΕΥΡΩΠΑΪΚΗΣ ΑΙΤΗΣΗΣ (86):98101155.4--23/01/1998
ΔΙΚΑΙΟΥΧΟΣ (73):1)ALCAN DEUTSCHLAND GMBH
Hannoversche Strasse 1, D-37075 Gottin-
gen,DE ΓΕΡΜΑΝΙΑ
ΣΥΜΒ. ΠΡΟΤΕΡΑΙΟΤΗΤΕΣ (30):19702325-23/01/1997-DE
ΕΦΕΥΡΕΤΗΣ (72):1)Rawe, Franz-Josef
ΕΙΔΙΚΟΣ ΠΛΗΡΕΞΟΥΣΙΟΣ (74):BOZEMΠΕΡΓΚ-ΒΡΕΤΟΥ ΙΛΕΑΝΑ
ΑΙΓΙΑΛΕΙΑΣ 30 15125 ΜΑΡΟΥΣΙ
(ΑΤΤΙΚΗΣ)
ΑΝΤΙΚΛΗΤΟΣ (74):BOZEMΠΕΡΓΚ-ΒΡΕΤΟΥ
ΙΛΕΑΝΑ,Αιγιαλείας 30,151 25
ΠΑΡΑΔΕΙΣΟΣ ΑΜΑΡΟΥΣΙΟΥ, ΕΛΛΑΔΑ
ΤΙΤΛΟΣ ΕΦΕΥΡΕΣΗΣ (54):**ΜΕΘΟΔΟΣ ΚΑΤΑΣΚΕΥΗΣ ΕΛΑΣΤΡΩΝ
ΚΑΙ ΣΕΙΡΑΣ ΕΛΑΣΤΡΩΝ ΜΕ ΑΠΟ-
ΣΒΕΝΥΟΜΕΝΕΣ ΤΑΛΑΝΤΩΣΕΙΣ**

ΠΕΡΙΛΗΨΗ(57)

Σε μία μέθοδο κατασκευής ελαστρών με αποσβενυόμενες ταλαντώσεις, κατά προτίμηση υφιστάμενων εγκαταστάσεων ελαστρών, διαμορφώνεται τουλάχιστον σε ένα ελαστρο στηρίξεως και/ή σε ένα αντίστοιχο ελαστρο εργασίας (10), για την μεταβολή των τιμών των ιδιαίτερων (ειδικών) συχνότητων ταλαντώσεως τουλάχιστον ενός ελαστρού, τουλάχιστον ένας κοίλος χώρος (18) με παράλληλο άξονα. Τοιουτοτρόπως διαφέρουν οι ιδιαίτερες συχνότητες ταλαντώσεως (δονήσεως) των ελαστρών επαρκώς μεταξύ τους, έτσι ώστε θα αποφεύγεται μία αμοιβαία διέγερση σε ταλαντώσεις. Σε μια σειρά ελαστρών της εφευρέσεως αποτελούμενη τουλάχιστον από ένα ελαστρο εργασίας και ένα ελαστρο στηρίξεως, ένα ελαστρο (10) εφοδιάζεται με ένα τουλάχιστον κοίλο χώρο (18) παράλληλου άξονα.



ΑΡΙΘΜΟΣ ΕΥΡ. Δ.Ε. (11):3038594
ΑΡΙΘ. ΕΛΛ. ΚΑΤΑΘΕΣΗΣ (21):20020400830
ΗΜΕΡ. ΕΛΛ. ΚΑΤΑΘΕΣΗΣ (11):28/02/2002
ΑΡΙΘ./ΗΜΕΡ. ΔΗΜΟΣΙΕΥΣΗΣ
ΕΥΡΩΠΑΪΚΟΥ ΔΙΠΛΩΜΑΤΟΣ(87):0776874 - 12/12/2001
ΑΡΙΘ./ΗΜΕΡ. ΔΗΜΟΣΙΕΥΣΗΣ
ΕΥΡΩΠΑΪΚΗΣ ΑΙΤΗΣΗΣ (86):97102326.2--01/09/1994
ΔΙΚΑΙΟΥΧΟΣ (73):1)HERHOF UMWELTTECHNIK GmbH
Riemannstrasse 1, D-35606 Solms-Nieder-
biel,DE GERMANIA
ΣΥΜΒ. ΠΡΟΤΕΡΑΙΟΤΗΤΕΣ (30):4334435-08/10/1993-DE
ΕΦΕΥΡΕΤΗΣ (72):1)Schnorr, Karl-Ernst, Dipl.-Ing.
ΕΙΔΙΚΟΣ ΠΛΗΡΕΞΟΥΣΙΟΣ (74):BOZEMΠΕΡΓΚ-ΒΡΕΤΟΥ ΙΛΕΑΝΑ
ΑΙΓΙΑΛΕΙΑΣ 30 15125 ΜΑΡΟΥΣΙ
(ΑΤΤΙΚΗΣ)
ΑΝΤΙΚΛΗΤΟΣ (74):BOZEMΠΕΡΓΚ-ΒΡΕΤΟΥ
ΙΛΕΑΝΑ,Αιγιαλείας 30,151 25
ΠΑΡΑΔΕΙΣΟΣ ΑΜΑΡΟΥΣΙΟΥ, ΕΛΛΑΔΑ
ΤΙΤΛΟΣ ΕΦΕΥΡΕΣΗΣ (54):**ΜΕΘΟΔΟΣ ΥΠΟΛΟΓΙΣΜΟΥ ΤΗΣ ΚΑΤΑ
ΤΗΝ ΔΙΠΑΣΜΑΤΟΠΟΙΗΣΗ ΠΑΡΑΓΟ-
ΜΕΝΗΣ ΕΝΕΡΓΕΙΑΣ**

ΠΕΡΙΛΗΨΗ(57)

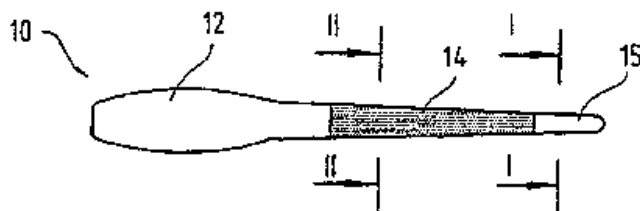
Μία μέθοδος χρησιμεύει για τον υπολογισμό της ενέργειας η οποία δημιουργείται μικροβιολογικά κατά την λιπασματοποίηση οργανικών υλών (σαπίζοντος προϊόντος) σε ένα κλειστό υποδοχείο, υπό εξαναγκασμένο αερισμό. Για την επίτευξη μιας τέτοιας μεθόδου, υπολογίζεται η ποσότητα του ύδατος που σχηματίζεται μικροβιολογικά κατά την λιπασματοποίηση.

ΑΡΙΘΜΟΣ ΕΥΡ. Δ.Ε. (11):3038595
ΑΡΙΘ. ΕΛΛ. ΚΑΤΑΘΕΣΗΣ (21):20020400831
ΗΜΕΡ. ΕΛΛ. ΚΑΤΑΘΕΣΗΣ (11):28/02/2002
ΑΡΙΘ./ΗΜΕΡ. ΔΗΜΟΣΙΕΥΣΗΣ
ΕΥΡΩΠΑΪΚΟΥ ΔΙΠΛΩΜΑΤΟΣ(87):0932371 - 05/12/2001
ΑΡΙΘ./ΗΜΕΡ. ΔΗΜΟΣΙΕΥΣΗΣ
ΕΥΡΩΠΑΪΚΗΣ ΑΙΤΗΣΗΣ (86):97909288.9--18/09/1997
ΔΙΚΑΙΟΥΧΟΣ (73):1)CORONET-WERKE GmbH
Neustadt 2, 69483 Wald-Michelbach,DE
GERMANIA
ΣΥΜΒ. ΠΡΟΤΕΡΑΙΟΤΗΤΕΣ (30):19642431-15/10/1996-DE
ΕΦΕΥΡΕΤΗΣ (72):1)WEIHRAUCH, Georg
ΕΙΔΙΚΟΣ ΠΛΗΡΕΞΟΥΣΙΟΣ (74):BOZEMΠΕΡΓΚ-ΒΡΕΤΟΥ ΙΛΕΑΝΑ
ΑΙΓΙΑΛΕΙΑΣ 30 15125 ΜΑΡΟΥΣΙ
(ΑΤΤΙΚΗΣ)
ΑΝΤΙΚΛΗΤΟΣ (74):BOZEMΠΕΡΓΚ-ΒΡΕΤΟΥ
ΙΛΕΑΝΑ,Αιγιαλείας 30,151 25
ΠΑΡΑΔΕΙΣΟΣ ΑΜΑΡΟΥΣΙΟΥ, ΕΛΛΑΔΑ
ΤΙΤΛΟΣ ΕΦΕΥΡΕΣΗΣ (54):**ΕΞΑΡΤΗΜΑ ΜΕΣΟΔΟΤΙΟΥ ΚΑΘΑΡΙ-
ΣΜΟΥ ΚΑΙ ΜΕΘΟΔΟΣ ΚΑΤΑΣΚΕΥΗΣ
ΤΟΥ**

ΠΕΡΙΛΗΨΗ(57)

Για την καλή οδοντική περιποίηση περιγράφεται ένα εξάρτημα μεσοδοντίου καθαρισμού, που αποτελείται από ένα στήριγμα σχηματιζόμενο από ένα ραβδοειδές τεμάχιο κατασκευαζόμενο από ένα πρώτο πλαστικό υλικό, η επιφάνεια του οποίου καλύπτεται μερικώς από ένα τουλάχιστον παρένθεμα ή υπόβαθρο κατασκευασμένο από ένα δεύτερο πλαστικό υλικό, μαλακότερο από το πρώτο υλικό. Το παρένθεμα μπορεί να τοποθετείται σε μία εκβάθυνση σχηματισμένης στο στήριγμα και να συγκρατείται μέσω προσαρμογής εντός αυτής. Εάν το πρώτο πλαστικό υλικό του στηρίγματος και/ή το δεύτερο πλαστικό υλικό του παρενθέματος ή του υποβάθρου περιέχει μία ή περισσότερες προσθετικές ύλες, μπορεί να ποικίλει και να βελτιστοποιείται ο καθαρισμός ή η απόδοση της

υγιεινής. Κατά την διαδικασία κατασκευής του εξαρτήματος τούτου καθαρισμού, το δεύτερο πλαστικό υλικό του παρενθέματος ή του υποβάθρου μπορεί να εγχύνεται επί του πρώτου πλαστικού υλικού του στηρίγματος. Το στήριγμα και το παρένθεμα ή το υπόβαθρο μπορεί να κατασκευάζονται σύμφωνα με την διαδικασία χυτεύσεως δια εγχύσεως δύο συστατικών.



ΑΡΙΘΜΟΣ ΕΥΡ. Δ.Ε. (11):3038596
ΑΡΙΘ. ΕΛΛ. ΚΑΤΑΘΕΣΗΣ (21):20020400832
ΗΜΕΡ. ΕΛΛ. ΚΑΤΑΘΕΣΗΣ (11):28/02/2002
ΑΡΙΘ./ΗΜΕΡ. ΔΗΜΟΣΙΕΥΣΗΣ
ΕΥΡΩΠΑΪΚΟΥ ΔΙΠΛΩΜΑΤΟΣ(87):0699068 - 19/12/2001
ΑΡΙΘ./ΗΜΕΡ. ΔΗΜΟΣΙΕΥΣΗΣ
ΕΥΡΩΠΑΪΚΗΣ ΑΙΤΗΣΗΣ (86):94918106.9--20/05/1994
ΔΙΚΑΙΟΥΧΟΣ (73):1)THE LIPOSOME COMPANY, INC.
One Research Way Princeton Forrestal Center,
Princeton, NJ 08540,US ΗΝΩΜΕΝΕΣ
ΠΟΛΙΤΕΙΕΣ ΤΗΣ ΑΜΕΡΙΚΗΣ (Η.Π.Α.)
ΣΥΜΒ. ΠΡΟΤΕΡΑΙΟΤΗΤΕΣ (30):207651-07/03/1994-US
65928-21/05/1993-US
ΕΦΕΥΡΕΤΗΣ (72):1)JANOFF, Andrew, S.
2)AHL, Patrick, L.
3)MINCHEY, Sharma, R.
4)BHATIA, Suresh, K.
ΕΙΔΙΚΟΣ ΠΛΗΡΕΞΟΥΣΙΟΣ (74):BOZEMΠΕΡΓΚ-ΒΡΕΤΟΥ ΙΛΕΑΝΑ
ΔΙΠΤΑΛΕΙΑΣ 30 15125 ΜΑΡΟΥΣΙ
(ΑΤΤΙΚΗΣ)
ΑΝΤΙΚΛΗΤΟΣ (74):BOZEMΠΕΡΓΚ-ΒΡΕΤΟΥ
ΙΛΕΑΝΑ,Αιγαλείας 30,151 25
ΠΑΡΑΔΕΙΣΟΣ ΑΜΑΡΟΥΣΙΟΥ, ΕΛΛΑΔΑ
ΤΙΤΛΟΣ ΕΦΕΥΡΕΣΗΣ (54):**ΜΕΙΩΣΗ ΤΩΝ ΔΙΕΓΕΙΡΟΜΕΝΩΝ ΔΙΠ-**
ΔΙΠΟΣΩΜΑ ΑΝΤΙΘΕΤΩΝ ΦΥΣΙΟΛΟΓΙ-
ΚΩΝ ΑΝΤΙΔΡΑΣΕΩΝ

ΠΕΡΙΛΗΨΗ(57)

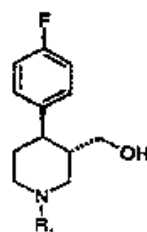
Παρέχεται μέθοδος χορήγησης σύνθεσης λιποσώματος σε ένα ζώο, η δε μέθοδος περιλαμβάνει χορήγηση στο ζώο μιας σύνθεσης λιποσώματος που περιέχει μία αποτελεσματική ποσότητα λιποσώματος που μειώνει την αντίθετη φυσιολογική αντίδραση, η οποία έχει επιπλέον προς τον βιοδραστικό παράγοντα μία διπλή

στιβάδα λιπιδίου που περιέχει ένα λιπίδιο και ένα μόριο τροποποίησης επιφανειοδραστικού παράγοντα. Μία αντίθετη φυσιολογική αντίδραση την οποία μπορεί να υφίσταται το ζώο κατά τη χορήγηση μιας σύνθεσης λιποσώματος, μειώνεται λόγω της παρουσίας του παράγοντα επιφανείας-τροποποιημένου μορίου στην διπλή στιβάδα λιπιδίου του λιποσώματος.

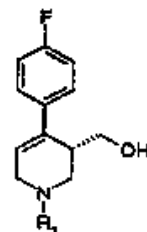
ΑΡΙΘΜΟΣ ΕΥΡ. Δ.Ε. (11):3038597
ΑΡΙΘ. ΕΛΛ. ΚΑΤΑΘΕΣΗΣ (21):20020400834
ΗΜΕΡ. ΕΛΛ. ΚΑΤΑΘΕΣΗΣ (11):28/02/2002
ΑΡΙΘ./ΗΜΕΡ. ΔΗΜΟΣΙΕΥΣΗΣ
ΕΥΡΩΠΑΪΚΟΥ ΔΙΠΛΩΜΑΤΟΣ(87):0983237 - 16/01/2002
ΑΡΙΘ./ΗΜΕΡ. ΔΗΜΟΣΙΕΥΣΗΣ
ΕΥΡΩΠΑΪΚΗΣ ΑΙΤΗΣΗΣ (86):98929307.1--13/05/1998
ΔΙΚΑΙΟΥΧΟΣ (73):1)BASF AKTIENGESELLSCHAFT
., 67056 Ludwigshafen,DE ΓΕΡΜΑΝΙΑ
ΣΥΜΒ. ΠΡΟΤΕΡΑΙΟΤΗΤΕΣ (30):9710004-17/05/1997-GB
ΕΦΕΥΡΕΤΗΣ (72):1)BRENNAN, James, Patrick
ΕΙΔΙΚΟΣ ΠΛΗΡΕΞΟΥΣΙΟΣ (74):ΤΣΙΜΙΚΑΛΗΣ ΑΘΑΝΑΣΙΟΣ Ν. ΒΑΜΒΑ 1
10674 ΑΘΗΝΑ (ΑΤΤΙΚΗΣ)
ΑΝΤΙΚΛΗΤΟΣ (74):ΤΣΙΜΙΚΑΛΗΣ ΑΘΑΝΑΣΙΟΣ,Ν.ΒΑΜΒΑ 1,
10674 ΑΘΗΝΑ, ΕΛΛΑΔΑ
ΤΙΤΛΟΣ ΕΦΕΥΡΕΣΗΣ (54):**ΧΗΜΙΚΗ ΜΕΘΟΔΟΣ ΓΙΑ ΤΗΝ ΑΝΑ-**
ΓΩΓΗ 1-ΥΠΟΚΑΤΕΣΤΗΜΕΝΩΝ -3-
ΥΔΡΟΞΥΜΕΘΥΛΟ -4-(4-ΦΘΟΡΟΦΑΙΛΥ-
ΛΟ) ΤΕΤΡΑΥΔΡΟΠΥΡΙΔΙΝΩΝ

ΠΕΡΙΛΗΨΗ(57)

Μία μέθοδος για την παρασκευή μιας ένωσης του τύπου (I), όπου το R1 αντιπροσωπεύει μια αμινο-προστατευτική ομάδα, όπου μια ένωση του τύπου (II), στην οποία το R1 ορίζεται παραπάνω, ανάγεται από ένα υδρίδιο μετάλλου παρουσία ενός ανόργανου άλατος παρουσία μέσου αραιώσης.



(I)



(II)

ΑΡΙΘΜΟΣ ΕΥΡ. Δ.Ε. (11):3038598
ΑΡΙΘ. ΕΛΛ. ΚΑΤΑΘΕΣΗΣ (21):20020400835
ΗΜΕΡ. ΕΛΛ. ΚΑΤΑΘΕΣΗΣ (11):28/02/2002
ΑΡΙΘ./ΗΜΕΡ. ΔΗΜΟΣΙΕΥΣΗΣ
ΕΥΡΩΠΑΪΚΟΥ ΔΙΠΛΩΜΑΤΟΣ(87):0839001 - 12/12/2001
ΑΡΙΘ./ΗΜΕΡ. ΔΗΜΟΣΙΕΥΣΗΣ
ΕΥΡΩΠΑΪΚΗΣ ΑΙΤΗΣΗΣ (86):96922043.3--26/06/1996
ΔΙΚΑΙΟΥΧΟΣ (73):2)UNILEVER N.V.
Weena 455, 3013 AL Rotterdam,NL
ΟΛΛΑΝΔΙΑ
ΣΥΜΒ. ΠΡΟΤΕΡΑΙΟΤΗΤΕΣ (30):95202000-20/07/1995-EP
ΕΦΕΥΡΕΤΗΣ (72):1)GANGULI, Keshab, Lal
2)Van IMMERSEEL, Anton, Reid
3)MICHAELIDES, George, C.
4)Van PUTTE, Karel P.A.M.
5)TURKSMA, Hessel
ΕΙΔΙΚΟΣ ΠΛΗΡΕΞΟΥΣΙΟΣ (74):ΤΣΙΜΙΚΑΛΗΣ ΑΘΑΝΑΣΙΟΣ Ν. ΒΑΜΒΑ 1
10674 ΑΘΗΝΑ (ΑΤΤΙΚΗΣ)
ΑΝΤΙΚΛΗΤΟΣ (74):ΤΣΙΜΙΚΑΛΗΣ ΑΘΑΝΑΣΙΟΣ,Ν.ΒΑΜΒΑ 1,
10674 ΑΘΗΝΑ, ΕΛΛΑΔΑ
ΤΙΤΛΟΣ ΕΦΕΥΡΕΣΗΣ (54):**ΑΡΩΜΑΤΙΣΜΟΣ ΒΡΩΣΙΜΟΣ ΕΛΑΙΩΝ ΠΕΡΙΛΗΨΗ(57)**

Μέθοδος για αρωματισμό ενός βρώσιμου ελαίου με ενσωμάτωση εντός ενός δέκτου ουσιών αρώματος ελαίου από τις οποίες ένα τμήμα έχει ληφθεί από εκχύλιση υγρού/υγρού, ιδιαιτέρως χρησιμοποιώντας μίγμα αιθανόλης/ύδατος μιας υγρής πηγής αρώματος, που χαρακτηρίζεται από το ότι άλλο τμήμα των αρωματικών ουσιών έχει ληφθεί από εκχύλιση αερίου/υγρού, χρησιμοποιώντας ένα αέριο εκχύλισης το οποίο φέρεται σε επαφή κατ' αρχάς μέσω θερμαινόμενου αρωματικού ελαίου και στη συνέχεια μέσω ενός ψύκτη ελαίου δέκτου.

ΑΡΙΘΜΟΣ ΕΥΡ. Δ.Ε. (11):3038599
ΑΡΙΘ. ΕΛΛ. ΚΑΤΑΘΕΣΗΣ (21):20020400836
ΗΜΕΡ. ΕΛΛ. ΚΑΤΑΘΕΣΗΣ (11):28/02/2002
ΑΡΙΘ./ΗΜΕΡ. ΔΗΜΟΣΙΕΥΣΗΣ
ΕΥΡΩΠΑΪΚΟΥ ΔΙΠΛΩΜΑΤΟΣ(87):0824562 - 16/01/2002
ΑΡΙΘ./ΗΜΕΡ. ΔΗΜΟΣΙΕΥΣΗΣ
ΕΥΡΩΠΑΪΚΗΣ ΑΙΤΗΣΗΣ (86):96915010.1--02/05/1996
ΔΙΚΑΙΟΥΧΟΣ (73):1)Cognis Deutschland GmbH
Henkelstrasse 67, 40589 Dusseldorf,DE
ΓΕΡΜΑΝΙΑ
ΣΥΜΒ. ΠΡΟΤΕΡΑΙΟΤΗΤΕΣ (30):19517047-10/05/1995-DE
ΕΦΕΥΡΕΤΗΣ (72):1)BIGORRA LLOSAS, Joaquim
2)PI SUBIRANA, Rafael
ΕΙΔΙΚΟΣ ΠΛΗΡΕΞΟΥΣΙΟΣ (74):ΤΣΙΜΙΚΑΛΗΣ ΑΘΑΝΑΣΙΟΣ Ν. ΒΑΜΒΑ 1
10674 ΑΘΗΝΑ (ΑΤΤΙΚΗΣ)
ΑΝΤΙΚΛΗΤΟΣ (74):ΤΣΙΜΙΚΑΛΗΣ ΑΘΑΝΑΣΙΟΣ,Ν.ΒΑΜΒΑ 1,
10674 ΑΘΗΝΑ, ΕΛΛΑΔΑ
ΤΙΤΛΟΣ ΕΦΕΥΡΕΣΗΣ (54):**ΜΕΘΟΔΟΣ ΓΙΑ ΤΗΝ ΠΑΡΑΣΚΕΥΗ ΔΙΚΤΥΩΜΕΝΩΝ ΚΑΤΙΟΝΙΚΩΝ ΠΟΛΥΜΕΡΩΝ**

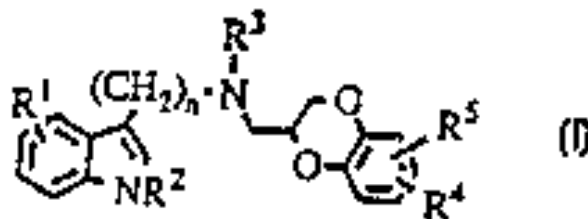
ΠΕΡΙΛΗΨΗ(57)

Μέθοδος για την παρασκευή δικτυωμένων κατιονικών πολυμερών, στην οποία πολυαμινοαμίδια (α) αντιδρούν πρώτα με μία ποσότητα από 5 έως 30 τοις εκατό κατά Mol - σε σχέση με του διατιθέμενου για την τεταρτοποίηση αζώτου - ενός μέσου τεταρτοποίησης, και (β) ακολούθως τα παραγόμενα πολυαμινοαμίδια αντιδρούν με μία αντίστοιχη με το περιεχόμενο σε άζωτο που δεν έχει αντιδράσει γραμμομοριακή ποσότητα επιχλωρυδρίνης. Τα δικτυωμένα κατιονικά πολυμερή είναι κατάλληλα σαν wet-strenght-resins για την παραγωγή χαρτιού, όπου εξισορροπούνται οι δύο αντίθετες παράμετροι βαθμός δικτύωσης των πολυμερών και επιβάρυνση με AOX του προϊόντος χαρτιού.

ΑΡΙΘΜΟΣ ΕΥΡ. Δ.Ε. (11):3038600
ΑΡΙΘ. ΕΛΛ. ΚΑΤΑΘΕΣΗΣ (21):20020400837
ΗΜΕΡ. ΕΛΛ. ΚΑΤΑΘΕΣΗΣ (11):28/02/2002
ΑΡΙΘ./ΗΜΕΡ. ΔΗΜΟΣΙΕΥΣΗΣ
ΕΥΡΩΠΑΪΚΟΥ ΔΙΠΛΩΜΑΤΟΣ(87):0861248 - 12/12/2001
ΑΡΙΘ./ΗΜΕΡ. ΔΗΜΟΣΙΕΥΣΗΣ
ΕΥΡΩΠΑΪΚΗΣ ΑΙΤΗΣΗΣ (86):96937782.9--29/10/1996
ΔΙΚΑΙΟΥΧΟΣ (73):1)WYETH
Five Giralda Farms, Madison, New Jersey
07940-0874,US ΗΝΩΜΕΝΕΣ ΠΟΛΙΤΕΙΕΣ
ΤΗΣ ΑΜΕΡΙΚΗΣ (Η.Π.Α.)
ΣΥΜΒ. ΠΡΟΤΕΡΑΙΟΤΗΤΕΣ (30):7284 P-06/11/1995-US
ΕΦΕΥΡΕΤΗΣ (72):1)KANG, Young, Hee
2)STACK, Gary, Paul
ΕΙΔΙΚΟΣ ΠΛΗΡΕΞΟΥΣΙΟΣ (74):ΤΣΙΜΙΚΑΛΗΣ ΑΘΑΝΑΣΙΟΣ Ν. ΒΑΜΒΑ 1
10674 ΑΘΗΝΑ (ΑΤΤΙΚΗΣ)
ΑΝΤΙΚΛΗΤΟΣ (74):ΤΣΙΜΙΚΑΛΗΣ ΑΘΑΝΑΣΙΟΣ,Ν.ΒΑΜΒΑ 1,
10674 ΑΘΗΝΑ, ΕΛΛΑΔΑ
ΤΙΤΛΟΣ ΕΦΕΥΡΕΣΗΣ (54):ΙΝΔΟΛΟΑΛΚΥΛ ΠΑΡΑΓΩΓΑ ΒΕΝΖΟ-
ΔΙΟΞΑΝΜΕΘΥΛΑΜΙΝΗΣ ΣΑΝ ΣΥΝΔΕ-
ΤΗΡΕΣ ΥΠΟΔΟΧΕΑ 5-ΗΤΙΑ

ΠΕΡΙΛΗΨΗ(57)

Οι ενώσεις του τύπου (I), όπου τα R₁, R₄ και R₅ είναι ανεξαρτήτως, υδρογόνο, αλκυλ, αλκοξυ, αλκανοϋλοξυ, υδροξυ, αλογόνο, τριφθορομεθυλ, αμινο, μονο- ή δι-αλκυλαμινο, αλκαναμιδο, ή αλκανοσουλφοναμιδο, ή το R₁ ορίζεται ως ανωτέρω και τα R₄ και R₅, λαμβανόμενα μαζί είναι ορθοποκατεστημένο μεθυλενοδιοξυ, αιθυλενοδιοξυ ή προπυλενοδιοξυ, τα R₂ και R₃ είναι ανεξαρτήτως υδρογόνο ή αλκυλ, το n είναι 3 ή 4, ή φαρμακευτικώς αποδεκτά άλατα αυτών, είναι χρήσιμες στην θεραπευτική αγωγή κατάθλιψης και σχετικών διαταραχών.

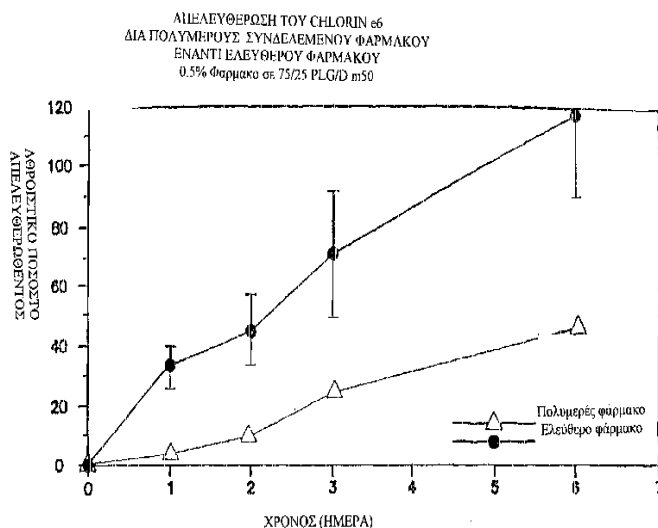


ΑΡΙΘΜΟΣ ΕΥΡ. Δ.Ε. (11):3038601
ΑΡΙΘ. ΕΛΛ. ΚΑΤΑΘΕΣΗΣ (21):20020400838
ΗΜΕΡ. ΕΛΛ. ΚΑΤΑΘΕΣΗΣ (11):28/02/2002
ΑΡΙΘ./ΗΜΕΡ. ΔΗΜΟΣΙΕΥΣΗΣ
ΕΥΡΩΠΑΪΚΟΥ ΔΙΠΛΩΜΑΤΟΣ(87):0754032 - 05/12/2001
ΑΡΙΘ./ΗΜΕΡ. ΔΗΜΟΣΙΕΥΣΗΣ
ΕΥΡΩΠΑΪΚΗΣ ΑΙΤΗΣΗΣ (86):95914202.7--27/03/1995
ΔΙΚΑΙΟΥΧΟΣ (73):1)ATRIX LABORATORIES, INC
2579 Midpoint Drive, Fort Collins, Colorado
80525,US ΗΝΩΜΕΝΕΣ ΠΟΛΙΤΕΙΕΣ ΤΗΣ
ΑΜΕΡΙΚΗΣ (Η.Π.Α.)
ΣΥΜΒ. ΠΡΟΤΕΡΑΙΟΤΗΤΕΣ (30):225140-08/04/1994-US
ΕΦΕΥΡΕΤΗΣ (72):1)YEWEY, Gerald, L.
2)KRINICK, Nancy, L.
3)DUNN, Richard, L.
4)RADOMSKY, Michael, L.
5)BROUWER, Gerbrand
6)TIPTON, Arthur, J.
ΕΙΔΙΚΟΣ ΠΛΗΡΕΞΟΥΣΙΟΣ (74):ΤΣΙΜΙΚΑΛΗΣ ΑΘΑΝΑΣΙΟΣ Ν. ΒΑΜΒΑ 1
10674 ΑΘΗΝΑ (ΑΤΤΙΚΗΣ)
ΑΝΤΙΚΛΗΤΟΣ (74):ΤΣΙΜΙΚΑΛΗΣ ΑΘΑΝΑΣΙΟΣ,Ν.ΒΑΜΒΑ 1,
10674 ΑΘΗΝΑ, ΕΛΛΑΔΑ
ΤΙΤΛΟΣ ΕΦΕΥΡΕΣΗΣ (54):ΥΓΡΕΣ ΣΥΝΘΕΣΕΙΣ ΑΠΕΛΕΥΘΕΡΩ-
ΣΗΣ

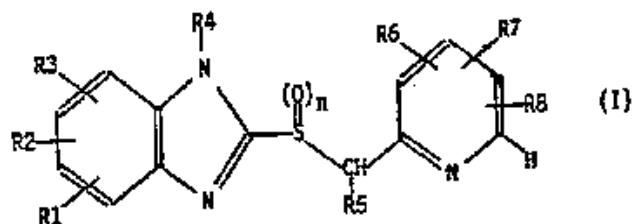
ΠΕΡΙΛΗΨΗ(57)

Βελτιωμένες βιοσυμβατές υγρές συνθέσεις απελευθέρωσης, οι οποίες είναι χρήσιμες για το σχηματισμό συστημάτων παρατεταμένης απελευθέρωσης για δραστικούς παράγοντες, προσφέρονται. Οι συνθέσεις περιλαμβάνουν υγρές τυποποιήσεις ενός βιοσυμβατού πολυμερούς ή προπολυμερούς σε συνδυασμό με ένα συστατικό ελεγχόμενης απελευθέρωσης. Το συστατικό ελεγχόμενης απελευθέρωσης περιλαμβάνει ένα δραστικό παράγοντα. Οι συνθέσεις αυτές μπορούν να εισαχθούν στο σώμα ενός ατόμου σε υγρή μορφή η οποία ακολουθώς

στερεοποιείται ή σκληραίνει in situ για να σχηματίσει ένα ελεγχόμενης απελευθέρωσης εμφύτευμα ή ένα επικάλυμμα υμενίου. Οι υγρές συνθέσεις απελευθέρωσης μπορούν επίσης να εφαρμοσθούν ex situ για να παράγουν ένα ελεγχόμενης απελευθέρωσης εμφύτευμα. Μέθοδοι για σχηματισμό ενός ελεγχόμενης απελευθέρωσης εμφυτεύματος και εφαρμογής των υγρών τυποποιήσεων στη θεραπεία ενός ατόμου προσφέρονται επίσης.



ΑΡΙΘΜΟΣ ΕΥΡ. Δ.Ε. (11):3038602
ΑΡΙΘ. ΕΛΛ. ΚΑΤΑΘΕΣΗΣ (21):20020400839
ΗΜΕΡ. ΕΛΛ. ΚΑΤΑΘΕΣΗΣ (11):28/02/2002
ΑΡΙΘ./ΗΜΕΡ. ΔΗΜΟΣΙΕΥΣΗΣ
ΕΥΡΩΠΑΪΚΟΥ ΔΙΠΛΩΜΑΤΟΣ(87):0548103 - 05/12/2001
ΑΡΙΘ./ΗΜΕΡ. ΔΗΜΟΣΙΕΥΣΗΣ
ΕΥΡΩΠΑΪΚΗΣ ΑΙΤΗΣΗΣ (86):91914905.4--06/09/1991
ΔΙΚΑΙΟΥΧΟΣ (73):1)BYK GULDENLOMBERG CHEMISCHE
FABRIK GMBH
Postfach 10 03 10, D-78403 Konstanz,DE
GERMANIA
ΣΥΜΒ. ΠΡΟΤΕΡΑΙΟΤΗΤΕΣ (30):222691-25/07/1991-CH
299390-14/09/1990-CH
ΕΦΕΥΡΕΤΗΣ (72):1)KLEMM, Kurt
2)KRUEGER, Uwe
3)STURM, Ernst
4)SENN-BILFINGER, Jorg
ΕΛΙΚΟΣ ΠΛΗΡΕΞΟΥΣΙΟΣ (74):ΤΣΙΜΙΚΑΛΗΣ ΑΘΑΝΑΣΙΟΣ Ν. ΒΑΜΒΑ 1
10674 ΑΘΗΝΑ (ΑΤΤΙΚΗΣ)
ΑΝΤΙΚΛΗΤΟΣ (74):ΤΣΙΜΙΚΑΛΗΣ ΑΘΑΝΑΣΙΟΣ,Ν.ΒΑΜΒΑ 1,
10674 ΑΘΗΝΑ, ΕΛΛΑΔΑ
ΤΙΤΛΟΣ ΕΦΕΥΡΕΣΗΣ (54):ΧΡΗΣΙΜΟΠΟΙΗΣΗ ΠΑΡΑΓΩΓΩΝ ΠΥ-
ΡΙΑΥΛΟΜΕΘΥΛΟΣΟΥΛΦΙΝΥΛΟ-1Η-
ΒΕΝΖΙΜΙΔΑΖΟΛΗΣ ΓΙΑ ΤΗ ΘΕΡΑΠΕΙΑ
ΑΣΘΕΝΕΙΩΝ ΠΟΥ ΠΡΟΚΑΛΟΥΝΤΑΙ
ΑΠΟ ΕΛΙΚΟΒΑΚΤΗΡΙΔΙΑ



ΠΕΡΙΛΗΨΗ(57)

Η χρησιμοποίηση των ενώσεων του τύπου (I), όπου οι υποκαταστάτες και τα σύμβολα έχουν τις αναφερόμενες στην περιγραφή έννοιες, για την καταπολέμηση βακτηριδίων ελικοβακτηριδίων.

ΑΡΙΘΜΟΣ ΕΥΡ. Δ.Ε. (11):3038603
ΑΡΙΘ. ΕΛΛ. ΚΑΤΑΘΕΣΗΣ (21):20020400840
ΗΜΕΡ. ΕΛΛ. ΚΑΤΑΘΕΣΗΣ (11):28/02/2002
ΑΡΙΘ./ΗΜΕΡ. ΔΗΜΟΣΙΕΥΣΗΣ
ΕΥΡΩΠΑΪΚΟΥ ΔΙΠΛΩΜΑΤΟΣ(87):0691130 - 19/12/2001
ΑΡΙΘ./ΗΜΕΡ. ΔΗΜΟΣΙΕΥΣΗΣ
ΕΥΡΩΠΑΪΚΗΣ ΑΙΤΗΣΗΣ (86):95303150.7--10/05/1995
ΔΙΚΑΙΟΥΧΟΣ (73):1)WYETH
Five Giralda Farms, Madison, New Jersey
07940-0874,US ΗΝΩΜΕΝΕΣ ΠΟΛΙΤΕΙΕΣ
ΤΗΣ ΑΜΕΡΙΚΗΣ (Η.Π.Α.)
ΣΥΜΒ. ΠΡΟΤΕΡΑΙΟΤΗΤΕΣ (30):238305-12/05/1994-US
ΕΦΕΥΡΕΤΗΣ (72):1)Morris, Randall Ellis
2)Gregory, Clare Robert
ΕΛΙΚΟΣ ΠΛΗΡΕΞΟΥΣΙΟΣ (74):ΤΣΙΜΙΚΑΛΗΣ ΑΘΑΝΑΣΙΟΣ Ν. ΒΑΜΒΑ 1
10674 ΑΘΗΝΑ (ΑΤΤΙΚΗΣ)
ΑΝΤΙΚΛΗΤΟΣ (74):ΤΣΙΜΙΚΑΛΗΣ ΑΘΑΝΑΣΙΟΣ,Ν.ΒΑΜΒΑ 1,
10674 ΑΘΗΝΑ, ΕΛΛΑΔΑ
ΤΙΤΛΟΣ ΕΦΕΥΡΕΣΗΣ (54):ΧΡΗΣΗ ΤΗΣ ΡΑΠΑΜΥΚΙΝΗΣ ΣΤΗΝ
ΠΑΡΑΣΚΕΥΗ ΕΝΟΣ ΦΑΡΜΑΚΟΥ ΓΙΑ
ΤΗΝ ΠΡΟΛΗΨΗ ΚΑΙ ΤΗ ΘΕΡΑΠΕΙΑ
ΥΠΕΡΠΛΑΣΤΙΚΩΝ ΑΓΓΕΙΑΚΩΝ ΝΟ-
ΣΩΝ, ΤΕΛΙΚΑ ΣΕ ΣΥΝΔΥΑΣΜΟ ΜΕ
ΜΥΚΟΦΑΙΝΟΛΙΚΟ

ΠΕΡΙΛΗΨΗ(57)

Αυτή η ευρεσιτεχνία παρέχει μία μέθοδο για την πρόληψη υπερπλαστικής αγγειακής νόσου σε ένα θηλαστικό, με τη χορήγηση μίας αντιπολλαπλασιαστικής αποτελεσματικής ποσότητας ραπαμυκίνης, μόνη της ή σε συνδυασμό με μυκοφαινολικό οξύ.

ΑΡΙΘΜΟΣ ΕΥΡ. Δ.Ε. (11):3038604
ΑΡΙΘ. ΕΛΛ. ΚΑΤΑΘΕΣΗΣ (21):20020400841
ΗΜΕΡ. ΕΛΛ. ΚΑΤΑΘΕΣΗΣ (11):28/02/2002
ΑΡΙΘ./ΗΜΕΡ. ΔΗΜΟΣΙΕΥΣΗΣ
ΕΥΡΩΠΑΪΚΟΥ ΔΙΠΛΩΜΑΤΟΣ(87):0745854 - 05/12/2001
ΑΡΙΘ./ΗΜΕΡ. ΔΗΜΟΣΙΕΥΣΗΣ
ΕΥΡΩΠΑΪΚΗΣ ΑΙΤΗΣΗΣ (86):96112236.3--10/08/1993
ΔΙΚΑΙΟΥΧΟΣ (73):2)UNILEVER N.V.
Weena 455, 3013 AL Rotterdam,NL
ΟΛΛΑΝΔΙΑ
ΣΥΜΒ. ΠΡΟΤΕΡΑΙΟΤΗΤΕΣ (30):9217808-21/08/1992-GB
ΕΦΕΥΡΕΤΗΣ (72):1)Coley, John
2)Davis, Paul James
3)Senior, Stephanie Jane
ΕΙΔΙΚΟΣ ΠΛΗΡΕΞΟΥΣΙΟΣ (74):ΤΣΙΜΙΚΑΛΗΣ ΑΘΑΝΑΣΙΟΣ Ν. ΒΑΜΒΑ 1
10674 ΑΘΗΝΑ (ΑΤΤΙΚΗΣ)
ΑΝΤΙΚΛΗΤΟΣ (74):ΤΣΙΜΙΚΑΛΗΣ ΑΘΑΝΑΣΙΟΣ,Ν.ΒΑΜΒΑ 1,
10674 ΑΘΗΝΑ, ΕΛΛΑΔΑ

ΤΙΤΛΟΣ ΕΦΕΥΡΕΣΗΣ (54):ΣΥΜΒΟΥΛΕΥΤΙΚΗ ΜΕΘΟΔΟΣ ΠΕΡΙΛΗΨΗ(57)

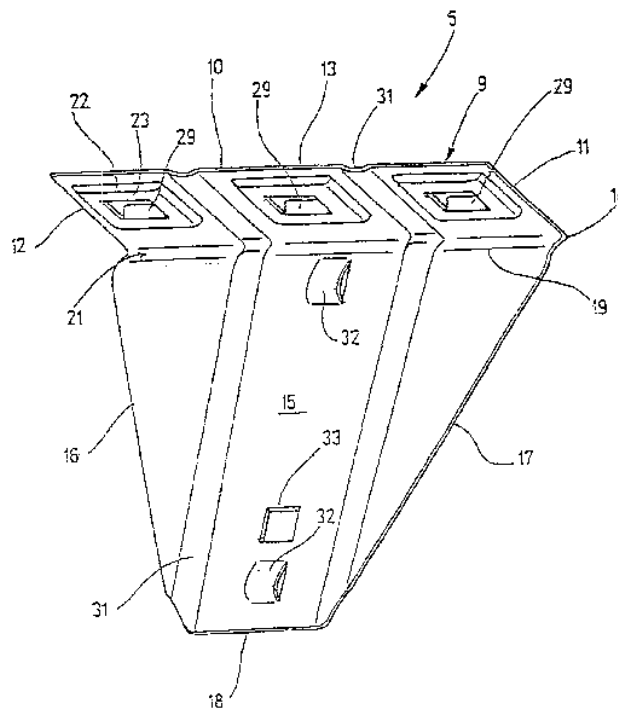
Μία μέθοδος και σύστημα εξέτασης για την παροχή αντισυλληπτικής συμβουλής κατά τη διάρκεια του ανθρώπινου κύκλου ωοθυλακιορρηξίας, που αφορά απλώς τη μέτρηση της ουρικής συγκέντρωσης της ωχρινοποιητικής ορμόνης (LH) σε καθημερινή βάση κατά τη διάρκεια της πρώιμης φάσης του κύκλου, μέχρι να ανιχνευθεί τάση ως ωχρινοποιητικής ορμόνης, η οποία είναι ενδεικτική των ωοθυλακιορρηξίας, μαζί με ένα ημερολόγιο, για τη συμβουλή της χρήστριας διαστήματος που αρχίζει όχι αργότερα από μια προκαθορισμένη πρώτη ημέρα της εξέτασης της ωχρινοποιητικής ορμόνης και που τελειώνει τουλάχιστον 2 ημέρες μετά την ημέρα της ανίχνευσης της τάσης της ωχρινοποιητικής ορμόνης.

ΑΡΙΘΜΟΣ ΕΥΡ. Δ.Ε. (11):3038605
ΑΡΙΘ. ΕΛΛ. ΚΑΤΑΘΕΣΗΣ (21):20020400842
ΗΜΕΡ. ΕΛΛ. ΚΑΤΑΘΕΣΗΣ (11):28/02/2002
ΑΡΙΘ./ΗΜΕΡ. ΔΗΜΟΣΙΕΥΣΗΣ
ΕΥΡΩΠΑΪΚΟΥ ΔΙΠΛΩΜΑΤΟΣ(87):0813278 - 28/11/2001
ΑΡΙΘ./ΗΜΕΡ. ΔΗΜΟΣΙΕΥΣΗΣ
ΕΥΡΩΠΑΪΚΗΣ ΑΙΤΗΣΗΣ (86):97107338.2--03/05/1997
ΔΙΚΑΙΟΥΧΟΣ (73):1)Rico GmbH & Co. KG
Stuttgarter Strasse 128, 73230 Kirchheim,DE
ΓΕΡΜΑΝΙΑ
ΣΥΜΒ. ΠΡΟΤΕΡΑΙΟΤΗΤΕΣ (30):19623957-15/06/1996-DE
ΕΦΕΥΡΕΤΗΣ (72):1)Barner, Gerhard
2)Fink, Ewald
3)Wennrich, Hans-Oswald
ΕΙΔΙΚΟΣ ΠΛΗΡΕΞΟΥΣΙΟΣ (74):ΤΣΙΜΙΚΑΛΗΣ ΑΘΑΝΑΣΙΟΣ Ν. ΒΑΜΒΑ 1
10674 ΑΘΗΝΑ (ΑΤΤΙΚΗΣ)
ΑΝΤΙΚΛΗΤΟΣ (74):ΤΣΙΜΙΚΑΛΗΣ ΑΘΑΝΑΣΙΟΣ,Ν.ΒΑΜΒΑ 1,
10674 ΑΘΗΝΑ, ΕΛΛΑΔΑ

ΤΙΤΛΟΣ ΕΦΕΥΡΕΣΗΣ (54):ΚΑΤΑΣΚΕΥΑΖΟΜΕΝΗ ΩΣ ΣΤΟΙΧΕΙΟ ΔΙΑΜΟΡΦΩΣΗΣ ΑΠΟ ΛΑΜΑΡΙΝΑ ΠΛΑΚΑ ΚΕΦΑΛΗΣ

ΠΕΡΙΛΗΨΗ(57)

Οι περιγραφόμενες πλάκες κεφαλής (5) κατασκευάζονται από ένα μοναδικό αδιαμόρφωτο κομμάτι λαμαρίνας (8) με μεταμόρφωση. Λόγω της διεργασίας μεταμόρφωσης δημιουργείται μια επιφάνεια προσαρμογής βραχίονα (15), στην οποία στερεώνεται ο βραχίονας και τουλάχιστο μια επιφάνεια προσαρμογής στην οροφή (9), με την οποία η πλάκα κεφαλής (5) βιδώνεται στην οροφή του κτιρίου. Για την αύξηση της ικανότητας σε φόρτιση περιλαμβάνονται τα υπάρχοντα στην επιφάνεια προσαρμογής στην οροφή (9) ανοίγματα διέλευσης (24) σε εσοχές μορφής κυathίου (22) και υπάρχουν στα χείλη (26, 28) των ανοιγμάτων διέλευσης (24) ελάσματα (29) για να αποφεύγεται μια σύνθλιψη των εσοχών (22) κατά το σφίξιμο των κοχλιών στερέωσης.

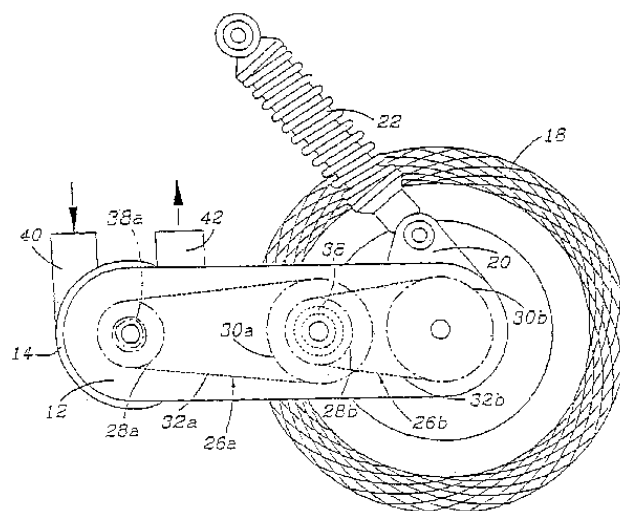


ΑΡΙΘΜΟΣ ΕΥΡ. Δ.Ε. (11):3038606
ΑΡΙΘ. ΕΛΛ. ΚΑΤΑΘΕΣΗΣ (21):20020400843
ΗΜΕΡ. ΕΛΛ. ΚΑΤΑΘΕΣΗΣ (11):28/02/2002
ΑΡΙΘ./ΗΜΕΡ. ΔΗΜΟΣΙΕΥΣΗΣ
ΕΥΡΩΠΑΪΚΟΥ ΔΙΠΛΩΜΑΤΟΣ(87):0988217 - 28/11/2001
ΑΡΙΘ./ΗΜΕΡ. ΔΗΜΟΣΙΕΥΣΗΣ
ΕΥΡΩΠΑΪΚΗΣ ΑΙΤΗΣΗΣ (86):98934941.0--09/06/1998
ΔΙΚΑΙΟΥΧΟΣ (73):1)Schiller, Helmut
 Scholzenviertel 7, 64625 Bensheim,DE
 ΓΕΡΜΑΝΙΑ
ΣΥΜΒ. ΠΡΟΤΕΡΑΙΟΤΗΤΕΣ (30):19724689-12/06/1997-DE
 19751371-20/11/1997-DE
ΕΦΕΥΡΕΤΗΣ (72):1)Schiller, Helmut
ΕΙΔΙΚΟΣ ΠΑΡΕΞΟΥΣΙΟΣ (74):ΤΣΙΜΙΚΑΛΗΣ ΑΘΑΝΑΣΙΟΣ Ν. ΒΑΜΒΑ 1
 10674 ΑΘΗΝΑ (ΑΤΤΙΚΗΣ)
ΑΝΤΙΚΑΛΗΤΟΣ (74):ΤΣΙΜΙΚΑΛΗΣ ΑΘΑΝΑΣΙΟΣ,Ν.ΒΑΜΒΑ 1,
 10674 ΑΘΗΝΑ, ΕΛΛΑΔΑ
ΤΙΤΛΟΣ ΕΦΕΥΡΕΣΗΣ (54):**ΚΙΝΗΤΗΡΙΟ ΣΥΓΚΡΟΤΗΜΑ ΤΑΛΑΝΤΕΥΟΜΕΝΟΥ ΒΡΑΧΙΟΝΑ ΓΙΑ ΚΙΝΟΥΜΕΝΑ ΜΕ ΗΛΕΚΤΡΟΚΙΝΗΤΗΡΑ ΟΧΗΜΑΤΑ ΑΠΛΟΥ Η ΠΟΛΛΑΠΛΟΥ ΙΧΝΟΥΣ**

ΠΕΡΙΛΗΨΗ(57)

Η εφεύρεση αναφέρεται σε ένα κινητήριο συγκρότημα ταλαντευόμενου βραχίονα (10) για κινούμενα με κινητήρα οχήματα απλού ή πολλαπλού ίχνους, κυρίως για σκούτερ. Αυτό το κινητήριο συγκρότημα ταλαντευόμενου βραχίονα (10) έχει ένα κινητήριο κινητήρα (14) διαμορφωμένο όπως ένας ηλεκτρικός κινητήρας, προσαρμοσμένο στο ένα άκρο μιας επιμήκους ταλαντευόμενης θήκης (12) και μια περιστρεφόμενη πλήμνη (16) για τη στερέωση ενός κινητήριου τροχού οχήματος (18) στο άλλο άκρο της ταλαντευόμενης θήκης. Η κινητήρια άτρακτος του κινητήριου κινητήρα (14), η οποία οδηγείται εντός της ταλαντευόμενης θήκης (12), είναι σταθερά στερεωμένη στην πλήμνη (16) για τον κινητήριο τροχό του οχήματος, μέσω μιας μονάδας μεταδόσεως κινήσεως (26) που περικλείεται στην ταλαντευόμενη θήκη. Υπάρχουν επίσης μονάδες για να υποδέχονται την

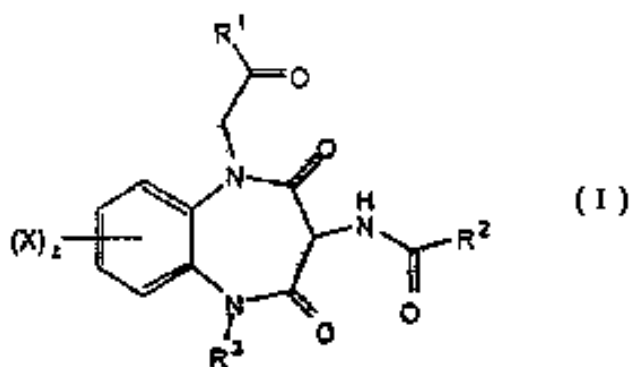
ταλαντευόμενη θήκη (12) ώστε να μπορεί να ταλαντεύεται γύρω από έναν άξονα τοποθετημένο σε μια απόσταση και παράλληλα προς τον άξονα περιστροφής της πλήμνης του τροχού (16) ή στο πλαίσιο ή το σασσί του κινούμενου με κινητήρα οχήματος. Υπάρχει τουλάχιστο ένας συμπλέκτης ελεύθερου τροχού (38a, 38b) στη μονάδα μεταδόσεως κινήσεως μεταξύ του κινητήρα (14) και της πλήμνης τροχού (16), ο οποίος αναστέλλει την σταθερή σύμπλεξη της κινητήριας άτρακτος του κινητήριου κινητήρα στον κινητήριο τροχό του οχήματος (18), όταν η κινητήρια ροπή στρέψεως που εφαρμόζεται στη μονάδα μεταδόσεως κινήσεως (32) από τον κινητήριο κινητήρα (14) είναι μικρότερη από μια ροπή στρέψεως περιστροφής που εφαρμόζεται στη μονάδα κινήσεως από τον κινητήριο τροχό (18) μέσω της πλήμνης τροχού (16).



ΑΡΙΘΜΟΣ ΕΥΡ. Δ.Ε. (11):3038607
ΑΡΙΘ. ΕΛΛ. ΚΑΤΑΘΕΣΗΣ (21):20020400844
ΗΜΕΡ. ΕΛΛ. ΚΑΤΑΘΕΣΗΣ (11):28/02/2002
ΑΡΙΘ./ΗΜΕΡ. ΔΗΜΟΣΙΕΥΣΗΣ
ΕΥΡΩΠΑΪΚΟΥ ΔΙΠΛΩΜΑΤΟΣ(87):0785794 - 19/12/2001
ΑΡΙΘ./ΗΜΕΡ. ΔΗΜΟΣΙΕΥΣΗΣ
ΕΥΡΩΠΑΪΚΗΣ ΑΙΤΗΣΗΣ (86):95935725.2--13/10/1995
ΔΙΚΑΙΟΥΧΟΣ (73):1)GLAXO WELLCOME INC
 5 Moore Drive, Box 13398, Research Triangle
 Park, North Carolina 27709,US ΗΝΩΜΕΝΕΣ
 ΠΟΛΙΤΕΙΕΣ ΤΗΣ ΑΜΕΡΙΚΗΣ (Η.Π.Α.)
ΣΥΜΒ. ΠΡΟΤΕΡΑΙΟΤΗΤΕΣ (30):9420748-14/10/1994-GB
ΕΦΕΥΡΕΤΗΣ (72):1)SUGG, Elizabeth, Ellen
ΕΙΔΙΚΟΣ ΠΑΡΕΞΟΥΣΙΟΣ (74):ΤΣΙΜΙΚΑΛΗΣ ΑΘΑΝΑΣΙΟΣ Ν. ΒΑΜΒΑ 1
 10674 ΑΘΗΝΑ (ΑΤΤΙΚΗΣ)
ΑΝΤΙΚΑΛΗΤΟΣ (74):ΤΣΙΜΙΚΑΛΗΣ ΑΘΑΝΑΣΙΟΣ,Ν.ΒΑΜΒΑ 1,
 10674 ΑΘΗΝΑ, ΕΛΛΑΔΑ
ΤΙΤΛΟΣ ΕΦΕΥΡΕΣΗΣ (54):**ΕΝΤΕΡΙΚΑ ΕΠΙΚΑΛΥΜΜΕΝΑ ΣΚΕΥΑΣΜΑΤΑ ΠΑΡΑΓΩΓΩΝ ΤΗΣ 1,5-BENZODIAZEPΙΝΗΣ, ΤΑ ΟΠΟΙΑ ΕΧΟΥΝ CCK ΑΝΤΑΓΩΝΙΣΤΙΚΗ Η ΑΓΩΝΙΣΤΙΚΗ ΔΡΑΣΗ**

ΠΕΡΙΛΗΨΗ(57)

Ένα φαρμακευτικό σκεύασμα σε στερεή δοσολογική μορφή για δια του στόματος χορήγησης, το οποίο περιέχει μία ένωση του γενικού τύπου (I) ή ένα φυσιολογικό άλας αυτής, μαζί με έναν ή περισσότερους φαρμακευτικούς αποδεκτούς φορείς. Το σκεύασμα είναι εγκλεισμένο σε μία εντερική επικάλυψη ή σε μια κάψουλα.



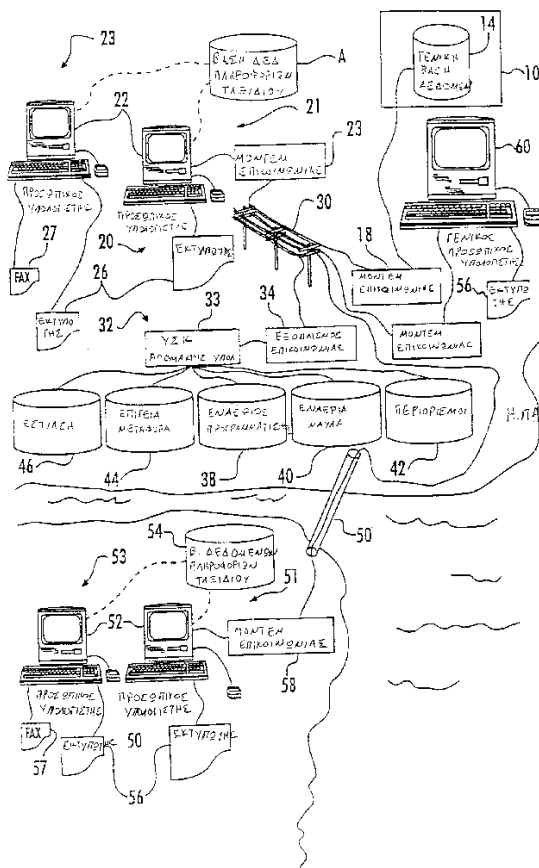
ΑΡΙΘΜΟΣ ΕΥΡ. Δ.Ε. (11):3038608
ΑΡΙΘ. ΕΛΛ. ΚΑΤΑΘΕΣΗΣ (21):20020400845
ΗΜΕΡ. ΕΛΛ. ΚΑΤΑΘΕΣΗΣ (11):28/02/2002
ΑΡΙΘ./ΗΜΕΡ. ΔΗΜΟΣΙΕΥΣΗΣ
ΕΥΡΩΠΑΪΚΟΥ ΔΙΠΛΩΜΑΤΟΣ(87):0615751 - 05/12/2001
ΑΡΙΘ./ΗΜΕΡ. ΔΗΜΟΣΙΕΥΣΗΣ
ΕΥΡΩΠΑΪΚΗΣ ΑΙΤΗΣΗΣ (86):94200691.7--17/03/1994
ΔΙΚΑΙΟΥΧΟΣ (73):1)GLAXO GROUP LIMITED
 Glaxo Wellcome House, Berkeley Avenue,
 Greenford, Middlesex UB6 0NN,GB
 ΗΝΩΜΕΝΟ ΒΑΣΙΛΕΙΟ (ΜΕΓΑΛΗ
 ΒΡΕΤΑΝΝΙΑ)
ΣΥΜΒ. ΠΡΟΤΕΡΑΙΟΤΗΤΕΣ (30):9305718-19/03/1993-GB
ΕΦΕΥΡΕΤΗΣ (72):1)Hagan, Russell Michael
 2)Bunce, Keith Thomas
ΕΙΔΙΚΟΣ ΠΛΗΡΕΞΟΥΣΙΟΣ (74):ΤΣΙΜΙΚΑΛΗΣ ΑΘΑΝΑΣΙΟΣ Ν. ΒΑΜΒΑ 1
 10674 ΑΘΗΝΑ (ΑΤΤΙΚΗΣ)
ΑΝΤΙΚΛΗΤΟΣ (74):ΤΣΙΜΙΚΑΛΗΣ ΑΘΑΝΑΣΙΟΣ,Ν.ΒΑΜΒΑ 1,
 10674 ΑΘΗΝΑ, ΕΛΛΑΔΑ
ΤΙΤΛΟΣ ΕΦΕΥΡΕΣΗΣ (54):ΧΡΗΣΗ ΤΩΝ ΑΝΤΑΓΩΝΙΣΤΩΝ ΤΗΣ
 ΤΑΧΥΚΙΝΙΝΗΣ ΣΤΗ ΘΕΡΑΠΕΙΑ ΤΟΥ
 ΕΜΕΤΟΥ

ΠΕΡΙΛΗΨΗ(57)

Η παρούσα ευρεσιτεχνία αφορά τη χρήση ορισμένων ανταγωνιστών της ταχυκινίνης, που περιλαμβάνουν τους ανταγωνιστές της ουσίας Ρ και άλλους ανταγωνιστές της νευροκινίνης στη θεραπεία του εμετού.

ΑΡΙΘΜΟΣ ΕΥΡ. Δ.Ε. (11):3038609
ΑΡΙΘ. ΕΛΛ. ΚΑΤΑΘΕΣΗΣ (21):20020400846
ΗΜΕΡ. ΕΛΛ. ΚΑΤΑΘΕΣΗΣ (11):28/02/2002
ΑΡΙΘ./ΗΜΕΡ. ΔΗΜΟΣΙΕΥΣΗΣ
ΕΥΡΩΠΑΪΚΟΥ ΔΙΠΛΩΜΑΤΟΣ(87):0870260 - 05/12/2001
ΑΡΙΘ./ΗΜΕΡ. ΔΗΜΟΣΙΕΥΣΗΣ
ΕΥΡΩΠΑΪΚΗΣ ΑΙΤΗΣΗΣ (86):96929749.8--28/08/1996
ΔΙΚΑΙΟΥΧΟΣ (73):1)Amadeus Global Travel Distribution LLC
 9250 N.W. 17th Street, Miami, Florida
 33178,US ΗΝΩΜΕΝΕΣ ΠΟΛΙΤΕΙΕΣ ΤΗΣ
 ΑΜΕΡΙΚΗΣ (Η.Π.Α.)
ΣΥΜΒ. ΠΡΟΤΕΡΑΙΟΤΗΤΕΣ (30):521354-30/08/1995-US
ΕΦΕΥΡΕΤΗΣ (72):1)CHUNG, Kieran, Sebastian
 2)MEGOFNA, Phillip, Mark, Perez
 3)GOHIL, Bhagirath, Nirmalsinh
 4)BERNOS, Jose
ΕΙΔΙΚΟΣ ΠΛΗΡΕΞΟΥΣΙΟΣ (74):ΑΘΑΝΑΣΙΑΔΟΥ ΜΑΡΙΑ ΚΟΥΜΠΑΡΗ 2
 10674 ΑΘΗΝΑ (ΑΤΤΙΚΗΣ)
ΑΝΤΙΚΛΗΤΟΣ (74):ΠΑΠΑΚΩΝΣΤΑΝΤΙΝΟΥ ΕΛΕΝΗ,
 ΚΟΥΜΠΑΡΗ 2,10674 ΑΘΗΝΑ (ΑΤΤΙΚΗΣ),
 ΕΛΛΑΔΑ
ΤΙΤΛΟΣ ΕΦΕΥΡΕΣΗΣ (54):ΜΕΘΟΔΟΣ ΚΑΙ ΣΥΣΤΗΜΑ ΔΙΑΧΕΙ-
 ΡΙΣΗΣ ΠΛΗΡΟΦΟΡΙΩΝ ΤΑΞΙΔΙΩΤΙ-
 ΚΗΣ ΚΡΑΤΗΣΗΣ ΣΕ ΔΙΑΦΟΡΕΤΙΚΑ
 ΝΟΜΙΣΜΑΤΑ

ένα παγκόσμιο νόμισμα και αποθηκεύονται. Σε κάθε ΥΣΚ μπορεί να έχει πρόσβαση τουλάχιστον ένα τοπικό υπολογιστικό σύστημα προκειμένου να δημιουργήσει την ταξιδιωτική πληροφορία κράτησης.



ΠΕΡΙΛΗΨΗ(57)

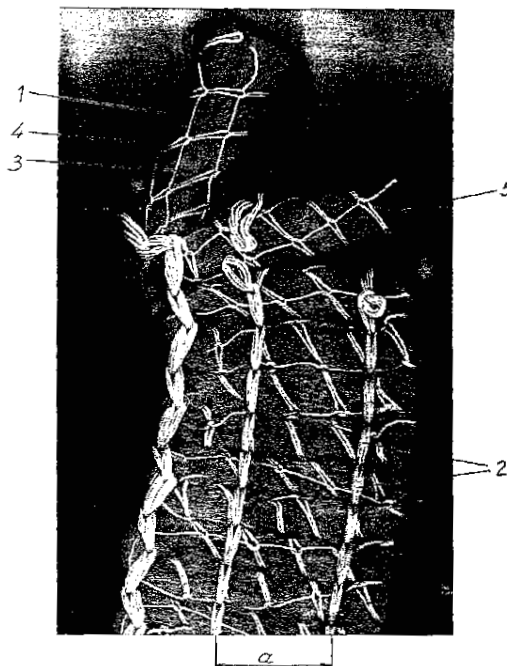
Παρουσιάζονται μέθοδοι και ένα σύστημα για την συγκέντρωση πληροφοριών ταξιδιωτικών κρατήσεων, περιλαμβάνοντας κρατήσεις και έκδοση ειστηρίων χρησιμοποιώντας διαφορετικά νομίσματα. Συγκεκριμένα, περιλαμβάνεται μια μέθοδος στην οποία η πληροφορία κράτησης ταξιδιού δημιουργείται σε ένα υπολογιστικό σύστημα κρατήσεων (ΥΣΚ), στο οποίο οι τιμές παρουσιάζονται σε ένα προκαθορισμένο παγκόσμιο νόμισμα και στην συνέχεια αποθηκεύονται σε ένα παγκόσμιο μέσο αποθήκευσης δεδομένων, όπως μια βάση δεδομένων. Η πληροφορία η οποία δημιουργείται από το ΥΣΚ μπορεί να είναι πριν ή μετά την έκδοση ειστηριού. Η πληροφορία μπορεί να δημιουργηθεί από περισσότερα από ένα ΥΣΚ. Το σύστημα που περιλαμβάνεται περιέχει ένα παγκόσμιο μέσο αποθήκευσης δεδομένων, στο οποίο η πληροφορία τιμών που αφορά τις ταξιδιωτικές κρατήσεις δημιουργείται σε ένα τουλάχιστον ΥΣΚ παρουσιάζεται σε

ΑΡΙΘΜΟΣ ΕΥΡ. Δ.Ε. (11):3038610
ΑΡΙΘ. ΕΛΛ. ΚΑΤΑΘΕΣΗΣ (21):20020400847
ΗΜΕΡ. ΕΛΛ. ΚΑΤΑΘΕΣΗΣ (11):28/02/2002
ΑΡΙΘ./ΗΜΕΡ. ΔΗΜΟΣΙΕΥΣΗΣ
ΕΥΡΩΠΑΪΚΟΥ ΔΙΠΛΩΜΑΤΟΣ(87):0972872 - 19/12/2001
ΑΡΙΘ./ΗΜΕΡ. ΔΗΜΟΣΙΕΥΣΗΣ
ΕΥΡΩΠΑΪΚΗΣ ΑΙΤΗΣΗΣ (86):99111556.9--15/06/1999
ΔΙΚΑΙΟΥΧΟΣ (73):1)Sachsische Textilforschungsinstitut e.V.
Annaberger Strasse 240, 09125 Chemnitz,DE
GERMANIA
ΣΥΜΒ. ΠΡΟΤΕΡΑΙΟΤΗΤΕΣ (30):19827594-20/06/1998-DE
ΕΦΕΥΡΕΤΗΣ (72):1)Arnold, Rolf
2)Hufnagl, Evelin
3)Bartl, Anna-Maria
4)Eberhardt, Helmut
5)Stopp, Jens
ΕΙΔΙΚΟΣ ΠΑΡΕΞΟΥΣΙΟΣ (74):ΖΟΡΜΠΑΛΑ ΝΙΚΟΛΕΤΑ ΕΜΜΑΝΟΥΗΛ
ΜΠΕΝΑΚΗ 136 11473 ΑΘΗΝΑ (ΑΤΤΙΚΗΣ)
ΑΝΤΙΚΛΗΤΟΣ (74):ΜΠΑΛΛΑΣ ΓΕΩΡΓΙΟΣ,Λυκαβηττού
4,10671 ΑΘΗΝΑ (ΑΤΤΙΚΗΣ), ΕΛΛΑΔΑ
ΤΙΤΛΟΣ ΕΦΕΥΡΕΣΗΣ (54):**ΟΓΚΩΔΗΣ ΔΟΜΗ ΣΤΡΩΜΑΤΟΣ ΜΕ
ΕΛΑΣΤΙΚΗ ΑΝΑΔΡΑΣΗ**

ΠΕΡΙΛΗΨΗ(57)

Η εφεύρεση αναφέρεται σε ογκώδη δομή στρώματος με ελαστική ανάδραση από εξόχως χονδρό αλυσωτό πλέγμα με εισηγμένα στοιχεία υφαιδιού εξ ινωδών δομών, η οποία καθιστά δυνατή μια μεγάλη ελαστική παραμόρφωση, εγγυάται μια μεγάλη ικανότητα συγκράτησης θερμότητας, δηλαδή θερμομόνωση, καθώς και μια πολύ καλή ανάσχεση της υγρασίας. Αυτό επιτυγχάνεται με το ότι τα στοιχεία υφαιδιού αποτελούνται από σχοινοειδώς σχηματισμένες, ελαστικές χαλαρές ινώδεις δομές, οι οποίες συνδέονται στα στοιχεία σύνδεσης της δομής αλυσωτού πλέγματος σε απόσταση από τα ραβδία θηλιάς πλέξης προεκτεινόμενες ακτινικώς, ενώ οι

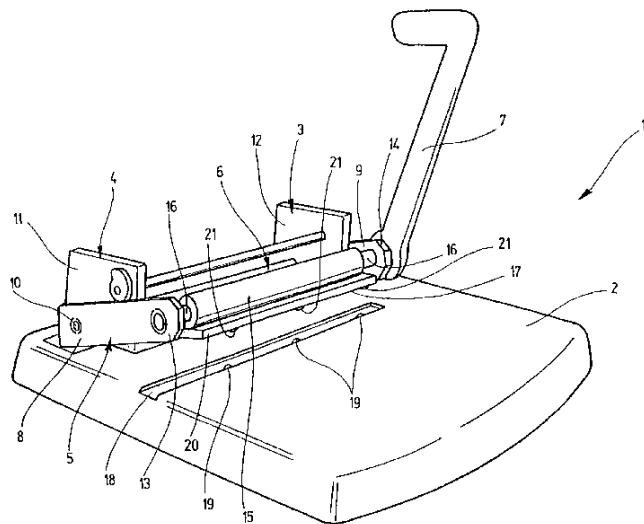
ινώδεις δομές εντείνονται ακτινικώς μέσω σωληνωτής δικτυωτής επένδυσης θηλιάς.



ΑΡΙΘΜΟΣ ΕΥΡ. Δ.Ε. (11):3038611
ΑΡΙΘ. ΕΛΛ. ΚΑΤΑΘΕΣΗΣ (21):20020400848
ΗΜΕΡ. ΕΛΛ. ΚΑΤΑΘΕΣΗΣ (11):28/02/2002
ΑΡΙΘ./ΗΜΕΡ. ΔΗΜΟΣΙΕΥΣΗΣ
ΕΥΡΩΠΑΪΚΟΥ ΔΙΠΛΩΜΑΤΟΣ(87):0899127 - 28/11/2001
ΑΡΙΘ./ΗΜΕΡ. ΔΗΜΟΣΙΕΥΣΗΣ
ΕΥΡΩΠΑΪΚΗΣ ΑΙΤΗΣΗΣ (86):98114436.3--01/08/1998
ΔΙΚΑΙΟΥΧΟΣ (73):1)Verhaert Design & Development N.V.
Hogenakkerhoekstraat 9, 9150 Kruibeke,BE
ΒΕΛΓΙΟ
ΣΥΜΒ. ΠΡΟΤΕΡΑΙΟΤΗΤΕΣ (30):19736819-23/08/1997-DE
ΕΦΕΥΡΕΤΗΣ (72):1)Pas, David
ΕΙΔΙΚΟΣ ΠΑΡΕΞΟΥΣΙΟΣ (74):ΑΘΑΝΑΣΙΑΔΟΥ ΜΑΡΙΑ ΚΟΥΜΠΑΡΗ 2
10674 ΑΘΗΝΑ (ΑΤΤΙΚΗΣ)
ΑΝΤΙΚΛΗΤΟΣ (74):ΠΑΠΑΚΩΝΣΤΑΝΤΙΝΟΥ ΕΛΕΝΗ,
ΚΟΥΜΠΑΡΗ 2,10674 ΑΘΗΝΑ (ΑΤΤΙΚΗΣ),
ΕΛΛΑΔΑ
ΤΙΤΛΟΣ ΕΦΕΥΡΕΣΗΣ (54):**ΣΥΝΔΕΤΙΚΗ ΔΙΑΤΑΞΗ
ΠΕΡΙΛΗΨΗ(57)**

Η εφεύρεση αφορά σε μια διάταξη για τη σύνδεση πολλών φύλλων, που σχηματίζουν μια στοιβα (33), κατά μήκος μιας από τις ακμές της μέσω ενός καναλιού (24) ουσιαστικά μορφής U, που είναι δυνάμενο να παραμορφώνεται, όπου η διάταξη (1) παρουσιάζει μια βάση για οριζόντια απόθεση των προς σύνδεση φύλλων και υπεράνω της βάσης προβλέπεται μια διάταξη πίεσης (6), μέσω της οποίας το δυνάμενο να παραμορφώνεται κανάλι (24) παραμορφώνεται και η διάταξη πίεσης (6) παρουσιάζει ένα μοχλό ενεργοποίησης (7), μέσω του οποίου αυτή από τη θέση ηρεμίας της είναι δυνάμενη να κινείται στη θέση εργασίας για να μπορούμε να χρησιμοποιούμε τη διάταξη καθολικά και για να μπορούμε να παραμορφώνουμε στενά ή αντίστοιχα πλατιά κανάλια κατά βέλτιστο τρόπο, αυτή διαμορφώνεται έτσι ώστε η διάταξη πίεσης (6) να φέρεται από ένα δυνάμενο να περιστρέφεται ικρίωμα (5) και η διάταξη πίεσης (6) εδράζεται με δυνατότητα περιστροφής στο ικρίωμα (5), όπου τόσο η διάταξη πίεσης (6) όσο

επίσης και το ικρίωμα (5) είναι δυνάμενα να υφίστανται χωρισμό μέσω του μοχλού ενεργοποίησης (7).

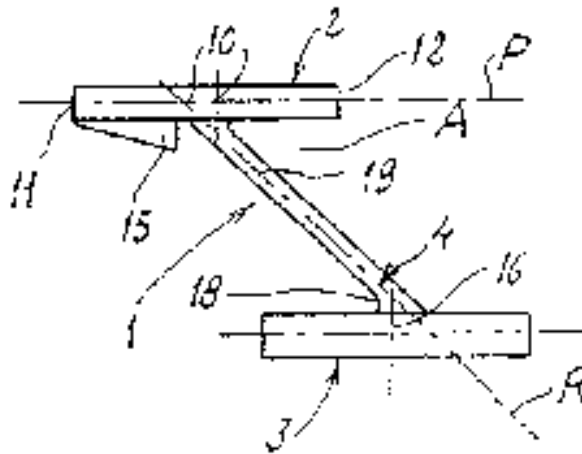


ΑΡΙΘΜΟΣ ΕΥΡ. Δ.Ε. (11):3038612
ΑΡΙΘ. ΕΛΛ. ΚΑΤΑΘΕΣΗΣ (21):20020400849
ΗΜΕΡ. ΕΛΛ. ΚΑΤΑΘΕΣΗΣ (11):28/02/2002
ΑΡΙΘ./ΗΜΕΡ. ΔΗΜΟΣΙΕΥΣΗΣ
ΕΥΡΩΠΑΪΚΟΥ ΔΙΠΛΩΜΑΤΟΣ(87):1052943 - 05/12/2001
ΑΡΙΘ./ΗΜΕΡ. ΔΗΜΟΣΙΕΥΣΗΣ
ΕΥΡΩΠΑΪΚΗΣ ΑΙΤΗΣΗΣ (86):99901081.2--03/02/1999
ΔΙΚΑΙΟΥΧΟΣ (73):1)SOFRADIM PRODUCTION
 116, avenue du Formans, 01600 Trevoux,FR
 ΓΑΛΛΙΑ
 2)RHUSIS
 Z.A. Randon, 58, route du Rivet, 38330 Saint
 Ismier,FR ΓΑΛΛΙΑ
ΣΥΜΒ. ΠΡΟΤΕΡΑΙΟΤΗΤΕΣ (30):9801509-03/02/1998-FR
ΕΦΕΥΡΕΤΗΣ (72):1)ORY, Francois, Regis
 2)THERIN, Michel
 3)HUET-OLIVIER, Jacqueline
ΕΙΛΙΚΟΣ ΠΛΗΡΕΞΟΥΣΙΟΣ (74):ΔΗΜΟΥ ΧΡΙΣΤΙΝΑ ΚΟΥΜΠΑΡΗ 2 10674
 ΑΘΗΝΑ (ΑΤΤΙΚΗΣ)
ΑΝΤΙΚΛΗΤΟΣ (74):ΠΑΠΑΚΩΝΣΤΑΝΤΙΝΟΥ ΕΛΕΝΗ,
 ΚΟΥΜΠΑΡΗ 2,10674 ΑΘΗΝΑ (ΑΤΤΙΚΗΣ),
 ΕΛΛΑΔΑ
ΤΙΤΛΟΣ ΕΦΕΥΡΕΣΗΣ (54):**ΑΠΟΡΡΟΦΩΜΕΝΟΣ ΠΡΟΣΘΕΤΙΚΟΣ**
ΣΥΝΔΕΤΗΡ ΣΤΕΡΕΩΣΕΩΣ

ΠΕΡΙΛΗΨΗ(57)

Ένας προσθετικός συνδετήρ στερεώσεως (1) που έχει μονολιθική δομή και αποτελείται από ένα βιοαπορροφήσιμο πλαστικό υλικό που περιλαμβάνει ένα απομακρυσμένο στοιχείο αγκυρώσεως (2) εντός ενός ανατομικού φορέως (8), ένα πλησίον στοιχείο ακινητοποίησης (3) σε σχέση προς ένα προσθετικό τεμάχιο (9) και μία ράβδωση συνδέσεως (4) που συνδέει το απομακρυσμένο στοιχείο αγκυρώσεως (2) και το εγγύς στοιχείο ακινητοποίησης (3) όπου η ράβδος συνδέσεως (4) είναι διατεταγμένη σε σχέση προς το στοιχείο αγκυρώσεως (2) δια

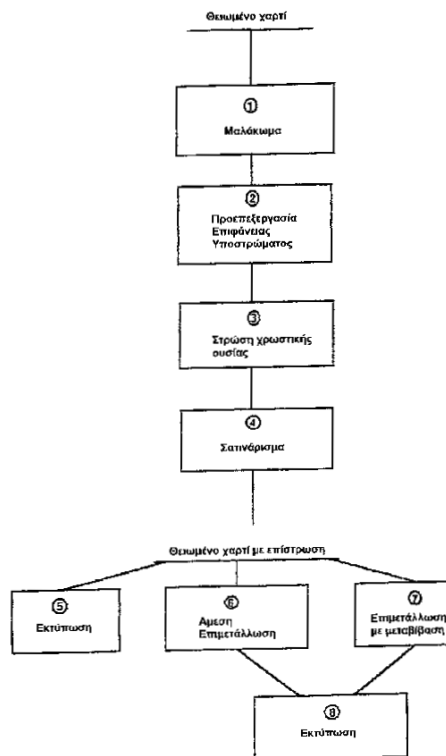
να καθορίζει τουλάχιστον δύο θέσεις της αναφερθείσας ράβδου συνδέσεως (4) δηλαδή την μια ακινησίας εις την οποία η ράβδος συνδέσεως (4) είναι τοποθετημένη κατά μια διεύθυνση (R) σε σχέση προς το απομακρυσμένο στοιχείο αγκυρώσεως (2) και την άλλη εντεταμένη εις την οποίαν η ράβδος συνδέσεως (4) έχει αναδιπλωθεί προς το απομακρυσμένο στοιχείο αγκυρώσεως (2) συμφώνως με μια δευτέρα διεύθυνση (P) χαρακτηριζόμενος εκ του ότι εις την θέση ακινησίας της ράβδου συνδέσεως (4) η πρώτη διεύθυνσης (R) είναι κεκλιμένη σε σχέση προς τη δευτέρα διεύθυνση (P) παράλληλως προς το στοιχείο αγκυρώσεως (2) κατά μία οξεία γωνία μικροτέρα ή ίση των 90 μοιρών, και παραδείγματος χάριν ίση προς περίπου 45 μοίρες.



ΑΡΙΘΜΟΣ ΕΥΡ. Δ.Ε. (11):3038613
ΑΡΙΘ. ΕΛΛ. ΚΑΤΑΘΕΣΗΣ (21):20020400850
ΗΜΕΡ. ΕΛΛ. ΚΑΤΑΘΕΣΗΣ (11):28/02/2002
ΑΡΙΘ./ΗΜΕΡ. ΔΗΜΟΣΙΕΥΣΗΣ
ΕΥΡΩΠΑΪΚΟΥ ΔΙΠΛΩΜΑΤΟΣ(87):0756036 - 05/12/2001
ΑΡΙΘ./ΗΜΕΡ. ΔΗΜΟΣΙΕΥΣΗΣ
ΕΥΡΩΠΑΪΚΗΣ ΑΙΤΗΣΗΣ (86):96401566.3--16/07/1996
ΔΙΚΑΙΟΥΧΟΣ (73):1)Ahlstrom Industries SA
 107 Rue Edith Cavell, 94400 Vitry sur Seine
 Cedex,FR ΓΑΛΛΙΑ
ΣΥΜΒ. ΠΡΟΤΕΡΑΙΟΤΗΤΕΣ (30):9508939-24/07/1995-FR
ΕΦΕΥΡΕΤΗΣ (72):1)Girard, Pierre
 2)Trillat, Jean-Claude
ΕΙΛΙΚΟΣ ΠΛΗΡΕΞΟΥΣΙΟΣ (74):ΔΗΜΟΥ ΧΡΙΣΤΙΝΑ ΚΟΥΜΠΑΡΗ 2 10674
 ΑΘΗΝΑ (ΑΤΤΙΚΗΣ)
ΑΝΤΙΚΛΗΤΟΣ (74):ΠΑΠΑΚΩΝΣΤΑΝΤΙΝΟΥ ΕΛΕΝΗ,
 ΚΟΥΜΠΑΡΗ 2,10674 ΑΘΗΝΑ (ΑΤΤΙΚΗΣ),
 ΕΛΛΑΔΑ
ΤΙΤΛΟΣ ΕΦΕΥΡΕΣΗΣ (54):**ΘΕΙΩΜΕΝΟ ΧΑΡΤΙ ΜΕ ΕΠΙΣΤΡΩΣΗ**
ΚΑΙ ΜΕΘΟΔΟΣ ΠΑΡΑΣΚΕΥΗΣ ΤΟΥ

ΠΕΡΙΛΗΨΗ(57)

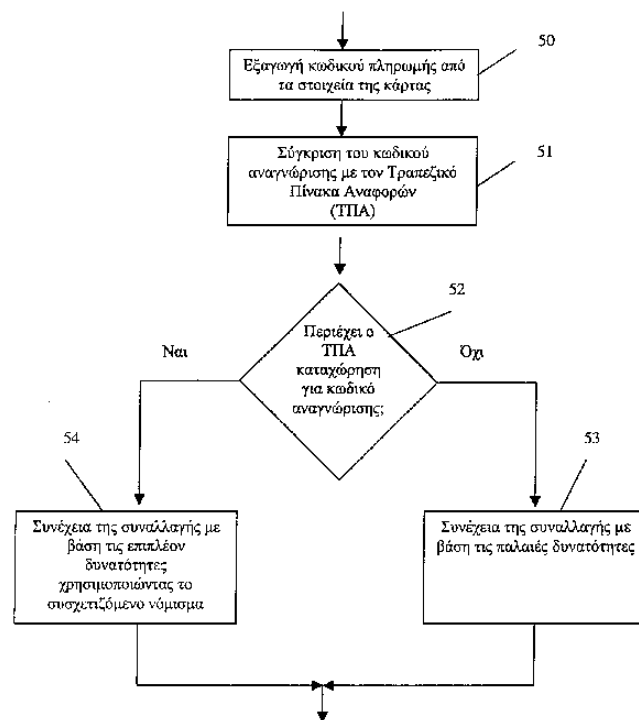
Η παρούσα εφεύρεση αναφέρεται σε μια μέθοδο παρασκευής ενός νέου υλικού συσκευασίας από ένα θειωμένο χαρτί που χρησιμοποιείται ως υπόστρωμα, η οποία χαρακτηρίζεται από το ότι συνίσταται από την επάλειψη τουλάχιστο της μιας από τις επιφάνειές του με νερό ή με υδατικά διαλύματα (πλαίσιο 1). Η μέθοδος είναι κατάλληλη να περιβάλει μιαν επεξεργασία της επιφάνειας του υποστρώματος με απόθεση σε μια από αυτές, μιας ή περισσότερων στρώσεων χρωστικών ουσιών (πλαίσιο 3). Η παρούσα εφεύρεση έχει επίσης σαν αντικείμενο το υλικό που λαμβάνεται με τη μέθοδο αυτή.



ΑΡΙΘΜΟΣ ΕΥΡ. Δ.Ε. (11):3038614
ΑΡΙΘ. ΕΛΛ. ΚΑΤΑΘΕΣΗΣ (21):20020400851
ΗΜΕΡ. ΕΛΛ. ΚΑΤΑΘΕΣΗΣ (11):28/02/2002
ΑΡΙΘ./ΗΜΕΡ. ΔΗΜΟΣΙΕΥΣΗΣ
ΕΥΡΩΠΑΪΚΟΥ ΔΙΠΛΩΜΑΤΟΣ(87):1018711 - 05/12/2001
ΑΡΙΘ./ΗΜΕΡ. ΔΗΜΟΣΙΕΥΣΗΣ
ΕΥΡΩΠΑΪΚΗΣ ΑΙΤΗΣΗΣ (86):99202852.2--02/09/1999
ΔΙΚΑΙΟΥΧΟΣ (73):1)Mainline Corporate Holdings Limited
Aille, Inverin, Co. Galway, IΕ ΙΡΑΝΔΙΑ
ΣΥΜΒ. ΠΡΟΤΕΡΑΙΟΤΗΤΕΣ (30):990584-12/07/1999-ΙΕ
ΕΦΕΥΡΕΤΗΣ (72):1)Barry, Gerard
ΕΙΔΙΚΟΣ ΠΛΗΡΕΞΟΥΣΙΟΣ (74):ΔΗΜΟΥ ΧΡΙΣΤΙΝΑ ΚΟΥΜΠΑΡΗ 2 10674
ΑΘΗΝΑ (ΑΤΤΙΚΗΣ)
ΑΝΤΙΚΛΗΤΟΣ (74):ΠΑΠΑΚΩΝΣΤΑΝΤΙΝΟΥ ΕΛΕΝΗ,
ΚΟΥΜΠΑΡΗ 2,10674 ΑΘΗΝΑ (ΑΤΤΙΚΗΣ),
ΕΛΛΑΔΑ
ΤΙΤΛΟΣ ΕΦΕΥΡΕΣΗΣ (54):ΔΥΝΑΜΙΚΗ ΜΕΤΑΤΡΟΠΗ ΣΥΝΑΛΛΑΓΜΑΤΟΣ ΣΕ ΣΥΣΤΗΜΑΤΑ ΠΛΗΡΩΜΗΣ ΜΕ ΚΑΡΤΑ

ΠΕΡΙΛΗΨΗ(57)

Η προκείμενη εφεύρεση έχει να κάνει με ένα Σύστημα Πληρωμής με Κάρτα, που προορίζεται για χρήση σε χώρους με διαφορετικά νομίσματα. Συγκεκριμένα, η παρούσα εφεύρεση παρέχει ένα σύστημα και μια μέθοδο για την αναγνώριση του κατάλληλου νομίσματος σε μεμονωμένες συναλλαγές που εκτελούνται με την χρήση συστήματος πληρωμής με κάρτα, ακολουθώντας τα βήματα εξακρίβωσης (50) ενός κωδικού αναγνώρισης (60(1-η)) μιας κάρτας πληρωμής, και καθορισμού (50) από τον κωδικό αναγνώρισης (60(1-η)) του κατάλληλου νομίσματος που θα χρησιμοποιηθεί με την προς εκτέλεση συναλλαγή με κάρτα. Ο κωδικός αναγνώρισης είναι κατά προτίμηση μέρος του αριθμού κάρτας της κάρτας πληρωμής. Η συναλλαγή μπορεί να εκτελεστεί (54) στο επιλεγέν νόμισμα, ή μπορεί το ποσό συναλλαγής να παρουσιαστεί στο νόμισμα που έχει επιλεγεί για λόγους πληροφόρησης.



ΑΡΙΘΜΟΣ ΕΥΡ. Δ.Ε. (11):3038615
ΑΡΙΘ. ΕΛΛ. ΚΑΤΑΘΕΣΗΣ (21):20020400852
ΗΜΕΡ. ΕΛΛ. ΚΑΤΑΘΕΣΗΣ (11):28/02/2002
ΑΡΙΘ./ΗΜΕΡ. ΔΗΜΟΣΙΕΥΣΗΣ
ΕΥΡΩΠΑΪΚΟΥ ΔΙΠΛΩΜΑΤΟΣ(87):0663953 - 05/12/2001
ΑΡΙΘ./ΗΜΕΡ. ΔΗΜΟΣΙΕΥΣΗΣ
ΕΥΡΩΠΑΪΚΗΣ ΑΙΤΗΣΗΣ (86):93921370.8--03/09/1993
ΔΙΚΑΙΟΥΧΟΣ (73):1)THE SCRIPPS RESEARCH INSTITUTE
10666 North Torrey Pines Road, La Jolla, CA
92037, US ΗΝΩΜΕΝΕΣ ΠΟΛΙΤΕΙΕΣ ΤΗΣ
ΑΜΕΡΙΚΗΣ (Η.Π.Α.)
ΣΥΜΒ. ΠΡΟΤΕΡΑΙΟΤΗΤΕΣ (30):941369-04/09/1992-US
ΕΦΕΥΡΕΤΗΣ (72):1)LIGHT, James Paul, II
2)LERNER, Richard A.
ΕΙΔΙΚΟΣ ΠΛΗΡΕΞΟΥΣΙΟΣ (74):ΑΘΑΝΑΣΙΑΔΟΥ ΜΑΡΙΑ ΚΟΥΜΠΑΡΗ 2
10674 ΑΘΗΝΑ (ΑΤΤΙΚΗΣ)
ΑΝΤΙΚΛΗΤΟΣ (74):ΠΑΠΑΚΩΝΣΤΑΝΤΙΝΟΥ ΕΛΕΝΗ,
ΚΟΥΜΠΑΡΗ 2,10674 ΑΘΗΝΑ (ΑΤΤΙΚΗΣ),
ΕΛΛΑΔΑ
ΤΙΤΛΟΣ ΕΦΕΥΡΕΣΗΣ (54):ΦΑΓΕΜΙΑΙΑ ΠΟΥ ΣΥΝΕΚΦΡΑΖΟΥΝ
ΕΝΑΝ ΕΠΙΦΑΝΕΙΑΚΟ ΥΠΟΔΟΧΕΑ ΚΑΙ
ΜΙΑ ΕΠΙΦΑΝΕΙΑΚΗ ΕΤΕΡΟΛΟΓΗ
ΠΡΟΤΕΪΝΗ

ΠΕΡΙΛΗΨΗ(57)

Ένας νηματοειδής φάγος περιγράφεται που περιέχει μία μήτρα η οποία περιλαμβάνει ένα ετερόλογο πολυπεπτιδίο συγχωνευμένο σε μία πρώτη μεμβρανική πρόσδεση πρωτεΐνης περιβλήματος νηματοειδή φάγου και έναν ετεροδιμερικό υποδοχέα που αποτελείται από πρώτο και δεύτερο πολυπεπτιδίο υποδοχέα, όπου ένα από τα πολυπεπτιδία υποδοχέα είναι συγχωνευμένο σε μία δεύτερη μεμβρανική πρόσδεση πρωτεΐνης περιβλήματος νηματοειδή φάγου.

Νηματοειδής φάγος που εκφράζει προσδεμένους ετεροδιμερικούς υποδοχείς και διμερή ετερόλογων πολυπεπτιδίων όπου μία πρώτη υπομονάδα του διμερούς είναι συγχωνευμένη σε μία μεμβρανική πρόσδεση πρωτεΐνης περιβλήματος και η δεύτερη υπομονάδα του διμερούς είναι διαλυτός ετερομερικός υποδοχέας επίσης περιγράφονται.

ΑΡΙΘΜΟΣ ΕΥΡ. Δ.Ε. (11):3038616
ΑΡΙΘ. ΕΛΛ. ΚΑΤΑΘΕΣΗΣ (21):20020400853
ΗΜΕΡ. ΕΛΛ. ΚΑΤΑΘΕΣΗΣ (11):28/02/2002
ΑΡΙΘ./ΗΜΕΡ. ΔΗΜΟΣΙΕΥΣΗΣ
ΕΥΡΩΠΑΪΚΟΥ ΔΙΠΛΩΜΑΤΟΣ(87):0590348 - 27/02/2002
ΑΡΙΘ./ΗΜΕΡ. ΔΗΜΟΣΙΕΥΣΗΣ
ΕΥΡΩΠΑΪΚΗΣ ΑΙΤΗΣΗΣ (86):93114131.1--03/09/1993
ΔΙΚΑΙΟΥΧΟΣ (73):1)AVENTIS BULK S.p.A.
 Piazzale Stefano Turr, 5, 20149 Milano,IT
 ΙΤΑΛΙΑ
ΣΥΜΒ. ΠΡΟΤΕΡΑΙΟΤΗΤΕΣ (30):92202967-26/09/1992-EP
ΕΦΕΥΡΕΤΗΣ (72):1)Jansen, Bernd
 2)Berti, Marisa
 3)Goldstein, Beth P.
 4)Romano, Gabriella
ΕΙΔΙΚΟΣ ΠΛΗΡΕΞΟΥΣΙΟΣ (74):ΤΣΙΜΙΚΑΛΗΣ ΑΘΑΝΑΣΙΟΣ Ν. ΒΑΜΒΑ 1
 10674 ΑΘΗΝΑ (ΑΤΤΙΚΗΣ)
ΑΝΤΙΚΛΗΤΟΣ (74):ΤΣΙΜΙΚΑΛΗΣ ΑΘΑΝΑΣΙΟΣ,Ν.ΒΑΜΒΑ 1,
 10674 ΑΘΗΝΑ, ΕΛΛΑΔΑ
ΤΙΤΛΟΣ ΕΦΕΥΡΕΣΗΣ (54):**ΚΕΝΤΡΙΚΟΙ ΦΛΕΒΙΚΟΙ ΚΑΘΕΤΗΡΕΣ ΦΟΡΤΩΜΕΝΟΙ ΜΕ ΔΙΠΟΝΤΑΛΜΠΑΕΠΤΙΔΙΚΑ ΑΝΤΙΒΙΟΤΙΚΑ ΠΟΥ ΠΑΡΕΜΠΟΔΙΖΟΥΝ ΤΗΝ ΑΝΑΠΤΥΞΗ ΣΧΕΤΙΖΟΜΕΝΩΝ ΜΕ ΤΟΝ ΚΑΘΕΤΗΡΑ ΛΟΙΜΩΞΕΩΝ**

ΠΕΡΙΛΗΨΗ(57)

Η εφεύρεση σχετίζεται με κεντρικούς φλεβικούς καθετήρες πολυουρεθάνης με ένα λεπτό υδρόφιλο επικάλυμμα φορτωμένο με ένα λιπονταλμπαεπτιδικό αντιβιοτικό και με μια μέθοδο για την παρασκευή τους. Λιπονταλμπαεπτιδικά αντιβιοτικά ιδιαίτερα κατάλληλα για την παρασκευή των ανωτέρω αναφερθέντων κεντρικών φλεβικών καθετήρων είναι επιλεγμένα από τείκοπλανίνη, τα λειτουργικά της

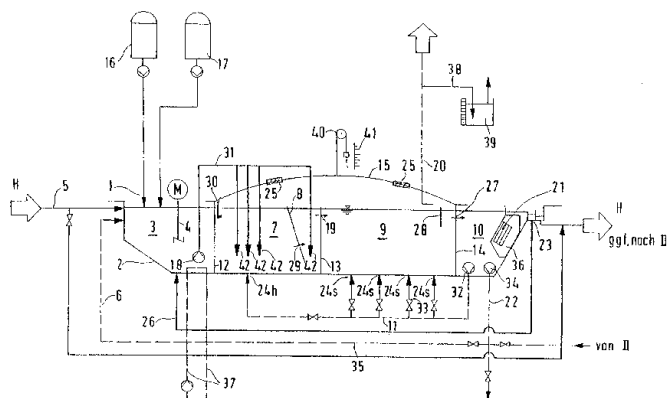
παράγωγα στην C-63 καρβοξυομάδα, το αντιβιοτικό A 40926, και τα παράγωγά του στην C-63 καρβοξυομάδα. Οι καθετήρες αυτοί είναι χρήσιμοι για να παρεμποδίσουν βακτηριακή προσκόλληση και εποικισμό και, κατά ταύτα να χαμηλώσουν τον κίνδυνο για αγγειακές λοιμώξεις σε καθετηριασμένους αρρώστους. Η μέθοδος παρασκευής του καθετήρα της εφεύρεσης συνίσταται σε επώαση καθετήρων πολυουρεθάνης επικαλυμμένων με ένα υδρόφιλο φιλμ σε ένα υδατικό διάλυμα επιλεγμένου λιπονταλμπαεπτιδικού αντιβιοτικού.

ΑΡΙΘΜΟΣ ΕΥΡ. Δ.Ε. (11):3038617
ΑΡΙΘ. ΕΛΛ. ΚΑΤΑΘΕΣΗΣ (21):20020400854
ΗΜΕΡ. ΕΛΛ. ΚΑΤΑΘΕΣΗΣ (11):28/02/2002
ΑΡΙΘ./ΗΜΕΡ. ΔΗΜΟΣΙΕΥΣΗΣ
ΕΥΡΩΠΑΪΚΟΥ ΔΙΠΛΩΜΑΤΟΣ(87):0998430 - 28/11/2001
ΑΡΙΘ./ΗΜΕΡ. ΔΗΜΟΣΙΕΥΣΗΣ
ΕΥΡΩΠΑΪΚΗΣ ΑΙΤΗΣΗΣ (86):99906211.0--28/01/1999
ΔΙΚΑΙΟΥΧΟΣ (73):1)Von Nordenskjold, Reinhart, Dr.-Ing.
 Killistrasse 3, D-85658 Egmating-Munster,DE
 ΓΕΡΜΑΝΙΑ
ΣΥΜΒ. ΠΡΟΤΕΡΑΙΟΤΗΤΕΣ (30):19804007-02/02/1998-DE
ΕΦΕΥΡΕΤΗΣ (72):1)Von Nordenskjold, Reinhart, Dr.-Ing.
ΕΙΔΙΚΟΣ ΠΛΗΡΕΞΟΥΣΙΟΣ (74):ΚΑΡΑΘΑΝΑΣΗ ΒΑΣΙΛΙΚΗ ΒΑΣΙΛΕΩΣ
 ΠΑΥΛΟΥ 16, ΠΑΡΑΛΙΑ ΚΑΤΕΡΙΝΗ 60100
 ΚΑΤΕΡΙΝΗ
ΑΝΤΙΚΛΗΤΟΣ (74):ΜΑΝΤΖΙΚΑΣ ΒΑΣΙΛΕΙΟΣ,Σόλωνος
 68,10680 ΑΘΗΝΑ (ΑΤΤΙΚΗΣ), ΕΛΛΑΔΑ
ΤΙΤΛΟΣ ΕΦΕΥΡΕΣΗΣ (54):**ΜΕΘΟΔΟΣ ΚΑΙ ΣΥΣΚΕΥΗ ΓΙΑ ΤΗΝ ΒΙΟΛΟΓΙΚΗ ΕΠΕΞΕΡΓΑΣΙΑΡΕΥΣΤΟΥ ΜΕ ΠΑΡΑΓΩΓΗ ΒΙΟΑΕΡΙΟΥ**

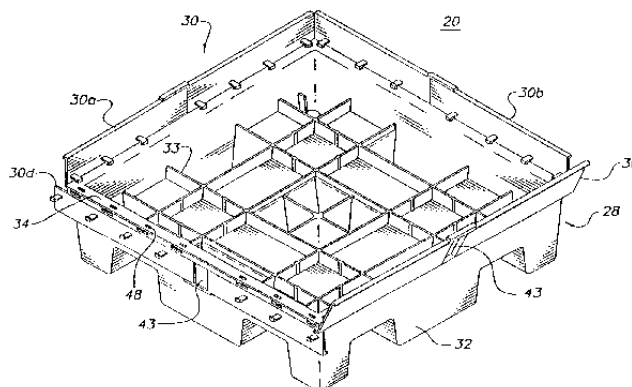
ΠΕΡΙΛΗΨΗ(57)

Η εφεύρεση αναφέρεται σε μια μέθοδο για την βιολογική επεξεργασία ενός ρευστού το οποίο είναι επαρκώς μολυσμένο με οργανική ύλη, η οποία πραγματοποιείται εντός δεξαμενής. Σύμφωνα με την αναφερόμενη μέθοδο το ρευστό υπόκειται σε: ένα στάδιο (Α) αναμιξέως και οξινίσεως, ένα στάδιο (Β) υψηλού φορτίου συνοδευόμενο από ανακυκλοφορία της ενεργοποιηθείσης ιλύος αποβλήτων αποχετεύσεως και σε ένα επακόλουθο στάδιο χαμηλού φορτίου (C) υπόκειται σε αναερόβια διάσπαση που συνεπάγεται την παραγωγή μεθανίου,υφίσταται διαύγαση σε ένα τελικό στάδιο διαυγάσεως (D) κατά τη διάρκεια του οποίου είναι δυνατόν να πραγματοποιείται και ανάκτηση της ιλύος αποβλήτων αποχετεύσεως. Το παραγόμενο κατά τη διάρκεια του σταδίου (B)

υψηλού φορτίου και σταδίου (C) χαμηλούφορτίου βιοαέριο συλλέγεται.



ΑΡΙΘΜΟΣ ΕΥΡ. Δ.Ε. (11):3038618
ΑΡΙΘ. ΕΛΛ. ΚΑΤΑΘΕΣΗΣ (21):20020400855
ΗΜΕΡ. ΕΛΛ. ΚΑΤΑΘΕΣΗΣ (11):28/02/2002
ΑΡΙΘ./ΗΜΕΡ. ΔΗΜΟΣΙΕΥΣΗΣ
ΕΥΡΩΠΑΪΚΟΥ ΔΙΠΛΩΜΑΤΟΣ(87):0788396 - 05/12/2001
ΑΡΙΘ./ΗΜΕΡ. ΔΗΜΟΣΙΕΥΣΗΣ
ΕΥΡΩΠΑΪΚΗΣ ΑΙΤΗΣΗΣ (86):95937585.8--23/10/1995
ΔΙΚΑΙΟΥΧΟΣ (73):1)Greentech, Inc.
8401 Mayland Drive, Suite F, Richmond, Virginia 23294, US ΗΝΩΜΕΝΕΣ ΠΟΛΙΤΕΙΕΣ ΤΗΣ ΑΜΕΡΙΚΗΣ (Η.Π.Α.)
ΣΥΜΒ. ΠΡΟΤΕΡΑΙΟΤΗΤΕΣ (30):327654-24/10/1994-US
ΕΦΕΥΡΕΤΗΣ (72):1)RIPLEY, Thomas, L., Sr.
2)CATALDO, Stephen, A.
ΕΙΔΙΚΟΣ ΠΑΡΕΞΟΥΣΙΟΣ (74):ΚΙΛΙΜΙΡΗΣ ΚΩΝΣΤΑΝΤΙΝΟΣ
ΧΑΤΖΗΓΙΑΝΝΗ ΜΕΞΗ 7 11528 ΑΘΗΝΑ (ΑΤΤΙΚΗΣ)
ΑΝΤΙΚΛΗΤΟΣ (74):ΚΙΛΙΜΙΡΗΣ ΑΝΑΣΤΑΣΙΟΣ, Χατζηγιάννη Μέξη 7, 11528 ΑΘΗΝΑ (ΑΤΤΙΚΗΣ), ΕΛΛΑΔΑ
ΤΙΤΛΟΣ ΕΦΕΥΡΕΣΗΣ (54):**ΣΥΣΤΗΜΑΤΑ ΧΛΟΤΑΠΗΤΑ ΓΙΑ ΣΤΑΔΙΑ.**



ΠΕΡΙΛΗΨΗ(57)

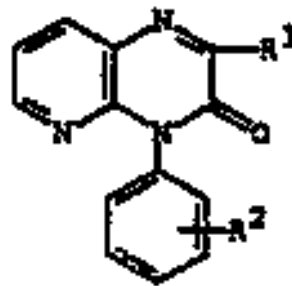
Βελτιωμένοι πλίνθοι χλόης για τη σύνθεση επιφάνειας αθλήσεως φυσικής χλόης σε στάδιο ή παρόμοιο. Προδιαγράφονται φυσικοί πλίνθοι χλόης, οι οποίοι έχουν δυνατότητα μεταφοράς μεταξύ ενός πρώτου και δεύτερου τύπου, όπου ο δεύτερος τύπος χρησιμεύει στηνανάπτυξη και ο πρώτος τύπος είναι η θέση της επιθυμητής δραστηριότητας. Κάθε πλίνθος χλόης περιέχει φράκτη (30) που συνδέεται αρθρωτά προς τη λεκάνη ή δίσκο καλλιέργειας (28). Η εξωτερική περιφέρεια του φράκτη (30) εκτείνεται πέρα από την εξωτερική περιφέρεια των λεκανών καλλιέργειας (28) κατά τρόπον ώστε οι πλίνθοι χλόης συναρμολογούνται για τη δημιουργία επιφάνειας αθλήσεως, υφίστανται μεγάλες περιοχές (36) κάτω από την επιφάνεια καλλιέργειας.

ΑΡΙΘΜΟΣ ΕΥΡ. Δ.Ε. (11):3038619
ΑΡΙΘ. ΕΛΛ. ΚΑΤΑΘΕΣΗΣ (21):20020400856
ΗΜΕΡ. ΕΛΛ. ΚΑΤΑΘΕΣΗΣ (11):07/03/2002
ΑΡΙΘ./ΗΜΕΡ. ΔΗΜΟΣΙΕΥΣΗΣ
ΕΥΡΩΠΑΪΚΟΥ ΔΙΠΛΩΜΑΤΟΣ(87):0874845 - 06/03/2002
ΑΡΙΘ./ΗΜΕΡ. ΔΗΜΟΣΙΕΥΣΗΣ
ΕΥΡΩΠΑΪΚΗΣ ΑΙΤΗΣΗΣ (86):96941882.1--13/12/1996
ΔΙΚΑΙΟΥΧΟΣ (73):1)FUJISAWA PHARMACEUTICAL CO.
LTD
3 Doshomachi, 4-Chome, Higashi-Ku, OSAKA-SHI, OSAKA 541, JP ΙΑΠΩΝΙΑ
ΣΥΜΒ. ΠΡΟΤΕΡΑΙΟΤΗΤΕΣ (30):9526558-27/12/1995-GB
ΕΦΕΥΡΕΤΗΣ (72):1)SHIMAZAKI NORIHIKO
2)SAWADA AKIHIKO
3)WATANABE SHINYA
ΕΙΔΙΚΟΣ ΠΑΡΕΞΟΥΣΙΟΣ (74):ΚΙΛΙΜΙΡΗΣ ΚΩΝΣΤΑΝΤΙΝΟΣ
ΧΑΤΖΗΓΙΑΝΝΗ ΜΕΞΗ 7 11528 ΑΘΗΝΑ (ΑΤΤΙΚΗΣ)
ΑΝΤΙΚΛΗΤΟΣ (74):ΚΙΛΙΜΙΡΗΣ ΑΝΑΣΤΑΣΙΟΣ, Χατζηγιάννη Μέξη 7, 11528 ΑΘΗΝΑ (ΑΤΤΙΚΗΣ), ΕΛΛΑΔΑ
ΤΙΤΛΟΣ ΕΦΕΥΡΕΣΗΣ (54):**ΠΑΡΑΓΩΓΑ ΤΗΣ ΠΥΡΙΔΟ (2,3-B) ΠΥΡΑΖΙΝΗΣ.**

ΠΕΡΙΛΗΨΗ(57)

Ενώσεις του τύπου (I), όπου R1 είναι πυριδύλο(κατώτερο)αλκυλο, N-οξειδοπυριδύλο(κατώτερο)αλκυλο ή μιδαζολύλο(κατώτερο)αλκυλο, R2 είναι αμινοφαινύλο, [προστατευμένο αμινο]φαινύλο, [[αλοφαινύλο] (κατώτερο) αλκενύλο]αμινοφαινύλο, [[πυριδύλο(κατώτερο)αλκενύλο]αμινοφαινύλο, [[[N-οξειδοπυριδύλο] (κατώτερο)αλκενύλο]αμινο]-φαινύλο, [θειαζολύλο-καρβονύλαμινο]φαινύλο που μπορούν να έχουν πυριδύλο, ναφθύλο που έχει

κατώτερο αλκοξύ και αλογόνο, [διαλοφαινύλο](κατώτερο)αλκενύλο, {προστατευμένο αμινοπυριδύλο}(κατώτερο)αλκενύλο, {καρβοξυπυριδύλο}(κατώτερο)αλκενύλο, [προστατευμένο καρβοξυπυριδύλο](κατώτερο)αλκενύλο, [[προστατευμένο καρβοξυ(κατώτερο)αλκενύλο]πυριδύλο(κατώτερο)- αλκενύλο, [πυριδύλο(κατώτερο)αλκενύλο]πυριδύλο, κατώτερο αλκυλοβενζοθειαζολύλο ή [αλοπυριδύλο]καρβονύλ]-αμινοφαινύλο, αμινοφαινύλο, [κατώτερο αλκανούλαμινο]φαινύλο ή [διαλοφαινύλο](κατώτερο)αλκενύλο, τότε R1 είναι N-οξειδοπυριδύλο(κατώτερο)αλκυλο ή μιδαζολύλο(κατώτερο)αλκυλο, έχει μία ισχυρή ανασταλτική ενεργότητα φωσφοδιεστεράσης IV (PDE IV) και μία ισχυρή ανασταλτική ενεργότητα επί της παραγωγής του ογκονεκρωτικού παράγοντα (TNF).



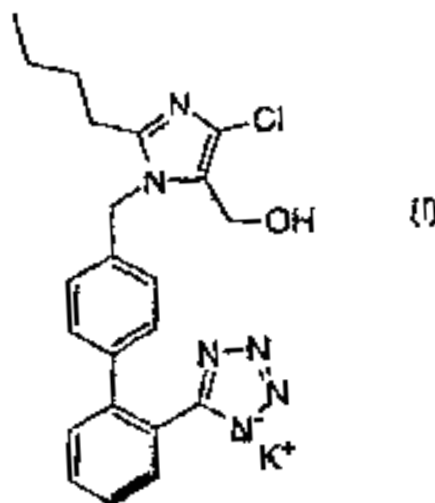
(5)

ΑΡΙΘΜΟΣ ΕΥΡ. Δ.Ε. (11):3038620
ΑΡΙΘ. ΕΛΛ. ΚΑΤΑΘΕΣΗΣ (21):20020400857
ΗΜΕΡ. ΕΛΛ. ΚΑΤΑΘΕΣΗΣ (11):14/03/2002
ΑΡΙΘ./ΗΜΕΡ. ΔΗΜΟΣΙΕΥΣΗΣ
ΕΥΡΩΠΑΪΚΟΥ ΔΙΠΛΩΜΑΤΟΣ(87):0937068 - 13/03/2002
ΑΡΙΘ./ΗΜΕΡ. ΔΗΜΟΣΙΕΥΣΗΣ
ΕΥΡΩΠΑΪΚΗΣ ΑΙΤΗΣΗΣ (86):97913800.5--24/10/1997
ΔΙΚΑΙΟΥΧΟΣ (73):1)MERCK & CO INC .
126 East Lincoln Avenue, RAHWAY, N.JER-
SEY,US ΗΝΩΜΕΝΕΣ ΠΟΛΙΤΕΙΕΣ ΤΗΣ
ΑΜΕΡΙΚΗΣ (Η.Π.Α.)
ΣΥΜΒ. ΠΡΟΤΕΡΑΙΟΤΗΤΕΣ (30):29326-29/10/1996-US
9625804-12/12/1996-GB
ΕΦΕΥΡΕΤΗΣ (72):1)BREEN PATRICK
2)DIENEMANN ERIK
3)EPSTEIN ALBERT
4)LARSON KAREN
5)KENNEDY MICHAEL
6)MAHADEVAN HARI
ΕΙΔΙΚΟΣ ΠΛΗΡΕΞΟΥΣΙΟΣ (74):ΚΙΛΙΜΙΡΗΣ ΚΩΝΣΤΑΝΤΙΝΟΣ
ΧΑΤΖΗΓΙΑΝΝΗ ΜΕΞΗ 7 11528 ΑΘΗΝΑ
(ΑΤΤΙΚΗΣ)
ΑΝΤΙΚΛΗΤΟΣ (74):ΚΙΛΙΜΙΡΗΣ ΑΝΑΣΤΑΣΙΟΣ,Χατζηγιάννη
Μέξη 7,11528 ΑΘΗΝΑ (ΑΤΤΙΚΗΣ),
ΕΛΛΑΔΑ
ΤΙΤΛΟΣ ΕΦΕΥΡΕΣΗΣ (54):ΔΙΕΡΓΑΣΙΑ ΓΙΑ ΤΗΝ ΚΡΥΣΤΑΛΛΩΣΗ
ΤΗΣ ΛΟΖΑΡΤΑΝΗΣ

ΠΕΡΙΛΗΨΗ(57)

Η μετά καλίου λοζαρτάνη είναι ένας ανταγωνιστής της αγγειοτασίνης II, χρήσιμος στην αγωγή κατά της υπέρτασως και συμφορητικής καρδιακής προσβολής (I). Αυτή η εφεύρεση αφορά στην διεργασία για την ελεγχόμενη κρυστάλλωση της

μετά καλίου λοζαρτάνης με τη χρήση προσθήκης αντι-διαλύτη σε συνδυασμό με μαζική σπορά, ώστε να ληφθεί η επιθυμητή κρυσταλλική μορφολογία και οι φυσικές ιδιότητες όγκου, που είναι αναγκαίες για την επιτυχή παραγωγή συνθέσεων.

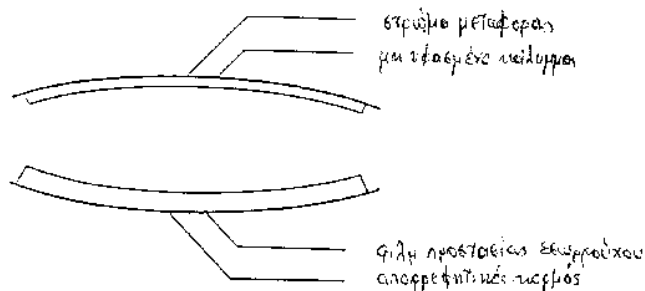


ΑΡΙΘΜΟΣ ΕΥΡ. Δ.Ε. (11):3038621
ΑΡΙΘ. ΕΛΛ. ΚΑΤΑΘΕΣΗΣ (21):20020400858
ΗΜΕΡ. ΕΛΛ. ΚΑΤΑΘΕΣΗΣ (11):21/03/2002
ΑΡΙΘ./ΗΜΕΡ. ΔΗΜΟΣΙΕΥΣΗΣ
ΕΥΡΩΠΑΪΚΟΥ ΔΙΠΛΩΜΑΤΟΣ(87):0735849 - 20/03/2002
ΑΡΙΘ./ΗΜΕΡ. ΔΗΜΟΣΙΕΥΣΗΣ
ΕΥΡΩΠΑΪΚΗΣ ΑΙΤΗΣΗΣ (86):95905099.8--21/12/1994
ΔΙΚΑΙΟΥΧΟΣ (73):1)THE PROCTER & GAMBLE COMPANY
One Procter & Gamble Plaza,45202 CINCIN-
NATI OHIO,US ΗΝΩΜΕΝΕΣ ΠΟΛΙΤΕΙΕΣ
ΤΗΣ ΑΜΕΡΙΚΗΣ (Η.Π.Α.)
ΣΥΜΒ. ΠΡΟΤΕΡΑΙΟΤΗΤΕΣ (30):4343947-22/12/1993-DE
ΕΦΕΥΡΕΤΗΣ (72):1)ZIMMERMANN VOLKER
2)SCHONEBAUM ANDREAS
3)FRITSCH ULRICH
ΕΙΔΙΚΟΣ ΠΛΗΡΕΞΟΥΣΙΟΣ (74):ΚΙΛΙΜΙΡΗΣ ΚΩΝΣΤΑΝΤΙΝΟΣ
ΧΑΤΖΗΓΙΑΝΝΗ ΜΕΞΗ 7 11528 ΑΘΗΝΑ
(ΑΤΤΙΚΗΣ)
ΑΝΤΙΚΛΗΤΟΣ (74):ΚΙΛΙΜΙΡΗΣ ΑΝΑΣΤΑΣΙΟΣ,Χατζηγιάννη
Μέξη 7,11528 ΑΘΗΝΑ (ΑΤΤΙΚΗΣ),
ΕΛΛΑΔΑ
ΤΙΤΛΟΣ ΕΦΕΥΡΕΣΗΣ (54):ΠΡΟΙΟΝΤΑ ΥΓΙΕΙΝΗΣ ΜΕ ΠΡΟΚΑ-
ΤΑΣΚΕΥΑΣΜΕΝΟ ΑΠΟΡΡΟΦΗΤΙΚΟ
ΚΟΡΜΟ

ΠΕΡΙΛΗΨΗ(57)

Απορροφητικά εξαιρετικά λεπτά προϊόντα υγιεινής που περιλαμβάνουν μια στιβάδα ή πλήθος στιβάδων από υφάνσιμο υλικό και διογκώσιμη φυσική ουσία συμπεριλαμβανομένης σ' αυτές, η οποία ουσιαστικά αποτελείται από πολυσακχαρίτη που μπορεί να σχηματίζει σταυροδεσμούς και να διογκώνεται ιδιαίτερα επιλεγμένος από την ομάδα των γαλακτομαννανών, των γαλακτογλυκομαννανών, παραγώγων των γαλακτομαννανών ή των γαλακτογλυκομαννανών, των ξανθινών ή μιγμάτων αυτών, και η οποία απαντά

υπό τη μορφή σωματιδίων προσκολλημένων στην επιφάνεια ενός στερεού υποστρώματος ή ενσωματωμένων μέσα στην ύλη του υποστρώματος, εμφανίζουν ιδιότητες κατακράτησης ιδιαίτερα μεγάλης υγρασίας.

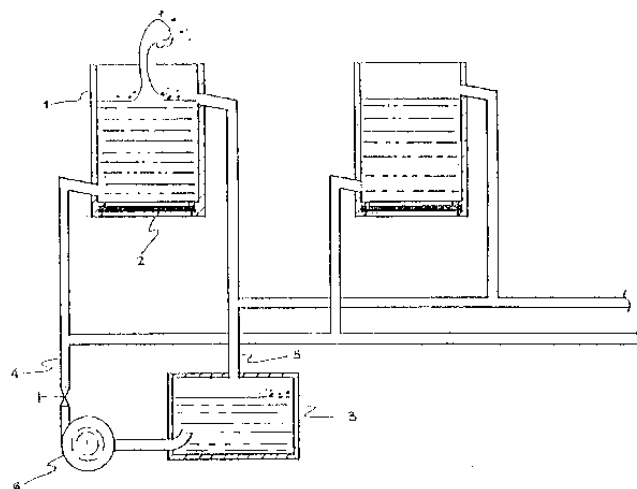


ΑΡΙΘΜΟΣ ΕΥΡ. Δ.Ε. (11):3038622
ΑΡΙΘ. ΕΛΛ. ΚΑΤΑΘΕΣΗΣ (21):20020400859
ΗΜΕΡ. ΕΛΛ. ΚΑΤΑΘΕΣΗΣ (11):28/02/2002
ΑΡΙΘ./ΗΜΕΡ. ΔΗΜΟΣΙΕΥΣΗΣ
ΕΥΡΩΠΑΪΚΟΥ ΔΙΠΛΩΜΑΤΟΣ(87):0999899 - 30/01/2002
ΑΡΙΘ./ΗΜΕΡ. ΔΗΜΟΣΙΕΥΣΗΣ
ΕΥΡΩΠΑΪΚΗΣ ΑΙΤΗΣΗΣ (86):98932495.9--15/07/1998
ΔΙΚΑΙΟΥΧΟΣ (73):1)Green Clouds Ltd.
 Hashekma Street 1, 56518 Savion,IL ΙΣΡΑΗΛ
ΣΥΜΒ. ΠΡΟΤΕΡΑΙΟΤΗΤΕΣ (30):12141497-28/07/1997-IL
ΕΦΕΥΡΕΤΗΣ (72):1)SHOHAM, Yacov
 2)ROSNER, Zeev
 3)GORENSTEIN, Eli
 4)RIFTIN, Alex
ΕΙΔΙΚΟΣ ΠΛΗΡΕΞΟΥΣΙΟΣ (74):ΔΗΜΟΥ ΧΡΙΣΤΙΝΑ ΚΟΥΜΠΑΡΗ 2 10674
 ΑΘΗΝΑ (ΑΤΤΙΚΗΣ)
ΑΝΤΙΚΛΗΤΟΣ (74):ΠΑΠΑΚΩΝΣΤΑΝΤΙΝΟΥ ΕΛΕΝΗ,
 ΚΟΥΜΠΑΡΗ 2,10674 ΑΘΗΝΑ (ΑΤΤΙΚΗΣ),
 ΕΛΛΑΔΑ
ΤΙΤΛΟΣ ΕΦΕΥΡΕΣΗΣ (54):ΣΥΣΚΕΥΗ ΥΠΕΡΗΧΗΤΙΚΗΣ ΔΙΑΣΠΑΣΗΣ ΣΕ ΑΤΟΜΑ ΕΝΟΣ ΥΓΡΟΥ ΓΡΑΜΜΗ ΚΥΚΛΟΦΟΡΙΑΣ ΤΟΥ ΥΓΡΟΥ

ΠΕΡΙΛΗΨΗ(57)

Η παρούσα εφεύρεση αναφέρεται σε μια υπερηχητική συσκευή για τη διάσπαση σε άτομα ενός υγρού. Η συσκευή αυτή αποτελείται από τουλάχιστο μια μονάδα διάσπασης σε άτομα (1) όπου ένας κατά προσέγγιση προς τα άνω διευθυνόμενος υπερηχητικός μετατροπέας (2) είναι τοποθετημένος στο πυθμένα κάθε μονάδας (1) και η κορυφή κάθε μονάδας (1) είναι ανοικτή (καλυπτόμενη από αέριο), και που χαρακτηρίζεται από μια δεξαμενή (3) που είναι συνδεδεμένη με όλες τις μονάδες (1), από το μέσον για τη διατήρηση μιας ελάχιστης στάθμης υγρού σε κάθε μονάδα κατά τη διάρκεια της διάσπασης σε άτομα, από μια υψηλή παροχή ηλεκτρικής

ενέργειας υψηλής συχνότητας που συνδέεται με κάθε μετατροπέα (2), και από μέσα (6) για τη κυκλοφορία του προς διάσπαση σε άτομα υγρού διαμέσου της δεξαμενής (3), διαμέσου κάθε μετατροπέα (2) και επιστροφής πίσω στη δεξαμενή (3).

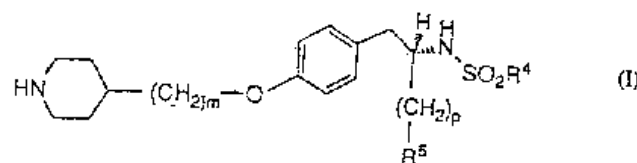


ΑΡΙΘΜΟΣ ΕΥΡ. Δ.Ε. (11):3038623
ΑΡΙΘ. ΕΛΛ. ΚΑΤΑΘΕΣΗΣ (21):20020400860
ΗΜΕΡ. ΕΛΛ. ΚΑΤΑΘΕΣΗΣ (11):28/02/2002
ΑΡΙΘ./ΗΜΕΡ. ΔΗΜΟΣΙΕΥΣΗΣ
ΕΥΡΩΠΑΪΚΟΥ ΔΙΠΛΩΜΑΤΟΣ(87):0859634 - 27/02/2002
ΑΡΙΘ./ΗΜΕΡ. ΔΗΜΟΣΙΕΥΣΗΣ
ΕΥΡΩΠΑΪΚΗΣ ΑΙΤΗΣΗΣ (86):96940256.9--23/10/1996
ΔΙΚΑΙΟΥΧΟΣ (73):1)MERCK & CO INC
 126 EAST LINCOLN AVENUE P.O.BOX
 200,07065-0 RAHWAY NEW JERSEY,US
 ΗΝΩΜΕΝΕΣ ΠΟΛΙΤΕΙΕΣ ΤΗΣ ΑΜΕΡΙΚΗΣ
 (Η.Π.Α.)
ΣΥΜΒ. ΠΡΟΤΕΡΑΙΟΤΗΤΕΣ (30):P 5907-27/10/1995-US
 9603721-22/02/1996-GB
ΕΦΕΥΡΕΤΗΣ (72):1)GELOTTE M. CARL
ΕΙΔΙΚΟΣ ΠΛΗΡΕΞΟΥΣΙΟΣ (74):ΚΙΛΙΜΙΡΗΣ ΚΩΝΣΤΑΝΤΙΝΟΣ
 ΧΑΤΖΗΓΙΑΝΝΗ ΜΕΞΗ 7 11528 ΑΘΗΝΑ
 (ΑΤΤΙΚΗΣ)
ΑΝΤΙΚΛΗΤΟΣ (74):ΚΙΛΙΜΙΡΗΣ ΑΝΑΣΤΑΣΙΟΣ,Χατζηγιάννη
 Μέξη 7,11528 ΑΘΗΝΑ (ΑΤΤΙΚΗΣ),
 ΕΛΛΑΔΑ
ΤΙΤΛΟΣ ΕΦΕΥΡΕΣΗΣ (54):ΦΑΡΜΑΚΕΥΤΙΚΕΣ ΣΥΝΘΕΣΕΙΣ ΠΕΡΙ-
 ΕΧΟΥΣΕΣ ΑΝΑΣΤΟΛΕΙΣ ΤΗΣ ΣΥΣΣΩ-
 ΜΑΤΩΣΕΩΣ ΤΩΝ ΑΙΜΟΠΕΤΑΛΙΩΝ

ΠΕΡΙΛΗΨΗ(57)

Η εφεύρεση είναι μία φαρμακευτική σύνθεση για ενδοφλέβιο χορήγηση σε έναν ασθενή, η οποία περιλαμβάνει α) μία φαρμακευτικά αποτελεσματική ποσότητα μίας ενώσεως του τύπου (I), για παράδειγμα 2-S-(κ-βουτυλοσουλφονυλαμινο)-3-[4-(4-πιπερίδιν-4-υλο) βουτυλοξυ]φαινυλο]προπιονικό οξύ, β) μία φαρμακευτικά αποδεκτή ποσότητα ενός κιτρικού ρυθμιστικού διαλύματος προς παροχή pH μεταξύ περίπου 5 και 7, και γ) μία φαρμακευτικά αποδεκτή ποσότητα ενός μέσου ρυθμιστικού της τονικότητας, αποτελεσματικού στο να καταστήσει τη σύνθεση,

ουσιαστικά ισότονη με την ουσιαστική πίεση του βιολογικού συστήματος του ασθενούς.



ΑΡΙΘΜΟΣ ΕΥΡ. Δ.Ε. (11):3038624
ΑΡΙΘ. ΕΛΛ. ΚΑΤΑΘΕΣΗΣ (21):20020400861
ΗΜΕΡ. ΕΛΛ. ΚΑΤΑΘΕΣΗΣ (11):28/02/2002
ΑΡΙΘ./ΗΜΕΡ. ΔΗΜΟΣΙΕΥΣΗΣ
ΕΥΡΩΠΑΪΚΟΥ ΔΙΠΛΩΜΑΤΟΣ(87):1004101 - 27/02/2002
ΑΡΙΘ./ΗΜΕΡ. ΔΗΜΟΣΙΕΥΣΗΣ
ΕΥΡΩΠΑΪΚΗΣ ΑΙΤΗΣΗΣ (86):99920898.6--20/05/1999
ΔΙΚΑΙΟΥΧΟΣ (73):1)ACTIVCARD

24-28, Avenue Du General-De-Gaulle,92156
 SURESNES CEDEX,FR ΓΑΛΛΙΑ
ΣΥΜΒ. ΠΡΟΤΕΡΑΙΟΤΗΤΕΣ (30):9806450-22/05/1998-FR
ΕΦΕΥΡΕΤΗΣ (72):1)AUDEBERT YVES LOUIS GABRIEL
ΕΙΔΙΚΟΣ ΠΛΗΡΕΞΟΥΣΙΟΣ (74):ΚΙΛΙΜΙΡΗΣ ΚΩΝΣΤΑΝΤΙΝΟΣ

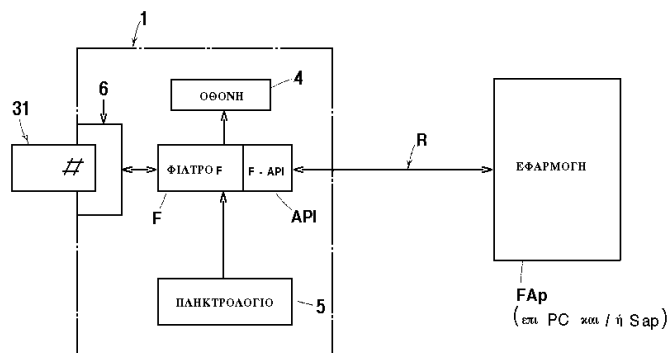
ΧΑΤΖΗΓΙΑΝΝΗ ΜΕΞΗ 7 11528 ΑΘΗΝΑ
 (ΑΤΤΙΚΗΣ)
ΑΝΤΙΚΛΗΤΟΣ (74):ΚΙΛΙΜΙΡΗΣ ΑΝΑΣΤΑΣΙΟΣ,Χατζηγιάννη
 Μέξη 7,11528 ΑΘΗΝΑ (ΑΤΤΙΚΗΣ),
 ΕΛΛΑΔΑ

ΤΙΤΛΟΣ ΕΦΕΥΡΕΣΗΣ (54):**ΤΕΡΜΑΤΙΚΟ ΚΑΙ ΣΥΣΤΗΜΑ ΕΚΤΕΛΕΣΗΣ ΗΛΕΚΤΡΟΝΙΚΩΝ ΣΥΝΑΛΛΑΓΩΝ ΑΣΦΑΛΕΙΑΣ**

ΠΕΡΙΛΗΨΗ(57)

Η εφεύρεση αφορά ένα τερματικό περιλαμβάνον ένα τερματικό μέτρο (1) και ένα προσωπικό όργανο ασφαλείας (31). Το τερματικό (1) προσαρμόζεται για να δέχεται αναφορές από μία εφαρμογή (Fap) εισαχθείσα σε μία ηλεκτρονική μονάδα σε μορφή υψηλού επιπέδου αναφορά ανεξάρτητα του μέτρου (1) και του εν λόγω προσωπικού οργάνου ασφαλείας (31). Ένα τουλάχιστον των τερματικών μέτρων (1) και του προσωπικού οργάνου ασφαλείας (31) περιλαμβάνει μία αναπρογραμματιζόμενη μνήμη εκτελούσα ένα λογισμικό φίλτρο (F) μεταδίδον τις υψηλού επιπέδου αναφορές σε ένα τουλάχιστον (i) μέσο ανταλλαγής δεδομένων

σε σειρά μεταξύ του τερματικού μέτρου (1) και του χρήστη ή (ii) τουλάχιστον μία στοιχειώδη παραγγελία ή σειρά παραγγελιών εκτελεστέων από το διαπροσωπικό όργανο ασφαλείας, και μέσα προστασίας του εν λόγω λογισμικού φίλτρου (F,62) για να προφυλάξει από μεταβολές στο εν λόγω λογισμικό από μη εξουσιοδοτημένο πρόσωπο. Το λογισμικό φίλτρο περιλαμβάνει μέσα ταυτότητας και/ή αυθεντικότητας της προέλευσης των μεταδιδόμενων αναφορών από την εν λόγω εφαρμογή (Fap) εισαχθείσα στην εν λόγω μονάδα.



ΑΡΙΘΜΟΣ ΕΥΡ. Δ.Ε. (11):3038625
ΑΡΙΘ. ΕΛΛ. ΚΑΤΑΘΕΣΗΣ (21):20020400799
ΗΜΕΡ. ΕΛΛ. ΚΑΤΑΘΕΣΗΣ (11):07/03/2002
ΑΡΙΘ./ΗΜΕΡ. ΔΗΜΟΣΙΕΥΣΗΣ
ΕΥΡΩΠΑΪΚΟΥ ΔΙΠΛΩΜΑΤΟΣ(87):0597423 - 06/03/2002
ΑΡΙΘ./ΗΜΕΡ. ΔΗΜΟΣΙΕΥΣΗΣ
ΕΥΡΩΠΑΪΚΗΣ ΑΙΤΗΣΗΣ (86):93118085.5--08/11/1993
ΔΙΚΑΙΟΥΧΟΣ (73):1)TANABE SEIYAKU CO., LTD.

2-10, Dosho-Machi, 3-Chome, Chuo-Ku, OS-
 ΑΚΑ,JP ΙΑΠΩΝΙΑ
ΣΥΜΒ. ΠΡΟΤΕΡΑΙΟΤΗΤΕΣ (30):30366292-13/11/1992-JP
 11146093-13/05/1993-JP
 16918293-08/07/1993-JP
 23815593-24/09/1993-JP

ΕΦΕΥΡΕΤΗΣ (72):1)IWASAKI TAMEO
 2)KONDO KAZUHIKO

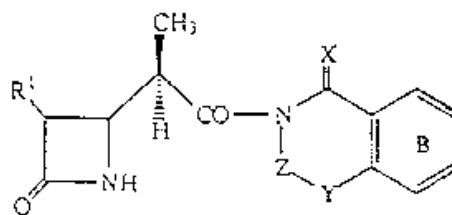
ΕΙΔΙΚΟΣ ΠΛΗΡΕΞΟΥΣΙΟΣ (74):ΚΙΛΙΜΙΡΗΣ ΚΩΝΣΤΑΝΤΙΝΟΣ
 ΧΑΤΖΗΓΙΑΝΝΗ ΜΕΞΗ 7 11528 ΑΘΗΝΑ
 (ΑΤΤΙΚΗΣ)

ΑΝΤΙΚΛΗΤΟΣ (74):ΚΙΛΙΜΙΡΗΣ ΑΝΑΣΤΑΣΙΟΣ,Χατζηγιάννη
 Μέξη 7,11528 ΑΘΗΝΑ (ΑΤΤΙΚΗΣ),
 ΕΛΛΑΔΑ

ΤΙΤΛΟΣ ΕΦΕΥΡΕΣΗΣ (54):**ΑΖΕΤΙΔΙΝΟΝΗΣ ΚΑΙ ΔΙΑΔΙΚΑΣΙΑ ΓΙΑ ΤΗΝ ΠΑΡΑΣΚΕΥΗ ΤΗΣ**

ΠΕΡΙΛΗΨΗ(57)

Παρουσιάζεται μια ένωση αζετιδινόνης του τύπου [I]: όπου ο Δακτύλιος B είναι βενζολικός δακτύλιος ο οποίος μπορεί να έχει υποκαταστάτη/ες, R1 είναι μια υδροξυ-υποκατεστημένη κατώτερη αλκυλομάδα η οποία μπορεί να έχει υποκαταστάτη/ες, X είναι άτομο οξυγόνου και τα παρόμοια, Y είναι άτομο οξυγόνου και τα παρόμοια, και Z είναι μια ομάδα μεθυλενίου η οποία μπορεί να έχει υποκαταστάτη/ες, η οποία είναι χρήσιμη ως συνθετικό ενδιάμεσο του αντιβακτηριακού παράγοντα τύπου αβ-μεθυλοκαρβαπενέμης.



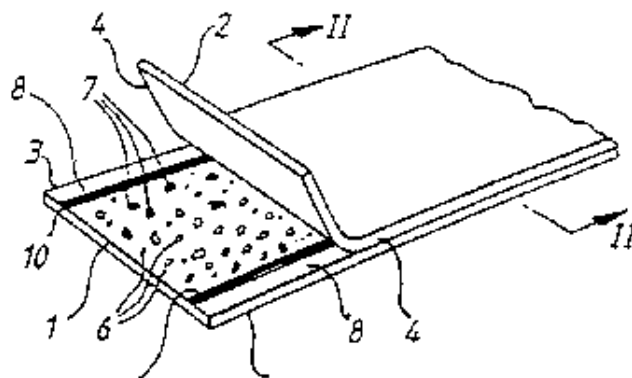
[I]

ΑΡΙΘΜΟΣ ΕΥΡ. Δ.Ε. (11):3038626
ΑΡΙΘ. ΕΛΛ. ΚΑΤΑΘΕΣΗΣ (21):20020400800
ΗΜΕΡ. ΕΛΛ. ΚΑΤΑΘΕΣΗΣ (11):14/03/2002
ΑΡΙΘ./ΗΜΕΡ. ΔΗΜΟΣΙΕΥΣΗΣ
ΕΥΡΩΠΑΪΚΟΥ ΔΙΠΛΩΜΑΤΟΣ(87):0737054 - 13/03/2002
ΑΡΙΘ./ΗΜΕΡ. ΔΗΜΟΣΙΕΥΣΗΣ
ΕΥΡΩΠΑΪΚΗΣ ΑΙΤΗΣΗΣ (86):95905082.4--19/12/1994
ΔΙΚΑΙΟΥΧΟΣ (73):1)THE PROCTER & GAMBLE COMPANY
 One Procter & Gamble Plaza,45202 CINCINNATI OHIO,US ΗΝΩΜΕΝΕΣ ΠΟΛΙΤΕΙΕΣ ΤΗΣ ΑΜΕΡΙΚΗΣ (Η.Π.Α.)
ΣΥΜΒ. ΠΡΟΤΕΡΑΙΟΤΗΤΕΣ (30):T0931028-31/12/1993-IT
ΕΦΕΥΡΕΤΗΣ (72):1)PALUMBO GIANFRANCO
 2)CARLUCCI GIOVANNI
ΕΙΔΙΚΟΣ ΠΛΗΡΕΞΟΥΣΙΟΣ (74):ΚΙΛΙΜΙΡΗΣ ΚΩΝΣΤΑΝΤΙΝΟΣ
 ΧΑΤΖΗΓΙΑΝΝΗ ΜΕΞΗ 7 11528 ΑΘΗΝΑ (ΑΤΤΙΚΗΣ)
ΑΝΤΙΚΛΗΤΟΣ (74):ΚΙΛΙΜΙΡΗΣ ΑΝΑΣΤΑΣΙΟΣ,Χατζηγιάννη Μέξη 7,11528 ΑΘΗΝΑ (ΑΤΤΙΚΗΣ), ΕΛΛΑΔΑ
ΤΙΤΛΟΣ ΕΦΕΥΡΕΣΗΣ (54):ΔΙΑΣΤΡΩΜΕΝΗ ΑΠΟΡΡΟΦΗΤΙΚΗ ΔΙΑΤΑΞΗ, ΑΠΟΡΡΟΦΗΤΙΚΟ ΕΙΔΟΣ ΠΟΥ ΠΕΡΙΛΑΜΒΑΝΕΙ ΤΗ ΔΙΑΤΑΞΗ ΚΑΙ ΜΕΘΟΛΟΣ ΓΙΑ ΤΗΝ ΚΑΤΑΣΚΕΥΗ ΤΟΥ.

ΠΕΡΙΛΗΨΗ(57)

Λεπτή διαστρωμένη απορροφητική διάταξη περιλαμβάνει την πρώτη και δεύτερη στιβάδα (1, 2) εξ ινώδους υλικού και μια ενδιάμεση στιβάδα (5) που περιλαμβάνει σωματίδια εξ υδροπληκτικού απορροφητικού υλικού (6) σε ποσοστό που υπερβαίνει τα 120 g/m² και σωματίδια εκ θερμοπλαστικού, πολυμερούς οργανικού υλικού (7), όπου η πρώτη και δεύτερη ινώδης στιβάδα (1, 2) εκτείνονται πέραν της ενδιάμεσης στιβάδας (5) πλευρικώς προς σχηματισμό διαμηκών

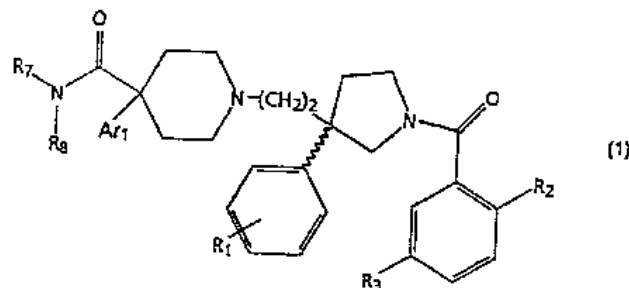
ακραίων τμημάτων (8). Οι δυο ινώδεις συνδέονται (1, 2) είναι ενωμένες μεταξύ τους με την ενδιάμεση στιβάδα (5) ανάμεσα σ' αυτές με τήξη των σωματιδίων του θερμοπλαστικού πολυμερούς, οργανικού υλικού (7) και μέσω συνεχούς γραμμής (10) συγκολλητικής ύλης εκτεινόμενης κατά τη διαμήκη κατεύθυνση επί εκάστου διαμήκους ακραίου τμήματος (8).



ΑΡΙΘΜΟΣ ΕΥΡ. Δ.Ε. (11):3038627
ΑΡΙΘ. ΕΛΛ. ΚΑΤΑΘΕΣΗΣ (21):20020400801
ΗΜΕΡ. ΕΛΛ. ΚΑΤΑΘΕΣΗΣ (11):07/03/2002
ΑΡΙΘ./ΗΜΕΡ. ΔΗΜΟΣΙΕΥΣΗΣ
ΕΥΡΩΠΑΪΚΟΥ ΔΙΠΛΩΜΑΤΟΣ(87):0946548 - 06/03/2002
ΑΡΙΘ./ΗΜΕΡ. ΔΗΜΟΣΙΕΥΣΗΣ
ΕΥΡΩΠΑΪΚΗΣ ΑΙΤΗΣΗΣ (86):97946443.5--03/11/1997
ΔΙΚΑΙΟΥΧΟΣ (73):1)AVENTIS PHARMACEUTICALS INC
 ROUTE 202-206,PO BOX 6800 BRIDGEWATER, NJ 08807-0800,US ΗΝΩΜΕΝΕΣ ΠΟΛΙΤΕΙΕΣ ΤΗΣ ΑΜΕΡΙΚΗΣ (Η.Π.Α.)
ΣΥΜΒ. ΠΡΟΤΕΡΑΙΟΤΗΤΕΣ (30):
ΕΦΕΥΡΕΤΗΣ (72):1)BURKHOLDER, TIMOTHY, P.
 2)MAYNARD GEORGE
 3)KUDLACZ ELIZABETH M.
ΕΙΔΙΚΟΣ ΠΛΗΡΕΞΟΥΣΙΟΣ (74):ΚΙΛΙΜΙΡΗΣ ΚΩΝΣΤΑΝΤΙΝΟΣ
 ΧΑΤΖΗΓΙΑΝΝΗ ΜΕΞΗ 7 11528 ΑΘΗΝΑ (ΑΤΤΙΚΗΣ)
ΑΝΤΙΚΛΗΤΟΣ (74):ΚΙΛΙΜΙΡΗΣ ΑΝΑΣΤΑΣΙΟΣ,Χατζηγιάννη Μέξη 7,11528 ΑΘΗΝΑ (ΑΤΤΙΚΗΣ), ΕΛΛΑΔΑ
ΤΙΤΛΟΣ ΕΦΕΥΡΕΣΗΣ (54):ΝΕΑ ΕΤΕΡΟΚΥΚΛΙΚΑ ΥΠΟΚΑΤΕΣΤΗΜΕΝΑ ΠΥΡΡΟΛΙΔΙΝΟ - ΑΜΙΔΙΚΑ ΠΑΡΑΓΩΓΑ.

ΠΕΡΙΛΗΨΗ(57)

Η παρούσα εφεύρεση αφορά σε νέα ετεροκυκλικά υποκατεστημένα πυρρολιδινοαμιδικά παράγωγα του τύπου (I) και στερεοϊσομερή καθώς και φαρμακευτικά αποδεκτά άλατά τους και τη χρήση τους σαν ανταγωνιστών των υποδοχέων της ταχυκινίνης. Τέτοιοι ανταγωνιστές είναι χρήσιμοι στην αγωγή ασθνευιών στις οποίες εμπλέκεται η ταχυκινίνη, και καταστάσεων που περιγράφονται εδώ, περιλαμβανομένων τους άσθματος, του βήχα και της βρογχίτιδας.



ΑΡΙΘΜΟΣ ΕΥΡ. Δ.Ε. (11):3038628
ΑΡΙΘ. ΕΛΛ. ΚΑΤΑΘΕΣΗΣ (21):20010402044
ΗΜΕΡ. ΕΛΛ. ΚΑΤΑΘΕΣΗΣ (11):08/11/2001
ΑΡΙΘ./ΗΜΕΡ. ΔΗΜΟΣΙΕΥΣΗΣ
ΕΥΡΩΠΑΪΚΟΥ ΔΙΠΛΩΜΑΤΟΣ(87):0851039 - 16/08/2001
ΑΡΙΘ./ΗΜΕΡ. ΔΗΜΟΣΙΕΥΣΗΣ
ΕΥΡΩΠΑΪΚΗΣ ΑΙΤΗΣΗΣ (86):97402907.6--03/12/1997
ΔΙΚΑΙΟΥΧΟΣ (73):1)SPRINT METAL - SOCIETE DE PRO-
 DUCATION INTERNATIONALE DE TRE
 Pacific" - 11/13 Cours Valmy, La Defense
 7,,92800 PUTEAUX,FR ΓΑΛΛΙΑ
 2)UGINE-SAVOIE IMPHY
 Immeuble Pacific, La Defense 7, 11-13 Cours
 Valmy,,92800 PUTEAUX,FR ΓΑΛΛΙΑ
ΣΥΜΒ. ΠΡΟΤΕΡΑΙΟΤΗΤΕΣ (30):9616250-31/12/1996-FR
ΕΦΕΥΡΕΤΗΣ (72):1)HAUSER, JEAN-MICHEL
 2)MARANDEL, JOEL
ΕΙΔΙΚΟΣ ΠΛΗΡΕΞΟΥΣΙΟΣ (74):ΜΠΑΝΤΕΚΑ ΙΩΑΝΝΑ, ΔΙΚΗΓΟΡΟΣ
 ΣΟΛΩΝΟΣ 49 106 72 ΑΘΗΝΑ
ΑΝΤΙΚΛΗΤΟΣ (74):ΜΑΡΟΥΛΗΣ ΠΡΑΞΙΤΕΛΗΣ,Εφέσσου
 15,17121 ΝΕΑ ΣΜΥΡΝΗ (ΑΤΤΙΚΗΣ),
 ΕΛΛΑΔΑ
ΤΙΤΛΟΣ ΕΦΕΥΡΕΣΗΣ (54):ΣΥΡΜΑ ΑΠΟ ΑΝΟΞΕΙΑΩΤΟ ΧΑΛΥΒΑ
 ΚΑΙ ΜΕΘΟΛΟΣ ΚΑΤΑΣΚΕΥΗΣ ΤΟΥ

ΠΕΡΙΛΗΨΗ(57)

Σύρμα από ανοξείδωτο χάλυβα διαμέτρου μικρότερης από 2 χιλ. Και αντοχής στον εφελκυσμό μεγαλύτερη από 2100 Μρα αποτελούμενο από ένα χάλυβα του οποίου η σύνθεση χημική περιλαμβάνει, σε βάρος: 0 τοις εκατό μικρότερο ή ίσο C

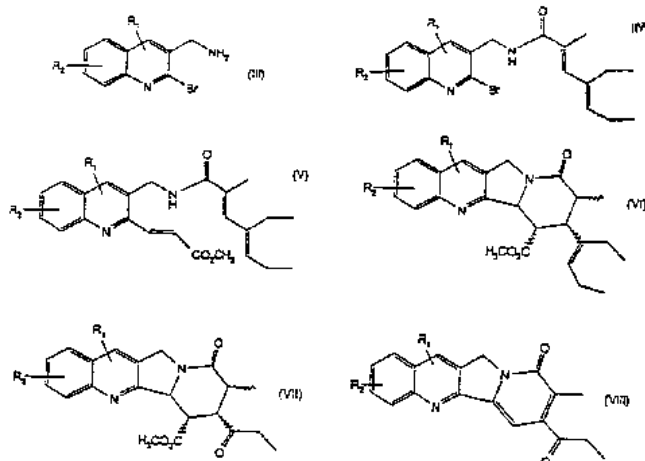
μικρότερο ή ίσο 0,03 τοις εκατό μικρότερο ή ίσο Mn μικρότερο ή ίσο 2 τοις εκατό, 0 τοις εκατό μικρότερο ή ίσο Si μικρότερο ή ίσο 0,5 τοις εκατό, 8 τοις εκατό μικρότερο ή ίσο Niμικρότερο ή ίσο 9 τοις εκατό, 17 τοις εκατό μικρότερο ή ίσο C2 μικρότερο ή ίσο 18 τοις εκατό, 0 τοις εκατό μικρότερο ή ίσο Mo μικρότερο ή ίσο 0,4 τοις εκατό, 3 τοις εκατό μικρότερο ή ίσο Cu μικρότερο ή ίσο 3,5 τοις εκατό, 0 τοις εκατό μικρότερο ή ίσο N μικρότερο ή ίσο 0,03 τοις εκατό, S μικρότερο ή ίσο 0,01 τοις εκατό, P μικρότερο ή ίσο 0,04 τοις εκατό, το δε υπόλοιπο είναι σίδηρος και ακαθαρσίεςαπό την καταργασία. Μέθοδος κατασκευής του σύρματος και χρήσεις.

ΑΡΙΘΜΟΣ ΕΥΡ. Δ.Ε. (11):3038629
ΑΡΙΘ. ΕΛΛ. ΚΑΤΑΘΕΣΗΣ (21):20010401858
ΗΜΕΡ. ΕΛΛ. ΚΑΤΑΘΕΣΗΣ (11):14/02/2002
ΑΡΙΘ./ΗΜΕΡ. ΔΗΜΟΣΙΕΥΣΗΣ
ΕΥΡΩΠΑΪΚΟΥ ΔΙΠΛΩΜΑΤΟΣ(87):1100799 - 13/02/2002
ΑΡΙΘ./ΗΜΕΡ. ΔΗΜΟΣΙΕΥΣΗΣ
ΕΥΡΩΠΑΪΚΗΣ ΑΙΤΗΣΗΣ (86):00931353.7--25/05/2000
ΔΙΚΑΙΟΥΧΟΣ (73):1)AVENTIS PHARMA S.A.
 20 Avenue Raymond Aron,92160 Antony,FR
 ΓΑΛΛΙΑ
ΣΥΜΒ. ΠΡΟΤΕΡΑΙΟΤΗΤΕΣ (30):99-06757-28/05/1999-FR
ΕΦΕΥΡΕΤΗΣ (72):1)GENISSON YVES
 2)GREENE ANDREW E.
 3)LEUE STEFANIE
 4)ΜΕΚΟΥΑΡ ΚΗΛΙΔ
ΕΙΔΙΚΟΣ ΠΛΗΡΕΞΟΥΣΙΟΣ (74):ΒΟΥΡΟΥ ΤΡΙΑΝΤΑΦΥΛΛΙΑ
 ΠΑΝΕΠΙΣΤΗΜΙΟΥ 64 10677 ΑΘΗΝΑ
 (ΑΤΤΙΚΗΣ)
ΑΝΤΙΚΛΗΤΟΣ (74):ΒΟΥΡΟΥ ΤΡΙΑΝΤΑΦΥΛΛΙΑ,
 ΔΙΚΗΓΟΡΟΣ . .,Πανεπιστημίου 64,106 77
 ΑΘΗΝΑ, ΕΛΛΑΔΑ
ΤΙΤΛΟΣ ΕΦΕΥΡΕΣΗΣ (54):ΠΑΡΑΣΚΕΥΗ ΠΑΡΑΓΩΓΩΝ ΤΗΣ ΚΑΜ-
 ΠΤΟΘΕΚΙΝΗΣ ΚΑΙ ΤΗΣ ΝΟΘΑΠΟ-
 ΛΥΤΙΝΗΣ

ΠΕΡΙΛΗΨΗ(57)

Παρασκευή παραγών της νοθαποδυτίνης ή της καμπτοθεκίνης κατά την οποία επιδρά το 4-αιθυλ 2-μεθυλεπτα-2,4-διενικόξυ σε παράγωγο της 3-αμινομεθυλ 2-βρωμοκινολίνης (III) στην οποία τα R1 και R2 είναι H ή το R1 είναι άτομο αλογόνου ή αλκάλιο, το R2 είναι ρίζα -O-CO-X όπως ορίστηκε για τα παράγωγα της καμπτοθεκίνης ή τα R1 και R2 ορίζονται όπως για τα παράγωγα καμπτοθεκίνης που είναι γνωστά ή αντιπροσωπεύουν προστατευμένες ρίζες ή ευκόλως μετατρέψιμες στις ρίζες R1 και R2, για να ληφθεί το παράγωγο κινολίνης (IV), στο ληφθέν παράγωγο κινολίνης προστίθεται (2-μεθοξυκαρβονυλβινυλ)τριβουτυλοκασσίτερο παρουσία ενός συμπλόκου παλλαδίου και τριφαινυλαρσίνης για να δώσει το τετρακυκλικό παράγωγο (VI) και

ακολούθως υποβάλλεται αυτό το παράγωγο σε οζονόλυση ακολουθούμενη από την καταργασία με διμεθυλοσουλφίδιο για να δώσει το τετρακυκλικό παράγωγο (VII), σαπωνοποιείται και στη συνέχεια αποκαρβοξυλώνεται υπό οξειδωτικές συνθήκες το ληφθέν τετρακυκλικό παράγωγο για να δώσει το παράγωγο νοθαποδυτίνης (VIII), ακολούθως δε μετατρέπεται ενδεχομένως το ληφθέν σε παράγωγο της καμπτοθεκίνης ή σε παράγωγο της μαπικίνης.



ΑΡΙΘΜΟΣ ΕΥΡ. Δ.Ε. (11):3038630
ΑΡΙΘ. ΕΛΛ. ΚΑΤΑΘΕΣΗΣ (21):20020400490
ΗΜΕΡ. ΕΛΛ. ΚΑΤΑΘΕΣΗΣ (11):06/02/2002
ΑΡΙΘ./ΗΜΕΡ. ΔΗΜΟΣΙΕΥΣΗΣ
ΕΥΡΩΠΑΪΚΟΥ ΔΙΠΛΩΜΑΤΟΣ(87):0777478 - 07/11/2001
ΑΡΙΘ./ΗΜΕΡ. ΔΗΜΟΣΙΕΥΣΗΣ
ΕΥΡΩΠΑΪΚΗΣ ΑΙΤΗΣΗΣ (86):96919227.7--05/06/1996
ΔΙΚΑΙΟΥΧΟΣ (73):2)THE JOHNS HOPKINS UNIVERSITY
SCHOOL OF MEDICINE
111 Market Place, Suite 906,MD 21202 Baltimore,US ΗΝΩΜΕΝΕΣ ΠΟΛΙΤΕΙΕΣ ΤΗΣ ΑΜΕΡΙΚΗΣ (Η.Π.Α.)
3)GPI NIL HOLDINGS INC.
222 Delaware Avenue,19899 WILMINGTON, DE,US ΗΝΩΜΕΝΕΣ ΠΟΛΙΤΕΙΕΣ ΤΗΣ ΑΜΕΡΙΚΗΣ (Η.Π.Α.)
ΣΥΜΒ. ΠΡΟΤΕΡΑΙΟΤΗΤΕΣ (30):474072-07/06/1995-US
653905-28/05/1996-US
ΕΦΕΥΡΕΤΗΣ (72):1)DAWSON, TED . .
2)HAMILTON, GREGORY S
3)SNYDER, SOLOMON
4)STEINER, JOSEPH P
ΕΙΔΙΚΟΣ ΠΑΡΕΞΟΥΣΙΟΣ (74):ΛΥΜΠΕΡΗΣ ΝΙΚΟΛΑΟΣ ΣΤΟΥΡΝΑΡΑ
37 10682 ΑΘΗΝΑ (ΑΤΤΙΚΗΣ)
ΑΝΤΙΚΛΗΤΟΣ (74):ΛΥΜΠΕΡΗΣ ΝΙΚΟΛΑΟΣ, ΔΙΚΗΓΟΡΟΣ
Στουρνάρα 37,106 82 ΑΘΗΝΑ, ΕΛΛΑΔΑ
ΤΙΤΛΟΣ ΕΦΕΥΡΕΣΗΣ (54):**ΠΑΡΕΜΠΟΔΙΣΤΕΣ ΕΝΖΥΜΙΚΗΣ ΕΝΕΡΓΟΤΗΤΑΣ ΡΟΤΑΜΑΣΗΣ**

ΠΕΡΙΛΗΨΗ(57)

Αυτή η εφεύρεση σχετίζεται με τη μέθοδο χρήσης νευροτροφικών παραγώγων πιπεκολικού οξέος που έχουν μία συγγένεια για ανοσοφιλίνες τύπου FKBP ως παρεμποδιστές της ενζυμικής ενεργότητας που συνδέεται με πρωτεΐνες ανοσοφιλινών, και ιδιαίτερα παρεμποδιστές της ενζυμικής ενεργότητας πεπτιδύλο-προλυλο ισομεράσης ή ροταμάσης για διέγερση ή προώθηση νευρωνικής ανάπτυξης ή αναγέννησης.

ΑΡΙΘΜΟΣ ΕΥΡ. Δ.Ε. (11):3038631
ΑΡΙΘ. ΕΛΛ. ΚΑΤΑΘΕΣΗΣ (21):20010402445
ΗΜΕΡ. ΕΛΛ. ΚΑΤΑΘΕΣΗΣ (11):12/12/2001
ΑΡΙΘ./ΗΜΕΡ. ΔΗΜΟΣΙΕΥΣΗΣ
ΕΥΡΩΠΑΪΚΟΥ ΔΙΠΛΩΜΑΤΟΣ(87):0586474 - 12/09/2001
ΑΡΙΘ./ΗΜΕΡ. ΔΗΜΟΣΙΕΥΣΗΣ
ΕΥΡΩΠΑΪΚΗΣ ΑΙΤΗΣΗΣ (86):92911165.6--22/05/1992
ΔΙΚΑΙΟΥΧΟΣ (73):1)BERG, ROLF HENDRIK
Langelandsvej 20 B, 3. tv, 2000 Fredericksberg,ZZ
2)BUCHARDT, OLE
Sondergardsvej 73, DK-3500 Vaerloese,ZZ
3)EGHOLM, MICHAEL
Sindshvilevej 5, 3. tv., 2000 Frederiksberg,ZZ
4)NIELSEN, PETER EIGIL, PROF. DR.
Hjorteavenget 509, 2980 Kokkedal,ZZ
ΣΥΜΒ. ΠΡΟΤΕΡΑΙΟΤΗΤΕΣ (30):98791-24/05/1991-DK
98691-24/05/1991-DK
51092-15/04/1992-DK
ΕΦΕΥΡΕΤΗΣ (72):1)BERG, ROLF HENDRIK
2)BUCHARDT, OLE
3)EGHOLM, MICHAEL
4)NIELSEN, PETER EIGIL, PROF. DR
ΕΙΔΙΚΟΣ ΠΑΡΕΞΟΥΣΙΟΣ (74):ΑΘΑΝΑΣΙΑΔΟΥ ΜΑΡΙΑ ΚΟΥΜΠΙΡΗ 2
10674 ΑΘΗΝΑ (ΑΤΤΙΚΗΣ)
ΑΝΤΙΚΛΗΤΟΣ (74):ΠΑΠΑΚΩΝΣΤΑΝΤΙΝΟΥ ΕΛΕΝΗ.
Κουμπάρη 2,10674 ΑΘΗΝΑ (ΑΤΤΙΚΗΣ),
ΕΛΛΑΔΑ
ΤΙΤΛΟΣ ΕΦΕΥΡΕΣΗΣ (54):**ΠΕΠΤΙΔΙΟ ΝΟΥΚΛΕΙΚΑ ΟΞΕΑ ΠΕΡΙΛΗΨΗ(57)**

υποκαταστάτες (ligants) τέτοιους όπως οι συνδεδεμένες σε έναν πεπτιδικό σκελετό φυσικός απαντώμενες βάσεις DNA μέσω ενός κατάλληλου συνδέτη.

Εδώ περιγράφεται μια νέα τάξη ενώσεων, γνωστή ως πεπτιδο νουκλεϊκά οξέα, συνδέουσα συμπληρωματικούς κλώνους ssDNA και RNA πιο ισχυρά από ένα αντίστοιχο DNA. Τα πεπτιδο νουκλεϊκά οξέα γενικώς περιλαμβάνουν

ΑΡΙΘΜΟΣ ΕΥΡ. Δ.Ε. (11):3038632
ΑΡΙΘ. ΕΛΛ. ΚΑΤΑΘΕΣΗΣ (21):20010402213
ΗΜΕΡ. ΕΛΛ. ΚΑΤΑΘΕΣΗΣ (11):14/03/2002
ΑΡΙΘ./ΗΜΕΡ. ΔΗΜΟΣΙΕΥΣΗΣ
ΕΥΡΩΠΑΪΚΟΥ ΔΙΠΛΩΜΑΤΟΣ(87):0948483 - 13/03/2002
ΑΡΙΘ./ΗΜΕΡ. ΔΗΜΟΣΙΕΥΣΗΣ
ΕΥΡΩΠΑΪΚΗΣ ΑΙΤΗΣΗΣ (86):97953000.3--23/12/1997
ΔΙΚΑΙΟΥΧΟΣ (73):1)AVENTIS PHARMA S.A.
 20 Avenue Raymond Aron,F-92165 AN-
 TONY CEDEX,FR ΓΑΛΛΙΑ
ΣΥΜΒ. ΠΡΟΤΕΡΑΙΟΤΗΤΕΣ (30):9616206-30/12/1996-FR
ΕΦΕΥΡΕΤΗΣ (72):1)BOURZAT JEAN-DOMINIQUE
 2)CAPET MARC
 3)CHEVE MICHEL
 4)COMMERCON ALAIN
 5)DEREU NORBERT
 6)MAILLIET PATRICK
 7)MARTIN JEAN-PAUL
 8)SOUNIGO-THOMPSON FABIENNE
ΕΙΔΙΚΟΣ ΠΛΗΡΕΞΟΥΣΙΟΣ (74):ΒΟΥΡΟΥ ΤΡΙΑΝΤΑΦΥΛΛΙΑ
 ΠΑΝΕΠΙΣΤΗΜΙΟΥ 64 10677 ΑΘΗΝΑ
 (ΑΤΤΙΚΗΣ)
ΑΝΤΙΚΑΛΗΤΟΣ (74):ΒΟΥΡΟΥ ΤΡΙΑΝΤΑΦΥΛΛΙΑ,
 Πανεπιστημίου 64,106 77 ΑΘΗΝΑ,
 ΕΛΛΑΔΑ
ΤΙΤΛΟΣ ΕΦΕΥΡΕΣΗΣ (54):ΠΑΡΕΜΠΟΔΙΣΤΕΣ ΤΗΣ ΦΑΡΝΕΣΥΛΙ-
 ΚΗΣ ΤΡΑΝΣΦΕΡΑΣΗΣ.

ΠΕΡΙΛΗΨΗ(57)

Νέα προϊόντα του γενικού τύπου (I), παρασκευές τους, φαρμακευτικές συνθέσεις που τα περιέχουν και η χρήση τους για την παρασκευή φαρμάκων. Στον γενικό τύπο (I), το R₁ παριστάνει ρίζα υποκατεστημένου ή συμπυκνωμένου φαινυλίου, ή

αρωματική πολυκυκλική ή ετεροκυκλική ρίζα, το R παριστάνει ρίζα του γενικού τύπου (-CH₂)_m-X₁-(CH₂)_m-Z στην οποία το X₁ είναι απλός δεσμός, O, S, m=0,1, n=0, 1, 2, όπου οι ρίζες CH₂ μπορούν να είναι υποκατεστημένες, το Z παριστάνει καρβοξυ, COOR₆, (R₆=αλκύλιο), CON(R₇)(R₈)(R₇=υδρογόνο ή αλκύλιο) και R₈=υδρογόνο, υδροξυ, αρυλσουλφονύλιο, ετεροκυκλίου, αμινο ενδεχομένως υποκατεστημένο, αλκυλοξυ ενδεχομένως υποκατεστημένο, αλκύλιο ενδεχομένως υποκατεστημένο, αμινο, PO(OR₉)₂ (R₉=υδρογόνο ή αλκύλιο), ρίζα -NH-CO-T (T=υδρογόνο ή αλκύλιο ενδεχομένως υποκατεστημένο), ή ρίζα του τύπου (II), R₁ και R₂=υδρογόνο ή αλογόνο ή αλκύλιο, αλκυλοξυ ενδεχομένως υποκατεστημένο, αλκυλθειο, αλκυλοξυκαρβονύλιο ή τα R₁ και R₂ σε ορθο θέση το ένα εν σχέσει προς το άλλο, σχηματίζουν ετεροκυκλικό δακτύλιο 1 ή 2 ετεροατόμων ενδεχομένως υποκατεστημένο, R₃ και R₄=υδρογόνο ή αλογόνο ή αλκύλιο, αλκενύλιο, αλκυλοξυ, αλκυλθειο, καρβοξυ ή αλκυλοξυκαρβονύλιο, R₅=υδρογόνο, αλκύλιο, αλκυλθειο, X=O ή S ή -NH-, -CO-, μεθυλένιο, βινυλιδιύλιο, αλκεν-1,1-διύλιο ή κυκλοαλκαν-1, 1-διύλιο και Y=O ή S υπό ρακεμική μορφή καθώς και τα οπτικά ισομερή και τα άλατα του προϊόντος του γενικού τύπου (I). Τα προϊόντα του τύπου (I) είναι παρεμποδιστές της φαρνεσυλικής τρανσφεράσης, οι οποίοι εμφανίζουν αξιοσημείωτες αντικαρκινικές και αντιλευχαιμικές ιδιότητες.



ΑΡΙΘΜΟΣ ΕΥΡ. Δ.Ε. (11):3038633
ΑΡΙΘ. ΕΛΛ. ΚΑΤΑΘΕΣΗΣ (21):20020400862
ΗΜΕΡ. ΕΛΛ. ΚΑΤΑΘΕΣΗΣ (11):01/03/2002
ΑΡΙΘ./ΗΜΕΡ. ΔΗΜΟΣΙΕΥΣΗΣ
ΕΥΡΩΠΑΪΚΟΥ ΔΙΠΛΩΜΑΤΟΣ(87):0920483 - 13/02/2002
ΑΡΙΘ./ΗΜΕΡ. ΔΗΜΟΣΙΕΥΣΗΣ
ΕΥΡΩΠΑΪΚΗΣ ΑΙΤΗΣΗΣ (86):97937629.0--14/08/1997
ΔΙΚΑΙΟΥΧΟΣ (73):1)RHODIA CHIMIE
 25, quai Paul Doumer, 92408 Courbevoie Ce-
 dex,FR ΓΑΛΛΙΑ
ΣΥΜΒ. ΠΡΟΤΕΡΑΙΟΤΗΤΕΣ (30):9610330-21/08/1996-FR
ΕΦΕΥΡΕΤΗΣ (72):1)PRIOU, Christian
 2)SOLDAT, Andre
 3)KERR, Stuart, R., III
 4)BEATY, Reeshemah
ΕΙΔΙΚΟΣ ΠΛΗΡΕΞΟΥΣΙΟΣ (74):ΕΥΑΓΓΕΛΟΥ ΒΑΣΩ ΜΑΥΡΟΚΟΡΔΑΤΟΥ
 5 10678 ΑΘΗΝΑ (ΑΤΤΙΚΗΣ)
ΑΝΤΙΚΑΛΗΤΟΣ (74):ΕΥΑΓΓΕΛΟΥ ΒΑΣΩ,
 ΜΑΥΡΟΚΟΡΔΑΤΟΥ 5,10678 ΑΘΗΝΑ,
 ΕΛΛΑΔΑ
ΤΙΤΛΟΣ ΕΦΕΥΡΕΣΗΣ (54):ΣΤΑΘΕΡΕΣ ΣΥΝΘΕΣΕΙΣ ΜΕ ΒΑΣΗ
 ΠΟΛΥ ΟΡΓΑΝΟΣΙΛΟΞΑΝΗ ΜΕΡΑΣΤΙ-
 ΚΕΣ ΟΜΑΔΕΣ ΠΟΥ ΜΠΟΡΟΥΝ ΝΑ ΔΗ-
 ΜΙΟΥΡΓΗΣΟΥΝ ΣΤΑΥΡΟΕΙΔΕΙΣ ΔΕ-
 ΣΜΟΥΣ ΚΑΙ Η ΧΡΗΣΙΜΟΠΟΙΗΣΗ ΤΩΝ
 ΛΙΑ ΤΗΝ ΠΑΡΑΓΩΓΗ ΑΝΤΙΣΥΓΚΟΛΛΗ-
 ΤΙΚΗΣ ΕΠΕΝΔΥΣΕΩΣ

ΠΕΡΙΛΗΨΗ(57)

Η παρούσα εφεύρεση αφορά μια σύνθεση η οποία μπορεί να δημιουργεί σταυροειδείς δεσμούς υπό ακτινοβολία. Η σύνθεση αυτή έχει μια βάση μιας τουλάχιστον πολυοργανοπολυσιλοξάνης με δραστικές ομάδες που μπορούν να δημιουργούν σταυροειδείς δεσμούς και χαρακτηρίζεται εκ του ότι η αναφερθείσα

σύνθεση περιέχει ένα σταθεροποιητικό αμινικό παράγοντα και ένα σύστημα καταλύτου ενάρξεως δια τη σκλήρυνση υπό ακτινοβολία UV, όπου η αναφερθείσα σύνθεση είναι σταθερά δια να χρησιμοποιηθεί ή να αποθηκευτεί. Ο αμινικός παράγοντας είναι μια δευτεροταγής ή τρίτοταγής αμίνη του τύπου (VII), μια στερητικά παρεμποδισμένη κυκλική αμίνη του τύπου (IX) ή μια αμίνη που αποτελείται από υποδείγματα τύπων (VII) και (IX) που έχουν αμοιβαίως δημιουργήσεις σταυροειδείς δεσμούς μεταξύ των.

ΑΡΙΘΜΟΣ ΕΥΡ. Δ.Ε. (11):3038634
ΑΡΙΘ. ΕΛΛ. ΚΑΤΑΘΕΣΗΣ (21):20020400863
ΗΜΕΡ. ΕΛΛ. ΚΑΤΑΘΕΣΗΣ (11):01/03/2002
ΑΡΙΘ./ΗΜΕΡ. ΔΗΜΟΣΙΕΥΣΗΣ
ΕΥΡΩΠΑΪΚΟΥ ΔΙΠΛΩΜΑΤΟΣ(87):0916671 - 30/01/2002
ΑΡΙΘ./ΗΜΕΡ. ΔΗΜΟΣΙΕΥΣΗΣ
ΕΥΡΩΠΑΪΚΗΣ ΑΙΤΗΣΗΣ (86):98402806.8--13/11/1998
ΔΙΚΑΙΟΥΧΟΣ (73):1)LES LABORATOIRES SERVIER
22, rue Garnier, 92200 Neuilly sur Seine,FR
ΓΑΛΛΙΑ

ΣΥΜΒ. ΠΡΟΤΕΡΑΙΟΤΗΤΕΣ (30):9714278-14/11/1997-FR
ΕΦΕΥΡΕΤΗΣ (72):1)De Nanteuil, Guillaume
2)Remond, Georges
3)Paladino, Joseph
4)Atassi, Ghanem
5)Pierre, Alain
6)Tucker, Gordon
7)Bonnet, Jacqueline
8)Sabatini, Massimo

ΕΙΔΙΚΟΣ ΠΛΗΡΕΞΟΥΣΙΟΣ (74):ΕΥΑΓΓΕΛΟΥ ΔΕΣΠΟΙΝΑ
ΜΑΥΡΟΚΟΡΔΑΤΟΥ 5 10678 ΑΘΗΝΑ
(ΑΤΤΙΚΗΣ)

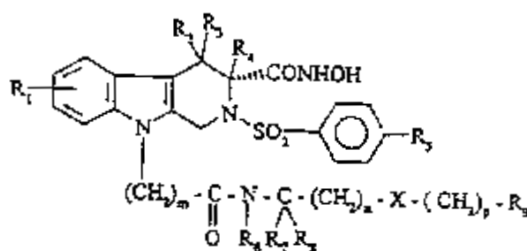
ΑΝΤΙΚΛΗΤΟΣ (74):ΕΥΑΓΓΕΛΟΥ
ΔΕΣΠΟΙΝΑ,Μαυροκορδάτου 5,10678
ΑΘΗΝΑ (ΑΤΤΙΚΗΣ), ΕΛΛΑΔΑ

ΤΙΤΛΟΣ ΕΦΕΥΡΕΣΗΣ (54):**ΝΕΟΙ ΠΑΡΕΜΠΟΔΙΣΤΕΣ ΜΕΤΑΛΛΟ-ΠΡΩΤΕΑΣΩΝ ΜΕΘΟΔΟΣ ΠΑΡΑΣΚΕΥΗΣ ΑΥΤΩΝ ΚΑΙ ΦΑΡΜΑΚΕΥΤΙΚΕΣ ΣΥΝΘΕΣΕΙΣ ΟΙ ΟΠΟΙΕΣ ΤΟΥ ΠΕΡΙΕΧΟΥΝ.**

ΠΕΡΙΛΗΨΗ(57)

Ενώσεις του τύπου (I): εις τον οποίο: Το m παριστά έναν ακέραιο αριθμό που περιλαμβάνεται μεταξύ 1 και 4 συμπεριλαμβανομένου, και τα n και p ένα ακέραιο αριθμό περιλαμβανομένου μεταξύ 0 και 4 συμπεριλαμβανομένου, το X παριστά ένα άτομο οξυγόνου, θείου ή ένα απλό δεσμό, το R1 παριστά ένα άτομο υδρογόνου, αλογόνου, μία ομάδα αλκύλ, αλκόξυ, υδροξυ, τριαλογονο αλκύλ ή

τριαλογονοαλκόξυ, τα R2, R3, R4, όμοια ή διαφορετικά, ανεξάρτητα το εν του άλλου, παριστούν ένα άτομο υδρογόνου ή ένα αλκύλιο ριζικό, το R5 παριστά ένα άτομο υδρογόνου, αλογόνου, μία ομάδα αλκόξυ, αρυλόξυ ή ετεροαρυλόξυ, τα R6, R7, R8, όμοια ή διαφορετικά, ανεξάρτητα το εν του άλλου, παριστούν ένα άτομο υδρογόνου ή ένα αλκύλιο ριζικό ή σχηματίζουν μαζί με τα άτομα τα οποία τα υποβαστάζουν αντιστοίχως ένα ετερόκυκλο ενδεχομένως υποκατεστημένο, το R9 παριστά μία ομάδα SO3H, -CO2R10, -CO-NR11-R12, -NR13R14 εις τις οποίες τα R10, R11, R12, R13 και R14 παριστούν ένα άτομο υδρογόνου ή μία ομάδα αλκύλ, σχηματίζουν μαζί (R11/R12/R13/R14) ένα ετερόκυκλο με το άτομο αζώτου το οποίο τα υποβαστάζει, Τα ισομερή αυτών καθώς και τα άλατα δια προσθήκης ενός φαρμακευτικής αποδεκτού οξέος ή βάσεως αυτών.



(I)

ΑΡΙΘΜΟΣ ΕΥΡ. Δ.Ε. (11):3038635
ΑΡΙΘ. ΕΛΛ. ΚΑΤΑΘΕΣΗΣ (21):20020400864
ΗΜΕΡ. ΕΛΛ. ΚΑΤΑΘΕΣΗΣ (11):01/03/2002
ΑΡΙΘ./ΗΜΕΡ. ΔΗΜΟΣΙΕΥΣΗΣ
ΕΥΡΩΠΑΪΚΟΥ ΔΙΠΛΩΜΑΤΟΣ(87):0670814 - 05/12/2001
ΑΡΙΘ./ΗΜΕΡ. ΔΗΜΟΣΙΕΥΣΗΣ
ΕΥΡΩΠΑΪΚΗΣ ΑΙΤΗΣΗΣ (86):94928935.9--29/09/1994
ΔΙΚΑΙΟΥΧΟΣ (73):1)RHODIA CHIMIE
25, quai Paul Doumer, 92408 Courbevoie Ce-
dex,FR ΓΑΛΛΙΑ

ΣΥΜΒ. ΠΡΟΤΕΡΑΙΟΤΗΤΕΣ (30):9311554-29/09/1993-FR
ΕΦΕΥΡΕΤΗΣ (72):1)CHEVALLIER, Yvonick
2)PRAT, Evelyne

ΕΙΔΙΚΟΣ ΠΛΗΡΕΞΟΥΣΙΟΣ (74):ΕΥΑΓΓΕΛΟΥ ΒΑΣΩ ΜΑΥΡΟΚΟΡΔΑΤΟΥ
5 10678 ΑΘΗΝΑ (ΑΤΤΙΚΗΣ)

ΑΝΤΙΚΛΗΤΟΣ (74):ΕΥΑΓΓΕΛΟΥ ΒΑΣΩ,
ΜΑΥΡΟΚΟΡΔΑΤΟΥ 5,10678 ΑΘΗΝΑ,
ΕΛΛΑΔΑ

ΤΙΤΛΟΣ ΕΦΕΥΡΕΣΗΣ (54):**ΚΑΤΑΒΥΘΙΣΜΕΝΟ ΟΞΕΙΔΙΟ ΠΥΡΙΤΙΟΥ.**

ΠΕΡΙΛΗΨΗ(57)

Η εφεύρεση αφορά νέα οξειδία που παρουσιάζονται υπό μορφή πούδρας, σφαιρίων ουσιαστικά σφαιρικών ή κοκκίων, όπου τα οξειδία αυτά πυριτίου χαρακτηρίζονται εκ του ότι παρουσιάζουν μία ειδική επιφάνεια CTAB περιλαμβανομένη μεταξύ 100 και 140 m²/g, μία μέση διάμετρο, μετά αποσυσσωμάτωση δια υπερήχων, μικρή και ενδεχομένως μία κατανομή πόρων τέτοια ώστε ο πορώδης όγκος που αποτελείται από πόρους των οποίων η διάμετρος περιλαμβάνει 175 και 275 Α να αποτελεί λιγότερο του 55 τοις εκατό του όγκου

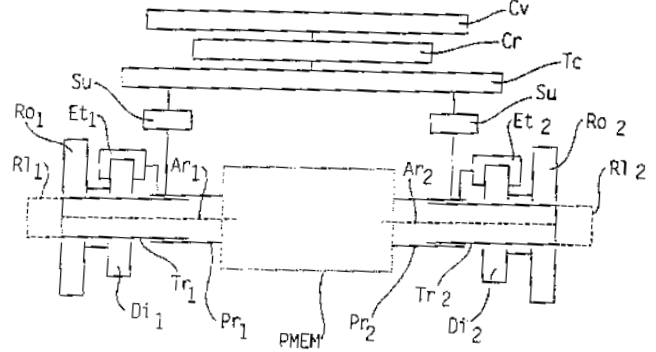
πόρων που αποτελείται από πόρους διαμέτρου μικρότερης ή ίσης με 400 Α. Αυτή αφορά επίσης μία μέθοδο παρασκευής των αναφερθέντων οξειδίων του πυριτίου και επίσης την χρησιμοποίησή τους ως υλικών πληρώσεως οπλισμού δια ελαστομερή.

ΑΡΙΘΜΟΣ ΕΥΡ. Δ.Ε. (11):3038636
ΑΡΙΘ. ΕΛΛ. ΚΑΤΑΘΕΣΗΣ (21):20020400865
ΗΜΕΡ. ΕΛΛ. ΚΑΤΑΘΕΣΗΣ (11):01/03/2002
ΑΡΙΘ./ΗΜΕΡ. ΔΗΜΟΣΙΕΥΣΗΣ
ΕΥΡΩΠΑΪΚΟΥ ΔΙΠΛΩΜΑΤΟΣ(87):0810137 - 05/12/2001
ΑΡΙΘ./ΗΜΕΡ. ΔΗΜΟΣΙΕΥΣΗΣ
ΕΥΡΩΠΑΪΚΗΣ ΑΙΤΗΣΗΣ (86):97401079.5--15/05/1997
ΔΙΚΑΙΟΥΧΟΣ (73):1)GEC ALSTHOM TRANSPORT SA
 38, Avenue Kleber, 75116 Paris,FR ΓΑΛΛΙΑ
ΣΥΜΒ. ΠΡΟΤΕΡΑΙΟΤΗΤΕΣ (30):9606589-29/05/1996-FR
ΕΦΕΥΡΕΤΗΣ (72):1)Rodet, Alain
ΕΙΔΙΚΟΣ ΠΑΡΕΞΟΥΣΙΟΣ (74):ΑΘΑΝΑΣΙΑΔΟΥ ΜΑΡΙΑ ΚΟΥΜΠΑΡΗ 2
 10674 ΑΘΗΝΑ (ΑΤΤΙΚΗΣ)
ΑΝΤΙΚΛΗΤΟΣ (74):ΠΑΠΑΚΩΝΣΤΑΝΤΙΝΟΥ ΕΛΕΝΗ,
 ΚΟΥΜΠΑΡΗ 2,10674 ΑΘΗΝΑ (ΑΤΤΙΚΗΣ),
 ΕΛΛΑΔΑ
ΤΙΤΛΟΣ ΕΦΕΥΡΕΣΗΣ (54):**ΜΗΧΑΝΟΚΙΝΗΤΟΣ ΑΞΟΝΑΣ ΤΡΟΧΩΝ ΜΕ ΤΟΥΣ ΤΡΟΧΟΥΣ ΑΝΕΞΑΡΤΗΤΟΥΣ ΩΣ ΠΡΟΣ ΤΗΝ ΠΕΡΙΣΤΡΟΦΗ.**

ΠΕΡΙΛΗΨΗ(57)

Η παρούσα εφεύρεση αναφέρεται σε έναν άξονα τροχών, ή σε ένα ζεύγος αξόνων τροχών που σχηματίζει φορείο (σιδηροδρομικού οχήματος), που είναι μηχανοκίνητος με τους τροχούς ανεξάρτητους σε περιστροφή, ο οποίος συνδέεται σε ένα κιβώτιο ή μία ενδοκυκλοφορία ενός οχήματος είτε με μία τραβέρσα φορτίου, είτε απευθείας με τις αναρτήσεις, και του οποίου οι τροχοί είναι ανεξάρτητοι ως προς την περιστροφή, ο οποίος άξονας τροχών χαρακτηρίζεται από το ότι το σύνολο των οργάνων που εξασφαλίζουν τη μετάδοση της κίνησης μεταξύ του ή των κινητήρων και των τροχών ευρίσκεται συγκεντρωμένο σε μία φέρουσα δοκό, που ονομάζεται γέφυρα-μειωτήρας, η οποία εξασφαλίζει ταυτόχρονα τις λειτουργίες υποστηρίξεως του φορτίου, οδηγήσεως σε κίνηση του

άξονα τροχών και μεταδόσεως του κινητήριου ζεύγους, από το ότι ο κινητήρας ή οι κινητήρες έχουν τους άξονες συμμετρίας τους παράλληλους στον άξονα συμμετρίας του άξονα τροχών και από το ότι υπάρχει μία σημαντική δυνατότητα αρθρωτής κατασκευής μεταξύ των παραλλάγων με μοναδικό κινητήρα και με έναν κινητήρα ανά τροχό.

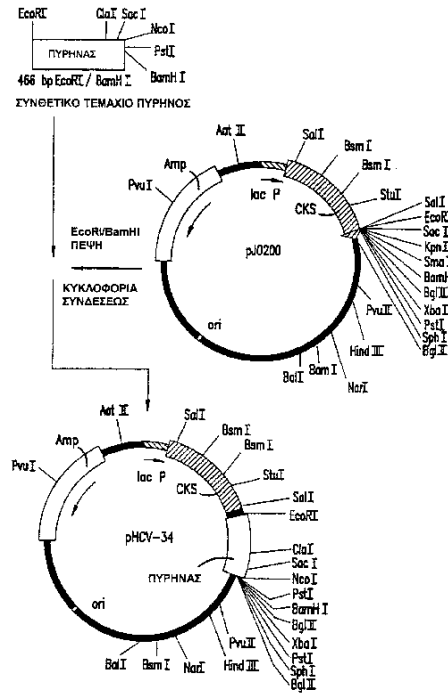


ΑΡΙΘΜΟΣ ΕΥΡ. Δ.Ε. (11):3038637
ΑΡΙΘ. ΕΛΛ. ΚΑΤΑΘΕΣΗΣ (21):20020400866
ΗΜΕΡ. ΕΛΛ. ΚΑΤΑΘΕΣΗΣ (11):01/03/2002
ΑΡΙΘ./ΗΜΕΡ. ΔΗΜΟΣΙΕΥΣΗΣ
ΕΥΡΩΠΑΪΚΟΥ ΔΙΠΛΩΜΑΤΟΣ(87):0475182 - 05/12/2001
ΑΡΙΘ./ΗΜΕΡ. ΔΗΜΟΣΙΕΥΣΗΣ
ΕΥΡΩΠΑΪΚΗΣ ΑΙΤΗΣΗΣ (86):91114296.6--26/08/1991
ΔΙΚΑΙΟΥΧΟΣ (73):1)ABBOTT LABORATORIES
 One Abbott Park Road, Abbott Park, Illinois
 60064-3500,US ΗΝΩΜΕΝΕΣ ΠΟΛΙΤΕΙΕΣ
 ΤΗΣ ΑΜΕΡΙΚΗΣ (Η.Π.Α.)
ΣΥΜΒ. ΠΡΟΤΕΡΑΙΟΤΗΤΕΣ (30):573103-24/08/1990-US
ΕΦΕΥΡΕΤΗΣ (72):1)Bolling, Timothy Jon
 2)Mandecki, Wlodzimierz
ΕΙΔΙΚΟΣ ΠΑΡΕΞΟΥΣΙΟΣ (74):ΔΗΜΟΥ ΧΡΙΣΤΙΝΑ ΚΟΥΜΠΑΡΗ 2 10674
 ΑΘΗΝΑ (ΑΤΤΙΚΗΣ)
ΑΝΤΙΚΛΗΤΟΣ (74):ΠΑΠΑΚΩΝΣΤΑΝΤΙΝΟΥ ΕΛΕΝΗ,
 ΚΟΥΜΠΑΡΗ 2,10674 ΑΘΗΝΑ (ΑΤΤΙΚΗΣ),
 ΕΛΛΑΔΑ
ΤΙΤΛΟΣ ΕΦΕΥΡΕΣΗΣ (54):**ΜΕΘΟΔΟΣ ΣΥΝΘΕΣΕΩΣ ΠΡΩΤΕΙΝΗΣ ΔΙΑ ΧΡΗΣΙΜΟΠΟΙΗΣΕΩΣ ΠΡΩΤΕΙΝΩΝ ΣΥΓΚΟΛΛΗΣΕΩΣ CKS.**

ΠΕΡΙΛΗΨΗ(57)

Η εφεύρεση αυτή αφορά μία μέθοδο CKS μιας HCV συνθέσεως πρωτεΐνης εις ένα μικρόβιο, η οποία χαρακτηρίζεται από τις βαθμίδες: (α) δημιουργία ενός φορέως DNA που έχει μία περιοχή ελέγχου, μία περιοχή που δίδει τον κώδικα ενός μέρους τουλάχιστον της πρωτεΐνης CKS, και μία περιοχή που δίδει τον κώδικα της αναφερθείσας HCV πρωτεΐνης, όπου η αναφερθείσα περιοχή ελέγχου κατευθύνει την έκφραση των αναφερθεισών περιοχών παροχής κώδικος (b) μετασχηματισμό του αναφερθέντος μικροβίου με τον αναφερθέντα φορέα DNA και (c) έκφραση μιας πρωτεΐνης συγκολλήσεως ενός τουλάχιστον μέρους του CKS και της αναφερθείσας HCV πρωτεΐνης. Η εφεύρεση αφορά επίσης τον φορέα κλωνώσεως

δια τον μετασχηματισμό κυττάρων προς έκφραση ετερολόγου HCV πρωτεΐνης της τουτουτρόπος/ληφθείσα πρωτεΐνη HCV και εις την γονιδιακή σειρά δια την εισαγωγή εις τον αναφερθέντα φορέα κλωνώσεως.

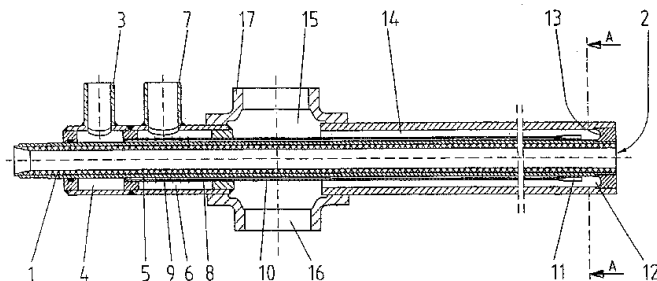


ΑΡΙΘΜΟΣ ΕΥΡ. Δ.Ε. (11):3038638
ΑΡΙΘ. ΕΛΛ. ΚΑΤΑΘΕΣΗΣ (21):20020400867
ΗΜΕΡ. ΕΛΛ. ΚΑΤΑΘΕΣΗΣ (11):01/03/2002
ΑΡΙΘ./ΗΜΕΡ. ΔΗΜΟΣΙΕΥΣΗΣ
ΕΥΡΩΠΑΪΚΟΥ ΔΙΠΛΩΜΑΤΟΣ(87):1062370 - 05/12/2001
ΑΡΙΘ./ΗΜΕΡ. ΔΗΜΟΣΙΕΥΣΗΣ
ΕΥΡΩΠΑΪΚΗΣ ΑΙΤΗΣΗΣ (86):99907572.4--26/02/1999
ΔΙΚΑΙΟΥΧΟΣ (73):1)TECHINT COMPAGNIA TECNICA INTERNAZIONALE S.p.A.
Via Monterosa, 93, 20149 Milano,IT ΙΤΑΛΙΑ
ΣΥΜΒ. ΠΡΟΤΕΡΑΙΟΤΗΤΕΣ (30):98104153-09/03/1998-EP
ΕΦΕΥΡΕΤΗΣ (72):1)Koster, Volkwin
ΕΙΔΙΚΟΣ ΠΛΗΡΕΞΟΥΣΙΟΣ (74):ΑΘΑΝΑΣΙΑΔΟΥ ΜΑΡΙΑ ΚΟΥΜΠΑΡΗ 2
10674 ΑΘΗΝΑ (ΑΤΤΙΚΗΣ)
ΑΝΤΙΚΛΗΤΟΣ (74):ΠΑΠΑΚΩΝΣΤΑΝΤΙΝΟΥ ΕΛΕΝΗ,
ΚΟΥΜΠΑΡΗ 2,10674 ΑΘΗΝΑ (ΑΤΤΙΚΗΣ),
ΕΛΛΑΔΑ
ΤΙΤΛΟΣ ΕΦΕΥΡΕΣΗΣ (54):**ΜΙΑ ΚΟΙΛΗ ΡΑΒΔΟΣ ΠΑΡΟΧΗΣ ΑΕΡΙΟΥ/ΥΓΡΟΥ ΜΕ ΕΝΑ ΘΑΛΑΜΟ ΑΝΑΜΕΙΞΗΣ ΤΟΥ ΑΕΡΙΟΥ/ ΥΓΡΟΥ ΚΑΙ Η ΜΕΘΟΔΟΣ ΓΙΑ ΤΗΝ ΨΥΞΗ ΤΗΣ ΡΑΒΔΟΥ ΜΕ ΕΚΤΟΝΩΣΗ.**

ΠΕΡΙΛΗΨΗ(57)

Η εφεύρεση αναφέρεται σε μια μέθοδο για την ψύξη μιας κοίλης ράβδου η οποία διατίθεται για την παροχή ενός μέσου σε μια λυωμένη μάζα μετάλλου ή για τη μέτρηση των ιδιοτήτων των λυωμένης μάζας. Το μίγμα αερίου /υγρού τροφοδοτείται σαν ψυκτικό μέσο στο ψυκτικό κύκλωμα το οποίο είναι κλειστό στο άκρο (2) της ράβδου το οποίο βρίσκεται στην πλευρά του λυωμένου μετάλλου. Η εφεύρεση προβλέπει ότι το μίγμα αερίου /υγρού ή οι συνιστώσες του τροφοδοτείται (-ούνται) υπό πίεση στην περιοχή του άκρου (2) της ράβδου, όπου αφήνεται (-ονται) να εκτονωθεί (-ουν). Η εφεύρεση αναφέρεται επίσης σε μια

κοίλη ράβδο η οποία έχει το θάλαμο ανάμειξης (5, 6) ο οποίος συνδέεται με το ψυκτικό κύκλωμα και έχει τους συνδέσμους (3, 7) για την τροφοδοσία του αερίου και του υγρού. Ο θάλαμος ανάμειξης (5, 6) έχει σχεδιασθεί έτσι, ώστε να παράγει το μίγμα αερίου /υγρού και συνδέεται μέσω του αγωγού πίεσης (10) με ένα τουλάχιστον ακροφύσιο (11) δύο συνιστωσών το οποίο είναι διατεταγμένο στο άκρο (2) της κοίλης ράβδου που βρίσκεται στην πλευρά του λυωμένου μετάλλου.



ΑΡΙΘΜΟΣ ΕΥΡ. Δ.Ε. (11):3038639
ΑΡΙΘ. ΕΛΛ. ΚΑΤΑΘΕΣΗΣ (21):20020400868
ΗΜΕΡ. ΕΛΛ. ΚΑΤΑΘΕΣΗΣ (11):01/03/2002
ΑΡΙΘ./ΗΜΕΡ. ΔΗΜΟΣΙΕΥΣΗΣ
ΕΥΡΩΠΑΪΚΟΥ ΔΙΠΛΩΜΑΤΟΣ(87):0971880 - 05/12/2001
ΑΡΙΘ./ΗΜΕΡ. ΔΗΜΟΣΙΕΥΣΗΣ
ΕΥΡΩΠΑΪΚΗΣ ΑΙΤΗΣΗΣ (86):98912695.8--19/03/1998
ΔΙΚΑΙΟΥΧΟΣ (73):1)SIGMA-TAU Industrie Farmaceutiche Riunite S.p.A.
Viale Shakespeare, 47, 00144 Roma,IT
ΙΤΑΛΙΑ
ΣΥΜΒ. ΠΡΟΤΕΡΑΙΟΤΗΤΕΣ (30):RM970184-01/04/1997-IT
ΕΦΕΥΡΕΤΗΣ (72):1)SCAFETTA, Nazareno
2)TINTI, Maria, Ornella
ΕΙΔΙΚΟΣ ΠΛΗΡΕΞΟΥΣΙΟΣ (74):ΔΗΜΟΥ ΧΡΙΣΤΙΝΑ ΚΟΥΜΠΑΡΗ 2 10674
ΑΘΗΝΑ (ΑΤΤΙΚΗΣ)
ΑΝΤΙΚΛΗΤΟΣ (74):ΠΑΠΑΚΩΝΣΤΑΝΤΙΝΟΥ ΕΛΕΝΗ,
ΚΟΥΜΠΑΡΗ 2,10674 ΑΘΗΝΑ (ΑΤΤΙΚΗΣ),
ΕΛΛΑΔΑ
ΤΙΤΛΟΣ ΕΦΕΥΡΕΣΗΣ (54):**ΣΤΕΡΕΕΣ ΣΥΝΘΕΣΕΙΣ ΚΑΤΑΛΛΗΛΕΣ ΓΙΑ ΧΟΡΗΓΗΣΗ ΔΙΑ ΤΟΥ ΣΤΟΜΑΤΟΣ ΠΟΥ ΠΕΡΙΛΑΜΒΑΝΟΥΝ ΜΗ ΥΓΡΟΣΚΟΠΙΚΑ ΑΛΑΤΑ-L-ΚΑΡΝΙΤΙΝΗΣ ΚΑΙ ΑΛΚΑΝΟΥΛΟ ΚΑΡΝΙΤΙΝΗ ΜΕ 2-ΑΜΙΝΟΑΙΘ**

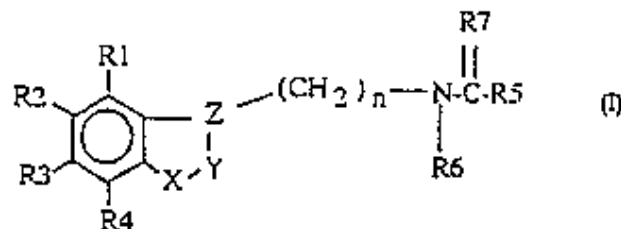
ΠΕΡΙΛΗΨΗ(57)

Αποκαλύπτονται σταθερά και μη υγροσκοπικά άλατα L-καρνιτίνης και κατωτέρας αλκανοϋλο-Lκαρνιτίνης με 2-αμινοαιθανοσουλφονικό οξύ που είναι κατάλληλα δια την παρασκευή στερεών συνθέσεων που είναι χρήσιμες δια διατητικά / θρεπτικά συμπληρώματα δια χρήση επί ανθρώπων και ως συμπλήρωμα κτηνοτροφών δια κτηνιατρικούς σκοπούς.

ΑΡΙΘΜΟΣ ΕΥΡ. Δ.Ε. (11):3038640
ΑΡΙΘ. ΕΛΛ. ΚΑΤΑΘΕΣΗΣ (21):20020400869
ΗΜΕΡ. ΕΛΛ. ΚΑΤΑΘΕΣΗΣ (11):01/03/2002
ΑΡΙΘ./ΗΜΕΡ. ΔΗΜΟΣΙΕΥΣΗΣ
ΕΥΡΩΠΑΪΚΟΥ ΔΙΠΛΩΜΑΤΟΣ(87):0851856 - 05/12/2001
ΑΡΙΘ./ΗΜΕΡ. ΔΗΜΟΣΙΕΥΣΗΣ
ΕΥΡΩΠΑΪΚΗΣ ΑΙΤΗΣΗΣ (86):96931862.5--17/09/1996
ΔΙΚΑΙΟΥΧΟΣ (73):1)CEMAF
11 bis, rue de Poitiers, 86440 Migne-Auxanc-
es,FR ΓΑΛΛΙΑ
2)Laboratoires BESINS ISCOVESCO Societe
anonyme dite
5, rue du Bourg l'Abbe, 75003 Paris,FR
ΓΑΛΛΙΑ
ΣΥΜΒ. ΠΡΟΤΕΡΑΙΟΤΗΤΕΣ (30):9510900-18/09/1995-FR
ΕΦΕΥΡΕΤΗΣ (72):1)FOURTILLAN, Jean-Bernard
2)FOURTILLAN, Marianne
3)JACQUESY, Jean-Claude
4)JOUANNETAUD, Marie-Paule
5)VIOLEAU, Bruno
6)KARAM, Omar
ΕΙΔΙΚΟΣ ΠΛΗΡΕΞΟΥΣΙΟΣ (74):ΡΟΥΣΣΟΥ ANNA ΚΟΥΜΠΑΡΗ 2 10674
ΑΘΗΝΑ (ΑΤΤΙΚΗΣ)
ΑΝΤΙΚΛΗΤΟΣ (74):ΠΑΠΑΚΩΝΣΤΑΝΤΙΝΟΥ ΕΛΕΝΗ,
ΚΟΥΜΠΑΡΗ 2,10674 ΑΘΗΝΑ (ΑΤΤΙΚΗΣ),
ΕΛΛΑΔΑ
ΤΙΤΛΟΣ ΕΦΕΥΡΕΣΗΣ (54):ΠΑΡΑΓΩΓΑ ΤΗΣ ΙΝΔΟΛΗΣ ΩΣ
ΜΕΛΑΤΟΝΙΝΕΡΓΙΚΑ ΑΝΑΛΟΓΑ

ΠΕΡΙΛΗΨΗ(57)

Η εφεύρεση αφορά σε παράγωγα που έχουν τον γενικό τύπο (I). Η εφεύρεση αφορά επίσης σε φαρμακευτικές και καλλυντικές συνθέσεις, οι οποίες περιέχουν παράγωγα με τον γενικό τύπο (I).

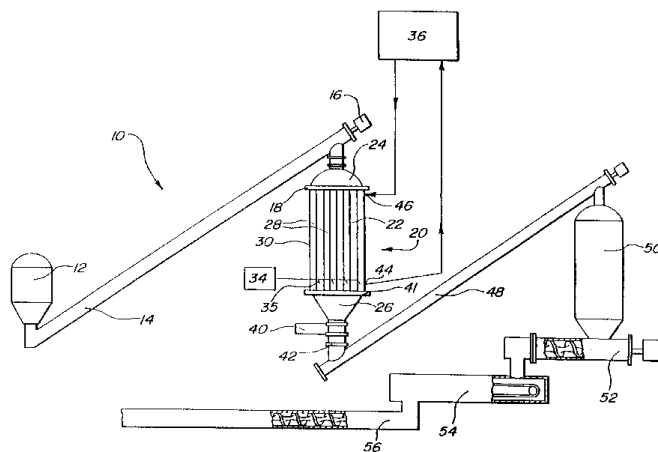


ΑΡΙΘΜΟΣ ΕΥΡ. Δ.Ε. (11):3038641
ΑΡΙΘ. ΕΛΛ. ΚΑΤΑΘΕΣΗΣ (21):20020400870
ΗΜΕΡ. ΕΛΛ. ΚΑΤΑΘΕΣΗΣ (11):01/03/2002
ΑΡΙΘ./ΗΜΕΡ. ΔΗΜΟΣΙΕΥΣΗΣ
ΕΥΡΩΠΑΪΚΟΥ ΔΙΠΛΩΜΑΤΟΣ(87):0662996 - 05/12/2001
ΑΡΙΘ./ΗΜΕΡ. ΔΗΜΟΣΙΕΥΣΗΣ
ΕΥΡΩΠΑΪΚΗΣ ΑΙΤΗΣΗΣ (86):93923119.7--21/09/1993
ΔΙΚΑΙΟΥΧΟΣ (73):1)KFx, Inc
3300 E. 1st Avenue 2900, Denver Colorado
80206,US ΗΝΩΜΕΝΕΣ ΠΟΛΙΤΕΙΕΣ ΤΗΣ
ΑΜΕΡΙΚΗΣ (Η.Π.Α.)
ΣΥΜΒ. ΠΡΟΤΕΡΑΙΟΤΗΤΕΣ (30):952330-28/09/1992-US
ΕΦΕΥΡΕΤΗΣ (72):1)Koppelman, Edward
ΕΙΔΙΚΟΣ ΠΛΗΡΕΞΟΥΣΙΟΣ (74):ΒΑΓΕΝΑ ΘΕΟΔΩΡΑ ΚΟΥΜΠΑΡΗ 2
10674 ΑΘΗΝΑ (ΑΤΤΙΚΗΣ)
ΑΝΤΙΚΛΗΤΟΣ (74):ΠΑΠΑΚΩΝΣΤΑΝΤΙΝΟΥ ΕΛΕΝΗ,
ΚΟΥΜΠΑΡΗ 2,10674 ΑΘΗΝΑ (ΑΤΤΙΚΗΣ),
ΕΛΛΑΔΑ
ΤΙΤΛΟΣ ΕΦΕΥΡΕΣΗΣ (54):ΜΕΘΟΔΟΣ ΑΝΑΒΑΘΜΙΣΗΣ ΑΝΘΡΑ-
ΚΟΥΧΩΝ ΚΑΥΣΙΜΩΝ

ΠΕΡΙΛΗΨΗ(57)

Η παρούσα εφεύρεση σχετίζεται με την αύξηση της τιμής του ενεργειακού περιεχομένου (BTU) ανθρακούχων υλικών. Το ανθρακούχο υλικό εισάγεται μέσα σε ένα εναλλάκτη θερμότητας (20) και εγχύεται με ένα αέριο το οποίο βρίσκεται υπό πίεση, όπως είναι ένα αδρανές αέριο ή το διοξείδιο του άνθρακα, έτσι ώστε να αυξηθεί η πίεση στην οποία θα πραγματοποιηθεί η διεργασία της αναβάθμισης. Τότε, με την ροή ενός μέσου εναλλαγής της θερμότητας μέσα στον εξωτερικό θάλαμο (30), το ανθρακούχο υλικό θερμαίνεται στην επιθυμητή θερμοκρασία. Νερό και άλλα παραπροϊόντα όπως πίσσα και αέρια περισυλλέγονται κατά τη

διάρκεια αυτής της διαδικασίας. Το θερμό νερό μπορεί να χρησιμοποιηθεί ως μέσο για την προθέρμανση του υλικού τροφοδοσίας σε ένα άλλο δοχείο.

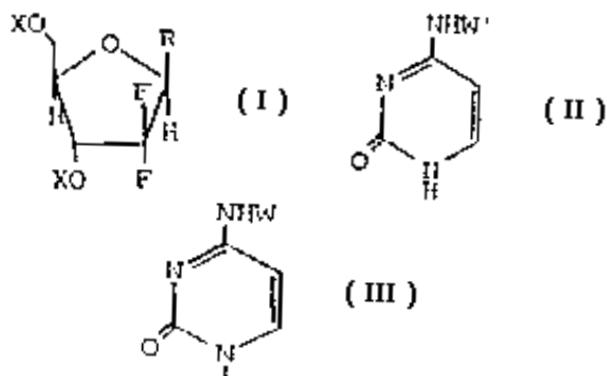


ΑΡΙΘΜΟΣ ΕΥΡ. Δ.Ε. (11):3038642
ΑΡΙΘ. ΕΛΛ. ΚΑΤΑΘΕΣΗΣ (21):20020400871
ΗΜΕΡ. ΕΛΛ. ΚΑΤΑΘΕΣΗΣ (11):01/03/2002
ΑΡΙΘ./ΗΜΕΡ. ΔΗΜΟΣΙΕΥΣΗΣ
ΕΥΡΩΠΑΪΚΟΥ ΔΙΠΛΩΜΑΤΟΣ(87):0712860 - 05/12/2001
ΑΡΙΘ./ΗΜΕΡ. ΔΗΜΟΣΙΕΥΣΗΣ
ΕΥΡΩΠΑΪΚΗΣ ΑΙΤΗΣΗΣ (86):95308034.8--09/11/1995
ΔΙΚΑΙΟΥΧΟΣ (73):1)ELI LILLY AND COMPANY
 Lilly Corporate Center, Indianapolis, Indiana
 46285,US ΗΝΩΜΕΝΕΣ ΠΟΛΙΤΕΙΕΣ ΤΗΣ
 ΑΜΕΡΙΚΗΣ (Η.Π.Α.)
ΣΥΜΒ. ΠΡΟΤΕΡΑΙΟΤΗΤΕΣ (30):340972-17/11/1994-US
ΕΦΕΥΡΕΤΗΣ (72):1)Chou, Ta-Sen
 2)Poteet, Laurie Michelle
 3)Kjell, Douglas Patton
ΕΙΔΙΚΟΣ ΠΛΗΡΕΞΟΥΣΙΟΣ (74):ΑΘΑΝΑΣΙΑΔΟΥ ΜΑΡΙΑ ΚΟΥΜΠΑΡΗ 2
 10674 ΑΘΗΝΑ (ΑΤΤΙΚΗΣ)
ΑΝΤΙΚΛΗΤΟΣ (74):ΠΑΠΑΚΩΝΣΤΑΝΤΙΝΟΥ ΕΛΕΝΗ,
 ΚΟΥΜΠΑΡΗ 2,10674 ΑΘΗΝΑ (ΑΤΤΙΚΗΣ),
 ΕΛΛΑΔΑ
ΤΙΤΛΟΣ ΕΦΕΥΡΕΣΗΣ (54):**ΜΕΘΟΔΟΣ ΔΙΑ ΚΑΘΑΡΙΣΜΟΝ ΚΑΙ**
ΑΠΟΜΟΝΩΣΙΝ 2' - ΑΠΟΕΥ - 2' , 2' -
ΔΙΦΘΟΡΟΝΟΥΚΛΕΟΣΙΔΙΩΝ.

ΠΕΡΙΛΗΨΗ(57)

Μέθοδος προς καθαρισμόν και απομόνωσιν νουκλεοσιδίου εμπλουτισμένου εις βήτα-ανωμερές η οποία διαλαμβάνει: α) προμήθεια μίγματος το οποίον περιέχει Rⁿ είναι νουκλεοβάσις του τύπου είναι άμινο προστατευτική ομάδα και το Rⁿ είναι νουκλεοβάσις του τύπου ένθα το W είναι αμινο-προστατευτική ομάδα και το Rⁿ είναι νουκλεοβάσις του τύπου ένθα το W¹ είναι αμινο προστατευτική ομάδα ή υδρογόνον εις διαλύτην υψηλού σημείου ζέσεως β) αραίωσιν του μίγματος δι' οργανικού διαλύτου εκ της ομάδος της συνισταμένης εξ αιθέρων, εστέρων και νιτριλίων γ) προσθήκην του αραιωθέντος μίγματος αντιδράσεως εις υδατικών

(διάλυμα) οξέος και δ) διατήρησιν του ούτω παρασκευαζομένου μίγματος οξέος εις θερμοκρασίαν από 70 βαθμούς Κελσίου έως 100 βαθμούς Κελσίου έως ότου καταβυθισθή το προϊόν του τύπου IB, ένθα το W είναι τώρα W¹.

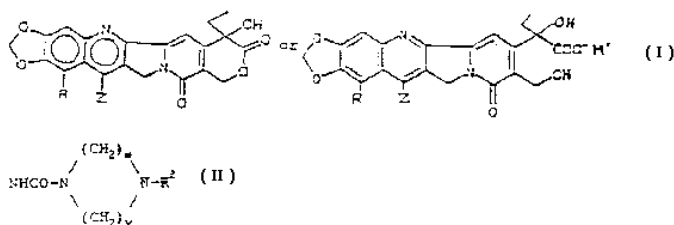


ΑΡΙΘΜΟΣ ΕΥΡ. Δ.Ε. (11):3038643
ΑΡΙΘ. ΕΛΛ. ΚΑΤΑΘΕΣΗΣ (21):20020400872
ΗΜΕΡ. ΕΛΛ. ΚΑΤΑΘΕΣΗΣ (11):01/03/2002
ΑΡΙΘ./ΗΜΕΡ. ΔΗΜΟΣΙΕΥΣΗΣ
ΕΥΡΩΠΑΪΚΟΥ ΔΙΠΛΩΜΑΤΟΣ(87):0418099 - 19/12/2001
ΑΡΙΘ./ΗΜΕΡ. ΔΗΜΟΣΙΕΥΣΗΣ
ΕΥΡΩΠΑΪΚΗΣ ΑΙΤΗΣΗΣ (86):90310085.7--14/09/1990
ΔΙΚΑΙΟΥΧΟΣ (73):1)RESEARCH TRIANGLE INSTITUTE
 P.O. Box 12194, Research Triangle Park, NC
 27709-2194,US ΗΝΩΜΕΝΕΣ ΠΟΛΙΤΕΙΕΣ
 ΤΗΣ ΑΜΕΡΙΚΗΣ (Η.Π.Α.)
ΣΥΜΒ. ΠΡΟΤΕΡΑΙΟΤΗΤΕΣ (30):407749-15/09/1989-US
 581916-13/09/1990-US
ΕΦΕΥΡΕΤΗΣ (72):1)Wall, Monroe E.
 2)Nicholas, Allan W.
 3)Manikumar, Govindarajan, Research Trian-
 gel Inst.
 4)Wani, Mansukh C.
ΕΙΔΙΚΟΣ ΠΛΗΡΕΞΟΥΣΙΟΣ (74):ΡΟΥΣΣΟΥ ΑΝΝΑ ΚΟΥΜΠΑΡΗ 2 10674
 ΑΘΗΝΑ (ΑΤΤΙΚΗΣ)
ΑΝΤΙΚΛΗΤΟΣ (74):ΠΑΠΑΚΩΝΣΤΑΝΤΙΝΟΥ ΕΛΕΝΗ,
 ΚΟΥΜΠΑΡΗ 2,10674 ΑΘΗΝΑ (ΑΤΤΙΚΗΣ),
 ΕΛΛΑΔΑ
ΤΙΤΛΟΣ ΕΦΕΥΡΕΣΗΣ (54):**ΜΕΘΟΔΟΣ ΠΑΡΑΣΚΕΥΗΣ ΑΝΑΛΟΓΟΥ**
10, 11, - ΜΕΘΥΛΕΝΟΔΙΟΕΥ - 20 (RS) ΚΑ-
ΜΠΤΟΘΕΣΙΝΗΣ ΚΑΙ 10, 11 - ΜΕΘΥΛΕ-
ΝΟΔΙΟΕΥ - 20 (S) - ΚΑΜΠΤΟΘΕΣΙΝΗΣ.

ΠΕΡΙΛΗΨΗ(57)

Ανάλογον καμφοθεσίνης το οποίον έχει την κατωτέρω δεικνυομένη σύνταξιν ένθα το Z είναι H ή αλκύλιον C1-8, το R είναι NO₂, NH₂N₃, υδρογόνον, αλογόνον, COOH, OH, O-αλκύλιον C1-3, SH, S-αλκύλιον C1-3, CN, CH₂NH₂, NH-αλκύλιο

C1-3, CH₂NH-αλκύλιον C1-3, N(αλκύλιοC1-3)₂, CH₂N(αλκύλιο C1-3)₂, O-, -NH, ή S-CH₂CH₂N(CH₂CH₂OH)₂, O-, NH- ή S-CH₂CH₂CH₂N(CH₂CH₂OH)₂, O-, NH- ή S-CH₂CH₂CH₂N(CH₂CH₂CH₂OH)₂, O-, NH- ή S-CH₂CH₂CH₂N(CH₂CH₂CH₂OH)₂, O-, NH- ή SCH₂CH₂N(αλκύλιον C1-3)₂, O-, NH- ;ή SCH₂CH₂N(αλκύλιον C1-3)₂, CHO, αλκύλιον C1-3 ή NHCCHR₂R₃, ένθα το R₁ είναι η ηλεκτρική άλυσος α-αμινοξέος και τα R₂ και R₃, κχωρισμένως, είναι υδρογόνον ή ομάδα κατωτέρου αλκυλίου ή το R₃ και ομάδα πεπτιδίου περιέχουσα 1-3 μονάδας αμινοξέος συνδεδεμένη εις τούτομον αζώτου μέσω πεπτιδικού δεσμού NHCO-C₂-8-αλκυλένιον -X, ένθα το X είναι COOH CONR₂-(CH₂)_n-NR₂R₃, ένθα το n=1-10 και τα R₂ και R₃ είναι ως καθορίζονται ανωτέρω NHCO-B-(CH₂)_n-NR₂R₃, ένθα το B=οξυγόνον ή NH ή ένθα το m+γ=3-6, και άλατα αυτών.



ΑΡΙΘΜΟΣ ΕΥΡ. Δ.Ε. (11):3038644
ΑΡΙΘ. ΕΛΛ. ΚΑΤΑΘΕΣΗΣ (21):20020400873
ΗΜΕΡ. ΕΛΛ. ΚΑΤΑΘΕΣΗΣ (11):01/03/2002
ΑΡΙΘ./ΗΜΕΡ. ΔΗΜΟΣΙΕΥΣΗΣ
ΕΥΡΩΠΑΪΚΟΥ ΔΙΠΛΩΜΑΤΟΣ(87):0721337 - 05/12/2001
ΑΡΙΘ./ΗΜΕΡ. ΔΗΜΟΣΙΕΥΣΗΣ
ΕΥΡΩΠΑΪΚΗΣ ΑΙΤΗΣΗΣ (86):94927639.8--22/09/1994
ΔΙΚΑΙΟΥΧΟΣ (73):1)JANSSEN PHARMACEUTICA N.V.
Turnhoutsebaan 30, 2340 Beerse,BE ΒΕΛΓΙΟ
ΣΥΜΒ. ΠΡΟΤΕΡΑΙΟΤΗΤΕΣ (30):129504-30/09/1993-US
ΕΦΕΥΡΕΤΗΣ (72):1)FRANCOIS, Marc Karel Jozef
2)DRIES, Willy Maria Albert Carlo
ΕΙΔΙΚΟΣ ΠΛΗΡΕΞΟΥΣΙΟΣ (74):ΒΑΓΕΝΑ ΘΕΟΔΩΡΑ ΚΟΥΜΠΑΡΗ 2
10674 ΑΘΗΝΑ (ΑΤΤΙΚΗΣ)
ΑΝΤΙΚΛΗΤΟΣ (74):ΠΑΠΑΚΩΝΣΤΑΝΤΙΝΟΥ ΕΛΕΝΗ,
ΚΟΥΜΠΑΡΗ 2,10674 ΑΘΗΝΑ (ΑΤΤΙΚΗΣ),
ΕΛΛΑΔΑ
ΤΙΤΛΟΣ ΕΦΕΥΡΕΣΗΣ (54):**ΑΠΟ ΤΟΥ ΣΤΟΜΑΤΟΣ ΣΥΝΘΕΣΕΙΣ
ΑΝΤΙΜΥΚΗΤΙΚΟΥ ΠΑΡΑΓΟΝΤΟΣ**

ΠΕΡΙΛΗΨΗ(57)

Η παρούσα εφεύρεση αφορά ένα σκεύασμα χορηγούμενο από του στόματος που περιλαμβάνει ένα αντιμυκητικό παράγοντα, μια επαρκή ποσότητα μιας κυκλοδεξτρίνης ή ενός παραγώγου αυτής, ένα υδατικό όξινο μέσο ως ένα ογκώδη υγρό φορέα και έναν αλκαλικό συνδιαλύτη. Προσθήκη ενός ή περισσότερων φαρμακευτικώς αποδεκτών γλυκαντικών παραγόντων και ενός ή περισσότερων φαρμακευτικώς αποδεκτών αρωματικών παραγόντων εις αυτό δίδει μια εύγεστο σύνθεση από του στόματος. Μια μέθοδος παρασκευής τέτοιων συνθέσεων και φαρμακευτικές μορφές δοσιμετρήσεως που περιλαμβάνουν τα αναφερθέντα σκευάσματα.

ΑΡΙΘΜΟΣ ΕΥΡ. Δ.Ε. (11):3038645
ΑΡΙΘ. ΕΛΛ. ΚΑΤΑΘΕΣΗΣ (21):20020400874
ΗΜΕΡ. ΕΛΛ. ΚΑΤΑΘΕΣΗΣ (11):01/03/2002
ΑΡΙΘ./ΗΜΕΡ. ΔΗΜΟΣΙΕΥΣΗΣ
ΕΥΡΩΠΑΪΚΟΥ ΔΙΠΛΩΜΑΤΟΣ(87):0643134 - 05/12/2001
ΑΡΙΘ./ΗΜΕΡ. ΔΗΜΟΣΙΕΥΣΗΣ
ΕΥΡΩΠΑΪΚΗΣ ΑΙΤΗΣΗΣ (86):94401813.4--05/08/1994
ΔΙΚΑΙΟΥΧΟΣ (73):1)DEGUSSA HEALTH & NUTRITION
HOLDING FRANCE SAS
4, Place des Ailes,92100 BOULOGNE - BIL-
LANCOURT,FR ΓΑΛΛΙΑ
ΣΥΜΒ. ΠΡΟΤΕΡΑΙΟΤΗΤΕΣ (30):9309777-09/08/1993-FR
ΕΦΕΥΡΕΤΗΣ (72):1)Prevots, Fabien
2)Remy, Elisabeth
3)Ritzenthaler, Paul
ΕΙΔΙΚΟΣ ΠΛΗΡΕΞΟΥΣΙΟΣ (74):
ΑΝΤΙΚΛΗΤΟΣ (74):ΠΑΠΑΚΩΝΣΤΑΝΤΙΝΟΥ ΕΛΕΝΗ,
ΚΟΥΜΠΑΡΗ 2,10674 ΑΘΗΝΑ (ΑΤΤΙΚΗΣ),
ΕΛΛΑΔΑ
ΤΙΤΛΟΣ ΕΦΕΥΡΕΣΗΣ (54):**ΑΛΛΗΛΟΥΧΙΑ ΝΟΥΚΛΕΙΝΙΚΩΝ ΟΞΕ-
ΩΝ ΚΑΙ ΠΛΑΣΜΙΔΙΩΝ ΠΟΥ ΠΕΡΙ-
ΛΑΜΒΑΝΟΥΝ ΤΟΥΛΑΧΙΣΤΟΝ ΕΝΑ
ΜΗΧΑΝΙΣΜΟ ΑΝΤΟΧΗΣ ΣΤΟΥ ΦΑ-
ΓΟΥΣ, ΒΑΚΤΗΡΙΑ ΠΟΥ ΤΑ ΠΕΡΙΕ-
ΧΟΥΝ ΚΑΙ ΧΡΗΣΗ ΑΥΤΩΝ**

ΠΕΡΙΛΗΨΗ(57)

Η εφεύρεση έχει ως αντικείμενο την αλληλουχία του DNA με μέγεθος περίπου 1,9kb που περιλαμβάνει τουλάχιστον ένα μηχανισμό αντοχής στους φάγους και λαμβάνεται από την αλληλουχία του DNA HindIII-HindIII μέγεθος 3,3kb που περιέχεται μέσα στο στέλεχος *Lactococcus lactis* spp *lactis* που έχει καταταθεί στην C.N.C.M με τον αριθμό No 1-945 με την μέθοδο της PCR.

ΑΡΙΘΜΟΣ ΕΥΡ. Δ.Ε. (11):3038646
ΑΡΙΘ. ΕΛΛ. ΚΑΤΑΘΕΣΗΣ (21):20020400875
ΗΜΕΡ. ΕΛΛ. ΚΑΤΑΘΕΣΗΣ (11):01/03/2002
ΑΡΙΘ./ΗΜΕΡ. ΔΗΜΟΣΙΕΥΣΗΣ
ΕΥΡΩΠΑΪΚΟΥ ΔΙΠΛΩΜΑΤΟΣ(87):0662100 - 05/12/2001
ΑΡΙΘ./ΗΜΕΡ. ΔΗΜΟΣΙΕΥΣΗΣ
ΕΥΡΩΠΑΪΚΗΣ ΑΙΤΗΣΗΣ (86):93921327.8--02/09/1993
ΔΙΚΑΙΟΥΧΟΣ (73):1)THE DOW CHEMICAL COMPANY
2030 Dow Center, Midland, Michigan
48674,US ΗΝΩΜΕΝΕΣ ΠΟΛΙΤΕΙΕΣ ΤΗΣ
ΑΜΕΡΙΚΗΣ (Η.Π.Α.)
ΣΥΜΒ. ΠΡΟΤΕΡΑΙΟΤΗΤΕΣ (30):951970-28/09/1992-US
ΕΦΕΥΡΕΤΗΣ (72):1)SMITS, Guide, F.
2)THOEN, Johan, A.
ΕΙΔΙΚΟΣ ΠΛΗΡΕΞΟΥΣΙΟΣ (74):ΔΗΜΟΥ ΧΡΙΣΤΙΝΑ ΚΟΥΜΠΑΡΗ 2 10674
ΑΘΗΝΑ (ΑΤΤΙΚΗΣ)
ΑΝΤΙΚΛΗΤΟΣ (74):ΠΑΠΑΚΩΝΣΤΑΝΤΙΝΟΥ ΕΛΕΝΗ,
ΚΟΥΜΠΑΡΗ 2,10674 ΑΘΗΝΑ (ΑΤΤΙΚΗΣ),
ΕΛΛΑΔΑ
ΤΙΤΛΟΣ ΕΦΕΥΡΕΣΗΣ (54):ΚΥΨΕΛΩΤΟ ΠΟΛΥΜΕΡΕΣ ΠΟΥ ΠΕ-
ΡΙΕΧΕΙ ΔΙΑΤΡΗΤΑ ΠΑΡΑΘΥΡΑ ΚΥΨΕ-
ΛΙΔΩΝ ΚΑΙ ΔΙΕΡΓΑΣΙΑ ΓΙΑ ΤΗΝ ΠΑ-
ΡΑΣΚΕΥΗ ΤΟΥΣ

ΠΕΡΙΛΗΨΗ(57)

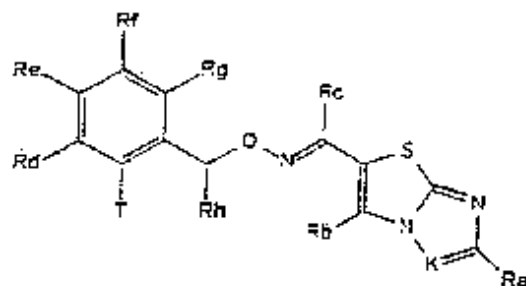
Αποκαλύπτεται ένα κυψελωτό πολυμερές που περιέχει διάτρητα παράθυρα κυψελίδων που λαμβάνονται επί παρουσία ενός παράγοντα διάτρησης που είναι μια ουσία που έχει κρίσιμη ελεύθερη ενέργεια επιφανείας μικρότερη από περίπου 23 mJ/m². Τα κυψελωτά πολυμερή που λαμβάνονται σύμφωνα με την παρούσα εφεύρεση έχουν μια λεπτή δομή κυψελίδων και εμφανίζουν ενισχυμένη σταθερότητα στις διαστάσεις και στη θερμική μόνωση. Η εφεύρεση αναφέρεται επίσης σε άκαμπτο αφρό πολυουρετανίου που παρασκευάζεται επί παρουσία, για παράδειγμα, σωματιδιακού πολυ(τετραφθοροαιθυλενίου) ή ενός υγρού πολυφθορο- ή υπερφθοροάνθρακα, με σημείο ζέσης τουλάχιστον 130 βαθμούς Κελσίου, ως παράγοντα διάτρησης.

ΑΡΙΘΜΟΣ ΕΥΡ. Δ.Ε. (11):3038647
ΑΡΙΘ. ΕΛΛ. ΚΑΤΑΘΕΣΗΣ (21):20020400876
ΗΜΕΡ. ΕΛΛ. ΚΑΤΑΘΕΣΗΣ (11):01/03/2002
ΑΡΙΘ./ΗΜΕΡ. ΔΗΜΟΣΙΕΥΣΗΣ
ΕΥΡΩΠΑΪΚΟΥ ΔΙΠΛΩΜΑΤΟΣ(87):0909760 - 12/12/2001
ΑΡΙΘ./ΗΜΕΡ. ΔΗΜΟΣΙΕΥΣΗΣ
ΕΥΡΩΠΑΪΚΗΣ ΑΙΤΗΣΗΣ (86):98203490.2--16/10/1998
ΔΙΚΑΙΟΥΧΟΣ (73):1)ISAGRO RICERCA S.r.l.
Via Felice Casati 20, 20123 Milano,IT
ΙΤΑΛΙΑ
ΣΥΜΒ. ΠΡΟΤΕΡΑΙΟΤΗΤΕΣ (30):MI972347-17/10/1997-IT
ΕΦΕΥΡΕΤΗΣ (72):1)Filippini, Lucio
2)Venturini, Isabella
3)Colombo, Laura
4)Mirena, Luigi
ΕΙΔΙΚΟΣ ΠΛΗΡΕΞΟΥΣΙΟΣ (74):ΑΘΑΝΑΣΙΑΔΟΥ ΜΑΡΙΑ ΚΟΥΜΠΑΡΗ 2
10674 ΑΘΗΝΑ (ΑΤΤΙΚΗΣ)
ΑΝΤΙΚΛΗΤΟΣ (74):ΠΑΠΑΚΩΝΣΤΑΝΤΙΝΟΥ ΕΛΕΝΗ,
ΚΟΥΜΠΑΡΗ 2,10674 ΑΘΗΝΑ (ΑΤΤΙΚΗΣ),
ΕΛΛΑΔΑ
ΤΙΤΛΟΣ ΕΦΕΥΡΕΣΗΣ (54):ΝΕΑ ΑΝΑΛΟΓΑ ΣΤΡΟΒΙΛΟΥΡΙΝΗΣ ΤΑ
ΟΠΟΙΑ ΕΧΟΥΝ ΜΥΚΗΤΟΚΤΟΝΕΣ
ΙΔΙΟΤΗΤΕΣ ΚΑΙ Η ΕΦΑΡΜΟΓΗ ΑΥΤΩΝ
ΓΙΑ ΤΗΝ ΚΑΤΑΠΟΛΕΜΗΣΗ ΤΩΝ ΦΥ-
ΤΟΠΑΘΟΓΟΝΩΝ ΜΥΚΗΤΩΝ

ΠΕΡΙΛΗΨΗ(57)

Η εφεύρεση αυτή αφορά νέα ανάλογα της στροβιλουρίνης, που έχουν τον γενικό τύπο (1): Οι ενώσεις του τύπου (1) είναι προικτισμένες με καλή σταθερότητα και μεγάλη μυκητοκτόνο δραστηριότητα εναντίον φυτοπαθογόνων μυκήτων, σε

συνδυασμό με καλή εκλεκτικότητα δια τα φυτά δια τα οποία προβλέπεται η εφαρμογή.

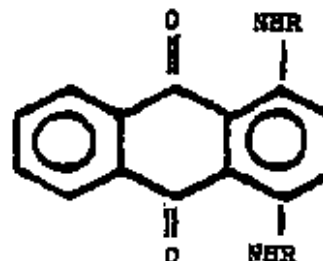


(1)

ΑΡΙΘΜΟΣ ΕΥΡ. Δ.Ε. (11):3038648
ΑΡΙΘ. ΕΛΛ. ΚΑΤΑΘΕΣΗΣ (21):20020400877
ΗΜΕΡ. ΕΛΛ. ΚΑΤΑΘΕΣΗΣ (11):01/03/2002
ΑΡΙΘ./ΗΜΕΡ. ΔΗΜΟΣΙΕΥΣΗΣ
ΕΥΡΩΠΑΪΚΟΥ ΔΙΠΛΩΜΑΤΟΣ(87):0957138 - 05/12/2001
ΑΡΙΘ./ΗΜΕΡ. ΔΗΜΟΣΙΕΥΣΗΣ
ΕΥΡΩΠΑΪΚΗΣ ΑΙΤΗΣΗΣ (86):99303766.2--14/05/1999
ΔΙΚΑΙΟΥΧΟΣ (73):1)MORTON INTERNATIONAL, INC.
100 North Riverside Plaza, Randolph Street at
the River, Chicago, Illinois 60606,US
ΗΝΩΜΕΝΕΣ ΠΟΛΙΤΕΙΕΣ ΤΗΣ ΑΜΕΡΙΚΗΣ
(Η.Π.Α.)
ΣΥΜΒ. ΠΡΟΤΕΡΑΙΟΤΗΤΕΣ (30):79544-15/05/1998-US
ΕΦΕΥΡΕΤΗΣ (72):1)Baxter, Roderick D.
2)Cranmer, John P.
ΕΙΔΙΚΟΣ ΠΛΗΡΕΞΟΥΣΙΟΣ (74):ΒΑΓΕΝΑ ΘΕΟΔΩΡΑ ΚΟΥΜΠΑΡΗ 2
10674 ΑΘΗΝΑ (ΑΤΤΙΚΗΣ)
ΑΝΤΙΚΛΗΤΟΣ (74):ΠΑΠΑΚΩΝΣΤΑΝΤΙΝΟΥ ΕΛΕΝΗ,
ΚΟΥΜΠΑΡΗ 2,10674 ΑΘΗΝΑ (ΑΤΤΙΚΗΣ),
ΕΛΛΑΔΑ
ΤΙΤΛΟΣ ΕΦΕΥΡΕΣΗΣ (54):**ΥΨΗΛΗΣ ΙΣΧΥΟΣ ΣΤΑΘΕΡΑ ΣΤΗΝ
ΑΠΟΘΗΚΕΥΣΗ ΔΙΑΛΥΜΑΤΑ ΧΡΩΜΑ-
ΤΟΣ ΚΥΑΝΟΥ ΑΝΘΡΑΚΙΝΟΝΗΣ**

ΠΕΡΙΛΗΨΗ(57)

Η παρούσα μέθοδος παρέχει διάλυμα χρώματος χρωμάτων κυανού ανθρακινόνης εντός μη-πολικού οργανικού διαλύτη, και τα οποία χρώματα είναι μίγμα χρωμάτων του γενικού τύπου: όπου τα R σε κάθε ένωση εκλέγονται από 2-αιθυλοεξύλιο, μικτό αμύλιο, ν-βουτύλιο και μεθύλιο, και όπου το εν λόγω μίγμα χρωμάτων είναι το προϊόν της αντιδράσεως κινιζαρίνης και/ή λευκοκινιζαρίνης με 15-35 τοις εκατό mole από κάθε μία από τις 2-αιθυλοεξυλαμίνη, ν-βουτυλαμίνη, αμιλαμίνη και μεθυλαμίνη. Τα διαλύματα χρώματος, σε υψηλές συγκεντρώσεις, είναι σταθερά σε χαμηλές θερμοκρασίες. Αυτά τα διαλύματα χρώματος παρέχουν επίσης υψηλή βαφική ισχύ.



ΑΡΙΘΜΟΣ ΕΥΡ. Δ.Ε. (11):3038649
ΑΡΙΘ. ΕΛΛ. ΚΑΤΑΘΕΣΗΣ (21):20020400878
ΗΜΕΡ. ΕΛΛ. ΚΑΤΑΘΕΣΗΣ (11):01/03/2002
ΑΡΙΘ./ΗΜΕΡ. ΔΗΜΟΣΙΕΥΣΗΣ
ΕΥΡΩΠΑΪΚΟΥ ΔΙΠΛΩΜΑΤΟΣ(87):0912898 - 05/12/2001
ΑΡΙΘ./ΗΜΕΡ. ΔΗΜΟΣΙΕΥΣΗΣ
ΕΥΡΩΠΑΪΚΗΣ ΑΙΤΗΣΗΣ (86):97939994.6--14/07/1997
ΔΙΚΑΙΟΥΧΟΣ (73):1)Dieterich, Walburga, Dr.
Marquardsen Strasse 25, 91054 Erlangen,DE
GERMANIA
2)Schuppan, Detlef, Prof.
Markelstrasse 28, 12163 Berlin,DE
GERMANIA
ΣΥΜΒ. ΠΡΟΤΕΡΑΙΟΤΗΤΕΣ (30):19630557-18/07/1996-DE
ΕΦΕΥΡΕΤΗΣ (72):1)SCHUPPAN, Detlef
2)DIETERICH, Walburga
3)EHNIS, Tobias
ΕΙΔΙΚΟΣ ΠΛΗΡΕΞΟΥΣΙΟΣ (74):ΔΗΜΟΥ ΧΡΙΣΤΙΝΑ ΚΟΥΜΠΑΡΗ 2 10674
ΑΘΗΝΑ (ΑΤΤΙΚΗΣ)
ΑΝΤΙΚΛΗΤΟΣ (74):ΠΑΠΑΚΩΝΣΤΑΝΤΙΝΟΥ ΕΛΕΝΗ,
ΚΟΥΜΠΑΡΗ 2,10674 ΑΘΗΝΑ (ΑΤΤΙΚΗΣ),
ΕΛΛΑΔΑ
ΤΙΤΛΟΣ ΕΦΕΥΡΕΣΗΣ (54):**ΑΝΟΣΟΛΟΓΙΚΗ ΜΕΘΟΔΟΣ ΑΝΙΧΝΕΥ-
ΣΗΣ ΑΝΤΙΣΩΜΑΤΩΝ ΠΟΥ ΚΑΤΕΥΘΥ-
ΝΟΝΤΑΙ ΚΑΤΑ ΤΡΑΝΣΓΛΟΥΤΑΜΙΝΑ-
ΣΗΣ ΙΣΤΟΥ (TTG), ΧΡΗΣΙΜΟΠΟΙΗΣΗ
ΤΗΣ ΤΤΓ ΓΙΑ ΤΗΝ ΔΙΑΓΝΩΣΗ ΚΑΙ
ΤΟΝ ΕΛΕΓΧΟ ΘΕΡΑΠΕΙΑΣ, ΩΣ ΚΑΙ
ΦΑΡΜΑΚΕΥΤΙΚΟ ΜΕΣΟ ΑΠΟ ΤΟΥ
ΣΤΟΜΑΤΟΣ, ΠΟΥ ΠΕΡΙΕΧΕΙ ΤΤΓ**

ΠΕΡΙΛΗΨΗ(57)

Η εφεύρεση αφορά σε μία μέθοδο για την ανίχνευση αντισωμάτων από σωματικά υγρά με μία ανοσοαντίδραση με τρανσγλουταμινάση ιστού (tTG), με ενώσεις που περιέχουν tTG, τις αντιγόνες δομές της, τις ανοσοαντιδραστικές αλληλουχίες ή τα ανάλογά της. Η μέθοδος μπορεί να χρησιμοποιείται για την διάγνωση και τον έλεγχο θεραπείας παθήσεων, που σχετίζονται με μία ανοσοαντίδραση κατά tTG, ενώσεων που περιέχουν tTG, των αντιγόνων δομών της, των ανοσοαντιδραστικών αλληλουχιών της ή των αναλόγων της. Αντικείμενο της εφεύρεσης είναι ως εκ τούτου και η χρησιμοποίηση της tTG και των αναφερθεισών ουσιών για την διάγνωση και τον έλεγχο της θεραπείας, κατά προτίμηση για την διάγνωση και τον έλεγχο της θεραπείας χρόνιων φλεγμονωδών παθήσεων ή παθήσεων αυτοανοσίας, κατά εντελώς ιδιαίτερα προτίμηση για την διάγνωση και τον έλεγχο της θεραπείας της ιδιοπαθούς στεατόρροιας ή του εντερικού παιδισμού.

ΑΡΙΘΜΟΣ ΕΥΡ. Δ.Ε. (11):3038650
ΑΡΙΘ. ΕΛΛ. ΚΑΤΑΘΕΣΗΣ (21):20020400879
ΗΜΕΡ. ΕΛΛ. ΚΑΤΑΘΕΣΗΣ (11):01/03/2002
ΑΡΙΘ./ΗΜΕΡ. ΔΗΜΟΣΙΕΥΣΗΣ
ΕΥΡΩΠΑΪΚΟΥ ΔΙΠΛΩΜΑΤΟΣ(87):0923599 - 16/01/2002
ΑΡΙΘ./ΗΜΕΡ. ΔΗΜΟΣΙΕΥΣΗΣ
ΕΥΡΩΠΑΪΚΗΣ ΑΙΤΗΣΗΣ (86):97931120.6--25/06/1997
ΔΙΚΑΙΟΥΧΟΣ (73):1)SCHERING CORPORATION
2000 Galloping Hill Road, Kenilworth New
Jersey 07033,US ΗΝΩΜΕΝΕΣ ΠΟΛΙΤΕΙΕΣ
ΤΗΣ ΑΜΕΡΙΚΗΣ (Η.Π.Α.)
ΣΥΜΒ. ΠΡΟΤΕΡΑΙΟΤΗΤΕΣ (30):672861-28/06/1996-US
ΕΦΕΥΡΕΤΗΣ (72):1)KWOK, Daw-Iong, Albert
2) TSAI, David, J., S.
3) TANN, Chou-Hong
4) FU, Xiaoyong
ΕΙΔΙΚΟΣ ΠΛΗΡΕΞΟΥΣΙΟΣ (74):ΕΥΑΓΓΕΛΟΥ ΒΑΣΩ
ΜΑΥΡΟΚΟΡΔΑΤΟΥ 5 10678 ΑΘΗΝΑ
(ΑΤΤΙΚΗΣ)
ΑΝΤΙΚΛΗΤΟΣ (74):ΕΥΑΓΓΕΛΟΥ ΒΑΣΩ,
ΜΑΥΡΟΚΟΡΔΑΤΟΥ 5,10678 ΑΘΗΝΑ,
ΕΛΛΑΔΑ
ΤΙΤΛΟΣ ΕΦΕΥΡΕΣΗΣ (54):**ΜΕΘΟΔΟΣ ΔΙΑ ΤΗΝ ΠΑΡΑΣΚΕΥΗ 17-ΕΣΤΕΡΩΝ ΤΩΝ 9Α, 21-ΔΙΑΛΟ - ΠΡΕΓΚΝΑΝΟ - 11Β, 17Α ΔΙΟΛΟ -20-ΟΝΩΝ.**

ΠΕΡΙΛΗΨΗ(57)

Η εφεύρεση δίδει μία βελτιωμένη μέθοδο δια την παρασκευή 17-εστερών 9α, 21-διαλό-πρεγκνανό-11β, 17α-διολό-20-ονών και ειδικότερα δια την παρασκευή 17-εστερών αντι-φλογιστικών στεροειδών συμφώνως προς το ανωτέρω αναφερθέν σχήμα, όπου RCO, R1, X, Y και η διακεκομμένη γραμμή είναι όπως ορίζονται

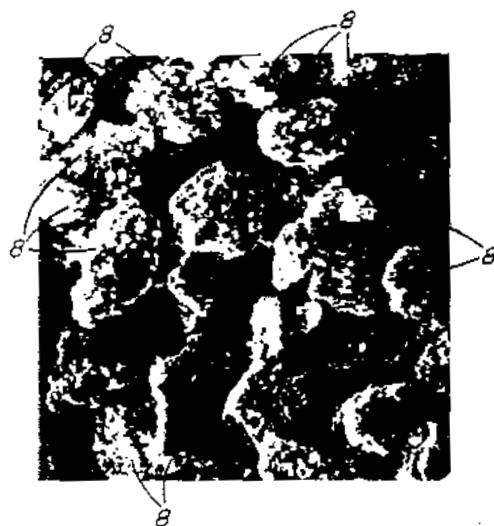
στην περιγραφή. Η νέα μέθοδος είναι ειδικά κατάλληλη δια την παρασκευή φουροϊκής μομεταζόνης.

ΑΡΙΘΜΟΣ ΕΥΡ. Δ.Ε. (11):3038651
ΑΡΙΘ. ΕΛΛ. ΚΑΤΑΘΕΣΗΣ (21):20020400880
ΗΜΕΡ. ΕΛΛ. ΚΑΤΑΘΕΣΗΣ (11):01/03/2002
ΑΡΙΘ./ΗΜΕΡ. ΔΗΜΟΣΙΕΥΣΗΣ
ΕΥΡΩΠΑΪΚΟΥ ΔΙΠΛΩΜΑΤΟΣ(87):0683665 - 19/12/2001
ΑΡΙΘ./ΗΜΕΡ. ΔΗΜΟΣΙΕΥΣΗΣ
ΕΥΡΩΠΑΪΚΗΣ ΑΙΤΗΣΗΣ (86):94908636.7--26/01/1994
ΔΙΚΑΙΟΥΧΟΣ (73):1)FERX INCORPORATED
4330 La Jolla Village Drive, Suite 250, San Di-
ego, CA 92122,US ΗΝΩΜΕΝΕΣ
ΠΟΛΙΤΕΙΕΣ ΤΗΣ ΑΜΕΡΙΚΗΣ (Η.Π.Α.)
ΣΥΜΒ. ΠΡΟΤΕΡΑΙΟΤΗΤΕΣ (30):11363-29/01/1993-US
ΕΦΕΥΡΕΤΗΣ (72):1)VOLKONSKY, Viktor Alexeevich
2)CHERNYAKOV, Sergei V.
3)DVUHSHERSTNOV, Sergei D.
ΕΙΔΙΚΟΣ ΠΛΗΡΕΞΟΥΣΙΟΣ (74):ΑΘΑΝΑΣΙΑΔΟΥ ΜΑΡΙΑ ΚΟΥΜΠΑΡΗ 2
10674 ΑΘΗΝΑ (ΑΤΤΙΚΗΣ)
ΑΝΤΙΚΛΗΤΟΣ (74):ΠΑΠΑΚΩΝΣΤΑΝΤΙΝΟΥ ΕΛΕΝΗ,
ΚΟΥΜΠΑΡΗ 2,10674 ΑΘΗΝΑ (ΑΤΤΙΚΗΣ),
ΕΛΛΑΔΑ
ΤΙΤΛΟΣ ΕΦΕΥΡΕΣΗΣ (54):**ΜΑΓΝΗΤΙΚΩΣ ΑΠΟΚΡΙΝΟΜΕΝΗ ΣΥΝΘΕΣΗ ΓΙΑ ΤΗΝ ΜΕΤΑΦΟΡΑ ΒΙΟΛΟΓΙΚΩΣ ΔΡΑΣΤΙΚΩΝ ΟΥΣΙΩΝ ΚΑΙ ΜΕΘΟΔΟΙ ΠΑΡΑΓΩΓΗΣ ΚΑΙ ΧΡΗΣΗΣ.**

ΠΕΡΙΛΗΨΗ(57)

Αποκαλύπτεται μια μαγνητικώς ελεγχόμενη ή καθοδηγούμενη σύνθεση φορέα και μέθοδοι χρήσης και παραγωγής, η σύνθεση για τη μεταφορά βιολογικών δραστικών ουσιών σε μια ζώνη θεραπείας σε έναν οργανισμό υπό τον έλεγχο ενός μαγνητικού πεδίου. Η σύνθεση περιλαμβάνει σύνθετα σωματίδια σιδηροάνθρακα, συμπιεσμένου όγκου μεγέθους 0,2 έως 5,0 μm και κατά προτίμηση μεταξύ 1,0 και 4,0 μm, η οποία περιέχει 1,0 έως 95 τοις εκατό κατ' όγκο άνθρακα και κατά

προτίμηση μεταξύ περίπου 20 και 50 τοις εκατό. Τα σωματίδια παράγονται με κοινή παραμόρφωση ενός μηχανικού μείγματος κόνεων σιδήρου και άνθρακα. Τα λαμβανόμενα σωματίδια τοποθετούνται σε ένα διάλυμα μιας βιολογικής δραστικής ουσίας για την απορρόφηση της ουσίας πάνω στα σωματίδια. Ο συνδυασμός χορηγείται σε εναιώρημα.

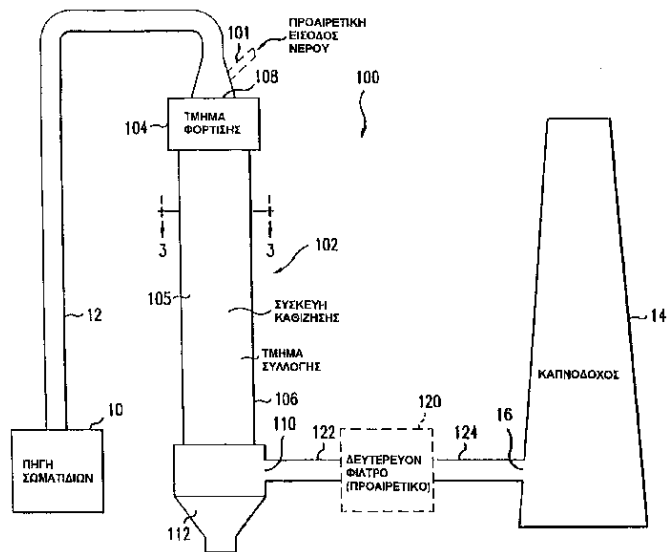


ΑΡΙΘΜΟΣ ΕΥΡ. Δ.Ε. (11):3038652
ΑΡΙΘ. ΕΛΛ. ΚΑΤΑΘΕΣΗΣ (21):20020400881
ΗΜΕΡ. ΕΛΛ. ΚΑΤΑΘΕΣΗΣ (11):01/03/2002
ΑΡΙΘ./ΗΜΕΡ. ΔΗΜΟΣΙΕΥΣΗΣ
ΕΥΡΩΠΑΪΚΟΥ ΔΙΠΛΩΜΑΤΟΣ(87):0757923 - 05/12/2001
ΑΡΙΘ./ΗΜΕΡ. ΔΗΜΟΣΙΕΥΣΗΣ
ΕΥΡΩΠΑΪΚΗΣ ΑΙΤΗΣΗΣ (86):96305774.0--05/08/1996
ΔΙΚΑΙΟΥΧΟΣ (73):1)Environmental Elements Corporation
P.O. Box 1318, Baltimore Maryland 21203, US
ΗΝΩΜΕΝΕΣ ΠΟΛΙΤΕΙΕΣ ΤΗΣ ΑΜΕΡΙΚΗΣ
(Η.Π.Α.)
ΣΥΜΒ. ΠΡΟΤΕΡΑΙΟΤΗΤΕΣ (30):512198-07/08/1995-US
ΕΦΕΥΡΕΤΗΣ (72):1)Feldman, Paul L.
2)Kumar, Krishnaswamy S.
ΕΙΔΙΚΟΣ ΠΛΗΡΕΞΟΥΣΙΟΣ (74):ΑΘΑΝΑΣΙΑΔΟΥ ΜΑΡΙΑ ΚΟΥΜΠΑΡΗ 2
10674 ΑΘΗΝΑ (ΑΤΤΙΚΗΣ)
ΑΝΤΙΚΛΗΤΟΣ (74):ΠΑΠΑΚΩΝΣΤΑΝΤΙΝΟΥ ΕΛΕΝΗ,
ΚΟΥΜΠΑΡΗ 2,10674 ΑΘΗΝΑ (ΑΤΤΙΚΗΣ),
ΕΛΛΑΔΑ
ΤΙΤΛΟΣ ΕΦΕΥΡΕΣΗΣ (54):ΕΝΑ ΗΛΕΚΤΡΟΣΤΑΤΙΚΟ ΣΥΣΤΗΜΑ
ΚΑΘΙΖΗΣΗΣ ΜΕ ΣΤΡΩΤΗ ΡΟΗ

ΠΕΡΙΛΗΨΗ(57)

Το ηλεκτροστατικό σύστημα καθίζησης (100) χρησιμοποιεί τη στρωτή ροής ενός αερίου που είναι φορτωμένο με σωματίδια έτσι, ώστε να ενισχύει την απομάκρυνση των σωματιδίων με μέγεθος μικρότερο από ένα μικρό (1μm). Το αναφερόμενο σύστημα ενσωματώνει το περιβλήμα (105) μέσα στο οποίο το αέριο ρέει προς τη θυρίδα εξαγωγής (110). Το αέριο που μπορεί να είναι ένα καυσαέριο, μπαίνει στη συσκευή συσσωμάτωσης (102) με στρωτή ροή μέσα από τη θυρίδα εισαγωγής (108) και κατευθύνεται αρχικά προς το τμήμα φόρτισης (104) ακολούθως το καυσαέριο μαζί με τα φορτισμένα σωματίδια ρέουν προς το τμήμα συλλογής (106). Στη συνέχεια, τα σωματίδια συλλέγονται στη χοάνη (112) ή ξαναμπαίνουν στο καυσαέριο υπό μορφή συσσωματωμάτων, ώστε να

απομακρυνθούν με το δευτερεύον φίλτρο (120). Τέλος, το ρεύμα του καυσαερίου οδηγείται στην καπνοδόχο (14) απ' όπου το καυσαέριο που είναι πλέον απαλλαγμένο από σωματίδια εκπέμπεται στην ατμόσφαιρα.



ΑΡΙΘΜΟΣ ΕΥΡ. Δ.Ε. (11):3038653
ΑΡΙΘ. ΕΛΛ. ΚΑΤΑΘΕΣΗΣ (21):20020400882
ΗΜΕΡ. ΕΛΛ. ΚΑΤΑΘΕΣΗΣ (11):04/03/2002
ΑΡΙΘ./ΗΜΕΡ. ΔΗΜΟΣΙΕΥΣΗΣ
ΕΥΡΩΠΑΪΚΟΥ ΔΙΠΛΩΜΑΤΟΣ(87):0869116 - 12/12/2001
ΑΡΙΘ./ΗΜΕΡ. ΔΗΜΟΣΙΕΥΣΗΣ
ΕΥΡΩΠΑΪΚΗΣ ΑΙΤΗΣΗΣ (86):98105453.9--26/03/1998
ΔΙΚΑΙΟΥΧΟΣ (73):1)HOECHST AKTIENGESELLSCHAFT
Bruningstrasse 50, 65929 Frankfurt am
Main, DE GERMANIA

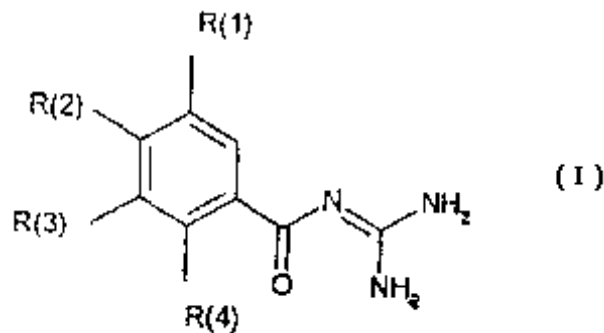
ΣΥΜΒ. ΠΡΟΤΕΡΑΙΟΤΗΤΕΣ (30):19713427-01/04/1997-DE
ΕΦΕΥΡΕΤΗΣ (72):1)Weichert, Andreas, Dr.
2)Brendel, Joachim, Dr.
3)Kleemann, Heinz-Werner, Dr.
4)Lang, Hans Jochen, Dr.
5)Albus, Udo, Dr.
6)Scholz, Wolfgang, Dr.
7)Schwark, Jan-Robert, Dr.

ΕΙΔΙΚΟΣ ΠΛΗΡΕΞΟΥΣΙΟΣ (74):ΛΥΜΠΕΡΗΣ ΝΙΚΟΛΑΟΣ ΣΤΟΥΡΝΑΡΗ
37 10682 ΑΘΗΝΑ (ΑΤΤΙΚΗΣ)
ΑΝΤΙΚΛΗΤΟΣ (74):ΛΥΜΠΕΡΗΣ ΝΙΚΟΛΑΟΣ, Στουρνάρη
37, 10682 ΑΘΗΝΑ (ΑΤΤΙΚΗΣ), ΕΛΛΑΔΑ

ΤΙΤΛΟΣ ΕΦΕΥΡΕΣΗΣ (54):ΟΡΘΟ- ΥΠΟΚΑΤΑΣΤΑΤΕΣ ΒΕΝΖΟΥΛΟ-
ΓΟΥΑΝΙΔΙΝΕΣ, Η ΔΙΑΔΙΚΑΣΙΑ ΠΑΡΑ-
ΓΩΓΗΣ ΤΟΥΣ, Η ΧΡΗΣΗ ΤΟΥΣ ΩΣ
ΦΑΡΜΑΚΟ Η ΩΣ ΔΙΑΓΝΩΣΤΙΚΟ ΜΕ-
ΣΟ, ΚΑΘΩΣ ΚΑΙ ΩΣ ΣΥΣΤΑΤΙΚΟ ΦΑΡ-
ΜΑΚΟΥ.

ΠΕΡΙΛΗΨΗ(57)

Βενζουλόγουανιδίνες του χημικού τύπου I όπου σημαίνουν R(1)CF₃ ένα από τα υποκατάστατα R(2) και R(3) υδρογόνο, και το εκάστοτε άλλο υποκατάστατο R(2) ή R(3) -C(OH)(CH₃)-CH₂OH, -CH(CH₃)-CH₂OH ή -C(OH)(CH₃)₂ R(4) μεθύλιο, μεθοξύ, Cl ή CF₃ Καθώς και των φαρμακευτικά ωφέλιμων αλάτων τους, Ενδείκνυνται ως αντιαρρυθμικά φάρμακα με καρδιοπροστατευτικά συστατικά για την προφύλαξη και τη θεραπεία εμφράγματος καθώς και για τη θεραπεία της στηθάγχης. Ακόμη, αναστέλλουν προληπτικά τις παθοφυσιολογικές διαταραχές που προκαλούνται από τη δημιουργία ισχαιμικών, ιδιαίτερα κατά την πρόκληση ισχαιμικών καρδιακών αρρυθμιών.



ΑΡΙΘΜΟΣ ΕΥΡ. Δ.Ε. (11):3038654
ΑΡΙΘ. ΕΛΛ. ΚΑΤΑΘΕΣΗΣ (21):20020400883
ΗΜΕΡ. ΕΛΛ. ΚΑΤΑΘΕΣΗΣ (11):04/03/2002
ΑΡΙΘ./ΗΜΕΡ. ΔΗΜΟΣΙΕΥΣΗΣ
ΕΥΡΩΠΑΪΚΟΥ ΔΙΠΛΩΜΑΤΟΣ(87):0911082 - 05/12/2001
ΑΡΙΘ./ΗΜΕΡ. ΔΗΜΟΣΙΕΥΣΗΣ
ΕΥΡΩΠΑΪΚΗΣ ΑΙΤΗΣΗΣ (86):97932056.1--07/07/1997
ΔΙΚΑΙΟΥΧΟΣ (73):1)NAUCHNO-ISSLEDOVATELSKY INST.
 NIZKIKH TEMPERATUR PRIMAI (MOSK.
 GOSUDARSTVENNOM AVIATIONNOM
 INST.-TEKHNICHESKOM UNIVERS
 GSP VOLOKOLAMSKOE SHOSSE, 4
 MOSCOW,125871 MOSCOW,RU ΡΩΣΙΑ

ΣΥΜΒ. ΠΡΟΤΕΡΑΙΟΤΗΤΕΣ (30):96113451-08/07/1996-RU
ΕΦΕΥΡΕΤΗΣ (72):1)ZUEV, Jury Vladimirovich
 2)KARPYSHEN, Alexandr Vladimirovich
 3)LEPESHINSKY, Igor Alexandrovich

ΕΙΔΙΚΟΣ ΠΑΗΡΕΞΟΥΣΙΟΣ (74):ΛΥΜΠΕΡΗΣ ΝΙΚΟΛΑΟΣ ΣΤΟΥΡΝΑΡΗ
 37 10682 ΑΘΗΝΑ (ΑΤΤΙΚΗΣ)

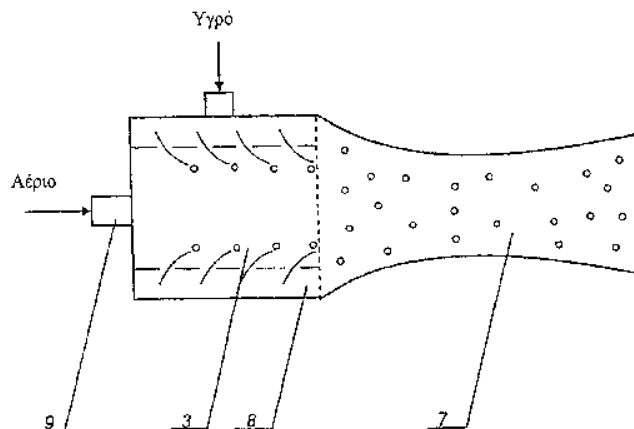
ΑΝΤΙΚΛΗΤΟΣ (74):ΛΥΜΠΕΡΗΣ ΝΙΚΟΛΑΟΣ,Στουρνάρη
 37,10682 ΑΘΗΝΑ (ΑΤΤΙΚΗΣ), ΕΛΛΑΔΑ

ΤΙΤΛΟΣ ΕΦΕΥΡΕΣΗΣ (54):ΔΙΑΔΙΚΑΣΙΑ ΓΙΑ ΤΗΝ ΠΑΡΑΓΩΓΗ ΔΕ-
 ΣΜΗΣ ΑΕΡΙΟΥ ΚΑΙ ΣΤΑΓΟΝΙΔΙΩΝ,
 ΕΞΟΠΛΙΣΜΟΣ ΚΑΙ ΑΚΡΟΣΤΟΜΙΟ ΓΙΑ
 ΤΗΝ ΕΚΤΕΛΕΣΗ ΤΗΣ ΔΙΑΔΙΚΑΣΙΑΣ
 ΑΥΤΗΣ.

ΠΕΡΙΛΗΨΗ(57)

Η μέθοδος για την παραγωγή δέσμης αερίου-σταγονιδίων περιλαμβάνει την επιτάχυνση ενός ρεύματος αερίου σε ένα αέριο-δυναμικό ακροστόμιο, την προσθήκη ρεύματος διασποράς ενός υγρού στο ρεύμα αερίου κατά την επιτάχυνση αυτού και την επιτάχυνση του διαφασικού ρεύματος που προκύπτει στο ακροστόμιο. Η πίεση αερίου στο σημείο εισόδου του ακροστομίου και η σχετική συγκέντρωση του υγρού στο διαφασικό ρεύμα επιλέγονται βάσει καθορισμένων συνθηκών, που ορίζουν τη δυνατότητα της παραγωγής δέσμης αερίου-σταγονιδίων με εμβέλεια άνω των 50 μέτρων. Η διάταξη για την παραγωγή δέσμης

αερίου-σταγονιδίων αποτελείται από συστήματα (1 και 2) για την προσθήκη-εισαγωγή υγρού και αερίου και ένα αέριο-δυναμικό ακροστόμιο (4) το οποίο περιλαμβάνει θάλαμο (3) για την ανάμιξη του υγρού και του αερίου και έναν εξομαλυσμένο διάυλο (7). Για την εφαρμογή της μεθόδου να χρησιμοποιηθεί και δακτυλιοειδές ακροστόμιο με βύσμα. Το μήκος του εξομαλυσμένου διαύλου (7) δεν επιτρέπεται να είναι μικρότερο του πέντε, όσον αφορά τη διάμετρο της κριτικής διατομής του ακροστομίου.



ΑΡΙΘΜΟΣ ΕΥΡ. Δ.Ε. (11):3038655
ΑΡΙΘ. ΕΛΛ. ΚΑΤΑΘΕΣΗΣ (21):20020400884
ΗΜΕΡ. ΕΛΛ. ΚΑΤΑΘΕΣΗΣ (11):04/03/2002
ΑΡΙΘ./ΗΜΕΡ. ΔΗΜΟΣΙΕΥΣΗΣ
ΕΥΡΩΠΑΪΚΟΥ ΔΙΠΛΩΜΑΤΟΣ(87):0888127 - 12/12/2001
ΑΡΙΘ./ΗΜΕΡ. ΔΗΜΟΣΙΕΥΣΗΣ
ΕΥΡΩΠΑΪΚΗΣ ΑΙΤΗΣΗΣ (86):97904133.2--12/02/1997
ΔΙΚΑΙΟΥΧΟΣ (73):1)G.D. SEARLE & CO.
 P.O. Box 5110, Chicago, IL 60680-5110,US
 ΗΝΩΜΕΝΕΣ ΠΟΛΙΤΕΙΕΣ ΤΗΣ ΑΜΕΡΙΚΗΣ
 (Η.Π.Α.)

ΣΥΜΒ. ΠΡΟΤΕΡΑΙΟΤΗΤΕΣ (30):600622-13/02/1996-US
ΕΦΕΥΡΕΤΗΣ (72):1)GREGORY, Susan, A.
 2)ISAKSON, Peter, C.
 3)ANDERSON, Gary

ΕΙΔΙΚΟΣ ΠΑΗΡΕΞΟΥΣΙΟΣ (74):ΛΥΜΠΕΡΗΣ ΝΙΚΟΛΑΟΣ ΣΤΟΥΡΝΑΡΗ
 37 10682 ΑΘΗΝΑ (ΑΤΤΙΚΗΣ)

ΑΝΤΙΚΛΗΤΟΣ (74):ΛΥΜΠΕΡΗΣ ΝΙΚΟΛΑΟΣ,Στουρνάρη
 37,10682 ΑΘΗΝΑ (ΑΤΤΙΚΗΣ), ΕΛΛΑΔΑ

ΤΙΤΛΟΣ ΕΦΕΥΡΕΣΗΣ (54):ΣΥΝΔΥΑΣΜΟΙ ΜΕ ΑΝΟΣΟΚΑΤΑΣΤΑ-
 ΤΙΚΗ ΔΡΑΣΗ, ΠΕΡΙΕΧΟΝΤΕΣ ΑΝΑ-
 ΣΤΟΛΕΙΣ ΤΗΣ ΚΥΚΛΟΞΥΓΟΝΑΣΗΣ -
 2 ΚΑΙ ΑΝΑΣΤΟΛΕΙΣ ΤΗΣ 5- ΛΙΠΟΞΥ-
 ΓΟΝΑΣΗΣ.

ΠΕΡΙΛΗΨΗ(57)

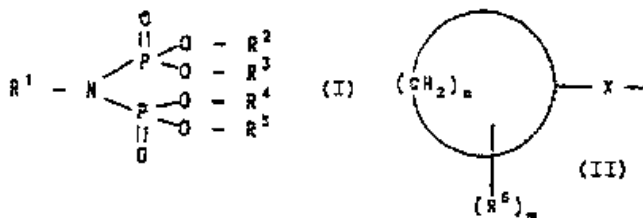
Περιγράφεται η θεραπεία με αναστολέα της κυκλοξυγονάσης-2 και αναστολέα της 5-λιποξυγονάσης, ως χρήσιμη στη μείωση της απόρριψης μεταμοσχευθέντων οργάνων από το λήπτη και στην αντιμετώπιση αυτοάνοσων νοσημάτων.

ΑΡΙΘΜΟΣ ΕΥΡ. Δ.Ε. (11):3038656
ΑΡΙΘ. ΕΛΛ. ΚΑΤΑΘΕΣΗΣ (21):20020400885
ΗΜΕΡ. ΕΛΛ. ΚΑΤΑΘΕΣΗΣ (11):04/03/2002
ΑΡΙΘ./ΗΜΕΡ. ΔΗΜΟΣΙΕΥΣΗΣ
ΕΥΡΩΠΑΪΚΟΥ ΔΙΠΛΩΜΑΤΟΣ(87):0705839 - 05/12/2001
ΑΡΙΘ./ΗΜΕΡ. ΔΗΜΟΣΙΕΥΣΗΣ
ΕΥΡΩΠΑΪΚΗΣ ΑΙΤΗΣΗΣ (86):95115276.8--28/09/1995
ΔΙΚΑΙΟΥΧΟΣ (73):1)HOECHST AKTIENGESELLSCHAFT
 Bruningstrasse 50, 65929 Frankfurt am
 Main,DE ΓΕΡΜΑΝΙΑ
ΣΥΜΒ. ΠΡΟΤΕΡΑΙΟΤΗΤΕΣ (30):4435496-04/10/1994-DE
ΕΦΕΥΡΕΤΗΣ (72):1)Naumann, Christoph, Dr.
 2)Yoshikawa, Katsuhiko
 3)Kitamura, Kazuyuki
 4)Inazu, Mizuho
ΕΙΔΙΚΟΣ ΠΛΗΡΕΞΟΥΣΙΟΣ (74):ΛΥΜΠΕΡΗΣ ΝΙΚΟΛΑΟΣ ΣΤΟΥΡΝΑΡΗ
 37 10682 ΑΘΗΝΑ (ΑΤΤΙΚΗΣ)
ΑΝΤΙΚΛΗΤΟΣ (74):ΛΥΜΠΕΡΗΣ ΝΙΚΟΛΑΟΣ,Στουρνάρη
 37,10682 ΑΘΗΝΑ (ΑΤΤΙΚΗΣ), ΕΛΛΑΔΑ
ΤΙΤΛΟΣ ΕΦΕΥΡΕΣΗΣ (54):**ΙΜΙΔΙΟΔΙΣΦΩΣΦΟΡΙΚΑ ΟΞΕΑ, ΜΕΘΟ-**
ΛΟΣ ΓΙΑ ΤΗΝ ΠΑΡΑΣΚΕΥΗΤΟΥΣ ΚΑΙ
Η ΧΡΗΣΗ ΑΥΤΩΝ.

ΠΕΡΙΛΗΨΗ(57)

Περιγράφονται ενώσεις του τύπου I, όπου το R1 σημαίνει (C1-C10)-αλκύλιο ή Het, τα οποία δύνανται να είναι υποκατεστημένα από αλογόνο, -OH, -NH2, -NH-CO-R7, -O-CO-R7 και -N-(R8)2, όπου το R7 είναι (C1-C6)-αλκύλιο και τα R8 ανεξάρτητα μεταξύ τους είναι υδρογόνο ή (C1-C3)-αλκύλιο ή το R1 σημαίνει το υπόλοιπο του τύπου II όπου το n είναι ένας ακέραιος αριθμός από το 3 έως το 10, το m σημαίνει μηδέν έως 3, τα R6 ανεξάρτητα μεταξύ τους σημαίνουν (C1-C6)-

αλκύλιο, το οποίο είναι ενδεχομένως υποκατεστημένο από αλογόνο ή -NH-CO-R7 με R7=(C1-C6)-αλκύλιο και το X απουσιάζει ή σημαίνει (C1-C10)-αλκύλιο, και τα R2, R3, R4 ή R5 σημαίνουν ανεξάρτητα μεταξύ τους υδρογόνο, (C1-C5)-αλκύλιο, λίθιο, νάτριο, κάλιο ή Si(R)3 με R= (C1-C5)-αλκύλιο, καθώς και τα φυσιολογικά ανεκτά άλατά τους, μία μέθοδος για την παρασκευή αυτών των ενώσεων του τύπου I καθώς και η χρησιμοποίησή τους ως φαρμάκων κατά την προφύλαξη και θεραπευτική αντιμετώπιση της οστεοπόρωσης και της υπερασβεστιαμίας.

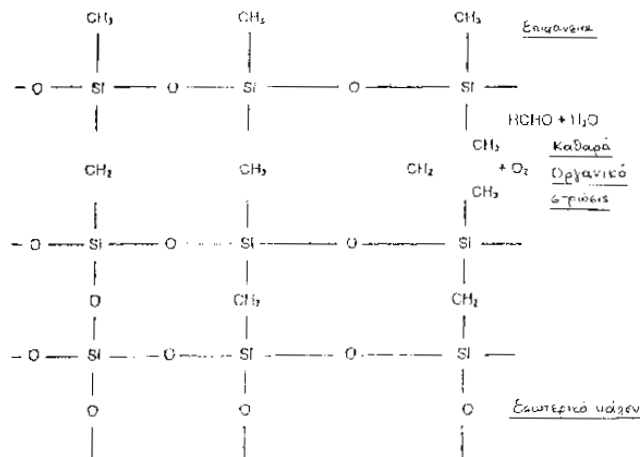


ΑΡΙΘΜΟΣ ΕΥΡ. Δ.Ε. (11):3038657
ΑΡΙΘ. ΕΛΛ. ΚΑΤΑΘΕΣΗΣ (21):20020400886
ΗΜΕΡ. ΕΛΛ. ΚΑΤΑΘΕΣΗΣ (11):04/03/2002
ΑΡΙΘ./ΗΜΕΡ. ΔΗΜΟΣΙΕΥΣΗΣ
ΕΥΡΩΠΑΪΚΟΥ ΔΙΠΛΩΜΑΤΟΣ(87):0937012 - 05/12/2001
ΑΡΙΘ./ΗΜΕΡ. ΔΗΜΟΣΙΕΥΣΗΣ
ΕΥΡΩΠΑΪΚΗΣ ΑΙΤΗΣΗΣ (86):98940130.2--03/07/1998
ΔΙΚΑΙΟΥΧΟΣ (73):1)Miele & Cie. GmbH & Co.
 Carl-Miele-Strasse 29, D-33332 Gutersloh,DE
 ΓΕΡΜΑΝΙΑ
ΣΥΜΒ. ΠΡΟΤΕΡΑΙΟΤΗΤΕΣ (30):19728813-05/07/1997-DE
ΕΦΕΥΡΕΤΗΣ (72):1)BERKENKOTTER, Herbert
 2)KAUP, Friedel
 3)KRÄMPELMANN, Thomas
 4)MANGEN, Walter
 5)SILLMEN, Ulrich
ΕΙΔΙΚΟΣ ΠΛΗΡΕΞΟΥΣΙΟΣ (74):ΜΠΑΝΤΕΚΑ ΙΩΑΝΝΑ ΣΟΛΟΝΩΣ 49
 10672 ΑΘΗΝΑ (ΑΤΤΙΚΗΣ)
ΑΝΤΙΚΛΗΤΟΣ (74):ΜΑΡΟΥΛΗΣ ΠΡΑΞΙΤΕΛΗΣ,Εφέσσου
 15,17121 ΝΕΑ ΣΜΥΡΝΗ (ΑΤΤΙΚΗΣ),
 ΕΛΛΑΔΑ
ΤΙΤΛΟΣ ΕΦΕΥΡΕΣΗΣ (54):**ΑΝΤΙΚΟΛΛΗΤΙΚΗ ΕΠΕΝΔΥΣΙΣ ΑΝΘΕ-**
ΚΤΙΚΗ ΣΕ ΘΕΡΜΟΚΡΑΣΙΑ ΚΑΙ ΑΠΟ-
ΞΕΣΗ.

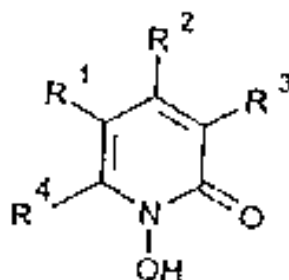
ΠΕΡΙΛΗΨΗ(57)

Η εφεύρεση αφορά έναν φέρον υλικό που έχει μια ανόργανη μοριακή δομή και μια επιφανειακή επένδυση παραγόμενη δια της εφαρμογής μιας ουσίας και μέσω θερμικής κατεργασίας. Η εφεύρεση σχετίζεται επίσης με μια μέθοδο παραγωγής και με την κατάλληλη χρήση της επιφανειακής αυτής επένδυσεως. Φέροντα υλικά κατασκευασμένα από ύαλο, μέταλλο ή κεραμικό πρέπει να εφοδιάζονται με μια επιφανειακή επένδυση που έχει αντικολητικές ιδιότητες έναντι βασισμένων σε ύδωρ και/ή βασισμένων σε έλαιο οργανικών υλικών ή γαλακτωμάτων ύδατος-ελαίου, ενώ ταυτοχρόνως θα παρουσιάζονται σημαντικά καλύτερα χαρακτηριστικά αντοχής σε θερμοκρασία και αντιστάσεως σε απόξεση από ότι

στις παραδοσιακές επενδύσεις από PTFE ή σιλκόνη. Οι απαιτήσεις αυτές ικανοποιούνται από μια επιφανειακή επένδυση της εφευρέσεως, αποτελούμενη από ένα συνδυασμό ανόργανων μορίων μιας εφαρμοζόμενης ουσίας επί της ανώτατης μοριακής στρώσεως της επένδυσεως. Για να παράγεται μια τέτοια επιφάνεια, εφαρμόζεται αρχικά μια ανόργανη ουσία σε μορφή πυριτίου σιλκόνης δικτυώματα. Ακολούθως πραγματοποιείται θερμική κατεργασία, κατά την οποία η θερμοκρασία και η διάρκεια της κατεργασίας αυτής επιλέγονται έτσι ώστε η καθαρά οργανική επένδυση που εφαρμόζεται να αποσυντίθεται πλήρως και/ή αφαιρείται γινα σχηματίζεται ένας συνδυασμός ανόργανων μορίων του φέροντος υλικού και οργανικών μορίων της εφαρμοζόμενης ουσίας. Τα κατάλληλα φέροντα υλικά με την επιφανειακή επένδυση της εφευρέσεως μπορεί να χρησιμοποιούνται πλεονεκτικά κυρίως σε οικιακές συσκευές και σκεύη κουζίνας.



ΑΡΙΘΜΟΣ ΕΥΡ. Δ.Ε. (11):3038658
ΑΡΙΘ. ΕΛΛ. ΚΑΤΑΘΕΣΗΣ (21):20020400887
ΗΜΕΡ. ΕΛΛ. ΚΑΤΑΘΕΣΗΣ (11):04/03/2002
ΑΡΙΘ./ΗΜΕΡ. ΔΗΜΟΣΙΕΥΣΗΣ
ΕΥΡΩΠΑΪΚΟΥ ΔΙΠΛΩΜΑΤΟΣ(87):0928183 - 05/12/2001
ΑΡΙΘ./ΗΜΕΡ. ΔΗΜΟΣΙΕΥΣΗΣ
ΕΥΡΩΠΑΪΚΗΣ ΑΙΤΗΣΗΣ (86):97910294.4--16/09/1997
ΔΙΚΑΙΟΥΧΟΣ (73):1)Aventis Pharma Deutschland GmbH
Bruningstrasse 50, 65929 Frankfurt am
Main,DE ΓΕΡΜΑΝΙΑ
ΣΥΜΒ. ΠΡΟΤΕΡΑΙΟΤΗΤΕΣ (30):19639818-27/09/1996-DE
ΕΦΕΥΡΕΤΗΣ (72):1)BOHN, Manfred
2)KRAEMER, Karl, Theodor
3)MARKUS, Astrid
ΕΙΔΙΚΟΣ ΠΛΗΡΕΞΟΥΣΙΟΣ (74):ΛΥΜΠΕΡΗΣ ΝΙΚΟΛΑΟΣ ΣΤΟΥΡΝΑΡΗ
37 10682 ΑΘΗΝΑ (ΑΤΤΙΚΗΣ)
ΑΝΤΙΚΛΗΤΟΣ (74):ΛΥΜΠΕΡΗΣ ΝΙΚΟΛΑΟΣ,Στουρνάρη
37,10682 ΑΘΗΝΑ (ΑΤΤΙΚΗΣ), ΕΛΛΑΔΑ
ΤΙΤΛΟΣ ΕΦΕΥΡΕΣΗΣ (54):ΧΡΗΣΗ ΤΩΝ 1- ΥΔΡΟΞΥ- 2- ΠΥΡΙΑΟ-
ΝΩΝ ΓΙΑ ΤΗΝ ΘΕΡΑΠΕΥΤΙΚΗ ΑΓΩΓΗ
ΤΗΣ ΣΜΗΓΜΑΤΟΡΡΟΙΚΗΣ ΔΕΡΜΑΤΙ-
ΤΙΑΔΣ.



(I)

ΠΕΡΙΛΗΨΗ(57)

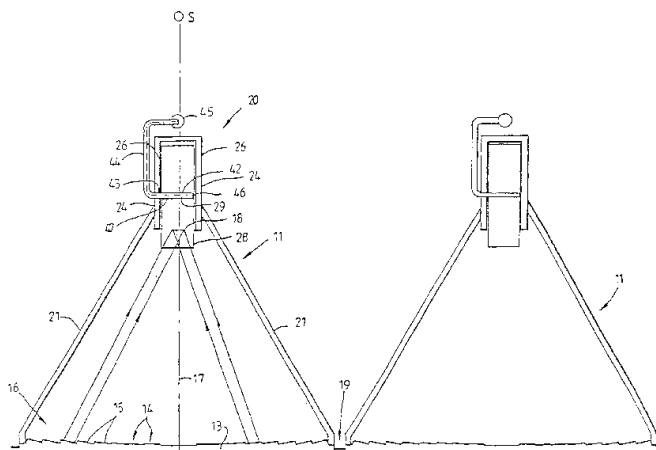
Οι χημικές ενώσεις του γενικού χημικού τύπου (I) είναι κατάλληλες για την παρασκευή φαρμακευτικών σκευασμάτων προκειμένου για την θεραπευτική αγωγή της σμηγματορροϊκής δερματίτιδας.

ΑΡΙΘΜΟΣ ΕΥΡ. Δ.Ε. (11):3038659
ΑΡΙΘ. ΕΛΛ. ΚΑΤΑΘΕΣΗΣ (21):20020400888
ΗΜΕΡ. ΕΛΛ. ΚΑΤΑΘΕΣΗΣ (11):04/03/2002
ΑΡΙΘ./ΗΜΕΡ. ΔΗΜΟΣΙΕΥΣΗΣ
ΕΥΡΩΠΑΪΚΟΥ ΔΙΠΛΩΜΑΤΟΣ(87):0729557 - 12/12/2001
ΑΡΙΘ./ΗΜΕΡ. ΔΗΜΟΣΙΕΥΣΗΣ
ΕΥΡΩΠΑΪΚΗΣ ΑΙΤΗΣΗΣ (86):95902714.5--02/12/1994
ΔΙΚΑΙΟΥΧΟΣ (73):1)YEOMANS, Allan James
60 Sunrise Boulevard, Surfers Paradise, QLD
4217,AU ΑΥΣΤΡΑΛΙΑ
ΣΥΜΒ. ΠΡΟΤΕΡΑΙΟΤΗΤΕΣ (30):PM276793-03/12/1993-AU
ΕΦΕΥΡΕΤΗΣ (72):1)YEOMANS, Allan James
ΕΙΔΙΚΟΣ ΠΛΗΡΕΞΟΥΣΙΟΣ (74):ΜΠΑΝΤΕΚΑ ΙΩΑΝΝΑ ΣΟΛΟΝΩΣ 49
10672 ΑΘΗΝΑ (ΑΤΤΙΚΗΣ)
ΑΝΤΙΚΛΗΤΟΣ (74):ΜΑΡΟΥΛΗΣ ΠΡΑΞΙΤΕΛΗΣ,Εφέσσου
15,17121 ΝΕΑ ΣΜΥΡΝΗ (ΑΤΤΙΚΗΣ),
ΕΛΛΑΔΑ
ΤΙΤΛΟΣ ΕΦΕΥΡΕΣΗΣ (54):ΣΥΣΚΕΥΗ ΣΥΛΛΟΓΗΣ ΕΝΕΡΓΕΙΑΣ
ΑΚΤΙΝΟΒΟΛΙΑΣ.

ΠΕΡΙΛΗΨΗ(57)

Μια συσκευή συλλογής ενέργειας ακτινοβολίας (11) για συλλογή και συγκέντρωση ηλιακής ενέργειας η οποία έχει ένα πρωτογενές παραβολικό κάτοπτρο (16) το οποίο επικεντρώνει τις ηλιακές ακτίνες σε μια γραμμική εστίαση (18) και έχει έναν πρωτεύοντα άξονα (17) ο οποίος περνάει μέσα από τη γραμμική εστίαση (18) και ένα δευτερεύον σύστημα συγκέντρωσης (20) τοποθετημένο σε συνέχεια με τη γραμμική εστίαση (17) του πρωτεύοντα κατόπτρου (16). Το δευτερεύον σύστημα συγκέντρωσης (20) περιλαμβάνει ένα ζεύγος επιπέδων κατόπτρων (26) τοποθετημένων στις αντίθετες πλευρές του πρωτεύοντα άξονα (17) του πρώτου κατόπτρου (16) και μια σειρά από δευτερεύοντα παραβολικά κάτοπτρα (28) ανάμεσα στα επίπεδα κάτοπτρα (26), τα δευτερεύοντα παραβολικά κάτοπτρα (28) τα οποία έχουν γραμμές επικέντρωσης (29) οι οποίες εκτείνονται φυσιολογικά στα επίπεδα κάτοπτρα (26) και στον πρωτεύοντα άξονα (17) του πρωτεύοντα κατόπτρου (16). Τα δευτερεύοντα κάτοπτρα (28) είναι μονταρισμένα για περιστροφή γύρω από τις γραμμές εστίασής τους (29) και συγκεντρώνουν

ενέργεια σε στόχους (42) εκτεινόμενους κατά μήκος των γραμμών εστίασής τους (29).



ΑΡΙΘΜΟΣ ΕΥΡ. Δ.Ε. (11):3038660
ΑΡΙΘ. ΕΛΛ. ΚΑΤΑΘΕΣΗΣ (21):20020400889
ΗΜΕΡ. ΕΛΛ. ΚΑΤΑΘΕΣΗΣ (11):04/03/2002
ΑΡΙΘ./ΗΜΕΡ. ΔΗΜΟΣΙΕΥΣΗΣ
ΕΥΡΩΠΑΪΚΟΥ ΔΙΠΛΩΜΑΤΟΣ(87):0670288 - 05/12/2001
ΑΡΙΘ./ΗΜΕΡ. ΔΗΜΟΣΙΕΥΣΗΣ
ΕΥΡΩΠΑΪΚΗΣ ΑΙΤΗΣΗΣ (86):94830024.9--25/01/1994
ΔΙΚΑΙΟΥΧΟΣ (73):1)Pandolfo, Salvatore Mario
Via ferriera morello n. 42, I-01100 Viterbo,IT
ΙΤΑΛΙΑ
ΣΥΜΒ. ΠΡΟΤΕΡΑΙΟΤΗΤΕΣ (30):
ΕΦΕΥΡΕΤΗΣ (72):1)Pandolfo, Salvatore Mario
ΕΙΔΙΚΟΣ ΠΛΗΡΕΞΟΥΣΙΟΣ (74):ΠΑΠΑΧΑΡΑΛΑΜΠΟΥΣ ΑΙΚΑΤΕΡΙΝΗ
ΑΝΑΛΗΨΕΩΣ 23 15235 ΒΡΙΑΛΗΣΙΑ
(ΑΤΤΙΚΗΣ)
ΑΝΤΙΚΛΗΤΟΣ (74):ΠΑΠΑΧΑΡΑΛΑΜΠΟΥΣ ΠΑΝΑΓΙΩΤΗΣ,
ΑΝΑΛΗΨΕΩΣ 23,15235 ΒΡΙΑΛΗΣΙΑ
(ΑΤΤΙΚΗΣ), ΕΛΛΑΔΑ
ΤΙΤΛΟΣ ΕΦΕΥΡΕΣΗΣ (54):**ΣΥΣΤΗΜΑ ΜΑΓΝΗΤΙΚΟΥ ΣΥΝΤΟΝΙ-**
ΣΜΟΥ ΔΙΑ ΤΗΝ ΠΑΡΕΜΠΟΔΙΣΗ ΤΗΣ
ΔΗΜΙΟΥΡΓΙΑΣ ΑΣΒΕΣΤΟΥΧΩΝ ΑΠΟ-
ΘΕΣΕΩΝ ΚΑΙ ΤΗΝ ΑΦΑΙΡΕΣΗ ΑΥΤΩΝ
ΣΥΝΔΕΟΜΕΝΟΝ ΠΡΟΣ ΜΕΤΑΣΧΗ-
ΜΑΤΙΣΤΗΝ ΤΟΥ

ΠΕΡΙΛΗΨΗ(57)

Σύστημα δια την παρεμπόδιση της δημιουργίας ασβεστούχων αποθέσεων και την αφαίρεση αυτών, δια την κατεργασία σκληρού ή άλλου ύδατος, βασιζόμενον εις την χρῆσιν μαγνητικών πεδίων μεταβαλλόμενης συχνότητας και εντάσεως, δημιουργούμενων υπό συγκροτήματος τριών πηνίων τα οποία περιβάλλουν τας σωληνώσεις δια των οποίων ρέει ύδωρ δρών ως πυρήν συντονισμού, και τα οποία πηνία συνδέονται προς την δευτερεύουσαν ενός μετασχηματισμού ελεγχόμενης μαγνητικής αντιστάσεως. Το δημιουργούμενον υπό των πηνίωνσῆμα είναι

ΑΡΙΘΜΟΣ ΕΥΡ. Δ.Ε. (11):3038661
ΑΡΙΘ. ΕΛΛ. ΚΑΤΑΘΕΣΗΣ (21):20020400890
ΗΜΕΡ. ΕΛΛ. ΚΑΤΑΘΕΣΗΣ (11):04/03/2002
ΑΡΙΘ./ΗΜΕΡ. ΔΗΜΟΣΙΕΥΣΗΣ
ΕΥΡΩΠΑΪΚΟΥ ΔΙΠΛΩΜΑΤΟΣ(87):1051158 - 05/12/2001
ΑΡΙΘ./ΗΜΕΡ. ΔΗΜΟΣΙΕΥΣΗΣ
ΕΥΡΩΠΑΪΚΗΣ ΑΙΤΗΣΗΣ (86):99910199.1--05/02/1999
ΔΙΚΑΙΟΥΧΟΣ (73):1)Eurand International S.p.A.
Piazzale Marengo, 8, 20121 Milano,IT
ΙΤΑΛΙΑ
ΣΥΜΒ. ΠΡΟΤΕΡΑΙΟΤΗΤΕΣ (30):MI980233-06/02/1998-IT
ΕΦΕΥΡΕΤΗΣ (72):1)CARLI, Fabio
2)BRESCIANI, Massimo
3)CANAL, Tiziana
4)GAMBINI, Paolo
ΕΙΔΙΚΟΣ ΠΛΗΡΕΞΟΥΣΙΟΣ (74):ΣΙΩΤΟΥ ΑΙΚΑΤΕΡΙΝΗ ΖΑΪΜΗ 28 10683
ΑΘΗΝΑ (ΑΤΤΙΚΗΣ)
ΑΝΤΙΚΛΗΤΟΣ (74):ΣΙΩΤΟΥ ΑΙΚΑΤΕΡΙΝΗ,Ζαΐμη 28,106 83
ΑΘΗΝΑ, ΕΛΛΑΔΑ
ΤΙΤΛΟΣ ΕΦΕΥΡΕΣΗΣ (54):**ΦΑΡΜΑΚΕΥΤΙΚΕΣ ΣΥΝΘΕΣΕΙΣ ΜΕ**
ΤΗ ΜΟΡΦΗ ΠΟΛΥΜΕΡΙΚΩΝ ΜΙΚΡΟ-
ΣΩΜΑΤΙΔΙΩΝ ΠΟΥ ΠΡΟΚΥΠΤΟΥΝ ΜΕ
ΕΞΩΘΗΣΗ ΚΑΙ ΣΦΑΙΡΟΠΟΙΗΣΗ.

ΠΕΡΙΛΗΨΗ(57)

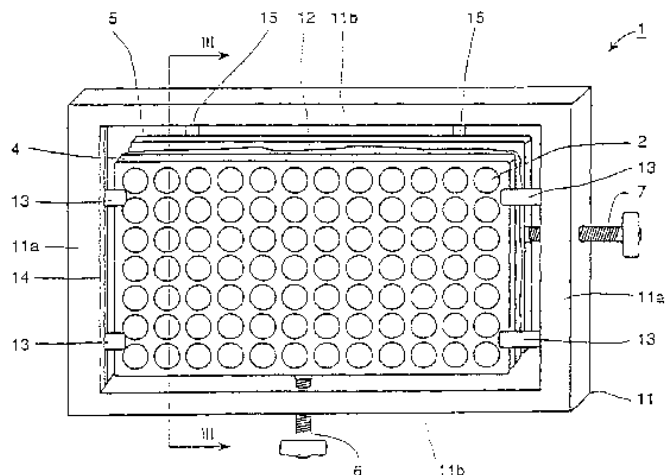
Διαδικασία για την παρασκευή φαρμακευτικών συνθέσεων που περιλαμβάνουν ένα ή περισσότερα πολυμερή και ένα ή περισσότερα φάρμακα μέσω της τεχνικής της εξώθησης και σφαιροποίησης, όπου τα εν λόγω πολυμερή ανήκουν στην ομάδα των διασυνδεδεμένων αμφιφιλικών πολυμερών.

μεταβλητόν τόσον ως προς τον παλμόν όσον και ως προς το εύρος αυτού, παραμέτρων αι οποία καθορίζονται υπό του τύπου του διαρρέοντος τας σωληνώσεις ύδατος, ούτω δε παρεμποδίζεται η δημιουργία ανθρακικού ασβεστίου.

ΑΡΙΘΜΟΣ ΕΥΡ. Δ.Ε. (11):3038662
ΑΡΙΘ. ΕΛΛ. ΚΑΤΑΘΕΣΗΣ (21):20020400891
ΗΜΕΡ. ΕΛΛ. ΚΑΤΑΘΕΣΗΣ (11):04/03/2002
ΑΡΙΘ./ΗΜΕΡ. ΔΗΜΟΣΙΕΥΣΗΣ
ΕΥΡΩΠΑΪΚΟΥ ΔΙΠΛΩΜΑΤΟΣ(87):0929833 - 05/12/2001
ΑΡΙΘ./ΗΜΕΡ. ΔΗΜΟΣΙΕΥΣΗΣ
ΕΥΡΩΠΑΪΚΗΣ ΑΙΤΗΣΗΣ (86):97909289.7--18/09/1997
ΔΙΚΑΙΟΥΧΟΣ (73):1)O' Hara-Smith, Stephen C.
 Colfitch House, Celbridge, County Kildare, IE
 ΙΡΛΑΝΔΙΑ
ΣΥΜΒ. ΠΡΟΤΕΡΑΙΟΤΗΤΕΣ (30):29617111 U-01/10/1996-DE
ΕΦΕΥΡΕΤΗΣ (72):1)O' Hara-Smith, Stephen C.
ΕΙΔΙΚΟΣ ΠΛΗΡΕΞΟΥΣΙΟΣ (74):ΣΙΩΤΟΥ ΑΙΚΑΤΕΡΙΝΗ ΖΑΪΜΗ 28 10683
 ΑΘΗΝΑ (ΑΤΤΙΚΗΣ)
ΑΝΤΙΚΛΗΤΟΣ (74):ΣΙΩΤΟΥ ΑΙΚΑΤΕΡΙΝΗ, Ζαΐμη 28, 106 83
 ΑΘΗΝΑ, ΕΛΛΑΔΑ
ΤΙΤΛΟΣ ΕΦΕΥΡΕΣΗΣ (54):ΡΥΘΜΙΖΟΜΕΝΟΣ ΑΝΑΚΛΑΣΤΗΡΑΣ.
ΠΕΡΙΛΗΨΗ(57)

Η εφεύρεση αφορά σ' ένα ρυθμιζόμενο ανακλαστήρα (1), ο οποίος διαθέτει πολλά ανακλαστικά στοιχεία (2), από τα οποία το καθένα έχει μια ανακλαστική επιφάνεια (3) και τα οποία είναι ενταγμένα με δυνατότητα περιστροφής. Τα ανακλαστικά στοιχεία (2) μπορούν να περιστραφούν τουλάχιστον προς δύο κατευθύνσεις και/ή είναι συζευγμένα μεταξύ τους και μπορούν να περιστραφούν μαζί. Η ανακλαστική επιφάνεια (3) μπορεί να περιλαμβάνει ένα τεντωμένο έλασμα αλουμινίου ή αργύρου. Τα ανακλαστικά στοιχεία (2) μπορούν να είναι τουλάχιστον μερικώς διαφανείς σφαίρες. Σύμφωνα με μια περαιτέρω διαμόρφωση, η ανακλαστική επιφάνεια εντάσσεται σ' ένα ισημερινό επίπεδο των σφαιρών. Αυτό μπορεί να υλοποιηθεί με ιδιαίτερα ευνοϊκούς όρους από κατασκευαστική-τεχνική άποψη, εάν οι σφαίρες αποτελούνται εκάστοτε από δύο ημισφαίρια, όπου πάνω στην επίπεδη επιφάνεια του ενός από τα δύο ημισφαίρια διαμορφώνεται η ανακλαστική επιφάνεια. Κατά προτίμηση, προκειμένου να είναι παράλληλα και να μπορούν να περιστραφούν από κοινού, τα ανακλαστικά στοιχεία μπορούν να συζευχθούν μ' έναν κατασκευαστικά ιδιαίτερος απλό και κομψό τρόπο, αν σύμφωνα με μια πλεονεκτική περαιτέρω εκτέλεση της εφεύρεσης, τα σφαιρικά ανακλαστικά στοιχεία εντάσσονται ανάμεσα σε δύο επίπεδες παράλληλες πλάκες, από τις οποίες

τουλάχιστον η μία πλάκα αποτελείται από ένα διαφανές υλικό. Αν μία από τις δύο πλάκες μπορεί να μετατοπιστεί σχετικά προς την άλλη πλάκα διατηρώντας την απόστασή της απ' αυτήν, μια αντίστοιχη μετατόπιση περιστρέφει τα σφαιρικά ανακλαστικά στοιχεία, που εντάσσονται ανάμεσα στις δύο πλάκες, προς την ίδια κατεύθυνση, έτσι ώστε η επιφανειακή κάθετος της ανακλαστικής τους επιφάνειας να ρυθμίζεται ή να περιστρέφεται κατά τον επιθυμητό τρόπο.



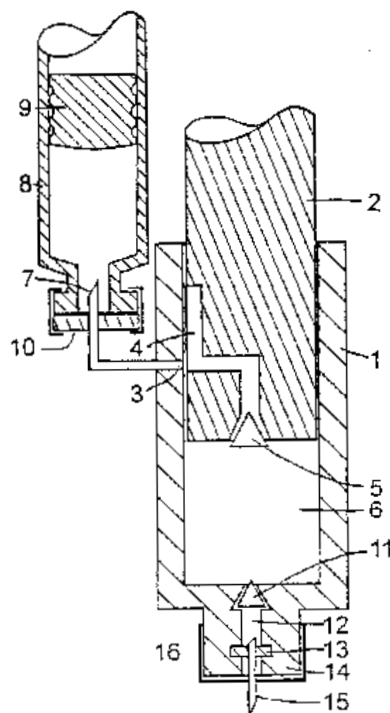
ΑΡΙΘΜΟΣ ΕΥΡ. Δ.Ε. (11):3038663
ΑΡΙΘ. ΕΛΛ. ΚΑΤΑΘΕΣΗΣ (21):20020400892
ΗΜΕΡ. ΕΛΛ. ΚΑΤΑΘΕΣΗΣ (11):04/03/2002
ΑΡΙΘ./ΗΜΕΡ. ΔΗΜΟΣΙΕΥΣΗΣ
ΕΥΡΩΠΑΪΚΟΥ ΔΙΠΛΩΜΑΤΟΣ(87):0721331 - 05/12/2001
ΑΡΙΘ./ΗΜΕΡ. ΔΗΜΟΣΙΕΥΣΗΣ
ΕΥΡΩΠΑΪΚΗΣ ΑΙΤΗΣΗΣ (86):94929076.1--29/09/1994
ΔΙΚΑΙΟΥΧΟΣ (73):1)AstraZeneca AB .
 151 85 Sodertalje, SE ΣΟΥΗΔΙΑ
ΣΥΜΒ. ΠΡΟΤΕΡΑΙΟΤΗΤΕΣ (30):9303214-01/10/1993-SE
 9304271-22/12/1993-SE
ΕΦΕΥΡΕΤΗΣ (72):1)TROFAST, Eva
 2)FALK, Johan
ΕΙΔΙΚΟΣ ΠΛΗΡΕΞΟΥΣΙΟΣ (74):ΣΙΩΤΟΥ ΑΙΚΑΤΕΡΙΝΗ ΖΑΪΜΗ 28 10683
 ΑΘΗΝΑ (ΑΤΤΙΚΗΣ)
ΑΝΤΙΚΛΗΤΟΣ (74):ΣΙΩΤΟΥ ΑΙΚΑΤΕΡΙΝΗ, Ζαΐμη 28, 106 83
 ΑΘΗΝΑ, ΕΛΛΑΔΑ
ΤΙΤΛΟΣ ΕΦΕΥΡΕΣΗΣ (54):ΜΕΘΟΔΟΣ Ι
ΠΕΡΙΛΗΨΗ(57)

Σύμφωνα με την εφεύρεση δίδεται μία μέθοδος επεξεργασίας ενός φαρμάκου λεπτότατα διαιρεμένης σκόνης που έχει μέγεθος σωματιδίων μικρότερο από 10 μm και φτωχές ιδιότητες ροής για να σχηματιστούν, με ελεγχόμενο τρόπο, συσσωματώματα ή σφαιρίδια που είναι ελεύθερης ροής και που είναι ικανά να διασπώνται για να δώσουν το λεπτότατα διαιρεμένο φάρμακο, που περιλαμβάνει τα στάδια της συσσωμάτωσης του λεπτότατα κονιοποιημένου φαρμάκου μέσω τροφοδότησης του υλικού σ' έναν κοχλιοφόρο τροφοδότη, με διέλευση του υλικού μέσα από τον κοχλιοφόρο τροφοδότη οπότε θα προκύψουν συσσωματώματα, της σφαιροποίησης των συσσωματωμάτων που προκύπτουν προκειμένου να

προκύψουν συσσωματώματα τα οποία είναι περισσότερο σφαιρικά, περισσότερο πυκνά και περισσότερο συμπαγή από τα συσσωματώματα που προκύπτουν από τη διαδικασία συσσωμάτωσης στον κοχλιοφόρο τροφοδότη, και της διαμόρφωσης του μεγέθους των συσσωματωμάτων ώστε να προκύψει ένα ομοιόμορφο μέγεθος του τελικού προϊόντος. Σύμφωνα με την εφεύρεση δίδεται επίσης μία συσκευή για την εκτέλεση της μεθόδου.

ΑΡΙΘΜΟΣ ΕΥΡ. Δ.Ε. (11):3038664
ΑΡΙΘ. ΕΛΛ. ΚΑΤΑΘΕΣΗΣ (21):20020400893
ΗΜΕΡ. ΕΛΛ. ΚΑΤΑΘΕΣΗΣ (11):04/03/2002
ΑΡΙΘ./ΗΜΕΡ. ΔΗΜΟΣΙΕΥΣΗΣ
ΕΥΡΩΠΑΪΚΟΥ ΔΙΠΛΩΜΑΤΟΣ(87):0927055 - 05/12/2001
ΑΡΙΘ./ΗΜΕΡ. ΔΗΜΟΣΙΕΥΣΗΣ
ΕΥΡΩΠΑΪΚΗΣ ΑΙΤΗΣΗΣ (86):97918919.8--16/09/1997
ΔΙΚΑΙΟΥΧΟΣ (73):1)NOVO NORDISK A/S
 Novo Alle, 2880 Bagsvaerd,DK ΔΑΝΙΑ
ΣΥΜΒ. ΠΡΟΤΕΡΑΙΟΤΗΤΕΣ (30):102896-20/09/1996-DK
ΕΦΕΥΡΕΤΗΣ (72):1)BUCH-RASMUSSEN, Thomas
 2)POULSEN, Jens, Ulrik
 3)JUNGGREEN, Henrik
 4)JENSEN, Jens, Moller
ΕΙΔΙΚΟΣ ΠΛΗΡΕΞΟΥΣΙΟΣ (74):ΡΟΥΣΣΟΥ ΑΝΝΑ ΚΟΥΜΠΑΡΗ 2 10674
 ΑΘΗΝΑ (ΑΤΤΙΚΗΣ)
ΑΝΤΙΚΛΗΤΟΣ (74):ΠΑΠΑΚΩΝΣΤΑΝΤΙΝΟΥ ΕΛΕΝΗ,
 ΚΟΥΜΠΑΡΗ 2,10674 ΑΘΗΝΑ (ΑΤΤΙΚΗΣ),
 ΕΛΛΑΔΑ
ΤΙΤΛΟΣ ΕΦΕΥΡΕΣΗΣ (54):**ΕΡΓΑΖΟΜΕΝΟΣ ΚΥΛΙΝΔΡΟΣ**
ΠΕΡΙΛΗΨΗ(57)

Ένα σύστημα διανομής φαρμάκου, το οποίο περιλαμβάνει μία δεξαμενή από την οποία διανέμονται οι καθορισμένες δόσεις, ένα μηχανισμό καθορισμού δόσεως με τον οποίο μεταβάλλεται η σχετική θέση δύο στοιχείων κατά μία απόσταση ανάλογη προς μία καθορισμένη δόση, και ένα πιεστικό κομβίο με την ενεργοποίηση του οποίου μετακινείται ένα στοιχείο κατά μία απόσταση που αντιστοιχεί στην εν λόγω απόσταση που είναι ανάλογη προς την καθορισμένη δόση, περιλαμβάνει επιπλέον έναν εργαζόμενο κύλινδρο ο οποίος έχει ένα ανοικτό άκρο εντός του οποίου προσαρμόζεται ένας εμβολέας, και ένα κλειστό άκρο στο οποίο μία θυρίδα εισόδου και μία θυρίδα εξόδου συνδέουν το χώρο κάτω από τον εμβολέα με μία είσοδο που επικοινωνεί με τη δεξαμενή και μία έξοδο που επικοινωνεί με ένα στέλεχος διανομής φαρμάκου, αντίστοιχα. Μέσα βαλβίδος στην είσοδο και στην έξοδο ελέγχουν τις διόδους από τη δεξαμενή προς τον εργαζόμενο κύλινδρο και από τον εργαζόμενο κύλινδρο προς το στέλεχος διανομής φαρμάκου, αντίστοιχα. Ο κύλινδρος με τονεμβολέα, και το στέλεχος εγχύσεως είναι απορριπτόμενα εξαρτήματα που μπορεί να αντικαθίστανται ανεξάρτητα.



ΑΡΙΘΜΟΣ ΕΥΡ. Δ.Ε. (11):3038665
ΑΡΙΘ. ΕΛΛ. ΚΑΤΑΘΕΣΗΣ (21):20020400894
ΗΜΕΡ. ΕΛΛ. ΚΑΤΑΘΕΣΗΣ (11):04/03/2002
ΑΡΙΘ./ΗΜΕΡ. ΔΗΜΟΣΙΕΥΣΗΣ
ΕΥΡΩΠΑΪΚΟΥ ΔΙΠΛΩΜΑΤΟΣ(87):0559240 - 05/12/2001
ΑΡΙΘ./ΗΜΕΡ. ΔΗΜΟΣΙΕΥΣΗΣ
ΕΥΡΩΠΑΪΚΗΣ ΑΙΤΗΣΗΣ (86):93107794.5--23/09/1988
ΔΙΚΑΙΟΥΧΟΣ (73):1)JENCAP RESEARCH LIMITED
 354 Walmer Road, Toronto, Ontario M5R
 2Y4,CA ΚΑΝΑΔΑΣ
ΣΥΜΒ. ΠΡΟΤΕΡΑΙΟΤΗΤΕΣ (30):547743-24/09/1987-CA
 547744-24/09/1987-CA
ΕΦΕΥΡΕΤΗΣ (72):1)Casper, Robert F.
ΕΙΔΙΚΟΣ ΠΛΗΡΕΞΟΥΣΙΟΣ (74):ΔΗΜΟΥ ΧΡΙΣΤΙΝΑ ΚΟΥΜΠΑΡΗ 2 10674
 ΑΘΗΝΑ (ΑΤΤΙΚΗΣ)
ΑΝΤΙΚΛΗΤΟΣ (74):ΠΑΠΑΚΩΝΣΤΑΝΤΙΝΟΥ ΕΛΕΝΗ,
 ΚΟΥΜΠΑΡΗ 2,10674 ΑΘΗΝΑ (ΑΤΤΙΚΗΣ),
 ΕΛΛΑΔΑ
ΤΙΤΛΟΣ ΕΦΕΥΡΕΣΗΣ (54):**ΣΥΝΘΕΣΗ ΟΡΜΟΝΗΣ ΚΑΙ ΧΡΗΣΙ-**
ΜΟΠΟΙΗΣΗ

ΠΕΡΙΛΗΨΗ(57)

Η εφεύρεση αυτή αφορά μια αντισυλληπτική σύνθεση και μια μέθοδο αντισυλληψέως η οποία χρησιμοποιεί ένα συνδυασμό οιστρογόνου και προγεστίνης και όπου ένα μικρό χρονικό διάστημα σχετικά επικρατούσης οιστρογόνου δραστηκότητας εναλλάσσεται με ένα μικρόδιάστημα φυσικά επικρατούσης προγεσταγονικής δραστηκότητας. Η εφεύρεση αφορά επίσης μια σύνθεση αντικατάστασης ορμονών και μια μέθοδο χρησιμοποιήσεως σε γυναίκες

που έχουν εμμηνόπαυση ή έχουν υποστεί ευνουχισμό η οποία χρησιμοποιεί ένα παρόμοιο συνδυασμό οιστρογόνου και προγεστίνης.

ΑΡΙΘΜΟΣ ΕΥΡ. Δ.Ε. (11):3038666
ΑΡΙΘ. ΕΛΛ. ΚΑΤΑΘΕΣΗΣ (21):20020400895
ΗΜΕΡ. ΕΛΛ. ΚΑΤΑΘΕΣΗΣ (11):04/03/2002
ΑΡΙΘ./ΗΜΕΡ. ΔΗΜΟΣΙΕΥΣΗΣ
ΕΥΡΩΠΑΪΚΟΥ ΔΙΠΛΩΜΑΤΟΣ(87):0910921 - 05/12/2001
ΑΡΙΘ./ΗΜΕΡ. ΔΗΜΟΣΙΕΥΣΗΣ
ΕΥΡΩΠΑΪΚΗΣ ΑΙΤΗΣΗΣ (86):97932034.8--09/07/1997
ΔΙΚΑΙΟΥΧΟΣ (73):1)Second Opinion Solutions A.S.
P.O. Box 6701, St. Olavs Plass, 0130 Oslo, NO
NORΒΗΓΙΑ

ΣΥΜΒ. ΠΡΟΤΕΡΑΙΟΤΗΤΕΣ (30):9614434-10/07/1996-GB
ΕΦΕΥΡΕΤΗΣ (72):1)CLINCH, Noah, Fairfield Imageing Ltd.
ΕΙΔΙΚΟΣ ΠΛΗΡΕΞΟΥΣΙΟΣ (74):ΔΗΜΟΥ ΧΡΙΣΤΙΝΑ ΚΟΥΜΠΑΡΗ 2 10674
ΑΘΗΝΑ (ΑΤΤΙΚΗΣ)

ΑΝΤΙΚΛΗΤΟΣ (74):ΠΑΠΑΚΩΝΣΤΑΝΤΙΝΟΥ ΕΛΕΝΗ,
ΚΟΥΜΠΑΡΗ 2,10674 ΑΘΗΝΑ (ΑΤΤΙΚΗΣ),
ΕΛΛΑΔΑ

ΤΙΤΛΟΣ ΕΦΕΥΡΕΣΗΣ (54):ΣΥΣΤΗΜΑ ΟΠΤΙΚΗΣ ΠΑΡΟΥΣΙΑΣΗΣ
ΠΕΡΙΛΗΨΗ(57)

Περιγράφεται μία μέθοδος μετάδοσης μιας σειράς εικόνων, υψηλής ευκρίνειας, για παρουσίαση σε μία οθόνη. Η εφεύρεση βρίσκει ιδιαίτερη εφαρμογή στο πεδίο της τηλεπαθολογίας, όπου οι μεγεθυμένες εικόνες που λαμβάνονται με εξερευνητική σάρωση ενός ιατρικού δείγματος, το οποίο τοποθετείται στην αντικειμενοφόρο πλάκα ενός μικροσκοπίου, μεταδίδονται από τη θέση στην οποία βρίσκεται ο παθολόγος σε ένα μακριά ευρισκόμενο ιατρικό σύμβουλο για διαγνωστικού σκοπούς. Η μέθοδος περιλαμβάνει τις ενέργειες για την προώθηση, κατά διακεκριμένα βήματα, του οπτικού πεδίου της μηχανής λήψης (κάμερας) κατά τη σάρωση του παρατηρούμενου αντικειμένου, με σκοπό τη "σύλληψη" μίας σειράς συνεχόμενων εικόνων αποθηκεύοντας προσωρινά μία ψηφιακή απεικόνιση της πρώτης από τις εικόνες σε μία πρώτη περιοχή μνήμης και μία ψηφιακή απεικόνιση ενός, τουλάχιστον, τμήματος της επόμενης στη σειρά εικόνας σε μία δεύτερη περιοχή μνήμης, διαχειριζόμενη τις πληροφορίες στις δύο μνήμες έτσι

ώστε τα δεδομένα να ακολουθούν την προπορευόμενη ακμή του προωθούμενου πλαισίου παρατήρησης και δεδομένα της πρώτης περιοχής μνήμης, που αντιπροσωπεύουν αυξητικά δεδομένα της ουραίας λωρίδας της πρώτης αποθηκευμένης εικόνας, απορρίπτονται σταδιακά ενώ δεδομένα της ουραίας λωρίδας της πρώτης αποθηκευμένης εικόνας, απορρίπτονται σταδιακά ενώ δεδομένα της δεύτερης περιοχής μνήμης, που αντιπροσωπεύουν αυξητικά δεδομένα της ουραίας λωρίδας της επόμενης συνεχόμενης εικόνας, μεταφέρονται σε μία θέση της πρώτης μνήμης, στην οποία υπήρχαν τα δεδομένα της ουραίας λωρίδας αυξητικών δεδομένων της πρώτης αποθηκευμένης εικόνας και παρουσιάζοντας τελικά τα περιεχόμενα της πρώτης μνήμης στην οθόνη.

ΑΡΙΘΜΟΣ ΕΥΡ. Δ.Ε. (11):3038667
ΑΡΙΘ. ΕΛΛ. ΚΑΤΑΘΕΣΗΣ (21):20020400896
ΗΜΕΡ. ΕΛΛ. ΚΑΤΑΘΕΣΗΣ (11):04/03/2002
ΑΡΙΘ./ΗΜΕΡ. ΔΗΜΟΣΙΕΥΣΗΣ
ΕΥΡΩΠΑΪΚΟΥ ΔΙΠΛΩΜΑΤΟΣ(87):0929837 - 12/12/2001
ΑΡΙΘ./ΗΜΕΡ. ΔΗΜΟΣΙΕΥΣΗΣ
ΕΥΡΩΠΑΪΚΗΣ ΑΙΤΗΣΗΣ (86):97944017.9--07/10/1997
ΔΙΚΑΙΟΥΧΟΣ (73):1)Moyses, Marjorie, Anne
Sea Mist, Victoria Avenue, St. Helier,, Jersey
JE2 3LU, GB ΗΝΩΜΕΝΟ ΒΑΣΙΛΕΙΟ
(ΜΕΓΑΛΗ ΒΡΕΤΑΝΝΙΑ)

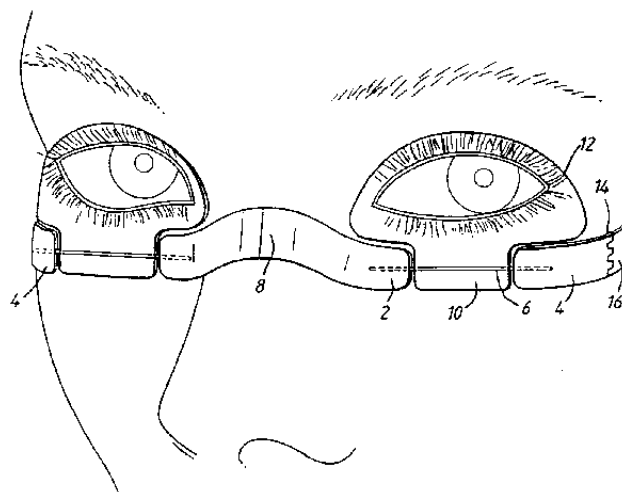
ΣΥΜΒ. ΠΡΟΤΕΡΑΙΟΤΗΤΕΣ (30):9620889-07/10/1996-GB
ΕΦΕΥΡΕΤΗΣ (72):1)Moyses, Marjorie, Anne
ΕΙΔΙΚΟΣ ΠΛΗΡΕΞΟΥΣΙΟΣ (74):ΑΘΑΝΑΣΙΑΔΟΥ ΜΑΡΙΑ ΚΟΥΜΠΑΡΗ 2
10674 ΑΘΗΝΑ (ΑΤΤΙΚΗΣ)

ΑΝΤΙΚΛΗΤΟΣ (74):ΠΑΠΑΚΩΝΣΤΑΝΤΙΝΟΥ ΕΛΕΝΗ,
ΚΟΥΜΠΑΡΗ 2,10674 ΑΘΗΝΑ (ΑΤΤΙΚΗΣ),
ΕΛΛΑΔΑ

ΤΙΤΛΟΣ ΕΦΕΥΡΕΣΗΣ (54):ΜΕΓΕΘΥΝΤΙΚΑ ΜΑΤΟΓΥΑΛΙΑ
ΠΕΡΙΛΗΨΗ(57)

Μεγεθυντικά ματογυαλιά για αισθητική χρήση τα οποία περιλαμβάνουν έναν αμφιδέτη (2, 4) που εκτείνεται επί του προσώπου του χρήστη και από τον οποίο προεξέχουν προς τα πάνω δύο μεγεθυντικοί φακοί (12) το μέγεθος των οποίων δεν είναι ουσιαστικά μεγαλύτερο από το μέγεθος του ανθρώπινου ματιού. Ο αμφιδέτης διαθέτει μία γέφυρα (8) που εκτείνεται επί της ράχης της μύτης του χρήστη και της οποίας η κορυφή ευρίσκεται προς τα εμπρός των φακών (12). Ο αμφιδέτης (2, 4) συνδέεται σε κάθε άκρο σε ένα αντίστοιχο πλευρικό βραχίονα (16) ο οποίος εκτείνεται προς μία ενδιάμεση θέση μέχρι το ύψος του αυτιού του χρήστη και τερματίζεται σε ένα τμήμα εμπλοκής με το αυτί. Το τμήμα εμπλοκής με το αυτί διαθέτει ένα τμήμα (20) που εκτείνεται προς τα άνω κατά μήκος του εμπρόσθιου μέρους του αυτιού επί ένα σημαντικό μέρος του ύψους του. Τα φρύδια του χρήστη

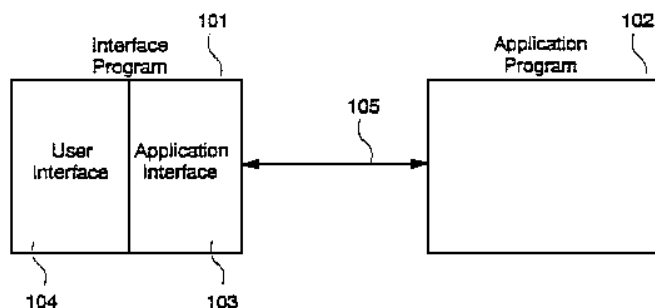
είναι έτσι εντελώς εκτεθειμένα και μπορεί ο χρήστης να τα μαδήσει με τη βοήθεια των μεγεθυντικών φακών (12) και ενός κατόπτρου. Οι φακοί (12) συναρμολογούνται στρεφόμενα επί του αμφιδέτη (2, 4) και μπορεί έτσι να στρέφονται με τη σειρά τους απομακρυνόμενοι από το αντίστοιχο μάτι για να επιτραπεί η εφαρμογή καλλυντικών σ' αυτό το μάτι.



ΑΡΙΘΜΟΣ ΕΥΡ. Δ.Ε. (11):3038668
ΑΡΙΘ. ΕΛΛ. ΚΑΤΑΘΕΣΗΣ (21):20020400897
ΗΜΕΡ. ΕΛΛ. ΚΑΤΑΘΕΣΗΣ (11):04/03/2002
ΑΡΙΘ./ΗΜΕΡ. ΔΗΜΟΣΙΕΥΣΗΣ
ΕΥΡΩΠΑΪΚΟΥ ΔΙΠΛΩΜΑΤΟΣ(87):0534409 - 05/12/2001
ΑΡΙΘ./ΗΜΕΡ. ΔΗΜΟΣΙΕΥΣΗΣ
ΕΥΡΩΠΑΪΚΗΣ ΑΙΤΗΣΗΣ (86):92116291.3--23/09/1992
ΔΙΚΑΙΟΥΧΟΣ (73):1)MICROSOFT CORPORATION
One Microsoft Way, Redmond, Washington
98052-6399,US ΗΝΩΜΕΝΕΣ ΠΟΛΙΤΕΙΕΣ
ΤΗΣ ΑΜΕΡΙΚΗΣ (Η.Π.Α.)
ΣΥΜΒ. ΠΡΟΤΕΡΑΙΟΤΗΤΕΣ (30):764706-24/09/1991-US
ΕΦΕΥΡΕΤΗΣ (72):1)Linnett, Barry James
2)Martin, Ford
ΕΙΔΙΚΟΣ ΠΛΗΡΕΞΟΥΣΙΟΣ (74):ΑΘΑΝΑΣΙΑΔΟΥ ΜΑΡΙΑ ΚΟΥΜΠΑΡΗ 2
10674 ΑΘΗΝΑ (ΑΤΤΙΚΗΣ)
ΑΝΤΙΚΛΗΤΟΣ (74):ΠΑΠΑΚΩΝΣΤΑΝΤΙΝΟΥ ΕΛΕΝΗ,
ΚΟΥΜΠΑΡΗ 2,10674 ΑΘΗΝΑ (ΑΤΤΙΚΗΣ),
ΕΛΛΑΔΑ
ΤΙΤΛΟΣ ΕΦΕΥΡΕΣΗΣ (54):ΜΙΑ ΜΕΘΟΔΟΣ ΚΑΙ ΕΝΑ ΣΥΣΤΗΜΑ
ΓΙΑ ΤΟΝ ΕΛΕΓΧΟ ΤΗΣ ΕΚΤΕΛΕΣΗΣ
ΕΝΟΣ ΠΡΟΓΡΑΜΜΑΤΟΣ ΕΦΑΡΜΟΓΗΣ

ΠΕΡΙΛΗΨΗ(57)

Παρέχεται μια μέθοδος και ένα σύστημα για τον έλεγχο της εκτέλεσης ενός προγράμματος εφαρμογής που επηρεάζει την διεξαγωγή μιας ειδικευμένης εργασίας. Στις προτιμώμενες μορφές, ένα διεπαφικό (interface) πρόγραμμα Η/Υ συλλέγει πληροφορίες κατάστασης από το πρόγραμμα εφαρμογής του Η/Υ, μαζεύει εισαγωγές δεδομένων από τον χρήστη που σχετίζονται με την ειδικευμένη εργασία, δημιουργεί εντολές για να στείλει στο πρόγραμμα εφαρμογής, και στέλνει τις εντολές στο πρόγραμμα εφαρμογής για να επηρεάσει την εκτέλεση της ειδικευμένης εργασίας. Το διεπαφικό πρόγραμμα του Η/Υ επικοινωνεί με το πρόγραμμα εφαρμογής κατά προτίμηση μέσω της δυναμικής ανταλλαγής δεδομένων των Windows.



ΑΡΙΘΜΟΣ ΕΥΡ. Δ.Ε. (11):3038669
ΑΡΙΘ. ΕΛΛ. ΚΑΤΑΘΕΣΗΣ (21):20020400898
ΗΜΕΡ. ΕΛΛ. ΚΑΤΑΘΕΣΗΣ (11):04/03/2002
ΑΡΙΘ./ΗΜΕΡ. ΔΗΜΟΣΙΕΥΣΗΣ
ΕΥΡΩΠΑΪΚΟΥ ΔΙΠΛΩΜΑΤΟΣ(87):1052908 - 12/12/2001
ΑΡΙΘ./ΗΜΕΡ. ΔΗΜΟΣΙΕΥΣΗΣ
ΕΥΡΩΠΑΪΚΗΣ ΑΙΤΗΣΗΣ (86):99906204.5--27/01/1999
ΔΙΚΑΙΟΥΧΟΣ (73):1)SOCIETE DES PRODUITS NESTLE S.A.
Case postale 353, 1800 Vevey,CH ΕΛΒΕΤΙΑ
ΣΥΜΒ. ΠΡΟΤΕΡΑΙΟΤΗΤΕΣ (30):17180-02/02/1998-US
ΕΦΕΥΡΕΤΗΣ (72):1)BRESCIA, Lorenzo
2)DIXON, Dan
ΕΙΔΙΚΟΣ ΠΛΗΡΕΞΟΥΣΙΟΣ (74):ΑΘΑΝΑΣΙΑΔΟΥ ΜΑΡΙΑ ΚΟΥΜΠΑΡΗ 2
10674 ΑΘΗΝΑ (ΑΤΤΙΚΗΣ)
ΑΝΤΙΚΛΗΤΟΣ (74):ΠΑΠΑΚΩΝΣΤΑΝΤΙΝΟΥ ΕΛΕΝΗ,
ΚΟΥΜΠΑΡΗ 2,10674 ΑΘΗΝΑ (ΑΤΤΙΚΗΣ),
ΕΛΛΑΔΑ
ΤΙΤΛΟΣ ΕΦΕΥΡΕΣΗΣ (54):ΔΙΑΜΟΡΦΩΜΕΝΟ ΠΡΟΙΟΝ
ΤΡΟΦΙΜΟΥ ΜΕΙΩΜΕΝΗΣ ΥΓΡΑΣΙΑΣ

ΠΕΡΙΛΗΨΗ(57)

Μειωμένης υγρασίας, διαμορφωμένο προϊόν τροφίμου, το οποίο έχει απαλή, ελαστική υφή, και το οποίο προσομοιάζει, ως προς την εμφάνιση, με μαγειρεμένο κρέας. Το προϊόν τροφίμου έχει ένα τηγανισμένο σώμα το οποίο σχηματίζεται από στρώσεις μήτρας η οποία έχει μετατραπεί θερμικώς σε γέλη και η οποία περιέχει πρωτεΐνη και άμυλο. Το διαμορφωμένο προϊόν τροφίμου είναι ιδιαίτερος κατάλληλο προς χρήση ως τροφή κατοικιδίων ζώων (pets). Το διαμορφωμένο προϊόν τροφίμου μπορεί να δοθεί σε κατοικίδια ζώα ως γεύμα ή ως μεζές. Εναλλακτικώς, το διαμορφωμένο προϊόν τροφίμου μπορεί να συνδυασθεί με

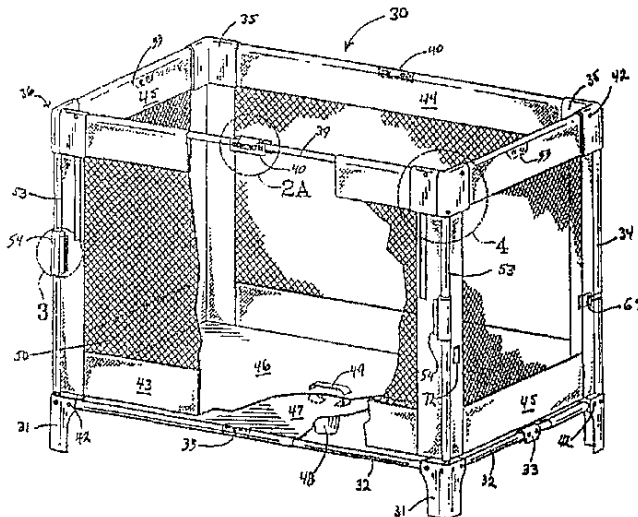
ξηραθέντες σβόλους για να δώσει ένα θρεπτικώς εξισορροπημένο γεύμα.

ΑΡΙΘΜΟΣ ΕΥΡ. Δ.Ε. (11):3038670
ΑΡΙΘ. ΕΛΛ. ΚΑΤΑΘΕΣΗΣ (21):20020400899
ΗΜΕΡ. ΕΛΛ. ΚΑΤΑΘΕΣΗΣ (11):04/03/2002
ΑΡΙΘ./ΗΜΕΡ. ΔΗΜΟΣΙΕΥΣΗΣ
ΕΥΡΩΠΑΪΚΟΥ ΔΙΠΛΩΜΑΤΟΣ(87):0977505 - 12/12/2001
ΑΡΙΘ./ΗΜΕΡ. ΔΗΜΟΣΙΕΥΣΗΣ
ΕΥΡΩΠΑΪΚΗΣ ΑΙΤΗΣΗΣ (86):97940700.4--29/08/1997
ΔΙΚΑΙΟΥΧΟΣ (73):1)Tharalson, Diana M.
 29995 Mulholland Highway, Agoura, CA
 91301,US ΗΝΩΜΕΝΕΣ ΠΟΛΙΤΕΙΕΣ ΤΗΣ
 ΑΜΕΡΙΚΗΣ (Η.Π.Α.)
 2)Tharalson, Douglas E.
 29995 Mulholland Highway, Agoura, CA
 91301,US ΗΝΩΜΕΝΕΣ ΠΟΛΙΤΕΙΕΣ ΤΗΣ
 ΑΜΕΡΙΚΗΣ (Η.Π.Α.)
 3)Arms Reach Concepts, Inc.
 27162 Sea Vista Drive, Malibu, CA 90265,US
 ΗΝΩΜΕΝΕΣ ΠΟΛΙΤΕΙΕΣ ΤΗΣ ΑΜΕΡΙΚΗΣ
 (Η.Π.Α.)
ΣΥΜΒ. ΠΡΟΤΕΡΑΙΟΤΗΤΕΣ (30):39728 P-19/02/1997-US
ΕΦΕΥΡΕΤΗΣ (72):1)THARALSON, Douglas, E.
 2)THARALSON, Diana, M.
ΕΙΔΙΚΟΣ ΠΛΗΡΕΞΟΥΣΙΟΣ (74):ΡΟΥΣΣΟΥ ANNA ΚΟΥΜΠΑΡΗ 2 10674
 ΑΘΗΝΑ (ΑΤΤΙΚΗΣ)
ΑΝΤΙΚΛΗΤΟΣ (74):ΠΑΠΑΚΩΝΣΤΑΝΤΙΝΟΥ ΕΛΕΝΗ,
 ΚΟΥΜΠΑΡΗ 2,10674 ΑΘΗΝΑ (ΑΤΤΙΚΗΣ),
 ΕΛΛΑΔΑ
ΤΙΤΛΟΣ ΕΦΕΥΡΕΣΗΣ (54):ΜΕΤΑΤΡΕΠΟΜΕΝΟ ΠΑΡΚΟ ΠΟΛΛΑ-
 ΠΛΩΝ ΧΡΗΣΕΩΝ ΓΙΑ ΝΗΠΙΑ ΚΑΙ
 ΒΡΕΦΗ

ΠΕΡΙΛΗΨΗ(57)

Μία πρώτη περίφρακτη κατασκευή (30) που συγκροτεί το πάρκο, το οποίο μετατρέπεται σε κούνια, τραπέζι για τις αλλαγές του βρέφους και κρεβατάκι που προσαρμόζεται πλευρικά στο κρεβάτι των γονέων (στο εξής καλούμενο "πλαϊνό

κρεβατάκι"). Μία διάταξη, η οποία υποστηρίζει μία δεύτερη περίφρακτη κατασκευή, διατηρεί την επενδυμένη περίφρακτη κατασκευή (63) και το άκαμπτο δάπεδο (52) σε ένα προκαθορισμένο ύψος κάτω από την κορυφή του πάρκου για να σχηματισθεί η κούνια. Η δεύτερη περίφρακτη κατασκευή περιλαμβάνει την πίσω επιφάνεια (64), τις δύο πλαϊνές επιφάνειες (65), έναν πυθμένα και το εμπρόσθιο φύλλο (66) το οποίο κρεμιέται πάνω από την οριζόντια μπάρα (39) της πρώτης περίφρακτης κατασκευής όταν η μπάρα βρίσκεται στη δεύτερη θέση σε απόσταση ίση με μία πρώτη προκαθορισμένη απόσταση από την κορυφή. Η διάταξη υποστηρίζει, η επενδυμένη περίφρακτη κατασκευή (63) και το δάπεδο (52) συγκροτούν το τραπέζι για τις αλλαγές του βρέφους, με το εμπρόσθιο φύλλο (66) να κρέμεται στο μπροστινό μέρος. Το πάρκο (30) μπορεί να τοποθετηθεί δίπλα στο κρεβάτι των γονέων (68) εμποδίζοντας έτσι το πλαϊνό κρεβατάκι να γλιστρήσει, να παραμορφωθεί ή να ανασηκωθεί.

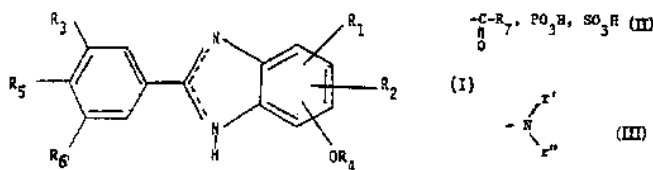


ΑΡΙΘΜΟΣ ΕΥΡ. Δ.Ε. (11):3038671
ΑΡΙΘ. ΕΛΛ. ΚΑΤΑΘΕΣΗΣ (21):20020400900
ΗΜΕΡ. ΕΛΛ. ΚΑΤΑΘΕΣΗΣ (11):04/03/2002
ΑΡΙΘ./ΗΜΕΡ. ΔΗΜΟΣΙΕΥΣΗΣ
ΕΥΡΩΠΑΪΚΟΥ ΔΙΠΛΩΜΑΤΟΣ(87):0643701 - 05/12/2001
ΑΡΙΘ./ΗΜΕΡ. ΔΗΜΟΣΙΕΥΣΗΣ
ΕΥΡΩΠΑΪΚΗΣ ΑΙΤΗΣΗΣ (86):92911098.9--29/05/1992
ΔΙΚΑΙΟΥΧΟΣ (73):1)CENTRE INTERNATIONAL DE RE-
 CHERCHES DERMATOLOGIQUES GAL-
 DERMA, (CIRD GALDERMA)
 635, Route Des Lucioles, Sophia Antipolis,
 06560 Valbonne,FR ΓΑΛΛΙΑ
ΣΥΜΒ. ΠΡΟΤΕΡΑΙΟΤΗΤΕΣ (30):9106583-31/05/1991-FR
ΕΦΕΥΡΕΤΗΣ (72):1)ROCHER, Jean-Philippe
 2)CAVEY, Daniel
ΕΙΔΙΚΟΣ ΠΛΗΡΕΞΟΥΣΙΟΣ (74):ΔΗΜΟΥ ΧΡΙΣΤΙΝΑ ΚΟΥΜΠΑΡΗ 2 10674
 ΑΘΗΝΑ (ΑΤΤΙΚΗΣ)
ΑΝΤΙΚΛΗΤΟΣ (74):ΠΑΠΑΚΩΝΣΤΑΝΤΙΝΟΥ ΕΛΕΝΗ,
 ΚΟΥΜΠΑΡΗ 2,10674 ΑΘΗΝΑ (ΑΤΤΙΚΗΣ),
 ΕΛΛΑΔΑ
ΤΙΤΛΟΣ ΕΦΕΥΡΕΣΗΣ (54):ΕΝΩΣΕΙΣ ΠΟΥ ΠΡΟΕΡΧΟΝΤΑΙ ΑΠΟ
 ΒΕΝΖΙΜΙΔΑΖΟΛΗ , ΟΙ ΜΕΘΟΔΟΙ ΠΑ-
 ΡΑΣΚΕΥΗΣ ΑΥΤΩΝ ΚΑΙ Η ΧΡΗΣΙ-
 ΜΟΠΟΙΗΣΗ ΤΟΥΣ ΣΤΟ ΘΕΡΑΠΕΥ-
 ΤΙΚΟ ΚΑΙ ΚΑΛΛΥΝΤΙΚΟ ΤΟΜΕΑ

ΠΕΡΙΛΗΨΗ(57)

Παράγωγα βενζιμιδαζόλης. Τα παράγωγα αυτά αντιστοιχούν στον γενικό τύπο (I), στον οποίο τα R1 και R2 παριστούν ένα άτομο υδρογόνου, ένα κατώτερο αλκυλο ριζικό, ένα ριζικό OR4, ένα κατώτερο φθοριοαλκυλ ή ένα άτομο υδρογόνου, το R3 παριστά ένα άτομο υδρογόνου, ένα κατώτερο αλκυλο ριζικό, ένα αλογόνο, ένα,

υδροξύλ ή ένα κατώτερο αλκοξυ ριζικό που έχει 1-6 άτομα άνθρακος το R4 παριστά ένα άτομο υδρογόνου, ένα κατώτερο αλκυλο ριζικό, ένα βενζυλο ριζικό ή ένα ριζικό (II), PO3H, SO3H ή ένα υπόλοιπο αμινοξέος το R7 παριστά ένα κατώτερο αλκυλο ριζικό (II), ένα κατώτερο αλκοξυ ριζικό που έχει 1 έως 6 άτομα άνθρακος, το ριζικό -(CH2)n-COOH, n=1 έως 6, ή το ριζικό (III), όπου τα r' και r'' παριστούν ένα άτομο υδρογόνου, ένα κατώτερο αλκυλο ριζικό ή τα r' και r'' λαμβανόμενα μαζί σχηματίζουν με το άτομο αζώτου, ένα ετερόκυκλο με 5 ή 6-μέλη ενδεχομένως διακοπτόμενα από ένα έτερο άτομο τα R5 και R6 διαφορετικά, παριστούν το ριζικό OR8 ή ένα ριζικό κυκλοαλκυλ μονο ή πολυκυκλικό που έχει 5 έως 12 άτομα άνθρακος που είναι συνδεδεμένο με τον πυρήνα φαινυλ με ένα τριτοταγές άτομο άνθρακος το R8 παριστά ένα άτομο υδρογόνου, ένα κατώτερο αλκυλο ριζικό, ακυλο ριζικό που έχει 2 έως 7 άτομα άνθρακος, ένα βενζυλο ριζικό ενδεχομένως υποκατεστημένο με ένα ή περισσότερα άτομα αλογόνου ή το βενζυλο ριζικό και τα άλατα των αναφερθεισών ενώσεων που λαμβάνονται διά προσθήκης ενός φαρμακευτικού αποδεκτού οξέος ή βάσεως. Η χρησιμοποίηση στη θεραπευτική και ειδικότερα για καταστάσεις φλογώσεως και/ή ανοσοαλλεργικές, και στην καλλυντική, στην υγιεινή του σώματος και των τριχοειδών.

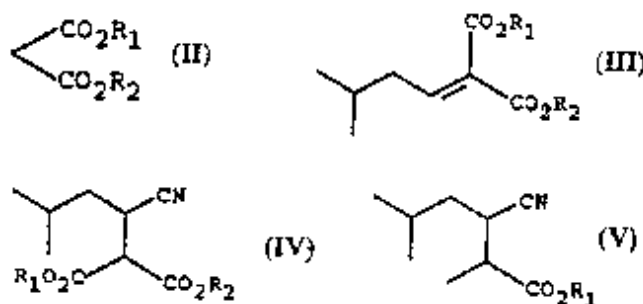


ΑΡΙΘΜΟΣ ΕΥΡ. Δ.Ε. (11):3038672
ΑΡΙΘ. ΕΛΛ. ΚΑΤΑΘΕΣΗΣ (21):20020400901
ΗΜΕΡ. ΕΛΛ. ΚΑΤΑΘΕΣΗΣ (11):04/03/2002
ΑΡΙΘ./ΗΜΕΡ. ΔΗΜΟΣΙΕΥΣΗΣ
ΕΥΡΩΠΑΪΚΟΥ ΔΙΠΛΩΜΑΤΟΣ(87):0830338 - 12/12/2001
ΑΡΙΘ./ΗΜΕΡ. ΔΗΜΟΣΙΕΥΣΗΣ
ΕΥΡΩΠΑΪΚΗΣ ΑΙΤΗΣΗΣ (86):96914618.2--13/05/1996
ΔΙΚΑΙΟΥΧΟΣ (73):1)WARNER-LAMBERT COMPANY
 201 Tabor Road, Morris Plains New Jersey
 07950,US ΗΝΩΜΕΝΕΣ ΠΟΛΙΤΕΙΕΣ ΤΗΣ
 ΑΜΕΡΙΚΗΣ (Η.Π.Α.)
ΣΥΜΒ. ΠΡΟΤΕΡΑΙΟΤΗΤΕΣ (30):474874-07/06/1995-US
ΕΦΕΥΡΕΤΗΣ (72):1)HUCKABEE, Brian, Keith
 2)TITUS, Robert, Daniel
 3)MULHERN, Thomas
 4)GROTE, Todd, Michel
 5)SOBIERAY, Denis, Martin
ΕΙΔΙΚΟΣ ΠΛΗΡΕΞΟΥΣΙΟΣ (74):ΑΘΑΝΑΣΙΑΔΟΥ ΜΑΡΙΑ ΚΟΥΜΠΑΡΗ 2
 10674 ΑΘΗΝΑ (ΑΤΤΙΚΗΣ)
ΑΝΤΙΚΛΗΤΟΣ (74):ΠΑΠΑΚΩΝΣΤΑΝΤΙΝΟΥ ΕΛΕΝΗ,
 ΚΟΥΜΠΑΡΗ 2,10674 ΑΘΗΝΑ (ΑΤΤΙΚΗΣ),
 ΕΛΛΑΔΑ
ΤΙΤΛΟΣ ΕΦΕΥΡΕΣΗΣ (54):**ΜΕΘΟΔΟΣ ΠΑΡΑΣΚΕΥΗΣ ΤΟΥ 3-**
(ΑΜΙΝΟΜΕΘΥΛ)-5-ΜΕΘΥΛΕΞΑΝΟΪ-
ΚΟΥ ΟΞΕΟΥΣ

ΠΕΡΙΛΗΨΗ(57)

Εδώ περιγράφεται μια μέθοδος παρασκευής του (συν / πλην)-3-(αμινομεθυλ)-5-μεθυλεξανοϊκού οξέος η οποία περιλαμβάνει τη συμπίκνωση ισοβαλερανικής αλδεύδης με τη (II) προς σχηματισμό κυρίως της (III) την αντίδραση της (III) με μια πηγή κυανιούχων προς σχηματισμό της (IV) την αποκαρβοξυλίωση της (IV) προς σχηματισμό της (V) της υδρόλυσης της (V) με ένα υδροξείδιο αλκαλιμετάλλου ή μετάλλου αλκαλικής γαίας προς σχηματισμό ενός καρβοξυλικού άλατος αλκαλιμετάλλου ή μετάλλου αλκαλικής γαίας προς

σχηματισμό ενός καρβοξυλικού άλατος αλκαλιμετάλλου ή μετάλλου αλκαλικής γαίας για την υδρογόνωση του καρβοξυλικού άλατος αλκαλιμετάλλου ή μετάλλου αλκαλικής γαίας προς σχηματισμό του (συν/πλην)-3-(αμινομεθυλ)-5-μεθυλεξανοϊκού οξέος, όπου καθένα των R1 και R2 είναι το ίδιο ή διαφορετικό και είναι υδρογόνο, C1-6 αλκύλιο, αρύλιο, βενζύλιο, ή C3-6 κυκλοαλκύλιο. Η παρούσα εφεύρεση παρέχει επίσης μια μέθοδο παρασκευής του (συν / πλην)-3-(αμινομεθυλ)-5-μεθυλεξανοϊκού οξέος η οποία περιλαμβάνει τη συμπίκνωση ισοβαλερανικής αλδεύδης με τη (II) προς σχηματισμό κυρίως της (III) την αντίδραση της (III) με μια πηγή κυανιούχων προς σχηματισμό της (IV) την αποκαρβοξυλίωση της (IV) προς σχηματισμό ενός καρβοξυλικού άλατος αλκαλιμετάλλου ή μετάλλου αλκαλικής γαίας και την υδρογόνωση του καρβοξυλικού άλατος αλκαλιμετάλλου ή μετάλλου αλκαλικής γαίας προς σχηματισμό του (συν /πλην)-3-(αμινομεθυλ)-5-μεθυλεξανοϊκού οξέος.



ΑΡΙΘΜΟΣ ΕΥΡ. Δ.Ε. (11):3038673
ΑΡΙΘ. ΕΛΛ. ΚΑΤΑΘΕΣΗΣ (21):20020400902
ΗΜΕΡ. ΕΛΛ. ΚΑΤΑΘΕΣΗΣ (11):04/03/2002
ΑΡΙΘ./ΗΜΕΡ. ΔΗΜΟΣΙΕΥΣΗΣ
ΕΥΡΩΠΑΪΚΟΥ ΔΙΠΛΩΜΑΤΟΣ(87):0809656 - 12/12/2001
ΑΡΙΘ./ΗΜΕΡ. ΔΗΜΟΣΙΕΥΣΗΣ
ΕΥΡΩΠΑΪΚΗΣ ΑΙΤΗΣΗΣ (86):96906616.6--14/02/1996
ΔΙΚΑΙΟΥΧΟΣ (73):1)Bayer Corporation
 400 Morgan Lane, West Haven, CT 06512-
 4175,US ΗΝΩΜΕΝΕΣ ΠΟΛΙΤΕΙΕΣ ΤΗΣ
 ΑΜΕΡΙΚΗΣ (Η.Π.Α.)
ΣΥΜΒ. ΠΡΟΤΕΡΑΙΟΤΗΤΕΣ (30):388463-14/02/1995-US
ΕΦΕΥΡΕΤΗΣ (72):1)GRAHAM, Paul
 2)KONIG, Gerhard
ΕΙΔΙΚΟΣ ΠΛΗΡΕΞΟΥΣΙΟΣ (74):ΔΗΜΟΥ ΧΡΙΣΤΙΝΑ ΚΟΥΜΠΑΡΗ 2 10674
 ΑΘΗΝΑ (ΑΤΤΙΚΗΣ)
ΑΝΤΙΚΛΗΤΟΣ (74):ΠΑΠΑΚΩΝΣΤΑΝΤΙΝΟΥ ΕΛΕΝΗ,
 ΚΟΥΜΠΑΡΗ 2,10674 ΑΘΗΝΑ (ΑΤΤΙΚΗΣ),
 ΕΛΛΑΔΑ
ΤΙΤΛΟΣ ΕΦΕΥΡΕΣΗΣ (54):**ΜΟΝΟΚΛΩΝΙΚΟ ΑΝΤΙΣΩΜΑ ΕΙΔΙΚΟ**
ΓΙΑ ΤΟ ΒΑ4 ΠΕΠΤΙΔΙΟ

ΠΕΡΙΛΗΨΗ(57)

Η παρούσα εφεύρεση αφορά σε ένα μονοκλωνικό αντίσωμα το οποίο είναι ειδικό για το ΒΑ4 πεπτίδιο και πιο συγκεκριμένα για το ελεύθερο C-τελικό άκρο "1-42" και όχι το "1-43" του ΒΑ4, και σημαίνει διάχυτο και ινδιακό αμυλοειδές, αγγειακό αμυλοειδές και νευροϊνδιακά συσσωματώματα. Η παρούσα εφεύρεση αφορά επιπλέον σε τμήματα αντισωμάτων και ως εκ τούτου σε δομές οι οποίες έχουν παρόμοια ειδικότητα δέσμευσης. Η παρούσα εφεύρεση παρέχει επίσης μεθόδους διάγνωσης, ανίχνευσης και θεραπείας για την αντιμετώπιση μοναδικών τύπων ΒΑ4 πεπτιδίου, χρησιμοποιώντας τα αντισώματα της παρούσας εφεύρεσης.

ΑΡΙΘΜΟΣ ΕΥΡ. Δ.Ε. (11):3038674
ΑΡΙΘ. ΕΛΛ. ΚΑΤΑΘΕΣΗΣ (21):20020400903
ΗΜΕΡ. ΕΛΛ. ΚΑΤΑΘΕΣΗΣ (11):04/03/2002
ΑΡΙΘ./ΗΜΕΡ. ΔΗΜΟΣΙΕΥΣΗΣ
ΕΥΡΩΠΑΪΚΟΥ ΔΙΠΛΩΜΑΤΟΣ(87):0570791 - 12/12/2001
ΑΡΙΘ./ΗΜΕΡ. ΔΗΜΟΣΙΕΥΣΗΣ
ΕΥΡΩΠΑΪΚΗΣ ΑΙΤΗΣΗΣ (86):93107543.6--10/05/1993
ΔΙΚΑΙΟΥΧΟΣ (73):1)SOCIETE DES PRODUITS NESTLE S.A.
Case postale 353, 1800 Vevey,CH ΕΛΒΕΤΙΑ
ΣΥΜΒ. ΠΡΟΤΕΡΑΙΟΤΗΤΕΣ (30):887361-21/05/1992-US
ΕΦΕΥΡΕΤΗΣ (72):1)Mark, David A.
2)Stalker, Lance
ΕΙΛΙΚΟΣ ΠΛΗΡΕΞΟΥΣΙΟΣ (74):ΒΑΓΕΝΑ ΘΕΟΔΩΡΑ ΚΟΥΜΠΑΡΗ 2
10674 ΑΘΗΝΑ (ΑΤΤΙΚΗΣ)
ΑΝΤΙΚΛΗΤΟΣ (74):ΠΑΠΑΚΩΝΣΤΑΝΤΙΝΟΥ ΕΛΕΝΗ,
ΚΟΥΜΠΑΡΗ 2,10674 ΑΘΗΝΑ (ΑΤΤΙΚΗΣ),
ΕΛΛΑΔΑ
ΤΙΤΛΟΣ ΕΦΕΥΡΕΣΗΣ (54):**ΜΙΚΡΗΣ ΘΕΡΜΙΔΙΚΗΣ ΠΥΚΝΟΤΗ-
ΤΗΤΟΣ ΕΝΤΕΡΙΚΟ ΣΚΕΥΑΣΜΑ ΠΟΥ
ΕΧΕΙ ΣΧΕΔΙΑΣΘΕΙ ΔΙΑ ΤΗΝ ΕΛΑΤΩΣΗ
ΤΗΣ ΔΙΑΡΡΟΙΑΣ ΣΕ ΑΣΘΕΝΕΙΣ ΠΟΥ
ΔΙΑΤΡΕΦΟΝΤΑΙ ΔΙΑ ΚΑΘΕΤΗΡΟΣ.**

ml, αλλά έχει περιεκτικότητα ινών μεγαλύτερα των 15 gms/λίτρο και εντερική χορήγησή του προϊόντος σε ένα ασθενή.

ΠΕΡΙΛΗΨΗ(57)

Η παρούσα εφεύρεση δίδει ένα εντερικό σκεύασμα δια την κάλυψη των θρεπτικών αναγκών ενός ασθενούς που περιλαμβάνει: μία θερμιδική περιεκτικότητα μικρότερα των 1.000 Kcal/ml μία οσμωτικότητα μικρότερα των 300 mOsm και μία περιεκτικότητα ινών κατά προτίμηση μεγαλύτερα των 15 γραμμαρίων/λίτρο. Επιπλέον, η παρούσα εφεύρεση δίδει μία μέθοδο διατροφής ενός ασθενούς διά ενός εντερικού προϊόντος που χορηγείται διά σωλήνος και ελάττωση του κινδύνου διάρροιας που περιλαμβάνει τις βαθμίδες: παροχής του αποστειρωμένου εντερικού προϊόντος, το οποίο δεν χρειάζεται αραίωση, επειδή έχει οσμωτικότητα μικρότερα των 300 mOsm και θερμιδική περιεκτικότητα μικρότερα το 1.0 Kcal/

ΑΡΙΘΜΟΣ ΕΥΡ. Δ.Ε. (11):3038675
ΑΡΙΘ. ΕΛΛ. ΚΑΤΑΘΕΣΗΣ (21):20020400904
ΗΜΕΡ. ΕΛΛ. ΚΑΤΑΘΕΣΗΣ (11):04/03/2002
ΑΡΙΘ./ΗΜΕΡ. ΔΗΜΟΣΙΕΥΣΗΣ
ΕΥΡΩΠΑΪΚΟΥ ΔΙΠΛΩΜΑΤΟΣ(87):1069950 - 12/12/2001
ΑΡΙΘ./ΗΜΕΡ. ΔΗΜΟΣΙΕΥΣΗΣ
ΕΥΡΩΠΑΪΚΗΣ ΑΙΤΗΣΗΣ (86):99910468.0--31/03/1999
ΔΙΚΑΙΟΥΧΟΣ (73):1)Ahlstrom Research and Competence Center
Zone Industrielle de l'Abbaye, Impasse Louis
Champin, 38780 Pont Eveque,FR ΓΑΛΛΙΑ
ΣΥΜΒ. ΠΡΟΤΕΡΑΙΟΤΗΤΕΣ (30):9804401-03/04/1998-FR
ΕΦΕΥΡΕΤΗΣ (72):1)ESCAFFRE, Pascale
2)GIRARD, Pierre
3)DUSSAUD, Joseph
4)BOUVIER, Leonie
ΕΙΛΙΚΟΣ ΠΛΗΡΕΞΟΥΣΙΟΣ (74):ΡΟΥΣΣΟΥ ANNA ΚΟΥΜΠΑΡΗ 2 10674
ΑΘΗΝΑ (ΑΤΤΙΚΗΣ)
ΑΝΤΙΚΛΗΤΟΣ (74):ΠΑΠΑΚΩΝΣΤΑΝΤΙΝΟΥ ΕΛΕΝΗ,
ΚΟΥΜΠΑΡΗ 2,10674 ΑΘΗΝΑ (ΑΤΤΙΚΗΣ),
ΕΛΛΑΔΑ
ΤΙΤΛΟΣ ΕΦΕΥΡΕΣΗΣ (54):**ΦΩΤΟ - ΚΑΤΑΛΥΤΙΚΗ ΣΥΝΘΕΣΗ
ΠΕΡΙΛΗΨΗ(57)**

Φωτο-καταλυτική σύνθεση περιλαμβάνουσα ένα τουλάχιστον φωτο-καταλυτικό παράγοντα και ένα τουλάχιστον ανόργανο συνδετικό, χαρακτηριζόμενη εκ του ότι το ανόργανο συνδετικό περιλαμβάνει υδατική κολλοειδή διασπορά διοξειδίου πυριτίου (SiO₂), και όπου η εν λόγω υδατική κολλοειδή διασπορά του διοξειδίου πυριτίου περιλαμβάνει σωματίδια πυριτίας ικανά να συνδέονται μεταξύ τους αφού επηρισθούν επί του φωτο-καταλυτικού παράγοντος.

ΑΡΙΘΜΟΣ ΕΥΡ. Δ.Ε. (11):3038676
ΑΡΙΘ. ΕΛΛ. ΚΑΤΑΘΕΣΗΣ (21):20020400905
ΗΜΕΡ. ΕΛΛ. ΚΑΤΑΘΕΣΗΣ (11):04/03/2002
ΑΡΙΘ./ΗΜΕΡ. ΔΗΜΟΣΙΕΥΣΗΣ
ΕΥΡΩΠΑΪΚΟΥ ΔΙΠΛΩΜΑΤΟΣ(87):0989164 - 12/12/2001
ΑΡΙΘ./ΗΜΕΡ. ΔΗΜΟΣΙΕΥΣΗΣ
ΕΥΡΩΠΑΪΚΗΣ ΑΙΤΗΣΗΣ (86):99307516.7--23/09/1999
ΔΙΚΑΙΟΥΧΟΣ (73):1)MORTON INTERNATIONAL, INC.
100 North Riverside Plaza, Randolph Street at
the River, Chicago, Illinois 60606,US
ΗΝΩΜΕΝΕΣ ΠΟΛΙΤΕΙΕΣ ΤΗΣ ΑΜΕΡΙΚΗΣ
(Η.Π.Α.)
ΣΥΜΒ. ΠΡΟΤΕΡΑΙΟΤΗΤΕΣ (30):160430-24/09/1998-US
ΕΦΕΥΡΕΤΗΣ (72):1)Friswell, Mike
2)Frederico, Justin
3)Doshi, Haresh
ΕΙΔΙΚΟΣ ΠΛΗΡΕΞΟΥΣΙΟΣ (74):ΑΘΑΝΑΣΙΑΔΟΥ ΜΑΡΙΑ ΚΟΥΜΠΙΑΡΗ 2
10674 ΑΘΗΝΑ (ΑΤΤΙΚΗΣ)
ΑΝΤΙΚΛΗΤΟΣ (74):ΠΑΠΑΚΩΝΣΤΑΝΤΙΝΟΥ ΕΛΕΝΗ,
ΚΟΥΜΠΙΑΡΗ 2,10674 ΑΘΗΝΑ (ΑΤΤΙΚΗΣ),
ΕΛΛΑΔΑ
ΤΙΤΛΟΣ ΕΦΕΥΡΕΣΗΣ (54):ΔΙΑΛΥΜΑΤΑ ΑΖΩΤΟΧΡΩΣΤΙΚΗΣ Ν, Ν-
ΔΙΑΛΚΑΝΙΑΙΝΗΣ

ΠΕΡΙΛΗΨΗ(57)

Ένα σταθεροποιημένο πυκνό διάλυμα αζωτοχρωστικής παρασκευάζεται δια συζεύξεως διαζωθωθείσης ανιλίνης ή υποκατεστημένης ανιλίνης με μια διαλκυλανιλίνη παρουσία ενός αρωματικού διαλύτου. Μετά από απομάκρυνση της υδατικής φάσεως το διάλυμα σταθεροποιείται δια προσθήκης μιας διακλαδισμένης αλυσίδος πρωτοταγούς ή δευτεροταγούς, C3-C6 αλκυλοφαινόλης.

ΑΡΙΘΜΟΣ ΕΥΡ. Δ.Ε. (11):3038677
ΑΡΙΘ. ΕΛΛ. ΚΑΤΑΘΕΣΗΣ (21):20020400906
ΗΜΕΡ. ΕΛΛ. ΚΑΤΑΘΕΣΗΣ (11):04/03/2002
ΑΡΙΘ./ΗΜΕΡ. ΔΗΜΟΣΙΕΥΣΗΣ
ΕΥΡΩΠΑΪΚΟΥ ΔΙΠΛΩΜΑΤΟΣ(87):1056884 - 12/12/2001
ΑΡΙΘ./ΗΜΕΡ. ΔΗΜΟΣΙΕΥΣΗΣ
ΕΥΡΩΠΑΪΚΗΣ ΑΙΤΗΣΗΣ (86):99904801.0--21/01/1999
ΔΙΚΑΙΟΥΧΟΣ (73):1)PamGene B.V.
Burgemeester Loeffplein 70 a, 5211 RX Den
Bosch,NL ΟΛΛΑΝΔΙΑ
ΣΥΜΒ. ΠΡΟΤΕΡΑΙΟΤΗΤΕΣ (30):98200619-27/02/1998-EP
ΕΦΕΥΡΕΤΗΣ (72):1)VAN GEMEN, B.
ΕΙΔΙΚΟΣ ΠΛΗΡΕΞΟΥΣΙΟΣ (74):ΡΟΥΣΣΟΥ ΑΝΝΑ ΚΟΥΜΠΙΑΡΗ 2 10674
ΑΘΗΝΑ (ΑΤΤΙΚΗΣ)
ΑΝΤΙΚΛΗΤΟΣ (74):ΠΑΠΑΚΩΝΣΤΑΝΤΙΝΟΥ ΕΛΕΝΗ,
ΚΟΥΜΠΙΑΡΗ 2,10674 ΑΘΗΝΑ (ΑΤΤΙΚΗΣ),
ΕΛΛΑΔΑ
ΤΙΤΛΟΣ ΕΦΕΥΡΕΣΗΣ (54):ΜΕΘΟΔΟΣ ΓΙΑ ΤΟΝ ΜΗ ΕΙΔΙΚΟ
ΠΟΛΥΜΕΡΙΣΜΟ ΝΟΥΚΛΕΙΝΙΚΟΥ
ΟΞΕΟΣ

ΠΕΡΙΛΗΨΗ(57)

Η παρούσα μέθοδος αφορά σε μία μέθοδο δημιουργίας με ένα μη ειδικό τρόπο, πολλαπλά αντίγραφα RNA από μία δεξαμενή mRNA. Μία τέτοια μέθοδος έχει ιδιαίτερη σημασία στις τεχνικές ελέγχου των διαφορών στην έκφραση σε δεδομένους κυτταρικούς τύπους ή σε κύτταρα κάτω από ειδικές συνθήκες ενός μη επιλεκτικού τρόπου σήμανσης του mRNA με πολυA και μία μέθοδος πολλαπλασιασμού π.χ. μία μέθοδος που δεν περιέχει την σύνθεση του cDNA. Η παρούσα εφεύρεση παρέχει μία τέτοια μέθοδο. Η παρούσα εφεύρεση εστιάζεται σε μία μέθοδο για τον πολλαπλασιασμό του RNA με δημιουργία, κατά ένα μη ειδικό τρόπο, πολλαπλών αντιγράφων RNA αρχής γενομένης από ένα νουκλεϊνικό οξύ που περιέχει το υλικό έναρξης και περιλαμβάνει μία δεξαμενή από mRNA όπου το

κάθε ένα mRNA περιέχει ένα άκρο πολυA, όπου το υλικό έρχεται σε επαφή ταυτόχρονα με ένα ολιγονουκλεοτίδιο που περιέχει μία αλληλουχία ολιγο-dT στο 3' άκρο, την αλληλουχία ενός παρακινητή που αναγνωρίζεται από την RNA πολυμεράση στο 5' άκρο και μία περιοχή έναρξης της μεταγραφής η οποία τοποθετείται μεταξύ της αλληλουχίας ολιγο-dT και της αλληλουχίας του παρακινητή όπου το ολιγονουκλεοτίδιο παρεμποδίζεται στο 3' άκρο του με τρόπο ώστε η επέκταση από αυτό να είναι αδύνατη, και επίσης με ένα ένζυμο που έχει δραστηριότητα αντίστροφης μεταγραφάσης, ένα ένζυμο που έχει δραστηριότητα Rnase H και ένα ένζυμο που έχει δραστηριότητα RNA πολυμεράσης και τα απαραίτητα νουκλεοτίδια και το μείγμα της αντίδρασης που προκύπτει διατηρείται κάτω από τις κατάλληλες συνθήκες για επαρκή χρόνο ώστε να συντελεστούν οι ενζυμικές διαδικασίες. Σε μία μέθοδο της παρούσας εφεύρεσης που προτιμάται τα αντίγραφα του RNA που δημιουργούνται έρχονται σε επαφή με μία RNA λιγάση, ένα σύμπλεγμα δίκλωνου νουκλεϊνικού οξέως που περιλαμβάνει μία δίκλωνη αλληλουχία DNA παρακινητή που μπορεί να αναγνωρισθεί από την RNA πολυμεράση, όπου ο ένας κλώνος του εν λόγω συμπλέγματος έχει μία αλληλουχία RNA προσδεδεμένη στο 5' άκρο ενός από τους δύο κλώνους του DNA, με ένα ένζυμο που έχει δραστηριότητα RNA πολυμεράσης, και με τα απαραίτητα νουκλεοτίδια. Η αντίδραση που προκύπτει διατηρείται κάτω από τις κατάλληλες συνθήκες για μια επαρκή χρονική περίοδο ώστε να συντελεστεί ο πολλαπλασιασμός.

ΑΡΙΘΜΟΣ ΕΥΡ. Δ.Ε.	(11):3038678
ΑΡΙΘ. ΕΛΛ. ΚΑΤΑΘΕΣΗΣ	(21):20020400908
ΗΜΕΡ. ΕΛΛ. ΚΑΤΑΘΕΣΗΣ	(11):05/03/2002
ΑΡΙΘ./ΗΜΕΡ. ΔΗΜΟΣΙΕΥΣΗΣ	
ΕΥΡΩΠΑΪΚΟΥ ΔΙΠΛΩΜΑΤΟΣ(87)	0599824 - 19/12/2001
ΑΡΙΘ./ΗΜΕΡ. ΔΗΜΟΣΙΕΥΣΗΣ	
ΕΥΡΩΠΑΪΚΗΣ ΑΙΤΗΣΗΣ	(86):94200239.5--29/05/1990
ΔΙΚΑΙΟΥΧΟΣ	(73):1)Koninklijke Philips Electronics N.V. Groenewoudseweg 1, 5621 BA Eindhoven, NL ΟΛΛΑΝΔΙΑ 2)FRANCE TELECOM 6, Place d' Allera, 75015 Paris, FR ΓΑΛΛΙΑ 3)TELEDIFFUSION DE FRANCE S.A. 10, rue d' Oradour sur Glane, 75015 Paris, FR ΓΑΛΛΙΑ 4)Institut fur Rundfunktechnik GmbH Floriansmuhlstrasse 60, 80939 Munchen, DE ΓΕΡΜΑΝΙΑ
ΣΥΜΒ. ΠΡΟΤΕΡΑΙΟΤΗΤΕΣ	(30):8901402-02/06/1989-NL 9000338-13/02/1990-NL
ΕΦΕΥΡΕΤΗΣ	(72):1)Lokhoff, Gerardus Cornelis Petrus 2)Dehery, Yves Francois 3)Theile, Gunther 4)Stoll, Gerhard
ΕΙΔΙΚΟΣ ΠΛΗΡΕΞΟΥΣΙΟΣ	(74):ΤΣΙΜΙΚΑΛΗΣ ΑΘΑΝΑΣΙΟΣ Ν. ΒΑΜΒΑ 1 10674 ΑΘΗΝΑ (ΑΤΤΙΚΗΣ)
ΑΝΤΙΚΛΗΤΟΣ	(74):ΤΣΙΜΙΚΑΛΗΣ ΑΘΑΝΑΣΙΟΣ, Ν. ΒΑΜΒΑ 1, 10674 ΑΘΗΝΑ, ΕΛΛΑΔΑ
ΤΙΤΛΟΣ ΕΦΕΥΡΕΣΗΣ	(54):ΚΩΔΙΚΟΠΟΙΗΣΗ ΚΑΙ ΑΠΟΚΩΔΙΚΟΠΟΙΗΣΗ ΣΤΕΡΕΟΦΩΝΙΚΩΝ ΣΗΜΑΤΩΝ ΕΝΤΑΣΗΣ ΣΕ ΕΝΑ ΣΥΣΤΗΜΑ ΜΕΤΑΔΟΣΗΣ

ΠΕΡΙΛΗΨΗ(57)

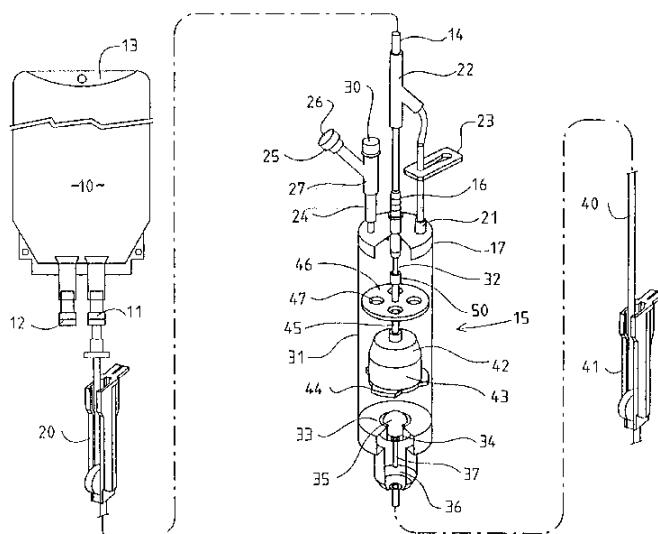
Η εφεύρεση καθιστά δυνατή μια περαιτέρω μείωση δεδομένων των υποσημάτων (σημάτων υποζώνης) που θα μεταδίδονται, συνδυάζοντας αντίστοιχα υποσημάτα (σήματα υποζώνης).

ΑΡΙΘΜΟΣ ΕΥΡ. Δ.Ε.	(11):3038679
ΑΡΙΘ. ΕΛΛ. ΚΑΤΑΘΕΣΗΣ	(21):20020400909
ΗΜΕΡ. ΕΛΛ. ΚΑΤΑΘΕΣΗΣ	(11):05/03/2002
ΑΡΙΘ./ΗΜΕΡ. ΔΗΜΟΣΙΕΥΣΗΣ	
ΕΥΡΩΠΑΪΚΟΥ ΔΙΠΛΩΜΑΤΟΣ(87)	0783333 - 05/12/2001
ΑΡΙΘ./ΗΜΕΡ. ΔΗΜΟΣΙΕΥΣΗΣ	
ΕΥΡΩΠΑΪΚΗΣ ΑΙΤΗΣΗΣ	(86):95933242.0--26/09/1995
ΔΙΚΑΙΟΥΧΟΣ	(73):1)Noonbeach Pty. Ltd. Warren Fellowes, Fellowes & Partner, 84 Goondoon Street, Gladstone, QLD 4680, AU ΑΥΣΤΡΑΛΙΑ
ΣΥΜΒ. ΠΡΟΤΕΡΑΙΟΤΗΤΕΣ	(30):PM838294-26/09/1994-AU
ΕΦΕΥΡΕΤΗΣ	(72):1)MALTABES, Angelo, John 2)BELSER, Godfried, Ferdinand
ΕΙΔΙΚΟΣ ΠΛΗΡΕΞΟΥΣΙΟΣ	(74):ΤΣΙΜΙΚΑΛΗΣ ΑΘΑΝΑΣΙΟΣ Ν. ΒΑΜΒΑ 1 10674 ΑΘΗΝΑ (ΑΤΤΙΚΗΣ)
ΑΝΤΙΚΛΗΤΟΣ	(74):ΤΣΙΜΙΚΑΛΗΣ ΑΘΑΝΑΣΙΟΣ, Ν. ΒΑΜΒΑ 1, 10674 ΑΘΗΝΑ, ΕΛΛΑΔΑ
ΤΙΤΛΟΣ ΕΦΕΥΡΕΣΗΣ	(54):ΟΓΚΟΜΕΤΡΙΚΗ ΣΥΣΚΕΥΗ

ΠΕΡΙΛΗΨΗ(57)

Παρουσιάζεται μια ογκομετρική συσκευή που έχει ένα σωλήνα παράδοσης (14) που συνδέει μια σακούλα ρευστού (10) σε ένα συγκρότημα ογκομετρικής συσκευής (15) δια μέσου μια στρόφιγγας εισόδου ρευστού (16) διαμορφωμένης σε ένα συγκρότημα καταλύματος άκρου (17) του συγκροτήματος ογκομετρικής συσκευής (15), όπου το συγκρότημα καλύματος άκρου (17) έχει μια στρόφιγγα παράκαμψης (21) που συνδέεται στον σωλήνα παράδοσης (14) και συνήθως κλείεται με κλιπ (23), για να επιτρέπει μια υπέρβαση για προσθήκη υγρού στην ογκομετρική συσκευή. Το συγκρότημα καλύματος άκρου (17) κλείνει το άνω άκρο ενός διαφανούς, κυλινδρικού σώματος ογκομετρικής συσκευής (31), εντός του οποίου προεκτείνεται μια προέκταση σωλήνα από ανοξείδωτο χάλυβα (32) της στρόφιγγας εισόδου του ρευστού (16), όπου το κάτω άκρο του σώματος της ογκομετρικής συσκευής (31) κλείεται με ένα κάτω συγκρότημα κλεισίματος (33)

που έχει μια βαλβίδα ελέγχου (34, 35) και ένα θάλαμο σταγόνων (36). Ένας σωλήνας εξόδου (40) περνά από τον θάλαμο σταγόνων (36). Ένας σωλήνας εξόδου (40) περνά από τον θάλαμο σταγόνων (36) στον ασθενή μέσω ρυθμιζόμενου σφιγκτήρα (41). Ένα συγκρότημα πλωτήρα (42) είναι τοποθετημένο σε ένα σώμα ογκομετρικής συσκευής (31) περιλαμβάνοντας μια ράβδο προέκτασης (45) εφοδιασμένη με ένα ελαστικό προσαρμοζόμενο κύπελο (50) διαμορφωμένο να εμπλέκεται στο ανοικτό άκρο της προέκτασης σωλήνα από ανοξείδωτο χάλυβα (32).



ΑΡΙΘΜΟΣ ΕΥΡ. Δ.Ε. (11):3038680
ΑΡΙΘ. ΕΛΛ. ΚΑΤΑΘΕΣΗΣ (21):20020400910
ΗΜΕΡ. ΕΛΛ. ΚΑΤΑΘΕΣΗΣ (11):14/03/2002
ΑΡΙΘ./ΗΜΕΡ. ΔΗΜΟΣΙΕΥΣΗΣ
ΕΥΡΩΠΑΪΚΟΥ ΔΙΠΛΩΜΑΤΟΣ(87):0871616 - 13/03/2002
ΑΡΙΘ./ΗΜΕΡ. ΔΗΜΟΣΙΕΥΣΗΣ
ΕΥΡΩΠΑΪΚΗΣ ΑΙΤΗΣΗΣ (86):96934646.9--11/10/1996
ΔΙΚΑΙΟΥΧΟΣ (73):1)SMITHKLINE BEECHAM P.L.C.
 New Horizons Court , Brentford,TW8 9EP
 MIDDLESEX,GB ΗΝΩΜΕΝΟ ΒΑΣΙΛΕΙΟ
 (ΜΕΓΑΛΗ ΒΡΕΤΑΝΝΙΑ)
 2)SMITHKLINE BEECHAM CORPORATION
 P.O.Box 7929, One Franklin Plaza,19103
 PHILADELPHIA, PENNSYLVANIA,US
 ΗΝΩΜΕΝΕΣ ΠΟΛΙΤΕΙΕΣ ΤΗΣ ΑΜΕΡΙΚΗΣ
 (Η.Π.Α.)

ΣΥΜΒ. ΠΡΟΤΕΡΑΙΟΤΗΤΕΣ (30):9521004-13/10/1995-GB
ΕΦΕΥΡΕΤΗΣ (72):1)UGWUEGBULAM ONWUZURIKE CLE-
 TUS
 2)FOY JAMES EDWARD

ΕΙΔΙΚΟΣ ΠΛΗΡΕΞΟΥΣΙΟΣ (74):ΤΣΙΜΙΚΑΛΗΣ ΑΘΑΝΑΣΙΟΣ Ν. ΒΑΜΒΑ 1
 10674 ΑΘΗΝΑ (ΑΤΤΙΚΗΣ)

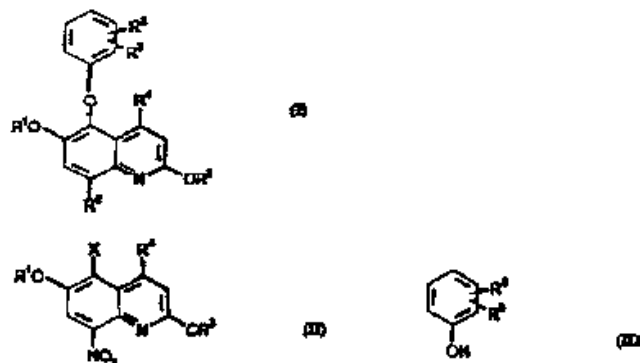
ΑΝΤΙΚΛΗΤΟΣ (74):ΤΣΙΜΙΚΑΛΗΣ ΑΘΑΝΑΣΙΟΣ,Ν.ΒΑΜΒΑ 1,
 10674 ΑΘΗΝΑ, ΕΛΛΑΔΑ

ΤΙΤΛΟΣ ΕΦΕΥΡΕΣΗΣ (54):ΔΙΑΔΙΚΑΣΙΑ ΓΙΑ ΤΗΝ ΠΑΡΑΣΚΕΥΗ
 ΑΝΘΕΛΟΝΟΣΙΑΚΩΝ ΦΑΡΜΑΚΩΝ

ΠΕΡΙΛΗΨΗ(57)

Η εφεύρεση σχετίζεται με καινούργια ενδιάμεσα και διαδικασίες για τη παρασκευή ενώσεων κινολίνης χρήσιμων σαν ανθελονοσιακά φάρμακα και καινούργια ενδιάμεσα χρήσιμα στη διαδικασία. Μια διαδικασία για την

παρασκευή μιας ένωσης του τύπου (I) στον οποίο R1 είναι C1-6 αλκύλιο, R2 και R3 είναι ανεξάρτητα υδρογόνο, αλογόνο, τριφθοριομεθύλιο ή C1-6 αλκοξύ, R4 είναι C1-6 αλκύλιο, R5 είναι υδρογόνο ή C1-6 αλκύλιο, και R6 είναι νιτρο ή αμινο η οποία περιλαμβάνει αντίδραση μιας ένωσης του τύπου (II) στον οποίο R1, R4 και R5 είναι όπως ορίστηκαν στον τύπο (I) και X είναι μια οδηγός ομάδα με μια ένωση του τύπου (III).



ΑΡΙΘΜΟΣ ΕΥΡ. Δ.Ε. (11):3038681
ΑΡΙΘ. ΕΛΛ. ΚΑΤΑΘΕΣΗΣ (21):20020400911
ΗΜΕΡ. ΕΛΛ. ΚΑΤΑΘΕΣΗΣ (11):05/03/2002
ΑΡΙΘ./ΗΜΕΡ. ΔΗΜΟΣΙΕΥΣΗΣ
ΕΥΡΩΠΑΪΚΟΥ ΔΙΠΛΩΜΑΤΟΣ(87):0783341 - 05/12/2001
ΑΡΙΘ./ΗΜΕΡ. ΔΗΜΟΣΙΕΥΣΗΣ
ΕΥΡΩΠΑΪΚΗΣ ΑΙΤΗΣΗΣ (86):95933122.4--15/09/1995
ΔΙΚΑΙΟΥΧΟΣ (73):1)ALZA CORPORATION
 950 Page Mill Road P.O. Box 10950, Palo Alto
 California 94303-0802,US ΗΝΩΜΕΝΕΣ
 ΠΟΛΙΤΕΙΕΣ ΤΗΣ ΑΜΕΡΙΚΗΣ (Η.Π.Α.)

ΣΥΜΒ. ΠΡΟΤΕΡΑΙΟΤΗΤΕΣ (30):315043-29/09/1994-US
ΕΦΕΥΡΕΤΗΣ (72):1)GALE, Robert, M.
 2)LEE, Eun, Soo

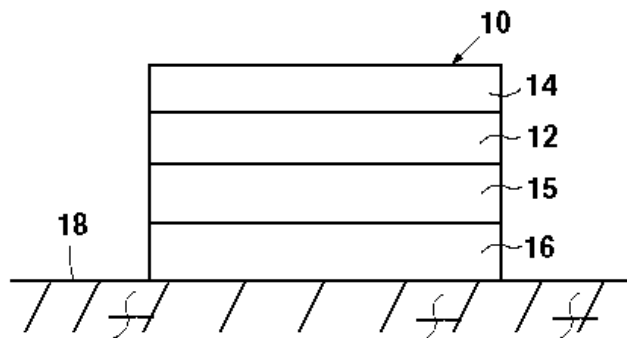
ΕΙΔΙΚΟΣ ΠΛΗΡΕΞΟΥΣΙΟΣ (74):ΚΙΛΙΜΙΡΗΣ ΚΩΝΣΤΑΝΤΙΝΟΣ
 ΧΑΤΖΗΓΙΑΝΝΗ ΜΕΞΗ 7 11528 ΑΘΗΝΑ
 (ΑΤΤΙΚΗΣ)

ΑΝΤΙΚΛΗΤΟΣ (74):ΚΙΛΙΜΙΡΗΣ ΑΝΑΣΤΑΣΙΟΣ,Χατζηγιάννη
 Μέξη 7,11528 ΑΘΗΝΑ (ΑΤΤΙΚΗΣ),
 ΕΛΛΑΔΑ

ΤΙΤΛΟΣ ΕΦΕΥΡΕΣΗΣ (54):ΒΕΛΤΙΩΜΕΝΗ ΔΙΑΤΑΞΗ ΔΙΑΔΕΡΜΙ-
 ΚΗΣ ΧΟΡΗΓΗΣΗΣ ΜΕ ΜΕΙΩΜΕΝΗ
 ΤΑΣΗ ΑΠΟΣΤΡΩΜΑΤΟΠΟΙΗΣΗΣ

ΠΕΡΙΛΗΨΗ(57)

Παρουσιάζεται διάταξη για τη διαδερμική χορήγηση φαρμάκου η οποία περιλαμβάνει μικροπορώδες στρώμα σύζευξης ευρισκόμενο μεταξύ της δεξαμενής φαρμάκου και του αυτοκολλητού επαφής. Το στρώμα σύζευξης εξαλείφει τον σχηματισμό ενδιάμεσου στρώματος και την αποστρωματοποίηση ενώ δεν έχει αξιοσημείωτη δυσμενή επίδραση στη ροή ή στο ρυθμό αποδέσμευσης του φαρμάκου.



ΑΡΙΘΜΟΣ ΕΥΡ. Δ.Ε. (11):3038682
ΑΡΙΘ. ΕΛΛ. ΚΑΤΑΘΕΣΗΣ (21):20020400912
ΗΜΕΡ. ΕΛΛ. ΚΑΤΑΘΕΣΗΣ (11):05/03/2002
ΑΡΙΘ./ΗΜΕΡ. ΔΗΜΟΣΙΕΥΣΗΣ
ΕΥΡΩΠΑΪΚΟΥ ΔΙΠΛΩΜΑΤΟΣ(87):0819195 - 05/12/2001
ΑΡΙΘ./ΗΜΕΡ. ΔΗΜΟΣΙΕΥΣΗΣ
ΕΥΡΩΠΑΪΚΗΣ ΑΙΤΗΣΗΣ (86):96910574.1--27/03/1996
ΔΙΚΑΙΟΥΧΟΣ (73):1)The Institute of Paper Science and Technol-
ogy
500 10th Street N.W., Atlanta, Georgia 30318-
5974,US ΗΝΩΜΕΝΕΣ ΠΟΛΙΤΕΙΕΣ ΤΗΣ
ΑΜΕΡΙΚΗΣ (Η.Π.Α.)
ΣΥΜΒ. ΠΡΟΤΕΡΑΙΟΤΗΤΕΣ (30):418990-07/04/1995-US
ΕΦΕΥΡΕΤΗΣ (72):1)ERSPAMER, John, Paul
2)HALTER, Jeffress, Paul
3)VINSON, Kenneth, Douglas
4)NEAL, Charles, William
ΕΙΔΙΚΟΣ ΠΛΗΡΕΞΟΥΣΙΟΣ (74):ΚΙΛΙΜΙΡΗΣ ΚΩΝΣΤΑΝΤΙΝΟΣ
ΧΑΤΖΗΓΙΑΝΝΗ ΜΕΞΗ 7 11528 ΑΘΗΝΑ
(ΑΤΤΙΚΗΣ)
ΑΝΤΙΚΛΗΤΟΣ (74):ΚΙΛΙΜΙΡΗΣ ΑΝΑΣΤΑΣΙΟΣ,Χατζηγιάννη
Μέξη 7,11528 ΑΘΗΝΑ (ΑΤΤΙΚΗΣ),
ΕΛΛΑΔΑ
ΤΙΤΛΟΣ ΕΦΕΥΡΕΣΗΣ (54):ΧΑΡΤΗΣ ΛΕΠΤΗΣ ΥΦΗΣ ΠΟΥ ΠΕ-
ΡΙΕΧΕΙ ΕΝΑ ΛΕΠΤΟΚΟΚΚΟ ΣΩΜΑΤΙ-
ΔΙΑΚΟ ΠΛΗΡΩΤΙΚΟ ΥΛΙΚΟ

ΠΕΡΙΛΗΨΗ(57)

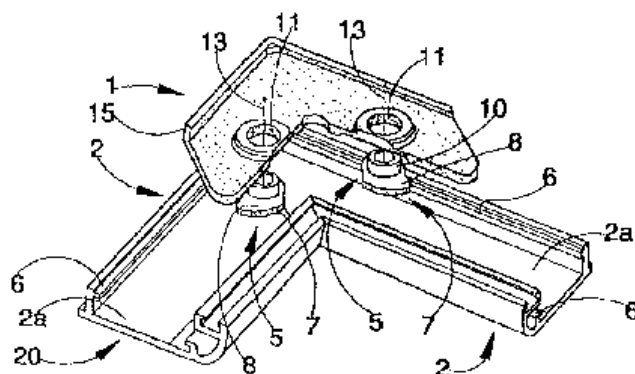
Ισχυρά, μαλακά πλέγματα χάρτου λεπτής υφής με χαμηλή απελευθέρωση σκόνης χρήσιμα στην παραγωγή, μαλακών, απορροφητικών προϊόντων υγιεινής όπως λεπτά μαντηλάκια μπάνιου, λεπτά μαντηλάκια προσώπου και απορροφητικές πετσέτες περιγράφονται. Ο χάρτης λεπτής υφής συνίσταται από ίνες όπως ξυλοπολτό και ένα μη κυτταρινούχο, υδατοαδιάλυτο σωματιδιακό υλικό όπως πηλό καολίνη.

ΑΡΙΘΜΟΣ ΕΥΡ. Δ.Ε. (11):3038683
ΑΡΙΘ. ΕΛΛ. ΚΑΤΑΘΕΣΗΣ (21):20020400913
ΗΜΕΡ. ΕΛΛ. ΚΑΤΑΘΕΣΗΣ (11):05/03/2002
ΑΡΙΘ./ΗΜΕΡ. ΔΗΜΟΣΙΕΥΣΗΣ
ΕΥΡΩΠΑΪΚΟΥ ΔΙΠΛΩΜΑΤΟΣ(87):1048816 - 05/12/2001
ΑΡΙΘ./ΗΜΕΡ. ΔΗΜΟΣΙΕΥΣΗΣ
ΕΥΡΩΠΑΪΚΗΣ ΑΙΤΗΣΗΣ (86):00830134.3--24/02/2000
ΔΙΚΑΙΟΥΧΟΣ (73):1)L.M. dei F.lli Monticelli S.r.l.
Via Giuggioli s.n., 60027 Osimo (Ancona),IT
ΙΤΑΛΙΑ
ΣΥΜΒ. ΠΡΟΤΕΡΑΙΟΤΗΤΕΣ (30):RN990011-30/04/1999-IT
ΕΦΕΥΡΕΤΗΣ (72):1)Monticelli, Domenico
ΕΙΔΙΚΟΣ ΠΛΗΡΕΞΟΥΣΙΟΣ (74):ΚΙΛΙΜΙΡΗΣ ΚΩΝΣΤΑΝΤΙΝΟΣ
ΧΑΤΖΗΓΙΑΝΝΗ ΜΕΞΗ 7 11528 ΑΘΗΝΑ
(ΑΤΤΙΚΗΣ)
ΑΝΤΙΚΛΗΤΟΣ (74):ΚΙΛΙΜΙΡΗΣ ΑΝΑΣΤΑΣΙΟΣ,Χατζηγιάννη
Μέξη 7,11528 ΑΘΗΝΑ (ΑΤΤΙΚΗΣ),
ΕΛΛΑΔΑ
ΤΙΤΛΟΣ ΕΦΕΥΡΕΣΗΣ (54):ΣΥΣΚΕΥΗ ΚΑΙ ΓΙΑ ΤΗ ΣΥΝΔΕΣΗ
ΣΤΟΙΧΕΙΩΝ ΠΡΟΦΙΛΕ ΣΕ ΣΥΝΘΗΚΕΣ
ΑΜΟΙΒΑΙΑΣ ΣΥΝΕΠΙΠΕΔΟΤΗΤΑΣ ΚΑΙ
ΕΝΟΤΗΤΑΣ ΚΑΤΑ ΤΗΝ ΚΑΤΑΣΚΕΥΗ
ΕΠΙΠΕΔΩΝ ΠΛΑΙΣΙΩΝ

ΠΕΡΙΛΗΨΗ(57)

Μια συσκευή για τη σύνδεση στοιχείων προφίλε (2) υπό συνθήκες αμοιβαίας συνεπιτεδότητας και ενότητας για την κατασκευή επιπέδων πλαίσιων (20), περιλαμβάνει συνδετικό σώμα (3) που μπορεί να εδράζεται ιπασσί επί της συμβολής (4) των στοιχείων προφίλε(20) που είναι έτσι διαμορφωμένη ώστε να συνδυάζεται με τα προφίλε στοιχεία (2) με κίνηση κατευθυνόμενη εγκάρσιως προς το επίπεδο διαμόρφωσης αυτών, και δυο στοιχείων αγκίστρωσης (5) τα οποία συγκρατούνται με δυνατότητα περιστροφής από το συνδετικό σώμα (3), έχουν

έκκεντρη πλάγια κατατομή σε σχέση μη λειτουργική όπου το συνδετικό σώμα (3) και τα στοιχεία προφίλε (2) δύνανται να κινούνται ελευθέρως το ένα σε σχέση με το άλλο, και μια αρχική λειτουργική θέση όπου τα στοιχεία που αγκιστρώνουν (5) δεσμευόμενα επί των στοιχείων προφίλε 920 ενάντια στην αντίδραση του συνδετικού σώματος (3), κινούν με ολισθαίνουσα κίνηση τα στοιχεία προφίλε (2) σε σχέση με το συνδετικό σώμα (3), μέχρι της τελικής λειτουργικής θέσης όπου τα στοιχεία προφίλε (2) καθίστανται ενιαία με το συνδετικό σώμα (3) και συμπιέζονται προς αμοιβαία επαφή επί της συμβολής (4). Η μέθοδος για τη συναρμολόγηση της συσκευής (1) αποτελεί μέρος της εφεύρεσης.

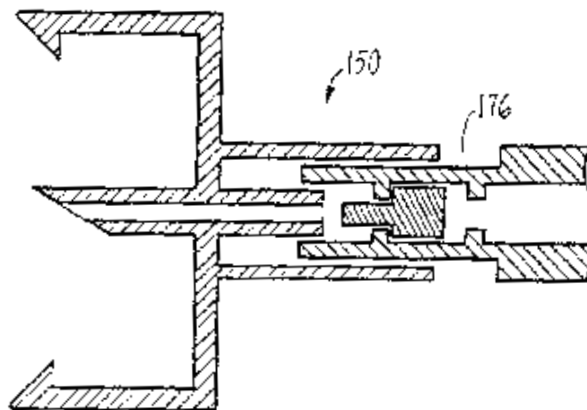


ΑΡΙΘΜΟΣ ΕΥΡ. Δ.Ε. (11):3038684
ΑΡΙΘ. ΕΛΛ. ΚΑΤΑΘΕΣΗΣ (21):20020400914
ΗΜΕΡ. ΕΛΛ. ΚΑΤΑΘΕΣΗΣ (11):05/03/2002
ΑΡΙΘ./ΗΜΕΡ. ΔΗΜΟΣΙΕΥΣΗΣ
ΕΥΡΩΠΑΪΚΟΥ ΔΙΠΛΩΜΑΤΟΣ(87):0713409 - 12/12/2001
ΑΡΙΘ./ΗΜΕΡ. ΔΗΜΟΣΙΕΥΣΗΣ
ΕΥΡΩΠΑΪΚΗΣ ΑΙΤΗΣΗΣ (86):94924594.8--08/08/1994
ΔΙΚΑΙΟΥΧΟΣ (73):1)Maxxim Medical, Inc.
10300 49th Street North, Clearwater, FL
33762,US ΗΝΩΜΕΝΕΣ ΠΟΛΙΤΕΙΕΣ ΤΗΣ
ΑΜΕΡΙΚΗΣ (Η.Π.Α.)
ΣΥΜΒ. ΠΡΟΤΕΡΑΙΟΤΗΤΕΣ (30):105284-06/08/1993-US
ΕΦΕΥΡΕΤΗΣ (72):1)SANCOFF, Gregory, E.
2)DOYLE, Mark, C.
3)FIELD, Frederic, P.
ΕΙΔΙΚΟΣ ΠΛΗΡΕΞΟΥΣΙΟΣ (74):ΚΙΛΙΜΙΡΗΣ ΚΩΝΣΤΑΝΤΙΝΟΣ
ΧΑΤΖΗΓΙΑΝΝΗ ΜΕΞΗ 7 11528 ΑΘΗΝΑ
(ΑΤΤΙΚΗΣ)
ΑΝΤΙΚΛΗΤΟΣ (74):ΚΙΛΙΜΙΡΗΣ ΑΝΑΣΤΑΣΙΟΣ,Χατζηγιάννη
Μέξη 7,11528 ΑΘΗΝΑ (ΑΤΤΙΚΗΣ),
ΕΛΛΑΔΑ
ΤΙΤΛΟΣ ΕΦΕΥΡΕΣΗΣ (54):**ΣΥΣΚΕΥΗ ΧΟΡΗΓΗΣΕΩΣ ΥΓΡΟΥ ΜΕ
ΕΝΣΩΜΑΤΩΜΕΝΟ ΠΡΟΣΑΡΤΗΜΑ
ΤΟΥ ΦΙΑΛΙΔΙΟΥ Ή ΠΡΟΣΑΡΜΟΣΤΙΚΟ
ΤΕΜΑΧΙΟ**

ΠΕΡΙΛΗΨΗ(57)

Αποκαλύπτεται συσκευή που προσφέρει άμεση και αποτελεσματική προσθήκη υλικού, όπως φαρμάκου, από φιαλίδιο στο εσωτερικό συσκευής διανομής. Η συσκευή έχει προσαρμοστικό τεμάχιο του φιαλιδίου (150) για την εμπλοκή του φιαλιδίου, σύνδεσμο (160) για τη σύνδεση του προσαρμοστικού τεμαχίου του φιαλιδίου και του δοχείου υγρού, αγωγό (155), όπως βελόνα, η οποία αποκαθιστά τη ροή του υγρού μεταξύ το φιαλιδίου και του δοχείου, και επανακλειόμενη

βαλβίδα (164). Η συσκευή μπορεί επίσης να επιτρέπει την προσαρμογή του φιαλιδίου σε συσκευή διανομής, αλλά χωρίς αρχική αποκατάσταση της ροής του υγρού μεταξύ των δύο.



ΑΡΙΘΜΟΣ ΕΥΡ. Δ.Ε. (11):3038685
ΑΡΙΘ. ΕΛΛ. ΚΑΤΑΘΕΣΗΣ (21):20020400915
ΗΜΕΡ. ΕΛΛ. ΚΑΤΑΘΕΣΗΣ (11):05/03/2002
ΑΡΙΘ./ΗΜΕΡ. ΔΗΜΟΣΙΕΥΣΗΣ
ΕΥΡΩΠΑΪΚΟΥ ΔΙΠΛΩΜΑΤΟΣ(87):0773220 - 13/02/2002
ΑΡΙΘ./ΗΜΕΡ. ΔΗΜΟΣΙΕΥΣΗΣ
ΕΥΡΩΠΑΪΚΗΣ ΑΙΤΗΣΗΣ (86):96308119.5--08/11/1996
ΔΙΚΑΙΟΥΧΟΣ (73):1)SUMIKA FINE CHEMICALS Co., Ltd.
1-21, Utajima 3-chome, Nishi Yodogawa-ku,
Osaka-shi, Osaka,JP ΙΑΠΩΝΙΑ
ΣΥΜΒ. ΠΡΟΤΕΡΑΙΟΤΗΤΕΣ (30):31720495-09/11/1995-JP
ΕΦΕΥΡΕΤΗΣ (72):1)Sakai, Masatoshi
2)Fujiwara, Masaki
3)Nakamatsu, Toshio
ΕΙΔΙΚΟΣ ΠΛΗΡΕΞΟΥΣΙΟΣ (74):ΚΙΛΙΜΙΡΗΣ ΚΩΝΣΤΑΝΤΙΝΟΣ
ΧΑΤΖΗΓΙΑΝΝΗ ΜΕΞΗ 7 11528 ΑΘΗΝΑ
(ΑΤΤΙΚΗΣ)
ΑΝΤΙΚΛΗΤΟΣ (74):ΚΙΛΙΜΙΡΗΣ ΑΝΑΣΤΑΣΙΟΣ,Χατζηγιάννη
Μέξη 7,11528 ΑΘΗΝΑ (ΑΤΤΙΚΗΣ),
ΕΛΛΑΔΑ
ΤΙΤΛΟΣ ΕΦΕΥΡΕΣΗΣ (54):**2-AMINO-6-ΧΛΩΡΟΠΟΥΡΙΝΗ ΚΑΙ ΜΕ-
ΘΟΛΟΣ ΓΙΑ ΤΗΝ ΠΑΡΑΣΚΕΥΗ ΤΗΣ**

ΠΕΡΙΛΗΨΗ(57)

Ένας τύπος διπλού κώνου κρυστάλλος 2-αμινο-6-χλωροπουρίνης με εξαιρετική απόδοση διηθήσεως, που περιέχει λίγες ακαθαρσίες, και μία μέθοδος για την Παρασκευή του τύπου διπλού κώνου κρυστάλλου 2-αμινο-6-χλωροπουρίνης, από βελονοειδείς ή ακανόνιστου σχήματος κρυστάλλους 2-αμινο-6-χλωροπουρίνης.



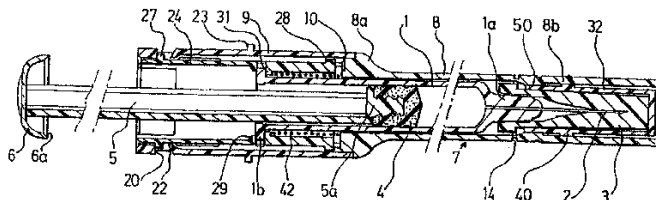
50 μm

ΑΡΙΘΜΟΣ ΕΥΡ. Δ.Ε. (11):3038686
ΑΡΙΘ. ΕΛΛ. ΚΑΤΑΘΕΣΗΣ (21):20020400916
ΗΜΕΡ. ΕΛΛ. ΚΑΤΑΘΕΣΗΣ (11):05/03/2002
ΑΡΙΘ./ΗΜΕΡ. ΔΗΜΟΣΙΕΥΣΗΣ
ΕΥΡΩΠΑΪΚΟΥ ΔΙΠΛΩΜΑΤΟΣ(87):1090653 - 05/12/2001
ΑΡΙΘ./ΗΜΕΡ. ΔΗΜΟΣΙΕΥΣΗΣ
ΕΥΡΩΠΑΪΚΗΣ ΑΙΤΗΣΗΣ (86):00390015.6--15/09/2000
ΔΙΚΑΙΟΥΧΟΣ (73):1)SANOFI-SYNTHELABO
174, Avenue de France, 75013 Paris,FR
ΓΑΛΛΙΑ

ΣΥΜΒ. ΠΡΟΤΕΡΑΙΟΤΗΤΕΣ (30):9912500-07/10/1999-FR
ΕΦΕΥΡΕΤΗΣ (72):1)Brunel, Marc
ΕΙΔΙΚΟΣ ΠΛΗΡΕΞΟΥΣΙΟΣ (74):ΜΠΑΦΑΤΑΚΗ ΙΩΑΝΝΑ ΠΑΤΗΣΙΩΝ 59
10433 ΑΘΗΝΑ (ΑΤΤΙΚΗΣ)
ΑΝΤΙΚΛΗΤΟΣ (74):ΜΠΟΤΗΣ ΔΗΜΗΤΡΙΟΣ, Πατησίων
59,10433 ΑΘΗΝΑ (ΑΤΤΙΚΗΣ), ΕΛΛΑΔΑ

ΤΙΤΛΟΣ ΕΦΕΥΡΕΣΗΣ (54):ΣΥΣΤΗΜΑ ΕΓΧΥΣΗΣ ΜΙΑΣ ΧΡΗΣΗΣ ΠΕΡΙΛΗΨΗ(57)

Η εφεύρεση αφορά μια συσκευή έγχυσης μιας χρήσης που αποτελείται από μια σύριγγα (1) και ένα μέσο προστατευτικό της βελόνας έγχυσης (2) αυτής της σύριγγας (1) μετά την χρήση, που περιλαμβάνει μια προστατευτική θήκη (7) που αποτελείται από δύο σώματα, οπίσθιο (9) και πρόσθιο (8) ικανά να επιτρέψουν τη σύνδεσή τους το ένα μέσα στο άλλο, και ένα δακτύλιο (24) ο οποίος είναι τοποθετημένος μέσα στο οπίσθιο σώμα (9) και ο οποίος διαθέτει μέσα μπλοκαρίσματος (29,31) της σύριγγας (1), ο εν λόγω δακτύλιος προσαρμοσμένος για να μετακινείται μεταξύ μιας πρώτης θέσης έγχυσης και μιας δεύτερης θέσης προστασίας της βελόνας έγχυσης (2) μετά τη χρήση, μέσω ενός ελικοειδούς ελατηρίου (42) που διατηρείται συμπιεσμένο στη θέση της έγχυσης και ελευθερώνεται στο τέλος της έγχυσης.



ΑΡΙΘΜΟΣ ΕΥΡ. Δ.Ε. (11):3038687
ΑΡΙΘ. ΕΛΛ. ΚΑΤΑΘΕΣΗΣ (21):20020400917
ΗΜΕΡ. ΕΛΛ. ΚΑΤΑΘΕΣΗΣ (11):05/03/2002
ΑΡΙΘ./ΗΜΕΡ. ΔΗΜΟΣΙΕΥΣΗΣ
ΕΥΡΩΠΑΪΚΟΥ ΔΙΠΛΩΜΑΤΟΣ(87):0663955 - 05/12/2001
ΑΡΙΘ./ΗΜΕΡ. ΔΗΜΟΣΙΕΥΣΗΣ
ΕΥΡΩΠΑΪΚΗΣ ΑΙΤΗΣΗΣ (86):93920905.2--21/09/1993
ΔΙΚΑΙΟΥΧΟΣ (73):1)INSTITUT NATIONAL DE LA RECHER-
CHE AGRONOMIQUE
147, rue de l'Universite, F-75341 Paris Cedex
07,FR ΓΑΛΛΙΑ

ΣΥΜΒ. ΠΡΟΤΕΡΑΙΟΤΗΤΕΣ (30):9211471-25/09/1992-FR
ΕΦΕΥΡΕΤΗΣ (72):1)EHRlich, Stanislav
2)GODON, Jean-Jacques
3)RENAULT, Pierre
ΕΙΔΙΚΟΣ ΠΛΗΡΕΞΟΥΣΙΟΣ (74):ΜΠΑΦΑΤΑΚΗ ΙΩΑΝΝΑ ΠΑΤΗΣΙΩΝ 59
10433 ΑΘΗΝΑ (ΑΤΤΙΚΗΣ)
ΑΝΤΙΚΛΗΤΟΣ (74):ΜΠΟΤΗΣ ΔΗΜΗΤΡΙΟΣ, Πατησίων
59,10433 ΑΘΗΝΑ (ΑΤΤΙΚΗΣ), ΕΛΛΑΔΑ

ΤΙΤΛΟΣ ΕΦΕΥΡΕΣΗΣ (54):ΝΟΥΚΛΕΪΚΟ ΟΞΥ ΚΩΔΙΚΟΠΟΙΕΙΤΑΙ ΓΙΑ ΜΙΑ Α-ΑΚΕΤΟΓΑΛΑΚΤΙΚΗ ΔΕ-ΚΑΡΒΟΞΥΛΑΣΗ ΚΑΙ ΟΙ ΕΦΑΡΜΟΓΕΣ

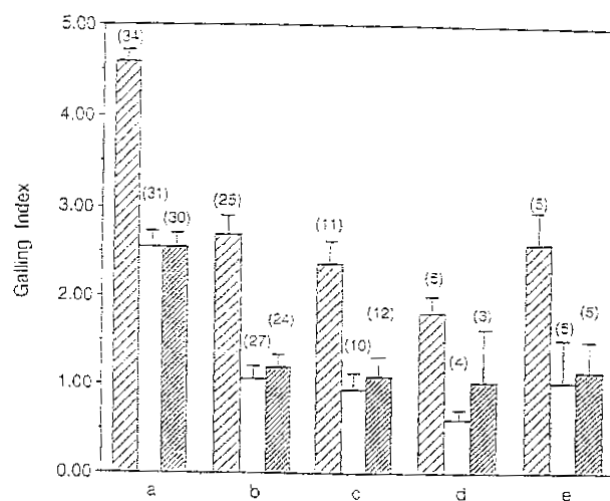
ΠΕΡΙΛΗΨΗ(57)

Η εφεύρεση αφορά την.....και την θέση σε ακολουθία του νουκλεϊκού οξέος που κωδικοποιεί την α-ακετογαλακτική δεκαρβοξυλάση του *L. Lactis subsp. lactis*, καθώς και την πολυπεπτιδική ακολουθία που κωδικοποιείται από αυτό το γονίδιο. Η εφεύρεση έχει επίσης ως αντικείμενο την χρησιμοποίηση του νουκλεϊκού οξέος που αναφέρεται παραπάνω, για τον μετασχηματισμό των κυττάρων-ξενιστών κατά τρόπο ώστε οι μικροοργανισμοί που μετασχηματίζονται έτσι ώστε να ευνοείται ο μετασχηματισμός του α-ακετογαλακτικού σε ακετοϊνη.

ΑΡΙΘΜΟΣ ΕΥΡ. Δ.Ε. (11):3038688
ΑΡΙΘ. ΕΛΛ. ΚΑΤΑΘΕΣΗΣ (21):20020400918
ΗΜΕΡ. ΕΛΛ. ΚΑΤΑΘΕΣΗΣ (11):05/03/2002
ΑΡΙΘ./ΗΜΕΡ. ΔΗΜΟΣΙΕΥΣΗΣ
ΕΥΡΩΠΑΪΚΟΥ ΔΙΠΛΩΜΑΤΟΣ(87):0831695 - 05/12/2001
ΑΡΙΘ./ΗΜΕΡ. ΔΗΜΟΣΙΕΥΣΗΣ
ΕΥΡΩΠΑΪΚΗΣ ΑΙΤΗΣΗΣ (86):96912818.0--16/04/1996
ΔΙΚΑΙΟΥΧΟΣ (73):1)Ecogen Israel Partnership
P.O. Box 4309, 91042 Jerusalem,IL ΙΣΡΑΗΛ
ΣΥΜΒ. ΠΡΟΤΕΡΑΙΟΤΗΤΕΣ (30):11339495-17/04/1995-IL
ΕΦΕΥΡΕΤΗΣ (72):1)PELEG, Itzhak
2)FELDMAN, Katherina
ΕΙΔΙΚΟΣ ΠΑΗΡΕΞΟΥΣΙΟΣ (74):ΚΙΛΙΜΙΡΗΣ ΚΩΝΣΤΑΝΤΙΝΟΣ
ΧΑΤΖΗΓΙΑΝΝΗ ΜΕΞΗ 7 11528 ΑΘΗΝΑ
(ΑΤΤΙΚΗΣ)
ΑΝΤΙΚΛΗΤΟΣ (74):ΚΙΛΙΜΙΡΗΣ ΑΝΑΣΤΑΣΙΟΣ,Χατζηγιάννη
Μέξη 7,11528 ΑΘΗΝΑ (ΑΤΤΙΚΗΣ),
ΕΛΛΑΔΑ
ΤΙΤΛΟΣ ΕΦΕΥΡΕΣΗΣ (54):**ΒΑΚΤΗΡΙΑΔΙΑ ΠΟΥ ΕΧΟΥΝ ΝΗΜΑ-
ΤΟΕΙΔΗ ΕΝΕΡΓΟΤΗΤΑ ΚΑΙ Η ΓΕΩΡ-
ΓΙΚΗ ΤΟΥΣ ΕΦΑΡΜΟΓΗ**

ΠΕΡΙΛΗΨΗ(57)

Βρέθηκαν νέα βακτηριακά στελέχη των ειδών *B. firmus* που έχουν μία νηματοειδή ενεργότητα. Τα βακτήρια και οι ενεργείς τους μεταλλάξεις χρησιμοποιούνται για τον έλεγχο του νηματοειδούς παρασιτισμού διαφόρων φυτών. Τα στελέχη έχουν κατατεθεί και έχουν πάρει τους αριθμούς κατάταξης CNCM 1-1556 και CNCM 1-1562, αντίστοιχα. Περαιτέρω, αποκαλύπτεται μία σύνθεση που περιέχει τα στελέχη ή σπόρια αυτών, ως δραστικό συστατικό και φορέα. Επιπροσθέτως, αποκαλύπτεται επίσης μία μέθοδος για τον έλεγχο παθογόνων νηματοειδών φυτών, όπως αυτά τα νηματοειδή που είναι ικανά να παράγουν μία ασθένεια κονδύλων ριζών.

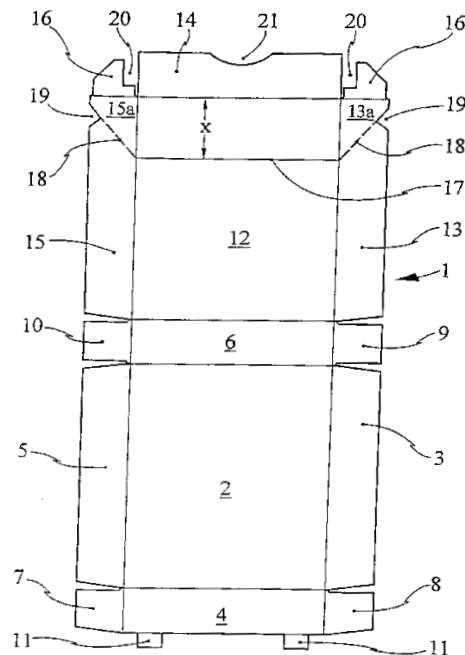


ΑΡΙΘΜΟΣ ΕΥΡ. Δ.Ε. (11):3038689
ΑΡΙΘ. ΕΛΛ. ΚΑΤΑΘΕΣΗΣ (21):20020400919
ΗΜΕΡ. ΕΛΛ. ΚΑΤΑΘΕΣΗΣ (11):05/03/2002
ΑΡΙΘ./ΗΜΕΡ. ΔΗΜΟΣΙΕΥΣΗΣ
ΕΥΡΩΠΑΪΚΟΥ ΔΙΠΛΩΜΑΤΟΣ(87):0825126 - 05/12/2001
ΑΡΙΘ./ΗΜΕΡ. ΔΗΜΟΣΙΕΥΣΗΣ
ΕΥΡΩΠΑΪΚΗΣ ΑΙΤΗΣΗΣ (86):97113533.0--06/08/1997
ΔΙΚΑΙΟΥΧΟΣ (73):1)Henkel Kommanditgesellschaft auf Aktien
Henkelstrasse 67, 40589 Duesseldorf-
Holthausen,DE ΓΕΡΜΑΝΙΑ
ΣΥΜΒ. ΠΡΟΤΕΡΑΙΟΤΗΤΕΣ (30):19632764-14/08/1996-DE
ΕΦΕΥΡΕΤΗΣ (72):1)Barthel, Wolfgang Ing.
2)Huchler, Stefan, Dipl.-Physiker
3)Kunzel, Werner, Dipl.-Ing.
ΕΙΔΙΚΟΣ ΠΑΗΡΕΞΟΥΣΙΟΣ (74):ΤΣΙΜΙΚΑΛΗΣ ΑΘΑΝΑΣΙΟΣ Ν. ΒΑΜΒΑ 1
10674 ΑΘΗΝΑ (ΑΤΤΙΚΗΣ)
ΑΝΤΙΚΛΗΤΟΣ (74):ΤΣΙΜΙΚΑΛΗΣ ΑΘΑΝΑΣΙΟΣ,Ν.ΒΑΜΒΑ 1,
10674 ΑΘΗΝΑ, ΕΛΛΑΔΑ
ΤΙΤΛΟΣ ΕΦΕΥΡΕΣΗΣ (54):**ΠΑΚΕΤΟ ΣΥΣΚΕΥΑΣΙΑΣ ΚΑΙ ΔΙΑΘΕ-
ΣΗΣ ΥΓΡΟΣΚΟΠΙΚΩΝ ΤΑΜΠΛΕΤΩΝ**

ΠΕΡΙΛΗΨΗ(57)

Η εφεύρεση αναφέρεται σε ένα αναδιπλούμενο κουτί με ένα κάτω τμήμα, το οποίο περιλαμβάνει ένα πάτο (2) και τέσσερα συνδεδεμένα αρθρωτά σ' αυτόν πλευρικά τοιχώματα (3, 4, 5, 6). Αυτό έχει ένα άνω τμήμα, το οποίο περιλαμβάνει ένα κάλυμμα (12) συνδεδεμένο με άρθρωση σε ένα πλευρικό τοίχωμα (6) του κάτω τμήματος και στα υπόλοιπα τρία άκρα του καλύμματος συνδεδεμένα με άρθρωση πλευρικά τοιχώματα (13, 14, 15). Αυτά καλύπτουν τα πλευρικά τοιχώματα (3, 4, 5) του κάτω τμήματος τουλάχιστο κατά ένα μέρος και στην κλειστή θέση συνδέονται τουλάχιστο κατά ένα μέρος μ' αυτά. Το κάλυμμα (12) περιλαμβάνει μια γραμμή με χαραγή (17) εκτεινόμενη παράλληλα προς την εμπρόσθια ακμή του καλύμματος, από τα δύο ακραία σημεία της οποίας ξεκινά κάθε φορά μια

εκτεινόμενη πάνω από το παρακείμενο πλευρικό τοίχωμα (13, 15) γραμμή με οπές (18). Εδώ μπορεί το τμήμα του άνω τμήματος, το οποίο βρίσκεται προ της γραμμής με χαραγή (17) και των γραμμών με οπές (18), να συνδέεται κατά τρόπο που να μπορεί να χωρίσει με το κάτω τμήμα.

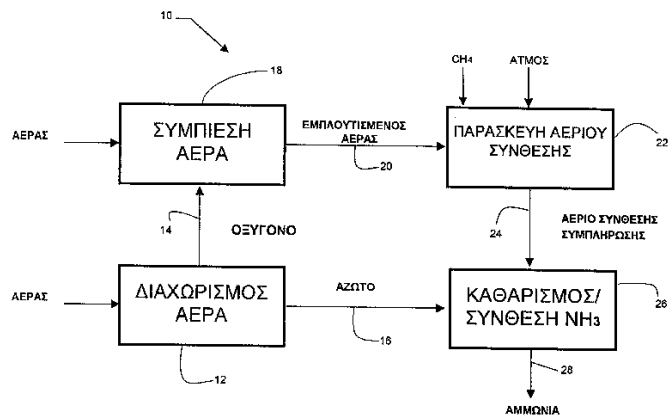


ΑΡΙΘΜΟΣ ΕΥΡ. Δ.Ε. (11):3038690
ΑΡΙΘ. ΕΛΛ. ΚΑΤΑΘΕΣΗΣ (21):20020400920
ΗΜΕΡ. ΕΛΛ. ΚΑΤΑΘΕΣΗΣ (11):05/03/2002
ΑΡΙΘ./ΗΜΕΡ. ΔΗΜΟΣΙΕΥΣΗΣ
ΕΥΡΩΠΑΪΚΟΥ ΔΙΠΛΩΜΑΤΟΣ(87):0770578 - 12/12/2001
ΑΡΙΘ./ΗΜΕΡ. ΔΗΜΟΣΙΕΥΣΗΣ
ΕΥΡΩΠΑΪΚΗΣ ΑΙΤΗΣΗΣ (86):96116611.3--16/10/1996
ΔΙΚΑΙΟΥΧΟΣ (73):1)Kellogg Brown & Root, Inc.
601 Jefferson Avenue, Houston, Texas
77002, US ΗΝΩΜΕΝΕΣ ΠΟΛΙΤΕΙΕΣ ΤΗΣ
ΑΜΕΡΙΚΗΣ (Η.Π.Α.)
ΣΥΜΒ. ΠΡΟΤΕΡΑΙΟΤΗΤΕΣ (30):547853-25/10/1995-US
ΕΦΕΥΡΕΤΗΣ (72):1)Knez, Stan A.
2)LeBlanc, Joseph Ray
ΕΙΔΙΚΟΣ ΠΑΗΡΕΞΟΥΣΙΟΣ (74):ΤΣΙΜΙΚΑΛΗΣ ΑΘΑΝΑΣΙΟΣ Ν. ΒΑΜΒΑ 1
10674 ΑΘΗΝΑ (ΑΤΤΙΚΗΣ)
ΑΝΤΙΚΛΗΤΟΣ (74):ΤΣΙΜΙΚΑΛΗΣ ΑΘΑΝΑΣΙΟΣ,Ν.ΒΑΜΒΑ 1,
10674 ΑΘΗΝΑ, ΕΛΛΑΔΑ
ΤΙΤΛΟΣ ΕΦΕΥΡΕΣΗΣ (54):ΠΑΡΑΓΩΓΗ ΑΜΜΩΝΙΑΣ ΜΕ ΒΕΛ-
ΤΙΩΣΗ ΕΜΠΛΟΥΤΙΣΜΕΝΟΥ ΑΕΡΑΚΑΙ
ΕΓΧΥΣΗ ΑΖΩΤΟΥ ΕΝΤΟΣ ΤΟΥ
ΚΥΚΛΟΥ ΣΥΝΘΕΣΗΣ

ΠΕΡΙΛΗΨΗ(57)

Μία μέθοδος αναπροσαρμογής για αύξηση της ικανότητας παραγωγής ενός εργοστασίου παραγωγής αμμωνίας, που έχει ένα εμπρόσθιο άκρο που συμπεριλαμβάνει σε σειρά πρωτογενείς και δευτερογενείς αναδιοργανωτές και έναν μετατροπέα αλλαγής θέσεως για αντίδραση υδρογονάνθρακα τροφοδοσίας, ατμού και αέρα, για να σχηματίσει ένα ρεύμα αερίου σύνθεσης συμπλήρωσης που περιλαμβάνει υδρογόνο και άζωτο σε περίπου σχεδιασμό στοιχειομετρίας και έναν κύκλο σύνθεσης όπου ένα ανακυκλούμενο ρεύμα αερίου σύνθεσης, συνδυάζεται με το αέριο συμπλήρωσης για να σχηματίσει μια τροφοδοσία αερίου σύνθεσης στους μετατροπείς αμμωνίας. Η αναδιάταξη περιλαμβάνει την εγκατάσταση μιας

μονάδας διαχωρισμού αέρα, για να παρέχει ρεύματα οξυγόνου αέρα που παρέχεται στον δευτερογενή αναδιαμορφωτή και αυξάνει την περιεκτικότητα υδρογόνου του αερίου συμπλήρωσης, ουσιαστικά πάνω από την στοιχειομετρία και την χωρητικότητα. Το ρεύμα άζωτου παρέχεται στο κύκλο σύνθεσης για να ληφθεί μία επιθυμητή αναλογία υδρογόνου προς άζωτο στη τροφοδοσία αερίου σύνθεσης, στους μετατροπείς αμμωνίας και να εξισορροπήσει την περίσσεια υδρογόνου στο αέριο συμπλήρωσης. Ο κύκλος σύνθεσης εάν επιθυμείται αναβαθμίζεται για να περιλαμβάνει μετατροπέα καταλύτη υψηλής δραστηριότητας, για αυξημένη παραγωγή αμμωνίας.



ΑΡΙΘΜΟΣ ΕΥΡ. Δ.Ε. (11):3038691
ΑΡΙΘ. ΕΛΛ. ΚΑΤΑΘΕΣΗΣ (21):20020400921
ΗΜΕΡ. ΕΛΛ. ΚΑΤΑΘΕΣΗΣ (11):05/03/2002
ΑΡΙΘ./ΗΜΕΡ. ΔΗΜΟΣΙΕΥΣΗΣ
ΕΥΡΩΠΑΪΚΟΥ ΔΙΠΛΩΜΑΤΟΣ(87):0773247 - 30/01/2002
ΑΡΙΘ./ΗΜΕΡ. ΔΗΜΟΣΙΕΥΣΗΣ
ΕΥΡΩΠΑΪΚΗΣ ΑΙΤΗΣΗΣ (86):96117726.8--06/11/1996
ΔΙΚΑΙΟΥΧΟΣ (73):1)E.I. DU PONT DE NEMOURS AND
COMPANY
1007 Market Street, Wilmington Delaware
19898, US ΗΝΩΜΕΝΕΣ ΠΟΛΙΤΕΙΕΣ ΤΗΣ
ΑΜΕΡΙΚΗΣ (Η.Π.Α.)
ΣΥΜΒ. ΠΡΟΤΕΡΑΙΟΤΗΤΕΣ (30):19542119-11/11/1995-DE
ΕΦΕΥΡΕΤΗΣ (72):1)Becker, Heinz-Dietholf
2)Bremer, Gerhard, Dr.
3)Stephan, Werner
ΕΙΔΙΚΟΣ ΠΑΗΡΕΞΟΥΣΙΟΣ (74):ΤΣΙΜΙΚΑΛΗΣ ΑΘΑΝΑΣΙΟΣ Ν. ΒΑΜΒΑ 1
10674 ΑΘΗΝΑ (ΑΤΤΙΚΗΣ)
ΑΝΤΙΚΛΗΤΟΣ (74):ΤΣΙΜΙΚΑΛΗΣ ΑΘΑΝΑΣΙΟΣ,Ν.ΒΑΜΒΑ 1,
10674 ΑΘΗΝΑ, ΕΛΛΑΔΑ
ΤΙΤΛΟΣ ΕΦΕΥΡΕΣΗΣ (54):ΜΕΣΑ ΕΠΙΧΡΙΣΗΣ ΚΑΙ ΜΕΘΟΔΟΣ ΓΙΑ
ΤΗΝ ΠΑΡΑΣΚΕΥΗ ΕΠΙΧΡΙΣΕΩΝ ΠΟΛ-
ΛΩΝ ΣΤΡΩΣΕΩΝ

ΠΕΡΙΛΗΨΗ(57)

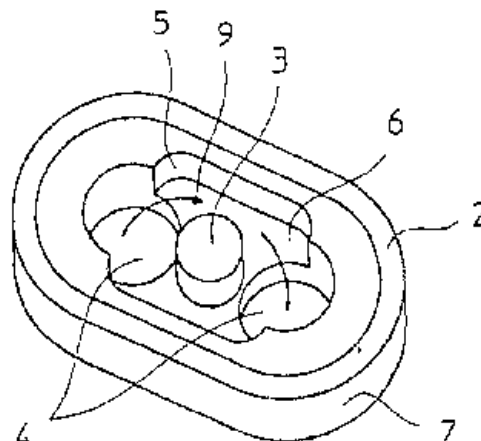
Η δήλωση αφορά διπολυστατικά, αραιώσιμα σε διαλύτες μέσα επίχρισης στη βάση ενός πολυισοκυανικού συστατικού και ενός αντιδραστικού με ισοκυανικά συστατικού. Τα μέσα επίχρισης περιέχουν ένα ή περισσότερα υδροξυδραστικά προϊόντα συμπολυμερισμού, μία ή περισσότερες δευτεροταγείς πολυαμίνας που περιέχουν εστερικές ομάδες, ένα ή περισσότερα αλειφατικά και/ή κυκλοαλειφατικά πολυισοκυανικά με αλλοφανικές ομάδες, ουσίες πλήρωσης και/ή χρωστικές και ενδεχομένως έναν ή περισσότερους οργανικούς διαλύτες και

συνηθισμένα σε λάκκες πρόσθετα. Σε σχέση με τη συνολική ποσότητα σε ουσίες πλήρωσης και/ή χρωστικές περιέχονται συνολικά 60 έως 75% κ.β. σε υδροξείδιο αλουμινίου και ανθρακικό ασβέστιο-μαγνήσιο.

ΑΡΙΘΜΟΣ ΕΥΡ. Δ.Ε. (11):3038692
ΑΡΙΘ. ΕΛΛ. ΚΑΤΑΘΕΣΗΣ (21):20020400922
ΗΜΕΡ. ΕΛΛ. ΚΑΤΑΘΕΣΗΣ (11):05/03/2002
ΑΡΙΘ./ΗΜΕΡ. ΔΗΜΟΣΙΕΥΣΗΣ
ΕΥΡΩΠΑΪΚΟΥ ΔΙΠΛΩΜΑΤΟΣ(87):0794047 - 23/01/2002
ΑΡΙΘ./ΗΜΕΡ. ΔΗΜΟΣΙΕΥΣΗΣ
ΕΥΡΩΠΑΪΚΗΣ ΑΙΤΗΣΗΣ (86):97103721.3--06/03/1997
ΔΙΚΑΙΟΥΧΟΣ (73):1)Ziegler, Rudiger
 Silcherstrasse 35, 73061 Ebersbach,DE
 ΓΕΡΜΑΝΙΑ
ΣΥΜΒ. ΠΡΟΤΕΡΑΙΟΤΗΤΕΣ (30):29604373 U-09/03/1996-DE
ΕΦΕΥΡΕΤΗΣ (72):1)Ziegler, Rudiger
ΕΙΔΙΚΟΣ ΠΛΗΡΕΞΟΥΣΙΟΣ (74):ΤΣΙΜΙΚΑΛΗΣ ΑΘΑΝΑΣΙΟΣ Ν. ΒΑΜΒΑ 1
 10674 ΑΘΗΝΑ (ΑΤΤΙΚΗΣ)
ΑΝΤΙΚΛΗΤΟΣ (74):ΤΣΙΜΙΚΑΛΗΣ ΑΘΑΝΑΣΙΟΣ,Ν.ΒΑΜΒΑ 1,
 10674 ΑΘΗΝΑ, ΕΛΛΑΔΑ
ΤΙΤΛΟΣ ΕΦΕΥΡΕΣΗΣ (54):**ΣΤΟΙΧΕΙΟ ΣΤΕΓΑΝΟΤΗΤΑΣ ΚΑΙ ΧΡΗΣΙΜΟΠΟΙΗΣΗ ΤΟΥ ΓΙΑ ΤΗΝ ΑΛΛΑΓΗ ΠΟΡΕΙΑΣ ΡΕΥΣΤΩΝ ΡΥΘΜΙΣΗΣ ΘΕΡΜΟΚΡΑΣΙΑΣ ΣΕΡΓΑΛΕΙΑ ΜΕ ΕΓΧΥΣΗ ΚΑΙ ΧΥΤΕΥΣΗ ΜΕ ΠΙΕΣΗ**

ΠΕΡΙΛΗΨΗ(57)

Το στοιχείο στεγανότητας (1) αποτελείται από ένα σώμα από πλαστικό ή από ελαστικό (7) με ανοίγματα διέλευσης (4), τα οποία συνδέονται με ένα κοινό χώρο διέλευσης ροής (5) και έτσι καθιστούν δυνατή μια αλλαγή κατεύθυνσης της πορείας του καναλιού ρύθμισης θερμοκρασίας. Η ταυτόχρονη στεγανοποίηση γίνεται με περιφερειακά εκτεινόμενες στεφάνες στεγανότητας (2, 8) στην άνω και στην κάτω πλευρά.

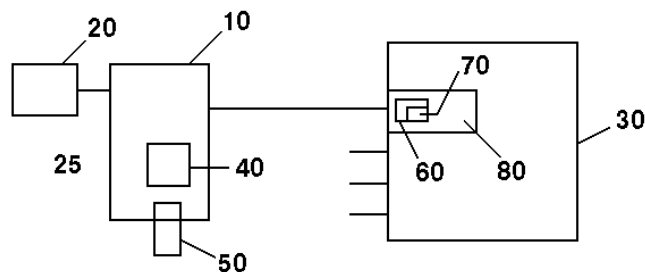


ΑΡΙΘΜΟΣ ΕΥΡ. Δ.Ε. (11):3038693
ΑΡΙΘ. ΕΛΛ. ΚΑΤΑΘΕΣΗΣ (21):20020400923
ΗΜΕΡ. ΕΛΛ. ΚΑΤΑΘΕΣΗΣ (11):05/03/2002
ΑΡΙΘ./ΗΜΕΡ. ΔΗΜΟΣΙΕΥΣΗΣ
ΕΥΡΩΠΑΪΚΟΥ ΔΙΠΛΩΜΑΤΟΣ(87):0834238 - 12/12/2001
ΑΡΙΘ./ΗΜΕΡ. ΔΗΜΟΣΙΕΥΣΗΣ
ΕΥΡΩΠΑΪΚΗΣ ΑΙΤΗΣΗΣ (86):96917355.8--08/06/1996
ΔΙΚΑΙΟΥΧΟΣ (73):1)Deutsche Telekom AG
 Friedrich-Ebert-Allee 140, 53113 Bonn,DE
 ΓΕΡΜΑΝΙΑ
ΣΥΜΒ. ΠΡΟΤΕΡΑΙΟΤΗΤΕΣ (30):19521485-13/06/1995-DE
ΕΦΕΥΡΕΤΗΣ (72):1)STOLZ, Helmut
ΕΙΔΙΚΟΣ ΠΛΗΡΕΞΟΥΣΙΟΣ (74):ΤΣΙΜΙΚΑΛΗΣ ΑΘΑΝΑΣΙΟΣ Ν. ΒΑΜΒΑ 1
 10674 ΑΘΗΝΑ (ΑΤΤΙΚΗΣ)
ΑΝΤΙΚΛΗΤΟΣ (74):ΤΣΙΜΙΚΑΛΗΣ ΑΘΑΝΑΣΙΟΣ,Ν.ΒΑΜΒΑ 1,
 10674 ΑΘΗΝΑ, ΕΛΛΑΔΑ
ΤΙΤΛΟΣ ΕΦΕΥΡΕΣΗΣ (54):**ΜΕΘΟΔΟΣ ΚΑΙ ΔΙΑΤΑΞΗ ΓΙΑ ΤΗ ΜΕΤΑΔΟΣΗ ΕΜΠΙΣΤΕΥΤΙΚΩΝ ΠΛΗΡΟΦΟΡΙΩΝ ΣΥΝΔΕΣΗΣ ΚΑΙ ΕΞΥΠΗΡΕΤΗΣΗΣ ΜΕΤΑΞΥ ΤΕΡΜΑΤΙΚΩΝ ΣΥΣΚΕΥΩΝ ΣΥΝΔΡΟΜΗΤΗ ΚΑΙ ΕΝΟΣ Η ΠΕΡΙΣΣΟΤΕΡΩΝ**

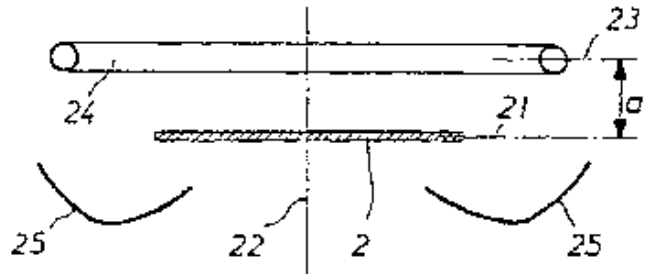
ΠΕΡΙΛΗΨΗ(57)

Η εφεύρεση αναφέρεται σε μια μέθοδο και σε μια διάταξη για τη μετάδοση εμπιστευτικών και αυθεντικών πληροφοριών σύνδεσης και/ή εξυπηρέτησης μεταξύ τερματικών συσκευών δεδομένων συνδρομητών και ενός ή περισσότερων κέντρων ενός ψηφιακού δικτύου επικοινωνιών. Επειδή αυτές οι εμπιστευτικές πληροφορίες μεταδίδονται σε απλό κείμενο, δηλαδή ακωδικοποιητές, μεταξύ μιας σύνδεσης συνδρομητή και ενός κέντρου, υπάρχει ο κίνδυνος, παρείσακτοι ή ωτακουστές να μπορέσουν να υποκλέψουν αυτές τις πληροφορίες. Τίθεται λοιπόν στην εφεύρεση το πρόβλημα να δυσχεραίνει ή και να εξαλείφει τελείως μια

κατάχρηση του κέντρου και μια ζημιά του ιδιοκτήτη της σύνδεσης συνδρομητή από ένα μη εξουσιοδοτημένο παρείσακτο. Προς τούτο παρουσιάζει η εφεύρεση μια μέθοδο και μια διάταξη, που χαρακτηρίζονται από το ότι, τουλάχιστο σε ένα συνδρομητή είναι τοποθετημένη μια πρώτη διάταξη ασφαλείας, από το ότι τουλάχιστο στο κέντρο είναι τοποθετημένη μια δεύτερη διάταξη ασφαλείας ή εναλλακτικά προς αυτό συνδέεται πριν από κάθε κέντρο μια βοηθητική διάταξη, στην οποία είναι τοποθετημένη τουλάχιστο μια δεύτερη διάταξη ασφαλείας, όπου η πρώτη και δεύτερη διατάξεις ασφαλείας μπορούν να κωδικοποιούν και/ή να αποκωδικοποιούν και να ανταλλάσσουν μεταξύ τους πληροφορίες σύνδεσης και/ή εξυπηρέτησης του συνδρομητή.



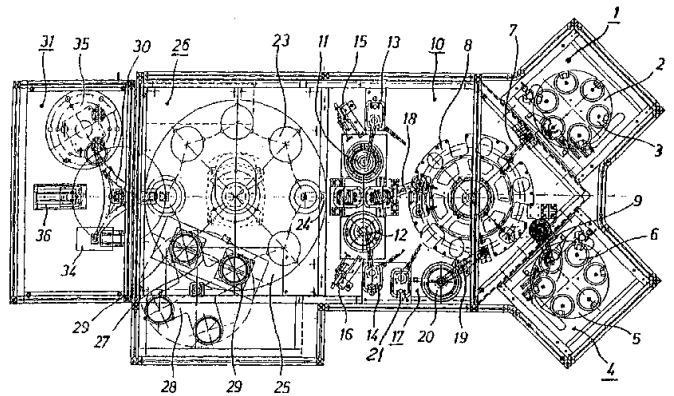
ΑΡΙΘΜΟΣ ΕΥΡ. Δ.Ε. (11):3038694
ΑΡΙΘ. ΕΛΛ. ΚΑΤΑΘΕΣΗΣ (21):20020400924
ΗΜΕΡ. ΕΛΛ. ΚΑΤΑΘΕΣΗΣ (11):05/03/2002
ΑΡΙΘ./ΗΜΕΡ. ΔΗΜΟΣΙΕΥΣΗΣ
ΕΥΡΩΠΑΪΚΟΥ ΔΙΠΛΩΜΑΤΟΣ(87):0865324 - 05/12/2001
ΑΡΙΘ./ΗΜΕΡ. ΔΗΜΟΣΙΕΥΣΗΣ
ΕΥΡΩΠΑΪΚΗΣ ΑΙΤΗΣΗΣ (86):96932521.6--13/09/1996
ΔΙΚΑΙΟΥΧΟΣ (73):1)Steag HamaTech AG
 Ferdinand-von-Steinbeis-Ring 10, 75447
 Sternenfels,DE ΓΕΡΜΑΝΙΑ
ΣΥΜΒ. ΠΡΟΤΕΡΑΙΟΤΗΤΕΣ (30):19545943-08/12/1995-DE
ΕΦΕΥΡΕΤΗΣ (72):1)WEBER, Klaus
 2)KALLIS, Jurgen
ΕΙΔΙΚΟΣ ΠΛΗΡΕΞΟΥΣΙΟΣ (74):ΤΣΙΜΙΚΑΛΗΣ ΑΘΑΝΑΣΙΟΣ Ν. ΒΑΜΒΑ 1
 10674 ΑΘΗΝΑ (ΑΤΤΙΚΗΣ)
ΑΝΤΙΚΛΗΤΟΣ (74):ΤΣΙΜΙΚΑΛΗΣ ΑΘΑΝΑΣΙΟΣ,Ν.ΒΑΜΒΑ 1,
 10674 ΑΘΗΝΑ, ΕΛΛΑΔΑ
ΤΙΤΛΟΣ ΕΦΕΥΡΕΣΗΣ (54):ΔΙΑΤΑΞΗ ΕΠΙΣΤΡΩΣΗΣ ΜΕΣΩΝ
 ΑΠΟΘΗΚΕΥΣΗΣ ΠΛΗΡΟΦΟΡΙΩΝ
 ΜΟΡΦΗΣ ΔΙΣΚΟΥ



ΠΕΡΙΛΗΨΗ(57)

Σε μια διάταξη για την επίστρωση μέσω αποθήκευσης πληροφοριών μορφής δίσκου (2) με ένα μέσο επίστρωσης, στην οποία προβλέπεται ένας σταθμός στεγνώματος για το στέγνωμα του προσαγόμενου μέσου επίστρωσης με μια λάμπα υπεριώδους φωτός (24), προκύπτει ένα ιδιαίτερος ομοιόμορφο και γρήγορο στέγνωμα με μικρή ισχύ ακτινοβολήσης της λάμπας υπεριώδους φωτός (24), όταν αυτή είναι διαμορφωμένη με σχήμα κυκλικού τόξου.

ΑΡΙΘΜΟΣ ΕΥΡ. Δ.Ε. (11):3038695
ΑΡΙΘ. ΕΛΛ. ΚΑΤΑΘΕΣΗΣ (21):20020400925
ΗΜΕΡ. ΕΛΛ. ΚΑΤΑΘΕΣΗΣ (11):05/03/2002
ΑΡΙΘ./ΗΜΕΡ. ΔΗΜΟΣΙΕΥΣΗΣ
ΕΥΡΩΠΑΪΚΟΥ ΔΙΠΛΩΜΑΤΟΣ(87):0979169 - 05/12/2001
ΑΡΙΘ./ΗΜΕΡ. ΔΗΜΟΣΙΕΥΣΗΣ
ΕΥΡΩΠΑΪΚΗΣ ΑΙΤΗΣΗΣ (86):98921420.0--02/04/1998
ΔΙΚΑΙΟΥΧΟΣ (73):1)Steag HamaTech AG
 Ferdinand-von-Steinbeis-Ring 10, 75447
 Sternenfels,DE ΓΕΡΜΑΝΙΑ
ΣΥΜΒ. ΠΡΟΤΕΡΑΙΟΤΗΤΕΣ (30):19718471-30/04/1997-DE
ΕΦΕΥΡΕΤΗΣ (72):1)WEBER, Klaus
 2)SPEER, Ulrich
ΕΙΔΙΚΟΣ ΠΛΗΡΕΞΟΥΣΙΟΣ (74):ΤΣΙΜΙΚΑΛΗΣ ΑΘΑΝΑΣΙΟΣ Ν. ΒΑΜΒΑ 1
 10674 ΑΘΗΝΑ (ΑΤΤΙΚΗΣ)
ΑΝΤΙΚΛΗΤΟΣ (74):ΤΣΙΜΙΚΑΛΗΣ ΑΘΑΝΑΣΙΟΣ,Ν.ΒΑΜΒΑ 1,
 10674 ΑΘΗΝΑ, ΕΛΛΑΔΑ
ΤΙΤΛΟΣ ΕΦΕΥΡΕΣΗΣ (54):ΜΕΘΟΔΟΣ ΚΑΙ ΔΙΑΤΑΞΗ ΓΙΑ ΤΗΝ
 ΚΟΛΛΗΣΗ ΔΥΟ ΥΠΟΣΤΡΩΜΑΤΩΝ



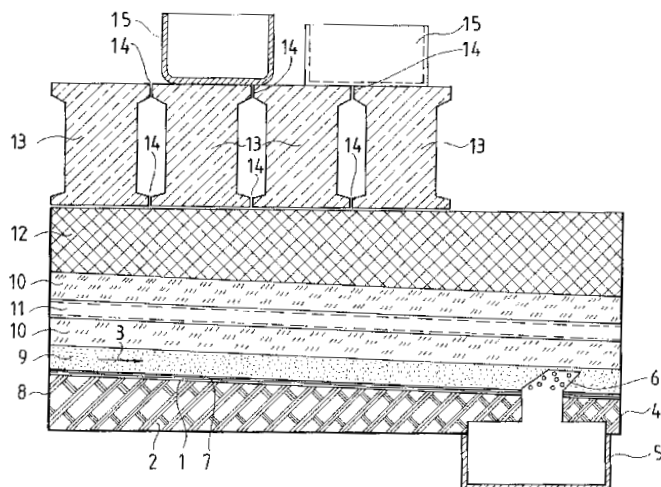
ΠΕΡΙΛΗΨΗ(57)

Η εφεύρεση αναφέρεται σε μια μέθοδο κόλλησης δύο υποστρώματων (3, 6) προς σχηματισμό ενός δίσκου υποστρώματων (23), όπου απλώνεται μια κόλλα στην επιφάνεια του πρώτου υποστρώματος (3, 6), το οποίο πρόκειται να κολληθεί και η επιφάνεια του δεύτερου υποστρώματος (3, 6), το οποίο πρόκειται να κολληθεί, τοποθετείται επάνω στο πρώτο υπόστρωμα (3, 6). Σύμφωνα με την εφεύρεση μέθοδος εξασφαλίζει ιδιαίτερος καλή, ομοιογενή και γρήγορη κόλληση των υποστρώματων χωρίς να περικλείεται αέρας και απαιτεί απλά μόνο μέσα, αφού τα υποστρώματα (3, 6) περιστρέφονται περί τον κεντρικό τους άξονα, ώστε η κόλλα να μπορεί να απλώνεται φυγοκεντρικά. Η εφεύρεση αναφέρεται επίσης σε μια διάταξη εφαρμογής της παραπάνω μεθόδου.

ΑΡΙΘΜΟΣ ΕΥΡ. Δ.Ε. (11):3038696
ΑΡΙΘ. ΕΛΛ. ΚΑΤΑΘΕΣΗΣ (21):20020400926
ΗΜΕΡ. ΕΛΛ. ΚΑΤΑΘΕΣΗΣ (11):05/03/2002
ΑΡΙΘ./ΗΜΕΡ. ΔΗΜΟΣΙΕΥΣΗΣ
ΕΥΡΩΠΑΪΚΟΥ ΔΙΠΛΩΜΑΤΟΣ(87):0704573 - 05/12/2001
ΑΡΙΘ./ΗΜΕΡ. ΔΗΜΟΣΙΕΥΣΗΣ
ΕΥΡΩΠΑΪΚΗΣ ΑΙΤΗΣΗΣ (86):95114988.9--23/09/1995
ΔΙΚΑΙΟΥΧΟΣ (73):1)Kruss, Heinrich
 Berliner Strasse 7, 47669 Wachtendonk, DE
 ΓΕΡΜΑΝΙΑ
ΣΥΜΒ. ΠΡΟΤΕΡΑΙΟΤΗΤΕΣ (30):9415479 U-24/09/1994-DE
ΕΦΕΥΡΕΤΗΣ (72):1)Kruss, Heinrich
ΕΙΔΙΚΟΣ ΠΛΗΡΕΞΟΥΣΙΟΣ (74):ΤΣΙΜΙΚΑΛΗΣ ΑΘΑΝΑΣΙΟΣ Ν. ΒΑΜΒΑ 1
 10674 ΑΘΗΝΑ (ΑΤΤΙΚΗΣ)
ΑΝΤΙΚΛΗΤΟΣ (74):ΤΣΙΜΙΚΑΛΗΣ ΑΘΑΝΑΣΙΟΣ,Ν.ΒΑΜΒΑ 1,
 10674 ΑΘΗΝΑ, ΕΛΛΑΔΑ
ΤΙΤΛΟΣ ΕΦΕΥΡΕΣΗΣ (54):**ΕΠΙΒΑΡΥΝΟΜΕΝΗ ΜΕ ΒΛΑΒΕΡΕΣ ΟΥΣΙΕΣ ΚΑΙ ΕΠΙΣΤΡΩΜΕΝΗ ΜΕ ΔΙΑΠΕΡΑΤΕΣ ΑΠΟ ΤΟ ΝΕΡΟ ΠΕΤΡΕΣ ΛΙΘΟΣΤΡΩΣΗΣ, ΕΠΙΦΑΝΕΙΑ ΕΛΛΑΦΟΥΣ**

ΠΕΡΙΛΗΨΗ(57)

Σε μια επιβαρυνόμενη με βλαβερές ουσίες και επιστρωμένη με διαπερατές από νερό πέτρες επιστρώσης επιφάνεια εδάφους, όπου πάνω στο χώμα έχει προσαχθεί μια στρώση επιστρώσης από άμμο, μίγμα λιθόστρωσης και παρόμοιο λεπτόκοκκο υλικό με το ίδιο ουσιαστικά πάχος, επί της οποίας είναι τοποθετημένες διαπερατές από το νερό πέτρες λιθόστρωσης σχηματίζοντας αρμούς μεταξύ γειτονικών πετρών λιθόστρωσης με ένα ορισμένο σχέδιο, προβλέπεται το χώμα 2 να παρουσιάζει κατωφέρεια τουλάχιστο προς τη μια πλευρά και επί του χώματος 2 να είναι τοποθετημένη μια ανθεκτική στην πίεση και στα οξέα μεμβράνη 7 καθώς και στο κάτω άκρο 4 της μεμβράνης 7, κάθετα προς τη διεύθυνση κατωφέρειας, να προβλέπεται ένας σωλήνας απορροής 6, ο οποίος να χύνεται σε ένα δοχείο συγκέντρωσης 5 τοποθετημένο στο χώμα 2.

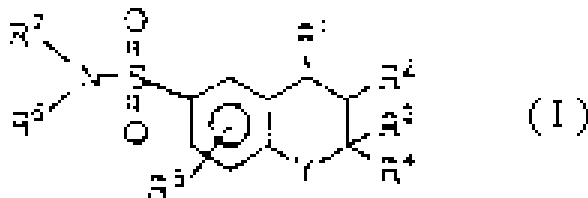


ΑΡΙΘΜΟΣ ΕΥΡ. Δ.Ε. (11):3038697
ΑΡΙΘ. ΕΛΛ. ΚΑΤΑΘΕΣΗΣ (21):20020400927
ΗΜΕΡ. ΕΛΛ. ΚΑΤΑΘΕΣΗΣ (11):05/03/2002
ΑΡΙΘ./ΗΜΕΡ. ΔΗΜΟΣΙΕΥΣΗΣ
ΕΥΡΩΠΑΪΚΟΥ ΔΙΠΛΩΜΑΤΟΣ(87):0985661 - 06/02/2002
ΑΡΙΘ./ΗΜΕΡ. ΔΗΜΟΣΙΕΥΣΗΣ
ΕΥΡΩΠΑΪΚΗΣ ΑΙΤΗΣΗΣ (86):99117237.0--02/09/1999
ΔΙΚΑΙΟΥΧΟΣ (73):1)BASF AKTIENGESELLSCHAFT
 67056 Ludwigshafen, DE ΓΕΡΜΑΝΙΑ
ΣΥΜΒ. ΠΡΟΤΕΡΑΙΟΤΗΤΕΣ (30):19841525-10/09/1998-DE
ΕΦΕΥΡΕΤΗΣ (72):1)Kessel, Knut, Dr.
 2)Scherr, Gunter, Dr.
 3)Kluge, Michael, Dr.
 4)Biedermann, Norbert, Dr.
 5)Greindl, Thomas, Dr.
 6)Bogenstatter, Thomas, Dr.
 7)Hahnlein, Wolfgang, Dr.
ΕΙΔΙΚΟΣ ΠΛΗΡΕΞΟΥΣΙΟΣ (74):ΤΣΙΜΙΚΑΛΗΣ ΑΘΑΝΑΣΙΟΣ Ν. ΒΑΜΒΑ 1
 10674 ΑΘΗΝΑ (ΑΤΤΙΚΗΣ)
ΑΝΤΙΚΛΗΤΟΣ (74):ΤΣΙΜΙΚΑΛΗΣ ΑΘΑΝΑΣΙΟΣ,Ν.ΒΑΜΒΑ 1,
 10674 ΑΘΗΝΑ, ΕΛΛΑΔΑ
ΤΙΤΛΟΣ ΕΦΕΥΡΕΣΗΣ (54):**ΜΕΘΟΔΟΣ ΓΙΑ ΤΗΝ ΠΑΡΑΣΚΕΥΗ ΚΡΕΑΤΙΝΗΣ Η ΜΟΝΟ-ΥΔΡΟΞΕΙΔΙΟΥ ΚΡΕΑΤΙΝΗΣ**

ΠΕΡΙΛΗΨΗ(57)

Μέθοδος για την παρασκευή κρεατίνης ή μονο-υδροξειδίου κρεατίνης με αντίδραση σαρκοσινικού νατρίου ή καλίου με κυαναμίδιο σε μία θερμοκρασία από 20 βαθμούς Κελσίου έως 150 βαθμούς Κελσίου και μία τιμή pH από 7,0 έως 14,0, χαρακτηριζόμενη από το ότι η ρύθμιση της τιμής pH πραγματοποιείται με ανθρακικό οξύ.

ΑΡΙΘΜΟΣ ΕΥΡ. Δ.Ε. (11):3038698
ΑΡΙΘ. ΕΛΛ. ΚΑΤΑΘΕΣΗΣ (21):20020400928
ΗΜΕΡ. ΕΛΛ. ΚΑΤΑΘΕΣΗΣ (11):05/03/2002
ΑΡΙΘ./ΗΜΕΡ. ΔΗΜΟΣΙΕΥΣΗΣ
ΕΥΡΩΠΑΪΚΟΥ ΔΙΠΛΩΜΑΤΟΣ(87):0747374 - 12/12/2001
ΑΡΙΘ./ΗΜΕΡ. ΔΗΜΟΣΙΕΥΣΗΣ
ΕΥΡΩΠΑΪΚΗΣ ΑΙΤΗΣΗΣ (86):96109023.0--05/06/1996
ΔΙΚΑΙΟΥΧΟΣ (73):1)BRISTOL-MYERS SQUIBB COMPANY
P.O. Box 4000, Princeton, NJ 08543-4000,US
ΗΝΩΜΕΝΕΣ ΠΟΛΙΤΕΙΕΣ ΤΗΣ ΑΜΕΡΙΚΗΣ
(Η.Π.Α.)
ΣΥΜΒ. ΠΡΟΤΕΡΑΙΟΤΗΤΕΣ (30):481007-07/06/1995-US
ΕΦΕΥΡΕΤΗΣ (72):1)Ding, Charles Z.
2)Atwal, Karnail S.
ΕΙΔΙΚΟΣ ΠΛΗΡΕΞΟΥΣΙΟΣ (74):ΑΡΓΥΡΙΑΔΟΥ ΚΟΡΙΝΝΑ ΣΙΝΑ 14 10672
ΑΘΗΝΑ (ΑΤΤΙΚΗΣ)
ΑΝΤΙΚΛΗΤΟΣ (74):ΑΡΓΥΡΙΑΔΟΥ ΙΡΙΣ,Σίνα 14,10679 ΑΘΗΝΑ
(ΑΤΤΙΚΗΣ), ΕΛΛΑΔΑ
ΤΙΤΛΟΣ ΕΦΕΥΡΕΣΗΣ (54):**ΣΟΥΛΦΟΝΑΜΙΔΟ**
ΥΠΟΚΑΤΕΣΤΗΜΕΝΑ ΒΕΝΖΟΠΥΡΑΝΙΑ
ΩΣ ΕΝΕΡΓΟΠΟΙΗΤΕΣ ΔΙΑΥΛΩΝ ΚΑ-
ΛΙΟΥ

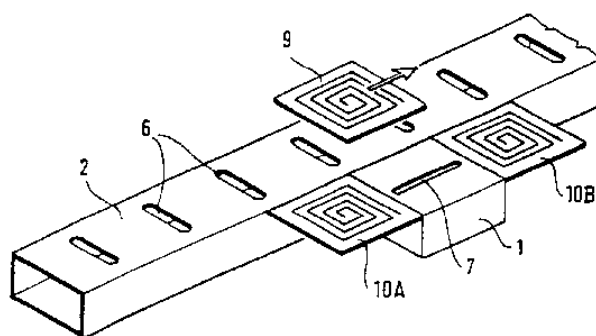


ΠΕΡΙΛΗΨΗ(57)

Η εφεύρεση αναφέρεται σε ενώσεις του ακόλουθου τύπου I και φαρμακευτικώς παραδεκτά άλατα αυτών, όπου Y είναι ένας απλώς δεσμός -CH₂-, -C(O)-, -O-, -S- ή -N(R₁₄)- Αυτές οι ενώσεις έχουν δραστηριότητα ενεργοποίησης του διαλύου καλίου και είναι χρήσιμες για αυτό τον λόγο για παράδειγμα ως καρδιοαγγειακά μέσα.

ΑΡΙΘΜΟΣ ΕΥΡ. Δ.Ε. (11):3038699
ΑΡΙΘ. ΕΛΛ. ΚΑΤΑΘΕΣΗΣ (21):20020400929
ΗΜΕΡ. ΕΛΛ. ΚΑΤΑΘΕΣΗΣ (11):05/03/2002
ΑΡΙΘ./ΗΜΕΡ. ΔΗΜΟΣΙΕΥΣΗΣ
ΕΥΡΩΠΑΪΚΟΥ ΔΙΠΛΩΜΑΤΟΣ(87):0789419 - 12/12/2001
ΑΡΙΘ./ΗΜΕΡ. ΔΗΜΟΣΙΕΥΣΗΣ
ΕΥΡΩΠΑΪΚΗΣ ΑΙΤΗΣΗΣ (86):97400236.2--03/02/1997
ΔΙΚΑΙΟΥΧΟΣ (73):1)GEC ALSTHOM TRANSPORT SA
38, Avenue Kleber, 75116 Paris,FR ΓΑΛΛΙΑ
ΣΥΜΒ. ΠΡΟΤΕΡΑΙΟΤΗΤΕΣ (30):9601620-09/02/1996-FR
ΕΦΕΥΡΕΤΗΣ (72):1)Berbinau, Marion
2)Duhot, Denis
3)Riout, Jean
4)Heddebaut, Marc
ΕΙΔΙΚΟΣ ΠΛΗΡΕΞΟΥΣΙΟΣ (74):ΑΘΑΝΑΣΙΑΔΟΥ ΜΑΡΙΑ ΚΟΥΜΠΑΡΗ 2
10674 ΑΘΗΝΑ (ΑΤΤΙΚΗΣ)
ΑΝΤΙΚΛΗΤΟΣ (74):ΠΑΠΑΚΩΝΣΤΑΝΤΙΝΟΥ ΕΛΕΝΗ,
ΚΟΥΜΠΑΡΗ 2,10674 ΑΘΗΝΑ (ΑΤΤΙΚΗΣ),
ΕΛΛΑΔΑ
ΤΙΤΛΟΣ ΕΦΕΥΡΕΣΗΣ (54):**ΔΙΑΤΑΞΗ ΚΑΙ ΜΕΘΟΔΟΣ ΜΕΤΑ-**
ΒΙΒΑΣΗΣ ΠΛΗΡΟΦΟΡΙΩΝ ΓΙΑ ΕΝΑ
ΣΥΣΤΗΜΑ ΑΚΤΙΝΟΒΟΛΟΥ ΚΥΜΑΤΟ-
ΔΗΓΟΥ

διαμορφωμένου φέροντος κύματος, -μέσα διαμόρφωσης (7,8) για την εφαρμογή στο εν λόγω μη διαμορφωμένο φέρον κύμα ενός σήματος τοπικής διαμόρφωσης που αντιπροσωπεύει τις πληροφορίες που προορίζονται για το εν λόγω κινητό, και -μέσα (5) ακτινοβολίας, με προορισμό το εν λόγω κινητό, του εν λόγω διαμορφωμένου φέροντος κύματος. [[Σχέδιο 4]]



ΠΕΡΙΛΗΨΗ(57)

Η παρούσα εφεύρεση αναφέρεται σε μια διάταξη και σε μια μέθοδο μεταβίβασης πληροφοριών για ένα σύστημα με ακτινοβόλο κυματοδηγό (2), κατά μήκος του οποίου κυματοδηγού μετακινείται ένα κινητό. Η διάταξη μεταβίβασης χαρακτηρίζεται από το ότι περιλαμβάνει: -μέσα για την έγχυση ενός μη διαμορφωμένου φέροντος κύματος μέσα στον εν λόγω ακτινοβόλο κυματοδηγό, -μέσα για την επακριβή ανάληψη (3,4), κατά μήκος του εν λόγω ακτινοβόλου κυματοδηγού (2), ενός μέρους της ενέργειας του εν λόγω μη

ΑΡΙΘΜΟΣ ΕΥΡ. Δ.Ε. (11):3038700
ΑΡΙΘ. ΕΛΛ. ΚΑΤΑΘΕΣΗΣ (21):20020400930
ΗΜΕΡ. ΕΛΛ. ΚΑΤΑΘΕΣΗΣ (11):05/03/2002
ΑΡΙΘ./ΗΜΕΡ. ΔΗΜΟΣΙΕΥΣΗΣ
ΕΥΡΩΠΑΪΚΟΥ ΔΙΠΛΩΜΑΤΟΣ(87):0981340 - 12/12/2001
ΑΡΙΘ./ΗΜΕΡ. ΔΗΜΟΣΙΕΥΣΗΣ
ΕΥΡΩΠΑΪΚΗΣ ΑΙΤΗΣΗΣ (86):98909550.0--17/02/1998
ΔΙΚΑΙΟΥΧΟΣ (73):1)SANOFI-SYNTHELABO
174, Avenue de France, 75013 Paris,FR
ΓΑΛΛΙΑ
ΣΥΜΒ. ΠΡΟΤΕΡΑΙΟΤΗΤΕΣ (30):9701826-17/02/1997-FR
ΕΦΕΥΡΕΤΗΣ (72):1)ABRAMOVICI, Bernard
2)BOULENC, Xavier
3)GAUTIER, Jean-Claude
4)VILAIN, Pol
ΕΙΔΙΚΟΣ ΠΛΗΡΕΞΟΥΣΙΟΣ (74):ΑΘΑΝΑΣΙΑΔΟΥ ΜΑΡΙΑ ΚΟΥΜΠΑΡΗ 2
10674 ΑΘΗΝΑ (ΑΤΤΙΚΗΣ)
ΑΝΤΙΚΛΗΤΟΣ (74):ΠΑΠΑΚΩΝΣΤΑΝΤΙΝΟΥ ΕΛΕΝΗ,
ΚΟΥΜΠΑΡΗ 2,10674 ΑΘΗΝΑ (ΑΤΤΙΚΗΣ),
ΕΛΛΑΔΑ
ΤΙΤΛΟΣ ΕΦΕΥΡΕΣΗΣ (54):**ΦΑΡΜΑΚΕΥΤΙΚΑ ΣΚΕΥΑΣΜΑΤΑ ΠΟΥ ΠΑΡΟΥΣΙΑΖΟΝΤΑΙ ΣΕ ΞΗΡΗ ΜΟΡΦΗ ΓΙΑ ΤΗΝ ΧΟΡΗΓΗΣΗ ΑΠΟ ΤΟ ΣΤΟΜΑ ΜΙΑΣ ΚΥΚΛΙΚΗΣ ΕΝΩΣΗΣ ΤΕΤΑΡΤΟΤΑΓΟΥΣ ΑΜΜΩΝΙΟΥ**

ΠΕΡΙΛΗΨΗ(57)

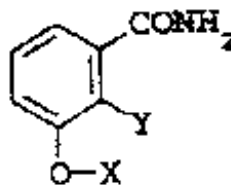
Τα φαρμακευτικά σκευάσματα σύμφωνα με την εφεύρεση περιέχουν 0,5 ως 50% κατά βάρος μιας κυκλικής ένωσης τεταρτοταγούς αμμωνίου και κατάλληλα φαρμακευτικά έκδοχα, και παρασκευάζονται με υγρή κοκκιοποίηση, κατά προτίμηση με πολυσορβικό εστέρα 80.

ΑΡΙΘΜΟΣ ΕΥΡ. Δ.Ε. (11):3038701
ΑΡΙΘ. ΕΛΛ. ΚΑΤΑΘΕΣΗΣ (21):20020400931
ΗΜΕΡ. ΕΛΛ. ΚΑΤΑΘΕΣΗΣ (11):05/03/2002
ΑΡΙΘ./ΗΜΕΡ. ΔΗΜΟΣΙΕΥΣΗΣ
ΕΥΡΩΠΑΪΚΟΥ ΔΙΠΛΩΜΑΤΟΣ(87):0879820 - 12/12/2001
ΑΡΙΘ./ΗΜΕΡ. ΔΗΜΟΣΙΕΥΣΗΣ
ΕΥΡΩΠΑΪΚΗΣ ΑΙΤΗΣΗΣ (86):98202102.4--09/03/1995
ΔΙΚΑΙΟΥΧΟΣ (73):1)NEWCASTLE UNIVERSITY VENTURES LIMITED
18 Windsor Terrace, Jesmond, Newcastle upon Tyne NE2 4HE,GB ΗΝΩΜΕΝΟ ΒΑΣΙΛΕΙΟ (ΜΕΓΑΛΗ ΒΡΕΤΑΝΝΙΑ)
ΣΥΜΒ. ΠΡΟΤΕΡΑΙΟΤΗΤΕΣ (30):9404485-09/03/1994-GB
ΕΦΕΥΡΕΤΗΣ (72):1)Griffin, Roger John
2)Newell, David Richard
3)Golding, Bernard Thomas
4)Calvert, Alan Hilary
5)Curtin, Nicola Jane
ΕΙΔΙΚΟΣ ΠΛΗΡΕΞΟΥΣΙΟΣ (74):ΒΑΓΕΝΑ ΘΕΟΔΩΡΑ ΚΟΥΜΠΑΡΗ 2
10674 ΑΘΗΝΑ (ΑΤΤΙΚΗΣ)
ΑΝΤΙΚΛΗΤΟΣ (74):ΠΑΠΑΚΩΝΣΤΑΝΤΙΝΟΥ ΕΛΕΝΗ,
ΚΟΥΜΠΑΡΗ 2,10674 ΑΘΗΝΑ (ΑΤΤΙΚΗΣ),
ΕΛΛΑΔΑ
ΤΙΤΛΟΣ ΕΦΕΥΡΕΣΗΣ (54):**ΑΝΑΛΟΓΑ ΒΕΝΖΑΜΙΔΙΟΥ ΩΦΕΛΙΜΑ ΩΣ PARP (ADP-ΡΙΒΟΣΥΛΑ ΤΡΑΝΣΦΕΡΑΣΗ ADPRT) ΑΝΑΣΤΟΛΕΙΣ ΕΝΖΥΜΟΥ ΑΠΟΚΑΤΑΣΤΑΣΗΣ DNA**

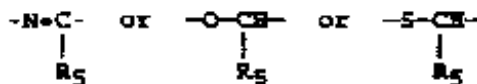
ΠΕΡΙΛΗΨΗ(57)

Περιέχεται μια ομάδα αναλόγων βενζαμίδης αποτελούμενη από παράγωγα 3-οξυβενζαμίδης τα οποία μπορούν να δρουν σαν δυναμικοί αναστολείς του ενζύμου αποκατάστασης DNA πολυ(ADP-ριβόζη) πολυμεράσης ή PARP ενζύμου (EC

2.4.2.30) και το οποίο με τον τρόπο αυτό μπορεί να παρέχει χρήσιμες θεραπευτικές ενώσεις προς χρήση σε συνδυασμό με κυτταροτοξικά φάρμακα καταστρεπτικά του DNA ή ακτινοθεραπεία για να δυναμώνει τις δράσεις του τελευταίου. Οι ενώσεις που αποκαλύπτονται περιλαμβάνουν κάποιες βενζοξαζόλ-4- καρβοξαμίδο ενώσεις και γενικά περιλαμβάνουν ενώσεις που έχουν τον γενικό συντακτικό τύπο I ή ένα φαρμακευτικά αποδεκτό άλας της, που χαρακτηρίζεται από το ότι Y και X μαζί σχηματίζουν μια γέφυρα -Y-X- η οποία παριστάνει την ομάδα .

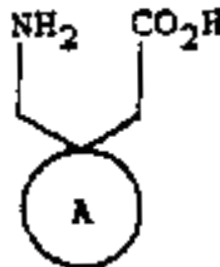


(I)



(II)

ΑΡΙΘΜΟΣ ΕΥΡ. Δ.Ε. (11):3038702
ΑΡΙΘ. ΕΛΛ. ΚΑΤΑΘΕΣΗΣ (21):20020400932
ΗΜΕΡ. ΕΛΛ. ΚΑΤΑΘΕΣΗΣ (11):05/03/2002
ΑΡΙΘ./ΗΜΕΡ. ΔΗΜΟΣΙΕΥΣΗΣ
ΕΥΡΩΠΑΪΚΟΥ ΔΙΠΛΩΜΑΤΟΣ(87):0888285 - 12/12/2001
ΑΡΙΘ./ΗΜΕΡ. ΔΗΜΟΣΙΕΥΣΗΣ
ΕΥΡΩΠΑΪΚΗΣ ΑΙΤΗΣΗΣ (86):97906630.5--18/02/1997
ΔΙΚΑΙΟΥΧΟΣ (73):1)WARNER-LAMBERT COMPANY
201 Tabor Road, Morris Plains New Jersey
07950,US ΗΝΩΜΕΝΕΣ ΠΟΛΙΤΕΙΕΣ ΤΗΣ
ΑΜΕΡΙΚΗΣ (Η.Π.Α.)
ΣΥΜΒ. ΠΡΟΤΕΡΑΙΟΤΗΤΕΣ (30):1343 P-14/03/1996-US
ΕΦΕΥΡΕΤΗΣ (72):1)HORWELL, David, Christopher
2)BRYANS, Justin, S.
3)KNEEN, Clare, O.
4)MORRELL, Andrew, I.
5)RATCLIFFE, Giles, S.
ΕΙΔΙΚΟΣ ΠΛΗΡΕΞΟΥΣΙΟΣ (74):ΔΗΜΟΥ ΧΡΙΣΤΙΝΑ ΚΟΥΜΠΑΡΗ 2 10674
ΑΘΗΝΑ (ΑΤΤΙΚΗΣ)
ΑΝΤΙΚΛΗΤΟΣ (74):ΠΑΠΑΚΩΝΣΤΑΝΤΙΝΟΥ ΕΛΕΝΗ,
ΚΟΥΜΠΑΡΗ 2,10674 ΑΘΗΝΑ (ΑΤΤΙΚΗΣ),
ΕΛΛΑΔΑ
ΤΙΤΛΟΣ ΕΦΕΥΡΕΣΗΣ (54):ΝΕΑ ΓΕΦΥΡΩΜΕΝΑ ΚΥΚΛΙΚΑ ΑΜΙ-
ΝΟΞΕΑ, ΩΣ ΦΑΡΜΑΚΕΥΤΙΚΟΠΑΡΑ-
ΓΟΝΤΕΣ



(9)

ΠΕΡΙΛΗΨΗ(57)

Αποκαλύπτονται νέα γεφυρωμένα κυκλικά αμινοξέα του τύπου I και είναι χρήσιμα ως παράγοντες εις την θεραπεία επιληψίας, λιποθυμιάς προσβολάς, υποκινησίας, κρανιακών διαταραχών, νευροεμφυλιστικών διαταραχών, καταθλιπτικής, άγχους, πανικού, άλγους (πόνου) και νευροπαθολογικών διαταραχών. Επίσης αποκαλύπτονται μέθοδοι δια την παρασκευήν και ενδιάμεσοι (ενώσεις) χρήσιμοι εις την παρασκευή.

ΑΡΙΘΜΟΣ ΕΥΡ. Δ.Ε. (11):3038703
ΑΡΙΘ. ΕΛΛ. ΚΑΤΑΘΕΣΗΣ (21):20020400933
ΗΜΕΡ. ΕΛΛ. ΚΑΤΑΘΕΣΗΣ (11):05/03/2002
ΑΡΙΘ./ΗΜΕΡ. ΔΗΜΟΣΙΕΥΣΗΣ
ΕΥΡΩΠΑΪΚΟΥ ΔΙΠΛΩΜΑΤΟΣ(87):0769056 - 05/12/2001
ΑΡΙΘ./ΗΜΕΡ. ΔΗΜΟΣΙΕΥΣΗΣ
ΕΥΡΩΠΑΪΚΗΣ ΑΙΤΗΣΗΣ (86):95916984.8--13/04/1995
ΔΙΚΑΙΟΥΧΟΣ (73):1)AVIRON, INC.
1450 Rollins Road, Burlingame, CA
94010,US ΗΝΩΜΕΝΕΣ ΠΟΛΙΤΕΙΕΣ ΤΗΣ
ΑΜΕΡΙΚΗΣ (Η.Π.Α.)
ΣΥΜΒ. ΠΡΟΤΕΡΑΙΟΤΗΤΕΣ (30):229291-18/04/1994-US
ΕΦΕΥΡΕΤΗΣ (72):1)SPRAETE, Richard
2)JACKMAN, Winthrop T.
ΕΙΔΙΚΟΣ ΠΛΗΡΕΞΟΥΣΙΟΣ (74):ΒΑΓΕΝΑ ΘΕΟΔΩΡΑ ΚΟΥΜΠΑΡΗ 2
10674 ΑΘΗΝΑ (ΑΤΤΙΚΗΣ)
ΑΝΤΙΚΛΗΤΟΣ (74):ΠΑΠΑΚΩΝΣΤΑΝΤΙΝΟΥ ΕΛΕΝΗ,
ΚΟΥΜΠΑΡΗ 2,10674 ΑΘΗΝΑ (ΑΤΤΙΚΗΣ),
ΕΛΛΑΔΑ
ΤΙΤΛΟΣ ΕΦΕΥΡΕΣΗΣ (54):ΠΑΡΑΛΛΑΓΜΑΤΑ ΤΗΣ GP350/220
ΧΩΡΙΣ ΜΑΤΙΣΜΑ

ΠΕΡΙΛΗΨΗ(57)

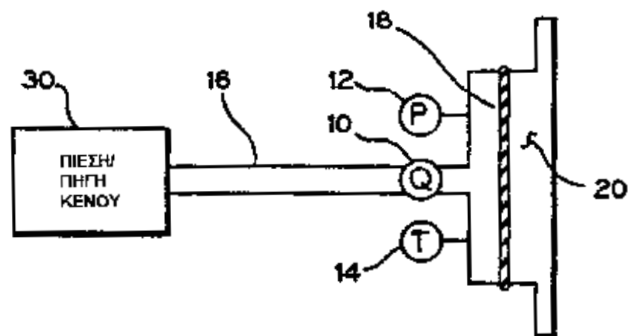
Παρέχονται σκευάσματα που περιέχουν αλληλουχίες DNA και αμινοξικές αλληλουχίες παραλλάγματος gp350, όπως επίσης κι οχήματα και κύτταρα-ξενιστές που περιέχουν τέτοιες αλληλουχίες. Επίσης παρέχεται μια μέθοδος παραγωγής ομοιογενούς πρωτεΐνης gp350 μετεχνική ανασυνδυασμού και χωρίς την παραγωγή πρωτεΐνης gp220, φαρμακευτικά σκευάσματα που περιέχουν μια τέτοια πρωτεΐνη και προφυλακτικές χρήσεις.

ΑΡΙΘΜΟΣ ΕΥΡ. Δ.Ε. (11):3038704
ΑΡΙΘ. ΕΛΛ. ΚΑΤΑΘΕΣΗΣ (21):20020400934
ΗΜΕΡ. ΕΛΛ. ΚΑΤΑΘΕΣΗΣ (11):05/03/2002
ΑΡΙΘ./ΗΜΕΡ. ΔΗΜΟΣΙΕΥΣΗΣ
ΕΥΡΩΠΑΪΚΟΥ ΔΙΠΛΩΜΑΤΟΣ(87):0708666 - 12/12/2001
ΑΡΙΘ./ΗΜΕΡ. ΔΗΜΟΣΙΕΥΣΗΣ
ΕΥΡΩΠΑΪΚΗΣ ΑΙΤΗΣΗΣ (86):95917087.9--21/04/1995
ΔΙΚΑΙΟΥΧΟΣ (73):1)BAXTER INTERNATIONAL INC.
 One Baxter Parkway, Deerfield, Illinois
 60015,US ΗΝΩΜΕΝΕΣ ΠΟΛΙΤΕΙΕΣ ΤΗΣ
 ΑΜΕΡΙΚΗΣ (Η.Π.Α.)
ΣΥΜΒ. ΠΡΟΤΕΡΑΙΟΤΗΤΕΣ (30):245781-19/05/1994-US
ΕΦΕΥΡΕΤΗΣ (72):1)PACKARD, Warren, J.
 2)PAWLAK, Kenneth, E.
ΕΙΔΙΚΟΣ ΠΛΗΡΕΞΟΥΣΙΟΣ (74):ΡΟΥΣΣΟΥ ΑΝΝΑ ΚΟΥΜΠΑΡΗ 2 10674
 ΑΘΗΝΑ (ΑΤΤΙΚΗΣ)
ΑΝΤΙΚΛΗΤΟΣ (74):ΠΑΠΑΚΩΝΣΤΑΝΤΙΝΟΥ ΕΛΕΝΗ,
 ΚΟΥΜΠΑΡΗ 2,10674 ΑΘΗΝΑ (ΑΤΤΙΚΗΣ),
 ΕΛΛΑΔΑ
ΤΙΤΛΟΣ ΕΦΕΥΡΕΣΗΣ (54):ΕΝΑ ΣΥΣΤΗΜΑ ΣΤΙΓΜΙΑΙΑΣ ΜΕΤΡΗΣΗΣ
 ΟΓΚΟΥ ΚΑΙ ΜΙΑ ΜΕΘΟΔΟΣ ΓΙΑ ΤΗΝ ΜΗ ΠΑΡΕΜΒΑΤΙΚΗ ΜΕΤΡΗΣΗ
 ΤΩΝ ΠΑΡΑΜΕΤΡΩΝΕΝΟΣ ΥΓΡΟΥ

ΠΕΡΙΛΗΨΗ(57)

Στην παρούσα εφεύρεση παρέχεται μία μη παρεμβατική τεχνική και ένα σύστημα για την μέτρηση της ροής ενός υγρού που κινείται με ένα εύκαμπτο διάφραγμα μιας αντλίας με μεμβράνη (18). Η ροή, η πίεση, και/ή θερμοκρασία ενός αερίου, όπως ο αέρας, που χρησιμοποιείται για να δίνει κίνηση στην αντλία (18) παρακολουθούνται συνεχώς. Ο στιγμιαίος όγκος υγρού που αντλείται μέσα ή έξω από έναν θάλαμο της αντλίας (18) μπορεί να υπολογιστεί από τις μετρημένες τιμές του αερίου που χρησιμοποιείται για να δίνει κίνηση στην αντλία (18). Οι αισθητήρες (10, 12 και/ή 14) χρησιμοποιούνται για τη μέτρηση των τιμών που

σχετίζονται με το αέριο. Οι μετρούμενες παράμετροι παρακολουθούνται ταυτόχρονα και συνεχώς καθορίζουν το ποσό του αερίου που ρέει από και προς το διάφραγμα της αντλίας τύπου μεμβράνης (18) η οποία χρησιμοποιείται για να μετακινεί το υγρό μέσα στη διαδρομή υγρού. Οι μετρήσεις μπορούν, ακολούθως, να χρησιμοποιηθούν για τον υπολογισμό της στιγμιαίας παροχής του υγρού. [



ΑΡΙΘΜΟΣ ΕΥΡ. Δ.Ε. (11):3038705
ΑΡΙΘ. ΕΛΛ. ΚΑΤΑΘΕΣΗΣ (21):20020400935
ΗΜΕΡ. ΕΛΛ. ΚΑΤΑΘΕΣΗΣ (11):05/03/2002
ΑΡΙΘ./ΗΜΕΡ. ΔΗΜΟΣΙΕΥΣΗΣ
ΕΥΡΩΠΑΪΚΟΥ ΔΙΠΛΩΜΑΤΟΣ(87):1026947 - 05/12/2001
ΑΡΙΘ./ΗΜΕΡ. ΔΗΜΟΣΙΕΥΣΗΣ
ΕΥΡΩΠΑΪΚΗΣ ΑΙΤΗΣΗΣ (86):98926585.5--15/06/1998
ΔΙΚΑΙΟΥΧΟΣ (73):2)Krauser, Scott F.
 4 Bridgeview Circle No. 41, Tyngsboro, MA
 01879,US ΗΝΩΜΕΝΕΣ ΠΟΛΙΤΕΙΕΣ ΤΗΣ
 ΑΜΕΡΙΚΗΣ (Η.Π.Α.)
 3)Samour, Carlos M.
 8 Emery Road, Bedford, MA 01730,US
 ΗΝΩΜΕΝΕΣ ΠΟΛΙΤΕΙΕΣ ΤΗΣ ΑΜΕΡΙΚΗΣ
 (Η.Π.Α.)
 4)MacroChem Corporation
 110 Hartwell Avenue, Lexington, Massachu-
 setts 02173-3123,US ΗΝΩΜΕΝΕΣ
 ΠΟΛΙΤΕΙΕΣ ΤΗΣ ΑΜΕΡΙΚΗΣ (Η.Π.Α.)

ΣΥΜΒ. ΠΡΟΤΕΡΑΙΟΤΗΤΕΣ (30):

ΕΦΕΥΡΕΤΗΣ (72):1)SAMOUR, Carlos, M.
 2)KRAUSER, Scott, F.
 3)GYURIK, Robert, J.

ΕΙΔΙΚΟΣ ΠΛΗΡΕΞΟΥΣΙΟΣ (74):ΔΗΜΟΥ ΧΡΙΣΤΙΝΑ ΚΟΥΜΠΑΡΗ 2 10674
 ΑΘΗΝΑ (ΑΤΤΙΚΗΣ)

ΑΝΤΙΚΛΗΤΟΣ (74):ΠΑΠΑΚΩΝΣΤΑΝΤΙΝΟΥ ΕΛΕΝΗ,
 ΚΟΥΜΠΑΡΗ 2,10674 ΑΘΗΝΑ (ΑΤΤΙΚΗΣ),
 ΕΛΛΑΔΑ

ΤΙΤΛΟΣ ΕΦΕΥΡΕΣΗΣ (54):ΣΥΝΘΕΣΗ ΚΑΙ ΜΕΘΟΔΟΣ ΓΙΑ ΤΗΝ
 ΑΓΩΓΗ ΤΗΣ ΣΥΓΤΙΚΗΣ ΔΥΣΛΕΙ-
 ΤΟΥΡΓΙΑΣ ΤΟΥ ΠΕΟΥΣ

ΠΕΡΙΛΗΨΗ(57)

Εδώ περιγράφεται μια σύνθεση τοπικής διαδερμικής χορήγησης στο πέιους η οποία βασίζεται στην προσταγλανδίνη E1. Η σύνθεση είναι μη ερεθιστική και αποτελεσματική στη μετρίαση της ανικανότητας στύσης ή άλλης στυτικής δυσλειτουργίας του πέους. Μια αποτελεσματική στην ενίσχυση της διείσδυσης ποσότητας ενός διοξολανίου, διοξανίου, ή ενισχυτική της διείσδυσης του δέρματος ακεταλική ένωση εντός ενός φαρμακευτικής αποδεκτού υδατικού αλκοολικού φορέα χρησιμοποιείται για τη διευκόλυνση της διείσδυσης του δραστικού συστατικού προσταγλανδίνη E1 μέσω του δέρματος. Η φαινολαμίνη ή η πραζοσίνη μπορούν να χρησιμοποιηθούν σε συνδυασμό με ή αντί της προσταγλανδίνης E1.

ΑΡΙΘΜΟΣ ΕΥΡ. Δ.Ε. (11):3038706
ΑΡΙΘ. ΕΛΛ. ΚΑΤΑΘΕΣΗΣ (21):20020400936
ΗΜΕΡ. ΕΛΛ. ΚΑΤΑΘΕΣΗΣ (11):05/03/2002
ΑΡΙΘ./ΗΜΕΡ. ΔΗΜΟΣΙΕΥΣΗΣ
ΕΥΡΩΠΑΪΚΟΥ ΔΙΠΛΩΜΑΤΟΣ(87):0743093 - 12/12/2001
ΑΡΙΘ./ΗΜΕΡ. ΔΗΜΟΣΙΕΥΣΗΣ
ΕΥΡΩΠΑΪΚΗΣ ΑΙΤΗΣΗΣ (86):96303368.3--14/05/1996
ΔΙΚΑΙΟΥΧΟΣ (73):1)BAYER ANTWERPEN N.V.
Haven 507, Scheldelaan 420, 2040 Antwerpen, BE ΒΕΛΓΙΟ
ΣΥΜΒ. ΠΡΟΤΕΡΑΙΟΤΗΤΕΣ (30):435116-15/05/1995-US
ΕΦΕΥΡΕΤΗΣ (72):1)Le-Khac, Bi
2)Bowman, Paul T.
3)Hinney, Harry R.
ΕΙΔΙΚΟΣ ΠΛΗΡΕΞΟΥΣΙΟΣ (74):ΑΘΑΝΑΣΙΑΔΟΥ ΜΑΡΙΑ ΚΟΥΜΠΑΡΗ 2
10674 ΑΘΗΝΑ (ΑΤΤΙΚΗΣ)
ΑΝΤΙΚΛΗΤΟΣ (74):ΠΑΠΑΚΩΝΣΤΑΝΤΙΝΟΥ ΕΛΕΝΗ,
ΚΟΥΜΠΑΡΗ 2,10674 ΑΘΗΝΑ (ΑΤΤΙΚΗΣ),
ΕΛΛΑΔΑ
ΤΙΤΛΟΣ ΕΦΕΥΡΕΣΗΣ (54):**ΥΨΗΛΑ ΔΡΑΣΤΙΚΟΙ ΚΑΤΑΛΥΤΕΣ
ΣΥΜΠΛΟΚΟΥ ΔΙΠΛΟΥ ΚΥΑΝΙΟΥΧΟΥ
ΜΕΤΑΛΛΟΥ**

ΠΕΡΙΛΗΨΗ(57)

Αποκαλύπτονται βελτιωμένοι καταλύτες διπλού κυανιούχου μετάλλου. Οι ουσιαστικά άμορφοι καταλύτες της εφεύρεσης είναι περισσότερο δραστικοί για πολυμερισμό εποξειδίων απ' ό,τι οι συμβατικοί καταλύτες DMC, οι οποίοι έχουν ένα ουσιαστικό κρυσταλλικό συστατικό. Τα προϊόντα πολυόλης κατασκευασμένα με τους καταλύτες είναι ασυνήθιστα διανή, έχουν εξαιρετικά χαμηλούς μηκορεσμούς, και δεν περιέχουν καθόλου ανιχνεύσιμη ποσότητα ακαθαρσιών πολυόλης χαμηλού μοριακού βάρους. Αποκαλύπτονται επίσης μέθοδοι κατασκευής των βελτιωμένων καταλυτών DMC. Σε μία μέθοδο, τα αντιδρόντα συνδυάζονται στενά για παραγωγή ενός καταλύτη της εφεύρεσης. Σε μία άλλη

μέθοδο, ένας οργανικός παράγοντας συμπλοκοποίησης αρχικά είναι παρών στα διαλύματα αντιδρώντων.

ΑΡΙΘΜΟΣ ΕΥΡ. Δ.Ε. (11):3038707
ΑΡΙΘ. ΕΛΛ. ΚΑΤΑΘΕΣΗΣ (21):20020400937
ΗΜΕΡ. ΕΛΛ. ΚΑΤΑΘΕΣΗΣ (11):05/03/2002
ΑΡΙΘ./ΗΜΕΡ. ΔΗΜΟΣΙΕΥΣΗΣ
ΕΥΡΩΠΑΪΚΟΥ ΔΙΠΛΩΜΑΤΟΣ(87):0780124 - 19/12/2001
ΑΡΙΘ./ΗΜΕΡ. ΔΗΜΟΣΙΕΥΣΗΣ
ΕΥΡΩΠΑΪΚΗΣ ΑΙΤΗΣΗΣ (86):96118681.4--21/11/1996
ΔΙΚΑΙΟΥΧΟΣ (73):1)Sigma-Tau Healthscience S.p.A.
Via Treviso 4, 00040 Pomezia, IT ΙΤΑΛΙΑ
ΣΥΜΒ. ΠΡΟΤΕΡΑΙΟΤΗΤΕΣ (30):RM950835-21/12/1995-IT
ΕΦΕΥΡΕΤΗΣ (72):1)Calvani, Menotti
2)Cavazza, Claudio
ΕΙΔΙΚΟΣ ΠΛΗΡΕΞΟΥΣΙΟΣ (74):ΑΘΑΝΑΣΙΑΔΟΥ ΜΑΡΙΑ ΚΟΥΜΠΑΡΗ 2
10674 ΑΘΗΝΑ (ΑΤΤΙΚΗΣ)
ΑΝΤΙΚΛΗΤΟΣ (74):ΠΑΠΑΚΩΝΣΤΑΝΤΙΝΟΥ ΕΛΕΝΗ,
ΚΟΥΜΠΑΡΗ 2,10674 ΑΘΗΝΑ (ΑΤΤΙΚΗΣ),
ΕΛΛΑΔΑ
ΤΙΤΛΟΣ ΕΦΕΥΡΕΣΗΣ (54):**ΦΑΡΜΑΚΕΥΤΙΚΗ ΣΥΝΘΕΣΗ Η ΟΠΟΙΑ
ΠΕΡΙΛΑΜΒΑΝΕΙ ΜΙΑ ΑΛΚΑΝΟΪΛ L-
ΚΑΡΝΙΤΙΝΗ ΣΕ ΣΥΝΔΥΑΣΜΟ ΜΕ ΕΝΑ
ΠΟΛΥΑΚΟΡΕΣΤΟΛΙΠΑΡΟ ΟΞΥ ΤΩΝ
ΣΕΙΡΩΝ ΩΜΕΓΑ Α-3, ΓΙΑ ΤΗΝ ΠΡΟ-
ΛΗΨΗ ΚΑΙ ΘΕΡΑΠΕΙΑ ΤΩΝ ΔΙΑΤΑ-
ΡΑΧΩΝ ΤΟΥ ΜΕΤΑΒΟΛΙΣΜΟΥ ΛΙΠΙ-
ΔΙΩΝ**

ΠΕΡΙΛΗΨΗ(57)

Μια νέα θεραπευτική χρήση της L-καρνιτίνης ή αλκανοΐλ L-καρνιτίνης κοινολογείται σε συνδυασμό με ένα πολυακόρεστο λιπαρό οξύ των σειρών ωμέγα-3, για την πρόληψη και θεραπεία του μεταβολισμού λιπιδίων και καρδιαγγειακών διαταραχών.

ΑΡΙΘΜΟΣ ΕΥΡ. Δ.Ε. (11):3038708
ΑΡΙΘ. ΕΛΛ. ΚΑΤΑΘΕΣΗΣ (21):20020400938
ΗΜΕΡ. ΕΛΛ. ΚΑΤΑΘΕΣΗΣ (11):05/03/2002
ΑΡΙΘ./ΗΜΕΡ. ΔΗΜΟΣΙΕΥΣΗΣ
ΕΥΡΩΠΑΪΚΟΥ ΔΙΠΛΩΜΑΤΟΣ(87):1067904 - 05/12/2001
ΑΡΙΘ./ΗΜΕΡ. ΔΗΜΟΣΙΕΥΣΗΣ
ΕΥΡΩΠΑΪΚΗΣ ΑΙΤΗΣΗΣ (86):99922050.2--20/03/1999
ΔΙΚΑΙΟΥΧΟΣ (73):1)VIATRIS GMBH & CO. KG
Weismuellerstrasse 45,60314 FRANKFURT
AM MAIN,DE GERMANIA
ΣΥΜΒ. ΠΡΟΤΕΡΑΙΟΤΗΤΕΣ (30):19814256-31/03/1998-DE
ΕΦΕΥΡΕΤΗΣ (72):1)TRITTHART, Wolfram
2)PISKERNIG, Mario, Andre
ΕΙΔΙΚΟΣ ΠΛΗΡΕΞΟΥΣΙΟΣ (74):ΑΘΑΝΑΣΙΑΔΟΥ ΜΑΡΙΑ ΚΟΥΜΠΑΡΗ 2
10674 ΑΘΗΝΑ (ΑΤΤΙΚΗΣ)
ΑΝΤΙΚΛΗΤΟΣ (74):ΠΑΠΑΚΩΝΣΤΑΝΤΙΝΟΥ ΕΛΕΝΗ,
ΚΟΥΜΠΑΡΗ 2,10674 ΑΘΗΝΑ (ΑΤΤΙΚΗΣ),
ΕΛΛΑΔΑ
ΤΙΤΛΟΣ ΕΦΕΥΡΕΣΗΣ (54):**ΣΤΕΡΕΕΣ ΤΥΠΟΠΟΙΗΣΕΙΣ ΚΕΤΙΡΙ-
ΖΙΝΗΣ ΤΑΧΕΙΑΣ ΔΙΑΛΥΣΗΣ**

ΠΕΡΙΛΗΨΗ(57)

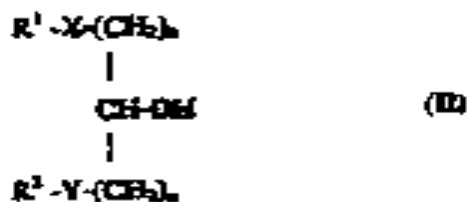
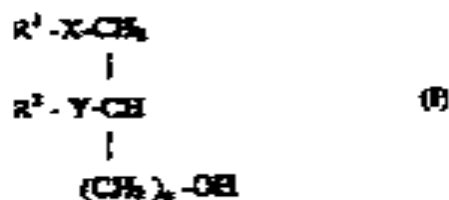
Η εφεύρεση σχετίζεται με αναβράζουσες συνθέσεις ταχείας διάλυσης για στοματική εφαρμογή, που περιέχουν κετιριζίνη ή τα φαρμακευτικώς συμβατά άλατα αυτής, μία αναβράζουσα βάση που αποτελείται από τουλάχιστον ένα οργανικό, βρώσιμο οξύ και/ή τα άλατα αυτού, ανθρακικά ή όξινα ανθρακικά άλατα αλκαλίων ή αλκαλικών γαιών και προαιρετικά φαρμακευτικώς ανεκτά πρόσθετα.

ΑΡΙΘΜΟΣ ΕΥΡ. Δ.Ε. (11):3038709
ΑΡΙΘ. ΕΛΛ. ΚΑΤΑΘΕΣΗΣ (21):20020400939
ΗΜΕΡ. ΕΛΛ. ΚΑΤΑΘΕΣΗΣ (11):05/03/2002
ΑΡΙΘ./ΗΜΕΡ. ΔΗΜΟΣΙΕΥΣΗΣ
ΕΥΡΩΠΑΪΚΟΥ ΔΙΠΛΩΜΑΤΟΣ(87):0854708 - 12/12/2001
ΑΡΙΘ./ΗΜΕΡ. ΔΗΜΟΣΙΕΥΣΗΣ
ΕΥΡΩΠΑΪΚΗΣ ΑΙΤΗΣΗΣ (86):96934651.9--11/10/1996
ΔΙΚΑΙΟΥΧΟΣ (73):1)Heidelberg Pharma Holding GmbH
Bothestrasse 54/1, 69126 Heidelberg,DE
GERMANIA
ΣΥΜΒ. ΠΡΟΤΕΡΑΙΟΤΗΤΕΣ (30):19538402-14/10/1995-DE
ΕΦΕΥΡΕΤΗΣ (72):1)ZILCH, Harald
2)HERRMANN, Dieter
3)OPITZ, Hans-Georg
ΕΙΔΙΚΟΣ ΠΛΗΡΕΞΟΥΣΙΟΣ (74):ΑΘΑΝΑΣΙΑΔΟΥ ΜΑΡΙΑ ΚΟΥΜΠΑΡΗ 2
10674 ΑΘΗΝΑ (ΑΤΤΙΚΗΣ)
ΑΝΤΙΚΛΗΤΟΣ (74):ΠΑΠΑΚΩΝΣΤΑΝΤΙΝΟΥ ΕΛΕΝΗ,
ΚΟΥΜΠΑΡΗ 2,10674 ΑΘΗΝΑ (ΑΤΤΙΚΗΣ),
ΕΛΛΑΔΑ
ΤΙΤΛΟΣ ΕΦΕΥΡΕΣΗΣ (54):**ΔΙΠΛΑΔΙΚΟΟΛΕΣ, ΣΑΝ ΝΕΑ ΦΑΡΜΑ-
ΚΕΥΤΙΚΑ ΜΕΣΑ ΑΝΑΣΤΟΛΗΣ ΑΝΟ-
ΣΟΠΟΙΗΣΕΩΣ ΚΑΙ ΜΕΣΑ ΕΝΑΝΤΙΩΝ**

ΠΕΡΙΛΗΨΗ(57)

Αντικείμενο της παρούσης ευρεσιτεχνίας είναι νέα φαρμακευτικά μέσα αναστολής ανοσοποίησης και μέσα εναντίων Ιών, με χρησιμοποίηση λιπιδάλκοολών των γενικών τύπων I και II, όπου R1 είναι ευθύγραμμη ή διακλαδούμενη, κεκορεσμένη ή ακόρεστη αλυσος Αλκυλίου με 1-30 άτομα Ανθρακα, που ενίοτε μπορεί να είναι υποκατεστημένη μία ή περισσότερες φορές με Αλογόνο, C(1-6)-Αλκοξυ-ομάδες, C(1-6)-Αλκυλμερκαπτοομάδες, C(1-6)-Αλκοξυκαρβονυλ-ομάδες, Καρβοξύ, C(1-6)-Αλκυλοσουλφινυλ-, ή C(1-6)-Αλκυλο-σουλφονυλ-ομάδες, R2 είναι Υδρογόνο, ευθύγραμμη ή διακλαδούμενη, κεκορεσμένη ή ακόρεστη αλυσος Αλκυλίου με 1-20 άτομα Ανθρακα, που ενίοτε μπορεί να είναι υποκατεστημένη μία ή περισσότερες φορές με Αλογόνο, C(1-6)-Αλκοξυ-ομάδες,

C(1-6)-Αλκυλμερκαπτο-ομάδες, με C(1-6)-Αλκοξυ-καρβονυλ-ομάδες ή C(1-6)-Αλκυλοσουλφονυλ-ομάδες, X είναι γραμμή σθένους, Οξυκαρβονύλιο, Καρβονυλοξύ, Αμιδοκαρβονύλιο, Καρβονυλαμιδο, Οξυγόνο, Θειόν, Σουλφινυλ-ομάδα ή Σουλφονυλ-ομάδα, Y είναι γραμμή σθένους Οξυκαρβονύλιο, Καρβονυλοξύ, Αμιδοκαρβονύλιο, Καρβονυλαμιδο, Οξυγόνο, Θειόν, Σουλφινυλ-ομάδα ή Σουλφονυλ-ομάδα, n είναι ακεραία τιμή από 1 έως 5 συμπεριλαμβανομένου, όπως και τα Ταυτομερή τους, και οι περιέχοντες τις ενώσεις αυτές συνδυασμοί με άλλες δραστικές ενώσεις.



ΑΡΙΘΜΟΣ ΕΥΡ. Δ.Ε. (11):3038710
ΑΡΙΘ. ΕΛΛ. ΚΑΤΑΘΕΣΗΣ (21):20020400940
ΗΜΕΡ. ΕΛΛ. ΚΑΤΑΘΕΣΗΣ (11):05/03/2002
ΑΡΙΘ./ΗΜΕΡ. ΔΗΜΟΣΙΕΥΣΗΣ
ΕΥΡΩΠΑΪΚΟΥ ΔΙΠΛΩΜΑΤΟΣ(87):0665275 - 19/12/2001
ΑΡΙΘ./ΗΜΕΡ. ΔΗΜΟΣΙΕΥΣΗΣ
ΕΥΡΩΠΑΪΚΗΣ ΑΙΤΗΣΗΣ (86):95870006.4--20/01/1995
ΔΙΚΑΙΟΥΧΟΣ (73):1)RECHERCHE ET DEVELOPPEMENT
DU GROUPE COCKERILL SAMBRE, en
abrege: RD-CS
Campus Universitaire du Sart Tilman, Boule-
vard de Colonster B 57, 4000 Liege,BE
ΒΕΛΓΙΟ
ΣΥΜΒ. ΠΡΟΤΕΡΑΙΟΤΗΤΕΣ (30):9400067-20/01/1994-BE
ΕΦΕΥΡΕΤΗΣ (72):1)Mertens, Marc
2)Calberg, Cedric
3)Martinot, Lucien
4)Jerome, Robert
5)Schrijnemackers, Jean
ΕΙΔΙΚΟΣ ΠΛΗΡΕΞΟΥΣΙΟΣ (74):ΑΘΑΝΑΣΙΑΔΟΥ ΜΑΡΙΑ ΚΟΥΜΠΙΡΗ 2
10674 ΑΘΗΝΑ (ΑΤΤΙΚΗΣ)
ΑΝΤΙΚΛΗΤΟΣ (74):ΠΑΠΑΚΩΝΣΤΑΝΤΙΝΟΥ ΕΛΕΝΗ,
ΚΟΥΜΠΙΡΗ 2,10674 ΑΘΗΝΑ (ΑΤΤΙΚΗΣ),
ΕΛΛΑΔΑ
ΤΙΤΛΟΣ ΕΦΕΥΡΕΣΗΣ (54):**ΜΕΘΟΔΟΣ ΕΝΑΠΟΘΕΣΗΣ, ΜΕ ΗΛΕΚ-
ΤΡΟΠΟΛΥΜΕΡΙΣΜΟ ΟΡΓΑΝΙΚΟΥ ΦΙΑΜ
ΕΠΙ ΗΛΕΚΤΡΑΓΩΓΟΥ ΕΠΙΦΑ-ΝΕΙΑΣ**

ΠΕΡΙΛΗΨΗ(57)

Μέθοδος εναπόθεσης με ηλεκτροπολυμερισμό, οργανικού φίλμ επί ηλεκτραγωγού επιφανείας, σύμφωνα με την οποία χρησιμοποιείται μίγμα περιέχον: α) τουλάχιστον ένα μονομερές δυνάμενο να σχηματίζει πολυμερές επί της επιφανείας αυτής β) τουλάχιστον ένα υλικό δυνάμενο να συνδυάζεται με το εν λόγω πολυμερές γ) ηλεκτρολύτη-υποστήριγμα και δ) διαλύτη, και όπου η μέθοδος αυτή περιλαμβάνει την χρήση, ως υλικού συνδυαζόμενου με το πολυμερές, δραστικής ουσίας ικανής να αντιδρά χημικώς με υπό ανάπτυξη πολυμερείς αλυσίδες σχηματιζόμενες από το μονομερές.

ΑΡΙΘΜΟΣ ΕΥΡ. Δ.Ε. (11):3038711
ΑΡΙΘ. ΕΛΛ. ΚΑΤΑΘΕΣΗΣ (21):20020400941
ΗΜΕΡ. ΕΛΛ. ΚΑΤΑΘΕΣΗΣ (11):05/03/2002
ΑΡΙΘ./ΗΜΕΡ. ΔΗΜΟΣΙΕΥΣΗΣ
ΕΥΡΩΠΑΪΚΟΥ ΔΙΠΛΩΜΑΤΟΣ(87):0957920 - 19/12/2001
ΑΡΙΘ./ΗΜΕΡ. ΔΗΜΟΣΙΕΥΣΗΣ
ΕΥΡΩΠΑΪΚΗΣ ΑΙΤΗΣΗΣ (86):97941110.5--23/09/1997
ΔΙΚΑΙΟΥΧΟΣ (73):1)BIONUMERIK PHARMACEUTICALS,
INC.
Suite 1250, 8122 Datapoint Drive, San Anto-
nio, Texas 78229,US ΗΝΩΜΕΝΕΣ
ΠΟΛΙΤΕΙΕΣ ΤΗΣ ΑΜΕΡΙΚΗΣ (Η.Π.Α.)
ΣΥΜΒ. ΠΡΟΤΕΡΑΙΟΤΗΤΕΣ (30):26430 P-23/09/1996-US
ΕΦΕΥΡΕΤΗΣ (72):1)HAUSHEER, Frederick, Herman
2)HARIDAS, Kochat
3)REDDY, Dasharatha, Gauravaram
4)SEETHARAMULU, Peddaiahgari
5)MURALI, Dhanabalan
ΕΙΔΙΚΟΣ ΠΛΗΡΕΞΟΥΣΙΟΣ (74):ΡΟΥΣΣΟΥ ANNA ΚΟΥΜΠΙΡΗ 2 10674
ΑΘΗΝΑ (ΑΤΤΙΚΗΣ)
ΑΝΤΙΚΛΗΤΟΣ (74):ΠΑΠΑΚΩΝΣΤΑΝΤΙΝΟΥ ΕΛΕΝΗ,
ΚΟΥΜΠΙΡΗ 2,10674 ΑΘΗΝΑ (ΑΤΤΙΚΗΣ),
ΕΛΛΑΔΑ
ΤΙΤΛΟΣ ΕΦΕΥΡΕΣΗΣ (54):**ΠΕΡΙΟΡΙΣΜΟΣ ΤΩΝ ΤΟΞΙΚΩΝ ΑΠΟ-
ΤΕΛΕΣΜΑΤΩΝ ΚΑΡΒΟΛΕΥΚΟΧΡΥΣΟΥ
ΧΡΗΣΙΜΟΠΟΙΩΝΤΑΣ ΔΙΘΕΙΟΑΙΘΕΡΕΣ**

συνδυασμό με καρβολουκόχρυσο σε έναν ασθενή, ουσιαστικά την ίδια στιγμή η διαδοχικά, με τον οποίο ο διθειοαιθέρας και ο καρβο- λευκόχρυσος υπάρχουν μαζί στον αίμα του ασθενούς. Συνθέσεις οι οποίες περιλαμβάνουν καρβολουκόχρυσο και διθειοαιθέρα περιλαμβάνονται στην εφεύρεση.

ΠΕΡΙΛΗΨΗ(57)

Προς περιορισμό των τοξικών αποτελεσμάτων του καρβολουκόχρυσου ιδιαίτερα μυελοκαταστολή και έμετος ένας διθειοαιθέρας του τύπου (I) R1-(CH₂)_n-S-S-(CH₂)_m-R2 όπου κάθε είναι R1 και R2 ατομικά είναι SO₃H ή PO₃H₂ και κάθε m και n είναι ατομικά 1, 2, 3 ή 4 ή ένα φαρμακευτικά αποδεκτό αλάτι του, κατά προτίμηση 2,2'-διθειοδισ(αιθανοσουλφονικό δινατρίου) (dimesna), χορηγείται σε

ΑΡΙΘΜΟΣ ΕΥΡ. Δ.Ε. (11):3038712
ΑΡΙΘ. ΕΛΛ. ΚΑΤΑΘΕΣΗΣ (21):20020400942
ΗΜΕΡ. ΕΛΛ. ΚΑΤΑΘΕΣΗΣ (11):05/03/2002
ΑΡΙΘ./ΗΜΕΡ. ΔΗΜΟΣΙΕΥΣΗΣ
ΕΥΡΩΠΑΪΚΟΥ ΔΙΠΛΩΜΑΤΟΣ(87):0900227 - 12/12/2001
ΑΡΙΘ./ΗΜΕΡ. ΔΗΜΟΣΙΕΥΣΗΣ
ΕΥΡΩΠΑΪΚΗΣ ΑΙΤΗΣΗΣ (86):97917765.6--01/04/1997
ΔΙΚΑΙΟΥΧΟΣ (73):1)WARNER-LAMBERT COMPANY
201 Tabor Road, Morris Plains New Jersey
07950,US ΗΝΩΜΕΝΕΣ ΠΟΛΙΤΕΙΕΣ ΤΗΣ
ΑΜΕΡΙΚΗΣ (Η.Π.Α.)
ΣΥΜΒ. ΠΡΟΤΕΡΑΙΟΤΗΤΕΣ (30):16515 P-30/04/1996-US
ΕΦΕΥΡΕΤΗΣ (72):1)DAVIS, Edward, Mark
2)ELLIS, James, E.
3)KATONAK, David, A.
ΕΙΔΙΚΟΣ ΠΛΗΡΕΞΟΥΣΙΟΣ (74):ΔΗΜΟΥ ΧΡΙΣΤΙΝΑ ΚΟΥΜΠΑΡΗ 2 10674
ΑΘΗΝΑ (ΑΤΤΙΚΗΣ)
ΑΝΤΙΚΛΗΤΟΣ (74):ΠΑΠΑΚΩΝΣΤΑΝΤΙΝΟΥ ΕΛΕΝΗ,
ΚΟΥΜΠΑΡΗ 2,10674 ΑΘΗΝΑ (ΑΤΤΙΚΗΣ),
ΕΛΛΑΔΑ
ΤΙΤΛΟΣ ΕΦΕΥΡΕΣΗΣ (54):ΒΕΛΤΙΩΜΕΝΗ ΜΕΘΟΔΟΣ ΓΙΑ ΤΗΝ
ΣΥΝΘΕΣΗ ΔΙΕΣΤΕΡΩΝ ΤΟΥ 2,5-
ΔΙΟΞΟ-4,4-ΔΙΦΑΙΛΥΝ ΙΜΙΔΑΖΟΛΙΔΙΝ-
1-ΥΛΜΕΘΥΛ ΕΣΤΕΡΟΣ ΤΟΥ ΦΩΣΦΟ-
ΡΙΚΟΥ ΟΞΕΩΣ

ΠΕΡΙΛΗΨΗ(57)

Περιγράφεται μία βελτιωμένη μέθοδος δια την Παρασκευή ενός διεστέρος του 2,5-διόξο-4,4-διφαινυλ-ιμιδαζολιδιν-1-υλμεθυλ εστέρος του φωσφορικού οξέος όπου ένα φωσφορικό άλκαλι μέταλλο υφίσταται κατεργασία με 3-(χλωριομεθυλ)- ή 3-(βρωμοισαιθυλ)-5,5-διφαινυλ-2,4-ιμιδαζολιδινοδιόνη δια να δώσει το επιθυμητό προϊόν, καθώς επίσης και πολύτιμες ενδιάμεσες ουσίες που χρησιμοποιούνται εις την μέθοδο.

ΑΡΙΘΜΟΣ ΕΥΡ. Δ.Ε. (11):3038713
ΑΡΙΘ. ΕΛΛ. ΚΑΤΑΘΕΣΗΣ (21):20020400943
ΗΜΕΡ. ΕΛΛ. ΚΑΤΑΘΕΣΗΣ (11):05/03/2002
ΑΡΙΘ./ΗΜΕΡ. ΔΗΜΟΣΙΕΥΣΗΣ
ΕΥΡΩΠΑΪΚΟΥ ΔΙΠΛΩΜΑΤΟΣ(87):0764665 - 12/12/2001
ΑΡΙΘ./ΗΜΕΡ. ΔΗΜΟΣΙΕΥΣΗΣ
ΕΥΡΩΠΑΪΚΗΣ ΑΙΤΗΣΗΣ (86):96306943.0--24/09/1996
ΔΙΚΑΙΟΥΧΟΣ (73):1)UNION CARBIDE CHEMICALS &
PLASTICS TECHNOLOGY CORPORA-
TION
39 Old Ridgebury Road, Danbury, Connecti-
cut 06817-0001,US ΗΝΩΜΕΝΕΣ
ΠΟΛΙΤΕΙΕΣ ΤΗΣ ΑΜΕΡΙΚΗΣ (Η.Π.Α.)
ΣΥΜΒ. ΠΡΟΤΕΡΑΙΟΤΗΤΕΣ (30):4283-25/09/1995-US
712930-13/09/1996-US
ΕΦΕΥΡΕΤΗΣ (72):1)Keller, George Ernest
2)Carmichael, Keith Ernest
3)Cropley, Jean Bowman
4)Larsen, Eldon Ronald
5)Ramamurthy, Arakalud Venkatapathia
6)Smale, Mark Wilton
7)Wenzel, Timothy Todd
8)Williams, Clark Curtis
ΕΙΔΙΚΟΣ ΠΛΗΡΕΞΟΥΣΙΟΣ (74):ΑΘΑΝΑΣΙΑΔΟΥ ΜΑΡΙΑ ΚΟΥΜΠΑΡΗ 2
10674 ΑΘΗΝΑ (ΑΤΤΙΚΗΣ)
ΑΝΤΙΚΛΗΤΟΣ (74):ΠΑΠΑΚΩΝΣΤΑΝΤΙΝΟΥ ΕΛΕΝΗ,
ΚΟΥΜΠΑΡΗ 2,10674 ΑΘΗΝΑ (ΑΤΤΙΚΗΣ),
ΕΛΛΑΔΑ

ΤΙΤΛΟΣ ΕΦΕΥΡΕΣΗΣ (54):ΠΟΛΥΜΕΡΙΣΜΟΣ ΣΕ ΑΕΡΙΑ ΦΑΣΗ
ΧΡΗΣΙΜΟΠΟΙΩΝ ΚΑΤΑΛΥΤΕΣΑΝΕΥ
ΥΠΟΣΤΗΡΙΓΜΑΤΟΣ

ΠΕΡΙΛΗΨΗ(57)

Μέθοδος πολυμερισμού σε αέρια φάση πολυμερών, η οποία επιτρέπει την εισαγωγή συστήματος καταλύτη πολυμερισμού χωρίς υποστήριγμα εντός του αντιδραστήρος αέριας φάσης, όπου το χωρίς υποστήριγμα σύστημα καταλύτη πολυμερισμού περιλαμβάνει: i. κλάσμα μη-πητικών υλών περιέχον καταλύτη πολυμερισμού ii. κλάσμα διαλύτη που είναι μερικώς τουλάχιστον αναμίξιμο με το κλάσμα των μη-πητικών υλών και το οποίο είναι αρκούντως πτητικό ώστε να επιτρέπει τον σχηματισμό σωματιδίων καταλύτη πολυμερισμού όταν το μίγμα του κλάσματος διαλύτη και του πολυμερισμού όταν το μίγμα του κλάσματος διαλύτη και του κλάσματος των μη-πητικών υλών ψεκάζεται εντός του αντιδραστήρος iii. συμπιεσμένο ρευστό και iv. προαιρετικώς βραδέως εξατμιζόμενο διαλύτη.

ΑΡΙΘΜΟΣ ΕΥΡ. Δ.Ε. (11):3038714
ΑΡΙΘ. ΕΛΛ. ΚΑΤΑΘΕΣΗΣ (21):20020400944
ΗΜΕΡ. ΕΛΛ. ΚΑΤΑΘΕΣΗΣ (11):06/03/2002
ΑΡΙΘ./ΗΜΕΡ. ΔΗΜΟΣΙΕΥΣΗΣ
ΕΥΡΩΠΑΪΚΟΥ ΔΙΠΛΩΜΑΤΟΣ(87):1049819 - 19/12/2001
ΑΡΙΘ./ΗΜΕΡ. ΔΗΜΟΣΙΕΥΣΗΣ
ΕΥΡΩΠΑΪΚΗΣ ΑΙΤΗΣΗΣ (86):98902183.7--11/02/1998
ΔΙΚΑΙΟΥΧΟΣ (73):1)OCCLEPPO DI FRANCESCO OCCLER-
PO & C. SNC

Via del Lago, 39, 13040 Alice Castello,IT
ΙΤΑΛΙΑ

ΣΥΜΒ. ΠΡΟΤΕΡΑΙΟΤΗΤΕΣ (30):MI980080-19/01/1998-IT
ΕΦΕΥΡΕΤΗΣ (72):1)OCCLEPPO, Francesco
ΕΙΔΙΚΟΣ ΠΑΡΕΞΟΥΣΙΟΣ (74):ΒΟΥΡΟΥ ΤΡΙΑΝΤΑΦΥΛΛΙΑ

ΠΑΝΕΠΙΣΤΗΜΙΟΥ 64 10677 ΑΘΗΝΑ
(ΑΤΤΙΚΗΣ)

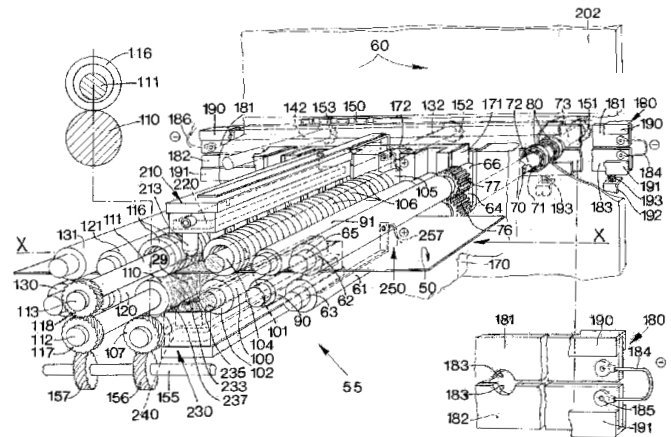
ΑΝΤΙΚΛΗΤΟΣ (74):ΒΟΥΡΟΥ
ΤΡΙΑΝΤΑΦΥΛΛΙΑ,ΠΑΝΕΠΙΣΤΗΜΙΟΥ
64,10677 ΑΘΗΝΑ (ΑΤΤΙΚΗΣ), ΕΛΛΑΔΑ

ΤΙΤΛΟΣ ΕΦΕΥΡΕΣΗΣ (54):ΔΙΑΤΑΞΗ ΓΙΑ ΤΗΝ ΗΛΕΚΤΡΟΛΥΤΙΚΗ
ΕΝΑΠΟΘΕΣΗ ΕΠΙ ΜΕΤΑΦΕΡΟΜΕΝΩΝ
ΜΕΤΑΛΛΙΚΩΝ ΦΥΛΛΩΝ ΕΙΔΙΚΩΣ ΓΙΑ
ΤΥΠΩΜΕΝΑ ΚΥΚΛΩΜΑΤΑ, ΜΕΣΩ
ΚΛΕΙΣΙΜΑΤΟΣ ΗΛΕΚΤΡΙΚΟΥ ΚΥΚΛΩ-
ΜΑΤΟΣ ΜΕΤΑΞΥ ΤΩΝ ΦΥΛΛΩΝ ΚΑΙ
ΕΝΟΣ ΥΓΡΟΥ ΑΝΤΙΑΡΑΣΤΗΡΙΟΥ
ΠΡΟΪΟΝΤΟΣ

ΠΕΡΙΛΗΨΗ(57)

Διάταξη (60) που έχει μια ή περισσότερες λειτουργικές μονάδες (55) για την ηλεκτρολυτική εναπόθεση υμενίου μέσω χημικής αντίδρασης με ένα ειδικώς παραγόμενο υγρό προϊόν (29) και με εφαρμογή συνεχούς ρεύματος, επί φύλλων (50) για τυπωμένα κυκλώματα με συνεχή μεταφορά μεταξύ ενός ή περισσότερων ζευγών αντιθέτων επιμήκων θαλάμων (210, 130) εφοδιασμένων αντιστοίχως με σωληνωτά ακροφύσια (231) και με ένα ακροφύσιο διαμήκους σχισμής (233) και οι οποίοι έχουν εσωτερικά ηλεκτρόδια (220, 240) ηλεκτρικώς συνδεδεμένα με τον

αρνητικό πόλο γεννήτριας συνεχούς ρεύματος, μεταξύ ενός ή περισσότερων ζευγών κυλίνδρων επαφής εκ τιτανίου (61-62, 130-131), ηλεκτρικώς συνδεδεμένων με τον θετικό πόλο του ρεύματος, και πλαστικούς κυλίνδρους συγκράτησης (100-101, 110-111) που περιστρέφονται σε κάθε ζεύγος αμοιβαίως κατά αντίθετες διευθύνσεις, οφειλόμενη στο κλείσιμο του ηλεκτρικού κυκλώματος μεταξύ του υγρού προϊόντος (29), που εισάγεται υπό πίεση από την αντλία και εκτοξεύεται από τα ακροφύσια (213, 233) των θαλάμων (210, 230) επί των φύλλων (50), και τον εν λόγω φύλλων μέσω των κυλίνδρων επαφής.



ΑΡΙΘΜΟΣ ΕΥΡ. Δ.Ε. (11):3038715
ΑΡΙΘ. ΕΛΛ. ΚΑΤΑΘΕΣΗΣ (21):20020400945
ΗΜΕΡ. ΕΛΛ. ΚΑΤΑΘΕΣΗΣ (11):06/03/2002
ΑΡΙΘ./ΗΜΕΡ. ΔΗΜΟΣΙΕΥΣΗΣ
ΕΥΡΩΠΑΪΚΟΥ ΔΙΠΛΩΜΑΤΟΣ(87):0752896 - 12/12/2001
ΑΡΙΘ./ΗΜΕΡ. ΔΗΜΟΣΙΕΥΣΗΣ
ΕΥΡΩΠΑΪΚΗΣ ΑΙΤΗΣΗΣ (86):95912649.1--01/03/1995
ΔΙΚΑΙΟΥΧΟΣ (73):1)CORVITA CORPORATION

8210 N.W. 27th Street, Miami Florida
33122,US ΗΝΩΜΕΝΕΣ ΠΟΛΙΤΕΙΕΣ ΤΗΣ
ΑΜΕΡΙΚΗΣ (Η.Π.Α.)

ΣΥΜΒ. ΠΡΟΤΕΡΑΙΟΤΗΤΕΣ (30):220187-30/03/1994-US
ΕΦΕΥΡΕΤΗΣ (72):1)PINCHUK, Leonard
ΕΙΔΙΚΟΣ ΠΑΡΕΞΟΥΣΙΟΣ (74):ΚΙΛΙΜΙΡΗΣ ΚΩΝΣΤΑΝΤΙΝΟΣ
ΧΑΤΖΗΓΙΑΝΝΗ ΜΕΞΗ 7 11528 ΑΘΗΝΑ
(ΑΤΤΙΚΗΣ)

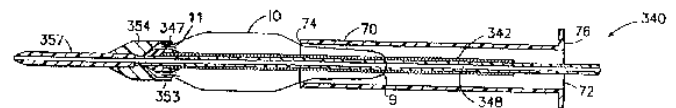
ΑΝΤΙΚΛΗΤΟΣ (74):ΚΙΛΙΜΙΡΗΣ ΑΝΑΣΤΑΣΙΟΣ,Χατζηγιάννη
Μέξη 7,11528 ΑΘΗΝΑ (ΑΤΤΙΚΗΣ),
ΕΛΛΑΔΑ

ΤΙΤΛΟΣ ΕΦΕΥΡΕΣΗΣ (54):ΜΕΘΟΔΟΣ ΚΑΙ ΣΥΣΚΕΥΗ ΓΙΑ ΤΗΝ
ΕΙΣΑΓΩΓΗ ΜΕΤΑΛΛΙΚΗΣ ΣΠΕΙΡΑΣ

ΠΕΡΙΛΗΨΗ(57)

Μια συσκευή εισαγωγής σπείρας (40) περιέχει κοίλο σωλήνα (42) με γγύτερο άκρο (44) και απομακρυσμένο άκρο (42) και κυπελλόμορφο ακραίο πώμα (54) για την κάλυψη του απομακρυσμένου άκρου (46). Το πώμα (54) συνδέεται προς στοιχείο ελέγχου (48) που εκτείνεται μέσω του κοίλου σωλήνα (42). Τα εγγύτερα άκρα του σωλήνα και του στοιχείου ελέγχου συνδέονται προς σκανδάλη (56) για την πρόκληση σχετικής κινήσεως μεταξύ του σωλήνα (42) και του στοιχείου ελέγχου (48) του σωλήνα (42). Το απομακρυσμένο άκρο μιας μεταλλικής σπείρας

(10) εισάγεται στο κυπελλόμορφο πώμα (54) και ενεργοποιείται η σκανδάλη για τη μετακίνηση του πώματος (54) μαζί με το σωλήνα (42), πιάνοντας έτσι το απομακρυσμένο άκρο της σπείρας (10). Η συσκευή εισαγωγής (40) εισάγεται εντός μανδύα (70) και έλκει το απομακρυσμένο άκρο της σπείρας (10) εντός του μανδύα (70), οπότε τεντώνει η σπείρα και μειώνεται η διάμετρος αυτής. Ο μανδύας (70) που περικλείει τη σπείρα (10) και τη συσκευή εισαγωγής (40) φέρεται στη θέση εγκαταστάσεως της σπείρας (10). [[Σχέδιο]]



ΑΡΙΘΜΟΣ ΕΥΡ. Δ.Ε.	(11):3038716
ΑΡΙΘ. ΕΛΛ. ΚΑΤΑΘΕΣΗΣ	(21):20020400946
ΗΜΕΡ. ΕΛΛ. ΚΑΤΑΘΕΣΗΣ	(11):06/03/2002
ΑΡΙΘ./ΗΜΕΡ. ΔΗΜΟΣΙΕΥΣΗΣ	
ΕΥΡΩΠΑΪΚΟΥ ΔΙΠΛΩΜΑΤΟΣ(87):	0763114 - 05/12/2001
ΑΡΙΘ./ΗΜΕΡ. ΔΗΜΟΣΙΕΥΣΗΣ	
ΕΥΡΩΠΑΪΚΗΣ ΑΙΤΗΣΗΣ	(86):95922085.6--19/05/1995
ΔΙΚΑΙΟΥΧΟΣ	(73):1)GENELABS TECHNOLOGIES, INC. 505 Penobscot Drive, Redwood City, CA 94063, US ΗΝΩΜΕΝΕΣ ΠΟΛΙΤΕΙΕΣ ΤΗΣ ΑΜΕΡΙΚΗΣ (Η.Π.Α.)
ΣΥΜΒ. ΠΡΟΤΕΡΑΙΟΤΗΤΕΣ	(30):246985-20/05/1994-US 285543-03/08/1994-US 285558-03/08/1994-US 329729-26/10/1994-US 344271-23/11/1994-US 357509-16/12/1994-US 389886-15/02/1995-US
ΕΦΕΥΡΕΤΗΣ	(72):1)KIM, Jungsuh P. 2)FRY, Kirk E. 3)YOUNG, Lavonne Marie 4)LINNEN, Jeffrey M. 5)WAGES, John
ΕΙΔΙΚΟΣ ΠΛΗΡΕΞΟΥΣΙΟΣ	(74):ΒΟΖΕΜΠΕΡΓ-ΒΡΕΤΟΥ ΙΛΕΑΝΑ ΑΙΓΙΑΛΕΙΑΣ 30 15125 ΜΑΡΟΥΣΙ (ΑΤΤΙΚΗΣ)
ΑΝΤΙΚΛΗΤΟΣ	(74):ΒΟΖΕΜΠΕΡΓ-ΒΡΕΤΟΥ ΙΛΕΑΝΑ, Αιγιάλειας 30, 151 25 ΠΑΡΑΔΕΙΣΟΣ ΑΜΑΡΟΥΣΙΟΥ, ΕΛΛΑΔΑ
ΤΙΤΛΟΣ ΕΦΕΥΡΕΣΗΣ	(54):ΥΙΟΣ ΗΠΑΤΙΤΙΔΑΣ G ΚΑΙ ΜΟΡΙΑΚΗ ΚΛΩΝΟΠΟΙΗΣΗ ΑΥΤΟΥ

ΠΕΡΙΛΗΨΗ(57)

Περιγράφονται ολυπεπτιδικά αντιγόνα που είναι ανοσοδραστικά με ορούς από άτομα με ηπατίτιδα NonA/NonB/NonC/NonD/NonE, χαρακτηριζόμενη εδώ ως ιός ηπατίτιδας G (HGV). Παρέχονται αντίστοιχοι κλώνοι γενωμικών θραυσμάτων που περιέχουν πολυνουκλεοτίδια που κωδικοποιούν τις ακολουθίες ανοικτού πλαισίου ανάγνωσης για τα αντιγονικά πολυπεπτιδικά. Τα αντιγόνα είναι χρήσιμα σε διαγνωστικές μεθόδους για την ανίχνευση της παρουσίας HGV σε υπό δοκιμή υποκείμενα. Τα αντιγόνα είναι επίσης χρήσιμα σε παρασκευάσματα εμβολίων και αντισωμάτων. Επιπλέον, περιγράφονται οι όλες κωδικοποιούσες ακολουθίες δύο απομονωμάτων HGV. Παρουσιάζονται μέθοδοι για βάσει νουκλεϊκού οξέος ανίχνευση HGV σε δείγματα καθώς και μέθοδοι για την απομόνωση περαιτέρω γενωμικών ακολουθιών που αντιστοιχούν σε HGV.

ΑΡΙΘΜΟΣ ΕΥΡ. Δ.Ε.	(11):3038717
ΑΡΙΘ. ΕΛΛ. ΚΑΤΑΘΕΣΗΣ	(21):20020400947
ΗΜΕΡ. ΕΛΛ. ΚΑΤΑΘΕΣΗΣ	(11):06/03/2002
ΑΡΙΘ./ΗΜΕΡ. ΔΗΜΟΣΙΕΥΣΗΣ	
ΕΥΡΩΠΑΪΚΟΥ ΔΙΠΛΩΜΑΤΟΣ(87):	0996577 - 12/12/2001
ΑΡΙΘ./ΗΜΕΡ. ΔΗΜΟΣΙΕΥΣΗΣ	
ΕΥΡΩΠΑΪΚΗΣ ΑΙΤΗΣΗΣ	(86):98935113.5--17/07/1998
ΔΙΚΑΙΟΥΧΟΣ	(73):1)Bag in a Box Limited 100 Barbirolli Square, Manchester M2 3AB,GB ΗΝΩΜΕΝΟ ΒΑΣΙΛΕΙΟ (ΜΕΓΑΛΗ ΒΡΕΤΑΝΝΙΑ)
ΣΥΜΒ. ΠΡΟΤΕΡΑΙΟΤΗΤΕΣ	(30):9714996-17/07/1997-GB
ΕΦΕΥΡΕΤΗΣ	(72):1)Bag in a Box Limited
ΕΙΔΙΚΟΣ ΠΛΗΡΕΞΟΥΣΙΟΣ	(74):ΣΑΚΕΛΛΑΡΙΔΗΣ ΙΩΑΝΝΗΣ ΗΡΑΚΛΕΙΤΟΥ 6 10673 ΑΘΗΝΑ (ΑΤΤΙΚΗΣ)
ΑΝΤΙΚΛΗΤΟΣ	(74):ΣΑΚΕΛΛΑΡΙΔΗΣ ΙΩΑΝΝΗΣ, Ηρακλείτου 6, 106 73 ΑΘΗΝΑ, ΕΛΛΑΔΑ
ΤΙΤΛΟΣ ΕΦΕΥΡΕΣΗΣ	(54):ΣΥΣΚΕΥΑΣΙΑ ΜΕ ΕΥΚΑΜΠΤΗ ΕΣΩΤΕΡΙΚΗ ΣΑΚΚΟΥΛΑ ΚΑΙ ΑΚΑΜΠΤΟ ΕΞΩΤΕΡΙΚΟ ΠΕΡΙΒΛΗΜΑ

ΠΕΡΙΛΗΨΗ(57)

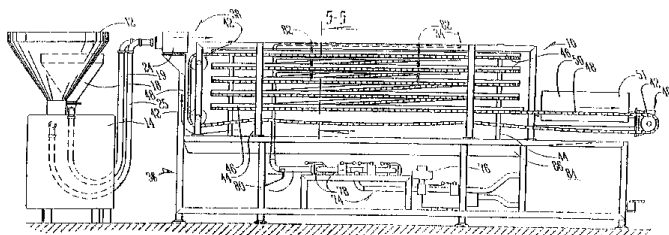
Ένα δοχείο (1) για τη μεταφορά υλικού, που περιλαμβάνει ένα εξωτερικό δοχείο που έχει ένα πρώτο (5) και ένα δεύτερο (3) άνοιγμα δοχείου μέσα σ' αυτό, και μια εσωτερική επένδυση δοχείου (7) που έχει ένα πρώτο (9) και ένα δεύτερο (11) άνοιγμα εσωτερικής επένδυσης. Το πρώτο άνοιγμα της επένδυσης είναι αρκετά μικρό, ώστε να περνά διαμέσω του δεύτερου ανοίγματος του δοχείου και είναι προσαρμοσμένο ώστε να συνδέεται με το πρώτο άνοιγμα του δοχείου. Το δεύτερο άνοιγμα της επένδυσης είναι προσαρμοσμένο ώστε να συνδέεται με το δεύτερο άνοιγμα του δοχείου. Επίσης περιγράφεται μια μέθοδος συναρμολόγησης ενός δοχείου αυτού του είδους.

ΑΡΙΘΜΟΣ ΕΥΡ. Δ.Ε. (11):3038718
ΑΡΙΘ. ΕΛΛ. ΚΑΤΑΘΕΣΗΣ (21):20020400948
ΗΜΕΡ. ΕΛΛ. ΚΑΤΑΘΕΣΗΣ (11):06/03/2002
ΑΡΙΘ./ΗΜΕΡ. ΔΗΜΟΣΙΕΥΣΗΣ
ΕΥΡΩΠΑΪΚΟΥ ΔΙΠΛΩΜΑΤΟΣ(87):0932340 - 12/12/2001
ΑΡΙΘ./ΗΜΕΡ. ΔΗΜΟΣΙΕΥΣΗΣ
ΕΥΡΩΠΑΪΚΗΣ ΑΙΤΗΣΗΣ (86):97911744.7--15/10/1997
ΔΙΚΑΙΟΥΧΟΣ (73):1)TOWNSEND ENGINEERING COMPANY
2425 Hubbell Avenue, Des Moines, IA
50317,US ΗΝΩΜΕΝΕΣ ΠΟΛΙΤΕΙΕΣ ΤΗΣ
ΑΜΕΡΙΚΗΣ (Η.Π.Α.)
ΣΥΜΒ. ΠΡΟΤΕΡΑΙΟΤΗΤΕΣ (30):732515-15/10/1996-US
ΕΦΕΥΡΕΤΗΣ (72):1)KOBUSSEN, Jaap
2)KOBUSSEN, Mart
3)KOBUSSEN, Jos
ΕΙΔΙΚΟΣ ΠΑΡΕΞΟΥΣΙΟΣ (74):ΣΑΚΕΛΛΑΡΙΔΗΣ ΙΩΑΝΝΗΣ
ΗΡΑΚΛΕΙΤΟΥ 6 10673 ΑΘΗΝΑ
(ΑΤΤΙΚΗΣ)
ΑΝΤΙΚΛΗΤΟΣ (74):ΣΑΚΕΛΛΑΡΙΔΗΣ ΙΩΑΝΝΗΣ,Ηρακλείτου
6,106 73 ΑΘΗΝΑ, ΕΛΛΑΔΑ
ΤΙΤΛΟΣ ΕΦΕΥΡΕΣΗΣ (54):**ΜΕΘΟΔΟΣ ΚΑΙ ΜΕΣΟ ΓΙΑ ΠΗΞΗ ΤΗΣ
ΕΞΩΤΕΡΙΚΗΣ ΕΠΙΦΑΝΕΙΑΣ ΕΝΟΣ ΚΥ-
ΛΙΝΑΡΟΥ ΛΟΥΚΑΝΙΚΩΝ ΠΟΥ ΑΠΕ-
ΛΕΥΘΕΡΩΝΙΤΑΙ ΑΠΟ ΜΙΑ ΜΗΧΑΝΗ
ΕΞΩΘΗΣΗΣ**

ΠΕΡΙΛΗΨΗ(57)

Ο κύλινδρος λουκάνικων (26) εξάγεται επάνω σε μια ταινία (48) και μεταφέρεται μέσω ενός συστήματος ψεκασμού αλατοδιαλύματος για περίπου 40 δευτερόλεπτα. Το αλατοδιάλυμα ψεκάζεται μέσω ακροφυσίων (82) επάνω στο λουκάνικο καθώς μετακινείται επάνω στην ταινία (48). Το λουκάνικο γυρίζεται αρκετές φορές κατά την διάρκεια του ψεκασμού για να είναι βέβαιη η κανονική κατανομή του αλατοδιαλύματος. Η ταχύτητα της ταινίας μεταφοράς είναι ελεγχόμενη για να

ταιριάζει με την ταχύτητα του εξωθητή (24) εμποδίζοντας έτσι το τέντωμα του προϊόντος καθώς αυτό εξάγεται. Η ταινία μεταφοράς (34) διαθέτει ακριβή έλεγχο της κίνησης της αλυσίδας των λουκάνικων και ο χρόνος παραμονής στον ψεκασμό του αλατοδιαλύματος μπορεί να ρυθμιστεί με ακρίβεια. Εφόσον το σύστημα μεταφοράς είναι ανοικτό εκτίθεται σε εύκολο καθαρισμό και οπτικό έλεγχο. Η ταινία μεταφοράς (34) αποτελείται από ένα πλαίσιο (36) το οποίο υποστηρίζει το σύστημα μεταφοράς το σύστημα ψεκασμού αλατοδιαλύματος, αεροκίνητα μαχαίρια και θερμαστή υπερύθρων ακτίνων (50). Το σύστημα ψεκασμού αλατοδιαλύματος αποτελείται από ένα δίσκο αποστράγγισης, ένα δοχείο αλατοδιαλύματος (84), μια φυγοκεντρική αντλία και ένα δίκτυο αποχέτευσης και κατανομής του αλατοδιαλύματος. Η φυγοκεντρική αντλία μεταφέρει το αλατοδιάλυμα από το δοχείο (84) μέσω του δικτύου κατανομής του αλατοδιαλύματος. Το αλατοδιάλυμα ψεκάζεται στα λουκάνικα από ακροφύσια (82) τοποθετημένα σε διάφορα διαστήματα σε όλο τον τομέα της ταινίας μεταφοράς (34).



ΑΡΙΘΜΟΣ ΕΥΡ. Δ.Ε. (11):3038719
ΑΡΙΘ. ΕΛΛ. ΚΑΤΑΘΕΣΗΣ (21):20020400949
ΗΜΕΡ. ΕΛΛ. ΚΑΤΑΘΕΣΗΣ (11):07/03/2002
ΑΡΙΘ./ΗΜΕΡ. ΔΗΜΟΣΙΕΥΣΗΣ
ΕΥΡΩΠΑΪΚΟΥ ΔΙΠΛΩΜΑΤΟΣ(87):0760647 - 19/12/2001
ΑΡΙΘ./ΗΜΕΡ. ΔΗΜΟΣΙΕΥΣΗΣ
ΕΥΡΩΠΑΪΚΗΣ ΑΙΤΗΣΗΣ (86):95923725.6--05/06/1995
ΔΙΚΑΙΟΥΧΟΣ (73):1)BLOCK DRUG COMPANY, INC.
257 Cornelison Avenue, Jersey City New Jer-
sey 07302,US ΗΝΩΜΕΝΕΣ ΠΟΛΙΤΕΙΕΣ
ΤΗΣ ΑΜΕΡΙΚΗΣ (Η.Π.Α.)
ΣΥΜΒ. ΠΡΟΤΕΡΑΙΟΤΗΤΕΣ (30):254178-06/06/1994-US
ΕΦΕΥΡΕΤΗΣ (72):1)GINGOLD, James L.
2)MARKOWITZ, Kenneth J.
3)YEH, Kuo-Chen
4)BUELO, Adonis
5)HERMS, James K.
6)SYNODIS, Joseph
ΕΙΔΙΚΟΣ ΠΑΡΕΞΟΥΣΙΟΣ (74):ΡΟΥΣΣΟΥ ANNA ΚΟΥΜΠΑΡΗ 2 10674
ΑΘΗΝΑ (ΑΤΤΙΚΗΣ)
ΑΝΤΙΚΛΗΤΟΣ (74):ΠΑΠΑΚΩΝΣΤΑΝΤΙΝΟΥ ΕΛΕΝΗ,
ΚΟΥΜΠΑΡΗ 2,10674 ΑΘΗΝΑ (ΑΤΤΙΚΗΣ),
ΕΛΛΑΔΑ
ΤΙΤΛΟΣ ΕΦΕΥΡΕΣΗΣ (54):**ΑΝΑΚΟΥΦΙΣΗ ΤΗΣ ΥΠΕΡΕΥΑΙΣΘΗ-
ΣΙΑΣ ΤΗΣ ΟΔΟΝΤΙΝΗΣ ΔΙΑΜΕΣΟΥ
ΥΠΟΜΙΚΡΩΝ ΣΩΜΑΤΙΔΙΩΝ**

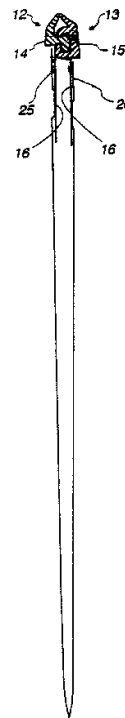
ΠΕΡΙΛΗΨΗ(57)

Απαλλαγμένες φωφορικού αλατίου συνθέσεις οι οποίες περιέχουν κατιοντικά φορτισμένα κολλοειδή είναι αποτελεσματικές για τη θεραπεία της υπερευαισθησίας των δοντιών.

ΑΡΙΘΜΟΣ ΕΥΡ. Δ.Ε. (11):3038720
ΑΡΙΘ. ΕΛΛ. ΚΑΤΑΘΕΣΗΣ (21):20020400950
ΗΜΕΡ. ΕΛΛ. ΚΑΤΑΘΕΣΗΣ (11):07/03/2002
ΑΡΙΘ./ΗΜΕΡ. ΔΗΜΟΣΙΕΥΣΗΣ
ΕΥΡΩΠΑΪΚΟΥ ΔΙΠΛΩΜΑΤΟΣ(87):0944532 - 12/12/2001
ΑΡΙΘ./ΗΜΕΡ. ΔΗΜΟΣΙΕΥΣΗΣ
ΕΥΡΩΠΑΪΚΗΣ ΑΙΤΗΣΗΣ (86):97912912.9--22/10/1997
ΔΙΚΑΙΟΥΧΟΣ (73):1)Pactiv Corporation
 1900 West Field Court, Lake Forest, IL
 60045,US ΗΝΩΜΕΝΕΣ ΠΟΛΙΤΕΙΕΣ ΤΗΣ
 ΑΜΕΡΙΚΗΣ (Η.Π.Α.)
ΣΥΜΒ. ΠΡΟΤΕΡΑΙΟΤΗΤΕΣ (30):759616-05/12/1996-US
ΕΦΕΥΡΕΤΗΣ (72):1)DOBRESKI, David, V.
 2)LONG, Steve, P.
ΕΙΔΙΚΟΣ ΠΛΗΡΕΞΟΥΣΙΟΣ (74):ΑΘΑΝΑΣΙΑΔΟΥ ΜΑΡΙΑ ΚΟΥΜΠΑΡΗ 2
 10674 ΑΘΗΝΑ (ΑΤΤΙΚΗΣ)
ΑΝΤΙΚΛΗΤΟΣ (74):ΠΑΠΑΚΩΝΣΤΑΝΤΙΝΟΥ ΕΛΕΝΗ,
 ΚΟΥΜΠΑΡΗ 2,10674 ΑΘΗΝΑ (ΑΤΤΙΚΗΣ),
 ΕΛΛΑΔΑ
ΤΙΤΛΟΣ ΕΦΕΥΡΕΣΗΣ (54):**ΒΕΛΤΙΩΜΕΝΟΣ ΠΛΑΣΤΙΚΟΣ ΣΑΚΟΣ**
ΠΕΡΙΛΗΨΗ(57)

Η παρούσα εφεύρεση αφορά την εκτέλεση πλαγίων και/ή πτερυγωτών στεγανωτικών ραφών (16) σε πλαστικούς σάκους δια χρησιμοποίησως ρητινών οι οποίες στενή κατανομή μοριακού βάρους ή στενή δυνατότητα πολυδιασποράς. Η εκτέλεση της πλαγίας στεγανωτικής ραφής και/ή της πτερυγωτής στεγανωτικής ραφής ενός πλαστικού σάκου βελτιώνεται δια χρησιμοποίησως φύλλων κορμού (25, 26) τα οποία να περιλαμβάνουν μία πρώτη ρητίνη, και ενδεχομένως, μία Δευτέρα ρητίνη. Η πρώτη ρητίνη κατά προτίμηση παρασκευάζεται παρουσία ενός μόνον καταλύτου θέσεως. Η πρώτη ρητίνη έχει μία πολυδιασπορά από περίπου 1 έως περίπου 4, ένα δείκτη τήγματος από περίπου 0.2 έως περίπου 20, και μία αναλογία ροής τήγματος (120/12) από περίπου 12 έως 35. Η χρησιμοποίηση τέτοιων πρώτων ρητινών που έχει ως αποτέλεσμα πλάγιες και πτερυγωτές ραφές σφραγίσεως, οι οποίες είναι ισχυρότερες, αυθεντικότερες, και έχουν μικρότερη πιθανότητα διαρροής. Η Δευτέρα ρητίνη είναι ένα πολυμερές όπως LDPE,

LLDPE, ή ένα μίγμα αυτών. Εις τα φύλλα πουνα περιλαμβάνουν και μία πρώτη και μία δευτέρα ρητίνη, η πρώτη ρητίνη μπορεί να εξωθηθεί συγχρόνως με LDPE ή LLDPE ως μία λεπτή στοιβάς του φύλλου κορμού ή η πρώτη ρητίνη μπορεί να αναμιχθεί με το LDPE και/ή το LLDPE. [[Σχέδιο]]

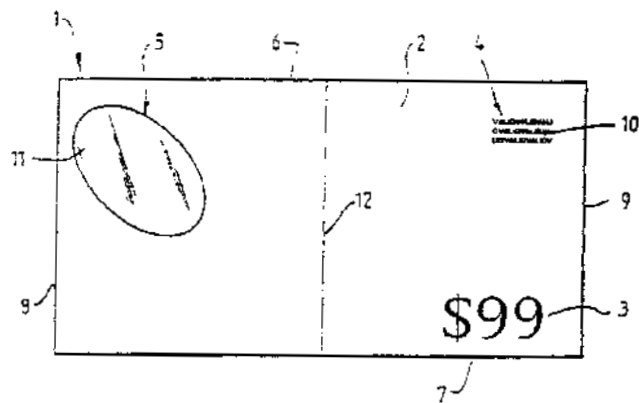


ΑΡΙΘΜΟΣ ΕΥΡ. Δ.Ε. (11):3038721
ΑΡΙΘ. ΕΛΛ. ΚΑΤΑΘΕΣΗΣ (21):20020400951
ΗΜΕΡ. ΕΛΛ. ΚΑΤΑΘΕΣΗΣ (11):07/03/2002
ΑΡΙΘ./ΗΜΕΡ. ΔΗΜΟΣΙΕΥΣΗΣ
ΕΥΡΩΠΑΪΚΟΥ ΔΙΠΛΩΜΑΤΟΣ(87):0930979 - 12/12/2001
ΑΡΙΘ./ΗΜΕΡ. ΔΗΜΟΣΙΕΥΣΗΣ
ΕΥΡΩΠΑΪΚΗΣ ΑΙΤΗΣΗΣ (86):97942714.3--08/10/1997
ΔΙΚΑΙΟΥΧΟΣ (73):1)Securrency Pty. Ltd.
 c/o Note Printing Australia, Hume Highway,
 Craigieburn, VIC 3064,AU ΑΥΣΤΡΑΛΙΑ
ΣΥΜΒ. ΠΡΟΤΕΡΑΙΟΤΗΤΕΣ (30):PO289296-10/10/1996-AU
ΕΦΕΥΡΕΤΗΣ (72):1)TAYLOR, John, Charles
 2)HARDWICK, Bruce, Alfred
 3)JACKSON, Wayne, Kevin
 4)ZIENTEK, Paul
 5)HIBBERT, Cameron, Rex
ΕΙΔΙΚΟΣ ΠΛΗΡΕΞΟΥΣΙΟΣ (74):ΑΘΑΝΑΣΙΑΔΟΥ ΜΑΡΙΑ ΚΟΥΜΠΑΡΗ 2
 10674 ΑΘΗΝΑ (ΑΤΤΙΚΗΣ)
ΑΝΤΙΚΛΗΤΟΣ (74):ΠΑΠΑΚΩΝΣΤΑΝΤΙΝΟΥ ΕΛΕΝΗ,
 ΚΟΥΜΠΑΡΗ 2,10674 ΑΘΗΝΑ (ΑΤΤΙΚΗΣ),
 ΕΛΛΑΔΑ
ΤΙΤΛΟΣ ΕΦΕΥΡΕΣΗΣ (54):**ΕΓΓΡΑΦΑ ΑΣΦΑΛΕΙΑΣ ΜΕ ΑΥΤΟΕ-**
ΠΑΛΛΗΘΕΥΣΗ

ΠΕΡΙΛΗΨΗ(57)

Στην παρούσα εφεύρεση περιγράφεται ένα αυτοεπαληθευόμενο έγγραφο ασφαλείας, όπως είναι το τραπεζογραμμάτιο (1) το οποίο αποτελείται από εδκαμπτο φύλλο που διαμορφώνεται από το πλαστικό υπόστρωμα (2) το οποίο φέρει ενδεικτικούς χαρακτήρες. Το φύλλο έχει το παράθυρο (5) το οποίο είναι από διαφανές πλαστικό υλικό και το οποίο περιλαμβάνει το μέσο αυτοεπαλήθευσης

(11) που επαληθεύει τη συσκευή ασφαλείας (4) που υπάρχει στο δεύτερο τμήμα του φύλλου το οποίο απέχει πλευρική απόσταση, όταν το φύλλο κάμπτεται ή διπλώνεται, ώστε το παράθυρο (5) να επικαλύπτεται (να έχει έρθει στην ίδια θέση) με τη συσκευή ασφαλείας (4). Το μέσ αυτοεπαλήθευσης (11) μπορεί να είναι ο φακός (11) που διαβάζει την περιοχή μικροεκτύπωσης (10). Σε μια άλλη μορφή της εφεύρεσης, το μέσο αυτοεπαλήθευσης μπορεί να είναι το οπτικό φίλτρο (21) με το οποίο μπορούμε να παρατηρούμε την περιοχή (22) η οποία έχει εκτυπωθεί με μεταμερικά μελάνια. Σε άλλες μορφές της εφεύρεσης, το μέσο αυτοεπαλήθευσης και η συσκευή ασφαλείας (4) μπορούν να είναι τα πολωτικά παράθυρα (31, 32) ή τα σχέδια (41, 42) που επάγουν το φαινόμενο Moire (σχέδια τύπου Moire).



ΑΡΙΘΜΟΣ ΕΥΡ. Δ.Ε. (11):3038722
ΑΡΙΘ. ΕΛΛ. ΚΑΤΑΘΕΣΗΣ (21):20020400952
ΗΜΕΡ. ΕΛΛ. ΚΑΤΑΘΕΣΗΣ (11):07/03/2002
ΑΡΙΘ./ΗΜΕΡ. ΔΗΜΟΣΙΕΥΣΗΣ
ΕΥΡΩΠΑΪΚΟΥ ΔΙΠΛΩΜΑΤΟΣ(87):0934329 - 12/12/2001
ΑΡΙΘ./ΗΜΕΡ. ΔΗΜΟΣΙΕΥΣΗΣ
ΕΥΡΩΠΑΪΚΗΣ ΑΙΤΗΣΗΣ (86):97942940.4--17/09/1997
ΔΙΚΑΙΟΥΧΟΣ (73):1)BAYER AG
51368 Leverkusen,DE ΓΕΡΜΑΝΙΑ
ΣΥΜΒ. ΠΡΟΤΕΡΑΙΟΤΗΤΕΣ (30):19640206-30/09/1996-DE
19643764-23/10/1996-DE
ΕΦΕΥΡΕΤΗΣ (72):1)LERCHEN, Hans-Georg
2)VON DEM BRUCH, Karsten
3)BAUMGARTEN, Jorg
4)SPERZEL, Michael
ΕΙΔΙΚΟΣ ΠΛΗΡΕΞΟΥΣΙΟΣ (74):ΒΑΓΕΝΑ ΘΕΟΔΩΡΑ ΚΟΥΜΠΑΡΗ 2
10674 ΑΘΗΝΑ (ΑΤΤΙΚΗΣ)
ΑΝΤΙΚΛΗΤΟΣ (74):ΠΑΠΑΚΩΝΣΤΑΝΤΙΝΟΥ ΕΛΕΝΗ,
ΚΟΥΜΠΑΡΗ 2,10674 ΑΘΗΝΑ (ΑΤΤΙΚΗΣ),
ΕΛΛΑΔΑ
ΤΙΤΛΟΣ ΕΦΕΥΡΕΣΗΣ (54):**ΓΛΥΚΟΠΡΟΪΟΝΤΑ ΣΥΖΕΥΞΗΣ ΤΡΟ-**
ΠΟΠΟΙΗΜΕΝΩΝ ΠΑΡΑΓΩΓΩΝ ΤΟΥ
CAMPTOTHECIN (ΣΥΝΔΕΣΗ ΕΙΣ 20-Ο)

ΠΕΡΙΛΗΨΗ(57)

Η προκειμένη εφεύρεση αφορά σε γλυκο-προϊόντα σύζευξης παραγώγων του Camptothecin, στα οποία τουλάχιστον ένα συστατικό υδατάνθρακος συνδέεται μέσω καταλλήλων παρεμβλημάτων και μορίων διατήρησης απόστασης με την ομάδα 20-υδροξυλίου ενός παραγώγου του Camptothecin. Η εφεύρεση αφορά περαιτέρω σε μεθόδους για την παρασκευή των συμφώνων προς την εφεύρεση ενώσεων, ως και στην χρησιμοποίησή τους ως φαρμάκων, ιδιαιτέρως σε σχέση με παθήσεις καρκίνου.

ΑΡΙΘΜΟΣ ΕΥΡ. Δ.Ε. (11):3038723
ΑΡΙΘ. ΕΛΛ. ΚΑΤΑΘΕΣΗΣ (21):20020400953
ΗΜΕΡ. ΕΛΛ. ΚΑΤΑΘΕΣΗΣ (11):07/03/2002
ΑΡΙΘ./ΗΜΕΡ. ΔΗΜΟΣΙΕΥΣΗΣ
ΕΥΡΩΠΑΪΚΟΥ ΔΙΠΛΩΜΑΤΟΣ(87):0522091 - 12/12/2001
ΑΡΙΘ./ΗΜΕΡ. ΔΗΜΟΣΙΕΥΣΗΣ
ΕΥΡΩΠΑΪΚΗΣ ΑΙΤΗΣΗΣ (86):91910085.9--29/03/1991
ΔΙΚΑΙΟΥΧΟΣ (73):2)BRIGHAM AND WOMEN'S HOSPITAL
75 Francis Street, Boston, Massachusetts
02115,US ΗΝΩΜΕΝΕΣ ΠΟΛΙΤΕΙΕΣ ΤΗΣ
ΑΜΕΡΙΚΗΣ (Η.Π.Α.)
3)AUTOIMMUNE, INC.
91103 PASADENA CA,US ΗΝΩΜΕΝΕΣ
ΠΟΛΙΤΕΙΕΣ ΤΗΣ ΑΜΕΡΙΚΗΣ (Η.Π.Α.)
ΣΥΜΒ. ΠΡΟΤΕΡΑΙΟΤΗΤΕΣ (30):502559-30/03/1990-US
ΕΦΕΥΡΕΤΗΣ (72):1)WUCHERPFENNING, Kai, W.
2)WEINER, Howard, L.
3)HAFLER, David, Allen
ΕΙΔΙΚΟΣ ΠΛΗΡΕΞΟΥΣΙΟΣ (74):ΡΟΥΣΣΟΥ ΑΝΝΑ ΚΟΥΜΠΑΡΗ 2 10674
ΑΘΗΝΑ (ΑΤΤΙΚΗΣ)
ΑΝΤΙΚΛΗΤΟΣ (74):ΠΑΠΑΚΩΝΣΤΑΝΤΙΝΟΥ ΕΛΕΝΗ,
ΚΟΥΜΠΑΡΗ 2,10674 ΑΘΗΝΑ (ΑΤΤΙΚΗΣ),
ΕΛΛΑΔΑ
ΤΙΤΛΟΣ ΕΦΕΥΡΕΣΗΣ (54):**ΧΡΗΣΗ ΕΝΟΣ ΠΕΠΤΙΔΙΟΥ ΤΗΣ ΠΒΜ**
ΓΙΑ ΤΗΝ ΠΑΡΑΣΚΕΥΗ ΕΝΟΣ ΙΑΤΡΟ-
ΣΚΕΥΑΣΜΑΤΟΣ ΓΙΑ ΤΗ ΘΕΡΑΠΕΙΑ
ΤΗΣ ΣΚΛΗΡΥΝΣΗΣ ΚΑΤΑ ΠΛΑΚΑΣ

ΠΕΡΙΛΗΨΗ(57)

Αυτή η εφεύρεση έχει κατεύθυνση τους θεραπευτικούς παράγοντες που περιέχουν πεπτίδια από την άποψη να συμπεριλαμβάνουν ένα μέρος των T-κυττάρων που εκδηλώνονται στην Σκλήρυνση κατά Πλάκας. Ως ενσωματώματα της εφεύρεσης

περιλαμβάνονται πεπτίδια, εμβόλια, υποδοχείς, και ολόκληρα (εξασθενημένα) T-κύτταρα. Αυτή η εφεύρεση επίσης κατευθύνεται σε μεθόδους που χρησιμοποιούν τους προαναφερθέντες παράγοντες για να καταστείλουν την ανοσολογική απάντηση στη πρωτεΐνη της βασικής μυελίνης και/ή να καταστείλουν T-κύτταρα που αναγνωρίζουν ανοσοκυρίαρχους επιτόπους της πρωτεΐνης της βασικής μυελίνης του ανθρώπου. Επιπροσθέτως, αυτή η εφεύρεση κατευθύνεται σε διαγνωστικές μεθόδους και κιτς για την διάγνωση της Σκλήρυνσης κατά Πλάκας.

ΑΡΙΘΜΟΣ ΕΥΡ. Δ.Ε. (11):3038724
ΑΡΙΘ. ΕΛΛ. ΚΑΤΑΘΕΣΗΣ (21):20020400954
ΗΜΕΡ. ΕΛΛ. ΚΑΤΑΘΕΣΗΣ (11):07/03/2002
ΑΡΙΘ./ΗΜΕΡ. ΔΗΜΟΣΙΕΥΣΗΣ
ΕΥΡΩΠΑΪΚΟΥ ΔΙΠΛΩΜΑΤΟΣ(87):0790070 - 12/12/2001
ΑΡΙΘ./ΗΜΕΡ. ΔΗΜΟΣΙΕΥΣΗΣ
ΕΥΡΩΠΑΪΚΗΣ ΑΙΤΗΣΗΣ (86):96302838.6--23/04/1996
ΔΙΚΑΙΟΥΧΟΣ (73):1)Advanced Minerals Corporation
130 Castilian Drive, Santa Barbara, California
93117,US ΗΝΩΜΕΝΕΣ ΠΟΛΙΤΕΙΕΣ ΤΗΣ
ΑΜΕΡΙΚΗΣ (Η.Π.Α.)

ΣΥΜΒ. ΠΡΟΤΕΡΑΙΟΤΗΤΕΣ (30):602583-16/02/1996-US
ΕΦΕΥΡΕΤΗΣ (72):1)Roulston, John S.
2)Palm, Scott K.
3)Smith, Timothy R.
4)Shiuh, Jerome C.

ΕΙΔΙΚΟΣ ΠΛΗΡΕΞΟΥΣΙΟΣ (74):ΡΟΥΣΣΟΥ ΑΝΝΑ ΚΟΥΜΠΑΡΗ 2 10674
ΑΘΗΝΑ (ΑΤΤΙΚΗΣ)

ΑΝΤΙΚΛΗΤΟΣ (74):ΠΑΠΑΚΩΝΣΤΑΝΤΙΝΟΥ ΕΛΕΝΗ,
ΚΟΥΜΠΑΡΗ 2,10674 ΑΘΗΝΑ (ΑΤΤΙΚΗΣ),
ΕΛΛΑΔΑ

ΤΙΤΛΟΣ ΕΦΕΥΡΕΣΗΣ (54):ΣΥΝΘΕΤΑ ΜΕΣΑ ΔΙΗΘΗΣΗΣ
ΠΕΡΙΛΗΨΗ(57)

Η παρούσα ευρεσιτεχνία αφορά σε εξελιγμένα σύνθετα μέσα διήθησης που περιλαμβάνουν (i) ένα δραστικό συστατικό διήθησης και (ii) ένα πλέγμα, όπου το αναφερόμενο πλέγμα έχει θερμοκρασία σημείου αποσκλήρυνσης μικρότερη από τη θερμοκρασία σημείου αποσκλήρυνσης του δραστικού συστατικού διήθησης, και όπου το αναφερόμενο δραστικό συστατικό διήθησης είναι στενά προσδεμένο στο αναφερόμενο πλέγμα. Επίσης η παρούσα ευρεσιτεχνία αφορά σε μεθόδους για την παρασκευή και τη χρήση αυτών. Πιο συγκεκριμένα, η ευρεσιτεχνία αυτή αφορά σε εξελιγμένα σύνθετα μέσα διήθησης και σε προϊόντα εξελιγμένων σύνθετων μέσων διήθησης που περιλαμβάνουν ένα δραστικό

συστατικό διήθησης, όπως ένα βιογενικό προϊόν οξειδίου του πυριτίου (π.χ. διατομίτης) ή ένα προϊόν φυσικής υάλου (π.χ. διογκωμένος περλίτης), το οποίο φέρει μία ευδιάκριτη πορώδη και περίπλοκη δομή κατάλληλη για διήθηση, και το οποίο είναι θερμικά τετηγμένο με ένα πλέγμα, όπως ένα μηχανικό πολυμερές (π.χ. ύαλοι, ορυκτή κρυσταλλίνη, θερμοπλαστικά και μέταλλα) που έχει θερμοκρασία αποσκλήρυνσης μικρότερη από τη θερμοκρασία αποσκλήρυνσης του δραστικού συστατικού διήθησης. Το εξελιγμένο σύνθετο μέσο διήθησης της παρούσας ευρεσιτεχνίας διαθέτει μοναδικές ιδιότητες όπως αυξημένη διαπερατότητα, μικρή υγρή πυκνότητα φυγοκέντρησης, μικρή περιεκτικότητα κρυστοβαλίτη και μοναδικού σχήματος σωματίδια (π.χ. ίνες).

ΑΡΙΘΜΟΣ ΕΥΡ. Δ.Ε. (11):3038725
ΑΡΙΘ. ΕΛΛ. ΚΑΤΑΘΕΣΗΣ (21):20020400955
ΗΜΕΡ. ΕΛΛ. ΚΑΤΑΘΕΣΗΣ (11):05/03/2002
ΑΡΙΘ./ΗΜΕΡ. ΔΗΜΟΣΙΕΥΣΗΣ
ΕΥΡΩΠΑΪΚΟΥ ΔΙΠΛΩΜΑΤΟΣ(87):0816283 - 05/12/2001
ΑΡΙΘ./ΗΜΕΡ. ΔΗΜΟΣΙΕΥΣΗΣ
ΕΥΡΩΠΑΪΚΗΣ ΑΙΤΗΣΗΣ (86):97304851.5--03/07/1997
ΔΙΚΑΙΟΥΧΟΣ (73):1)Hidding, Douglas J.
801 E. Lake Shore Drive, Tower Lakes, Barrington Hills, Illinois 60010,US ΗΝΩΜΕΝΕΣ ΠΟΛΙΤΕΙΕΣ ΤΗΣ ΑΜΕΡΙΚΗΣ (Η.Π.Α.)
2)Hidding, Walter E.
Route 7-367A Woodrock Road, Barrington Hills, Illinois 60010,US ΗΝΩΜΕΝΕΣ ΠΟΛΙΤΕΙΕΣ ΤΗΣ ΑΜΕΡΙΚΗΣ (Η.Π.Α.)

ΣΥΜΒ. ΠΡΟΤΕΡΑΙΟΤΗΤΕΣ (30):675107-03/07/1996-US
ΕΦΕΥΡΕΤΗΣ (72):1)Hidding, Walter E.
2)Hidding, Douglas J.

ΕΙΔΙΚΟΣ ΠΛΗΡΕΞΟΥΣΙΟΣ (74):ΑΡΓΥΡΙΑΔΟΥ ΚΟΡΙΝΝΑ ΣΙΝΑ 14 10672
ΑΘΗΝΑ (ΑΤΤΙΚΗΣ)

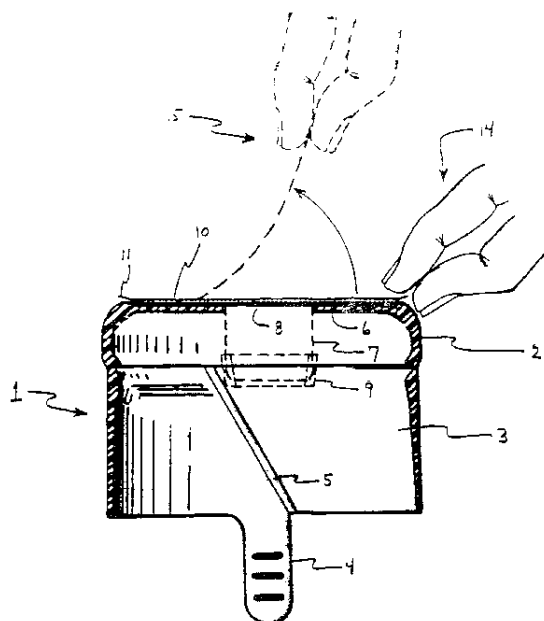
ΑΝΤΙΚΛΗΤΟΣ (74):ΑΡΓΥΡΙΑΔΟΥ ΙΡΙΣ,Σίνα 14,10679 ΑΘΗΝΑ
(ΑΤΤΙΚΗΣ), ΕΛΛΑΔΑ

ΤΙΤΛΟΣ ΕΦΕΥΡΕΣΗΣ (54):ΠΡΟΣΤΑΤΕΥΤΙΚΗ ΕΤΙΚΕΤΤΑ ΑΣΦΑΛΕΙΑΣ ΚΑΙ ΠΩΜΑ ΦΙΑΛΗΣ

ΠΕΡΙΛΗΨΗ(57)

Μία βελτιωμένη ετικέττα ασφάλειας (10) και ένα βελτιωμένο πώμα φιάλης (1) μια χρήση με πρότυπες φιάλες των πέντε γαλλονίων (20). Αυτό το πώμα φιάλης (1) είναι του τύπου που έχει ένα τμήμα κεντρικού σωλήνα (7) ικανό να δεχθεί έναν καθετήρα διανομής που είναι μέρος ενός συστήματος διανομής. Μία μικρολεπτή πλαστική ετικέττα (10) σφραγίζεται με θερμότητα στην πρόσοψη του πώματος φιάλης, προστατεύοντας έτσι το τμήμα του κεντρικού σωλήνα (7) από οποιουδήποτε εξωτερικούς παράγοντες μόλυνσεως. Μία άκρη της ετικέττας (11)

αφήνεται ασφράγιστη για να παρέχεται ένα μέσον για την αφαίρεση της ετικέττας από το πώμα της φιάλης, όταν η φιάλη πρόκειται να εγκαθίσταται στο σύστημα διανομής. Λόγω γης μεθόδου προσάρτησης της ετικέττας ασφάλειας με στεγανοποιητική σύντηξη με θερμότητα, δεν μπορεί αυτή να ξανακολληθεί πάνω στην πρόσοψη του πώματος φιάλης ή σε οποιαδήποτε άλλη επιφάνεια, άπαξ αφαιρέθηκε.



ΑΡΙΘΜΟΣ ΕΥΡ. Δ.Ε. (11):3038726
ΑΡΙΘ. ΕΛΛ. ΚΑΤΑΘΕΣΗΣ (21):20020400956
ΗΜΕΡ. ΕΛΛ. ΚΑΤΑΘΕΣΗΣ (11):05/03/2002
ΑΡΙΘ./ΗΜΕΡ. ΔΗΜΟΣΙΕΥΣΗΣ
ΕΥΡΩΠΑΪΚΟΥ ΔΙΠΛΩΜΑΤΟΣ(87):0800408 - 12/12/2001
ΑΡΙΘ./ΗΜΕΡ. ΔΗΜΟΣΙΕΥΣΗΣ
ΕΥΡΩΠΑΪΚΗΣ ΑΙΤΗΣΗΣ (86):95941568.8--29/12/1995
ΔΙΚΑΙΟΥΧΟΣ (73):1)UNIVERSITE DE MONTREAL
2900, Boulevard Edouard-Monpetit, Montreal,
Quebec H3T 1J4,CA ΚΑΝΑΔΑΣ
ΣΥΜΒ. ΠΡΟΤΕΡΑΙΟΤΗΤΕΣ (30):367009-30/12/1994-US
ΕΦΕΥΡΕΤΗΣ (72):1)COTE, Ludger
2)CHARLAND, Robert
3)BARBEAU, Jean
4)PREVOST, Andre
5)FAUCHER, Esther
ΕΙΔΙΚΟΣ ΠΛΗΡΕΞΟΥΣΙΟΣ (74):ΑΘΑΝΑΣΙΑΔΟΥ ΜΑΡΙΑ ΚΟΥΜΠΑΡΗ 2
10674 ΑΘΗΝΑ (ΑΤΤΙΚΗΣ)
ΑΝΤΙΚΛΗΤΟΣ (74):ΠΑΠΑΚΩΝΣΤΑΝΤΙΝΟΥ ΕΛΕΝΗ,
ΚΟΥΜΠΑΡΗ 2,10674 ΑΘΗΝΑ (ΑΤΤΙΚΗΣ),
ΕΛΛΑΔΑ
ΤΙΤΛΟΣ ΕΦΕΥΡΕΣΗΣ (54):ΣΥΝΕΡΓΙΚΟΙ ΑΠΟΡΡΥΠΑΝΤΙΚΟΙ ΚΑΙ
ΑΠΟΛΥΜΑΝΤΙΚΟΙ ΣΥΝΔΙΑΣΜΟΙ ΓΙΑ
ΤΗΝ ΑΠΟΛΥΜΑΝΣΗ ΕΠΙΦΑΝΕΙΩΝ
ΠΟΥ ΕΠΙΚΑΛΥΠΤΟΝΤΑΙ ΑΠΟ ΒΙΟ-
ΦΙΛΜ

ΠΕΡΙΛΗΨΗ(57)

Αποκαλύπτεται εδώ μια συνεργική καθαριστική και απολύμαντική σύνθεση για να χρησιμοποιηθεί στην απολύμανση επιφανειών επικαλυμμένων με βιοφίλμ, όπως είναι οι σωληνώσεις γλυκού νερού που εξασφαλίζουν τον εφοδιασμό με νερό των οδοντιατρικών εργαλείων, οι οποίες σωληνώσεις είναι ευπαθείς σε μόλυνση από μικροοργανισμούς, και ευαίσθητες στον σχηματισμό βιοφίλμ στα εσωτερικά

τοιχώματά τους, η δε σύνθεση περιλαμβάνει μια αποτελεσματική ποσότητα ενός απορρυπαντικού, μια αποτελεσματική ποσότητα ενός μετουσιωτικού παράγοντα που προσβάλλει το εξοκτυταρικό περιβλήμα που σχηματίζεται ανάμεσα στους μικροοργανισμούς και ανάμεσα στους μικροοργανισμούς και τα εσωτερικά τοιχώματα αυτών των σωληνώσεων νερού, καθώς και μια αποτελεσματική ποσότητα ενός βακτηριδιοκτόνου για την καταστροφή των μικροοργανισμών.

ΑΡΙΘΜΟΣ ΕΥΡ. Δ.Ε. (11):3038727
ΑΡΙΘ. ΕΛΛ. ΚΑΤΑΘΕΣΗΣ (21):20020400957
ΗΜΕΡ. ΕΛΛ. ΚΑΤΑΘΕΣΗΣ (11):07/03/2002
ΑΡΙΘ./ΗΜΕΡ. ΔΗΜΟΣΙΕΥΣΗΣ
ΕΥΡΩΠΑΪΚΟΥ ΔΙΠΛΩΜΑΤΟΣ(87):0751764 - 12/12/2001
ΑΡΙΘ./ΗΜΕΡ. ΔΗΜΟΣΙΕΥΣΗΣ
ΕΥΡΩΠΑΪΚΗΣ ΑΙΤΗΣΗΣ (86):95914397.5--22/03/1995
ΔΙΚΑΙΟΥΧΟΣ (73):1)Pierre Fabre Dermo-Cosmetique
45, place Abel-Gance, 92100 Boulogne,FR
ΓΑΛΛΙΑ
ΣΥΜΒ. ΠΡΟΤΕΡΑΙΟΤΗΤΕΣ (30):9403339-22/03/1994-FR
ΕΦΕΥΡΕΤΗΣ (72):1)COUVAL, Emmanuelle
2)PEYROT, Nicole
3)FIRMINO, Nathalie
4)JAMMES, Henri
5)CLAIRAND, Valerie
ΕΙΔΙΚΟΣ ΠΛΗΡΕΞΟΥΣΙΟΣ (74):
ΑΝΤΙΚΛΗΤΟΣ (74):ΠΑΠΑΚΩΝΣΤΑΝΤΙΝΟΥ ΕΛΕΝΗ,
ΚΟΥΜΠΑΡΗ 2,10674 ΑΘΗΝΑ (ΑΤΤΙΚΗΣ),
ΕΛΛΑΔΑ
ΤΙΤΛΟΣ ΕΦΕΥΡΕΣΗΣ (54):ΣΚΕΥΑΣΜΑ ΠΟΥ ΠΕΡΙΕΧΕΙ ΡΕΤΙ-
ΝΑΛΗ

ΠΕΡΙΛΗΨΗ(57)

Η παρούσα εφεύρεση αφορά σε ένα δερματοκαλλυντικό σκεύασμα που περιέχει ρετινάλη, που χαρακτηρίζεται από το ότι αποτελείται από ένα γαλάκτωμα ελαίου σε νερό σταθεροποιημένο ουσιαστικά με ένα ή περισσότερα λιποδιαλυτά αντιοξειδωτικά, όπως επίσης και στη μέθοδο παρασκευής του.

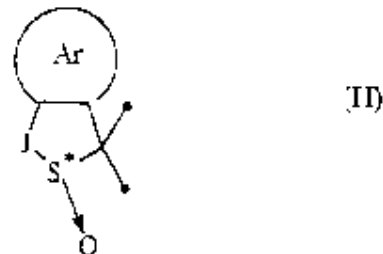
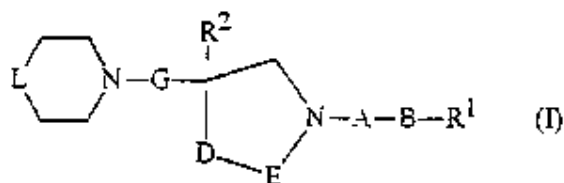
ΑΡΙΘΜΟΣ ΕΥΡ. Δ.Ε. (11):3038728
ΑΡΙΘ. ΕΛΛ. ΚΑΤΑΘΕΣΗΣ (21):20020400958
ΗΜΕΡ. ΕΛΛ. ΚΑΤΑΘΕΣΗΣ (11):07/03/2002
ΑΡΙΘ./ΗΜΕΡ. ΔΗΜΟΣΙΕΥΣΗΣ
ΕΥΡΩΠΑΪΚΟΥ ΔΙΠΛΩΜΑΤΟΣ(87):0784651 - 12/12/2001
ΑΡΙΘ./ΗΜΕΡ. ΔΗΜΟΣΙΕΥΣΗΣ
ΕΥΡΩΠΑΪΚΗΣ ΑΙΤΗΣΗΣ (86):95933969.8--27/09/1995
ΔΙΚΑΙΟΥΧΟΣ (73):1)ISP INVESTMENTS INC.
300 Delaware Avenue, Wilmington, Delaware
19801,US ΗΝΩΜΕΝΕΣ ΠΟΛΙΤΕΙΕΣ ΤΗΣ
ΑΜΕΡΙΚΗΣ (Η.Π.Α.)
ΣΥΜΒ. ΠΡΟΤΕΡΑΙΟΤΗΤΕΣ (30):318307-05/10/1994-US
ΕΦΕΥΡΕΤΗΣ (72):1)ORTEGA, David
2)SANDERSON, George
3)SIFFERMAN, Thomas
ΕΙΔΙΚΟΣ ΠΛΗΡΕΞΟΥΣΙΟΣ (74):ΡΟΥΣΣΟΥ ΑΝΝΑ ΚΟΥΜΠΑΡΗ 2 10674
ΑΘΗΝΑ (ΑΤΤΙΚΗΣ)
ΑΝΤΙΚΛΗΤΟΣ (74):ΠΑΠΑΚΩΝΣΤΑΝΤΙΝΟΥ ΕΛΕΝΗ,
ΚΟΥΜΠΑΡΗ 2,10674 ΑΘΗΝΑ (ΑΤΤΙΚΗΣ),
ΕΛΛΑΔΑ
ΤΙΤΛΟΣ ΕΦΕΥΡΕΣΗΣ (54):ΓΕΛΕΣ ΑΛΓΙΝΙΚΟΥ ΑΛΑΤΟΣ
ΠΕΡΙΛΗΨΗ(57)

Η εφεύρεση είναι μία γέλη η οποία περιλαμβάνει νερό, ιόντα νατρίου, ιόντα ασβεστίου, και περίπου 0,3 έως 4% αλγινικό άλας, όπου ο λόγος ιόντων νατρίου προς ιόντα ασβεστίου είναι μεταξύ 15:1 και περίπου 45:1. Σε μία προτιμώμενη ενσωμάτωση της εφεύρεσης, το αλγινικό άλας περιλαμβάνει μαννουρονικό οξύ γουλουρονικό οξύ σε ένα λόγο βάρους μεταξύ περίπου 2:1 και 0,35:1.

ΑΡΙΘΜΟΣ ΕΥΡ. Δ.Ε. (11):3038729
ΑΡΙΘ. ΕΛΛ. ΚΑΤΑΘΕΣΗΣ (21):20020400959
ΗΜΕΡ. ΕΛΛ. ΚΑΤΑΘΕΣΗΣ (11):07/03/2002
ΑΡΙΘ./ΗΜΕΡ. ΔΗΜΟΣΙΕΥΣΗΣ
ΕΥΡΩΠΑΪΚΟΥ ΔΙΠΛΩΜΑΤΟΣ(87):0776893 - 27/02/2002
ΑΡΙΘ./ΗΜΕΡ. ΔΗΜΟΣΙΕΥΣΗΣ
ΕΥΡΩΠΑΪΚΗΣ ΑΙΤΗΣΗΣ (86):96308711.9--02/12/1996
ΔΙΚΑΙΟΥΧΟΣ (73):1)SANKYO COMPANY LIMITED
5-1 Nihonbashi Honcho 3-chome, Chuo-ku,
Tokyo 103-0023,JP ΙΑΠΩΝΙΑ
ΣΥΜΒ. ΠΡΟΤΕΡΑΙΟΤΗΤΕΣ (30):29686996-08/11/1996-JP
31382895-01/12/1995-JP
33636995-25/12/1995-JP
ΕΦΕΥΡΕΤΗΣ (72):1)Ishibashi, Koki,
2)Nakajima, Katsuyoshi,
3)Nishi, Takahide,
4)Fukazawa, Tetsuya,
5)Kurata, Hitoshi,
6)Yamaguchi, Takeshi,
7)Ito, Kazuhiro,
ΕΙΔΙΚΟΣ ΠΛΗΡΕΞΟΥΣΙΟΣ (74):ΑΘΑΝΑΣΙΑΔΟΥ ΜΑΡΙΑ ΚΟΥΜΠΑΡΗ 2
10674 ΑΘΗΝΑ (ΑΤΤΙΚΗΣ)
ΑΝΤΙΚΛΗΤΟΣ (74):ΠΑΠΑΚΩΝΣΤΑΝΤΙΝΟΥ ΕΛΕΝΗ,
ΚΟΥΜΠΑΡΗ 2,10674 ΑΘΗΝΑ (ΑΤΤΙΚΗΣ),
ΕΛΛΑΔΑ
ΤΙΤΛΟΣ ΕΦΕΥΡΕΣΗΣ (54):ΑΖΑΕΤΕΡΟΚΥΚΛΙΚΕΣ ΕΝΩΣΕΙΣ ΠΟΥ
ΕΧΟΥΝ ΔΡΑΣΗ ΑΝΤΑΓΩΝΙΣΤΗ ΥΠΟ-
ΔΟΧΕΑ ΤΑΧΥΚΙΝΙΝΗΣ - NK1 ΚΑΙ NK2

ΠΕΡΙΛΗΨΗ(57)

Οι ενώσεις του τύπου I και τα παράγωγα τεταρτοταγούς αμμωνίου αυτών, ιδιαίτερα οι ενώσεις στις οποίες το L παριστάνει μία ομάδα έχουν δράση ανταγωνιστή υποδοχέα ταχυκινίνης και εμφανίζουν δράση έναντι και των υποδοχέων NK1 και των υποδοχέων NK2.



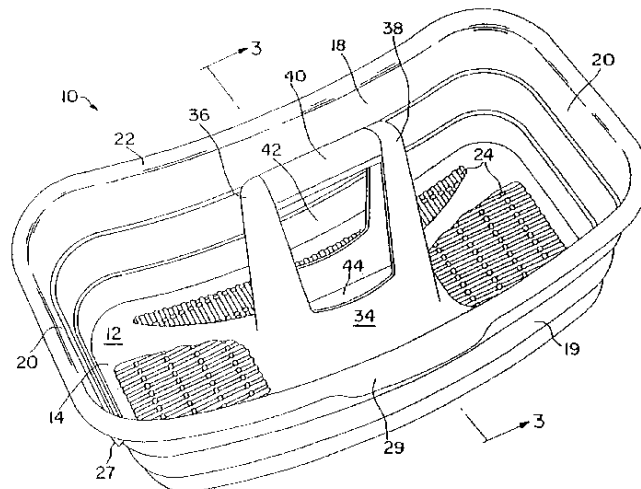
ΑΡΙΘΜΟΣ ΕΥΡ. Δ.Ε. (11):3038730
ΑΡΙΘ. ΕΛΛ. ΚΑΤΑΘΕΣΗΣ (21):20020400960
ΗΜΕΡ. ΕΛΛ. ΚΑΤΑΘΕΣΗΣ (11):07/03/2002
ΑΡΙΘ./ΗΜΕΡ. ΔΗΜΟΣΙΕΥΣΗΣ
ΕΥΡΩΠΑΪΚΟΥ ΔΙΠΛΩΜΑΤΟΣ(87):0941934 - 12/12/2001
ΑΡΙΘ./ΗΜΕΡ. ΔΗΜΟΣΙΕΥΣΗΣ
ΕΥΡΩΠΑΪΚΗΣ ΑΙΤΗΣΗΣ (86):98301843.3--12/03/1998
ΔΙΚΑΙΟΥΧΟΣ (73):1)Flink, Christopher M.
 175 Pfeiffer Street, Apt. 4, San Francisco, California 94133, US ΗΝΩΜΕΝΕΣ ΠΟΛΙΤΕΙΕΣ ΤΗΣ ΑΜΕΡΙΚΗΣ (Η.Π.Α.)

ΣΥΜΒ. ΠΡΟΤΕΡΑΙΟΤΗΤΕΣ (30):
ΕΦΕΥΡΕΤΗΣ (72):1)Flink, Christopher M.
ΕΙΔΙΚΟΣ ΠΛΗΡΕΞΟΥΣΙΟΣ (74):ΒΑΓΕΝΑ ΘΕΟΔΩΡΑ ΚΟΥΜΠΙΡΗ 2
 10674 ΑΘΗΝΑ (ΑΤΤΙΚΗΣ)
ΑΝΤΙΚΑΛΗΤΟΣ (74):ΠΑΠΑΚΩΝΣΤΑΝΤΙΝΟΥ ΕΛΕΝΗ,
 ΚΟΥΜΠΙΡΗ 2,10674 ΑΘΗΝΑ (ΑΤΤΙΚΗΣ),
 ΕΛΛΑΔΑ
ΤΙΤΛΟΣ ΕΦΕΥΡΕΣΗΣ (54):ΕΡΓΟΝΟΜΙΚΟ ΚΑΛΑΘΙ ΧΕΡΙΟΥ ΓΙΑ ΨΩΝΙΑ

ΠΕΡΙΛΗΨΗ(57)

Ένα καλάθι αγορών (10) που μπορεί να στοιβάζεται στο οποίο το πλησίον πλευρικό τοίχωμα (18) είναι καμπύλο προς τα μέσα κατά ένα περίγραμμα που να προσαρμόζει με το σώμα ενός ενήλικα χρήστη. Το απέναντι ή πέραν πλευρικό τοίχωμα (19) μπορεί επίσης να είναι καμπύλο με ένα περίγραμμα που είναι συμμετρικό με το πλησίον πλευρικό τοίχωμα. Τα πλευρικά τοιχώματα και τα ακραία τοιχώματα (20) έχουν μια προς τα έξω στραμμένη περιφερειακή ακμή κορυφής σχηματίζοντας ένα χείλος (22), το οποίο χείλος εκτείνεται προς τα κάτω κατά τουλάχιστον ένα τμήμα του πλησίον πλευρικού τοιχώματος για να σχηματίσει ένα είδος τμήματος μαξιλαριού (28). Υπάρχουν κατακόρυφα περυσία

(27) στην περιφέρεια του καλάθιού μεταξύ του χείλους και των ακραίων τοιχωμάτων και των πλευρικών τοιχωμάτων εκτός από το τμήμα του μαξιλαριού. Μια στο κέντρο τοποθετημένη χειρολαβή (34) εκτείνεται από τη βάση του καλάθιού και καθορίζει ένα κανάλι διαμέσου του τοιχώματος του πυθμένα του καλάθιού για να φοιλιάζουν σε στοιβάδα τα όμοια καλάθια. Η λαβή (40) της χειρολαβής κατευθύνεται κατά τον κατά μήκος άξονα του καλάθιού. Η λαβή μπορεί να έχει ένα αποσπώμενο κάλυμμα (36) για την εμφάνιση διαφημίσεων.

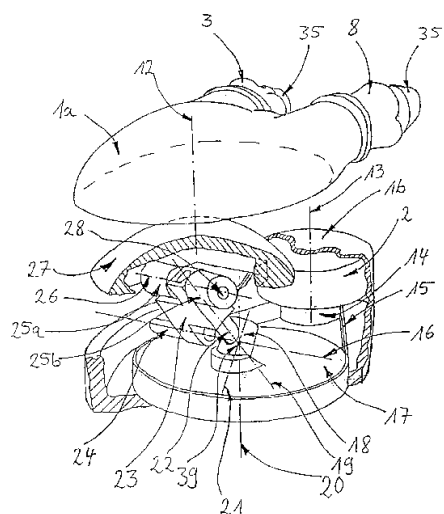


ΑΡΙΘΜΟΣ ΕΥΡ. Δ.Ε. (11):3038731
ΑΡΙΘ. ΕΛΛ. ΚΑΤΑΘΕΣΗΣ (21):20020400961
ΗΜΕΡ. ΕΛΛ. ΚΑΤΑΘΕΣΗΣ (11):07/03/2002
ΑΡΙΘ./ΗΜΕΡ. ΔΗΜΟΣΙΕΥΣΗΣ
ΕΥΡΩΠΑΪΚΟΥ ΔΙΠΛΩΜΑΤΟΣ(87):0991877 - 23/01/2002
ΑΡΙΘ./ΗΜΕΡ. ΔΗΜΟΣΙΕΥΣΗΣ
ΕΥΡΩΠΑΪΚΗΣ ΑΙΤΗΣΗΣ (86):98941222.6--15/06/1998
ΔΙΚΑΙΟΥΧΟΣ (73):1)Nix, Christoph
 Schmithoferstrasse 245, 52076 Aachen,DE
 GERMANIA
 2)Kaufmann, Ralf
 Tittardsfeld 74, 52072 Aachen,DE
 GERMANIA
 3)Reul, Helmut, Prof. Dr.
 Akazienstrasse 65, 52353 Duren,DE
 GERMANIA
 4)Rau, Gunter
 Fuchserde 50, 52066 Aachen,DE GERMANIA

ΣΥΜΒ. ΠΡΟΤΕΡΑΙΟΤΗΤΕΣ (30):19726702-24/06/1997-DE
ΕΦΕΥΡΕΤΗΣ (72):1)Kaufmann, Ralf
 2)Nix, Christoph
 3)Rau, Gunter
 4)Reul, Helmut, Prof. Dr.
ΕΙΔΙΚΟΣ ΠΛΗΡΕΞΟΥΣΙΟΣ (74):ΣΑΚΕΛΛΑΡΙΔΗΣ ΙΩΑΝΝΗΣ
 ΗΡΑΚΛΕΙΤΟΥ 6 10673 ΑΘΗΝΑ
 (ΑΤΤΙΚΗΣ)
ΑΝΤΙΚΑΛΗΤΟΣ (74):ΣΑΚΕΛΛΑΡΙΔΗΣ ΙΩΑΝΝΗΣ,Ηρακλείτου
 6,106 73 ΑΘΗΝΑ, ΕΛΛΑΔΑ
ΤΙΤΛΟΣ ΕΦΕΥΡΕΣΗΣ (54):ΜΗΧΑΝΙΣΜΟΣ ΕΙΔΙΚΟΤΕΡΑ ΜΙΑ
 ΑΝΤΛΙΑ

ΠΕΡΙΛΗΨΗ(57)

Ο μηχανισμός αποτελείται από έναν δίσκο, οποίος μπορεί να περιστραφεί γύρω από έναν κεντρικό άξονα, ένα παλινδρομικό βλήτρο, το οποίο εδράζεται στο δίσκο και μπορεί να περιστραφεί γύρω από έναν άξονα που είναι διαταγμένος υπό γωνία προς το επίπεδο του δίσκου, ένα περιστροφικό βλήτρο, το οποίο είναι στερεωμένο στο παλινδρομικό βλήτρο υπό γωνία προς τον άξονα του παλινδρομικού βλήτρου και ένα μέσο συγκράτησης, το οποίο εμποδίζει το περιστροφικό βλήτρο από το να περιστραφεί γύρω από τον άξονα του δίσκου. Αυτός ο μηχανισμός συνθέτει ένα μηχανισμό μετάδοσης κίνησης, ο οποίος επιτρέπει σε εφαρμογές, κατά τις οποίες είναι διαθέσιμο μόνο ένα πολύ μικρό κατασκευαστικό ύψος, την μετατροπή μίας ομόρροπης περιστροφικής κίνησης σε μία παλινδρομική κίνηση. Μία προτιμητέα περιοχή εφαρμογής είναι οι εμφυτευόμενες αντλίες αίματος.



- ΑΡΙΘΜΟΣ ΕΥΡ. Δ.Ε.** (11):3038732
ΑΡΙΘ. ΕΛΛ. ΚΑΤΑΘΕΣΗΣ (21):20020400962
ΗΜΕΡ. ΕΛΛ. ΚΑΤΑΘΕΣΗΣ (11):08/03/2002
ΑΡΙΘ./ΗΜΕΡ. ΔΗΜΟΣΙΕΥΣΗΣ
ΕΥΡΩΠΑΪΚΟΥ ΔΙΠΛΩΜΑΤΟΣ(87):0535021 - 19/12/2001
ΑΡΙΘ./ΗΜΕΡ. ΔΗΜΟΣΙΕΥΣΗΣ
ΕΥΡΩΠΑΪΚΗΣ ΑΙΤΗΣΗΣ (86):91910537.9--20/05/1991
ΔΙΚΑΙΟΥΧΟΣ (73):1)THE ADMINISTRATORS OF THE TULANE EDUCATIONAL FUND
1430 Tulane Avenue, New Orleans, LA
70118-5679,US ΗΝΩΜΕΝΕΣ ΠΟΛΙΤΕΙΕΣ
ΤΗΣ ΑΜΕΡΙΚΗΣ (Η.Π.Α.)
- ΣΥΜΒ. ΠΡΟΤΕΡΑΙΟΤΗΤΕΣ** (30):526349-21/05/1990-US
ΕΦΕΥΡΕΤΗΣ (72):1)GARRY, Robert F., Jr.
2)FERMIN, Cesar D.
3)ALEXANDER, Steve S., Jr.
- ΕΙΔΙΚΟΣ ΠΑΗΡΕΞΟΥΣΙΟΣ** (74):ΡΟΥΣΣΟΥ ANNA ΚΟΥΜΠΑΡΗ 2 10674
ΑΘΗΝΑ (ΑΤΤΙΚΗΣ)
- ΑΝΤΙΚΛΗΤΟΣ** (74):ΠΑΠΑΚΩΝΣΤΑΝΤΙΝΟΥ ΕΛΕΝΗ,
ΚΟΥΜΠΑΡΗ 2,10674 ΑΘΗΝΑ (ΑΤΤΙΚΗΣ),
ΕΛΛΑΔΑ
- ΤΙΤΛΟΣ ΕΦΕΥΡΕΣΗΣ** (54):ΣΥΣΧΕΤΙΣΗ ΜΕΤΑΞΥ ΕΝΟΣ ΡΕΤΡΟΪΚΟΥ ΑΝΘΡΩΠΙΝΗΣ ΑΝΟΣΟΑΝΕΠΑΡΚΕΙΑΣ - Η ΟΠΟΙΑ ΣΧΕΤΙΖΕΤΑΙ ΜΕ ΙΟ ΚΑΙ ΤΟΥ ΣΥΝΔΡΟΜΟΥ SJOGREN

ΠΕΡΙΛΗΨΗ(57)

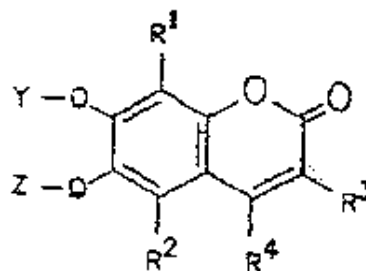
Η παρούσα εφεύρεση αφορά στη χρήση κεκαθαρισμένων παρασλευασμάτων ενός πρωτότυπου ρετροϊού, στις μεθόδους διάγνωσης και αντιμετώπισης του συνδρόμου Sjogren, σε πρωτότυπες κυτταρικές σειρές, και σε πρότυπα συστήματα μελέτης των αυτοάνοσων νοσημάτων και του AIDS. Βασίζεται, εν μέρει, στην ανακάλυψη ενός πρωτότυπου ρετροϊού ο οποίος είναι αντιγονικά παρόμοιος με

τον ιό ανθρώπινης ανοσοανεπάρκειας, αλλά φαίνεται πως περιλαμβάνει μια λειτουργικά διακριτή ανάστροφη τρανσκριπτάση. Σύμφωνα με την παρούσα εφεύρεση, το σύνδρομο Sjogren καθώς και άλλα αυτοάνοσα νοσήματα μπορούν να διαγνωστούν και να παρακολουθηθεί η κλινική τους πορεία, ανιχνεύοντας την παρουσία αντιρετροϊκών αντισωμάτων και/ή μετρώντας τα επίπεδα αυτών των αντισωμάτων. Εναλλακτικό σύνδρομο Sjogren ή άλλα αυτοάνοσα νοσήματα μπορούν να διαγνωστούν ή να παρακολουθούνται μέσω άμεσης ή έμμεσης ανίχνευσης της παρουσίας σωματιδίων του ιού στο εσωτερικό των κυττάρων του ασθενούς. Επιπρόσθετα, σύμφωνα με την εφεύρεση, οι πάχυντες από σύνδρομο Sjogren στους οποίους ανιχνεύεται ο ρετροϊός ή αντισώματα έναντι αυτού, μπορούν να αντιμετωπιστούν με γνωστούς παράγοντες που χρησιμοποιούνται για την αντιμετώπιση ρετροϊκών νοσημάτων, συμπεριλαμβανομένης -αλλά όχι περιοριζόμενης σε αυτήν- της χρησιμοποίησης παραγόντων που σχετίζονται με την λειτουργία της ανάστροφης τρανσκριπτάσης, όπως για παράδειγμα τα ανάλογα νουκλεοσιδίων (π.χ. ζιδοβουδίνη ή διδοξινισίνη).

- ΑΡΙΘΜΟΣ ΕΥΡ. Δ.Ε.** (11):3038733
ΑΡΙΘ. ΕΛΛ. ΚΑΤΑΘΕΣΗΣ (21):20020400963
ΗΜΕΡ. ΕΛΛ. ΚΑΤΑΘΕΣΗΣ (11):08/03/2002
ΑΡΙΘ./ΗΜΕΡ. ΔΗΜΟΣΙΕΥΣΗΣ
ΕΥΡΩΠΑΪΚΟΥ ΔΙΠΛΩΜΑΤΟΣ(87):0900230 - 12/12/2001
ΑΡΙΘ./ΗΜΕΡ. ΔΗΜΟΣΙΕΥΣΗΣ
ΕΥΡΩΠΑΪΚΗΣ ΑΙΤΗΣΗΣ (86):97918287.0--01/05/1997
ΔΙΚΑΙΟΥΧΟΣ (73):1)IDG (UK) Limited
Topley House, 53 Wash Lane, Bury, Lancashire BL9 6AU, GB ΗΝΩΜΕΝΟ ΒΑΣΙΛΕΙΟ (ΜΕΓΑΛΗ ΒΡΕΤΑΝΝΙΑ)
- ΣΥΜΒ. ΠΡΟΤΕΡΑΙΟΤΗΤΕΣ** (30):9609024-01/05/1996-GB
ΕΦΕΥΡΕΤΗΣ (72):1)JAMES, Arthur
2)ARMSTRONG, Lyle
- ΕΙΔΙΚΟΣ ΠΑΗΡΕΞΟΥΣΙΟΣ** (74):ΡΟΥΣΣΟΥ ANNA ΚΟΥΜΠΑΡΗ 2 10674
ΑΘΗΝΑ (ΑΤΤΙΚΗΣ)
- ΑΝΤΙΚΛΗΤΟΣ** (74):ΠΑΠΑΚΩΝΣΤΑΝΤΙΝΟΥ ΕΛΕΝΗ,
ΚΟΥΜΠΑΡΗ 2,10674 ΑΘΗΝΑ (ΑΤΤΙΚΗΣ),
ΕΛΛΑΔΑ
- ΤΙΤΛΟΣ ΕΦΕΥΡΕΣΗΣ** (54):ΠΑΡΑΓΟΝΤΕΣ ΕΣΚΟΥΛΕΤΙΝΗΣ
- ΠΕΡΙΛΗΨΗ(57)**

Έχουν συνδεθεί ενώσεις του γενικού τύπου I εις τον οποίον έκαστον των R¹ και R² ανεξαρτήτως παριστά ένα άτομο υδρογόνου ή αλογόνου ή μία άλλη ομάδα η οποία δεν επιδρά εν συνεχεία λαμβανούσης χώρα χηλώσεως του σιδήρου όπου έκαστον των R³ και R⁴ παριστά ανεξαρτήτως ένα άτομο υδρογόνου ή μία (C1-C8) αλκυλ ή (C6-C10) αρυλ (C1-C8) αλκυλ ή ενδεχομένως τροποποιημένη καρβοξυ φέρουσα ομάδα του γενικού τύπου -CH₂(CH₂)_nCOX, όπου n είναι ένας αριθμός από 0 έως 3 και το X παριστά μία υδροξυλομάδα ή μία άλλη υδρόφιλο ομάδα και το R³ εναλλακτικώς παριστά μία ακυλ ομάδα του γενικού τύπου -COR, εις τον οποίον το R παριστά μία (C1-C8)αλκυλ, (C6-C10)αρυλ (C1-C8)αλκυλ ή (C5-C8)κυκλοαλκυλ ομάδα υπό τον όρο ότι τα R³ και R⁴ περιέχουν μεταξύ αυτών τουλάχιστον τρία άτομα άνθρακος ή τα R³ και R⁴ μαζί με τα άτομα άνθρακος με

τα οποία αυτά είναι συνδεδεμένα σχηματίζουν ένα (C5-C8)κυκλοαλκυλο δακτύλιο και ένα από τα Y και Z παριστά μία ενζυματικός διασπώμενη ομάδα και το άλλο από τα Y και Z παριστά ένα άτομο υδρογόνου και συνετέθηκαν τα άλλα αυτών ή οι υδρίτες αυτών. Οι ενώσεις έχουν εφαρμογή στην ανίχνευση μικροοργανισμών σε δείγματα εις τα οποία διασπάται ενζυματικώς η ένωση του γενικού τύπου I προς απελευθέρωση ενός εγχρόμου φορογόνου παράγοντος επισημάνσεως.



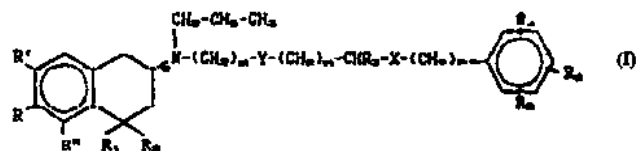
(1)

ΑΡΙΘΜΟΣ ΕΥΡ. Δ.Ε. (11):3038734
ΑΡΙΘ. ΕΛΛ. ΚΑΤΑΘΕΣΗΣ (21):20020400964
ΗΜΕΡ. ΕΛΛ. ΚΑΤΑΘΕΣΗΣ (11):08/03/2002
ΑΡΙΘ./ΗΜΕΡ. ΔΗΜΟΣΙΕΥΣΗΣ
ΕΥΡΩΠΑΪΚΟΥ ΔΙΠΛΩΜΑΤΟΣ(87):0874854 - 12/12/2001
ΑΡΙΘ./ΗΜΕΡ. ΔΗΜΟΣΙΕΥΣΗΣ
ΕΥΡΩΠΑΪΚΗΣ ΑΙΤΗΣΗΣ (86):96936406.6--11/10/1996
ΔΙΚΑΙΟΥΧΟΣ (73):1)ESSENTIAL THERAPEUTICS, INC.
850 Maude Avenue,CA94043 MOUNTAIN-VIEW,US ΗΝΩΜΕΝΕΣ ΠΟΛΙΤΕΙΕΣ ΤΗΣ ΑΜΕΡΙΚΗΣ (Η.Π.Α.)
ΣΥΜΒ. ΠΡΟΤΕΡΑΙΟΤΗΤΕΣ (30):5389 P-12/10/1995-US
ΕΦΕΥΡΕΤΗΣ (72):1)LEE, Ving, J.
2)GLINKA, Tomasz
3)HECKER, Scott
4)CHO, In-Seop
5)ZHANG, Zhijia, J.
ΕΙΔΙΚΟΣ ΠΛΗΡΕΞΟΥΣΙΟΣ (74):ΡΟΥΣΣΟΥ ANNA ΚΟΥΜΠΑΡΗ 2 10674 ΑΘΗΝΑ (ΑΤΤΙΚΗΣ)
ΑΝΤΙΚΛΗΤΟΣ (74):ΠΑΠΑΚΩΝΣΤΑΝΤΙΝΟΥ ΕΛΕΝΗ, ΚΟΥΜΠΑΡΗ 2,10674 ΑΘΗΝΑ (ΑΤΤΙΚΗΣ), ΕΛΛΑΔΑ
ΤΙΤΛΟΣ ΕΦΕΥΡΕΣΗΣ (54):ΑΝΤΙΒΙΟΤΙΚΑ ΚΕΦΑΛΟΣΠΟΡΙΝΗΣ ΠΕΡΙΛΗΨΗ(57)
Η παρούσα εφεύρεση περιλαμβάνει νέα (7R)-7-(αλκυλαμινο)-3-(αρυλθιο)-3-cerehem-4-καρβοξυλικά οξέα ή τα φαρμακολογικώς αποδεκτά άλατα αυτών που διεκνύουν αντιβιοτική δραστηριότητα έναντι ευρέως φάσματος οργανισμών, συμπεριλαμβανομένων οργανισμών που είναι ανθεκτικοί σε αντιβιοτικά β-λακτάμης και είναι χρήσιμα σαν αντιβακτηριακοί παράγοντες. Η εφεύρεση επίσης αφορά νέα ενδιάμεσα χρήσιμα για κατασκευή των νέων ενώσεων της παρούσας εφεύρεσης και νέες μεθόδους για παραγωγή των νέων ενώσεων και ενδιάμεσων ενώσεων.

ΑΡΙΘΜΟΣ ΕΥΡ. Δ.Ε. (11):3038735
ΑΡΙΘ. ΕΛΛ. ΚΑΤΑΘΕΣΗΣ (21):20020400965
ΗΜΕΡ. ΕΛΛ. ΚΑΤΑΘΕΣΗΣ (11):08/03/2002
ΑΡΙΘ./ΗΜΕΡ. ΔΗΜΟΣΙΕΥΣΗΣ
ΕΥΡΩΠΑΪΚΟΥ ΔΙΠΛΩΜΑΤΟΣ(87):0781126 - 12/12/2001
ΑΡΙΘ./ΗΜΕΡ. ΔΗΜΟΣΙΕΥΣΗΣ
ΕΥΡΩΠΑΪΚΗΣ ΑΙΤΗΣΗΣ (86):95932708.1--11/09/1995
ΔΙΚΑΙΟΥΧΟΣ (73):1)ZAMBON GROUP S.p.A.
Via della Chimica, 9, 36100 Vicenza,IT ΙΤΑΛΙΑ
ΣΥΜΒ. ΠΡΟΤΕΡΑΙΟΤΗΤΕΣ (30):MI941868-13/09/1994-IT
ΕΦΕΥΡΕΤΗΣ (72):1)GRANCINI, Gian, Carlo
2)NAPOLETANO, Mauro
3)FRAIRE, Cristina
4)CAVALLERI, Paolo
5)MONTANARI, Stefania
6)SANTANGELO, Francesco
ΕΙΔΙΚΟΣ ΠΛΗΡΕΞΟΥΣΙΟΣ (74):ΡΟΥΣΣΟΥ ANNA ΚΟΥΜΠΑΡΗ 2 10674 ΑΘΗΝΑ (ΑΤΤΙΚΗΣ)
ΑΝΤΙΚΛΗΤΟΣ (74):ΠΑΠΑΚΩΝΣΤΑΝΤΙΝΟΥ ΕΛΕΝΗ, ΚΟΥΜΠΑΡΗ 2,10674 ΑΘΗΝΑ (ΑΤΤΙΚΗΣ), ΕΛΛΑΔΑ
ΤΙΤΛΟΣ ΕΦΕΥΡΕΣΗΣ (54):ΠΑΡΑΓΩΓΑ 2- ΑΜΙΝΟ- 1,2,3,4, - ΤΕΤΡΑΥΔΡΟ - ΝΑΦΘΑΛΙΝΙΟΥ ΔΡΑΣΤΙΚΑ ΕΠΙ ΤΟΥ ΚΑΡΔΙΑΓΓΕΙΑΚΟΥ ΣΥΣΤΗΜΑΤΟΣ

ΠΕΡΙΛΗΨΗ(57)

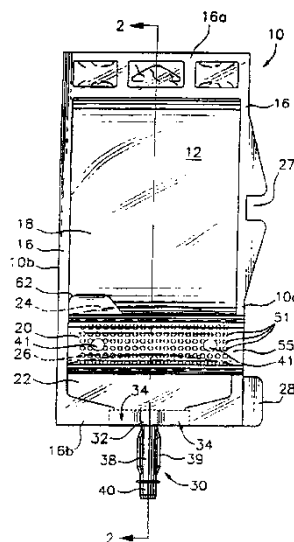
Παράγωγα 2-αμινο-1,2,3,4-τετραύδρο-ναφθαλινίου σύμφωνα με τον τύπο I για τη θεραπευτική αγωγή αρτηριακής υπέρτασης, καρδιακής ανεπάρκειας που προκαλεί περιφερική στάση, νεφρικής ανεπάρκειας, περιφερικών αρτηριοπαθειών ή εγκεφαλοαγγειακών ανεπαρκειών.



ΑΡΙΘΜΟΣ ΕΥΡ. Δ.Ε. (11):3038736
ΑΡΙΘ. ΕΛΛ. ΚΑΤΑΘΕΣΗΣ (21):20020400966
ΗΜΕΡ. ΕΛΛ. ΚΑΤΑΘΕΣΗΣ (11):08/03/2002
ΑΡΙΘ./ΗΜΕΡ. ΔΗΜΟΣΙΕΥΣΗΣ
ΕΥΡΩΠΑΪΚΟΥ ΔΙΠΛΩΜΑΤΟΣ(87):0898466 - 12/12/2001
ΑΡΙΘ./ΗΜΕΡ. ΔΗΜΟΣΙΕΥΣΗΣ
ΕΥΡΩΠΑΪΚΗΣ ΑΙΤΗΣΗΣ (86):97920344.5--11/04/1997
ΔΙΚΑΙΟΥΧΟΣ (73):1)B. BRAUN MEDICAL, INC.
824 Twelfth Avenue, Bethlehem, Pennsylvania 18018-0027,US ΗΝΩΜΕΝΕΣ ΠΟΛΙΤΕΙΕΣ ΤΗΣ ΑΜΕΡΙΚΗΣ (Η.Π.Α.)
ΣΥΜΒ. ΠΡΟΤΕΡΑΙΟΤΗΤΕΣ (30):647583-13/05/1996-US
ΕΦΕΥΡΕΤΗΣ (72):1)WU, Nicholas, Chung-Hui
2)YORK, Walter, A.
3)WALTER, William, V.
4)SMITH, Steven, L.
5)SAKAGUCHI, Thomas, R.
6)SANDBERG, Sharilyn, J.
7)POOL, Scott, L.
8)PEARA, Christopher, D.
9)MCLONIS, Mark, R.
10)HARVEY, Douglas, G.
11)BARNEY, Ward, W.
12)GHARIBIAN, Noel
13)YOUNG, H., Theodore
14)SACCA, Giuseppe
ΕΙΔΙΚΟΣ ΠΛΗΡΕΞΟΥΣΙΟΣ (74):ΡΟΥΣΣΟΥ ΑΝΝΑ ΚΟΥΜΠΑΡΗ 2 10674 ΑΘΗΝΑ (ΑΤΤΙΚΗΣ)
ΑΝΤΙΚΛΗΤΟΣ (74):ΠΑΠΑΚΩΝΣΤΑΝΤΙΝΟΥ ΕΛΕΝΗ, ΚΟΥΜΠΑΡΗ 2,10674 ΑΘΗΝΑ (ΑΤΤΙΚΗΣ), ΕΛΛΑΔΑ
ΤΙΤΛΟΣ ΕΦΕΥΡΕΣΗΣ (54):ΕΥΚΑΜΠΤΟ ΔΟΧΕΙΟ ΦΑΡΜΑΚΟΥ ΠΟΛΛΑΠΛΩΝ ΔΙΑΜΕΡΙΣΜΑΤΩΝ ΚΑΙ ΜΕΘΟΔΟΣ ΚΑΤΑΣΚΕΥΗΣ

ΠΕΡΙΛΗΨΗ(57)

Παρέχεται ένα εύκαμπτο δοχείο (10) για την αποθήκευση και την ανάμιξη αραιωτικών και φαρμάκων. Το δοχείο περιλαμβάνει πολλαπλά διαμερίσματα (18, 22), διαχωριζόμενα από αποσπώμενες συγκολλήσεις (24, 26), στα οποία αποθηκεύονται τα αραιωτικά και τα φάρμακα. Το δοχείο είναι κατασκευασμένο από θερμοπλαστικά υλικά έχοντα ιδιότητες υψηλής στεγανότητας έναντι του οξυγόνου και της υγρασίας τα οποία επιτρέπουν στο δοχείο να αποθηκεύεται επί μακρές χρονικές περιόδους χωρίς αλλοίωση των περιεχομένων. Οι συγκολλήσεις θραύονται δια χειρισμού του δοχείου ώστε να αναμιχθούν τα περιεχόμενα μεταξύ τους για διανομή μέσω μίας τυποποιημένης ε.φ. διατάξεως σε έναν ασθενή. Οι συγκολλήσεις κατασκευάζονται ώστε να παρέχουν μία μη γραμμική χαρακτηριστική αντοχής στην υδραυλική πίεση, πράγμα που προκαλεί την πλήρη απόσπαση της συγκολλήσεως καθ' όλο το μήκος της. Το δοχείο περιλαμβάνει επίσης μία γλωττίδα ασφαλίσεων (28) και μία σχισμή συγκρατήσεως (27) για τη συγκράτηση του φακέλου σε αναδιπλωμένη κατάσταση

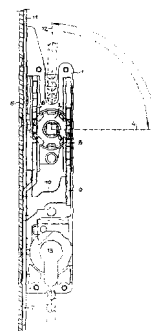


ΑΡΙΘΜΟΣ ΕΥΡ. Δ.Ε. (11):3038737
ΑΡΙΘ. ΕΛΛ. ΚΑΤΑΘΕΣΗΣ (21):20020400967
ΗΜΕΡ. ΕΛΛ. ΚΑΤΑΘΕΣΗΣ (11):08/03/2002
ΑΡΙΘ./ΗΜΕΡ. ΔΗΜΟΣΙΕΥΣΗΣ
ΕΥΡΩΠΑΪΚΟΥ ΔΙΠΛΩΜΑΤΟΣ(87):0909863 - 12/12/2001
ΑΡΙΘ./ΗΜΕΡ. ΔΗΜΟΣΙΕΥΣΗΣ
ΕΥΡΩΠΑΪΚΗΣ ΑΙΤΗΣΗΣ (86):98890288.8--07/10/1998
ΔΙΚΑΙΟΥΧΟΣ (73):1)ROTO FRANK EISENWARENFABRIK
AKTIENGESELLSCHAFT
Lapp-Finze-Strasse 21, 8401 Kalsdorf bei Graz,AT ΑΥΣΤΡΙΑ
ΣΥΜΒ. ΠΡΟΤΕΡΑΙΟΤΗΤΕΣ (30):174997-15/10/1997-AT
ΕΦΕΥΡΕΤΗΣ (72):1)Bombardella, Andreas
ΕΙΔΙΚΟΣ ΠΛΗΡΕΞΟΥΣΙΟΣ (74):ΡΟΥΣΣΟΥ ΑΝΝΑ ΚΟΥΜΠΑΡΗ 2 10674 ΑΘΗΝΑ (ΑΤΤΙΚΗΣ)
ΑΝΤΙΚΛΗΤΟΣ (74):ΠΑΠΑΚΩΝΣΤΑΝΤΙΝΟΥ ΕΛΕΝΗ, ΚΟΥΜΠΑΡΗ 2,10674 ΑΘΗΝΑ (ΑΤΤΙΚΗΣ), ΕΛΛΑΔΑ
ΤΙΤΛΟΣ ΕΦΕΥΡΕΣΗΣ (54):ΚΛΕΙΔΑΡΙΑ ΠΟΛΛΩΝ ΣΥΡΤΩΝ ΕΞΥΠΗΡΕΤΟΥΜΕΝΗ ΜΕ ΠΟΜΟΛΟ

ΠΕΡΙΛΗΨΗ(57)

Κλείστρο πολλών συρτών, εξυπηρετούμενο με πόμολο, περιλαμβάνει δύο, στην περιοχή ανοίγματος (5), αντιθέτως κινούμενες από μηχανισμό ανοίγματος βέργες (7, 11), για την εξυπηρέτηση συρτών. Ένας οδοντωτός τροχός (2), ή γρανάζι, φθάνει προς την μεριά ανοίγματος, σε οδόντωση (6) της προς τα κάτω κινούμενης

βέργας (7), και διαμετρικά αντίθετα, στην απέναντι προς την περιοχή ανοίγματος (5) περιοχή, φθάνει σε οδόντωση (8) της προς τα άνω κινούμενης βέργας (11). Επιπλέον, η άνω κινούμενη βέργα (11), ήνα γερά στερεωμένο επάνω της πρόσθετο κομμάτι (10), με την οδοντωτή βέργα (9) και την οδόντωση (8), ευρίσκονται κατ' ουσίαν σε μορφή U, κάτω από τον οδοντωτό τροχό (2), ή το γρανάζι, κινούμενη περί αυτό. Με τον τρόπο αυτό ο χώρος επάνω από το καρυδάκι (3), δεν χρησιμοποιείται για τα κατασκευαστικά μέρη. Η κάσα (1), μπορεί να σχηματιστεί μικρότερη (κοντότερη), και ο χώρος παραμένει προς χρήση, για ανεμπόδιο βίωμα διακοσμημένων βιδών του πόμολου.



ΑΡΙΘΜΟΣ ΕΥΡ. Δ.Ε. (11):3038738
ΑΡΙΘ. ΕΛΛ. ΚΑΤΑΘΕΣΗΣ (21):20020400968
ΗΜΕΡ. ΕΛΛ. ΚΑΤΑΘΕΣΗΣ (11):08/03/2002
ΑΡΙΘ./ΗΜΕΡ. ΔΗΜΟΣΙΕΥΣΗΣ
ΕΥΡΩΠΑΪΚΟΥ ΔΙΠΛΩΜΑΤΟΣ(87):0902013 - 12/12/2001
ΑΡΙΘ./ΗΜΕΡ. ΔΗΜΟΣΙΕΥΣΗΣ
ΕΥΡΩΠΑΪΚΗΣ ΑΙΤΗΣΗΣ (86):98121305.1--14/01/1993
ΔΙΚΑΙΟΥΧΟΣ (73):1)Boehringer Ingelheim Pharma KG
 Binger Strasse 173, 55218 Ingelheim am Rhein,DE ΓΕΡΜΑΝΙΑ
ΣΥΜΒ. ΠΡΟΤΕΡΑΙΟΤΗΤΕΣ (30):4203201-05/02/1992-DE
 4224289-23/07/1992-DE
 4244241-24/12/1992-DE
ΕΦΕΥΡΕΤΗΣ (72):1)Himmelsbach, Frank
 2)Fugner, Armin
 3)Birke, Franz
 4)Renth, Ernst-Otto
 5)Anderskewitz, Ralf
 6)Schromm, Kurt
ΕΙΔΙΚΟΣ ΠΑΗΡΕΞΟΥΣΙΟΣ (74):ΡΟΥΣΣΟΥ ANNA ΚΟΥΜΠΑΡΗ 2 10674 ΑΘΗΝΑ (ΑΤΤΙΚΗΣ)
ΑΝΤΙΚΛΗΤΟΣ (74):ΠΑΠΑΚΩΝΣΤΑΝΤΙΝΟΥ ΕΛΕΝΗ, ΚΟΥΜΠΑΡΗ 2,10674 ΑΘΗΝΑ (ΑΤΤΙΚΗΣ), ΕΛΛΑΔΑ
ΤΙΤΛΟΣ ΕΦΕΥΡΕΣΗΣ (54):**ΝΕΑ ΠΑΡΑΓΩΓΑ ΑΜΙΔΙΝΗΣ ΠΑΡΑΣΚΕΥΗ ΤΟΥΣ ΚΑΙ ΧΡΗΣΗ ΤΟΥΣ ΩΣ ΦΑΡΜΑΚΩΝ ΜΕ ΑΝΤΑΓΩΝΙΣΤΙΚΗ ΔΡΑΣΤΗΡΙΟΤΗΤΑ LTΒ4**

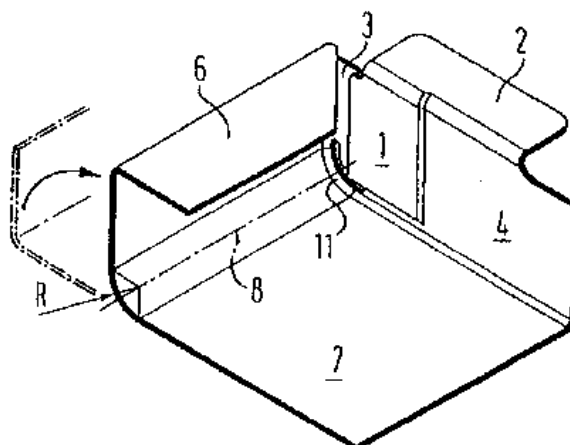
ΠΕΡΙΛΗΨΗ(57)

Η ευρεσιτεχνία αφορά νέα παράγωγα Αμιδίνης, μέθοδο παρασκευής τους, όπως και χρήση τους ως φαρμάκων με Ανταγωνιστική δραστηριότητα LTΒ4.

ΑΡΙΘΜΟΣ ΕΥΡ. Δ.Ε. (11):3038739
ΑΡΙΘ. ΕΛΛ. ΚΑΤΑΘΕΣΗΣ (21):20020400969
ΗΜΕΡ. ΕΛΛ. ΚΑΤΑΘΕΣΗΣ (11):08/03/2002
ΑΡΙΘ./ΗΜΕΡ. ΔΗΜΟΣΙΕΥΣΗΣ
ΕΥΡΩΠΑΪΚΟΥ ΔΙΠΛΩΜΑΤΟΣ(87):0682207 - 12/12/2001
ΑΡΙΘ./ΗΜΕΡ. ΔΗΜΟΣΙΕΥΣΗΣ
ΕΥΡΩΠΑΪΚΗΣ ΑΙΤΗΣΗΣ (86):95100381.3--12/01/1995
ΔΙΚΑΙΟΥΧΟΣ (73):1)BSH Bosch und Siemens Hausgerate GmbH
 Hochstrasse 17, 81669 Munchen,DE ΓΕΡΜΑΝΙΑ
ΣΥΜΒ. ΠΡΟΤΕΡΑΙΟΤΗΤΕΣ (30):4412546-12/04/1994-DE
ΕΦΕΥΡΕΤΗΣ (72):1)Nitsche, Alfred
ΕΙΔΙΚΟΣ ΠΑΗΡΕΞΟΥΣΙΟΣ (74):ΛΥΜΠΕΡΗΣ ΝΙΚΟΛΑΟΣ ΣΤΟΥΡΝΑΡΗ 37 10682 ΑΘΗΝΑ (ΑΤΤΙΚΗΣ)
ΑΝΤΙΚΛΗΤΟΣ (74):ΛΥΜΠΕΡΗΣ ΝΙΚΟΛΑΟΣ,Στουρνάρη 37,10682 ΑΘΗΝΑ (ΑΤΤΙΚΗΣ), ΕΛΛΑΔΑ
ΤΙΤΛΟΣ ΕΦΕΥΡΕΣΗΣ (54):**ΣΤΡΟΓΓΥΛΕΜΕΝΗ ΓΩΝΙΑ ΕΦΑΡΜΟΓΗΣ ΣΕ ΕΝΑ ΛΑΜΑΡΙΝΕΝΙΟ ΠΕΡΙΒΛΗΜΑ ΓΙΑ ΟΙΚΙΑΚΗ ΣΥΣΚΕΥΗ**

ΠΕΡΙΛΗΨΗ(57)

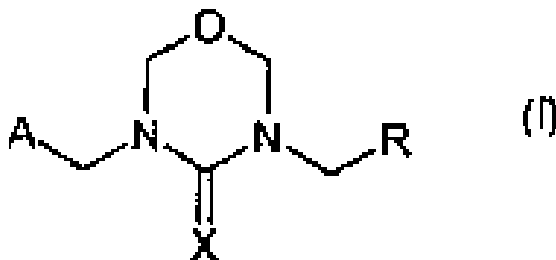
Στρογγυλεμένη γωνία εφαρμογής σε ένα λαμαρινένιο περίβλημα για οικιακή συσκευή. [[Σχέδιο]] Για να είναι εφικτός ο εξοπλισμός λαμαρινών, που έχουν ήδη χρωματιστεί με στρογγυλεμένες γωνίες εφαρμογής, τα οποία πριν από την προσαρμογή (λύγισμα) της στρογγυλής ακμής είναι εξοπλισμένα με ένα ανορθωμένο τμήμα λαμαρίνας στην περιοχή γωνιών, το ανορθωμένο τμήμα λαμαρίνας παρουσιάζει ένα ύψος πάνω από την εσωτερική επιφάνεια της λαμαρίνας περίπου από το άθροισμα του πάχους της λαμαρίνας και την ακτίνα προσαρμογής (λυγίσματος) γύρω από την ακμή και ενός μήκους περίπου του αθροίσματος του διπλού πάχους λαμαρίνας και μιας ακτίνας προσαρμογής (λυγίσματος) της στρογγυλής ακμής. Έτσι αποτρέπεται το λαμαρινένιο τμήμα κατά την προσαρμογή της στρογγυλής ακμής να τραβηχτεί (σακουλιάσει) προς τα πίσω.



ΑΡΙΘΜΟΣ ΕΥΡ. Δ.Ε. (11):3038740
ΑΡΙΘ. ΕΛΛ. ΚΑΤΑΘΕΣΗΣ (21):20020400970
ΗΜΕΡ. ΕΛΛ. ΚΑΤΑΘΕΣΗΣ (11):08/03/2002
ΑΡΙΘ./ΗΜΕΡ. ΔΗΜΟΣΙΕΥΣΗΣ
ΕΥΡΩΠΑΪΚΟΥ ΔΙΠΛΩΜΑΤΟΣ(87):0874549 - 12/12/2001
ΑΡΙΘ./ΗΜΕΡ. ΔΗΜΟΣΙΕΥΣΗΣ
ΕΥΡΩΠΑΪΚΗΣ ΑΙΤΗΣΗΣ (86):96942280.7--29/11/1996
ΔΙΚΑΙΟΥΧΟΣ (73):2)Novartis AG
 Lichtstrasse 35, 4056 Basel, CH ΕΛΒΕΤΙΑ
ΣΥΜΒ. ΠΡΟΤΕΡΑΙΟΤΗΤΕΣ (30):349495-11/12/1995-CH
ΕΦΕΥΡΕΤΗΣ (72):1)SCHMID, Hariolf
 2)HESS, Ernst
ΕΙΔΙΚΟΣ ΠΑΗΡΕΞΟΥΣΙΟΣ (74):ΛΥΜΠΕΡΗΣ ΝΙΚΟΛΑΟΣ ΣΤΟΥΡΝΑΡΗ
 37 10682 ΑΘΗΝΑ (ΑΤΤΙΚΗΣ)
ΑΝΤΙΚΛΗΤΟΣ (74):ΛΥΜΠΕΡΗΣ ΝΙΚΟΛΑΟΣ, Στουρνάρη
 37, 10682 ΑΘΗΝΑ (ΑΤΤΙΚΗΣ), ΕΛΛΑΔΑ
ΤΙΤΛΟΣ ΕΦΕΥΡΕΣΗΣ (54):**ΜΕΘΟΔΟΣ ΓΙΑ ΤΟΝ ΕΛΕΓΧΟ ΠΑΡΑΣΙΤΩΝ ΣΤΑ ΨΑΡΙΑ**

ΠΕΡΙΛΗΨΗ(57)

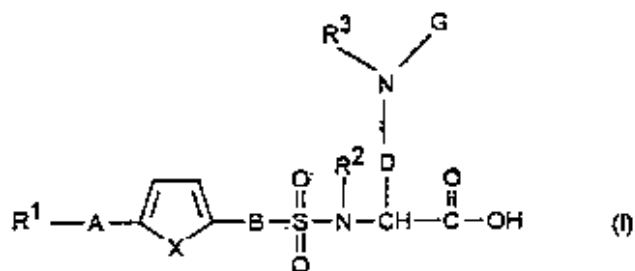
Η παρούσα εφεύρεση σχετίζεται με τη χρήση συστατικών του τύπου I, στα οποία το Α είναι μια μη υποκατεστημένη ή μόνο -μέχρι τέτρα- υποκατεστημένη, αρωματική ή μη αρωματική, μονοκυκλική ή δικυκλική ετεροκυκλική ρίζα, όπου ένας ή δύο από τους υποκαταστάτες του Α μπορούν να επιλεγούν από την ομάδα που αποτελείται από αλογόνο -C1-C3αλκύλιο, κύκλο προπύλιο, αλογόνο κύκλο-προπύλιο C2-C3αλκενύλιο, C2-C3αλκυνύλιο, αλογόνο -C2-C3αλκενύλιο, αλογόνο-C2-C3αλκυνύλιο, αλογόνο-C1-C3αλκόξυ, C1-C3αλκύλθειο, αλογόνο -C1-C3αλκύλθειο, αλλυλόξυ, προπαργυλόξυ, αλλύθειο, προπαργύλθειο, αλογόνο αλλυλόξυ, αλογόνο αλλύλθειο, κυάνο και νίτρο, και από ένας μέχρι τέσσερις από τους υποκαταστάτες του Α μπορούν να επιλεγούν από την ομάδα που αποτελείται από C1-C3αλκύλιο, C1-C3αλκόξυ και αλογόνο, το R είναι C1-C6αλκύλιο, φαινύλ-C1-C4αλκύλιο, C3-C6κύκλο αλκύλιο C3-C4αλκενύλιο, C3-C4αλκυνύλιο και το X είναι N-NO₂ ή N-CN, σε ελεύθερη μορφή ή σε μορφή άλατος ή όπου ταιριάζει με τη μορφή ταυτομερών τους, σε ελεύθερη μορφή ή σε μορφή άλατος, για να ελέγχονται τα παράσιτα των ψαριών, ειδικότερα η ψείρα της θάλασσας.



ΑΡΙΘΜΟΣ ΕΥΡ. Δ.Ε. (11):3038741
ΑΡΙΘ. ΕΛΛ. ΚΑΤΑΘΕΣΗΣ (21):20020400971
ΗΜΕΡ. ΕΛΛ. ΚΑΤΑΘΕΣΗΣ (11):08/03/2002
ΑΡΙΘ./ΗΜΕΡ. ΔΗΜΟΣΙΕΥΣΗΣ
ΕΥΡΩΠΑΪΚΟΥ ΔΙΠΛΩΜΑΤΟΣ(87):0877019 - 12/12/2001
ΑΡΙΘ./ΗΜΕΡ. ΔΗΜΟΣΙΕΥΣΗΣ
ΕΥΡΩΠΑΪΚΗΣ ΑΙΤΗΣΗΣ (86):98108040.1--02/05/1998
ΔΙΚΑΙΟΥΧΟΣ (73):1)HOECHST AKTIENGESELLSCHAFT
 Bruningstrasse 50, 65929 Frankfurt am
 Main, DE ΓΕΡΜΑΝΙΑ
ΣΥΜΒ. ΠΡΟΤΕΡΑΙΟΤΗΤΕΣ (30):19719428-12/05/1997-DE
 19719585-09/05/1997-DE
ΕΦΕΥΡΕΤΗΣ (72):1)Haase, Burkhard, Dr.
 2)Neises, Bernhard, Dr.
 3)Schudok, Manfred, Dr.
 4)Schwab, Wilfried, Dr.
 5)Thorwart, Werner, Dr.
 6)Billen, Gunter, Dr.
ΕΙΔΙΚΟΣ ΠΑΗΡΕΞΟΥΣΙΟΣ (74):ΛΥΜΠΕΡΗΣ ΝΙΚΟΛΑΟΣ ΣΤΟΥΡΝΑΡΗ
 37 10682 ΑΘΗΝΑ (ΑΤΤΙΚΗΣ)
ΑΝΤΙΚΛΗΤΟΣ (74):ΛΥΜΠΕΡΗΣ ΝΙΚΟΛΑΟΣ, Στουρνάρη
 37, 10682 ΑΘΗΝΑ (ΑΤΤΙΚΗΣ), ΕΛΛΑΔΑ
ΤΙΤΛΟΣ ΕΦΕΥΡΕΣΗΣ (54):**ΥΠΟΚΑΤΕΣΤΗΜΕΝΑ ΔΙΑΜΙΝΟΚΑΡΒΟΝΙΚΑ ΟΞΕΑ**

ΠΕΡΙΛΗΨΗ(57)

Ενώσεις του τύπου I είναι κατάλληλες για την παρασκευή φαρμάκων για την προφύλαξη και θεραπεία παθήσεων, στην εξέλιξη των οποίων συμμετέχει μία ενισχυμένη δραστηριότητα μεταλλοπρωτεϊνών που αποδομούν την μήτρα.

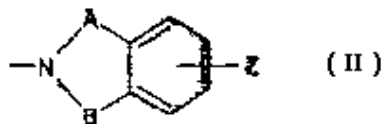
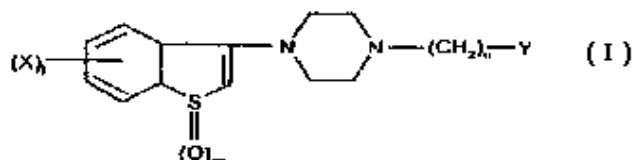


ΑΡΙΘΜΟΣ ΕΥΡ. Δ.Ε. (11):3038742
ΑΡΙΘ. ΕΛΛ. ΚΑΤΑΘΕΣΗΣ (21):20020400972
ΗΜΕΡ. ΕΛΛ. ΚΑΤΑΘΕΣΗΣ (11):08/03/2002
ΑΡΙΘ./ΗΜΕΡ. ΔΗΜΟΣΙΕΥΣΗΣ
ΕΥΡΩΠΑΪΚΟΥ ΔΙΠΛΩΜΑΤΟΣ(87):0732332 - 19/12/2001
ΑΡΙΘ./ΗΜΕΡ. ΔΗΜΟΣΙΕΥΣΗΣ
ΕΥΡΩΠΑΪΚΗΣ ΑΙΤΗΣΗΣ (86):96103772.8--11/03/1996
ΔΙΚΑΙΟΥΧΟΣ (73):1)AVENTIS PHARMACEUTICALS INC
 2110 East Galbraith Road P.O. Box 156300,
 Cincinnati OH 45215-6300,US ΗΝΩΜΕΝΕΣ
 ΠΟΛΙΤΕΙΕΣ ΤΗΣ ΑΜΕΡΙΚΗΣ (Η.Π.Α.)
ΣΥΜΒ. ΠΡΟΤΕΡΑΙΟΤΗΤΕΣ (30):413818-17/03/1995-US
ΕΦΕΥΡΕΤΗΣ (72):1)Hirb, Nicholas J.
 2)Jurcak, John
 3)Mutlib, Abdul E.
ΕΙΔΙΚΟΣ ΠΛΗΡΕΞΟΥΣΙΟΣ (74):ΛΥΜΠΕΡΗΣ ΝΙΚΟΛΑΟΣ ΣΤΟΥΡΝΑΡΗ
 37 10682 ΑΘΗΝΑ (ΑΤΤΙΚΗΣ)
ΑΝΤΙΚΛΗΤΟΣ (74):ΛΥΜΠΕΡΗΣ ΝΙΚΟΛΑΟΣ,Στουρνάρη
 37,10682 ΑΘΗΝΑ (ΑΤΤΙΚΗΣ), ΕΛΛΑΔΑ
ΤΙΤΛΟΣ ΕΦΕΥΡΕΣΗΣ (54):ΥΠΟΚΑΤΑΣΤΑΤΕΣ
BENZOΛΟΘΙΕΝΥΛΟΠΙΠΕΡΑΖΙΝΕΣ Η
ΧΡΗΣΗ ΤΟΥΣ ΩΣ ΦΑΡΜΑΚΕΥΤΙΚΕΣ
ΚΑΙ ΔΙΑΔΙΚΑΣΙΕΣ ΓΙΑ ΤΗΝ ΠΑΡΑ-
ΣΚΕΥΗΣ ΤΟΥΣ

ΠΕΡΙΛΗΨΗ(57)

Η εφεύρεση βοηθά στην κάλυψη των αναγκών της επιστήμης παρέχοντας μια ένωση της φόρμουλας όπου X είναι υδροξύ, αλογόνο, (C1-C6)αλκοξύ, άμινο ή τριφθορομθύλιο Y είναι -CN ή NR1R2 Όπου I είναι ένας ακέραιος από 1 ή 2 m είναι ένας ακέραιος από 0, 1 ή 2 n είναι ένας ακέραιος από 2, 3 ή 4 εκτός όταν το Y είναι CN, στην οποία περίπτωση μπορεί να είναι και 1 R1 είναι υδρογόνο, (C1-C6)αλκύλιο ή (C1-C6)αλκυλοκαρβονύλιο R2 είναι υδρογόνο, (C1-

C10)αλκυλοκαρβονύλιο, (C3-C12)κυκλοαλκυλοκαρβονύλιο, υδροξύ-(C1-C6)-αλκυλοκαρβονύλιο, φαινυλοκαρβονύλιο, θιενυλοκαρβονύλιο, ή βενζοθιενυλοκαρβονύλιο ή R1 και R2 μαζί με άτομο αζώτου στο οποίο είναι συνδεδεμένα σχηματίζουν τον δακτύλιο όπου A είναι C=O ή CH2 και B είναι CHOH, CH2 ή CH2CH2 και Z είναι υδρογόνο, αλογόνο, υδροξύ, (C1-C6)αλκοξύ, άμινο ή τριφθορο και εκ τούτων φαρμακευτικά αποδεκτά πρόσθετα άλατα και φαρμακευτικές συνθέσεις που χρησιμοποιούνται για την αντιμετώπιση των ψυχώσεων.

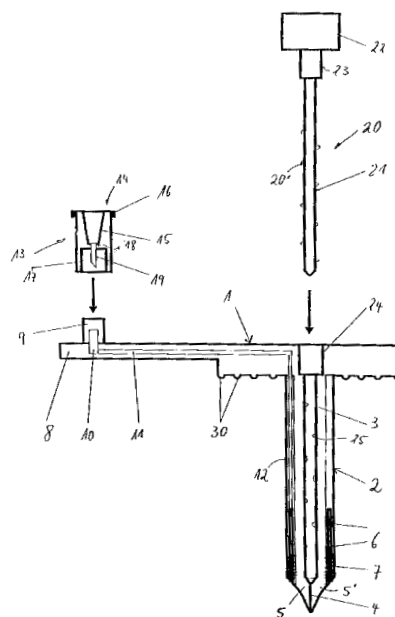


ΑΡΙΘΜΟΣ ΕΥΡ. Δ.Ε. (11):3038743
ΑΡΙΘ. ΕΛΛ. ΚΑΤΑΘΕΣΗΣ (21):20020400973
ΗΜΕΡ. ΕΛΛ. ΚΑΤΑΘΕΣΗΣ (11):08/03/2002
ΑΡΙΘ./ΗΜΕΡ. ΔΗΜΟΣΙΕΥΣΗΣ
ΕΥΡΩΠΑΪΚΟΥ ΔΙΠΛΩΜΑΤΟΣ(87):0761198 - 12/12/2001
ΑΡΙΘ./ΗΜΕΡ. ΔΗΜΟΣΙΕΥΣΗΣ
ΕΥΡΩΠΑΪΚΗΣ ΑΙΤΗΣΗΣ (86):96114109.0--04/09/1996
ΔΙΚΑΙΟΥΧΟΣ (73):1)Fresenius AG
 Gluckensteinweg 5, 61350 Bad Homburg
 v.d.H,DE GERMANIA
ΣΥΜΒ. ΠΡΟΤΕΡΑΙΟΤΗΤΕΣ (30):19533749-12/09/1995-DE
ΕΦΕΥΡΕΤΗΣ (72):1)Ufermann, Rudiger
ΕΙΔΙΚΟΣ ΠΛΗΡΕΞΟΥΣΙΟΣ (74):ΛΥΜΠΕΡΗΣ ΝΙΚΟΛΑΟΣ ΣΤΟΥΡΝΑΡΗ
 37 10682 ΑΘΗΝΑ (ΑΤΤΙΚΗΣ)
ΑΝΤΙΚΛΗΤΟΣ (74):ΛΥΜΠΕΡΗΣ ΝΙΚΟΛΑΟΣ,Στουρνάρη
 37,10682 ΑΘΗΝΑ (ΑΤΤΙΚΗΣ), ΕΛΛΑΔΑ
ΤΙΤΛΟΣ ΕΦΕΥΡΕΣΗΣ (54):ΚΑΘΕΤΗΡΑΣ ΓΙΑ ΔΙΑΔΕΡΜΙΚΗ ΕΝΤΕ-
ΡΙΚΗ ΔΙΑΤΡΟΦΗ

ΠΕΡΙΛΗΨΗ(57)

Ένας καθετήρας για την διαδερμική εντερική διατροφή φέρει ένα τοποθετούμενο επάνω στα τοιχώματα της κοιλίας σώμα στήριξης (1) και έναν εκτεινόμενο από το σώμα στήριξης σωλήνα καθετήρα (2) για την προσαγωγή ενός θρεπτικού διαλύματος. Στο απομακρυσμένο ακραίο τμήμα του σωλήνα του καθετήρα (2) είναι διαμορφωμένος ένας δακτυλιοειδής χώρος (6), ο οποίος δι' ενός αγωγού (11) βρίσκεται σε σύνδεση ροής με ένα τεμάχιο συνδέτη (9) για τη σύνδεση μίας ένεσης ή μίας αντλίας για την πλήρωση του δακτυλιοειδούς χώρου με αέρα ή ένα υγρό. Όταν ο δακτυλιοειδής χώρος πληρωθεί με αέρα ή ένα υγρό, ο σωλήνας του καθετήρα (2) διαστέλλεται στο απομακρυσμένο ακραίο τμήμα του εν είδη μπαλονιού, οπότε και στερεώνεται ο καθετήρας. Το τεμάχιο συνδέτη (9) για τη σύνδεση της ένεσης ή της αντλίας είναι διαμορφωμένο ως μονοκόμματο με το σώμα στήριξης στοιχείο φραγής από ένα διατρυπούμενο, αυτοεμφρασόμενο υλικό, το οποίο φράσσει τον αγωγό για την προσαγωγή του μέρους πλήρωσης. Για

το φούσκωμα του μπαλονιού το τεμάχιο συνδέτη (9) διατρυπάται με έναν σωληνίσκο (19), ο οποίος είναι ενσωματωμένος σε ένα ταιριαστό τεμάχιο προσαρμογέα (13), στο οποίο συνδέεται η ένεση ή η αντλία. Το τεμάχιο συνδέτη του καθετήρα επιτρέπει μία πολύ επίπεδη κατασκευή της πλάκας στήριξης.

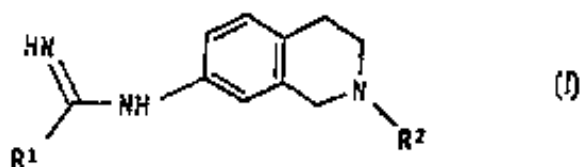


ΑΡΙΘΜΟΣ ΕΥΡ. Δ.Ε. (11):3038744
ΑΡΙΘ. ΕΛΛ. ΚΑΤΑΘΕΣΗΣ (21):20020400974
ΗΜΕΡ. ΕΛΛ. ΚΑΤΑΘΕΣΗΣ (11):08/03/2002
ΑΡΙΘ./ΗΜΕΡ. ΔΗΜΟΣΙΕΥΣΗΣ
ΕΥΡΩΠΑΪΚΟΥ ΔΙΠΛΩΜΑΤΟΣ(87):1032379 - 12/12/2001
ΑΡΙΘ./ΗΜΕΡ. ΔΗΜΟΣΙΕΥΣΗΣ
ΕΥΡΩΠΑΪΚΗΣ ΑΙΤΗΣΗΣ (86):98962351.7--18/11/1998
ΔΙΚΑΙΟΥΧΟΣ (73):1)SCHERING AKTIENGESELLSCHAFT
Mullerstrasse 170/178, 13353 Berlin,DE
GERMANIA
ΣΥΜΒ. ΠΡΟΤΕΡΑΙΟΤΗΤΕΣ (30):19753044-19/11/1997-DE
19808086-20/02/1998-DE
74850 P-12/02/1998-US
ΕΦΕΥΡΕΤΗΣ (72):1)FRANKE, Patrick
2)GáNTHER, Clemens
3)RIEDL, Jutta
ΕΙΔΙΚΟΣ ΠΛΗΡΕΞΟΥΣΙΟΣ (74):ΣΙΩΤΟΥ ΔΙΚΑΤΕΡΙΝΗ ΖΑΪΜΗ 28 10683
ΑΘΗΝΑ (ΑΤΤΙΚΗΣ)
ΑΝΤΙΚΛΗΤΟΣ (74):ΣΙΩΤΟΥ ΔΙΚΑΤΕΡΙΝΗ,Ζαΐμη 28,106 83
ΑΘΗΝΑ, ΕΛΛΑΔΑ
ΤΙΤΛΟΣ ΕΦΕΥΡΕΣΗΣ (54):**ΣΥΝΘΕΣΗ ΜΕ ΑΖΕΛΑΙΚΟ ΟΞΥ**
ΠΕΡΙΛΗΨΗ(57)

Η εφεύρεση αναφέρεται σε μία φαρμακευτική σύνθεση, η οποία διαθέτει τα ακόλουθα συστατικά: αζελαϊκό οξύ, πολυακρυλικό οξύ, τριακυλογλυκερίδια, προπυλενογλυκόλη, πολυσορβικές ενώσεις, λεκιθίνη σόγιας, νερό και άλατα. Η σύνθεση είναι μία υδροπηκτή, η οποία προσφέρεται για τη θεραπεία ροδόχρωμης ακμής γερασμένου δέρματος, μελάσματος ή ερεθισμών του δέρματος.

ΑΡΙΘΜΟΣ ΕΥΡ. Δ.Ε. (11):3038745
ΑΡΙΘ. ΕΛΛ. ΚΑΤΑΘΕΣΗΣ (21):20020400975
ΗΜΕΡ. ΕΛΛ. ΚΑΤΑΘΕΣΗΣ (11):08/03/2002
ΑΡΙΘ./ΗΜΕΡ. ΔΗΜΟΣΙΕΥΣΗΣ
ΕΥΡΩΠΑΪΚΟΥ ΔΙΠΛΩΜΑΤΟΣ(87):0983266 - 12/12/2001
ΑΡΙΘ./ΗΜΕΡ. ΔΗΜΟΣΙΕΥΣΗΣ
ΕΥΡΩΠΑΪΚΗΣ ΑΙΤΗΣΗΣ (86):98921953.0--28/04/1998
ΔΙΚΑΙΟΥΧΟΣ (73):1)AstraZeneca AB
151 85 Sodertalje,SE ΣΟΥΗΔΙΑ
ΣΥΜΒ. ΠΡΟΤΕΡΑΙΟΤΗΤΕΣ (30):9701682-05/05/1997-SE
ΕΦΕΥΡΕΤΗΣ (72):1)MACDONALD, James
2)MATZ, James
3)SHAKESPEARE, William
ΕΙΔΙΚΟΣ ΠΛΗΡΕΞΟΥΣΙΟΣ (74):ΣΙΩΤΟΥ ΔΙΚΑΤΕΡΙΝΗ ΖΑΪΜΗ 28 10683
ΑΘΗΝΑ (ΑΤΤΙΚΗΣ)
ΑΝΤΙΚΛΗΤΟΣ (74):ΣΙΩΤΟΥ ΔΙΚΑΤΕΡΙΝΗ,Ζαΐμη 28,106 83
ΑΘΗΝΑ, ΕΛΛΑΔΑ
ΤΙΤΛΟΣ ΕΦΕΥΡΕΣΗΣ (54):**ΕΝΩΣΕΙΣ**
ΠΕΡΙΛΗΨΗ(57)

Παρέχονται νέες ενώσεις του τύπου I όπου το R1 αντιπροσωπεύει έναν δακτύλιο 2-θιενυλ ή 3-θιενυλ και το R2 αντιπροσωπεύει C1 έως 4 αλκύλια και οπτικά ισομερή και ρακεμικά μείγματα αυτών και φαρμακευτικώς αποδεκτά άλατα αυτών παρέχονται επίσης διαδικασίες για την παρασκευή τους, συνθέσεις που τις περιέχουν και η χρήση τους σε θεραπείες. Οι ενώσεις είναι επιλεκτικοί αναστολείς του νευρωνικού ισόμορφου της συνθάσης μονοξειδίου του αζώτου.

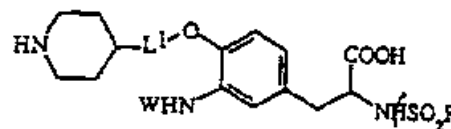
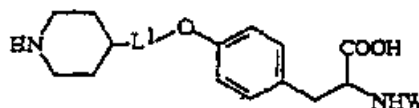


ΑΡΙΘΜΟΣ ΕΥΡ. Δ.Ε. (11):3038746
ΑΡΙΘ. ΕΛΛ. ΚΑΤΑΘΕΣΗΣ (21):20020400976
ΗΜΕΡ. ΕΛΛ. ΚΑΤΑΘΕΣΗΣ (11):08/03/2002
ΑΡΙΘ./ΗΜΕΡ. ΔΗΜΟΣΙΕΥΣΗΣ
ΕΥΡΩΠΑΪΚΟΥ ΔΙΠΛΩΜΑΤΟΣ(87):0750610 - 12/12/2001
ΑΡΙΘ./ΗΜΕΡ. ΔΗΜΟΣΙΕΥΣΗΣ
ΕΥΡΩΠΑΪΚΗΣ ΑΙΤΗΣΗΣ (86):95914746.3--17/03/1995
ΔΙΚΑΙΟΥΧΟΣ (73):1)Diatide, Inc.
 9 Delta Drive, Londonderry, NH 03053, US
 ΗΝΩΜΕΝΕΣ ΠΟΛΙΤΕΙΕΣ ΤΗΣ ΑΜΕΡΙΚΗΣ
 (Η.Π.Α.)
ΣΥΜΒ. ΠΡΟΤΕΡΑΙΟΤΗΤΕΣ (30):210822-18/03/1994-US
ΕΦΕΥΡΕΤΗΣ (72):1)LISTER-JAMES, John
ΕΙΔΙΚΟΣ ΠΛΗΡΕΞΟΥΣΙΟΣ (74):ΣΙΩΤΟΥ ΑΙΚΑΤΕΡΙΝΗ ΖΑΪΜΗ 28 10683
 ΑΘΗΝΑ (ΑΤΤΙΚΗΣ)
ΑΝΤΙΚΛΗΤΟΣ (74):ΣΙΩΤΟΥ ΑΙΚΑΤΕΡΙΝΗ, Ζαΐμη 28, 106 83
 ΑΘΗΝΑ, ΕΛΛΑΔΑ
ΤΙΤΛΟΣ ΕΦΕΥΡΕΣΗΣ (54):ΠΑΡΑΓΩΓΑ ΠΗΠΕΡΙΔΥΛ- 4 ΥΠΟΚΑ-
 ΤΕΣΤΗΜΕΝΗΣ ΘΥΡΟΣΙΝΗΣ ΩΣ ΜΕΣΑ
 ΣΠΙΝΘΗΡΟΓΡΑΦΙΚΗΣ ΑΠΕΙΚΟΝΙΣΗΣ
 ΓΙΑ ΤΗΝ ΔΙΑΓΝΩΣΗ ΤΗΣ ΘΡΟΜ-
 ΒΩΣΗΣ

ΠΕΡΙΛΗΨΗ(57)

Αυτή η εφεύρεση αναφέρεται σε μέσα σπινθηρογραφικής απεικόνισης του τύπου I και αντιδραστήρια για την παρασκευή των μέσων αυτών, μεθόδους για τη ραδιοτιτλοφόρηση των εν λόγω αντιδραστηρίων και κιτ που περιέχουν μη-ραδιενεργά αντιδραστήρια και άλλα συστατικά για την εύκολη παρασκευή των μέσων σπινθηρογραφικής απεικόνισης. Ειδικότερα, η εφεύρεση αναφέρεται σε μέσα σπινθηρογραφικής απεικόνισης που είναι ραδιοτιτλοφορημένες ενώσεις που συνδέονται με υψηλή συγγένεια στους υποδοχείς GPIIb/IIIa πάνω σε

ενεργοποιημένα αιμοπετάλια και χρήση παραγώγων αυτών των ραδιοτιτλοφορημένων ενώσεων για την απεικόνιση σημείων στο σώμα ενός θηλαστικού.



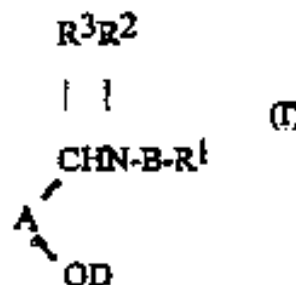
(8)

ΑΡΙΘΜΟΣ ΕΥΡ. Δ.Ε. (11):3038747
ΑΡΙΘ. ΕΛΛ. ΚΑΤΑΘΕΣΗΣ (21):20020400977
ΗΜΕΡ. ΕΛΛ. ΚΑΤΑΘΕΣΗΣ (11):08/03/2002
ΑΡΙΘ./ΗΜΕΡ. ΔΗΜΟΣΙΕΥΣΗΣ
ΕΥΡΩΠΑΪΚΟΥ ΔΙΠΛΩΜΑΤΟΣ(87):0847391 - 19/12/2001
ΑΡΙΘ./ΗΜΕΡ. ΔΗΜΟΣΙΕΥΣΗΣ
ΕΥΡΩΠΑΪΚΗΣ ΑΙΤΗΣΗΣ (86):96920937.8--17/06/1996
ΔΙΚΑΙΟΥΧΟΣ (73):1)AstraZeneca AB
 151 85 Sodertalje, SE ΣΟΥΗΔΙΑ
ΣΥΜΒ. ΠΡΟΤΕΡΑΙΟΤΗΤΕΣ (30):9512475-20/06/1995-GB
 9601465-25/01/1996-GB
ΕΦΕΥΡΕΤΗΣ (72):1)BREAULT, Gloria Ann
ΕΙΔΙΚΟΣ ΠΛΗΡΕΞΟΥΣΙΟΣ (74):ΣΙΩΤΟΥ ΑΙΚΑΤΕΡΙΝΗ ΖΑΪΜΗ 28 10683
 ΑΘΗΝΑ (ΑΤΤΙΚΗΣ)
ΑΝΤΙΚΛΗΤΟΣ (74):ΣΙΩΤΟΥ ΑΙΚΑΤΕΡΙΝΗ, Ζαΐμη 28, 106 83
 ΑΘΗΝΑ, ΕΛΛΑΔΑ
ΤΙΤΛΟΣ ΕΦΕΥΡΕΣΗΣ (54):ΑΡΩΜΑΤΙΚΕΣ ΕΝΩΣΕΙΣ ΚΑΙ ΦΑΡΜΑ-
 ΚΕΥΤΙΚΕΣ ΣΥΝΘΕΣΕΙΣ ΠΟΥ ΤΙΣ ΠΕ-
 ΡΙΕΧΟΥΝ.

ΠΕΡΙΛΗΨΗ(57)

Η εφεύρεση αναφέρεται σε ενώσεις του τύπου I], όπου το A είναι ένα προαιρετικά υποθασιτώμενο σύστημα δακτύλιου με την προϋπόθεση ότι οι ομάδες -CH(R3)N(R2)B-R1 και -OD είναι τοποθετημένες σε μία σχέση 1,2 μεταξύ τους πάνω στα άτομα άνθρακα του δακτύλιου και ότι το άτομο του δακτύλιου που είναι τοποθετημένο ορθο προς την -OD συνδετική ομάδα (και ως εκ τούτου στη θέση 3 σε σχέση με την -CHR3NR2- συνδετική ομάδα) δεν είναι υποκατεστημένο το B είναι ένα προαιρετικά υποκατεστημένο σύστημα δακτύλιου το R1 είναι τοποθετημένο πάνω στο δακτύλιο B σε μία σχέση 1,3 ή 1,4 με τη συνδετική ομάδα -CH(R3)N(R2)- και είναι όπως ορίζεται στην περιγραφή το R2 είναι υδρογόνο, C1-βαλκυλ προαιρετικά υποκατεστημένο από υδροξύ, κυανο ή τριφθορομεθυλ, C2-βαλκυλ (με την προϋπόθεση ότι ο διπλός δεσμός δεν είναι στη θέση 1), C2-βαλκυλ (με την προϋπόθεση ότι ο τριπλός δεσμός δεν είναι στη θέση 1), φαινυλC1-3αλκυλ ή πυριδυλC1-3αλκυλ το R3 είναι υδρογόνο, μεθυλ ή αιθυλ το D

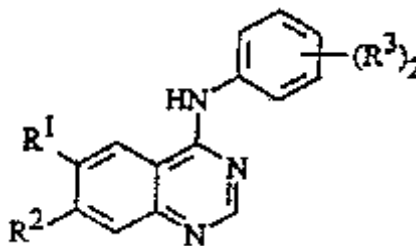
είναι υδρογόνο, ένας προαιρετικά υποκατεστημένος 5-7μελής καρβοκυκλικός δακτύλιος που περιέχει ένα διπλό δεσμό, C1-3αλκυλ υποκατεστημένο από έναν προαιρετικά υποκατεστημένο 5-7μελή καρβοκυκλικό δακτύλιο που περιέχει ένα διπλό δεσμό ή το D είναι του τύπου -(CH2)NCH(R4)C(R5)=C(R6)R7 και N-οξείδια του -NR2 όπου είναι χημικά δυνατόν και S-οξείδια δακτυλίων που περιέχουν θείο όπου είναι χημικά δυνατόν και φαρμακευτικώς ανεκτά άλατα και in vivo υδρολυόμενους εστέρες και αμίδια αυτών με την εξαίρεση των 4-[5-καρβοξυ-2-υδροξυβενζυλαμινο]βενζοϊκού οξέος, 4-[2,5-διυδροξυβενζυλαμινο]βενζοϊκού οξέος, 5-[2-υδροξυβενζυλαμινο]-2-υδρο-ξυβενζοϊκού οξέος, 3-[2,5-διυδροξυβενζυλαμινο]βενζοϊκού οξέος, 4-[2,5-διυδρο-ξυβενζυλαμινο]βενζοϊκού οξέος, 3-[2-υδροξυβενζυλαμινο]βενζοϊκού οξέος, 4-[2,5-διυδροξυβενζυλαμινο]-2-υδροξυβενζοϊκού οξέος, 4-[υδροξυβενζυλαμινο]-2-υδροξυβενζοϊκού οξέος και 4-[2-υδροξυβενζυλαμινο]-2-υδροξυβενζοϊκού οξέος. Διαδικασίες για την παρασκευή τους, ενδιάμεσα προϊόντα της παρασκευής τους, χρήσης τους ως θεραπευτικών μέσων και φαρμακευτικές συνθέσεις που τις περιέχουν.



ΑΡΙΘΜΟΣ ΕΥΡ. Δ.Ε. (11):3038748
ΑΡΙΘ. ΕΛΛ. ΚΑΤΑΘΕΣΗΣ (21):20020400978
ΗΜΕΡ. ΕΛΛ. ΚΑΤΑΘΕΣΗΣ (11):08/03/2002
ΑΡΙΘ./ΗΜΕΡ. ΔΗΜΟΣΙΕΥΣΗΣ
ΕΥΡΩΠΑΪΚΟΥ ΔΙΠΛΩΜΑΤΟΣ(87):0885198 - 19/12/2001
ΑΡΙΘ./ΗΜΕΡ. ΔΗΜΟΣΙΕΥΣΗΣ
ΕΥΡΩΠΑΪΚΗΣ ΑΙΤΗΣΗΣ (86):97906814.5--28/02/1997
ΔΙΚΑΙΟΥΧΟΣ (73):1)AstraZeneca AB
151 85 Sodertalje,SE ΣΟΥΗΔΙΑ
ΣΥΜΒ. ΠΡΟΤΕΡΑΙΟΤΗΤΕΣ (30):96400468-05/03/1996-EP
96401499-08/07/1996-EP
ΕΦΕΥΡΕΤΗΣ (72):1)THOMAS, Andrew Peter
2)HENNEQUIN, Laurent François A.
3)JOHNSTONE, Craig
ΕΙΔΙΚΟΣ ΠΛΗΡΕΞΟΥΣΙΟΣ (74):ΣΙΩΤΟΥ ΑΙΚΑΤΕΡΙΝΗ ΖΑΪΜΗ 28 10683
ΑΘΗΝΑ (ΑΤΤΙΚΗΣ)
ΑΝΤΙΚΛΗΤΟΣ (74):ΣΙΩΤΟΥ ΑΙΚΑΤΕΡΙΝΗ,Ζαΐμη 28,106 83
ΑΘΗΝΑ, ΕΛΛΑΔΑ
ΤΙΤΛΟΣ ΕΦΕΥΡΕΣΗΣ (54):ΠΑΡΑΓΩΓΑ 4-ΑΝΙΛΙΝΟΚΙΝΑΖΟΛΙΝΗΣ
ΠΕΡΙΛΗΨΗ(57)

Η εφεύρεση αναφέρεται σε παράγωγα κιναζολίνης του τύπου I (όπου: το R¹ αντιπροσωπεύει υδρογόνο ή μεθοξύ το R² αντιπροσωπεύει μεθοξύ, αιθοξύ, 2-μεθοξυαιθοξύ, 3-μεθοξυπροποξύ, 2-αιθοξυαιθοξύ, τριφθορομεθοξύ, 2,2,2-τριφθοροαιθοξύ, 2-υδροξυαιθοξύ, 3-υδροξυπροποξύ, 2-(N,N-διμεθυλαμινο)αιθοξύ, 3-(N,N-διμεθυλαμινο)προποξύ, 2-μορφολινοαιθοξύ, 3-μορφολινοπροποξύ, 4-μορφολινοβουτοξύ, 2-πιπεριδινοαιθοξύ, 3-πιπεριδινοπροποξύ, 4-πιπεριδινοβουτοξύ, 2-(πιπεραζίν-1-υλ)αιθοξύ, 3-(πιπεραζίν-1-υλ)προποξύ, 4-(πιπεραζίν-1-υλ)βουτοξύ, 2-(4-μεθυλπτεραζίν-1-υλ)αιθοξύ, 3-(4-μεθυλπτεραζίν-1-υλ)προποξύ ή 4-(4-μεθυλπτεραζίν-1-υλ)βουτοξύ η φαινυλ ομάδα που φέρει (R³)₂ επιλέγεται από: 2-φθορο-5-υδροξυφαινυλ, 4-βρωμο-2-

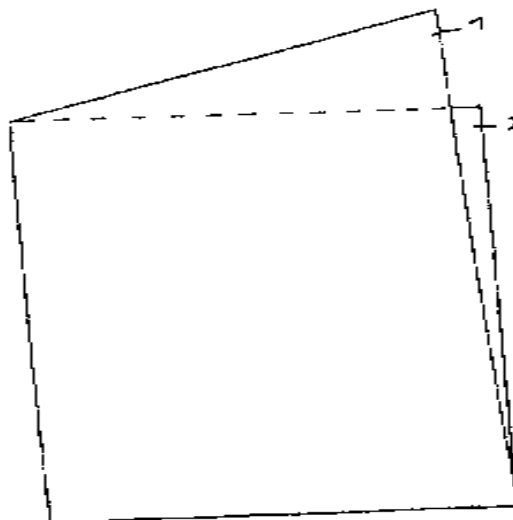
φθοροφαινυλ, 2,4-διφθοροφαινυλ, 4-χλωρο-2-φθοροφαινυλ, 2-φθορο-4-μεθυλφαινυλ, 2-φθορο-4-μεθοξυφαινυλ, 4-βρωμο-3-υδροξυφαινυλ, 4-φθορο-3-υδροξυφαινυλ, 4-χλωρο-3-υδροξυφαινυλ, 3-υδροξυ-4-μεθυλφαινυλ, 3-υδροξυ-4-μεθοξυφαινυλ και 4-κυανο-2-φθοροφαινυλ) και άλατα αυτών διαδικασίες για την παρασκευή τους και φαρμακευτικές συνθέσεις που περιέχουν μία ένωση του τύπου I ή ένα φαρμακευτικώς ανεκτό άλας αυτής ως δραστικό συστατικό. Οι ενώσεις του τύπου I και τα φαρμακευτικώς ανεκτά άλατα αυτής ανήκουν στις επιδράσεις του VEGF, μία σημαντική ιδιότητα για τη θεραπευτική αντιμετώπιση ασθενειών όπως ο καρκίνος και η ρευματοειδής αρθρίτιδα.



(I)

ΑΡΙΘΜΟΣ ΕΥΡ. Δ.Ε. (11):3038749
ΑΡΙΘ. ΕΛΛ. ΚΑΤΑΘΕΣΗΣ (21):20020400979
ΗΜΕΡ. ΕΛΛ. ΚΑΤΑΘΕΣΗΣ (11):08/03/2002
ΑΡΙΘ./ΗΜΕΡ. ΔΗΜΟΣΙΕΥΣΗΣ
ΕΥΡΩΠΑΪΚΟΥ ΔΙΠΛΩΜΑΤΟΣ(87):1015255 - 12/12/2001
ΑΡΙΘ./ΗΜΕΡ. ΔΗΜΟΣΙΕΥΣΗΣ
ΕΥΡΩΠΑΪΚΗΣ ΑΙΤΗΣΗΣ (86):97942854.7--12/08/1997
ΔΙΚΑΙΟΥΧΟΣ (73):1)Frei, Willi
Via al Tazzino, 7A, 6600 Locarno,CH
ΕΛΒΕΤΙΑ
ΣΥΜΒ. ΠΡΟΤΕΡΑΙΟΤΗΤΕΣ (30):29709463 U-30/05/1997-DE
ΕΦΕΥΡΕΤΗΣ (72):1)Frei, Willi
ΕΙΔΙΚΟΣ ΠΛΗΡΕΞΟΥΣΙΟΣ (74):ΡΟΥΣΣΟΥ ΑΝΝΑ ΚΟΥΜΠΑΡΗ 2 10674
ΑΘΗΝΑ (ΑΤΤΙΚΗΣ)
ΑΝΤΙΚΛΗΤΟΣ (74):ΠΑΠΑΚΩΝΣΤΑΝΤΙΝΟΥ ΕΛΕΝΗ,
ΚΟΥΜΠΑΡΗ 2,10674 ΑΘΗΝΑ (ΑΤΤΙΚΗΣ),
ΕΛΛΑΔΑ
ΤΙΤΛΟΣ ΕΦΕΥΡΕΣΗΣ (54):ΕΠΙΠΕΔΟΣ ΔΙΑΦΑΝΗΣ ΦΑΚΕΛΟΣ
ΠΕΡΙΛΗΨΗ(57)

Επίπεδος διαφανής φάκελος μ' ένα ορθογώνιο, διαφανές καλυπτικό φύλλο (1) και ένα ορθογώνιο, κατά προτίμηση διαφανές οπίσθιο φύλλο (2), όπου το καλυπτικό φύλλο (1) και το οπίσθιο φύλλο (2) είναι εύκαμπτα λεπτά φύλλα, το καλυπτικό φύλλο (1) και το οπίσθιο φύλλο (2) συνδέονται μεταξύ τους τουλάχιστον κατά μήκος δύο ή το πολύ τριών άκρων φύλλου, έτσι ώστε ο φάκελος να είναι ανοικτός κατά μήκος τουλάχιστον ενός από τα άκρα των φύλλων και τα μεταξύ τους συνδεδεμένα άκρα φύλλου ευρίσκονται στο επίπεδο του φακέλου, όπου το διαφανές καλυπτικό φύλλο (1) διαμορφώνεται στο σύνολό του από υλικό φακού.

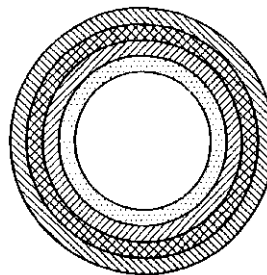


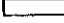



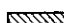
ΑΡΙΘΜΟΣ ΕΥΡ. Δ.Ε. (11):3038750
ΑΡΙΘ. ΕΛΛ. ΚΑΤΑΘΕΣΗΣ (21):20020400980
ΗΜΕΡ. ΕΛΛ. ΚΑΤΑΘΕΣΗΣ (11):08/03/2002
ΑΡΙΘ./ΗΜΕΡ. ΔΗΜΟΣΙΕΥΣΗΣ
ΕΥΡΩΠΑΪΚΟΥ ΔΙΠΛΩΜΑΤΟΣ(87):0610321 - 12/12/2001
ΑΡΙΘ./ΗΜΕΡ. ΔΗΜΟΣΙΕΥΣΗΣ
ΕΥΡΩΠΑΪΚΗΣ ΑΙΤΗΣΗΣ (86):92922361.8--07/10/1992
ΔΙΚΑΙΟΥΧΟΣ (73):1)GENENCOR INTERNATIONAL, INC
 925 Page Mill Road, Palo Alto, California
 94304,US ΗΝΩΜΕΝΕΣ ΠΟΛΙΤΕΙΕΣ ΤΗΣ
 ΑΜΕΡΙΚΗΣ (Η.Π.Α.)
ΣΥΜΒ. ΠΡΟΤΕΡΑΙΟΤΗΤΕΣ (30):772510-07/10/1991-US
ΕΦΕΥΡΕΤΗΣ (72):1)SIMPSON, Curran
 2)MANSIKKAMAKI, Aino
 3)ARNOLD, Raymond, E.
 4)BECKER, Nathaniel, T.
 5)BOSTON, Matthew, G.
 6)WENDT, Daniel, J.
ΕΙΔΙΚΟΣ ΠΛΗΡΕΞΟΥΣΙΟΣ (74):ΡΟΥΣΣΟΥ ANNA ΚΟΥΜΠΑΡΗ 2 10674
 ΑΘΗΝΑ (ΑΤΤΙΚΗΣ)
ΑΝΤΙΚΛΗΤΟΣ (74):ΠΑΠΑΚΩΝΣΤΑΝΤΙΝΟΥ ΕΛΕΝΗ,
 ΚΟΥΜΠΑΡΗ 2,10674 ΑΘΗΝΑ (ΑΤΤΙΚΗΣ),
 ΕΛΛΑΔΑ
ΤΙΤΛΟΣ ΕΦΕΥΡΕΣΗΣ (54):**ΕΠΕΝΔΕΥΜΕΝΑ ΚΟΚΚΙΑ ΠΟΥ ΠΕ-
 ΡΙΧΟΥΝ ΕΝΖΥΜΟ**

ΠΕΡΙΛΗΨΗ(57)

[[Σχέδιο]] Αποκαλύπτεται μία σύνθεση κοκκώδους ενζύμου η οποία έχει μειωμένη τάση σχηματισμού σκόνης και δημιουργίας υπολείμματος και παρουσιάζει βελτιωμένη σταθερότητα και χαρακτηριστικά καθυστερημένης απελευθέρωσης. Η κοκκώδης σύνθεση περιέχει ένα πυρήνα, μία στρώση ενζύμου και μία εξωτερική στρώση επικάλυψης. Η στρώση ενζύμου, και ενδεχομένως και ο πυρήν και οι στρώσεις επικάλυψης, περιέχουν ένα βινυλο πολυμερές. Επίσης αποκαλύπτονται

και μέθοδοι για την παρασκευή τέτοιων κοκκίων που περιέχουν, ένζυμα, όπου οι μέθοδοι έχουν σημαντικά μειωμένο χρόνο επεξεργασίας.



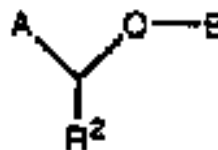
-  Πυρήν
-  Επένδυση ΡΝΑ
-  Ενζυμο
-  Στρώση παράγοντος δεσμεύσεως
-  Εξωτερική επένδυση

ΑΡΙΘΜΟΣ ΕΥΡ. Δ.Ε. (11):3038751
ΑΡΙΘ. ΕΛΛ. ΚΑΤΑΘΕΣΗΣ (21):20020400981
ΗΜΕΡ. ΕΛΛ. ΚΑΤΑΘΕΣΗΣ (11):08/03/2002
ΑΡΙΘ./ΗΜΕΡ. ΔΗΜΟΣΙΕΥΣΗΣ
ΕΥΡΩΠΑΪΚΟΥ ΔΙΠΛΩΜΑΤΟΣ(87):0663912 - 12/12/2001
ΑΡΙΘ./ΗΜΕΡ. ΔΗΜΟΣΙΕΥΣΗΣ
ΕΥΡΩΠΑΪΚΗΣ ΑΙΤΗΣΗΣ (86):93923826.7--08/10/1993
ΔΙΚΑΙΟΥΧΟΣ (73):1)ABBOTT LABORATORIES
 One Abbott Park Road, Abbott Park, Illinois
 60064-3500,US ΗΝΩΜΕΝΕΣ ΠΟΛΙΤΕΙΕΣ
 ΤΗΣ ΑΜΕΡΙΚΗΣ (Η.Π.Α.)
ΣΥΜΒ. ΠΡΟΤΕΡΑΙΟΤΗΤΕΣ (30):959005-09/10/1992-US
ΕΦΕΥΡΕΤΗΣ (72):1)LIN, Nan-Horng
 2)GUNN, David E.
 3)WASICAK, James T.
 4)LEBOLD, Suzanne A.
 5)GARVEY, David S.
 6)ABREO, Melwyn A.
 7)ELLIOTT, Richard L.
ΕΙΔΙΚΟΣ ΠΛΗΡΕΞΟΥΣΙΟΣ (74):ΡΟΥΣΣΟΥ ANNA ΚΟΥΜΠΑΡΗ 2 10674
 ΑΘΗΝΑ (ΑΤΤΙΚΗΣ)
ΑΝΤΙΚΛΗΤΟΣ (74):ΠΑΠΑΚΩΝΣΤΑΝΤΙΝΟΥ ΕΛΕΝΗ,
 ΚΟΥΜΠΑΡΗ 2,10674 ΑΘΗΝΑ (ΑΤΤΙΚΗΣ),
 ΕΛΛΑΔΑ
ΤΙΤΛΟΣ ΕΦΕΥΡΕΣΗΣ (54):**ΕΝΩΣΕΙΣ ΕΤΕΡΟΚΥΚΛΙΚΩΝ ΑΙΘΕ-
 ΡΩΝ ΠΟΥ ΕΝΙΣΧΥΟΥΝ ΤΗ ΓΝΩΣΤΙΚΗ
 ΛΕΙΤΟΥΡΓΙΑ**

ΠΕΡΙΛΗΨΗ(57)

Ενώσεις νέων ετεροκυκλικών αιθέρων του τύπου I εις τον οποίο το A, B, και R2 ορίζονται ειδικά ή φαρμακευτικώς αποδεκτά άλατα ή προφάρμακα αυτών τα οποία είναι εκλεκτικοί και ισχυροί συμπλοκοποιητάι δεκτών χολινεργικών αυλάκων

χρήσιμοι δια την θεραπευτική αγωγή της γνωστικής λειτουργίας, νευρολογικών και πνευματικών παθήσεων που χαρακτηρίζονται εκ του ότι μειώνουν την χολινεργική λειτουργία.



(I)

ΑΡΙΘΜΟΣ ΕΥΡ. Δ.Ε. (11):3038752
ΑΡΙΘ. ΕΛΛ. ΚΑΤΑΘΕΣΗΣ (21):20020400982
ΗΜΕΡ. ΕΛΛ. ΚΑΤΑΘΕΣΗΣ (11):08/03/2002
ΑΡΙΘ./ΗΜΕΡ. ΔΗΜΟΣΙΕΥΣΗΣ
ΕΥΡΩΠΑΪΚΟΥ ΔΙΠΛΩΜΑΤΟΣ(87):0717634 - 19/12/2001
ΑΡΙΘ./ΗΜΕΡ. ΔΗΜΟΣΙΕΥΣΗΣ
ΕΥΡΩΠΑΪΚΗΣ ΑΙΤΗΣΗΣ (86):94927397.3--07/09/1994
ΔΙΚΑΙΟΥΧΟΣ (73):1)DATASCOPE INVESTMENT CORP.
14 Phillips Parkway, Montvale, N.J. 07645,US
ΗΝΩΜΕΝΕΣ ΠΟΛΙΤΕΙΕΣ ΤΗΣ ΑΜΕΡΙΚΗΣ
(Η.Π.Α.)
ΣΥΜΒ. ΠΡΟΤΕΡΑΙΟΤΗΤΕΣ (30):116517-07/09/1993-US
ΕΦΕΥΡΕΤΗΣ (72):1)JANZEN, Ernst
2)HOEKSTRA, Matthias Johannes
3)DUTRIEUX, Richard P.
ΕΙΔΙΚΟΣ ΠΛΗΡΕΞΟΥΣΙΟΣ (74):ΡΟΥΣΣΟΥ ΑΝΝΑ ΚΟΥΜΠΙΔΗ 2 10674
ΑΘΗΝΑ (ΑΤΤΙΚΗΣ)
ΑΝΤΙΚΛΗΤΟΣ (74):ΠΑΠΑΚΩΝΣΤΑΝΤΙΝΟΥ ΕΛΕΝΗ,
ΚΟΥΜΠΙΔΗ 2,10674 ΑΘΗΝΑ (ΑΤΤΙΚΗΣ),
ΕΛΛΑΔΑ
ΤΙΤΛΟΣ ΕΦΕΥΡΕΣΗΣ (54):ΕΝΕΣΙΜΕΣ ΣΥΝΘΕΣΕΙΣ ΓΙΑ ΑΥΞΗΣΗ
ΜΑΛΑΚΩΝ ΙΣΤΩΝ

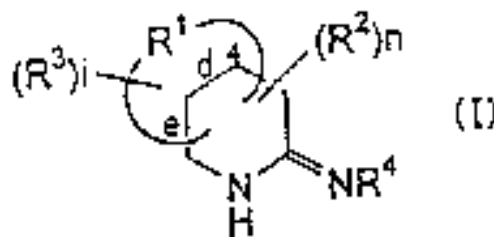
ΠΕΡΙΛΗΨΗ(57)

Ενέσιμες συνθέσεις μοσχεύματος για αύξηση των μαλακών ιστών περιλαμβάνουν ελαστίνη και κολλαγόνο και ένα βιοσυμβατό φορέα. Μία ενέσιμη σύνθεση μοσχεύματος για αύξηση των μαλακών ιστών προέρχεται από το αυθεντικό σύνδεσμο που καταργήθηκε προς απομάκρυνση των πρωτεϊνών μη-κολλαγόνου και μη-ελαστίνης των πρωτεϊνών. Περιγράφονται μέθοδοι παρασκευής μιας ενέσιμης σύνθεσης μοσχεύματος για την αύξηση των μαλακών ιστών από το αυθεντικό σύνδεσμο.

ΑΡΙΘΜΟΣ ΕΥΡ. Δ.Ε. (11):3038753
ΑΡΙΘ. ΕΛΛ. ΚΑΤΑΘΕΣΗΣ (21):20020400983
ΗΜΕΡ. ΕΛΛ. ΚΑΤΑΘΕΣΗΣ (11):08/03/2002
ΑΡΙΘ./ΗΜΕΡ. ΔΗΜΟΣΙΕΥΣΗΣ
ΕΥΡΩΠΑΪΚΟΥ ΔΙΠΛΩΜΑΤΟΣ(87):0870763 - 12/12/2001
ΑΡΙΘ./ΗΜΕΡ. ΔΗΜΟΣΙΕΥΣΗΣ
ΕΥΡΩΠΑΪΚΗΣ ΑΙΤΗΣΗΣ (86):98106569.1--09/04/1998
ΔΙΚΑΙΟΥΧΟΣ (73):1)ONO PHARMACEUTICAL CO., LTD.
1-5, Doshomachi 2-chome Chuo-ku, Osaka-shi Osaka,JP ΙΑΠΩΝΙΑ
ΣΥΜΒ. ΠΡΟΤΕΡΑΙΟΤΗΤΕΣ (30):27319697-07/10/1997-JP
9183097-10/04/1997-JP
ΕΦΕΥΡΕΤΗΣ (72):1)Taniguchi, Naoyuki
2)Kobayashi, Kaoru,
3)Naka, Masao,
ΕΙΔΙΚΟΣ ΠΛΗΡΕΞΟΥΣΙΟΣ (74):ΡΟΥΣΣΟΥ ΑΝΝΑ ΚΟΥΜΠΙΔΗ 2 10674
ΑΘΗΝΑ (ΑΤΤΙΚΗΣ)
ΑΝΤΙΚΛΗΤΟΣ (74):ΠΑΠΑΚΩΝΣΤΑΝΤΙΝΟΥ ΕΛΕΝΗ,
ΚΟΥΜΠΙΔΗ 2,10674 ΑΘΗΝΑ (ΑΤΤΙΚΗΣ),
ΕΛΛΑΔΑ
ΤΙΤΛΟΣ ΕΦΕΥΡΕΣΗΣ (54):ΣΥΝΔΕΔΕΜΕΝΑ ΠΑΡΑΓΩΓΑ ΠΗΠΕΡΙ-
ΔΙΝΗΣ ΠΟΥ ΧΡΗΣΙΜΟΠΟΙΟΥΝΤΑΙ ΩΣ
ΑΝΑΣΤΟΛΕΙΣ ΣΥΝΘΑΣΗΣ ΜΟΝΟΞΕΙ-
ΔΙΟΥ ΤΟΥ ΑΖΩΤΟΥ

ΠΕΡΙΛΗΨΗ(57)

Μία ένωση που παρίσταται υπό του τύπου I: όπου όλα τα σύμβολα είναι όπως ορίζονται στην περιγραφή ή ένα οξεοπροσθετικό άλας ή μία ένυδρη μορφή αυτής μία μέθοδος για την παρασκευή της και ένας αναστολέας συνθάσης μονοξειδίου του αζώτου, οποίος την περιέχει ως ένα ενεργό συστατικό.

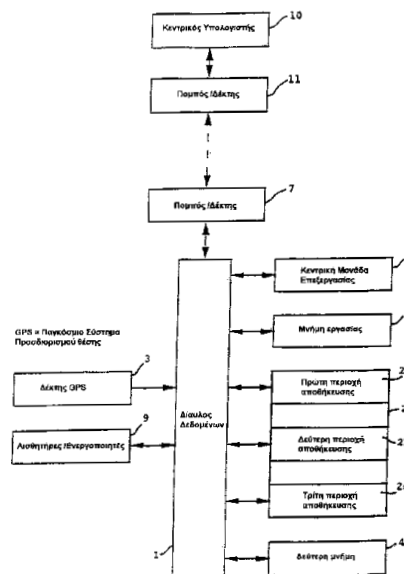


ΑΡΙΘΜΟΣ ΕΥΡ. Δ.Ε. (11):3038754
ΑΡΙΘ. ΕΛΛ. ΚΑΤΑΘΕΣΗΣ (21):20020400984
ΗΜΕΡ. ΕΛΛ. ΚΑΤΑΘΕΣΗΣ (11):08/03/2002
ΑΡΙΘ./ΗΜΕΡ. ΔΗΜΟΣΙΕΥΣΗΣ
ΕΥΡΩΠΑΪΚΟΥ ΔΙΠΛΩΜΑΤΟΣ(87):0731400 - 12/12/2001
ΑΡΙΘ./ΗΜΕΡ. ΔΗΜΟΣΙΕΥΣΗΣ
ΕΥΡΩΠΑΪΚΗΣ ΑΙΤΗΣΗΣ (86):96250053.4--04/03/1996
ΔΙΚΑΙΟΥΧΟΣ (73):1)MANNESMANN Aktiengesellschaft
 Mannesmannufer 2, 40213 Dusseldorf,DE
 ΓΕΡΜΑΝΙΑ
ΣΥΜΒ. ΠΡΟΤΕΡΑΙΟΤΗΤΕΣ (30):19508486-09/03/1995-DE
ΕΦΕΥΡΕΤΗΣ (72):1)Widl, Andreas
ΕΙΔΙΚΟΣ ΠΛΗΡΕΞΟΥΣΙΟΣ (74):ΡΟΥΣΣΟΥ ΑΝΝΑ ΚΟΥΜΠΑΡΗ 2 10674
 ΑΘΗΝΑ (ΑΤΤΙΚΗΣ)
ΑΝΤΙΚΛΗΤΟΣ (74):ΠΑΠΑΚΩΝΣΤΑΝΤΙΝΟΥ ΕΛΕΝΗ,
 ΚΟΥΜΠΑΡΗ 2,10674 ΑΘΗΝΑ (ΑΤΤΙΚΗΣ),
 ΕΛΛΑΔΑ
ΤΙΤΛΟΣ ΕΦΕΥΡΕΣΗΣ (54):**ΜΙΑ ΜΕΘΟΔΟΣ ΚΑΙ ΜΙΑ ΔΙΑΤΑΞΗ ΓΙΑ ΤΗ ΜΕΙΩΣΗ ΤΗΣ ΠΟΣΟΤΗΤΑΣ ΔΕΔΟΜΕΝΩΝ ΠΟΥ ΠΡΕΠΕΙ ΝΑ ΜΕΤΑΔΙΔΟΝΤΑΙ ΑΠΟ ΕΝΑ ΟΧΗΜΑ**

ΠΕΡΙΛΗΨΗ(57)

Η προκείμενη εφεύρεση περιγράφει μια μέθοδο και μια διάταξη που μειώνουν την ποσότητα δεδομένων που πρέπει να μεταδίδονται από ένα όχημα. Τα προαναφερθέντα δεδομένα περιέχουν πληροφορίες για την κατάσταση λειτουργίας του οχήματος και/ή για το περιβάλλον αυτού. Επίσης, περιέχουν πληροφορίες θέσης (δεδομένα θέσης) για τη θέση του οχήματος σε ένα προκαθορισμένο σύστημα συντεταγμένων σε κάποια καθορισμένη στιγμή. Τα προς μετάδοση δεδομένα θέσης ορίζουν την πρώτη ακολουθία διανυσμάτων η οποία περιγράφει τη διαδρομή που έχει διανύσει το όχημα σε ένα χρονικό διάστημα. Τα προαναφερθέντα δεδομένα θέσης μειώνονται σε τέτοιο βαθμό, ώστε

τα μειωμένα δεδομένα θέσης να ορίζουν τη δεύτερη ακολουθία διανυσμάτων και ώστε η μέγιστη κάθετη απόσταση των διανυσμάτων της δεύτερας ακολουθίας από την πρώτη ακολουθία διανυσμάτων να είναι μικρότερη από μια προκαθορισμένη οριακή τιμή. Τέλος, τα προαναφερθέντα μειωμένα δεδομένα θέσης μεταδίδονται μαζί με μια επιλογή από τα αποθηκευμένα δεδομένα οχήματος.

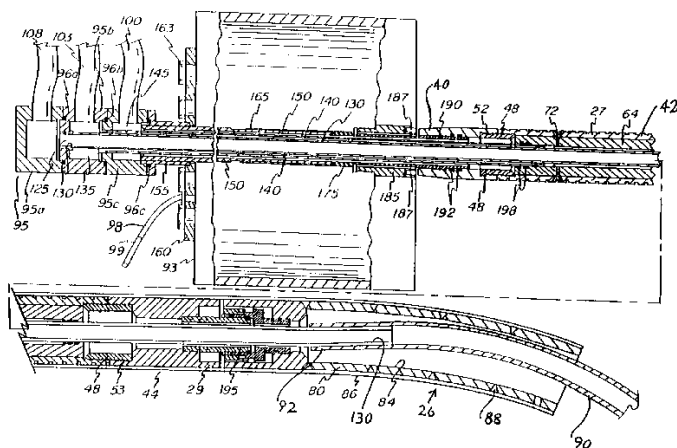


ΑΡΙΘΜΟΣ ΕΥΡ. Δ.Ε. (11):3038755
ΑΡΙΘ. ΕΛΛ. ΚΑΤΑΘΕΣΗΣ (21):20020400985
ΗΜΕΡ. ΕΛΛ. ΚΑΤΑΘΕΣΗΣ (11):08/03/2002
ΑΡΙΘ./ΗΜΕΡ. ΔΗΜΟΣΙΕΥΣΗΣ
ΕΥΡΩΠΑΪΚΟΥ ΔΙΠΛΩΜΑΤΟΣ(87):0754117 - 12/12/2001
ΑΡΙΘ./ΗΜΕΡ. ΔΗΜΟΣΙΕΥΣΗΣ
ΕΥΡΩΠΑΪΚΗΣ ΑΙΤΗΣΗΣ (86):95916193.6--07/04/1995
ΔΙΚΑΙΟΥΧΟΣ (73):1)ADVANCED DRAINAGE SYSTEMS,
 INC.
 3300 Riverside Drive P.O. Box21307, Colum-
 bus, OH 43221,US ΗΝΩΜΕΝΕΣ
 ΠΟΛΙΤΕΙΕΣ ΤΗΣ ΑΜΕΡΙΚΗΣ (Η.Π.Α.)
ΣΥΜΒ. ΠΡΟΤΕΡΑΙΟΤΗΤΕΣ (30):224541-07/04/1994-US
ΕΦΕΥΡΕΤΗΣ (72):1)WISE, John
 2)MARTIN, Larry, L.
 3)TSIGOPOULOS, Dimitris
ΕΙΔΙΚΟΣ ΠΛΗΡΕΞΟΥΣΙΟΣ (74):ΔΗΜΟΥ ΧΡΙΣΤΙΝΑ ΚΟΥΜΠΑΡΗ 2 10674
 ΑΘΗΝΑ (ΑΤΤΙΚΗΣ)
ΑΝΤΙΚΛΗΤΟΣ (74):ΠΑΠΑΚΩΝΣΤΑΝΤΙΝΟΥ ΕΛΕΝΗ,
 ΚΟΥΜΠΑΡΗ 2,10674 ΑΘΗΝΑ (ΑΤΤΙΚΗΣ),
 ΕΛΛΑΔΑ
ΤΙΤΛΟΣ ΕΦΕΥΡΕΣΗΣ (54):**ΓΡΑΜΜΗ ΠΑΡΑΓΩΓΗΣ ΓΙΑ ΤΗΝ ΠΑΡΑΓΩΓΗ ΠΛΑΣΤΙΚΟΥ ΣΩΛΗΝΟΣ**

ΠΕΡΙΛΗΨΗ(57)

Ένα βελτιωμένο σύνολο πολλαπλής δια χρησιμοποίησης με μία μήτρα (15) εις την εξώθηση πλαστικών περιλαμβάνει ένα σωλήνα εισαγωγής ύδατος (100) ένα σωλήνα κενό (135, 140) μέσω του οποίου αντλείται ένα κενό ένα σωλήνα επανόδου ύδατος (125, 130) και ένα πρώτο τμήμα δακτύλου κλιμακώσεως (25) που έχει μία εξωτερική επιφάνεια (27), τουλάχιστον μία αύλακα παραλλαγής ύδατος (70) συνδεδεμένη με τον σωλήνα εισαγωγής ύδατος (100) και μία αύλακα κενού (68, 72) συνδεδεμένη με το σωλήνα κενού (135, 140) και έχουσα ένα σωλήνα επανόδου ύδατος (130) τοποθετημένο εις το κέντρον της εξωτερικής

επιφάνειας του πρώτου τμήματος (27) με το πρώτο τμήμα (25) να έχει διαμορφωμένα εις αυτόν ανοίγματα (35, 39) συνδεδεμένα με την αύλακα κενού (72) και ένα δεύτερο τμήμα δακτύλου κλιμακώσεως (26) που έχει μία εξωτερική επιφάνεια (86) και μία εσωτερική αύλακα (84), με το δεύτερο τμήμα (26) να έχει το σωλήνα επανόδου ύδατος (130) τοποθετημένο εις το κέντρο της εξωτερικής γωνίας του δευτέρου τμήματος (86) και διαμορφωμένα ανοίγματα (88) εντός αυτού και συνδεδεμένα με την εσωτερική αύλακα (84).

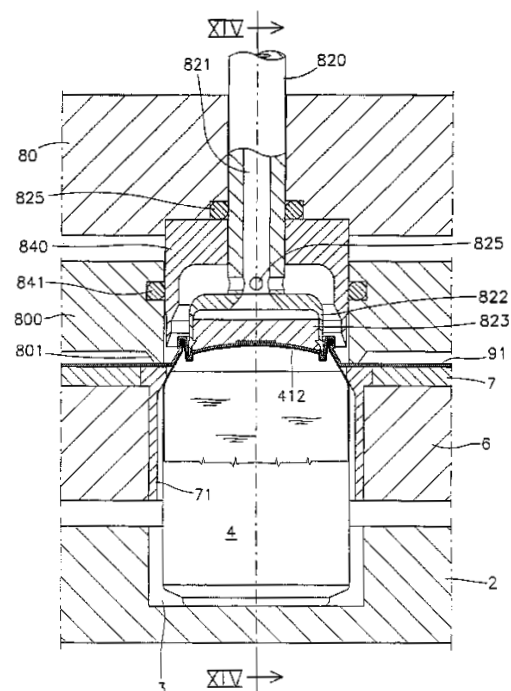


ΑΡΙΘΜΟΣ ΕΥΡ. Δ.Ε. (11):3038756
ΑΡΙΘ. ΕΛΛ. ΚΑΤΑΘΕΣΗΣ (21):20020400986
ΗΜΕΡ. ΕΛΛ. ΚΑΤΑΘΕΣΗΣ (11):08/03/2002
ΑΡΙΘ./ΗΜΕΡ. ΔΗΜΟΣΙΕΥΣΗΣ
ΕΥΡΩΠΑΪΚΟΥ ΔΙΠΛΩΜΑΤΟΣ(87): 1027250 - 19/12/2001
ΑΡΙΘ./ΗΜΕΡ. ΔΗΜΟΣΙΕΥΣΗΣ
ΕΥΡΩΠΑΪΚΗΣ ΑΙΤΗΣΗΣ (86):98965148.4--15/10/1998
ΔΙΚΑΙΟΥΧΟΣ (73):1)Bantam Engineers Limited
8 Salisbury Court, Greenwood House, London
EC4y 8AA,GB ΗΝΩΜΕΝΟ ΒΑΣΙΛΕΙΟ
(ΜΕΓΑΛΗ ΒΡΕΤΑΝΝΙΑ)
ΣΥΜΒ. ΠΡΟΤΕΡΑΙΟΤΗΤΕΣ (30):RE970083-31/10/1997-IT
RE980055-18/05/1998-IT
ΕΦΕΥΡΕΤΗΣ (72):1)GROPPI, Silvano
ΕΙΔΙΚΟΣ ΠΑΗΡΕΞΟΥΣΙΟΣ (74):ΡΟΥΣΣΟΥ ΑΝΝΑ ΚΟΥΜΠΑΡΗ 2 10674
ΑΘΗΝΑ (ΑΤΤΙΚΗΣ)
ΑΝΤΙΚΛΗΤΟΣ (74):ΠΑΠΑΚΩΝΣΤΑΝΤΙΝΟΥ ΕΛΕΝΗ,
ΚΟΥΜΠΑΡΗ 2,10674 ΑΘΗΝΑ (ΑΤΤΙΚΗΣ),
ΕΛΛΑΔΑ
ΤΙΤΛΟΣ ΕΦΕΥΡΕΣΗΣ (54):**ΜΕΘΟΔΟΣ ΚΑΙ ΣΥΣΚΕΥΗ ΚΑΛΥΨΗΣ**
ΛΟΧΕΙΩΝ ΚΟΝΣΕΡΒΩΝ ΤΡΟΦΙΜΩΝ
ΚΑΙ ΠΟΤΩΝ

ΠΕΡΙΛΗΨΗ(57)

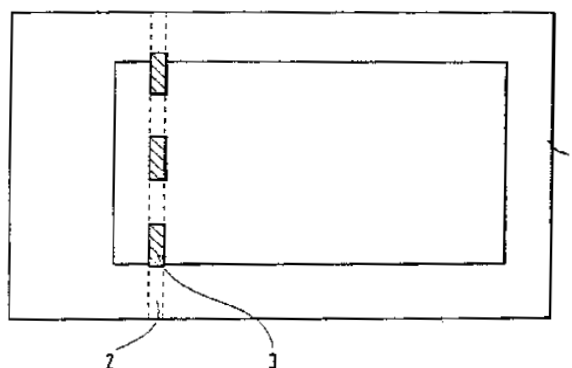
Μια μεμβράνη (91) από πλαστικό υλικό που διαμορφώνεται με θερμότητα, θερμαίνεται και τοποθετείται στο άνω τμήμα μιας ομάδας κονσερβών (4), η μεμβράνη φέρεται σε πρόσφυση με την επιφάνεια του εν λόγω άνω τμήματος της ομάδας κονσερβών με τη βοήθεια μιας ωστικής ενέργειας, που ενεργεί επί της κορυφής της μεμβράνης, εξασκούμενη από ένα παραμορφούμενο ελαστικό παρέμβυσμα (823) στις περιοχές που περιβάλλονται από το συνδετικό χείλος της κονσερβας, και με τη βοήθεια πεπιεσμένου αέρα στις εξωτερικές περιοχές του συνδετικού χείλους της κονσερβας, ώστε να ωθείται η μεμβράνη προς τα κάτω, το τμήμα της μεμβράνης που προσκολλάται στο άνω τμήμα της ομάδας κονσερβών (4) χωρίζεται από το υπόλοιπο της μεμβράνης, η μεμβράνη θερμαίνεται

προηγουμένως σε μια κατάλληλη θερμοκρασία έτσι ώστε, μετά τη ψύξη, να διατηρεί το σχήμα της και να παραμένει προσκολλημένη επάνω στην επιφάνεια του εν λόγω άνω τμήματος.



ΑΡΙΘΜΟΣ ΕΥΡ. Δ.Ε. (11):3038757
ΑΡΙΘ. ΕΛΛ. ΚΑΤΑΘΕΣΗΣ (21):20020400987
ΗΜΕΡ. ΕΛΛ. ΚΑΤΑΘΕΣΗΣ (11):08/03/2002
ΑΡΙΘ./ΗΜΕΡ. ΔΗΜΟΣΙΕΥΣΗΣ
ΕΥΡΩΠΑΪΚΟΥ ΔΙΠΛΩΜΑΤΟΣ(87): 0998396 - 19/12/2001
ΑΡΙΘ./ΗΜΕΡ. ΔΗΜΟΣΙΕΥΣΗΣ
ΕΥΡΩΠΑΪΚΗΣ ΑΙΤΗΣΗΣ (86):98942617.6--24/07/1998
ΔΙΚΑΙΟΥΧΟΣ (73):1)Giesecke & Devrient GmbH
Prinzregentenstrasse 159, 81677 Munchen,DE
ΓΕΡΜΑΝΙΑ
ΣΥΜΒ. ΠΡΟΤΕΡΑΙΟΤΗΤΕΣ (30):19731968-24/07/1997-DE
ΕΦΕΥΡΕΤΗΣ (72):1)SCHMITZ, Christian
2)BURCHARD, Theo, Dr.
ΕΙΔΙΚΟΣ ΠΑΗΡΕΞΟΥΣΙΟΣ (74):ΔΗΜΟΥ ΧΡΙΣΤΙΝΑ ΚΟΥΜΠΑΡΗ 2 10674
ΑΘΗΝΑ (ΑΤΤΙΚΗΣ)
ΑΝΤΙΚΛΗΤΟΣ (74):ΠΑΠΑΚΩΝΣΤΑΝΤΙΝΟΥ ΕΛΕΝΗ,
ΚΟΥΜΠΑΡΗ 2,10674 ΑΘΗΝΑ (ΑΤΤΙΚΗΣ),
ΕΛΛΑΔΑ
ΤΙΤΛΟΣ ΕΦΕΥΡΕΣΗΣ (54):**ΕΓΓΡΑΦΟ ΑΣΦΑΛΕΙΑΣ**
ΠΕΡΙΛΗΨΗ(57)

Η εφεύρεση αφορά σ' ένα στοιχείο ασφάλειας (2) για την εξασφάλιση αντικειμένων (1), το οποίο παρουσιάζει τουλάχιστον μια μηχανικά δυνάμενη να ελέγχεται μαγνητική στρώση, καθώς επίσης τουλάχιστον μια περαιτέρω στρώση, η οποία αποτελείται από μια σε οπτική φασματική περιοχή εν μέρει διαπερατή στρώση. Η εν μέρει διαπερατή στρώση διατάσσεται επιπρόσθετα υπεράνω της μαγνητικής στρώσης, έτσι ώστε αυτή να καλύπτει τη μαγνητική στρώση. Η εφεύρεση αφορά περαιτέρω ένα έγγραφο ασφάλειας (1) μ' ένα τέτοιου είδους στοιχείο ασφάλειας (2).



ΑΡΙΘΜΟΣ ΕΥΡ. Δ.Ε. (11):3038758
ΑΡΙΘ. ΕΛΛ. ΚΑΤΑΘΕΣΗΣ (21):20020400988
ΗΜΕΡ. ΕΛΛ. ΚΑΤΑΘΕΣΗΣ (11):08/03/2002
ΑΡΙΘ./ΗΜΕΡ. ΔΗΜΟΣΙΕΥΣΗΣ
ΕΥΡΩΠΑΪΚΟΥ ΔΙΠΛΩΜΑΤΟΣ(87):0632838 - 12/12/2001
ΑΡΙΘ./ΗΜΕΡ. ΔΗΜΟΣΙΕΥΣΗΣ
ΕΥΡΩΠΑΪΚΗΣ ΑΙΤΗΣΗΣ (86):94905147.8--24/01/1994
ΔΙΚΑΙΟΥΧΟΣ (73):1)INSTITUT NATIONAL DE LA RECHER-
CHE AGRONOMIQUE
145, rue de l'Universite, F-75341 Paris Cedex
07,FR ΓΑΛΛΙΑ
ΣΥΜΒ. ΠΡΟΤΕΡΑΙΟΤΗΤΕΣ (30):9300823-27/01/1993-FR
ΕΦΕΥΡΕΤΗΣ (72):1)ROUAULT, Annette
2)MAUBOIS, Jean-Louis
3)MADEC, Marie-No[ll
4)THIERRY, Anne
ΕΙΔΙΚΟΣ ΠΛΗΡΕΞΟΥΣΙΟΣ (74):ΔΗΜΟΥ ΧΡΙΣΤΙΝΑ ΚΟΥΜΠΑΡΗ 2 10674
ΑΘΗΝΑ (ΑΤΤΙΚΗΣ)
ΑΝΤΙΚΛΗΤΟΣ (74):ΠΑΠΑΚΩΝΣΤΑΝΤΙΝΟΥ ΕΛΕΝΗ,
ΚΟΥΜΠΑΡΗ 2,10674 ΑΘΗΝΑ (ΑΤΤΙΚΗΣ),
ΕΛΛΑΔΑ
ΤΙΤΛΟΣ ΕΦΕΥΡΕΣΗΣ (54):**ΕΠΙΛΕΚΤΙΚΟ ΘΡΕΠΤΙΚΟ ΥΛΙΚΟ ΚΑΙ
ΜΕΘΟΔΟΛΟΓΙΑ ΓΙΑ ΤΗΝ ΑΠΑΡΙΘΜΗ-
ΣΗ ΤΩΝ ΠΡΟΠΙΟΝΙΚΩΝ ΒΑΚΤΗΡΙΩΝ**

ΠΕΡΙΛΗΨΗ(57)

Θρεπτικό υλικό για την απαρίθμηση των προπιονικών βακτηρίων σε αναερόβιες συνθήκες που περιλαμβάνει ένα σύνθετο υλικό, που συνίσταται κυρίως από ένα μείγμα του προϊόντος υδρόλυσης της καζεΐνης και ένα εκχύλισμα ζύμης, με συμπλήρωμα αφενός με τουλάχιστον ένα συστατικό λίθιου, όπως το γαλακτικό λίθιο, και αφετέρου με μία πολυόλη όπως η γλυκερόλη και/ή με ένα ή περισσότερα αντιβιοτικά. Η απαρίθμηση των βακτηρίων σε ένα βιολογικό δείγμα γίνεται με επώαση αναερόβιας του εν λόγω δείγματος ή των δεκαδικών του αραιώσεων μέσα στο υλικό απαρίθμησης.

ΑΡΙΘΜΟΣ ΕΥΡ. Δ.Ε. (11):3038759
ΑΡΙΘ. ΕΛΛ. ΚΑΤΑΘΕΣΗΣ (21):20020400989
ΗΜΕΡ. ΕΛΛ. ΚΑΤΑΘΕΣΗΣ (11):08/03/2002
ΑΡΙΘ./ΗΜΕΡ. ΔΗΜΟΣΙΕΥΣΗΣ
ΕΥΡΩΠΑΪΚΟΥ ΔΙΠΛΩΜΑΤΟΣ(87):0786089 - 12/12/2001
ΑΡΙΘ./ΗΜΕΡ. ΔΗΜΟΣΙΕΥΣΗΣ
ΕΥΡΩΠΑΪΚΗΣ ΑΙΤΗΣΗΣ (86):95939051.9--10/10/1995
ΔΙΚΑΙΟΥΧΟΣ (73):1)Abbott Laboratories
Chad 0377/AP6D-2, 100 Abbott Park Road,
Abbott Park, Illinois 60064-3500,US
ΗΝΩΜΕΝΕΣ ΠΟΛΙΤΕΙΕΣ ΤΗΣ ΑΜΕΡΙΚΗΣ
(Η.Π.Α.)
ΣΥΜΒ. ΠΡΟΤΕΡΑΙΟΤΗΤΕΣ (30):320797-11/10/1994-US
ΕΦΕΥΡΕΤΗΣ (72):1)BOWEN, A., Temple
2)HUNST, Penny, L.
3)SWANK, Jennifer, K.
ΕΙΔΙΚΟΣ ΠΛΗΡΕΞΟΥΣΙΟΣ (74):ΡΟΥΣΣΟΥ ANNA ΚΟΥΜΠΑΡΗ 2 10674
ΑΘΗΝΑ (ΑΤΤΙΚΗΣ)
ΑΝΤΙΚΛΗΤΟΣ (74):ΠΑΠΑΚΩΝΣΤΑΝΤΙΝΟΥ ΕΛΕΝΗ,
ΚΟΥΜΠΑΡΗ 2,10674 ΑΘΗΝΑ (ΑΤΤΙΚΗΣ),
ΕΛΛΑΔΑ
ΤΙΤΛΟΣ ΕΦΕΥΡΕΣΗΣ (54):**ΜΕΘΟΔΟΛΟΓΙΑ ΓΙΑ ΤΗΝ ΕΚΤΙΜΗΣΗ
ΤΗΣ ΕΝΑΠΟΘΕΣΗΣ ΔΕΛΤΑ- ΕΝΔΟ-
ΤΟΞΙΝΗΣ ΑΠΟ BACILLUS THURING-
IENSIS**

ΠΕΡΙΛΗΨΗ(57)

Η εφεύρεση αφορά σε μία ανοσοχημική μέθοδο για την ανίχνευση της εναπόθεσης δέλτα-ενδοτοξίνης ή του ενεργού παρασιτοκτόνου τμήματος της από τον *Bacillus thuringiensis* πάνω σε ένα φυτό ή σε ένα δέντρο. Η εφεύρεση αφορά επίσης τυποποιημένα συστήματα χρήσης της μεθόδου αυτής.

ΑΡΙΘΜΟΣ ΕΥΡ. Δ.Ε. (11):3038760
ΑΡΙΘ. ΕΛΛ. ΚΑΤΑΘΕΣΗΣ (21):20020400990
ΗΜΕΡ. ΕΛΛ. ΚΑΤΑΘΕΣΗΣ (11):08/03/2002
ΑΡΙΘ./ΗΜΕΡ. ΔΗΜΟΣΙΕΥΣΗΣ
ΕΥΡΩΠΑΪΚΟΥ ΔΙΠΛΩΜΑΤΟΣ(87):0843567 - 12/12/2001
ΑΡΙΘ./ΗΜΕΡ. ΔΗΜΟΣΙΕΥΣΗΣ
ΕΥΡΩΠΑΪΚΗΣ ΑΙΤΗΣΗΣ (86):95934471.4--21/09/1995
ΔΙΚΑΙΟΥΧΟΣ (73):1)Venetec International, Inc.
 1500 Quail, Suite 550, Newport Beach, California 92660,US ΗΝΩΜΕΝΕΣ ΠΟΛΙΤΕΙΕΣ ΤΗΣ ΑΜΕΡΙΚΗΣ (Η.Π.Α.)

ΣΥΜΒ. ΠΡΟΤΕΡΑΙΟΤΗΤΕΣ (30):316024-30/09/1994-US
ΕΦΕΥΡΕΤΗΣ (72):1)BIERMAN, Steven, F.
ΕΙΔΙΚΟΣ ΠΛΗΡΕΞΟΥΣΙΟΣ (74):ΡΟΥΣΣΟΥ ANNA ΚΟΥΜΠΑΡΗ 2 10674 ΑΘΗΝΑ (ΑΤΤΙΚΗΣ)

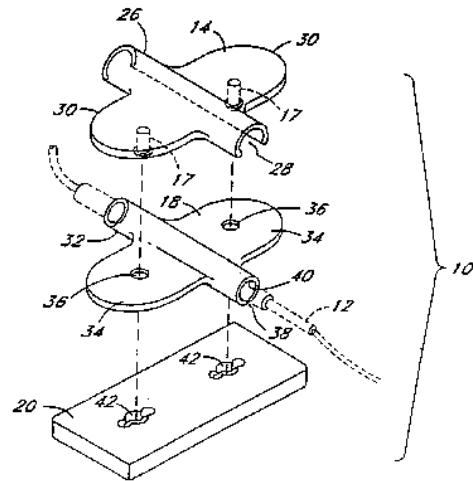
ΑΝΤΙΚΛΗΤΟΣ (74):ΠΑΠΑΚΩΝΣΤΑΝΤΙΝΟΥ ΕΛΕΝΗ, ΚΟΥΜΠΑΡΗ 2,10674 ΑΘΗΝΑ (ΑΤΤΙΚΗΣ), ΕΛΛΑΔΑ

ΤΙΤΛΟΣ ΕΦΕΥΡΕΣΗΣ (54):**ΣΥΣΤΗΜΑ ΑΓΚΙΣΤΡΩΣΗΣ ΚΑΘΕΤΗΡΑ**

ΠΕΡΙΛΗΨΗ(57)

Ένα σύστημα αγκίστρωσης για μια κεντρική γραμμή καθετήρα ή για άλλο παρόμοιο καθετήρα ή γραμμές υγρών το οποίο παρέχει εύκολη τοποθέτηση και απελευθέρωση με ένα ελάχιστο αριθμό διαδικασιών και χωρίς να προκαλεί πόνο ή να κάνει τον ασθενή να αισθάνεται άβολα. Το σύστημα αγκίστρωσης περιλαμβάνει ένα αυτοκόλλητο στρώμα (μαξιλάρι) αγκίστρωσης για ασφαλή τοποθέτηση πάνω στον ασθενή καθώς επίσης και το σχετικό στοιχείο συγκράτησης. Το στοιχείο συγκράτησης περιλαμβάνει ανοίγματα με σχισμές έτσι, ώστε να δέχεται τους προς τα κάτω προεξέχοντες ορθοστάτες στήριξης που υπάρχουν στην κάτω πλευρά των πλευρικών πτερυγίων της θήκης σύσφιξης. Τα άκρα των ορθοστατών στήριξης μπορούν να εισαχθούν με ευκολία στο κεντρικό άνοιγμα μεγάλης διαμέτρου των οπών του στοιχείου συγκράτησης και στην συνέχεια να ολισθήσουν οριζοντίως επιτρέποντας την συναρμογή λόγω τριβής ή

την αυτόματη μηχανική συναρμογή και τη συγκράτηση ανάμεσα στους λαμπούς των ορθοστατών και των πλευρικών σχισμών ή οπών που έχουν διαμορφωθεί στο στοιχείο συγκράτησης. Σε αυτή την θέση τα άκρα των ορθοστατών συγκρατούνται από ένα κοίλο τμήμα που βρίσκεται μέσα στο στοιχείο συγκράτησης και κάτω από τις πλευρικές θυρίδες και έτσι η θήκη σύσφιξης και το στοιχείο συγκράτησης ασφαλιζονται μεταξύ τους με δυνατότητα απελευθέρωσης. Η αντίστροφη διαδικασία ακολουθείται προκειμένου να απελευθερωθεί ο συνδυασμός της θήκης σύσφιξης και του καθετήρα. Επίσης είναι δυνατόν να χρησιμοποιηθεί ένα μαλακό και εύκαμπτο πτερύγιο σύσφιξης σε συνδυασμό με την θήκη σύσφιξης προκειμένου να συγκρατήσει τον καθετήρα και/ή την σχετική σωλήνωση στα όρια της θήκης σύσφιξης.



ΑΡΙΘΜΟΣ ΕΥΡ. Δ.Ε. (11):3038761
ΑΡΙΘ. ΕΛΛ. ΚΑΤΑΘΕΣΗΣ (21):20020400991
ΗΜΕΡ. ΕΛΛ. ΚΑΤΑΘΕΣΗΣ (11):08/03/2002
ΑΡΙΘ./ΗΜΕΡ. ΔΗΜΟΣΙΕΥΣΗΣ
ΕΥΡΩΠΑΪΚΟΥ ΔΙΠΛΩΜΑΤΟΣ(87):0664037 - 19/12/2001
ΑΡΙΘ./ΗΜΕΡ. ΔΗΜΟΣΙΕΥΣΗΣ
ΕΥΡΩΠΑΪΚΗΣ ΑΙΤΗΣΗΣ (86):92921735.4--10/10/1992
ΔΙΚΑΙΟΥΧΟΣ (73):1)Iridian Technologies, Inc.
 121 Whittendale Drive, Moorestown, New Jersey 08057,US ΗΝΩΜΕΝΕΣ ΠΟΛΙΤΕΙΕΣ ΤΗΣ ΑΜΕΡΙΚΗΣ (Η.Π.Α.)

ΣΥΜΒ. ΠΡΟΤΕΡΑΙΟΤΗΤΕΣ (30):
ΕΦΕΥΡΕΤΗΣ (72):1)Daugman, John G.
ΕΙΔΙΚΟΣ ΠΛΗΡΕΞΟΥΣΙΟΣ (74):ΔΗΜΟΥ ΧΡΙΣΤΙΝΑ ΚΟΥΜΠΑΡΗ 2 10674 ΑΘΗΝΑ (ΑΤΤΙΚΗΣ)

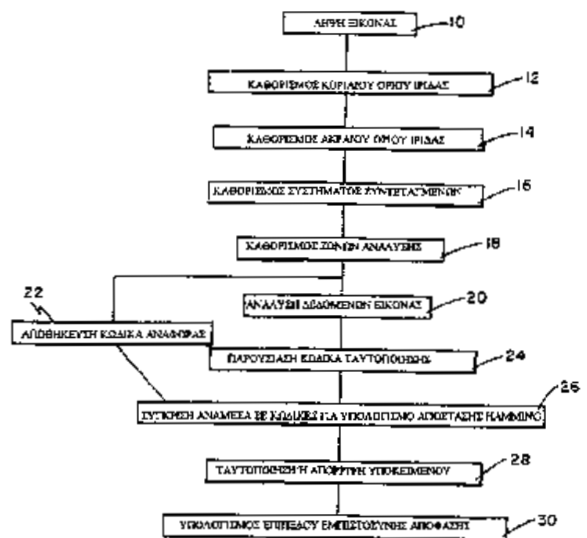
ΑΝΤΙΚΛΗΤΟΣ (74):ΠΑΠΑΚΩΝΣΤΑΝΤΙΝΟΥ ΕΛΕΝΗ, ΚΟΥΜΠΑΡΗ 2,10674 ΑΘΗΝΑ (ΑΤΤΙΚΗΣ), ΕΛΛΑΔΑ

ΤΙΤΛΟΣ ΕΦΕΥΡΕΣΗΣ (54):**ΒΙΟΜΕΤΡΙΚΟ ΣΥΣΤΗΜΑ ΠΡΟΣΩΠΙΚΗΣ ΤΑΥΤΟΠΟΙΗΣΗΣ ΒΑΣΙΖΟΜΕΝΟ ΣΕ ΑΝΑΛΥΣΗ ΙΡΙΔΟΣ**

ΠΕΡΙΛΗΨΗ(57)

Αλγόριθμοι ανάλυσης εικόνας εντοπίζουν την ίριδα σε μία ζωντανή βιντεοεικόνα (10) του προσώπου ενός ανθρώπου, και κωδικοποιούν τη δομή της σε έναν κώδικα ιδρύς. Η δομή ιδρύς λαμβάνεται από την εικόνα σε πολλαπλές κλίμακες ανάλυσης με ένα αυτο-όμοιο σύνολο φίλτρων διέλευσης ζώνης τετραγωνισμού οριζόμενο σε ένα αδιάστατο πολικό σύστημα συντεταγμένων. Το πρόσημο της προβολής πολλών διαφορετικών μερών της ιδρύς σε αυτά τα φίλτρα προσδιορίζει κάθε bit σε έναν κώδικα ιδρύς. Συγκρίσεις ανάμεσα στους κώδικες πραγματοποιούνται εύκολα με τη λογική λειτουργία Exclusive-OR (XOR).

Αναγνώριση σχηματογράμματος επιτυγχάνεται με συνδυασμό μεθόδων επεξεργασίας σήματος με στατιστική θεωρία αποφάσεων, οδηγώντας σε μία στατιστική εξέταση της ανεξαρτησίας με βάση μία μετρική ομοιότητας (απόσταση Hamming) (26) που υπολογίζεται από τη XOR οποιουδήποτε από τους δύο κώδικες ιδρύς. Αυτό το μέτρο καθορίζει θετικά, επιβεβαιώνει, ή απορρίπτει την ταυτότητα οποιουδήποτε ατόμου (28). Επίσης δημιουργεί ένα αντικειμενικό επίπεδο εμπιστοσύνης (30) συνδεδεμένο με την απόφαση ταυτοποίησης.



ΑΡΙΘΜΟΣ ΕΥΡ. Δ.Ε.	(11):3038762
ΑΡΙΘ. ΕΛΛ. ΚΑΤΑΘΕΣΗΣ	(21):20020400992
ΗΜΕΡ. ΕΛΛ. ΚΑΤΑΘΕΣΗΣ	(11):08/03/2002
ΑΡΙΘ./ΗΜΕΡ. ΔΗΜΟΣΙΕΥΣΗΣ	
ΕΥΡΩΠΑΪΚΟΥ ΔΙΠΛΩΜΑΤΟΣ(87):	0787144 - 12/12/2001
ΑΡΙΘ./ΗΜΕΡ. ΔΗΜΟΣΙΕΥΣΗΣ	
ΕΥΡΩΠΑΪΚΗΣ ΑΙΤΗΣΗΣ	(86):95944810.1--23/10/1995
ΔΙΚΑΙΟΥΧΟΣ	(73):1)Aventis Pasteur Limited 1755 Steeles Avenue West, Toronto, Ontario M2R 3T4,CA ΚΑΝΑΔΑΣ
ΣΥΜΒ. ΠΡΟΤΕΡΑΙΟΤΗΤΕΣ	(30):328589-24/10/1994-US
ΕΦΕΥΡΕΤΗΣ	(72):1)HARKNESS, Robin E. 2)MYERS, Lisa, E. 3)McGUINNESS, Ursula 4)KLEIN, Michel, H. 5)YANG, Yan-Ping
ΕΙΔΙΚΟΣ ΠΛΗΡΕΞΟΥΣΙΟΣ	(74):ΡΟΥΣΣΟΥ ANNA ΚΟΥΜΠΑΡΗ 2 10674 ΑΘΗΝΑ (ΑΤΤΙΚΗΣ)
ΑΝΤΙΚΛΗΤΟΣ	(74):ΠΑΠΑΚΩΝΣΤΑΝΤΙΝΟΥ ΕΛΕΝΗ, ΚΟΥΜΠΑΡΗ 2,10674 ΑΘΗΝΑ (ΑΤΤΙΚΗΣ), ΕΛΛΑΔΑ
ΤΙΤΛΟΣ ΕΦΕΥΡΕΣΗΣ	(54):ΚΥΡΙΑ ΠΡΩΤΕΙΝΗ CD ΤΗΣ ΕΞΩΤΕ- ΡΙΚΗΣ ΜΕΜΒΡΑΝΗΣ ΤΗΣ MORAXEL- LA

ΠΕΡΙΛΗΨΗ(57)

Μία πρωτεΐνη CD της εξωτερικής μεμβράνης που απομονώνεται και καθαρίζεται στην μη μετουσιωμένη της μορφή η οποία είναι αυτή ή αντιστοιχεί σε αυτήν που μπορεί να απομονωθεί από ένα στέλεχος *Moraxella*, ιδιαίτερα *M.catarrhalis*, απομονώνεται από ένα βακτηριακό στέλεχος με κλασματοποίηση του προϊόντος της κυτταρικής λύσης που σχηματίζεται μετά την καταστροφή της κυτταρικής μάζας του βακτηριακού στελέχους με φυγοκέντρηση ώστε να δημιουργηθεί ένα

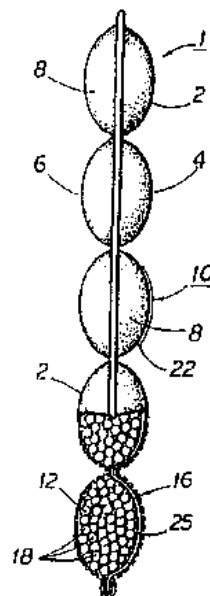
ίζημα και ένα υπερκείμενο που απομακρύνεται και το οποίο περιέχει μία μεγάλη αναλογία διαλυτών βακτηριακών πρωτεϊνών. Το ίζημα επιλεκτικά εκχυλίζεται προκειμένου να απομακρυνθούν οι διαλυτές πρωτεΐνες που εναπομένουν, οι μεμβρανικές πρωτεΐνες άλλες από την CD πρωτεΐνη και άλλες επιμολύνσεις όπως λιποσακχαρίτες και φωσφολιπίδια. Το ίζημα που απομένει και περιέχει την CD μοιράζεται και διαλυτοποιείται και στην συνέχεια γίνεται κλασμάτωση με φυγοκέντρηση προκειμένου να απομακρυνθούν τα εναπομείναντα κυτταρικά κατάλοιπα. Η πρωτεΐνη CD είναι χρήσιμη για διαγνωστικές εφαρμογές και ανοσογονικές συνθέσεις, ιδιαίτερα για την in vivo χορήγηση σε ένα ξενιστή προκειμένου να προσδώσει προστασία έναντι νοσήματος που προκαλείται από ένα παθογόνο βακτήριο το οποίο παράγει την πρωτεΐνη CD ή παράγει μία πρωτεΐνη ικανή να επάγει αντισώματα στο ξενιστή τα οποία ειδικά αντιδρούν με την πρωτεΐνη CD.

ΑΡΙΘΜΟΣ ΕΥΡ. Δ.Ε.	(11):3038763
ΑΡΙΘ. ΕΛΛ. ΚΑΤΑΘΕΣΗΣ	(21):20020400993
ΗΜΕΡ. ΕΛΛ. ΚΑΤΑΘΕΣΗΣ	(11):08/03/2002
ΑΡΙΘ./ΗΜΕΡ. ΔΗΜΟΣΙΕΥΣΗΣ	
ΕΥΡΩΠΑΪΚΟΥ ΔΙΠΛΩΜΑΤΟΣ(87):	0702539 - 12/12/2001
ΑΡΙΘ./ΗΜΕΡ. ΔΗΜΟΣΙΕΥΣΗΣ	
ΕΥΡΩΠΑΪΚΗΣ ΑΙΤΗΣΗΣ	(86):94919418.7--09/06/1994
ΔΙΚΑΙΟΥΧΟΣ	(73):1)DURO-MED INDUSTRIES, INC. 1788 W. Cherry,, Jesup, Georgia 31545,US ΗΝΩΜΕΝΕΣ ΠΟΛΙΤΕΙΕΣ ΤΗΣ ΑΜΕΡΙΚΗΣ (Η.Π.Α.)
ΣΥΜΒ. ΠΡΟΤΕΡΑΙΟΤΗΤΕΣ	(30):75057-10/06/1993-US
ΕΦΕΥΡΕΤΗΣ	(72):1)BRUDER, Mark, H. 2)FLAM, Eric 3)INGRAM, Aaron, N.
ΕΙΔΙΚΟΣ ΠΛΗΡΕΞΟΥΣΙΟΣ	(74):ΡΟΥΣΣΟΥ ANNA ΚΟΥΜΠΑΡΗ 2 10674 ΑΘΗΝΑ (ΑΤΤΙΚΗΣ)
ΑΝΤΙΚΛΗΤΟΣ	(74):ΠΑΠΑΚΩΝΣΤΑΝΤΙΝΟΥ ΕΛΕΝΗ, ΚΟΥΜΠΑΡΗ 2,10674 ΑΘΗΝΑ (ΑΤΤΙΚΗΣ), ΕΛΛΑΔΑ
ΤΙΤΛΟΣ ΕΦΕΥΡΕΣΗΣ	(54):ΘΕΡΑΠΕΥΤΙΚΗ ΣΥΣΚΕΥΗ ΚΑΙ ΜΕΘΟ- ΔΟΣ ΚΑΤΑΣΚΕΥΗΣ ΤΗΣ

ΠΕΡΙΛΗΨΗ(57)

Η παρούσα εφεύρεση αναφέρεται στη θεραπεία υγρής θερμότητας. Ποιο συγκεκριμένα, η εφεύρεση αναφέρεται σε ένα βελτιωμένο πακέτο υγρής θερμότητας και στη μέθοδο χρήσεως αυτού. Η παρούσα εφεύρεση περιλαμβάνει ένα όργανο ελέγχου θερμοκρασίας (20) προσαρμοσμένο στην εξωτερική επιφάνεια (4) ενός πακέτου υγρής θερμότητας το οποίο είναι ειδικά βαθμονομημένο για τη μέτρηση της επιφανειακής θερμοκρασίας του δέρματος στην αντιμετώπιση εξωτερική επιφάνεια που έρχεται σε επαφή με το δέρμα (6). Το όργανο ελέγχου θερμοκρασίας (20) της παρούσας εφεύρεσης παρακολουθεί συνεχώς την επιφανειακή θερμοκρασία του δέρματος κατά τη θεραπεία. Το

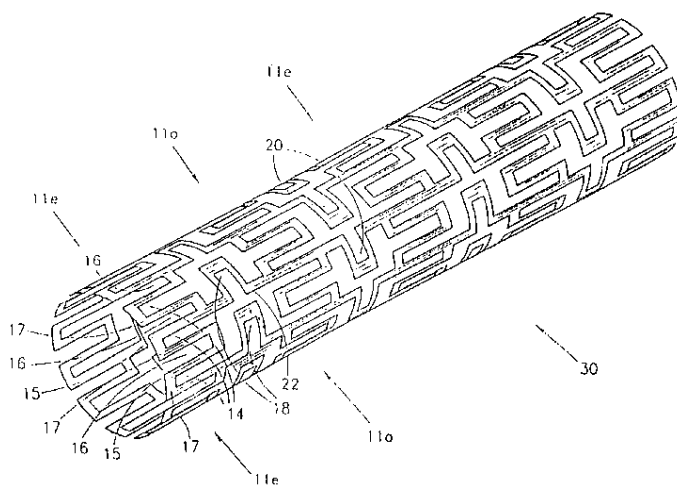
πακέτο υγρής θερμότητας της παρούσας εφεύρεσεως ενδέχεται να περιέχει επίσης ένα στρώμα (16) το οποίο να αποτρέπει την εξάτμιση της υγρασίας από την πάνω επιφάνεια (4) του πακέτου.



ΑΡΙΘΜΟΣ ΕΥΡ. Δ.Ε. (11):3038764
ΑΡΙΘ. ΕΛΛ. ΚΑΤΑΘΕΣΗΣ (21):20020400994
ΗΜΕΡ. ΕΛΛ. ΚΑΤΑΘΕΣΗΣ (11):08/03/2002
ΑΡΙΘ./ΗΜΕΡ. ΔΗΜΟΣΙΕΥΣΗΣ
ΕΥΡΩΠΑΪΚΟΥ ΔΙΠΛΩΜΑΤΟΣ(87):0846450 - 12/12/2001
ΑΡΙΘ./ΗΜΕΡ. ΔΗΜΟΣΙΕΥΣΗΣ
ΕΥΡΩΠΑΪΚΗΣ ΑΙΤΗΣΗΣ (86):98101294.1--26/07/1995
ΔΙΚΑΙΟΥΧΟΣ (73):1)MEDINOL LIMITED
 Kiryat Atidim, PO Box 58165, Tel Aviv
 61581,IL ΙΣΡΑΗΛ
ΣΥΜΒ. ΠΡΟΤΕΡΑΙΟΤΗΤΕΣ (30):282181-28/07/1994-US
 457354-31/05/1995-US
ΕΦΕΥΡΕΤΗΣ (72):1)Pinchasik, Gregory
 2)Israel, Henry M.
ΕΙΔΙΚΟΣ ΠΛΗΡΕΞΟΥΣΙΟΣ (74):ΓΟΥΛΑΝΔΡΗ ΕΥΑΓΓΕΛΙΑ,
 ΣΙΝΑ 9 106 80 ΑΘΗΝΑ
ΑΝΤΙΚΛΗΤΟΣ (74):ΟΙΚΟΝΟΜΙΔΗΣ ΔΗΜΗΤΡΙΟΣ,Σίνα
 9,10680 ΑΘΗΝΑ (ΑΤΤΙΚΗΣ), ΕΛΛΑΔΑ
ΤΙΤΛΟΣ ΕΦΕΥΡΕΣΗΣ (54):ΕΝΑΣ ΕΥΚΑΜΠΤΟΣ ΔΙΑΣΤΑΤΟΣ ΣΩ-
 ΛΗΝΙΣΚΟΣ

ΠΕΡΙΛΗΨΗ(57)

Περιγράφεται ένας σωληνίσκος προς εμφύτευση στο σώμα. Ο σωληνίσκος σχηματίζεται από έναν σωλήνα οποίος φέρει σχέδια επιφανείας αποτελούμενα από πρώτα και δεύτερα σχέδια μαιάνδρου, τα οποία έχουν άξονες εκτεινόμενους σε πρώτες και δεύτερες κατευθύνσεις. Τα σχέδια πρώτου μαιάνδρου μπορεί να διαμορφωθούν σε μονά και ζυγά σχέδια πρώτου μαιάνδρου. Τα ζυγά και μονά σχέδια πρώτου μαιάνδρου βρίσκονται 180ο εκτός φάσεως μεταξύ τους και τα μονά σχέδια εμφανίζονται ανά δύο ζυγά σχέδια. Τα σχέδια δεύτερου μαιάνδρου συμπλέκονται με τα σχέδια πρώτου μαιάνδρου. Οι πρώτες και δεύτερες κατευθύνσεις μπορεί να είναι ορθογώνιες μεταξύ τους. Τα σχέδια δεύτερου μαιάνδρου μπορεί επίσης να είναι σχηματισμένα ως ζυγά και μονά σχέδια.



ΑΡΙΘΜΟΣ ΕΥΡ. Δ.Ε. (11):3038765
ΑΡΙΘ. ΕΛΛ. ΚΑΤΑΘΕΣΗΣ (21):20020400995
ΗΜΕΡ. ΕΛΛ. ΚΑΤΑΘΕΣΗΣ (11):11/03/2002
ΑΡΙΘ./ΗΜΕΡ. ΔΗΜΟΣΙΕΥΣΗΣ
ΕΥΡΩΠΑΪΚΟΥ ΔΙΠΛΩΜΑΤΟΣ(87):0691993 - 13/02/2002
ΑΡΙΘ./ΗΜΕΡ. ΔΗΜΟΣΙΕΥΣΗΣ
ΕΥΡΩΠΑΪΚΗΣ ΑΙΤΗΣΗΣ (86):94911995.2--30/03/1994
ΔΙΚΑΙΟΥΧΟΣ (73):1)RHODIA CHIMIE
 25, quai Paul Doumer, 92408 Courbevoie Ce-
 dex,FR ΓΑΛΛΙΑ
ΣΥΜΒ. ΠΡΟΤΕΡΑΙΟΤΗΤΕΣ (30):9303795-31/03/1993-FR
 9303796-31/03/1993-FR
ΕΦΕΥΡΕΤΗΣ (72):1)DERIAN, Paul-Joel
 2)LANGLOIS, Bruno
 3)SENECHAL, Alain
ΕΙΔΙΚΟΣ ΠΛΗΡΕΞΟΥΣΙΟΣ (74):ΕΥΑΓΓΕΛΟΥ ΒΑΣΩ ΜΑΥΡΟΚΟΡΔΑΤΟΥ
 5 10678 ΑΘΗΝΑ (ΑΤΤΙΚΗΣ)
ΑΝΤΙΚΛΗΤΟΣ (74):ΕΥΑΓΓΕΛΟΥ ΒΑΣΩ,
 ΜΑΥΡΟΚΟΡΔΑΤΟΥ 5,10678 ΑΘΗΝΑ,
 ΕΛΛΑΔΑ
ΤΙΤΛΟΣ ΕΦΕΥΡΕΣΗΣ (54):ΜΕΘΟΔΟΣ ΠΑΡΑΣΚΕΥΗΣ ΥΔΑΤΙΚΩΝ
 ΓΑΛΑΚΤΩΜΑΤΩΝ ΕΛΑΙΩΝ ΚΑΙ/Η
 ΚΟΜΜΕΩΝ ΚΑΙ/Η ΚΑΤΑ ΠΡΟΤΙΜΗΣΗ
 ΕΠΙΚΕΚΑΛΥΜΕΝΩΝ (ΠΟΛΥ) ΙΣΟ-
 ΚΥΑΝΙΚΩΝ ΡΗΤΙΝΩΝ ΚΑΙ ΤΑ ΛΑΜΒΑ-
 ΝΟΜΕΝΑ ΓΑΛΑΚΤΩΜΑΤΑ

ΠΕΡΙΛΗΨΗ(57)

Μία μέθοδος δια την παρασκευή γαλακτωμάτων ελαίων, κόμμεων ή (πολύ) ισοκυανικών ρητινών και προτίμηση επικεκαλυμμένων δια ζυμώματος ενός μύγματος που αποτελείται από (1)(πολύ)ισοκυανική φάση κατά προτίμηση επικεκαλυμμένη (Α) με ιζώδες τουλάχιστον ίσο προς 3Ρa.s. ή με σύσταση

τουλάχιστον 200 και (2) μίας υδατικής φάσεως που αποτελείται από ύδωρ, τουλάχιστον έναν επιφανειακώς υδατικό παράγοντα (Β) και ενδεχομένως τουλάχιστον ένα υδατό-διαλυτό πολυμερές αυξήσεως του ιξώδους (C), όπου οι σχετικές ποσότητες ύδατος (Β) και ενδεχομένως (C) είναι τέτοιες ώστε το ιζώδες ή η σύσταση της υδατικής φάσεως κατά προτίμηση να είναι τουλάχιστον ίση προς εκείνη της κατά προτίμηση επικεκαλυμμένης (πολύ) ισοκυανικής φάσεως (Α), όπου το ζύμωμα γίνεται επί αρκετό χρονικό διάστημα και επαρκή διάτμηση ώστε να πάρουμε ένα γαλάκτωμα τύπου ελαιίου εντός ύδατος με κοκκομετρική σύσταση 0,1 έως 0,5 μm, και ενδεχόμενη αραίωση του μέσου δι' ύδατος.

ΑΡΙΘΜΟΣ ΕΥΡ. Δ.Ε. (11):3038766
ΑΡΙΘ. ΕΛΛ. ΚΑΤΑΘΕΣΗΣ (21):20020400996
ΗΜΕΡ. ΕΛΛ. ΚΑΤΑΘΕΣΗΣ (11):11/03/2002
ΑΡΙΘ./ΗΜΕΡ. ΔΗΜΟΣΙΕΥΣΗΣ
ΕΥΡΩΠΑΪΚΟΥ ΔΙΠΛΩΜΑΤΟΣ(87):0679392 - 12/12/2001
ΑΡΙΘ./ΗΜΕΡ. ΔΗΜΟΣΙΕΥΣΗΣ
ΕΥΡΩΠΑΪΚΗΣ ΑΙΤΗΣΗΣ (86):95400949.4--26/04/1995
ΔΙΚΑΙΟΥΧΟΣ (73):1)LABORATOIRE L. LAFON
19 Avenue du Professeur Cadiot, 94701 Maisons Alfort,FR ΓΑΛΛΙΑ
ΣΥΜΒ. ΠΡΟΤΕΡΑΙΟΤΗΤΕΣ (30):9405272-29/04/1994-FR
ΕΦΕΥΡΕΤΗΣ (72):1)Laurent, Philippe
ΕΙΔΙΚΟΣ ΠΑΗΡΕΞΟΥΣΙΟΣ (74):ΡΟΥΣΣΟΥ ANNA ΚΟΥΜΠΑΡΗ 2 10674 ΑΘΗΝΑ (ΑΤΤΙΚΗΣ)
ΑΝΤΙΚΛΗΤΟΣ (74):ΠΑΠΑΚΩΝΣΤΑΝΤΙΝΟΥ ΕΛΕΝΗ, ΚΟΥΜΠΑΡΗ 2,10674 ΑΘΗΝΑ (ΑΤΤΙΚΗΣ), ΕΛΛΑΔΑ
ΤΙΤΛΟΣ ΕΦΕΥΡΕΣΗΣ (54):**ΝΕΑ ΓΑΛΗΝΙΚΗ ΓΙΑ ΤΗΝ ΔΙΑΔΕΡΜΙΚΗ ΧΟΡΗΓΗΣΗ**

ΠΕΡΙΛΗΨΗ(57)

Αντικείμενο της εφεύρεσης είναι μία σύνθεση με προορισμό την δημιουργία πάνω στο δέρμα μίας μεμβράνης για την διαδερμική χορήγηση ενός ενεργού συστατικού που περιέχει: α. ένα ενεργό συστατικό λιπόφιλο β. από 5 έως 60% κατά βάρος, μία πολυμερούς σύνθεσης προσκόλλησης με βάση την σιλικόνη γ. από 5 έως 25% κατά βάρος ενός υποκινητή της απορρόφησης και δ. Από 25 έως 95% κατά βάρος, ενός πτητικού διαλύτη.

ΑΡΙΘΜΟΣ ΕΥΡ. Δ.Ε. (11):3038767
ΑΡΙΘ. ΕΛΛ. ΚΑΤΑΘΕΣΗΣ (21):20020400997
ΗΜΕΡ. ΕΛΛ. ΚΑΤΑΘΕΣΗΣ (11):11/03/2002
ΑΡΙΘ./ΗΜΕΡ. ΔΗΜΟΣΙΕΥΣΗΣ
ΕΥΡΩΠΑΪΚΟΥ ΔΙΠΛΩΜΑΤΟΣ(87):0732923 - 12/12/2001
ΑΡΙΘ./ΗΜΕΡ. ΔΗΜΟΣΙΕΥΣΗΣ
ΕΥΡΩΠΑΪΚΗΣ ΑΙΤΗΣΗΣ (86):95906790.1--03/01/1995
ΔΙΚΑΙΟΥΧΟΣ (73):1)Abbott Laboratories
Chad 0377/AP6D-2, 100 Abbott Park Road, Abbott Park, Illinois 60064-3500,US
ΗΝΩΜΕΝΕΣ ΠΟΛΙΤΕΙΕΣ ΤΗΣ ΑΜΕΡΙΚΗΣ (Η.Π.Α.)
ΣΥΜΒ. ΠΡΟΤΕΡΑΙΟΤΗΤΕΣ (30):189021-28/01/1994-US
283239-29/07/1994-US
ΕΦΕΥΡΕΤΗΣ (72):1)AL-RAZZAK, Laman
2)MARSH, Kennan, C.
3)MANNING, Lourdes, P.
4)KAUL, Dilip
ΕΙΔΙΚΟΣ ΠΑΗΡΕΞΟΥΣΙΟΣ (74):ΡΟΥΣΣΟΥ ANNA ΚΟΥΜΠΑΡΗ 2 10674 ΑΘΗΝΑ (ΑΤΤΙΚΗΣ)
ΑΝΤΙΚΛΗΤΟΣ (74):ΠΑΠΑΚΩΝΣΤΑΝΤΙΝΟΥ ΕΛΕΝΗ, ΚΟΥΜΠΑΡΗ 2,10674 ΑΘΗΝΑ (ΑΤΤΙΚΗΣ), ΕΛΛΑΔΑ
ΤΙΤΛΟΣ ΕΦΕΥΡΕΣΗΣ (54):**ΦΑΡΜΑΚΕΥΤΙΚΕΣ ΣΥΝΘΕΣΕΙΣ, ΟΙ ΟΠΟΙΕΣ ΠΕΡΙΕΧΟΥΝ ΑΝΑΣΤΟΛΕΙΣ ΠΡΩΤΕΑΣΕΙΣ HIV**

ΠΕΡΙΛΗΨΗ(57)

Αποκαλύπτεται μία φαρμακευτική σύνθεση, η οποία περιέχει μία ένωση που αναστέλλει την πρωτεάση HIV εντός ενός φαρμακευτικώς αποδεκτού οργανικού διαλύτη, ο οποίος περιλαμβάνει ένα μείγμα από (1)(a) έναν διαλύτη επιλεγμένο από προπυλενογλυκόλη και πολυαιθυλενογλυκόλη ή (b) έναν διαλύτη επιλεγμένο

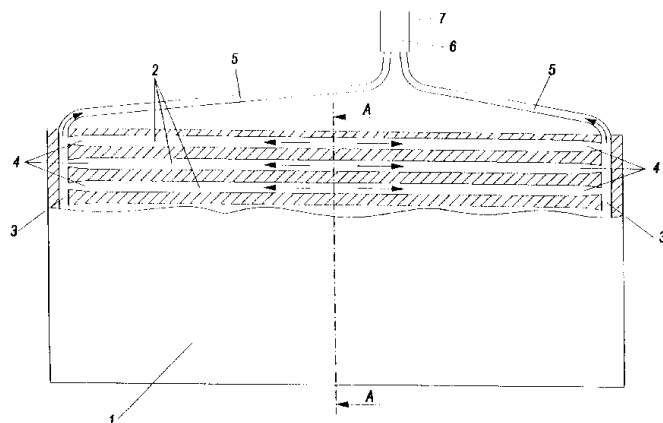
από τρικινελαϊκή πολυοξαιθυλενογλυκερόλη, υδρογονωμένο πολυαιθυλενογλυκολο-40-καστορέλαιο, κλασματοποιημένο κοκοφοινικέλαιο, μονοελαϊκό πολυοξαιθυλεν-(20)-εστέρα μονοανυδρίτου της σορβιτόλης και 2-(2-αιθοξαιθοξυ)αιθανόλη ή (c) ένα μείγμα τούτων και (2) αιθανόλη ή προπυλενογλυκόλη.

- ΑΡΙΘΜΟΣ ΕΥΡ. Δ.Ε.** (11):3038768
ΑΡΙΘ. ΕΛΛ. ΚΑΤΑΘΕΣΗΣ (21):20020400998
ΗΜΕΡ. ΕΛΛ. ΚΑΤΑΘΕΣΗΣ (11):11/03/2002
ΑΡΙΘ./ΗΜΕΡ. ΔΗΜΟΣΙΕΥΣΗΣ
ΕΥΡΩΠΑΪΚΟΥ ΔΙΠΛΩΜΑΤΟΣ(87):1033152 - 19/12/2001
ΑΡΙΘ./ΗΜΕΡ. ΔΗΜΟΣΙΕΥΣΗΣ
ΕΥΡΩΠΑΪΚΗΣ ΑΙΤΗΣΗΣ (86):99103272.3--19/02/1999
ΔΙΚΑΙΟΥΧΟΣ (73):1)Hammerer, Karl Heinz Dr.
Amberg 61, 6330 Schwoich,AT ΑΥΣΤΡΙΑ
2)Moser, Hubert
Otto-Lasne-Strasse 1, 6330 Kufstein,AT
ΑΥΣΤΡΙΑ
3)Trabesiner, Johann
Lind 254, 6330 Itter,AT ΑΥΣΤΡΙΑ
4)Alt, Norbert
Salurner Strasse 26, 6330 Kufstein,AT
ΑΥΣΤΡΙΑ
- ΣΥΜΒ. ΠΡΟΤΕΡΑΙΟΤΗΤΕΣ** (30):
ΕΦΕΥΡΕΤΗΣ (72):1)Alt, Norbert
2)Trabesiner, Johann
3)Moser, Hubert
4)Hammerer, Karl Heinz Dr.
- ΕΙΔΙΚΟΣ ΠΛΗΡΕΞΟΥΣΙΟΣ** (74):ΔΗΜΟΥ ΧΡΙΣΤΙΝΑ ΚΟΥΜΠΑΡΗ 2 10674
ΑΘΗΝΑ (ΑΤΤΙΚΗΣ)
- ΑΝΤΙΚΛΗΤΟΣ** (74):ΠΑΠΑΚΩΝΣΤΑΝΤΙΝΟΥ ΕΛΕΝΗ,
ΚΟΥΜΠΑΡΗ 2,10674 ΑΘΗΝΑ (ΑΤΤΙΚΗΣ),
ΕΛΛΑΔΑ

ΤΙΤΛΟΣ ΕΦΕΥΡΕΣΗΣ (54):ΜΕΤΡΗΤΙΚΗ ΔΙΑΤΑΞΗ ΓΙΑ ΚΤΥΠΗΜΑΤΑ Η ΑΝΤΙΣΤΟΙΧΑ ΕΥΣΤΟΧΑ ΚΤΥΠΗΜΑΤΑ ΣΕ ΑΓΩΝΙΣΤΙΚΑ ΕΙΔΗ ΑΘΛΗΜΑΤΩΝ

ΠΕΡΙΛΗΨΗ(57)

Μετρητική διάταξη για κτυπήματα ή αντίστοιχα εύστοχα κτυπήματα σε αγωνιστικά είδη αθλημάτων, ιδιαίτερα προστατευτικά γελέκα για ΤΑΕΚWONDO με τουλάχιστον μια στρώση (1) που παρουσιάζει ένα αεριοπληρωμένο δυνάμενο να συμπιέζεται κοίλο χώρο (2) για τη μέτρηση των επιδρώντων δυνάμεων, όπου οι διακυμάνσεις της πίεσης που δημιουργούνται από τις επιδρώσες δυνάμεις στον κοίλο χώρο (2), μετρούνται μέσω μιας μετρητικής διάταξης της πίεσης (6).

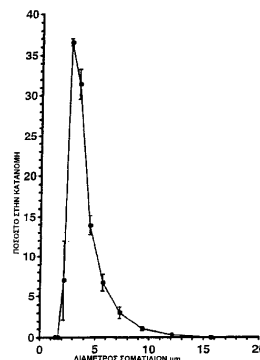


- ΑΡΙΘΜΟΣ ΕΥΡ. Δ.Ε.** (11):3038769
ΑΡΙΘ. ΕΛΛ. ΚΑΤΑΘΕΣΗΣ (21):20020400999
ΗΜΕΡ. ΕΛΛ. ΚΑΤΑΘΕΣΗΣ (11):11/03/2002
ΑΡΙΘ./ΗΜΕΡ. ΔΗΜΟΣΙΕΥΣΗΣ
ΕΥΡΩΠΑΪΚΟΥ ΔΙΠΛΩΜΑΤΟΣ(87):0665743 - 12/12/2001
ΑΡΙΘ./ΗΜΕΡ. ΔΗΜΟΣΙΕΥΣΗΣ
ΕΥΡΩΠΑΪΚΗΣ ΑΙΤΗΣΗΣ (86):93924329.1--13/10/1993
ΔΙΚΑΙΟΥΧΟΣ (73):1)THE LIPOSOME COMPANY, INC.
One Research Way Princeton Forrestal Center,
Princeton, NJ 08540,US ΗΝΩΜΕΝΕΣ
ΠΟΛΙΤΕΙΕΣ ΤΗΣ ΑΜΕΡΙΚΗΣ (Η.Π.Α.)
- ΣΥΜΒ. ΠΡΟΤΕΡΑΙΟΤΗΤΕΣ** (30):66539-24/05/1993-US
961277-14/10/1992-US
- ΕΦΕΥΡΕΤΗΣ** (72):1)JANOFF, Andrew, S.
2)DAVIS, Thomas, S.
3)AHL, Patrick, L.
4)SWENSON, Christine, E.
5)PERKINS, Walter, R.
6)BONI, Lawrence, T.
7)MINCHEY, Sharma, R.
- ΕΙΔΙΚΟΣ ΠΛΗΡΕΞΟΥΣΙΟΣ** (74):ΡΟΥΣΣΟΥ ΑΝΝΑ ΚΟΥΜΠΑΡΗ 2 10674
ΑΘΗΝΑ (ΑΤΤΙΚΗΣ)
- ΑΝΤΙΚΛΗΤΟΣ** (74):ΠΑΠΑΚΩΝΣΤΑΝΤΙΝΟΥ ΕΛΕΝΗ,
ΚΟΥΜΠΑΡΗ 2,10674 ΑΘΗΝΑ (ΑΤΤΙΚΗΣ),
ΕΛΛΑΔΑ
- ΤΙΤΛΟΣ ΕΦΕΥΡΕΣΗΣ** (54):ΛΙΠΟΣΩΜΑΤΑ ΚΑΙ ΠΗΚΤΩΜΑΤΑ
ΣΥΜΠΛΟΚΗΣ - ΣΥΓΧΩΝΕΥΣΕΩΣ

ΠΕΡΙΛΗΨΗ(57)

Η παρούσα εφεύρεση αναφέρεται σε λιποσώματα και πηκτώματα συμπλοκής-συγχωνεύσεως (IF). Αυτά τα λιποσώματα και πηκτώματα παράγουν υψηλές αναλογίες διαλυόμενης ουσίας προς λιπίδια, περιλαμβανομένων και βιολογικά ενεργών παραγόντων. Η παρούσα εφεύρεση αναφέρεται επίσης στην ανακάλυψη

ότι η συγχώνευση των λιποσωμάτων για την παρασκευή πηκτωμάτων και λιποσωμάτων IF σύμφωνα με την παρούσα εφεύρεση εξαρτάται από το μέγεθος. Η παρούσα εφεύρεση αναφέρεται επίσης σε μία μέθοδο παρασκευής λιποσωμάτων και πηκτωμάτων IF. Στη μέθοδο της παρούσης εφευρέσεως, διαμετρημένα λιποσώματα σχηματιζόμενα δι' ηχητικής επεξεργασίας, εξολκεύσεως ή άλλων μεθόδων συγχωνεύονται παρουσία αιθανόλης ή άλλου κατάλληλου επαγωγέα. Η μέθοδος αυτή οδηγεί σε μία σύνθεση της παρούσης εφευρέσεως υπό την μορφή πηκτώματος. Για την παραγωγή λιποσωμάτων, τα πηκτώματα εκτίθενται σε θερμοκρασία συνήθως αλλά όχι υποχρεωτικά μεγαλύτερη από τη θερμοκρασία μεταπτώσεως (TM) του χρησιμοποιούμενου λιπιδίου. Η θερμοκρασία που απαιτείται από τις μεθόδους της εφευρέσεως είναι εκείνη η θερμοκρασία η οποία επάγει μία μεταβολή στις υλικές ιδιότητες του μίγματος. Μπορεί επίσης να απομακρύνεται ο επαγωγέας. Το αποτέλεσμα είναι μία σύνθεση περιλαμβάνουσα λιποσώματα περιέχοντα υψηλές αναλογίες διαλυόμενης ουσίας προς λιπίδιο. Τα λιποσώματα και πηκτώματα IF της παρούσης εφευρέσεως μπορούν να χρησιμοποιηθούν σε συνδυασμό με διάφορες διαλυόμενες ουσίες, ιδιαίτερα περιλαμβανόμενες βιολογικά ενεργούς παράγοντες.

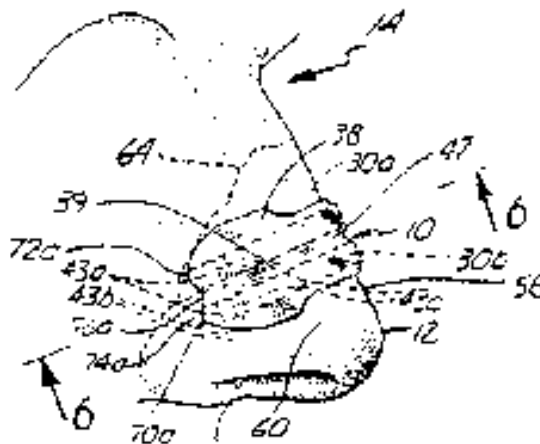


ΑΡΙΘΜΟΣ ΕΥΡ. Δ.Ε. (11):3038770
ΑΡΙΘ. ΕΛΛ. ΚΑΤΑΘΕΣΗΣ (21):20020401000
ΗΜΕΡ. ΕΛΛ. ΚΑΤΑΘΕΣΗΣ (11):11/03/2002
ΑΡΙΘ./ΗΜΕΡ. ΔΗΜΟΣΙΕΥΣΗΣ
ΕΥΡΩΠΑΪΚΟΥ ΔΙΠΛΩΜΑΤΟΣ(87):0767642 - 19/12/2001
ΑΡΙΘ./ΗΜΕΡ. ΔΗΜΟΣΙΕΥΣΗΣ
ΕΥΡΩΠΑΪΚΗΣ ΑΙΤΗΣΗΣ (86):95925420.2--30/06/1995
ΔΙΚΑΙΟΥΧΟΣ (73):1)CREATIVE INTEGRATION & DESIGN,
INC.
864 East Orange Avenue, St. Paul, MN
55106, US ΗΝΩΜΕΝΕΣ ΠΟΛΙΤΕΙΕΣ ΤΗΣ
ΑΜΕΡΙΚΗΣ (Η.Π.Α.)
ΣΥΜΒ. ΠΡΟΤΕΡΑΙΟΤΗΤΕΣ (30):270461-05/07/1994-US
ΕΦΕΥΡΕΤΗΣ (72):1)JOHNSON, Bruce, C.
ΕΙΔΙΚΟΣ ΠΛΗΡΕΞΟΥΣΙΟΣ (74):ΑΘΑΝΑΣΙΑΔΟΥ ΜΑΡΙΑ ΚΟΥΜΠΑΡΗ 2
10674 ΑΘΗΝΑ (ΑΤΤΙΚΗΣ)
ΑΝΤΙΚΛΗΤΟΣ (74):ΠΑΠΑΚΩΝΣΤΑΝΤΙΝΟΥ ΕΛΕΝΗ,
ΚΟΥΜΠΑΡΗ 2,10674 ΑΘΗΝΑ (ΑΤΤΙΚΗΣ),
ΕΛΛΑΔΑ
ΤΙΤΛΟΣ ΕΦΕΥΡΕΣΗΣ (54):ΕΝΑΣ ΔΙΑΣΤΟΛΕΑΣ ΓΙΑ ΤΟΥΣ
ΙΣΤΟΥΣ ΤΟΥ ΕΞΩΤΕΡΙΚΟΥ ΤΟΙΧΩ-
ΜΑΤΟΣ ΤΗΣ ΑΝΘΡΩΠΙΝΗΣ ΑΝΑΤΟ-
ΜΙΑΣ

ΠΕΡΙΛΗΨΗ(57)

[[Σχέδιο]] Ένας διαστολέας (10) που σχηματίζεται από ένα μεταλλικό σκελετό (16) με ένα ζευγάρι απομακρυσμένων ακριανών επιφανειών (20, 22) που παρέχουν μία επιδιορθωτική δύναμη μεταξύ τους εάν πιέζονται η μία προς την άλλη. Αυτή η επιδιορθωτική δύναμη παρέχεται από μία ευκίνητη ράβδο (30a) που εκτείνεται μεταξύ των αντίθετων άκρων (70a, 70b) του μεταλλικού σκελετού (16)

με πληθώρα εγχοπών (43a, 43b, 43c) σε κάθε άκρο αυτών. Οι εγχοπές (43a, 43b, 43c) υπερβαίνουν τουλάχιστον το ένα τρίτο του πάχους της ράβδου (30a). Μία δεύτερη παρόμοια ράβδος (30a) μπορεί επίσης να υπάρχει στο μεταλλικό σκελετό (16).



ΑΡΙΘΜΟΣ ΕΥΡ. Δ.Ε. (11):3038771
ΑΡΙΘ. ΕΛΛ. ΚΑΤΑΘΕΣΗΣ (21):20020401001
ΗΜΕΡ. ΕΛΛ. ΚΑΤΑΘΕΣΗΣ (11):11/03/2002
ΑΡΙΘ./ΗΜΕΡ. ΔΗΜΟΣΙΕΥΣΗΣ
ΕΥΡΩΠΑΪΚΟΥ ΔΙΠΛΩΜΑΤΟΣ(87):1009406 - 12/12/2001
ΑΡΙΘ./ΗΜΕΡ. ΔΗΜΟΣΙΕΥΣΗΣ
ΕΥΡΩΠΑΪΚΗΣ ΑΙΤΗΣΗΣ (86):98909547.6--17/02/1998
ΔΙΚΑΙΟΥΧΟΣ (73):1)SANOFI-SYNTHELABO
174, Avenue de France, 75013 Paris,FR
ΓΑΛΛΙΑ
ΣΥΜΒ. ΠΡΟΤΕΡΑΙΟΤΗΤΕΣ (30):9701994-20/02/1997-FR
ΕΦΕΥΡΕΤΗΣ (72):1)COLOMBO, Paolo
2)SANTI, Patrizia
3)ARTUSI, Mariella
ΕΙΔΙΚΟΣ ΠΛΗΡΕΞΟΥΣΙΟΣ (74):ΡΟΥΣΣΟΥ ΑΝΝΑ ΚΟΥΜΠΑΡΗ 2 10674
ΑΘΗΝΑ (ΑΤΤΙΚΗΣ)
ΑΝΤΙΚΛΗΤΟΣ (74):ΠΑΠΑΚΩΝΣΤΑΝΤΙΝΟΥ ΕΛΕΝΗ,
ΚΟΥΜΠΑΡΗ 2,10674 ΑΘΗΝΑ (ΑΤΤΙΚΗΣ),
ΕΛΛΑΔΑ
ΤΙΤΛΟΣ ΕΦΕΥΡΕΣΗΣ (54):ΦΑΡΜΑΚΕΥΤΙΚΗ ΣΥΝΘΕΣΗ ΔΙΑ ΤΗΝ
ΧΟΡΗΓΗΣΗ ΤΗΣ ΘΕΙΟΚΟΛΧΙΚΟΖΙ-
ΔΗΣ ΜΕΣΩ ΤΟΥ ΒΛΕΝΝΟΓΟΝΟΥ ΤΗΣ
ΣΤΟΜΑΤΙΚΗΣ ΚΟΙΛΟΤΗΤΟΣ

ΠΕΡΙΛΗΨΗ(57)

Φαρμακευτική σύνθεση δια την χορήγηση της θειοκολχικοζιδης μέσω του βλεννογόνου της στοματικής κοιλότητας. Η φαρμακευτική σύνθεση συμφώνως προς την εφεύρεση μπορεί να επιτρέψει είτε μία άμεσο απελευθέρωση είτε μία παρατεταμένη απελευθέρωση με την πάροδο του χρόνου της θειοκολχικοζιδης εις το επίπεδο της θέσεως απορροφήσεως.

ΑΡΙΘΜΟΣ ΕΥΡ. Δ.Ε. (11):3038772
ΑΡΙΘ. ΕΛΛ. ΚΑΤΑΘΕΣΗΣ (21):20020401002
ΗΜΕΡ. ΕΛΛ. ΚΑΤΑΘΕΣΗΣ (11):11/03/2002
ΑΡΙΘ./ΗΜΕΡ. ΔΗΜΟΣΙΕΥΣΗΣ
ΕΥΡΩΠΑΪΚΟΥ ΔΙΠΛΩΜΑΤΟΣ(87):0805715 - 12/12/2001
ΑΡΙΘ./ΗΜΕΡ. ΔΗΜΟΣΙΕΥΣΗΣ
ΕΥΡΩΠΑΪΚΗΣ ΑΙΤΗΣΗΣ (86):96905243.0--22/01/1996
ΔΙΚΑΙΟΥΧΟΣ (73):1)Z.P.M., Inc.
Suite C, 5770 Thornwood Drive, Goleta, CA
93117, US ΗΝΩΜΕΝΕΣ ΠΟΛΙΤΕΙΕΣ ΤΗΣ
ΑΜΕΡΙΚΗΣ (Η.Π.Α.)
ΣΥΜΒ. ΠΡΟΤΕΡΑΙΟΤΗΤΕΣ (30):378462-25/01/1995-US
554458-07/11/1995-US
ΕΦΕΥΡΕΤΗΣ (72):1)MORSE, Dwain, E.
2)COOK, James, H.
3)MATHERLY, Thomas, G.
4)HAM, Howard, M., Jr.
ΕΙΔΙΚΟΣ ΠΛΗΡΕΞΟΥΣΙΟΣ (74):ΔΗΜΟΥ ΧΡΙΣΤΙΝΑ ΚΟΥΜΠΑΡΗ 2 10674
ΑΘΗΝΑ (ΑΤΤΙΚΗΣ)
ΑΝΤΙΚΛΗΤΟΣ (74):ΠΑΠΑΚΩΝΣΤΑΝΤΙΝΟΥ ΕΛΕΝΗ,
ΚΟΥΜΠΑΡΗ 2,10674 ΑΘΗΝΑ (ΑΤΤΙΚΗΣ),
ΕΛΛΑΔΑ
ΤΙΤΛΟΣ ΕΦΕΥΡΕΣΗΣ (54):**ΜΕΘΟΔΟΣ ΚΑΙ ΣΥΣΤΕΥΗ ΓΙΑ ΠΑΡΟ-**
ΧΗ ΗΛΕΚΤΡΟΜΑΓΝΗΤΙΚΗΣ ΕΝΕΡ-
ΓΕΙΑΣ ΣΕ ΕΝΑ ΔΙΑΛΥΜΑ

ΠΕΡΙΛΗΨΗ(57)

Μία συσκευή δια την περιοδική χορήγηση, ηλεκτρικών και μαγνητικών πεδίων ενεργείας RF εντός ενός διαλύματος δια την τροποποίηση των χαρακτηριστικών. Χαρακτηριστικών συσκευής χορηγήσεως είναι η χρησιμοποίηση ενός πηνίου δια την χορήγηση του μαγνητικού πεδίου και μιας μίλης τάσεως, που είναι ηλεκτρικά μεμονωμένη από το διάλυμα δια να χορηγεί το ηλεκτρικών πεδίων. Οι μορφές πραγματοποιήσεως της παρούσης εφευρέσεως ελέγχου κατά προτίμησης το μέγεθος και τον κύκλον υπηρεσίας της ηλεκτρομαγνητικής ενεργείας και περαιτέρω κατανέμουν κατά προτίμησης ένα πλήθος συσκευών χορηγήσεως συμφώνως προς την κατανομή της ενεργείας μίας επιλεγείσης συσκευής χορηγήσεως. Επί πλέον η συσκευή χορηγήσεως ενεργείας RF ηλεκτρικών και

μαγνητικών πεδίων εις ένα δευτερεύον διάλυμα δια την τροποποίηση των χαρακτηριστικών του δια κατεργασίας κατ' αρχάς ενός πρωτεύοντος διαλύματος και εξαναγκασμού του πρωτεύοντος διαλύματος να πλησιάσει ένα δευτερεύον διάλυμα. Προτιμώμενες μορφές της παρούσης εφευρέσεως ανακυκλώνουν το πρωτεύον διάλυμα μεταξύ ενός σταθμού επεξεργασίας που περιέχει μία συσκευή χορηγήσεως η οποία χορηγεί την ενέργεια RF και ενός σταθμού επεξεργασίας όπου οι δευτερεύουσες εκπομπές από τον πρωτεύον διάλυμα χρησιμοποιούνται δια την κατεργασίαν του δευτερεύοντος διαλύματος. Το κατηργασμένο δευτερεύον διάλυμα βελτιώνει τις ιδιότητες διαφόρων διαδικασιών συμπεριλαμβανομένων: της καταπολέμησης του λεβητολίθου εις τα συστήματα θέρμανσης ύδατος, της επεξεργασίας της μελάνης εκτυπώσεως, της απομελανώσεως του πολτού του χαρτιού κ.τ.λ.

ΑΡΙΘΜΟΣ ΕΥΡ. Δ.Ε. (11):3038773
ΑΡΙΘ. ΕΛΛ. ΚΑΤΑΘΕΣΗΣ (21):20020401003
ΗΜΕΡ. ΕΛΛ. ΚΑΤΑΘΕΣΗΣ (11):11/03/2002
ΑΡΙΘ./ΗΜΕΡ. ΔΗΜΟΣΙΕΥΣΗΣ
ΕΥΡΩΠΑΪΚΟΥ ΔΙΠΛΩΜΑΤΟΣ(87):0593285 - 12/12/2001
ΑΡΙΘ./ΗΜΕΡ. ΔΗΜΟΣΙΕΥΣΗΣ
ΕΥΡΩΠΑΪΚΗΣ ΑΙΤΗΣΗΣ (86):93308176.2--13/10/1993
ΔΙΚΑΙΟΥΧΟΣ (73):1)ELI LILLY AND COMPANY
Lilly Corporate Center, Indianapolis, Indiana
46285, US ΗΝΩΜΕΝΕΣ ΠΟΛΙΤΕΙΕΣ ΤΗΣ
ΑΜΕΡΙΚΗΣ (Η.Π.Α.)
ΣΥΜΒ. ΠΡΟΤΕΡΑΙΟΤΗΤΕΣ (30):961595-15/10/1992-US
ΕΦΕΥΡΕΤΗΣ (72):1)Barnett, Charles Jackson
2)Wilson, Thomas Michael
ΕΙΔΙΚΟΣ ΠΛΗΡΕΞΟΥΣΙΟΣ (74):ΔΗΜΟΥ ΧΡΙΣΤΙΝΑ ΚΟΥΜΠΑΡΗ 2 10674
ΑΘΗΝΑ (ΑΤΤΙΚΗΣ)
ΑΝΤΙΚΛΗΤΟΣ (74):ΠΑΠΑΚΩΝΣΤΑΝΤΙΝΟΥ ΕΛΕΝΗ,
ΚΟΥΜΠΑΡΗ 2,10674 ΑΘΗΝΑ (ΑΤΤΙΚΗΣ),
ΕΛΛΑΔΑ
ΤΙΤΛΟΣ ΕΦΕΥΡΕΣΗΣ (54):**ΕΝΔΙΑΜΕΣΑ ΠΟΪΟΝΤΑ ΚΑΙ ΜΕΘΟΔΟΙ**
ΓΙΑ ΤΗΝ ΠΑΡΑΣΚΕΥΗ 5,6-ΔΙΪΔΡΟ-
ΠΥΡΡΟΛΟ [2,3-D] ΠΥΡΙΜΙΔΙΝΩΝ

ΠΕΡΙΛΗΨΗ(57)

Η εφεύρεση αφορά σε ενδιάμεσα προϊόντα και σε μεθόδους προς τούτο, για την παρασκευή 5,6-διϋδροπυρρολο-[2,3-d]πυριμιδινών, οι οποίες χρήσιμες για την αγωγή επιδεκτικών θεραπειάς νεοπλασμάτων.

ΑΡΙΘΜΟΣ ΕΥΡ. Δ.Ε. (11):3038774
ΑΡΙΘ. ΕΛΛ. ΚΑΤΑΘΕΣΗΣ (21):20020401004
ΗΜΕΡ. ΕΛΛ. ΚΑΤΑΘΕΣΗΣ (11):12/03/2002
ΑΡΙΘ./ΗΜΕΡ. ΔΗΜΟΣΙΕΥΣΗΣ
ΕΥΡΩΠΑΪΚΟΥ ΔΙΠΛΩΜΑΤΟΣ(87):0854770 - 12/12/2001
ΑΡΙΘ./ΗΜΕΡ. ΔΗΜΟΣΙΕΥΣΗΣ
ΕΥΡΩΠΑΪΚΗΣ ΑΙΤΗΣΗΣ (86):96924534.9--16/07/1996
ΔΙΚΑΙΟΥΧΟΣ (73):1)SAINT-GOBAIN ABRASIVE INC.
 1 New Bond Street, box No. 15138,01615-0138 WORCESTER, MASSACHUSETTS,US ΗΝΩΜΕΝΕΣ ΠΟΛΙΤΕΙΕΣ ΤΗΣ ΑΜΕΡΙΚΗΣ (Η.Π.Α.)
ΣΥΜΒ. ΠΡΟΤΕΡΑΙΟΤΗΤΕΣ (30):520216-28/08/1995-US
ΕΦΕΥΡΕΤΗΣ (72):1)SWEI, Gwo, Shin
 2)GAETA, Anthony, C.
ΕΙΔΙΚΟΣ ΠΛΗΡΕΞΟΥΣΙΟΣ (74):ΚΩΣΤΟΠΟΥΛΟΥ ΓΕΩΡΓΙΑ ΔΗΛΟΥ 12 14562 ΚΗΦΙΣΙΑ (ΑΤΤΙΚΗΣ)
ΑΝΤΙΚΛΗΤΟΣ (74):ΚΥΠΡΗΣ ΦΕΙΔΙΑΣ,Δήλου 12,14562 ΚΗΦΙΣΙΑ (ΑΤΤΙΚΗΣ), ΕΛΛΑΔΑ
ΤΙΤΛΟΣ ΕΦΕΥΡΕΣΗΣ (54):ΠΛΕΝΟΜΕΝΑ ΕΠΕΝΔΥΜΕΝΑ ΛΕΙΑΝΤΙΚΑ

ΠΕΡΙΛΗΨΗ(57)

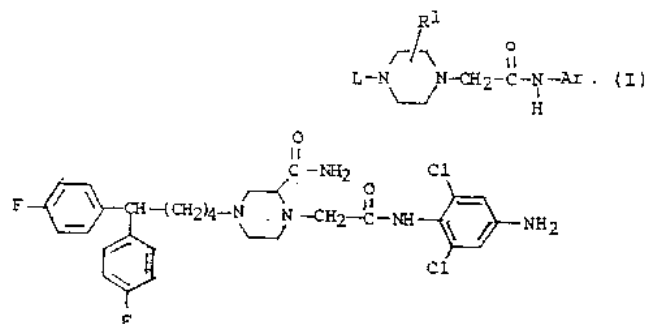
Ένα πλενόμενο επενδυμένο λειαντικό υλικό που περιλαμβάνει ένα υπόστρωμα ένα βασικό στρώμα, ένα στρώμα μεγέθους και επιλεκτικά ένα υπερ-στρώμα και μια λειτουργική πολυσυλοξάνη που τροποποιεί το δεσμευτικό του εξώτερου στρώματος.

ΑΡΙΘΜΟΣ ΕΥΡ. Δ.Ε. (11):3038775
ΑΡΙΘ. ΕΛΛ. ΚΑΤΑΘΕΣΗΣ (21):20020401005
ΗΜΕΡ. ΕΛΛ. ΚΑΤΑΘΕΣΗΣ (11):12/03/2002
ΑΡΙΘ./ΗΜΕΡ. ΔΗΜΟΣΙΕΥΣΗΣ
ΕΥΡΩΠΑΪΚΟΥ ΔΙΠΛΩΜΑΤΟΣ(87):0577171 - 06/03/2002
ΑΡΙΘ./ΗΜΕΡ. ΔΗΜΟΣΙΕΥΣΗΣ
ΕΥΡΩΠΑΪΚΗΣ ΑΙΤΗΣΗΣ (86):93201656.1--19/11/1990
ΔΙΚΑΙΟΥΧΟΣ (73):1)JANSSEN PHARMACEUTICA N.V.
 Turnhoutsebaan 30, 2340 Beerse,BE ΒΕΛΓΙΟ
ΣΥΜΒ. ΠΡΟΤΕΡΑΙΟΤΗΤΕΣ (30):440142-22/11/1989-US
ΕΦΕΥΡΕΤΗΣ (72):1)Van Belle, Herman
 2)Van Laerhoven, Willy Johannes Carolus
ΕΙΔΙΚΟΣ ΠΛΗΡΕΞΟΥΣΙΟΣ (74):ΚΙΛΙΜΠΗΣ ΚΩΝΣΤΑΝΤΙΝΟΣ
 ΧΑΤΖΗΓΙΑΝΝΗ ΜΕΞΗ 7 11528 ΑΘΗΝΑ (ΑΤΤΙΚΗΣ)
ΑΝΤΙΚΛΗΤΟΣ (74):ΚΙΛΙΜΠΗΣ ΑΝΑΣΤΑΣΙΟΣ,Χατζηγιάννη Μέξη 7,11528 ΑΘΗΝΑ (ΑΤΤΙΚΗΣ), ΕΛΛΑΔΑ
ΤΙΤΛΟΣ ΕΦΕΥΡΕΣΗΣ (54):Η ΧΡΗΣΗ ΠΙΠΕΡΑΖΙΝΑΚΕΤΑΜΙΔΙΚΩΝ ΠΑΡΑΓΩΓΩΝ ΚΑΤΑ ΤΩΝ ΒΛΑΒΩΝ ΠΟΥ ΠΡΟΚΑΛΟΥΝΤΑΙ ΚΑΤΑ ΤΗΝ ΕΠΑΝΑΔΙΑΠΟΤΙΣΗ

ΠΕΡΙΛΗΨΗ(57)

Η χρήση ενός N-αλκυλο-πιπεραζινο-αλκαναμίδιου, για την πρόληψη και/ή τον περιορισμό της προκαλούμενης βλάβης κατά την επαναδιαπότιση ενός οργάνου ή μυϊκού ιστού, ιδιαίτερα σε έναν ασθενή που υποβάλλεται σε θρομβόλυση ή επαναδιαπότιση της καρδιάς μετά από χειρουργική ανοικτής καρδιάς ή μετά από μεταμόσχευση καρδιάς. Η χρήση ενός N-αλκυλο-πιπεραζινο-αλκαναμίδιου, για την πρόληψη και/ή τον περιορισμό της προκαλούμενης βλάβης κατά την

επαναδιαπότιση μίας μεταμοσχευμένης καρδιάς. Η χρήση ενός N-αλκυλο-πιπεραζινο-αλκαναμίδιου, για την αποθήκευση μίας καρδιάς για μεταμόσχευση, επί 24 τουλάχιστον ώρες, σε ψυχρό καρδιοπληγικό διάλυμα. Συνθέσεις οι οποίες περιλαμβάνουν μία αποτελεσματική, για την πρόληψη και/ή τον περιορισμό της προκαλούμενης βλάβης κατά την επαναδιαπότιση, ποσότητα ενός παραγώγου του N-αλκυλο-πιπεραζινο-αλκαναμίδιου και προαιρετικά, επιπλέον περιλαμβάνουν ένα θρομβολυτικό μέσο και/ή κυκλοδεξτρινικό ή αιθερικό παράγωγο του. Διαργασίες για την παρασκευή τέτοιων συνθέσεων. Νέες N-αλκυλο-πιπεραζινο-αλκαναμίδικές ενώσεις και μία διαργασία για την παρασκευή τέτοιων ενώσεων.

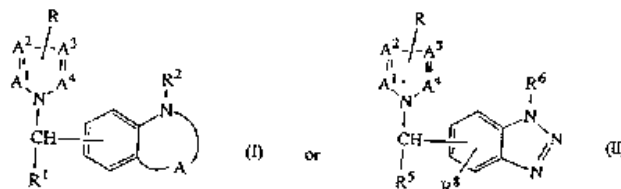


ΑΡΙΘΜΟΣ ΕΥΡ. Δ.Ε. (11):3038776
ΑΡΙΘ. ΕΛΛ. ΚΑΤΑΘΕΣΗΣ (21):20020401006
ΗΜΕΡ. ΕΛΛ. ΚΑΤΑΘΕΣΗΣ (11):12/03/2002
ΑΡΙΘ./ΗΜΕΡ. ΔΗΜΟΣΙΕΥΣΗΣ
ΕΥΡΩΠΑΪΚΟΥ ΔΙΠΛΩΜΑΤΟΣ(87):0609963 - 06/03/2002
ΑΡΙΘ./ΗΜΕΡ. ΔΗΜΟΣΙΕΥΣΗΣ
ΕΥΡΩΠΑΪΚΗΣ ΑΙΤΗΣΗΣ (86):94200665.1--27/11/1989
ΔΙΚΑΙΟΥΧΟΣ (73):1)JANSSEN PHARMACEUTICA N.V.
Turnhoutseweg 30, 2340 Beerse, BE ΒΕΛΓΙΟ
ΣΥΜΒ. ΠΡΟΤΕΡΑΙΟΤΗΤΕΣ (30):277152-29/11/1988-US
ΕΦΕΥΡΕΤΗΣ (72):1)Van Wauwe, Jean Pierre Frans
2)Raeymaekers, Alfons Herman Margaretha
ΕΙΔΙΚΟΣ ΠΛΗΡΕΞΟΥΣΙΟΣ (74):ΚΙΛΙΜΙΡΗΣ ΚΩΝΣΤΑΝΤΙΝΟΣ
ΧΑΤΖΗΓΙΑΝΝΗ ΜΕΞΗ 7 11528 ΑΘΗΝΑ
(ΑΤΤΙΚΗΣ)
ΑΝΤΙΚΛΗΤΟΣ (74):ΚΙΛΙΜΙΡΗΣ ΑΝΑΣΤΑΣΙΟΣ, Χατζηγιάννη
Μέξη 7, 11528 ΑΘΗΝΑ (ΑΤΤΙΚΗΣ),
ΕΛΛΑΔΑ
ΤΙΤΛΟΣ ΕΦΕΥΡΕΣΗΣ (54):ΧΡΗΣΗ BENZΙΜΙΔΑΖΟΛΙΩΝ ΚΑΙ
BENZΟΤΡΙΑΖΟΛΙΩΝ ΣΤΗΝ ΑΓΩΓΗ
ΕΠΙΘΗΛΙΑΚΩΝ ΑΝΩΜΑΛΙΩΝ

ΠΕΡΙΛΗΨΗ(57)

Η παρούσα εφεύρεση αφορά σε μία φαρμακευτική ή καλλυντική σύνθεση η οποία περιέχει έναν αδρανή φορέα, μία αποτελεσματική ποσότητα ρετινοϊκού οξέως ή ενός παραγώγου του ή μιας στερεοχημικά ισομερούς μορφής του και μία

αποτελεσματική ποσότητα μίας ενόσσεως του τύπου I ενός άλατος της προσθήκης οξέως ή μίας στερεοχημικά ισομερούς μορφής της. Περιγράφεται επίσης η βιομηχανική παραγωγή της, για την αγωγή υποκειμένων που πάσχουν από ανωμαλίες που χαρακτηρίζονται από αυξημένο πολλαπλασιασμό και/ή ανώμαλη διαφοροποίηση κανονικών, προ-νεοπλαστικών ή νεοπλαστικών επιθηλιακών κυττάρων, η ανάπτυξη των οποίων είναι ευαίσθητη απέναντι στη δράση ρετινοειδών.

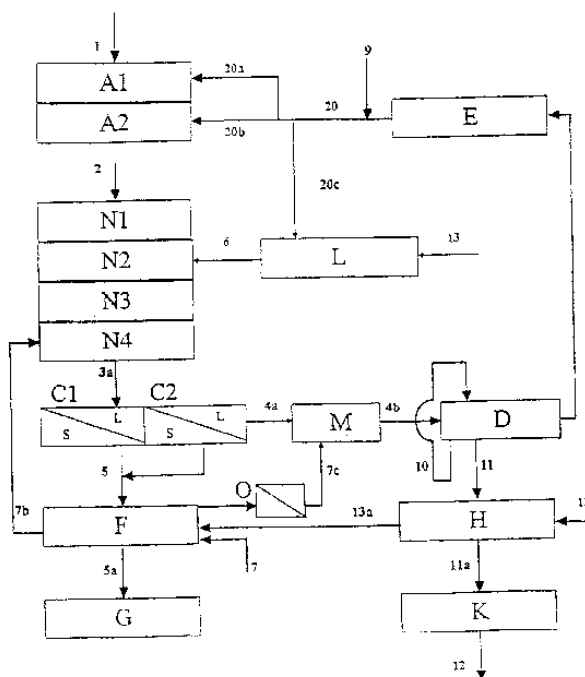


ΑΡΙΘΜΟΣ ΕΥΡ. Δ.Ε. (11):3038777
ΑΡΙΘ. ΕΛΛ. ΚΑΤΑΘΕΣΗΣ (21):20020401007
ΗΜΕΡ. ΕΛΛ. ΚΑΤΑΘΕΣΗΣ (11):12/03/2002
ΑΡΙΘ./ΗΜΕΡ. ΔΗΜΟΣΙΕΥΣΗΣ
ΕΥΡΩΠΑΪΚΟΥ ΔΙΠΛΩΜΑΤΟΣ(87):0960069 - 12/12/2001
ΑΡΙΘ./ΗΜΕΡ. ΔΗΜΟΣΙΕΥΣΗΣ
ΕΥΡΩΠΑΪΚΗΣ ΑΙΤΗΣΗΣ (86):98903098.6--21/01/1998
ΔΙΚΑΙΟΥΧΟΣ (73):1)ALUMINIUM PECHINEY
7, Place du Chancelier Adenauer, 75218 Paris
Cedex 16, FR ΓΑΛΛΙΑ
ΣΥΜΒ. ΠΡΟΤΕΡΑΙΟΤΗΤΕΣ (30):9700850-22/01/1997-FR
ΕΦΕΥΡΕΤΗΣ (72):1)LAMERANT, Jean-Michel
ΕΙΔΙΚΟΣ ΠΛΗΡΕΞΟΥΣΙΟΣ (74):ΚΙΛΙΜΙΡΗΣ ΚΩΝΣΤΑΝΤΙΝΟΣ
ΧΑΤΖΗΓΙΑΝΝΗ ΜΕΞΗ 7 11528 ΑΘΗΝΑ
(ΑΤΤΙΚΗΣ)
ΑΝΤΙΚΛΗΤΟΣ (74):ΚΙΛΙΜΙΡΗΣ ΑΝΑΣΤΑΣΙΟΣ, Χατζηγιάννη
Μέξη 7, 11528 ΑΘΗΝΑ (ΑΤΤΙΚΗΣ),
ΕΛΛΑΔΑ
ΤΙΤΛΟΣ ΕΦΕΥΡΕΣΗΣ (54):ΒΕΛΤΙΩΜΕΝΗ ΜΕΘΟΔΟΣ ΚΑΤΕΡΓΑΣΙΑΣ
ΒΩΞΕΙΤΗ ΕΜΠΛΟΥΤΙΣΜΕΝΟΥ ΣΕ
ΜΟΝΟΕΝΥΔΡΗ ΑΛΟΥΜΙΝΑ

ΠΕΡΙΛΗΨΗ(57)

Η παρούσα εφεύρεση αναφέρεται σε μέθοδο κατεργασίας μονένυδρης αλουμίνας με αλκαλική προσβολή σε υψηλή θερμοκρασία, μέθοδος που χαρακτηρίζεται από το γεγονός ότι περιλαμβάνει τα ακόλουθα διαδοχικά βήματα: α) προσβολή του βωξίτη σε θερμοκρασία μεγαλύτερη των 200ο C από πυκνό διάλυμα Na2O συγκέντρωσης μεγαλύτερης των 160 g Na2O/λίτρο του οποίου η σταθμική αναλογία Rp κυμαίνεται μεταξύ 0.45 και 0.75, για χρόνο επαφής ικανό να οδηγήσει στη διάλυση της μονοένυδρης αλουμίνας (τριοξείδιο του αργιλίου) και η τιμή της σταθμικής αναλογίας Rp να λάβει τιμή μεταξύ 1.10 και 1.20, β) ψύξη του εναιωρήματος και εισαγωγή στο προαναφερθέν εναιώρημα τριένυδρης αλουμίνας, σε θερμοκρασία μικρότερη των 200ο C, ώστε να ληφθεί τιμή της σταθμικής αναλογίας Rp του διαλύματος οξειδίου του αργιλίου μεταξύ 1.20 και 1.30, γ) πρώτη αραίωση προκειμένου να επιτευχθεί συγκέντρωση καυστικής σόδας που κυμαίνεται μεταξύ 160 και 175 g Na2O/λίτρο, δ) καταβύθιση ώστε να διαχωριστεί από το αδιάλυτο στερεό υπόλειμμα το διάλυμα αργλικού νατρίου του οποίου η τιμή της σταθμικής αναλογίας Rp κυμαίνεται από 1.20 έως 1.30, ε) διήθηση του αργλικού διαλύματος, στ) συμπληρωματική αραίωση πριν ή κατά τη διάρκεια της

αποδόμησης, ζ) ανακύκλωση του διαλύματος που έχει υποστεί αποδόμηση, μετά το διαχωρισμό με διήθηση της τριένυδρης αλουμίνας, το οποίο διάλυμα μετά από συμπύκνωση χρησιμοποιείται ως διάλυμα προσβολής στην αρχή της διεργασίας και στο οποίο η συγκέντρωση καυστικής σόδας είναι μεγαλύτερη των 160 g Na2O/λίτρο.

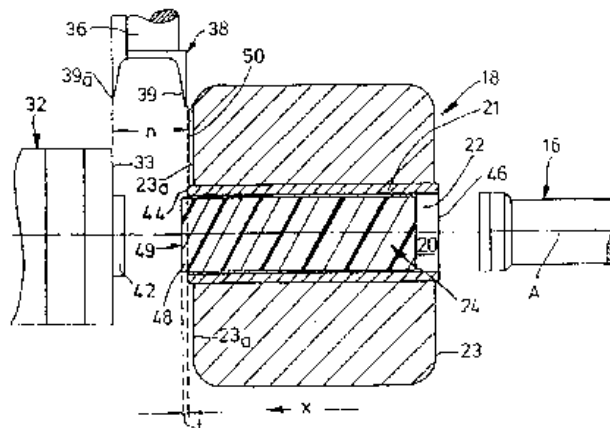


ΑΡΙΘΜΟΣ ΕΥΡ. Δ.Ε. (11):3038778
ΑΡΙΘ. ΕΛΛ. ΚΑΤΑΘΕΣΗΣ (21):20020401008
ΗΜΕΡ. ΕΛΛ. ΚΑΤΑΘΕΣΗΣ (11):12/03/2002
ΑΡΙΘ./ΗΜΕΡ. ΔΗΜΟΣΙΕΥΣΗΣ
ΕΥΡΩΠΑΪΚΟΥ ΔΙΠΛΩΜΑΤΟΣ(87):0787543 - 12/12/2001
ΑΡΙΘ./ΗΜΕΡ. ΔΗΜΟΣΙΕΥΣΗΣ
ΕΥΡΩΠΑΪΚΗΣ ΑΙΤΗΣΗΣ (86):97810042.8--29/01/1997
ΔΙΚΑΙΟΥΧΟΣ (73):1)Alcan Technology & Management AG
Badische Bahnhofstrasse 16, 8212 Neuhausen
am Rheinflall,CH ΕΛΒΕΤΙΑ
ΣΥΜΒ. ΠΡΟΤΕΡΑΙΟΤΗΤΕΣ (30):19603853-05/02/1996-DE
ΕΦΕΥΡΕΤΗΣ (72):1)Rotzinger, Gregor
2)Hodel, Ulf
3)Ames, Adolf
4)Wompner, Diethelm
ΕΙΔΙΚΟΣ ΠΛΗΡΕΞΟΥΣΙΟΣ (74):ΚΙΛΙΜΙΡΗΣ ΚΩΝΣΤΑΝΤΙΝΟΣ
ΧΑΤΖΗΓΙΑΝΝΗ ΜΕΞΗ 7 11528 ΑΘΗΝΑ
(ΑΤΤΙΚΗΣ)
ΑΝΤΙΚΛΗΤΟΣ (74):ΚΙΛΙΜΙΡΗΣ ΑΝΑΣΤΑΣΙΟΣ,Χατζηγιάννη
Μέξη 7,11528 ΑΘΗΝΑ (ΑΤΤΙΚΗΣ),
ΕΛΛΑΔΑ
ΤΙΤΛΟΣ ΕΦΕΥΡΕΣΗΣ (54):ΔΙΕΡΓΑΣΙΑ ΓΙΑ ΤΗ ΔΙΕΛΑΣΗ ΜΟΡΦΟ-
ΔΟΚΟΥ Η ΠΑΡΟΜΟΙΟΥ ΣΩΜΑΤΟΣ
ΑΠΟ ΡΑΒΔΟΜΕΤΑΛΛΟΥ ΚΑΘΩΣ ΚΑΙ
ΣΧΕΤΙΚΗ ΔΙΑΤΑΞΗ

ΠΕΡΙΛΗΨΗ(57)

Διεργασία για τη διέλαση μορφοδοκού ή παρόμοιου σώματος από ράβδο μετάλλου (24), η οποία φέρεται στην οπή (22) υποδοχής ενός συλλέκτη (18) και πιέζεται από έμβολο πίεσεως (16) κατά τη διεύθυνση διελάσεως μέσω καλουπιού (31) ενός

εργαλείου διαμορφώσεως (32). Προ της εισόδου της ράβδου (24) στο καλούπι η ράβδος (24) μετατοπίζεται κατά τη διεύθυνση διελάσεως σε κάποια μικρή απόσταση από το συλλέκτη (18). Κατόπιν αποκόπεται και απομακρύνεται το προκύπτον δισκόμορφο τμήμα (48) του ελεύθερου άκρου της μεταλλικής ράβδου, το οποίο φέρεται κατόπιν στο καλούπι. Κατά προτίμηση αποκόπεται ταυτόχρονα με το δισκόμορφο τμήμα του ελεύθερου άκρου της ράβδου ένα απομείνον υπόλειμμα διελάσεως στην προς τη διεύθυνση διελάσεως στραμμένη επιφάνεια του εργαλείου της προηγούμενης μεταλλικής ράβδου. [[Σχήμα 6]]

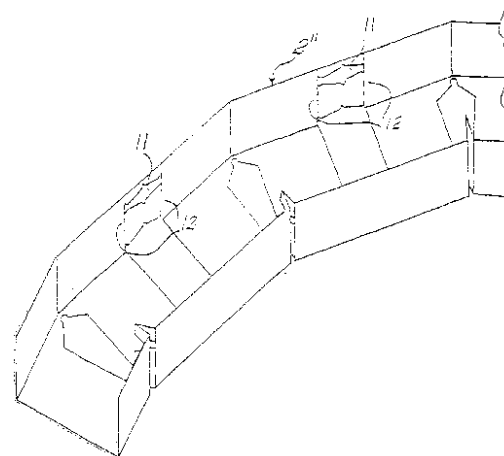


ΑΡΙΘΜΟΣ ΕΥΡ. Δ.Ε. (11):3038779
ΑΡΙΘ. ΕΛΛ. ΚΑΤΑΘΕΣΗΣ (21):20020401009
ΗΜΕΡ. ΕΛΛ. ΚΑΤΑΘΕΣΗΣ (11):12/03/2002
ΑΡΙΘ./ΗΜΕΡ. ΔΗΜΟΣΙΕΥΣΗΣ
ΕΥΡΩΠΑΪΚΟΥ ΔΙΠΛΩΜΑΤΟΣ(87):0970283 - 12/12/2001
ΑΡΙΘ./ΗΜΕΡ. ΔΗΜΟΣΙΕΥΣΗΣ
ΕΥΡΩΠΑΪΚΗΣ ΑΙΤΗΣΗΣ (86):98902172.0--26/01/1998
ΔΙΚΑΙΟΥΧΟΣ (73):1)ESSEPI s.r.l.
Via Sabotino, 125, 63039 San Benedetto del
Tronto (AP),IT ΙΤΑΛΙΑ
ΣΥΜΒ. ΠΡΟΤΕΡΑΙΟΤΗΤΕΣ (30):RM970039-29/01/1997-IT
ΕΦΕΥΡΕΤΗΣ (72):1)Ferrante, Massimo
ΕΙΔΙΚΟΣ ΠΛΗΡΕΞΟΥΣΙΟΣ (74):ΚΙΛΙΜΙΡΗΣ ΚΩΝΣΤΑΝΤΙΝΟΣ
ΧΑΤΖΗΓΙΑΝΝΗ ΜΕΞΗ 7 11528 ΑΘΗΝΑ
(ΑΤΤΙΚΗΣ)
ΑΝΤΙΚΛΗΤΟΣ (74):ΚΙΛΙΜΙΡΗΣ ΑΝΑΣΤΑΣΙΟΣ,Χατζηγιάννη
Μέξη 7,11528 ΑΘΗΝΑ (ΑΤΤΙΚΗΣ),
ΕΛΛΑΔΑ
ΤΙΤΛΟΣ ΕΦΕΥΡΕΣΗΣ (54):ΜΕΘΟΔΟΣ ΠΑΡΑΓΩΓΗΣ ΑΚΑΜΠΤΩΝ
ΙΚΑΝΩΝ ΝΑ ΑΡΘΡΩΝΟΝΤΑΙ ΜΕ ΤΟ
ΧΕΡΙ, ΜΕ ΔΥΝΑΤΟΤΗΤΑ ΧΡΗΣΙΜΟ-
ΠΟΙΗΣΕΩΣ ΣΑΝ ΠΛΑΙΣΙΑ ΤΟΙΧΩΝ,
ΧΩΡΙΣΜΑΤΩΝ, ΨΕΥΔΟΡΟΦΩΝ ΚΑΙ
ΠΑΡΟΜΟΙΩΝ ΚΑΙ ΜΟΡΦΟΔΟΚΟΙ ΠΟΥ
ΛΑΜΒΑΝΟΝΤΑΙ ΜΕΣΩ ΑΥΤΗΣ

ΠΕΡΙΛΗΨΗ(57)

Η παρούσα εφεύρεση αναφέρεται σε μέθοδο παραγωγής άκαμπτων μορφοδοκών ικανών να αρθρώνονται με το χέρι, η οποία περιλαμβάνει μια πρώτη φάση, στην οποία επί λωρίδας κατάλληλου υλικού λαμβάνεται κατόπιν κοπής σειράς περιοχών εξασθενίσεως κατά μήκος του διαμήκους άξονα της αναφερθείσας λωρίδας, οι οποίες περιοχές περιέχουν πολυγωνικές εγκοπές, ο άξονας συμμετρίας των οποίων είναι κάθετος προς τον αναφερθέντα διαμήκη άξονα, είναι ανεστραμμένες εναλλάξ εν σχέσει προς αυτόν και επί πλέον περιέχουν εγχωράξεις που λαμβάνονται επί εγκαρσίων ευθειών γραμμών διερχομένων μέσω κορυφών των

αναφερθείσων πολυγωνικών εγκοπών φέρουσες λοξότμηση με σχετικά μεγάλα ανοίγματα και δεύτερη φάση, στην οποία η αναφερθείσα λωρίδα διαμορφώνεται σε ανοικτή διατομή, η οποία καταλήγει στα άκρα της σε ελεύθερες ακμές. Η εφεύρεση αναφέρεται περαιτέρω στις μορφοδοκούς που λαμβάνονται με τη μέθοδο.

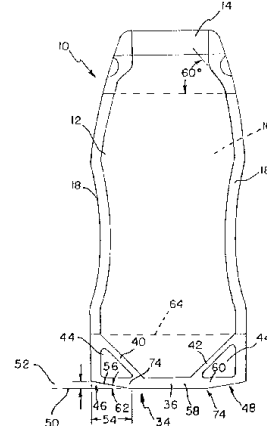


- ΑΡΙΘΜΟΣ ΕΥΡ. Δ.Ε.** (11):3038780
ΑΡΙΘ. ΕΛΛ. ΚΑΤΑΘΕΣΗΣ (21):20020401010
ΗΜΕΡ. ΕΛΛ. ΚΑΤΑΘΕΣΗΣ (11):12/03/2002
ΑΡΙΘ./ΗΜΕΡ. ΔΗΜΟΣΙΕΥΣΗΣ
ΕΥΡΩΠΑΪΚΟΥ ΔΙΠΛΩΜΑΤΟΣ(87):0942878 - 13/02/2002
ΑΡΙΘ./ΗΜΕΡ. ΔΗΜΟΣΙΕΥΣΗΣ
ΕΥΡΩΠΑΪΚΗΣ ΑΙΤΗΣΗΣ (86):97949699.9--26/11/1997
ΔΙΚΑΙΟΥΧΟΣ (73):1)THE COCA-COLA COMPANY
310 North Avenue, P.O.Box 1734, Atlanta,
Georgia 30313,US ΗΝΩΜΕΝΕΣ
ΠΟΛΙΤΕΙΕΣ ΤΗΣ ΑΜΕΡΙΚΗΣ (Η.Π.Α.)
- ΣΥΜΒ. ΠΡΟΤΕΡΑΙΟΤΗΤΕΣ** (30):757822-27/11/1996-US
ΕΦΕΥΡΕΤΗΣ (72):1)SMITH, James, W.
2)RODGERS, Abigail, L.
3)RILEY, Thomas, E., Jr.
4)HOLMES, Mark, W.
5)LARKIN, Robert, G.
- ΕΙΔΙΚΟΣ ΠΛΗΡΕΞΟΥΣΙΟΣ** (74):ΚΙΛΙΜΙΡΗΣ ΚΩΝΣΤΑΝΤΙΝΟΣ
ΧΑΤΖΗΓΙΑΝΝΗ ΜΕΞΗ 7 11528 ΑΘΗΝΑ
(ΑΤΤΙΚΗΣ)
- ΑΝΤΙΚΛΗΤΟΣ** (74):ΚΙΛΙΜΙΡΗΣ ΑΝΑΣΤΑΣΙΟΣ,Χατζηγιάννη
Μέξη 7,11528 ΑΘΗΝΑ (ΑΤΤΙΚΗΣ),
ΕΛΛΑΔΑ
- ΤΙΤΛΟΣ ΕΦΕΥΡΕΣΗΣ** (54):**ΣΤΑΘΕΡΟ ΕΥΚΑΜΠΤΟ ΔΟΧΕΙΟ ΚΑΙ
ΜΕΘΟΔΟΣ ΓΙΑ ΤΗΝ ΠΑΡΑΓΩΓΗ ΤΟΥ
ΔΟΧΕΙΟΥ**

ΠΕΡΙΛΗΨΗ(57)

Ένα εύκαμπτο δοχείο περιλαμβάνει (10) ένα εύκαμπτο διαμέρισμα (16) με μία βάση. Γύρω από τη βάση (32) του διαμερίσματος, σχηματίζεται μία στεφάνη 34, με διάκενο από τη βάση, και εκτείνεται προς τα έξω από αυτή τη βάση του διαμερίσματος. Παρέχονται τουλάχιστον τρία συνεπίπεδα πόδια στη στεφάνη, για σταθεροποίηση του δοχείου όταν αυτό στηρίζεται στη στεφάνη. Αυτά τα συνεπίπεδα πόδια, είναι γενικά στο ίδιο επίπεδο με τη στεφάνη όταν το εύκαμπτο

δοχείο βρίσκεται σε μία επίπεδη θέση και είναι άδειο. Όμως, όταν το διαμέρισμα του εύκαμπτου δοχείου, γεμίσει, τα συνεπίπεδα πόδια θα σχηματισθούν σαν κατώτατα τμήματα της στεφάνης. Το εύκαμπτο δοχείο θα στηρίζεται σε αυτά τα συνεπίπεδα πόδια, όταν ακουμπά σε ένα στήριγμα (50), ώστε να στηρίζεται σταθερά στη θέση του. Ο σχεδιασμός του εύκαμπτου δοχείου είναι τέτοιος που να αποφεύγονται η αστάθεια ή η ανατροπή του εύκαμπτου δοχείου και κατά συνέπεια να ελαχιστοποιείται ή να αποφεύγεται ο κίνδυνος να χυθεί το προϊόν. Επίσης, μία μέθοδος παραγωγής αυτού του εύκαμπτου δοχείου, περιλαμβάνει τα στάδια σχηματισμού του εύκαμπτου δοχείου με το διαμέρισμα, παροχής μίας στεφάνης γύρω από τη βάση και δημιουργίας ενός διακένου μεταξύ της στεφάνης και της βάσεως του διαμερίσματος. Στη συνέχεια, ένα τμήμα αυτής της στεφάνης απομακρύνεται στο ακρότατο χείλος (46, 48), παρέχοντας ένα πλήθος από συνεπίπεδα πόδια. Παρέχεται επίσης στο εύκαμπτο δοχείο ένα σχετικά ευρύ άνοιγμα, ώστε να χωρά ένα καλαμάκι, μειώνοντας τον κίνδυνο να χυθεί το προϊόν.

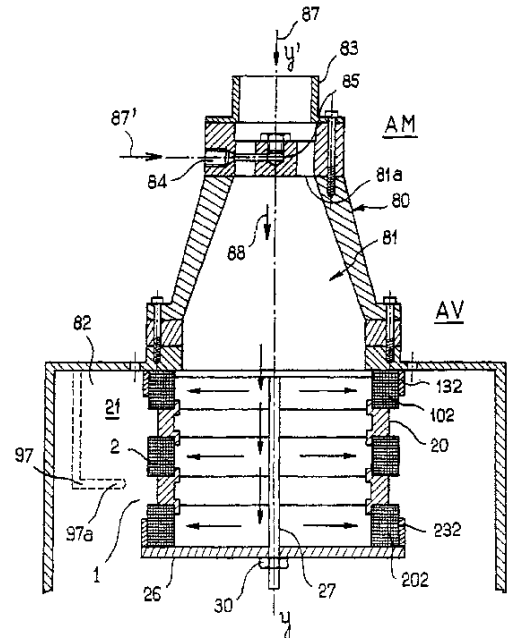


- ΑΡΙΘΜΟΣ ΕΥΡ. Δ.Ε.** (11):3038781
ΑΡΙΘ. ΕΛΛ. ΚΑΤΑΘΕΣΗΣ (21):20020401011
ΗΜΕΡ. ΕΛΛ. ΚΑΤΑΘΕΣΗΣ (11):12/03/2002
ΑΡΙΘ./ΗΜΕΡ. ΔΗΜΟΣΙΕΥΣΗΣ
ΕΥΡΩΠΑΪΚΟΥ ΔΙΠΛΩΜΑΤΟΣ(87):0840061 - 23/01/2002
ΑΡΙΘ./ΗΜΕΡ. ΔΗΜΟΣΙΕΥΣΗΣ
ΕΥΡΩΠΑΪΚΗΣ ΑΙΤΗΣΗΣ (86):97402491.1--21/10/1997
ΔΙΚΑΙΟΥΧΟΣ (73):1)GAZ DE FRANCE
23, rue Philibert Delorme, 75017 Paris,FR
ΓΑΛΛΙΑ
- ΣΥΜΒ. ΠΡΟΤΕΡΑΙΟΤΗΤΕΣ** (30):9613402-04/11/1996-FR
ΕΦΕΥΡΕΤΗΣ (72):1)Guerin, William
2)Bosso, Valerie
3)Verbeke, Bernard
- ΕΙΔΙΚΟΣ ΠΛΗΡΕΞΟΥΣΙΟΣ** (74):ΚΙΛΙΜΙΡΗΣ ΚΩΝΣΤΑΝΤΙΝΟΣ
ΧΑΤΖΗΓΙΑΝΝΗ ΜΕΞΗ 7 11528 ΑΘΗΝΑ
(ΑΤΤΙΚΗΣ)
- ΑΝΤΙΚΛΗΤΟΣ** (74):ΚΙΛΙΜΙΡΗΣ ΑΝΑΣΤΑΣΙΟΣ,Χατζηγιάννη
Μέξη 7,11528 ΑΘΗΝΑ (ΑΤΤΙΚΗΣ),
ΕΛΛΑΔΑ
- ΤΙΤΛΟΣ ΕΦΕΥΡΕΣΗΣ** (54):**ΟΡΓΑΝΟ ΑΝΑΡΤΗΣΗΣ ΦΛΟΓΑΣ ΓΙΑ
ΚΑΥΣΤΗΡΑ ΑΕΡΙΟΥ ΚΑΙ ΚΑΥΣΤΗΡΑΣ
ΕΦΟΔΙΑΣΜΕΝΟΣ ΜΕ ΤΕΤΟΙΟ
ΟΡΓΑΝΟ**

ΠΕΡΙΛΗΨΗ(57)

Η εφεύρεση αναφέρεται σε καυστήρα (80) μίγματος αερίου εφοδιασμένο με ένα όργανο ανάρτησης φλόγας (1). Αυτό το όργανο περιλαμβάνει, στη δομή του, ένα δίκτυ συμπίεσμένο μεταλλικών συρμάτων εύκαμπτων συνδεδεμένων για την κυκλοφορία δια μέσω αυτών των εν λόγω αερίων, και έχει την μορφή ενός δακτυλίου (2), χαρακτηριζόμενο από το ό,τι αποτελείται από μία συσσώρευση αισθητά ομοαξονική τουλάχιστον δύο των εν λόγω δακτυλίων (2). Ένα τέτοιο

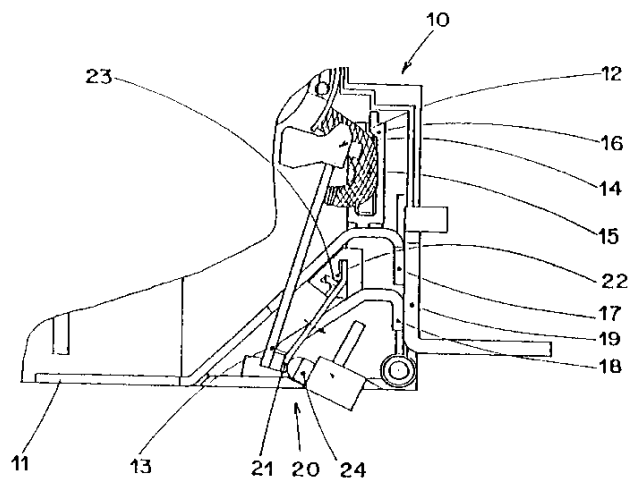
όργανο μπορεί κυρίως να χρησιμοποιηθεί στην τοποθέτηση σε καυστήρες κυλινδρικούς οικιακούς.



ΑΡΙΘΜΟΣ ΕΥΡ. Δ.Ε. (11):3038782
ΑΡΙΘ. ΕΛΛ. ΚΑΤΑΘΕΣΗΣ (21):20020401012
ΗΜΕΡ. ΕΛΛ. ΚΑΤΑΘΕΣΗΣ (11):12/03/2002
ΑΡΙΘ./ΗΜΕΡ. ΔΗΜΟΣΙΕΥΣΗΣ
ΕΥΡΩΠΑΪΚΟΥ ΔΙΠΛΩΜΑΤΟΣ(87):0760524 - 30/01/2002
ΑΡΙΘ./ΗΜΕΡ. ΔΗΜΟΣΙΕΥΣΗΣ
ΕΥΡΩΠΑΪΚΗΣ ΑΙΤΗΣΗΣ (86):96410070.5--10/06/1996
ΔΙΚΑΙΟΥΧΟΣ (73):1)Schneider Electric Industries SA
89 boulevard Franklin Roosevelt, 92500 Rue-
il-Malmaison,FR ΓΑΛΛΙΑ
ΣΥΜΒ. ΠΡΟΤΕΡΑΙΟΤΗΤΕΣ (30):9507459-19/06/1995-FR
ΕΦΕΥΡΕΤΗΣ (72):1)Herreros, Javier,
ΕΙΔΙΚΟΣ ΠΛΗΡΕΞΟΥΣΙΟΣ (74):ΚΙΛΙΜΙΡΗΣ ΚΩΝΣΤΑΝΤΙΝΟΣ
ΧΑΤΖΗΓΙΑΝΝΗ ΜΕΞΗ 7 11528 ΑΘΗΝΑ
(ΑΤΤΙΚΗΣ)
ΑΝΤΙΚΛΗΤΟΣ (74):ΚΙΛΙΜΙΡΗΣ ΑΝΑΣΤΑΣΙΟΣ,Χατζηγιάννη
Μέξη 7,11528 ΑΘΗΝΑ (ΑΤΤΙΚΗΣ),
ΕΛΛΑΔΑ
ΤΙΤΛΟΣ ΕΦΕΥΡΕΣΗΣ (54):**ΟΡΓΑΝΟ ΡΥΘΜΙΣΗΣ ΑΠΟΖΕΥΞΗΣ
ΘΕΡΜΙΚΟΥ ΕΝΟΣ ΑΥΤΟΜΑΤΟΥ ΔΙΑ-
ΚΟΠΤΗ**

ΠΕΡΙΛΗΨΗ(57)

Η εφεύρεση αναφέρεται σε καυστήρα (80) μίγματος αερίου εφοδιασμένο με ένα όργανο ανάρτησης φλόγας (1). Αυτό το όργανο περιλαμβάνει, στη δομή του, ένα δίκτυ συμπίεσμένο μεταλλικών συρμάτων εύκαμπτων συνδεδεμένων για την κυκλοφορία δια μέσω αυτών των εν λόγω αερίων, και έχει την μορφή ενός δακτυλίου (2), χαρακτηριζόμενο από το ό,τι αποτελείται από μία συσσώρευση αισθητά ομοαξονική τουλάχιστον δύο των εν λόγω δακτυλίων (2). Ένα τέτοιο όργανο μπορεί κυρίως να χρησιμοποιηθεί στην τοποθέτηση σε καυστήρες κυλινδρικούς οικιακούς.



ΑΡΙΘΜΟΣ ΕΥΡ. Δ.Ε. (11):3038783
ΑΡΙΘ. ΕΛΛ. ΚΑΤΑΘΕΣΗΣ (21):20020401013
ΗΜΕΡ. ΕΛΛ. ΚΑΤΑΘΕΣΗΣ (11):12/03/2002
ΑΡΙΘ./ΗΜΕΡ. ΔΗΜΟΣΙΕΥΣΗΣ
ΕΥΡΩΠΑΪΚΟΥ ΔΙΠΛΩΜΑΤΟΣ(87):0821790 - 23/01/2002
ΑΡΙΘ./ΗΜΕΡ. ΔΗΜΟΣΙΕΥΣΗΣ
ΕΥΡΩΠΑΪΚΗΣ ΑΙΤΗΣΗΣ (86):96911109.5--19/04/1996
ΔΙΚΑΙΟΥΧΟΣ (73):1)ScreenTec B.V.
Niels Bohrweg 11-13, 2333 CA Leiden,NL
ΟΛΛΑΝΔΙΑ
ΣΥΜΒ. ΠΡΟΤΕΡΑΙΟΤΗΤΕΣ (30):95201029-21/04/1995-EP
95202987-03/11/1995-EP
ΕΦΕΥΡΕΤΗΣ (72):1)VAN DER GREEF, Jan
2)IRTH, Hubertus
3)OOSTERKAMP, Aaike Johannes
4)LUTZ, Eva, Saskia, Mareike
ΕΙΔΙΚΟΣ ΠΛΗΡΕΞΟΥΣΙΟΣ (74):ΚΙΛΙΜΙΡΗΣ ΚΩΝΣΤΑΝΤΙΝΟΣ
ΧΑΤΖΗΓΙΑΝΝΗ ΜΕΞΗ 7 11528 ΑΘΗΝΑ
(ΑΤΤΙΚΗΣ)
ΑΝΤΙΚΛΗΤΟΣ (74):ΚΙΛΙΜΙΡΗΣ ΑΝΑΣΤΑΣΙΟΣ,Χατζηγιάννη
Μέξη 7,11528 ΑΘΗΝΑ (ΑΤΤΙΚΗΣ),
ΕΛΛΑΔΑ
ΤΙΤΛΟΣ ΕΦΕΥΡΕΣΗΣ (54):**ΣΥΖΕΥΞΗ ΣΕ ΣΕΙΡΑ ΒΙΟΧΗΜΙΚΗΣ
ΑΝΙΧΝΕΥΣΗΣ ΜΕ ΤΕΧΝΙΚΕΣ ΔΙΑ-
ΧΩΡΙΣΜΟΥ ΣΥΝΕΧΟΥΣ ΡΟΗΣ**

ΠΕΡΙΛΗΨΗ(57)

Η παρούσα εφεύρεση σχετίζεται με μία μέθοδο ανίχνευσης σε σειρά που περιλαμβάνει την σύζευξη σε σειρά μίας κλασμάτωσης και μίας τεχνικής βιοχημικής ανίχνευσης, η οποία μέθοδος συνίσταται από προσθήκη μίας ελεγχόμενης ποσότητας ενός μορίου συγγενείας στο υγρό έκλουσης του σταδίου

κλασμάτωσης ώστε να αντιδράσει με προσδιοριζόμενες ουσίες στο υγρό έκλουσης, την επακόλουθη προσθήκη μίας ελεγχόμενης ποσότητας ενός ανιχνεύσιμου υποκαταστάτη που μπορεί να συνδεθεί στο μόριο συγγενείας, και ανίχνευση του συμπλόκου μορίου συγγενείας/ανιχνεύσιμου υποκαταστάτη. Περαιτέρω, η εφεύρεση έχει στόχο μία μέθοδο σε σειρά για την εξέταση ενώσεων πάνω στην ικανότητα σύνδεσης αυτών σε ένα γνωστό μόριο συγγενείας, η οποία μέθοδος συνίσταται από ένα στάδιο κλασμάτωσης που παρέχει υγρό έκλουσης, την προσθήκη μίας ελεγχόμενης ποσότητας του αναφερόμενου μορίου συγγενείας στο υγρό έκλουσης του σταδίου κλασμάτωσης και παραμονή για επαρκή χρόνο ώστε να γίνει μία αντίδραση ή αλληλεπίδραση μεταξύ των ενώσεων στο υγρό έκλουσης, την επακόλουθη προσθήκη μίας ελεγχόμενης ποσότητας ενός ανιχνεύσιμου υποκαταστάτη ικανού να συνδεθεί στο μόριο συγγενείας, και την ανίχνευση του συμπλόκου μορίου συγγενείας/ανιχνεύσιμου υποκαταστάτη.

ΑΡΙΘΜΟΣ ΕΥΡ. Δ.Ε. (11):3038784
ΑΡΙΘ. ΕΛΛ. ΚΑΤΑΘΕΣΗΣ (21):20020401014
ΗΜΕΡ. ΕΛΛ. ΚΑΤΑΘΕΣΗΣ (11):12/03/2002
ΑΡΙΘ./ΗΜΕΡ. ΔΗΜΟΣΙΕΥΣΗΣ
ΕΥΡΩΠΑΪΚΟΥ ΔΙΠΛΩΜΑΤΟΣ(87):0730465 - 12/12/2001
ΑΡΙΘ./ΗΜΕΡ. ΔΗΜΟΣΙΕΥΣΗΣ
ΕΥΡΩΠΑΪΚΗΣ ΑΙΤΗΣΗΣ (86):94928150.5--19/09/1994
ΔΙΚΑΙΟΥΧΟΣ (73):1)THE UNIVERSITY OF SOUTHERN CALIFORNIA
 University Park, Los Angeles, California
 90089,US ΗΝΩΜΕΝΕΣ ΠΟΛΙΤΕΙΕΣ ΤΗΣ ΑΜΕΡΙΚΗΣ (Η.Π.Α.)
ΣΥΜΒ. ΠΡΟΤΕΡΑΙΟΤΗΤΕΣ (30):126368-24/09/1993-US
ΕΦΕΥΡΕΤΗΣ (72):1)RODGERS, Kathleen Elizabeth
 2)DIZEREGA, Gere Stodder
ΕΙΔΙΚΟΣ ΠΑΡΗΡΕΞΟΥΣΙΟΣ (74):ΚΙΛΙΜΙΡΗΣ ΚΩΝΣΤΑΝΤΙΝΟΣ
 ΧΑΤΖΗΓΙΑΝΝΗ ΜΕΞΗ 7 11528 ΑΘΗΝΑ (ΑΤΤΙΚΗΣ)
ΑΝΤΙΚΛΗΤΟΣ (74):ΚΙΛΙΜΙΡΗΣ ΑΝΑΣΤΑΣΙΟΣ,Χατζηγιάννη Μέξη 7,11528 ΑΘΗΝΑ (ΑΤΤΙΚΗΣ), ΕΛΛΑΔΑ
ΤΙΤΛΟΣ ΕΦΕΥΡΕΣΗΣ (54):ΧΡΗΣΙΜΟΠΟΙΗΣΗ ΑΓΓΕΙΟΤΑΣΙΝΗΣ ΙΙΙ ΚΑΙ ΑΝΑΛΟΓΩΝ ΑΥΤΗΣ ΣΤΗΝ ΕΠΙΛΙΟΡΘΩΣΗ ΙΣΤΩΝ

ΠΕΡΙΛΗΨΗ(57)

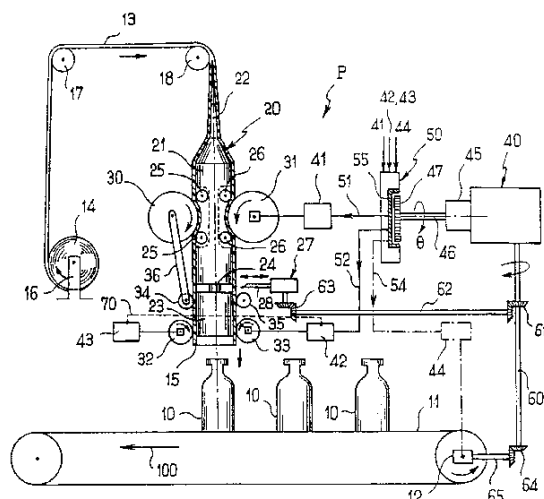
Η αγγειοτασίνη ΙΙΙ και τα ανάλογα αυτής είναι χρήσιμα στο να επιταχύνουν την επούλωση τραυμάτων. Αυτά τα ανάλογα σχηματίζουν την βάση συνθέσεων χρήσιμων στο να επιταχύνουν επούλωση τραυμάτων, στις οποίες ο ενεργός παράγοντας υπάρχει σε μία ποσότητα αποτελεσματική για την επιτάχυνση επούλωσης τραυμάτων. Κατά προτίμηση, οι συνθέσεις είναι στην μορφή μητρικών ή μικκυλιακών διαλυμάτων.

ΑΡΙΘΜΟΣ ΕΥΡ. Δ.Ε. (11):3038785
ΑΡΙΘ. ΕΛΛ. ΚΑΤΑΘΕΣΗΣ (21):20020401015
ΗΜΕΡ. ΕΛΛ. ΚΑΤΑΘΕΣΗΣ (11):12/03/2002
ΑΡΙΘ./ΗΜΕΡ. ΔΗΜΟΣΙΕΥΣΗΣ
ΕΥΡΩΠΑΪΚΟΥ ΔΙΠΛΩΜΑΤΟΣ(87):1080012 - 16/01/2002
ΑΡΙΘ./ΗΜΕΡ. ΔΗΜΟΣΙΕΥΣΗΣ
ΕΥΡΩΠΑΪΚΗΣ ΑΙΤΗΣΗΣ (86):99919324.6--12/05/1999
ΔΙΚΑΙΟΥΧΟΣ (73):1)SLEEVER INTERNATIONAL COMPANYY
 15, avenue Arago, Z.I. le Val, F-91420 Morangis,FR ΓΑΛΛΙΑ
ΣΥΜΒ. ΠΡΟΤΕΡΑΙΟΤΗΤΕΣ (30):9806399-20/05/1998-FR
ΕΦΕΥΡΕΤΗΣ (72):1)FRESNEL, Eric
ΕΙΔΙΚΟΣ ΠΑΡΗΡΕΞΟΥΣΙΟΣ (74):ΚΙΛΙΜΙΡΗΣ ΚΩΝΣΤΑΝΤΙΝΟΣ
 ΧΑΤΖΗΓΙΑΝΝΗ ΜΕΞΗ 7 11528 ΑΘΗΝΑ (ΑΤΤΙΚΗΣ)
ΑΝΤΙΚΛΗΤΟΣ (74):ΚΙΛΙΜΙΡΗΣ ΑΝΑΣΤΑΣΙΟΣ,Χατζηγιάννη Μέξη 7,11528 ΑΘΗΝΑ (ΑΤΤΙΚΗΣ), ΕΛΛΑΔΑ
ΤΙΤΛΟΣ ΕΦΕΥΡΕΣΗΣ (54):ΣΥΣΚΕΥΗ ΠΕΡΑΣΜΑΤΟΣ ΔΑΚΤΥΛΙΩΝ ΣΕ ΔΙΕΡΧΟΜΕΝΑ ΑΝΤΙΚΕΙΜΕΝΑ

ΠΕΡΙΛΗΨΗ(57)

Η εφεύρεση αφορά μία συσκευή περάσματος δακτυλίων σε διερχόμενα αντικείμενα, οι εν λόγω δακτύλιοι κόβονται από μία συνεχή ταινία θήκης (13) διερχόμενη από ένα διαμορφωτή (20) ανοίγματος της θήκης τύπου κρεμαστού. Σύμφωνα με την εφεύρεση, τα ελαστρα (30, 31) καθόδου της θήκης και τα ελαστρα (32, 33) ρίγης του κομμένου τεμαχίου θήκης (15) κινούνται περιστροφικά από ηλεκτρικούς κινητήρες συνηφασμένους (41, 42, 43) των οποίων η καθοδήγηση γίνεται συγχρονισμένα από ένα κοινό ηλεκτρονικό προγραμματιστή (50) φτιαγμένο για να ορίζει μία συνεχή μορφή της ταχύτητας μεταβαλλόμενης, για να οδηγήσει την κάθοδο κάθε τεμαχίου θήκης, ο εν λόγω

προγραμματιστής εγκλείει τουλάχιστον μία κάρτα καθοδήγησης (55) που συνεργάζεται με ένα γειτονικό κωδικοποιητή (47) τοποθετημένο στο άκρο ενός άξονα (46) κινούμενο περιστροφικά από μία ομάδα κινητήρα-μειωτή κεντρική (40, 45). Ο λαμβανόμενος συγχρονισμός επιτρέπει να θεωρήσουμε ρυθμούς πολύ υψηλούς με μία διάμετρο δακτυλίων μόλις μεγαλύτερη της μέγιστης διαμέτρου των αντικειμένων.



ΑΡΙΘΜΟΣ ΕΥΡ. Δ.Ε. (11):3038786
ΑΡΙΘ. ΕΛΛ. ΚΑΤΑΘΕΣΗΣ (21):20020401016
ΗΜΕΡ. ΕΛΛ. ΚΑΤΑΘΕΣΗΣ (11):12/03/2002
ΑΡΙΘ./ΗΜΕΡ. ΔΗΜΟΣΙΕΥΣΗΣ
ΕΥΡΩΠΑΪΚΟΥ ΔΙΠΛΩΜΑΤΟΣ(87):0821602 - 12/12/2001
ΑΡΙΘ./ΗΜΕΡ. ΔΗΜΟΣΙΕΥΣΗΣ
ΕΥΡΩΠΑΪΚΗΣ ΑΙΤΗΣΗΣ (86):96911110.3--19/04/1996
ΔΙΚΑΙΟΥΧΟΣ (73):1)Jacobs, Clemens Josephus

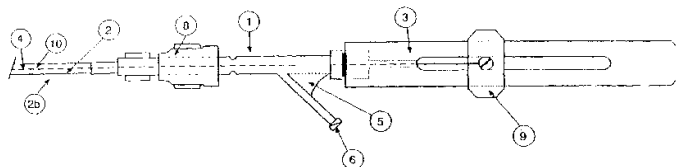
Veenlanden 40, 3871 RD Hoevelaken,NL
ΟΛΛΑΝΔΙΑ

ΣΥΜΒ. ΠΡΟΤΕΡΑΙΟΤΗΤΕΣ (30):1000183-20/04/1995-NL
ΕΦΕΥΡΕΤΗΣ (72):1)Jacobs, Clemens Josephus
ΕΙΔΙΚΟΣ ΠΛΗΡΕΞΟΥΣΙΟΣ (74):ΚΙΛΙΜΙΡΗΣ ΚΩΝΣΤΑΝΤΙΝΟΣ
ΧΑΤΖΗΓΙΑΝΝΗ ΜΕΞΗ 7 11528 ΑΘΗΝΑ
(ΑΤΤΙΚΗΣ)
ΑΝΤΙΚΛΗΤΟΣ (74):ΚΙΛΙΜΙΡΗΣ ΑΝΑΣΤΑΣΙΟΣ,Χατζηγιάννη
Μέξη 7,11528 ΑΘΗΝΑ (ΑΤΤΙΚΗΣ),
ΕΛΛΑΔΑ

ΤΙΤΛΟΣ ΕΦΕΥΡΕΣΗΣ (54):**ΚΑΘΕΤΗΡΑΣ**
ΠΕΡΙΛΗΨΗ(57)

Δίδεται μία περιγραφή ενός καθετήρα (1) ο οποίος αποτελείται από τουλάχιστον ένα εύκαμπτο σωληνοειδές σώμα καθετήρα (2) με ένα κεντρικό άκρο και ένα απόκεντρο άκρο, και ένα στοιχείο που αλληλεπιδρά με το σωληνοειδές σώμα καθετήρα, το οποίο στοιχείο προκαλεί κάμψη ή επέκταση του απόκεντρου άκρου μέσω της αξονικής κίνησης. Το αναφερόμενο στοιχείο συνίσταται από ένα άκαμπτο σύρμα μορφοποίησης (4) με ένα προκαθορισμένο ενδογενές σχήμα τουλάχιστον του απόκεντρου άκρου, το οποίο σύρμα ενσωματώνεται στο σωληνοειδές σώμα (2) και είναι ολισθήσιμο μπρος πίσω εντός του σωληνοειδούς σώματος καθετήρα (2). Το απόκεντρο άκρο του σωληνοειδούς τμήματος καθετήρα (2) επίσης έχει ένα προκαθορισμένο ενδογενές σχήμα. Μία αξονική κίνηση του σύρματος μορφοποίησης (4) παράγει μία ειδική μεταβολή του σχήματος τουλάχιστον στο απόκεντρο άκρο του σωληνοειδούς σώματος καθετήρα (2), με το ειδικό σχήμα να προσδιορίζεται από το ενδογενές σχήμα του σύρματος

μορφοποίησης όταν υφίσταται στο απόκεντρο τμήμα, ή από το ενδογενές σχήμα του σωληνοειδούς σώματος καθετήρα (2) με την απουσία του σύρματος μορφοποίησης (4).



ΑΡΙΘΜΟΣ ΕΥΡ. Δ.Ε. (11):3038787
ΑΡΙΘ. ΕΛΛ. ΚΑΤΑΘΕΣΗΣ (21):20020401017
ΗΜΕΡ. ΕΛΛ. ΚΑΤΑΘΕΣΗΣ (11):12/03/2002
ΑΡΙΘ./ΗΜΕΡ. ΔΗΜΟΣΙΕΥΣΗΣ
ΕΥΡΩΠΑΪΚΟΥ ΔΙΠΛΩΜΑΤΟΣ(87):0891234 - 30/01/2002
ΑΡΙΘ./ΗΜΕΡ. ΔΗΜΟΣΙΕΥΣΗΣ
ΕΥΡΩΠΑΪΚΗΣ ΑΙΤΗΣΗΣ (86):97908396.1--20/03/1997
ΔΙΚΑΙΟΥΧΟΣ (73):1)HADLEY INDUSTRIES PLC

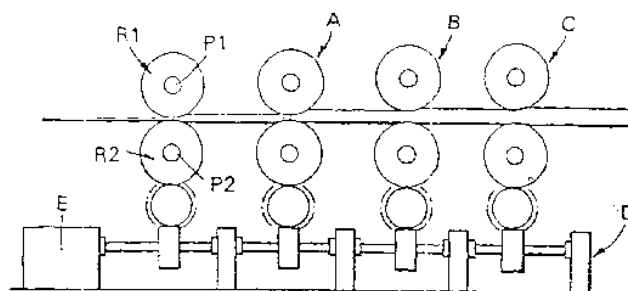
Downing Street, Smethwick, Warley, West
Midlands B66 2PA, GB ΗΝΩΜΕΝΟ
ΒΑΣΙΛΕΙΟ (ΜΕΓΑΛΗ ΒΡΕΤΑΝΝΙΑ)

ΣΥΜΒ. ΠΡΟΤΕΡΑΙΟΤΗΤΕΣ (30):9606289-26/03/1996-GB
ΕΦΕΥΡΕΤΗΣ (72):1)DEELEY, Geoffrey
ΕΙΔΙΚΟΣ ΠΛΗΡΕΞΟΥΣΙΟΣ (74):ΚΙΛΙΜΙΡΗΣ ΚΩΝΣΤΑΝΤΙΝΟΣ
ΧΑΤΖΗΓΙΑΝΝΗ ΜΕΞΗ 7 11528 ΑΘΗΝΑ
(ΑΤΤΙΚΗΣ)
ΑΝΤΙΚΛΗΤΟΣ (74):ΚΙΛΙΜΙΡΗΣ ΑΝΑΣΤΑΣΙΟΣ,Χατζηγιάννη
Μέξη 7,11528 ΑΘΗΝΑ (ΑΤΤΙΚΗΣ),
ΕΛΛΑΔΑ

ΤΙΤΛΟΣ ΕΦΕΥΡΕΣΗΣ (54):**ΣΚΛΗΡΟ ΛΕΠΤΟ ΦΥΛΛΟ ΥΛΙΚΟΥ ΚΑΙ**
ΜΕΘΟΔΟΣ ΠΑΡΑΣΚΕΥΗΣ ΤΟΥ

ΠΕΡΙΛΗΨΗ(57)

Ένα ελαφρό ανθεκτικό στις κάμψεις, λεπτό μεταλλικό φύλλο παράγεται με το πέρασμα ενός εύκαμπτου λεπτού μεταλλικού φύλλου (S) μεταξύ κυλίνδρων (R1, R2) με καθορισμένα δόντια (T) και δόντια (T), με ακτινοειδείς γωνίες ώστε σειρές προεξοχών σχηματίζονται και στις δύο όψεις του φύλλου χωρίς καταστροφή στην επιφάνεια του υλικού ή τους κυλίνδρους.

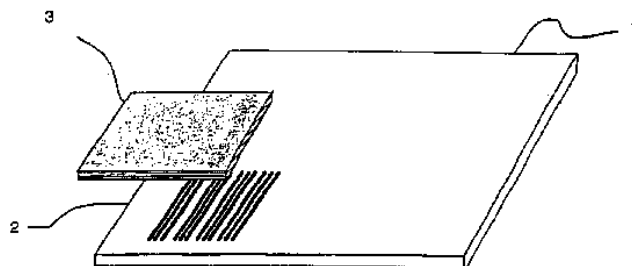


ΑΡΙΘΜΟΣ ΕΥΡ. Δ.Ε. (11):3038788
ΑΡΙΘ. ΕΛΛ. ΚΑΤΑΘΕΣΗΣ (21):20020401018
ΗΜΕΡ. ΕΛΛ. ΚΑΤΑΘΕΣΗΣ (11):12/03/2002
ΑΡΙΘ./ΗΜΕΡ. ΔΗΜΟΣΙΕΥΣΗΣ
ΕΥΡΩΠΑΪΚΟΥ ΔΙΠΛΩΜΑΤΟΣ(87):0707728 - 12/12/2001
ΑΡΙΘ./ΗΜΕΡ. ΔΗΜΟΣΙΕΥΣΗΣ
ΕΥΡΩΠΑΪΚΗΣ ΑΙΤΗΣΗΣ (86):95919469.7--03/05/1995
ΔΙΚΑΙΟΥΧΟΣ (73):1)HOLOGRAM INDUSTRIES S.A.R.L
42-44 rue de Trucy, 94120 Fontenay-sous-Bois,FR ΓΑΛΛΙΑ
ΣΥΜΒ. ΠΡΟΤΕΡΑΙΟΤΗΤΕΣ (30):9405472-04/05/1994-FR
ΕΦΕΥΡΕΤΗΣ (72):1)DANIEL, Françoise
2)SOUPARIS, Hugues
ΕΙΔΙΚΟΣ ΠΛΗΡΕΞΟΥΣΙΟΣ (74):ΜΠΑΦΑΤΑΚΗ ΙΩΑΝΝΑ ΠΑΤΗΣΙΩΝ 59
10433 ΑΘΗΝΑ (ΑΤΤΙΚΗΣ)
ΑΝΤΙΚΛΗΤΟΣ (74):ΜΠΟΤΗΣ ΔΗΜΗΤΡΙΟΣ, Πατησίων
59,10433 ΑΘΗΝΑ (ΑΤΤΙΚΗΣ), ΕΛΛΑΔΑ
ΤΙΤΛΟΣ ΕΦΕΥΡΕΣΗΣ (54):ΔΙΑΔΙΚΑΣΙΑ ΧΑΡΑΚΤΗΡΙΣΜΟΥ
ΠΡΟΪΟΝΤΩΝ Η ΕΓΓΡΑΦΩΝ, ΤΟ
ΠΡΟΪΟΝ ΠΟΥ ΧΑΡΑΚΤΗΡΙΖΕΤΑΙ, ΤΑ
ΜΕΣΑ ΕΦΑΡΜΟΓΗΣ ΤΗΣ ΔΙΑ-
ΔΙΚΑΣΙΑΣ ΚΑΙ ΤΗΝ ΣΥΣΚΕΥΗ ΓΙΑ
ΤΟΝ ΕΛΕΓΧΟ ΑΥΤΟΥ ΤΟΥ ΠΡΟΪ-
ΟΝΤΟΣ Ή ΤΟΥ ΕΓΓΡΑΦΟΥ

ΠΕΡΙΛΗΨΗ(57)

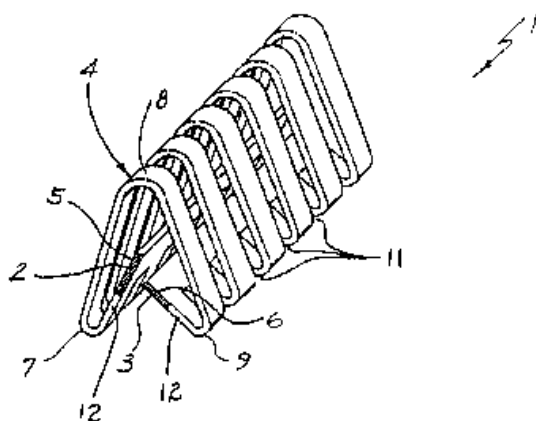
Η παρούσα εφεύρεση αφορά μια μέθοδο για τον χαρακτηρισμό πραγμάτων ή εγγράφων, με την τοποθέτηση πάνω σε ένα υπόστρωμα, (1), ενός οπτικού συμπλέγματος με πολλά στρώματα που αποτελείται από ένα μέσο αναγνώρισης (2, 7) τέτοιο όπως ένας γραμμικός κωδικός, μια φωτογραφία ή χαρακτήρες και από ένα μέσο πιστοποίησης της γνησιότητας που αποτελείται από ένα περιθλαστικό οπτικό μέσο χαρακτηρισμού, τα δύο μέσα όντας τοποθετημένα το ένα πάνω στο άλλο κατά τρόπο που να μην επιτρέπει το διαχωρισμό τους χωρίζομενη του

μέσου πιστοποίησης γνησιότητας. Αφορά επίσης ένα διασφαλισμένο έγγραφο που φέρει σε υπερκείμενη θέση μια τυπωμένη λωρίδα (2, 7), η οποία σχηματίζει ένα μέσο αναγνώρισης κατάλληλο να διαβαστεί μέσω ανάκλασης σε μια πρώτη ζώνη μήκους κύματος, η οποία είναι καλυμμένη μ' ένα στρώμα επιχρίσματος αδιαφανές στο ορατό φάσμα (9), το οποίο επιχρίσμα φέρει ένα παράθυρο μεταβίβασης που περιλαμβάνει την προαναφερόμενη πρώτη ζώνη μήκους κύματος και μέσω ενός ανακλαστικού διαφανούς στρώματος (4) που σχηματίζει ένα οπτικό περιθλαστικό μέσο χαρακτηρισμού. Αφορά επίσης ένα μέσο χαρακτηρισμού για τη θέση σε εφαρμογή της διαδικασίας και μια συσκευή για την επαλήθευση ενός τέτοιου προϊόντος ή εγγράφου.



ΑΡΙΘΜΟΣ ΕΥΡ. Δ.Ε. (11):3038789
ΑΡΙΘ. ΕΛΛ. ΚΑΤΑΘΕΣΗΣ (21):20020401019
ΗΜΕΡ. ΕΛΛ. ΚΑΤΑΘΕΣΗΣ (11):12/03/2002
ΑΡΙΘ./ΗΜΕΡ. ΔΗΜΟΣΙΕΥΣΗΣ
ΕΥΡΩΠΑΪΚΟΥ ΔΙΠΛΩΜΑΤΟΣ(87):0787373 - 12/12/2001
ΑΡΙΘ./ΗΜΕΡ. ΔΗΜΟΣΙΕΥΣΗΣ
ΕΥΡΩΠΑΪΚΗΣ ΑΙΤΗΣΗΣ (86):95933986.2--12/10/1995
ΔΙΚΑΙΟΥΧΟΣ (73):1)Sinclair, John Ashton
Lot 1731, Combyne Road, Wingham, NSW
2429,AU ΑΥΣΤΡΑΛΙΑ
ΣΥΜΒ. ΠΡΟΤΕΡΑΙΟΤΗΤΕΣ (30):PM881594-14/10/1994-AU
PM983394-02/12/1994-AU
PN429995-20/07/1995-AU
ΕΦΕΥΡΕΤΗΣ (72):1)Sinclair, John Ashton
ΕΙΔΙΚΟΣ ΠΛΗΡΕΞΟΥΣΙΟΣ (74):ΚΙΛΙΜΙΡΗΣ ΚΩΝΣΤΑΝΤΙΝΟΣ
ΧΑΤΖΗΓΙΑΝΝΗ ΜΕΞΗ 7 11528 ΑΘΗΝΑ
(ΑΤΤΙΚΗΣ)
ΑΝΤΙΚΛΗΤΟΣ (74):ΚΙΛΙΜΙΡΗΣ ΑΝΑΣΤΑΣΙΟΣ, Χατζηγιάνη
Μέξη 7,11528 ΑΘΗΝΑ (ΑΤΤΙΚΗΣ),
ΕΛΛΑΔΑ
ΤΙΤΛΟΣ ΕΦΕΥΡΕΣΗΣ (54):ΕΥΚΑΜΠΤΟΣ ΗΛΕΚΤΡΙΚΟΣ ΑΓΩΓΟΣ
ΠΕΡΙΛΗΨΗ(57)

Μια εύκαμπτη, αγωγήμη τροχιά περιέχει επίμηκες, εύκαμπτο μονωτικό στοιχείο (150) που παρέχει τουλάχιστον μια κατά το διάμηκες εκτεινόμενη εγκοπή (159) για την παραλαβή ηλεκτρικού αγωγού (158). Ο αγωγός (158) περιέχει ζεύγος εν γένει παραλλήλων στηλών επαφής (165) του ίδιου μήκους, οι οποίες ενώνονται από πλήθος εγκαρσίων νευρώσεων (166). Οι εγκοπές (159) κλείνουν από εύκαμπτες, μετατοπιζόμενες φλάντζες (161), οι οποίες μετατοπίζονται προκειμένου να παράσχουν πρόσβαση στον αγωγό (158).



ΑΡΙΘΜΟΣ ΕΥΡ. Δ.Ε. (11):3038790
ΑΡΙΘ. ΕΛΛ. ΚΑΤΑΘΕΣΗΣ (21):20020401020
ΗΜΕΡ. ΕΛΛ. ΚΑΤΑΘΕΣΗΣ (11):12/03/2002
ΑΡΙΘ./ΗΜΕΡ. ΔΗΜΟΣΙΕΥΣΗΣ
ΕΥΡΩΠΑΪΚΟΥ ΔΙΠΛΩΜΑΤΟΣ(87):0930861 - 16/01/2002
ΑΡΙΘ./ΗΜΕΡ. ΔΗΜΟΣΙΕΥΣΗΣ
ΕΥΡΩΠΑΪΚΗΣ ΑΙΤΗΣΗΣ (86):96936330.8--11/10/1996
ΔΙΚΑΙΟΥΧΟΣ (73):1)THE PROCTER & GAMBLE COMPANY
 One Procter & Gamble Plaza, Cincinnati, Ohio
 45202,US ΗΝΩΜΕΝΕΣ ΠΟΛΙΤΕΙΕΣ ΤΗΣ
 ΑΜΕΡΙΚΗΣ (Η.Π.Α.)

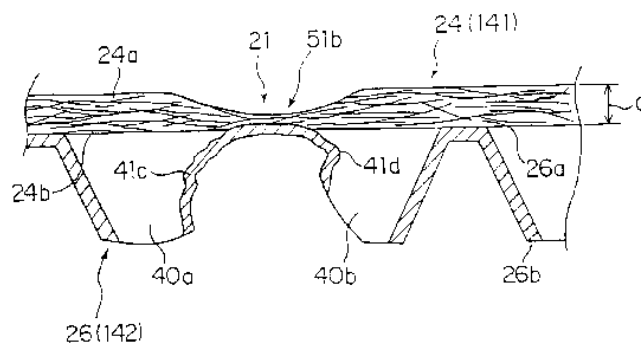
ΣΥΜΒ. ΠΡΟΤΕΡΑΙΟΤΗΤΕΣ (30):
ΕΦΕΥΡΕΤΗΣ (72):1)CHATTERJEE, Ashish
ΕΙΔΙΚΟΣ ΠΛΗΡΕΞΟΥΣΙΟΣ (74):ΚΙΛΙΜΙΡΗΣ ΚΩΝΣΤΑΝΤΙΝΟΣ
 ΧΑΤΖΗΓΙΑΝΝΗ ΜΕΞΗ 7 11528 ΑΘΗΝΑ
 (ΑΤΤΙΚΗΣ)
ΑΝΤΙΚΛΗΤΟΣ (74):ΚΙΛΙΜΙΡΗΣ ΑΝΑΣΤΑΣΙΟΣ,Χατζηγιάννη
 Μέξη 7,11528 ΑΘΗΝΑ (ΑΤΤΙΚΗΣ),
 ΕΛΛΑΔΑ

ΤΙΤΛΟΣ ΕΦΕΥΡΕΣΗΣ (54):**ΚΑΛΥΜΑ ΑΠΟ ΜΗ ΥΦΑΣΜΕΝΟ ΚΑΙ ΜΕ ΟΠΕΣ ΦΙΛΜ**

ΠΕΡΙΛΗΨΗ(57)

Παρέχονται απορροφητικά είδη όπως πάνες, είδη για την ακράτεια, σερβιέτες και τα λοιπά. Ειδικότερα, περιγράφονται κάλυμμα για απορροφητικά είδη που έχει ένα μη υφασμένο, ένα θερμοπλαστικό φιλμ που φέρει οπές και μέθοδοι για τη διάστρωση πολλαπλών στιβάδων, τουλάχιστον μια εκ των οποίων είναι θερμοπλαστικό φιλμ και μια άλλη είναι μη υφασμένο. Το θερμοπλαστικό φιλμ που φέρει οπές περιλαμβάνει ποσοστά από μεγαλύτερο του 0% μέχρι μικρότερο του 30% πολυπροπυλενίου και ποσοστό από μεγαλύτερο του 70% έως μικρότερο του 100% πολυαιθυλενίου, και το μη υφασμένο περιλαμβάνει τουλάχιστον πολυπροπυλένιο. Το μη υφασμένο και το θερμοπλαστικό φιλμ με τις οπές συνδέονται τουλάχιστον δι' εφαρμογής πίεσεως. Μπορεί να επιτευχθεί ισχυρός

δεσμός μεταξύ των στιβάδων λόγω του ότι αμφότερες περιέχουν το ίδιο χημικό συστατικό του πολυπροπυλενίου ενώ η κατασκευή του φιλμ είναι ευκολότερη με χαμηλότερη απαιτούμενη θερμοκρασία και κενό, σε σύγκριση με την περίπτωση που θα αποτελέιτο πλήρως από πολυπροπυλένιο.



ΑΡΙΘΜΟΣ ΕΥΡ. Δ.Ε. (11):3038791
ΑΡΙΘ. ΕΛΛ. ΚΑΤΑΘΕΣΗΣ (21):20020401021
ΗΜΕΡ. ΕΛΛ. ΚΑΤΑΘΕΣΗΣ (11):12/03/2002
ΑΡΙΘ./ΗΜΕΡ. ΔΗΜΟΣΙΕΥΣΗΣ
ΕΥΡΩΠΑΪΚΟΥ ΔΙΠΛΩΜΑΤΟΣ(87):0863882 - 06/02/2002
ΑΡΙΘ./ΗΜΕΡ. ΔΗΜΟΣΙΕΥΣΗΣ
ΕΥΡΩΠΑΪΚΗΣ ΑΙΤΗΣΗΣ (86):96934690.7--15/10/1996
ΔΙΚΑΙΟΥΧΟΣ (73):1)Neurocrine Biosciences, Inc.
 10555 Science Center Drive, San Diego, CA
 92121-1102,US ΗΝΩΜΕΝΕΣ ΠΟΛΙΤΕΙΕΣ
 ΤΗΣ ΑΜΕΡΙΚΗΣ (Η.Π.Α.)
 2)JANSSEN PHARMACEUTICA N.V.
 Turnhoutseweg 30, 2340 Beerse, BE ΒΕΛΓΙΟ

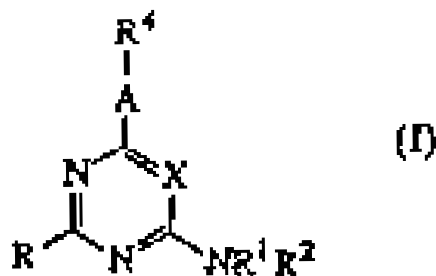
ΣΥΜΒ. ΠΡΟΤΕΡΑΙΟΤΗΤΕΣ (30):5687 P-17/10/1995-US
ΕΦΕΥΡΕΤΗΣ (72):1)WEBB, Thomas, R.
 2)MORAN, Terence, J.
 3)McCARTHY, James, R.
ΕΙΔΙΚΟΣ ΠΛΗΡΕΞΟΥΣΙΟΣ (74):ΚΙΛΙΜΙΡΗΣ ΚΩΝΣΤΑΝΤΙΝΟΣ
 ΧΑΤΖΗΓΙΑΝΝΗ ΜΕΞΗ 7 11528 ΑΘΗΝΑ
 (ΑΤΤΙΚΗΣ)

ΑΝΤΙΚΛΗΤΟΣ (74):ΚΙΛΙΜΙΡΗΣ ΑΝΑΣΤΑΣΙΟΣ,Χατζηγιάννη
 Μέξη 7,11528 ΑΘΗΝΑ (ΑΤΤΙΚΗΣ),
 ΕΛΛΑΔΑ
ΤΙΤΛΟΣ ΕΦΕΥΡΕΣΗΣ (54):**ΑΜΙΝΟ-ΥΠΟΚΑΤΕΣΤΗΜΕΝΕΣ ΠΥΡΙΜΙΔΙΝΕΣ ΚΑΙ ΤΡΙΑΖΙΝΕΣ**

ΠΕΡΙΛΗΨΗ(57)

Πυριμιδίνες και τριαζίνες του τύπου I, όπου το R είναι C1-6 αλκυλο-, αμινο-, μονο- ή δι-C1-6 αλκυλάμινο-ομάδα, το R1 είναι υδρογόνο, C1-6 αλκυλο-, C3-6 αλκενυλο-, υδροξυC1-6 αλκυλο- ή C1-6 αλκοξυ-C1-6 αλκυλο-ομάδα, το R2 είναι C1-6 αλκυλο-, μονο- ή δι-C3-6 κυκλοαλκυλομεθυλο-, φαινυλομεθυλο-, υποατεστημένη φαινυλομεθυλο-, C1-6 αλκυλοξυ-C1-6 αλκυλο-, υδροξυC1-6

αλκυλο-, C1-6 αλκυλοξυ- καρονυλοC1-6 αλκυλο-, C3-6 αλκενυλο-ομάδα, ή τα R1 και R2 μαζί με το άτομο αζώτου με το οποίο συνδέονται μπορεί να σχηματίζουν μία πυρρολιδινό-, μορφολινο- ή πιπεριδινυλο-ομάδα. Το X είναι N ή CR3, το R3 είναι υδρογόνο ή C1-6 αλκυλο-ομάδα, το R4 είναι φαινύλιο ή υποκατεστημένο φαινύλιο. Το A είναι -C(=O)-, (α) ή -CR7R8-ομάδα, όπου τα R5 και R6 το καθένα ανεξάρτητα, είναι υδρογόνο ή C1-4 αλκυλομάδα. Το R7 είναι υδρογόνο ή OH, το R8 είναι υδρογόνο ή C1-6 αλκυλο-ομάδα, με ανταγωνιστές ιδιότητες του υποδοχέα CRF (παράγων απελευθέρωσης κορτικοτροπίνης), φαρμακευτικές συνθέσεις που περιέχουν αυτές τις ενώσεις ως δραστικά συστατικά, μέθοδοι αγωγής ανωμαλιών που συνδέονται με υπερέκκριση CRF όπως η κατάθλιψη, το άγχος, η κατάχρηση ουσιών, με τη χορήγηση μίας αποτελεσματικής ποσότητας μίας ενώσεως του τύπου I



ΑΡΙΘΜΟΣ ΕΥΡ. Δ.Ε. (11):3038792
ΑΡΙΘ. ΕΛΛ. ΚΑΤΑΘΕΣΗΣ (21):20020401022
ΗΜΕΡ. ΕΛΛ. ΚΑΤΑΘΕΣΗΣ (11):12/03/2002
ΑΡΙΘ./ΗΜΕΡ. ΔΗΜΟΣΙΕΥΣΗΣ
ΕΥΡΩΠΑΪΚΟΥ ΔΙΠΛΩΜΑΤΟΣ(87):0818240 - 12/12/2001
ΑΡΙΘ./ΗΜΕΡ. ΔΗΜΟΣΙΕΥΣΗΣ
ΕΥΡΩΠΑΪΚΗΣ ΑΙΤΗΣΗΣ (86):97500119.9--04/07/1997
ΔΙΚΑΙΟΥΧΟΣ (73):1)UNIVERSIDAD DE SALAMANCA
Patio de Escuelas Menores, no.1-1o, E-37007
Salamanca,ES ΙΣΠΑΝΙΑ
ΣΥΜΒ. ΠΡΟΤΕΡΑΙΟΤΗΤΕΣ (30):9601560-11/07/1996-ES
ΕΦΕΥΡΕΤΗΣ (72):1)Salvador Palacios, Francisco
2)Sanchez Jimenez, Carmen
ΕΙΔΙΚΟΣ ΠΛΗΡΕΞΟΥΣΙΟΣ (74):ΠΑΠΑΧΑΡΑΛΑΜΠΟΥΣ ΑΙΚΑΤΕΡΙΝΗ
ΑΝΑΛΗΨΕΩΣ 23 15235 ΒΡΙΑΛΗΣΙΑ
(ΑΤΤΙΚΗΣ)
ΑΝΤΙΚΛΗΤΟΣ (74):ΠΑΠΑΧΑΡΑΛΑΜΠΟΥΣ ΠΑΝΑΓΙ
ΩΤΗΣ,ΑΝΑΛΗΨΕΩΣ 23,15235 ΒΡΙΑΛΗΣΙΑ
(ΑΤΤΙΚΗΣ), ΕΛΛΑΔΑ
ΤΙΤΛΟΣ ΕΦΕΥΡΕΣΗΣ (54):**ΜΕΘΟΔΟΣ ΑΝΑΓΕΝΝΗΣΕΩΣ ΚΑΤΑΛΥ-**
ΤΩΝ ΚΑΙ ΑΠΟΡΡΟΦΗΤΙΚΩΝ ΥΛΙΚΩΝ

ΠΕΡΙΛΗΨΗ(57)

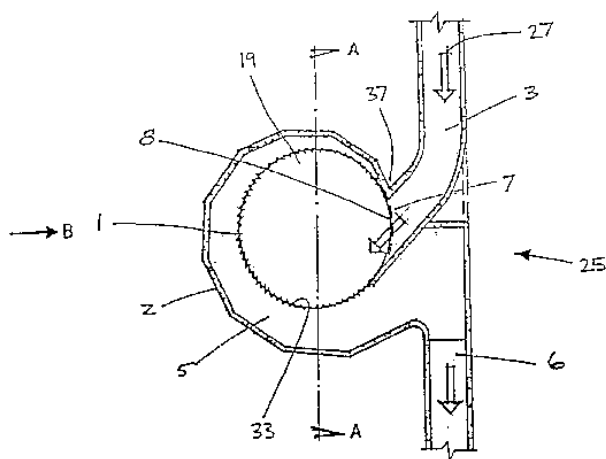
Μέθοδος αναγέννησεως καταλυτών και απορροφητικών υλικών περιλαμβάνουσα την θερμική απομάκρυνση απορροφηθέντων ουσιών, μετά ύδατος εις υγράν κατάστασιν εις υψηλήν θερμοκρασίαν ή μετά ύδατος εις υπερ-κρίσιμον κατάστασιν, άνευ οξειδωτικών μέσων.

ΑΡΙΘΜΟΣ ΕΥΡ. Δ.Ε. (11):3038793
ΑΡΙΘ. ΕΛΛ. ΚΑΤΑΘΕΣΗΣ (21):20020401023
ΗΜΕΡ. ΕΛΛ. ΚΑΤΑΘΕΣΗΣ (11):12/03/2002
ΑΡΙΘ./ΗΜΕΡ. ΔΗΜΟΣΙΕΥΣΗΣ
ΕΥΡΩΠΑΪΚΟΥ ΔΙΠΛΩΜΑΤΟΣ(87):0765185 - 12/12/2001
ΑΡΙΘ./ΗΜΕΡ. ΔΗΜΟΣΙΕΥΣΗΣ
ΕΥΡΩΠΑΪΚΗΣ ΑΙΤΗΣΗΣ (86):95921662.3--16/06/1995
ΔΙΚΑΙΟΥΧΟΣ (73):1)CDS Technologies Limited
1140 Nepean Highway, Mornington, Victoria
3931,AU ΑΥΣΤΡΑΛΙΑ
ΣΥΜΒ. ΠΡΟΤΕΡΑΙΟΤΗΤΕΣ (30):PM628594-17/06/1994-AU
ΕΦΕΥΡΕΤΗΣ (72):1)Blanche, Paul
2)Crompton, Stephen
ΕΙΔΙΚΟΣ ΠΛΗΡΕΞΟΥΣΙΟΣ (74):ΒΟΖΕΜΠΕΡΓΚ-ΒΡΕΤΟΥ ΙΛΕΑΝΑ
ΑΓΓΙΑΛΕΙΑΣ 30 15125 ΜΑΡΟΥΣΙ
(ΑΤΤΙΚΗΣ)
ΑΝΤΙΚΛΗΤΟΣ (74):ΒΟΖΕΜΠΕΡΓΚ-ΒΡΕΤΟΥ
ΙΛΕΑΝΑ,Αγιαλείας 30,151 25
ΠΑΡΑΔΕΙΣΟΣ ΑΜΑΡΟΥΣΙΟΥ, ΕΛΛΑΔΑ
ΤΙΤΛΟΣ ΕΦΕΥΡΕΣΗΣ (54):**ΣΥΣΚΕΥΕΣ ΚΑΙ ΜΕΘΟΔΟΙ ΔΙΑ-**
ΧΩΡΙΣΜΟΥ ΣΤΕΡΕΩΝ ΥΛΩΝ ΑΠΟ
ΡΕΟΝΤΑ ΥΓΡΑ Η ΑΕΡΙΑ

ΠΕΡΙΛΗΨΗ(57)

Η παρούσα εφεύρεση παρέχει γενικά ένα μηχάνημα διαχωρισμού στερεών ή μορφής τεμαχιδίων υλικών από ένα ρέον υγρό ή αέριο, όπου το μηχάνημα περιλαμβάνει: ένα πίνακα διαχωρισμού τοποθετημένο στην τροχιά ροής του υγρού ή του αερίου, ο οποίος πίνακας περιλαμβάνει πολλά ανοίγματα τα οποία έχουν προκαθορισμένο μέγεθος, τέτοιο ώστε να μπορεί να διέρχεται δια των ανοιγμάτων μόνο στερεά ή μορφής τεμαχιδίων υλικά μικρότερα από το μέγεθος τούτου, και όπου περαιτέρω η διαμόρφωση και η διάταξη των ανοιγμάτων στον πίνακα διαχωρισμού είναι τέτοια ώστε, κατά τη χρήση του μηχανήματος, στερεά ή μορφής τεμαχιδίων υλικά μεγαλύτερα από το προκαθορισμένο μέγεθος να εμποδίζονται ουσιαστικά από τον να προσκολλώνται στον πίνακα διαχωρισμού ή να τον φράσσουν. Η εφεύρεση παρέχει επίσης μία μέθοδο διαχωρισμού στερεών ή

μορφής τεμαχιδίων υλών από ένα ρέον υγρό ή αέριο, η οποία μέθοδος περιλαμβάνει τα στάδια: της τοποθετήσεως ενός μηχανήματος διαχωρισμού στην τροχιά ροής του υγρού ή του αερίου, και του εφοδιασμού του μηχανήματος τούτου με ένα πίνακα διαχωρισμού που έχει πολλά ανοίγματα μέσω αυτού, τα οποία ανοίγματα έχουν προκαθορισμένο μέγεθος, έτσι ώστε να μπορεί να διέρχονται δια των ανοιγμάτων μόνο στερεά ή μορφής τεμαχιδίων υλικά μικρότερα από το μέγεθος τούτου και όπου περαιτέρω η διαμόρφωση και η διάταξη των ανοιγμάτων στον πίνακα διαχωρισμού είναι τέτοια ώστε, κατά τη χρήση του μηχανήματος, στερεές ή μορφής τεμαχιδίων ύλες μεγαλύτερες από το προκαθορισμένο μέγεθος να εμποδίζονται ουσιαστικά από την προσκόλλησή τους ή την έμφραξη του πίνακος διαχωρισμού.



ΑΡΙΘΜΟΣ ΕΥΡ. Δ.Ε. (11):3038794
ΑΡΙΘ. ΕΛΛ. ΚΑΤΑΘΕΣΗΣ (21):20020401024
ΗΜΕΡ. ΕΛΛ. ΚΑΤΑΘΕΣΗΣ (11):12/03/2002
ΑΡΙΘ./ΗΜΕΡ. ΔΗΜΟΣΙΕΥΣΗΣ
ΕΥΡΩΠΑΪΚΟΥ ΔΙΠΛΩΜΑΤΟΣ(87):0900270 - 12/12/2001
ΑΡΙΘ./ΗΜΕΡ. ΔΗΜΟΣΙΕΥΣΗΣ
ΕΥΡΩΠΑΪΚΗΣ ΑΙΤΗΣΗΣ (86):97917783.9--01/04/1997
ΔΙΚΑΙΟΥΧΟΣ (73):1)Colgate-Palmolive Company
300 Park Avenue, New York, N.Y. 10022,US
ΗΝΩΜΕΝΕΣ ΠΟΛΙΤΕΙΕΣ ΤΗΣ ΑΜΕΡΙΚΗΣ
(Η.Π.Α.)
ΣΥΜΒ. ΠΡΟΤΕΡΑΙΟΤΗΤΕΣ (30):639068-24/04/1996-US
ΕΦΕΥΡΕΤΗΣ (72):1)LAMBREMONT, Yves
2)BLANVALET, Claude
ΕΙΔΙΚΟΣ ΠΛΗΡΕΞΟΥΣΙΟΣ (74):BOZEMΠΕΡΓ-ΒΡΕΤΟΥ ΙΛΕΑΝΑ
ΑΙΓΙΑΛΕΙΑΣ 30 15125 ΜΑΡΟΥΣΙ
(ΑΤΤΙΚΗΣ)
ΑΝΤΙΚΛΗΤΟΣ (74):BOZEMΠΕΡΓ-ΒΡΕΤΟΥ
ΙΛΕΑΝΑ,Αιγιάλειας 30,151 25
ΠΑΡΑΔΕΙΣΟΣ ΑΜΑΡΟΥΣΙΟΥ, ΕΛΛΑΔΑ
ΤΙΤΛΟΣ ΕΦΕΥΡΕΣΗΣ (54):**ΠΥΚΝΩΜΕΝΗ ΟΞΙΝΗ ΣΥΝΘΕΣΗ ΠΕΡΙΛΗΨΗ(57)**

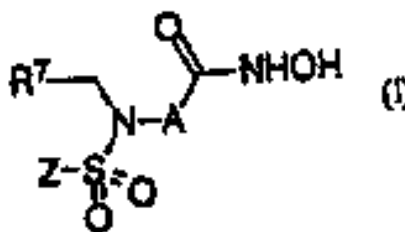
Οξίνη πυκνωμένη σύνθεση που μπορεί να ψεκάζεται και να προσκολλάται εύκολα σε κατακόρυφα τοιχώματα και αποτελεσματική στην απομάκρυνση ισχυρής κρούστας ασβεστούχων καθαλατώσεων και σαπωνούχων αφρών.

ΑΡΙΘΜΟΣ ΕΥΡ. Δ.Ε. (11):3038795
ΑΡΙΘ. ΕΛΛ. ΚΑΤΑΘΕΣΗΣ (21):20020401025
ΗΜΕΡ. ΕΛΛ. ΚΑΤΑΘΕΣΗΣ (11):12/03/2002
ΑΡΙΘ./ΗΜΕΡ. ΔΗΜΟΣΙΕΥΣΗΣ
ΕΥΡΩΠΑΪΚΟΥ ΔΙΠΛΩΜΑΤΟΣ(87):0938471 - 12/12/2001
ΑΡΙΘ./ΗΜΕΡ. ΔΗΜΟΣΙΕΥΣΗΣ
ΕΥΡΩΠΑΪΚΗΣ ΑΙΤΗΣΗΣ (86):97946246.2--08/10/1997
ΔΙΚΑΙΟΥΧΟΣ (73):1)American Cyanamid Company
Five Giralda Farms, Madison, New Jersey
07940-0874,US ΗΝΩΜΕΝΕΣ ΠΟΛΙΤΕΙΕΣ
ΤΗΣ ΑΜΕΡΙΚΗΣ (Η.Π.Α.)
ΣΥΜΒ. ΠΡΟΤΕΡΑΙΟΤΗΤΕΣ (30):732631-16/10/1996-US
ΕΦΕΥΡΕΤΗΣ (72):1)NELSON, Frances, Christy
2)GU, Yansong
3)ZASK, Arie
4)DU, Mila, T.
5)LEVIN, Jeremy, Ian
6)VENKATESAN, Aranarakam, Mudumbai
ΕΙΔΙΚΟΣ ΠΛΗΡΕΞΟΥΣΙΟΣ (74):ΤΣΙΜΙΚΑΛΗΣ ΑΘΑΝΑΣΙΟΣ Ν. ΒΑΜΒΑ 1
10674 ΑΘΗΝΑ (ΑΤΤΙΚΗΣ)
ΑΝΤΙΚΛΗΤΟΣ (74):ΤΣΙΜΙΚΑΛΗΣ ΑΘΑΝΑΣΙΟΣ,Ν.ΒΑΜΒΑ 1,
10674 ΑΘΗΝΑ, ΕΛΛΑΔΑ
ΤΙΤΛΟΣ ΕΦΕΥΡΕΣΗΣ (54):**Η ΠΑΡΑΣΚΕΥΗ ΚΑΙ Η ΧΡΗΣΗ ΟΡΘΟ-ΣΟΥΛΦΟΝΑΜΙΔΙ ΑΡΥΡΟ ΥΔΡΟΞΑΜΙΚΩΝ ΟΞΕΩΝ ΩΣ ΑΝΑΣΤΟΛΕΩΝ ΜΕΤΑΛΛΟΠΡΩΤΕΑΣΩΝ ΠΛΕΓΜΑΤΟΣ ΚΑΙ ΤΑCE**

ΠΕΡΙΛΗΨΗ(57)

Η παρασκευή και η χρήση ορθο-σουλφοναμιδο αρυλο υδροξαμικών οξέων ως αναστολέων μεταλλοπρωτεασών πλέγματος και TACE Η παρούσα εφεύρεση σχετίζεται με την ανακάλυψη νέων, χαμηλού μοριακού βάρους, μη πεπτιδικών αναστολέων μεταλλοπρωτεασών πλέγματος (MMP) (π.χ. ζελατινών, στρομελυσινών και κολλαγονασών) και του ενζύμου μετατροπής TNF-α (TACE, tumor necrosis factor-α-converting enzyme) που είναι χρήσιμοι για την αντιμετώπιση ασθενειών στις οποίες εμπλέκονται αυτά τα ένζυμα, όπως είναι η αρθρίτιδα, η ανάπτυξη και μετάσταση όγκων, η αγγειογένεση, η εξέλκωση ιστών, η μη φυσιολογική επουλώση τραυμάτων, οι περιοδοντικές ασθένειες, οι ασθένειες

των οστών, η προωτεϊνουρία, το αορτικό ανεύρισμα, η εκφυλιστική απώλεια χόνδρου μετά τον τραυματισμό των αρθρώσεων, οι ασθένειες απομυέλωσης του νευρικού συστήματος, η απόρριψη μοσχευμάτων, η καχεξία, μετά το η ανορεξία, η φλεγμονή, ο πυρετός, η αντίσταση σε ινσουλίνη, το σηπτικό σοκ, η καρδιακή ανεπάρκεια που προκαλεί περιφερική στάση, η φλεγμονή του κεντρικού νευρικού συστήματος, η φλεγμονή της κοιλιακής χώρας, η μόλυνση HIV, ο σχετιζόμενος με την ηλικία κηλιδώδης εκφυλισμός, η διαβητική αμφιβληστροειδοπάθεια, η αμφιβληστροειδοπάθεια που σχετίζεται με πολλαπλασιασμό στο οφθαλμικό υγρό, η ανώριμη αμφιβληστροειδοπάθεια, η οφθαλμική φλεγμονή, ο κερατόκονος, το σύνδρομο του Sjogren, η μυωπία, οι οφθαλμικοί όγκοι, η οφθαλμική αγγειογένεση/νεοαγγείωση. Τα ορθο-σουλφοναμιδο αρυλο υδραξαμικά οξέα με δράση αναστολής TACE και MMP της παρούσας εφεύρεσης, αντιπροσωπεύονται από τον τύπο I όπου η ομάδα του υδροξαμικού οξέος και η σουλφοναμιδομάδα συνδέονται με γειτονικά άτομα άνθρακα στην ομάδα Α όπου: το Α είναι φαινύλιο ή ναφθύλιο, προαιρετικά υποκατεστημένο με R1, R2, R3 και R4, το Z είναι αρύλιο, ετεροαρύλιο ή ετεροαρύλιο που σχηματίζει συμπτυκνωμένο δακτύλιο με ένα φαινύλιο, όπου το αρύλιο είναι φαινύλιο ή ναφθύλιο προαιρετικά υποκατεστημένο με R1, R2, R3 και R4, το ετεροαρύλιο είναι ένας πεταμελής ή εξαμελής ετεροαρωματικός δακτύλιος που έχει από 1 έως 3 ετεροάτομα που επιλέγονται ανεξάρτητα μεταξύ τους από N, O και S, προαιρετικά υποκατεστημένο με R1, R2, R3 και R4, κι όταν το ετεροαρύλιο σχηματίζει συμπτυκνωμένο σύστημα δακτυλίων με φαινύλιο, ο ένας ή οι δύο δακτύλιοι μπορούν να είναι προαιρετικά υποκατεστημένοι με R1, R2, R3 και R4, και τα R1, R2, R3, R4, R5, R6, R7, R8 και R9 περιγράφονται στην περιγραφή, και τα φαρμακευτικά αποδεκτά αλάτα τους και τα οπτικά ισομερή και διαστερομερή τους.



ΑΡΙΘΜΟΣ ΕΥΡ. Δ.Ε. (11):3038796
ΑΡΙΘ. ΕΛΛ. ΚΑΤΑΘΕΣΗΣ (21):20020401026
ΗΜΕΡ. ΕΛΛ. ΚΑΤΑΘΕΣΗΣ (11):12/03/2002
ΑΡΙΘ./ΗΜΕΡ. ΔΗΜΟΣΙΕΥΣΗΣ
ΕΥΡΩΠΑΪΚΟΥ ΔΙΠΛΩΜΑΤΟΣ(87):0867116 - 19/12/2001
ΑΡΙΘ./ΗΜΕΡ. ΔΗΜΟΣΙΕΥΣΗΣ
ΕΥΡΩΠΑΪΚΗΣ ΑΙΤΗΣΗΣ (86):98102953.1--20/02/1998
ΔΙΚΑΙΟΥΧΟΣ (73):1)UNILEVER N.V.
 Weena 455, 3013 AL Rotterdam,NL
 ΟΛΛΑΝΔΙΑ
 2)Cognis Deutschland GmbH
 Henkelstrasse 67, 40589 Dusseldorf,DE
 ΓΕΡΜΑΝΙΑ
ΣΥΜΒ. ΠΡΟΤΕΡΑΙΟΤΗΤΕΣ (30):19708165-28/02/1997-DE
ΕΦΕΥΡΕΤΗΣ (72):1)Horlacher, Peter, Dr.
 2)Sander, Andreas, Dr.
 3)Adams, Wolfgang
 4)Golitz, Hartmut
 5)Funke, Andreas
 6)Kniel, Barbel, Prof.
 7)Rochau, Bernd, Dr.
 8)Geywitz, Peter, Dr.
ΕΙΔΙΚΟΣ ΠΛΗΡΕΞΟΥΣΙΟΣ (74):ΤΣΙΜΙΚΑΛΗΣ ΑΘΑΝΑΣΙΟΣ Ν. ΒΑΜΒΑ 1
 10674 ΑΘΗΝΑ (ΑΤΤΙΚΗΣ)
ΑΝΤΙΚΛΗΤΟΣ (74):ΤΣΙΜΙΚΑΛΗΣ ΑΘΑΝΑΣΙΟΣ,Ν.ΒΑΜΒΑ 1,
 10674 ΑΘΗΝΑ, ΕΛΛΑΔΑ
ΤΙΤΛΟΣ ΕΦΕΥΡΕΣΗΣ (54):**ΜΕΘΟΔΟΣ ΓΙΑ ΤΗΝ ΠΑΡΑΣΚΕΥΗ**
ΚΟΚΚΟΠΟΙΗΜΕΝΩΝ ΜΕΣΩΝ
ΕΨΗΣΗΣ

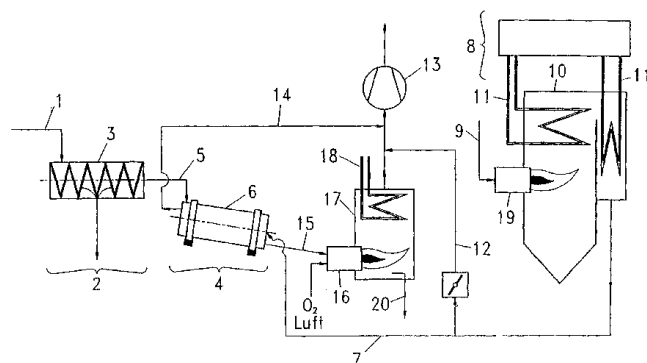
ΠΕΡΙΛΗΨΗ(57)

Προτείνεται μία μέθοδος για την παρασκευή κοκκοποιημένων μέσων έψησης, στην οποία άνυδρες ή πρακτικά άνυδρες πρώτες ύλες έψησης, οι οποίες περιέχουν πρώτες ουσίες που περιέχουν άλευρο ή υδατάνθρακες, γαλακτωματοποιητές, και ένζυμα με ταυτόχρονη ανάμιξη και εξώθηση μετατρέπονται στους 15 έως 60ο C σε τεμαχισμένα παρασκευάσματα.

ΑΡΙΘΜΟΣ ΕΥΡ. Δ.Ε. (11):3038797
ΑΡΙΘ. ΕΛΛ. ΚΑΤΑΘΕΣΗΣ (21):20020401027
ΗΜΕΡ. ΕΛΛ. ΚΑΤΑΘΕΣΗΣ (11):12/03/2002
ΑΡΙΘ./ΗΜΕΡ. ΔΗΜΟΣΙΕΥΣΗΣ
ΕΥΡΩΠΑΪΚΟΥ ΔΙΠΛΩΜΑΤΟΣ(87):1007884 - 19/12/2001
ΑΡΙΘ./ΗΜΕΡ. ΔΗΜΟΣΙΕΥΣΗΣ
ΕΥΡΩΠΑΪΚΗΣ ΑΙΤΗΣΗΣ (86):97911953.4--18/11/1997
ΔΙΚΑΙΟΥΧΟΣ (73):1)Brau-Union Osterreich Aktiengesellschaft
 Zweigniederlassung Graz, Reininghausstrasse
 1-7, 8020 Graz,AT ΑΥΣΤΡΙΑ
ΣΥΜΒ. ΠΡΟΤΕΡΑΙΟΤΗΤΕΣ (30):202296-20/11/1996-AT
ΕΦΕΥΡΕΤΗΣ (72):1)KERPLINGER, Leopold, Werner
 2)PELZ, Dieter
 3)ZANKER, Gerald
ΕΙΔΙΚΟΣ ΠΛΗΡΕΞΟΥΣΙΟΣ (74):ΤΣΙΜΙΚΑΛΗΣ ΑΘΑΝΑΣΙΟΣ Ν. ΒΑΜΒΑ 1
 10674 ΑΘΗΝΑ (ΑΤΤΙΚΗΣ)
ΑΝΤΙΚΛΗΤΟΣ (74):ΤΣΙΜΙΚΑΛΗΣ ΑΘΑΝΑΣΙΟΣ,Ν.ΒΑΜΒΑ 1,
 10674 ΑΘΗΝΑ, ΕΛΛΑΔΑ
ΤΙΤΛΟΣ ΕΦΕΥΡΕΣΗΣ (54):**ΜΕΘΟΔΟΣ ΓΙΑ ΤΗ ΘΕΡΜΙΚΗ ΧΡΗΣΙ-**
ΜΟΠΟΙΗΣΗ ΕΞΑΝΤΛΗΜΕΝΩΝ ΚΟΚ-
ΚΩΝ

ΠΕΡΙΛΗΨΗ(57)

Σε αυτή τη μέθοδο για τη θερμική χρησιμοποίηση υγρών εξαντλημένων κόκκων (1), οι υγροί εξαντλημένοι κόκκοι (1) προξηραίνονται μηχανικώς σε ένα πρώτο στάδιο ξήρανσης (2). Σε ένα περαιτέρω στάδιο ξήρανσης (4), αυτοί ξηραίνονται θερμικώς και τελικών χρησιμοποιούνται θερμικώς με καύση ή αεριοποίηση. Για να είναι μια τέτοια μέθοδος οικονομικώς πραγματοποιήσιμη, στο περαιτέρω στάδιο ξήρανσης (4), οι μηχανικώς αφυδατωμένοι εξαντλημένοι κόκκοι βύνης (15) θερμαίνονται με τη βοήθεια αερίου καμινάδας που προέρχεται από το ενεργειακό σύστημα ξυθοποιίας.



ΑΡΙΘΜΟΣ ΕΥΡ. Δ.Ε. (11):3038798
ΑΡΙΘ. ΕΛΛ. ΚΑΤΑΘΕΣΗΣ (21):20020401028
ΗΜΕΡ. ΕΛΛ. ΚΑΤΑΘΕΣΗΣ (11):12/03/2002
ΑΡΙΘ./ΗΜΕΡ. ΔΗΜΟΣΙΕΥΣΗΣ
ΕΥΡΩΠΑΪΚΟΥ ΔΙΠΛΩΜΑΤΟΣ(87):0829205 - 19/12/2001
ΑΡΙΘ./ΗΜΕΡ. ΔΗΜΟΣΙΕΥΣΗΣ
ΕΥΡΩΠΑΪΚΗΣ ΑΙΤΗΣΗΣ (86):96114850.9--17/09/1996
ΔΙΚΑΙΟΥΧΟΣ (73):1)SOCIETE DES PRODUITS NESTLE S.A.
Case postale 353, 1800 Vevey, CH ΕΛΒΕΤΙΑ
ΣΥΜΒ. ΠΡΟΤΕΡΑΙΟΤΗΤΕΣ (30):
ΕΦΕΥΡΕΤΗΣ (72):1)Baensch, Johannes
2)Khoo, Hazel Geok Neo
3)Lai, Howe Ling
4)Lim, Bee Gim
5)Niederberger, Peter
ΕΙΔΙΚΟΣ ΠΛΗΡΕΞΟΥΣΙΟΣ (74):ΑΘΑΝΑΣΙΑΔΟΥ ΜΑΡΙΑ ΚΟΥΜΠΑΡΗ 2
10674 ΑΘΗΝΑ (ΑΤΤΙΚΗΣ)
ΑΝΤΙΚΛΗΤΟΣ (74):ΠΑΠΑΚΩΝΣΤΑΝΤΙΝΟΥ ΕΛΕΝΗ,
ΚΟΥΜΠΑΡΗ 2,10674 ΑΘΗΝΑ (ΑΤΤΙΚΗΣ),
ΕΛΛΑΔΑ
ΤΙΤΛΟΣ ΕΦΕΥΡΕΣΗΣ (54):ΠΑΡΑΓΩΓΗ ΚΑΡΥΚΕΥΜΑΤΟΣ
ΠΕΡΙΛΗΨΗ(57)

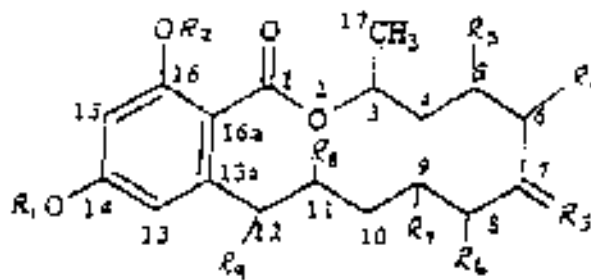
Μια διεργασία επεξεργασίας μιας ζυμωμένης Koji πρωτεΐνης παρασκευασμένη από μια πρωτεΐνη που περιέχει υλικό και ένα υδατόνθρακα, για την παρασκευή ενός καρυκεύματος, που περιλαμβάνει υδρόλυση ενός μίγματος της ζυμωμένης Koji πρωτεΐνης μαζί με μια μαγιά σε μια θερμοκρασία από 20 C ως 250 C και ένα pH από 4,5 ως 10 για μια χρονική περίοδο από 6h ως 28 ημέρες.

ΑΡΙΘΜΟΣ ΕΥΡ. Δ.Ε. (11):3038799
ΑΡΙΘ. ΕΛΛ. ΚΑΤΑΘΕΣΗΣ (21):20020401029
ΗΜΕΡ. ΕΛΛ. ΚΑΤΑΘΕΣΗΣ (11):12/03/2002
ΑΡΙΘ./ΗΜΕΡ. ΔΗΜΟΣΙΕΥΣΗΣ
ΕΥΡΩΠΑΪΚΟΥ ΔΙΠΛΩΜΑΤΟΣ(87):0788356 - 12/12/2001
ΑΡΙΘ./ΗΜΕΡ. ΔΗΜΟΣΙΕΥΣΗΣ
ΕΥΡΩΠΑΪΚΗΣ ΑΙΤΗΣΗΣ (86):95941340.2--26/10/1995
ΔΙΚΑΙΟΥΧΟΣ (73):1)COR THERAPEUTICS, INC.
256 East Grand Avenue, Suite 80, South San
Francisco, CA 94080,US ΗΝΩΜΕΝΕΣ
ΠΟΛΙΤΕΙΕΣ ΤΗΣ ΑΜΕΡΙΚΗΣ (Η.Π.Α.)
ΣΥΜΒ. ΠΡΟΤΕΡΑΙΟΤΗΤΕΣ (30):332597-28/10/1994-US
ΕΦΕΥΡΕΤΗΣ (72):1)GIESE, Neill, A.
2)LOKKER, Nathalie
ΕΙΔΙΚΟΣ ΠΛΗΡΕΞΟΥΣΙΟΣ (74):ΡΟΥΣΣΟΥ ANNA ΚΟΥΜΠΑΡΗ 2 10674
ΑΘΗΝΑ (ΑΤΤΙΚΗΣ)
ΑΝΤΙΚΛΗΤΟΣ (74):ΠΑΠΑΚΩΝΣΤΑΝΤΙΝΟΥ ΕΛΕΝΗ,
ΚΟΥΜΠΑΡΗ 2,10674 ΑΘΗΝΑ (ΑΤΤΙΚΗΣ),
ΕΛΛΑΔΑ
ΤΙΤΛΟΣ ΕΦΕΥΡΕΣΗΣ (54):ΜΕΘΟΔΟΣ ΚΑΙ ΣΥΝΘΕΣΕΙΣ ΓΙΑ ΤΗΝ
ΑΝΣΤΟΛΗ ΚΙΝΑΣΩΝ ΠΡΩΤΕΪΝΗΣ

ΠΕΡΙΛΗΨΗ(57)

Αποκαλύπτεται μία μέθοδος επιλεκτικής αναστολής μίας κινάσης, η οποία περιλαμβάνει την επαφή μίας συνθέσεως περιεχούσης μία κινάση με ένα μόριο τύπου I στον οποίο το R1 είναι H, κατώτερο αλκύλιο ή κατώτερο αλκανούλιο το R2 είναι H, κατώτερο αλκύλιο ή κατώτερο αλκανούλιο τα R3 R4 ομοού παριστούν ένα διπλό δεσμό cis ή -O- ή έκαστο από τα R3 και R4 παριστά ανεξάρτητα H ή OR το R5 είναι =O, =S ή H, -OR τα R6 και R7 ομοού παριστούν ένα διπλό δεσμό ή -O- ή έκαστο από τα R6 και R7 παριστά ανεξάρτητα H ή OR τα R8 και R9 ομοού παριστούν ένα διπλό δεσμό ή -O- ή έκαστο από τα R8 και R9 παριστά ανεξάρτητα

Η ή OR και έκαστο R παριστά ανεξάρτητα H, κατώτερο αλκύλιο ή κατώτερο αλκανούλιο.



ΑΡΙΘΜΟΣ ΕΥΡ. Δ.Ε. (11):3038800
ΑΡΙΘ. ΕΛΛ. ΚΑΤΑΘΕΣΗΣ (21):20020401030
ΗΜΕΡ. ΕΛΛ. ΚΑΤΑΘΕΣΗΣ (11):12/03/2002
ΑΡΙΘ./ΗΜΕΡ. ΔΗΜΟΣΙΕΥΣΗΣ
ΕΥΡΩΠΑΪΚΟΥ ΔΙΠΛΩΜΑΤΟΣ(87):0716602 - 12/12/2001
ΑΡΙΘ./ΗΜΕΡ. ΔΗΜΟΣΙΕΥΣΗΣ
ΕΥΡΩΠΑΪΚΗΣ ΑΙΤΗΣΗΣ (86):94926828.8--10/08/1994
ΔΙΚΑΙΟΥΧΟΣ (73):1)VIATRIS GMBH & CO. KG
Weismuellerstrasse 45,60314 FRANKFURT
AM MAIN,DE GERMANIA
ΣΥΜΒ. ΠΡΟΤΕΡΑΙΟΤΗΤΕΣ (30):4327516-17/08/1993-DE
ΕΦΕΥΡΕΤΗΣ (72):1)SCHWARZ, Michael
2)SZELENYI, Stefan
3)ULRICH, Heinz
4)NICKEL, Bernd
5)PERGANDE, Gabriela
6)ENGEL, Jurgen
ΕΙΔΙΚΟΣ ΠΛΗΡΕΞΟΥΣΙΟΣ (74):ΔΗΜΟΥ ΧΡΙΣΤΙΝΑ ΚΟΥΜΠΑΡΗ 2 10674
ΑΘΗΝΑ (ΑΤΤΙΚΗΣ)
ΑΝΤΙΚΛΗΤΟΣ (74):ΠΑΠΑΚΩΝΣΤΑΝΤΙΝΟΥ ΕΛΕΝΗ,
ΚΟΥΜΠΑΡΗ 2,10674 ΑΘΗΝΑ (ΑΤΤΙΚΗΣ),
ΕΛΛΑΔΑ
ΤΙΤΛΟΣ ΕΦΕΥΡΕΣΗΣ (54):**Η ΠΡΩΤΟΓΕΝΗΣ ΚΑΙ ΔΕΥΤΕΡΟ-**
ΓΕΝΗΣ ΝΕΥΡΟΠΡΟΣΤΑΤΕΥΤΙΚΗ ΔΡΑ-
ΣΗ ΤΗΣ ΦΛΟΥΠΙΡΤΙΝΗΣ ΣΕ ΕΚΦΥ-
ΛΙΣΤΙΚΕΣ ΝΟΣΟΥΣ ΤΟΥ ΝΕΥΡΙΚΟΥ
ΣΥΣΤΗΜΑΤΟΣ

ΠΕΡΙΛΗΨΗ(57)

Η δράση ανταγωνισμού του NMDA της φλουπιρτίνης επιτρέπει την παρασκευή φαρμάκων για την απαγωγή της εγκεφαλικής ισχαιμίας, εκφυλιστικών διαταραχών των νεύρων, τραυματικών βλαβών του εγκεφάλου και του μυελού των οστών και άλλων παθήσεων.

ΑΡΙΘΜΟΣ ΕΥΡ. Δ.Ε. (11):3038801
ΑΡΙΘ. ΕΛΛ. ΚΑΤΑΘΕΣΗΣ (21):20020401031
ΗΜΕΡ. ΕΛΛ. ΚΑΤΑΘΕΣΗΣ (11):12/03/2002
ΑΡΙΘ./ΗΜΕΡ. ΔΗΜΟΣΙΕΥΣΗΣ
ΕΥΡΩΠΑΪΚΟΥ ΔΙΠΛΩΜΑΤΟΣ(87):0670751 - 12/12/2001
ΑΡΙΘ./ΗΜΕΡ. ΔΗΜΟΣΙΕΥΣΗΣ
ΕΥΡΩΠΑΪΚΗΣ ΑΙΤΗΣΗΣ (86):93922449.9--01/10/1993
ΔΙΚΑΙΟΥΧΟΣ (73):1)AUSTRALIAN MEMBRANE AND BIO-
TECHNOLOGY RESEARCH INSTITUTE
51 Delhi Road, North Ryde, NSW 2113,AU
ΑΥΣΤΡΑΛΙΑ
2)THE UNIVERSITY OF SYDNEY
Parramatta Road, Sydney, New South Wales
2006,AU ΑΥΣΤΡΑΛΙΑ
ΣΥΜΒ. ΠΡΟΤΕΡΑΙΟΤΗΤΕΣ (30):PL506992-01/10/1992-AU
PL986393-08/07/1993-AU
ΕΦΕΥΡΕΤΗΣ (72):1)CORNELL, Bruce, Andrew
2)BRAACH-MAKSVYTIS, Vijoleta, Lucija,
Bronislava
3)RAGUSE, Burkhard
4)PACE, Ronald, John
ΕΙΔΙΚΟΣ ΠΛΗΡΕΞΟΥΣΙΟΣ (74):ΔΗΜΟΥ ΧΡΙΣΤΙΝΑ ΚΟΥΜΠΑΡΗ 2 10674
ΑΘΗΝΑ (ΑΤΤΙΚΗΣ)
ΑΝΤΙΚΛΗΤΟΣ (74):ΠΑΠΑΚΩΝΣΤΑΝΤΙΝΟΥ ΕΛΕΝΗ,
ΚΟΥΜΠΑΡΗ 2,10674 ΑΘΗΝΑ (ΑΤΤΙΚΗΣ),
ΕΛΛΑΔΑ
ΤΙΤΛΟΣ ΕΦΕΥΡΕΣΗΣ (54):**ΒΕΛΤΙΩΜΕΝΕΣ ΜΕΜΒΡΑΝΕΣ ΑΙΣΘΗ-**
ΤΗΡΑ

ΠΕΡΙΛΗΨΗ(57)

Η παρούσα εφεύρεση αναφέρεται σε συνδυασμούς ηλεκτροδίου μεμβράνης για χρήση σε ιοντοεκλεκτικά ηλεκτρόδια και βιοαισθητήρες. Επιπροσθέτως, η παρούσα εφεύρεση αναφέρεται σε μεθόδους για την παραγωγή τέτοιων

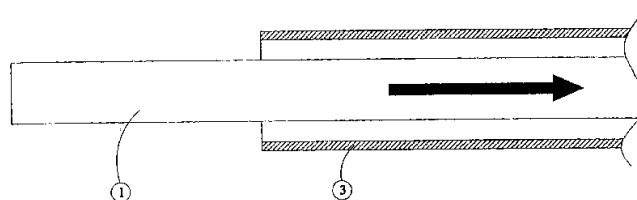
συνδυασμών ηλεκτροδίου μεμβράνης και στη χρήση ιοντοεκλεκτικών ηλεκτροδίων και βιοαισθητήρων που ενσωματώνουν τέτοιους συνδυασμούς ηλεκτροδίου μεμβράνης για να ανιχνεύονται αναλύτες. Η παρούσα εφεύρεση αναφέρεται επίσης σε νέες ενώσεις χρησιμοποιούμενες στους συνδυασμούς ηλεκτροδίου μεμβράνης. Αυτές οι νέες ενώσεις περιλαμβάνουν ένα λιπίδιο συνδέτη για χρήση στη σύνδεση μιας μεμβράνης περιλαμβανουσας μια πληθώρα ιονοφόρων σε ένα ηλεκτρόδιο και την παροχή ενός χώρου μεταξύ της μεμβράνης, όπου το ηλεκτρόδιο συνίσταται εν μέρει ή εξ ολοκλήρου από το λιπίδιο συνδέτη. Το λιπίδιο συνδέτης περιλαμβάνει μέσα στο ίδιο το μόριο μια υδρόφοβη περιοχή ικανή να καλύπτει την έκταση της μεμβράνης, μια συνδετική ομάδα χρησιμοποιούμενη για τη σύνδεση του μορίου σε μια επιφάνεια του ηλεκτροδίου, μια υδρόφιλη περιοχή ενδιάμεση της ρηθείσας υδρόφοβης περιοχής και της συνδετικής ομάδας, και μια περιοχή πολικής ομάδας κεφαλής συνδεδεμένη στην υδρόφοβη περιοχή σε μια θέση μακριά της υδρόφιλης περιοχής.

ΑΡΙΘΜΟΣ ΕΥΡ. Δ.Ε. (11):3038802
ΑΡΙΘ. ΕΛΛ. ΚΑΤΑΘΕΣΗΣ (21):20020401032
ΗΜΕΡ. ΕΛΛ. ΚΑΤΑΘΕΣΗΣ (11):12/03/2002
ΑΡΙΘ./ΗΜΕΡ. ΔΗΜΟΣΙΕΥΣΗΣ
ΕΥΡΩΠΑΪΚΟΥ ΔΙΠΛΩΜΑΤΟΣ(87):0980490 - 12/12/2001
ΑΡΙΘ./ΗΜΕΡ. ΔΗΜΟΣΙΕΥΣΗΣ
ΕΥΡΩΠΑΪΚΗΣ ΑΙΤΗΣΗΣ (86):98919346.1--29/04/1998
ΔΙΚΑΙΟΥΧΟΣ (73):1)Burley, Colin
28 Ebchester Court, Newcastle upon Tyne
NE3 2QX,GB ΗΝΩΜΕΝΟ ΒΑΣΙΛΕΙΟ
(ΜΕΓΑΛΗ ΒΡΕΤΑΝΝΙΑ)
2)Advanced Engineering Solutions Ltd.
South Nelson Road, South Nelson Industrial
Estate, Cramlington, Northumberland NE23
9WF,GB ΗΝΩΜΕΝΟ ΒΑΣΙΛΕΙΟ
(ΜΕΓΑΛΗ ΒΡΕΤΑΝΝΙΑ)
ΣΥΜΒ. ΠΡΟΤΕΡΑΙΟΤΗΤΕΣ (30):9709027-03/05/1997-GB
9725432-02/12/1997-GB
ΕΦΕΥΡΕΤΗΣ (72):1)WRIGHT, Nigel
2)BURLEY, Colin
ΕΙΔΙΚΟΣ ΠΛΗΡΕΞΟΥΣΙΟΣ (74):ΒΑΓΕΝΑ ΘΕΟΔΩΡΑ ΚΟΥΜΠΑΡΗ 2
10674 ΑΘΗΝΑ (ΑΤΤΙΚΗΣ)
ΑΝΤΙΚΑΛΗΤΟΣ (74):ΠΑΠΑΚΩΝΣΤΑΝΤΙΝΟΥ ΕΛΕΝΗ,
ΚΟΥΜΠΑΡΗ 2,10674 ΑΘΗΝΑ (ΑΤΤΙΚΗΣ),
ΕΛΛΑΔΑ
ΤΙΤΛΟΣ ΕΦΕΥΡΕΣΗΣ (54):**ΜΕΘΟΔΟΣ ΕΣΩΤΕΡΙΚΗΣ ΕΠΕΝΔΥ-
ΣΗΣ ΣΩΛΗΝΩΝ**

ΠΕΡΙΛΗΨΗ(57)

Σύμφωνα με τη μέθοδο επένδυσης, ένας σωλήνας (1) από θερμοπλαστικό υλικό εισάγεται στο σωλήνα (3) ο οποίος πρόκειται να επενδυθεί εσωτερικά. Ο σωλήνας επένδυσης (1) έχει μικρότερη διάμετρο από το σωλήνα (3) ο οποίος θα επενδυθεί

και το θερμοπλαστικό υλικό έχει ενσωματωμένο έναν παράγοντα ο οποίος μπορεί να δημιουργεί χημικούς δεσμούς με τη μορφή πλέγματος (cross-linking). Ακολούθως, προκαλείται διόγκωση (διεύρυνση) του σωλήνα επένδυσης (1) με αποτέλεσμα ο τελευταίος να έρθει σε επαφή με τον επενδυόμενο σωλήνα (3) και το θερμοπλαστικό υλικό αποκτά τη δομή πλέγματος.



ΑΡΙΘΜΟΣ ΕΥΡ. Δ.Ε. (11):3038803
ΑΡΙΘ. ΕΛΛ. ΚΑΤΑΘΕΣΗΣ (21):20020401033
ΗΜΕΡ. ΕΛΛ. ΚΑΤΑΘΕΣΗΣ (11):12/03/2002
ΑΡΙΘ./ΗΜΕΡ. ΔΗΜΟΣΙΕΥΣΗΣ
ΕΥΡΩΠΑΪΚΟΥ ΔΙΠΛΩΜΑΤΟΣ(87):0727045 - 19/12/2001
ΑΡΙΘ./ΗΜΕΡ. ΔΗΜΟΣΙΕΥΣΗΣ
ΕΥΡΩΠΑΪΚΗΣ ΑΙΤΗΣΗΣ (86):95900430.0--26/10/1994
ΔΙΚΑΙΟΥΧΟΣ (73):1)NANOGEN, INC.
10398 Pacific Center Court, San Diego, CA
92121,US ΗΝΩΜΕΝΕΣ ΠΟΛΙΤΕΙΕΣ ΤΗΣ
ΑΜΕΡΙΚΗΣ (Η.Π.Α.)
ΣΥΜΒ. ΠΡΟΤΕΡΑΙΟΤΗΤΕΣ (30):146504-01/11/1993-US
ΕΦΕΥΡΕΤΗΣ (72):1)HELLER, Michael, J.
2)TU, Eugene
ΕΙΔΙΚΟΣ ΠΛΗΡΕΞΟΥΣΙΟΣ (74):ΔΗΜΟΥ ΧΡΙΣΤΙΝΑ ΚΟΥΜΠΑΡΗ 2 10674
ΑΘΗΝΑ (ΑΤΤΙΚΗΣ)
ΑΝΤΙΚΑΛΗΤΟΣ (74):ΠΑΠΑΚΩΝΣΤΑΝΤΙΝΟΥ ΕΛΕΝΗ,
ΚΟΥΜΠΑΡΗ 2,10674 ΑΘΗΝΑ (ΑΤΤΙΚΗΣ),
ΕΛΛΑΔΑ
ΤΙΤΛΟΣ ΕΦΕΥΡΕΣΗΣ (54):**ΑΥΤΟ-ΣΤΟΧΕΥΣΙΜΑ ΑΥΤΟ-ΣΥΝΑΡ-
ΜΟΛΟΓΟΥΜΕΝΑ ΜΙΚΡΟΗΛΕΚΤΡΟΝΙ-
ΚΑ ΣΥΣΤΗΜΑΤΑ ΚΑΙ ΣΥΣΚΕΥΕΣ ΓΙΑ
ΜΟΡΙΑΚΗ ΒΙΟΛΟΓΙΚΗ ΑΝΑΛΥΣΗ ΚΑΙ
ΔΙΑΓΝΩΣΤΙΚΕΣ ΑΝΑΛΥΣΕΙΣ**

ΠΕΡΙΛΗΨΗ(57)

Μία αυτο-στοχεύσιμη, αυτο-συναρμολογούμενη μικροηλεκτρονική συσκευή σχεδιάζεται και κατασκευάζεται για να διεξάγει και να ελέγχει ενεργά πολυσταδιακές και πολυσύνθετες αντιδράσεις μοριακής βιολογίας σε μικροσκοπικές μορφές. Αυτές οι αντιδράσεις περιλαμβάνουν υβριδοποίηση νουκλεϊκού οξέος, αντίδραση αντισώματος/αντιγόνου, διαγνωστικές αναλύσεις, και σύνθεση βιοπολυμερούς. Η συσκευή μπορεί να κατασκευαστεί χρησιμοποιώντας και τεχνικές μικρολιθογραφίες και μικρο-μηχανικής. Η

συσκευή μπορεί να ελέγχει ηλεκτρονικώς τη μεταφορά και την πρόσκόλληση ειδικών οντοτήτων σύνδεσης σε ειδικές μικρο-θέσεις. Οι ειδικές οντότητες σύνδεσης περιλαμβάνουν μόρια μοριακής βιολογίας όπως νουκλεϊκά οξέα και πολυπεπίδια. Η συσκευή μπορεί συνεπώς να ελέγχει τη μεταφορά και την αντίδραση ουσιών ανάλυσης, ή αντιδρώντων στις στοχευμένες ειδικές μικρο-θέσεις. Η συσκευή είναι ικανή να συγκεντρώνει ουσίες ανάλυσης και αντιδρώντα, να απομακρύνει τα μη-ειδικώς συνδεδεμένα μόρια, να παρέχει έλεγχο αστηρότητας για αντιδράσεις υβριδοποίησης DNA, και να βελτιώνει την ανίχνευση ουσιών ανάλυσης. Η συσκευή μπορεί να αναδιπλασιάζεται ηλεκτρονικώς.

ΑΡΙΘΜΟΣ ΕΥΡ. Δ.Ε. (11):3038804
ΑΡΙΘ. ΕΛΛ. ΚΑΤΑΘΕΣΗΣ (21):20020401034
ΗΜΕΡ. ΕΛΛ. ΚΑΤΑΘΕΣΗΣ (11):12/03/2002
ΑΡΙΘ./ΗΜΕΡ. ΔΗΜΟΣΙΕΥΣΗΣ
ΕΥΡΩΠΑΪΚΟΥ ΔΙΠΛΩΜΑΤΟΣ(87):0781281 - 19/12/2001
ΑΡΙΘ./ΗΜΕΡ. ΔΗΜΟΣΙΕΥΣΗΣ
ΕΥΡΩΠΑΪΚΗΣ ΑΙΤΗΣΗΣ (86):95931243.0--14/09/1995
ΔΙΚΑΙΟΥΧΟΣ (73):1)Laboratoires BESINS ISCOVESCO Soci-
ete anonyme dite
5, rue du Bourg l'Abbe, 75003 Paris,FR
ΓΑΛΛΙΑ
2)MACEF
1, rue Piliers de Tutelle, 33000 Bordeaux,FR
ΓΑΛΛΙΑ

ΣΥΜΒ. ΠΡΟΤΕΡΑΙΟΤΗΤΕΣ (30):9410964-14/09/1994-FR
ΕΦΕΥΡΕΤΗΣ (72):1)FOURTILLAN, Jean-Bernard
2)FOURTILLAN, Marianne
3)JACQUESY, Jean-Claude
4)JOUANNETAUD, Marie-Paule
5)VIOLEAU, Bruno
6)KARAM, Omar

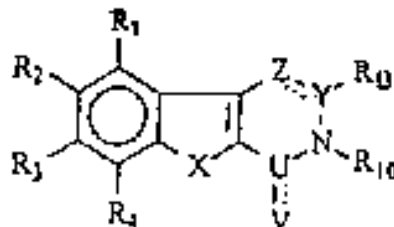
ΕΙΔΙΚΟΣ ΠΛΗΡΕΞΟΥΣΙΟΣ (74):ΡΟΥΣΣΟΥ ANNA ΚΟΥΜΠΑΡΗ 2 10674
ΑΘΗΝΑ (ΑΤΤΙΚΗΣ)

ΑΝΤΙΚΛΗΤΟΣ (74):ΠΑΠΑΚΩΝΣΤΑΝΤΙΝΟΥ ΕΛΕΝΗ,
ΚΟΥΜΠΑΡΗ 2,10674 ΑΘΗΝΑ (ΑΤΤΙΚΗΣ),
ΕΛΛΑΔΑ

ΤΙΤΛΟΣ ΕΦΕΥΡΕΣΗΣ (54):ΠΑΡΑΓΩΓΑ Β-ΚΑΡΒΟΛΙΝΗΣ ΚΑΙ
ΣΥΝΑΓΩΝΙΣΤΕΣ ΜΕΛΑΤΟΝΙΝΗΣ, ΜΕ-
ΘΟΛΟΙ ΠΑΡΑΣΚΕΥΗΣ ΤΟΥΣ ΚΑΙ
ΧΡΗΣΗ ΑΥΤΩΝ ΩΣ ΦΑΡΜΑΚΩΝ

ΠΕΡΙΛΗΨΗ(57)

Η παρούσα εφεύρεση αφορά παράγωγα καρβολινών του γενικού τύπου I. Επίσης αφορά τα ανωτέρω παράγωγα, ως φάρμακα, τις φαρμακευτικές ή κοσμητικές συνθέσεις που τα περιέχουν, και την μέθοδο παρασκευής τους.



(I)

ΑΡΙΘΜΟΣ ΕΥΡ. Δ.Ε. (11):3038805
ΑΡΙΘ. ΕΛΛ. ΚΑΤΑΘΕΣΗΣ (21):20020401035
ΗΜΕΡ. ΕΛΛ. ΚΑΤΑΘΕΣΗΣ (11):12/03/2002
ΑΡΙΘ./ΗΜΕΡ. ΔΗΜΟΣΙΕΥΣΗΣ
ΕΥΡΩΠΑΪΚΟΥ ΔΙΠΛΩΜΑΤΟΣ(87):0766598 - 12/12/2001
ΑΡΙΘ./ΗΜΕΡ. ΔΗΜΟΣΙΕΥΣΗΣ
ΕΥΡΩΠΑΪΚΗΣ ΑΙΤΗΣΗΣ (86):95922251.4--07/06/1995
ΔΙΚΑΙΟΥΧΟΣ (73):1)ALSTOM POWER INC.
2000 Day Hill Road, WINDSOR CT
06095,US ΗΝΩΜΕΝΕΣ ΠΟΛΙΤΕΙΕΣ ΤΗΣ
ΑΜΕΡΙΚΗΣ (Η.Π.Α.)

ΣΥΜΒ. ΠΡΟΤΕΡΑΙΟΤΗΤΕΣ (30):257085-09/06/1994-US
257158-09/06/1994-US

ΕΦΕΥΡΕΤΗΣ (72):1)BRESOWAR, Gerald, E.

ΕΙΔΙΚΟΣ ΠΛΗΡΕΞΟΥΣΙΟΣ (74):ΡΟΥΣΣΟΥ ANNA ΚΟΥΜΠΑΡΗ 2 10674
ΑΘΗΝΑ (ΑΤΤΙΚΗΣ)

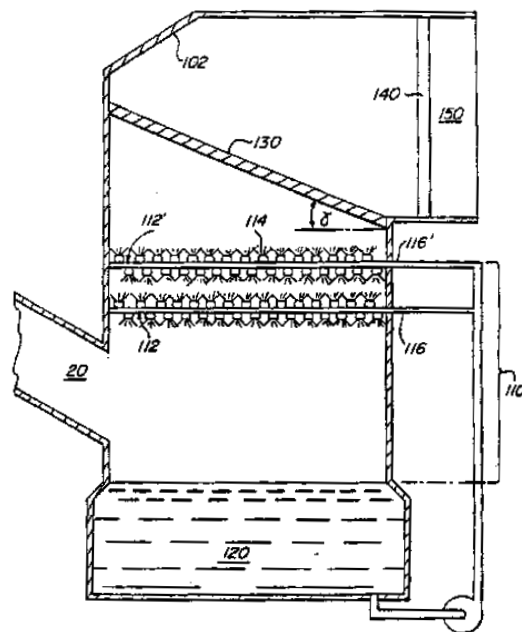
ΑΝΤΙΚΛΗΤΟΣ (74):ΠΑΠΑΚΩΝΣΤΑΝΤΙΝΟΥ ΕΛΕΝΗ,
ΚΟΥΜΠΑΡΗ 2,10674 ΑΘΗΝΑ (ΑΤΤΙΚΗΣ),
ΕΛΛΑΔΑ

ΤΙΤΛΟΣ ΕΦΕΥΡΕΣΗΣ (54):ΒΕΛΤΙΩΜΕΝΟΣ ΔΙΑΧΩΡΙΣΤΗΡΑΣ ΜΕ-
ΤΑΦΟΡΑΣ ΓΙΑ ΑΕΡΑ ΥΨΗΛΗΣ ΤΑ-
ΧΥΤΗΤΑΣ ΚΑΙ ΑΝΑΘΕΡΜΑΝΣΗ ΑΕ-
ΡΙΩΝ ΣΥΣΤΗΜΑΤΟΣ ΕΚΠΛΥΣΗΣ

ΠΕΡΙΛΗΨΗ(57)

Οξείδια θείου (SOx) εκπλένονται από απόβλητα καύσης με υδατικούς πολτούς ασβεστόλιθου με υψηλή απόδοση λόγω της χρήσης ενός βελτιωμένου διαχωριστήρα μεταφοράς (130). Στην περίπτωση πραγμάτωσης ενός συστήματος υγρής έκπλυσης ασβεστόλιθου κατ' αντιστροφή, απλού βρόχου (100) (κατά προτίμηση με μία ζώνη επαφής ψεκασμού μικρότερη από 6 μέτρα με ύψος) με λειτουργία σε ταχύτητα ροής αερίου μεγαλύτερες από 4.5 μέτρα ανά δευτερόλεπτο, ένα κάθετο ρεύμα καυσαερίων απελευθερώνεται από ένα σημαντικό τμήμα των σταγονιδίων πολτού και εκτρέπεται για αποτελεσματική απομάκρυνση της αχλής από ένα καλά αποστραγγιζόμενο σύστημα εξάλειψης

αχλής οριζόντιας ροής (140). Ο διαχωριστήρας μεταφοράς (130) είναι μία διάταξη απλής διαβίβασης με ξεχωριστές λεπίδες ευθυγραμμισμένες για αποτελεσματική λειτουργία με ελαττωμένη πρόσκρουση σταγονιδίων στα άνω τοιχώματα (π.χ. οροφή) του συστήματος έκπλυσης και με δυνατότητα περιοδικής έκπλυσης. Η χρήση ενός κάθετα προσανατολισμένου, περιστροφικού εναλλάκτη θερμότητας οριζοντίου άξονα (431) διευκολύνεται και οι απαιτήσεις χώρου και συστήματος αγωγών ελαττώνονται σημαντικά.

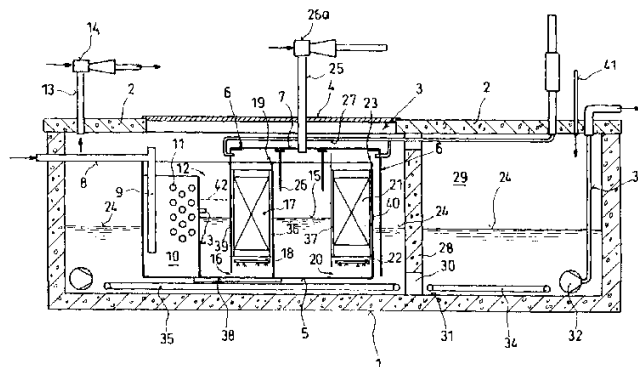


ΑΡΙΘΜΟΣ ΕΥΡ. Δ.Ε. (11):3038806
ΑΡΙΘ. ΕΛΛ. ΚΑΤΑΘΕΣΗΣ (21):20020401036
ΗΜΕΡ. ΕΛΛ. ΚΑΤΑΘΕΣΗΣ (11):12/03/2002
ΑΡΙΘ./ΗΜΕΡ. ΔΗΜΟΣΙΕΥΣΗΣ
ΕΥΡΩΠΑΪΚΟΥ ΔΙΠΛΩΜΑΤΟΣ(87):0915055 - 19/12/2001
ΑΡΙΘ./ΗΜΕΡ. ΔΗΜΟΣΙΕΥΣΗΣ
ΕΥΡΩΠΑΪΚΗΣ ΑΙΤΗΣΗΣ (86):98890314.2--29/10/1998
ΔΙΚΑΙΟΥΧΟΣ (73):1)OMV Aktiengesellschaft
Otto-Wagner-Platz 5, 1091 Wien,AT
ΑΥΣΤΡΙΑ
ΣΥΜΒ. ΠΡΟΤΕΡΑΙΟΤΗΤΕΣ (30):188697-07/11/1997-AT
ΕΦΕΥΡΕΤΗΣ (72):1)Hofer, Wolfgang, Dipl.-Ing.
ΕΙΔΙΚΟΣ ΠΛΗΡΕΞΟΥΣΙΟΣ (74):ΡΟΥΣΣΟΥ ΑΝΝΑ ΚΟΥΜΠΑΡΗ 2 10674
ΑΘΗΝΑ (ΑΤΤΙΚΗΣ)
ΑΝΤΙΚΛΗΤΟΣ (74):ΠΑΠΑΚΩΝΣΤΑΝΤΙΝΟΥ ΕΛΕΝΗ,
ΚΟΥΜΠΑΡΗ 2,10674 ΑΘΗΝΑ (ΑΤΤΙΚΗΣ),
ΕΛΛΑΔΑ
ΤΙΤΛΟΣ ΕΦΕΥΡΕΣΗΣ (54):ΔΙΑΤΑΞΗ ΓΙΑ ΤΟ ΔΙΑΧΩΡΙΣΜΟ ΑΕ-
ΡΙΩΝ ΑΠΟ ΥΓΡΑ, ΧΡΗΣΙΜΟΠΟΙΗΣΗ
ΤΗΣ ΔΙΑΤΑΞΗΣ ΓΙΑ ΤΟ ΔΙΑΧΩΡΙΣΜΟ
ΥΔΡΟΘΕΙΟΥ ΑΠΟ ΡΕΥΣΤΟ ΘΕΙΟ ΚΑΙ
ΑΠΑΕΡΙΩΣΗ ΚΑΤ' ΑΥΤΗΝ ΤΗ ΜΕ-
ΘΟΔΟ

ΠΕΡΙΛΗΨΗ(57)

Διάταξη για το διαχωρισμό αερίων, ιδιαίτερα υδροθείου, από υγρά, ιδιαίτερα ρευστό θείο, με μια ουσιαστικά αεριοστεγανή κλειστή πρώτη λεκάνη (1), με προσαγωγή (8) και απαγωγή (33) για το υγρό, τουλάχιστον έναν αντιδραστήρα (17), που είναι ανοικτός από επάνω και από κάτω, ο οποίος παρουσιάζει μια προσαγωγή αερίου με κατανομέα αερίου (18) στην κατώτερη περιοχή του και έναν

καταλύτη π.χ. οξείδιο του αργιλίου και μια πρώτη απαγωγή αερίου (13), όπου ο αντιδραστήρας (17) διατάσσεται σ' έναν κώδωνα (6) στην πρώτη λεκάνη (1), ο οποίος παρουσιάζει κατά προτίμηση διατάξεις θέρμανσης για το υγρό, ο οποίος στη θέση λειτουργίας είναι αεριοστεγανός και ο οποίος παρουσιάζει μια περαιτέρω απαγωγή αερίου (25) και η προσαγωγή (16) του υγρού στην κατώτερη περιοχή του κώδωνα (6) προβλέπεται κάτωθεν του ανώτερου πέρατος του αντιδραστήρα (17) από τον οποίο εξέρχεται το υγρό. Για την ανακοίνωση μαζί με την περιλήψη περιλαμβάνεται το μοναδικό σχήμα.



ΑΡΙΘΜΟΣ ΕΥΡ. Δ.Ε. (11):3038807
ΑΡΙΘ. ΕΛΛ. ΚΑΤΑΘΕΣΗΣ (21):20020401037
ΗΜΕΡ. ΕΛΛ. ΚΑΤΑΘΕΣΗΣ (11):12/03/2002
ΑΡΙΘ./ΗΜΕΡ. ΔΗΜΟΣΙΕΥΣΗΣ
ΕΥΡΩΠΑΪΚΟΥ ΔΙΠΛΩΜΑΤΟΣ(87):0699075 - 12/12/2001
ΑΡΙΘ./ΗΜΕΡ. ΔΗΜΟΣΙΕΥΣΗΣ
ΕΥΡΩΠΑΪΚΗΣ ΑΙΤΗΣΗΣ (86):94918092.1--23/05/1994
ΔΙΚΑΙΟΥΧΟΣ (73):1)NOVO NORDISK A/S
Novo Alle, 2880 Bagsvaerd,DK ΔΑΝΙΑ
2)NOVO NORDISK HEALTH CARE AG
Heslibachstrasse 46,, KUSNACHT 8700,CH
ΕΛΒΕΤΙΑ
ΣΥΜΒ. ΠΡΟΤΕΡΑΙΟΤΗΤΕΣ (30):65725-21/05/1993-US
ΕΦΕΥΡΕΤΗΣ (72):1)HART, Charles, E.
2)PETERSEN, Lars, Christian
3)BERKNER, Kathleen, L.
ΕΙΔΙΚΟΣ ΠΛΗΡΕΞΟΥΣΙΟΣ (74):ΔΗΜΟΥ ΧΡΙΣΤΙΝΑ ΚΟΥΜΠΑΡΗ 2 10674
ΑΘΗΝΑ (ΑΤΤΙΚΗΣ)
ΑΝΤΙΚΛΗΤΟΣ (74):ΠΑΠΑΚΩΝΣΤΑΝΤΙΝΟΥ ΕΛΕΝΗ,
ΚΟΥΜΠΑΡΗ 2,10674 ΑΘΗΝΑ (ΑΤΤΙΚΗΣ),
ΕΛΛΑΔΑ
ΤΙΤΛΟΣ ΕΦΕΥΡΕΣΗΣ (54):ΤΡΟΠΟΠΟΙΗΜΕΝΟΣ ΠΑΡΑΓΟΝΤΑΣ
VII ΓΙΑ ΤΗΝ ΠΑΡΜΗΟΔΙΣΗ ΤΗΣ
ΑΓΓΕΙΑΚΗΣ ΕΠΑΝΑΣΤΕΡΝΩΣΗΣ ΚΑΙ
ΤΗΣ ΕΝΑΠΟΘΕΣΗΣ ΑΙΜΟΠΕΤΑΛΙΩΝ

ΠΕΡΙΛΗΨΗ(57)

Η καταλυτική ενεργός περιοχή του παράγοντα VII τροποποιείται έτσι ώστε να παραχθεί ένας παράγοντας που διακόπτει αποτελεσματικά την αλυσιδωτή αντίδραση του μηχανισμού πήξης του αίματος (καταρράκτης πήξης αίματος). Η τροποποίηση καθιστά τον παράγοντα VIIα ουσιαστικά ανίκανο να ενεργοποιήσει τους παράγοντες X ή XI του πλάσματος. Φαρμακευτικά σκευάσματα του τροποποιημένου παράγοντα VII χρησιμοποιούνται για την αντιμετώπιση μίας

ποικιλίας διαταραχών που σχετίζονται με το σύστημα πήξης του αίματος.

ΑΡΙΘΜΟΣ ΕΥΡ. Δ.Ε. (11):3038808
ΑΡΙΘ. ΕΛΛ. ΚΑΤΑΘΕΣΗΣ (21):20020401038
ΗΜΕΡ. ΕΛΛ. ΚΑΤΑΘΕΣΗΣ (11):12/03/2002
ΑΡΙΘ./ΗΜΕΡ. ΔΗΜΟΣΙΕΥΣΗΣ
ΕΥΡΩΠΑΪΚΟΥ ΔΙΠΛΩΜΑΤΟΣ(87):0595476 - 19/12/2001
ΑΡΙΘ./ΗΜΕΡ. ΔΗΜΟΣΙΕΥΣΗΣ
ΕΥΡΩΠΑΪΚΗΣ ΑΙΤΗΣΗΣ (86):93307746.3--29/09/1993
ΔΙΚΑΙΟΥΧΟΣ (73):1)ELI LILLY AND COMPANY
Lilly Corporate Center, Indianapolis, Indiana
46285,US ΗΝΩΜΕΝΕΣ ΠΟΛΙΤΕΙΕΣ ΤΗΣ
ΑΜΕΡΙΚΗΣ (Η.Π.Α.)
ΣΥΜΒ. ΠΡΟΤΕΡΑΙΟΤΗΤΕΣ (30):955539-01/10/1992-US
ΕΦΕΥΡΕΤΗΣ (72):1)Atkinson, Paul Robert
2)Hilton, Matthew Dale
3)Lambooy, Peter Karl
ΕΙΔΙΚΟΣ ΠΛΗΡΕΞΟΥΣΙΟΣ (74):ΡΟΥΣΣΟΥ ΑΝΝΑ ΚΟΥΜΠΑΡΗ 2 10674
ΑΘΗΝΑ (ΑΤΤΙΚΗΣ)
ΑΝΤΙΚΛΗΤΟΣ (74):ΠΑΠΑΚΩΝΣΤΑΝΤΙΝΟΥ ΕΛΕΝΗ,
ΚΟΥΜΠΑΡΗ 2,10674 ΑΘΗΝΑ (ΑΤΤΙΚΗΣ),
ΕΛΛΑΔΑ
ΤΙΤΛΟΣ ΕΦΕΥΡΕΣΗΣ (54):ΔΙΠΕΠΤΙΔΥΛΑΜΙΝΟΠΕΠΤΙΔΑΣΗ
ΔΙΚΤΥΟΣΤΕΛΙΟΥ

ΠΕΡΙΛΗΨΗ(57)

Η παρούσα εφεύρεση απευθύνεται σε μία νέα διπεπτιδυλαμινοπεπτιδάση απομονωμένη από τον κυτταρικό μυξομύκητα *Dictyostelium discoideum*. Το νέο ένζυμο DAP, dDAP, επιδεικνύει μία δραστηριότητα η οποία είναι κάπως όμοια με εκείνη από αμφοτέρες τις DAP-I και DAP-III αλλά είναι υψηλά διακριτό απ' αυτά τα ένζυμα σε φυσικά και άλλα ενζυματικά χαρακτηριστικά. Η εφεύρεση επίσης απευθύνεται σε μεθόδους για χρήση του ενζύμου dDAP για απομάκρυνση διπεπτιδίων από το N-τέρμα ανασυνδυαστικά παραγόμενων προδρόμων πρωτεϊνών ή πεπτιδίων. Επιπλέον, η εφεύρεση αναφέρεται σε μεθόδους για την

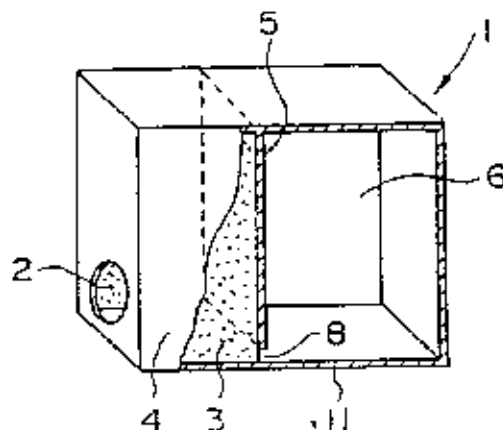
απομόνωση και τον καθαρισμό του ενζύμου dDAP από καλλιέργειες του *D. discoideum*.

ΑΡΙΘΜΟΣ ΕΥΡ. Δ.Ε. (11):3038809
ΑΡΙΘ. ΕΛΛ. ΚΑΤΑΘΕΣΗΣ (21):20020401039
ΗΜΕΡ. ΕΛΛ. ΚΑΤΑΘΕΣΗΣ (11):12/03/2002
ΑΡΙΘ./ΗΜΕΡ. ΔΗΜΟΣΙΕΥΣΗΣ
ΕΥΡΩΠΑΪΚΟΥ ΔΙΠΛΩΜΑΤΟΣ(87):0838340 - 09/01/2002
ΑΡΙΘ./ΗΜΕΡ. ΔΗΜΟΣΙΕΥΣΗΣ
ΕΥΡΩΠΑΪΚΗΣ ΑΙΤΗΣΗΣ (86):98200109.1--22/07/1993
ΔΙΚΑΙΟΥΧΟΣ (73):1)CANON KABUSHIKI KAISHA
30-2, 3-chome, Shimomaruko, Ohta-ku, To-
kyo,JP ΙΑΠΩΝΙΑ
ΣΥΜΒ. ΠΡΟΤΕΡΑΙΟΤΗΤΕΣ (30):12262093-25/05/1993-JP
19847492-24/07/1992-JP
ΕΦΕΥΡΕΤΗΣ (72):1)Higuma, Masahiko
2)Ikeda, Masami
3)Asai, Naohito
4)Abe, Tsutomu
5)Kashino, Toshio
6)Karita, Seiichiro
ΕΙΔΙΚΟΣ ΠΛΗΡΕΞΟΥΣΙΟΣ (74):ΡΟΥΣΣΟΥ ΑΝΝΑ ΚΟΥΜΠΑΡΗ 2 10674
ΑΘΗΝΑ (ΑΤΤΙΚΗΣ)
ΑΝΤΙΚΛΗΤΟΣ (74):ΠΑΠΑΚΩΝΣΤΑΝΤΙΝΟΥ ΕΛΕΝΗ,
ΚΟΥΜΠΑΡΗ 2,10674 ΑΘΗΝΑ (ΑΤΤΙΚΗΣ),
ΕΛΛΑΔΑ
ΤΙΤΛΟΣ ΕΦΕΥΡΕΣΗΣ (54):ΦΥΣΙΓΓΙΟ ΕΚΤΟΞΕΥΟΜΕΝΗΣ ΜΕΛΑ-
ΝΗΣ, ΚΕΦΑΛΗ ΕΚΤΟΞΕΥΟΜΕΝΗΣ
ΜΕΛΑΝΗΣ ΚΑΙ ΕΚΤΥΠΩΤΗΣ

ΠΕΡΙΛΗΨΗ(57)

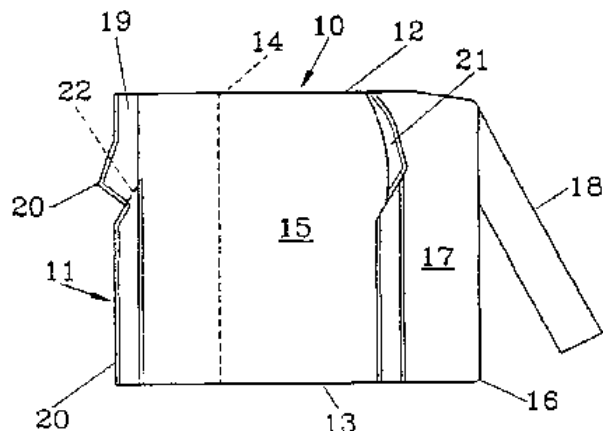
Πρόκειται για ένα φυσίγγιο εκτοξευόμενης μελάνης (1) που περιλαμβάνει έναν πρώτο θάλαμο (4) που περιέχει ένα υλικό παραγωγής αρνητικής πίεσης (3) και είναι εφοδιασμένος με ένα τμήμα επικοινωνίας με τον αέρα (10), ώστε να επικοινωνεί με τον περιβάλλοντα αέρα, μέσα στον οποίο ένα τμήμα του υλικού παραγωγής αρνητικής πίεσης (3 A) δεν περιέχει μελάνη δίπλα στο τμήμα

επικοινωνίας με τον αέρα (10), επίσης περιλαμβάνει έναν δεύτερο θάλαμο (6) ο οποίος είναι ουσιαστικά κλειστός εκτός από ένα λεπτό τμήμα επικοινωνίας (8) μέσω του οποίου επικοινωνεί με τον πρώτο θάλαμο σε θέση μακρινή από το τμήμα επικοινωνίας με τον αέρα, όπου ο δεύτερος θάλαμος (6) απευθείας παρέχει τη μελάνη η οποία πρόκειται να τροφοδοτηθεί στον πρώτο θάλαμο (4).



ΑΡΙΘΜΟΣ ΕΥΡ. Δ.Ε. (11):3038810
ΑΡΙΘ. ΕΛΛ. ΚΑΤΑΘΕΣΗΣ (21):20020401040
ΗΜΕΡ. ΕΛΛ. ΚΑΤΑΘΕΣΗΣ (11):12/03/2002
ΑΡΙΘ./ΗΜΕΡ. ΔΗΜΟΣΙΕΥΣΗΣ
ΕΥΡΩΠΑΪΚΟΥ ΔΙΠΛΩΜΑΤΟΣ(87):0809724 - 12/12/2001
ΑΡΙΘ./ΗΜΕΡ. ΔΗΜΟΣΙΕΥΣΗΣ
ΕΥΡΩΠΑΪΚΗΣ ΑΙΤΗΣΗΣ (86):96903294.5--13/02/1996
ΔΙΚΑΙΟΥΧΟΣ (73):1)KRISS AB
Hagenvagen 3, 510 45 Sparsor,SE ΣΟΥΗΔΙΑ
ΣΥΜΒ. ΠΡΟΤΕΡΑΙΟΤΗΤΕΣ (30):9500536-14/02/1995-SE
ΕΦΕΥΡΕΤΗΣ (72):1)NILSSON, Eivor
ΕΙΔΙΚΟΣ ΠΑΡΕΞΟΥΣΙΟΣ (74):ΚΟΣΜΑ ΔΟΡΩΘΕΑ,
ΣΙΝΑ 14 106 72 ΑΘΗΝΑ
ΑΝΤΙΚΛΗΤΟΣ (74):ΔΑΛΑΜΑΓΚΑ-ΚΑΛΟΓΗΡΟΥ
ΜΑΡΓΑΡΙΤΑ,ΣΙΝΑ 14,10672 ΑΘΗΝΑ,
ΕΛΛΑΔΑ
ΤΙΤΛΟΣ ΕΦΕΥΡΕΣΗΣ (54):**ΦΑΤΝΩΜΑ ΠΛΕΚΤΟΥ ΕΝΔΥΜΑΤΟΣ ΠΕΡΙΛΗΨΗ(57)**

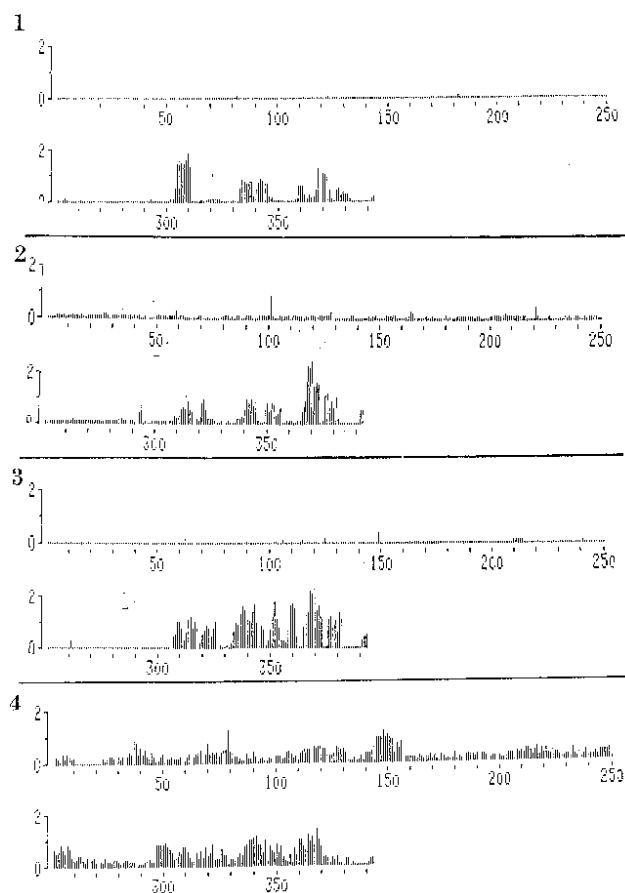
Ένα πλεκτό φάτνωμα για την παραγωγή ενός ενδύματος πλεκτού στη μηχανή τύπου γιλέκου ή ζακέτας σε ένα τεμάχιο με διαχωριζόμενο εμπρόσθιο τμήμα. Το κύριο τμήμα του εν λόγω φαντώματος ή τουλάχιστον μία λαρίδα 19 πλησίον ενός ή περισσοτέρων από τα άκρα 11 του φαντώματος σχηματίζεται με διπλή πλέξη. Ένα πρόσθετο τμήμα 20 κατά μήκος του άκρου 11 σχηματίζεται με μονή πλέξη όπου το εν λόγω εξωτερικό τμήμα σχηματίζει ένα διπλούμενο τμήμα σε σχήμα ρολό. Το εμπρόσθιο τμήμα διπλοῦται εν μέρει προς τα έξω ή προς τα μέσα π.χ. για να σχηματίσει ένα άνοιγμα λαιμού 21 ή μία τσέπη.



ΑΡΙΘΜΟΣ ΕΥΡ. Δ.Ε. (11):3038811
ΑΡΙΘ. ΕΛΛ. ΚΑΤΑΘΕΣΗΣ (21):20020401041
ΗΜΕΡ. ΕΛΛ. ΚΑΤΑΘΕΣΗΣ (11):13/03/2002
ΑΡΙΘ./ΗΜΕΡ. ΔΗΜΟΣΙΕΥΣΗΣ
ΕΥΡΩΠΑΪΚΟΥ ΔΙΠΛΩΜΑΤΟΣ(87):0747481 - 19/12/2001
ΑΡΙΘ./ΗΜΕΡ. ΔΗΜΟΣΙΕΥΣΗΣ
ΕΥΡΩΠΑΪΚΗΣ ΑΙΤΗΣΗΣ (86):96201457.7--28/05/1996
ΔΙΚΑΙΟΥΧΟΣ (73):1)Organon Teknika B.V.
Boseind 15, 5281 RM Boxtel,NL
ΟΛΛΑΝΔΙΑ
ΣΥΜΒ. ΠΡΟΤΕΡΑΙΟΤΗΤΕΣ (30):95201486-06/06/1995-EP
ΕΦΕΥΡΕΤΗΣ (72):1)Middelorp, Jaap Michiel
ΕΙΔΙΚΟΣ ΠΑΡΕΞΟΥΣΙΟΣ (74):ΔΗΜΗΤΡΑΚΟΠΟΥΛΟΥ - ΜΑΣΟΥΛΑ
ΑΘΗΝΑ ΣΙΝΑ 11 106 80 ΑΘΗΝΑ
ΑΝΤΙΚΛΗΤΟΣ (74):ΜΑΣΟΥΛΑΣ ΑΘΑΝΑΣΙΟΣ,Σίνα 11,10680
ΑΘΗΝΑ (ΑΤΤΙΚΗΣ), ΕΛΛΑΔΑ
ΤΙΤΛΟΣ ΕΦΕΥΡΕΣΗΣ (54):**ΠΕΠΤΙΔΙΑ ΙΟΥ ΕΡΣΤΕΙΝ - ΒΑΡ ΚΑΙ ΑΝΤΙΣΩΜΑΤΑ ΕΝΑΝΤΙ ΤΩΝ ΠΕΠΤΙΔΙΩΝ ΤΟΥΤΩΝ**

ΠΕΡΙΛΗΨΗ(57)

Η εφεύρεση σχετίζεται με πεπτίδια ή με κλάσματα τούτων που είναι ανοσοχημικά αντιδραστικά με αντισώματα ιού Epstein-Barr (EBV). Νέα αντισώματα κατευθυνόμενα έναντι των πεπτιδίων ή των κλασμάτων τους, αποτελούν επίσης μέρος της εφευρέσεως. Η εφεύρεση σχετίζεται επίσης με μία μέθοδο ανιχνεύσεως EBV ή αντισωμάτων κατευθυνόμενων έναντι του EBV σε ένα ρευστό δοκιμής, και επίσης με ένα ανοσοχημικό αντιδραστήριο το οποίο περιλαμβάνει ένα πεπτίδιο, ένα κλάσμα ή ένα πολυπεπτίδιο σύμφωνα με την εφεύρεση, και με ένα κιτ δοκιμής που θα χρησιμοποιείται όταν εφαρμόζονται οι μέθοδοι αυτές ανιχνεύσεως. Η ανίχνευση του EBV σε ένα ρευστό δοκιμής ή σε ένα δείγμα ιστού με τη χρησιμοποίηση αντισωμάτων μονόκλωνων και πολύκλωνων, τα οποία κατευθύνονται έναντι των πεπτιδίων τούτων, που έχουν τα χαρακτηριστικά ότι ανιχνεύουν τόσο την φυσική όσο και την μετουσιωμένη πρωτεΐνη EBV-EA αποτελεί επίσης μέρος της εφευρέσεως αυτής.



ΑΡΙΘΜΟΣ ΕΥΡ. Δ.Ε. (11):3038812
ΑΡΙΘ. ΕΛΛ. ΚΑΤΑΘΕΣΗΣ (21):20020401042
ΗΜΕΡ. ΕΛΛ. ΚΑΤΑΘΕΣΗΣ (11):13/03/2002
ΑΡΙΘ./ΗΜΕΡ. ΔΗΜΟΣΙΕΥΣΗΣ
ΕΥΡΩΠΑΪΚΟΥ ΔΙΠΛΩΜΑΤΟΣ(87):1053743 - 19/12/2001
ΑΡΙΘ./ΗΜΕΡ. ΔΗΜΟΣΙΕΥΣΗΣ
ΕΥΡΩΠΑΪΚΗΣ ΑΙΤΗΣΗΣ (86):98928343.7--26/06/1998
ΔΙΚΑΙΟΥΧΟΣ (73):1)Biocosmetics, S.L. . .
Arcos de la Frontera, 15, 28033 Madrid,ES
ΙΣΠΑΝΙΑ
ΣΥΜΒ. ΠΡΟΤΕΡΑΙΟΤΗΤΕΣ (30):9800228-06/02/1998-ES
ΕΦΕΥΡΕΤΗΣ (72):1)ALVAREZ HERNANDEZ, Maria
ΕΙΔΙΚΟΣ ΠΛΗΡΕΞΟΥΣΙΟΣ (74):ΚΩΣΤΟΠΟΥΛΟΥ ΓΕΩΡΓΙΑ ΔΗΛΟΥ 12
14562 ΚΗΦΙΣΙΑ (ΑΤΤΙΚΗΣ)
ΑΝΤΙΚΛΗΤΟΣ (74):ΚΥΠΡΗΣ ΦΕΙΔΙΑΣ,Δήλου 12,14562
ΚΗΦΙΣΙΑ (ΑΤΤΙΚΗΣ), ΕΛΛΑΔΑ
ΤΙΤΛΟΣ ΕΦΕΥΡΕΣΗΣ (54):**ΦΑΡΜΑΚΕΥΤΙΚΗ ΣΥΝΘΕΣΗ ΓΙΑ ΤΗΝ
ΘΕΡΑΠΕΥΤΙΚΗ ΑΓΩΓΗ ΤΗΣ ΚΑΚΟ-
ΣΜΙΑΣ ΤΟΥ ΣΤΟΜΑΤΟΣ**

ΠΕΡΙΛΗΨΗ(57)

Η φαρμακευτική σύνθεση της εφεύρεσης περιλαμβάνει στην σύστασή της ένα μείγμα αποτελούμενο από ελαιόλαδο (*Olea europea L.*) και έλαιο μαϊντανού (*Petroselinum salivum Hoffm.*, *Petroselinum crispum Mill.*, *Cerum Petroselinum Benth & Hooker*) σε μία κατά βάρος αναλογία ανάμιξης ελαιολάδου: έλαιο του μαϊντανού ίση με 1:7. Επιπροσθέτως, η φαρμακευτική σύνθεση μπορεί να περιλαμβάνει στην σύστασή της και άλλα φυτικά έλαια, έλαιο μέντας, μενθόλη και χλωροφύλλη. Οι φαρμακευτικές συνθέσεις του εν λόγω είδους μπορούν να υφίστανται σε διάφορες μορφές συμπεριλαμβανομένων και των καραμελών, των τσιγλών, της οδοντόπαστας και των στοματικών διαλυμάτων και μπορούν να υφίστανται επίσης και στην μορφή υπόστασης των συνήθων φαρμακευτικών

συνθέσεων και ειδικότερα ως μαλακές κάψουλες ζελατινής, σκοπός για τον οποίο ενσωματώνονται στην σύστασή τους τα κατάλληλα πρόσθετα, υλικά - φορείς και έκδοχα προκειμένου για την επίτευξη του σκοπού της κατασκευαστικής τους υλοποίησης με την επιθυμητή μορφή υπόστασης. Η φαρμακευτική σύνθεση της παρούσης εφεύρεσης είναι κατάλληλη για την θεραπευτική αγωγή της κακοσμίας του στόματος.

ΑΡΙΘΜΟΣ ΕΥΡ. Δ.Ε. (11):3038813
ΑΡΙΘ. ΕΛΛ. ΚΑΤΑΘΕΣΗΣ (21):20020401043
ΗΜΕΡ. ΕΛΛ. ΚΑΤΑΘΕΣΗΣ (11):13/03/2002
ΑΡΙΘ./ΗΜΕΡ. ΔΗΜΟΣΙΕΥΣΗΣ
ΕΥΡΩΠΑΪΚΟΥ ΔΙΠΛΩΜΑΤΟΣ(87):0979093 - 19/12/2001
ΑΡΙΘ./ΗΜΕΡ. ΔΗΜΟΣΙΕΥΣΗΣ
ΕΥΡΩΠΑΪΚΗΣ ΑΙΤΗΣΗΣ (86):98907023.0--24/02/1998
ΔΙΚΑΙΟΥΧΟΣ (73):1)THE UNIVERSITY OF LEEDS
Leeds, LS2 9JT,GB ΗΝΩΜΕΝΟ ΒΑΣΙΛΕΙΟ
(ΜΕΓΑΛΗ ΒΡΕΤΑΝΝΙΑ)
ΣΥΜΒ. ΠΡΟΤΕΡΑΙΟΤΗΤΕΣ (30):9704046-27/02/1997-GB
ΕΦΕΥΡΕΤΗΣ (72):1)MARKHAM, Alexander Fred,
2)MEREDITH, David Mark,
ΕΙΔΙΚΟΣ ΠΛΗΡΕΞΟΥΣΙΟΣ (74):ΚΩΣΤΟΠΟΥΛΟΥ ΓΕΩΡΓΙΑ ΔΗΛΟΥ 12
14562 ΚΗΦΙΣΙΑ (ΑΤΤΙΚΗΣ)
ΑΝΤΙΚΛΗΤΟΣ (74):ΚΥΠΡΗΣ ΦΕΙΔΙΑΣ,Δήλου 12,14562
ΚΗΦΙΣΙΑ (ΑΤΤΙΚΗΣ), ΕΛΛΑΔΑ
ΤΙΤΛΟΣ ΕΦΕΥΡΕΣΗΣ (54):**ΑΝΑΧΑΙΤΙΣΜΟΣ ΘΕΡΑΠΕΥΤΙΚΟΣ ΠΑ-
ΡΑΓΟΝΤΑΣ ΙΟΥ**

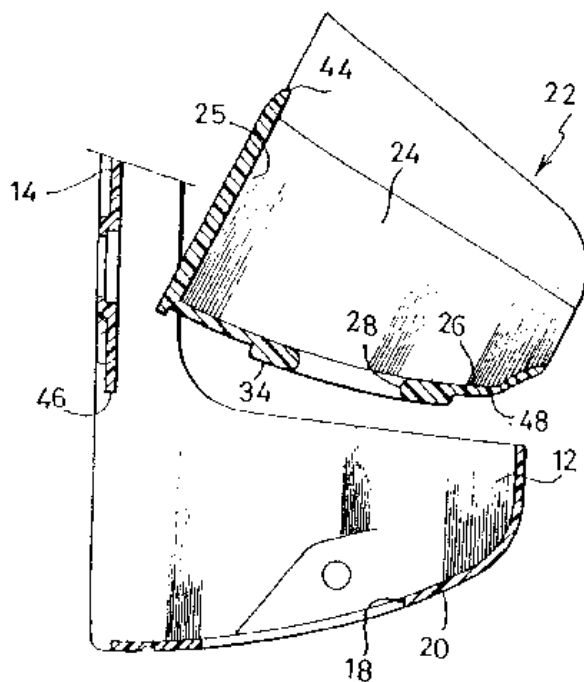
ΠΕΡΙΛΗΨΗ(57)

Η εφεύρεση αναφέρεται στη χρήση αντι-ερπικών ευαίσθητων ιών για τη θεραπεία ασθενειών και ιδιαίτερα του καρκίνου. Ειδικότερα, η εφεύρεση αφορά το γενετικό χειρισμό ιών ευαίσθητων σε αντι-ερπικά φάρμακα έτσι που να αυξάνει την ευαισθησία τους σ' αυτά τα φάρμακα και/ή να μειώνει την παθογένειά τους.

ΑΡΙΘΜΟΣ ΕΥΡ. Δ.Ε. (11):3038814
ΑΡΙΘ. ΕΛΛ. ΚΑΤΑΘΕΣΗΣ (21):20020401044
ΗΜΕΡ. ΕΛΛ. ΚΑΤΑΘΕΣΗΣ (11):13/03/2002
ΑΡΙΘ./ΗΜΕΡ. ΔΗΜΟΣΙΕΥΣΗΣ
ΕΥΡΩΠΑΪΚΟΥ ΔΙΠΛΩΜΑΤΟΣ(87):0910273 - 19/12/2001
ΑΡΙΘ./ΗΜΕΡ. ΔΗΜΟΣΙΕΥΣΗΣ
ΕΥΡΩΠΑΪΚΗΣ ΑΙΤΗΣΗΣ (86):97933734.2--11/07/1997
ΔΙΚΑΙΟΥΧΟΣ (73):1)GEORGIA-PACIFIC S.A.R.L.
3 Boulevard Royal, 2449 Luxembourg, LU
ΛΟΥΞΕΜΒΟΥΡΓΟ
ΣΥΜΒ. ΠΡΟΤΕΡΑΙΟΤΗΤΕΣ (30):9608765-12/07/1996-FR
ΕΦΕΥΡΕΤΗΣ (72):1)CONRAN, Sebastian
2)O'CONNOR, Joseph, Patrick
3)NEVEU, Jean-Louis
4)LOUIS DIT PICARD, Bernard
5)MALECOT, Yves
ΕΙΔΙΚΟΣ ΠΑΡΕΞΟΥΣΙΟΣ (74):ΚΩΣΤΟΠΟΥΛΟΥ ΓΕΩΡΓΙΑ ΔΗΛΟΥ 12
14562 ΚΗΦΙΣΙΑ (ΑΤΤΙΚΗΣ)
ΑΝΤΙΚΛΗΤΟΣ (74):ΚΥΠΡΗΣ ΦΕΙΔΙΑΣ, Δήλου 12, 14562
ΚΗΦΙΣΙΑ (ΑΤΤΙΚΗΣ), ΕΛΛΑΔΑ
ΤΙΤΛΟΣ ΕΦΕΥΡΕΣΗΣ (54):ΔΙΑΝΟΜΕΑΣ ΧΑΡΤΙΟΥ ΠΕΡΙΕΧΟΝ
ΜΕΤΑΘΕΤΗ ΚΑΣΕΤΑ

ΠΕΡΙΛΗΨΗ(57)

Η παρούσα εφεύρεση προτείνει διανομέα χαρτιού ή άλλο αντίστοιχο προϊόν, ο οποίος περιλαμβάνει θάλαμο (12) όπου αποθηκεύεται το χαρτί, υπό μορφή διπλωμάτων χαρτιών (F), ώστε να επιτυγχάνεται η διανομή μέσω στομίου διανομής, που χαρακτηρίζεται από το ότι το χαρτί ενέχεται σε μεταθετή κασέτα (22) και συμβατή με τις διαστάσεις του χαρτιού του θαλάμου (12), ώστε η κασέτα (22) να φέρει τελική επιφάνεια (26), προσαρμοσμένη έναντι οπής (18) του θαλάμου (12) και όπου προσαρμόζεται το στόμιο (28) της διανομής, μορφής προσαρμοσμένης στα φύλλα του χαρτιού και όπου η κασέτα (22) φέρει επιφάνειες (24, 25) κατεύθυνσης της δέσμης των διπλωμένων χαρτιών.

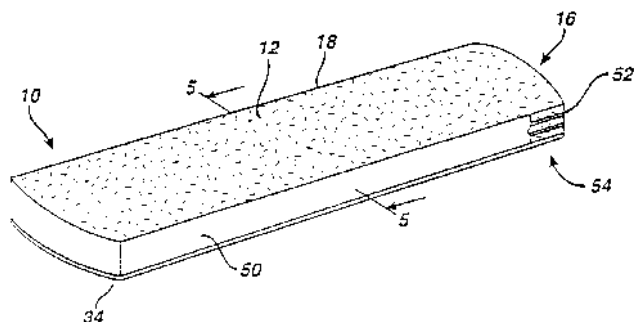


ΑΡΙΘΜΟΣ ΕΥΡ. Δ.Ε. (11):3038815
ΑΡΙΘ. ΕΛΛ. ΚΑΤΑΘΕΣΗΣ (21):20020401045
ΗΜΕΡ. ΕΛΛ. ΚΑΤΑΘΕΣΗΣ (11):14/03/2002
ΑΡΙΘ./ΗΜΕΡ. ΔΗΜΟΣΙΕΥΣΗΣ
ΕΥΡΩΠΑΪΚΟΥ ΔΙΠΛΩΜΑΤΟΣ(87):0862404 - 19/12/2001
ΑΡΙΘ./ΗΜΕΡ. ΔΗΜΟΣΙΕΥΣΗΣ
ΕΥΡΩΠΑΪΚΗΣ ΑΙΤΗΣΗΣ (86):96938712.5--30/10/1996
ΔΙΚΑΙΟΥΧΟΣ (73):1)McNEIL-PPC, INC.
Grandview Avenue, Skillman, New Jersey
08558, US ΗΝΩΜΕΝΕΣ ΠΟΛΙΤΕΙΕΣ ΤΗΣ
ΑΜΕΡΙΚΗΣ (Η.Π.Α.)
ΣΥΜΒ. ΠΡΟΤΕΡΑΙΟΤΗΤΕΣ (30):550485-30/10/1995-US
ΕΦΕΥΡΕΤΗΣ (72):1)CLARK, Tracey, A.
ΕΙΔΙΚΟΣ ΠΑΡΕΞΟΥΣΙΟΣ (74):ΒΑΓΕΝΑ ΘΕΟΔΩΡΑ ΚΟΥΜΠΑΡΗ 2
10674 ΑΘΗΝΑ (ΑΤΤΙΚΗΣ)
ΑΝΤΙΚΛΗΤΟΣ (74):ΠΑΠΑΚΩΝΣΤΑΝΤΙΝΟΥ ΕΛΕΝΗ,
ΚΟΥΜΠΑΡΗ 2, 10674 ΑΘΗΝΑ (ΑΤΤΙΚΗΣ),
ΕΛΛΑΔΑ
ΤΙΤΛΟΣ ΕΦΕΥΡΕΣΗΣ (54):ΑΠΟΡΡΟΦΗΤΙΚΑ ΠΟΛΥΣΤΡΩΜΑΤΙΚΑ
ΠΡΟΙΟΝΤΑ ΜΕ ΠΡΟΣΤΑΤΕΥΟΜΕΝΑ
ΑΚΡΑ

ΠΕΡΙΛΗΨΗ(57)

Ένα απορροφητικό πολυστρωματικό προϊόν γυναικείας υγιεινής, το οποίο είναι διαμορφωμένο για να προσαρμόζεται με δυνατότητα αφαίρεσης στο εσώρουχο του χρήστη και διαθέτει πληθώρα απορροφητικών μαξιλαριών. Κάθε ένα απορροφητικό μαξιλαράκι έχει ένα απορροφητικό στρώμα το οποίο συγκρατεί τα υγρά που απορροφούνται και ένα προστατευτικό στρώμα το οποίο αποτρέπει πλήρως τη διαρροή των απορροφηθέντων υγρών από το συγκεκριμένο μαξιλαράκι. Τα μαξιλαράκια είναι εφοδιασμένα κατά μήκος τουλάχιστον ενός τμήματος των πλευρικών τους άκρων με ένα προστατευτικό υλικό που μπορεί να αφαιρεθεί. Το προστατευτικό υλικό προστατεύει τα μη εκτεθειμένα

απορροφητικά μαξιλαράκια από το λέρωμα λόγω των υγρών που διαρρέουν από το εκτεθειμένο μαξιλαράκι και συνεισφέρει στην αντοχή της σύνδεσης μεταξύ των στρωμάτων κατά τη χρήση.



ΑΡΙΘΜΟΣ ΕΥΡ. Δ.Ε. (11):3038816
ΑΡΙΘ. ΕΛΛ. ΚΑΤΑΘΕΣΗΣ (21):20020401046
ΗΜΕΡ. ΕΛΛ. ΚΑΤΑΘΕΣΗΣ (11):14/03/2002
ΑΡΙΘ./ΗΜΕΡ. ΔΗΜΟΣΙΕΥΣΗΣ
ΕΥΡΩΠΑΪΚΟΥ ΔΙΠΛΩΜΑΤΟΣ(87):0841154 - 19/12/2001
ΑΡΙΘ./ΗΜΕΡ. ΔΗΜΟΣΙΕΥΣΗΣ
ΕΥΡΩΠΑΪΚΗΣ ΑΙΤΗΣΗΣ (86):97402690.8--10/11/1997
ΔΙΚΑΙΟΥΧΟΣ (73):1)Onduline S.A.
 38, rue Saint Ferdinand, 75017 Paris,FR
 ΓΑΛΛΙΑ

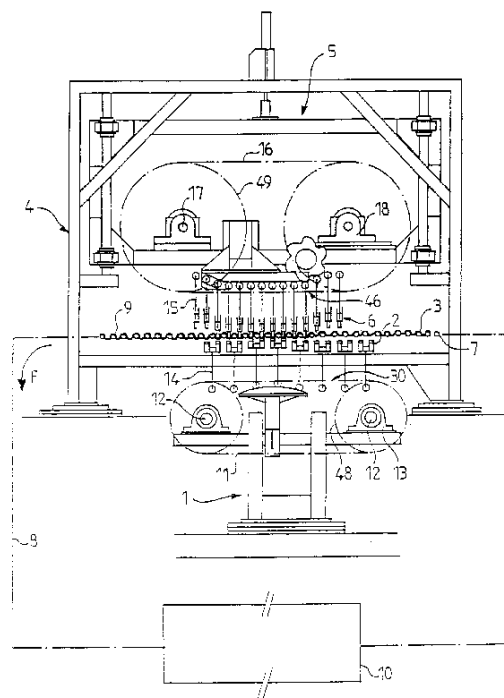
ΣΥΜΒ. ΠΡΟΤΕΡΑΙΟΤΗΤΕΣ (30):9613763-12/11/1996-FR
ΕΦΕΥΡΕΤΗΣ (72):1)Buchy, Michel
ΕΙΔΙΚΟΣ ΠΑΡΕΞΟΥΣΙΟΣ (74):ΑΘΑΝΑΣΙΑΔΟΥ ΜΑΡΙΑ ΚΟΥΜΠΑΡΗ 2
 10674 ΑΘΗΝΑ (ΑΤΤΙΚΗΣ)

ΑΝΤΙΚΛΗΤΟΣ (74):ΠΑΠΑΚΩΝΣΤΑΝΤΙΝΟΥ ΕΛΕΝΗ,
 ΚΟΥΜΠΑΡΗ 2,10674 ΑΘΗΝΑ (ΑΤΤΙΚΗΣ),
 ΕΛΛΑΔΑ

ΤΙΤΛΟΣ ΕΦΕΥΡΕΣΗΣ (54):**ΜΗΧΑΝΗ ΓΙΑ ΤΗΝ ΑΝΑΔΙΑΜΟΡΦΩΣΗ ΚΥΜΑΤΟΕΙΔΩΝ ΥΛΙΚΩΝ**

ΠΕΡΙΛΗΨΗ(57)

Η εφεύρεση αφορά μία μηχανή για τη συνεχή αναδιαμόρφωση ενός κυματοειδούς υλικού η οποία περιλαμβάνει: - ράβδους στηρίξεως (7) του κυματοειδούς υλικού, που οδηγούνται σε μετάθεση και είναι κάθετες προς τη διεύθυνση μετατοπίσεώς τους, - ράβδους αναδιαμορφώσεως (2) στερεωμένες σε μία ατέρμονα άλυσσο (11) που οδηγείται σε περιστροφή και κινητές σε μετάθεση ως προς την εν λόγω άλυσσο (11), - ράβδους αντίθετης μορφής (6) στερεωμένες σε μία άλλη ατέρμονα άλυσσο (16), που επίσης οδηγείται σε περιστροφή, και κινητές σε μετάθεση ως προς την εν λόγω άλυσσο (16), όπου η κατατομή των ράβδων αντίθετης μορφής είναι συμπληρωματική εκείνης των ράβδων αναδιαμορφώσεως, ενώ οι ράβδοι αναδιαμορφώσεως (2) και αντίθετης μορφής (6) τοποθετούνται εκατέρωθεν του επιπέδου των ράβδων στηρίξεως (7) έτσι ώστε ένα μέρος των εν λόγω ράβδων να είναι έναντι και οι κινήσεις μεταθέσεως των ράβδων αναδιαμορφώσεως και αντίθετης μορφής, που είναι έναντι μεταξύ τους γίνονται ουσιαστικά κάθετα στο επίπεδο των ράβδων στηρίξεως.



ΑΡΙΘΜΟΣ ΕΥΡ. Δ.Ε. (11):3038817
ΑΡΙΘ. ΕΛΛ. ΚΑΤΑΘΕΣΗΣ (21):20020401047
ΗΜΕΡ. ΕΛΛ. ΚΑΤΑΘΕΣΗΣ (11):14/03/2002
ΑΡΙΘ./ΗΜΕΡ. ΔΗΜΟΣΙΕΥΣΗΣ
ΕΥΡΩΠΑΪΚΟΥ ΔΙΠΛΩΜΑΤΟΣ(87):0910462 - 19/12/2001
ΑΡΙΘ./ΗΜΕΡ. ΔΗΜΟΣΙΕΥΣΗΣ
ΕΥΡΩΠΑΪΚΗΣ ΑΙΤΗΣΗΣ (86):97929169.7--09/06/1997
ΔΙΚΑΙΟΥΧΟΣ (73):1)SmithKline Beecham Consumer Healthcare
 GmbH
 Hermannstrasse 7, 77815 Buhl,DE
 ΓΕΡΜΑΝΙΑ

ΣΥΜΒ. ΠΡΟΤΕΡΑΙΟΤΗΤΕΣ (30):96304357-11/06/1996-EP
ΕΦΕΥΡΕΤΗΣ (72):1)KRAMER, Hans,
 2)LORSCHIEDT, Willi,
ΕΙΔΙΚΟΣ ΠΑΡΕΞΟΥΣΙΟΣ (74):ΒΑΓΕΝΑ ΘΕΟΔΩΡΑ ΚΟΥΜΠΑΡΗ 2
 10674 ΑΘΗΝΑ (ΑΤΤΙΚΗΣ)

ΑΝΤΙΚΛΗΤΟΣ (74):ΠΑΠΑΚΩΝΣΤΑΝΤΙΝΟΥ ΕΛΕΝΗ,
 ΚΟΥΜΠΑΡΗ 2,10674 ΑΘΗΝΑ (ΑΤΤΙΚΗΣ),
 ΕΛΛΑΔΑ

ΤΙΤΛΟΣ ΕΦΕΥΡΕΣΗΣ (54):**ΜΗΧΑΝΙΣΜΟΣ ΑΝΑΜΕΙΞΗΣ ΚΑΙ ΔΙΑΝΟΜΗΣ**

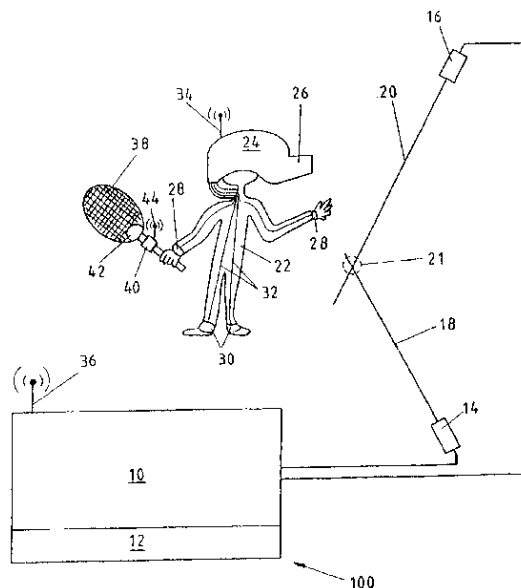
ΠΕΡΙΛΗΨΗ(57)

Ένας μηχανισμός ανάμειξης για υγρά, που αποτελείται από μια στήλη μέσα στην οποία υπάρχει ένας εσωτερικός πυρήνας, όπου το διάστημα ανάμεσα στη στήλη και τον πυρήνα ορίζει ένα κανάλι για τη ροή των υγρών. Η επιφάνεια της στήλης που βλέπει στον πυρήνα έχει στοιχεία καθοδήγησης των ρευστών τα οποία μεταδίδουν ελικοειδή ροή στην πρώτη περιστροφική διεύθυνση, όταν ένα υγρό ρέει κατά μήκος του καναλιού, ενώ η επιφάνεια του πυρήνα έχει στοιχεία καθοδήγησης υγρών επ' αυτής τα οποία μεταδίδουν ελικοειδή ροή με αντίθετη περιστροφική διεύθυνση πάνω στο ρευστό. Σε τμήμα του καναλιού, η ελικοειδής

ροή που μεταδίδεται στο ρευστό είναι βασικά στην περιστροφική διεύθυνση των στοιχείων πάνω στον πυρήνα, ενώ σε ένα άλλο τμήμα του καναλιού που βρίσκεται πριν ή μετά το πρώτο τμήμα μεταδίδεται ελικοειδής ροή στο ρευστό η οποία είναι βασικά στην περιστροφική διεύθυνση των στοιχείων της στήλης.

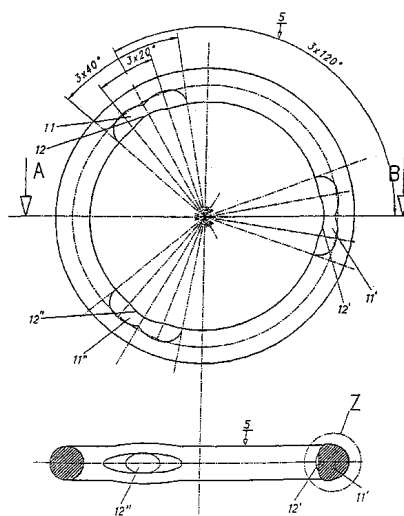
ΑΡΙΘΜΟΣ ΕΥΡ. Δ.Ε. (11):3038818
ΑΡΙΘ. ΕΛΛ. ΚΑΤΑΘΕΣΗΣ (21):20020401048
ΗΜΕΡ. ΕΛΛ. ΚΑΤΑΘΕΣΗΣ (11):14/03/2002
ΑΡΙΘ./ΗΜΕΡ. ΔΗΜΟΣΙΕΥΣΗΣ
ΕΥΡΩΠΑΪΚΟΥ ΔΙΠΛΩΜΑΤΟΣ(87):1030727 - 19/12/2001
ΑΡΙΘ./ΗΜΕΡ. ΔΗΜΟΣΙΕΥΣΗΣ
ΕΥΡΩΠΑΪΚΗΣ ΑΙΤΗΣΗΣ (86):98961159.5--09/11/1998
ΔΙΚΑΙΟΥΧΟΣ (73):1)Wittenbecher, Rainer
Kortenwisch 5d., 22397 Hamburg,DE
GERMANY
ΣΥΜΒ. ΠΡΟΤΕΡΑΙΟΤΗΤΕΣ (30):29720110 U-13/11/1997-DE
ΕΦΕΥΡΕΤΗΣ (72):1)Wittenbecher, Rainer
1)RICHTER JOACHIM USW
ΕΙΛΙΚΟΣ ΠΛΗΡΕΞΟΥΣΙΟΣ (74):ΒΑΓΕΝΑ ΘΕΟΔΩΡΑ ΚΟΥΜΠΑΡΗ 2
10674 ΑΘΗΝΑ (ΑΤΤΙΚΗΣ)
ΑΝΤΙΚΛΗΤΟΣ (74):ΠΑΠΑΚΩΝΣΤΑΝΤΙΝΟΥ ΕΛΕΝΗ,
ΚΟΥΜΠΑΡΗ 2,10674 ΑΘΗΝΑ (ΑΤΤΙΚΗΣ),
ΕΛΛΑΔΑ
ΤΙΤΛΟΣ ΕΦΕΥΡΕΣΗΣ (54):ΔΙΑΤΑΞΗ ΠΡΟΠΟΝΗΣΗΣ
ΠΕΡΙΛΗΨΗ(57)
Μια διάταξη προπόνησης (100) για την προπόνηση της ακολουθίας των κινήσεων (100) ενός ατόμου (22) κατά το χειρισμό ενός αντικειμένου (38), που κινείται από αυτό με προκαθορισμένο τρόπο, περιλαμβάνει μια εγκατάσταση επεξεργασίας δεδομένων (10), με την οποία συνδέονται οι πρώτοι αισθητήρες (28, 30), που διατάσσονται στο άτομο (22) και οι οποίοι μεταδίδουν τα δεδομένα της κίνησης στην εγκατάσταση επεξεργασίας δεδομένων (10), με την οποία συνδέονται οι δεύτεροι αισθητήρες (40), που διατάσσονται στο αντικείμενο (38) και οι οποίοι μεταδίδουν τα δεδομένα της κίνησης του αντικειμένου (38) στην εγκατάσταση επεξεργασίας δεδομένων (10), με την οποία συνδέονται μηχανικά μέσα ενεργοποίησης (42), που διατάσσονται στο αντικείμενο (38) και τα οποία ενεργοποιούνται και οδηγούνται από τη διάταξη επεξεργασίας δεδομένων

προσομοιώνουν μια επαφή μ' ένα εν δυνάμει αντικείμενο (21) ως τακτική ανάδραση στο άτομο (22) και με την οποία συνδέονται ένα μέσο ένδειξης (26), που διατάσσονται στο άτομο (22) και μια μνήμη (12) για δεδομένα αναφοράς όπου εγκατάσταση επεξεργασίας δεδομένων (10) από τα δεδομένα αναφοράς υπολογίζει μια ιδανική ακολουθία κινήσεων του σώματος και του αντικειμένου (38) και παριστάνει την ιδανική ακολουθία κινήσεων στα μέσα ένδειξης (26).

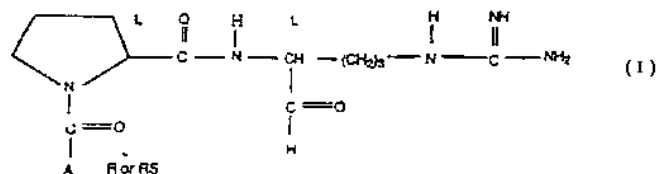


ΑΡΙΘΜΟΣ ΕΥΡ. Δ.Ε. (11):3038819
ΑΡΙΘ. ΕΛΛ. ΚΑΤΑΘΕΣΗΣ (21):20020401049
ΗΜΕΡ. ΕΛΛ. ΚΑΤΑΘΕΣΗΣ (11):14/03/2002
ΑΡΙΘ./ΗΜΕΡ. ΔΗΜΟΣΙΕΥΣΗΣ
ΕΥΡΩΠΑΪΚΟΥ ΔΙΠΛΩΜΑΤΟΣ(87):0985113 - 19/12/2001
ΑΡΙΘ./ΗΜΕΡ. ΔΗΜΟΣΙΕΥΣΗΣ
ΕΥΡΩΠΑΪΚΗΣ ΑΙΤΗΣΗΣ (86):98933452.9--28/04/1998
ΔΙΚΑΙΟΥΧΟΣ (73):1)Mapress GmbH & Co. KG
Industriestrasse 8-14, 40764 Langenfeld,DE
GERMANY
ΣΥΜΒ. ΠΡΟΤΕΡΑΙΟΤΗΤΕΣ (30):19722935-27/05/1997-DE
ΕΦΕΥΡΕΤΗΣ (72):1)FOERING, Herbert
2)FRANZEN, Rainer
3)GIGOWSKI, Thomas
ΕΙΛΙΚΟΣ ΠΛΗΡΕΞΟΥΣΙΟΣ (74):ΒΑΓΕΝΑ ΘΕΟΔΩΡΑ ΚΟΥΜΠΑΡΗ 2
10674 ΑΘΗΝΑ (ΑΤΤΙΚΗΣ)
ΑΝΤΙΚΛΗΤΟΣ (74):ΠΑΠΑΚΩΝΣΤΑΝΤΙΝΟΥ ΕΛΕΝΗ,
ΚΟΥΜΠΑΡΗ 2,10674 ΑΘΗΝΑ (ΑΤΤΙΚΗΣ),
ΕΛΛΑΔΑ
ΤΙΤΛΟΣ ΕΦΕΥΡΕΣΗΣ (54):ΕΝΑ ΠΡΕΣΣΑΡΙΣΤΟ ΕΞΑΡΤΗΜΑ ΓΙΑ
ΤΗ ΣΤΑΘΕΡΗ ΣΥΝΔΕΣΗ ΣΩΛΗΝΩΝ
ΠΕΡΙΛΗΨΗ(57)
Η εφεύρεση αφορά ένα πρεσσαριστό εξάρτημα για την κατασκευή μιας στεγανής σταθερής (μη γινόμενης) σύνδεσης μεταξύ σωλήνων που έχουν λεία άκρα. Το πρεσσαριστικό εξάρτημα έχει ένα τουλάχιστον τμήμα για την εισαγωγή ενός δακτυλοειδούς στεγανοποιητικού στοιχείου και μία περιοχή η οποία συνδέεται με το προαναφερόμενο τμήμα, είναι διαμορφωμένο σαν κύλινδρος και εκτείνεται στη διαμήκη διεύθυνση. Επίσης, το πρεσσαριστό εξάρτημα διαθέτει μία αναβαθμίδα (προεξοχή) που δρα σαν αναστολέας κατά την προώθηση ή εξαγωγή του σωλήνα. Προεκτείνεται το στοιχείο στεγανοποίησης να έχει τουλάχιστον ένα τμήμα (11, 11', 11'') το οποίο βρίσκεται στην περιφερειακή διεύθυνση και το οποίο διαθέτει

μία εγκάρσια τομή η οποία αποκλίνει από την εγκάρσια τομή της εξόδου και έχει τη μορφή της διόγκωσης (13) που εκτείνεται στην περιφέρεια στο επίπεδο της εγκάρσιας τομής και την υποδοχή ή κοιλότητα (12, 12', 12'') η οποία βλέπει προς τον προωθημένο σωλήνα (3) και εκτείνεται στην ακτινική διεύθυνση του στεγανοποιητικού στοιχείου, όπου ο όγκος της διόγκωσης (13) είναι, σε σύγκριση με την εγκάρσια διατομή εξόδου, τουλάχιστον ίσος με τον όγκο της υποδοχής (12, 12', 12'') ο οποίος υπολείπεται της εγκάρσιας διατομής εξόδου και όπου η υποδοχή (12, 12', 12'') του στεγανοποιητικού στοιχείου διαμορφώνει, πριν τη συμπίεση, ένα διαμερές άνοιγμα διέλευσης στην αξονική διεύθυνση.



ΑΡΙΘΜΟΣ ΕΥΡ. Δ.Ε. (11):3038820
ΑΡΙΘ. ΕΛΛ. ΚΑΤΑΘΕΣΗΣ (21):20020401050
ΗΜΕΡ. ΕΛΛ. ΚΑΤΑΘΕΣΗΣ (11):14/03/2002
ΑΡΙΘ./ΗΜΕΡ. ΔΗΜΟΣΙΕΥΣΗΣ
ΕΥΡΩΠΑΪΚΟΥ ΔΙΠΛΩΜΑΤΟΣ(87):0685489 - 19/12/2001
ΑΡΙΘ./ΗΜΕΡ. ΔΗΜΟΣΙΕΥΣΗΣ
ΕΥΡΩΠΑΪΚΗΣ ΑΙΤΗΣΗΣ (86):95201960.2--26/09/1991
ΔΙΚΑΙΟΥΧΟΣ (73):1)ELI LILLY AND COMPANY
 Lilly Corporate Center, Indianapolis, Indiana
 46285,US ΗΝΩΜΕΝΕΣ ΠΟΛΙΤΕΙΕΣ ΤΗΣ
 ΑΜΕΡΙΚΗΣ (Η.Π.Α.)
ΣΥΜΒ. ΠΡΟΤΕΡΑΙΟΤΗΤΣ (30):589553-28/09/1990-US
 756091-06/09/1991-US
ΕΦΕΥΡΕΤΗΣ (72):1)Gesellchen, Paul David
 2)Shuman, Robert Theodore
ΕΙΔΙΚΟΣ ΠΛΗΡΕΞΟΥΣΙΟΣ (74):ΒΑΓΕΝΑ ΘΕΟΔΩΡΑ ΚΟΥΜΠΑΡΗ 2
 10674 ΑΘΗΝΑ (ΑΤΤΙΚΗΣ)
ΑΝΤΙΚΛΗΤΟΣ (74):ΠΑΠΑΚΩΝΣΤΑΝΤΙΝΟΥ ΕΛΕΝΗ,
 ΚΟΥΜΠΑΡΗ 2,10674 ΑΘΗΝΑ (ΑΤΤΙΚΗΣ),
 ΕΛΛΑΔΑ
ΤΙΤΛΟΣ ΕΦΕΥΡΕΣΗΣ (54):**ΑΝΤΙΘΡΟΜΒΩΤΙΚΟΙ ΠΑΡΑΓΟΝΤΕΣ**
ΤΡΙΠΕΠΤΙΔΙΟΥ

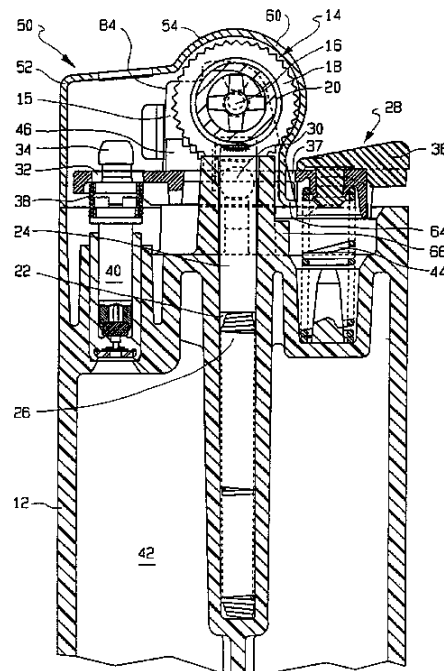


ΠΕΡΙΛΗΨΗ(57)

Μία ένωση του τύπου 1 όπου το Α είναι 1-αμινοκυκλοεξυλ ή 1-αμινοκυκλοπεντυλ, όπου η αμινομάδα είναι μία -N(R2) (R3) ομάδα όπου τα R2 και R3 ανεξαρτήτως είναι υδρογόνο ή κατώτερο αλκυλ ή το R2 είναι υδρογόνο και το R3 είναι ακετυλ, αλογονοακετυλ ή οξυκαρβονυλ ομάδα και φαρμακευτική συνταγοποίηση που την περιλαμβάνει.

ΑΡΙΘΜΟΣ ΕΥΡ. Δ.Ε. (11):3038821
ΑΡΙΘ. ΕΛΛ. ΚΑΤΑΘΕΣΗΣ (21):20020401051
ΗΜΕΡ. ΕΛΛ. ΚΑΤΑΘΕΣΗΣ (11):14/03/2002
ΑΡΙΘ./ΗΜΕΡ. ΔΗΜΟΣΙΕΥΣΗΣ
ΕΥΡΩΠΑΪΚΟΥ ΔΙΠΛΩΜΑΤΟΣ(87):0711393 - 19/12/2001
ΑΡΙΘ./ΗΜΕΡ. ΔΗΜΟΣΙΕΥΣΗΣ
ΕΥΡΩΠΑΪΚΗΣ ΑΙΤΗΣΗΣ (86):94922743.3--26/07/1994
ΔΙΚΑΙΟΥΧΟΣ (73):1)BIC CORPORATION
 500 Bic Drive, Milford Connecticut 06460,US
 ΗΝΩΜΕΝΕΣ ΠΟΛΙΤΕΙΕΣ ΤΗΣ ΑΜΕΡΙΚΗΣ
 (Η.Π.Α.)
ΣΥΜΒ. ΠΡΟΤΕΡΑΙΟΤΗΤΣ (30):261527-17/06/1994-US
 97685-28/07/1993-US
ΕΦΕΥΡΕΤΗΣ (72):1)McDONOUGH, James M.
 2)DOIRON, Gerald J.
 3)ADAMS, Paul H.
 4)BARONE, Chris A.
 5)FAIRBANKS, Floyd B.
ΕΙΔΙΚΟΣ ΠΛΗΡΕΞΟΥΣΙΟΣ (74):ΔΗΜΟΥ ΧΡΙΣΤΙΝΑ ΚΟΥΜΠΑΡΗ 2 10674
 ΑΘΗΝΑ (ΑΤΤΙΚΗΣ)
ΑΝΤΙΚΛΗΤΟΣ (74):ΠΑΠΑΚΩΝΣΤΑΝΤΙΝΟΥ ΕΛΕΝΗ,
 ΚΟΥΜΠΑΡΗ 2,10674 ΑΘΗΝΑ (ΑΤΤΙΚΗΣ),
 ΕΛΛΑΔΑ
ΤΙΤΛΟΣ ΕΦΕΥΡΕΣΗΣ (54):**ΕΝΑΣ ΑΝΑΠΤΗΡΑΣ ΜΕ ΠΡΟΣΤΑ-**
ΤΕΥΤΙΚΟ ΣΤΟΙΧΕΙΟ

ανατροπή της περιστροφής του συγκροτήματος του τροχού ανάφλεξης (14) όταν ο χρήστης επιχειρεί να ελευθερώσει καύσιμο πριν περιστρέψει το συγκρότημα του τροχού ανάφλεξης (14).



ΠΕΡΙΛΗΨΗ(57)

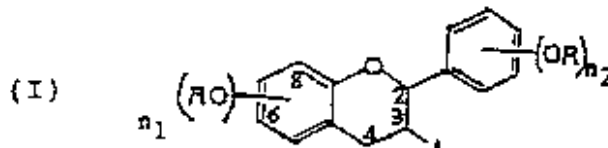
Ο αναπτήρας (10) της παρούσας εφεύρεσης παρέχει ένα ελαστικά παραμορφώσιμο προστατευτικό στοιχείο (60) το οποίο καλύπτει ένα τμήμα του συγκροτήματος του τροχού ανάφλεξης (14). Για τη λειτουργία του αναπτήρα (10), ο χρήστης ασκεί επαρκή πίεση για τη συμπίεση του προστατευτικού στοιχείου (60) πριν περιστρέψει το συγκρότημα του τροχού ανάφλεξης (14). Η παρούσα εφεύρεση παρέχει τους μηχανισμούς συγκράτησης (61) ώστε η αφαίρεση του προστατευτικού στοιχείου (60) να καθίσταται δυσκολότερη. Επιπλέον, ο αναπτήρας (10) της παρούσας εφεύρεσης διαθέτει τα μέλη πέδησης (46) για την

ΑΡΙΘΜΟΣ ΕΥΡ. Δ.Ε. (11):3038822
ΑΡΙΘ. ΕΛΛ. ΚΑΤΑΘΕΣΗΣ (21):20020401052
ΗΜΕΡ. ΕΛΛ. ΚΑΤΑΘΕΣΗΣ (11):14/03/2002
ΑΡΙΘ./ΗΜΕΡ. ΔΗΜΟΣΙΕΥΣΗΣ
ΕΥΡΩΠΑΪΚΟΥ ΔΙΠΛΩΜΑΤΟΣ(87):0703954 - 19/12/2001
ΑΡΙΘ./ΗΜΕΡ. ΔΗΜΟΣΙΕΥΣΗΣ
ΕΥΡΩΠΑΪΚΗΣ ΑΙΤΗΣΗΣ (86):94919709.9--14/06/1994
ΔΙΚΑΙΟΥΧΟΣ (73):1)BERKEM
"Le Marais Ouest", 24680 Gardonne,FR
ΓΑΛΛΙΑ
ΣΥΜΒ. ΠΡΟΤΕΡΑΙΟΤΗΤΕΣ (30):9307140-14/06/1993-FR
ΕΦΕΥΡΕΤΗΣ (72):1)VERCAUTEREN, Joseph
2)WEBER, Jean-Frederic
3)BISSON, Jean-Louis
4)BIGNON, Jean
ΕΙΔΙΚΟΣ ΠΛΗΡΕΞΟΥΣΙΟΣ (74):ΒΑΓΕΝΑ ΘΕΟΔΩΡΑ ΚΟΥΜΠΑΡΗ 2
10674 ΑΘΗΝΑ (ΑΤΤΙΚΗΣ)
ΑΝΤΙΚΛΗΤΟΣ (74):ΠΑΠΑΚΩΝΣΤΑΝΤΙΝΟΥ ΕΛΕΝΗ,
ΚΟΥΜΠΑΡΗ 2,10674 ΑΘΗΝΑ (ΑΤΤΙΚΗΣ),
ΕΛΛΑΔΑ
ΤΙΤΛΟΣ ΕΦΕΥΡΕΣΗΣ (54):ΣΥΝΘΕΣΕΙΣ ΠΑΡΑΓΩΓΩΝ ΠΟΛΥΦΑΙ-
ΝΟΛΩΝ ΚΑΙ Η ΠΑΡΑΣΚΕΥΗ ΤΟΥΣ

ΠΕΡΙΛΗΨΗ(57)

Οι συνθέσεις των παραγώγων πολυφαινολών της εφευρέσεως χαρακτηρίζονται από το ότι περιέχουν κυρίως ολιγομερή ή πολυμερή των οποίων οι μονομερείς μορφές ανταποκρίνονται στον τύπο I στον οποίο: το Α παριστά μία ομάδα -OR, ένα άτομο υδρογόνου ή έναν υποκαταστάτη R τουλάχιστον η πλειονότητα των υποκαταστατών R παριστά μία ομάδα -COR1, όπου το R1 είναι μία ρίζα αλκυλίου με τουλάχιστον δύο άτομα άνθρακα, γραμμική ή διακλαδούμενη, κεκορεσμένη ή ακόρεστη, μία ρίζα αρυλίου, αραλκυλίου ή αραλκυλενίου ο ένας ή περισσότεροι

άλλοι υποκαταστάτες R που δεν παριστούν μία ομάδα -COR1, είναι ένα άτομο υδρογόνου μία ομάδα αλκυλίου, μία ομάδα αλκυλίου -CO-C6-H2-(OH)3 μία όζη ή μία πολυόζη και τα n1 και n2 όμοια ή διαφορετικά μεταξύ τους, είναι αριθμοί από 1 έως 3, αντιστοιχούμενες στον αριθμό των υποκαταστάσεων σε ένα δακτύλιο, και τα διαστερομερή και τα τοπικά ισομερή αυτών των μορφών, όπου οι μονομερείς μορφές συνδέονται με δεσμούς μεταξύ ατόμων άνθρακα ή με γέφυρες οξυγόνου μεταξύ των συστατικών δακτυλίων του πυρήνα φλαβάνης. Αυτές οι συνθέσεις είναι χρήσιμες ως αντιοξειδωτικά, ειδικά στη θεραπευτική, στην κοσμετολογία και στη διαιτητική.



ΑΡΙΘΜΟΣ ΕΥΡ. Δ.Ε. (11):3038823
ΑΡΙΘ. ΕΛΛ. ΚΑΤΑΘΕΣΗΣ (21):20020401053
ΗΜΕΡ. ΕΛΛ. ΚΑΤΑΘΕΣΗΣ (11):14/03/2002
ΑΡΙΘ./ΗΜΕΡ. ΔΗΜΟΣΙΕΥΣΗΣ
ΕΥΡΩΠΑΪΚΟΥ ΔΙΠΛΩΜΑΤΟΣ(87):0829262 - 19/12/2001
ΑΡΙΘ./ΗΜΕΡ. ΔΗΜΟΣΙΕΥΣΗΣ
ΕΥΡΩΠΑΪΚΗΣ ΑΙΤΗΣΗΣ (86):97306425.6--22/08/1997
ΔΙΚΑΙΟΥΧΟΣ (73):1)ELI LILLY AND COMPANY
Lilly Corporate Center, Indianapolis, Indiana
46285,US ΗΝΩΜΕΝΕΣ ΠΟΛΙΤΕΙΕΣ ΤΗΣ
ΑΜΕΡΙΚΗΣ (Η.Π.Α.)
ΣΥΜΒ. ΠΡΟΤΕΡΑΙΟΤΗΤΕΣ (30):23425 P-22/08/1996-US
915303-19/08/1997-US
ΕΦΕΥΡΕΤΗΣ (72):1)Jirousek, Michael R.
2)Ways, Douglas Kirk
3)Stramm Lawrence E.
ΕΙΔΙΚΟΣ ΠΛΗΡΕΞΟΥΣΙΟΣ (74):ΒΑΓΕΝΑ ΘΕΟΔΩΡΑ ΚΟΥΜΠΑΡΗ 2
10674 ΑΘΗΝΑ (ΑΤΤΙΚΗΣ)
ΑΝΤΙΚΛΗΤΟΣ (74):ΠΑΠΑΚΩΝΣΤΑΝΤΙΝΟΥ ΕΛΕΝΗ,
ΚΟΥΜΠΑΡΗ 2,10674 ΑΘΗΝΑ (ΑΤΤΙΚΗΣ),
ΕΛΛΑΔΑ
ΤΙΤΛΟΣ ΕΦΕΥΡΕΣΗΣ (54):ΧΡΗΣΙΣ ΑΝΑΣΤΟΛΕΩΝ ΡΚC ΔΙΑ ΤΗΝ
ΒΙΟΜΗΧΑΝΙΚΗΝ ΠΑΡΑΣΚΕΥΗ
ΦΑΡΜΑΚΟΥ ΔΙΑ ΤΗΝ ΘΕΡΑΠΕΙΑΝ
ΣΕΞΟΥΑΛΙΚΩΝ ΔΥΣΛΕΙΤΟΥΡΓΙΩΝ

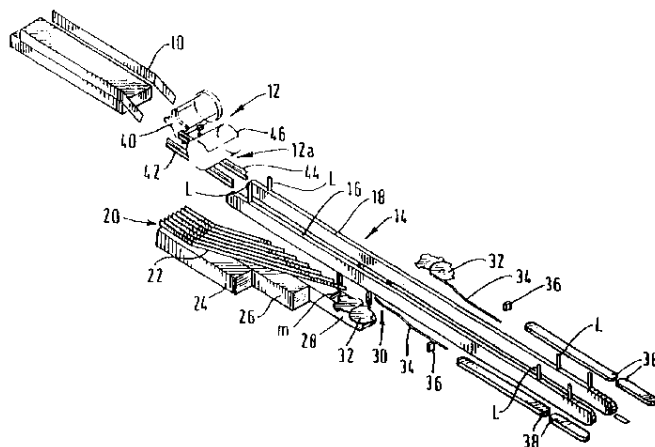
ΠΕΡΙΛΗΨΗ(57)

Αποκαλύπτεται μέθοδος δια νοσήλειαν σεξουαλικών δυσλειτουργιών δια χρησιμοποίησης ιδιαίτερας του εκλεκτικού αναστολέως ισοζύμης ΡΚC, (S)-3,4-[N,N'-1,1'-((2''-αιθοξυ)-3'''(O)-4'''-(N,N-διμεθυλαμινο)-βουτανο)-δις-(3,3'-iv-δολυλο)]-1(H)-πυρολο-2,5-διόνης, ιδιαίτερας του υδροχλωρικού, ή του μεσυλικού άλατος της.

ΑΡΙΘΜΟΣ ΕΥΡ. Δ.Ε. (11):3038824
ΑΡΙΘ. ΕΛΛ. ΚΑΤΑΘΕΣΗΣ (21):20020401054
ΗΜΕΡ. ΕΛΛ. ΚΑΤΑΘΕΣΗΣ (11):14/03/2002
ΑΡΙΘ./ΗΜΕΡ. ΔΗΜΟΣΙΕΥΣΗΣ
ΕΥΡΩΠΑΪΚΟΥ ΔΙΠΛΩΜΑΤΟΣ(87):0815008 - 19/12/2001
ΑΡΙΘ./ΗΜΕΡ. ΔΗΜΟΣΙΕΥΣΗΣ
ΕΥΡΩΠΑΪΚΗΣ ΑΙΤΗΣΗΣ (86):96909314.5--27/03/1996
ΔΙΚΑΙΟΥΧΟΣ (73):1)The Mead Corporation
Courthouse Plaza, Northeast Dayton, OH
45463,US ΗΝΩΜΕΝΕΣ ΠΟΛΙΤΕΙΕΣ ΤΗΣ
ΑΜΕΡΙΚΗΣ (Η.Π.Α.)
ΣΥΜΒ. ΠΡΟΤΕΡΑΙΟΤΗΤΕΣ (30):9506541-30/03/1995-GB
ΕΦΕΥΡΕΤΗΣ (72):1)CHALENDAR, Eric
ΕΙΔΙΚΟΣ ΠΛΗΡΕΞΟΥΣΙΟΣ (74):ΒΑΓΕΝΑ ΘΕΟΔΩΡΑ ΚΟΥΜΠΑΡΗ 2
10674 ΑΘΗΝΑ (ΑΤΤΙΚΗΣ)
ΑΝΤΙΚΛΗΤΟΣ (74):ΠΑΠΑΚΩΝΣΤΑΝΤΙΝΟΥ ΕΛΕΝΗ,
ΚΟΥΜΠΑΡΗ 2,10674 ΑΘΗΝΑ (ΑΤΤΙΚΗΣ),
ΕΛΛΑΔΑ
ΤΙΤΛΟΣ ΕΦΕΥΡΕΣΗΣ (54):ΜΙΑ ΜΗΧΑΝΗ ΣΥΣΚΕΥΑΣΙΑΣ ΓΙΑ
ΠΟΛΛΑΠΛΕΣ ΟΜΑΔΕΣ ΑΝΑΤΙΚΕΙ-
ΜΕΝΩΝ

ΠΕΡΙΛΗΨΗ(57)

Στην παρούσα εφεύρεση περιγράφεται μία μηχανή συσκευασίας για τη συσκευασία πολλαπλών αντικειμένων, όπως είναι δοχεία αναψυκτικών ή παρόμοιων δοχείων, μέσα σε χαρτοκιβώτια. Η μηχανή συσκευασίας έχει ένα μεταφορέα χαρτοκιβωτίων ο οποίος περιλαμβάνει δύο παρόμοια μεταφορικά συγκροτήματα εκ των οποίων το ένα ή και τα δύο συγκροτήματα μπορούν να χρησιμοποιηθούν για τη μεταφορά χαρτοκιβωτίων μέσα από τη μηχανή ανάλογα με το μέγεθός τους. Τα μεταφορικά συγκροτήματα μπορούν να ρυθμίζονται μεταξύ τους εγκάρσια στη διεύθυνση της μηχανής. Επίσης, διατίθεται μία δομή στήριξης χαρτοκιβωτίων η οποία εδράζεται με τρόπο τέτοιο, ώστε να μπορεί να επανατάσσεται από τη θέση λειτουργίας ανάμεσα στα μεταφορικά συγκροτήματα, όπου στηρίζει εν μέρει το χαρτοκιβώτιο, όταν τα μεταφορικά συγκροτήματα απέχουν σχετικά μεγάλη απόσταση προς τη μη λειτουργική θέση, όταν τα μεταφορικά συγκροτήματα απέχουν σχετική μικρή απόσταση.



ΑΡΙΘΜΟΣ ΕΥΡ. Δ.Ε. (11):3038825
ΑΡΙΘ. ΕΛΛ. ΚΑΤΑΘΕΣΗΣ (21):20020401055
ΗΜΕΡ. ΕΛΛ. ΚΑΤΑΘΕΣΗΣ (11):14/03/2002
ΑΡΙΘ./ΗΜΕΡ. ΔΗΜΟΣΙΕΥΣΗΣ
ΕΥΡΩΠΑΪΚΟΥ ΔΙΠΛΩΜΑΤΟΣ(87):0659073 - 19/12/2001
ΑΡΙΘ./ΗΜΕΡ. ΔΗΜΟΣΙΕΥΣΗΣ
ΕΥΡΩΠΑΪΚΗΣ ΑΙΤΗΣΗΣ (86):93922174.3--10/09/1993
ΔΙΚΑΙΟΥΧΟΣ (73):1)CHILDREN'S MEDICAL CENTER COR-
PORATION
55 Shattuck Street, Boston Massachusetts
02115,US ΗΝΩΜΕΝΕΣ ΠΟΛΙΤΕΙΕΣ ΤΗΣ
ΑΜΕΡΙΚΗΣ (Η.Π.Α.)
ΣΥΜΒ. ΠΡΟΤΕΡΑΙΟΤΗΤΕΣ (30):943287-10/09/1992-US
ΕΦΕΥΡΕΤΗΣ (72):1)BERDE, Charles B.
2)LANGER, Robert S.
ΕΙΔΙΚΟΣ ΠΛΗΡΕΞΟΥΣΙΟΣ (74):ΔΗΜΟΥ ΧΡΙΣΤΙΝΑ ΚΟΥΜΠΑΡΗ 2 10674
ΑΘΗΝΑ (ΑΤΤΙΚΗΣ)
ΑΝΤΙΚΛΗΤΟΣ (74):ΠΑΠΑΚΩΝΣΤΑΝΤΙΝΟΥ ΕΛΕΝΗ,
ΚΟΥΜΠΑΡΗ 2,10674 ΑΘΗΝΑ (ΑΤΤΙΚΗΣ),
ΕΛΛΑΔΑ
ΤΙΤΛΟΣ ΕΦΕΥΡΕΣΗΣ (54):ΔΙΑΜΕΣΟΛΑΒΗΤΙΚΕΣ ΟΥΣΙΕΣ ΒΙΟΑ-
ΠΟΙΚΟΔΟΜΗΣΙΜΟΥ ΠΟΛΥΜΕΡΟΥΣ
ΓΙΑ ΤΗΝ ΥΠΟΣΤΗΡΙΖΟΜΕΝΗ ΔΙΑΝΟ-
ΜΗ ΤΟΠΙΚΩΝ ΑΝΑΙΣΘΗΤΙΚΩΝ ΠΑΡΑ-
ΓΟΝΤΩΝ

ΠΕΡΙΛΗΨΗ(57)

Η λεβοβουπιβακκαΐνη είναι ωφέλιμη ως αναισθητικό στη μαιευτική.

ΑΡΙΘΜΟΣ ΕΥΡ. Δ.Ε. (11):3038826
ΑΡΙΘ. ΕΛΛ. ΚΑΤΑΘΕΣΗΣ (21):20020401056
ΗΜΕΡ. ΕΛΛ. ΚΑΤΑΘΕΣΗΣ (11):14/03/2002
ΑΡΙΘ./ΗΜΕΡ. ΔΗΜΟΣΙΕΥΣΗΣ
ΕΥΡΩΠΑΪΚΟΥ ΔΙΠΛΩΜΑΤΟΣ(87):0727210 - 19/12/2001
ΑΡΙΘ./ΗΜΕΡ. ΔΗΜΟΣΙΕΥΣΗΣ
ΕΥΡΩΠΑΪΚΗΣ ΑΙΤΗΣΗΣ (86):96106830.1--13/10/1994
ΔΙΚΑΙΟΥΧΟΣ (73):1)Darwin Discovery Limited
Cambridge Science Park, Milton Road, Cambridge CB4 4WE,GB ΗΝΩΜΕΝΟ ΒΑΣΙΛΕΙΟ (ΜΕΓΑΛΗ ΒΡΕΤΑΝΝΙΑ)
ΣΥΜΒ. ΠΡΟΤΕΡΑΙΟΤΗΤΕΣ (30):9321061-13/10/1993-GB
9408014-22/04/1994-GB
ΕΦΕΥΡΕΤΗΣ (72):1)Bardsley, Hazel
2)Gristwood, Robert William
ΕΙΔΙΚΟΣ ΠΑΡΕΞΟΥΣΙΟΣ (74):ΒΑΓΕΝΑ ΘΕΟΔΩΡΑ ΚΟΥΜΠΑΡΗ 2
10674 ΑΘΗΝΑ (ΑΤΤΙΚΗΣ)
ΑΝΤΙΚΑΛΗΤΟΣ (74):ΠΑΠΑΚΩΝΣΤΑΝΤΙΝΟΥ ΕΛΕΝΗ,
ΚΟΥΜΠΑΡΗ 2,10674 ΑΘΗΝΑ (ΑΤΤΙΚΗΣ),
ΕΛΛΑΔΑ
ΤΙΤΛΟΣ ΕΦΕΥΡΕΣΗΣ (54):ΑΝΑΛΗΠΤΙΚΟ ΜΕΣΟ ΚΑΙ ΧΡΗΣΗ ΑΥΤΟΥ

ΠΕΡΙΛΗΨΗ(57)

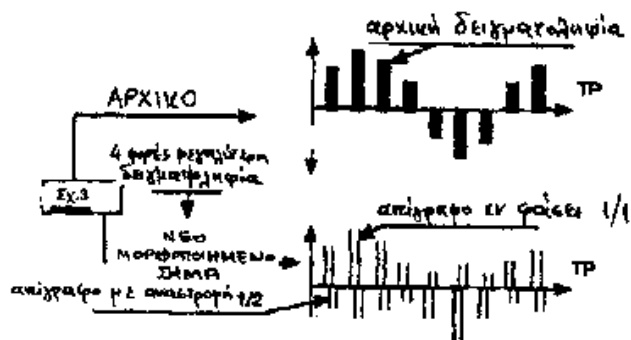
Η λεβοβουπιβακκαΐνη είναι ωφέλιμη ως αναισθητικό στη μαιευτική.

ΑΡΙΘΜΟΣ ΕΥΡ. Δ.Ε. (11):3038827
ΑΡΙΘ. ΕΛΛ. ΚΑΤΑΘΕΣΗΣ (21):20020401057
ΗΜΕΡ. ΕΛΛ. ΚΑΤΑΘΕΣΗΣ (11):14/03/2002
ΑΡΙΘ./ΗΜΕΡ. ΔΗΜΟΣΙΕΥΣΗΣ
ΕΥΡΩΠΑΪΚΟΥ ΔΙΠΛΩΜΑΤΟΣ(87):0995336 - 19/12/2001
ΑΡΙΘ./ΗΜΕΡ. ΔΗΜΟΣΙΕΥΣΗΣ
ΕΥΡΩΠΑΪΚΗΣ ΑΙΤΗΣΗΣ (86):98935101.0--06/07/1998
ΔΙΚΑΙΟΥΧΟΣ (73):1)Charbonneaux, Marc
6, rue Dumenge, 69004 Lyon,FR ΓΑΛΛΙΑ
2)Perrichon, Claude Annie
6, rue des Escoffiers, 38080 L'Isle d'Abeau,FR ΓΑΛΛΙΑ
3)Piccaluga, Pierre
6, rue des Escoffiers, 38080 L'Isle d'Abeau,FR ΓΑΛΛΙΑ
ΣΥΜΒ. ΠΡΟΤΕΡΑΙΟΤΗΤΕΣ (30):9708822-07/07/1997-FR
ΕΦΕΥΡΕΤΗΣ (72):1)PICCALUGA, Pierre
ΕΙΔΙΚΟΣ ΠΑΡΕΞΟΥΣΙΟΣ (74):ΡΟΥΣΣΟΥ ΑΝΝΑ ΚΟΥΜΠΑΡΗ 2 10674
ΑΘΗΝΑ (ΑΤΤΙΚΗΣ)
ΑΝΤΙΚΑΛΗΤΟΣ (74):ΠΑΠΑΚΩΝΣΤΑΝΤΙΝΟΥ ΕΛΕΝΗ,
ΚΟΥΜΠΑΡΗ 2,10674 ΑΘΗΝΑ (ΑΤΤΙΚΗΣ),
ΕΛΛΑΔΑ
ΤΙΤΛΟΣ ΕΦΕΥΡΕΣΗΣ (54):ΜΕΘΟΔΟΣ ΚΑΙ ΣΥΣΚΕΥΗ ΓΙΑ ΤΗ ΔΙΑΜΟΡΦΩΣΗ ΨΗΦΙΑΚΟΥ ΑΚΟΥΣΤΙΚΟΥ ΣΗΜΑΤΟΣ ΓΙΑ ΧΡΗΣΗ ΣΤΗΝ ΑΝΑΠΑΡΑΓΩΓΗ ΗΧΟΥ

ΠΕΡΙΛΗΨΗ(57)

Η εφεύρεση αφορά μία μέθοδο η οποία συνίσταται στη χρήση ψηφιακής δειγματοληψίας μίας ζωντανής ηχητικής εγγραφής ή ενός αρχικού ηχητικού μέσου, που αντιγράφεται και κατόπιν μορφοποιείται σε πολλαπλή αναπαραγωγή της αρχικής δειγματοληψίας. Προκειμένου να τηρείται η αρχική βάση χρόνου, η πολλαπλή αναπαραγωγή αντιγράφων, οδηγεί στην πολλαπλή αναπαραγωγή της ταχύτερος δειγματοληψίας του νέου ψηφιακού σήματος. Η παράμετρος ποσοτικοποίησης μπορεί να είναι πανομοιότυπη με την αρχική, ή να υποβάλλεται σε κλιμάκωση, ή να είναι αντίθετης τιμής. Μία συσκευή μορφοποίησης

ψηφιακού ακουστικού σήματος απαιτεί μία δειγματοληψία αναφοράς από έναν ψηφιακό αποκωδικοποιητή, κατόπιν πολλαπλασιάζει τα δεδομένα του με ρυθμιζόμενα ανεξάρτητα δείγματα τα οποία διαχειρίζεται ένας κοινός χρονιστής. Ένας ηλεκτρονικός προγραμματίζει τις ομοιόμορφες και κυκλικές δραστηριότητες των δειγματοληπτών, προσδιορίζοντας ένα νέο ψηφιακό ηχητικό σήμα. Το εν λόγω σήμα μπορεί να εξομαλυνθεί για αναλογική χρήση μέσω λεπτεπίλεπτων μετατροπών. Αυτή η μέθοδος μορφοποίησης που έχει προσαρμοσθεί για ακουστικούς μετατροπείς, μπορεί να χρησιμοποιηθεί για εγγραφή και ως λογισμικό ακουστικών σημάτων για τη μεταφορά ηχητικών δεδομένων.



ΑΡΙΘΜΟΣ ΕΥΡ. Δ.Ε. (11):3038828
ΑΡΙΘ. ΕΛΛ. ΚΑΤΑΘΕΣΗΣ (21):20020401058
ΗΜΕΡ. ΕΛΛ. ΚΑΤΑΘΕΣΗΣ (11):14/03/2002
ΑΡΙΘ./ΗΜΕΡ. ΔΗΜΟΣΙΕΥΣΗΣ
ΕΥΡΩΠΑΪΚΟΥ ΔΙΠΛΩΜΑΤΟΣ(87):0513984 - 19/12/2001
ΑΡΙΘ./ΗΜΕΡ. ΔΗΜΟΣΙΕΥΣΗΣ
ΕΥΡΩΠΑΪΚΗΣ ΑΙΤΗΣΗΣ (86):92302892.2--02/04/1992
ΔΙΚΑΙΟΥΧΟΣ (73):1)Philip Morris Products Inc.
3601 Commerce Road, Richmond Virginia
23234,US ΗΝΩΜΕΝΕΣ ΠΟΛΙΤΕΙΕΣ ΤΗΣ
ΑΜΕΡΙΚΗΣ (Η.Π.Α.)
ΣΥΜΒ. ΠΡΟΤΕΡΑΙΟΤΗΤΕΣ (30):684563-12/04/1991-US
ΕΦΕΥΡΕΤΗΣ (72):1)Arterbery, Cynthia W.
2)Floyd, Barton
3)Geiszler, Willard A.
4)Clafin, Warren E.
5)Baldwin, Sheryl D.
6)Myracle, James L.
7)Sanders, Edward B.
8)Goodman, Barbro L.
ΕΙΔΙΚΟΣ ΠΑΡΕΞΟΥΣΙΟΣ (74):ΒΑΓΕΝΑ ΘΕΟΔΩΡΑ ΚΟΥΜΠΑΡΗ 2
10674 ΑΘΗΝΑ (ΑΤΤΙΚΗΣ)
ΑΝΤΙΚΛΗΤΟΣ (74):ΠΑΠΑΚΩΝΣΤΑΝΤΙΝΟΥ ΕΛΕΝΗ,
ΚΟΥΜΠΑΡΗ 2,10674 ΑΘΗΝΑ (ΑΤΤΙΚΗΣ),
ΕΛΛΑΔΑ
ΤΙΤΛΟΣ ΕΦΕΥΡΕΣΗΣ (54):ΑΝΤΙΚΕΙΜΕΝΑ ΚΑΠΝΙΣΜΑΤΟΣ ΧΡΗ-
ΣΙΜΟΠΟΙΟΥΝΤΑ ΝΕΟ ΧΑΡΤΙ ΠΕΡΙΤΥ-
ΛΙΓΜΑΤΟΣ

ΠΕΡΙΛΗΨΗ(57)

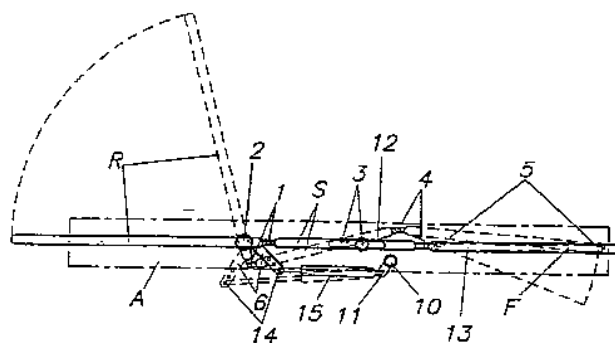
Το επίπεδο γεμίσματος ανθρακικού ασβεστίου ή το βάρος ενός χαρτιού περιτυλίγματος για ένα αντικείμενο καπνίσματος κυμαίνεται ώστε να είναι δυνατή η σχεδίαση αντικειμένων καπνίσματος με ειδικά χαρακτηριστικά περιλαμβανομένου ενός ειδικού τίτλου τολύπης καπνού, απόδοσης πίσσας και απόδοσης μονοξειδίου του άνθρακα.

ΑΡΙΘΜΟΣ ΕΥΡ. Δ.Ε. (11):3038829
ΑΡΙΘ. ΕΛΛ. ΚΑΤΑΘΕΣΗΣ (21):20020401059
ΗΜΕΡ. ΕΛΛ. ΚΑΤΑΘΕΣΗΣ (11):14/03/2002
ΑΡΙΘ./ΗΜΕΡ. ΔΗΜΟΣΙΕΥΣΗΣ
ΕΥΡΩΠΑΪΚΟΥ ΔΙΠΛΩΜΑΤΟΣ(87):0971613 - 19/12/2001
ΑΡΙΘ./ΗΜΕΡ. ΔΗΜΟΣΙΕΥΣΗΣ
ΕΥΡΩΠΑΪΚΗΣ ΑΙΤΗΣΗΣ (86):98908336.5--25/02/1998
ΔΙΚΑΙΟΥΧΟΣ (73):1)Alvestad, Kjartan
6222 Ikornes,NO ΝΟΡΒΗΓΙΑ
ΣΥΜΒ. ΠΡΟΤΕΡΑΙΟΤΗΤΕΣ (30):970950-28/02/1997-NO
ΕΦΕΥΡΕΤΗΣ (72):1)Alvestad, Kjartan
ΕΙΔΙΚΟΣ ΠΑΡΕΞΟΥΣΙΟΣ (74):ΡΟΥΣΣΟΥ ΑΝΝΑ ΚΟΥΜΠΑΡΗ 2 10674
ΑΘΗΝΑ (ΑΤΤΙΚΗΣ)
ΑΝΤΙΚΛΗΤΟΣ (74):ΠΑΠΑΚΩΝΣΤΑΝΤΙΝΟΥ ΕΛΕΝΗ,
ΚΟΥΜΠΑΡΗ 2,10674 ΑΘΗΝΑ (ΑΤΤΙΚΗΣ),
ΕΛΛΑΔΑ
ΤΙΤΛΟΣ ΕΦΕΥΡΕΣΗΣ (54):ΔΙΑΤΑΞΗ (ΡΥΘΜΙΣΗ) ΓΙΑ ΚΡΕΒΒΑΤΙΑ
ΚΑΙ ΆΛΛΑ ΕΠΙΚΛΙΝΗ ΟΡΙΖΟΝΤΙΑ
ΕΠΙΠΛΑ

ΠΕΡΙΛΗΨΗ(57)

Ένα επικλινές ή οριζόντιο επίπλο το οποίο έχει σχεδιασθεί με δύο ή περισσότερα αμοιβαία ρυθμιζόμενα αρθρωτά μέλη (R, S, F), τα οποία μαζί συγκροτούν ένα ρυθμιζόμενο σκελετό για την στήριξη ενός στρώματος, μαξιλαριού, ταπετσαρίας ή κάτι παρόμοιου. Ο ρυθμιζόμενος σκελετός στηρίζεται σε ένα μέλος υποστήριξης (A), με τη βοήθεια οριζόντιων αξόνων/πείρων/στυλίσκων/ολισθαινόντων και άλλων παρόμοιων στοιχείων, τα οποία αποτελούν σημεία αρθρώσεων (υπομόχλια) (2, 3, 5) για τα αμοιβαία ρυθμιζόμενα αρθρωτά μέλη (R, S, F). Το μέλος της πλάτης (R) έχει ένα σταθερό σημείο άρθρωσης (2) σε σχέση με το μέλος στήριξης (A), που βρίσκεται σε μια απόσταση από τον σύνδεσμο με το μέλος του καθίσματος (κάθισμα). Η ρύθμιση των αντιστοιχων αρθρωτών μελών του επίπλου γίνεται μέσω ενός σταθερού βραχίονα ο οποίος προεξέχει προς τα κάτω (6) και

στηρίζεται υπό την επιφάνεια του μέλους της πλάτης (R), στην περιοχή κάτω από το σημείο άρθρωσης του μέλους της πλάτης (2). Για το ζύγισμα του επίπλου παρέχεται ένας μηχανισμός εκτόνωσης ελατηρίου (15) ο οποίος βρίσκεται μεταξύ ενός σημείου σύνδεσης (14) πάνω στον προαναφερθέντα βραχίονα (6) και ενός σημείου (11) πάνω στο μέλος στήριξης ή του σκελετού (R, S, F). Αυτός ο μηχανισμός εκτόνωσης ελατηρίου σχεδιάστηκε για την άσκηση μιας δύναμης ίδιου μεγέθους με την δύναμη που ασκείται στο μέλος της πλάτης (R) κατά την ρύθμιση του επίπλου μεταξύ των διαφορετικών θέσεων του χρήστη. Ο μηχανισμός εκτόνωσης ελατηρίου (15) μπορεί να ασφαλίσει.

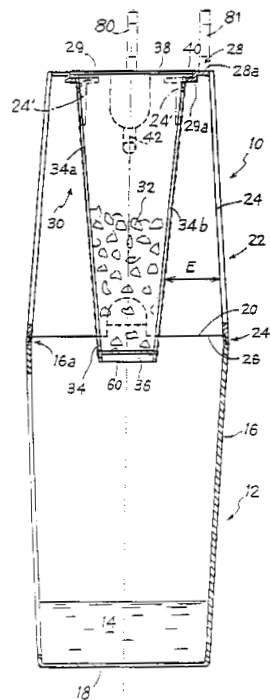


ΑΡΙΘΜΟΣ ΕΥΡ. Δ.Ε. (11):3038830
ΑΡΙΘ. ΕΛΛ. ΚΑΤΑΘΕΣΗΣ (21):20020401060
ΗΜΕΡ. ΕΛΛ. ΚΑΤΑΘΕΣΗΣ (11):14/03/2002
ΑΡΙΘ./ΗΜΕΡ. ΔΗΜΟΣΙΕΥΣΗΣ
ΕΥΡΩΠΑΪΚΟΥ ΔΙΠΛΩΜΑΤΟΣ(87):0793060 - 19/12/2001
ΑΡΙΘ./ΗΜΕΡ. ΔΗΜΟΣΙΕΥΣΗΣ
ΕΥΡΩΠΑΪΚΗΣ ΑΙΤΗΣΗΣ (86):97400444.2--27/02/1997
ΔΙΚΑΙΟΥΧΟΣ (73):1)Henkel France Societe Anonyme
161, Rue de Silly, 92100 Boulogne-Billancourt,FR ΓΑΛΛΙΑ
ΣΥΜΒ. ΠΡΟΤΕΡΑΙΟΤΗΤΕΣ (30):9602383-27/02/1996-FR
ΕΦΕΥΡΕΤΗΣ (72):1)Hemon-Laurens, Jacques
2)Berger, Jacques
3)Tapiero, Franjois
ΕΙΔΙΚΟΣ ΠΛΗΡΕΞΟΥΣΙΟΣ (74):ΒΑΓΕΝΑ ΘΕΟΔΩΡΑ ΚΟΥΜΠΑΡΗ 2
10674 ΑΘΗΝΑ (ΑΤΤΙΚΗΣ)
ΑΝΤΙΚΛΗΤΟΣ (74):ΠΑΠΑΚΩΝΣΤΑΝΤΙΝΟΥ ΕΛΕΝΗ,
ΚΟΥΜΠΑΡΗ 2,10674 ΑΘΗΝΑ (ΑΤΤΙΚΗΣ),
ΕΛΛΑΔΑ
ΤΙΤΛΟΣ ΕΦΕΥΡΕΣΗΣ (54):ΔΙΑΤΑΞΗ ΑΠΟΡΡΟΦΗΣΗΣ ΤΗΣ ΥΓΡΑΣΙΑΣ

ΠΕΡΙΛΗΨΗ(57)

Μια διάταξη απορρόφησης της υγρασίας που περιλαμβάνει ένα κάδο (12) για την ανάκτηση του υγρού, ένα φορτίο (32) του υγροσκοπικού προϊόντος και μέσα στήριξης αυτού του φορτίου επάνω από τον κάδο. Αυτά τα μέσα στήριξης περιλαμβάνουν ένα στοιχείο στήριξης με οπές (22) που έχει ένα πλευρικό τοίχωμα (24) με οπές, μια κάτω όψη (26) που είναι ανοικτή που είναι κατάλληλη για να τοποθετηθεί απέναντι από την άνω όψη (20) του κάδου όταν το στοιχείο στήριξης βρίσκεται επάνω από τον τελευταίο αυτόν, και μιαν άνω όψη (28) που είναι ανοικτή. Η διάταξη περιλαμβάνει επίσης, μια σκάφη (30) που περιέχει το φορτίο (32) του υγροσκοπικού προϊόντος, η οποία σκάφη έχει τουλάχιστο ένα τοίχωμα (34a, 34b) που είναι διαπερατό από τον υγρό αέρα και από το νερό και που έχει διαστάσεις προσαρμοσμένες ώστε να επιτρέπουν την εισαγωγή της μέσα στο στοιχείο στήριξης με τις οπές (22) από την άνω όψη (28) που είναι ανοικτή (29)

αυτού του τελευταίου. Η σκάφη είναι αναρτημένη από ένα στοιχείο του άνω τοιχώματος (38) και η διάταξη περιλαμβάνει μέσα (40, 29a, 42, 46) για τη συγκράτηση του εν λόγω στοιχείου του άνω τοιχώματος μέσα στο άνοιγμα (29) της άνω όψης του στοιχείου στήριξης με τις οπές (22).



ΑΡΙΘΜΟΣ ΕΥΡ. Δ.Ε. (11):3038831
ΑΡΙΘ. ΕΛΛ. ΚΑΤΑΘΕΣΗΣ (21):20020401061
ΗΜΕΡ. ΕΛΛ. ΚΑΤΑΘΕΣΗΣ (11):14/03/2002
ΑΡΙΘ./ΗΜΕΡ. ΔΗΜΟΣΙΕΥΣΗΣ
ΕΥΡΩΠΑΪΚΟΥ ΔΙΠΛΩΜΑΤΟΣ(87):0882155 - 19/12/2001
ΑΡΙΘ./ΗΜΕΡ. ΔΗΜΟΣΙΕΥΣΗΣ
ΕΥΡΩΠΑΪΚΗΣ ΑΙΤΗΣΗΣ (86):97903432.9--10/02/1997
ΔΙΚΑΙΟΥΧΟΣ (73):1)Georgia-Pacific France
11, route Industrielle, 68320 Kunheim,FR
ΓΑΛΛΙΑ
ΣΥΜΒ. ΠΡΟΤΕΡΑΙΟΤΗΤΕΣ (30):9602023-19/02/1996-FR
ΕΦΕΥΡΕΤΗΣ (72):1)BRET, Bruno
2)LEBOEUF Jean-Franjois
ΕΙΔΙΚΟΣ ΠΛΗΡΕΞΟΥΣΙΟΣ (74):ΔΗΜΟΥ ΧΡΙΣΤΙΝΑ ΚΟΥΜΠΑΡΗ 2 10674
ΑΘΗΝΑ (ΑΤΤΙΚΗΣ)
ΑΝΤΙΚΛΗΤΟΣ (74):ΠΑΠΑΚΩΝΣΤΑΝΤΙΝΟΥ ΕΛΕΝΗ,
ΚΟΥΜΠΑΡΗ 2,10674 ΑΘΗΝΑ (ΑΤΤΙΚΗΣ),
ΕΛΛΑΔΑ
ΤΙΤΛΟΣ ΕΦΕΥΡΕΣΗΣ (54):ΣΥΝΘΕΣΗ ΜΑΛΑΚΤΙΚΟΥ ΔΙΑΛΥΜΑΤΟΣ ΠΛΥΣΗΣ ΧΡΗΣΗ ΤΟΥ ΣΤΗΝ ΧΑΡΤΟΠΟΙΑ ΚΑΙ ΛΑΜΒΑΝΟΜΕΝΟ ΧΑΡΤΙΚΟ ΠΡΟΙΟΝ

ΠΕΡΙΛΗΨΗ(57)

Η εφεύρεση αναφέρεται σε μια σύνθεση για ένα μαλακτικό διάλυμα πλύσης, υγρό σε μια θερμοκρασία από τουλάχιστον 50 C, που προορίζεται για την κατεργασία ενός απορροφητικού χαρτιού προϊόντος. Σύμφωνα με την εφεύρεση, η σύνθεση αυτή περιλαμβάνει: (a) από 1 ως 10 στα εκατό σε βάρος ενός συστατικού που ουσιαστικά περιέχει μια ένωση τεταρτοταγούς αμμωνίου (b) από 5 ως 99 στα εκατό σε βάρος ενός μαλακτικού υδατικού συστατικού που περιλαμβάνει ως

δραστική ουσία: (i) μια ή περισσότερες γραμμικές, λιπαρές, κορεσμένες αλκοόλες, που έχουν τουλάχιστον 16 άτομα άνθρακα, και (ii) ένα ή περισσότερους κηρώδεις εστέρες που έχουν τουλάχιστον 24 άτομα άνθρακα συνολικά, και ενδεχομένως (iii) ένα ή περισσότερους γαλακτωματοποιητικούς μη-ιοντικούς και/ή αμφοτερείς παράγοντες, και (c) μέχρι συμπλήρωσης στα 100 στα εκατό σε βάρος, ένα διαλύτη τύπου πολυόλης, ανόργανο ελαίου ή μιγμάτων τους. Η εφεύρεση βρίσκεται εφαρμογή στην κατασκευή απορροφητικών χαρτικών προϊόντων.

ΑΡΙΘΜΟΣ ΕΥΡ. Δ.Ε. (11):3038832
ΑΡΙΘ. ΕΛΛ. ΚΑΤΑΘΕΣΗΣ (21):20020401062
ΗΜΕΡ. ΕΛΛ. ΚΑΤΑΘΕΣΗΣ (11):14/03/2002
ΑΡΙΘ./ΗΜΕΡ. ΔΗΜΟΣΙΕΥΣΗΣ
ΕΥΡΩΠΑΪΚΟΥ ΔΙΠΛΩΜΑΤΟΣ(87):0726942 - 19/12/2001
ΑΡΙΘ./ΗΜΕΡ. ΔΗΜΟΣΙΕΥΣΗΣ
ΕΥΡΩΠΑΪΚΗΣ ΑΙΤΗΣΗΣ (86):94930226.9--26/10/1994
ΔΙΚΑΙΟΥΧΟΣ (73):1)Innogenetics N.V.
Industriepark Zwijnaarde 7 Box 4, 9052
Gent,BE ΒΕΛΓΙΟ
ΣΥΜΒ. ΠΡΟΤΕΡΑΙΟΤΗΤΕΣ (30):93402691-02/11/1993-EP
ΕΦΕΥΡΕΤΗΣ (72):1)DE SMET, Walter
2)UNION, Ann
ΕΙΔΙΚΟΣ ΠΛΗΡΕΞΟΥΣΙΟΣ (74):ΡΟΥΣΣΟΥ ANNA ΚΟΥΜΠΑΡΗ 2 10674
ΑΘΗΝΑ (ΑΤΤΙΚΗΣ)
ΑΝΤΙΚΛΗΤΟΣ (74):ΠΑΠΑΚΩΝΣΤΑΝΤΙΝΟΥ ΕΛΕΝΗ,
ΚΟΥΜΠΑΡΗ 2,10674 ΑΘΗΝΑ (ΑΤΤΙΚΗΣ),
ΕΛΛΑΔΑ
ΤΙΤΛΟΣ ΕΦΕΥΡΕΣΗΣ (54):**ΜΟΝΟΚΛΩΝΑ ΑΝΤΙΣΩΜΑΤΑ ΣΕ ΚΕ-
ΝΟΤΟΠΙΩΔΗ ΚΥΤΤΑΡΑ ΚΑΙ ΦΑΡΜΑ-
ΚΕΥΤΙΚΗ ΚΑΙ ΔΙΑΓΝΩΣΤΙΚΗ ΧΡΗΣΗ
ΑΥΤΩΝ**

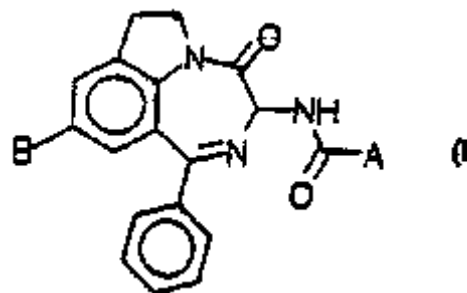
ΠΕΡΙΛΗΨΗ(57)

Η παρούσα εφεύρεση αναφέρεται σε ανθρώπινα κεντοπιώδη κύτταρα δημιουργούμενα in vitro από συναφείς κυτταρικές σειρές μονοκυττάρων/μακροφάγων οι οποίες δημιουργούν μια μέση ποσότητα ενδοκυτταρικής χολυστερόλης από τουλάχιστον 139+36μg/mg κυτταρικής πρωτεΐνης ως προσδιορίζεται με HPLC, όπου η ρηθείσα χολυστερόλη χαρακτηρίζεται από έναν βαθμό εστεροποίησης 46+6% ως προσδιορίζεται με HPLC. Η εφεύρεση αναφέρεται επίσης σε μονόκλωνα αντισώματα επιλεγμένα μέσω των ρηθέντων κεντοπιωδών κυττάρων και τα οποία μπορούν να χρησιμοποιηθούν για φαρμακευτικούς και διαγνωστικούς σκοπούς.

ΑΡΙΘΜΟΣ ΕΥΡ. Δ.Ε. (11):3038833
ΑΡΙΘ. ΕΛΛ. ΚΑΤΑΘΕΣΗΣ (21):20020401063
ΗΜΕΡ. ΕΛΛ. ΚΑΤΑΘΕΣΗΣ (11):14/03/2002
ΑΡΙΘ./ΗΜΕΡ. ΔΗΜΟΣΙΕΥΣΗΣ
ΕΥΡΩΠΑΪΚΟΥ ΔΙΠΛΩΜΑΤΟΣ(87):0828742 - 19/12/2001
ΑΡΙΘ./ΗΜΕΡ. ΔΗΜΟΣΙΕΥΣΗΣ
ΕΥΡΩΠΑΪΚΗΣ ΑΙΤΗΣΗΣ (86):97919432.1--27/03/1997
ΔΙΚΑΙΟΥΧΟΣ (73):1)INSTITUT DE RECHERCHE JOUVEIN-
AL (I.R.J)
3-9 rue de la Loge, B.P. 100, 94265 Fresnes
Cedex,FR ΓΑΛΛΙΑ
ΣΥΜΒ. ΠΡΟΤΕΡΑΙΟΤΗΤΕΣ (30):9604013-29/03/1996-FR
ΕΦΕΥΡΕΤΗΣ (72):1)PASCAL, Yves
2)JACOBELLI, Henry
3)CALVET, Alain
4)PAYNE, Adrian
5)DAHL, Svein, G.
ΕΙΔΙΚΟΣ ΠΛΗΡΕΞΟΥΣΙΟΣ (74):ΔΗΜΟΥ ΧΡΙΣΤΙΝΑ ΚΟΥΜΠΑΡΗ 2 10674
ΑΘΗΝΑ (ΑΤΤΙΚΗΣ)
ΑΝΤΙΚΛΗΤΟΣ (74):ΠΑΠΑΚΩΝΣΤΑΝΤΙΝΟΥ ΕΛΕΝΗ,
ΚΟΥΜΠΑΡΗ 2,10674 ΑΘΗΝΑ (ΑΤΤΙΚΗΣ),
ΕΛΛΑΔΑ
ΤΙΤΛΟΣ ΕΦΕΥΡΕΣΗΣ (54):**ΔΙΑΖΕΠΙΝΟ - ΙΝΔΟΛΕΣ ΑΝΑΣΤΟΛΕΙΣ
4 ΦΩΣΦΟΔΙΕΣΤΕΡΑΣΩΝ**

ΠΕΡΙΛΗΨΗ(57)

Διαζεπινο-ινδόλες του τύπου I, όπου A είναι αρυλ ή ετεροαρυλ μονο- ως τρις υποκαταστημένο, B είναι μια -OR1 ή -NR2R3 ομάδα όπου R1, R2 και R3 είναι συγκεκριμένα υδρογόνο, και ρακεμικές μορφές, εναντιομερή και φαρμακευτικά αποδεκτά άλατά τους που είναι αναστολείς 4 φωσφοδιεστερασών.



ΑΡΙΘΜΟΣ ΕΥΡ. Δ.Ε. (11):3038834
ΑΡΙΘ. ΕΛΛ. ΚΑΤΑΘΕΣΗΣ (21):20020401064
ΗΜΕΡ. ΕΛΛ. ΚΑΤΑΘΕΣΗΣ (11):15/03/2002
ΑΡΙΘ./ΗΜΕΡ. ΔΗΜΟΣΙΕΥΣΗΣ
ΕΥΡΩΠΑΪΚΟΥ ΔΙΠΛΩΜΑΤΟΣ(87):0891325 - 06/02/2002
ΑΡΙΘ./ΗΜΕΡ. ΔΗΜΟΣΙΕΥΣΗΣ
ΕΥΡΩΠΑΪΚΗΣ ΑΙΤΗΣΗΣ (86):97916852.3--26/03/1997
ΔΙΚΑΙΟΥΧΟΣ (73):1)G.D. SEARLE & CO
P.O. Box 5110, Chicago, IL 60680-5110,US
ΗΝΩΜΕΝΕΣ ΠΟΛΙΤΕΙΕΣ ΤΗΣ ΑΜΕΡΙΚΗΣ
(Η.Π.Α.)

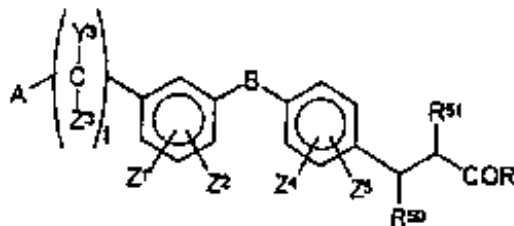
ΣΥΜΒ. ΠΡΟΤΕΡΑΙΟΤΗΤΕΣ (30):14288 P-29/03/1996-US
ΕΦΕΥΡΕΤΗΣ (72):1)CHEN, Barbara, B.
2)CHEN, Helen, Y.
3)GESICKI, Glen, J.
4)HAACK, Richard, A.
5)MALECHA, James, W.
6)PENNING, Thomas, D.
7)RICO, Joseph, G.
8)ROGERS, Thomas, E.
9)RUMINSKI, Peter, G.
10)RUSSELL, Mark, A.
11)YU, Stella, S.

ΕΙΔΙΚΟΣ ΠΑΡΕΞΟΥΣΙΟΣ (74):ΛΥΜΠΕΡΗΣ ΝΙΚΟΛΑΟΣ ΣΤΟΥΡΝΑΡΗ
37 10682 ΑΘΗΝΑ (ΑΤΤΙΚΗΣ)
ΑΝΤΙΚΛΗΤΟΣ (74):ΛΥΜΠΕΡΗΣ ΝΙΚΟΛΑΟΣ,Στουρνάρη
37,10682 ΑΘΗΝΑ (ΑΤΤΙΚΗΣ), ΕΛΛΑΔΑ

ΤΙΤΛΟΣ ΕΦΕΥΡΕΣΗΣ (54):ΠΑΡΑΓΩΓΑ ΠΑΡΑ - ΥΠΟΚΑΤΕΣΤΗΜΕ-
ΝΟΥ ΦΑΙΝΥΛΟΠΡΟΠΑΝΟΙΚΟΥ ΟΞΕΟΣ
ΩΣ ΑΝΤΑΓΩΝΙΣΤΕΣ ΕΝΣΩΜΑΤΙΝΗΣ

ΠΕΡΙΛΗΨΗ(57)

Η παρούσα εφεύρεση σχετίζεται με μία κατηγορία ενώσεων που απεικονίζονται από τον τύπο I ή ένα φαρμακευτικώς αποδεκτό άλας αυτών, με φαρμακευτικές συνθέσεις που περιέχουν ενώσεις του τύπου I και μεθόδους για την εκλεκτική παρεμπόδιση ή ανταγωνισμό ενσωματινής ανβ3.



(1)

ΑΡΙΘΜΟΣ ΕΥΡ. Δ.Ε. (11):3038835
ΑΡΙΘ. ΕΛΛ. ΚΑΤΑΘΕΣΗΣ (21):20020401065
ΗΜΕΡ. ΕΛΛ. ΚΑΤΑΘΕΣΗΣ (11):15/03/2002
ΑΡΙΘ./ΗΜΕΡ. ΔΗΜΟΣΙΕΥΣΗΣ
ΕΥΡΩΠΑΪΚΟΥ ΔΙΠΛΩΜΑΤΟΣ(87):0929981 - 19/12/2001
ΑΡΙΘ./ΗΜΕΡ. ΔΗΜΟΣΙΕΥΣΗΣ
ΕΥΡΩΠΑΪΚΗΣ ΑΙΤΗΣΗΣ (86):97912035.9--29/09/1997
ΔΙΚΑΙΟΥΧΟΣ (73):1)SIEMENS AKTIENGESELLSCHAFT
Wittelsbacherplatz 2, 80333 Munchen,DE
ΓΕΡΜΑΝΙΑ

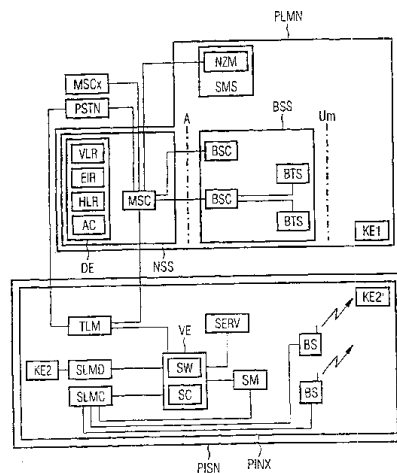
ΣΥΜΒ. ΠΡΟΤΕΡΑΙΟΤΗΤΕΣ (30):19640219-30/09/1996-DE
ΕΦΕΥΡΕΤΗΣ (72):1)KARAPETKOV, Stefan
2)SCOTTO DI CARLO, Vincenzo
3)MALLER, Wilhelm
ΕΙΔΙΚΟΣ ΠΑΡΕΞΟΥΣΙΟΣ (74):ΛΥΜΠΕΡΗΣ ΝΙΚΟΛΑΟΣ ΣΤΟΥΡΝΑΡΗ
37 10682 ΑΘΗΝΑ (ΑΤΤΙΚΗΣ)
ΑΝΤΙΚΛΗΤΟΣ (74):ΛΥΜΠΕΡΗΣ ΝΙΚΟΛΑΟΣ,Στουρνάρη
37,10682 ΑΘΗΝΑ (ΑΤΤΙΚΗΣ), ΕΛΛΑΔΑ

ΤΙΤΛΟΣ ΕΦΕΥΡΕΣΗΣ (54):ΔΙΑΔΙΚΑΣΙΑ ΓΙΑ ΤΗΝ ΕΝΔΕΙΞΗ ΟΤΙ
ΣΕ ΕΝΑΝ ΚΕΝΤΡΙΚΟ ΔΙΑΜΟΡΦΩΤΗ
ΤΗΣ ΛΕΙΤΟΥΡΓΙΑΣ ΔΙΑΒΙΒΑΣΗΣ ΠΛΗ-
ΡΟΦΟΡΙΩΝ ΕΝΟΣ ΡΑΔΙΟΔΙΚΤΥΟΥ
ΚΙΝΗΤΗΣ ΤΗΛΕΦΩΝΙΑΣ ΥΦΙΣΤΑΤΑΙ
ΕΝΑ ΣΥΝΟΛΟ ΠΛΗΡΟΦΟΡΙΩΝ ΣΕ
ΜΟΡΦΗ ΚΕΙΜΕΝΟΥ

ΠΕΡΙΛΗΨΗ(57)

Διαδικασία για την ένδειξη ότι σε έναν κεντρικό διαμορφωτή της λειτουργίας διαβίβασης πληροφοριών ενός ραδιοδικτύου κινητής τηλεφωνίας υφίσταται ένα σύνολο πληροφοριών σε μορφή κειμένου. Περιγράφεται μία διαδικασία για την εμφάνιση μίας ένδειξης σχετικά με την ύπαρξη ενός συνόλου πληροφοριών μηνύματος σε μορφή κειμένου σε ραδιοδίκτυο κινητής τηλεφωνίας (PLMN), όταν ο λήπτης είναι δηλωμένος ως συνδρομητής τόσο στο ραδιοδίκτυο κινητής τηλεφωνίας (PLMN) όσο και σε ένα άλλο δίκτυο επικοινωνιών (PLSN). Σύμφωνα με την εφεύρεση προβλέπεται ότι τα δεδομένα της δεκτικότητας επικοινωνίας του

συνδρομητή στο άλλο δίκτυο επικοινωνιών (PISN) θα βρίσκονται αποθηκευμένα στην βάση δεδομένων του ραδιοδικτύου κινητής τηλεφωνίας που είναι αντιστοιχισμένη στον συνδρομητή, προβλέπεται επίσης ότι ο κεντρικός διαμορφωτής της λειτουργίας διαβίβασης του συνόλου πληροφοριών μηνύματος (NZM) που διαβιβάζει μία ειδοποίηση σχετικά με την ύπαρξη ενός συνόλου πληροφοριών μηνύματος για τον συνδρομητή προς έναν διαμορφωτή της λειτουργίας διεύθυνσης της όλης διαδικασίας (SM) του άλλου δικτύου επικοινωνιών (PISN) και τέλος προβλέπεται ότι ο εν λόγω διαμορφωτής της λειτουργίας διεύθυνσης της όλης διαδικασίας (SM) θα διενεργεί ύστερα από αυτό την εμφάνιση της ένδειξης μηνύματος πληροφόρησης σχετικά με την ύπαρξη ενός συνόλου πληροφοριών μηνύματος σε μορφή κειμένου στον κεντρικό διαμορφωτή της λειτουργίας διαβίβασης του συνόλου πληροφοριών μηνύματος (NZM) του ραδιοδικτύου κινητής τηλεφωνίας (PLMN) προς μία τερματική συσκευή (KE2) η οποία θα είναι αντιστοιχισμένη στον συνδρομητή εντός της εμβέλειας του άλλου δικτύου επικοινωνιών (PISN).

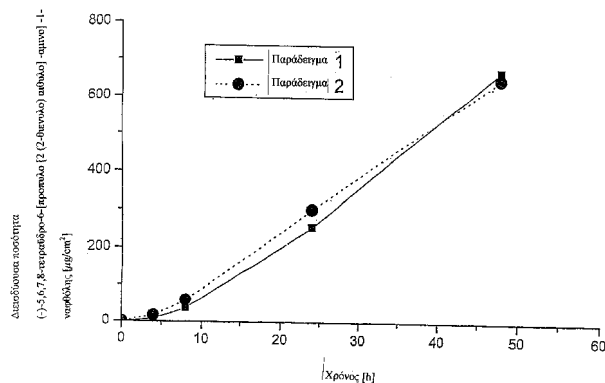


ΑΡΙΘΜΟΣ ΕΥΡ. Δ.Ε. (11):3038836
ΑΡΙΘ. ΕΛΛ. ΚΑΤΑΘΕΣΗΣ (21):20020401066
ΗΜΕΡ. ΕΛΛ. ΚΑΤΑΘΕΣΗΣ (11):15/03/2002
ΑΡΙΘ./ΗΜΕΡ. ΔΗΜΟΣΙΕΥΣΗΣ
ΕΥΡΩΠΑΪΚΟΥ ΔΙΠΛΩΜΑΤΟΣ(87):1033978 - 19/12/2001
ΑΡΙΘ./ΗΜΕΡ. ΔΗΜΟΣΙΕΥΣΗΣ
ΕΥΡΩΠΑΪΚΗΣ ΑΙΤΗΣΗΣ (86):99910359.1--18/03/1999
ΔΙΚΑΙΟΥΧΟΣ (73):1)LTS Lohmann Therapie-Systeme AG
Lohmannstrasse 2, 56626 Andernach,DE
GERMANIA
2)Discovery Therapeutics, Inc.
2028 Dabney Road - Suite E 17, Richmond,
Virginia 23230-3311,US ΗΝΩΜΕΝΕΣ
ΠΟΛΙΤΕΙΕΣ ΤΗΣ ΑΜΕΡΙΚΗΣ (Η.Π.Α.)
ΣΥΜΒ. ΠΡΟΤΕΡΑΙΟΤΗΤΕΣ (30):19814084-30/03/1998-DE
ΕΦΕΥΡΕΤΗΣ (72):1)MULLER, Walter
2)PECK, James, V.
ΕΙΔΙΚΟΣ ΠΑΗΡΕΞΟΥΣΙΟΣ (74):ΛΥΜΠΕΡΗΣ ΝΙΚΟΛΑΟΣ ΣΤΟΥΡΝΑΡΗ
37 10682 ΑΘΗΝΑ (ΑΤΤΙΚΗΣ)
ΑΝΤΙΚΛΗΤΟΣ (74):ΛΥΜΠΕΡΗΣ ΝΙΚΟΛΑΟΣ,Στουρνάρη
37,10682 ΑΘΗΝΑ (ΑΤΤΙΚΗΣ), ΕΛΛΑΔΑ
ΤΙΤΛΟΣ ΕΦΕΥΡΕΣΗΣ (54):ΔΙΑΔΕΡΜΙΚΗ ΘΕΡΑΠΕΥΤΙΚΗ ΔΙΑΤΑ-
ΞΗ ΠΟΥ ΠΕΡΙΕΧΕΙ D-2 ΑΝΤΑΓΩΝΙΣΤΗ
ΓΙΑ ΤΗΝ ΑΝΤΙΜΕΤΩΠΙΣΗ ΤΟΥ ΣΥΝ-
ΔΡΟΜΟΥ ΠΑΡΚΙΝΣΟΝ ΚΑΙ ΜΕΘΟΔΟΣ
ΓΙΑ ΤΗΝ ΠΑΡΑΓΩΓΗ ΤΟΥ

ΠΕΡΙΛΗΨΗ(57)

[[Σχήμα]] Διαμετρική θεραπευτική διάταξη περιέχουσα πίσω στρώμα αδρανές έναντι των περιεχομένων συστατικών της μήτρας, αυτοκόλλητο, φέρον σε επαρκή ποσότητα την (-)-5,6,7,8-τετραϋδρο-6-[προπυλο [2 (2-θεινυλο) αιθυλο] -αμινο] -1-ναφθόλη στρώμα μήτρας και προστατευτικό φύλλο που αφαιρείται πριν από τη χρήση, η οποία χαρακτηρίζεται από μήτρα σε βάση μη υδατικής διάταξης

πολυμερούς προσκολλητικής ουσίας σε ακρυλική ή πυριτική βάση με διαλυτότητα μεγαλύτερη ή ίση 5% (g/g) για την (-)-5,6,7,8-τετραϋδρο-6-[προπυλο [2 (2-θεινυλο) αιθυλο] -αμινο] -1-ναφθόλη η οποία συνήθως δεν φέρει ανόργανα σωματίδια πυριτίου.



ΑΡΙΘΜΟΣ ΕΥΡ. Δ.Ε. (11):3038837
ΑΡΙΘ. ΕΛΛ. ΚΑΤΑΘΕΣΗΣ (21):20010402505
ΗΜΕΡ. ΕΛΛ. ΚΑΤΑΘΕΣΗΣ (11):18/12/2001
ΑΡΙΘ./ΗΜΕΡ. ΔΗΜΟΣΙΕΥΣΗΣ
ΕΥΡΩΠΑΪΚΟΥ ΔΙΠΛΩΜΑΤΟΣ(87):0772632 - 04/10/2001
ΑΡΙΘ./ΗΜΕΡ. ΔΗΜΟΣΙΕΥΣΗΣ
ΕΥΡΩΠΑΪΚΗΣ ΑΙΤΗΣΗΣ (86):95943175.0--20/12/1995
ΔΙΚΑΙΟΥΧΟΣ (73):1)AKZO NOBEL N.V.
Velperweg 76, 6824 BM Arnhem,ZZ
ΣΥΜΒ. ΠΡΟΤΕΡΑΙΟΤΗΤΕΣ (30):94203696-20/12/1994-EP
ΕΦΕΥΡΕΤΗΣ (72):1)ELBERS, KNUT
2)PAULY, THOMAS
3)THIEL, HEINZ-JURGEN
ΕΙΔΙΚΟΣ ΠΑΗΡΕΞΟΥΣΙΟΣ (74):ΜΑΣΟΥΛΑ-ΔΗΜΗΤΡΑΚΟΠΟΥΛΟΥ
ΑΘΗΝΑ, ΣΙΝΑ 11 106 80 ΑΘΗΝΑ
ΑΝΤΙΚΛΗΤΟΣ (74):ΜΑΣΟΥΛΑΣ ΑΘΑΝΑΣΙΟΣ,Σίνα 11,10680
ΑΘΗΝΑ (ΑΤΤΙΚΗΣ), ΕΛΛΑΔΑ
ΤΙΤΛΟΣ ΕΦΕΥΡΕΣΗΣ (54):ΠΡΩΤΕΙΝΗ ΔΙΕΓΕΡΣΗΣ Τ-ΚΥΤΤΑΡΩΝ
ΑΠΟ ΙΟΥΣ ΓΕΝΟΥΣ PESTIVIRUS

ΠΕΡΙΛΗΨΗ(57)

Η παρούσα αίτηση αναφέρεται σε ανασογόνα πολυπεπίδια ιών γένους pestivirus, ιδιαίτερα του ιού της κλασσικής πανώλους των χοίρων (CSFV), συγκεκριμένα την μη δομική πρωτεΐνη p10 και πιο συγκεκριμένα επιτόπια Τ κυττάρων από αυτή την πρωτεΐνη καθώς και σε νουκλεϊκά οξέα που κωδικοποιούν αυτά τα πολυπεπίδια, εμβόλια και διαγνωστικά μέσα με αυτά τα πολυπεπίδια ή μόρια νουκλεϊκών οξέων.

ΑΡΙΘΜΟΣ ΕΥΡ. Δ.Ε. (11):3038838
ΑΡΙΘ. ΕΛΛ. ΚΑΤΑΘΕΣΗΣ (21):20010402619
ΗΜΕΡ. ΕΛΛ. ΚΑΤΑΘΕΣΗΣ (11):27/02/2002
ΑΡΙΘ./ΗΜΕΡ. ΔΗΜΟΣΙΕΥΣΗΣ
ΕΥΡΩΠΑΪΚΟΥ ΔΙΠΛΩΜΑΤΟΣ(87):0912243 - 05/12/2001
ΑΡΙΘ./ΗΜΕΡ. ΔΗΜΟΣΙΕΥΣΗΣ
ΕΥΡΩΠΑΪΚΗΣ ΑΙΤΗΣΗΣ (86):97931318.6--26/06/1997
ΔΙΚΑΙΟΥΧΟΣ (73):1)CHEVRON U.S.A. INC.
 2613 Camino Ramon, San Ramon, California
 94583-42,US ΗΝΩΜΕΝΕΣ ΠΟΛΙΤΕΙΕΣ
 ΤΗΣ ΑΜΕΡΙΚΗΣ (Η.Π.Α.)
ΣΥΜΒ. ΠΡΟΤΕΡΑΙΟΤΗΤΕΣ (30):21776-15/07/1996-US
ΕΦΕΥΡΕΤΗΣ (72):1)ZIEMER, JAMES, N.
ΕΙΔΙΚΟΣ ΠΛΗΡΕΞΟΥΣΙΟΣ (74):ΤΖΕΛΛΑ-ΑΡΣΕΝΗ ΑΝΑΣΤΑΣΙΑ,
 ΔΙΚΗΓΟΡΟΣ . ΣΟΛΩΝΟΣ 34 ΑΘΗΝΑ
ΑΝΤΙΚΛΗΤΟΣ (74):ΤΖΕΛΛΑ-ΑΡΣΕΝΗ ΑΝΑΣΤΑΣΙΑ,
 ΔΙΚΗΓΟΡΟΣ .,Σόλωνος 34,106 73 ΑΘΗΝΑ,
 ΕΛΛΑΔΑ
ΤΙΤΛΟΣ ΕΦΕΥΡΕΣΗΣ (54):**ΚΑΤΑΛΥΤΗΣ ΥΔΡΟΜΕΤΑΤΡΟΠΗΣ
 ΑΝΘΡΑΚΤΙΚΟΣ ΣΕ ΘΕΙΟ ΚΑΙ ΥΔΡΟ-
 ΚΑΤΕΡΓΑΣΙΑ ΤΡΟΦΟΛΟΣΙΑΣ ΛΙΠΑΝ-
 ΤΙΚΟΥ ΕΛΑΙΟΥ ΠΟΥ ΠΕΡΙΕΧΕΙ ΘΕΙΟ**

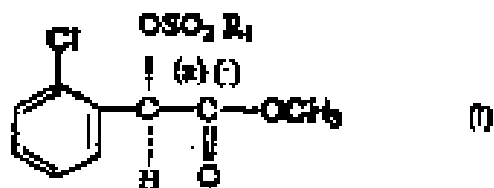
ΠΕΡΙΛΗΨΗ(57)

Η παρούσα εφεύρεση αφορά πρωτότυπο καταλύτη από κράμα λευκοχρύσου παλλάδιου χρήσιμου για το υδροφινίρισμα και υδροπυρόλυση τροφοδοσίας που έχει μη χαμηλή περιεκτικότητα σε θείο και επίσης αφορά διεργασία υδροφινίρισματος και υδροπυρόλυσης των εν λόγω τροφοδοσιών μη χαμηλής περιεκτικότητας σε θείο. Ο καταλύτης διατηρεί την ενεργότητα καταλύτη από παλλάδιο με την ανοχή σε θείο που έχει ο καταλύτης από λευκόχρυσο χωρίς την ανάγκη για τις υψηλότερες θερμοκρασίες αντίδρασης που συνήθως σχετίζονται με καταλύτες που έχουν βάση λευκόχρυσο, και συνεπώς αποφεύγονται οι μεγαλύτερες ταχύτητες ανεπιθύμητων αντιδράσεων πυρόλυσης στην παραγωγή βασικής τροφοδοσίας λιπαντικού ελαίου.

ΑΡΙΘΜΟΣ ΕΥΡ. Δ.Ε. (11):3038839
ΑΡΙΘ. ΕΛΛ. ΚΑΤΑΘΕΣΗΣ (21):20020401067
ΗΜΕΡ. ΕΛΛ. ΚΑΤΑΘΕΣΗΣ (11):14/03/2002
ΑΡΙΘ./ΗΜΕΡ. ΔΗΜΟΣΙΕΥΣΗΣ
ΕΥΡΩΠΑΪΚΟΥ ΔΙΠΛΩΜΑΤΟΣ(87):1021449 - 02/01/2002
ΑΡΙΘ./ΗΜΕΡ. ΔΗΜΟΣΙΕΥΣΗΣ
ΕΥΡΩΠΑΪΚΗΣ ΑΙΤΗΣΗΣ (86):98946523.2--29/09/1998
ΔΙΚΑΙΟΥΧΟΣ (73):1)SANOFI-SYNTHELABO
 174, Avenue de France, 75013 Paris,FR
 ΓΑΛΛΙΑ
ΣΥΜΒ. ΠΡΟΤΕΡΑΙΟΤΗΤΕΣ (30):9712441-06/10/1997-FR
ΕΦΕΥΡΕΤΗΣ (72):1)BOUSQUET, Andre
 2)MUSOLINO, Andree
ΕΙΔΙΚΟΣ ΠΛΗΡΕΞΟΥΣΙΟΣ (74):ΒΑΓΕΝΑ ΘΕΟΔΩΡΑ ΚΟΥΜΠΑΡΗ 2
 10674 ΑΘΗΝΑ (ΑΤΤΙΚΗΣ)
ΑΝΤΙΚΛΗΤΟΣ (74):ΠΑΠΑΚΩΝΣΤΑΝΤΙΝΟΥ ΕΛΕΝΗ,
 ΚΟΥΜΠΑΡΗ 2,10674 ΑΘΗΝΑ (ΑΤΤΙΚΗΣ),
 ΕΛΛΑΔΑ
ΤΙΤΛΟΣ ΕΦΕΥΡΕΣΗΣ (54):**ΠΑΡΑΓΩΓΑ ΥΔΡΟΞΥΟΞΙΚΩΝ ΕΣΤΕ-
 ΡΩΝ ΜΕΘΟΔΟΣ ΠΑΡΑΣΚΕΥΗΣ ΑΥΤΩΝ
 ΚΑΙ Η ΧΡΗΣΙΜΟΠΟΙΗΣΗ ΤΩΝ ΩΣ
 ΕΝΔΙΑΜΕΣΩΝ ΟΥΣΙΩΝΑΙΑ ΣΥΝΘΕΣΗ**

ΠΕΡΙΛΗΨΗ(57)

Η εφεύρεση αφορά παράγωγα (R)-σουλφονυλοξυ οξικών εστέρων του γενικού τύπου I εις τον οποίο το R1 παριστά μια ομάδα βενζυλ C1-C4 αλκυλ ενδεχομένως υποκατεστημένη δια ενός ή περισσότερων ατόμων αλογόνου ή φαινύλ ή ενδεχομένως υποκατεστημένη δια ενός ή περισσότερων ατόμων αλογόνου ή δια μιας ή περισσότερων αλκυλ ομάδων ευθυγράμμων ή διακλαδισμένων με C1-C4 ή δια μιας νίτρο ομάδος. Οι ενώσεις αυτές ενδιάμεσες ουσίες δια τη σύνθεση κλοπιδογρέλης.



ΑΡΙΘΜΟΣ ΕΥΡ. Δ.Ε. (11):3038840
ΑΡΙΘ. ΕΛΛ. ΚΑΤΑΘΕΣΗΣ (21):20020401068
ΗΜΕΡ. ΕΛΛ. ΚΑΤΑΘΕΣΗΣ (11):15/04/2002
ΑΡΙΘ./ΗΜΕΡ. ΔΗΜΟΣΙΕΥΣΗΣ
ΕΥΡΩΠΑΪΚΟΥ ΔΙΠΛΩΜΑΤΟΣ(87):0898585 - 30/01/2002
ΑΡΙΘ./ΗΜΕΡ. ΔΗΜΟΣΙΕΥΣΗΣ
ΕΥΡΩΠΑΪΚΗΣ ΑΙΤΗΣΗΣ (86):97925572.6--16/05/1997
ΔΙΚΑΙΟΥΧΟΣ (73):1)BP Chemicals Limited
 Britannic House, 1 Finsbury Circus, London
 EC2M 7BA,GB ΗΝΩΜΕΝΟ ΒΑΣΙΛΕΙΟ
 (ΜΕΓΑΛΗ ΒΡΕΤΑΝΝΙΑ)
ΣΥΜΒ. ΠΡΟΤΕΡΑΙΟΤΗΤΕΣ (30):17147 P-17/05/1996-US
ΕΦΕΥΡΕΤΗΣ (72):1)CADY, Larry, D.
 2)FRYE, Christopher, J.
 3)HOWARD, Philip
 4)KARJALA, Teresa, P.
 5)MADDOX, Peter, J.
 6)MUNRO, Ian, M.
 7)PARIKH, Deepak, R.
 8)PARTINGTON, S., Roy
 9)PEIL, Kevin, P.
 10)SPENCER, Lee
 11)VAN VOLKENBURGH, William, R.
 12)WILLIAMS, Peter, S
 13)WILSON, David, R.
 14)WINTER, J., Mark
ΕΙΔΙΚΟΣ ΠΛΗΡΕΞΟΥΣΙΟΣ (74):ΡΟΥΣΣΟΥ ANNA ΚΟΥΜΠΑΡΗ 2 10674
 ΑΘΗΝΑ (ΑΤΤΙΚΗΣ)
ΑΝΤΙΚΛΗΤΟΣ (74):ΠΑΠΑΚΩΝΣΤΑΝΤΙΝΟΥ ΕΛΕΝΗ,
 ΚΟΥΜΠΑΡΗ 2,10674 ΑΘΗΝΑ (ΑΤΤΙΚΗΣ),
 ΕΛΛΑΔΑ
ΤΙΤΛΟΣ ΕΦΕΥΡΕΣΗΣ (54):ΣΥΝΘΕΣΗ ΠΟΛΥΟΛΕΦΙΝΗΣ ΜΕ ΜΕ-
 ΓΙΣΤΟ ΜΟΡΙΑΚΟ ΒΑΡΟΣ ΠΟΥ ΠΡΟ-
 ΚΥΠΤΕΙ ΣΕ ΑΥΤΟ ΤΟ ΤΜΗΜΑ ΤΗΣ

**ΣΥΝΘΕΣΗΣ ΠΟΥ ΕΧΕΙ ΤΗΝ ΥΨΗ-
 ΛΟΤΕΡΗ ΠΕΡΙΕΚΤΙΚΟΤΗΤΑ ΣΥΝΜΟ-
 ΝΟΜΕΡΟΥΣ**

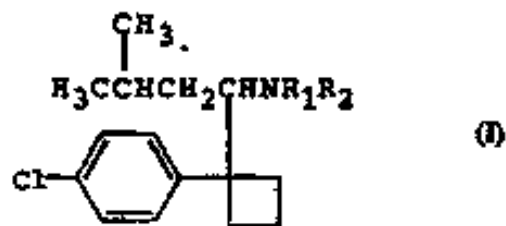
ΠΕΡΙΛΗΨΗ(57)

Η εφεύρεση αυτή αφορά σύνθεση συνμονομερούς πολυολεφίνης που παράγεται με έναν καταλύτη, που έχει σύμπλοκο μεταλλοκένιο σε έναν απλό αντιδραστήρα, σε μία μέθοδο για τον πολυμερισμό μιας μονομερούς α-ολεφίνης με ένα ή περισσότερα συνμονομερή ολεφίνης και μέγιστο μοριακό βάρος το οποίο προκύπτει σε εκείνο το 50 τοις εκατό κατά βάρος της σύνθεσης, το οποίο έχει το υψηλότερο ποσοστό επί τοις εκατό κατά βάρος περιεκτικότητα συνμονομερούς. Κατά προτίμηση, η σύνθεση έχει συντελεστή κατανομής συνμονομερούς Crf, που είναι ισοδύναμος ή μεγαλύτερος από 1,10 ή συντελεστή κατανομής μοριακού βάρους Mrf, ο οποίος είναι ισοδύναμος ή μεγαλύτερος από 1,15. Προτιμώμενη σύνθεση επίσης έχει τουλάχιστον 0,01 μακράς αλύσου βραχίονες ανά 1000 άτομα άνθρακα κατά μήκος της ραχοκοκκαλιάς του πολυμερούς. Αυτές οι συνθέσεις με ανάστροφη γραμμομοριακή μηχανή έχουν ανώτερες ιδιότητες και είναι εύκολα επεξεργαζόμενες λόγω της ταυτόχρονης παρουσίας του συνδυασμού υψηλού μοριακού βάρους, με υψηλή περιεκτικότητα συνμονομερούς δια διακλάδωση μακράς αλύσου.

ΑΡΙΘΜΟΣ ΕΥΡ. Δ.Ε. (11):3038841
ΑΡΙΘ. ΕΛΛ. ΚΑΤΑΘΕΣΗΣ (21):20010402476
ΗΜΕΡ. ΕΛΛ. ΚΑΤΑΘΕΣΗΣ (11):13/12/2001
ΑΡΙΘ./ΗΜΕΡ. ΔΗΜΟΣΙΕΥΣΗΣ
ΕΥΡΩΠΑΪΚΟΥ ΔΙΠΛΩΜΑΤΟΣ(87):0814788 - 12/09/2001
ΑΡΙΘ./ΗΜΕΡ. ΔΗΜΟΣΙΕΥΣΗΣ
ΕΥΡΩΠΑΪΚΗΣ ΑΙΤΗΣΗΣ (86):95909382.4--03/02/1995
ΔΙΚΑΙΟΥΧΟΣ (73):1)BOOTS PHARMACEUTICALS INC.
 Tri-State International Centre, Suite 200, Lin-
 colnshire, IL 60069-4422,US ΗΝΩΜΕΝΕΣ
 ΠΟΛΙΤΕΙΕΣ ΤΗΣ ΑΜΕΡΙΚΗΣ (Η.Π.Α.)
ΣΥΜΒ. ΠΡΟΤΕΡΑΙΟΤΗΤΕΣ (30):190924-03/02/1994-US
ΕΦΕΥΡΕΤΗΣ (72):1)VARGAS, RAMON
ΕΙΔΙΚΟΣ ΠΛΗΡΕΞΟΥΣΙΟΣ (74):ΤΣΙΜΙΚΑΛΗΣ ΑΘΑΝΑΣΙΟΣ Ν. ΒΑΜΒΑ 1
 10674 ΑΘΗΝΑ (ΑΤΤΙΚΗΣ)
ΑΝΤΙΚΛΗΤΟΣ (74):ΤΣΙΜΙΚΑΛΗΣ ΑΘΑΝΑΣΙΟΣ, ΔΙΚΗΓΟΡΟΣ
 ..,Ν.Βάμβα 1,106 74 ΑΘΗΝΑ, ΕΛΛΑΔΑ
ΤΙΤΛΟΣ ΕΦΕΥΡΕΣΗΣ (54):ΒΕΛΤΙΩΝΟΝΤΑΣ ΤΗΝ ΑΝΟΧΗ ΤΗΣ
 ΓΛΥΚΟΖΗΣ

ΠΕΡΙΛΗΨΗ(57)

Μια ένωση του τύπου I ή ένα φαρμακευτικό αποδεκτό άλας αυτού, στον οποίο R1 και R2 είναι ανεξάρτητα H ή μεθύλιο (για παράδειγμα N-N-διμεθυλ-1-{1(4-χλωροφαινυλ)κυκλοβουτυλ}-3-μεθυλβουτυλαμίνη υδροχλωρική προαιρετικά στη μορφή του μονοένυδρου της) χρησιμοποιείται για βελτίωση της ανοχής γλυκόζης ανθρώπων που έχουν διαταραγμένη ανοχή γλυκόζης ή μη ινσουλινοεξαρτώμενο σακχαρώδη διαβήτη.



ΑΡΙΘΜΟΣ ΕΥΡ. Δ.Ε. (11):3038842
ΑΡΙΘ. ΕΛΛ. ΚΑΤΑΘΕΣΗΣ (21):20020400144
ΗΜΕΡ. ΕΛΛ. ΚΑΤΑΘΕΣΗΣ (11):16/01/2002
ΑΡΙΘ./ΗΜΕΡ. ΔΗΜΟΣΙΕΥΣΗΣ
ΕΥΡΩΠΑΪΚΟΥ ΔΙΠΛΩΜΑΤΟΣ(87):0926123 - 14/11/2001
ΑΡΙΘ./ΗΜΕΡ. ΔΗΜΟΣΙΕΥΣΗΣ
ΕΥΡΩΠΑΪΚΗΣ ΑΙΤΗΣΗΣ (86):98123787.8--15/12/1998
ΔΙΚΑΙΟΥΧΟΣ (73):1)CELANESE CHEMICALS EUROPE
GMBH
Lurgialle 14, 60439 FRANKFURT AM
MAIN,DE GERMANIA
ΣΥΜΒ. ΠΡΟΤΕΡΑΙΟΤΗΤΕΣ (30):19757531-23/12/1997-DE
ΕΦΕΥΡΕΤΗΣ (72):1)BERGATH KLAUS
2)MESSERSCHMIDT MICHAEL
3)RIEDEL MICHAEL DR.
4)ZGORZELSKI WOLFGANG
ΕΙΔΙΚΟΣ ΠΛΗΡΕΞΟΥΣΙΟΣ (74):ΛΥΜΠΕΡΗΣ ΝΙΚΟΛΑΟΣ ΣΤΟΥΡΝΑΡΑ
37 10682 ΑΘΗΝΑ (ΑΤΤΙΚΗΣ)
ΑΝΤΙΚΛΗΤΟΣ (74):ΛΥΜΠΕΡΗΣ ΝΙΚΟΛΑΟΣ,
Στουρνάρα 37,106 82 ΑΘΗΝΑ, ΕΛΛΑΔΑ
ΤΙΤΛΟΣ ΕΦΕΥΡΕΣΗΣ (54):**ΜΕΘΟΔΟΣ ΓΙΑ ΤΗ ΣΤΑΘΕΡΟΠΟΙΗΣΗ
ΑΛΔΕΥΔΩΝ**

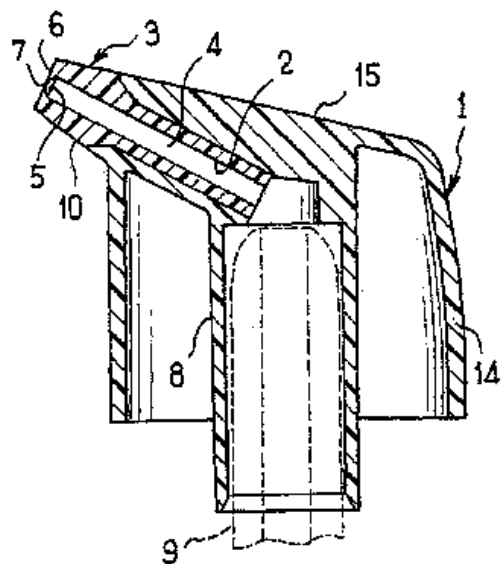
ΠΕΡΙΛΗΨΗ(57)

Η παρούσα μέθοδος προσφέρει τη δυνατότητα σταθεροποίησης αλειφατικών αλδευδών C3-C14 έναντι πολυμερισμού και αυτό-συμπύκνωσης. Αφορά την προσθήκη ουσιών αλκαλικής αντίδρασης σε αλδεύδες, όπου ως ουσία αλκαλικής αντίδρασης χρησιμοποιούνται υδροξειδία αλκαλικών μετάλλων, υδροξείδια αλκαλικής γαίας, ανθρακικά άλατα αλκαλικών μετάλλων, ανθρακικά άλατα αλκαλικής γαίας ή καρβοξυλάτη αλκαλικών μετάλλων και προστίθενται στην αλδεύδη προς σταθεροποίηση σε ποσότητες από 0.05-20 ppm, αναλόγως της αλδεύδης.

ΑΡΙΘΜΟΣ ΕΥΡ. Δ.Ε. (11):3038843
ΑΡΙΘ. ΕΛΛ. ΚΑΤΑΘΕΣΗΣ (21):20020400410
ΗΜΕΡ. ΕΛΛ. ΚΑΤΑΘΕΣΗΣ (11):14/03/2002
ΑΡΙΘ./ΗΜΕΡ. ΔΗΜΟΣΙΕΥΣΗΣ
ΕΥΡΩΠΑΪΚΟΥ ΔΙΠΛΩΜΑΤΟΣ(87):1056653 - 19/12/2001
ΑΡΙΘ./ΗΜΕΡ. ΔΗΜΟΣΙΕΥΣΗΣ
ΕΥΡΩΠΑΪΚΗΣ ΑΙΤΗΣΗΣ (86):99900946.7--18/01/1999
ΔΙΚΑΙΟΥΧΟΣ (73):1)REXAM SMT
Le Pas Fleuri, 71700 Tourmus,
ΣΥΜΒ. ΠΡΟΤΕΡΑΙΟΤΗΤΕΣ (30):9800667-22/01/1998-FR
ΕΦΕΥΡΕΤΗΣ (72):1)DUBOIS, DANIEL
2)ROSSIGNOL, ERIC
ΕΙΔΙΚΟΣ ΠΛΗΡΕΞΟΥΣΙΟΣ (74):ΠΟΛΥΜΕΝΑΚΟΥ-ΣΥΝΟΔΙΝΟΥ
ΕΛΕΥΘΕΡΙΑ ΜΠΟΥΜΠΟΥΛΙΝΑΣ 9-11
106 82 ΑΘΗΝΑ
ΑΝΤΙΚΛΗΤΟΣ (74):ΠΟΛΥΜΕΝΑΚΟΥ-ΣΥΝΟΔΙΝΟΥ
ΕΛΕΥΘΕΡΙΑ, ΔΙ . .,Μπουμπουλίνας 9-11,106
82 ΑΘΗΝΑ, ΕΛΛΑΔΑ
ΤΙΤΛΟΣ ΕΦΕΥΡΕΣΗΣ (54):**ΑΥΤΟΣΦΡΑΓΙΖΟΜΕΝΟΣ
ΧΕΙΡΟΚΙΝΗΤΟΣ ΔΙΑΝΟΜΕΑΣ**

ΠΕΡΙΛΗΨΗ(57)

Χειροκίνητος διανομέας ρευστής ουσίας με πίεση, με αυτόματη έμφραξη κατά την απουσία πίεσης, του τύπου ωθητικού κουμπιού για τη λειτουργία βαλβίδας αερίου ή αντλίας, ή πώματος δοχείου με εύκαμπτο τοίχωμα που έχει τη δυνατότητα συμπίεσης, που χαρακτηρίζεται από το ότι φέρει ένα στόμιο (3), με σχισμή (7) διανομής με δυνατότητα ελαστικής παραμόρφωσης, που ενσωματώνεται με χύτευση σ' ένα κυρίως τμήμα (1) σχετικά άκαμπτο.

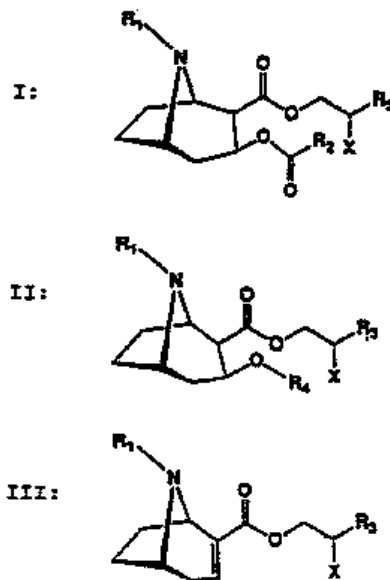


ΑΡΙΘΜΟΣ ΕΥΡ. Δ.Ε.	(11):3038844
ΑΡΙΘ. ΕΛΛ. ΚΑΤΑΘΕΣΗΣ	(21):20020401069
ΗΜΕΡ. ΕΛΛ. ΚΑΤΑΘΕΣΗΣ	(11):01/03/2002
ΑΡΙΘ./ΗΜΕΡ. ΔΗΜΟΣΙΕΥΣΗΣ	
ΕΥΡΩΠΑΪΚΟΥ ΔΙΠΛΩΜΑΤΟΣ(87):	0677051 - 28/11/2001
ΑΡΙΘ./ΗΜΕΡ. ΔΗΜΟΣΙΕΥΣΗΣ	
ΕΥΡΩΠΑΪΚΗΣ ΑΙΤΗΣΗΣ	(86):94906466.1--23/12/1993
ΔΙΚΑΙΟΥΧΟΣ	(73):1)ENTROPIN, INC 45-926 Oasis Street, Indio, CA 92201,US ΗΝΩΜΕΝΕΣ ΠΟΛΙΤΕΙΕΣ ΤΗΣ ΑΜΕΡΙΚΗΣ (Η.Π.Α.)
ΣΥΜΒ. ΠΡΟΤΕΡΑΙΟΤΗΤΕΣ	(30):999307-31/12/1992-US
ΕΦΕΥΡΕΤΗΣ	(72):1)SOMERS, Lowell, M. 2)WYNN, James, E.
ΕΙΔΙΚΟΣ ΠΛΗΡΕΞΟΥΣΙΟΣ	(74):BOZEMΠΕΡΓΚ-ΒΡΕΤΟΥ ΙΛΕΑΝΑ ΑΙΓΙΑΛΕΙΑΣ 30 15125 ΜΑΡΟΥΣΙ (ΑΤΤΙΚΗΣ)
ΑΝΤΙΚΛΗΤΟΣ	(74):BOZEMΠΕΡΓΚ-ΒΡΕΤΟΥ ΙΛΕΑΝΑ,Αιγιάλειας 30,151 25 ΠΑΡΑΔΕΙΣΟΣ ΑΜΑΡΟΥΣΙΟΥ, ΕΛΛΑΔΑ
ΤΙΤΛΟΣ ΕΦΕΥΡΕΣΗΣ	(54):ΠΑΡΑΓΩΓΑ ΒΕΝΖΟΕΚΓΟΝΙΝΗΣ, ΕΚ- ΓΟΝΙΝΗΣ ΚΑΙ ΕΚΓΟΝΙΔΙΝΗΣ ΣΑΝ ΦΑΡΜΑΚΑ

ΠΕΡΙΛΗΨΗ(57)

Μία ένωση του συντακτικού τύπου I του συντακτικού τύπου II ή του συντακτικού τύπου III, όπου το R1 επιλέγεται από την ομάδα που αποτελείται από H, διακλαδισμένο ή μη διακλαδισμένο αλκύλ, αλκενύλ και αλκυνύλ, το αναφερθέν αλκύλ, αλκενύλ και αλκυνύλ προαιρετικά είναι υποκατεστημένο με OH, SH, NH2 ή αλογόνο, COCH3, COPh, και COBn, το R2 επιλέγεται από την ομάδα που αποτελείται από διακλαδισμένο ή μη διακλαδισμένο αλκύλ, αλκενύλ και αλκυνύλ, το αναφερθέν δε αλκύλ, αλκενύλ και αλκυνύλ προαιρετικά είναι υποκατεστημένο με OH, SH, NH2 ή αλογόνο, αρύλ, Het, και ζενζύλ, το R3 επιλέγεται από την ομάδα που αποτελείται από διακλαδισμένο ή μη διακλαδισμένο αλκύλ, αλκενύλ και αλκυνύλ, το αναφερθέν δε αλκύλ, αλκενύλ και αλκυνύλ προαιρετικά είναι

υποκατεστημένο με OH, SH, NH2 ή αλογόνο, το R4 επιλέγεται από την ομάδα που αποτελείται από H και διακλαδισμένη ή μη διακλαδισμένη αλκύλ, αλκενύλ και αλκυνύλ, το αναφερθέν δε αλκύλ, αλκενύλ και αλκυνύλ προαιρετικά είναι υποκατεστημένο με OH, SH, NH2 ή αλογόνο και το X επιλέγεται από την ομάδα που αποτελείται από OH, SH, NH2 και αλογόνο, που είναι χρήσιμες για ανακούφιση των συμπτωμάτων ανοσορυθμιστικών διαταραχών, νευρομυϊκών διαταραχών, διαταραχών συνδέσμου, διαταραχών συνεκτικού ιστού, κυκλοφοριακών διαταραχών και πόνου.



ΑΡΙΘΜΟΣ ΕΥΡ. Δ.Ε.	(11):3038845
ΑΡΙΘ. ΕΛΛ. ΚΑΤΑΘΕΣΗΣ	(21):20020401070
ΗΜΕΡ. ΕΛΛ. ΚΑΤΑΘΕΣΗΣ	(11):15/03/2002
ΑΡΙΘ./ΗΜΕΡ. ΔΗΜΟΣΙΕΥΣΗΣ	
ΕΥΡΩΠΑΪΚΟΥ ΔΙΠΛΩΜΑΤΟΣ(87):	0918800 - 02/01/2002
ΑΡΙΘ./ΗΜΕΡ. ΔΗΜΟΣΙΕΥΣΗΣ	
ΕΥΡΩΠΑΪΚΗΣ ΑΙΤΗΣΗΣ	(86):97942300.1--30/09/1997
ΔΙΚΑΙΟΥΧΟΣ	(73):1)KONINKLIJKE COOPERATIE COSUN U.A Zuilenstraat 100, BREDA 4814 ND,NL ΟΛΛΑΝΔΙΑ
ΣΥΜΒ. ΠΡΟΤΕΡΑΙΟΤΗΤΕΣ	(30):1004153-30/09/1996-NL
ΕΦΕΥΡΕΤΗΣ	(72):1)KUZEE, Hendrika, Cornelia 2)BOLKENBAAS, Mariette, Ellen, Boukje 3)JONKER, Ronald
ΕΙΔΙΚΟΣ ΠΛΗΡΕΞΟΥΣΙΟΣ	(74):ΛΥΜΠΕΡΗΣ ΝΙΚΟΛΑΟΣ ΣΤΟΥΡΝΑΡΑ 37 10682 ΑΘΗΝΑ (ΑΤΤΙΚΗΣ)
ΑΝΤΙΚΛΗΤΟΣ	(74):ΛΥΜΠΕΡΗΣ ΝΙΚΟΛΑΟΣ,Στουρνάρη 37,10682 ΑΘΗΝΑ (ΑΤΤΙΚΗΣ), ΕΛΛΑΔΑ
ΤΙΤΛΟΣ ΕΦΕΥΡΕΣΗΣ	(54):ΠΑΡΑΓΩΓΑ ΦΡΟΥΚΤΑΝΗΣ

ΠΕΡΙΛΗΨΗ(57)

Είναι δυνατόν να παρασκευασθούν κατιοντικά παράγωγα φρουκτανών, όπως η ινουλίνη, στα οποία ένα άτομο αζώτου το οποίο έχει υποκατάστατα τα R1, R2 και R3 σχηματίζει δεσμό με μία ή περισσότερες μονάδες άνυδρης φρουκτόζης μέσω μιας ομάδας αλκυλενίου με γραμμική ή διακλαδισμένη αλυσίδα. Της αλκυλενομάδας προαιρετικώς προηγείται μία ομάδα καρβονυλίου ή αυτή διακόπτεται από ένα ή δύο άτομα οξυγόνου ή ομάδες ιμίνης ή αλκυλιμίνης και προαιρετικώς υποκαθίσταται από μία ή δύο ομάδες υδροξυλίου ή αμίνης ήμια ομάδα καρβοξυλίου ή καρβαμυλίου, ενώ τα υποκατάστατα R1, R2 και R3 έχουν

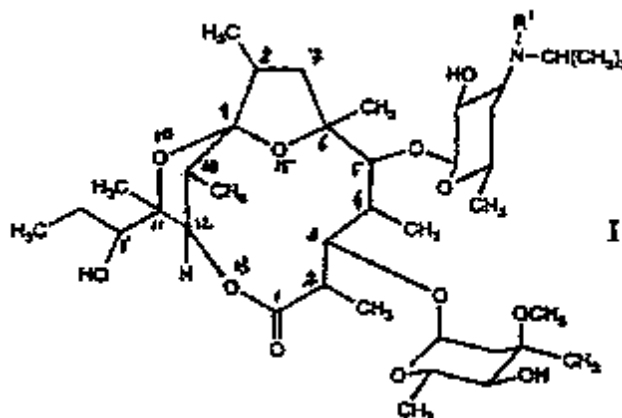
την ακόλουθη σημασία: το R1 και το R2 καθένα αντιπροσωπεύει υδρογόνο, μεθύλιο, καρβοξυμεθύλιο, αιθύλιο, υδροξυαιθύλιο, προπύλιο, ισοπροπύλιο, αλλύλιο, υδροξυπροπύλιο ή διυδροξυπροπύλιο ή μαζί με ένα άτομο αζώτου, σχηματίζει μία κυκλική ομάδα, το R3 αντιπροσωπεύει υδρογόνο, C1-C18 αλκύλιο, C3-C18 αλκυλένιο, αλκυνύλιο ή κυκλοαλκύλιο, C4-C18 κυκλοαλκύλιο - αλκύλιο ή C7-C18 αραλκύλιο ή σχηματίζει δεσμό μέσω μιας ομάδας αλκυλενίου με ένα άτομο οξυγόνου μιας ακόλουθης μονάδας άνυδρης φρουκτόζης. Επίσης περιγράφονται η κατεργασία παρασκευής αυτών των παραγώγων καθώς και οι χρήσεις τους.

ΑΡΙΘΜΟΣ ΕΥΡ. Δ.Ε. (11):3038846
ΑΡΙΘ. ΕΛΛ. ΚΑΤΑΘΕΣΗΣ (21):20020401071
ΗΜΕΡ. ΕΛΛ. ΚΑΤΑΘΕΣΗΣ (11):15/03/2002
ΑΡΙΘ./ΗΜΕΡ. ΔΗΜΟΣΙΕΥΣΗΣ
ΕΥΡΩΠΑΪΚΟΥ ΔΙΠΛΩΜΑΤΟΣ(87):0838469 - 09/01/2002
ΑΡΙΘ./ΗΜΕΡ. ΔΗΜΟΣΙΕΥΣΗΣ
ΕΥΡΩΠΑΪΚΗΣ ΑΙΤΗΣΗΣ (86):97118000.5--17/10/1997
ΔΙΚΑΙΟΥΧΟΣ (73):1)Solvay Pharmaceuticals GmbH
Hans-Bockler-Allee 20, 30173 Hannover,DE
ΓΕΡΜΑΝΙΑ
ΣΥΜΒ. ΠΡΟΤΕΡΑΙΟΤΗΤΕΣ (30):19644195-24/10/1996-DE
ΕΦΕΥΡΕΤΗΣ (72):1)Holtje, Dagmar
2)Preuschoff, Ulf
3)Finner, Emil
4)Eckhout, Christian
ΕΙΔΙΚΟΣ ΠΛΗΡΕΞΟΥΣΙΟΣ (74):ΛΥΜΠΕΡΗΣ ΝΙΚΟΛΑΟΣ ΣΤΟΥΡΝΑΡΑ
37 10682 ΑΘΗΝΑ (ΑΤΤΙΚΗΣ)
ΑΝΤΙΚΛΗΤΟΣ (74):ΛΥΜΠΕΡΗΣ ΝΙΚΟΛΑΟΣ,Στουρνάρη
37,10682 ΑΘΗΝΑ (ΑΤΤΙΚΗΣ), ΕΛΛΑΔΑ
ΤΙΤΛΟΣ ΕΦΕΥΡΕΣΗΣ (54):**ΠΑΡΑΓΩΓΑ 10,13,15-ΤΡΙΟΞΑΤΡΙΚΥΚΛΟ (9.2.1.1.9.6)-ΠΕΝΤΑΚΕΚΑΝΟΝΗΣ, ΜΕΘΟΔΟΣ ΓΙΑ ΤΗΝ ΠΑΡΑΣΚΕΥΗ ΤΟΥΣ ΚΑΙ ΦΑΡΜΑΚΑ ΠΕΡΙΕΧΟΝΤΑ ΑΥΤΕΣ ΤΙΣ ΕΝΩΣΕΙΣ**

ΠΕΡΙΛΗΨΗ(57)

Παράγωγα 10,13,15-τριοξατρικυκλο (9.2.1.1.9.6)-πενταδεκανόνης, μέθοδος για την παρασκευή τους και φάρμακα περιέχοντα αυτές τις ενώσεις. Περιγράφονται σμικρυνμένοι δακτυλίου παράγωγα N-δεσμεθυλο-N-ισοπροπυλο-ερυθρομυκτινο-Α-σπειρακαετάλης του τύπου I με γαστερεντερικής δράσης ανταγωνιστικής της

μοτιλίνης ιδιότητες και η παρασκευή τους. Παράγωγα [(1'R), 2R,3S,4S,5S,6R,9R,11R,12R,14R]-11-(1'-υδροξυπροπυλο)-2,4,6,8,11,14-εξαμεθυλο-10,13,15-τριοξατρικυκλο[9.2.1.-19.6]-πενταδεκαν-1-όνης του γενικού τύπου I όπου το R1 σημαίνει μεθύλιο ή υδρογόνο, και τα ευσταθή και φυσιολογικά ανεκτά όξινα άλατα προσθήκης τους.



ΑΡΙΘΜΟΣ ΕΥΡ. Δ.Ε. (11):3038847
ΑΡΙΘ. ΕΛΛ. ΚΑΤΑΘΕΣΗΣ (21):20020401072
ΗΜΕΡ. ΕΛΛ. ΚΑΤΑΘΕΣΗΣ (11):15/03/2002
ΑΡΙΘ./ΗΜΕΡ. ΔΗΜΟΣΙΕΥΣΗΣ
ΕΥΡΩΠΑΪΚΟΥ ΔΙΠΛΩΜΑΤΟΣ(87):0840791 - 16/01/2002
ΑΡΙΘ./ΗΜΕΡ. ΔΗΜΟΣΙΕΥΣΗΣ
ΕΥΡΩΠΑΪΚΗΣ ΑΙΤΗΣΗΣ (86):96923417.8--26/06/1996
ΔΙΚΑΙΟΥΧΟΣ (73):1)THERION BIOLOGICS CORPORATION
76 Rogers Street, Cambridge, MA 02142,US
ΗΝΩΜΕΝΕΣ ΠΟΛΙΤΕΙΕΣ ΤΗΣ ΑΜΕΡΙΚΗΣ (Η.Π.Α.)
2)THE UNITED STATES GOVERNMENT
as represented by THE DEPARTMENT OF
HEALTH AND HUMAN SERVICES
Office of Technology Transfer, Suite 325,
6011 Executive Boulevard, Rockville, MD
20852-3804,US ΗΝΩΜΕΝΕΣ ΠΟΛΙΤΕΙΕΣ
ΤΗΣ ΑΜΕΡΙΚΗΣ (Η.Π.Α.)
ΣΥΜΒ. ΠΡΟΤΕΡΑΙΟΤΗΤΕΣ (30):500306-10/07/1995-US
ΕΦΕΥΡΕΤΗΣ (72):1)SCHLOM, Jeffrey
2)PANICALI, Dennis L.
ΕΙΔΙΚΟΣ ΠΛΗΡΕΞΟΥΣΙΟΣ (74):ΛΥΜΠΕΡΗΣ ΝΙΚΟΛΑΟΣ ΣΤΟΥΡΝΑΡΑ
37 10682 ΑΘΗΝΑ (ΑΤΤΙΚΗΣ)
ΑΝΤΙΚΛΗΤΟΣ (74):ΛΥΜΠΕΡΗΣ ΝΙΚΟΛΑΟΣ,Στουρνάρη
37,10682 ΑΘΗΝΑ (ΑΤΤΙΚΗΣ), ΕΛΛΑΔΑ
ΤΙΤΛΟΣ ΕΦΕΥΡΕΣΗΣ (54):**ΔΗΜΙΟΥΡΓΙΑ ΑΝΟΣΙΑΚΗΣ ΑΠΟΚΡΙΣΗΣ ΠΡΟΣ ΤΟ ΠΡΟΣΤΑΤΙΚΟΕΙΔΙΚΟ ΑΝΤΙΓΟΝΟ (PSA)**

ΠΕΡΙΛΗΨΗ(57)

Ανακαλύψαμε ότι με τη χρήση ενός φορέα ανασυνδυασμένου ιού, κατά προτίμηση ενός φορέα ιού ευλογιάς ο οποίος έχει τουλάχιστον μία θέση ένθεσης η οποία περιέχει ένα κλάσμα DNA που κωδικοποιεί το προστατικό ειδικό αντιγόνο (PSA) και συνδέεται με έναν παραγωγέα με ικανότητα έκφρασης στον ξενιστή, μπορεί να δημιουργηθεί χημική και κυτταρική ανοσιακή απόκριση προς το SPA. Η μέθοδος

κατά προτίμηση περιλαμβάνει την εισαγωγή μίας ικανοποιητικής ποσότητας του φορέα του ανασυνδυασμένου ιστού σε έναν ξενιστή ώστε να διεγερθεί η ανοσιακή του απόκριση, και στη συνέχεια την επαφή του ξενιστή με επιπρόσθετο PSA, σε τακτά χρονικά διαστήματα. Το επιπρόσθετο PSA μπορεί να προστεθεί με τη χρήση ενός δευτέρου φορέα ιού ευλογιάς διαφορετικού γένους. Σε μία άλλη εφαρμογή, το επιπρόσθετο PSA μπορεί να προστεθεί με επαφή του ξενιστή με το PSA με ποικίλες άλλες μεθόδους, οι οποίες ανήκουν στην προτιμώμενη τεχνική πρόσθεσης PSA. Το PSA μπορεί να τοποθετηθεί για την εισαγωγή του μαζί με ένα έκδοχο ή σε μία λιποσωμική σύνθεση.

ΑΡΙΘΜΟΣ ΕΥΡ. Δ.Ε. (11):3038848
ΑΡΙΘ. ΕΛΛ. ΚΑΤΑΘΕΣΗΣ (21):20020401074
ΗΜΕΡ. ΕΛΛ. ΚΑΤΑΘΕΣΗΣ (11):15/03/2002
ΑΡΙΘ./ΗΜΕΡ. ΔΗΜΟΣΙΕΥΣΗΣ
ΕΥΡΩΠΑΪΚΟΥ ΔΙΠΛΩΜΑΤΟΣ(87):1096944 - 06/03/2002
ΑΡΙΘ./ΗΜΕΡ. ΔΗΜΟΣΙΕΥΣΗΣ
ΕΥΡΩΠΑΪΚΗΣ ΑΙΤΗΣΗΣ (86):99915744.9--07/04/1999
ΔΙΚΑΙΟΥΧΟΣ (73):1)INDENA S.p.A.
Viale Ortles, 12, 20139 Milano,IT ΙΤΑΛΙΑ
ΣΥΜΒ. ΠΡΟΤΕΡΑΙΟΤΗΤΕΣ (30):MI981542-07/07/1998-IT
ΕΦΕΥΡΕΤΗΣ (72):1)BOMBARDELLI, Ezio
2)GABETTA, Bruno
ΕΙΔΙΚΟΣ ΠΛΗΡΕΞΟΥΣΙΟΣ (74):ΣΤΑΘΑΚΗ-ΧΑΤΖΗΒΑΣΙΛΕΙΟΥ
ΣΤΑΜΑΤΙΝΑ ΠΑΝΕΠΙΣΤΗΜΙΟΥ 44
10679 ΑΘΗΝΑ (ΑΤΤΙΚΗΣ)
ΑΝΤΙΚΛΗΤΟΣ (74):ΣΤΑΘΑΚΗ-ΧΑΤΖΗΒΑΣΙΛΕΙΟΥ
ΣΤΑΜΑΤΙΝΑ,ΠΑΝΕΠΙΣΤΗΜΙΟΥ 44,10679
ΑΘΗΝΑ, ΕΛΛΑΔΑ
ΤΙΤΛΟΣ ΕΦΕΥΡΕΣΗΣ (54):**ΕΚΧΥΛΙΣΜΑΤΑ ΖΑΝΤΗΟXYLUM
BUNGEANUM, ΦΑΡΜΑΚΕΥΤΙΚΑ ΚΑΙ
ΚΑΛΛΥΝΤΙΚΑ ΣΚΕΥΑΣΜΑΤΑ ΤΑ
ΟΠΟΙΑ ΤΑ ΠΕΡΙΕΧΟΥΝ**

ΠΕΡΙΛΗΨΗ(57)

Εκχυλίσματα *Zanthoxylum bungeanum* τα οποία μπορούν να ληφθούν δια εκχυλίσεως του περικαρπίου με υπερκριτικό CO₂ έχουν βελτιωμένα φαρμακολογικά χαρακτηριστικά.

ΑΡΙΘΜΟΣ ΕΥΡ. Δ.Ε. (11):3038849
ΑΡΙΘ. ΕΛΛ. ΚΑΤΑΘΕΣΗΣ (21):20020401075
ΗΜΕΡ. ΕΛΛ. ΚΑΤΑΘΕΣΗΣ (11):15/03/2002
ΑΡΙΘ./ΗΜΕΡ. ΔΗΜΟΣΙΕΥΣΗΣ
ΕΥΡΩΠΑΪΚΟΥ ΔΙΠΛΩΜΑΤΟΣ(87):0659402 - 13/03/2002
ΑΡΙΘ./ΗΜΕΡ. ΔΗΜΟΣΙΕΥΣΗΣ
ΕΥΡΩΠΑΪΚΗΣ ΑΙΤΗΣΗΣ (86):94107676.2--18/05/1994
ΔΙΚΑΙΟΥΧΟΣ (73):1)INDENA S.p.A.
Via Ripamonti, 99, 20141 Milano,IT ΙΤΑΛΙΑ
ΣΥΜΒ. ΠΡΟΤΕΡΑΙΟΤΗΤΕΣ (30):MI932688-21/12/1993-IT
ΕΦΕΥΡΕΤΗΣ (72):1)Bombardelli, Ezio
2)Morazzoni, Paolo
ΕΙΔΙΚΟΣ ΠΛΗΡΕΞΟΥΣΙΟΣ (74):ΣΤΑΘΑΚΗ-ΧΑΤΖΗΒΑΣΙΛΕΙΟΥ
ΣΤΑΜΑΤΙΝΑ ΠΑΝΕΠΙΣΤΗΜΙΟΥ 44
10679 ΑΘΗΝΑ (ΑΤΤΙΚΗΣ)
ΑΝΤΙΚΛΗΤΟΣ (74):ΣΤΑΘΑΚΗ-ΧΑΤΖΗΒΑΣΙΛΕΙΟΥ
ΣΤΑΜΑΤΙΝΑ,ΠΑΝΕΠΙΣΤΗΜΙΟΥ 44,10679
ΑΘΗΝΑ, ΕΛΛΑΔΑ
ΤΙΤΛΟΣ ΕΦΕΥΡΕΣΗΣ (54):**ΣΥΝΘΕΣΕΙΣ ΠΟΥ ΠΕΡΙΕΧΟΥΝ ΚΑΡΟ-
ΤΙΝΟΕΙΔΗ ΚΑΙ ΠΡΟΚΑΡΟΤΙΝΟΕΙΔΗ
ΣΥΝΔΥΑΖΟΜΕΝΑ ΜΕ ΠΟΛΥΦΑΙΝΟΛΕΣ
ΔΙΑ ΠΡΟΛΗΨΗ ΒΛΑΒΩΝ ΠΟΥ ΟΦΕΙ-
ΛΟΝΤΑΙ ΣΕ ΑΝΩΜΑΛΟ ΠΑΡΑΓΩΓΗ
ΕΛΕΥΘΕΡΩΝ ΡΙΖΙΚΩΝ**

ΠΕΡΙΛΗΨΗ(57)

Η παρούσα εφεύρεση αφορά νέες συνθέσεις και συνδυασμούς λιποφίλων και υδροφίλων αντιοξειδωτικών παραγόντων και την χρησιμοποίηση αυτών εις τους τομείς θεραπευτικής, τροφίμων, διαιτολογίας, και καλλυντικών. Οι συνθέσεις αυτές βασίζονται επί της χρησιμοποίησεως καροτινοειδών, προκαροτινοειδών και παραγώγων αυτών με πολυφαινόλες κατεχικής φλαβονολιγνονικής δομής. Τα αναφερθέντα σκευάσματα, που περιέχουν ένα λιπόφιλο αντιοξειδωτικό παράγοντα και ένα υδρόφιλο παράγοντα σε σταθερές αναλογίες, είναι ικανά να χρησιμοποιηθούν δια την πρόληψη φυσιοπαθολογικών καταστάσεων που έχουν σχέση εν μέρει τουλάχιστον με μία υπερπαραγωγή ελευθέρων ριζικών, και ειδικότερα με γήρανση, αρτηριοσκλήρωση και καρκίνο.

ΑΡΙΘΜΟΣ ΕΥΡ. Δ.Ε. (11):3038850
ΑΡΙΘ. ΕΛΛ. ΚΑΤΑΘΕΣΗΣ (21):20020401076
ΗΜΕΡ. ΕΛΛ. ΚΑΤΑΘΕΣΗΣ (11):15/03/2002
ΑΡΙΘ./ΗΜΕΡ. ΔΗΜΟΣΙΕΥΣΗΣ
ΕΥΡΩΠΑΪΚΟΥ ΔΙΠΛΩΜΑΤΟΣ(87):0669401 - 19/12/2001
ΑΡΙΘ./ΗΜΕΡ. ΔΗΜΟΣΙΕΥΣΗΣ
ΕΥΡΩΠΑΪΚΗΣ ΑΙΤΗΣΗΣ (86):95102141.9--16/02/1995
ΔΙΚΑΙΟΥΧΟΣ (73):1) F. HOFFMANN-LA ROCHE AG
Grenzacherstrasse 124, 4002 Basel, CH
ΕΛΒΕΤΙΑ
ΣΥΜΒ. ΠΡΟΤΕΡΑΙΟΤΗΤΕΣ (30):203198-25/02/1994-US
ΕΦΕΥΡΕΤΗΣ (72):1) Cheng, Suzanne
ΕΙΔΙΚΟΣ ΠΑΗΡΕΞΟΥΣΙΟΣ (74):ΑΡΓΥΡΙΑΔΟΥ ΙΡΙΣ, ΔΙΚΗΓΟΡΟΣ . . ΣΙΝΑ
14 106 72 ΑΘΗΝΑ
ΑΝΤΙΚΑΗΤΟΣ (74):ΑΡΓΥΡΙΑΔΟΥ ΚΟΡΙΝΝΑ, Σίνα 14, 10672
ΑΘΗΝΑ (ΑΤΤΙΚΗΣ), ΕΛΛΑΔΑ
ΤΙΤΛΟΣ ΕΦΕΥΡΕΣΗΣ (54):ΠΟΛΛΑΠΛΑΣΙΑΣΜΟΣ ΜΑΚΡΩΝ
ΑΛΛΗΛΟΥΧΙΩΝ ΝΟΥΚΛΕΪΝΙΚΩΝ
ΟΞΕΩΝ ΜΕ RCR

ΠΕΡΙΛΗΨΗ(57)

Παρέχονται μέθοδοι και αντιδραστήρια για τον πολλαπλασιασμό αλληλουχιών νουκλεϊνικών οξέων, π.χ. αλληλουχιών DNA μακρύτερων των 10 kb, με την αλυσωτή αντίδραση πολυμεράσης (PCR). Οι μέθοδοι χρησιμοποιούν συνθέσεις που αποτελούνται από μία κύρια (πρώτη) θερμοσταθερή DNA πολυμεράση από *Thermus thermophilus* σε συνδυασμό με μία μικρότερη ποσότητα μίας δευτερεύουσας θερμοσταθερής DNA πολυμεράσης που έχει δραστηριότητα 3' -έως 5' εξωνουκλεάσης από *Thermococcus litoralis*, *Pyrococcus species* GB-D ή *Ther-*

motoga maritime. Η σύνθεση DNA πολυμερασών, όταν χρησιμοποιείται με το ρυθμιστικό διάλυμα αντίδρασης που αποκαλύπτεται, καθιστά δυνατόν τους πολλαπλασιασμούς αλληλουχιών DNA μέχρι τουλάχιστον 42,2 kb σε μήκος.

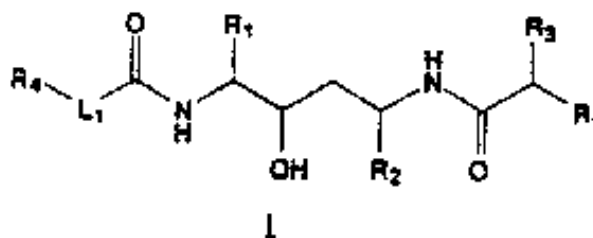
ΑΡΙΘΜΟΣ ΕΥΡ. Δ.Ε. (11):3038851
ΑΡΙΘ. ΕΛΛ. ΚΑΤΑΘΕΣΗΣ (21):20020401077
ΗΜΕΡ. ΕΛΛ. ΚΑΤΑΘΕΣΗΣ (11):15/03/2002
ΑΡΙΘ./ΗΜΕΡ. ΔΗΜΟΣΙΕΥΣΗΣ
ΕΥΡΩΠΑΪΚΟΥ ΔΙΠΛΩΜΑΤΟΣ(87):0882024 - 06/02/2002
ΑΡΙΘ./ΗΜΕΡ. ΔΗΜΟΣΙΕΥΣΗΣ
ΕΥΡΩΠΑΪΚΗΣ ΑΙΤΗΣΗΣ (86):96944941.2--06/12/1996
ΔΙΚΑΙΟΥΧΟΣ (73):1) Abbott Laboratories
Chad 0377/AP6D-2, 100 Abbott Park Road,
Abbott Park, Illinois 60064-3500, US
ΗΝΩΜΕΝΕΣ ΠΟΛΙΤΕΙΕΣ ΤΗΣ ΑΜΕΡΙΚΗΣ
(Η.Π.Α.)
ΣΥΜΒ. ΠΡΟΤΕΡΑΙΟΤΗΤΕΣ (30):572226-13/12/1995-US
753201-21/11/1996-US
ΕΦΕΥΡΕΤΗΣ (72):1) SHAM, Hing, Leung
2) NORBECK, Daniel, W.
3) CHEN, Xiaoqi
4) BETEBENNER, David, A.
5) KEMPF, Dale, J.
6) HERRIN, Thomas, R.
7) KUMAR, Gondi, N.
8) CONDON, Stephen, L.
9) COOPER, Arthur, J.
10) DICKMAN, Daniel, A.
11) HANNICK, Steven, M.
12) KOLACZKOWSKI, Lawrence
13) OLIVER, Patricia, A.
14) PLATA, Daniel, J.
15) STENGEL, Peter, J.
16) STONER, Eric, J.
17) TIEN, Jieh-Heh, J.
18) LIU, Jih-Hua
19) PATEL, Ketan, M.
ΕΙΔΙΚΟΣ ΠΑΗΡΕΞΟΥΣΙΟΣ (74):ΑΘΑΝΑΣΙΑΔΟΥ ΜΑΡΙΑ ΚΟΥΜΠΑΡΗ 2
10674 ΑΘΗΝΑ (ΑΤΤΙΚΗΣ)
ΑΝΤΙΚΑΗΤΟΣ (74):ΠΑΠΑΚΩΝΣΤΑΝΤΙΝΟΥ ΕΛΕΝΗ,
ΚΟΥΜΠΑΡΗ 2, 10674 ΑΘΗΝΑ (ΑΤΤΙΚΗΣ),

ΕΛΛΑΔΑ

ΤΙΤΛΟΣ ΕΦΕΥΡΕΣΗΣ (54):ΕΝΩΣΕΙΣ ΠΟΥ ΑΝΑΣΤΕΛΛΟΥΝ
ΠΡΩΤΕΑΣΕΣ ΠΕΤΡΟΪΩΝ

ΠΕΡΙΛΗΨΗ(57)

Μια ένωση του τύπου κοινολογείται ως ένας αποστολέας HIV πρωτεάσης. Κοινολογούνται επίσης μέθοδοι και συνθέσεις για την αναστολή μίας HIV μόλυνσης.



ΑΡΙΘΜΟΣ ΕΥΡ. Δ.Ε. (11):3038852
ΑΡΙΘ. ΕΛΛ. ΚΑΤΑΘΕΣΗΣ (21):20020401078
ΗΜΕΡ. ΕΛΛ. ΚΑΤΑΘΕΣΗΣ (11):15/03/2002
ΑΡΙΘ./ΗΜΕΡ. ΔΗΜΟΣΙΕΥΣΗΣ
ΕΥΡΩΠΑΪΚΟΥ ΔΙΠΛΩΜΑΤΟΣ(87):0859590 - 19/12/2001
ΑΡΙΘ./ΗΜΕΡ. ΔΗΜΟΣΙΕΥΣΗΣ
ΕΥΡΩΠΑΪΚΗΣ ΑΙΤΗΣΗΣ (86):96931851.8--16/09/1996
ΔΙΚΑΙΟΥΧΟΣ (73):1) L'OREAL
14, rue Royale, 75008 Paris, FR ΓΑΛΛΙΑ
ΣΥΜΒ. ΠΡΟΤΕΡΑΙΟΤΗΤΕΣ (30):9511479-29/09/1995-FR
ΕΦΕΥΡΕΤΗΣ (72):1) DUPUIS, Christine
2) DUBIEF, Claude
3) CAUWET-MARTIN, Daniele
ΕΙΔΙΚΟΣ ΠΛΗΡΕΞΟΥΣΙΟΣ (74): ΑΘΑΝΑΣΙΑΔΟΥ ΜΑΡΙΑ ΚΟΥΜΠΑΡΗ 2
10674 ΑΘΗΝΑ (ΑΤΤΙΚΗΣ)
ΑΝΤΙΚΛΗΤΟΣ (74): ΠΑΠΑΚΩΝΣΤΑΝΤΙΝΟΥ ΕΛΕΝΗ,
ΚΟΥΜΠΑΡΗ 2, 10674 ΑΘΗΝΑ (ΑΤΤΙΚΗΣ),
ΕΛΛΑΔΑ
ΤΙΤΛΟΣ ΕΦΕΥΡΕΣΗΣ (54): ΚΟΣΜΗΤΙΚΗ ΣΥΝΘΕΣΗ ΠΕΡΙΛΑΜ-
ΒΑΝΟΥΣΑ ΤΟΥΛΑΧΙΣΤΟΝ ΕΝΑ ΕΜΒΟ-
ΛΙΑΣΜΕΝΟ ΜΕ ΣΙΛΙΚΟΝΗ ΠΟΛΥΜΕ-
ΡΕΣ, ΚΑΙ ΤΟΥΛΑΧΙΣΤΟΝ ΕΝΑ ΕΥΘΥ-
ΓΡΑΜΜΟ ΚΑΤΑ ΣΥΣΤΑΔΕΣ ΣΥΜΠΟ-
ΛΥΜΕΡΕΣ ΠΟΛΥΣΙΑ

ΠΕΡΙΛΗΨΗ(57)

Κοσμητική ή δερματολογική σύνθεση για την θεραπεία κερατινικών υλών, ειδικότερα των ανθρώπινων μαλλιών, περιλαμβάνουσα κοσμητικός ή δερματολογικός παραδεκτό μέσον περιέχον τουλάχιστον ένα εμβολιασμένο με σιλικόνη πολυμερές περιέχον ένα τμήμα πολυσιλοξάνης και ένα τμήμα αποτελούμενο από άνευ σιλικόνης οργανικής αλυσίδα, όπου το ένα εκ των δύο τμημάτων αποτελεί την κύρια πολυμερή αλυσίδα, ενώ το άλλο είναι εμβολιασμένο επί της εν λόγω κύριας αλυσίδα, και τουλάχιστον ένα

συμπολυμερές με ευθύγραμμες κατά συστάδες επαναλαμβανόμενες μονάδες πολυσιλοξάνης/πολυζυαλκυλενίου, καθώς και οι χρήσεις αυτής. Οι σύμφωνες με την ευρεσιτεχνία συνθέσεις χρησιμοποιούνται ειδικότερα ως προϊόντα τα οποία ξεπλένονται ή δεν ξεπλένονται, ιδίως για το πλύσιμο, την φροντίδα και το κοντίσιονγκ των μαλλιών, και για το κράτημα και το φορμάρισμα των μαλλιών.

ΑΡΙΘΜΟΣ ΕΥΡ. Δ.Ε. (11):3038853
ΑΡΙΘ. ΕΛΛ. ΚΑΤΑΘΕΣΗΣ (21):20020401079
ΗΜΕΡ. ΕΛΛ. ΚΑΤΑΘΕΣΗΣ (11):15/03/2002
ΑΡΙΘ./ΗΜΕΡ. ΔΗΜΟΣΙΕΥΣΗΣ
ΕΥΡΩΠΑΪΚΟΥ ΔΙΠΛΩΜΑΤΟΣ(87):0721449 - 19/12/2001
ΑΡΙΘ./ΗΜΕΡ. ΔΗΜΟΣΙΕΥΣΗΣ
ΕΥΡΩΠΑΪΚΗΣ ΑΙΤΗΣΗΣ (86):94928637.1--20/09/1994
ΔΙΚΑΙΟΥΧΟΣ (73):1) MERRELL PHARMACEUTICALS INC
2110 East Galbraith Road, P.O. Box 156300,
Cincinnati, Ohio 45215-6300, US
ΗΝΩΜΕΝΕΣ ΠΟΛΙΤΕΙΕΣ ΤΗΣ ΑΜΕΡΙΚΗΣ
(Η.Π.Α.)
ΣΥΜΒ. ΠΡΟΤΕΡΑΙΟΤΗΤΕΣ (30):93402398-01/10/1993-EP
ΕΦΕΥΡΕΤΗΣ (72):1) CORDELL, Barbara
2) SCHIRLIN, Daniel
3) PEET, Norton, P.
4) HIGAKI, Jeffrey, N.
5) VAN DORSSELAER, Viviane
6) ANGELASTRO, Michael, R.
ΕΙΔΙΚΟΣ ΠΛΗΡΕΞΟΥΣΙΟΣ (74): ΑΘΑΝΑΣΙΑΔΟΥ ΜΑΡΙΑ ΚΟΥΜΠΑΡΗ 2
10674 ΑΘΗΝΑ (ΑΤΤΙΚΗΣ)
ΑΝΤΙΚΛΗΤΟΣ (74): ΠΑΠΑΚΩΝΣΤΑΝΤΙΝΟΥ ΕΛΕΝΗ,
ΚΟΥΜΠΑΡΗ 2, 10674 ΑΘΗΝΑ (ΑΤΤΙΚΗΣ),
ΕΛΛΑΔΑ
ΤΙΤΛΟΣ ΕΦΕΥΡΕΣΗΣ (54): ΑΝΑΣΤΟΛΕΙΣ ΠΑΡΑΓΩΓΗΣ ΤΗΣ
ΠΡΩΤΕΪΝΗΣ Β-ΑΜΥΛΟΕΙΔΕΣ

ΠΕΡΙΛΗΨΗ(57)

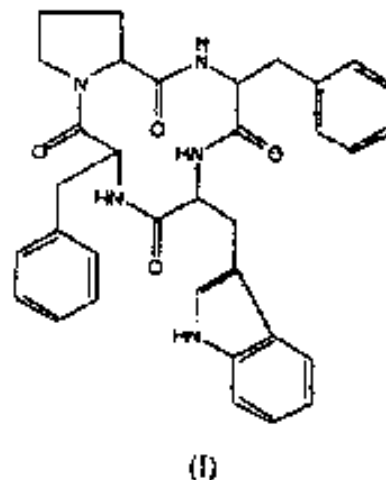
Η παρούσα εφεύρεση αναφέρεται σε ενώσεις και φαρμακευτικές συνθέσεις και μεθόδους για την αναστολή ή την πρόληψη των αποθέσεων αμυλοειδούς πρωτεΐνης στον εγκέφαλο οι οποίες σχετίζονται με τη νόσο του Alzheimer και ηλικιωμένους ασθενείς με σύνδρομο Down. Ειδικότερα, αναφέρεται στην αγωγή της νόσου του Alzheimer.

ΑΡΙΘΜΟΣ ΕΥΡ. Δ.Ε. (11):3038854
ΑΡΙΘ. ΕΛΛ. ΚΑΤΑΘΕΣΗΣ (21):20020401080
ΗΜΕΡ. ΕΛΛ. ΚΑΤΑΘΕΣΗΣ (11):15/03/2002
ΑΡΙΘ./ΗΜΕΡ. ΔΗΜΟΣΙΕΥΣΗΣ
ΕΥΡΩΠΑΪΚΟΥ ΔΙΠΛΩΜΑΤΟΣ(87):0852232 - 02/01/2002
ΑΡΙΘ./ΗΜΕΡ. ΔΗΜΟΣΙΕΥΣΗΣ
ΕΥΡΩΠΑΪΚΗΣ ΑΙΤΗΣΗΣ (86):97309757.9--03/12/1997
ΔΙΚΑΙΟΥΧΟΣ (73):1)PFIZER INC
 235 East 42nd Street, New York, N.Y. 10017-
 5755, US ΗΝΩΜΕΝΕΣ ΠΟΛΙΤΕΙΕΣ ΤΗΣ
 ΑΜΕΡΙΚΗΣ (Η.Π.Α.)
ΣΥΜΒ. ΠΡΟΤΕΡΑΙΟΤΗΤΕΣ (30):PCT/IB96/01352-04/12/1996-WO
ΕΦΕΥΡΕΤΗΣ (72):1)Hirai, Hideo
 2)Kojima, Nakao
 3)Nishida, Hiroyuki
 4)Saito, Toshiyuki
 5)Yoshikawa, Nobuji
ΕΙΔΙΚΟΣ ΠΑΗΡΕΞΟΥΣΙΟΣ (74):ΔΗΜΟΥ ΧΡΙΣΤΙΝΑ ΚΟΥΜΠΑΡΗ 2 10674
 ΑΘΗΝΑ (ΑΤΤΙΚΗΣ)
ΑΝΤΙΚΑΗΤΟΣ (74):ΠΑΠΑΚΩΝΣΤΑΝΤΙΝΟΥ ΕΛΕΝΗ,
 ΚΟΥΜΠΑΡΗ 2,10674 ΑΘΗΝΑ (ΑΤΤΙΚΗΣ),
 ΕΛΛΑΔΑ
ΤΙΤΛΟΣ ΕΦΕΥΡΕΣΗΣ (54):**ΕΝΩΣΕΙΣ ΚΥΚΛΙΚΟΥ ΠΕΠΤΙΔΙΟΥ ΓΙΑ
 ΘΕΡΑΠΕΥΤΙΚΗ ΑΓΩΓΗ ΠΟΝΟΥ ΚΑΙ
 ΜΕΘΟΔΟΣ ΠΑΡΑΣΚΕΥΗΣ ΑΥΤΩΝ**

ΠΕΡΙΛΗΨΗ(57)

Η εφεύρεση αυτή παρέχει μεθόδους για παρασκευή ενώσεων νέου κυκλικού πεπτιδίου, που περιλαμβάνει καλλιέργεια *Ctenomyces serratus* FERM BP-5731 και στη συνέχεια απομόνωση των ενώσεων κυκλικού πεπτιδίου από τον υπό ζύμωσης. Οι ενώσεις που παράγονται με αυτές τις μεθόδους περιλαμβάνουν μία

ένωση κυκλικού πεπτιδίου του ακόλουθου τύπου I Η παρούσα εφεύρεση αφορά φαρμακευτική σύνθεση που την περιλαμβάνει, που είναι χρήσιμη στη θεραπευτική αγωγή σοβαρού πόνου, αποτοξίνωσης από εξάρτηση ναρκωτικών ή οξεία δηλητηρίαση ναρκωτικών ή τα παρόμοια.



ΑΡΙΘΜΟΣ ΕΥΡ. Δ.Ε. (11):3038855
ΑΡΙΘ. ΕΛΛ. ΚΑΤΑΘΕΣΗΣ (21):20020401081
ΗΜΕΡ. ΕΛΛ. ΚΑΤΑΘΕΣΗΣ (11):15/03/2002
ΑΡΙΘ./ΗΜΕΡ. ΔΗΜΟΣΙΕΥΣΗΣ
ΕΥΡΩΠΑΪΚΟΥ ΔΙΠΛΩΜΑΤΟΣ(87):0972512 - 02/01/2002
ΑΡΙΘ./ΗΜΕΡ. ΔΗΜΟΣΙΕΥΣΗΣ
ΕΥΡΩΠΑΪΚΗΣ ΑΙΤΗΣΗΣ (86):99401611.1--28/06/1999
ΔΙΚΑΙΟΥΧΟΣ (73):1)L'OREAL
 14, rue Royale, 75008 Paris,FR ΓΑΛΛΙΑ
ΣΥΜΒ. ΠΡΟΤΕΡΑΙΟΤΗΤΕΣ (30):9809156-17/07/1998-FR
ΕΦΕΥΡΕΤΗΣ (72):1)Bara, Isabelle
ΕΙΔΙΚΟΣ ΠΑΗΡΕΞΟΥΣΙΟΣ (74):ΒΑΓΕΝΑ ΘΕΟΔΩΡΑ ΚΟΥΜΠΑΡΗ 2
 10674 ΑΘΗΝΑ (ΑΤΤΙΚΗΣ)
ΑΝΤΙΚΑΗΤΟΣ (74):ΠΑΠΑΚΩΝΣΤΑΝΤΙΝΟΥ ΕΛΕΝΗ,
 ΚΟΥΜΠΑΡΗ 2,10674 ΑΘΗΝΑ (ΑΤΤΙΚΗΣ),
 ΕΛΛΑΔΑ
ΤΙΤΛΟΣ ΕΦΕΥΡΕΣΗΣ (54):**ΚΑΛΛΥΝΤΙΚΗ Η ΚΟΣΜΗΤΙΚΗ ΣΥΝ-
 ΘΕΣΗ ΠΟΥ ΠΕΡΙΕΧΕΙ ΒΑΦΙΚΕΣ ΥΛΕΣ,
 ΕΝΑ ΑΝΤΙΥΔΡΩΤΙΚΟ ΠΑΡΑΓΩΓΙΤΑ
 ΚΑΙ ΕΝΑ ΣΤΕΡΕΟ ΕΛΑΣΤΟΜΕΡΕΣ
 ΟΡΓΑΝΟΠΟΛΥ ΣΙΛΟΞΑΝΗΣ, ΜΕΡΙΚΩΣ
 ΔΙΚΤΥΩΤΟ, ΧΡΗΣΗ ΜΙΑΣ ΤΕΤΟΙΑΣ
 ΣΥΝΘΕΣΗΣ**

ΠΕΡΙΛΗΨΗ(57)

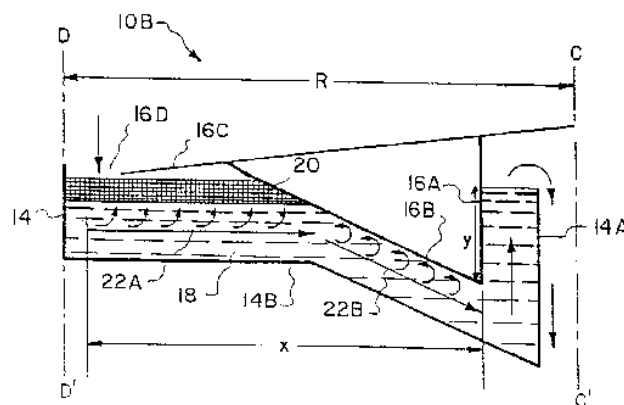
Η παρούσα ανακάλυψη σχετίζεται με μια σύνθεση ιδίως καλλυντική, που μπορεί κυρίως να παρουσιάζεται υπό τη μορφή ενός γαλακτώματος, μιας γέλης, μιας φυσαλιδώδους διασποράς, η εν λόγω να περιέχει τουλάχιστον ένα ελαστομερές στερεό πολυσιλοξάνης μερικής δικτυωτό, τουλάχιστον μια βαφική ύλη και τουλάχιστον ένα αντιυδρωτικό παράγωγα. Η ανακάλυψη αφορά επίσης τη χρήση μιας τέτοιας σύνθεσης σε καλλυντικό ιδιαίτερος για το μακιγιάζ για να βελτιώσει την διατήρηση του χρώματος της σύνθεσης.

ΑΡΙΘΜΟΣ ΕΥΡ. Δ.Ε. (11):3038856
ΑΡΙΘ. ΕΛΛ. ΚΑΤΑΘΕΣΗΣ (21):20020401082
ΗΜΕΡ. ΕΛΛ. ΚΑΤΑΘΕΣΗΣ (11):15/03/2002
ΑΡΙΘ./ΗΜΕΡ. ΔΗΜΟΣΙΕΥΣΗΣ
ΕΥΡΩΠΑΪΚΟΥ ΔΙΠΛΩΜΑΤΟΣ(87):0857242 - 19/12/2001
ΑΡΙΘ./ΗΜΕΡ. ΔΗΜΟΣΙΕΥΣΗΣ
ΕΥΡΩΠΑΪΚΗΣ ΑΙΤΗΣΗΣ (86):96936998.2--25/10/1996
ΔΙΚΑΙΟΥΧΟΣ (73):1)Gorges, Ditmar L.
 No. 401 11660 Mayfield Avenue, Brentwood,
 CA 90049,US ΗΝΩΜΕΝΕΣ ΠΟΛΙΤΕΙΕΣ
 ΤΗΣ ΑΜΕΡΙΚΗΣ (Η.Π.Α.)
ΣΥΜΒ. ΠΡΟΤΕΡΑΙΟΤΗΤΕΣ (30):548281-25/10/1995-US
ΕΦΕΥΡΕΤΗΣ (72):1)Gorges, Ditmar L.
ΕΙΔΙΚΟΣ ΠΛΗΡΕΞΟΥΣΙΟΣ (74):ΣΑΚΕΛΛΑΡΙΔΗΣ ΙΩΑΝΝΗΣ
 ΗΡΑΚΛΕΙΤΟΥ 6 10673 ΑΘΗΝΑ
 (ΑΤΤΙΚΗΣ)
ΑΝΤΙΚΛΗΤΟΣ (74):ΣΑΚΕΛΛΑΡΙΔΗΣ ΙΩΑΝΝΗΣ,Ηρακλείτου
 6,106 73 ΑΘΗΝΑ, ΕΛΛΑΔΑ
ΤΙΤΛΟΣ ΕΦΕΥΡΕΣΗΣ (54):ΣΙΦΟΝΙ ΟΡΙΖΟΝΤΙΑ ΡΟΗΣ ΜΕ
 ΣΥΝΤΗΡΟΥΜΕΝΗ ΕΛΑΙΟ-ΣΦΡΑΓΙΣΗ
 ΟΣΜΩΝ ΥΠΟΝΟΜΩΝ

ΠΕΡΙΛΗΨΗ(57)

Βελτιώσεις στη συγκράτηση του ελαιώδους υγρού υλικού σφράγισης (20) σε ένα σιφόνι παγίδευσης οσμών με ελαιο-σφράγιση (10B), για εφαρμογές σε σωλήνες αποχέτευσης, όπως ουρητήρες χωρίς νερό ή σωλήνες αποχέτευσης δαπέδου που δεν επιτρέπουν την εξάτμιση, επιτυγχάνονται με το να κατασκευάζεται η διαδρομή ροής των υγρών (22A, 22B) ουσιαστικά οριζόντια, απομακρυνόμενη από την παραδοσιακή πρακτική της ουσιαστικά κάθετης ροής. Το σιφόνι (10B) είναι δομημένο έτσι ώστε να πραγματοποιείται η ουσιαστικά οριζόντια διαδρομή ροής των υγρών (22A, 22B) και να τοποθετείται η διαδρομή ροής ακριβώς κάτω από το στρώμα του υλικού σφράγισης (20), ή κάτω από ένα τμήμα διαφράγματος (16B),

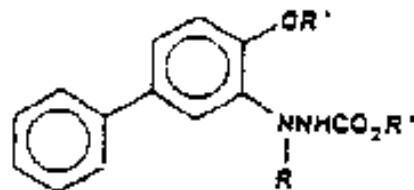
το οποίο έχει κλίση έτσι, ώστε τα ελεύθερα περιπλανώμενα σταγονίδια υλικού σφράγισης που μετατοπίζονται προς τα άνω στην άνω επιφάνεια της διαδρομής ροής λόγω της άνωσης, να επανασυλλαμβάνονται και να επιστρέφουν στο κύριο στρώμα υλικού σφράγισης (20). Προκειμένου να επιτευχθεί ουσιαστικά οριζόντια ορή (22A, 22B), το διαμέρισμα εισόδου μπορεί να κατασκευαστεί ώστε να έχει ανοίγματα εισόδου (16D) και εξόδου ουσιαστικά προεξέχοντα μεταξύ τους. Το διάφραγμα μεταξύ του διαμερίσματος εισόδου και του διαμερίσματος εκκένωσης, το οποίο παραδοσιακά γινόταν εξολοκλήρου κάθετο, κατασκευάζεται έτσι ώστε να έχει ένα μη-κατακόρυφο τμήμα (16B), το οποίο κατά προτίμηση έχει κλίση για την ανάκτηση του υλικού σφράγισης. Μια περιοχή προστασίας του υλικού σφράγισης μπορεί να υπάρχει κοντά στην περιοχή εισόδου, ώστε να αποκλείεται η καταστροφική απόλεια υλικού σφράγισης στην περίπτωση καθαρισμού ροής νερού υπό υψηλή πίεση.



ΑΡΙΘΜΟΣ ΕΥΡ. Δ.Ε. (11):3038857
ΑΡΙΘ. ΕΛΛ. ΚΑΤΑΘΕΣΗΣ (21):20020401083
ΗΜΕΡ. ΕΛΛ. ΚΑΤΑΘΕΣΗΣ (11):15/03/2002
ΑΡΙΘ./ΗΜΕΡ. ΔΗΜΟΣΙΕΥΣΗΣ
ΕΥΡΩΠΑΪΚΟΥ ΔΙΠΛΩΜΑΤΟΣ(87):0937034 - 02/01/2002
ΑΡΙΘ./ΗΜΕΡ. ΔΗΜΟΣΙΕΥΣΗΣ
ΕΥΡΩΠΑΪΚΗΣ ΑΙΤΗΣΗΣ (86):97913720.5--10/10/1997
ΔΙΚΑΙΟΥΧΟΣ (73):1)Crompton Co./Crompton Cie.
 25 Erb Street, Elmira, Ontario N3B 3A3,CA
 ΚΑΝΑΔΑΣ
 2)Uniroyal Chemical Company, Inc.
 Benson Road, Middlebury, CT 06749,US
 ΗΝΩΜΕΝΕΣ ΠΟΛΙΤΕΙΕΣ ΤΗΣ ΑΜΕΡΙΚΗΣ
 (Η.Π.Α.)
ΣΥΜΒ. ΠΡΟΤΕΡΑΙΟΤΗΤΕΣ (30):736309-24/10/1996-US
ΕΦΕΥΡΕΤΗΣ (72):1)DEKEYSER, Mark, Achiel
 2)MCDONALD, Paul, Thomas
ΕΙΔΙΚΟΣ ΠΛΗΡΕΞΟΥΣΙΟΣ (74):ΒΑΓΕΝΑ ΘΕΟΔΩΡΑ ΚΟΥΜΠΑΡΗ 2
 10674 ΑΘΗΝΑ (ΑΤΤΙΚΗΣ)
ΑΝΤΙΚΛΗΤΟΣ (74):ΠΑΠΑΚΩΝΣΤΑΝΤΙΝΟΥ ΕΛΕΝΗ,
 ΚΟΥΜΠΑΡΗ 2,10674 ΑΘΗΝΑ (ΑΤΤΙΚΗΣ),
 ΕΛΛΑΔΑ
ΤΙΤΛΟΣ ΕΦΕΥΡΕΣΗΣ (54):ΝΕΑ ΑΚΑΡΕΟΚΤΟΝΑ ΚΑΙ ΕΝΤΟ-
 ΜΟΚΤΟΝΑ ΥΔΡΑΖΙΝΟ-ΚΑΡΒΟΞΥΛΙ-
 ΚΟΥ ΑΛΑΤΟΣ

ΠΕΡΙΛΗΨΗ(57)

Ενώσεις οι οποίες έχουν τον δομικό τύπο I στον οποίο: το R είναι C1-C6υδροξυαλκύλιο, C1-C6αλοαλκύλιο, C1-C6αλκύλιο, C7-C9αραλκύλιο, ή νιτρόξο το R' είναι C1-C4αλκύλιο και το R'είναι C1-C4 αλκύλιο. Αυτές οι ενώσεις επιδεικνύουν εντομοκτόνο και ακαρεοκτόνο δραστηριότητα.

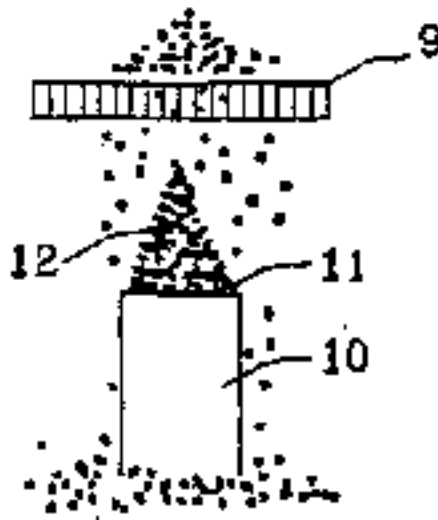


(I)

ΑΡΙΘΜΟΣ ΕΥΡ. Δ.Ε. (11):3038858
ΑΡΙΘ. ΕΛΛ. ΚΑΤΑΘΕΣΗΣ (21):20020401084
ΗΜΕΡ. ΕΛΛ. ΚΑΤΑΘΕΣΗΣ (11):15/03/2002
ΑΡΙΘ./ΗΜΕΡ. ΔΗΜΟΣΙΕΥΣΗΣ
ΕΥΡΩΠΑΪΚΟΥ ΔΙΠΛΩΜΑΤΟΣ(87):0981401 - 19/12/2001
ΑΡΙΘ./ΗΜΕΡ. ΔΗΜΟΣΙΕΥΣΗΣ
ΕΥΡΩΠΑΪΚΗΣ ΑΙΤΗΣΗΣ (86):98924309.2--07/05/1998
ΔΙΚΑΙΟΥΧΟΣ (73):1)SOLVAY (Societe Anonyme)
Rue du Prince Albert, 33, 1050 Bruxelles,BE
ΒΕΛΓΙΟ
ΣΥΜΒ. ΠΡΟΤΕΡΑΙΟΤΗΤΕΣ (30):9700417-14/05/1997-BE
ΕΦΕΥΡΕΤΗΣ (72):1)FAGIOLINI, Nilo
2)DEPELSENAIRE, Guy
3)BERTEAU, Pascal
ΕΙΔΙΚΟΣ ΠΛΗΡΕΞΟΥΣΙΟΣ (74):ΡΟΥΣΣΟΥ ΑΝΝΑ ΚΟΥΜΠΑΡΗ 2 10674
ΑΘΗΝΑ (ΑΤΤΙΚΗΣ)
ΑΝΤΙΚΛΗΤΟΣ (74):ΠΑΠΑΚΩΝΣΤΑΝΤΙΝΟΥ ΕΛΕΝΗ,
ΚΟΥΜΠΑΡΗ 2,10674 ΑΘΗΝΑ (ΑΤΤΙΚΗΣ),
ΕΛΛΑΔΑ
ΤΙΤΛΟΣ ΕΦΕΥΡΕΣΗΣ (54):**ΚΟΝΙΩΔΗΣ ΔΡΑΣΤΙΚΗ ΣΥΝΘΕΣΗ ΚΑΙ
ΜΕΘΟΔΟΣ ΓΙΑ ΤΟΝ ΚΑΘΑΡΙΣΜΟ
ΕΝΟΣ ΑΕΡΙΟΥ**

ΠΕΡΙΛΗΨΗ(57)

Δραστική, στερεά, κονιώδης σύνθεση για τον καθαρισμό ενός αερίου, η οποία σύνθεση περιλαμβάνει διττανθρακικό νάτριο και έναν αναστολέα συσσωματώσεως του διττανθρακικού νατρίου, περιλαμβάνοντα κοκ λιγνίτη και/ή μία ένωση του μαγνησίου περιλαμβάνουσα (υδρ)οξείδιο του μαγνησίου. Μέθοδος καθαρισμού ενός αερίου, σύμφωνα με την οποία εισάγεται εντός του αερίου μία δραστική σύνθεση περιλαμβάνουσα διττανθρακικό νάτριο και αισθητά απαλλαγμένη πυρίτη και το αέριο υποβάλλεται σε απομάκρυνση του κοκιορτου.



ΑΡΙΘΜΟΣ ΕΥΡ. Δ.Ε. (11):3038859
ΑΡΙΘ. ΕΛΛ. ΚΑΤΑΘΕΣΗΣ (21):20020401085
ΗΜΕΡ. ΕΛΛ. ΚΑΤΑΘΕΣΗΣ (11):15/03/2002
ΑΡΙΘ./ΗΜΕΡ. ΔΗΜΟΣΙΕΥΣΗΣ
ΕΥΡΩΠΑΪΚΟΥ ΔΙΠΛΩΜΑΤΟΣ(87):0733590 - 19/12/2001
ΑΡΙΘ./ΗΜΕΡ. ΔΗΜΟΣΙΕΥΣΗΣ
ΕΥΡΩΠΑΪΚΗΣ ΑΙΤΗΣΗΣ (86):96200623.5--07/03/1996
ΔΙΚΑΙΟΥΧΟΣ (73):1)SOLVAY (Societe Anonyme)
Rue du Prince Albert, 33, 1050 Bruxelles,BE
ΒΕΛΓΙΟ
ΣΥΜΒ. ΠΡΟΤΕΡΑΙΟΤΗΤΕΣ (30):9503588-24/03/1995-FR
ΕΦΕΥΡΕΤΗΣ (72):1)Ninane, Leon
ΕΙΔΙΚΟΣ ΠΛΗΡΕΞΟΥΣΙΟΣ (74):ΒΑΓΕΝΑ ΘΕΟΔΩΡΑ ΚΟΥΜΠΑΡΗ 2
10674 ΑΘΗΝΑ (ΑΤΤΙΚΗΣ)
ΑΝΤΙΚΛΗΤΟΣ (74):ΠΑΠΑΚΩΝΣΤΑΝΤΙΝΟΥ ΕΛΕΝΗ,
ΚΟΥΜΠΑΡΗ 2,10674 ΑΘΗΝΑ (ΑΤΤΙΚΗΣ),
ΕΛΛΑΔΑ
ΤΙΤΛΟΣ ΕΦΕΥΡΕΣΗΣ (54):**ΑΛΑΣ ΠΟΥ ΕΧΕΙ ΠΕΡΙΣΣΟΤΕΡΟ ΑΠΟ
99% ΚΑΤΑ ΒΑΡΟΣ ΧΛΩΡΙΟΥΧΟΥ
ΝΑΤΡΙΟΥ ΚΑΙ Η ΧΡΗΣΗ ΤΟΥ**

ΠΕΡΙΛΗΨΗ(57)

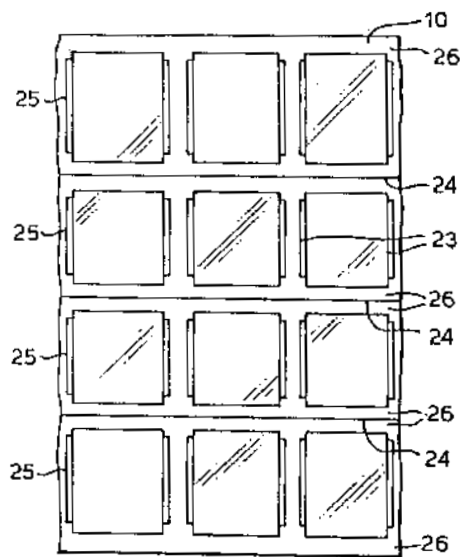
Άλας που περιλαμβάνει περισσότερο από 99,0% κατά βάρος χλωριούχου νατρίου με τη μορφή σφαιροειδών κόκκων μέσης διαμέτρου μεγαλύτερης από 0,6 mm και μικρότερης από 3 mm και η χρήση του ως φαρμακευτικό άλας.

ΑΡΙΘΜΟΣ ΕΥΡ. Δ.Ε. (11):3038860
ΑΡΙΘ. ΕΛΛ. ΚΑΤΑΘΕΣΗΣ (21):20020401086
ΗΜΕΡ. ΕΛΛ. ΚΑΤΑΘΕΣΗΣ (11):15/03/2002
ΑΡΙΘ./ΗΜΕΡ. ΔΗΜΟΣΙΕΥΣΗΣ
ΕΥΡΩΠΑΪΚΟΥ ΔΙΠΛΩΜΑΤΟΣ(87):0743627 - 19/12/2001
ΑΡΙΘ./ΗΜΕΡ. ΔΗΜΟΣΙΕΥΣΗΣ
ΕΥΡΩΠΑΪΚΗΣ ΑΙΤΗΣΗΣ (86):96303480.6--16/05/1996
ΔΙΚΑΙΟΥΧΟΣ (73):1)DENNY BROS. PRINTING LIMITED
Mildenhall Road, Bury St. Edmunds Suffolk
IP32 6NU,GB ΗΝΩΜΕΝΟ ΒΑΣΙΛΕΙΟ
(ΜΕΓΑΛΗ ΒΡΕΤΑΝΝΙΑ)
ΣΥΜΒ. ΠΡΟΤΕΡΑΙΟΤΗΤΕΣ (30):9509880-16/05/1995-GB
ΕΦΕΥΡΕΤΗΣ (72):1)Denny, Barry Douglas
ΕΙΔΙΚΟΣ ΠΛΗΡΕΞΟΥΣΙΟΣ (74):ΒΑΓΕΝΑ ΘΕΟΔΩΡΑ ΚΟΥΜΠΑΡΗ 2
10674 ΑΘΗΝΑ (ΑΤΤΙΚΗΣ)
ΑΝΤΙΚΛΗΤΟΣ (74):ΠΑΠΑΚΩΝΣΤΑΝΤΙΝΟΥ ΕΛΕΝΗ,
ΚΟΥΜΠΑΡΗ 2,10674 ΑΘΗΝΑ (ΑΤΤΙΚΗΣ),
ΕΛΛΑΔΑ
ΤΙΤΛΟΣ ΕΦΕΥΡΕΣΗΣ (54):ΔΙΑΤΑΞΕΙΣ ΣΥΓΚΟΛΛΗΤΙΚΩΝ ΕΤΙΚΕ-
ΤΩΝ/ΜΙΚΡΩΝ ΦΥΛΛΩΝ

ΠΕΡΙΛΗΨΗ(57)

Ένας ιστός φορέα 10 έχει ένα πλήθος από μικρά φύλλα 12 στην άνω επιφάνειά του. Καθένα από τα μικρά φύλλα 12 επικαλύπτεται από ένα ιστό 21 που έχει μια άνω επιφάνεια που μπορεί να τυπωθεί και μπορεί να κολλήσει στην οπίσθια επιφάνειά του για να κολλήσει στα μικρά φύλλα 12. Ο ιστός 21 περιλαμβάνει τις ταινίες 23 που εκτείνονται πέραν από τις απέναντι ακμές κάθε μικρού φύλλου 12 και που συγκολλάται απευθείας στον ιστό φορέα 10. Το εγκάρσιο πλάτος των ταινιών 23 είναι μικρότερο από το εγκάρσιο πλάτος του τμήματος του ιστού 21 που επικαλύπτει το μικρό φύλλο 12. Με τον τρόπο αυτό δημιουργούνται πατούρες 29 στον ιστό 21 στη ζεύξη των ταινιών 23 με το υπόλοιπο του ιστού 21. Οι πατούρες

29 διευκολύνουν την πρόσβαση κάτω από το μικρό φύλλο. Επίσης όπως μπορεί να τυπώνεται η άνω επιφάνεια του ιστού 21, οι χρήστες των διατάξεων μπορούν να εφαρμόσουν τις δικές τους πληροφορίες στην άνω επιφάνεια του ιστού όπως τις πληροφορίες ραβδωτού κώδικα ή της τιμής του αντικειμένου στο οποίο έχει κολληθεί η ετικέτα / μικρό φύλλο.

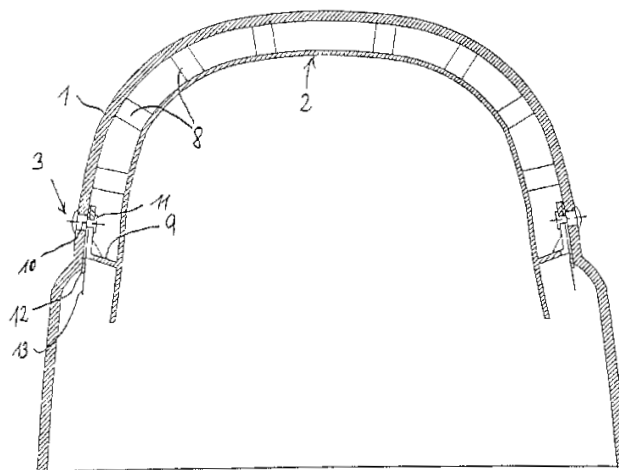


ΑΡΙΘΜΟΣ ΕΥΡ. Δ.Ε. (11):3038861
ΑΡΙΘ. ΕΛΛ. ΚΑΤΑΘΕΣΗΣ (21):20020401087
ΗΜΕΡ. ΕΛΛ. ΚΑΤΑΘΕΣΗΣ (11):15/03/2002
ΑΡΙΘ./ΗΜΕΡ. ΔΗΜΟΣΙΕΥΣΗΣ
ΕΥΡΩΠΑΪΚΟΥ ΔΙΠΛΩΜΑΤΟΣ(87):0840558 - 02/01/2002
ΑΡΙΘ./ΗΜΕΡ. ΔΗΜΟΣΙΕΥΣΗΣ
ΕΥΡΩΠΑΪΚΗΣ ΑΙΤΗΣΗΣ (86):97926965.1--23/05/1997
ΔΙΚΑΙΟΥΧΟΣ (73):1)Schubert-Werk GmbH & Co. KG
Rebenring 31, D-38106 Braunschweig,DE
GERMANY
ΣΥΜΒ. ΠΡΟΤΕΡΑΙΟΤΗΤΕΣ (30):19621004-24/05/1996-DE
ΕΦΕΥΡΕΤΗΣ (72):1)ZAHN, Christian
ΕΙΔΙΚΟΣ ΠΛΗΡΕΞΟΥΣΙΟΣ (74):ΔΗΜΟΥ ΧΡΙΣΤΙΝΑ ΚΟΥΜΠΑΡΗ 2 10674
ΑΘΗΝΑ (ΑΤΤΙΚΗΣ)
ΑΝΤΙΚΛΗΤΟΣ (74):ΠΑΠΑΚΩΝΣΤΑΝΤΙΝΟΥ ΕΛΕΝΗ,
ΚΟΥΜΠΑΡΗ 2,10674 ΑΘΗΝΑ (ΑΤΤΙΚΗΣ),
ΕΛΛΑΔΑ
ΤΙΤΛΟΣ ΕΦΕΥΡΕΣΗΣ (54):ΠΡΟΣΤΑΤΕΥΤΙΚΟ ΚΡΑΝΟΣ ΙΔΙΑΙΤΕΡΑ
ΣΤΡΑΤΙΩΤΙΚΟ ΠΡΟΣΤΑΤΕΥΤΙΚΟ ΚΡΑ-
ΝΟΣ

ΠΕΡΙΛΗΨΗ(57)

Σ' ένα προστατευτικό κράνος, ιδιαίτερα στρατιωτικό προστατευτικό κράνος μ' ένα ευσταθές κέλυφος κράνος (1) και ένα φέρον κανίστρο (2), που σχηματίζεται από πολλές μεταξύ τους συνδεδεμένες ταινίες (5, 6, 7) και που παρουσιάζει πλαστικά παραμορφωμένους κόμβους (8), που επιδιαμορφώνεται στις ταινίες του (5, 6, 7), που είναι εστραμμένοι προς το κέλυφος του κράνος (1) και συνδέεται με τμήματα στερέωσης (9,9',9'',9''') σε πολλά σημεία με το κέλυφος του κράνος (1) ώστε το φέρον κανίστρο (2) να επιτίθεται μέσω κόμβων (8) με προέκταση στην εσωτερική πλευρά του κελύφους του κράνος (1), με διατήρηση της απαιτούμενης προέκτασης του φέροντος κανίστρου (2) παραλαμβανόμενο ασφαλώς στο κέλυφος του κράνος (1) μπορεί να στερεώνεται, με το ότι η σύνδεση των τμημάτων στερέωσης (9,9',9'',9''') και του κελύφους του κράνος (1) σχηματίζεται μ' ένα

πείρο (10) και μια διάταξη πιρουνιού (15), που πιάνει από επάνω στο περίο, της οποίας η ανοικτή πλευρά (17) κατευθύνεται έτσι ώστε η εισαγωγή του πεύρου (10) να συντελείται από μια αυξημένη προέκταση του φέροντος κανίστρου (2) έναντι του κελύφους του κράνος (1) με μείωση της προέκτασης και ότι ο περίος (10) με τοποθέτηση στην κλειστή πλευρά της διάταξης του πιρουνιού (15) εξασφαλίζει για τη χρήση την επιθυμητή προέκταση.

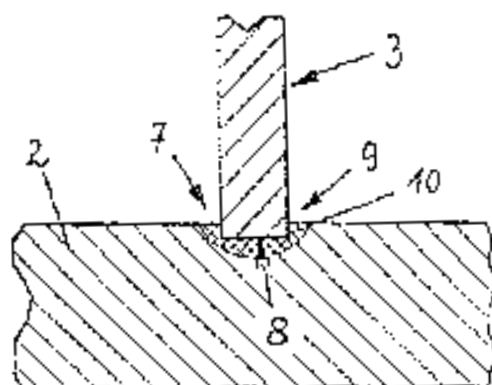


ΑΡΙΘΜΟΣ ΕΥΡ. Δ.Ε. (11):3038862
ΑΡΙΘ. ΕΛΛ. ΚΑΤΑΘΕΣΗΣ (21):20020401088
ΗΜΕΡ. ΕΛΛ. ΚΑΤΑΘΕΣΗΣ (11):15/03/2002
ΑΡΙΘ./ΗΜΕΡ. ΔΗΜΟΣΙΕΥΣΗΣ
ΕΥΡΩΠΑΪΚΟΥ ΔΙΠΛΩΜΑΤΟΣ(87):0819497 - 02/01/2002
ΑΡΙΘ./ΗΜΕΡ. ΔΗΜΟΣΙΕΥΣΗΣ
ΕΥΡΩΠΑΪΚΗΣ ΑΙΤΗΣΗΣ (86):97111626.4--09/07/1997
ΔΙΚΑΙΟΥΧΟΣ (73):1)ΚΜΕ Schmole GmbH
Honnenwerth 13, 58706 Menden, DE
ΓΕΡΜΑΝΙΑ
ΣΥΜΒ. ΠΡΟΤΕΡΑΙΟΤΗΤΕΣ (30):19628745-17/07/1996-DE
ΕΦΕΥΡΕΤΗΣ (72):1)Wagner, Thomas
2)Kramer, Frank
ΕΙΔΙΚΟΣ ΠΛΗΡΕΞΟΥΣΙΟΣ (74):ΔΗΜΟΥ ΧΡΙΣΤΙΝΑ ΚΟΥΜΠΑΡΗ 2 10674
ΑΘΗΝΑ (ΑΤΤΙΚΗΣ)
ΑΝΤΙΚΛΗΤΟΣ (74):ΠΑΠΑΚΩΝΣΤΑΝΤΙΝΟΥ ΕΛΕΝΗ,
ΚΟΥΜΠΑΡΗ 2,10674 ΑΘΗΝΑ (ΑΤΤΙΚΗΣ),
ΕΛΛΑΔΑ
ΤΙΤΛΟΣ ΕΦΕΥΡΕΣΗΣ (54):**ΜΕΘΟΔΟΣ ΓΙΑ ΤΗΝ ΚΑΤΑΣΤΕΥΗ**
ΕΝΟΣ ΣΩΛΗΝΑ ΠΤΕΡΥΓΙΩΝ ΚΑΙ
ΣΩΛΗΝΑΣ ΠΤΕΡΥΓΙΩΝ

ΠΕΡΙΛΗΨΗ(57)

Η εφεύρεση αφορά σε μια μέθοδο για την κατασκευή ενός σωλήνα πτερυγίων, κατά την οποία ένας σωλήνας (2) από ευγενή χάλυβα με σπειροειδούς μορφής περιέλιξη με ταινία (3) από χαλκό εφοδιάζεται με πτερύγια και σ' έναν τέτοιο σωλήνα πτερυγίων. Κατά την προσαρμογή η ταινία χαλκού (3) χωρίς να υποστεί τήξη τοποθετείται όρθια σε μια περιοχή τήξης (10), που δημιουργείται από μια ακτίνα λέιζερ αποκλειστικά στην επιφάνεια του σωλήνα (6) και με πήξη του τηγμένου υλικού του σωλήνα στερεώνεται στο σωλήνα (2). Μ' αυτόν τον τρόπο δημιουργείται ένας σωλήνας πτερυγίων μ' έναν εσωτερικό σωλήνα (2) από

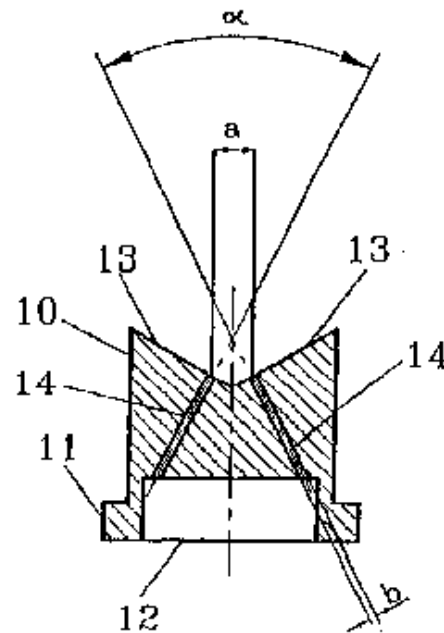
ευσταθή στη διάβρωση ευγενή χάλυβα και μ' ένα πτερύγιο (3') μορφής σπείρας από χαλκό για τη μεγέθυνση της εναλλαγής θερμότητας του σωλήνα (2), η οποία διακρίνεται από μια υψηλή θερμοαγωγιμότητα.



ΑΡΙΘΜΟΣ ΕΥΡ. Δ.Ε. (11):3038863
ΑΡΙΘ. ΕΛΛ. ΚΑΤΑΘΕΣΗΣ (21):20020401090
ΗΜΕΡ. ΕΛΛ. ΚΑΤΑΘΕΣΗΣ (11):19/03/2002
ΑΡΙΘ./ΗΜΕΡ. ΔΗΜΟΣΙΕΥΣΗΣ
ΕΥΡΩΠΑΪΚΟΥ ΔΙΠΛΩΜΑΤΟΣ(87):0852517 - 19/12/2001
ΑΡΙΘ./ΗΜΕΡ. ΔΗΜΟΣΙΕΥΣΗΣ
ΕΥΡΩΠΑΪΚΗΣ ΑΙΤΗΣΗΣ (86):96932129.8--24/09/1996
ΔΙΚΑΙΟΥΧΟΣ (73):1)APLICATOR SYSTEM AB
Metallvagen 6., 435 33 Molnlycke, SE
ΣΟΥΗΔΙΑ
ΣΥΜΒ. ΠΡΟΤΕΡΑΙΟΤΗΤΕΣ (30):9503304-25/09/1995-SE
ΕΦΕΥΡΕΤΗΣ (72):1)SAND, Kjell
ΕΙΔΙΚΟΣ ΠΛΗΡΕΞΟΥΣΙΟΣ (74):ΚΟΣΜΑ ΔΩΡΟΘΕΑ
ΣΙΝΑ 14, Τ.Κ. 106 7 ΑΘΗΝΑ
ΑΝΤΙΚΛΗΤΟΣ (74):ΔΑΛΛΑΜΑΓΚΑ-ΚΑΛΟΓΗΡΟΥ
ΜΑΡΓΑΡΙΤΑ, ΣΙΝΑ 14, 10672 ΑΘΗΝΑ,
ΕΛΛΑΔΑ
ΤΙΤΛΟΣ ΕΦΕΥΡΕΣΗΣ (54):**ΑΚΡΟΦΥΣΙΟ ΚΑΙ ΜΕΘΟΔΟΣ ΤΡΟΦΟ-**
ΔΟΣΙΑΣ ΘΕΡΜΟΤΟΠΟΘΕΤΟΥΜΕΝΟΥ
ΠΛΑΣΤΙΚΟΥ

ΠΕΡΙΛΗΨΗ(57)

Ένα ακροφύσιο για τροφοδοσία μείγματος θερμοτοποθετούμενου πλαστικού και σκληρυντικού από έναν θάλαμο αναμείξεως προς τον οποίο συνδέονται γραμμές τροφοδοσίας και εφοδιασμού θερμοτοποθετούμενου πλαστικού και σκληρυντικού. Ο θάλαμος αναμείξεως επικοινωνεί με τουλάχιστον δύο ακτινωτά κανάλια 14 έχοντα διάμετρο b 0,5-1,5 mm, τα οποία συγκλίνουν υπό γωνία α 70-140 μοιρών προς ένα σημείο εκτός του ακροφυσίου. Δια της τροφοδοσίας μείγματος θερμοτοποθετούμενου πλαστικού και σκληρυντικού μέσω του ακροφυσίου το μείγμα έχει ηχητικότητα μεταξύ 150 και 75.00 cpois και το μείγμα εξωθείται από το ακροφύσιο υπό πίεση από 75 έως 100bar.

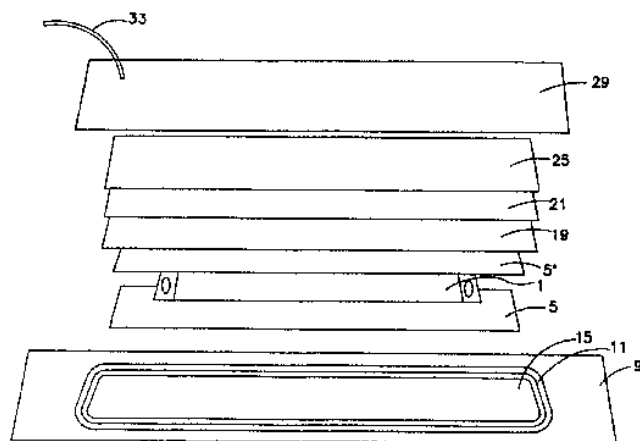


ΑΡΙΘΜΟΣ ΕΥΡ. Δ.Ε. (11):3038864
ΑΡΙΘ. ΕΛΛ. ΚΑΤΑΘΕΣΗΣ (21):20020401091
ΗΜΕΡ. ΕΛΛ. ΚΑΤΑΘΕΣΗΣ (11):19/03/2002
ΑΡΙΘ./ΗΜΕΡ. ΔΗΜΟΣΙΕΥΣΗΣ
ΕΥΡΩΠΑΪΚΟΥ ΔΙΠΛΩΜΑΤΟΣ(87):0894225 - 19/12/2001
ΑΡΙΘ./ΗΜΕΡ. ΔΗΜΟΣΙΕΥΣΗΣ
ΕΥΡΩΠΑΪΚΗΣ ΑΙΤΗΣΗΣ (86):97920429.4--18/04/1997
ΔΙΚΑΙΟΥΧΟΣ (73):1)Thermion Systems International .
611 Access Road, Stratford, CT 06497,US
ΗΝΩΜΕΝΕΣ ΠΟΛΙΤΕΙΕΣ ΤΗΣ ΑΜΕΡΙΚΗΣ
(Η.Π.Α.)
ΣΥΜΒ. ΠΡΟΤΕΡΑΙΟΤΗΤΕΣ (30):633965-19/04/1996-US
ΕΦΕΥΡΕΤΗΣ (72):1)MILLER, Charles, G.
2)ROLLS, John, A.
3)HASTINGS, Otis, H.
ΕΙΔΙΚΟΣ ΠΛΗΡΕΞΟΥΣΙΟΣ (74):ΚΙΛΙΜΙΡΗΣ ΚΩΝΣΤΑΝΤΙΝΟΣ
ΧΑΤΖΗΓΙΑΝΝΗ ΜΕΞΗ 7 11528 ΑΘΗΝΑ
(ΑΤΤΙΚΗΣ)
ΑΝΤΙΚΛΗΤΟΣ (74):ΚΙΛΙΜΙΡΗΣ ΑΝΑΣΤΑΣΙΟΣ,Χατζηγιάννη
Μέξη 7,11528 ΑΘΗΝΑ (ΑΤΤΙΚΗΣ),
ΕΛΛΑΔΑ
ΤΙΤΛΟΣ ΕΦΕΥΡΕΣΗΣ (54):**ΜΕΘΟΔΟΣ ΘΕΡΜΑΝΣΕΩΣ ΣΤΕΡΕΑΣ
ΕΠΙΦΑΝΕΙΑΣ, ΟΠΩΣ ΔΑΠΕΔΟΥ, ΤΟΙ-
ΧΟΥ, ΟΡΟΦΗΣ Ή ΕΚΘΕΤΗΡΙΟΥ**

ΠΕΡΙΛΗΨΗ(57)

Προδιαγράφεται μέθοδος για τη θέρμανση της επιφάνειας υλικού, όπως δάπεδο, τοίχος, οροφή ή εκθετήριο. Η μέθοδος περιλαμβάνει την προμήθεια πολυστρωτού, θερμαντικού στοιχείου, την τοποθέτηση του θερμαντικού στοιχείου

σε προκαθορισμένο βάθος στο υλικό και ενεργοποίηση του στοιχείου σε προκαθορισμένα διαστήματα και θερμοκρασίες που επαρκούν για τη θέρμανση της επιφάνειας του υλικού.

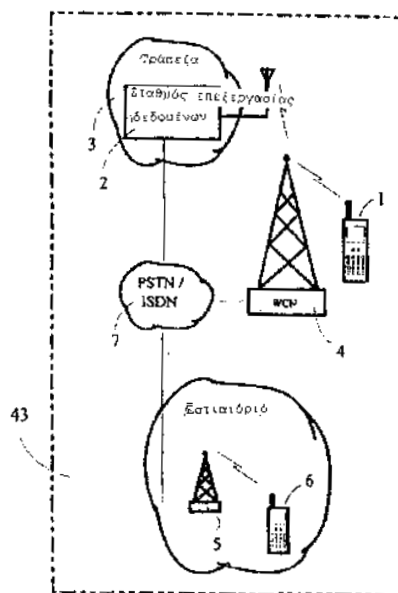


ΑΡΙΘΜΟΣ ΕΥΡ. Δ.Ε. (11):3038865
ΑΡΙΘ. ΕΛΛ. ΚΑΤΑΘΕΣΗΣ (21):20020401092
ΗΜΕΡ. ΕΛΛ. ΚΑΤΑΘΕΣΗΣ (11):19/03/2002
ΑΡΙΘ./ΗΜΕΡ. ΔΗΜΟΣΙΕΥΣΗΣ
ΕΥΡΩΠΑΪΚΟΥ ΔΙΠΛΩΜΑΤΟΣ(87):0739526 - 19/12/2001
ΑΡΙΘ./ΗΜΕΡ. ΔΗΜΟΣΙΕΥΣΗΣ
ΕΥΡΩΠΑΪΚΗΣ ΑΙΤΗΣΗΣ (86):95935472.1--25/10/1995
ΔΙΚΑΙΟΥΧΟΣ (73):1)Vazvan, Behruz
Viulutie 7 B 25, 00420 Helsinki,FI
ΦΙΝΛΑΝΔΙΑ
ΣΥΜΒ. ΠΡΟΤΕΡΑΙΟΤΗΤΕΣ (30):945075-28/10/1994-FI
ΕΦΕΥΡΕΤΗΣ (72):1)Vazvan, Behruz
ΕΙΔΙΚΟΣ ΠΛΗΡΕΞΟΥΣΙΟΣ (74):ΔΕΛΗΚΩΣΤΟΠΟΥΛΟΥ ΑΓΓΕΛΙΚΗ
Σαρανταπόρου 6 111 4 ΑΘΗΝΑ
ΑΝΤΙΚΛΗΤΟΣ (74):ΔΕΛΗΚΩΣΤΟΠΟΥΛΟΥ
ΑΓΓΕΛΙΚΗ,Σαρανταπόρου 6,11144 ΑΘΗΝΑ
(ΑΤΤΙΚΗΣ), ΕΛΛΑΔΑ
ΤΙΤΛΟΣ ΕΦΕΥΡΕΣΗΣ (54):**ΣΥΣΤΗΜΑ ΤΗΛΕΠΛΗΡΩΜΩΝ ΣΕ
ΠΡΑΓΜΑΤΙΚΟ ΧΡΟΝΟ**

ΠΕΡΙΛΗΨΗ(57)

Η εφεύρεση αυτή αποτελεί ένα κινητό σύστημα πληρωμών σε πραγματικό χρόνο που αφορά πληρωμές λογαριασμών των χρηστών κινητής τηλεφωνίας, ή τους παρέχει σε πραγματικό χρόνο πληροφορίες για τον τραπεζικό λογαριασμό τους, την αναλυτική κατάσταση ή την κίνηση του λογαριασμού τους μέσω των κινητών τερματικών τους σε κάθε ασύρματο σύστημα τηλεπικοινωνιών. Ορισμένα χαρακτηριστικά της εφεύρεσης αποτελούν επέκταση των υπηρεσιών προστιθέμενης αξίας των υπαρχόντων συστημάτων κινητής επικοινωνίας. Αυτή η εφεύρεση δίνει ακόμα τη δυνατότητα στις επιχειρήσεις λιανικής και στις εμπορικές επιχειρήσεις να χρεώνουν τους πελάτες τους μέσω κινητών δικτύων τηλεπικοινωνίας και σε πραγματικό χρόνο χρησιμοποιώντας τα κινητά τερματικά τους. Στην εφεύρεση αυτή, για να πληρώσει τους λογαριασμούς του, ο συνδρομητής κινητής τηλεφωνίας εισάγει τις πληροφορίες που αφορούν την πληρωμή (λογαριασμό) και τον αριθμό λογαριασμού του δικαιούχου στο εξάρτημα κινητής τηλεφωνίας (10) που περιλαμβάνεται στο κινητό τερματικό του (1) ή (6). Μετά την πληκτρολόγηση του τηλεφωνικού αριθμού του σταθμού

επεξεργασίας δεδομένων (2) που βρίσκεται στην τράπεζα (3), οι πληροφορίες πληρωμής θα σταλούν στο σταθμό επεξεργασίας δεδομένων (2) μέσω ενός κινητού δικτύου επικοινωνιών (4). Στο σταθμό επεξεργασίας δεδομένων (2) θα ελεγχθεί η ταυτότητα του χρήστη και έπειτα η πληρωμή θα μεταφερθεί από τον τραπεζικό λογαριασμό του χρήστη στο λογαριασμό του δικαιούχου (τράπεζα) και μετά ο χρήστης και ο δικαιούχος θα ενημερωθούν για τη σχετική πληρωμή. Στην εφεύρεση αυτή, το φορητό τηλέφωνο είναι επίσης εξοπλισμένο με ένα μικρό εκτυπωτή αποδείξεων χρέωσης ο οποίος μπορεί να εκτυπώνει αποδείξεις για τους πελάτες επιχειρήσεων λιανικής.

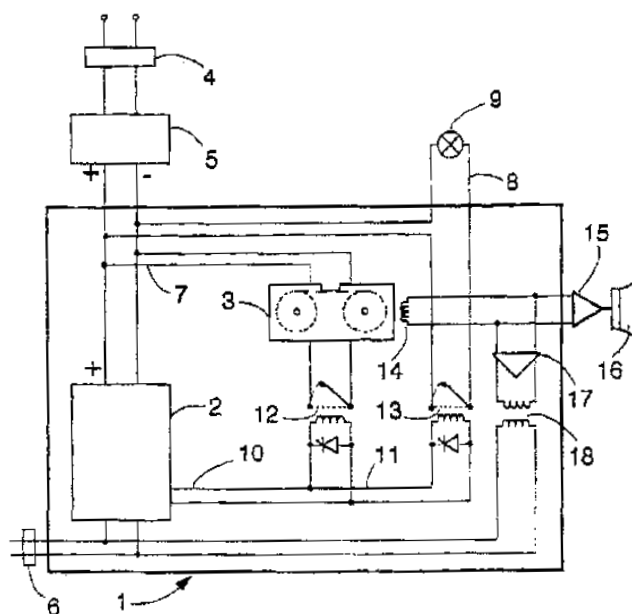


ΑΡΙΘΜΟΣ ΕΥΡ. Δ.Ε. (11):3038866
ΑΡΙΘ. ΕΛΛ. ΚΑΤΑΘΕΣΗΣ (21):20020401093
ΗΜΕΡ. ΕΛΛ. ΚΑΤΑΘΕΣΗΣ (11):19/03/2002
ΑΡΙΘ./ΗΜΕΡ. ΔΗΜΟΣΙΕΥΣΗΣ
ΕΥΡΩΠΑΪΚΟΥ ΔΙΠΛΩΜΑΤΟΣ(87):0757468 - 19/12/2001
ΑΡΙΘ./ΗΜΕΡ. ΔΗΜΟΣΙΕΥΣΗΣ
ΕΥΡΩΠΑΪΚΗΣ ΑΙΤΗΣΗΣ (86):96104860.0--27/03/1996
ΔΙΚΑΙΟΥΧΟΣ (73):1)Sollima, Giovanni
 Via R. Calabria s.n.Rione Ferrovieri n.285,
 98124 Messina,IT ΙΤΑΛΙΑ
ΣΥΜΒ. ΠΡΟΤΕΡΑΙΟΤΗΤΕΣ (30):ME950018-03/08/1995-IT
ΕΦΕΥΡΕΤΗΣ (72):1)Sollima, Giovanni
ΕΙΔΙΚΟΣ ΠΛΗΡΕΞΟΥΣΙΟΣ (74):ΚΙΛΙΜΙΡΗΣ ΚΩΝΣΤΑΝΤΙΝΟΣ
 ΧΑΤΖΗΓΙΑΝΝΗ ΜΕΞΗ 7 11528 ΑΘΗΝΑ
 (ΑΤΤΙΚΗΣ)
ΑΝΤΙΚΛΗΤΟΣ (74):ΚΙΛΙΜΙΡΗΣ ΑΝΑΣΤΑΣΙΟΣ,Χατζηγιάννη
 Μέξη 7,11528 ΑΘΗΝΑ (ΑΤΤΙΚΗΣ),
 ΕΛΛΑΔΑ
ΤΙΤΛΟΣ ΕΦΕΥΡΕΣΗΣ (54):**ΣΥΣΚΕΥΗ ΣΥΝΔΕΟΜΕΝΗ ΠΡΟΣ**
ΤΗΛΕΦΩΝΙΚΗ ΓΡΑΜΜΗ ΓΙΑ ΤΟΝΕΞ
ΑΠΟΣΤΑΣΕΩΣ ΕΛΕΓΧΟ ΤΗΣ ΑΦΗΣ
ΛΑΜΠΑΣ ΚΑΙ ΤΗΣ ΑΝΑΠΑΡΑΓΩΓΗΣ
ΗΧΗΤΙΚΟΥ ΜΗΝΥΜΑΤΟΣ

ΠΕΡΙΛΗΨΗ(57)

Μια τηλεφωνική συσκευή για τον εξ αποστάσεως έλεγχο τόσο της αφής λάμπας όσο και της αναπαραγωγής ηχητικού μηνύματος σε ένα τόπο, ιδιαίτερα ιερό τόπο, όπου είναι εγκατεστημένη, περιέχει μικροεπεξεργαστή (2) και το αντίστοιχο μαγνητόφωνο. Το μαγνητόφωνο (3) συνδέεται προς τον μικροεπεξεργαστή (2) μέσω ενός πρώτου κυκλώματος ελέγχου (10), το οποίο εφοδιάζεται με ένα πρώτο ηλεκτρονόμο (12) για την ενεργοποίηση και απενεργοποίηση ενός πρώτου κυκλώματος τροφοδοσίας ισχύος (7) του μαγνητοφώνου (3) με φωνητική έξοδο τόσο προς το εξωτερικό όσο και προς την τηλεφωνική γραμμή. Προβλέπεται

τουλάχιστον μια λάμπα (9) σε δεύτερο ηλεκτρικό κύκλωμα (8), το οποίο είναι παράλληλο προς το πρώτο κύκλωμα (7) και ελέγχεται από δεύτερο κύκλωμα ελέγχου (11) που εφοδιάζεται με δεύτερο ηλεκτρονόμο (13) και είναι παράλληλο προς το αναφερθέν πρώτο κύκλωμα ελέγχου (10) και ανοιγοκλείνει ταυτόχρονα με το πρώτο κύκλωμα ελέγχου (10).



ΑΡΙΘΜΟΣ ΕΥΡ. Δ.Ε. (11):3038867
ΑΡΙΘ. ΕΛΛ. ΚΑΤΑΘΕΣΗΣ (21):20020401094
ΗΜΕΡ. ΕΛΛ. ΚΑΤΑΘΕΣΗΣ (11):19/03/2002
ΑΡΙΘ./ΗΜΕΡ. ΔΗΜΟΣΙΕΥΣΗΣ
ΕΥΡΩΠΑΪΚΟΥ ΔΙΠΛΩΜΑΤΟΣ(87):0906092 - 19/12/2001
ΑΡΙΘ./ΗΜΕΡ. ΔΗΜΟΣΙΕΥΣΗΣ
ΕΥΡΩΠΑΪΚΗΣ ΑΙΤΗΣΗΣ (86):97927045.1--15/05/1997
ΔΙΚΑΙΟΥΧΟΣ (73):1)APR APPLIED PHARMA RESEARCH
 S.A.
 Via Corti 5, 6828 Balerna,CH ΕΛΒΕΤΙΑ
ΣΥΜΒ. ΠΡΟΤΕΡΑΙΟΤΗΤΕΣ (30):MI960992-17/05/1996-IT
ΕΦΕΥΡΕΤΗΣ (72):1)REINER, Alberto
 2)REINER, Giorgio
ΕΙΔΙΚΟΣ ΠΛΗΡΕΞΟΥΣΙΟΣ (74):ΚΙΛΙΜΙΡΗΣ ΚΩΝΣΤΑΝΤΙΝΟΣ
 ΧΑΤΖΗΓΙΑΝΝΗ ΜΕΞΗ 7 11528 ΑΘΗΝΑ
 (ΑΤΤΙΚΗΣ)
ΑΝΤΙΚΛΗΤΟΣ (74):ΚΙΛΙΜΙΡΗΣ ΑΝΑΣΤΑΣΙΟΣ,Χατζηγιάννη
 Μέξη 7,11528 ΑΘΗΝΑ (ΑΤΤΙΚΗΣ),
 ΕΛΛΑΔΑ
ΤΙΤΛΟΣ ΕΦΕΥΡΕΣΗΣ (54):**ΦΑΡΜΑΚΕΥΤΙΚΑ ΣΚΕΥΑΣΜΑΤΑ ΜΕ**
ΒΑΣΗ ΤΟ DICLOFENAC

ΠΕΡΙΛΗΨΗ(57)

Περιγράφονται νέα φαρμακευτικά σκευάσματα για χορήγηση δια της στοματικής οδού, τα οποία περιέχουν diclofenac σε συνδυασμό με ανθρακικά και διττανθρακικά άλατα αλκαλίων και ειδικότερα ουσίες γεύσης. Τα εν λόγω σκευάσματα είναι εύγευστα, δεν έχουν δυσάρεστη γεύση ή άλλες παρενέργειες.

ΑΡΙΘΜΟΣ ΕΥΡ. Δ.Ε. (11):3038868
ΑΡΙΘ. ΕΛΛ. ΚΑΤΑΘΕΣΗΣ (21):20020401095
ΗΜΕΡ. ΕΛΛ. ΚΑΤΑΘΕΣΗΣ (11):19/03/2002
ΑΡΙΘ./ΗΜΕΡ. ΔΗΜΟΣΙΕΥΣΗΣ
ΕΥΡΩΠΑΪΚΟΥ ΔΙΠΛΩΜΑΤΟΣ(87):0770745 - 02/01/2002
ΑΡΙΘ./ΗΜΕΡ. ΔΗΜΟΣΙΕΥΣΗΣ
ΕΥΡΩΠΑΪΚΗΣ ΑΙΤΗΣΗΣ (86):96402284.2--25/10/1996
ΔΙΚΑΙΟΥΧΟΣ (73):1)TECHNAL

Zone Industrielle du Chapitre, 270 rue Leon
Joulin, 31037 Toulouse Cedex,FR ΓΑΛΛΙΑ

ΣΥΜΒ. ΠΡΟΤΕΡΑΙΟΤΗΤΕΣ (30):9512664-26/10/1995-FR
ΕΦΕΥΡΕΤΗΣ (72):1)Robert, Noel

2)Lasfargues, Francis
3)Lahbib, Patrick

ΕΙΔΙΚΟΣ ΠΛΗΡΕΞΟΥΣΙΟΣ (74):ΚΙΛΙΜΙΡΗΣ ΚΩΝΣΤΑΝΤΙΝΟΣ
ΧΑΤΖΗΓΙΑΝΝΗ ΜΕΞΗ 7 11528 ΑΘΗΝΑ
(ΑΤΤΙΚΗΣ)

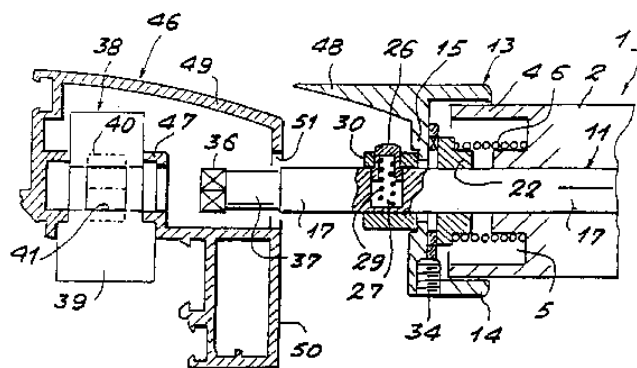
ΑΝΤΙΚΛΗΤΟΣ (74):ΚΙΛΙΜΙΡΗΣ ΑΝΑΣΤΑΣΙΟΣ,Χατζηγιάννη
Μέξη 7,11528 ΑΘΗΝΑ (ΑΤΤΙΚΗΣ),
ΕΛΛΑΔΑ

ΤΙΤΛΟΣ ΕΦΕΥΡΕΣΗΣ (54):ΛΑΒΗ ΠΟΡΤΑΣ Η ΠΑΡΑΘΥΡΟΥ ΛΥΟ-
ΜΕΝΗ ΚΥΡΙΩΣ ΓΙΑ ΜΕΤΑΛΛΙΚΑ
ΚΟΥΦΩΜΑΤΑ

ΠΕΡΙΛΗΨΗ(57)

Αυτή η λαβή περιλαμβάνει ένα σώμα χειρισμού (2) εφοδιασμένο με μία ράβδο (11) ικανή να εισχωρήσει δια μέσω ενός στομίου (51) της αυτής διατομής με τη ράβδο, προβλεπόμενο στο πλαγιόμορφο (46) του φύλλου μίας πόρτας ή παραθύρου. Το άκρο (36) αυτής της ράβδου είναι φτιαγμένο για να έρχεται σε επαφή με ένα μηχανισμό (38) ενεργοποίησης ενός μανδάλου. Ένας εγκάρσιος πεύρος μανδάλωσης (26) επιτρέπει το κούμπωμα της λαβής επί του πλαγιόμορφου. Μία βάση ακινητοποιημένη σε περιστροφή εφαρμόζει στο πλαγιόμορφο και

δέχεται το σώμα χειρισμού. Σύμφωνα με την εφεύρεση, μία ενδιάμεση ροδέλα (22) υποβάλλεται στη δύναμη ενός ελατηρίου πίεσης (6) που την εφαρμόζει στον πυθμένα (15) της βάσης, η οποία περιλαμβάνει ένα σύστημα σφικτήρα, κατάλληλο να περιορίσει την περιστροφή του σώματος και της ράβδου που μεταδίδεται στο μανδάλο. Ένα λυόμενο αντέρεισμα (34) επιτρέπει την αλλαγή της δυνατής διαδρομής του σώματος χειρισμού, το άκρο της ράβδου είναι ανάλογα με την περίπτωση, σε επαφή με τον μηχανισμό κίνησης ή απελευθέρωσης αυτού. [[Σχήμα 6]]



ΑΡΙΘΜΟΣ ΕΥΡ. Δ.Ε. (11):3038869
ΑΡΙΘ. ΕΛΛ. ΚΑΤΑΘΕΣΗΣ (21):20020401096
ΗΜΕΡ. ΕΛΛ. ΚΑΤΑΘΕΣΗΣ (11):19/03/2002
ΑΡΙΘ./ΗΜΕΡ. ΔΗΜΟΣΙΕΥΣΗΣ
ΕΥΡΩΠΑΪΚΟΥ ΔΙΠΛΩΜΑΤΟΣ(87):1032536 - 30/01/2002
ΑΡΙΘ./ΗΜΕΡ. ΔΗΜΟΣΙΕΥΣΗΣ
ΕΥΡΩΠΑΪΚΗΣ ΑΙΤΗΣΗΣ (86):98956938.9--03/11/1998
ΔΙΚΑΙΟΥΧΟΣ (73):1)S.E.R.A.C. GROUP

Route de Marners, 72400 La Ferte-Bernard,FR
ΓΑΛΛΙΑ

ΣΥΜΒ. ΠΡΟΤΕΡΑΙΟΤΗΤΕΣ (30):9714364-17/11/1997-FR
ΕΦΕΥΡΕΤΗΣ (72):1)GRUSON, Bertrand

2)OLIEVE, Gerard

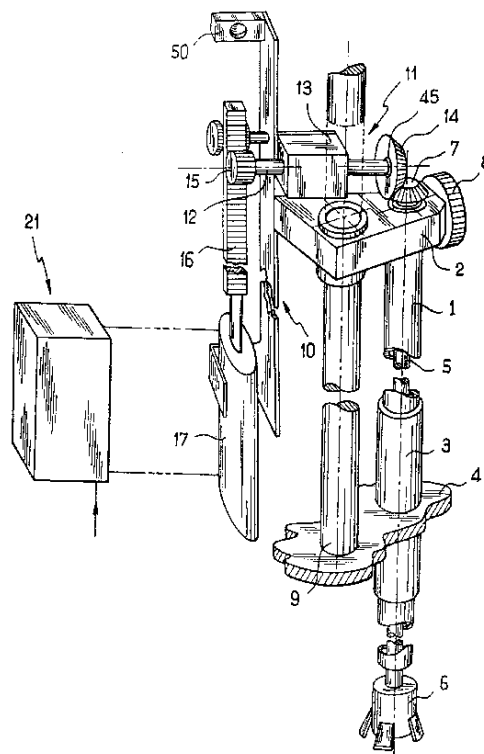
ΕΙΔΙΚΟΣ ΠΛΗΡΕΞΟΥΣΙΟΣ (74):ΚΙΛΙΜΙΡΗΣ ΚΩΝΣΤΑΝΤΙΝΟΣ
ΧΑΤΖΗΓΙΑΝΝΗ ΜΕΞΗ 7 11528 ΑΘΗΝΑ
(ΑΤΤΙΚΗΣ)

ΑΝΤΙΚΛΗΤΟΣ (74):ΚΙΛΙΜΙΡΗΣ ΑΝΑΣΤΑΣΙΟΣ,Χατζηγιάννη
Μέξη 7,11528 ΑΘΗΝΑ (ΑΤΤΙΚΗΣ),
ΕΛΛΑΔΑ

ΤΙΤΛΟΣ ΕΦΕΥΡΕΣΗΣ (54):ΜΕΘΟΔΟΣ ΕΛΕΓΧΟΥ ΜΙΑΣ ΑΤΡΑΚΤΟΥ
ΚΟΧΛΙΩΣΗΣ

ΠΕΡΙΛΗΨΗ(57)

Μέθοδος ελέγχου μίας ατράκτου βιδώματος περιλαμβάνουσα ένα κινητήρα τροφοδοτούμενο με ρευστό και έχουσα ένα κινητήριο όργανο (18) συνδεδεμένο με τον άξονα της ατράκτου (5) για να κινήσει αυτήν περιστροφικά, η μέθοδος περιλαμβάνει την φάση τροφοδότησης της ατράκτου βιδώματος υπό ονομαστικές συνθήκες πίεσης και παροχής δίδοντας ένα ζεύγος προσήκον σύσφιξης, και μία προκαταρκτική φάση κατά την οποία η ατράκτος βιδώματος τροφοδοτείται υπό συνθήκες μικρότερες των ονομαστικών συνθηκών σε επαρκείς αναλογίες ίνα ο άξονας της ατράκτου έχει μία ταχύτητα περιστροφής που να δίνει μία κινητική ενέργεια παράγουσα ένα ζεύγος μικρότερο του προσήκοντος ζεύγους σύσφιξης.



ΑΡΙΘΜΟΣ ΕΥΡ. Δ.Ε. (11):3038870
ΑΡΙΘ. ΕΛΛ. ΚΑΤΑΘΕΣΗΣ (21):20020401097
ΗΜΕΡ. ΕΛΛ. ΚΑΤΑΘΕΣΗΣ (11):19/03/2002
ΑΡΙΘ./ΗΜΕΡ. ΔΗΜΟΣΙΕΥΣΗΣ
ΕΥΡΩΠΑΪΚΟΥ ΔΙΠΛΩΜΑΤΟΣ(87):0766557 - 19/12/2001
ΑΡΙΘ./ΗΜΕΡ. ΔΗΜΟΣΙΕΥΣΗΣ
ΕΥΡΩΠΑΪΚΗΣ ΑΙΤΗΣΗΣ (86):95926309.6--23/06/1995
ΔΙΚΑΙΟΥΧΟΣ (73):1)THE PROCTER & GAMBLE COMPANY
One Procter & Gamble Plaza, Cincinnati, Ohio
45202, US ΗΝΩΜΕΝΕΣ ΠΟΛΙΤΕΙΕΣ ΤΗΣ
ΑΜΕΡΙΚΗΣ (Η.Π.Α.)
ΣΥΜΒ. ΠΡΟΤΕΡΑΙΟΤΗΤΕΣ (30):264549-23/06/1994-US
ΕΦΕΥΡΕΤΗΣ (72):1)HILLEBRAND, Greg, George
2)SCHNICKER, Marcia, Sterling
ΕΙΛΙΚΟΣ ΠΛΗΡΕΞΟΥΣΙΟΣ (74):ΚΙΛΙΜΙΡΗΣ ΚΩΝΣΤΑΝΤΙΝΟΣ
ΧΑΤΖΗΓΙΑΝΝΗ ΜΕΞΗ 7 11528 ΑΘΗΝΑ
(ΑΤΤΙΚΗΣ)
ΑΝΤΙΚΛΗΤΟΣ (74):ΚΙΛΙΜΙΡΗΣ ΑΝΑΣΤΑΣΙΟΣ, Χατζηγιάννη
Μέξη 7,11528 ΑΘΗΝΑ (ΑΤΤΙΚΗΣ),
ΕΛΛΑΔΑ
ΤΙΤΛΟΣ ΕΦΕΥΡΕΣΗΣ (54):**ΤΟΠΙΚΕΣ ΣΥΝΘΕΣΕΙΣ ΠΕΡΙΕΧΟΥΣΕΣ
N-ΑΚΕΤΥΛΟ-L-ΚΥΣΤΕΙΝΗ**

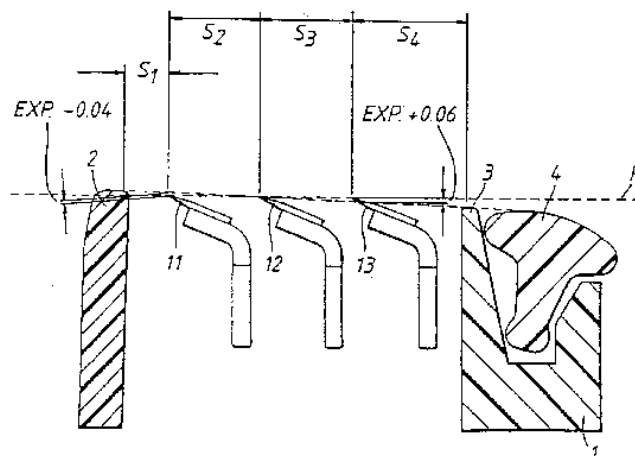
ΠΕΡΙΛΗΨΗ(57)

Συνθέσεις οι οποίες περιλαμβάνουν (i) ένα δραστικό συστατικό ΝΑΚ (N-ακετυλο-L-κυστεΐνη) και (ii) ένα συντηρητικό το οποίο δεν σχηματίζει φορμαδεύδη, και είναι ουσιαστικά απηλλαγμένες φορμαλδεύδης ή συστατικών τα οποία σχηματίζουν φορμαλδεύδη. Οι συνθέσεις έχουν μεγαλύτερη αποτελεσματικότητα και σταθερότητα από τις αντίστοιχες συνθέσεις που περιέχουν φορμαλδεύδη ή συστατικά που σχηματίζουν φορμαλδεύδη.

ΑΡΙΘΜΟΣ ΕΥΡ. Δ.Ε. (11):3038871
ΑΡΙΘ. ΕΛΛ. ΚΑΤΑΘΕΣΗΣ (21):20020401098
ΗΜΕΡ. ΕΛΛ. ΚΑΤΑΘΕΣΗΣ (11):19/03/2002
ΑΡΙΘ./ΗΜΕΡ. ΔΗΜΟΣΙΕΥΣΗΣ
ΕΥΡΩΠΑΪΚΟΥ ΔΙΠΛΩΜΑΤΟΣ(87):0722379 - 09/01/2002
ΑΡΙΘ./ΗΜΕΡ. ΔΗΜΟΣΙΕΥΣΗΣ
ΕΥΡΩΠΑΪΚΗΣ ΑΙΤΗΣΗΣ (86):94929295.7--22/09/1994
ΔΙΚΑΙΟΥΧΟΣ (73):1)THE GILLETTE COMPANY
Prudential Tower Building, Boston, Massachusetts 02199, US ΗΝΩΜΕΝΕΣ
ΠΟΛΙΤΕΙΕΣ ΤΗΣ ΑΜΕΡΙΚΗΣ (Η.Π.Α.)
ΣΥΜΒ. ΠΡΟΤΕΡΑΙΟΤΗΤΕΣ (30):9320058-29/09/1993-GB
ΕΦΕΥΡΕΤΗΣ (72):1)GILDER, Bernard
2)TERRY, John Charles
ΕΙΛΙΚΟΣ ΠΛΗΡΕΞΟΥΣΙΟΣ (74):ΚΙΛΙΜΙΡΗΣ ΚΩΝΣΤΑΝΤΙΝΟΣ
ΧΑΤΖΗΓΙΑΝΝΗ ΜΕΞΗ 7 11528 ΑΘΗΝΑ
(ΑΤΤΙΚΗΣ)
ΑΝΤΙΚΛΗΤΟΣ (74):ΚΙΛΙΜΙΡΗΣ ΑΝΑΣΤΑΣΙΟΣ, Χατζηγιάννη
Μέξη 7,11528 ΑΘΗΝΑ (ΑΤΤΙΚΗΣ),
ΕΛΛΑΔΑ
ΤΙΤΛΟΣ ΕΦΕΥΡΕΣΗΣ (54):**ΞΥΡΑΦΙΑ ΑΣΦΑΛΕΙΑΣ**

ΠΕΡΙΛΗΨΗ(57)

Σε μονάδα λεπίδων ξυραφιού ασφαλείας με τρεις λεπίδες, η λεπίδα (11) που προηγείται έχει αρνητική έκθεση, η Τρίτη λεπίδα (13) έχει θετική έκθεση, ενώ η έκθεση της δεύτερης λεπίδας δεν είναι μικρότερη από την έκθεση της προηγούμενης λεπίδας και δεν είναι μεγαλύτερη από την έκθεση της τρίτης λεπίδας.

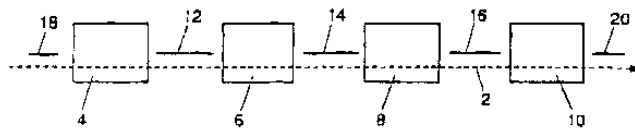


ΑΡΙΘΜΟΣ ΕΥΡ. Δ.Ε. (11):3038872
ΑΡΙΘ. ΕΛΛ. ΚΑΤΑΘΕΣΗΣ (21):20020401099
ΗΜΕΡ. ΕΛΛ. ΚΑΤΑΘΕΣΗΣ (11):19/03/2002
ΑΡΙΘ./ΗΜΕΡ. ΔΗΜΟΣΙΕΥΣΗΣ
ΕΥΡΩΠΑΪΚΟΥ ΔΙΠΛΩΜΑΤΟΣ(87):0856260 - 19/12/2001
ΑΡΙΘ./ΗΜΕΡ. ΔΗΜΟΣΙΕΥΣΗΣ
ΕΥΡΩΠΑΪΚΗΣ ΑΙΤΗΣΗΣ (86):98200291.7--02/02/1998
ΔΙΚΑΙΟΥΧΟΣ (73):1)Hermon B.V.
Aaltenseweg 2-4, 7131 ND Lichtenvoorde,NL
ΟΛΛΑΝΔΙΑ
ΣΥΜΒ. ΠΡΟΤΕΡΑΙΟΤΗΤΕΣ (30):1005161-31/01/1997-NL
ΕΦΕΥΡΕΤΗΣ (72):1)Roelofs, Andreas Henricus Cornelis
ΕΙΔΙΚΟΣ ΠΛΗΡΕΞΟΥΣΙΟΣ (74):ΚΙΛΙΜΙΡΗΣ ΚΩΝΣΤΑΝΤΙΝΟΣ
ΧΑΤΖΗΓΙΑΝΝΗ ΜΕΞΗ 7 11528 ΑΘΗΝΑ
(ΑΤΤΙΚΗΣ)
ΑΝΤΙΚΛΗΤΟΣ (74):ΚΙΛΙΜΙΡΗΣ ΑΝΑΣΤΑΣΙΟΣ,Χατζηγιάννη
Μέξη 7,11528 ΑΘΗΝΑ (ΑΤΤΙΚΗΣ),
ΕΛΛΑΔΑ
ΤΙΤΛΟΣ ΕΦΕΥΡΕΣΗΣ (54):**ΜΕΘΟΔΟΣ ΚΑΙ ΣΥΣΚΕΥΗ ΓΙΑ ΤΗΝ
ΠΑΡΑΓΩΓΗ ΞΗΡΩΝ ΤΕΜΑΧΙΩΝ ΥΛΙ-
ΚΟΥ ΠΟΥ ΠΕΡΙΕΧΕΙ ΚΟΛΛΑΓΟΝΟ**

ΠΕΡΙΛΗΨΗ(57)

Η μέθοδος για την παραγωγή ξηρών τεμαχίων υλικού περιέχοντα κολλαγόνο περιλαμβάνει στάδια διεργασίας στα οποία τουλάχιστον ένα φύλλο που περιλαμβάνει συνδετικό ιστό δέρματος ζώου υποβάλλεται σε θρυμματισμό, πλύση και ξήρανση. Σύμφωνα με την εφεύρεση, το φύλλο κατ' αρχάς ξηραίνεται ηπίως σε θερμοκρασία 40-60ο C, έτσι ώστε να επιτυγχάνεται ποσοστό περιεχομένης υγρασίας στο ξηρανθέν φύλλο ίσο με 10-35%, επί συνολικού βάρους. Στη συνέχεια, θρυμματίζεται το ξηρανθέν φύλλο ώστε να παραληφθούν τα τεμάχια υλικού περιέχοντος κολλαγόνο. Το ξηρανθέν φύλλο θρυμματίζεται έτσι ώστε τα προκύπτοντα ξηρά τεμάχια υλικού περιέχοντος κολλαγόνο να έχουν όγκο 25-5000

mm³. Τα τεμάχια περιλαμβάνουν επίσης την αρχική δομή ιστού. Ειδικότερα, το φύλλο υποβάλλεται σε πλύση με υγρό, προ της ξήρανσης.



ΑΡΙΘΜΟΣ ΕΥΡ. Δ.Ε. (11):3038873
ΑΡΙΘ. ΕΛΛ. ΚΑΤΑΘΕΣΗΣ (21):20020401100
ΗΜΕΡ. ΕΛΛ. ΚΑΤΑΘΕΣΗΣ (11):21/03/2002
ΑΡΙΘ./ΗΜΕΡ. ΔΗΜΟΣΙΕΥΣΗΣ
ΕΥΡΩΠΑΪΚΟΥ ΔΙΠΛΩΜΑΤΟΣ(87):0593501 - 20/03/2002
ΑΡΙΘ./ΗΜΕΡ. ΔΗΜΟΣΙΕΥΣΗΣ
ΕΥΡΩΠΑΪΚΗΣ ΑΙΤΗΣΗΣ (86):92910944.5--03/06/1992
ΔΙΚΑΙΟΥΧΟΣ (73):1)SYNGENTA LIMITED
Fernhurst, HASLEMERE, GU27 3JE SUR-
REY, GB ΗΝΩΜΕΝΟ ΒΑΣΙΛΕΙΟ
(ΜΕΓΑΛΗ ΒΡΕΤΑΝΝΙΑ)
ΣΥΜΒ. ΠΡΟΤΕΡΑΙΟΤΗΤΕΣ (30):91123000-07/06/1991-GB
ΕΦΕΥΡΕΤΗΣ (72):1)BROEKAERT WILLEM FRANS
2)CAMMUE BRUNO PHILIPPE ANGELO
3)RESS SARAH BRONWEN
4)VANDERLEYDEN JOZEF
ΕΙΔΙΚΟΣ ΠΛΗΡΕΞΟΥΣΙΟΣ (74):ΚΙΛΙΜΙΡΗΣ ΚΩΝΣΤΑΝΤΙΝΟΣ
ΧΑΤΖΗΓΙΑΝΝΗ ΜΕΞΗ 7 11528 ΑΘΗΝΑ
(ΑΤΤΙΚΗΣ)
ΑΝΤΙΚΛΗΤΟΣ (74):ΚΙΛΙΜΙΡΗΣ ΑΝΑΣΤΑΣΙΟΣ,Χατζηγιάννη
Μέξη 7,11528 ΑΘΗΝΑ (ΑΤΤΙΚΗΣ),
ΕΛΛΑΔΑ
ΤΙΤΛΟΣ ΕΦΕΥΡΕΣΗΣ (54):**ΒΙΟΚΤΟΝΕΣ ΠΡΩΤΕΪΝΕΣ**
ΠΕΡΙΛΗΨΗ(57)

Έχουν χαρακτηριστεί βιοκτόνες πρωτεΐνες οι οποίες απομονώθηκαν από Amaranthus. Οι πρωτεΐνες παρουσιάζουν μια ευρεία κλίμακα αντιμυκητικής δραστηριότητας και είναι δραστικές εναντίον των θετικών κατά Gram βακτηριδίων. Η Κωδίκευση DNA των πρωτεϊνών έχει απομονωθεί και ενσωματωθεί σε οχήματα. Φυτά μπορούν να μετασηματισθούν με αυτό το DNA. Οι πρωτεΐνες βρίσκουν εμπορική εφαρμογή ως αντιμυκητικοί ή αντιβακτηριακοί παράγοντες τα διαγονιδιακά φυτά θα εμφανίζουν αυξημένη αντίσταση σε ασθένειες.

ΑΡΙΘΜΟΣ ΕΥΡ. Δ.Ε. (11):3038874
ΑΡΙΘ. ΕΛΛ. ΚΑΤΑΘΕΣΗΣ (21):20020401101
ΗΜΕΡ. ΕΛΛ. ΚΑΤΑΘΕΣΗΣ (11):19/03/2002
ΑΡΙΘ./ΗΜΕΡ. ΔΗΜΟΣΙΕΥΣΗΣ
ΕΥΡΩΠΑΪΚΟΥ ΔΙΠΛΩΜΑΤΟΣ(87):0536515 - 19/12/2001
ΑΡΙΘ./ΗΜΕΡ. ΔΗΜΟΣΙΕΥΣΗΣ
ΕΥΡΩΠΑΪΚΗΣ ΑΙΤΗΣΗΣ (86):92114281.6--21/08/1992
ΔΙΚΑΙΟΥΧΟΣ (73):1)AMERICAN CYANAMID COMPANY
One Cyanamid Plaza, Wayne, NJ 07470-
8426,US ΗΝΩΜΕΝΕΣ ΠΟΛΙΤΕΙΕΣ ΤΗΣ
ΑΜΕΡΙΚΗΣ (Η.Π.Α.)
ΣΥΜΒ. ΠΡΟΤΕΡΑΙΟΤΗΤΕΣ (30):771576-04/10/1991-US
ΕΦΕΥΡΕΤΗΣ (72):1)Hlavka, Joseph J.
2)Sum, Phaik-Eng
3)Gluzman, Yakov
4)Lee, Ving J.
5)Ross, Adma A.
ΕΙΔΙΚΟΣ ΠΑΗΡΕΞΟΥΣΙΟΣ (74):BOZEMΠΕΡΓΚ-ΒΡΕΤΟΥ ΙΛΕΑΝΑ
ΑΓΓΙΑΛΕΙΑΣ 30 15125 ΜΑΡΟΥΣΙ
(ΑΤΤΙΚΗΣ)
ΑΝΤΙΚΛΗΤΟΣ (74):BOZEMΠΕΡΓΚ-ΒΡΕΤΟΥ
ΙΛΕΑΝΑ,Αιγιάλειας 30,151 25
ΠΑΡΑΔΕΙΣΟΣ ΑΜΑΡΟΥΣΙΟΥ, ΕΛΛΑΔΑ
ΤΙΤΛΟΣ ΕΦΕΥΡΕΣΗΣ (54):**ΝΕΕΣ ΕΝΩΣΕΙΣ 7- ΥΠΟΚΑΤΕΣΤΗ-
ΜΕΝΗΣ -9- ΥΠΟΚΑΤΕΣΤΗΜΕΝΟΥ
ΑΜΙΝΟ- 6- ΔΕΜΕΘΥΛ-6-ΔΕΟΞΥΤΕΤΡΑ-
ΚΥΚΛΙΝΗΣ**

ΠΕΡΙΛΗΨΗ(57)

Νέες ενώσεις 7-υποκατεστημένης-9-(υποκατεστημένου άμινο)-6-δεμεθυλ-6-δεοξυτετρακυκλίνης που έχουν δραστηκότητα έναντι ευρέος φάσματος οργανισμών συμπεριλαμβανομένων οργανισμών οι οποίοι είναι ανθεκτικοί σε

τετρακυκλίνες. Αποκαλύπτονται επίσης ενδιάμεσα και μέθοδοι για κατασκευή των νέων ενώσεων της παρούσας εφεύρεσης.

ΑΡΙΘΜΟΣ ΕΥΡ. Δ.Ε. (11):3038875
ΑΡΙΘ. ΕΛΛ. ΚΑΤΑΘΕΣΗΣ (21):20020401102
ΗΜΕΡ. ΕΛΛ. ΚΑΤΑΘΕΣΗΣ (11):19/03/2002
ΑΡΙΘ./ΗΜΕΡ. ΔΗΜΟΣΙΕΥΣΗΣ
ΕΥΡΩΠΑΪΚΟΥ ΔΙΠΛΩΜΑΤΟΣ(87):0658118 - 23/01/2002
ΑΡΙΘ./ΗΜΕΡ. ΔΗΜΟΣΙΕΥΣΗΣ
ΕΥΡΩΠΑΪΚΗΣ ΑΙΤΗΣΗΣ (86):93921251.0--30/08/1993
ΔΙΚΑΙΟΥΧΟΣ (73):1)Baxter Healthcare S.A.
Hertistrasse 2, 8306 Wallisellen,CH
ΕΛΒΕΤΙΑ
ΣΥΜΒ. ΠΡΟΤΕΡΑΙΟΤΗΤΕΣ (30):64501-19/05/1993-US
938367-31/08/1992-US
ΕΦΕΥΡΕΤΗΣ (72):1)MICHON, Francis
2)JENNINGS, Harold
3)TAI, Joseph Y.
4)HRONOWSKI, Lucjan J.J.
5)MATES, Sharon
ΕΙΔΙΚΟΣ ΠΑΗΡΕΞΟΥΣΙΟΣ (74):BOZEMΠΕΡΓΚ-ΒΡΕΤΟΥ ΙΛΕΑΝΑ
ΑΓΓΙΑΛΕΙΑΣ 30 15125 ΜΑΡΟΥΣΙ
(ΑΤΤΙΚΗΣ)
ΑΝΤΙΚΛΗΤΟΣ (74):BOZEMΠΕΡΓΚ-ΒΡΕΤΟΥ
ΙΛΕΑΝΑ,Αιγιάλειας 30,151 25
ΠΑΡΑΔΕΙΣΟΣ ΑΜΑΡΟΥΣΙΟΥ, ΕΛΛΑΔΑ
ΤΙΤΛΟΣ ΕΦΕΥΡΕΣΗΣ (54):**ΕΜΒΟΛΙΑ ΕΝΑΝΤΙ NEISSERIA MEN-
INGITIDIS ΟΜΑΔΑ C**

ΠΕΡΙΛΗΨΗ(57)

Ένα ανοσογονικό προϊόν σύζευξης που περιλαμβάνει τροποποιημένο μηνιγγοκοκκικό πολυσακχαρίτη ομάδας C (GCMP) συζευγμένο προς ένα μόριο φορέα. Ο GCMP είναι τροποποιημένος με Ο-αποακετυλίωση σε μία κυμανόμενη έκταση. Αυτό το τροποποιημένο GCMP προϊόν σύζευξης διεγείρει ισχυρή ανοσογονική απόκριση. Ο αντι - ορός, που παράγεται με ανοσοποίηση με αυτό το προϊόν σύζευξης, είναι εγκάρσια - αντιδρών με τον φυσικό πολυσακχαρίτη.

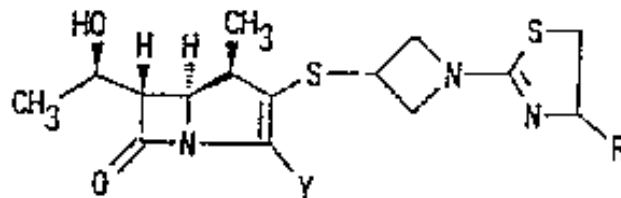
Επιπλέον, αυτοί οι αντι-οροί εκλύουν κατηγορία αντισωμάτων που έχουν ισχυρή βακτηριοκτονική δραστηκότητα.

ΑΡΙΘΜΟΣ ΕΥΡ. Δ.Ε. (11):3038876
ΑΡΙΘ. ΕΛΛ. ΚΑΤΑΘΕΣΗΣ (21):20020401103
ΗΜΕΡ. ΕΛΛ. ΚΑΤΑΘΕΣΗΣ (11):19/03/2002
ΑΡΙΘ./ΗΜΕΡ. ΔΗΜΟΣΙΕΥΣΗΣ
ΕΥΡΩΠΑΪΚΟΥ ΔΙΠΛΩΜΑΤΟΣ(87):0632039 - 30/01/2002
ΑΡΙΘ./ΗΜΕΡ. ΔΗΜΟΣΙΕΥΣΗΣ
ΕΥΡΩΠΑΪΚΗΣ ΑΙΤΗΣΗΣ (86):94110186.7--30/06/1994
ΔΙΚΑΙΟΥΧΟΣ (73):1)Wyeth Lederle Japan LTD.
10-3, Kyobashi 1-chome, Chuo-ku, Tokyo,JP
ΙΑΠΩΝΙΑ
ΣΥΜΒ. ΠΡΟΤΕΡΑΙΟΤΗΤΕΣ (30):12204694-12/05/1994-JP
21330693-01/07/1993-JP
7932094-28/03/1994-JP
ΕΦΕΥΡΕΤΗΣ (72):1)Abe, Takao
2)Isoda, Takeshi
3)Sato, Chisato
4)Mihira, Ado
5)Tamai, Satoshi
6)Kumagai, Toshio
ΕΙΔΙΚΟΣ ΠΛΗΡΕΞΟΥΣΙΟΣ (74):ΒΟΖΕΜΠΕΡΓΚ-ΒΡΕΤΟΥ ΙΛΕΑΝΑ
ΑΙΓΙΑΛΕΙΑΣ 30 15125 ΜΑΡΟΥΣΙ
(ΑΤΤΙΚΗΣ)
ΑΝΤΙΚΛΗΤΟΣ (74):ΒΟΖΕΜΠΕΡΓΚ-ΒΡΕΤΟΥ
ΙΛΕΑΝΑ,Αιγιάλειας 30,151 25
ΠΑΡΑΔΕΙΣΟΣ ΑΜΑΡΟΥΣΙΟΥ, ΕΛΛΑΔΑ
ΤΙΤΛΟΣ ΕΦΕΥΡΕΣΗΣ (54):ΠΑΡΑΓΩΓΑ 2-(1-(1,3- ΘΕΙΑΖΟΛΙΝ -2-ΥΛ) ΑΖΕΤΙΔΙΝ -3-ΥΛ) ΘΕΙΟ - CARBAR-ENEM

ΠΕΡΙΛΗΨΗ(57)

Νέες ενώσεις carbarenem, παράγωγα (1R,5S,6S)-2-[1-(1,3-θειαζολιν-2-υλ)αζετιδιν-3-υλ]θειο-6-[(R)-1-υδροξυαιθυλ]-1-μεθυλ-carbaren-2-εμ-3-καρβοξυλικού οξέος. Αυτές οι ενώσεις carbarenem αντιπροσωπεύονται από τον

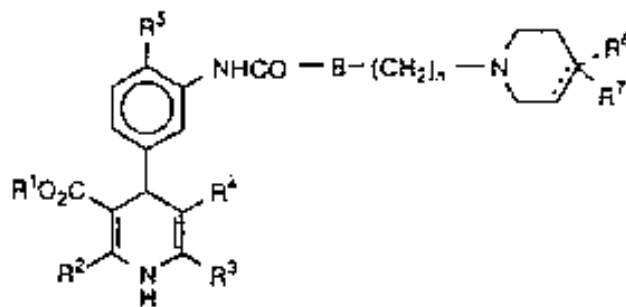
ακόλουθο συντακτικό τύπο που έχει μία βήτα-συντονισμένη μεθυλ ομάδα εισαχθείσα στην 1-θέση και μία ομάδα [1-(1,3-θειαζολιν-2-υλ)αζετιδιν-3-υλ]θειο εισαχθείσα στην 2-θέση. στον τύπο το R είναι υδρογόνο, κατώτερη αλκυλ ομάδα η οποία είναι μη υποκατεστημένη ή υποκατεστημένη από υδροξύ, κατώτερο αλκόξυ ή κατώτερο αλκοξύ-κατώτερη αλκόξυ ομάδα, ομάδα-COOR1 (το R1 είναι υδρογόνο ή κατώτερη αλκυλ ομάδα), ή ομάδα -CONR2R3 (τα R2 και R3 είναι, ανεξαρτήτως του καθένα το ένα από το άλλο, υδρογόνο ή κατώτερο αλκυλ), και το Y είναι καρβόξυ, COO(-) ή προστατευμένο καρβόξυ. Οι ενώσεις αυτές είναι χρήσιμα αντιβιοτικά για πρόληψη ή θεραπεία βακτηριακών λοιμώξεων.



ΑΡΙΘΜΟΣ ΕΥΡ. Δ.Ε. (11):3038877
ΑΡΙΘ. ΕΛΛ. ΚΑΤΑΘΕΣΗΣ (21):20020401104
ΗΜΕΡ. ΕΛΛ. ΚΑΤΑΘΕΣΗΣ (11):19/03/2002
ΑΡΙΘ./ΗΜΕΡ. ΔΗΜΟΣΙΕΥΣΗΣ
ΕΥΡΩΠΑΪΚΟΥ ΔΙΠΛΩΜΑΤΟΣ(87):0747357 - 09/01/2002
ΑΡΙΘ./ΗΜΕΡ. ΔΗΜΟΣΙΕΥΣΗΣ
ΕΥΡΩΠΑΪΚΗΣ ΑΙΤΗΣΗΣ (86):96109043.8--05/06/1996
ΔΙΚΑΙΟΥΧΟΣ (73):1)BRISTOL-MYERS SQUIBB COMPANY
P. O. Box 4000, Princeton, NJ 08543-4000,US
ΗΝΩΜΕΝΕΣ ΠΟΛΙΤΕΙΕΣ ΤΗΣ ΑΜΕΡΙΚΗΣ
(Η.Π.Α.)
ΣΥΜΒ. ΠΡΟΤΕΡΑΙΟΤΗΤΕΣ (30):482353-07/06/1995-US
ΕΦΕΥΡΕΤΗΣ (72):1)Poindexter, Graham S.
2)Bruce, Marc
3)Johnson, Graham
4)LeBoulluec, Karen
5)Sloan, Charles P.
ΕΙΔΙΚΟΣ ΠΛΗΡΕΞΟΥΣΙΟΣ (74):ΒΟΖΕΜΠΕΡΓΚ-ΒΡΕΤΟΥ ΙΛΕΑΝΑ
ΑΙΓΙΑΛΕΙΑΣ 30 15125 ΜΑΡΟΥΣΙ
(ΑΤΤΙΚΗΣ)
ΑΝΤΙΚΛΗΤΟΣ (74):ΒΟΖΕΜΠΕΡΓΚ-ΒΡΕΤΟΥ
ΙΛΕΑΝΑ,Αιγιάλειας 30,151 25
ΠΑΡΑΔΕΙΣΟΣ ΑΜΑΡΟΥΣΙΟΥ, ΕΛΛΑΔΑ
ΤΙΤΛΟΣ ΕΦΕΥΡΕΣΗΣ (54):ΔΙΥΔΡΟΠΥΡΙΔΙΝΗΣ ΑΝΤΑΓΩΝΙΣΤΕΣ
ΝΡΥ: ΠΑΡΑΓΩΓΑ ΠΙΠΕΡΙΔΙΝΗΣ

ΠΕΡΙΛΗΨΗ(57)

Μία σειρά μη-πεπτιδεργικών ανταγωνιστών NPY έχουν συντεθεί και αποτελούνται από πιπεριδίνης και τετραϋδροπυριδίνης παράγωγα 4-φαινυλ-1,4-διϋδροπυριδινών του συντακτικού τύπου I. Σαν ανταγωνιστές της διεγερόμενης από NPY συμπεριφοράς διατροφής, αυτές οι ενώσεις αναμένεται να δρουν σαν αποτελεσματικοί ανορεξικοί παράγοντες στην προαγωγή της απώλειας βάρους και την θεραπευτική αγωγή διαταραχών τροφής.



(I)

ΑΡΙΘΜΟΣ ΕΥΡ. Δ.Ε. (11):3038878
ΑΡΙΘ. ΕΛΛ. ΚΑΤΑΘΕΣΗΣ (21):20020401105
ΗΜΕΡ. ΕΛΛ. ΚΑΤΑΘΕΣΗΣ (11):19/03/2002
ΑΡΙΘ./ΗΜΕΡ. ΔΗΜΟΣΙΕΥΣΗΣ
ΕΥΡΩΠΑΪΚΟΥ ΔΙΠΛΩΜΑΤΟΣ(87):0493581 - 19/12/2001
ΑΡΙΘ./ΗΜΕΡ. ΔΗΜΟΣΙΕΥΣΗΣ
ΕΥΡΩΠΑΪΚΗΣ ΑΙΤΗΣΗΣ (86):91913985.7--24/07/1991
ΔΙΚΑΙΟΥΧΟΣ (73):1)Biogemma
1, rue Edouard Colonne, 75001 Paris,FR
ΓΑΛΛΙΑ
ΣΥΜΒ. ΠΡΟΤΕΡΑΙΟΤΗΤΕΣ (30):9009460-24/07/1990-FR
ΕΦΕΥΡΕΤΗΣ (72):1)DUBOIS, Michel
2)GRISON, Rene
3)LEGUAY, Jean-Jacques
4)PIGNARD, Annie
5)TOPPAN, Alain
ΕΙΔΙΚΟΣ ΠΛΗΡΕΞΟΥΣΙΟΣ (74):ΑΘΑΝΑΣΙΑΔΟΥ ΜΑΡΙΑ ΚΟΥΜΠΑΡΗ 2
10674 ΑΘΗΝΑ (ΑΤΤΙΚΗΣ)
ΑΝΤΙΚΛΗΤΟΣ (74):ΠΑΠΑΚΩΝΣΤΑΝΤΙΝΟΥ ΕΛΕΝΗ,
ΚΟΥΜΠΑΡΗ 2,10674 ΑΘΗΝΑ (ΑΤΤΙΚΗΣ),
ΕΛΛΑΔΑ
ΤΙΤΛΟΣ ΕΦΕΥΡΕΣΗΣ (54):ΑΝΑΣΥΝΔΥΑΣΜΕΝΟ ΓΟΝΙΑΙΟ ΠΥ
ΔΙΔΕΙ ΤΟΝ ΚΩΔΙΚΑ ΓΙΑ ΜΙΑ
ΠΡΩΤΕΙΝΗ ΠΟΥ ΕΧΕΙ ΔΡΑΣΤΙΚΟΤΗΤΑ
ΕΝΔΟΧΙΤΙΝΑΣΗ

ΠΕΡΙΛΗΨΗ(57)

Gly Cly Asp Leu Gly Ser Val Ile Ser Asn Met Phe Asp Gln Met Leu Lys His Arg
Asn Glu Asn Ser Cys Gln Gly Lys Asn Asn Phe Tyr Ser Tyr Asn Ala Phe Ile Thr
Ala Ala Arg Ser Phe Pro Gly Phe Gly Thr Ser Gly Asp Ile Asn Ala Arg Lys Arg
Glu Ile Ala Ala Phe Ala Gln Thr Ser His Glu Thr Thr Gly Gly Trp Pro Ser Ala
Pro Asp Gly Pro Phe Ala Trp Gly Tyr Cys Phe Leu Arg Gly Arg Gly Asn Pro Gly

Asp Tyr Cys Ser Pro Ser Ser Gln Trp Pro Cys Ala Pro Gly Arg Lys Tyr Phe Gly
Arg Gly Pro Ile Gln Ile Ser His Asn TyrAsn Tyr Gly Pro Cys Gly Arg Ala Ile Gly
Val Asp Leu Leu Asn Asn Pro Asp Leu Val Ala Thr Asp Pro Val Ile Ser Phe Lys
Thr Ala Ile Trp Phe Trp Met Thr Pro Gln Ser Pro Lys Pro Ser Cys His Asp Val Ile
Ile Gly Arg Trp Asn Pro Ser Ala Gly Asp Arg Ser Ala Asn Arg Leu Pro Gly Phe
Gly Val Ile Thr Asn Ile Ile Asn Gly Gly Leu Glu Cys Gly Arg Gly Asn Asp Asn
Arg Val Gln Asp Arg Ile Gly Phe Tyr Arg Arg Try Cys Gly Ile Leu Gly Val Ser Pro
Gly Asp Asn Leu Asp Cys Cly Asn Gln Arg Ser Phe Gly Asn Gly Leu Leu ValAsp
Thr Met Ανασυνδυασμένο γονίδιο που δίδει τον κώδικα για μια πρωτεΐνη μια
δραστικότητα ενδοχιτινάσης και/ή δραστηριότητα λυσοζύμης περιλαμβάνει την
σειρά (1) Εφαρμογή: παραγωγή φυτών που είναι ανθεκτικά σε παθογόνους
παράγοντες.

ΑΡΙΘΜΟΣ ΕΥΡ. Δ.Ε. (11):3038879
ΑΡΙΘ. ΕΛΛ. ΚΑΤΑΘΕΣΗΣ (21):20020401106
ΗΜΕΡ. ΕΛΛ. ΚΑΤΑΘΕΣΗΣ (11):19/03/2002
ΑΡΙΘ./ΗΜΕΡ. ΔΗΜΟΣΙΕΥΣΗΣ
ΕΥΡΩΠΑΪΚΟΥ ΔΙΠΛΩΜΑΤΟΣ(87):1027169 - 09/01/2002
ΑΡΙΘ./ΗΜΕΡ. ΔΗΜΟΣΙΕΥΣΗΣ
ΕΥΡΩΠΑΪΚΗΣ ΑΙΤΗΣΗΣ (86):98961076.1--29/10/1998
ΔΙΚΑΙΟΥΧΟΣ (73):1)FRAUNHOFER-GESELLSCHAFT ZUR
FORDERUNG DER ANGEWANDTEN FOR-
SCHUNG E.V.
Leonrodstrasse 54, 80636 Munchen,DE
ΓΕΡΜΑΝΙΑ
ΣΥΜΒ. ΠΡΟΤΕΡΑΙΟΤΗΤΕΣ (30):19748240-31/10/1997-DE
ΕΦΕΥΡΕΤΗΣ (72):1)SEMRAU, Wolfgang
2)BAALMANN, Alfred
3)STUKE, Henning
4)VISSING, Klaus-Dieter
5)HUFENBACH, Hartmut
ΕΙΔΙΚΟΣ ΠΛΗΡΕΞΟΥΣΙΟΣ (74):ΒΑΓΕΝΑ ΘΕΟΔΩΡΑ ΚΟΥΜΠΑΡΗ 2
10674 ΑΘΗΝΑ (ΑΤΤΙΚΗΣ)
ΑΝΤΙΚΛΗΤΟΣ (74):ΠΑΠΑΚΩΝΣΤΑΝΤΙΝΟΥ ΕΛΕΝΗ,
ΚΟΥΜΠΑΡΗ 2,10674 ΑΘΗΝΑ (ΑΤΤΙΚΗΣ),
ΕΛΛΑΔΑ
ΤΙΤΛΟΣ ΕΦΕΥΡΕΣΗΣ (54):ΜΕΘΟΔΟΣ ΑΝΕΚΤΙΚΗΣ ΣΕ ΟΞΕΙ-
ΔΩΣΗ ΕΠΙΚΑΛΥΨΕΩΣ ΓΙΑ ΜΕΤΑΛΛΙ-
ΚΑ ΥΠΟΣΤΡΩΜΑΤΑ, ΜΕΣΩ ΠΟΛΥΜΕ-
ΡΙΣΜΟΥ ΠΛΑΣΜΑΤΟΣ

ΠΕΡΙΛΗΨΗ(57)

Η ευρεσιτεχνία αφορά μέθοδο ανθεκτικής σε οξειδωση επικάλυψως μεταλλικών
υποστρωμάτων, με Πολυμερισμού Πλάσματος, κατά την οποίαν το υπόστρωμα,
σε στάδιο προεργασίας, υποβάλλεται σε μηχανική χημική και/ή σε ηλεκτροχημική
λείανση, και στη συνέχεια,σε θερμοκρασία μικρότερη από 200ο C. και σε πίεση

10-5 έως 100mbar, εκτίθεται σε ένα Πλάσμα, ενώ σε πρώτο στάδιο μέσα σε
αναγωγικό Πλάσμα, ενεργοποιείται η άνω επιφάνεια, και σε δεύτερο στάδιο,
διαχωρίζεται το Πολυμερές Πλάσματος από Πλάσμα που περιέχει τουλάχιστον
μία εξαμιζομένη στις συνθήκες του Πλάσματος, οργανική ένωση
Υδρογονάνθρακα ή Πυρτιού, ενίοτε Οξυγόνο, Αζώτο ή Θείο, που μπορεί να
περιέχει και Φθόριο.

ΑΡΙΘΜΟΣ ΕΥΡ. Δ.Ε. (11):3038880
ΑΡΙΘ. ΕΛΛ. ΚΑΤΑΘΕΣΗΣ (21):20020401107
ΗΜΕΡ. ΕΛΛ. ΚΑΤΑΘΕΣΗΣ (11):19/03/2002
ΑΡΙΘ./ΗΜΕΡ. ΔΗΜΟΣΙΕΥΣΗΣ
ΕΥΡΩΠΑΪΚΟΥ ΔΙΠΛΩΜΑΤΟΣ(87):0900348 - 09/01/2002
ΑΡΙΘ./ΗΜΕΡ. ΔΗΜΟΣΙΕΥΣΗΣ
ΕΥΡΩΠΑΪΚΗΣ ΑΙΤΗΣΗΣ (86):97921657.9--18/04/1997
ΔΙΚΑΙΟΥΧΟΣ (73):1)WALTER TOSTO SERBATOI S.p.A.
Via Colle Marino, 81, 65200 Pescara, IT
ΙΤΑΛΙΑ

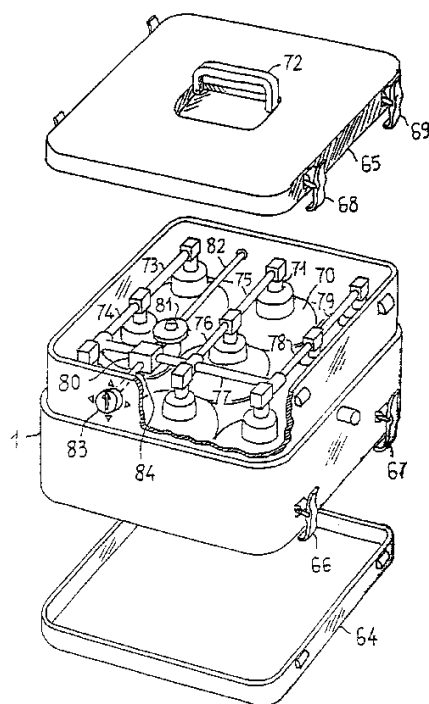
ΣΥΜΒ. ΠΡΟΤΕΡΑΙΟΤΗΤΕΣ (30):96830258-03/05/1996-EP
ΕΦΕΥΡΕΤΗΣ (72):1)POILLUCCI, Giovanni
ΕΙΔΙΚΟΣ ΠΛΗΡΕΞΟΥΣΙΟΣ (74):ΒΑΓΕΝΑ ΘΕΟΔΩΡΑ ΚΟΥΜΠΑΡΗ 2
10674 ΑΘΗΝΑ (ΑΤΤΙΚΗΣ)
ΑΝΤΙΚΛΗΤΟΣ (74):ΠΑΠΑΚΩΝΣΤΑΝΤΙΝΟΥ ΕΛΕΝΗ,
ΚΟΥΜΠΑΡΗ 2,10674 ΑΘΗΝΑ (ΑΤΤΙΚΗΣ),
ΕΛΛΑΔΑ

ΤΙΤΛΟΣ ΕΦΕΥΡΕΣΗΣ (54):**ΣΥΓΚΡΟΤΗΜΑ ΠΟΛΛΑΠΛΗΣ/ ΔΙΑΝΟΜΕΑ ΓΙΑ ΚΑΥΣΙΜΟ ΑΕΡΙΟ ΠΑΡΕΧΟΜΕΝΟ ΑΠΟ ΕΝΑ ΠΛΗΘΟΣ ΦΙΑΛΙΔΙΩΝ ΥΓΡΑΕΡΙΟΥ**

ΠΕΡΙΛΗΨΗ(57)

Συγκρότημα πολλαπλής/διανομέα για καύσιμο αέριο παρεχόμενο από ένα πλήθος φιαλιδίων υγραερίου, το οποίο περιλαμβάνει ένα πλαίσιο (1) με καλύμματα, επάνω και κάτω (64, 65), τα οποία από κοινού συγκροτούν ένα στεγανό κουτί (95) και, μέσα στο κουτί, υπάρχει ένα πλήθος υποδοχών (2) σε καθεμία από τις οποίες προσαρμόζεται ένα φιαλίδιο υγραερίου (36, 85) ενώ καθεμία από τις υποδοχές διαθέτει ένα μηχανισμό βαλβίδας (71) στον οποίο έχει ενσωματωθεί ένα στοιχείο ενεργοποίησης (13, 91) και ο οποίος μηχανισμός της βαλβίδας δεν ανοίγει παρά μόνο εφόσον υπάρχει στην υποδοχή φιαλίδιο υγραερίου και ενεργοποιηθεί το στοιχείο. Η έξοδος από κάθε τέτοιο μηχανισμό βαλβίδας συνδέεται σε μία πολλαπλή (15, 16, 17, 18, 73, 74, 75, 76, 77, 78, 79), η οποία περιλαμβάνει μία

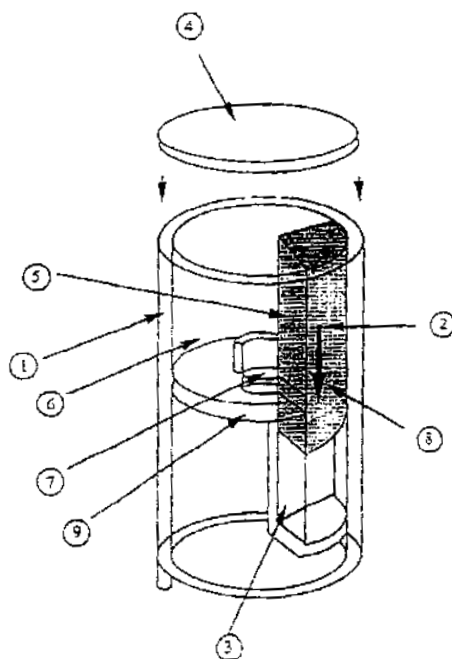
στρόφιγγα απομόνωσης πολλαπλών δρόμων (80) η οποία χρησιμοποιείται για την κατ' επιλογή σύνδεση, διαμέσου ενός ρυθμιστή πίεσεως (81), τμημάτων της πολλαπλής με ένα σωλήνα (20, 82) παροχής αερίου.



ΑΡΙΘΜΟΣ ΕΥΡ. Δ.Ε. (11):3038881
ΑΡΙΘ. ΕΛΛ. ΚΑΤΑΘΕΣΗΣ (21):20020401108
ΗΜΕΡ. ΕΛΛ. ΚΑΤΑΘΕΣΗΣ (11):19/03/2002
ΑΡΙΘ./ΗΜΕΡ. ΔΗΜΟΣΙΕΥΣΗΣ
ΕΥΡΩΠΑΪΚΟΥ ΔΙΠΛΩΜΑΤΟΣ(87):0799066 - 02/01/2002
ΑΡΙΘ./ΗΜΕΡ. ΔΗΜΟΣΙΕΥΣΗΣ
ΕΥΡΩΠΑΪΚΗΣ ΑΙΤΗΣΗΣ (86):95920099.9--26/05/1995
ΔΙΚΑΙΟΥΧΟΣ (73):1)LEIRAS OY
Pansiontie 45-47, FIN-20210 Turku, FI
ΦΙΝΛΑΝΔΙΑ
ΣΥΜΒ. ΠΡΟΤΕΡΑΙΟΤΗΤΕΣ (30):942562-31/05/1994-FI
ΕΦΕΥΡΕΤΗΣ (72):1)LANKINEN, Tapio
ΕΙΔΙΚΟΣ ΠΛΗΡΕΞΟΥΣΙΟΣ (74):ΒΑΓΕΝΑ ΘΕΟΔΩΡΑ ΚΟΥΜΠΑΡΗ 2
10674 ΑΘΗΝΑ (ΑΤΤΙΚΗΣ)
ΑΝΤΙΚΛΗΤΟΣ (74):ΠΑΠΑΚΩΝΣΤΑΝΤΙΝΟΥ ΕΛΕΝΗ,
ΚΟΥΜΠΑΡΗ 2,10674 ΑΘΗΝΑ (ΑΤΤΙΚΗΣ),
ΕΛΛΑΔΑ
ΤΙΤΛΟΣ ΕΦΕΥΡΕΣΗΣ (54):**ΘΑΛΑΜΟΣ ΦΑΡΜΑΚΟΥ ΓΙΑ ΤΙΣ ΣΥΣΚΕΥΕΣ ΕΙΣΠΝΟΩΝ**

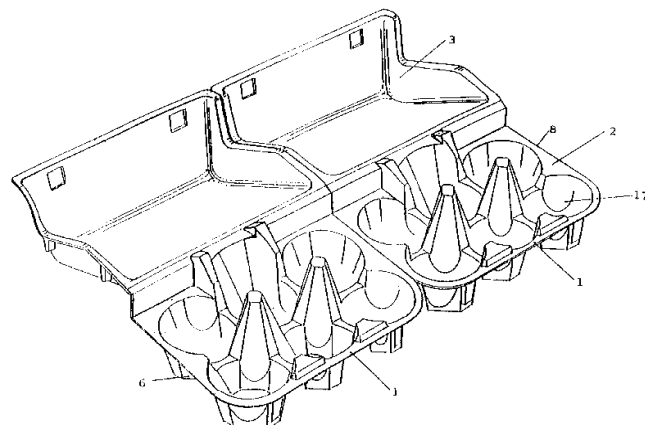
ΠΕΡΙΛΗΨΗ(57)

Η εφεύρεση έχει ως αντικείμενο ένα θάλαμο φαρμάκου (6) ο οποίος αποτελεί τμήμα μιας συσκευής εισπνοών και είναι εφοδιασμένος με μία θήκη η οποία περιέχει υγροσκοπική ουσία. Ο θάλαμος (6) είναι ερμητικά κλειστός και, κατά το δυνατό, αδιαπέραστος από την υγρασία ενώ η θήκη (2) είναι διαπερατή από την υγρασία.



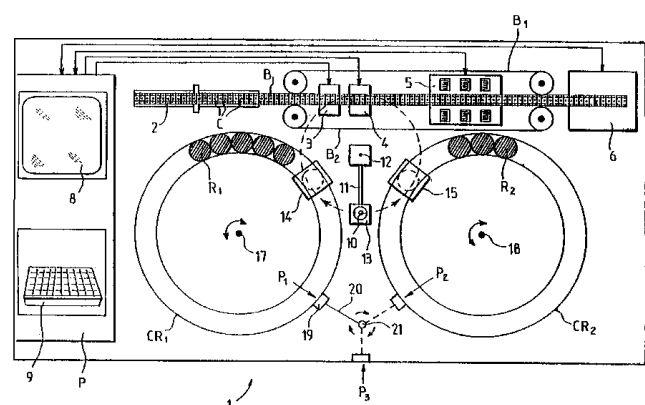
ΑΡΙΘΜΟΣ ΕΥΡ. Δ.Ε. (11):3038882
ΑΡΙΘ. ΕΛΛ. ΚΑΤΑΘΕΣΗΣ (21):20020401109
ΗΜΕΡ. ΕΛΛ. ΚΑΤΑΘΕΣΗΣ (11):19/03/2002
ΑΡΙΘ./ΗΜΕΡ. ΔΗΜΟΣΙΕΥΣΗΣ
ΕΥΡΩΠΑΪΚΟΥ ΔΙΠΛΩΜΑΤΟΣ(87):1098826 - 19/12/2001
ΑΡΙΘ./ΗΜΕΡ. ΔΗΜΟΣΙΕΥΣΗΣ
ΕΥΡΩΠΑΪΚΗΣ ΑΙΤΗΣΗΣ (86):99913126.1--20/04/1999
ΔΙΚΑΙΟΥΧΟΣ (73):1)BRODRENE HARTMANN A/S
 Klampenborgvej 203, DK-2800 Lyngby,DK
 ΔΑΝΙΑ
ΣΥΜΒ. ΠΡΟΤΕΡΑΙΟΤΗΤΕΣ (30):98113324-17/07/1998-EP
ΕΦΕΥΡΕΤΗΣ (72):1)STEFFANN, Louis
ΕΙΔΙΚΟΣ ΠΛΗΡΕΞΟΥΣΙΟΣ (74):ΒΑΓΕΝΑ ΘΕΟΔΩΡΑ ΚΟΥΜΠΑΡΗ 2
 10674 ΑΘΗΝΑ (ΑΤΤΙΚΗΣ)
ΑΝΤΙΚΛΗΤΟΣ (74):ΠΑΠΑΚΩΝΣΤΑΝΤΙΝΟΥ ΕΛΕΝΗ,
 ΚΟΥΜΠΑΡΗ 2,10674 ΑΘΗΝΑ (ΑΤΤΙΚΗΣ),
 ΕΛΛΑΔΑ
ΤΙΤΛΟΣ ΕΦΕΥΡΕΣΗΣ (54):ΣΥΣΚΕΥΑΣΙΑ
ΠΕΡΙΛΗΨΗ(57)

Μια συσκευασία (1) για την υποδοχή αγροτικών και βιομηχανικών προϊόντων προς συσκευασία που περιλαμβάνει ένα τμήμα πυθμένα (2) και ένα τμήμα καλύμματος (3), όπου το τμήμα καλύμματος (3) έχει μια μεγεθυμένη πλάγια επιφάνεια.



ΑΡΙΘΜΟΣ ΕΥΡ. Δ.Ε. (11):3038883
ΑΡΙΘ. ΕΛΛ. ΚΑΤΑΘΕΣΗΣ (21):20020401110
ΗΜΕΡ. ΕΛΛ. ΚΑΤΑΘΕΣΗΣ (11):19/03/2002
ΑΡΙΘ./ΗΜΕΡ. ΔΗΜΟΣΙΕΥΣΗΣ
ΕΥΡΩΠΑΪΚΟΥ ΔΙΠΛΩΜΑΤΟΣ(87):1086363 - 09/01/2002
ΑΡΙΘ./ΗΜΕΡ. ΔΗΜΟΣΙΕΥΣΗΣ
ΕΥΡΩΠΑΪΚΗΣ ΑΙΤΗΣΗΣ (86):99917005.3--06/05/1999
ΔΙΚΑΙΟΥΧΟΣ (73):1)Junior Instruments .
 125, avenue Louis Roche, 92230 Gennevilliers,FR ΓΑΛΛΙΑ
ΣΥΜΒ. ΠΡΟΤΕΡΑΙΟΤΗΤΕΣ (30):9807484-10/06/1998-FR
ΕΦΕΥΡΕΤΗΣ (72):1)ROUSSEAU, Alain
ΕΙΔΙΚΟΣ ΠΛΗΡΕΞΟΥΣΙΟΣ (74):ΡΟΥΣΣΟΥ ΑΝΝΑ ΚΟΥΜΠΑΡΗ 2 10674
 ΑΘΗΝΑ (ΑΤΤΙΚΗΣ)
ΑΝΤΙΚΛΗΤΟΣ (74):ΠΑΠΑΚΩΝΣΤΑΝΤΙΝΟΥ ΕΛΕΝΗ,
 ΚΟΥΜΠΑΡΗ 2,10674 ΑΘΗΝΑ (ΑΤΤΙΚΗΣ),
 ΕΛΛΑΔΑ
ΤΙΤΛΟΣ ΕΦΕΥΡΕΣΗΣ (54):ΣΥΣΚΕΥΗ ΑΥΤΟΜΑΤΗΣ ΑΝΑΛΥΣΗΣ
ΓΙΑ ΧΡΗΣΗ ΣΟΤΗ ΠΡΟΣΔΙΟΡΙΣΜΟ
ΤΟΥ ΧΡΟΝΟΥ ΠΗΞΕΩΣ ΤΟΥ ΑΙΜΑΤΟΣ
ΠΕΡΙΛΗΨΗ(57)

Στη συσκευή αυτόματης ανάλυσης σύμφωνα με την εφεύρεση, το δείγμα υγρού προς ανάλυση τοποθετείται σε ένα κύαθιο (C) που περιέχει ένα φερρομαγνητικό σφαιρίδιο (BE) το οποίο οδηγείται σε περιοδική κίνηση υπό την επενέργεια ενός μαγνητικού πεδίου. Για να ανιχνεύονται οι κινήσεις του σφαιριδίου (BE) που αντιπροσωπεύουν τη φυσική κατάσταση του δείγματος, μία ηλεκτρονική κάμερα (CM1 έως CM3) προσανατολίζεται προς το κύαθιο ενώ ένας υπολογιστής (P) προσδιορίζει, εκκινώντας από την εικόνα του κυαθίου (C), τις μεταβολές των κινήσεων του σφαιριδίου (BE). Η εφεύρεση επιτρέπει να κατασκευάζονται αυτόματες συσκευές μικρού ή μέσου μεγέθους.



ΑΡΙΘΜΟΣ ΕΥΡ. Δ.Ε. (11):3038884
ΑΡΙΘ. ΕΛΛ. ΚΑΤΑΘΕΣΗΣ (21):20020401111
ΗΜΕΡ. ΕΛΛ. ΚΑΤΑΘΕΣΗΣ (11):19/03/2002
ΑΡΙΘ./ΗΜΕΡ. ΔΗΜΟΣΙΕΥΣΗΣ
ΕΥΡΩΠΑΪΚΟΥ ΔΙΠΛΩΜΑΤΟΣ(87):1069035 - 19/12/2001
ΑΡΙΘ./ΗΜΕΡ. ΔΗΜΟΣΙΕΥΣΗΣ
ΕΥΡΩΠΑΪΚΗΣ ΑΙΤΗΣΗΣ (86):00106134.0--21/03/2000
ΔΙΚΑΙΟΥΧΟΣ (73):1)GI.VI. s.r.l.
 Via S. Quasimodo 45, 25020 Flero (BS),IT
 ΙΤΑΛΙΑ

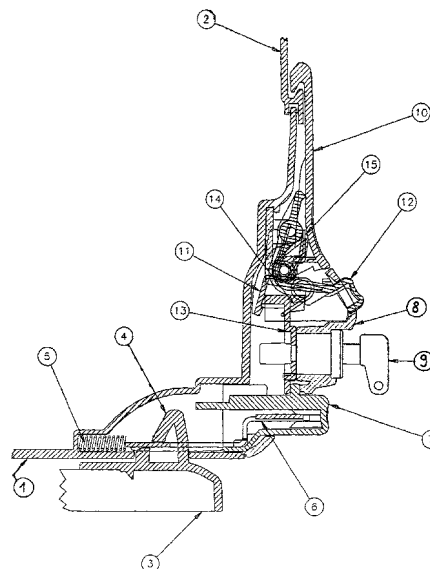
ΣΥΜΒ. ΠΡΟΤΕΡΑΙΟΤΗΤΕΣ (30):
ΕΦΕΥΡΕΤΗΣ (72):1)Visenzi, Vincenzo
ΕΙΔΙΚΟΣ ΠΑΡΗΓΓΕΥΣΙΟΣ (74):ΒΑΓΕΝΑ ΘΕΟΔΩΡΑ ΚΟΥΜΠΑΡΗ 2
 10674 ΑΘΗΝΑ (ΑΤΤΙΚΗΣ)
ΑΝΤΙΚΑΛΗΤΟΣ (74):ΠΑΠΑΚΩΝΣΤΑΝΤΙΝΟΥ ΕΛΕΝΗ,
 ΚΟΥΜΠΑΡΗ 2,10674 ΑΘΗΝΑ (ΑΤΤΙΚΗΣ),
 ΕΛΛΑΔΑ

ΤΙΤΛΟΣ ΕΦΕΥΡΕΣΗΣ (54):**ΘΗΚΗ ΜΕΤΑΦΟΡΑΣ ΜΟΤΟΠΟΔΗΛΑΤΟΥ ΠΟΥ ΠΑΡΕΧΕΙ ΕΛΕΙΧΟΜΕΝΗ ΚΙΝΗΣΗ ΕΝΟΣ ΜΗΧΑΝΙΣΜΟΥ ΚΛΕΙΣΙΜΑΤΟΣ**

ΠΕΡΙΛΗΨΗ(57)

Η εφεύρεση αναφέρεται σε μία θήκη μεταφορά μοτοποδηλάτου (TC) που περιλαμβάνει ένα τμήμα βάσεως (1), τοποθετημένο ώστε να προσαρμόζεται αποσπώμενα σε ένα μοτοποδηλάτο ή πλάκα-φορέα (3) που έχει συναρμολογηθεί επί ενός μοτοποδηλάτου ένα τμήμα καλύμματος (2) αρθρωμένο στο τμήμα βάσεως (1) ένα στέλεχος συγκρατήσεως (10) τοποθετημένο για να συγκρατεί το τμήμα καλύμματος (2) στο τμήμα βάσεως (1) και να απελευθερώνει το τμήμα καλύμματος (2) από το τμήμα βάσεως (1) και ένα μηχανισμό ελέγχου για να οδηγεί το στέλεχος συγκρατήσεως (10) από την πρώτη θέση προς τη δεύτερη θέση. Το ακούσιο κλείσιμο μπορεί να οδηγήσει το στέλεχος συγκρατήσεως (10) να μην

συγκρατεί ακόμα το τμήμα καλύμματος (2) στο τμήμα βάσεως (1). Κατά συνέπεια, ένας σκοπός είναι να παρασχεθεί μία θήκη μεταφοράς μοτοποδηλάτου η οποία να προλαμβάνει την αμέλεια ενός χρήστη κατά το κλείσιμο της θήκης μεταφοράς. Για το σκοπό αυτό, ο μηχανισμός κλεισίματος περιορίζει την κίνηση του στελέχους συγκρατήσεως (10) έτσι ώστε το στέλεχος συγκρατήσεως (10) να μπορεί να οδηγηθεί στην κλειστή θέση μόνο κατά τέτοιο τρόπο ώστε το στέλεχος συγκρατήσεως (10) να συγκρατεί πραγματικά το τμήμα καλύμματος (2) στο τμήμα βάσεως (1).



ΑΡΙΘΜΟΣ ΕΥΡ. Δ.Ε. (11):3038885
ΑΡΙΘ. ΕΛΛ. ΚΑΤΑΘΕΣΗΣ (21):20020401112
ΗΜΕΡ. ΕΛΛ. ΚΑΤΑΘΕΣΗΣ (11):19/03/2002
ΑΡΙΘ./ΗΜΕΡ. ΔΗΜΟΣΙΕΥΣΗΣ
ΕΥΡΩΠΑΪΚΟΥ ΔΙΠΛΩΜΑΤΟΣ(87):0801761 - 19/12/2001
ΑΡΙΘ./ΗΜΕΡ. ΔΗΜΟΣΙΕΥΣΗΣ
ΕΥΡΩΠΑΪΚΗΣ ΑΙΤΗΣΗΣ (86):95919468.9--03/05/1995
ΔΙΚΑΙΟΥΧΟΣ (73):1)CENTRE NATIONAL DE LA RECHERCHE SCIENTIFIQUE (CNRS)
 3, rue Michel Ange, 75016 Paris,FR ΓΑΛΛΙΑ

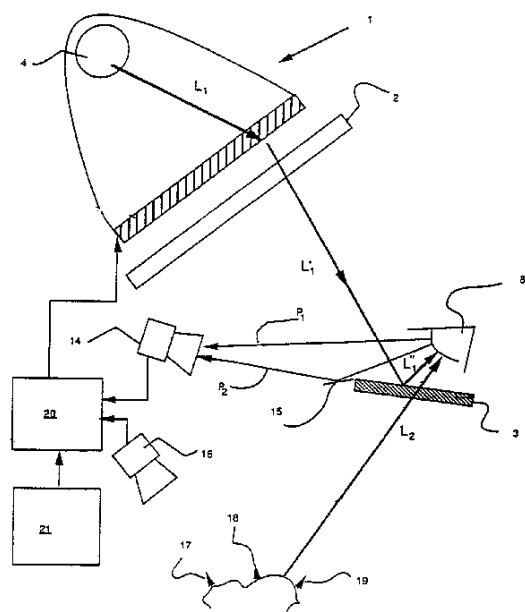
ΣΥΜΒ. ΠΡΟΤΕΡΑΙΟΤΗΤΕΣ (30):9406623-31/05/1994-FR
ΕΦΕΥΡΕΤΗΣ (72):1)PEUCHOT, Bernard
 2)TANGUY, Alain
 3)EUDES, Michel
ΕΙΔΙΚΟΣ ΠΑΡΗΓΓΕΥΣΙΟΣ (74):ΜΠΑΦΑΤΑΚΗ ΙΩΑΝΝΑ ΠΑΤΗΣΙΩΝ 59
 10433 ΑΘΗΝΑ (ΑΤΤΙΚΗΣ)
ΑΝΤΙΚΑΛΗΤΟΣ (74):ΜΠΟΤΗΣ ΔΗΜΗΤΡΙΟΣ,Πατησίων
 59,10433 ΑΘΗΝΑ (ΑΤΤΙΚΗΣ), ΕΛΛΑΔΑ

ΤΙΤΛΟΣ ΕΦΕΥΡΕΣΗΣ (54):**ΟΠΤΙΚΗ ΣΥΣΚΕΥΗ ΓΙΑ ΤΗΝ ΕΙΚΟΝΟΠΟΙΗΣΗ ΜΙΑΣ ΕΙΚΟΝΙΚΗΣ ΤΡΙΣΔΙΑΣΤΑΤΗΣ ΠΑΡΑΣΤΑΣΗΣ ΜΕ ΠΡΟΒΟΛΗ ΠΑΝΩ ΣΕ ΕΝΑ ΠΡΑΓΜΑΤΙΚΟ ΑΝΤΙΚΕΙΜΕΝΟ ΙΔΙΩΣ ΓΙΑ ΧΕΙΡΟΥΡΓΙΚΕΣ ΕΦΑΡΜΟΓΕΣ**

ΠΕΡΙΛΗΨΗ(57)

Οπτική συσκευή για την εικονοποίηση μιας τρισδιάστατης εικονικής παράστασης που προβάλλεται πάνω σε ένα πραγματικό αντικείμενο και χαρακτηρίζεται από το ότι περιλαμβάνει μέσα για τον σχηματισμό μιας τρισδιάστατης εικονικής παράστασης και δύο ημι-διαφανείς καθρέφτες τοποθετημένους μεταξύ του

παρατηρήτη και του πραγματικού αντικειμένου σε μια δεδομένη γωνία απόκλισης ώστε να ανακλάται η από τον υπολογιστή προερχόμενη εικονική παράσταση του πραγματικού αντικειμένου.



2.2 ΕΥΡΕΤΗΡΙΟ ΕΥΡΩΠΑΪΚΩΝ Δ.Ε. ΣΥΜΦΩΝΑ ΜΕ ΤΟΝ ΑΡΙΘΜΟ ΔΗΜΟΣΙΕΥΣΗΣ

ΑΡ./ΗΜ.ΔΗΜ.Ε.Δ. (87)	ΔΙΚΑΙΟΥΧΟΣ (73)	ΤΙΤΛΟΣ ΕΦΕΥΡΕΣΗΣ (54)	ΑΡ.ΕΥΡ.Δ.Ε. (11)
0397060 - 21/11/2001	GODECKE AKTIENGESELLSCHAFT	ΠΑΡΑΓΩΓΑ ΜΗΛΕΙΝΙΜΙΔΙΟΥ ΚΑΙ Η ΧΡΗΣΗ ΤΟΥΣ ΩΣ ΦΑΡΜΑΚΑ	3038422
0418099 - 19/12/2001	RESEARCH TRIANGLE INSTITUTE	ΜΕΘΟΔΟΣ ΠΑΡΑΣΚΕΥΗΣ ΑΝΑΛΟΓΟΥ 10, 11, - ΜΕΘΥΛΕΝΟΔΙΟΞΥ -20 (RS) ΚΑΜΠΤΟΘΕΣΙΝΗΣ ΚΑΙ 10, 11 - ΜΕΘΥΛΕΝΟΔΙΟΞΥ -20 (S) - ΚΑΜΠΤΟΘΕΣΙΝΗΣ.	3038643
0475182 - 05/12/2001	ABBOTT LABORATORIES	ΜΕΘΟΔΟΣ ΣΥΝΘΕΣΕΩΣ ΠΡΩΤΕΪΝΗΣ ΔΙΑ ΧΡΗΣΙΜΟΠΟΙΗΣΕΩΣ ΠΡΩΤΕΪΝΩΝ ΣΥΓΚΟΛΛΗΣΕΩΣ CKS.	3038637
0493581 - 19/12/2001	BIOGEMMA	ΑΝΑΣΥΝΔΑΣΜΕΝΟ ΓΟΝΙΔΙΟ ΠΥ ΔΙΔΕΙ ΤΟΝ ΚΩΔΙΚΑ ΓΙΑ ΜΙΑ ΠΡΩΤΕΪΝΗ ΠΟΥ ΕΧΕΙ ΔΡΑΣΤΙΚΟΤΗΤΑ ΕΝΔΟΧΙΤΙΝΑΣΗ	3038878
0511382 - 28/11/2001	S.P.B.A. INTERNATIONAL, INC.	ΕΛΛΑΦΡΥ ΑΛΕΞΙΣΦΑΙΡΟ ΣΩΜΑΤΟΣ	3038529
0513984 - 19/12/2001	PHILIP MORRIS PRODUCTS INC.	ΑΝΤΙΚΕΙΜΕΝΑ ΚΑΠΝΙΣΜΑΤΟΣ ΧΡΗΣΙΜΟΠΟΙΟΥΝΤΑ ΝΕΟ ΧΑΡΤΙΠΕΡΙΥΛΙΓΜΑΤΟΣ	3038828
0522091 - 12/12/2001	BRIGHAM AND WOMEN'S HOSPITALAU-TOIMMUNE, INC.	ΧΡΗΣΗ ΕΝΟΣ ΠΕΠΤΙΔΙΟΥ ΤΗΣ ΠΒΜ ΓΙΑ ΤΗΝ ΠΑΡΑΣΚΕΥΗ ΕΝΟΣ ΙΑΤΡΟΣΚΕΥΑΣΜΑΤΟΣ ΓΙΑ ΤΗ ΘΕΡΑΠΕΙΑ ΤΗΣ ΣΚΛΗΡΥΝΣΗΣΚΑΤΑ ΠΛΑΚΑΣ	3038723
0523976 - 28/11/2001	AVENTIS PASTEUR LIMITED	ΡΥΘΜΙΣΗ ΑΡΙΘΜΟΥ ΑΝΤΙΓΡΑΦΩΝ ΓΟΝΙΔΙΟΥ ΣΕ BORDETELLA	3038435
0534033 - 28/11/2001	FAHIM, MOSTAFA S.	ΜΕΘΟΔΟΣ ΑΝΑΣΤΟΛΗΣ ΤΗΣ ΠΑΡΑΓΩΓΗΣ, ΩΡΙΜΑΝΣΗΣ, ΚΙΝΗΤΙΚΟΤΗΤΑΣ ΚΑΙ ΒΙΩΣΙΜΟΤΗΤΑΣ ΤΟΥ ΣΠΕΡΜΑΤΟΣ ΜΕ ΟΡΥΚΤΑ ΣΕ ΒΙΟΔΙΑΘΕΣΙΜΗ ΜΟΡΦΗ ΚΑΙ ΣΥΝΘΕΣΕΙΣ	3038524
0534409 - 05/12/2001	MICROSOFT CORPORATION	ΜΙΑ ΜΕΘΟΔΟΣ ΚΑΙ ΕΝΑ ΣΥΣΤΗΜΑ ΓΙΑ ΤΟΝ ΕΛΕΓΧΟ ΤΗΣ ΕΚΤΕΛΕΣΗΣ ΕΝΟΣ ΠΡΟΓΡΑΜΜΑΤΟΣ ΕΦΑΡΜΟΓΗΣ	3038668
0535021 - 19/12/2001	THE ADMINISTRATORS OF THE TULANE EDUCATIONAL FUND	ΣΥΣΧΕΤΙΣΗ ΜΕΤΑΞΥ ΕΝΟΣ ΡΕΤΡΟΙΚΟΥ ΑΝΘΡΩΠΙΝΗΣ ΑΝΟΣΘΑΝΕΠΑΡΚΕΙΑΣ - Η ΟΠΟΙΑ ΣΧΕΤΙΖΕΤΑΙ ΜΕ ΙΟ ΚΑΙ ΤΟΥ ΣΥΝΔΡΟΜΟΥ SJOGREN	3038732
0536515 - 19/12/2001	AMERICAN CYANAMID COMPANY	ΝΕΕΣ ΕΝΩΣΕΙΣ 7- ΥΠΟΚΑΤΕΣΤΗΜΕΝΗΣ -9- ΥΠΟΚΑΤΕΣΤΗΜΕΝΟΥ ΑΜΙΝΟ- 6- ΔΕΜΕΘΥΛ-6-ΔΕΟΞΥ-ΤΕΤΡΑΚΥΚΛΙΝΗΣ	3038874
0548103 - 05/12/2001	BYK GULDEN LOMBERG CHEMISCHE FABRIK GMBH	ΧΡΗΣΙΜΟΠΟΙΗΣΗ ΠΑΡΑΓΩΓΩΝ ΠΥΡΙΛΥΛΟΜΕΘΥΛΟΣΟΥΛΦΙΝΥΛΟ-1Η- BENΖΙΜΙΔΑΖΟΛΗΣ ΓΙΑ ΤΗ ΘΕΡΑΠΕΙΑ ΑΣΘΕΝΕΙΩΝ ΠΟΥ ΠΡΟΚΑΛΟΥΝΤΑΙ ΑΠΟ ΕΛΙΚΟΒΑΚΤΗΡΙΔΙΑ	3038602
0556152 - 12/12/2001	NOVARTIS AG	ΠΑΡΑΓΩΓΑ ΠΥΡΙΔΙΝΙΟΥ ΚΑΙ Η ΧΡΗΣΗ ΤΟΥΣ ΣΤΟΝ ΚΑΘΟΡΙΣΜΟ ΔΙΑΤΑΡΑΧΩΝ ΤΟΥ ΣΥΝΔΕΤΙΚΟΥ ΙΣΤΟΥ ΣΤΟΝ ΑΝΘΡΩΠΟ ΚΑΙ ΣΤΑ ΖΩΑ.	3038567
0559240 - 05/12/2001	JENCAP RESEARCH LIMITED	ΣΥΝΘΕΣΗ ΟΡΜΟΝΗΣ ΚΑΙ ΧΡΗΣΙΜΟΠΟΙΗΣΗ	3038665
0570791 - 12/12/2001	SOCIETE DES PRODUITS NESTLE S.A. .	ΜΙΚΡΗΣ ΘΕΡΜΙΔΙΚΗΣ ΠΥΚΝΟΤΗΤΗΤΟΣ ΕΝΤΕΡΙΚΟ ΣΚΕΥΑΣΜΑ ΠΟΥ ΕΧΕΙ ΣΧΕΔΙΑΣΘΕΙ ΔΙΑ ΤΗΝ ΕΛΑΤΩΣΗ ΤΗΣ ΔΙΑΡΡΟΙΑΣ ΣΕ ΑΣΘΕΝΕΙΣ ΠΟΥ ΔΙΑΤΡΕΦΟΝΤΑΙ ΔΙΑ ΚΑΘΕΤΗΡΟΣ.	3038674
0577171 - 06/03/2002	JANSSEN PHARMACEUTICA N.V.	Η ΧΡΗΣΗ ΠΙΠΕΡΑΖΙΝΑΚΕΤΑΜΙΔΙΚΩΝ ΠΑΡΑΓΩΓΩΝ ΚΑΤΑ ΤΩΝ ΒΛΑΒΩΝ ΠΟΥ ΠΡΟΚΑΛΟΥΝΤΑΙ ΚΑΤΑ ΤΗΝ ΕΠΑΝΑΔΙΑΠΟΤΙΣΗ	3038775
0579496 - 14/11/2001	ONO PHARMACEUTICAL CO., LTD.	ΠΑΡΑΓΩΓΑ ΤΗΣ 4-ΑΜΙΝΟΚΙΝΑΖΟΛΙΝΗΣ ΚΑΙ Η ΧΡΗΣΗ ΤΟΥΣ ΩΣ ΦΑΡΜΑΚΟ	3038380

ΑΡ./ΗΜ.ΔΗΜ.Ε.Δ. (87)	ΔΙΚΑΙΟΥΧΟΣ (73)	ΤΙΤΛΟΣ ΕΦΕΥΡΕΣΗΣ (54)	ΑΡ.ΕΥΡ.Δ.Ε. (11)
0586474 - 12/09/2001	BERG, ROLF HENDRIKBUCHARDT, OLEEGHOLM, MICHAELNIELSEN, PETER EIGIL, PROF. DR.	ΠΕΠΤΙΔΟ ΝΟΥΚΛΕΙΚΑ ΟΞΕΑ	3038631
0587055 - 05/12/2001	BIO-TECHNOLOGY GENERAL CORPORATION	ΧΡΗΣΙΜΟΠΟΙΗΣΗ ΜΑΓΓΑΝΟ - ΥΠΕΡΟΞΕΙΔΟΔΙΜΟΥΤΑΣΗΣ (MN-SOD), ΓΙΑ ΠΑΡΑΣΚΕΥΗ ΦΑΡΜΑΚΕΥΤΙΚΩΝ ΜΕΣΩΝ ΘΕΡΑΠΕΙΑΣ ΑΣΘΕΝΕΙΩΝ, ΜΕ ΧΑΜΗΛΗ ΔΟΣΟΛΟΓΙΑ.	3038565
0590071 - 19/12/2001	LUDWIG INSTITUTE FOR CANCER RESEARCH	ΟΥΣΙΑΣΤΙΚΩΣ ΚΑΘΑΡΑ ΠΑΡΟΜΟΙΑ ΜΕ ΥΠΟΔΟΧΕΙΣ ΜΟΡΙΑ ΔΕΣΜΕΥΣΗΣ ΤΟΥ TGF-Β1 ΚΑΙ ΟΙ ΧΡΗΣΕΙΣ ΤΟΥΣ	3038406
0590348 - 27/02/2002	AVENTIS BULK S.P.A.	ΚΕΝΤΡΙΚΟΙ ΦΛΕΒΙΚΟΙ ΚΑΘΕΤΗΡΕΣ ΦΟΡΤΩΜΕΝΟΙ ΜΕ ΔΙΠΟΝΤΑΛΑΜΠΙΕΠΤΙΔΙΚΑ ΑΝΤΙΒΙΟΤΙΚΑ ΠΟΥ ΠΑΡΕΜΠΟΔΙΖΟΥΝ ΤΗΝ ΑΝΑΠΤΥΞΗ ΣΧΕΤΙΖΟΜΕΝΩΝ ΜΕ ΤΟΝ ΚΑΘΕΤΗΡΑ ΛΟΙΜΩΞΕΩΝ	3038616
0592685 - 28/11/2001	KIRIN BEER KABUSHIKI KAISHA	ΦΥΤΟ ΑΝΘΕΚΤΙΚΟ ΣΕ ΔΥΟ Η ΠΕΡΙΣΣΟΤΕΡΟΥΣ ΚΑΙ ΠΑΡΑΣΚΕΥΗ ΑΥΤΟΥ	3038590
0593285 - 12/12/2001	ELI LILLY AND COMPANY	ΕΝΔΙΑΜΕΣΑ ΠΟΙΟΝΤΑ ΚΑΙ ΜΕΘΟΔΟΙ ΓΙΑ ΤΗΝ ΠΑΡΑΣΚΕΥΗ 5,6-ΔΙΪΔΡΟΠΥΡΡΟΛΟ [2,3-D] ΠΥΡΙΜΙΔΙΝΩΝ	3038773
0593501 - 20/03/2002	SYNGENTA LIMITED	ΒΙΟΚΤΟΝΕΣ ΠΡΩΤΕΙΝΕΣ	3038873
0595476 - 19/12/2001	ELI LILLY AND COMPANY	ΔΙΠΕΠΤΙΔΥΛΑΜΙΝΟΠΕΠΤΙΔΑΣΗ ΔΙΚΤΥΟΣΤΕΛΙΟΥ	3038808
0597423 - 06/03/2002	TANABE SEIYAKU CO., LTD.	ΑΖΕΤΙΔΙΝΟΝΗΣ ΚΑΙ ΔΙΑΔΙΚΑΣΙΑ ΓΙΑ ΤΗΝ ΠΑΡΑΣΚΕΥΗ ΤΗΣ	3038625
0599824 - 19/12/2001	KONINKLIJKE PHILIPS ELECTRONICS N.V. FRANCE TELECOMTELEDIFFUSION DE FRANCE S.A. INSTITUT FUR RUNDfunk-TECHNIK GMBH	ΚΩΔΙΚΟΠΟΙΗΣΗ ΚΑΙ ΑΠΟΚΩΔΙΚΟΠΟΙΗΣΗ ΣΤΕΡΕΟΦΩΝΙΚΩΝ ΣΗΜΑΤΩΝ ΕΝΤΑΣΗΣ ΣΕ ΕΝΑ ΣΥΣΤΗΜΑ ΜΕΤΑΔΟΣΗΣ	3038678
0609963 - 06/03/2002	JANSSEN PHARMACEUTICA N.V.	ΧΡΗΣΗ BENZΙΜΙΔΑΖΟΛΙΩΝ ΚΑΙ BENZΟΤΡΙΑΖΟΛΙΩΝ ΣΤΗΝ ΑΓΩΓΗ ΕΠΙΘΗΛΙΑΚΩΝ ΑΝΩΜΑΛΙΩΝ	3038776
0610321 - 12/12/2001	GENENCOR INTERNATIONAL, INC.	ΕΠΕΝΔΕΥΜΕΝΑ ΚΟΚΚΙΑ ΠΟΥ ΠΕΡΙΕΧΟΥΝ ENZYMO	3038750
0614616 - 05/12/2001	SOCIETE DES PRODUITS NESTLE S.A.	ΣΥΝΘΕΣΗ ΓΙΑ ΘΕΡΑΠΕΙΑ ΑΣΘΕΝΩΝ ΜΕ ΗΠΙΑΤΙΚΗ ΠΑΘΗΣΗ	3038528
0615751 - 05/12/2001	GLAXO GROUP LIMITED	ΧΡΗΣΗ ΤΩΝ ΑΝΤΑΓΩΝΙΣΤΩΝ ΤΗΣ ΤΑΧΥΚΙΝΙΝΗΣ ΣΤΗ ΘΕΡΑΠΕΙΑ ΤΟΥ ΕΜΕΤΟΥ	3038608
0632039 - 30/01/2002	WYETH LEDERLE JAPAN LTD.	ΠΑΡΑΓΩΓΑ 2-(1-(1,3-ΘΕΙΑΖΟΛΙΝ-2-ΥΛ) ΑΖΕΤΙΔΙΝ-3-ΥΛ) ΘΕΙΟ - CARBAPENEM	3038876
0632838 - 12/12/2001	INSTITUT NATIONAL DE LA RECHERCHE AGRONOMIQUE	ΕΠΙΛΕΚΤΙΚΟ ΘΡΕΠΤΙΚΟ ΥΛΙΚΟ ΚΑΙ ΜΕΘΟΔΟΛΟΓΙΑ ΓΙΑ ΤΗΝ ΑΠΑΡΙΘΜΗΣΗ ΤΩΝ ΠΡΟΠΙΟΝΙΚΩΝ ΒΑΚΤΗΡΙΩΝ	3038758
0633773 - 28/11/2001	THE REGENTS OF THE UNIVERSITY OF MICHIGAN	Η ΧΡΗΣΗ ΤΟΥ ΡΕΤΙΝΟΙΚΟΥ ΟΞΕΟΣ ΣΤΗΝ ΠΑΡΑΣΚΕΥΗ ΕΝΟΣ ΦΑΡΜΑΚΟΥ ΓΙΑ ΤΗΝ ΑΝΤΙΜΕΤΩΠΙΣΗ ΤΗΣ ΥΠΕΡΜΕΛΑΓΧΡΩΣΗΣ ΣΕ ΜΑΥΡΟ ΔΕΡΜΑ ΚΑΙ ΜΙΑ ΜΕΘΟΔΟΣ ΓΙΑ ΤΟ ΞΑΝΟΙΓΜΑ ΤΟΥ ΧΡΩΜΑΤΟΣ ΤΟΥ ΜΑΥΡΟΥ ΔΕΡΜΑΤΟΣ ΜΕ ΡΕΤΙΝΟΙΚΟ ΟΞΥ	3038437
0640443 - 14/11/2001	JUNKERS, JOHN K.	ΕΡΓΑΛΕΙΟ ΣΥΣΦΙΞΗΣ Ή ΧΑΛΑΡΩΣΗΣ ΔΙΑ ΣΤΡΕΨΕΩΣ ΠΟΥ ΛΕΙΤΟΥΡΓΕΙ ΜΕ ΥΓΡΟ	3038369
0641328 - 21/11/2001	PFIZER INC.	ΓΕΦΥΡΩΜΕΝΑ ΑΖΑ-ΔΙΚΥΚΛΙΚΑ ΠΑΡΑΓΩΓΑ, ΣΑΝ ΑΝΤΑΓΩΝΙΣΤΕΣ ΟΥΣΙΑΣ P	3038436

ΑΡ./ΗΜ.ΔΗΜ.Ε.Α. (87)	ΔΙΚΑΙΟΥΧΟΣ (73)	ΤΙΤΛΟΣ ΕΦΕΥΡΕΣΗΣ (54)	ΑΡ.ΕΥΡ.Α.Ε. (11)
0641796 - 28/11/2001	THE UNIVERSITY OF BRITISH COLUMBIA	ΕΙΔΙΚΟΙ ΚΑΤΑ ΤΟ ΜΗΚΟΣ ΚΥΜΑΤΟΣ ΚΥΤΤΑΡΟΤΟΞΙΚΟΙ ΠΑΡΑΓΟΝΤΕΣ.	3038572
0643134 - 05/12/2001	DEGUSSA HEALTH & NUTRITION HOLDING FRANCE SAS	ΑΛΛΗΛΟΥΧΙΑ ΝΟΥΚΛΕΙΝΙΚΩΝ ΟΞΕΩΝ ΚΑΙ ΠΛΑΣΜΙΔΙΩΝ ΠΟΥ ΠΕΡΙΛΑΜΒΑΝΟΥΝ ΤΟΥΛΑΧΙΣΤΟΝ ΕΝΑ ΜΗΧΑΝΙΣΜΟ ΑΝΤΟΧΗΣ ΣΤΟΥ ΦΑΓΟΥΣ, ΒΑΚΤΗΡΙΑ ΠΟΥ ΤΑ ΠΕΡΙΕΧΟΥΝ ΚΑΙ ΧΡΗΣΗ ΑΥΤΩΝ	3038645
0643701 - 05/12/2001	CENTRE INTERNATIONAL DE RECHERCHES DERMATOLOGIQUES GALDERMA, (CIRD GALDERMA)	ΕΝΩΣΕΙΣ ΠΟΥ ΠΡΟΕΡΧΟΝΤΑΙ ΑΠΟ ΒΕΝΖΙΜΙΔΑΖΟΛΗ, ΟΙ ΜΕΘΟΔΟΙ ΠΑΡΑΣΚΕΥΗΣ ΑΥΤΩΝ ΚΑΙ Η ΧΡΗΣΙΜΟΠΟΙΗΣΗ ΤΟΥΣ ΣΤΟ ΘΕΡΑΠΕΥΤΙΚΟ ΚΑΙ ΚΑΛΛΥΝΤΙΚΟ ΤΟΜΕΑ	3038671
0644768 - 21/11/2001	THE SCRIPPS RESEARCH INSTITUTE	ΜΕΘΟΔΟΙ ΚΑΙ ΣΥΝΘΕΣΕΙΣ ΓΙΑ ΤΗΝ ΑΝΑΣΤΟΛΗ ΤΗΣ ΦΛΕΓΜΟΝΗΣ ΜΕ ΔΙΑΜΕΣΟΛΑΒΗΤΕΣ ΤΟ ΙΝΙΔΟΓΟΝΟ ΚΑΙ ΤΑ ΕΝΔΟΘΗΛΙΑΚΑ ΚΥΤΤΑΡΑ	3038438
0644944 - 21/11/2001	THE GOVERNMENT OF THE UNITED STATES OF AMERICA AS REPRESENTED BY THE SECRETARY OF THE DEPARTMENT OF HEALTH AND HUMAN SERVICES	ΑΔΕΝΟ-ΣΥΝΔΕΟΜΕΝΟΣ ΙΟΣ ΜΕ ΑΝΕΣΤΡΑΜΜΕΝΕΣ ΕΠΑΝΑΛΑΜΒΑΝΟΜΕΝΕΣ ΤΕΛΙΚΕΣ ΑΛΛΗΛΟΥΧΙΕΣ ΩΣ ΠΑΡΑΚΙΝΗΤΗ ΓΙΑ ΤΗ ΜΕΤΑΦΟΡΑ IN VIVO ΕΝΟΣ ΛΕΙΤΟΥΡΓΙΚΟΥ ΓΟΝΙΔΙΟΥ CFTR	3038458
0645703 - 28/11/2001	SIEMENS AKTIENGESELLSCHAFT	ΜΕΘΟΔΟΣ ΓΙΑ ΤΟΝ ΕΛΕΓΧΟ ΤΗΣ ΚΑΝΟΝΙΚΗΣ ΖΕΥΞΗΣ ΕΝΣΩΜΑΤΩΜΕΝΩΝ ΣΕ ΣΥΝΔΕΣΜΟΛΟΓΙΑ ΔΟΜΙΚΩΝ ΤΗΣ ΣΤΟΙΧΕΙΩΝ.	3038568
0646593 - 05/12/2001	HOECHST AKTIENGESELLSCHAFT	17,21- ΔΙΚΑΡΒΟΝΙΚΟΙ ΕΣΤΕΡΕΣ ΚΟΡΤΙΚΟΕΙΔΟΥΣ, ΩΣ ΚΑΙΜΕΘΟΔΟΙ ΓΙΑ ΤΗΝ ΠΑΡΑΣΚΕΥΗ ΤΟΥΣ ΚΑΙ ΦΑΡΜΑΚΑ ΠΟΥ ΤΟΥΣ ΠΕΡΙΕΧΟΥΝ	3038553
0650480 - 21/11/2001	ORTHO PHARMACEUTICAL CORPORATION	1 ΑΡΥΛΑΣΟΥΛΦΟΝΥΛ, -3-ΦΑΙΝΥΛ-1,4,5,6-ΤΕΤΡΑΥΔΡΟΠΥΡΙΔΑΖΙΝΗΣ	3038445
0654263 - 23/01/2002	EURO-CELTIQUE S.A.	ΜΕΘΟΔΟΣ ΓΙΑ ΤΗΝ ΠΑΡΑΣΚΕΥΗ ΜΙΑΣ ΣΥΝΘΕΣΗΣ ΣΤΑΘΕΡΟΥΣ ΑΠΟΔΕΣΜΕΥΣΗΣ	3038455
0658118 - 23/01/2002	BAXTER HEALTHCARE S.A.	ΕΜΒΟΛΙΑ ΕΝΑΝΤΙ NEISSERIA MENINGITIDIS ΟΜΑΔΑ C	3038875
0659073 - 19/12/2001	CHILDREN'S MEDICAL CENTER CORPORATION	ΔΙΑΜΕΣΟΛΑΒΗΤΙΚΕΣ ΟΥΣΙΕΣ ΒΙΟΑΠΟΙΚΟΔΟΜΗΣΙΜΟΥ ΠΟΛΥΜΕΡΟΥΣ ΓΙΑ ΤΗΝ ΥΠΟΣΤΗΡΙΖΟΜΕΝΗ ΔΙΑΝΟΜΗ ΤΟΠΙΚΩΝ ΑΝΑΙΣΘΗΤΙΚΩΝ ΠΑΡΑΓΟΝΤΩΝ	3038825
0659402 - 13/03/2002	INDENA S.P.A.	ΣΥΝΘΕΣΕΙΣ ΠΟΥ ΠΕΡΙΕΧΟΥΝ ΚΑΡΟΤΙΝΟΕΙΔΗ ΚΑΙ ΠΡΟΚΑΡΟΤΙΝΟΕΙΔΗ ΣΥΝΔΥΑΖΟΜΕΝΑ ΜΕ ΠΟΛΥΦΑΙΝΟΛΕΣ ΔΙΑ ΠΡΟΛΗΨΗ ΒΛΑΒΩΝ ΠΟΥ ΟΦΕΙΛΟΝΤΑΙ ΣΕ ΑΝΩΜΑΛΟ ΠΑΡΑΓΩΓΗ ΕΛΕΥΘΕΡΩΝ ΡΙΖΙΚΩΝ	3038849
0660716 - 28/11/2001	ALLERGAN, INC.	ΜΗ ΟΞΙΝΑ 2-ΚΥΚΛΟΑΛΚΥΛΙΚΑ Ή ΑΡΥΛΑΛΚΥΛΙΚΑ ΠΑΡΑΓΩΓΑΤΟΥ ΚΥΚΛΟΠΕΝΤΑΝΙΟΕΠΤΑΝΟΙΚΟΥ ΟΞΕΩΣ ΩΣ ΘΕΡΑΠΕΥΤΙΚΟ ΠΑΡΑΓΟΝΤΕΣ	3038441
0662100 - 05/12/2001	THE DOW CHEMICAL COMPANY	ΚΥΨΕΛΩΤΟ ΠΟΛΥΜΕΡΕΣ ΠΟΥ ΠΕΡΙΕΧΕΙ ΔΙΑΤΡΗΤΑ ΠΑΡΑΘΥΡΑΚΥΨΕΛΙΔΩΝ ΚΑΙ ΔΙΕΡΓΑΣΙΑ ΓΙΑ ΤΗΝ ΠΑΡΑΣΚΕΥΗ ΤΟΥΣ	3038646
0662326 - 28/11/2001	BAYER AG	ΕΝΔΟΠΑΡΑΣΙΤΟΚΤΟΝΑ ΜΕΣΑ, ΤΑ ΟΠΟΙΑ ΠΕΡΙΕΧΟΥΝ PRAZIQUANTAL EPSIPRANTEL	3038472
0662996 - 05/12/2001	KFX, INC.	ΜΕΘΟΔΟΣ ΑΝΑΒΑΘΜΙΣΗΣ ΑΝΘΡΑΚΟΥΧΩΝ ΚΑΥΣΙΜΩΝ	3038641
0663912 - 12/12/2001	ABBOTT LABORATORIES	ΕΝΩΣΕΙΣ ΕΤΕΡΟΚΥΚΛΙΚΩΝ ΑΙΘΕΡΩΝ ΠΟΥ ΕΝΙΣΧΥΟΥΝ ΤΗ ΓΝΩΣΤΙΚΗ ΛΕΙΤΟΥΡΓΙΑ	3038751
0663953 - 05/12/2001	THE SCRIPPS RESEARCH INSTITUTE	ΦΑΓΕΜΙΔΙΑ ΠΟΥ ΣΥΝΕΚΦΡΑΖΟΥΝ ΕΝΑΝ ΕΠΙΦΑΝΕΙΑΚΟ ΥΠΟΔΟΧΕΑ ΚΑΙ ΜΙΑ ΕΠΙΘΑΝΕΙΑΚΗ ΕΤΕΡΟΛΟΓΗ ΠΡΟΤΕΪΝΗ	3038615

ΑΡ./ΗΜ.ΔΗΜ.Ε.Δ. (87)	ΔΙΚΑΙΟΥΧΟΣ (73)	ΤΙΤΛΟΣ ΕΦΕΥΡΕΣΗΣ (54)	ΑΡ.ΕΥΡ.Δ.Ε. (11)
0663955 - 05/12/2001	INSTITUT NATIONAL DE LA RECHERCHE AGRONOMIQUE	ΝΟΥΚΛΕΪΚΟ ΟΞΥ ΚΩΔΙΚΟΠΟΙΕΙΤΑΙ ΓΙΑ ΜΙΑ Α-ΑΚΕΤΟΦΑΛΛΑΚΤΙΚΗ ΔΕΚΑΡΒΟΞΥΛΑΣΗ ΚΑΙ ΟΙ ΕΦΑΡΜΟΓΕΣ	3038687
0664037 - 19/12/2001	IRIDIAN TECHNOLOGIES, INC.	ΒΙΟΜΕΤΡΙΚΟ ΣΥΣΤΗΜΑ ΠΡΟΣΩΠΙΚΗΣ ΤΑΥΤΟΠΟΙΗΣΗΣ ΒΑΣΙΖΟΜΕΝΟ ΣΕ ΑΝΑΛΥΣΗ ΙΡΙΔΟΣ	3038761
0665275 - 19/12/2001	RECHERCHE ET DEVELOPPEMENT DU GROUPE COCKERILL SAMBRE, EN ABREGE: RD-CS	ΜΕΘΟΔΟΣ ΕΝΑΠΟΘΕΣΗΣ, ΜΕ ΗΛΕΚΤΡΟΠΟΛΥΜΕΡΙΣΜΟ ΟΡΓΑΝΙΚΟΥ ΦΙΛΜ ΕΠΙ ΗΛΕΚΤΡΑΓΩΓΟΥ ΕΠΙΦΑΝΕΙΑΣ	3038710
0665743 - 12/12/2001	THE LIPOSOME COMPANY, INC.	ΛΙΠΟΣΩΜΑΤΑ ΚΑΙ ΠΗΚΤΩΜΑΤΑ ΣΥΜΠΛΟΚΗΣ - ΣΥΓΧΩΝΕΥΣΕΩΣ	3038769
0669340 - 14/11/2001	CROMPTON GMBH	ΜΕΘΟΔΟΣ ΠΑΡΑΣΚΕΥΗΣ ΓΕΦΥΡΩΜΕΝΩΝ ΣΤΕΡΕΟΧΗΜΙΚΑ ΑΚΑΜΠΤΩΝ ΜΕΤΑΛΛΟΚΕΝΙΩΝ	3038375
0669401 - 19/12/2001	F. HOFFMANN-LA ROCHE AG	ΠΟΛΛΑΠΛΑΣΙΑΣΜΟΣ ΜΑΚΡΩΝ ΑΛΛΗΛΟΥΧΙΩΝ ΝΟΥΚΛΕΪΝΙΚΩΝ ΟΞΕΩΝ ΜΕ RCR	3038850
0670288 - 05/12/2001	PANDOLFO, SALVATORE MARIO	ΣΥΣΤΗΜΑ ΜΑΓΝΗΤΙΚΟΥ ΣΥΝΤΟΝΙΣΜΟΥ ΔΙΑ ΤΗΝ ΠΑΡΕΜΠΟΔΙΣΗ ΤΗΣ ΔΗΜΙΟΥΡΓΙΑΣ ΑΣΒΕΣΤΟΥΧΩΝ ΑΠΟΘΕΣΕΩΝ ΚΑΙ ΤΗΝ ΑΦΑΙΡΕΣΗ ΑΥΤΩΝ ΣΥΝΔΕΟΜΕΝΟΝ ΠΡΟΣ ΜΕΤΑΣΧΗΜΑΤΙΣΤΗΝ ΤΟΥ ΤΥΠΟΥ ΤΗΣ ΕΛΕΓΧΟΜΕΝΗΣ ΜΑΓΝΗΤΙΚΗΣ ΑΝΤΙΣΤΑΣΕΩΣ	3038660
0670751 - 12/12/2001	AUSTRALIAN MEMBRANE AND BIOTECHNOLOGY RESEARCH INSTITUTETHE UNIVERSITY OF SYDNEY	ΒΕΛΤΙΩΜΕΝΕΣ ΜΕΜΒΡΑΝΕΣ ΑΙΣΘΗΤΗΡΑ	3038801
0670814 - 05/12/2001	RHODIA CHIMIE	ΚΑΤΑΒΥΘΙΣΜΕΝΟ ΟΞΕΙΔΙΟ ΠΥΡΙΤΙΟΥ.	3038635
0670896 - 06/02/2002	THE MOUNT SINAI SCHOOL OF MEDICINE OF THE CITY UNIVERSITY OF NEW YORK	ΚΛΩΝΟΠΟΙΗΣΗ ΚΑΙ ΕΚΦΡΑΣΗ ΒΙΟΛΟΓΙΚΑ ΔΡΑΣΤΙΚΗΣ Α-ΓΑΛΑΚΤΟΣΙΔΑΣΗΣ Α	3038452
0673368 - 28/11/2001	BIOVITRUM AB .	ΝΕΟΙ ΕΣΤΕΡΕΣ ΝΙΚΟΤΙΝΙΚΟΥ ΟΞΕΟΣ	3038470
0677051 - 28/11/2001	ENTROPIN, INC.	ΠΑΡΑΓΩΓΑ ΒΕΝΖΟΕΚΓΟΝΙΝΗΣ, ΕΚΓΟΝΙΝΗΣ ΚΑΙ ΕΚΓΟΝΙΔΙΝΗΣ ΣΑΝ ΦΑΡΜΑΚΑ	3038844
0678485 - 05/12/2001	SAINT-GOBAIN GLASS FRANCE	ΠΡΟΣΤΑΤΕΥΤΙΚΗ ΕΠΕΝΔΥΣΗ ΔΙΑ ΥΑΛΟΣΚΕΠΕΣ ΣΤΟΙΧΕΙΟ ΜΕΣΤΡΩΣΕΙΣ	3038425
0679392 - 12/12/2001	LABORATOIRE L. LAFON	ΝΕΑ ΓΑΛΗΝΙΚΗ ΓΙΑ ΤΗΝ ΔΙΑΔΕΡΜΙΚΗ ΧΟΡΗΓΗΣΗ	3038766
0679600 - 28/11/2001	VORWERK & CO. INTERHOLDING GMBH .	ΗΛΕΚΤΡΙΚΗ ΣΥΣΚΕΥΗ	3038396
0680752 - 14/11/2001	ASTRAZENECA AB	ΣΥΝΤΗΡΗΜΕΝΕΣ ΥΔΑΤΟΔΙΑΛΥΤΕΣ ΟΥΣΙΕΣ	3038383
0682207 - 12/12/2001	BSH BOSCH UND SIEMENS HAUSGERATE GMBH	ΣΤΡΟΓΓΥΛΕΜΕΝΗ ΓΩΝΙΑ ΕΦΑΡΜΟΓΗΣ ΣΕ ΕΝΑ ΛΑΜΑΡΙΝΕΝΙΟ ΠΕΡΙΒΛΗΜΑ ΓΙΑ ΟΙΚΙΑΚΗ ΣΥΣΚΕΥΗ	3038739
0683665 - 19/12/2001	FERX INCORPORATED	ΜΑΓΝΗΤΙΚΩΣ ΑΠΟΚΡΙΝΟΜΕΝΗ ΣΥΝΘΕΣΗ ΓΙΑ ΤΗΝ ΜΕΤΑΦΟΡΑ ΒΙΟΛΟΓΙΚΩΣ ΔΡΑΣΤΙΚΩΝ ΟΥΣΙΩΝ ΚΑΙ ΜΕΘΟΔΟΙ ΠΑΡΑΓΩΓΗΣ ΚΑΙ ΧΡΗΣΗΣ.	3038651
0685489 - 19/12/2001	ELI LILLY AND COMPANY	ΑΝΤΙΘΡΟΜΒΩΤΙΚΟΙ ΠΑΡΑΓΟΝΤΕΣ ΤΡΙΠΕΠΤΙΔΙΟΥ	3038820
0689837 - 12/12/2001	SOLVAY PHARMACEUTICALS GMBH	ΑΝΤΙΎΠΕΡΓΛΥΚΑΙΜΙΚΩΣ ΔΡΩΣΕΣ ΦΑΡΜΑΚΕΥΤΙΚΕΣ ΟΥΣΙΕΣ	3038556
0690712 - 28/11/2001	FLORIDA STATE UNIVERSITY	ΤΑΞΑΝΕΣ ΠΟΥ ΕΧΟΥΝ ΜΙΑ ΠΥΡΙΔΥΛΟ ΥΠΟΚΑΤΕΣΤΗΜΕΝΗ ΠΑΡΑΠΛΕΥΡΟ ΑΛΥΣΙΔΑ	3038456

ΑΡ./ΗΜ.ΔΗΜ.Ε.Α. (87)	ΔΙΚΑΙΟΥΧΟΣ (73)	ΤΙΤΛΟΣ ΕΦΕΥΡΕΣΗΣ (54)	ΑΡ.ΕΥΡ.Α.Ε. (11)
0691130 - 19/12/2001	WYETH	ΧΡΗΣΗ ΤΗΣ ΡΑΠΑΜΥΚΙΝΗΣ ΣΤΗΝ ΠΑΡΑΣΚΕΥΗ ΕΝΟΣ ΦΑΡΜΑΚΟΥ ΓΙΑ ΤΗΝ ΠΡΟΛΗΨΗ ΚΑΙ ΤΗ ΘΕΡΑΠΕΙΑ ΥΠΕΡΠΛΑΣΤΙΚΩΝ ΑΓΓΕΙΑΚΩΝ ΝΟΣΩΝ, ΤΕΛΙΚΑ ΣΕ ΣΥΝΔΥΑΣΜΟ ΜΕ ΜΥΚΟΦΑΙΝΟΛΙΚΟ ΟΞΥ	3038603
0691993 - 13/02/2002	RHODIA CHIMIE	ΜΕΘΟΔΟΣ ΠΑΡΑΣΚΕΥΗΣ ΥΔΑΤΙΚΩΝ ΓΑΛΑΚΤΩΜΑΤΩΝ ΕΛΑΙΩΝ ΚΑΙ/Η ΚΟΜΜΕΩΝ ΚΑΙ/Η ΚΑΤΑ ΠΡΟΤΙΜΗΣΗ ΕΠΙΚΕΚΑΛΛΥΜΕΝΩΝ (ΠΟΛΥ) ΙΣΟΚΥΑΝΙΚΩΝ ΡΗΤΙΝΩΝ ΚΑΙ ΤΑ ΛΑΜΒΑΝΟΜΕΝΑ ΓΑΛΑΚΤΩΜΑΤΑ	3038765
0694539 - 28/11/2001	BRISTOL-MYERS SQUIBB COMPANY	7-Ο-ΑΙΘΕΡΕΣ ΠΑΡΑΓΩΓΩΝ ΤΑΞΑΝΙΟΥ	3038585
0695303 - 28/11/2001	BYK GULDEN LOMBERG CHEMISCHE FABRIK GMBH	ΝΕΑ ΑΛΑΤΑ ΠΥΡΙΔΙΝΙΟΥ ΚΑΙ Η ΧΡΗΣΙΜΟΠΟΙΗΣΗ ΤΟΥΣ ΓΙΑ ΤΗΝ ΚΑΤΑΠΟΛΕΜΗΣΗ ΕΛΙΚΟΒΑΚΤΗΡΙΑΩΝ	3038398
0699064 - 23/01/2002	THE PROCTER & GAMBLE COMPANY	ΚΑΤΑΣΚΕΥΗ ΥΠΟΔΟΧΗΣ , ΜΕΤΑΦΟΡΑΣ ΚΑΙ ΣΥΓΚΡΑΤΗΣΗΣ ΥΓΡΩΝ.	3038583
0699068 - 19/12/2001	THE LIPOSOME COMPANY, INC.	ΜΕΙΩΣΗ ΤΩΝ ΔΙΕΓΕΙΡΟΜΕΝΩΝ ΑΠΟ ΛΙΠΟΣΩΜΑ ΑΝΤΙΘΕΤΩΝ ΦΥΣΙΟΛΟΓΙΚΩΝ ΑΝΤΙΔΡΑΣΕΩΝ	3038596
0699075 - 12/12/2001	NOVO NORDISK A/S NOVO NORDISK HEALTH CARE AG	ΤΡΟΠΟΠΟΙΗΜΕΝΟΣ ΠΑΡΑΓΟΝΤΑΣ VII ΓΙΑ ΤΗΝ ΠΑΡΜΠΟΔΙΣΗ ΤΗΣ ΑΓΓΕΙΑΚΗΣ ΕΠΑΝΑΣΤΕΡΝΩΣΗΣ ΚΑΙ ΤΗΣ ΕΝΑΠΟΘΕΣΗΣ ΑΙΜΟΠΕΤΑΛΙΩΝ	3038807
0700904 - 05/12/2001	HOECHST AKTIENGESELLSCHAFT	ΜΕ ΕΤΕΡΟΚΥΚΛΟΥΣ Ν-ΟΞΕΙΔΙΟΥ ΥΠΟΚΑΤΕΣΤΗΜΕΝΕΣ ΒΕΝΖΟΥΛΟΓΟΥΑΝΙΔΙΝΕΣ, ΜΕΘΟΔΟΣ ΓΙΑ ΤΗΝ ΠΑΡΑΣΚΕΥΗ ΤΟΥΣ, Η ΧΡΗΣΙΜΟΠΟΙΗΣΗ ΤΟΥΣ ΩΣ ΦΑΡΜΑΚΟ Η ΔΙΑΓΝΩΣΤΙΚΟ ΜΕΣΟ ΩΣΚΑΙ ΦΑΡΜΑΚΟ ΠΟΥ ΤΙΣ ΠΕΡΙΕΧΕΙ.	3038563
0702539 - 12/12/2001	DURO-MED INDUSTRIES, INC.	ΘΕΡΑΠΕΥΤΙΚΗ ΣΥΣΚΕΥΗ ΚΑΙ ΜΕΘΟΔΟΣ ΚΑΤΑΣΚΕΥΗΣ ΤΗΣ	3038763
0703454 - 05/12/2001	UNILEVER PLC UNILEVER N.V.	ΜΕΘΟΔΟΙ ΠΑΡΑΚΟΛΟΥΘΗΣΗΣ ΚΑΙ ΣΥΣΚΕΥΕΣ ΠΡΟΣ ΧΡΗΣΗ	3038498
0703788 - 21/11/2001	NOVOZYMES A/S	ΜΙΑ ΣΤΑΘΕΡΟΠΟΙΗΜΕΝΗ ΛΥΑΣΗ ΦΑΙΝΥΛΛΑΝΙΝΗΣ ΑΜΜΩΝΙΑΣ	3038381
0703954 - 19/12/2001	BERKEM	ΣΥΝΘΕΣΕΙΣ ΠΑΡΑΓΩΓΩΝ ΠΟΛΥΦΑΙΝΟΛΩΝ ΚΑΙ Η ΠΑΡΑΣΚΕΥΗ ΤΟΥΣ	3038822
0704448 - 05/12/2001	AVENTIS PHARMA S.A.	ΝΕΕΣ ΙΜΙΔΑΖΟΛΙΔΙΝΕΣ ΥΠΟΚΑΤΕΣΤΗΜΕΝΕΣ ΜΕ ΕΤΕΡΟΚΥΚΛΙΚΟ ΔΑΚΤΥΛΙΟ, ΜΕΘΟΔΟΣ ΠΑΡΑΣΚΕΥΗΣ ΑΥΤΩΝ ΚΑΙ ΤΩΝ ΕΝΔΙΑΜΕΣΩΝ, ΕΦΑΡΜΟΓΗ ΤΟΥΣ ΩΣ ΦΑΡΜΑΚΩΝ, ΚΑΙ ΟΙ ΦΑΡΜΑΚΕΥΤΙΚΕΣ ΣΥΝΘΕΣΕΙΣ ΠΟΥ ΤΙΣ ΠΕΡΙΕΧΟΥΝ	3038408
0704573 - 05/12/2001	KRUSS, HEINRICH	ΕΠΙΒΑΡΥΝΟΜΕΝΗ ΜΕ ΒΛΑΒΕΡΕΣ ΟΥΣΙΕΣ ΚΑΙ ΕΠΙΣΤΡΩΜΕΝΗ ΜΕ ΔΙΑΠΕΡΑΤΕΣ ΑΠΟ ΤΟ ΝΕΡΟ ΠΕΤΡΕΣ ΛΙΘΟΣΤΡΩΣΗΣ, ΕΠΙΦΑΝΕΙΑ ΕΔΑΦΟΥΣ	3038696
0705839 - 05/12/2001	HOECHST AKTIENGESELLSCHAFT	ΙΜΙΔΟΔΙΣΦΩΣΦΟΡΙΚΑ ΟΞΕΑ, ΜΕΘΟΔΟΣ ΓΙΑ ΤΗΝ ΠΑΡΑΣΚΕΥΗ ΤΟΥΣ ΚΑΙ Η ΧΡΗΣΗ ΑΥΤΩΝ.	3038656
0705902 - 28/11/2001	MYRIAD GENETICS, INC. THE UNITED STATES OF AMERICA REPRESENTED BY THE SECRETARY, DEPARTMENT OF HEALTH AND HUMAN SERVICES THE UNIVERSITY OF UTAH RESEARCH FOUNDATION	ΜΕΘΟΔΟΣ ΓΙΑ ΤΗ ΔΙΑΓΝΩΣΗ ΜΙΑΣ ΠΡΟΔΙΑΘΕΣΕΩΣ ΔΙΑ ΚΑΡΚΙΝΟ ΤΟΥ ΜΑΣΤΟΥ ΚΑΙ ΤΩΝ ΩΘΗΚΩΝ	3038516
0706377 - 05/12/2001	EDWARD MENDELL CO., INC.	ΕΚΔΟΧΟ ΠΑΡΑΤΕΤΑΜΕΝΗΣ ΑΠΕΛΕΥΘΕΡΩΣΗΣ.	3038573
0706398 - 21/11/2001	PHARMACIA AB	ΦΑΡΜΑΚΕΥΤΙΚΗ ΣΥΝΘΕΣΗ ΠΕΡΙΕΧΟΥΣΑ ΗΠΑΡΙΝΗ, ΘΡΑΥΣΜΑΤΑ ΗΠΑΡΙΝΗΣ Ή ΠΑΡΑΓΩΓΑ ΤΟΥΣ ΣΕ ΣΥΝΔΥΑΣΜΟ ΜΕ ΕΣΤΕΡΕΣ ΓΛΥΚΕΡΟΛΗΣ	3038391

ΑΡ./ΗΜ.ΔΗΜ.Ε.Δ. (87)	ΔΙΚΑΙΟΥΧΟΣ (73)	ΤΙΤΛΟΣ ΕΦΕΥΡΕΣΗΣ (54)	ΑΡ.ΕΥΡ.Δ.Ε. (11)
0707378 - 21/11/2001	DAIKIN INDUSTRIES, LIMITED	ΜΕΘΟΔΟΣ ΕΛΕΓΧΟΥ ΤΗΣ ΚΙΝΗΣΕΩΣ ΕΝΟΣ ΚΙΝΗΤΗΡΟΣ ΣΥΝΕΧΟΥΣ ΡΕΥΜΑΤΟΣ ΑΝΕΥ ΨΥΧΡΩΝ ΚΑΙ ΣΥΣΚΕΥΗ ΠΡΟΣ ΤΟΥΤΟ ΚΑΙ ΗΛΕΚΤΙΚΗ ΜΗΧΑΝΗ ΚΑΙ ΣΥΣΚΕΥΗ ΠΟΥ ΧΡΗΣΙΜΟΠΟΙΕΙΤΑΙ ΠΡΟΣ ΤΟΥΤΟ	3038490
0707594 - 21/11/2001	NOVOZYMES A/S	ΔΙΑΧΩΡΙΣΜΟΣ ΠΡΩΤΕΙΝΩΝ	3038394
0707728 - 12/12/2001	HOLOGRAM INDUSTRIES S.A.R.L.	ΔΙΑΔΙΚΑΣΙΑ ΧΑΡΑΚΤΗΡΙΣΜΟΥ ΠΡΟΪΟΝΤΩΝ Η ΕΓΓΡΑΦΩΝ, ΤΟΠΡΟΪΟΝ ΠΟΥ ΧΑΡΑΚΤΗΡΙΖΕΤΑΙ, ΤΑ ΜΕΣΑ ΕΦΑΡΜΟΓΗΣ ΤΗΣ ΔΙΑΔΙΚΑΣΙΑΣ ΚΑΙ ΤΗΝ ΣΥΣΚΕΥΗ ΓΙΑ ΤΟΝ ΕΛΕΓΧΟ ΑΥΤΟΥ ΤΟΥ ΠΡΟΪΟΝΤΟΣ Η ΤΟΥ ΕΓΓΡΑΦΟΥ	3038788
0707822 - 14/11/2001	BARBED BRETO, JAVIER	ΜΑΞΙΛΑΡΙ ΣΕ ΜΟΡΦΗ ΒΙΒΛΙΟΥ	3038404
0708666 - 12/12/2001	BAXTER INTERNATIONAL INC.	ΕΝΑ ΣΥΣΤΗΜΑ ΣΤΙΓΜΙΑΙΑΣ ΜΕΤΡΗΣΗΣ ΟΓΚΟΥ ΚΑΙ ΜΙΑ ΜΕΘΟΔΟΣ ΓΙΑ ΤΗΝ ΜΗ ΠΑΡΕΜΒΑΤΙΚΗ ΜΕΤΡΗΣΗ ΤΩΝ ΠΑΡΑΜΕΤΡΩΝ ΕΝΟΣ ΥΓΡΟΥ	3038704
0710183 - 28/11/2001	SECURENCY PTY. LTD.	ΑΝΑΓΑΥΦΗ ΑΠΟΤΥΠΩΣΗ ΤΡΑΠΕΖΟΓΡΑΜΜΑΤΙΩΝ ΚΑΙ ΣΥΝΑΦΩΝ ΕΓΓΡΑΦΩΝ ΜΕ ΧΑΡΑΚΤΗΡΙΣΤΙΚΑ ΑΣΦΑΛΕΙΑΣ	3038366
0711305 - 21/11/2001	THE REGENTS OF THE UNIVERSITY OF CALIFORNIA	ΠΡΟΤΕΓΚΡΙΝΕΣ	3038442
0711393 - 19/12/2001	BIC CORPORATION	ΕΝΑΣ ΑΝΑΠΤΗΡΑΣ ΜΕ ΠΡΟΣΤΑΤΕΥΤΙΚΟ ΣΤΟΙΧΕΙΟ	3038821
0712394 - 28/11/2001	E.I. DU PONT DE NEMOURS AND COMPANY	ΑΡΘΡΟΠΟΔΟΚΤΟΝΕΣ ΟΞΑΖΟΛΙΝΕΣ ΚΑΙ ΘΕΙΑΖΟΛΙΝΕΣ	3038439
0712860 - 05/12/2001	ELI LILLY AND COMPANY	ΜΕΘΟΔΟΣ ΔΙΑ ΚΑΘΑΡΙΣΜΟΝ ΚΑΙ ΑΠΟΜΟΝΩΣΙΝ 2' - ΑΠΟΕΥ - 2', 2' - ΔΙΦΘΟΡΟΝΟΥΚΛΕΟΣΙΔΙΩΝ.	3038642
0713409 - 12/12/2001	MAXXIM MEDICAL, INC.	ΣΥΣΚΕΥΗ ΧΟΡΗΓΗΣΕΩΣ ΥΓΡΟΥ ΜΕ ΕΝΣΩΜΑΤΩΜΕΝΟ ΠΡΟΣΑΡΤΗΜΑ ΤΟΥ ΦΙΑΛΙΔΙΟΥ Ή ΠΡΟΣΑΡΜΟΣΤΙΚΟ ΤΕΜΑΧΙΟ	3038684
0716602 - 12/12/2001	VIATRIS GMBH & CO. KG	Η ΠΡΩΤΟΓΕΝΗΣ ΚΑΙ ΔΕΥΤΕΡΟΓΕΝΗΣ ΝΕΥΡΟΠΡΟΣΤΑΤΕΥΤΙΚΗ ΔΡΑΣΗ ΤΗΣ ΦΛΟΥΠΙΡΤΙΝΗΣ ΣΕ ΕΚΦΥΛΙΣΤΙΚΕΣ ΝΟΣΟΥΣ ΤΟΥ ΝΕΥΡΙΚΟΥ ΣΥΣΤΗΜΑΤΟΣ	3038800
0717634 - 19/12/2001	DATASCOPE INVESTMENT CORP.	ΕΝΕΣΙΜΕΣ ΣΥΝΘΕΣΕΙΣ ΓΙΑ ΑΥΞΗΣΗ ΜΑΛΑΚΩΝ ΙΣΤΩΝ	3038752
0721331 - 05/12/2001	ASTRAZENECA AB	ΜΕΘΟΔΟΣ Ι	3038663
0721337 - 05/12/2001	JANSSEN PHARMACEUTICA N.V.	ΑΠΟ ΤΟΥ ΣΤΟΜΑΤΟΣ ΣΥΝΘΕΣΕΙΣ ΑΝΤΙΜΥΚΗΤΙΚΟΥ ΠΑΡΑΓΟΝΤΟΣ	3038644
0721449 - 19/12/2001	MERRELL PHARMACEUTICALS INC.	ΑΝΑΣΤΟΛΕΙΣ ΠΑΡΑΓΩΓΗΣ ΤΗΣ ΠΡΩΤΕΪΝΗΣ Β-ΑΜΥΛΟΕΙΔΕΣ	3038853
0722317 - 21/11/2001	THE SECRETARY OF STATE FOR DEFENCE IN HER BRITANNIC MAJESTY'S GOVERNMENT OF THE UNITED KINGDOM OF GREAT BRITAIN .	ΛΙΠΟΣΩΜΑΤΑ ΠΕΡΙΕΧΟΝΤΑ ΔΙΑΜΕΡΙΣΜΕΝΑ ΥΛΙΚΑ	3038484
0722379 - 09/01/2002	THE GILLETTE COMPANY	ΞΥΡΑΦΙΑ ΑΣΦΑΛΕΙΑΣ	3038871
0723540 - 12/12/2001	SCHERING CORPORATION	ΤΡΙΚΥΚΛΙΚΕΣ ΕΝΩΣΕΙΣ ΑΜΙΔΗΣ ΚΑΙ ΟΥΡΙΑΣ ΟΙ ΟΠΟΙΕΣ ΕΙΝΑΙ ΧΡΗΣΙΜΕΣ ΓΙΑ ΤΗΝ ΠΑΡΕΜΠΟΔΙΣΗ ΤΗΣ ΔΡΑΣΕΩΣ ΤΗΣ G-ΠΡΩΤΕΪΝΗΣ ΚΑΙ ΔΙΑ ΤΗ ΘΕΡΑΠΕΥΤΙΚΗ ΑΓΩΓΗ ΠΟΛΛΑΠΛΑΣΙΑΣΤΙΚΩΝ ΑΣΘΕΝΕΙΩΝ	3038421

ΑΡ./ΗΜ.ΔΗΜ.Ε.Α. (87)	ΔΙΚΑΙΟΥΧΟΣ (73)	ΤΙΤΛΟΣ ΕΦΕΥΡΕΣΗΣ (54)	ΑΡ.ΕΥΡ.Α.Ε. (11)
0723969 - 14/11/2001	HOECHST AKTIENGESELLSCHAFT	ΠΑΡΑΓΩΓΑ ΦΩΣΦΟΝΟΚΑΡΒΟΝΙΚΟΥ ΟΞΕΟΣ ΚΑΙ Η ΧΡΗΣΗ ΤΟΥΣΓΙΑ ΤΗΝ ΑΓΩΓΗ ΕΚΦΥΛΙΣΤΙΚΩΝ ΠΑΘΗΣΕΩΝ ΤΩΝ ΑΡΘΡΩΣΕΩΝ	3038373
0724385 - 28/11/2001	CERTIS USA, LLC	ΚΟΚΚΩΔΗΣ ΣΥΝΘΕΣΗ ΝΗΜΑΤΩΔΩΝ ΜΕ ΒΕΛΤΙΩΜΕΝΗ ΣΤΑΘΕΡΟΤΗΤΑ ΚΑΤΑ ΤΗΝ ΑΠΟΘΗΚΕΥΣΗ	3038541
0726942 - 19/12/2001	INNOGENETICS N.V.	ΜΟΝΟΚΛΩΝΑ ΑΝΤΙΣΩΜΑΤΑ ΣΕ ΚΕΝΟΤΟΠΙΩΔΗ ΚΥΤΤΑΡΑ ΚΑΙ ΦΑΡΜΑΚΕΥΤΙΚΗ ΚΑΙ ΔΙΑΓΝΩΣΤΙΚΗ ΧΡΗΣΗ ΑΥΤΩΝ	3038832
0727045 - 19/12/2001	NANOGEN, INC.	ΑΥΤΟ-ΣΤΟΧΕΥΣΙΜΑ ΑΥΤΟ-ΣΥΝΑΡΜΟΛΟΓΟΥΜΕΝΑ ΜΙΚΡΟΗΛΕΚΤΡΟΝΙΚΑ ΣΥΣΤΗΜΑΤΑ ΚΑΙ ΣΥΣΚΕΥΕΣ ΓΙΑ ΜΟΡΙΑΚΗ ΒΙΟΛΟΓΙΚΗΑΝΑΛΥΣΗ ΚΑΙ ΔΙΑΓΝΩΣΤΙΚΕΣ ΑΝΑΛΥΣΕΙΣ	3038803
0727210 - 19/12/2001	DARWIN DISCOVERY LIMITED	ΑΝΑΛΗΓΗΤΙΚΟ ΜΕΣΟ ΚΑΙ ΧΡΗΣΗ ΑΥΤΟΥ	3038826
0728002 - 12/12/2001	NOVARTIS INTERNATIONAL PHARMACEUTICAL LTD.	ΧΡΗΣΗ ΤΩΝ ΠΑΡΑΓΩΓΩΝ ΤΗΣ 2-ΑΜΙΝΟ ΠΟΥΡΙΝΗΣ ΓΙΑ ΤΗ ΘΕΡΑΠΕΥΤΙΚΗ ΑΓΩΓΗ ΚΑΙ ΤΗΝ ΠΡΟΦΥΛΑΞΗ ΑΠΟ ΤΗΝ ΜΟΛΥΝΣΗΜΕ ΤΩΝ ΙΟ 7 ΤΟΥ ΑΝΘΡΩΠΙΝΟΥ ΕΡΠΗΤΑ	3038551
0729557 - 12/12/2001	YEOMANS, ALLAN JAMES	ΣΥΣΚΕΥΗ ΣΥΛΛΟΓΗΣ ΕΝΕΡΓΕΙΑΣ ΑΚΤΙΝΟΒΟΛΙΑΣ.	3038659
0730465 - 12/12/2001	THE UNIVERSITY OF SOUTHERN CALIFORNIA	ΧΡΗΣΙΜΟΠΟΙΗΣΗ ΑΓΓΕΙΟΤΑΣΙΝΗΣ ΙΙΙ ΚΑΙ ΑΝΑΛΟΓΩΝ ΑΥΤΗΣ ΣΤΗΝ ΕΠΙΔΙΟΡΘΩΣΗ ΙΣΤΩΝ	3038784
0731400 - 12/12/2001	MANNESMANN AKTIENGESELLSCHAFT	ΜΙΑ ΜΕΘΟΔΟΣ ΚΑΙ ΜΙΑ ΔΙΑΤΑΞΗ ΓΙΑ ΤΗ ΜΕΙΩΣΗ ΤΗΣ ΠΟΣΟΤΗΤΑΣ ΔΕΔΟΜΕΝΩΝ ΠΟΥ ΠΡΕΠΕΙ ΝΑ ΜΕΤΑΔΙΔΟΝΤΑΙ ΑΠΟ ΕΝΑ ΟΧΗΜΑ	3038754
0732332 - 19/12/2001	AVENTIS PHARMACEUTICALS INC.	ΥΠΟΚΑΤΑΣΤΑΤΕΣ ΒΕΝΖΟΛΟΘΙΕΝΥΛΟΠΠΕΡΑΖΙΝΕΣ Η ΧΡΗΣΗ ΤΟΥΣ ΩΣ ΦΑΡΜΑΚΕΥΤΙΚΕΣ ΚΑΙ ΔΙΑΔΙΚΑΣΙΕΣ ΓΙΑ ΤΗΝ ΠΑΡΑΣΚΕΥΗΣ ΤΟΥΣ	3038742
0732923 - 12/12/2001	ABBOTT LABORATORIES	ΦΑΡΜΑΚΕΥΤΙΚΕΣ ΣΥΝΘΕΣΕΙΣ, ΟΙ ΟΠΟΙΕΣ ΠΕΡΙΕΧΟΥΝ ΑΝΑΣΤΟΛΕΙΣ ΠΡΩΤΕΑΣΕΙΣ HIV	3038767
0733590 - 19/12/2001	SOLVAY (SOCIETE ANONYME)	ΑΛΑΣ ΠΟΥ ΕΧΕΙ ΠΕΡΙΣΣΟΤΕΡΟ ΑΠΟ 99% ΚΑΤΑ ΒΑΡΟΣ ΧΛΩΡΙΟΥΧΟΥ ΝΑΤΡΙΟΥ ΚΑΙ Η ΧΡΗΣΗ ΤΟΥ	3038859
0735849 - 20/03/2002	THE PROCTER & GAMBLE COMPANY	ΠΡΟΙΟΝΤΑ ΥΓΙΕΙΝΗΣ ΜΕ ΠΡΟΚΑΤΑΣΚΕΥΑΣΜΕΝΟ ΑΠΟΡΡΟΦΗΤΙΚΟ ΚΟΡΜΟ	3038621
0736261 - 21/11/2001	RECOT, INC.	ΔΙΑΔΙΚΑΣΙΑ ΓΙΑ ΤΗΝ ΠΑΡΑΣΚΕΥΗ ΤΣΙΠΣ ΣΕ ΔΥΟ ΦΑΣΕΙΣ	3038432
0737054 - 13/03/2002	THE PROCTER & GAMBLE COMPANY	ΔΙΑΣΤΡΩΜΕΝΗ ΑΠΟΡΡΟΦΗΤΙΚΗ ΔΙΑΤΑΞΗ, ΑΠΟΡΡΟΦΗΤΙΚΟ ΕΙΔΟΣ ΠΟΥ ΠΕΡΙΛΑΜΒΑΝΕΙ ΤΗ ΔΙΑΤΑΞΗ ΚΑΙ ΜΕΘΟΔΟΣ ΓΙΑ ΤΗΝ ΚΑΤΑΣΚΕΥΗ ΤΟΥ.	3038626
0739526 - 19/12/2001	VAZVAN, BEHRUZ	ΣΥΣΤΗΜΑ ΤΗΛΕΠΛΗΡΩΜΩΝ ΣΕ ΠΡΑΓΜΑΤΙΚΟ ΧΡΟΝΟ	3038865
0740907 - 21/11/2001	BRITISH AMERICAN TOBACCO (INVESTMENTS) LIMITED	ΕΙΔΗ ΚΑΠΝΙΣΤΟΥ	3038426
0742784 - 28/11/2001	CHEKROUN ALAIN .	ΔΙΕΡΓΑΣΙΑ ΜΕΤΕΞΕΡΓΑΣΙΑΣ ΙΛΥΩΝ	3038538
0743093 - 12/12/2001	BAYER ANTWERPEN N.V.	ΥΨΗΛΑ ΔΡΑΣΤΙΚΟΙ ΚΑΤΑΛΥΤΕΣ ΣΥΜΠΛΟΚΟΥ ΔΙΠΛΟΥ ΚΥΑΝΙΟΥΧΟΥ ΜΕΤΑΛΛΟΥ	3038706
0743627 - 19/12/2001	DENNY BROS. PRINTING LIMITED	ΔΙΑΤΑΞΕΙΣ ΣΥΓΚΟΛΛΗΤΙΚΩΝ ΕΤΙΚΕΤΩΝ/ΜΙΚΡΩΝ ΦΥΛΛΩΝ	3038860
0744946 - 30/01/2002	JANSSEN PHARMACEUTICA N.V.	ΣΥΝΘΕΣΕΙΣ ΠΕΡΙΕΧΟΥΣΕΣ ΜΙΚΡΟΣΩΜΑΤΙΔΙΑΚΗ ΝΕΒΙΒΟΛΟΛΗ.	3038586

ΑΡ./ΗΜ.ΔΗΜ.Ε.Δ. (87)	ΔΙΚΑΙΟΥΧΟΣ (73)	ΤΙΤΛΟΣ ΕΦΕΥΡΕΣΗΣ (54)	ΑΡ.ΕΥΡ.Δ.Ε. (11)
0745081 - 21/11/2001	MERRELL PHARMACEUTICALS INC.	ΠΑΡΑΓΩΓΑ ΔΙΣΟΥΛΦΙΔΙΟΥ ΤΟΥ ΙΝΔΑΝΟ-2-ΜΕΡΚΑΠΤΟΑΚΕΤΥΛΑΜΙΔΙΟΥ ΧΡΗΣΙΜΑ ΣΑΝ ΑΝΑΣΤΟΛΕΙΣ ΕΓΚΕΦΑΛΙΝΑΣΗΣ	3038429
0745854 - 05/12/2001	UNILEVER N.V.	ΣΥΜΒΟΥΛΕΥΤΙΚΗ ΜΕΘΟΔΟΣ	3038604
0747357 - 09/01/2002	BRISTOL-MYERS SQUIBB COMPANY	ΔΙΥΔΡΟΠΥΡΙΔΙΝΗΣ ΑΝΤΑΓΩΝΙΣΤΕΣ ΝΡΥ: ΠΑΡΑΓΩΓΑ ΠΙΠΕΡΙΔΙΝΗΣ	3038877
0747374 - 12/12/2001	BRISTOL-MYERS SQUIBB COMPANY	ΣΟΥΛΦΟΝΑΜΙΔΟ ΥΠΟΚΑΤΕΣΤΗΜΕΝΑ ΒΕΝΖΟΠΥΡΑΝΙΑ ΩΣ ΕΝΕΡΓΟΠΟΙΗΤΕΣ ΔΙΑΥΛΩΝ ΚΑΛΙΟΥ	3038698
0747481 - 19/12/2001	ORGANON ΤΕΚΝΙΚΑ Β.Υ.	ΠΕΠΤΙΔΙΑ ΙΟΥ ΕΡΣΤΕΙΝ - ΒΑΡ ΚΑΙ ΑΝΤΙΣΩΜΑΤΑ ΕΝΑΝΤΙ ΤΩΝ ΠΕΠΤΙΔΙΩΝ ΤΟΥΤΩΝ	3038811
0750610 - 12/12/2001	DIATIDE, INC.	ΠΑΡΑΓΩΓΑ ΠΙΠΕΡΙΔΥΛ- 4 ΥΠΟΚΑΤΕΣΤΗΜΕΝΗΣ ΘΥΡΟΣΙΝΗΣ ΩΣ ΜΕΣΑ ΣΠΙΝΘΗΡΟΓΡΑΦΙΚΗΣ ΑΠΕΙΚΟΝΙΣΗΣ ΓΙΑ ΤΗΝ ΔΙΑΓΝΩΣΗ ΤΗΣ ΘΡΟΜΒΩΣΗΣ	3038746
0750672 - 28/11/2001	MAX-DELBR&CK-CENTRUM FUR MOLEKULARE MEDIZIN	ΑΛΛΗΛΟΥΧΙΕΣ DNA ΓΙΑ ΜΗΤΡΕΣ ΜΕΤΑΛΛΟ - ΠΡΩΤΕΟΛΥΤΙΚΟΥ ΕΝΖΥΜΟΥ, ΠΑΡΑΓΩΓΗ ΚΑΙ ΧΡΗΣΗ ΑΥΤΩΝ.	3038569
0751764 - 12/12/2001	PIERRE FABRE DERMOCOSMETIQUE	ΣΚΕΥΑΣΜΑ ΠΟΥ ΠΕΡΙΕΧΕΙ ΡΕΤΙΝΑΛΗ	3038727
0752896 - 12/12/2001	CORVITA CORPORATION	ΜΕΘΟΔΟΣ ΚΑΙ ΣΥΣΚΕΥΗ ΓΙΑ ΤΗΝ ΕΙΣΑΓΩΓΗ ΜΕΤΑΛΛΙΚΗΣ ΣΠΕΙΡΑΣ	3038715
0753083 - 21/11/2001	SOLVAY (SOCIETE ANONYME)	ΛΟΥΤΡΑ ΚΑΙ ΜΕΘΟΔΟΣ ΓΙΑ ΤΗ ΧΗΜΙΚΗ ΣΤΙΛΒΩΣΗ ΕΠΙΦΑΝΕΙΩΝ ΑΠΟ ΑΝΟΞΕΙΔΩΤΟ ΧΑΛΥΒΑ	3038444
0754032 - 05/12/2001	ATRIX LABORATORIES, INC.	ΥΓΡΕΣ ΣΥΝΘΕΣΕΙΣ ΑΠΕΛΕΥΘΕΡΩΣΗΣ	3038601
0754117 - 12/12/2001	ADVANCED DRAINAGE SYSTEMS, INC.	ΓΡΑΜΜΗ ΠΑΡΑΓΩΓΗΣ ΓΙΑ ΤΗΝ ΠΑΡΑΓΩΓΗ ΠΛΑΣΤΙΚΟΥ ΣΩΛΗΝΟΣ	3038755
0754176 - 05/12/2001	VERTEX PHARMACEUTICALS INCORPORATED	ΝΕΑ ΚΑΡΒΑΜΙΚΑ ΚΑΙ ΟΥΡΙΕΣ ΣΑΝ ΤΡΟΠΟΠΟΙΗΤΕΣ ΑΝΤΟΧΗΣΠΟΛΥ-ΦΑΡΜΑΚΟΥ	3038580
0756036 - 05/12/2001	AHLSTROM INDUSTRIES SA	ΘΕΙΩΜΕΝΟ ΧΑΡΤΙ ΜΕ ΕΠΙΣΤΡΩΣΗ ΚΑΙ ΜΕΘΟΔΟΣ ΠΑΡΑΣΚΕΥΗΣ ΤΟΥ	3038613
0757468 - 19/12/2001	SOLLIMA, GIOVANNI	ΣΥΣΚΕΥΗ ΣΥΝΔΕΟΜΕΝΗ ΠΡΟΣ ΤΗΛΕΦΩΝΙΚΗ ΓΡΑΜΜΗ ΓΙΑ ΤΟΝ ΕΛΕΓΧΟ ΤΗΣ ΑΦΗΣ ΛΑΜΠΙΑΣ ΚΑΙ ΤΗΣ ΑΝΑΠΑΡΑΓΩΓΗΣ ΗΧΗΤΙΚΟΥ ΜΗΝΥΜΑΤΟΣ	3038866
0757923 - 05/12/2001	ENVIRONMENTAL ELEMENTS CORPORATION	ΕΝΑ ΗΛΕΚΤΡΟΣΤΑΤΙΚΟ ΣΥΣΤΗΜΑ ΚΑΘΙΖΗΣΗΣ ΜΕ ΣΤΡΩΤΗ ΡΟΗ	3038652
0760524 - 30/01/2002	SCHNEIDER ELECTRIC INDUSTRIES SA	ΟΡΓΑΝΟ ΡΥΘΜΙΣΗΣ ΑΠΟΖΕΥΞΗΣ ΘΕΡΜΙΚΟΥ ΕΝΟΣ ΑΥΤΟΜΑΤΟΥΔΙΑΚΟΠΤΗ	3038782
0760647 - 19/12/2001	BLOCK DRUG COMPANY, INC.	ΑΝΑΚΟΥΦΙΣΗ ΤΗΣ ΥΠΕΡΕΥΑΙΣΘΗΣΙΑΣ ΤΗΣ ΟΔΟΝΤΙΝΗΣ ΔΙΑΜΕΣΟΥ ΥΠΟΜΙΚΡΩΝ ΣΩΜΑΤΙΔΙΩΝ	3038719
0760775 - 21/11/2001	FLUBE PTY. LTD.	ΣΥΣΚΕΥΗ ΕΝΕΡΓΟΠΟΙΟΥΜΕΝΗ ΜΕ ΣΚΑΝΔΑΛΗ	3038513
0761198 - 12/12/2001	FRESENIUS AG	ΚΑΘΕΤΗΡΑΣ ΓΙΑ ΔΙΑΔΕΡΜΙΚΗ ΕΝΤΕΡΙΚΗ ΔΙΑΤΡΟΦΗ	3038743
0761493 - 28/11/2001	ANSALDO TRASPORTI-SISTEMI FERROVIARI S.P.A	ΓΡΑΜΜΗ ΤΡΟΦΟΔΟΣΙΑΣ ΓΙΑ ΗΛΕΚΤΡΟΝΙΚΟ ΟΧΗΜΑ ΚΑΙ ΣΥΣΤΗΜΑ ΜΕΤΑΦΟΡΑΣ ΠΟΥ ΤΗΝ ΧΡΗΣΙΜΟΠΟΙΕΙ	3038489
0762920 - 21/11/2001	PURADYN FILTER TECHNOLOGIES INC.	ΦΙΛΤΡΟ ΛΑΔΙΟΥ	3038446

ΑΡ./ΗΜ.ΔΗΜ.Ε.Α. (87)	ΔΙΚΑΙΟΥΧΟΣ (73)	ΤΙΤΛΟΣ ΕΦΕΥΡΕΣΗΣ (54)	ΑΡ.ΕΥΡ.Α.Ε. (11)
0762998 - 28/11/2001	SOCIETE NATIONALE D'ETUDE ET DE CONSTRUCTION DE MOTEURS D'AVIATION, "S.N.E.C.M.A."	ΕΡΓΑΛΕΙΑ ΠΟΥ ΧΡΗΣΙΜΟΠΟΙΟΥΝ ΘΕΡΜΟΔΟΜΙΚΑ ΣΥΝΘΕΤΑ ΥΛΙΚΑ ΤΑ ΟΠΟΙΑ ΠΕΡΙΕΧΟΥΝ ΑΝΘΡΑΚΑ ΣΕ ΕΓΚΑΤΑΣΤΑΣΕΙΣ ΘΕΡΜΙΚΗΣ ΚΑΙ/Η ΘΕΡΜΟΧΗΜΙΚΗΣ ΕΠΕΞΕΡΓΑΣΙΑΣ	3038494
0763114 - 05/12/2001	GENELABS TECHNOLOGIES, INC.	ΥΙΟΣ ΗΠΑΤΙΤΙΔΑΣ G ΚΑΙ ΜΟΡΙΑΚΗ ΚΛΩΝΟΠΟΙΗΣΗ ΑΥΤΟΥ	3038716
0763117 - 14/11/2001	NOVO NORDISK A/S	ΣΥΝΘΕΤΙΚΕΣ ΣΕΙΡΕΣ ΟΔΗΓΗΤΡΙΟΥ ΠΕΠΤΙΔΙΟΥ	3038382
0764658 - 02/01/2002	ZLB BIOPLASMA AG	ΜΕΘΟΔΟΣ ΔΙΑ ΤΗΝ ΠΑΡΑΓΩΓΗ ΑΝΟΣΟΣΦΑΙΡΙΝΩΝ ΑΠΟ ΚΛΑΣΜΑΤΑ, ΤΑ ΟΠΟΙΑ ΔΗΜΙΟΥΡΓΟΥΝΤΑΙ ΚΑΤΑ ΤΗΝ ΚΛΑΣΜΑΤΩΣΗ ΑΝΘΡΩΠΙΝΟΥ ΠΛΑΣΜΑΤΟΣ ΑΙΜΑΤΟΣ	3038560
0764665 - 12/12/2001	UNION CARBIDE CHEMICALS & PLASTICS TECHNOLOGY CORPORATION	ΠΟΛΥΜΕΡΙΣΜΟΣ ΣΕ ΑΕΡΙΑ ΦΑΣΗ ΧΡΗΣΙΜΟΠΟΙΩΝ ΚΑΤΑΛΥΤΕΣΑΝΕΥ ΥΠΟΣΤΗΡΙΓΜΑΤΟΣ	3038713
0765185 - 12/12/2001	CDS TECHNOLOGIES LIMITED	ΣΥΣΚΕΥΕΣ ΚΑΙ ΜΕΘΟΔΟΙ ΔΙΑΧΩΡΙΣΜΟΥ ΣΤΕΡΕΩΝ ΥΛΩΝ ΑΠΟΡΕΟΝΤΑ ΥΓΡΑ Η ΑΕΡΙΑ	3038793
0766557 - 19/12/2001	THE PROCTER & GAMBLE COMPANY	ΤΟΠΙΚΕΣ ΣΥΝΘΕΣΕΙΣ ΠΕΡΙΕΧΟΥΣΕΣ Ν-ΑΚΕΤΥΛΟΛ-ΚΥΣΤΕΙΝΗ	3038870
0766598 - 12/12/2001	ALSTOM POWER INC.	ΒΕΛΤΙΩΜΕΝΟΣ ΔΙΑΧΩΡΙΣΤΗΡΑΣ ΜΕΤΑΦΟΡΑΣ ΓΙΑ ΑΕΡΑ ΥΨΗΛΗΣ ΤΑΧΥΤΗΤΑΣ ΚΑΙ ΑΝΑΘΕΡΜΑΝΣΗ ΑΕΡΙΩΝ ΣΥΣΤΗΜΑΤΟΣ ΕΚΠΛΥΣΗΣ	3038805
0767642 - 19/12/2001	CREATIVE INTEGRATION & DESIGN, INC.	ΕΝΑΣ ΔΙΑΣΤΟΛΕΑΣ ΓΙΑ ΤΟΥΣ ΙΣΤΟΥΣ ΤΟΥ ΕΞΩΤΕΡΙΚΟΥ ΤΟΙΧΩΜΑΤΟΣ ΤΗΣ ΑΝΘΡΩΠΙΝΗΣ ΑΝΑΤΟΜΙΑΣ	3038770
0767752 - 28/11/2001	MZL LTD. C/O GAINSFORD BELL & CO.	ΥΠΟΒΡΥΧΙΑ ΔΙΦΑΣΙΚΗ ΑΕΡΟΘΕΡΜΟΔΥΝΑΜΙΚΗ ΜΗΧΑΝΗ	3038511
0768627 - 21/11/2001	MINIBAR PRODUCTION LIMITED	ΜΠΑΡ ΜΕ ΑΝΟΙΧΤΑ ΡΑΦΙΑ	3038386
0769056 - 05/12/2001	AVIRON, INC.	ΠΑΡΑΛΛΑΓΜΑΤΑ ΤΗΣ GP350/220 ΧΩΡΙΣ ΜΑΤΙΣΜΑ	3038703
0769480 - 12/12/2001	OWENS-BROCKWAY GLASS CONTAINER INC.	ΔΙΑΝΟΜΕΑΣ ΥΑΛΙΝΩΝ ΣΒΩΛΩΝ ΚΑΙ ΣΥΣΤΗΜΑΤΑ ΛΙΠΑΝΣΕΩΣ ΑΥΤΟΥ ΜΕ ΕΛΑΙΟΝ	3038533
0769970 - 19/12/2001	E.R. SQUIBB & SONS, INC.	ΑΛΓΙΝΙΚΟ ΥΦΑΝΣΙΜΟ, ΜΕΘΟΔΟΣ ΠΑΡΑΣΚΕΥΗΣ ΚΑΙ ΧΡΗΣΗ	3038589
0769971 - 19/12/2001	E.R. SQUIBB & SONS, INC.	ΕΠΙΔΕΣΜΟΣ ΤΡΑΥΜΑΤΟΣ, ΚΑΤΑΣΚΕΥΗ ΚΑΙ ΧΡΗΣΗ	3038579
0770578 - 12/12/2001	KELLOGG BROWN & ROOT, INC.	ΠΑΡΑΓΩΓΗ ΑΜΜΩΝΙΑΣ ΜΕ ΒΕΛΤΙΩΣΗ ΕΜΠΛΟΥΤΙΣΜΕΝΟΥ ΑΕΡΑΚΑΙ ΕΓΧΥΣΗ ΑΖΩΤΟΥ ΕΝΤΟΣ ΤΟΥ ΚΥΚΛΟΥ ΣΥΝΘΕΣΗΣ	3038690
0770745 - 02/01/2002	TECHNAL	ΛΑΒΗ ΠΟΡΤΑΣ Η ΠΑΡΑΘΥΡΟΥ ΛΥΟΜΕΝΗ ΚΥΡΙΩΣ ΓΙΑ ΜΕΤΑΛΛΙΚΑ ΚΟΥΦΩΜΑΤΑ	3038868
0772530 - 21/11/2001	INTERNATIONAL DATA MATRIX, INC.	ΑΜΕΤΑΒΛΗΤΑ ΑΝΤΙΚΕΙΜΕΝΑ ΑΥΤΟ-ΕΠΑΛΗΘΕΥΣΗΣ	3038450
0772632 - 04/10/2001	AKZO NOBEL N.V.	ΠΡΩΤΕΙΝΗ ΔΙΕΓΕΡΣΗΣ Τ-ΚΥΤΤΑΡΩΝ ΑΠΟ ΙΟΥΣ ΓΕΝΟΥΣ PESTIVIRUS	3038837
0773220 - 13/02/2002	SUMIKA FINE CHEMICALS CO., LTD.	2-ΑΜΙΝΟ-6-ΧΛΩΡΟΠΟΥΡΙΝΗ ΚΑΙ ΜΕΘΟΔΟΣ ΓΙΑ ΤΗΝ ΠΑΡΑΣΚΕΥΗ ΤΗΣ	3038685
0773247 - 30/01/2002	E.I. DU PONT DE NEMOURS AND COMPANY	ΜΕΣΑ ΕΠΙΧΡΙΣΗΣ ΚΑΙ ΜΕΘΟΔΟΣ ΓΙΑ ΤΗΝ ΠΑΡΑΣΚΕΥΗ ΕΠΙΧΡΙΣΕΩΝ ΠΟΛΛΩΝ ΣΤΡΩΣΕΩΝ	3038691
0773783 - 28/11/2001	LEO PHARMACEUTICAL PRODUCTS LTD. A/S (LOVENS KEMISKE FABRIK PRODUKTION-SAKTIESELSKAB)	ΠΑΡΑΣΚΕΥΗ ΔΙΣΚΙΩΝ ΦΟΥΖΙΔΙΚΟΥ ΟΞΕΟΣ	3038379
0773962 - 21/11/2001	AMGEN INC.	ΑΝΤΙΣΩΜΑΤΑ ΠΟΥ ΕΝΕΡΓΟΠΟΙΟΥΝ ΥΠΟΔΟΧΕΑ ΕΡΥΘΡΟΠΟΙΗΤΙΝΗΣ	3038473

ΑΡ./ΗΜ.ΔΗΜ.Ε.Δ. (87)	ΔΙΚΑΙΟΥΧΟΣ (73)	ΤΙΤΛΟΣ ΕΦΕΥΡΕΣΗΣ (54)	ΑΡ.ΕΥΡ.Δ.Ε. (11)
0775117 - 21/11/2001	CANCER RESEARCH CAMPAIGN TECHNOLOGY LIMITEDSRI INTERNATIONALUNIVERSITY OF GLASGOW	ΑΝΑΛΟΓΑ ΦΘΟΡΙΟΜΕΝΟΥ 2-ΝΙΤΡΟΙΜΙΔΑΖΟΛΙΟΥ ΓΙΑ ΑΝΙΧΝΕΥΣΗ ΥΠΟΕΥΓΟΝΙΚΩΝ ΚΥΤΤΑΡΩΝ ΟΓΚΟΥ	3038416
0776874 - 12/12/2001	HERHOF UMWELTECHNIK GMBH	ΜΕΘΟΔΟΣ ΥΠΟΛΟΓΙΣΜΟΥ ΤΗΣ ΚΑΤΑ ΤΗΝ ΛΙΠΑΣΜΑΤΟΠΟΙΗΣΗ ΠΑΡΑΓΟΜΕΝΗΣ ΕΝΕΡΓΕΙΑΣ	3038594
0776893 - 27/02/2002	SANKYO COMPANY LIMITED	ΑΖΑΕΤΕΡΟΚΥΚΛΙΚΕΣ ΕΝΩΣΕΙΣ ΠΟΥ ΕΧΟΥΝ ΔΡΑΣΗ ΑΝΤΑΓΩΝΙΣΤΗ ΥΠΟΔΟΧΕΑ ΤΑΧΥΚΙΝΙΝΗΣ - NK1 ΚΑΙ NK2	3038729
0777478 - 07/11/2001	THE JOHNS HOPKINS UNIVERSITY SCHOOL OF MEDICINEGPI NIL HOLDINGS INC.	ΠΑΡΕΜΠΟΔΙΣΤΕΣ ΕΝΖΥΜΙΚΗΣ ΕΝΕΡΓΟΤΗΤΑΣ ΡΟΤΑΜΑΣΗΣ	3038630
0777540 - 05/12/2001	SEQUA CORPORATION	ΜΟΝΑΔΑ ΣΚΟΥΠΙΣΜΑΤΟΣ ΤΟΥ ΕΜΒΟΛΟΥ ΜΗΧΝΗΣ ΚΑΤΑΣΤΕΥΗΣ ΣΩΜΑΤΩΝ (ΜΕΤΑΛΛΙΚΩΝ ΚΥΛΙΝΔΡΙΚΩΝ ΔΟΧΕΙΩΝ)	3038550
0779984 - 21/11/2001	LIFESCAN, INC.	ΟΠΤΙΚΑ ΜΕΤΡΗΣΙΜΗ ΤΑΙΝΙΑ ΓΙΑ ΕΝΤΟΠΙΣΜΟ ΑΝΑΛΥΤΗ ΜΕ ΕΝΣΩΜΑΤΩΜΕΝΟ ΠΡΟΤΥΠΟ ΠΑΝΩ ΣΤΗΝ ΤΑΙΝΙΑ	3038480
0780064 - 28/11/2001	BROOKS SPORTS INC.	ΥΔΡΟΔΥΝΑΜΙΚΟ ΠΕΛΜΑ ΥΠΟΔΗΜΑΤΟΣ ΚΑΙ ΥΠΟΔΗΜΑ ΕΦΟΔΙΑΣΜΕΝΟ ΜΕ ΑΥΤΟ	3038503
0780124 - 19/12/2001	SIGMA-TAU HEALTHSCIENCE S.P.A.	ΦΑΡΜΑΚΕΥΤΙΚΗ ΣΥΝΘΕΣΗ Η ΟΠΟΙΑ ΠΕΡΙΛΑΜΒΑΝΕΙ ΜΙΑ ΑΛΚΑΝΟΪΛ L-ΚΑΡΝΙΤΙΝΗ ΣΕ ΣΥΝΔΥΑΣΜΟ ΜΕ ΕΝΑ ΠΟΛΥΑΚΟΡΕΣΤΟΛΙΠΑΡΟ ΟΞΥ ΤΩΝ ΣΕΙΡΩΝ ΩΜΕΓΑ Α-3, ΓΙΑ ΤΗΝ ΠΡΟΛΗΨΗ ΚΑΙ ΘΕΡΑΠΕΙΑ ΤΩΝ ΔΙΑΤΑΡΑΧΩΝ ΤΟΥ ΜΕΤΑΒΟΛΙΣΜΟΥ ΛΙΠΙΔΙΩΝ	3038707
0781126 - 12/12/2001	ZAMBON GROUP S.P.A.	ΠΑΡΑΓΩΓΑ 2- ΑΜΙΝΟ- 1,2,3,4, - ΤΕΤΡΑΥΔΡΟ - ΝΑΦΘΑΛΙΝΙΟΥ ΔΡΑΣΤΙΚΑ ΕΠΙ ΤΟΥ ΚΑΡΔΙΟΑΓΓΕΙΑΚΟΥ ΣΥΣΤΗΜΑΤΟΣ	3038735
0781281 - 19/12/2001	LABORATOIRES BESINS ISCOVESCO SOCIETE ANONYME DITE :MACEF	ΠΑΡΑΓΩΓΑ Β-ΚΑΡΒΟΛΙΝΗΣ ΚΑΙ ΣΥΝΑΓΩΝΙΣΤΕΣ ΜΕΛΑΤΟΝΙΝΗΣ, ΜΕΘΟΔΟΙ ΠΑΡΑΣΚΕΥΗΣ ΤΟΥΣ ΚΑΙ ΧΡΗΣΗ ΑΥΤΩΝ ΩΣ ΦΑΡΜΑΚΩΝ	3038804
0781551 - 21/11/2001	ENHANCED DERM TECHNOLOGIES, INC.	ΔΙΑΜΟΡΦΩΣΕΙΣ ΡΕΤΙΝΟΕΙΔΟΥΣ ΣΕ ΠΟΡΩΔΗ ΜΙΚΡΟΣΦΑΙΡΙΔΙΑ ΓΙΑ ΠΕΡΙΟΡΙΣΜΕΝΟ ΕΡΕΘΙΣΜΟ ΚΑΙ ΑΥΞΗΜΕΝΗ ΣΤΑΘΕΡΟΤΗΤΑ	3038423
0783333 - 05/12/2001	NOONBEACH PTY. LTD.	ΟΓΚΟΜΕΤΡΙΚΗ ΣΥΣΚΕΥΗ	3038679
0783341 - 05/12/2001	ALZA CORPORATION	ΒΕΛΤΙΩΜΕΝΗ ΔΙΑΤΑΞΗ ΔΙΑΔΕΡΜΙΚΗΣ ΧΟΡΗΓΗΣΗΣ ΜΕ ΜΕΙΩΜΕΝΗ ΤΑΣΗ ΑΠΟΣΤΡΩΜΑΤΟΠΟΙΗΣΗΣ	3038681
0783520 - 28/11/2001	HENRY M. JACKSON FOUNDATION FOR THE ADVANCEMENT OF MILITARY MEDICINE	ΕΥΡΕΩΣ ΑΝΤΙΔΡΑΣΤΙΚΑ ΟΨΩΝΙΚΑ ΑΝΤΙΣΩΜΑΤΑ ΑΝΤΙΔΡΑΣΤΙΚΑ ΜΕ ΚΟΙΝΑ ΣΤΑΦΥΛΟΚΟΚΚΙΚΑ ΑΝΤΙΓΟΝΑ	3038502
0783593 - 12/12/2001	RECYCLING TECHNOLOGIES, INC.	ΜΕΘΟΔΟΣ ΓΙΑ ΤΗΝ ΑΝΑΚΤΗΣΗ ΜΕΤΑΛΛΟΥ ΚΑΙ ΧΗΜΙΚΩΝ ΣΥΣΤΑΤΙΚΩΝ	3038487
0783697 - 05/12/2001	BAYER CORPORATION	ΣΥΣΚΕΥΗ ΠΡΟΣΑΝΑΤΟΛΙΣΜΟΥ ΚΑΙ ΦΟΡΤΩΣΕΩΝ ΣΥΜΠΑΓΩΝ ΦΑΡΜΑΚΩΝ	3038526
0784054 - 28/11/2001	YAMANOUCHI PHARMACEUTICAL CO. LTD.	ΠΑΡΑΓΩΓΑ 1,2,3,4-ΤΕΤΡΑΔΡΟΚΙΝΟΞΑΛΙΝΟΔΙΟΝΗΣ ΚΑΙ ΧΡΗΣΗ ΤΟΥΣ ΩΣ ΑΝΤΑΓΩΝΙΣΤΩΝ ΥΠΟΔΟΧΕΑ ΓΛΟΥΤΑΜΙΚΟΥ	3038481
0784651 - 12/12/2001	ISP INVESTMENTS INC.	ΓΕΛΕΣ ΑΛΓΙΝΙΚΟΥ ΑΛΑΤΟΣ	3038728

ΑΡ./ΗΜ.ΔΗΜ.Ε.Α. (87)	ΔΙΚΑΙΟΥΧΟΣ (73)	ΤΙΤΛΟΣ ΕΦΕΥΡΕΣΗΣ (54)	ΑΡ.ΕΥΡ.Α.Ε. (11)
0785794 - 19/12/2001	GLAXO WELLCOME INC.	ΕΝΤΕΡΙΚΑ ΕΠΙΚΑΛΥΜΜΕΝΑ ΣΚΕΥΑΣΜΑΤΑ ΠΑΡΑΓΩΓΩΝ ΤΗΣ 1,5-BENZΟΔΙΑΖΕΠΙΝΗΣ, ΤΑ ΟΠΟΙΑ ΕΧΟΥΝ CCK ΑΝΤΑΓΩΝΙΣΤΙΚΗ Η ΑΓΩΝΙΣΤΙΚΗ ΔΡΑΣΗ	3038607
0786089 - 12/12/2001	ABBOTT LABORATORIES	ΜΕΘΟΔΟΛΟΓΙΑ ΓΙΑ ΤΗΝ ΕΚΤΙΜΗΣΗ ΤΗΣ ΕΝΑΠΟΘΕΣΗΣ ΔΕΛΤΑ- ΕΝΔΟΤΟΞΙΝΗΣ ΑΠΟ BACILLUS THURINGIENSIS	3038759
0786255 - 12/12/2001	BIOGEN, INC.	ΜΕΘΟΔΟΣ ΒΕΛΤΙΩΣΗΣ ΑΝΟΧΗΣ ΑΛΛΟΜΟΣΧΕΥΜΑΤΟΣ Η ΞΕΝΟΜΟΣΧΕΥΜΑΤΟΣ ΜΕ ΧΟΡΗΓΗΣΗ ΜΙΑΣ LFA-3 Η CD2 ΣΥΝΔΕΤΙΚΗΣ ΠΡΩΤΕΪΝΗΣ	3038587
0786977 - 28/11/2001	GRAMTEC INNOVATION AB	ΑΝΑΣΤΟΛΕΑΣ ΠΕΡΙΣΤΡΟΦΗΣ ΓΙΑ ΠΡΟΣΘΕΤΙΚΟ ΤΜΗΜΑ ΜΕ ΣΥΝΔΕΤΗΡΑ ΑΡΘΡΩΣΕΩΣ	3038412
0787144 - 12/12/2001	AVENTIS PASTEUR LIMITED	ΚΥΡΙΑ ΠΡΩΤΕΪΝΗ CD ΤΗΣ ΕΞΩΤΕΡΙΚΗΣ ΜΕΜΒΡΑΝΗΣ ΤΗΣ MORAXELLA	3038762
0787373 - 12/12/2001	SINCLAIR, JOHN ASHTON	ΕΥΚΑΜΠΤΟΣ ΗΛΕΚΤΡΙΚΟΣ ΑΓΩΓΟΣ	3038789
0787543 - 12/12/2001	ALCAN TECHNOLOGY & MANAGEMENT AG	ΔΙΕΡΓΑΣΙΑ ΓΙΑ ΤΗ ΔΙΕΛΑΣΗ ΜΟΡΦΟΔΟΚΟΥ Η ΠΑΡΟΜΟΙΟΥ ΣΩΜΑΤΟΣ ΑΠΟ ΡΑΒΔΟΜΕΤΑΛΛΟΥ ΚΑΘΩΣ ΚΑΙ ΣΧΕΤΙΚΗ ΔΙΑΤΑΞΗ	3038778
0788356 - 12/12/2001	COR THERAPEUTICS, INC.	ΜΕΘΟΔΟΣ ΚΑΙ ΣΥΝΘΕΣΕΙΣ ΓΙΑ ΤΗΝ ΑΝΣΤΟΛΗ ΚΙΝΑΣΩΝ ΠΡΩΤΕΪΝΗΣ	3038799
0788396 - 05/12/2001	GREENTECH, INC.	ΣΥΣΤΗΜΑΤΑ ΧΛΟΟΤΑΠΗΤΑ ΓΙΑ ΣΤΑΔΙΑ.	3038618
0789419 - 12/12/2001	GEC ALSTHOM TRANSPORT SA	ΔΙΑΤΑΞΗ ΚΑΙ ΜΕΘΟΔΟΣ ΜΕΤΑΒΙΒΑΣΗΣ ΠΛΗΡΟΦΟΡΙΩΝ ΓΙΑ ΕΝΑ ΣΥΣΤΗΜΑ ΑΚΤΙΝΟΒΟΛΟΥ ΚΥΜΑΤΟΔΗΓΟΥ	3038699
0790070 - 12/12/2001	ADVANCED MINERALS CORPORATION	ΣΥΝΘΕΤΑ ΜΕΣΑ ΔΙΗΘΗΣΗΣ	3038724
0793060 - 19/12/2001	HENKEL FRANCE SOCIETE ANONYME	ΔΙΑΤΑΞΗ ΑΠΟΡΡΟΦΗΣΗΣ ΤΗΣ ΥΓΡΑΣΙΑΣ	3038830
0793926 - 28/11/2001	NOWITECK ESTABLISHMENT	ΔΙΑΔΙΚΑΣΙΑ ΓΙΑ ΤΗΝ ΚΑΤΑΣΚΕΥΗ ΠΕΡΙΣΤΡΕΦΟΜΕΝΩΝ ΒΟΥΡΤΣΩΝ ΓΙΑ ΑΥΤΟΜΑΤΟ ΠΛΥΣΙΜΟ ΑΥΤΟΚΙΝΗΤΩΝ	3038536
0794008 - 28/11/2001	ALSTOM ENERGY SYSTEMS S.A.	ΚΟΝΙΟΡΤΟΠΟΙΗΤΗΣ ΜΕ ΣΦΑΙΡΙΔΙΑ	3038495
0794047 - 23/01/2002	ZIEGLER, RUDIGER	ΣΤΟΙΧΕΙΟ ΣΤΕΓΑΝΟΤΗΤΑΣ ΚΑΙ ΧΡΗΣΙΜΟΠΟΙΗΣΗ ΤΟΥ ΓΙΑ ΤΗΝ ΑΛΛΑΓΗ ΠΟΡΕΙΑΣ ΡΕΥΣΤΩΝ ΡΥΘΜΙΣΗΣ ΘΕΡΜΟΚΡΑΣΙΑΣ ΣΕΕΡΓΑΛΕΙΑ ΜΕ ΕΓΧΥΣΗ ΚΑΙ ΧΥΤΕΥΣΗ ΜΕ ΠΙΕΣΗ	3038692
0794378 - 28/11/2001	GEORG FISCHER WAGA N.V.	ΔΙΑΤΑΞΗ ΣΥΝΔΕΣΜΟΥ	3038466
0799052 - 14/11/2001	ASTRAZENECA AB	ΝΕΑ ΑΝΤΙΘΡΟΜΒΩΤΙΚΗ ΤΥΠΟΠΟΙΗΣΗ, ΔΙΑΔΙΚΑΣΙΑ ΓΙΑ ΤΗΝ ΠΑΡΑΣΚΕΥΗ ΤΗΣ, ΚΑΙ ΧΡΗΣΗ ΤΗΣ	3038385
0799066 - 02/01/2002	LEIRAS OY	ΘΑΛΑΜΟΣ ΦΑΡΜΑΚΟΥ ΓΙΑ ΤΙΣ ΣΥΣΚΕΥΕΣ ΕΙΣΠΝΟΩΝ	3038881
0799471 - 14/11/2001	QINETIQ LIMITED	ΣΥΣΤΗΜΑ ΕΠΕΞΕΡΓΑΣΙΑΣ ΠΛΗΡΟΦΟΡΙΩΝ	3038409
0800408 - 12/12/2001	UNIVERSITE DE MONTREAL	ΣΥΝΕΡΓΙΚΟΙ ΑΠΟΡΡΥΠΑΝΤΙΚΟΙ ΚΑΙ ΑΠΟΛΥΜΑΝΤΙΚΟΙ ΣΥΝΔΙΑΣΜΟΙ ΓΙΑ ΤΗΝ ΑΠΟΛΥΜΑΝΣΗ ΕΠΙΦΑΝΕΙΩΝ ΠΟΥ ΕΠΙΚΑΛΥΠΤΟΝΤΑΙ ΑΠΟ ΒΙΟΦΙΛΜ	3038726
0801761 - 19/12/2001	CENTRE NATIONAL DE LA RECHERCHE SCIENTIFIQUE (CNRS)	ΟΠΤΙΚΗ ΣΥΣΚΕΥΗ ΓΙΑ ΤΗΝ ΕΙΚΟΝΟΠΟΙΗΣΗ ΜΙΑΣ ΕΙΚΟΝΙΚΗΣ ΤΡΙΣΔΙΑΣΤΑΤΗΣ ΠΑΡΑΣΤΑΣΗΣ ΜΕ ΠΡΟΒΟΛΗ ΠΑΝΩ ΣΕ ΕΝΑ ΠΡΑΓΜΑΤΙΚΟ ΑΝΤΙΚΕΙΜΕΝΟ ΙΔΙΩΣ ΓΙΑ ΧΕΙΡΟΥΡΓΙΚΕΣ ΕΦΑΡΜΟΓΕΣ	3038885

ΑΡ./ΗΜ.ΔΗΜ.Ε.Δ. (87)	ΔΙΚΑΙΟΥΧΟΣ (73)	ΤΙΤΛΟΣ ΕΦΕΥΡΕΣΗΣ (54)	ΑΡ.ΕΥΡ.Δ.Ε. (11)
0804225 - 28/11/2001	ISOCELL	ΦΑΡΜΑΚΕΥΤΙΚΕΣ ΣΥΝΘΕΣΕΙΣ ΠΟΥ ΠΕΡΙΕΧΟΥΝ ΜΙΑ ΔΙΣΜΟΥΤΑΣΗ ΥΠΕΡΟΞΕΙΔΙΟΥ	3038397
0805715 - 12/12/2001	Z.P.M., INC.	ΜΕΘΟΔΟΣ ΚΑΙ ΣΥΣΤΕΥΗ ΓΙΑ ΠΑΡΟΧΗ ΗΛΕΚΤΡΟ-ΜΑΓΝΗΤΙΚΗΣ ΕΝΕΡΓΕΙΑΣ ΣΕ ΕΝΑ ΔΙΑΛΥΜΑ	3038772
0806202 - 30/01/2002	LES LABORATOIRES SERVIER	ΦΑΡΜΑΚΕΥΤΙΚΗ ΣΥΝΘΕΣΗ ΜΕ ΒΑΣΗ ΛΙΠΟΦΙΛΕΣ ΣΤΑΘΕΡΟΠΟΙΗΜΕΝΕΣ ΜΗΤΡΕΣ ΔΙΑ ΤΗΝ ΕΛΕΓΧΟ-ΜΕΝΗ ΑΠΕΛΕΥΘΕΡΩΣΗ ΔΡΑΣΤΙΚΩΝ ΟΥΣΙΩΝ	3038420
0806214 - 28/11/2001	AVENTIS PHARMA LIMITED	ΣΥΣΚΕΥΑΙ ΕΙΣΠΝΟΩΝ	3038510
0806413 - 12/12/2001	CHUGAI SEIYAKU KABUSHIKI KAISHA	ΠΑΡΑΓΩΓΑ 2-ΥΠΟΚΑΤΕΣΤΗΜΕΝΗΣ ΒΙΤΑΜΙΝΗΣ D3	3038534
0807102 - 21/11/2001	BAYER AG	ΑΛΚΟΞΙΜΙΝΟΞΙΚΑ ΑΜΙΔΙΑ	3038417
0808951 - 28/11/2001	NORINCO	ΦΡΕΑΤΙΟ ΑΓΩΓΟΥ ΜΕ ΕΠΙΠΩΜΑ ΑΡΘΡΟΥΜΕΝΟ ΕΠΙ ΠΛΑΙΣΙΟΥ	3038461
0809656 - 12/12/2001	BAYER CORPORATION	ΜΟΝΟΚΛΩΝΙΚΟ ΑΝΤΙΣΩΜΑ ΕΙΔΙΚΟ ΓΙΑ ΤΟ ΒΑ4 ΠΕΠΤΙΔΙΟ	3038673
0809724 - 12/12/2001	KRISS AB	ΦΑΤΝΩΜΑ ΠΛΕΚΤΟΥ ΕΝΔΥΜΑΤΟΣ	3038810
0810137 - 05/12/2001	GEC ALSTHOM TRANSPORT SA	ΜΗΧΑΝΟΚΙΝΗΤΟΣ ΑΞΟΝΑΣ ΤΡΟΧΩΝ ΜΕ ΤΟΥΣ ΤΡΟΧΟΥΣ ΑΝΕΞΑΡΤΗΤΟΥΣ ΩΣ ΠΡΟΣ ΤΗΝ ΠΕΡΙΣΤΡΟΦΗ .	3038636
0811610 - 28/11/2001	HOECHST AKTIENGESELLSCHAFT	ΟΡΘΟ-ΥΠΟΚΑΤΕΣΤΗΜΕΝΕΣ ΒΕΝΖΟΥΛΟΓΟΥΑΝΙΔΙΝΕΣ, ΜΕΘΟΔΟΣ ΓΙΑ ΤΗΝ ΠΑΡΑΣΚΕΥΗ ΤΟΥΣ, Η ΧΡΗΣΗ ΤΟΥΣ ΩΣ ΦΑΡΜΑΚΟΥ Ή ΔΙΑΓΝΩΣΤΙΚΟΥ ΜΕΣΟΥ ΚΑΘΩΣ ΚΑΙ ΦΑΡΜΑΚΟ ΠΟΥ ΤΙΣ ΠΕΡΙΕΧΕΙ	3038368
0813278 - 28/11/2001	RICO GMBH & CO. KG	ΚΑΤΑΣΚΕΥΑΖΟΜΕΝΗ ΩΣ ΣΤΟΙΧΕΙΟ ΔΙΑΜΟΡΦΩ-ΣΗΣ ΑΠΟ ΛΑΜΑΡΙΝΑ ΠΛΑΚΑ ΚΕΦΑΛΗΣ	3038605
0813520 - 19/12/2001	PFIZER INC.	ΠΑΡΑΓΩΓΑ ΑΡΥΛΣΟΥΛΦΟΝΥΛΑΜΙΝΟ ΥΔΡΟΞΑΜΙ-ΚΟΥ ΟΞΕΟΣ	3038591
0814788 - 12/09/2001	BOOTS PHARMACEUTICALS INC.	ΒΕΛΤΙΩΝΟΝΤΑΣ ΤΗΝ ΑΝΟΧΗ ΤΗΣ ΓΛΥΚΟΖΗΣ	3038841
0815008 - 19/12/2001	THE MEAD CORPORATION	ΜΙΑ ΜΗΧΑΝΗ ΣΥΣΚΕΥΑΣΙΑΣ ΓΙΑ ΠΟΛΛΑΠΛΕΣ ΟΜΑΔΕΣ ΑΝΑΤΙΚΕΙΜΕΝΩΝ	3038824
0815318 - 28/11/2001	GEORGIA-PACIFIC FRANCE	ΜΕΘΟΔΟΣ ΣΤΕΓΝΩΜΑΤΟΣ ΕΝΟΣ ΦΥΛΛΟΥ ΑΠΟ ΚΥΤΤΑΡΙΝΙΚΟ ΥΛΙΚΟ ΜΕ ΔΙΑΠΕΡΝΩΝΤΑ ΘΕΡΜΟ ΑΕΡΑ ΥΠΟ ΥΨΗΛΟ ΚΕΝΟ, ΔΙΑΤΑΞΗ ΘΕΣΕΩΣ ΣΕ ΕΦΑΡΜΟΓΗ ΤΗΣ ΜΕΘΟΔΟΥ ΚΑΙ ΛΑΜΒΑΝΟΜΕΝΟ ΠΡΟΪΟΝ	3038520
0816283 - 05/12/2001	HIDDING, DOUGLAS J.HIDDING, WALTER E.	ΠΡΟΣΤΑΤΕΥΤΙΚΗ ΕΤΙΚΕΤΤΑ ΑΣΦΑΛΕΙΑΣ ΚΑΙ ΠΩΜΑ ΦΙΑΛΗΣ	3038725
0817639 - 05/12/2001	ANORMED, INC.	ΦΑΡΜΑΚΕΥΤΙΚΗ ΣΥΝΘΕΣΗ ΠΟΥ ΠΕΡΙΕΧΕΙ ΕΠΙΛΕΓΜΕΝΑ ΕΝΥΔΡΑ ΑΛΑΤΑ ΑΝΘΡΑΚΙΚΟΥ ΛΑΝΘΑΝΙΟΥ.	3038570
0818217 - 28/11/2001	COMMEINHES REMCO	ΑΝΑΠΝΕΥΣΤΙΚΗ ΣΥΣΚΕΥΗ ΛΕΙΤΟΥΡΓΙΑΣ ΚΛΕΙ-ΣΤΟΥ ΚΥΚΛΩΜΑΤΟΣ	3038457
0818240 - 12/12/2001	UNIVERSIDAD DE SALAMANCA	ΜΕΘΟΔΟΣ ΑΝΑΓΕΝΝΗΣΕΩΣ ΚΑΤΑΛΥΤΩΝ ΚΑΙ ΑΠΟΡΡΟΦΗΤΙΚΩΝ ΥΛΙΚΩΝ	3038792
0818297 - 28/11/2001	INSIT INDUSTRIA S.P.A.	ΜΕΘΟΔΟΣ ΚΑΙ ΣΥΣΚΕΥΗ ΓΙΑ ΤΗΝ ΠΑΡΑΓΩΓΗ ΕΝΟΣ ΕΙΔΟΥΣ ΕΛΑΣΤΟΜΕΡΟΥΣ ΥΛΙΚΟΥ	3038518
0819195 - 05/12/2001	THE INSTITUTE OF PAPER SCIENCE AND TECHNOLOGY	ΧΑΡΤΗΣ ΛΕΠΤΗΣ ΥΦΗΣ ΠΟΥ ΠΕΡΙΕΧΕΙ ΕΝΑ ΛΕΠΤΟΚΟΚΚΟ ΣΩΜΑΤΙΔΙΑΚΟ ΠΛΗΡΩΤΙΚΟ ΥΛΙΚΟ	3038682

ΑΡ./ΗΜ.ΔΗΜ.Ε.Α. (87)	ΔΙΚΑΙΟΥΧΟΣ (73)	ΤΙΤΛΟΣ ΕΦΕΥΡΕΣΗΣ (54)	ΑΡ.ΕΥΡ.Α.Ε. (11)
0819497 - 02/01/2002	KME SCHMOLE GMBH	ΜΕΘΟΔΟΣ ΓΙΑ ΤΗΝ ΚΑΤΑΣΤΕΥΗ ΕΝΟΣ ΣΩΛΗΝΑ ΠΤΕΡΥΓΙΩΝ ΚΑΙ ΣΩΛΗΝΑΣ ΠΤΕΡΥΓΙΩΝ	3038862
0820950 - 21/11/2001	GRAEWE GMBH MASCHINENBAU	ΕΓΚΑΤΑΣΤΑΣΗ ΓΙΑ ΤΗΝ ΚΑΤΑΣΚΕΥΗ ΚΑΙ ΑΠΟΘΗΚΕΥΣΗ ΤΥΛΙΓΟΜΕΝΩΝ ΣΩΛΗΝΩΝ ΑΠΟ ΠΛΑΣΤΙΚΟ	3038401
0821602 - 12/12/2001	JACOBS, CLEMENS JOSEPHUS	ΚΑΘΕΤΗΡΑΣ	3038786
0821790 - 23/01/2002	SCREENTEC B.V.	ΣΥΖΕΥΞΗ ΣΕ ΣΕΙΡΑ ΒΙΟΧΗΜΙΚΗΣ ΑΝΙΧΝΕΥΣΗΣ ΜΕ ΤΕΧΝΙΚΕΣ ΔΙΑΧΩΡΙΣΜΟΥ ΣΥΝΕΧΟΥΣ ΡΟΗΣ	3038783
0823998 - 05/12/2001	BESTFOODS	ΜΕΘΟΔΟΣ ΠΑΡΑΣΚΕΥΗΣ ΠΡΟΪΟΝΤΟΣ ΥΔΡΟΛΥΣΗΣ ΠΡΩΤΕΪΝΗΣ ΑΠΟ ΖΩΪΚΑ ΠΡΟΪΟΝΤΑ ΠΟΥ ΠΕΡΙΕΧΟΥΝ ΠΡΩΤΕΪΝΗ	3038564
0824562 - 16/01/2002	COGNIS DEUTSCHLAND GMBH	ΜΕΘΟΔΟΣ ΓΙΑ ΤΗΝ ΠΑΡΑΣΚΕΥΗ ΔΙΚΤΥΩΜΕΝΩΝ ΚΑΤΙΟΝΙΚΩΝ ΠΟΛΥΜΕΡΩΝ	3038599
0825126 - 05/12/2001	HENKEL KOMMANDITGESELLSCHAFT AUF AKTIEN	ΠΑΚΕΤΟ ΣΥΣΚΕΥΑΣΙΑΣ ΚΑΙ ΔΙΑΘΕΣΗΣ ΥΓΡΟΣΚΟΠΙΚΩΝ ΤΑΜΠΛΕΤΩΝ	3038689
0825291 - 28/11/2001	BSH BOSCH UND SIEMENS HAUSGERATE GMBH	ΠΛΥΝΤΗΡΙΟ ΜΕ ΠΕΡΙΕΚΤΗ ΤΟΥ ΑΛΚΑΛΙΚΟΥ ΔΙΑΛΥΜΑΤΟΣ ΑΠΟ ΠΛΑΣΤΙΚΟ ΥΛΙΚΟ	3038562
0825882 - 14/11/2001	F. HOFFMANN-LA ROCHE AG	ΙΑΤΡΙΚΟ ΕΞΑΡΤΗΜΑ ΠΡΟΣΚΟΛΛΩΜΕΝΟ ΣΤΟ ΔΕΡΜΑ	3038378
0827668 - 28/11/2001	BRITISH SKY BROADCASTING LTD.	ΒΕΛΤΙΩΣΕΙΣ ΣΕ ΔΕΚΤΕΣ ΤΗΛΕΟΠΤΙΚΩΝ ΣΥΣΤΗΜΑΤΩΝ	3038492
0828742 - 19/12/2001	INSTITUT DE RECHERCHE JOUVEINAL (I.R.J)	ΔΙΑΖΕΠΙΝΟ - ΙΝΔΟΛΕΣ ΑΝΑΣΤΟΛΕΙΣ 4 ΦΩΣΦΟΔΙΕΣΤΕΡΑΣΩΝ	3038833
0829205 - 19/12/2001	SOCIETE DES PRODUITS NESTLE S.A. .	ΠΑΡΑΓΩΓΗ ΚΑΡΥΚΕΥΜΑΤΟΣ	3038798
0829262 - 19/12/2001	ELI LILLY AND COMPANY	ΧΡΗΣΙΣ ΑΝΑΣΤΟΛΕΩΝ ΡΚC ΔΙΑ ΤΗΝ ΒΙΟΜΗΧΑΝΙΚΗΝ ΠΑΡΑΣΚΕΥΗ ΦΑΡΜΑΚΟΥ ΔΙΑ ΤΗΝ ΘΕΡΑΠΕΙΑΝ ΣΕΞΟΥΑΛΙΚΩΝ ΔΥΣΛΕΙΤΟΥΡΓΙΩΝ	3038823
0829540 - 21/11/2001	UNIVERSITE LAVAL	ΠΑΡΑΣΙΤΑ ΜΟΛΥΝΣΗΣ - ΜΑΚΡΟΦΑΓΩΝ ΤΑ ΟΠΟΙΑ ΕΚΦΡΑΖΟΥΝΕΝΑΝ ΠΑΡΑΓΟΝΤΑ ΔΙΕΓΕΡΣΗΣ ΑΠΟΙΚΙΑΣ ΚΟΚΚΙΟΚΥΤΤΑΡΙΚΩΝ ΜΑΚΡΟΦΑΓΩΝ	3038387
0830338 - 12/12/2001	WARNER-LAMBERT COMPANY .	ΜΕΘΟΔΟΣ ΠΑΡΑΣΚΕΥΗΣ ΤΟΥ 3-(ΑΜΙΝΟΜΕΘΥΛ)-5-ΜΕΘΥΛΕΞΑΝΟΙΚΟΥ ΟΞΕΟΥΣ	3038672
0831098 - 21/11/2001	ELI LILLY AND COMPANY	ΕΝΔΙΑΜΕΣΑ ΚΑΙ ΔΙΕΡΓΑΣΙΑ ΓΙΑ ΤΗΝ ΠΑΡΑΣΚΕΥΗ ΟΛΑΝΖΑΠΙΝΗΣ	3038389
0831695 - 05/12/2001	ECOGEN ISRAEL PARTNERSHIP	ΒΑΚΤΗΡΙΔΙΑ ΠΟΥ ΕΧΟΥΝ ΝΗΜΑΤΟΕΙΔΗ ΕΝΕΡΓΟΤΗΤΑ ΚΑΙ Η ΓΕΩΡΓΙΚΗ ΤΟΥΣ ΕΦΑΡΜΟΓΗ	3038688
0832082 - 21/11/2001	ASTRAZENECA AB	ΠΑΡΑΓΩΓΑ Ν-ΕΤΕΡΟΑΡΥΛ-ΠΥΡΙΔΙΝΟΣΟΥΛΦΟΝΑΜΙΔΙΟΥ ΚΑΙ ΧΡΗΣΗ ΤΟΥΣ ΩΣ ΑΝΤΑΓΩΝΙΣΤΕΣ ΕΝΔΟΘΗΛΙΝΗΣ	3038460
0833638 - 21/11/2001	PHARMACIA & UPJOHN COMPANY .	ΧΡΗΣΗ ΙΜΙΔΑΖΟ [1,5-Α] ΚΙΝΟΛΟΝΩΝ ΣΑΝ ΝΕΥΡΟΠΡΟΣΤΑΤΕΥΤΙΚΟΙ ΠΑΡΑΓΟΝΤΕΣ	3038433
0834238 - 12/12/2001	DEUTSCHE TELEKOM AG	ΜΕΘΟΔΟΣ ΚΑΙ ΔΙΑΤΑΞΗ ΓΙΑ ΤΗ ΜΕΤΑΔΟΣΗ ΕΜΠΙΣΤΕΥΤΙΚΩΝ ΠΛΗΡΟΦΟΡΙΩΝ ΣΥΝΔΕΣΗΣ ΚΑΙ ΕΞΥΠΗΡΕΤΗΣΗΣ ΜΕΤΑΞΥ ΤΕΡΜΑΤΙΚΩΝ ΣΥΣΚΕΥΩΝ ΣΥΝΔΡΟΜΗΤΗ ΚΑΙ ΕΝΟΣ Η ΠΕΡΙΣΣΟΤΕΡΩΝ ΨΗΦΙΑΚΩΝ ΚΕΝΤΡΩΝ	3038693
0835263 - 05/12/2001	NOVARTIS AGNOVARTIS-ERFINDUNGEN VERWALTUNGSGESELLSCHAFT M.B.H.	ΠΕΠΤΙΔΙΑ ΣΩΜΑΤΟΣΤΑΤΙΝΗΣ	3038370
0835568 - 28/11/2001	INTERDIGITAL TECHNOLOGY CORPORATION	ΔΙΑΜΟΡΦΩΤΗΣ-ΑΠΟΔΙΑΜΟΡΦΩΤΗΣ ΠΟΛΛΑΠΛΗΣ ΠΡΟΣΒΑΣΕΩΣ ΔΙΑΙΡΕΣΕΩΣ ΚΩΔΙΚΟΥ (CDMA)	3038532

ΑΡ./ΗΜ.ΔΗΜ.Ε.Δ. (87)	ΔΙΚΑΙΟΥΧΟΣ (73)	ΤΙΤΛΟΣ ΕΦΕΥΡΕΣΗΣ (54)	ΑΡ.ΕΥΡ.Δ.Ε. (11)
0837674 - 19/12/2001	LTS LOHMANN THERAPIE-SYSTEME AG	ΜΕΘΟΔΟΣ ΓΙΑ ΤΗΝ ΠΑΡΑΓΩΓΗ ΔΙΑΣΤΡΩΜΑΤΩΜΕΝΩΝ ΔΙΣΚΙΩΝΓΙΑ ΕΛΕΓΧΟΜΕΝΗ ΑΠΟΔΕΣΜΕΥΣΗ ΤΩΝ ΔΡΑΣΤΙΚΩΝ ΟΥΣΙΩΝ	3038559
0837710 - 28/11/2001	SOFOTEC GMBH & CO. KG	ΕΝΑ ΦΥΣΙΓΓΙΟ ΦΑΡΜΑΚΕΥΤΙΚΗΣ ΣΚΟΝΗΣ ΜΕ ΕΝΣΩΜΑΤΩΜΕΝΟΜΕΤΡΗΤΙΚΟ ΜΗΧΑΝΙΣΜΟ ΚΑΙ Η ΣΥΣΚΕΥΗ ΕΙΣΠΝΟΗΣ ΓΙΑ ΦΑΡΜΑΚΑ ΣΕ ΜΟΡΦΗ ΣΚΟΝΗΣ	3038471
0837810 - 21/11/2001	FONTAINE INTERNATIONAL, INC.	ΜΗΧΑΝΙΣΜΟΣ ΚΛΕΙΔΩΜΑΤΟΣ ΕΔΡΑΝΟΥ ΖΕΥΞΗΣ	3038486
0837834 - 05/12/2001	MONSANTO TECHNOLOGY LLC	ΚΑΤΑΣΤΡΟΦΗ ΦΟΡΜΙΚΟΥ ΟΞΕΟΣ ΚΑΙ ΦΟΡΜΑΛΔΕΥΔΗΣ ΣΕ ΡΕΥΜΑΤΑ ΑΠΟΒΛΗΤΩΝ	3038399
0838340 - 09/01/2002	CANON KABUSHIKI KAISHA	ΦΥΣΙΓΓΙΟ ΕΚΤΟΞΕΥΟΜΕΝΗΣ ΜΕΛΑΝΗΣ, ΚΕΦΑΛΗ ΕΚΤΟΞΕΥΟΜΕΝΗΣ ΜΕΛΑΝΗΣ ΚΑΙ ΕΚΤΥΠΩΤΗΣ	3038809
0838469 - 09/01/2002	SOLVAY PHARMACEUTICALS GMBH	ΠΑΡΑΓΩΓΑ 10,13,15-ΤΡΙΟΞΑΤΡΙΚΥΚΛΟ (9.2.1.1.9.6)-ΠΕΝΤΑΚΕΚΑΝΟΝΗΣ, ΜΕΘΟΔΟΣ ΓΙΑ ΤΗΝ ΠΑΡΑΣΚΕΥΗ ΤΟΥΣ ΚΑΙ ΦΑΡΜΑΚΑ ΠΕΡΙΕΧΟΝΤΑ ΑΥΤΕΣ ΤΙΣ ΕΝΩΣΕΙΣ	3038846
0839001 - 12/12/2001	UNILEVER N.V.	ΑΡΩΜΑΤΙΣΜΟΣ ΒΡΩΣΙΜΟΣ ΕΛΑΙΩΝ	3038598
0839069 - 05/12/2001	CORAL S.P.A.	ΜΕΘΟΔΟΣ ΚΑΙ ΣΥΣΚΕΥΗ ΓΙΑ ΤΟΝ ΚΑΘΑΡΙΣΜΟ ΑΕΡΙΟΥ ΜΙΓΜΑΤΟΣ ΠΟΥ ΠΕΡΙΛΑΜΒΑΝΕΙ ΜΟΡΙΑ ΚΑΙ Ή ΚΥΤΤΑΡΑ ΤΟΞΙΚΩΝ Ή ΡΥΠΟΓΟΝΩΝ ΟΥΣΙΩΝ	3038414
0840061 - 23/01/2002	GAZ DE FRANCE	ΟΡΓΑΝΟ ΑΝΑΡΤΗΣΗΣ ΦΛΟΓΑΣ ΓΙΑ ΚΑΥΣΤΗΡΑ ΑΕΡΙΟΥ ΚΑΙ ΚΑΥΣΤΗΡΑΣ ΕΦΟΔΙΑΣΜΕΝΟΣ ΜΕ ΤΕΤΟΙΟ ΟΡΓΑΝΟ	3038781
0840558 - 02/01/2002	SCHUBERTH-WERK GMBH & CO. KG	ΠΡΟΣΤΑΤΕΥΤΙΚΟ ΚΡΑΝΟΣ ΙΔΙΑΙΤΕΡΑ ΣΤΡΑΤΙΩΤΙΚΟ ΠΡΟΣΤΑΤΕΥΤΙΚΟ ΚΡΑΝΟΣ	3038861
0840791 - 16/01/2002	THERION BIOLOGICS CORPORATION THE UNITED STATES GOVERNMENT AS REPRESENTED BY THE DEPARTMENT OF HEALTH AND HUMAN SERVICES	ΔΗΜΙΟΥΡΓΙΑ ΑΝΟΣΙΑΚΗΣ ΑΠΟΚΡΙΣΗΣ ΠΡΟΣ ΤΟ ΠΡΟΣΤΑΤΙΚΟΕΙΔΙΚΟ ΑΝΤΙΓΟΝΟ (PSA)	3038847
0841154 - 19/12/2001	ONDULINE S.A.	ΜΗΧΑΝΗ ΓΙΑ ΤΗΝ ΑΝΑΔΙΑΜΟΡΦΩΣΗ ΚΥΜΑΤΟΕΙΔΩΝ ΥΛΙΚΩΝ	3038816
0841892 - 28/11/2001	PIERRE FABRE DERMOCOSMETIQUE	ΣΥΝΘΕΣΗ ΠΕΡΙΠΟΙΗΣΗΣ ΤΩΝ ΜΑΛΛΙΩΝ ΠΕΡΙΕΧΟΥΣΑ ΜΙΝΟΧΙΔΙΛ ΚΑΙ ΕΧΟΥΣΑ ΧΑΜΗΛΗ ΠΕΡΙΕΚΤΙΚΟΤΗΤΑ ΣΕ ΛΙΠΑΡΟ ΔΙΑΛΥΤΗ	3038506
0843039 - 28/11/2001	SEB S.A.	ΓΕΝΝΗΤΡΙΑ ΑΤΜΟΥ	3038540
0843567 - 12/12/2001	VENETEC INTERNATIONAL, INC.	ΣΥΣΤΗΜΑ ΑΓΚΙΣΤΡΩΣΗΣ ΚΑΘΕΤΗΡΑ	3038760
0845032 - 28/11/2001	LUDWIG INSTITUTE FOR CANCER RESEARCH	ΑΠΟΜΟΝΩΜΕΝΑ ΜΟΡΙΑ ΝΟΥΚΛΕΙΚΩΝ ΟΞΕΩΝ, ΠΕΠΤΙΔΙΑ ΤΑ ΟΠΟΙΑ ΣΧΗΜΑΤΙΖΟΥΝ ΣΥΜΠΛΟΚΑ ΜΕΤΑ ΜΟΡΙΑ ΜHC HLA-A2 ΚΑΙ ΧΡΗΣΕΙΣ	3038464
0845988 - 05/12/2001	UNIVERSITY OF NORTH CAROLINA AT CHAPEL HILL PURDUE RESEARCH FOUNDATION	ΝΕΕΣ ΣΥΝΤΗΓΜΕΝΕΣ ΙΣΟΚΙΝΟΛΙΝΕΣ ΣΑΝ ΥΠΟΚΑΤΑΣΤΑΤΕΣ ΣΥΜΠΛΟΚΟΥ ΥΠΟΔΟΧΕΩΣ ΔΟΠΑΜΙΝΗΣ	3038515
0846114 - 05/12/2001	ABBOTT LABORATORIES	ΕΝΩΣΕΙΣ ΕΤΕΡΟΚΥΚΛΙΚΩΝ 3-ΠΥΡΙΔΥΛΟΞΥΑΛΚΥΛ ΑΙΘΕΡΩΝ ΠΟΥ ΕΙΝΑΙ ΧΡΗΣΙΜΕΣ ΔΙΑ ΤΟΝ ΕΛΕΓΧΟ ΤΗΣ ΧΗΜΙΚΗΣ ΣΥΝΑΠΤΙΚΗΣ ΜΕΤΑΔΟΣΕΩΣ	3038521
0846450 - 12/12/2001	MEDINOL LIMITED	ΕΝΑΣ ΕΥΚΑΜΠΤΟΣ ΔΙΑΣΤΑΤΟΣ ΣΩΛΗΝΙΣΚΟΣ	3038764
0846686 - 09/01/2002	PFIZER INC.	ΠΑΡΑΓΩΓΑ 1-ΦΑΙΝΥΛ-ΠΥΡΑΖΟΛΙΟΥ ΚΑΙ Η ΧΡΗΣΗ ΤΟΥΣ ΩΣ ΠΑΡΑΣΙΤΟΚΤΟΝΑ ΜΕΣΑ	3038557

ΑΡ./ΗΜ.ΔΗΜ.Ε.Α. (87)	ΔΙΚΑΙΟΥΧΟΣ (73)	ΤΙΤΛΟΣ ΕΦΕΥΡΕΣΗΣ (54)	ΑΡ.ΕΥΡ.Α.Ε. (11)
0846693 - 23/01/2002	KYORIN PHARMACEUTICAL CO., LTD.	ΠΑΡΑΓΩΓΑ N-BENZΥΛΟΔΙΟΞΟΘΕΙΑΖΟΛΙΔΥΛΟΒΕΝΖΑΜΙΔΗΣ ΚΑΙ ΜΕΘΟΔΟΣ ΔΙΑ ΤΗΝ ΠΑΡΑΓΩΓΗ ΑΥΤΩΝ	3038531
0847391 - 19/12/2001	ASTRAZENECA AB	ΑΡΩΜΑΤΙΚΕΣ ΕΝΩΣΕΙΣ ΚΑΙ ΦΑΡΜΑΚΕΥΤΙΚΕΣ ΣΥΝΘΕΣΕΙΣ ΠΟΥ ΤΙΣ ΠΕΡΙΕΧΟΥΝ.	3038747
0847410 - 21/11/2001	TREMCO INCORPORATED	ΣΥΝΘΕΣΗ ΕΝΟΣ-ΜΕΡΟΥΣ, ΧΑΜΗΛΟΥ ΙΞΩΔΟΥΣ, ΔΥΝΑΜΕΝΗ ΝΑΣΚΛΗΡΥΝΘΕΙ ΜΕ ΥΓΡΑΣΙΑ	3038467
0850246 - 14/11/2001	F. HOFFMANN-LA ROCHE AG	ΠΑΡΑΓΩΓΑ ΝΟΥΚΛΕΟΖΙΤΩΝ ΠΥΡΙΜΙΔΙΝΗΣ	3038377
0851039 - 16/08/2001	SPRINT METAL - SOCIETE DE PRODUCTION INTERNATIONALE DE TREPHY	ΣΥΡΜΑ ΑΠΟ ΑΝΟΞΕΙΔΩΤΟ ΧΑΛΥΒΑ ΚΑΙ ΜΕΘΟΔΟΣ ΚΑΤΑΣΚΕΥΗΣ ΤΟΥ	3038628
0851856 - 05/12/2001	CEMAFLABORATOIRES BESINS ISCOVESCO SOCIETE ANONYME DITE :	ΠΑΡΑΓΩΓΑ ΤΗΣ ΙΝΔΟΛΗΣ ΩΣ ΜΕΛΑΤΟΝΙΝΕΡΓΙΚΑ ΑΝΑΛΟΓΑ	3038640
0852134 - 05/12/2001	L'OREAL	ΧΡΗΣΗ ΜΙΑΣ ΣΥΝΘΕΣΕΩΣ ΠΕΡΙΕΥΧΟΥΣΗΣ ΕΝΑ ΚΕΡΑΜΙΔΙΟ ΚΑΙ ΕΝΑ ΣΟΥΛΦΟΝΙΚΟ ΦΙΛΤΡΟ ΥΠΕΡΙΩΔΟΥΣ.	3038575
0852232 - 02/01/2002	PFIZER INC.	ΕΝΩΣΕΙΣ ΚΥΚΛΙΚΟΥ ΠΕΠΤΙΔΙΟΥ ΓΙΑ ΘΕΡΑΠΕΥΤΙΚΗ ΑΓΩΓΗ ΠΟΝΟΥ ΚΑΙ ΜΕΘΟΔΟΣ ΠΑΡΑΣΚΕΥΗΣ ΑΥΤΩΝ	3038854
0852492 - 21/11/2001	LABORATOIRES D'HYGIENE ET DE DIETETIQUE	ΣΥΣΤΗΜΑ ΔΙΑΔΕΡΜΑΤΙΚΗΣ ΜΗΤΡΑΣ	3038448
0852517 - 19/12/2001	APLICATOR SYSTEM AB	ΑΚΡΟΦΥΣΙΟ ΚΑΙ ΜΕΘΟΔΟΣ ΤΡΟΦΟΔΟΣΙΑΣ ΘΕΡΜΟΤΟΠΟΘΕΤΟΥΜΕΝΟΥ ΠΛΑΣΤΙΚΟΥ	3038863
0852697 - 21/11/2001	ΜΑΡΟ AG	ΜΑΓΝΗΤΙΚΗ ΥΔΡΟΣΤΑΘΜΗ	3038488
0854708 - 12/12/2001	HEIDELBERG PHARMA HOLDING GMBH	ΛΙΠΙΔΑΛΚΟΟΛΕΣ, ΣΑΝ ΝΕΑ ΦΑΡΜΑΚΕΥΤΙΚΑ ΜΕΣΑ ΑΝΑΣΤΟΛΗΣ ΑΝΟΣΟΠΟΙΗΣΕΩΣ ΚΑΙ ΜΕΣΑ ΕΝΑΝΤΙΩΝ	3038709
0854727 - 21/11/2001	LUDWIG INSTITUTE FOR CANCER RESEARCH	ΑΝΤΙΓΟΝΑ ΑΠΟΡΡΙΨΕΩΣ ΚΑΡΚΙΝΩΜΑΤΟΣ ΤΑ ΟΠΟΙΑ ΠΑΡΟΥΣΙΑΖΟΝΤΑΙ ΑΠΟ ΜΟΡΙΑ HLA B44 ΚΑΙ ΟΙ ΧΡΗΣΕΙΣ ΑΥΤΩΝ	3038463
0854770 - 12/12/2001	SAINT-GOBAIN ABRASIVE INC.	ΠΛΕΝΟΜΕΝΑ ΕΠΕΝΔΥΜΕΝΑ ΛΕΙΑΝΤΙΚΑ	3038774
0855146 - 05/12/2001	LAINIERE DE PICARDIE BC	ΜΕΘΟΔΟΣ ΚΑΤΑΣΚΕΥΕΣ ΜΙΑΣ ΘΕΡΜΟΣΥΓΚΟΛΛΟΥΜΕΝΗΣ ΥΦΑΣΜΑΤΙΝΗΣ ΕΝΙΣΧΥΣΕΩΣ ΚΑΙ Η ΛΑΜΒΑΝΟΜΕΝΗ ΘΕΡΜΟΣΥΓΚΟΛΛΟΥΜΕΝΗ ΥΦΑΣΜΑΤΙΝΗ ΕΝΙΣΧΥΣΗ	3038554
0855233 - 19/12/2001	ALCAN DEUTSCHLAND GMBH	ΜΕΘΟΔΟΣ ΚΑΤΑΣΚΕΥΗΣ ΕΛΑΣΤΡΩΝ ΚΑΙ ΣΕΙΡΑΣ ΕΛΑΣΤΡΩΝ ΜΕ ΑΠΟΣΒΕΝΥΟΜΕΝΕΣ ΤΑΛΑΝΤΩΣΕΙΣ	3038593
0856260 - 19/12/2001	HERMON B.V.	ΜΕΘΟΔΟΣ ΚΑΙ ΣΥΣΚΕΥΗ ΓΙΑ ΤΗΝ ΠΑΡΑΓΩΓΗ ΞΗΡΩΝ ΤΕΜΑΧΙΩΝ ΥΛΙΚΟΥ ΠΟΥ ΠΕΡΙΕΧΕΙ ΚΟΛΛΑΓΟΝΟ	3038872
0856716 - 21/11/2001	BABCOCK-BSH GMBH	ΔΙΑΤΑΞΗ ΓΙΑ ΤΗ ΘΕΡΜΙΚΗ ΕΠΕΞΕΡΓΑΣΙΑ ΔΙΕΡΧΟΜΕΝΩΝ ΠΡΟΪΟΝΤΩΝ ΜΟΡΦΗΣ ΠΛΑΚΑΣ Η ΤΑΙΝΙΑΣ	3038491
0857242 - 19/12/2001	GORGES, DITMAR L.	ΣΙΦΟΝΙ ΟΡΙΖΟΝΤΙΑΣ ΡΟΗΣ ΜΕ ΣΥΝΤΗΡΟΥΜΕΝΗ ΕΛΑΙΟ-ΣΦΡΑΓΙΣΗ ΟΣΜΩΝ ΥΠΟΝΟΜΩΝ	3038856
0859590 - 19/12/2001	L'OREAL	ΚΟΣΜΗΤΙΚΗ ΣΥΝΘΕΣΗ ΠΕΡΙΛΑΜΒΑΝΟΥΣΑ ΤΟΥΛΑΧΙΣΤΟΝ ΕΝΑ ΕΜΒΟΛΙΑΣΜΕΝΟ ΜΕ ΣΙΛΙΚΟΝΗ ΠΟΛΥΜΕΡΕΣ, ΚΑΙ ΤΟΥΛΑΧΙΣΤΟΝ ΕΝΑ ΕΥΘΥΓΡΑΜΜΟ ΚΑΤΑ ΣΥΣΤΑΔΕΣ ΣΥΜΠΟΛΥΜΕΡΕΣ ΠΟΛΥΣΙΛΟΞΑΝΗΣ/ ΠΟΛΥΟΞΥΑΛΚΥΜΕΝΙΟΥ	3038852
0859596 - 05/12/2001	ETHICON, INC.	ΣΚΕΥΑΣΜΑΤΑ ΠΗΓΜΑΤΩΝ ΤΑ ΟΠΟΙΑ ΠΕΡΙΕΧΟΥΝ ΠΑΡΑΓΟΝΤΕΣ ΑΝΑΠΤΥΞΕΩΣ	3038535

ΑΡ./ΗΜ.ΔΗΜ.Ε.Δ. (87)	ΔΙΚΑΙΟΥΧΟΣ (73)	ΤΙΤΛΟΣ ΕΦΕΥΡΕΣΗΣ (54)	ΑΡ.ΕΥΡ.Δ.Ε. (11)
0859634 - 27/02/2002	MERCK & CO INC	ΦΑΡΜΑΚΕΥΤΙΚΕΣ ΣΥΝΘΕΣΕΙΣ ΠΕΡΙΕΧΟΥΣΕΣ ΑΝΑΣΤΟΛΕΙΣ ΤΗΣ ΣΥΣΣΩΜΑΤΩΣΕΩΣ ΤΩΝ ΑΙΜΟΠΕΤΑΛΙΩΝ	3038623
0861248 - 12/12/2001	WYETH	ΙΝΔΟΛΟΑΛΚΥΛ ΠΑΡΑΓΩΓΑ ΒΕΝΖΟΔΙΟΞΑΝΜΕ-ΘΥΛΑΜΙΝΗΣ ΣΑΝ ΣΥΝΔΕΤΗΡΕΣ ΥΠΟΔΟΧΕΑ 5-ΗΤΙΑ	3038600
0862404 - 19/12/2001	MCNEIL-PPC, INC.	ΑΠΟΡΡΟΦΗΤΙΚΑ ΠΟΛΥΣΤΡΩΜΑΤΙΚΑ ΠΡΟΙΟΝΤΑ ΜΕ ΠΡΟΣΤΑΤΕΥΟΜΕΝΑ ΑΚΡΑ	3038815
0862414 - 05/12/2001	NOVARTIS-ERFINDUNGEN VERWALTUNGS-GESELLSCHAFT M.B.H.NOVARTIS AG	ΣΥΝΘΕΣΕΙΣ ΓΙΑ ΟΦΘΑΜΟΛΟΓΙΚΗ ΧΡΗΣΗ ΜΕ ΚΥΚΛΟΔΕΞΤΡΙΝΕΣ ΚΑΙ ΤΕΤΑΡΤΟΤΑΓΕΙΣ ΕΝΩΣΕΙΣ ΑΜΜΩΝΙΟΥ	3038372
0863125 - 28/11/2001	VIATRIS GMBH & CO. KG	ΜΕΘΟΔΟΣ ΓΙΑ ΤΗΝ ΠΑΡΑΣΚΕΥΗ ΚΑΘΑΡΩΝ ΑΠΟ ΕΝΑΝΤΙΟΜΕΡΗΔΙΕΣΤΕΡΩΝ 3-ΥΔΡΟΞΥΟΚΤΑΝΟ-ΔΙΟΞΕΟΣ ΜΕ ΑΣΥΜΜΕΤΡΗ ΚΑΤΑΛΥΤΙΚΗ ΥΔΡΟΓΟΝΩΣΗ	3038493
0863710 - 28/11/2001	CUTLER DAIRY PRODUCTS, INC.DEN HOL- LANDER LICENTIES B.V.	ΜΕΘΟΔΟΣ ΚΑΙ ΔΙΑΤΑΞΗ ΓΙΑ ΤΗΝ ΕΠΕΞΕΡΓΑΣΙΑ ΕΝΟΣ ΥΓΡΟΥ ΠΡΟΪΟΝΤΟΣ	3038505
0863760 - 05/12/2001	AVENTIS PHARMA S.A. .	ΧΡΗΣΗ ΕΝΩΣΕΩΝ ΑΝΤΙΜΕΤΑΛΛΟΚΟΡΤΙΚΟΕΙΔΩΝ ΕΝΑΝΤΙ ΤΟΥ ΣΥΝΔΡΟΜΟΥ ΤΗΣ ΑΠΕΞΑΡΤΗΣΗΣ ΤΩΝ ΝΑΡΚΩΤΙΚΩΝ.	3038577
0863882 - 06/02/2002	NEUROCRINE BIOSCIENCES, INC.JANSSEN PHARMACEUTICA N.V.	ΑΜΙΝΟ-ΥΠΟΚΑΤΕΣΤΗΜΕΝΕΣ ΠΥΡΙΜΙΔΙΝΕΣ ΚΑΙ ΤΡΙΑΖΙΝΕΣ	3038791
0865243 - 28/11/2001	S & S INDUSTRIES, INC.	ΤΕΜΑΧΙΑ ΒΑΤΑΣ ΓΙΑ ΣΚΕΛΕΤΟΥΣ ΣΤΗΘΟ-ΔΕΣΜΩΝ	3038479
0865324 - 05/12/2001	STEAG HAMATECH AG	ΔΙΑΤΑΞΗ ΕΠΙΣΤΡΩΣΗΣ ΜΕΣΩΝ ΑΠΟΘΗΚΕΥΣΗΣ ΠΛΗΡΟΦΟΡΙΩΝ ΜΟΡΦΗΣ ΔΙΣΚΟΥ	3038694
0866059 - 05/12/2001	KYOTO PHARMACEUTICAL INDUSTRIES, LTD.	ΝΕΑ ΕΤΕΡΟΚΥΚΛΙΚΑ ΠΑΡΑΓΩΓΑ ΚΑΙ ΙΑΤΡΙΚΗ ΧΡΗΣΗ ΑΥΤΩΝ	3038517
0867116 - 19/12/2001	UNILEVER N.V.COGNIS DEUTSCHLAND GMBH	ΜΕΘΟΔΟΣ ΓΙΑ ΤΗΝ ΠΑΡΑΣΚΕΥΗ ΚΟΚΚΟΠΟΙΗ-ΜΕΝΩΝ ΜΕΣΩΝ ΕΨΗΣΗΣ	3038796
0868226 - 28/11/2001	ESTERN POWER LIMITED	ΣΥΣΚΕΥΗ ΚΑΙ ΜΕΘΟΔΟΣ ΓΙΑ ΤΗΝ ΑΝΑΚΥΚΛΩΣΗ ΑΠΟΒΛΗΤΩΝ ΚΑΙ ΜΕΤΑΤΡΟΠΗ ΑΥΤΩΝ	3038549
0869116 - 12/12/2001	HOECHST AKTIENGESELLSCHAFT	ΟΡΘΟ- ΥΠΟΚΑΤΑΣΤΑΤΕΣ ΒΕΝΖΟΥΛΟΓΟΥΑΝΙΔΙ-ΝΕΣ, Η ΔΙΑΔΙΚΑΣΙΑ ΠΑΡΑΓΩΓΗΣ ΤΟΥΣ, Η ΧΡΗΣΗ ΤΟΥΣ ΩΣ ΦΑΡΜΑΚΟ Η ΩΣ ΔΙΑΓΝΩΣΤΙΚΟ ΜΕΣΟ, ΚΑΘΩΣ ΚΑΙ ΩΣ ΣΥΣΤΑΤΙΚΟ ΦΑΡΜΑΚΟΥ.	3038653
0870260 - 05/12/2001	AMADEUS GLOBAL TRAVEL DISTRIBU- TION LLC.	ΜΕΘΟΔΟΣ ΚΑΙ ΣΥΣΤΗΜΑ ΔΙΑΧΕΙΡΙΣΗΣ ΠΛΗ-ΡΟΦΟΡΙΩΝ ΤΑΞΙΔΙΩΤΙΚΗΣ ΚΡΑΤΗΣΗΣ ΣΕ ΔΙΑΦΟΡΕΤΙΚΑ ΝΟΜΙΣΜΑΤΑ	3038609
0870763 - 12/12/2001	ONO PHARMACEUTICAL CO., LTD.	ΣΥΝΔΕΔΕΜΕΝΑ ΠΑΡΑΓΩΓΑ ΠΙΠΕΡΙΔΙΝΗΣ ΠΟΥ ΧΡΗΣΙΜΟΠΟΙΟΥΝΤΑΙ ΩΣ ΑΝΑΣΤΟΛΕΙΣ ΣΥΝΘΑ-ΣΗΣ ΜΟΝΟΞΕΙΔΙΟΥ ΤΟΥ ΑΖΩΤΟΥ	3038753
0871616 - 13/03/2002	SMITHKLINE BEECHAM CORPORATION- SMITHKLINE BEECHAM P.L.C.	ΔΙΑΔΙΚΑΣΙΑ ΓΙΑ ΤΗΝ ΠΑΡΑΣΚΕΥΗ ΑΝΘΕΛΟ-ΝΟΣΙΑΚΩΝ ΦΑΡΜΑΚΩΝ	3038680
0873055 - 21/11/2001	SOCIETE DES PRODUITS NESTLE S.A. .	ΔΙΕΡΓΑΣΙΑ ΓΙΑ ΤΡΟΠΟΠΟΙΗΣΗ ΤΗΣ ΥΦΗΣ ΠΡΟΙΟΝΤΩΝ ΤΡΟΦΙΜΩΝ ΜΕ ΕΝΑ ΑΚΙΝΗΤΟ-ΠΟΙΗΜΕΝΟ ΠΛΑΣΤΙΚΟΠΟΙΗΤΗ	3038430
0873340 - 21/11/2001	ABBOTT LABORATORIES	ΕΤΕΡΟΚΥΚΛΙΚΕΣ ΥΠΟΚΑΤΕΣΤΗΜΕΝΕΣ ΕΝΩΣΕΙΣ ΚΥΚΛΟΠΕΝΤΑΝΙΟΥ	3038447
0874435 - 14/11/2001	APARELLAJE ELECTRICO, S.A.	ΚΙΒΩΤΙΟ ΓΙΑ ΤΗΝ ΕΓΚΑΤΑΣΤΑΣΗ ΗΛΕΚΤΡΙΚΩΝ ΣΥΣΚΕΥΩΝ ΣΕ ΕΝΑ ΚΑΝΑΛΙ ΚΑΛΩΔΙΩΝ	3038400

ΑΡ./ΗΜ.ΔΗΜ.Ε.Α. (87)	ΔΙΚΑΙΟΥΧΟΣ (73)	ΤΙΤΛΟΣ ΕΦΕΥΡΕΣΗΣ (54)	ΑΡ.ΕΥΡ.Α.Ε. (11)
0874549 - 12/12/2001	NOVARTIS AG	ΜΕΘΟΔΟΣ ΓΙΑ ΤΟΝ ΕΛΕΓΧΟ ΠΑΡΑΣΙΤΩΝ ΣΤΑ ΨΑΡΙΑ	3038740
0874845 - 06/03/2002	FUJISAWA PHARMACEUTICAL CO. LTD	ΠΑΡΑΓΩΓΑ ΤΗΣ ΠΥΡΙΔΟ (2,3-Β) ΠΥΡΑΖΙΝΗΣ.	3038619
0874854 - 12/12/2001	ESSENTIAL THERAPEUTICS, INC. .	ΑΝΤΙΒΙΟΤΙΚΑ ΚΕΦΑΛΟΣΠΟΡΙΝΗΣ	3038734
0876896 - 21/11/2001	BERNARD MATTHEWS LIMITED	ΕΝΑ ΕΛΙΚΟΕΙΔΕΣ ΠΡΟΪΟΝ ΔΙΑΤΡΟΦΗΣ	3038485
0877019 - 12/12/2001	HOECHST AKTIENGESELLSCHAFT	ΥΠΟΚΑΤΕΣΤΗΜΕΝΑ ΔΙΑΜΙΝΟΚΑΡΒΟΝΙΚΑ ΟΞΕΑ	3038741
0879814 - 28/11/2001	CENTRE INTERNATIONAL DE RECHERCHES DERMATOLOGIQUES GALDERMA (C.I.R.D. GALDERMA)	ΤΡΙΑΡΩΜΑΤΙΚΕΣ ΕΝΩΣΕΙΣ, ΣΥΝΘΕΣΕΙΣ ΠΟΥ ΤΙΣ ΠΕΡΙΕΧΟΥΝ ΚΑΙ ΧΡΗΣΕΙΣ ΑΥΤΩΝ.	3038574
0879820 - 12/12/2001	NEWCASTLE UNIVERSITY VENTURES LIMITED	ΑΝΑΛΟΓΑ ΒΕΝΖΑΜΙΔΙΟΥ ΩΦΕΛΙΜΑ ΩΣ PARP (ADP-RIBΟΣΥΛ ΤΡΑΝΣΦΕΡΑΣΗ ADPRT) ΑΝΑΣΤΟΛΕΙΣ ΕΝΖΥΜΟΥ ΑΠΟΚΑΤΑΣΤΑΣΗΣ DNA	3038701
0880350 - 28/11/2001	WISCONSIN ALUMNI RESEARCH FOUNDATION	ΘΕΡΑΠΕΙΑ ΣΚΛΗΡΥΝΣΗΣ ΚΑΤΑ ΠΛΑΚΑΣ	3038539
0880712 - 05/12/2001	CAMBRIDGE POSITIONING SYSTEMS LIMITED	ΣΥΣΤΗΜΑ ΠΡΟΣΔΙΟΡΙΣΜΟΥ ΣΤΙΓΜΑΤΟΣ	3038546
0882024 - 06/02/2002	ABBOTT LABORATORIES	ΕΝΩΣΕΙΣ ΠΟΥ ΑΝΑΣΤΕΛΛΟΥΝ ΠΡΩΤΕΑΣΕΣ ΠΕΤΡΟΪΩΝ	3038851
0882155 - 19/12/2001	GEORGIA-PACIFIC FRANCE	ΣΥΝΘΕΣΗ ΜΑΛΑΚΤΙΚΟΥ ΔΙΑΛΥΜΑΤΟΣ ΠΛΥΣΗΣ ΧΡΗΣΗ ΤΟΥ ΣΤΗΝ ΧΑΡΤΟΠΟΙΙΑ ΚΑΙ ΛΑΜΒΑΝΟΜΕΝΟ ΧΑΡΤΙΚΟ ΠΡΟΪΟΝ	3038831
0885198 - 19/12/2001	ASTRAZENECA AB	ΠΑΡΑΓΩΓΑ 4- ΑΝΙΛΙΝΟΚΙΝΑΖΟΛΙΝΗΣ	3038748
0887085 - 28/11/2001	INDUSTRIE BORLA SPA	ΜΙΑ ΣΥΣΚΕΥΗ ΠΡΟΣΤΑΣΙΑΣ ΤΟΥ ΜΕΤΑΦΟΡΕΑ ΓΙΑ ΒΙΟΪΑΤΡΙΚΕΣ ΓΡΑΜΜΕΣ	3038454
0887349 - 28/11/2001	AKZO NOBEL N.V.	ΠΑΡΑΓΩΓΑ ΤΗΣ ΤΕΤΡΑΥΔΟΙΜΙΔΑΖΟ (2,1-Α) ΙΣΟΚΙΝΟΛΙΝΗΣ	3038514
0888127 - 12/12/2001	G.D. SEARLE & CO.	ΣΥΝΔΥΑΣΜΟΙ ΜΕ ΑΝΟΣΟΚΑΤΑΣΤΑΛΤΙΚΗ ΔΡΑΣΗ, ΠΕΡΙΕΧΟΝΤΕΣ ΑΝΑΣΤΟΛΕΙΣ ΤΗΣ ΚΥΚΛΟΟΞΥΓΟΝΑΣΗΣ -2 ΚΑΙ ΑΝΑΣΤΟΛΕΙΣ ΤΗΣ 5- ΛΙΠΟΞΥΓΟΝΑΣΗΣ.	3038655
0888285 - 12/12/2001	WARNER-LAMBERT COMPANY .	ΝΕΑ ΓΕΦΥΡΩΜΕΝΑ ΚΥΚΛΙΚΑ ΑΜΙΝΟΞΕΑ, ΩΣ ΦΑΡΜΑΚΕΥΤΙΚΟΠΑΡΑΓΟΝΤΕΣ	3038702
0888468 - 05/12/2001	AKZO NOBEL N.V.	ΜΕΘΟΔΟΣ ΓΙΑ ΤΗΝ ΠΑΡΑΣΚΕΥΗ ΝΗΜΑΤΟΠΟΙΗΣΙΜΟΥ ΙΣΟΤΡΟΠΟΥ ΔΙΑΛΥΜΑΤΟΣ ΚΥΤΤΑΡΙΝΗΣ	3038552
0888601 - 12/12/2001	HEINEKEN TECHNICAL SERVICES B.V.	ΕΤΙΚΕΤΑ ΜΕΤΑΦΟΡΑΣ ΠΕΡΙΛΑΜΒΑΝΟΥΣΑ ΕΝΑ ΥΠΟΣΤΡΩΜΑ ΚΑΙ ΕΝΑ ΣΤΡΩΜΑ ΜΕΤΑΦΟΡΑΣ, ΔΟΧΕΙΟ ΠΕΡΙΛΑΜΒΑΝΟΝ ΕΝΑ ΤΕΤΟΙΟ ΣΤΡΩΜΑ ΜΕΤΑΦΟΡΑΣ ΚΑΙ ΜΕΘΟΔΟΣ ΑΦΑΙΡΕΣΕΩΣ ΕΝΟΣ ΣΤΡΩΜΑΤΟΣ ΜΕΤΑΦΟΡΑΣ ΑΠΟ ΕΝΑ ΔΟΧΕΙΟ	3038431
0890060 - 28/11/2001	HONEYWELL INTERNATIONAL INC.	ΣΥΣΤΗΜΑ ΦΩΤΙΣΜΟΥ ΠΟΥ ΠΕΡΙΛΑΜΒΑΝΕΙ ΜΙΚΡΟΠΡΙΣΜΑΤΑ ΜΕ ΜΗΧΑΝΙΣΜΟΥΣ ΦΡΑΓΗΣ	3038523
0891234 - 30/01/2002	HADLEY INDUSTRIES PLC	ΣΚΛΗΡΟ ΛΕΠΤΟ ΦΥΛΛΟ ΥΛΙΚΟΥ ΚΑΙ ΜΕΘΟΔΟΣ ΠΑΡΑΣΚΕΥΗΣ ΤΟΥ	3038787
0891325 - 06/02/2002	G.D. SEARLE & CO.	ΠΑΡΑΓΩΓΑ ΠΑΡΑ - ΥΠΟΚΑΤΕΣΤΗΜΕΝΟΥ ΦΑΙΝΥΛΟΠΡΟΠΑΝΟΙΚΟΥ ΟΞΕΟΣ ΩΣ ΑΝΤΑΓΩΝΙΣΤΕΣ ΕΝΣΩΜΑΤΙΝΗΣ	3038834
0892741 - 28/11/2001	THE MEAD CORPORATION .	ΕΚΘΕΤΗΡΙΟ ΣΥΣΚΕΥΑΣΙΑΣ	3038469
0892792 - 21/11/2001	PHARMACIA & UPJOHN COMPANY .	ΜΕΘΟΔΟΣ ΠΡΟΣ ΠΑΡΑΣΚΕΥΗΝ ΟΞΑΖΟΛΙΔΙΝΩΝ	3038440

ΑΡ./ΗΜ.ΔΗΜ.Ε.Δ. (87)	ΔΙΚΑΙΟΥΧΟΣ (73)	ΤΙΤΛΟΣ ΕΦΕΥΡΕΣΗΣ (54)	ΑΡ.ΕΥΡ.Δ.Ε. (11)
0894225 - 19/12/2001	THERMION SYSTEMS INTERNATIONAL	ΜΕΘΟΔΟΣ ΘΕΡΜΑΝΣΕΩΣ ΣΤΕΡΕΑΣ ΕΠΙΦΑΝΕΙΑΣ, ΟΠΩΣ ΔΑΠΕΔΟΥ, ΤΟΙΧΟΥ, ΟΡΟΦΗΣ Ή ΕΚΘΕΤΗΡΙΟΥ	3038864
0895473 - 21/11/2001	WEST PHARMACEUTICAL SERVICES DRUG DELIVERY & CLINICAL RESEARCH CENTRE LIMITED	ΜΙΚΡΟΣΦΑΙΡΙΑ ΠΟΛΥΣΑΚΧΑΡΙΤΗ ΓΙΑ ΤΗΝ ΠΝΕΥΜΟΝΙΚΗ ΑΠΟΔΟΣΗ ΦΑΡΜΑΚΩΝ	3038395
0898466 - 12/12/2001	B. BRAUN MEDICAL, INC.	ΕΥΚΑΜΠΤΟ ΔΟΧΕΙΟ ΦΑΡΜΑΚΟΥ ΠΟΛΛΑΠΛΩΝ ΔΙΑΜΕΡΙΣΜΑΤΩΝ ΚΑΙ ΜΕΘΟΔΟΣ ΚΑΤΑΣΚΕΥΗΣ	3038736
0898585 - 30/01/2002	BP CHEMICALS LIMITED	ΣΥΝΘΕΣΗ ΠΟΛΥΟΛΕΦΙΝΗΣ ΜΕ ΜΕΓΙΣΤΟ ΜΟΡΙΑΚΟ ΒΑΡΟΣ ΠΟΥ ΠΡΟΚΥΠΤΕΙ ΣΕ ΑΥΤΟ ΤΟ ΤΜΗΜΑ ΤΗΣ ΣΥΝΘΕΣΗΣ ΠΟΥ ΕΧΕΙ ΤΗΝ ΥΨΗΛΟΤΕΡΗ ΠΕΡΙΕΚΤΙΚΟΤΗΤΑ ΣΥΝΜΟΝΟΜΕΡΟΥΣ	3038840
0899127 - 28/11/2001	VERHAERT DESIGN & DEVELOPMENT N.V.	ΣΥΝΔΕΤΙΚΗ ΔΙΑΤΑΞΗ	3038611
0900227 - 12/12/2001	WARNER-LAMBERT COMPANY .	ΒΕΛΤΙΩΜΕΝΗ ΜΕΘΟΔΟΣ ΓΙΑ ΤΗΝ ΣΥΝΘΕΣΗ ΔΙΕΣΤΕΡΩΝ ΤΟΥ 2,5-ΔΙΟΞΟ-4,4-ΔΙΦΑΙΛΥΝ ΙΜΙΔΑΖΟΛΙΔΙΝ-1-ΥΛΜΕΘΥΛ ΕΣΤΕΡΟΣ ΤΟΥ ΦΩΣΦΟΡΙΚΟΥ ΟΞΕΩΣ	3038712
0900230 - 12/12/2001	IDG (UK) LIMITED	ΠΑΡΑΓΟΝΤΕΣ ΕΣΚΟΥΛΕΤΙΝΗΣ	3038733
0900270 - 12/12/2001	COLGATE-PALMOLIVE COMPANY .	ΠΥΚΝΩΜΕΝΗ ΟΞΙΝΗ ΣΥΝΘΕΣΗ	3038794
0900348 - 09/01/2002	WALTER TOSTO SERBATOI S.P.A.	ΣΥΓΚΡΟΤΗΜΑ ΠΟΛΛΑΠΛΗΣ/ ΔΙΑΝΟΜΕΑ ΓΙΑ ΚΑΥΣΙΜΟ ΑΕΡΙΟ ΠΑΡΕΧΟΜΕΝΟ ΑΠΟ ΕΝΑ ΠΛΗΘΟΣ ΦΙΑΛΙΔΙΩΝ ΥΓΡΑΕΡΙΟΥ	3038880
0902013 - 12/12/2001	BOEHRINGER INGELHEIM PHARMA KG	ΝΕΑ ΠΑΡΑΓΩΓΑ ΑΜΙΔΙΝΗΣ ΠΑΡΑΣΚΕΥΗ ΤΟΥΣ ΚΑΙ ΧΡΗΣΗ ΤΟΥΣ ΩΣ ΦΑΡΜΑΚΩΝ ΜΕ ΑΝΤΑΓΩΝΙΣΤΙΚΗ ΔΡΑΣΤΗΡΙΟΤΗΤΑ LTb4	3038738
0903339 - 12/12/2001	AVENTIS PHARMA DEUTSCHLAND GMBH	ΔΙΦΑΙΝΥΛΟΣΟΥΛΦΟΝΥΛΟΚΥΑΝΑΜΙΔΙΑ, ΜΕΘΟΔΟΣ ΓΙΑ ΤΗΝ ΠΑΡΑΣΚΕΥΗ ΤΟΥΣ ΚΑΙ Η ΧΡΗΣΙΜΟΠΟΙΗΣΗ ΤΟΥΣ ΩΣ ΦΑΡΜΑΚΟΥ.	3038371
0903504 - 16/01/2002	FRIATEC AKTIENGESELLSCHAFT	ΣΥΝΔΕΣΜΟΣ ΕΛΑΣΜΑΤΩΝ	3038402
0904282 - 05/12/2001	UNIVERSITY OF PITTSBURGH	ΠΡΩΤΟΤΥΠΑ ΚΑΤΙΟΝΙΚΑ ΧΟΛΗΣΤΕΡΥΛΟ ΠΑΡΑΓΩΓΑ ΠΟΥ ΠΕΡΙΕΧΟΥΝ ΚΥΚΛΙΚΕΣ ΠΟΛΙΚΕΣ ΟΜΑΔΕΣ	3038475
0904461 - 28/11/2001	GMUNDNER FERTIGTEILE GESELLSCHAFT M.B.H. & CO. KG.	ΚΑΛΥΜΜΑ ΙΔΙΟΥ ΥΨΟΥΣ ΜΕ ΤΙΣ ΣΙΔΗΡΟΤΡΟΧΙΕΣ ΓΙΑ ΣΙΔΗΡΟΔΡΟΜΙΚΕΣ ΓΡΑΜΜΕΣ	3038459
0906092 - 19/12/2001	APR APPLIED PHARMA RESEARCH S.A.	ΦΑΡΜΑΚΕΥΤΙΚΑ ΣΚΕΥΑΣΜΑΤΑ ΜΕ ΒΑΣΗ ΤΟ DICLOFENAC	3038867
0906268 - 28/11/2001	AVENTIS PHARMACEUTICALS INC.	ΑΛΚΥΛΟΞΥΑΜΙΝΟ ΥΠΟΚΑΤΕΣΤΗΜΕΝΕΣ ΦΘΟΡΕΝΟΝΕΣ ΚΑΙ ΧΡΗΣΗ ΤΟΥΣ ΩΣ ΑΝΑΣΤΟΛΕΩΝ C ΠΡΩΤΕΙΝΙΚΗΣ ΚΙΝΑΣΗΣ	3038443
0907358 - 12/12/2001	ALZA CORPORATION	ΘΕΡΑΠΕΥΤΙΚΗ ΑΓΩΓΗ ΜΕ ΟΜΟΙΟΜΟΡΦΗ ΠΡΟΣΑΓΩΓΗ ΦΑΡΜΑΚΟΥ.	3038578
0907777 - 12/12/2001	GOLDEN LADY S.P.A.	ΜΕΘΟΔΟΣ ΚΑΙ ΜΗΧΑΝΙΣΜΟΣ ΓΙΑ ΤΟ ΚΛΕΙΣΙΜΟ ΤΩΝ ΔΑΧΤΥΛΩΝ ΣΤΗΝ ΑΡΧΗ ΤΗΣ ΔΙΑΔΙΚΑΣΙΑΣ ΔΗΜΙΟΥΡΓΙΑΣ ΕΝΟΣ ΚΑΛΣΟΝ Η ΜΙΑΣ ΚΑΛΤΣΑΣ, ΣΕ ΜΙΑ ΚΥΚΛΙΚΗ ΠΛΕΚΤΟΜΗΧΑΝΗ	3038547
0907785 - 06/02/2002	HENKEL-ECOLAB GMBH & CO. OHG	ΥΓΡΟ ΣΥΜΠΥΚΝΩΜΑ ΑΜΥΛΟΥ ΓΙΑ ΠΛΗΣΗ ΡΟΥΧΙΣΜΟΥ	3038497
0909760 - 12/12/2001	ISAGRO RICERCA S.R.L.	ΝΕΑ ΑΝΑΛΟΓΑ ΣΤΡΟΒΙΛΟΥΡΙΝΗΣ ΤΑ ΟΠΟΙΑ ΕΧΟΥΝ ΜΥΚΗΤΟΚΤΟΝΕΣ ΙΔΙΟΤΗΤΕΣ ΚΑΙ Η ΕΦΑΡΜΟΓΗ ΑΥΤΩΝ ΓΙΑ ΤΗΝ ΚΑΤΑΠΟΛΕΜΗΣΗ ΤΩΝ ΦΥΤΟΠΑΘΟΓΟΝΩΝ ΜΥΚΗΤΩΝ	3038647

ΑΡ./ΗΜ.ΔΗΜ.Ε.Α. (87)	ΔΙΚΑΙΟΥΧΟΣ (73)	ΤΙΤΛΟΣ ΕΦΕΥΡΕΣΗΣ (54)	ΑΡ.ΕΥΡ.Α.Ε. (11)
0909863 - 12/12/2001	ROTO FRANK EISENWARENFABRIK AKTIENGESELLSCHAFT	ΚΛΕΙΔΑΡΙΑ ΠΟΛΛΩΝ ΣΥΡΤΩΝ ΕΞΥΠΗΡΕΤΟΥΜΕΝΗ ΜΕ ΠΟΜΟΛΟ	3038737
0910239 - 05/12/2001	CALGENE LLC	ΜΕΤΑΣΧΗΜΑΤΙΣΜΟΣ ΦΥΤΩΝ ΒΑΜΒΑΚΟΣ	3038525
0910273 - 19/12/2001	GEORGIA-PACIFIC S.A.R.L.	ΔΙΑΝΟΜΕΑΣ ΧΑΡΤΙΟΥ ΠΕΡΙΕΧΟΝ ΜΕΤΑΘΕΤΗ ΚΑΣΕΤΑ	3038814
0910462 - 19/12/2001	SMITHKLINE BEECHAM CONSUMER HEALTHCARE GMBH	ΜΗΧΑΝΙΣΜΟΣ ΑΝΑΜΕΙΞΗΣ ΚΑΙ ΔΙΑΝΟΜΗΣ	3038817
0910921 - 05/12/2001	SECOND OPINION SOLUTIONS A.S.	ΣΥΣΤΗΜΑ ΟΠΤΙΚΗΣ ΠΑΡΟΥΣΙΑΣΗΣ	3038666
0911082 - 05/12/2001	NAUCHNO-ISSLEDOVATELSKY INST. NIZKIKH TEMPERATUR PRI MAI (MOSK. GOSUDARSTVENNOM AVIATIONNOM INST. TEKHNICHESKOM UNIVERS	ΔΙΑΔΙΚΑΣΙΑ ΓΙΑ ΤΗΝ ΠΑΡΑΓΩΓΗ ΔΕΣΜΗΣ ΑΕΡΙΟΥ ΚΑΙ ΣΤΑΓΟΝΙΔΙΩΝ, ΕΞΟΠΛΙΣΜΟΣ ΚΑΙ ΑΚΡΟΣΤΟΜΙΟ ΓΙΑ ΤΗΝ ΕΚΤΕΛΕΣΗ ΤΗΣ ΔΙΑΔΙΚΑΣΙΑΣ ΑΥΤΗΣ.	3038654
0911327 - 05/12/2001	WAKUNAGA PHARMACEUTICAL CO., LTD.	ΝΕΑ ΠΑΡΑΓΩΓΑ ΠΥΡΙΔΟΝΟΚΑΡΒΟΞΥΛΙΚΟΥ ΟΞΕΟΣ Ή ΤΑ ΑΛΛΑΤΑ ΑΥΤΩΝ ΚΑΙ ΑΝΤΙΒΑΚΤΗΡΙΑΚΟΣ ΠΑΡΑΓΩΝ Ο ΟΠΟΙΟΣ ΠΕΡΙΕΧΕΙ ΑΥΤΑ ΩΣ ΔΡΑΣΤΙΚΟ ΣΥΣΤΑΤΙΚΟ	3038527
0912197 - 05/12/2001	FRESENIUS AG	ΠΡΟΪΟΝΤΑ ΣΥΖΕΥΞΗΣ ΑΙΜΟΣΦΑΙΡΙΝΗΣ - ΥΔΡΟΞΥΑΙΘΥΛΑΜΥΛΟΥ ΩΣ ΜΕΣΑ ΜΕΤΑΦΟΡΑΣ ΟΞΥΓΟΝΟΥ	3038548
0912243 - 05/12/2001	CHEVRON U.S.A. INC.	ΚΑΤΑΛΥΤΗΣ ΥΔΡΟΜΕΤΑΤΡΟΠΗΣ ΑΝΘΡΑΚΤΙΚΟΣ ΣΕ ΘΕΙΟ ΚΑΙ ΥΔΡΟΚΑΤΕΡΓΑΣΙΑ ΤΡΟΦΟΔΟΣΙΑΣ ΛΙΠΑΝΤΙΚΟΥ ΕΛΛΙΟΥ ΠΟΥ ΠΕΡΙΕΧΕΙ ΘΕΙΟ	3038838
0912898 - 05/12/2001	DIETERICH, WALBURGA, DR.SCHUPPAN, DETLEF, PROF.	ΑΝΟΣΟΛΟΓΙΚΗ ΜΕΘΟΔΟΣ ΑΝΙΧΝΕΥΣΗΣ ΑΝΤΙΣΩΜΑΤΩΝ ΠΟΥ ΚΑΤΕΥΘΥΝΟΝΤΑΙ ΚΑΤΑ ΤΡΑΝΣ-ΓΛΟΥΤΑΜΙΝΑΣΗΣ ΙΣΤΟΥ (TTG), ΧΡΗΣΙΜΟΠΟΙΗΣΗ ΤΗΣ TTG ΓΙΑ ΤΗΝ ΔΙΑΓΝΩΣΗ ΚΑΙ ΤΟΝ ΕΛΕΓΧΟ ΘΕΡΑΠΕΙΑΣ, ΩΣ ΚΑΙ ΦΑΡΜΑΚΕΥΤΙΚΟ ΜΕΣΟ ΑΠΟ ΤΟΥ ΣΤΟΜΑΤΟΣ, ΠΟΥ ΠΕΡΙΕΧΕΙ TTG.	3038649
0913076 - 05/12/2001	NAGRAID S.A.	ΜΕΘΟΔΟΣ ΠΑΡΑΓΩΓΗΣ ΤΥΠΩΜΕΝΟΥ ΚΥΚΛΩΜΑΤΟΣ ΚΑΙ ΤΥΠΩΜΕΝΟ ΚΥΚΛΩΜΑ ΠΑΡΑΓΟΜΕΝΟ ΣΥΜΦΩΝΑ ΜΕ ΤΗ ΜΕΘΟΔΟ ΑΥΤΗ	3038512
0915055 - 19/12/2001	OMV AKTIENGESELLSCHAFT	ΔΙΑΤΑΞΗ ΓΙΑ ΤΟ ΔΙΑΧΩΡΙΣΜΟ ΑΕΡΙΩΝ ΑΠΟ ΥΓΡΑ, ΧΡΗΣΙΜΟΠΟΙΗΣΗ ΤΗΣ ΔΙΑΤΑΞΗΣ ΓΙΑ ΤΟ ΔΙΑΧΩΡΙΣΜΟ ΥΔΡΟΘΕΙΟΥ ΑΠΟ ΡΕΥΣΤΟ ΘΕΙΟ ΚΑΙ ΑΠΑΕΡΙΩΣΗ ΚΑΤ' ΑΥΤΗΝ ΤΗ ΜΕΘΟΔΟ	3038806
0916671 - 30/01/2002	LES LABORATOIRES SERVIER	ΝΕΟΙ ΠΑΡΕΜΠΟΔΙΣΤΕΣ ΜΕΤΑΛΛΟΠΡΩΤΕΑΣΩΝ ΜΕΘΟΔΟΣ ΠΑΡΑΣΚΕΥΗΣ ΑΥΤΩΝ ΚΑΙ ΦΑΡΜΑΚΕΥΤΙΚΕΣ ΣΥΝΘΕΣΕΙΣ ΟΙ ΟΠΟΙΕΣ ΤΟΥ ΠΕΡΙΕΧΟΥΝ.	3038634
0918800 - 02/01/2002	KONINKLIJKE COOPERATIE COSUN U.A.	ΠΑΡΑΓΩΓΑ ΦΡΟΥΚΤΑΝΗΣ	3038845
0920099 - 28/11/2001	APARELLAJE ELECTRICO, S.A.	ΤΜΗΜΑ ΒΑΣΗΣ ΑΓΩΓΟΥ ΓΙΑ ΣΥΣΤΗΜΑ ΗΛΕΚΤΡΙΚΩΝ ΚΑΛΩΔΙΩΝ	3038500
0920483 - 13/02/2002	RHODIA CHIMIE	ΣΤΑΘΕΡΕΣ ΣΥΝΘΕΣΕΙΣ ΜΕ ΒΑΣΗ ΠΟΛΥ ΟΡΓΑΝΟΣΙΛΟΞΑΝΗ ΜΕΔΡΑΣΤΙΚΕΣ ΟΜΑΔΕΣ ΠΟΥ ΜΠΟΡΟΥΝ ΝΑ ΔΗΜΙΟΥΡΓΗΣΟΥΝ ΣΤΑΥΡΟΕΙΔΕΙΣ ΔΕΣΜΟΥΣ ΚΑΙ Η ΧΡΗΣΙΜΟΠΟΙΗΣΗ ΤΩΝ ΔΙΑ ΤΗΝ ΠΑΡΑΓΩΓΗ ΑΝΤΙ- ΣΥΓΚΟΛΛΗΤΙΚΗΣ ΕΠΕΝΔΥΣΕΩΣ.	3038633
0921736 - 06/02/2002	BFR HOLDINGS LIMITED	ΒΕΛΤΙΩΜΕΝΟ ΥΠΟΔΗΜΑ ΑΝΘΡΑΚΤΙΚΟ ΣΕ ΕΚΡΗΚΤΙΚΟ ΚΥΜΑ	3038411
0921990 - 21/11/2001	THE MEAD CORPORATION .	ΜΕΤΑΦΟΡΕΑΣ ΦΙΑΛΩΝ ΜΕ ΔΙΑΤΑΞΗ ΓΙΑ ΣΥΓΚΡΑΤΗΣΗ ΤΟΥΣ ΣΤΟ ΕΠΙΑΝΩ ΜΕΡΟΣ	3038392
0921995 - 05/12/2001	BRITISH AMERICAN TOBACCO (INVESTMENTS) LIMITED	ΣΥΣΚΕΥΑΣΙΑ ΤΣΙΓΑΡΩΝ	3038367

ΑΡ./ΗΜ.ΔΗΜ.Ε.Δ. (87)	ΔΙΚΑΙΟΥΧΟΣ (73)	ΤΙΤΛΟΣ ΕΦΕΥΡΕΣΗΣ (54)	ΑΡ.ΕΥΡ.Δ.Ε. (11)
0922071 - 14/11/2001	SOCIETE DE CONSEILS DE RECHERCHES ET D'APPLICATIONS SCIENTIFIQUES (S.C.R.A.S.)	ΔΥΚΤΥΩΜΕΝΑ ΣΥΜΠΟΛΥΜΕΡΗ ΜΕ ΒΑΣΗ ΠΟΛΥΒΑΡΒΟΞΥΛΙΚΑ ΠΟΛΥΜΕΡΗ	3038410
0923599 - 16/01/2002	SCHERING CORPORATION	ΜΕΘΟΔΟΣ ΔΙΑ ΤΗΝ ΠΑΡΑΣΚΕΥΗ 17- ΕΣΤΕΡΩΝ ΤΩΝ 9Α, 21-ΔΙΑΛΟ - ΠΙΡΕΓΚΝΑΝΟ - 11Β, 17Α ΔΙΟΛΟ -20- ΟΝΩΝ.	3038650
0926123 - 14/11/2001	CELANESE CHEMICALS EUROPE GMBH .	ΜΕΘΟΔΟΣ ΓΙΑ ΤΗ ΣΤΑΘΕΡΟΠΟΙΗΣΗ ΑΛΔΕΥΔΩΝ	3038842
0926968 - 21/11/2001	THOMAS REGOUT INTERNATIONAL B.V.	ΥΠΕΡΕΚΤΑΣΙΜΟΣ ΔΙΑΦΟΡΙΚΟΣ ΟΔΗΓΟΣ ΣΥΡΤΑΡΙΩΝ	3038509
0927055 - 05/12/2001	NOVO NORDISK A/S	ΕΡΓΑΖΟΜΕΝΟΣ ΚΥΛΙΝΔΡΟΣ	3038664
0928183 - 05/12/2001	AVENTIS PHARMA DEUTSCHLAND GMBH	ΧΡΗΣΗ ΤΩΝ 1- ΥΔΡΟΞΥ- 2- ΠΥΡΙΔΩΝΩΝ ΓΙΑ ΤΗΝ ΘΕΡΑΠΕΥΤΙΚΗ ΑΓΩΓΗ ΤΗΣ ΣΜΗΓΜΑΤΟΡΡΟΙΚΗΣ ΔΕΡΜΑΤΙΤΙΔΑΣ.	3038658
0929498 - 21/11/2001	SOLIGNAC, JEAN PIERRE	ΜΕΘΟΔΟΣ, ΔΙΑΤΑΞΗ ΚΑΙ ΕΓΚΑΤΑΣΤΑΣΗ ΓΙΑ ΤΗ ΔΙΑΝΟΜΗ ΣΕ ΔΟΣΙΜΕΤΡΗΜΕΝΕΣ ΠΟΣΟΤΗΤΕΣ ΥΓΡΟΥ	3038482
0929833 - 05/12/2001	O'HARA-SMITH, STEPHEN C.	ΡΥΘΜΙΖΟΜΕΝΟΣ ΑΝΑΚΛΑΣΤΗΡΑΣ.	3038662
0929837 - 12/12/2001	MOYSE, MARJORIE, ANNE	ΜΕΓΕΘΥΝΤΙΚΑ ΜΑΤΟΓΥΑΛΙΑ	3038667
0929981 - 19/12/2001	SIEMENS AKTIENGESELLSCHAFT	ΔΙΑΔΙΚΑΣΙΑ ΓΙΑ ΤΗΝ ΕΝΔΕΙΞΗ ΟΤΙ ΣΕ ΕΝΑΝ ΚΕΝΤΡΙΚΟ ΔΙΑΜΟΡΦΩΤΗ ΤΗΣ ΛΕΙΤΟΥΡΓΙΑΣ ΔΙΑΒΙΒΑΣΗΣ ΠΛΗΡΟΦΟΡΙΩΝ ΕΝΟΣ ΡΑΔΙΟΔΙΚΤΥΟΥ ΚΙΝΗΤΗΣ ΤΗΛΕΦΩΝΙΑΣ ΥΦΙΣΤΑΤΑΙ ΕΝΑ ΣΥΝΟΛΟ ΠΛΗΡΟΦΟΡΙΩΝ ΣΕ ΜΟΡΦΗ ΚΕΙΜΕΝΟΥ	3038835
0930861 - 16/01/2002	THE PROCTER & GAMBLE COMPANY	ΚΑΛΥΜΑ ΑΠΟ ΜΗ ΥΦΑΣΜΕΝΟ ΚΑΙ ΜΕ ΟΠΕΣ ΦΙΛΜ	3038790
0930979 - 12/12/2001	SECURENCY PTY. LTD.	ΕΓΓΡΑΦΑ ΑΣΦΑΛΕΙΑΣ ΜΕ ΑΥΤΟΕΠΙΛΛΗΘΕΥΣΗ	3038721
0931161 - 27/02/2002	INDENA S.P.A.	ΜΕΘΟΔΟΣ ΒΙΟΜΕΤΑΣΧΗΜΑΤΙΣΜΟΥ ΚΟΛΧΙΚΙ-ΝΟΕΙΔΩΝ ΕΝΩΣΕΩΝΕΙΣ ΤΑ ΑΝΤΙΣΤΟΙΧΑ 3-ΓΛΥΚΟΖΥΛΟ ΠΑΡΑΓΩΓΑ	3038522
0932340 - 12/12/2001	TOWNSEND ENGINEERING COMPANY	ΜΕΘΟΔΟΣ ΚΑΙ ΜΕΣΟ ΓΙΑ ΠΗΞΗ ΤΗΣ ΕΞΩΤΕΡΙΚΗΣ ΕΠΙΦΑΝΕΙΑΣ ΕΝΟΣ ΚΥΛΙΝΔΡΟΥ ΛΟΥΚΑΝΙΚΩΝ ΠΟΥ ΑΠΕΛΕΥΘΕΡΩΝΙΤΑΙ ΑΠΟ ΜΙΑ ΜΗΧΑΝΗ ΕΞΩΘΗΣΗΣ	3038718
0932371 - 05/12/2001	CORONET-WERKE GMBH	ΕΞΑΡΤΗΜΑ ΜΕΣΟΔΟΤΙΟΥ ΚΑΘΑΡΙΣΜΟΥ ΚΑΙ ΜΕΘΟΔΟΣ ΚΑΤΑΣΚΕΥΗΣ ΤΟΥ	3038595
0934329 - 12/12/2001	BAYER AG	ΓΛΥΚΟΠΡΟΪΟΝΤΑ ΣΥΖΕΥΞΗΣ ΤΡΟΠΟΠΟΙΗΜΕΝΩΝ ΠΑΡΑΓΩΓΩΝ ΤΟΥ ΣΑΜΡΤΟΤΗΣΙΝ (ΣΥΝΔΕΣΗ ΕΙΣ 20-Ο)	3038722
0935752 - 21/11/2001	ORTHO-MCNEIL PHARMACEUTICAL, INC.	ΜΕΘΟΔΟΙ ΓΙΑ ΤΟΝ ΠΡΟΣΔΙΟΡΙΣΜΟ ΣΕ ΧΗΜΙΚΟ ΠΕΡΙΒΑΛΛΟΝΤΗΣ ΒΙΟ-ΔΡΑΣΤΗΡΙΟΤΗΤΑΣ ΤΗΣ ΕΡΥΘΡΟΠΟΙΗΤΙΝΗΣ	3038390
0937012 - 05/12/2001	MIELE & CIE. GMBH & CO.	ΑΝΤΙΚΟΛΛΗΤΙΚΗ ΕΠΕΝΔΥΣΙΣ ΑΝΘΕΚΤΙΚΗ ΣΕ ΘΕΡΜΟΚΡΑΣΙΑ ΚΑΙ ΑΠΟΞΕΣΗ.	3038657
0937034 - 02/01/2002	CROMPTON CO./CROMPTON CIE.UNIROYAL CHEMICAL COMPANY, INC.	ΝΕΑ ΑΚΑΡΕΟΚΤΟΝΑ ΚΑΙ ΕΝΤΟΜΟΚΤΟΝΑ ΥΔΡΑΖΙΝΟ-ΚΑΡΒΟΞΥΛΙΚΟΥ ΑΛΑΤΟΣ	3038857
0937036 - 05/12/2001	BAYER CORPORATION	ΥΠΟΚΑΤΕΣΤΗΜΕΝΑ ΠΑΡΑΓΩΓΑ 4-ΔΙΦΑΙΝΥΛΟ-4-ΥΔΡΟΞΥΒΟΥΤΥΡΙΚΟΥ ΟΞΕΟΣ ΩΣ ΑΝΑΣΤΟΛΕΙΣ ΜΕΤΑΛΛΟΠΡΩΤΕΑΣΩΝ ΠΛΕΓΜΑΤΟΣ	3038530
0937068 - 13/03/2002	MERCK & CO INC	ΔΙΕΡΓΑΣΙΑ ΓΙΑ ΤΗΝ ΚΡΥΣΤΑΛΛΩΣΗ ΤΗΣ ΛΟΖΑΡΤΑΝΗΣ	3038620

ΑΡ./ΗΜ.ΔΗΜ.Ε.Α. (87)	ΔΙΚΑΙΟΥΧΟΣ (73)	ΤΙΤΛΟΣ ΕΦΕΥΡΕΣΗΣ (54)	ΑΡ.ΕΥΡ.Α.Ε. (11)
0938471 - 12/12/2001	AMERICAN CYANAMID COMPANY	Η ΠΑΡΑΣΚΕΥΗ ΚΑΙ Η ΧΡΗΣΗ ΟΡΘΟ-ΣΟΥΛΦΟΝΑΜΙΔΙ ΑΡΥΡΟ ΥΔΡΟΞΑΜΙΚΩΝ ΟΞΕΩΝ ΩΣ ΑΝΑΣΤΟΛΕΩΝ ΜΕΤΑΛΛΟΠΡΩΤΕΑΣΩΝ ΠΛΕΓΜΑΤΟΣ ΚΑΙ ΤΑΞΕ	3038795
0939765 - 05/12/2001	BAYER AG	ΓΛΥΚΟ - ΠΡΟΙΟΝΤΑ ΣΥΖΕΥΞΗΣ ΤΡΟΠΟΠΟΙΗΜΕΝΩΝ ΠΑΡΑΓΩΓΩΝ ΤΟΥ CAMPTOTHECIN ΣΥΒΔΕΣΗ ΔΑΚΤΥΛΙΟΥ Α Η ΔΑΚΤΥΛΙΟΥ Β	3038561
0941094 - 05/12/2001	ALCON LABORATORIES, INC. .	ΔΙΕΡΓΑΣΙΑ ΓΙΑ ΤΗ ΒΙΟΜΗΧΑΝΙΚΗ ΠΑΡΑΣΚΕΥΗ ΟΦΘΑΛΜΙΚΩΝ ΝΕΝΑΙΩΡΗΜΑΤΩΝ ΠΟΥ ΠΕΡΙΕΧΟΥΝ ΒΡΙΝΖΟΛΑΜΙΝΗ	3038537
0941206 - 19/12/2001	P.F.B. S.R.L.	ΜΕΣΟ ΤΡΟΧΑΛΙΑΣ, ΕΙΔΙΚΑ ΓΙΑ ΣΥΣΚΕΥΕΣ ΑΝΥΨΩΣΗΣ	3038545
0941934 - 12/12/2001	FLINK, CHRISTOPHER M.	ΕΡΓΟΝΟΜΙΚΟ ΚΑΛΑΘΙ ΧΕΡΙΟΥ ΓΙΑ ΨΩΝΙΑ	3038730
0942878 - 13/02/2002	THE COCA-COLA COMPANY	ΣΤΑΘΕΡΟ ΕΥΚΑΜΠΤΟ ΔΟΧΕΙΟ ΚΑΙ ΜΕΘΟΔΟΣ ΓΙΑ ΤΗΝ ΠΑΡΑΓΩΓΗ ΤΟΥ ΔΟΧΕΙΟΥ	3038780
0944532 - 12/12/2001	PACTIV CORPORATION	ΒΕΛΤΙΩΜΕΝΟΣ ΠΛΑΣΤΙΚΟΣ ΣΑΚΟΣ	3038720
0946548 - 06/03/2002	AVENTIS PHARMACEUTICALS INC.	ΝΕΑ ΕΤΕΡΟΚΥΚΛΙΚΑ ΥΠΟΚΑΤΕΣΤΗΜΕΝΑ ΠΥΡΡΟΛΙΔΙΝΟ - ΑΜΙΔΙΚΑ ΠΑΡΑΓΩΓΑ.	3038627
0947503 - 21/11/2001	GALDERMA RESEARCH & DEVELOPMENT, S.N.C.	ΠΑΡΑΓΩΓΑ ΤΟΥ 6,8-ΔΙΜΕΡΟΚΑΠΤΟΟΚΤΑΝΟΙΚΟΥ ΟΞΕΟΣ ΥΠΟΚΑΤΕΣΤΗΜΕΝΑ ΣΤΗΝ 6-S ΘΕΣΗ ΜΕ ΤΗ ΡΙΖΑ (3-ΜΕΘΥΛΟΘΕΙΟΠΡΟΠΑΝΟΥΛΙΟΥ) ΚΑΙ ΦΑΡΜΑΚΕΥΤΙΚΕΣ ΣΥΝΘΕΣΕΙΣ ΠΟΥ ΠΡΟΟΡΙΖΟΝΤΑΙ ΓΙΑ ΤΗ ΘΕΡΑΠΕΙΑ ΤΩΝ ΚΑΡΚΙΝΩΜΑΤΩΔΩΝ ΝΕΟΠΛΑΣΜΑΤΩΝ	3038393
0948483 - 13/03/2002	AVENTIS PHARMA S.A.	ΠΑΡΕΜΠΟΔΙΣΤΕΣ ΤΗΣ ΦΑΡΝΕΣΥΛΙΚΗΣ ΤΡΑΝΣΦΕΡΑΣΗΣ.	3038632
0950070 - 06/02/2002	CIBA SPECIALTY CHEMICALS WATER TREATMENTS LIMITED	ΣΩΜΑΤΙΔΙΑ ΜΕ ΕΠΙΦΑΝΕΙΑΚΕΣ ΙΔΙΟΤΗΤΕΣ ΚΑΙ ΜΕΘΟΔΟΙ ΠΑΡΑΣΚΕΥΗΣ ΤΟΥΣ.	3038566
0950120 - 28/11/2001	ACCIAI SPECIALI TERNI S.P.A.	ΔΙΑΔΙΚΑΣΙΑ ΓΙΑ ΤΗΝ ΕΠΕΞΕΡΓΑΣΙΑ ΠΥΡΙΤΟΧΑΛΥΒΑ ΜΕ ΠΡΟΣΑΝΑΤΟΛΙΣΜΕΝΟΥΣ ΚΟΚΚΟΥΣ	3038462
0956246 - 05/12/2001	CLARK, JAMES E.C.H.& I. TECHNOLOGIES, INC.	ΒΑΛΒΙΔΑ ΔΙΠΛΗΣ ΔΡΑΣΗΣ	3038544
0956305 - 28/11/2001	ALPENSTOCK HOLDINGS LIMITED	ΚΥΤΤΑΡΙΝΙΚΑ ΠΑΡΑΓΩΓΑ.	3038576
0957138 - 05/12/2001	MORTON INTERNATIONAL, INC.	ΥΨΗΛΗΣ ΙΣΧΥΟΣ ΣΤΑΘΕΡΑ ΣΤΗΝ ΑΠΟΘΗΚΕΥΣΗ ΔΙΑΛΥΜΑΤΑ ΧΡΩΜΑΤΟΣ ΚΥΑΝΟΥ ΑΝΘΡΑΚΙΝΟΝΗΣ	3038648
0957920 - 19/12/2001	BIONUMERIK PHARMACEUTICALS, INC.	ΠΕΡΙΟΡΙΣΜΟΣ ΤΩΝ ΤΟΞΙΚΩΝ ΑΠΟΤΕΛΕΣΜΑΤΩΝ ΚΑΡΒΟΛΕΥΚΟΧΡΥΣΟΥ ΧΡΗΣΙΜΟΠΟΙΩΝΤΑΣ ΔΙΘΕΙΟΑΙΘΕΡΕΣ	3038711
0959833 - 28/11/2001	PASCAL MEDICAL AB	ΔΙΑΤΑΞΗ ΓΙΑ ΤΟΝ ΕΠΗΡΕΑΣΜΟ ΤΟΥ ΥΔΡΟΔΥΝΑΜΙΚΟΥ ΣΥΣΤΗΜΑΤΟΣ ΤΟΥ ΕΣΩΤΕΡΙΚΟΥ ΑΥΤΙΟΥ	3038501
0960069 - 12/12/2001	ALUMINIUM PECHINEY	ΒΕΛΤΙΩΜΕΝΗ ΜΕΘΟΔΟΣ ΚΑΤΕΡΓΑΣΙΑΣ ΒΩΞΙΤΗ ΕΜΠΛΟΥΤΙΣΜΕΝΟΥ ΣΕ ΜΟΝΟΕΝΥΔΡΗ ΑΛΟΥΜΙΑ	3038777
0963325 - 28/11/2001	BORMIOLI ROCCO & FIGLIO S.P.A.	ΣΥΣΚΕΥΑΣΙΑ ΓΙΑ ΤΗ ΔΙΑΤΗΡΗΣΗ ΠΡΟΙΟΝΤΩΝ ΞΕΧΩΡΙΣΤΑ ΠΡΟ ΤΗΣ ΧΡΗΣΕΩΣ.	3038584
0964771 - 21/11/2001	WIEMERS, KARL-HEINZ	ΠΑΓΚΟΣ ΓΙΑ ΤΗΝ ΣΥΣΦΙΞΗ Ή/ΚΑΙ ΣΤΕΡΕΩΣΗ ΤΕΜΑΧΙΩΝ ΠΡΟΣ ΜΗΧΑΝΙΚΗ ΚΑΤΕΡΓΑΣΙΑ	3038465
0966880 - 14/11/2001	PENG, LI-TAILO, KUNG-SHEN	ΚΙΒΩΤΙΟΝ ΚΑΛΛΙΕΡΓΕΙΑΣ ΒΛΑΣΤΩΝ ΜΕ ΑΥΤΟΜΑΤΟΝ ΠΑΡΟΧΗΥΔΑΤΟΣ ΚΑΙ ΔΙΑΤΑΞΗ ΕΞΙΣΟΡΡΟΠΗΣΕΩΣ	3038413

ΑΡ./ΗΜ.ΔΗΜ.Ε.Δ. (87)	ΔΙΚΑΙΟΥΧΟΣ (73)	ΤΙΤΛΟΣ ΕΦΕΥΡΕΣΗΣ (54)	ΑΡ.ΕΥΡ.Δ.Ε. (11)
0966949 - 28/11/2001	L'OREAL	ΚΟΣΜΗΤΙΚΗ ΣΥΝΘΕΣΗ Η ΟΠΟΙΑ ΠΕΡΙΕΧΕΙ ΕΝΑΝ ΠΟΛΥΣΑΚΧΑΡΙΤΗ ΚΑΙ ΕΝΑ ΑΚΡΥΛΙΚΟ ΤΡΙΠΟΛΥΜΕΡΕΣ ΚΑΙ ΧΡΗΣΙΜΟΠΟΙΗΣΗ ΑΥΤΗΣ ΤΗΣ ΣΥΝΘΕΣΗΣ ΓΙΑ ΤΗ ΚΑΤΕΡΓΑΣΙΑ ΚΕΡΑΤΙΝΙΚΩΝ ΥΛΩΝ	3038468
0966955 - 21/11/2001	L'OREAL	ΚΑΛΛΥΝΤΙΚΗ ΣΥΝΘΕΣΗ ΠΟΥ ΠΕΡΙΕΧΕΙ ΕΝΑ ΠΟΛΥΟΡΓΑΝΟΣΙΛΟΞΑΝΙΟ ΚΑΙ ΕΝΑ ΑΚΡΥΛΙΚΟ ΤΕΡΠΟΛΥΜΕΡΕΣ ΚΑΙ Η ΧΡΗΣΗ ΤΗΣ ΣΥΝΘΕΣΗΣ ΑΥΤΗΣ ΓΙΑ ΤΗΝ ΑΓΩΓΗ ΤΩΝ ΚΕΡΑΤΙΝΙΚΩΝ ΥΛΩΝ	3038415
0967876 - 23/01/2002	MONSANTO TECHNOLOGY LLC	ΥΔΑΤΙΚΕΣ ΣΥΝΘΕΣΕΙΣ ΖΙΖΑΝΙΟΚΤΟΝΟΥ/ ΕΠΙΦΑΝΕΙΟΔΡΑΣΤΙΚΟΥ ΓΙΑ ΒΑΣΙΚΟΥ Η ΝΑΡΚΩΜΕΝΟΥ ΣΤΕΛΕΧΟΥΣ ΕΛΕΓΧΟ ΘΑΜΝΩΝ	3038499
0968262 - 12/12/2001	CASTROL LIMITED	ΛΙΠΑΝΤΙΚΑ ΑΝΟΙΚΤΩΝ ΟΔΟΝΤΩΤΩΝ ΤΡΟΧΩΝ	3038428
0970283 - 12/12/2001	ESSEPI S.R.L.	ΜΕΘΟΔΟΣ ΠΑΡΑΓΩΓΗΣ ΑΚΑΜΠΤΩΝ ΙΚΑΝΩΝ ΝΑ ΑΡΘΡΩΝΟΝΤΑΙ ΜΕ ΤΟ ΧΕΡΙ, ΜΕ ΔΥΝΑΤΟΤΗΤΑ ΧΡΗΣΙΜΟΠΟΙΗΣΕΩΣ ΣΑΝ ΠΛΑΙΣΙΑ ΤΟΙΧΩΝ, ΧΩΡΙΣΜΑΤΩΝ, ΨΕΥΔΟΡΟΦΩΝ ΚΑΙ ΠΑΡΟΜΟΙΩΝ ΚΑΙ ΜΟΡΦΟΔΟΚΟΙ ΠΟΥ ΛΑΜΒΑΝΟΝΤΑΙ ΜΕΣΩ ΑΥΤΗΣ	3038779
0970451 - 21/11/2001	MERLIN GERIN S.A. (PROPRIETARY) LIMITED	ΣΥΣΤΗΜΑ ΑΣΦΑΛΕΙΑΣ ΓΙΑ ΤΡΟΦΟΔΟΤΕΣ ΕΝΑΛΛΑΣΣΟΜΕΝΗΣ ΕΝΕΡΓΕΙΑΣ	3038419
0971611 - 28/11/2001	NOWITECK ESTABLISHMENT	ΕΞΑΡΤΗΜΑ ΚΑΘΑΡΙΣΜΟΥ ΓΙΑ ΠΕΡΙΣΤΡΕΦΟΜΕΝΗ ΒΟΥΡΤΣΑ ΚΑΤΑΣΚΕΥΑΣΜΕΝΟ ΑΠΟ ΕΝΑ ΣΥΜΠΟΛΥΜΕΡΕΣ ΟΞΕΙΚΟΥ ΒΙΝΥΛΟΑΙΘΥΛΕΝΙΟΥ	3038474
0971613 - 19/12/2001	ALVESTAD, KJARTAN	ΔΙΑΤΑΞΗ (ΡΥΘΜΙΣΗ) ΓΙΑ ΚΡΕΒΒΑΤΙΑ ΚΑΙ ΑΛΛΑ ΕΠΙΚΛΙΝΗΗ ΟΡΙΖΟΝΤΙΑ ΕΠΙΠΛΑ	3038829
0971708 - 12/12/2001	HELSINN HEALTHCARE S.A.	ΣΥΣΤΗΜΑ ΠΗΚΤΩΜΑΤΟΣ ΝΙΜΕΣΣΥΛΙΔΗΣ ΓΙΑ ΤΟΠΙΚΗ ΧΡΗΣΗ	3038477
0971717 - 19/12/2001	BRISTOL-MYERS SQUIBB COMPANY	ΚΥΤΟΤΟΞΙΚΟ ΑΜΙΝΟΣΑΚΧΑΡΟ ΚΑΙ ΣΥΝΑΦΗ ΣΑΚΧΑΡΟΠΑΡΑΓΩΓΑ ΙΝΔΟΛΟΠΥΡΡΟΛΟΚΑΡΒΑΖΟΛΙΩΝ	3038592
0971880 - 05/12/2001	SIGMA-TAU INDUSTRIE FARMACEUTICHE RIUNITE S.P.A.	ΣΤΕΡΕΕΣ ΣΥΝΘΕΣΕΙΣ ΚΑΤΑΛΛΗΛΕΣ ΓΙΑ ΧΟΡΗΓΗΣΗ ΔΙΑ ΤΟΥ ΣΤΟΜΑΤΟΣ ΠΟΥ ΠΕΡΙΛΑΜΒΑΝΟΥΝ ΜΗ ΥΓΡΟΣΚΟΠΙΚΑ ΑΛΑΤΑ-L-ΚΑΡΝΙΤΙΝΗΣ ΚΑΙ ΑΛΚΑΝΟΥΛΟ ΚΑΡΝΙΤΙΝΗ ΜΕ 2-ΑΜΙΝΟΑΙΘΑΝΟΣΟΥΛΦΟΝΙΚΟ ΟΞΥ.	3038639
0972512 - 02/01/2002	L'OREAL	ΚΑΛΛΥΝΤΙΚΗ Η ΚΟΣΜΗΤΙΚΗ ΣΥΝΘΕΣΗ ΠΟΥ ΠΕΡΙΕΧΕΙ ΒΑΦΙΚΕΣ ΥΛΕΣ, ΕΝΑ ΑΝΤΙΥΔΡΩΤΙΚΟ ΠΑΡΑΓΩΓΗΤΑ ΚΑΙ ΕΝΑ ΣΤΕΡΕΟ ΕΛΑΣΤΟΜΕΡΕΣ ΟΡΓΑΝΟΠΟΛΥ ΣΙΛΟΞΑΝΗΣ, ΜΕΡΙΚΩΣ ΔΙΚΤΥΩΤΟ, ΧΡΗΣΗ ΜΙΑΣ ΤΕΤΟΙΑΣ ΣΥΝΘΕΣΗΣ	3038855
0972872 - 19/12/2001	SACHSISCHES TEXTILFORSCHUNGSINSTITUT E.V.	ΟΓΚΩΔΗΣ ΔΟΜΗ ΣΤΡΩΜΑΤΟΣ ΜΕ ΕΛΑΣΤΙΚΗ ΑΝΑΔΡΑΣΗ	3038610
0975445 - 02/01/2002	MATLSCHWEIGER, PETER	ΜΕΘΟΔΟΣ ΚΑΙ ΔΙΑΤΑΞΗ ΓΙΑ ΤΟΝ ΚΑΘΑΡΙΣΜΟ ΕΝΟΣ ΣΩΛΗΝΩΤΟΥ ΑΓΩΓΟΥ ΜΕ ΚΑΤΑΚΟΡΥΦΟ ΚΛΑΔΟ	3038405
0976465 - 28/11/2001	TEAM MECCANICA S.R.L.	ΔΙΑΔΙΚΑΣΙΑ ΡΥΘΜΙΣΗΣ ΜΕ ΕΛΕΓΧΟ ΟΓΚΟΥ ΓΙΑ ΤΗΝ ΠΛΑΣΤΙΚΗ ΕΠΕΞΕΡΓΑΣΙΑ ΥΛΙΚΟΥ ΜΕΣΩ ΜΕΙΩΣΗΣ ΤΗΣ ΕΓΚΑΡΣΙΑΣ ΔΙΑΤΟΜΗΣ ΚΑΙ ΣΥΣΤΗΜΑ.	3038588
0976819 - 30/01/2002	THE PROCTER & GAMBLE COMPANY	ΔΙΣΚΙΟ ΑΠΟΡΡΥΠΑΝΤΙΚΟΥ.	3038581
0977505 - 12/12/2001	THARALSON, DIANA M.THARALSON, DOUGLAS E.ARMS REACH CONCEPTS, INC.	ΜΕΤΑΤΡΕΠΟΜΕΝΟ ΠΑΡΚΟ ΠΟΛΛΑΠΛΩΝ ΧΡΗΣΕΩΝ ΓΙΑ ΝΗΠΙΑ ΚΑΙ ΒΡΕΦΗ	3038670

ΑΡ./ΗΜ.ΔΗΜ.Ε.Α. (87)	ΔΙΚΑΙΟΥΧΟΣ (73)	ΤΙΤΛΟΣ ΕΦΕΥΡΕΣΗΣ (54)	ΑΡ.ΕΥΡ.Α.Ε. (11)
0978111 - 21/11/2001	DIGITAL SECURITY CONTROLS LTD.	ΡΥΘΜΙΣΤΗΣ ΟΙΚΙΑΚΟΥ ΑΥΤΟΜΑΤΙΣΜΟΥ ΚΑΙ ΣΥΣΤΗΜΑΤΟΣ ΑΣΦΑΛΕΙΑΣ	3038451
0979093 - 19/12/2001	THE UNIVERSITY OF LEEDS	ΑΝΑΧΑΙΤΙΣΜΟΣ ΘΕΡΑΠΕΥΤΙΚΟΣ ΠΑΡΑΓΟΝΤΑΣ ΙΟΥ	3038813
0979169 - 05/12/2001	STEAG HAMATECH AG	ΜΕΘΟΔΟΣ ΚΑΙ ΔΙΑΤΑΞΗ ΓΙΑ ΤΗΝ ΚΟΛΛΗΣΗ ΔΥΟ ΥΠΟΣΤΡΩΜΑΤΩΝ	3038695
0980490 - 12/12/2001	BURLEY, COLINADVANCED ENGINEERING SOLUTIONS LTD.	ΜΕΘΟΔΟΣ ΕΣΩΤΕΡΙΚΗΣ ΕΠΕΝΔΥΣΗΣ ΣΩΛΗΝΩΝ	3038802
0981340 - 12/12/2001	SANOFI-SYNTHELABO	ΦΑΡΜΑΚΕΥΤΙΚΑ ΣΚΕΥΑΣΜΑΤΑ ΠΟΥ ΠΑΡΟΥΣΙΑΖΟΝΤΑΙ ΣΕ ΞΗΡΗ ΜΟΡΦΗ ΓΙΑ ΤΗΝ ΧΟΡΗΓΗΣΗ ΑΠΟ ΤΟ ΣΤΟΜΑ ΜΙΑΣ ΚΥΚΛΙΚΗΣ ΕΝΩΣΗΣ ΤΕΤΑΡΤΟΤΑΓΟΥΣ ΑΜΜΩΝΙΟΥ	3038700
0981401 - 19/12/2001	SOLVAY (SOCIETE ANONYME)	ΚΟΝΙΩΔΗΣ ΔΡΑΣΤΙΚΗ ΣΥΝΘΕΣΗ ΚΑΙ ΜΕΘΟΔΟΣ ΓΙΑ ΤΟΝ ΚΑΘΑΡΙΣΜΟ ΕΝΟΣ ΑΕΡΙΟΥ	3038858
0983237 - 16/01/2002	BASF AKTIENGESELLSCHAFT	ΧΗΜΙΚΗ ΜΕΘΟΔΟΣ ΓΙΑ ΤΗΝ ΑΝΑΓΩΓΗ 1-ΥΠΟΚΑΤΕΣΤΗΜΕΝΩΝ -3- ΥΔΡΟΞΥΜΕΘΥΛΟ -4-(4-ΦΘΟΡΟΦΑΙΛΥΛΟ) ΤΕΔΡΑΥΔΡΟΠΥΡΙΔΙΝΩΝ	3038597
0983266 - 12/12/2001	ASTRAZENECA AB	ΕΝΩΣΕΙΣ	3038745
0983988 - 23/01/2002	BASF AKTIENGESELLSCHAFT	ΣΥΝΕΣΗΣ ΜΕΘΟΔΟΣ ΓΙΑ ΤΗΝ ΠΑΡΑΣΚΕΥΗ ΑΚΟΡΕΣΤΩΝ ΚΕΤΟΝΩΝ	3038496
0985113 - 19/12/2001	MAPRESS GMBH & CO. KG	ΕΝΑ ΠΡΕΣΣΑΡΙΣΤΟ ΕΞΑΡΤΗΜΑ ΓΙΑ ΤΗ ΣΤΑΘΕΡΗ ΣΥΝΔΕΣΗ ΣΩΛΗΝΩΝ	3038819
0985661 - 06/02/2002	BASF AKTIENGESELLSCHAFT	ΜΕΘΟΔΟΣ ΓΙΑ ΤΗΝ ΠΑΡΑΣΚΕΥΗ ΚΡΕΑΤΙΝΗΣ Η ΜΟΝΟ-ΥΔΡΟΞΕΙΔΙΟΥ ΚΡΕΑΤΙΝΗΣ	3038697
0988217 - 28/11/2001	SCHILLER, HELMUT	ΚΙΝΗΤΗΡΙΟ ΣΥΓΚΡΟΤΗΜΑ ΤΑΛΑΝΤΕΥΟΜΕΝΟΥ ΒΡΑΧΙΟΝΑ ΓΙΑ ΚΙΝΟΥΜΕΝΑ ΜΕ ΗΛΕΚΤΡΟΚΙΝΗΤΗΡΑ ΟΧΗΜΑΤΑ ΑΠΛΟΥ Η ΠΟΛΛΑΠΛΟΥ ΙΧΝΟΥΣ	3038606
0988489 - 28/11/2001	S.E.I.B. S.A.R.L.	ΔΙΟΓΚΩΣΙΜΕΣ ΕΥΚΑΜΠΤΕΣ ΔΟΜΕΣ	3038424
0988560 - 14/11/2001	HONEYWELL INC.	ΣΥΣΤΗΜΑ ΑΝΙΧΝΕΥΣΗΣ ΥΨΟΥΣ ΚΑΙ ΤΑΧΥΤΗΤΑΣ	3038384
0989164 - 12/12/2001	MORTON INTERNATIONAL, INC.	ΔΙΑΛΥΜΑΤΑ ΑΖΩΤΟΧΡΩΣΤΙΚΗΣ Ν, Ν-ΔΙΑΛΚΑΝΙΛΙΝΗΣ	3038676
0991407 - 28/11/2001	HEXAL AG	ΣΤΑΘΕΡΟΠΟΙΗΣΗ ΤΩΝ ΕΥΑΙΣΘΗΤΩΝ ΣΕ ΟΪΝΟ ΠΕΡΙΒΑΛΛΟΝ BENZIMΙΔΑΖΟΛΩΝ ΜΕ ΣΥΝΔΥΑΣΜΟΥΣ ΑΜΙΝΟ/ΚΥΚΛΟΔΕΕΤΡΙΝΩΝ	3038504
0991877 - 23/01/2002	NIX, CHRISTOPHKAUFMANN, RALFREUL, HELMUT, PROF. DR.RAU, GUNTER	ΜΗΧΑΝΙΣΜΟΣ ΕΙΔΙΚΟΤΕΡΑ ΜΙΑ ΑΝΤΑΙΑ	3038731
0995336 - 19/12/2001	CHARBONNEAUX, MARCPERRICHON, CLAUDE ANNIEPICCALUGA, PIERRE	ΜΕΘΟΔΟΣ ΚΑΙ ΣΥΣΚΕΥΗ ΓΙΑ ΤΗ ΔΙΑΜΟΡΦΩΣΗ ΨΗΦΙΑΚΟΥ ΑΚΟΥΣΤΙΚΟΥ ΣΗΜΑΤΟΣ ΓΙΑ ΧΡΗΣΗ ΣΤΗΝ ΑΝΑΠΑΡΑΓΩΓΗ ΗΧΟΥ	3038827
0996562 - 19/12/2001	DE ARK GROEP B.V.	ΚΛΕΙΔΑΡΙΑ ΓΙΑ ΚΙΒΩΤΙΟ ΠΑΝΩ ΣΕ ΕΝΑ ΒΑΓΟΝΙ	3038542
0996577 - 12/12/2001	BAG IN A BOX LIMITED	ΣΥΣΚΕΥΑΣΙΑ ΜΕ ΕΥΚΑΜΠΤΗ ΕΣΩΤΕΡΙΚΗ ΣΑΚΚΟΥΛΑ ΚΑΙ ΑΚΑΜΠΤΟ ΕΞΩΤΕΡΙΚΟ ΠΕΡΙΒΛΗΜΑ	3038717
0998292 - 21/11/2001	MERCK & CO., INC. (A NEW JERSEY CORP.)	ΜΕΘΟΔΟΣ ΠΑΡΕΜΠΟΔΙΣΗΣ ΤΗΣ ΟΣΤΕΟΑΝΑΡΡΟΦΗΣΗΣ	3038483
0998396 - 19/12/2001	GIESECKE & DEVRIENT GMBH	ΕΓΓΡΑΦΟ ΑΣΦΑΛΕΙΑΣ	3038757
0998430 - 28/11/2001	VON NORDENSKJOLD, REINHART, DR.-ING.	ΜΕΘΟΔΟΣ ΚΑΙ ΣΥΣΚΕΥΗ ΓΙΑ ΤΗΝ ΒΙΟΛΟΓΙΚΗ ΕΠΕΞΕΡΓΑΣΙΑΡΕΥΣΤΟΥ ΜΕ ΠΑΡΑΓΩΓΗ ΒΙΟΑΕΡΙΟΥ	3038617

ΑΡ./ΗΜ.ΔΗΜ.Ε.Δ. (87)	ΔΙΚΑΙΟΥΧΟΣ (73)	ΤΙΤΛΟΣ ΕΦΕΥΡΕΣΗΣ (54)	ΑΡ.ΕΥΡ.Δ.Ε. (11)
0999899 - 30/01/2002	GREEN CLOUDS LTD.	ΣΥΣΚΕΥΗ ΥΠΕΡΧΗΤΙΚΗΣ ΔΙΑΣΠΑΣΗΣ ΣΕ ΑΤΟΜΑ ΕΝΟΣ ΥΓΡΟΜΕ ΓΡΑΜΜΗ ΚΥΚΛΟΦΟΡΙΑΣ ΤΟΥ ΥΓΡΟΥ	3038622
1003484 - 14/11/2001	LABORATOIRES PROGRAPHARM	ΒΕΛΤΙΩΜΕΝΗ ΠΟΛΥΣΩΜΑΤΙΔΙΑΚΗ ΤΑΜΠΛΕΤΑ ΤΑΧΕΙΑΣ ΑΠΟΣΑΞΡΩΣΗΣ	3038407
1003537 - 14/11/2001	MORICE, ANDRE PIERRE	ΣΥΝΘΕΣΗ ΠΕΡΙΛΑΜΒΑΝΟΥΣΑ ΜΙΑ ΠΡΟΠΟΛΗ ΚΑΙ ΤΟΥΛΑΧΙΣΤΟΝ ΕΝΑ ΟΥΣΙΩΔΕΣ ΕΛΑΙΟ	3038403
1004101 - 27/02/2002	ACTIVCARD	ΤΕΡΜΑΤΙΚΟ ΚΑΙ ΣΥΣΤΗΜΑ ΕΚΤΕΛΕΣΗΣ ΗΛΕΚΤΡΟΝΙΚΩΝ ΣΥΝΑΛΛΑΓΩΝ ΑΣΦΑΛΕΙΑΣ	3038624
1007370 - 28/11/2001	API GROUP PLC	ΚΑΤΑΣΚΕΥΗ ΕΛΑΣΜΑΤΟΕΙΔΩΝ ΦΥΛΛΩΝ	3038453
1007884 - 19/12/2001	BRAU-UNION OSTERREICH AKTIENGES- ELLSCHAFT	ΜΕΘΟΔΟΣ ΓΙΑ ΤΗ ΘΕΡΜΙΚΗ ΧΡΗΣΙΜΟΠΟΙΗΣΗ ΕΞΑΝΤΛΗΜΕΝΩΝΚΟΚΚΩΝ	3038797
1009406 - 12/12/2001	SANOFI-SYNTHELABO	ΦΑΡΜΑΚΕΥΤΙΚΗ ΣΥΝΘΕΣΗ ΔΙΑ ΤΗΝ ΧΟΡΗΓΗΣΗ ΤΗΣ ΘΕΙΟΚΟΛΧΙΚΟΖΙΔΗΣ ΜΕΣΩ ΤΟΥ ΒΛΕΝΝΟΓΟΝΟΥ ΤΗΣ ΣΤΟΜΑΤΙΚΗΣ ΚΟΙΛΟΤΗΤΟΣ	3038771
1011366 - 14/11/2001	LE CLIP CONCEPT LLC	ΚΟΣΜΗΜΑ ΜΕ ΔΙΑΚΟΣΜΗΤΙΚΟ, ΑΝΤΑΛΛΑΚΤΙΚΟ ΣΤΟΙΧΕΙΟ	3038374
1015255 - 12/12/2001	FREI, WILLI	ΕΠΙΠΕΔΟΣ ΔΙΑΦΑΝΗΣ ΦΑΚΕΛΟΣ	3038749
1017377 - 05/12/2001	SIGMA-TAU INDUSTRIE FARMACEUTICHE RIUNITE S.P.A.	ΧΡΗΣΗ 6,7-ΥΠΟΚΑΤΕΣΤΗΜΕΝΩΝ 2-ΑΜΙΝΟΤΕΤΡΑΙΝΩΝ ΓΙΑ ΤΗ ΘΕΡΑΠΕΙΑ ΤΩΝ ΜΕΣΟΛΑΒΟΥΜΕΝΩΝ ΑΠΟ ΤΗΝ ΚΥΤΟΚΙΝΗ ΦΛΕΓΜΟΝΩΔΩΝ ΚΑΤΑΣΤΑΣΕΩΝ	3038519
1018711 - 05/12/2001	MAINLINE CORPORATE HOLDINGS LIM- ITED	ΔΥΝΑΜΙΚΗ ΜΕΤΑΤΡΟΠΗ ΣΥΝΑΛΛΑΓΜΑΤΟΣ ΣΕ ΣΥΣΤΗΜΑΤΑ ΠΛΗΡΩΜΗΣ ΜΕ ΚΑΡΤΑ	3038614
1021433 - 14/11/2001	PERNOD-RICARD	ΜΕΘΟΔΟΣ ΠΑΡΑΓΩΓΗΣ ΠΑΡΑΓΩΓΩΝ ΦΥΣΙΚΩΝ ΔΙΟΔΩΝ-1.3 ΚΑΙ ΤΩΝ ΑΝΤΙΣΤΟΙΧΩΝ ΠΑΡΑΓΩΓΩΝ ΦΥΣΙΚΩΝ 1,3-ΔΙΟΞΑΝΩΝ	3038364
1021449 - 02/01/2002	SANOFI-SYNTHELABO	ΠΑΡΑΓΩΓΑ ΥΔΡΟΞΥΟΞΙΚΩΝ ΕΣΤΕΡΩΝ ΜΕΘΟΔΟΣ ΠΑΡΑΣΚΕΥΗΣ ΑΥΤΩΝ ΚΑΙ Η ΧΡΗΣΙΜΟΠΟΙΗΣΗ ΤΩΝ ΩΣ ΕΝΔΙΑΜΕΣΩΝ ΟΥΣΙΩΝΔΙΑ ΣΥΝΘΕΣΗ	3038839
1025059 - 13/02/2002	READYMIX ZEMENT GMBH	ΜΕΘΟΔΟΣ ΓΙΑ ΤΗΝ ΠΑΡΑΓΩΓΗ ΤΣΙΜΕΝΤΟΥ ΑΛΟΥΜΙΝΑΣ	3038508
1025386 - 28/11/2001	WTS KERESKEDELMI ES SZOLGALTATO KORLATOLT FELELOSSEGU TARSASAG	ΦΩΤΙΣΤΙΚΟ ΣΩΜΑ ΓΙΑ ΠΙΣΙΝΕΣ ΚΑΙ ΠΑΡΟΜΟΙΕΣ ΚΑΤΑΣΚΕΥΕΣ	3038449
1026947 - 05/12/2001	KRAUSER, SCOTT F.SAMOUR, CARLOS M.MACROCHEM CORPORATION	ΣΥΝΘΕΣΗ ΚΑΙ ΜΕΘΟΔΟΣ ΓΙΑ ΤΗΝ ΑΓΩΓΗ ΤΗΣ ΣΤΥΤΙΚΗΣ ΔΥΣΛΕΙΤΟΥΡΓΙΑΣ ΤΟΥ ΠΙΟΥΣ	3038705
1027169 - 09/01/2002	FRAUNHOFER-GESELLSCHAFT ZUR FORDERUNG DER ANGEWANDTEN FORSC- HUNG E.V.	ΜΕΘΟΔΟΣ ΑΝΕΚΤΙΚΗΣ ΣΕ ΘΞΕΙΔΩΣΗ ΕΠΙ-ΚΑΛΥΨΕΩΣ ΓΙΑ ΜΕΤΑΛΛΙΚΑ ΥΠΟΣΤΡΩΜΑΤΑ , ΜΕΣΩ ΠΟΛΥΜΕΡΙΣΜΟΥ ΠΛΑΣΜΑΤΟΣ	3038879
1027250 - 19/12/2001	BANTAM ENGINEERS LIMITED	ΜΕΘΟΔΟΣ ΚΑΙ ΣΥΣΚΕΥΗ ΚΑΛΥΨΗΣ ΔΟΧΕΙΩΝ ΚΟΝΣΕΡΒΩΝ ΤΡΟΦΙΜΩΝ ΚΑΙ ΠΟΤΩΝ	3038756
1029971 - 14/11/2001	HAILO-WERK RUDOLF LOH GMBH & CO. KG	ΣΙΔΕΡΩΣΤΡΑ	3038376
1030727 - 19/12/2001	WITTENBECHER, RAINER	ΔΙΑΤΑΞΗ ΠΡΟΠΟΝΗΣΗΣ	3038818
1032379 - 12/12/2001	SCHERING AKTIENGESELLSCHAFT	ΣΥΝΘΕΣΗ ΜΕ ΑΖΕΛΛΑΙΚΟ ΟΞΥ	3038744
1032536 - 30/01/2002	S.E.R.A.C. GROUP	ΜΕΘΟΔΟΣ ΕΛΕΓΧΟΥ ΜΙΑΣ ΑΤΡΑΚΤΟΥ ΚΟ-ΧΛΙΩΣΗΣ	3038869

ΑΡ./ΗΜ.ΔΗΜ.Ε.Α. (87)	ΔΙΚΑΙΟΥΧΟΣ (73)	ΤΙΤΛΟΣ ΕΦΕΥΡΕΣΗΣ (54)	ΑΡ.ΕΥΡ.Α.Ε. (11)
1033152 - 19/12/2001	HAMMERER, KARL HEINZ DR.MOSER, HUBERTTRABESINER, JOHANNALT, NORBERT	ΜΕΤΡΗΤΙΚΗ ΔΙΑΤΑΞΗ ΓΙΑ ΚΤΥΠΗΜΑΤΑ Η ΑΝΤΙΣΤΟΙΧΑ ΕΥΣΤΟΧΑ ΚΤΥΠΗΜΑΤΑ ΣΕ ΑΓΩΝΙΣΤΙΚΑ ΕΙΔΗ ΑΘΛΗΜΑΤΩΝ	3038768
1033978 - 19/12/2001	LTS LOHMANN THERAPIE-SYSTEME AGDISCOVERY THERAPEUTICS, INC.	ΔΙΑΔΕΡΜΙΚΗ ΘΕΡΑΠΕΥΤΙΚΗ ΔΙΑΤΑΞΗ ΠΟΥ ΠΕΡΙΕΧΕΙ D-2 ΑΝΤΑΓΩΝΙΣΤΗ ΓΙΑ ΤΗΝ ΑΝΤΙΜΕΤΩΠΙΣΗ ΤΟΥ ΣΥΝΔΡΟΜΟΥ ΠΑΡΚΙΝΣΟΝ ΚΑΙ ΜΕΘΟΔΟΣ ΓΙΑ ΤΗΝ ΠΑΡΑΓΩΓΗ ΤΟΥ	3038836
1040043 - 05/12/2001	ICA S.P.A.	ΔΙΑΔΙΚΑΣΙΑ ΡΥΘΜΙΣΗΣ ΣΤΕΝΗΣ ΛΩΡΙΔΑΣ ΑΣΦΑΛΙΣΗΣ ΜΕΣΑΣΕ ΕΥΚΑΜΠΤΟ ΔΟΧΕΙΟ ΚΑΤΑ ΤΗΝ ΔΙΑΡΚΕΙΑ ΤΗΣ ΣΥΣΚΕΥΑΣΙΑΣ	3038555
1042696 - 09/01/2002	EMTELLE UK LIMITED	ΜΕΘΟΔΟΣ ΕΙΣΑΓΩΓΗΣ ΦΩΤΟΔΟΤΙΚΟΥ ΜΕΛΟΥΣ ΜΕΣΑ Σ' ΕΝΑ ΣΩΛΗΝΑ	3038478
1044141 - 05/12/2001	REXAM SOFAB	ΚΕΦΑΛΗ ΔΙΑΝΟΜΗΣ ΚΑΙ ΤΟ ΚΑΛΥΜΜΑ ΤΗΣ ΓΙΑ ΔΟΧΕΙΟ ΥΓΡΟΥ ΠΡΟΪΟΝΤΟΣ	3038558
1044579 - 21/11/2001	ORANGE PERSONAL COMMUNICATIONS SERVICES LTD.	ΕΝΗΜΕΡΩΣΗ ΤΩΝ ΒΑΣΕΩΝ ΔΕΔΟΜΕΝΩΝ ΣΕ ΕΝΑ ΣΥΣΤΗΜΑ ΚΙΝΗΤΗΣ ΤΗΛΕΠΙΚΟΙΝΩΝΙΑΣ	3038388
1048816 - 05/12/2001	L.M. DEI F.LLI MONTICELLI S.R.L.	ΣΥΣΚΕΥΗ ΚΑΙ ΓΙΑ ΤΗ ΣΥΝΔΕΣΗ ΣΤΟΙΧΕΙΩΝ ΠΡΟΦΙΛΕ ΣΕ ΣΥΝΘΗΚΕΣ ΑΜΟΙΒΑΙΑΣ ΣΥΝΕΠΙΠΕΔΟΤΗΤΑΣ ΚΑΙ ΕΝΟΤΗΤΑΣ ΚΑΤΑ ΤΗΝ ΚΑΤΑΣΚΕΥΗ ΕΠΙΠΕΔΩΝ ΠΛΑΙΣΙΩΝ	3038683
1049819 - 19/12/2001	OCCLEPPO DI FRANCESCO OCCLEPPO & C. SNC	ΔΙΑΤΑΞΗ ΓΙΑ ΤΗΝ ΗΛΕΚΤΡΟΛΥΤΙΚΗ ΕΝΑΠΟΘΕΣΗ ΕΠΙ ΜΕΤΑΦΕΡΟΜΕΝΩΝ ΜΕΤΑΛΛΙΚΩΝ ΦΥΛΛΩΝ ΕΙΔΙΚΩΣ ΓΙΑ ΤΥΠΩΜΕΝΑ ΚΥΚΛΩΜΑΤΑ, ΜΕΣΩ ΚΛΕΙΣΙΜΑΤΟΣ ΗΛΕΚΤΡΙΚΟΥ ΚΥΚΛΩΜΑΤΟΣ ΜΕΤΑΞΥ ΤΩΝ ΦΥΛΛΩΝ ΚΑΙ ΕΝΟΣ ΥΓΡΟΥ ΑΝΤΙΔΡΑΣΤΗΡΙΟΥ ΠΡΟΪΟΝΤΟΣ	3038714
1050534 - 05/12/2001	LES LABORATOIRES SERVIER	ΝΕΑ ΠΑΡΑΓΩΓΑ 2,3-ΜΕΘΑΝΟ-ΑΜΙΝΟΞΕΩΝ, Η ΜΕΘΟΔΟΣ ΠΑΡΑΣΚΕΥΗΣ ΑΥΤΩΝ ΚΑΙ ΟΙ ΦΑΡΜΑΚΕΥΤΙΚΕΣ ΣΥΝΘΕΣΕΙΣ ΟΙ ΟΠΟΙΕΣ ΤΑ ΠΕΡΙΕΧΟΥΝ	3038418
1051158 - 05/12/2001	EURAND INTERNATIONAL S.P.A.	ΦΑΡΜΑΚΕΥΤΙΚΕΣ ΣΥΝΘΕΣΕΙΣ ΜΕ ΤΗ ΜΟΡΦΗ ΠΟΛΥΜΕΡΙΚΩΝ ΜΙΚΡΟΣΩΜΑΤΙΔΙΩΝ ΠΟΥ ΠΡΟΚΥΠΤΟΥΝ ΜΕ ΕΞΘΩΣΗ ΚΑΙ ΣΦΑΙΡΟΠΟΙΗΣΗ.	3038661
1052908 - 12/12/2001	SOCIETE DES PRODUITS NESTLE S.A.	ΔΙΑΜΟΡΦΩΜΕΝΟ ΠΡΟΙΟΝ ΤΡΟΦΙΜΟΥ ΜΕΙΩΜΕΝΗΣ ΥΓΡΑΣΙΑΣ	3038669
1052943 - 05/12/2001	SOFRADIM PRODUCTIONPHUSIS	ΑΠΟΡΡΟΦΩΜΕΝΟΣ ΠΡΟΣΘΕΤΙΚΟΣ ΣΥΝΔΕΤΗΡ ΣΤΕΡΕΩΣΕΩΣ	3038612
1053743 - 19/12/2001	BIOCOSMETICS, S.L.	ΦΑΡΜΑΚΕΥΤΙΚΗ ΣΥΝΘΕΣΗ ΓΙΑ ΤΗΝ ΘΕΡΑΠΕΥΤΙΚΗ ΑΓΩΓΗ ΤΗΣ ΚΑΚΟΣΜΙΑΣ ΤΟΥ ΣΤΟΜΑΤΟΣ	3038812
1054822 - 28/11/2001	SYDKRAFT ABGAZ DE FRANCE	ΜΕΘΟΔΟΣ ΓΙΑ ΤΗΝ ΛΕΙΤΟΥΡΓΙΑ ΕΝΟΣ ΣΠΗΛΑΙΟΥ ΓΙΑ ΑΕΡΙΟ	3038434
1056653 - 19/12/2001	REXAM SMT	ΑΥΤΟΣΦΡΑΓΙΖΟΜΕΝΟΣ ΧΕΙΡΟΚΙΝΗΤΟΣ ΔΙΑΝΟΜΕΑΣ	3038843
1056884 - 12/12/2001	PAMGENE B.V.	ΜΕΘΟΔΟΣ ΓΙΑ ΤΟΝ ΜΗ ΕΙΔΙΚΟ ΠΟΛΥΜΕΡΙΣΜΟ ΝΟΥΚΛΕΙΝΙΚΟΥ ΟΞΕΟΣ	3038677
1058738 - 14/11/2001	NOVOZYMES A/S	ΜΙΑ ΜΕΘΟΔΟΣ ΔΙΑΛΟΓΗΣ ΔΙΑ ΠΟΛΩΣΕΩΣ ΦΘΟΡΙΣΜΟΥ	3038365
1060135 - 12/12/2001	KONINKLIJKE COOPERATIE COSUN U.A.	ΜΕΘΟΔΟΣ ΓΙΑ ΤΟΝ ΕΛΕΓΧΟ ΤΗΣ ΚΑΘΑΛΑΤΩΣΗΣ ΣΤΗΝ ΕΠΕΞΕΡΓΑΣΙΑ ΖΑΧΑΡΗΣ	3038543
1062370 - 05/12/2001	TECHINT COMPAGNIA TECNICA INTERNAZIONALE S.P.A.	ΜΙΑ ΚΟΙΛΗ ΡΑΒΔΟΣ ΠΑΡΟΧΗΣ ΑΕΡΙΟΥ/ΥΓΡΟΥ ΜΕ ΕΝΑ ΘΑΛΑΜΟ ΑΝΑΜΕΙΞΗΣ ΤΟΥ ΑΕΡΙΟΥ/ΥΓΡΟΥ ΚΑΙ Η ΜΕΘΟΔΟΣ ΓΙΑ ΤΗΝ ΨΥΞΗ ΤΗΣ ΡΑΒΔΟΥ ΜΕ ΕΚΤΟΝΩΣΗ.	3038638

ΑΡ./ΗΜ.ΔΗΜ.Ε.Δ. (87)	ΔΙΚΑΙΟΥΧΟΣ (73)	ΤΙΤΛΟΣ ΕΦΕΥΡΕΣΗΣ (54)	ΑΡ.ΕΥΡ.Δ.Ε. (11)
1063983 - 05/12/2001	SCHWARZ PHARMA AG	ΔΙΑΔΕΡΜΙΚΟ ΘΕΡΑΠΕΥΤΙΚΟ ΣΥΣΤΗΜΑ (TTS), ΠΕΡΙΕΧΟΥΝ ΟΞΥΒΟΥΤΥΝΙΝΗ.	3038571
1064628 - 21/11/2001	SHELL INTERNATIONALE RESEARCH MAATSCHAPPIJ B.V.	ΣΥΣΤΗΜΑ ΠΟΥ ΕΠΙΤΡΕΠΕΙ ΤΗΝ ΠΑΡΟΧΗ ΥΠΗΡΕΣΙΩΝ ΚΑΙ ΧΡΕΩΝΕΙ ΤΟ ΣΧΕΤΙΚΟ ΚΟΣΤΟΣ	3038427
1067904 - 05/12/2001	VIATRIS GMBH & CO. KG	ΣΤΕΡΕΕΣ ΤΥΠΟΠΟΙΗΣΕΙΣ ΚΕΤΙΡΙΖΙΝΗΣ ΤΑΧΕΙΑΣ ΔΙΑΛΥΣΗΣ	3038708
1069035 - 19/12/2001	GI.VI. S.R.L.	ΘΗΚΗ ΜΕΤΑΦΟΡΑΣ ΜΟΤΟΠΟΔΗΛΑΤΟΥ ΠΟΥ ΠΑΡΕΧΕΙ ΕΛΕΓΧΟΜΕΝΗ ΚΙΝΗΣΗ ΕΝΟΣ ΜΗΧΑΝΙΣΜΟΥ ΚΛΕΙΣΙΜΑΤΟΣ	3038884
1069950 - 12/12/2001	AHLSTROM RESEARCH AND COMPETENCE CENTER	ΦΩΤΟ - ΚΑΤΑΛΥΤΙΚΗ ΣΥΝΘΕΣΗ	3038675
1072136 - 16/01/2002	FRAUNHOFER-GESELLSCHAFT ZUR FORDERUNG DER ANGEWANDTEN FORSCHUNG E.V.	ΔΙΟΡΘΩΣΗ ΜΕΤΑΤΟΠΙΣΕΩΣ ΤΗΣ ΦΑΣΕΩΣ ΗΧΟΥΣ ΣΕ ΕΝΑ ΣΥΣΤΗΜΑ ΑΠΟΔΙΑΜΟΡΦΩΣΕΩΣ ΠΟΛΛΩΝ ΦΟΡΕΩΝ ΦΕΡΟΥΣΩΝ ΣΥΧΝΟΤΗΤΩΝ	3038582
1080012 - 16/01/2002	SLEEVE INTERNATIONAL COMPANY	ΣΥΣΚΕΥΗ ΠΕΡΑΣΜΑΤΟΣ ΔΑΚΤΥΛΙΩΝ ΣΕ ΔΙΕΡΧΟΜΕΝΑ ΑΝΤΙΚΕΙΜΕΝΑ	3038785
1085920 - 19/12/2001	ML LABORATORIES PLC	ΣΥΝΘΕΣΗ ΠΟΥ ΠΕΡΙΕΧΕΙ ΔΕΣΤΡΙΝΗ ΓΙΑ ΤΗΝ ΠΡΟΛΗΨΗ ΧΕΙΡΟΥΡΓΙΚΩΝ ΣΥΜΦΥΣΕΩΝ	3038476
1086363 - 09/01/2002	JUNIOR INSTRUMENTS	ΣΥΣΚΕΥΗ ΑΥΤΟΜΑΤΗΣ ΑΝΑΛΥΣΗΣ ΓΙΑ ΧΡΗΣΗ ΣΟΤΝ ΠΡΟΣΔΙΟΡΙΣΜΟ ΤΟΥ ΧΡΟΝΟΥ ΠΗΞΕΩΣ ΤΟΥ ΑΙΜΑΤΟΣ	3038883
1088212 - 21/11/2001	AGROBIOGEN GMBH	ΣΥΣΚΕΥΗ ΚΑΙ ΜΕΘΟΔΟΣ ΓΙΑ ΑΠΟΚΤΗΣΗ ΚΑΙ ΠΡΩΤΗ ΠΡΟΕΤΟΙΜΑΣΙΑ ΔΟΚΙΜΙΩΝ ΙΣΤΩΝ, ΓΙΑ ΤΗ ΔΙΑΓΝΩΣΤΙΚΗ ΜΟΡΙΑΚΗΣΓΕΝΕΣΕΩΣ	3038507
1090653 - 05/12/2001	SANOFI-SYNTHELABO	ΣΥΣΤΗΜΑ ΕΓΧΥΣΗΣ ΜΙΑΣ ΧΡΗΣΗΣ	3038686
1096944 - 06/03/2002	INDENA S.P.A.	ΕΚΧΥΛΙΣΜΑΤΑ ΖΑΝΤΗΟXYLUM BUNGEANUM, ΦΑΡΜΑΚΕΥΤΙΚΑ ΚΑΙ ΚΑΛΛΥΝΤΙΚΑ ΣΚΕΥΑΣΜΑΤΑ ΤΑ ΟΠΟΙΑ ΤΑ ΠΕΡΙΕΧΟΥΝ	3038848
1098826 - 19/12/2001	BRODRENE HARTMANN A/S	ΣΥΣΚΕΥΑΣΙΑ	3038882
1100799 - 13/02/2002	AVENTIS PHARMA S.A.	ΠΑΡΑΣΚΕΥΗ ΠΑΡΑΓΩΓΩΝ ΤΗΣ ΚΑΜΠΤΟ-ΘΕΚΙΝΗΣ ΚΑΙ ΤΗΣ ΝΟΘΑΠΟΔΥΤΙΝΗΣ	3038629

2.3 ΕΥΡΕΤΗΡΙΟ ΕΥΡΩΠΑΪΚΩΝ Δ.Ε. ΣΥΜΦΩΝΑ ΜΕ ΤΗΝ ΑΛΦΑΒΗΤΙΚΗ ΣΕΙΡΑ ΤΩΝ ΔΙΚΑΙΟΥΧΩΝ

ΔΙΚΑΙΟΥΧΟΣ (73)	ΤΙΤΛΟΣ ΕΦΕΥΡΕΣΗΣ (54)	ΑΡ./ΗΜ.ΔΗΜ.Ε.Δ. (87)	ΑΡ.ΕΥΡ.Δ.Ε. (11)
<i>ABBOTT LABORATORIES</i>	ΕΤΕΡΟΚΥΚΛΙΚΕΣ ΥΠΟΚΑΤΕΣΤΗΜΕΝΕΣ ΕΝΩΣΕΙΣ ΚΥΚΛΟΠΕΝΤΑΝΙΟΥ	0873340 - 21/11/2001	3038447
<i>ABBOTT LABORATORIES</i>	ΕΝΩΣΕΙΣ ΕΤΕΡΟΚΥΚΛΙΚΩΝ 3-ΠΥΡΙΔΥΛΟΞΥΑΛΚΥΛ ΑΙΘΕΡΩΝ ΠΟΥ ΕΙΝΑΙ ΧΡΗΣΙΜΕΣ ΔΙΑ ΤΟΝ ΕΛΕΓΧΟ ΤΗΣ ΧΗΜΙΚΗΣ ΣΥΝΑΠΤΙΚΗΣ ΜΕΤΑΔΟΣΕΩΣ	0846114 - 05/12/2001	3038521
<i>ABBOTT LABORATORIES</i>	ΜΕΘΟΔΟΣ ΣΥΝΘΕΣΕΩΣ ΠΡΩΤΕΪΝΗΣ ΔΙΑ ΧΡΗΣΙΜΟΠΟΙΗΣΕΩΣ ΠΡΩΤΕΪΝΩΝ ΣΥΓΚΟΛΛΗΣΕΩΣ CKS.	0475182 - 05/12/2001	3038637
<i>ABBOTT LABORATORIES</i>	ΕΝΩΣΕΙΣ ΕΤΕΡΟΚΥΚΛΙΚΩΝ ΑΙΘΕΡΩΝ ΠΟΥ ΕΝΙΣΧΥΟΥΝ ΤΗ ΓΝΩΣΤΙΚΗ ΛΕΙΤΟΥΡΓΙΑ	0663912 - 12/12/2001	3038751
<i>ABBOTT LABORATORIES</i>	ΜΕΘΟΔΟΛΟΓΙΑ ΓΙΑ ΤΗΝ ΕΚΤΙΜΗΣΗ ΤΗΣ ΕΝΑΠΟΘΕΣΗΣ ΔΕΛΤΑ - ΕΝΔΟΤΟΞΙΝΗΣ ΑΠΟ BACILLUS THURINGIENSIS	0786089 - 12/12/2001	3038759
<i>ABBOTT LABORATORIES</i>	ΦΑΡΜΑΚΕΥΤΙΚΕΣ ΣΥΝΘΕΣΕΙΣ, ΟΙ ΟΠΟΙΕΣ ΠΕΡΙΕΧΟΥΝ ΑΝΑΣΤΟΛΕΙΣ ΠΡΩΤΕΑΣΕΙΣ HIV	0732923 - 12/12/2001	3038767
<i>ABBOTT LABORATORIES</i>	ΕΝΩΣΕΙΣ ΠΟΥ ΑΝΑΣΤΕΛΛΟΥΝ ΠΡΩΤΕΑΣΕΣ ΡΕΤΡΟΪΩΝ	0882024 - 06/02/2002	3038851
<i>ACTIVCARD</i>	ΤΕΡΜΑΤΙΚΟ ΚΑΙ ΣΥΣΤΗΜΑ ΕΚΤΕΛΕΣΗΣ ΗΛΕΚΤΡΟΝΙΚΩΝ ΣΥΝΑΛΛΑΓΩΝ ΑΣΦΑΛΕΙΑΣ	1004101 - 27/02/2002	3038624
<i>ADVANCED DRAINAGE SYSTEMS, INC.</i>	ΓΡΑΜΜΗ ΠΑΡΑΓΩΓΗΣ ΓΙΑ ΤΗΝ ΠΑΡΑΓΩΓΗ ΠΛΑΣΤΙΚΟΥ ΣΩΛΗΝΟΣ	0754117 - 12/12/2001	3038755
<i>ADVANCED ENGINEERING SOLUTIONS LTD.</i>	ΜΕΘΟΔΟΣ ΕΣΩΤΕΡΙΚΗΣ ΕΠΙΕΝΔΥΣΗΣ ΣΩΛΗΝΩΝ	0980490 - 12/12/2001	3038802
<i>ADVANCED MINERALS CORPORATION</i>	ΣΥΝΘΕΤΑ ΜΕΣΑ ΔΙΗΘΗΣΗΣ	0790070 - 12/12/2001	3038724
<i>AGROBIOGEN GMBH</i>	ΣΥΣΚΕΥΗ ΚΑΙ ΜΕΘΟΔΟΣ ΓΙΑ ΑΠΟΚΤΗΣΗ ΚΑΙ ΠΡΩΤΗ ΠΡΟΕΤΟΙΜΑΣΙΑ ΔΟΚΙΜΙΩΝ ΙΣΤΩΝ, ΓΙΑ ΤΗ ΔΙΑΓΝΩΣΤΙΚΗ ΜΟΡΙΑΚΗΣ ΓΕΝΕΣΕΩΣ	1088212 - 21/11/2001	3038507
<i>AHLSTROM INDUSTRIES SA</i>	ΘΕΙΩΜΕΝΟ ΧΑΡΤΙ ΜΕ ΕΠΙΣΤΡΩΣΗ ΚΑΙ ΜΕΘΟΔΟΣ ΠΑΡΑΣΚΕΥΗΣ ΤΟΥ	0756036 - 05/12/2001	3038613
<i>AHLSTROM RESEARCH AND COMPETENCE CENTER</i>	ΦΩΤΟ - ΚΑΤΑΛΥΤΙΚΗ ΣΥΝΘΕΣΗ	1069950 - 12/12/2001	3038675
<i>AKZO NOBEL N.V.</i>	ΠΑΡΑΓΩΓΑ ΤΗΣ ΤΕΤΡΑΥΔΟΙΜΙΔΑΖΟ (2,1-Α) ΙΣΟΚΙΝΟΛΙΝΗΣ	0887349 - 28/11/2001	3038514
<i>AKZO NOBEL N.V.</i>	ΜΕΘΟΔΟΣ ΓΙΑ ΤΗΝ ΠΑΡΑΣΚΕΥΗ ΝΗΜΑΤΟΠΟΙΗΣΙΜΟΥ ΙΣΟΤΡΟΠΟΥ ΔΙΑΛΥΜΑΤΟΣ ΚΥΤΤΑΡΙΝΗΣ	0888468 - 05/12/2001	3038552
<i>AKZO NOBEL N.V.</i>	ΠΡΩΤΕΪΝΗ ΔΙΕΓΕΡΣΗΣ Τ-ΚΥΤΤΑΡΩΝ ΑΠΟ ΙΟΥΣ ΓΕΝΟΥΣ PESTIVIRUS	0772632 - 04/10/2001	3038837
<i>ALCAN DEUTSCHLAND GMBH</i>	ΜΕΘΟΔΟΣ ΚΑΤΑΣΚΕΥΗΣ ΕΛΑΣΤΡΩΝ ΚΑΙ ΣΕΙΡΑΣ ΕΛΑΣΤΡΩΝ ΜΕ ΑΠΟΣΒΕΝΥΟΜΕΝΕΣ ΤΑΛΑΝΤΩΣΕΙΣ	0855233 - 19/12/2001	3038593
<i>ALCAN TECHNOLOGY & MANAGEMENT AG</i>	ΔΙΕΡΓΑΣΙΑ ΓΙΑ ΤΗ ΔΙΕΛΑΣΗ ΜΟΡΦΟΔΟΚΟΥ Η ΠΑΡΟΜΟΙΟΥ ΣΩΜΑΤΟΣ ΑΠΟ ΡΑΒΔΟΜΕΤΑΛΛΟΥ ΚΑΘΩΣ ΚΑΙ ΣΧΕΤΙΚΗ ΔΙΑΤΑΞΗ	0787543 - 12/12/2001	3038778
<i>ALCON LABORATORIES, INC.</i>	ΔΙΕΡΓΑΣΙΑ ΓΙΑ ΤΗ ΒΙΟΜΗΧΑΝΙΚΗ ΠΑΡΑΣΚΕΥΗ ΟΦΘΑΛΜΙΚΩΝ ΕΝΑΙΩΡΗΜΑΤΩΝ ΠΟΥ ΠΕΡΙΕΧΟΥΝ ΒΡΙΝΖΟΛΑΜΙΝΗ	0941094 - 05/12/2001	3038537
<i>ALLERGAN, INC.</i>	ΜΗ ΟΞΙΝΑ 2-ΚΥΚΛΟΑΛΚΥΛΙΚΑ Ή ΑΡΥΛΑΛΚΥΛΙΚΑ ΠΑΡΑΓΩΓΑ ΤΟΥ ΚΥΚΛΟΠΕΝΤΑΝΙΟΕΠΤΑΝΟΙΚΟΥ ΟΞΕΩΣ ΩΣ ΘΕΡΑΠΕΥΤΙΚΟΙ ΠΑΡΑΓΟΝΤΕΣ	0660716 - 28/11/2001	3038441
<i>ALPENSTOCK HOLDINGS LIMITED</i>	ΚΥΤΤΑΡΙΝΙΚΑ ΠΑΡΑΓΩΓΑ.	0956305 - 28/11/2001	3038576

ΔΙΚΑΙΟΥΧΟΣ (73)	ΤΙΤΛΟΣ ΕΦΕΥΡΕΣΗΣ (54)	ΑΡ./ΗΜ.ΔΗΜ.Ε.Δ. (87)	ΑΡ.ΕΥΡ.Δ.Ε. (11)
<i>ALSTOM ENERGY SYSTEMS S.A.</i>	ΚΟΝΙΟΡΤΟΠΟΙΗΤΗΣ ΜΕ ΣΦΑΙΡΙΔΙΑ	0794008 - 28/11/2001	3038495
<i>ALSTOM POWER INC.</i>	ΒΕΛΤΙΩΜΕΝΟΣ ΔΙΑΧΩΡΙΣΤΗΡΑΣ ΜΕΤΑΦΟΡΑΣ ΓΙΑ ΑΕΡΑ ΥΨΗΛΗΣ ΤΑΧΥΤΗΤΑΣ ΚΑΙ ΑΝΑΘΕΡΜΑΝΣΗ ΑΕΡΙΩΝ ΣΥΣΤΗΜΑΤΟΣ ΕΚΠΛΥΣΗΣ	0766598 - 12/12/2001	3038805
<i>ALT, NORBERT</i>	ΜΕΤΡΗΤΙΚΗ ΔΙΑΤΑΞΗ ΓΙΑ ΚΤΥΠΗΜΑΤΑ Η ΑΝΤΙΣΤΟΙΧΑ ΕΥΣΤΟΧΑ ΚΤΥΠΗΜΑΤΑ ΣΕ ΑΓΩΝΙΣΤΙΚΑ ΕΙΔΗ ΑΘΛΗΜΑΤΩΝ	1033152 - 19/12/2001	3038768
<i>ALUMINIUM PECHINEY</i>	ΒΕΛΤΙΩΜΕΝΗ ΜΕΘΟΔΟΣ ΚΑΤΕΡΓΑΣΙΑΣ ΒΩΞΙΤΗ ΕΜΠΛΟΥΤΙΣΜΕΝΟΥ ΣΕ ΜΟΝΟΕΝΥΔΡΗ ΑΛΟΥΜΙΑ	0960069 - 12/12/2001	3038777
<i>ALVESTAD, KJARTAN</i>	ΔΙΑΤΑΞΗ (ΡΥΘΜΙΣΗ) ΓΙΑ ΚΡΕΒΒΑΤΙΑ ΚΑΙ ΑΛΛΑ ΕΠΙΚΛΙΝΗ Η ΟΡΙΖΟΝΤΙΑ ΕΠΙΠΛΑ	0971613 - 19/12/2001	3038829
<i>ALZA CORPORATION</i>	ΘΕΡΑΠΕΥΤΙΚΗ ΑΓΩΓΗ ΜΕ ΟΜΟΙΟΜΟΡΦΗ ΠΡΟΣΑΓΩΓΗ ΦΑΡΜΑΚΟΥ.	0907358 - 12/12/2001	3038578
<i>ALZA CORPORATION</i>	ΒΕΛΤΙΩΜΕΝΗ ΔΙΑΤΑΞΗ ΔΙΑΔΕΡΜΙΚΗΣ ΧΟΡΗΓΗΣΗΣ ΜΕ ΜΕΙΩΜΕΝΗ ΤΑΣΗ ΑΠΟΣΤΡΩΜΑΤΟΠΟΙΗΣΗΣ	0783341 - 05/12/2001	3038681
<i>AMADEUS GLOBAL TRAVEL DISTRIBUTION LLC.</i>	ΜΕΘΟΔΟΣ ΚΑΙ ΣΥΣΤΗΜΑ ΔΙΑΧΕΙΡΙΣΗΣ ΠΛΗΡΟΦΟΡΙΩΝ ΤΑΞΙΔΙΩΤΙΚΗΣ ΚΡΑΤΗΣΗΣ ΣΕ ΔΙΑΦΟΡΕΤΙΚΑ ΝΟΜΙΣΜΑΤΑ	0870260 - 05/12/2001	3038609
<i>AMERICAN CYANAMID COMPANY</i>	Η ΠΑΡΑΣΚΕΥΗ ΚΑΙ Η ΧΡΗΣΗ ΟΡΘΟ-ΣΟΥΛΦΟΝΑΜΙΔΙ ΑΡΥΡΟ ΥΔΡΟΞΑΜΙΚΩΝ ΟΞΕΩΝ ΩΣ ΑΝΑΣΤΟΛΕΩΝ ΜΕΤΑΛΛΟΠΡΩΤΕΑΣΩΝ ΠΛΕΓΜΑΤΟΣ ΚΑΙ ΤΑΞΕ	0938471 - 12/12/2001	3038795
<i>AMERICAN CYANAMID COMPANY</i>	ΝΕΕΣ ΕΝΩΣΕΙΣ 7- ΥΠΟΚΑΤΕΣΤΗΜΕΝΗΣ -9- ΥΠΟΚΑΤΕΣΤΗΜΕΝΟΥ ΑΜΙΝΟ- 6- ΔΕΜΕΘΥΛ-6-ΔΕΟΞΥΤΕ-ΤΡΑΚΥΚΛΙΝΗΣ	0536515 - 19/12/2001	3038874
<i>AMGEN INC.</i>	ΑΝΤΙΣΩΜΑΤΑ ΠΟΥ ΕΝΕΡΓΟΠΟΙΟΥΝ ΥΠΟΔΟΧΕΑ ΕΡΥΘΡΟΠΟΙΗΤΙΝΗΣ	0773962 - 21/11/2001	3038473
<i>ANORMED, INC.</i>	ΦΑΡΜΑΚΕΥΤΙΚΗ ΣΥΝΘΕΣΗ ΠΟΥ ΠΕΡΙΕΧΕΙ ΕΠΙΛΕΓΜΕΝΑ ΕΝΥΔΡΑ ΑΛΑΤΑ ΑΝΘΡΑΚΙΚΟΥ ΛΑΝΘΑΝΙΟΥ.	0817639 - 05/12/2001	3038570
<i>ANSALDO TRASPORTI-SISTEMI FERROVIARI S.P.A</i>	ΓΡΑΜΜΗ ΤΡΟΦΟΔΟΣΙΑΣ ΓΙΑ ΗΛΕΚΤΡΟΝΙΚΟ ΟΧΗΜΑ ΚΑΙ ΣΥΣΤΗΜΑ ΜΕΤΑΦΟΡΑΣ ΠΟΥ ΤΗΝ ΧΡΗΣΙΜΟΠΟΙΕΙ	0761493 - 28/11/2001	3038489
<i>APARELLAJE ELECTRICO, S.A.</i>	ΚΙΒΩΤΙΟ ΓΙΑ ΤΗΝ ΕΓΚΑΤΑΣΤΑΣΗ ΗΛΕΚΤΡΙΚΩΝ ΣΥΣΚΕΥΩΝ ΣΕ ΕΝΑ ΚΑΝΑΛΙ ΚΑΛΩΔΙΩΝ	0874435 - 14/11/2001	3038400
<i>APARELLAJE ELECTRICO, S.A.</i>	ΤΜΗΜΑ ΒΑΣΗΣ ΑΓΩΓΟΥ ΓΙΑ ΣΥΣΤΗΜΑ ΗΛΕΚΤΡΙΚΩΝ ΚΑΛΩΔΙΩΝ	0920099 - 28/11/2001	3038500
<i>API GROUP PLC</i>	ΚΑΤΑΣΚΕΥΗ ΕΛΑΣΜΑΤΟΕΙΔΩΝ ΦΥΛΛΩΝ	1007370 - 28/11/2001	3038453
<i>APLICATOR SYSTEM AB</i>	ΑΚΡΟΦΥΣΙΟ ΚΑΙ ΜΕΘΟΔΟΣ ΤΡΟΦΟΔΟΣΙΑΣ ΘΕΡΜΟΤΟΠΟΘΕΤΟΥΜΕΝΟΥ ΠΛΑΣΤΙΚΟΥ	0852517 - 19/12/2001	3038863
<i>APR APPLIED PHARMA RESEARCH S.A.</i>	ΦΑΡΜΑΚΕΥΤΙΚΑ ΣΚΕΥΑΣΜΑΤΑ ΜΕ ΒΑΣΗ ΤΟ DICLOFENAC	0906092 - 19/12/2001	3038867
<i>ARMS REACH CONCEPTS, INC.</i>	ΜΕΤΑΤΡΕΠΟΜΕΝΟ ΠΑΡΚΟ ΠΟΛΛΑΠΛΩΝ ΧΡΗΣΕΩΝ ΓΙΑ ΝΗΠΙΑ ΚΑΙ ΒΡΕΦΗ	0977505 - 12/12/2001	3038670
<i>ASTRAZENECA AB</i>	ΣΥΝΤΗΡΗΜΕΝΕΣ ΥΔΑΤΟΔΙΑΛΥΤΕΣ ΟΥΣΙΕΣ	0680752 - 14/11/2001	3038383
<i>ASTRAZENECA AB</i>	ΝΕΑ ΑΝΤΙΘΡΟΜΒΩΤΙΚΗ ΤΥΠΟΠΟΙΗΣΗ, ΔΙΑΔΙΚΑΣΙΑ ΓΙΑ ΤΗΝ ΠΑΡΑΣΚΕΥΗ ΤΗΣ, ΚΑΙ ΧΡΗΣΗ ΤΗΣ	0799052 - 14/11/2001	3038385
<i>ASTRAZENECA AB</i>	ΠΑΡΑΓΩΓΑ Ν-ΕΤΕΡΟΑΡΥΛ-ΠΥΡΙΔΙΝΟΣΟΥΛΦΟΝΑΜΙΔΙΟΥ ΚΑΙ ΧΡΗΣΗ ΤΟΥΣ ΩΣ ΑΝΤΑΓΩΝΙΣΤΕΣ ΕΝΔΟΘΗΛΙΝΗΣ	0832082 - 21/11/2001	3038460
<i>ASTRAZENECA AB</i>	ΜΕΘΟΔΟΣ I	0721331 - 05/12/2001	3038663

ΔΙΚΑΙΟΥΧΟΣ (73)	ΤΙΤΛΟΣ ΕΦΕΥΡΕΣΗΣ (54)	ΑΡ./ΗΜ.ΔΗΜ.Ε.Δ. (87)	ΑΡ.ΕΥΡ.Δ.Ε. (11)
<i>ASTRAZENECA AB</i>	ΕΝΩΣΕΙΣ	0983266 - 12/12/2001	3038745
<i>ASTRAZENECA AB</i>	ΑΡΩΜΑΤΙΚΕΣ ΕΝΩΣΕΙΣ ΚΑΙ ΦΑΡΜΑΚΕΥΤΙΚΕΣ ΣΥΝΘΕΣΕΙΣ ΠΟΥ ΤΙΣ ΠΕΡΙΕΧΟΥΝ.	0847391 - 19/12/2001	3038747
<i>ASTRAZENECA AB</i>	ΠΑΡΑΓΩΓΑ 4- ΑΝΙΛΙΝΟΚΙΝΑΖΟΛΙΝΗΣ	0885198 - 19/12/2001	3038748
<i>ATRIX LABORATORIES, INC.</i>	ΥΓΡΕΣ ΣΥΝΘΕΣΕΙΣ ΑΠΕΛΕΥΘΕΡΩΣΗΣ	0754032 - 05/12/2001	3038601
<i>AUSTRALIAN MEMBRANE AND BIO-TECHNOLOGY RESEARCH INSTITUTE</i>	ΒΕΛΤΙΩΜΕΝΕΣ ΜΕΜΒΡΑΝΕΣ ΔΙΣΘΗΤΗΡΑ	0670751 - 12/12/2001	3038801
<i>AUTOIMMUNE, INC.</i>	ΧΡΗΣΗ ΕΝΟΣ ΠΕΠΤΙΔΙΟΥ ΤΗΣ ΠΒΜ ΓΙΑ ΤΗΝ ΠΑΡΑΣΚΕΥΗ ΕΝΟΣ ΙΑΤΡΟΣΚΕΥΑΣΜΑΤΟΣ ΓΙΑ ΤΗ ΘΕΡΑΠΕΙΑ ΤΗΣ ΣΚΛΗΡΥΝΣΗΣ ΚΑΤΑ ΠΛΑΚΑΣ	0522091 - 12/12/2001	3038723
<i>AVENTIS BULK S.P.A.</i>	ΚΕΝΤΡΙΚΟΙ ΦΛΕΒΙΚΟΙ ΚΑΘΕΤΗΡΕΣ ΦΟΡΤΩΜΕΝΟΙ ΜΕ ΔΙΠΛΟΝΤΑΛΜΠΙΛΙΠΤΙΔΙΚΑ ΑΝΤΙΒΙΟΤΙΚΑ ΠΟΥ ΠΑΡΕΜΠΟΔΙΖΟΥΝ ΤΗΝ ΑΝΑΠΤΥΞΗ ΣΧΕΤΙΖΜΕΝΩΝ ΜΕ ΤΟΝ ΚΑΘΕΤΗΡΑ ΛΟΙΜΩΞΕΩΝ	0590348 - 27/02/2002	3038616
<i>AVENTIS PASTEUR LIMITED</i>	ΡΥΘΜΙΣΗ ΑΡΙΘΜΟΥ ΑΝΤΙΓΡΑΦΩΝ ΓΟΝΙΔΙΟΥ ΣΕ BORDETELLA	0523976 - 28/11/2001	3038435
<i>AVENTIS PASTEUR LIMITED</i>	ΚΥΡΙΑ ΠΡΩΤΕΙΝΗ CD ΤΗΣ ΕΞΩΤΕΡΙΚΗΣ ΜΕΜΒΡΑΝΗΣ ΤΗΣ MORAXELLA	0787144 - 12/12/2001	3038762
<i>AVENTIS PHARMA DEUTSCHLAND GMBH</i>	ΔΙΦΑΙΝΥΛΟΣΟΥΛΦΟΝΥΛΟΚΥΑΝΑΜΙΔΙΑ, ΜΕΘΟΔΟΣ ΓΙΑ ΤΗΝ ΠΑΡΑΣΚΕΥΗ ΤΟΥΣ ΚΑΙ Η ΧΡΗΣΙΜΟΠΟΙΗΣΗ ΤΟΥΣ ΩΣ ΦΑΡΜΑΚΟΥ.	0903339 - 12/12/2001	3038371
<i>AVENTIS PHARMA DEUTSCHLAND GMBH</i>	ΧΡΗΣΗ ΤΩΝ 1- ΥΔΡΟΞΥ- 2- ΠΥΡΙΔΟΝΩΝ ΓΙΑ ΤΗΝ ΘΕΡΑΠΕΥΤΙΚΗ ΑΓΩΓΗ ΤΗΣ ΣΜΗΓΜΑΤΟΡΡΟΙΚΗΣ ΔΕΡΜΑΤΙΤΙΔΑΣ.	0928183 - 05/12/2001	3038658
<i>AVENTIS PHARMA LIMITED</i>	ΣΥΣΚΕΥΑΙ ΕΙΣΠΝΟΩΝ	0806214 - 28/11/2001	3038510
<i>AVENTIS PHARMA S.A.</i>	ΝΕΕΣ ΙΜΙΔΑΖΟΛΙΔΙΝΕΣ ΥΠΟΚΑΤΕΣΤΗΜΕΝΕΣ ΜΕ ΕΤΕΡΟΚΥΚΛΙΚΟ ΔΑΚΤΥΛΙΟ, ΜΕΘΟΔΟΣ ΠΑΡΑΣΚΕΥΗΣ ΑΥΤΩΝ ΚΑΙ ΤΩΝ ΕΝΔΙΑΜΕΣΩΝ, ΕΦΑΡΜΟΓΗ ΤΟΥΣ ΩΣ ΦΑΡΜΑΚΩΝ, ΚΑΙ ΟΙ ΦΑΡΜΑΚΕΥΤΙΚΕΣ ΣΥΝΘΕΣΕΙΣ ΠΟΥ ΤΙΣ ΠΕΡΙΕΧΟΥΝ	0704448 - 05/12/2001	3038408
<i>AVENTIS PHARMA S.A.</i>	ΧΡΗΣΗ ΕΝΩΣΕΩΝ ΑΝΤΙΜΕΤΑΛΛΟΚΟΡΤΙΚΟΕΙΔΩΝ ΕΝΑΝΤΙ ΤΟΥ ΣΥΝΔΡΟΜΟΥ ΤΗΣ ΑΠΕΞΑΡΤΗΣΗΣ ΤΩΝ ΝΑΡΚΩΤΙΚΩΝ.	0863760 - 05/12/2001	3038577
<i>AVENTIS PHARMA S.A.</i>	ΠΑΡΑΣΚΕΥΗ ΠΑΡΑΓΩΓΩΝ ΤΗΣ ΚΑΜΠΤΟΘΕΚΙΝΗΣ ΚΑΙ ΤΗΣ ΝΟΘΑΠΟΔΥΤΙΝΗΣ	1100799 - 13/02/2002	3038629
<i>AVENTIS PHARMA S.A.</i>	ΠΑΡΕΜΠΟΔΙΣΤΕΣ ΤΗΣ ΦΑΡΝΕΣΥΛΙΚΗΣ ΤΡΑΝΣΦΕΡΑΣΗΣ.	0948483 - 13/03/2002	3038632
<i>AVENTIS PHARMACEUTICALS INC.</i>	ΑΛΚΥΛΟΞΥΑΜΙΝΟ ΥΠΟΚΑΤΕΣΤΗΜΕΝΕΣ ΦΘΟΡΕΝΟΝΕΣ ΚΑΙ ΧΡΗΣΗ ΤΟΥΣ ΩΣ ΑΝΑΣΤΟΛΕΩΝ C ΠΡΩΤΕΙΝΙΚΗΣ ΚΙΝΑΣΗΣ	0906268 - 28/11/2001	3038443
<i>AVENTIS PHARMACEUTICALS INC.</i>	ΝΕΑ ΕΤΕΡΟΚΥΚΛΙΚΑ ΥΠΟΚΑΤΕΣΤΗΜΕΝΑ ΠΥΡΡΟΛΙΔΙΝΟ - ΑΜΙΔΙΚΑ ΠΑΡΑΓΩΓΑ.	0946548 - 06/03/2002	3038627
<i>AVENTIS PHARMACEUTICALS INC.</i>	ΥΠΟΚΑΤΑΣΤΑΤΕΣ ΒΕΝΖΟΛΟΘΙΕΝΥΛΟΠΠΕΡΑΖΙΝΕΣ Η ΧΡΗΣΗ ΤΟΥΣ ΩΣ ΦΑΡΜΑΚΕΥΤΙΚΕΣ ΚΑΙ ΔΙΑΔΙΚΑΣΙΕΣ ΓΙΑ ΤΗΝ ΠΑΡΑΣΚΕΥΗΣ ΤΟΥΣ	0732332 - 19/12/2001	3038742
<i>AVIRON, INC.</i>	ΠΑΡΑΛΛΑΓΜΑΤΑ ΤΗΣ GP350/220 ΧΩΡΙΣ ΜΑΠΙΣΜΑ	0769056 - 05/12/2001	3038703
<i>B. BRAUN MEDICAL, INC.</i>	ΕΥΚΑΜΠΤΟ ΔΟΧΕΙΟ ΦΑΡΜΑΚΟΥ ΠΟΛΛΑΠΛΩΝ ΔΙΑΜΕΡΙΣΜΑΤΩΝ ΚΑΙ ΜΕΘΟΔΟΣ ΚΑΤΑΣΚΕΥΗΣ	0898466 - 12/12/2001	3038736
<i>BABCOCK-BSH GMBH</i>	ΔΙΑΤΑΞΗ ΓΙΑ ΤΗ ΘΕΡΜΙΚΗ ΕΠΕΞΕΡΓΑΣΙΑ ΔΙΕΡΧΟΜΕΝΩΝ ΠΡΟΪΟΝΤΩΝ ΜΟΡΦΗΣ ΠΛΑΚΑΣ Η ΤΑΙΝΙΑΣ	0856716 - 21/11/2001	3038491
<i>BAG IN A BOX LIMITED</i>	ΣΥΣΚΕΥΑΣΙΑ ΜΕ ΕΥΚΑΜΠΤΗ ΕΣΩΤΕΡΙΚΗ ΣΑΚΚΟΥΛΑ ΚΑΙ ΑΚΑΜΠΤΟ ΕΞΩΤΕΡΙΚΟ ΠΕΡΙΒΛΗΜΑ	0996577 - 12/12/2001	3038717

ΔΙΚΑΙΟΥΧΟΣ (73)	ΤΙΤΛΟΣ ΕΦΕΥΡΕΣΗΣ (54)	ΑΡ./ΗΜ.ΔΗΜ.Ε.Δ. (87)	ΑΡ.ΕΥΡ.Δ.Ε. (11)
BANTAM ENGINEERS LIMITED	ΜΕΘΟΔΟΣ ΚΑΙ ΣΥΣΚΕΥΗ ΚΑΛΥΨΗΣ ΔΟΧΕΙΩΝ ΚΟΝΣΕΡΒΩΝ ΤΡΟΦΙΜΩΝ ΚΑΙ ΠΟΤΩΝ	1027250 - 19/12/2001	3038756
BARBED BRETO, JAVIER	ΜΑΞΙΛΑΡΙ ΣΕ ΜΟΡΦΗ ΒΙΒΛΙΟΥ	0707822 - 14/11/2001	3038404
BASF AKTIENGESELLSCHAFT	ΣΥΝΕΣΗΣ ΜΕΘΟΔΟΣ ΓΙΑ ΤΗΝ ΠΑΡΑΣΚΕΥΗ ΑΚΟΡΕΣΤΩΝ ΚΕΤΟΝΩΝ	0983988 - 23/01/2002	3038496
BASF AKTIENGESELLSCHAFT	ΧΗΜΙΚΗ ΜΕΘΟΔΟΣ ΓΙΑ ΤΗΝ ΑΝΑΓΩΓΗ 1-ΥΠΟΚΑΤΕΣΤΗΜΕΝΩΝ -3- ΥΔΡΟΞΥΜΕΘΥΛΟ -4-(4-ΦΘΟΡΟΦΑΙΛΥΛΟ) ΤΕΔΡΑΥΔΡΟΠΥΡΙΔΙΝΩΝ	0983237 - 16/01/2002	3038597
BASF AKTIENGESELLSCHAFT	ΜΕΘΟΔΟΣ ΓΙΑ ΤΗΝ ΠΑΡΑΣΚΕΥΗ ΚΡΕΑΤΙΝΗΣ Η ΜΟΝΟ-ΥΔΡΟΞΕΙΔΙΟΥ ΚΡΕΑΤΙΝΗΣ	0985661 - 06/02/2002	3038697
BAXTER HEALTHCARE S.A.	ΕΜΒΟΛΙΑ ΕΝΑΝΤΙ NEISSERIA MENINGITIDIS ΟΜΑΔΑ C	0658118 - 23/01/2002	3038875
BAXTER INTERNATIONAL INC.	ΕΝΑ ΣΥΣΤΗΜΑ ΣΤΙΓΜΙΑΙΑΣ ΜΕΤΡΗΣΗΣ ΟΓΚΟΥ ΚΑΙ ΜΙΑ ΜΕΘΟΔΟΣ ΓΙΑ ΤΗΝ ΜΗ ΠΑΡΕΜΒΑΤΙΚΗ ΜΕΤΡΗΣΗ ΤΩΝ ΠΑΡΑΜΕΤΡΩΝ ΕΝΟΣ ΥΓΡΟΥ	0708666 - 12/12/2001	3038704
BAYER AG	ΑΛΚΟΞΙΜΙΝΟΞΙΚΑ ΑΜΙΔΙΑ	0807102 - 21/11/2001	3038417
BAYER AG	ΕΝΔΟΠΑΡΑΣΙΤΟΚΤΟΝΑ ΜΕΣΑ, ΤΑ ΟΠΟΙΑ ΠΕΡΙΕΧΟΥΝ PRAZQUANTAL EPSIPRANTEL	0662326 - 28/11/2001	3038472
BAYER AG	ΓΛΥΚΟ - ΠΡΟΙΟΝΤΑ ΣΥΖΕΥΞΗΣ ΤΡΟΠΟΠΟΙΗΜΕΝΩΝ ΠΑΡΑΓΩΓΩΝ ΤΟΥ ΣΑΜΡΤΟΤΗCΙΝ (ΣΥΒΔΕΣΗ ΔΑΚΤΥΛΙΟΥ Α Η ΔΑΚΤΥΛΙΟΥ Β	0939765 - 05/12/2001	3038561
BAYER AG	ΓΛΥΚΟΠΡΟΪΟΝΤΑ ΣΥΖΕΥΞΗΣ ΤΡΟΠΟΠΟΙΗΜΕΝΩΝ ΠΑΡΑΓΩΓΩΝ ΤΟΥ ΣΑΜΡΤΟΤΗCΙΝ (ΣΥΝΔΕΣΗ ΕΙΣ 20-Ο)	0934329 - 12/12/2001	3038722
BAYER ANTWERPEN N.V.	ΥΨΗΛΑ ΔΡΑΣΤΙΚΟΙ ΚΑΤΑΛΥΤΕΣ ΣΥΜΠΛΟΚΟΥ ΔΙΠΛΟΥ ΚΥΑΝΙΟΥΧΟΥ ΜΕΤΑΛΛΟΥ	0743093 - 12/12/2001	3038706
BAYER CORPORATION	ΣΥΣΚΕΥΗ ΠΡΟΣΑΝΑΤΟΛΙΣΜΟΥ ΚΑΙ ΦΟΡΤΩΣΕΩΝ ΣΥΜΠΙΑΓΩΝ ΦΑΡΜΑΚΩΝ	0783697 - 05/12/2001	3038526
BAYER CORPORATION	ΥΠΟΚΑΤΕΣΤΗΜΕΝΑ ΠΑΡΑΓΩΓΑ 4-ΔΙΦΑΙΝΥΛΟ-4-ΥΔΡΟΞΥΒΟΥΤΥΡΙΚΟΥ ΟΞΕΟΣ ΩΣ ΑΝΑΣΤΟΛΕΙΣ ΜΕΤΑΛΛΟΠΡΩΤΕΑΣΩΝ ΠΛΕΓΜΑΤΟΣ	0937036 - 05/12/2001	3038530
BAYER CORPORATION	ΜΟΝΟΚΛΩΝΙΚΟ ΑΝΤΙΣΩΜΑ ΕΙΔΙΚΟ ΓΙΑ ΤΟ ΒΑ4 ΠΕΠΤΙΔΙΟ	0809656 - 12/12/2001	3038673
BERG, ROLF HENDRIK	ΠΕΠΤΙΔΟ ΝΟΥΚΛΕΙΚΑ ΟΞΕΑ	0586474 - 12/09/2001	3038631
BERKEM	ΣΥΝΘΕΣΕΙΣ ΠΑΡΑΓΩΓΩΝ ΠΟΛΥΦΑΙΝΟΛΩΝ ΚΑΙ Η ΠΑΡΑΣΚΕΥΗ ΤΟΥΣ	0703954 - 19/12/2001	3038822
BERNARD MATTHEWS LIMITED	ΕΝΑ ΕΛΙΚΟΕΙΔΕΣ ΠΡΟΪΟΝ ΔΙΑΤΡΟΦΗΣ	0876896 - 21/11/2001	3038485
BESTFOODS	ΜΕΘΟΔΟΣ ΠΑΡΑΣΚΕΥΗΣ ΠΡΟΪΟΝΤΟΣ ΥΔΡΟΛΥΣΗΣ ΠΡΩΤΕΪΝΗΣ ΑΠΟ ΖΩΪΚΑ ΠΡΟΪΟΝΤΑ ΠΟΥ ΠΕΡΙΕΧΟΥΝ ΠΡΩΤΕΪΝΗ	0823998 - 05/12/2001	3038564
BFR HOLDINGS LIMITED	ΒΕΛΤΙΩΜΕΝΟ ΥΠΟΔΗΜΑ ΑΝΘΕΚΤΙΚΟ ΣΕ ΕΚΡΗΚΤΙΚΟ ΚΥΜΑ	0921736 - 06/02/2002	3038411
BIC CORPORATION	ΕΝΑΣ ΑΝΑΠΤΗΡΑΣ ΜΕ ΠΡΟΣΤΑΤΕΥΤΙΚΟ ΣΤΟΙΧΕΙΟ	0711393 - 19/12/2001	3038821
BIOCOSMETICS, S.L.	ΦΑΡΜΑΚΕΥΤΙΚΗ ΣΥΝΘΕΣΗ ΓΙΑ ΤΗΝ ΘΕΡΑΠΕΥΤΙΚΗ ΛΙΓΩΓΗ ΤΗΣ ΚΑΚΟΣΜΙΑΣ ΤΟΥ ΣΤΟΜΑΤΟΣ	1053743 - 19/12/2001	3038812
BIOGEMMA	ΑΝΑΣΥΝΔΥΑΣΜΕΝΟ ΓΟΝΙΔΙΟ ΠΥ ΔΙΔΕΙ ΤΟΝ ΚΩΔΙΚΑ ΓΙΑ ΜΙΑ ΠΡΩΤΕΪΝΗ ΠΟΥ ΕΧΕΙ ΔΡΑΣΤΙΚΟΤΗΤΑ ΕΝΔΟΧΙΤΙΝΑΣΗ	0493581 - 19/12/2001	3038878
BIOGEN, INC.	ΜΕΘΟΔΟΣ ΒΕΛΤΙΩΣΗΣ ΑΝΟΧΗΣ ΑΛΛΟΜΟΣΧΕΥΜΑΤΟΣ Η ΞΕΝΟΜΟΣΧΕΥΜΑΤΟΣ ΜΕ ΧΟΡΗΓΗΣΗ ΜΙΑΣ LFA-3 Η CD2 ΣΥΝΔΕΤΙΚΗΣ ΠΡΩΤΕΪΝΗΣ	0786255 - 12/12/2001	3038587

ΔΙΚΑΙΟΥΧΟΣ (73)	ΤΙΤΛΟΣ ΕΦΕΥΡΕΣΗΣ (54)	ΑΡ./ΗΜ.ΔΗΜ.Ε.Δ. (87)	ΑΡ.ΕΥΡ.Δ.Ε. (11)
BIONUMERIK PHARMACEUTICALS, INC.	ΠΕΡΙΟΡΙΣΜΟΣ ΤΩΝ ΤΟΞΙΚΩΝ ΑΠΟΤΕΛΕΣΜΑΤΩΝ ΚΑΡΒΟΛΕΥΚΟΧΡΥΣΟΥ ΧΡΗΣΙΜΟΠΟΙΩΝΤΑΣ ΔΙ-ΘΕΙΟΑΙΘΕΡΕΣ	0957920 - 19/12/2001	3038711
BIO-TECHNOLOGY GENERAL CORPORATION	ΧΡΗΣΙΜΟΠΟΙΗΣΗ ΜΑΓΓΑΝΟ - ΥΠΕΡΟΞΕΙΔΩΔΙ-ΜΟΥΤΑΣΗΣ (MN- SOD), ΓΙΑ ΠΑΡΑΣΚΕΥΗ ΦΑΡΜΑ-ΚΕΥΤΙΚΩΝ ΜΕΣΩΝ ΘΕΡΑΠΕΙΑΣ ΑΣΘΕΝΕΙΩΝ, ΜΕ ΧΑΜΗΛΗ ΔΟΣΟΛΟΓΙΑ.	0587055 - 05/12/2001	3038565
BIOVITRUM AB	ΝΕΟΙ ΕΣΤΕΡΕΣ ΝΙΚΟΤΙΝΙΚΟΥ ΟΞΕΟΣ	0673368 - 28/11/2001	3038470
BLOCK DRUG COMPANY, INC.	ΑΝΑΚΟΥΦΙΣΗ ΤΗΣ ΥΠΕΡΕΥΑΙΣΘΗΣΙΑΣ ΤΗΣ ΟΔΟΝΤΙΝΗΣ ΔΙΑΜΕΣΟΥ ΥΠΟΜΙΚΡΩΝ ΣΩΜΑΤΙΔΙΩΝ	0760647 - 19/12/2001	3038719
BOEHRINGER INGELHEIM PHARMA KG	ΝΕΑ ΠΑΡΑΓΩΓΑ ΑΜΙΔΙΝΗΣ ΠΑΡΑΣΚΕΥΗ ΤΟΥΣ ΚΑΙ ΧΡΗΣΗ ΤΟΥΣ ΩΣ ΦΑΡΜΑΚΩΝ ΜΕ ΑΝΤΑΓΩΝΙΣΤΙΚΗ ΔΡΑΣΤΗΡΙΟΤΗΤΑ LTB4	0902013 - 12/12/2001	3038738
BOOTS PHARMACEUTICALS INC.	ΒΕΛΤΙΩΝΟΝΤΑΣ ΤΗΝ ΑΝΟΧΗ ΤΗΣ ΓΛΥΚΟΖΗΣ	0814788 - 12/09/2001	3038841
BORMIOLI ROCCO & FIGLIO S.P.A.	ΣΥΣΚΕΥΑΣΙΑ ΓΙΑ ΤΗ ΔΙΑΤΗΡΗΣΗ ΠΡΟΙΟΝΤΩΝ ΞΕΧΩΡΙΣΤΑ ΠΡΟ ΤΗΣ ΧΡΗΣΕΩΣ.	0963325 - 28/11/2001	3038584
BP CHEMICALS LIMITED	ΣΥΝΘΕΣΗ ΠΟΛΥΟΛΕΦΙΝΗΣ ΜΕ ΜΕΓΙΣΤΟ ΜΟΡΙΑΚΟ ΒΑΡΟΣ ΠΟΥ ΠΡΟΚΥΠΤΕΙ ΣΕ ΑΥΤΟ ΤΟ ΤΜΗΜΑ ΤΗΣ ΣΥΝΘΕΣΗΣ ΠΟΥ ΕΧΕΙ ΤΗΝ ΥΨΗΛΟΤΕΡΗ ΠΕΡΙΕΚΤΙΚΟΤΗΤΑ ΣΥΝΜΟΝΟΜΕΡΟΥΣ	0898585 - 30/01/2002	3038840
BRAU-UNION OSTERREICH AK- TIENGESELLSCHAFT	ΜΕΘΟΔΟΣ ΓΙΑ ΤΗ ΘΕΡΜΙΚΗ ΧΡΗΣΙΜΟΠΟΙΗΣΗ ΕΞΑΝΤΛΗΜΕΝΩΝ ΚΟΚΚΩΝ	1007884 - 19/12/2001	3038797
BRIGHAM AND WOMEN'S HOSPITAL	ΧΡΗΣΗ ΕΝΟΣ ΠΕΠΤΙΔΙΟΥ ΤΗΣ ΠΒΜ ΓΙΑ ΤΗΝ ΠΑΡΑΣΚΕΥΗ ΕΝΟΣ ΙΑΤΡΟΣΚΕΥΑΣΜΑΤΟΣ ΓΙΑ ΤΗ ΘΕΡΑΠΕΙΑ ΤΗΣ ΣΚΛΗΡΥΝΣΗΣ ΚΑΤΑ ΠΛΑΚΑΣ	0522091 - 12/12/2001	3038723
BRISTOL-MYERS SQUIBB COMPANY	7-Ο-ΑΙΘΕΡΕΣ ΠΑΡΑΓΩΓΩΝ ΤΑΞΑΝΙΟΥ	0694539 - 28/11/2001	3038585
BRISTOL-MYERS SQUIBB COMPANY	ΚΥΤΟΤΟΞΙΚΟ ΑΜΙΝΟΣΑΚΧΑΡΟ ΚΑΙ ΣΥΝΑΦΗ ΣΑΚΧΑΡΟΠΑΡΑΓΩΓΑ ΙΝΔΟΛΟΠΥΡΡΟΛΟΚΑΡΒΑΖΟ-ΛΙΩΝ	0971717 - 19/12/2001	3038592
BRISTOL-MYERS SQUIBB COMPANY	ΣΟΥΛΦΟΝΑΜΙΔΟ ΥΠΟΚΑΤΕΣΤΗΜΕΝΑ ΒΕΝΖΟΠΥ-ΡΑΝΙΑ ΩΣ ΕΝΕΡΓΟΠΟΙΗΤΕΣ ΔΙΑΛΥΩΝ ΚΑΛΙΟΥ	0747374 - 12/12/2001	3038698
BRISTOL-MYERS SQUIBB COMPANY	ΔΙΥΔΡΟΠΥΡΙΔΙΝΗΣ ΑΝΤΑΓΩΝΙΣΤΕΣ ΝΡΥ: ΠΑΡΑΓΩ-ΓΑ ΠΙΠΕΡΙΔΙΝΗΣ	0747357 - 09/01/2002	3038877
BRITISH AMERICAN TOBACCO (IN- VESTMENTS) LIMITED	ΣΥΣΚΕΥΑΣΙΑ ΤΣΙΓΑΡΩΝ	0921995 - 05/12/2001	3038367
BRITISH AMERICAN TOBACCO (IN- VESTMENTS) LIMITED	ΕΙΔΗ ΚΑΠΝΙΣΤΟΥ	0740907 - 21/11/2001	3038426
BRITISH SKY BROADCASTING LTD.	ΒΕΛΤΙΩΣΕΙΣ ΣΕ ΔΕΚΤΕΣ ΤΗΛΕΟΠΤΙΚΩΝ ΣΥΣΤΗ-ΜΑΤΩΝ	0827668 - 28/11/2001	3038492
BRODRENE HARTMANN A/S	ΣΥΣΚΕΥΑΣΙΑ	1098826 - 19/12/2001	3038882
BROOKS SPORTS INC.	ΥΔΡΟΔΥΝΑΜΙΚΟ ΠΕΛΜΑ ΥΠΟΔΗΜΑΤΟΣ ΚΑΙ ΥΠΟ-ΔΗΜΑ ΕΦΟΔΙΑΣΜΕΝΟ ΜΕ ΑΥΤΟ	0780064 - 28/11/2001	3038503
BSH BOSCH UND SIEMENS HAUSGER- ATE GMBH	ΠΛΥΝΤΗΡΙΟ ΜΕ ΠΕΡΙΕΚΤΗ ΤΟΥ ΑΛΚΑΛΙΚΟΥ ΔΙΑΛΥΜΑΤΟΣ ΑΠΟ ΠΛΑΣΤΙΚΟ ΥΛΙΚΟ	0825291 - 28/11/2001	3038562
BSH BOSCH UND SIEMENS HAUSGER- ATE GMBH	ΣΤΡΟΓΓΥΛΕΜΕΝΗ ΓΩΝΙΑ ΕΦΑΡΜΟΓΗΣ ΣΕ ΕΝΑ ΛΑΜΑΡΙΝΙΟ ΠΕΡΙΒΛΗΜΑ ΓΙΑ ΟΙΚΙΑΚΗ ΣΥΣΚΕΥΗ	0682207 - 12/12/2001	3038739
BUCHARDT, OLE	ΠΕΠΤΙΔΟ ΝΟΥΚΛΕΙΚΑ ΟΞΕΑ	0586474 - 12/09/2001	3038631
BURLEY, COLIN	ΜΕΘΟΔΟΣ ΕΣΩΤΕΡΙΚΗΣ ΕΠΕΝΔΥΣΗΣ ΣΩΛΗΝΩΝ	0980490 - 12/12/2001	3038802

ΔΙΚΑΙΟΥΧΟΣ (73)	ΤΙΤΛΟΣ ΕΦΕΥΡΕΣΗΣ (54)	ΑΡ./ΗΜ.ΔΗΜ.Ε.Δ. (87)	ΑΡ.ΕΥΡ.Δ.Ε. (11)
BYK GULDEN LOMBERG CHEMISCHE FABRIK GMBH	ΝΕΑ ΑΛΑΤΑ ΠΥΡΙΔΙΝΙΟΥ ΚΑΙ Η ΧΡΗΣΙΜΟΠΟΙΗΣΗ ΤΟΥΣ ΓΙΑ ΤΗΝ ΚΑΤΑΠΟΛΕΜΗΣΗ ΕΛΙΚΟΒΑΚΤΗΡΙΔΙΩΝ	0695303 - 28/11/2001	3038398
BYK GULDEN LOMBERG CHEMISCHE FABRIK GMBH	ΧΡΗΣΙΜΟΠΟΙΗΣΗ ΠΑΡΑΓΩΓΩΝ ΠΥΡΙΛΥΛΟΜΕΘΥΛΟΣΟΥΛΦΙΝΥΛΟ-1Η- ΒΕΝΖΙΜΙΔΑΖΟΛΗΣ ΓΙΑ ΤΗ ΘΕΡΑΠΕΙΑ ΑΣΘΕΝΕΙΩΝ ΠΟΥ ΠΡΟΚΑΛΟΥΝΤΑΙ ΑΠΟ ΕΛΙΚΟΒΑΚΤΗΡΙΔΙΑ	0548103 - 05/12/2001	3038602
C.H.& I. TECHNOLOGIES, INC.	ΒΑΛΒΙΔΑ ΔΙΠΛΗΣ ΔΡΑΣΗΣ	0956246 - 05/12/2001	3038544
CALGENE LLC	ΜΕΤΑΣΧΗΜΑΤΙΣΜΟΣ ΦΥΤΩΝ ΒΑΜΒΑΚΟΣ	0910239 - 05/12/2001	3038525
CAMBRIDGE POSITIONING SYSTEMS LIMITED	ΣΥΣΤΗΜΑ ΠΡΟΣΔΙΟΡΙΣΜΟΥ ΣΤΙΓΜΑΤΟΣ	0880712 - 05/12/2001	3038546
CANCER RESEARCH CAMPAIGN TECHNOLOGY LIMITED	ΑΝΑΛΟΓΑ ΦΘΟΡΙΟΜΕΝΟΥ 2-ΝΙΤΡΟΙΜΙΔΑΖΟΛΙΟΥ ΓΙΑ ΑΝΙΧΝΕΥΣΗ ΥΠΟΞΥΓΟΝΙΚΩΝ ΚΥΤΤΑΡΩΝ ΟΓΚΟΥ	0775117 - 21/11/2001	3038416
CANON KABUSHIKI KAISHA	ΦΥΣΠΤΙΟ ΕΚΤΟΞΕΥΟΜΕΝΗΣ ΜΕΛΑΝΗΣ, ΚΕΦΑΛΗ ΕΚΤΟΞΕΥΟΜΕΝΗΣ ΜΕΛΑΝΗΣ ΚΑΙ ΕΚΤΥΠΩΤΗΣ	0838340 - 09/01/2002	3038809
CASTROL LIMITED	ΛΙΠΑΝΤΙΚΑ ΑΝΟΙΚΤΩΝ ΟΔΟΝΤΩΤΩΝ ΤΡΟΧΩΝ	0968262 - 12/12/2001	3038428
CDS TECHNOLOGIES LIMITED	ΣΥΣΚΕΥΕΣ ΚΑΙ ΜΕΘΟΔΟΙ ΔΙΑΧΩΡΙΣΜΟΥ ΣΤΕΡΕΩΝ ΥΛΩΝ ΑΠΟ ΡΕΟΝΤΑ ΥΓΡΑ Η ΑΕΡΙΑ	0765185 - 12/12/2001	3038793
CELANESE CHEMICALS EUROPE GMBH	ΜΕΘΟΔΟΣ ΓΙΑ ΤΗ ΣΤΑΘΕΡΟΠΟΙΗΣΗ ΑΛΔΕΥΔΩΝ	0926123 - 14/11/2001	3038842
CEMAF	ΠΑΡΑΓΩΓΑ ΤΗΣ ΙΝΔΟΛΗΣ ΩΣ ΜΕΛΑΤΟΝΙΝΕΡΓΙΚΑ ΑΝΑΛΟΓΑ	0851856 - 05/12/2001	3038640
CENTRE INTERNATIONAL DE RECHERCHES DERMATOLOGIQUES GALDERMA (C.I.R.D. GALDERMA)	ΤΡΙΑΡΩΜΑΤΙΚΕΣ ΕΝΩΣΕΙΣ, ΣΥΝΘΕΣΕΙΣ ΠΟΥ ΤΙΣ ΠΕΡΙΕΧΟΥΝ ΚΑΙ ΧΡΗΣΕΙΣ ΑΥΤΩΝ.	0879814 - 28/11/2001	3038574
CENTRE INTERNATIONAL DE RECHERCHES DERMATOLOGIQUES GALDERMA, (CIRD GALDERMA)	ΕΝΩΣΕΙΣ ΠΟΥ ΠΡΟΕΡΧΟΝΤΑΙ ΑΠΟ ΒΕΝΖΙΜΙΔΑΖΟΛΗ , ΟΙ ΜΕΘΟΔΟΙ ΠΑΡΑΣΚΕΥΗΣ ΑΥΤΩΝ ΚΑΙ Η ΧΡΗΣΙΜΟΠΟΙΗΣΗ ΤΟΥΣ ΣΤΟ ΘΕΡΑΠΕΥΤΙΚΟ ΚΑΙ ΚΑΛΛΥΝΤΙΚΟ ΤΟΜΕΑ	0643701 - 05/12/2001	3038671
CENTRE NATIONAL DE LA RECHERCHE SCIENTIFIQUE (CNRS)	ΟΠΤΙΚΗ ΣΥΣΚΕΥΗ ΓΙΑ ΤΗΝ ΕΙΚΟΝΟΠΟΙΗΣΗ ΜΙΑΣ ΕΙΚΟΝΙΚΗΣ ΤΡΙΣΔΙΑΣΤΑΤΗΣ ΠΑΡΑΣΤΑΣΗΣ ΜΕ ΠΡΟΒΟΛΗ ΠΛΑΝΩ ΣΕ ΕΝΑ ΠΡΑΓΜΑΤΙΚΟ ΑΝΤΙΚΕΙΜΕΝΟ ΙΔΙΩΣ ΓΙΑ ΧΕΙΡΟΥΡΓΙΚΕΣ ΕΦΑΡΜΟΓΕΣ	0801761 - 19/12/2001	3038885
CERTIS USA, LLC	ΚΟΚΚΩΔΗΣ ΣΥΝΘΕΣΗ ΝΗΜΑΤΩΔΩΝ ΜΕ ΒΕΛΤΙΩΜΕΝΗ ΣΤΑΘΕΡΟΤΗΤΑ ΚΑΤΑ ΤΗΝ ΑΠΟΘΗΚΕΥΣΗ	0724385 - 28/11/2001	3038541
CHARBONNEAUX, MARC	ΜΕΘΟΔΟΣ ΚΑΙ ΣΥΣΚΕΥΗ ΓΙΑ ΤΗ ΔΙΑΜΟΡΦΩΣΗ ΨΗΦΙΑΚΟΥ ΑΚΟΥΣΤΙΚΟΥ ΣΗΜΑΤΟΣ ΓΙΑ ΧΡΗΣΗ ΣΤΗΝ ΑΝΑΠΑΡΑΓΩΓΗ ΗΧΟΥ	0995336 - 19/12/2001	3038827
CHEKROUN ALAIN	ΔΙΕΡΓΑΣΙΑ ΜΕΤΕΞΕΡΓΑΣΙΑΣ ΙΛΥΩΝ	0742784 - 28/11/2001	3038538
CHEVRON U.S.A. INC.	ΚΑΤΑΛΥΤΗΣ ΥΔΡΟΜΕΤΑΤΡΟΠΗΣ ΑΝΘΡΑΚΤΙΚΟΣ ΣΕ ΘΕΙΟ ΚΑΙ ΥΔΡΟΚΑΤΕΡΓΑΣΙΑ ΤΡΟΦΟΔΟΣΙΑΣ ΔΙΠΛΑΝΤΙΚΟΥ ΕΛΑΙΟΥ ΠΟΥ ΠΕΡΙΕΧΕΙ ΘΕΙΟ	0912243 - 05/12/2001	3038838
CHILDREN'S MEDICAL CENTER CORPORATION	ΔΙΑΜΕΣΟΛΑΒΗΤΙΚΕΣ ΟΥΣΙΕΣ ΒΙΟΑΠΟΙΚΟΔΟΜΗΣΙΜΟΥ ΠΟΛΥΜΕΡΟΥΣ ΓΙΑ ΤΗΝ ΥΠΟΣΤΗΡΙΖΟΜΕΝΗ ΔΙΑΝΟΜΗ ΤΟΠΙΚΩΝ ΑΝΑΙΣΘΗΤΙΚΩΝ ΠΑΡΑΓΟΝΤΩΝ	0659073 - 19/12/2001	3038825
CHUGAI SEIYAKU KABUSHIKI KAISHA	ΠΑΡΑΓΩΓΑ 2-ΥΠΟΚΑΤΕΣΤΗΜΕΝΗΣ ΒΙΤΑΜΙΝΗΣ D3	0806413 - 12/12/2001	3038534
CIBA SPECIALTY CHEMICALS WATER TREATMENTS LIMITED	ΣΩΜΑΤΙΔΙΑ ΜΕ ΕΠΙΦΑΝΕΙΑΚΕΣ ΙΔΙΟΤΗΤΕΣ ΚΑΙ ΜΕΘΟΔΟΙ ΠΑΡΑΣΚΕΥΗΣ ΤΟΥΣ.	0950070 - 06/02/2002	3038566
CLARK, JAMES E.	ΒΑΛΒΙΔΑ ΔΙΠΛΗΣ ΔΡΑΣΗΣ	0956246 - 05/12/2001	3038544
COGNIS DEUTSCHLAND GMBH	ΜΕΘΟΔΟΣ ΓΙΑ ΤΗΝ ΠΑΡΑΣΚΕΥΗ ΔΙΚΤΥΩΜΕΝΩΝ ΚΑΤΙΟΝΙΚΩΝ ΠΟΛΥΜΕΡΩΝ	0824562 - 16/01/2002	3038599

ΔΙΚΑΙΟΥΧΟΣ (73)	ΤΙΤΛΟΣ ΕΦΕΥΡΕΣΗΣ (54)	ΑΡ./ΗΜ.ΔΗΜ.Ε.Δ. (87)	ΑΡ.ΕΥΡ.Δ.Ε. (11)
COGNIS DEUTSCHLAND GMBH	ΜΕΘΟΔΟΣ ΓΙΑ ΤΗΝ ΠΑΡΑΣΚΕΥΗ ΚΟΚΚΟΠΟΙΗΜΕΝΩΝ ΜΕΣΩΝ ΕΨΗΣΗΣ	0867116 - 19/12/2001	3038796
COLGATE-PALMOLIVE COMPANY	ΠΥΚΝΩΜΕΝΗ ΟΞΙΝΗ ΣΥΝΘΕΣΗ	0900270 - 12/12/2001	3038794
COMMEINHES REMCO	ΑΝΑΠΝΕΥΣΤΙΚΗ ΣΥΣΚΕΥΗ ΛΕΙΤΟΥΡΓΙΑΣ ΚΛΕΙΣΤΟΥ ΚΥΚΛΩΜΑΤΟΣ	0818217 - 28/11/2001	3038457
COR THERAPEUTICS, INC.	ΜΕΘΟΔΟΣ ΚΑΙ ΣΥΝΘΕΣΕΙΣ ΓΙΑ ΤΗΝ ΑΝΣΤΟΛΗ ΚΙΝΑΣΩΝ ΠΡΩΤΕΪΝΗΣ	0788356 - 12/12/2001	3038799
CORAL S.P.A.	ΜΕΘΟΔΟΣ ΚΑΙ ΣΥΣΚΕΥΗ ΓΙΑ ΤΟΝ ΚΑΘΑΡΙΣΜΟ ΑΕΡΙΟΥ ΜΙΓΜΑΤΟΣ ΠΟΥ ΠΕΡΙΛΑΜΒΑΝΕΙ ΜΟΡΙΑ ΚΑΙ Ή ΚΥΤΤΑΡΑ ΤΟΞΙΚΩΝ Ή ΡΥΠΟΓΟΝΩΝ ΟΥΣΙΩΝ	0839069 - 05/12/2001	3038414
CORONET-WERKE GMBH	ΕΞΑΡΤΗΜΑ ΜΕΣΟΔΟΤΙΟΥ ΚΑΘΑΡΙΣΜΟΥ ΚΑΙ ΜΕΘΟΔΟΣ ΚΑΤΑΣΚΕΥΗΣ ΤΟΥ	0932371 - 05/12/2001	3038595
CORVITA CORPORATION	ΜΕΘΟΔΟΣ ΚΑΙ ΣΥΣΚΕΥΗ ΓΙΑ ΤΗΝ ΕΙΣΑΓΩΓΗ ΜΕΤΑΛΛΙΚΗΣ ΣΠΕΙΡΑΣ	0752896 - 12/12/2001	3038715
CREATIVE INTEGRATION & DESIGN, INC.	ΕΝΑΣ ΔΙΑΣΤΟΛΕΑΣ ΓΙΑ ΤΟΥΣ ΙΣΤΟΥΣ ΤΟΥ ΕΞΩΤΕΡΙΚΟΥ ΤΟΙΧΩΜΑΤΟΣ ΤΗΣ ΑΝΘΡΩΠΙΝΗΣ ΑΝΑΤΟΜΙΑΣ	0767642 - 19/12/2001	3038770
CROMPTON CO./CROMPTON CIE.	ΝΕΑ ΑΚΑΡΕΟΚΤΟΝΑ ΚΑΙ ΕΝΤΟΜΟΚΤΟΝΑ ΥΔΡΑΖΙΝΟ-ΚΑΡΒΟΞΥΛΙΚΟΥ ΑΛΑΤΟΣ	0937034 - 02/01/2002	3038857
CROMPTON GMBH	ΜΕΘΟΔΟΣ ΠΑΡΑΣΚΕΥΗΣ ΓΕΦΥΡΩΜΕΝΩΝ ΣΤΕΡΕΟΧΗΜΙΚΑ ΑΚΑΜΠΤΩΝ ΜΕΤΑΛΛΟΚΕΝΩΝ	0669340 - 14/11/2001	3038375
CUTLER DAIRY PRODUCTS, INC.	ΜΕΘΟΔΟΣ ΚΑΙ ΔΙΑΤΑΞΗ ΓΙΑ ΤΗΝ ΕΠΕΞΕΡΓΑΣΙΑ ΕΝΟΣ ΥΓΡΟΥ ΠΡΟΪΟΝΤΟΣ	0863710 - 28/11/2001	3038505
DAIKIN INDUSTRIES, LIMITED	ΜΕΘΟΔΟΣ ΕΛΕΓΧΟΥ ΤΗΣ ΚΙΝΗΣΕΩΣ ΕΝΟΣ ΚΙΝΗΤΗΡΟΣ ΣΥΝΕΧΟΥΣ ΡΕΥΜΑΤΟΣ ΑΝΕΥ ΨΥΧΡΩΝ ΚΑΙ ΣΥΣΚΕΥΗ ΠΡΟΣ ΤΟΥΤΟ ΚΑΙ ΗΛΕΚΤΡΙΚΗ ΜΗΧΑΝΗ ΚΑΙ ΣΥΣΚΕΥΗ ΠΟΥ ΧΡΗΣΙΜΟΠΟΙΕΙΤΑΙ ΠΡΟΣ ΤΟΥΤΟ	0707378 - 21/11/2001	3038490
DARWIN DISCOVERY LIMITED	ΑΝΑΛΗΓΗΤΙΚΟ ΜΕΣΟ ΚΑΙ ΧΡΗΣΗ ΑΥΤΟΥ	0727210 - 19/12/2001	3038826
DATASCOPE INVESTMENT CORP.	ΕΝΕΣΙΜΕΣ ΣΥΝΘΕΣΕΙΣ ΓΙΑ ΑΥΞΗΣΗ ΜΑΛΑΚΩΝ ΙΣΤΩΝ	0717634 - 19/12/2001	3038752
DE ARK GROEP B.V.	ΚΛΕΙΔΑΡΙΑ ΓΙΑ ΚΙΒΩΤΙΟ ΠΙΑΝΩ ΣΕ ΕΝΑ ΒΑΓΟΝΙ	0996562 - 19/12/2001	3038542
DEGUSSA HEALTH & NUTRITION HOLDING FRANCE SAS	ΑΛΛΗΛΟΥΧΙΑ ΝΟΥΚΛΕΙΝΙΚΩΝ ΟΞΕΩΝ ΚΑΙ ΠΛΑΣΜΙΔΙΩΝ ΠΟΥ ΠΕΡΙΛΑΜΒΑΝΟΥΝ ΤΟΥΛΑΧΙΣΤΟΝ ΕΝΑ ΜΗΧΑΝΙΣΜΟ ΑΝΤΟΧΗΣ ΣΤΟΥ ΦΑΓΟΥΣ, ΒΑΚΤΗΡΙΑ ΠΟΥ ΤΑ ΠΕΡΙΕΧΟΥΝ ΚΑΙ ΧΡΗΣΗ ΑΥΤΩΝ	0643134 - 05/12/2001	3038645
DEN HOLLANDER LICENTIES B.V.	ΜΕΘΟΔΟΣ ΚΑΙ ΔΙΑΤΑΞΗ ΓΙΑ ΤΗΝ ΕΠΕΞΕΡΓΑΣΙΑ ΕΝΟΣ ΥΓΡΟΥ ΠΡΟΪΟΝΤΟΣ	0863710 - 28/11/2001	3038505
DENNY BROS. PRINTING LIMITED	ΔΙΑΤΑΞΕΙΣ ΣΥΓΚΟΛΛΗΤΙΚΩΝ ΕΤΙΚΕΤΩΝ/ΜΙΚΡΩΝ ΦΥΛΛΩΝ	0743627 - 19/12/2001	3038860
DEUTSCHE TELEKOM AG	ΜΕΘΟΔΟΣ ΚΑΙ ΔΙΑΤΑΞΗ ΓΙΑ ΤΗ ΜΕΤΑΔΟΣΗ ΕΜΠΙΣΤΕΥΤΙΚΩΝ ΠΛΗΡΟΦΟΡΙΩΝ ΣΥΝΔΕΣΗΣ ΚΑΙ ΕΞΥΠΗΡΕΤΗΣΗΣ ΜΕΤΑΞΥ ΤΕΡΜΑΤΙΚΩΝ ΣΥΣΚΕΥΩΝ ΣΥΝΔΡΟΜΗΤΗ ΚΑΙ ΕΝΟΣ Η ΠΕΡΙΣΣΟΤΕΡΩΝ ΨΗΦΙΑΚΩΝ ΚΕΝΤΡΩΝ	0834238 - 12/12/2001	3038693
DIATIDE, INC.	ΠΑΡΑΓΩΓΑ ΠΗΠΕΡΙΔΥΛ- 4 ΥΠΟΚΑΤΕΣΤΗΜΕΝΗΣ ΘΥΡΟΣΙΝΗΣ ΩΣ ΜΕΣΑ ΣΠΙΝΘΗΡΟΓΡΑΦΙΚΗΣ ΑΠΕΙΚΟΝΙΣΗΣ ΓΙΑ ΤΗΝ ΔΙΑΓΝΩΣΗ ΤΗΣ ΘΡΟΜΒΩΣΗΣ	0750610 - 12/12/2001	3038746

ΔΙΚΑΙΟΥΧΟΣ (73)	ΤΙΤΛΟΣ ΕΦΕΥΡΕΣΗΣ (54)	ΑΡ./ΗΜ.ΔΗΜ.Ε.Δ. (87)	ΑΡ.ΕΥΡ.Δ.Ε. (11)
<i>DIETERICH, WALBURGA, DR.</i>	ΑΝΟΣΟΛΟΓΙΚΗ ΜΕΘΟΔΟΣ ΑΝΙΧΝΕΥΣΗΣ ΑΝΤΙΣΩΜΑΤΩΝ ΠΟΥ ΚΑΤΕΥΘΥΝΟΝΤΑΙ ΚΑΤΑ ΤΡΑΝΣΓΛΟΥΤΑΜΙΝΑΣΗΣ ΙΣΤΟΥ (ΤΤΓ), ΧΡΗΣΙΜΟΠΟΙΗΣΗ ΤΗΣ ΤΤΓ ΓΙΑ ΤΗΝ ΔΙΑΓΝΩΣΗ ΚΑΙ ΤΟΝ ΕΛΕΓΧΟ ΘΕΡΑΠΕΙΑΣ, ΩΣ ΚΑΙ ΦΑΡΜΑΚΕΥΤΙΚΟ ΜΕΣΟ ΑΠΟ ΤΟΥ ΣΤΟΜΑΤΟΣ, ΠΟΥ ΠΕΡΙΕΧΕΙ ΤΤΓ.	0912898 - 05/12/2001	3038649
<i>DIGITAL SECURITY CONTROLS LTD.</i>	ΡΥΘΜΙΣΤΗΣ ΟΙΚΙΑΚΟΥ ΑΥΤΟΜΑΤΙΣΜΟΥ ΚΑΙ ΣΥΣΤΗΜΑΤΟΣ ΑΣΦΑΛΕΙΑΣ	0978111 - 21/11/2001	3038451
<i>DISCOVERY THERAPEUTICS, INC.</i>	ΔΙΑΔΕΡΜΙΚΗ ΘΕΡΑΠΕΥΤΙΚΗ ΔΙΑΤΑΞΗ ΠΟΥ ΠΕΡΙΕΧΕΙ D-2 ΑΝΤΑΓΩΝΙΣΤΗ ΓΙΑ ΤΗΝ ΑΝΤΙΜΕΤΩΠΙΣΗ ΤΟΥ ΣΥΝΔΡΟΜΟΥ ΠΑΡΚΙΝΣΟΝ ΚΑΙ ΜΕΘΟΔΟΣ ΓΙΑ ΤΗΝ ΠΑΡΑΓΩΓΗ ΤΟΥ	1033978 - 19/12/2001	3038836
<i>DURO-MED INDUSTRIES, INC.</i>	ΘΕΡΑΠΕΥΤΙΚΗ ΣΥΣΚΕΥΗ ΚΑΙ ΜΕΘΟΔΟΣ ΚΑΤΑΣΚΕΥΗΣ ΤΗΣ	0702539 - 12/12/2001	3038763
<i>E.I. DU PONT DE NEMOURS AND COMPANY</i>	ΑΡΘΡΟΠΟΔΟΚΤΟΝΕΣ ΟΞΑΖΟΛΙΝΕΣ ΚΑΙ ΘΕΙΑΖΟΛΙΝΕΣ	0712394 - 28/11/2001	3038439
<i>E.I. DU PONT DE NEMOURS AND COMPANY</i>	ΜΕΣΑ ΕΠΙΧΡΙΣΗΣ ΚΑΙ ΜΕΘΟΔΟΣ ΓΙΑ ΤΗΝ ΠΑΡΑΣΚΕΥΗ ΕΠΙΧΡΙΣΕΩΝ ΠΟΛΛΩΝ ΣΤΡΩΣΕΩΝ	0773247 - 30/01/2002	3038691
<i>E.R. SQUIBB & SONS, INC.</i>	ΕΠΙΔΕΣΜΟΣ ΤΡΑΥΜΑΤΟΣ, ΚΑΤΑΣΚΕΥΗ ΚΑΙ ΧΡΗΣΗ	0769971 - 19/12/2001	3038579
<i>E.R. SQUIBB & SONS, INC.</i>	ΑΛΓΙΝΙΚΟ ΥΦΑΝΣΙΜΟ, ΜΕΘΟΔΟΣ ΠΑΡΑΣΚΕΥΗΣ ΚΑΙ ΧΡΗΣΗ	0769970 - 19/12/2001	3038589
<i>ECOGEN ISRAEL PARTNERSHIP</i>	ΒΑΚΤΗΡΙΔΙΑ ΠΟΥ ΕΧΟΥΝ ΝΗΜΑΤΟΕΙΔΗ ΕΝΕΡΓΟΤΗΤΑ ΚΑΙ Η ΓΕΩΡΓΙΚΗ ΤΟΥΣ ΕΦΑΡΜΟΓΗ	0831695 - 05/12/2001	3038688
<i>EDWARD MENDELL CO., INC.</i>	ΕΚΔΟΧΟ ΠΑΡΑΤΕΤΑΜΕΝΗΣ ΑΠΕΛΕΥΘΕΡΩΣΗΣ.	0706377 - 05/12/2001	3038573
<i>EGHOLM, MICHAEL</i>	ΠΕΠΤΙΔΟ ΝΟΥΚΛΕΙΚΑ ΟΞΕΑ	0586474 - 12/09/2001	3038631
<i>ELI LILLY AND COMPANY</i>	ΕΝΔΙΑΜΕΣΑ ΚΑΙ ΔΙΕΡΓΑΣΙΑ ΓΙΑ ΤΗΝ ΠΑΡΑΣΚΕΥΗ ΟΛΑΝΖΑΠΙΝΗΣ	0831098 - 21/11/2001	3038389
<i>ELI LILLY AND COMPANY</i>	ΜΕΘΟΔΟΣ ΔΙΑ ΚΑΘΑΡΙΣΜΟΝ ΚΑΙ ΑΠΟΜΟΝΩΣΙΝ 2' - ΑΠΟΕΥ - 2' , 2' - ΔΙΦΘΟΡΟΝΟΥΚΛΕΟΣΙΔΙΩΝ.	0712860 - 05/12/2001	3038642
<i>ELI LILLY AND COMPANY</i>	ΕΝΔΙΑΜΕΣΑ ΠΟΙΟΝΤΑ ΚΑΙ ΜΕΘΟΔΟΙ ΓΙΑ ΤΗΝ ΠΑΡΑΣΚΕΥΗ 5,6-ΔΙΪΔΡΟΠΥΡΡΟΛΟ [2,3-D] ΠΥΡΙΜΙΔΙΝΩΝ	0593285 - 12/12/2001	3038773
<i>ELI LILLY AND COMPANY</i>	ΔΙΠΕΠΤΙΔΥΛΑΜΙΝΟΠΕΠΤΙΔΑΣΗ ΔΙΚΤΥΟΣΤΕΛΙΟΥ	0595476 - 19/12/2001	3038808
<i>ELI LILLY AND COMPANY</i>	ΑΝΤΙΘΡΟΜΒΩΤΙΚΟΙ ΠΑΡΑΓΟΝΤΕΣ ΤΡΙΠΕΠΤΙΔΙΟΥ	0685489 - 19/12/2001	3038820
<i>ELI LILLY AND COMPANY</i>	ΧΡΗΣΙΣ ΑΝΑΣΤΟΛΕΩΝ ΡΚΣ ΔΙΑ ΤΗΝ ΒΙΟΜΗΧΑΝΙΚΗΝ ΠΑΡΑΣΚΕΥΗΝ ΦΑΡΜΑΚΟΥ ΔΙΑ ΤΗΝ ΘΕΡΑΠΕΙΑΝ ΣΞΞΟΥΑΛΙΚΩΝ ΔΥΣΛΕΙΤΟΥΡΓΙΩΝ	0829262 - 19/12/2001	3038823
<i>EMTELLE UK LIMITED</i>	ΜΕΘΟΔΟΣ ΕΙΣΑΓΩΓΗΣ ΦΩΤΟΔΟΤΙΚΟΥ ΜΕΛΟΥΣ ΜΕΣΑ Σ' ΕΝΑ ΣΩΛΗΝΑ	1042696 - 09/01/2002	3038478
<i>ENHANCED DERM TECHNOLOGIES, INC.</i>	ΔΙΑΜΟΡΦΩΣΕΙΣ ΡΕΤΙΝΟΕΙΔΟΥΣ ΣΕ ΠΟΡΩΔΗ ΜΙΚΡΟΣΦΑΙΡΙΔΙΑ ΓΙΑ ΠΕΡΙΟΡΙΣΜΕΝΟ ΕΡΕΘΙΣΜΟ ΚΑΙ ΑΥΞΗΜΕΝΗ ΣΤΑΘΕΡΟΤΗΤΑ	0781551 - 21/11/2001	3038423
<i>ENTROPIN, INC.</i>	ΠΑΡΑΓΩΓΑ ΒΕΝΖΟΕΚΓΟΝΙΝΗΣ, ΕΚΓΟΝΙΝΗΣ ΚΑΙ ΕΚΓΟΝΙΔΙΝΗΣ ΣΑΝ ΦΑΡΜΑΚΑ	0677051 - 28/11/2001	3038844
<i>ENVIRONMENTAL ELEMENTS CORPORATION</i>	ΕΝΑ ΗΛΕΚΤΡΟΣΤΑΤΙΚΟ ΣΥΣΤΗΜΑ ΚΑΘΙΖΗΣΗΣ ΜΕ ΣΤΡΩΤΗ ΡΟΗ	0757923 - 05/12/2001	3038652
<i>ESSENTIAL THERAPEUTICS, INC.</i>	ΑΝΤΙΒΙΟΤΙΚΑ ΚΕΦΑΛΟΣΠΟΡΙΝΗΣ	0874854 - 12/12/2001	3038734
<i>ESSEPI S.R.L.</i>	ΜΕΘΟΔΟΣ ΠΑΡΑΓΩΓΗΣ ΑΚΑΜΠΤΩΝ ΙΚΑΝΩΝ ΝΑ ΑΡΘΡΩΝΟΝΤΑΙ ΜΕ ΤΟ ΧΕΡΙ, ΜΕ ΔΥΝΑΤΟΤΗΤΑ ΧΡΗΣΙΜΟΠΟΙΗΣΕΩΣ ΣΑΝ ΠΛΑΙΣΙΑ ΤΟΙΧΩΝ, ΧΩΡΙΣΜΑΤΩΝ, ΨΕΥΔΟΡΟΦΩΝ ΚΑΙ ΠΑΡΟΜΟΙΩΝ ΚΑΙ ΜΟΡΦΟΔΟΚΟΙ ΠΟΥ ΛΑΜΒΑΝΟΝΤΑΙ ΜΕΣΩ ΑΥΤΗΣ	0970283 - 12/12/2001	3038779

ΔΙΚΑΙΟΥΧΟΣ (73)	ΤΙΤΛΟΣ ΕΦΕΥΡΕΣΗΣ (54)	ΑΡ./ΗΜ.ΔΗΜ.Ε.Δ. (87)	ΑΡ.ΕΥΡ.Δ.Ε. (11)
ESTERN POWER LIMITED	ΣΥΣΚΕΥΗ ΚΑΙ ΜΕΘΟΔΟΣ ΓΙΑ ΤΗΝ ΑΝΑΚΥΚΛΩΣΗ ΑΠΟΒΛΗΤΩΝ ΚΑΙ ΜΕΤΑΤΡΟΠΗ ΑΥΤΩΝ	0868226 - 28/11/2001	3038549
ETHICON, INC.	ΣΚΕΥΑΣΜΑΤΑ ΠΗΓΜΑΤΩΝ ΤΑ ΟΠΟΙΑ ΠΕΡΙΕΧΟΥΝ ΠΑΡΑΓΟΝΤΕΣ ΑΝΑΠΤΥΞΕΩΣ	0859596 - 05/12/2001	3038535
EURAND INTERNATIONAL S.P.A.	ΦΑΡΜΑΚΕΥΤΙΚΕΣ ΣΥΝΘΕΣΕΙΣ ΜΕ ΤΗ ΜΟΡΦΗ ΠΟΛΥΜΕΡΙΚΩΝ ΜΙΚΡΟΣΩΜΑΤΙΔΙΩΝ ΠΟΥ ΠΡΟΚΥΠΤΟΥΝ ΜΕ ΕΞΩΘΗΣΗ ΚΑΙ ΣΦΑΙΡΟΠΟΙΗΣΗ.	1051158 - 05/12/2001	3038661
EURO-CELTIQUE S.A.	ΜΕΘΟΔΟΣ ΓΙΑ ΤΗΝ ΠΑΡΑΣΚΕΥΗ ΜΙΑΣ ΣΥΝΘΕΣΗΣ ΣΤΑΘΕΡΟΥΣ ΑΠΟΔΕΣΜΕΥΣΗΣ	0654263 - 23/01/2002	3038455
F. HOFFMANN-LA ROCHE AG	ΠΑΡΑΓΩΓΑ ΝΟΥΚΛΕΟΖΙΤΩΝ ΠΥΡΙΜΙΔΙΝΗΣ	0850246 - 14/11/2001	3038377
F. HOFFMANN-LA ROCHE AG	ΙΑΤΡΙΚΟ ΕΞΑΡΤΗΜΑ ΠΡΟΣΚΟΛΛΩΜΕΝΟ ΣΤΟ ΔΕΡΜΑ	0825882 - 14/11/2001	3038378
F. HOFFMANN-LA ROCHE AG	ΠΟΛΛΑΠΛΑΣΙΑΣΜΟΣ ΜΑΚΡΩΝ ΑΛΛΗΛΟΥΧΙΩΝ ΝΟΥΚΛΕΪΝΙΚΩΝ ΟΞΕΩΝ ΜΕ RCR	0669401 - 19/12/2001	3038850
FAHIM, MOSTAFA S.	ΜΕΘΟΔΟΣ ΑΝΑΣΤΟΛΗΣ ΤΗΣ ΠΑΡΑΓΩΓΗΣ, ΩΡΙΜΑΝΣΗΣ, ΚΙΝΗΤΙΚΟΤΗΤΑΣ ΚΑΙ ΒΙΩΣΙΜΟΤΗΤΑΣ ΤΟΥ ΣΠΕΡΜΑΤΟΣ ΜΕ ΟΥΚΤΑ ΣΕ ΒΙΟΔΙΑΘΕΣΙΜΗ ΜΟΡΦΗ ΚΑΙ ΣΥΝΘΕΣΕΙΣ	0534033 - 28/11/2001	3038524
FERX INCORPORATED	ΜΑΓΝΗΤΙΚΩΣ ΑΠΟΚΡΙΝΟΜΕΝΗ ΣΥΝΘΕΣΗ ΓΙΑ ΤΗΝ ΜΕΤΑΦΟΡΑ ΒΙΟΛΟΓΙΚΩΣ ΔΡΑΣΤΙΚΩΝ ΟΥΣΙΩΝ ΚΑΙ ΜΕΘΟΔΟΙ ΠΑΡΑΓΩΓΗΣ ΚΑΙ ΧΡΗΣΗΣ.	0683665 - 19/12/2001	3038651
FLINK, CHRISTOPHER M.	ΕΡΓΟΝΟΜΙΚΟ ΚΑΛΑΘΙ ΧΕΡΙΟΥ ΓΙΑ ΨΩΝΙΑ	0941934 - 12/12/2001	3038730
FLORIDA STATE UNIVERSITY	ΤΑΞΑΝΕΣ ΠΟΥ ΕΧΟΥΝ ΜΙΑ ΠΥΡΙΔΥΛΟ ΥΠΟΚΑΤΕΣΤΗΜΕΝΗ ΠΑΡΑΠΛΕΥΡΟ ΑΛΥΣΙΔΑ	0690712 - 28/11/2001	3038456
FLUBE PTY. LTD.	ΣΥΣΚΕΥΗ ΕΝΕΡΓΟΠΟΙΟΥΜΕΝΗ ΜΕ ΣΚΑΝΔΑΛΗ	0760775 - 21/11/2001	3038513
FONTAINE INTERNATIONAL, INC.	ΜΗΧΑΝΙΣΜΟΣ ΚΛΕΙΔΩΜΑΤΟΣ ΕΔΡΑΝΟΥ ΖΕΥΞΗΣ	0837810 - 21/11/2001	3038486
FRANCE TELECOM	ΚΩΔΙΚΟΠΟΙΗΣΗ ΚΑΙ ΑΠΟΚΩΔΙΚΟΠΟΙΗΣΗ ΣΤΕΡΕΟΦΩΝΙΚΩΝ ΣΗΜΑΤΩΝ ΕΝΤΑΣΗΣ ΣΕ ΕΝΑ ΣΥΣΤΗΜΑ ΜΕΤΑΔΟΣΗΣ	0599824 - 19/12/2001	3038678
FRAUNHOFER-GESELLSCHAFT ZUR FORDERUNG DER ANGEWANDTEN FORSCHUNG E.V.	ΔΙΟΡΘΩΣΗ ΜΕΤΑΤΟΠΙΣΕΩΣ ΤΗΣ ΦΑΣΕΩΣ ΗΧΟΥΣ ΣΕ ΕΝΑ ΣΥΣΤΗΜΑ ΑΠΟΔΙΑΜΟΡΦΩΣΕΩΣ ΠΟΛΛΩΝ ΦΟΡΕΩΝ ΦΕΡΟΥΣΩΝ ΣΥΧΝΟΤΗΤΩΝ	1072136 - 16/01/2002	3038582
FRAUNHOFER-GESELLSCHAFT ZUR FORDERUNG DER ANGEWANDTEN FORSCHUNG E.V.	ΜΕΘΟΔΟΣ ΑΝΕΚΤΙΚΗΣ ΣΕ ΟΞΕΙΔΩΣΗ ΕΠΙΚΑΛΥΨΕΩΣ ΓΙΑ ΜΕΤΑΛΛΙΚΑ ΥΠΟΣΤΡΩΜΑΤΑ , ΜΕΣΩ ΠΟΛΥΜΕΡΙΣΜΟΥ ΠΛΑΣΜΑΤΟΣ	1027169 - 09/01/2002	3038879
FREI, WILLI	ΕΠΙΠΕΔΟΣ ΔΙΑΦΑΝΗΣ ΦΑΚΕΛΟΣ	1015255 - 12/12/2001	3038749
FRESENIUS AG	ΠΡΟΪΟΝΤΑ ΣΥΖΕΥΞΗΣ ΑΙΜΟΣΦΑΙΡΙΝΗΣ - ΥΔΡΟΞΥΑΙΘΥΛΑΜΥΛΟΥ ΩΣ ΜΕΣΑ ΜΕΤΑΦΟΡΑΣ ΟΞΥΓΟΝΟΥ	0912197 - 05/12/2001	3038548
FRESENIUS AG	ΚΑΘΕΤΗΡΑΣ ΓΙΑ ΔΙΑΔΕΡΜΙΚΗ ΕΝΤΕΡΙΚΗ ΔΙΑΤΡΟΦΗ	0761198 - 12/12/2001	3038743
FRIATEC AKTIENGESELLSCHAFT	ΣΥΝΔΕΣΜΟΣ ΕΛΑΣΜΑΤΩΝ	0903504 - 16/01/2002	3038402
FUJISAWA PHARMACEUTICAL CO. LTD	ΠΑΡΑΓΩΓΑ ΤΗΣ ΠΥΡΙΔΟ (2,3-B) ΠΥΡΑΖΙΝΗΣ.	0874845 - 06/03/2002	3038619
G.D. SEARLE & CO.	ΣΥΝΔΥΑΣΜΟΙ ΜΕ ΑΝΟΣΟΚΑΤΑΣΤΑΛΤΙΚΗ ΔΡΑΣΗ, ΠΕΡΙΕΧΟΝΤΕΣ ΑΝΑΣΤΟΛΕΙΣ ΤΗΣ ΚΥΚΛΟΟΞΥΓΟΝΑΣΗΣ -2 ΚΑΙ ΑΝΑΣΤΟΛΕΙΣ ΤΗΣ 5- ΛΙΠΟΞΥΓΟΝΑΣΗΣ.	0888127 - 12/12/2001	3038655

ΔΙΚΑΙΟΥΧΟΣ (73)	ΤΙΤΛΟΣ ΕΦΕΥΡΕΣΗΣ (54)	ΑΡ./ΗΜ.ΔΗΜ.Ε.Δ. (87)	ΑΡ.ΕΥΡ.Δ.Ε. (11)
GALDERMA RESEARCH & DEVELOPMENT, S.N.C.	ΠΑΡΑΓΩΓΑ ΤΟΥ 6,8-ΔΙΜΕΡΟΚΑΠΤΟΟΚΤΑΝΟΙΚΟΥ ΟΞΕΟΣ ΥΠΟΚΑΤΕΣΤΗΜΕΝΑ ΣΤΗΝ 6-S ΘΕΣΗ ΜΕ ΤΗ ΡΙΖΑ (3-ΜΕΘΥΛΟΘΕΙΟΠΡΟΠΑΝΟΥΛΙΟΥ) ΚΑΙ ΦΑΡΜΑΚΕΥΤΙΚΕΣ ΣΥΝΘΕΣΕΙΣ ΠΟΥ ΠΡΟΟΡΙΖΟΝΤΑΙ ΓΙΑ ΤΗ ΘΕΡΑΠΕΙΑ ΤΩΝ ΚΑΡΚΙΝΩΜΑΤΩΔΩΝ ΝΕΟΠΛΑΣΜΑΤΩΝ	0947503 - 21/11/2001	3038393
GAZ DE FRANCE	ΜΕΘΟΔΟΣ ΓΙΑ ΤΗΝ ΛΕΙΤΟΥΡΓΙΑ ΕΝΟΣ ΣΠΗΛΛΙΟΥ ΓΙΑ ΑΕΡΙΟ	1054822 - 28/11/2001	3038434
GAZ DE FRANCE	ΟΡΓΑΝΟ ΑΝΑΡΤΗΣΗΣ ΦΛΟΓΑΣ ΓΙΑ ΚΑΥΣΤΗΡΑ ΑΕΡΙΟΥ ΚΑΙ ΚΑΥΣΤΗΡΑΣ ΕΦΟΔΙΑΣΜΕΝΟΣ ΜΕ ΤΕΤΟΙΟ ΟΡΓΑΝΟ	0840061 - 23/01/2002	3038781
GEC ALSTHOM TRANSPORT SA	ΜΗΧΑΝΟΚΙΝΗΤΟΣ ΑΞΟΝΑΣ ΤΡΟΧΩΝ ΜΕ ΤΟΥΣ ΤΡΟΧΟΥΣ ΑΝΕΞΑΡΤΗΤΟΥΣ ΩΣ ΠΡΟΣ ΤΗΝ ΠΕΡΙΣΤΡΟΦΗ.	0810137 - 05/12/2001	3038636
GEC ALSTHOM TRANSPORT SA	ΔΙΑΤΑΞΗ ΚΑΙ ΜΕΘΟΔΟΣ ΜΕΤΑΒΙΒΑΣΗΣ ΠΛΗΡΟΦΟΡΙΩΝ ΓΙΑ ΕΝΑ ΣΥΣΤΗΜΑ ΑΚΤΙΝΟΒΟΛΟΥ ΚΥΜΑΤΟΔΗΓΟΥ	0789419 - 12/12/2001	3038699
GENELABS TECHNOLOGIES, INC.	ΥΙΟΣ ΗΠΑΤΙΤΙΔΑΣ G ΚΑΙ ΜΟΡΙΑΚΗ ΚΛΩΝΟΠΟΙΗΣΗ ΑΥΤΟΥ	0763114 - 05/12/2001	3038716
GENENCOR INTERNATIONAL, INC.	ΕΠΕΝΔΕΔΥΜΕΝΑ ΚΟΚΚΙΑ ΠΟΥ ΠΕΡΙΕΧΟΥΝ ΕΝΖΥΜΟ	0610321 - 12/12/2001	3038750
GEORG FISCHER WAGA N.V.	ΔΙΑΤΑΞΗ ΣΥΝΔΕΣΜΟΥ	0794378 - 28/11/2001	3038466
GEORGIA-PACIFIC FRANCE	ΜΕΘΟΔΟΣ ΣΤΕΓΝΩΜΑΤΟΣ ΕΝΟΣ ΦΥΛΛΟΥ ΑΠΟ ΚΥΤΤΑΡΙΝΙΚΟ ΥΛΙΚΟ ΜΕ ΔΙΑΠΕΡΝΩΝΤΑ ΘΕΡΜΟΑΕΡΑ ΥΠΟ ΥΨΗΛΟ ΚΕΝΟ, ΔΙΑΤΑΞΗ ΘΕΣΕΩΣ ΣΕ ΕΦΑΡΜΟΓΗ ΤΗΣ ΜΕΘΟΔΟΥ ΚΑΙ ΛΑΜΒΑΝΟΜΕΝΟ ΠΡΟΪΟΝ	0815318 - 28/11/2001	3038520
GEORGIA-PACIFIC FRANCE	ΣΥΝΘΕΣΗ ΜΑΛΑΚΤΙΚΟΥ ΔΙΑΛΥΜΑΤΟΣ ΠΛΥΣΗΣ ΧΡΗΣΗ ΤΟΥ ΣΤΗΝ ΧΑΡΤΟΠΟΙΙΑ ΚΑΙ ΛΑΜΒΑΝΟΜΕΝΟ ΧΑΡΤΙΚΟ ΠΡΟΪΟΝ	0882155 - 19/12/2001	3038831
GEORGIA-PACIFIC S.A.R.L.	ΔΙΑΝΟΜΕΑΣ ΧΑΡΤΙΟΥ ΠΕΡΙΕΧΟΝ ΜΕΤΑΘΕΤΗ ΚΑΣΕΤΑ	0910273 - 19/12/2001	3038814
GI.VI. S.R.L.	ΘΗΚΗ ΜΕΤΑΦΟΡΑΣ ΜΟΤΟΠΟΔΗΛΑΤΟΥ ΠΟΥ ΠΑΡΕΧΕΙ ΕΛΕΓΧΟΜΕΝΗ ΚΙΝΗΣΗ ΕΝΟΣ ΜΗΧΑΝΙΣΜΟΥ ΚΛΕΙΣΙΜΑΤΟΣ	1069035 - 19/12/2001	3038884
GIESECKE & DEVRIENT GMBH	ΕΓΓΡΑΦΟ ΑΣΦΑΛΕΙΑΣ	0998396 - 19/12/2001	3038757
GLAXO GROUP LIMITED	ΧΡΗΣΗ ΤΩΝ ΑΝΤΑΓΩΝΙΣΤΩΝ ΤΗΣ ΤΑΧΥΚΙΝΙΝΗΣ ΣΤΗ ΘΕΡΑΠΕΙΑ ΤΟΥ ΕΜΕΤΟΥ	0615751 - 05/12/2001	3038608
GLAXO WELLCOME INC.	ΕΝΤΕΡΙΚΑ ΕΠΙΚΑΛΥΜΜΕΝΑ ΣΚΕΥΑΣΜΑΤΑ ΠΑΡΑΓΩΓΩΝ ΤΗΣ 1,5-BENZΟΔΙΑΖΕΠΙΝΗΣ, ΤΑ ΟΠΟΙΑ ΕΧΟΥΝ CCK ΑΝΤΑΓΩΝΙΣΤΙΚΗ Η ΑΓΩΝΙΣΤΙΚΗ ΔΡΑΣΗ	0785794 - 19/12/2001	3038607
GMUNDNER FERTIGTEILE GESELLSCHAFT M.B.H. & CO. KG.	ΚΑΛΥΜΜΑ ΙΔΙΟΥ ΥΨΟΥΣ ΜΕ ΤΙΣ ΣΙΔΗΡΟΤΡΟΧΙΕΣ ΓΙΑ ΣΙΔΗΡΟΔΡΟΜΙΚΕΣ ΓΡΑΜΜΕΣ	0904461 - 28/11/2001	3038459
GODECKE AKTIENGESELLSCHAFT	ΠΑΡΑΓΩΓΑ ΜΗΛΕΙΝΙΜΙΔΙΟΥ ΚΑΙ Η ΧΡΗΣΗ ΤΟΥΣ ΩΣ ΦΑΡΜΑΚΑ	0397060 - 21/11/2001	3038422
GOLDEN LADY S.P.A.	ΜΕΘΟΔΟΣ ΚΑΙ ΜΗΧΑΝΙΣΜΟΣ ΓΙΑ ΤΟ ΚΛΕΙΣΙΜΟ ΤΩΝ ΔΑΧΤΥΛΩΝ ΣΤΗΝ ΑΡΧΗ ΤΗΣ ΔΙΑΔΙΚΑΣΙΑΣ ΔΗΜΙΟΥΡΓΙΑΣ ΕΝΟΣ ΚΑΛΣΟΝ Η ΜΙΑΣ ΚΑΛΤΣΑΣ, ΣΕ ΜΙΑ ΚΥΚΛΙΚΗ ΠΛΕΚΤΟΜΗΧΑΝΗ	0907777 - 12/12/2001	3038547
GORGES, DITMAR L.	ΣΙΦΟΝΙ ΟΡΙΖΟΝΤΙΑΣ ΡΟΗΣ ΜΕ ΣΥΝΤΗΡΟΥΜΕΝΗ ΕΛΑΙΟ-ΣΦΡΑΓΙΣΗ ΟΣΜΩΝ ΥΠΟΝΟΜΩΝ	0857242 - 19/12/2001	3038856
GPI NIL HOLDINGS INC.	ΠΑΡΕΜΠΟΔΙΣΤΕΣ ΕΝΖΥΜΙΚΗΣ ΕΝΕΡΓΟΤΗΤΑΣ ΡΟΤΑΜΑΣΗΣ	0777478 - 07/11/2001	3038630

ΔΙΚΑΙΟΥΧΟΣ (73)	ΤΙΤΛΟΣ ΕΦΕΥΡΕΣΗΣ (54)	ΑΡ./ΗΜ.ΔΗΜ.Ε.Δ. (87)	ΑΡ.ΕΥΡ.Δ.Ε. (11)
GRAMTEC INNOVATION AB	ΑΝΑΣΤΟΛΕΑΣ ΠΕΡΙΣΤΡΟΦΗΣ ΓΙΑ ΠΡΟΣΘΕΤΙΚΟ ΤΜΗΜΑ ΜΕ ΣΥΝΔΕΤΗΡΑ ΑΡΘΡΩΣΕΩΣ	0786977 - 28/11/2001	3038412
GREEN CLOUDS LTD.	ΣΥΣΚΕΥΗ ΥΠΕΡΗΧΗΤΙΚΗΣ ΔΙΑΣΠΑΣΗΣ ΣΕ ΑΤΟΜΑ ΕΝΟΣ ΥΓΡΟ ΜΕ ΓΡΑΜΜΗ ΚΥΚΛΟΦΟΡΙΑΣ ΤΟΥ ΥΓΡΟΥ	0999899 - 30/01/2002	3038622
GREENTECH, INC.	ΣΥΣΤΗΜΑΤΑ ΧΛΟΟΤΑΠΗΤΑ ΓΙΑ ΣΤΑΔΙΑ.	0788396 - 05/12/2001	3038618
HADLEY INDUSTRIES PLC	ΣΚΛΗΡΟ ΛΕΠΤΟ ΦΥΛΛΟ ΥΛΙΚΟΥ ΚΑΙ ΜΕΘΟΔΟΣ ΠΑΡΑΣΚΕΥΗΣ ΤΟΥ	0891234 - 30/01/2002	3038787
HAILO-WERK RUDOLF LOH GMBH & CO. KG	ΣΙΔΕΡΩΣΤΡΑ	1029971 - 14/11/2001	3038376
HAMMERER, KARL HEINZ DR.	ΜΕΤΡΗΤΙΚΗ ΔΙΑΤΑΞΗ ΓΙΑ ΚΤΥΠΗΜΑΤΑ Η ΑΝΤΙΣΤΟΙΧΑ ΕΥΣΤΟΧΑ ΚΤΥΠΗΜΑΤΑ ΣΕ ΑΓΩ-ΝΙΣΤΙΚΑ ΕΙΔΗ ΑΘΛΗΜΑΤΩΝ	1033152 - 19/12/2001	3038768
HEIDELBERG PHARMA HOLDING GMBH	ΛΙΠΙΔΑΛΚΟΟΛΕΣ, ΣΑΝ ΝΕΑ ΦΑΡΜΑΚΕΥΤΙΚΑ ΜΕΣΑ ΑΝΑΣΤΟΛΗΣ ΑΝΟΣΟΠΟΙΗΣΕΩΣ ΚΑΙ ΜΕΣΑ ΕΝΑΝΤΙΩΝ	0854708 - 12/12/2001	3038709
HEINEKEN TECHNICAL SERVICES B.V.	ΕΤΙΚΕΤΑ ΜΕΤΑΦΟΡΑΣ ΠΕΡΙΛΑΜΒΑΝΟΥΣΑ ΕΝΑ ΥΠΟΣΤΡΩΜΑ ΚΑΙ ΕΝΑ ΣΤΡΩΜΑ ΜΕΤΑΦΟΡΑΣ, ΔΟΧΕΙΟ ΠΕΡΙΛΑΜΒΑΝΟΝ ΕΝΑ ΤΕΤΟΙΟ ΣΤΡΩΜΑ ΜΕΤΑΦΟΡΑΣ ΚΑΙ ΜΕΘΟΔΟΣ ΑΦΑΙΡΕΣΕΩΣ ΕΝΟΣ ΣΤΡΩΜΑΤΟΣ ΜΕΤΑΦΟΡΑΣ ΑΠΟ ΕΝΑ ΔΟΧΕΙΟ	0888601 - 12/12/2001	3038431
HELSINN HEALTHCARE S.A.	ΣΥΣΤΗΜΑ ΠΗΚΤΩΜΑΤΟΣ ΝΙΜΕΣΣΥΛΙΔΗΣ ΓΙΑ ΤΟΠΙΚΗ ΧΡΗΣΗ	0971708 - 12/12/2001	3038477
HENKEL FRANCE SOCIETE ANONYME	ΔΙΑΤΑΞΗ ΑΠΟΡΡΟΦΗΣΗΣ ΤΗΣ ΥΓΡΑΣΙΑΣ	0793060 - 19/12/2001	3038830
HENKEL KOMMANDITGESELLSCHAFT AUF AKTIEN	ΠΑΚΕΤΟ ΣΥΣΚΕΥΑΣΙΑΣ ΚΑΙ ΔΙΑΘΕΣΗΣ ΥΓΡΟ-ΣΚΟΠΙΚΩΝ ΤΑΜΠΛΕΤΩΝ	0825126 - 05/12/2001	3038689
HENKEL-ECOLAB GMBH & CO. OHG	ΥΓΡΟ ΣΥΜΠΥΚΝΩΜΑ ΑΜΥΛΟΥ ΓΙΑ ΠΛΗΣΗ ΡΟΥ-ΧΙΣΜΟΥ	0907785 - 06/02/2002	3038497
HENRY M. JACKSON FOUNDATION FOR THE ADVANCEMENT OF MILITARY MEDICINE	ΕΥΡΕΩΣ ΑΝΤΙΔΡΑΣΤΙΚΑ ΟΨΩΝΙΚΑ ΑΝΤΙΣΩΜΑΤΑ ΑΝΤΙΔΡΑΣΤΙΚΑ ΜΕ ΚΟΙΝΑ ΣΤΑΦΥΛΟΚΟΚΚΙΚΑ ΑΝΤΙΓΟΝΑ	0783520 - 28/11/2001	3038502
HERHOF UMWELTECHNIK GMBH	ΜΕΘΟΔΟΣ ΥΠΟΛΟΓΙΣΜΟΥ ΤΗΣ ΚΑΤΑ ΤΗΝ ΛΙΠΑΣΜΑΤΟΠΟΙΗΣΗ ΠΑΡΑΓΟΜΕΝΗΣ ΕΝΕΡΓΕΙΑΣ	0776874 - 12/12/2001	3038594
HERMON B.V.	ΜΕΘΟΔΟΣ ΚΑΙ ΣΥΣΚΕΥΗ ΓΙΑ ΤΗΝ ΠΑΡΑΓΩΓΗ ΞΗΡΩΝ ΤΕΜΑΧΙΩΝ ΥΛΙΚΟΥ ΠΟΥ ΠΕΡΙΕΧΕΙ ΚΟΛΛΑΓΟΝΟ	0856260 - 19/12/2001	3038872
HEXAL AG	ΣΤΑΘΕΡΟΠΟΙΗΣΗ ΤΩΝ ΕΥΑΙΣΘΗΤΩΝ ΣΕ ΟΞΙΝΟ ΠΕ-ΡΙΒΑΛΛΟΝ ΒΕΝΖΙΜΙΔΑΖΟΛΩΝ ΜΕ ΣΥΝΔΥΑΣΜΟΥΣ ΑΜΙΝΟ/ΚΥΚΛΟΔΕΞΤΡΙΝΩΝ	0991407 - 28/11/2001	3038504
HIDDING, DOUGLAS J.	ΠΡΟΣΤΑΤΕΥΤΙΚΗ ΕΤΙΚΕΤΤΑ ΑΣΦΑΛΕΙΑΣ ΚΑΙ ΠΩ-ΜΑ ΦΙΑΛΗΣ	0816283 - 05/12/2001	3038725
HIDDING, WALTER E.	ΠΡΟΣΤΑΤΕΥΤΙΚΗ ΕΤΙΚΕΤΤΑ ΑΣΦΑΛΕΙΑΣ ΚΑΙ ΠΩ-ΜΑ ΦΙΑΛΗΣ	0816283 - 05/12/2001	3038725
HOECHST AKTIENGESELLSCHAFT	ΟΡΘΟ-ΥΠΟΚΑΤΕΣΤΗΜΕΝΕΣ ΒΕΝΖΟΥΛΟΓΟΥΑΝΙΔΙ-ΝΕΣ, ΜΕΘΟΔΟΣ ΓΙΑ ΤΗΝ ΠΑΡΑΣΚΕΥΗ ΤΟΥΣ, Η ΧΡΗΣΗ ΤΟΥΣ ΩΣ ΦΑΡΜΑΚΟΥ Ή ΔΙΑΓΝΩΣΤΙΚΟΥ ΜΕΣΟΥ ΚΑΘΩΣ ΚΑΙ ΦΑΡΜΑΚΟ ΠΟΥ ΤΙΣ ΠΕΡΙΕΧΕΙ	0811610 - 28/11/2001	3038368
HOECHST AKTIENGESELLSCHAFT	ΠΑΡΑΓΩΓΑ ΦΩΣΦΟΝΟΚΑΡΒΟΝΙΚΟΥ ΟΞΕΟΣ ΚΑΙ Η ΧΡΗΣΗ ΤΟΥΣ ΓΙΑ ΤΗΝ ΑΓΩΓΗ ΕΚΦΥΛΙΣΤΙΚΩΝ ΠΑΘΗΣΕΩΝ ΤΩΝ ΑΡΘΡΩΣΕΩΝ	0723969 - 14/11/2001	3038373
HOECHST AKTIENGESELLSCHAFT	17,21- ΔΙΚΑΡΒΟΝΙΚΟΙ ΕΣΤΕΡΕΣ ΚΟΡΤΙΚΟΕΙΔΟΥΣ, ΩΣ ΚΑΙ ΜΕΘΟΔΟΙ ΓΙΑ ΤΗΝ ΠΑΡΑΣΚΕΥΗ ΤΟΥΣ ΚΑΙ ΦΑΡΜΑΚΑ ΠΟΥ ΤΟΥΣ ΠΕΡΙΕΧΟΥΝ	0646593 - 05/12/2001	3038553

ΔΙΚΑΙΟΥΧΟΣ (73)	ΤΙΤΛΟΣ ΕΦΕΥΡΕΣΗΣ (54)	ΑΡ./ΗΜ.ΔΗΜ.Ε.Δ. (87)	ΑΡ.ΕΥΡ.Δ.Ε. (11)
<i>HOECHST AKTIENGESELLSCHAFT</i>	ΜΕ ΕΤΕΡΟΚΥΚΛΟΥΣ Ν-ΟΞΕΙΔΙΟΥ ΥΠΟΚΑΤΕΣΤΗΜΕΝΕΣ ΒΕΝΖΟΥΛΟΓΟΥΑΝΙΔΙΝΕΣ, ΜΕΘΟΔΟΣ ΓΙΑ ΑΤΗΝ ΠΑΡΑΣΚΕΥΗ ΤΟΥΣ, Η ΧΡΗΣΙΜΟΠΟΙΗΣΗ ΤΟΥΣ ΩΣ ΦΑΡΜΑΚΟ Η ΔΙΑΓΝΩΣΤΙΚΟ ΜΕΣΟ ΩΣ ΚΑΙ ΦΑΡΜΑΚΟ ΠΟΥ ΤΙΣ ΠΕΡΙΕΧΕΙ.	0700904 - 05/12/2001	3038563
<i>HOECHST AKTIENGESELLSCHAFT</i>	ΟΡΘΟ- ΥΠΟΚΑΤΑΣΤΑΤΕΣ ΒΕΝΖΟΥΛΟΓΟΥΑΝΙΔΙΝΕΣ, Η ΔΙΑΔΙΚΑΣΙΑ ΠΑΡΑΓΩΓΗΣ ΤΟΥΣ, Η ΧΡΗΣΗ ΤΟΥΣ ΩΣ ΦΑΡΜΑΚΟ Η ΩΣ ΔΙΑΓΝΩΣΤΙΚΟ ΜΕΣΟ, ΚΑΘΩΣ ΚΑΙ ΩΣ ΣΥΣΤΑΤΙΚΟ ΦΑΡΜΑΚΟΥ.	0869116 - 12/12/2001	3038653
<i>HOECHST AKTIENGESELLSCHAFT</i>	ΙΜΙΔΟΔΙΣΦΩΣΦΟΡΙΚΑ ΟΞΕΑ, ΜΕΘΟΔΟΣ ΓΙΑ ΤΗΝ ΠΑΡΑΣΚΕΥΗ ΤΟΥΣ ΚΑΙ Η ΧΡΗΣΗ ΑΥΤΩΝ.	0705839 - 05/12/2001	3038656
<i>HOECHST AKTIENGESELLSCHAFT</i>	ΥΠΟΚΑΤΕΣΤΗΜΕΝΑ ΔΙΑΜΙΝΟΚΑΡΒΟΝΙΚΑ ΟΞΕΑ	0877019 - 12/12/2001	3038741
<i>HOLOGRAM INDUSTRIES S.A.R.L.</i>	ΔΙΑΔΙΚΑΣΙΑ ΧΑΡΑΚΤΗΡΙΣΜΟΥ ΠΡΟΪΟΝΤΩΝ Η ΕΓΓΡΑΦΩΝ, ΤΟ ΠΡΟΪΟΝ ΠΟΥ ΧΑΡΑΚΤΗΡΙΖΕΤΑΙ, ΤΑ ΜΕΣΑ ΕΦΑΡΜΟΓΗΣ ΤΗΣ ΔΙΑΔΙΚΑΣΙΑΣ ΚΑΙ ΤΗΝ ΣΥΣΚΕΥΗ ΓΙΑ ΤΟΝ ΕΛΕΓΧΟ ΑΥΤΟΥ ΤΟΥ ΠΡΟΪΟΝΤΟΣ Η ΤΟΥ ΕΓΓΡΑΦΟΥ	0707728 - 12/12/2001	3038788
<i>HONEYWELL INC.</i>	ΣΥΣΤΗΜΑ ΑΝΙΧΝΕΥΣΗΣ ΥΨΟΥΣ ΚΑΙ ΤΑΧΥΤΗΤΑΣ	0988560 - 14/11/2001	3038384
<i>HONEYWELL INTERNATIONAL INC.</i>	ΣΥΣΤΗΜΑ ΦΩΤΙΣΜΟΥ ΠΟΥ ΠΕΡΙΛΑΜΒΑΝΕΙ ΜΙΚΡΟΠΡΙΣΜΑΤΑ ΜΕ ΜΗΧΑΝΙΣΜΟΥΣ ΦΡΑΓΗΣ	0890060 - 28/11/2001	3038523
<i>ICA S.P.A.</i>	ΔΙΑΔΙΚΑΣΙΑ ΡΥΘΜΙΣΗΣ ΣΤΕΝΗΣ ΛΩΡΙΔΑΣ ΑΣΦΑΛΙΣΗΣ ΜΕΣΑ ΣΕ ΕΥΚΑΜΠΤΟ ΔΟΧΕΙΟ ΚΑΤΑ ΤΗΝ ΔΙΑΡΚΕΙΑ ΤΗΣ ΣΥΣΚΕΥΑΣΙΑΣ	1040043 - 05/12/2001	3038555
<i>IDG (UK) LIMITED</i>	ΠΑΡΑΓΟΝΤΕΣ ΕΣΚΟΥΛΕΤΙΝΗΣ	0900230 - 12/12/2001	3038733
<i>INDENA S.P.A.</i>	ΕΚΧΥΛΙΣΜΑΤΑ ΖΑΝΤΗΟΧΥΛΙΜ ΒΥΝΓΕΑΝΟΥΜ, ΦΑΡΜΑΚΕΥΤΙΚΑ ΚΑΙ ΚΑΛΛΥΝΤΙΚΑ ΣΚΕΥΑΣΜΑΤΑ ΤΑ ΟΠΟΙΑ ΤΑ ΠΕΡΙΕΧΟΥΝ	1096944 - 06/03/2002	3038848
<i>INDENA S.P.A.</i>	ΣΥΝΘΕΣΕΙΣ ΠΟΥ ΠΕΡΙΕΧΟΥΝ ΚΑΡΟΤΙΝΟΙΔΗ ΚΑΙ ΠΡΟΚΑΡΟΤΙΝΟΙΔΗ ΣΥΝΔΥΑΖΟΜΕΝΑ ΜΕ ΠΟΛΥΦΑΙΝΟΛΕΣ ΔΙΑ ΠΡΟΛΗΨΗ ΒΛΑΒΩΝ ΠΟΥ ΟΦΕΙΛΟΝΤΑΙ ΣΕ ΑΝΩΜΑΛΟ ΠΑΡΑΓΩΓΗ ΕΛΕΥΘΕΡΩΝ ΡΙΖΙΚΩΝ	0659402 - 13/03/2002	3038849
<i>INDUSTRIE BORLA SPA</i>	ΜΙΑ ΣΥΣΚΕΥΗ ΠΡΟΣΤΑΣΙΑΣ ΤΟΥ ΜΕΤΑΦΟΡΕΑ ΓΙΑ ΒΙΟΪΑΤΡΙΚΕΣ ΓΡΑΜΜΕΣ	0887085 - 28/11/2001	3038454
<i>INNOGENETICS N.V.</i>	ΜΟΝΟΚΛΩΝΑ ΑΝΤΙΣΩΜΑΤΑ ΣΕ ΚΕΝΟΤΟΠΙΩΔΗ ΚΥΤΤΑΡΑ ΚΑΙ ΦΑΡΜΑΚΕΥΤΙΚΗ ΚΑΙ ΔΙΑΓΝΩΣΤΙΚΗ ΧΡΗΣΗ ΑΥΤΩΝ	0726942 - 19/12/2001	3038832
<i>INSIT INDUSTRIA S.P.A.</i>	ΜΕΘΟΔΟΣ ΚΑΙ ΣΥΣΚΕΥΗ ΓΙΑ ΤΗΝ ΠΑΡΑΓΩΓΗ ΕΝΟΣ ΕΙΔΟΥΣ ΕΛΑΣΤΟΜΕΡΟΥΣ ΥΛΙΚΟΥ	0818297 - 28/11/2001	3038518
<i>INSTITUT DE RECHERCHE JOUVEINAL (I.R.J)</i>	ΔΙΑΖΕΠΙΝΟ - ΙΝΔΟΛΕΣ ΑΝΑΣΤΟΛΕΙΣ 4 ΦΩΣΦΟΔΙΕΣΤΕΡΑΣΩΝ	0828742 - 19/12/2001	3038833
<i>INSTITUT FÜR RUNDFUNKTECHNIK GMBH</i>	ΚΩΔΙΚΟΠΟΙΗΣΗ ΚΑΙ ΑΠΟΚΩΔΙΚΟΠΟΙΗΣΗ ΣΤΕΡΕΟΦΩΝΙΚΩΝ ΣΗΜΑΤΩΝ ΕΝΤΑΣΗΣ ΣΕ ΕΝΑ ΣΥΣΤΗΜΑ ΜΕΤΑΔΟΣΗΣ	0599824 - 19/12/2001	3038678
<i>INSTITUT NATIONAL DE LA RECHERCHE AGRONOMIQUE</i>	ΝΟΥΚΛΕΪΚΟ ΟΞΥ ΚΩΔΙΚΟΠΟΙΕΙΤΑΙ ΓΙΑ ΜΙΑ Α-ΑΚΕΤΟΓΑΛΑΚΤΙΚΗ ΔΕΚΑΡΒΟΞΥΛΑΣΗ ΚΑΙ ΟΙ ΕΦΑΡΜΟΓΕΣ	0663955 - 05/12/2001	3038687
<i>INSTITUT NATIONAL DE LA RECHERCHE AGRONOMIQUE</i>	ΕΠΙΛΕΚΤΙΚΟ ΘΡΕΠΤΙΚΟ ΥΛΙΚΟ ΚΑΙ ΜΕΘΟΔΟΛΟΓΙΑ ΓΙΑ ΤΗΝ ΑΠΑΡΙΘΜΗΣΗ ΤΩΝ ΠΡΟΠΙΟΝΙΚΩΝ ΒΑΚΤΗΡΙΩΝ	0632838 - 12/12/2001	3038758
<i>INTERDIGITAL TECHNOLOGY CORPORATION</i>	ΔΙΑΜΟΡΦΩΤΗΣ-ΑΠΟΔΙΑΜΟΡΦΩΤΗΣ ΠΟΛΛΑΠΛΗΣ ΠΡΟΣΒΑΣΕΩΣ ΔΙΑΙΡΕΣΕΩΣ ΚΩΔΙΚΟΥ (CDMA)	0835568 - 28/11/2001	3038532
<i>INTERNATIONAL DATA MATRIX, INC.</i>	ΑΜΕΤΑΒΛΗΤΑ ΑΝΤΙΚΕΙΜΕΝΑ ΑΥΤΟ-ΕΠΑΛΗΘΕΥΣΗΣ	0772530 - 21/11/2001	3038450

ΔΙΚΑΙΟΥΧΟΣ (73)	ΤΙΤΛΟΣ ΕΦΕΥΡΕΣΗΣ (54)	ΑΡ./ΗΜ.ΔΗΜ.Ε.Δ. (87)	ΑΡ.ΕΥΡ.Δ.Ε. (11)
<i>IRIDIAN TECHNOLOGIES, INC.</i>	ΒΙΟΜΕΤΡΙΚΟ ΣΥΣΤΗΜΑ ΠΡΟΣΩΠΙΚΗΣ ΤΑΥΤΟΠΟΙΗΣΗΣ ΒΑΣΙΖΟΜΕΝΟ ΣΕ ΑΝΑΛΥΣΗ ΙΡΙΔΟΣ	0664037 - 19/12/2001	3038761
<i>ISAGRO RICERCA S.R.L.</i>	ΝΕΑ ΑΝΑΛΟΓΑ ΣΤΡΟΒΙΛΟΥΡΙΝΗΣ ΤΑ ΟΠΟΙΑ ΕΧΟΥΝ ΜΥΚΗΤΟΚΤΟΝΕΣ ΙΔΙΟΤΗΤΕΣ ΚΑΙ Η ΕΦΑΡΜΟΓΗ ΑΥΤΩΝ ΓΙΑ ΤΗΝ ΚΑΤΑΠΟΛΕΜΗΣΗ ΤΩΝ ΦΥΤΟΠΑΘΟΓΟΝΩΝ ΜΥΚΗΤΩΝ	0909760 - 12/12/2001	3038647
<i>ISOCELL</i>	ΦΑΡΜΑΚΕΥΤΙΚΕΣ ΣΥΝΘΕΣΕΙΣ ΠΟΥ ΠΕΡΙΕΧΟΥΝ ΜΙΑ ΔΙΣΜΟΥΤΑΣΗ ΥΠΕΡΟΞΕΙΔΙΟΥ	0804225 - 28/11/2001	3038397
<i>ISP INVESTMENTS INC.</i>	ΓΕΛΕΣ ΑΛΓΙΝΙΚΟΥ ΑΛΑΤΟΣ	0784651 - 12/12/2001	3038728
<i>JACOBS, CLEMENS JOSEPHUS</i>	ΚΑΘΕΤΗΡΑΣ	0821602 - 12/12/2001	3038786
<i>JANSSEN PHARMACEUTICA N.V.</i>	ΣΥΝΘΕΣΕΙΣ ΠΕΡΙΕΧΟΥΣΕΣ ΜΙΚΡΟΣΩΜΑΤΙΔΙΑΚΗ ΝΕΒΙΒΟΛΟΛΗ.	0744946 - 30/01/2002	3038586
<i>JANSSEN PHARMACEUTICA N.V.</i>	ΑΠΟ ΤΟΥ ΣΤΟΜΑΤΟΣ ΣΥΝΘΕΣΕΙΣ ΑΝΤΙΜΥΚΗΤΙΚΟΥ ΠΑΡΑΓΟΝΤΟΣ	0721337 - 05/12/2001	3038644
<i>JANSSEN PHARMACEUTICA N.V.</i>	Η ΧΡΗΣΗ ΠΙΠΕΡΑΖΙΝΑΚΕΤΑΜΙΔΙΚΩΝ ΠΑΡΑΓΩΓΩΝ ΚΑΤΑ ΤΩΝ ΒΛΑΒΩΝ ΠΟΥ ΠΡΟΚΑΛΟΥΝΤΑΙ ΚΑΤΑ ΤΗΝ ΕΠΑΝΑΔΙΑΠΟΤΙΣΗ	0577171 - 06/03/2002	3038775
<i>JANSSEN PHARMACEUTICA N.V.</i>	ΧΡΗΣΗ BENZΙΜΙΔΑΖΟΛΙΩΝ ΚΑΙ BENΖΟΤΡΙΑΖΟΛΙΩΝ ΣΤΗΝ ΑΓΩΓΗ ΕΠΙΘΗΛΙΑΚΩΝ ΑΝΩΜΑΛΙΩΝ	0609963 - 06/03/2002	3038776
<i>JANSSEN PHARMACEUTICA N.V.</i>	ΑΜΙΝΟ-ΥΠΟΚΑΤΕΣΤΗΜΕΝΕΣ ΠΥΡΙΜΙΔΙΝΕΣ ΚΑΙ ΤΡΙΑΖΙΝΕΣ	0863882 - 06/02/2002	3038791
<i>JENCAP RESEARCH LIMITED</i>	ΣΥΝΘΕΣΗ ΟΡΜΟΝΗΣ ΚΑΙ ΧΡΗΣΙΜΟΠΟΙΗΣΗ	0559240 - 05/12/2001	3038665
<i>JUNIOR INSTRUMENTS</i>	ΣΥΣΚΕΥΗ ΑΥΤΟΜΑΤΗΣ ΑΝΑΛΥΣΗΣ ΓΙΑ ΧΡΗΣΗ ΣΟΤΝ ΠΡΟΣΔΙΟΡΙΣΜΟ ΤΟΥ ΧΡΟΝΟΥ ΠΗΞΕΩΣ ΤΟΥ ΑΙΜΑΤΟΣ	1086363 - 09/01/2002	3038883
<i>JUNKERS, JOHN K.</i>	ΕΡΓΑΛΕΙΟ ΣΥΣΦΙΞΗΣ Ή ΧΑΛΑΡΩΣΗΣ ΔΙΑ ΣΤΡΕΨΕΩΣ ΠΟΥ ΛΕΙΤΟΥΡΓΕΙ ΜΕ ΥΓΡΟ	0640443 - 14/11/2001	3038369
<i>KAUFMANN, RALF</i>	ΜΗΧΑΝΙΣΜΟΣ ΕΙΔΙΚΟΤΕΡΑ ΜΙΑ ΑΝΤΑΙΑ	0991877 - 23/01/2002	3038731
<i>KELLOGG BROWN & ROOT, INC.</i>	ΠΑΡΑΓΩΓΗ ΑΜΜΩΝΙΑΣ ΜΕ ΒΕΛΤΙΩΣΗ ΕΜΠΛΟΥΤΙΣΜΕΝΟΥ ΑΕΡΑ ΚΑΙ ΕΓΧΥΣΗ ΑΖΩΤΟΥ ΕΝΤΟΣ ΤΟΥ ΚΥΚΛΟΥ ΣΥΝΘΕΣΗΣ	0770578 - 12/12/2001	3038690
<i>KFX, INC.</i>	ΜΕΘΟΔΟΣ ΑΝΑΒΑΘΜΙΣΗΣ ΑΝΘΡΑΚΟΥΧΩΝ ΚΑΥΣΙΜΩΝ	0662996 - 05/12/2001	3038641
<i>KIRIN BEER KABUSHIKI KAISHA</i>	ΦΥΤΟ ΑΝΘΕΚΤΙΚΟ ΣΕ ΔΥΟ Η ΠΕΡΙΣΣΟΤΕΡΟΥΣ ΚΑΙ ΠΑΡΑΣΚΕΥΗ ΑΥΤΟΥ	0592685 - 28/11/2001	3038590
<i>KME SCHMOLE GMBH</i>	ΜΕΘΟΔΟΣ ΓΙΑ ΤΗΝ ΚΑΤΑΣΤΕΥΗ ΕΝΟΣ ΣΩΛΗΝΑ ΠΤΕΡΥΓΙΩΝ ΚΑΙ ΣΩΛΗΝΑΣ ΠΤΕΡΥΓΙΩΝ	0819497 - 02/01/2002	3038862
<i>KONINKLIJKE COOPERATIE COSUN U.A.</i>	ΜΕΘΟΔΟΣ ΓΙΑ ΤΟΝ ΕΛΕΓΧΟ ΤΗΣ ΚΑΘΑΛΑΤΩΣΗΣ ΣΤΗΝ ΕΠΕΞΕΡΓΑΣΙΑ ΖΑΧΑΡΗΣ	1060135 - 12/12/2001	3038543
<i>KONINKLIJKE COOPERATIE COSUN U.A.</i>	ΠΑΡΑΓΩΓΑ ΦΡΟΥΚΤΑΝΗΣ	0918800 - 02/01/2002	3038845
<i>KONINKLIJKE PHILIPS ELECTRONICS N.V.</i>	ΚΩΔΙΚΟΠΟΙΗΣΗ ΚΑΙ ΑΠΟΚΩΔΙΚΟΠΟΙΗΣΗ ΣΤΕΡΕΟΦΩΝΙΚΩΝ ΣΗΜΑΤΩΝ ΕΝΤΑΣΗΣ ΣΕ ΕΝΑ ΣΥΣΤΗΜΑ ΜΕΤΑΔΟΣΗΣ	0599824 - 19/12/2001	3038678
<i>KRAUSER, SCOTT F.</i>	ΣΥΝΘΕΣΗ ΚΑΙ ΜΕΘΟΔΟΣ ΓΙΑ ΤΗΝ ΑΓΩΓΗ ΤΗΣ ΣΤΥΤΙΚΗΣ ΔΥΣΛΕΙΤΟΥΡΓΙΑΣ ΤΟΥ ΠΕΟΥΣ	1026947 - 05/12/2001	3038705
<i>KRISS AB</i>	ΦΑΤΝΩΜΑ ΠΛΕΚΤΟΥ ΕΝΔΥΜΑΤΟΣ	0809724 - 12/12/2001	3038810
<i>KRUSS, HEINRICH</i>	ΕΠΙΒΑΡΥΝΟΜΕΝΗ ΜΕ ΒΛΑΒΕΡΕΣ ΟΥΣΙΕΣ ΚΑΙ ΕΠΙΣΤΡΩΜΕΝΗ ΜΕ ΔΙΑΠΕΡΑΤΕΣ ΑΠΟ ΤΟ ΝΕΡΟ ΠΕΤΡΕΣ ΛΙΘΟΣΤΡΩΣΗΣ, ΕΠΙΦΑΝΕΙΑ ΕΔΑΦΟΥΣ	0704573 - 05/12/2001	3038696

ΔΙΚΑΙΟΥΧΟΣ (73)	ΤΙΤΛΟΣ ΕΦΕΥΡΕΣΗΣ (54)	ΑΡ./ΗΜ.ΔΗΜ.Ε.Δ. (87)	ΑΡ.ΕΥΡ.Δ.Ε. (11)
KYORIN PHARMACEUTICAL CO., LTD.	ΠΑΡΑΓΩΓΑ N-BENZΥΛΟΔΙΟΞΟΘΕΙΑΖΟΛΙΔΥΛΟΒΕΝ-ΖΑΜΙΔΗΣ ΚΑΙ ΜΕΘΟΔΟΣ ΔΙΑ ΤΗΝ ΠΑΡΑΓΩΓΗ ΑΥΤΩΝ	0846693 - 23/01/2002	3038531
KYOTO PHARMACEUTICAL INDUSTRIES, LTD.	ΝΕΑ ΕΤΕΡΟΚΥΚΛΙΚΑ ΠΑΡΑΓΩΓΑ ΚΑΙ ΙΑΤΡΙΚΗ ΧΡΗΣΗ ΑΥΤΩΝ	0866059 - 05/12/2001	3038517
L.M. DEI F.LLI MONTICELLI S.R.L.	ΣΥΣΚΕΥΗ ΚΑΙ ΓΙΑ ΤΗ ΣΥΝΔΕΣΗ ΣΤΟΙΧΕΙΩΝ ΠΡΟΦΙΛΕ ΣΕ ΣΥΝΘΗΚΕΣ ΑΜΟΙΒΑΙΑΣ ΣΥΝΕΠΙΠΕΔΟΤΗΤΑΣ ΚΑΙ ΕΝΟΤΗΤΑΣ ΚΑΤΑ ΤΗΝ ΚΑΤΑΣΚΕΥΗ ΕΠΙΠΕΔΩΝ ΠΛΑΙΣΙΩΝ	1048816 - 05/12/2001	3038683
L'OREAL	ΚΑΛΛΥΝΤΙΚΗ ΣΥΝΘΕΣΗ ΠΟΥ ΠΕΡΙΕΧΕΙ ΕΝΑ ΠΟΛΥΟΡΓΑΝΟΣΙΛΟΞΑΝΙΟ ΚΑΙ ΕΝΑ ΑΚΡΥΛΙΚΟ ΤΕΡΠΟΛΥΜΕΡΕΣ ΚΑΙ Η ΧΡΗΣΗ ΤΗΣ ΣΥΝΘΕΣΗΣ ΑΥΤΗΣ ΓΙΑ ΤΗΝ ΑΓΩΓΗ ΤΩΝ ΚΕΡΑΤΙΝΙΚΩΝ ΥΛΩΝ	0966955 - 21/11/2001	3038415
L'OREAL	ΚΟΣΜΗΤΙΚΗ ΣΥΝΘΕΣΗ Η ΟΠΟΙΑ ΠΕΡΙΕΧΕΙ ΕΝΑΝ ΠΟΛΥΣΑΚΧΑΡΙΤΗ ΚΑΙ ΕΝΑ ΑΚΡΥΛΙΚΟ ΤΡΙΠΟΛΥΜΕΡΕΣ ΚΑΙ ΧΡΗΣΙΜΟΠΟΙΗΣΗ ΑΥΤΗΣ ΤΗΣ ΣΥΝΘΕΣΗΣ ΓΙΑ ΤΗ ΚΑΤΕΡΓΑΣΙΑ ΚΕΡΑΤΙΝΙΚΩΝ ΥΛΩΝ	0966949 - 28/11/2001	3038468
L'OREAL	ΧΡΗΣΗ ΜΙΑΣ ΣΥΝΘΕΣΕΩΣ ΠΕΡΙΕΥΧΟΥΣΗΣ ΕΝΑ ΚΕΡΑΜΙΔΙΟ ΚΑΙ ΕΝΑ ΣΟΥΛΦΟΝΙΚΟ ΦΙΛΤΡΟ ΥΠΕΡΙΩΔΟΥΣ.	0852134 - 05/12/2001	3038575
L'OREAL	ΚΟΣΜΗΤΙΚΗ ΣΥΝΘΕΣΗ ΠΕΡΙΛΑΜΒΑΝΟΥΣΑ ΤΟΥΛΑΧΙΣΤΟΝ ΕΝΑ ΕΜΒΟΛΙΑΣΜΕΝΟ ΜΕ ΣΙΛΙΚΟΝΗ ΠΟΛΥΜΕΡΕΣ, ΚΑΙ ΤΟΥΛΑΧΙΣΤΟΝ ΕΝΑ ΕΥΘΥΓΡΑΜΜΟ ΚΑΤΑ ΣΥΣΤΑΔΕΣ ΣΥΜΠΟΛΥΜΕΡΕΣ ΠΟΛΥΣΙΛΟΞΑΝΗΣ/ ΠΟΛΥΟΞΥΔΑΚΚΥΜΕΝΙΟΥ	0859590 - 19/12/2001	3038852
L'OREAL	ΚΑΛΛΥΝΤΙΚΗ Η ΚΟΣΜΗΤΙΚΗ ΣΥΝΘΕΣΗ ΠΟΥ ΠΕΡΙΕΧΕΙ ΒΑΦΙΚΕΣ ΥΛΕΣ, ΕΝΑ ΑΝΤΙΥΔΡΩΤΙΚΟ ΠΑΡΑΓΩΓΗΤΑ ΚΑΙ ΕΝΑ ΣΤΕΡΕΟ ΕΛΑΣΤΟΜΕΡΕΣ ΟΡΓΑΝΟΠΟΛΥ ΣΙΛΟΞΑΝΗΣ, ΜΕΡΙΚΩΣ ΔΙΚΤΥΩΤΟ, ΧΡΗΣΗ ΜΙΑΣ ΤΕΤΟΙΑΣ ΣΥΝΘΕΣΗΣ	0972512 - 02/01/2002	3038855
LABORATOIRE L. LAFON	ΝΕΑ ΓΑΛΗΝΙΚΗ ΓΙΑ ΤΗΝ ΔΙΑΔΕΡΜΙΚΗ ΧΟΡΗΓΗΣΗ	0679392 - 12/12/2001	3038766
LABORATOIRES BESINS ISCOVESCO SOCIETE ANONYME DITE :	ΠΑΡΑΓΩΓΑ ΤΗΣ ΙΝΔΟΛΗΣ ΩΣ ΜΕΛΑΤΟΝΙΝΕΡΓΙΚΑ ΑΝΑΛΟΓΑ	0851856 - 05/12/2001	3038640
LABORATOIRES BESINS ISCOVESCO SOCIETE ANONYME DITE :	ΠΑΡΑΓΩΓΑ Β-ΚΑΡΒΟΛΙΝΗΣ ΚΑΙ ΣΥΝΑΓΩΝΙΣΤΕΣ ΜΕΛΑΤΟΝΙΝΗΣ, ΜΕΘΟΔΟΙ ΠΑΡΑΣΚΕΥΗΣ ΤΟΥΣ ΚΑΙ ΧΡΗΣΗ ΑΥΤΩΝ ΩΣ ΦΑΡΜΑΚΩΝ	0781281 - 19/12/2001	3038804
LABORATOIRES D'HYGIENE ET DE DIETETIQUE	ΣΥΣΤΗΜΑ ΔΙΑΔΕΡΜΑΤΙΚΗΣ ΜΗΤΡΑΣ	0852492 - 21/11/2001	3038448
LABORATOIRES PROGRAPHARM	ΒΕΛΤΙΩΜΕΝΗ ΠΟΛΥΣΩΜΑΤΙΔΙΑΚΗ ΤΑΜΠΛΕΤΑ ΤΑΧΕΙΑΣ ΑΠΟΣΑΞΡΩΣΗΣ	1003484 - 14/11/2001	3038407
LAINIERE DE PICARDIE BC	ΜΕΘΟΔΟΣ ΚΑΤΑΣΚΕΥΕΣ ΜΙΑΣ ΘΕΡΜΟΣΥΓΚΟΛΛΟΥΜΕΝΗΣ ΥΦΑΣΜΑΤΙΝΗΣ ΕΝΙΣΧΥΣΕΩΣ ΚΑΙ Η ΛΑΜΒΑΝΟΜΕΝΗ ΘΕΡΜΟΣΥΓΚΟΛΛΟΥΜΕΝΗ ΥΦΑΣΜΑΤΙΝΗ ΕΝΙΣΧΥΣΗ	0855146 - 05/12/2001	3038554
LE CLIP CONCEPT LLC	ΚΟΣΜΗΜΑ ΜΕ ΔΙΑΚΟΣΜΗΤΙΚΟ, ΑΝΤΑΛΛΑΚΤΙΚΟ ΣΤΟΙΧΕΙΟ	1011366 - 14/11/2001	3038374
LEIRAS OY	ΘΑΛΑΜΟΣ ΦΑΡΜΑΚΟΥ ΓΙΑ ΤΙΣ ΣΥΣΚΕΥΕΣ ΕΙΣΠΝΟΩΝ	0799066 - 02/01/2002	3038881
LEO PHARMACEUTICAL PRODUCTS LTD. A/S (LOVENS KEMISKE FABRIK PRODUKTIONS-AKTIESELSKAB)	ΠΑΡΑΣΚΕΥΗ ΔΙΣΚΙΩΝ ΦΟΥΖΙΔΙΚΟΥ ΟΞΕΟΣ	0773783 - 28/11/2001	3038379
LES LABORATOIRES SERVIER	ΝΕΑ ΠΑΡΑΓΩΓΑ 2,3-ΜΕΘΑΝΟ-ΑΜΙΝΟΞΕΩΝ, Η ΜΕΘΟΔΟΣ ΠΑΡΑΣΚΕΥΗΣ ΑΥΤΩΝ ΚΑΙ ΟΙ ΦΑΡΜΑΚΕΥΤΙΚΕΣ ΣΥΝΘΕΣΕΙΣ ΟΙ ΟΠΟΙΕΣ ΤΑ ΠΕΡΙΕΧΟΥΝ	1050534 - 05/12/2001	3038418

ΔΙΚΑΙΟΥΧΟΣ (73)	ΤΙΤΛΟΣ ΕΦΕΥΡΕΣΗΣ (54)	ΑΡ./ΗΜ.ΔΗΜ.Ε.Δ. (87)	ΑΡ.ΕΥΡ.Δ.Ε. (11)
<i>LES LABORATOIRES SERVIER</i>	ΦΑΡΜΑΚΕΥΤΙΚΗ ΣΥΝΘΕΣΗ ΜΕ ΒΑΣΗ ΛΙΠΟΦΙΛΕΣ ΣΤΑΘΕΡΟΠΟΙΗΜΕΝΕΣ ΜΗΤΡΕΣ ΔΙΑ ΤΗΝ ΕΛΕΓΧΟΜΕΝΗ ΑΠΕΛΕΥΘΕΡΩΣΗ ΔΡΑΣΤΙΚΩΝ ΟΥΣΙΩΝ	0806202 - 30/01/2002	3038420
<i>LES LABORATOIRES SERVIER</i>	ΝΕΟΙ ΠΑΡΕΜΠΟΔΙΣΤΕΣ ΜΕΤΑΛΛΟΠΡΩΤΕΑΣΩΝ ΜΕΘΟΔΟΣ ΠΑΡΑΣΚΕΥΗΣ ΑΥΤΩΝ ΚΑΙ ΦΑΡΜΑΚΕΥΤΙΚΕΣ ΣΥΝΘΕΣΕΙΣ ΟΙ ΟΠΟΙΕΣ ΤΟΥ ΠΕΡΙΕΧΟΥΝ.	0916671 - 30/01/2002	3038634
<i>LIFESCAN, INC.</i>	ΟΠΤΙΚΑ ΜΕΤΡΗΣΙΜΗ ΤΑΙΝΙΑ ΓΙΑ ΕΝΤΟΠΙΣΜΟ ΑΝΑΛΥΤΗ ΜΕ ΕΝΣΩΜΑΤΩΜΕΝΟ ΠΡΟΤΥΠΟ ΠΑΝΩ ΣΤΗΝ ΤΑΙΝΙΑ	0779984 - 21/11/2001	3038480
<i>LO, KUNG-SHEN</i>	ΚΙΒΩΤΙΟΝ ΚΑΛΛΙΕΡΓΕΙΑΣ ΒΛΑΣΤΩΝ ΜΕ ΑΥΤΟΜΑΤΟΝ ΠΑΡΟΧΗ ΥΔΑΤΟΣ ΚΑΙ ΔΙΑΤΑΞΗ ΕΞΙΣΟΡΡΟΠΗΣΕΩΣ	0966880 - 14/11/2001	3038413
<i>LTS LOHMANN THERAPIE-SYSTEME AG</i>	ΜΕΘΟΔΟΣ ΓΙΑ ΤΗΝ ΠΑΡΑΓΩΓΗ ΔΙΑΣΤΡΩΜΑΤΩΜΕΝΩΝ ΔΙΣΚΙΩΝ ΓΙΑ ΕΛΕΓΧΟΜΕΝΗ ΑΠΟΔΕΣΜΕΥΣΗ ΤΩΝ ΔΡΑΣΤΙΚΩΝ ΟΥΣΙΩΝ	0837674 - 19/12/2001	3038559
<i>LTS LOHMANN THERAPIE-SYSTEME AG</i>	ΔΙΑΔΕΡΜΙΚΗ ΘΕΡΑΠΕΥΤΙΚΗ ΔΙΑΤΑΞΗ ΠΟΥ ΠΕΡΙΕΧΕΙ D-2 ΑΝΤΑΓΩΝΙΣΤΗ ΓΙΑ ΤΗΝ ΑΝΤΙΜΕΤΩΠΙΣΗ ΤΟΥ ΣΥΝΔΡΟΜΟΥ ΠΑΡΚΙΝΣΟΝ ΚΑΙ ΜΕΘΟΔΟΣ ΓΙΑ ΤΗΝ ΠΑΡΑΓΩΓΗ ΤΟΥ	1033978 - 19/12/2001	3038836
<i>LUDWIG INSTITUTE FOR CANCER RESEARCH</i>	ΟΥΣΙΑΣΤΙΚΩΣ ΚΑΘΑΡΑ ΠΑΡΟΜΟΙΑ ΜΕ ΥΠΟΔΟΧΕΙΣ ΜΟΡΙΑ ΔΕΣΜΕΥΣΗΣ ΤΟΥ TGF-B1 ΚΑΙ ΟΙ ΧΡΗΣΕΙΣ ΤΟΥΣ	0590071 - 19/12/2001	3038406
<i>LUDWIG INSTITUTE FOR CANCER RESEARCH</i>	ΑΝΤΙΓΟΝΑ ΑΠΟΡΡΙΨΕΩΣ ΚΑΡΚΙΝΩΜΑΤΟΣ ΤΑ ΟΠΟΙΑ ΠΑΡΟΥΣΙΑΖΟΝΤΑΙ ΑΠΟ ΜΟΡΙΑ HLA B44 ΚΑΙ ΟΙ ΧΡΗΣΕΙΣ ΑΥΤΩΝ	0854727 - 21/11/2001	3038463
<i>LUDWIG INSTITUTE FOR CANCER RESEARCH</i>	ΑΠΟΜΟΝΩΜΕΝΑ ΜΟΡΙΑ ΝΟΥΚΛΕΙΚΩΝ ΟΞΕΩΝ, ΠΕΠΤΙΔΙΑ ΤΑ ΟΠΟΙΑ ΣΧΗΜΑΤΙΖΟΥΝ ΣΥΜΠΛΟΚΑ ΜΕΤΑ ΜΟΡΙΑ MHC HLA-A2 ΚΑΙ ΧΡΗΣΕΙΣ	0845032 - 28/11/2001	3038464
<i>MACEF</i>	ΠΑΡΑΓΩΓΑ Β-ΚΑΡΒΟΛΙΝΗΣ ΚΑΙ ΣΥΝΑΓΩΝΙΣΤΕΣ ΜΕΛΑΤΟΝΙΝΗΣ, ΜΕΘΟΔΟΙ ΠΑΡΑΣΚΕΥΗΣ ΤΟΥΣ ΚΑΙ ΧΡΗΣΗ ΑΥΤΩΝ ΩΣ ΦΑΡΜΑΚΩΝ	0781281 - 19/12/2001	3038804
<i>MACROCHEM CORPORATION</i>	ΣΥΝΘΕΣΗ ΚΑΙ ΜΕΘΟΔΟΣ ΓΙΑ ΤΗΝ ΑΓΩΓΗ ΤΗΣ ΣΤΥΤΙΚΗΣ ΔΥΣΛΕΙΤΟΥΡΓΙΑΣ ΤΟΥ ΠΕΟΥΣ	1026947 - 05/12/2001	3038705
<i>MAINLINE CORPORATE HOLDINGS LIMITED</i>	ΔΥΝΑΜΙΚΗ ΜΕΤΑΤΡΟΠΗ ΣΥΝΑΛΛΑΓΜΑΤΟΣ ΣΕ ΣΥΣΤΗΜΑΤΑ ΠΛΗΡΩΜΗΣ ΜΕ ΚΑΡΤΑ	1018711 - 05/12/2001	3038614
<i>MANNESMANN AKTIENGESELLSCHAFT</i>	ΜΙΑ ΜΕΘΟΔΟΣ ΚΑΙ ΜΙΑ ΔΙΑΤΑΞΗ ΓΙΑ ΤΗ ΜΕΙΩΣΗ ΤΗΣ ΠΟΣΟΤΗΤΑΣ ΔΕΔΟΜΕΝΩΝ ΠΟΥ ΠΡΕΠΕΙ ΝΑ ΜΕΤΑΔΙΔΟΝΤΑΙ ΑΠΟ ΕΝΑ ΟΧΗΜΑ	0731400 - 12/12/2001	3038754
<i>MAPO AG</i>	ΜΑΓΝΗΤΙΚΗ ΥΔΡΟΣΤΑΘΜΗ	0852697 - 21/11/2001	3038488
<i>MAPRESS GMBH & CO. KG</i>	ΕΝΑ ΠΡΕΣΣΑΡΙΣΤΟ ΕΞΑΡΤΗΜΑ ΓΙΑ ΤΗ ΣΤΑΘΕΡΗ ΣΥΝΔΕΣΗ ΣΩΛΗΝΩΝ	0985113 - 19/12/2001	3038819
<i>MATLSCHWEIGER, PETER</i>	ΜΕΘΟΔΟΣ ΚΑΙ ΔΙΑΤΑΞΗ ΓΙΑ ΤΟΝ ΚΑΘΑΡΙΣΜΟ ΕΝΟΣ ΣΩΛΗΝΩΤΟΥ ΑΓΩΓΟΥ ΜΕ ΚΑΤΑΚΟΡΥΦΟ ΚΛΑΔΟ	0975445 - 02/01/2002	3038405
<i>MAX-DELBRÜCK-CENTRUM FÜR MOLEKULARE MEDIZIN</i>	ΑΛΛΗΛΟΥΧΙΕΣ DNA ΓΙΑ ΜΗΤΡΕΣ ΜΕΤΑΛΛΟ - ΠΡΩΤΕΟΛΥΤΙΚΟΥ ΕΝΖΥΜΟΥ, ΠΑΡΑΓΩΓΗ ΚΑΙ ΧΡΗΣΗ ΑΥΤΩΝ.	0750672 - 28/11/2001	3038569
<i>MAXXIM MEDICAL, INC.</i>	ΣΥΣΚΕΥΗ ΧΟΡΗΓΗΣΕΩΣ ΥΓΡΟΥ ΜΕ ΕΝΣΩΜΑΤΩΜΕΝΟ ΠΡΟΣΑΡΤΗΜΑ ΤΟΥ ΦΙΑΛΙΔΙΟΥ Ή ΠΡΟΣΑΡΜΟΣΤΙΚΟ ΤΕΜΑΧΙΟ	0713409 - 12/12/2001	3038684
<i>MCNEIL-PPC, INC.</i>	ΑΠΟΡΡΟΦΗΤΙΚΑ ΠΟΛΥΣΤΡΩΜΑΤΙΚΑ ΠΡΟΙΟΝΤΑ ΜΕ ΠΡΟΣΤΑΤΕΥΟΜΕΝΑ ΑΚΡΑ	0862404 - 19/12/2001	3038815
<i>MEDINOL LIMITED</i>	ΕΝΑΣ ΕΥΚΑΜΠΤΟΣ ΔΙΑΣΤΑΤΟΣ ΣΩΛΗΝΙΣΚΟΣ	0846450 - 12/12/2001	3038764

ΔΙΚΑΙΟΥΧΟΣ (73)	ΤΙΤΛΟΣ ΕΦΕΥΡΕΣΗΣ (54)	ΑΡ./ΗΜ.ΔΗΜ.Ε.Δ. (87)	ΑΡ.ΕΥΡ.Δ.Ε. (11)
MERCK & CO INC	ΔΙΕΡΓΑΣΙΑ ΓΙΑ ΤΗΝ ΚΡΥΣΤΑΛΛΩΣΗ ΤΗΣ ΛΟΖΑΡΤΑΝΗΣ	0937068 - 13/03/2002	3038620
MERCK & CO INC	ΦΑΡΜΑΚΕΥΤΙΚΕΣ ΣΥΝΘΕΣΕΙΣ ΠΕΡΙΧΟΥΣΕΣ ΑΝΑΣΤΟΛΕΙΣ ΤΗΣ ΣΥΣΣΩΜΑΤΩΣΕΩΣ ΤΩΝ ΑΙΜΟΠΕΤΑΛΙΩΝ	0859634 - 27/02/2002	3038623
MERCK & CO., INC. (A NEW JERSEY CORP.)	ΜΕΘΟΔΟΣ ΠΑΡΕΜΠΟΔΙΣΗΣ ΤΗΣ ΟΣΤΕΟΑΝΑΡΡΟΦΗΣΗΣ	0998292 - 21/11/2001	3038483
MERLIN GERIN S.A. (PROPRIETARY) LIMITED	ΣΥΣΤΗΜΑ ΑΣΦΑΛΕΙΑΣ ΓΙΑ ΤΡΟΦΟΔΟΤΕΣ ΕΝΑΛΛΑΣΣΟΜΕΝΗΣ ΕΝΕΡΓΕΙΑΣ	0970451 - 21/11/2001	3038419
MERRELL PHARMACEUTICALS INC.	ΠΑΡΑΓΩΓΑ ΔΙΣΟΥΛΦΙΔΙΟΥ ΤΟΥ ΙΝΔΑΝΟ-2-ΜΕΡΚΑΠΤΟΑΚΕΤΥΛΑΜΙΔΙΟΥ ΧΡΗΣΙΜΑ ΣΑΝ ΑΝΑΣΤΟΛΕΙΣ ΕΓΚΕΦΑΛΙΝΑΣΗΣ	0745081 - 21/11/2001	3038429
MERRELL PHARMACEUTICALS INC.	ΑΝΑΣΤΟΛΕΙΣ ΠΑΡΑΓΩΓΗΣ ΤΗΣ ΠΡΩΤΕΪΝΗΣ Β-ΑΜΥΛΟΕΙΔΕΣ	0721449 - 19/12/2001	3038853
MICROSOFT CORPORATION	ΜΙΑ ΜΕΘΟΔΟΣ ΚΑΙ ΕΝΑ ΣΥΣΤΗΜΑ ΓΙΑ ΤΟΝ ΕΛΕΓΧΟ ΤΗΣ ΕΚΤΕΛΕΣΗΣ ΕΝΟΣ ΠΡΟΓΡΑΜΜΑΤΟΣ ΕΦΑΡΜΟΓΗΣ	0534409 - 05/12/2001	3038668
MIELE & CIE. GMBH & CO.	ΑΝΤΙΚΟΛΛΗΤΙΚΗ ΕΠΕΝΔΥΣΙΣ ΑΝΘΕΚΤΙΚΗ ΣΕ ΘΕΡΜΟΚΡΑΣΙΑ ΚΑΙ ΑΠΟΞΕΣΗ.	0937012 - 05/12/2001	3038657
MINIBAR PRODUCTION LIMITED	ΜΠΑΡ ΜΕ ΑΝΟΙΧΤΑ ΡΑΦΙΑ	0768627 - 21/11/2001	3038386
ML LABORATORIES PLC	ΣΥΝΘΕΣΗ ΠΟΥ ΠΕΡΙΧΕΙ ΔΕΣΤΡΙΝΗ ΓΙΑ ΤΗΝ ΠΡΟΛΗΨΗ ΧΕΙΡΟΥΡΓΙΚΩΝ ΣΥΜΦΥΣΕΩΝ	1085920 - 19/12/2001	3038476
MONSANTO TECHNOLOGY LLC	ΚΑΤΑΣΤΡΟΦΗ ΦΟΡΜΙΚΟΥ ΟΞΕΟΣ ΚΑΙ ΦΟΡΜΑΛΔΕΥΔΗΣ ΣΕ ΡΕΥΜΑΤΑ ΑΠΟΒΛΗΤΩΝ	0837834 - 05/12/2001	3038399
MONSANTO TECHNOLOGY LLC	ΥΔΑΤΙΚΕΣ ΣΥΝΘΕΣΕΙΣ ΖΙΖΑΝΙΟΚΤΟΝΟΥ/ ΕΠΙΦΑΝΕΙΟΔΡΑΣΤΙΚΟΥ ΓΙΑ ΒΑΣΙΚΟΥ Η ΝΑΡΚΩΜΕΝΟΥ ΣΤΕΛΕΧΟΥΣ ΕΛΕΓΧΟ ΘΑΜΝΩΝ	0967876 - 23/01/2002	3038499
MORICE, ANDRE PIERRE	ΣΥΝΘΕΣΗ ΠΕΡΙΛΑΜΒΑΝΟΥΣΑ ΜΙΑ ΠΡΟΠΟΛΗ ΚΑΙ ΤΟΥΛΑΧΙΣΤΟΝ ΕΝΑ ΟΥΣΙΩΔΕΣ ΕΛΑΙΟ	1003537 - 14/11/2001	3038403
MORTON INTERNATIONAL, INC.	ΥΨΗΛΗΣ ΙΣΧΥΟΣ ΣΤΑΘΕΡΑ ΣΤΗΝ ΑΠΟΘΗΚΕΥΣΗ ΔΙΑΛΥΜΑΤΑ ΧΡΩΜΑΤΟΣ ΚΥΑΝΟΥ ΑΝΘΡΑΚΙΝΟΝΗΣ	0957138 - 05/12/2001	3038648
MORTON INTERNATIONAL, INC.	ΔΙΑΛΥΜΑΤΑ ΑΖΩΤΟΧΡΩΣΤΙΚΗΣ Ν, Ν- ΔΙΑΛΚΑΝΙΛΙΝΗΣ	0989164 - 12/12/2001	3038676
MOSER, HUBERT	ΜΕΤΡΗΤΙΚΗ ΔΙΑΤΑΞΗ ΓΙΑ ΚΤΥΠΗΜΑΤΑ Η ΑΝΤΙΣΤΟΙΧΑ ΕΥΣΤΟΧΑ ΚΤΥΠΗΜΑΤΑ ΣΕ ΑΓΩΝΙΣΤΙΚΑ ΕΙΔΗ ΑΘΛΗΜΑΤΩΝ	1033152 - 19/12/2001	3038768
MOYSE, MARJORIE, ANNE	ΜΕΓΕΘΥΝΤΙΚΑ ΜΑΤΟΓΥΑΛΙΑ	0929837 - 12/12/2001	3038667
MYRIAD GENETICS, INC.	ΜΕΘΟΔΟΣ ΓΙΑ ΤΗ ΔΙΑΓΝΩΣΗ ΜΙΑΣ ΠΡΟΔΙΑΘΕΣΕΩΣ ΔΙΑ ΚΑΡΚΙΝΟ ΤΟΥ ΜΑΣΤΟΥ ΚΑΙ ΤΩΝ ΩΟΘΗΚΩΝ	0705902 - 28/11/2001	3038516
MZL LTD. C/O GAINSFORD BELL & CO.	ΥΠΟΒΡΥΧΙΑ ΔΙΦΑΣΙΚΗ ΑΕΡΟΘΕΡΜΟΔΥΝΑΜΙΚΗ ΜΗΧΑΝΗ	0767752 - 28/11/2001	3038511
NAGRAID S.A.	ΜΕΘΟΔΟΣ ΠΑΡΑΓΩΓΗΣ ΤΥΠΩΜΕΝΟΥ ΚΥΚΛΩΜΑΤΟΣ ΚΑΙ ΤΥΠΩΜΕΝΟ ΚΥΚΛΩΜΑ ΠΑΡΑΓΟΜΕΝΟ ΣΥΜΦΩΝΑ ΜΕ ΤΗ ΜΕΘΟΔΟ ΑΥΤΗ	0913076 - 05/12/2001	3038512
NANOGEN, INC.	ΑΥΤΟ-ΣΤΟΧΕΥΣΙΜΑ ΑΥΤΟ-ΣΥΝΑΡΜΟΛΟΓΟΥΜΕΝΑ ΜΙΚΡΟΗΛΕΚΤΡΟΝΙΚΑ ΣΥΣΤΗΜΑΤΑ ΚΑΙ ΣΥΣΚΕΥΕΣ ΓΙΑ ΜΟΡΙΑΚΗ ΒΙΟΛΟΓΙΚΗ ΑΝΑΛΥΣΗ ΚΑΙ ΔΙΑΓΝΩΣΤΙΚΕΣ ΑΝΑΛΥΣΕΙΣ	0727045 - 19/12/2001	3038803
NAUCHNO-ISSLEDOVATELSKY INST. NIZKIKH TEMPERATUR PRIMAI (MOSK. GOSUDARSTVENNOM AVIATIONNOM INST.-TEKHNICHESKOM UNIVERS	ΔΙΑΔΙΚΑΣΙΑ ΓΙΑ ΤΗΝ ΠΑΡΑΓΩΓΗ ΔΕΣΜΗΣ ΑΕΡΙΟΥ ΚΑΙ ΣΤΑΓΟΝΙΔΙΩΝ, ΕΞΟΠΛΙΣΜΟΣ ΚΑΙ ΑΚΡΟΣΤΟΜΙΟ ΓΙΑ ΤΗΝ ΕΚΤΕΛΕΣΗ ΤΗΣ ΔΙΑΔΙΚΑΣΙΑΣ ΑΥΤΗΣ.	0911082 - 05/12/2001	3038654

ΔΙΚΑΙΟΥΧΟΣ (73)	ΤΙΤΛΟΣ ΕΦΕΥΡΕΣΗΣ (54)	ΑΡ./ΗΜ.ΔΗΜ.Ε.Δ. (87)	ΑΡ.ΕΥΡ.Δ.Ε. (11)
<i>NEUROCRINE BIOSCIENCES, INC.</i>	ΑΜΙΝΟ-ΥΠΟΚΑΤΕΣΤΗΜΕΝΕΣ ΠΥΡΙΜΙΔΙΝΕΣ ΚΑΙ ΤΡΙΑΖΙΝΕΣ	0863882 - 06/02/2002	3038791
<i>NEWCASTLE UNIVERSITY VENTURES LIMITED</i>	ΑΝΑΛΟΓΑ BENZAMΙΔΙΟΥ ΩΦΕΛΙΜΑ ΩΣ PARP (ADP-ΡΙΒΟΣΥΛ ΤΡΑΝΣΦΕΡΑΣΗ ADPRT) ΑΝΑΣΤΟΛΕΙΣ ΕΝΖΥΜΟΥ ΑΠΟΚΑΤΑΣΤΑΣΗΣ DNA	0879820 - 12/12/2001	3038701
<i>NIELSEN, PETER EIGIL, PROF. DR.</i>	ΠΕΠΤΙΔΟ ΝΟΥΚΛΕΙΚΑ ΟΞΕΑ	0586474 - 12/09/2001	3038631
<i>NIX, CHRISTOPH</i>	ΜΗΧΑΝΙΣΜΟΣ ΕΙΔΙΚΟΤΕΡΑ ΜΙΑ ΑΝΤΛΙΑ	0991877 - 23/01/2002	3038731
<i>NOONBEACH PTY. LTD.</i>	ΟΓΚΟΜΕΤΡΙΚΗ ΣΥΣΚΕΥΗ	0783333 - 05/12/2001	3038679
<i>NORINCO</i>	ΦΡΕΑΤΙΟ ΑΓΩΓΟΥ ΜΕ ΕΠΙΠΩΜΑ ΑΡΘΡΟΥΜΕΝΟ ΕΠΙ ΠΛΑΙΣΙΟΥ	0808951 - 28/11/2001	3038461
<i>NOVARTIS AG</i>	ΠΕΠΤΙΔΙΑ ΣΩΜΑΤΟΣΤΑΤΙΝΗΣ	0835263 - 05/12/2001	3038370
<i>NOVARTIS AG</i>	ΣΥΝΘΕΣΕΙΣ ΓΙΑ ΟΦΘΑΜΟΛΟΓΙΚΗ ΧΡΗΣΗ ΜΕ ΚΥΚΛΟΔΕΞΤΡΙΝΕΣ ΚΑΙ ΤΕΤΑΡΤΟΤΑΓΕΙΣ ΕΝΩΣΕΙΣ ΑΜΜΩΝΙΟΥ	0862414 - 05/12/2001	3038372
<i>NOVARTIS AG</i>	ΠΑΡΑΓΩΓΑ ΠΥΡΙΔΙΝΙΟΥ ΚΑΙ Η ΧΡΗΣΗ ΤΟΥΣ ΣΤΟΝ ΚΑΘΟΡΙΣΜΟ ΔΙΑΤΑΡΑΧΩΝ ΤΟΥ ΣΥΝΔΕΤΙΚΟΥ ΙΣΤΟΥ ΣΤΟΝ ΑΝΘΡΩΠΟ ΚΑΙ ΣΤΑ ΖΩΑ.	0556152 - 12/12/2001	3038567
<i>NOVARTIS AG</i>	ΜΕΘΟΔΟΣ ΓΙΑ ΤΟΝ ΕΛΕΓΧΟ ΠΑΡΑΣΙΤΩΝ ΣΤΑ ΨΑΡΙΑ	0874549 - 12/12/2001	3038740
<i>NOVARTIS INTERNATIONAL PHARMACEUTICAL LTD.</i>	ΧΡΗΣΗ ΤΩΝ ΠΑΡΑΓΩΓΩΝ ΤΗΣ 2-ΑΜΙΝΟ ΠΟΥΡΙΝΗΣ ΓΙΑ ΤΗ ΘΕΡΑΠΕΥΤΙΚΗ ΑΓΩΓΗ ΚΑΙ ΤΗΝ ΠΡΟΦΥΛΑΞΗ ΑΠΟ ΤΗΝ ΜΟΛΥΝΣΗ ΜΕ ΤΩΝ ΙΟ 7 ΤΟΥ ΑΝΘΡΩΠΙΝΟΥ ΕΡΠΗΤΑ	0728002 - 12/12/2001	3038551
<i>NOVARTIS-ERFINDUNGEN VERWALTUNGSGESELLSCHAFT M.B.H.</i>	ΠΕΠΤΙΔΙΑ ΣΩΜΑΤΟΣΤΑΤΙΝΗΣ	0835263 - 05/12/2001	3038370
<i>NOVARTIS-ERFINDUNGEN VERWALTUNGSGESELLSCHAFT M.B.H.</i>	ΣΥΝΘΕΣΕΙΣ ΓΙΑ ΟΦΘΑΜΟΛΟΓΙΚΗ ΧΡΗΣΗ ΜΕ ΚΥΚΛΟΔΕΞΤΡΙΝΕΣ ΚΑΙ ΤΕΤΑΡΤΟΤΑΓΕΙΣ ΕΝΩΣΕΙΣ ΑΜΜΩΝΙΟΥ	0862414 - 05/12/2001	3038372
<i>NOVO NORDISK A/S</i>	ΣΥΝΘΕΤΙΚΕΣ ΣΕΙΡΕΣ ΟΔΗΓΗΤΗΡΙΟΥ ΠΕΠΤΙΔΙΟΥ	0763117 - 14/11/2001	3038382
<i>NOVO NORDISK A/S</i>	ΕΡΓΑΖΟΜΕΝΟΣ ΚΥΛΙΝΔΡΟΣ	0927055 - 05/12/2001	3038664
<i>NOVO NORDISK A/S</i>	ΤΡΟΠΟΠΟΙΗΜΕΝΟΣ ΠΑΡΑΓΟΝΤΑΣ VII ΓΙΑ ΤΗΝ ΠΑΡΜΠΟΔΙΣΗ ΤΗΣ ΑΓΓΕΙΑΚΗΣ ΕΠΑΝΑΣΤΕΡΝΩΣΗΣ ΚΑΙ ΤΗΣ ΕΝΑΠΟΘΕΣΗΣ ΑΙΜΟΠΕΤΑΛΙΩΝ	0699075 - 12/12/2001	3038807
<i>NOVO NORDISK HEALTH CARE AG</i>	ΤΡΟΠΟΠΟΙΗΜΕΝΟΣ ΠΑΡΑΓΟΝΤΑΣ VII ΓΙΑ ΤΗΝ ΠΑΡΜΠΟΔΙΣΗ ΤΗΣ ΑΓΓΕΙΑΚΗΣ ΕΠΑΝΑΣΤΕΡΝΩΣΗΣ ΚΑΙ ΤΗΣ ΕΝΑΠΟΘΕΣΗΣ ΑΙΜΟΠΕΤΑΛΙΩΝ	0699075 - 12/12/2001	3038807
<i>NOVOZYMES A/S</i>	ΜΙΑ ΜΕΘΟΔΟΣ ΔΙΑΛΟΓΗΣ ΔΙΑ ΠΟΛΩΣΕΩΣ ΦΘΟΡΙΣΜΟΥ	1058738 - 14/11/2001	3038365
<i>NOVOZYMES A/S</i>	ΜΙΑ ΣΤΑΘΕΡΟΠΟΙΗΜΕΝΗ ΛΥΑΣΗ ΦΑΙΝΥΛΑΛΛΑΝΙΝΗΣ ΑΜΜΩΝΙΑΣ	0703788 - 21/11/2001	3038381
<i>NOVOZYMES A/S</i>	ΔΙΑΧΩΡΙΣΜΟΣ ΠΡΩΤΕΙΝΩΝ	0707594 - 21/11/2001	3038394
<i>NOWITECK ESTABLISHMENT</i>	ΕΞΑΡΤΗΜΑ ΚΑΘΑΡΙΣΜΟΥ ΓΙΑ ΠΕΡΙΣΤΡΕΦΟΜΕΝΗ ΒΟΥΡΤΣΑ ΚΑΤΑΣΚΕΥΑΣΜΕΝΟ ΑΠΟ ΕΝΑ ΣΥΜΠΟΛΥΜΕΡΕΣ ΟΞΕΙΚΟΥ ΒΙΝΥΛΟΑΙΘΥΛΕΝΙΟΥ	0971611 - 28/11/2001	3038474
<i>NOWITECK ESTABLISHMENT</i>	ΔΙΑΔΙΚΑΣΙΑ ΓΙΑ ΤΗΝ ΚΑΤΑΣΚΕΥΗ ΠΕΡΙΣΤΡΕΦΟΜΕΝΩΝ ΒΟΥΡΤΣΩΝ ΓΙΑ ΑΥΤΟΜΑΤΟ ΠΛΥΣΙΜΟ ΑΥΤΟΚΙΝΗΤΩΝ	0793926 - 28/11/2001	3038536
<i>O'HARA-SMITH, STEPHEN C.</i>	ΡΥΘΜΙΖΟΜΕΝΟΣ ΑΝΑΚΛΑΣΤΗΡΑΣ.	0929833 - 05/12/2001	3038662

ΔΙΚΑΙΟΥΧΟΣ (73)	ΤΙΤΛΟΣ ΕΦΕΥΡΕΣΗΣ (54)	ΑΡ./ΗΜ.ΔΗΜ.Ε.Δ. (87)	ΑΡ.ΕΥΡ.Δ.Ε. (11)
OCCLEPPO DI FRANCESCO OCCLEPPO & C. SNC	ΔΙΑΤΑΞΗ ΓΙΑ ΤΗΝ ΗΛΕΚΤΡΟΛΥΤΙΚΗ ΕΝΑΠΟΘΕΣΗ ΕΠΙ ΜΕΤΑΦΕΡΟΜΕΝΩΝ ΜΕΤΑΛΛΙΚΩΝ ΦΥΛΛΩΝ ΕΙΔΙΚΩΣ ΓΙΑ ΤΥΠΩΜΕΝΑ ΚΥΚΛΩΜΑΤΑ, ΜΕΣΩ ΚΛΕΙΣΙΜΑΤΟΣ ΗΛΕΚΤΡΙΚΟΥ ΚΥΚΛΩΜΑΤΟΣ ΜΕΤΑΞΥ ΤΩΝ ΦΥΛΛΩΝ ΚΑΙ ΕΝΟΣ ΥΓΡΟΥ ΑΝΤΙΔΡΑΣΤΗΡΙΟΥ ΠΡΟΪΟΝΤΟΣ	1049819 - 19/12/2001	3038714
OMV AKTIENGESELLSCHAFT	ΔΙΑΤΑΞΗ ΓΙΑ ΤΟ ΔΙΑΧΩΡΙΣΜΟ ΑΕΡΙΩΝ ΑΠΟ ΥΓΡΑ, ΧΡΗΣΙΜΟΠΟΙΗΣΗ ΤΗΣ ΔΙΑΤΑΞΗΣ ΓΙΑ ΤΟ ΔΙΑΧΩΡΙΣΜΟ ΥΔΡΟΘΕΙΟΥ ΑΠΟ ΡΕΥΣΤΟ ΘΕΙΟ ΚΑΙ ΑΠΑΕΡΙΩΣΗ ΚΑΤ' ΑΥΤΗΝ ΤΗ ΜΕΘΟΔΟ	0915055 - 19/12/2001	3038806
ONDULINE S.A.	ΜΗΧΑΝΗ ΓΙΑ ΤΗΝ ΑΝΑΔΙΑΜΟΡΦΩΣΗ ΚΥΜΑΤΟΕΙΔΩΝ ΥΛΙΚΩΝ	0841154 - 19/12/2001	3038816
ONO PHARMACEUTICAL CO., LTD.	ΠΑΡΑΓΩΓΑ ΤΗΣ 4-ΑΜΙΝΟΚΙΝΑΖΟΛΙΝΗΣ ΚΑΙ Η ΧΡΗΣΗ ΤΟΥΣ ΩΣ ΦΑΡΜΑΚΟ	0579496 - 14/11/2001	3038380
ONO PHARMACEUTICAL CO., LTD.	ΣΥΝΔΕΔΕΜΕΝΑ ΠΑΡΑΓΩΓΑ ΠΙΠΕΡΙΔΙΝΗΣ ΠΟΥ ΧΡΗΣΙΜΟΠΟΙΟΥΝΤΑΙ ΩΣ ΑΝΑΣΤΟΛΕΙΣ ΣΥΝΘΑΣΗΣ ΜΟΝΟΞΕΙΔΙΟΥ ΤΟΥ ΑΖΩΤΟΥ	0870763 - 12/12/2001	3038753
ORANGE PERSONAL COMMUNICATIONS SERVICES LTD.	ΕΝΗΜΕΡΩΣΗ ΤΩΝ ΒΑΣΕΩΝ ΔΕΔΟΜΕΝΩΝ ΣΕ ΕΝΑ ΣΥΣΤΗΜΑ ΚΙΝΗΤΗΣ ΤΗΛΕΠΙΚΟΙΝΩΝΙΑΣ	1044579 - 21/11/2001	3038388
ORGANON TEKNIKA B.V.	ΠΕΠΤΙΔΙΑ ΙΟΥ ΕΡΣΤΕΙΝ - ΒΑΡ ΚΑΙ ΑΝΤΙΣΩΜΑΤΑ ΕΝΑΝΤΙ ΤΩΝ ΠΕΠΤΙΔΙΩΝ ΤΟΥΤΩΝ	0747481 - 19/12/2001	3038811
ORTHO PHARMACEUTICAL CORPORATION	1 ΑΡΥΛΣΟΥΛΦΟΝΥΛ, -3-ΦΑΙΝΥΛ-1,4,5,6-ΤΕΤΡΑΥΔΡΟ-ΠΥΡΙΔΑΖΙΝΗΣ	0650480 - 21/11/2001	3038445
ORTHO-MCNEIL PHARMACEUTICAL, INC.	ΜΕΘΟΔΟΙ ΓΙΑ ΤΟΝ ΠΡΟΣΔΙΟΡΙΣΜΟ ΣΕ ΧΗΜΙΚΟ ΠΕΡΙΒΑΛΛΟΝ ΤΗΣ ΒΙΟ-ΔΡΑΣΤΗΡΙΟΤΗΤΑΣ ΤΗΣ ΕΡΥΘΡΟΠΟΙΗΤΙΝΗΣ	0935752 - 21/11/2001	3038390
OWENS-BROCKWAY GLASS CONTAINER INC.	ΔΙΑΝΟΜΕΑΣ ΥΑΛΙΝΩΝ ΣΒΩΛΩΝ ΚΑΙ ΣΥΣΤΗΜΑΤΑ ΛΙΠΑΝΣΕΩΣ ΑΥΤΟΥ ΜΕ ΕΛΑΙΟΝ	0769480 - 12/12/2001	3038533
P.F.B. S.R.L.	ΜΕΣΟ ΤΡΟΧΑΛΙΑΣ, ΕΙΔΙΚΑ ΓΙΑ ΣΥΣΚΕΥΕΣ ΑΝΥΨΩΣΗΣ	0941206 - 19/12/2001	3038545
PACTIV CORPORATION	ΒΕΛΤΙΩΜΕΝΟΣ ΠΛΑΣΤΙΚΟΣ ΣΑΚΟΣ	0944532 - 12/12/2001	3038720
PAMGENE B.V.	ΜΕΘΟΔΟΣ ΓΙΑ ΤΟΝ ΜΗ ΕΙΔΙΚΟ ΠΟΛΥΜΕΡΙΣΜΟ ΝΟΥΚΛΕΙΝΙΚΟΥ ΟΞΕΟΣ	1056884 - 12/12/2001	3038677
PANDOLFO, SALVATORE MARIO	ΣΥΣΤΗΜΑ ΜΑΓΝΗΤΙΚΟΥ ΣΥΝΤΟΝΙΣΜΟΥ ΔΙΑ ΤΗΝ ΠΑΡΕΜΠΟΔΙΣΗ ΤΗΣ ΔΗΜΙΟΥΡΓΙΑΣ ΑΣΒΕΣΤΟΥΧΩΝ ΑΠΟΘΕΣΕΩΝ ΚΑΙ ΤΗΝ ΑΦΑΙΡΕΣΗ ΑΥΤΩΝ ΣΥΝΔΕΟΜΕΝΟΝ ΠΡΟΣ ΜΕΤΑΣΧΗΜΑΤΙΣΤΗΝ ΤΟΥ ΤΥΠΟΥ ΤΗΣ ΕΛΕΓΧΟΜΕΝΗΣ ΜΑΓΝΗΤΙΚΗΣ ΑΝΤΙΣΤΑΣΕΩΣ	0670288 - 05/12/2001	3038660
PASCAL MEDICAL AB	ΔΙΑΤΑΞΗ ΓΙΑ ΤΟΝ ΕΠΗΡΕΑΣΜΟ ΤΟΥ ΥΔΡΟΔΥΝΑΜΙΚΟΥ ΣΥΣΤΗΜΑΤΟΣ ΤΟΥ ΕΣΩΤΕΡΙΚΟΥ ΑΥΤΙΟΥ	0959833 - 28/11/2001	3038501
PENG, LI-TAI	ΚΙΒΩΤΙΟΝ ΚΑΛΛΙΕΡΓΕΙΑΣ ΒΛΑΣΤΩΝ ΜΕ ΑΥΤΟΜΑΤΟΝ ΠΑΡΟΧΗ ΥΔΑΤΟΣ ΚΑΙ ΔΙΑΤΑΞΗ ΕΞΙΣΟΡΡΟΠΗΣΕΩΣ	0966880 - 14/11/2001	3038413
PERNOD-RICARD	ΜΕΘΟΔΟΣ ΠΑΡΑΓΩΓΗΣ ΠΑΡΑΓΩΓΩΝ ΦΥΣΙΚΩΝ ΔΙΟΔΩΝ-1,3 ΚΑΙ ΤΩΝ ΑΝΤΙΣΤΟΙΧΩΝ ΠΑΡΑΓΩΓΩΝ ΦΥΣΙΚΩΝ 1,3-ΔΙΟΞΑΝΩΝ	1021433 - 14/11/2001	3038364
PERRICHON, CLAUDE ANNIE	ΜΕΘΟΔΟΣ ΚΑΙ ΣΥΣΚΕΥΗ ΓΙΑ ΤΗ ΔΙΑΜΟΡΦΩΣΗ ΨΗΦΙΑΚΟΥ ΑΚΟΥΣΤΙΚΟΥ ΣΗΜΑΤΟΣ ΓΙΑ ΧΡΗΣΗ ΣΤΗΝ ΑΝΑΠΑΡΑΓΩΓΗ ΗΧΟΥ	0995336 - 19/12/2001	3038827
PFIZER INC.	ΓΕΦΥΡΩΜΕΝΑ ΑΖΑ-ΔΙΚΥΚΛΙΚΑ ΠΑΡΑΓΩΓΑ, ΣΑΝ ΑΝΤΑΓΩΝΙΣΤΕΣ ΟΥΣΙΑΣ Ρ	0641328 - 21/11/2001	3038436

ΔΙΚΑΙΟΥΧΟΣ (73)	ΤΙΤΛΟΣ ΕΦΕΥΡΕΣΗΣ (54)	ΑΡ./ΗΜ.ΔΗΜ.Ε.Δ. (87)	ΑΡ.ΕΥΡ.Δ.Ε. (11)
PFIZER INC.	ΠΑΡΑΓΩΓΑ 1-ΦΑΙΝΥΛ-ΠΥΡΑΖΟΛΙΟΥ ΚΑΙ Η ΧΡΗΣΗ ΤΟΥΣ ΩΣ ΠΑΡΑΣΙΤΟΚΤΟΝΑ ΜΕΣΑ	0846686 - 09/01/2002	3038557
PFIZER INC.	ΠΑΡΑΓΩΓΑ ΑΡΥΛΣΟΥΛΦΟΝΥΛΑΜΙΝΟ ΥΔΡΟΞΑΜΙΚΟΥ ΟΞΕΟΣ	0813520 - 19/12/2001	3038591
PFIZER INC.	ΕΝΩΣΕΙΣ ΚΥΚΛΙΚΟΥ ΠΕΠΤΙΔΙΟΥ ΓΙΑ ΘΕΡΑΠΕΥΤΙΚΗ ΑΓΩΓΗ ΠΟΝΟΥ ΚΑΙ ΜΕΘΟΔΟΣ ΠΑΡΑΣΚΕΥΗΣ ΑΥΤΩΝ	0852232 - 02/01/2002	3038854
PHARMACIA & UPJOHN COMPANY	ΧΡΗΣΗ ΙΜΙΔΑΖΟ [1,5-Α] ΚΙΝΟΛΟΝΩΝ ΣΑΝ ΝΕΥΡΟΠΡΟΣΤΑΤΕΥΤΙΚΟΙ ΠΑΡΑΓΟΝΤΕΣ	0833638 - 21/11/2001	3038433
PHARMACIA & UPJOHN COMPANY	ΜΕΘΟΔΟΣ ΠΡΟΣ ΠΑΡΑΣΚΕΥΗΝ ΟΞΑΖΟΛΙΔΙΝΩΝ	0892792 - 21/11/2001	3038440
PHARMACIA AB	ΦΑΡΜΑΚΕΥΤΙΚΗ ΣΥΝΘΕΣΗ ΠΕΡΙΧΟΥΣΑ ΗΠΑΡΙΝΗ, ΘΡΑΥΣΜΑΤΑ ΗΠΑΡΙΝΗΣ Ή ΠΑΡΑΓΩΓΑ ΤΟΥΣ ΣΕ ΣΥΝΔΥΑΣΜΟ ΜΕ ΕΣΤΕΡΕΣ ΓΛΥΚΕΡΟΛΗΣ	0706398 - 21/11/2001	3038391
PHILIP MORRIS PRODUCTS INC.	ΑΝΤΙΚΕΙΜΕΝΑ ΚΑΠΝΙΣΜΑΤΟΣ ΧΡΗΣΙΜΟΠΟΙΟΥΝΤΑ ΝΕΟ ΧΑΡΤΙ ΠΕΡΙΓΥΛΙΓΜΑΤΟΣ	0513984 - 19/12/2001	3038828
PHUSIS	ΑΠΟΡΡΟΦΩΜΕΝΟΣ ΠΡΟΣΘΕΤΙΚΟΣ ΣΥΝΔΕΤΗΡ ΣΤΕΡΕΩΣΕΩΣ	1052943 - 05/12/2001	3038612
PICCALUGA, PIERRE	ΜΕΘΟΔΟΣ ΚΑΙ ΣΥΣΚΕΥΗ ΓΙΑ ΤΗ ΔΙΑΜΟΡΦΩΣΗ ΨΗΦΙΑΚΟΥ ΑΚΟΥΣΤΙΚΟΥ ΣΗΜΑΤΟΣ ΓΙΑ ΧΡΗΣΗ ΣΤΗΝ ΑΝΑΠΑΡΑΓΩΓΗ ΗΧΟΥ	0995336 - 19/12/2001	3038827
PIERRE FABRE DERMO-COSMETIQUE	ΣΥΝΘΕΣΗ ΠΕΡΙΠΟΙΗΣΗΣ ΤΩΝ ΜΑΛΛΙΩΝ ΠΕΡΙΧΟΥΣΑ ΜΙΝΟΧΙΔΙΛ ΚΑΙ ΕΧΟΥΣΑ ΧΑΜΗΛΗ ΠΕΡΙΕΚΤΙΚΟΤΗΤΑ ΣΕ ΛΙΠΑΡΟ ΔΙΑΛΥΤΗ	0841892 - 28/11/2001	3038506
PIERRE FABRE DERMO-COSMETIQUE	ΣΚΕΥΑΣΜΑ ΠΟΥ ΠΕΡΙΕΧΕΙ ΡΕΤΙΝΑΛΗ	0751764 - 12/12/2001	3038727
PURADYN FILTER TECHNOLOGIES INC.	ΦΙΛΤΡΟ ΛΑΔΙΟΥ	0762920 - 21/11/2001	3038446
PURDUE RESEARCH FOUNDATION	ΝΕΕΣ ΣΥΝΤΗΓΜΕΝΕΣ ΙΣΟΚΙΝΟΛΙΝΕΣ ΣΑΝ ΥΠΟΚΑΤΑΣΤΑΤΕΣ ΣΥΜΠΛΟΚΟΥ ΥΠΟΔΟΧΕΩΣ ΔΟΠΑΜΙΝΗΣ	0845988 - 05/12/2001	3038515
QINETIQ LIMITED	ΣΥΣΤΗΜΑ ΕΠΕΞΕΡΓΑΣΙΑΣ ΠΛΗΡΟΦΟΡΙΩΝ	0799471 - 14/11/2001	3038409
RAU, GUNTER	ΜΗΧΑΝΙΣΜΟΣ ΕΙΔΙΚΟΤΕΡΑ ΜΙΑ ΑΝΤΑΙΑ	0991877 - 23/01/2002	3038731
READYMIX ZEMENT GMBH	ΜΕΘΟΔΟΣ ΓΙΑ ΤΗΝ ΠΑΡΑΓΩΓΗ ΤΣΙΜΕΝΤΟΥ ΑΛΟΥΜΙΝΑΣ	1025059 - 13/02/2002	3038508
RECHERCHE ET DEVELOPPEMENT DU GROUPE COCKERILL SAMBRE, EN ABREGE: RD-CS	ΜΕΘΟΔΟΣ ΕΝΑΠΟΘΕΣΗΣ, ΜΕ ΗΛΕΚΤΡΟΠΟΛΥΜΕΡΙΣΜΟ ΟΡΓΑΝΙΚΟΥ ΦΙΛΜ ΕΠΙ ΗΛΕΚΤΡΑΓΩΓΟΥ ΕΠΙΦΑΝΕΙΑΣ	0665275 - 19/12/2001	3038710
RECOT, INC.	ΔΙΑΔΙΚΑΣΙΑ ΓΙΑ ΤΗΝ ΠΑΡΑΣΚΕΥΗ ΤΣΙΠΣ ΣΕ ΔΥΟ ΦΑΣΕΙΣ	0736261 - 21/11/2001	3038432
RECYCLING TECHNOLOGIES, INC.	ΜΕΘΟΔΟΣ ΓΙΑ ΤΗΝ ΑΝΑΚΤΗΣΗ ΜΕΤΑΛΛΟΥ ΚΑΙ ΧΗΜΙΚΩΝ ΣΥΣΤΑΤΙΚΩΝ	0783593 - 12/12/2001	3038487
RESEARCH TRIANGLE INSTITUTE	ΜΕΘΟΔΟΣ ΠΑΡΑΣΚΕΥΗΣ ΑΝΑΛΟΓΟΥ 10, 11, - ΜΕΘΥΛΕΝΟΔΙΟΞΥ -20 (RS) ΚΑΜΠΤΟΘΕΣΙΝΗΣ ΚΑΙ 10, 11 - ΜΕΘΥΛΕΝΟΔΙΟΞΥ -20 (S) - ΚΑΜΠΤΟΘΕΣΙΝΗΣ.	0418099 - 19/12/2001	3038643
REUL, HELMUT, PROF. DR.	ΜΗΧΑΝΙΣΜΟΣ ΕΙΔΙΚΟΤΕΡΑ ΜΙΑ ΑΝΤΑΙΑ	0991877 - 23/01/2002	3038731
REXAM SMT	ΑΥΤΟΣΦΡΑΓΙΖΟΜΕΝΟΣ ΧΕΙΡΟΚΙΝΗΤΟΣ ΔΙΑΝΟΜΕΑΣ	1056653 - 19/12/2001	3038843
REXAM SOFAB	ΚΕΦΑΛΗ ΔΙΑΝΟΜΗΣ ΚΑΙ ΤΟ ΚΑΛΥΜΜΑ ΤΗΣ ΓΙΑ ΔΟΧΕΙΟ ΥΓΡΟΥ ΠΡΟΪΟΝΤΟΣ	1044141 - 05/12/2001	3038558

ΔΙΚΑΙΟΥΧΟΣ (73)	ΤΙΤΛΟΣ ΕΦΕΥΡΕΣΗΣ (54)	ΑΡ./ΗΜ.ΔΗΜ.Ε.Δ. (87)	ΑΡ.ΕΥΡ.Δ.Ε. (11)
RHODIA CHIMIE	ΣΤΑΘΕΡΕΣ ΣΥΝΘΕΣΕΙΣ ΜΕ ΒΑΣΗ ΠΟΛΥ ΟΡΓΑΝΟ-ΣΙΛΟΞΑΝΗ ΜΕ ΔΡΑΣΤΙΚΕΣ ΟΜΑΔΕΣ ΠΟΥ ΜΠΟΡΟΥΝ ΝΑ ΔΗΜΙΟΥΡΓΗΣΟΥΝ ΣΤΑ ΥΡΟΕΙΔΕΙΣ ΔΕΣΜΟΥΣ ΚΑΙ Η ΧΡΗΣΙΜΟΠΟΙΗΣΗ ΤΩΝ ΔΙΑ ΤΗΝ ΠΑΡΑΓΩΓΗ ΑΝΤΙ-ΣΥΓΚΟΛΛΗΤΙΚΗΣ ΕΠΕΝΔΥΣΕΩΣ.	0920483 - 13/02/2002	3038633
RHODIA CHIMIE	ΚΑΤΑΒΥΘΙΣΜΕΝΟ ΟΞΕΙΔΙΟ ΠΥΡΙΤΙΟΥ.	0670814 - 05/12/2001	3038635
RHODIA CHIMIE	ΜΕΘΟΔΟΣ ΠΑΡΑΣΚΕΥΗΣ ΥΔΑΤΙΚΩΝ ΓΑΛΑΚΤΩΜΑΤΩΝ ΕΛΑΙΩΝ ΚΑΙ/Η ΚΟΜΜΕΩΝ ΚΑΙ/Η ΚΑΤΑ ΠΡΟΤΙΜΗΣΗ ΕΠΙΚΕΚΑΛΛΥΜΕΝΩΝ (ΠΟΛΥ) ΪΣΟΚΥΑΝΙΚΩΝ ΡΗΤΙΝΩΝ ΚΑΙ ΤΑ ΛΑΜΒΑΝΟΜΕΝΑ ΓΑΛΑΚΤΩΜΑΤΑ	0691993 - 13/02/2002	3038765
RICO GMBH & CO. KG	ΚΑΤΑΣΚΕΥΑΖΟΜΕΝΗ ΩΣ ΣΤΟΙΧΕΙΟ ΔΙΑΜΟΡΦΩΣΗΣ ΑΠΟ ΛΑΜΑΡΙΝΑ ΠΛΑΚΑ ΚΕΦΑΛΗΣ	0813278 - 28/11/2001	3038605
ROTO FRANK EISENWARENFABRIK AKTIENGESELLSCHAFT	ΚΛΕΙΔΑΡΙΑ ΠΟΛΛΩΝ ΣΥΡΤΩΝ ΕΞΥΠΗΡΕΤΟΥΜΕΝΗ ΜΕ ΠΟΜΟΛΟ	0909863 - 12/12/2001	3038737
S & S INDUSTRIES, INC.	ΤΕΜΑΧΙΑ ΒΑΤΑΣ ΓΙΑ ΣΚΕΛΕΤΟΥΣ ΣΤΗΘΟΔΕΣΜΩΝ	0865243 - 28/11/2001	3038479
S.E.I.B. S.A.R.L.	ΔΙΟΓΚΩΣΙΜΕΣ ΕΥΚΑΜΠΤΕΣ ΔΟΜΕΣ	0988489 - 28/11/2001	3038424
S.E.R.A.C. GROUP	ΜΕΘΟΔΟΣ ΕΛΕΓΧΟΥ ΜΙΑΣ ΑΤΡΑΚΤΟΥ ΚΟΧΛΙΩΣΗΣ	1032536 - 30/01/2002	3038869
S.P.B.A. INTERNATIONAL, INC.	ΕΛΑΦΡΥ ΑΛΕΞΙΣΦΑΙΡΟ ΣΩΜΑΤΟΣ	0511382 - 28/11/2001	3038529
SACHSISCHES TEXTILFORSCHUNGSINSTITUT E.V.	ΟΓΚΩΔΗΣ ΔΟΜΗ ΣΤΡΩΜΑΤΟΣ ΜΕ ΕΛΑΣΤΙΚΗ ΑΝΑΔΡΑΣΗ	0972872 - 19/12/2001	3038610
SAINT-GOBAIN ABRASIVE INC.	ΠΛΕΝΟΜΕΝΑ ΕΠΕΝΔΥΜΕΝΑ ΛΕΙΑΝΤΙΚΑ	0854770 - 12/12/2001	3038774
SAINT-GOBAIN GLASS FRANCE	ΠΡΟΣΤΑΤΕΥΤΙΚΗ ΕΠΕΝΔΥΣΗ ΔΙΑ ΥΑΛΟΣΚΕΠΕΣ ΣΤΟΙΧΕΙΟ ΜΕ ΣΤΡΩΣΕΙΣ	0678485 - 05/12/2001	3038425
SAMOUR, CARLOS M.	ΣΥΝΘΕΣΗ ΚΑΙ ΜΕΘΟΔΟΣ ΓΙΑ ΤΗΝ ΑΓΩΓΗ ΤΗΣ ΣΤΥΤΙΚΗΣ ΔΥΣΛΕΙΤΟΥΡΓΙΑΣ ΤΟΥ ΠΕΟΥΣ	1026947 - 05/12/2001	3038705
SANKYO COMPANY LIMITED	ΑΖΑΕΤΕΡΟΚΥΚΛΙΚΕΣ ΕΝΩΣΕΙΣ ΠΟΥ ΕΧΟΥΝ ΔΡΑΣΗ ΑΝΤΑΓΩΝΙΣΤΗ ΥΠΟΔΟΧΕΑ ΤΑΧΥΚΙΝΙΝΗΣ - ΝΚ1 ΚΑΙ ΝΚ2	0776893 - 27/02/2002	3038729
SANOFI-SYNTHELABO	ΣΥΣΤΗΜΑ ΕΓΧΥΣΗΣ ΜΙΑΣ ΧΡΗΣΗΣ	1090653 - 05/12/2001	3038686
SANOFI-SYNTHELABO	ΦΑΡΜΑΚΕΥΤΙΚΑ ΣΚΕΥΑΣΜΑΤΑ ΠΟΥ ΠΑΡΟΥΣΙΑΖΟΝΤΑΙ ΣΕ ΞΗΡΗ ΜΟΡΦΗ ΓΙΑ ΤΗΝ ΧΟΡΗΓΗΣΗ ΑΠΟ ΤΟ ΣΤΟΜΑ ΜΙΑΣ ΚΥΚΛΙΚΗΣ ΕΝΩΣΗΣ ΤΕΤΑΡΤΟΤΑΓΟΥΣ ΑΜΜΩΝΙΟΥ	0981340 - 12/12/2001	3038700
SANOFI-SYNTHELABO	ΦΑΡΜΑΚΕΥΤΙΚΗ ΣΥΝΘΕΣΗ ΔΙΑ ΤΗΝ ΧΟΡΗΓΗΣΗ ΤΗΣ ΘΕΙΟΚΟΛΧΙΚΟΖΙΔΗΣ ΜΕΣΩ ΤΟΥ ΒΛΕΝΝΟΓΟΝΟΥ ΤΗΣ ΣΤΟΜΑΤΙΚΗΣ ΚΟΙΛΟΤΗΤΟΣ	1009406 - 12/12/2001	3038771
SANOFI-SYNTHELABO	ΠΑΡΑΓΩΓΑ ΥΔΡΟΞΥΟΞΙΚΩΝ ΕΣΤΕΡΩΝ ΜΕΘΟΔΟΣ ΠΑΡΑΣΚΕΥΗΣ ΑΥΤΩΝ ΚΑΙ Η ΧΡΗΣΙΜΟΠΟΙΗΣΗ ΤΩΝ ΩΣ ΕΝΔΙΑΜΕΣΩΝ ΟΥΣΙΩΝ ΔΙΑ ΣΥΝΘΕΣΗ	1021449 - 02/01/2002	3038839
SCHERING AKTIENGESELLSCHAFT	ΣΥΝΘΕΣΗ ΜΕ ΑΖΕΛΑΙΚΟ ΟΞΥ	1032379 - 12/12/2001	3038744
SCHERING CORPORATION	ΤΡΙΚΥΚΛΙΚΕΣ ΕΝΩΣΕΙΣ ΑΜΙΔΗΣ ΚΑΙ ΟΥΡΙΑΣ ΟΙ ΟΠΟΙΕΣ ΕΙΝΑΙ ΧΡΗΣΙΜΕΣ ΓΙΑ ΤΗΝ ΠΑΡΕΜΠΟΔΙΣΗ ΤΗΣ ΔΡΑΣΕΩΣ ΤΗΣ G-ΠΡΩΤΕΪΝΗΣ ΚΑΙ ΔΙΑ ΤΗ ΘΕΡΑΠΕΥΤΙΚΗ ΑΓΩΓΗ ΠΟΛΛΑΠΛΑΣΙΑΣΤΙΚΩΝ ΑΣΘΕΝΕΙΩΝ	0723540 - 12/12/2001	3038421
SCHERING CORPORATION	ΜΕΘΟΔΟΣ ΔΙΑ ΤΗΝ ΠΑΡΑΣΚΕΥΗ 17- ΕΣΤΕΡΩΝ ΤΩΝ 9Α, 21- ΔΙΑΛΟ - ΠΡΕΓΚΝΑΝΟ - 11Β, 17Α ΔΙΟΛΟ -20-ΟΝΩΝ.	0923599 - 16/01/2002	3038650

ΔΙΚΑΙΟΥΧΟΣ (73)	ΤΙΤΛΟΣ ΕΦΕΥΡΕΣΗΣ (54)	ΑΡ./ΗΜ.ΔΗΜ.Ε.Δ. (87)	ΑΡ.ΕΥΡ.Δ.Ε. (11)
SCHILLER, HELMUT	ΚΙΝΗΤΗΡΙΟ ΣΥΓΚΡΟΤΗΜΑ ΤΑΛΑΝΤΕΥΟΜΕΝΟΥ ΒΡΑΧΙΟΝΑ ΓΙΑ ΚΙΝΟΥΜΕΝΑ ΜΕ ΗΛΕΚΤΡΟ-ΚΙΝΗΤΗΡΑ ΟΧΗΜΑΤΑ ΑΠΛΟΥ Η ΠΟΛΛΑΠΛΟΥ ΙΧΝΟΥΣ	0988217 - 28/11/2001	3038606
SCHNEIDER ELECTRIC INDUSTRIES SA	ΟΡΓΑΝΟ ΡΥΘΜΙΣΗΣ ΑΠΟΖΕΥΞΗΣ ΘΕΡΜΙΚΟΥ ΕΝΟΣ ΑΥΤΟΜΑΤΟΥ ΔΙΑΚΟΠΤΗ	0760524 - 30/01/2002	3038782
SCHUBERTH-WERK GMBH & CO. KG	ΠΡΟΣΤΑΤΕΥΤΙΚΟ ΚΡΑΝΟΣ ΙΔΙΑΙΤΕΡΑ ΣΤΡΑΤΙΩΤΙΚΟ ΠΡΟΣΤΑΤΕΥΤΙΚΟ ΚΡΑΝΟΣ	0840558 - 02/01/2002	3038861
SCHUPPAN, DETLEF, PROF.	ΑΝΟΣΟΛΟΓΙΚΗ ΜΕΘΟΔΟΣ ΑΝΙΧΝΕΥΣΗΣ ΑΝΤΙΣΩ-ΜΑΤΩΝ ΠΟΥ ΚΑΤΕΥΘΥΝΟΝΤΑΙ ΚΑΤΑ ΤΡΑΝΣ-ΓΛΟΥΤΑΜΙΝΑΣΗΣ ΙΣΤΟΥ (ΤΤΓ), ΧΡΗΣΙΜΟΠΟΙΗΣΗ ΤΗΣ ΤΤΓ ΓΙΑ ΤΗΝ ΔΙΑΓΝΩΣΗ ΚΑΙ ΤΟΝ ΕΛΕΓΧΟ ΘΕΡΑΠΕΙΑΣ, ΩΣ ΚΑΙ ΦΑΡΜΑΚΕΥΤΙΚΟ ΜΕΣΟ ΑΠΟ ΤΟΥ ΣΤΟΜΑΤΟΣ, ΠΟΥ ΠΕΡΙΕΧΕΙ ΤΤΓ.	0912898 - 05/12/2001	3038649
SCHWARZ PHARMA AG	ΔΙΑΔΕΡΜΙΚΟ ΘΕΡΑΠΕΥΤΙΚΟ ΣΥΣΤΗΜΑ (ΤΤΣ), ΠΕ-ΡΙΕΧΟΥΝ ΟΞΥΒΟΥΤΥΝΙΝΗ.	1063983 - 05/12/2001	3038571
SCREENTEC B.V.	ΣΥΖΕΥΞΗ ΣΕ ΣΕΙΡΑ ΒΙΟΧΗΜΙΚΗΣ ΑΝΙΧΝΕΥΣΗΣ ΜΕ ΤΕΧΝΙΚΕΣ ΔΙΑΧΩΡΙΣΜΟΥ ΣΥΝΕΧΟΥΣ ΡΟΗΣ	0821790 - 23/01/2002	3038783
SEB S.A.	ΓΕΝΝΗΤΡΙΑ ΑΤΜΟΥ	0843039 - 28/11/2001	3038540
SECOND OPINION SOLUTIONS A.S.	ΣΥΣΤΗΜΑ ΟΠΤΙΚΗΣ ΠΑΡΟΥΣΙΑΣΗΣ	0910921 - 05/12/2001	3038666
SECURENCY PTY. LTD.	ΑΝΑΓΛΥΦΗ ΑΠΟΤΥΠΩΣΗ ΤΡΑΠΕΖΟΓΡΑΜΜΑΤΙΩΝ ΚΑΙ ΣΥΝΑΦΩΝ ΕΓΓΡΑΦΩΝ ΜΕ ΧΑΡΑΚΤΗΡΙΣΤΙΚΑ ΑΣΦΑΛΕΙΑΣ	0710183 - 28/11/2001	3038366
SECURENCY PTY. LTD.	ΕΓΓΡΑΦΑ ΑΣΦΑΛΕΙΑΣ ΜΕ ΑΥΤΟΕΠΑΛΛΗΘΕΥΣΗ	0930979 - 12/12/2001	3038721
SEQUA CORPORATION	ΜΟΝΑΔΑ ΣΚΟΥΠΙΣΜΑΤΟΣ ΤΟΥ ΕΜΒΟΛΟΥ ΜΗ-ΧΑΝΗΣ ΚΑΤΑΣΤΕΥΗΣ ΣΩΜΑΤΩΝ (ΜΕΤΑΛΛΙΚΩΝ ΚΥΛΙΝΔΡΙΚΩΝ ΔΟΧΕΙΩΝ)	0777540 - 05/12/2001	3038550
SHELL INTERNATIONALE RESEARCH MAATSCHAPPIJ B.V.	ΣΥΣΤΗΜΑ ΠΟΥ ΕΠΙΤΡΕΠΕΙ ΤΗΝ ΠΑΡΟΧΗ ΥΠΗΡΕΣΙΩΝ ΚΑΙ ΧΡΕΩΝΕΙ ΤΟ ΣΧΕΤΙΚΟ ΚΟΣΤΟΣ	1064628 - 21/11/2001	3038427
SIEMENS AKTIENGESELLSCHAFT	ΜΕΘΟΔΟΣ ΓΙΑ ΤΟΝ ΕΛΕΓΧΟ ΤΗΣ ΚΑΝΟΝΙΚΗΣ ΖΕΥΞΗΣ ΕΝΣΩΜΑΤΩΜΕΝΩΝ ΣΕ ΣΥΝΔΕΣΜΟΛΟΓΙΑ ΔΟΜΙΚΩΝ ΤΗΣ ΣΤΟΙΧΕΙΩΝ.	0645703 - 28/11/2001	3038568
SIEMENS AKTIENGESELLSCHAFT	ΔΙΑΔΙΚΑΣΙΑ ΓΙΑ ΤΗΝ ΕΝΔΕΙΞΗ ΟΤΙ ΣΕ ΕΝΑΝ ΚΕΝΤΡΙΚΟ ΔΙΑΜΟΡΦΩΤΗ ΤΗΣ ΛΕΙΤΟΥΡΓΙΑΣ ΔΙΑΒΙΒΑΣΗΣ ΠΛΗΡΟΦΟΡΙΩΝ ΕΝΟΣ ΡΑΔΙΟΔΙΚΤΥΟΥ ΚΙΝΗΤΗΣ ΤΗΛΕΦΩΝΙΑΣ ΥΦΙΣΤΑΤΑΙ ΕΝΑ ΣΥΝΟΛΟ ΠΛΗΡΟΦΟΡΙΩΝ ΣΕ ΜΟΡΦΗ ΚΕΙΜΕΝΟΥ	0929981 - 19/12/2001	3038835
SIGMA-TAU HEALTHSCIENCE S.P.A.	ΦΑΡΜΑΚΕΥΤΙΚΗ ΣΥΝΘΕΣΗ Η ΟΠΟΙΑ ΠΕΡΙΛΑΜΒΑ-ΝΕΙ ΜΙΑ ΑΛΚΑΝΟΥΪΑ L-ΚΑΡΝΙΤΙΝΗ ΣΕ ΣΥΝΔΥΑΣΜΟ ΜΕ ΕΝΑ ΠΟΛΥΑΚΟΡΕΣΤΟ ΛΙΠΑΡΟ ΟΞΥ ΤΩΝ ΣΕΙΡΩΝ ΩΜΕΓΑ Α-3, ΓΙΑ ΤΗΝ ΠΡΟΛΗΨΗ ΚΑΙ ΘΕΡΑΠΕΙΑ ΤΩΝ ΔΙΑΤΑΡΑΧΩΝ ΤΟΥ ΜΕΤΑΒΟΛΙΣΜΟΥ ΛΙΠΙΔΙΩΝ	0780124 - 19/12/2001	3038707
SIGMA-TAU INDUSTRIE FARMACEU- TICHE RIUNITE S.P.A.	ΧΡΗΣΗ 6,7-ΥΠΟΚΑΤΕΣΤΗΜΕΝΩΝ 2-ΑΜΙΝΟΤΕ-ΤΡΑΛΙΝΩΝ ΓΙΑ ΤΗ ΘΕΡΑΠΕΙΑ ΤΩΝ ΜΕΣΟΛΑ-ΒΟΥΜΕΝΩΝ ΑΠΟ ΤΗΝ ΚΥΤΟΚΙΝΗ ΦΛΕΓΜΟΝΩΔΩΝ ΚΑΤΑΣΤΑΣΕΩΝ	1017377 - 05/12/2001	3038519
SIGMA-TAU INDUSTRIE FARMACEU- TICHE RIUNITE S.P.A.	ΣΤΕΡΕΕΣ ΣΥΝΘΕΣΕΙΣ ΚΑΤΑΛΛΗΛΕΣ ΓΙ Α ΧΟΡΗΓΗΣΗ ΔΙΑ ΤΟΥ ΣΤΟΜΑΤΟΣ ΠΟΥ ΠΕΡΙΛΑΜΒΑ-ΝΟΥΝ ΜΗ ΥΓΡΟΣΚΟΠΙΚΑ ΑΛΑΤΑ- L-ΚΑΡΝΙΤΙΝΗΣ ΚΑΙ ΑΛΚΑΝΟΥΛΟ ΚΑΡΝΙΤΙΝΗ ΜΕ 2-ΑΜΙΝΟΑ-ΘΑΝΟΣΟΥΛΦΟΝΙΚΟ ΟΞΥ.	0971880 - 05/12/2001	3038639
SINCLAIR, JOHN ASHTON	ΕΥΚΑΜΠΤΟΣ ΗΛΕΚΤΡΙΚΟΣ ΑΓΩΓΟΣ	0787373 - 12/12/2001	3038789
SLEEVEE INTERNATIONAL COMPANY	ΣΥΣΚΕΥΗ ΠΕΡΑΣΜΑΤΟΣ ΔΑΚΤΥΛΙΩΝ ΣΕ ΔΙΕΡΧΟΜΕΝΑ ΑΝΤΙΚΕΙΜΕΝΑ	1080012 - 16/01/2002	3038785

ΔΙΚΑΙΟΥΧΟΣ (73)	ΤΙΤΛΟΣ ΕΦΕΥΡΕΣΗΣ (54)	ΑΡ./ΗΜ.ΔΗΜ.Ε.Δ. (87)	ΑΡ.ΕΥΡ.Δ.Ε. (11)
SMITHKLINE BEECHAM CONSUMER HEALTHCARE GMBH	ΜΗΧΑΝΙΣΜΟΣ ΑΝΑΜΕΙΞΗΣ ΚΑΙ ΔΙΑΝΟΜΗΣ	0910462 - 19/12/2001	3038817
SMITHKLINE BEECHAM CORPORATION	ΔΙΑΔΙΚΑΣΙΑ ΓΙΑ ΤΗΝ ΠΑΡΑΣΚΕΥΗ ΑΝΘΕΛΟΝΟΣΙΑΚΩΝ ΦΑΡΜΑΚΩΝ	0871616 - 13/03/2002	3038680
SMITHKLINE BEECHAM P.L.C.	ΔΙΑΔΙΚΑΣΙΑ ΓΙΑ ΤΗΝ ΠΑΡΑΣΚΕΥΗ ΑΝΘΕΛΟΝΟΣΙΑΚΩΝ ΦΑΡΜΑΚΩΝ	0871616 - 13/03/2002	3038680
SOCIETE DE CONSEILS DE RECHERCHES ET D'APPLICATIONS SCIENTIFIQUES (S.C.R.A.S.)	ΔΥΚΤΥΩΜΕΝΑ ΣΥΜΠΟΛΥΜΕΡΗ ΜΕ ΒΑΣΗ ΠΟΛΥΒΑΡΒΟΞΥΛΙΚΑ ΠΟΛΥΜΕΡΗ	0922071 - 14/11/2001	3038410
SOCIETE DES PRODUITS NESTLE S.A.	ΔΙΕΡΓΑΣΙΑ ΓΙΑ ΤΡΟΠΟΠΟΙΗΣΗ ΤΗΣ ΥΦΗΣ ΠΡΟΙΟΝΤΩΝ ΤΡΟΦΙΜΩΝ ΜΕ ΕΝΑ ΑΚΙΝΗΤΟΠΟΙΗΜΕΝΟ ΠΛΑΣΤΙΚΟΠΟΙΗΤΗ	0873055 - 21/11/2001	3038430
SOCIETE DES PRODUITS NESTLE S.A.	ΣΥΝΘΕΣΗ ΓΙΑ ΘΕΡΑΠΕΙΑ ΑΣΘΕΝΩΝ ΜΕ ΗΠΑΤΙΚΗ ΠΑΘΗΣΗ	0614616 - 05/12/2001	3038528
SOCIETE DES PRODUITS NESTLE S.A.	ΔΙΑΜΟΡΦΩΜΕΝΟ ΠΡΟΙΟΝ ΤΡΟΦΙΜΟΥ ΜΕΙΩΜΕΝΗΣ ΥΓΡΑΣΙΑΣ	1052908 - 12/12/2001	3038669
SOCIETE DES PRODUITS NESTLE S.A.	ΜΙΚΡΗΣ ΘΕΡΜΙΔΙΚΗΣ ΠΥΚΝΟΤΗΤΗΤΟΣ ΕΝΤΕΡΙΚΟ ΣΚΕΥΑΣΜΑ ΠΟΥ ΕΧΕΙ ΣΧΕΔΙΑΣΘΕΙ ΔΙΑ ΤΗΝ ΕΛΑΤΩΣΗ ΤΗΣ ΔΙΑΡΡΟΙΑΣ ΣΕ ΑΣΘΕΝΕΙΣ ΠΟΥ ΔΙΑΤΡΕΦΟΝΤΑΙ ΔΙΑ ΚΑΘΕΤΗΡΟΣ.	0570791 - 12/12/2001	3038674
SOCIETE DES PRODUITS NESTLE S.A.	ΠΑΡΑΓΩΓΗ ΚΑΡΥΚΕΥΜΑΤΟΣ	0829205 - 19/12/2001	3038798
SOCIETE NATIONALE D'ETUDE ET DE CONSTRUCTION DE MOTEURS D'AVIATION, "S.N.E.C.M.A."	ΕΡΓΑΛΕΙΑ ΠΟΥ ΧΡΗΣΙΜΟΠΟΙΟΥΝ ΘΕΡΜΟΔΟΜΙΚΑ ΣΥΝΘΕΤΑ ΥΛΙΚΑ ΤΑ ΟΠΟΙΑ ΠΕΡΙΕΧΟΥΝ ΑΝΘΡΑΚΑ ΣΕ ΕΓΚΑΤΑΣΤΑΣΕΙΣ ΘΕΡΜΙΚΗΣ ΚΑΙ/Η ΘΕΡΜΟΧΗΜΙΚΗΣ ΕΠΕΞΕΡΓΑΣΙΑΣ	0762998 - 28/11/2001	3038494
SOFOTEC GMBH & CO. KG	ΕΝΑ ΦΥΣΙΓΓΙΟ ΦΑΡΜΑΚΕΥΤΙΚΗΣ ΣΚΟΝΗΣ ΜΕ ΕΝΣΩΜΑΤΩΜΕΝΟ ΜΕΤΡΗΤΙΚΟ ΜΗΧΑΝΙΣΜΟ ΚΑΙ Η ΣΥΣΚΕΥΗ ΕΙΣΠΙΝΟΗΣ ΓΙΑ ΦΑΡΜΑΚΑ ΣΕ ΜΟΡΦΗ ΣΚΟΝΗΣ	0837710 - 28/11/2001	3038471
SOFRADIM PRODUCTION	ΑΠΟΡΡΟΦΩΜΕΝΟΣ ΠΡΟΣΘΕΤΙΚΟΣ ΣΥΝΔΕΤΗΡ ΣΤΕΡΕΩΣΕΩΣ	1052943 - 05/12/2001	3038612
SOLIGNAC, JEAN PIERRE	ΜΕΘΟΔΟΣ, ΔΙΑΤΑΞΗ ΚΑΙ ΕΓΚΑΤΑΣΤΑΣΗ ΓΙΑ ΤΗ ΔΙΑΝΟΜΗ ΣΕ ΔΟΣΙΜΕΤΡΗΜΕΝΕΣ ΠΟΣΟΤΗΤΕΣ ΥΓΡΟΥ	0929498 - 21/11/2001	3038482
SOLLIMA, GIOVANNI	ΣΥΣΚΕΥΗ ΣΥΝΔΕΘΟΜΕΝΗ ΠΡΟΣ ΤΗΛΕΦΩΝΙΚΗ ΓΡΑΜΜΗ ΓΙΑ ΤΟΝ ΕΞ ΑΠΟΣΤΑΣΕΩΣ ΕΛΕΓΧΟ ΤΗΣ ΑΦΗΣ ΛΑΜΠΙΑΣ ΚΑΙ ΤΗΣ ΑΝΑΠΑΡΑΓΩΓΗΣ ΗΧΗΤΙΚΟΥ ΜΗΝΥΜΑΤΟΣ	0757468 - 19/12/2001	3038866
SOLVAY (SOCIETE ANONYME)	ΛΟΥΤΡΑ ΚΑΙ ΜΕΘΟΔΟΣ ΓΙΑ ΤΗ ΧΗΜΙΚΗ ΣΤΙΛΒΩΣΗ ΕΠΙΦΑΝΕΙΩΝ ΑΠΟ ΑΝΟΞΕΙΔΩΤΟ ΧΑΛΥΒΑ	0753083 - 21/11/2001	3038444
SOLVAY (SOCIETE ANONYME)	ΚΟΝΙΩΔΗΣ ΔΡΑΣΤΙΚΗ ΣΥΝΘΕΣΗ ΚΑΙ ΜΕΘΟΔΟΣ ΓΙΑ ΤΟΝ ΚΑΘΑΡΙΣΜΟ ΕΝΟΣ ΑΕΡΙΟΥ	0981401 - 19/12/2001	3038858
SOLVAY (SOCIETE ANONYME)	ΑΛΑΣ ΠΟΥ ΕΧΕΙ ΠΕΡΙΣΣΟΤΕΡΟ ΑΠΟ 99% ΚΑΤΑ ΒΑΡΟΣ ΧΛΩΡΙΟΥΧΟΥ ΝΑΤΡΙΟΥ ΚΑΙ Η ΧΡΗΣΗ ΤΟΥ	0733590 - 19/12/2001	3038859
SOLVAY PHARMACEUTICALS GMBH	ΑΝΤΙΎΠΕΡΓΛΥΚΑΙΜΙΚΩΣ ΔΡΩΣΕΣ ΦΑΡΜΑΚΕΥΤΙΚΕΣ ΟΥΣΙΕΣ	0689837 - 12/12/2001	3038556
SOLVAY PHARMACEUTICALS GMBH	ΠΑΡΑΓΩΓΑ 10,13,15-ΤΡΙΟΞΑΤΡΙΚΥΚΛΟ (9.2.1.1.9.6)-ΠΕΝΤΑΚΕΚΑΝΟΝΗΣ, ΜΕΘΟΔΟΣ ΓΙΑ ΤΗΝ ΠΑΡΑΣΚΕΥΗ ΤΟΥΣ ΚΑΙ ΦΑΡΜΑΚΑ ΠΕΡΙΕΧΟΝΤΑ ΑΥΤΕΣ ΤΙΣ ΕΝΩΣΕΙΣ	0838469 - 09/01/2002	3038846
SPRINT METAL - SOCIETE DE PRODUCTION INTERNATIONALE DE TRE<sup>□</sup>/CLASSIDO2>	ΣΥΡΜΑ ΑΠΟ ΑΝΟΞΕΙΔΩΤΟ ΧΑΛΥΒΑ ΚΑΙ ΜΕΘΟΔΟΣ ΚΑΤΑΣΚΕΥΗΣ ΤΟΥ	0851039 - 16/08/2001	3038628

ΔΙΚΑΙΟΥΧΟΣ (73)	ΤΙΤΛΟΣ ΕΦΕΥΡΕΣΗΣ (54)	ΑΡ./ΗΜ.ΔΗΜ.Ε.Δ. (87)	ΑΡ.ΕΥΡ.Δ.Ε. (11)
<i>SRI INTERNATIONAL</i>	ΑΝΑΛΟΓΑ ΦΘΟΡΙΟΜΕΝΟΥ 2-ΝΙΤΡΟΙΜΙΔΑΖΟΛΙΟΥ ΓΙΑ ΑΝΙΧΝΕΥΣΗ ΥΠΟΞΥΓΟΝΙΚΩΝ ΚΥΤΤΑΡΩΝ ΟΓΚΟΥ	0775117 - 21/11/2001	3038416
<i>STEAG HAMATECH AG</i>	ΔΙΑΤΑΞΗ ΕΠΙΣΤΡΩΣΗΣ ΜΕΣΩΝ ΑΠΟΘΗΚΕΥΣΗΣ ΠΛΗΡΟΦΟΡΙΩΝ ΜΟΡΦΗΣ ΔΙΣΚΟΥ	0865324 - 05/12/2001	3038694
<i>STEAG HAMATECH AG</i>	ΜΕΘΟΔΟΣ ΚΑΙ ΔΙΑΤΑΞΗ ΓΙΑ ΤΗΝ ΚΟΛΛΗΣΗ ΔΥΟ ΥΠΟΣΤΡΩΜΑΤΩΝ	0979169 - 05/12/2001	3038695
<i>SUMIKA FINE CHEMICALS CO., LTD.</i>	2-ΑΜΙΝΟ-6-ΧΛΩΡΟΠΟΥΡΙΝΗ ΚΑΙ ΜΕΘΟΔΟΣ ΓΙΑ ΤΗΝ ΠΑΡΑΣΚΕΥΗ ΤΗΣ	0773220 - 13/02/2002	3038685
<i>SYDKRAFT AB</i>	ΜΕΘΟΔΟΣ ΓΙΑ ΤΗΝ ΛΕΙΤΟΥΡΓΙΑ ΕΝΟΣ ΣΠΗΛΛΙΟΥ ΓΙΑ ΑΕΡΙΟ	1054822 - 28/11/2001	3038434
<i>SYNGENTA LIMITED</i>	ΒΙΟΚΤΟΝΕΣ ΠΡΩΤΕΙΝΕΣ	0593501 - 20/03/2002	3038873
<i>TANABE SEIYAKU CO., LTD.</i>	ΑΖΕΤΙΔΙΝΟΝΗΣ ΚΑΙ ΔΙΑΔΙΚΑΣΙΑ ΓΙΑ ΤΗΝ ΠΑΡΑΣΚΕΥΗ ΤΗΣ	0597423 - 06/03/2002	3038625
<i>TEAM MECCANICA S.R.L.</i>	ΔΙΑΔΙΚΑΣΙΑ ΡΥΘΜΙΣΗΣ ΜΕ ΕΛΕΓΧΟ ΟΓΚΟΥ ΓΙΑ ΤΗΝ ΠΛΑΣΤΙΚΗ ΕΠΕΞΕΡΓΑΣΙΑ ΥΛΙΚΟΥ ΜΕΣΩ ΜΕΙΩΣΗΣ ΤΗΣ ΕΓΚΑΡΣΙΑΣ ΔΙΑΤΟΜΗΣ ΚΑΙ ΣΥΣΤΗΜΑ.	0976465 - 28/11/2001	3038588
<i>TECHINT COMPAGNIA TECNICA INTERNAZIONALE S.P.A.</i>	ΜΙΑ ΚΟΙΛΗ ΡΑΒΔΟΣ ΠΑΡΟΧΗΣ ΑΕΡΙΟΥ/ΥΓΡΟΥ ΜΕ ΕΝΑ ΘΑΛΑΜΟ ΑΝΑΜΕΙΞΗΣ ΤΟΥ ΑΕΡΙΟΥ/ ΥΓΡΟΥ ΚΑΙ Η ΜΕΘΟΔΟΣ ΓΙΑ ΤΗΝ ΨΥΞΗ ΤΗΣ ΡΑΒΔΟΥ ΜΕ ΕΚΤΟΝΩΣΗ.	1062370 - 05/12/2001	3038638
<i>TECHNAL</i>	ΛΑΒΗ ΠΟΡΤΑΣ Η ΠΑΡΑΘΥΡΟΥ ΛΥΟΜΕΝΗ ΚΥΡΙΩΣ ΓΙΑ ΜΕΤΑΛΛΙΚΑ ΚΟΥΦΩΜΑΤΑ	0770745 - 02/01/2002	3038868
<i>TELEDIFFUSION DE FRANCE S.A.</i>	ΚΩΔΙΚΟΠΟΙΗΣΗ ΚΑΙ ΑΠΟΚΩΔΙΚΟΠΟΙΗΣΗ ΣΤΕΡΕΟΦΩΝΙΚΩΝ ΣΗΜΑΤΩΝ ΕΝΤΑΣΗΣ ΣΕ ΕΝΑ ΣΥΣΤΗΜΑ ΜΕΤΑΔΟΣΗΣ	0599824 - 19/12/2001	3038678
<i>THARALSON, DIANA M.</i>	ΜΕΤΑΤΡΕΠΟΜΕΝΟ ΠΑΡΚΟ ΠΟΛΛΑΠΛΩΝ ΧΡΗΣΕΩΝ ΓΙΑ ΝΗΠΙΑ ΚΑΙ ΒΡΕΦΗ	0977505 - 12/12/2001	3038670
<i>THARALSON, DOUGLAS E.</i>	ΜΕΤΑΤΡΕΠΟΜΕΝΟ ΠΑΡΚΟ ΠΟΛΛΑΠΛΩΝ ΧΡΗΣΕΩΝ ΓΙΑ ΝΗΠΙΑ ΚΑΙ ΒΡΕΦΗ	0977505 - 12/12/2001	3038670
<i>THE ADMINISTRATORS OF THE TULANE EDUCATIONAL FUND</i>	ΣΥΣΧΕΤΙΣΗ ΜΕΤΑΞΥ ΕΝΟΣ ΡΕΤΡΟΙΚΟΥ ΑΝΘΡΩΠΙΝΗΣ ΑΝΟΣΟΑΝΕΠΑΡΚΕΙΑΣ - Η ΟΠΟΙΑ ΣΧΕΤΙΖΕΤΑΙ ΜΕ ΙΟ ΚΑΙ ΤΟΥ ΣΥΝΔΡΟΜΟΥ SJOGREN	0535021 - 19/12/2001	3038732
<i>THE COCA-COLA COMPANY</i>	ΣΤΑΘΕΡΟ ΕΥΚΑΜΠΤΟ ΔΟΧΕΙΟ ΚΑΙ ΜΕΘΟΔΟΣ ΓΙΑ ΤΗΝ ΠΑΡΑΓΩΓΗ ΤΟΥ ΔΟΧΕΙΟΥ	0942878 - 13/02/2002	3038780
<i>THE DOW CHEMICAL COMPANY</i>	ΚΥΨΕΛΩΤΟ ΠΟΛΥΜΕΡΕΣ ΠΟΥ ΠΕΡΙΕΧΕΙ ΔΙΑΤΡΗΤΑ ΠΑΡΑΘΥΡΑ ΚΥΨΕΛΙΔΩΝ ΚΑΙ ΔΙΕΡΓΑΣΙΑ ΓΙΑ ΤΗΝ ΠΑΡΑΣΚΕΥΗ ΤΟΥΣ	0662100 - 05/12/2001	3038646
<i>THE GILLETTE COMPANY</i>	ΞΥΡΑΦΙΑ ΑΣΦΑΛΕΙΑΣ	0722379 - 09/01/2002	3038871
<i>THE GOVERNMENT OF THE UNITED STATES OF AMERICA AS REPRESENTED BY THE SECRETARY OF THE DEPARTMENT OF HEALTH AND HUMAN SERVICES</i>	ΑΔΕΝΟ-ΣΥΝΔΕΟΜΕΝΟΣ ΙΟΣ ΜΕ ΑΝΕΣΤΡΑΜΜΕΝΕΣ ΕΠΑΝΑΛΑΜΒΑΝΟΜΕΝΕΣ ΤΕΛΙΚΕΣ ΑΛΛΗΛΟΥΧΙΕΣ ΩΣ ΠΑΡΑΚΙΝΗΤΗ ΓΙΑ ΤΗ ΜΕΤΑΦΟΡΑ IN VIVO ΕΝΟΣ ΛΕΙΤΟΥΡΓΙΚΟΥ ΓΟΝΙΔΙΟΥ CFR	0644944 - 21/11/2001	3038458
<i>THE INSTITUTE OF PAPER SCIENCE AND TECHNOLOGY</i>	ΧΑΡΤΗΣ ΛΕΠΤΗΣ ΥΦΗΣ ΠΟΥ ΠΕΡΙΕΧΕΙ ΕΝΑ ΛΕΠΤΟΚΟΚΚΟ ΣΩΜΑΤΙΔΙΑΚΟ ΠΛΗΡΩΤΙΚΟ ΥΛΙΚΟ	0819195 - 05/12/2001	3038682
<i>THE JOHNS HOPKINS UNIVERSITY SCHOOL OF MEDICINE</i>	ΠΑΡΕΜΠΟΔΙΣΤΕΣ ΕΝΖΥΜΙΚΗΣ ΕΝΕΡΓΟΤΗΤΑΣ ΡΟΤΑΜΑΣΗΣ	0777478 - 07/11/2001	3038630
<i>THE LIPOSOME COMPANY, INC.</i>	ΜΕΙΩΣΗ ΤΩΝ ΔΙΕΓΕΙΡΟΜΕΝΩΝ ΑΠΟ ΛΙΠΟΣΩΜΑ ΑΝΤΙΘΕΤΩΝ ΦΥΣΙΟΛΟΓΙΚΩΝ ΑΝΤΙΔΡΑΣΕΩΝ	0699068 - 19/12/2001	3038596

ΔΙΚΑΙΟΥΧΟΣ (73)	ΤΙΤΛΟΣ ΕΦΕΥΡΕΣΗΣ (54)	ΑΡ./ΗΜ.ΔΗΜ.Ε.Δ. (87)	ΑΡ.ΕΥΡ.Δ.Ε. (11)
<i>THE LIPOSOME COMPANY, INC.</i>	ΛΙΠΟΣΩΜΑΤΑ ΚΑΙ ΠΗΚΤΩΜΑΤΑ ΣΥΜΠΛΟΚΗΣ - ΣΥΓΧΩΝΕΥΣΕΩΣ	0665743 - 12/12/2001	3038769
<i>THE MEAD CORPORATION</i>	ΜΕΤΑΦΟΡΕΑΣ ΦΙΑΛΩΝ ΜΕ ΔΙΑΤΑΞΗ ΓΙΑ ΣΥΓΚΡΑΤΗΣΗ ΤΟΥΣ ΣΤΟ ΕΠΙΠΛΩ ΜΕΡΟΣ	0921990 - 21/11/2001	3038392
<i>THE MEAD CORPORATION</i>	ΕΚΘΕΤΗΡΙΟ ΣΥΣΚΕΥΑΣΙΑΣ	0892741 - 28/11/2001	3038469
<i>THE MEAD CORPORATION</i>	ΜΙΑ ΜΗΧΑΝΗ ΣΥΣΚΕΥΑΣΙΑΣ ΓΙΑ ΠΟΛΛΑΠΛΕΣ ΟΜΑΔΕΣ ΑΝΑΤΙΚΕΙΜΕΝΩΝ	0815008 - 19/12/2001	3038824
<i>THE MOUNT SINAI SCHOOL OF MEDICINE OF THE CITY UNIVERSITY OF NEW YORK</i>	ΚΛΩΝΟΠΟΙΗΣΗ ΚΑΙ ΕΚΦΡΑΣΗ ΒΙΟΛΟΓΙΚΑ ΔΡΑΣΤΙΚΗΣ Α-ΓΑΛΑΚΤΟΣΙΔΑΣΗΣ Α	0670896 - 06/02/2002	3038452
<i>THE PROCTER & GAMBLE COMPANY</i>	ΔΙΣΚΙΟ ΑΠΟΡΡΥΠΑΝΤΙΚΟΥ.	0976819 - 30/01/2002	3038581
<i>THE PROCTER & GAMBLE COMPANY</i>	ΚΑΤΑΣΚΕΥΗ ΥΠΟΔΟΧΗΣ , ΜΕΤΑΦΟΡΑΣ ΚΑΙ ΣΥΓΚΡΑΤΗΣΗΣ ΥΓΡΩΝ.	0699064 - 23/01/2002	3038583
<i>THE PROCTER & GAMBLE COMPANY</i>	ΠΡΟΙΟΝΤΑ ΥΓΙΕΙΝΗΣ ΜΕ ΠΡΟΚΑΤΑΣΚΕΥΑΣΜΕΝΟ ΑΠΟΡΡΟΦΗΤΙΚΟ ΚΟΡΜΟ	0735849 - 20/03/2002	3038621
<i>THE PROCTER & GAMBLE COMPANY</i>	ΔΙΑΣΤΡΩΜΕΝΗ ΑΠΟΡΡΟΦΗΤΙΚΗ ΔΙΑΤΑΞΗ, ΑΠΟΡΡΟΦΗΤΙΚΟ ΕΙΔΟΣ ΠΟΥ ΠΕΡΙΛΑΜΒΑΝΕΙ ΤΗ ΔΙΑΤΑΞΗ ΚΑΙ ΜΕΘΟΔΟΣ ΓΙΑ ΤΗΝ ΚΑΤΑΣΚΕΥΗ ΤΟΥ.	0737054 - 13/03/2002	3038626
<i>THE PROCTER & GAMBLE COMPANY</i>	ΚΑΛΥΜΑ ΑΠΟ ΜΗ ΥΦΑΣΜΕΝΟ ΚΑΙ ΜΕ ΟΠΕΣ ΦΙΑΜ	0930861 - 16/01/2002	3038790
<i>THE PROCTER & GAMBLE COMPANY</i>	ΤΟΠΙΚΕΣ ΣΥΝΘΕΣΕΙΣ ΠΕΡΙΕΧΟΥΣΕΣ Ν-ΑΚΕΤΥΛΟ-L-ΚΥΣΤΕΙΝΗ	0766557 - 19/12/2001	3038870
<i>THE REGENTS OF THE UNIVERSITY OF CALIFORNIA</i>	ΠΡΟΤΕΓΚΡΙΝΕΣ	0711305 - 21/11/2001	3038442
<i>THE REGENTS OF THE UNIVERSITY OF MICHIGAN</i>	Η ΧΡΗΣΗ ΤΟΥ ΡΕΤΙΝΟΙΚΟΥ ΟΞΕΟΣ ΣΤΗΝ ΠΑΡΑΣΚΕΥΗ ΕΝΟΣ ΦΑΡΜΑΚΟΥ ΓΙΑ ΤΗΝ ΑΝΤΙΜΕΤΩΠΙΣΗ ΤΗΣ ΥΠΕΡΜΕΛΑΓΧΡΩΣΗΣ ΣΕ ΜΑΥΡΟ ΔΕΡΜΑ ΚΑΙ ΜΙΑ ΜΕΘΟΔΟΣ ΓΙΑ ΤΟ ΞΑΝΟΙΓΜΑ ΤΟΥ ΧΡΩΜΑΤΟΣ ΤΟΥ ΜΑΥΡΟΥ ΔΕΡΜΑΤΟΣ ΜΕ ΡΕΤΙΝΟΙΚΟ ΟΞΥ	0633773 - 28/11/2001	3038437
<i>THE SCRIPPS RESEARCH INSTITUTE</i>	ΜΕΘΟΔΟΙ ΚΑΙ ΣΥΝΘΕΣΕΙΣ ΓΙΑ ΤΗΝ ΑΝΑΣΤΟΛΗ ΤΗΣ ΦΛΕΓΜΟΝΗΣ ΜΕ ΔΙΑΜΕΣΟΛΑΒΗΤΕΣ ΤΟ ΙΝΙΔΟΓΟΝΟ ΚΑΙ ΤΑ ΕΝΔΟΘΗΛΙΑΚΑ ΚΥΤΤΑΡΑ	0644768 - 21/11/2001	3038438
<i>THE SCRIPPS RESEARCH INSTITUTE</i>	ΦΑΓΕΜΙΔΙΑ ΠΟΥ ΣΥΝΕΚΦΡΑΖΟΥΝ ΕΝΑΝ ΕΠΙΦΑΝΕΙΑΚΟ ΥΠΟΔΟΧΕΑ ΚΑΙ ΜΙΑ ΕΠΙΘΑΝΕΙΑΚΗ ΕΤΕΡΟΛΟΓΗ ΠΡΟΤΕΪΝΗ	0663953 - 05/12/2001	3038615
<i>THE SECRETARY OF STATE FOR DEFENCE IN HER BRITANNIC MAJESTY'S GOVERNMENT OF THE UNITED KINGDOM OF GREAT BRITAIN</i>	ΛΙΠΟΣΩΜΑΤΑ ΠΕΡΙΕΧΟΝΤΑ ΔΙΑΜΕΡΙΣΜΕΝΑ ΥΑΙΚΑ	0722317 - 21/11/2001	3038484
<i>THE UNITED STATES GOVERNMENT AS REPRESENTED BY THE DEPARTMENT OF HEALTH AND HUMAN SERVICES</i>	ΔΗΜΙΟΥΡΓΙΑ ΑΝΟΣΙΑΚΗΣ ΑΠΟΚΡΙΣΗΣ ΠΡΟΣ ΤΟ ΠΡΟΣΤΑΤΙΚΟ ΕΙΔΙΚΟ ΑΝΤΙΓΟΝΟ (PSA)	0840791 - 16/01/2002	3038847
<i>THE UNITED STATES OF AMERICA REPRESENTED BY THE SECRETARY, DEPARTMENT OF HEALTH AND HUMAN SERVICES</i>	ΜΕΘΟΔΟΣ ΓΙΑ ΤΗ ΔΙΑΓΝΩΣΗ ΜΙΑΣ ΠΡΟΔΙΑΘΕΣΕΩΣ ΔΙΑ ΚΑΡΚΙΝΟ ΤΟΥ ΜΑΣΤΟΥ ΚΑΙ ΤΩΝ ΩΟΘΗΚΩΝ	0705902 - 28/11/2001	3038516
<i>THE UNIVERSITY OF BRITISH COLUMBIA</i>	ΕΙΔΙΚΟΙ ΚΑΤΑ ΤΟ ΜΗΚΟΣ ΚΥΜΑΤΟΣ ΚΥΤΤΑΡΟΤΟΞΙΚΟΙ ΠΑΡΑΓΟΝΤΕΣ.	0641796 - 28/11/2001	3038572
<i>THE UNIVERSITY OF LEEDS</i>	ΑΝΑΧΑΙΤΙΣΜΟΣ ΘΕΡΑΠΕΥΤΙΚΟΣ ΠΑΡΑΓΟΝΤΑΣ ΙΟΥ	0979093 - 19/12/2001	3038813
<i>THE UNIVERSITY OF SOUTHERN CALIFORNIA</i>	ΧΡΗΣΙΜΟΠΟΙΗΣΗ ΑΓΓΕΙΟΤΑΣΙΝΗΣ III ΚΑΙ ΑΝΑΛΟΓΩΝ ΑΥΤΗΣ ΣΤΗΝ ΕΠΙΔΙΟΡΘΩΣΗ ΙΣΤΩΝ	0730465 - 12/12/2001	3038784
<i>THE UNIVERSITY OF SYDNEY</i>	ΒΕΛΤΙΩΜΕΝΕΣ ΜΕΜΒΡΑΝΕΣ ΑΙΣΘΗΤΗΡΑ	0670751 - 12/12/2001	3038801

ΔΙΚΑΙΟΥΧΟΣ (73)	ΤΙΤΛΟΣ ΕΦΕΥΡΕΣΗΣ (54)	ΑΡ./ΗΜ.ΔΗΜ.Ε.Δ. (87)	ΑΡ.ΕΥΡ.Δ.Ε. (11)
THE UNIVERSITY OF UTAH RESEARCH FOUNDATION	ΜΕΘΟΔΟΣ ΓΙΑ ΤΗ ΔΙΑΓΝΩΣΗ ΜΙΑΣ ΠΡΟΔΙΑΘΕΣΕΩΣ ΔΙΑ ΚΑΡΚΙΝΟ ΤΟΥ ΜΑΣΤΟΥ ΚΑΙ ΤΩΝ ΩΘΗΚΩΝ	0705902 - 28/11/2001	3038516
THERION BIOLOGICS CORPORATION	ΔΗΜΙΟΥΡΓΙΑ ΑΝΟΣΙΑΚΗΣ ΑΠΟΚΡΙΣΗΣ ΠΡΟΣ ΤΟ ΠΡΟΣΤΑΤΙΚΟ ΕΙΔΙΚΟ ΑΝΤΙΓΟΝΟ (PSA)	0840791 - 16/01/2002	3038847
THERMION SYSTEMS INTERNATIONAL	ΜΕΘΟΔΟΣ ΘΕΡΜΑΝΣΕΩΣ ΣΤΕΡΕΑΣ ΕΠΙΦΑΝΕΙΑΣ, ΟΠΩΣ ΔΑΠΕΔΟΥ, ΤΟΙΧΟΥ, ΟΡΟΦΗΣ Ή ΕΚΘΕΤΗΡΙΟΥ	0894225 - 19/12/2001	3038864
THOMAS REGOUT INTERNATIONAL B.V.	ΥΠΕΡΕΚΤΑΣΙΜΟΣ ΔΙΑΦΟΡΙΚΟΣ ΟΔΗΓΟΣ ΣΥΡΤΑΡΙΩΝ	0926968 - 21/11/2001	3038509
TOWNSEND ENGINEERING COMPANY	ΜΕΘΟΔΟΣ ΚΑΙ ΜΕΣΟ ΓΙΑ ΠΗΞΗ ΤΗΣ ΕΞΩΤΕΡΙΚΗΣ ΕΠΙΦΑΝΕΙΑΣ ΕΝΟΣ ΚΥΛΙΝΔΡΟΥ ΛΟΥΚΑΝΙΚΩΝ ΠΟΥ ΑΠΕΛΕΥΘΕΡΩΝΙΤΑΙ ΑΠΟ ΜΙΑ ΜΗΧΑΝΗ ΕΞΩΘΗΣΗΣ	0932340 - 12/12/2001	3038718
TRABESINER, JOHANN	ΜΕΤΡΗΤΙΚΗ ΔΙΑΤΑΞΗ ΓΙΑ ΚΤΥΠΗΜΑΤΑ Η ΑΝΤΙΣΤΟΙΧΑ ΕΥΣΤΟΧΑ ΚΤΥΠΗΜΑΤΑ ΣΕ ΑΓΩΝΙΣΤΙΚΑ ΕΙΔΗ ΑΘΛΗΜΑΤΩΝ	1033152 - 19/12/2001	3038768
TREMCO INCORPORATED	ΣΥΝΘΕΣΗ ΕΝΟΣ-ΜΕΡΟΥΣ, ΧΑΜΗΛΟΥ ΙΞΩΔΟΥΣ, ΔΥΝΑΜΕΝΗ ΝΑ ΣΚΛΗΡΥΝΘΕΙ ΜΕ ΥΓΡΑΣΙΑ	0847410 - 21/11/2001	3038467
UGINE-SAVOIE IMPHY	ΣΥΡΜΑ ΑΠΟ ΑΝΟΞΕΙΔΩΤΟ ΧΑΛΥΒΑ ΚΑΙ ΜΕΘΟΔΟΣ ΚΑΤΑΣΚΕΥΗΣ ΤΟΥ	0851039 - 16/08/2001	3038628
UNILEVER N.V.	ΜΕΘΟΔΟΙ ΠΑΡΑΚΟΛΟΥΘΗΣΗΣ ΚΑΙ ΣΥΣΚΕΥΕΣ ΠΡΟΣ ΧΡΗΣΗ	0703454 - 05/12/2001	3038498
UNILEVER N.V.	ΑΡΩΜΑΤΙΣΜΟΣ ΒΡΩΣΙΜΟΣ ΕΛΑΙΩΝ	0839001 - 12/12/2001	3038598
UNILEVER N.V.	ΣΥΜΒΟΥΛΕΥΤΙΚΗ ΜΕΘΟΔΟΣ	0745854 - 05/12/2001	3038604
UNILEVER N.V.	ΜΕΘΟΔΟΣ ΓΙΑ ΤΗΝ ΠΑΡΑΣΚΕΥΗ ΚΟΚΚΟΠΟΙΗΜΕΝΩΝ ΜΕΣΩΝ ΕΨΗΣΗΣ	0867116 - 19/12/2001	3038796
UNILEVER PLC	ΜΕΘΟΔΟΙ ΠΑΡΑΚΟΛΟΥΘΗΣΗΣ ΚΑΙ ΣΥΣΚΕΥΕΣ ΠΡΟΣ ΧΡΗΣΗ	0703454 - 05/12/2001	3038498
UNION CARBIDE CHEMICALS & PLASTICS TECHNOLOGY CORPORATION	ΠΟΛΥΜΕΡΙΣΜΟΣ ΣΕ ΑΕΡΙΑ ΦΑΣΗ ΧΡΗΣΙΜΟΠΟΙΩΝ ΚΑΤΑΛΥΤΕΣ ΑΝΕΥ ΥΠΟΣΤΗΡΙΓΜΑΤΟΣ	0764665 - 12/12/2001	3038713
UNIROYAL CHEMICAL COMPANY, INC.	ΝΕΑ ΑΚΑΡΕΟΚΤΟΝΑ ΚΑΙ ΕΝΤΟΜΟΚΤΟΝΑ ΥΔΡΑΖΙΝΟ-ΚΑΡΒΟΞΥΛΙΚΟΥ ΑΛΑΤΟΣ	0937034 - 02/01/2002	3038857
UNIVERSIDAD DE SALAMANCA	ΜΕΘΟΔΟΣ ΑΝΑΓΕΝΝΗΣΕΩΣ ΚΑΤΑΛΥΤΩΝ ΚΑΙ ΑΠΟΡΡΟΦΗΤΙΚΩΝ ΥΛΙΚΩΝ	0818240 - 12/12/2001	3038792
UNIVERSITE DE MONTREAL	ΣΥΝΕΡΓΙΚΟΙ ΑΠΟΡΡΥΠΑΝΤΙΚΟΙ ΚΑΙ ΑΠΟΛΥΜΑΝΤΙΚΟΙ ΣΥΝΔΙΑΣΜΟΙ ΓΙΑ ΤΗΝ ΑΠΟΛΥΜΑΝΣΗ ΕΠΙΦΑΝΕΙΩΝ ΠΟΥ ΕΠΙΚΑΛΥΠΤΟΝΤΑΙ ΑΠΟ ΒΙΟΦΙΛΜ	0800408 - 12/12/2001	3038726
UNIVERSITE LAVAL	ΠΑΡΑΣΙΤΑ ΜΟΛΥΝΣΗΣ - ΜΑΚΡΟΦΑΓΩΝ ΤΑ ΟΠΟΙΑ ΕΚΦΡΑΖΟΥΝ ΕΝΑΝ ΠΑΡΑΓΟΝΤΑ ΔΙΕΓΕΡΣΗΣ ΑΠΟΙΚΙΑΣ ΚΟΚΚΙΟΚΥΤΤΑΡΙΚΩΝ ΜΑΚΡΟΦΑΓΩΝ	0829540 - 21/11/2001	3038387
UNIVERSITY OF GLASGOW	ΑΝΑΛΟΓΑ ΦΘΟΡΙΟΜΕΝΟΥ 2-ΝΙΤΡΟΙΜΙΔΑΖΟΛΙΟΥ ΓΙΑ ΑΝΙΧΝΕΥΣΗ ΥΠΟΞΥΓΟΝΙΚΩΝ ΚΥΤΤΑΡΩΝ ΟΓΚΟΥ	0775117 - 21/11/2001	3038416
UNIVERSITY OF NORTH CAROLINA AT CHAPEL HILL	ΝΕΕΣ ΣΥΝΤΗΓΜΕΝΕΣ ΙΣΟΚΙΝΟΛΙΝΕΣ ΣΑΝ ΥΠΟΚΑΤΑΣΤΑΤΕΣ ΣΥΜΠΛΟΚΟΥ ΥΠΟΔΟΧΕΩΣ ΔΟΠΑΜΙΝΗΣ	0845988 - 05/12/2001	3038515
UNIVERSITY OF PITTSBURGH	ΠΡΩΤΟΤΥΠΑ ΚΑΤΙΟΝΙΚΑ ΧΟΛΗΣΤΕΡΥΛΟ ΠΑΡΑΓΩΓΑ ΠΟΥ ΠΕΡΙΕΧΟΥΝ ΚΥΚΛΙΚΕΣ ΠΟΛΙΚΕΣ ΟΜΑΔΕΣ	0904282 - 05/12/2001	3038475
VAZVAN, BEHRUZ	ΣΥΣΤΗΜΑ ΤΗΛΕΠΛΗΡΩΜΩΝ ΣΕ ΠΡΑΓΜΑΤΙΚΟ ΧΡΟΝΟ	0739526 - 19/12/2001	3038865
VENETEC INTERNATIONAL, INC.	ΣΥΣΤΗΜΑ ΑΓΚΙΣΤΡΩΣΗΣ ΚΑΘΕΤΗΡΑ	0843567 - 12/12/2001	3038760

ΔΙΚΑΙΟΥΧΟΣ (73)	ΤΙΤΛΟΣ ΕΦΕΥΡΕΣΗΣ (54)	ΑΡ./ΗΜ.ΔΗΜ.Ε.Δ. (87)	ΑΡ.ΕΥΡ.Δ.Ε. (11)
<i>VERHAERT DESIGN & DEVELOPMENT N.V.</i>	ΣΥΝΔΕΤΙΚΗ ΔΙΑΤΑΞΗ	0899127 - 28/11/2001	3038611
<i>VERTEX PHARMACEUTICALS INCORPORATED</i>	ΝΕΑ ΚΑΡΒΑΜΙΚΑ ΚΑΙ ΟΥΡΙΕΣ ΣΑΝ ΤΡΟΠΟΠΟΙΗΤΕΣ ΑΝΤΟΧΗΣ ΠΟΛΥ-ΦΑΡΜΑΚΟΥ	0754176 - 05/12/2001	3038580
<i>VIATRIS GMBH & CO. KG</i>	ΜΕΘΟΔΟΣ ΓΙΑ ΤΗΝ ΠΑΡΑΣΚΕΥΗ ΚΑΘΑΡΩΝ ΑΠΟ ΕΝΑΝΤΙΟΜΕΡΗ ΔΙΕΣΤΕΡΩΝ 3-ΥΔΡΟΞΥΟΚΤΑΝΟΔΙΟΞΕΟΣ ΜΕ ΑΣΥΜΜΕΤΡΗ ΚΑΤΑΛΥΤΙΚΗ ΥΔΡΟΓΟΝΩΣΗ	0863125 - 28/11/2001	3038493
<i>VIATRIS GMBH & CO. KG</i>	ΣΤΕΡΕΕΣ ΤΥΠΟΠΟΙΗΣΕΙΣ ΚΕΤΙΡΙΖΙΝΗΣ ΤΑΧΕΙΑΣ ΔΙΑΛΥΣΗΣ	1067904 - 05/12/2001	3038708
<i>VIATRIS GMBH & CO. KG</i>	Η ΠΡΩΤΟΓΕΝΗΣ ΚΑΙ ΔΕΥΤΕΡΟΓΕΝΗΣ ΝΕΥΡΟΠΡΟΣΤΑΤΕΥΤΙΚΗ ΔΡΑΣΗ ΤΗΣ ΦΛΟΥΠΙΡΤΙΝΗΣ ΣΕ ΕΚΦΥΛΙΣΤΙΚΕΣ ΝΟΣΟΥΣ ΤΟΥ ΝΕΥΡΙΚΟΥ ΣΥΣΤΗΜΑΤΟΣ	0716602 - 12/12/2001	3038800
<i>VON NORDENSKJOLD, REINHART, DR.-ING.</i>	ΜΕΘΟΔΟΣ ΚΑΙ ΣΥΣΚΕΥΗ ΓΙΑ ΤΗΝ ΒΙΟΛΟΓΙΚΗ ΕΠΕΞΕΡΓΑΣΙΑ ΡΕΥΣΤΟΥ ΜΕ ΠΑΡΑΓΩΓΗ ΒΙΟΑΕΡΙΟΥ	0998430 - 28/11/2001	3038617
<i>VORWERK & CO. INTERHOLDING GMBH</i>	ΗΛΕΚΤΡΙΚΗ ΣΥΣΚΕΥΗ	0679600 - 28/11/2001	3038396
<i>WAKUNAGA PHARMACEUTICAL CO., LTD.</i>	ΝΕΑ ΠΑΡΑΓΩΓΑ ΠΥΡΙΔΟΝΟΚΑΡΒΟΞΥΛΙΚΟΥ ΟΞΕΟΣ Ή ΤΑ ΑΛΛΑΤΑ ΑΥΤΩΝ ΚΑΙ ΑΝΤΙΒΑΚΤΗΡΙΑΚΟΣ ΠΑΡΑΓΩΓΩΝ Ο ΟΠΟΙΟΣ ΠΕΡΙΕΧΕΙ ΑΥΤΑ ΩΣ ΔΡΑΣΤΙΚΟ ΣΥΣΤΑΤΙΚΟ	0911327 - 05/12/2001	3038527
<i>WALTER TOSTO SERBATOI S.P.A.</i>	ΣΥΓΚΡΟΤΗΜΑ ΠΟΛΛΑΠΛΗΣ/ ΔΙΑΝΟΜΕΑ ΓΙΑ ΚΑΥΣΙΜΟ ΑΕΡΙΟ ΠΑΡΕΧΟΜΕΝΟ ΑΠΟ ΕΝΑ ΠΛΗΘΟΣ ΦΙΑΛΙΔΙΩΝ ΥΓΡΑΕΡΙΟΥ	0900348 - 09/01/2002	3038880
<i>WARNER-LAMBERT COMPANY</i>	ΜΕΘΟΔΟΣ ΠΑΡΑΣΚΕΥΗΣ ΤΟΥ 3-(ΑΜΙΝΟΜΕΘΥΛ)-5-ΜΕΘΥΛΕΞΑΝΟΙΚΟΥ ΟΞΕΟΥΣ	0830338 - 12/12/2001	3038672
<i>WARNER-LAMBERT COMPANY</i>	ΝΕΑ ΓΕΦΥΡΩΜΕΝΑ ΚΥΚΛΙΚΑ ΑΜΙΝΟΞΕΑ, ΩΣ ΦΑΡΜΑΚΕΥΤΙΚΟΙ ΠΑΡΑΓΟΝΤΕΣ	0888285 - 12/12/2001	3038702
<i>WARNER-LAMBERT COMPANY</i>	ΒΕΛΤΙΩΜΕΝΗ ΜΕΘΟΔΟΣ ΓΙΑ ΤΗΝ ΣΥΝΘΕΣΗ ΔΙΕΣΤΕΡΩΝ ΤΟΥ 2,5-ΔΙΟΞΟ-4,4-ΔΙΦΑΙΛΥΝ ΙΜΙΔΑΖΟΛΙΔΙΝ-1-ΥΛΜΕΘΥΛ ΕΣΤΕΡΟΣ ΤΟΥ ΦΩΣΦΟΡΙΚΟΥ ΟΞΕΩΣ	0900227 - 12/12/2001	3038712
<i>WEST PHARMACEUTICAL SERVICES DRUG DELIVERY & CLINICAL RESEARCH CENTRE LIMITED</i>	ΜΙΚΡΟΣΦΑΙΡΙΑ ΠΟΛΥΣΑΚΧΑΡΙΤΗ ΓΙΑ ΤΗΝ ΠΙΝΕΥΜΟΝΙΚΗ ΑΠΟΔΟΣΗ ΦΑΡΜΑΚΩΝ	0895473 - 21/11/2001	3038395
<i>WIEMERS, KARL-HEINZ</i>	ΠΑΓΚΟΣ ΓΙΑ ΤΗΝ ΣΥΣΦΙΞΗ Ή/ΚΑΙ ΣΤΕΡΕΩΣΗ ΤΕΜΑΧΙΩΝ ΠΡΟΣ ΜΗΧΑΝΙΚΗ ΚΑΤΕΡΓΑΣΙΑ	0964771 - 21/11/2001	3038465
<i>WISCONSIN ALUMNI RESEARCH FOUNDATION</i>	ΘΕΡΑΠΕΙΑ ΣΚΛΗΡΥΝΣΗΣ ΚΑΤΑ ΠΛΑΚΑΣ	0880350 - 28/11/2001	3038539
<i>WITTENBECHER, RAINER</i>	ΔΙΑΤΑΞΗ ΠΡΟΠΟΝΗΣΗΣ	1030727 - 19/12/2001	3038818
<i>WTS KERESKEDELMIESSZOLGALTATO KORLATOLT FELELOSSEGU TARSASAG</i>	ΦΩΤΙΣΤΙΚΟ ΣΩΜΑ ΓΙΑ ΠΙΣΙΝΕΣ ΚΑΙ ΠΑΡΟΜΟΙΕΣ ΚΑΤΑΣΚΕΥΕΣ	1025386 - 28/11/2001	3038449
<i>WYETH</i>	ΙΝΔΟΛΟΑΛΚΥΛ ΠΑΡΑΓΩΓΑ ΒΕΝΖΟΔΙΟΞΑΝΜΕΘΥΛΑΜΙΝΗΣ ΣΑΝ ΣΥΝΔΕΤΗΡΕΣ ΥΠΟΔΟΧΕΑ 5-ΗΤΙΑ	0861248 - 12/12/2001	3038600
<i>WYETH</i>	ΧΡΗΣΗ ΤΗΣ ΡΑΠΑΜΥΚΙΝΗΣ ΣΤΗΝ ΠΑΡΑΣΚΕΥΗ ΕΝΟΣ ΦΑΡΜΑΚΟΥ ΓΙΑ ΤΗΝ ΠΡΟΛΗΨΗ ΚΑΙ ΤΗ ΘΕΡΑΠΕΙΑ ΥΠΕΡΠΛΑΣΤΙΚΩΝ ΑΓΓΕΙΑΚΩΝ ΝΟΣΩΝ, ΤΕΛΙΚΑ ΣΕ ΣΥΝΔΥΑΣΜΟ ΜΕ ΜΥΚΟΦΑΙΝΟΛΙΚΟ ΟΞΥ	0691130 - 19/12/2001	3038603
<i>WYETH LEDERLE JAPAN LTD.</i>	ΠΑΡΑΓΩΓΑ 2-(1-(1,3-ΘΕΙΑΖΟΛΙΝ-2-ΥΛ) ΑΖΕΤΙΔΙΝ-3-ΥΛ)ΘΕΙΟ - CARBAPENEM	0632039 - 30/01/2002	3038876

ΔΙΚΑΙΟΥΧΟΣ (73)	ΤΙΤΛΟΣ ΕΦΕΥΡΕΣΗΣ (54)	ΑΡ./ΗΜ.ΔΗΜ.Ε.Δ. (87)	ΑΡ.ΕΥΡ.Δ.Ε. (11)
YAMANOUCHI PHARMACEUTICAL CO. LTD.	ΠΑΡΑΓΩΓΑ 1,2,3,4-ΤΕΤΡΑΔΡΟΚΙΝΟΞΑΛΙΝΟΔΙΟΝΗΣ ΚΑΙ ΧΡΗΣΗ ΤΟΥΣ ΩΣ ΑΝΤΑΓΩΝΙΣΤΩΝ ΥΠΟΔΟΧΕΑ ΓΛΟΥΤΑΜΙΚΟΥ	0784054 - 28/11/2001	3038481
YEOMANS, ALLAN JAMES	ΣΥΣΚΕΥΗ ΣΥΛΛΟΓΗΣ ΕΝΕΡΓΕΙΑΣ ΑΚΤΙΝΟΒΟΛΙΑΣ.	0729557 - 12/12/2001	3038659
Z.P.M., INC.	ΜΕΘΟΔΟΣ ΚΑΙ ΣΥΣΤΕΥΗ ΓΙΑ ΠΑΡΟΧΗ ΗΛΕΚΤΡΟΜΑΓΝΗΤΙΚΗΣ ΕΝΕΡΓΕΙΑΣ ΣΕ ΕΝΑ ΔΙΑΛΥΜΑ	0805715 - 12/12/2001	3038772
ZAMBON GROUP S.P.A.	ΠΑΡΑΓΩΓΑ 2- ΑΜΙΝΟ- 1,2,3,4, - ΤΕΤΡΑΥΔΡΟ - ΝΑΦΘΑΛΙΝΙΟΥ ΔΡΑΣΤΙΚΑ ΕΠΙ ΤΟΥ ΚΑΡΔΙΟ- ΑΓΓΕΙΑΚΟΥ ΣΥΣΤΗΜΑΤΟΣ	0781126 - 12/12/2001	3038735
ZIEGLER, RUDIGER	ΣΤΟΙΧΕΙΟ ΣΤΕΓΑΝΟΤΗΤΑΣ ΚΑΙ ΧΡΗΣΙΜΟΠΟΙΗΣΗ ΤΟΥ ΓΙΑ ΤΗΝ ΑΛΛΑΓΗ ΠΟΡΕΙΑΣ ΡΕΥΣΤΩΝ ΡΥΘΜΙΣΗΣ ΘΕΡΜΟΚΡΑΣΙΑΣ ΣΕ ΕΡΓΑΛΕΙΑ ΜΕ ΕΓΧΥΣΗ ΚΑΙ ΧΥΤΕΥΣΗ ΜΕ ΠΙΕΣΗ	0794047 - 23/01/2002	3038692
ZLB BIOPLASMA AG	ΜΕΘΟΔΟΣ ΔΙΑ ΤΗΝ ΠΑΡΑΓΩΓΗ ΑΝΟΣΟΣΦΑΙΡΙΝΩΝ ΑΠΟ ΚΛΑΣΜΑΤΑ, ΤΑ ΟΠΟΙΑ ΔΗΜΙΟΥΡΓΟΥΝΤΑΙ ΚΑΤΑ ΤΗΝ ΚΛΑΣΜΑΤΩΣΗ ΑΝΘΡΩΠΙΝΟΥ ΠΛΑΣΜΑΤΟΣ ΑΙΜΑΤΟΣ	0764658 - 02/01/2002	3038560

Κ Ε Φ Α Λ Α Ι Ο 3
ΤΡΟΠΟΠΟΙΗΜΕΝΑ ΕΥΡΩΠΑΪΚΑ ΔΙΠΛΩΜΑΤΑ ΕΥΡΕΣΙΤΕΧΝΙΑΣ

3.1 ΑΝΑΚΟΙΝΩΣΗ ΓΙΑ ΚΑΤΑΘΕΣΗ ΜΕΤΑΦΡΑΣΗΣ ΤΡΟΠΟΠΟΙΗΜΕΝΩΝ ΕΥΡΩΠΑΪΚΩΝ Δ.Ε.

ΑΡΙΘΜΟΣ ΕΥΡ. Δ.Ε.	(11):3001372.B2
ΑΡΙΘ. ΕΛΛ. ΚΑΤΑΘΕΣΗΣ	(21):20020400907
ΗΜΕΡ. ΕΛΛ. ΚΑΤΑΘΕΣΗΣ	(11):04/03/2002
ΑΡΙΘ./ΗΜΕΡ. ΔΗΜΟΣΙΕΥΣΗΣ	
ΕΥΡΩΠΑΪΚΟΥ ΔΙΠΛΩΜΑΤΟΣ(87):	0234221 - 05/12/2001
ΑΡΙΘ./ΗΜΕΡ. ΔΗΜΟΣΙΕΥΣΗΣ	
ΕΥΡΩΠΑΪΚΗΣ ΑΙΤΗΣΗΣ	(86):87100406.5--14/01/1987
ΔΙΚΑΙΟΥΧΟΣ	(73):1)W.R. Grace & Co.-Conn. Grace Plaza, 1114 Avenue of the Americas, New York, New York 10036,US ΗΝΩΜΕΝΕΣ ΠΟΛΙΤΕΙΕΣ ΤΗΣ ΑΜΕΡΙΚΗΣ (Η.Π.Α.)
ΣΥΜΒ. ΠΡΟΤΕΡΑΙΟΤΗΤΕΣ	(30):823217-28/01/1986-US
ΕΦΕΥΡΕΤΗΣ	(72):1)Welsh, William Alan 2)Parker, Perry Michael
ΕΙΔΙΚΟΣ ΠΛΗΡΕΞΟΥΣΙΟΣ	(74):ΑΘΑΝΑΣΙΑΔΗ ΜΑΡΙΑ Κουμπάρη 2, 106 74 ΑΘΗΝΑ (ΑΤΤΙΚΗΣ), ΕΛΛΑΔΑ
ΑΝΤΙΚΑΗΤΟΣ	(74):ΠΑΠΑΚΩΝΣΤΑΝΤΙΝΟΥ ΕΛΕΝΗ Κουμπάρη 2, 106 74 ΑΘΗΝΑ (ΑΤΤΙΚΗΣ), ΕΛΛΑΔΑ
ΤΙΤΛΟΣ ΕΦΕΥΡΕΣΗΣ	(54):ΜΕΘΟΔΟΣ ΓΙΑ ΤΟΝ ΕΞΕΥΓΕΝΙΣΜΟ ΕΛΑΙΩΝ ΓΛΥΚΕΡΙΑΙΩΝ ΜΕΧΡΗΣΗ ΑΜΟΡΦΟΥ ΟΞΕΙΔΙΟΥ ΤΟΥ ΠΥΡΙΤΙΟΥ ΚΑΤΕΡΓΑΣΜΕΝΟΥΜΕ ΟΞΥ

ΠΕΡΙΛΗΨΗ(57)

Προσροφητικά υλικά που περιλαμβάνουν άμορφο οξειδίο του πυριτίου κατεργασμένο με οργανικό οξύ με ενεργή μέση διάμετρο πόρων από περίπου 60 ως περίπου 5000 Άγκστρεμ είναι χρήσιμα σε διεργασίες για την απομάκρυνση ιχνών ρυπαντών, συγκεκριμένα φωσφολιπιδίων και συνδεδεμένων μεταλλικών ιόντων, από έλαια γλυκεριδίων.

ΑΡΙΘΜΟΣ ΕΥΡ. Δ.Ε.	(11):3024583.B2
ΑΡΙΘ. ΕΛΛ. ΚΑΤΑΘΕΣΗΣ	(21):20020400833
ΗΜΕΡ. ΕΛΛ. ΚΑΤΑΘΕΣΗΣ	(11):28/02/2002
ΑΡΙΘ./ΗΜΕΡ. ΔΗΜΟΣΙΕΥΣΗΣ	
ΕΥΡΩΠΑΪΚΟΥ ΔΙΠΛΩΜΑΤΟΣ(87):	0695320 - 12/12/2001
ΑΡΙΘ./ΗΜΕΡ. ΔΗΜΟΣΙΕΥΣΗΣ	
ΕΥΡΩΠΑΪΚΗΣ ΑΙΤΗΣΗΣ	(86):94913598.2--14/04/1994
ΔΙΚΑΙΟΥΧΟΣ	(73):1)Bernhard Rustige GmbH und Co. Komman- ditgesellschaft Ostertorstrasse 32, D-28195 Bremen,DE GERMANIA
ΣΥΜΒ. ΠΡΟΤΕΡΑΙΟΤΗΤΕΣ	(30):4313290-23/04/1993-DE
ΕΦΕΥΡΕΤΗΣ	(72):1)KEMPTER, Werner
ΕΙΔΙΚΟΣ ΠΛΗΡΕΞΟΥΣΙΟΣ	(74):ΒΟΖΕΜΠΕΡΓΚ-ΒΡΕΤΟΥ ΙΛΕΑΝΑ Αιγαλείας 30,151 25 ΠΑΡΑΔΕΙΣΟΣ ΑΜΑΡΟΥΣΙΟΥ, ΕΛΛΑΔΑ
ΑΝΤΙΚΑΗΤΟΣ	(74):ΒΟΖΕΜΠΕΡΓΚ-ΒΡΕΤΟΥ ΙΛΕΑΝΑ Αιγαλείας 30,151 25 ΠΑΡΑΔΕΙΣΟΣ ΑΜΑΡΟΥΣΙΟΥ, ΕΛΛΑΔΑ
ΤΙΤΛΟΣ ΕΦΕΥΡΕΣΗΣ	(54):ΜΕΘΟΔΟΣ ΠΑΡΑΓΩΓΗΣ ΔΙ' ΕΞΩΘΗ- ΣΕΩΣ ΕΝΟΣ ΠΟΛΥΜΕΡΟΥΣ ΠΡΟΪΟ- ΝΤΟΣ ΜΕΤΑΜΟΡΙΑΚΩΝ ΓΕΦΥΡΩ- ΣΕΩΝ ΚΑΙ ΔΙΑΣΥΝΘΕΣΕΩΣ

ΠΕΡΙΛΗΨΗ(57)

Αναφέρεται μέθοδος παραγωγής ενός δι' εξωθήσεως παραγομένου πολυμερούς προϊόντος μετά μοριακών γεφυρώσεων και διασυνδέσεων, κατά την οποίαν το πολυμερές εις το οποίον ζητείται να δημιουργηθούν μοριακά γεφυρώσεις και διασυνδέσεις και το οποίον έχει μορφή κόκκων ή κόνεως υφίσταται κατεργασία δι' εξωθήσεως ομού μετά ρευστών συνεισάκτων, χαρακτηριζομένη εκ του ότι χρησιμοποιείται κοκκώδες ή κονιώδες πολυμερές μετά ρηγματωμένης πορώδους επιφανείας. Το τοιούτον μετ' ακανονίστου επιφανείας κοκκώδης κονιώδες πολυμερές διαβιβάζεται δι' αγωγού τροφοδοτήσεως εις ζώνην αναμίξεως εις την

οποίαν εισάγεται δια ψεκασμού εν τουλάχιστον ρευστόν συνείσακτον δια την δημιουργίαν μοριακών γεφυρώσεων και διασυνδέσεων εις το πολυμερές το δε μίγμα υφίσταται κατεργασία εις εν συνεχεία διατεταγμένην εγκατάστασιν εξωθητού. Κατά την κατεργασίαν επιτυγχάνεται βελτιωμένη κατανομή του ρευστού επί των κόκκων του πολυμερούς ένας πλέον ομοιόμορφος εμβολιασμός του μέσου δημιουργίας μοριακών γεφυρώσεων και διασυνδέσεων και συνεπώς ένα προϊόν με ομοιομόρφως δημιουργηθείσας μοριακάς γεφυρώσεις και διασυνδέσεις.

ΑΡΙΘΜΟΣ ΕΥΡ. Δ.Ε. (11):3025467.B2
ΑΡΙΘ. ΕΛΛ. ΚΑΤΑΘΕΣΗΣ (21):20020401089
ΗΜΕΡ. ΕΛΛ. ΚΑΤΑΘΕΣΗΣ (11):19/03/2002
ΑΡΙΘ./ΗΜΕΡ. ΔΗΜΟΣΙΕΥΣΗΣ
ΕΥΡΩΠΑΪΚΟΥ ΔΙΠΛΩΜΑΤΟΣ(87):0495755 - 19/12/2001
ΑΡΙΘ./ΗΜΕΡ. ΔΗΜΟΣΙΕΥΣΗΣ
ΕΥΡΩΠΑΪΚΗΣ ΑΙΤΗΣΗΣ (86):92810010.6--07/01/1992
ΔΙΚΑΙΟΥΧΟΣ (73):1)Alcan Technology & Management AG
Badische Bahnhofstrasse 16, 8212 Neuhausen
am Rheinfall,CH ΕΛΒΕΤΙΑ
ΣΥΜΒ. ΠΡΟΤΕΡΑΙΟΤΗΤΕΣ (30):6891-11/01/1991-CH
ΕΦΕΥΡΕΤΗΣ (72):1)Textor, Marcus
2)Fuchs, Roman
3)Gillich, Volkmar
4)Simon, Erich
ΕΙΔΙΚΟΣ ΠΑΡΗΡΕΞΟΥΣΙΟΣ (74):ΚΙΛΙΜΙΡΗΣ ΚΩΝΣΤΑΝΤΙΝΟΣ
Χατζηγιάλλη Μέξη 7,11528 ΑΘΗΝΑ
(ΑΤΤΙΚΗΣ), ΕΛΛΑΔΑ
ΑΝΤΙΚΛΗΤΟΣ (74):ΚΙΛΙΜΙΡΗΣ ΑΝΑΣΤΑΣΙΟΣ
Χατζηγιάλλη Μέξη 7,11528 ΑΘΗΝΑ
(ΑΤΤΙΚΗΣ), ΕΛΛΑΔΑ
ΤΙΤΛΟΣ ΕΦΕΥΡΕΣΗΣ (54):ΠΡΟΪΟΝΤΑ ΕΞΕΛΛΑΞΕΩΣ ΑΠΟ ΑΛΟΥ-
ΜΙΝΙΟ

ΠΕΡΙΛΗΨΗ(57)

Αντικείμενα αλουμινίου που περιέχουν τουλάχιστον μια μη ανοδική (ανοδικά δημιουργούμενη) επιφάνεια ή τμήματα τουλάχιστον μιας μη ανοδικής επιφάνειας που είναι κατάλληλα για το διαχωρισμό στρώσεων ή συστημάτων στρώσεων από την αέρια φάση επί της μη ανοδικής αυτής επιφάνειας, όπου οι μη ανοδικές επιφάνειες αποτελούνται από καθαρό αλουμίνιο με βαθμό καθαρότητας

μεγαλύτερο ή ίσο κατά βάρος από 98,3 τοις εκατό ή από κράματα του αλουμινίου τούτου με ένα τουλάχιστον εκ των στοιχείων της σειράς Si, Mg, Mn, Cu, Zn ή Fe, και οι επιφάνειες έχουν επιφανειακή τραχύτητα Ra μικρότερη ή ίση από 1 μm, και η στρώση ή το σύστημα στρώσεων έχει μια στρώση ανακλάσεως, ιδίως για ακτινοβολίες εντός της οπτικής περιοχής.

ΑΡΙΘΜΟΣ ΕΥΡ. Δ.Ε. (11):3027406.B2
ΑΡΙΘ. ΕΛΛ. ΚΑΤΑΘΕΣΗΣ (21):20020401073
ΗΜΕΡ. ΕΛΛ. ΚΑΤΑΘΕΣΗΣ (11):15/03/2002
ΑΡΙΘ./ΗΜΕΡ. ΔΗΜΟΣΙΕΥΣΗΣ
ΕΥΡΩΠΑΪΚΟΥ ΔΙΠΛΩΜΑΤΟΣ(87):0751785 - 19/12/2001
ΑΡΙΘ./ΗΜΕΡ. ΔΗΜΟΣΙΕΥΣΗΣ
ΕΥΡΩΠΑΪΚΗΣ ΑΙΤΗΣΗΣ (86):95912261.5--22/03/1995
ΔΙΚΑΙΟΥΧΟΣ (73):1)Roche Diagnostics GmbH
68298 Mannheim,DE ΓΕΡΜΑΝΙΑ
ΣΥΜΒ. ΠΡΟΤΕΡΑΙΟΤΗΤΕΣ (30):217618-25/03/1994-US
ΕΦΕΥΡΕΤΗΣ (72):1)MARTIN, Ulrich
2)FISCHER, Stephan
ΕΙΔΙΚΟΣ ΠΑΡΗΡΕΞΟΥΣΙΟΣ (74):ΛΥΜΠΕΡΗΣ ΝΙΚΟΛΑΟΣ
Στουρνάρη 37,10682 ΑΘΗΝΑ (ΑΤΤΙΚΗΣ),
ΕΛΛΑΔΑ
ΑΝΤΙΚΛΗΤΟΣ (74):ΛΥΜΠΕΡΗΣ ΝΙΚΟΛΑΟΣ
Στουρνάρη 37,10682 ΑΘΗΝΑ (ΑΤΤΙΚΗΣ),
ΕΛΛΑΔΑ
ΤΙΤΛΟΣ ΕΦΕΥΡΕΣΗΣ (54):ΔΥΝΑΜΑΣΜΟΙ ΘΡΟΜΒΟΛΥΤΙΚΩΣ ΔΡΑ-
ΣΤΙΚΩΝ ΠΡΩΤΕΪΝΩΝ ΚΑΙ ΑΝΤΙΠΗ-
ΚΤΙΚΩΝ ΜΕΣΩΝ ΚΑΙ ΧΡΗΣΗΣ ΑΥΤΩΝ

ΠΕΡΙΛΗΨΗ(57)

Η εφεύρεση περιλαμβάνει θρομβολυτικές δραστικές συνθέσεις και θεραπευτικές μεθόδους. Οι θρομβολυτικές δραστικές πρωτεΐνες συνδυάζονται με αντιπηκτικά μέσα εφόσον το αντιπηκτικό μέσο δεν είναι ηπαρίνη. Το αντιπηκτικό μέσο χορηγείται υπό μορφή ενδοφλεβίου βόλου ενώ η θρομβολυτικώς δραστική πρωτεΐνη μπορεί να χορηγηθεί μέσω ενδοφλεβίου βόλου ή ενδοφλεβίου εγχύσεως.

3.2 ΕΥΡΕΤΗΡΙΟ ΤΡΟΠΟΠΟΙΗΜΕΩΝ ΕΥΡΩΠΑΪΚΩΝ Δ.Ε. ΣΥΜΦΩΝΑ ΜΕ ΤΟΝ ΑΡΙΘΜΟ ΔΗΜΟΣΙΕΥΣΗΣ

ΑΡ./ΗΜ.ΔΗΜ.Ε.Δ. (87)	ΔΙΚΑΙΟΥΧΟΣ (73)	ΤΙΤΛΟΣ ΕΦΕΥΡΕΣΗΣ (54)	ΑΡ.ΕΥΡ.Δ.Ε. (11)
0234221 - 05/12/2001	W.R. GRACE & CO.-CONN.	ΜΕΘΟΔΟΣ ΓΙΑ ΤΟΝ ΕΞΕΥΓΕΝΙΣΜΟ ΕΛΑΙΩΝ ΓΛΥΚΕΡΙΔΙΩΝ ΜΕΧΡΗΣΗ ΑΜΟΡΦΟΥ ΟΞΕΙΔΙΟΥ ΤΟΥ ΠΥΡΙΤΙΟΥ ΚΑΤΕΡΓΑΣΜΕΝΟΥΜΕ ΟΞΥ	3001372.B2
0495755 - 19/12/2001	ALCAN TECHNOLOGY & MANAGEMENT AG	ΠΡΟΪΟΝΤΑ ΕΞΕΛΑΣΕΩΣ ΑΠΟ ΑΛΟΥΜΙΝΙΟ	3025467.B2
0695320 - 12/12/2001	BERNHARD RUSTIGE GMBH UND CO. KOM- MANDITGESELLSCHAFT	ΜΕΘΟΔΟΣ ΠΑΡΑΓΩΓΗΣ ΔΙ' ΕΞΩΘΗΣΕΩΣ ΕΝΟΣ ΠΟΛΥΜΕΡΟΥΣ ΠΡΟΪΟΝΤΟΣ ΜΕΤΑΜΟΡΙΑΚΩΝ ΓΕΦΥΡΩΣΕΩΝ ΚΑΙ ΔΙΑΣΥΝΘΕΣΕΩΣ	3024583.B2
0751785 - 19/12/2001	ROCHE DIAGNOSTICS GMBH	ΔΥΝΔΥΑΣΜΟΙ ΘΡΟΜΒΟΛΥΤΙΚΩΣ ΔΡΑΣΤΙΚΩΝ ΠΡΩΤΕΪΝΩΝ ΚΑΙ ΑΝΤΙΠΗΚΤΙΚΩΝ ΜΕΣΩΝ ΚΑΙ ΧΡΗΣΗΣ ΑΥΤΩΝ	3027406.B2

**3.3 ΕΥΡΕΤΗΡΙΟ ΤΡΟΠΟΠΟΙΗΜΕΝΩΝ ΕΥΡΩΠΑΪΚΩΝ Δ.Ε. ΣΥΜΦΩΝΑ
ΜΕ ΤΗΝ ΑΛΦΑΒΗΤΙΚΗ ΣΕΙΡΑ ΤΩΝ ΔΙΚΑΙΟΥΧΩΝ**

ΔΙΚΑΙΟΥΧΟΣ (73)	ΤΙΤΛΟΣ ΕΦΕΥΡΕΣΗΣ (54)	ΑΡ./ΗΜ.ΔΗΜ.Ε.Δ. (87)	ΑΡ.ΕΥΡ.Δ.Ε. (11)
<i>ALCAN TECHNOLOGY & MANAGEMENT AG</i>	ΠΡΟΪΟΝΤΑ ΕΞΕΛΑΣΕΩΣ ΑΠΟ ΑΛΟΥΜΙΝΙΟ	0495755 - 19/12/2001	3025467.B2
<i>BERNHARD RUSTIGE GMBH UND CO. KOMMANDITGESELLSCHAFT</i>	ΜΕΘΟΔΟΣ ΠΑΡΑΓΩΓΗΣ ΔΙ' ΕΞΩΘΗΣΕΩΣ ΕΝΟΣ ΠΟΛΥΜΕΡΟΥΣ ΠΡΟΪΟΝΤΟΣ ΜΕΤΑΜΟΡΙΑΚΩΝ ΓΕΦΥΡΩΣΕΩΝ ΚΑΙ ΔΙΑΣΥΝΘΕΣΕΩΣ	0695320 - 12/12/2001	3024583.B2
<i>ROCHE DIAGNOSTICS GMBH</i>	ΔΥΝΔΥΑΣΜΟΙ ΘΡΟΜΒΟΛΥΤΙΚΩΣ ΔΡΑΣΤΙΚΩΝ ΠΡΩΤΕΪΝΩΝ ΚΑΙ ΑΝΤΙΠΗΚΤΙΚΩΝ ΜΕΣΩΝ ΚΑΙ ΧΡΗΣΗΣ ΑΥΤΩΝ	0751785 - 19/12/2001	3027406.B2
<i>W.R. GRACE & CO.-CONN</i>	ΜΕΘΟΔΟΣ ΓΙΑ ΤΟΝ ΕΞΕΥΓΕΝΙΣΜΟ ΕΛΑΙΩΝ ΓΛΥΚΕΡΙΔΙΩΝ ΜΕ ΧΡΗΣΗ ΑΜΟΡΦΟΥ ΟΞΕΙΔΙΟΥ ΤΟΥ ΠΥΡΙΤΙΟΥ ΚΑΤΕΡΓΑΣΜΕΝΟΥ ΜΕ ΟΞΥ	0234221 - 05/12/2001	3001372.B2

ΜΕΡΟΣ Γ΄

ΜΕΤΑΒΟΛΕΣ - ΕΚΠΤΩΣΕΙΣ ΑΝΑΚΛΗΣΕΙΣ ΕΚΠΤΩΣΕΩΝ

Κ Ε Φ Α Λ Α Ι Ο 1
Μ Ε Τ Α Β Ο Λ Ε Σ

ΑΙΤΗΣΕΙΣ ΔΙΠΛΩΜΑΤΩΝ ΕΥΡΕΣΙΤΕΧΝΙΑΣ

<i>ΑΡ. ΑΙΤ.Δ.Ε.</i>	<i>ΑΛΛΑΓΗ ΕΠΩΝΥΜΙΑΣ</i>
20000100114	Η εταιρεία «Π.Δ. Παπουτσάνης Ανώνυμος Βιομηχανική και Εμπορική Εταιρεία» δικαιούχος της υπ' αριθμ. 20000100114 αίτησης διπλώματος ευρεσιτεχνίας μετέβαλε την επωνυμία της σε: «PLIAS Ανώνυμη Βιομηχανική και Εμπορική Εταιρεία Καταναλωτικών Αγαθών»

ΔΙΠΛΩΜΑΤΑ ΕΥΡΕΣΙΤΕΧΝΙΑΣ

<i>ΑΡ. Δ.Ε.</i>	<i>ΑΛΛΑΓΗ ΔΙΕΥΘΥΝΣΗΣ</i>
1001740	Ο κ. Δάιος Αστέριος δικαιούχος του υπ' αριθμ. 1001740 διπλώματος ευρεσιτεχνίας άλλαξε τη διεύθυνσή του από: Φ. Κοκκίνου 22 ^Α , 592 00 Νάουσα Ημαθίας, σε: 12 ^ο χλμ. Βέροιας-Νάουσας, Τ.Θ. 9, 592 00 Νάουσα.
1001845	Ο κ. Δάιος Αστέριος δικαιούχος του υπ' αριθμ. 1001845 διπλώματος ευρεσιτεχνίας άλλαξε τη διεύθυνσή του από: Φ. Κοκκίνου 22 ^Α , 592 00 Νάουσα Ημαθίας, σε: 12 ^ο χλμ. Βέροιας-Νάουσας, Τ.Θ. 9, 592 00 Νάουσα.
1001846	Ο κ. Δάιος Αστέριος δικαιούχος του υπ' αριθμ. 1001846 διπλώματος ευρεσιτεχνίας άλλαξε τη διεύθυνσή του από: Φ. Κοκκίνου 22 ^Α , 592 00 Νάουσα Ημαθίας, σε: 12 ^ο χλμ. Βέροιας-Νάουσας, Τ.Θ. 9, 592 00 Νάουσα.
1001955	Ο κ. Τράικος Ιωάννης δικαιούχος του υπ' αριθμ. 1001955 διπλώματος ευρεσιτεχνίας άλλαξε τη διεύθυνσή του από: Μυστρά 59, 165 61 Α. Γλυφάδα, σε: Λ. Βουλιαγμένης 133, 166 74 Γλυφάδα.
1002515	Ο κ. Δάιος Αστέριος δικαιούχος του υπ' αριθμ. 1002515 διπλώματος ευρεσιτεχνίας άλλαξε τη διεύθυνσή του από: Φ. Κοκκίνου 22 ^Α , 592 00 Νάουσα Ημαθίας, σε: 12 ^ο χλμ. Βέροιας-Νάουσας, Τ.Θ. 9, 592 00 Νάουσα.
1002528	Ο κ. Δάιος Αστέριος δικαιούχος του υπ' αριθμ. 1002528 διπλώματος ευρεσιτεχνίας άλλαξε τη διεύθυνσή του από: Φ. Κοκκίνου 22 ^Α , 592 00 Νάουσα Ημαθίας, σε: 12 ^ο χλμ. Βέροιας-Νάουσας, Τ.Θ. 9, 592 00 Νάουσα.
1002542	Ο κ. Δάιος Αστέριος δικαιούχος του υπ' αριθμ. 1002542 διπλώματος ευρεσιτεχνίας άλλαξε τη διεύθυνσή του από: Φ. Κοκκίνου 22 ^Α , 592 00 Νάουσα Ημαθίας, σε: 12 ^ο χλμ. Βέροιας-Νάουσας, Τ.Θ. 9, 592 00 Νάουσα.
1002816	Ο κ. Δάιος Αστέριος δικαιούχος του υπ' αριθμ. 1002816 διπλώματος ευρεσιτεχνίας άλλαξε τη διεύθυνσή του από: Φ. Κοκκίνου 22 ^Α , 592 00 Νάουσα Ημαθίας, σε: 12 ^ο χλμ. Βέροιας-Νάουσας, Τ.Θ. 9, 592 00 Νάουσα.
1002842	Ο κ. Δάιος Αστέριος δικαιούχος του υπ' αριθμ. 1002842 διπλώματος ευρεσιτεχνίας άλλαξε τη διεύθυνσή του από: Φ. Κοκκίνου 22 ^Α , 592 00 Νάουσα Ημαθίας, σε: 12 ^ο χλμ. Βέροιας-Νάουσας, Τ.Θ. 9, 592 00 Νάουσα.

1002871	Ο κ. Δάιος Αστέριος δικαιούχος του υπ' αριθμ. 1002871 διπλώματος ευρεσιτεχνίας άλλαξε τη διεύθυνσή του από: Φ. Κοκκίνου 22 ^Α , 592 00 Νάουσα Ημαθίας, σε: 12 ^ο χλμ. Βέροιας-Νάουσας, Τ.Θ. 9, 592 00 Νάουσα.
1002872	Ο κ. Δάιος Αστέριος δικαιούχος του υπ' αριθμ. 1002872 διπλώματος ευρεσιτεχνίας άλλαξε τη διεύθυνσή του από: Φ. Κοκκίνου 22 ^Α , 592 00 Νάουσα Ημαθίας, σε: 12 ^ο χλμ. Βέροιας-Νάουσας, Τ.Θ. 9, 592 00 Νάουσα.
1002959	Ο κ. Δάιος Αστέριος δικαιούχος του υπ' αριθμ. 1002959 διπλώματος ευρεσιτεχνίας άλλαξε τη διεύθυνσή του από: Φ. Κοκκίνου 22 ^Α , 592 00 Νάουσα Ημαθίας, σε: 12 ^ο χλμ. Βέροιας-Νάουσας, Τ.Θ. 9, 592 00 Νάουσα.
1003029	Ο κ. Μιχαήλης Μιχαήλ δικαιούχος του υπ' αριθμ. 1003029 διπλώματος ευρεσιτεχνίας άλλαξε τη διεύθυνσή του από: Σοφοκλέους 27, 151 26 Μαρούσι, σε: Σοφοκλέους 25, 151 26 Μαρούσι.
1003093	Ο κ. Λέζος Παναγιώτης δικαιούχος του υπ' αριθμ. 1003093 διπλώματος ευρεσιτεχνίας άλλαξε τη διεύθυνσή του από: Κανακάρη 83, 262 21 Πάτρα σε: Ζαίμη 26, 262 21 Πάτρα.
1003250	Ο κ. Δάιος Αστέριος δικαιούχος του υπ' αριθμ. 1003250 διπλώματος ευρεσιτεχνίας άλλαξε τη διεύθυνσή του από: Φ. Κοκκίνου 22 ^Α , 592 00 Νάουσα Ημαθίας, σε: 12 ^ο χλμ. Βέροιας-Νάουσας, Τ.Θ. 9, 592 00 Νάουσα.
1003761	Ο κ. Δάιος Αστέριος δικαιούχος του υπ' αριθμ. 1003761 διπλώματος ευρεσιτεχνίας άλλαξε τη διεύθυνσή του από: Φ. Κοκκίνου 22 ^Α , 592 00 Νάουσα Ημαθίας, σε: 12 ^ο χλμ. Βέροιας-Νάουσας, Τ.Θ. 9, 592 00 Νάουσα.
1003764	Ο κ. Δάιος Αστέριος δικαιούχος του υπ' αριθμ. 1003764 διπλώματος ευρεσιτεχνίας άλλαξε τη διεύθυνσή του από: Φ. Κοκκίνου 22 ^Α , 592 00 Νάουσα Ημαθίας, σε: 12 ^ο χλμ. Βέροιας-Νάουσας, Τ.Θ. 9, 592 00 Νάουσα.
1003766	Ο κ. Δάιος Αστέριος δικαιούχος του υπ' αριθμ. 1003766 διπλώματος ευρεσιτεχνίας άλλαξε τη διεύθυνσή του από: Φ. Κοκκίνου 22 ^Α , 592 00 Νάουσα Ημαθίας, σε: 12 ^ο χλμ. Βέροιας-Νάουσας, Τ.Θ. 9, 592 00 Νάουσα.
1003863	Ο κ. Δάιος Αστέριος δικαιούχος του υπ' αριθμ. 1003863 διπλώματος ευρεσιτεχνίας άλλαξε τη διεύθυνσή του από: Φ. Κοκκίνου 22 ^Α , 592 00 Νάουσα Ημαθίας, σε: 12 ^ο χλμ. Βέροιας-Νάουσας, Τ.Θ. 9, 592 00 Νάουσα.
ΑΡ. Α.Ε.	ΑΔΕΙΑ ΕΚΜΕΤΑΛΛΕΥΣΗΣ
1001780	Η εταιρεία «ΒΙΟΡΥΛ, Χημική και Γεωργική Βιομηχανία, Επιστημονική Έρευνα Α.Ε.» δικαιούχος του υπ' αριθμ. 1001780 διπλώματος ευρεσιτεχνίας παραχώρησε άδεια εκμετάλλευσης εταιρεία “COCA – COLA Ελληνική Εταιρεία Εμφιαλώσεως Α.Ε.” που εδρεύει εις Φραγκοκκλησιάς 9, Αμαρούσιον Αττικής.

ΠΙΣΤΟΠΟΙΗΤΙΚΑ ΥΠΟΔΕΙΓΜΑΤΟΣ ΧΡΗΣΙΜΟΤΗΤΑΣ

<i>ΑΡ. Π.Υ.Χ.</i>	<i>ΔΗΛΩΣΗ ΣΥΝΑΙΝΕΣΗΣ ΓΙΑ ΠΑΡΑΧΩΡΗΣΗ ΑΔΕΙΑΣ ΕΚΜΕΤΑΛΛΕΥΣΗΣ</i>
2002395	Ο κ. Λεοντιάδης Ανδρέας δικαιούχος του υπ' αριθμ. 2002395 Πιστοποιητικού Υποδείγματος Χρησιμότητας δήλωσε ότι, με βάση το άρθρο 12 παρ. 5, 6 του Ν. 1733/87, συναινεί στην παραχώρηση άδειας εκμετάλλευσης με ή χωρίς αποκλειστικότητα έναντι αποζημίωσης.

ΕΥΡΩΠΑΪΚΑ ΔΙΠΛΩΜΑΤΑ ΕΥΡΕΣΙΤΕΧΝΙΑΣ

<i>ΑΡ. Ε.Δ.Ε.</i>	<i>ΜΕΤΑΒΙΒΑΣΕΙΣ</i>
3007408	Η εταιρεία "Asta Medica GmbH " (μετά από αλλαγή νομικής μορφής "Asta Medica Ag") μεταβίβασε όλα τα δικαιώματά της που απορρέουν από το υπ' αριθμ. 3007408 πιστοποιητικό κατάθεσης μετάφρασης Ευρωπαϊκού Δ.Ε. στην εταιρεία "Zentaris Ag" που εδρεύει εις Weismullerstrasse 45, 60314 Frankfurt Main, GERMANY.
3008548	Η εταιρεία "Asta Medica GmbH " (μετά από αλλαγή νομικής μορφής "Asta Medica Ag") μεταβίβασε όλα τα δικαιώματά της που απορρέουν από το υπ' αριθμ. 3008548 πιστοποιητικό κατάθεσης μετάφρασης Ευρωπαϊκού Δ.Ε. στην εταιρεία "Zentaris Ag" που εδρεύει εις Weismullerstrasse 45, 60314 Frankfurt Main, GERMANY.
3009041	Η εταιρεία "The B. F. Goodrich Company" μεταβίβασε όλα τα δικαιώματά της που απορρέουν από το υπ' αριθμ. 3009041 πιστοποιητικό κατάθεσης μετάφρασης Ευρωπαϊκού Δ.Ε. στην εταιρεία "Pmd Holdings Corp." που εδρεύει εις 9911 Brecksville Road Cleveland, Ohio 44141-3247, U.S.A..
3010834	Η εταιρεία "Pharmacia AB" (μετά από αλλαγή επωνυμίας "Pharmacia & UpJohn Aktiebolag ") μεταβίβασε όλα τα δικαιώματά της που απορρέουν από το υπ' αριθμ. 3010834 πιστοποιητικό κατάθεσης μετάφρασης Ευρωπαϊκού Δ.Ε. στην εταιρεία "Biovitrum AB " που εδρεύει εις 112 76 Stockholm, ΣΟΥΗΔΙΑ.
3013240	Η εταιρεία "Kunz GmbH & Co." μεταβίβασε όλα τα δικαιώματά της που απορρέουν από το υπ' αριθμ. 3013240 πιστοποιητικό κατάθεσης μετάφρασης Ευρωπαϊκού Δ.Ε. στην εταιρεία "KFS System GmbH" που εδρεύει εις Daimierstrasse 25, 76185 Karlsruhe, GERMANY.
3013415	Η εταιρεία "Pharmacia Corporation " (μετά από αλλαγή επωνυμίας "Monsanto Company") μεταβίβασε όλα τα δικαιώματά της που απορρέουν από το υπ' αριθμ. 3013415 πιστοποιητικό κατάθεσης μετάφρασης Ευρωπαϊκού Δ.Ε. στην εταιρεία "Monsanto Technology LLC" που εδρεύει εις 800 N. Lindbergh Boulevard St. Louis, Missouri 63167, U.S.A.
3015119	Η εταιρεία "The B. F. Goodrich Company" μεταβίβασε όλα τα δικαιώματά της που απορρέουν από το υπ' αριθμ. 3015119 πιστοποιητικό κατάθεσης μετάφρασης Ευρωπαϊκού Δ.Ε. στην εταιρεία "Pmd Holdings Corp." που εδρεύει εις 9911 Brecksville Road Cleveland, Ohio 44141-3247, U.S.A..

- 3016225 Η εταιρεία “Diversey Corporation ” μεταβίβασε όλα τα δικαιώματά της που απορρέουν από το υπ’ αριθμ. 3016225 πιστοποιητικό κατάθεσης μετάφρασης Ευρωπαϊκού Δ.Ε. στην εταιρεία “Unilever N. V.” που εδρεύει εις Weena 455, 3013 Al Rotterdam, THE NETHERLANDS.
- 3019776 Η εταιρεία “Asta Medica GmbH ” (μετά από αλλαγή νομικής μορφής “Asta Medica Ag”) μεταβίβασε όλα τα δικαιώματά της που απορρέουν από το υπ’ αριθμ. 3019776 πιστοποιητικό κατάθεσης μετάφρασης Ευρωπαϊκού Δ.Ε. στην εταιρεία “Zentaris Ag” που εδρεύει εις Weismullerstrasse 45, 60314 Frankfurt Main, GERMANY.
- 3021058 Η εταιρεία “Pharmacia Corporation ” (μετά από αλλαγή επωνυμίας “Monsanto Company”) μεταβίβασε όλα τα δικαιώματά της που απορρέουν από το υπ’ αριθμ. 3021058 πιστοποιητικό κατάθεσης μετάφρασης Ευρωπαϊκού Δ.Ε. στην εταιρεία “Monsanto Technology LLC” που εδρεύει εις 800 N. Lindbergh Boulevard St. Louis, Missouri 63167, U.S.A.
- 3021806 Η εταιρεία “Immunodex K/S” μεταβίβασε όλα τα δικαιώματά της που απορρέουν από το υπ’ αριθμ. 3021806 πιστοποιητικό κατάθεσης μετάφρασης Ευρωπαϊκού Δ.Ε. στην εταιρεία “Dako A/S” που εδρεύει εις Produktionsvej 42, DK-2600 Glostrup, ΔΑΝΙΑ.
- 3022787 Η εταιρεία “Pharmacia Corporation ” (μετά από αλλαγή επωνυμίας “Monsanto Company”) μεταβίβασε όλα τα δικαιώματά της που απορρέουν από το υπ’ αριθμ. 3022787 πιστοποιητικό κατάθεσης μετάφρασης Ευρωπαϊκού Δ.Ε. στην εταιρεία “Monsanto Technology LLC” που εδρεύει εις 800 N. Lindbergh Boulevard St. Louis, Missouri 63167, U.S.A.
- 3023491 Η εταιρεία “Veba Oel Refining & Petrochemicals Gesellschaft Mit Beschraenkter Haftung” (μετά από αλλαγή επωνυμίας “Veba Oel Grundstuck Herne Gesellschaft Mit Beschraenkter Haftung”) (συνδικαιούχος με τις εταιρείες “A/S Dampskibsselskabet Svendborg” και “Dampskibsselskabet Af 1912 A/S”) μεταβίβασε όλα τα δικαιώματά της που απορρέουν από το υπ’ αριθμ. 3023491 πιστοποιητικό κατάθεσης μετάφρασης Ευρωπαϊκού Δ.Ε. στην εταιρεία “Octel Deutschland GmbH” που εδρεύει εις Thiesstrasse 61, 44649 Herne, GERMANY.
- 3025345 Η εταιρεία “McKechnie Uk Limited ” μεταβίβασε όλα τα δικαιώματά της που απορρέουν από το υπ’ αριθμ. 3025345 πιστοποιητικό κατάθεσης μετάφρασης Ευρωπαϊκού Δ.Ε. στην εταιρεία “McKechnie Components Limited” που εδρεύει εις Leighswood Road, Aldrige, Walsall, West Midlands WS9 8DS, ΜΕΓΑΛΗ ΒΡΕΤΑΝΙΑ.
- 3025345 Η εταιρεία “ McKechnie Components Limited ” (μετά από μεταβίβαση “McKechnie Uk Limited ”) μεταβίβασε όλα τα δικαιώματά της που απορρέουν από το υπ’ αριθμ. 3025345 πιστοποιητικό κατάθεσης μετάφρασης Ευρωπαϊκού Δ.Ε. στην εταιρεία “McKechnie Investment Holdings” που εδρεύει εις Leighswood Road, Aldrige, Walsall, West Midlands WS9 8DS, ΜΕΓΑΛΗ ΒΡΕΤΑΝΙΑ.
- 3025345 Η εταιρεία “ McKechnie Investment Holdings ” (μετά από μεταβίβαση “McKechnie Components Limited”) μεταβίβασε όλα τα δικαιώματά της που απορρέουν από το υπ’ αριθμ. 3025345 πιστοποιητικό κατάθεσης μετάφρασης Ευρωπαϊκού Δ.Ε. στην εταιρεία “C G Paxton Limited” που εδρεύει εις Leighswood Road, Aldrige, Walsall, West Midlands WS9 8DS, ΜΕΓΑΛΗ ΒΡΕΤΑΝΙΑ.
- 3026591 Η εταιρεία “Pharmacia Corporation ” (μετά από αλλαγή επωνυμίας “Monsanto Company”) μεταβίβασε όλα τα δικαιώματά της που απορρέουν από το υπ’ αριθμ. 3026591 πιστοποιητικό κατάθεσης μετάφρασης Ευρωπαϊκού Δ.Ε. στην εταιρεία “Monsanto Technology LLC” που εδρεύει εις 800 N. Lindbergh Boulevard St. Louis, Missouri 63167, U.S.A.
- 3028717 Η εταιρεία “Madaus Ag ” μεταβίβασε όλα τα δικαιώματά της που απορρέουν από το υπ’ αριθμ. 3028717 πιστοποιητικό κατάθεσης μετάφρασης Ευρωπαϊκού Δ.Ε. στην εταιρεία “Viscum Ag” που εδρεύει εις Darmstadter Strasse 34, 64673 Zwingenberg, GERMANY.

- 3028723 Ο κ. Marelli Ernesto μεταβίβασε όλα τα δικαιώματά του που απορρέουν από το υπ' αριθμ. 3028723 πιστοποιητικό κατάθεσης μετάφρασης Ευρωπαϊκού Δ.Ε. στην εταιρεία "Mec System S.r.L." που εδρεύει εις Airuno, Via Postale Vecchia 1, ITALY.
- 3028723 Η εταιρεία "Mec System S.r.L" (μετά από μεταβίβαση του κ. Marelli Ernesto) μεταβίβασε όλα τα δικαιώματά της που απορρέουν από το υπ' αριθμ. 3028723 πιστοποιητικό κατάθεσης μετάφρασης Ευρωπαϊκού Δ.Ε. στην εταιρεία "Cam Finanziaria S.p.A." που εδρεύει εις Pergo, Via Sempione 230, ITALY.
- 3029423 Η εταιρεία "Asta Medica GmbH " (μετά από αλλαγή νομικής μορφής "Asta Medica Ag") μεταβίβασε όλα τα δικαιώματά της που απορρέουν από το υπ' αριθμ. 3029423 πιστοποιητικό κατάθεσης μετάφρασης Ευρωπαϊκού Δ.Ε. στην εταιρεία "Zentaris Ag" που εδρεύει εις Weismullerstrasse 45, 60314 Frankfurt Main, GERMANY.
- 3029541 Η εταιρεία "Pharmacia Corporation " (μετά από αλλαγή επωνυμίας "Monsanto Company") μεταβίβασε όλα τα δικαιώματά της που απορρέουν από το υπ' αριθμ. 3029541 πιστοποιητικό κατάθεσης μετάφρασης Ευρωπαϊκού Δ.Ε. στην εταιρεία "Monsanto Technology LLC" που εδρεύει εις 800 N. Lindbergh Boulevard St. Louis, Missouri 63167, U.S.A.
- 3029602 Η εταιρεία "Asta Medica GmbH " (μετά από αλλαγή νομικής μορφής "Asta Medica Ag") μεταβίβασε όλα τα δικαιώματά της που απορρέουν από το υπ' αριθμ. 3029602 πιστοποιητικό κατάθεσης μετάφρασης Ευρωπαϊκού Δ.Ε. στην εταιρεία "Zentaris Ag" που εδρεύει εις Weismullerstrasse 45, 60314 Frankfurt Main, GERMANY.
- 3029707 Η εταιρεία "Pharmacia Corporation " (μετά από αλλαγή επωνυμίας "Monsanto Company") μεταβίβασε όλα τα δικαιώματά της που απορρέουν από το υπ' αριθμ. 3029707 πιστοποιητικό κατάθεσης μετάφρασης Ευρωπαϊκού Δ.Ε. στην εταιρεία "Monsanto Technology LLC" που εδρεύει εις 800 N. Lindbergh Boulevard St. Louis, Missouri 63167, U.S.A.
- 3029872 Η εταιρεία "Pharmacia Aktiebolag" (μετά από αλλαγή επωνυμίας "Pharmacia & UpJohn Aktiebolag ") μεταβίβασε όλα τα δικαιώματά της που απορρέουν από το υπ' αριθμ. 3029872 πιστοποιητικό κατάθεσης μετάφρασης Ευρωπαϊκού Δ.Ε. στην εταιρεία "Biovitrum AB " που εδρεύει εις 112 76 Stockholm, ΣΟΥΗΔΙΑ.
- 3030016 Η εταιρεία "Asta Medica GmbH" (μετά από αλλαγή νομικής μορφής "Asta Medica Aktiengesellschaft") (συνδικαιούχος με την εταιρεία "Max-Planck-Gesellschaft Zur Forderung Der Wissenschaften E.V.) μεταβίβασε όλα τα δικαιώματά της που απορρέουν από το υπ' αριθμ. 3030016 πιστοποιητικό κατάθεσης μετάφρασης Ευρωπαϊκού Δ.Ε. στην εταιρεία "Zentaris Aktiengesellschaft " που εδρεύει εις Weismuellerstrasse 45 60314 Frankfurt/ Main GERMANY.
- 3030047 Η εταιρεία "Tarkett Sommer Vertriebs GmbH & Co. Kg" (μετά από αλλαγή επωνυμίας "Tarkett Regulan GmbH & Co. Kg") μεταβίβασε όλα τα δικαιώματά της που απορρέουν από το υπ' αριθμ. 3030047 πιστοποιητικό κατάθεσης μετάφρασης Ευρωπαϊκού Δ.Ε. στην εταιρεία "Renolit-Werke GmbH " που εδρεύει εις Horchheimer Strasse 50, 67547 Worms, ΓΕΡΜΑΝΙΑ.
- 3030075 Η εταιρεία "The B. F. Goodrich Company" μεταβίβασε όλα τα δικαιώματά της που απορρέουν από το υπ' αριθμ. 3030075 πιστοποιητικό κατάθεσης μετάφρασης Ευρωπαϊκού Δ.Ε. στην εταιρεία "Pmd Holdings Corp." που εδρεύει εις 9911 Brecksville Road Cleveland, Ohio 44141-3247, U.S.A..
- 3030192 Ο κ. Konrad Schafroth μεταβίβασε όλα τα δικαιώματά του που απορρέουν από το υπ' αριθμ. 3030192 πιστοποιητικό κατάθεσης μετάφρασης Ευρωπαϊκού Δ.Ε. στην εταιρεία "Conseils et Manufactures VLG SA. " που εδρεύει εις Route des Gouttes d'Or 40 2000 Neuchatel, ΕΛΒΕΤΙΑ.

- 3030608 Η εταιρεία “Scanna Technology Limited” μεταβίβασε όλα τα δικαιώματά της που απορρέουν από το υπ’ αριθμ. 3030608 πιστοποιητικό κατάθεσης μετάφρασης Ευρωπαϊκού Δ.Ε. στην εταιρεία “Scanna Management Limited ” που εδρεύει εις 104 New Bond Street, London W1S 1SU, ΗΝΩΜΕΝΟ ΒΑΣΙΛΕΙΟ.
- 3032030 Η εταιρεία “Pharmacia AB” (μετά από αλλαγή επωνυμίας “ Pharmacia & Upjohn Aktiebolag ”) μεταβίβασε όλα τα δικαιώματά της που απορρέουν από το υπ’ αριθμ. 3032030 πιστοποιητικό κατάθεσης μετάφρασης Ευρωπαϊκού Δ.Ε. στην εταιρεία “Biovitrum AB ” που εδρεύει εις 112 76 Stockholm, ΣΟΥΗΔΙΑ.
- 3032061 Η εταιρεία “Asta Medica GmbH ” (μετά από αλλαγή νομικής μορφής “Asta Medica Ag”) μεταβίβασε όλα τα δικαιώματά της που απορρέουν από το υπ’ αριθμ. 3032061 πιστοποιητικό κατάθεσης μετάφρασης Ευρωπαϊκού Δ.Ε. στην εταιρεία “Zentaris Ag” που εδρεύει εις Weismullerstrasse 45, 60314 Frankfurt Main, GERMANY.
- 3032229 Η εταιρεία “Pharmacia Aktiebolag” (μετά από αλλαγή επωνυμίας “Pharmacia & UpJohn Aktiebolag ”) μεταβίβασε όλα τα δικαιώματά της που απορρέουν από το υπ’ αριθμ. 3032229 πιστοποιητικό κατάθεσης μετάφρασης Ευρωπαϊκού Δ.Ε. στην εταιρεία “Biovitrum AB ” που εδρεύει εις 112 76 Stockholm, ΣΟΥΗΔΙΑ.
- 3032560 Η εταιρεία “Pharmacia Corporation ” (μετά από αλλαγή επωνυμίας “Monsanto Company”) μεταβίβασε όλα τα δικαιώματά της που απορρέουν από το υπ’ αριθμ. 3032560 πιστοποιητικό κατάθεσης μετάφρασης Ευρωπαϊκού Δ.Ε. στην εταιρεία “Monsanto Technology LLC” που εδρεύει εις 800 N. Lindbergh Boulevard St. Louis, Missouri 63167, U.S.A.
- 3033199 Η εταιρεία “Dupont Pharmaceuticals Company ” μεταβίβασε όλα τα δικαιώματά της που απορρέουν από το υπ’ αριθμ. 3033199 πιστοποιητικό κατάθεσης μετάφρασης Ευρωπαϊκού Δ.Ε. στην εταιρεία “Bristol-Myers Squibb Pharma Company” που εδρεύει εις P.O. Box 4000, Princeton, NJ08543-4000, U.S.A..
- 3033246 Η εταιρεία “The Victorian Dairy Industry Authority ”, (συνδικαιούχος με την εταιρεία “The University Of Melbourne”), μεταβίβασε τα εξ’αδιαίρετου δικαιώματά της που απορρέουν από το υπ’ αριθμ. 3033246 πιστοποιητικό κατάθεσης μετάφρασης Ευρωπαϊκού Δ.Ε. στην εταιρεία “The University Of Melbourne ” που εδρεύει εις Grattan Street, Parkville, Victoria, 3052, AUSTRALIA και αποτελεί το μοναδικό δικαιούχο.
- 3033319 Η εταιρεία “Asta Medica GmbH ” (μετά από αλλαγή νομικής μορφής “Asta Medica Ag”) μεταβίβασε όλα τα δικαιώματά της που απορρέουν από το υπ’ αριθμ. 3033319 πιστοποιητικό κατάθεσης μετάφρασης Ευρωπαϊκού Δ.Ε. στην εταιρεία “Zentaris Ag” που εδρεύει εις Weismullerstrasse 45, 60314 Frankfurt Main, GERMANY.
- 3033629 Η εταιρεία “Pharmacia AB” (μετά από αλλαγή επωνυμίας “ Pharmacia & Upjohn Aktiebolag ”) μεταβίβασε όλα τα δικαιώματά της που απορρέουν από το υπ’ αριθμ. 3033629 πιστοποιητικό κατάθεσης μετάφρασης Ευρωπαϊκού Δ.Ε. στην εταιρεία “Biovitrum AB ” που εδρεύει εις 112 76 Stockholm, ΣΟΥΗΔΙΑ.
- 3033768 Η εταιρεία “Asta Medica GmbH ” (μετά από αλλαγή νομικής μορφής “Asta Medica Ag”) μεταβίβασε όλα τα δικαιώματά της που απορρέουν από το υπ’ αριθμ. 3033768 πιστοποιητικό κατάθεσης μετάφρασης Ευρωπαϊκού Δ.Ε. στην εταιρεία “Zentaris Ag” που εδρεύει εις Weismullerstrasse 45, 60314 Frankfurt Main, GERMANY.
- 3034006 Η εταιρεία “Pharmacia Aktiebolag” (μετά από αλλαγή επωνυμίας “Pharmacia & UpJohn Aktiebolag ”) μεταβίβασε όλα τα δικαιώματά της που απορρέουν από το υπ’ αριθμ. 3034006 πιστοποιητικό κατάθεσης μετάφρασης Ευρωπαϊκού Δ.Ε. στην εταιρεία “Biovitrum AB ” που εδρεύει εις 112 76 Stockholm, ΣΟΥΗΔΙΑ.

- 3034125 Η εταιρεία “The B. F. Goodrich Company” μεταβίβασε όλα τα δικαιώματά της που απορρέουν από το υπ’ αριθμ. 3034125 πιστοποιητικό κατάθεσης μετάφρασης Ευρωπαϊκού Δ.Ε. στην εταιρεία “Pmd Holdings Corp.” που εδρεύει εις 9911 Brecksville Road Cleveland, Ohio 44141-3247, U.S.A..
- 3034237 Η εταιρεία “Asta Medica GmbH ” (μετά από αλλαγή νομικής μορφής “Asta Medica Ag”) μεταβίβασε όλα τα δικαιώματά της που απορρέουν από το υπ’ αριθμ. 3034237 πιστοποιητικό κατάθεσης μετάφρασης Ευρωπαϊκού Δ.Ε. στην εταιρεία “Zentaris Ag” που εδρεύει εις Weismullerstrasse 45, 60314 Frankfurt Main, GERMANY.
- 3034279 Η εταιρεία “Dupont Pharmaceuticals Company ” μεταβίβασε όλα τα δικαιώματά της που απορρέουν από το υπ’ αριθμ. 3034279 πιστοποιητικό κατάθεσης μετάφρασης Ευρωπαϊκού Δ.Ε. στην εταιρεία “Bristol-Myers Squibb Pharma Company” που εδρεύει εις P.O. Box 4000, Princeton, NJ08543-4000, U.S.A..
- 3034594 Η εταιρεία “The Victorian Dairy Industry Authority ”, (συνδικαιούχος με την εταιρεία “The University Of Melbourne”), μεταβίβασε τα εξ’ αδιαίρετου δικαιώματά της που απορρέουν από το υπ’ αριθμ. 3034594 πιστοποιητικό κατάθεσης μετάφρασης Ευρωπαϊκού Δ.Ε. στην εταιρεία “The University Of Melbourne ” που εδρεύει εις Grattan Street, Parkville, Victoria, 3052, AUSTRALIA και αποτελεί το μοναδικό δικαιούχο.
- 3034852 Η εταιρεία “Asta Medica GmbH ” (μετά από αλλαγή νομικής μορφής “Asta Medica Ag”) μεταβίβασε όλα τα δικαιώματά της που απορρέουν από το υπ’ αριθμ. 3034852 πιστοποιητικό κατάθεσης μετάφρασης Ευρωπαϊκού Δ.Ε. στην εταιρεία “Zentaris Ag” που εδρεύει εις Weismullerstrasse 45, 60314 Frankfurt Main, GERMANY.
- 3035017 Η εταιρεία “M & E Biotech A/S” μεταβίβασε όλα τα δικαιώματά της που απορρέουν από το υπ’ αριθμ. 3035017 πιστοποιητικό κατάθεσης μετάφρασης Ευρωπαϊκού Δ.Ε. στην εταιρεία “Inoxell A/S” που εδρεύει εις Kogle Alle 5 DK-2970 Horsholm, ΔΑΝΙΑ.
- 3035805 Η εταιρεία “Pharmacia AB” (μετά από αλλαγή επωνυμίας “ Pharmacia & Urjohn Aktiebolag ”) μεταβίβασε όλα τα δικαιώματά της που απορρέουν από το υπ’ αριθμ. 3035805 πιστοποιητικό κατάθεσης μετάφρασης Ευρωπαϊκού Δ.Ε. στην εταιρεία “Biovitrum AB ” που εδρεύει εις 112 76 Stockholm, ΣΟΥΗΔΙΑ.
- 3036589 Η εταιρεία “Dupont Pharmaceuticals Company ” (συνδικαιούχος με την εταιρεία “E.I. Du Pont De Nemours and Company”), μεταβίβασε τα εξ’ αδιαίρετου δικαιώματά της που απορρέουν από το υπ’ αριθμ. 3036589 πιστοποιητικό κατάθεσης μετάφρασης Ευρωπαϊκού Δ.Ε. στην εταιρεία “Bristol-Myers Squibb Pharma Company” που εδρεύει εις P.O. Box 4000, Princeton, NJ08543-4000, U.S.A..
- 3036732 Η εταιρεία “The Procter & Gamble Company” μεταβίβασε όλα τα δικαιώματά της που απορρέουν από το υπ’ αριθμ. 3036732 πιστοποιητικό κατάθεσης μετάφρασης Ευρωπαϊκού Δ.Ε. στην εταιρεία “Textile Research Institute Inc.” που εδρεύει εις 601 Prospect Avenue, Princeton, New Jersey 08542, U.S.A..
- 3036896 Η εταιρεία “Dupont Pharmaceuticals Company ” μεταβίβασε όλα τα δικαιώματά της που απορρέουν από το υπ’ αριθμ. 3036896 πιστοποιητικό κατάθεσης μετάφρασης Ευρωπαϊκού Δ.Ε. στην εταιρεία “Bristol-Myers Squibb Pharma Company” που εδρεύει εις P.O. Box 4000, Princeton, NJ08543-4000, U.S.A..

ΑΡ. Ε.Δ.Ε.	ΑΛΛΑΓΗ ΕΠΩΝΥΜΙΑΣ
3009041	Η εταιρεία “Pmd Holdings Corp. ”, (μετά από μεταβίβαση “The B.F. Goodrich Company ”) δικαιούχος του υπ’ αριθμ. 3009041 πιστοποιητικού κατάθεσης μετάφρασης Ευρωπαϊκού Δ.Ε. μετέβαλε την επωνυμία της σε: “Noveon IP Holdings Corp. ”.
3010834	Η εταιρεία “Pharmacia Aktiebolag” (μετά από συγχώνευση “Kabi Pharmacia AB”) δικαιούχος του υπ’ αριθμ. 3010834 πιστοποιητικού κατάθεσης μετάφρασης Ευρωπαϊκού Δ.Ε. μετέβαλε την επωνυμία της σε: “Pharmacia & UpJohn Aktiebolag”.
3010834	Η εταιρεία “ Pharmacia & UpJohn Aktiebolag” (μετά από αλλαγή επωνυμίας “Pharmacia Aktiebolag”) δικαιούχος του υπ’ αριθμ. 3010834 πιστοποιητικού κατάθεσης μετάφρασης Ευρωπαϊκού Δ.Ε. μετέβαλε την επωνυμία της σε: “Pharmacia AB”.
3013415	Η εταιρεία “Monsanto Company” δικαιούχος του υπ’ αριθμ. 3013415 πιστοποιητικού κατάθεσης μετάφρασης Ευρωπαϊκού Δ.Ε. μετέβαλε την επωνυμία της σε: “Pharmacia Corporation ”.
3015119	Η εταιρεία “Pmd Holdings Corp. ”, (μετά από μεταβίβαση “The B.F. Goodrich Company ”) δικαιούχος του υπ’ αριθμ. 3015119 πιστοποιητικού κατάθεσης μετάφρασης Ευρωπαϊκού Δ.Ε. μετέβαλε την επωνυμία της σε: “Noveon IP Holdings Corp. ”.
3020910	Η εταιρεία “S.A.M.M.O S.r.l.”δικαιούχος του υπ’αριθμ. 3020910 πιστοποιητικού κατάθεσης μετάφρασης Ευρωπαϊκού Δ.Ε. μετέβαλε την επωνυμία της σε : “S.A.M.M.O S.p.A.”.
3021058	Η εταιρεία “Monsanto Company” δικαιούχος του υπ’ αριθμ. 3021058 πιστοποιητικού κατάθεσης μετάφρασης Ευρωπαϊκού Δ.Ε. μετέβαλε την επωνυμία της σε: “Pharmacia Corporation ”.
3022787	Η εταιρεία “Monsanto Company” δικαιούχος του υπ’ αριθμ. 3022787 πιστοποιητικού κατάθεσης μετάφρασης Ευρωπαϊκού Δ.Ε. μετέβαλε την επωνυμία της σε: “Pharmacia Corporation ”.
3023491	Η εταιρεία “Chemische Betriebe Pluto GmbH” (συνδικαιούχος με τις εταιρείες “A/S Dampskibsselskabet Svendborg” και “Dampskibsselskabet Af 1912 A/S”) του υπ’ αριθμ. 3023491 πιστοποιητικού κατάθεσης μετάφρασης Ευρωπαϊκού Δ.Ε. μετέβαλε την επωνυμία της σε: “Veba Oel Grundstuck Herne Gesellschaft Mit Beschraenkter Haftung”.
3023491	Η εταιρεία “Veba Oel Grundstuck Herne Gesellschaft Mit Beschraenkter Haftung ” (μετά από αλλαγή επωνυμίας “Chemische Betriebe Pluto GmbH”) (συνδικαιούχος με τις εταιρείες “A/S Dampskibsselskabet Svendborg” και “Dampskibsselskabet Af 1912 A/S”) του υπ’ αριθμ. 3023491 πιστοποιητικού κατάθεσης μετάφρασης Ευρωπαϊκού Δ.Ε. μετέβαλε την επωνυμία της σε: “Veba Oel Refining & Petrochemicals Gesellschaft Mit Beschraenkter Haftung”.
3026591	Η εταιρεία “Monsanto Company” δικαιούχος του υπ’ αριθμ. 3026591 πιστοποιητικού κατάθεσης μετάφρασης Ευρωπαϊκού Δ.Ε. μετέβαλε την επωνυμία της σε: “Pharmacia Corporation ”.
3029541	Η εταιρεία “Monsanto Company” δικαιούχος του υπ’ αριθμ. 3029541 πιστοποιητικού κατάθεσης μετάφρασης Ευρωπαϊκού Δ.Ε. μετέβαλε την επωνυμία της σε: “Pharmacia Corporation ”.
3029707	Η εταιρεία “Monsanto Company” δικαιούχος του υπ’ αριθμ. 3029707 πιστοποιητικού κατάθεσης μετάφρασης Ευρωπαϊκού Δ.Ε. μετέβαλε την επωνυμία της σε: “Pharmacia Corporation ”.

3029872	Η εταιρεία “Pharmacia & UpJohn Aktiebolag” δικαιούχος του υπ’ αριθμ. 3029872 πιστοποιητικού κατάθεσης μετάφρασης Ευρωπαϊκού Δ.Ε. μετέβαλε την επωνυμία της σε: “Pharmacia Aktiebolag”.
3030047	Η εταιρεία “Tarkett Pegulan GmbH & Co. Kg” δικαιούχος του υπ’ αριθμ. 3030047 πιστοποιητικού κατάθεσης μετάφρασης Ευρωπαϊκού Δ.Ε. μετέβαλε την επωνυμία της σε: “Tarkett Sommer Vertriebs GmbH & Co. Kg”.
3030075	Η εταιρεία “Pmd Holdings Corp. ”, (μετά από μεταβίβαση “The B.F. Goodrich Company ”) δικαιούχος του υπ’ αριθμ. 3030075 πιστοποιητικού κατάθεσης μετάφρασης Ευρωπαϊκού Δ.Ε. μετέβαλε την επωνυμία της σε: “Noveon IP Holdings Corp. ”.
3032030	Η εταιρεία “Pharmacia & Upjohn Aktiebolag ” δικαιούχος του υπ’ αριθμ. 3032030 πιστοποιητικού κατάθεσης μετάφρασης Ευρωπαϊκού Δ.Ε. μετέβαλε την επωνυμία της σε: “Pharmacia AB”.
3032229	Η εταιρεία “Pharmacia & UpJohn Aktiebolag” δικαιούχος του υπ’ αριθμ. 3032229 πιστοποιητικού κατάθεσης μετάφρασης Ευρωπαϊκού Δ.Ε. μετέβαλε την επωνυμία της σε: “Pharmacia Aktiebolag”.
3032560	Η εταιρεία “Monsanto Company” δικαιούχος του υπ’ αριθμ. 3032560 πιστοποιητικού κατάθεσης μετάφρασης Ευρωπαϊκού Δ.Ε. μετέβαλε την επωνυμία της σε: “Pharmacia Corporation ”.
3032917	Η εταιρεία “Elf Atochem Agri S.A.” δικαιούχος του υπ’ αριθμ. 3032917 πιστοποιητικού κατάθεσης μετάφρασης Ευρωπαϊκού Δ.Ε. μετέβαλε την επωνυμία της σε: “Cerexagri S.A. ”.
3033629	Η εταιρεία “Pharmacia & Upjohn Aktiebolag ” δικαιούχος του υπ’ αριθμ. 3033629 πιστοποιητικού κατάθεσης μετάφρασης Ευρωπαϊκού Δ.Ε. μετέβαλε την επωνυμία της σε: “Pharmacia AB”.
3034006	Η εταιρεία “Pharmacia & UpJohn Aktiebolag” δικαιούχος του υπ’ αριθμ. 3034006 πιστοποιητικού κατάθεσης μετάφρασης Ευρωπαϊκού Δ.Ε. μετέβαλε την επωνυμία της σε: “Pharmacia Aktiebolag”.
3034125	Η εταιρεία “Pmd Holdings Corp. ”, (μετά από μεταβίβαση “The B.F. Goodrich Company ”) δικαιούχος του υπ’ αριθμ. 3034125 πιστοποιητικού κατάθεσης μετάφρασης Ευρωπαϊκού Δ.Ε. μετέβαλε την επωνυμία της σε: “Noveon IP Holdings Corp. ”.
3034921	Η εταιρεία “Pharmacia & UpJohn Aktiebolag” δικαιούχος του υπ’ αριθμ. 3034921 πιστοποιητικού κατάθεσης μετάφρασης Ευρωπαϊκού Δ.Ε. μετέβαλε την επωνυμία της σε: “Pharmacia Aktiebolag”.
3035805	Η εταιρεία “Pharmacia & Upjohn Aktiebolag ” δικαιούχος του υπ’ αριθμ. 3035805 πιστοποιητικού κατάθεσης μετάφρασης Ευρωπαϊκού Δ.Ε. μετέβαλε την επωνυμία της σε: “Pharmacia AB”.
ΑΡ. Ε.Δ.Ε.	ΑΛΛΑΓΗ ΝΟΜΙΚΗΣ ΜΟΡΦΗΣ
3007408	Η εταιρεία «Asta Medica Ag» του υπ’ αριθμ. 3007408 πιστοποιητικού κατάθεσης μετάφρασης Ευρωπαϊκού Δ.Ε. μετέβαλε τη νομική μορφή της σε: «Asta Medica GmbH».
3008548	Η εταιρεία «Asta Medica Ag» του υπ’ αριθμ. 3008548 πιστοποιητικού κατάθεσης μετάφρασης Ευρωπαϊκού Δ.Ε. μετέβαλε τη νομική μορφή της σε: «Asta Medica GmbH».

3019776	Η εταιρεία «Asta Medica Ag» του υπ' αριθμ. 3019776 πιστοποιητικού κατάθεσης μετάφρασης Ευρωπαϊκού Δ.Ε. μετέβαλε τη νομική μορφή της σε: «Asta Medica GmbH».
3029423	Η εταιρεία «Asta Medica Ag» του υπ' αριθμ. 3029423 πιστοποιητικού κατάθεσης μετάφρασης Ευρωπαϊκού Δ.Ε. μετέβαλε τη νομική μορφή της σε: «Asta Medica GmbH».
3029602	Η εταιρεία «Asta Medica Ag» του υπ' αριθμ. 3029602 πιστοποιητικού κατάθεσης μετάφρασης Ευρωπαϊκού Δ.Ε. μετέβαλε τη νομική μορφή της σε: «Asta Medica GmbH».
3030016	Η εταιρεία «Asta Medica Ag» (συνδικαιούχος με την εταιρεία «Max-Planck Gesellschaft Zur Foerderung Der Wissenschaften E.V.») του υπ' αριθμ. 3030016 πιστοποιητικού κατάθεσης μετάφρασης Ευρωπαϊκού Δ.Ε. μετέβαλε τη νομική μορφή της σε: «Asta Medica Gesellschaft mit beschraenkter Haftung (GmbH)».
3032061	Η εταιρεία «Asta Medica Ag» του υπ' αριθμ. 3032061 πιστοποιητικού κατάθεσης μετάφρασης Ευρωπαϊκού Δ.Ε. μετέβαλε τη νομική μορφή της σε: «Asta Medica GmbH».
3033319	Η εταιρεία «Asta Medica Ag» του υπ' αριθμ. 3033319 πιστοποιητικού κατάθεσης μετάφρασης Ευρωπαϊκού Δ.Ε. μετέβαλε τη νομική μορφή της σε: «Asta Medica GmbH».
3033768	Η εταιρεία «Asta Medica Ag» του υπ' αριθμ. 3033768 πιστοποιητικού κατάθεσης μετάφρασης Ευρωπαϊκού Δ.Ε. μετέβαλε τη νομική μορφή της σε: «Asta Medica GmbH».
3034237	Η εταιρεία «Asta Medica Ag» του υπ' αριθμ. 3034237 πιστοποιητικού κατάθεσης μετάφρασης Ευρωπαϊκού Δ.Ε. μετέβαλε τη νομική μορφή της σε: «Asta Medica GmbH».
3034852	Η εταιρεία «Asta Medica Ag» του υπ' αριθμ. 3034852 πιστοποιητικού κατάθεσης μετάφρασης Ευρωπαϊκού Δ.Ε. μετέβαλε τη νομική μορφή της σε: «Asta Medica GmbH».
ΑΡ. Ε.Δ.Ε.	ΑΛΛΑΓΗ ΕΔΡΑΣ
3007408	Η εταιρεία “Asta Medica Ag” του υπ' αριθμ. 3007408 πιστοποιητικού κατάθεσης μετάφρασης Ευρωπαϊκού Δ.Ε. <i>άλλαξε</i> την έδρά της από : Weismullerstrasse 45 D-6000 Frankfurt am Main 1, GERMANY σε: “An der Pikardie 10 Dresden, GERMANY ”.
3023491	Η εταιρεία “Vebe Oel Grundstuck Herne Gesellschaft Mit Beschraenkter Haftung” (συνδικαιούχος με τις εταιρείες “A/S Dampskibsselskabet Svendborg” και “Dampskibsselskabet Af 1912 A/S”) του υπ' αριθμ. 3023491 πιστοποιητικού κατάθεσης μετάφρασης Ευρωπαϊκού Δ.Ε. <i>άλλαξε</i> την έδρά της από : Herne, GERMANY σε: “Gelsenkirchen-Buer, GERMANY ”.
3033634	Η εταιρεία “Autoimmune, Inc” δικαιούχος του υπ' αριθμ. 3033634 πιστοποιητικού κατάθεσης μετάφρασης Ευρωπαϊκού Δ.Ε. <i>άλλαξε</i> την έδρά της από : 128 Spring Street, Lexington MA 02173 U.S.A. σε: 1199 Madia Street, Pasadena California 91103, U.S.A..
ΑΡ. Ε.Δ.Ε.	ΑΛΛΑΓΗ ΔΙΕΥΘΥΝΣΗΣ
3032927	Η εταιρεία “Novartis AG” δικαιούχος του υπ' αριθμ. 3032927 πιστοποιητικού κατάθεσης μετάφρασης Ευρωπαϊκού Δ.Ε. <i>άλλαξε</i> τη διεύθυνσή της από : Schwarzwaldalle 215, 4058 Basel, ΕΛΒΕΤΙΑ σε: “Lichtstrasse 35, 4056 Basel, ΕΛΒΕΤΙΑ ”.

<i>ΑΡ. Ε.Δ.Ε.</i>	<i>ΣΥΓΧΩΝΕΥΣΕΙΣ</i>
3010834	Η εταιρεία “Kabi Pharmacia AB” δικαιούχος του υπ’ αριθμ. 3010834 πιστοποιητικού κατάθεσης μετάφρασης Ευρωπαϊκού Δ.Ε. συγχωνεύθηκε με την εταιρεία “Pharmacia Aktiebolag” που εδρεύει εις 112 87 Stockholm, ΣΟΥΗΔΙΑ και αποτελεί τη νέα δικαιούχο.
<i>ΑΡ. Ε.Δ.Ε.</i>	<i>ΑΠΟΚΛΕΙΣΤΙΚΗ ΑΔΕΙΑ ΕΚΜΕΤΑΛΛΕΥΣΗΣ</i>
3034148	Η εταιρεία “SO.TI. S.r.l.” δικαιούχος του υπ’ αριθμ. 3034148 πιστοποιητικού κατάθεσης μετάφρασης Ευρωπαϊκού Δ.Ε. παραχώρησε αποκλειστική άδεια εκμετάλλευσης στην εταιρεία “Fincomprany S.A.” που εδρεύει εις Piazza Enriquez 22/C, San Marino.
<i>ΑΡ. Ε.Δ.Ε.</i>	<i>ΑΠΟΚΛΕΙΣΤΙΚΗ ΥΠΟ-ΑΔΕΙΑ ΕΚΜΕΤΑΛΛΕΥΣΗΣ</i>
3034148	Η εταιρεία “Fincomprany S.A.” στην οποία έχει ήδη παραχωρηθεί αποκλειστική άδεια εκμετάλλευσης από την δικαιούχο εταιρεία “SO.TI. S.r.l.” του υπ’ αριθμ. 3034148 πιστοποιητικού κατάθεσης μετάφρασης Ευρωπαϊκού Δ.Ε., παραχώρησε αποκλειστική υπο-άδεια εκμετάλλευσης στην εταιρεία “Sicim S.p.A.” που εδρεύει εις Via Aquileia 94, Romans d’Isonzo (GO), Italy.

ΚΟΙΝΟΠΟΙΗΣΕΙΣ

Επίσης κοινοποιήθηκαν στον Ο.Β.Ι. οι παρακάτω μεταβολές που συντελέστηκαν κατά την Ευρωπαϊκή φάση ενώπιον του ΕΓΔΕ :

<i>ΑΡ. Ε.Δ.Ε.</i>	<i>ΜΕΤΑΒΙΒΑΣΗ</i>
3034921	Η εταιρεία “Pharmacia Aktiebolag” (μετά από αλλαγή επωνυμίας “Pharmacia & UpJohn Aktiebolag ”) μεταβίβασε όλα τα δικαιώματά της που απορρέουν από το υπ’ αριθμ. 3034921 πιστοποιητικό κατάθεσης μετάφρασης Ευρωπαϊκού Δ.Ε. στην εταιρεία “Biovitrum AB ” που εδρεύει εις 112 76 Stockholm, ΣΟΥΗΔΙΑ.
<i>ΑΡ. Ε.Δ.Ε.</i>	<i>ΔΙΟΡΘΩΣΗ ΕΠΩΝΥΜΙΑΣ</i>
3028717	Η εταιρεία “Madaus Ag Koln ” δικαιούχος του υπ’ αριθμ. 3028717 πιστοποιητικού κατάθεσης μετάφρασης Ευρωπαϊκού Δ.Ε. διόρθωσε την επωνυμία της σε: “Madaus Ag”.

<i>ΑΡ. Ε.Δ.Ε.</i>	<i>ΑΛΛΑΓΗ ΕΠΩΝΥΜΙΑΣ</i>
3038265	Η εταιρεία “Dahlgren, Hylin, Johason Media AB” δικαιούχος του υπ’ αριθμ. 3028265 πιστοποιητικού κατάθεσης μετάφρασης Ευρωπαϊκού Δ.Ε. μετέβαλε την επωνυμία της σε: “DHS Media AB”.
<i>ΑΡ. Ε.Δ.Ε.</i>	<i>ΑΛΛΑΓΗ ΕΔΡΑΣ</i>
3038265	Η εταιρεία “DHS Media AB” (μετά από αλλαγή επωνυμίας “Dahlgren, Hylin, Johason Media AB”) δικαιούχος του υπ’ αριθμ. 3038265 πιστοποιητικού κατάθεσης μετάφρασης Ευρωπαϊκού Δ.Ε. άλλαξε την έδρά της από : 182 35 Danderyd, ΣΟΥΗΔΙΑ σε: Box 3422, 103 68 Stockholm, ΣΟΥΗΔΙΑ.
<i>ΑΡ. Ε.Δ.Ε.</i>	<i>ΣΥΓΧΩΝΕΥΣΗ</i>
3038349	Η εταιρεία “Delab” δικαιούχος του υπ’ αριθμ. 3038349 πιστοποιητικού κατάθεσης μετάφρασης Ευρωπαϊκού Δ.Ε. συγχωνεύθηκε δι’ απορροφήσεως από την εταιρεία “Societe De Conseils De Recherches Et D’ Applications Scientifiques S.A.” που εδρεύει εις 51-53 rue du Docteur Blanche, 750 16 Paris, France και αποτελεί τη μοναδική δικαιούχο.

Κ Ε Φ Α Λ Α Ι Ο 2
ΕΚΠΤΩΣΕΙΣ - ΑΝΑΚΛΗΣΕΙΣ ΕΚΠΤΩΣΕΩΝ

ΕΠΑΝΑΛΗΨΗ ΔΗΜΟΣΙΕΥΣΗΣ

Κατ' εφαρμογή των άρθρων 16 § 1,2 και 24 του Ν. 1733/1987 "Μεταφορά τεχνολογίας, εφευρέσεις και τεχνολογική καινοτομία" (ΦΕΚ 171, Α), οι κάτωθι πράξεις εκπτώσεων και ανακλήσεων δημοσιεύτηκαν και γνωστοποιήθηκαν στο κοινό με το Ε.Δ.Β.Ι. "Τεύχος ΕΚΠΤΩΣΕΩΝ ΚΑΙ ΑΝΑΚΛΗΣΕΩΝ" στις 24 Μαΐου 2002.

Η παρούσα δημοσίευση είναι επανάληψη της προαναφερόμενης δημοσίευσης προς διευκόλυνση του κοινού.

Ε Κ Π Τ Ω Σ Ε Ι Σ

Α.Π. : 10546
ΗΜΕΡΟΜΗΝΙΑ : 16/05/2002

Έχοντας υπόψη τις διατάξεις :

α. των άρθρων 16 παρ. 1, 2 και 24 του Ν. 1733/1987 "Μεταφορά τεχνολογίας, εφευρέσεις και τεχνολογική καινοτομία" (ΦΕΚ 171, Α' της 22.09.1987) και

β. του άρθρου 17 του Π.Δ. 77/1988 "Διατάξεις εφαρμογής της σύμβασης για τη χορήγηση ευρωπαϊκών διπλωμάτων ευρεσιτεχνίας που κυρώθηκε με το νόμο 1607/1986" (ΦΕΚ 33, Α' της 25.02.1988) και

γ. τη διαπίστωση μη καταβολής των ετησίων τελών εντός των νομίμων προθεσμιών

Α Π Ο Φ Α Σ Ι Ζ Ο Υ Μ Ε

Εκπίπτουν από τα δικαιώματα που απορρέουν α) από τις αιτήσεις για χορήγηση Διπλωμάτων Ευρεσιτεχνίας και Πιστοποιητικών Υποδείγματος Χρησιμότητας, β) από τα χορηγηθέντα Διπλώματα Ευρεσιτεχνίας και Πιστοποιητικά Υποδείγματος Χρησιμότητας καθώς και γ) από τα Πιστοποιητικά Κατάθεσης Μετάφρασης Ευρωπαϊκού Διπλώματος Ευρεσιτεχνίας για την Ελλάδα, οι παρακάτω δικαιούχοι:

ΑΙΤΗΣΕΙΣ ΔΙΠΛΩΜΑΤΩΝ ΕΥΡΕΣΙΤΕΧΝΙΑΣ

ΑΡ. ΑΙΤ. Δ.Ε.	ΔΙΚΑΙΟΥΧΟΙ
960100352	ΧΑΛΟΦΤΗΣ ΔΗΜΗΤΡΙΟΥ ΠΑΝΑΓΙΩΤΗΣ
970100376	ΓΙΑΚΟΥΜΑΚΗΣ ΑΝΤΩΝΙΟΥ ΒΑΣΙΛΕΙΟΣ
980100378	ΚΑΤΑΡΟΠΟΥΛΟΣ ΔΗΜΗΤΡΗΣ
980100400	ΘΩΜΑΣ ΘΕΟΔΩΡΟΥ ΑΛΕΞΙΟΣ
990100354	GLOBNET HELLAS A.E.
990100363	ΣΕΡΟΓΛΟΥ ΔΗΜΗΤΡΙΟΣ
990100374	ΤΖΩΡΤΖΙΔΗΣ ΘΕΟΔΩΡΟΥ ΙΩΑΝΝΗΣ

ΑΙΤΗΣΕΙΣ ΠΙΣΤΟΠΟΙΗΤΙΚΩΝ ΥΠΟΔΕΙΓΜΑΤΟΣ ΧΡΗΣΙΜΟΤΗΤΑΣ

<i>ΑΡ. ΑΙΤ. Π.Υ.Χ.</i>	<i>ΔΙΚΑΙΟΥΧΟΙ</i>
20000200051	ΑΠΟΣΤΟΛΟΠΟΥΛΟΣ ΜΙΧΑΗΛ ΒΑΣΙΛΕΙΟΣ
20000200055	ΑΛΕΞΙΟΥ ΦΙΛΙΠΠΟΥ ΑΛΕΞΙΟΣ
20000200056	ΣΑΡΑΝΤΟΠΟΥΛΟΣ ΘΕΟΔΩΡΟΣ
20000200057	ΕΛΑΤΗΡΙΑ ΝΙΚΙΑ ΠΑΝ. ΠΑΠΑΔΟΠΟΥΛΟΣ Α.Ε.
20000200058	ΚΑΡΚΑΤΣΕΛΑΣ ΑΘΑΝΑΣΙΟΥ ΘΕΟΔΩΡΟΣ

ΔΙΠΛΩΜΑΤΑ ΕΥΡΕΣΙΤΕΧΝΙΑΣ

<i>ΑΡ. Δ.Ε.</i>	<i>ΔΙΚΑΙΟΥΧΟΙ</i>
76717	SKW TROSTBERG AG
76912	MIDDELBURG STEEL AND ALLOYS (PTY) LTD COUNCIL FOR MINERAL TECHNOLOGY
80603	FRANCOTYP POSTALIA GMBH
852419	BAYER CORPORATION
862530	ΚΟΤΑΡΙΔΗΣ ΑΘΑΝΑΣΙΟΣ
1000209	ΚΑΟΥΤΖΑΝΗΣ ΜΑΡΙΟΣ
1000267	CEGEDUR SOCIETE DE TRANSFORMATION
1000269	DANSK TRANSFERTRYK A/S BILLERUD AB
1000415	ΠΛΑΣΤΙΚΑ ΚΡΗΤΗΣ ΑΒΕΕ
1000448	BIO-TEC BIOLOGISCHE NATURVERPACKUNGEN GMBH
1000820	TRAPI 2C. S.P.A.
1000917	TELEFONICA S.A.
1001549	MOTOROLA INC.
1001612	ΠΑΝΤΑΖΟΠΟΥΛΟΣ ΒΑΣΙΛΕΙΟΣ
1001667	ΚΑΦΑΤΑΡΙΔΗΣ ΧΑΡΑΛΑΜΠΟΣ
1001975	ΠΑΝΤΑΖΟΠΟΥΛΟΣ ΒΑΣΙΛΕΙΟΣ
1002433	RUXINGTON CORPORATION N.V.
1002455	CLOUTH GUMMIWERKE AG
1002730	ΛΑΜΠΡΙΝΟΣ ΓΡΗΓΟΡΙΟΥ ΝΙΚΟΛΑΟΣ
1002852	ΠΑΠΑΔΙΝΑΣ ΚΩΝΣΤΑΝΤΙΝΟΥ ΒΑΣΙΛΕΙΟΣ
1003221	ΚΕΛΑΙΔΗ ΣΤΥΛΙΑΝΟΥ ΠΑΝΑΓΙΩΤΑ

1003539	ΒΥΖΑ ΑΙΚΑΤΕΡΙΝΗ ΤΣΙΤΣΑ ΠΟΛΥΞΕΝΗ ΡΟΥΣΣΑΚΗΣ ΧΡΗΣΤΟΣ
1003547	ΚΙΛΟΥΚΙΩΤΗΣ ΕΥΑΓΓΕΛΟΣ ΚΕΧΡΙΜΠΙΑΡΗΣ ΚΩΝΣΤΑΝΤΙΝΟΣ

ΠΙΣΤΟΠΟΙΗΤΙΚΑ ΥΠΟΔΕΙΓΜΑΤΟΣ ΧΡΗΣΙΜΟΤΗΤΑΣ

<i>ΑΡ. Π.Υ.Χ.</i>	<i>ΔΙΚΑΙΟΥΧΟΙ</i>
2001903	ΣΤΑΥΡΑΚΑΚΗΣ ΚΩΝ/ΝΟΥ ΔΗΜΗΤΡΙΟΣ
2002233	ΚΟΛΛΙΟΣ ΙΩΑΝΝΟΥ ΧΡΗΣΤΟΣ
2002236	ΠΑΝΑΓΑΤΟΥ ΓΕΩΡΓΙΟΥ ΑΙΚΑΤΕΡΙΝΗ
2002240	ΖΑΜΠΕΛΗΣ ΑΝΑΣΤΑΣΙΟΥ ΓΕΩΡΓΙΟΣ
2002241	ΖΑΜΠΕΛΗΣ ΑΝΑΣΤΑΣΙΟΥ ΓΕΩΡΓΙΟΣ
2002242	ΖΑΜΠΕΛΗΣ ΑΝΑΣΤΑΣΙΟΥ ΓΕΩΡΓΙΟΣ
2002311	ΧΡΙΣΤΟΦΙΛΟΠΟΥΛΟΣ ΔΗΜΗΤΡΙΟΥ ΒΑΣΙΛΗΣ

ΕΥΡΩΠΑΪΚΑ ΔΙΠΛΩΜΑΤΑ ΕΥΡΕΣΙΤΕΧΝΙΑΣ

<i>ΑΡ. Ε.Α.Ε.</i>	<i>ΔΙΚΑΙΟΥΧΟΙ</i>
3000303	WORLD SHELTERS INC
3000632	HOECHST AG
3000861	KIEFER KLAUS JURGEN STRATEN GUNTER
3001383	SOCIETE DES CERAMIQUES TECHNIQUES
3001532	HERAEUS KULZER GMBH & CO. KG
3001578	BOEHRINGER MANNHEIM ITALIA S.P.A.
3002160	BIOTECHNOLOGY AUSTRALIA PTY. LTD
3002849	ANTON MUSING GMBH & Co. KG.
3003402	FANTUS I GEORGE POSNER BARRY I.
3003558	THE COCA-COLA COMPANY
3003662	SHELL INTERNATIONALE RESEARCH M.B.V.
3003703	SPS TECHNOLOGIES INC.
3003751	THOMANN GABRIELLE

3003782	BAHCO HYDRAUTO AB
3004109	BIOCHEMIE GMBH
3004193	FERRERO S.P.A.
3004284	SAMUEL JONES & CO LTD
3004619	SHELL INTERNATIONALE RESEARCH MAATSCHAPP
3004644	HENKEL KGAA
3004693	ENIRICERCHE S.P.A.
3005022	PPG INDUSTRIES INC.
3005170	MATERMACC S.R.L.
3005439	L.MOLTENI & C. DEI F.LLI ALITTI S.P.A.
3005624	LAM-PLAN S.A.
3006085	AB ERIK VINNARS
3006669	LEGO A/S
3006726	AB PROFOR
3006969	GURNY ROBERT DOELKER ERICH BINDSCHAEDLER CHRISTIAN
3007074	ENIRICERCHE S.P.A.
3008016	KRONOSPAN ANSTALT
3008451	HOUGHTON DURFERRIT GMBH
3008656	BOUSSIGNAC GEORGES LABRUNE JEAN-CLAUDE
3008780	B.BRAUN MELSUNGEN AG
3009177	GPT LTD
3010055	DEGUSSA-HULS AKTIENGESELLSCHAFT
3010541	TETRA LAVAL HOLDINGS & FINANCE S.A.
3010582	UCB S.A.
3010689	VAN WIJHE BEHEER B.V.
3010853	BOHERINGER MANNHEIM GMBH
3010947	CRICKET
3011006	KRAFT GENERAL FOODS INC.
3011128	JOHN WYETH & BROTHER LIMITED
3011403	NOFRE CLAUDE TINTI JEAN-MARIE
3011436	ENIRICERCHE S.P.A.
3011679	MONTURAS S.A.
3011786	FABIO PERINI S.P.A.

3012157	DAIICHI PURE CHEMICALS CO. LTD
3012387	AMERICAN COLLOID COMPANY
3012808	TETRA LAVAL HOLDINGS & FINANCE S.A.
3012866	N.C.H. HYDRAULISCHE SYSTEMEN B.V.
3013214	TELEFONAKTIEBOLAGET LM ERICSSON
3013233	LOCKHEED CORPORATION COURTAULDS AEROSPACE INC.
3013286	STICHTING ENERGIEONDERZOEK CENTRUM NEDERLAND (ECN) HER MAJESTY THE QUEEN IN RIGHT OF CANADA AS REPRESENTED BY THE MINISTER OF THE ENVIRONMENT
3013331	OWENS-ILLINOIS CLOSURE INC.
3013357	ANGIOMED AG
3013489	GOULD GREGORY
3013589	FRAUNHOFER-GESELLSCHAFT ZUR FORDERUNG DER ANGEWANDTEN FORSCHUNG E
3013665	F.HOFFMANN-LA ROCHE AG
3013762	CARNAUDMETALBOX PLC
3013866	N.C.H. HYDRAULISCHE SYSTEMEN B.V.
3013977	MOTOROLA INC.
3014282	SEED CAPITAL INVESTMENTS (SCI) B.V.
3014360	BECKER KLAUS, DR.
3014366	TETRA LAVAL HOLDINGS & FINANCE S.A.
3015108	POHANKA CHRISTIAN
3015202	CYTEC TECHNOLOGY CORP.
3015670	LUCAS INGREDIENTS LIMITED
3015686	ZAMBON GROUP S.P.A.
3015734	STELCO INC.
3015876	HAINKE ELISABETH
3016577	SANDOZ NUTRITION LTD
3016651	EMERSON ENERGY SYSTEMS AB
3016675	BOEHRINGER MANNHEIM GMBH
3016678	REINHARD MAX
3016905	SCHERING CORPORATION
3017034	THYSSEN POLYMER GMBH
3017066	COSTRUZIONI ITALIANE SERRATURE AFFINI C.I.S.A. S.P.A.
3017094	BAYER AG
3017301	VDM S.R.L.
3017344	DEUTSCHE NICKEL AG

3017687	E.R. SQUIBB & SONS, INC.
3017726	HEIMREID BENT
3017769	FERTIER ANDRE
3017842	FABIO PERINI S.P.A.
3018528	GARCIA CALVO BENIGNO
3018623	JOHN WYETH & BROTHER LIMITED
3018668	AMERICAN CYANAMID COMPANY
3018762	CONCENTRIC PUMPS LIMITED
3018796	FRIEDRICH GROHE AKTIENGESELLSCHAFT
3019229	GENENTECH INC.
3019398	BAYER AG
3019507	BAVARIA MEDIZIN TECHNOLOGIE GMBH
3019527	JOHN WYETH & BROTHER LIMITED
3019909	AMERICAN CYANAMID COMPANY
3019949	SCHEIDT & BACHMANN GMBH
3020283	DALKIA
3020345	FERRERO S.P.A. FERRERO OFFENE HANDELSGESELLSCHAFT M.B.H. SOREMARTEC S.A.
3020907	TETRA LAVAL HOLDINGS & FINANCE SA
3020955	E.G.O. ELEKTRO - GARAETE AG
3021065	ALSTOM SCHORCH TRANSFORMATOREN GMBH
3021075	AMERICAN CYANAMID COMPANY
3021222	HATAYAMA SAKAE MORISHITA CHEMICAL INDUSTRY CO., LTD.
3021248	FERRERO S.P.A. FERRERO OFFENE HANDELSGESELLSCHAFT M.B.H. SOREMARTEC S.A.
3021265	SOLVAY INTEROX GMBH
3021405	GILBARCO INC.
3021526	BERNARD ALAIN
3021535	UNION MINIERE FRANCE S.A.
3021722	I. KRUGER SYSTEMS A/S
3021725	I. KRUGER SYSTEMS A/S
3022014	TETRA LAVAL HOLDINGS & FINANCE SA
3022101	AMERICAN CYANAMID COMPANY
3022196	AMERICAN CYANAMID COMPANY

3022234	SNELL & WILCOX LIMITED
3022257	JOHN WYETH & BROTHER LIMITED
3022345	BASF SCHWARZHEIDE GMBH
3022419	BRITISH TECHNOLOGY GROUP LIMITED
3022487	WEDI HELMUT
3022682	AMERICAN CYANAMID COMPANY
3022689	THE ROCKEFELLER UNIVERSITY
3022707	ENIRICERCHE S.P.A. EURON S.P.A.
3022865	HUGHES SARA LAWTHER JOHN MARK ROBSON DAVID JAMES
3022919	ALCATEL STK A/S
3023085	SEED CAPITAL INVESTMENTS (SCI) B.V.
3023279	THE OHIO STATE UNIVERSITY RESEARCH FOUNDATION
3023603	ELI LILLY AND COMPANY
3023619	MOBIL OIL CORPORATION
3023659	MOBIL OIL CORPORATION
3023842	ASTRA AKTIEBOLAG
3023887	BIO-TEC BIOLOGISCHE NATURVERPACKUNGEN GMBH
3023913	TETRA LAVAL HOLDINGS & FINANCE SA
3023979	PENRITH SEAN CAMERON
3024023	GILBARCO INC.
3024146	GILBARCO INC.
3024173	THE UNIVERSITY OF SASKATCHEWAN
3024381	ELI LILLY AND COMPANY
3024406	COGIFER COMPAGNIE GENERALE D'INSTALLATIONS FERROVIAIRES
3024445	FABIO PERINI S.P.A.
3024800	SCHERING CORPORATION
3024881	SHELL INTERNATIONALE RESEARCH MAATSCHAPPIJ B.V.
3025140	BRITISH TECHNOLOGY GROUP LIMITED
3025269	BRAUN MICHAEL MARKUS WOLFGANG
3025364	WEDI HELMUT
3025421	CAHILL CALVIN D.
3026054	RHONE-POULENC CHEMICALS LIMITED
3026288	THE OHIO STATE UNIVERSITY RESEARCH FOUNDATION

3026320	MOBIL OIL CORPORATION
3026541	LAPORTE INDUSTRIES LIMITED
3026550	BODNAR ERNEST R.
3026564	ZOHAR JONATHAN DR. ISRAEL OCEANOGRAPHIC & LIMNOLOGICAL RESEARCH LTD.
3026669	SCA MOLNLYCKE AB
3027087	HENKEL KOMMANDITGESELLSCHAFT AUF AKTIEN
3027307	JAC. KOOIJ & ZN
3027611	SMITHKLINE BEECHAM FARMACEUTICI S.P.A.
3027780	CYTEC TECHNOLOGY CORP.
3027845	ELI LILLY AND COMPANY
3028011	FINA RESEARCH S.A.
3028070	GASTEC N.V.
3028083	ZAMBON GROUP S.P.A.
3028118	HODGSON CLAGUE PITMAN
3028152	SCHERING AG
3028166	AMERICAN CYANAMID COMPANY
3028176	FUISZ TECHNOLOGIES LTD.
3028577	GEC ALSTHOM TRANSPORT S.A.
3028683	ISAGRO RICERCA S.R.L.
3028790	SCA HYGIENE PRODUCTS AKTIEBOLAG
3028931	GEC ALSTHOM TRANSPORT S.A.
3028992	THE PROCTER & GAMBLE COMPANY
3029175	GALLUS FERD. RUESCH AG
3029207	KRUPP UHDE GMBH
3029313	BUEHLER AG
3029404	ILLINOIS TOOL WORKS, INC.
3029449	WISCONSIN ALUMNI RESEARCH FOUNDATION
3029499	AMGEN INC.
3029666	ELI LILLY AND COMPANY
3029876	AMERICAN HOME PRODUCTS CORPORATION
3030120	ROTHMANS BENSON & HEDGES INC.
3030121	OWENS-ILLINOIS CLOSURE INC.
3030184	HENKEL KOMMANDITGESELLSCHAFT AUF AKTIEN
3030193	ASTRA AKTIEBOLAG
3030207	SANKYO COMPANY LIMITED

3030486	BYK GULDEN LOMBERG CHEMISCHE FABRIK GMBH
3030495	HENKEL-ECOLAB GMBH & CO. OHG
3030527	NORSK HYDRO ASA
3030528	ALLIANCE PHARMACEUTICAL CORP.
3030571	SOCIETE PROFIL INDUSTRIE
3030903	INTERBAKE FOODS, INC.
3030928	SEABRIGHT CORPORATION LIMITED HSC RESEARCH AND DEVELOPMENT LIMITED PARTNERSHIP
3031056	S.C. JOHNSON COMMERCIAL MARKETS, INC.
3031080	DUPONT PHARMACEUTICALS COMPANY
3031139	SCA HYGIENE PRODUCTS AB
3031288	COLUMBIA LABORATORIES (BERMUDA) LIMITED
3031857	ELENAC GMBH
3032048	THYSSEN STAHL AG USINOR
3032128	ENITECNOLOGIE S.P.A. OLIVETTI PERSONAL COMPUTERS S.P.A.
3032185	E.L.M. LEBLANC
3032195	BASF AG
3032302	CLOPAY PLASTIC PRODUCTS COMPANY, INC.
3032997	RATIONAL GMBH
3033008	INEOS FLUOR HOLDINGS LIMITED
3033023	HUNTSMAN CORPORATION
3033207	BAYER AG
3033254	F. HOFFMANN-LA ROCHE AG
3033255	ASTRA AKTIEBOLAG
3033589	GOMEZ DE SEBASTIAN FERNANDO
3033600	NOVARTIS-ERFINDUNGEN VERWALTUNGSGESELLSCHAFT M.B.H.
3033735	STEINER TECHNOLOGY GMBH
3033783	ELI LILLY AND COMPANY
3033839	ELI LILLY AND COMPANY
3033958	TRANSHIELD AS
3033984	THE PROCTER & GAMBLE COMPANY
3034012	IVY HILL CORPORATION
3034076	SAVIO MACCHINE TESSILI S.P.A.
3034143	MCNEIL-PPC, INC.
3034253	PHARMACIA & UPJOHN S.P.A.

3034367	NORWICH EATON PHARMACEUTICALS, INC.
3034482	INTERBAKE FOODS, INC.
3034783	HOBELSBERGER JOSEF
3035323	NOVARTIS-ERFINDUNGEN VERWALTUNGSGESELLSCHAFT M.B.H. NOVARTIS AG
3035341	PFIZER LIMITED PFIZER RESEARCH AND DEVELOPMENT COMPANY, N.V./S.A.
3035455	MASSACHUSETTS INSTITUTE OF TECHNOLOGY
3035716	ELI LILLY AND COMPANY
3035745	BASELL TECHNOLOGY COMPANY B.V.
3035766	AVECIA LIMITED
3035878	MCNEIL-PPC, INC.
3035887	THE PROCTER & GAMBLE COMPANY
3036019	CTB, INC.
3036111	OWENS-ILLINOIS CLOSURE INC.
3036429	ELI LILLY AND COMPANY
3036539	THE PROCTER & GAMBLE COMPANY

Η απόφαση αυτή να δημοσιευτεί στο Ειδικό Δελτίο Βιομηχανικής Ιδιοκτησίας (ΕΔΒΙ)

Μαρούσι, 16 Μαΐου 2002

Ο ΓΕΝΙΚΟΣ ΔΙΕΥΘΥΝΤΗΣ

ΕΜΜΑΝΟΥΗΛ ΣΑΜΟΥΗΛΙΔΗΣ

ΑΠΟΦΑΣΗ Γ.Δ.: 10547/16.05.2002

Λόγω μη ύπαρξης των προϋποθέσεων που προβλέπονται από το άρθρο 24 του Ν. 1733/87 και το σχετικό κανονισμό τελών

ΑΝΑΚΑΛΕΙΤΑΙ

η πράξη έκπτωσης αριθμ. 10476/02 που δημοσιεύτηκε εκ παραδρομής, στο ΕΔΒΙ 2/11.3.02 (τεύχος εκπτώσεων και ανακλήσεων), και αφορά το υπ' αριθμ. 1003662 Δ.Ε. με δικαιούχο τον κ. ΒΟΥΡΟ ΓΕΩΡΓΙΟ, Λυσιμάχου 17, Παγκράτι 116 33 Αθήνα.

Η απόφαση αυτή να δημοσιευτεί στο Ειδικό Δελτίο Βιομηχανικής Ιδιοκτησίας (ΕΔΒΙ)

Μαρούσι, 16 Μαΐου 2002

Ο ΓΕΝΙΚΟΣ ΔΙΕΥΘΥΝΤΗΣ

ΕΜΜΑΝΟΥΗΛ ΣΑΜΟΥΗΛΙΔΗΣ



ΜΕΡΟΣ Δ΄
ΕΚΤΑΚΤΕΣ ΑΝΑΚΟΙΝΩΣΕΙΣ





ΟΡΓΑΝΙΣΜΟΣ ΒΙΟΜΗΧΑΝΙΚΗΣ ΙΔΙΟΚΤΗΣΙΑΣ (Ο.Β.Ι.)

ΙΣΟΛΟΓΙΣΜΟΣ ΤΗΣ 31ης ΔΕΚΕΜΒΡΙΟΥ 2001
14η ΕΤΑΙΡΙΚΗ ΧΡΗΣΗ (1 ΙΑΝΟΥΑΡΙΟΥ - 31 ΔΕΚΕΜΒΡΙΟΥ 2001)

ΕΝΕΡΓΗΤΙΚΟ	Ποσά κλειόμενης χρήσεως 2001	Ποσά προηγούμενης χρήσεως 2000	ΠΑΘΗΤΙΚΟ	Ποσά κλειόμενης χρήσεως 2001	Ποσά προηγούμενης χρήσεως 2000
Β. ΕΞΟΔΑ ΕΠΙΧΕΙΡΗΣΙΑΚΑ	Αξία κτίσεως	Αξία κτίσεως	Αξία κτίσεως	Αξία κτίσεως	Αξία κτίσεως
4. Λοιπά έσοδα εργασιών	357.926.983	150.010.205	207.916.778	630.226.070	441.875.837
	158.737.964	0	138.737.964	143.945.064	0
Γ. ΔΑΠΟ ΕΝΕΡΓΗΤΙΚΟ	638.940.000	638.940.000	638.940.000	638.940.000	638.940.000
Ι. Δωμάτια Διακτινοβολίας	1.365.889.489	669.622.450	696.267.039	1.366.036.989	560.351.291
ΙΙ. Ενδοίστες Διακτινοβολίες	12.935.000	10.701.171	2.233.829	12.935.000	9.895.921
1. Γήπεδο - Οικόπεδο	687.903.934	597.103.360	90.800.574	679.467.003	539.622.170
3. Κτίρια και τεχνικά έργα	2.705.899.423	1.428.241.442	1.428.241.442	2.097.378.992	1.109.959.392
5. Μεταφορικά μέσα	2.844.406.387	1.277.426.981	1.566.979.406	2.841.324.056	1.109.859.382
6. Επύδα και λοιπός εξοπλισμός					
Σύνολο ακτινοβολιών (Γ+Ι)					
Σύνολο ενδοίστες διακτινοβολιών (Γ+Ι+ΙΙ)					
ΙΙΙ. Συμμετοχές και άλλες μορφές χρηματοοικονομικές απαιτήσεις	1.324.000	1.324.000			1.324.000
7. Λοιπές μακροπρόθεσμες απαιτήσεις	1.568.303.406	1.568.303.406			1.732.788.674
Σύνολο πάσης ενεργητικού (Γ+Ι+ΙΙ+ΙΙΙ)	10.943.053				10.059.164
Δ. ΚΥΚΛΟΦΟΡΟΥΝ ΕΝΕΡΓΗΤΙΚΟ	2.466.694				2.648.051
ΙΙ. Διατίθεσις	13.429.747				12.707.215
11. Χρεώσιμες διαφορές	53.823.005				21.292.227
12. Λογαριασμοί διακτινοβολίας προκαταβολών και πιστώσεων	2.061.702.696				1.750.000.000
ΙV. Διαθέσιμα	144.405.759				154.672.171
1. Ταμεία	2.259.331.459				1.925.964.386
3β. Καταθέσεις προθεσμίας	2.273.341.206				1.938.671.613
3γ. Καταθέσεις Ταμειοφύλου					
Σύνολο κυκλοφορούντες ενεργητικού (Δ+ΔV)	754.835				2.031.537
Ε. ΜΕΤΑΒΑΤΙΚΟΙ ΛΟΓΑΡΙΑΣΜΟΙ ΕΝΕΡΓΗΤΙΚΟΥ	7.573.158				44.094.912
1. Έσοδα επίμονων χρήσεων	9.327.993				46.126.449
2. Έσοδα χρήσεως εισπρακτέα	4.057.889.383				3.905.936.969
ΓΕΝΙΚΟ ΣΥΝΟΛΟ ΕΝΕΡΓΗΤΙΚΟΥ (Β+Γ+Δ+Ε)	32.000.000	32.000.000	32.000.000	32.000.000	32.000.000
ΔΟΓΑΡΙΑΣΜΟΙ ΤΑΞΕΩΣ ΧΡΕΩΣΤΙΚΟΥ					
1. Αλλάγια παρειακά στοιχεία					
2. Χρεωστικοί λογισμολογήσεων και εμπόρηματων ασφαλείων					
ΔΟΓΑΡΙΑΣΜΟΙ ΤΑΞΕΩΣ ΠΙΣΤΩΤΙΚΟΥ					
1. Δωμάτια αλληλεπίσταν παρειακά στοιχεία					
2. Πιστωτικοί λογισμολογήσεων και εμπόρηματων ασφαλείων					
ΓΕΝΙΚΟ ΣΥΝΟΛΟ ΠΑΘΗΤΙΚΟΥ (Α+Β+Γ+Δ)	32.000.000	32.000.000	32.000.000	32.000.000	32.000.000
ΔΟΓΑΡΙΑΣΜΟΙ ΤΑΞΕΩΣ ΠΙΣΤΩΤΙΚΟΥ					
1. Δωμάτια αλληλεπίσταν παρειακά στοιχεία					
2. Πιστωτικοί λογισμολογήσεων και εμπόρηματων ασφαλείων					
ΓΕΝΙΚΟ ΣΥΝΟΛΟ ΠΑΘΗΤΙΚΟΥ (Α+Β+Γ+Δ)	32.000.000	32.000.000	32.000.000	32.000.000	32.000.000

**ΚΑΤΑΣΤΑΣΗ ΑΠΟΤΕΛΕΣΜΑΤΩΝ ΧΡΗΣΕΩΣ
31ης ΔΕΚΕΜΒΡΙΟΥ 2001 (1 ΙΑΝΟΥΑΡΙΟΥ - 31 ΔΕΚΕΜΒΡΙΟΥ 2001)**

ΠΙΝΑΚΑΣ ΔΙΑΘΕΣΩΣ ΑΠΟΤΕΛΕΣΜΑΤΩΝ

	Ποσό κλειόμενης χρήσεως 2001	Ποσό προηγούμενης χρήσεως 2000	Καθαρό αποτέλεσμα (Κέρδη) χρήσεως	Ποσό κλειόμενης χρήσεως 2001	Ποσό προηγούμενης χρήσεως 2000
I. Αποτελέσματα εκμεταλλεύσεως					
Εσοδα από πώληση	1.151.772,524	1.114.619,667		242.214,670	204.409,752
Μικτά αποτελέσματα (Κέρδη) εκμεταλλεύσεως	1.151.772,524	1.114.619,667		6.147,817	5.912,674
Πρόσ: Άλλα έσοδα εκμεταλλεύσεως	49.237,789	22.923,707		236.066,853	199.497,079
Σύνολο	1.201.010,313	1.137.543,374			
Μείζον: 1. Έξοδα διοικητικής λειτουργίας	1.108.130,978	1.130.941,821			
Μερικά αποτελέσματα (Κέρδη) εκμεταλλεύσεως	92.879,335	6.601,453			
ΠΛΕΟΝ: 4. Πατακτικά τόκοι & συναφή έσοδα	88.711,430	137.731,865			
Μείζον:					
3. Χρεωστικοί τόκοι & συναφή έσοδα	1.856,036	2.028,552		226.103,150	183.001,795
Ολικό αποτέλεσμα (Κέρδη) εκμεταλλεύσεως	179.734,729	142.304,756		9.963,703	15.495,283
II. ΠΛΕΟΝ: Έσοδα Αποτελέσματα				236.066,853	199.497,079
1. Έκτακτα και ανόργανα έσοδα	58.087,155	65.509,223			
3. Έσοδα προηγούμενων χρήσεων	3.855,226	1.583,329			
4. Έσοδα από προβλ. προηγ. χρήσεων	1.334,080	1.580,275			
Μείζον: 63.286,461		68.652,827			
Μείζον:					
1. Έκτακτα και ανόργανα έσοδα	329.159	4.128,008			
3. Έσοδα προηγούμενων χρήσεων	477.261	2.419,803			
Οργανικά και Έκτακτα αποτελ/τα (Κέρδη)	806.520	6.547,811		62.105,016	204.409,752
Μείζον: Σύνολο αποβλέπων πιστών στοιχείων	220.048,247	227.614,408			
Μείζον: Οι από αυτές ενσωματωμένες στο λειτουργικό κόστος	220.048,247	227.614,408		0	0
ΚΑΘΑΡΑ ΑΠΟΤΕΛΕΣΜΑΤΑ (Κέρδη) ΧΡΗΣΕΩΣ προ φόρων	242.214,670	204.409,752		204.409,752	204.409,752

Η Διάθεση του πλεονόσματος γίνεται ως εξής:
 Απορρολόγητα αποθεματικά ειδών διαπρόβλεψαν (15644/ΕΦΘΑ/1225/31.12.1997)
 Έκτακτο αποθεματικό

**Ο ΠΡΟΕΔΡΟΣ ΤΟΥ ΔΙΟΙΚΗΤΙΚΟΥ ΣΥΜΒΟΥΛΙΟΥ
ΓΕΩΡΓΙΟΣ Α. ΚΟΥΜΑΝΤΟΣ**

**Η ΠΡΟΪΣΤΑΜΕΝΗ ΛΟΓΙΣΤΗΡΙΟΥ
ΛΟΥΚΙΑ Κ. ΚΟΚΚΙΝΟΥ**

**ΠΙΣΤΟΠΟΙΗΤΙΚΟ ΕΛΕΓΧΟΥ ΟΡΚΩΤΟΥ ΕΛΕΓΚΤΗ ΛΟΓΙΣΤΗ
ΠΡΟΣ ΤΟΝ ΥΠΟΥΡΓΟ ΑΝΑΠΤΥΞΗΣ**

Ελέγξαμε τις ανωτέρω Οικονομικές Καταστάσεις του Οργανισμού Βιομηχανικής Ιδιοκτησίας της Διαχειριστικής Χρήσεως, που έληξε την 31η Δεκεμβρίου 2001. Κατά τον έλεγχό μας εφαρμόσαμε τις ελεγκτικές διαδικασίες που κρίναμε κατάλληλες, με βάση τις αρχές και κανόνες ελεγκτικής που ακολουθεί το Σύλλογο Ορκωτών Ελεγκτών Λογιστών και που είναι σύμφωνοι με τις βασικές αρχές των Διεθνών Ελεγκτικών Προτύπων. Τέθηκαν στη διάθεσή μας τα βιβλία και στοιχεία που τήρησε ο Οργανισμός και μας δόθηκαν οι αναγκαίες για τον έλεγχο πληροφορίες και επεξηγήσεις που ζητήσαμε. Ο Ο.Β.Ι. τήρησε ορθά το Ελληνικό Γενικό Λογιστικό Σύστημα. Δεν τροποποιήθηκε η μέθοδος απογραφής, σε σχέση με την προηγούμενη χρήση. Κατά τη γνώμη μας, οι ανωτέρω Οικονομικές Καταστάσεις οι οποίες προκύπτουν από τα βιβλία και στοιχεία του Οργανισμού Βιομηχανικής Ιδιοκτησίας απεικονίζουν την περιουσιακή διάρθρωση και την οικονομική θέση του Οργανισμού κατά την 31η Δεκεμβρίου 2001, καθώς και τα αποτελέσματα της χρήσεως που έληξε αυτή την ημερομηνία, βάσει των σχετικών διαπρόβλεψαν που ισχύουν και λογιστικών αρχών, οι οποίες έχουν γίνει γενικά παραδεκτές και δεν διαφέρουν από εκείνες που ο Οργανισμός εφάρμοσε στην προηγούμενη χρήση.



Αθήνα, 30 Απριλίου 2002
 Ο Ορκωτός Ελεγκτής Λογιστής
ΔΗΜΗΤΡΙΟΣ ΙΩΑΝΝΙΝΙΔΗΣ
 Α.Μ. Σ.Ο.Ε.Λ. 17001
 Σ.Ο.Λ. α.ε.ο.ε.

ΣΥΝΔΡΟΜΕΣ ΓΙΑ ΤΟ ΕΔΒΙ

— Τέλος αγοράς του Ειδικού Δελτίου Βιομηχανικής Ιδιοκτησίας ανά τεύχος.....	EYPΩ	4.00
— Συνδρομές εσωτερικού (για ένα έτος)	EYPΩ	44.00
— Συνδρομές εξωτερικού (για ένα έτος)	EYPΩ	88.00

(άρθρο 4, παρ. 3, ν. 1733/1987)

Κάθε ενδιαφερόμενος μπορεί να προμηθεύεται το ΕΔΒΙ ή να ζητήσει να γίνει συνδρομητής από τον:

Οργανισμό Βιομηχανικής Ιδιοκτησίας (ΟΒΙ)

Παντανάσσης 5

151 25 Παράδεισος Αμαρουσίου

τηλ.: 6828231

SUBSCRIPTIONS FOR THE INDUSTRIAL PROPERTY BULLETIN

— Purchase fee per issue	EURO	4.00
— Subscription: domestic (one year)	EURO	44.00
— Subscription: foreign (one year)	EURO	88.00

(art. 4, par. 3, law 1733/1987)

For bulletin purchasing or subscription information, please contact:

5 Pandanassis Str.

151 25 Paradissos Amarousiou

Athens - Greece

tel.: (00301) 6828231ys