

ΕΙΣΑΓΩΓΙΚΟ ΣΗΜΕΙΩΜΑ

Το Ειδικό Δελτίο Βιομηχανικής Ιδιοκτησίας αποτελείται από 2 διαφορετικά τεύχη:

Το ΤΕΥΧΟΣ Α΄ στο οποίο δημοσιεύονται σε μηνιαία βάση οι Ευρεσιτεχνίες που προστατεύονται στην Ελλάδα, και

το ΤΕΥΧΟΣ Β΄ στο οποίο δημοσιεύονται αντίστοιχα, σε μηνιαία βάση, τα Σχέδια και Υποδείγματα που προστατεύονται στην Ελλάδα με αποκλειστικά δικαιώματα εκμετάλλευσης.

Τα δύο αυτά τεύχη, ενώ αποτελούν μέρη ενός ενιαίου Δελτίου, λειτουργούν και διατίθενται σαν ξεχωριστές εκδόσεις, ακολουθώντας ως προς το περιεχόμενό τους τις επιταγές της σχετικής ισχύουσας νομοθεσίας.

ΙΟΥΝΙΟΣ 2002
ΠΕΡΙΕΧΟΜΕΝΑ

	Σελ.
Ανάλυση κωδικών αρθμών.....	5
Συντμήσεις.....	5

ΜΕΡΟΣ Α΄
ΕΘΝΙΚΟΙ ΤΙΤΛΟΙ ΠΡΟΣΤΑΣΙΑΣ

ΚΕΦΑΛΑΙΟ 1

ΑΙΤΗΣΕΙΣ :

i ΔΙΠΛΩΜΑΤΩΝ ΕΥΡΕΣΙΤΕΧΝΙΑΣ	
ii ΠΙΣΤΟΠΟΙΗΤΙΚΩΝ ΥΠΟΔΕΙΓΜΑΤΟΣ ΧΡΗΣΙΜΟΤΗΤΑΣ	
iii ΣΥΜΠΛΗΡΩΜΑΤΙΚΩΝ ΠΙΣΤΟΠΟΙΗΤΙΚΩΝ ΠΡΟΣΤΑΣΙΑΣ	
1.1 Αιτήσεις Διπλωμάτων Ευρεσιτεχνίας.....	9
1.2 Ευρετήριο αιτήσεων Δ.Ε. σύμφωνα με την ημερομηνία κατάθεσης	14
1.3 Ευρετήριο αιτήσεων Δ.Ε. σύμφωνα με την αλφαβητική σειρά των καταθετών	15
1.4 Αιτήσεις Πιστοποιητικών Υποδείγματος Χρησιμότητας	16
1.5 Ευρετήριο αιτήσεων Π.Υ.Χ. σύμφωνα με την ημερομηνία κατάθεσης	20
1.6 Ευρετήριο αιτήσεων Π.Υ.Χ. σύμφωνα με την αλφαβητική σειρά των καταθετών	21
1.7 Αιτήσεις για Συμπληρωματικά Πιστοποιητικά Προστασίας για Φάρμακα	22
1.8 Ευρετήριο αιτήσεων για Συμπληρωματικά Πιστοποιητικά Προστασίας για Φάρμακα σύμφωνα με την ημερομηνία κατάθεσης	23
1.9 Ευρετήριο αιτήσεων για Συμπληρωματικά Πιστοποιητικά Προστασίας για Φάρμακα σύμφωνα με αλφαβητική σειρά των αιτούντων.....	24

ΚΕΦΑΛΑΙΟ 2

ΔΙΠΛΩΜΑΤΑ ΕΥΡΕΣΙΤΕΧΝΙΑΣ ΚΑΙ ΠΙΣΤΟΠΟΙΗΤΙΚΑ ΥΠΟΔΕΙΓΜΑΤΟΣ ΧΡΗΣΙΜΟΤΗΤΑΣ

2.1 Διπλώματα Ευρεσιτεχνίας.....	25
2.2 Ευρετήριο Δ.Ε. σύμφωνα με την ημερομηνία κατάθεσης	39
2.3 Ευρετήριο Δ.Ε. σύμφωνα με την αλφαβητική σειρά των δικαιούχων	41
2.4 Πιστοποιητικά Υποδείγματος Χρησιμότητας	43

JUNE 2002
CONTENTS

	Page
INID Codes.....	5
Abbreviations.....	5

PART A΄
NATIONAL PROTECTION TITLES

CHAPTER 1

APPLICATIONS:

i PATENT	
ii UTILITY MODEL APPLICATIONS	
iii SUPPLEMENTARY PROTECTION CERTIFICATES	
1.1 Patent Applications.....	9
1.2 Patent Application Index by filing date	14
1.3 Patent Application Index in alphabetical order of the patentee	15
1.4 Utility Model Applications	16
1.5 Utility Model Application Index by filing date	20
1.6 Utility Model Application Index in alphabetical order of the applicants	21
1.7 Applications for Supplementary Protection Certificates for plant protection medicines	22
1.8 Applications Index for Supplementary Protection Certificates for plant protection medicines by filing date	23
1.9 Applications Index for Supplementary Protection Certificates for plant protection medicines in alphabetical order of the applicants	24

CHAPTER 2

PATENTS AND UTILITY MODELS

2.1 Patents	25
2.2 Patent Index by filing date	39
2.3 Patent Index in alphabetical order of the patentee	41
2.4 Utility Models	43

ΜΕΡΟΣ Β'**ΕΥΡΩΠΑΪΚΟΙ ΤΙΤΛΟΙ ΠΡΟΣΤΑΣΙΑΣ****ΚΕΦΑΛΑΙΟ 1****ΜΕΤΑΦΡΑΣΕΙΣ ΕΥΡΩΠΑΪΚΩΝ ΑΙΤΗΣΕΩΝ**

1.1 Ανακοίνωση για κατάθεση μετάφρασης των αξιώσεων Ευρωπαϊκών αιτήσεων Δ.Ε.....	47
1.2 Ευρετήριο Ευρωπαϊκών αιτήσεων σύμφωνα με τον αριθμό δημοσίευσης	48
1.3 Ευρετήριο Ευρωπαϊκών αιτήσεων σύμφωνα με την αλφαβητική σειρά των καταθετών	49

ΚΕΦΑΛΑΙΟ 2**ΕΥΡΩΠΑΪΚΑ ΔΙΠΛΩΜΑΤΑ ΕΥΡΕΣΙΤΕΧΝΙΑΣ**

2.1 Ανακοίνωση για κατάθεση μετάφρασης στα Ελληνικά Ευρωπαϊκών Δ.Ε.	50
2.2 Ευρετήριο σύμφωνα με τον αριθμό δημοσίευσης μεταφρασμένων στα Ελληνικά Ευρωπαϊκών Δ.Ε.	320
2.3 Ευρετήριο σύμφωνα με την αλφαβητική σειρά των δικαιούχων μεταφρασμένων στα Ελληνικά Ευρωπαϊκών Δ.Ε.	346

ΚΕΦΑΛΑΙΟ 3**ΤΡΟΠΟΠΟΙΗΜΕΝΑ ΕΥΡΩΠΑΪΚΑ ΔΙΠΛΩΜΑΤΑ ΕΥΡΕΣΙΤΕΧΝΙΑΣ**

3.1 Ανακοίνωση για κατάθεση μετάφρασης στα Ελληνικά Τροποποιημένων Ευρωπαϊκών Δ.Ε.	373
3.2 Ευρετήριο σύμφωνα με τον αριθμό δημοσίευσης μεταφρασμένων στα Ελληνικά Τροποποιημένων Ευρωπαϊκών Δ.Ε.	376
3.3 Ευρετήριο σύμφωνα με την αλφαβητική σειρά των δικαιούχων μεταφρασμένων στα Ελληνικά Τροποποιημένων Ευρωπαϊκών Δ.Ε.....	377

ΜΕΡΟΣ Γ'

ΜΕΤΑΒΟΛΕΣ - ΔΙΟΡΘΩΣΕΙΣ	381
ΕΚΠΤΩΣΕΙΣ -ΑΝΑΚΛΗΣΕΙΣ ΕΚΠΤΩΣΕΩΝ.....	383

Συνδρομές για το ΕΔΒΙ	394
-----------------------------	-----

PART B'**EUROPEAN PROTECTION TITLES****CHAPTER 1****TRANSLATIONS OF EUROPEAN PATENT APPLICATIONS**

1.1 Notification concerning the translation of the European patents applications claims.....	47
1.2 Index by publication number of the European applications patents	48
1.3 Index in alphabetical order of the patentee	49

CHAPTER 2**EUROPEAN PATENTS**

2.1 Notification concerning the translation into Greek of the European patents	50
2.2 Index by publication number of the European patents translated into Greek	320
2.3 Index in alphabetical order of the patentee of the European patents translated into Greek.....	346

CHAPTER 3**AMENDED EUROPEAN PATENTS**

3.1 Notification concerning the translation into Greek of the Amended European patents.....	373
3.2 Index by publication number of the Amended European patents translated into Greek.....	376
3.3 Index in alphabetical order of the patentee of the Amended European patents translated into Greek	377

PART C'

MODIFICATIONS - CORRECTIONS	381
ANNULMENTS-REVOCATIONS OF ANNULMENTS	383

Subscription of the Industrial Property Bulletin	394
--	-----

ΚΩΔΙΚΟΙ ΑΡΙΘΜΟΙ
ΤΕΥΧΟΣ Α΄
ΕΘΝΙΚΟ

- (11) Αριθμός Δ.Ε.
- (11) Αριθμός Π.Υ.Χ.
- (21) Αριθμός Αίτησης Δ.Ε.
- (21) Αριθμός Αίτησης Π.Υ.Χ.
- (22) Ημερομηνία κατάθεσης
- (30) Συμβατικές Προτεραιότητες
- (47) Ημερομηνία απονομής
- (51) Διεθνής ταξινόμηση
- (54) Τίτλος εφεύρεσης
- (57) Περίληψη
- (61) Τροποποίηση στο κύριο Δ.Ε.
- (71) Καταθέτης
- (72) Εφευρέτης
- (73) Δικαιούχος
- (74) Ειδικός Πληρεξούσιος
- (74) Αντίκλητος

ΤΕΥΧΟΣ Β΄
ΕΥΡΩΠΑΪΚΟ

- (11) Αριθμός Ευρωπαϊκού Δ.Ε.
- (21) Αριθμός Ελληνικής κατάθεσης
- (22) Ημερομηνία Ελληνικής κατάθεσης
- (30) Προτεραιότητα
- (54) Τίτλος εφεύρεσης
- (57) Περίληψη
- (71) Καταθέτης
- (72) Εφευρέτης
- (73) Δικαιούχος
- (74) Ειδικός Πληρεξούσιος
- (74) Αντίκλητος
- (86) Αριθμ./ημερ. κατάθεσης Ευρωπαϊκής αίτησης
- (87) Αριθμ./ημερ. δημοσίευσης Ευρωπαϊκής αίτησης
- (68) Αριθμ./ημερ. κυρίου Δ.Ε.
- (92) Αριθμ./ημερ. ισχύουσας άδειας κυκλοφορίας στην Ελλάδα
- (93) Αριθμ./ημερ. 1ης άδειας κυκλοφορίας στην Ε.Κ.
- (95) Προσδιορισμός προϊόντος

INID CODES
PART A΄
NATIONAL PROTECTION TITLES

- (11) Patent No
- (11) Utility Model No
- (21) Patent application No
- (21) Utility Model application No
- (22) Filing date
- (30) Priority
- (47) Date of grant
- (51) International Patent Classification
- (54) Invention title
- (57) Abstract
- (61) Addition to the patent
- (71) Applicant
- (72) Inventor
- (73) Patentee
- (74) Attorney
- (74) Representative

PART B΄
EUROPEAN PATENTS

- (11) European Patent No
- (21) Greek application No
- (22) Greek application filing date
- (30) Priority
- (54) Invention title
- (57) Abstract
- (71) Applicant
- (72) Inventor
- (73) Patentee
- (74) Attorney
- (74) Representative
- (86) European application No/European application filing date
- (87) EP Publication No/Date
- (68) Number/publication number of the basic patent
- (92) Number/date of the first marketing authorization in Greece
- (93) Number/date of the first marketing authorization in the EU
- (95) Name of the product

ΣΥΝΤΜΗΣΕΙΣ

OBI: Οργανισμός Βιομηχανικής Ιδιοκτησίας

ΕΔΒΙ: Ειδικό Δελτίο Βιομηχανικής Ιδιοκτησίας

ΔΕΒΙ: Δελτίο Εμπορικής και Βιομηχανικής Ιδιοκτησίας

Δ.Ε.: Δίπλωμα Ευρεσιτεχνίας

ΠΥΧ: Πιστοποιητικό Υποδείγματος Χρησιμότητας

Δ.Σ.: Διοικητικό Συμβούλιο

ΑΠ./ΗΜ.ΔΗΜ.Ε.Α. (87): Αριθμός/ημερομηνία δημοσίευσης ευρωπαϊκής αίτησης

ΑΡ.ΕΛΛ.ΚΑΤ. (21): Αριθμός Ελληνικής Κατάθεσης

ΑΡ.ΑΙΤ.ΠΥΧ.: Αριθμός αίτησης πιστοποιητικού υποδείγματος χρησιμότητας

ΕΓΔΕ: Ευρωπαϊκό Γραφείο Διπλωμάτων Ευρεσιτεχνίας

ΕΡΟ: European Patent Office

ΣΠΠΦΠ: Συμπληρωματικό Πιστοποιητικό Προστασίας για Φυτοπροστατευτικά Προϊόντα

ΣΠΠΦ: Συμπληρωματικό Πιστοποιητικό Προστασίας για Φάρμακα



ΜΕΡΟΣ Α΄
ΕΘΝΙΚΟΙ ΤΙΤΛΟΙ ΠΡΟΣΤΑΣΙΑΣ



Κ Ε Φ Α Λ Α Ι Ο 1

ΑΙΤΗΣΕΙΣ ΔΙΠΛΩΜΑΤΩΝ ΕΥΡΕΣΙΤΕΧΝΙΑΣ ΚΑΙ ΠΙΣΤΟΠΟΙΗΤΙΚΩΝ ΥΠΟΔΕΙΓΜΑΤΟΣ ΧΡΗΣΙΜΟΤΗΤΑΣ ΚΑΙ ΣΥΜΠΛΗΡΩΜΑΤΙΚΑ ΠΙΣΤΟΠΟΙΗΤΙΚΑ ΠΡΟΣΤΑΣΙΑΣ

1.1 ΑΙΤΗΣΕΙΣ ΔΙΠΛΩΜΑΤΩΝ ΕΥΡΕΣΙΤΕΧΝΙΑΣ

ΑΡΙΘΜΟΣ ΑΙΤΗΣΗΣ Δ.Ε. (21):20000100381
ΔΙΕΘΝΗΣ ΤΑΞΙΝΟΜΗΣΗ ΚΑΤΑΘΕΤΗΣ (51):IPC7: A01B 73/00
(71):1)ΓΣΙΝΤΖΑΣ ΑΡΓΥΡΗΣ
Θερμαϊκού 28, ΣΤΑΥΡΟΥΠΟΛΗ, 564 30
ΘΕΣΣΑΛΟΝΙΚΗ, ΕΛΛΑΔΑ
2)ΓΣΙΝΤΖΑΣ ΙΩΑΝΝΗΣ
Θερμαϊκού 28, ΣΤΑΥΡΟΥΠΟΛΗ, 564 30
ΘΕΣΣΑΛΟΝΙΚΗ, ΕΛΛΑΔΑ

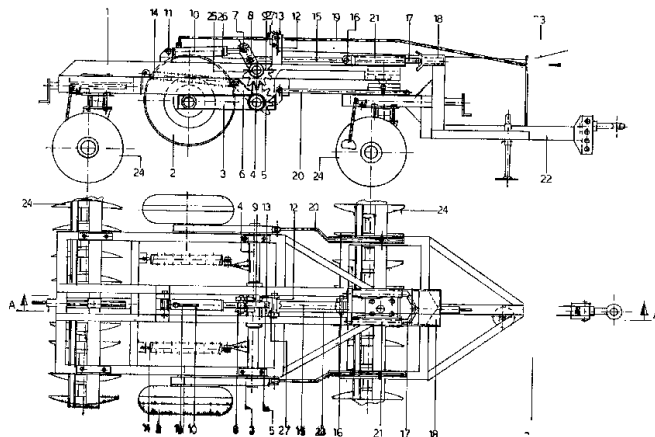
ΗΜΕΡΟΜ. ΚΑΤΑΘΕΣΗΣ (22):02/11/2000
ΣΥΜΒ. ΠΡΟΤΕΡΑΙΟΤΗΤΕΣ (30):
ΤΡΟΠΟΠ. ΚΥΡΙΟΥ Δ.Ε. (61):
ΕΦΕΥΡΕΤΗΣ (72):1)ΓΣΙΝΤΖΑΣ ΑΡΓΥΡΗΣ
2)ΓΣΙΝΤΖΑΣ ΙΩΑΝΝΗΣ

ΕΙΔΙΚΟΣ ΠΛΗΡΕΞΟΥΣΙΟΣ (74):
ΑΝΤΙΚΛΗΤΟΣ (74):
ΤΙΤΛΟΣ ΕΦΕΥΡΕΣΗΣ (54):**ΜΗΧΑΝΙΣΜΟΣ ΕΠΑΝΑΦΟΡΑΣ ΤΡΟΧΩΝ ΔΙΣΚΟΣΒΑΡΝΑΣ ΣΤΗΝ ΘΕΣΗ ΠΟΡΕΙΑΣ**

ΠΕΡΙΛΗΨΗ(57)

Η εφεύρεση αναφέρεται σε ένα οδοντωτό μηχανισμό επαναφοράς τροχών δισκοσβάρνας από την θέση εργασίας στη θέση πορείας που προσαρμόζεται πάνω στον κεντρικό άξονα που εδράζονται οι τροχοί πορείας της δισκοσβάρνας. Ο μηχανισμός επαναφοράς τροχών από την θέση εργασίας στην θέση πορείας αποτελείται από ζεύγος οδοντωτών τροχών που κινείται μέσω μοχλού και υδραυλικού εμβόλου - το οποίο κινείται από τουδραυλικό σύστημα που φέρει ο γεωργικός ελκυστήρας. Με την επαναφορά των τροχών στην θέση πορείας -

ασφαλίζεται - κλειδώνεται ταυτόχρονα το τιμόνι οδήγησης της δισκοσβάρνας που καθιστά ασφαλή την πορεία κατά την μεταφορά της.



ΑΡΙΘΜΟΣ ΑΙΤΗΣΗΣ Δ.Ε. (21):20000100385
ΔΙΕΘΝΗΣ ΤΑΞΙΝΟΜΗΣΗ ΚΑΤΑΘΕΤΗΣ (51):IPC7: A01G 13/02
(71):1)ΔΔΑΙΟΣ ΑΣΤΕΡΙΟΣ
12ο χλμ. Βέροιας- Νάουσας, Τ. Θ. 9, 592 00
ΝΑΟΥΣΑ, ΕΛΛΑΔΑ

ΗΜΕΡΟΜ. ΚΑΤΑΘΕΣΗΣ (22):03/11/2000
ΣΥΜΒ. ΠΡΟΤΕΡΑΙΟΤΗΤΕΣ (30):
ΤΡΟΠΟΠ. ΚΥΡΙΟΥ Δ.Ε. (61):
ΕΦΕΥΡΕΤΗΣ (72):1)ΔΔΑΙΟΣ ΔΗΜΗΤΡΙΟΥ ΑΣΤΕΡΙΟΣ
ΕΙΔΙΚΟΣ ΠΛΗΡΕΞΟΥΣΙΟΣ (74):ΑΡΓΥΡΙΑΔΟΥ ΚΟΡΙΝΝΑ Σίνα 14
10672 ΑΘΗΝΑ (ΑΤΤΙΚΗΣ)

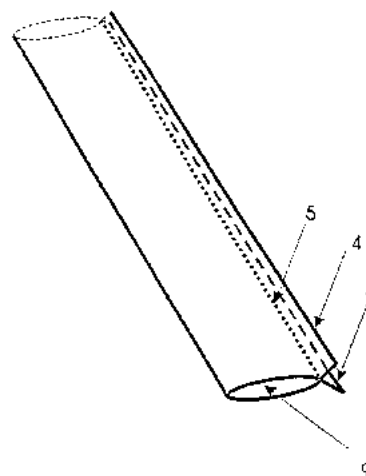
ΑΝΤΙΚΛΗΤΟΣ (74):ΣΤΑΥΡΟΓΛΟΥ ΔΗΜΗΤΡΙΟΣ
Εδέσσης 24, 591 00 ΒΕΡΟΙΑ, ΕΛΛΑΔΑ

ΤΙΤΛΟΣ ΕΦΕΥΡΕΣΗΣ (54):**ΠΛΑΣΤΙΚΟ ΦΥΛΛΟ ΕΔΑΦΟΚΑΛΥΨΗΣ ΜΕ ΠΡΟΣΤΑΤΕΥΟΜΕΝΟΥΣ ΣΩΛΗΝΕΣ ΥΠΟΔΟΧΗΣ ΝΕΡΟΥ**

ΠΕΡΙΛΗΨΗ(57)

Η εφεύρεση αναφέρεται σε ένα πλαστικό φύλλο εδαφοκάλυψης που μπορεί να χρησιμοποιηθεί για την κάλυψη λαχανικών σε γραμμική φύτευση όπως το σπαράγγι, το καρπούζι, η φράουλα και άλλα. Στις καλλιέργειες αυτές είναι απαραίτητο το πλαστικό φύλλο που τις καλύπτει να συνδυάζει σταθερή συγκράτηση πάνω στη γραμμική φύτευσης αλλά και να ανασηκώνεται εύκολα και σε καθημερινή βάση για να αποκαλύπτεται η γραμμική φύτευσης και να γίνονται έτσι οι απαραίτητες καλλιεργητικές εργασίες. Το πλαστικό φύλλο εδαφοκάλυψης με προστατευόμενους σωλήνες υποδοχής νερού (1) φέρει στα δύο κατά το μήκος του άκρα προστατευόμενους πλαστικούς σωλήνες υποδοχής νερού (9), κάθε ένας από τους οποίους εγκλωβίζεται σε μια προστατευτική σωλήνα (10) - δημιουργούμενα και τα δύο από το ίδιο το αρχικό πλαστικό φύλλο (σε μία και μόνη παραγωγική διαδικασία με τον συνδυασμό διάφορων θερμοσυγκολλήσεων, γραμμικής κοπής και αναδιπλώσεων). Κατά την χρήση του οι δυο προστατευόμενες σωλήνες υποδοχής νερού (9) γεμίζουν με νερό δημιουργώντας

έτσι και το απαραίτητο βάρος συγκράτησης του πλαστικού φύλλου εδαφοκάλυψης. Το πλαστικό φύλλο εδαφοκάλυψης με προστατευόμενους σωλήνες υποδοχής νερού (1) μπορεί να προσφέρει επιπλέον και την λύση της χρήσης του προστατευτικού σωλήνα (10) που υπάρχει σε κάθε του άκρο κατά το μήκος του σαν θήκη υποδοχής χώματος ως βάρους συγκράτησής του στις γραμμικές καλλιέργειες των λαχανικών.



ΑΡΙΘΜΟΣ ΑΙΤΗΣΗΣ Δ.Ε. (21):20000100393
ΔΙΕΘΝΗΣ ΤΑΞΙΝΟΜΗΣΗ (51):IPC7: A01H 4/00
ΚΑΤΑΘΕΤΗΣ (71):1)ΓΣΑΚΑΣ ΣΠΥΡΟΣ
 Πλ.Μεσολογίου 2, 116 34 ΑΘΗΝΑ,
 ΕΛΛΑΔΑ
ΗΜΕΡΟΜ. ΚΑΤΑΘΕΣΗΣ (22):10/11/2000
ΣΥΜΒ. ΠΡΟΤΕΡΑΙΟΤΗΤΕΣ (30):
ΤΡΟΠΟΠ. ΚΥΡΙΟΥ Δ.Ε. (61):
ΕΦΕΥΡΕΤΗΣ (72):1)ΓΣΑΚΑΣ ΣΠΥΡΟΣ
ΕΙΔΙΚΟΣ ΠΛΗΡΕΞΟΥΣΙΟΣ (74):
ΑΝΤΙΚΛΗΤΟΣ (74):
ΤΙΤΛΟΣ ΕΦΕΥΡΕΣΗΣ (54):ΧΡΗΣΗ ΤΡΙΠΛΟΕΙΔΩΝ (3Η) ΚΥΤΤΑΡΩΝ ΕΝΔΟΣΠΕΡΜΙΟΥ ΦΥΤΩΝ (ΚΥΡΙΩΣ ΕΤΗΣΙΩΝ) ΓΙΑ ΠΑΡΑΓΩΓΗ ΑΓΕΝΟΥΣ ΠΟΛΛΑΠΛΑΣΙΑΣΤΙΚΟΥ ΤΟΥΣ ΥΔΙΚΟΥ ΚΑΙ ΕΠΙΘΥΜΗΤΩΝ ΑΣΠΟΡΩΝ ΚΑΡΠΩΝ ΤΟΥΣ

ΠΕΡΙΛΗΨΗ(57)

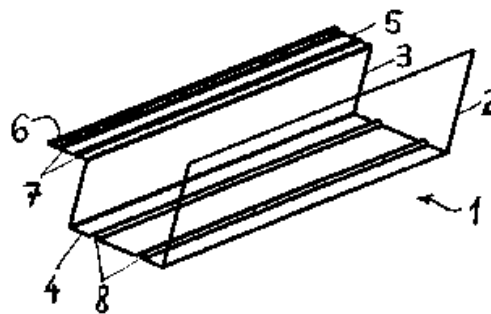
Η εφεύρεση αναφέρεται στη δημιουργία και αγενή πολλαπλασιασμό τριπλοειδών φυτών με εκβλάστηση του ήδη υπάρχοντος τριπλοειδούς ενδοσπερμίου τους. Σκοπός είναι 1) η εκμετάλλευση της στειρότητας των τριπλοειδών (ανυπαρξία σπόρων στους καρπούς τους), 2)σταθερότητα επιθυμητών χαρακτηρισμών, 3) και την εκμετάλλευση της παρατηρηθείσας ευρωστίας των τριπλοειδών φυτών. Μέσω της πατέντας αυτής μπορούμε να αποκτήσουμε τριπλοειδή 1) ετήσια φυτά χωρίς σπόρους όπως καρπούζι, πεπόνι, ντομάτα, φράουλα, κλπ., και 2) πολυετή όπως άμπελος, μηλιά, αχλαδιά, ελιά, κερασιά, βυσινιά, πυρηνόκαρπα, αβοκάντο, κλπ., χωρίς σπόρους. Το ενδοσπέρμιο κάθε σπόρου μπορεί με τη χρήση κατάλληλων ουσιών, συνθηκών και υποστρωμάτων ανάπτυξης που περιγράφονται να

μετατραπεί σε τριπλοειδή φυτά τα οποία με αγενή πολλαπλασιασμό να αναπαραχθούν και να χρησιμοποιηθούν στην παραγωγική διαδικασία. Ειδικά για τα ετήσια τριπλοειδή το αγενές πολλαπλασιαστικό τους υλικό (κύτταρα, ιστοί κλπ) μπορεί να διατηρηθεί υπό συνθήκες πολύ χαμηλής ψύξης (-80 βαθμούς Κελσίου και κάτω) για μεγάλα χρονικά διαστήματα. Τέλος, ετήσιων φυτών, αγενές πολλαπλασιαστικό υλικό, μπορεί με κατάλληλες επικαλύψεις (όπως παράγονται τα χάπια στη φαρμακοβιομηχανία) και ενσωμάτωση των κατάλληλων αυξητικών θρεπτικών και άλλων στοιχείων να φτιαχθεί αγενές πολλαπλασιαστικό υλικό σε μορφή σφαιριδίων τα οποία να χρησιμοποιούνται από τους αγρότες όπως οι σπόροι των αντιστοιχών ετήσιων φυτών. Έτσι, με τη σπορά των σφαιριδίων θα προκύπτουν τριπλοειδή ετήσια φυτά με άσπερους καρπούς.

ΑΡΙΘΜΟΣ ΑΙΤΗΣΗΣ Δ.Ε. (21):20000100401
ΔΙΕΘΝΗΣ ΤΑΞΙΝΟΜΗΣΗ (51):IPC7: E04B 9/30
ΚΑΤΑΘΕΤΗΣ (71):1)ΔΙΑΜΟΡΦΩΤΙΚΗ ΑΒΕΕ
 Αριστοτέλους 7, 17778 ΤΑΥΡΟΣ (ΑΤΤΙΚΗΣ),
 ΕΛΛΑΔΑ
ΗΜΕΡΟΜ. ΚΑΤΑΘΕΣΗΣ (22):15/11/2000
ΣΥΜΒ. ΠΡΟΤΕΡΑΙΟΤΗΤΕΣ (30):
ΤΡΟΠΟΠ. ΚΥΡΙΟΥ Δ.Ε. (61):
ΕΦΕΥΡΕΤΗΣ (72):1)ΓΕΦΥΡΟΠΟΥΛΟΣ ΠΑΝΑΓΙΩΤΗ
 ΣΤΑΥΡΟΣ
ΕΙΔΙΚΟΣ ΠΛΗΡΕΞΟΥΣΙΟΣ (74):
ΑΝΤΙΚΛΗΤΟΣ (74):ΜΑΝΤΖΙΚΑΣ ΒΑΣΙΛΕΙΟΣ
 Σόλωνος 68, 106 80 ΑΘΗΝΑ, ΕΛΛΑΔΑ
ΤΙΤΛΟΣ ΕΦΕΥΡΕΣΗΣ (54):ΜΕΤΑΛΛΙΚΟ ΠΡΟΦΙΛ ΔΗΜΙΟΥΡΓΙΑΣ ΣΚΟΤΙΑΣ ΣΕ ΚΑΤΑΣΚΕΥΕΣ ΞΗΡΑΣ ΔΟΜΗΣΗΣ

ΠΕΡΙΛΗΨΗ(57)

Περιγράφεται μεταλλικό προφίλ 1 δημιουργίας σκοτίας σε κατασκευές ξηράς δόμησης και ειδικότερα στην περιοχή διασταυρώσεως αναρτώμενης ψευδοροφής εκ γυψοσανίδας ή συναφούς υλικού 10 και περιβάλλουσας τοιχοποιίας 14 αποτελούμενο από τουλάχιστον μία επιφάνεια 5 επενδύσεως της τετμημένης περιμέτρου της ρηθείσης γυψοσανίδας ή συναφούς υλικού 10, η οποία ορίζει το βάθος της δημιουργούμενης σκοτίας και από τουλάχιστον μία επιφάνεια 3, εκτεινόμενη κάθετα στην επιφάνεια 5 προς την πλευρά της τοιχοποιίας 14, η οποία και ορίζει το εύρος της δημιουργούμενης σκοτίας. Το προτεινόμενο μεταλλικό προφίλ 1 είναι κατ' επιλογήν προεκτάσιμο σε κατάλληλο περιμετρικό προφίλ υποδοχής των φερόντων την γυψοσανίδα ή συναφές υλικό 10 καναλιών 11, τα οποία μέσω κατάλληλων στοιχείων αναρτήσεως 12 συνδέονται δια πακτώσεως μέσω κοχλιών 16 στην οροφή 15 του χώρου, και/ή σε κάθετο προς τα κάτω εκτεινόμενο περιμετρικό διακοσμητικό στοιχείο ποικίλης μορφολογίας με το οποίο ικανοποιείται η απαίτηση της προηγούμενα γύψινης κατασκευής περιμετρικού διακοσμητικού στοιχείου.

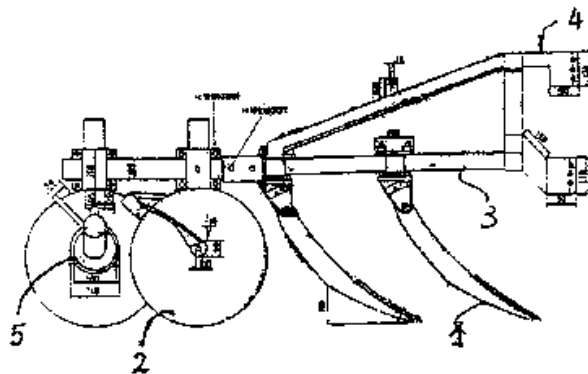


ΑΡΙΘΜΟΣ ΑΙΤΗΣΗΣ Δ.Ε. (21):20000100402
ΔΙΕΘΝΗΣ ΤΑΞΙΝΟΜΗΣΗ ΚΑΤΑΘΕΤΗΣ (51):IPC7: A01B 13/02
 (71):1)ΣΚΑΡΛΑΤΟΣ ΕΥΑΓΓΕΛΟΣ ΑΘΑΝΑΣΙΟΣ
 Βαλαβάνη 29, 41334 ΛΑΡΙΣΑ (ΛΑΡΙΣΑΣ),
 ΕΛΛΑΔΑ
ΗΜΕΡΟΜ. ΚΑΤΑΘΕΣΗΣ (22):15/11/2000
ΣΥΜΒ. ΠΡΟΤΕΡΑΙΟΤΗΤΕΣ (30):
ΤΡΟΠΟΠ. ΚΥΡΙΟΥ Δ.Ε. (61):
ΕΦΕΥΡΕΤΗΣ (72):1)ΣΚΑΡΛΑΤΟΣ ΕΥΑΓΓΕΛΟΥ
 ΑΘΑΝΑΣΙΟΣ
ΕΙΔΙΚΟΣ ΠΛΗΡΕΞΟΥΣΙΟΣ (74):ΣΑΚΕΛΛΑΡΙΔΗΣ ΙΩΑΝΝΗΣ
 Ηρακλείτου 6,10673 ΑΘΗΝΑ
ΑΝΤΙΚΛΗΤΟΣ (74):ΣΑΚΕΛΛΑΡΙΔΗΣ ΙΩΑΝΝΗΣ
 Ηρακλείτου 6,10673 ΑΘΗΝΑ
ΤΙΤΛΟΣ ΕΦΕΥΡΕΣΗΣ (54):ΜΗΧΑΝΗΜΑ ΓΙΑ ΕΦΑΡΜΟΓΗ ΜΕΘΟ-
 ΔΟΥ ΚΑΛΛΙΕΡΓΕΙΑΣ ΚΑΙ ΜΕΘΟΔΟΣ
 ΚΑΛΛΙΕΡΓΕΙΑΣ ΕΔΑΦΟΥΣ ΓΙΑ ΑΥΞΗ-
 ΣΗ ΤΗΣ ΓΕΩΡΓΙΚΗΣ ΠΑΡΑΓΩΓΗΣ, ΜΕ
 ΜΕΙΩΣΗ ΤΗΣ ΚΑΤΑΝΑΛΩΣΗΣ ΝΕΡΟΥ
 ΓΙΑ ΑΡΔΕΥΣΗ, ΑΠΟΦΥΓΗ ΑΠΕΡΗΜΩ-
 ΣΗΣ ΚΑΙ ΠΡΟΣΤΑΣΙΑ ΤΟΥ ΟΙΚΟΣΥ-
 ΣΤΗΜΑΤΟΣ

ΠΕΡΙΛΗΨΗ(57)

Μία μέθοδος καλλιέργειας του εδάφους χαρακτηριζόμενη εκ του ότι δημιουργούνται στο έδαφος τραπεζοειδή αναχώματα ύψους περίπου από είκοσι μέχρι σαράντα εκατοστά και χωριζόμενα μεταξύ τους με αυλάκι πλάτους περίπου από είκοσι μέχρι τριάντα εκατοστά, με πλάτος αναχώματος από σαράντα μέχρι ένα μέτρο και ογδόντα εκατοστά, ανάλογα με την καλλιέργεια. Επί της επιφάνειας του αναχώματος γίνεται σπορά ή ηφύτευση φυτών. Για την δημιουργία αυτών των αναχωμάτων χρησιμοποιούνται τα αναφερόμενα στις κατωτέρω αξιώσεις

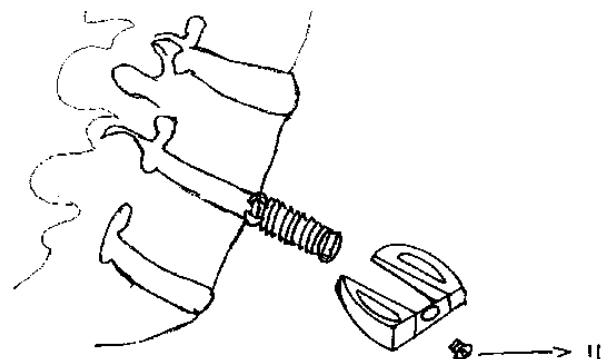
μηχανήματα. Η κατεργασία του εδάφους γίνεται με τα μηχανήματα εδαφοσχίστης (σχ. 1,2,3,4,5 και 6), ψιλοχυματιστής (σχ. 7 και 8), αποσυμπίεσης (9,10,11) και σβωλοκόπος (9,10,11).



ΑΡΙΘΜΟΣ ΑΙΤΗΣΗΣ Δ.Ε. (21):20000100414
ΔΙΕΘΝΗΣ ΤΑΞΙΝΟΜΗΣΗ ΚΑΤΑΘΕΤΗΣ (51):IPC7: A61F 2/44
 (71):1)ΚΑΛΑΙΤΖΗΣ ΧΡΗΣΤΟΣ
 Γαμβέτα 66, 546 42 ΘΕΣΣΑΛΟΝΙΚΗ,
 ΕΛΛΑΔΑ
 2)ΚΑΡΑΒΕΛΗΣ ΑΝΤΩΝΙΟΣ
 Τ. Οικονομίδα 42, 551 31 ΘΕΣΣΑΛΟΝΙΚΗ,
 ΕΛΛΑΔΑ
ΗΜΕΡΟΜ. ΚΑΤΑΘΕΣΗΣ (22):22/11/2000
ΣΥΜΒ. ΠΡΟΤΕΡΑΙΟΤΗΤΕΣ (30):
ΤΡΟΠΟΠ. ΚΥΡΙΟΥ Δ.Ε. (61):
ΕΦΕΥΡΕΤΗΣ (72):1)ΚΑΛΑΙΤΖΗΣ ΧΡΗΣΤΟΣ
 2)ΚΑΡΑΒΕΛΗΣ ΑΝΤΩΝΙΟΣ
ΕΙΔΙΚΟΣ ΠΛΗΡΕΞΟΥΣΙΟΣ (74):
ΑΝΤΙΚΛΗΤΟΣ (74):.
ΤΙΤΛΟΣ ΕΦΕΥΡΕΣΗΣ (54):ΠΡΟΘΕΣΗ ΑΡΘΡΟΔΕΣΗΣ ΜΕΣΟΣΠΟ-
 ΝΔΥΛΙΟΥ ΔΙΑΣΤΗΜΑΤΟΣ ΠΡΟΣΘΙΑΣ
 ΟΠΙΣΘΙΑΣ ΠΡΟΣΠΕΛΑΣΗΣ

ΠΕΡΙΛΗΨΗ(57)

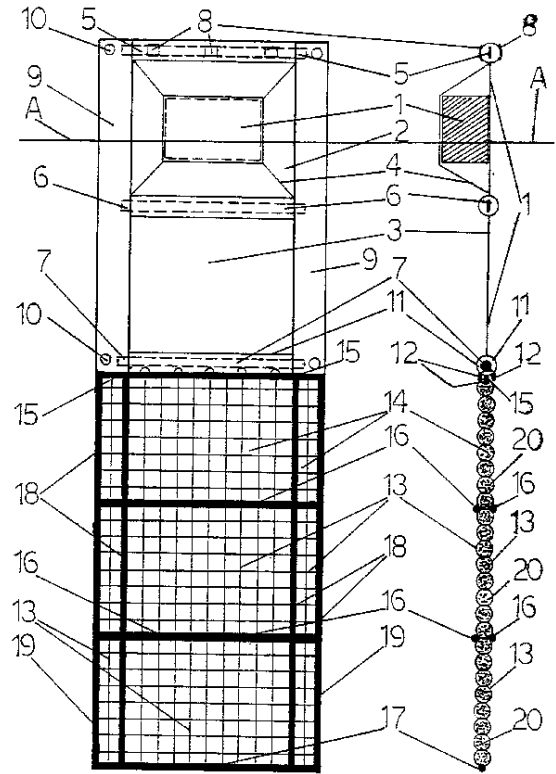
Πρόθεση αρθρόδεσης μεσοσπονδyliου διαστήματος πρόσθιας και οπίσθιας προσπέλασης, αποτελούμενη από δύο μέρη που συναρμολογούνται κατά την τοποθέτηση στον ασθενή. Για την πρόσθια προσπέλαση χρησιμοποιείται κωνικός κοχλίας και κωνικός διχαλωτός κλωβός, για την οπίσθια προσπέλαση κυλινδρικός κοχλίας και 2 απλοί παραλληλόγραμμοι κλωβοί. Η πρόθεσή μας πετυχαίνει το αποτέλεσμα που επιθυμούμε όταν δένουμε δύο σπονδύλους, (αρθρόδεση), χωρίς επιπλέον δέσιμο με διαυγενικές βίδες, όπως επιβάλλει η χρήση μόνον κοχλιωτών, ή μόνον συρταρωτών των προηγούμενων τεχνικών. Η δική μας πρόθεση που συνδυάζει και τους δυο τύπους έχει το χαρακτηριστικό ότι αναιρεί τα μειονεκτήματα που υπήρχαν στον κάθε τύπο ξεχωριστά, δηλαδή μετακίνηση ή εμβύθιση και καταργεί την ανάγκη χρήσης άλλων συστημάτων στήριξης. Επίσης με την απλή τοποθέτηση εξασφαλίζεται ταχύτητα, αποφεύγονται τα λάθη και οι κίνδυνοι πολύ περισσότερο από τις προηγούμενες μεθόδους, ενώ προσδοκούμε ένα άριστο αποτέλεσμα.



ΑΡΙΘΜΟΣ ΑΙΤΗΣΗΣ Δ.Ε. (21):20000100415
ΔΙΕΘΝΗΣ ΤΑΞΙΝΟΜΗΣΗ (51):IPC7: E02B 15/06
ΚΑΤΑΘΕΤΗΣ (71):1)ΜΑΣΤΡΟΠΑΥΛΟΣ ΚΩΝΣΤΑΝΤΙΝΟΥ
ΦΡΑΓΚΙΣΚΟΣ
Λέοντος Σοφού 21, ΕΥΟΣΜΟΣ, 562 24
ΘΕΣΣΑΛΟΝΙΚΗ, ΕΛΛΑΔΑ
ΗΜΕΡΟΜ. ΚΑΤΑΘΕΣΗΣ (22):23/11/2000
ΣΥΜΒ. ΠΡΟΤΕΡΑΙΟΤΗΤΕΣ (30):
ΤΡΟΠΟΠ. ΚΥΡΙΟΥ Δ.Ε. (61):
ΕΦΕΥΡΕΤΗΣ (72):1)ΜΑΣΤΡΟΠΑΥΛΟΣ ΚΩΝ. ΦΡΑΓΚΙΣΚΟΣ
ΕΙΔΙΚΟΣ ΠΛΗΡΕΞΟΥΣΙΟΣ (74):
ΑΝΤΙΚΛΗΤΟΣ (74):
ΤΙΤΛΟΣ ΕΦΕΥΡΕΣΗΣ (54):ΠΛΩΤΟ ΦΡΑΓΜΑ ΑΝΤΙΡΡΥΠΑΝΣΗΣ
ΜΕ ΔΙΧΤΥ ΚΑΙ ΦΙΛΤΡΟ ΚΑΙ ΜΕ ΔΙΧΤΥ
ΧΩΡΙΣ ΦΙΛΤΡΟ

ΠΕΡΙΛΗΨΗ(57)

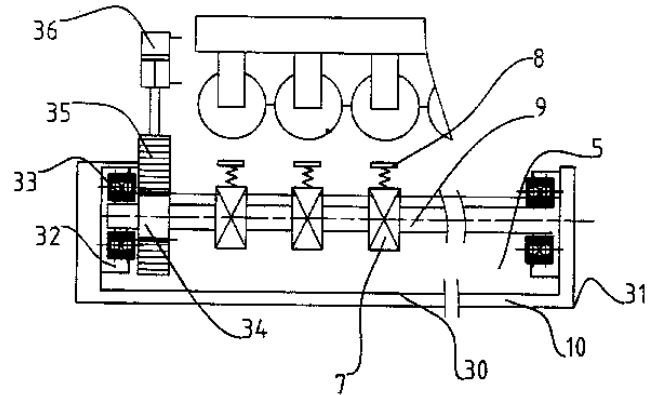
Πλωτό φράγμα αντιρρύπανσης με δίχτυ και φίλτρο (σχέδιο 1) ή με δίχτυ χωρίς φίλτρο (σχέδιο 2) που αποτελείται από τον πλωτήρα (1, σχέδια 1 και 2) το δίχτυ (13, σχέδια 1 και 2) και το φίλτρο (20, σχέδιο 1). Το δίχτυ με φίλτρο ή χωρίς φίλτρο χρησιμοποιείται ανάλογα με το είδος της ρύπανσης που παρουσιάζεται μεταξύ της επιφάνειας της θάλασσας και του βυθού. Το πλεονέκτημα αυτής της εφεύρεσης είναι,ότι με αυτό το πλωτό φράγμα αντιρρύπανσης μπορεί ο χρήστης να συλλέξει την ρύπανση χωρίς να υπάρχει κίνδυνος παράσυρσης κάτω από την ποδιά.



ΑΡΙΘΜΟΣ ΑΙΤΗΣΗΣ Δ.Ε. (21):20000100419
ΔΙΕΘΝΗΣ ΤΑΞΙΝΟΜΗΣΗ (51):IPC7: B68G 9/00
IPC7: A47C 27/06
ΚΑΤΑΘΕΤΗΣ (71):1)CALINO Α.Ε.
Σταδίου 60, 105 64 ΑΘΗΝΑ, ΕΛΛΑΔΑ
ΗΜΕΡΟΜ. ΚΑΤΑΘΕΣΗΣ (22):29/11/2000
ΣΥΜΒ. ΠΡΟΤΕΡΑΙΟΤΗΤΕΣ (30):
ΤΡΟΠΟΠ. ΚΥΡΙΟΥ Δ.Ε. (61):
ΕΦΕΥΡΕΤΗΣ (72):1)ΑΝΑΓΝΩΣΤΟΠΟΥΛΟΣ Α.
ΠΑΝΑΓΙΩΤΗΣ
ΑΝΤΙΚΛΗΤΟΣ (74):
ΤΙΤΛΟΣ ΕΦΕΥΡΕΣΗΣ (54):ΜΕΘΟΔΟΣ ΚΑΙ ΜΗΧΑΝΗ ΣΥΝΑΡ-
ΜΟΛΟΓΗΣΗΣ ΣΤΡΩΜΑΤΩΝ ΑΠΟ ΛΩ-
ΡΙΔΕΣ ΕΓΚΛΩΒΙΣΜΕΝΩΝ ΕΛΑΤΗΡΙΩΝ

ΠΕΡΙΛΗΨΗ(57)

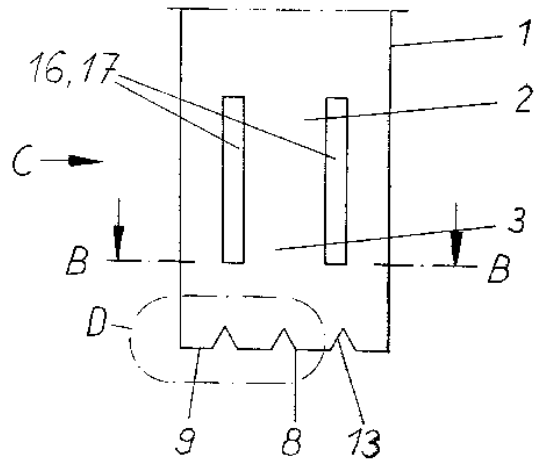
Η παρούσα εφεύρεση αναφέρεται σε μία μέθοδο και μια μηχανή παραγωγής ελατηριωτών στρωμάτων (Σχ. 1 α,β,γ 4) τα οποία κατασκευάζονται δια της συγκολλήσεως παραλλήλων λωρίδων (Σχ.1, δ 1) από ελατήρια. Τα ελατήρια (Σχ. 1, δ 2) είναι εγκλωβισμένα σε λωρίδες κατασκευασμένες από ύφασμα (Σχ. 1, δ 3) ή από (ανύφαντο) non woven (Σχ. 1, δ 3) όπου η συγκόλληση των λωρίδων μεταξύ τους γίνεται με κόλλα (Σχ. 2,α 5) σε παχύρευση κατάσταση η οποία τοποθετείται πάνω στις πλευρές τους με σφραγίδες.



ΑΡΙΘΜΟΣ ΑΙΤΗΣΗΣ Δ.Ε. (21):20010100548
ΔΙΕΘΝΗΣ ΤΑΞΙΝΟΜΗΣΗ (51): IPC7: F22B 37/00
ΚΑΤΑΘΕΤΗΣ (71):1)ALSTOM POWER BOILER GMBH
 Ausburger Str. 712, D-70329 STUTTGART,
 GERMANIA
ΗΜΕΡΟΜ. ΚΑΤΑΘΕΣΗΣ (22):29/11/2001
ΣΥΜΒ. ΠΡΟΤΕΡΑΙΟΤΗΤΕΣ (30):10061799.9-12/12/2000-DE
ΤΡΟΠΟΠ. ΚΥΡΙΟΥ Δ.Ε. (61):
ΕΦΕΥΡΕΤΗΣ (72):1)WEISENBURGER MICHAEL
 2)WESTPHAL FRANK
ΕΙΔΙΚΟΣ ΠΛΗΡΕΞΟΥΣΙΟΣ (74):ΚΙΛΙΜΙΡΗΣ ΚΩΝΣΤΑΝΤΙΝΟΣ,
 Χατζηγιάννη Μέξη 7,11528 ΑΘΗΝΑ
ΑΝΤΙΚΛΗΤΟΣ (74):ΚΙΛΙΜΙΡΗΣ ΑΝΑΣΤΑΣΙΟΣ
 Χατζηγιάννη Μέξη 7,11528 ΑΘΗΝΑ
ΤΙΤΛΟΣ ΕΦΕΥΡΕΣΗΣ (54):ΑΤΜΟΠΑΡΑΓΩΓΟΣ

ΠΕΡΙΛΗΨΗ(57)

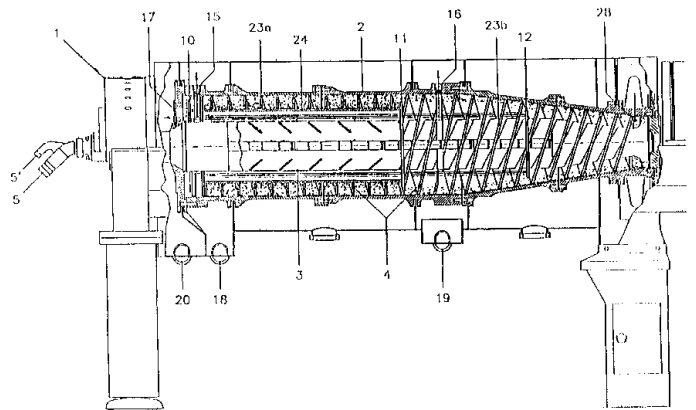
Ατμοπαραγωγός (1) με εστία σκόνης κάρβουνου (16), ο οποίος περιλαμβάνει κατακόρυφο και ορθογωνικής κατά βάση διατομής αγωγό καυσαερίων (2), ο οποίος έχει στην κατώτερη περιοχή αυτού θάλαμο καύσεως (3) για την καύση κονιοποιημένου κάρβουνου και όπου κατά την καύση παραγόμενη στάχτη ή σκωρία υφίσταται σε στερεά ή ξηρά μορφή, περιφερειακά τοιχώματα που αποτελούν τα πλευρικά όρια του αγωγού καυσαερίων (2) και αποτελούμενα από μετωπικό και οπίσθιο (4, 5), καθώς και πλευρικά τοιχώματα (6, 7), καθώς και τοίχωμα πυθμένα (8) που αποτελεί το κατώτερο όριο του αγωγού καυσαερίων (2), όπου τα περιφερειακά τοιχώματα (4, 5, 6, 7) και το τοίχωμα του πυθμένα (8) σχηματίζονται από θερμαντικές επιφάνειες τοιχωμάτων εξ αυτών (10) που διαρρέονται από το μέσο εργασίας, και όπου το τοίχωμα του πυθμένα (8) διαμορφώνεται με τρία τουλάχιστον ανοίγματα εξαγωγής της στάχτης (9).



ΑΡΙΘΜΟΣ ΑΙΤΗΣΗΣ Δ.Ε. (21):20010100586
ΔΙΕΘΝΗΣ ΤΑΞΙΝΟΜΗΣΗ (51):IPC7: B04B 1/20
ΚΑΤΑΘΕΤΗΣ (71):1)RAPANELLO FIORAVANTE S.P.A.
 Viale Umbria 14, 06034 FOLIGNO (PERU-
 GIA), ΙΤΑΛΙΑ
ΗΜΕΡΟΜ. ΚΑΤΑΘΕΣΗΣ (22):12/12/2001
ΣΥΜΒ. ΠΡΟΤΕΡΑΙΟΤΗΤΕΣ (30):RM2000A000663-13/12/2000-IT
ΤΡΟΠΟΠ. ΚΥΡΙΟΥ Δ.Ε. (61):
ΕΦΕΥΡΕΤΗΣ (72):1)RAPANELLI PAOLO
ΕΙΔΙΚΟΣ ΠΛΗΡΕΞΟΥΣΙΟΣ (74):ΚΙΛΙΜΙΡΗΣ ΚΩΝΣΤΑΝΤΙΝΟΣ
 Χατζηγιάννη Μέξη 7,11528 ΑΘΗΝΑ
ΑΝΤΙΚΛΗΤΟΣ (74):ΚΙΛΙΜΙΡΗΣ ΑΝΑΣΤΑΣΙΟΣ
 Χατζηγιάννη Μέξη 7,11528 ΑΘΗΝΑ
ΤΙΤΛΟΣ ΕΦΕΥΡΕΣΗΣ (54):ΚΟΧΛΙΑΣ ΠΟΥ ΔΕ ΠΡΟΚΑΛΕΙ ΑΝΑ-
 ΜΕΙΞΗ ΥΓΡΩΝ ΚΑΙ ΧΡΗΣΙΜΟΠΟΙ-
 ΕΙΤΑΙ ΣΕ ΟΡΙΖΟΝΤΙΑ ΦΥΓΟΚΕΝΤΡΟ
 ΓΙΑ ΤΗΝ ΕΞΑΓΩΓΗ ΛΑΔΙΟΥ ΑΠΟ
 ΕΛΑΙΟΠΑΣΤΑ

ΠΕΡΙΛΗΨΗ(57)

Κοχλίας (4) για οριζόντια φυγόκεντρο, αποτελούμενος από ένα οπίσθιο τμήμα (23α) και από ένα εμπρόσθιο τμήμα (23β), όπου το εμπρόσθιο τμήμα (23β) εκτείνεται μέχρι την εξωτερική επιφάνεια του κοίλου άξονα (3) της φυγόκεντρο, στο εσωτερικό του οποίου προσάγεται η ελαιόπαστα, και το οπίσθιο τμήμα (23α) στηρίζεται από έναν κλωβό (24), ο οποίος χρησιμεύει ως διαχωριστής σε σχέση με τον κοίλο άξονα (3) και κάνει έτσι ώστε τα επίπεδα νερού και λαδιού να μην αναμειγνύονται από τον κοχλία (4) και να παραμένουν "στατικά".



1.2 ΕΥΡΕΤΗΡΙΟ ΑΙΤΗΣΕΩΝ Δ.Ε. ΣΥΜΦΩΝΑ ΜΕ ΤΗΝ ΗΜΕΡΟΜΗΝΙΑ ΚΑΤΑΘΕΣΗΣ

ΚΑΤΑΘΕΣΗ (22)	ΚΑΤΑΘΕΤΗΣ (71)	ΑΡ. ΑΙΤ. (21)	ΤΙΤΛΟΣ ΕΦΕΥΡΕΣΗΣ (54)
02/11/2000	ΤΣΙΝΤΖΑΣ ΑΡΓΥΡΗΣ ΤΣΙΝΤΖΑΣ ΙΩΑΝΝΗΣ	20000100381	ΜΗΧΑΝΙΣΜΟΣ ΕΠΑΝΑΦΟΡΑΣ ΤΡΟΧΩΝ ΔΙΣΚΟΣΒΑΡΝΑΣ ΣΤΗΝ ΘΕΣΗ ΠΟΡΕΙΑΣ
03/11/2000	ΔΑΙΟΣ ΑΣΤΕΡΙΟΣ	20000100385	ΠΛΑΣΤΙΚΟ ΦΥΛΛΟ ΕΔΑΦΟΚΑΛΥΨΗΣ ΜΕ ΠΡΟΣΤΑΤΕΥΟΜΕΝΟΥΣ ΣΩΛΗΝΕΣ ΥΠΟΔΟΧΗΣ ΝΕΡΟΥ
10/11/2000	ΤΣΑΚΑΣ ΣΠΥΡΟΣ	20000100393	ΧΡΗΣΗ ΤΡΙΠΛΟΕΙΔΩΝ (3Η) ΚΥΤΤΑΡΩΝ ΕΝΔΟΣΠΕΡΜΙΟΥ ΦΥΤΩΝ (ΚΥΡΙΩΣ ΕΤΗΣΙΩΝ) ΓΙΑ ΠΑΡΑΓΩΓΗ ΑΓΕΝΟΥΣ ΠΟΛΛΑΠΛΑΣΙΑΣΤΙΚΟΥ ΤΟΥΣ ΥΛΙΚΟΥ ΚΑΙ ΕΠΙΘΥΜΗΤΩΝ ΑΣΠΟΡΩΝ ΚΑΡΠΩΝ ΤΟΥΣ
15/11/2000	ΔΙΑΜΟΡΦΩΤΙΚΗ ΑΒΕΕ	20000100401	ΜΕΤΑΛΛΙΚΟ ΠΡΟΦΙΛ ΔΗΜΙΟΥΡΓΙΑΣ ΣΚΟΤΙΑΣ ΣΕ ΚΑΤΑΣΚΕΥΕΣ ΞΗΡΑΣ ΔΟΜΗΣΗΣ
15/11/2000	ΣΚΑΡΛΑΤΟΣ ΑΘΑΝΑΣΙΟΣ	20000100402	ΜΗΧΑΝΗΜΑ ΓΙΑ ΕΦΑΡΜΟΓΗ ΜΕΘΟΔΟΥ ΚΑΛΛΙΕΡΓΕΙΑΣ ΚΑΙ ΜΕΘΟΔΟΣ ΚΑΛΛΙΕΡΓΕΙΑΣ ΕΔΑΦΟΥΣ ΓΙΑ ΑΥΞΗΣΗ ΤΗΣ ΓΕΩΡΓΙΚΗΣ ΠΑΡΑΓΩΓΗΣ, ΜΕ ΜΕΙΩΣΗ ΤΗΣ ΚΑΤΑΝΑΛΩΣΗΣ ΝΕΡΟΥ ΓΙΑ ΑΡΔΕΥΣΗ, ΑΠΟΦΥΓΗ ΑΠΕΡΗΜΩΣΗΣ ΚΑΙ ΠΡΟΣΤΑΣΙΑ ΤΟΥ ΟΙΚΟΣΥΣΤΗΜΑΤΟΣ
22/11/2000	ΚΑΡΑΒΕΛΗΣ ΑΝΤΩΝΙΟΣ ΚΑΛΑΙΤΖΗΣ ΧΡΗΣΤΟΣ	20000100414	ΠΡΟΘΕΣΗ ΑΡΘΡΟΔΕΣΗΣ ΜΕΣΟΣΠΙΟΝΔΥΛΙΟΥ ΔΙΑΣΤΗΜΑΤΟΣ ΠΡΟΣΘΙΑΣ ΟΠΙΣΘΙΑΣ ΠΡΟΣΠΕΛΑΣΗΣ
23/11/2000	ΜΑΣΤΡΟΠΑΥΛΟΣ ΦΡΑΓΚΙΣΚΟΣ	20000100415	ΠΛΩΤΟ ΦΡΑΓΜΑ ΑΝΤΙΡΡΥΠΑΝΣΗΣ ΜΕ ΔΙΧΤΥ ΚΑΙ ΦΙΛΤΡΟ ΚΑΙ ΜΕ ΔΙΧΤΥ ΧΩΡΙΣ ΦΙΛΤΡΟ
29/11/2000	CALINO A.E.	20000100419	ΜΕΘΟΔΟΣ ΚΑΙ ΜΗΧΑΝΗ ΣΥΝΑΡΜΟΛΟΓΗΣΗΣ ΣΤΡΩΜΑΤΩΝ ΑΠΟ ΛΩΡΙΔΕΣ ΕΓΚΛΩΒΙΣΜΕΝΩΝ ΕΛΑΤΗΡΙΩΝ
29/11/2001	ALSTOM POWER BOILER GMBH	20010100548	ΑΤΜΟΠΑΡΑΓΩΓΟΣ
12/12/2001	RAPANELLO FIORAVANTE S.P.A.	20010100586	ΚΟΧΛΙΑΣ ΠΟΥ ΔΕ ΠΡΟΚΑΛΕΙ ΑΝΑΜΕΙΞΗ ΥΓΡΩΝ ΚΑΙ ΧΡΗΣΙΜΟΠΟΙΕΙΤΑΙ ΣΕ ΟΡΙΖΟΝΤΙΑ ΦΥΓΟΚΕΝΤΡΟ ΓΙΑ ΤΗΝ ΕΞΑΓΩΓΗ ΛΑΔΙΟΥ ΑΠΟ ΕΛΑΙΟΠΑΣΤΑ

1.3 ΕΥΡΕΤΗΡΙΟ ΑΙΤΗΣΕΩΝ Δ.Ε. ΣΥΜΦΩΝΑ ΜΕ ΤΗΝ ΑΛΦΑΒΗΤΙΚΗ ΣΕΙΡΑ ΤΩΝ ΚΑΤΑΘΕΤΩΝ

ΚΑΤΑΘΕΤΗΣ (71)	ΤΙΤΛΟΣ ΕΦΕΥΡΕΣΗΣ (54)	ΚΑΤΑΘΕΣΗ (22)	ΑΡ. ΑΙΤ. (21)
<i>ALSTOM POWER BOILER GMBH</i>	ΑΤΜΟΠΑΡΑΓΩΓΟΣ	29/11/2001	20010100548
<i>CALINO A.E.</i>	ΜΕΘΟΔΟΣ ΚΑΙ ΜΗΧΑΝΗ ΣΥΝΑΡΜΟΛΟΓΗΣΗΣ ΣΤΡΩΜΑΤΩΝ ΑΠΟ ΛΩΡΙΔΕΣ ΕΓΚΛΩΒΙΣΜΕΝΩΝ ΕΛΑΤΗΡΙΩΝ	29/11/2000	20000100419
<i>RAPANELLO FIORAVANTE S.P.A.</i>	ΚΟΧΛΙΑΣ ΠΟΥ ΔΕ ΠΡΟΚΑΛΕΙ ΑΝΑΜΕΙΞΗ ΥΓΡΩΝ ΚΑΙ ΧΡΗΣΙΜΟΠΟΙΕΙΤΑΙ ΣΕ ΟΡΙΖΟΝΤΙΑ ΦΥΤΟΚΕΝΤΡΟ ΓΙΑ ΤΗΝ ΕΞΑΓΩΓΗ ΛΑΔΙΟΥ ΑΠΟ ΕΛΑΙΟΠΑΣΤΑ	12/12/2001	20010100586
<i>ΔΑΙΟΣ ΔΗΜΗΤΡΙΟΥ ΑΣΤΕΡΙΟΣ</i>	ΠΛΑΣΤΙΚΟ ΦΥΛΛΟ ΕΔΑΦΟΚΑΛΥΨΗΣ ΜΕ ΠΡΟΣΤΑΤΕΥΟΜΕΝΟΥΣ ΣΩΛΗΝΕΣ ΥΠΟΔΟΧΗΣ ΝΕΡΟΥ	03/11/2000	20000100385
<i>ΔΙΑΜΟΡΦΩΤΙΚΗ ΑΒΕΕ</i>	ΜΕΤΑΛΛΙΚΟ ΠΡΟΦΙΛ ΔΗΜΙΟΥΡΓΙΑΣ ΣΚΟΤΙΑΣ ΣΕ ΚΑΤΑΣΚΕΥΕΣ ΞΗΡΑΣ ΔΟΜΗΣΗΣ	15/11/2000	20000100401
<i>ΚΑΛΑΙΤΖΗΣ ΧΡΗΣΤΟΣ</i>	ΠΡΟΘΕΣΗ ΑΡΘΡΟΔΕΣΗΣ ΜΕΣΟΣΠΟΝΔΥΛΙΟΥ ΔΙΑΣΤΗΜΑΤΟΣ ΠΡΟΣΘΙΑΣ ΟΠΙΣΘΙΑΣ ΠΡΟΣΠΕΛΑΣΗΣ	22/11/2000	20000100414
<i>ΚΑΡΑΒΕΛΗΣ ΑΝΤΩΝΙΟΣ</i>	ΠΡΟΘΕΣΗ ΑΡΘΡΟΔΕΣΗΣ ΜΕΣΟΣΠΟΝΔΥΛΙΟΥ ΔΙΑΣΤΗΜΑΤΟΣ ΠΡΟΣΘΙΑΣ ΟΠΙΣΘΙΑΣ ΠΡΟΣΠΕΛΑΣΗΣ	22/11/2000	20000100414
<i>ΜΑΣΤΡΟΠΑΥΛΟΣ ΦΡΑΓΚΙΣΚΟΣ</i>	ΠΛΩΤΟ ΦΡΑΓΜΑ ΑΝΤΙΡΡΥΠΑΝΣΗΣ ΜΕ ΔΙΧΤΥ ΚΑΙ ΦΙΛΤΡΟ ΚΑΙ ΜΕ ΔΙΧΤΥ ΧΩΡΙΣ ΦΙΛΤΡΟ	23/11/2000	20000100415
<i>ΣΚΑΡΛΑΤΟΣ ΑΘΑΝΑΣΙΟΣ</i>	ΜΗΧΑΝΗΜΑ ΓΙΑ ΕΦΑΡΜΟΓΗ ΜΕΘΟΔΟΥ ΚΑΛΛΙΕΡΓΕΙΑΣ ΚΑΙ ΜΕΘΟΔΟΣ ΚΑΛΛΙΕΡΓΕΙΑΣ ΕΔΑΦΟΥΣ ΓΙΑ ΑΥΞΗΣΗ ΤΗΣ ΓΕΩΡΓΙΚΗΣ ΠΑΡΑΓΩΓΗΣ, ΜΕ ΜΕΙΩΣΗ ΤΗΣ ΚΑΤΑΝΑΛΩΣΗΣ ΝΕΡΟΥ ΓΙΑ ΑΡΔΕΥΣΗ, ΑΠΟΦΥΓΗ ΑΠΕΡΗΜΩΣΗΣ ΚΑΙ ΠΡΟΣΤΑΣΙΑ ΤΟΥ ΟΙΚΟΣΥΣΤΗΜΑΤΟΣ	15/11/2000	20000100402
<i>ΤΣΑΚΑΣ ΣΠΥΡΟΣ</i>	ΧΡΗΣΗ ΤΡΙΠΛΟΕΙΔΩΝ (3Η) ΚΥΤΤΑΡΩΝ ΕΝΔΟΣΠΕΡΜΙΟΥ ΦΥΤΩΝ (ΚΥΡΙΩΣ ΕΤΗΣΙΩΝ) ΓΙΑ ΠΑΡΑΓΩΓΗ ΑΓΕΝΟΥΣ ΠΟΛΛΑΠΛΑΣΙΑΣΤΙΚΟΥ ΤΟΥΣ ΥΛΙΚΟΥ ΚΑΙ ΕΠΙΘΥΜΗΤΩΝ ΑΣΠΟΡΩΝ ΚΑΡΠΩΝ ΤΟΥΣ	10/11/2000	20000100393
<i>ΤΣΙΝΤΖΑΣ ΑΡΓΥΡΗΣ</i>	ΜΗΧΑΝΙΣΜΟΣ ΕΠΑΝΑΦΟΡΑΣ ΤΡΟΧΩΝ ΔΙΣΚΟΣΒΑΡΝΑΣ ΣΤΗΝ ΘΕΣΗ ΠΟΡΕΙΑΣ	02/11/2000	20000100381
<i>ΤΣΙΝΤΖΑΣ ΙΩΑΝΝΗΣ</i>	ΜΗΧΑΝΙΣΜΟΣ ΕΠΑΝΑΦΟΡΑΣ ΤΡΟΧΩΝ ΔΙΣΚΟΣΒΑΡΝΑΣ ΣΤΗΝ ΘΕΣΗ ΠΟΡΕΙΑΣ	02/11/2000	20000100381

1.4 ΑΙΤΗΣΕΙΣ ΠΙΣΤΟΠΟΙΗΤΙΚΩΝ ΥΠΟΔΕΙΓΜΑΤΟΣ ΧΡΗΣΙΜΟΤΗΤΑΣ

ΑΡΙΘΜΟΣ ΑΙΤΗΣΗΣ Π.Υ.Χ.(21):20000200163

ΚΑΤΑΘΕΤΗΣ (71):1)OSCULATI & C. S.P.A. FORNITURE NAUTICHE
55060 Capannori Frazione Guamo,
ZONA INDUSTRIALE, ΙΤΑΛΙΑ

ΗΜΕΡΟΜ. ΚΑΤΑΘΕΣΗΣ (22):10/11/2000

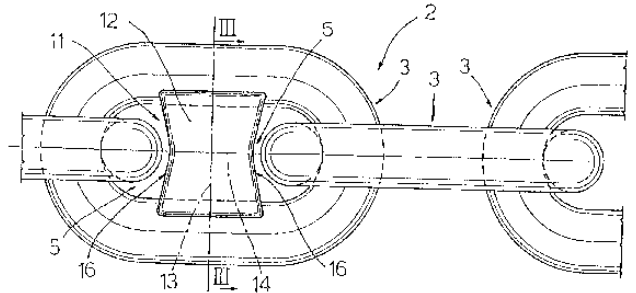
ΣΥΜΒ. ΠΡΟΤΕΡΑΙΟΤΗΤΕΣ (30):

ΕΦΕΥΡΕΤΗΣ (72):1)ALESSANDRO CAMBOGI

ΕΙΔΙΚΟΣ ΠΑΗΡΕΞΟΥΣΙΟΣ (74):ΣΑΚΕΛΛΑΡΙΔΗΣ ΙΩΑΝΝΗΣ
Ηρακλείου 6, 10673 ΑΘΗΝΑ

ΑΝΤΙΚΛΗΤΟΣ (74):ΣΑΚΕΛΛΑΡΙΔΗΣ ΙΩΑΝΝΗΣ
Ηρακλείου 6, 10673 ΑΘΗΝΑ

ΤΙΤΛΟΣ ΕΦΕΥΡΕΣΗΣ (54):ΔΕΙΚΤΗΣ ΑΛΥΣΙΔΑΣ, ΙΔΙΑΙΤΕΡΑ ΓΙΑ ΑΛΥΣΙΔΕΣ ΑΓΚΥΡΑΣ



ΠΕΡΙΛΗΨΗ(57)

Ενας δείκτης (11) για αλυσίδες (2), ιδιαιτέρως για αλυσίδες άγκυρας, που καθορίζεται από μία αλληλουχία αλληλοσυνδεδεμένων δακτυλιοειδών συνδετικών κρίκων (3), και όπου ο κάθε συνδετικός κρίκος (3) καθορίζει μια τουλάχιστον μερικός ελεύθερη τρύπα (5), ο δε δείκτης (11) καθορίζεται από ένα κυρίως σώμα κατασκευασμένο από ελαστικά παραμορφώσιμο υλικό και το οποίο μπορεί να εισαχθεί και να προσαρμοστεί στο εσωτερικό της τρύπας (5) ενός αντίστοιχου συνδετικού κρίκου (3) για να σημαδέψει τον συνδετικό κρίκο. (Σχέδιο 2)

ΑΡΙΘΜΟΣ ΑΙΤΗΣΗΣ Π.Υ.Χ.(21):20000200164

ΚΑΤΑΘΕΤΗΣ (71):1)ΣΑΚΑΡΕΛΛΟΣ Ι. ΚΩΝ/ΝΟΣ
Ψηλορείτη 137, ΓΛΥΦΑΔΑ, 165 61 ΑΤΤΙΚΗ,
ΕΛΛΑΔΑ

ΗΜΕΡΟΜ. ΚΑΤΑΘΕΣΗΣ (22):13/11/2000

ΣΥΜΒ. ΠΡΟΤΕΡΑΙΟΤΗΤΕΣ (30):

ΕΦΕΥΡΕΤΗΣ (72):1)ΣΑΚΑΡΕΛΛΟΣ ΚΩΝ/ΝΟΣ

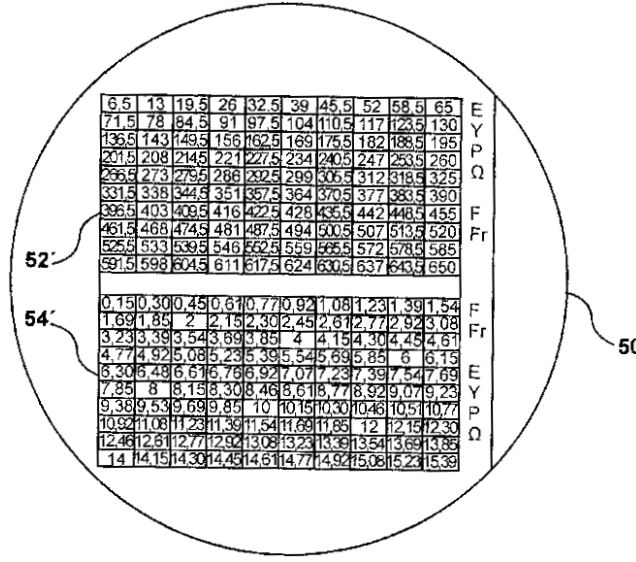
ΕΙΔΙΚΟΣ ΠΑΗΡΕΞΟΥΣΙΟΣ (74):ΘΕΟΔΩΡΟΠΟΥΛΟΣ ΚΩΝ/ΝΟΣ
Πλουτάρχου 44, 106 76 ΑΘΗΝΑ

ΑΝΤΙΚΛΗΤΟΣ (74):

ΤΙΤΛΟΣ ΕΦΕΥΡΕΣΗΣ (54):ΜΗΧΑΝΙΣΜΟΣ ΜΕΤΑΤΡΟΠΗΣ ΝΟΜΙΣΜΑΤΩΝ

ΠΕΡΙΛΗΨΗ(57)

Μηχανισμός αμοιβαίας μετατροπής χρηματικών ποσοτήτων από Ευρώ σε ποσότητα στο εθνικό νόμισμα χώρας που ανήκει στη ζώνη του ευρώ, ο οποίος περιλαμβάνει αφ'ενός μια βάση στην οποία είναι τυπωμένος ένας πίνακας μετατροπής και αφ'ετέρου τα μέσα ώστε να εμφανίζεται σε κάθε θέση (κυψέλη-τετραγώνάκι) του πίνακα μία πρώτη τιμή, αντίστοιχη μίας ορισμένης ποσότητας σε Ευρώ, όταν κάποιος βλέπει τον πίνακα μετατροπής από μία πρώτη οπτική γωνία (32, 42, 52 ή 54), και μια δεύτερη τιμή, αντίστοιχη της ποσότητας του εθνικού νομίσματος, όταν κάποιος βλέπει τον πίνακα μετατροπής από μία δεύτερη οπτική γωνία (32', 42', 52', ή 54'). Η βάση μπορεί να είναι μπρελόκ, πιστωτική κάρτα ή βάση για ποντίκι Η/Υ. Στον ανωτέρω μηχανισμό μετατροπής κάθε θέση (κυψέλη-τετραγώνάκι) του πίνακα μετατροπής τυπώνεται με αλληλοδιαδοχή γραμμών μίας πρώτης εικόνας (10), αντίστοιχης της προηρηθείσας πρώτης τιμής, και μίας δεύτερης εικόνας (12), αντίστοιχης της προηρηθείσας δεύτερης τιμής, και τα λεγόμενα μέσα εμφάνισης αποτελούνται από ένα διαφανές κάλυμμα (20) από πλαστικό υλικό που περιλαμβάνει φακοειδής λωρίδες (22), κάθε μία από τις οποίες καλύπτει μία γραμμή της λεγόμενης πρώτης εικόνας και την αντίστοιχη γραμμή της λεγόμενης δεύτερης εικόνας. Το πλεονέκτημα αυτής της εφεύρεσης είναι, ότι κάποιος μπορεί ανά πάσα στιγμή με μια απλή αλλαγή της οπτικής γωνίας να συνειδητοποιήσει την πραγματική αξία μίας χρηματικής ποσότητας σε Ευρώ με αναφορά σε ένα εθνικό νόμισμα και μάλιστα για ένα μεγάλο εύρος τιμών.



ΑΡΙΘΜΟΣ ΑΙΤΗΣΗΣ Π.Υ.Χ.(21):20010200042

ΚΑΤΑΘΕΤΗΣ

(71):1)ΓΚΡΙΚΑΣ ΔΗΜΗΤΡΙΟΥ ΒΑΣΙΛΕΙΟΣ
Χαρ.Τρικούπη 183, ΝΕΑ ΕΡΥΘΡΑΙΑ, 145 64
ΑΤΤΙΚΗ, ΕΛΛΑΔΑ
2)ΕΥΣΤΡΑΤΙΟΥ ΚΩΝ/ΝΟΥ ΓΕΩΡΓΙΟΣ
Τατοίου 122, ΚΗΦΙΣΙΑ, 144 52 ΑΤΤΙΚΗ,
ΕΛΛΑΔΑ
3)ΚΩΝΣΤΑΝΤΙΝΟΥ ΔΗΜΗΤΡΙΟΥ
ΙΩΑΝΝΗΣ
Σπύρου Μπέγκα 6, ΜΕΛΙΣΣΙΑ, 151 27
ΑΤΤΙΚΗ, ΕΛΛΑΔΑ

την διάκρια της μέρας. Συνδέεται με τον μηχανισμό απελευθέρωσης του με ναύλον νήμα και βρίσκεται τοποθετημένο σε ανάλογη συσκευή μαζί με την φιάλη ανυψωτικού αερίου.

ΗΜΕΡΟΜ. ΚΑΤΑΘΕΣΗΣ (22):06/11/2000

ΣΥΜΒ. ΠΡΟΤΕΡΑΙΟΤΗΤΕΣ (30):

ΕΦΕΥΡΕΤΗΣ

(72):1)ΓΚΡΙΚΑΣ ΔΗΜΗΤΡΙΟΥ ΒΑΣΙΛΕΙΟΣ
2)ΕΥΣΤΡΑΤΙΟΥ ΚΩΝ/ΝΟΥ ΓΕΩΡΓΙΟΣ
3)ΚΩΝΣΤΑΝΤΙΝΟΥ ΔΗΜΗΤΡΙΟΥ
ΙΩΑΝΝΗΣ

ΕΙΔΙΚΟΣ ΠΛΗΡΕΞΟΥΣΙΟΣ (74):

ΑΝΤΙΚΛΗΤΟΣ (74):

**ΤΙΤΛΟΣ ΕΦΕΥΡΕΣΗΣ (54):ΜΠΑΛΟΝΙ ΕΠΙΣΗΜΑΝΣΗΣ ΑΓΝΟΟΥ-
ΜΕΝΩΝ****ΠΕΡΙΛΗΨΗ(57)**

Η εφεύρεσή μας, μπαλόνι επισήμανσης αγνοουμένων χαρακτηρίζεται από το ότι μπορεί να ενσωματωθεί στα σωσίβια των ναυαγών, στην ναυσιπλοΐα για την ανέγερση ναυαγίων, και στην αεροπλοΐα. Μέχρι σήμερα δεν υπάρχει κάτι εφαρμοσμένο τεχνολογικά για την ανεύρεση των αγνοουμένων. Η εφεύρεσή μας συμπληρώνει ένα κενό στην εξέλιξη της τεχνολογίας στα μέσα διάσωσης για την ανθρώπινη ζωή. Το μπαλκόνι επισήμανσης αγνοουμένων αποτελείται από εκμπομπή σήματος κινδύνου, λυχνίες και λαμπτήρες για τον εντοπισμό τουκατά

ΑΡΙΘΜΟΣ ΑΙΤΗΣΗΣ Π.Υ.Χ.(21):20010200060

ΚΑΤΑΘΕΤΗΣ

(71):1)Α. ΠΑΝΤΑΖΗ Α.Ε.
Λιοσίων 171, 104 45 ΑΘΗΝΑ, ΕΛΛΑΔΑ

ΗΜΕΡΟΜ. ΚΑΤΑΘΕΣΗΣ (22):20/11/2000

ΣΥΜΒ. ΠΡΟΤΕΡΑΙΟΤΗΤΕΣ (30):

ΕΦΕΥΡΕΤΗΣ

(72):1)ΠΑΝΤΑΖΗΣ ΓΕΩΡΓΙΟΣ

ΕΙΔΙΚΟΣ ΠΛΗΡΕΞΟΥΣΙΟΣ (74):ΠΑΝΤΑΖΗ ΕΛΕΝΗ Α.

Ζωοδόχου Πηγής 3,106 78 ΑΘΗΝΑ

ΑΝΤΙΚΛΗΤΟΣ

(74):ΠΑΝΤΑΖΗΣ ΓΕΩΡΓΙΟΣ

Ζωοδόχου Πηγής 3,106 78 ΑΘΗΝΑ

**ΤΙΤΛΟΣ ΕΦΕΥΡΕΣΗΣ (54):ΠΑΡΚΕΤΟ ΚΑΘΕ ΕΙΔΟΥΣ ΞΥΛΕΙΑΣ
ΚΑΙ ΠΟΙΟΤΗΤΑΣ ΚΑΡΦΩΤΟ Ή ΚΟΛ-
ΛΗΤΟ ΓΙΑ ΔΑΠΕΔΑ****ΠΕΡΙΛΗΨΗ(57)**

Παρκέτο κάθε είδους ξυλείας και ποιότητας , κολλητό ή καρφωτό μειωμένου πάχους, με τραβήγματα, δηλ. αρσενικό και θηλυκό και από τις τέσσερις πλευρές του. Το πλεονέκτημα αυτής της εφεύρεσης είναι η οικονομία πρώτης ύλης, καθώς έχουμε μείωση πάχους και η καλύτερη εφαρμογή παρκέτων μεταξύ τους και κατ' επέκταση στο δάπεδο καθώς αποτρέπεται η σκέβρωση και κασταστροφή με τη δημιουργία τραβηγμάτων, δηλ. αρσενικού και θηλυκού και στις τέσσερις πλευρές του.

ΑΡΙΘΜΟΣ ΑΙΤΗΣΗΣ Π.Υ.Χ.(21):20010200077

ΚΑΤΑΘΕΤΗΣ (71):1)ΞΕΝΟΠΟΥΛΟΥ ΚΑΤΕΡΙΝΑ
ΚΑΤΕΛΕΙΟΣ, 280 82 ΚΕΦΑΛΛΟΝΙΑ,
ΕΛΛΑΔΑ

ΗΜΕΡΟΜ. ΚΑΤΑΘΕΣΗΣ (22):16/11/2000

ΣΥΜΒ. ΠΡΟΤΕΡΑΙΟΤΗΤΕΣ (30):

ΕΦΕΥΡΕΤΗΣ (72):1)ΞΕΝΟΠΟΥΛΟΥ ΚΑΤΕΡΙΝΑ

ΕΙΔΙΚΟΣ ΠΛΗΡΕΞΟΥΣΙΟΣ (74):

ΑΝΤΙΚΛΗΤΟΣ (74):ΠΑΝΤΕΛΕΙΟΣ ΓΕΩΡΓΙΟΣ ΚΑΤΕΛΕΙΟΣ,
280 82 ΚΕΦΑΛΛΟΝΙΑ, ΕΛΛΑΔΑ

ΤΙΤΛΟΣ ΕΦΕΥΡΕΣΗΣ (54):**ΧΡΗΣΗ ΤΟΥ ΜΕΣΟΓΕΙΑΚΟΥ ΦΥΚΟΥΣ
POSIDONIA OCEANICA ΓΙΑ ΤΗΝ ΠΑ-
ΡΑΓΩΓΗ ΠΡΟΙΟΝΤΩΝ ΖΩΟΤΡΟΦΩΝ
ΒΙΟΛΟΓΙΚΗΣ ΚΤΗΝΟΤΡΟΦΙΑΣ**

ΠΕΡΙΛΗΨΗ(57)

Η χρήση, για πρώτη φορά του μεσογειακού φύκου *posidonia oceanica* σαν βασική πρώτη ύλη για την παραγωγή ζωοτροφών βιολογικής κτηνοτροφίας αναμειγμένου με ενσιρώματα καρπών, σανών, κατάλοιπα γεωργικών καλλιεργειών, κατάλοιπα γεωργικών βιομηχανιών.

ΑΡΙΘΜΟΣ ΑΙΤΗΣΗΣ Π.Υ.Χ.(21):20010200086

ΚΑΤΑΘΕΤΗΣ (71):1)SPIN COMMUNICATIONS
ΓΙΑΝΝΑΚΟΠΟΥΛΟΥ ΤΡ. ΚΑΙ ΣΙΑ ΟΕ.
Σαρκουδίνου 58Α, ΝΕΟΣ ΚΟΣΜΟΣ, 117 45
ΑΤΤΙΚΗ, ΕΛΛΑΔΑ

ΗΜΕΡΟΜ. ΚΑΤΑΘΕΣΗΣ (22):16/11/2000

ΣΥΜΒ. ΠΡΟΤΕΡΑΙΟΤΗΤΕΣ (30):

ΕΦΕΥΡΕΤΗΣ (72):1)ΠΑΠΑΦΙΛΙΠΠΟΥ ΕΜΜΑΝΟΥΗΛ

ΕΙΔΙΚΟΣ ΠΛΗΡΕΞΟΥΣΙΟΣ (74):

ΑΝΤΙΚΛΗΤΟΣ (74):ΠΑΠΑΦΙΛΙΠΠΟΥ ΦΙΛΙΠΠΟΣ
Δήμητρος 13-15, ΠΑΛΑΙΟ ΦΑΛΗΡΟ,
175 62 ΑΤΤΙΚΗ, ΕΛΛΑΔΑ

ΤΙΤΛΟΣ ΕΦΕΥΡΕΣΗΣ (54):**ΦΩΤΙΖΟΜΕΝΟ ΕΠΙΔΑΠΕΔΙΟ ΔΙΑΦΗ-
ΜΙΣΤΙΚΟ ΜΕΣΟ**

ΠΕΡΙΛΗΨΗ(57)

Φωτιζόμενο διαφημιστικό μέσο που αποτελείται από ένα πλαστικό κουτί, με άθραυστο τζάμι στο καπάκι και κάτω από αυτό μία γαλακτώδη πλαστική διαφημιστική επιγραφή και λαμπτήρες. Το κουτί είναι ανθεκτικό, υδατοστεγές και αεριζόμενο, τοποθετείται στο δάπεδο σε σημεία αγοράς προϊόντων ευρείας κατανάλωσης και παρέχεται συνεχής φωτισμός στο δάπεδο που διαπερνά την γαλακτώδη επιγραφή μεταδίδοντας έτσι το διαφημιστικό μήνυμα, φωτιζόμενο, προς τον καταναλωτή. Το πλεονέκτημα αυτού το υποδείγματος χρησιμότητας είναι ότι παρέχει ταυτόχρονα επιδαπέδιο φωτισμό και μετάδοση διαφημιστικών μηνυμάτων σε χώρους αγοράς καταναλωτικών προϊόντων ευρείας κατανάλωσης.

ΑΡΙΘΜΟΣ ΑΙΤΗΣΗΣ Π.Υ.Χ.(21):20020200087

ΚΑΤΑΘΕΤΗΣ (71):1)ΦΡΑΓΚΟΣ ΓΕΩΡΓΙΟΥ ΔΗΜΗΤΡΙΟΣ
Κηφισίας 104, 115 26 ΑΘΗΝΑ, ΕΛΛΑΔΑ

ΗΜΕΡΟΜ. ΚΑΤΑΘΕΣΗΣ (22):27/11/2000

ΣΥΜΒ. ΠΡΟΤΕΡΑΙΟΤΗΤΕΣ (30):

ΕΦΕΥΡΕΤΗΣ (72):1)ΦΡΑΓΚΟΣ ΓΕΩΡΓΙΟΥ ΔΗΜΗΤΡΙΟΣ

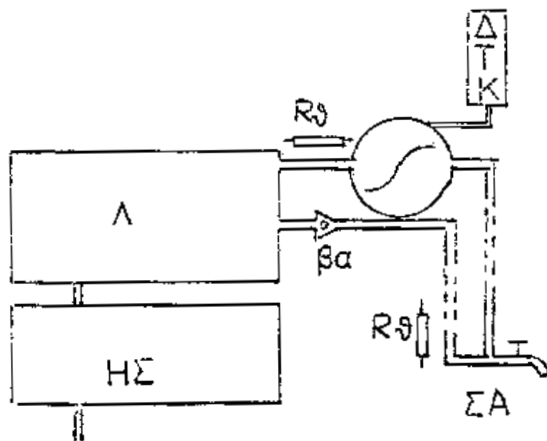
ΕΙΔΙΚΟΣ ΠΛΗΡΕΞΟΥΣΙΟΣ (74):

ΑΝΤΙΚΛΗΤΟΣ (74):

ΤΙΤΛΟΣ ΕΦΕΥΡΕΣΗΣ (54):ΔΙΑΤΑΞΗ ΚΥΚΛΟΦΟΡΙΑΣ ΖΕΣΤΟΥ ΝΕΡΟΥ ΕΙΣ ΤΗΝ ΑΠΑΓΩΓΗ ΝΕΡΟΥ ΗΛΙΑΚΟΥ ΘΕΡΜΟΣΙΦΩΝΑ

ΠΕΡΙΛΗΨΗ(57)

Η διάταξη προορίζεται για την κυκλοφορία ζεστού νερού εις την έξοδο του ζεστού νερού ηλιακού θερμοσίφωνα, όπου η απόσταση μεταξύ λέβητος και καταναλωτή είναι αρκετά μεγάλη. Καθιστά προσιτή την χρήση ηλιακών θερμοσίφωνων εις τα κάτω πατώματα πολυκατοικιών. Ελέγχεται από το σύστημα ελέγχου διαφοράς θερμοκρασίας μεταξύ του θερμού τμήματος ηλιακού θερμοσίφωνα και του κρουνοῦ λήψεώς του από τον καταναλωτή



1.5 ΕΥΡΕΤΗΡΙΟ ΑΙΤΗΣΕΩΝ Π.Υ.Χ. ΣΥΜΦΩΝΑ ΜΕ ΤΗΝ ΗΜΕΡΟΜΗΝΙΑ ΚΑΤΑΘΕΣΗΣ

ΚΑΤΑΘΕΣΗ (22)	ΚΑΤΑΘΕΤΗΣ (71)	ΑΡ. ΑΙΤ. (21)	ΤΙΤΛΟΣ ΕΦΕΥΡΕΣΗΣ (54)
06/11/2000	ΕΥΣΤΡΑΤΙΟΥ ΓΕΩΡΓΙΟΣ ΚΩΝΣΤΑΝΤΙΝΟΥ ΙΩΑΝΝΗΣ ΓΚΡΙΚΑΣ ΒΑΣΙΛΕΙΟΣ	20010200042	ΜΠΑΛΟΝΙ ΕΠΙΣΗΜΑΝΣΗΣ ΑΓΝΟΟΥΜΕΝΩΝ
10/11/2000	OSCULATI & C. S.P.A. FURNITURE NAU- TICHE	20000200163	ΔΕΙΚΤΗΣ ΑΛΥΣΙΔΑΣ, ΙΔΙΑΙΤΕΡΑ ΓΙΑ ΑΛΥΣΙΔΕΣ ΑΓΚΥΡΑΣ
13/11/2000	ΣΑΚΑΡΕΛΛΟΣ ΚΩΝ/ΝΟΣ	20000200164	ΜΗΧΑΝΙΣΜΟΣ ΜΕΤΑΤΡΟΠΗΣ ΝΟΜΙΣΜΑΤΩΝ
16/11/2000	ΞΕΝΟΠΟΥΛΟΥ ΚΑΤΕΡΙΝΑ	20010200077	ΧΡΗΣΗ ΤΟΥ ΜΕΣΟΓΕΙΑΚΟΥ ΦΥΚΟΥΣ POSIDONIA OCEANICA ΓΙΑ ΤΗΝ ΠΑΡΑΓΩΓΗ ΠΡΟΙΟΝΤΩΝ ΖΩΟΤΡΟΦΩΝ ΒΙΟΛΟΓΙΚΗΣ ΚΤΗΝΟΤΡΟΦΙΑΣ
16/11/2000	SPIN COMMUNICATIONS ΓΙΑΝΝΑΚΟΠΟΥ- ΛΟΥ ΤΡ. ΚΑΙ ΣΙΑ ΟΕ.	20010200086	ΦΩΤΙΖΟΜΕΝΟ ΕΠΙΔΑΠΕΔΙΟ ΔΙΑΦΗΜΙΣΤΙΚΟ ΜΕΣΟ
20/11/2000	Α. ΠΑΝΤΑΖΗ Α.Ε.	20010200060	ΠΑΡΚΕΤΟ ΚΑΘΕ ΕΙΔΟΥΣ ΞΥΛΕΙΑΣ ΚΑΙ ΠΟΙΟΤΗΤΑΣ ΚΑΡΦΩΤΟΗ ΚΟΛΛΗΤΟ ΓΙΑ ΔΑΠΕΔΑ
27/11/2000	ΦΡΑΓΚΟΣ ΔΗΜΗΤΡΙΟΣ	20020200087	ΔΙΑΤΑΞΗ ΚΥΚΛΟΦΟΡΙΑΣ ΖΕΣΤΟΥ ΝΕΡΟΥ ΕΙΣ ΤΗΝ ΑΠΑΓΩΓΗ ΝΕΡΟΥ ΗΛΙΑΚΟΥ ΘΕΡΜΟΣΙΦΩΝΑ

1.6 ΕΥΡΕΤΗΡΙΟ ΑΙΤΗΣΕΩΝ Π.Υ.Χ. ΣΥΜΦΩΝΑ ΜΕ ΤΗΝ ΑΛΦΑΒΗΤΙΚΗ ΣΕΙΡΑ ΤΩΝ ΚΑΤΑΘΕΤΩΝ

ΚΑΤΑΘΕΤΗΣ (71)	ΤΙΤΛΟΣ ΕΦΕΥΡΕΣΗΣ (54)	ΚΑΤΑΘΕΣΗ (22)	ΑΡ. ΑΙΤ. (21)
<i>OSCOLATI & C. S.P.A. FORNITURE NAUTICHE</i>	ΔΕΙΚΤΗΣ ΑΛΥΣΙΔΑΣ, ΙΔΙΑΙΤΕΡΑ ΓΙΑ ΑΛΥΣΙΔΕΣ ΑΓΚΥΡΑΣ	10/11/2000	20000200163
<i>SPIN COMMUNICATIONS ΓΙΑΝΝΑΚΟΠΟΥΛΟΥ ΤΡ. ΚΑΙ ΣΙΑ ΟΕ.</i>	ΦΩΤΙΖΟΜΕΝΟ ΕΠΙΔΑΠΕΔΙΟ ΔΙΑΦΗΜΙΣΤΙΚΟ ΜΕΣΟ	16/11/2000	20010200086
<i>A. ΠΑΝΤΑΖΗ Α.Ε.</i>	ΠΑΡΚΕΤΟ ΚΑΘΕ ΕΙΔΟΥΣ ΞΥΛΕΙΑΣ ΚΑΙ ΠΟΙΟΤΗΤΑΣ ΚΑΡΦΩΤΟ Ή ΚΟΛΛΗΤΟ ΓΙΑ ΔΑΠΕΔΑ	20/11/2000	20010200060
<i>ΓΚΡΙΚΑΣ ΒΑΣΙΛΕΙΟΣ</i>	ΜΠΑΛΟΝΙ ΕΠΙΣΗΜΑΝΣΗΣ ΑΓΝΟΟΥΜΕΝΩΝ	06/11/2000	20010200042
<i>ΕΥΣΤΡΑΤΙΟΥ ΓΕΩΡΓΙΟΣ</i>	ΜΠΑΛΟΝΙ ΕΠΙΣΗΜΑΝΣΗΣ ΑΓΝΟΟΥΜΕΝΩΝ	06/11/2000	20010200042
<i>ΚΩΝΣΤΑΝΤΙΝΟΥ ΙΩΑΝΝΗΣ</i>	ΜΠΑΛΟΝΙ ΕΠΙΣΗΜΑΝΣΗΣ ΑΓΝΟΟΥΜΕΝΩΝ	06/11/2000	20010200042
<i>ΞΕΝΟΠΟΥΛΟΥ ΚΑΤΕΡΙΝΑ</i>	ΧΡΗΣΗ ΤΟΥ ΜΕΣΟΓΕΙΑΚΟΥ ΦΥΚΟΥΣ POSIDONIA OCEANICA ΓΙΑ ΤΗΝ ΠΑΡΑΓΩΓΗ ΠΡΟΙΟΝΤΩΝ ΖΩΟΤΡΟΦΩΝ ΒΙΟΛΟΓΙΚΗΣ ΚΤΗΝΟΤΡΟΦΙΑΣ	16/11/2000	20010200077
<i>ΣΑΚΑΡΕΛΛΟΣ ΚΩΝ/ΝΟΣ</i>	ΜΗΧΑΝΙΣΜΟΣ ΜΕΤΑΤΡΟΠΗΣ ΝΟΜΙΣΜΑΤΩΝ	13/11/2000	20000200164
<i>ΦΡΑΓΚΟΣ ΔΗΜΗΤΡΙΟΣ</i>	ΔΙΑΤΑΞΗ ΚΥΚΛΟΦΟΡΙΑΣ ΖΕΣΤΟΥ ΝΕΡΟΥ ΕΙΣ ΤΗΝ ΑΠΑΓΩΓΗ ΝΕΡΟΥ ΗΛΙΑΚΟΥ ΘΕΡΜΟΣΙΦΩΝΑ	27/11/2000	20020200087

1.7 ΑΙΤΗΣΕΙΣ ΣΥΜΠΛΗΡΩΜΑΤΙΚΩΝ ΠΙΣΤΟΠΟΙΗΤΙΚΩΝ ΠΡΟΣΤΑΣΙΑΣ ΓΙΑ ΦΑΡΜΑΚΑ

ΑΡΙΘΜ. ΑΙΤ. ΣΠΠΦ	(21):	20020800001
ΗΜΕΡ/ΝΙΑ ΚΑΤΑΘΕΣΗΣ	(22):	08-01-2002
ΑΙΤΩΝ	(71):	PHARMACIA & UPJOHN COMPANY 301 Henrietta Street, Kalamazoo, Michigan 49001, U.S.A.
ΤΙΤΛΟΣ ΕΦΕΥΡΕΣΗΣ	(54):	ΑΝΤΙΜΙΚΡΟΒΙΑΚΑ ΥΠΟΚΑΤΕΣΤΗΜΕΝΗΣ ΘΕΑΖΟΛΙΔΙΝΟΝΗΣ ΘΕΑΖΙΝΗΣ ΚΑΙ ΘΕΙΑΖΙΝΗΣ.
ΑΡΙΘΜΟΣ ΚΥΡΙΟΥ Ε.Δ.Ε.	(68):	3031809
ΠΡΟΣΔΙΟΡΙΣΜΟΣ ΠΡΟΪΟΝΤΟΣ	(95):	ZYVOXID-LINEZOLID
ΑΡΙΘ./ΗΜΕΡ. ΙΣΧΥΟΥΣΑΣ ΑΔΕΙΑΣ	(92):	ΑΠΟΦ. ΕΟΦ. 8293/22-08-2001 ΑΠΟΦ. ΕΟΦ. 8294/22-08-2001 ΑΠΟΦ. ΕΟΦ. 8295/22-08-2001 ΑΠΟΦ. ΕΟΦ. 8296/22-08-2001
ΚΥΚΛΟΦΟΡΙΑΣ ΣΤΗΝ ΕΛΛΑΔΑ		
ΑΡΙΘ./ΗΜΕΡ. ΠΡΩΤΗΣ ΑΔΕΙΑΣ		
ΚΥΚΛΟΦΟΡΙΑΣ ΣΤΗΝ ΑΓΟΡΑ ΤΗΣ		
ΕΥΡΩΠΑΪΚΗΣ ΚΟΙΝΟΤΗΤΑΣ	(93):	PL 00032/0261/05-01-2001/GB PL 00032/0262/05-01-2001/GB PL 00032/0259/05-01-2001/GB PL 00032/0260/05-01-2001/GB
ΕΙΔΙΚΟΣ ΠΛΗΡΕΞΟΥΣΙΟΣ	(74):	ΔΗΜΟΥ ΧΡΙΣΤΙΝΑ, Δικηγόρος Κουμπάρη 2, 106 74 ΑΘΗΝΑ
ΑΝΤΙΚΛΗΤΟΣ	(74):	ΠΑΠΑΚΩΝΣΤΑΝΤΙΝΟΥ ΕΛΕΝΗ, Δικηγόρος Κουμπάρη 2,106 74 ΑΘΗΝΑ
<hr/>		
ΑΡΙΘΜ. ΑΙΤ. ΣΠΠΦ	(21):	20020800002
ΗΜΕΡ/ΝΙΑ ΚΑΤΑΘΕΣΗΣ	(22):	23-01-2002
ΑΙΤΩΝ	(71):	THE GENERAL HOSPITAL CORPORATION Office of Technology Affairs, Thirteenth Street, Building 149, Suite 1101, Charlestown, MA 02129, U.S.A.
ΤΙΤΛΟΣ ΕΦΕΥΡΕΣΗΣ	(54):	ΣΥΣΚΕΥΕΣ ΓΙΑ ΤΗ ΘΕΡΑΠΕΥΤΙΚΗ ΑΓΩΓΗ ΤΗΣ ΠΝΕΥΜΟΝΙΚΗΣ ΑΓΓΕΙΟΣΥΣΤΟΛΗΣ ΚΑΙ ΤΟΥ ΑΣΘΜΑΤΟΣ
ΑΡΙΘΜΟΣ ΚΥΡΙΟΥ Ε.Δ.Ε.	(68):	3024865
ΠΡΟΣΔΙΟΡΙΣΜΟΣ ΠΡΟΪΟΝΤΟΣ	(95):	INOMAX – ΝΙΤΡΙΚΟ ΟΞΥ
ΑΡΙΘ./ΗΜΕΡ. ΙΣΧΥΟΥΣΑΣ ΑΔΕΙΑΣ	(92):	E.E. (C) (2001) 2070/01-08-2001
ΚΥΚΛΟΦΟΡΙΑΣ ΣΤΗΝ ΕΛΛΑΔΑ		
ΑΡΙΘ./ΗΜΕΡ. ΠΡΩΤΗΣ ΑΔΕΙΑΣ		
ΚΥΚΛΟΦΟΡΙΑΣ ΣΤΗΝ ΑΓΟΡΑ ΤΗΣ		
ΕΥΡΩΠΑΪΚΗΣ ΚΟΙΝΟΤΗΤΑΣ	(93):	-
ΕΙΔΙΚΟΣ ΠΛΗΡΕΞΟΥΣΙΟΣ	(74):	ΔΗΜΟΥ ΧΡΙΣΤΙΝΑ, Δικηγόρος Κουμπάρη 2, 106 74 ΑΘΗΝΑ
ΑΝΤΙΚΛΗΤΟΣ	(74):	ΠΑΠΑΚΩΝΣΤΑΝΤΙΝΟΥ ΕΛΕΝΗ, Δικηγόρος Κουμπάρη 2,106 74 ΑΘΗΝΑ

**1.8 ΕΥΡΕΤΗΡΙΟ ΑΙΤΗΣΕΩΝ ΣΥΜΠΛΗΡΩΜΑΤΙΚΩΝ ΠΙΣΤΟΠΟΙΗΤΙΚΩΝ ΠΡΟΣΤΑΣΙΑΣ
ΓΙΑ ΦΑΡΜΑΚΑ ΣΥΜΦΩΝΑ ΜΕ ΤΗΝ ΗΜΕΡΟΜΗΝΙΑ ΚΑΤΑΘΕΣΗΣ**

ΚΑΤΑΘΕΣΗ (22)	ΑΙΤΩΝ (71)	ΤΙΤΛΟΣ ΕΦΕΥΡΕΣΗΣ (54)	ΑΡ. ΑΙΤ. (21)
08-01-2002	PHARMACIA & UPJOHN COMPANY	ΑΝΤΙΜΙΚΡΟΒΙΑΚΑ ΥΠΟΚΑΤΕΣΤΗΜΕΝΗΣ ΟΞΑΖΟΛΙΔΙΝΟΝΗΣ ΟΞΑΖΙΝΗΣ ΚΑΙ ΘΕΙΑΖΙΝΗΣ	20020800001
23-01-2002	THE GENERAL HOSPITAL CORPORATION	ΣΥΣΚΕΥΕΣ ΓΙΑ ΤΗ ΘΕΡΑΠΕΥΤΙΚΗ ΑΓΩΓΗ ΤΗΣ ΠΝΕΥΜΟΝΙΚΗΣ ΑΓΓΕΙΟΣΥΣΤΟΛΗΣ ΚΑΙ ΤΟΥ ΔΣΘΜΑΤΟΣ	20020800002

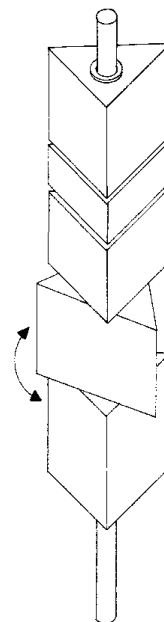
**1.9 ΕΥΡΕΤΗΡΙΟ ΑΙΤΗΣΕΩΝ ΣΥΜΠΛΗΡΩΜΑΤΙΚΩΝ ΠΙΣΤΟΠΟΙΗΤΙΚΩΝ ΠΡΟΣΤΑΣΙΑΣ
ΓΙΑ ΦΑΡΜΑΚΑ ΣΥΜΦΩΝΑ ΜΕ ΤΗΝ ΑΛΦΑΒΗΤΙΚΗ ΣΕΙΡΑ ΤΩΝ ΑΙΤΟΥΝΤΩΝ**

ΑΙΤΩΝ (71)	ΤΙΤΛΟΣ ΕΦΕΥΡΕΣΗΣ (54)	ΚΑΤΑΘΕΣΗ (22)	ΑΡ. ΑΙΤ. (21)
PHARMACIA & UPJOHN COMPANY	ΑΝΤΙΜΙΚΡΟΒΙΑΚΑ ΥΠΟΚΑΤΕΣΤΗΜΕΝΗΣ ΟΞΑΖΟΛΙΔΙΝΟΝΗΣ ΟΞΑΖΙΝΗΣ ΚΑΙ ΘΕΙΑΖΙΝΗΣ	08-01-2002	20020800001
THE GENERAL HOSPITAL CORPORATION	ΣΥΣΚΕΥΕΣ ΓΙΑ ΤΗ ΘΕΡΑΠΕΥΤΙΚΗ ΑΓΩΓΗ ΤΗΣ ΠΝΕΥΜΟ- ΝΙΚΗΣ ΑΓΓΕΙΟΣΥΣΤΟΛΗΣ ΚΑΙ ΤΟΥ ΛΣΘΜΑΤΟΣ	23-01-2002	20020800002

2.1 ΔΙΠΛΩΜΑΤΑ ΕΥΡΕΣΙΤΕΧΝΙΑΣ

ΑΡΙΘΜΟΣ Δ.Ε. (11):1003904
ΑΡΙΘΜΟΣ ΑΙΤΗΣΗΣ Δ.Ε. (21):20010100061
ΔΙΕΘΝΗΣ ΤΑΞΙΝΟΜΗΣΗ (51):IPC7: G06C 1/00
 IPC7: G09B 23/04
ΔΙΚΑΙΟΥΧΟΣ (73):1)ΧΑΤΖΑΝΤΩΝΑΚΗΣ ΕΜΜΑΝΟΥΗΛ ΔΗΜΗΤΡΙΟΣ
 Χαρίτων 3, ΑΛΙΜΟΣ,174 56 ΑΤΤΙΚΗ, ΕΛΛΑΔΑ
ΗΜΕΡΟΜ. ΚΑΤΑΘΕΣΗΣ (22):07/02/2001
ΗΜΕΡΟΜ. ΑΠΟΝΟΜΗΣ (47):6-6-2002
ΣΥΜΒ. ΠΡΟΤΕΡΑΙΟΤΗΤΕΣ (30):
ΤΡΟΠΟΠ. ΚΥΡΙΟΥ Δ.Ε. (61):
ΕΦΕΥΡΕΤΗΣ (72):1)ΧΑΤΖΑΝΤΩΝΑΚΗΣ ΕΜΜΑΝΟΥΗΛ ΔΗΜΗΤΡΙΟΣ
ΕΙΔΙΚΟΣ ΠΛΗΡΕΞΟΥΣΙΟΣ (74):
ΑΝΤΙΚΛΗΤΟΣ (74):ΧΑΤΖΑΝΤΩΝΑΚΗ ΜΑΡΙΑ ,Χαρίτων 3,174 56 ΑΛΙΜΟΣ, ΕΛΛΑΔΑ
ΤΙΤΛΟΣ ΕΦΕΥΡΕΣΗΣ (54):ΠΑΙΧΝΙΔΙ ΕΙΚΑΣΤΙΚΟ ΠΕΡΙΛΗΨΗ(57)

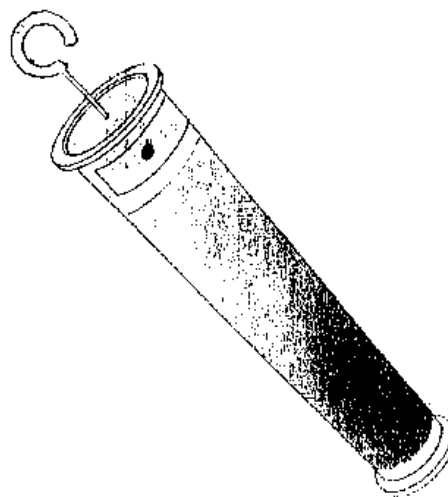
Το εικαστικό παιχνίδι είναι σύνθετη κατασκευή. Αποτελείται από τρισδιάστατα γεωμετρικά σχήματα, τα οποία φέρουν τρύπες ώστε να τοποθετούνται το ένα πάνω στο άλλο σε κυλινδρική ράβδο και να μπορούν να περιστρέφονται, συγκροτώντας ένα στέλεχος. Πολλά στελέχη διατεταγμένα παράλληλα στη βάση τους δημιουργούν την κατασκευή. Ο συνδυασμός των κινήσεων των μελών και της βάσης, κατά την βούληση του χρήστη σε συνδυασμό με τον διαφορετικό χρωματισμό, υλικό, κλπ, κάθε πλευράς του μέλους, δημιουργούν αυθεντικά πρωτότυπο, αισθητικό, νοητικό και πρακτικό αποτέλεσμα πολλών ειδών, δίνοντας έτσι στην κατασκευή χαρακτήρα πολυμορφικό και πολυχρηστικό.



ΑΡΙΘΜΟΣ Δ.Ε. (11):1003905
ΑΡΙΘΜΟΣ ΑΙΤΗΣΗΣ Δ.Ε. (21):20010100154
ΔΙΕΘΝΗΣ ΤΑΞΙΝΟΜΗΣΗ (51):IPC7: A01M 1/02
 IPC7: A01M 1/14
 IPC7: A01M 1/10
ΔΙΚΑΙΟΥΧΟΣ (73):1)ΣΤΑΣ-ΠΑΡΑΓΩΓΗ ΧΗΜΙΚΩΝ ΠΡΟΙΟΝΤΩΝ ΕΠΕ - ΣΤΑΣ ΕΠΕ
 Περικλέους 22,143 43 ΝΕΑ ΧΑΛΚΙΔΟΝΑ ΑΤΤΙΚΗΣ, ΕΛΛΑΔΑ
ΗΜΕΡΟΜ. ΚΑΤΑΘΕΣΗΣ (22):23/03/2001
ΗΜΕΡΟΜ. ΑΠΟΝΟΜΗΣ (47):6-6-2002
ΣΥΜΒ. ΠΡΟΤΕΡΑΙΟΤΗΤΕΣ (30):
ΤΡΟΠΟΠ. ΚΥΡΙΟΥ Δ.Ε. (61):
ΕΦΕΥΡΕΤΗΣ (72):1)ΑΣΤΕΡΙΟΥ ΓΕΩΡΓΙΟΣ
ΕΙΔΙΚΟΣ ΠΛΗΡΕΞΟΥΣΙΟΣ (74):ΜΟΥΣΤΑΚΙΔΗΣ ΣΤΑΥΡΟΣ,
 Ακαδημίας 33, 106 72 ΑΘΗΝΑ
ΑΝΤΙΚΛΗΤΟΣ (74):ΜΟΥΣΤΑΚΙΔΗΣ ΣΤΑΥΡΟΣ,
 Ακαδημίας 33, 106 72 ΑΘΗΝΑ
ΤΙΤΛΟΣ ΕΦΕΥΡΕΣΗΣ (54):ΠΑΓΙΔΑ ΜΕ ΚΟΛΛΑ ΓΙΑ ΔΑΚΟ ΚΑΙ ΜΕΣΟΓΕΙΑΚΗ ΜΥΓΑ

ΠΕΡΙΛΗΨΗ(57)
 Η παγίδα με κόλλα για Δάκο και Μεσογειακή Μύγα αποτελείται από ένα κύλινδρο πλαστικό διαμέτρου Φ 25 χιλιοστών και μήκους 33 εκατοστών περιλαμβάνει στο άνω μέρος του κυλίνδρου δύο τρύπες αεροστεγώς κλεισμένες με αυτοκόλλητη ταινία. Στο επάνω και κάτω άκρο του κυλίνδρου δύο πλαστικές τάπες ώστε να κρατούν το εσωτερικό του κυλίνδρου αεροστεγές και στο επάνω άκρο του κυλίνδρου σταθερό άγκιστρο. Η επιφανειακά ενεργή κόλλα που υπάρχει στην επιφάνεια του κυλίνδρου παγιδεύει τα έντομα τα οποία προσελκύνονται όταν οι δύο τρύπες που υπάρχουν στο επάνω μέρος αποκαλύπτονται και το δισανθρακικό

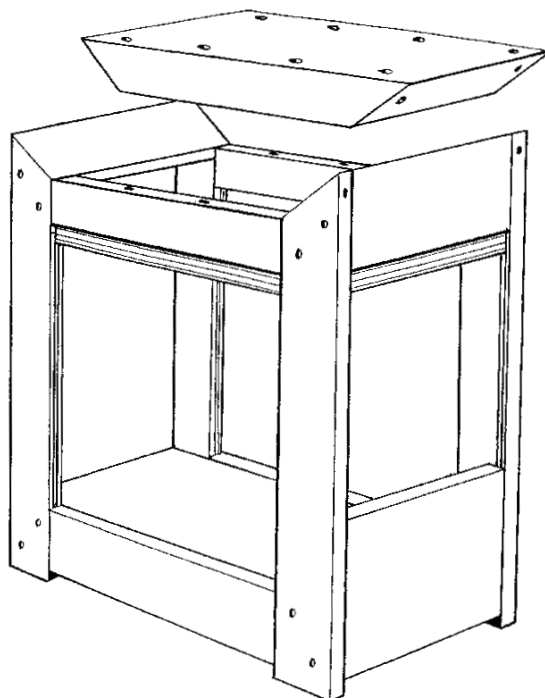
αμμώνιο που υπάρχει στο εσωτερικό του κυλίνδρου εξατμίζεται (διαχέεται). Η ανάρτηση και σταθεροποίηση της παγίδας στο δένδρο γίνεται με το σταθερό άγκιστρο που υπάρχει στο επάνω μέρος της παγίδας.



ΑΡΙΘΜΟΣ Δ.Ε. (11):1003906
ΑΡΙΘΜΟΣ ΑΙΤΗΣΗΣ Δ.Ε. (21):20010100150
ΔΙΕΘΝΗΣ ΤΑΞΙΝΟΜΗΣΗ (51):IPC7: E04H 9/02
IPC7: A47C 17/00
ΔΙΚΑΙΟΥΧΟΣ (73):1)ΠΑΠΑΔΟΥΚΑΣ ΚΩΝ/ΝΟΥ ΓΕΩΡΓΙΟΣ
Σαρανταπόρου 82, ΧΟΛΑΡΓΟΣ,155 61
ΑΤΤΙΚΗ, ΕΛΛΑΔΑ
ΗΜΕΡΟΜ. ΚΑΤΑΘΕΣΗΣ (22):21/03/2001
ΗΜΕΡΟΜ. ΑΠΟΝΟΜΗΣ (47):6-6-2002
ΣΥΜΒ. ΠΡΟΤΕΡΑΙΟΤΗΤΕΣ (30):
ΤΡΟΠΟΠ. ΚΥΡΙΟΥ Δ.Ε. (61):
ΕΦΕΥΡΕΤΗΣ (72):1)ΠΑΠΑΔΟΥΚΑΣ ΚΩΝ/ΝΟΥ ΓΕΩΡΓΙΟΥ
ΕΙΔΙΚΟΣ ΠΛΗΡΕΞΟΥΣΙΟΣ (74):
ΑΝΤΙΚΛΗΤΟΣ (74):
ΤΙΤΛΟΣ ΕΦΕΥΡΕΣΗΣ (54):**ΚΛΩΒΟΣ-ΚΛΙΝΗ ΑΝΤΙΣΕΙΣΜΙΚΗΣ ΠΡΟΣΤΑΣΙΑΣ ΔΙΑΣΩΣΗΣ ΚΑΙ ΕΠΙΒΙΩΣΗΣ**

ΠΕΡΙΛΗΨΗ(57)

Κλωβός-κλίνη, κατασκευή που θα προκύψει μετά από εξειδικευμένη μελέτη και θα συγκροτείται και αναπτύσσεται με συγκεκριμένο τρόπο, από προκατασκευασμένα στοιχεία, γύρω και επάνω από μια κλίνη την οποία θα εμπεριέχει και θα δημιουργεί ένα ασφαλή χώρο για τον χρήστη του κατά την διάρκεια του ύπνου σε περίπτωση κατάρρευσης του κτίσματος συνεπεία ισχυρής σεισμικής δραστηριότητας. Μέσα στον χώρο του κλωβού θα υπάρχουν σε κατάλληλα διαμορφωμένους χώρους-θήκες με διάφορα είδη που σε περίπτωση ανάγκης θα μπορούν να βοηθήσουν και να αποδειχθούν ενδεχομένως σωτήρια. Τα πλεονεκτήματα της κατασκευής κλωβού-κλίνης, είναι αυτονόητα. Η ίδια κατασκευή κλωβός διαφοροποιούμενη κατάλληλα θα έχει την δυνατότητα να εγκαθίσταται και σε άλλους χώρους οποιουδήποτε κτίσματος ανάλογα με τις ιδιαιτερότητες του χώρου και τις ανάγκες του χρήστη.



ΑΡΙΘΜΟΣ Δ.Ε. (11):1003907
ΑΡΙΘΜΟΣ ΑΙΤΗΣΗΣ Δ.Ε. (21):20010100582
ΔΙΕΘΝΗΣ ΤΑΞΙΝΟΜΗΣΗ (51):IPC7: C04B 24/00
IPC7: E04F 15/12
IPC7: B28C 5/00
ΔΙΚΑΙΟΥΧΟΣ (73):1)GERMAN TEC ΕΤΑΙΡΙΑ
ΠΕΡΙΟΡΙΣΜΕΝΗΣ ΕΥΘΥΝΗΣ
Δάφνης 4,190 09 ΠΙΚΕΡΜΙ ΑΤΤΙΚΗΣ,
ΕΛΛΑΔΑ
ΗΜΕΡΟΜ. ΚΑΤΑΘΕΣΗΣ (22):10/12/2001
ΗΜΕΡΟΜ. ΑΠΟΝΟΜΗΣ (47):13-6-2002
ΣΥΜΒ. ΠΡΟΤΕΡΑΙΟΤΗΤΕΣ (30):
ΤΡΟΠΟΠ. ΚΥΡΙΟΥ Δ.Ε. (61):
ΕΦΕΥΡΕΤΗΣ (72):1)ΜΙΧΑΗΛ ΚΟΥΝ
ΕΙΔΙΚΟΣ ΠΛΗΡΕΞΟΥΣΙΟΣ (74):ΘΩΜΟΠΟΥΛΟΥ ΕΛΕΝΗ,
Βαλαωρίτου 9B, 106 71 ΑΘΗΝΑ
ΑΝΤΙΚΛΗΤΟΣ (74):ΜΑΡΙΝΟΣ ΘΕΟΔΩΡΟΣ,
Βαλαωρίτου 9B, 106 71 ΑΘΗΝΑ, ΕΛΛΑΔΑ
ΤΙΤΛΟΣ ΕΦΕΥΡΕΣΗΣ (54):**ΑΥΤΟΕΠΙΠΕΔΟΥΜΕΝΑ ΔΑΠΕΔΑ.**

ΠΕΡΙΛΗΨΗ(57)

Αυτοεπιπεδούμενα δάπεδα κατασκευαζόμενα από υλικό (1) με βάση το τσιμέντο, το θετικό ασβέστιο και ειδικά επιπρόσθετα μέσα, με το συνδυασμό των οποίων (1) επιτυγχάνεται μεγάλη ρευστότητα. Το υλικό αυτό (1), με τα συγκεκριμένα τεχνικά χαρακτηριστικά (2), τοποθετείται στην οικοδομή σπό ειδικές προς το σκοπό αυτό αντλίες. Τό πλεονέκτημα αυτής της μεθόδου (3) είναι ότι το τελικό προϊόν είναι τελείως ομογενές, ρέει ομαλά και κατά την άντληση και στο δάπεδο και δημιουργείται γρήγορα η σκλήρυνση του. Επίσης παρουσιάζει ακριβείς αναλογίες υλικών και υψηλή ποιότητα. Τέλος, με τη χρήση των αυτοεπιπεδούμενων δαπέδων, επιτυγχάνεται από ένα τυπικό συνεργείο τριών ατόμων τοποθέτηση στην οικοδομή με παραγωγές που πλησιάζουν τα 2000 τ.μ. ημερησίως.

ΑΡΙΘΜΟΣ Δ.Ε. (11):1003908
ΑΡΙΘΜΟΣ ΑΙΤΗΣΗΣ Δ.Ε. (21):20010100318
ΔΙΕΘΝΗΣ ΤΑΞΙΝΟΜΗΣΗ (51):IPC7: B41J 29/15
IPC7: A47B 21/04
IPC7: G06F 1/16

ΔΙΚΑΙΟΥΧΟΣ (73):1)ΚΑΡΑΛΕΚΑΣ ΓΕΩΡΓΙΟΣ
Ματαπά 37, ΚΑΤΕΡΙΝΗ, 601 00 ΠΙΕΡΙΑ,
ΕΛΛΑΔΑ

ΗΜΕΡΟΜ. ΚΑΤΑΘΕΣΗΣ (22):04/07/2001

ΗΜΕΡΟΜ. ΑΠΟΝΟΜΗΣ (47):13-6-2002

ΣΥΜΒ. ΠΡΟΤΕΡΑΙΟΤΗΤΕΣ (30):

ΤΡΟΠΟΠ. ΚΥΡΙΟΥ Δ.Ε. (61):

ΕΦΕΥΡΕΤΗΣ (72):1)ΚΑΡΑΛΕΚΑΣ ΓΕΩΡΓΙΟΣ

ΕΙΔΙΚΟΣ ΠΑΡΗΡΕΞΟΥΣΙΟΣ (74):ΣΑΚΕΛΛΑΡΙΔΗΣ ΙΩΑΝΝΗΣ

Ηρακλείτου 6 10673 ΑΘΗΝΑ

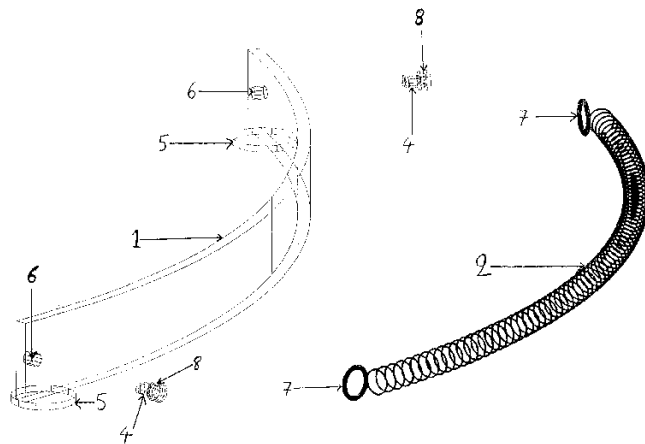
ΑΝΤΙΚΛΗΤΟΣ (74):ΣΑΚΕΛΛΑΡΙΔΗΣ ΙΩΑΝΝΗΣ

Ηρακλείτου 6,10673 ΑΘΗΝΑ

ΤΙΤΛΟΣ ΕΦΕΥΡΕΣΗΣ (54):ΣΥΓΚΡΑΤΗΤΗΣ ΧΑΡΤΙΩΝ
ΠΕΡΙΑΨΗ(57)

Συγκρατητής χαρτιών που τοποθετείται στην πλευρική επιφάνεια μιας οθόνης και αποτελείται από ένα τόξο (1), ένα ελατήριο (2) και δύο σφήνες (4) οι οποίες συγκρατούν το ελατήριο στην εξωτερική πλευρά (3) του τόξου (1). Το ελατήριο (2) είναι τοποθετημένο εφαπτόμενο κατά μήκος του τόξου (1) και πιέζει την εξωτερική πλευρά (3) του. Η θέση όπου τοποθετούνται τα χαρτιά είναι ανάμεσα στο ελατήριο (2) και την εξωτερική πλευρά (3) του τόξου (1). Οι μεγάλες σελίδες λόγω της καμπυλότητας του τόξου (1), καμπυλώνουν και έτσι στηρίζονται χωρίς να τσακίζουν προς τα πίσω με αποτέλεσμα να είναι αναγνώσιμες. Τα πλεονεκτήματα αυτής της εφεύρεσης είναι ότι μ' αυτό το συγκρατητή χαρτιών δεν πιάνουμε πολλή χώρο γύρω από μια οθόνη, δεν την επιβαρύνουμε λόγω του μικρού του

βάρους, η τοποθέτηση του είναι πολλή απλή, αλλά και η κατασκευή του με αποτέλεσμα να είναι πολλή οικονομικός και εύχρηστος.



ΑΡΙΘΜΟΣ Δ.Ε. (11):1003909
ΑΡΙΘΜΟΣ ΑΙΤΗΣΗΣ Δ.Ε. (21):20010100175
ΔΙΕΘΝΗΣ ΤΑΞΙΝΟΜΗΣΗ (51):IPC7: G10H 3/18
ΔΙΚΑΙΟΥΧΟΣ (73):1)ΑΠΟΣΤΟΛΟΠΟΥΛΟΣ Ή ΑΠΟΣΤΟΛΟΥ
ΒΑΣΙΛΕΙΟΥ ΙΩΑΝΝΗΣ
2330 Mohawk Str., GLENVIEW,60026 ILLI-
NOIS,US ΗΝΩΜΕΝΕΣ ΠΟΛΙΤΕΙΕΣ ΤΗΣ
ΑΜΕΡΙΚΗΣ (Η.Π.Α.)
2)ΜΠΕΡΣΗΣ ΕΜΜΑΝΟΥΗΛ
ΚΩΝΣΤΑΝΤΙΝΟΣ
120 High Str., CLOSTER,07624 NJ,US
ΗΝΩΜΕΝΕΣ ΠΟΛΙΤΕΙΕΣ ΤΗΣ ΑΜΕΡΙΚΗΣ
(Η.Π.Α.)
3)ΧΑΤΖΟΥΔΗΣ ΔΡΑΚΟΥ ΧΡΗΣΤΟΣ
306 Richfield Park,01660 NJ,US
ΗΝΩΜΕΝΕΣ ΠΟΛΙΤΕΙΕΣ ΤΗΣ ΑΜΕΡΙΚΗΣ
(Η.Π.Α.)

ΗΜΕΡΟΜ. ΚΑΤΑΘΕΣΗΣ (22):05/04/2001

ΗΜΕΡΟΜ. ΑΠΟΝΟΜΗΣ (47):13-6-2002

ΣΥΜΒ. ΠΡΟΤΕΡΑΙΟΤΗΤΕΣ (30):60/238,788-06/10/2000-US

ΤΡΟΠΟΠ. ΚΥΡΙΟΥ Δ.Ε. (61):

ΕΦΕΥΡΕΤΗΣ (72):2)ΜΠΕΡΣΗΣ ΕΜΜΑΝΟΥΗΛ ΚΩΝ/ΝΟΣ

3)ΧΑΤΖΟΥΔΗΣ ΔΡΑΚΟΥ ΧΡΗΣΤΟΣ

ΕΙΔΙΚΟΣ ΠΑΡΗΡΕΞΟΥΣΙΟΣ (74):ΕΜΜΑΝΟΥΗΛ ΑΝΔΡΕΑΣ,

Λεωφ.Αλεξάνδρας 56, 114 75 ΑΘΗΝΑ,

ΕΛΛΑΔΑ

ΑΝΤΙΚΛΗΤΟΣ (74):ΕΜΜΑΝΟΥΗΛ ΑΝΔΡΕΑΣ,

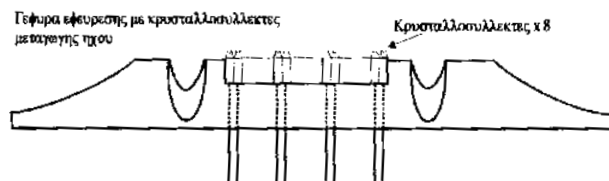
Λεωφ.Αλεξάνδρας 56, 114 75 ΑΘΗΝΑ,

ΕΛΛΑΔΑ

ΤΙΤΛΟΣ ΕΦΕΥΡΕΣΗΣ (54):ΗΛΕΚΤΡΟΝΙΚΗ ΠΑΡΕΜΒΑΣΗ ΓΙΑ
ΕΓΧΟΡΔΟ ΜΟΥΣΙΚΟ ΟΡΓΑΝΟ

ΠΕΡΙΑΨΗ(57)

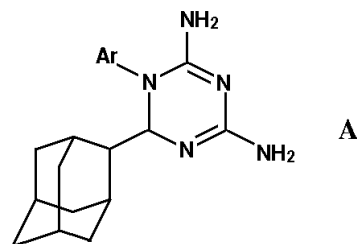
Δίχορδα έγχορδα μουσικά όργανα. Α) Κατασκευή της γέφυρας (καβαλάρη) δίχορδου έγχορδου μουσικού οργάνου με τέτοιο τρόπο που να επιτρέπει την διάταξη της ενώσεως των οκτώ χορδών με τους αντιστοίχους κρυσταλλοσυλλέκτες μεταγωγής ήχου, Β) Διαμόρφωση κρυσταλλοσυλλεκτών μεταγωγής ήχου οι οποίοι να επιδέχονται την ενόττητά τους με τις χορδές μέσα στην γέφυρα. Και Γ) Ειδική διάταξη συνδέσεως κρυσταλλοσυλλεκτών μεταγωγής ήχου από οκτώ χορδές από την γέφυρα στον ηλεκτρονικό δέκτη ηχητικών συχνοτήτων Poly Driver IV. Μετατρέπει το μπουζούκι ή άλλο δίχορδο έγχορδο μουσικό όργανο σε ορχήστρα οργάνων, παρέχοντας την ευχέρεια απλού ακουστικού ήχου ή συνθετικού, ταυτόχρονα ή ξεχωριστά.



ΑΡΙΘΜΟΣ Δ.Ε.	(11):1003910
ΑΡΙΘΜΟΣ ΑΙΤΗΣΗΣ Δ.Ε.	(21):20010100290
ΔΙΕΘΝΗΣ ΤΑΞΙΝΟΜΗΣΗ	(51):IPC7: C07D251/10 IPC7: A61K 31/53 IPC7: A61K 35/00 IPC7: A61P 33/00
ΔΙΚΑΙΟΥΧΟΣ	(73):1)ΒΥΖΑ ΑΙΚΑΤΕΡΙΝΗ Ερμού 12, ΒΟΥΛΙΑΓΜΕΝΗ,166 71 ΑΤΤΙΚΗ, ΕΛΛΑΔΑ 2)ΡΟΥΣΑΚΗΣ ΧΡΗΣΤΟΣ 72 Rue De L'Hermitage,44100 NANTES, ΓΑΛΛΙΑ 3)ΥΣΙΤΣΑ ΠΟΛΥΞΕΝΗ Αβέρωφ 3,104 33 ΑΘΗΝΑ, ΕΛΛΑΔΑ
ΗΜΕΡΟΜ. ΚΑΤΑΘΕΣΗΣ	(22):15/06/2001
ΗΜΕΡΟΜ. ΑΠΟΝΟΜΗΣ	(47):17-6-2002
ΣΥΜΒ. ΠΡΟΤΕΡΑΙΟΤΗΤΕΣ	(30):
ΤΡΟΠΟΠ. ΚΥΡΙΟΥ Δ.Ε.	(61):
ΕΦΕΥΡΕΤΗΣ	(72):1)ΒΥΖΑ ΑΙΚΑΤΕΡΙΝΗ 2)ΡΟΥΣΑΚΗΣ ΧΡΗΣΤΟΣ 3)ΥΣΙΤΣΑ ΠΟΛΥΞΕΝΗ
ΕΙΔΙΚΟΣ ΠΛΗΡΕΞΟΥΣΙΟΣ	(74):ΧΡΗΣΤΙΑΣ ΑΝΑΣΤΑΣΙΟΣ, Ακαδημίας 57, 106 79 ΑΘΗΝΑ
ΑΝΤΙΚΛΗΤΟΣ	(74):ΧΡΗΣΤΙΑΣ ΑΝΑΣΤΑΣΙΟΣ, Ακαδημίας 57, 106 79 ΑΘΗΝΑ
ΤΙΤΛΟΣ ΕΦΕΥΡΕΣΗΣ	(54):ΣΕΙΡΑ ΝΕΩΝ 4,6-ΔΙΑΜΙΝΟ-1,2-ΔΙΥΔΡΟ-1-ΑΡΥΛΟ- ΣΥΜΜΕΤΡΙΚΩΝ ΤΡΙΑΖΙΝΩΝ ΥΠΟΚΑΤΕΣΤΗΜΕΝΩΝ ΣΤΗ ΘΕΣΗ 2 ΤΗΣ ΤΡΙΑΖΙΝΗΣ ΜΕ ΑΔΑΜΑΝΤΥΛΙΟ. ΤΑ ΑΝΤΙΣΤΟΙΧΑ ΑΛΑΤΑ, ΤΑ ΙΣΟΜΕΡΗ, ΣΤΕΡΕΟΜΕΡΗ, ΕΝΑΝΤΙΟΜΕΡΗ, ΟΙ ΒΑΣΕΙΣ ΚΑΙ ΤΑ ΣΥΜΠΛΟΚΑ ΑΥΤΩΝ ΜΕ ΔΙΑΦΟΡΑ ΦΥΣΙΚΑ ΜΕΓΑΛΟΜΟΡΙΑ ΚΑΙ ΣΥΝΘΕΤΙΚΑ ΠΑΡΑΓΩΓΑ ΤΟΥΣ.

ΠΕΡΙΛΗΨΗ(57)

Σειρά νέων 4,6-διαμινο-1,2-διυδρο-1-αρυλο- συμμετρικών τριαζινών υποκατεστημένων στη θέση 2 της τριαζίνης με αδαμαντύλιο. Τα αντίστοιχα άλατα, τα ισομερή, στερεομερή, εναντιομερή, οι βάσεις και τα σύμπλοκα αυτών με διάφορα φυσικά μεγαλομόρια και συνθετικά παράγωγά τους. Σειρά νέων 4,6-διαμινο-1,2-διυδρο-1-(αρυλο)-2-(1-τρικυκλο[3.3.1.1.3.7]δεκανο)- 1.3.5-τριαζινών όπου, το αρύλιο είναι φαινύλιο υποκατεστημένο ή μη υποκατεστημένο, ή αφαλαίνιο σε μορφή φαρμακευτικώς αποδεκτών αλάτων ή των ελευθέρων βάσεων. Οι υποκαταστάτες στο φαινύλιο είναι αλογόνα όπως: χλώριο, βρώμιο, φθόριο, ιώδιο, αλκύλια όπως: μεθύλια, αιθύλια, κ.τ.λ. αλκοξύλια όπως μεθοξύλια, αιθοξύλια κ.τ.λ. ή ακόμη και νιτροομάδα, σε διαφορετικές θέσεις του φαινυλίου, μία ή περισσότερες φορές. Τα αντίστοιχα άλατα, τα ισομερή, στερεομερή, εναντιομερή, οι βάσεις και τα σύμπλοκα αυτών, με διάφορα φυσικά μεγαλομόρια και συνθετικά παράγωγά τους. Η εφεύρεση αναφέρεται σε μόρια, αναστολείς ανεπιθύμητου πολλαπλασιασμού κυττάρων, ξένων οργανισμών ή ανθρώπινων ιστών, νέου τύπου, στη σύνθεση και μεθόδους σύνθεσης αυτών. Η σύνθεση και οι μέθοδοι σύνθεσης χαρακτηρίζονται από την παρασκευή τριαζινικών μορίων, είτε με κύκλωση υδροχλωρικών διγουανιδίων με αρωματικό υποκαταστάτη παρουσία αδαμαντανοκαρβοξαλδεύδης, μετά από διάλυση αυτών σε διαφορετικούς διαλύτες παρουσία οξέων, είτε με ταυτόχρονη ανάμιξη υδροχλωρικών αλάτων των αρυλαμινών, δικυανοδιαμιδίου και αδαμαντανοκαρβοξαλδεύδης με βρασμό υπό κατάλληλες συνθήκες των αντιστοιχών βάσεων ή ακόμη και συμπλοκοποίηση με φυσικά μεγαλομόρια ή με συνθετικά παράγωγά τους. Εφαρμόζεται για την παραγωγή, αντιβακτηρικών, αντιπαρασιτικών και αντικαρκινικών φαρμακοθεραπευτικών σκευασμάτων.

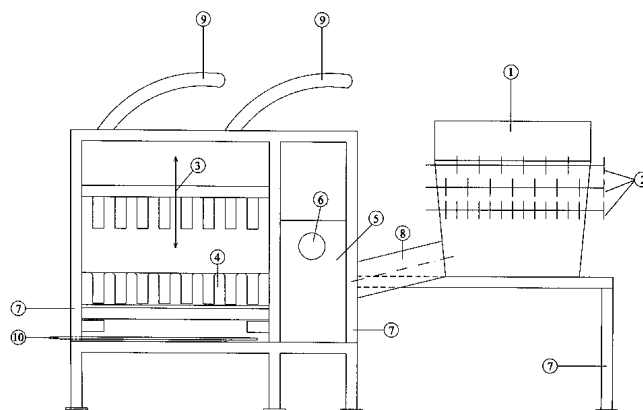


ΑΡΙΘΜΟΣ Δ.Ε.	(11):1003911
ΑΡΙΘΜΟΣ ΑΙΤΗΣΗΣ Δ.Ε.	(21):20010100556
ΔΙΕΘΝΗΣ ΤΑΞΙΝΟΜΗΣΗ	(51):IPC7: B30B 11/00 IPC7: C10L 5/40
ΔΙΚΑΙΟΥΧΟΣ	(73):1)ΚΑΣΑΠΗΣ ΝΙΚΟΣ ΝΕΑ ΠΛΑΓΙΑ,63200 ΝΕΑ ΜΟΥΔΑΝΙΑ (ΧΑΛΚΙΔΙΚΗΣ), ΕΛΛΑΔΑ 2)ΠΛΑΝΑΚΗΣ ΟΔΥΣΣΕΑΣ-ΝΙΚΟΣ ΣΤΡΑΤΩΝΙ,630 82 ΧΑΛΚΙΔΙΚΗ, ΕΛΛΑΔΑ
ΗΜΕΡΟΜ. ΚΑΤΑΘΕΣΗΣ	(22):30/11/2001
ΗΜΕΡΟΜ. ΑΠΟΝΟΜΗΣ	(47):17-6-2002
ΣΥΜΒ. ΠΡΟΤΕΡΑΙΟΤΗΤΕΣ	(30):
ΤΡΟΠΟΠ. ΚΥΡΙΟΥ Δ.Ε.	(61):
ΕΦΕΥΡΕΤΗΣ	(72):1)ΚΑΣΑΠΗΣ ΝΙΚΟΣ 2)ΠΛΑΝΑΚΗΣ ΟΔΥΣΣΕΑΣ-ΝΙΚΟΣ
ΕΙΔΙΚΟΣ ΠΛΗΡΕΞΟΥΣΙΟΣ	(74):ΔΟΓΑΝΗΣ ΙΩΑΝΝΗΣ, Ευρυάλης 37,145 62 ΚΗΦΙΣΙΑ, ΕΛΛΑΔΑ
ΑΝΤΙΚΛΗΤΟΣ	(74):ΔΟΓΑΝΗΣ ΙΩΑΝΝΗΣ, Ευρυάλης 37,145 62 ΚΗΦΙΣΙΑ, ΕΛΛΑΔΑ
ΤΙΤΛΟΣ ΕΦΕΥΡΕΣΗΣ	(54):ΣΥΣΤΗΜΑ ΠΑΡΑΓΩΓΗΣ ΠΛΙΝΘΩΝ ΑΠΟ ΒΙΟΜΑΖΑ

ΠΕΡΙΛΗΨΗ(57)

Σύστημα παραγωγής πλίνθων που αποτελείται από το θάλαμο αποδοχής, το πριονωτό σύστημα στο θάλαμο αποδοχής, όπου ο όγκος από τα κλαδιά με το μεγάλο κενό αναμεσά τους μειώνεται σημαντικά, ώστε να καταλήγουν σε θρύψαλα κατάλληλα για πλίνθους, τον κοχλία, το θάλαμο ανάμιξης, με αγωγό

παροχής και αναμικτήρα, όπου γίνεται το ανακάτεμα, ώστε η ύλη που προορίζεται για πλίνθους να είναι εξίσου διαθέσιμη. Η εγκατάσταση του συστήματος παραγωγής πλίνθων δεν απαιτεί μεγάλο χώρο, δεν προκαλεί καμία απολύτως ρύπανση στο περιβάλλον, δεν υπάρχει στη διαδικασία ούτε σκόνη, ούτε οσμές. Η πραγματοποίηση της παραγωγής πλίνθων από τη βιομάζα θα συμβάλει αποτελεσματικά στην προστασία του περιβάλλοντος, στην οικονομική ανάπτυξη και στην αξιασφάλιση θέσεων εργασίας.



ΑΡΙΘΜΟΣ Δ.Ε. (11):1003912
ΑΡΙΘΜΟΣ ΑΙΤΗΣΗΣ Δ.Ε. (21):20010100051
ΔΙΕΘΝΗΣ ΤΑΞΙΝΟΜΗΣΗ (51):IPC7: B01D 21/26
 IPC7: B04C 5/00
 IPC7: B04C 5/103

ΔΙΚΑΙΟΥΧΟΣ (73):1)ΑΦΟΙ ΠΑΛΑΤΙΑΝΑ ΑΝΩΝΥΜΟΣ
 ΒΙΟΜΗΧΑΝΙΚΗ ΕΜΠΟΡΙΚΗ ΕΤΑΙΡΕΙΑ
 ΠΛΑΣΤΙΚΩΝ ΣΩΛΗΝΩΝ &
 ΕΞΑΡΤΗΜΑΤΩΝ ΑΡΔΕΥΣΗΣ - PALA-
 PLAST A.B.E.E.
 Βιομηχανική Περιοχή Σίνδου,
 ΘΕΣΣΑΛΟΝΙΚΗ, ΕΛΛΑΔΑ

ΗΜΕΡΟΜ. ΚΑΤΑΘΕΣΗΣ (22):05/02/2001
ΗΜΕΡΟΜ. ΑΠΟΝΟΜΗΣ (47):25-6-2002

ΣΥΜΒ. ΠΡΟΤΕΡΑΙΟΤΗΤΕΣ (30):
ΤΡΟΠΟΠ. ΚΥΡΙΟΥ Δ.Ε. (61):
ΕΦΕΥΡΕΤΗΣ (72):1)ΠΑΛΑΤΙΑΝΑΣ ΝΙΚΟΛΑΟΥ ΑΝΤΩΝΙΟΣ
ΕΙΔΙΚΟΣ ΠΛΗΡΕΞΟΥΣΙΟΣ (74):ΡΟΥΝΤΟΣ ΚΩΝΣΤΑΝΤΙΝΟΣ,
 26ης Οκτωβρίου 16, 546 27 ΘΕΣΣΑΛΟΝΙΚΗ

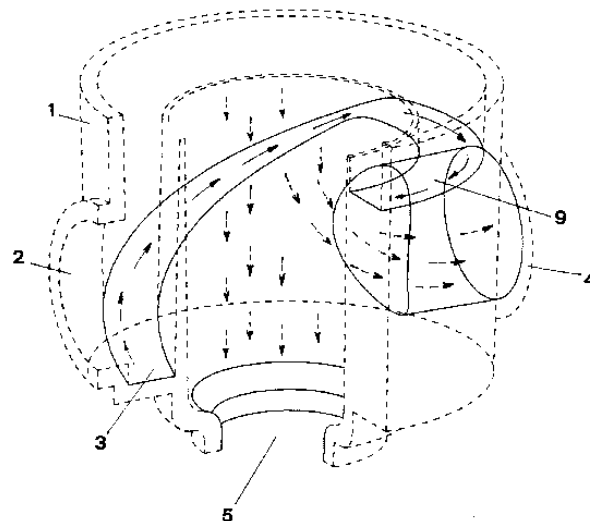
ΑΝΤΙΚΛΗΤΟΣ (74):ΜΙΧΑΛΟΠΟΥΛΟΣ ΜΙΧΑΛΗΣ,
 Στουρνάρη 39, 106 782 ΑΘΗΝΑ, ΕΛΛΑΔΑ

ΤΙΤΛΟΣ ΕΦΕΥΡΕΣΗΣ (54):ΡΥΘΜΙΖΟΜΕΝΟ ΥΔΡΟΚΛΩΝΙΚΟ ΣΥ-
 ΣΤΗΜΑ ΔΙΣΚΩΝ 3"

ΠΕΡΙΛΗΨΗ(57)

Αντικείμενο της παρούσης εφευρέσεως είναι ένα σύστημα υδροκυκλωνισμού του νερού, το οποίο αποτελεί υποσύστημα των φίλτρων νερού που φέρουν στοιχείο φιλτραρίσματος από δίσκους. Η προσαρμογή της ελικοειδούς διαμόρφωσης του σώματος καθώς και ο δακτύλιος ρύθμισης της ταχύτητας του νερού, αφ' ενός αυξάνουν σημαντικά την ποιότητα φιλτραρίσματος του αρδευτικού νερού και αφ' ετέρου παρέχουν μεγαλύτερη ωφέλιμη επιφάνεια φιλτραρίσματος για μεγαλύ-

τερη χρονική διάρκεια από ότι τα υφιστάμενα υδροκυκλωνικά φίλτρα δίσκων. Τα πλεονεκτήματα αυτής είναι : τα εξαιρετικά μικρά κόστη παραγωγής και η ασφάλεια σε οποιαδήποτε μορφή μεταχείρισης του φίλτρου κατά την εγκατάσταση, καθαρισμό ή απομάκρυνση του από το δικτύο.



ΑΡΙΘΜΟΣ Δ.Ε. (11):1003913
ΑΡΙΘΜΟΣ ΑΙΤΗΣΗΣ Δ.Ε. (21):990100396
ΔΙΕΘΝΗΣ ΤΑΞΙΝΟΜΗΣΗ (51):IPC7: B29C 33/30
 IPC7: B29C 70/54

ΔΙΚΑΙΟΥΧΟΣ (73):1)ΠΑΝΤΕΛΕΛΗΣ ΓΡΗΓΟΡΙΟΥ
 ΝΙΚΟΛΑΟΣ
 Οδεμψίου 12,16122 ΚΑΙΣΑΡΙΑΝΗ
 (ΑΤΤΙΚΗΣ), ΕΛΛΑΔΑ

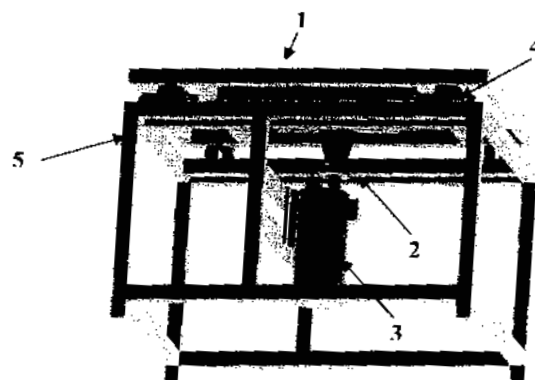
ΗΜΕΡΟΜ. ΚΑΤΑΘΕΣΗΣ (22):17/11/1999
ΗΜΕΡΟΜ. ΑΠΟΝΟΜΗΣ (47):25-6-2002

ΣΥΜΒ. ΠΡΟΤΕΡΑΙΟΤΗΤΕΣ (30):
ΤΡΟΠΟΠ. ΚΥΡΙΟΥ Δ.Ε. (61):
ΕΦΕΥΡΕΤΗΣ (72):1)ΠΑΝΤΕΛΕΛΗΣ ΓΡΗΓΟΡΙΟΥ ΝΙΚΟΣ
ΕΙΔΙΚΟΣ ΠΛΗΡΕΞΟΥΣΙΟΣ (74):
ΑΝΤΙΚΛΗΤΟΣ (74):
ΤΙΤΛΟΣ ΕΦΕΥΡΕΣΗΣ (54):ΧΥΤΕΥΣΗ ΔΙΑ ΜΕΤΑΦΟΡΑΣ ΡΗΤΙΝΗΣ
 ΜΕ ΥΠΟΒΟΗΘΗΣΗ ΤΑΛΑΝΤΩΣΕΩΝ
 ΣΤΟ ΚΑΛΟΥΠΙ

ΠΕΡΙΛΗΨΗ(57)

Η εφεύρεση αναφέρεται σε ένα νέο σύστημα υποβοήθησης της χύτευσης δια μεταφοράς ρητίνης (RTM) σε καλούπι με ενισχυτικό υλικό με τη χρήση μηχανικών ταλαντώσεων που εφαρμόζονται εξωτερικά στο ίδιο το καλούπι. Σύμφωνα με την εφεύρεση, τόσο η υποβοήθησης ροής της ρητίνης μέσα στο καλούπι όσο και η επιτάχυνση του πολυμερισμού της, επιτυγχάνονται με την εφαρμογή μηχανικών ταλαντώσεων το μέγεθος των οποίων είναι της τάξης του χιλιοστού και η συχνότητά τους εξαρτάται από το μέγεθος του καλουπιού αλλά καλό είναι να συμπίπτει με την πρώτη ιδιοσυχνότητα της κατασκευής. Η εφεύρεση περιγράφεται παρακάτω, με τη βοήθεια ενός παραδείγματος και με αναφορά στα συνημμένα σχέδια, στα οποία : Το καλούπι τοποθετείται σε βάση (1) η οποία έχει τη δυνατότητα να ταλαντώνεται. Η ταλάντωση της βάσης του καλουπιού επιτυγχάνεται με τη χρήση μηχανισμού ρυθμιζόμενου έκκεντρου (2) καθώς και με τη χρήση ηλεκτροκινητήρα (3) ρυθμιζόμενων στροφών. Η δυνατό-

τητα ρύθμισης του έκκεντρου αποσκοπεί στην δυνατότητα ρύθμισης και βελτιστοποίησης της κίνησης ανάλογα με το καλούπι και το αντικείμενο που θέλουμε να κατασκευάσουμε. Το έκκεντρο κινεί τη βάση του καλουπιού η οποία στηρίζεται με ελαστικές βάσεις (4) πάνω σε σταθερή τράπεζα (5).

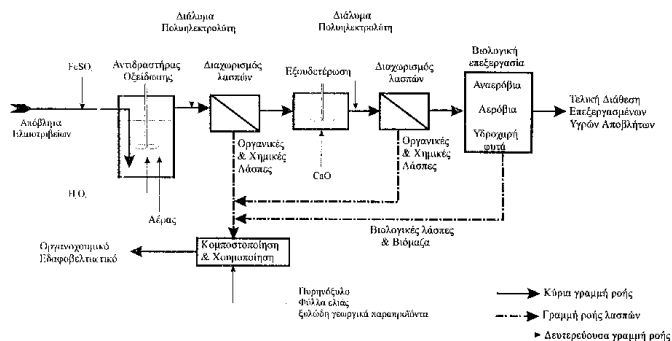


ΑΡΙΘΜΟΣ Δ.Ε. (11):1003914
ΑΡΙΘΜΟΣ ΑΙΤΗΣΗΣ Δ.Ε. (21):20000100177
ΔΙΕΘΝΗΣ ΤΑΞΙΝΟΜΗΣΗ (51):IPC7: C02F 1/72
IPC7: C02F 9/00
IPC7: C05F 5/00
ΔΙΚΑΙΟΥΧΟΣ (73):1)ΒΛΗΣΙΔΗΣ ΑΠΟΣΤΟΛΟΣ
θράκης 2, ΑΓ.ΣΤΕΦΑΝΟΣ,
145 61 ΑΤΤΙΚΗ, ΕΛΛΑΔΑ
2)ΚΥΠΡΙΑΝΟΥ ΔΗΜΟΣΘΕΝΗΣ
Βασ. Ολγας 5, ΕΓΚΩΜΗ
ΛΕΥΚΩΣΙΑ, CY ΚΥΠΡΟΣ
ΗΜΕΡΟΜ. ΚΑΤΑΘΕΣΗΣ (22):26/05/2000
ΗΜΕΡΟΜ. ΑΠΟΝΟΜΗΣ (47):25-6-2002
ΣΥΜΒ. ΠΡΟΤΕΡΑΙΟΤΗΤΕΣ (30):
ΤΡΟΠΟΠ. ΚΥΡΙΟΥ Δ.Ε. (61):
ΕΦΕΥΡΕΤΗΣ (72):1)ΒΛΗΣΙΔΗΣ ΑΠΟΣΤΟΛΟΣ
2)ΚΥΠΡΙΑΝΟΥ ΔΗΜΟΣΘΕΝΗΣ
ΕΙΔΙΚΟΣ ΠΑΡΗΡΕΞΟΥΣΙΟΣ (74):ΔΗΜΟΥ ΧΡΙΣΤΙΝΑ
Κουμπάρη 2, 10674 ΑΘΗΝΑ
ΑΝΤΙΚΛΗΤΟΣ (74):ΠΑΠΑΚΩΝΣΤΑΝΤΙΝΟΥ ΕΛΕΝΗ
Κουμπάρη 2, 10674 ΑΘΗΝΑ
ΤΙΤΛΟΣ ΕΦΕΥΡΕΣΗΣ (54):**ΜΕΘΟΔΟΣ ΕΠΕΞΕΡΓΑΣΙΑΣ ΑΠΟΒΛΗΤΩΝ ΕΛΑΙΟΤΡΙΒΕΙΩΝ ΚΑΙ ΠΑΡΑΓΟΜΕΝΟ ΟΡΓΑΝΟΧΟΥΜΙΚΟ ΠΡΟΙΟΝ**

ΠΕΡΙΛΗΨΗ(57)

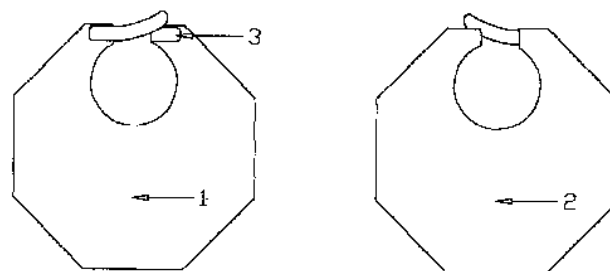
Η παρούσα εφεύρεση αναφέρεται σε μία μέθοδο επεξεργασίας των υγρών αποβλήτων των ελαιοτριβείων με τη χρήση δισθενούς σιδήρου και υπεροξειδίου του υδρογόνου (αντιδραστήρια Fenton) καθώς και στο παραγόμενο οργανοχουμικό εδαφοβελτιωτικό, από την αξιοποίηση των παραγόμενων χημικών και οργανικών λασπών καθώς και των οξειδωμένων υγρών με διεργασίες συγκομποστοποίησης και χουμοποίησης με πυρηνόζυλο ή και με υπολείμματα βαμβακιού ή

άλλα γεωργικά παραπροϊόντα. Τα υπολειπόμενα οξειδωμένα υγρά απόβλητα που απομένουν μετά την ανωτέρω επεξεργασία μπορούν πλέον να υποβληθούν αποδοτικά σε περαιτέρω επεξεργασία μέχρι πλήρους καθαρισμού τους με βιολογικές διεργασίες. Εφαρμογή σε μεμονωμένα ελαιοτριβεία καθώς και σε μεγάλες μονάδες διαχείρισης αποβλήτων ελαιοτριβείων και/ή παραγωγής εδαφοβελτιωτικού.



ΑΡΙΘΜΟΣ Δ.Ε. (11):1003915
ΑΡΙΘΜΟΣ ΑΙΤΗΣΗΣ Δ.Ε. (21):20010100244
ΔΙΕΘΝΗΣ ΤΑΞΙΝΟΜΗΣΗ (51):IPC7: A41B 13/10
ΔΙΚΑΙΟΥΧΟΣ (73):1)ΚΑΚΛΑΜΑΝΟΣ ΓΕΩΡΓΙΟΥ
ΣΤΑΜΑΤΗΣ
Χαροκόπου 109, ΚΑΛΛΙΘΕΑ,176 76
ΑΤΤΙΚΗ, ΕΛΛΑΔΑ
ΗΜΕΡΟΜ. ΚΑΤΑΘΕΣΗΣ (22):16/05/2001
ΗΜΕΡΟΜ. ΑΠΟΝΟΜΗΣ (47):25-6-2002
ΣΥΜΒ. ΠΡΟΤΕΡΑΙΟΤΗΤΕΣ (30):
ΤΡΟΠΟΠ. ΚΥΡΙΟΥ Δ.Ε. (61):
ΕΦΕΥΡΕΤΗΣ (72):1)ΚΑΚΛΑΜΑΝΟΣ ΓΕΩΡΓΙΟΥ
ΣΤΑΜΑΤΗΣ
ΕΙΔΙΚΟΣ ΠΑΡΗΡΕΞΟΥΣΙΟΣ (74):
ΑΝΤΙΚΛΗΤΟΣ (74):
ΤΙΤΛΟΣ ΕΦΕΥΡΕΣΗΣ (54):**ΣΑΛΙΑΡΑ (ΠΟΔΙΑ) ΜΙΑΣ ΧΡΗΣΕΩΣ**
ΠΕΡΙΛΗΨΗ(57)

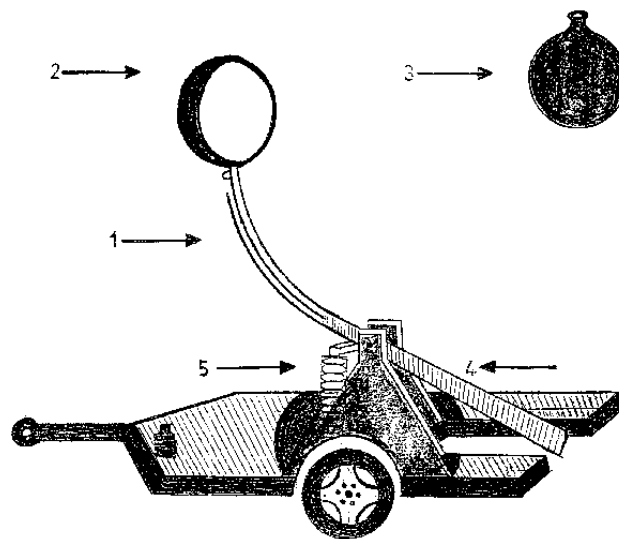
Η σαλιάρια (ποδιά) μιας χρήσης είναι ενιαία διαφόρων διαστάσεων και σχεδίων και αποτελείται από τρία τμήματα, το εμπρός απορροφητικό τμήμα (1), το πίσω αδιάβροχο τμήμα (2), και το σημείο συγκόλλησης (3). Η σαλιάρια (ποδιά) μιας χρήσης είναι ένα προϊόν ευρείας καταναλώσεως εύχρηστο που τηρεί όλους τους κανόνες υγιεινής και καθαριότητας έχοντας το πλεονέκτημα να αντικαθίσταται αμέσως μετά την χρήση της με νέα.



ΑΡΙΘΜΟΣ Δ.Ε. (11):1003916
ΑΡΙΘΜΟΣ ΑΙΤΗΣΗΣ Δ.Ε. (21):20010100145
ΔΙΕΘΝΗΣ ΤΑΞΙΝΟΜΗΣΗ (51):IPC7: A62C 19/00
 IPC7: A62C 31/00
ΔΙΚΑΙΟΥΧΟΣ (73):1)ΤΣΑΚΑΛΙΔΗΣ ΚΩΝ/ΝΟΣ
 Ταχ.Θυρίδα 32805, ΗΛΙΟΥΠΟΛΗ,564 02
 ΘΕΣΣΑΛΟΝΙΚΗ, ΕΛΛΑΔΑ
ΗΜΕΡΟΜ. ΚΑΤΑΘΕΣΗΣ (22):20/03/2001
ΗΜΕΡΟΜ. ΑΠΟΝΟΜΗΣ (47):25-6-2002
ΣΥΜΒ. ΠΡΟΤΕΡΑΙΟΤΗΤΕΣ (30):
ΤΡΟΠΟΠ. ΚΥΡΙΟΥ Δ.Ε. (61):
ΕΦΕΥΡΕΤΗΣ (72):1)ΤΣΑΚΑΛΙΔΗΣ ΚΩΝ/ΝΟΣ
ΕΙΔΙΚΟΣ ΠΛΗΡΕΞΟΥΣΙΟΣ (74):
ΑΝΤΙΚΛΗΤΟΣ (74):ΤΣΑΚΑΛΙΔΟΥ ΣΤΑΥΡΟΥΛΑ
 Μεγ.Αλεξάνδρου 42, ΕΥΟΣΜΟΣ,
 562 24 ΘΕΣΣΑΛΟΝΙΚΗ, ΕΛΛΑΔΑ
ΤΙΤΛΟΣ ΕΦΕΥΡΕΣΗΣ (54):**ΕΚΤΟΞΕΥΤΗΡΑΣ ΠΥΡΟΣΒΕΣΗΣ**

ΠΕΡΙΛΗΨΗ(57)

Ο εκτοξευτήρας πυρόσβεσης χαρακτηρίζεται: Από τον βραχίονα (1) που αποτελείται από δύο ή περισσότερα ατσάλινα ελάσματα (σουστές). Από την μεταλλική βάση (2) υποδοχής και εκτόξευσης υλικών. Από ελαστικό μπαλόνι PVC (3) στο οποίο εισάγονται τα υλικά εκτόξευσης. Από τα δύο κάθετα και μεταξύ τους παράλληλα ελατήρια (5) προώθησης. Ο εκτοξευτήρας πυρόσβεσης λόγω της μεγάλης απόστασης του εκτοξευόμενου μπαλονιού, προστατεύει το ανθρώπινο δυναμικό από τις εκρήξεις υγρών καυσίμων, πυρομαχικών, υγραερίων, αεροσκαφών και αναθυμιάσεων δηλητηριωδών αερίων, διότι δεν χρειάζεται η προσέγγισή τους στις επικίνδυνες αυτές εστίες. Επιτυγχάνει καλύτερη πυρόσβεση επειδή το μπαλόνι μεταφέρει τα υλικά στο κέντρο της εστίας, ασκώντας πίεση με το βάρος και την δύναμη εκτόξευσής τους. Η εκτίναξη του μπαλονιού γίνεται σε δύσβατες, απροσπέλαστες και απομακρυσμένες περιοχές όπου καμία άλλη επίγεια βοήθεια δεν είναι δυνατή.



ΑΡΙΘΜΟΣ Δ.Ε. (11):1003917
ΑΡΙΘΜΟΣ ΑΙΤΗΣΗΣ Δ.Ε. (21):20010100300
ΔΙΕΘΝΗΣ ΤΑΞΙΝΟΜΗΣΗ (51):IPC7: A61K 35/78
 IPC7: A61P 31/12
ΔΙΚΑΙΟΥΧΟΣ (73):1)ΚΑΤΣΑΡΑΣ Π. ΑΛΕΞΑΝΔΡΟΣ
 Βαλτετσίου 18,,431 00 ΚΑΡΔΙΤΣΑ,
 ΕΛΛΑΔΑ
ΗΜΕΡΟΜ. ΚΑΤΑΘΕΣΗΣ (22):22/06/2001
ΗΜΕΡΟΜ. ΑΠΟΝΟΜΗΣ (47):26-6-2002
ΣΥΜΒ. ΠΡΟΤΕΡΑΙΟΤΗΤΕΣ (30):
ΤΡΟΠΟΠ. ΚΥΡΙΟΥ Δ.Ε. (61):
ΕΦΕΥΡΕΤΗΣ (72):1)ΚΑΤΣΑΡΑΣ Π. ΑΛΕΞΑΝΔΡΟΣ
ΕΙΔΙΚΟΣ ΠΛΗΡΕΞΟΥΣΙΟΣ (74):
ΑΝΤΙΚΛΗΤΟΣ (74):ΚΑΤΣΑΡΑ ΚΩΝΣΤΑΝΤΙΑ,
 Κρήτης 5, 176 75 ΚΑΛΛΙΘΕΑ, ΕΛΛΑΔΑ

ΤΙΤΛΟΣ ΕΦΕΥΡΕΣΗΣ

(54):**ΠΡΟΙΟΝΤΑ ΠΟΥ ΠΡΟΕΡΧΟΝΤΑΙ ΑΠΟ ΤΑ ΦΥΤΑ "CORONOPUS SQUAMATUS", CREPIS ZACINTHA, "SCROPHULARIA CANINA" & "CHROZOPHORA TINCTORIA" ΣΕ ΣΥΝΔΥΑΣΜΟ ΜΕΤΕΞΥ ΤΟΥΣ ΚΑΙ ΞΕΧΩΡΙΣΤΑ ΓΙΑ ΤΗΝ ΘΕΡΑΠΕΙΑ ΤΟΥ ΙΟΥ ΤΩΝ ΑΝΘΡΩΠΙΝΩΝ ΘΗΛΩΜΑΤΩΝ ΣΕ ΑΝΘΡΩΠΟΥΣ ΚΑΙ ΖΩΑ.**

ΠΕΡΙΛΗΨΗ(57)

Παρασκευάστηκε μίγμα των καρπών [[coronopus squamatus]], [[crepis zacintha]], [[scrophularia canina]] και [[chrozophora tinctoria]], υδατικά και αλκοολικά εκχυλίσματα των καρπών και των άλλων τμημάτων των παραπάνω φυτών, κόνις από μίγμα των καρπών και αλκοολικό εκχύλισμα του μίγματος, κόνις από τριμμένους καρπούς των φυτών και ξεχωριστά αλκοολικά εκχυλίσματά τους, για

χρήση στην πρόληψη και θεραπεία κάθε θηλώματος σε ανθρώπους που προέρχονται από τον οποιονδήποτε τύπο του ιού των ανθρωπίνων θηλωμάτων-HPV, αλλά και στη θεραπεία των θηλωμάτων που εμφανίζονται στα ζώα. Η χορήγηση των ανωτέρω παρασκευασμάτων σε ανθρώπους και ζώα οδήγησε στην πλήρη θεραπεία όλων των τύπων μυρμηκιδών βλαβών και θηλωμάτων που παρουσίαζαν οι εθελοντές που τα έλαβαν εσωτερικά. Επίσης άλλα είδη εκχυλισμάτων καθώς και τα δραστικά συστατικά που απομονώνονται από την επεξεργασία όλων των τμημάτων των φυτών καθώς και άλλων ειδών του ίδιου γένους και της ίδιας οικογένειας που ανήκει το κάθε φυτό, είναι αποτελεσματικά χορηγούμενα από το στόμα με διάφορους τρόπους για την πρόληψη και θεραπεία κάθε τύπου θηλώματος που οφείλεται στη δράση οποιουδήποτε τύπου του ιού των ανθρωπίνων θηλωμάτων αλλά και στη θεραπεία των θηλωμάτων που εμφανίζονται στα ζώα. Ούτε οι άνθρωποι ούτε τα ζώα εμφάνισαν σημεία τοξικότητας ή παρενέργειες.

ΑΡΙΘΜΟΣ Δ.Ε. (11):1003918
ΑΡΙΘΜΟΣ ΑΙΤΗΣΗΣ Δ.Ε. (21):20010100402
ΔΙΕΘΝΗΣ ΤΑΞΙΝΟΜΗΣΗ (51):IPC7: A47D 13/10

(15) από μαλακό και εύκαμπτο υλικό, τα οποία προστατεύουν το βρέφος από πτώσεις.

ΔΙΚΑΙΟΥΧΟΣ (73):1)ΔΕΒΛΕΤΟΓΛΟΥ ΝΙΚΟΛΑΟΥ
ΧΑΡΑΛΑΜΠΟΣ
Ιωαννίνων 10, ΑΝΩ ΚΗΦΙΣΙΑ,
145 62 ΑΤΤΙΚΗ, ΕΛΛΑΔΑ
2)ΔΕΒΛΕΤΟΓΛΟΥ ΝΙΚΟΛΑΟΥ
ΚΑΛΛΙΟΠΗ
Ιωαννίνων 10,
ΑΝΩ ΚΗΦΙΣΙΑ,145 62 ΑΤΤΙΚΗ, ΕΛΛΑΔΑ

ΗΜΕΡΟΜ. ΚΑΤΑΘΕΣΗΣ (22):22/08/2001

ΗΜΕΡΟΜ. ΑΠΟΝΟΜΗΣ (47):26-6-2002

ΣΥΜΒ. ΠΡΟΤΕΡΑΙΟΤΗΤΕΣ (30):

ΤΡΟΠΟΠ. ΚΥΡΙΟΥ Δ.Ε. (61):

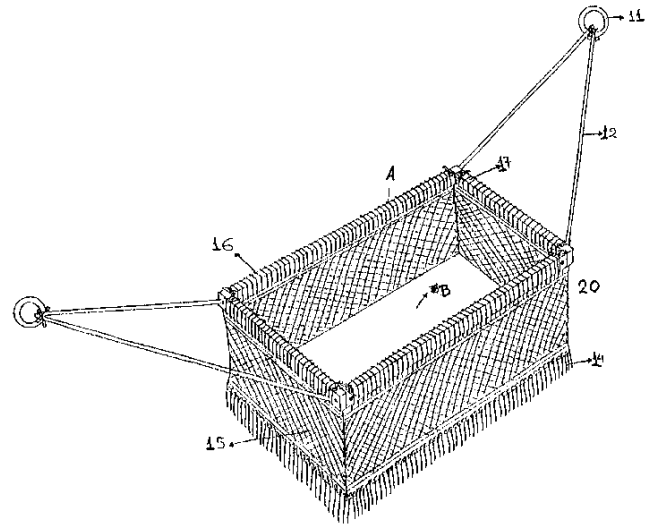
ΕΦΕΥΡΕΤΗΣ (72):1)ΔΕΒΛΕΤΟΓΛΟΥ ΝΙΚΟΛΑΟΥ
ΚΑΛΛΙΟΠΗ
2)ΔΕΒΛΕΤΟΓΛΟΥ ΝΙΚΟΛΑΟΥ
ΧΑΡΑΛΑΜΠΟΣ

ΕΙΔΙΚΟΣ ΠΛΗΡΕΞΟΥΣΙΟΣ (74):ΔΗΜΟΥ ΧΡΙΣΤΙΝΑ,
Κουμπάρη 2, 10674 ΑΘΗΝΑ (ΑΤΤΙΚΗΣ)

ΑΝΤΙΚΛΗΤΟΣ (74):ΠΑΠΑΚΩΝΣΤΑΝΤΙΝΟΥ ΕΛΕΝΗ,
Κουμπάρη 2, 10674 ΑΘΗΝΑ (ΑΤΤΙΚΗΣ)

ΤΙΤΛΟΣ ΕΦΕΥΡΕΣΗΣ (54):**ΒΡΕΦΙΚΗ ΑΙΩΡΑ**
ΠΕΡΙΛΗΨΗ(57)

Η εφεύρεση αφορά μια βρεφική αιώρα η οποία περιλαμβάνει ένα σώμα αιώρας (20) αποτελούμενο από μια ορθογωνική βάση (Β) και ένα ορθογωνικό πλαίσιο (Α) στο οποίο στερεώνονται τα σχοινιά αναρτήσεως (17) και χαρακτηρίζεται από το ότι η βάση (Β) και το πλαίσιο (Α) συνδέονται μέσω πλευρικών τοιχωμάτων ασφαλείας



ΑΡΙΘΜΟΣ Δ.Ε. (11):1003919
ΑΡΙΘΜΟΣ ΑΙΤΗΣΗΣ Δ.Ε. (21):20010100216
ΔΙΕΘΝΗΣ ΤΑΞΙΝΟΜΗΣΗ (51):IPC7: B65D 39/16
IPC7: B67B 7/04
IPC7: B67B 7/44
IPC7: B67B 1/00

ΔΙΚΑΙΟΥΧΟΣ (73):1)ΜΑΧΑΙΡΑΣ ΚΥΡΙΑΚΟΣ
Στρ.Γενναδίου 49,542 49 ΘΕΣΣΑΛΟΝΙΚΗ,

ΗΜΕΡΟΜ. ΚΑΤΑΘΕΣΗΣ (22):24/04/2001

ΗΜΕΡΟΜ. ΑΠΟΝΟΜΗΣ (47):27-6-2002

ΣΥΜΒ. ΠΡΟΤΕΡΑΙΟΤΗΤΕΣ (30):

ΤΡΟΠΟΠ. ΚΥΡΙΟΥ Δ.Ε. (61):

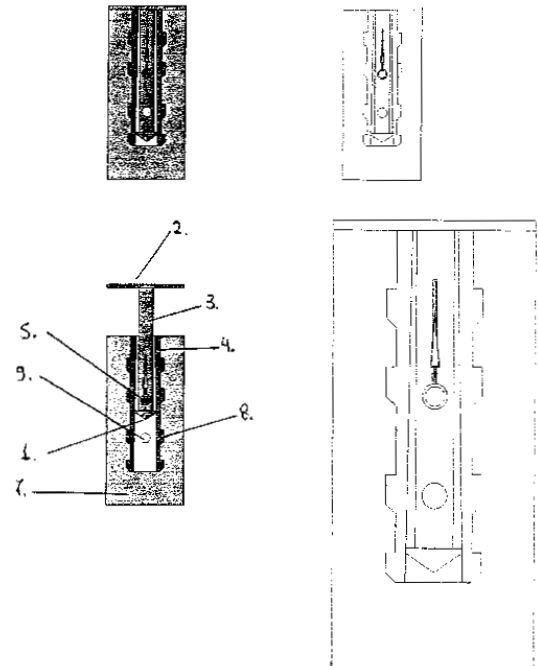
ΕΦΕΥΡΕΤΗΣ (72):1)ΜΑΧΑΙΡΑΣ ΚΥΡΙΑΚΟΣ

ΕΙΔΙΚΟΣ ΠΛΗΡΕΞΟΥΣΙΟΣ (74):

ΑΝΤΙΚΛΗΤΟΣ (74):ΜΑΧΑΙΡΑ ΠΑΡΑΣΚΕΥΗ,
25ης Μαρτίου 21, ΝΕΑ ΚΕΡΑΣΙΑ,570 04
ΜΗΧΑΝΙΩΝΑ ΘΕΣΣΑΛΟΝΙΚΗΣ,
ΕΛΛΑΔΑ

ΤΙΤΛΟΣ ΕΦΕΥΡΕΣΗΣ (54):**ΦΕΛΟΣ ΜΕ ΕΣΩΤΕΡΙΚΟ ΑΝΟΙΧΤΗΡΙ**
ΠΕΡΙΛΗΨΗ(57)

Αποτελείτε από ένα φελό σε σχήμα κυλίνδρου (6) εσωτερικά υπάρχει μια κυλινδρική τρύπα και μέσα σε αυτήν ένας πλαστικός κύλινδρος (4) και εξωτερικά έχει 12 προεξοχές (8). Επίσης υπάρχει ένα έμβολο πλαστικό (2-3) και ανάλογα η μύτη του κορμού είναι: Στο Σχήμα 1 σε σχήμα ανάποδου τριγώνου. Στο Σχήμα 2 σε σχήμα τετραγώνου. Στο Σχήμα 3 σε σχήμα βίδας με πάσο. Ανάλογα με την περίπτωση το έμβολο τραβώντας το προς τα επάνω γαντζώνει πάνω στις εσωτερικές εγκοπές του πλαστικού κυλίνδρου και ταυτόχρονα βγαίνει και ο φελός μαζί μέσα από το μπουκάλι.

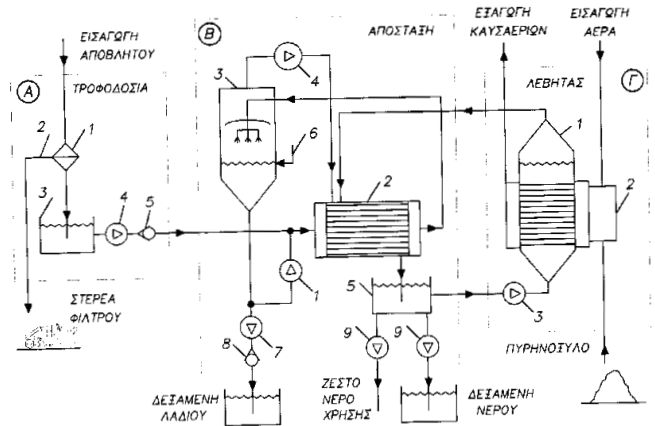


ΑΡΙΘΜΟΣ Δ.Ε. (11):1003920
ΑΡΙΘΜΟΣ ΑΙΤΗΣΗΣ Δ.Ε. (21):20010100256
ΔΙΕΘΝΗΣ ΤΑΞΙΝΟΜΗΣΗ (51):IPC7: C02F 1/04
 IPC7: C02F 9/00
 IPC7: C11B 13/00

ΔΙΚΑΙΟΥΧΟΣ (73):1)ΕΛΕΥΣΙΝΙΩΤΗΣ ΓΕΩΡΓΙΟΥ ΛΑΜΠΡΟΣ
 ΖΑΦΕΙΡΑΚΗ 5,
 ΘΡΑΚΟΜΑΚΕΔΟΝΕΣ,13671 ΑΧΑΡΝΕΣ
 (ΑΤΤΙΚΗΣ), ΕΛΛΑΔΑ

ΗΜΕΡΟΜ. ΚΑΤΑΘΕΣΗΣ (22):22/05/2001
ΗΜΕΡΟΜ. ΑΠΟΝΟΜΗΣ (47):27-6-2002
ΣΥΜΒ. ΠΡΟΤΕΡΑΙΟΤΗΤΕΣ (30):
ΤΡΟΠΟΠ. ΚΥΡΙΟΥ Δ.Ε. (61):
ΕΦΕΥΡΕΤΗΣ (72):1)ΕΛΕΥΣΙΝΙΩΤΗΣ ΓΕΩΡΓΙΟΥ ΛΑΜΠΡΟΣ
ΕΙΔΙΚΟΣ ΠΛΗΡΕΞΟΥΣΙΟΣ (74):
 ΑΝΤΙΚΛΗΤΟΣ (74):ΚΟΥΒΟΥΣΗΣ ΚΩΝΣΤΑΝΤΙΝΟΣ, Πάρου
 και Αγίου Ιωάννου, ΒΑΡΗ, ΕΛΛΑΔΑ

ΤΙΤΛΟΣ ΕΦΕΥΡΕΣΗΣ (54):ΚΑΘΑΡΙΣΜΟΣ ΥΓΡΩΝ ΑΠΟΒΛΗΤΩΝ
 ΕΠΕΞΕΡΓΑΣΙΑΣ ΕΛΑΙΟΤΡΙΒΕΙΟΥ ΜΕ
 ΑΝΑΚΤΗΣΗ ΕΛΑΙΟΛΑΔΟΥ



ΠΕΡΙΛΗΨΗ(57)

Διεργασία καθαρισμού υγρών αποβλήτων ελαιοτριβείου όπου σπάζουν τα περιβλήματα των ελαιοκυττάρων που περιέχονται στο απόβλητο και αποδίδεται λάδι. Το αποδιδόμενο από την ανωτέρω διαδικασία λάδι και το λάδι που περιέχεται στα απόβλητα υπό μορφήν απολειών, συλλέγονται υπό μορφήν συμπυκνώματος λαδιού-νερού-στερεών. Αποδίδεται ζεστό νερό χρήσης. Χρησιμοποιείται η μέθοδος απόσταξης με θερμοσυμπίεση αγνών.

ΑΡΙΘΜΟΣ Δ.Ε. (11):1003921
ΑΡΙΘΜΟΣ ΑΙΤΗΣΗΣ Δ.Ε. (21):20010100341
ΔΙΕΘΝΗΣ ΤΑΞΙΝΟΜΗΣΗ (51):IPC7: G09F 13/04
 IPC7: G09F 15/00
 IPC7: G09F 19/00

ΔΙΚΑΙΟΥΧΟΣ (73):1)ΜΟΣΧΟΣ ΑΧΙΛΛΕΑ ΔΗΜΗΤΡΙΟΣ
 Τήνου 7, ΧΟΛΑΡΓΟΣ,155 62 ΑΤΤΙΚΗ,
 ΕΛΛΑΔΑ

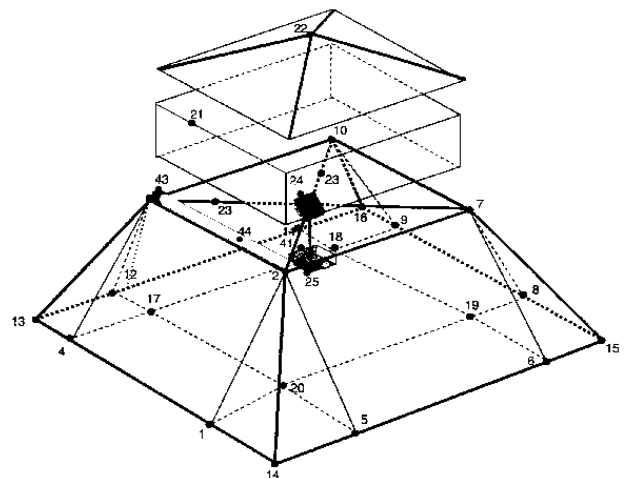
ΗΜΕΡΟΜ. ΚΑΤΑΘΕΣΗΣ (22):16/07/2001
ΗΜΕΡΟΜ. ΑΠΟΝΟΜΗΣ (47):27-6-2002
ΣΥΜΒ. ΠΡΟΤΕΡΑΙΟΤΗΤΕΣ (30):
ΤΡΟΠΟΠ. ΚΥΡΙΟΥ Δ.Ε. (61):
ΕΦΕΥΡΕΤΗΣ (72):1)ΜΟΣΧΟΣ ΑΧΙΛΛΕΑ ΔΗΜΗΤΡΙΟΣ
ΕΙΔΙΚΟΣ ΠΛΗΡΕΞΟΥΣΙΟΣ (74):
 ΑΝΤΙΚΛΗΤΟΣ (74):

ΤΙΤΛΟΣ ΕΦΕΥΡΕΣΗΣ (54):ΣΥΣΤΗΜΑ ΑΥΤΟΝΟΜΗΣ ΠΡΟΒΟΛΗΣ
 ΔΙΑΦΗΜΙΣΤΙΚΩΝ ΘΕΜΑΤΩΝ ΕΠΙ
 ΠΕΡΙΠΤΕΡΩΝ, ΤΑΜΠΕΛΩΝ ΚΑΙ
 ΣΥΣΤΗΜΑΤΩΝ ΔΙΑΦΗΜΙΣΤΙΚΗΣ
 ΠΡΟΒΟΛΗΣ, ΕΞΩΤΕΡΙΚΩΝ ΚΑΙ
 ΕΣΩΤΕΡΙΚΩΝ ΧΩΡΩΝ

ΠΕΡΙΛΗΨΗ(57)

Το σύστημα αυτόνομης προβολής διαφημιστικών θεμάτων επί περιπτέρων, ταμπελών και συστημάτων διαφημιστικής προβολής εσωτερικών και εξωτερικών χώρων αποτελείται από ένα κατάλληλα διαμορφωμένο σκοτεινό θάλαμο με πρόσβαση στο εσωτερικό αυτού, από μία ηλεκτρικά περιστρεφόμενη βάση (24) με ενσωματωμένους μικροδιακόπτες (39), έναν άξονα (42) με ενσωματωμένη γλώσσα (38) για τη λειτουργία του φωτισμού και των ηλεκτρικών τεντών με τέτοιο τρόπο ώστε όταν γυρίζει προς μία πλευρά το προβολικό μηχάνημα να σβήνουν αυτόματα τα φώτα της πλευράς και να ενεργοποιείται αυτόματα μηχανισμός για το μάζεμα της τέντας, τότε ξεκινάει το προβολικό μηχάνημα να αλλάξει διαφημιστικά θέματα σε αυτή την πλευρά. Από τις κατάλληλα κατασκευασμένες πλευρές (46) που αποτελούνται από ένα αλουμινένιο τελάρο με

προφίλ (33) τέτοιο ώστε να τοποθετούνται με στεγανότητα: α) Το ειδικό πανί οθόνης (26) β) Στεγανοποιητικά λάστιχα ή πηγάκια (27) γ) Το προστατευτικό φύλλο Plexiglas ή πολυκαρμπονίου ή ειδικό τζάμι security ή διαφανή ζελατίνα (28), δ) η μεμβράνη προστασίας (37), ε) τα στεγανοποιητικά λάστιχα ή πηγάκια (29), στ) οι οδηγοί για την αυτόματη αναδίπλωση της διαφημιστικής τέντας (32) και η) ο κατάλληλα φτιαγμένος φωτισμός (31) (34) που ενσωματώνεται σε όλη την κατασκευή της πλευράς.



ΑΡΙΘΜΟΣ Δ.Ε. (11):1003922
ΑΡΙΘΜΟΣ ΑΙΤΗΣΗΣ Δ.Ε. (21):20010100329
ΔΙΕΘΝΗΣ ΤΑΞΙΝΟΜΗΣΗ ΔΙΚΑΙΟΥΧΟΣ (51):IPC7: B44D 3/12
(73):1)ΣΤΡΑΤΑΚΗΣ ΑΝΤΩΝΙΟΣ
Γεωργίου Καραϊσκάκη 17Α, ΠΑΤΕΛΕΣ
ΗΡΑΚΛΕΙΟΥ,713 07 ΚΡΗΤΗ, ΕΛΛΑΔΑ
2)ΣΤΡΑΤΑΚΗΣ ΕΥΣΤΡΑΤΙΟΣ
Γεωργίου Καραϊσκάκη 17Α, ΠΑΤΕΛΕΣ
ΗΡΑΚΛΕΙΟΥ,713 07 ΚΡΗΤΗ, ΕΛΛΑΔΑ
3)ΣΤΡΑΤΑΚΗΣ ΓΕΩΡΓΙΟΣ
Γεωργίου Καραϊσκάκη 17Α, ΠΑΤΕΛΕΣ
ΗΡΑΚΛΕΙΟΥ,713 07 ΚΡΗΤΗ, ΕΛΛΑΔΑ

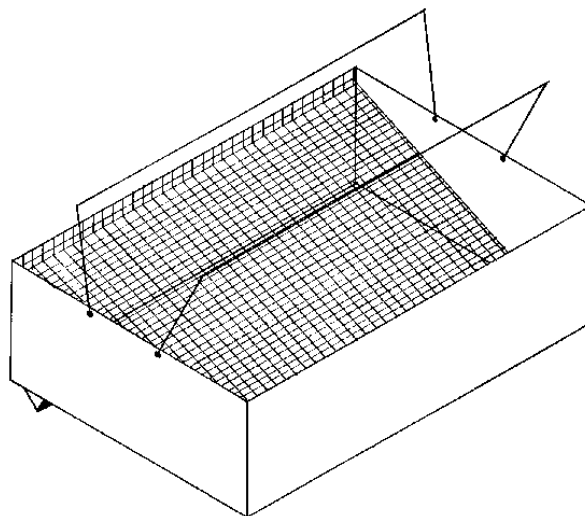
ΗΜΕΡΟΜ. ΚΑΤΑΘΕΣΗΣ (22):10/07/2001
ΗΜΕΡΟΜ. ΑΠΟΝΟΜΗΣ (47):27-6-2002
ΣΥΜΒ. ΠΡΟΤΕΡΑΙΟΤΗΤΕΣ (30):
ΤΡΟΠΟΠ. ΚΥΡΙΟΥ Δ.Ε. (61):
ΕΦΕΥΡΕΤΗΣ (72):1)ΣΤΡΑΤΑΚΗΣ ΑΝΤΩΝΙΟΣ
2)ΣΤΡΑΤΑΚΗΣ ΓΕΩΡΓΙΟΣ
3)ΣΤΡΑΤΑΚΗΣ ΕΥΣΤΡΑΤΙΟΣ

ΕΙΔΙΚΟΣ ΠΛΗΡΕΞΟΥΣΙΟΣ (74):
ΑΝΤΙΚΛΗΤΟΣ (74):ΜΑΤΘΑΙΑΚΗ ΕΛΕΝΗ
Εβανς 36, ΗΡΑΚΛΕΙΟ, 712 01 ΚΡΗΤΗ,
ΕΛΛΑΔΑ

ΤΙΤΛΟΣ ΕΦΕΥΡΕΣΗΣ (54):**ΣΚΑΦΗ ΕΛΑΙΟΧΡΩΜΑΤΙΣΤΗ ΠΕΡΙΛΗΨΗ(57)**

Σκάφη ελαιοχρωματιστή (1) για τοποθέτηση του χρώματος (μπογιάς), που αποτελείται από ένα παραλληλεπίπεδο κουτί, μία συρμάτινη κεκλιμένη σχάρα (2) τοποθετημένη μέσα στη σκάφη, δύο κινητές χειρολαβές (3) και στήριγμα ανάκλισης της σκάφης (4). Το χρώματοποθετείται μέσα στη σκάφη. Η ρόλα βαφής βαπτίζεται μέσα στο χρώμα και στη συνέχεια σουμάρεται πάνω στη σχάρα ώστε να μείνει στη ρόλα μόνο η αναγκαία ποσότητα χρώματος. Τα πλεονεκτήματα

αυτής της εφεύρεσης είναι ότι δίνει την ευχέρεια στον ελαιοχρωματιστή: 1) να σουμάρει τη ρόλα πάνω στην κεκλιμένη σχάρα που είναι τοποθετημένη μέσα στη σκάφη, ώστε να μένει στη ρόλα η αναγκαία ποσότητα χρώματος και να μη στάζει κατά τη μεταφορά της έξω από τη σκάφη, 2) να τοποθετεί μέσα στη σκάφη μεγάλη ποσότητα χρώματος (μέχρι και 13 λίτρα) με αποτέλεσμα να μη χάνει πολύτιμο χρόνο στο ξαναγέμισμά της, και τέλος 3) να μετακινεί τη σκάφη με ευκολία και ασφάλεια μέσα στο χώρο εργασίας με τις χειρολαβές που διαθέτει.



ΑΡΙΘΜΟΣ Δ.Ε. (11):1003923
ΑΡΙΘΜΟΣ ΑΙΤΗΣΗΣ Δ.Ε. (21):20020100028
ΔΙΕΘΝΗΣ ΤΑΞΙΝΟΜΗΣΗ ΔΙΚΑΙΟΥΧΟΣ (51):IPC7: E04B 1/74
IPC7: C04B 16/08
IPC7: C08J 9/224
(73):1)ΑΡΧΙΤΕΚΤΟΝΙΔΗΣ ΜΟΝΩΤΙΚΑ
Α.Β.Ε.Ε. ΤΕΚΤΟ ΕΛΛΑΣ Α.Β.Ε.Ε.-
ΒΙΟΤΕΧΝΙΚΗ & ΕΙΣΑΓΩΓΙΚΗ ΕΤΑΙΡΕΙΑ
ΜΟΝΩΣΕΩΝ
Ζάκκα 1-3 και Λαγκαδά,56727 ΝΕΑΠΟΛΗ
(ΘΕΣΣΑΛΟΝΙΚΗΣ), ΕΛΛΑΔΑ

ΗΜΕΡΟΜ. ΚΑΤΑΘΕΣΗΣ (22):21/01/2002
ΗΜΕΡΟΜ. ΑΠΟΝΟΜΗΣ (47):27-6-2002
ΣΥΜΒ. ΠΡΟΤΕΡΑΙΟΤΗΤΕΣ (30):
ΤΡΟΠΟΠ. ΚΥΡΙΟΥ Δ.Ε. (61):
ΕΦΕΥΡΕΤΗΣ (72):1)ΑΡΧΙΤΕΚΤΟΝΙΔΗΣ ΓΕΩΡΓΙΟΣ
ΕΙΔΙΚΟΣ ΠΛΗΡΕΞΟΥΣΙΟΣ (74):ΛΑΖΑΡΑΚΗ ANNA Οδυσσεύς 1 54627
ΘΕΣΣΑΛΟΝΙΚΗ (ΘΕΣΣΑΛΟΝΙΚΗΣ)

ΑΝΤΙΚΛΗΤΟΣ (74):ΑΡΧΙΤΕΚΤΟΝΙΔΗΣ ΓΕΩΡΓΙΟΣ
Μεσογείων και Αγ.Τριάδος 3,15343 ΑΓΙΑ
ΠΑΡΑΣΚΕΥΗ (ΑΤΤΙΚΗΣ), ΕΛΛΑΔΑ

ΤΙΤΛΟΣ ΕΦΕΥΡΕΣΗΣ (54):**ΕΛΑΦΡΟΣΚΥΡΟΔΕΜΑ ΘΕΡΜΟΧΟΜΟΝΩΤΙΚΟ - ΕΤΟΙΜΟ ΠΡΟΣ ΧΡΗΣΗ ΠΕΡΙΛΗΨΗ(57)**

Πρόκειται για ένα νέο, έτοιμο προς χρήση, θερμοχονομωτικό ελαφροσκυρόδεμα που καλείται ΕΛΑΦΡΟΣΚΥΡΟΔΕΜΑ ΘΕΡΜΟΧΟΜΟΝΩΤΙΚΟ-ΕΤΟΙΜΟ ΠΡΟΣ ΧΡΗΣΗ που αποτελείται από παρθένες πέρλες διογκωμένης πολυστερίνης με πρόσθετες συγκολλητικές ρητίνες και τσιμέντο. Κατά το στάδιο της παραγωγής, η πολυστερίνη διαβρέχεται ανά κόκκο, με ρητίνες οργανικού διαλύματος, όπου ακολούθως προστίθεται τσιμέντο και συσκευάζεται. Το υλικό έχει μορφή ξηρού κονιάματος. Η ιδιαιτερότητά του συνίσταται στο ότι στο στάδιο

της παραγωγής του, αν και έρχεται σε επαφή με το τσιμέντο [το οποίο είναι σε σκόνη] δεν πήζει. Εφαρμόζεται πολύ γρήγορα, και κατά την ξήρανση δεν εμφανίζει ρήγματα. Εφαρμόζεται στη δόμηση κτιρίων και εξασφαλίζει μία συμπαγή και ομοιογενή στρώση, έτοιμη να δεχθεί με κόλλα την επίστρωση πλακιδίων. Χρησιμοποιείται ως τελικό υπόστρωμα αντί του κοινού γκρο μπετόν και εφαρμόζεται ως θερμομονωτική στρώση σε ταράτσες, δάπεδα πυλωτής, στέγες, ως υπόστρωμα δαπέδων σε μεταλλικά πατάκια και σε σιδηροκατασκευές μεσιδηρολαμαρίνες κ.λ.π.. Είναι εξαιρετικά ελαφρύ, γεγονός που συνεπάγεται μεγαλύτερη ασφάλεια σε περίπτωση σεισμού και έχει μικρότερο συντελεστή συρρίκνωσης από το κοινό σκυρόδεμα. Η ανάμιξή του γίνεται πολύ εύκολα με κάθε μέσο.

ΑΡΙΘΜΟΣ Δ.Ε. (11):1003924
ΑΡΙΘΜΟΣ ΑΙΤΗΣΗΣ Δ.Ε. (21):20010100544
ΔΙΕΘΝΗΣ ΤΑΞΙΝΟΜΗΣΗ (51):IPC7: A21D 13/00
ΔΙΚΑΙΟΥΧΟΣ (73):1)ΘΕΜΕΛΗ ANNA-MARIA
Δραγούμη 7, ΜΕΤΑΜΟΡΦΩΣΗ,144 51
ΑΤΤΙΚΗ, ΕΛΛΑΔΑ
ΗΜΕΡΟΜ. ΚΑΤΑΘΕΣΗΣ (22):28/11/2001
ΗΜΕΡΟΜ. ΑΠΟΝΟΜΗΣ (47):27-6-2002
ΣΥΜΒ. ΠΡΟΤΕΡΑΙΟΤΗΤΕΣ (30):
ΤΡΟΠΟΠ. ΚΥΡΙΟΥ Δ.Ε. (61):
ΕΦΕΥΡΕΤΗΣ (72):1)ΘΕΜΕΛΗ ANNA-MARIA
ΕΙΔΙΚΟΣ ΠΛΗΡΕΞΟΥΣΙΟΣ (74):ΠΑΠΑΔΟΠΟΥΛΟΥ ΙΡΙΣ
Δημοκρίτου 5, ΑΘΗΝΑ
ΑΝΤΙΚΛΗΤΟΣ (74):
ΤΙΤΛΟΣ ΕΦΕΥΡΕΣΗΣ (54):**ΜΕΘΟΔΟΣ ΠΑΡΑΣΚΕΥΗΣ ΓΛΥΚΙΑΣ ΠΙΤΣΑΣ**

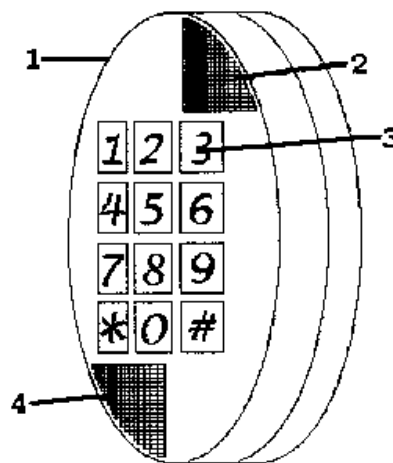
ΠΕΡΙΛΗΨΗ(57)

Η γλυκιά πίτσα αποτελεί έδεσμα της ζαχαροπλαστικής και βασίζεται σε συνταγές που χρησιμοποιούν υλικά, μεθόδους και τρόπους παρασκευής της ζαχαροπλαστικής για την παραγωγή της. Με τον τρόπο αυτό η συνήθης αλμυρή πίτσα αποκτά πλέον γλυκιά γένυση και μπορεί να αποτελέσει μία ευχάριστη και γευστική γλυκιά απόλαυση, συνιστώντας μια νέα πρόταση και μια πρωτότυπη μορφή γλυκού εδέσματος στο χώρο της ζαχαροπλαστικής και όχι πλέον της μαγειρικής.

ΑΡΙΘΜΟΣ Δ.Ε. (11):1003925
ΑΡΙΘΜΟΣ ΑΙΤΗΣΗΣ Δ.Ε. (21):20010100485
ΔΙΕΘΝΗΣ ΤΑΞΙΝΟΜΗΣΗ (51):IPC7: H04M 17/00
IPC7: H04M 1/02
ΔΙΚΑΙΟΥΧΟΣ (73):1)ΛΟΓΟΘΕΤΗΣ ΓΕΩΡΓΙΟΣ
Ανδρούτσου 88,185 32 ΠΕΙΡΑΙΑΣ, ΕΛΛΑΔΑ
ΗΜΕΡΟΜ. ΚΑΤΑΘΕΣΗΣ (22):19/10/2001
ΗΜΕΡΟΜ. ΑΠΟΝΟΜΗΣ (47):27-6-2002
ΣΥΜΒ. ΠΡΟΤΕΡΑΙΟΤΗΤΕΣ (30):
ΤΡΟΠΟΠ. ΚΥΡΙΟΥ Δ.Ε. (61):
ΕΦΕΥΡΕΤΗΣ (72):1)ΛΟΓΟΘΕΤΗΣ ΓΕΩΡΓΙΟΣ
ΕΙΔΙΚΟΣ ΠΛΗΡΕΞΟΥΣΙΟΣ (74):
ΑΝΤΙΚΛΗΤΟΣ (74):
ΤΙΤΛΟΣ ΕΦΕΥΡΕΣΗΣ (54):**ΣΥΣΤΗΜΑ ΚΑΙ ΜΕΘΟΔΟΣ ΤΗΛΕΦΩΝΙΚΗΣ ΕΠΙΚΟΙΝΩΝΙΑΣ**

ΠΕΡΙΛΗΨΗ(57)

Η εφεύρεση αναφέρεται σ' ένα καινούργιο τρόπο τηλεφωνικών συνδιαλέξεων και αποτελείται από την φορητή συσκευή η οποία έχει ένα καντράν (3), μικρόφωνο (4), ηχείο (2), τηλεφωνικό καλώδιο (7) που καταλήγει σε αρσενικό βύσμα και μία σταθερή συσκευή (9) που παίζει το ρόλο του τηλεφωνικού θαλάμου και έχει μία οθόνη (10) μια υποδοχή για την τηλεφωνική κάρτα (11) και μία υποδοχή (12) για το τηλεφωνικό καλώδιο.



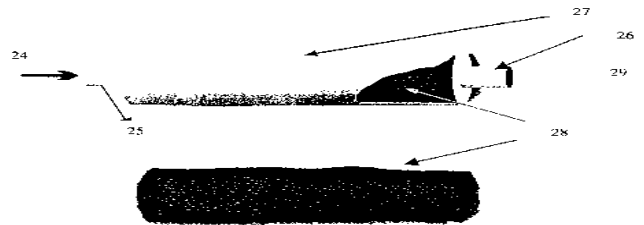
ΑΡΙΘΜΟΣ Δ.Ε. (11):1003926
ΑΡΙΘΜΟΣ ΑΙΤΗΣΗΣ Δ.Ε. (21):20000100318
ΔΙΕΘΝΗΣ ΤΑΞΙΝΟΜΗΣΗ (51):IPC7: B01D 53/00
 IPC7: F01N 3/00
ΔΙΚΑΙΟΥΧΟΣ (73):1)ΣΤΑΥΡΙΔΗΣ ΚΩΝ/ΝΟΥ ΙΩΑΝΝΗΣ
 Χρεμωνίδου 15,116 33 ΑΘΗΝΑ, ΕΛΛΑΔΑ
 2)ΠΑΠΑΝΗΛΙΟΥ ΔΗΜΗΤΡΙΟΥ ΚΥΡΙΑΚΟΣ
 Καλ.Παρρέν 6, ΝΕΟ ΨΥΧΙΚΟ,115 25
 ΑΤΤΙΚΗ, ΕΛΛΑΔΑ
 3)ΣΤΑΥΡΙΔΗ ΙΩΑΝΝΗ ΑΝΑΣΤΑΣΙΑ
 Αττικής 68, ΑΝΩ ΗΛΙΟΥΠΟΛΗ,163 42
 ΑΤΤΙΚΗ, ΕΛΛΑΔΑ
 4)ΧΑΤΖΗΝΙΚΟΛΑΟΥ ΓΕΩΡΓΙΟΥ
 ΔΗΜΗΤΡΙΟΣ
 Διονυσίου Σολωμού 29,
 ΜΕΤΑΜΟΡΦΩΣΗ,144 51 ΑΤΤΙΚΗ,
 ΕΛΛΑΔΑ
 5)ΨΑΛΛΙΔΟΠΟΥΛΟΣ ΧΑΡΑΛΑΜΠΟΥΣ
 ΜΙΛΤΙΑΔΗΣ
 Μπουμπουλίνας 24, ΑΓ. ΠΑΡΑΣΚΕΥΗ,153
 41 ΑΤΤΙΚΗ, ΕΛΛΑΔΑ

ΗΜΕΡΟΜ. ΚΑΤΑΘΕΣΗΣ (22):20/09/2000
ΗΜΕΡΟΜ. ΑΠΟΝΟΜΗΣ (47):27-6-2002
ΣΥΜΒ. ΠΡΟΤΕΡΑΙΟΤΗΤΕΣ (30):
ΤΡΟΠΟΠ. ΚΥΡΙΟΥ Δ.Ε. (61):
ΕΦΕΥΡΕΤΗΣ (72):1)ΠΑΠΑΝΗΛΙΟΥ ΔΗΜΗΤΡΙΟΥ ΚΥΡΙΑΚΟΣ
 2)ΣΤΑΥΡΙΔΗ ΙΩΑΝΝΗ ΑΝΑΣΤΑΣΙΑ
 3)ΣΤΑΥΡΙΔΗΣ ΚΩΝ/ΝΟΥ ΙΩΑΝΝΗΣ
 4)ΧΑΤΖΗΝΙΚΟΛΑΟΥ Γ. ΔΗΜΗΤΡΙΟΣ
 5)ΨΑΛΛΙΔΟΠΟΥΛΟΣ ΧΑΡ. ΜΙΛΤΙΑΔΗΣ

ΕΙΔΙΚΟΣ ΠΛΗΡΕΞΟΥΣΙΟΣ (74):
ΑΝΤΙΚΛΗΤΟΣ (74):ΣΤΑΥΡΙΔΟΥ ΒΑΡΒΑΡΑ
 Χρεμωνίδου 15,116 33 ΑΘΗΝΑ, ΕΛΛΑΔΑ
ΤΙΤΛΟΣ ΕΦΕΥΡΕΣΗΣ (54):ΦΙΛΤΡΟ ΚΑΥΣΑΕΡΙΩΝ ΜΗΧΑΝΩΝ
 ΕΣΩΤΕΡΙΚΗΣ ΚΑΥΣΗΣ

ΠΕΡΙΛΗΨΗ(57)

Φίλτρο καυσαερίων μηχανών εσωτερικής καύσης, αποτελούμενο από σύστημα ψύξης, στο οποίο η θερμοκρασία των καυσαερίων ελαττώνεται στους 40 βαθμούς Κελσίου έως 60 βαθμούς Κελσίου, σύστημα μείωσης της υγρασίας των καυσαερίων, σύστημα κατακράτησης των σωματιδίων αιθάλης και το κυρίως φίλτρο, στο οποίο είναι τοποθετημένο πανί ενεργού άνθρακα (activated charcoal cloth) χάρη στο οποίο κατακρατούνται οι τοξικές και καρκινογόνες ουσίες που περιέχονται στα καυσαέρια πριν αποδοθούν στην ατμόσφαιρα.

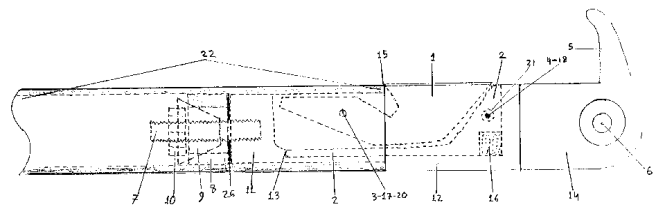


ΑΡΙΘΜΟΣ Δ.Ε. (11):1003927
ΑΡΙΘΜΟΣ ΑΙΤΗΣΗΣ Δ.Ε. (21):20010100459
ΔΙΕΘΝΗΣ ΤΑΞΙΝΟΜΗΣΗ (51):IPC7: E04F 10/06
 IPC7: E04H 15/32
ΔΙΚΑΙΟΥΧΟΣ (73):1)ΖΗΣΟΣ ΣΑΡΑΝΤΗΣ
 Χρυσοστόμου Σμύρνης 110,
 ΠΕΤΡΟΥΠΟΛΗ,132 31 ΑΤΤΙΚΗ, ΕΛΛΑΔΑ

ΗΜΕΡΟΜ. ΚΑΤΑΘΕΣΗΣ (22):03/10/2001
ΗΜΕΡΟΜ. ΑΠΟΝΟΜΗΣ (47):27-6-2002
ΣΥΜΒ. ΠΡΟΤΕΡΑΙΟΤΗΤΕΣ (30):
ΤΡΟΠΟΠ. ΚΥΡΙΟΥ Δ.Ε. (61):1003657
ΕΦΕΥΡΕΤΗΣ (72):1)ΖΗΣΟΣ ΣΑΡΑΝΤΗΣ
ΕΙΔΙΚΟΣ ΠΛΗΡΕΞΟΥΣΙΟΣ (74):
ΑΝΤΙΚΛΗΤΟΣ (74):
ΤΙΤΛΟΣ ΕΦΕΥΡΕΣΗΣ (54):ΝΕΟΣ ΜΗΧΑΝΙΣΜΟΣ ΑΥΤΟΜΑΤΗΣ
 ΑΓΚΙΣΤΡΩΣΗΣ Η ΑΠΑΓΚΙΣΤΡΩΣΗΣ
 ΤΕΝΤΩΝ

ΠΕΡΙΛΗΨΗ(57)

Ένας νεότερος μηχανισμός για την αυτόματη αγκίστρωση και απαγκίστρωση των ράουλων των τεντών με αντηρίδες, ο οποίος τοποθετείται και στερεώνεται σε αλουμιένιες και χαλύβδινες σωληνώσεις χωρίς απαιτεί τρυπήματα και κοψίματα αυτών, αλλά με τα εξαρτήματα που έχει στο ένα άκρο του (7),(8),(9),(10) και (26) σχήμα 3 και με τον ενσωματωμένο πλέον σε αυτόν ακροσύνδεσμο ή σπαστό (14) που έχει στο άλλο. Τα εξαρτήματα (1) και (2) μαζί με το ελατήριο (16) τοποθετημένα κατάλληλα εντός του ιδικά διαμορφωμένου σφηνόδρομου (19), κατόπιν αναλόγου επιρροής που ασκεί σε αυτά το ράουλο της τέντας (23), αγκιστρώνουν και απαγκιστρώνουν αυτή αυτόματα. Τα πλεονεκτήματα της εφεύρεσης αυτής είναι ότι οι τέντες που έχουν το μηχανισμό αυτό μπορούν να λειτουργούν σε οιοδήποτε κλίση και κυρίως εξουδετερώνουν τον κίνδυνο κατά την διαδικασία της απαγκίστρωσης με την παρέμβαση του χειριστή, να έχουμε πάλι αγκίστρωση όταν το ράουλο της τέντας (23) κατέβει στην άκρη της αντηρίδας έως το στόπ (5), για την απελευθέρωση και πτώση του εξαρτήματος (1) εντός του σφηνόδρομου (19).

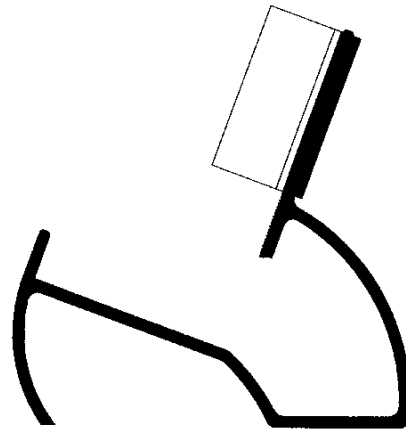


ΑΡΙΘΜΟΣ Δ.Ε. (11):1003928
ΑΡΙΘΜΟΣ ΑΙΤΗΣΗΣ Δ.Ε. (21):20000100390
ΔΙΕΘΝΗΣ ΤΑΞΙΝΟΜΗΣΗ (51):IPC7: H04M 1/04
IPC7: H04M 1/11
ΔΙΚΑΙΟΥΧΟΣ (73):1)ΣΑΝΛΕΒ ΚΑΛΛΙΜΠΡΕ ΕΛΛΑΣ
ΑΝΩΝΥΜΟΣ ΕΤΑΙΡΙΑ-ΠΡΟΦΙΛ
ΑΛΟΥΜΙΝΙΟΥ
ΘΕΣΗ ΤΖΙΤΖΙΑΗ, ΑΣΠΡΟΠΥΡΓΟΣ, 193 00
ΑΤΤΙΚΗ, ΕΛΛΑΔΑ
ΗΜΕΡΟΜ. ΚΑΤΑΘΕΣΗΣ (22):10/11/2000
ΗΜΕΡΟΜ. ΑΠΟΝΟΜΗΣ (47):27-6-2002
ΣΥΜΒ. ΠΡΟΤΕΡΑΙΟΤΗΤΕΣ (30):
ΤΡΟΠΟΠ. ΚΥΡΙΟΥ Δ.Ε. (61):
ΕΦΕΥΡΕΤΗΣ (72):1)ΚΑΡΟΥΜΠΑΣ ΚΩΝ/ΝΟΥ ΓΕΩΡΓΙΟΣ
ΕΙΔΙΚΟΣ ΠΛΗΡΕΞΟΥΣΙΟΣ (74):ΧΑΤΖΗΔΗΜΗΤΡΙΟΥ ΑΙΚΑΤΕΡΙΝΗ,
Νικήταρα 2-4 106 78 ΑΘΗΝΑ
ΑΝΤΙΚΛΗΤΟΣ (74):ΚΑΡΟΥΜΠΑ ΑΙΚΑΤΕΡΙΝΗ,
ΘΕΣΗ ΤΖΙΤΖΙΑΗ, ΑΣΠΡΟΠΥΡΓΟΣ,
193 00 ΑΤΤΙΚΗ, ΕΛΛΑΔΑ
ΤΙΤΛΟΣ ΕΦΕΥΡΕΣΗΣ (54):ΕΠΙΤΡΑΠΕΖΙΑ ΒΑΣΗ ΑΠΟ ΠΡΟΦΙΛ
ΑΛΟΥΜΙΝΙΟΥ ΓΙΑ ΤΗ ΣΤΗΡΙΞΗ
ΣΥΣΚΕΥΗΣ ΚΙΝΗΤΗΣ Η ΑΣΥΡΜΑΤΗΣ
ΤΗΛΕΦΩΝΙΑΣ, ΚΑΘΩΣ ΚΑΙ ΗΛΕΚ-
ΤΡΟΝΙΚΩΝ ΥΠΟΛΟΓΙΣΤΩΝ ΤΥΠΟΥ
"PALM TOP"

ΠΕΡΙΛΗΨΗ(57)

Επιτραπέζια βάση από προφίλ αλουμινίου για τη στήριξη κινητής ή ασύρματης τηλεφωνίας ή ηλεκτρονικών υπολογιστών τύπου PALM TOP, που αποτελείται από το κυρίως προφίλ της βάσης (2) το οποίο με την αντιολισθητική του προστασία και το σχήμα του, αποτρέπει την ανεπιθύμητη κίνηση των παραπάνω συσκευών καθώς

και το προφίλ της πλευρικής στήριξης (3), το οποίο "συρταρώνοντας" συνεργάζεται αρμονικά, χωρίς τη βοήθεια ειδικής κατεργασίας, με το προφίλ της βάσης, συγκρατώντας τις συσκευές πλευρικά. Το πλεονέκτημα αυτής της εφεύρεσης έγκειται, στην αρμονική συνύπαρξη της λειτουργικής χρησιμότητας του προφίλ αλουμινίου (1) για τη στήριξη των συσκευών αυτών, με την υψηλή διακοσμητική εμφάνισή του ως αξεσουάρ γραφείου και το γεγονός ότι πολύ εύκολα μπορούν να κατασκευαστούν βάσεις σε περισσότερα τυποποιημένα πλάτη και με περαιτέρω κατεργασία του προφίλ αλουμινίου (ανοδείωση - βαφή), σε διάφορους χρωματισμούς αναλόγως της ζήτησεως και της χρήσεως.

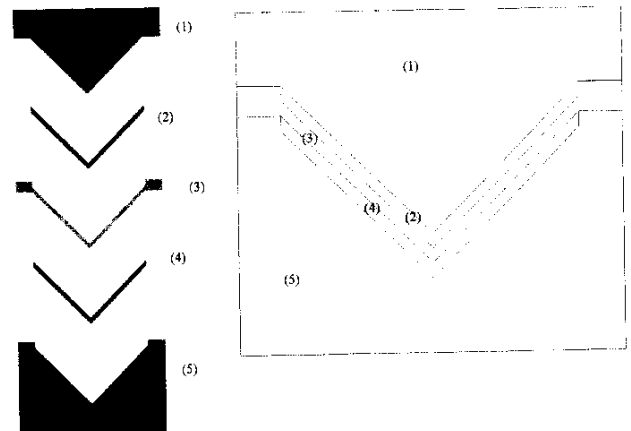


ΑΡΙΘΜΟΣ Δ.Ε. (11):1003929
ΑΡΙΘΜΟΣ ΑΙΤΗΣΗΣ Δ.Ε. (21):20000100431
ΔΙΕΘΝΗΣ ΤΑΞΙΝΟΜΗΣΗ (51):IPC7: B29C 70/54
IPC7: B29C 70/48
IPC7: B29C 45/02
IPC7: B29C 45/14
IPC7: B29C 45/26
IPC7: B29C 45/34
ΔΙΚΑΙΟΥΧΟΣ (73):1)ΠΑΝΤΕΛΕΛΗΣ ΝΙΚΟΛΑΟΣ
Οδημησίου 12, ΚΑΙΣΑΡΙΑΝΗ,161 21
ΑΤΤΙΚΗ, ΕΛΛΑΔΑ
ΗΜΕΡΟΜ. ΚΑΤΑΘΕΣΗΣ (22):13/12/2000
ΗΜΕΡΟΜ. ΑΠΟΝΟΜΗΣ (47):27-6-2002
ΣΥΜΒ. ΠΡΟΤΕΡΑΙΟΤΗΤΕΣ (30):
ΤΡΟΠΟΠ. ΚΥΡΙΟΥ Δ.Ε. (61):
ΕΦΕΥΡΕΤΗΣ (72):1)ΠΑΝΤΕΛΕΛΗΣ ΝΙΚΟΛΑΟΣ
ΕΙΔΙΚΟΣ ΠΛΗΡΕΞΟΥΣΙΟΣ (74):
ΑΝΤΙΚΛΗΤΟΣ (74):
ΤΙΤΛΟΣ ΕΦΕΥΡΕΣΗΣ (54):ΕΞΥΨΗΝΟ ΣΥΣΤΗΜΑ ΚΛΕΙΣΤΟΥ ΚΑ-
ΛΟΥΠΙΟΥ ΠΟΛΛΑΠΛΩΝ ΚΟΙΛΟ-
ΤΗΤΩΝ ΓΙΑ ΤΗ ΧΥΤΕΥΣΗ ΣΥΝΘΕΤΩΝ
ΥΛΙΚΩΝ

ΠΕΡΙΛΗΨΗ(57)

Στην παρούσα εφεύρεση προτείνεται η δημιουργία ενός συστήματος κλειστού καλουπιού πολλαπλών και ομοίων κοιλοτήτων για την μορφοποίηση συνθέτων υλικών με χύτευση ρητίνης (Resin Transfer Moulding) σε προτοποθετημένο ενισχυτικό μέσο. Οι πολλαπλές κοιλοότητες τοποθετούνται κατά τον άξονα του πάχους των κοιλοτήτων, η μία πάνω από την άλλη παρεμβάλλοντας ένα διαχωριστικό κέλυφος. Το διαχωριστικό έχει σαν κατώτερη επιφάνεια την πάνω επιφάνεια της κοιλοότητας του συμβατικού καλουπιού και σαν ανώτερη επιφάνεια την κάτω επιφάνεια της κοιλοότητας του συμβατικού καλουπιού. Τοποθετείται σε όλες τις κοιλοότητες το ενισχυτικό υλικό και στη συνέχεια αφού όλο το καλούπι κλείσει ξεκινά ταυτόχρονα σε όλες τις κοιλοότητες η έγχυση της ρητίνης από το ίδιο

σημείο σε κάθε κοιλοότητα. Με τον τρόπο αυτόν επιτυγχάνεται η ταυτόχρονη παραγωγή πολλαπλών αντικειμένων από σύνθετα υλικά από ένα καλούπι, ουσιαστικά, χωρίς δηλαδή, να αυξάνεται σημαντικά το κόστος των καλουπιών και των μηχανών ενώ η παραγωγική διαδικασία επιτυγχάνει ρυθμούς παραγωγής σαν να υπήρχαν συμβατικά καλούπια και εξοπλισμός ίσως με τον αριθμό των πολλαπλών κοιλοτήτων.

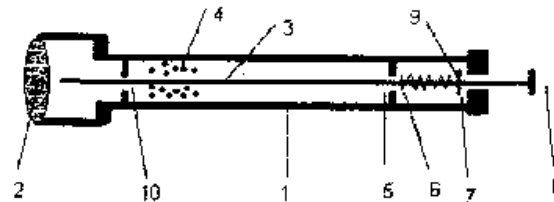


ΑΡΙΘΜΟΣ Δ.Ε. (11):1003930
ΑΡΙΘΜΟΣ ΑΙΤΗΣΗΣ Δ.Ε. (21):20020100035
ΔΙΕΘΝΗΣ ΤΑΞΙΝΟΜΗΣΗ ΔΙΚΑΙΟΥΧΟΣ (51):IPC7: G01N 1/24
(73):1)ΣΤΑΜΑΤΟΥΛΑΚΗΣ ΕΥΑΓΓΕΛΟΥ
ΕΜΜΑΝΟΥΗΛ
Λεωφόρος Καζαντζάκη 46,
ΒΑΜΒΑΚΟΠΟΥΛΟ,73100 ΧΑΝΙΑ
(ΧΑΝΙΩΝ), ΕΛΛΑΔΑ

ΗΜΕΡΟΜ. ΚΑΤΑΘΕΣΗΣ (22):24/01/2002
ΗΜΕΡΟΜ. ΑΠΟΝΟΜΗΣ (47):27-6-2002
ΣΥΜΒ. ΠΡΟΤΕΡΑΙΟΤΗΤΕΣ (30):
ΤΡΟΠΟΠ. ΚΥΡΙΟΥ Δ.Ε. (61):
ΕΦΕΥΡΕΤΗΣ (72):1)ΣΤΑΜΑΤΟΥΛΑΚΗΣ ΕΥΑΓΓΕΛΟΥ
ΕΜΜΑΝΟΥΗΛ

ΕΙΔΙΚΟΣ ΠΛΗΡΕΞΟΥΣΙΟΣ ΑΝΤΙΚΛΗΤΟΣ (74):
(74):ΣΤΑΜΑΤΟΥΛΑΚΗ ΕΥΑΓΓΕΛΟΥ
ΑΦΡΟΔΙΤΗ,
Λεωφ. Καζαντζάκη 46, ΒΑΜΒΑΚΟΠΟΥΛΟ,
73100 ΧΑΝΙΑ, ΕΛΛΑΔΑ

ΤΙΤΛΟΣ ΕΦΕΥΡΕΣΗΣ (54):ΣΥΛΛΕΚΤΗΣ ΟΣΜΗΣ
ΠΕΡΙΛΗΨΗ(57)

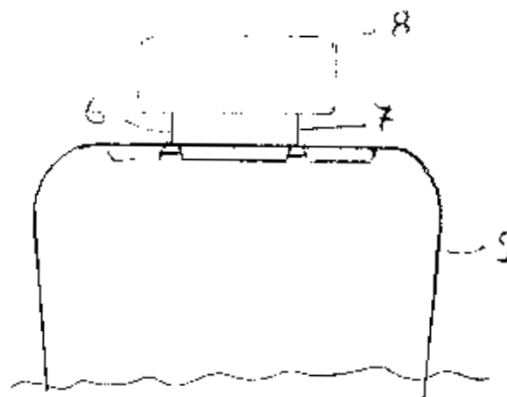


Ο συλλέκτης οσμής, είναι μια συσκευή η οποία προσαρμόζεται στην βαλβίδα των ελαστικών των οχημάτων. Οδηγεί τον αέρα από το εσωτερικό των ελαστικών σε ένα σημείο της συσκευής, όπου σε αυτό το σημείο υπάρχει ένα φίλτρο το οποίο συλλέγει τις οσμές του εσωτερικού, οι οποίες μεταφέρονται μαζί με τον αέρα στο σημείο εκείνο. Στη συνέχεια ένας σκύλος- ανιχνευτής, ναρκωτικών ή εκρηκτικών, μπορεί να εντοπίσει εύκολα - μυρίζοντας το φίλτρο της συσκευής- εάν υπάρχουν στο εσωτερικό του ελαστικού, κρυμμένες ναρκωτικές ουσίες ή εκρηκτικά.

ΑΡΙΘΜΟΣ Δ.Ε. (11):1003931
ΑΡΙΘΜΟΣ ΑΙΤΗΣΗΣ Δ.Ε. (21):20010100567
ΔΙΕΘΝΗΣ ΤΑΞΙΝΟΜΗΣΗ ΔΙΚΑΙΟΥΧΟΣ (51):IPC7: B60N 2/60
IPC7: A47C 31/10
(73):1)ΤΝΦ- ΕΤΑΙΡΕΙΑ ΠΕΡΙΟΡΙΣΜΕΝΗΣ
ΕΥΘΥΝΗΣ
Θεσσαλονίκης και Ανδρου 2, ΜΟΣΧΑΤΟ,
183 45 ΑΤΤΙΚΗ, ΕΛΛΑΔΑ

ΗΜΕΡΟΜ. ΚΑΤΑΘΕΣΗΣ (22):04/12/2001
ΗΜΕΡΟΜ. ΑΠΟΝΟΜΗΣ (47):27-6-2002
ΣΥΜΒ. ΠΡΟΤΕΡΑΙΟΤΗΤΕΣ (30):
ΤΡΟΠΟΠ. ΚΥΡΙΟΥ Δ.Ε. (61):
ΕΦΕΥΡΕΤΗΣ (72):1)ΝΟΝΗΣ ΠΑΝΑΓΙΩΤΗΣ
(74):
(74):ΦΙΛΙΠΠΟΥ ΓΕΩΡΓΙΟΣ ,Θεσσαλονίκης και
Ανδρου 2,183 45 ΜΟΣΧΑΤΟ, ΕΛΛΑΔΑ

ΤΙΤΛΟΣ ΕΦΕΥΡΕΣΗΣ (54):ΜΕΤΑΛΛΙΚΗ ΡΑΒΔΟΣ ΓΙΑ ΤΗΝ
ΣΥΓΚΡΑΤΗΣΗ ΠΛΑΤΟΚΑΘΙΣΜΑΤΟΣ
ΣΤΟ ΠΡΟΣΚΕΦΑΛΟ ΤΩΝ ΚΑΘΙ-
ΣΜΑΤΩΝ ΑΥΤΟΚΙΝΗΤΟΥ



ΠΕΡΙΛΗΨΗ(57)
Η επινοήση αναφέρεται σε μεταλλική ράβδο που σκοπό έχει την συγκράτηση καλυμμάτων και ειδικότερα πλατοκαθισμάτων, στα προσκέφαλα των καθισμάτων του αυτοκινήτου. Η ράβδος διέρχεται από τις θηλιές που έχουν δημιουργηθεί στο πλατοκάθισμα, αφού αυτό πρώτα έχει τοποθετηθεί στο κάθισμα και οι εγκοπές του έχουν θηλυκώσει στα μεταλλικά σκέλη του προσκέφαλου. Με την επινοήση επιτυγχάνεται γρήγορη και εύκολη τοποθέτηση καθώς και αφαίρεση του πλατοκαθίσματος στο κάθισμα του αυτοκινήτου.

2.2 ΕΥΡΕΤΗΡΙΟ Δ.Ε. ΣΥΜΦΩΝΑ ΜΕ ΤΗΝ ΗΜΕΡΟΜΗΝΙΑ ΚΑΤΑΘΕΣΗΣ

ΚΑΤΑΘΕΣΗ (22)	ΔΙΚΑΙΟΥΧΟΣ (73)	ΑΡ. Δ.Ε. (11)	ΤΙΤΛΟΣ ΕΦΕΥΡΕΣΗΣ (54)
17/11/1999	ΠΑΝΤΕΛΕΛΗΣ ΝΙΚΟΛΑΟΣ	1003913	ΧΥΤΕΥΣΗ ΔΙΑ ΜΕΤΑΦΟΡΑΣ ΡΗΤΙΝΗΣ ΜΕ ΥΠΟΒΟΗΘΗΣΗ ΤΑΛΑΝΤΩΣΕΩΝ ΣΤΟ ΚΑΛΟΥΠΙ
26/05/2000	ΒΛΗΣΙΔΗΣ ΑΠΟΣΤΟΛΟΣ ΚΥΠΡΙΑΝΟΥ ΔΗΜΟΣΘΕΝΗΣ	1003914	ΜΕΘΟΔΟΣ ΕΠΕΞΕΡΓΑΣΙΑΣ ΑΠΟΒΛΗΤΩΝ ΕΛΛΙΟΤΡΙΒΕΙΩΝ ΚΑΙ ΠΑΡΑΓΟΜΕΝΟ ΟΡΓΑΝΟΧΟΥΜΙΚΟ ΠΡΟΙΟΝ
20/09/2000	ΠΑΠΑΗΛΙΟΥ ΚΥΡΙΑΚΟΣ ΣΤΑΥΡΙΔΗ ΑΝΑΣΤΑΣΙΑ ΣΤΑΥΡΙΔΗΣ ΙΩΑΝΝΗΣ ΧΑΤΖΗΝΙΚΟΛΑΟΥ ΔΗΜΗΤΡΙΟΣ ΨΑΛΛΙΔΟΠΟΥΛΟΣ ΜΙΛΤΙΑΔΗΣ	1003926	ΦΙΛΤΡΟ ΚΑΥΣΑΕΡΙΩΝ ΜΗΧΑΝΩΝ ΕΣΩΤΕΡΙΚΗΣ ΚΑΥΣΗΣ
10/11/2000	ΣΑΝΛΕΒ ΚΑΛΛΙΜΠΡΕ ΕΛΛΑΣ ΑΝΩ- ΝΥΜΟΣ ΕΤΑΙΡΙΑ-ΠΡΟΦΙΛ ΑΛΟΥΜΙΝΙΟΥ	1003928	ΕΠΙΤΡΑΠΕΖΙΑ ΒΑΣΗ ΑΠΟ ΠΡΟΦΙΛ ΑΛΟΥΜΙΝΙΟΥ ΓΙΑ ΤΗ ΣΤΗΡΙΞΗ ΣΥΣΚΕΥΗΣ ΚΙΝΗΤΗΣ Η ΔΕΥΡΜΑΤΗΣ ΤΗΛΕΦΩΝΙΑΣ, ΚΑΘΩΣ ΚΑΙ ΗΛΕΚΤΡΟΝΙΚΩΝ ΥΠΟΛΟΓΙΣΤΩΝ ΤΥΠΟΥ "PALM TOP"
13/12/2000	ΠΑΝΤΕΛΕΛΗΣ ΝΙΚΟΛΑΟΣ	1003929	ΕΞΥΠΝΟ ΣΥΣΤΗΜΑ ΚΛΕΙΣΤΟΥ ΚΑΛΟΥΠΙΟΥ ΠΟΛΛΑΠΛΩΝ ΚΟΙΛΟΤΗΤΩΝ ΓΙΑ ΤΗ ΧΥΤΕΥΣΗ ΣΥΝΘΕΤΩΝ ΥΛΙΚΩΝ
05/02/2001	ΑΦΟΙ ΠΑΛΑΤΙΑΝΑ ΑΝΩΝΥΜΟΣ ΒΙΟΜΗ- ΧΑΝΙΚΗ ΕΜΠΟΡΙΚΗ ΕΤΑΙΡΕΙΑ ΠΛΑΣΤΙ- ΚΩΝ ΣΩΛΗΝΩΝ & ΕΞΑΡΤΗΜΑΤΩΝ ΑΡΔΕΥ- ΣΗΣ - PALAPLAST A.B.E.E.	1003912	ΡΥΘΜΙΖΟΜΕΝΟ ΥΔΡΟΚΛΩΝΙΚΟ ΣΥΣΤΗΜΑ ΔΙΣΚΩΝ 3"
07/02/2001	ΧΑΤΖΑΝΤΩΝΑΚΗΣ ΔΗΜΗΤΡΙΟΣ	1003904	ΠΑΙΧΝΙΔΙ ΕΙΚΑΣΤΙΚΟ
20/03/2001	ΤΣΑΚΑΛΙΔΗΣ ΚΩΝ/ΝΟΣ	1003916	ΕΚΤΟΞΕΥΤΗΡΑΣ ΠΥΡΟΣΒΕΣΗΣ
21/03/2001	ΠΑΠΑΔΟΥΚΑΣ ΓΕΩΡΓΙΟΣ	1003906	ΚΛΩΒΟΣ-ΚΛΙΝΗ ΑΝΤΙΣΕΙΣΜΙΚΗΣ ΠΡΟΣΤΑΣΙΑΣ ΔΙΑΣΩΣΗΣ ΚΑΙ ΕΠΙΒΙΩΣΗΣ
23/03/2001	ΣΤΑΣ-ΠΑΡΑΓΩΓΗ ΧΗΜΙΚΩΝ ΠΡΟΙΟΝΤΩΝ ΕΠΕ - ΣΤΑΣ ΕΠΕ	1003905	ΠΑΓΙΔΑ ΜΕ ΚΟΛΛΑ ΓΙΑ ΔΑΚΟ ΚΑΙ ΜΕΣΟΓΕΙΑΚΗ ΜΥΓΑ
05/04/2001	ΑΠΟΣΤΟΛΟΠΟΥΛΟΣ Ή ΑΠΟΣΤΟΛΟΥ ΙΩΑΝΝΗΣ ΜΠΕΡΣΗΣ ΚΩΝΣΤΑΝΤΙΝΟΣ ΧΑΤΖΟΥΔΗΣ ΔΡΑΚΟΥ ΧΡΗΣΤΟΣ	1003909	ΗΛΕΚΤΡΟΝΙΚΗ ΠΑΡΕΜΒΑΣΗ ΓΙΑ ΕΓΧΟΡΔΟ ΜΟΥΣΙΚΟ ΟΡΓΑΝΟ
24/04/2001	ΜΑΧΑΙΡΑΣ ΚΥΡΙΑΚΟΣ	1003919	ΦΕΛΟΣ ΜΕ ΕΣΩΤΕΡΙΚΟ ΑΝΟΙΧΤΗΡΙ
16/05/2001	ΚΑΚΛΑΜΑΝΟΣ ΓΕΩΡΓΙΟΥ ΣΤΑΜΑΤΗΣ	1003915	ΣΑΛΙΑΡΑ (ΠΟΔΙΑ) ΜΙΑΣ ΧΡΗΣΕΩΣ
22/05/2001	ΕΛΕΥΣΙΝΙΩΤΗΣ ΓΕΩΡΓΙΟΥ ΛΑΜΠΡΟΣ	1003920	ΚΑΘΑΡΙΣΜΟΣ ΥΓΡΩΝ ΑΠΟΒΛΗΤΩΝ ΕΠΕΞΕΡΓΑΣΙΑΣ ΕΛΑΙΟ- ΤΡΙΒΕΙΟΥ ΜΕ ΑΝΑΚΤΗΣΗ ΕΛΑΙΟΛΑΔΟΥ
15/06/2001	ΒΥΖΑ ΑΙΚΑΤΕΡΙΝΗ ΡΟΥΣΑΚΗΣ ΧΡΙΣΤΟΣ ΤΣΙΤΣΑ ΠΟΛΥΞΕΝΗ	1003910	ΣΕΙΡΑ ΝΕΩΝ 4,6-ΔΙΑΜΙΝΟ-1,2-ΔΙΥΔΡΟ-1-ΑΡΥΛΟ- ΣΥΜΜΕΤΡΙΚΩΝ ΤΡΙΑΖΙΝΩΝ ΥΠΟΚΑΤΕΣΤΗΜΕΝΩΝ ΣΤΗ ΘΕΣΗ 2 ΤΗΣ ΤΡΙΑΖΙΝΗΣ ΜΕ ΑΔΑΜΑΝΤΥΛΙΟ. ΤΑ ΑΝΤΙΣΤΟΙΧΑ ΑΛΑΤΑ, ΤΑ ΙΣΟΜΕΡΗ, ΣΤΕΡΕΟΜΕΡΗ, ΕΝΑΝΤΙΟΜΕΡΗ, ΟΙ ΒΑΣΕΙΣ ΚΑΙ ΤΑ ΣΥΜΠΛΟΚΑ ΑΥΤΩΝ ΜΕ ΔΙΑΦΟΡΑ ΦΥΣΙΚΑ ΜΕΓΑΛΟΜΟΡΙΑ ΚΑΙ ΣΥΝΘΕΤΙΚΑ ΠΑΡΑΓΩΓΑ ΤΟΥΣ
22/06/2001	ΚΑΤΣΑΡΑΣ ΑΛΕΞΑΝΔΡΟΣ	1003917	ΠΡΟΙΟΝΤΑ ΠΟΥ ΠΡΟΕΡΧΟΝΤΑΙ ΑΠΟ ΤΑ ΦΥΤΑ "CORONOPUS SQUAMATUS", CREPIS ZACINTHA, "SCROPHULARIA CANINA" & "CHROZOPHORA TINCTORIA" ΣΕ ΣΥΝΔΥΑΣΜΟ ΜΕΤΑΞΥ ΤΟΥΣ ΚΑΙ ΞΕΧΩΡΙΣΤΑ ΓΙΑ ΤΗΝ ΘΕΡΑΠΕΙΑ ΤΟΥ ΙΟΥ ΤΩΝ ΑΝΘΡΩΠΙΝΩΝ ΘΗΛΩΜΑΤΩΝ ΣΕ ΑΝΘΡΩΠΟΥΣ ΚΑΙ ΖΩΑ.
04/07/2001	ΚΑΡΑΛΕΚΑΣ ΓΕΩΡΓΙΟΣ	1003908	ΣΥΓΚΡΑΤΗΤΗΣ ΧΑΡΤΙΩΝ
10/07/2001	ΣΤΡΑΤΑΚΗΣ ΑΝΤΩΝΙΟΣ ΣΤΡΑΤΑΚΗΣ ΓΕΩΡΓΙΟΣ ΣΤΡΑΤΑΚΗΣ ΕΥΣΤΡΑΤΙΟΣ	1003922	ΣΚΑΦΗ ΕΛΑΙΟΧΡΩΜΑΤΙΣΤΗ

ΚΑΤΑΘΕΣΗ (22)	ΔΙΚΑΙΟΥΧΟΣ (73)	ΑΡ. Δ.Ε. (11)	ΤΙΤΛΟΣ ΕΦΕΥΡΕΣΗΣ (54)
<i>16/07/2001</i>	ΜΟΣΧΟΣ ΔΗΜΗΤΡΙΟΣ	1003921	ΣΥΣΤΗΜΑ ΑΥΤΟΝΟΜΗΣ ΠΡΟΒΟΛΗΣ ΔΙΑΦΗΜΙΣΤΙΚΩΝ ΘΕΜΑΤΩΝ ΕΠΙ ΠΕΡΙΠΤΕΡΩΝ, ΤΑΜΠΕΛΩΝ ΚΑΙ ΣΥΣΤΗΜΑΤΩΝ ΔΙΑΦΗΜΙΣΤΙΚΗΣ ΠΡΟΒΟΛΗΣ, ΕΣΩΤΕΡΙΚΩΝ ΚΑΙ ΕΞΩΤΕΡΙΚΩΝ ΧΩΡΩΝ
<i>22/08/2001</i>	ΔΕΒΛΕΤΟΓΛΟΥ ΚΑΛΛΙΟΠΗ ΔΕΒΛΕΤΟΓΛΟΥ ΧΑΡΑΛΑΜΠΟΣ	1003918	ΒΡΕΦΙΚΗ ΑΙΩΡΑ
<i>03/10/2001</i>	ΖΗΣΟΣ ΣΑΡΑΝΤΗΣ	1003927	ΝΕΟΣ ΜΗΧΑΝΙΣΜΟΣ ΑΥΤΟΜΑΤΗΣ ΑΓΚΙΣΤΡΩΣΗΣ Η ΑΠΑΓΚΙΣΤΡΩΣΗΣ ΤΕΝΤΩΝ
<i>19/10/2001</i>	ΛΟΓΟΘΕΤΗΣ ΓΕΩΡΓΙΟΣ	1003925	ΣΥΣΤΗΜΑ ΚΑΙ ΜΕΘΟΔΟΣ ΤΗΛΕΦΩΝΙΚΗΣ ΕΠΙΚΟΙΝΩΝΙΑΣ
<i>28/11/2001</i>	ΘΕΜΕΛΗ ANNA-MARIA	1003924	ΜΕΘΟΔΟΣ ΠΑΡΑΣΚΕΥΗΣ ΓΛΥΚΙΑΣ ΠΙΤΣΑΣ
<i>30/11/2001</i>	ΚΑΣΑΠΗΣ ΝΙΚΟΣ ΠΛΑΝΑΚΗΣ ΟΔΥΣΣΕΑΣ-ΝΙΚΟΣ	1003911	ΣΥΣΤΗΜΑ ΠΑΡΑΓΩΓΗΣ ΠΛΙΝΘΩΝ ΑΠΟ ΒΙΟΜΑΖΑ
<i>04/12/2001</i>	TNF- ΕΤΑΙΡΕΙΑ ΠΕΡΙΟΡΙΣΜΕΝΗΣ ΕΥΘΥΝΗΣ	1003931	ΜΕΤΑΛΛΙΚΗ ΡΑΒΔΟΣ ΓΙΑ ΤΗΝ ΣΥΓΚΡΑΤΗΣΗ ΠΛΑΤΟΚΑΘΙΣΜΑΤΟΣ ΣΤΟ ΠΡΟΣΚΕΦΑΛΟ ΤΩΝ ΚΑΘΙΣΜΑΤΩΝ ΑΥΤΟΚΙΝΗΤΟΥ
<i>10/12/2001</i>	GERMAN TEC ΕΤΑΙΡΙΑ ΠΕΡΙΟΡΙΣΜΕΝΗΣ ΕΥΘΥΝΗΣ	1003907	ΑΥΤΟΕΠΙΠΕΔΟΥΜΕΝΑ ΔΑΠΕΔΑ.
<i>21/01/2002</i>	ΑΡΧΙΤΕΚΤΟΝΙΔΗΣ ΜΟΝΩΤΙΚΑ Α.Β.Ε.Ε. ΤΕΚΤΟ ΕΛΛΑΣ Α.Β.Ε.Ε.- ΒΙΟΤΕΧΝΙΚΗ & ΕΙΣΑΓΩΓΙΚΗ ΕΤΑΙΡΕΙΑ ΜΟΝΩΣΕΩΝ	1003923	ΕΛΑΦΡΟΣΚΥΡΟΔΕΜΑ ΘΕΡΜΟΗΧΟΜΟΝΩΤΙΚΟ - ΕΤΟΙΜΟ ΠΡΟΣ ΧΡΗΣΗ
<i>24/01/2002</i>	ΣΤΑΜΑΤΟΥΛΑΚΗΣ ΕΜΜΑΝΟΥΗΛ	1003930	ΣΥΛΛΕΚΤΗΣ ΟΣΜΗΣ

2.3 ΕΥΡΕΤΗΡΙΟ Δ.Ε. ΣΥΜΦΩΝΑ ΜΕ ΤΗΝ ΑΛΦΑΒΗΤΙΚΗ ΣΕΙΡΑ ΤΩΝ ΔΙΚΑΙΟΥΧΩΝ

ΔΙΚΑΙΟΥΧΟΣ (73)	ΤΙΤΛΟΣ ΕΦΕΥΡΕΣΗΣ (54)	ΚΑΤΑΘΕΣΗ (22)	ΑΡ. Δ.Ε. (21)
GERMAN TEC ΕΤΑΙΡΙΑ ΠΕΡΙΟΡΙΣΜΕΝΗΣ ΕΥΘΥΝΗΣ	ΑΥΤΟΕΠΙΠΕΔΟΥΜΕΝΑ ΔΑΠΕΔΑ.	10-12-2001	1003907
STAC-ΠΑΡΑΓΩΓΗ ΧΗΜΙΚΩΝ ΠΡΟΙΟΝΤΩΝ ΕΠΕ - STAC ΕΠΕ	ΠΑΓΙΔΑ ΜΕ ΚΟΛΛΑ ΓΙΑ ΔΑΚΟ ΚΑΙ ΜΕΣΟΓΕΙΑΚΗ ΜΥΓΑ	23-3-2001	1003905
TNF- ΕΤΑΙΡΕΙΑ ΠΕΡΙΟΡΙΣΜΕΝΗΣ ΕΥΘΥΝΗΣ	ΜΕΤΑΛΛΙΚΗ ΡΑΒΔΟΣ ΓΙΑ ΤΗΝ ΣΥΓΚΡΑΤΗΣΗ ΠΛΑΤΟΚΑΘΙΣΜΑΤΟΣ ΣΤΟ ΠΡΟΣΚΕΦΑΛΟ ΤΩΝ ΚΑΘΙΣΜΑΤΩΝ ΑΥΤΟΚΙΝΗΤΟΥ	4-12-2001	1003931
ΑΠΟΣΤΟΛΟΠΟΥΛΟΣ Ή ΑΠΟΣΤΟΛΟΥ ΙΩΑΝΝΗΣ	ΗΛΕΚΤΡΟΝΙΚΗ ΠΑΡΕΜΒΑΣΗ ΓΙΑ ΕΓΧΟΡΔΟ ΜΟΥΣΙΚΟ ΟΡΓΑΝΟ	5-4-2001	1003909
ΑΡΧΙΤΕΚΤΟΝΙΑΗΣ ΜΟΝΩΤΙΚΑ Α.Β.Ε.Ε. ΤΕΚΤΟ ΕΛΛΑΣ Α.Β.Ε.Ε.- ΒΙΟΤΕΧΝΙΚΗ & ΕΙΣΑΓΩΓΙΚΗ ΕΤΑΙΡΕΙΑ ΜΟΝΩΣΕΩΝ	ΕΛΑΦΡΟΣΚΥΡΟΔΕΜΑ ΘΕΡΜΟΗΧΟΜΟΝΩΤΙΚΟ - ΕΤΟΙΜΟ ΠΡΟΣ ΧΡΗΣΗ	21-1-2002	1003923
ΑΦΟΙ ΠΑΛΑΤΙΑΝΑ ΑΝΩΝΥΜΟΣ ΒΙΟΜΗΧΑΝΙΚΗ ΕΜΠΟΡΙΚΗ ΕΤΑΙΡΕΙΑ ΠΛΑΣΤΙΚΩΝ ΣΩΛΗΝΩΝ & ΕΞΑΡΤΗΜΑΤΩΝ ΑΡΔΕΥΣΗΣ - PALAPLAST Α.Β.Ε.Ε.	ΡΥΘΜΙΖΟΜΕΝΟ ΥΔΡΟΚΛΩΝΙΚΟ ΣΥΣΤΗΜΑ ΔΙΣΚΩΝ 3"	5-2-2001	1003912
ΒΛΗΣΙΑΔΗΣ ΑΠΟΣΤΟΛΟΣ	ΜΕΘΟΔΟΣ ΕΠΕΞΕΡΓΑΣΙΑΣ ΑΠΟΒΛΗΤΩΝ ΕΛΑΙΟΤΡΙΒΕΙΩΝ ΚΑΙ ΠΑΡΑΓΟΜΕΝΟ ΟΡΓΑΝΟΧΟΥΜΙΚΟ ΠΡΟΙΟΝ	26-5-2000	1003914
ΒΥΖΑ ΑΙΚΑΤΕΡΙΝΗ	ΣΕΙΡΑ ΝΕΩΝ 4,6-ΔΙΑΜΙΝΟ-1,2-ΔΙΥΔΡΟ-1-ΑΡΥΛΟ ΣΥΜΜΕΤΡΙΚΩΝ ΤΡΙΑΖΙΝΩΝ ΥΠΟΚΑΤΕΣΤΗΜΕΝΩΝ ΣΤΗ ΘΕΣΗ 2 ΤΗΣ ΤΡΙΑΖΙΝΗΣ ΜΕ ΑΔΑΜΑΝΤΥΛΙΟ. ΤΑ ΑΝΤΙΣΤΟΙΧΑ ΑΛΑΤΑ, ΤΑ ΙΣΟΜΕΡΗ, ΣΤΕΡΕΟΜΕΡΗ, ΕΝΑΝΤΙΟΜΕΡΗ, ΟΙ ΒΑΣΕΙΣ ΚΑΙ ΤΑ ΣΥΜΠΛΟΚΑ ΑΥΤΩΝ ΜΕ ΔΙΑΦΟΡΑ ΦΥΣΙΚΑ ΜΕΓΑΛΟΜΟΡΙΑ ΚΑΙ ΣΥΝΘΕΤΙΚΑ	15-6-2001	1003910
ΔΕΒΛΕΤΟΓΛΟΥ ΚΑΛΛΙΟΠΗ	ΒΡΕΦΙΚΗ ΑΙΩΡΑ	22-8-2001	1003918
ΔΕΒΛΕΤΟΓΛΟΥ ΧΑΡΑΛΑΜΠΟΣ	ΒΡΕΦΙΚΗ ΑΙΩΡΑ	22-8-2001	1003918
ΕΛΕΥΣΙΝΙΩΤΗΣ ΛΑΜΠΡΟΣ	ΚΑΘΑΡΙΣΜΟΣ ΥΓΡΩΝ ΑΠΟΒΛΗΤΩΝ ΕΠΕΞΕΡΓΑΣΙΑΣ ΕΛΑΙΟΤΡΙΒΕΙΟΥ ΜΕ ΑΝΑΚΤΗΣΗ ΕΛΑΙΟΛΑΔΟΥ	22-5-2001	1003920
ΖΗΣΟΣ ΣΑΡΑΝΤΗΣ	ΝΕΟΣ ΜΗΧΑΝΙΣΜΟΣ ΑΥΤΟΜΑΤΗΣ ΑΓΚΙΣΤΡΩΣΗΣ Η ΑΠΑΓΚΙΣΤΡΩΣΗΣ ΤΕΝΤΩΝ	3-10-2001	1003927
ΘΕΜΕΛΗ ANNA-MARIA	ΜΕΘΟΔΟΣ ΠΑΡΑΣΚΕΥΗΣ ΓΛΥΚΙΑΣ ΠΙΤΣΑΣ	28-11-2001	1003924
ΚΑΚΛΑΜΑΝΟΣ ΣΤΑΜΑΤΗΣ	ΣΑΛΙΑΡΑ (ΠΟΔΙΑ) ΜΙΑΣ ΧΡΗΣΕΩΣ	16-5-2001	1003915
ΚΑΡΑΛΕΚΑΣ ΓΕΩΡΓΙΟΣ	ΣΥΓΚΡΑΤΗΤΗΣ ΧΑΡΤΙΩΝ	4-7-2001	1003908
ΚΑΣΑΠΗΣ ΝΙΚΟΣ	ΣΥΣΤΗΜΑ ΠΑΡΑΓΩΓΗΣ ΠΛΙΝΘΩΝ ΑΠΟ ΒΙΟΜΑΖΑ	30-11-2001	1003911
ΚΑΤΣΑΡΑΣ ΑΛΕΞΑΝΔΡΟΣ	ΠΡΟΙΟΝΤΑ ΠΟΥ ΠΡΟΕΡΧΟΝΤΑΙ ΑΠΟ ΤΑ ΦΥΤΑ "CORONOPUS SQUAMATUS", CREPIS ZACINTHA, "SCROPHULARIA CANINA" & "CHROZOPHORA TINCTORIA" ΣΕ ΣΥΝΔΥΑΣΜΟ ΜΕΤΑΞΥ ΤΟΥΣ ΚΑΙ ΞΕΧΩΡΙΣΤΑ ΓΙΑ ΤΗΝ ΘΕΡΑΠΕΙΑ ΤΟΥ ΙΟΥ ΤΩΝ ΑΝΘΡΩΠΙΝΩΝ ΘΗΛΩΜΑΤΩΝ ΣΕ ΑΝΘΡΩΠΟΥΣ ΚΑΙ ΖΩΑ.	22-6-2001	1003917
ΚΥΠΡΙΑΝΟΥ ΔΗΜΟΣΘΕΝΗΣ	ΜΕΘΟΔΟΣ ΕΠΕΞΕΡΓΑΣΙΑΣ ΑΠΟΒΛΗΤΩΝ ΕΛΑΙΟΤΡΙΒΕΙΩΝ ΚΑΙ ΠΑΡΑΓΟΜΕΝΟ ΟΡΓΑΝΟΧΟΥΜΙΚΟ ΠΡΟΙΟΝ	26-5-2000	1003914
ΛΟΓΟΘΕΤΗΣ ΓΕΩΡΓΙΟΣ	ΣΥΣΤΗΜΑ ΚΑΙ ΜΕΘΟΔΟΣ ΤΗΛΕΦΩΝΙΚΗΣ ΕΠΙΚΟΙΝΩΝΙΑΣ	19-10-2001	1003925
ΜΑΧΑΙΡΑΣ ΚΥΡΙΑΚΟΣ	ΦΕΛΟΣ ΜΕ ΕΣΩΤΕΡΙΚΟ ΑΝΟΙΧΤΗΡΙ	24-4-2001	1003919
ΜΟΣΧΟΣ ΑΧ ΔΗΜΗΤΡΙΟΣ	ΣΥΣΤΗΜΑ ΑΥΤΟΝΟΜΗΣ ΠΡΟΒΟΛΗΣ ΔΙΑΦΗΜΙΣΤΙΚΩΝ ΘΕΜΑΤΩΝ ΕΠΙ ΠΕΡΙΠΤΕΡΩΝ, ΤΑΜΠΕΛΩΝ ΚΑΙ ΣΥΣΤΗΜΑΤΩΝ ΔΙΑΦΗΜΙΣΤΙΚΗΣ ΠΡΟΒΟΛΗΣ, ΕΣΩΤΕΡΙΚΩΝ ΚΑΙ ΕΞΩΤΕΡΙΚΩΝ ΧΩΡΩΝ	16-7-2001	1003921
ΜΠΕΡΣΗΣ ΚΩΝΣΤΑΝΤΙΝΟΣ	ΗΛΕΚΤΡΟΝΙΚΗ ΠΑΡΕΜΒΑΣΗ ΓΙΑ ΕΓΧΟΡΔΟ ΜΟΥΣΙΚΟ ΟΡΓΑΝΟ	5-4-2001	1003909

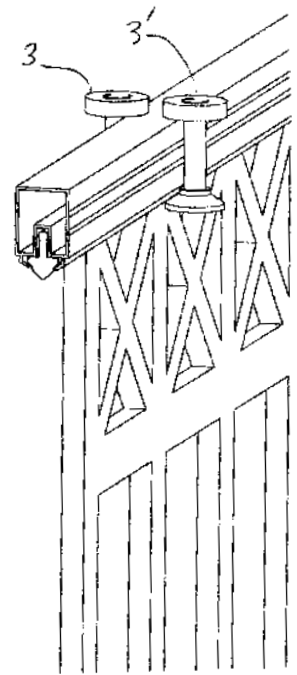
ΔΙΚΑΙΟΥΧΟΣ (73)	ΤΙΤΛΟΣ ΕΦΕΥΡΕΣΗΣ (54)	ΚΑΤΑΘΕΣΗ (22)	ΑΡ. Δ.Ε. (21)
ΠΑΝΤΕΛΕΛΗΣ ΝΙΚΟΛΑΟΣ	ΧΥΤΕΥΣΗ ΔΙΑ ΜΕΤΑΦΟΡΑΣ ΡΗΤΙΝΗΣ ΜΕ ΥΠΟΒΟΗΘΗΣΗ ΤΑΛΑΝΤΩΣΕΩΝ ΣΤΟ ΚΑΛΟΥΠΙ	17-11-1999	1003913
ΠΑΝΤΕΛΕΛΗΣ ΝΙΚΟΛΑΟΣ	ΕΞΥΠΝΟ ΣΥΣΤΗΜΑ ΚΛΕΙΣΤΟΥ ΚΑΛΟΥΠΙΟΥ ΠΟΛΛΑΠΛΩΝ ΚΟΙΛΟΤΗΤΩΝ ΓΙΑ ΤΗ ΧΥΤΕΥΣΗ ΣΥΝΘΕΤΩΝ ΥΛΙΚΩΝ	13-12-2000	1003929
ΠΑΠΑΔΟΥΚΑΣ ΓΕΩΡΓΙΟΣ	ΚΛΩΒΟΣ-ΚΛΙΝΗ ΑΝΤΙΣΤΕΙΣΜΙΚΗΣ ΠΡΟΣΤΑΣΙΑΣ ΔΙΑΣΩΣΗΣ ΚΑΙ ΕΠΙΒΙΩΣΗΣ	21-3-2001	1003906
ΠΑΠΑΗΛΙΟΥ ΚΥΡΙΑΚΟΣ	ΦΙΛΤΡΟ ΚΑΥΣΑΕΡΙΩΝ ΜΗΧΑΝΩΝ ΕΣΩΤΕΡΙΚΗΣ ΚΑΥΣΗΣ	20-9-2000	1003926
ΠΛΑΝΑΚΗΣ ΟΔΥΣΣΕΑΣ-ΝΙΚΟΣ	ΣΥΣΤΗΜΑ ΠΑΡΑΓΩΓΗΣ ΠΛΙΝΘΩΝ ΑΠΟ ΒΙΟΜΑΖΑ	30-11-2001	1003911
ΡΟΥΣΑΚΗΣ ΧΡΙΣΤΟΣ	ΣΕΙΡΑ ΝΕΩΝ 4,6-ΔΙΑΜΙΝΟ-1,2-ΔΙΥΔΡΟ-1-ΑΡΥΛΟ ΣΥΜΜΕΤΡΙΚΩΝ ΤΡΙΑΖΙΝΩΝ ΥΠΟΚΑΤΕΣΤΗΜΕΝΩΝ ΣΤΗ ΘΕΣΗ 2 ΤΗΣ ΤΡΙΑΖΙΝΗΣ ΜΕ ΑΔΑΜΑΝΤΥΛΙΟ. ΤΑ ΑΝΤΙΣΤΟΙΧΑ ΑΛΑΤΑ, ΤΑ ΙΣΟΜΕΡΗ, ΣΤΕΡΕΡΟΜΕΡΗ, ΕΝΑΝΤΙΟΜΕΡΗ, ΟΙ ΒΑΣΕΙΣ ΚΑΙ ΤΑ ΣΥΜΠΛΟΚΑ ΑΥΤΩΝ ΜΕ ΔΙΑΦΟΡΑ ΦΥΣΙΚΑ ΜΕΓΑΛΟΜΟΡΙΑ ΚΑΙ ΣΥΝΘΕΤΙΚΑ	15-6-2001	1003910
ΣΑΝΑΕΒ ΚΑΛΙΜΠΡΕ ΕΛΛΑΣ ΑΝΩΝΥΜΟΣ ΕΤΑΙΡΙΑ-ΠΡΟΦΙΛ ΑΛΟΥΜΙΝΙΟΥ	ΕΠΙΤΡΑΠΕΖΙΑ ΒΑΣΗ ΑΠΟ ΠΡΟΦΙΛ ΑΛΟΥΜΙΝΙΟΥ ΓΙΑ ΤΗ ΣΤΗΡΙΞΗ ΣΥΣΚΕΥΗΣ ΚΙΝΗΤΗΣ Η ΑΣΥΡΜΑΤΗΣ ΤΗΛΕΦΩΝΙΑΣ, ΚΑΘΩΣ ΚΑΙ ΗΛΕΚΤΡΟΝΙΚΩΝ ΥΠΟΛΟΓΙΣΤΩΝ ΤΥΠΟΥ "PALM TOP"	10-11-2000	1003928
ΣΤΑΜΑΤΟΥΛΑΚΗΣ ΕΜΜΑΝΟΥΗΛ	ΣΥΛΛΕΚΤΗΣ ΟΣΜΗΣ	24-1-2002	1003930
ΣΤΑΥΡΙΔΗ ΑΝΑΣΤΑΣΙΑ	ΦΙΛΤΡΟ ΚΑΥΣΑΕΡΙΩΝ ΜΗΧΑΝΩΝ ΕΣΩΤΕΡΙΚΗΣ ΚΑΥΣΗΣ	20-9-2000	1003926
ΣΤΑΥΡΙΔΗΣ ΙΩΑΝΝΗΣ	ΦΙΛΤΡΟ ΚΑΥΣΑΕΡΙΩΝ ΜΗΧΑΝΩΝ ΕΣΩΤΕΡΙΚΗΣ ΚΑΥΣΗΣ	20-9-2000	1003926
ΣΤΡΑΤΑΚΗΣ ΑΝΤΩΝΙΟΣ	ΣΚΑΦΗ ΕΛΑΙΟΧΡΩΜΑΤΙΣΤΗ	10-7-2001	1003922
ΣΤΡΑΤΑΚΗΣ ΓΕΩΡΓΙΟΣ	ΣΚΑΦΗ ΕΛΑΙΟΧΡΩΜΑΤΙΣΤΗ	10-7-2001	1003922
ΣΤΡΑΤΑΚΗΣ ΕΥΣΤΡΑΤΙΟΣ	ΣΚΑΦΗ ΕΛΑΙΟΧΡΩΜΑΤΙΣΤΗ	10-7-2001	1003922
ΤΣΑΚΑΛΙΔΗΣ ΚΩΝ/ΝΟΣ	ΕΚΤΟΞΕΥΤΗΡΑΣ ΠΥΡΟΣΒΕΣΗΣ	20-3-2001	1003916
ΤΣΙΤΣΑ ΠΟΛΥΞΕΝΗ	ΣΕΙΡΑ ΝΕΩΝ 4,6-ΔΙΑΜΙΝΟ-1,2-ΔΙΥΔΡΟ-1-ΑΡΥΛΟ ΣΥΜΜΕΤΡΙΚΩΝ ΤΡΙΑΖΙΝΩΝ ΥΠΟΚΑΤΕΣΤΗΜΕΝΩΝ ΣΤΗ ΘΕΣΗ 2 ΤΗΣ ΤΡΙΑΖΙΝΗΣ ΜΕ ΑΔΑΜΑΝΤΥΛΙΟ. ΤΑ ΑΝΤΙΣΤΟΙΧΑ ΑΛΑΤΑ, ΤΑ ΙΣΟΜΕΡΗ, ΣΤΕΡΕΡΟΜΕΡΗ, ΕΝΑΝΤΙΟΜΕΡΗ, ΟΙ ΒΑΣΕΙΣ ΚΑΙ ΤΑ ΣΥΜΠΛΟΚΑ ΑΥΤΩΝ ΜΕ ΔΙΑΦΟΡΑ ΦΥΣΙΚΑ ΜΕΓΑΛΟΜΟΡΙΑ ΚΑΙ ΣΥΝΘΕΤΙΚΑ	15-6-2001	1003910
ΧΑΤΖΑΝΤΩΝΑΚΗΣ ΔΗΜΗΤΡΙΟΣ	ΠΑΙΧΝΙΔΙ ΕΙΚΑΣΤΙΚΟ	7-2-2001	1003904
ΧΑΤΖΗΝΙΚΟΛΑΟΥ ΔΗΜΗΤΡΙΟΣ	ΦΙΛΤΡΟ ΚΑΥΣΑΕΡΙΩΝ ΜΗΧΑΝΩΝ ΕΣΩΤΕΡΙΚΗΣ ΚΑΥΣΗΣ	20-9-2000	1003926
ΧΑΤΖΟΥΔΗΣ ΧΡΗΣΤΟΣ	ΗΛΕΚΤΡΟΝΙΚΗ ΠΑΡΕΜΒΑΣΗ ΓΙΑ ΕΓΧΟΡΔΟ ΜΟΥΣΙΚΟ ΟΡΓΑΝΟ	5-4-2001	1003909
ΨΑΛΛΙΔΟΠΟΥΛΟΣ ΜΙΛΤΙΑΔΗΣ	ΦΙΛΤΡΟ ΚΑΥΣΑΕΡΙΩΝ ΜΗΧΑΝΩΝ ΕΣΩΤΕΡΙΚΗΣ ΚΑΥΣΗΣ	20-9-2000	1003926

2.4 ΠΙΣΤΟΠΟΙΗΤΙΚΑ ΥΠΟΔΕΙΓΜΑΤΟΣ ΧΡΗΣΙΜΟΤΗΤΑΣ

ΑΡΙΘΜΟΣ Π.Υ.Χ.	(11):2002421
ΑΡΙΘΜΟΣ ΑΙΤΗΣΗΣ Π.Υ.Χ.	(21):20020200022
ΔΙΚΑΙΟΥΧΟΣ	(73):1)ALUMINCO A.E. Αγ.Αθανάσιος, ΑΝΟΙΞΗ,14565 ΑΓΙΟΣ ΣΤΕΦΑΝΟΣ (ΑΤΤΙΚΗΣ),GR ΕΛΛΑΔΑ
ΗΜΕΡΟΜ. ΚΑΤΑΘΕΣΗΣ	(22):24/01/2002
ΗΜΕΡΟΜ. ΑΠΟΝΟΜΗΣ	(47):13-6-2002
ΣΥΜΒ. ΠΡΟΤΕΡΑΙΟΤΗΤΕΣ	(30):
ΕΦΕΥΡΕΤΗΣ	(72):1)ΚΑΡΡΑΣ ΔΗΜΗΤΡΙΟΥ ΘΕΟΔΩΡΟΣ
ΕΙΔΙΚΟΣ ΠΑΗΡΕΞΟΥΣΙΟΣ	(74):ΖΟΥΜΠΟΣ ΚΩΝΣΤΑΝΤΙΝΟΣ Ελ. Βενιζέλου 239 14122 ΗΡΑΚΛΕΙΟ ΑΤΤΙΚΗΣ
ΑΝΤΙΚΛΗΤΟΣ	(74):ΖΟΥΜΠΟΣ ΚΩΝΣΤΑΝΤΙΝΟΣ Ελ.Βενιζέλου 239,141 22 ΗΡΑΚΛΕΙΟ ΑΤΤΙΚΗΣ
ΤΙΤΛΟΣ ΕΦΕΥΡΕΣΗΣ	(54): ΙΔΙΟΣΥΣΚΕΥΗ ΚΑΤΑΣΚΕΥΗΣ ΣΤΟΙ- ΧΕΙΟΥ ΚΑΓΚΕΛΟΥ ΜΕ ΣΥΝΔΥΑΣΜΟ ΠΡΟΦΙΛ ΚΑΙ ΧΥΤΗΣ ΠΑΡΑΣΤΑΣΗΣ ΑΛΟΥΜΙΝΙΟΥ ΜΕ ΧΡΗΣΗ ΙΔΙΟΣΥ- ΣΚΕΥΗΣ

ΠΕΡΙΛΗΨΗ(57)

Η εφεύρεση αναφέρεται σε ιδιοσυσκευή κατασκευής στοιχείου κάγκελου με συνδυασμό προφίλ και χυτής παράστασης αλουμινίου, δια της οποίας επιτυγχάνεται η άμεση συναρμολόγηση της χυτής παράστασης αλουμινίου (1) και του προφίλ αλουμινίου (2), σχέδιο (3). Τοποθετώντας την ειδικά σχεδιασμένη απόληξη της χυτής παράστασης (1) σχήμα 2, στην εγκοπή του κάτω μέρους του προφίλ (2), σχέδιο (3), στο πάνω και κάτω μέρος της χυτής παράστασης αλουμινίου και ενεργώντας τα δύο ράουλα (3-3') σχέδιο (3) της ιδιοσυσκευής διαμορφώνουν τις απολήξεις (2') του προφίλ (2) σχέδιο (3) εφαρμόζοντας αυτές στις ειδικές απολήξεις της χυτής παράστασης αλουμινίου (1) σχέδιο (3), ολοκληρώνοντας έτσι την κατασκευή του στοιχείου κάγκελου.





ΜΕΡΟΣ Β΄
ΕΥΡΩΠΑΪΚΟΙ ΤΙΤΛΟΙ ΠΡΟΣΤΑΣΙΑΣ



Κ Ε Φ Α Λ Α Ι Ο 1
ΜΕΤΑΦΡΑΣΕΙΣ ΕΥΡΩΠΑΪΚΩΝ ΑΙΤΗΣΕΩΝ

1.1 ΑΝΑΚΟΙΝΩΣΗ ΓΙΑ ΚΑΤΑΘΕΣΗ ΜΕΤΑΦΡΑΣΗΣ ΤΩΝ ΔΕΙΩΣΕΩΝ ΕΥΡΩΠΑΪΚΩΝ ΑΙΤΗΣΕΩΝ Δ.Ε.

ΑΡΙΘ. ΕΛΛ. ΚΑΤΑΘΕΣΗΣ (21):20020300043	ΣΥΜΒ. ΠΡΟΤΕΡΑΙΟΤΗΤΕΣ (30): 99/15301-03/12/1999-FR
ΗΜΕΡ. ΕΛΛ. ΚΑΤΑΘΕΣΗΣ (22): 26/09/2002	ΕΙΔΙΚΟΣ ΠΛΗΡΕΞΟΥΣΙΟΣ (74): ΡΟΥΣΣΟΥ ANNA Κομπάρη 2
ΑΡΙΘ./ΗΜΕΡ. ΔΗΜΟΣΙΕΥΣΗΣ	10674 ΑΘΗΝΑ (ΑΤΤΙΚΗΣ)
ΕΥΡΩΠΑΪΚΗΣ ΑΙΤΗΣΗΣ (87): 1235753 - 04/09/2002	ΑΝΤΙΚΛΗΤΟΣ (74): ΠΑΠΑΚΩΝΣΤΑΝΤΙΝΟΥ ΕΛΕΝΗ,
ΑΡΙΘ./ΗΜΕΡ. ΚΑΤΑΘΕΣΗΣ	Κομπάρη 2,10674 ΑΘΗΝΑ (ΑΤΤΙΚΗΣ),
ΕΥΡΩΠΑΪΚΗΣ ΑΙΤΗΣΗΣ (86): 00968009.1--11/10/2000	ΕΛΛΑΔΑ
ΚΑΤΑΘΕΤΗΣ (71): 1)ONDEO DEGREMONT	ΤΙΤΛΟΣ ΕΦΕΥΡΕΣΗΣ (54): ΜΕΘΟΔΟΣ ΚΑΙ ΕΓΚΑΤΑΣΤΑΣΗ ΔΙΑ-
183 Avenue du 18 Juin, 1940, 92508 RUEIL	ΓΑΣΜΟΥ ΥΓΡΩΝ ΚΑΙ ΕΝΑΙΩΡΗΜΑ-
MALMAISON, ΓΑΛΛΙΑ	ΤΩΝ ΔΙ' ΕΡΜΑΤΙΣΜΕΝΗΣ ΚΡΟΚΥΑΩ-
	ΣΕΩΣ ΚΑΙ ΜΕΤΑΓΓΙΣΕΩΣ

ΑΡΙΘ. ΕΛΛ. ΚΑΤΑΘΕΣΗΣ (21):20020300045	ΣΥΜΒ. ΠΡΟΤΕΡΑΙΟΤΗΤΕΣ (30): 99/15551-09/12/1998-FR
ΗΜΕΡ. ΕΛΛ. ΚΑΤΑΘΕΣΗΣ (22): 26/09/2002	ΕΙΔΙΚΟΣ ΠΛΗΡΕΞΟΥΣΙΟΣ (74): ΒΑΓΕΝΑ ΘΕΟΔΩΡΑ Κομπάρη 2
ΑΡΙΘ./ΗΜΕΡ. ΔΗΜΟΣΙΕΥΣΗΣ	10674 ΑΘΗΝΑ (ΑΤΤΙΚΗΣ)
ΕΥΡΩΠΑΪΚΗΣ ΑΙΤΗΣΗΣ (87): 1239943 - 18/09/2002	ΑΝΤΙΚΛΗΤΟΣ (74): ΠΑΠΑΚΩΝΣΤΑΝΤΙΝΟΥ ΕΛΕΝΗ,
ΑΡΙΘ./ΗΜΕΡ. ΚΑΤΑΘΕΣΗΣ	Κομπάρη 2, 10674 ΑΘΗΝΑ (ΑΤΤΙΚΗΣ),
ΕΥΡΩΠΑΪΚΗΣ ΑΙΤΗΣΗΣ (86): 00974574.6--26/10/2000	ΕΛΛΑΔΑ
ΚΑΤΑΘΕΤΗΣ (71): 1)ONDEO DEGREMONT	ΤΙΤΛΟΣ ΕΦΕΥΡΕΣΗΣ (54): ΤΕΛΕΙΟΠΟΙΗΣΕΙΣ ΕΠΙΦΕΡΟΜΕΝΕΣ
183, Avenue du 18 Juin 1940, 92508 RUEIL	ΣΤΗ ΔΙΗΘΗΣΗ ΕΠΙ ΜΕΜΒΡΑΝΩΝ
MALMAISON, ΓΑΛΛΙΑ	

**1.2 ΕΥΡΕΤΗΡΙΟ ΕΥΡΩΠΑΪΚΩΝ ΑΙΤΗΣΕΩΝ ΣΥΜΦΩΝΑ ΜΕ ΤΟΝ ΑΡΙΘΜΟ
ΔΗΜΟΣΙΕΥΣΗΣ ΤΗΣ ΕΥΡΩΠΑΪΚΗΣ ΑΙΤΗΣΗΣ**

ΑΡ./ΗΜ.ΔΗΜ.Ε.Α. (87)	ΚΑΤΑΘΕΤΗΣ (71)	ΤΙΤΛΟΣ ΕΦΕΥΡΕΣΗΣ (54)	ΑΡ.ΕΛ.ΚΑΤ. (21)
<i>1235753 - 04/09/2002</i>	ONDEO DEGREMONT	ΜΕΘΟΔΟΣ ΚΑΙ ΕΓΚΑΤΑΣΤΑΣΗ ΔΙΑΥΓΑΣΜΟΥ ΥΓΡΩΝ ΚΑΙ ΕΝΑΙΩΡΗΜΑΤΩΝ ΔΙ' ΕΡΜΑΤΙΣΜΕΝΗΣ ΚΡΟΚΥΔΩΣΕΩΣ ΚΑΙ ΜΕΤΑΓΓΙΣΕΩΣ	20020300043
<i>1239943 - 18/09/2002</i>	ONDEO DEGREMONT	ΤΕΛΕΙΟΠΟΙΗΣΕΙΣ ΕΠΙΦΕΡΟΜΕΝΕΣ ΣΤΗ ΔΙΗΘΗΣΗ ΕΠΙ ΜΕΜΒΡΑΝΩΝ	20020300045

**1.3 ΕΥΡΕΤΗΡΙΟ ΕΥΡΩΠΑΪΚΩΝ ΑΙΤΗΣΕΩΝ ΣΥΜΦΩΝΑ ΜΕ
ΤΗΝ ΑΛΦΑΒΗΤΙΚΗ ΣΕΙΡΑ ΤΩΝ ΚΑΤΑΘΕΤΩΝ**

ΚΑΤΑΘΕΤΗΣ (71)	ΤΙΤΛΟΣ ΕΦΕΥΡΕΣΗΣ (54)	ΑΡ./ΗΜ.ΔΗΜ.Ε.Α. (87)	ΑΡ.ΕΛΛ.ΚΑΤ. (21)
<i>ONDEO DEGREMONT</i>	ΜΕΘΟΔΟΣ ΚΑΙ ΕΓΚΑΤΑΣΤΑΣΗ ΔΙΑΥΓΑΣΜΟΥ ΥΓΡΩΝ ΚΑΙ ΕΝΑΙΩΡΗΜΑΤΩΝ ΔΙ' ΕΡΜΑΤΙΣΜΕΝΗΣ ΚΡΟΚΥΔΩΣΕΩΣ ΚΑΙ ΜΕΤΑΓΓΙΣΕΩΣ	26/09/2002	20020300043
<i>ONDEO DEGREMONT</i>	ΤΕΛΕΙΟΠΟΙΗΣΕΙΣ ΕΠΙΦΕΡΟΜΕΝΕΣ ΣΤΗ ΔΙΗΘΗΣΗ ΕΠΙ ΜΕΜΒΡΑΝΩΝ	26/09/2002	20020300045

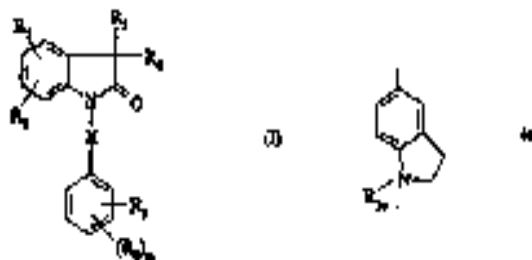
2.1 ΑΝΑΚΟΙΝΩΣΗ ΓΙΑ ΚΑΤΑΘΕΣΗ ΜΕΤΑΦΡΑΣΗΣ ΕΥΡΩΠΑΪΚΩΝ Δ.Ε.

ΑΡΙΘΜΟΣ ΕΥΡ. Δ.Ε. (11):3039332
ΑΡΙΘ. ΕΛΛ. ΚΑΤΑΘΕΣΗΣ (21):20020401566
ΗΜΕΡ. ΕΛΛ. ΚΑΤΑΘΕΣΗΣ (11):16/05/2002
ΑΡΙΘ./ΗΜΕΡ. ΔΗΜΟΣΙΕΥΣΗΣ
ΕΥΡΩΠΑΪΚΟΥ ΔΙΠΛΩΜΑΤΟΣ(87):0687251 - 27/02/2002
ΑΡΙΘ./ΗΜΕΡ. ΔΗΜΟΣΙΕΥΣΗΣ
ΕΥΡΩΠΑΪΚΗΣ ΑΙΤΗΣΗΣ (86):95905164.0-23/12/1994
ΔΙΚΑΙΟΥΧΟΣ (73):1)SANOFI-SYNTHELABO
 174, Avenue de France, 75013 Paris,FR
 ΓΑΛΛΙΑ
ΣΥΜΒ. ΠΡΟΤΕΡΑΙΟΤΗΤΕΣ (30):9315638-24/12/1993-FR
ΕΦΕΥΡΕΤΗΣ (72):1)WAGNON, Jean
 2)TONNERRE, Bernard
 3)DI MALTA, Alain
 4)ROUX, Richard
 5)AMIEL, Marie-Sophie
 6)SERRADEIL-LEGAL, Claudine
ΕΙΔΙΚΟΣ ΠΛΗΡΕΞΟΥΣΙΟΣ (74):ΑΘΑΝΑΣΙΑΔΟΥ ΜΑΡΙΑ Κουμπάρη 2
 10674 ΑΘΗΝΑ (ΑΤΤΙΚΗΣ)
ΑΝΤΙΚΛΗΤΟΣ (74):ΠΑΠΑΚΩΝΣΤΑΝΤΙΝΟΥ ΕΛΕΝΗ,
 Κουμπάρη 2,10674 ΑΘΗΝΑ (ΑΤΤΙΚΗΣ),
 ΕΛΛΑΔΑ
ΤΙΤΛΟΣ ΕΦΕΥΡΕΣΗΣ (54):ΠΑΡΑΓΩΓΑ 1,3-ΔΙΥΔΡΟΙΝΔΟΛ-2-ΟΝΗΣ
 ΥΠΟΚΑΤΕΣΤΗΜΕΝΗΣ ΕΙΣ ΤΗ ΘΕΣΗ 3
 ΔΙΑ ΜΙΑΣ ΟΜΑΔΟΣ ΑΖΩΤΟΥ ΩΣ ΔΙΩ-
 ΝΙΣΤΑΙ ΚΑΙ/Η ΑΝΤΑΓΩΝΙΣΤΑΙ ΤΗΣ
 ΑΓΓΕΙΟΠΡΕΣΣΙΝΗΣ ΚΑΙ/Η ΟΚΥΤΟ-
 ΚΙΝΗΣ

ΠΕΡΙΛΗΨΗ(57)

Η παρούσα εφεύρεση έχει ως αντικείμενο ενώσεις του τύπου (I) εις τις οποίες τα R1 και R2 παριστούν έκαστον ανεξαρτήτως υδρογόνο, ένα αλογόνο ένα(C1-C7)αλκυλ, ένα(C1-C7)αλκοξυ, ένα τριφθοριομεθυλ • το R3 παριστά ένα (C1-C7)αλκυλ, ένα (C3-C7)κυκλοαλκυλ • ένα κυκλοεξυλ, ένα κυκλοεξυλμεθυλ, ένα

φαινύλ, ένα βενζύλ, το R4 παριστά ένα αζίδο, μία 15 ομάδα 2, 2-διμεθυλοϋδραζίνιο • (C1-C7)αλκυλοσουλφοναμίδιο • φαινυλοσουλφοναμίδιο, ένα διμεθυλαμινοσουλφοναμίδιο, μία ομάδα NR7R8• μία ομάδα NR9R10 • μια ομάδα NR9R11 • ένα ετεροκυκλικό ριζικό R12, ένα πιπεραζίν- 1-υλ • μία ομάδα λακτουλαμίνιο, μία ομάδα αμυγδαλοϋλαμίνιο • μία ομάδα N'-(1-φαινυλαιθυλ)ουρεΐδιο • μία ομάδα N'-(1-ναφθ-1-υλεθυλ)ουρεΐδιο • το R5 παριστά υδρογόνο ή μία από τις τιμές που δίδονται εις το r6 • το r6 παριστά ένα αλογόνο • ένα (C1-C7)αλκυλ, ένα τριφθοριομεθυλ, ένα κυανό, ένα αμινομεθυλ, ένα νίτρο, μία ομάδα NR9R11 • ένα ετεροκυκλικό ριζικό που εκλέγεται από πυρρολ-1-υλ, Δ3-πυρρολιν-1-υλ, πυρρολιδιν-1-υλ, μορφολιν-4-υλ • μία ομάδα OR13 •μία ομάδα SR13 • ένα γουανιδίνιο, ένα 25 φορμύλ, ένα(C1-C7)αλκυλοκαρβονύλ, ένα καρβαμυόλ • ένα θειοκαρβαμυόλ, ένα σουλφαμυόλ, ένα καρβόξυ, ένα (C1-C7)αλκοξυκαρβονύλ • ένα φαινοξυκαρβονύλ, ένα βενζυλοξυκαρβονύλ, ένα (C1-C7)αλκυλοσουλφοναμίδιο, ένα φαινυλοσουλφοναμίδιο, ένα διμεθυλαμινοσουλφοναμίδιο, ένα 2-(4μεθυλοφαινυλ)βενζαμίδιο • ή τα R5 και R6 μαζί με το φαινύλ εκ του οποίου είναι συνδεδεμένα αποτελούν μία ομάδα (a) • υπό τον όρον ότι το X είναι -SO2 • το X παριστά SO2 • CH2. Οι ενώσεις αυτές έχουνμία χημική συγγένεια διά τους δέκτας αγγειοπρεσσίνης και/ή οκυτοκίνη.

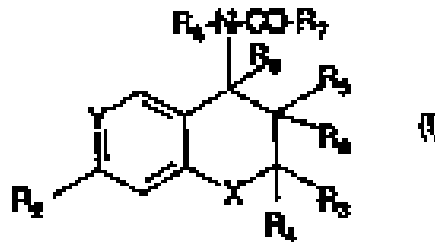


ΑΡΙΘΜΟΣ ΕΥΡ. Δ.Ε. (11):3039333
ΑΡΙΘ. ΕΛΛ. ΚΑΤΑΘΕΣΗΣ (21):20020401567
ΗΜΕΡ. ΕΛΛ. ΚΑΤΑΘΕΣΗΣ (11):24/05/2002
ΑΡΙΘ./ΗΜΕΡ. ΔΗΜΟΣΙΕΥΣΗΣ
ΕΥΡΩΠΑΪΚΟΥ ΔΙΠΛΩΜΑΤΟΣ(87):0587645 - 27/02/2002
ΑΡΙΘ./ΗΜΕΡ. ΔΗΜΟΣΙΕΥΣΗΣ
ΕΥΡΩΠΑΪΚΗΣ ΑΙΤΗΣΗΣ (86):92911170.6-11/06/1992
ΔΙΚΑΙΟΥΧΟΣ (73):1)SMITHKLINE BEECHAM PLC
 New Horizons Court, Brentford, Middlesex
 TW8 9EP,GB ΗΝΩΜΕΝΟ ΒΑΣΙΛΕΙΟ
 (ΜΕΓΑΛΗ ΒΡΕΤΑΝΝΙΑ)
ΣΥΜΒ. ΠΡΟΤΕΡΑΙΟΤΗΤΕΣ (30):9112721-13/06/1991-GB
ΕΦΕΥΡΕΤΗΣ (72):1)EVANS, J. M.
 2)THOMPSON, M.
 3)UPTON, Neil
ΕΙΔΙΚΟΣ ΠΛΗΡΕΞΟΥΣΙΟΣ (74):ΡΟΥΣΣΟΥ ANNA Κουμπάρη 2 10674
 ΑΘΗΝΑ (ΑΤΤΙΚΗΣ)
ΑΝΤΙΚΛΗΤΟΣ (74):ΠΑΠΑΚΩΝΣΤΑΝΤΙΝΟΥ ΕΛΕΝΗ,
 Κουμπάρη 2,10674 ΑΘΗΝΑ (ΑΤΤΙΚΗΣ),
 ΕΛΛΑΔΑ
ΤΙΤΛΟΣ ΕΦΕΥΡΕΣΗΣ (54):BENZO- ΚΑΙ ΠΥΡΙΔΙΝΟ ΠΑΡΑΓΩΓΑ
 ΕΧΟΝΤΑ ΑΓΧΟΛΑΥΤΙΚΗ ΚΑΙ ΑΝΤΙΣΠΑΣ-
 ΜΩΔΙΚΗ ΔΡΑΣΤΙΚΟΤΗΤΑ

ΠΕΡΙΛΗΨΗ(57)

Εδώ περιγράφεται μια μέθοδος αγωγής ή/και προφύλαξης από άγχος ή/και μανία, ή/και κατάθλιψη ή/και από τα αποτελέσματα που συνδέονται με την απόσυρση από ουσίες κατάχρησης, ή/και διαταραχών αντιμετωπισμών ή/και παρεμποδισμών με αντισπασμωδικά μέσα,περιλαμβανούσα τη χορήγηση στον πάσχοντα κατά την ανάγκη αυτής μιας αποτελεσματικής ή προφυλακτικής ποσότητας μιας ένωσης του τύπου (I) ή ενός φαρμακευτικού αποδεκτού άλατος αυτής, όπου είτε το Y είναι N και το R2 είναι υδρογόνο, είτε το Y είναι C-R1, όπου καθένα εκ των R1 και R2 είναι υδρογόνο και το άλλο επιλέγεται από την κατηγορία που περιλαμβάνει υδρογόνο, C3-8 κυκλοαλκύλιο, C1-6 αλκύλιο κατ' επιλογήν διακε-

κομμένο από οξυγόνο ή υποκατεστημένο με OH, C1-6 αλκοξυ ή υποκατεστημένο αμινοκαρβονύλιο, C1-6 αλκυλοκαρβονύλιο, C1-6 αλκοξυκαρβονύλιο, C1-6 αλκυλοκαρβονυλοξυ, C1-6 αλκοξυ, νίτρο, κυανό, αλογόνο, τριφθορομεθύλιο, CF3S, ή μια ομάδα CF3-A-, όπου το A είναι -CF2-, -CO-, -CH2- ή -CH(OH), τριφθορομεθοξυ, C1-6 αλκυλοσουλφινύλιο, C1-6 αλκυλοσουλφονύλιο, C1-6 αλκοξυσουλφινύλιο, C1-6 αλκοξυσουλφονύλιο, αρύλιο, ετεροαρύλιο, αρυλοκαρβονύλιο, ετεροαρυλοκαρβονύλιο, αρυλοσουλφινύλιο, ετεροαρυλοσουλφινύλιο, αρυλοσουλφονύλιο, ετεροαρυλοσουλφονύλιο όπου οποιοδήποτε αρωματικό είδος είναι κατ' επιλογήν υποκατεστημένο, C1-6 αλκυλοκαρβονυλαμίνιο, C1-6 αλκοξυκαρβονυλαμίνιο, C1-6 αλκυλ-θειοκαρβονύλιο, C1-6 αλκοξυ-θειοκαρβονύλιο, C1-6 αλκυλ-θειοκαρβονυλοξυ, 1-μερκαπτο C2-7 αλκύλιο, φορμύλιο, ή αμινοσουλφινύλιο, αμινοσουλφονύλιο ή αμινοκαρβονύλιο, οποιοδήποτε αμινο είδος είναι κατ' επιλογήν υποκατεστημένο με μία ή δύο C1-6 αλκυλομάδες, ή C1-6 αλκυλοσουλφινυλαμίνιο, C1-6 αλκυλοσουλφονυλαμίνιο, C1-6 αλκοξυσουλφινυλαμίνιο ή C1-6 αλκοξυσουλφονυλαμίνιο, ή αιθυλενυλο καταληκτικώς υποκατεστημένο με C1-6 αλκυλοκαρβονύλιο, νίτρο, ή κυανό, ή -C(C1-6 αλκυλο)NOH ή -C(C1-6 αλκυλο)NNH2, είτε ένα εκ των R1 και R2 είναι νίτρο, κυανό, ή C1-3 αλκυλοκαρβονύλιο και το άλλο είναι μεθοξυ ή αμινο κατ' επιλογήν υποκατεστημένο με ένα ή δύο C1-6 αλκύλια ή με C2-7 αλκαν



ΑΡΙΘΜΟΣ ΕΥΡ. Δ.Ε. (11):3039342
ΑΡΙΘ. ΕΛΛ. ΚΑΤΑΘΕΣΗΣ (21):20020401579
ΗΜΕΡ. ΕΛΛ. ΚΑΤΑΘΕΣΗΣ (11):16/05/2002
ΑΡΙΘ./ΗΜΕΡ. ΔΗΜΟΣΙΕΥΣΗΣ
ΕΥΡΩΠΑΪΚΟΥ ΔΙΠΛΩΜΑΤΟΣ(87):0659412 - 27/03/2002
ΑΡΙΘ./ΗΜΕΡ. ΔΗΜΟΣΙΕΥΣΗΣ
ΕΥΡΩΠΑΪΚΗΣ ΑΙΤΗΣΗΣ (86):94309466.4--19/12/1994
ΔΙΚΑΙΟΥΧΟΣ (73):1)ELI LILLY AND COMPANY

Lilly Corporate Center, Indianapolis, Indiana
46285,US ΗΝΩΜΕΝΕΣ ΠΟΛΙΤΕΙΕΣ ΤΗΣ
ΑΜΕΡΙΚΗΣ (Η.Π.Α.)

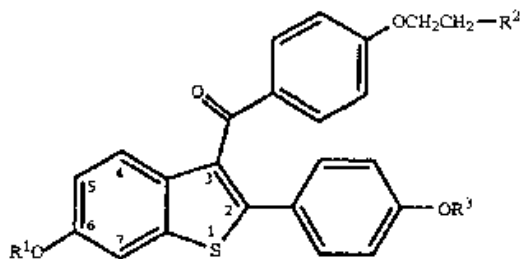
ΣΥΜΒ. ΠΡΟΤΕΡΑΙΟΤΗΤΕΣ (30):171148-21/12/1993-US
ΕΦΕΥΡΕΤΗΣ (72):1)Fontana, Steven Anthony
ΕΙΔΙΚΟΣ ΠΑΗΡΕΞΟΥΣΙΟΣ (74):
ΑΝΤΙΚΛΗΤΟΣ (74):ΠΑΠΑΚΩΝΣΤΑΝΤΙΝΟΥ ΕΛΕΝΗ,

Κουμπάρη 2,10674 ΑΘΗΝΑ (ΑΤΤΙΚΗΣ),
ΕΛΛΑΔΑ

ΤΙΤΛΟΣ ΕΦΕΥΡΕΣΗΣ (54):ΠΑΡΕΜΠΟΔΙΣΗ ΣΥΜΠΤΩΜΑΤΩΝ
ΠΡΟΕΜΜΗΝΟΡΡΟΙΚΟΥ ΣΥΝΔΡΟΜΟΥ/
ΔΥΣΦΟΡΙΚΗΣ ΠΑΘΗΣΕΩΣ ΚΑΘΥΣΤΕ-
ΡΗΜΕΝΗΣ ΩΧΡΙΝΙΚΗΣ ΦΑΣΕΩΣ

Μία μέθοδος παρεμποδίσσεως ενός ή περισσοτέρων συμπτωμάτων προεμμηνορροϊκού συνδρόμου/δυσφορικής παθήσεως καθυστερημένης ωχρινικής φάσεως που περιλαμβάνει χορήγηση σε ένα άνθρωπο θηλυκού γένους που έχει ανάγκη μιας τέτοιας αγωγής μιας αποτελεσματικής ποσότητας μιας ενώσεως που έχει τον τύπο εις τον οποίον R1 και R3 είναι ανεξαρτήτως υδρογόνο, -CH3, -CO-(C1-C6 αλκυλ), ή -CO-Ar, όπου το Ar είναι ενδεχομένως υποκατεστημένο φαινυλ• το R2 εκλέγεται από την ομάδα που αποτελείται από πυρρολιδινό,

εξαμεθυλενοϊμίνο, και πιπεριδινό• ή ενός φαρμακευτικώς αποδεκτού άλατος ή ενόσεως διαλυτώσεως αυτού.



ΑΡΙΘΜΟΣ ΕΥΡ. Δ.Ε. (11):3039344
ΑΡΙΘ. ΕΛΛ. ΚΑΤΑΘΕΣΗΣ (21):20020401582
ΗΜΕΡ. ΕΛΛ. ΚΑΤΑΘΕΣΗΣ (11):24/05/2002
ΑΡΙΘ./ΗΜΕΡ. ΔΗΜΟΣΙΕΥΣΗΣ
ΕΥΡΩΠΑΪΚΟΥ ΔΙΠΛΩΜΑΤΟΣ(87):0756595 - 06/03/2002
ΑΡΙΘ./ΗΜΕΡ. ΔΗΜΟΣΙΕΥΣΗΣ
ΕΥΡΩΠΑΪΚΗΣ ΑΙΤΗΣΗΣ (86):95915098.8--19/04/1995
ΔΙΚΑΙΟΥΧΟΣ (73):1)Shire Biochem Inc.

275 Armand Frappier Boulevard, Laval, Que-
bec H7V 4A7,CA ΚΑΝΑΔΑΣ

ΣΥΜΒ. ΠΡΟΤΕΡΑΙΟΤΗΤΕΣ (30):230317-20/04/1994-US
ΕΦΕΥΡΕΤΗΣ (72):1)MANSOUR, Tarek, S.
2)JIN, Haolun

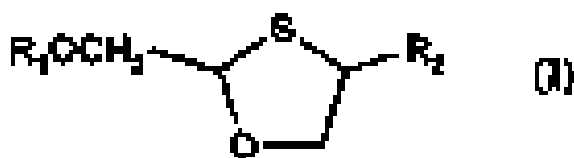
ΕΙΔΙΚΟΣ ΠΑΗΡΕΞΟΥΣΙΟΣ (74):ΚΙΛΙΜΙΡΗΣ ΚΩΝΣΤΑΝΤΙΝΟΣ
Χατζηγιάννη Μέξη 7 11528 ΑΘΗΝΑ
(ΑΤΤΙΚΗΣ)

ΑΝΤΙΚΛΗΤΟΣ (74):ΚΙΛΙΜΙΡΗΣ ΑΝΑΣΤΑΣΙΟΣ,Χατζηγιάννη
Μέξη 7,11528 ΑΘΗΝΑ (ΑΤΤΙΚΗΣ),
ΕΛΛΑΔΑ

ΤΙΤΛΟΣ ΕΦΕΥΡΕΣΗΣ (54):ΥΠΟΚΑΤΕΣΤΗΜΕΝΑ 1,3-ΟΞΑΘΕΙΟΛΑ-
ΝΙΑ ΜΕ ΑΝΤΙΚΕΣ ΙΔΙΟΤΗΤΕΣ

ΠΕΡΙΛΗΨΗ(57)

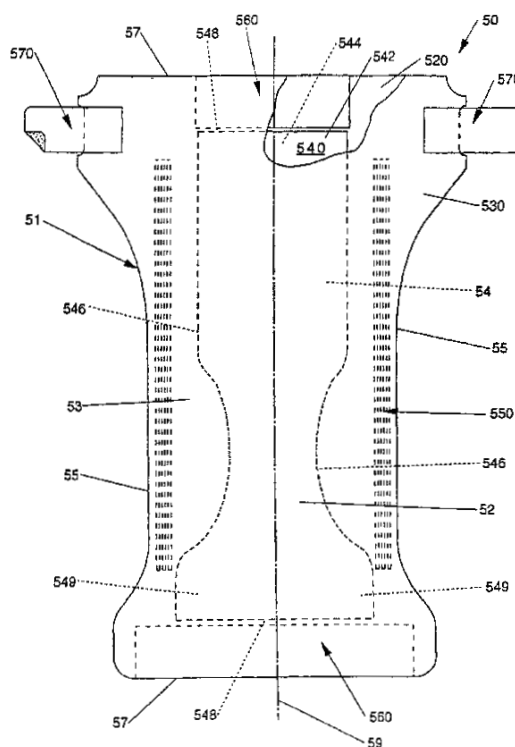
Η εφεύρεση σχετίζεται με απλά εναντιομερή πρωτότυπων cis-υποκατεστημένων 1,3-οξαθειολανίων, του τύπου (I) όπου R1 είναι υδρογόνο, και R2 είναι κυτοσίνη ή 5-φθοροκυτοσίνη, και με φαρμακευτικώς αποδεκτά άλατα και εστέρες αυτών. Η εφεύρεση σχετίζεται επίσης με φαρμακευτικές συνθέσεις που τα περιέχουν και με τη χρήση αυτών των ενώσεων ως αντικών παραγόντων, ιδιαίτερα σε συνδυαστική θεραπεία.



ΑΡΙΘΜΟΣ ΕΥΡ. Δ.Ε. (11):3039345
ΑΡΙΘ. ΕΛΛ. ΚΑΤΑΘΕΣΗΣ (21):20020401585
ΗΜΕΡ. ΕΛΛ. ΚΑΤΑΘΕΣΗΣ (11):24/05/2002
ΑΡΙΘ./ΗΜΕΡ. ΔΗΜΟΣΙΕΥΣΗΣ
ΕΥΡΩΠΑΪΚΟΥ ΔΙΠΛΩΜΑΤΟΣ(87):0841956 - 13/03/2002
ΑΡΙΘ./ΗΜΕΡ. ΔΗΜΟΣΙΕΥΣΗΣ
ΕΥΡΩΠΑΪΚΗΣ ΑΙΤΗΣΗΣ (86):96925484.6--25/07/1996
ΔΙΚΑΙΟΥΧΟΣ (73):1)THE PROCTER & GAMBLE COMPANY
 One Procter & Gamble Plaza, Cincinnati, Ohio
 45202,US ΗΝΩΜΕΝΕΣ ΠΟΛΙΤΕΙΕΣ ΤΗΣ
 ΑΜΕΡΙΚΗΣ (Η.Π.Α.)
ΣΥΜΒ. ΠΡΟΤΕΡΑΙΟΤΗΤΕΣ (30):510930-03/08/1995-US
ΕΦΕΥΡΕΤΗΣ (72):1)ROE, Donald, Carroll
ΕΙΔΙΚΟΣ ΠΛΗΡΕΞΟΥΣΙΟΣ (74):ΚΙΛΙΜΙΡΗΣ ΚΩΝΣΤΑΝΤΙΝΟΣ
 Χατζηγιάννη Μέξη 7 11528 ΑΘΗΝΑ
 (ΑΤΤΙΚΗΣ)
ΑΝΤΙΚΛΗΤΟΣ (74):ΚΙΛΙΜΙΡΗΣ ΑΝΑΣΤΑΣΙΟΣ,Χατζηγιάννη
 Μέξη 7,11528 ΑΘΗΝΑ (ΑΤΤΙΚΗΣ),
 ΕΛΛΑΔΑ
ΤΙΤΛΟΣ ΕΦΕΥΡΕΣΗΣ (54):ΑΠΟΡΡΟΦΗΤΙΚΟ ΑΝΤΙΚΕΙΜΕΝΟ
 ΜΙΑΣ ΧΡΗΣΕΩΣ ΠΟΥ ΠΕΡΙΛΑΜΒΑΝΕΙ
 ΕΠΙΛΕΠΤΟ ΦΥΛΛΟ ΜΕ ΛΟΣΙΟΝ
 ΠΟΥ ΠΕΡΙΕΧΕΙ ΜΑΛΑΚΤΙΚΟ ΜΕ ΠΑΡΑ-
 ΡΑΓΟΝΤΑ ΑΚΙΝΗΤΟΠΟΙΗΣΗΣ ΑΠΟ
 ΠΟΛΥΕΣΤΕΡΑ ΠΟΛΥΟΛΗΣ

ΠΕΡΙΛΗΨΗ(57)

Παρουσιάζεται πάνα που περιλαμβάνει διαπερατό από υγρό επάνω λεπτό φύλλο επιστρωμένο με λοσιόν. Η σύνθεση λοσιόν μειώνει την προσκόλληση των ΒΜ στην επιδερμίδα βελτιώνοντας έτσι την ευκολία καθαρισμού των ΒΜ και ενισχύοντας την απαλότητα της επιδερμίδας. Η σύνθεση λοσιόν περιλαμβάνει στερεό πολυεστέρα πολυόλης και μαλακτικό για τη βελτίωση της ικανότητας λίπανσης του στερεού πολυεστέρα πολυόλης. Ο πολυεστέρας πολυόλης και το μαλακτικό παραμένουν πάνω ή κοντά στην επιφάνεια της επιδερμίδας παρέχοντας τις επιθυμητές θεραπευτικές δράσεις και δράσεις καθαρισμού των ΒΜ.



ΑΡΙΘΜΟΣ ΕΥΡ. Δ.Ε. (11):3039346
ΑΡΙΘ. ΕΛΛ. ΚΑΤΑΘΕΣΗΣ (21):20020401586
ΗΜΕΡ. ΕΛΛ. ΚΑΤΑΘΕΣΗΣ (11):24/05/2002
ΑΡΙΘ./ΗΜΕΡ. ΔΗΜΟΣΙΕΥΣΗΣ
ΕΥΡΩΠΑΪΚΟΥ ΔΙΠΛΩΜΑΤΟΣ(87):0978496 - 13/03/2002
ΑΡΙΘ./ΗΜΕΡ. ΔΗΜΟΣΙΕΥΣΗΣ
ΕΥΡΩΠΑΪΚΗΣ ΑΙΤΗΣΗΣ (86):99115242.2--02/08/1999
ΔΙΚΑΙΟΥΧΟΣ (73):1)Vesuvius VGT Dyko GmbH
 Wiesenstrasse 61, 40549 Dusseldorf,DE
 ΓΕΡΜΑΝΙΑ
ΣΥΜΒ. ΠΡΟΤΕΡΑΙΟΤΗΤΕΣ (30):19835143-04/08/1998-DE
ΕΦΕΥΡΕΤΗΣ (72):1)Petschauer, Hans
 2)Gebhardt, Franz, Prof. Dr.
ΕΙΔΙΚΟΣ ΠΛΗΡΕΞΟΥΣΙΟΣ (74):ΚΙΛΙΜΙΡΗΣ ΚΩΝΣΤΑΝΤΙΝΟΣ
 Χατζηγιάννη Μέξη 7 11528 ΑΘΗΝΑ
 (ΑΤΤΙΚΗΣ)
ΑΝΤΙΚΛΗΤΟΣ (74):ΚΙΛΙΜΙΡΗΣ ΑΝΑΣΤΑΣΙΟΣ,Χατζηγιάννη
 Μέξη 7,11528 ΑΘΗΝΑ (ΑΤΤΙΚΗΣ),
 ΕΛΛΑΔΑ
ΤΙΤΛΟΣ ΕΦΕΥΡΕΣΗΣ (54):ΠΥΡΟΤΟΥΒΛΟ ΜΕΓΑΛΟΥ ΜΕΓΕ-
 ΘΟΥΣ, ΣΥΓΚΕΚΡΙΜΕΝΑ ΤΟΥΒΛΟ
 ΠΥΘΜΕΝΑ ΛΟΥΤΡΟΥ ΚΑΣΣΙΤΕΡΟΥ,
 ΚΑΙ ΜΕΘΟΔΟΣ ΠΑΡΑΓΩΓΗΣ ΑΥΤΟΥ.

ΠΕΡΙΛΗΨΗ(57)

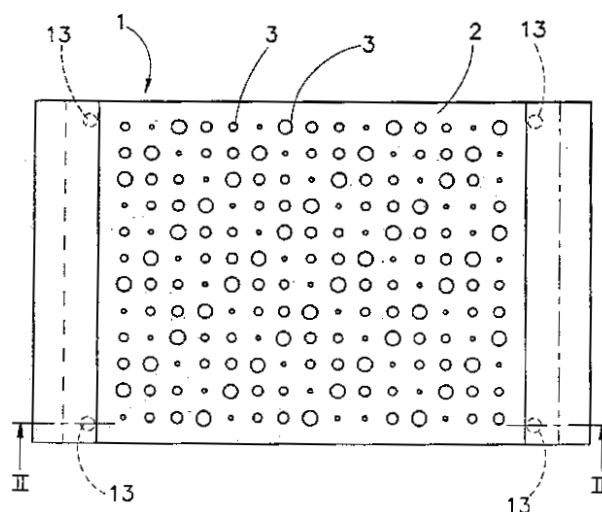
Ένα πυρότουβλο μεγάλου μεγέθους, συγκεκριμένα τούβλο πυθμένα λουτρού κασσιτέρου, αποτελείται από ένα υλικό Al₂O₃-SiO₂. Το σχήμα του τούβλου είναι ορθογώνιο με τη μία επιφάνεια σε επαφή με το λουτρό κασσιτέρου. Το υλικό περιέχει ένα κλάσμα λεπτών σωματιδίων μεγέθους < 0,075 mm με περιεχόμενο SiO₂ >65% κ.β. και Al₂O₃ <35% κ.β., το οποίο μέσω ενός ελαττωμένου ποσοστού Al₂O₃ και ενός αυξημένου ποσοστού αλκαλίου και πυριτικού οξέος επιτρέπει το

σχηματισμό μίας υαλώδους φάσης σε αυτό το κλάσμα λεπτώνσωματιδίων, και ένα κλάσμα χονδρών σωματιδίων μεγέθους >1,500 mm με περιεχόμενο SiO₂ <65% κ.β. και Al₂O₃ >35% κ.β. 1

ΑΡΙΘΜΟΣ ΕΥΡ. Δ.Ε. (11):3039347
ΑΡΙΘ. ΕΛΛ. ΚΑΤΑΘΕΣΗΣ (21):20020401587
ΗΜΕΡ. ΕΛΛ. ΚΑΤΑΘΕΣΗΣ (11):24/05/2002
ΑΡΙΘ./ΗΜΕΡ. ΔΗΜΟΣΙΕΥΣΗΣ
ΕΥΡΩΠΑΪΚΟΥ ΔΙΠΛΩΜΑΤΟΣ(87):0890679 - 27/02/2002
ΑΡΙΘ./ΗΜΕΡ. ΔΗΜΟΣΙΕΥΣΗΣ
ΕΥΡΩΠΑΪΚΗΣ ΑΙΤΗΣΗΣ (86):98202147.9--26/06/1998
ΔΙΚΑΙΟΥΧΟΣ (73):1)Dieselbox S.A.
Via Vanoni, 6, 6900 Lugano, CH ΕΛΒΕΤΙΑ
ΣΥΜΒ. ΠΡΟΤΕΡΑΙΟΤΗΤΕΣ (30):MI971630-09/07/1997-IT
ΕΦΕΥΡΕΤΗΣ (72):1)Cortonesi, Rivo
ΕΙΔΙΚΟΣ ΠΑΗΡΕΞΟΥΣΙΟΣ (74):ΚΙΛΙΜΙΡΗΣ ΚΩΝΣΤΑΝΤΙΝΟΣ
Χατζηγιάννη Μέξη 7 11528 ΑΘΗΝΑ
(ΑΤΤΙΚΗΣ)
ΑΝΤΙΚΛΗΤΟΣ (74):ΚΙΛΙΜΙΡΗΣ ΑΝΑΣΤΑΣΙΟΣ,Χατζηγιάννη
Μέξη 7,11528 ΑΘΗΝΑ (ΑΤΤΙΚΗΣ),
ΕΛΛΑΔΑ
ΤΙΤΛΟΣ ΕΦΕΥΡΕΣΗΣ (54):**ΑΝΤΙΘΟΡΥΒΙΚΟ ΦΡΑΓΜΑ ΜΕ ΔΙΑΦΑ-
ΝΗ ΠΛΑΙΣΙΑ ΠΟΥ ΕΧΟΥΝ ΧΑΡΑΚΤΗ-
ΡΙΣΤΙΚΑ ΑΚΟΥΣΤΙΚΗΣ ΜΟΝΩΣΗΣ
ΚΑΙ ΑΚΟΥΣΤΙΚΗΣ ΑΠΟΡΡΟΦΗΣΗΣ**

ΠΕΡΙΛΗΨΗ(57)

Αντιθορυβικό φράγμα (1) που περιλαμβάνει διαφανές πλαίσιο (2) με διατρήσεις το οποίο είναι στερεωμένο παράλληλα προς άλλο συμπαγές διαφανές πλαίσιο (4) με τέτοιο τρόπο ώστε να σχηματίζεται διάκενο αέρος (12) μεταξύ των προαναφερθέντων πλαισίων, όπουτο προαναφερθέν φέρον διατρήσεις πλαίσιο (1) είναι εφοδιασμένο με οπές (3) που έχουν διαφορετικές διαστάσεις.



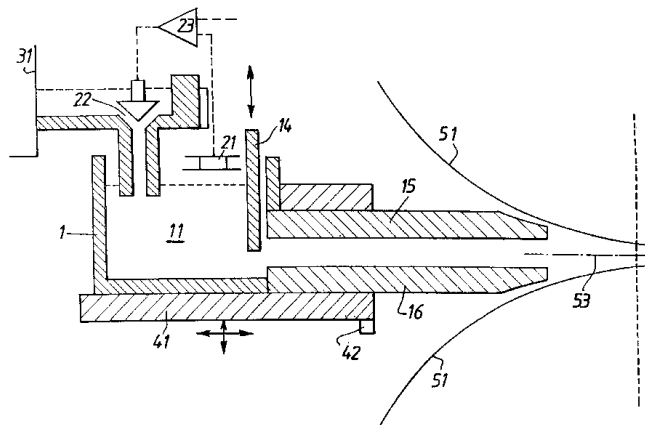
ΑΡΙΘΜΟΣ ΕΥΡ. Δ.Ε. (11):3039348
ΑΡΙΘ. ΕΛΛ. ΚΑΤΑΘΕΣΗΣ (21):20020401588
ΗΜΕΡ. ΕΛΛ. ΚΑΤΑΘΕΣΗΣ (11):24/05/2002
ΑΡΙΘ./ΗΜΕΡ. ΔΗΜΟΣΙΕΥΣΗΣ
ΕΥΡΩΠΑΪΚΟΥ ΔΙΠΛΩΜΑΤΟΣ(87):1077687 - 20/03/2002
ΑΡΙΘ./ΗΜΕΡ. ΔΗΜΟΣΙΕΥΣΗΣ
ΕΥΡΩΠΑΪΚΗΣ ΑΙΤΗΣΗΣ (86):99920897.8--20/05/1999
ΔΙΚΑΙΟΥΧΟΣ (73):1)LABORATOIRES PROGRAPARM
Z.I. Saint-Arnoult, 28170 Chateaufort-en-
Thymerais,FR ΓΑΛΛΙΑ
ΣΥΜΒ. ΠΡΟΤΕΡΑΙΟΤΗΤΕΣ (30):9806384-20/05/1998-FR
ΕΦΕΥΡΕΤΗΣ (72):1)GENDROT, Edouard
2)COUSIN, Gerard
3)RAGOT, Francoise
4)CLEE-BOUVET, Marie-Christine
ΕΙΔΙΚΟΣ ΠΑΗΡΕΞΟΥΣΙΟΣ (74):ΚΙΛΙΜΙΡΗΣ ΚΩΝΣΤΑΝΤΙΝΟΣ
Χατζηγιάννη Μέξη 7 11528 ΑΘΗΝΑ
(ΑΤΤΙΚΗΣ)
ΑΝΤΙΚΛΗΤΟΣ (74):ΚΙΛΙΜΙΡΗΣ ΑΝΑΣΤΑΣΙΟΣ,Χατζηγιάννη
Μέξη 7,11528 ΑΘΗΝΑ (ΑΤΤΙΚΗΣ),
ΕΛΛΑΔΑ
ΤΙΤΛΟΣ ΕΦΕΥΡΕΣΗΣ (54):**ΠΟΛΥΣΩΜΑΤΙΔΙΑΚΗ
ΦΑΡΜΑΚΕΥΤΙΚΗ ΜΟΡΦΗ ΜΕ ΠΡΟ-
ΓΡΑΜΜΑΤΙΣΜΕΝΗ ΚΑΙ ΠΑΛΜΙΚΗ
ΑΠΟΔΕΣΜΕΥΣΗ ΚΑΙ ΜΕΘΟΛΟΣ ΠΑ-
ΡΑΣΚΕΥΗΣ**

ΠΕΡΙΛΗΨΗ(57)

Η ευρεσιτεχνία αναφέρεται σε πολυσωματιδιακή φαρμακευτική μορφή με καθυστερημένη και παλμική αποδέσμευση που επιτρέπει την επίτευξη την έναρξη της διαθεσιμότητας του ενεργού συστατικού 4-8 ώρες μετά την κατάποση της εν λόγω φαρμακευτικής μορφής, και στη συνέχεια την σταδιακή αποδέσμευση του συνόλου του ενεργού συστατικού στις επόμενες 8-20 ώρες, η οποία

χαρακτηρίζεται από το γεγονός ότι είναι απαλλαγμένη από οργανικό οξύ και εμφανίζεται σε μορφή φαρμακευτικών σφαιροειδών που αποτελούνται από σφαιρικό αδρανές υπόστρωμα που περιλαμβάνει πρώτο επικάλυμμα του οποίου η βάση είναι μίγμα από τουλάχιστον ένα υδατοδιαλυτό πολυμερές και τουλάχιστον ένα μη υδατοδιαλυτό πολυμερές εντός του οποίου κατανέμονται ομοιόμορφα τα συστατικά σωματίδια ενός ενεργού συστατικού, όπου το σύνολο φέρει ένα δεύτερο επικάλυμμα η βάση του οποίου είναι τουλάχιστον δύο πολυμερή ανεξάρτητα του pH τα οποία παρουσιάζουν διαφορετικούς βαθμούς περατότητας σε γαστρικό και εντερικό περιβάλλον, ενδεχομένως ένα πολυμερές μεεξάρτηση από το pH, τουλάχιστον έναν πλαστικοποιητή και τουλάχιστον ένα αδρανές φορτίο ομοιόμορφα κατανεμημένο στο εν λόγω επικάλυμμα.

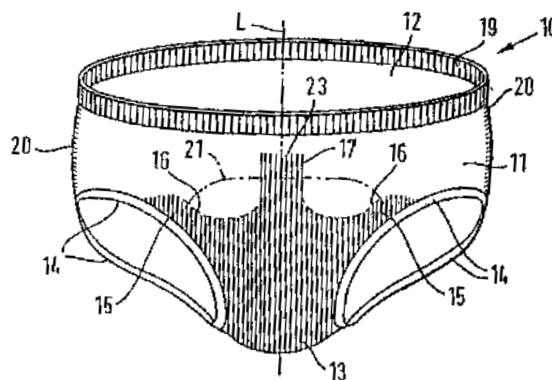
ΑΡΙΘΜΟΣ ΕΥΡ. Δ.Ε. (11):3039349
ΑΡΙΘ. ΕΛΛ. ΚΑΤΑΘΕΣΗΣ (21):20020401589
ΗΜΕΡ. ΕΛΛ. ΚΑΤΑΘΕΣΗΣ (11):24/05/2002
ΑΡΙΘ./ΗΜΕΡ. ΔΗΜΟΣΙΕΥΣΗΣ
ΕΥΡΩΠΑΪΚΟΥ ΔΙΠΛΩΜΑΤΟΣ(87):0761343 - 27/02/2002
ΑΡΙΘ./ΗΜΕΡ. ΔΗΜΟΣΙΕΥΣΗΣ
ΕΥΡΩΠΑΪΚΗΣ ΑΙΤΗΣΗΣ (86):96420255.0--25/07/1996
ΔΙΚΑΙΟΥΧΟΣ (73):1)PECHINEY RHENALU
7, place du Chancelier Adenauer, 75116 Paris, FR ΓΑΛΛΙΑ
ΣΥΜΒ. ΠΡΟΤΕΡΑΙΟΤΗΤΕΣ (30):9509645-03/08/1995-FR
ΕΦΕΥΡΕΤΗΣ (72):1)Mente, Pierre-Yves
2)Cortes, Marcel
ΕΙΛΙΚΟΣ ΠΛΗΡΕΞΟΥΣΙΟΣ (74):ΚΙΛΙΜΙΡΗΣ ΚΩΝΣΤΑΝΤΙΝΟΣ
Χατζηγιάννη Μέξη 7 11528 ΑΘΗΝΑ (ΑΤΤΙΚΗΣ)
ΑΝΤΙΚΛΗΤΟΣ (74):ΚΙΛΙΜΙΡΗΣ ΑΝΑΣΤΑΣΙΟΣ,Χατζηγιάννη
Μέξη 7,11528 ΑΘΗΝΑ (ΑΤΤΙΚΗΣ),
ΕΛΛΑΔΑ
ΤΙΤΛΟΣ ΕΦΕΥΡΕΣΗΣ (54):**ΜΕΘΟΔΟΣ ΚΑΙ ΣΥΣΚΕΥΗ ΕΚΚΙΝΗΣΗΣ ΜΙΑΣ ΜΗΧΑΝΗΣ ΧΥΤΕΥΣΗΣ ΣΥΝΕΧΟΥΣ ΜΕΤΑΞΥ ΚΥΛΙΝΔΡΩΝ**



ΠΕΡΙΛΗΨΗ(57)

Η εφεύρεση αφορά τις μηχανές χύτευσης συνεχούς μεταξύ κυλίνδρων ταινιών αλουμινίου και μινιμάτων ιδιαίτερα δε την εκκίνηση αυτών. Αυτή η μέθοδος και η συσκευή της εφεύρεσης επιτρέπει την χύτευση ταινιών μικρού πάχους. Η εφεύρεση αναφέρεται στην παρακολούθηση της τροφοδοσίας υγρού μετάλλου και στη διόρθωση συνεχώς της θέσης του εγχυτήρα.

ΑΡΙΘΜΟΣ ΕΥΡ. Δ.Ε. (11):3039350
ΑΡΙΘ. ΕΛΛ. ΚΑΤΑΘΕΣΗΣ (21):20020401590
ΗΜΕΡ. ΕΛΛ. ΚΑΤΑΘΕΣΗΣ (11):24/05/2002
ΑΡΙΘ./ΗΜΕΡ. ΔΗΜΟΣΙΕΥΣΗΣ
ΕΥΡΩΠΑΪΚΟΥ ΔΙΠΛΩΜΑΤΟΣ(87):0811362 - 13/03/2002
ΑΡΙΘ./ΗΜΕΡ. ΔΗΜΟΣΙΕΥΣΗΣ
ΕΥΡΩΠΑΪΚΗΣ ΑΙΤΗΣΗΣ (86):96112413.8--01/08/1996
ΔΙΚΑΙΟΥΧΟΣ (73):1)THE PROCTER & GAMBLE COMPANY
One Procter & Gamble Plaza, Cincinnati, Ohio
45202,US ΗΝΩΜΕΝΕΣ ΠΟΛΙΤΕΙΕΣ ΤΗΣ
ΑΜΕΡΙΚΗΣ (Η.Π.Α.)
ΣΥΜΒ. ΠΡΟΤΕΡΑΙΟΤΗΤΕΣ (30):96108736-03/06/1996-EP
ΕΦΕΥΡΕΤΗΣ (72):1)Willms, Eric-Joachim
ΕΙΛΙΚΟΣ ΠΛΗΡΕΞΟΥΣΙΟΣ (74):ΚΙΛΙΜΙΡΗΣ ΚΩΝΣΤΑΝΤΙΝΟΣ
Χατζηγιάννη Μέξη 7 11528 ΑΘΗΝΑ (ΑΤΤΙΚΗΣ)
ΑΝΤΙΚΛΗΤΟΣ (74):ΚΙΛΙΜΙΡΗΣ ΑΝΑΣΤΑΣΙΟΣ,Χατζηγιάννη
Μέξη 7,11528 ΑΘΗΝΑ (ΑΤΤΙΚΗΣ),
ΕΛΛΑΔΑ
ΤΙΤΛΟΣ ΕΦΕΥΡΕΣΗΣ (54):**ΡΟΥΧΟ ΓΙΑ ΧΡΗΣΗ ΜΕ ΑΠΟΡΡΟΦΗΤΙΚΟ ΕΙΛΟΣ ΜΙΑΣ ΧΡΗΣΕΩΣ**



ΠΕΡΙΛΗΨΗ(57)

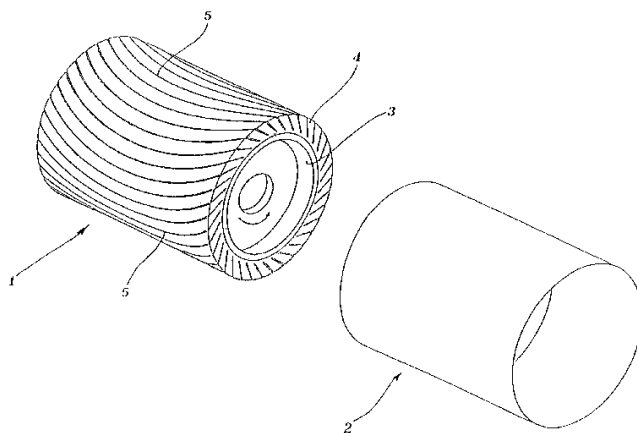
Ρούχο 10 για τη συγκράτηση απορροφητικού είδους μιας χρήσεως 21 που περιλαμβάνει το εμπρόσθιο τμήμα 11, το οπίσθιο τμήμα 12, τον καβάλο 13 τοποθετημένο ανάμεσα στο εμπρόσθιο τμήμα 11 και το οπίσθιο τμήμα R και ζεύγος ελαστικοποιημένων ανοιγμάτων μηρών 14, χαρακτηριστικό του οποίου είναι ότι το ρούχο 10 περιλαμβάνει ελαστικοποιημένες ζώνες πίεσης 15 για τη δημιουργία τουλάχιστον ενός θύλακου 16 στην εμπρόσθια περιοχή 11 ή την οπίσθια περιοχή 12, όπου ο θύλακος 16 βρίσκεται εσωτερικά των ελαστικοποιημένων ανοιγμάτων μηρών 14.

ΑΡΙΘΜΟΣ ΕΥΡ. Δ.Ε. (11):3039351
ΑΡΙΘ. ΕΛΛ. ΚΑΤΑΘΕΣΗΣ (21):20020401591
ΗΜΕΡ. ΕΛΛ. ΚΑΤΑΘΕΣΗΣ (11):24/05/2002
ΑΡΙΘ./ΗΜΕΡ. ΔΗΜΟΣΙΕΥΣΗΣ
ΕΥΡΩΠΑΪΚΟΥ ΔΙΠΛΩΜΑΤΟΣ(87):0906809 - 27/02/2002
ΑΡΙΘ./ΗΜΕΡ. ΔΗΜΟΣΙΕΥΣΗΣ
ΕΥΡΩΠΑΪΚΗΣ ΑΙΤΗΣΗΣ (86):98117841.1--21/09/1998
ΔΙΚΑΙΟΥΧΟΣ (73):1)UNIBASE S.p.A.
Via A. Panzini, 13, 20145 Milano, IT ΙΤΑΛΙΑ
ΣΥΜΒ. ΠΡΟΤΕΡΑΙΟΤΗΤΕΣ (30):MI972239-02/10/1997-IT
ΕΦΕΥΡΕΤΗΣ (72):1)Tasin, Claudio
2)Felici, Alberto
ΕΙΔΙΚΟΣ ΠΛΗΡΕΞΟΥΣΙΟΣ (74):ΚΙΛΙΜΙΡΗΣ ΚΩΝΣΤΑΝΤΙΝΟΣ
Χατζηγιάννη Μέξη 7 11528 ΑΘΗΝΑ
(ΑΤΤΙΚΗΣ)
ΑΝΤΙΚΑΛΗΤΟΣ (74):ΚΙΛΙΜΙΡΗΣ ΑΝΑΣΤΑΣΙΟΣ,Χατζηγιάννη
Μέξη 7,11528 ΑΘΗΝΑ (ΑΤΤΙΚΗΣ),
ΕΛΛΑΔΑ
ΤΙΤΛΟΣ ΕΦΕΥΡΕΣΗΣ (54):**ΒΕΛΤΙΩΜΕΝΟΣ ΚΥΛΙΝΔΡΟΣ ΦΥΓΟ-
ΚΕΝΤΡΗΣ ΔΙΕΥΡΥΝΣΗΣ ΓΙΑ ΜΗΧΑ-
ΝΕΣ ΛΕΙΑΝΣΗΣ ΜΕ ΑΜΜΟ**

ΠΕΡΙΛΗΨΗ(57)

Η εφεύρεση αφορά βελτιωμένο κύλινδρο φυγόκεντρης διεύρυνσης για μηχανές λείανσης, ιδιαίτερα για μηχανές λείανσης πατωμάτων του τύπου που αποτελείται από μεταλλικό πυρήνα (3) με εξωτερικό ελαστομερές δακτυλιοειδές κάλυμμα (4) σε ολόκληρη την επιφάνεια του που περιλαμβάνει έναν αριθμό διαμήκων σχισμών (5, 8) που εκτείνονται κατά μήκος μη ακτινικών επιπέδων. Σύμφωνα με την εφεύρεση οι εν λόγω σχισμές (5, 8) σχηματίζονται κατά μήκος διαδρομών οι οποίες έχουν κλίση από την κεντρική διευθετούσα (6) της επιφάνειας του

κύλινδρου (1) σε αντίθετες κατευθύνσεις σε σχέση με τις γενέτειρες (7) της εν λόγω επιφάνειας.



ΑΡΙΘΜΟΣ ΕΥΡ. Δ.Ε. (11):3039352
ΑΡΙΘ. ΕΛΛ. ΚΑΤΑΘΕΣΗΣ (21):20020401592
ΗΜΕΡ. ΕΛΛ. ΚΑΤΑΘΕΣΗΣ (11):13/06/2002
ΑΡΙΘ./ΗΜΕΡ. ΔΗΜΟΣΙΕΥΣΗΣ
ΕΥΡΩΠΑΪΚΟΥ ΔΙΠΛΩΜΑΤΟΣ(87):0891135 - 12/06/2002
ΑΡΙΘ./ΗΜΕΡ. ΔΗΜΟΣΙΕΥΣΗΣ
ΕΥΡΩΠΑΪΚΗΣ ΑΙΤΗΣΗΣ (86):95944708.7--20/03/1996
ΔΙΚΑΙΟΥΧΟΣ (73):1)RHODIA INC.
259 Prospect Plains Road, CRAN-
BURY, 08512 NEW JERSEY, US
ΗΝΩΜΕΝΕΣ ΠΟΛΙΤΕΙΕΣ ΤΗΣ ΑΜΕΡΙΚΗΣ
(Η.Π.Α.)
ΣΥΜΒ. ΠΡΟΤΕΡΑΙΟΤΗΤΕΣ (30):
ΕΦΕΥΡΕΤΗΣ (72):1)PALLAS NORMAN ROBERT
2)HAZEN JAMES LYLE
3)RIEDEMANN ROBERT JENE
ΕΙΔΙΚΟΣ ΠΛΗΡΕΞΟΥΣΙΟΣ (74):ΚΙΛΙΜΙΡΗΣ ΚΩΝΣΤΑΝΤΙΝΟΣ
Χατζηγιάννη Μέξη 7 11528 ΑΘΗΝΑ
(ΑΤΤΙΚΗΣ)
ΑΝΤΙΚΑΛΗΤΟΣ (74):ΚΙΛΙΜΙΡΗΣ ΑΝΑΣΤΑΣΙΟΣ,Χατζηγιάννη
Μέξη 7,11528 ΑΘΗΝΑ (ΑΤΤΙΚΗΣ),
ΕΛΛΑΔΑ
ΤΙΤΛΟΣ ΕΦΕΥΡΕΣΗΣ (54):**ΜΗ ΥΔΑΤΙΚΑ ΣΥΜΠΥΚΝΩΜΑΤΑ
ΕΝΑΙΩΡΗΜΑΤΩΝ ΣΤΕΡΕΩΝ ΥΨΗΛΗΣ
ΥΔΑΤΟΔΙΑΛΥΤΟΤΗΤΑΣ**

ΠΕΡΙΛΗΨΗ(57)

Σταθερά, συμπυκνωμένα, μη υδατικά εναιωρήματα υδατοδιαλυτών στερεών παρασκευάζονται χρησιμοποιώντας υδατο-αναμίξιμους οργανικούς φορείς, κατά προτίμηση κατώτερες αλκαδιόλες σε συνδυασμό με ένα ειδικό επιφανειδραστικό σύστημα τριών συστατικών, δηλαδή, ένα σύστημα που περιλαμβάνει ένα μη ιοντικό πολυμερές επιφανειδραστικό βελτιωτή του ιξώδους, ένα ανιοντικό επιφανειοδραστικό, και ένα μη ιοντικό

ΑΡΙΘΜΟΣ ΕΥΡ. Δ.Ε. (11):3039354
ΑΡΙΘ. ΕΛΛ. ΚΑΤΑΘΕΣΗΣ (21):20020401594
ΗΜΕΡ. ΕΛΛ. ΚΑΤΑΘΕΣΗΣ (11):24/05/2002
ΑΡΙΘ./ΗΜΕΡ. ΔΗΜΟΣΙΕΥΣΗΣ
ΕΥΡΩΠΑΪΚΟΥ ΔΙΠΛΩΜΑΤΟΣ(87):0789028 - 02/05/2002
ΑΡΙΘ./ΗΜΕΡ. ΔΗΜΟΣΙΕΥΣΗΣ
ΕΥΡΩΠΑΪΚΗΣ ΑΙΤΗΣΗΣ (86):97101317.2--29/01/1997
ΔΙΚΑΙΟΥΧΟΣ (73):1)INDENA S.p.A.
 Viale Ortles, 12, 20139 Milano,IT ITALIA
ΣΥΜΒ. ΠΡΟΤΕΡΑΙΟΤΗΤΕΣ (30):MI960236-08/02/1996-IT
ΕΦΕΥΡΕΤΗΣ (72):1)Bombardelli, Ezio
ΕΙΔΙΚΟΣ ΠΛΗΡΕΞΟΥΣΙΟΣ (74):ΣΤΑΘΑΚΗ-ΧΑΤΖΗΒΑΣΙΛΕΙΟΥ
 ΣΤΑΜΑΤΙΝΑ Πανεπιστημίου 44 10679
 ΑΘΗΝΑ (ΑΤΤΙΚΗΣ)
ΑΝΤΙΚΛΗΤΟΣ (74):ΣΤΑΘΑΚΗ-ΧΑΤΖΗΒΑΣΙΛΕΙΟΥ
 ΣΤΑΜΑΤΙΝΑ,Πανεπιστημίου 44,10679
 ΑΘΗΝΑ (ΑΤΤΙΚΗΣ), ΕΛΛΑΔΑ
ΤΙΤΛΟΣ ΕΦΕΥΡΕΣΗΣ (54):ΜΙΑ ΜΕΘΟΔΟΣ ΔΙΑ ΤΗΝ ΓΛΥΚΟΖΙ-
 ΔΙΩΣΗ ΠΑΡΑΓΩΓΩΝ ΚΟΛΧΙΚΙΝΗΣ
 ΚΑΙ ΛΑΜΒΑΝΟΜΕΝΑ ΠΡΟΪΟΝΤΑ

ΠΕΡΙΛΗΨΗ(57)

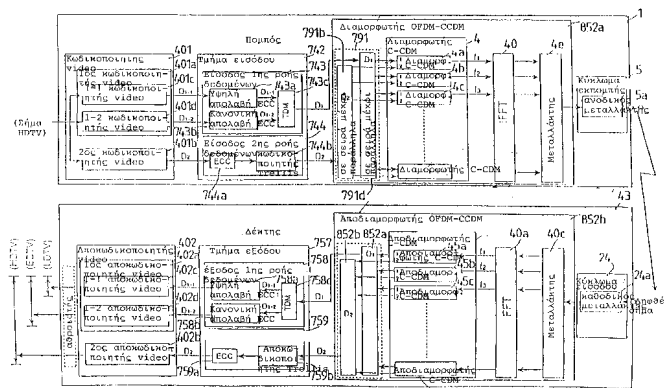
Η παρούσα εφεύρεση αφορά μία μέθοδο διά την παρασκευή γλυκοζιτών κολχικίνης ή θειοκολχικίνης ή παραγώγων αυτών.

ΑΡΙΘΜΟΣ ΕΥΡ. Δ.Ε. (11):3039355
ΑΡΙΘ. ΕΛΛ. ΚΑΤΑΘΕΣΗΣ (21):20020401574
ΗΜΕΡ. ΕΛΛ. ΚΑΤΑΘΕΣΗΣ (11):05/06/2002
ΑΡΙΘ./ΗΜΕΡ. ΔΗΜΟΣΙΕΥΣΗΣ
ΕΥΡΩΠΑΪΚΟΥ ΔΙΠΛΩΜΑΤΟΣ(87):1045541 - 06/03/2002
ΑΡΙΘ./ΗΜΕΡ. ΔΗΜΟΣΙΕΥΣΗΣ
ΕΥΡΩΠΑΪΚΗΣ ΑΙΤΗΣΗΣ (86):00114700.8--26/03/1993
ΔΙΚΑΙΟΥΧΟΣ (73):1)MATSUBISHI ELECTRIC INDUSTRI-
 AL CO., LTD.
 1006, Oaza-Kadoma, Kadoma-shi, Osaka 571-
 8501,JP ΙΑΠΩΝΙΑ
ΣΥΜΒ. ΠΡΟΤΕΡΑΙΟΤΗΤΕΣ (30):25607092-25/09/1992-JP
 6793492-26/03/1992-JP
ΕΦΕΥΡΕΤΗΣ (72):1)Oshima, Mitsuaki
ΕΙΔΙΚΟΣ ΠΛΗΡΕΞΟΥΣΙΟΣ (74):ΚΙΛΙΜΙΡΗΣ ΚΩΝΣΤΑΝΤΙΝΟΣ
 Χατζηγιάνη Μέξη 7 11528 ΑΘΗΝΑ
 (ΑΤΤΙΚΗΣ)
ΑΝΤΙΚΛΗΤΟΣ (74):ΚΙΛΙΜΙΡΗΣ ΑΝΑΣΤΑΣΙΟΣ,Χατζηγιάνη
 Μέξη 7,11528 ΑΘΗΝΑ (ΑΤΤΙΚΗΣ),
 ΕΛΛΑΔΑ
ΤΙΤΛΟΣ ΕΦΕΥΡΕΣΗΣ (54):ΕΚΠΟΜΠΗ ΠΟΛΛΑΠΛΗΣ ΑΝΑΛΥΣΗΣ
 ΚΑΙ ΚΩΔΙΚΟΠΟΙΗΣΗ ΔΙΟΡΘΩΣΗΣ
 ΣΦΑΛΜΑΤΟΣ ΜΕ ΠΟΛΛΑΠΛΑ ΦΕ-
 ΡΟΝΤΑ ΣΗΜΑΤΑ

ΠΕΡΙΛΗΨΗ(57)

Στην πλευρά του πομπού, τα δεδομένα διαιρούνται σε δύο ή περισσότερες ομάδες ανάλογα με την σπουδαιότητα. Σε ένα σύστημα τριών ομάδων, παραδείγματος χάριν, οι ροές των δεδομένων καταγράφονται επάνω σε μια συγκέντρωση πολλαπλής ανάλυσης (QAM ή τροποποιημένο PSK) κατά τον ακόλουθο τρόπο. Τα πιο σπουδαία δεδομένα προσδιορίζουν το τεταρτημόριο, τα επόμενα πιο σπουδαία προσδιορίζουν ποίο από τα τέσσερα υποσύνολα χρησιμοποιείται στο τεταρτημόριο και τα λιγότερο σπουδαία προσδιορίζουν ποίο σημείο χρησιμοποιείται εντός αυτού του υποσυνόλου. Το σύστημα καταχώρησης επιτρέπει σε δέκτες διαφορετικών ικανοτήτων την ανίχνευση τώσων πολλών δεδομένων όσων είναι ικανοί γι αυτό, ή σε ένα και μόνο δέκτη να ανιχνεύσει τόσα

πολλά δεδομένα όσο επιτρέπει η ποιότητα του καναλιού. Παραδείγματος χάριν ένας δέκτης QPSK θα μπορούσε να ανιχνεύσει τα πιο σπουδαία δεδομένα, ένας μετασχηματισμένος δέκτης 16 QAM θα μπορούσε να ανιχνεύσει τα πιο σπουδαία και τα δεύτερα σε σπουδαιότητα δεδομένα, ενώ ένας μετασχηματισμένος δέκτης 64 QAM θα μπορούσε να δεχτεί όλα τα δεδομένα. Περαιτέρω, σε ένα σύστημα FDM εξασφαλίζεται μια εκπομπή πολλαπλού διαχωρισμού με την χρησιμοποίηση μακρών χρόνων επιτήρησης ή / και ευρύτερη τοποθέτηση σε διαστήματα καναλιών (ισοδύναμα μακρύτερα σύμβολα) για τα πιο σπουδαία δεδομένα.

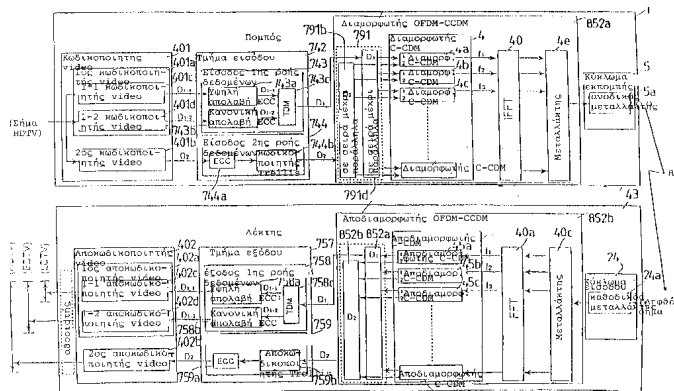


ΑΡΙΘΜΟΣ ΕΥΡ. Δ.Ε. (11):3039356
ΑΡΙΘ. ΕΛΛ. ΚΑΤΑΘΕΣΗΣ (21):20020401575
ΗΜΕΡ. ΕΛΛ. ΚΑΤΑΘΕΣΗΣ (11):05/06/2002
ΑΡΙΘ./ΗΜΕΡ. ΔΗΜΟΣΙΕΥΣΗΣ
ΕΥΡΩΠΑΪΚΟΥ ΔΙΠΛΩΜΑΤΟΣ(87):1049284 - 06/03/2002
ΑΡΙΘ./ΗΜΕΡ. ΔΗΜΟΣΙΕΥΣΗΣ
ΕΥΡΩΠΑΪΚΗΣ ΑΙΤΗΣΗΣ (86):00114695.0-26/03/1993
ΔΙΚΑΙΟΥΧΟΣ (73):1)MATSUSHITA ELECTRIC INDUSTRIAL CO., LTD.
1006, Oaza-Kadoma, Kadoma-shi, Osaka 571-8501, JP ΙΑΠΩΝΙΑ
ΣΥΜΒ. ΠΡΟΤΕΡΑΙΟΤΗΤΕΣ (30):25607092-25/09/1992-JP
6793492-26/03/1992-JP
ΕΦΕΥΡΕΤΗΣ (72):1)Oshima, Mitsuaki
ΕΙΛΙΚΟΣ ΠΛΗΡΕΞΟΥΣΙΟΣ (74):ΚΙΛΙΜΙΡΗΣ ΚΩΝΣΤΑΝΤΙΝΟΣ
Χατζηγιάννη Μέξη 7 11528 ΑΘΗΝΑ (ΑΤΤΙΚΗΣ)
ΑΝΤΙΚΛΗΤΟΣ (74):ΚΙΛΙΜΙΡΗΣ ΑΝΑΣΤΑΣΙΟΣ,Χατζηγιάννη Μέξη 7,11528 ΑΘΗΝΑ (ΑΤΤΙΚΗΣ), ΕΛΛΑΔΑ
ΤΙΤΛΟΣ ΕΦΕΥΡΕΣΗΣ (54):ΕΚΠΟΜΠΗ ΠΟΛΛΑΠΛΗΣ ΑΝΑΛΥΣΗΣ ΜΕ ΠΟΛΛΑΠΛΑ ΦΕΡΟΝΤΑ ΣΗΜΑΤΑ

ΠΕΡΙΛΗΨΗ(57)

Στην πλευρά του πομπού, τα δεδομένα διαιρούνται σε δύο ή περισσότερες ομάδες ανάλογα με την σπουδαιότητα. Σε ένα σύστημα τριών ομάδων, παραδείγματος χάριν, οι ροές των δεδομένων καταγράφονται επάνω σε μια συγκέντρωση πολλαπλής ανάλυσης QAM κατά τον ακόλουθο τρόπο. Τα πιο σπουδαία δεδομένα προσδιορίζουν το τεταρτημόριο, τα επόμενα πιο σπουδαία προσδιορίζουν ποίο από τα τέσσερα υποσύνολα χρησιμοποιείται στο τεταρτημόριο και τα λιγότερο σπουδαία προσδιορίζουν ποίο σημείο χρησιμοποιείται εντός αυτού του υποσυνόλου. Το σύστημα καταχώρησης επιτρέπει σε δέκτες διαφορετικών

ικανοτήτων την ανίχνευση τόσων πολλών δεδομένων όσων είναι ικανοί γι αυτό, ή σε ένα και μόνο δέκτη να ανιχνεύσει τόσα πολλά δεδομένα όσο επιτρέπει η ποιότητα του καναλιού. Παραδείγματος χάριν ένας δέκτης QPSK θα μπορούσε να ανιχνεύσει τα πιο σπουδαία δεδομένα, ένας μετασχηματισμένος δέκτης 16 QAM θα μπορούσε να ανιχνεύσει και τα δεύτερα σε σπουδαιότητα δεδομένα, ενώ ένας μετασχηματισμένος δέκτης 64 QAM θα μπορούσε να δεχτεί όλα τα δεδομένα. Το σύστημα μπορεί να χρησιμοποιηθεί για HDTV εκπομπή, είτε από δορυφόρο ή επίγειο, DAB, συστήματα κινητής τηλεφωνίας ή παρόμοια. Εάν χρησιμοποιείται για HDTV, παραδείγματος χάριν, ένας δέκτης QPSK μπορεί να ανιχνεύσει ένα σήμα NTSC, ένας δέκτης 16 QAM μπορεί να ανιχνεύσει ένα σήμα EDTV και ένας δέκτης 64 QAM να ανιχνεύσει ένα ολόκληρο σήμα HDTV.

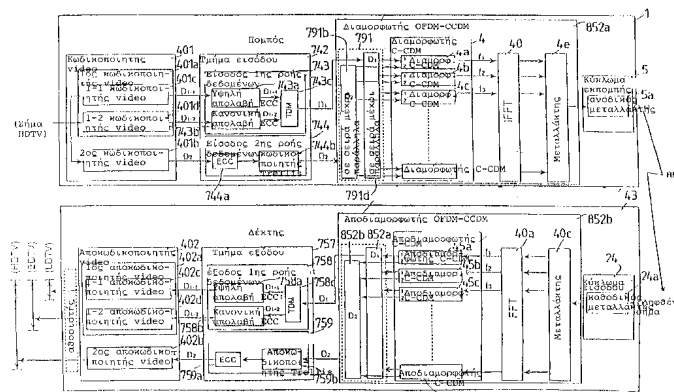


ΑΡΙΘΜΟΣ ΕΥΡ. Δ.Ε. (11):3039357
ΑΡΙΘ. ΕΛΛ. ΚΑΤΑΘΕΣΗΣ (21):20020401576
ΗΜΕΡ. ΕΛΛ. ΚΑΤΑΘΕΣΗΣ (11):05/06/2002
ΑΡΙΘ./ΗΜΕΡ. ΔΗΜΟΣΙΕΥΣΗΣ
ΕΥΡΩΠΑΪΚΟΥ ΔΙΠΛΩΜΑΤΟΣ(87):1039682 - 06/03/2002
ΑΡΙΘ./ΗΜΕΡ. ΔΗΜΟΣΙΕΥΣΗΣ
ΕΥΡΩΠΑΪΚΗΣ ΑΙΤΗΣΗΣ (86):00114702.4-26/03/1993
ΔΙΚΑΙΟΥΧΟΣ (73):1)MATSUSHITA ELECTRIC INDUSTRIAL CO., LTD.
1006, Oaza Kadoma, Kadoma-shi, Osaka,JP ΙΑΠΩΝΙΑ
ΣΥΜΒ. ΠΡΟΤΕΡΑΙΟΤΗΤΕΣ (30):25607092-25/09/1992-JP
6793492-26/03/1992-JP
ΕΦΕΥΡΕΤΗΣ (72):1)Oshima, Mitsuaki
ΕΙΛΙΚΟΣ ΠΛΗΡΕΞΟΥΣΙΟΣ (74):ΚΙΛΙΜΙΡΗΣ ΚΩΝΣΤΑΝΤΙΝΟΣ
Χατζηγιάννη Μέξη 7 11528 ΑΘΗΝΑ (ΑΤΤΙΚΗΣ)
ΑΝΤΙΚΛΗΤΟΣ (74):ΚΙΛΙΜΙΡΗΣ ΑΝΑΣΤΑΣΙΟΣ,Χατζηγιάννη Μέξη 7,11528 ΑΘΗΝΑ (ΑΤΤΙΚΗΣ), ΕΛΛΑΔΑ
ΤΙΤΛΟΣ ΕΦΕΥΡΕΣΗΣ (54):ΕΚΠΟΜΠΗ ΜΕ ΠΟΛΛΑΠΛΗ ΑΝΑΛΥΣΗ, ΙΔΙΑΙΤΕΡΩΣ ΜΕ ΠΟΛΛΑΠΛΑ ΦΕΡΟΝΤΑ ΣΗΜΑΤΑ

ΠΕΡΙΛΗΨΗ(57)

Στην πλευρά του πομπού, τα δεδομένα διαιρούνται σε δύο ή περισσότερες ομάδες ανάλογα με την σπουδαιότητα. Σε ένα σύστημα τριών ομάδων, παραδείγματος χάριν, οι ροές των δεδομένων καταγράφονται επάνω σε μια συγκέντρωση πολλαπλής ανάλυσης (QAM ή τροποποιημένο PSK) κατά τον ακόλουθο τρόπο. Τα πιο σπουδαία δεδομένα προσδιορίζουν το τεταρτημόριο, τα επόμενα πιο σπουδαία προσδιορίζουν ποίο από τα τέσσερα υποσύνολα χρησιμοποιείται στο τεταρτημόριο και τα λιγότερο σπουδαία προσδιορίζουν ποίο σημείο χρησιμοποιείται εντός αυτού του υποσυνόλου. Το σύστημα καταχώρησης

επιτρέπει σε δέκτες διαφορετικών ικανοτήτων την ανίχνευση τόσων πολλών δεδομένων όσων είναι ικανοί γι αυτό, ή σε έναν και μόνο δέκτη να ανιχνεύσει τόσα πολλά δεδομένα όσο επιτρέπει η ποιότητα του διαύλου. Παραδείγματος χάριν ένας δέκτης QPSK θα μπορούσε να ανιχνεύσει τα πιο σπουδαία δεδομένα, ένας μετασχηματισμένος δέκτης 16 QAM θα μπορούσε να ανιχνεύσει τα πιο σπουδαία και τα δεύτερα σε σπουδαιότητα δεδομένα, ενώ ένας μετασχηματισμένος δέκτης 64 QAM θα μπορούσε να δεχτεί όλα τα δεδομένα. Περαιτέρω, σε ένα σύστημα QFDM εξασφαλίζεται μια εκπομπή πολλαπλής ανάλυσης με την χρησιμοποίηση μακρών χρόνων επιτήρησης ή / και ευρύτερη τοποθέτηση σε διαστήματα διαύλων (ισοδύναμα μακρύτερα σύμβολα) για τα πιο σπουδαία δεδομένα.

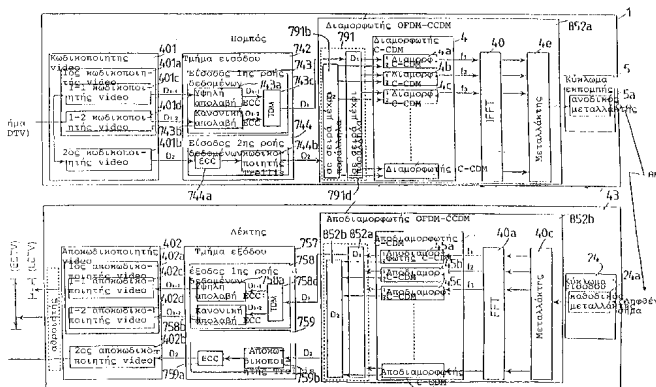


ΑΡΙΘΜΟΣ ΕΥΡ. Δ.Ε. (11):3039358
ΑΡΙΘ. ΕΛΛ. ΚΑΤΑΘΕΣΗΣ (21):20020401580
ΗΜΕΡ. ΕΛΛ. ΚΑΤΑΘΕΣΗΣ (11):05/06/2002
ΑΡΙΘ./ΗΜΕΡ. ΔΗΜΟΣΙΕΥΣΗΣ
ΕΥΡΩΠΑΪΚΟΥ ΔΙΠΛΩΜΑΤΟΣ(87):1039680 - 06/03/2002
ΑΡΙΘ./ΗΜΕΡ. ΔΗΜΟΣΙΕΥΣΗΣ
ΕΥΡΩΠΑΪΚΗΣ ΑΙΤΗΣΗΣ (86):00114699.2--26/03/1993
ΔΙΚΑΙΟΥΧΟΣ (73):1)MATSUSHITA ELECTRIC INDUSTRIAL CO., LTD.
1006, Oaza-Kadoma, Kadoma-shi, Osaka 571-8501, JP ΙΑΠΩΝΙΑ
ΣΥΜΒ. ΠΡΟΤΕΡΑΙΟΤΗΤΕΣ (30):25607092-25/09/1992-JP
6793492-26/03/1992-JP
ΕΦΕΥΡΕΤΗΣ (72):1)Oshima, Mitsuaki
ΕΙΔΙΚΟΣ ΠΛΗΡΕΞΟΥΣΙΟΣ (74):ΚΙΛΙΜΙΡΗΣ ΚΩΝΣΤΑΝΤΙΝΟΣ
Χατζηγιάννη Μέξη 7 11528 ΑΘΗΝΑ (ΑΤΤΙΚΗΣ)
ΑΝΤΙΚΛΗΤΟΣ (74):ΚΙΛΙΜΙΡΗΣ ΑΝΑΣΤΑΣΙΟΣ,Χατζηγιάννη
Μέξη 7,11528 ΑΘΗΝΑ (ΑΤΤΙΚΗΣ),
ΕΛΛΑΔΑ
ΤΙΤΛΟΣ ΕΦΕΥΡΕΣΗΣ (54):**ΕΚΠΟΜΠΗ ΜΕ ΠΟΛΛΑΠΛΗ ΑΝΑΛΥΣΗ ΚΑΙ ΚΩΔΙΚΟΠΟΙΗΣΗ ΔΙΟΡΘΩΣΗΣ ΣΦΑΛΜΑΤΟΣ ΜΕ ΠΟΛΥΦΕΡΟΝΤΙΚΗ ΔΙΑΜΟΡΦΩΣΗ**

ΠΕΡΙΛΗΨΗ(57)

Στην πλευρά του πομπού, τα δεδομένα διαιρούνται σε δύο ή περισσότερες ομάδες ανάλογα με την σπουδαιότητα. Σε ένα σύστημα τριών ομάδων, παραδείγματος χάριν, οι ροές των δεδομένων καταγράφονται επάνω σε μια συγκέντρωση πολλαπλής ανάλυσης (QAM ή τροποποιημένο PSK) κατά τον ακόλουθο τρόπο. Τα πιο σπουδαία δεδομένα προσδιορίζουν το τεταρτημόριο, τα επόμενα πιο σπουδαία προσδιορίζουν ποίο από τα τέσσερα υποσύνολα χρησιμοποιείται στο

τεταρτημόριο και τα λιγότερο σπουδαία προσδιορίζουν ποίο σημείο χρησιμοποιείται εντός αυτού του υποσυνόλου. Το σύστημα καταχώρησης επιτρέπει σε δέκτες διαφορετικών ικανοτήτων την ανίχνευση τόσων πολλών δεδομένων όσο είναι ικανοί γι αυτό, ή σε ένα και μόνο δέκτη να ανιχνεύσει τόσα πολλά δεδομένα όσο επιτρέπει η ποιότητα του καναλιού. Παραδείγματος χάριν ένας δέκτης QPSK θα μπορούσε να ανιχνεύσει τα πιο σπουδαία δεδομένα, ένας μετασχηματισμένος δέκτης 16 QAM θα μπορούσε να ανιχνεύσει τα πιο σπουδαία και τα δεύτερα σε σπουδαιότητα δεδομένα, ενώ ένας μετασχηματισμένος δέκτης 64 QAM θα μπορούσε να δεχτεί όλα τα δεδομένα. Περαιτέρω, σε ένα σύστημα QFDM εξασφαλίζεται μια εκπομπή πολλαπλού διαχωρισμού με την χρησιμοποίηση μακρών χρόνων επιτήρησης ή / και ευρύτερη τοποθέτηση σε διαστημάτα καναλιών (ισοδύναμα μακρύτερα σύμβολα) για τα πιο σπουδαία δεδομένα.

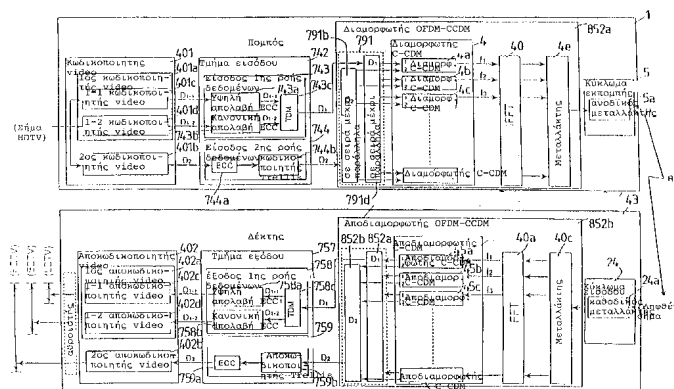


ΑΡΙΘΜΟΣ ΕΥΡ. Δ.Ε. (11):3039359
ΑΡΙΘ. ΕΛΛ. ΚΑΤΑΘΕΣΗΣ (21):20020401581
ΗΜΕΡ. ΕΛΛ. ΚΑΤΑΘΕΣΗΣ (11):05/06/2002
ΑΡΙΘ./ΗΜΕΡ. ΔΗΜΟΣΙΕΥΣΗΣ
ΕΥΡΩΠΑΪΚΟΥ ΔΙΠΛΩΜΑΤΟΣ(87):1039675 - 06/03/2002
ΑΡΙΘ./ΗΜΕΡ. ΔΗΜΟΣΙΕΥΣΗΣ
ΕΥΡΩΠΑΪΚΗΣ ΑΙΤΗΣΗΣ (86):00114692.7--26/03/1993
ΔΙΚΑΙΟΥΧΟΣ (73):1)MATSUSHITA ELECTRIC INDUSTRIAL CO., LTD.
1006, Oaza-Kadoma, Kadoma-shi, Osaka 571-8501, JP ΙΑΠΩΝΙΑ
ΣΥΜΒ. ΠΡΟΤΕΡΑΙΟΤΗΤΕΣ (30):25607092-25/09/1992-JP
6793492-26/03/1992-JP
ΕΦΕΥΡΕΤΗΣ (72):1)Oshima, Mitsuaki
ΕΙΔΙΚΟΣ ΠΛΗΡΕΞΟΥΣΙΟΣ (74):ΚΙΛΙΜΙΡΗΣ ΚΩΝΣΤΑΝΤΙΝΟΣ
Χατζηγιάννη Μέξη 7 11528 ΑΘΗΝΑ (ΑΤΤΙΚΗΣ)
ΑΝΤΙΚΛΗΤΟΣ (74):ΚΙΛΙΜΙΡΗΣ ΑΝΑΣΤΑΣΙΟΣ,Χατζηγιάννη
Μέξη 7,11528 ΑΘΗΝΑ (ΑΤΤΙΚΗΣ),
ΕΛΛΑΔΑ
ΤΙΤΛΟΣ ΕΦΕΥΡΕΣΗΣ (54):**ΕΚΠΟΜΠΗ ΜΕ ΠΟΛΛΑΠΛΗ ΑΝΑΛΥΣΗ ΜΕ ΠΟΛΛΑΠΛΑ ΦΕΡΟΝΤΑ ΣΗΜΑΤΑ**

ΠΕΡΙΛΗΨΗ(57)

Στην πλευρά του πομπού, τα δεδομένα διαιρούνται σε δύο ή περισσότερες ομάδες ανάλογα με την σπουδαιότητα. Σε ένα σύστημα τριών ομάδων, παραδείγματος χάριν, οι ροές των δεδομένων καταγράφονται επάνω σε μια συγκέντρωση πολλαπλής ανάλυσης QAM κατά τον ακόλουθο τρόπο. Τα πιο σπουδαία δεδομένα προσδιορίζουν το τεταρτημόριο, τα επόμενα πιο σπουδαία προσδιορίζουν ποίο από τα τέσσερα υποσύνολα χρησιμοποιείται στο τεταρτημόριο και τα λιγότερο σπουδαία προσδιορίζουν ποίο σημείο χρησιμοποιείται εντός αυτού του υποσυνόλου. Το σύστημα καταχώρησης επιτρέπει σε δέκτες διαφορετικών ικανοτήτων την ανίχνευση τόσων πολλών δεδομένων όσο είναι ικανοί γι αυτό, ή

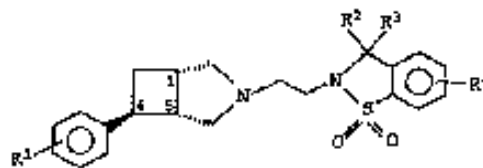
σε ένα και μόνο δέκτη να ανιχνεύσει τόσα πολλά δεδομένα όσο επιτρέπει η ποιότητα του καναλιού. Παραδείγματος χάριν ένας δέκτης QPSK θα μπορούσε να ανιχνεύσει τα πιο σπουδαία δεδομένα, ένας μετασχηματισμένος δέκτης 16 QAM θα μπορούσε να ανιχνεύσει τα πιο σπουδαία και τα δεύτερα σε σπουδαιότητα δεδομένα, ενώ ένας μετασχηματισμένος δέκτης 64 QAM θα μπορούσε να δεχτεί όλα τα δεδομένα. Το σύστημα μπορεί να χρησιμοποιηθεί για HDTV εκπομπή, είτε από δορυφόρο ή επίγειο, DAB, συστήματα κινητής τηλεφωνίας ή παρόμοια. Εάν χρησιμοποιείται για HDTV, παραδείγματος χάριν, ένας δέκτης QPSK μπορεί να ανιχνεύσει ένα σήμα NTSC, ένας δέκτης 16 QAM μπορεί να ανιχνεύσει ένα σήμα EDTV και ένας δέκτης 64 QAM να ανιχνεύσει ένα ολόκληρο σήμα HDTV.



ΑΡΙΘΜΟΣ ΕΥΡ. Δ.Ε. (11):3039360
ΑΡΙΘ. ΕΛΛ. ΚΑΤΑΘΕΣΗΣ (21):20020401584
ΗΜΕΡ. ΕΛΛ. ΚΑΤΑΘΕΣΗΣ (11):05/06/2002
ΑΡΙΘ./ΗΜΕΡ. ΔΗΜΟΣΙΕΥΣΗΣ
ΕΥΡΩΠΑΪΚΟΥ ΔΙΠΛΩΜΑΤΟΣ(87):1104419 - 29/05/2002
ΑΡΙΘ./ΗΜΕΡ. ΔΗΜΟΣΙΕΥΣΗΣ
ΕΥΡΩΠΑΪΚΗΣ ΑΙΤΗΣΗΣ (86):99938298.9--20/07/1999
ΔΙΚΑΙΟΥΧΟΣ (73):1)BASF AKTIENGESELLSCHAFT
67056 Ludwigshafen,DE ΓΕΡΜΑΝΙΑ
ΣΥΜΒ. ΠΡΟΤΕΡΑΙΟΤΗΤΕΣ (30):19836406-12/08/1998-DE
ΕΦΕΥΡΕΤΗΣ (72):1)STEINER, Gerd
2)TESCHENDORF, Hans-Jurgen
3)UNGER, Liliane
4)HOEGER, Thomas
5)JUCHELKA, Frieder
ΕΙΛΙΚΟΣ ΠΑΗΡΕΞΟΥΣΙΟΣ (74):ΤΣΙΜΙΚΑΛΗΣ ΑΘΑΝΑΣΙΟΣ Ν. Βάμβα 1
10674 ΑΘΗΝΑ (ΑΤΤΙΚΗΣ)
ΑΝΤΙΚΑΗΤΟΣ (74):ΤΣΙΜΙΚΑΛΗΣ ΑΘΑΝΑΣΙΟΣ Ν. Βάμβα 1,
10674 ΑΘΗΝΑ (ΑΤΤΙΚΗΣ), ΕΛΛΑΔΑ
ΤΙΤΛΟΣ ΕΦΕΥΡΕΣΗΣ (54):**N-ΥΠΟΚΑΤΕΣΤΗΜΕΝΑ ΠΑΡΑΓΩΓΑ
ΑΖΑΔΙΚΥΚΛΟΕΠΤΑΝΙΟΥ Η
ΠΑΡΑΣΚΕΥΗ ΚΑΙ Η ΧΡΗΣΙΜΟΠΟΙΗΣΗ
ΤΟΥΣ**

ΠΕΡΙΛΗΨΗ(57)

Περιγράφονται ενώσεις του τύπου (I), όπου R1, R2, R3 και R4 έχουν την αναφερόμενη στην περιγραφή έννοια. Οι νέες ενώσεις είναι κατάλληλες για την καταπολέμηση ασθενειών.



ΑΡΙΘΜΟΣ ΕΥΡ. Δ.Ε. (11):3039361
ΑΡΙΘ. ΕΛΛ. ΚΑΤΑΘΕΣΗΣ (21):20020401595
ΗΜΕΡ. ΕΛΛ. ΚΑΤΑΘΕΣΗΣ (11):05/06/2002
ΑΡΙΘ./ΗΜΕΡ. ΔΗΜΟΣΙΕΥΣΗΣ
ΕΥΡΩΠΑΪΚΟΥ ΔΙΠΛΩΜΑΤΟΣ(87):0752245 - 22/05/2002
ΑΡΙΘ./ΗΜΕΡ. ΔΗΜΟΣΙΕΥΣΗΣ
ΕΥΡΩΠΑΪΚΗΣ ΑΙΤΗΣΗΣ (86):95110445.4--05/07/1995
ΔΙΚΑΙΟΥΧΟΣ (73):1)EUROPEAN COMMUNITY
Batiment Jean Monnet, Plateau du Kirchberg,
2910 Luxembourg,LU ΛΟΥΞΕΜΒΟΥΡΓΟ
ΣΥΜΒ. ΠΡΟΤΕΡΑΙΟΤΗΤΕΣ (30):
ΕΦΕΥΡΕΤΗΣ (72):1)Grandfils, Christian
2)Jerome, Robert
3)Nihant, Nicole,
4)Teysse, Philippe,
ΕΙΛΙΚΟΣ ΠΑΗΡΕΞΟΥΣΙΟΣ (74):ΤΣΙΜΙΚΑΛΗΣ ΑΘΑΝΑΣΙΟΣ Ν. Βάμβα 1
10674 ΑΘΗΝΑ (ΑΤΤΙΚΗΣ)
ΑΝΤΙΚΑΗΤΟΣ (74):ΤΣΙΜΙΚΑΛΗΣ ΑΘΑΝΑΣΙΟΣ Ν. Βάμβα 1,
10674 ΑΘΗΝΑ (ΑΤΤΙΚΗΣ), ΕΛΛΑΔΑ
ΤΙΤΛΟΣ ΕΦΕΥΡΕΣΗΣ (54):**ΒΙΟΣΥΜΒΑΤΑ ΚΑΙ ΒΙΟΑΠΟΙΚΟΔΟ-
ΜΗΣΙΜΑ ΝΑΝΟΣΩΜΑΤΙΔΙΑ ΣΧΕΔΙΑ-
ΣΜΕΝΑ ΓΙΑ ΑΠΟΡΡΟΦΗΣΗ ΚΑΙ ΑΠΕ-
ΛΕΥΘΕΡΩΣΗ ΠΡΩΤΕΙΝΩΔΩΝ ΦΑΡΜΑ-
ΚΩΝ**

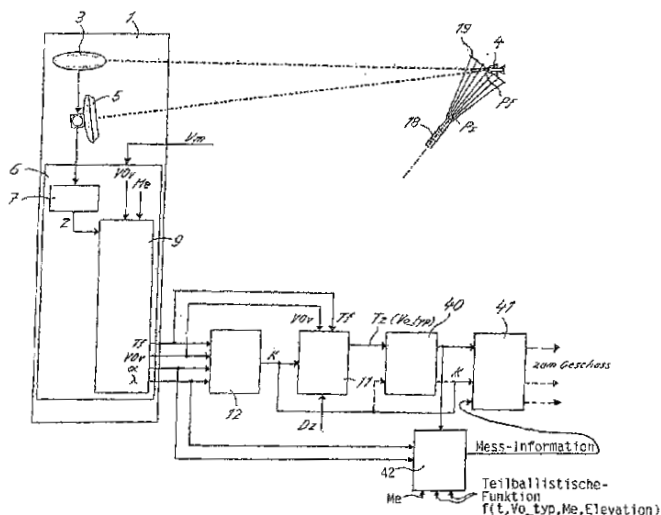
ΠΕΡΙΛΗΨΗ(57)

Μίγμα πολυμερούς που λαμβάνεται με μία μέθοδο που περιλαμβάνει τα στάδια πλήρους ανάμιξης ενός βιοσυμβατού πολυμερούς, ικανού να σχηματίσει νανοσωματίδια, και ενός βιοσυμβατού αλληλοεπιδρώντος παράγοντα για κατασκευή του πολυμερικού μίγματος επιδεκτικού για ένα φάρμακο που θα χορηγηθεί, ο οποίος αλληλοεπιδρών παράγων είναι ικανός να διατηρήσει τη δραστηριότητα του φαρμάκου που θα χορηγηθεί και ο οποίος αλληλοεπιδρών παράγων είναι ικανός να ελέγχει την απελευθέρωση του φαρμάκου που θα χορηγηθεί.

ΑΡΙΘΜΟΣ ΕΥΡ. Δ.Ε. (11):3039362
ΑΡΙΘ. ΕΛΛ. ΚΑΤΑΘΕΣΗΣ (21):20020401596
ΗΜΕΡ. ΕΛΛ. ΚΑΤΑΘΕΣΗΣ (11):05/06/2002
ΑΡΙΘ./ΗΜΕΡ. ΔΗΜΟΣΙΕΥΣΗΣ
ΕΥΡΩΠΑΪΚΟΥ ΔΙΠΛΩΜΑΤΟΣ(87):0992762 - 06/03/2002
ΑΡΙΘ./ΗΜΕΡ. ΔΗΜΟΣΙΕΥΣΗΣ
ΕΥΡΩΠΑΪΚΗΣ ΑΙΤΗΣΗΣ (86):99118445.8--17/09/1999
ΔΙΚΑΙΟΥΧΟΣ (73):1)OERLIKON CONTRAVES AG
 Birchstrasse 155, 8050 Zurich,CH ΕΛΒΕΤΙΑ
ΣΥΜΒ. ΠΡΟΤΕΡΑΙΟΤΗΤΕΣ (30):203398-08/10/1998-CH
ΕΦΕΥΡΕΤΗΣ (72):1)Boss, Andre
ΕΙΔΙΚΟΣ ΠΑΡΕΞΟΥΣΙΟΣ (74):ΤΣΙΜΙΚΑΛΗΣ ΑΘΑΝΑΣΙΟΣ Ν. Βάμβα 1
 10674 ΑΘΗΝΑ (ΑΤΤΙΚΗΣ)
ΑΝΤΙΚΑΛΗΤΟΣ (74):ΤΣΙΜΙΚΑΛΗΣ ΑΘΑΝΑΣΙΟΣ ,Ν. Βάμβα 1,
 10674 ΑΘΗΝΑ (ΑΤΤΙΚΗΣ), ΕΛΛΑΔΑ
ΤΙΤΛΟΣ ΕΦΕΥΡΕΣΗΣ (54):**ΜΕΘΟΔΟΣ ΚΑΙ ΔΙΑΤΑΞΗ ΜΕΤΑΔΟΣΗΣ ΠΛΗΡΟΦΟΡΙΩΝ ΣΕ ΠΡΟΓΡΑΜΜΑΤΙΖΟΜΕΝΑ ΒΑΗΜΑΤΑ**

ΠΕΡΙΛΗΨΗ(57)

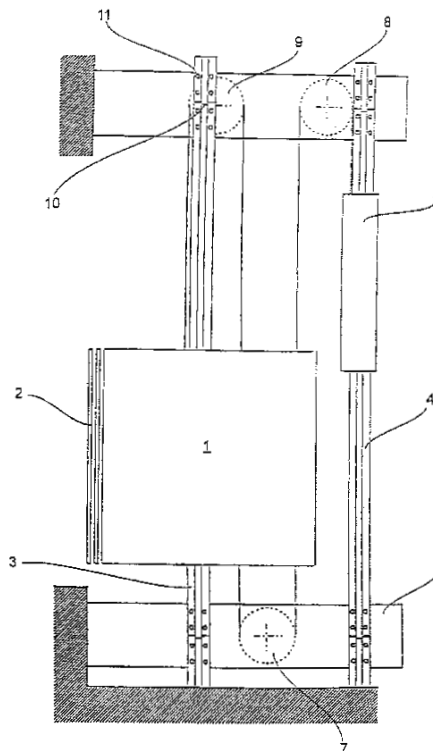
Σ'αυτήν τη μέθοδο γίνεται η μετάδοση του χρόνου διάρρηξης στην περιοχή της διαδρομής προώσεως του βλήματος (18) μεταξύ μιας θαλάμης ενός κανονιού και της αρχής της διαδρομής πτήσης του βλήματος (18), όπου ο χρόνος διάρρηξης ($T_z(Vo-tyr)$) διορθώνεται μέσω ενός εξαρτώμενου από την εκλεγείσα θέση μετάδοσης νεκρού χρόνου.



ΑΡΙΘΜΟΣ ΕΥΡ. Δ.Ε. (11):3039363
ΑΡΙΘ. ΕΛΛ. ΚΑΤΑΘΕΣΗΣ (21):20020401597
ΗΜΕΡ. ΕΛΛ. ΚΑΤΑΘΕΣΗΣ (11):05/06/2002
ΑΡΙΘ./ΗΜΕΡ. ΔΗΜΟΣΙΕΥΣΗΣ
ΕΥΡΩΠΑΪΚΟΥ ΔΙΠΛΩΜΑΤΟΣ(87):1056678 - 17/04/2002
ΑΡΙΘ./ΗΜΕΡ. ΔΗΜΟΣΙΕΥΣΗΣ
ΕΥΡΩΠΑΪΚΗΣ ΑΙΤΗΣΗΣ (86):98951486.4--01/10/1998
ΔΙΚΑΙΟΥΧΟΣ (73):1)Wittur AG
 Rohrbachstrasse 28, 85259 Wieden-
 zhausen,DE ΓΕΡΜΑΝΙΑ
ΣΥΜΒ. ΠΡΟΤΕΡΑΙΟΤΗΤΕΣ (30):19743513-01/10/1997-DE
 19752227-25/11/1997-DE
ΕΦΕΥΡΕΤΗΣ (72):1)WITTUR, Horst
ΕΙΔΙΚΟΣ ΠΑΡΕΞΟΥΣΙΟΣ (74):ΤΣΙΜΙΚΑΛΗΣ ΑΘΑΝΑΣΙΟΣ Ν. Βάμβα 1
 10674 ΑΘΗΝΑ (ΑΤΤΙΚΗΣ)
ΑΝΤΙΚΑΛΗΤΟΣ (74):ΤΣΙΜΙΚΑΛΗΣ ΑΘΑΝΑΣΙΟΣ ,Ν. Βάμβα 1,
 10674 ΑΘΗΝΑ (ΑΤΤΙΚΗΣ), ΕΛΛΑΔΑ
ΤΙΤΛΟΣ ΕΦΕΥΡΕΣΗΣ (54):**ΠΡΟΣΥΝΑΡΜΟΛΟΓΗΜΕΝΟ ΦΡΕΑΤΙΟ ΑΝΕΛΚΥΣΤΗΡΑ**

ΠΕΡΙΛΗΨΗ(57)

Προβλέπεται ένας ανελκυστήρας με ένα κινητήριο μηχανισμό, ο οποίος σε συνεργασία με ένα συρματοσχοινίο που οδηγείται μέσω τροχαλίων αλλαγής πορείας κινεί επάνω-κάτω μια κινούμενη εντός ενός φρεατίου ανελκυστήρα καμπίνα ανελκυστήρα και ένα αντίβαρο, όπου τροχοί αλλαγής πορείας, κινητήριιοι τροχοί και στοιχεία οδηγού είναι συγκροτημένα σε προσυναρμολογημένες συναρμολογούμενες μονάδες, οι οποίες συναρμολογούνται γρήγορα και απλά στον τόπο χρησιμοποίησης. Επιπλέον έχει ο ανελκυστήρας ένα κινητήριο μηχανισμό, ο οποίος με ένα τουλάχιστο εύκαμπτο μηχανισμό στροφής οδηγούμενο μέσω μιας διάταξης τροχαλίων αλλαγής πορείας ανεβάζει και/ή κατεβάζει μια καμπίνα ανελκυστήρα και ένα αντίβαρο στο φρεάτιο του ανελκυστήρα, όπου ο κινητήριος μηχανισμός είναι ενσωματωμένος στη διάταξη από τροχαλίες αλλαγής πορείας ως ένα στοιχείο που εκτρέπει τον εύκαμπτο μηχανισμό στροφής.



ΑΡΙΘΜΟΣ ΕΥΡ. Δ.Ε. (11):3039364
ΑΡΙΘ. ΕΛΛ. ΚΑΤΑΘΕΣΗΣ (21):20020401598
ΗΜΕΡ. ΕΛΛ. ΚΑΤΑΘΕΣΗΣ (11):05/06/2002
ΑΡΙΘ./ΗΜΕΡ. ΔΗΜΟΣΙΕΥΣΗΣ
ΕΥΡΩΠΑΪΚΟΥ ΔΙΠΛΩΜΑΤΟΣ(87):0782574 - 27/03/2002
ΑΡΙΘ./ΗΜΕΡ. ΔΗΜΟΣΙΕΥΣΗΣ
ΕΥΡΩΠΑΪΚΗΣ ΑΙΤΗΣΗΣ (86):95929941.3--23/08/1995
ΔΙΚΑΙΟΥΧΟΣ (73):1)John Wyeth & Brother Limited
 Huntercombe Lane South Tarlow
 Maidenhead Berkshire, SL6 0PH
 ΗΝΩΜΕΝΟ ΒΑΣΙΛΕΙΟ
 2)American Home Products Corporation
 Five Giralda Farms, Madison 07994-0874
 New Jersey, ΗΝΩΜΕΝΕΣ ΠΟΛΙΤΕΙΕΣ
 ΑΜΕΡΙΚΗΣ

ΣΥΜΒ. ΠΡΟΤΕΡΑΙΟΤΗΤΕΣ (30):9419024-21/09/1994-GB
ΕΦΕΥΡΕΤΗΣ (72):1)CLIFFE, Ian, Anthony
 2)MANSSELL, Howard, Langham
 3)WARD, Terence, James
 4)NELSON, James, Albert
 5)SHAH, Uresh, Shantilal
 6)KANZELBERGER, Mira, Ana

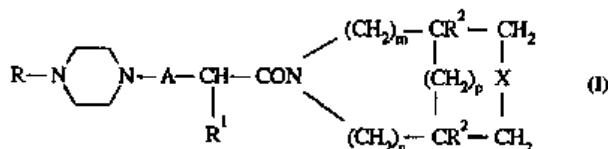
ΕΙΔΙΚΟΣ ΠΑΗΡΕΞΟΥΣΙΟΣ (74):ΤΣΙΜΙΚΑΛΗΣ ΑΘΑΝΑΣΙΟΣ Ν. Βάμβα 1
 10674 ΑΘΗΝΑ (ΑΤΤΙΚΗΣ)

ΑΝΤΙΚΑΗΤΟΣ (74):ΤΣΙΜΙΚΑΛΗΣ ΑΘΑΝΑΣΙΟΣ Ν. Βάμβα 1,
 10674 ΑΘΗΝΑ (ΑΤΤΙΚΗΣ), ΕΛΛΑΔΑ

ΤΙΤΛΟΣ ΕΦΕΥΡΕΣΗΣ (54):ΔΙΚΥΚΛΙΚΑ ΚΑΡΒΟΞΑΜΙΔΙΑ ΩΣ
 ΑΝΤΑΓΩΝΙΣΤΕΣ ΤΗΣ 5-ΗΤ1Α

ΠΕΡΙΛΗΨΗ(57)

Τα δικυκλικά καρβοξαμίδια του τύπου (I) και τα φαρμακευτικώς αποδεκτά άλατα προσθήκης οξέος είναι παράγοντες δέσμευσης της 5-ΗΤ1Α, συγκεκριμένα ανταγωνιστές της 5-ΗΤ1Α και μπορούν να χρησιμοποιηθούν π. χ. ως αγχολυτικά. Στον τύπο, το X παριστάνει -CR2=CR2- ή -(CR2)q-, το m παριστάνει 0, 1 ή 2, το n παριστάνει 0, 1 ή 2, το p παριστάνει 0, 1, 2 ή 3 και το q παριστάνει 0, 1, 2 ή 3, το A είναι αλυσίδα αλκυλενίου 1 έως 2 ατόμων άνθρακα προαιρετικώς υποκατεστημένη με μια ή περισσότερες ομάδες κατώτερου αλκυλίου, το R είναι ρίζα μονο- ή δικυκλικού αρυλίου ή ετεροαρυλίου, το R1 είναι ρίζα αρυλίου ή αρυλ(κατώτερου)αλκυλίου, και το κάθε R2 είναι ανεξαρτήτως υδρογόνο ή κατώτερο αλκύλιο.



ΑΡΙΘΜΟΣ ΕΥΡ. Δ.Ε. (11):3039382
ΑΡΙΘ. ΕΛΛ. ΚΑΤΑΘΕΣΗΣ (21):20020401601
ΗΜΕΡ. ΕΛΛ. ΚΑΤΑΘΕΣΗΣ (11):24/05/2002
ΑΡΙΘ./ΗΜΕΡ. ΔΗΜΟΣΙΕΥΣΗΣ
ΕΥΡΩΠΑΪΚΟΥ ΔΙΠΛΩΜΑΤΟΣ(87):0859632 - 20/03/2002
ΑΡΙΘ./ΗΜΕΡ. ΔΗΜΟΣΙΕΥΣΗΣ
ΕΥΡΩΠΑΪΚΗΣ ΑΙΤΗΣΗΣ (86):96935149.3--01/11/1996
ΔΙΚΑΙΟΥΧΟΣ (73):1)West Pharmaceutical Services Drug Delivery & Clinical Research Centre Limited
 Albert Einstein Centre, Nottingham Science & Technology Park, University Boulevard, Nottingham NG7 2TN,GB ΗΝΩΜΕΝΟ ΒΑΣΙΛΕΙΟ (ΜΕΓΑΛΗ ΒΡΕΤΑΝΝΙΑ)

ΣΥΜΒ. ΠΡΟΤΕΡΑΙΟΤΗΤΕΣ (30):9522351-01/11/1995-GB
ΕΦΕΥΡΕΤΗΣ (72):1)CHATFIELD, Steven N.
 2)ILLUM, Lisbeth, West Pharmaceutical Services

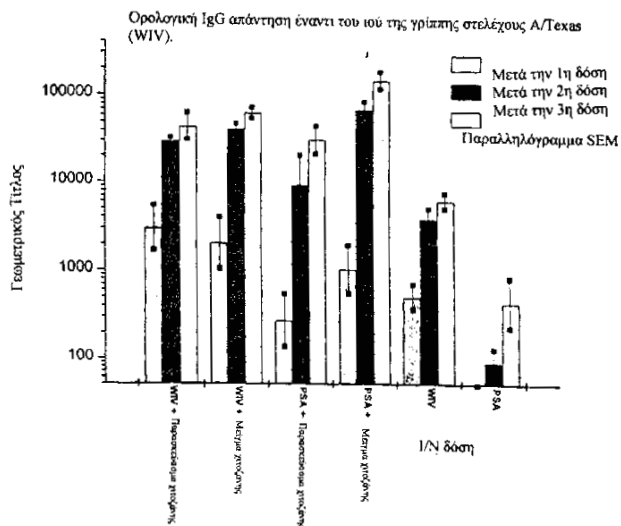
ΕΙΔΙΚΟΣ ΠΑΗΡΕΞΟΥΣΙΟΣ (74):ΡΟΥΣΣΟΥ ANNA Κουμπάρη 2 10674
 ΑΘΗΝΑ (ΑΤΤΙΚΗΣ)

ΑΝΤΙΚΑΗΤΟΣ (74):ΠΑΠΑΚΩΝΣΤΑΝΤΙΝΟΥ ΕΛΕΝΗ,
 Κουμπάρη 2,10674 ΑΘΗΝΑ (ΑΤΤΙΚΗΣ),
 ΕΛΛΑΔΑ

ΤΙΤΛΟΣ ΕΦΕΥΡΕΣΗΣ (54):ΣΥΝΘΕΣΕΙΣ ΕΜΒΟΛΙΟΥ ΕΝΑΝΤΙ ΤΟΥ
 ΙΟΥ ΤΗΣ ΓΡΙΠΠΗΣ

ΠΕΡΙΛΗΨΗ(57)

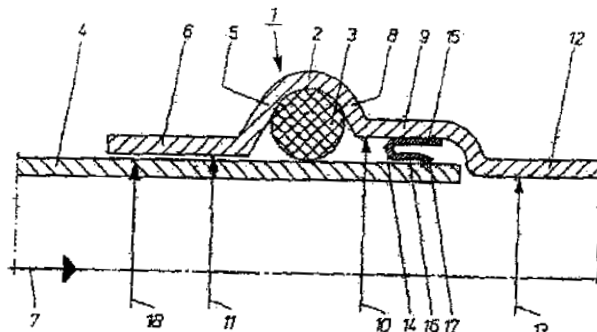
Η εφεύρεση παρέχει την σύνθεση ενός εμβολίου με την μορφή τυποποιημένου συστήματος που περιλαμβάνει μία πρώτη φιάλη που περιέχει μία αντιγονική παρασκευή που περιέχει αντιγόνο ή αντιγόνα του ιού της γρίπης και μία δεύτερη φιάλη που περιέχει μία αποτελεσματική ποσότητα ανοσοενισχυτικού χιτρίνης. Η αντιγονική παρασκευή στην πρώτη φιάλη κατά προτίμηση περιέχει αιματοσυγκολλητίνη και νευραμινιδάση που είναι αντιγόνα ιού γρίπης.



ΑΡΙΘΜΟΣ ΕΥΡ. Δ.Ε. (11):3039392
ΑΡΙΘ. ΕΛΛ. ΚΑΤΑΘΕΣΗΣ (21):20020401603
ΗΜΕΡ. ΕΛΛ. ΚΑΤΑΘΕΣΗΣ (11):24/05/2002
ΑΡΙΘ./ΗΜΕΡ. ΔΗΜΟΣΙΕΥΣΗΣ
ΕΥΡΩΠΑΪΚΟΥ ΔΙΠΛΩΜΑΤΟΣ(87):1064488 - 10/04/2002
ΑΡΙΘ./ΗΜΕΡ. ΔΗΜΟΣΙΕΥΣΗΣ
ΕΥΡΩΠΑΪΚΗΣ ΑΙΤΗΣΗΣ (86):99917766.0--23/02/1999
ΔΙΚΑΙΟΥΧΟΣ (73):1)Mapress GmbH & Co. KG
 Industriestrasse 8-14, 40764 Langenfeld, DE
 GERMANIA
ΣΥΜΒ. ΠΡΟΤΕΡΑΙΟΤΗΤΕΣ (30):19813805-24/03/1998-DE
ΕΦΕΥΡΕΤΗΣ (72):1)FOERING, Herbert
 2)FRANZEN, Rainer
ΕΙΔΙΚΟΣ ΠΛΗΡΕΞΟΥΣΙΟΣ (74):ΡΟΥΣΣΟΥ ΑΝΝΑ Κουμπάρη 2 10674
 ΑΘΗΝΑ (ΑΤΤΙΚΗΣ)
ΑΝΤΙΚΛΗΤΟΣ (74):ΠΑΠΑΚΩΝΣΤΑΝΤΙΝΟΥ ΕΛΕΝΗ,
 Κουμπάρη 2,10674 ΑΘΗΝΑ (ΑΤΤΙΚΗΣ),
 ΕΛΛΑΔΑ

ΤΙΤΛΟΣ ΕΦΕΥΡΕΣΗΣ (54):ΣΥΝΔΕΣΗ ΣΩΛΗΝΩΝ ΠΕΡΙΛΗΨΗ(57)
 Η εφευρετική αφορά σύνδεση σωλήνων, αποτελούμενη από πιεστικό εξάρτημα, που έχει τουλάχιστον ένα τμήμα, δημιουργημένο με διόγκωση στη διατομή του, δεχόμενο τσιμούχα, και ένα συνδεδεμένο σε αυτό, κοντά στη μεριά εισχωρήσεως και/ή μακριά από την μεριά εισχωρήσεως, κυλινδρικά διαμορφωμένο τμήμα, ενώ το κυλινδρικά διαμορφωμένο και ευρισκόμενο μακριά από την μεριά εισχωρήσεως τμήμα, σχηματίζοντας μία προεξοχή, συνδέεται με κυλινδρικά διαμορφωμένο τμήμα, του οποίου η εσωτερική διάμετρος είναι μικρότερη από εκείνη άλλων κυλινδρικά διαμορφωμένων τμημάτων, και από σωλήνα-αγωγό, του οποίου η λεία ακραία περιοχή, μετά την ώθηση μέσα στο πιεστικό εξάρτημα, ακουμπά στην εσωτερική διόγκωση του πιεστικού εξαρτήματος, και μέσω Εργαλείου, με δύο μάγουλαεφαρμογής πίεσεως, που περιβάλλει το πιεστικό εξάρτημα, σχηματίζεται

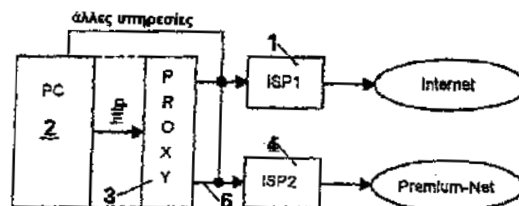
μετά το κλείσιμο μια μη ανήγουσα, στεγανή συνένωση των σωλήνων, ενώ κατά την διάρκεια του πρεσαρίσματος, τα μάγουλα συμπίεσεως, επιδρούν τόσο επί της δακτυλιδειδούς διογκώσεως, περιλαμβανομένης της εκεί τοποθετημένης τσιμούχας, όσο και επί του κοντά ή μακριά από το μέρος εισχωρήσεως, κυλινδρικά διαμορφωμένου τμήματος του πιεστικού εξαρτήματος. Η εφευρετική χαρακτηρίζεται από το ότι στην περιοχή του μακριά από το μέρος προωθήσεως, κυλινδρικά διαμορφωμένου τμήματος (9, 25), είναι τοποθετημένο περιορισμένα ακινητοποιημένο μέσον (14, 21) του οποίου η Διάμετρος, σε μη επιβαρημένη κατάσταση, είναι μικρότερη από την προκύπτουσα, με ανοχή, ελαχίστη εξωτερική διάμετρο (18) του εισχωρήσαντος σωλήνα-αγωγού (4).



ΑΡΙΘΜΟΣ ΕΥΡ. Δ.Ε. (11):3039394
ΑΡΙΘ. ΕΛΛ. ΚΑΤΑΘΕΣΗΣ (21):20020401604
ΗΜΕΡ. ΕΛΛ. ΚΑΤΑΘΕΣΗΣ (11):24/05/2002
ΑΡΙΘ./ΗΜΕΡ. ΔΗΜΟΣΙΕΥΣΗΣ
ΕΥΡΩΠΑΪΚΟΥ ΔΙΠΛΩΜΑΤΟΣ(87):1114547 - 06/03/2002
ΑΡΙΘ./ΗΜΕΡ. ΔΗΜΟΣΙΕΥΣΗΣ
ΕΥΡΩΠΑΪΚΗΣ ΑΙΤΗΣΗΣ (86):99955746.5--15/09/1999
ΔΙΚΑΙΟΥΧΟΣ (73):1)in medias res Gesellschaft fur Kommunikationstechnologien mbH
 Limitenstrasse 64-78, 41236 Monchengladbach, DE GERMANIA
ΣΥΜΒ. ΠΡΟΤΕΡΑΙΟΤΗΤΕΣ (30):98117726-18/09/1998-EP
ΕΦΕΥΡΕΤΗΣ (72):1)STOFFELSMAN, Bouke, C.
ΕΙΔΙΚΟΣ ΠΛΗΡΕΞΟΥΣΙΟΣ (74):ΒΑΓΕΝΑ ΘΕΟΔΩΡΑ Κουμπάρη 2 10674
 ΑΘΗΝΑ (ΑΤΤΙΚΗΣ)
ΑΝΤΙΚΛΗΤΟΣ (74):ΠΑΠΑΚΩΝΣΤΑΝΤΙΝΟΥ ΕΛΕΝΗ,
 Κουμπάρη 2,10674 ΑΘΗΝΑ (ΑΤΤΙΚΗΣ),
 ΕΛΛΑΔΑ
ΤΙΤΛΟΣ ΕΦΕΥΡΕΣΗΣ (54):ΜΟΝΑΔΑ ΣΥΝΔΕΣΗΣ ΚΑΙ ΜΕΘΟΔΟΣ ΓΙΑ ΤΗ ΔΗΜΙΟΥΡΓΙΑ ΜΙΑΣ ΣΥΝΔΕΣΗΣ ΔΕΔΟΜΕΝΩΝ ΠΕΡΙΛΗΨΗ(57)

Η εφεύρεση αφορά σε μια μονάδα σύνδεσης για τη δημιουργία μιας σύνδεσης δεδομένων μεταξύ δύο εγκαταστάσεων επεξεργασίας δεδομένων, η οποία σε εξάρτηση από την ερώτηση μιας πρώτης εγκατάστασης επεξεργασίας δεδομένων (2) ξεκινάει τη σύνδεση με μια δεύτερη εγκατάσταση επεξεργασίας δεδομένων για τη μεταβίβαση ενός στοιχείου δεδομένων, που έχει καταταθεί σ'αυτή, όπου η δεύτερη εγκατάσταση επεξεργασίας δεδομένων και το ερωτώμενο στοιχείο δεδομένων από την πρώτη εγκατάσταση επεξεργασίας στοιχείων χαρακτηρίζονται από μια διεύθυνση. Ιδιαίτερα για τις συνδέσεις δεδομένων με ιδιαίτερα γνωρίσματα ισχύος, όπως π.χ. ιδιαίτερη ταχύτητα, τέλη ή ιδιαίτερη ασφάλεια πρέπει να δημιουργηθεί μια εννοϊκή και συμβατή μονάδα σύνδεσης (3). Αυτό λαμβάνει χώρα με μια μονάδα σύνδεσης (3) με μια γεννήτρια διευθύνσεων, η οποία

σε εξάρτηση από την ερωτώμενη διεύθυνση δημιουργεί μια δεύτερη διεύθυνση και ξεκινάει τη δημιουργία της σύνδεσης δεδομένων προς την εγκατάσταση επεξεργασίας δεδομένων, που χαρακτηρίζεται με τη δεύτερη διεύθυνση και το στοιχείο δεδομένων της. Δι' αυτού είναι δυνατό με την εκλογή της δεύτερης διεύθυνσης και το ξεκίνημα της δημιουργίας της σύνδεσης να επαρκεί το είδος της σύνδεσης στις ιδιαίτερες απαιτήσεις του ερωτώμενου στοιχείου δεδομένων.

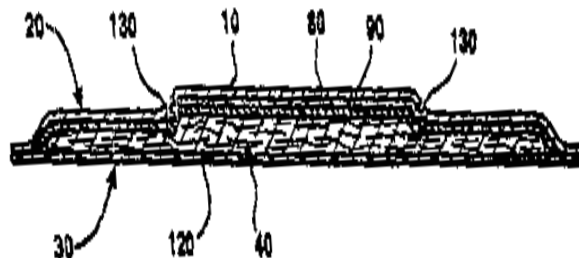


ΑΡΙΘΜΟΣ ΕΥΡ. Δ.Ε. (11):3039395
ΑΡΙΘ. ΕΛΛ. ΚΑΤΑΘΕΣΗΣ (21):20020401605
ΗΜΕΡ. ΕΛΛ. ΚΑΤΑΘΕΣΗΣ (11):24/05/2002
ΑΡΙΘ./ΗΜΕΡ. ΔΗΜΟΣΙΕΥΣΗΣ
ΕΥΡΩΠΑΪΚΟΥ ΔΙΠΛΩΜΑΤΟΣ(87):0847265 - 20/03/2002
ΑΡΙΘ./ΗΜΕΡ. ΔΗΜΟΣΙΕΥΣΗΣ
ΕΥΡΩΠΑΪΚΗΣ ΑΙΤΗΣΗΣ (86):96930556.4--20/08/1996
ΔΙΚΑΙΟΥΧΟΣ (73):1)McNEIL-PPC, Inc.
 199 Grandview Road, Skillman, New Jersey
 08558,US ΗΝΩΜΕΝΕΣ ΠΟΛΙΤΕΙΕΣ ΤΗΣ
 ΑΜΕΡΙΚΗΣ (Η.Π.Α.)
ΣΥΜΒ. ΠΡΟΤΕΡΑΙΟΤΗΤΕΣ (30):522881-01/09/1995-US
ΕΦΕΥΡΕΤΗΣ (72):1)SALERNO, Catherine, E.
 2)JERSCHKOW, Tenny
 3)GENTILE, Michele
ΕΙΔΙΚΟΣ ΠΛΗΡΕΞΟΥΣΙΟΣ (74):ΔΗΜΟΥ ΧΡΙΣΤΙΝΑ Κουμπάρη 2 10674
 ΑΘΗΝΑ (ΑΤΤΙΚΗΣ)
ΑΝΤΙΚΛΗΤΟΣ (74):ΠΑΠΑΚΩΝΣΤΑΝΤΙΝΟΥ ΕΛΕΝΗ,
 Κουμπάρη 2,10674 ΑΘΗΝΑ (ΑΤΤΙΚΗΣ),
 ΕΛΛΑΔΑ
ΤΙΤΛΟΣ ΕΦΕΥΡΕΣΗΣ (54):ΕΝΑ ΑΠΟΡΡΟΦΗΤΙΚΟ ΠΡΟΙΟΝ ΠΟΥ
 ΕΧΕΙ ΕΝΑ ΣΤΑΘΕΡΟΠΟΙΗΤΙΚΟ ΑΠΟΡΡΟΦΗΤΙΚΟ ΣΤΟΙΧΕΙΟ

ΠΕΡΙΛΗΨΗ(57)

Η παρούσα εφεύρεση περιγράφει ένα απορροφητικό προϊόν, όπως μία σερβιέτα, που έχει ένα σταθεροποιητικό στοιχείο το οποίο έχει πλευρικό πλάτος από 0, 5 in περίπου και μικρότερο από 1,75 in. Το σταθεροποιητικό στοιχείο προσφέρει στο προϊόν ενισχυμένη αντίσταση σε διόγκωση (φούσκωμα) και σε υποχώρηση (κατάρρευση) προς το εσωτερικό μέρος λόγω των πλευρικών θλιπτικών δυνάμεων που ασκούνται από τους μηρούς του χρήστη. Το σταθεροποιητικό στοιχείο είναι

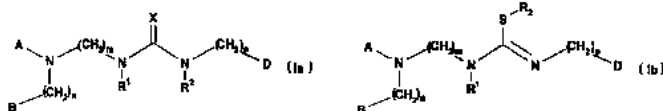
ανθεκτικό σε υποχώρηση λόγω απορρόφησης υγρών έτσι, ώστε το κεντρικό απορροφητικό τμήμα του προϊόντος να διατηρεί την επαφή του με την περινεϊκή χώρα του χρήστη.



ΑΡΙΘΜΟΣ ΕΥΡ. Δ.Ε. (11):3039396
ΑΡΙΘ. ΕΛΛ. ΚΑΤΑΘΕΣΗΣ (21):20020401607
ΗΜΕΡ. ΕΛΛ. ΚΑΤΑΘΕΣΗΣ (11):24/05/2002
ΑΡΙΘ./ΗΜΕΡ. ΔΗΜΟΣΙΕΥΣΗΣ
ΕΥΡΩΠΑΪΚΟΥ ΔΙΠΛΩΜΑΤΟΣ(87):1019050 - 20/03/2002
ΑΡΙΘ./ΗΜΕΡ. ΔΗΜΟΣΙΕΥΣΗΣ
ΕΥΡΩΠΑΪΚΗΣ ΑΙΤΗΣΗΣ (86):98929232.1--22/06/1998
ΔΙΚΑΙΟΥΧΟΣ (73):1)NOVO NORDISK A/S
 Novo Alle, 2880 Bagsvaerd,DK ΔΑΝΙΑ
ΣΥΜΒ. ΠΡΟΤΕΡΑΙΟΤΗΤΕΣ (30):74797-24/06/1997-DK
ΕΦΕΥΡΕΤΗΣ (72):1)ANKERSEN, Michael
 2)STIDSEN, Carsten, Enggaard
 3)CRIDER, Michael, Albert
ΕΙΔΙΚΟΣ ΠΛΗΡΕΞΟΥΣΙΟΣ (74):ΑΘΑΝΑΣΙΑΔΟΥ ΜΑΡΙΑ Κουμπάρη 2
 10674 ΑΘΗΝΑ (ΑΤΤΙΚΗΣ)
ΑΝΤΙΚΛΗΤΟΣ (74):ΠΑΠΑΚΩΝΣΤΑΝΤΙΝΟΥ ΕΛΕΝΗ,
 Κουμπάρη 2,10674 ΑΘΗΝΑ (ΑΤΤΙΚΗΣ),
 ΕΛΛΑΔΑ
ΤΙΤΛΟΣ ΕΦΕΥΡΕΣΗΣ (54):ΧΡΗΣΙΣ ΣΥΝΑΓΩΝΙΣΤΩΝ ΚΑΙ ΑΝΤΑΓΩΝΙΣΤΩΝ ΣΩΜΑΤΟΣΤΑΤΙΝΗΣ ΔΙΑ ΝΟΣΗΛΕΙΑΝ ΝΟΣΩΝ ΣΧΕΤΙΖΟΜΕΝΩΝ ΜΕ ΤΟΝ ΟΦΘΑΛΜΟ

ΠΕΡΙΛΗΨΗ(57)

Η εφεύρεσις αναφέρεται εις την χρήση συνδεσμικού μέσου υποδοχέως σωματοστατίνης μη-πεπτιδικής προελεύσεως, π. χ. του γενικού τύπου (Ia) ή (Ib) ή φαρμακευτικός αποδεκτού άλατος αυτού, το οποίον έχει μεγάλην ή/και εκλεκτικήν συγγένεια προς την πρωτεΐνη υποδοχέως σωματοστατίνης αποκαλούμενον SSTR4 και, διά την παρασκευήν φαρμάκου διά την θεραπείαν νόσου σχετιζόμενης με δυσμενή κατάστασιν εις τον αμφιβληστροειδή χιτώνα ή/και το ακτινωτόν σώμα-ίριδος θηλαστικού. Τοιαύται καταστάσεις δημιουργούν υψηλήν ενδοφθάλμιον πίεσιν (IOP) ή/και σοβαράς οφθαλμικάς λοιμώξεις. Αι νόσοι αι οποίαι δύνανται να νοσηλευθούν είναι π.χ. γλαύκωμα, στρωματική (stromal) κερατίτις, ιρίτις, αμφιβληστροειδίτις, καταρράκτης και επιπεφυκίτις.

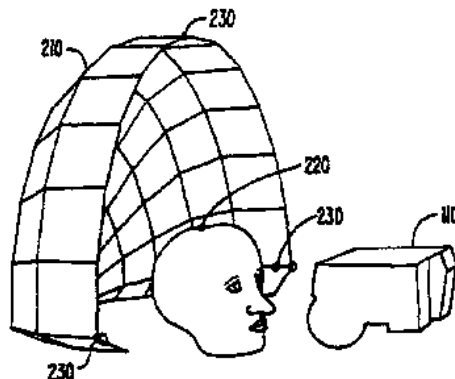


ΑΡΙΘΜΟΣ ΕΥΡ. Δ.Ε. (11):3039397
ΑΡΙΘ. ΕΛΛ. ΚΑΤΑΘΕΣΗΣ (21):20020401610
ΗΜΕΡ. ΕΛΛ. ΚΑΤΑΘΕΣΗΣ (11):24/05/2002
ΑΡΙΘ./ΗΜΕΡ. ΔΗΜΟΣΙΕΥΣΗΣ
ΕΥΡΩΠΑΪΚΟΥ ΔΙΠΛΩΜΑΤΟΣ(87):0575332 - 13/03/2002
ΑΡΙΘ./ΗΜΕΡ. ΔΗΜΟΣΙΕΥΣΗΣ
ΕΥΡΩΠΑΪΚΗΣ ΑΙΤΗΣΗΣ (86):92902327.3--02/12/1991
ΔΙΚΑΙΟΥΧΟΣ (73):1)SUN MICROSYSTEMS, INC.
901 San Antonio Road, Palo Alto, California
94303,US ΗΝΩΜΕΝΕΣ ΠΟΛΙΤΕΙΕΣ ΤΗΣ
ΑΜΕΡΙΚΗΣ (Η.Π.Α.)
ΣΥΜΒ. ΠΡΟΤΕΡΑΙΟΤΗΤΕΣ (30):621127-30/11/1990-US
ΕΦΕΥΡΕΤΗΣ (72):1)LASKO-HARVILL, Ann
2)TEITEL, Michael, A.
3)LANIER, Jaron, Z.
ΕΙΔΙΚΟΣ ΠΛΗΡΕΞΟΥΣΙΟΣ (74):ΔΗΜΟΥ ΧΡΙΣΤΙΝΑ Κουμπάρη 2 10674
ΑΘΗΝΑ (ΑΤΤΙΚΗΣ)
ΑΝΤΙΚΛΗΤΟΣ (74):ΠΑΠΑΚΩΝΣΤΑΝΤΙΝΟΥ ΕΛΕΝΗ,
Κουμπάρη 2,10674 ΑΘΗΝΑ (ΑΤΤΙΚΗΣ),
ΕΛΛΑΔΑ
ΤΙΤΛΟΣ ΕΦΕΥΡΕΣΗΣ (54):ΣΥΜΠΑΓΗΣ ΔΙΑΤΑΞΗ ΠΑΡΑΚΟΛΟΥ-
ΘΗΣΕΩΣ ΤΗΣ ΘΕΣΕΩΣ ΤΟΥ ΚΕ-
ΦΑΛΙΟΥ ΣΕ ΣΥΣΤΗΜΑ ΕΙΚΟΝΙΚΗΣ
ΠΡΑΓΜΑΤΙΚΟΤΗΤΑΣ ΧΑΜΗΛΟΥ ΚΟ-
ΣΤΟΥΣ

ΠΕΡΙΛΗΨΗ(57)

Αποκαλύπτεται μία συσκευή για την παρακολούθηση εικόνων (100) παραγόμενων από υπολογιστή και για την παρακολούθηση των θέσεων του κεφαλιού (265) και του χεριού (266) του χρήστη. Μία εναλλακτική μορφή της συσκευής περιλαμβάνει ένα στοιχείο πλαισίου (210), που συναρμολογείται ευμετάβλητα, με αισθητήρες (230) για την παρακολούθηση του κεφαλιού ενός χρήστη του οποίου η κίνηση του σώματος περιορίζεται σε μία μικρή περιοχή. Αναπτύσσονται φθηνοί και μικρού

βεληνεκούς αισθητήρες για την παρακολούθηση της θέσεως του κεφαλιού του χρήστη (265)• αυτοί οι αισθητήρες (230) αναπτύσσονται εν μέρει πάνω στο κεφάλι του χρήστη (220) και εν μέρει πάνω στο πλαίσιο παρακολούθησεως (210). Όλα τα ηλεκτρονικά κυκλώματα για την παρακολούθηση και εισαγωγή από το χρήστη περιέχονται μέσα σε ένα κινητό πακέτο. Σε μία άλλη εναλλακτική μορφή της διατάξεως παρακολούθησεως της εφευρέσεως, χρησιμοποιούνται φυσικές δυνάμεις όπως της βαρύτητας, του μαγνητικού πεδίου της γης, και της αδράνειας, ως επιπλέον αναφορές. Η απεικόνιση επιτρέπει εναλλάξιμα οπτικά στοιχεία προκειμένου να μπορούν να κατασκευάζονται ειδικά για την περίπτωση ώστε να καλύπτουν τις ανάγκες ενός συγκεκριμένου χρήστη ή εφαρμογής. Ένα αποκαλυπτόμενο οπτικό στοιχείο (140) είναι ένας διχρωματικός πολωτής (130), που επιτρέπει σε μία LCD να παρέχει φθηνά μία διχρωματική απεικόνιση χωρίς απόλεια αναλύσεως.



ΑΡΙΘΜΟΣ ΕΥΡ. Δ.Ε. (11):3039398
ΑΡΙΘ. ΕΛΛ. ΚΑΤΑΘΕΣΗΣ (21):20020401628
ΗΜΕΡ. ΕΛΛ. ΚΑΤΑΘΕΣΗΣ (11):24/05/2002
ΑΡΙΘ./ΗΜΕΡ. ΔΗΜΟΣΙΕΥΣΗΣ
ΕΥΡΩΠΑΪΚΟΥ ΔΙΠΛΩΜΑΤΟΣ(87):0776922 - 13/03/2002
ΑΡΙΘ./ΗΜΕΡ. ΔΗΜΟΣΙΕΥΣΗΣ
ΕΥΡΩΠΑΪΚΗΣ ΑΙΤΗΣΗΣ (86):96308683.0--29/11/1996
ΔΙΚΑΙΟΥΧΟΣ (73):1)BAYER ANTWERPEN N.V.
Haven 507, Scheldelaan 420, 2040 Antwerpen,
ΒΕΛΓΙΟ
ΣΥΜΒ. ΠΡΟΤΕΡΑΙΟΤΗΤΕΣ (30):565516-30/11/1995-US
ΕΦΕΥΡΕΤΗΣ (72):1)Simroth, Donald W.
2)Zhou, Xinhua
3)Rose, Charles V.
ΕΙΔΙΚΟΣ ΠΛΗΡΕΞΟΥΣΙΟΣ (74):ΡΟΥΣΣΟΥ ANNA Κουμπάρη 2 10674
ΑΘΗΝΑ (ΑΤΤΙΚΗΣ)
ΑΝΤΙΚΛΗΤΟΣ (74):ΠΑΠΑΚΩΝΣΤΑΝΤΙΝΟΥ ΕΛΕΝΗ,
Κουμπάρη 2,10674 ΑΘΗΝΑ (ΑΤΤΙΚΗΣ),
ΕΛΛΑΔΑ
ΤΙΤΛΟΣ ΕΦΕΥΡΕΣΗΣ (54):ΜΕΘΟΔΟΣ ΠΑΡΑΣΚΕΥΗΣ ΔΙΑΣΠΟ-
ΡΩΝ ΠΟΛΥΜΕΡΟΥΣ ΠΟΛΥΟΛΗΣ

ΠΕΡΙΛΗΨΗ(57)

Πολυμερείς πολυόλες και διά πολυμερών τροποποιημένες πολυόλες οι οποίες ουσιαστικώς δεν περιέχουν μέταλλο μεταπτώσεως στην συνεχή φάση πολυόλης, μπορούν να παρασκευασθούν από πολυόλες βάσεως πολυοξυαλκυλενο-πολυαιθέρος καταλυόμενες από εντός κάψουλας σύμπλοκο διπλού κυανιούχου μετάλλου, χωρίς ουσιαστική απομάκρυνση των υπολειμμάτων του καταλύτη συμπλόκου διπλού κυανιούχου μετάλλου από την βασική πολυόλη και εν συνεχεία με τον in situ πολυμερισμό ενός ή περισσότερων πολυμεριζόμενων μονομερών.

ΑΡΙΘΜΟΣ ΕΥΡ. Δ.Ε. (11):3039399
ΑΡΙΘ. ΕΛΛ. ΚΑΤΑΘΕΣΗΣ (21):20020401642
ΗΜΕΡ. ΕΛΛ. ΚΑΤΑΘΕΣΗΣ (11):24/05/2002
ΑΡΙΘ./ΗΜΕΡ. ΔΗΜΟΣΙΕΥΣΗΣ
ΕΥΡΩΠΑΪΚΟΥ ΔΙΠΛΩΜΑΤΟΣ(87):0943010 - 13/03/2002
ΑΡΙΘ./ΗΜΕΡ. ΔΗΜΟΣΙΕΥΣΗΣ
ΕΥΡΩΠΑΪΚΗΣ ΑΙΤΗΣΗΣ (86):97912259.5--27/10/1997
ΔΙΚΑΙΟΥΧΟΣ (73):1)COMPAGNIE GERVAIS DANONE
126-130 rue Jules Guesde, 92300 Levallois
Perret,FR ΓΑΛΛΙΑ
ΣΥΜΒ. ΠΡΟΤΕΡΑΙΟΤΗΤΕΣ (30):9613125-28/10/1996-FR
ΕΦΕΥΡΕΤΗΣ (72):1)GENDRE, Francois
2)BRIGNON, Pierre
ΕΙΛΙΚΟΣ ΠΑΗΡΕΞΟΥΣΙΟΣ (74):ΔΗΜΟΥ ΧΡΙΣΤΙΝΑ Κουμπάρη 2 10674
ΑΘΗΝΑ (ΑΤΤΙΚΗΣ)
ΑΝΤΙΚΑΗΤΟΣ (74):ΠΑΠΑΚΩΝΣΤΑΝΤΙΝΟΥ ΕΛΕΝΗ,
Κουμπάρη 2,10674 ΑΘΗΝΑ (ΑΤΤΙΚΗΣ),
ΕΛΛΑΔΑ
ΤΙΤΛΟΣ ΕΦΕΥΡΕΣΗΣ (54):**ΜΕΘΟΔΟΣ ΔΙΑ ΤΗΝ ΑΝΙΧΝΕΥΣΗ ΖΩ-
ΝΤΩΝ ΜΙΚΡΟΒΙΟΛΟΓΙΚΩΝ ΡΥΠΑΝ-
ΤΩΝΕΝΤΟΣ ΕΝΟΣ ΔΕΙΓΜΑΤΟΣ
ΠΡΟΙΟΝΤΟΣ ΤΡΟΦΙΜΩΝ**

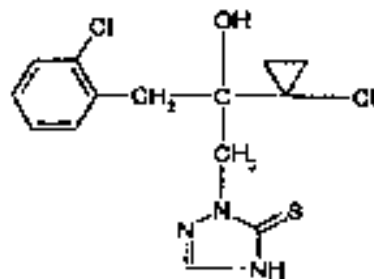
ΠΕΡΙΛΗΨΗ(57)

Η παρούσα εφεύρεση αφορά μία μέθοδο ανιχνεύσεως μικροβιολογικών ζώντων ρυπαντών εντός ενός δείγματος προϊόντος τροφίμου συμφώνως προς την οποία ανιχνεύομε εντός του αναφερθέντος δείγματος την παρουσία ARNm που δίδει τον κώδικα δια την σύνθεση μιας πρωτεΐνης που παρεμβαίνει στη σύνθεση πρωτεϊνών από τους αναφερθέντες ρυπαντάς, και ειδικότερα, ARNm που δίδει τον κώδικα δια ένα παράγοντα επιμηκύνσεως.

ΑΡΙΘΜΟΣ ΕΥΡ. Δ.Ε. (11):3039400
ΑΡΙΘ. ΕΛΛ. ΚΑΤΑΘΕΣΗΣ (21):20020401644
ΗΜΕΡ. ΕΛΛ. ΚΑΤΑΘΕΣΗΣ (11):24/05/2002
ΑΡΙΘ./ΗΜΕΡ. ΔΗΜΟΣΙΕΥΣΗΣ
ΕΥΡΩΠΑΪΚΟΥ ΔΙΠΛΩΜΑΤΟΣ(87):0975219 - 13/03/2002
ΑΡΙΘ./ΗΜΕΡ. ΔΗΜΟΣΙΕΥΣΗΣ
ΕΥΡΩΠΑΪΚΗΣ ΑΙΤΗΣΗΣ (86):98922647.7--06/04/1998
ΔΙΚΑΙΟΥΧΟΣ (73):1)BAYER AG
51368 Leverkusen,DE ΓΕΡΜΑΝΙΑ
ΣΥΜΒ. ΠΡΟΤΕΡΑΙΟΤΗΤΕΣ (30):19716257-18/04/1997-DE
ΕΦΕΥΡΕΤΗΣ (72):1)STENZEL, Klaus
2)DUTZMANN, Stefan
3)JAUTELAT, Manfred
ΕΙΛΙΚΟΣ ΠΑΗΡΕΞΟΥΣΙΟΣ (74):ΒΑΓΕΝΑ ΘΕΟΔΩΡΑ Κουμπάρη 2 10674
ΑΘΗΝΑ (ΑΤΤΙΚΗΣ)
ΑΝΤΙΚΑΗΤΟΣ (74):ΠΑΠΑΚΩΝΣΤΑΝΤΙΝΟΥ ΕΛΕΝΗ,
Κουμπάρη 2,10674 ΑΘΗΝΑ (ΑΤΤΙΚΗΣ),
ΕΛΛΑΔΑ
ΤΙΤΛΟΣ ΕΦΕΥΡΕΣΗΣ (54):**ΣΥΝΔΥΑΣΜΟΙ ΜΥΚΗΤΟΚΤΟΝΩΝ ΔΡΑ-
ΣΤΙΚΩΝ ΟΥΣΙΩΝ**

ΠΕΡΙΛΗΨΗ(57)

Οι νέοι συνδυασμοί δραστικών ουσιών από 2-[2-(1-χλωρο-κυκλοπροπυλο)-3-(2-χλωροφαινυλο)-2-υδροξυπροπυλο]-2, 4-διϋδρο-[1, 2, 4]-τριαζολο-3-θειόνη του τύπου (I) και τις αναφερόμενες στην περιγραφή δραστικές ουσίες των ομάδων (1) έως (24) διαθέτουν πολύκαλές μυκητοκτόνους ιδιότητες.



(I)

ΑΡΙΘΜΟΣ ΕΥΡ. Δ.Ε. (11):3039401
ΑΡΙΘ. ΕΛΛ. ΚΑΤΑΘΕΣΗΣ (21):20020401599
ΗΜΕΡ. ΕΛΛ. ΚΑΤΑΘΕΣΗΣ (11):04/06/2002
ΑΡΙΘ./ΗΜΕΡ. ΔΗΜΟΣΙΕΥΣΗΣ
ΕΥΡΩΠΑΪΚΟΥ ΔΙΠΛΩΜΑΤΟΣ(87):0891417 - 06/03/2002
ΑΡΙΘ./ΗΜΕΡ. ΔΗΜΟΣΙΕΥΣΗΣ
ΕΥΡΩΠΑΪΚΗΣ ΑΙΤΗΣΗΣ (86):97916404.3--27/03/1997
ΔΙΚΑΙΟΥΧΟΣ (73):1)SOLVAY INTEROX (Societe Anonyme)
Rue du Prince Albert, 33, B-1050 Bruxelles,
ΒΕΛΓΙΟ
ΣΥΜΒ. ΠΡΟΤΕΡΑΙΟΤΗΤΕΣ (30):9606427-27/03/1996-GB
MI970711-26/03/1997-IT
ΕΦΕΥΡΕΤΗΣ (72):1)JAMES, Alun, Pryce
2)HORNE, Graham, Robert
3)RoSLER, Richard
4)PARVANEH, Soraya
5)PARDINI, Romano
6)DELI, Pier-Luigi
ΕΙΔΙΚΟΣ ΠΛΗΡΕΞΟΥΣΙΟΣ (74):ΑΘΑΝΑΣΙΑΔΟΥ ΜΑΡΙΑ Κουμπάρη 2
10674 ΑΘΗΝΑ (ΑΤΤΙΚΗΣ)
ΑΝΤΙΚΑΛΗΤΟΣ (74):ΠΑΠΑΚΩΝΣΤΑΝΤΙΝΟΥ ΕΛΕΝΗ,
Κουμπάρη 2,10674 ΑΘΗΝΑ (ΑΤΤΙΚΗΣ),
ΕΛΛΑΔΑ
ΤΙΤΛΟΣ ΕΦΕΥΡΕΣΗΣ (54):ΣΥΝΘΕΣΕΙΣ ΠΕΡΙΕΧΟΥΣΕΣ ΥΠΕΡΑΝ-
ΘΡΑΚΙΚΟ ΝΑΤΡΙΟ

ΠΕΡΙΛΗΨΗ(57)

Το υπερανθρακικό νάτριο εμφανίζει μία τάση να αποσυντίθεται σε επαυξημένες συνθέσεις και ιδιαίτερα σε απορρυπαντικές συνθέσεις επαυξημένες με ζεολίθους. Η τάση μπορεί να μειωθεί δι' επιλογής υπερανθρακικού νατρίου το οποίο έχει εγγενώς μέσο μέγεθος σωματιδίων από 500 έως 1000 μm και όχι περισσότερο από

20% κατά βάρος κάτω των 350 μm και έχει πρόσληψη υγρασίας μετρούμενη σε μία δοκιμή υπό σχετική υγρασία 80% και στους 32°C μετά από 24 ώρες όχι μεγαλύτερη από 30g/1000g δείγματος. Ένα κατάλληλο υπερανθρακικό νάτριο μπορεί να παρασκευασθεί προσηφορότερα διά κρυσταλλώσεως από ένα κεκορεσμένο διάλυμα υπερανθρακικού νατρίου εντός ενός κρυσταλλωτή/ταξινομητή ο οποίος δε χρησιμοποιεί ένα συμβατικό χλωριούχο παράγοντα διαχωρισμού άλατος.

ΑΡΙΘΜΟΣ ΕΥΡ. Δ.Ε. (11):3039402
ΑΡΙΘ. ΕΛΛ. ΚΑΤΑΘΕΣΗΣ (21):20020401600
ΗΜΕΡ. ΕΛΛ. ΚΑΤΑΘΕΣΗΣ (11):04/06/2002
ΑΡΙΘ./ΗΜΕΡ. ΔΗΜΟΣΙΕΥΣΗΣ
ΕΥΡΩΠΑΪΚΟΥ ΔΙΠΛΩΜΑΤΟΣ(87):0936908 - 13/03/2002
ΑΡΙΘ./ΗΜΕΡ. ΔΗΜΟΣΙΕΥΣΗΣ
ΕΥΡΩΠΑΪΚΗΣ ΑΙΤΗΣΗΣ (86):97931367.3--24/06/1997
ΔΙΚΑΙΟΥΧΟΣ (73):1)ORTHO-MCNEIL PHARMACEUTICAL,
INC.
U.S. Route No. 202, RARITAN,08869-0606
NJ,US ΗΝΩΜΕΝΕΣ ΠΟΛΙΤΕΙΕΣ ΤΗΣ
ΑΜΕΡΙΚΗΣ (Η.Π.Α.)
ΣΥΜΒ. ΠΡΟΤΕΡΑΙΟΤΗΤΕΣ (30):22006 P-28/06/1996-US
ΕΦΕΥΡΕΤΗΣ (72):1)SHANK, Richard, P.
ΕΙΔΙΚΟΣ ΠΛΗΡΕΞΟΥΣΙΟΣ (74):ΔΗΜΟΥ ΧΡΙΣΤΙΝΑ Κουμπάρη 2 10674
ΑΘΗΝΑ (ΑΤΤΙΚΗΣ)
ΑΝΤΙΚΑΛΗΤΟΣ (74):ΠΑΠΑΚΩΝΣΤΑΝΤΙΝΟΥ ΕΛΕΝΗ,
Κουμπάρη 2,10674 ΑΘΗΝΑ (ΑΤΤΙΚΗΣ),
ΕΛΛΑΔΑ
ΤΙΤΛΟΣ ΕΦΕΥΡΕΣΗΣ (54):ΠΑΡΑΓΩΓΑ ΑΝΤΙΣΠΑΣΜΩΔΙΚΩΝ
ΧΡΗΣΙΜΩΝ ΣΤΗ ΘΕΡΑΠΕΙΑ ΠΛΑΓΙΑΣ
ΜΥΑΤΡΟΦΙΚΗΣ ΣΚΛΗΡΥΝΣΗΣ

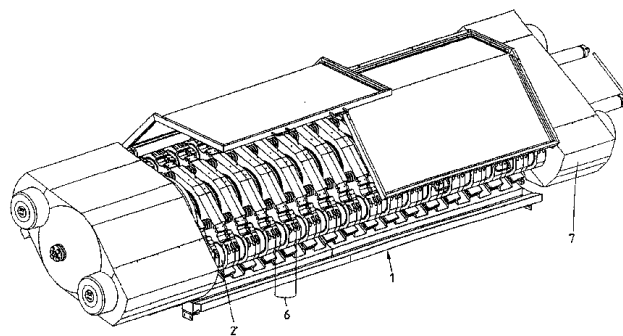
ΠΕΡΙΛΗΨΗ(57)

Αποκαλύπτονται παράγωγα αντισπασμωδικών χρήσιμων στη θεραπεία πλάγιας μυατροφικής σκλήρυνσης (ALS: Amyotrophic Lateral Sclerosis).

ΑΡΙΘΜΟΣ ΕΥΡ. Δ.Ε. (11):3039403
ΑΡΙΘ. ΕΛΛ. ΚΑΤΑΘΕΣΗΣ (21):20020401602
ΗΜΕΡ. ΕΛΛ. ΚΑΤΑΘΕΣΗΣ (11):04/06/2002
ΑΡΙΘ./ΗΜΕΡ. ΔΗΜΟΣΙΕΥΣΗΣ
ΕΥΡΩΠΑΪΚΟΥ ΔΙΠΛΩΜΑΤΟΣ(87):1042961 - 03/04/2002
ΑΡΙΘ./ΗΜΕΡ. ΔΗΜΟΣΙΕΥΣΗΣ
ΕΥΡΩΠΑΪΚΗΣ ΑΙΤΗΣΗΣ (86):00202409.9--07/07/2000
ΔΙΚΑΙΟΥΧΟΣ (73):1)B.V. MACHINEFABRIEK P.M. DUYVIS
 Schipperslaan 15, 1540 AA Koog aan de Zaan,
 NL ΟΛΛΑΝΔΙΑ
ΣΥΜΒ. ΠΡΟΤΕΡΑΙΟΤΗΤΕΣ (30):1014739-24/03/2000-NL
ΕΦΕΥΡΕΤΗΣ (72):1)Mantel, Rob Victor
ΕΙΛΙΚΟΣ ΠΛΗΡΕΞΟΥΣΙΟΣ (74):ΒΑΓΕΝΑ ΘΕΟΔΩΡΑ Κουμπάρη 2 10674
 ΑΘΗΝΑ (ΑΤΤΙΚΗΣ)
ΑΝΤΙΚΛΗΤΟΣ (74):ΠΑΠΑΚΩΝΣΤΑΝΤΙΝΟΥ ΕΛΕΝΗ,
 Κουμπάρη 2,10674 ΑΘΗΝΑ (ΑΤΤΙΚΗΣ),
 ΕΛΛΑΔΑ

ΤΙΤΛΟΣ ΕΦΕΥΡΕΣΗΣ (54):ΠΡΕΣΑ ΚΑΚΑΟ ΠΕΡΙΛΗΨΗ(57)

Η εφεύρεση αφορά σε μία πρέσα για το διαχωρισμό μάζας κακάο σε συμπαγή μάζα κακάο και βούτυρο κακάο, αποτελούμενη από ένα σκελετό, στον οποίο είναι τοποθετημένα ένα ή περισσότερα στοιχεία πίεσης, και μέσα για την συμπίεση των στοιχείων πίεσης, όπου το καθένα από τα στοιχεία πίεσης σχηματίζει μία κοιλότητα που δέχεται την μάζα του κακάο για να πιεστεί, στην οποία κοιλότητα βρίσκονται τουλάχιστον ένα φίλτρο και τουλάχιστον ένα πιεστήριο. Όλα τα σημεία ή σχεδόν όλα τα σημεία της κοιλότητας χωρίζονται από ένα φανταστικό επίπεδο διαμέσου του φίλτρου ή διαμέσου ενός από τα φίλτρα με μία απόσταση το λιγότερο από 45mm στη θέση πλήρωσης του πιεστηρίου. Αυτό καθιστά δυνατό να αυξηθεί ο όγκος παραγωγής της πρέσας.



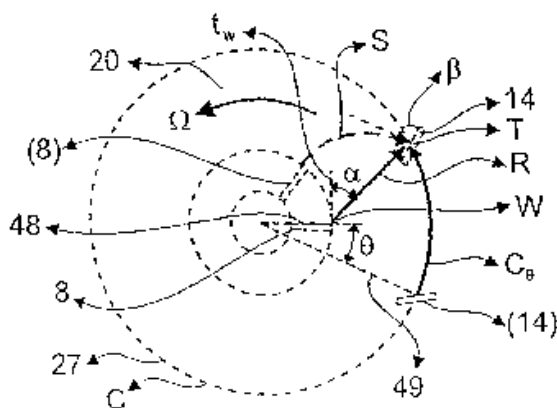
ΑΡΙΘΜΟΣ ΕΥΡ. Δ.Ε. (11):3039404
ΑΡΙΘ. ΕΛΛ. ΚΑΤΑΘΕΣΗΣ (21):20020401606
ΗΜΕΡ. ΕΛΛ. ΚΑΤΑΘΕΣΗΣ (11):04/06/2002
ΑΡΙΘ./ΗΜΕΡ. ΔΗΜΟΣΙΕΥΣΗΣ
ΕΥΡΩΠΑΪΚΟΥ ΔΙΠΛΩΜΑΤΟΣ(87):0939676 - 20/03/2002
ΑΡΙΘ./ΗΜΕΡ. ΔΗΜΟΣΙΕΥΣΗΣ
ΕΥΡΩΠΑΪΚΗΣ ΑΙΤΗΣΗΣ (86):97944211.8--10/10/1997
ΔΙΚΑΙΟΥΧΟΣ (73):1)van der Zanden, Rosemarie Johanna
 Ring of Kerry, Dunkilla, Tahilla Co. Kerry,IE
 ΙΡΛΑΝΔΙΑ
 2)Van der Zanden, Johannes Petrus Andreas
 Josephus
 Ring of Kerry, Dunkilla, Tahilla, County Ker-
 ry,IE ΙΡΛΑΝΔΙΑ
 3)IHC HOLLAND N.V.
 Molendijk 94, NL-3361 EP Sliedrecht,NL
 ΟΛΛΑΝΔΙΑ

ΣΥΜΒ. ΠΡΟΤΕΡΑΙΟΤΗΤΕΣ (30):1004251-11/10/1996-NL
 1006260-09/06/1997-NL
ΕΦΕΥΡΕΤΗΣ (72):1)VAN DER ZANDEN, Johannes Petrus
 Josephus
ΕΙΛΙΚΟΣ ΠΛΗΡΕΞΟΥΣΙΟΣ (74):ΛΥΜΠΕΡΗΣ ΝΙΚΟΛΑΟΣ Στουρνάρη 37
 10682 ΑΘΗΝΑ (ΑΤΤΙΚΗΣ)
ΑΝΤΙΚΛΗΤΟΣ (74):ΛΥΜΠΕΡΗΣ ΝΙΚΟΛΑΟΣ Στουρνάρη 37,
 10682 ΑΘΗΝΑ (ΑΤΤΙΚΗΣ), ΕΛΛΑΔΑ
**ΤΙΤΛΟΣ ΕΦΕΥΡΕΣΗΣ (54):ΜΕΘΟΔΟΣ ΚΑΙ ΔΙΑΤΑΞΗ ΓΙΑ ΤΗΝ
 ΤΑΥΤΟΧΡΟΝΗ ΑΛΕΣΗ ΜΕ ΚΡΟΥΣΗ
 ΥΛΙΚΟΥ**

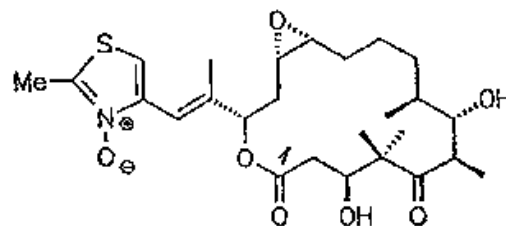
ΠΕΡΙΛΗΨΗ(57)

Η εφεύρεση αφορά σε μία μέθοδο για την άμεση και πολλαπλή ώθηση ενός υλικού σε σύγκρουση με έναν ουσιαστικώς προκαθορισμένο (ντετερμινιστικό) τρόπο, όπου το υλικό καθοδηγείται από ένα περιστρεφόμενο στέλεχος οδήγησης (8), από μία κεντρική τροφοδοσία, κατά μήκος μίας όψης οδήγησης (10) και προς ένα άκρο παροχής (19), με τέτοιο τρόπο καθοδήγησης, ώστε το υλικό να φεύγει από το

οδηγό στέλεχος, από μία ουσιαστικώς προκαθορισμένη θέση αναχώρησης, σε μία ουσιαστικώς προκαθορισμένη γωνία αναχώρησης και σε μία ταχύτητα αναχώρησης η οποία μπορεί να επιλεγεί με την βοήθεια της γωνιακής ταχύτητας, με την στιγμιαία γωνία (θ) η οποία σχηματίζεται μεταξύ της ακτινικής γραμμής (48) στην οποία βρίσκεται η παροχή και της ακτινικής γραμμής (49) στην οποία βρίσκεται η θέση όπου το σπειροειδές ρεύμα τέμνει την διαδρομή του περιστρεφόμενου στελέχους κρούσης (14) να συγχρονίζεται με τέτοιο τρόπο, ώστε η κρούση να λαμβάνει χώρα σε μία ουσιαστικώς προκαθορισμένη θέση, σε μία ουσιαστικώς προκαθορισμένη γωνία κρούσης και με μία ταχύτητα κρούσης η οποία μπορεί να επιλεγεί με την βοήθεια της γωνιακής ταχύτητας, όπου το υλικό, όταν φεύγει από την όψη κρούσης, συγκρούεται με μία όψη σύγκρουσης ενός στατικού στελέχους κρούσης, και με μία ταχύτητα σύγκρουσης η οποία είναι τουλάχιστον ίση με την ταχύτητα κρούσης.



ΑΡΙΘΜΟΣ ΕΥΡ. Δ.Ε. (11):3039405
ΑΡΙΘ. ΕΛΛ. ΚΑΤΑΘΕΣΗΣ (21):20020401608
ΗΜΕΡ. ΕΛΛ. ΚΑΤΑΘΕΣΗΣ (11):04/06/2002
ΑΡΙΘ./ΗΜΕΡ. ΔΗΜΟΣΙΕΥΣΗΣ
ΕΥΡΩΠΑΪΚΟΥ ΔΙΠΛΩΜΑΤΟΣ(87):0987268 - 27/03/2002
ΑΡΙΘ./ΗΜΕΡ. ΔΗΜΟΣΙΕΥΣΗΣ
ΕΥΡΩΠΑΪΚΗΣ ΑΙΤΗΣΗΣ (86):98115894.2--24/08/1998
ΔΙΚΑΙΟΥΧΟΣ (73):1)Gesellschaft für Biotechnologische Forschung mbH (GBF)
Mascheroder Weg 1, 38124 Braunschweig, DE
GERMANIA
ΣΥΜΒ. ΠΡΟΤΕΡΑΙΟΤΗΤΕΣ (30):98114736-05/08/1998-EP
ΕΦΕΥΡΕΤΗΣ (72):1)Hofle, Gerhard, Dr.
2)Glaser, Nicole
3)Leibold, Thomas, Dr.
ΕΙΔΙΚΟΣ ΠΛΗΡΕΞΟΥΣΙΟΣ (74):ΑΘΑΝΑΣΙΑΔΟΥ ΜΑΡΙΑ Κουμπάρη 2
10674 ΑΘΗΝΑ (ΑΤΤΙΚΗΣ)
ΑΝΤΙΚΛΗΤΟΣ (74):ΠΑΠΑΚΩΝΣΤΑΝΤΙΝΟΥ ΕΛΕΝΗ,
Κουμπάρη 2,10674 ΑΘΗΝΑ (ΑΤΤΙΚΗΣ),
ΕΛΛΑΔΑ
ΤΙΤΛΟΣ ΕΦΕΥΡΕΣΗΣ (54):**ΦΑΡΜΑΚΕΥΤΙΚΟΙ ΠΑΡΑΓΟΝΤΕΣ ΠΕΡΙΕΧΟΝΤΕΣ ΕΠΟΘΙΛΟΝΗ Α-N-ΟΞΕΙΔΙΟ ΚΑΙ/Η ΕΠΟΘΙΛΟΝΗ Β-N-ΟΞΕΙΔΙΟ**



(I)

ΠΕΡΙΛΗΨΗ(57)

Η εφεύρεση αφορά εποθιλόνη Α-N-οξειδίου του ακόλουθου τύπου: Περαιτέρω, η εφεύρεση αφορά εποθιλόνη Β-N-οξειδίου του ακόλουθου τύπου:

ΑΡΙΘΜΟΣ ΕΥΡ. Δ.Ε. (11):3039406
ΑΡΙΘ. ΕΛΛ. ΚΑΤΑΘΕΣΗΣ (21):20020401609
ΗΜΕΡ. ΕΛΛ. ΚΑΤΑΘΕΣΗΣ (11):13/06/2002
ΑΡΙΘ./ΗΜΕΡ. ΔΗΜΟΣΙΕΥΣΗΣ
ΕΥΡΩΠΑΪΚΟΥ ΔΙΠΛΩΜΑΤΟΣ(87):0697163 - 12/06/2002
ΑΡΙΘ./ΗΜΕΡ. ΔΗΜΟΣΙΕΥΣΗΣ
ΕΥΡΩΠΑΪΚΗΣ ΑΙΤΗΣΗΣ (86):95913503.9--06/03/1995
ΔΙΚΑΙΟΥΧΟΣ (73):1)ERICSSON INC.
P.O.Box 13969, 1 Triangle Drive,27709 RESEARCH TRIANGLE PARK, N.C.,US
ΗΝΩΜΕΝΕΣ ΠΟΛΙΤΕΙΕΣ ΤΗΣ ΑΜΕΡΙΚΗΣ (Η.Π.Α.)
ΣΥΜΒ. ΠΡΟΤΕΡΑΙΟΤΗΤΕΣ (30):207032-07/03/1994-SE
ΕΦΕΥΡΕΤΗΣ (72):1)HAARTSEN CORNELIS JACOBUS
ΕΙΔΙΚΟΣ ΠΛΗΡΕΞΟΥΣΙΟΣ (74):ΖΟΡΜΠΑΛΑ ΝΙΚΟΛΕΤΑ Εμμανουήλ
Μπενάκη 136 11473 ΑΘΗΝΑ (ΑΤΤΙΚΗΣ)
ΑΝΤΙΚΛΗΤΟΣ (74):ΜΠΑΛΛΑΣ ΓΕΩΡΓΙΟΣ,Λυκαβηττού 4,
10671 ΑΘΗΝΑ (ΑΤΤΙΚΗΣ), ΕΛΛΑΔΑ
ΤΙΤΛΟΣ ΕΦΕΥΡΕΣΗΣ (54):**ΜΕΘΟΔΟΣ ΚΑΙ ΣΥΣΤΗΜΑ ΓΙΑ ΤΗΝ ΕΚΧΩΡΗΣΗ ΚΑΝΑΛΙΩΝ ΜΕ ΧΡΗΣΗ ΕΛΕΓΧΟΥ ΙΣΧΥΟΣ ΚΑΙ ΜΕΤΡΗΣΕΩΝ ΠΑΡΑΔΟΣΗΣ ΥΠΟΒΟΗΘΟΥΜΕΝΩΝ ΑΠΟ ΚΙΝΗΤΟ**

ΠΕΡΙΛΗΨΗ(57)

Παρουσιάζεται μια μέθοδος και ένα σύστημα για την προσαρμοστική εκχώρηση καναλιών εντός συστήματος ραδιοεπικοινωνίας, ειδικώς ενός κυψελωτού δικτύου. Η μέθοδος εκχώρησης εκμεταλλεύεται τις μετρήσεις που γίνονται από το κινητό ραδιοτηλέφωνο και εκχωρεί κανάλια βασισμένη επί του φορέα για την ραδιοπαρενόχληση. Με χρήση προσαρμοστικού ελέγχου ισχύος, λαμβάνεται υπόψιν η διατήρηση ενός αποδεκτού φορέα στην ραδιοπαρενόχληση ενώ ταυτοχρόνως ελαχιστοποιείται η ισχύς εκπομπής. Επεξηγηματικές πραγματοποιήσεις λαμβάνουν υπόψιν την ανεξάρτητη εκχώρηση της άνω ζεύξης και κάτω ζεύξης καθώς και τον ανεξάρτητο καθορισμό των επιπέδων ισχύος άνω ζεύξης και κάτω ζεύξης. Άλλες επεξηγηματικές πραγματοποιήσεις λαμβάνουν επίσης υπόψιν μια αποτελεσματική μέθοδο για εκχώρηση διαστημάτων σε σύστημα επικοινωνίας TDMA.

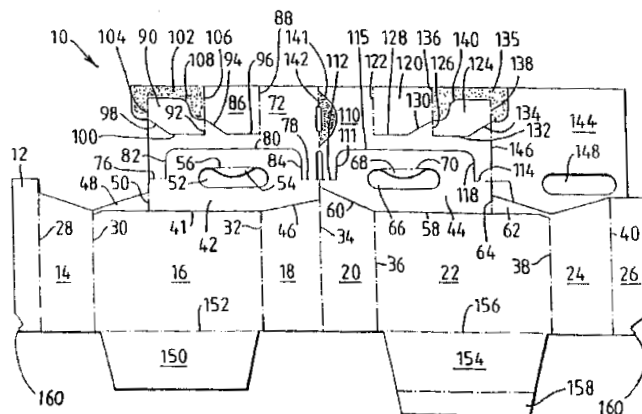
ΑΡΙΘΜΟΣ ΕΥΡ. Δ.Ε. (11):3039407
ΑΡΙΘ. ΕΛΛ. ΚΑΤΑΘΕΣΗΣ (21):20020401612
ΗΜΕΡ. ΕΛΛ. ΚΑΤΑΘΕΣΗΣ (11):05/06/2002
ΑΡΙΘ./ΗΜΕΡ. ΔΗΜΟΣΙΕΥΣΗΣ
ΕΥΡΩΠΑΪΚΟΥ ΔΙΠΛΩΜΑΤΟΣ(87):0775199 - 03/04/2002
ΑΡΙΘ./ΗΜΕΡ. ΔΗΜΟΣΙΕΥΣΗΣ
ΕΥΡΩΠΑΪΚΗΣ ΑΙΤΗΣΗΣ (86):94923172.4--31/05/1994
ΔΙΚΑΙΟΥΧΟΣ (73):1)HUMAN GENOME SCIENCES, INC.
9410 Key West Avenue, Rockville, MD
20850-3338,US ΗΝΩΜΕΝΕΣ ΠΟΛΙΤΕΙΕΣ
ΤΗΣ ΑΜΕΡΙΚΗΣ (Η.Π.Α.)
ΣΥΜΒ. ΠΡΟΤΕΡΑΙΟΤΗΤΕΣ (30):225757-11/04/1994-US
ΕΦΕΥΡΕΤΗΣ (72):1)YU, Guo-Liang
2)ROSEN, Craig A.
3)FRASER, Claire M.
4)GOCAYNE, Jeannine D.
ΕΙΛΙΚΟΣ ΠΑΗΡΕΞΟΥΣΙΟΣ (74):ΒΑΓΕΝΑ ΘΕΟΔΩΡΑ Κουμπάρη 2 10674
ΑΘΗΝΑ (ΑΤΤΙΚΗΣ)
ΑΝΤΙΚΑΗΤΟΣ (74):ΠΑΠΑΚΩΝΣΤΑΝΤΙΝΟΥ ΕΛΕΝΗ,
Κουμπάρη 2,10674 ΑΘΗΝΑ (ΑΤΤΙΚΗΣ),
ΕΛΛΑΔΑ
ΤΙΤΛΟΣ ΕΦΕΥΡΕΣΗΣ (54):ΔΙΣΜΟΥΤΑΣΗ-4 ΥΠΕΡΟΞΕΙΔΙΟΥ
ΠΕΡΙΛΗΨΗ(57)

Πολυνουκλεοτίδια που κωδικοποιούν το πολυπεπτιδιο SOD-4, ως και παρόμοια πολυπεπτιδια, και αντισώματα κατά του πολυπεπτιδίου και η χρήση του πολυπεπτιδίου ως φαρμακευτικό προϊόν για την θεραπεία εγκεφαλικής ισχαιμίας, ελκών, φλεγμονής, αρρυθμίας, οιδήματος και δηλητηρίασης με παρακουάτ όπως επίσης και ρευματική αρθρίτιδα, οστεοαρθρίτιδα και επιπτώσεις ακτινοβολίας.

ΑΡΙΘΜΟΣ ΕΥΡ. Δ.Ε. (11):3039408
ΑΡΙΘ. ΕΛΛ. ΚΑΤΑΘΕΣΗΣ (21):20020401627
ΗΜΕΡ. ΕΛΛ. ΚΑΤΑΘΕΣΗΣ (11):05/06/2002
ΑΡΙΘ./ΗΜΕΡ. ΔΗΜΟΣΙΕΥΣΗΣ
ΕΥΡΩΠΑΪΚΟΥ ΔΙΠΛΩΜΑΤΟΣ(87):0946395 - 03/04/2002
ΑΡΙΘ./ΗΜΕΡ. ΔΗΜΟΣΙΕΥΣΗΣ
ΕΥΡΩΠΑΪΚΗΣ ΑΙΤΗΣΗΣ (86):97954659.5--19/12/1997
ΔΙΚΑΙΟΥΧΟΣ (73):1)THE MEAD CORPORATION
Courthouse Plaza NE, Dayton Ohio 45463,US
ΗΝΩΜΕΝΕΣ ΠΟΛΙΤΕΙΕΣ ΤΗΣ ΑΜΕΡΙΚΗΣ
(Η.Π.Α.)
ΣΥΜΒ. ΠΡΟΤΕΡΑΙΟΤΗΤΕΣ (30):9626555-20/12/1996-GB
ΕΦΕΥΡΕΤΗΣ (72):1)BAKX, Martinus, C., M.
ΕΙΛΙΚΟΣ ΠΑΗΡΕΞΟΥΣΙΟΣ (74):ΑΘΑΝΑΣΙΑΔΟΥ ΜΑΡΙΑ Κουμπάρη 2
10674 ΑΘΗΝΑ (ΑΤΤΙΚΗΣ)
ΑΝΤΙΚΑΗΤΟΣ (74):ΠΑΠΑΚΩΝΣΤΑΝΤΙΝΟΥ ΕΛΕΝΗ,
Κουμπάρη 2,10674 ΑΘΗΝΑ (ΑΤΤΙΚΗΣ),
ΕΛΛΑΔΑ
ΤΙΤΛΟΣ ΕΦΕΥΡΕΣΗΣ (54):ΜΕΤΑΦΟΡΕΑΣ ΑΝΤΙΚΕΙΜΕΝΩΝ ΜΕ
ΔΙΑΘΕΣΙΜΑ ΚΕΝΟ ΧΩΡΟ

ΠΕΡΙΛΗΨΗ(57)

Πρόκειται για έναν μεταφορέα αντικειμένων τύπου καλαθιού, με διαθέσιμο κενό χώρο που περιλαμβάνει μία βάση (150, 154) αντίθετα πλευρικά και ακριανά τοιχώματα (14, 16, 18, 20, 22, 24), ενδιάμεσο τρόπο στήριξης (72, 110), εσωτερική διάταξη χωρισμάτων (90, 86, 120, 124) και μέσο χειρολαβής (42, 44), και στο οποίο η εσωτερική διάταξη χωρισμάτων βρίσκεται δίπλα στο εν λόγω πλαίσιο στήριξης και είναι συνδεδεμένο με αυτό μέσω μιας πρώτης γραμμής δίπλωσης (76) και μιας δεύτερης γραμμής δίπλωσης (78), οι εν λόγω πρώτη και δεύτερη γραμμή δίπλωσης διακόπτονται από μία γραμμή τομής (80) η οποία καθορίζει ένα άνω άκρο του εν λόγω μέσου λαβής.



ΑΡΙΘΜΟΣ ΕΥΡ. Δ.Ε. (11):3039409
ΑΡΙΘ. ΕΛΛ. ΚΑΤΑΘΕΣΗΣ (21):20020401634
ΗΜΕΡ. ΕΛΛ. ΚΑΤΑΘΕΣΗΣ (11):05/06/2002
ΑΡΙΘ./ΗΜΕΡ. ΔΗΜΟΣΙΕΥΣΗΣ
ΕΥΡΩΠΑΪΚΟΥ ΔΙΠΛΩΜΑΤΟΣ(87):0544894 - 06/03/2002
ΑΡΙΘ./ΗΜΕΡ. ΔΗΜΟΣΙΕΥΣΗΣ
ΕΥΡΩΠΑΪΚΗΣ ΑΙΤΗΣΗΣ (86):92914436.8--12/06/1992
ΔΙΚΑΙΟΥΧΟΣ (73):1)INVITROGEN CORPORATION
1600 Faraday Avenue, Carlsbad, CA
92008, US ΗΝΩΜΕΝΕΣ ΠΟΛΙΤΕΙΕΣ ΤΗΣ
ΑΜΕΡΙΚΗΣ (Η.Π.Α.)
ΣΥΜΒ. ΠΡΟΤΕΡΑΙΟΤΗΤΕΣ (30):715623-14/06/1991-US
ΕΦΕΥΡΕΤΗΣ (72):1)BERNINGER, Mark, S.
ΕΙΔΙΚΟΣ ΠΛΗΡΕΞΟΥΣΙΟΣ (74):ΡΟΥΣΣΟΥ ΑΝΝΑ Κουμπάρη 2 10674
ΑΘΗΝΑ (ΑΤΤΙΚΗΣ)
ΑΝΤΙΚΛΗΤΟΣ (74):ΠΑΠΑΚΩΝΣΤΑΝΤΙΝΟΥ ΕΛΕΝΗ,
Κουμπάρη 2,10674 ΑΘΗΝΑ (ΑΤΤΙΚΗΣ),
ΕΛΛΑΔΑ
ΤΙΤΛΟΣ ΕΦΕΥΡΕΣΗΣ (54):ΧΡΗΣΗ ΝΟΥΚΛΕΟΤΙΔΙΩΝ ΕΞΩ-
ΔΕΙΓΜΑΤΟΣ ΣΤΗΝ ΚΛΩΝΟΠΟΙΗΣΗ
ΓΟΝΙΔΙΟΥ

ΠΕΡΙΛΗΨΗ(57)

Η παρούσα εφεύρεση παρέχει βελτιωμένες μεθόδους για χειρισμό ανασυνδυαστικού DNA στην κλωνοποίηση και έκφραση γονιδίου. Ειδικότερα, η εφεύρεση παρέχει μεθόδους ικανές μεταβολής, μιας αλληλουχίας νουκλεονικού οξέος που υπάρχει στα άκρα μιας αλληλουχίας στόχου.

ΑΡΙΘΜΟΣ ΕΥΡ. Δ.Ε. (11):3039410
ΑΡΙΘ. ΕΛΛ. ΚΑΤΑΘΕΣΗΣ (21):20020401643
ΗΜΕΡ. ΕΛΛ. ΚΑΤΑΘΕΣΗΣ (11):06/06/2002
ΑΡΙΘ./ΗΜΕΡ. ΔΗΜΟΣΙΕΥΣΗΣ
ΕΥΡΩΠΑΪΚΟΥ ΔΙΠΛΩΜΑΤΟΣ(87):0933373 - 05/06/2002
ΑΡΙΘ./ΗΜΕΡ. ΔΗΜΟΣΙΕΥΣΗΣ
ΕΥΡΩΠΑΪΚΗΣ ΑΙΤΗΣΗΣ (86):99300606.3--27/01/1999
ΔΙΚΑΙΟΥΧΟΣ (73):1)PFIZER, INC.
235 East 42nd Street, NEW YORK,10017
N.Y.,US ΗΝΩΜΕΝΕΣ ΠΟΛΙΤΕΙΕΣ ΤΗΣ
ΑΜΕΡΙΚΗΣ (Η.Π.Α.)
ΣΥΜΒ. ΠΡΟΤΕΡΑΙΟΤΗΤΕΣ (30):PCT/IB98/00110-29/01/1998-EP
ΕΦΕΥΡΕΤΗΣ (72):1)ICHIKAWA KATSUOMI
2)IKUNAKA MASAYA
3)KOJIMA NAKAO
4)NISHIDA HIROYUKI
5)YOSHIKAWA NOBUJI
ΕΙΔΙΚΟΣ ΠΛΗΡΕΞΟΥΣΙΟΣ (74):ΒΑΓΕΝΑ ΘΕΟΔΩΡΑ Κουμπάρη 2 10674
ΑΘΗΝΑ (ΑΤΤΙΚΗΣ)
ΑΝΤΙΚΛΗΤΟΣ (74):ΠΑΠΑΚΩΝΣΤΑΝΤΙΝΟΥ ΕΛΕΝΗ,
Κουμπάρη 2,10674 ΑΘΗΝΑ (ΑΤΤΙΚΗΣ),
ΕΛΛΑΔΑ
ΤΙΤΛΟΣ ΕΦΕΥΡΕΣΗΣ (54):ΤΕΡΠΕΝΟΕΙΔΕΙΣ ΕΝΩΣΕΙΣ ΛΑΚΤΟ-
ΝΗΣ ΚΑΙ ΔΙΕΡΓΑΣΙΑ ΠΑΡΑΓΩΓΗΣ
ΤΟΥΣ

ΠΕΡΙΛΗΨΗ(57)

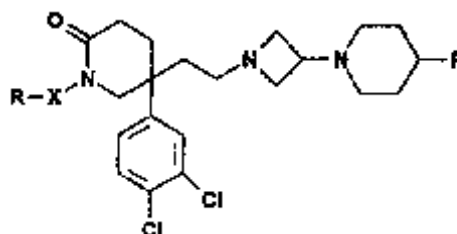
Αυτή η εφεύρεση αναφέρεται σε τερπενοειδείς ενώσεις λακτόνης, και διεργασίες για την παραγωγή των τερπενοειδών ενώσεων λακτόνης, οι οποίες περιλαμβάνουν την καλλιέργεια του *Oidiodendron griseum* FERM BP-5778 και κατόπιν την απομόνωση των τερπενοειδών ενώσεων λακτόνης από τον ζυμό ζύμωσης. Η παρούσα εφεύρεση παρέχει επίσης μία φαρμακευτική σύνθεση η οποία περιλαμβάνει την τερπενοειδή ένωση λακτόνης, η οποία είναι χρήσιμη στην θεραπευτική αντιμετώπιση μεσολαβόμενων από IL-1 και TNF παθήσεων ή τονσυναφών.

ΑΡΙΘΜΟΣ ΕΥΡ. Δ.Ε. (11):3039411
ΑΡΙΘ. ΕΛΛ. ΚΑΤΑΘΕΣΗΣ (21):20020401645
ΗΜΕΡ. ΕΛΛ. ΚΑΤΑΘΕΣΗΣ (11):06/06/2002
ΑΡΙΘ./ΗΜΕΡ. ΔΗΜΟΣΙΕΥΣΗΣ
ΕΥΡΩΠΑΪΚΟΥ ΔΙΠΛΩΜΑΤΟΣ(87):888337 - 05/06/2002
ΑΡΙΘ./ΗΜΕΡ. ΔΗΜΟΣΙΕΥΣΗΣ
ΕΥΡΩΠΑΪΚΗΣ ΑΙΤΗΣΗΣ (86):97901034.5--09/01/1997
ΔΙΚΑΙΟΥΧΟΣ (73):1)PFIZER RESEARCH & DEVELOPMENT COMPANY, NV/SA
 La Touche House, International Financial Services Centre,99999 DUBLIN 1,IE
 ΙΡΛΑΝΔΙΑ
ΣΥΜΒ. ΠΡΟΤΕΡΑΙΟΤΗΤΕΣ (30):9601202-22/01/1996-GB
ΕΦΕΥΡΕΤΗΣ (72):1)MACKENZIE ALEXANDER RODERICK
 2)MARCHINGTON ALLAN PATRICK
 3)MEADOWS SANDRA DORA
 4)MIDDLETON DONALD STUART
ΕΙΔΙΚΟΣ ΠΛΗΡΕΞΟΥΣΙΟΣ (74):ΒΑΓΕΝΑ ΘΕΟΔΩΡΑ Κουμπάρη 2 10674 ΑΘΗΝΑ (ΑΤΤΙΚΗΣ)
ΑΝΤΙΚΛΗΤΟΣ (74):ΠΑΠΑΚΩΝΣΤΑΝΤΙΝΟΥ ΕΛΕΝΗ, Κουμπάρη 2,10674 ΑΘΗΝΑ (ΑΤΤΙΚΗΣ), ΕΛΛΑΔΑ
ΤΙΤΛΟΣ ΕΦΕΥΡΕΣΗΣ (54):ΠΗΠΕΡΙΛΟΝΑΙ, ΩΣ ΑΝΤΑΓΩΝΙΣΤΑΙ ΤΑΧΥΚΙΝΙΝΗΣ

ΠΕΡΙΛΗΨΗ(57)

Η παρούσα εφεύρεσις παρέχει (προμηθεύει) ενώσεις του τύπου (I) και τα φαρμακευτικά αποδεκτά άλατα προσθήκης οξέος αυτών, εις τον οποίον (τύπο) το X είναι απ' ευθείας δεσμός ή αλκυλένιον C1-C4• και το R είναι κυκλοαλκύλιον C3-

C7 προαιρετικός υποκατεστημένον δι' 1 ή 2 υποκαταστάτων, εκάστου εκλεγμένου κεχωρισμένως εκ φθορο ομάδος και κυκλοαλκυλίου C3-C7: υπό τον όρον ότι το X δεν είναι μεθυλένιον όταν το R είναι κυκλοπροπύλιον, μαζί με μεθόδους διά την παρασκευήν ενδιάμεσων χρησιμοποιουμένων εις την παρασκευήν των, συνθέσεις περιέχουσαι τιαύτας ενώσεις, και χρήσεις. Αι ενώσεις αύται είναι χρήσιμοι ως ανταγωνισταί ταχυκινίνης.



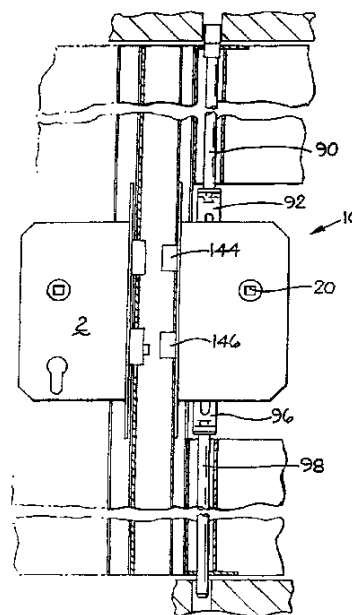
(I)

ΑΡΙΘΜΟΣ ΕΥΡ. Δ.Ε. (11):3039412
ΑΡΙΘ. ΕΛΛ. ΚΑΤΑΘΕΣΗΣ (21):20020401646
ΗΜΕΡ. ΕΛΛ. ΚΑΤΑΘΕΣΗΣ (11):05/06/2002
ΑΡΙΘ./ΗΜΕΡ. ΔΗΜΟΣΙΕΥΣΗΣ
ΕΥΡΩΠΑΪΚΟΥ ΔΙΠΛΩΜΑΤΟΣ(87):0976899 - 10/04/2002
ΑΡΙΘ./ΗΜΕΡ. ΔΗΜΟΣΙΕΥΣΗΣ
ΕΥΡΩΠΑΪΚΗΣ ΑΙΤΗΣΗΣ (86):99304608.5--14/06/1999
ΔΙΚΑΙΟΥΧΟΣ (73):1)Nemef B.V.
 Zwolsweg 490-494, 7345 AN Wenum-Wiesel, NL ΟΛΛΑΝΔΙΑ
ΣΥΜΒ. ΠΡΟΤΕΡΑΙΟΤΗΤΕΣ (30):9814262-02/07/1998-GB
ΕΦΕΥΡΕΤΗΣ (72):1)Bosman, Barend
ΕΙΔΙΚΟΣ ΠΛΗΡΕΞΟΥΣΙΟΣ (74):ΒΑΓΕΝΑ ΘΕΟΔΩΡΑ Κουμπάρη 2 10674 ΑΘΗΝΑ (ΑΤΤΙΚΗΣ)
ΑΝΤΙΚΛΗΤΟΣ (74):ΠΑΠΑΚΩΝΣΤΑΝΤΙΝΟΥ ΕΛΕΝΗ, Κουμπάρη 2,10674 ΑΘΗΝΑ (ΑΤΤΙΚΗΣ), ΕΛΛΑΔΑ
ΤΙΤΛΟΣ ΕΦΕΥΡΕΣΗΣ (54):ΑΥΤΟΜΑΤΗ ΚΛΕΙΔΑΡΙΑ ΘΥΡΑΣ

ΠΕΡΙΛΗΨΗ(57)

Περιγράφεται μία αυτόματη κλειδαριά αδρανούς θύρας (10) για την αδρανή θύρα ενός ζεύγους θυρών, του οποίου η ενεργός θύρα είναι εξοπλισμένη με μία αυτόματη κλειδαριά κινδύνου (2) περιλαμβάνουσα ένα μάνδαλο ασφαλίσεως και ένα αδρανές μάνδαλο. Η κλειδαριά αδρανούς θύρας (10) περιλαμβάνει ένα περιβλήμα (8)• ένα πρώτο μάνδαλο (144) διατεταγμένο εντός του περιβλήματος (8) για να κινεί το μάνδαλο ασφαλίσεως της κλειδαριάς κινδύνου (2)• ένα δεύτερο μάνδαλο (146) διαρρυθμισμένο εντός του περιβλήματος (8) για την κίνηση του αδρανούς μανδάλου της κλειδαριάς κινδύνου (2)• μέσα (88) διατεταγμένα εντός του περιβλήματος (8) δυνάμενα να στερεώνονται σε μία άνω ράβδο (90) για να κινούν την άνω ράβδο (80) μεταξύ μίας πρώτης, κανονικής ή ασφαλισμένης θέσεως στην οποία η ράβδος (90) εκτείνεται από την άνω όψη της αδρανούς θύρας και μίας δεύτερης, απασφαλισμένης θέσεως στην οποία η ράβδος (90) είναι εντός της αδρανούς θύρας• όπου η άνω ράβδος (90) μπορεί να κινείται από την πρώτη θέση προς τη δεύτερη θέση κατά το κλείσιμο της αδρανούς θύρας• μέσα (96) διατεταγμένα εντός του περιβλήματος (8) δυνάμενα να στερεώνονται σε μία κάτω ράβδο (98) για να κινούν την κάτω ράβδο (98) μεταξύ μίας πρώτης, κανονικής ή ασφαλισμένης θέσεως στην οποία η ράβδος (98) εκτείνεται από την κάτω όψη της

αδρανούς θύρας και μίας δεύτερης, απασφαλισμένης θέσεως στην οποία η ράβδος (98) είναι εντός της αδρανούς θύρας• μέσα χειρισμού διατεταγμένα εντός του περιβλήματος (8) χειριζόμενα από ένα χειριστή για την απασφάλιση της θύρας δια συσπειρώσεως της άνω και της κάτω ράβδου (90, 98)• μέσα συγκρατήσεως (124, 38) διαρρυθμισμένα να συγκρατούν την κάτω ράβδο (98) στη συσπειρωμένη θέση εντός της θύρας όταν τα μέσα χειρισμού απελευθερώνονται από το χειριστή• και μέσα συγκρατήσεως (114) διαρρυθμισμένα να συγκρατούν την άνω ράβδο (90) στην εκτεταμένη θέση όταν η αδρανής θύρα είναι ανοικτή και τα μέσα χειρισμού απελευθερώνονται από το χειριστή. Τα μέσα συγκρατήσεως (114) τα διαρρυθμισμένα να συγκρατούν την άνω ράβδο (90) στη



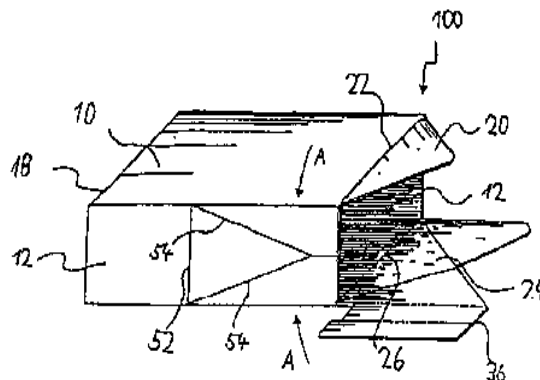
ΑΡΙΘΜΟΣ ΕΥΡ. Δ.Ε. (11):3039413
ΑΡΙΘ. ΕΛΛ. ΚΑΤΑΘΕΣΗΣ (21):20020401647
ΗΜΕΡ. ΕΛΛ. ΚΑΤΑΘΕΣΗΣ (11):05/06/2002
ΑΡΙΘ./ΗΜΕΡ. ΔΗΜΟΣΙΕΥΣΗΣ
ΕΥΡΩΠΑΪΚΟΥ ΔΙΠΛΩΜΑΤΟΣ(87):0974523 - 27/03/2002
ΑΡΙΘ./ΗΜΕΡ. ΔΗΜΟΣΙΕΥΣΗΣ
ΕΥΡΩΠΑΪΚΗΣ ΑΙΤΗΣΗΣ (86):98113891.0--24/07/1998
ΔΙΚΑΙΟΥΧΟΣ (73):1)KRAFT FOODS R, INC. ZWEIGNIEDER-
LASSUNG MUNCHEN
Unterbibberger Strasse 15, 81737
MUNCHEN,DE GERMANIA

ΣΥΜΒ. ΠΡΟΤΕΡΑΙΟΤΗΤΕΣ (30):
ΕΦΕΥΡΕΤΗΣ (72):1)Kowalewski, Alain
2)Rapp, Jean-Philippe
3)Tettamanti, Luigi
4)Heeley, John
ΕΙΔΙΚΟΣ ΠΛΗΡΕΞΟΥΣΙΟΣ (74):ΑΘΑΝΑΣΙΑΔΟΥ ΜΑΡΙΑ Κουμπάρη 2
10674 ΑΘΗΝΑ (ΑΤΤΙΚΗΣ)
ΑΝΤΙΚΛΗΤΟΣ (74):ΠΑΠΑΚΩΝΣΤΑΝΤΙΝΟΥ ΕΛΕΝΗ,
Κουμπάρη 2,10674 ΑΘΗΝΑ (ΑΤΤΙΚΗΣ),
ΕΛΛΑΔΑ
ΤΙΤΛΟΣ ΕΦΕΥΡΕΣΗΣ (54):ΣΥΣΚΕΥΑΣΙΑ ΜΕ ΚΛΕΙΣΙΜΟ ΚΟΡΥ-
ΦΗΣ

ΠΕΡΙΛΗΨΗ(57)

Για την παροχή μίας συσκευασίας αδάπανης κατασκευής, επαρκώς σταθερής ώστε να προστατεύει τα περιεχόμενα της συσκευασίας και ικανής να ανοίγει και να κλείει επανειλημμένα και με συνέπεια, προτείνονται μία συσκευασία και ένα πρόπλασμα αυτής, περιλαμβάνουσα τμήματα εμπρόσθιου τοιχώματος (10), οπίσθιου τοιχώματος (14) και πλευρικού τοιχώματος (12), όπου τα τμήματα εμπρόσθιου και οπίσθιου τοιχώματος προεκτείνονται με όμοια τμήματα

κλεισίματος (20, 24, 32, 28), όπου τουλάχιστον δύο (24, 28) από τα τμήματα κλεισίματος είναι διαρρυθμισμένα ώστε να μπορούν να διπλώνονται το ένα επί του άλλου για το σχηματισμό μίας θήκης με μία ανοικτή πλευρά (26), και τουλάχιστον ένα άλλο από τα τμήματα κλεισίματος (20) είναι διαρρυθμισμένο ώστε να μπορεί να εισάγεται εντός της θήκης από την ανοικτή πλευρά της κατά τέτοιο τρόπο ώστε να επιτρέπει το επαναλαμβανόμενο άνοιγμα και κλείσιμο ενός άκρου της συσκευασίας.

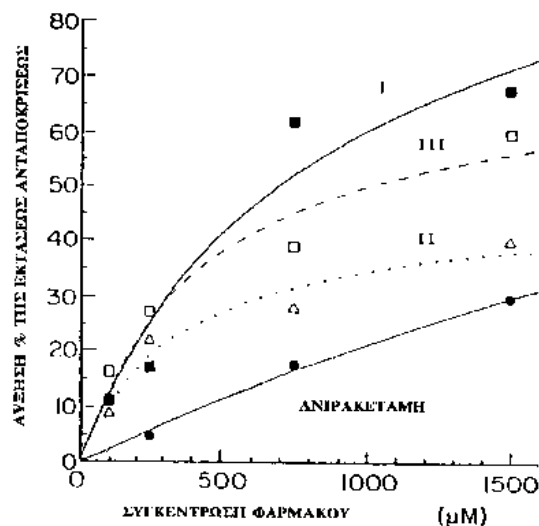


ΑΡΙΘΜΟΣ ΕΥΡ. Δ.Ε. (11):3039414
ΑΡΙΘ. ΕΛΛ. ΚΑΤΑΘΕΣΗΣ (21):20020401648
ΗΜΕΡ. ΕΛΛ. ΚΑΤΑΘΕΣΗΣ (11):05/06/2002
ΑΡΙΘ./ΗΜΕΡ. ΔΗΜΟΣΙΕΥΣΗΣ
ΕΥΡΩΠΑΪΚΟΥ ΔΙΠΛΩΜΑΤΟΣ(87):0651746 - 27/03/2002
ΑΡΙΘ./ΗΜΕΡ. ΔΗΜΟΣΙΕΥΣΗΣ
ΕΥΡΩΠΑΪΚΗΣ ΑΙΤΗΣΗΣ (86):93918326.5--23/07/1993
ΔΙΚΑΙΟΥΧΟΣ (73):1)The Regents of the University of California
1111 Franklin Street, 12th Floor, Oakland, CA
94607-5200,US ΗΝΩΜΕΝΕΣ ΠΟΛΙΤΕΙΕΣ
ΤΗΣ ΑΜΕΡΙΚΗΣ (Η.Π.Α.)

ΣΥΜΒ. ΠΡΟΤΕΡΑΙΟΤΗΤΕΣ (30):919512-24/07/1992-US
ΕΦΕΥΡΕΤΗΣ (72):1)LYNCH, Gary, S.
2)ROGERS, Gary, A.
ΕΙΔΙΚΟΣ ΠΛΗΡΕΞΟΥΣΙΟΣ (74):ΡΟΥΣΣΟΥ ANNA Κουμπάρη 2 10674
ΑΘΗΝΑ (ΑΤΤΙΚΗΣ)
ΑΝΤΙΚΛΗΤΟΣ (74):ΠΑΠΑΚΩΝΣΤΑΝΤΙΝΟΥ ΕΛΕΝΗ,
Κουμπάρη 2,10674 ΑΘΗΝΑ (ΑΤΤΙΚΗΣ),
ΕΛΛΑΔΑ
ΤΙΤΛΟΣ ΕΦΕΥΡΕΣΗΣ (54):ΦΑΡΜΑΚΑ ΤΑ ΟΠΟΙΑ ΕΝΙΣΧΥΟΥΝ
ΣΥΝΑΨΤΙΚΕΣ ΑΝΤΑΠΟΚΡΙΣΕΙΣ ΠΟΥ
ΠΡΟΚΑΛΟΥΝΤΑΙ ΑΠΟ ΔΕΚΤΕΣ AMPA

ΠΕΡΙΛΗΨΗ(57)

Αποκαλύπτονται ενώσεις που είναι χρήσιμες για την ενίσχυση συναπτικών ανταποκρίσεων που προκαλούνται από δέκτες AMPA, καθώς και μέθοδοι για την παρασκευή αυτών, και μέθοδοι διά την χρησιμοποίηση των διά την θεραπευτική αγωγή ατόμων τα οποία πάσχουν από εξασθένηση της λειτουργίας των νευρών ή των πνευματικών λειτουργιών λόγω ελλείψεων σε ένα πλήθος διεγερτικών συνάψεων ή εις ένα πλήθος δεκτών AMPA. Οι ενώσεις της εφευρέσεως μπορούν επίσης να χρησιμοποιηθούν για τη θεραπευτική αγωγή ατόμων τα οποία δεν έχουν υποστεί ενίσχυση για την ενίσχυση των ιδιοτήτων εις θέματα αισθήσεως κινήσεως και γνωστικά θέματα τα οποία εξαρτώνται από τα δίκτυα του εγκεφάλου και χρησιμοποιούν δέκτες AMPA για την βελτίωση της παροχής κωδικός από την μνήμη.



ΑΡΙΘΜΟΣ ΕΥΡ. Δ.Ε. (11):3039415
ΑΡΙΘ. ΕΛΛ. ΚΑΤΑΘΕΣΗΣ (21):20020401649
ΗΜΕΡ. ΕΛΛ. ΚΑΤΑΘΕΣΗΣ (11):05/06/2002
ΑΡΙΘ./ΗΜΕΡ. ΔΗΜΟΣΙΕΥΣΗΣ
ΕΥΡΩΠΑΪΚΟΥ ΔΙΠΛΩΜΑΤΟΣ(87):1025849 - 10/04/2002
ΑΡΙΘ./ΗΜΕΡ. ΔΗΜΟΣΙΕΥΣΗΣ
ΕΥΡΩΠΑΪΚΗΣ ΑΙΤΗΣΗΣ (86):99204249.9--14/12/1993
ΔΙΚΑΙΟΥΧΟΣ (73):1) LUDWIG INSTITUTE FOR CANCER RE-
SEARCH
605 Third Avenue, New York, New York
10158, US ΗΝΩΜΕΝΕΣ ΠΟΛΙΤΕΙΕΣ ΤΗΣ
ΑΜΕΡΙΚΗΣ (Η.Π.Α.)
ΣΥΜΒ. ΠΡΟΤΕΡΑΙΟΤΗΤΕΣ (30):54714-28/04/1993-US
81673-23/06/1993-US
994928-22/12/1992-US
ΕΦΕΥΡΕΤΗΣ (72):1) Boon-Falleur, Thierry
2) Brichard, Vincent
3) Van Pel, Aline
4) De Plaen, Etienne
5) Coulie, Pierre
6) Renault, Jean-Christophe
7) Wolfel, Thomas
8) Lethe, Bernard
ΕΙΔΙΚΟΣ ΠΛΗΡΕΞΟΥΣΙΟΣ (74): ΒΑΓΕΝΑ ΘΕΟΔΩΡΑ Κουμπάρη 2 10674
ΑΘΗΝΑ (ΑΤΤΙΚΗΣ)
ΑΝΤΙΚΛΗΤΟΣ (74): ΠΑΠΑΚΩΝΣΤΑΝΤΙΝΟΥ ΕΛΕΝΗ,
Κουμπάρη 2, 10674 ΑΘΗΝΑ (ΑΤΤΙΚΗΣ),
ΕΛΛΑΔΑ

ΤΙΤΛΟΣ ΕΦΕΥΡΕΣΗΣ (54): ΜΕΘΟΔΟΙ ΓΙΑ ΤΗΝ ΑΝΙΧΝΕΥΣΗ ΚΑΙ
ΤΗΝ ΑΓΩΓΗ ΑΤΟΜΩΝ ΠΟΥ ΕΧΟΥΝ
ΜΗ ΦΥΣΙΟΛΟΓΙΚΑ ΚΥΤΤΑΡΑ ΠΟΥ
ΕΚΦΡΑΖΟΥΝ ΗΛΑ-Α2/ΤΥΡΟΣΙΝΑΣΗΣ
ΠΕΠΤΙΔΙΚΑ ΑΝΤΙΓΟΝΑ

ΠΕΡΙΛΗΨΗ(57)

Η εφεύρεση αναφέρεται στην αναγνώριση συμπλόκων μορίων ανθρώπινων λευκοκυτταρικών αντιγόνων και προερχόμενων από τυροσινάση πεπτιδίων επάνω στις επιφάνειες μη φυσιολογικών κυττάρων. Οι θεραπευτικές και διαγνωστικές απολήξεις αυτής της παρατήρησης αποτελούν το αντικείμενο της εφεύρεσης αυτής.

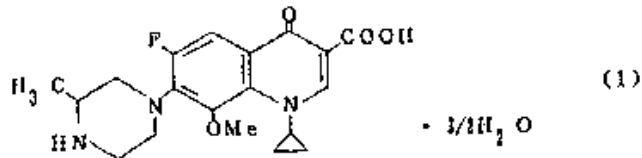
ΑΡΙΘΜΟΣ ΕΥΡ. Δ.Ε. (11):3039420
ΑΡΙΘ. ΕΛΛ. ΚΑΤΑΘΕΣΗΣ (21):20020401650
ΗΜΕΡ. ΕΛΛ. ΚΑΤΑΘΕΣΗΣ (11):27/05/2002
ΑΡΙΘ./ΗΜΕΡ. ΔΗΜΟΣΙΕΥΣΗΣ
ΕΥΡΩΠΑΪΚΟΥ ΔΙΠΛΩΜΑΤΟΣ(87):1019929 - 27/02/2002
ΑΡΙΘ./ΗΜΕΡ. ΔΗΜΟΣΙΕΥΣΗΣ
ΕΥΡΩΠΑΪΚΗΣ ΑΙΤΗΣΗΣ (86):98944425.2--30/09/1998
ΔΙΚΑΙΟΥΧΟΣ (73):1) ETI Elektroelement D.D.
Obrezija 5, 1411 Izlake, SI SLOVENIA
ΣΥΜΒ. ΠΡΟΤΕΡΑΙΟΤΗΤΕΣ (30):9700256-02/10/1997-SI
ΕΦΕΥΡΕΤΗΣ (72):1) SEMROV, Anton
ΕΙΔΙΚΟΣ ΠΛΗΡΕΞΟΥΣΙΟΣ (74): ΒΟΥΡΟΥ ΤΡΙΑΝΤΑΦΥΛΛΙΑ
Πανεπιστημίου 64 10677 ΑΘΗΝΑ
(ΑΤΤΙΚΗΣ)
ΑΝΤΙΚΛΗΤΟΣ (74): ΒΟΥΡΟΥ ΤΡΙΑΝΤΑΦΥΛΛΙΑ
Πανεπιστημίου 64, 10677 ΑΘΗΝΑ
(ΑΤΤΙΚΗΣ), ΕΛΛΑΔΑ
ΤΙΤΛΟΣ ΕΦΕΥΡΕΣΗΣ (54): ΗΛΕΚΤΡΙΚΟΣ ΔΙΑΚΟΠΤΗΣ ΣΥΣΚΕΥ-
ΩΝ

ΠΕΡΙΛΗΨΗ(57)

Ένας διακόπτης συσκευών, που μπορεί να διατάσσεται με μία ασφάλεια τήξης με μία ασφάλεια-σύνδεσμο ή χωρίς ασφάλεια, αποτελείται βασικά από ένα περίβλημα (1) που έχει δύο ίσα ήμισυ (2), όπου αμφότερα περιβλήματα διαφέρουν κατά το ότι το περίβλημα με μία ασφάλεια εκτείνεται κατά το πλάτος μιας φωλεάς (3) για μία ασφάλεια-σύνδεσμο (4). Στα δύο ήμισυ (2) του περιβλήματος (1) υπάρχουν φωλεές (6, 7,8) σε σχήμα νευρώσεων για σταθερές επαφές (9,10) και μία επαφή (11) της ασφάλειας-συνδέσμου (4). Μία κινητή επαφή (12) οδηγείται σε οδηγείς νευρώσεις (13), στηριζόμενη από ένα ελατήριο (14) και άμεσαελεγχόμενη από μία ράβδο (15). Στην απέναντι πλευρά της η ράβδος (15) φθάνει εντός μιας λαβής διακοπής (17), όπου ο διακόπτης διακόπτει χειροκίνητα τη λειτουργία του. Η λαβή (17) έχει έδρανα επί ενός αξονίσκου (18) κείμενου στα δύο ήμισυ (2) του περιβλήματος (1). Η ράβδος (15) βρίσκεται κοντά στη λαβή (17) οδηγούμενη σε κάθε ήμισυ (2) του περιβλήματος (1) από μία

τοξοειδή νεύρωση (21), που το κέντρο της κείται στο κέντρο του αξονίσκου (18). Στα δύο ήμισυ (2) του περιβλήματος (1) υπάρχουν τοξοειδείς πτέρυγες (26) πλησίον του αξονίσκου (18) με το κέντρο του τόξου τους κείμενο συγκεντρικά προς τον αξονίσκο (18) ή προς την νεύρωση (21), που διατάσσονται με μία αulάκωση (27) ως φωλεά της ράβδου (15), με τις επαφές ανοικτές. Ένα τόξο (19) τοποθετείται έκκεντρα σχετικά με τον αξονίσκο (18) ή με την πτέρυγα (26) έτσι ώστε κατά τη θέση της λαβής (17) με ανοικτές τις ηλεκτρικές επαφές, ένα άκρο του τόξου (19) να κείται κοντά σε ένα περιοριστικό δικτυωτό (20) μεταξύ της αulάκωσης (27) και του αξονίσκου (18) ενώ το απέναντι άκρο του τόξου (19) κείται κοντά στο περιοριστικό δικτυωτό (20) επί της φανταστικής τοξοειδούς επέκτασης της πτέρυγας (26) μέσω της αulάκωσης (27). Στην πιο ανοικτή θέση της λαβής (17), η ράβδος (15) προσαρμόζεται τέλεια εντός της αulάκωσης (27) και η λαβή (17) είναι απαλλαγμένη από τη δύναμη του ελατηρίου (14) την εξασκούμενη μέσω της ράβδου (15).

ΑΡΙΘΜΟΣ ΕΥΡ. Δ.Ε. (11):3039421
ΑΡΙΘ. ΕΛΛ. ΚΑΤΑΘΕΣΗΣ (21):20020401651
ΗΜΕΡ. ΕΛΛ. ΚΑΤΑΘΕΣΗΣ (11):27/05/2002
ΑΡΙΘ./ΗΜΕΡ. ΔΗΜΟΣΙΕΥΣΗΣ
ΕΥΡΩΠΑΪΚΟΥ ΔΙΠΛΩΜΑΤΟΣ(87):0805156 - 17/04/2002
ΑΡΙΘ./ΗΜΕΡ. ΔΗΜΟΣΙΕΥΣΗΣ
ΕΥΡΩΠΑΪΚΗΣ ΑΙΤΗΣΗΣ (86):95938644.2--05/12/1995
ΔΙΚΑΙΟΥΧΟΣ (73):1)KYORIN PHARMACEUTICAL CO., LTD.
 No. 5, Kanda Surugadai 2-chome, Chiyoda-ku, Tokyo 101,JP ΙΑΠΩΝΙΑ
ΣΥΜΒ. ΠΡΟΤΕΡΑΙΟΤΗΤΕΣ (30):33556994-21/12/1994-JP
ΕΦΕΥΡΕΤΗΣ (72):1)MATSUMOTO, Toyomi
 2)HARA, Masamoto
 3)MIYASHITA, Kunio
 4)ΚΑΤΟ, Yukihiko
ΕΙΔΙΚΟΣ ΠΛΗΡΕΞΟΥΣΙΟΣ (74):ΠΑΠΑΔΟΠΟΥΛΟΥ ΣΤΑΜΑΤΙΝΑ Δ., Καλλιρρόης 13,11743 ΑΘΗΝΑ
ΑΝΤΙΚΛΗΤΟΣ (74):ΓΕΩΡΓΑΚΑΚΗ ΚΑΡΑΜΗΤΣΑΝΗ ΑΦΡΟΔΙΤΗ,Καλλιρρόης 13,11743 ΑΘΗΝΑ (ΑΤΤΙΚΗΣ), ΕΛΛΑΔΑ
ΤΙΤΛΟΣ ΕΦΕΥΡΕΣΗΣ (54):ΥΔΡΙΤΗΣ 8-ΑΛΚΟΞΥΚΙΝΟΛΟΝΟΚΑΡΒΟΞΥΛΙΚΟΥ ΟΞΕΟΣ ΜΕ ΕΞΑΙΡΕΤΙΚΗ ΣΤΑΘΕΡΟΤΗΤΑ ΚΑΙ ΜΕΘΟΔΟΣ ΔΙΑ ΤΗΝ ΠΑΡΑΣΚΕΥΗ ΑΥΤΟΥ



ΠΕΡΙΛΗΨΗ(57)

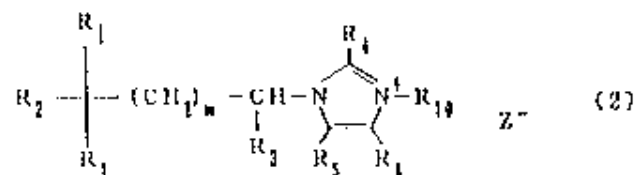
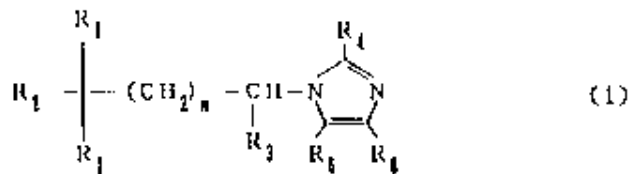
Η εφεύρεση δίδει έναν σεσκιωδρίτη 1-κυκλοπροπυλ-6-φθοριο-1, 4-διυδρο-8-μεθοξυ-7-(3-μεθυλ-1-πιπεραζινυλ)-4-οξο-3-κινολινοκαρβοξυλικού οξέος με εξαιρετική σταθερότητα που παριστάνεται από τον επόμενο τύπο (1), και μέθοδος δια την παρασκευή αυτού.

ΑΡΙΘΜΟΣ ΕΥΡ. Δ.Ε. (11):3039422
ΑΡΙΘ. ΕΛΛ. ΚΑΤΑΘΕΣΗΣ (21):20020401652
ΗΜΕΡ. ΕΛΛ. ΚΑΤΑΘΕΣΗΣ (11):27/05/2002
ΑΡΙΘ./ΗΜΕΡ. ΔΗΜΟΣΙΕΥΣΗΣ
ΕΥΡΩΠΑΪΚΟΥ ΔΙΠΛΩΜΑΤΟΣ(87):0733621 - 15/05/2002
ΑΡΙΘ./ΗΜΕΡ. ΔΗΜΟΣΙΕΥΣΗΣ
ΕΥΡΩΠΑΪΚΗΣ ΑΙΤΗΣΗΣ (86):95902285.6--01/12/1994
ΔΙΚΑΙΟΥΧΟΣ (73):1)KYORIN PHARMACEUTICAL CO., LTD.
 No. 5, Kanda Surugadai 2-chome, Chiyoda-ku, Tokyo 101,JP ΙΑΠΩΝΙΑ
ΣΥΜΒ. ΠΡΟΤΕΡΑΙΟΤΗΤΕΣ (30):31935594-29/11/1994-JP
 34146793-10/12/1993-JP
ΕΦΕΥΡΕΤΗΣ (72):1)MIYACHI, Hiroyuki
 2)OKAZAKI, Kei
 3)KIYOTA, Hiromi
 4)SEGAWA, Mitsuru
ΕΙΔΙΚΟΣ ΠΛΗΡΕΞΟΥΣΙΟΣ (74):ΠΑΠΑΔΟΠΟΥΛΟΥ ΣΤΑΜΑΤΙΝΑ Δ., Καλλιρρόης 13,11743 ΑΘΗΝΑ
ΑΝΤΙΚΛΗΤΟΣ (74):ΓΕΩΡΓΑΚΑΚΗ ΚΑΡΑΜΗΤΣΑΝΗ ΑΦΡΟΔΙΤΗ,Καλλιρρόης 13,11743 ΑΘΗΝΑ (ΑΤΤΙΚΗΣ), ΕΛΛΑΔΑ
ΤΙΤΛΟΣ ΕΦΕΥΡΕΣΗΣ (54):ΝΕΑ ΠΑΡΑΓΩΓΑ ΙΜΙΔΑΖΟΛΗΣ ΚΑΙ ΜΕΘΟΔΟΣ ΠΑΡΑΓΩΓΗΣ ΑΥΤΩΝ

ΠΕΡΙΛΗΨΗ(57)

Η εφεύρεση αφορά παράγωγα ιμιδαζόλης ως εκλεκτικές ανταγωνιστικές ουσίες εναντίον μουςκαρινικής ακετυλοχολίνης και προβλέπει παράγωγα ιμιδαζόλης που παριστάνονται από τον γενικό τύπο (1) ή (2) [εις τον οποίον το R1 είναι μία φαινύλ ομάδα η οποία ημπορεί να έχει υποκατάστατη ή θειενύλ ομάδα, το R2 είναι μία κυανό ομάδα, μία καρβόξυ ομάδα, CONR7R8 ομάδα (όπου τα R7 και R8 παριστούν έναστο ανεξαρτήτως ένα άτομο υδρογόνου ή μία κατωτέρα αλκύλ ομάδα, ή τα R7 και R8 μπορούν να σχηματίζουν ένα δακτύλιο με άλσο αλκυλενίου ο οποίος ημπορεί να περιέχει ένα ετεροάτομο) ή την COOR9 ομάδα (όπου το R9 είναι μία κατωτέρα αλκύλ ομάδα), το R3 είναι ένα άτομο υδρογόνου

ή μία κατωτέρα αλκύλ ομάδα, τα R4, R5 και R6 παριστούν έναστο ανεξαρτήτως ένα άτομο υδρογόνου, μία κατωτέρα αλκύλ ομάδα η οποία ημπορεί να έχει υποκατάστατες ή κυκλοαλκύλ ομάδες, ή είναι δυνατόν να σχηματίζουν ένα συμπυκνωμένο δακτύλιο εις τις θέσεις R5 και R6 με το δακτύλιο βενζολίου, το R10 είναι μία κατωτέρα αλκύλ ομάδα ή μία αραλκύλομάδα η οποία ημπορεί να έχει υποκαταστάτη, το m είναι ένας ακέραιος από 1 έως 6, και το Z είναι ένα άτομο αλογόνου].



ΑΡΙΘΜΟΣ ΕΥΡ. Δ.Ε. (11):3039423
ΑΡΙΘ. ΕΛΛ. ΚΑΤΑΘΕΣΗΣ (21):20020401653
ΗΜΕΡ. ΕΛΛ. ΚΑΤΑΘΕΣΗΣ (11):27/05/2002
ΑΡΙΘ./ΗΜΕΡ. ΔΗΜΟΣΙΕΥΣΗΣ
ΕΥΡΩΠΑΪΚΟΥ ΔΙΠΛΩΜΑΤΟΣ(87):0709819 - 27/02/2002
ΑΡΙΘ./ΗΜΕΡ. ΔΗΜΟΣΙΕΥΣΗΣ
ΕΥΡΩΠΑΪΚΗΣ ΑΙΤΗΣΗΣ (86):95401562.4--29/06/1995
ΔΙΚΑΙΟΥΧΟΣ (73):1)Miller, Paul

Sunrise Systems, Inc., 575 Washington Street,
Pembroke, Massachusetts 02359,US
ΗΝΩΜΕΝΕΣ ΠΟΛΙΤΕΙΕΣ ΤΗΣ ΑΜΕΡΙΚΗΣ
(Η.Π.Α.)

ΣΥΜΒ. ΠΡΟΤΕΡΑΙΟΤΗΤΕΣ (30):331989-31/10/1994-US
ΕΦΕΥΡΕΤΗΣ (72):1)Miller, Paul
ΕΙΔΙΚΟΣ ΠΛΗΡΕΞΟΥΣΙΟΣ (74):ΚΙΛΙΜΙΡΗΣ ΚΩΝΣΤΑΝΤΙΝΟΣ

Χατζηγιάννη Μέξη 7 11528 ΑΘΗΝΑ
(ΑΤΤΙΚΗΣ)

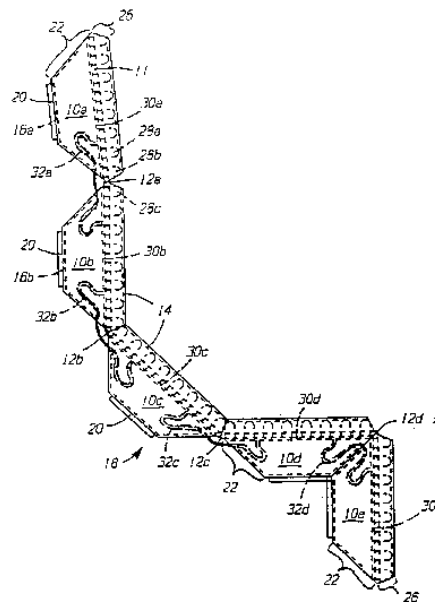
ΑΝΤΙΚΛΗΤΟΣ (74):ΚΙΛΙΜΙΡΗΣ ΑΝΑΣΤΑΣΙΟΣ,Χατζηγιάννη
Μέξη 7,11528 ΑΘΗΝΑ (ΑΤΤΙΚΗΣ),
ΕΛΛΑΔΑ

ΤΙΤΛΟΣ ΕΦΕΥΡΕΣΗΣ (54):**ΑΡΘΡΩΤΟΣ ΠΙΝΑΚΑΣ ΑΠΟΤΥΠΩ-
ΣΕΩΣ ΜΗΝΥΜΑΤΩΝ**

ΠΕΡΙΛΗΨΗ(57)

Προτείνεται συσκευή αρθρωτού πίνακα αποτύπωσης για την εμφάνιση μεταβλητών μηνυμάτων που κινούνται ή αναβοσβήνουν. Η συσκευή είναι εξαιρετικά ευπροσάρμοστη και φορητή. Δεδομένου ότι οι γραμμικές συστοιχίες κυψελών αποτύπωσης περικλείονται σταθερά και είναι αρθρωτές, μπορούν να μεταφέρονται και να αποθηκεύονται με συμπαγή τρόπο. Λόγω του μικρού βάρους και της εξαιρετικά εύκαμπτης κατασκευής μπορεί να προσαρμόζεται με ποικιλία

διαμορφώσεων και επί φύλλων επιδείξεως ποικίλων σχημάτων χωρίς εργαλεία. Οι συστοιχίες του πίνακα αποτύπωσης μπορούν να παρέχουν συνεχή, συνδυασμένο πίνακα αποτύπωσης, με δυνατότητα επέκτασης κατά δύο διαστάσεις.



ΑΡΙΘΜΟΣ ΕΥΡ. Δ.Ε. (11):3039424
ΑΡΙΘ. ΕΛΛ. ΚΑΤΑΘΕΣΗΣ (21):20020401654
ΗΜΕΡ. ΕΛΛ. ΚΑΤΑΘΕΣΗΣ (11):27/05/2002
ΑΡΙΘ./ΗΜΕΡ. ΔΗΜΟΣΙΕΥΣΗΣ
ΕΥΡΩΠΑΪΚΟΥ ΔΙΠΛΩΜΑΤΟΣ(87):1064221 - 27/02/2002
ΑΡΙΘ./ΗΜΕΡ. ΔΗΜΟΣΙΕΥΣΗΣ

ΕΥΡΩΠΑΪΚΗΣ ΑΙΤΗΣΗΣ (86):99910867.3--16/03/1999
ΔΙΚΑΙΟΥΧΟΣ (73):1)HEINEKEN TECHNICAL SERVICES
B.V.
2e Weteringplantsoen 21, 1017 ZD Amster-
dam,NL ΟΛΛΑΝΔΙΑ

ΣΥΜΒ. ΠΡΟΤΕΡΑΙΟΤΗΤΕΣ (30):1008601-16/03/1998-NL
ΕΦΕΥΡΕΤΗΣ (72):1)VLOOSWIJK, Johannes, Jacobus, Thoma
ΕΙΔΙΚΟΣ ΠΛΗΡΕΞΟΥΣΙΟΣ (74):ΚΙΛΙΜΙΡΗΣ ΚΩΝΣΤΑΝΤΙΝΟΣ

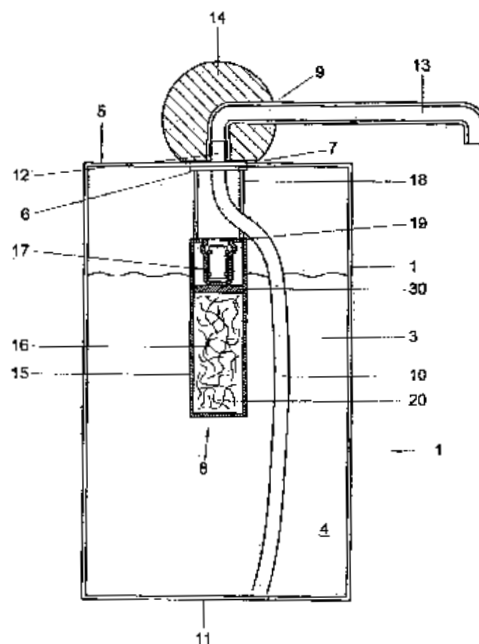
Χατζηγιάννη Μέξη 7 11528 ΑΘΗΝΑ
(ΑΤΤΙΚΗΣ)

ΑΝΤΙΚΛΗΤΟΣ (74):ΚΙΛΙΜΙΡΗΣ ΑΝΑΣΤΑΣΙΟΣ,Χατζηγιάννη
Μέξη 7,11528 ΑΘΗΝΑ (ΑΤΤΙΚΗΣ),
ΕΛΛΑΔΑ

ΤΙΤΛΟΣ ΕΦΕΥΡΕΣΗΣ (54):**ΣΥΣΚΕΥΗ ΓΙΑ ΤΗ ΔΙΑΝΟΜΗ ΥΓΡΟΥ
ΥΠΟ ΠΙΕΣΗ**

ΠΕΡΙΛΗΨΗ(57)

Συσκευή για τη διανομή υγρού, περιέχουσα δοχείο με ένα πρώτο διαμέρισμα και ένα δεύτερο διαμέρισμα. Το πρώτο διαμέρισμα παραλαμβάνει το προς διανομή υγρό και το δεύτερο διαμέρισμα παραλαμβάνει προωθητικό, ενώ, τουλάχιστον κατά τη χρήση, δημιουργείται άνοιγμα μεταξύ του πρώτου και του δεύτερου διαμερίσματος. Διατίθενται μηχανισμοί ελέγχου πίεσως για τον έλεγχο κατά τη χρήση της πίεσως του προωθητικού που ρέει από το δεύτερο προς το πρώτο διαμέρισμα. Στο δεύτερο διαμέρισμα τοποθετείται υλικό πληρώσεως για την απορρόφηση και/ή προσρόφηση μέρους τουλάχιστον του προωθητικού.



ΑΡΙΘΜΟΣ ΕΥΡ. Δ.Ε. (11):3039425
ΑΡΙΘ. ΕΛΛ. ΚΑΤΑΘΕΣΗΣ (21):20020401655
ΗΜΕΡ. ΕΛΛ. ΚΑΤΑΘΕΣΗΣ (11):27/05/2002
ΑΡΙΘ./ΗΜΕΡ. ΔΗΜΟΣΙΕΥΣΗΣ
ΕΥΡΩΠΑΪΚΟΥ ΔΙΠΛΩΜΑΤΟΣ(87):0712863 - 27/02/2002
ΑΡΙΘ./ΗΜΕΡ. ΔΗΜΟΣΙΕΥΣΗΣ
ΕΥΡΩΠΑΪΚΗΣ ΑΙΤΗΣΗΣ (86):95203126.8--15/11/1995
ΔΙΚΑΙΟΥΧΟΣ (73):1)Centro de Inmunologia Molecular
216 y 15, Atabey Playa, Ciudad de la Habana
11600,CU ΚΟΥΒΑ
ΣΥΜΒ. ΠΡΟΤΕΡΑΙΟΤΗΤΕΣ (30):12894-18/11/1994-CU
ΕΦΕΥΡΕΤΗΣ (72):1)Mateo de Acosta del Rio, Christina M.
2)Rodriquez, Rolando P.
3)Frias, Ernesto M.
ΕΙΔΙΚΟΣ ΠΛΗΡΕΞΟΥΣΙΟΣ (74):ΚΙΛΙΜΙΡΗΣ ΚΩΝΣΤΑΝΤΙΝΟΣ
Χατζηγιάννη Μέξη 7 11528 ΑΘΗΝΑ
(ΑΤΤΙΚΗΣ)
ΑΝΤΙΚΛΗΤΟΣ (74):ΚΙΛΙΜΙΡΗΣ ΑΝΑΣΤΑΣΙΟΣ,Χατζηγιάννη
Μέξη 7,11528 ΑΘΗΝΑ (ΑΤΤΙΚΗΣ),
ΕΛΛΑΔΑ
ΤΙΤΛΟΣ ΕΦΕΥΡΕΣΗΣ (54):**ΧΕΙΜΕΡΙΚΑ ΚΑΙ ΤΡΟΠΟΠΟΙΗΜΕΝΑ
ΓΙΑ ΑΝΘΡΩΠΟ ΜΟΝΟΚΛΩΝΙΚΑ ΑΝΤΙ-
ΣΩΜΑΤΑ ΠΟΥ ΑΝΑΓΝΩΡΙΖΟΥΝ ΤΟΝ
ΥΠΟΔΟΧΕΑ ΤΟΥ ΕΠΙΔΕΡΜΙΚΟΥ ΠΑ-
ΡΑΓΟΝΤΑ ΑΝΑΠΤΥΞΗΣ (EFG-R) ΔΙΑ-
ΓΝΩΣΤΙΚΗ ΚΑΙ ΘΕΡΑΠΕΥΤΙΚΗ ΧΡΗ-
ΣΗ**

ΠΕΡΙΛΗΨΗ(57)

Νέα χημειρικά και τροποποιημένα μονοκλωνικά αντισώματα που περιέχουν μια τεχνητή αλληλουχία τουλάχιστον των FRs της μεταβλητής περιοχής βαριάς αλυσίδας μιας ανοσογλοβουλίνης ανθρώπου. Οι υπερμεταβλητές περιοχές και των

δύο μονοκλωνικών αντισωμάτων είναι η ακόλουθη αλληλουχία αμινοξέων. Ελαφριά αλυσίδα: Βαριά αλυσίδα: Χρήση των αντισωμάτων για θεραπευτικούς και διαγνωστικούς σκοπούς.

ΑΡΙΘΜΟΣ ΕΥΡ. Δ.Ε. (11):3039426
ΑΡΙΘ. ΕΛΛ. ΚΑΤΑΘΕΣΗΣ (21):20020401658
ΗΜΕΡ. ΕΛΛ. ΚΑΤΑΘΕΣΗΣ (11):27/05/2002
ΑΡΙΘ./ΗΜΕΡ. ΔΗΜΟΣΙΕΥΣΗΣ
ΕΥΡΩΠΑΪΚΟΥ ΔΙΠΛΩΜΑΤΟΣ(87):1035830 - 27/02/2002
ΑΡΙΘ./ΗΜΕΡ. ΔΗΜΟΣΙΕΥΣΗΣ
ΕΥΡΩΠΑΪΚΗΣ ΑΙΤΗΣΗΣ (86):98959506.1--19/11/1998
ΔΙΚΑΙΟΥΧΟΣ (73):1)Colgate-Palmolive Company
300 Park Avenue, New York, N.Y. 10022,US
ΗΝΩΜΕΝΕΣ ΠΟΛΙΤΕΙΕΣ ΤΗΣ ΑΜΕΡΙΚΗΣ
(Η.Π.Α.)
2)Dow Corning Corporation
2200 W. Salzburg Road CO 1232, Midland,
Michigan 48686,US ΗΝΩΜΕΝΕΣ
ΠΟΛΙΤΕΙΕΣ ΤΗΣ ΑΜΕΡΙΚΗΣ (Η.Π.Α.)
ΣΥΜΒ. ΠΡΟΤΕΡΑΙΟΤΗΤΕΣ (30):974946-20/11/1997-US
ΕΦΕΥΡΕΤΗΣ (72):1)URRUTIA, Adriana
2)ALBANESE, Joseph, J.
3)BIANCHINI, Robert, J.
4)FANTANO, Steven, L.
ΕΙΔΙΚΟΣ ΠΛΗΡΕΞΟΥΣΙΟΣ (74):ΒΟΖΕΜΠΕΡΓΚ-ΒΡΕΤΟΥ ΙΛΕΑΝΑ
Αιγαλείας 30 15125 ΜΑΡΟΥΣΙ (ΑΤΤΙΚΗΣ)
ΑΝΤΙΚΛΗΤΟΣ (74):ΒΟΖΕΜΠΕΡΓΚ-ΒΡΕΤΟΥ ΙΛΕΑΝΑ
Αιγαλείας 30,15125 ΜΑΡΟΥΣΙ
(ΑΤΤΙΚΗΣ), ΕΛΛΑΔΑ
ΤΙΤΛΟΣ ΕΦΕΥΡΕΣΗΣ (54):**ΚΑΛΛΥΝΤΙΚΕΣ ΣΥΝΘΕΣΕΙΣ ΜΕ ΔΙΒΕ-
ΝΖΥΛΙΔΕΝΟ ΣΟΡΒΙΤΟΛΗ ΚΑΙ ΣΙΛΙ-
ΚΟΝΟΥΧΕΣ ΕΝΩΣΕΙΣ ΣΤΙΣ ΟΠΟΙΕΣ
ΕΧΟΥΝ ΕΙΣΑΧΘΕΙ ΧΑΡΑΚΤΗΡΙ-
ΣΤΙΚΕΣ ΟΜΑΔΕΣ**

ΠΕΡΙΛΗΨΗ(57)

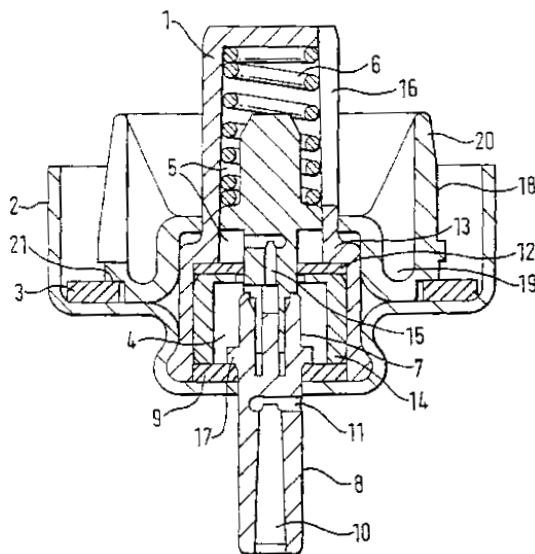
Η εφεύρεση αναφέρεται σε καλλυντική σύνθεση με μορφή διαφανούς ή διαυγούς στικ η οποία είναι πολύ λίγο κολλώδης. Οι καλλυντικές συνθέσεις με μορφή στικ παρασκευάζονται με ανάμιξη (α) 5,0 - 50,0% κ.β. φάσεως σιλικονούχου υγρής ένωσης η οποία περιλαμβάνει τουλάχιστον μία σιλικονούχο υγρή ένωση στην οποία έχουν εισαχθεί υδροξυ-ομάδες, τουλάχιστον ένα μέσο σταθεροποίησης και τουλάχιστον ένα επιπλέον σιλικονούχο υλικό, (β) 40-95% κ.β. φάσεως μέσου πηκτωματοποίησης/διαλύτη η οποία περιλαμβάνει μίγμα διβενζυλιδενο σορβιτόλης και τουλάχιστον ενός διαλύτη όπως πολυϋδρικής αλκοόλης (για παράδειγμα, προπυλενογλυκόλης) και (γ) αποτελεσματική ποσότητα τουλάχιστον ενός ενεργού συστατικού.

ΑΡΙΘΜΟΣ ΕΥΡ. Δ.Ε. (11):3039427
ΑΡΙΘ. ΕΛΛ. ΚΑΤΑΘΕΣΗΣ (21):20020401663
ΗΜΕΡ. ΕΛΛ. ΚΑΤΑΘΕΣΗΣ (11):27/05/2002
ΑΡΙΘ./ΗΜΕΡ. ΔΗΜΟΣΙΕΥΣΗΣ
ΕΥΡΩΠΑΪΚΟΥ ΔΙΠΛΩΜΑΤΟΣ(87):0958201 - 03/04/2002
ΑΡΙΘ./ΗΜΕΡ. ΔΗΜΟΣΙΕΥΣΗΣ
ΕΥΡΩΠΑΪΚΗΣ ΑΙΤΗΣΗΣ (86):97953899.8--23/12/1997
ΔΙΚΑΙΟΥΧΟΣ (73):1)GLAXO GROUP LIMITED
 Glaxo Wellcome House Berkeley Avenue,
 Greenford, Middlesex UB6 ONN,GB
 ΗΝΩΜΕΝΟ ΒΑΣΙΛΕΙΟ (ΜΕΓΑΛΗ
 ΒΡΕΤΑΝΝΙΑ)
ΣΥΜΒ. ΠΡΟΤΕΡΑΙΟΤΗΤΕΣ (30):9626960-27/12/1996-GB
ΕΦΕΥΡΕΤΗΣ (72):1)DI GIOVANNI, Patrick
 2)ROGERSON, Cheryl, Vanessa
ΕΙΔΙΚΟΣ ΠΛΗΡΕΞΟΥΣΙΟΣ (74):ΤΣΙΜΙΚΑΛΗΣ ΑΘΑΝΑΣΙΟΣ Ν. Βάμβα 1
 10674 ΑΘΗΝΑ (ΑΤΤΙΚΗΣ)
ΑΝΤΙΚΑΛΗΤΟΣ (74):ΤΣΙΜΙΚΑΛΗΣ ΑΘΑΝΑΣΙΟΣ Ν. Βάμβα 1,
 10674 ΑΘΗΝΑ (ΑΤΤΙΚΗΣ), ΕΛΛΑΔΑ
ΤΙΤΛΟΣ ΕΦΕΥΡΕΣΗΣ (54):**ΒΑΛΒΙΔΑ ΓΙΑ ΥΠΟΔΟΧΕΑ ΑΕΡΟΛΥ-
 ΜΑΤΟΣ**

ΠΕΡΙΛΗΨΗ(57)

Βαλβίδα για υποδοχέα αερολύματος για την χορήγηση εναιωρήματος μιας ουσίας εντός υγρού προωθητικού που περιέχεται εντός αυτού. Η βαλβίδα περιέχει ένα σώμα βαλβίδας (1) που έχει τουλάχιστον ένα στόμιο (16) για να επιτρέπει σε μια ποσότητα εναιωρήματος να διέλθει από τον υποδοχέα στην βαλβίδα. Η βαλβίδα περαιτέρω περιέχει ένα δακτύλιο (18) διαταγμένο περίξ του σώματος βαλβίδας (1), όπου ο δακτύλιος είναι τοποθετημένος κάτω από το ένα τουλάχιστον στόμιο για να μειώνει τον όγκο εναιωρήματος που μπορεί να χωρέσει εντός του υποδοχέα κάτω από το ένα τουλάχιστον στόμιο όταν ο υποδοχέας είναι προσανατολισμένος με τη

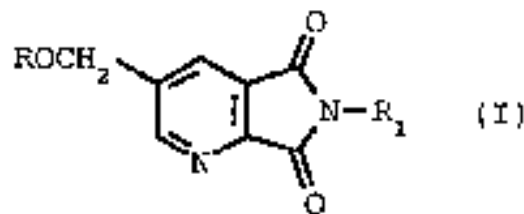
βαλβίδα στον πυθμένα, όπου ο δακτύλιος έχει τουλάχιστον ένα τμήμα μειωμένου αξονικού πάχους για να εξασφαλίζει μια αύλακα (19) περίξ του σώματος βαλβίδας κάτω από το ένα τουλάχιστον στόμιο.



ΑΡΙΘΜΟΣ ΕΥΡ. Δ.Ε. (11):3039428
ΑΡΙΘ. ΕΛΛ. ΚΑΤΑΘΕΣΗΣ (21):20020401664
ΗΜΕΡ. ΕΛΛ. ΚΑΤΑΘΕΣΗΣ (11):27/05/2002
ΑΡΙΘ./ΗΜΕΡ. ΔΗΜΟΣΙΕΥΣΗΣ
ΕΥΡΩΠΑΪΚΟΥ ΔΙΠΛΩΜΑΤΟΣ(87):0812842 - 27/03/2002
ΑΡΙΘ./ΗΜΕΡ. ΔΗΜΟΣΙΕΥΣΗΣ
ΕΥΡΩΠΑΪΚΗΣ ΑΙΤΗΣΗΣ (86):97303987.8--09/06/1997
ΔΙΚΑΙΟΥΧΟΣ (73):1)BASF AKTIENGESELLSCHAFT
 67056 Ludwigshafen,DE ΓΕΡΜΑΝΙΑ
ΣΥΜΒ. ΠΡΟΤΕΡΑΙΟΤΗΤΕΣ (30):661289-10/06/1996-US
ΕΦΕΥΡΕΤΗΣ (72):1)Kremer, Kenneth Alfred Martin
 2)Wu, Wen-Xue
 3)Maulding, Donald Roy
ΕΙΔΙΚΟΣ ΠΛΗΡΕΞΟΥΣΙΟΣ (74):ΤΣΙΜΙΚΑΛΗΣ ΑΘΑΝΑΣΙΟΣ Ν. Βάμβα 1
 10674 ΑΘΗΝΑ (ΑΤΤΙΚΗΣ)
ΑΝΤΙΚΑΛΗΤΟΣ (74):ΤΣΙΜΙΚΑΛΗΣ ΑΘΑΝΑΣΙΟΣ Ν. Βάμβα 1,
 10674 ΑΘΗΝΑ (ΑΤΤΙΚΗΣ), ΕΛΛΑΔΑ
ΤΙΤΛΟΣ ΕΦΕΥΡΕΣΗΣ (54):**ΔΙΑΔΙΚΑΣΙΑ ΓΙΑ ΠΑΡΑΣΚΕΥΗ ΕΝΩ-
 ΣΕΩΝ 5-(ΑΛΚΟΞΥΜΕΘΥΛ)-2,3-ΠΥΡΙ-
 ΔΙΝΟ-ΔΙΚΑΡΒΟΞΙΜΙΔΗΣ**

ΠΕΡΙΛΗΨΗ(57)

Προσφέρεται μια διαδικασία για τη παρασκευή ενώσεων 5-(αλκοξυμεθυλ)-2, 3-πυριδινοδικαρβοξιμίδης που έχουν το δομικό τύπο I. Οι ενώσεις 5-(αλκοξυμεθυλ)-2, 3-πυριδινοδικαρβοξιμίδης είναι χρήσιμες σαν ενδιάμεσα στη παρασκευή ζιζανιοκτόνων ενώσεων 5-(αλκοξυμεθυλ)-2-(2-ιμιδαζολιν-2-υλ)νικοτινικού οξέος, εστέρων και αλάτων.

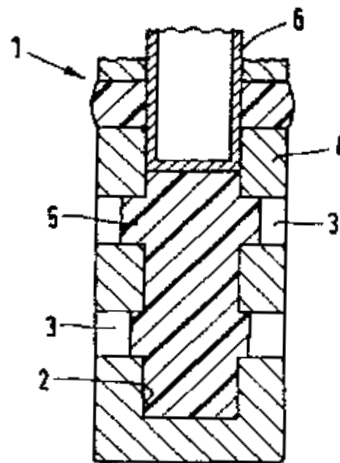


ΑΡΙΘΜΟΣ ΕΥΡ. Δ.Ε. (11):3039429
ΑΡΙΘ. ΕΛΛ. ΚΑΤΑΘΕΣΗΣ (21):20020401665
ΗΜΕΡ. ΕΛΛ. ΚΑΤΑΘΕΣΗΣ (11):27/05/2002
ΑΡΙΘ./ΗΜΕΡ. ΔΗΜΟΣΙΕΥΣΗΣ
ΕΥΡΩΠΑΪΚΟΥ ΔΙΠΛΩΜΑΤΟΣ(87):0900996 - 10/04/2002
ΑΡΙΘ./ΗΜΕΡ. ΔΗΜΟΣΙΕΥΣΗΣ
ΕΥΡΩΠΑΪΚΗΣ ΑΙΤΗΣΗΣ (86):98114126.0--29/07/1998
ΔΙΚΑΙΟΥΧΟΣ (73):1)Rheinmetall W & M GmbH
Heinrich-Ehrhardt-Strasse 2, 29345 Unter-
luess,DE ΓΕΡΜΑΝΙΑ
ΣΥΜΒ. ΠΡΟΤΕΡΑΙΟΤΗΤΕΣ (30):19738419-03/09/1997-DE
ΕΦΕΥΡΕΤΗΣ (72):1)Luebben, Manfred, Dr.
2)Thiesen, Stefan, Dr.
3)Unterstein, Klaus
ΕΙΔΙΚΟΣ ΠΑΡΕΞΟΥΣΙΟΣ (74):ΤΣΙΜΙΚΑΛΗΣ ΑΘΑΝΑΣΙΟΣ Ν. Βάμβα 1
10674 ΑΘΗΝΑ (ΑΤΤΙΚΗΣ)
ΑΝΤΙΚΛΗΤΟΣ (74):ΤΣΙΜΙΚΑΛΗΣ ΑΘΑΝΑΣΙΟΣ ,Ν. Βάμβα 1,
10674 ΑΘΗΝΑ (ΑΤΤΙΚΗΣ), ΕΛΛΑΔΑ
ΤΙΤΛΟΣ ΕΦΕΥΡΕΣΗΣ (54):**ΜΕΘΟΔΟΣ ΚΑΤΑΣΚΕΥΗΣ ΕΝΟΣ**
ΚΑΨΥΛΙΟΥ ΠΡΩΘΗΤΙΚΟΥ ΓΕΜΙ-
ΣΜΑΤΟΣ

ΠΕΡΙΛΗΨΗ(57)

Η εφεύρεση αναφέρεται σε μια μέθοδο κατασκευής ενός καψυλλίου προωθητικού γεμίσματος για πυρομαχικό σε μορφή φυσιγγίου με ένα σωλήνα πυροδότησης που περιέχει ένα γέμισμα μετάδοσης, όπου ο σωλήνας πυροδότησης περιλαμβάνει ένα σωλήνα περιβλήματος (4) εφοδιασμένο με ανοίγματα πυροδότησης (3) και ένα λεπτότοιχο σωλήνα προστασίας (6), τοποθετημένο εντός του σωλήνα περιβλήματος (4) για την προστασία του γεμίσματος μετάδοσης, του οποίου το εξωτερικό τοίχωμα ακουμπά στο εσωτερικό τοίχωμα του σωλήνα περιβλήματος (4) και σκεπάζει τα ανοίγματα πυροδότησης (3). Για την αποφυγή μικροδιακένων μεταξύ σωλήνα περιβλήματος και σωλήνα προστασίας που επηρεάζουν τη λειτουργία του καψυλλίου προωθητικού γεμίσματος προτείνει η εφεύρεση, είτε

προ της εισαγωγής του σωλήνα προστασίας (6) εντός του σωλήνα περιβλήματος (4) να εισάγεται ένα παστώδες μέσο στεγανότητας (5) στον σωλήνα περιβλήματος (4) και αμέσως μετά να βυθίζεται ο σωλήνας προστασίας (6) στον σωλήνα περιβλήματος (4) είτε να γεμίζονται τα ανοίγματα πυροδότησης (3) του σωλήνα περιβλήματος (4) όταν εισέρχεται ο σωλήνας προστασίας (6) με ένα μέσο στεγανότητας (5) και μετά ο σωλήνας προστασίας (6) και ο σωλήνας περιβλήματος (4) να μετακινούνται αμοιβαίως αξονικά.



ΑΡΙΘΜΟΣ ΕΥΡ. Δ.Ε. (11):3039430
ΑΡΙΘ. ΕΛΛ. ΚΑΤΑΘΕΣΗΣ (21):20020401666
ΗΜΕΡ. ΕΛΛ. ΚΑΤΑΘΕΣΗΣ (11):27/05/2002
ΑΡΙΘ./ΗΜΕΡ. ΔΗΜΟΣΙΕΥΣΗΣ
ΕΥΡΩΠΑΪΚΟΥ ΔΙΠΛΩΜΑΤΟΣ(87):0607278 - 17/04/2002
ΑΡΙΘ./ΗΜΕΡ. ΔΗΜΟΣΙΕΥΣΗΣ
ΕΥΡΩΠΑΪΚΗΣ ΑΙΤΗΣΗΣ (86):92921577.0--07/10/1992
ΔΙΚΑΙΟΥΧΟΣ (73):1)THE BRIGHAM AND WOMEN'S HOS-
PITAL, INC.
75 Francis Street, Boston, MA 02115,US
ΗΝΩΜΕΝΕΣ ΠΟΛΙΤΕΙΕΣ ΤΗΣ ΑΜΕΡΙΚΗΣ
(Η.Π.Α.)
ΣΥΜΒ. ΠΡΟΤΕΡΑΙΟΤΗΤΕΣ (30):771415-07/10/1991-US
ΕΦΕΥΡΕΤΗΣ (72):1)WILMORE, Douglas
ΕΙΔΙΚΟΣ ΠΑΡΕΞΟΥΣΙΟΣ (74):ΤΣΙΜΙΚΑΛΗΣ ΑΘΑΝΑΣΙΟΣ Ν. Βάμβα 1
10674 ΑΘΗΝΑ (ΑΤΤΙΚΗΣ)
ΑΝΤΙΚΛΗΤΟΣ (74):ΤΣΙΜΙΚΑΛΗΣ ΑΘΑΝΑΣΙΟΣ ,Ν. Βάμβα 1,
10674 ΑΘΗΝΑ (ΑΤΤΙΚΗΣ), ΕΛΛΑΔΑ
ΤΙΤΛΟΣ ΕΦΕΥΡΕΣΗΣ (54):**ΜΕΘΟΔΟΣ ΓΙΑ ΑΥΞΗΣΗ ΤΗΣ ΑΠΟΡ-**
ΡΟΦΗΣΗΣ ΕΝΤΕΡΟΥ

ΠΕΡΙΛΗΨΗ(57)

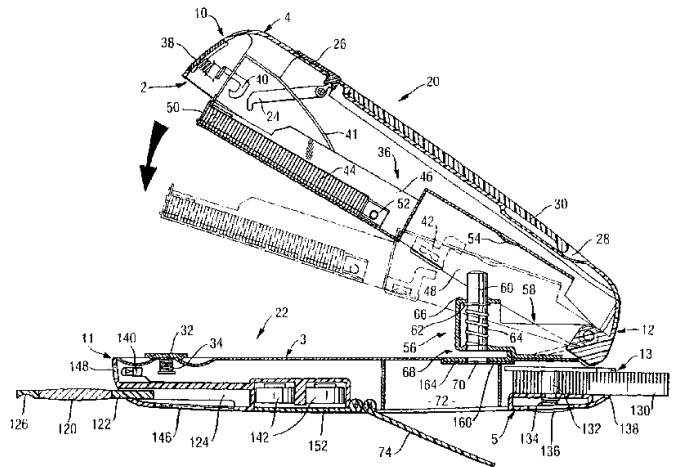
Η παρούσα εφεύρεση παρέχει μέθοδο για αύξηση της απορρόφησης εντέρου σε ένα θηλαστικό. Ειδικότερα, η απορρόφηση εντέρου σε ένα θηλαστικό μπορεί να αυξάνεται με τη χορήγηση γλουταμίνης ή ισοδυνάμου γλουταμίνης σε συνδυασμό με έναν ή περισσότερους παράγοντες, οι αναφερθέντες δε παράγοντες επιλέγονται από την ομάδα που αποτελείται από ορμόνη ανάπτυξης (GH), έναν παράγοντα ικανό αύξησης ενδογενούς παραγωγής GH παράγοντα ανάπτυξης 1 που ομοιάζει με ινσουλίνη (IGF-1) ή έναν παράγοντα ικανό αύξησης ενδογενούς παραγωγής IGF-1.

ΑΡΙΘΜΟΣ ΕΥΡ. Δ.Ε. (11):3039431
ΑΡΙΘ. ΕΛΛ. ΚΑΤΑΘΕΣΗΣ (21):20020401667
ΗΜΕΡ. ΕΛΛ. ΚΑΤΑΘΕΣΗΣ (11):27/05/2002
ΑΡΙΘ./ΗΜΕΡ. ΔΗΜΟΣΙΕΥΣΗΣ
ΕΥΡΩΠΑΪΚΟΥ ΔΙΠΛΩΜΑΤΟΣ(87):0842014 - 27/02/2002
ΑΡΙΘ./ΗΜΕΡ. ΔΗΜΟΣΙΕΥΣΗΣ
ΕΥΡΩΠΑΪΚΗΣ ΑΙΤΗΣΗΣ (86):96927627.8--29/07/1996
ΔΙΚΑΙΟΥΧΟΣ (73):1)Ctech AG
 Bahnhofstrasse 42, 7302 Landquart,CH
 ΕΛΒΕΤΙΑ
ΣΥΜΒ. ΠΡΟΤΕΡΑΙΟΤΗΤΕΣ (30):19527859-29/07/1995-DE
ΕΦΕΥΡΕΤΗΣ (72):1)ACKERET, Peter
ΕΙΔΙΚΟΣ ΠΑΡΕΞΟΥΣΙΟΣ (74):ΤΣΙΜΙΚΑΛΗΣ ΑΘΑΝΑΣΙΟΣ Ν. Βάμβα 1
 10674 ΑΘΗΝΑ (ΑΤΤΙΚΗΣ)
ΑΝΤΙΚΛΗΤΟΣ (74):ΤΣΙΜΙΚΑΛΗΣ ΑΘΑΝΑΣΙΟΣ ,Ν. Βάμβα 1,
 10674 ΑΘΗΝΑ (ΑΤΤΙΚΗΣ), ΕΛΛΑΔΑ
ΤΙΤΛΟΣ ΕΦΕΥΡΕΣΗΣ (54):**ΧΕΙΡΟΣΥΣΚΕΥΗ ΠΟΛΛΑΠΛΗΣ ΧΡΗΣΗΣ ΓΙΑ ΧΡΗΣΙΜΟΠΟΙΗΣΗ ΣΤΟ ΓΡΑΦΕΙΟ**

ΠΕΡΙΛΗΨΗ(57)

Η εφεύρεση αναφέρεται σε μια χειροσυσκευή πολλαπλής χρήσης (20), περιλαμβάνουσα τουλάχιστο δύο κατασκευαστικά στοιχεία (3, 4), τα οποία μπορούν να κλειδώνονται σε μια κλειστή θέση για να σχηματίζουν ένα συμπαγές, ουσιαστικά κλειστό σώμα, στο οποίο τα δύο κατασκευαστικά στοιχεία (3, 4) βρίσκονται το ένα απέναντι από το άλλο με κατά προτίμηση συμπίπτοντα περιγράμματα. Στην κλειστή θέση το σώμα σχηματίζει τη λαβή για ενεργοποίηση εργαλείων, όπως ένα μαχαίρι, ένας εξολκέας συνδετήρων συρραφής ή ένας κόφτης, τα οποία είναι ενσωματωμένα στα κατασκευαστικά στοιχεία και διατεταγμένα κατά τέτοιο τρόπο, ώστε να μπορούν να βγαίνουν προς τα έξω. Τα κατασκευαστικά στοιχεία (3, 4) συνδέονται μεταξύ τους κατά προτίμηση αρθρωτά

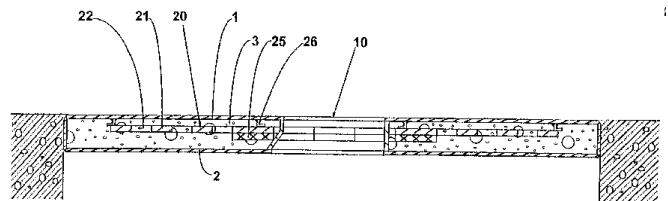
και, όταν το σύστημα κλειδώματος έχει ελευθερωθεί, μπορούν να κινούνται σχετικά το ένα προς το άλλο για να ενεργοποιούν π. χ. ένα συρραπτήρα (2), ένα τρυπητήρι (6) ή ένα ψαλίδι. Τα κατασκευαστικά στοιχεία μπορούν να φιλοξενούν άλλα εργαλεία, όπως π. χ. ένα μεγεθυντικό φακό, ένα δείκτη ή ένα δείκτη LASER.



ΑΡΙΘΜΟΣ ΕΥΡ. Δ.Ε. (11):3039432
ΑΡΙΘ. ΕΛΛ. ΚΑΤΑΘΕΣΗΣ (21):20020401668
ΗΜΕΡ. ΕΛΛ. ΚΑΤΑΘΕΣΗΣ (11):27/05/2002
ΑΡΙΘ./ΗΜΕΡ. ΔΗΜΟΣΙΕΥΣΗΣ
ΕΥΡΩΠΑΪΚΟΥ ΔΙΠΛΩΜΑΤΟΣ(87):1113141 - 03/04/2002
ΑΡΙΘ./ΗΜΕΡ. ΔΗΜΟΣΙΕΥΣΗΣ
ΕΥΡΩΠΑΪΚΗΣ ΑΙΤΗΣΗΣ (86):99124620.8--10/12/1999
ΔΙΚΑΙΟΥΧΟΣ (73):1)format Tresorbau GmbH & Co. KG
 Industriestrasse 10 - 24, 37235 Hessisch Lichtenau,DE GERMANIA
ΣΥΜΒ. ΠΡΟΤΕΡΑΙΟΤΗΤΕΣ (30):
ΕΦΕΥΡΕΤΗΣ (72):1)Schmidt, Michael E.
 2)Linne, Herbert
ΕΙΔΙΚΟΣ ΠΑΡΕΞΟΥΣΙΟΣ (74):ΤΣΙΜΙΚΑΛΗΣ ΑΘΑΝΑΣΙΟΣ Ν. Βάμβα 1
 10674 ΑΘΗΝΑ (ΑΤΤΙΚΗΣ)
ΑΝΤΙΚΛΗΤΟΣ (74):ΤΣΙΜΙΚΑΛΗΣ ΑΘΑΝΑΣΙΟΣ ,Ν. Βάμβα 1,
 10674 ΑΘΗΝΑ (ΑΤΤΙΚΗΣ), ΕΛΛΑΔΑ
ΤΙΤΛΟΣ ΕΦΕΥΡΕΣΗΣ (54):**ΠΛΑΚΑ ΘΩΡΑΚΑ ΓΙΑ ΕΝΑ ΝΤΟΥΛΑΠΙ ΠΡΟΣΤΑΣΙΑΣ ΠΟΛΥΤΙΜΩΝ ΠΡΑΓΜΑΤΩΝ**

ΠΕΡΙΛΗΨΗ(57)

Πλάκα θώρακα για ένα ντουλάπι προστασίας πολυτίμων πραγμάτων, π. χ. ένα θησαυροφυλάκιο, όπου η πλάκα αποτελείται από χάλυβα υψηλής ποιότητας, π. χ. V2A και τουλάχιστο επί μιας πλευράς φέρει ένα στρώμα από κεραμικό υλικό.



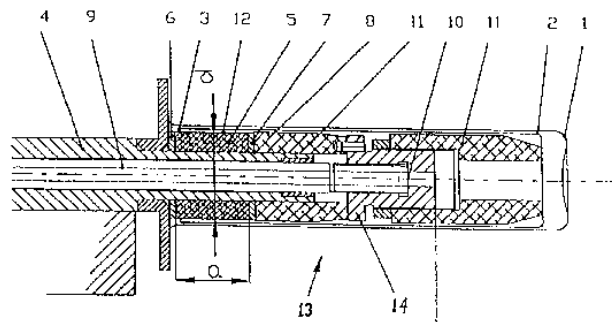
ΑΡΙΘΜΟΣ ΕΥΡ. Δ.Ε. (11):3039433
ΑΡΙΘ. ΕΛΛ. ΚΑΤΑΘΕΣΗΣ (21):20020401669
ΗΜΕΡ. ΕΛΛ. ΚΑΤΑΘΕΣΗΣ (11):27/05/2002
ΑΡΙΘ./ΗΜΕΡ. ΔΗΜΟΣΙΕΥΣΗΣ
ΕΥΡΩΠΑΪΚΟΥ ΔΙΠΛΩΜΑΤΟΣ(87):0951367 - 03/04/2002
ΑΡΙΘ./ΗΜΕΡ. ΔΗΜΟΣΙΕΥΣΗΣ
ΕΥΡΩΠΑΪΚΗΣ ΑΙΤΗΣΗΣ (86):98961021.7--19/10/1998
ΔΙΚΑΙΟΥΧΟΣ (73):1)LECHNER GmbH
 Max-Eyth-Str. 8-10, D-78239 Rielasingen-
 Worblingen, DE ΓΕΡΜΑΝΙΑ

ΣΥΜΒ. ΠΡΟΤΕΡΑΙΟΤΗΤΕΣ (30):19746017-17/10/1997-DE
ΕΦΕΥΡΕΤΗΣ (72):1)Boehm, Konrad
 2)ACHTEN, Norbert
ΕΙΔΙΚΟΣ ΠΛΗΡΕΞΟΥΣΙΟΣ (74):ΤΣΙΜΙΚΑΛΗΣ ΑΘΑΝΑΣΙΟΣ Ν. Βάμβα 1
 10674 ΑΘΗΝΑ (ΑΤΤΙΚΗΣ)
ΑΝΤΙΚΛΗΤΟΣ (74):ΤΣΙΜΙΚΑΛΗΣ ΑΘΑΝΑΣΙΟΣ ,Ν. Βάμβα 1,
 10674 ΑΘΗΝΑ (ΑΤΤΙΚΗΣ), ΕΛΛΑΔΑ
ΤΙΤΛΟΣ ΕΦΕΥΡΕΣΗΣ (54):**ΜΕΘΟΔΟΣ ΚΑΙ ΔΙΑΤΑΞΗ ΓΙΑ ΤΗΝ**
ΚΑΤΑΣΚΕΥΗ ΜΙΑΣ ΣΥΣΚΕΥΑΣΙΑΣ
ΠΙΕΣΗΣ ΔΥΟ ΘΑΛΑΜΩΝ

ΠΕΡΙΛΗΨΗ(57)

Η εφεύρεση αναφέρεται σε μια μέθοδο και μια διάταξη κατασκευής μιας συσκευασίας πίεσης δυο θαλάμων αποτελούμενης από ένα εξωτερικό δοχείο (1) και μια εσωτερική σακούλα (2), τα οποία είναι κολλημένα σε μια περιοχή άκρου. Μετά την εισαγωγή της εσωτερικής σακούλας στο εξωτερικό δοχείο, η περιοχή άκρου της εσωτερικής σακούλας διευρύνεται μέσω ενός εργαλείου, όπου το εργαλείο αυτό οδηγείται στην περιοχή αυτή και πιέζεται προς την εσωτερική επιφάνεια της περιοχής του άκρου του εξωτερικού δοχείου. Μετά οι περιοχές άκρου, που είναι συνδεδεμένες μεταξύ τους, υποβάλλονται σε κοινή διαμόρφωση χειλέων στο εξωτερικό δοχείο και την εσωτερική σακούλα. Ένα κάλυμμα βαλβίδας τοποθετείται στα διαμορφωμένα χείλη κατά στεγανό τρόπο. Για να

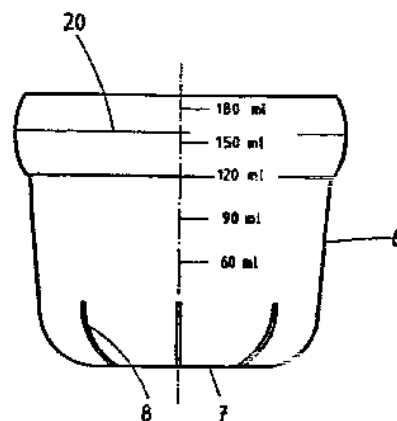
μπορεί να γίνεται ομοιόμορφα η διεύρυνση της περιοχής του άκρου της εσωτερικής σακούλας, χρησιμοποιείται ένα συμπιεστό ελαστικό σώμα (5) ως εργαλείο, όπου το σώμα αυτό είναι διατεταγμένο περίπου κάθετα σε σχέση με το επίπεδο ανοίγματος. Όταν εισάγεται η εσωτερική σακούλα στο εξωτερικό δοχείο, η εξωτερική περιφέρεια του παραπάνω σώματος είναι μικρότερη από αυτήν του εσωτερικού τοιχώματος της περιοχής άκρου της εσωτερικής σακούλας. Κατά συνέπεια, όταν αυξάνει η συμπίεση, η εξωτερική επιφάνεια της περιοχής άκρου της εσωτερικής σακούλας τοποθετείται και πιέζει επί της εσωτερικής επιφάνειας του εξωτερικού δοχείου ως αποτέλεσμα του γεγονότος ότι η εξωτερική περιφέρεια του ελαστικού σώματος αυξάνει συνεχώς ομοιομόρφως ακτινικά κατά τέτοιο τρόπο, ώστε η εξωτερική επιφάνεια να πιέζεται τελείως προς το εσωτερικό τοίχωμα της περιοχής του άκρου της εσωτερικής σακούλας και η περιφερειακή επιφάνεια που σχηματίζεται από το εσωτερικό τοίχωμα να αυξάνει ομοιόμορφα.



ΑΡΙΘΜΟΣ ΕΥΡ. Δ.Ε. (11):3039434
ΑΡΙΘ. ΕΛΛ. ΚΑΤΑΘΕΣΗΣ (21):20020401670
ΗΜΕΡ. ΕΛΛ. ΚΑΤΑΘΕΣΗΣ (11):27/05/2002
ΑΡΙΘ./ΗΜΕΡ. ΔΗΜΟΣΙΕΥΣΗΣ
ΕΥΡΩΠΑΪΚΟΥ ΔΙΠΛΩΜΑΤΟΣ(87):0777776 - 27/02/2002
ΑΡΙΘ./ΗΜΕΡ. ΔΗΜΟΣΙΕΥΣΗΣ
ΕΥΡΩΠΑΪΚΗΣ ΑΙΤΗΣΗΣ (86):95929869.6--14/08/1995
ΔΙΚΑΙΟΥΧΟΣ (73):1)Henkel Kommanditgesellschaft auf Aktien
 40191 Duesseldorf, DE ΓΕΡΜΑΝΙΑ
ΣΥΜΒ. ΠΡΟΤΕΡΑΙΟΤΗΤΕΣ (30):4429774-22/08/1994-DE
ΕΦΕΥΡΕΤΗΣ (72):1)BERGNER, Rainer
ΕΙΔΙΚΟΣ ΠΛΗΡΕΞΟΥΣΙΟΣ (74):ΤΣΙΜΙΚΑΛΗΣ ΑΘΑΝΑΣΙΟΣ Ν. Βάμβα 1
 10674 ΑΘΗΝΑ (ΑΤΤΙΚΗΣ)
ΑΝΤΙΚΛΗΤΟΣ (74):ΤΣΙΜΙΚΑΛΗΣ ΑΘΑΝΑΣΙΟΣ ,Ν. Βάμβα 1,
 10674 ΑΘΗΝΑ (ΑΤΤΙΚΗΣ), ΕΛΛΑΔΑ
ΤΙΤΛΟΣ ΕΦΕΥΡΕΣΗΣ (54):**ΔΟΧΕΙΟ ΓΙΑ ΤΗΝ ΥΠΟΔΟΧΗ ΕΝΟΣ**
ΑΠΟΡΡΥΠΑΝΤΙΚΟΥ ΜΕΣΟΥ

ΠΕΡΙΛΗΨΗ(57)

Η εφεύρεση αφορά ένα δοχείο (1) για την υποδοχή ενός απορρυπαντικού μέσου, ειδικότερα μιας σκόνης πλύσης (3), για την εισαγωγή σε ένα πλυντήριο, όπου στα πλαίσια μιας διαδικασίας πλύσης το απορρυπαντικό μέσο από το δοχείο (1) δίνεται στο διάλυμα πλύσης, όπου ακόμη το δοχείο (1) παρουσιάζει ένα τοίχωμα (6, 7). Για να επιτευχθεί μία βελτίωση σε σχέση με τους θορύβους, τους οποίους προκαλεί το δοχείο στο πλυντήριο κατά την κρούση στο τύμπανο του πλυντηρίου, η εφεύρεση προτείνει, ότι το τοίχωμα του δοχείου (6, 7) παρουσιάζει σχισμοειδείς διαρρήξεις (8), όπου μία σχισμοειδής διάρρηξη (8) εκρέει αμφίπλευρα στο τοίχωμα του δοχείου (6, 7).



ΑΡΙΘΜΟΣ ΕΥΡ. Δ.Ε. (11):3039435
ΑΡΙΘ. ΕΛΛ. ΚΑΤΑΘΕΣΗΣ (21):20020401671
ΗΜΕΡ. ΕΛΛ. ΚΑΤΑΘΕΣΗΣ (11):27/05/2002
ΑΡΙΘ./ΗΜΕΡ. ΔΗΜΟΣΙΕΥΣΗΣ
ΕΥΡΩΠΑΪΚΟΥ ΔΙΠΛΩΜΑΤΟΣ(87):0716857 - 10/04/2002
ΑΡΙΘ./ΗΜΕΡ. ΔΗΜΟΣΙΕΥΣΗΣ
ΕΥΡΩΠΑΪΚΗΣ ΑΙΤΗΣΗΣ (86):95308503.2--27/11/1995
ΔΙΚΑΙΟΥΧΟΣ (73):1)WYETH
Five Giralda Farms, Madison, New Jersey
07940-0874,US ΗΝΩΜΕΝΕΣ ΠΟΛΙΤΕΙΕΣ
ΤΗΣ ΑΜΕΡΙΚΗΣ (Η.Π.Α.)
ΣΥΜΒ. ΠΡΟΤΕΡΑΙΟΤΗΤΕΣ (30):354977-13/12/1994-US
ΕΦΕΥΡΕΤΗΣ (72):1)Armstrong, Jay Joseph
ΕΙΔΙΚΟΣ ΠΛΗΡΕΞΟΥΣΙΟΣ (74):ΤΣΙΜΙΚΑΛΗΣ ΑΘΑΝΑΣΙΟΣ Ν. Βάμβα 1
10674 ΑΘΗΝΑ (ΑΤΤΙΚΗΣ)
ΑΝΤΙΚΛΗΤΟΣ (74):ΤΣΙΜΙΚΑΛΗΣ ΑΘΑΝΑΣΙΟΣ ,Ν. Βάμβα 1,
10674 ΑΘΗΝΑ (ΑΤΤΙΚΗΣ), ΕΛΛΑΔΑ
ΤΙΤΛΟΣ ΕΦΕΥΡΕΣΗΣ (54):ΧΡΗΣΗ ΡΑΠΑΜΥΚΙΝΗΣ ΓΙΑ ΘΕΡΑ-
ΠΕΙΑ ΑΝΑΙΜΙΑΣ

ΠΕΡΙΛΗΨΗ(57)

Η εφεύρεση αυτή προσφέρει μια μέθοδο για θεραπεία ανοσοσχετιζόμενης αναμίας σε ένα θηλαστικό η οποία περιλαμβάνει χορήγηση ραπαμυκίνης στο αναφερθέν θηλαστικό από του στόματος, παρεντερικά, ενδοαγγειακά, ενδορινικά, ενδοβρογχικά, διαδερματικά, πρωκτικά.

ΑΡΙΘΜΟΣ ΕΥΡ. Δ.Ε. (11):3039436
ΑΡΙΘ. ΕΛΛ. ΚΑΤΑΘΕΣΗΣ (21):20020401672
ΗΜΕΡ. ΕΛΛ. ΚΑΤΑΘΕΣΗΣ (11):27/05/2002
ΑΡΙΘ./ΗΜΕΡ. ΔΗΜΟΣΙΕΥΣΗΣ
ΕΥΡΩΠΑΪΚΟΥ ΔΙΠΛΩΜΑΤΟΣ(87):0910333 - 27/02/2002
ΑΡΙΘ./ΗΜΕΡ. ΔΗΜΟΣΙΕΥΣΗΣ
ΕΥΡΩΠΑΪΚΗΣ ΑΙΤΗΣΗΣ (86):97924017.3--20/05/1997
ΔΙΚΑΙΟΥΧΟΣ (73):1)SMITHKLINE BEECHAM PLC
New Horizons Court, Brentford, Middlesex
TW8 9EP,GB ΗΝΩΜΕΝΟ ΒΑΣΙΛΕΙΟ
(ΜΕΓΑΛΗ ΒΡΕΤΑΝΝΙΑ)
ΣΥΜΒ. ΠΡΟΤΕΡΑΙΟΤΗΤΕΣ (30):9611364-31/05/1996-GB
ΕΦΕΥΡΕΤΗΣ (72):1)MCCONVILLE, Peter Scott,
2)WALSH, Paula,
3)WICKS, Mark Andrew,
ΕΙΔΙΚΟΣ ΠΛΗΡΕΞΟΥΣΙΟΣ (74):ΤΣΙΜΙΚΑΛΗΣ ΑΘΑΝΑΣΙΟΣ Ν. Βάμβα 1
10674 ΑΘΗΝΑ (ΑΤΤΙΚΗΣ)
ΑΝΤΙΚΛΗΤΟΣ (74):ΤΣΙΜΙΚΑΛΗΣ ΑΘΑΝΑΣΙΟΣ ,Ν. Βάμβα 1,
10674 ΑΘΗΝΑ (ΑΤΤΙΚΗΣ), ΕΛΛΑΔΑ
ΤΙΤΛΟΣ ΕΦΕΥΡΕΣΗΣ (54):ΣΚΕΥΑΣΜΑ ΣΤΟΜΑΤΙΚΟΥ ΔΙΑΛΥ-
ΜΑΤΟΣ ΠΟΥ ΠΕΡΙΕΧΕΙ ΚΕΤΥΛΟΠΥ-
ΡΙΔΙΝΙΟ ΧΛΩΡΙΔΙΟ ΚΑΙ ΕΝΑ ΕΠΑΜ-
ΦΟΤΕΡΙΖΟΝ ΕΠΙΦΑΝΕΙΟΔΡΑΣΤΙΚΟ
ΜΕΣΟ

ΠΕΡΙΛΗΨΗ(57)

Περιγράφονται σκευάσματα στοματικού διαλύματος που περιέχουν κετυλοπυριδίνιο χλωρίδιο και επαμφοτερίζουσες επιφανειοδραστικές αμιδοβεταίνες του τύπου (I): $RC(O)NH(CH_2)_a N+(R_1)(R_2)(CH_2)_b CO_2-$, όπου το R είναι C10-20 αλκύλιο, τα R1 και R2 είναι ανεξάρτητα μεταξύ τους C1-4 αλκύλιο, το a είναι ένας ακέραιος από 1 ως 4, και το b είναι ένας ακέραιος από 1 ως 4.

ΑΡΙΘΜΟΣ ΕΥΡ. Δ.Ε. (11):3039437
ΑΡΙΘ. ΕΛΛ. ΚΑΤΑΘΕΣΗΣ (21):20020401673
ΗΜΕΡ. ΕΛΛ. ΚΑΤΑΘΕΣΗΣ (11):27/05/2002
ΑΡΙΘ./ΗΜΕΡ. ΔΗΜΟΣΙΕΥΣΗΣ
ΕΥΡΩΠΑΪΚΟΥ ΔΙΠΛΩΜΑΤΟΣ(87):0536330 - 27/02/2002
ΑΡΙΘ./ΗΜΕΡ. ΔΗΜΟΣΙΕΥΣΗΣ
ΕΥΡΩΠΑΪΚΗΣ ΑΙΤΗΣΗΣ (86):91915131.6--24/06/1991
ΔΙΚΑΙΟΥΧΟΣ (73):1)Monsanto Technology LLC
800 North Lindbergh Boulevard, St. Louis,
Missouri 63167,US ΗΝΩΜΕΝΕΣ
ΠΟΛΙΤΕΙΕΣ ΤΗΣ ΑΜΕΡΙΚΗΣ (Η.Π.Α.)
ΣΥΜΒ. ΠΡΟΤΕΡΑΙΟΤΗΤΕΣ (30):543236-25/06/1990-US
717370-24/06/1991-US
ΕΦΕΥΡΕΤΗΣ (72):1)KISHORE, Ganesh, Murthy
2)BARRY, Gerard, Francis
ΕΙΔΙΚΟΣ ΠΑΡΕΞΟΥΣΙΟΣ (74):ΤΣΙΜΙΚΑΛΗΣ ΑΘΑΝΑΣΙΟΣ Ν. Βάμβα 1
10674 ΑΘΗΝΑ (ΑΤΤΙΚΗΣ)
ΑΝΤΙΚΛΗΤΟΣ (74):ΤΣΙΜΙΚΑΛΗΣ ΑΘΑΝΑΣΙΟΣ ,Ν. Βάμβα 1,
10674 ΑΘΗΝΑ (ΑΤΤΙΚΗΣ), ΕΛΛΑΔΑ
ΤΙΤΛΟΣ ΕΦΕΥΡΕΣΗΣ (54):**ΦΥΤΑ ΑΝΘΕΚΤΙΚΑ ΣΤΗ ΓΛΥΦΟΣΑΤ ΠΕΡΙΛΗΨΗ(57)**

Παρουσιάζονται τα γονίδια που κωδικοποιούν ένα ένζυμο οδεδροδουκτάσης γλυφosat. Τα γονίδια είναι χρήσιμα στην παραγωγή μετασχηματισμένων βακτηρίων και φυτών που αποδομούν τα γλυφosat ζιζανιοκτόνα καθώς και τα φυτά καλλιέργειας, που είναι ανθεκτικά στα ζιζανιοκτόνα γλυφosat.

ΑΡΙΘΜΟΣ ΕΥΡ. Δ.Ε. (11):3039438
ΑΡΙΘ. ΕΛΛ. ΚΑΤΑΘΕΣΗΣ (21):20020401674
ΗΜΕΡ. ΕΛΛ. ΚΑΤΑΘΕΣΗΣ (11):27/05/2002
ΑΡΙΘ./ΗΜΕΡ. ΔΗΜΟΣΙΕΥΣΗΣ
ΕΥΡΩΠΑΪΚΟΥ ΔΙΠΛΩΜΑΤΟΣ(87):1140726 - 27/02/2002
ΑΡΙΘ./ΗΜΕΡ. ΔΗΜΟΣΙΕΥΣΗΣ
ΕΥΡΩΠΑΪΚΗΣ ΑΙΤΗΣΗΣ (86):99936311.2--21/05/1999
ΔΙΚΑΙΟΥΧΟΣ (73):1)IKO MINERALS GMBH
Schmielenfeldstr. 78, 45772 Marl,DE
GERMANIA
ΣΥΜΒ. ΠΡΟΤΕΡΑΙΟΤΗΤΕΣ (30):19823045-22/05/1998-DE
19843086-21/09/1998-DE
ΕΦΕΥΡΕΤΗΣ (72):1)BRENNER, Bernd
ΕΙΔΙΚΟΣ ΠΑΡΕΞΟΥΣΙΟΣ (74):ΤΣΙΜΙΚΑΛΗΣ ΑΘΑΝΑΣΙΟΣ Ν. Βάμβα 1
10674 ΑΘΗΝΑ (ΑΤΤΙΚΗΣ)
ΑΝΤΙΚΛΗΤΟΣ (74):ΤΣΙΜΙΚΑΛΗΣ ΑΘΑΝΑΣΙΟΣ ,Ν. Βάμβα 1,
10674 ΑΘΗΝΑ (ΑΤΤΙΚΗΣ), ΕΛΛΑΔΑ
ΤΙΤΛΟΣ ΕΦΕΥΡΕΣΗΣ (54):**ΕΝΕΡΓΟΠΟΙΗΜΕΝΗ ΣΚΟΝΗ ΑΡΓΙ-
ΛΙΚΩΝ ΟΡΥΚΤΩΝ, ΜΕΘΟΔΟΣ ΞΗΡΑΝ-
ΣΗΣ ΓΙΑ ΤΗΝ ΠΑΡΑΣΚΕΥΗ ΤΗΣ ΚΑΙ
ΜΑΖΑ ΜΟΝΩΤΙΚΟΥ ΤΟΙΧΩΜΑΤΟΣ**

ΠΕΡΙΛΗΨΗ(57)

Η σκόνη λεπτών ορυκτών της εφεύρεσης σχετίζεται με τις παρακάτω τιμές μεγεθών των συστατικών: κύρια περιοχή μεγέθους κόκκων έως 0,1 mm, πυκνότητα από 0,9 έως 1,2 kg/l, υγρασία 7-12%, περιεχόμενο Na₂O από 0,5-3, 5%, ειδική επιφάνεια ανά όγκο κόκκων κυρίως από 0,25 έως 0,5 m²/cm³, όπου με ξήρανση ψεκασμού φέρεται σε μία μικροπορώδη κατάσταση. Η αντίστοιχη ξήρανση εξάτμισης γίνεται σε μικρό χρόνο παραμονής και σε μικρή θερμοκρασία προϊόντος με κατά προτίμηση στην είσοδο 300-700°C και στην έξοδο μικρότερο ή ίσο 85°C σε σχέση με την μη υπέρβαση μιας μη ζημιογόνου, εσωτερικής θερμοκρασίας σωματιδίων από περίπου 60°C. Η λαμβανόμενη με τον τρόπο αυτή μικροπορώδες λεπτό κοκκώδες προϊόν λαμβάνει προσδιορισμένες ιδιότητες υλικού, παρουσιάζει σταθερότητα τσιμέντου και σχηματίζει με διαφορετικά είδη τσιμέντου απρόσκοπτες μάζες μονωτικού τοιχώματος.

ΑΡΙΘΜΟΣ ΕΥΡ. Δ.Ε. (11):3039453
ΑΡΙΘ. ΕΛΛ. ΚΑΤΑΘΕΣΗΣ (21):20020401693
ΗΜΕΡ. ΕΛΛ. ΚΑΤΑΘΕΣΗΣ (11):28/05/2002
ΑΡΙΘ./ΗΜΕΡ. ΔΗΜΟΣΙΕΥΣΗΣ
ΕΥΡΩΠΑΪΚΟΥ ΔΙΠΛΩΜΑΤΟΣ(87):1062958 - 24/04/2002
ΑΡΙΘ./ΗΜΕΡ. ΔΗΜΟΣΙΕΥΣΗΣ
ΕΥΡΩΠΑΪΚΗΣ ΑΙΤΗΣΗΣ (86):00202054.3--13/06/2000
ΔΙΚΑΙΟΥΧΟΣ (73):1)ALCON LABORATORIES, INC.
6201 South Freeway, Fort Worth Texas 76134-
2099,US ΗΝΩΜΕΝΕΣ ΠΟΛΙΤΕΙΕΣ ΤΗΣ
ΑΜΕΡΙΚΗΣ (Η.Π.Α.)

ΣΥΜΒ. ΠΡΟΤΕΡΑΙΟΤΗΤΕΣ (30):336230-18/06/1999-US
ΕΦΕΥΡΕΤΗΣ (72):1)Morgan, Michael D.
2)Boukhny, Mikhail

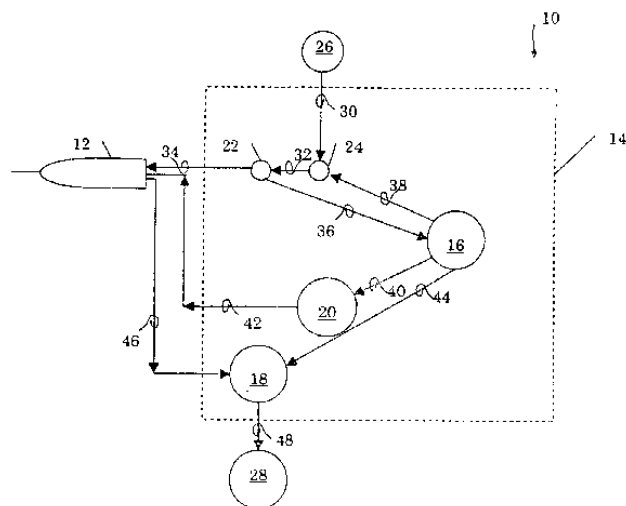
ΕΙΔΙΚΟΣ ΠΛΗΡΕΞΟΥΣΙΟΣ (74):ΔΕΛΗΚΩΣΤΟΠΟΥΛΟΥ ΑΓΓΕΛΙΚΗ
Σαρανταπόρου 6 11144 ΑΘΗΝΑ (ΑΤΤΙΚΗΣ)
ΑΝΤΙΚΑΛΗΤΟΣ (74):ΔΕΛΗΚΩΣΤΟΠΟΥΛΟΥ ΑΓΓΕΛΙΚΗ,
Σαρανταπόρου 6,11144 ΑΘΗΝΑ (ΑΤΤΙΚΗΣ)
ΕΛΛΑΔΑ

ΤΙΤΛΟΣ ΕΦΕΥΡΕΣΗΣ (54):ΕΝΑ ΣΥΣΤΗΜΑ ΕΛΕΓΧΟΥ ΤΩΝ ΛΕΙ-
ΤΟΥΡΓΙΚΩΝ ΠΑΡΑΜΕΤΡΩΝ ΕΝΟΣ
ΧΕΙΡΟΥΡΓΙΚΟΥ ΣΥΣΤΗΜΑΤΟΣ

ΠΕΡΙΛΗΨΗ(57)

Παρέχεται ένα σύστημα ελέγχου για μία χειρουργική συσκευή που συμπεριλαμβάνει μία συσκευή χειρός (12, 112, 212, 312, 412, 512) προσαρμοσμένη για την παροχή υγρού από μία πηγή σε, και για την αναρρόφηση υγρού από, μία αποτελεσματική θέση, όπου το αναφερθέν σύστημα ελέγχου αποτελείται από ένα χειριστήριο (κονσόλα) ελέγχου (14, 114, 214, 314, 414, 514) που έχει μία μονάδα ελέγχου που συμπεριλαμβάνει μία κεντρική μονάδα επεξεργασίας (CPU) (16, 116, 216, 316, 416, 516) και διαθέτει μία αντλία αναρρόφησης (18, 118, 218, 318, 418, 518), όπου ένας αισθητήρας ροής της

χορηγήσεως (22, 122, 222, 322, 423, 527), ικανός για την παροχή πληροφοριών της ροής του υγρού προς την κεντρική μονάδα επεξεργασίας, παρέχεται στο χειριστήριο ελέγχου ή στη συσκευή χειρός. Μετρήσεις ροής του χορηγουμένου υγρού που γίνονται από την ικανότητα αισθήσεως επιτρέπουν στο σύστημα ελέγχου να διαφοροποιεί την πίεση ή/και τη ροή της χορηγήσεως την πίεση ή/και τη ροή της αναρρόφησης και το ηλεκτρικό ρεύμα που παρέχεται στη συσκευή χειρός περισσότερο επακριβώς από ότι προηγούμενης τεχνικής αισθητήρες που ελέγχουν τη ροή αναρρόφησης σε οφθαλμικά χειρουργικά συστήματα.



ΑΡΙΘΜΟΣ ΕΥΡ. Δ.Ε. (11):3039454
ΑΡΙΘ. ΕΛΛ. ΚΑΤΑΘΕΣΗΣ (21):20020401694
ΗΜΕΡ. ΕΛΛ. ΚΑΤΑΘΕΣΗΣ (11):28/05/2002
ΑΡΙΘ./ΗΜΕΡ. ΔΗΜΟΣΙΕΥΣΗΣ
ΕΥΡΩΠΑΪΚΟΥ ΔΙΠΛΩΜΑΤΟΣ(87):0820261 - 27/02/2002
ΑΡΙΘ./ΗΜΕΡ. ΔΗΜΟΣΙΕΥΣΗΣ
ΕΥΡΩΠΑΪΚΗΣ ΑΙΤΗΣΗΣ (86):96908252.8--01/04/1996
ΔΙΚΑΙΟΥΧΟΣ (73):1)Smith & Nephew PLC
Heron House, 15 Adam Street, London WC2N
6LA,GB ΗΝΩΜΕΝΟ ΒΑΣΙΛΕΙΟ (ΜΕΓΑΛΗ
ΒΡΕΤΑΝΝΙΑ)

ΣΥΜΒ. ΠΡΟΤΕΡΑΙΟΤΗΤΕΣ (30):9506804-01/04/1995-GB
9511397-06/06/1995-GB

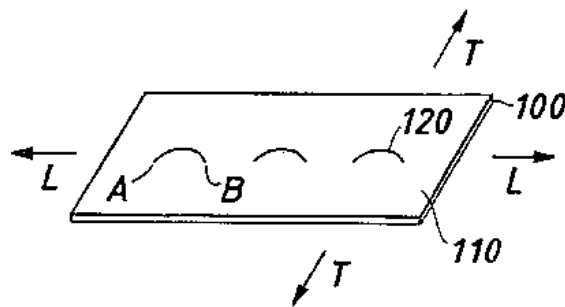
ΕΦΕΥΡΕΤΗΣ (72):1)PIGG, William
2)ROBINSON, Joseph, William
3)ACH P.

ΕΙΔΙΚΟΣ ΠΛΗΡΕΞΟΥΣΙΟΣ (74):ΒΟΖΕΜΠΕΡΓ-ΒΡΕΤΟΥ ΙΛΕΑΝΑ
Αιγαλείας 30 15125 ΜΑΡΟΥΣΙ (ΑΤΤΙΚΗΣ)
ΑΝΤΙΚΑΛΗΤΟΣ (74):ΒΟΖΕΜΠΕΡΓ-ΒΡΕΤΟΥ ΙΛΕΑΝΑ
Αιγαλείας 30,15125 ΜΑΡΟΥΣΙ (ΑΤΤΙΚΗΣ),
ΕΛΛΑΔΑ

ΤΙΤΛΟΣ ΕΦΕΥΡΕΣΗΣ (54):ΥΦΑΝΣΙΜΟ ΕΙΛΟΣ ΜΕ ΔΕΙΚΤΗ
ΕΚΤΑΣΗΣ

ΠΕΡΙΛΗΨΗ(57)

Περιγράφεται εκτάσιμο είδος που περιλαμβάνει εκτάσιμο ύφασμα και δείκτη που δεικνύει πότε το ύφασμα έχει φθάσει σε έναν προκαθορισμένο βαθμό έκτασης, μέθοδος για τη δημιουργία τέτοιων ειδών και μέθοδος θεραπείας φλεβικών παθήσεων που περιλαμβάνει την εφαρμογή τέτοιων ειδών στο προς θεραπεία σημείο του ασθενούς.



ΑΡΙΘΜΟΣ ΕΥΡ. Δ.Ε. (11):3039455
ΑΡΙΘ. ΕΛΛ. ΚΑΤΑΘΕΣΗΣ (21):20020401695
ΗΜΕΡ. ΕΛΛ. ΚΑΤΑΘΕΣΗΣ (11):28/05/2002
ΑΡΙΘ./ΗΜΕΡ. ΔΗΜΟΣΙΕΥΣΗΣ
ΕΥΡΩΠΑΪΚΟΥ ΔΙΠΛΩΜΑΤΟΣ(87):0946156 - 27/02/2002
ΑΡΙΘ./ΗΜΕΡ. ΔΗΜΟΣΙΕΥΣΗΣ
ΕΥΡΩΠΑΪΚΗΣ ΑΙΤΗΣΗΣ (86):97953861.8--09/12/1997
ΔΙΚΑΙΟΥΧΟΣ (73):1)The Boots Company PLC
1 Thane Road West, Nottingham, Nottinghamshire NG2 3AA,GB ΗΝΩΜΕΝΟ ΒΑΣΙΛΕΙΟ (ΜΕΓΑΛΗ ΒΡΕΤΑΝΝΙΑ)
ΣΥΜΒ. ΠΡΟΤΕΡΑΙΟΤΗΤΕΣ (30):9625589-10/12/1996-GB
ΕΦΕΥΡΕΤΗΣ (72):1)DICKINSON, Jeffrey
ΕΙΔΙΚΟΣ ΠΛΗΡΕΞΟΥΣΙΟΣ (74):ΒΟΖΕΜΠΕΡΓΚ-ΒΡΕΤΟΥ ΙΛΕΑΝΑ
Αιγιάλειας 30 15125 ΜΑΡΟΥΣΙ (ΑΤΤΙΚΗΣ)

ΑΝΤΙΚΛΗΤΟΣ (74):ΒΟΖΕΜΠΕΡΓΚ-ΒΡΕΤΟΥ ΙΛΕΑΝΑ
Αιγιάλειας 30,15125 ΜΑΡΟΥΣΙ (ΑΤΤΙΚΗΣ), ΕΛΛΑΔΑ

ΤΙΤΛΟΣ ΕΦΕΥΡΕΣΗΣ (54):**ΘΕΡΑΠΕΥΤΙΚΟΙ ΠΑΡΑΓΟΝΤΕΣ ΠΕΡΙΛΗΨΗ(57)**

Παρουσιάζεται σύνθεση ibuprofen η οποία με την ανάμιξη της με νερό δίνει υδατικό παρασκεύασμα με pH μικρότερο του 7, η οποία σύνθεση περιλαμβάνει ένα ή περισσότερα φάρμακα συμπεριλαμβανομένου ενός φαρμάκου ibuprofen το οποίο, όταν αναμιχθεί με νερό, σχηματίζει ενεργό συστατικό ibuprofen με σημείο τήξεως μικρότερο από 100°C δίνοντας υδατικό παρασκεύασμα με pH μικρότερο του 7 και φωσφολιπιδικό υλικό καλά αναμεμιγμένο με το φάρμακο ibuprofen. Το φωσφολιπιδικό υλικό είναι ικανό να σχηματίζει, με την προσθήκη νερού στη σύνθεση, υδατικό παρασκεύασμα με τη μορφή γαλακτώματος ή διασποράς που περιλαμβάνει υδατική φάση ουσιαστικά απηλλαγμένη από το εν λόγω ενεργό συστατικό ibuprofen και διακριτή φάση που περιλαμβάνει ουσιαστικά το εν λόγω

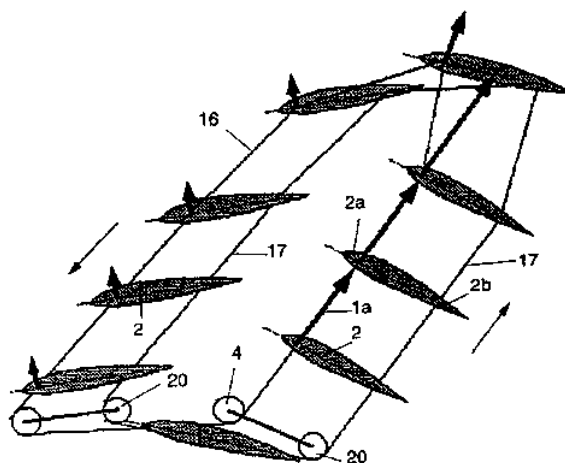
φωσφολιπιδικό υλικό και το αδιάλυτο φαρμακολογικώς ενεργό συστατικό, συμπεριλαμβανομένου του ενεργού συστατικού ibuprofen. Η εφεύρεση παρέχει επίσης και υδατικά πόσιμα παρασκευάσματα (ιδιαίτερα θερμανθέντα γαλακτώματα) που παράγονται από τη σύνθεση της εφεύρεσης καθώς και μέθοδο παρασκευής των εν λόγω υδατικών πόσιμων παρασκευασμάτων.

ΑΡΙΘΜΟΣ ΕΥΡ. Δ.Ε. (11):3039456
ΑΡΙΘ. ΕΛΛ. ΚΑΤΑΘΕΣΗΣ (21):20020401696
ΗΜΕΡ. ΕΛΛ. ΚΑΤΑΘΕΣΗΣ (11):28/05/2002
ΑΡΙΘ./ΗΜΕΡ. ΔΗΜΟΣΙΕΥΣΗΣ
ΕΥΡΩΠΑΪΚΟΥ ΔΙΠΛΩΜΑΤΟΣ(87):0841480 - 27/02/2002
ΑΡΙΘ./ΗΜΕΡ. ΔΗΜΟΣΙΕΥΣΗΣ
ΕΥΡΩΠΑΪΚΗΣ ΑΙΤΗΣΗΣ (86):97203534.9--12/11/1997
ΔΙΚΑΙΟΥΧΟΣ (73):1)Ockels, Wubbo Johannes
Boekenroodeweg 45, 2111 HK Aerdenhout, NL ΟΛΛΑΝΔΙΑ
ΣΥΜΒ. ΠΡΟΤΕΡΑΙΟΤΗΤΕΣ (30):1004508-12/11/1996-NL
ΕΦΕΥΡΕΤΗΣ (72):1)Ockels, Wubbo Johannes
ΕΙΔΙΚΟΣ ΠΛΗΡΕΞΟΥΣΙΟΣ (74):ΒΟΖΕΜΠΕΡΓΚ-ΒΡΕΤΟΥ ΙΛΕΑΝΑ
Αιγιάλειας 30 15125 ΜΑΡΟΥΣΙ (ΑΤΤΙΚΗΣ)
ΑΝΤΙΚΛΗΤΟΣ (74):ΒΟΖΕΜΠΕΡΓΚ-ΒΡΕΤΟΥ ΙΛΕΑΝΑ
Αιγιάλειας 30,15125 ΜΑΡΟΥΣΙ (ΑΤΤΙΚΗΣ), ΕΛΛΑΔΑ

ΤΙΤΛΟΣ ΕΦΕΥΡΕΣΗΣ (54):**ΜΕΤΑΤΡΟΠΕΑΣ ΑΙΟΛΙΚΗΣ ΕΝΕΡΓΕΙΑΣ ΠΟΥ ΧΡΗΣΙΜΟΠΟΙΕΙ ΠΤΕΡΥΓΙΑ**

ΠΕΡΙΛΗΨΗ(57)

1. Κινητήρια συσκευή για την κίνηση κινητήριου άξονα, η οποία περιλαμβάνει έναν αριθμό πτερυγίων (2) και ένα τουλάχιστον ελκτικό καλώδιο (17), και μέσα για τη μεταβολή της θέσης των πτερυγίων, όπου τα πτερύγια είναι διατεταγμένα έτσι ώστε να ακολουθούν μια ανιούσα και μια κατιούσα διαδρομή, όπου τα πτερύγια συνδέονται με ένα τουλάχιστον ελκτικό καλώδιο, το οποίο ελκτικό καλώδιο εμπλέκεται σε ένα στοιχείο κινήσεως που συνδέεται με τον κινητήριο άξονα και τα μέσα για τη μεταβολή της θέσης των πτερυγίων είναι ρυθμισμένα έτσι ώστε να επιβάλουν μια πρώτη θέση στα πτερύγια στην ανιούσα διαδρομή στην οποία θέση αυτά, υπό την επίδραση του ανέμου, υπόκεινται σε μια ανοδική δύναμη, και μια δεύτερη θέση στην κατιούσα διαδρομή στην οποία θέση τα πτερύγια, υπό την επίδραση του ανέμου, υπόκεινται σε μια μικρότερη ανοδική δύναμη από εκείνη της ανιούσας διαδρομής ή ακόμη και σε καθοδική δύναμη.



ΑΡΙΘΜΟΣ ΕΥΡ. Δ.Ε. (11):3039457
ΑΡΙΘ. ΕΛΛ. ΚΑΤΑΘΕΣΗΣ (21):20020401697
ΗΜΕΡ. ΕΛΛ. ΚΑΤΑΘΕΣΗΣ (11):29/05/2002
ΑΡΙΘ./ΗΜΕΡ. ΔΗΜΟΣΙΕΥΣΗΣ
ΕΥΡΩΠΑΪΚΟΥ ΔΙΠΛΩΜΑΤΟΣ(87):0786209 - 17/04/2002
ΑΡΙΘ./ΗΜΕΡ. ΔΗΜΟΣΙΕΥΣΗΣ
ΕΥΡΩΠΑΪΚΗΣ ΑΙΤΗΣΗΣ (86):97200091.3--14/01/1997
ΔΙΚΑΙΟΥΧΟΣ (73):1)CSM Nederland B.V.
Nienoord 13, 1112 XE Diemen,NL
ΟΛΛΑΝΔΙΑ
ΣΥΜΒ. ΠΡΟΤΕΡΑΙΟΤΗΤΕΣ (30):96200157-23/01/1996-EP
ΕΦΕΥΡΕΤΗΣ (72):1)Van der Schee, Gerrit Leendert c/o Unilever
Res.
ΕΙΛΙΚΟΣ ΠΛΗΡΕΞΟΥΣΙΟΣ (74):ΕΥΑΓΓΕΛΟΥ ΒΑΣΩ Μαυροκορδάτου 5
10678 ΑΘΗΝΑ (ΑΤΤΙΚΗΣ)
ΑΝΤΙΚΛΗΤΟΣ (74):ΕΥΑΓΓΕΛΟΥ ΒΑΣΩ ,Μαυροκορδάτου 5,
10678 ΑΘΗΝΑ (ΑΤΤΙΚΗΣ), ΕΛΛΑΔΑ
ΤΙΤΛΟΣ ΕΦΕΥΡΕΣΗΣ (54):ΠΡΟΙΟΝ ΛΙΠΟΥΣ ΓΙΑ ΔΙΑΧΩΡΙΣΜΟ
ΣΕ ΦΥΛΛΑ

ΠΕΡΙΛΗΨΗ(57)

Η εφεύρεση αφορά ζύμες αρτοποιίας ή σύνθετες ζύμες που περιέχουν τα συμβατικά συστατικά, όπου όμως, το χρησιμοποιούμενο λίπος παρουσιάζει : περιεκτικότητα SAFA μικρότερα του 40% κατά βάρος . N20 (ασταθής, NMR παλμός) (10, ενώ η σύνθεση τριγλυκεριδίων είναι : S2U =5-50% κατά βάρος (U2S + U3) > 35% κατά βάρος. S3 =0-37% κατά βάρος , όπου το S είναι κεκορεσμένο λιπαρό οξύ C14-C24. και το U είναι ακόρεστο λιπαρό οξύ C18+.

ΑΡΙΘΜΟΣ ΕΥΡ. Δ.Ε. (11):3039458
ΑΡΙΘ. ΕΛΛ. ΚΑΤΑΘΕΣΗΣ (21):20020401698
ΗΜΕΡ. ΕΛΛ. ΚΑΤΑΘΕΣΗΣ (11):29/05/2002
ΑΡΙΘ./ΗΜΕΡ. ΔΗΜΟΣΙΕΥΣΗΣ
ΕΥΡΩΠΑΪΚΟΥ ΔΙΠΛΩΜΑΤΟΣ(87):0740550 - 17/04/2002
ΑΡΙΘ./ΗΜΕΡ. ΔΗΜΟΣΙΕΥΣΗΣ
ΕΥΡΩΠΑΪΚΗΣ ΑΙΤΗΣΗΣ (86):95909242.0--26/01/1995
ΔΙΚΑΙΟΥΧΟΣ (73):1)SCHERING CORPORATION
2000 Galloping Hill Road, Kenilworth New
Jersey 07033,US ΗΝΩΜΕΝΕΣ ΠΟΛΙΤΕΙΕΣ
ΤΗΣ ΑΜΕΡΙΚΗΣ (Η.Π.Α.)
ΣΥΜΒ. ΠΡΟΤΕΡΑΙΟΤΗΤΕΣ (30):188372-27/01/1994-US
ΕΦΕΥΡΕΤΗΣ (72):1)SEQUEIRA, Joel, A.
2)CUSS, Francis, M.
3)NOLOP, Keith, B.
4)CHAUDRY, Imtiaz, A.
5)NAGABHUSHAN, Nagamani
6)PATRICK, James, E.
7)CAYEN, Mitchell
ΕΙΛΙΚΟΣ ΠΛΗΡΕΞΟΥΣΙΟΣ (74):ΕΥΑΓΓΕΛΟΥ ΒΑΣΩ Μαυροκορδάτου 5
10678 ΑΘΗΝΑ (ΑΤΤΙΚΗΣ)
ΑΝΤΙΚΛΗΤΟΣ (74):ΕΥΑΓΓΕΛΟΥ ΒΑΣΩ ,Μαυροκορδάτου 5,
10678 ΑΘΗΝΑ (ΑΤΤΙΚΗΣ), ΕΛΛΑΔΑ
ΤΙΤΛΟΣ ΕΦΕΥΡΕΣΗΣ (54):Η ΧΡΗΣΗ ΦΟΥΡΟΙΚΗΣ ΜΟΜΕΤΑ-
ΖΩΝΗΣ ΔΙΑ ΤΗΝ ΘΕΡΑΠΕΥΤΙΚΗ ΑΓΩ-
ΓΗ ΤΩΝ ΑΝΑΠΝΕΥΣΤΙΚΩΝ ΔΙΟΛΩΝ
ΚΑΙ ΑΣΘΕΝΕΙΩΝ ΤΩΝ ΠΝΕΥΜΟΝΩΝ

ΠΕΡΙΛΗΨΗ(57)

Αποκαλύπτεται η χρησιμοποίηση τεμαχιδίων υπό μορφή αεροζόλης φουροϊκής μομεταζόνης δια την παρασκευή φαρμάκων υπό μορφή κόνεων, διαλυμάτων ή υδατικών εναιωρημάτων δια θεραπευτική αγωγή άπαξ ημερησίως ασθενειών που ανταποκρίνονται εις τα κορτικοστεροειδή των επιφανειών των ανωτέρων και κατωτέρων αναπνευστικών οδών και/ή των πνευμόνων, π.χ. της αλλεργικής ρινίτιδος και του άσθματος

ΑΡΙΘΜΟΣ ΕΥΡ. Δ.Ε. (11):3039459
ΑΡΙΘ. ΕΛΛ. ΚΑΤΑΘΕΣΗΣ (21):20020401699
ΗΜΕΡ. ΕΛΛ. ΚΑΤΑΘΕΣΗΣ (11):29/05/2002
ΑΡΙΘ./ΗΜΕΡ. ΔΗΜΟΣΙΕΥΣΗΣ
ΕΥΡΩΠΑΪΚΟΥ ΔΙΠΛΩΜΑΤΟΣ(87):0956861 - 24/04/2002
ΑΡΙΘ./ΗΜΕΡ. ΔΗΜΟΣΙΕΥΣΗΣ
ΕΥΡΩΠΑΪΚΗΣ ΑΙΤΗΣΗΣ (86):99303729.0--13/05/1999
ΔΙΚΑΙΟΥΧΟΣ (73):1)SCHERING CORPORATION
2000 Galloping Hill Road, Kenilworth New
Jersey 07033,US ΗΝΩΜΕΝΕΣ ΠΟΛΙΤΕΙΕΣ
ΤΗΣ ΑΜΕΡΙΚΗΣ (Η.Π.Α.)
ΣΥΜΒ. ΠΡΟΤΕΡΑΙΟΤΗΤΕΣ (30):79566-15/05/1998-US
ΕΦΕΥΡΕΤΗΣ (72):1)Albrecht, Janice K.
ΕΙΔΙΚΟΣ ΠΛΗΡΕΞΟΥΣΙΟΣ (74):ΕΥΑΓΓΕΛΟΥ ΒΑΣΩ Μαυροκορδάτου 5
10678 ΑΘΗΝΑ (ΑΤΤΙΚΗΣ)
ΑΝΤΙΚΛΗΤΟΣ (74):ΕΥΑΓΓΕΛΟΥ ΒΑΣΩ ,Μαυροκορδάτου 5,
10678 ΑΘΗΝΑ (ΑΤΤΙΚΗΣ), ΕΛΛΑΔΑ
ΤΙΤΛΟΣ ΕΦΕΥΡΕΣΗΣ (54):**ΘΕΡΑΠΕΙΑ ΣΥΝΔΥΑΣΜΟΥ Η ΟΠΟΙΑ ΠΕΡΙΛΑΜΒΑΝΕΙ ΡΙΒΑΒΙΡΙΝΗ ΚΑΙ ΙΝΤΕΡΦΕΡΟΝΗ ΑΛΦΑ ΣΕ ΘΕΡΑΠΕΙΑ ΕΝΑΝΤΙΟΝ ΤΩΝ ΙΩΝ ΑΠΛΟΙΚΩΝ ΑΣΘΕΝΩΝ ΠΟΥ ΕΧΟΥΝ ΜΟΛΥΝΣΗ ΧΡΟΝΙΑΣ ΗΠΑΤΙΤΙΔΟΣ C**

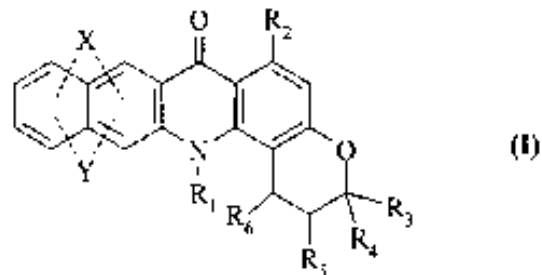
ΠΕΡΙΛΗΨΗ(57)

Η χρησιμοποίηση της ριβαβιρίνης και της ιντερφερόνης άλφα για την παρασκευή φαρμακευτικών συνθέσεων για θεραπευτική αγωγή εναντίον των ιών ενός απλοϊκού ασθενούς που έχει μόλυνση χρόνιας ηπατίτιδας C δια την εκρίζωση του ανιχνεύσιμου HCV-RNA έχοντας σα συνέπεια μια θεραπεία συνδυασμού που χρησιμοποιεί μια θεραπευτικά αποτελεσματική ποσότητα ριβαβιρίνης και μια θεραπευτικά αποτελεσματική ποσότητα άλφα-ιντερφερόνης επί το χρονικό διάστημα από 20 έως 50 εβδομάδες αποκαλύπτονται.

ΑΡΙΘΜΟΣ ΕΥΡ. Δ.Ε. (11):3039460
ΑΡΙΘ. ΕΛΛ. ΚΑΤΑΘΕΣΗΣ (21):20020401700
ΗΜΕΡ. ΕΛΛ. ΚΑΤΑΘΕΣΗΣ (11):29/05/2002
ΑΡΙΘ./ΗΜΕΡ. ΔΗΜΟΣΙΕΥΣΗΣ
ΕΥΡΩΠΑΪΚΟΥ ΔΙΠΛΩΜΑΤΟΣ(87):1061081 - 17/04/2002
ΑΡΙΘ./ΗΜΕΡ. ΔΗΜΟΣΙΕΥΣΗΣ
ΕΥΡΩΠΑΪΚΗΣ ΑΙΤΗΣΗΣ (86):00401685.3--15/06/2000
ΔΙΚΑΙΟΥΧΟΣ (73):1)LES LABORATOIRES SERVIER
22, rue Garnier, 92200 Neuilly sur Seine,FR
ΓΑΛΛΙΑ
ΣΥΜΒ. ΠΡΟΤΕΡΑΙΟΤΗΤΕΣ (30):9907611-16/06/1999-FR
ΕΦΕΥΡΕΤΗΣ (72):1)Pierre, Alain
2)Renard, Pierre
3)Koch, Michel
4)Tillequin, Francois
5)Michel, Sylvie
6)Atassi, Ghanem
7)Pfeiffer, Bruno
ΕΙΔΙΚΟΣ ΠΛΗΡΕΞΟΥΣΙΟΣ (74):ΕΥΑΓΓΕΛΟΥ ΔΕΣΠΟΙΝΑ
Μαυροκορδάτου 5 10678 ΑΘΗΝΑ
(ΑΤΤΙΚΗΣ)
ΑΝΤΙΚΛΗΤΟΣ (74):ΕΥΑΓΓΕΛΟΥ ΔΕΣΠΟΙΝΑ,
Μαυροκορδάτου 5, 10678 ΑΘΗΝΑ
(ΑΤΤΙΚΗΣ), ΕΛΛΑΔΑ
ΤΙΤΛΟΣ ΕΦΕΥΡΕΣΗΣ (54):**ΝΕΑ ΠΑΡΑΓΩΓΑ ΚΑΡΒΟΞΥΛΙΚΗΣ 7-ΟΞΟ-2,3,7,14-ΤΕΤΡΑΥΔΡΟ-1Η-BENZO (B)ΠΥΡΑΝΟ(3,2-Η)ΑΚΡΙΑΙΝΗΣ, Η ΜΕΘΟΛΟΣ ΠΑΡΑΣΚΕΥΗΣ ΑΥΤΩΝ ΚΑΙ ΟΙ ΦΑΡΜΑΚΕΥΤΙΚΕΣ ΣΥΝΘΕΣΕΙΣ ΟΙ ΟΠΟΙΕΣ ΤΑ ΠΕΡΙΕΧΟΥΝ**

ΠΕΡΙΛΗΨΗ(57)

Ενώσεις του τύπου (I): στον οποίο: τα X και Y παριστούν ένα άτομο υδρογόνου, αλογόνου ή μία ομάδα υδροξύ, μερκαπτό, κυανό, νίτρο, αλκύλ, αλκοξύ, τριαλογονοαλκύλ, αμινό ενδεχομένως υποκατεστημένο, μεθυλενοδιοξύ ή αιθυλενοδιοξύ, το R1 παριστά ένα άτομο υδρογόνου ή μία ομάδα αλκύλ, το R2 παριστά ένα άτομο υδρογόνου, μία ομάδα υδροξύ, αλκύλ, αλκυλοκαρβονυλοξύ ή αμινο ενδεχομένως υποκατεστημένο, τα R3 και R4 παριστούν ένα άτομο υδρογόνου ή μία ομάδα αλκύλ, το R5 και το R6 παριστά μία ομάδα του τύπου-O-CO-U-V στον οποίο τα U και V είναι όπως ορίζονται στην περιγραφή, ή μία ομάδα Z όπως ορίζεται στην περιγραφή, ενώ εννοείται ότι μια απ' τις αναφερθείσες ομάδες R5 ή R6 παριστά μία ομάδα του τύπου -O-CO-U-V, τα ισομερή αυτών, τα Ν-οξείδια αυτών καθώς και τα άλατα δια προσθήκης ενός φαρμακευτικής αποδεκτού οξέος ή βάσεως αυτών. Φάρμακα.



ΑΡΙΘΜΟΣ ΕΥΡ. Δ.Ε. (11):3039461
ΑΡΙΘ. ΕΛΛ. ΚΑΤΑΘΕΣΗΣ (21):20020401702
ΗΜΕΡ. ΕΛΛ. ΚΑΤΑΘΕΣΗΣ (11):29/05/2002
ΑΡΙΘ./ΗΜΕΡ. ΔΗΜΟΣΙΕΥΣΗΣ
ΕΥΡΩΠΑΪΚΟΥ ΔΙΠΛΩΜΑΤΟΣ(87):0915937 - 03/04/2002
ΑΡΙΘ./ΗΜΕΡ. ΔΗΜΟΣΙΕΥΣΗΣ
ΕΥΡΩΠΑΪΚΗΣ ΑΙΤΗΣΗΣ (86):97931861.5--03/07/1997
ΔΙΚΑΙΟΥΧΟΣ (73):1)RHODIA CHIMIE
25, quai Paul Doumer, 92408 Courbevoie Ce-
dex,FR ΓΑΛΛΙΑ
ΣΥΜΒ. ΠΡΟΤΕΡΑΙΟΤΗΤΕΣ (30):9609972-02/08/1996-FR
9705174-18/04/1997-FR
ΕΦΕΥΡΕΤΗΣ (72):1)BOHIN, Fabrice
2)POUCHELON, Alain
ΕΙΛΙΚΟΣ ΠΑΗΡΕΞΟΥΣΙΟΣ (74):ΕΥΑΓΓΕΛΟΥ ΒΑΣΩ Μαυροκορδάτου 5
10678 ΑΘΗΝΑ (ΑΤΤΙΚΗΣ)
ΑΝΤΙΚΛΗΤΟΣ (74):ΕΥΑΓΓΕΛΟΥ ΒΑΣΩ ,Μαυροκορδάτου 5,
10678 ΑΘΗΝΑ (ΑΤΤΙΚΗΣ), ΕΛΛΑΔΑ
ΤΙΤΛΟΣ ΕΦΕΥΡΕΣΗΣ (54):**ΣΥΝΘΕΣΗ ΣΙΛΙΚΟΝΗΣ ΓΙΑ ΕΠΙ-
ΚΑΛΥΨΗ ΥΠΟΣΤΡΩΜΑΤΩΝ ΜΕ ΥΦΑ-
ΣΜΑΤΙΝΟ ΥΛΙΚΟ**

ΠΕΡΙΛΗΨΗ(57)

Μέθοδος δια την επικάλυψη κατά συνεχή τρόπο μιας ταινίας χαρτιού ή ενός φορέως από υφασμάτινο υλικό με τη βοήθεια μιας συνθέσεως σιλκόνης που περιλαμβάνει τουλάχιστον ένα POS A με ομάδες SiVi ή SiOR, ένα POS B με ομάδες SiH και έναν καταλύτη C (υδροσυλλιώσεως ή αφυδρογονοσυμπυκνώσεως) και δεν αντιστοιχεί εις ένα σύστημα σιλκόνης LTC/FC, όπου η αναφερθείσα μέθοδος περιλαμβάνει το επόμενο στάδιο : στάδιο 1 όπου χρησιμοποιούμε συνθήκες ομοιογενούς αναμίξεως των συστατικών A,B,C

τέτοιων ώστε η ομοιογένεια επιτυγχάνεται να εκδηλώνεται από μια υπογραφή DSC που περιλαμβάνει μια κορυφή gaussien δια την οποία η θερμοκρασία T3 του τέλους της κορυφής βρίσκεται εις την περιοχή που κυμαίνεται από μια τιμή μεγαλύτερα του 110(C έως 200(C , όπου οι αναφερθείσες συνθήκες χρησιμοποιούν μέσα πολυ ακριβούς δοσιμετρήσεως των συστατικών , μέσα προμίγματος (προμιγμάτων) των συστατικών εκτός του C και μέσα ομοιογενούς αναμίξεως του C με το (ή τα) δημιουργηθέντα προμίγματα στάδιο 2 εφαρμογής του ομοιογενούς μίγματος εις τη θέση επαλείψεως επενδύσεως. και στάδιο 3 επικάλυψη (επένδυση) του φορέως με το ομοιογενές μίγμα . και στάδιο 4 δικτύωση κυρίως θερμική.

ΑΡΙΘΜΟΣ ΕΥΡ. Δ.Ε. (11):3039462
ΑΡΙΘ. ΕΛΛ. ΚΑΤΑΘΕΣΗΣ (21):20020401702
ΗΜΕΡ. ΕΛΛ. ΚΑΤΑΘΕΣΗΣ (11):29/05/2002
ΑΡΙΘ./ΗΜΕΡ. ΔΗΜΟΣΙΕΥΣΗΣ
ΕΥΡΩΠΑΪΚΟΥ ΔΙΠΛΩΜΑΤΟΣ(87):0996660 - 03/04/2002
ΑΡΙΘ./ΗΜΕΡ. ΔΗΜΟΣΙΕΥΣΗΣ
ΕΥΡΩΠΑΪΚΗΣ ΑΙΤΗΣΗΣ (86):98937614.0--10/07/1998
ΔΙΚΑΙΟΥΧΟΣ (73):1)RHODIA CHIMIE
25, quai Paul Doumer, 92408 Courbevoie Ce-
dex, FR ΓΑΛΛΙΑ
ΣΥΜΒ. ΠΡΟΤΕΡΑΙΟΤΗΤΕΣ (30):9709116-11/07/1997-FR
9801513-04/02/1998-FR
ΕΦΕΥΡΕΤΗΣ (72):1)PRIOU, Christian
2)BARRUEL, Pierre
3)BOMAL, Yves
4)GUENNOUNI, Nathalie
5)MIGNANI, Gerard
ΕΙΛΙΚΟΣ ΠΑΗΡΕΞΟΥΣΙΟΣ (74):ΕΥΑΓΓΕΛΟΥ ΒΑΣΩ Μαυροκορδάτου 5
10678 ΑΘΗΝΑ (ΑΤΤΙΚΗΣ)
ΑΝΤΙΚΛΗΤΟΣ (74):ΕΥΑΓΓΕΛΟΥ ΒΑΣΩ ,Μαυροκορδάτου 5,
10678 ΑΘΗΝΑ (ΑΤΤΙΚΗΣ), ΕΛΛΑΔΑ
ΤΙΤΛΟΣ ΕΦΕΥΡΕΣΗΣ (54):**ΜΕΘΟΔΟΣ ΠΑΡΑΣΚΕΥΗΣ ΠΟΛΥΟΡΓΑ-
ΝΟΣΙΛΟΞΑΝΩΝ (POS) ΜΕ ΔΡΑΣΤΙΚΕΣ
ΟΜΑΔΕΣ ΘΕΙΟΛΩΝ, POS ΠΟΥ ΜΠΟ-
ΡΟΥΝ ΝΑ ΛΗΦΘΟΥΝ ΔΙΑ ΤΗΣ ΜΕΘΟ-
ΔΟΥ ΑΥΤΗΣ ΚΑΙ Η ΧΡΗΣΙΜΟΠΟΙΗΣΗ
ΤΟΥΣ ΕΙΔΙΚΟΤΕΡΑ ΣΕ ΥΛΙΚΑ ΑΠΟ
ΚΑΟΥΤΣΟΥΚ**

ΠΕΡΙΛΗΨΗ(57)

Η παρούσα εφεύρεση αφορά μια μέθοδο παρασκευής πολυοργανοσιλοξανών (POS) που έχουν αποκτήσει πολλές δραστικές ομάδες που περιλαμβάνουν δομικούς λίθους δραστικών σιλοξυλίων αλκοξυλίων και δομικούς λίθους σιλοξυλίων όπου έκαστος περιλαμβάνει μια δραστική ομάδα SH, η οποία συνίσταται στην εισαγωγή της ομάδος SH δια αντιδράσεως H2S με ένα πρόδρομο

POS του τύπου : A-(RXSiO)_a-(RYSiO)_b-B όπου το R είναι ειδικά ένα C1-C6 αλκυλο ριζικό, το X είναι ένα αλκοξυλο ριζικό με C1-C15, το Y είναι μια αιθυλενικά ακόρεστη C2-C30 ομάδα υδρογονάνθρακος εσωκλείοντας μια αιθυλενική ακορεστότητα από την οποία προέρχεται η δραστικότητα SH, το a είναι ο αριθμός από 1 έως 150, το b είναι ένας αριθμός από 1 έως 150, ο αριθμός a + b κυμαίνεται από 2 έως 300 και τα A και B είναι τερματικές ομάδες οι οποίες εκλέγονται αντιστοίχως κυρίως αφ'ενός μεταξύ (R)3SiO-ριζικών μόνα τους ή εν μίγματι με (R)2XSiO - και/ή R(X)2SiO-και/ή (X)3SiO- και αφ'ετέρου μεταξύ -Si(R)3 ριζικά μόνα τους ή αναμεμειγμένα με -SiX(R)2 και/ή -Si(X)2R και /ή -Si(X)3 -ριζικά. Τα πολυδραστικοποιημένα POS που προκύπτουν χρησιμοποιούνται ειδικότερα ως παράγοντας συζεύξεως υλικού πλήρωσεως λευκού ελαστομερούς σε φυσικές ή συνθετικές συνθέσειςελαστομερών που περιλαμβάνουν ένα λευκό υλικό πλήρωσεως και ειδικότερα μια πυριτική ουσία, ως υλικό ενισχύσεως, που προορίζεται για την παραγωγή ειδών ελαστομερούς.

ΑΡΙΘΜΟΣ ΕΥΡ. Δ.Ε. (11):3039463
ΑΡΙΘ. ΕΛΛ. ΚΑΤΑΘΕΣΗΣ (21):20020401703
ΗΜΕΡ. ΕΛΛ. ΚΑΤΑΘΕΣΗΣ (11):29/05/2002
ΑΡΙΘ./ΗΜΕΡ. ΔΗΜΟΣΙΕΥΣΗΣ
ΕΥΡΩΠΑΪΚΟΥ ΔΙΠΛΩΜΑΤΟΣ(87):1032378 - 06/03/2002
ΑΡΙΘ./ΗΜΕΡ. ΔΗΜΟΣΙΕΥΣΗΣ
ΕΥΡΩΠΑΪΚΗΣ ΑΙΤΗΣΗΣ (86):98964471.1--25/11/1998
ΔΙΚΑΙΟΥΧΟΣ (73):1)YAMANOUCHI EUROPE B.V.
Elisabethhof 19, P.O. Box 108, 2350 AC Leiderdorp,NL ΟΛΛΑΝΔΙΑ
ΣΥΜΒ. ΠΡΟΤΕΡΑΙΟΤΗΤΕΣ (30):97203681-25/11/1997-EP
ΕΦΕΥΡΕΤΗΣ (72):1)GANEMO, Agneta
ΕΙΔΙΚΟΣ ΠΑΗΡΕΞΟΥΣΙΟΣ (74):ΡΟΥΣΣΟΥ ANNA Κουμπάρη 2 10674
ΑΘΗΝΑ (ΑΤΤΙΚΗΣ)
ΑΝΤΙΚΛΗΤΟΣ (74):ΠΑΠΑΚΩΝΣΤΑΝΤΙΝΟΥ ΕΛΕΝΗ,
Κουμπάρη 2,10674 ΑΘΗΝΑ (ΑΤΤΙΚΗΣ),
ΕΛΛΑΔΑ
ΤΙΤΛΟΣ ΕΦΕΥΡΕΣΗΣ (54):ΧΡΗΣΗ ΕΝΟΣ ΜΙΓΜΑΤΟΣ ΜΙΑΣ ΔΙΟΛΗΣ ΚΙ ΕΝΟΣ ΑΛΦΑ-ΥΔΡΟΞΥ ΟΞΕΟΣ ΓΙΑ ΤΗ ΘΕΡΑΠΕΙΑ ΥΠΕΡΚΕΡΑΤΩΤΙΚΩΝ ΔΙΑΤΑΡΑΧΩΝ ΤΟΥ ΔΕΡΜΑΤΟΣ

ΠΕΡΙΛΗΨΗ(57)

Παρέχεται η χρήση συνθέσεων που περιέχουν ένα μίγμα διόλης και ένα αλφα-υδρόξυ οξύ σε ένα ημι-αποφρακτικό φορέα για τη τοπική θεραπεία υπερκερατωτικών διαταραχών του δέρματος.

ΑΡΙΘΜΟΣ ΕΥΡ. Δ.Ε. (11):3039464
ΑΡΙΘ. ΕΛΛ. ΚΑΤΑΘΕΣΗΣ (21):20020401704
ΗΜΕΡ. ΕΛΛ. ΚΑΤΑΘΕΣΗΣ (11):29/05/2002
ΑΡΙΘ./ΗΜΕΡ. ΔΗΜΟΣΙΕΥΣΗΣ
ΕΥΡΩΠΑΪΚΟΥ ΔΙΠΛΩΜΑΤΟΣ(87):0733123 - 27/03/2002
ΑΡΙΘ./ΗΜΕΡ. ΔΗΜΟΣΙΕΥΣΗΣ
ΕΥΡΩΠΑΪΚΗΣ ΑΙΤΗΣΗΣ (86):95907260.4--22/12/1994
ΔΙΚΑΙΟΥΧΟΣ (73):1)The Regents of the University of California
1111 Franklin Street, 12th Floor, Oakland, CA
94607-5200,US ΗΝΩΜΕΝΕΣ ΠΟΛΙΤΕΙΕΣ
ΤΗΣ ΑΜΕΡΙΚΗΣ (Η.Π.Α.)
ΣΥΜΒ. ΠΡΟΤΕΡΑΙΟΤΗΤΕΣ (30):176855-29/12/1993-US
ΕΦΕΥΡΕΤΗΣ (72):1)NOBORI, Tsutomu
2)CARSON, Dennis, A.
3)TAKABAYASHI, Kenji
ΕΙΔΙΚΟΣ ΠΑΗΡΕΞΟΥΣΙΟΣ (74):ΑΘΑΝΑΣΙΑΔΟΥ ΜΑΡΙΑ Κουμπάρη 2
10674 ΑΘΗΝΑ (ΑΤΤΙΚΗΣ)
ΑΝΤΙΚΛΗΤΟΣ (74):ΠΑΠΑΚΩΝΣΤΑΝΤΙΝΟΥ ΕΛΕΝΗ,
Κουμπάρη 2,10674 ΑΘΗΝΑ (ΑΤΤΙΚΗΣ),
ΕΛΛΑΔΑ
ΤΙΤΛΟΣ ΕΦΕΥΡΕΣΗΣ (54):ΜΕΘΟΔΟΣ ΑΝΙΧΝΕΥΣΗΣ ΤΗΣ ΑΝΕΠΑΡΚΕΙΑΣ ΤΗΣ ΦΩΣΦΟΡΥΛΑΣΗΣ ΤΗΣ ΜΕΘΥΛΘΕΙΟΑΔΕΝΟΣΙΝΗΣ ΣΕ ΚΥΤΤΑΡΑ ΘΗΛΑΣΤΙΚΩΝ

ΠΕΡΙΛΗΨΗ(57)

Μία μέθοδος ανίχνευσης της φωσφατάσης της μεθυλαδενοσίνης (MTAase) σε κυτταρικό δείγμα είτε στην καταλυτικά δραστική μορφή της είτε στην καταλυτικά αδρανή μορφή. Κατά μία άποψη, η μέθοδος περιλαμβάνει την προσθήκη ολιγονουκλεοτιδικών ανιχνευτών στο δείγμα, οι οποίοι είναι ικανοί να υβριδοποιούνται ειδικά με οποιοδήποτε νουκλεϊκό οξύ του δείγματος κωδικοποιεί για MTAase υπό συνθήκες που ευνοούν τον υβριδισμό. Η απουσία της MTAase από ένα δείγμα θεωρείται ενδεικτική κακοήθειας. Παρέχονται πολυνουκλεοτίδια τα οποία κωδικοποιούν για MTAase, MTAase πεπτίδια και αντισώματα κατά της MTAase, καθώς και κιτ διεξαγωγής των μεθόδων της εφεύρεσης.

ΑΡΙΘΜΟΣ ΕΥΡ. Δ.Ε. (11):3039465
ΑΡΙΘ. ΕΛΛ. ΚΑΤΑΘΕΣΗΣ (21):20020401706
ΗΜΕΡ. ΕΛΛ. ΚΑΤΑΘΕΣΗΣ (11):29/05/2002
ΑΡΙΘ./ΗΜΕΡ. ΔΗΜΟΣΙΕΥΣΗΣ
ΕΥΡΩΠΑΪΚΟΥ ΔΙΠΛΩΜΑΤΟΣ(87):0946176 - 27/03/2002
ΑΡΙΘ./ΗΜΕΡ. ΔΗΜΟΣΙΕΥΣΗΣ
ΕΥΡΩΠΑΪΚΗΣ ΑΙΤΗΣΗΣ (86):97954354.3--04/12/1997
ΔΙΚΑΙΟΥΧΟΣ (73):1)BAYER AG
51368 Leverkusen,DE ΓΕΡΜΑΝΙΑ

ΣΥΜΒ. ΠΡΟΤΕΡΑΙΟΤΗΤΕΣ (30):19652239-16/12/1996-DE
ΕΦΕΥΡΕΤΗΣ (72):1)SCHENKE, Thomas

2)JAETSCH, Thomas
3)MATZKE, Michael
4)PETERSEN, Uwe
5)BARTEL, Stephan
6)HIMMLER, Thomas
7)BAASNER, Bernd
8)WERLING, Hans-Otto
9)SCHALLER, Klaus
10)LABISCHINSKI, Harald

ΕΙΛΙΚΟΣ ΠΛΗΡΕΞΟΥΣΙΟΣ (74):ΒΑΓΕΝΑ ΘΕΟΔΩΡΑ Κουμπάρη 2 10674 ΑΘΗΝΑ (ΑΤΤΙΚΗΣ)

ΑΝΤΙΚΛΗΤΟΣ (74):ΠΑΠΑΚΩΝΣΤΑΝΤΙΝΟΥ ΕΛΕΝΗ, Κουμπάρη 2,10674 ΑΘΗΝΑ (ΑΤΤΙΚΗΣ), ΕΛΛΑΔΑ

ΤΙΤΛΟΣ ΕΦΕΥΡΕΣΗΣ (54):
ΠΕΡΙΛΗΨΗ(57)

Η εφεύρεση αφορά τη χρησιμοποίηση παραγώγων κινολών και ναφθυριδονο-καρβονικών οξέων τα οποία είναι υποκατεστημένα στην 7-θέση δια ενός 2-οξα-5, 8-διαζαδικυκλο[4.3.0]-non-8-υλ-υπολοίπου, καθώς και φαρμακευτικός χρησιμο-

ποίηση υδριτών και/ή αλάτων αυτών με την θεραπεία μολύνσεων από Helicobacter pylori και συγκεντρωμένων με αυτές γαστροεντερικών παθήσεων.

ΑΡΙΘΜΟΣ ΕΥΡ. Δ.Ε. (11):3039466
ΑΡΙΘ. ΕΛΛ. ΚΑΤΑΘΕΣΗΣ (21):20020401707
ΗΜΕΡ. ΕΛΛ. ΚΑΤΑΘΕΣΗΣ (11):29/05/2002
ΑΡΙΘ./ΗΜΕΡ. ΔΗΜΟΣΙΕΥΣΗΣ
ΕΥΡΩΠΑΪΚΟΥ ΔΙΠΛΩΜΑΤΟΣ(87):0823111 - 20/03/2002
ΑΡΙΘ./ΗΜΕΡ. ΔΗΜΟΣΙΕΥΣΗΣ
ΕΥΡΩΠΑΪΚΗΣ ΑΙΤΗΣΗΣ (86):96910824.0--12/04/1996
ΔΙΚΑΙΟΥΧΟΣ (73):1)Abbott Laboratories
Chad 0377/AP6D-2, 100 Abbott Park Road,
Abbott Park, Illinois 60064-3500,US
ΗΝΩΜΕΝΕΣ ΠΟΛΙΤΕΙΕΣ ΤΗΣ ΑΜΕΡΙΚΗΣ
(Η.Π.Α.)

ΣΥΜΒ. ΠΡΟΤΕΡΑΙΟΤΗΤΕΣ (30):428380-25/04/1995-US
ΕΦΕΥΡΕΤΗΣ (72):1)WANG, Jianjun

2)CORNELIUS, Billy, D.
3)DRAYER, Lonnie, R.

ΕΙΛΙΚΟΣ ΠΛΗΡΕΞΟΥΣΙΟΣ (74):ΑΘΑΝΑΣΙΑΔΟΥ ΜΑΡΙΑ Κουμπάρη 2 10674 ΑΘΗΝΑ (ΑΤΤΙΚΗΣ)

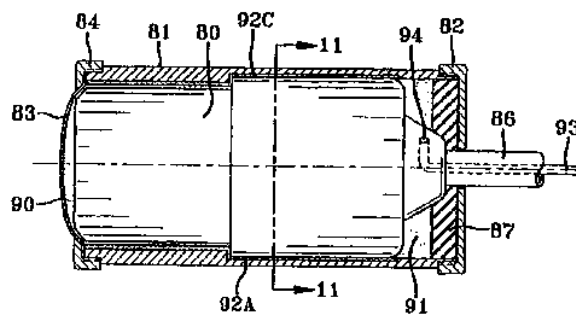
ΑΝΤΙΚΛΗΤΟΣ (74):ΠΑΠΑΚΩΝΣΤΑΝΤΙΝΟΥ ΕΛΕΝΗ, Κουμπάρη 2,10674 ΑΘΗΝΑ (ΑΤΤΙΚΗΣ), ΕΛΛΑΔΑ

ΤΙΤΛΟΣ ΕΦΕΥΡΕΣΗΣ (54):ΣΥΣΚΕΥΗ ΓΙΑ ΕΛΕΓΧΟ ΜΕ ΥΠΕΡΗΧΟΥΣ ΠΟΥ ΧΡΗΣΙΜΟΠΟΙΕΙ ΕΝΑ ΥΓΡΟ ΥΛΙΚΟ ΣΥΖΕΥΞΕΩΣ

ΠΕΡΙΛΗΨΗ(57)

Η ανάγκη για μία γέλη συζεύξεως υψηλού ιξώδους ή για ψεκάσμο με νερό, προκειμένου να σχηματισθεί μία ακουστική σύζευξη για έλεγχο με υπερήχους, αποφεύγεται με τη χρήση μίας υπομονάδος ανιχνευτού δι' υπερήχων. Μία πορώδης μεμβράνη (83) και ένας ανιχνευτής δι' υπερήχων (80) συνεργάζονται για να οριοθετήσουν ένα θάλαμο (90) ο οποίος περιέχει ένα υγρό υλικό ακουστικής συζεύξεως. Όταν εξασκείται πίεση στο υγρό υλικό ακουστικής συζεύξεως, αυτό διέρχεται διαμέσου της πορώδους μεμβράνης (83). Η πορώδης μεμβράνη (83) και ο θάλαμος (90) τοποθετούνται έτσι ώστε τα υπερηχητικά σήματα που οδεύουν

προς ή από τον ανιχνευτή δι' υπερήχων (80) να διέρχονται διαμέσου του υγρού υλικού ακουστικής συζεύξεως και της πορώδους μεμβράνης (83).



ΑΡΙΘΜΟΣ ΕΥΡ. Δ.Ε. (11):3039467
ΑΡΙΘ. ΕΛΛ. ΚΑΤΑΘΕΣΗΣ (21):20020401708
ΗΜΕΡ. ΕΛΛ. ΚΑΤΑΘΕΣΗΣ (11):29/05/2002
ΑΡΙΘ./ΗΜΕΡ. ΔΗΜΟΣΙΕΥΣΗΣ
ΕΥΡΩΠΑΪΚΟΥ ΔΙΠΛΩΜΑΤΟΣ(87):0998314 - 06/03/2002
ΑΡΙΘ./ΗΜΕΡ. ΔΗΜΟΣΙΕΥΣΗΣ
ΕΥΡΩΠΑΪΚΗΣ ΑΙΤΗΣΗΣ (86):98940317.5--22/07/1998
ΔΙΚΑΙΟΥΧΟΣ (73):1)SOFRADIM PRODUCTION
116, avenue du Formans, 01600 Trevoux,FR
ΓΑΛΛΙΑ
2)Imedex Biomateriaux
Z.I. Les Troques, 69630 Chaponost,FR
ΓΑΛΛΙΑ

ΣΥΜΒ. ΠΡΟΤΕΡΑΙΟΤΗΤΕΣ (30):9710104-01/08/1997-FR
ΕΦΕΥΡΕΤΗΣ (72):1)ORY, Francois, Regis
2)THERIN, Michel
3)GRAVAGNA, Philippe
4)TAYOT, Jean-Louis

ΕΙΔΙΚΟΣ ΠΑΡΕΞΟΥΣΙΟΣ (74):ΒΑΓΕΝΑ ΘΕΟΔΩΡΑ Κουμπάρη 2 10674
ΑΘΗΝΑ (ΑΤΤΙΚΗΣ)

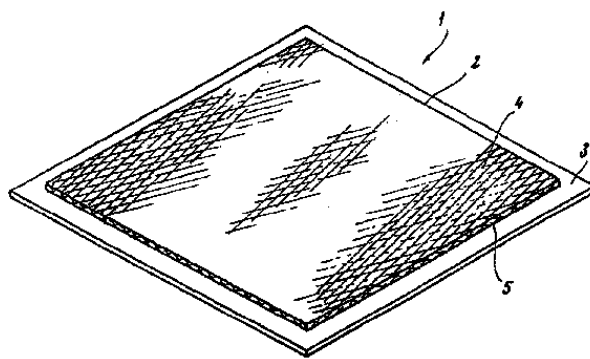
ΑΝΤΙΚΛΗΤΟΣ (74):ΠΑΠΑΚΩΝΣΤΑΝΤΙΝΟΥ ΕΛΕΝΗ,
Κουμπάρη 2,10674 ΑΘΗΝΑ (ΑΤΤΙΚΗΣ),
ΕΛΛΑΔΑ

ΤΙΤΛΟΣ ΕΦΕΥΡΕΣΗΣ (54):ΣΥΝΘΕΤΗ ΠΡΟΘΕΣΗ ΓΙΑ ΤΗΝ
ΠΡΟΛΗΨΗ ΤΩΝ ΜΕΤΕΓΧΕΙΡΗΤΙΚΩΝ
ΣΥΜΦΥΣΕΩΝ ΚΑΙ ΔΙΕΡΓΑΣΙΑ ΛΗΨΗΣ
ΤΗΣ

ΠΕΡΙΛΗΨΗ(57)

Η εφεύρεση αναφέρεται σε μια σύνθετη πρόθεση, η οποία περιλαμβάνει ένα προθετικό ύφασμα και τουλάχιστον μια μεμβράνη σε κολλαγόνο υλικό με διασταυρούμενες συνδέσεις, η οποία σχετίζεται με μία όψη του προθετικού

υφάσματος. Το προθετικό ύφασμα έχει τρισδιάστατη δομή, η οποία διαχωρίζει τις δύο όψεις του, από τις οποίες η μία τουλάχιστον είναι ανοικτή σε όλο το μετεγχειρητικό αποικισμό των κυττάρων και η μεμβράνη στο κολλαγόνο υλικό είναι συγκολλημένη τουλάχιστον επιφανειακά με την άλλη όψη του υφάσματος και το εν λόγω κολλαγόνο υλικό περιλαμβάνει κολλαγόνο, του οποίου η ελικοειδής δομή είναι τουλάχιστον μερικώς μετουσιωμένη με θερμότητα χωρίς υδρολυτική αποικοδόμηση.



ΑΡΙΘΜΟΣ ΕΥΡ. Δ.Ε. (11):3039468
ΑΡΙΘ. ΕΛΛ. ΚΑΤΑΘΕΣΗΣ (21):20020401709
ΗΜΕΡ. ΕΛΛ. ΚΑΤΑΘΕΣΗΣ (11):29/05/2002
ΑΡΙΘ./ΗΜΕΡ. ΔΗΜΟΣΙΕΥΣΗΣ
ΕΥΡΩΠΑΪΚΟΥ ΔΙΠΛΩΜΑΤΟΣ(87):0589961 - 20/03/2002
ΑΡΙΘ./ΗΜΕΡ. ΔΗΜΟΣΙΕΥΣΗΣ
ΕΥΡΩΠΑΪΚΗΣ ΑΙΤΗΣΗΣ (86):92912036.8--23/04/1992
ΔΙΚΑΙΟΥΧΟΣ (73):1)REGENERON PHARMACEUTICALS,
INC.
777 Old Saw Mill River Road, Tarrytown, NY
10591-6707,US ΗΝΩΜΕΝΕΣ ΠΟΛΙΤΕΙΕΣ
ΤΗΣ ΑΜΕΡΙΚΗΣ (Η.Π.Α.)

ΣΥΜΒ. ΠΡΟΤΕΡΑΙΟΤΗΤΕΣ (30):690199-23/04/1991-US
736559-26/07/1991-US

ΕΦΕΥΡΕΤΗΣ (72):1)YANCOPOULOS, George, D.
2)SQUINTO, Stephen P.
3)GLASS, David
4)ALDRICH, Thomas, H.
5)DiSTEPHANO, Peter
6)STITT, Trevor
7)FURTH, Mark, E.
8)MAISONPIERRE, Peter, C.
9)MASIAKOWSKI, Piotr
10)IP, Nancy

ΕΙΔΙΚΟΣ ΠΑΡΕΞΟΥΣΙΟΣ (74):ΒΑΓΕΝΑ ΘΕΟΔΩΡΑ Κουμπάρη 2 10674
ΑΘΗΝΑ (ΑΤΤΙΚΗΣ)

ΑΝΤΙΚΛΗΤΟΣ (74):ΠΑΠΑΚΩΝΣΤΑΝΤΙΝΟΥ ΕΛΕΝΗ,
Κουμπάρη 2,10674 ΑΘΗΝΑ (ΑΤΤΙΚΗΣ),
ΕΛΛΑΔΑ

ΤΙΤΛΟΣ ΕΦΕΥΡΕΣΗΣ (54):ΣΥΣΤΗΜΑΤΑ ΔΟΚΙΜΑΣΙΩΝ ΓΙΑ ΤΗΝ
ΔΡΑΣΤΙΚΟΤΗΤΑ ΤΗΣ ΝΕΥΡΟΤΡΟ-
ΦΙΝΗΣ

ΠΕΡΙΛΗΨΗ(57)

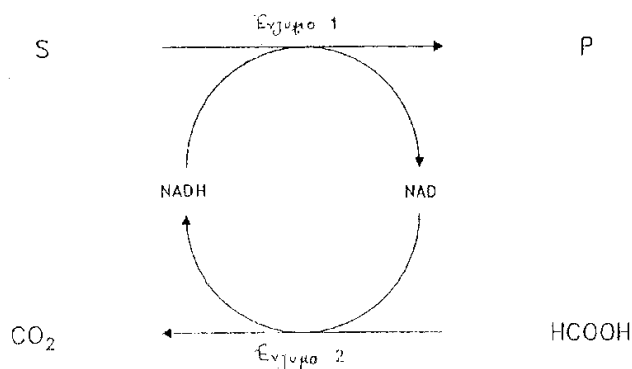
Η παρούσα εφεύρεση παρέχει συστήματα δοκιμασιών που μπορούν να χρησιμοποιηθούν στην ανίχνευση και/ή στην μέτρηση της δραστηριότητας της νευροτροφίνης ή στην ταυτοποίηση παραγόντων που εμφανίζουν δραστηκότητα τύπου νευροτροφίνης. Βασίζεται, τουλάχιστον εν μέρει, στην ανακάλυψη ότι το trkB πρωτοογκογονίδιο κωδικοποιεί για ένα υποδοχέα της κινάσης της τυροσίνης ο οποίος μπορεί να χρησιμεύσει σαν λειτουργική πρωτεΐνη πρόδεδης για τα BDNF και NT-3. Η παρούσα εφεύρεση παρέχει επίσης διαγνωστικές και θεραπευτικές μεθόδους που βασίζονται στην αλληλεπίδραση μεταξύ BDNF και/ή NT-3 και trkB και για ένα αριθμό μορίων ορφανών υποδοχέων.

ΑΡΙΘΜΟΣ ΕΥΡ. Δ.Ε. (11):3039493
ΑΡΙΘ. ΕΛΛ. ΚΑΤΑΘΕΣΗΣ (21):20020401705
ΗΜΕΡ. ΕΛΛ. ΚΑΤΑΘΕΣΗΣ (11):06/06/2002
ΑΡΙΘ./ΗΜΕΡ. ΔΗΜΟΣΙΕΥΣΗΣ
ΕΥΡΩΠΑΪΚΟΥ ΔΙΠΛΩΜΑΤΟΣ(87):0785986 - 06/03/2002
ΑΡΙΘ./ΗΜΕΡ. ΔΗΜΟΣΙΕΥΣΗΣ
ΕΥΡΩΠΑΪΚΗΣ ΑΙΤΗΣΗΣ (86):95935328.5--07/10/1995
ΔΙΚΑΙΟΥΧΟΣ (73):1)FORSCHUNGSZENTRUM JULICH
 GMBH
 Wilhelm-Johnen-Strasse, 52425 Julich,DE
 ΓΕΡΜΑΝΙΑ
ΣΥΜΒ. ΠΡΟΤΕΡΑΙΟΤΗΤΕΣ (30):4436149-11/10/1994-DE
ΕΦΕΥΡΕΤΗΣ (72):1)KRUSE, Wolfgang
 2)KRAGL, Udo
 3)WANDREY, Christian
ΕΙΔΙΚΟΣ ΠΛΗΡΕΞΟΥΣΙΟΣ (74):ΗΤΑ ΒΑΣΙΛΙΚΗ Πανεπιστημίου 42 10679
 ΑΘΗΝΑ (ΑΤΤΙΚΗΣ)
ΑΝΤΙΚΛΗΤΟΣ (74):ΦΡΥΔΑ-ΛΑΔΑ ΕΛΛΗ,Πανεπιστημίου 42,
 10679 ΑΘΗΝΑ (ΑΤΤΙΚΗΣ), ΕΛΛΑΔΑ
ΤΙΤΛΟΣ ΕΦΕΥΡΕΣΗΣ (54):**ΜΕΘΟΔΟΣ ΓΙΑ ΤΗ ΣΥΝΕΧΗ ΕΝΖΥ-
 ΜΑΤΙΚΗ ΕΚΧΥΛΙΣΗ ΥΔΡΟΦΟΒΩΝ
 ΠΡΟΙΟΝΤΩΝ ΚΑΙ ΣΥΣΚΕΥΗ ΚΑΤΑΛ-
 ΛΗΛΗ ΠΡΟΣ ΤΟΥΤΟ**

ΠΕΡΙΛΗΨΗ(57)

Η εφεύρεση αφορά την εκχύλιση, σε οργανικό διαλύτη, υδρόφοβων προϊόντων από το υδατικό, περιέχον το προϊόν, μίγμα αντιδράσεως (ροή προϊόντος) μιας συνεχούς ενζυμικής καταλυόμενης μεθόδου μέσω μικροπορώδους διαπερατής στο προϊόν μεμβράνης, ενώ το αποστερημένο του προϊόντος αντιδρών μίγμα ανακυκλώνεται για παραγωγικούς σκοπούς. Η ενζυμική καταλυόμενη αντίδραση γίνεται ιδιαίτερα σε αντιδραστήρα που περιέχει ακινητοποιημένο ένζυμο, κατά προτίμηση στον ενζυμικό μεμβρανικό αντιδραστήρα. Για το διαχωρισμό του

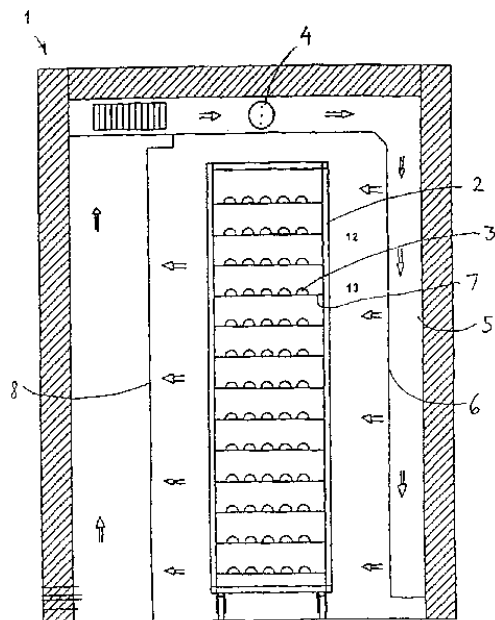
προϊόντος, το περιέχον το προϊόν μίγμα αντιδράσεως διέρχεται κατά προτίμηση μέσω δέσμης μεμβρανών κοίλων ινών γύρω από την οποία ρέει εξωτερικώς ο διαλύτης του προϊόντος, ειδικότερα κατ' αντιστροφή. Το ωφέλιμο μέγεθος των πόρων της μεμβράνης κυμαίνεται ειδικότερα από 5 έως 500 μm και η διεργασία εκτελείται ειδικότερα σε διαφορική πίεση μεταξύ της υδατικής φάσης και του οργανικού διαλύτη της τάξης των 0,5 έως 5 bars. Ως συσκευή για την εκτέλεση της μεθόδου κατάλληλο είναι κύκλωμα παραγωγής με ενσωματωμένη φύστιγγα εκχύλισης με τη μορφή δέσμης μεμβρανών κοίλων ινών, με πορώδη διαπερατή στο προϊόν μεμβράνη.



ΑΡΙΘΜΟΣ ΕΥΡ. Δ.Ε. (11):3039494
ΑΡΙΘ. ΕΛΛ. ΚΑΤΑΘΕΣΗΣ (21):20020401711
ΗΜΕΡ. ΕΛΛ. ΚΑΤΑΘΕΣΗΣ (11):06/06/2002
ΑΡΙΘ./ΗΜΕΡ. ΔΗΜΟΣΙΕΥΣΗΣ
ΕΥΡΩΠΑΪΚΟΥ ΔΙΠΛΩΜΑΤΟΣ(87):0803193 - 20/03/2002
ΑΡΙΘ./ΗΜΕΡ. ΔΗΜΟΣΙΕΥΣΗΣ
ΕΥΡΩΠΑΪΚΗΣ ΑΙΤΗΣΗΣ (86):97850061.9--21/04/1997
ΔΙΚΑΙΟΥΧΟΣ (73):1)Sveba-Dahlen AB
 513 82 Fristad,SE ΣΟΥΗΔΙΑ
ΣΥΜΒ. ΠΡΟΤΕΡΑΙΟΤΗΤΕΣ (30):9601610-22/04/1996-SE
ΕΦΕΥΡΕΤΗΣ (72):1)Persson, Jonas
 2)Larsson, Lennart
ΕΙΔΙΚΟΣ ΠΛΗΡΕΞΟΥΣΙΟΣ (74):ΗΤΑ ΒΑΣΙΛΙΚΗ Πανεπιστημίου 42 10679
 ΑΘΗΝΑ (ΑΤΤΙΚΗΣ)
ΑΝΤΙΚΛΗΤΟΣ (74):ΦΡΥΔΑ-ΛΑΔΑ ΕΛΛΗ,Πανεπιστημίου 42,
 10679 ΑΘΗΝΑ (ΑΤΤΙΚΗΣ), ΕΛΛΑΔΑ
ΤΙΤΛΟΣ ΕΦΕΥΡΕΣΗΣ (54):**ΦΟΥΡΝΟΣ ΚΑΙ ΜΕΘΟΔΟΣ ΠΑΡΑ-
 ΓΩΓΗΣ ΘΕΡΜΟΤΗΤΑΣ ΓΙΑ ΦΟΥΡΝΟ**

ΠΕΡΙΛΗΨΗ(57)

Η εφεύρεση αναφέρεται σε φούρνο μεταφοράς θερμότητας (διά ρευμάτων) για την επεξεργασία τροφίμων/ κατά προτίμηση δε σε φούρνο (1) για ψήσιμο. Αυτός ο φούρνος περιλαμβάνει συσκευές παραγωγής θερμότητας (4). Σύμφωνα με την εφεύρεση, η συσκευή παραγωγής θερμότητας είναι ένας καταλυτικός καυστήρας (4) που πραγματοποιεί το τουλάχιστον μεγαλύτερο μέρος της εν λόγω παραγωγής θερμότητας οπότε επιτυγχάνεται μεγαλύτερη απόδοση, χρειάζεται μικρότερος χώρος, η δυνατότητα ελέγχου είναι μεγαλύτερη και η πορεία είναι πιο φιλική για το περιβάλλον. Η εφεύρεση αναφέρεται επίσης και σε μέθοδο παραγωγής θερμότητας φούρνου με τη βοήθεια καταλυτικής καύσης.



ΑΡΙΘΜΟΣ ΕΥΡ. Δ.Ε. (11):3039495
ΑΡΙΘ. ΕΛΛ. ΚΑΤΑΘΕΣΗΣ (21):20020401712
ΗΜΕΡ. ΕΛΛ. ΚΑΤΑΘΕΣΗΣ (11):06/06/2002
ΑΡΙΘ./ΗΜΕΡ. ΔΗΜΟΣΙΕΥΣΗΣ
ΕΥΡΩΠΑΪΚΟΥ ΔΙΠΛΩΜΑΤΟΣ(87):1092107 - 13/03/2002
ΑΡΙΘ./ΗΜΕΡ. ΔΗΜΟΣΙΕΥΣΗΣ
ΕΥΡΩΠΑΪΚΗΣ ΑΙΤΗΣΗΣ (86):99947723.5--01/10/1999
ΔΙΚΑΙΟΥΧΟΣ (73):1)Northedge, Ronald
 Euromatic Machine & Oil Company Limited,
 P.O. Box 297, St. Helier, Jersey,GB
 ΗΝΩΜΕΝΟ ΒΑΣΙΛΕΙΟ (ΜΕΓΑΛΗ
 ΒΡΕΤΑΝΝΙΑ)

ΣΥΜΒ. ΠΡΟΤΕΡΑΙΟΤΗΤΕΣ (30):9821352-02/10/1998-GB
 9918822-11/08/1999-GB

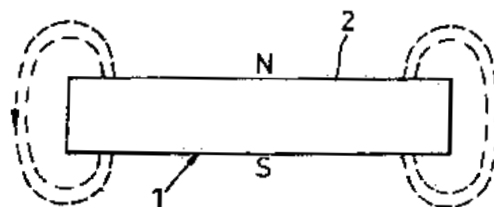
ΕΦΕΥΡΕΤΗΣ (72):1)Northedge, Ronald
ΕΙΔΙΚΟΣ ΠΛΗΡΕΞΟΥΣΙΟΣ (74):ΚΩΣΤΟΠΟΥΛΟΥ ΓΕΩΡΓΙΑ Δήλου 12
 14562 ΚΗΦΙΣΙΑ (ΑΤΤΙΚΗΣ)

ΑΝΤΙΚΛΗΤΟΣ (74):ΚΥΠΡΗΣ ΦΕΙΔΙΑΣ,Δήλου 12, 14562
 ΚΗΦΙΣΙΑ (ΑΤΤΙΚΗΣ), ΕΛΛΑΔΑ

ΤΙΤΛΟΣ ΕΦΕΥΡΕΣΗΣ (54):ΔΙΑΤΑΞΗ-ΜΗΧΑΝΙΣΜΟΣ-ΒΑΛΒΙΔΑ
ΠΕΡΙΛΗΨΗ(57)

Μία βαλβίδα (5) η οποία περιλαμβάνει ένα σώμα βαλβίδας και, τοποθετημένο στο εσωτερικό του, ένα μέλος βαλβίδας το οποίο είναι ικανό να μετακινείται ανάμεσα σε μία πρώτη θέση στην οποία η βαλβίδα βρίσκεται σε μία πρώτη κατάσταση λειτουργίας και σε μία δεύτερη θέση στην οποία η βαλβίδα βρίσκεται σε μία δεύτερη κατάσταση λειτουργίας, όπου το εν λόγω μέλος της βαλβίδας περιλαμβάνει έναν μαγνήτη από σπάνιες γαίες (1) ο οποίος, όταν το μέλος βαλβίδας βρίσκεται είτε στην μία είτε στην άλλη από τις προαναφερθείσες δύο θέσεις, αναγκάζει το εν λόγω μέλος βαλβίδας να είναι μαγνητικά πολωμένο ενάντια στην μετακίνηση προς την άλλη από τις προαναφερθείσες δύο θέσεις και όπου η βαλβίδα παρέχεται κατά τρόπο ώστε να διαθέτει μέσα για την γέννηση ενός

μαγνητικού πεδίου (9) η ένταση του οποίου είναι επαρκής ώστε να υπερβαίνει την μαγνητική πόλωση στην πρώτη είτε στην δεύτερη θέση κατά τρόπο ώστε να αναγκάζεται το προαναφερθέν μέλος βαλβίδας να μετακινείται προς την άλλη από τις προαναφερθείσες δύο θέσεις.



ΑΡΙΘΜΟΣ ΕΥΡ. Δ.Ε. (11):3039496
ΑΡΙΘ. ΕΛΛ. ΚΑΤΑΘΕΣΗΣ (21):20020401714
ΗΜΕΡ. ΕΛΛ. ΚΑΤΑΘΕΣΗΣ (11):06/06/2002
ΑΡΙΘ./ΗΜΕΡ. ΔΗΜΟΣΙΕΥΣΗΣ
ΕΥΡΩΠΑΪΚΟΥ ΔΙΠΛΩΜΑΤΟΣ(87):1071317 - 06/03/2002
ΑΡΙΘ./ΗΜΕΡ. ΔΗΜΟΣΙΕΥΣΗΣ
ΕΥΡΩΠΑΪΚΗΣ ΑΙΤΗΣΗΣ (86):99914384.5--14/04/1999
ΔΙΚΑΙΟΥΧΟΣ (73):1)Suria Holdings, S.a.r.l.
 5, boulevard de la Foire, 1528 Luxemburg,LU
 ΛΟΥΞΕΜΒΟΥΡΓΟ

ΣΥΜΒ. ΠΡΟΤΕΡΑΙΟΤΗΤΕΣ (30):1008903-16/04/1998-NL

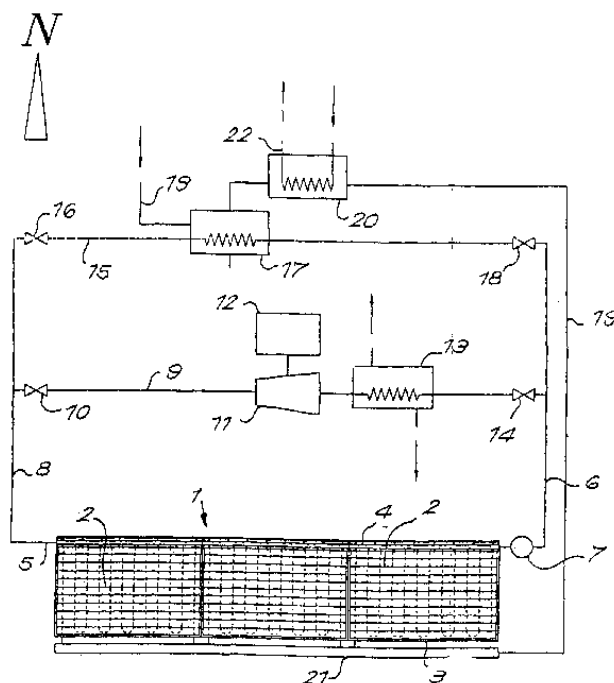
ΕΦΕΥΡΕΤΗΣ (72):1)VEN, Livien, Domien
 2)SUREDA, Michel

ΕΙΔΙΚΟΣ ΠΛΗΡΕΞΟΥΣΙΟΣ (74):ΚΩΣΤΟΠΟΥΛΟΥ ΓΕΩΡΓΙΑ Δήλου 12
 14562 ΚΗΦΙΣΙΑ (ΑΤΤΙΚΗΣ)

ΑΝΤΙΚΛΗΤΟΣ (74):ΚΥΠΡΗΣ ΦΕΙΔΙΑΣ,Δήλου 12,14562
 ΚΗΦΙΣΙΑ (ΑΤΤΙΚΗΣ), ΕΛΛΑΔΑ

ΤΙΤΛΟΣ ΕΦΕΥΡΕΣΗΣ (54):ΘΕΡΜΟΚΗΠΙΟ
ΠΕΡΙΛΗΨΗ(57)

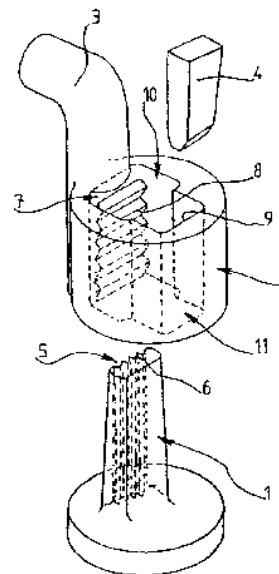
Ένα θερμοκήπιο που αποτελείται από μια βάση (23), από αδιαφανή και μονωμένα όρθια τοιχώματα (24) και από μια ημιδιαφανή οροφή, το οποίο χαρακτηρίζεται από το ότι η οροφή του θερμοκηπίου (3) αποτελείται από διαμήκεις, σχεδόν επίπεδες ταινίες (2) που είναι αδιαφανείς, και οι οποίες μπορούν να περιστρέφονται γύρω από έναν άξονα περιστροφής που κατευθύνεται προς τη διαμήκη κατεύθυνσή τους, καθιστώντας έτσι το επάνω μέρος του θερμοκηπίου (3) ουσιαστικά αδιαπέραστο από το φως όταν περιστρέφονται στην οριζόντια ή κεκλιμένη θέση τους και από το ότι παρέχονται μέσα (27-30) για την περιστροφή αυτών των ταινιών (2).



ΑΡΙΘΜΟΣ ΕΥΡ. Δ.Ε. (11):3039497
ΑΡΙΘ. ΕΛΛ. ΚΑΤΑΘΕΣΗΣ (21):20020401715
ΗΜΕΡ. ΕΛΛ. ΚΑΤΑΘΕΣΗΣ (11):06/06/2002
ΑΡΙΘ./ΗΜΕΡ. ΔΗΜΟΣΙΕΥΣΗΣ
ΕΥΡΩΠΑΪΚΟΥ ΔΙΠΛΩΜΑΤΟΣ(87):0881397 - 10/04/2002
ΑΡΙΘ./ΗΜΕΡ. ΔΗΜΟΣΙΕΥΣΗΣ
ΕΥΡΩΠΑΪΚΗΣ ΑΙΤΗΣΗΣ (86):98401284.9--28/05/1998
ΔΙΚΑΙΟΥΧΟΣ (73):1)NORINCO
Z.I. Marivaux, F-60149 Saint-Crepin-Ibouvil-
lers, FR ΓΑΛΛΙΑ
ΣΥΜΒ. ΠΡΟΤΕΡΑΙΟΤΗΤΕΣ (30):9706629-29/05/1997-FR
ΕΦΕΥΡΕΤΗΣ (72):1)Fumalle, Christian
ΕΙΛΙΚΟΣ ΠΛΗΡΕΞΟΥΣΙΟΣ (74):ΚΩΣΤΟΠΟΥΛΟΥ ΓΕΩΡΓΙΑ Δήλου 12
14562 ΚΗΦΙΣΙΑ (ΑΤΤΙΚΗΣ)
ΑΝΤΙΚΛΗΤΟΣ (74):ΚΥΠΡΗΣ ΦΕΙΔΙΑΣ,Δήλου 12,
14562 ΚΗΦΙΣΙΑ (ΑΤΤΙΚΗΣ), ΕΛΛΑΔΑ
ΤΙΤΛΟΣ ΕΦΕΥΡΕΣΗΣ (54):**ΣΥΝΔΕΣΗ ΔΥΟ ΣΥΝΑΡΜΟΣΜΕΝΩΝ**
ΤΕΜΑΧΙΩΝ

ΠΕΡΙΛΗΨΗ(57)

Η παρούσα εφεύρεση αναφέρεται στη σύνδεση δύο συναρμοσμένων τεμαχίων. Αυτή η σύνδεση περιέχει ένα αρσενικό τεμάχιο (1) συναρμοσμένο στο θηλυκό τεμάχιο (2), ενώ αμφοτέρω περιλαμβάνουν έκαστο μία επιφάνεια (5, 7) φέρουσα ραβδώσεις (6, 8) ενώ οι δύο επιφάνειες (5, 7) αντίκεινται, οι ραβδώσεις (6) μίας επιφάνειας (5) σχηματίζουν γωνία με εκείνες της άλλης επιφάνειας (7), ενώ ένα στοιχείο (4) παρεμπόδισης δια πίεσης της επιφάνειας των ραβδώσεων (5) του αρσενικού τεμαχίου (1) έναντι της επιφάνειας των ραβδώσεων (7) στο θηλυκό τεμάχιο (2) εισέρχεται σε αυτήν. Αυτή η σύνδεση επιτρέπει επί παραδείγματι τη στερέωση ενός βύσματος φρεατίου αναχώματος επί ενός πλαισίου.

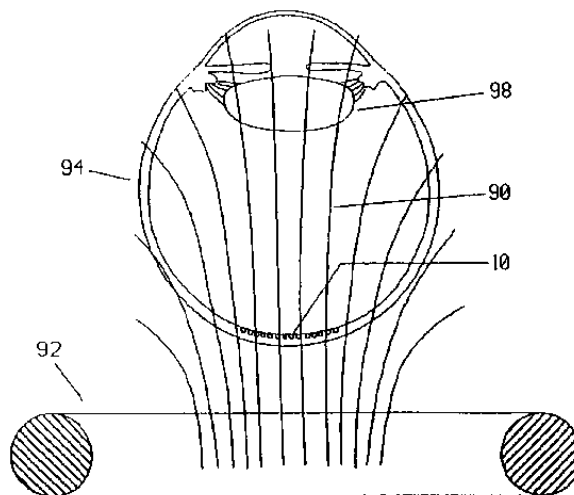


ΑΡΙΘΜΟΣ ΕΥΡ. Δ.Ε. (11):3039498
ΑΡΙΘ. ΕΛΛ. ΚΑΤΑΘΕΣΗΣ (21):20020401716
ΗΜΕΡ. ΕΛΛ. ΚΑΤΑΘΕΣΗΣ (11):06/06/2002
ΑΡΙΘ./ΗΜΕΡ. ΔΗΜΟΣΙΕΥΣΗΣ
ΕΥΡΩΠΑΪΚΟΥ ΔΙΠΛΩΜΑΤΟΣ(87):0696907 - 06/03/2002
ΑΡΙΘ./ΗΜΕΡ. ΔΗΜΟΣΙΕΥΣΗΣ
ΕΥΡΩΠΑΪΚΗΣ ΑΙΤΗΣΗΣ (86):94916593.0--28/04/1994
ΔΙΚΑΙΟΥΧΟΣ (73):1)Chow, Alan Y.
191 Palomino Place, Wheaton, Illinois
60187,US ΗΝΩΜΕΝΕΣ ΠΟΛΙΤΕΙΕΣ ΤΗΣ
ΑΜΕΡΙΚΗΣ (Η.Π.Α.)
ΣΥΜΒ. ΠΡΟΤΕΡΑΙΟΤΗΤΕΣ (30):230504-20/04/1994-US
56672-03/05/1993-US
ΕΦΕΥΡΕΤΗΣ (72):1)CHOW, Alan Y.
2)CHOW, Vincent
ΕΙΛΙΚΟΣ ΠΛΗΡΕΞΟΥΣΙΟΣ (74):ΑΘΑΝΑΣΙΑΔΟΥ ΜΑΡΙΑ Κουμπάρη 2
10674 ΑΘΗΝΑ (ΑΤΤΙΚΗΣ)
ΑΝΤΙΚΛΗΤΟΣ (74):ΠΑΠΑΚΩΝΣΤΑΝΤΙΝΟΥ ΕΛΕΝΗ,
Κουμπάρη 2,10674 ΑΘΗΝΑ (ΑΤΤΙΚΗΣ),
ΕΛΛΑΔΑ
ΤΙΤΛΟΣ ΕΦΕΥΡΕΣΗΣ (54):**ΑΝΕΞΑΡΤΗΤΗ ΦΩΤΟ-ΗΛΕΚΤΡΙΚΗ**
ΣΥΣΚΕΥΗ ΤΕΧΝΗΤΟΥ ΑΜΦΙΒΛΗΣΤΡΟΕΙΔΟΥΣ ΚΑΙ ΜΕΘΟΛΟΣ

ΠΕΡΙΛΗΨΗ(57)

Μικροσκοπικές συσκευές φωτοδιόδου (10) με ημι-διαφανή επιφανειακά ηλεκτρόδια συνδυάζονται με ένα υγρό ή άλλο κατάλληλο όχημα και εγχέονται μέσα στον υπό τον αμφιβληστροειδή χώρο με σκοπό την μετατροπή του προσπίπτοντος φωτός σε ηλεκτρικό ρεύμα το οποίο ερεθίζει τις υπερκείμενες κυτταρικές στιβάδες του αμφιβληστροειδούς. Οι συσκευές μπορούν να είναι μικροσφαιρές, μικροκύλινδροι ή άλλα σχήματα. Μία εκτός κέντρων ενσφηνωμένη σιδηρομαγνητική στιβάδα θα προσδίδει μαγνητική επιδεκτικότητα στις συσκευές και ένα εφαρμοσμένο μαγνητικό πεδίο θα τις ευθυγραμμίζει μέσα στον υπό τον αμφιβληστροειδή χώρο κατευθύνοντας την φωτο-ενεργό τους επιφάνεια προς το προσπίπτον φως. Εναλλακτικά, αυτές ενδέχεται να ενσφηνώνονται, προ-

ευθυγραμμίζονται, σε ένα διαφανές εύκαμπτο φύλλο(122) διαπερατό σε θρεπτικά και οξυγόνο πριν την εμφύτευση μέσα στον υπό τον αμφιβληστροειδή χώρο. Το φύλλο θα διαλίσσεται αφήνοντας χωριστές μονάδες πίσω σε ένα διατεταγμένο σχήμα. Οι συσκευές ενδέχεται να είναι του τύπου P-i-N ή του τύπου N-i-P ή ένας συνδυασμός αμφοτέρων. Μία στιβάδα ηλεκτρικού πυκνωτή (146) ενδέχεται επίσης να ενσωματώνεται μέσα στην συσκευή ώστε να επιτρέπεται αποθήκευση φορτίου κατά την διάρκεια έκθεσης στο φως και απελευθέρωση φορτίου στο σκοτάδι παράγοντας ένα ρεύμα αντίθετης πολικότητας.

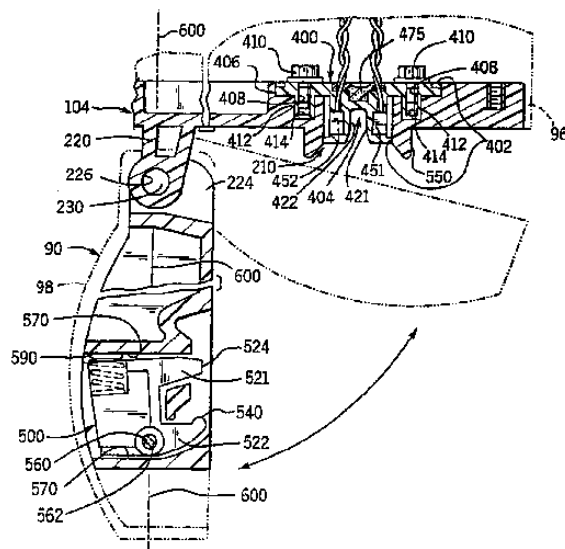


ΑΡΙΘΜΟΣ ΕΥΡ. Δ.Ε. (11):3039499
ΑΡΙΘ. ΕΛΛ. ΚΑΤΑΘΕΣΗΣ (21):20020401717
ΗΜΕΡ. ΕΛΛ. ΚΑΤΑΘΕΣΗΣ (11):06/06/2002
ΑΡΙΘ./ΗΜΕΡ. ΔΗΜΟΣΙΕΥΣΗΣ
ΕΥΡΩΠΑΪΚΟΥ ΔΙΠΛΩΜΑΤΟΣ(87):0983102 - 02/05/2002
ΑΡΙΘ./ΗΜΕΡ. ΔΗΜΟΣΙΕΥΣΗΣ
ΕΥΡΩΠΑΪΚΗΣ ΑΙΤΗΣΗΣ (86):98926467.6--10/06/1998
ΔΙΚΑΙΟΥΧΟΣ (73):1)Abbott Laboratories
 Chad 0377/AP6D-2, 100 Abbott Park Road,
 Abbott Park, Illinois 60064-3500,US
 ΗΝΩΜΕΝΕΣ ΠΟΛΙΤΕΙΕΣ ΤΗΣ ΑΜΕΡΙΚΗΣ
 (Η.Π.Α.)
ΣΥΜΒ. ΠΡΟΤΕΡΑΙΟΤΗΤΕΣ (30):873662-12/06/1997-US
ΕΦΕΥΡΕΤΗΣ (72):1)BRIGGS, Kenneth, D.
 2)SAMPSON, Russell, M.
ΕΙΔΙΚΟΣ ΠΛΗΡΕΞΟΥΣΙΟΣ (74):ΒΑΓΕΝΑ ΘΕΟΔΩΡΑ Κουμπάρη 2 10674
 ΑΘΗΝΑ (ΑΤΤΙΚΗΣ)
ΑΝΤΙΚΛΗΤΟΣ (74):ΠΑΠΑΚΩΝΣΤΑΝΤΙΝΟΥ ΕΛΕΝΗ,
 Κουμπάρη 2,10674 ΑΘΗΝΑ (ΑΤΤΙΚΗΣ),
 ΕΛΛΑΔΑ
ΤΙΤΛΟΣ ΕΦΕΥΡΕΣΗΣ (54):ΑΝΤΛΙΑ ΜΕ ΜΗΧΑΝΙΣΜΟ ΣΥΝΑΡΜΟ-
 ΛΟΓΟΥΜΕΝΟ ΣΤΗ ΘΥΡΑ ΓΙΑΝΑ ΤΟ-
 ΠΟΘΕΤΕΙΤΑΙ ΣΩΛΗΝΩΣΗ ΣΤΟ ΠΕ-
 ΡΙΚΑΛΥΜΜΑ ΤΗΣ ΑΝΤΛΙΑΣ

ΠΕΡΙΛΗΨΗ(57)

Παρέχεται μία περισταλτική αντλία με ένα περικάλυμμα, μία κεφαλή αντλίας στο περικάλυμμα, και μία διαδρομή υποδοχής που οριοθετείται κατά μήκος ενός περικαλύμματος και μίας κεφαλής αντλίας για την υποδοχή της σωληνώσεως. Ένα συγκρότημα αισθητήρα αέρος στην αντλία έχει μία χαραγή για την υποδοχή ενός τμήματος της σωληνώσεως στη διαδρομή υποδοχής. Μία θύρα μπορεί να στρέφεται περί έναν άξονα μεταξύ μίας θέσεως που καλύπτει τη διαδρομή υποδοχής και μίας ανοικτής θέσεως που αφήνει εκτεθειμένη τη διαδρομή υποδοχής. Έχει προβλεφθεί ένα στέλεχος εμπλοκής για να ωθεί τη σωληνώση

μέσα στη χαραγή. Το στέλεχος εμπλοκής συναρμολογείται στρεφόμενα στη θύρα για περιστροφή περί έναν άξονα παράλληλο στον άξονα περιστροφής της θύρας. Το στέλεχος εμπλοκής έχει ένα έμβολο για να έρχεται σε επαφή με τη σωληνώση. Ο προσανατολισμός του εμβόλου ως προς τη θύρα μπορεί να μεταβάλλεται καθώς εισέρχεται το έμβολο στη χαραγή όταν κλείνει η θύρα, έτσι ώστε να ωθείται η σωληνώση σχετικά ομοιόμορφα και κατά μήκος μίας ουσιαστικά ευθείας γραμμής εντός της χαραγής.



ΑΡΙΘΜΟΣ ΕΥΡ. Δ.Ε. (11):3039500
ΑΡΙΘ. ΕΛΛ. ΚΑΤΑΘΕΣΗΣ (21):20020401718
ΗΜΕΡ. ΕΛΛ. ΚΑΤΑΘΕΣΗΣ (11):06/06/2002
ΑΡΙΘ./ΗΜΕΡ. ΔΗΜΟΣΙΕΥΣΗΣ
ΕΥΡΩΠΑΪΚΟΥ ΔΙΠΛΩΜΑΤΟΣ(87):0832882 - 03/04/2002
ΑΡΙΘ./ΗΜΕΡ. ΔΗΜΟΣΙΕΥΣΗΣ
ΕΥΡΩΠΑΪΚΗΣ ΑΙΤΗΣΗΣ (86):97307497.4--25/09/1997
ΔΙΚΑΙΟΥΧΟΣ (73):1)ELI LILLY AND COMPANY
 Lilly Corporate Center, Indianapolis, Indiana
 46285,US ΗΝΩΜΕΝΕΣ ΠΟΛΙΤΕΙΕΣ ΤΗΣ
 ΑΜΕΡΙΚΗΣ (Η.Π.Α.)
ΣΥΜΒ. ΠΡΟΤΕΡΑΙΟΤΗΤΕΣ (30):26715 P-26/09/1996-US
ΕΦΕΥΡΕΤΗΣ (72):1)Bryant, Henry Uhlman
 2)Dodge, Jeffrey Alan
ΕΙΔΙΚΟΣ ΠΛΗΡΕΞΟΥΣΙΟΣ (74):ΑΘΑΝΑΣΙΑΔΟΥ ΜΑΡΙΑ Κουμπάρη 2
 10674 ΑΘΗΝΑ (ΑΤΤΙΚΗΣ)
ΑΝΤΙΚΛΗΤΟΣ (74):ΠΑΠΑΚΩΝΣΤΑΝΤΙΝΟΥ ΕΛΕΝΗ,
 Κουμπάρη 2,10674 ΑΘΗΝΑ (ΑΤΤΙΚΗΣ),
 ΕΛΛΑΔΑ
ΤΙΤΛΟΣ ΕΦΕΥΡΕΣΗΣ (54):ΕΝΩΣΕΙΣ ΝΑΦΘΟΦΘΟΡΕΝΙΟΥ, ΕΝΔΙ-
 ΑΜΕΣΕΣ ΟΥΣΙΕΣ, ΣΥΝΘΕΣΕΙΣ ΚΑΙ
 ΜΕΘΟΔΟΙ

ΠΕΡΙΛΗΨΗ(57)

Η εφεύρεσις δίδει ενώσεις ναφθοφθορενίου, ενδιάμεσες ουσίες, συνθέσεις και μεθόδους παρεμποδίσεως της απώλειας οστών ή εκροφήσεως των οστών, και ειδικότερα οστεοπορώσεως, παθολογικών καταστάσεων που έχουν σχέση με τα καρδιακά αγγεία, συμπεριλαμβανομένης της υπερλιπιδαιμίας, και του καρκίνου που εξαρτάται από οιστρογόνα.

ΑΡΙΘΜΟΣ ΕΥΡ. Δ.Ε. (11):3039501
ΑΡΙΘ. ΕΛΛ. ΚΑΤΑΘΕΣΗΣ (21):20020401719
ΗΜΕΡ. ΕΛΛ. ΚΑΤΑΘΕΣΗΣ (11):06/06/2002
ΑΡΙΘ./ΗΜΕΡ. ΔΗΜΟΣΙΕΥΣΗΣ
ΕΥΡΩΠΑΪΚΟΥ ΔΙΠΛΩΜΑΤΟΣ(87):0816378 - 10/04/2002
ΑΡΙΘ./ΗΜΕΡ. ΔΗΜΟΣΙΕΥΣΗΣ
ΕΥΡΩΠΑΪΚΗΣ ΑΙΤΗΣΗΣ (86):97304495.1--25/06/1997
ΔΙΚΑΙΟΥΧΟΣ (73):1)ELI LILLY AND COMPANY
Lilly Corporate Center, Indianapolis, Indiana
46285,US ΗΝΩΜΕΝΕΣ ΠΟΛΙΤΕΙΕΣ ΤΗΣ
ΑΜΕΡΙΚΗΣ (Η.Π.Α.)
ΣΥΜΒ. ΠΡΟΤΕΡΑΙΟΤΗΤΕΣ (30):20774 P-28/06/1996-US
847069-01/05/1997-US
ΕΦΕΥΡΕΤΗΣ (72):1)Cooper, Robin David Grey
2)Rodriguez, Michael John
3)Snyder, Nancy June
4)Zweifel, Mark James
ΕΙΔΙΚΟΣ ΠΛΗΡΕΞΟΥΣΙΟΣ (74):ΑΘΑΝΑΣΙΑΔΟΥ ΜΑΡΙΑ Κουμπάρη 2
10674 ΑΘΗΝΑ (ΑΤΤΙΚΗΣ)
ΑΝΤΙΚΑΗΤΟΣ (74):ΠΑΠΑΚΩΝΣΤΑΝΤΙΝΟΥ ΕΛΕΝΗ,
Κουμπάρη 2,10674 ΑΘΗΝΑ (ΑΤΤΙΚΗΣ),
ΕΛΛΑΔΑ
ΤΙΤΛΟΣ ΕΦΕΥΡΕΣΗΣ (54):ΓΛΥΚΟΠΕΠΤΙΔΙΚΑ ΑΝΤΙΒΙΟΤΙΚΑ
ΑΜΙΔΙΚΑ ΠΑΡΑΓΩΓΑ

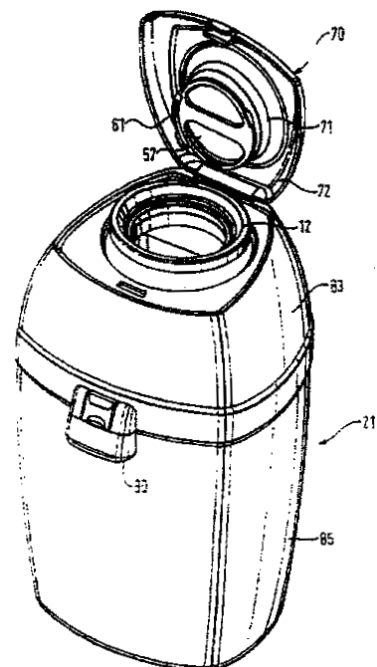
ΠΕΡΙΛΗΨΗ(57)

Η παρούσα εφεύρεση αναφέρεται σε αμιδία του αντιβιοτικού A82846B (γνωστού επίσης ως χλωροοριεντική A) και σε N4-παράγωγα του A82846B. Οι παρούσες αμιδικές ενώσεις είναι ωφέλιμες ως αντιβακτηριακά, ειδικότερα για την καταπολέμηση θετικών κατά Gram βακτηρίων• οι ενώσεις είναι ιδιαίτερα ωφέλιμες στην καταπολέμηση ανθεκτικών βακτηριακών στελεχών, όπως οι ανθεκτικοί στη βανκομυκίνη εντερόκοκκοι ("VRE").

ΑΡΙΘΜΟΣ ΕΥΡ. Δ.Ε. (11):3039502
ΑΡΙΘ. ΕΛΛ. ΚΑΤΑΘΕΣΗΣ (21):20020401730
ΗΜΕΡ. ΕΛΛ. ΚΑΤΑΘΕΣΗΣ (11):06/06/2002
ΑΡΙΘ./ΗΜΕΡ. ΔΗΜΟΣΙΕΥΣΗΣ
ΕΥΡΩΠΑΪΚΟΥ ΔΙΠΛΩΜΑΤΟΣ(87):1062167 - 03/04/2002
ΑΡΙΘ./ΗΜΕΡ. ΔΗΜΟΣΙΕΥΣΗΣ
ΕΥΡΩΠΑΪΚΗΣ ΑΙΤΗΣΗΣ (86):99901797.3--25/01/1999
ΔΙΚΑΙΟΥΧΟΣ (73):1)Sangenic International Limited
Dudley Lane, Cramlington, Northumberland
NE23 7RH,GB ΗΝΩΜΕΝΟ ΒΑΣΙΛΕΙΟ
(ΜΕΓΑΛΗ ΒΡΕΤΑΝΝΙΑ)
ΣΥΜΒ. ΠΡΟΤΕΡΑΙΟΤΗΤΕΣ (30):9802738-09/02/1998-GB
ΕΦΕΥΡΕΤΗΣ (72):1)FIRTH, Robert
ΕΙΔΙΚΟΣ ΠΛΗΡΕΞΟΥΣΙΟΣ (74):ΑΘΑΝΑΣΙΑΔΟΥ ΜΑΡΙΑ Κουμπάρη 2
10674 ΑΘΗΝΑ (ΑΤΤΙΚΗΣ)
ΑΝΤΙΚΑΗΤΟΣ (74):ΠΑΠΑΚΩΝΣΤΑΝΤΙΝΟΥ ΕΛΕΝΗ,
Κουμπάρη 2,10674 ΑΘΗΝΑ (ΑΤΤΙΚΗΣ),
ΕΛΛΑΔΑ
ΤΙΤΛΟΣ ΕΦΕΥΡΕΣΗΣ (54):ΔΙΑΤΑΞΗ ΑΠΟΘΗΚΕΥΣΗΣ ΑΧΡΗΣΤΩΝ

ΠΕΡΙΛΗΨΗ(57)

Μία διάταξη αποθήκευσης αχρήστων περιλαμβάνει ένα δοχείο (21) το οποίο έχει αυχένα (12) μέσω του οποίου τροφοδοτείται εύκαμπτο σωληνοειδές υλικό (2) το οποίο δέχεται ακάθαρτα προϊόντα όπως πάνες βρεφών. Ο αυχένας περιστρέφεται ως προς το δοχείο ώστε να φέρει στενά σε επαφή το σωληνοειδές υλικό περί την πάνα. Ένα κάλυμμα (70) αρθρώνεται στο δοχείο και εφάπτεται στον αυχένα του δοχείου και περιλαμβάνει έναν περιστρεφόμενο κόπτη ώστε να αποκόβει το σωληνοειδές υλικό.

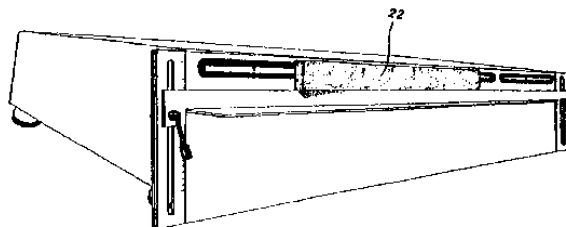


ΑΡΙΘΜΟΣ ΕΥΡ. Δ.Ε. (11):3039504
ΑΡΙΘ. ΕΛΛ. ΚΑΤΑΘΕΣΗΣ (21):20020401736
ΗΜΕΡ. ΕΛΛ. ΚΑΤΑΘΕΣΗΣ (11):06/06/2002
ΑΡΙΘ./ΗΜΕΡ. ΔΗΜΟΣΙΕΥΣΗΣ
ΕΥΡΩΠΑΪΚΟΥ ΔΙΠΛΩΜΑΤΟΣ(87):0939685 - 03/04/2002
ΑΡΙΘ./ΗΜΕΡ. ΔΗΜΟΣΙΕΥΣΗΣ
ΕΥΡΩΠΑΪΚΗΣ ΑΙΤΗΣΗΣ (86):97946044.1--18/11/1997
ΔΙΚΑΙΟΥΧΟΣ (73):1)Lupi, Quintilio
7, Kings Road, London NW10 2BL,GB
ΗΝΩΜΕΝΟ ΒΑΣΙΛΕΙΟ (ΜΕΓΑΛΗ
ΒΡΕΤΑΝΝΙΑ)
ΣΥΜΒ. ΠΡΟΤΕΡΑΙΟΤΗΤΕΣ (30):RM960798-22/11/1996-IT
ΕΦΕΥΡΕΤΗΣ (72):1)Lupi, Quintilio
ΕΙΔΙΚΟΣ ΠΑΡΗΡΕΞΟΥΣΙΟΣ (74):ΔΗΜΟΥ ΧΡΙΣΤΙΝΑ Κουμπάρη 2 10674
ΑΘΗΝΑ (ΑΤΤΙΚΗΣ)
ΑΝΤΙΚΑΛΗΤΟΣ (74):ΠΑΠΑΚΩΝΣΤΑΝΤΙΝΟΥ ΕΛΕΝΗ,
Κουμπάρη 2, 10674 ΑΘΗΝΑ (ΑΤΤΙΚΗΣ),
ΕΛΛΑΔΑ
ΤΙΤΛΟΣ ΕΦΕΥΡΕΣΗΣ (54):ΠΑΓΚΟΣ ΓΙΑ ΤΗΝ ΜΗΧΑΝΙΚΗ
ΚΑΤΕΡΓΑΣΙΑ ΠΡΟΕΚΤΕΙΝΟΜΕΝΩΝ
ΑΝΤΙΚΕΙΜΕΝΩΝ ΟΠΩΣ ΛΩΡΙΔΕΣ
ΜΑΡΜΑΡΟΥ ΚΑΙ ΟΜΟΕΙΔΩΝ ΠΡΟΣ
ΑΥΤΟ

ΠΕΡΙΛΗΨΗ(57)

Πρόκειται για έναν πάγκο που χρησιμοποιείται για την μηχανική κατεργασία προεκτεινόμενων αντικειμένων όπως λωρίδες μαρμάρου και ομοειδών προς αυτό, και περιλαμβάνει το κυρίως σώμα με γενική όψη κιβωτίου, που διαθέτει επιφάνεια πάνω στην οποία μία φορητή μηχανή κατεργασίας προφίλ μπορεί να μετακινείται, και μία πλευρά που περιλαμβάνει μέσο για την συγκράτηση προεκτεινόμενων

αντικειμένων ή λωρίδων ή ομοειδών προς αυτά, στην θέση τους, με τη χρήση εσοχών πνευματικής αναρρόφησης που εξαιτίας της δράσης χαμηλής πίεσης, κρατούν σταθερά το προεκτεινόμενο αντικείμενο κατά τη διάρκεια της κατεργασίας του.



ΑΡΙΘΜΟΣ ΕΥΡ. Δ.Ε. (11):3039505
ΑΡΙΘ. ΕΛΛ. ΚΑΤΑΘΕΣΗΣ (21):20020401737
ΗΜΕΡ. ΕΛΛ. ΚΑΤΑΘΕΣΗΣ (11):06/06/2002
ΑΡΙΘ./ΗΜΕΡ. ΔΗΜΟΣΙΕΥΣΗΣ
ΕΥΡΩΠΑΪΚΟΥ ΔΙΠΛΩΜΑΤΟΣ(87):0469728 - 10/04/2002
ΑΡΙΘ./ΗΜΕΡ. ΔΗΜΟΣΙΕΥΣΗΣ
ΕΥΡΩΠΑΪΚΗΣ ΑΙΤΗΣΗΣ (86):91306176.8--08/07/1991
ΔΙΚΑΙΟΥΧΟΣ (73):1)ACTEL CORPORATION
955 East Arques Avenue, Sunnyvale California 94086,US ΗΝΩΜΕΝΕΣ ΠΟΛΙΤΕΙΕΣ
ΤΗΣ ΑΜΕΡΙΚΗΣ (Η.Π.Α.)
ΣΥΜΒ. ΠΡΟΤΕΡΑΙΟΤΗΤΕΣ (30):561110-01/08/1990-US
ΕΦΕΥΡΕΤΗΣ (72):1)McCollum, John L.
2)El Gamal, Abbas A.
3)Greene, Jonathan W.
ΕΙΔΙΚΟΣ ΠΑΡΗΡΕΞΟΥΣΙΟΣ (74):ΑΘΑΝΑΣΙΑΔΟΥ ΜΑΡΙΑ Κουμπάρη 2
10674 ΑΘΗΝΑ (ΑΤΤΙΚΗΣ)
ΑΝΤΙΚΑΛΗΤΟΣ (74):ΠΑΠΑΚΩΝΣΤΑΝΤΙΝΟΥ ΕΛΕΝΗ,
Κουμπάρη 2,10674 ΑΘΗΝΑ (ΑΤΤΙΚΗΣ),
ΕΛΛΑΔΑ
ΤΙΤΛΟΣ ΕΦΕΥΡΕΣΗΣ (54):ΠΡΟΓΡΑΜΜΑΤΙΖΟΜΕΝΗ
ΑΡΧΙΤΕΚΤΟΝΙΚΗ ΔΙΑΣΥΝΔΕΣΗΣ

ΠΕΡΙΛΗΨΗ(57)

Μία σχηματιζόμενη από τον χρήστη αρχιτεκτονική κυκλώματος περιλαμβάνει μία δισδιάστατη σειρά λειτουργικών μονάδων κυκλώματος διατιθέμενη μέσα σε ένα υπόστρωμα ημιαγωγού. Μία πρώτη στιβάδα διασύνδεσης διατιθέμενη επάνω από και μονωμένη από το υπόστρωμα ημιαγωγού περιέχει μία πληθώρα αγωγών και χρησιμοποιείται για εσωτερικές συνδέσεις μέσα στις λειτουργικές μονάδες κυκλώματος. Μία δεύτερη στιβάδα διασύνδεσης διατιθέμενη επάνω από και μονωμένη από την πρώτη στιβάδα διασύνδεσης περιέχει μία πληθώρα τμηματοποιημένων διαδρομών αγωγών οι οποίες τρέχουν σε μία πρώτη κατεύθυνση και χρησιμοποιείται για διασύνδεση εισόδων και εξόδων λειτουργικών μονάδων κυκλώματος. Μία τρίτη στιβάδα διασύνδεσης διατιθέμενη επάνω από και μονωμένη από την δεύτερη στιβάδα διασύνδεσης περιέχει μία

πληθώρα τμηματοποιημένων διαδρομών αγωγών οι οποίες τρέχουν σε μία δεύτερη κατεύθυνση, με μερικά από τα τμήματα των αγωγών να σχηματίζουν διασταυρώσεις με αντίστοιχα από τα τμήματα των αγωγών στην δεύτερη στιβάδα διασύνδεσης, και χρησιμοποιείται για να δια-συνδέει εισόδους και εξόδους λειτουργικών μονάδων κυκλώματος για υλοποίηση των επιθυμητών εφαρμογών. Μία πληθώρα σχηματιζόμενων από τον χρήστη στοιχείων διασύνδεσης τοποθετούνται κατευθείαν μεταξύ της δεύτερης και της τρίτης στιβάδων διασύνδεσης στις διασταυρώσεις επιλεγμένων τμημάτων των τμηματοποιημένων αγωγών στην δεύτερη και τρίτη στιβάδες διασύνδεσης. Περισσότερα σχηματιζόμενα από τον χρήστη στοιχεία διασύνδεσης εντοπίζονται μεταξύ παρακείμενων τμημάτων των τμηματοποιημένων αγωγών σε αμφοτέρες τις δεύτερη και τρίτη στιβάδες διασύνδεσης. Τρανζίστορ περάσματος εγκατεστημένα στο υπόστρωμα ημιαγωγού μεταξύ των της λειτουργικών μονάδων κυκλώματος συνδέονται μεταξύ παρακείμενων τμημάτων σε αμφοτέρες τις δεύτερη και τρίτη στιβάδες διασύνδεσης, και μεταξύ επιλεγμένων διασταυρούμενων τμημάτων στις δεύτερη και τρίτη στιβάδες διασύνδεσης.

ΑΡΙΘΜΟΣ ΕΥΡ. Δ.Ε. (11):3039506
ΑΡΙΘ. ΕΛΛ. ΚΑΤΑΘΕΣΗΣ (21):20020401738
ΗΜΕΡ. ΕΛΛ. ΚΑΤΑΘΕΣΗΣ (11):06/06/2002
ΑΡΙΘ./ΗΜΕΡ. ΔΗΜΟΣΙΕΥΣΗΣ
ΕΥΡΩΠΑΪΚΟΥ ΔΙΠΛΩΜΑΤΟΣ(87):0920690 - 03/04/2002
ΑΡΙΘ./ΗΜΕΡ. ΔΗΜΟΣΙΕΥΣΗΣ
ΕΥΡΩΠΑΪΚΗΣ ΑΙΤΗΣΗΣ (86):97933758.1--28/07/1997
ΔΙΚΑΙΟΥΧΟΣ (73):1)Footfall Limited

1 Highlands Court, Cranmore Avenue, Shirley,
Solihull West Midlands B90 4LE,GB
ΗΝΩΜΕΝΟ ΒΑΣΙΛΕΙΟ (ΜΕΓΑΛΗ
ΒΡΕΤΑΝΝΙΑ)

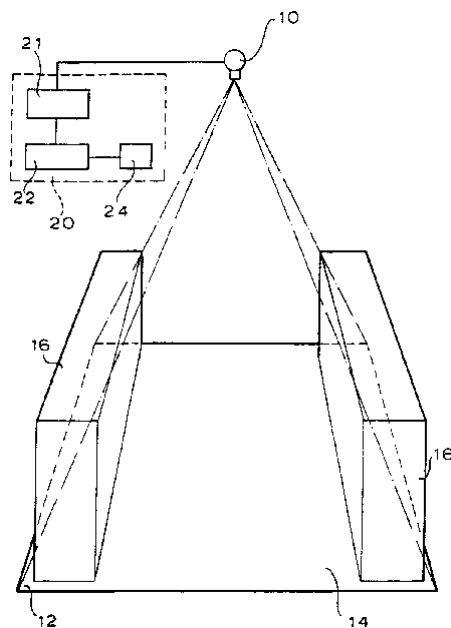
ΣΥΜΒ. ΠΡΟΤΕΡΑΙΟΤΗΤΕΣ (30):9617592-22/08/1996-GB
ΕΦΕΥΡΕΤΗΣ (72):1)BARNES, Brian, Samuel
ΕΙΛΙΚΟΣ ΠΛΗΡΕΞΟΥΣΙΟΣ (74):ΒΑΓΕΝΑ ΘΕΟΔΩΡΑ Κουμπάρη 2 10674
ΑΘΗΝΑ (ΑΤΤΙΚΗΣ)
ΑΝΤΙΚΛΗΤΟΣ (74):ΠΑΠΑΚΩΝΣΤΑΝΤΙΝΟΥ ΕΛΕΝΗ,
Κουμπάρη 2,10674 ΑΘΗΝΑ (ΑΤΤΙΚΗΣ),
ΕΛΛΑΔΑ

ΤΙΤΛΟΣ ΕΦΕΥΡΕΣΗΣ (54):ΑΠΕΙΚΟΝΙΣΗ ΑΚΟΛΟΥΘΙΑΣ ΕΙΚΟΝΩΝ

ΠΕΡΙΛΗΨΗ(57)

Η ροή κίνησης διαμέσου μίας επιφάνειας παρακολουθείται μέσω της παραγωγής μίας απεικόνισης ακολουθίας εικόνων της περιοχής χρησιμοποιώντας μία κάμερα (10), διαιρώντας την απεικόνιση ακολουθίας εικόνων σε ένα πίνακα εικονοστοιχείων (23), δειγματοληπώντας τα εικονοστοιχεία (23) της ολικής απεικόνισης ακολουθίας εικόνων σε χαμηλή ανάλυση, ώστε να ανιχνευθούν μεταβολές στα εικονοστοιχεία (23) τα οποία θα καταδείξουν ένα αντικείμενο ενδιαφέροντος και δειγματοληπώντας τα εικονοστοιχεία μίας τοπικής περιοχής (25) της απεικόνισης ακολουθίας εικόνων επικεντρωμένης στο αναφερόμενο

αντικείμενο ενδιαφέροντος σε υψηλή ανάλυση, ώστε να ανιχνευθεί το μέγεθος του αντικείμενου ενδιαφέροντος και την κατεύθυνση της κίνησής του.



ΑΡΙΘΜΟΣ ΕΥΡ. Δ.Ε. (11):3039507
ΑΡΙΘ. ΕΛΛ. ΚΑΤΑΘΕΣΗΣ (21):20020401739
ΗΜΕΡ. ΕΛΛ. ΚΑΤΑΘΕΣΗΣ (11):07/06/2002
ΑΡΙΘ./ΗΜΕΡ. ΔΗΜΟΣΙΕΥΣΗΣ
ΕΥΡΩΠΑΪΚΟΥ ΔΙΠΛΩΜΑΤΟΣ(87):0928138 - 15/05/2002
ΑΡΙΘ./ΗΜΕΡ. ΔΗΜΟΣΙΕΥΣΗΣ
ΕΥΡΩΠΑΪΚΗΣ ΑΙΤΗΣΗΣ (86):97939853.4--09/09/1997
ΔΙΚΑΙΟΥΧΟΣ (73):1)The Pillsbury Company

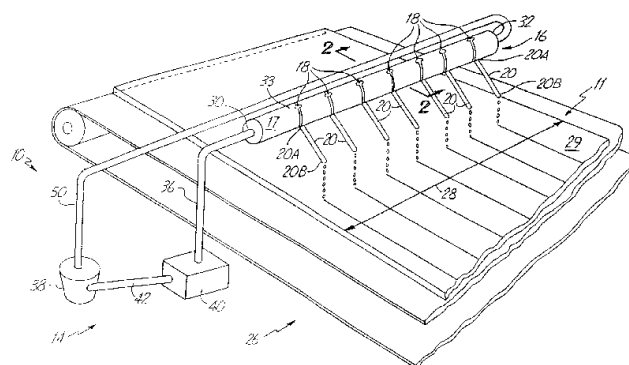
Pillsbury Center, Mail Stop 37J1, 200 South
Sixth Street, Minneapolis, MN 55402-
1464,US ΗΝΩΜΕΝΕΣ ΠΟΛΙΤΕΙΕΣ ΤΗΣ
ΑΜΕΡΙΚΗΣ (Η.Π.Α.)

ΣΥΜΒ. ΠΡΟΤΕΡΑΙΟΤΗΤΕΣ (30):720023-27/09/1996-US
ΕΦΕΥΡΕΤΗΣ (72):1)USGAARD, Dennis, O.
2)PETERSON, John, A.
3)ANTON, Joseph, G.
ΕΙΛΙΚΟΣ ΠΛΗΡΕΞΟΥΣΙΟΣ (74):ΠΑΠΑΔΗΜΗΤΡΙΟΥ ΔΗΜΗΤΡΑ Δήλου 6
16561 ΓΛΥΦΑΔΑ (ΑΤΤΙΚΗΣ)
ΑΝΤΙΚΛΗΤΟΣ (74):ΜΑΛΑΜΗ ΕΙΡΗΝΗ-ΑΛΚΗΣΤΙΣ, Σκουφά
52, 10672 ΑΘΗΝΑ (ΑΤΤΙΚΗΣ), ΕΛΛΑΔΑ

ΤΙΤΛΟΣ ΕΦΕΥΡΕΣΗΣ (54):ΣΥΣΚΕΥΗ ΔΙΑΝΟΜΗΣ ΥΓΡΟΥ ΓΙΑ ΜΙΑ ΓΡΑΜΜΗ ΕΠΕΞΕΡΓΑΣΙΑΣ ΖΥΜΗΣ

ΠΕΡΙΛΗΨΗ(57)

Μια συσκευή διανομής υγρού για την διανομή υγρού σε ένα προϊόν ζύμης περιλαμβάνει μια πηγή υγρού και ένα κλειστό δοχείο σε ρευστή σύνδεση με την πηγή υγρού το οποίο παραλαμβάνει το υγρό. Το κλειστό δοχείο περιλαμβάνει έναν αριθμό οπών κατά διαστήματα, μέσω των οποίων εξέρχεται το υγρό από το κλειστό δοχείο. Κατά προτίμηση, ένα πλήθος οδηγών στο κλειστό δοχείο διοχετεύουν το υγρό στην επιφάνεια του πυθμένα του κλειστού δοχείου από όπου το υγρό πέφτει στο προϊόν ζύμης. Σε μια άλλη μορφή, ένας αριθμός οδηγών παραλαμβάνουν το υγρό από τις οπές και διοχετεύουν το υγρό στο προϊόν ζύμης. Ο κάθε οδηγός περιλαμβάνει ένα πρώτο άκρο τοποθετημένο κοντά στο κλειστό δοχείο που παραλαμβάνει το υγρό από μια από τις οπές και ένα δεύτερο άκρο μακριά από το αντίστοιχο πρώτο άκρο.



ΑΡΙΘΜΟΣ ΕΥΡ. Δ.Ε. (11):3039508
ΑΡΙΘ. ΕΛΛ. ΚΑΤΑΘΕΣΗΣ (21):20020401741
ΗΜΕΡ. ΕΛΛ. ΚΑΤΑΘΕΣΗΣ (11):07/06/2002
ΑΡΙΘ./ΗΜΕΡ. ΔΗΜΟΣΙΕΥΣΗΣ
ΕΥΡΩΠΑΪΚΟΥ ΔΙΠΛΩΜΑΤΟΣ(87):0884964 - 05/06/2002
ΑΡΙΘ./ΗΜΕΡ. ΔΗΜΟΣΙΕΥΣΗΣ
ΕΥΡΩΠΑΪΚΗΣ ΑΙΤΗΣΗΣ (86):97941778.9--07/10/1997
ΔΙΚΑΙΟΥΧΟΣ (73):1)Huber, Jorg
 Schurmattstrasse 36, 5234 Villingen,CH
 ΕΛΒΕΤΙΑ
 2)Erne, Anton
 Unterdorf 306, 5324 Full,CH ΕΛΒΕΤΙΑ
 3)Emmenegger, Wolfgang
 Sonnenrain 2a, 79790 Dangstetten,DE
 ΓΕΡΜΑΝΙΑ
 4)Giroflex-Entwicklungs AG
 Landstrasse 45, 5322 Koblenz,CH ΕΛΒΕΤΙΑ

ΣΥΜΒ. ΠΡΟΤΕΡΑΙΟΤΗΤΕΣ (30):223797-23/09/1997-CH
 247996-11/10/1996-CH

ΕΦΕΥΡΕΤΗΣ (72):1)EMMENEGGER, Wolfgang
 2)ERNE, Anton
 3)HUBER, Jorg

ΕΙΛΙΚΟΣ ΠΛΗΡΕΞΟΥΣΙΟΣ (74):ΠΑΠΑΔΗΜΗΤΡΙΟΥ ΔΗΜΗΤΡΑ Δήλου 6
 16561 ΓΛΥΦΑΔΑ (ΑΤΤΙΚΗΣ)

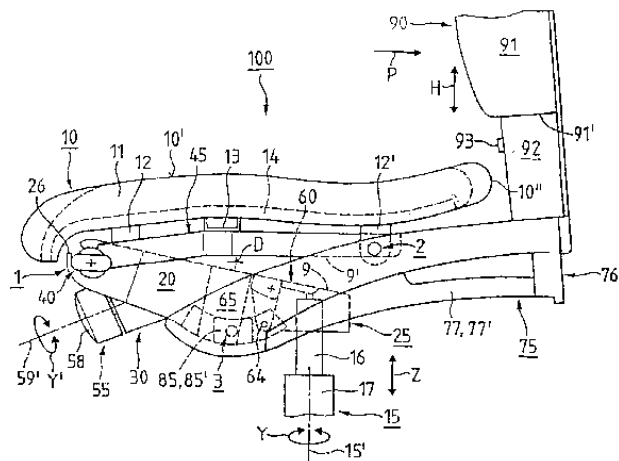
ΑΝΤΙΚΛΗΤΟΣ (74):ΜΑΛΑΜΗ ΕΙΡΗΝΗ-ΑΛΚΗΣΤΙΣ,Σκουφά
 52,10672 ΑΘΗΝΑ (ΑΤΤΙΚΗΣ), ΕΛΛΑΔΑ

ΤΙΤΛΟΣ ΕΦΕΥΡΕΣΗΣ (54):ΚΑΡΕΚΛΑ ΚΑΙ ΕΙΔΙΚΑ ΚΑΡΕΚΛΑ
 ΓΡΑΦΕΙΟΥ

ΠΕΡΙΛΗΨΗ(57)

Αποκαλύπτεται μία καρέκλα, και ειδικά μία καρέκλα γραφείου (100) το ύψος και η κλίση της οποίας ημπορεί να ρυθμίζεται, και περιλαμβάνει ουσιαστικά ένα κορμό υποβαστάξεως (20) στερεωμένο σε μία στήλη πλάτης (15), ένα κατασκευαστικό τεμάχιο στροφεία (40) τοποθετημένο επ' αυτής επί της θέσεως γόνατος, ένα υποστήριγμα περιστρεφόμενου καθίσματος (45) που περιστρέφεται επί μιας πρώτης περιοχής συνδέσεως (1) επί της θέσεως γόνατος καθώς επίσης και

ένα υποστήριγμα ξεκούρασης της πλάτης (75) που δρα σε συνδυασμό με το υποστήριγμα καθίσματος δια μιας δευτέρας περιοχής συνδέσεως (2), όπου το αναφερθέν υποστήριγμα ξεκούρασης της πλάτης είναι συνδεδεμένο με μία τρίτη περιοχή συνδέσεως (3) δια του σώματος υποβαστάξεως (20). Το υποστήριγμα ξεκούρασης πλάτης (75) είναι τοποθετημένο δια ολισθαινόντων δακτυλίων που είναι συναρμολογημένα επ' αυτού (85, 85') επί ενός οδηγού ολισθήσεως (35, 35') που έχει σχήμα τόξου κύκλου, όπου οι οδηγοί ολισθήσεως είναι τοποθετημένοι μεταξύ της πρώτης περιοχής συνδέσεως (1) επί της θέσεως γόνατος και της στήλης πλάτης (15) επί του σώματος υποβαστάξεως (20). Η εξαναγκασμένη κίνηση περιστροφής κατά μήκος του οδηγού ολισθήσεως (35, 35') του υποστηρίγματος ξεκούρασης πλάτης (75) και του υποστηρίγματος καθίσματος (45) που δρα σε συνδυασμό με αυτό ημπορούν να δεσμευτούν και να απελευθερωθούν πάμι σε οποιαδήποτε από τις πολλές επιθυμητές θέσεις δια ενός μηχανισμού μανδάλωσης (65) που μπορεί να δεσμεύεται με το υποστήριγμα ξεκούρασης πλάτης (75) που είναι συναρμολογημένο επί του σώματος υποβαστάξεως (20).



ΑΡΙΘΜΟΣ ΕΥΡ. Δ.Ε. (11):3039509
ΑΡΙΘ. ΕΛΛ. ΚΑΤΑΘΕΣΗΣ (21):20020401742
ΗΜΕΡ. ΕΛΛ. ΚΑΤΑΘΕΣΗΣ (11):07/06/2002
ΑΡΙΘ./ΗΜΕΡ. ΔΗΜΟΣΙΕΥΣΗΣ
ΕΥΡΩΠΑΪΚΟΥ ΔΙΠΛΩΜΑΤΟΣ(87):0895637 - 10/04/2002
ΑΡΙΘ./ΗΜΕΡ. ΔΗΜΟΣΙΕΥΣΗΣ
ΕΥΡΩΠΑΪΚΗΣ ΑΙΤΗΣΗΣ (86):97921696.7--22/04/1997
ΔΙΚΑΙΟΥΧΟΣ (73):1)Giesecke & Devrient GmbH
 Prinzregentenstrasse 159, 81677 Munchen,DE
 ΓΕΡΜΑΝΙΑ

ΣΥΜΒ. ΠΡΟΤΕΡΑΙΟΤΗΤΕΣ (30):19616819-26/04/1996-DE

ΕΦΕΥΡΕΤΗΣ (72):1)DIEZMANN, Nils
 2)FINKENZELLER, Klaus

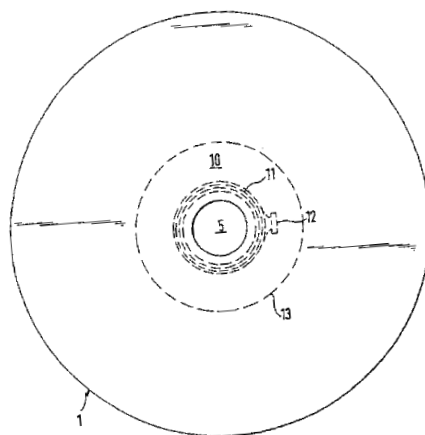
ΕΙΛΙΚΟΣ ΠΛΗΡΕΞΟΥΣΙΟΣ (74):ΠΑΠΑΔΗΜΗΤΡΙΟΥ ΔΗΜΗΤΡΑ Δήλου 6
 16561 ΓΛΥΦΑΔΑ (ΑΤΤΙΚΗΣ)

ΑΝΤΙΚΛΗΤΟΣ (74):ΜΑΛΑΜΗ ΕΙΡΗΝΗ-ΑΛΚΗΣΤΙΣ,Σκουφά
 52,10672 ΑΘΗΝΑ (ΑΤΤΙΚΗΣ), ΕΛΛΑΔΑ

ΤΙΤΛΟΣ ΕΦΕΥΡΕΣΗΣ (54):CD ΜΕ ΕΝΣΩΜΑΤΩΜΕΝΟ ΤΣΙΠ
ΠΕΡΙΛΗΨΗ(57)

Αυτή η εφεύρεση αφορά ένα μέσο αποθήκευσης δεδομένων με μορφή CD (ψηφιακού δίσκου) (1) το οποίο είναι εγγράψιμο μία ή περισσότερες φορές. Το CD (1) αποτελείται από ένα σώμα CD σε μορφή δίσκου με ένα στρώμα (3) για αποθήκευση δεδομένων και ένα τσιπ (12) καθώς και ένα στοιχείο σύζευξης (11) για μετάδοση δεδομένων χωρίς επαφή μεταξύ του chip (12) και μίας συσκευής επεξεργασίας δεδομένων. Το στοιχείο σύζευξης του CD (11) μπορεί να σχεδιαστεί ως μία σπείρα, μία ηλεκτροστατική επιφάνεια σύζευξης ή ως ένα στοιχείο οπτικής σύζευξης. Για την ανάγνωση των αποθηκευμένων δεδομένων στο στρώμα αποθήκευσης δεδομένων του CD (1), το CD (1) μπορεί να εισαχθεί σε έναν μηχανισμό CD. Ο μηχανισμός CD διαθέτει ένα στοιχείο σύζευξης μηχανισμού

(51) το οποίο ομοίως με στοιχείο σύζευξης CD (11) είναι σχεδιασμένο ως μία σπείρα, μία επιφάνεια ηλεκτροστατικής σύζευξης ή ως ένα στοιχείο οπτικής σύζευξης και αποστέλλει ή λαμβάνει δεδομένα από το στοιχείο σύζευξης του CD (11). Σε μία μορφή της εφεύρεσης, το στοιχείοσύζευξης του CD (11) δεν είναι ενσωματωμένο στο σώμα του CD, αλλά σε μία πλάκα πίεσης (65) του μηχανισμού του CD που περιστρέφεται μαζί με το CD (1) και συναντά επιφάνειες επαφής (6) που βρίσκονται πάνω στο CD (1) έτσι ώστε να επιτευχθεί ηλεκτρική επαφή με το τσιπ (12) του CD (1).

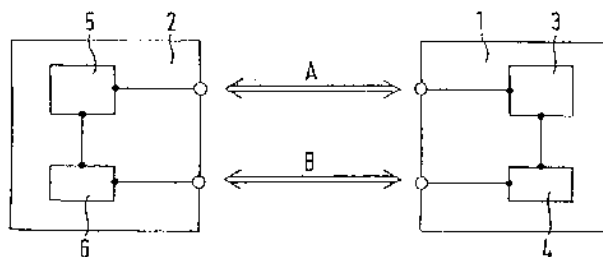


ΑΡΙΘΜΟΣ ΕΥΡ. Δ.Ε. (11):3039510
ΑΡΙΘ. ΕΛΛ. ΚΑΤΑΘΕΣΗΣ (21):20020401743
ΗΜΕΡ. ΕΛΛ. ΚΑΤΑΘΕΣΗΣ (11):07/06/2002
ΑΡΙΘ./ΗΜΕΡ. ΔΗΜΟΣΙΕΥΣΗΣ
ΕΥΡΩΠΑΪΚΟΥ ΔΙΠΛΩΜΑΤΟΣ(87):1027685 - 27/03/2002
ΑΡΙΘ./ΗΜΕΡ. ΔΗΜΟΣΙΕΥΣΗΣ
ΕΥΡΩΠΑΪΚΗΣ ΑΙΤΗΣΗΣ (86):98949993.4--07/09/1998
ΔΙΚΑΙΟΥΧΟΣ (73):1)Giesecke & Devrient GmbH
Prinzregentenstrasse 159, 81677 Munchen,DE
GERMANIA
ΣΥΜΒ. ΠΡΟΤΕΡΑΙΟΤΗΤΕΣ (30):19739448-09/09/1997-DE
ΕΦΕΥΡΕΤΗΣ (72):1)LAMLA, Michael
2)DREXLER, Hermann
3)RANKL, Wolfgang
4)WEIKMANN, Franz
5)EFFING, Wolfgang
ΕΙΛΙΚΟΣ ΠΑΗΡΕΞΟΥΣΙΟΣ (74):ΠΑΠΑΔΗΜΗΤΡΙΟΥ ΔΗΜΗΤΡΑ Δήλου 6
16561 ΓΛΥΦΑΔΑ (ΑΤΤΙΚΗΣ)
ΑΝΤΙΚΛΗΤΟΣ (74):ΜΑΛΑΜΗ ΕΙΡΗΝΗ-ΑΛΚΗΣΤΙΣ,Σκουφά
52,10672 ΑΘΗΝΑ (ΑΤΤΙΚΗΣ), ΕΛΛΑΔΑ
ΤΙΤΛΟΣ ΕΦΕΥΡΕΣΗΣ (54):**ΜΕΘΟΔΟΣ ΔΙΑΚΡΙΒΩΣΗΣ ΜΕΣΟΥ ΔΕΔΟΜΕΝΩΝ**

ΠΕΡΙΛΗΨΗ(57)

Η εφεύρεση αφορά μια μέθοδο διακρίβωσης ενός μέσου δεδομένων (1) ή/και μιας εξωτερικής διάταξης (2) σε μια μεταφορά δεδομένων μέσω του μέσου δεδομένων (1). Σύμφωνα με την εφεύρεση, το μέσο δεδομένων (1) και η εξωτερική διάταξη (2) είναι εφοδιασμένα το καθένα με μία βοηθητική διάταξη (4, 6) για την παραγωγή ή/και τον έλεγχο των δεδομένων διακρίβωσης. Η μετάδοση μεταξύ του μέσου δεδομένων (1) και της εξωτερικής διάταξης (2) των δεδομένων που απαιτούνται για τον έλεγχο επιτυγχάνεται τουλάχιστον ενμέρει μέσω ενός ειδικού

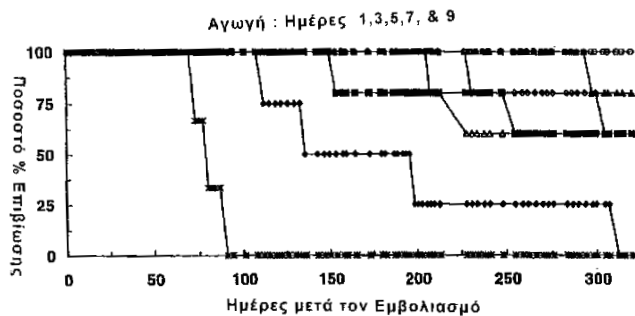
διαύλου μεταφοράς (B). Αυτός ο διάυλος μεταφοράς (B) για τη μετάδοση των δεδομένων διακρίβωσης είναι φυσικά ή λογικά διαχωρισμένος από έναν διάυλο (A) μεταφοράς κανονικών δεδομένων, έτσι ώστε να μην υπάρχει κανενός είδους αμοιβαία παρεμβολή μεταξύ των μεταφορών δεδομένων που διεξάγονται μέσω των δύο διαύλων μεταφοράς (A, B). Μέσα στα πλαίσια της διακρίβωσης της αυθεντικότητας τίθενται στη βοηθητική διάταξη (4, 6) ειδικές απαιτήσεις που δεν μπορούν να καλυφθούν από τα παραδοσιακά συνήθη μέσα όσον αφορά την παραγωγή ή/και τον έλεγχο των δεδομένων του μέσου δεδομένων (1) ή της εξωτερικής διάταξης (2) και, εάν χρειάζεται, και στον διάυλο μεταφοράς (B) για τα δεδομένα διακρίβωσης. Ο διάυλος μεταφοράς (B) για τη μετάδοση των δεδομένων διακρίβωσης μπορεί να ενεργοποιηθεί καθ'οιονδήποτε χρόνο μεταξύ της ενεργοποίησης και της απενεργοποίησης του μέσου δεδομένων (1), οπότε η διακρίβωση μπορεί να διεξαχθεί ανά πάσα στιγμή.



ΑΡΙΘΜΟΣ ΕΥΡ. Δ.Ε. (11):3039511
ΑΡΙΘ. ΕΛΛ. ΚΑΤΑΘΕΣΗΣ (21):20020401747
ΗΜΕΡ. ΕΛΛ. ΚΑΤΑΘΕΣΗΣ (11):07/06/2002
ΑΡΙΘ./ΗΜΕΡ. ΔΗΜΟΣΙΕΥΣΗΣ
ΕΥΡΩΠΑΪΚΟΥ ΔΙΠΛΩΜΑΤΟΣ(87):0902783 - 17/04/2002
ΑΡΙΘ./ΗΜΕΡ. ΔΗΜΟΣΙΕΥΣΗΣ
ΕΥΡΩΠΑΪΚΗΣ ΑΙΤΗΣΗΣ (86):96930847.7--12/09/1996
ΔΙΚΑΙΟΥΧΟΣ (73):1)THE LIPOSOME COMPANY, INC.
One Research Way Princeton Forrestal Center,
Princeton, NJ 08540,US ΗΝΩΜΕΝΕΣ
ΠΟΛΙΤΕΙΕΣ ΤΗΣ ΑΜΕΡΙΚΗΣ (Η.Π.Α.)
ΣΥΜΒ. ΠΡΟΤΕΡΑΙΟΤΗΤΕΣ (30):3575 P-12/09/1995-US
ΕΦΕΥΡΕΤΗΣ (72):1)JANOFF, Andrew, S.
2)MAYHEW, Eric
3)ALI, Shaukat
ΕΙΛΙΚΟΣ ΠΑΗΡΕΞΟΥΣΙΟΣ (74):ΒΟΖΕΜΠΕΡΓ-ΒΡΕΤΟΥ ΙΛΕΑΝΑ
Αιγαλείας 30 15125 ΜΑΡΟΥΣΙ (ΑΤΤΙΚΗΣ)
ΑΝΤΙΚΛΗΤΟΣ (74):ΒΟΖΕΜΠΕΡΓ-ΒΡΕΤΟΥ ΙΛΕΑΝΑ
Αιγαλείας 30,15125 ΜΑΡΟΥΣΙ (ΑΤΤΙΚΗΣ),
ΕΛΛΑΔΑ
ΤΙΤΛΟΣ ΕΦΕΥΡΕΣΗΣ (54):**ΥΔΡΟΦΟΒΑ ΠΑΡΑΓΩΓΑ ΤΑΞΑΝΙΟΥ ΠΟΥ ΠΡΟΑΓΟΥΝ ΥΔΡΟΛΥΣΗ**

ΠΕΡΙΛΗΨΗ(57)

Παρέχεται εδώ ένα ταξάνιο που έχει έναν υδρογονάνθρακα συνδεδεμένο στις 2' και / ή 7 θέσεις, η δε άλφα θέση του υδρογονάνθρακα είναι κατειλημμένη από μία "ομάδα που προάγει την υδρόλυση" ("HPG"). Υποκατάσταση μιας HPG για την μεθυλένο μονάδα που συνήθως καταλαμβάνει την άλφα θέση επιτρέπει αυξημένη in vivo υδρόλυση του δεσμού υδρογονάνθρακα - ταξανίου, και συνεπώς αυξάνει τη θεραπευτική δραστηριότητα ταξανίου. Παρέχονται επίσης εδώ συνθέσεις που περιέχουν ταξάνιο και μέθοδοι χορήγησης ταξανίων σε ζώα, συμπεριλαμβανομένων αυτών που προσβάλλονται με καρκίνους.

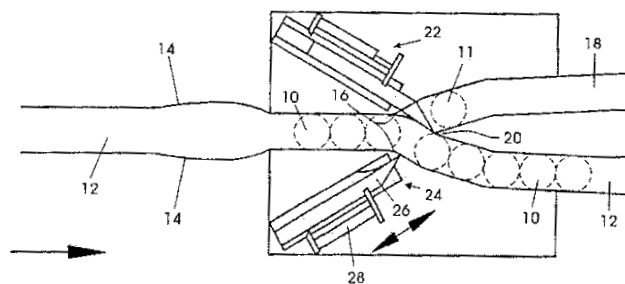


ΑΡΙΘΜΟΣ ΕΥΡ. Δ.Ε. (11):3039512
ΑΡΙΘ. ΕΛΛ. ΚΑΤΑΘΕΣΗΣ (21):20020401759
ΗΜΕΡ. ΕΛΛ. ΚΑΤΑΘΕΣΗΣ (11):07/06/2002
ΑΡΙΘ./ΗΜΕΡ. ΔΗΜΟΣΙΕΥΣΗΣ
ΕΥΡΩΠΑΪΚΟΥ ΔΙΠΛΩΜΑΤΟΣ(87):0805771 - 10/04/2002
ΑΡΙΘ./ΗΜΕΡ. ΔΗΜΟΣΙΕΥΣΗΣ
ΕΥΡΩΠΑΪΚΗΣ ΑΙΤΗΣΗΣ (86):96939917.9--25/11/1996
ΔΙΚΑΙΟΥΧΟΣ (73):1)HEUFT SYSTEMTECHNIK GMBH
Brohltalstrasse 31-33, 56659 Burgbrohl, DE
GERMANIA
ΣΥΜΒ. ΠΡΟΤΕΡΑΙΟΤΗΤΕΣ (30):29518636 U-24/11/1995-DE
ΕΦΕΥΡΕΤΗΣ (72):1)HEUFT, Bernhard
2)GOLLER, Hans-Ulrich
ΕΙΔΙΚΟΣ ΠΑΗΡΕΞΟΥΣΙΟΣ (74):ΒΟΖΕΜΠΕΡΓΚ-ΒΡΕΤΟΥ ΙΛΕΑΝΑ
Αιγιάλειας 30 15125 ΜΑΡΟΥΣΙ (ΑΤΤΙΚΗΣ)
ΑΝΤΙΚΑΗΤΟΣ (74):ΒΟΖΕΜΠΕΡΓΚ-ΒΡΕΤΟΥ ΙΛΕΑΝΑ
Αιγιάλειας 30,15125 ΜΑΡΟΥΣΙ (ΑΤΤΙΚΗΣ),
ΕΛΛΑΔΑ
ΤΙΤΛΟΣ ΕΦΕΥΡΕΣΗΣ (54):ΔΙΑΤΑΞΗ ΔΙΑΛΟΓΗΣ ΕΝΟΣ Η ΠΕ-
ΡΙΣΣΟΤΕΡΩΝ ΠΕΡΙΣΤΡΟΦΙΚΑΣΥΜ-
ΜΕΤΡΙΚΩΝ ΔΟΧΕΙΩΝ ΑΠΟ ΕΝΑ
ΡΕΥΜΑ ΠΕΡΙΣΤΡΟΦΙΚΑ ΣΥΜΜΕΤΡΙ-
ΚΩΝ ΔΟΧΕΙΩΝ ΜΕΤΑΦΕΡΟΜΕΝΩΝ
ΥΠΟ ΠΙΕΣΗ ΕΚ ΤΩΝ ΟΠΙΣΘΕΝ ΚΑΙ
ΚΥΛΙΝΔΡΟΣ ΜΕ ΕΛΕΓΧΟΜΕΝΟ ΚΙ-
ΝΟΥΜΕΝΟ ΕΜΒΟΛΟ

ΠΕΡΙΛΗΨΗ(57)

Η διάταξη επιλογής ("ξεχωρίσματος") ενός ή περισσοτέρων περιστροφικά συμμετρικών δοχείων 11, από ένα ρεύμα τέτοιων δοχείων 10 μεταφερόμενων υπό πίεση εκ των όπισθεν, περιλαμβάνει ένα πρώτο μεταφορέα 12 του ρεύματος των

δοχείων και ένα δεύτερο μεταφορέα 18 για την απομάκρυνση διαλεγόμενων δοχείων 11. Ο δεύτερος μεταφορέας 18 παρεκκλίνει από τον πρώτο μεταφορέα 12 σε ένα σημείο αφαιρέσεως 16. Ο πρώτος μεταφορέας 12 χαμηλώνει κατά μικρή γωνία από το σημείο αφαιρέσεως 16. Ένα σφηνοειδές τμήμα διαχωρισμού 20 παρέχεται μεταξύ του πρώτου και δεύτερου μεταφορέων 12, 18. Ένας πρώτος ολισθητήρας εκτροπής 22 παρέχεται στο σημείο απομακρύνσεως 16 πλησίον του πρώτου μεταφορέα 12, στην πλευρά κατά την οποία παρεκκλίνει ο δεύτερος μεταφορέας 18, και μπορεί να ολισθαίνει προς τα έξω προς την κορυφή του σφηνοειδούς τμήματος 20. Ένας δεύτερος ολισθητήρας εκτροπής 24 παρέχεται στο σημείο απομακρύνσεως 16 πλησίον του πρώτου μεταφορέα 12, στην πλευρά στην οποία αρχίζει το χαμήλωμα του πρώτου μεταφορέα και μπορεί να κινείται προς τα έξω προς την κορυφή του σφηνοειδούς τμήματος διαχωρισμού 20.



ΑΡΙΘΜΟΣ ΕΥΡ. Δ.Ε. (11):3039513
ΑΡΙΘ. ΕΛΛ. ΚΑΤΑΘΕΣΗΣ (21):20020401760
ΗΜΕΡ. ΕΛΛ. ΚΑΤΑΘΕΣΗΣ (11):07/06/2002
ΑΡΙΘ./ΗΜΕΡ. ΔΗΜΟΣΙΕΥΣΗΣ
ΕΥΡΩΠΑΪΚΟΥ ΔΙΠΛΩΜΑΤΟΣ(87):1025175 - 03/04/2002
ΑΡΙΘ./ΗΜΕΡ. ΔΗΜΟΣΙΕΥΣΗΣ
ΕΥΡΩΠΑΪΚΗΣ ΑΙΤΗΣΗΣ (86):98953801.2--22/10/1998
ΔΙΚΑΙΟΥΧΟΣ (73):1)S.C. JOHNSON & SON, INC.
1525 Howe Street, Racine, Wisconsin
53403, US ΗΝΩΜΕΝΕΣ ΠΟΛΙΤΕΙΕΣ ΤΗΣ
ΑΜΕΡΙΚΗΣ (Η.Π.Α.)
ΣΥΜΒ. ΠΡΟΤΕΡΑΙΟΤΗΤΕΣ (30):9722321-22/10/1997-GB
ΕΦΕΥΡΕΤΗΣ (72):1)BROWN, Colin, W.
ΕΙΔΙΚΟΣ ΠΑΗΡΕΞΟΥΣΙΟΣ (74):ΒΟΖΕΜΠΕΡΓΚ-ΒΡΕΤΟΥ ΙΛΕΑΝΑ
Αιγιάλειας 30 15125 ΜΑΡΟΥΣΙ (ΑΤΤΙΚΗΣ)
ΑΝΤΙΚΑΗΤΟΣ (74):ΒΟΖΕΜΠΕΡΓΚ-ΒΡΕΤΟΥ ΙΛΕΑΝΑ
Αιγιάλειας 30,15125 ΜΑΡΟΥΣΙ (ΑΤΤΙΚΗΣ),
ΕΛΛΑΔΑ
ΤΙΤΛΟΣ ΕΦΕΥΡΕΣΗΣ (54):ΣΥΝΘΕΣΗ ΚΑΙ ΜΕΘΟΔΟΣ ΓΙΑ
ΚΑΤΕΡΓΑΣΙΑ ΣΚΛΗΡΩΝ ΕΠΙΦΑΝΕΙΩΝ

ΠΕΡΙΛΗΨΗ(57)

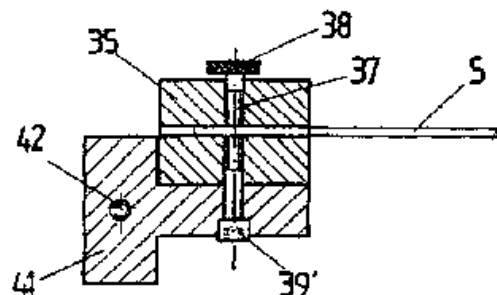
Στιλβωτικό γαλάκτωμα που περιλαμβάνει μη πτητικό υγρό σιλκόνης, υγρό πολυαιθερο σιλοξάνιο μη αναμίξιμο με νερό και το ρευστό σιλκόνης και ένα επιφανειοδραστικό για να σταθεροποιεί το γαλάκτωμα. Ο πολυαιθέρας σιλοξάνιου έχει ειδικό βάρος μικρότερο από εκείνο του υγρού σιλκόνης. Αποκαλύπτεται επίσης μέθοδος για κατεργασία σκληρής επιφάνειας με ένα τέτοιο στιλβωτικό.

ΑΡΙΘΜΟΣ ΕΥΡ. Δ.Ε. (11):3039517
ΑΡΙΘ. ΕΛΛ. ΚΑΤΑΘΕΣΗΣ (21):20020401660
ΗΜΕΡ. ΕΛΛ. ΚΑΤΑΘΕΣΗΣ (11):05/06/2002
ΑΡΙΘ./ΗΜΕΡ. ΔΗΜΟΣΙΕΥΣΗΣ
ΕΥΡΩΠΑΪΚΟΥ ΔΙΠΛΩΜΑΤΟΣ(87):0761355 - 03/04/2002
ΑΡΙΘ./ΗΜΕΡ. ΔΗΜΟΣΙΕΥΣΗΣ
ΕΥΡΩΠΑΪΚΗΣ ΑΙΤΗΣΗΣ (86):96810558.5--22/08/1996
ΔΙΚΑΙΟΥΧΟΣ (73):1)Scies Miniatures SA
Plan-Praz, 1337 Vallorbe, CH ΕΛΒΕΤΙΑ
ΣΥΜΒ. ΠΡΟΤΕΡΑΙΟΤΗΤΕΣ (30):256595-11/09/1995-CH
ΕΦΕΥΡΕΤΗΣ (72):1)Favre, Roger
ΕΙΛΙΚΟΣ ΠΛΗΡΕΞΟΥΣΙΟΣ (74):ΑΘΑΝΑΣΙΑΔΟΥ ΜΑΡΙΑ Κουμπάρη 2
10674 ΑΘΗΝΑ (ΑΤΤΙΚΗΣ)
ΑΝΤΙΚΛΗΤΟΣ (74):ΠΑΠΑΚΩΝΣΤΑΝΤΙΝΟΥ ΕΛΕΝΗ,
Κουμπάρη 2,10674 ΑΘΗΝΑ (ΑΤΤΙΚΗΣ),
ΕΛΛΑΔΑ

ΤΙΤΛΟΣ ΕΦΕΥΡΕΣΗΣ (54):**ΣΤΗΡΙΓΜΑ ΛΕΠΙΔΑΣ ΠΡΙΟΝΙΟΥ ΠΕΡΙΛΗΨΗ(57)**

Περιλαμβάνει ένα τόξο (1) σχήματος U, μια χειρολαβή (2) και δύο διατάξεις στερέωσης (3, 4) των δύο άκρων της λεπίδας (5), όπου κάθε μια των εν λόγω διατάξεων (3, 4) περιλαμβάνει ένα σώμα (31, 35) που έχει μια επιμήκη διόδο (32) η οποία επιτρέπει την οδήγηση και το κεντράρισμα της λεπίδας (5), το οποίο σώμα (31, 35) έχει έναν κοχλία σφιξίματος (33, 34, 38) που είναι καθέτως διευθετημένος προς την εν λόγω διόδο (32) επιτρέποντας να σφίχτει το αντίστοιχο άκρο της εν λόγω λεπίδας (5) μέσα στη διόδο(32). Το τεμάχιο (41) με σχήμα ενός T και το σώμα (35) είναι στερεωμένο στο πλευρό του σκέλους του εν λόγω τεμαχίου με τη βοήθεια ενός κοχλία (39') μακρύτερου από τον κοχλία (39). Ο κοχλίας αυτός (39') εξασφαλίζει τη στερέωση του σώματος (35) επάνω στο ενδιάμεσο αυτό τεμάχιο και επίσης εξασφαλίζει όπως για το σχήμα (35), το σφίξιμο της λεπίδας πριονιού μεταξύ των δύο άκρων των κοχλιών (37, 39'). Στη παρούσα περίπτωση, το τεμάχιο

(41) είναι στερεωμένο έτσι ώστε το σκέλος του τεμαχίου (41) να είναι στο ίδιο επίπεδο με το τόξο (1), πράγμα που σημαίνει ότι η λεπίδα (5) βρίσκεται έκκεντρα τοποθετημένη ως προς το επίπεδο του τόξου, το οποίο μπορεί να είναι ένα πλεονέκτημα κατά την επεξεργασία μικρών τεμαχίων διότι το επίπεδο εργασίας είναι από πλευράς ορατότητας πλήρως ελεύθερο. Από άλλης σκοπιάς, η κατασκευή αυτή επιτρέπει επίσης τη συναρμολόγηση στο αριστερό ή στο δεξιό πλευρό του τεμαχίου (41) του σώματος (35) μετατρέποντας έτσι το πριόνι για δεξιόχειρα ή αριστερόχειρα. Το τεμάχιο (41), όπως άλλωστε τα τεμάχια 35 του Σχ. 3 και 31 του Σχ. 2 είναι στερεωμένα επάνω στο τόξο π.χ. με τη βοήθεια ενός κοχλία (42) που φαίνεται μόνο στο Σχ. 4. Επιπλέον, η έκκεντρη αυτή διάταξη επιτρέπει τη περιπτώσιακή χρησιμοποίηση μιας λεπίδας μεγαλύτερου μήκους από την απόσταση μεταξύ των άκρων του τόξου, η οποία απόσταση είναι συνήθως 130 mm.



ΑΡΙΘΜΟΣ ΕΥΡ. Δ.Ε. (11):3039518
ΑΡΙΘ. ΕΛΛ. ΚΑΤΑΘΕΣΗΣ (21):20020401661
ΗΜΕΡ. ΕΛΛ. ΚΑΤΑΘΕΣΗΣ (11):05/06/2002
ΑΡΙΘ./ΗΜΕΡ. ΔΗΜΟΣΙΕΥΣΗΣ
ΕΥΡΩΠΑΪΚΟΥ ΔΙΠΛΩΜΑΤΟΣ(87):1031347 - 17/04/2002
ΑΡΙΘ./ΗΜΕΡ. ΔΗΜΟΣΙΕΥΣΗΣ
ΕΥΡΩΠΑΪΚΗΣ ΑΙΤΗΣΗΣ (86):99101480.4--27/01/1999
ΔΙΚΑΙΟΥΧΟΣ (73):1)IDEA AG
Frankfurter Ring 193a, 80807 Munich, DE
GERMANIA
ΣΥΜΒ. ΠΡΟΤΕΡΑΙΟΤΗΤΕΣ (30):
ΕΦΕΥΡΕΤΗΣ (72):1)Stieber, Juliane
2)Chopra, Amia
3)Cevc, Gregor
ΕΙΛΙΚΟΣ ΠΛΗΡΕΞΟΥΣΙΟΣ (74):ΡΟΥΣΣΟΥ ΑΝΝΑ Κουμπάρη 2 10674
ΑΘΗΝΑ (ΑΤΤΙΚΗΣ)
ΑΝΤΙΚΛΗΤΟΣ (74):ΠΑΠΑΚΩΝΣΤΑΝΤΙΝΟΥ ΕΛΕΝΗ,
Κουμπάρη 2,10674 ΑΘΗΝΑ (ΑΤΤΙΚΗΣ),
ΕΛΛΑΔΑ

ΤΙΤΛΟΣ ΕΦΕΥΡΕΣΗΣ (54):**ΔΙΑΡΙΝΙΚΗ ΜΕΤΑΦΟΡΑ/ΑΝΟΣΟΠΟΙΗΣΗ ΜΕ ΥΨΗΛΗΣ ΠΡΟΣΑΡΜΟΣΤΙΚΟΤΗΤΑΣ ΦΟΡΕΙΣ**

ΠΕΡΙΛΗΨΗ(57)

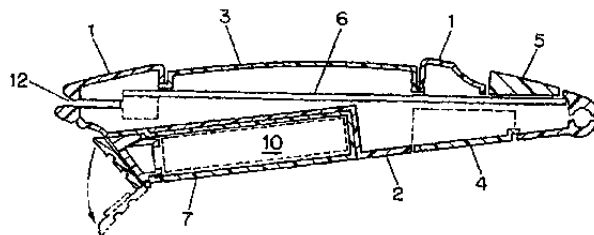
Η εφεύρεση αφορά στην μεταφορά κατά προτίμηση μεγάλων μορίων μέσω του ρινικού βλεννογόνου με την βοήθεια ειδικά σχεδιασμένων φορέων υψηλής προσαρμοστικότητας που συνδέονται με τα εν λόγω μόρια. Ένας από τους σκοπούς της δημιουργίας αυτών τωνσκευασμάτων είναι η επίτευξη μη επεμβατικής συστηματικής διανομής θεραπευτικών πολυπεπτιδίων, πρωτεϊνών και άλλων μακρομορίων. Ένας άλλος σκοπός είναι η συγκυριακή παράκαμψη του φράγματος εγκεφάλου αίματος με την αξιοποίηση της ρινικής κοιλότητας για την είσοδο και στην συνέχεια για την πρόσβαση στον εγκέφαλο. Ένας τρίτος σκοπός είναι η επίτευξη επιτυχούς ανοσοποίησης για την προστασία και την ανοχή μέσω της ρινικής χορήγησης αντιγόνου ή αλλεργιογόνου.

ΑΡΙΘΜΟΣ ΕΥΡ. Δ.Ε. (11):3039519
ΑΡΙΘ. ΕΛΛ. ΚΑΤΑΘΕΣΗΣ (21):20020401662
ΗΜΕΡ. ΕΛΛ. ΚΑΤΑΘΕΣΗΣ (11):05/06/2002
ΑΡΙΘ./ΗΜΕΡ. ΔΗΜΟΣΙΕΥΣΗΣ
ΕΥΡΩΠΑΪΚΟΥ ΔΙΠΛΩΜΑΤΟΣ(87):0880407 - 03/04/2002
ΑΡΙΘ./ΗΜΕΡ. ΔΗΜΟΣΙΕΥΣΗΣ
ΕΥΡΩΠΑΪΚΗΣ ΑΙΤΗΣΗΣ (86):97905915.1--11/02/1997
ΔΙΚΑΙΟΥΧΟΣ (73):1)Inverness Medical Technology, Inc.
200 Prospect Street, Waltham, MA 02154,US
ΗΝΩΜΕΝΕΣ ΠΟΛΙΤΕΙΕΣ ΤΗΣ ΑΜΕΡΙΚΗΣ
(Η.Π.Α.)
ΣΥΜΒ. ΠΡΟΤΕΡΑΙΟΤΗΤΕΣ (30):600449-13/02/1996-US
ΕΦΕΥΡΕΤΗΣ (72):1)MCALEER, Jerome, F.
2)MOERMAN, Piet, H., C.
3)SIU, Ta
ΕΙΔΙΚΟΣ ΠΛΗΡΕΞΟΥΣΙΟΣ (74):ΡΟΥΣΣΟΥ ANNA Κουμπάρη 2 10674
ΑΘΗΝΑ (ΑΤΤΙΚΗΣ)
ΑΝΤΙΚΛΗΤΟΣ (74):ΠΑΠΑΚΩΝΣΤΑΝΤΙΝΟΥ ΕΛΕΝΗ,
Κουμπάρη 2,10674 ΑΘΗΝΑ (ΑΤΤΙΚΗΣ),
ΕΛΛΑΔΑ
ΤΙΤΛΟΣ ΕΦΕΥΡΕΣΗΣ (54):**ΒΕΛΤΙΩΜΕΝΟ ΟΡΓΑΝΟ ΕΛΕΓΧΟΥ**
ΓΛΥΚΟΖΗΣ ΚΑΙ ΠΕΡΙΕΚΤΗΣ ΛΩΡΙΔΩΝ
ΔΟΚΙΜΩΝ ΓΙΑ ΧΡΗΣΗ ΣΤΟ ΙΔΙΟ

ΠΕΡΙΛΗΨΗ(57)

Ο μετρητής δοκιμής του τύπου ο οποίος δέχεται μίας χρήσης λωρίδες δοκιμών και δείγμα σωματικού υγρού ενός πάσχοντα και εκτελεί μία ηλεκτροχημική ανάλυση της ποσότητας ενός μετρούμενου συστατικού όπως η γλυκόζη στο δείγμα περιλαμβάνει έναν χώρο υποδοχής (7) για υποδοχή ενός περιέκτη (10) στον οποίο παρέχονται μίας χρήσης λωρίδες δοκιμών, και έναν μηχανισμό ανάγνωσης πληροφοριών σχετικών με τις μίας χρήσης λωρίδες δοκιμών οι οποίες

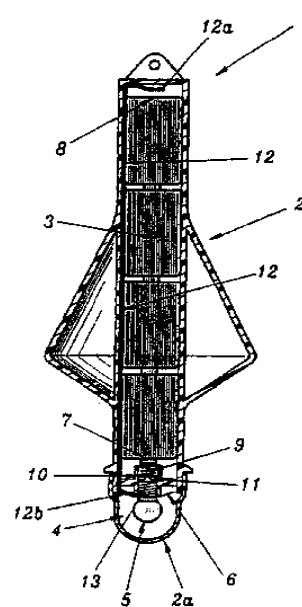
επισυνάπτονται στον περιέκτη. Για παράδειγμα, τιμές διακρίβωσης μπορούν να εφαρμοστούν στον περιέκτη με την μορφή ενός μηχανικά αναγνώσιμου γραμμικό-κώδικα, μίας μαγνητικής λωρίδας, ενός ολοκληρωμένου κυκλώματος μνήμης ή ως ενός συντονισμένου ενσύρματου βρόγχου. Μέσω αυτόματα επιτυγχανόμενων τιμών διαβάθμιση από τον περιέκτη στον οποίο συντηρούνται, οι πιθανότητες χρησιμοποίησης της λανθασμένης διαβάθμισης πληροφοριών είναι εξαιρετικά μειωμένη. Είναι επίσης δυνατόν να περιέχει ο περιέκτης πληροφορίες αναγνώσιμες από τον μετρητή περιλαμβανομένων της ημερομηνίας λήξεως, και του αριθμού των λωρίδων δοκιμών στον περιέκτη.



ΑΡΙΘΜΟΣ ΕΥΡ. Δ.Ε. (11):3039520
ΑΡΙΘ. ΕΛΛ. ΚΑΤΑΘΕΣΗΣ (21):20020401689
ΗΜΕΡ. ΕΛΛ. ΚΑΤΑΘΕΣΗΣ (11):05/06/2002
ΑΡΙΘ./ΗΜΕΡ. ΔΗΜΟΣΙΕΥΣΗΣ
ΕΥΡΩΠΑΪΚΟΥ ΔΙΠΛΩΜΑΤΟΣ(87):0813214 - 03/04/2002
ΑΡΙΘ./ΗΜΕΡ. ΔΗΜΟΣΙΕΥΣΗΣ
ΕΥΡΩΠΑΪΚΗΣ ΑΙΤΗΣΗΣ (86):97401313.8--10/06/1997
ΔΙΚΑΙΟΥΧΟΣ (73):1)PLASTIMO
15, rue Ingenieur Verriere, 56104 Lorient Ce-
dex,FR ΓΑΛΛΙΑ
ΣΥΜΒ. ΠΡΟΤΕΡΑΙΟΤΗΤΕΣ (30):9607238-11/06/1996-FR
ΕΦΕΥΡΕΤΗΣ (72):1)Quemener, Arnaud
ΕΙΔΙΚΟΣ ΠΛΗΡΕΞΟΥΣΙΟΣ (74):ΑΘΑΝΑΣΙΑΔΟΥ ΜΑΡΙΑ Κουμπάρη 2
10674 ΑΘΗΝΑ (ΑΤΤΙΚΗΣ)
ΑΝΤΙΚΛΗΤΟΣ (74):ΠΑΠΑΚΩΝΣΤΑΝΤΙΝΟΥ ΕΛΕΝΗ,
Κουμπάρη 2,10674 ΑΘΗΝΑ (ΑΤΤΙΚΗΣ),
ΕΛΛΑΔΑ
ΤΙΤΛΟΣ ΕΦΕΥΡΕΣΗΣ (54):**ΔΙΑΤΑΞΗ ΠΑΡΑΓΩΓΗΣ ΣΗΜΑΤΟΣ**
ΣΥΝΑΓΕΡΜΟΥ

ΠΕΡΙΛΗΨΗ(57)

Αυτή η διάταξη παραγωγής ενός σήματος συναγερμού της οποίας η λειτουργία τίθεται σε ενέργεια με την ανατροπή αυτής μεταξύ μιας πρώτης θέσης ακινησίας και μιας ενεργού θέσης, η οποία περιλαμβάνει μια θήκη (2) μέσα στην οποία είναι διευθετημένα τα μέσα αποθήκευσης ηλεκτρικής ενέργειας (3) και τα μέσα εκπομπής του σήματος συναγερμού (4), τα οποία μέσα αποθήκευσης ηλεκτρικής ενέργειας (3) είναι προσαρμοσμένα ώστε να συνδέονται με τα μέσα εκπομπής του σήματος συναγερμού (4) κατά την ανατροπή της διάταξης για να τεθεί σε ενέργεια η λειτουργία τους, χαρακτηρίζεται από το ότι τα μέσα αποθήκευσης ηλεκτρικής ενέργειας (3) είναι συναρμολογημένα μέσα στη θήκη (2) με δυνατότητα μετατόπισης, κατά την ανατροπή της, μεταξύ μιας πρώτης θέσης ακινησίας με διακοπή της τροφοδότησης των μέσων εκπομπής του σήματος συναγερμού (4), και μιας δεύτερης ενεργού θέσης που εξασφαλίζει τη τροφοδότηση τους.



ΑΡΙΘΜΟΣ ΕΥΡ. Δ.Ε. (11):3039521
ΑΡΙΘ. ΕΛΛ. ΚΑΤΑΘΕΣΗΣ (21):20020401690
ΗΜΕΡ. ΕΛΛ. ΚΑΤΑΘΕΣΗΣ (11):05/06/2002
ΑΡΙΘ./ΗΜΕΡ. ΔΗΜΟΣΙΕΥΣΗΣ
ΕΥΡΩΠΑΪΚΟΥ ΔΙΠΛΩΜΑΤΟΣ(87):0918507 - 03/04/2002
ΑΡΙΘ./ΗΜΕΡ. ΔΗΜΟΣΙΕΥΣΗΣ
ΕΥΡΩΠΑΪΚΗΣ ΑΙΤΗΣΗΣ (86):97925141.0--03/06/1997
ΔΙΚΑΙΟΥΧΟΣ (73):1)NORTON HEALTHCARE LIMITED
Gemini House Flex Meadow, Harlow Essex
CM19 5TJ,GB ΗΝΩΜΕΝΟ ΒΑΣΙΛΕΙΟ
(ΜΕΓΑΛΗ ΒΡΕΤΑΝΝΙΑ)

ΣΥΜΒ. ΠΡΟΤΕΡΑΙΟΤΗΤΕΣ (30):9616237-01/08/1996-GB
ΕΦΕΥΡΕΤΗΣ (72):1)MILLER, Fiona
ΕΙΛΙΚΟΣ ΠΑΗΡΕΞΟΥΣΙΟΣ (74):ΡΟΥΣΣΟΥ ANNA Κουμπάρη 2 10674
ΑΘΗΝΑ (ΑΤΤΙΚΗΣ)
ΑΝΤΙΚΑΗΤΟΣ (74):ΠΑΠΑΚΩΝΣΤΑΝΤΙΝΟΥ ΕΛΕΝΗ,
Κουμπάρη 2,10674 ΑΘΗΝΑ (ΑΤΤΙΚΗΣ),
ΕΛΛΑΔΑ

ΤΙΤΛΟΣ ΕΦΕΥΡΕΣΗΣ (54):ΣΥΝΘΕΣΕΙΣ ΑΕΡΟΖΟΛΑ ΠΕΡΙΛΗΨΗ(57)

Η αντικατάσταση των χλωροφθορο-υδρογονανθράκων ως προωθητικών σε ιατρικά αεροζόλ είναι μεγίστης σημασίας για την φαρμακευτική βιομηχανία. Έχει εξετασθεί ένας αριθμός συνθέσεων. Η παρούσα ευρεσιτεχνία παρέχει σύνθεση ιατρικού αεροζόλ περιλαμβάνουσα σωματιδιακό φάρμακο, φθορο-υδρογονάνθρακα ως προωθητικό και 6-25% κ.β., ως προς την ολική σύνθεση, πολικό συνδιαλύτη, και όπου η σύνθεση αυτή είναι ουσιαστικώς απαλλαγμένη τασιενεργού. Παρέχονται, επίσης, λευκοσιδηρά κυττία για την διανομή μιας τέτοιας φαρμακευτικής συνθέσεως.

ΑΡΙΘΜΟΣ ΕΥΡ. Δ.Ε. (11):3039522
ΑΡΙΘ. ΕΛΛ. ΚΑΤΑΘΕΣΗΣ (21):20020401692
ΗΜΕΡ. ΕΛΛ. ΚΑΤΑΘΕΣΗΣ (11):05/06/2002
ΑΡΙΘ./ΗΜΕΡ. ΔΗΜΟΣΙΕΥΣΗΣ
ΕΥΡΩΠΑΪΚΟΥ ΔΙΠΛΩΜΑΤΟΣ(87):1103150 - 10/04/2002
ΑΡΙΘ./ΗΜΕΡ. ΔΗΜΟΣΙΕΥΣΗΣ
ΕΥΡΩΠΑΪΚΗΣ ΑΙΤΗΣΗΣ (86):98955304.5--02/12/1998
ΔΙΚΑΙΟΥΧΟΣ (73):1)Swisscom Mobile AG
Schwarztorstrasse 61, 3050 Bern,CH
ΕΛΒΕΤΙΑ

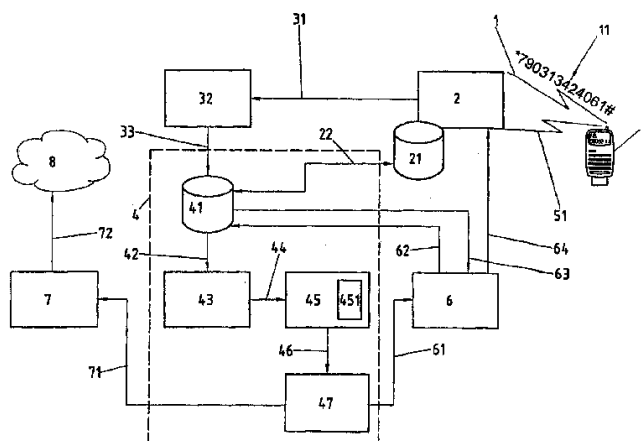
ΣΥΜΒ. ΠΡΟΤΕΡΑΙΟΤΗΤΕΣ (30):158598-27/07/1998-CH
ΕΦΕΥΡΕΤΗΣ (72):1)KOCH, Michael
2)HIRZEL, Werner
3)MEIER, Martin
4)STADELMANN, Anton, Niklaus
ΕΙΛΙΚΟΣ ΠΑΗΡΕΞΟΥΣΙΟΣ (74):ΔΗΜΟΥ ΧΡΙΣΤΙΝΑ Κουμπάρη 2 10674
ΑΘΗΝΑ (ΑΤΤΙΚΗΣ)
ΑΝΤΙΚΑΗΤΟΣ (74):ΠΑΠΑΚΩΝΣΤΑΝΤΙΝΟΥ ΕΛΕΝΗ,
Κουμπάρη 2,10674 ΑΘΗΝΑ (ΑΤΤΙΚΗΣ),
ΕΛΛΑΔΑ

ΤΙΤΛΟΣ ΕΦΕΥΡΕΣΗΣ (54):ΤΗΛΕΠΙΚΟΙΝΩΝΙΑΚΗ ΜΕΘΟΔΟΣ ΚΑΙ ΚΑΤΑΛΛΗΛΟ ΣΥΣΤΗΜΑ ΓΙΑ ΝΑ ΔΗΜΙΟΥΡΓΕΙΤΑΙ ΜΙΑ ΣΥΝΔΕΣΗ ΜΕ ΜΙΑ ΣΥΣΚΕΥΗ ΚΙΝΗΤΗΣ ΤΗΛΕΦΩΝΙΑΣ

ΠΕΡΙΛΗΨΗ(57)

Τηλεπικοινωνιακή μέθοδος και γι' αυτήν κατάλληλο σύστημα για να δημιουργείται μια σύνδεση με μια συσκευή κινητής τηλεφωνίας, π.χ. μ' ένα κινητό ραδιοτηλέφωνο GMS, ενός συνδρομητή, ο οποίος ευρίσκεται σ'ένα VPLMN, όπου ο καλών συνδρομητής κινητής τηλεφωνίας στο VPLMN προετοιμάζει και αποστέλλει μια βραχεία είδηση, π.χ. ένα μήνυμα USSD με τον επιθυμητό αριθμό προορισμού, το οποίο διοχετεύεται περαιτέρω σ'ένα CALLBACK-COMPUTER, ο οποίος δημιουργεί μια σύνδεση μεταξύ του καλούντος συνδρομητή κινητής τηλεφωνίας και του επιθυμητού αριθμού προορισμού και όπου η σύνδεση μ'έναν καλούμενο συνδρομητή κινητής τηλεφωνίας σ'ένα VPLMN δημιουργείται από ένα

CALLBACK-COMPUTER, του οποίου ο αριθμός διατάσσεται αντίστοιχα στο HOME LOCATION REGISTER αυτού τουκαλούμενου συνδρομητή κινητής τηλεφωνίας. Ελέγχεται η εναπομένουσα πίστωση και ο εναπομένον ραδιοχρόνος (AIRTIME) του συνδρομητή κινητής τηλεφωνίας πριν από τη δημιουργία της σύνδεσης σ'ένα PREPAID-MODUL, που συνδέεται με το CALLBACK-COMPUTER επί τηβάσει αποθηκευμένων ποσών PREPAID, ή αντίστοιχα με τη βοήθεια τουλάχιστον ενός πίνακα τιμολογίου και επί τη βάσει μιας τοπικής αναφοράς ενός συνδρομητή που αποθηκεύεται στο HLR του HPLMN.

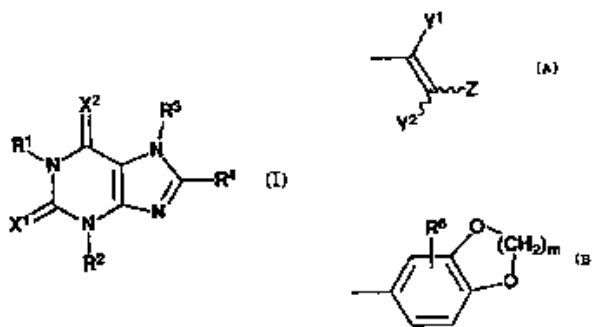


ΑΡΙΘΜΟΣ ΕΥΡ. Δ.Ε. (11):3039523
ΑΡΙΘ. ΕΛΛ. ΚΑΤΑΘΕΣΗΣ (21):20020401710
ΗΜΕΡ. ΕΛΛ. ΚΑΤΑΘΕΣΗΣ (11):05/06/2002
ΑΡΙΘ./ΗΜΕΡ. ΔΗΜΟΣΙΕΥΣΗΣ
ΕΥΡΩΠΑΪΚΟΥ ΔΙΠΛΩΜΑΤΟΣ(87):0628311 - 24/04/2002
ΑΡΙΘ./ΗΜΕΡ. ΔΗΜΟΣΙΕΥΣΗΣ
ΕΥΡΩΠΑΪΚΗΣ ΑΙΤΗΣΗΣ (86):93914963.9--07/07/1993
ΔΙΚΑΙΟΥΧΟΣ (73):1)KYOWA HAKKO KOGYO CO., LTD.
Ohtemachi Bldg., 6-1, Ohtemachi 1-chome,
Chiyoda-ku, Tokyo 100, JP ΙΑΠΩΝΙΑ
ΣΥΜΒ. ΠΡΟΤΕΡΑΙΟΤΗΤΕΣ (30):18102592-08/07/1992-JP
ΕΦΕΥΡΕΤΗΣ (72):1)SUZUKI, Fumio
2)SHIMADA, Junichi
3)ISHII, Akio
4)NAKAMURA, Joji
5)CHIKAWA, Shunji
6)KITAMURA, Shigeto
7)KOIKE, Nobuaki
ΕΙΔΙΚΟΣ ΠΛΗΡΕΞΟΥΣΙΟΣ (74):ΒΑΓΕΝΑ ΘΕΟΔΩΡΑ Κουμπάρη 2 10674
ΑΘΗΝΑ (ΑΤΤΙΚΗΣ)
ΑΝΤΙΚΛΗΤΟΣ (74):ΠΑΠΑΚΩΝΣΤΑΝΤΙΝΟΥ ΕΛΕΝΗ,
Κουμπάρη 2,10674 ΑΘΗΝΑ (ΑΤΤΙΚΗΣ),
ΕΛΛΑΔΑ
ΤΙΤΛΟΣ ΕΦΕΥΡΕΣΗΣ (54):ΠΑΡΑΓΩΓΑ ΞΑΝΘΙΝΗΣ ΣΑΝ ΑΝΤΙ-
ΚΑΤΑΘΛΗΠΤΙΚΑ

ΠΕΡΙΛΗΨΗ(57)

Ένα αντικαταθλιπτικό που περιέχει ένα δραστικό συστατικό, που περιλαμβάνει παράγωγο ξανθίνης που αντιπροσωπεύεται από το γενικό τύπο (I) ή ένα φαρμακολογικώς αποδεκτό άλας αυτού, όπου τα R1, R2 και R3 μπορεί να είναι τα ίδια ή διαφορετικά το ένα από το άλλο και το καθένα αντιπροσωπεύει υδρογόνο,

κατώτερο αλκύλ, αλκύλ ή προπαργύλ, το R4 αντιπροσωπεύει κυκλοαλκύλ, - (CH2)n-R5 (όπου το R5 αντιπροσωπεύει προαιρετικώς υποκατεστημένο αρύλ ή προαιρετικώς υποκατεστημένη ετεροκυκλική ομάδα και το n αντιπροσωπεύει ένα ακέραιο από 0 έως 4) ομάδας (A) όπου τα Y1 και Y2 μπορεί να είναι τα ίδια ή διαφορετικά το ένα από το άλλο και το καθένα αντιπροσωπεύει υδρογόνο, φθόριο ή μεθύλ και το Z αντιπροσωπεύει προαιρετικώς υποκατεστημένο αρύλ, ομάδας (B) (όπου το R6 αντιπροσωπεύει υδρογόνο, υδρόξυ, κατώτερο αλκύλ, κατώτερο αλκόξυ, αλογόνο, νίτρο ή άμινο και το m αντιπροσωπεύει, έναν ακέραιο, ο από 1 έως 3), ή προαιρετικώς υποκατεστημένη ετεροκυκλική ομάδα, και τα X1 και X2 μπορεί να είναι τα ίδια ή διαφορετικά το ένα από το άλλο και το καθένα αντιπροσωπεύει, Ο ή S.

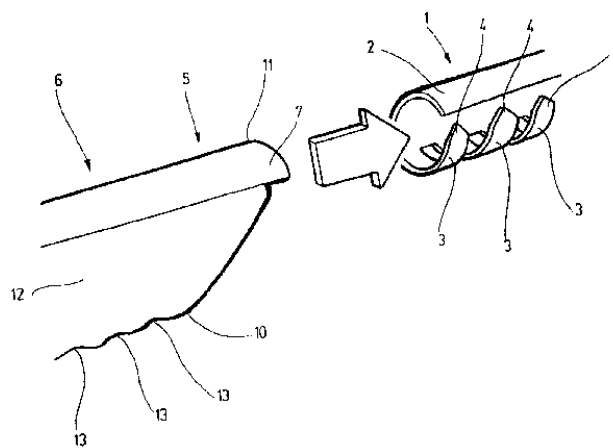


ΑΡΙΘΜΟΣ ΕΥΡ. Δ.Ε. (11):3039524
ΑΡΙΘ. ΕΛΛ. ΚΑΤΑΘΕΣΗΣ (21):20020401713
ΗΜΕΡ. ΕΛΛ. ΚΑΤΑΘΕΣΗΣ (11):05/06/2002
ΑΡΙΘ./ΗΜΕΡ. ΔΗΜΟΣΙΕΥΣΗΣ
ΕΥΡΩΠΑΪΚΟΥ ΔΙΠΛΩΜΑΤΟΣ(87):0823335 - 13/03/2002
ΑΡΙΘ./ΗΜΕΡ. ΔΗΜΟΣΙΕΥΣΗΣ
ΕΥΡΩΠΑΪΚΗΣ ΑΙΤΗΣΗΣ (86):96112869.1--09/08/1996
ΔΙΚΑΙΟΥΧΟΣ (73):1)ESSELTE N.V.
Industriepark Noord 30, P.O. Box 85, 9100 St.
Niklaas,BE ΒΕΛΓΙΟ
ΣΥΜΒ. ΠΡΟΤΕΡΑΙΟΤΗΤΕΣ (30):
ΕΦΕΥΡΕΤΗΣ (72):1)Maes, Dirk
ΕΙΔΙΚΟΣ ΠΛΗΡΕΞΟΥΣΙΟΣ (74):ΑΘΑΝΑΣΙΑΔΟΥ ΜΑΡΙΑ Κουμπάρη 2
10674 ΑΘΗΝΑ (ΑΤΤΙΚΗΣ)
ΑΝΤΙΚΛΗΤΟΣ (74):ΠΑΠΑΚΩΝΣΤΑΝΤΙΝΟΥ ΕΛΕΝΗ,
Κουμπάρη 2,10674 ΑΘΗΝΑ (ΑΤΤΙΚΗΣ),
ΕΛΛΑΔΑ
ΤΙΤΛΟΣ ΕΦΕΥΡΕΣΗΣ (54):ΔΙΑΤΑΞΗ ΓΙΑ ΤΟ ΑΝΟΙΓΜΑ ΜΙΑΣ
ΣΥΝΔΕΤΙΚΗΣ ΚΤΕΝΑΣ

ΠΕΡΙΛΗΨΗ(57)

Η εφεύρεση αφορά σε μια διάταξη για το άνοιγμα μιας συνδετικής ράχης (σπιδάλ) (1) για την υποδοχή διατρημένων φύλλων, η οποία παρουσιάζει ένα τμήμα ράχης (2) και ένα μεγάλο αριθμό δακτυλιοειδών στοιχείων (3), που διατάσσονται παραπλεύρως σε δύο κενά, όπου τα ελεύθερα πέρατα (4) των δακτυλιοειδών στοιχείων (3) στην κλειστή κατάσταση επιτίθενται ελατηριωτά στη συνδετική ράχη (1). Για την εφεύρεση τίθεται κατά βάση το πρόβλημα το να προταθεί μια οικονομική διάταξη για διάνοιξη μιας συνδετικής ράχης (1). Το πρόβλημα λύεται με μια εμπρόσθια περιοχή (5), μια οπίσθια περιοχή (6), η οποία παρουσιάζει τουλάχιστον το μήκος της συνδετικής ράχης (1) και διαστασιοποιείται κατά τέτοιον τρόπο, ώστε τα δακτυλιοειδή στοιχεία (3) κατά την εισώθηση της διάταξης μέσα στη συνδετική ράχη (1) να έρχονται σ'επαφή αλληλοδιαδόχως με τις εξωτερικές περιοχές της οπίσθιας περιοχής (6) και ότι τα ελεύθερα πέρατα (4) των δακτυλιοειδών στοιχείων (3) αποστασιοποιούνται τουλάχιστον μέχρι μια

ορισμένη απόσταση από το οπίσθιο τμήμα (2) και με μια καμπυλωμένη επιφανειακή περιοχή (7), η οποία προβλέπεται τουλάχιστον σε μια οπίσθια περιοχή (6) και επί της οποίας εφάπτονται εν μέρει οι εσωτερικές επιφάνειες των δακτυλιοειδών στοιχείων (3).

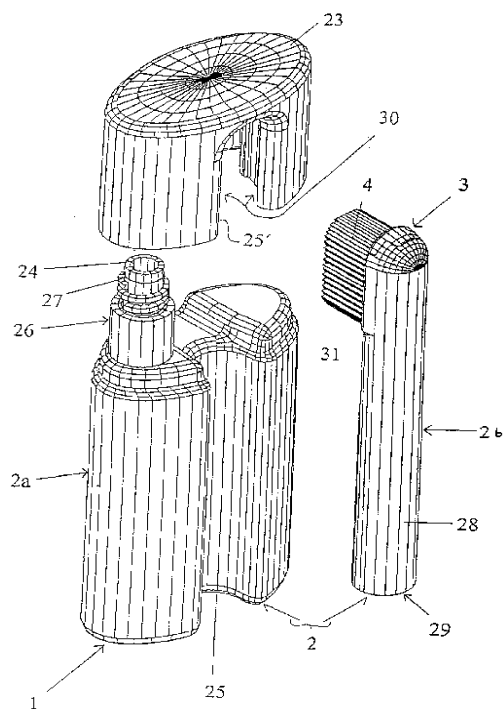


ΑΡΙΘΜΟΣ ΕΥΡ. Δ.Ε. (11):3039525
ΑΡΙΘ. ΕΛΛ. ΚΑΤΑΘΕΣΗΣ (21):20020401729
ΗΜΕΡ. ΕΛΛ. ΚΑΤΑΘΕΣΗΣ (11):05/06/2002
ΑΡΙΘ./ΗΜΕΡ. ΔΗΜΟΣΙΕΥΣΗΣ
ΕΥΡΩΠΑΪΚΟΥ ΔΙΠΛΩΜΑΤΟΣ(87):0917838 - 03/04/2002
ΑΡΙΘ./ΗΜΕΡ. ΔΗΜΟΣΙΕΥΣΗΣ
ΕΥΡΩΠΑΪΚΗΣ ΑΙΤΗΣΗΣ (86):97119742.1--11/11/1997
ΔΙΚΑΙΟΥΧΟΣ (73):1)Innotrade Ges.m.b.H.
Franzosenhausweg 49a, 4030 Linz,AT
ΑΥΣΤΡΙΑ

ΣΥΜΒ. ΠΡΟΤΕΡΑΙΟΤΗΤΕΣ (30):
ΕΦΕΥΡΕΤΗΣ (72):1)Aumuller, Hanns
ΕΙΔΙΚΟΣ ΠΛΗΡΕΞΟΥΣΙΟΣ (74):ΣΑΚΕΛΛΑΡΙΔΗ ΒΑΛΗ-ΒΑΣΙΛΙΚΗ
Αδριανού 70 10556 ΑΘΗΝΑ (ΑΤΤΙΚΗΣ)
ΑΝΤΙΚΛΗΤΟΣ (74):ΣΑΚΕΛΛΑΡΙΔΗ ΒΑΛΗ-
ΒΑΣΙΛΙΚΗ,Αδριανού 70,10556 ΑΘΗΝΑ
(ΑΤΤΙΚΗΣ), ΕΛΛΑΔΑ

ΤΙΤΛΟΣ ΕΦΕΥΡΕΣΗΣ (54):ΣΥΣΚΕΥΗ ΦΡΟΝΤΙΔΑΣ ΣΤΟΜΑΤΟΣ
ΠΕΡΙΛΗΨΗ(57)

Συσκευή φροντίδας στόματος, ειδικότερα οδοντόβουρτσα μίας χρήσης, με ένα τμήμα δοχείου, το οποίο παρουσιάζει έναν κενό χώρο που έχει προβλεφθεί για την υποδοχή του υγρού φροντίδας και τουλάχιστον μία έξοδο υγρού κατά προτίμηση διαμορφωμένη σε ένα στόμιο εξόδου, ένα τμήμα φροντίδας, που περιλαμβάνει μία κεφαλή φροντίδας ειδικότερα εφοδιασμένη με σμήριγες, και ένα καπάκι το οποίο σε περίπτωση μη χρήσης μπορεί να τοποθετηθεί κατά προτίμηση κουμπωτά στο τμήμα δοχείου, όπου μέσω ζεύξης του τμήματοςδοχείου και του τμήματος φροντίδας μπορεί να δημιουργηθεί μία σύνδεση ροής ανάμεσα στον κενό χώρο και τουλάχιστον ένα άνοιγμα εξόδου υγρού που έχει προβλεφθεί στην κεφαλή φροντίδας και μέσω άσκησης πίεσης πάνω στο τμήμα δοχείου το οποίο τουλάχιστον εν μέρει είναι ελαστικά διαμορφωμένο μπορεί να παραχθεί μία ροή υγρού από τον κενό χώρο μέσω της εξόδου υγρού στην κατεύθυνση του ανοίγματος εξόδου του υγρού, και όπου το καπάκι όταν είναι κουμπωμένο κλείνει την έξοδο υγρού του τμήματος δοχείου και καλύπτει τουλάχιστον εν μέρει την κεφαλή φροντίδας του τμήματος φροντίδας.



ΑΡΙΘΜΟΣ ΕΥΡ. Δ.Ε. (11):3039526
ΑΡΙΘ. ΕΛΛ. ΚΑΤΑΘΕΣΗΣ (21):20020401740
ΗΜΕΡ. ΕΛΛ. ΚΑΤΑΘΕΣΗΣ (11):05/06/2002
ΑΡΙΘ./ΗΜΕΡ. ΔΗΜΟΣΙΕΥΣΗΣ
ΕΥΡΩΠΑΪΚΟΥ ΔΙΠΛΩΜΑΤΟΣ(87):0780427 - 27/03/2002
ΑΡΙΘ./ΗΜΕΡ. ΔΗΜΟΣΙΕΥΣΗΣ
ΕΥΡΩΠΑΪΚΗΣ ΑΙΤΗΣΗΣ (86):96119285.3--02/12/1996
ΔΙΚΑΙΟΥΧΟΣ (73):1)ENICHEM S.p.A.
Piazza della Repubblica, 16, 20124 Milano,IT
ΙΤΑΛΙΑ

ΣΥΜΒ. ΠΡΟΤΕΡΑΙΟΤΗΤΕΣ (30):MI952703-21/12/1995-IT
ΕΦΕΥΡΕΤΗΣ (72):1)Tavan, Mario
2)Venti, Paolo
3)Boscolo Boscoletto, Angelo
4)Moro, Alessandro
5)Pippa, Roberto

ΕΙΔΙΚΟΣ ΠΛΗΡΕΞΟΥΣΙΟΣ (74):ΔΗΜΟΥ ΧΡΙΣΤΙΝΑ Κουμπάρη 2 10674
ΑΘΗΝΑ (ΑΤΤΙΚΗΣ)
ΑΝΤΙΚΛΗΤΟΣ (74):ΠΑΠΑΚΩΝΣΤΑΝΤΙΝΟΥ ΕΛΕΝΗ,
Κουμπάρη 2,10674 ΑΘΗΝΑ (ΑΤΤΙΚΗΣ),
ΕΛΛΑΔΑ

ΤΙΤΛΟΣ ΕΦΕΥΡΕΣΗΣ (54):ΕΝΙΣΧΥΜΕΝΕΣ ΘΕΡΜΟΠΛΑΣΤΙΚΕΣ
ΠΟΛΥΟΛΕΦΙΝΙΚΕΣ ΣΥΝΘΕΣΕΙΣ

ΠΕΡΙΛΗΨΗ(57)

Εδώ περιγράφονται ενισχυμένες θερμοπλαστικές πολυολεφινικές συνθέσεις περιλαμβάνουσες: (Α) από 30% έως 98% κατά βάρος μια πολυολεφίνη επιλεγμένη από ομοπολυμερή του αιθυλενίου ή/και συμπολυμερή του αιθυλενίου με τουλάχιστον μια άλλη α-ολεφίνη περιέχουσα από 3 έως 10 άτομα άνθρακα, και αντιστοιχεί• (Β) από 70% έως 2% κατά βάρος ένα ορυκτό πληρωτικό• (Γ) από 0,1

έως 10 μέρη κατά βάρος σχετικά με 100 μέρη των (Α) + (Β) έναν ακόρεστο εστέρα έχοντα το γενικό τύπο (I): R1-OCO-Z-COOR2(I) όπου: τα R1 και R2 είναι όμοια ή διαφορετικά και παριστάνουν μία από τις ακόλουθες ομάδες του γενικού τύπου (II) ή (III) HOCH2CH2-[OCH2CH2]n(II) όπου το n είναι ένας ακέραιος ή κλασματικός αριθμός μεταξύ του 0 και 2, περιλαμβανομένων των ακραίων τιμών R3-[OCO-Z-COO-CH2CH2]m(III) όπου το R3 παριστάνει μια ομάδα του γενικού τύπου (II) ή ένα άτομο υδρογόνου• το Z παριστάνει μια ομάδα -CH=CH- και το m είναι ένας ακέραιος ή κλασματικός αριθμός μεταξύ του 0 και 10, περιλαμβανομένων των ακραίων τιμών.

ΑΡΙΘΜΟΣ ΕΥΡ. Δ.Ε. (11):3039527
ΑΡΙΘ. ΕΛΛ. ΚΑΤΑΘΕΣΗΣ (21):20020401744
ΗΜΕΡ. ΕΛΛ. ΚΑΤΑΘΕΣΗΣ (11):05/06/2002
ΑΡΙΘ./ΗΜΕΡ. ΔΗΜΟΣΙΕΥΣΗΣ
ΕΥΡΩΠΑΪΚΟΥ ΔΙΠΛΩΜΑΤΟΣ(87):0752876 - 10/04/2002
ΑΡΙΘ./ΗΜΕΡ. ΔΗΜΟΣΙΕΥΣΗΣ
ΕΥΡΩΠΑΪΚΗΣ ΑΙΤΗΣΗΣ (86):95907978.1--05/01/1995
ΔΙΚΑΙΟΥΧΟΣ (73):1)LUDWIG INSTITUTE FOR CANCER RE-
SEARCH
605 Third Avenue, 32nd and 33rd Floors, New
York, NY 10158,US ΗΝΩΜΕΝΕΣ
ΠΟΛΙΤΕΙΕΣ ΤΗΣ ΑΜΕΡΙΚΗΣ (Η.Π.Α.)
2)MEMORIAL SLOAN-KETTERING CAN-
CER CENTER
1275 York Avenue, New York, NY 10021,US
ΗΝΩΜΕΝΕΣ ΠΟΛΙΤΕΙΕΣ ΤΗΣ ΑΜΕΡΙΚΗΣ
(Η.Π.Α.)
ΣΥΜΒ. ΠΡΟΤΕΡΑΙΟΤΗΤΕΣ (30):190411-01/02/1994-US
ΕΦΕΥΡΕΤΗΣ (72):1)VAN DER BRUGGEN, Pierre
2)BOON-FALLEUR, Thierry
3)CHEN, Yao-Tseng
4)STOCKERT, Elisabeth
5)CHEN, Yachi
6)GARIN-CHESA, Pilar
7)RETTIG, Wolfgang J. Oncology Research
8)OLD, Lloyd J.
ΕΙΛΙΚΟΣ ΠΛΗΡΕΞΟΥΣΙΟΣ (74):ΡΟΥΣΣΟΥ ANNA Κουμπάρη 2 10674
ΑΘΗΝΑ (ΑΤΤΙΚΗΣ)
ΑΝΤΙΚΛΗΤΟΣ (74):ΠΑΠΑΚΩΝΣΤΑΝΤΙΝΟΥ ΕΛΕΝΗ,
Κουμπάρη 2,10674 ΑΘΗΝΑ (ΑΤΤΙΚΗΣ),
ΕΛΛΑΔΑ

ΤΙΤΛΟΣ ΕΦΕΥΡΕΣΗΣ (54):ΜΟΝΟΚΛΩΝΙΚΑ ΑΝΤΙΣΩΜΑΤΑ ΠΟΥ
ΣΥΝΔΕΟΝΤΑΙ ΜΕ ΠΡΟΔΡΟΜΟΑΝΤΙ-
ΓΟΝΟΥ ΑΠΟΡΡΙΨΗΣ MAGE-1, ΑΝΑ-
ΣΥΝΔΥΑΣΤΙΚΟ MAGE-1, ΚΑΙ ΑΝΟΣΟ-
ΓΟΝΑ ΠΕΠΤΙΔΙΑ ΠΟΥ ΠΡΟΕΡΧΟΝΤΑΙ
ΑΠΟ MAGE-1

ΠΕΡΙΛΗΨΗ(57)

Η εφεύρεση αναφέρεται σε μονοκλωνικά αντισώματα που συνδέονται ειδικά με το MAGE-1 μόριο προδρόμου αντιγόνου απόρριψης όγκου, υβριδώματα που παράγουν αυτά τα μονοκλωνικά αντισώματα, και την χρήση τους. Περιγράφεται επίσης μια ανασυνδυαστική μορφή MAGE-1, πεπτιδία που είναι χρήσιμα ως ανοσογόνα και ανοσογόνες συνθέσεις που περιέχουν τα πεπτιδία και ένα επικουρικό.

ΑΡΙΘΜΟΣ ΕΥΡ. Δ.Ε. (11):3039528
ΑΡΙΘ. ΕΛΛ. ΚΑΤΑΘΕΣΗΣ (21):20020401765
ΗΜΕΡ. ΕΛΛ. ΚΑΤΑΘΕΣΗΣ (11):05/06/2002
ΑΡΙΘ./ΗΜΕΡ. ΔΗΜΟΣΙΕΥΣΗΣ
ΕΥΡΩΠΑΪΚΟΥ ΔΙΠΛΩΜΑΤΟΣ(87):0820239 - 06/03/2002
ΑΡΙΘ./ΗΜΕΡ. ΔΗΜΟΣΙΕΥΣΗΣ
ΕΥΡΩΠΑΪΚΗΣ ΑΙΤΗΣΗΣ (86):96910084.1--15/04/1996
ΔΙΚΑΙΟΥΧΟΣ (73):1)NOVUS FOODS LTD.
14 Woodhall Avenue, Park Lane, Whitefield,
Manchester M45 7QF,GB ΗΝΩΜΕΝΟ
ΒΑΣΙΛΕΙΟ (ΜΕΓΑΛΗ ΒΡΕΤΑΝΝΙΑ)
ΣΥΜΒ. ΠΡΟΤΕΡΑΙΟΤΗΤΕΣ (30):9507715-13/04/1995-GB
ΕΦΕΥΡΕΤΗΣ (72):1)PICKFORD, Keith
ΕΙΛΙΚΟΣ ΠΛΗΡΕΞΟΥΣΙΟΣ (74):ΠΑΠΑΔΗΜΗΤΡΙΟΥ ΔΗΜΗΤΡΑ Δήλου 6
16561 ΓΛΥΦΑΔΑ (ΑΤΤΙΚΗΣ)
ΑΝΤΙΚΛΗΤΟΣ (74):ΜΑΛΛΑΜΗ ΕΙΡΗΝΗ-ΑΛΚΗΣΤΙΣ,Σκουφά
52,10672 ΑΘΗΝΑ (ΑΤΤΙΚΗΣ), ΕΛΛΑΔΑ
ΤΙΤΛΟΣ ΕΦΕΥΡΕΣΗΣ (54):ΖΥΜΗ ΜΑ ΑΜΥΛΑΣΗ ΠΟΥ ΨΗΝΕΤΑΙ
ΜΕ ΜΙΚΡΟΚΥΜΑΤΑ

ΠΕΡΙΛΗΨΗ(57)

Μια επένδυση τροφίμων που μαγειρεύεται ή ξαναζεσταίνεται με μικροκύματα και περιλαμβάνει ένα υδατικό μείγμα που περιέχει τα επόμενα συστατικά: άμυλο, αλεύρι, ένα παράγοντα πηκτωματοποίησης, μια προσθήκη ενζύμου και άλλα συστατικά, όπου η προσθήκη ενζύμου περιέχει μία ή περισσότερες αμυλάσες ενδεχομένως μαζί με ένα ή περισσότερα άλλα ένζυμα, ρυθμιστικές του pH ουσίες και σταθεροποιητές.

ΑΡΙΘΜΟΣ ΕΥΡ. Δ.Ε. (11):3039529
ΑΡΙΘ. ΕΛΛ. ΚΑΤΑΘΕΣΗΣ (21):20020401766
ΗΜΕΡ. ΕΛΛ. ΚΑΤΑΘΕΣΗΣ (11):06/06/2002
ΑΡΙΘ./ΗΜΕΡ. ΔΗΜΟΣΙΕΥΣΗΣ
ΕΥΡΩΠΑΪΚΟΥ ΔΙΠΛΩΜΑΤΟΣ(87):0890838 - 06/03/2002
ΑΡΙΘ./ΗΜΕΡ. ΔΗΜΟΣΙΕΥΣΗΣ
ΕΥΡΩΠΑΪΚΗΣ ΑΙΤΗΣΗΣ (86):98202281.6--07/07/1998
ΔΙΚΑΙΟΥΧΟΣ (73):1)Stichting Instituut voor Dierhouderij en Diergezondheid (ID-DLO) Edelhertweg 15, 8219 PH Lelystad,NL ΟΛΛΑΝΔΙΑ
ΣΥΜΒ. ΠΡΟΤΕΡΑΙΟΤΗΤΕΣ (30):1006504-07/07/1997-NL
ΕΦΕΥΡΕΤΗΣ (72):1)Boerjan, Maria Leonie
ΕΙΔΙΚΟΣ ΠΛΗΡΕΞΟΥΣΙΟΣ (74):ΜΑΣΟΥΛΑ-ΔΗΜΗΤΡΑΚΟΠΟΥΛΟΥ ΑΘΗΝΑ Σίνα 11 10680 ΑΘΗΝΑ (ΑΤΤΙΚΗΣ)
ΑΝΤΙΚΛΗΤΟΣ (74):ΜΑΣΟΥΛΑΣ ΑΘΑΝΑΣΙΟΣ,Σίνα 11,10680 ΑΘΗΝΑ (ΑΤΤΙΚΗΣ), ΕΛΛΑΔΑ
ΤΙΤΛΟΣ ΕΦΕΥΡΕΣΗΣ (54):**ΜΕΘΟΔΟΣ ΚΑΙ ΣΥΣΚΕΥΗ ΕΠΙΛΟΓΗΣ ΑΥΓΩΝ**

ΠΕΡΙΛΗΨΗ(57)

Μία μέθοδος επιλογής αυγών, στην οποία τα αυγά υφίστανται μία επεξεργασία Πυρηνικού Μαγνητικού Συντονισμού (NMR) ώστε να αποκτάται μία εικόνα NMR, και τα αυγά επιλέγονται με βάση την εικόνα NMR. Μία συσκευή επεξεργασίας αυγών περιλαμβάνει μέσα παροχής αυγών, μέσα επιλογής αυγών, και μέσα εκκένωσης αυγών, όπου τα μέσα επιλογής αυγών περιλαμβάνουν μία τουλάχιστον συσκευή δημιουργίας μιας τουλάχιστον εικόνας NMR ενός αυγού, και όπου παρέχονται μέσα ελέγχου των μέσων εκκένωσης αυγών βάσει της μιας τουλάχιστον εικόνας NMR.

ΑΡΙΘΜΟΣ ΕΥΡ. Δ.Ε. (11):3039531
ΑΡΙΘ. ΕΛΛ. ΚΑΤΑΘΕΣΗΣ (21):20020401768
ΗΜΕΡ. ΕΛΛ. ΚΑΤΑΘΕΣΗΣ (11):17/06/2002
ΑΡΙΘ./ΗΜΕΡ. ΔΗΜΟΣΙΕΥΣΗΣ
ΕΥΡΩΠΑΪΚΟΥ ΔΙΠΛΩΜΑΤΟΣ(87):0906320 - 03/04/2002
ΑΡΙΘ./ΗΜΕΡ. ΔΗΜΟΣΙΕΥΣΗΣ
ΕΥΡΩΠΑΪΚΗΣ ΑΙΤΗΣΗΣ (86):97928325.6--11/06/1997
ΔΙΚΑΙΟΥΧΟΣ (73):1)RHODIA CHIMIE 25, quai Paul Doumer, 92408 Courbevoie Cedex,FR ΓΑΛΛΙΑ
ΣΥΜΒ. ΠΡΟΤΕΡΑΙΟΤΗΤΕΣ (30):9607569-12/06/1996-FR
ΕΦΕΥΡΕΤΗΣ (72):1)CATHALA, Max 2)COLIN, Pascale 3)DARDARE, Michel 4)IGERSHEIM, Françoise
ΕΙΔΙΚΟΣ ΠΛΗΡΕΞΟΥΣΙΟΣ (74):ΕΥΑΓΓΕΛΟΥ ΒΑΣΩ Μαυροκορδάτου 5 10678 ΑΘΗΝΑ (ΑΤΤΙΚΗΣ)
ΑΝΤΙΚΛΗΤΟΣ (74):ΕΥΑΓΓΕΛΟΥ ΒΑΣΩ ,Μαυροκορδάτου 5,10678 ΑΘΗΝΑ (ΑΤΤΙΚΗΣ), ΕΛΛΑΔΑ
ΤΙΤΛΟΣ ΕΦΕΥΡΕΣΗΣ (54):**ΒΕΛΤΙΩΜΕΝΗ ΜΕΘΟΔΟΣ ΓΙΑ ΤΗΝ ΑΠΟΚΤΗΣΗ ΟΡΓΑΝΟΣΙΛΑΝΙΩΝ ΕΦΑΡΜΟΖΟΝΤΑΣ ΜΙΑ ΑΝΤΙΔΡΑΣΗ ΑΝΑΔΙΑΝΟΜΗΣ**

ΠΕΡΙΛΗΨΗ(57)

Η εφεύρεση αφορά μία βελτιωμένη μέθοδο παραγωγής οργανοσιλανίων που περιλαμβάνει τις επόμενες βαθμίδες: αντίδραση αναδιανομής μεταξύ χλωριωμένου οργανοϋδρογονοσιλανίου του τύπου (1) (R)_a(H)_bSi-C₁₄-4-b και ενός οργανοϋποκατεστημένου και ενδεχομένως χλωριωμένου σιλανίου του τύπου (2) (R')_cSiC₁₄-c. τύπους στους οποίους : το a=1 ή 2 το b=1 ή 2, το a+b(3, το c=1,2,3 ή 4, τα σύμβολα R και R' είναι όμοια ή διαφορετικά και παριστούν έκαστο ένα ευθύγραμμο ή διακλαδισμένο C₁-C₆ αλκυλό ριζικό ή ένα C₆-C₁₂ αρυλοριζικό, η αναφερθείσα αντίδραση αναδιανομής λαμβάνει χώρα παρουσία μίας αποτελεσματικής ποσότητας καταλύτου που αποτελείται από ένα οξύ κατά Lewis του τύπου M(x)d στον οποίο: το M παριστά ένα μέταλλο που εκλέγεται από

Ti,Fe,Cu,Ag, Zn, Cd,Hg, Al, Ga, In,B, Sn, Pb,Sb και Bi μέταλλο, το X παριστά ένα άτομο αλογόνου το d παριστά ένα σθένος του μετάλλου M και διαχωρισμό δια αποστάξεως του χλωριωμένου οργανοϋδρογονοσιλανίου που πρόκειται από την αναδιανομή. Η αναφερθείσα μέθοδος χαρακτηρίζεται ότι μετά την αναδιανομή, παρεμβάλλεται τουλάχιστον μία ένωση παρεμποδισμού του καταλύτη αναδιανομής που αντιστοιχεί στους ακόλουθους ορισμούς: εκλέγεται από (1) ένα σιλάνιο του τύπου (R')_eSi(OR₂)₄-e (4) στον οποίο τα R₁ και R₂ μπορούν να παριστούν κυρίως αλκυλ ή αρυλό ριζικά με το e=0,1,2 ή 3 και (2i) μία ρητίνη σιλικόνης π.χ MQ, MDQ, TD ή MDT τύπου, που έχει OR₄ τερματικές ομάδες, στις οποίες το R₄=H, αλκυλ ή αρυλ, που φέρονται από άτομα Si των δομικών ομάδων M,D και/ή T αυτό χρησιμοποιείται σε αναλογίες τέτοιες ώστε η αναλογία: r= αριθμός γραμμομορίων ατόμων μετάλλου M που φέρονται από τον καταλύτη/ αριθμό γραμμομορίων ομάδων OR₂ ή OR₄ που φέρονται από τον παρεμποδιστή να μην είναι μεγαλύτερες του 1.

ΑΡΙΘΜΟΣ ΕΥΡ. Δ.Ε. (11):3039537
ΑΡΙΘ. ΕΛΛ. ΚΑΤΑΘΕΣΗΣ (21):20020401773
ΗΜΕΡ. ΕΛΛ. ΚΑΤΑΘΕΣΗΣ (11):29/05/2002
ΑΡΙΘ./ΗΜΕΡ. ΔΗΜΟΣΙΕΥΣΗΣ
ΕΥΡΩΠΑΪΚΟΥ ΔΙΠΛΩΜΑΤΟΣ(87):0782448 - 27/03/2002
ΑΡΙΘ./ΗΜΕΡ. ΔΗΜΟΣΙΕΥΣΗΣ
ΕΥΡΩΠΑΪΚΗΣ ΑΙΤΗΣΗΣ (86):96917172.7--05/06/1996
ΔΙΚΑΙΟΥΧΟΣ (73):1)Bayer Aktiengesellschaft
51368 Leverkusen,DE GERMANIA
ΣΥΜΒ. ΠΡΟΤΕΡΑΙΟΤΗΤΕΣ (30):465048-06/06/1995-US
ΕΦΕΥΡΕΤΗΣ (72):1)PURWAR, Shivaji
2)GOLDMAN, David
ΕΙΔΙΚΟΣ ΠΛΗΡΕΞΟΥΣΙΟΣ (74):ΒΑΓΕΝΑ ΘΕΟΔΩΡΑ Κουμπάρη 2 10674
ΑΘΗΝΑ (ΑΤΤΙΚΗΣ)
ΑΝΤΙΚΛΗΤΟΣ (74):ΠΑΠΑΚΩΝΣΤΑΝΤΙΝΟΥ ΕΛΕΝΗ,
Κουμπάρη 2,10674 ΑΘΗΝΑ (ΑΤΤΙΚΗΣ),
ΕΛΛΑΔΑ
ΤΙΤΛΟΣ ΕΦΕΥΡΕΣΗΣ (54):**ΜΗ ΕΡΕΘΙΖΟΥΣΕΣ, ΜΗ ΕΥΑΙΣΘΗ-
ΤΟΠΟΙΟΥΣΕΣ, ΜΗ ΩΤΟΤΟΞΙΚΕΣ ΩΤΙ-
ΚΕΣ ΣΥΝΘΕΣΕΙΣ**

ΠΕΡΙΛΗΨΗ(57)

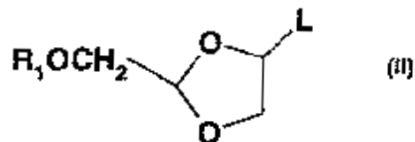
Συνθέσεις για την εισαγωγή, κατά προτίμηση με ενστάλλαξη, στα αυτιά, ανθρώπου και ζώου, και μια μέθοδο για τη θεραπευτική αγωγή εξωτερικής και μέσης ωτίτιδας, ιδιαίτερος ωτόρροιας. Οι συνθέσεις είναι μη ωτοτοξικές, μη ερεθίζουσες και μη ευαισθητοποιούσες. Οι συνθέσεις είναι με υδατική βάση και περιέχουν κιπροφλοξακίνη και προαιρετικά υδροκορτιζόνη.

ΑΡΙΘΜΟΣ ΕΥΡ. Δ.Ε. (11):3039538
ΑΡΙΘ. ΕΛΛ. ΚΑΤΑΘΕΣΗΣ (21):20020401774
ΗΜΕΡ. ΕΛΛ. ΚΑΤΑΘΕΣΗΣ (11):29/05/2002
ΑΡΙΘ./ΗΜΕΡ. ΔΗΜΟΣΙΕΥΣΗΣ
ΕΥΡΩΠΑΪΚΟΥ ΔΙΠΛΩΜΑΤΟΣ(87):0827693 - 20/03/2002
ΑΡΙΘ./ΗΜΕΡ. ΔΗΜΟΣΙΕΥΣΗΣ
ΕΥΡΩΠΑΪΚΗΣ ΑΙΤΗΣΗΣ (86):96202457.6--05/09/1996
ΔΙΚΑΙΟΥΧΟΣ (73):1)SOCIETE DES PRODUITS NESTLE S.A.
Case postale 353, 1800 Vevey,CH ΕΛΒΕΤΙΑ
ΣΥΜΒ. ΠΡΟΤΕΡΑΙΟΤΗΤΕΣ (30):
ΕΦΕΥΡΕΤΗΣ (72):1)Wang, Junkuan
2)Pernin, Jacques
ΕΙΔΙΚΟΣ ΠΛΗΡΕΞΟΥΣΙΟΣ (74):ΔΗΜΟΥ ΧΡΙΣΤΙΝΑ Κουμπάρη 2 10674
ΑΘΗΝΑ (ΑΤΤΙΚΗΣ)
ΑΝΤΙΚΛΗΤΟΣ (74):ΠΑΠΑΚΩΝΣΤΑΝΤΙΝΟΥ ΕΛΕΝΗ,
Κουμπάρη 2,10674 ΑΘΗΝΑ (ΑΤΤΙΚΗΣ),
ΕΛΛΑΔΑ
ΤΙΤΛΟΣ ΕΦΕΥΡΕΣΗΣ (54):**ΠΡΟΙΟΝ ΑΡΤΥΜΑΤΟΣ ΓΙΑ ΤΗΝ ΠΕΜ-
ΜΑΤΟΠΟΙΑ, ΤΗΝ ΠΑΡΑΓΩΓΗ ΜΠΙ-
ΣΚΟΤΩΝ ΚΑΙ ΤΗΝ ΖΑΧΑΡΟΠΛΑ-
ΣΤΙΚΗ, ΜΕΘΟΔΟΛΟΓΙΑ ΚΑΤΑΣΚΕΥΗΣ
ΚΑΙ ΣΥΜΜΙΓΕΣ ΔΙΑΚΟΣΜΗΜΕΝΟ
ΠΡΟΙΟΝ**

ΠΕΡΙΛΗΨΗ(57)

Η παρούσα εφεύρεση αφορά σε ένα θρεπτικό προϊόν πεμματοποίησης, μπισκοτοποιίας και ζαχαροπλαστικής το οποίο μπορεί να παρουσιασθεί υπό την μορφή μίας αερισμένης μάζας και το οποίο μπορεί να χρησιμοποιηθεί σαν άρτυμα μέσα σε ένα προϊόν συμμιγές που συνίσταται κατά ένα μέρος σε ένα προϊόν φούρνου. Η εφεύρεση αφορά επίσης μία μεθοδολογία παρασκευής του αερισμένου θρεπτικού αυτού προϊόντος και το διακοσμημένο συμμιγές προϊόν. Η αερισμένη μάζα διατηρείται χωρίς τροποποίηση της δομής, της υφής και της γεύσης κατά την διάρκεια πολλών μηνών σε θερμοκρασία που μπορεί να φθάσει έως τους 30°C.

ΑΡΙΘΜΟΣ ΕΥΡ. Δ.Ε. (11):3039539
ΑΡΙΘ. ΕΛΛ. ΚΑΤΑΘΕΣΗΣ (21):20020401775
ΗΜΕΡ. ΕΛΛ. ΚΑΤΑΘΕΣΗΣ (11):29/05/2002
ΑΡΙΘ./ΗΜΕΡ. ΔΗΜΟΣΙΕΥΣΗΣ
ΕΥΡΩΠΑΪΚΟΥ ΔΙΠΛΩΜΑΤΟΣ(87):0970074 - 20/03/2002
ΑΡΙΘ./ΗΜΕΡ. ΔΗΜΟΣΙΕΥΣΗΣ
ΕΥΡΩΠΑΪΚΗΣ ΑΙΤΗΣΗΣ (86):96941539.7--13/12/1996
ΔΙΚΑΙΟΥΧΟΣ (73):1)Shire Biochem Inc.
275 Armand Frappier Boulevard, Laval, Quebec H7V 4A7, CA ΚΑΝΑΔΑΣ
ΣΥΜΒ. ΠΡΟΤΕΡΑΙΟΤΗΤΕΣ (30):9525606-14/12/1995-GB
ΕΦΕΥΡΕΤΗΣ (72):1)MANSOUR, Tarek
2)CIMPOIA, Alex
3)BEDNARSKI, Krzysztof
ΕΙΔΙΚΟΣ ΠΛΗΡΕΞΟΥΣΙΟΣ (74):ΔΗΜΟΥ ΧΡΙΣΤΙΝΑ Κουμπάρη 2 10674 ΑΘΗΝΑ (ΑΤΤΙΚΗΣ)
ΑΝΤΙΚΛΗΤΟΣ (74):ΠΑΠΑΚΩΝΣΤΑΝΤΙΝΟΥ ΕΛΕΝΗ, Κουμπάρη 2,10674 ΑΘΗΝΑ (ΑΤΤΙΚΗΣ), ΕΛΛΑΔΑ
ΤΙΤΛΟΣ ΕΦΕΥΡΕΣΗΣ (54):**ΜΕΘΟΔΟΣ ΚΑΙ ΕΝΩΣΕΙΣ ΓΙΑ ΤΗ ΣΥΝΘΕΣΗ ΝΟΥΚΛΕΟΣΙΔΩΝ ΔΙΟΞΟΛΑΝΗΣ ΜΕ ΔΙΑΤΑΞΗ Β**



ΠΕΡΙΛΗΨΗ(57)

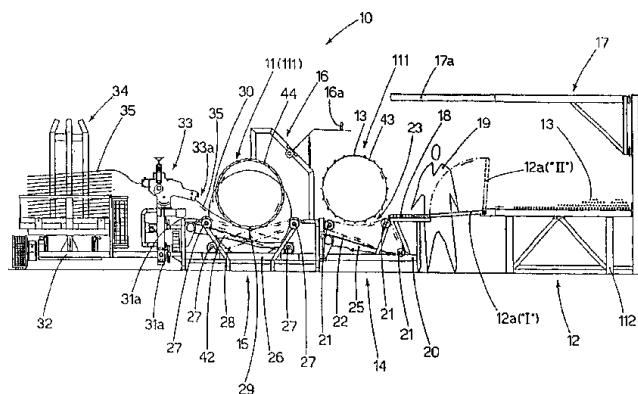
Η παρούσα εφεύρεση αναφέρεται σε μεθόδους και συνθέσεις για την παρασκευή βιολογικά σημαντικών αναλόγων νουκλεοσιδών περιεχόντων δακτυλίους σακχάρου 1, 3-διοξολάνης. Ειδικότερα, η παρούσα εφεύρεση αναφέρεται στη στερεοεπιλεκτική σύνθεση του ισομερούς β (cis) δια γλυκοσυλιώσεως της βάσεως με ένα ενδιάμεσο τύπου (II) κάτω από μία θερμοκρασία περίπου -100°C, όπου τα R1 και L ορίζονται ενταύθα.

ΑΡΙΘΜΟΣ ΕΥΡ. Δ.Ε. (11):3039540
ΑΡΙΘ. ΕΛΛ. ΚΑΤΑΘΕΣΗΣ (21):20020401776
ΗΜΕΡ. ΕΛΛ. ΚΑΤΑΘΕΣΗΣ (11):29/05/2002
ΑΡΙΘ./ΗΜΕΡ. ΔΗΜΟΣΙΕΥΣΗΣ
ΕΥΡΩΠΑΪΚΟΥ ΔΙΠΛΩΜΑΤΟΣ(87):0841110 - 06/03/2002
ΑΡΙΘ./ΗΜΕΡ. ΔΗΜΟΣΙΕΥΣΗΣ
ΕΥΡΩΠΑΪΚΗΣ ΑΙΤΗΣΗΣ (86):97203140.5--09/10/1997
ΔΙΚΑΙΟΥΧΟΣ (73):1)Highstone Venture Capital N.V.
De Ruyterkade 62, Willemstad, Curacao, AN ΟΛΛΑΝΔΙΚΕΣ ΑΝΤΙΛΛΕΣ
ΣΥΜΒ. ΠΡΟΤΕΡΑΙΟΤΗΤΕΣ (30):UD960190-09/10/1996-IT
ΕΦΕΥΡΕΤΗΣ (72):1)Steenbergen, Gerhard Roelof
ΕΙΔΙΚΟΣ ΠΛΗΡΕΞΟΥΣΙΟΣ (74):ΑΘΑΝΑΣΙΑΔΟΥ ΜΑΡΙΑ Κουμπάρη 2 10674 ΑΘΗΝΑ (ΑΤΤΙΚΗΣ)
ΑΝΤΙΚΛΗΤΟΣ (74):ΠΑΠΑΚΩΝΣΤΑΝΤΙΝΟΥ ΕΛΕΝΗ, Κουμπάρη 2,10674 ΑΘΗΝΑ (ΑΤΤΙΚΗΣ), ΕΛΛΑΔΑ
ΤΙΤΛΟΣ ΕΦΕΥΡΕΣΗΣ (54):**ΜΗΧΑΝΗ ΓΙΑ ΤΗΝ ΣΥΝΑΡΜΟΛΟΓΗΣΗ ΒΑΘΡΩΝ ΟΠΛΙΣΜΟΥ ΓΙΑ ΠΕΔΙΛΑ ΘΕΜΕΛΙΩΣΕΩΣ**

ΠΕΡΙΛΗΨΗ(57)

Ημιαντόματη μηχανή για τη συναρμολόγηση βάθρων οπλισμού (11) για πέλαμα θεμελιώσεως από οπλισμένο σκυρόδεμα, όπου τα βάρη οπλισμού (11) αποτελούνται από μία πλειάδα διαμηκών ράβδων (13) συνδεόμενων στην εξωτερική περίμετρο συνεργαζόμενων αγκίστρων(43), ενώ οι διαμήκεις ράβδοι (13) και τα άγκιστρα (43) περιορίζονται εν συνεχεία με μία έλικα (44) από μεταλλικό σύρμα (35), περιλαμβάνουσα έναν πάγκο για την αποθήκευση των διαμηκών ράβδων (13), συνεργαζόμενο, μέσω στοιχείων οδηγείσεως (12a), με έναν πρώτο σταθμό (14) για την τοποθέτηση και τη συγκόλληση των διαμηκών ράβδων (13)/αγκίστρων (43), όπου ο πρώτος σταθμός (14) περιλαμβάνει μία κοίλη κοίτη τοποθετήσεως (23) οριζόμενη από ένα περιστροφικό σύστημα (21, 22) περιλαμβανόν μέσα (24) για την πλευρική συγκράτηση των επί μέρους διαμηκών ράβδων (13), όπου ο πρώτος σταθμός (14) συνεργάζεται με ένα δεύτερο σταθμό (15) για την περιέλιξη του σύρματος ο οποίος περιλαμβάνει μία κοίτη υποδοχής

(29) για το μερικώς συναρμολογημένο βάθρο οπλισμού (111), όπου η κοίτη υποδοχής (29) ορίζεται από ένα περιστροφικό σύστημα τοποθετήσεως (27, 28), ενώ ο δεύτερος σταθμός (15) περιλαμβάνει επίσης μία διάταξη περιελίξεως (33) η οποία είναι διαμήκως κινητή σε συνεργασία με ένα αντίστοιχο τύμπανο (34) μεταλλικού σύρματος (35).



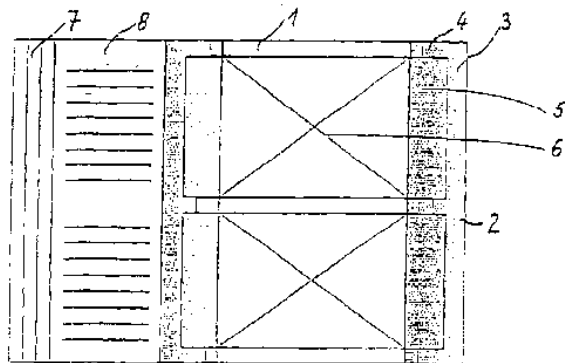
ΑΡΙΘΜΟΣ ΕΥΡ. Δ.Ε. (11):3039541
ΑΡΙΘ. ΕΛΛ. ΚΑΤΑΘΕΣΗΣ (21):20020401777
ΗΜΕΡ. ΕΛΛ. ΚΑΤΑΘΕΣΗΣ (11):29/05/2002
ΑΡΙΘ./ΗΜΕΡ. ΔΗΜΟΣΙΕΥΣΗΣ
ΕΥΡΩΠΑΪΚΟΥ ΔΙΠΛΩΜΑΤΟΣ(87):0958146 - 20/03/2002
ΑΡΙΘ./ΗΜΕΡ. ΔΗΜΟΣΙΕΥΣΗΣ
ΕΥΡΩΠΑΪΚΗΣ ΑΙΤΗΣΗΣ (86):97948704.8--04/11/1997
ΔΙΚΑΙΟΥΧΟΣ (73):1)Holson GmbH
Werner-Heisenberg-Strasse 6-8, 52477
Alsdorf,DE ΓΕΡΜΑΝΙΑ

ΣΥΜΒ. ΠΡΟΤΕΡΑΙΟΤΗΤΕΣ (30):19702474-24/01/1997-DE
ΕΦΕΥΡΕΤΗΣ (72):1)FRIEDERICHSEN, Christian
ΕΙΔΙΚΟΣ ΠΑΡΗΡΕΞΟΥΣΙΟΣ (74):ΑΘΑΝΑΣΙΑΔΟΥ ΜΑΡΙΑ Κουμπάρη 2
10674 ΑΘΗΝΑ (ΑΤΤΙΚΗΣ)
ΑΝΤΙΚΛΗΤΟΣ (74):ΠΑΠΑΚΩΝΣΤΑΝΤΙΝΟΥ ΕΛΕΝΗ,
Κουμπάρη 2,10674 ΑΘΗΝΑ (ΑΤΤΙΚΗΣ),
ΕΛΛΑΔΑ

ΤΙΤΛΟΣ ΕΦΕΥΡΕΣΗΣ (54):ΦΥΛΛΟ ΑΛΜΠΟΥΜ ΠΕΡΙΛΗΨΗ(57)

Γνωστά φύλλα άλμπουμ, που αποτελούνται από διαφανή λεπτά φύλλα, επί των οποίων λωρίδες λεπτών φύλλων συγκολλούνται μεμονωμένες, πράγμα το οποίο τεχνολογικά είναι δύσκολο. Άλλα φύλλα άλμπουμ στη μορφή passpartouts έχουν το μειονέκτημα, ότι πρέπει κατ'αρχάς να κοπούν συμπίεστικά ανοίγματα εικόνας με μεγάλη τεχνολογική δαπάνη. Εδώ δημιουργούνται μεγάλες ποσότητες απορριπτόμενου και μη χρησιμοποιούμενου χαρτονιού. Το φύλλο άλμπουμ πρέπει να δομείται απλά και με εξοικονόμηση υλικού, να είναι δυνάμενο να κατασκευαστεί τεχνολογικά απλά και να επιτρέπει αποκλειστικά τη χρησιμοποίηση χαρτονιού. Η ανώτερη στρώση του φύλλου άλμπουμ παρουσιάζει τουλάχιστον ένα ζεύγος παράλληλων λωρίδων (5), οι οποίες συνδέονται με το υπόστρωμα (1) στην κατά μήκος κατεύθυνση των λωρίδων (5) και στα άκρα που είναι εστραμμένα προς άλλα, έχουν μια μη συνδεδεμένη περιοχή. Η απόσταση

μεταξύ αυτών των επιμήκων συνδέσεων είναι ελάχιστα μεγαλύτερη από την έκταση σε μια κατεύθυνση του προς υποδοχή αντικείμενου (6). Σύμφωνα με την εφεύρεση οι λωρίδες (5) παρουσιάζουν το μήκος των επιμήκων άκρων του υποστρώματος (1). Τα φύλλα άλμπουμ μπορούν να κατασκευάζονται μ'αυτόν τον τρόπο σε μια συνεχή μέθοδο.

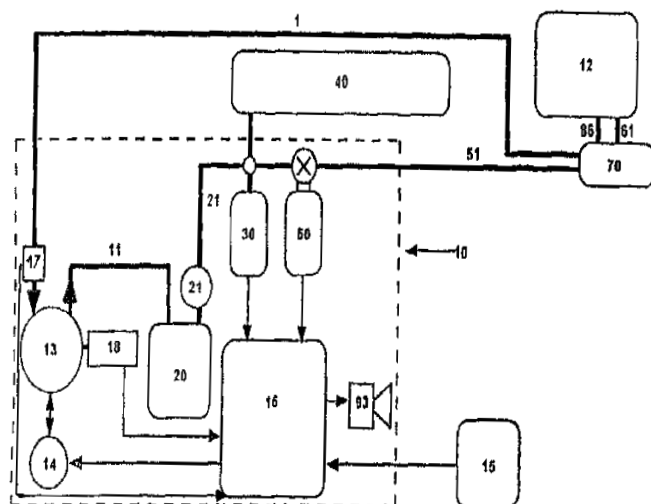


ΑΡΙΘΜΟΣ ΕΥΡ. Δ.Ε. (11):3039542
ΑΡΙΘ. ΕΛΛ. ΚΑΤΑΘΕΣΗΣ (21):20020401778
ΗΜΕΡ. ΕΛΛ. ΚΑΤΑΘΕΣΗΣ (11):29/05/2002
ΑΡΙΘ./ΗΜΕΡ. ΔΗΜΟΣΙΕΥΣΗΣ
ΕΥΡΩΠΑΪΚΟΥ ΔΙΠΛΩΜΑΤΟΣ(87):0861188 - 06/03/2002
ΑΡΙΘ./ΗΜΕΡ. ΔΗΜΟΣΙΕΥΣΗΣ
ΕΥΡΩΠΑΪΚΗΣ ΑΙΤΗΣΗΣ (86):96937965.0--25/11/1996
ΔΙΚΑΙΟΥΧΟΣ (73):1)New Scaph Technology S.A.
122, route de Jussy, 1226 Thonex,CH
ΕΛΒΕΤΙΑ

ΣΥΜΒ. ΠΡΟΤΕΡΑΙΟΤΗΤΕΣ (30):333495-24/11/1995-CH
ΕΦΕΥΡΕΤΗΣ (72):1)RONJAT, Alain
ΕΙΔΙΚΟΣ ΠΑΡΗΡΕΞΟΥΣΙΟΣ (74):ΔΗΜΟΥ ΧΡΙΣΤΙΝΑ Κουμπάρη 2 10674
ΑΘΗΝΑ (ΑΤΤΙΚΗΣ)
ΑΝΤΙΚΛΗΤΟΣ (74):ΠΑΠΑΚΩΝΣΤΑΝΤΙΝΟΥ ΕΛΕΝΗ,
Κουμπάρη 2,10674 ΑΘΗΝΑ (ΑΤΤΙΚΗΣ),
ΕΛΛΑΔΑ

ΤΙΤΛΟΣ ΕΦΕΥΡΕΣΗΣ (54):ΑΥΤΟΝΟΜΟΣ ΕΞΟΠΛΙΣΜΟΣ ΚΑΤΑΔΥΣΕΩΝ ΠΕΡΙΛΗΨΗ(57)

Αυτόνομος εξοπλισμός καταδύσεων περιλαμβάνων μέσα (10) αναγομώσεως μίας δεξαμενής πεπιεσμένου αέρος (40) συνδεδεμένης δι' ενός εύκαμπτου αγωγού αέρος (1) με έναν αναπνευστήρα και ένα αναπνευστικό ακροστόμιο (70), όπου αυτά τα μέσα αναγομώσεως διακόπτονται κατά τη διάρκεια της βυθίσεως, ενώ μία λήψη εξωτερικού αέρος (61) συνδέεται δι' ενός αγωγού με το αναπνευστικό ακροστόμιο και εξασφαλίζει την απ' ευθείας εισαγωγή του αέρος της επιφανείας (10) όταν ο κολυμβητής δεν είναι σε κατάδυση, ενώ ο εξοπλισμός περιλαμβάνει επίσης μία διάταξη εκκένωσης υγρασίας (20) και ένα φίλτρο (21) τοποθετημένο μεταξύ του συμπίεστη (13) και της δεξαμενής (40), καθώς και μέσα (30) ελέγχου της θέσεως σε λειτουργία και διακοπής της αναγομώσεως.



ΑΡΙΘΜΟΣ ΕΥΡ. Δ.Ε. (11):3039543
ΑΡΙΘ. ΕΛΛ. ΚΑΤΑΘΕΣΗΣ (21):20020401779
ΗΜΕΡ. ΕΛΛ. ΚΑΤΑΘΕΣΗΣ (11):29/05/2002
ΑΡΙΘ./ΗΜΕΡ. ΔΗΜΟΣΙΕΥΣΗΣ
ΕΥΡΩΠΑΪΚΟΥ ΔΙΠΛΩΜΑΤΟΣ(87):0872238 - 06/03/2002
ΑΡΙΘ./ΗΜΕΡ. ΔΗΜΟΣΙΕΥΣΗΣ
ΕΥΡΩΠΑΪΚΗΣ ΑΙΤΗΣΗΣ (86):98302789.7--09/04/1998
ΔΙΚΑΙΟΥΧΟΣ (73):1)ELI LILLY AND COMPANY
Lilly Corporate Center, Indianapolis, Indiana
46285,US ΗΝΩΜΕΝΕΣ ΠΟΛΙΤΕΙΕΣ ΤΗΣ
ΑΜΕΡΙΚΗΣ (Η.Π.Α.)
ΣΥΜΒ. ΠΡΟΤΕΡΑΙΟΤΗΤΕΣ (30):43094 P-15/04/1997-US
ΕΦΕΥΡΕΤΗΣ (72):1)Bymaster, Franklin Porter
2)Tollefson, Gary Dennis
ΕΙΔΙΚΟΣ ΠΛΗΡΕΞΟΥΣΙΟΣ (74):ΑΘΑΝΑΣΙΑΔΟΥ ΜΑΡΙΑ Κουμπάρη 2
10674 ΑΘΗΝΑ (ΑΤΤΙΚΗΣ)
ΑΝΤΙΚΛΗΤΟΣ (74):ΠΑΠΑΚΩΝΣΤΑΝΤΙΝΟΥ ΕΛΕΝΗ,
Κουμπάρη 2,10674 ΑΘΗΝΑ (ΑΤΤΙΚΗΣ),
ΕΛΛΑΔΑ
ΤΙΤΛΟΣ ΕΦΕΥΡΕΣΗΣ (54):ΧΡΗΣΗ ΤΗΣ ΟΛΑΝΖΑΠΙΝΗΣ ΓΙΑ ΤΗΝ
ΚΑΤΑΣΚΕΥΗ ΕΝΟΣ ΦΑΡΜΑΚΟΥ ΓΙΑ
ΝΕΥΡΟΠΡΟΣΤΑΣΙΑ

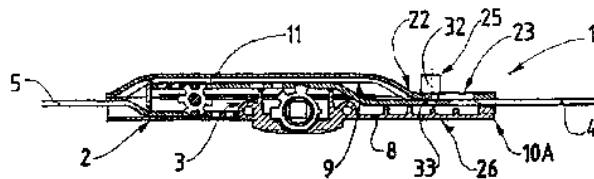
ΠΕΡΙΛΗΨΗ(57)

Η παρούσα ανακάλυψη παρέχει μια μέθοδο αγωγής ALS και για την παροχή μιας νευροπροστατευτικής δράσης που περιλαμβάνει τη χορήγηση μιας θεραπευτικά δραστηκής ολανζαπίνης ή ενός φαρμακευτικά αποδεκτού άλατος ή διαλύματός της.

ΑΡΙΘΜΟΣ ΕΥΡ. Δ.Ε. (11):3039544
ΑΡΙΘ. ΕΛΛ. ΚΑΤΑΘΕΣΗΣ (21):20020401780
ΗΜΕΡ. ΕΛΛ. ΚΑΤΑΘΕΣΗΣ (11):29/05/2002
ΑΡΙΘ./ΗΜΕΡ. ΔΗΜΟΣΙΕΥΣΗΣ
ΕΥΡΩΠΑΪΚΟΥ ΔΙΠΛΩΜΑΤΟΣ(87):1088957 - 20/03/2002
ΑΡΙΘ./ΗΜΕΡ. ΔΗΜΟΣΙΕΥΣΗΣ
ΕΥΡΩΠΑΪΚΗΣ ΑΙΤΗΣΗΣ (86):00440255.8--28/09/2000
ΔΙΚΑΙΟΥΧΟΣ (73):1)FERCO INTERNATIONAL Ferrures et
Serrures de Batiment, Societe Anonyme
2, rue du Vieux Moulin, Reding, 57400 Sarre-
bourg,FR ΓΑΛΛΙΑ
ΣΥΜΒ. ΠΡΟΤΕΡΑΙΟΤΗΤΕΣ (30):9912264-28/09/1999-FR
ΕΦΕΥΡΕΤΗΣ (72):1)Alvarez, Eric
2)Arnold, Andre
ΕΙΔΙΚΟΣ ΠΛΗΡΕΞΟΥΣΙΟΣ (74):ΡΟΥΣΣΟΥ ANNA Κουμπάρη 2 10674
ΑΘΗΝΑ (ΑΤΤΙΚΗΣ)
ΑΝΤΙΚΛΗΤΟΣ (74):ΠΑΠΑΚΩΝΣΤΑΝΤΙΝΟΥ ΕΛΕΝΗ,
Κουμπάρη 2,10674 ΑΘΗΝΑ (ΑΤΤΙΚΗΣ),
ΕΛΛΑΔΑ
ΤΙΤΛΟΣ ΕΦΕΥΡΕΣΗΣ (54):ΚΛΕΙΘΡΟ ΣΥΣΤΗΜΑΤΟΣ ΘΥΡΑΣ Ή
ΠΑΡΑΘΥΡΟΥ

ΠΕΡΙΛΗΨΗ(57)

Κλείθρο για σύστημα θύρας ή παραθύρου, περιλαμβάνον ένα κωτίο (2) δεχόμενο έναν μηχανισμό ελέγχου (3) για τη μετατόπιση ενός τουλάχιστον μοχλού χειρισμού (4, 5) σε μία θέση ασφάλισης ή απασφάλισης, περιλαμβάνον το εν λόγω κωτίο (2), στο εμπρόσθιο τμήμα του (9) μέσα στερέωσης (10) για την υποδοχή ενός καλύμματος (11) εφοδιασμένου με συμπληρωματικά μέσα στερέωσης (12), περιλαμβάνον αυτό το κάλυμμα (11) ένα διάμηκες άνοιγμα (24) για τη διέλευση ενός οργάνου ασφάλισης (25). Το κάλυμμα (11) λαμβάνει σχήμα U και περιλαμβάνει, στο ένα τουλάχιστον των άκρων του (22), ειδικότερα στην πλευρά του εν λόγω οργάνου ασφάλισης (25), μία επίπεδη προέκταση (23), εφοδιασμένη μ' ένα άνοιγμα (24) για τη διέλευση αυτής, περιλαμβάνοντας συμπληρωματικά μέσα στερέωσης (12A) κατάλληλη να συνεργάζεται με μέσα στερέωσης (10A) που αντιστοιχούν σε μία συμπληρωματική προέκταση (26) του εν λόγω κωτίου (2).

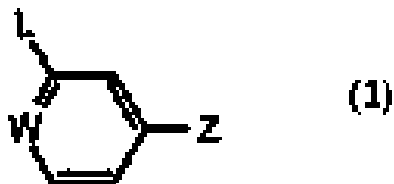


ΑΡΙΘΜΟΣ ΕΥΡ. Δ.Ε. (11):3039545
ΑΡΙΘ. ΕΛΛ. ΚΑΤΑΘΕΣΗΣ (21):20020401781
ΗΜΕΡ. ΕΛΛ. ΚΑΤΑΘΕΣΗΣ (11):29/05/2002
ΑΡΙΘ./ΗΜΕΡ. ΔΗΜΟΣΙΕΥΣΗΣ
ΕΥΡΩΠΑΪΚΟΥ ΔΙΠΛΩΜΑΤΟΣ(87):0766670 - 27/03/2002
ΑΡΙΘ./ΗΜΕΡ. ΔΗΜΟΣΙΕΥΣΗΣ
ΕΥΡΩΠΑΪΚΗΣ ΑΙΤΗΣΗΣ (86):95922640.8--22/06/1995
ΔΙΚΑΙΟΥΧΟΣ (73):1)Celltech R Limited
208 Bath Road, Slough, Berkshire SL1
3WE,GB ΗΝΩΜΕΝΟ ΒΑΣΙΛΕΙΟ
(ΜΕΓΑΛΗ ΒΡΕΤΑΝΝΙΑ)
ΣΥΜΒ. ΠΡΟΤΕΡΑΙΟΤΗΤΕΣ (30):9412573-22/06/1994-GB
ΕΦΕΥΡΕΤΗΣ (72):1)HEAD, John, Clifford
2)WARRELOW, Graham, John
3)ALEXANDER, Rikki, Peter
ΕΙΔΙΚΟΣ ΠΛΗΡΕΞΟΥΣΙΟΣ (74):ΡΟΥΣΣΟΥ ANNA Κουμπάρη 2 10674
ΑΘΗΝΑ (ΑΤΤΙΚΗΣ)
ΑΝΤΙΚΛΗΤΟΣ (74):ΠΑΠΑΚΩΝΣΤΑΝΤΙΝΟΥ ΕΛΕΝΗ,
Κουμπάρη 2,10674 ΑΘΗΝΑ (ΑΤΤΙΚΗΣ),
ΕΛΛΑΔΑ
ΤΙΤΛΟΣ ΕΦΕΥΡΕΣΗΣ (54):ΤΑ ΤΡΙΥΠΟΚΑΤΕΣΤΗΜΕΝΑ ΦΑΙΝΥ-
ΛΟΠΑΡΑΓΩΓΑ ΧΡΗΣΙΜΑ ΩΣ ΑΝΑ-
ΣΤΟΛΕΙΣ ΡΔΕ IV

ΠΕΡΙΛΗΨΗ(57)

Περιγράφονται ενώσεις του γενικού τύπου (1) όπου =W- είναι (1)=C(Y)- όπου Y είναι ένα άτομο αλογόνου ή μια αλκύλ ή -XRa ομάδα όπου X είναι -O- -S(O)m [όπου m είναι μηδέν ή ένας ακέραιος τιμής 1 ή 2] ή -N(Rb) όπου Rb είναι ένα άτομο υδρογόνου ή μια προαιρετικά υποκατεστημένη αλκυλομάδα ή (2)=N•L είναι μια -XR, [όπου R είναι μια προαιρετικά υποκατεστημένη αλκύλ, αλκενύλ, κυκλοαλκύλ, ή κυκλοαλκενυλομάδα] -CR11-C(R1)(R2) ή [CH(R11)nCH(R1)(R2) ομάδα όπου R11 είναι ένα άτομο υδρογόνου ή φθορίου ή μια μεθυλομάδα, και R1 και R2, που μπορούν να είναι ίδιες ή διάφορες, είναι κάθε μια ένα υδρογόνο ή άτομο φθορίου ή μια προαιρετικά υποκατεστημένη αλκύλ,

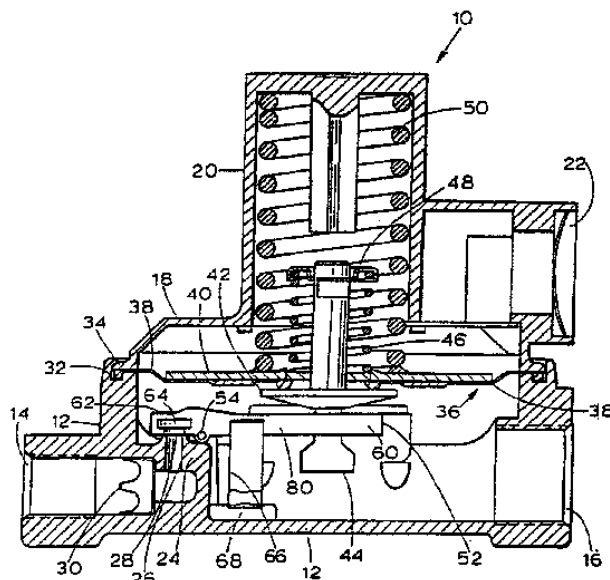
αλκενύλ, αλκυνύλ, αλκόξυ αλκυλθείο, -CO2R8 [όπου R8 είναι ένα άτομο υδρογόνου ή μια προαιρετικά υποκατεστημένη αλκύλ, ή αρυλομάδα], -CONR9R10 [όπου R9 και R10, που μπορούν να είναι ίδιες ή διάφορες ορίζονται για R8], -CSNR9R10, -CN ή -NO2 ομάδα, ή R1 και R2 μαζί ή με το άτομο C στο οποίο είναι ενωμένα συνδέονται για να σχηματίζουν μια προαιρετικά υποκατεστημένη κυκλοαλκύλ ή κυκλοαλκενυλομάδα και n είναι μηδέν ή ο ακέραιος 1•Z είναι (1) μια ομάδα -C(R3)(R4)C(R5)(R6)(R7) ή -C(R4)=C(R5)(R6) όπου R3 είναι ένα άτομο υδρογόνου ή ένα άτομο φθορίου ή μια προαιρετικά υποκατεστημένη ευθύγραμμη ή διακλαδισμένη αλκυλομάδα• R4 είναι μια ομάδα επιλεγμένη από •XaL1R12 [όπου Xa ορίζεται όπως ανωτέρω για X, L1 είναι μια ομάδα συνδέτη και R12 είναι ένα άτομο υδρογόνου ή κυκλοαλειφατική, ετεροκυκλοαλειφατική, ή μονοκυκλική ή δicyκλική αρυλομάδα προαιρετικά περιέχουσα ένα ή περισσότερα ετεροάτομα επιλεγμένα από οξυγόνο θείο, ή άζωτο άτομα], -Alk1R12 [όπου Alk1 είναι μια προαιρετικά υποκατεστημένη ευθύγραμμη ή διακλαδισμένη αλκενύλ ή αλκυνομάδα προαιρετικά περιέχουσα ένα ή περισσότερα -O- ή -S- ατομαί -N(Rb)-, καρβοκυκλικές ή ομάδες περιέχουσες ετεροάτομο], -CH2L1R12a [όπου R12a είναι όπως ορίζεται για την R12 αλλά δεν είναι ένα άτομο υδρογόνου] •XaR12a • ή-C(Xb)R12a [όπου Xb είναι ένα άτομο οξυγόνου ή θείου] • R5 είναι μια - (CH2)PaR ομάδα όπου



ΑΡΙΘΜΟΣ ΕΥΡ. Δ.Ε. (11):3039546
ΑΡΙΘ. ΕΛΛ. ΚΑΤΑΘΕΣΗΣ (21):20020401782
ΗΜΕΡ. ΕΛΛ. ΚΑΤΑΘΕΣΗΣ (11):29/05/2002
ΑΡΙΘ./ΗΜΕΡ. ΔΗΜΟΣΙΕΥΣΗΣ
ΕΥΡΩΠΑΪΚΟΥ ΔΙΠΛΩΜΑΤΟΣ(87):0880733 - 13/03/2002
ΑΡΙΘ./ΗΜΕΡ. ΔΗΜΟΣΙΕΥΣΗΣ
ΕΥΡΩΠΑΪΚΗΣ ΑΙΤΗΣΗΣ (86):96928935.4--16/08/1996
ΔΙΚΑΙΟΥΧΟΣ (73):1)FISHER CONTROLS INTERNATIONAL,
INC.
800 Maryland Avenue, Clayton Missouri
63105,US ΗΝΩΜΕΝΕΣ ΠΟΛΙΤΕΙΕΣ ΤΗΣ
ΑΜΕΡΙΚΗΣ (Η.Π.Α.)
ΣΥΜΒ. ΠΡΟΤΕΡΑΙΟΤΗΤΕΣ (30):2496-18/08/1995-US
ΕΦΕΥΡΕΤΗΣ (72):1)OLDS, Charles, W.
2)HOOD, Mark, E.
3)HOSTUTLER, John, D.
ΕΙΔΙΚΟΣ ΠΛΗΡΕΞΟΥΣΙΟΣ (74):ΑΘΑΝΑΣΙΑΔΟΥ ΜΑΡΙΑ Κουμπάρη 2
10674 ΑΘΗΝΑ (ΑΤΤΙΚΗΣ)
ΑΝΤΙΚΛΗΤΟΣ (74):ΠΑΠΑΚΩΝΣΤΑΝΤΙΝΟΥ ΕΛΕΝΗ,
Κουμπάρη 2,10674 ΑΘΗΝΑ (ΑΤΤΙΚΗΣ),
ΕΛΛΑΔΑ
ΤΙΤΛΟΣ ΕΦΕΥΡΕΣΗΣ (54):ΣΤΑΘΕΡΟΠΟΙΗΤΗΣ ΤΩΝ ΔΙΑΚΥΜΑΝ-
ΣΕΩΝ ΤΗΣ ΡΟΗΣ ΡΥΘΜΙΣΤΟΥ

ΠΕΡΙΛΗΨΗ(57)

Ρυθμιστής (10) της ροής ρευστού ο οποίος έχει ένα συνδετήρα με ελατήριο (66) που εμπλέκεται με τριβή με το στρεφόμενο μοχλό (80) του ρυθμιστή για να σταθεροποιούνται οι διακυμάνσεις ροής. Εναλλακτικά, μία δισκοειδής σφήνα με αντίθετα τμήματα σκελών εμπλέκεται με τριβή με το κινητό διάφραγμα του ρυθμιστή.

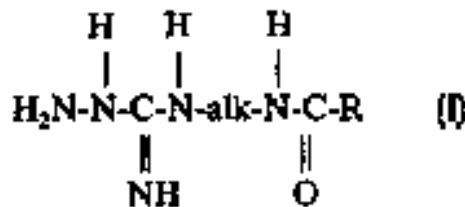


ΑΡΙΘΜΟΣ ΕΥΡ. Δ.Ε. (11):3039547
ΑΡΙΘ. ΕΛΛ. ΚΑΤΑΘΕΣΗΣ (21):20020401783
ΗΜΕΡ. ΕΛΛ. ΚΑΤΑΘΕΣΗΣ (11):29/05/2002
ΑΡΙΘ./ΗΜΕΡ. ΔΗΜΟΣΙΕΥΣΗΣ
ΕΥΡΩΠΑΪΚΟΥ ΔΙΠΛΩΜΑΤΟΣ(87):0888293 - 27/03/2002
ΑΡΙΘ./ΗΜΕΡ. ΔΗΜΟΣΙΕΥΣΗΣ
ΕΥΡΩΠΑΪΚΗΣ ΑΙΤΗΣΗΣ (86):96945113.7--26/12/1996
ΔΙΚΑΙΟΥΧΟΣ (73):1)ALTEON Inc.
170 Williams Drive, Ramsey, New Jersey
07446,US ΗΝΩΜΕΝΕΣ ΠΟΛΙΤΕΙΕΣ ΤΗΣ
ΑΜΕΡΙΚΗΣ (Η.Π.Α.)
ΣΥΜΒ. ΠΡΟΤΕΡΑΙΟΤΗΤΕΣ (30):618407-19/03/1996-US
771959-23/12/1996-US
9220 P-26/12/1995-US
ΕΦΕΥΡΕΤΗΣ (72):1)ULRICH, Peter, C.
2)WAGLE, Dilip, R.
ΕΙΔΙΚΟΣ ΠΛΗΡΕΞΟΥΣΙΟΣ (74):ΡΟΥΣΣΟΥ ANNA Κουμπάρη 2 10674
ΑΘΗΝΑ (ΑΤΤΙΚΗΣ)
ΑΝΤΙΚΛΗΤΟΣ (74):ΠΑΠΑΚΩΝΣΤΑΝΤΙΝΟΥ ΕΛΕΝΗ,
Κουμπάρη 2,10674 ΑΘΗΝΑ (ΑΤΤΙΚΗΣ),
ΕΛΛΑΔΑ
ΤΙΤΛΟΣ ΕΦΕΥΡΕΣΗΣ (54):N-
ΑΚΥΛΑΜΙΝΟΑΛΚΥΛΥΔΡΑΖΙΝΟΚΑΡΒΟ-
ΞΙΜΙΔΑΜΙΔΙΑ

ΠΕΡΙΛΗΨΗ(57)

Η παρούσα εφεύρεση αφορά συνθέσεις και μεθόδους για αναστολή μη ενζυματικής εγκάρσιας-σύνδεσης (γήρανση πρωτεΐνης) χρησιμοποιώντας ενώσεις του τύπου (I), όπου το alk είναι ευθείας ή διακλαδισμένης αλύσου αλκυλενο ομάδα περιέχουσα από 2 έως 8 άτομα άνθρακα και το R είναι κατώτερη αλκυλ ομάδα περιέχουσα από 1 έως 6 άτομα άνθρακα, και τα βιολογικός ή φαρμακευτικός

αποδεκτά άλατα προσθήκης οξέος αυτών. Συνεπώς, αποκαλύπτεται μία σύνθεση η οποία περιλαμβάνει αυτά τα N-ακυλαμινοαλκυλδραζινοκαρβοξυμιδαμίδια, τα οποία είναι καννά αναστολής του σχηματισμού προηγμένων τελικών προϊόντων γλυκοζυλίωσης των πρωτεϊνών στόχων. Η μέθοδος περιλαμβάνει επαφή της πρωτεΐνης στόχου με τη σύνθεση. Αντιμετωπίζονται τόσο θεραπευτικές όσο και βιομηχανικές εφαρμογές για την εφεύρεση, καθώς μπορεί να θεραπευθεί η καταστροφή τροφίμου και η γήρανση ζωϊκής πρωτεΐνης.



ΑΡΙΘΜΟΣ ΕΥΡ. Δ.Ε. (11):3039548
ΑΡΙΘ. ΕΛΛ. ΚΑΤΑΘΕΣΗΣ (21):20020401784
ΗΜΕΡ. ΕΛΛ. ΚΑΤΑΘΕΣΗΣ (11):29/05/2002
ΑΡΙΘ./ΗΜΕΡ. ΔΗΜΟΣΙΕΥΣΗΣ
ΕΥΡΩΠΑΪΚΟΥ ΔΙΠΛΩΜΑΤΟΣ(87):0877923 - 03/04/2002
ΑΡΙΘ./ΗΜΕΡ. ΔΗΜΟΣΙΕΥΣΗΣ
ΕΥΡΩΠΑΪΚΗΣ ΑΙΤΗΣΗΣ (86):97905619.9--24/01/1997
ΔΙΚΑΙΟΥΧΟΣ (73):1)EASTMAN CHEMICAL COMPANY
100 North Eastman Road, Kingsport, TN
37660,US ΗΝΩΜΕΝΕΣ ΠΟΛΙΤΕΙΕΣ ΤΗΣ
ΑΜΕΡΙΚΗΣ (Η.Π.Α.)
ΣΥΜΒ. ΠΡΟΤΕΡΑΙΟΤΗΤΕΣ (30):594217-31/01/1996-US
ΕΦΕΥΡΕΤΗΣ (72):1)NICELY, Vincent, Alvin
2)ALSMEYER, Daniel, Charles
ΕΙΔΙΚΟΣ ΠΛΗΡΕΞΟΥΣΙΟΣ (74):ΡΟΥΣΣΟΥ ANNA Κουμπάρη 2 10674
ΑΘΗΝΑ (ΑΤΤΙΚΗΣ)
ΑΝΤΙΚΛΗΤΟΣ (74):ΠΑΠΑΚΩΝΣΤΑΝΤΙΝΟΥ ΕΛΕΝΗ,
Κουμπάρη 2,10674 ΑΘΗΝΑ (ΑΤΤΙΚΗΣ),
ΕΛΛΑΔΑ
ΤΙΤΛΟΣ ΕΦΕΥΡΕΣΗΣ (54):ΑΝΑΛΥΣΗ ΔΕΙΓΜΑΤΟΣ ΠΟΛΛΩΝ ΜΕ-
ΤΑΒΑΗΤΩΝ

ΠΕΡΙΛΗΨΗ(57)

Σε μια διεργασία για ανάλυση ενός δείγματος άγνωστης σύστασης από ένα αναλυτικό εξοπλισμό, ένα σετ αναλυτικών μετρήσεων και ένα σετ μετρήσεων αναφοράς με κάθε ένα να περιλαμβάνει σετ αποκρίσεων σήματος πολλών μεταβλητών το οποίο αποκτάται από το σετδειγμάτων από ένα πρώτο και ένα δεύτερο αναλυτικό εξοπλισμό, ρυθμίζονται για απομάκρυνση λειτουργικών διακυμάνσεων συνδεδεμένων με τον εξοπλισμό, παρέχοντας έτσι μία πρώτη και μία δεύτερη μήτρα ρυθμισμένων αποκρίσεων σήματος. Μία από τις δύο μήτρες ρυθμισμένων αποκρίσεων σήματος αποσυντίθεται σε ένα γινόμενο μήτρας το οποίο περιλαμβάνει μία μήτρα η οποία περιλαμβάνει ένα σετ κύριων παραγόντων και μία μήτρα η οποία περιλαμβάνει τις ποσότητες συνδεδεμένες με κάθε ένα από τους κύριους παράγοντες. Ένα γινόμενο μήτρας συμπεριεσμένης απόκρισης σήματος κατασκευάζεται το οποίο περιλαμβάνει μία μήτρα η οποία περιλαμβάνει

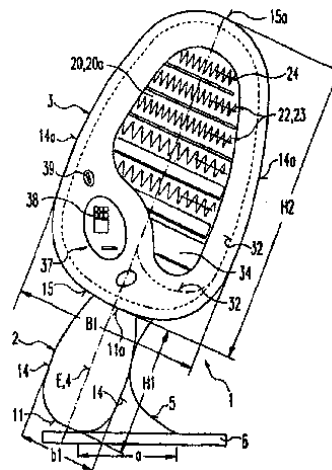
μία υπό-ομάδα του σετ κύριων παραγόντων και μία μήτρα η οποία περιλαμβάνει τις ποσότητες συνδεδεμένες με κάθε έναν από τους κύριουςπαράγοντες συμπεριλαμβανόμενους στην υπό-ομάδα. Από την τελευταία μήτρα μία μήτρα προβολής υπολογίζεται. Χρησιμοποιώντας αυτήν την μήτρα προβολής και ένα πρώτο γινόμενο κανονικοποιημένης μήτρας το οποίο περιλαμβάνει μία μήτρα κανονικοποίησης και τηνάλλη από τις δύο μήτρες ρυθμισμένων αποκρίσεων σήματος, ένα γινόμενο συμπεριεσμένης κανονικοποιημένης μήτρας κατασκευάζεται. Οι τιμές της μήτρας κανονικοποίησης οι οποίες ελαχιστοποιούν την διαφορά μεταξύ του πρώτου γινομένου κανονικοποιημένης μήτρας και του γινομένου συμπεριεσμένης κανονικοποιημένης μήτρας υπολογίζονται, παράγοντας επομένως μία βέλτιστη μήτρα κανονικοποίησης. Ένα δεύτερο γινόμενο κανονικοποιημένης μήτρας το οποίο περιλαμβάνει την βέλτιστη μήτρα κανονικοποίησης και την μία μήτρα ρυθμισμένων αποκρίσεων σήματος η οποία είχε αποσυντεθεί σε ένα γινόμενο μήτρας κατασκευάζεται. Χρησιμοποιώντας την άλλη μήτρα ρυθμισμένων αποκρίσεων σήματος και το δεύτερο γινόμενο κανονικοποιημένης μήτρας, μία βαθμονόμηση χρήσιμη για ανάλυση των αποκρί

ΑΡΙΘΜΟΣ ΕΥΡ. Δ.Ε. (11):3039549
ΑΡΙΘ. ΕΛΛ. ΚΑΤΑΘΕΣΗΣ (21):20020401785
ΗΜΕΡ. ΕΛΛ. ΚΑΤΑΘΕΣΗΣ (11):29/05/2002
ΑΡΙΘ./ΗΜΕΡ. ΔΗΜΟΣΙΕΥΣΗΣ
ΕΥΡΩΠΑΪΚΟΥ ΔΙΠΛΩΜΑΤΟΣ(87):0903705 - 27/03/2002
ΑΡΙΘ./ΗΜΕΡ. ΔΗΜΟΣΙΕΥΣΗΣ
ΕΥΡΩΠΑΪΚΗΣ ΑΙΤΗΣΗΣ (86):98117489.9--15/09/1998
ΔΙΚΑΙΟΥΧΟΣ (73):1)Scholler Lebensmittel GmbH & Co. KG
 Bucher Strasse 137, D-90419 Numberg,DE
 ΓΕΡΜΑΝΙΑ
ΣΥΜΒ. ΠΡΟΤΕΡΑΙΟΤΗΤΕΣ (30):19740901-17/09/1997-DE
ΕΦΕΥΡΕΤΗΣ (72):1)Beer, Richard
 2)Gottfert, Thomas
 3)Schopper, Richard
 4)Vorndran, Thomas
 5)Faisst, Peter
 6)Ocker, Frank
 7)Maul, Andrea
 8)Kohlhoff, Clausia
 9)Linde, Hansjürgen, Prof. Dr.-Ing.
 10)Neumann, Uwe
 11)Stauch, Rudiger
 12)Rehklau, Andreas
ΕΙΔΙΚΟΣ ΠΛΗΡΕΞΟΥΣΙΟΣ (74):ΡΟΥΣΣΟΥ ANNA Κουμπάρη 2 10674
 ΑΘΗΝΑ (ΑΤΤΙΚΗΣ)
ΑΝΤΙΚΛΗΤΟΣ (74):ΠΑΠΑΚΩΝΣΤΑΝΤΙΝΟΥ ΕΛΕΝΗ,
 Κουμπάρη 2,10674 ΑΘΗΝΑ (ΑΤΤΙΚΗΣ),
 ΕΛΛΑΔΑ
ΤΙΤΛΟΣ ΕΦΕΥΡΕΣΗΣ (54):ΔΙΑΤΑΞΗ ΑΠΟΔΟΣΗΣ ΓΙΑ ΑΓΑΘΟ ΣΕ
 ΤΕΜΑΧΙΑ, ΙΔΙΑΙΤΕΡΑ ΣΥΣΚΕΥΑΣΜΕ-
 ΝΟ ΑΓΑΘΟ ΒΑΘΙΑΣ ΨΥΞΗΣ

ΠΕΡΙΛΗΨΗ(57)

Μια διάταξη απόδοσης (1) για αγαθό σε τεμάχια, ιδιαίτερα για συσκευασμένο αγαθό βαθιάς ψύξης όπως παγωτό, παρουσιάζει ένα περίβλημα (3), το οποίο σε μια πλευρά έχει ένα παράθυρο παρατήρησης (20) και στο οποίο διατάσσονται ένας ή

πολλοί χώροι παρακαταθήκης (22) για αγαθό σε τεμάχια, από τους οποίους το αγαθό σε τεμάχια είναι δυνάμενο να προωθείται εκάστοτε μέσω μιας διάταξης προώθησης (23) κατά μήκος μιας κατεύθυνσης προώθησης (24). Η κατεύθυνση προώθησης (24) της διάταξης προώθησης (23) προσανατολίζεται σύμφωνα με την εφεύρεση ουσιαστικά παράλληλα ως προς το παράθυρο παρατήρησης (20). Στο περίβλημα (3) προβλέπεται μια τσουλήθρα (32) επί της οποίας η διάταξη προώθησης (23) προωθεί το αγαθό.



ΑΡΙΘΜΟΣ ΕΥΡ. Δ.Ε. (11):3039550
ΑΡΙΘ. ΕΛΛ. ΚΑΤΑΘΕΣΗΣ (21):20020401786
ΗΜΕΡ. ΕΛΛ. ΚΑΤΑΘΕΣΗΣ (11):29/05/2002
ΑΡΙΘ./ΗΜΕΡ. ΔΗΜΟΣΙΕΥΣΗΣ
ΕΥΡΩΠΑΪΚΟΥ ΔΙΠΛΩΜΑΤΟΣ(87):0831906 - 27/03/2002
ΑΡΙΘ./ΗΜΕΡ. ΔΗΜΟΣΙΕΥΣΗΣ
ΕΥΡΩΠΑΪΚΗΣ ΑΙΤΗΣΗΣ (86):96921309.9--06/06/1996
ΔΙΚΑΙΟΥΧΟΣ (73):1)NEDERLANDSE ORGANISATIE VOOR
 TOEGEPAST-NATUURWETENSCHAP-
 PELLJK ONDERZOEK TNO
 Schoemakerstraat 97, P.O. Box 60680, 2628
 VK Delft,NL ΟΛΛΑΝΔΙΑ
 2)TRUSTEES OF DARTMOUTH COLLEGE
 6210 Raven House, Hanover, New Hampshire
 03755-2508,US ΗΝΩΜΕΝΕΣ ΠΟΛΙΤΕΙΕΣ
 ΤΗΣ ΑΜΕΡΙΚΗΣ (Η.Π.Α.)
ΣΥΜΒ. ΠΡΟΤΕΡΑΙΟΤΗΤΕΣ (30):481735-07/06/1995-US
ΕΦΕΥΡΕΤΗΣ (72):1)NOELLE, Randolph, J.
 2)CLAASSEN, Eric
ΕΙΔΙΚΟΣ ΠΛΗΡΕΞΟΥΣΙΟΣ (74):ΡΟΥΣΣΟΥ ANNA Κουμπάρη 2 10674
 ΑΘΗΝΑ (ΑΤΤΙΚΗΣ)
ΑΝΤΙΚΛΗΤΟΣ (74):ΠΑΠΑΚΩΝΣΤΑΝΤΙΝΟΥ ΕΛΕΝΗ,
 Κουμπάρη 2,10674 ΑΘΗΝΑ (ΑΤΤΙΚΗΣ),
 ΕΛΛΑΔΑ
ΤΙΤΛΟΣ ΕΦΕΥΡΕΣΗΣ (54):ΘΕΡΑΠΕΥΤΙΚΗ ΑΓΩΓΗ ΑΥΤΟΑΝΟΣΟ
 ΔΙΑΤΑΡΑΧΩΝ ΠΟΥ ΠΡΟΚΑΛΟΥΝΤΑΙ
 ΑΠΟ Τ ΚΥΤΤΑΡΟ

ΠΕΡΙΛΗΨΗ(57)

Περιγράφεται μέθοδος για τη θεραπευτική αγωγή σκλήρυνσης κατά πλάκας και άλλων αυτοανοσοδιαταραχών που προκαλούνται από Τ κύτταρο. Η μέθοδος περιλαμβάνει χορήγηση σε ένα υποκείμενο θεραπευτικώς αποτελεσματικής ποσότητας ενός ανταγωνιστού ενός υποδοχέως επί μιας επιφανείας ενός Τ κυττάρου, που προκαλεί εξαρτώμενες από επαφή, λειτουργίες παράγοντα ενεργοποίησης βοηθού, για παράδειγμα, ενός αντι-gr39 αντισώματος.

ΑΡΙΘΜΟΣ ΕΥΡ. Δ.Ε. (11):3039551
ΑΡΙΘ. ΕΛΛ. ΚΑΤΑΘΕΣΗΣ (21):20020401787
ΗΜΕΡ. ΕΛΛ. ΚΑΤΑΘΕΣΗΣ (11):29/05/2002
ΑΡΙΘ./ΗΜΕΡ. ΔΗΜΟΣΙΕΥΣΗΣ
ΕΥΡΩΠΑΪΚΟΥ ΔΙΠΛΩΜΑΤΟΣ(87):0621879 - 27/03/2002
ΑΡΙΘ./ΗΜΕΡ. ΔΗΜΟΣΙΕΥΣΗΣ
ΕΥΡΩΠΑΪΚΗΣ ΑΙΤΗΣΗΣ (86):93904078.8--13/01/1993
ΔΙΚΑΙΟΥΧΟΣ (73):1)Vantico AG
 Klybeckstrasse 200, 4057 Basel,CH
 ΕΛΒΕΤΙΑ
ΣΥΜΒ. ΠΡΟΤΕΡΑΙΟΤΗΤΕΣ (30):9200368-15/01/1992-FR
ΕΦΕΥΡΕΤΗΣ (72):1)BLANC, Isabelle
 2)EYRIEY, Francoise
 3)GAMBERT, Xavier
ΕΙΔΙΚΟΣ ΠΛΗΡΕΞΟΥΣΙΟΣ (74):ΒΑΓΕΝΑ ΘΕΟΔΩΡΑ Κουμπάρη 2 10674
 ΑΘΗΝΑ (ΑΤΤΙΚΗΣ)
ΑΝΤΙΚΛΗΤΟΣ (74):ΠΑΠΑΚΩΝΣΤΑΝΤΙΝΟΥ ΕΛΕΝΗ,
 Κουμπάρη 2,10674 ΑΘΗΝΑ (ΑΤΤΙΚΗΣ),
 ΕΛΛΑΔΑ
ΤΙΤΛΟΣ ΕΦΕΥΡΕΣΗΣ (54):**ΣΥΝΘΕΣΗ ΕΠΟΞΕΙΔΙΚΗΣ ΡΗΤΙΝΗΣ
 ΚΑΙ ΧΡΗΣΕΙΣ ΑΥΤΗΣ, ΕΙΔΙΚΩΤΕΡΑ ΣΕ
 ΣΥΝΘΕΤΕΣ ΔΟΜΕΣ**

ΠΕΡΙΛΗΨΗ(57)

Σύνθεση δυνάμενη να σκληρύνεται ή να πολυμερίζεται, βάσεως εποξειδικής ρητίνης, χαρακτηριζόμενη εκ του ότι το σύστημα σκλήρυνσης αυτής περιλαμβάνει συνδυασμό, σε συνεργιστικές ποσότητες, των εξής: i) τουλάχιστον ενός ιμιδαζολίου το οποίο, από μόνο του, μπορεί να προκαλέσει τον πολυμερισμό εποξειδικής ρητίνης μόνον σε θερμοκρασία άνω των 75°C περίπου• ii) τουλάχιστον μιας ενώσεως πολυαμίνης η οποία, από μόνη της, επιτρέπει τον

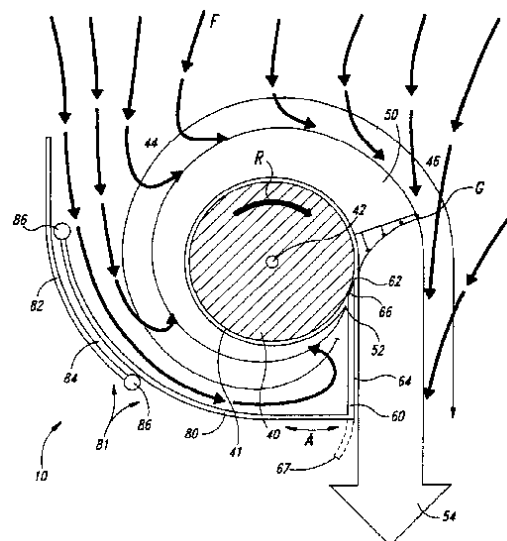
πολυμερισμό εποξειδικής ρητίνης σε θερμοκρασία κάτω των 75°C περίπου. Μία τέτοια ρητίνη είναι ιδιαίτερος κατάλληλη για την κατασκευή συνθέτων δομών οι οποίες μπορούν να χρησιμοποιηθούν σε ναυπηγικές κατασκευές.

ΑΡΙΘΜΟΣ ΕΥΡ. Δ.Ε. (11):3039552
ΑΡΙΘ. ΕΛΛ. ΚΑΤΑΘΕΣΗΣ (21):20020401788
ΗΜΕΡ. ΕΛΛ. ΚΑΤΑΘΕΣΗΣ (11):29/05/2002
ΑΡΙΘ./ΗΜΕΡ. ΔΗΜΟΣΙΕΥΣΗΣ
ΕΥΡΩΠΑΪΚΟΥ ΔΙΠΛΩΜΑΤΟΣ(87):0830285 - 27/03/2002
ΑΡΙΘ./ΗΜΕΡ. ΔΗΜΟΣΙΕΥΣΗΣ
ΕΥΡΩΠΑΪΚΗΣ ΑΙΤΗΣΗΣ (86):96916886.3--30/05/1996
ΔΙΚΑΙΟΥΧΟΣ (73):1)JESWINE, William W.
 121 S. River St., Seattle, Washington
 98108,US ΗΝΩΜΕΝΕΣ ΠΟΛΙΤΕΙΕΣ ΤΗΣ
 ΑΜΕΡΙΚΗΣ (Η.Π.Α.)
ΣΥΜΒ. ΠΡΟΤΕΡΑΙΟΤΗΤΕΣ (30):484237-07/06/1995-US
ΕΦΕΥΡΕΤΗΣ (72):1)Jeswine, William W.
ΕΙΔΙΚΟΣ ΠΛΗΡΕΞΟΥΣΙΟΣ (74):ΑΘΑΝΑΣΙΑΔΟΥ ΜΑΡΙΑ Κουμπάρη 2
 10674 ΑΘΗΝΑ (ΑΤΤΙΚΗΣ)
ΑΝΤΙΚΛΗΤΟΣ (74):ΠΑΠΑΚΩΝΣΤΑΝΤΙΝΟΥ ΕΛΕΝΗ,
 Κουμπάρη 2,10674 ΑΘΗΝΑ (ΑΤΤΙΚΗΣ),
 ΕΛΛΑΔΑ
ΤΙΤΛΟΣ ΕΦΕΥΡΕΣΗΣ (54):**ΕΝΑ ΣΥΣΤΗΜΑ ΠΡΩΣΗΣ ΡΕΥΣΤΩΝ
 ΓΙΑ ΤΗΝ ΕΠΙΤΑΧΥΝΣΗ ΚΑΙ ΤΟΝ
 ΕΛΕΓΧΟ ΤΗΣ ΚΑΤΕΥΘΥΝΣΗΣ ΕΝΟΣ
 ΡΕΥΣΤΟΥ**

ΠΕΡΙΛΗΨΗ(57)

Στην παρούσα εφεύρεση περιγράφεται ένα σύστημα πρόωσης για την επιτάχυνση και τον έλεγχο της κατεύθυνσης ενός ρευστού το οποίο έχει τη συνεχή δυναμική επιφάνεια (40) η οποία κυκλοφορεί μέσα στο ρευστό από την περιοχή εισαγωγής (44), όπου το ρευστό εισάγεται στη δυναμική επιφάνεια (40) προς την ωστική περιοχή (46), όπου το ρευστό εξάγεται από τη δυναμική επιφάνεια (40). Η δυναμική επιφάνεια (40) επιταχύνει το ρευστό που βρίσκεται κοντά της έτσι, ώστε να δημιουργεί ένα στρώμα επιταχυνόμενου ρευστού το οποίο εκτείνεται από την περιοχή εισαγωγής (44) μέχρι την ωστική περιοχή (46). Ένας κινητήρας συνδέεται με τη δυναμική επιφάνεια (40), ώστε να δίνει κίνηση στην επιφάνεια. Η διαχωριστική πλάκα (60) είναι τοποθετημένη δίπλα στη δυναμική επιφάνεια (40). Η αναφερόμενη διαχωριστική πλάκα (60) έχει το κατευθυντήριο άκρο (62) το

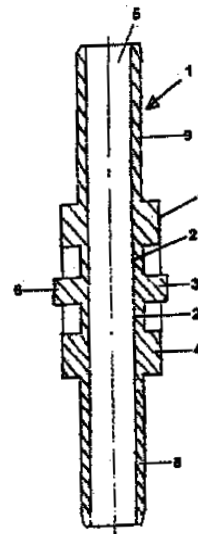
οποίο χωρίζει το στρώμα του επιταχυνόμενου ρευστού από τη δυναμική επιφάνεια (40) και επίσης έχει την ωστική επιφάνεια (64) που βρίσκεται δίπλα στο κατευθυντήριο άκρο (62) και που κατευθύνει το επιταχυνόμενο ρευστό προς την επιθυμητή διεύθυνση. Η διαχωριστική πλάκα (60) μπορεί να μεταβάλλει τη θέση της σχετικά με τη δυναμική επιφάνεια (40), ώστε το άκρο (62) να βρίσκεται γενικά πολύ κοντά στη δυναμική επιφάνεια (40) και ώστε η ωστική επιφάνεια (64), ουσιαστικά να εφάπτεται στη δυναμική επιφάνεια (40) σε ένα τουλάχιστον τμήμα της ωστικής περιοχής (46).



ΑΡΙΘΜΟΣ ΕΥΡ. Δ.Ε. (11):3039553
ΑΡΙΘ. ΕΛΛ. ΚΑΤΑΘΕΣΗΣ (21):20020401789
ΗΜΕΡ. ΕΛΛ. ΚΑΤΑΘΕΣΗΣ (11):29/05/2002
ΑΡΙΘ./ΗΜΕΡ. ΔΗΜΟΣΙΕΥΣΗΣ
ΕΥΡΩΠΑΪΚΟΥ ΔΙΠΛΩΜΑΤΟΣ(87):0748236 - 27/03/2002
ΑΡΙΘ./ΗΜΕΡ. ΔΗΜΟΣΙΕΥΣΗΣ
ΕΥΡΩΠΑΪΚΗΣ ΑΙΤΗΣΗΣ (86):95943232.9--29/12/1995
ΔΙΚΑΙΟΥΧΟΣ (73):1)Fritz Giebler GmbH
Waltershofener Strasse 16, 86405 Meitingen,
GERMANIA
ΣΥΜΒ. ΠΡΟΤΕΡΑΙΟΤΗΤΕΣ (30):19500154-04/01/1995-DE
ΕΦΕΥΡΕΤΗΣ (72):1)GIEBLER, Fritz
ΕΙΔΙΚΟΣ ΠΛΗΡΕΞΟΥΣΙΟΣ (74):ΒΑΓΕΝΑ ΘΕΟΔΩΡΑ Κουμπάρη 2 10674
ΑΘΗΝΑ (ΑΤΤΙΚΗΣ)
ΑΝΤΙΚΛΗΤΟΣ (74):ΠΑΠΑΚΩΝΣΤΑΝΤΙΝΟΥ ΕΛΕΝΗ,
Κουμπάρη 2,10674 ΑΘΗΝΑ (ΑΤΤΙΚΗΣ),
ΕΛΛΑΔΑ
ΤΙΤΛΟΣ ΕΦΕΥΡΕΣΗΣ (54):ΕΥΚΑΜΠΤΟΣ ΣΩΛΗΝΑΣ ΕΓΧΥΣΗΣ
ΓΙΑ ΜΙΑ ΣΥΣΚΕΥΗ ΕΓΧΥΣΗΜ' ΕΝΑΝ
ΑΝΙΧΝΕΥΤΗ ΦΥΣΣΑΛΙΑΩΝ

ΠΕΡΙΛΗΨΗ(57)

Σ'έναν εύκαμπτο ελαστικό σωλήνα έγχυσης για μια συσκευή έγχυσης, στον οποίο σ'ένα τμήμα του εύκαμπτου ελαστικού σωλήνα συνεχώς διατηρείται μια στήλη υγρού και στον οποίο σε γειτνίαση σ'αυτό το τμήμα διατάσσονται διατάξεις ανίχνευσης υπερήχων, των οποίων το ηχητικό σήμα διατρέχει τη στήλη του υγρού και χρησιμεύει για τη διαπίστωση για θύλακες αέρα στην στήλη του υγρού, παρουσιάζει το τμήμα του εύκαμπτου σωλήνα έγχυσης ανηγμένο σ'αυτών τον εύκαμπτο ελαστικό σωλήνα ουσιαστικά διαμετρικά απέναντι ευρισκόμενα στοιχεία επαφής (3, 6) για μια επαφή με τον πομπό υπερήχων ή αντίστοιχα με τον δέκτη υπερήχων, όπου τα στοιχεία επαφής (3, 6) μονώνονται με ακουστικά φίλτρα και/ή στοιχεία απόσβεσης (2, 4) από την περιβάλλουσα περιοχή του τμήματος.



ΑΡΙΘΜΟΣ ΕΥΡ. Δ.Ε. (11):3039554
ΑΡΙΘ. ΕΛΛ. ΚΑΤΑΘΕΣΗΣ (21):20020401790
ΗΜΕΡ. ΕΛΛ. ΚΑΤΑΘΕΣΗΣ (11):29/05/2002
ΑΡΙΘ./ΗΜΕΡ. ΔΗΜΟΣΙΕΥΣΗΣ
ΕΥΡΩΠΑΪΚΟΥ ΔΙΠΛΩΜΑΤΟΣ(87):0764050 - 22/05/2002
ΑΡΙΘ./ΗΜΕΡ. ΔΗΜΟΣΙΕΥΣΗΣ
ΕΥΡΩΠΑΪΚΗΣ ΑΙΤΗΣΗΣ (86):95901684.1--28/10/1994
ΔΙΚΑΙΟΥΧΟΣ (73):1)Oxy Vinyls L.P.
5005 LBJ Freeway, Dallas, Texas 75244,US
ΗΝΩΜΕΝΕΣ ΠΟΛΙΤΕΙΕΣ ΤΗΣ ΑΜΕΡΙΚΗΣ
(Η.Π.Α.)
ΣΥΜΒ. ΠΡΟΤΕΡΑΙΟΤΗΤΕΣ (30):258293-10/06/1994-US
ΕΦΕΥΡΕΤΗΣ (72):1)COWFER, Joseph, Allen
2)YOUNG, George, Hanson
ΕΙΔΙΚΟΣ ΠΛΗΡΕΞΟΥΣΙΟΣ (74):ΠΑΠΑΧΑΡΑΛΑΜΠΟΥΣ ΑΙΚΑΤΕΡΙΝΗ
Αναλήψεως 23 15235 ΒΡΙΑΛΗΣΙΑ
(ΑΤΤΙΚΗΣ)
ΑΝΤΙΚΛΗΤΟΣ (74):ΠΑΠΑΧΑΡΑΛΑΜΠΟΥΣ ΠΑΝΑΓΙΩΤΗΣ,
Αναλήψεως 23,15235 ΒΡΙΑΛΗΣΙΑ
(ΑΤΤΙΚΗΣ), ΕΛΛΑΔΑ
ΤΙΤΛΟΣ ΕΦΕΥΡΕΣΗΣ (54):ΧΡΩΜΙΟΥΧΟΣ ΚΑΤΑΛΥΤΗΣ ΚΑΙ ΜΕ-
ΘΟΛΟΣ ΚΑΤΑΛΥΤΙΚΗΣ ΟΞΕΙΔΩΣΕΩΣ

ΠΕΡΙΛΗΨΗ(57)

Κατά την παρούσαν εφεύρεση παρέχεται μία μέθοδος παρασκευής και χρήσεως ενός βελτιωμένου χρωμιούχου καταλύτου ο οποίος είναι χρήσιμος δια την οξειδωσιν καυσίμων υλικών, ως είναι οι υδρογονάνθρακες, οι χλωριούχοι άνθρακες, οι χλωρουδρογονάνθρακες, τα πολυμερή και άλλα καύσιμα υλικά. Η μέθοδος της καταλυτικής οξειδώσεως καυσίμων υλικών περιλαμβάνει την επαφήν του καυσίμου υλικού εις θερμαινόμενην ζώνην αντιδράσεως μετά οξυγόνου παρουσία ενός δια χρωμίου εμποτισθέντος καταλύτου παρασκευασθέντος δια του εμποτισμού ενός υλικού φορέως δι' ενώσεως χρωμίου και διαπυρώσεως του στερεού υλικού εις θερμοκρασίαν και επί χρόνον τουλάχιστον επαρκών ώστε ο

φορέας να αποκτήσει θερμοκρασίαν τουλάχιστον 725°C. Δια της μεθόδου αυτής ο καταλύτης παρουσιάζει μειωμένην απόλειαν χρωμίου προς το περιβάλλον.

ΑΡΙΘΜΟΣ ΕΥΡ. Δ.Ε. (11):3039555
ΑΡΙΘ. ΕΛΛ. ΚΑΤΑΘΕΣΗΣ (21):20020401791
ΗΜΕΡ. ΕΛΛ. ΚΑΤΑΘΕΣΗΣ (11):29/05/2002
ΑΡΙΘ./ΗΜΕΡ. ΔΗΜΟΣΙΕΥΣΗΣ
ΕΥΡΩΠΑΪΚΟΥ ΔΙΠΛΩΜΑΤΟΣ(87):1053183 - 03/04/2002
ΑΡΙΘ./ΗΜΕΡ. ΔΗΜΟΣΙΕΥΣΗΣ
ΕΥΡΩΠΑΪΚΗΣ ΑΙΤΗΣΗΣ (86):97954500.1--04/11/1997
ΔΙΚΑΙΟΥΧΟΣ (73):1)Frantschach Industrial Packaging Netherlands N.V.
Fort Willemweg 1, 6219 AD Maastricht,NL
ΟΛΛΑΝΔΙΑ
ΣΥΜΒ. ΠΡΟΤΕΡΑΙΟΤΗΤΕΣ (30):1004420-04/11/1996-NL
ΕΦΕΥΡΕΤΗΣ (72):1)JANSSEN, Paulus, Johannes, Maria
ΕΙΔΙΚΟΣ ΠΑΗΡΕΞΟΥΣΙΟΣ (74):ΠΑΠΑΧΑΡΑΛΑΜΠΟΥΣ ΔΙΚΑΤΕΡΙΝΗ
Αναλήψεως 23 15235 ΒΡΙΑΛΗΣΙΑ
(ΑΤΤΙΚΗΣ)
ΑΝΤΙΚΛΗΤΟΣ (74):ΠΑΠΑΧΑΡΑΛΑΜΠΟΥΣ ΠΑΝΑΓΙΩΤΗΣ,
Αναλήψεως 23,15235 ΒΡΙΑΛΗΣΙΑ
(ΑΤΤΙΚΗΣ), ΕΛΛΑΔΑ

ΤΙΤΛΟΣ ΕΦΕΥΡΕΣΗΣ (54):**ΣΑΚΟΣ ΜΕΤΑ ΒΑΛΒΙΔΟΣ ΠΕΡΙΛΗΨΗ(57)**

Η εφεύρεσις αφορά εις την σφράγιση ενός σάκκου (1) μετά βαλβίδος αποτελούμενου εξ' ενός ή περισσοτέρων φύλλων ευκάμπτου υλικού, ως είναι ο χάρτης ή το πλαστικόν κατά δε την μέθοδον αυτήν σφραγίσεως ο μετά βαλβίδος σάκκος (1) έχει άνοιγμα πληρώσεως (4, 5) το οποίον σφραγίζεται μετά την πλήρωσιν του μετά βαλβίδος σάκκου. Το δε άνοιγμα πληρώσεως (4, 5) διαμορφώνεται εξ' έναντι αλλήλων κειμένων φύλλων υλικού τα οποία ευρίσκονται το εν επί του άλλου κατά την σφράγιση του μετά βαλβίδος σάκκου (1) και συνδέονται κατά τρόπον ώστε να μη δύνανται να αποσυνδεθούν. Συμφώνως προς την εφεύρεσιν το άνοιγμα πληρώσεως (4, 5) κλείεται δια συνδέσεως των υπεράνω

αλλήλων κειμένων φύλλων υλικού δια πλαστικής παραμορφώσεως (6). Η εφεύρεσις αφορά επίσης εις σάκκους μετά βαλβίδος έχοντας μίαν τοιαύτην σφράγιση.

ΑΡΙΘΜΟΣ ΕΥΡ. Δ.Ε. (11):3039589
ΑΡΙΘ. ΕΛΛ. ΚΑΤΑΘΕΣΗΣ (21):20020401829
ΗΜΕΡ. ΕΛΛ. ΚΑΤΑΘΕΣΗΣ (11):30/05/2002
ΑΡΙΘ./ΗΜΕΡ. ΔΗΜΟΣΙΕΥΣΗΣ
ΕΥΡΩΠΑΪΚΟΥ ΔΙΠΛΩΜΑΤΟΣ(87):1036116 - 03/04/2002
ΑΡΙΘ./ΗΜΕΡ. ΔΗΜΟΣΙΕΥΣΗΣ
ΕΥΡΩΠΑΪΚΗΣ ΑΙΤΗΣΗΣ (86):99952544.7--08/10/1999
ΔΙΚΑΙΟΥΧΟΣ (73):1)SICPA HOLDING S.A.
Avenue de Florissant 41, 1008 Prilly,CH
ΕΛΒΕΤΙΑ
ΣΥΜΒ. ΠΡΟΤΕΡΑΙΟΤΗΤΕΣ (30):98118992-08/10/1998-EP
ΕΦΕΥΡΕΤΗΣ (72):1)BLEIKOLM, Anton
2)ROZUMEK, Olivier
3)MULLER, Edgar
ΕΙΔΙΚΟΣ ΠΑΗΡΕΞΟΥΣΙΟΣ (74):ΒΟΥΡΟΥ ΤΡΙΑΝΤΑΦΥΛΛΙΑ
Πανεπιστημίου 64 10677 ΑΘΗΝΑ
(ΑΤΤΙΚΗΣ)
ΑΝΤΙΚΛΗΤΟΣ (74):ΒΟΥΡΟΥ ΤΡΙΑΝΤΑΦΥΛΛΙΑ
Πανεπιστημίου 64,10677 ΑΘΗΝΑ
(ΑΤΤΙΚΗΣ), ΕΛΛΑΔΑ
ΤΙΤΛΟΣ ΕΦΕΥΡΕΣΗΣ (54):**ΣΥΝΘΕΣΗ ΜΕΛΑΝΗΣ ΠΟΥ ΠΕΡΙΛΑΜΒΑΝΕΙ ΠΡΩΤΗ ΚΑΙ ΔΕΥΤΕΡΗ ΟΠΤΙΚΩΣ ΜΕΤΑΒΛΗΤΕΣ ΧΡΩΣΤΙΚΕΣ ΟΥΣΙΕΣ**

ΠΕΡΙΛΗΨΗ(57)

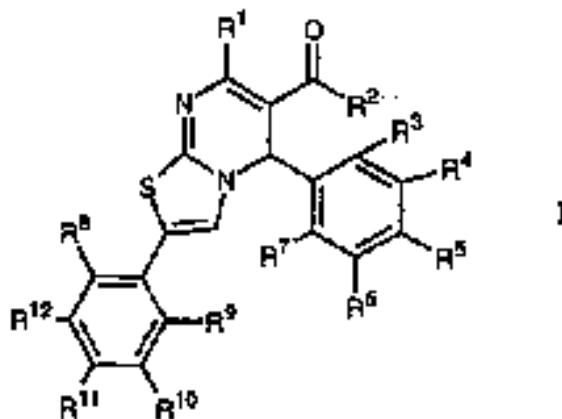
Η εφεύρεση αυτή σχετίζεται με μια σύνθεση μελάνης που περιλαμβάνει δυο διαφορετικούς τύπους οπτικώς μεταβλητών χρωστικών ουσιών, οι οποίες παρουσιάζουν μετατόπιση χρώματος εξαρτώμενη από την γωνία παρατήρησης. Πιστή μετάφραση στα Ελληνικά από το συνημμένο έγγραφο συντεταγμένο στα Αγγλικά.

ΑΡΙΘΜΟΣ ΕΥΡ. Δ.Ε. (11):3039590
ΑΡΙΘ. ΕΛΛ. ΚΑΤΑΘΕΣΗΣ (21):20020401830
ΗΜΕΡ. ΕΛΛ. ΚΑΤΑΘΕΣΗΣ (11):30/05/2002
ΑΡΙΘ./ΗΜΕΡ. ΔΗΜΟΣΙΕΥΣΗΣ
ΕΥΡΩΠΑΪΚΟΥ ΔΙΠΛΩΜΑΤΟΣ(87):0891978 - 20/03/2002
ΑΡΙΘ./ΗΜΕΡ. ΔΗΜΟΣΙΕΥΣΗΣ
ΕΥΡΩΠΑΪΚΗΣ ΑΙΤΗΣΗΣ (86):98112915.8--11/07/1998
ΔΙΚΑΙΟΥΧΟΣ (73):1)F. HOFFMANN-LA ROCHE AG
Grenzacherstrasse 124, 4070 Basel,CH
ΕΛΒΕΤΙΑ
ΣΥΜΒ. ΠΡΟΤΕΡΑΙΟΤΗΤΕΣ (30):97112324-18/07/1997-EP
ΕΦΕΥΡΕΤΗΣ (72):1)Adam, Geo
2)Wichmann, Jurgen
3)Kolczewski, Sabine
4)Mutel, Vincent
5)Woltering, Thomas Johannes
ΕΙΔΙΚΟΣ ΠΑΡΕΞΟΥΣΙΟΣ (74):ΑΡΓΥΡΙΑΔΟΥ ΙΡΙΣ Σίνα 14 10672 ΑΘΗΝΑ
(ΑΤΤΙΚΗΣ)
ΑΝΤΙΚΑΗΤΟΣ (74):ΑΡΓΥΡΙΑΔΟΥ ΚΟΡΙΝΝΑ Σίνα 14,10672
ΑΘΗΝΑ (ΑΤΤΙΚΗΣ), ΕΛΛΑΔΑ
ΤΙΤΛΟΣ ΕΦΕΥΡΕΣΗΣ (54):ΠΑΡΑΓΩΓΑ 5Η-ΘΕΙΑΖΟΛΟ[3,2-Α]ΠΥΡΙ-
ΜΙΔΙΝΗΣ

ΠΕΡΙΛΗΨΗ(57)

Η εφεύρεση αναφέρεται σε ενώσεις του γενικού τύπου στον οποίο R1 σημαίνει υδρογόνο, κατώτερο αλκύλιο, φαινύλιο ή βενζύλιο, R2 σημαίνει κατώτερο αλκύλιο, κατώτερο αλκοξύ, $-(CH_2)_nN(R13)(R14)$, $-(CH_2)_nN(R13)(R14)$ ή $-N(R15)(CH_2)_nN(R13)(R14)$, R3-R12 σημαίνουν υδρογόνο, αλογόνο, τριφθορομεθύλιο, κατώτερο αλκύλιο, κυκλοαλκύλιο, κατώτερο αλκοξύ, υδροξύ, νίτρο, κυανό, $-N(R13)_2$, φαινύλιο, φαινυλοξύ, βενζύλιο ή βενζυλοξύ, ή R6 και R7 από κοινού σημαίνουν έναν βενζολικό δακτύλιο, R13-R15 σημαίνουν υδρογόνο, κατώτερο αλκύλιο ή κυκλοαλκύλιο και n σημαίνει 1-5, καθώς και τα φαρμακευτικά παραδεκτά άλατα αυτών. Αυτές οι ενώσεις είναι κατάλληλες για

τον έλεγχο ή την πρόληψη οξείων και/ή χρόνιων νευρολογικών διαταραχών όπως περιορισμένη λειτουργία του εγκεφάλου προκαλούμενη από εγχειρίσεις μπαϊ-πάς ή μεταμοσχεύσεις, κακή τροφοδότηση του εγκεφάλου με αίμα, τραύματα του νοτιαίου μυελού, τραύματα του κεφαλιού, υποξυγόνωση προκαλούμενη από εγκυμοσύνη, καρδιακή παύση, υπογλυκαιμία, ασθένεια του Alzheimer, χορεία του Huntington, ALS, άνοια προκαλούμενη από AIDS, τραύματα ματιών, αμφιβληστροειδοπάθεια, διανοητικές διαταραχές, ιδιοπαθής παρκινσονισμός ή παρκινσονισμός προκαλούμενος από φάρμακα καθώς και καταστάσεις που οδηγούν σε λειτουργίες ανεπάρκειας γλουταμινικού, όπως π.χ. μυϊκοί σπασμοί, σπασμοί, ημικρανία, ακράτεια ούρων, εθισμός σε νικοτίνη, ψυχώσεις, εθισμός σε οπιούχες ουσίες, άγχος, εμετός, χρόνιος πόνος, δυσκινησία και καταθλίψεις.



ΑΡΙΘΜΟΣ ΕΥΡ. Δ.Ε. (11):3039591
ΑΡΙΘ. ΕΛΛ. ΚΑΤΑΘΕΣΗΣ (21):20020401831
ΗΜΕΡ. ΕΛΛ. ΚΑΤΑΘΕΣΗΣ (11):30/05/2002
ΑΡΙΘ./ΗΜΕΡ. ΔΗΜΟΣΙΕΥΣΗΣ
ΕΥΡΩΠΑΪΚΟΥ ΔΙΠΛΩΜΑΤΟΣ(87):1009367 - 17/04/2002
ΑΡΙΘ./ΗΜΕΡ. ΔΗΜΟΣΙΕΥΣΗΣ
ΕΥΡΩΠΑΪΚΗΣ ΑΙΤΗΣΗΣ (86):98947476.2--29/08/1998
ΔΙΚΑΙΟΥΧΟΣ (73):1)Hans Schwarzkopf GmbH & Co. KG
Hohenzollernring 127, 22763 Hamburg,DE
ΓΕΡΜΑΝΙΑ
ΣΥΜΒ. ΠΡΟΤΕΡΑΙΟΤΗΤΕΣ (30):19738303-02/09/1997-DE
ΕΦΕΥΡΕΤΗΣ (72):1)POPPE, Elisabeth
2)DELOWSKY, Jens
3)EMMERLING, Winfried
4)BAUMSCHEIPER, Michael
ΕΙΔΙΚΟΣ ΠΑΡΕΞΟΥΣΙΟΣ (74):ΤΣΙΜΙΚΑΛΗΣ ΑΘΑΝΑΣΙΟΣ Ν. Βάμβα 1
10674 ΑΘΗΝΑ (ΑΤΤΙΚΗΣ)
ΑΝΤΙΚΑΗΤΟΣ (74):ΤΣΙΜΙΚΑΛΗΣ ΑΘΑΝΑΣΙΟΣ Ν. Βάμβα 1,
10674 ΑΘΗΝΑ (ΑΤΤΙΚΗΣ), ΕΛΛΑΔΑ
ΤΙΤΛΟΣ ΕΦΕΥΡΕΣΗΣ (54):ΧΡΗΣΙΜΟΠΟΙΗΣΗ ΕΝΟΣ ΣΥΝΔΕ-
ΣΜΟΥ ΔΡΑΣΤΙΚΩΝ ΟΥΣΙΩΝ ΚΑΙΜΕΣΑ
ΓΙΑ ΤΗΝ ΠΡΟΣΤΑΣΙΑ ΚΕΡΑΤΙΝΙΚΩΝ
ΙΝΩΝ

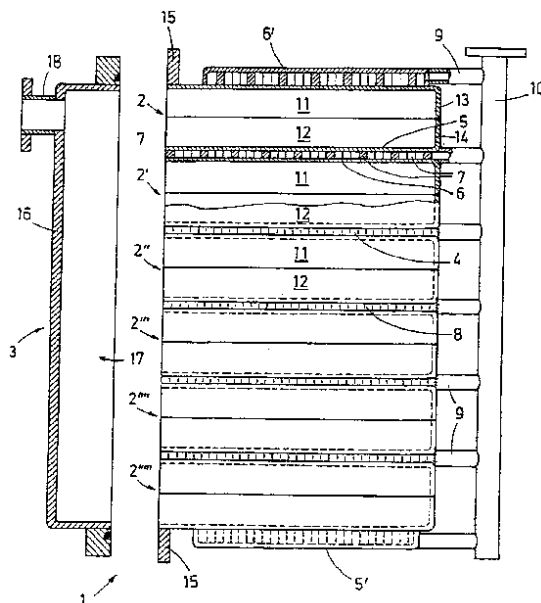
ΠΕΡΙΛΗΨΗ(57)

Ένας συνδυασμός δραστικών ουσιών, ο οποίος αποτελείται από τουλάχιστον μία δραστική ουσία Α βελτίωσης της δομής των ινών και τουλάχιστον μία μαλακτική δραστική ουσία Β, είναι εξαιρετικά κατάλληλος για την προστασία κερατινικών ινών, ειδικότερα ανθρώπινων μαλλιών, από καταστροφές με θερμική επίδραση. Προτιμητέες δραστικές ουσίες Α είναι πανθενόλη, φυσιολογικά υποφερτά παράγωγα πανθενόλης, φυτικά εκχυλίσματα και μέλι. Προτιμητέες δραστικές ουσίες Β είναι Esterquats και αμιδοαμίνες.

ΑΡΙΘΜΟΣ ΕΥΡ. Δ.Ε. (11):3039592
ΑΡΙΘ. ΕΛΛ. ΚΑΤΑΘΕΣΗΣ (21):20020401832
ΗΜΕΡ. ΕΛΛ. ΚΑΤΑΘΕΣΗΣ (11):30/05/2002
ΑΡΙΘ./ΗΜΕΡ. ΔΗΜΟΣΙΕΥΣΗΣ
ΕΥΡΩΠΑΪΚΟΥ ΔΙΠΛΩΜΑΤΟΣ(87):0745818 - 06/03/2002
ΑΡΙΘ./ΗΜΕΡ. ΔΗΜΟΣΙΕΥΣΗΣ
ΕΥΡΩΠΑΪΚΗΣ ΑΙΤΗΣΗΣ (86):96108046.2--21/05/1996
ΔΙΚΑΙΟΥΧΟΣ (73):1)Dreisbach, Bernd
 Huettenwiese 5, 57223 Kreuztal, DE
 ΓΕΡΜΑΝΙΑ
ΣΥΜΒ. ΠΡΟΤΕΡΑΙΟΤΗΤΕΣ (30):19518996-29/05/1995-DE
ΕΦΕΥΡΕΤΗΣ (72):1)Dreisbach, Bernd
ΕΙΔΙΚΟΣ ΠΑΡΕΞΟΥΣΙΟΣ (74):ΤΣΙΜΙΚΑΛΗΣ ΑΘΑΝΑΣΙΟΣ Ν. Βάμβα 1
 10674 ΑΘΗΝΑ (ΑΤΤΙΚΗΣ)
ΑΝΤΙΚΛΗΤΟΣ (74):ΤΣΙΜΙΚΑΛΗΣ ΑΘΑΝΑΣΙΟΣ Ν. Βάμβα 1,
 10674 ΑΘΗΝΑ (ΑΤΤΙΚΗΣ), ΕΛΛΑΔΑ
ΤΙΤΛΟΣ ΕΦΕΥΡΕΣΗΣ (54):ΚΑΙΒΑΝΟΣ ΣΤΕΓΝΩΜΑΤΟΣ ΚΕΝΟΥ
ΠΕΡΙΛΗΨΗ(57)

Η εφεύρεση αναφέρεται σε ένα κλιβανο στεγνώματος (1) με προβλεπόμενες ως επιφάνειες στήριξης φορέων προϊόντος στεγνώματος, θερμικές ρυθμιζόμενες, διαρρέομενες από ένα μέσο μετάδοσης θερμότητας πλάκες θέρμανσης και/ή ψύξης (4), οι οποίες φέρουν άνω και κάτω ελάσματα (5, 6), τα οποία στηρίζονται μέσω ενδιάμεσων δοκών (7) και πλευρικών δοκών (8) που ορίζουν την παροχή διέλευσης του μέσου μετάδοσης θερμότητας και περιορίζουν τον εσωτερικό τους χώρο. Ένας τέτοιος κλιβανος στεγνώματος κενού θα βελτιωθεί κατά τέτοιο τρόπο, ώστε να μπορεί να καθαρίζεται εύκολα και μηχανικώς και να κατασκευάζεται με μικρή δαπάνη και οικονομικά. Προς τούτο προτείνεται, τα άνω ελάσματα (5) και τα κάτω ελάσματα (6) να φέρουν τουλάχιστο σε δύο πλευρές κεκαμμένες προς τα έξω πλευρικές λωρίδες (11 μέχρι 14), οι μετωπικές επιφάνειες των πλευρικών λωρίδων (11, 13) ενός άνω ελάσματος (5) να έρχονται σε σύμπτωση με τις μετωπικές επιφάνειες των πλευρικών λωρίδων (12, 14) του κάτω ελάσματος (6) της γειτονικής πλάκας θέρμανσης και/ή ψύξης (4) και να συνδέονται μεταξύ τους

ερμητικά, όπου το εξωτερικό άνω έλασμα (5') και το εξωτερικό κάτω έλασμα (6') είναι διαμορφωμένα χωρίς αξιόλογες πλευρικές λωρίδες και οι σχηματιζόμενες κάθε φορά από άνω έλασμα (5) και κάτω έλασμα (6) και τις πλευρικές τους λωρίδες (11 μέχρι 14) λεκάνες (2 μέχρι 2''') να βρίσκονται σε ένα πλαίσιο (15, 150) που συγκρατεί τη θύρα κλεισίματος (3, 30) και να σχηματίζουν ένα κοινό χώρο κενού.

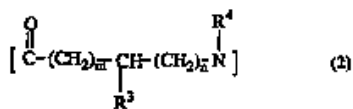
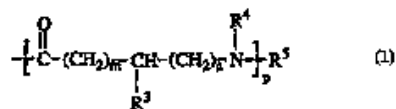
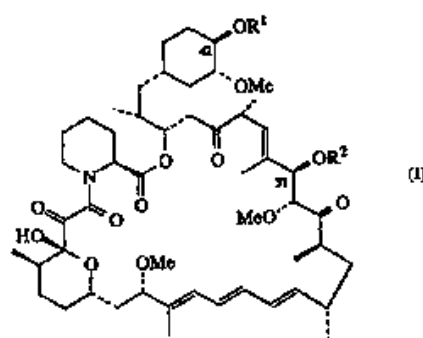


ΑΡΙΘΜΟΣ ΕΥΡ. Δ.Ε. (11):3039593
ΑΡΙΘ. ΕΛΛ. ΚΑΤΑΘΕΣΗΣ (21):20020401833
ΗΜΕΡ. ΕΛΛ. ΚΑΤΑΘΕΣΗΣ (11):30/05/2002
ΑΡΙΘ./ΗΜΕΡ. ΔΗΜΟΣΙΕΥΣΗΣ
ΕΥΡΩΠΑΪΚΟΥ ΔΙΠΛΩΜΑΤΟΣ(87):0737197 - 08/05/2002
ΑΡΙΘ./ΗΜΕΡ. ΔΗΜΟΣΙΕΥΣΗΣ
ΕΥΡΩΠΑΪΚΗΣ ΑΙΤΗΣΗΣ (86):95906728.1--28/12/1994
ΔΙΚΑΙΟΥΧΟΣ (73):1)WYETH
 Five Giralda Farms, Madison, New Jersey
 07940-0874, US ΗΝΩΜΕΝΕΣ ΠΟΛΙΤΕΙΕΣ
 ΤΗΣ ΑΜΕΡΙΚΗΣ (Η.Π.Α.)
ΣΥΜΒ. ΠΡΟΤΕΡΑΙΟΤΗΤΕΣ (30):174120-29/12/1993-US
ΕΦΕΥΡΕΤΗΣ (72):1)FAILLI, Amedeo, Arturo
 2)STEFFAN, Robert, John
ΕΙΔΙΚΟΣ ΠΑΡΕΞΟΥΣΙΟΣ (74):ΤΣΙΜΙΚΑΛΗΣ ΑΘΑΝΑΣΙΟΣ Ν. Βάμβα 1
 10674 ΑΘΗΝΑ (ΑΤΤΙΚΗΣ)
ΑΝΤΙΚΛΗΤΟΣ (74):ΤΣΙΜΙΚΑΛΗΣ ΑΘΑΝΑΣΙΟΣ Ν. Βάμβα 1,
 10674 ΑΘΗΝΑ (ΑΤΤΙΚΗΣ), ΕΛΛΑΔΑ
ΤΙΤΛΟΣ ΕΦΕΥΡΕΣΗΣ (54):ΑΜΙΝΟ ΑΛΚΟΝΟΙΚΟΙ ΕΣΤΕΡΕΣ
ΡΑΠΑΜΥΚΙΝΗΣ

ΠΕΡΙΛΗΨΗ(57)

Η εφεύρεση αυτή προσφέρει μια ένωση της δομής (I) όπου R1 και R2 είναι έκαστο, ανεξάρτητα, υδρογόνο ή (I) R3 είναι -(CH2)qCO2R6; R4 είναι υδρογόνο, αλκύλιο, ή αρυλαλκύλιο, R5 είναι υδρογόνο ή COOR7, R6 είναι υδρογόνο, αλκύλιο, αλκενύλιο, αρυλαλκύλιο, φθοριοενυλμεθύλιο, ή φαινύλιο το οποίο είναι προαιρετικά υποκατεστημένο, R7 είναι αλκύλιο, αλκενύλιο, αρυλαλκύλιο, φθοριοενυλμεθύλιο, ή φαινύλιο το οποίο είναι προαιρετικά υποκατεστημένο, m είναι 0-4, n είναι 0-4, p είναι 1-2, q είναι 0-4, όπου R3, R4, m και n είναι ανεξάρτητα σε έκαστη από τις υπομονάδες όταν p=2, με τη προϋπόθεση ότι R1 και R2 δεν είναι αμφοτέρα υδρογόνο, και περαιτέρω υπό τη προϋπόθεση ότι αν R5 είναι CO2R7, τότε R6 είναι υδρογόνο, και ακόμη περαιτέρω υπό τη προϋπόθεση

ότι αν R6 δεν είναι υδρογόνο, τότε R5 είναι υδρογόνο, ή ένα φαρμακευτικά αποδεκτό άλας αυτής το οποίο είναι χρήσιμο σαν ένας ανοσοκατασταλτικός, αντιφλεγμονώδης, αντιμυκητιασικός, αντιπολλαπλασιαστικός, και αντικαρκινικός παράγοντας.



ΑΡΙΘΜΟΣ ΕΥΡ. Δ.Ε. (11):3039594
ΑΡΙΘ. ΕΛΛ. ΚΑΤΑΘΕΣΗΣ (21):20020401834
ΗΜΕΡ. ΕΛΛ. ΚΑΤΑΘΕΣΗΣ (11):30/05/2002
ΑΡΙΘ./ΗΜΕΡ. ΔΗΜΟΣΙΕΥΣΗΣ
ΕΥΡΩΠΑΪΚΟΥ ΔΙΠΛΩΜΑΤΟΣ(87):0785765 - 03/04/2002
ΑΡΙΘ./ΗΜΕΡ. ΔΗΜΟΣΙΕΥΣΗΣ
ΕΥΡΩΠΑΪΚΗΣ ΑΙΤΗΣΗΣ (86):95934130.6--02/10/1995
ΔΙΚΑΙΟΥΧΟΣ (73):1)Henkel Kommanditgesellschaft auf Aktien
40191 Duesseldorf,DE ΓΕΡΜΑΝΙΑ
ΣΥΜΒ. ΠΡΟΤΕΡΑΙΟΤΗΤΕΣ (30):4436065-10/10/1994-DE
ΕΦΕΥΡΕΤΗΣ (72):1)HOEFFKES, Horst
2)OBERKOBUSCH, Doris
3)CORTEKAR, Hans-Wolfgang
ΕΙΔΙΚΟΣ ΠΛΗΡΕΞΟΥΣΙΟΣ (74):ΤΣΙΜΙΚΑΛΗΣ ΑΘΑΝΑΣΙΟΣ Ν. Βάμβα 1
10674 ΑΘΗΝΑ (ΑΤΤΙΚΗΣ)
ΑΝΤΙΚΛΗΤΟΣ (74):ΤΣΙΜΙΚΑΛΗΣ ΑΘΑΝΑΣΙΟΣ Ν. Βάμβα 1,
10674 ΑΘΗΝΑ (ΑΤΤΙΚΗΣ), ΕΛΛΑΔΑ
ΤΙΤΛΟΣ ΕΦΕΥΡΕΣΗΣ (54):**ΜΕΣΑ ΚΑΙ ΜΕΘΟΔΟΙ ΓΙΑ ΤΗ ΔΙΑΡΚΗ ΠΑΡΑΜΟΡΦΩΣΗ ΚΕΡΑΤΙΝΙΚΩΝ ΙΝΩΝ**

ΠΕΡΙΛΗΨΗ(57)

Μέσα για τη διεξαγωγή του αναγωγικού σταδίου μιας μεθόδου για τη διαρκή παραμόρφωση κερατινικών ινών παρουσιάζουν μία ενισχυμένη δράση, εάν το μέσο περιέχει τουλάχιστον μία ένωση, η οποία επιλέγεται από ετεροκυκλικές ενώσεις (Α) από την ομάδα, η οποία σχηματίζεται από ιμιδαζόλη, πυρρολιδίνη, πιπεριδίνη, διοξολάνη, διοξάνη, μορφολίνη, πιπεραζίνη και παράγωγα των ενώσεων αυτών, και αμινοξέα και τα παράγωγά τους (Β).

ΑΡΙΘΜΟΣ ΕΥΡ. Δ.Ε. (11):3039595
ΑΡΙΘ. ΕΛΛ. ΚΑΤΑΘΕΣΗΣ (21):20020401835
ΗΜΕΡ. ΕΛΛ. ΚΑΤΑΘΕΣΗΣ (11):30/05/2002
ΑΡΙΘ./ΗΜΕΡ. ΔΗΜΟΣΙΕΥΣΗΣ
ΕΥΡΩΠΑΪΚΟΥ ΔΙΠΛΩΜΑΤΟΣ(87):1005390 - 15/05/2002
ΑΡΙΘ./ΗΜΕΡ. ΔΗΜΟΣΙΕΥΣΗΣ
ΕΥΡΩΠΑΪΚΗΣ ΑΙΤΗΣΗΣ (86):98942675.4--23/07/1998
ΔΙΚΑΙΟΥΧΟΣ (73):1)UNILEVER PLC
Unilever House, Blackfriars, London EC4P
4BQ,GB ΗΝΩΜΕΝΟ ΒΑΣΙΛΕΙΟ (ΜΕΓΑΛΗ
ΒΡΕΤΑΝΝΙΑ)
2)UNILEVER N.V.
Weena 455, 3013 AL Rotterdam,NL
ΟΛΛΑΝΔΙΑ
ΣΥΜΒ. ΠΡΟΤΕΡΑΙΟΤΗΤΕΣ (30):97202498-12/08/1997-EP
ΕΦΕΥΡΕΤΗΣ (72):1)DEN BIEMAN, H.A.C.I.
2)SEGGERS, Jacobus C.
3)STAVRIDIS, Vangelis
ΕΙΔΙΚΟΣ ΠΛΗΡΕΞΟΥΣΙΟΣ (74):ΤΣΙΜΙΚΑΛΗΣ ΑΘΑΝΑΣΙΟΣ Ν. Βάμβα 1
10674 ΑΘΗΝΑ (ΑΤΤΙΚΗΣ)
ΑΝΤΙΚΛΗΤΟΣ (74):ΤΣΙΜΙΚΑΛΗΣ ΑΘΑΝΑΣΙΟΣ Ν. Βάμβα 1,
10674 ΑΘΗΝΑ (ΑΤΤΙΚΗΣ), ΕΛΛΑΔΑ
ΤΙΤΛΟΣ ΕΦΕΥΡΕΣΗΣ (54):**ΜΕΘΟΔΟΣ ΚΑΘΑΡΙΣΜΟΥ ΓΙΑ ΜΕΜ-
ΒΡΑΝΕΣ**

ΠΕΡΙΛΗΨΗ(57)

Τα έλαια, που εκχυλίζονται από λαχανικά και από ζωικούς ιστούς περιέχουν ακαθαρσίες όπως κηρούς, που μπορούν να απομακρυνθούν με διήθηση. Κατά τη διήθηση οι ακαθαρσίες προσκολλώνται στις μεμβράνες, γεγονός που προκαλεί ελάττωση στη ροή. Η αρχική ροή είναι δυνατόν να επιτευχθεί και πάλι καθαρίζοντας τακτικά τις μεμβράνες, με την εφαρμογή των εξής σταδίων: (α) διοχετεύοντας αέρα, (β) με απόπλυση με βρώσιμο έλαιο, (γ) με επεξεργασία των μεμβρανών με αλκαλικό υλικό. Η μέθοδος καθαρισμού είναι ιδιαίτερα χρήσιμη για τον καθαρισμό μικροφίλτρων που έχουν μέση διάμετρο πόρων 0,5-5μm, και τα οποία χρησιμοποιούνται σε μία διαδικασία δύλισης ελαίου.

ΑΡΙΘΜΟΣ ΕΥΡ. Δ.Ε. (11):3039596
ΑΡΙΘ. ΕΛΛ. ΚΑΤΑΘΕΣΗΣ (21):20020401836
ΗΜΕΡ. ΕΛΛ. ΚΑΤΑΘΕΣΗΣ (11):30/05/2002
ΑΡΙΘ./ΗΜΕΡ. ΔΗΜΟΣΙΕΥΣΗΣ
ΕΥΡΩΠΑΪΚΟΥ ΔΙΠΛΩΜΑΤΟΣ(87):0932339 - 10/04/2002
ΑΡΙΘ./ΗΜΕΡ. ΔΗΜΟΣΙΕΥΣΗΣ
ΕΥΡΩΠΑΪΚΗΣ ΑΙΤΗΣΗΣ (86):97909370.5--08/10/1997
ΔΙΚΑΙΟΥΧΟΣ (73):1)BASF AKTIENGESELLSCHAFT
67056 Ludwigshafen,DE ΓΕΡΜΑΝΙΑ
ΣΥΜΒ. ΠΡΟΤΕΡΑΙΟΤΗΤΕΣ (30):19641939-11/10/1996-DE
19642879-17/10/1996-DE
ΕΦΕΥΡΕΤΗΣ (72):1)SAUR, Reinhold
2)HARRIES, Volker
3)RADEMACHER, Wilhelm
4)RUNGE, Frank
5)ZWISSLER, Georg, Konrad
6)HORN, Dieter
7)END, Lutz
8)KOBBER, Reiner
9)SCHNEIDER, Karl-Heinrich
10)STADLER, Reinhold
11)ZIEGLER, Hans
12)SCHMIDT, Oskar
ΕΙΛΙΚΟΣ ΠΛΗΡΕΞΟΥΣΙΟΣ (74):ΤΣΙΜΙΚΑΛΗΣ ΑΘΑΝΑΣΙΟΣ Ν. Βάμβα 1
10674 ΑΘΗΝΑ (ΑΤΤΙΚΗΣ)
ΑΝΤΙΚΛΗΤΟΣ (74):ΤΣΙΜΙΚΑΛΗΣ ΑΘΑΝΑΣΙΟΣ ,Ν. Βάμβα 1,
10674 ΑΘΗΝΑ (ΑΤΤΙΚΗΣ), ΕΛΛΑΔΑ
ΤΙΤΛΟΣ ΕΦΕΥΡΕΣΗΣ (54):**ΣΤΕΡΕΟ ΜΕΣΟ ΦΥΤΟΠΡΟΣΤΑΣΙΑΣ**

ΠΕΡΙΛΗΨΗ(57)

Στερεό μέσο φυτοπροστασίας, αποτελούμενο κυρίως από α) μία ή περισσότερες κυρίως άμορφες, στερεές δραστικές ουσίες φυτοπροστασίας με μία υδατοδιαλυτότητα λιγότερο από 500 mg/l στους 25°C και β) μία στρώση περικάλυψης που περιβάλλει το συστατικό (α).

ΑΡΙΘΜΟΣ ΕΥΡ. Δ.Ε. (11):3039597
ΑΡΙΘ. ΕΛΛ. ΚΑΤΑΘΕΣΗΣ (21):20020401837
ΗΜΕΡ. ΕΛΛ. ΚΑΤΑΘΕΣΗΣ (11):30/05/2002
ΑΡΙΘ./ΗΜΕΡ. ΔΗΜΟΣΙΕΥΣΗΣ
ΕΥΡΩΠΑΪΚΟΥ ΔΙΠΛΩΜΑΤΟΣ(87):1098947 - 03/04/2002
ΑΡΙΘ./ΗΜΕΡ. ΔΗΜΟΣΙΕΥΣΗΣ
ΕΥΡΩΠΑΪΚΗΣ ΑΙΤΗΣΗΣ (86):99929323.6--02/07/1999
ΔΙΚΑΙΟΥΧΟΣ (73):1)Henkel Kommanditgesellschaft auf Aktien
Henkelstrasse 67, 40589 Duesseldorf-
Holthausen,DE ΓΕΡΜΑΝΙΑ
ΣΥΜΒ. ΠΡΟΤΕΡΑΙΟΤΗΤΕΣ (30):19831000-10/07/1998-DE
ΕΦΕΥΡΕΤΗΣ (72):1)URBATH, Hartmut
2)KLEIN, Johann
3)WINDHOEVEL, Udo, Frank
ΕΙΛΙΚΟΣ ΠΛΗΡΕΞΟΥΣΙΟΣ (74):ΤΣΙΜΙΚΑΛΗΣ ΑΘΑΝΑΣΙΟΣ Ν. Βάμβα 1
10674 ΑΘΗΝΑ (ΑΤΤΙΚΗΣ)
ΑΝΤΙΚΛΗΤΟΣ (74):ΤΣΙΜΙΚΑΛΗΣ ΑΘΑΝΑΣΙΟΣ ,Ν. Βάμβα 1,
10674 ΑΘΗΝΑ (ΑΤΤΙΚΗΣ), ΕΛΛΑΔΑ
ΤΙΤΛΟΣ ΕΦΕΥΡΕΣΗΣ (54):**ΜΙΓΜΑ ΑΠΟ ΡΗΤΙΝΗ ΚΟΛΟΦΩΝΙΟΥ
ΚΑΙ ΚΗΡΟ**

ΠΕΡΙΛΗΨΗ(57)

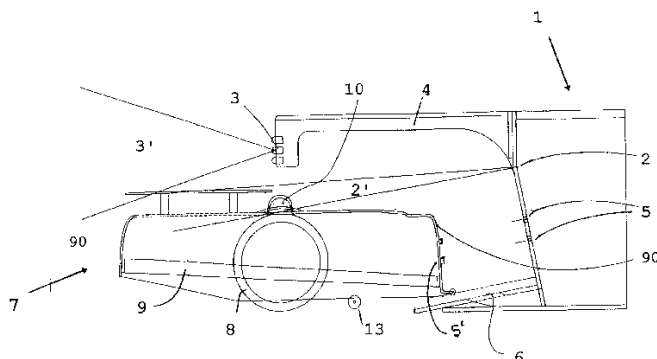
Το μίγμα από τουλάχιστον μία ρητίνη κολοφωνίου και/ή τα παράγωγά της με τουλάχιστον έναν κηρό χαρακτηρίζεται από το ότι οι κηροί είναι στερεοί στους 15, ειδικότερα στους 20°C. Κατά προτίμηση χρησιμοποιούνται κηρώδεις στερεές ουσίες, οι οποίες βασίζονται σε λιπαρά οξέα με περισσότερα από 6 άτομα άνθρακα. Τα μίγματα αυτά είναι πολύ καλά κατάλληλα για την παρασκευή πτωχών σε εκπομπές και οσμές υδατικών διασπορών κολλητικών ουσιών, ειδικότερα για την συγκόλληση επιστρώσεων δαπέδου, τοίχου και οροφής στον εσωτερικό χώρο.

ΑΡΙΘΜΟΣ ΕΥΡ. Δ.Ε. (11):3039598
ΑΡΙΘ. ΕΛΛ. ΚΑΤΑΘΕΣΗΣ (21):20020401838
ΗΜΕΡ. ΕΛΛ. ΚΑΤΑΘΕΣΗΣ (11):30/05/2002
ΑΡΙΘ./ΗΜΕΡ. ΔΗΜΟΣΙΕΥΣΗΣ
ΕΥΡΩΠΑΪΚΟΥ ΔΙΠΛΩΜΑΤΟΣ(87):1049964 - 13/03/2002
ΑΡΙΘ./ΗΜΕΡ. ΔΗΜΟΣΙΕΥΣΗΣ
ΕΥΡΩΠΑΪΚΗΣ ΑΙΤΗΣΗΣ (86):98956726.8--27/11/1998
ΔΙΚΑΙΟΥΧΟΣ (73):1)Solar & Robotics
Rue Franz Merjay 117, 1050 Bruxelles,BE
ΒΕΛΓΙΟ
ΣΥΜΒ. ΠΡΟΤΕΡΑΙΟΤΗΤΕΣ (30):9700958-27/11/1997-BE
9701046-22/12/1997-BE
9800341-07/05/1998-BE
ΕΦΕΥΡΕΤΗΣ (72):1)COLENS, Andre
ΕΙΔΙΚΟΣ ΠΛΗΡΕΞΟΥΣΙΟΣ (74):ΤΣΙΜΙΚΑΛΗΣ ΑΘΑΝΑΣΙΟΣ Ν. Βάμβα 1
10674 ΑΘΗΝΑ (ΑΤΤΙΚΗΣ)
ΑΝΤΙΚΛΗΤΟΣ (74):ΤΣΙΜΙΚΑΛΗΣ ΑΘΑΝΑΣΙΟΣ ,Ν. Βάμβα 1,
10674 ΑΘΗΝΑ (ΑΤΤΙΚΗΣ), ΕΛΛΑΔΑ
ΤΙΤΛΟΣ ΕΦΕΥΡΕΣΗΣ (54):**ΒΕΛΤΙΩΣΕΙΣ ΣΕ ΚΙΝΗΤΑ ΡΟΜΠΟΤ
ΚΑΙ ΣΤΟ ΣΥΣΤΗΜΑ ΕΛΕΓΧΟΥ ΤΟΥΣ**

ΠΕΡΙΛΗΨΗ(57)

Η εφεύρεση αναφέρεται σε σύστημα για την οδήγηση και τον εντοπισμό εν σχέσει προς ένα σταθερό σταθμό επαναφόρτισης ενός αυτόνομου κινητού ρομπότ που περιέχει μια επαναφορτίσιμη μπαταρία. Το σύστημα λειτουργεί μέσω τουλάχιστον μιας κατευθυντικής δέσμης υπέρυθρου που εκπέμπεται από τον σταθερό σταθμό, όπου το κινητό ρομπότ είναι εφοδιασμένο με κατευθυντικό σύστημα για την ανίχνευση της υπέρυθρης εκπομπής συνδεδεμένο με μικροεπεξεργαστή ενσωματωμένο στο εν λόγω ρομπότ. Το ρομπότ κινείται επί της επιφανείας εργασίας κατά ουσιαστικώς τυχαίο τρόπο, όπου ο μικροεπεξεργαστής περιέχει έναν αλγόριθμο για τον έλεγχο της επιστροφής στον σταθερό σταθμό με κίνηση

του ρομπότ προς την κατεύθυνση της εν λόγω υπέρυθρης δέσμης. Ο αλγόριθμος του μικροϋπολογιστή αρχίζει την επιστροφή προς τον σταθερό σταθμό επαναφόρτισης μετά από ένα ελάχιστον χρόνο εργασίας, ανεξαρτήτως της κατάστασης φόρτισης της μπαταρίας, και όταν το κινητό ρομπότ ανιχνεύει μια ένταση μεγαλύτερη από ορισμένο όριο, όπου το εν λόγω όριο μειώνεται με την αύξηση του χρονικού διαστήματος εργασίας, ή/και όταν η κατάσταση φόρτισης της μπαταρίας είναι κάτω από ορισμένο όριο. Μπορούν να εκπέμπονται ορισμένες υπέρυθρες δέσμες που λειτουργούν σε διαφορετικές κατευθύνσεις για να προκαλέσουν την επιστροφή του ρομπότ στον σταθμό επαναφόρτισης.



ΑΡΙΘΜΟΣ ΕΥΡ. Δ.Ε. (11):3039599
ΑΡΙΘ. ΕΛΛ. ΚΑΤΑΘΕΣΗΣ (21):20020401839
ΗΜΕΡ. ΕΛΛ. ΚΑΤΑΘΕΣΗΣ (11):30/05/2002
ΑΡΙΘ./ΗΜΕΡ. ΔΗΜΟΣΙΕΥΣΗΣ
ΕΥΡΩΠΑΪΚΟΥ ΔΙΠΛΩΜΑΤΟΣ(87):0750907 - 20/03/2002
ΑΡΙΘ./ΗΜΕΡ. ΔΗΜΟΣΙΕΥΣΗΣ
ΕΥΡΩΠΑΪΚΗΣ ΑΙΤΗΣΗΣ (86):96304702.2--26/06/1996
ΔΙΚΑΙΟΥΧΟΣ (73):1)American Cyanamid Company
Five Giralda Farms, Madison, New Jersey
07940-0874,US ΗΝΩΜΕΝΕΣ ΠΟΛΙΤΕΙΕΣ
ΤΗΣ ΑΜΕΡΙΚΗΣ (Η.Π.Α.)
ΣΥΜΒ. ΠΡΟΤΕΡΑΙΟΤΗΤΕΣ (30):605-30/06/1995-US
ΕΦΕΥΡΕΤΗΣ (72):1)Cobb, Ramune Marija
2)Schwartzkoff, Christopher Leigh
ΕΙΔΙΚΟΣ ΠΛΗΡΕΞΟΥΣΙΟΣ (74):ΤΣΙΜΙΚΑΛΗΣ ΑΘΑΝΑΣΙΟΣ Ν. Βάμβα 1
10674 ΑΘΗΝΑ (ΑΤΤΙΚΗΣ)
ΑΝΤΙΚΛΗΤΟΣ (74):ΤΣΙΜΙΚΑΛΗΣ ΑΘΑΝΑΣΙΟΣ ,Ν. Βάμβα 1,
10674 ΑΘΗΝΑ (ΑΤΤΙΚΗΣ), ΕΛΛΑΔΑ
ΤΙΤΛΟΣ ΕΦΕΥΡΕΣΗΣ (54):**ΣΤΑΘΕΡΑ ΜΑΚΡΟΛΙΔΙΑ ΚΑΙ ΜΑ-
ΚΡΟΛΙΔΙΚΑ ΣΚΕΥΑΣΜΑΤΑ ΕΜΒΟ-
ΛΙΩΝ**

ΠΕΡΙΛΗΨΗ(57)

Η εφεύρεση σχετίζεται με ορισμένα σταθερά σκευάσματα εμβολίων που περιέχουν μια μακροκυκλική λακτονική ένωση, μια ένωση μιλβεμυκίνης, μια ένωση αβερμηκτινής ή μίγματα αυτών, και τουλάχιστον ένα αντιγόνο, ένα μέσο εναιώρησης, ένα ανοσοενισχυτικό, έναν υδατοδιαλυτό οργανικό διαλύτη, και διάλυμα χλωριούχου νατρίου ή νερό ή μίγματα αυτών. Η εφεύρεση σχετίζεται επιπλέον με σταθερά σκευάσματα όπως αυτά που περιγράφονται παραπάνω μιας μακροκυκλικής λακτονικής ένωσης, μιας ένωσης μιλβεμυκίνης, μιας ένωσης αβερμηκτινής ή μιγμάτων αυτών, αλλά χωρίς αντιγόνο. Η εφεύρεση επίσης σχετίζεται με μια μέθοδο πρόληψης ή ελέγχου της ελμινθίασης, της μόλυνσης από ακάρια και αρθρόποδα ενδοκι εξωπαράσιτα και βακτηριαδικών και ιικών ασθενειών σε θερμόαιμα ζώα με παρεντερική χορήγηση σκευασμάτων της

εφεύρεσης. Η εφεύρεση επίσης σχετίζεται με τη μέθοδο παρασκευής των σκευασμάτων της εφεύρεσης.

ΑΡΙΘΜΟΣ ΕΥΡ. Δ.Ε. (11):3039600
ΑΡΙΘ. ΕΛΛ. ΚΑΤΑΘΕΣΗΣ (21):20020401840
ΗΜΕΡ. ΕΛΛ. ΚΑΤΑΘΕΣΗΣ (11):30/05/2002
ΑΡΙΘ./ΗΜΕΡ. ΔΗΜΟΣΙΕΥΣΗΣ
ΕΥΡΩΠΑΪΚΟΥ ΔΙΠΛΩΜΑΤΟΣ(87):1027357 - 03/04/2002
ΑΡΙΘ./ΗΜΕΡ. ΔΗΜΟΣΙΕΥΣΗΣ
ΕΥΡΩΠΑΪΚΗΣ ΑΙΤΗΣΗΣ (86):97921914.4--30/04/1997
ΔΙΚΑΙΟΥΧΟΣ (73):1)SOCIETE DE CONSEILS DE RECHERCHES ET D'APPLICATIONS SCIENTIFIQUES (S.C.R.A.S.)
51/53 rue du Docteur Blanche, 75016 Paris,FR
ΓΑΛΛΙΑ
2)CENTRE NATIONAL DE LA RECHERCHE SCIENTIFIQUE
3, rue Michel Ange, 75016 Paris Cedex,FR
ΓΑΛΛΙΑ

ΣΥΜΒ. ΠΡΟΤΕΡΑΙΟΤΗΤΕΣ (30):96400938-02/05/1996-EP
ΕΦΕΥΡΕΤΗΣ (72):1)BERTRAND, Guy
2)CAZAUX, Jean-Bernard
3)EMIG, Norbert
4)REAU, Regis

ΕΙΛΙΚΟΣ ΠΑΗΡΕΞΟΥΣΙΟΣ (74):ΚΙΟΡΤΣΗ ΧΡΙΣΤΙΝΑ Μαυροκορδάτου 7
10678 ΑΘΗΝΑ (ΑΤΤΙΚΗΣ)

ΑΝΤΙΚΛΗΤΟΣ (74):ΚΙΟΡΤΣΗ ΧΡΙΣΤΙΝΑ,Μαυροκορδάτου
7,10678 ΑΘΗΝΑ (ΑΤΤΙΚΗΣ), ΕΛΛΑΔΑ

ΤΙΤΛΟΣ ΕΦΕΥΡΕΣΗΣ (54):**ΝΕΕΣ ΕΝΩΣΕΙΣ ΠΟΥ ΕΧΟΥΝ ΜΙΑ ΟΜΑΔΑ 13 ΣΤΟΙΧΕΙΩΝ, ΣΥΝΔΕΔΕΜΕΝΗ ΜΕ ΕΝΑ ΜΟΝΟ- Ή ΔΙ-ΑΝΙΟΝΙΚΟ ΤΡΙΟΔΟΝΤΙΚΟ ΣΥΜΠΛΟΚΟΠΟΙΗΤΗ, ΜΙΑ ΜΕΘΟΔΟΣ ΠΑΡΑΣΚΕΥΗΣ ΚΑΙ ΕΦΑΡΜΟΓΗ ΑΥΤΩΝ ΩΣ ΚΑΤΑΛΥΤΩΝ ΠΟΛΥΜΕΡΙΣΜΟΥ.**

ΠΕΡΙΛΗΨΗ(57)

Η εφεύρεση αποκαλύπτει νέες ενώσεις που έχουν μία ομάδα 13 στοιχείων, συνδεδεμένη με ένα μονο- ή δι-ανιονικό τριοδοντικό συμπλοκοποιητή, μία μέθοδο παρασκευής αυτού, και ειδικότερα ως καταλύτου συμπολυμερισμού.

ΑΡΙΘΜΟΣ ΕΥΡ. Δ.Ε. (11):3039601
ΑΡΙΘ. ΕΛΛ. ΚΑΤΑΘΕΣΗΣ (21):20020401826
ΗΜΕΡ. ΕΛΛ. ΚΑΤΑΘΕΣΗΣ (11):11/06/2002
ΑΡΙΘ./ΗΜΕΡ. ΔΗΜΟΣΙΕΥΣΗΣ
ΕΥΡΩΠΑΪΚΟΥ ΔΙΠΛΩΜΑΤΟΣ(87):1051943 - 15/05/2002
ΑΡΙΘ./ΗΜΕΡ. ΔΗΜΟΣΙΕΥΣΗΣ
ΕΥΡΩΠΑΪΚΗΣ ΑΙΤΗΣΗΣ (86):99830284.8--10/05/1999
ΔΙΚΑΙΟΥΧΟΣ (73):1)La Termoplastica F.B.M. S.R.L.
Via del Tornago, Z.I., 21010 Arsago Seprio
(Varese),IT ΙΤΑΛΙΑ

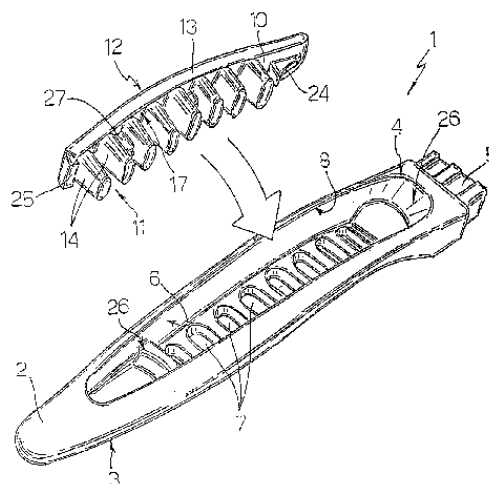
ΣΥΜΒ. ΠΡΟΤΕΡΑΙΟΤΗΤΕΣ (30):
ΕΦΕΥΡΕΤΗΣ (72):1)Munari, Marco

ΕΙΛΙΚΟΣ ΠΑΗΡΕΞΟΥΣΙΟΣ (74):ΣΑΚΕΛΛΑΡΙΔΗ ΒΑΛΗ-ΒΑΣΙΛΙΚΗ
Αδριανού 70 10556 ΑΘΗΝΑ (ΑΤΤΙΚΗΣ)

ΑΝΤΙΚΛΗΤΟΣ (74):ΣΑΚΕΛΛΑΡΙΔΗ ΒΑΛΗ-ΒΑΣΙΛΙΚΗ,
Αδριανού 70,10556 ΑΘΗΝΑ (ΑΤΤΙΚΗΣ),
ΕΛΛΑΔΑ

ΤΙΤΛΟΣ ΕΦΕΥΡΕΣΗΣ (54):**ΛΑΒΗ ΓΙΑ ΕΝΑ ΜΑΓΕΙΡΙΚΟ ΣΚΕΥΟΣ ΠΕΡΙΛΗΨΗ(57)**

Μια λαβή (1) για ένα μαγειρικό σκεύος, όπου ένα σώμα (2), κατασκευασμένο από θερμοστερεοποιούμενο υλικό, έχει μια απ'άκρου σ'άκρο εσωτερική κοιλότητα (6) ανάμεσα σε δυο απέναντι συνοριακές επιφάνειες (3, 4) του σώματος (2), και η κοιλότητα (6) έχει προσαρμοσμένο απ'άκρου σ'άκρο ένα ένθετο (10) κατασκευασμένο από θερμοπλαστικό υλικό και έχει κουμπωτά μέσα στερέωσης (18, 19) για να στερεώνει με δυνατότητα αποσυναρμολόγησης το ένθετο (10) στο σώμα (2).



ΑΡΙΘΜΟΣ ΕΥΡ. Δ.Ε. (11):3039602
ΑΡΙΘ. ΕΛΛ. ΚΑΤΑΘΕΣΗΣ (21):20020401827
ΗΜΕΡ. ΕΛΛ. ΚΑΤΑΘΕΣΗΣ (11):11/06/2002
ΑΡΙΘ./ΗΜΕΡ. ΔΗΜΟΣΙΕΥΣΗΣ
ΕΥΡΩΠΑΪΚΟΥ ΔΙΠΛΩΜΑΤΟΣ(87):0965115 - 20/03/2002
ΑΡΙΘ./ΗΜΕΡ. ΔΗΜΟΣΙΕΥΣΗΣ
ΕΥΡΩΠΑΪΚΗΣ ΑΙΤΗΣΗΣ (86):98908061.9--05/02/1998
ΔΙΚΑΙΟΥΧΟΣ (73):1)Sack, Stefan
Barkhovenallee 7, 45239 Essen,DE
GERMANIA
2)Erbel, Raimund
Towersgarden 13, 45239 Essen,DE
GERMANIA
ΣΥΜΒ. ΠΡΟΤΕΡΑΙΟΤΗΤΕΣ (30):19707681-26/02/1997-DE
ΕΦΕΥΡΕΤΗΣ (72):1)Erbel, Raimund
2)Sack, Stefan
ΕΙΔΙΚΟΣ ΠΑΡΕΞΟΥΣΙΟΣ (74):ΤΣΙΜΙΚΑΛΗΣ ΑΘΑΝΑΣΙΟΣ Ν. Βάμβα 1
10674 ΑΘΗΝΑ (ΑΤΤΙΚΗΣ)
ΑΝΤΙΚΑΗΤΟΣ (74):ΤΣΙΜΙΚΑΛΗΣ ΑΘΑΝΑΣΙΟΣ ,Ν. Βάμβα 1,
10674 ΑΘΗΝΑ (ΑΤΤΙΚΗΣ), ΕΛΛΑΔΑ
ΤΙΤΛΟΣ ΕΦΕΥΡΕΣΗΣ (54):**ΚΙΝΗΤΟ ΤΗΛΕΦΩΝΟ ΜΕ ΔΕΚΤΗ ΗΚΓ
ΚΑΙ ΑΚΡΟΔΕΚΤΕΣ ΗΚΓ**

ΠΕΡΙΛΗΨΗ(57)

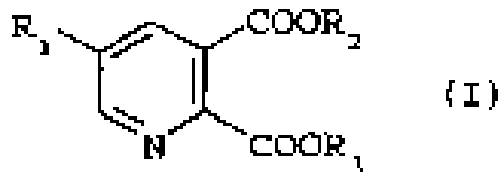
Η εφεύρεση αναφέρεται σε ένα κινητό τηλέφωνο, με μια θήκη (1), ένα πομπό, τουλάχιστο ένα δέκτη, μια μνήμη αριθμών κλήσης και με τοποθετημένα στη θήκη (1) κουμπιά (2). Σύμφωνα με την εφεύρεση είναι διαμορφωμένο και βελτιωμένο ένα τέτοιου είδους γνωστό κινητό τηλέφωνο κατά τέτοιο τρόπο, ώστε στη θήκη (1) να είναι τοποθετημένο τουλάχιστο ένα κουμπί κλήσεων επείγουσας ανάγκης (5) που ξεχωρίζει ως προς το μέγεθος και/ή το χρώμα του, που προκαλεί κατά τον

χειρισμό την εκλογή ενός αριθμού κλήσης επείγουσας ανάγκης αποθηκευμένου στη μνήμη αριθμών κλήσης.

ΑΡΙΘΜΟΣ ΕΥΡ. Δ.Ε. (11):3039603
ΑΡΙΘ. ΕΛΛ. ΚΑΤΑΘΕΣΗΣ (21):20020401828
ΗΜΕΡ. ΕΛΛ. ΚΑΤΑΘΕΣΗΣ (11):11/06/2002
ΑΡΙΘ./ΗΜΕΡ. ΔΗΜΟΣΙΕΥΣΗΣ
ΕΥΡΩΠΑΪΚΟΥ ΔΙΠΛΩΜΑΤΟΣ(87):0933362 - 03/04/2002
ΑΡΙΘ./ΗΜΕΡ. ΔΗΜΟΣΙΕΥΣΗΣ
ΕΥΡΩΠΑΪΚΗΣ ΑΙΤΗΣΗΣ (86):99300409.2--20/01/1999
ΔΙΚΑΙΟΥΧΟΣ (73):1)BASF AKTIENGESELLSCHAFT
67056 Ludwigshafen,DE GERMANIA
ΣΥΜΒ. ΠΡΟΤΕΡΑΙΟΤΗΤΕΣ (30):14546-28/01/1998-US
ΕΦΕΥΡΕΤΗΣ (72):1)Doehner, Robert Francis Jr.
ΕΙΔΙΚΟΣ ΠΑΡΕΞΟΥΣΙΟΣ (74):ΤΣΙΜΙΚΑΛΗΣ ΑΘΑΝΑΣΙΟΣ Ν. Βάμβα 1
10674 ΑΘΗΝΑ (ΑΤΤΙΚΗΣ)
ΑΝΤΙΚΑΗΤΟΣ (74):ΤΣΙΜΙΚΑΛΗΣ ΑΘΑΝΑΣΙΟΣ ,Ν. Βάμβα 1,
10674 ΑΘΗΝΑ (ΑΤΤΙΚΗΣ), ΕΛΛΑΔΑ
ΤΙΤΛΟΣ ΕΦΕΥΡΕΣΗΣ (54):**ΔΙΕΡΓΑΣΙΑ ΓΙΑ ΤΗΝ ΠΑΡΑΣΚΕΥΗ
ΠΑΡΑΓΩΓΩΝ ΔΙΚΑΡΒΟΞΥΛΙΚΗΣ ΠΥ-
ΡΙΔΙΝΗΣ**

ΠΕΡΙΛΗΨΗ(57)

Παρέχεται μία διεργασία πραγματοποιήσιμη σε απλό δοχείο για την παρασκευή μίας ένωσης δικαρβοξυλικής πυριδίνης του τύπου I μέσω της διαδοχικής συμπίκνωσης ενός αλκυλο βινυλο αιθέρα με αντιδραστήριο Vilsmeier, οξαλοξικά και μία πηγή αμμωνίας.



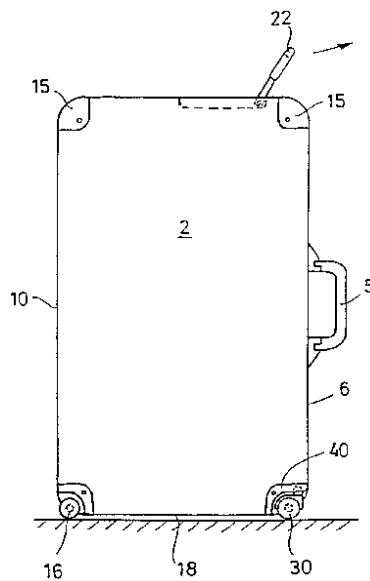
ΑΡΙΘΜΟΣ ΕΥΡ. Δ.Ε. (11):3039604
ΑΡΙΘ. ΕΛΛ. ΚΑΤΑΘΕΣΗΣ (21):20020401841
ΗΜΕΡ. ΕΛΛ. ΚΑΤΑΘΕΣΗΣ (11):11/06/2002
ΑΡΙΘ./ΗΜΕΡ. ΔΗΜΟΣΙΕΥΣΗΣ
ΕΥΡΩΠΑΪΚΟΥ ΔΙΠΛΩΜΑΤΟΣ(87):0874564 - 20/03/2002
ΑΡΙΘ./ΗΜΕΡ. ΔΗΜΟΣΙΕΥΣΗΣ
ΕΥΡΩΠΑΪΚΗΣ ΑΙΤΗΣΗΣ (86):96941646.0--03/12/1996
ΔΙΚΑΙΟΥΧΟΣ (73):1)RIMOWA Kofferfabrik GmbH
Mathias-Bruggen-Str. 118, D-50829 Koln,DE
GERMANIA

ΣΥΜΒ. ΠΡΟΤΕΡΑΙΟΤΗΤΕΣ (30):29600922 U-19/01/1996-DE
ΕΦΕΥΡΕΤΗΣ (72):1)MORSZECK, Dieter
ΕΙΛΙΚΟΣ ΠΑΗΡΕΞΟΥΣΙΟΣ (74):ΤΣΙΜΙΚΑΛΗΣ ΑΘΑΝΑΣΙΟΣ Ν. Βάμβα 1
10674 ΑΘΗΝΑ (ΑΤΤΙΚΗΣ)
ΑΝΤΙΚΑΛΗΤΟΣ (74):ΤΣΙΜΙΚΑΛΗΣ ΑΘΑΝΑΣΙΟΣ Ν. Βάμβα 1,
10674 ΑΘΗΝΑ (ΑΤΤΙΚΗΣ), ΕΛΛΑΔΑ

ΤΙΤΛΟΣ ΕΦΕΥΡΕΣΗΣ (54):**ΒΑΛΙΤΣΑ ΠΕΡΙΛΗΨΗ(57)**

Σε μία βαλίτσα από δύο κελύφη της βαλίτσας (3, 4) που παρουσιάζουν μία κύρια επιφάνεια (2) με μία στερεωμένη σε ένα κέλυφος βαλίτσας (4) πάνω στην άνω επιφάνεια (6) λαβή μεταφοράς (5), με τοποθετημένα σε ένα άκρο (8) της επιφάνειας στήριξης (10) σε γωνίες της βαλίτσας (12, 14) κυλιόμενα ρολά (16), τα οποία σε σχέση με την επιφάνεια στήριξης (10) και την γειτονική πρώτη κάθετη λεπτή πλευρά (18) προεξέχουν των κελυφών της βαλίτσας, και με μία τοποθετημένη διαγώνια αντίθετα με τα κυλιόμενα ρολά (3, 4) στην άνω περιοχή της δεύτερης λεπτής πλευράς (20) των κελυφών της βαλίτσας (3, 4) λαβή έλξης (22), προβλέπεται, ότι στις άνω γωνίες της βαλίτσας (24, 26) της πρώτης κάθετης λεπτής πλευράς (18) τοποθετείται ένα περιστρεφόμενο γύρω από έναν παράλληλο με την άνω πλευρά (6) των κελυφών της βαλίτσας (3) άξονα περιστροφής (28) καταθυστήριο ρολό (30) με τουλάχιστον ένα περιστρεφόμενο ρολό (32, 34), του

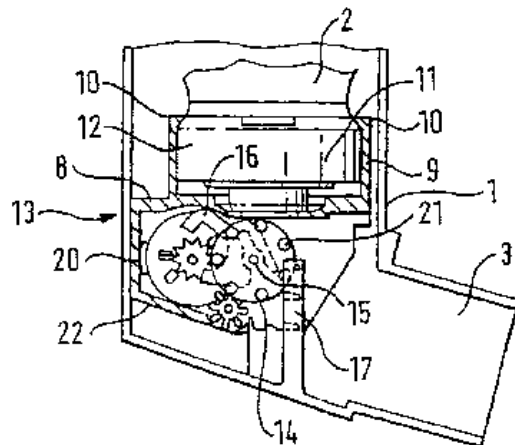
οποίο ο άξονας περιστροφής (28) παρουσιάζει τουλάχιστον μία απόσταση από την κύρια επιφάνεια (2) και/ή από την άνω πλευρά (6) των εκάστοτε κελυφών της βαλίτσας (3, 4), η οποία ανέρχεται κατά μέγιστο περίπου 25 mm, κατά προτίμηση κατά μέγιστο 20 mm.



ΑΡΙΘΜΟΣ ΕΥΡ. Δ.Ε. (11):3039605
ΑΡΙΘ. ΕΛΛ. ΚΑΤΑΘΕΣΗΣ (21):20020401842
ΗΜΕΡ. ΕΛΛ. ΚΑΤΑΘΕΣΗΣ (11):11/06/2002
ΑΡΙΘ./ΗΜΕΡ. ΔΗΜΟΣΙΕΥΣΗΣ
ΕΥΡΩΠΑΪΚΟΥ ΔΙΠΛΩΜΑΤΟΣ(87):0986412 - 03/04/2002
ΑΡΙΘ./ΗΜΕΡ. ΔΗΜΟΣΙΕΥΣΗΣ
ΕΥΡΩΠΑΪΚΗΣ ΑΙΤΗΣΗΣ (86):98934918.8--08/06/1998
ΔΙΚΑΙΟΥΧΟΣ (73):1)GLAXO GROUP LIMITED
Glaxo Wellcome House Berkeley Avenue,
Greenford, Middlesex UB6 ONN,GB
ΗΝΩΜΕΝΟ ΒΑΣΙΛΕΙΟ (ΜΕΓΑΛΗ
ΒΡΕΤΑΝΝΙΑ)
ΣΥΜΒ. ΠΡΟΤΕΡΑΙΟΤΗΤΕΣ (30):9711889-10/06/1997-GB
9721875-16/10/1997-GB
ΕΦΕΥΡΕΤΗΣ (72):1)RAND, Paul, Kenneth
2)BRAND, Peter, John
3)GODFREY, James, William
4)BONNEY, Stanley, George
ΕΙΛΙΚΟΣ ΠΑΗΡΕΞΟΥΣΙΟΣ (74):ΤΣΙΜΙΚΑΛΗΣ ΑΘΑΝΑΣΙΟΣ Ν. Βάμβα 1
10674 ΑΘΗΝΑ (ΑΤΤΙΚΗΣ)
ΑΝΤΙΚΑΛΗΤΟΣ (74):ΤΣΙΜΙΚΑΛΗΣ ΑΘΑΝΑΣΙΟΣ Ν. Βάμβα 1,
10674 ΑΘΗΝΑ (ΑΤΤΙΚΗΣ), ΕΛΛΑΔΑ
ΤΙΤΛΟΣ ΕΦΕΥΡΕΣΗΣ (54):**ΣΥΣΚΕΥΗ ΧΟΡΗΓΗΣΗΣ ΜΕ ΜΕ-
ΤΡΗΤΗ ΔΟΣΕΩΝ**

ΠΕΡΙΛΗΨΗ(57)

Παρουσιάζεται, μια συσκευή χορήγησης κατάλληλη για τη χορήγηση φαρμάκου, κυρίως φαρμάκου για χρήση στη θεραπεία αναπνευστικών παθήσεων. Η συσκευή χορήγησης περιλαμβάνει μια θήκη (1) που έχει ένα στήριγμα (5), ένα δοχείο (2) τοποθετούμενο εντός της θήκης (1), το οποίο έχει ένα στοιχείο εξόδου, όπου το δοχείο (2) μπορεί να κινείται σχετικά προς τη θήκη (1) για να καθιστά δυνατή τη χορήγηση απ' αυτό και το στοιχείο εξόδου μπορεί να συνδέεται με το στήριγμα (5) για να προλαμβάνει σχετική κίνηση μεταξύ τους και ένα ενδείκτη δόσης (13, 43), τοποθετούμενο εντός της θήκης (1). Το δοχεία (2) και ο εν-δείκτης δόσης (13, 43) μπορούν να αφαιρούνται αντιστρόφως από τη θήκη (1) ως μια ενιαία μονάδα.



ΑΡΙΘΜΟΣ ΕΥΡ. Δ.Ε. (11):3039606
ΑΡΙΘ. ΕΛΛ. ΚΑΤΑΘΕΣΗΣ (21):20020401843
ΗΜΕΡ. ΕΛΛ. ΚΑΤΑΘΕΣΗΣ (11):11/06/2002
ΑΡΙΘ./ΗΜΕΡ. ΔΗΜΟΣΙΕΥΣΗΣ
ΕΥΡΩΠΑΪΚΟΥ ΔΙΠΛΩΜΑΤΟΣ(87):0946120 - 20/03/2002
ΑΡΙΘ./ΗΜΕΡ. ΔΗΜΟΣΙΕΥΣΗΣ
ΕΥΡΩΠΑΪΚΗΣ ΑΙΤΗΣΗΣ (86):97954917.7--15/12/1997
ΔΙΚΑΙΟΥΧΟΣ (73):1)HENKEL-ECOLAB GmbH & CO. OHG
Reisholzer Werftstrasse 38-40, 40589 Dussel-
dorf,DE ΓΕΡΜΑΝΙΑ
ΣΥΜΒ. ΠΡΟΤΕΡΑΙΟΤΗΤΕΣ (30):19654090-23/12/1996-DE
ΕΦΕΥΡΕΤΗΣ (72):1)Amberg, Gunther
2)Kamml, Hubert
ΕΙΔΙΚΟΣ ΠΛΗΡΕΞΟΥΣΙΟΣ (74):ΤΣΙΜΙΚΑΛΗΣ ΑΘΑΝΑΣΙΟΣ Ν. Βάμβα 1
10674 ΑΘΗΝΑ (ΑΤΤΙΚΗΣ)
ΑΝΤΙΚΛΗΤΟΣ (74):ΤΣΙΜΙΚΑΛΗΣ ΑΘΑΝΑΣΙΟΣ ,Ν. Βάμβα 1,
10674 ΑΘΗΝΑ (ΑΤΤΙΚΗΣ), ΕΛΛΑΔΑ
ΤΙΤΛΟΣ ΕΦΕΥΡΕΣΗΣ (54):**ΑΝΕΞΑΡΤΗΤΗ ΡΥΘΜΙΣΗ ΔΟΣΟΛΟΓΗΣΗΣ ΓΙΑ ΠΛΥΝΤΗΡΙΑ**

ΠΕΡΙΛΗΨΗ(57)

Η εφεύρεση αφορά μία μέθοδο για τη ρύθμιση της δοσολόγησης απορρυπαντικών σε πλυντήρια που λειτουργούν με πολλά στάδια με τουλάχιστον έναν ξεχωριστό θάλαμο απορρυπαντικών ανά στάδιο πλύσης. Η είσοδος νερού σε έναν θάλαμο απορρυπαντικού του πλυντηρίου προκαλεί χωρίς επέμβαση στη ρύθμιση του πλυντηρίου την μοναδική δοσολόγηση μιας προσδιορισίμης ποσότητας απορρυπαντικού σ' αυτόν το θάλαμο απορρυπαντικού, όπου περαιτέρω προκλήσεις παραμένουν αποκλεισμένες έως μία νέα ενεργοποίηση. Η εφεύρεση αφορά ακόμη μία διάταξη ρύθμισης για τη δοσολόγηση απορρυπαντικών σε πλυντήρια (1) σύμφωνα με μία από τις προηγούμενες μεθόδους. Σε τουλάχιστον

έναν θάλαμο απορρυπαντικού (2) του πλυντηρίου (1) τοποθετείται ένας αισθητήρας υγρασίας (7) και συνδέεται χωρίς σύνδεση με τη ρύθμιση του πλυντηρίου μέσω ενός αγωγού σήματος (8) με το σύστημα δοσολόγησης (10). Σε είσοδο νερού (5) σε έναν εφοδιασμένο με αισθητήρα υγρασίας (7) θάλαμο απορρυπαντικού (2) παράγεται ένα σήμα, το οποίο εσωτερικά κατεργάζεται στη ρύθμιση δοσολόγησης. Με τον τρόπο αυτό προκαλείται η δοσολόγηση μιας προσδιορισίμης ποσότητας απορρυπαντικού σ' αυτόν το θάλαμο απορρυπαντικού (2).

ΑΡΙΘΜΟΣ ΕΥΡ. Δ.Ε. (11):3039607
ΑΡΙΘ. ΕΛΛ. ΚΑΤΑΘΕΣΗΣ (21):20020401844
ΗΜΕΡ. ΕΛΛ. ΚΑΤΑΘΕΣΗΣ (11):11/06/2002
ΑΡΙΘ./ΗΜΕΡ. ΔΗΜΟΣΙΕΥΣΗΣ
ΕΥΡΩΠΑΪΚΟΥ ΔΙΠΛΩΜΑΤΟΣ(87):0941979 - 05/06/2002
ΑΡΙΘ./ΗΜΕΡ. ΔΗΜΟΣΙΕΥΣΗΣ
ΕΥΡΩΠΑΪΚΗΣ ΑΙΤΗΣΗΣ (86):99104411.6--05/03/1999
ΔΙΚΑΙΟΥΧΟΣ (73):1)BASF AKTIENGESELLSCHAFT
67056 Ludwigshafen,DE ΓΕΡΜΑΝΙΑ
ΣΥΜΒ. ΠΡΟΤΕΡΑΙΟΤΗΤΕΣ (30):19810669-12/03/1998-DE
ΕΦΕΥΡΕΤΗΣ (72):1)Kiefer, Matthias Dr.
2)Siegel, Wolfgang Dr.
3)Therre, Jorg Dr.
4)Pahl, Melanie
5)Aquila, Werner Dr.
6)Schafer-Luderssen, Ulrich Dr.
ΕΙΔΙΚΟΣ ΠΛΗΡΕΞΟΥΣΙΟΣ (74):ΤΣΙΜΙΚΑΛΗΣ ΑΘΑΝΑΣΙΟΣ Ν. Βάμβα 1
10674 ΑΘΗΝΑ (ΑΤΤΙΚΗΣ)
ΑΝΤΙΚΛΗΤΟΣ (74):ΤΣΙΜΙΚΑΛΗΣ ΑΘΑΝΑΣΙΟΣ ,Ν. Βάμβα 1,
10674 ΑΘΗΝΑ (ΑΤΤΙΚΗΣ), ΕΛΛΑΔΑ
ΤΙΤΛΟΣ ΕΦΕΥΡΕΣΗΣ (54):**ΣΥΝΕΧΗΣ ΜΕΘΟΔΟΣ ΓΙΑ ΤΗΝ ΠΑΡΑΣΚΕΥΗ ΔΙΜΕΘΥΛΟΒΙΝΥΛΟΚΑΡΒΙΝΟΛΗΣ ΜΕ ΙΣΟΜΕΡΙΣΜΟ ΠΡΕΝΟΛΗΣ**

ΠΕΡΙΛΗΨΗ(57)

Μέθοδος για την συνεχή παρασκευή διμεθυλοβινυλοκαρβινόλης (DMVC) με συνεχή αντίδραση πρενόλης με το υδατικό διάλυμα ενός πρωτονικού οξέος στη βάση ή στο κατώτερο τμήμα μιας στήλης επαναπόσταξης κάτω από απόσταξη της σχηματιζόμενης DMVC στη μορφή ενόαζεοτροπικού μίγματος με νερό, η οποία χαρακτηρίζεται από το ότι α) κατά τη διάρκεια της αντίδρασης στο μίγμα αντίδρασης κατά το δυνατόν δεν πρέπει να σχηματίζεται κανένα μίγμα δύο φάσεων, β) η σχηματιζόμενη DMVC αποστάζεται με μία αναλογία επαναφοράς από τουλάχιστον 2, από όπου στο απόσταγμα της στήλης δεν περιέχεται πρακτικά καθόλου πρενόλη και γ) ο όγκος αντίδρασης και/ή η ποσότητα σε προστιθέμενη

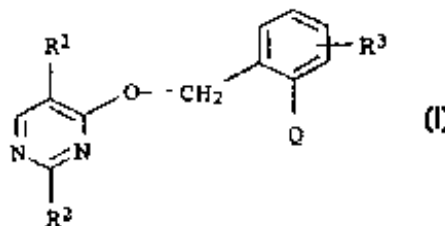
πρενόλη ανά ώρα και/ή η συγκέντρωση σε πρωτόνια στο μίγμα αντίδρασης μετρούνται έτσι, ώστε η προσδιορισμένη σαν χαρακτηριστικός δείκτης συγκέντρωσης χρόνου παραμονής σχέση από τον όγκο αντίδρασης και τον ανά ώρα προστιθέμενο όγκο σε πρενόλη πολλαπλασιασμένο με την συγκέντρωση σε πρωτόνια στο μίγμα αντίδρασης παρουσιάζει μία τιμή μεταξύ 0, 001 h. mol/l και 1 h. mol/l. Εδώ ο σχηματισμός ενός υγρού μίγματος δύο φάσεων στο μίγμα αντίδρασης εκτός από την αποφυγή μιας πολύ μεγάλης περίσσειας πρενόλης εμποδίζεται από το ότι από το μίγμα αντίδρασης γίνεται συνεχής απόληψη ενός μερικού ρεύματος, διοχετεύεται μέσω ενός δοχείου διαχωρισμού φάσεων, εκεί οι σχηματιζόμενες κατά την πορεία της αντίδρασης μικρές ποσότητες σε μη διαλυόμενα σε νερό ή μόνο μερικώς οργανικά παραπροϊόντα απομακρύνονται πλήρως ή τουλάχιστον στον μεγαλύτερο βαθμό και η υδατική φάση επανοδηγείται στον όγκο της αντίδρασης.

ΑΡΙΘΜΟΣ ΕΥΡ. Δ.Ε. (11):3039608
ΑΡΙΘ. ΕΛΛ. ΚΑΤΑΘΕΣΗΣ (21):20020401845
ΗΜΕΡ. ΕΛΛ. ΚΑΤΑΘΕΣΗΣ (11):11/06/2002
ΑΡΙΘ./ΗΜΕΡ. ΔΗΜΟΣΙΕΥΣΗΣ
ΕΥΡΩΠΑΪΚΟΥ ΔΙΠΛΩΜΑΤΟΣ(87):0912524 - 13/03/2002
ΑΡΙΘ./ΗΜΕΡ. ΔΗΜΟΣΙΕΥΣΗΣ
ΕΥΡΩΠΑΪΚΗΣ ΑΙΤΗΣΗΣ (86):97923045.5--09/05/1997
ΔΙΚΑΙΟΥΧΟΣ (73):1)BASF AKTIENGESELLSCHAFT
67056 Ludwigshafen,DE GERMANIA
ΣΥΜΒ. ΠΡΟΤΕΡΑΙΟΤΗΤΕΣ (30):19620614-22/05/1996-DE
ΕΦΕΥΡΕΤΗΣ (72):1)BAYER, Herbert
2)MUELLER, Bernd
3)OBERDORF, Klaus
4)SAUTER, Hubert
5)AMMERMANN, Eberhard
6)LORENZ, Gisela
7)STRATHMANN, Siegfried
8)RACK, Michael
9)MUELLER, Ruth
10)GRAMMENOS, Wassilios
11)GROTE, Thomas
12)KIRSTGEN, Reinhard
13)ROEHL, Franz
14)HARRIES, Volker
ΕΙΛΙΚΟΣ ΠΛΗΡΕΞΟΥΣΙΟΣ (74):ΤΣΙΜΙΚΑΛΗΣ ΑΘΑΝΑΣΙΟΣ Ν. Βάμβα 1
10674 ΑΘΗΝΑ (ΑΤΤΙΚΗΣ)
ΑΝΤΙΚΛΗΤΟΣ (74):ΤΣΙΜΙΚΑΛΗΣ ΑΘΑΝΑΣΙΟΣ ,Ν. Βάμβα 1,
10674 ΑΘΗΝΑ (ΑΤΤΙΚΗΣ), ΕΛΛΑΔΑ

ΤΙΤΛΟΣ ΕΦΕΥΡΕΣΗΣ (54):ΠΑΡΑΓΩΓΑ 2-(0-[ΠΥΡΙΜΙΔΙΝ-4-ΥΛΟ]
ΦΑΙΝΥΛΟΞΕΙΚΟΥ ΟΞΕΟΣ ΚΑΙ Η
ΧΡΗΣΙΜΟΠΟΙΗΣΗ ΤΟΥ ΓΙΑ ΤΗΝ
ΚΑΤΑΠΟΛΕΜΗΣΗ ΕΠΙΖΗΜΙΩΝ ΜΥ-
ΚΗΤΩΝ ΚΑΙ ΖΩΙΚΩΝ ΠΑΡΑΣΙΤΩΝ

ΠΕΡΙΛΗΨΗ(57)

Παράγωγα 2-(0-[πυριμιδιν-4-υλο] μεθυλενοξυ) φαινυλοξεικού οξέος του γενικού τύπου (I) καθώς και τα άλατα και Ν-οξειδία τους, στον οποίο οι ρίζες R1 έως R3 και Q έχουν τις παρακάτω έννοιες: R1 αλογόνο, αλκύλιο ή αλογονοαλκύλιο, R2 υδρογόνο, αμινο, υδροξυ, μερκαπτό, αλογόνο ενδεχομένως φαινυλο-υποκατεστημένο αλκύλιο, αλγοονοαλκύλιο, αλκοξυαλκύλιο, αλκοξυ, μόνο-αλκυλαμινο, διαλκυλαμινο, αλκυλοθειο, αλκυλοσουλφοξυλίο, αλκυλοσουλφονύλιο, κυκλοαλκύλιο, τριαλκυλοσιλυλοξυ ή ενδεχομένως υποκατεστημένο στον αρωματικό δακτύλιο φαινύλιο, φαινοξυ, φαινοξυ-μεθύλιο βενζυλοξυ ή ετεροαρύλιο, όπου η R2 είναι διαφορετική από τα R1, R3 υδρογόνο, κυανό, αλογόνο, C1-C4 αλκύλιο, C1-C4 αλογονοαλκύλιο ή C1-C4 αλκοξυ και Q C(=CHCH3)-C)CH3 ή C(=CHOCH3)-COOCH3 και η χρησιμοποίησή τους για την καταπολέμηση επιζήμιων μυκήτων και ζωικών παρασίτων.



ΑΡΙΘΜΟΣ ΕΥΡ. Δ.Ε. (11):3039609
ΑΡΙΘ. ΕΛΛ. ΚΑΤΑΘΕΣΗΣ (21):20020401846
ΗΜΕΡ. ΕΛΛ. ΚΑΤΑΘΕΣΗΣ (11):11/06/2002
ΑΡΙΘ./ΗΜΕΡ. ΔΗΜΟΣΙΕΥΣΗΣ
ΕΥΡΩΠΑΪΚΟΥ ΔΙΠΛΩΜΑΤΟΣ(87):0857062 - 17/04/2002
ΑΡΙΘ./ΗΜΕΡ. ΔΗΜΟΣΙΕΥΣΗΣ
ΕΥΡΩΠΑΪΚΗΣ ΑΙΤΗΣΗΣ (86):96937214.3--23/10/1996
ΔΙΚΑΙΟΥΧΟΣ (73):1)BASF AKTIENGESELLSCHAFT
67056 Ludwigshafen,DE GERMANIA
ΣΥΜΒ. ΠΡΟΤΕΡΑΙΟΤΗΤΕΣ (30):19539361-23/10/1995-DE
ΕΦΕΥΡΕΤΗΣ (72):1)ROSENBERG, Joerg
2)BREITENBACH, Joerg
3)HaRTL, Axel, Paul
4)HOFMANN, Jurgen
5)SCHIESSL, Michael
6)ZETTLER, Hans, Dieter
ΕΙΛΙΚΟΣ ΠΛΗΡΕΞΟΥΣΙΟΣ (74):ΤΣΙΜΙΚΑΛΗΣ ΑΘΑΝΑΣΙΟΣ Ν. Βάμβα 1
10674 ΑΘΗΝΑ (ΑΤΤΙΚΗΣ)
ΑΝΤΙΚΛΗΤΟΣ (74):ΤΣΙΜΙΚΑΛΗΣ ΑΘΑΝΑΣΙΟΣ ,Ν. Βάμβα 1,
10674 ΑΘΗΝΑ (ΑΤΤΙΚΗΣ), ΕΛΛΑΔΑ
ΤΙΤΛΟΣ ΕΦΕΥΡΕΣΗΣ (54):ΜΕΘΟΔΟΣ ΓΙΑ ΤΗΝ ΠΑΡΑΣΚΕΥΗ
ΣΤΕΡΕΩΝ ΦΑΡΜΑΚΕΥΤΙΚΩΝ ΜΟΡ-
ΦΩΝ ΠΟΛΛΩΝ ΣΤΡΩΣΕΩΝ ΙΑ ΤΗΝ ΔΙΑ
ΤΟΥ ΣΤΟΜΑΤΟΣ Η ΤΟΥ ΟΡΘΟΥ ΧΟ-
ΡΗΓΗΣΗ

ΠΕΡΙΛΗΨΗ(57)

Η παρούσα εφεύρεση αφορά μία μέθοδο για την παρασκευή στερεών φαρμακευτικών μορφών πολλών στρώσεων για την διά του στόματος ή του ορθού χορήγηση, όπου τουλάχιστον δύο μάζες, οι οποίες η κάθε μία περιλαμβάνουν ένα θερμοπλαστικό, φαρμακολογικά αποδεκτό και σε φυσιολογικό περιβάλλον διαλυτό ή διογκώσιμο πολυμερές συγκολλητικό μέσο και από τις οποίες τουλάχιστον μία περιέχει μία φαρμακευτική δραστική ουσία, υποβάλλονται σε

συνεξόθηση και το συνεξωθημένο υλικό πολλών στρώσεων μορφώνεται στην επιθυμητή φαρμακευτική μορφή.

ΑΡΙΘΜΟΣ ΕΥΡ. Δ.Ε. (11):3039610
ΑΡΙΘ. ΕΛΛ. ΚΑΤΑΘΕΣΗΣ (21):20020401847
ΗΜΕΡ. ΕΛΛ. ΚΑΤΑΘΕΣΗΣ (11):11/06/2002
ΑΡΙΘ./ΗΜΕΡ. ΔΗΜΟΣΙΕΥΣΗΣ
ΕΥΡΩΠΑΪΚΟΥ ΔΙΠΛΩΜΑΤΟΣ(87):0809709 - 10/04/2002
ΑΡΙΘ./ΗΜΕΡ. ΔΗΜΟΣΙΕΥΣΗΣ
ΕΥΡΩΠΑΪΚΗΣ ΑΙΤΗΣΗΣ (86):96904082.3--14/02/1996
ΔΙΚΑΙΟΥΧΟΣ (73):1)Byk-Sangtec Diagnostica GmbH & Co. KG
Von-Hevesy-Strasse 3, 63128 Dietzenbach,
ΓΕΡΜΑΝΙΑ
ΣΥΜΒ. ΠΡΟΤΕΡΑΙΟΤΗΤΕΣ (30):19505393-17/02/1995-DE
ΕΦΕΥΡΕΤΗΣ (72):1)MARKOWITZ, Gerd
2)LENTFER, Dierck
ΕΙΔΙΚΟΣ ΠΛΗΡΕΞΟΥΣΙΟΣ (74):ΤΣΙΜΙΚΑΛΗΣ ΑΘΑΝΑΣΙΟΣ Ν. Βάμβα 1
10674 ΑΘΗΝΑ (ΑΤΤΙΚΗΣ)
ΑΝΤΙΚΑΗΤΟΣ (74):ΤΣΙΜΙΚΑΛΗΣ ΑΘΑΝΑΣΙΟΣ Ν. Βάμβα 1,
10674 ΑΘΗΝΑ (ΑΤΤΙΚΗΣ), ΕΛΛΑΔΑ
ΤΙΤΛΟΣ ΕΦΕΥΡΕΣΗΣ (54):**ΚΥΤΙΟ ΕΚΚΙΝΗΣΗΣ ΔΙΑΔΙΚΑΣΙΩΝ**
(STARTER-KIT)

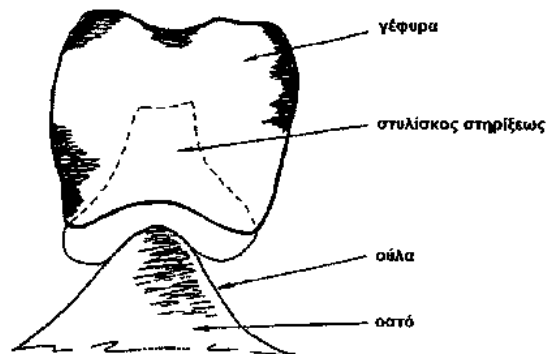
ΠΕΡΙΛΗΨΗ(57)

Αναφέρεται ένα κυτίο εκκίνησης για τη διέγερση της αντίδρασης παραγωγής φωτός με οξειδωση λαμπτυστικών μορίων σε αναλυτικά τεστ, το οποίο περιλαμβάνει ένα ουδέτερο έως ελαφρά όξινο αντιδραστικό υδατικό διάλυμα από υπεροξείδιο υδρογόνου και ένα αλκαλικό υδατικό διάλυμα από δευτεροσιδηροαίμη. Τα συστατικά του κυτίου εκκίνησης χαρακτηρίζονται από μία μεγάλη σταθερότητα.

ΑΡΙΘΜΟΣ ΕΥΡ. Δ.Ε. (11):3039613
ΑΡΙΘ. ΕΛΛ. ΚΑΤΑΘΕΣΗΣ (21):20020401850
ΗΜΕΡ. ΕΛΛ. ΚΑΤΑΘΕΣΗΣ (11):16/05/2002
ΑΡΙΘ./ΗΜΕΡ. ΔΗΜΟΣΙΕΥΣΗΣ
ΕΥΡΩΠΑΪΚΟΥ ΔΙΠΛΩΜΑΤΟΣ(87):0912155 - 13/03/2002
ΑΡΙΘ./ΗΜΕΡ. ΔΗΜΟΣΙΕΥΣΗΣ
ΕΥΡΩΠΑΪΚΗΣ ΑΙΤΗΣΗΣ (86):96923006.9--19/07/1996
ΔΙΚΑΙΟΥΧΟΣ (73):1)DentAvantgArt Division Kft
Villa sor 3, 9400 Sopron,HU ΟΥΓΓΑΡΙΑ
ΣΥΜΒ. ΠΡΟΤΕΡΑΙΟΤΗΤΕΣ (30):
ΕΦΕΥΡΕΤΗΣ (72):1)NEHMET LASZLO
ΕΙΔΙΚΟΣ ΠΛΗΡΕΞΟΥΣΙΟΣ (74):ΑΘΑΝΑΣΙΑΔΟΥ ΜΑΡΙΑ Κουμπάρη 2
10674 ΑΘΗΝΑ (ΑΤΤΙΚΗΣ)
ΑΝΤΙΚΑΗΤΟΣ (74):ΠΑΠΑΚΩΝΣΤΑΝΤΙΝΟΥ ΕΛΕΝΗ,
Κουμπάρη 2,10674 ΑΘΗΝΑ (ΑΤΤΙΚΗΣ),
ΕΛΛΑΔΑ
ΤΙΤΛΟΣ ΕΦΕΥΡΕΣΗΣ (54):**ΧΡΗΣΗ ΝΕΩΝ ΣΥΝΘΕΣΕΩΝ ΥΑΛΟΥ**
ΓΙΑ ΤΗΝ ΚΑΤΑΣΚΕΥΗ ΟΔΟΝΤΙΑ-
ΤΡΙΚΩΝ ΥΑΛΙΝΩΝ ΣΤΥΛΙΣΚΩΝ ΚΑΙ
ΣΤΥΛΙΣΚΩΝ ΥΠΟΣΤΗΡΙΞΕΩΣ ΚΑΙ
ΜΕΘΟΔΟΣ ΠΑΡΑΓΩΓΗΣ ΤΩΝ ΥΑΛΙ-
ΝΩΝ ΣΤΥΛΙΣΚΩΝ

ΠΕΡΙΛΗΨΗ(57)

Η παρούσα εφεύρεση αναφέρεται στη χρήση νέων συνθέσεων υάλου για την κατασκευή οδοντιατρικών υάλινων στυλίσκων και στυλίσκων υποστήριξης και στη μέθοδο παραγωγής των υάλινων στυλίσκων. Το υλικό της υάλου περιέχει υψηλό ποσοστό τριοξειδίου του βορίου το οποίο καθιστά δυνατή τη μείωση του ποσοστού οξειδίου αλκαλίου. Οι έτσι λαμβανόμενοι οδοντιατρικοί υάλινοι στυλίσκοι είναι βιοσυμβατοί και μπορούν να χρησιμοποιηθούν στην κατασκευή οδοντιατρικών γεφυρών, ειδικότερα όταν οι οπίσθιοι οδόντες οι οποίοι χρησιμοποιούνται για τη στήριξη της εν λόγω γέφυρας απουσιάζουν.



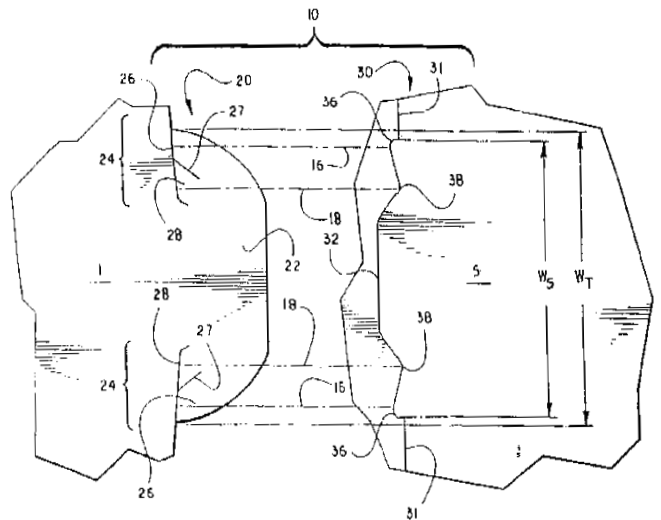
ΑΡΙΘΜΟΣ ΕΥΡ. Δ.Ε. (11):3039616
ΑΡΙΘ. ΕΛΛ. ΚΑΤΑΘΕΣΗΣ (21):20020401853
ΗΜΕΡ. ΕΛΛ. ΚΑΤΑΘΕΣΗΣ (11):16/05/2002
ΑΡΙΘ./ΗΜΕΡ. ΔΗΜΟΣΙΕΥΣΗΣ
ΕΥΡΩΠΑΪΚΟΥ ΔΙΠΛΩΜΑΤΟΣ(87):0845989 - 13/03/2002
ΑΡΙΘ./ΗΜΕΡ. ΔΗΜΟΣΙΕΥΣΗΣ
ΕΥΡΩΠΑΪΚΗΣ ΑΙΤΗΣΗΣ (86):96926846.5--31/07/1996
ΔΙΚΑΙΟΥΧΟΣ (73):1)VIRGINIA COMMONWEALTH UNIVERSITY
 Medical College of Virginia, MCV Station,
 1200 East Marshall Street, Richmond, VA
 23298, US ΗΝΩΜΕΝΕΣ ΠΟΛΙΤΕΙΕΣ ΤΗΣ
 ΑΜΕΡΙΚΗΣ (Η.Π.Α.)
ΣΥΜΒ. ΠΡΟΤΕΡΑΙΟΤΗΤΕΣ (30):510546-02/08/1995-US
ΕΦΕΥΡΕΤΗΣ (72):1)MAYER, David, J.
 2)PRICE, Donald, D.
 3)MAO, Jianren
 4)LYLE, John, W.
ΕΙΔΙΚΟΣ ΠΛΗΡΕΞΟΥΣΙΟΣ (74):ΔΗΜΟΥ ΧΡΙΣΤΙΝΑ Κουμπάρη 2 10674
 ΑΘΗΝΑ (ΑΤΤΙΚΗΣ)
ΑΝΤΙΚΛΗΤΟΣ (74):ΠΑΠΑΚΩΝΣΤΑΝΤΙΝΟΥ ΕΛΕΝΗ,
 Κουμπάρη 2,10674 ΑΘΗΝΑ (ΑΤΤΙΚΗΣ),
 ΕΛΛΑΔΑ
ΤΙΤΛΟΣ ΕΦΕΥΡΕΣΗΣ (54):ΦΑΡΜΑΚΕΥΤΙΚΗ ΣΥΝΘΕΣΗ ΓΙΑ ΤΗΝ
 ΑΝΑΚΟΥΦΙΣΗ ΤΟΥ ΠΟΝΟΥ

ΠΕΡΙΛΗΨΗ(57)

Η αναλγητική αποτελεσματικότητα ενός συνδιασμού φαρμάκων που περιέχει τουλάχιστον ένα αναλγητικό, αυξάνει σημαντικά με την προσθήκη σε αυτόν ενός μη τοξικού ανταγωνιστή του υποδοχέα του N-μέθυλο-D-ασπαρτικού οξέος, π. χ. δεξτρομεθορφάνης ή δεξτρορφάνης.

ΑΡΙΘΜΟΣ ΕΥΡ. Δ.Ε. (11):3039619
ΑΡΙΘ. ΕΛΛ. ΚΑΤΑΘΕΣΗΣ (21):20020401856
ΗΜΕΡ. ΕΛΛ. ΚΑΤΑΘΕΣΗΣ (11):16/05/2002
ΑΡΙΘ./ΗΜΕΡ. ΔΗΜΟΣΙΕΥΣΗΣ
ΕΥΡΩΠΑΪΚΟΥ ΔΙΠΛΩΜΑΤΟΣ(87):1025018 - 10/04/2002
ΑΡΙΘ./ΗΜΕΡ. ΔΗΜΟΣΙΕΥΣΗΣ
ΕΥΡΩΠΑΪΚΗΣ ΑΙΤΗΣΗΣ (86):98952386.5--20/10/1998
ΔΙΚΑΙΟΥΧΟΣ (73):1)THE MEAD CORPORATION
 Courthouse Plaza NE, Dayton Ohio 45463, US
 ΗΝΩΜΕΝΕΣ ΠΟΛΙΤΕΙΕΣ ΤΗΣ ΑΜΕΡΙΚΗΣ
 (Η.Π.Α.)
ΣΥΜΒ. ΠΡΟΤΕΡΑΙΟΤΗΤΕΣ (30):956798-23/10/1997-US
ΕΦΕΥΡΕΤΗΣ (72):1)BAXTER, Ronald, A.
ΕΙΔΙΚΟΣ ΠΛΗΡΕΞΟΥΣΙΟΣ (74):ΔΗΜΟΥ ΧΡΙΣΤΙΝΑ Κουμπάρη 2 10674
 ΑΘΗΝΑ (ΑΤΤΙΚΗΣ)
ΑΝΤΙΚΛΗΤΟΣ (74):ΠΑΠΑΚΩΝΣΤΑΝΤΙΝΟΥ ΕΛΕΝΗ,
 Κουμπάρη 2,10674 ΑΘΗΝΑ (ΑΤΤΙΚΗΣ),
 ΕΛΛΑΔΑ
ΤΙΤΛΟΣ ΕΦΕΥΡΕΣΗΣ (54):ΔΙΑΤΑΞΗ ΜΑΝΔΑΛΩΣΗΣ ΓΙΑ ΠΑΝΕΛ
 ΠΕΡΙΛΗΨΗ(57)

Μία διάταξη μανδάλωσης (10) για πάνελ έχει μία γλωττίδα κλειδώματος (20) η οποία έχει μία μύτη (22) και μία βάση ενός πρώτου πλάτους W_T η οποία περικλείει τουλάχιστον μία εγκάρσια τμηματοποιημένη ακμή βάσης (24) ή οποία έχει ένα εξώτατο πτερύγιο (26) και τουλάχιστον ένα εσωτερικό πτερύγιο (28). Η γλωττίδα κλειδώματος γίνεται δεκτή από μία σχισμή κλειδώματος (30) ενός δεύτερου πλάτους W_S μικρότερου από το πρώτο πλάτος της γλωττίδας κλειδώματος.



ΑΡΙΘΜΟΣ ΕΥΡ. Δ.Ε. (11):3039621
ΑΡΙΘ. ΕΛΛ. ΚΑΤΑΘΕΣΗΣ (21):20020401858
ΗΜΕΡ. ΕΛΛ. ΚΑΤΑΘΕΣΗΣ (11):16/05/2002
ΑΡΙΘ./ΗΜΕΡ. ΔΗΜΟΣΙΕΥΣΗΣ
ΕΥΡΩΠΑΪΚΟΥ ΔΙΠΛΩΜΑΤΟΣ(87):0966954 - 20/02/2002
ΑΡΙΘ./ΗΜΕΡ. ΔΗΜΟΣΙΕΥΣΗΣ
ΕΥΡΩΠΑΪΚΗΣ ΑΙΤΗΣΗΣ (86):99401429.8--11/06/1999
ΔΙΚΑΙΟΥΧΟΣ (73):1) L'OREAL
14, rue Royale, 75008 Paris, FR ΓΑΛΛΙΑ
ΣΥΜΒ. ΠΡΟΤΕΡΑΙΟΤΗΤΕΣ (30):9807511-15/06/1998-FR
ΕΦΕΥΡΕΤΗΣ (72):1) Candau, Didier
2) Hansenne, Isabelle
ΕΙΔΙΚΟΣ ΠΛΗΡΕΞΟΥΣΙΟΣ (74): ΔΗΜΟΥ ΧΡΙΣΤΙΝΑ Κουμπάρη 2 10674
ΑΘΗΝΑ (ΑΤΤΙΚΗΣ)
ΑΝΤΙΚΑΛΗΤΟΣ (74): ΠΑΠΑΚΩΝΣΤΑΝΤΙΝΟΥ ΕΛΕΝΗ,
Κουμπάρη 2, 10674 ΑΘΗΝΑ (ΑΤΤΙΚΗΣ),
ΕΛΛΑΔΑ
ΤΙΤΛΟΣ ΕΦΕΥΡΕΣΗΣ (54): ΚΑΛΛΥΝΤΙΚΕΣ ΦΩΤΟΠΡΟΣΤΑΤΕΥΤΙΚΕΣ ΣΥΝΘΕΣΕΙΣ, ΠΕΡΙΕΧΟΥΣΕΣ ΜΙΑ ΝΑΝΟΧΡΩΣΤΙΚΗ ΟΞΕΙΔΙΟΥ ΜΕΤΑΛΛΟΥ ΚΑΙ ΕΝΑ ΑΚΡΥΛΙΚΟ ΤΡΙΠΟΛΥΜΕΡΕΣ ΚΑΙ ΧΡΗΣΗ ΑΥΤΩΝ ΤΩΝ ΣΥΝΘΕΣΕΩΝ ΓΙΑ ΤΗΝ ΠΡΟΣΤΑΣΙΑ ΤΩΝ ΚΕΡΑΤΙΝΙΚΩΝ ΥΛΩΝ ΑΠΟ ΤΗΝ ΥΠΕΡΙΩΔΗ ΑΚΤΙΝΟΒΟΛΙΑ

ΠΕΡΙΛΗΨΗ(57)

Η παρούσα αίτηση αφορά καλλυντικές φωτοπροστατευτικές συνθέσεις περιέχουσες τουλάχιστον μία νανοχρωστική οξειδίου μετάλλου και ένα ακρυλικό τριπολυμερές καθώς και τη χρήση αυτών των συνθέσεων για την προστασία του δέρματος, των μαλλιών, των βλεφαρίδων, των φρυδιών ή των βλεννογόνων από

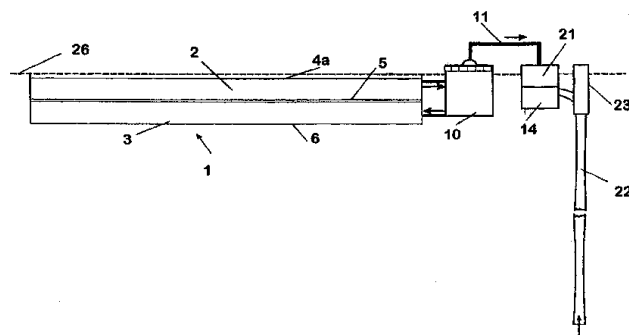
την υπεριώδη ακτινοβολία. Το ακρυλικό τριπολυμερές περιλαμβάνει: α) περίπου 20 έως 70% κατά βάρος ενός καρβοξυλικού οξέως με α, β-μονοαιθυλενικό ακόρεστο δεσμό• β) περίπου 20 έως 80% κατά βάρος ενός μονομερούς με μονοαιθυλενικό ακόρεστο δεσμό μη τασιενεργού και διαφορικού του α) και γ) περίπου 0, 5 έως 60% κατά βάρος ενός μη ιοντικού μονομερούς ουρεθάνης το οποίο είναι το προϊόν της αντιδράσεως ενός μονοϋδροξυλικού μη ιοντικού τασιενεργού με ένα μονοϊσοκυανικό με μονοαιθυλενικό ακόρεστο δεσμό. Οι νανοχρωστικές οξειδίων μετάλλου επιλέγονται ειδικά μεταξύ των νανοχρωστικών οξειδίων του τιτανίου, του δημητρίου, του ζirkονίου, του σιδήρου και του ψευδαργύρου ή των μιγμάτων τους, επικαλυμμένων ή μη επικαλυμμένων, και έχουν μέγεθος στοιχειωδών σωματιδίων μεγαλύτερο από 5 nm και μικρότερο από 100 nm.

ΑΡΙΘΜΟΣ ΕΥΡ. Δ.Ε. (11):3039622
ΑΡΙΘ. ΕΛΛ. ΚΑΤΑΘΕΣΗΣ (21):20020401859
ΗΜΕΡ. ΕΛΛ. ΚΑΤΑΘΕΣΗΣ (11):12/06/2002
ΑΡΙΘ./ΗΜΕΡ. ΔΗΜΟΣΙΕΥΣΗΣ
ΕΥΡΩΠΑΪΚΟΥ ΔΙΠΛΩΜΑΤΟΣ(87):1108191 - 05/06/2002
ΑΡΙΘ./ΗΜΕΡ. ΔΗΜΟΣΙΕΥΣΗΣ
ΕΥΡΩΠΑΪΚΗΣ ΑΙΤΗΣΗΣ (86):99967837.8--06/08/1999
ΔΙΚΑΙΟΥΧΟΣ (73):1) WITT SOLAR AG
Industriestrasse 15., 76437 RASTATT, DE
ΓΕΡΜΑΝΙΑ
ΣΥΜΒ. ΠΡΟΤΕΡΑΙΟΤΗΤΕΣ (30):19838481-25/08/1998-DE
ΕΦΕΥΡΕΤΗΣ (72):1) WITT, Michael, T.
2) WITT, Ilse
3) WITT, Janine
ΕΙΔΙΚΟΣ ΠΛΗΡΕΞΟΥΣΙΟΣ (74): ΒΑΓΕΝΑ ΘΕΟΔΩΡΑ Κουμπάρη 2 10674
ΑΘΗΝΑ (ΑΤΤΙΚΗΣ)
ΑΝΤΙΚΑΛΗΤΟΣ (74): ΠΑΠΑΚΩΝΣΤΑΝΤΙΝΟΥ ΕΛΕΝΗ,
Κουμπάρη 2, 10674 ΑΘΗΝΑ (ΑΤΤΙΚΗΣ),
ΕΛΛΑΔΑ
ΤΙΤΛΟΣ ΕΦΕΥΡΕΣΗΣ (54): ΣΥΣΚΕΥΗ ΓΙΑ ΑΠΟΚΤΗΣΗ ΗΛΙΑΚΗΣ ΘΕΡΜΙΚΗΣ ΕΝΕΡΓΕΙΑΣ

ΠΕΡΙΛΗΨΗ(57)

Η ευρεσιτεχνία αφορά εγκατάσταση αποκτήσεως ηλιακής θερμικής ενέργειας. Ένας συλλέκτης θερμού νερού, διαμορφωμένος να επιπλέει (2), είναι εφοδιασμένος στο εσωτερικό του, με στρώση απορροφήσεως (5), και στο άνω τμήμα του με διαφανές θερμομονωτικό υλικό (4a). Η ηλιακή ακτινοβολία (8), διαπερνά το διαφανές θερμομονωτικό (4a), και στη στρώση απορροφήσεως (5), μετατρέπεται σε θερμότητα, η θερμότητα αυτή θερμαίνει το νερό μέσα στον συλλέκτη θερμού νερού (2). Το θερμασμένο νερό, μπορεί να ληφθεί σαν το μεταφέρον την θερμότητα υγρό, και να χρησιμοποιηθεί μέσω παραγωγού ατμού (10), ομάδας Τουρμπίνας(21), και Συμπυκνωτή (14), σε παραγωγή ηλεκτρικού ρεύματος και ψοπίμου ύδατος. Το από τον παραγωγό ατμού (10), επιστρέφον νερό, μπορεί για να ελαττωθούν οι απώλειες θερμότητας, να οδηγηθεί αρχικά μέσα σε

ένα συλλέκτη επιστροφής θερμού νερού (3), όπου είναι ενσωματωμένος ο συλλέκτης θερμού νερού (2). Οι δύο συλλέκτες (2) και (3), είναι κατά προτίμηση διαμορφωμένοι με μεταβαλλομένους όγκους.

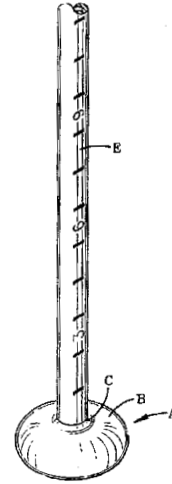


ΑΡΙΘΜΟΣ ΕΥΡ. Δ.Ε. (11):3039623
ΑΡΙΘ. ΕΛΛ. ΚΑΤΑΘΕΣΗΣ (21):20020401861
ΗΜΕΡ. ΕΛΛ. ΚΑΤΑΘΕΣΗΣ (11):12/06/2002
ΑΡΙΘ./ΗΜΕΡ. ΔΗΜΟΣΙΕΥΣΗΣ
ΕΥΡΩΠΑΪΚΟΥ ΔΙΠΛΩΜΑΤΟΣ(87):0742708 - 10/04/2002
ΑΡΙΘ./ΗΜΕΡ. ΔΗΜΟΣΙΕΥΣΗΣ
ΕΥΡΩΠΑΪΚΗΣ ΑΙΤΗΣΗΣ (86):95908731.3--26/01/1995
ΔΙΚΑΙΟΥΧΟΣ (73):1)ABBOTT LABORATORIES
Dept. 377/AP6D, 200 Abbott Park Road, Abbott Park, IL 60064-3537, US ΗΝΩΜΕΝΕΣ ΠΟΛΙΤΕΙΕΣ ΤΗΣ ΑΜΕΡΙΚΗΣ (Η.Π.Α.)
ΣΥΜΒ. ΠΡΟΤΕΡΑΙΟΤΗΤΕΣ (30):192229-04/02/1994-US
ΕΦΕΥΡΕΤΗΣ (72):1)HIRSCH, William, Henry
2)GOLDHARDT, Donald, Jay
ΕΙΔΙΚΟΣ ΠΛΗΡΕΞΟΥΣΙΟΣ (74):ΑΘΑΝΑΣΙΑΔΟΥ ΜΑΡΙΑ Κουμπάρη 2
10674 ΑΘΗΝΑ (ΑΤΤΙΚΗΣ)
ΑΝΤΙΚΛΗΤΟΣ (74):ΠΑΠΑΚΩΝΣΤΑΝΤΙΝΟΥ ΕΛΕΝΗ,
Κουμπάρη 2,10674 ΑΘΗΝΑ (ΑΤΤΙΚΗΣ),
ΕΛΛΑΔΑ
ΤΙΤΛΟΣ ΕΦΕΥΡΕΣΗΣ (54):ΣΩΛΗΝΑΣ ΓΑΣΤΡΟΝΟΜΙΑΣ ΜΕ
ΒΕΛΤΙΩΜΕΝΟ ΕΣΩΤΕΡΙΚΟ ΤΜΗΜΑ
ΣΤΑΘΕΡΟΠΟΙΗΣΗΣ

ΠΕΡΙΛΗΨΗ(57)

Ένας σωλήνας γαστροστομίας (20) περιλαμβάνει ένα εύκαμπτο σωληνώδες τμήμα (21) το οποίο στο ένα του άκρο (22) φέρει ένα βελτιωμένο εσωτερικό τμήμα απορρόφησης ενέργειας (23) το οποίο εξασφαλίζει μικρότερο κίνδυνο τραυματισμού του πάσχοντος κατά τους χειρισμούς τοποθέτησης του σωλήνα και μικρότερες πιθανότητες παρεκτόπισης του από την σωστή θέση, ενώ ταυτοχρόνως αποφεύγεται σχεδόν εξολοκλήρου ο αποχωρισμός οποιονδήποτε από των εσωτερικών τμημάτων σταθεροποίησης του ή η οξεία παρεκτόπιση του. Το εσωτερικό τμήμα απορρόφησης της ενέργειας (23) απαρτίζεται από μία οπή (35)

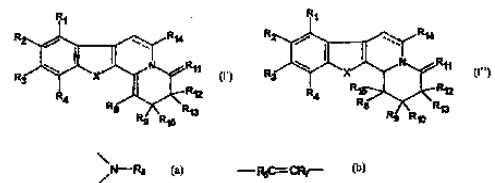
η οποία έχει δύο ανθεκτικά αναστρέψιμα σχήματα ή φυσικές μορφές, μια σπειροειδή (δακτυλοειδή) και μια κυπελλοειδή μορφή που συνδέονται με έναν κεντρικό άξονα σωληνώδους μορφής ο οποίος είναι προσκολλημένος ή συνυφασμένος με το εσωτερικό άκρο του εύκαμπτου σωλήνα. Το εσωτερικό τμήμα σταθεροποίησης έχει σπειροειδές σχήμα. Κατά την σκόπιμη απομάκρυνση, όταν ο σωλήνας βρίσκεται υπό πίεση ερχόμενος σε επαφή με το τοίχωμα του βλεννογόνου του στομάχου, το εσωτερικό τμήμα σταθεροποίησης παίρνει κυπελλοειδές μη-αναδιπλωμένο σχήμα και μπορεί να απομακρυνθεί εύκολα με ήπιες κινήσεις δια μέσου του στομίου της γαστροστομίας.



ΑΡΙΘΜΟΣ ΕΥΡ. Δ.Ε. (11):3039624
ΑΡΙΘ. ΕΛΛ. ΚΑΤΑΘΕΣΗΣ (21):20020401861
ΗΜΕΡ. ΕΛΛ. ΚΑΤΑΘΕΣΗΣ (11):12/06/2002
ΑΡΙΘ./ΗΜΕΡ. ΔΗΜΟΣΙΕΥΣΗΣ
ΕΥΡΩΠΑΪΚΟΥ ΔΙΠΛΩΜΑΤΟΣ(87):1064284 - 27/03/2002
ΑΡΙΘ./ΗΜΕΡ. ΔΗΜΟΣΙΕΥΣΗΣ
ΕΥΡΩΠΑΪΚΗΣ ΑΙΤΗΣΗΣ (86):99939844.9--17/03/1999
ΔΙΚΑΙΟΥΧΟΣ (73):1)MACEF
1, rue Piliers de Tutelle, 33000 Bordeaux,FR
ΓΑΛΛΙΑ
2)LABORATOIRES BESINS INTERNATIONAL
5, rue du Bourg l'Abbe, 75003 Paris,FR
ΓΑΛΛΙΑ
ΣΥΜΒ. ΠΡΟΤΕΡΑΙΟΤΗΤΕΣ (30):42990-17/03/1998-US
ΕΦΕΥΡΕΤΗΣ (72):1)FOURTILLAN, Jean-Bernard
2)FOURTILLAN, Marianne
3)JACQUESY, Jean-Claude
4)JOUANNETAUD, Marie-Paule
5)VIOLEAU, Bruno
6)KARAM, Omar
ΕΙΔΙΚΟΣ ΠΛΗΡΕΞΟΥΣΙΟΣ (74):ΡΟΥΣΣΟΥ ANNA Κουμπάρη 2 10674
ΑΘΗΝΑ (ΑΤΤΙΚΗΣ)
ΑΝΤΙΚΛΗΤΟΣ (74):ΠΑΠΑΚΩΝΣΤΑΝΤΙΝΟΥ ΕΛΕΝΗ,
Κουμπάρη 2,10674 ΑΘΗΝΑ (ΑΤΤΙΚΗΣ),
ΕΛΛΑΔΑ
ΤΙΤΛΟΣ ΕΦΕΥΡΕΣΗΣ (54):ΥΠΗΝΩΤΙΚΑ ΠΑΡΑΓΩΓΑ ΤΗΣ Β-ΚΑΡΒΟΛΙΝΗΣ, ΜΕΘΟΔΟΣ ΓΙΑ ΤΗΝ ΠΑΡΑΣΚΕΥΗ ΤΟΥΣ ΚΑΙ Η ΧΡΗΣΗ ΤΟΥΣ ΩΣ ΦΑΡΜΑΚΕΥΤΙΚΩΝ ΠΡΟΙΟΝΤΩΝ

ΠΕΡΙΛΗΨΗ(57)

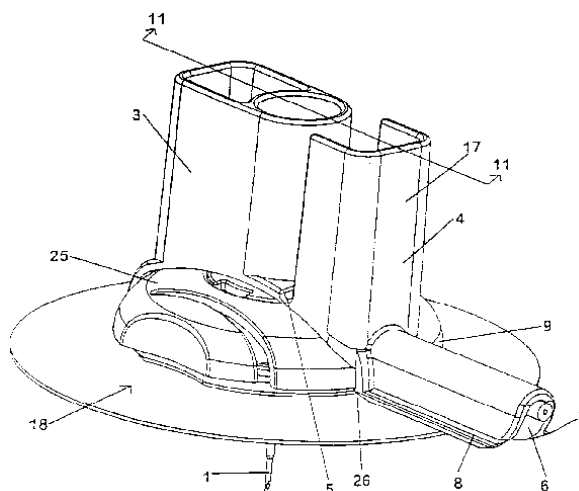
Η παρούσα εφεύρεση αφορά παράγωγα γενικού τύπου I (I' και I''), στους οποίους το X παριστά μία δισθενή ρίζα τύπου (a) ή (b), τα R1, R2, R3 και R4 παριστούν, ανεξάρτητα μεταξύ τους, ένα άτομο υδρογόνου, μία ρίζα υδροξυλίου, ένα κατώτερο αλκύλιο, κατώτερο αλκοξύλιο, αρυλοξύλιο, αλογόνο ή νιτροομάδα ή μία ακόρεστη αλειφατική άλυσσο, κατώτερο αλκυλκαρβονύλιο, κατώτερο αλκυλκαρβονοξύλιο, καρβοξύλιο, οι οποίες ομάδες φέρουν προαιρετικά υποκατάσταση, το R5 παριστά ένα άτομο υδρογόνου, μία ρίζα κατώτερου αλκυλίου, κατώτερο αλκυλοξυκαρβονυλίου, αμίνης, οι οποίες ομάδες φέρουν προαιρετικά υποκατάσταση, τα R6, R7, R9, R10, R12, R13, R14 και R15 παριστούν, ανεξάρτητα μεταξύ τους, ένα άτομο υδρογόνου, μία ρίζα κατώτερου αλκυλίου, κατώτερο αλκυλκαρβονυλίου, αλογονο(κατώτερο) αλκυλκαρβονυλίου, κατώτερο αλκυλοξυκαρβονυλίου, αμίνης, οι οποίες ομάδες φέρουν προαιρετικά υποκατάσταση, το R8 παριστά μία ρίζα κατώτερου αλκυλίου, κατώτερο αλκυλοξυκαρβονυλίου, αμίνης, οι οποίες ομάδες φέρουν προαιρετικά υποκατάσταση, το R11 παριστά ένα άτομο οξυγόνου ή θείου με προαιρετική υποκατάσταση.



ΑΡΙΘΜΟΣ ΕΥΡ. Δ.Ε. (11):3039625
ΑΡΙΘ. ΕΛΛ. ΚΑΤΑΘΕΣΗΣ (21):20020401862
ΗΜΕΡ. ΕΛΛ. ΚΑΤΑΘΕΣΗΣ (11):12/06/2002
ΑΡΙΘ./ΗΜΕΡ. ΔΗΜΟΣΙΕΥΣΗΣ
ΕΥΡΩΠΑΪΚΟΥ ΔΙΠΛΩΜΑΤΟΣ(87):1096968 - 10/04/2002
ΑΡΙΘ./ΗΜΕΡ. ΔΗΜΟΣΙΕΥΣΗΣ
ΕΥΡΩΠΑΪΚΗΣ ΑΙΤΗΣΗΣ (86):99932684.6--13/07/1999
ΔΙΚΑΙΟΥΧΟΣ (73):1)MAERSK MEDICAL A/S
Engmosen 1, 3540 Lyngbe,DK ΔΑΝΙΑ
ΣΥΜΒ. ΠΡΟΤΕΡΑΙΟΤΗΤΕΣ (30):115340-14/07/1998-US
ΕΦΕΥΡΕΤΗΣ (72):1)LARSEN, Bjorn, Gullak
2)NIELSEN, Jan, Willum
3)MATHIASSEN, Orla
4)DELZAC, Marc
5)TEISEN-SIMONY, Claude
ΕΙΔΙΚΟΣ ΠΛΗΡΕΞΟΥΣΙΟΣ (74):ΒΑΓΕΝΑ ΘΕΟΔΩΡΑ Κουμπάρη 2 10674
ΑΘΗΝΑ (ΑΤΤΙΚΗΣ)
ΑΝΤΙΚΛΗΤΟΣ (74):ΠΑΠΑΚΩΝΣΤΑΝΤΙΝΟΥ ΕΛΕΝΗ,
Κουμπάρη 2,10674 ΑΘΗΝΑ (ΑΤΤΙΚΗΣ),
ΕΛΛΑΔΑ
ΤΙΤΛΟΣ ΕΦΕΥΡΕΣΗΣ (54):**ΙΑΤΡΙΚΗ ΣΥΣΚΕΥΗ ΔΙΑΤΡΗΣΗΣ**
ΠΕΡΙΛΗΨΗ(57)

Η εφεύρεση αναφέρεται σε μία ιατρική συσκευή διάτρησης για χρήση σε σύνδεση με την εισαγωγή ενός σωληνίσκου όπου ο σωληνίσκος διαμορφώνει μέρος μιας συσκευής έγχυσης, με την ιατρική συσκευή διάτρησης να περιλαμβάνει μία βελόνα η οποία είναι σε ένα άκρο προσαρμοσμένη για διευκόλυνση της διάτρησης και η οποία περιλαμβάνει στο απέναντι άκρο μία πλήμνη, με την πλήμνη να περιλαμβάνει ένα μέρος λαβής και ένα μέρος θωράκισης το οποίο μπορεί να περιστρέφεται σε σχέση με το μέρος λαβής και περαιτέρω περιλαμβάνει μέσο κλειδώματος επί του μέρους θωράκισης και του μέρους λαβής, με το μέσο

κλειδώματος να προσαρμόζεται για μανδάλωμα της θωράκισης και του μέρους λαβής σε μία περιστρεφόμενη θέση του μέρους θωράκισης όπου η άκαμπτη βελόνα καλύπτεται απ' αυτό.



ΑΡΙΘΜΟΣ ΕΥΡ. Δ.Ε. (11):3039626
ΑΡΙΘ. ΕΛΛ. ΚΑΤΑΘΕΣΗΣ (21):20020401863
ΗΜΕΡ. ΕΛΛ. ΚΑΤΑΘΕΣΗΣ (11):12/06/2002
ΑΡΙΘ./ΗΜΕΡ. ΔΗΜΟΣΙΕΥΣΗΣ
ΕΥΡΩΠΑΪΚΟΥ ΔΙΠΛΩΜΑΤΟΣ(87):0986514 - 10/04/2002
ΑΡΙΘ./ΗΜΕΡ. ΔΗΜΟΣΙΕΥΣΗΣ
ΕΥΡΩΠΑΪΚΗΣ ΑΙΤΗΣΗΣ (86):98926373.6--05/06/1998
ΔΙΚΑΙΟΥΧΟΣ (73):1)TEXACO DEVELOPMENT CORPORATION
2000 Westchester Avenue, White Plains, New
York 10650,US ΗΝΩΜΕΝΕΣ ΠΟΛΙΤΕΙΕΣ
ΤΗΣ ΑΜΕΡΙΚΗΣ (Η.Π.Α.)
ΣΥΜΒ. ΠΡΟΤΕΡΑΙΟΤΗΤΕΣ (30):48784 P-06/06/1997-US
ΕΦΕΥΡΕΤΗΣ (72):1)WALLACE, Paul, S.
2)ANDERSON, M., Kay
3)FAIR, DeLome, D.
ΕΙΔΙΚΟΣ ΠΛΗΡΕΞΟΥΣΙΟΣ (74):ΑΘΑΝΑΣΙΑΔΟΥ ΜΑΡΙΑ Κουμπάρη 2
10674 ΑΘΗΝΑ (ΑΤΤΙΚΗΣ)
ΑΝΤΙΚΛΗΤΟΣ (74):ΠΑΠΑΚΩΝΣΤΑΝΤΙΝΟΥ ΕΛΕΝΗ,
Κουμπάρη 2,10674 ΑΘΗΝΑ (ΑΤΤΙΚΗΣ),
ΕΛΛΑΔΑ
ΤΙΤΛΟΣ ΕΦΕΥΡΕΣΗΣ (54):**ΣΥΣΤΗΜΑ ΔΙΗΘΗΣΕΩΣ ΔΙΑΛΥΤΗ**
ΟΞΙΝΟΥ ΑΕΡΙΟΥ

ΠΕΡΙΛΗΨΗ(57)

Η ευρεσιτεχνία είναι μέθοδος διαχωρισμού οξίνων αερίων από αέριο συνθέσεως και κατεργασίας των προκύπτων στερεών. Μίγμα περιέχον αέριο συνθέσεως και όξινο αέριο φέρεται σε επαφή με ρευστό το οποίο αντιδρά με το εν λόγω όξινο αέριο προς σχηματισμό σωματιδιακού στερεού διασκορπισμένου σε ρευστό. Το υλώδες διάλυμα το περιέχον ρευστό και σωματιδιακό στερεό διηθείται για να διαχωρισθεί το εν λόγω σωματιδιακό υλικό από το εν λόγω ρευστό με την βοήθεια αναγεννήσιμου φίλτρου. Τα σωματιδιακά στερεά απομακρύνονται από το αναγεννήσιμο φίλτρο δι' εκπλύσεως με υγρά απόνερα, ώστε να σχηματισθεί αντλήσιμο υλώδες διάλυμα περιέχον μίγμα σωματιδιακών στερεών και απόνερων

υγρών εκπλύσεως. Το υλώδες διάλυμα αεριοποιείται και σχηματίζει αέριο συνθέσεως και υαλοποιημένα στερεά.

ΑΡΙΘΜΟΣ ΕΥΡ. Δ.Ε. (11):3039627
ΑΡΙΘ. ΕΛΛ. ΚΑΤΑΘΕΣΗΣ (21):20020401865
ΗΜΕΡ. ΕΛΛ. ΚΑΤΑΘΕΣΗΣ (11):12/06/2002
ΑΡΙΘ./ΗΜΕΡ. ΔΗΜΟΣΙΕΥΣΗΣ
ΕΥΡΩΠΑΪΚΟΥ ΔΙΠΛΩΜΑΤΟΣ(87):0778350 - 03/04/2002
ΑΡΙΘ./ΗΜΕΡ. ΔΗΜΟΣΙΕΥΣΗΣ
ΕΥΡΩΠΑΪΚΗΣ ΑΙΤΗΣΗΣ (86):95203265.4--28/11/1995
ΔΙΚΑΙΟΥΧΟΣ (73):1)SOCIETE DES PRODUITS NESTLE S.A.
Case postale 353, 1800 Vevey,CH ΕΛΒΕΤΙΑ
ΣΥΜΒ. ΠΡΟΤΕΡΑΙΟΤΗΤΕΣ (30):
ΕΦΕΥΡΕΤΗΣ (72):1)Cerny, Christoph
2)Huynh-Ba, Tuong
3)Matthey-Doret, Walter
ΕΙΛΙΚΟΣ ΠΛΗΡΕΞΟΥΣΙΟΣ (74):ΑΘΑΝΑΣΙΑΔΟΥ ΜΑΡΙΑ Κουμπάρη 2
10674 ΑΘΗΝΑ (ΑΤΤΙΚΗΣ)
ΑΝΤΙΚΛΗΤΟΣ (74):ΠΑΠΑΚΩΝΣΤΑΝΤΙΝΟΥ ΕΛΕΝΗ,
Κουμπάρη 2,10674 ΑΘΗΝΑ (ΑΤΤΙΚΗΣ),
ΕΛΛΑΔΑ
ΤΙΤΛΟΣ ΕΦΕΥΡΕΣΗΣ (54):**ΜΕΘΟΔΟΣ ΜΕΤΑΣΧΗΜΑΤΙΣΜΟΥ
ΤΟΥ ΣΤΟΙΧΕΙΑΚΟΥ ΘΕΙΟΥ ΣΕ ΘΕΙ-
ΟΥΧΟ**

ΠΕΡΙΛΗΨΗ(57)

Το στοιχειακό θείο μετασχηματίζεται σε θειούχο διά βιο-μετατροπής δι' επώασης αυτού, παρουσία αναγωγικού σακχάρου, με μικρο-οργανισμό δυνάμενο να χρησιμοποιηθεί στην διατροφή, ιδιαίτερα με ζύμη αρτοποιίας. Για την παρασκευή παράγοντος αρωματίσεως του τύπου τυρού ψημμένου στην σχάρα, υποβάλλεται σε θερμική κατεργασία το μέσον της αντιδράσεως επώασης. Είναι δυνατόν να χρησιμοποιηθεί επωφελώς τομέσον της αντιδράσεως το περιέχον τον παράγοντα αρωματίσεως ή δραστικό πρόδρομο αυτού ως πρώτη ύλη για την παρασκευή

ΑΡΙΘΜΟΣ ΕΥΡ. Δ.Ε. (11):3039628
ΑΡΙΘ. ΕΛΛ. ΚΑΤΑΘΕΣΗΣ (21):20020401866
ΗΜΕΡ. ΕΛΛ. ΚΑΤΑΘΕΣΗΣ (11):12/06/2002
ΑΡΙΘ./ΗΜΕΡ. ΔΗΜΟΣΙΕΥΣΗΣ
ΕΥΡΩΠΑΪΚΟΥ ΔΙΠΛΩΜΑΤΟΣ(87):0816377 - 10/04/2002
ΑΡΙΘ./ΗΜΕΡ. ΔΗΜΟΣΙΕΥΣΗΣ
ΕΥΡΩΠΑΪΚΗΣ ΑΙΤΗΣΗΣ (86):97109744.9--16/06/1997
ΔΙΚΑΙΟΥΧΟΣ (73):1)Bayer Corporation
100 Bayer Road, Pittsburgh, PA 15205-
9741,US ΗΝΩΜΕΝΕΣ ΠΟΛΙΤΕΙΕΣ ΤΗΣ
ΑΜΕΡΙΚΗΣ (Η.Π.Α.)
ΣΥΜΒ. ΠΡΟΤΕΡΑΙΟΤΗΤΕΣ (30):672805-28/06/1996-US
ΕΦΕΥΡΕΤΗΣ (72):1)Baumbach, George A.
2)Buettner, Joseph A.
3)Dadd, Christopher A.
4)Hammond, David J.
ΕΙΛΙΚΟΣ ΠΛΗΡΕΞΟΥΣΙΟΣ (74):ΑΘΑΝΑΣΙΑΔΟΥ ΜΑΡΙΑ Κουμπάρη 2
10674 ΑΘΗΝΑ (ΑΤΤΙΚΗΣ)
ΑΝΤΙΚΛΗΤΟΣ (74):ΠΑΠΑΚΩΝΣΤΑΝΤΙΝΟΥ ΕΛΕΝΗ,
Κουμπάρη 2,10674 ΑΘΗΝΑ (ΑΤΤΙΚΗΣ),
ΕΛΛΑΔΑ
ΤΙΤΛΟΣ ΕΦΕΥΡΕΣΗΣ (54):**ΠΕΠΤΙΑΙΑ ΠΟΥ ΣΥΝΔΕΟΝΤΑΙ ΜΕ
ΠΡΟΘΡΟΜΒΙΝΗ ΚΑΙ ΘΡΟΜΒΙΝΗ**

ΠΕΡΙΛΗΨΗ(57)

Κοινολογούνται τρεπτιδικά προσδέματα που συνδέονται με θρομβίνη και προθρομβίνη. Οι αλληλουχίες αυτών των πεπτιδίων είναι Gln-Leu-Trp-Gly-Ser-His, Arg-Gln-Leu-Trp-Gly-Ser-His, His-Gln-Leu-Trp-Gly-Ser-His, και Tyr-Phe-Pro-Gly-Pro-Tyr-Leu. Τα προτιμώμενα πεπτιδία έχουν την αλληλουχία Gln-Leu-Trp-Gly-Ser-His ή Tyr-Phe-Pro-Gly-Pro-Tyr-Leu. Περιγράφεται μια μέθοδος χρησιμοποίησης αυτών των πεπτιδίων σε μια διαδικασία χρωματογραφίας συγγενείας για τον καθαρισμό θρομβίνης.

αρωμάτων μεθόδου, του τύπου κρέατος, σε ανάμιξη με άλλες ύλες πλούσιες σε προδρόμους και/ή ενισχυτές αρωμάτων.

ΑΡΙΘΜΟΣ ΕΥΡ. Δ.Ε. (11):3039629
ΑΡΙΘ. ΕΛΛ. ΚΑΤΑΘΕΣΗΣ (21):20020401867
ΗΜΕΡ. ΕΛΛ. ΚΑΤΑΘΕΣΗΣ (11):12/06/2002
ΑΡΙΘ./ΗΜΕΡ. ΔΗΜΟΣΙΕΥΣΗΣ
ΕΥΡΩΠΑΪΚΟΥ ΔΙΠΛΩΜΑΤΟΣ(87):0568651 - 17/04/2002
ΑΡΙΘ./ΗΜΕΡ. ΔΗΜΟΣΙΕΥΣΗΣ
ΕΥΡΩΠΑΪΚΗΣ ΑΙΤΗΣΗΣ (86):92908387.1--31/01/1992
ΔΙΚΑΙΟΥΧΟΣ (73):1)MASSACHUSETTS INSTITUTE OF TECHNOLOGY
77 Massachusetts Avenue, Cambridge, MA 02139,US ΗΝΩΜΕΝΕΣ ΠΟΛΙΤΕΙΕΣ ΤΗΣ ΑΜΕΡΙΚΗΣ (Η.Π.Α.)
ΣΥΜΒ. ΠΡΟΤΕΡΑΙΟΤΗΤΕΣ (30):648927-01/02/1991-US
ΕΦΕΥΡΕΤΗΣ (72):1)DOMB, Abraham, J.
2)MANIAR, Manoj
3)HAFFER, Andrew, T., S.
ΕΙΔΙΚΟΣ ΠΑΡΗΡΕΞΟΥΣΙΟΣ (74):ΡΟΥΣΣΟΥ ANNA Κουμπάρη 2 10674 ΑΘΗΝΑ (ΑΤΤΙΚΗΣ)
ΑΝΤΙΚΑΗΤΟΣ (74):ΠΑΠΑΚΩΝΣΤΑΝΤΙΝΟΥ ΕΛΕΝΗ, Κουμπάρη 2,10674 ΑΘΗΝΑ (ΑΤΤΙΚΗΣ), ΕΛΛΑΔΑ
ΤΙΤΛΟΣ ΕΦΕΥΡΕΣΗΣ (54):ΜΙΓΜΑΤΑ ΒΙΟΠΟΙΚΙΛΟΔΟΜΗΣΙΜΩΝ ΠΟΛΥΜΕΡΩΝ ΓΙΑ ΤΗΝ ΑΠΟΔΕΣΜΕΥΣΗ ΦΑΡΜΑΚΩΝ

ΠΕΡΙΛΗΨΗ(57)

Μίγματα πολυμερών τα οποία έχουν διαφορετικές ιδιότητες από εκείνες των πολυμερικών συστατικών ξεχωριστά, και τα οποία είναι κατάλληλα για να χρησιμοποιηθούν σαν φορείς φαρμακευτικά δραστικών παραγόντων, παρασκευάζονται από δυο ή περισσότερους πολυανυδρίτες, πολυεστέρες ή μίγματα πολυανυδρίτων και πολυεστέρων. Τα μίγματα έχουν διαφορετικές ιδιότητες από αυτές των πολυμερών που χρησιμοποιούνται για την παρασκευή

των μιγμάτων, προσφέροντας ένα μέσο για την μετατροπή των χαρακτηριστικών μιας πολυμερικής μήτρας, χωρίς να μεταβάλλεται η χημική δομή των συστατικών πολυμερών. Μίγματα διαφορετικών πολυανυδρίτων, πολυεστέρων, και πολυανυδρίτων και πολυεστέρων, που περιέχουν φαρμακευτικά δραστικούς παράγοντες, παρασκευάζονται χρησιμοποιώντας μεθόδους ανάμιξης με τη βοήθεια διαλυτών ή ανάμιξης σε υψηλή θερμοκρασία (ανάμιξη με τήξη). Έχει ανακαλυφθεί ότι η ταχύτητα αποδέσμευσης του παράγοντα από τα μίγματα, είναι διαφορετική από την ταχύτητα αποδέσμευσης από τα ξεχωριστά συστατικά που είναι πολυμερή πολυανυδρίτων και πολυεστέρων, είναι δε συνάρτηση της σύνθεσης του μίγματος.

ΑΡΙΘΜΟΣ ΕΥΡ. Δ.Ε. (11):3039630
ΑΡΙΘ. ΕΛΛ. ΚΑΤΑΘΕΣΗΣ (21):20020401868
ΗΜΕΡ. ΕΛΛ. ΚΑΤΑΘΕΣΗΣ (11):12/06/2002
ΑΡΙΘ./ΗΜΕΡ. ΔΗΜΟΣΙΕΥΣΗΣ
ΕΥΡΩΠΑΪΚΟΥ ΔΙΠΛΩΜΑΤΟΣ(87):0837673 - 27/03/2002
ΑΡΙΘ./ΗΜΕΡ. ΔΗΜΟΣΙΕΥΣΗΣ
ΕΥΡΩΠΑΪΚΗΣ ΑΙΤΗΣΗΣ (86):96924088.6--15/07/1996
ΔΙΚΑΙΟΥΧΟΣ (73):1)West Pharmaceutical Services Drug Delivery & Clinical Research Centre Limited
Albert Einstein Centre, Nottingham Science & Technology Park, University Boulevard, Nottingham NG7 2TN,GB ΗΝΩΜΕΝΟ ΒΑΣΙΛΕΙΟ (ΜΕΓΑΛΗ ΒΡΕΤΑΝΝΙΑ)
ΣΥΜΒ. ΠΡΟΤΕΡΑΙΟΤΗΤΕΣ (30):9514285-13/07/1995-GB
ΕΦΕΥΡΕΤΗΣ (72):1)COOMBES, Allan, Gerald, Arthur
2)DAVIS, Stanley, Stewart
3)MAJOR, Diane, Lisa
4)WOOD, John, Michael
ΕΙΔΙΚΟΣ ΠΑΡΗΡΕΞΟΥΣΙΟΣ (74):ΡΟΥΣΣΟΥ ANNA Κουμπάρη 2 10674 ΑΘΗΝΑ (ΑΤΤΙΚΗΣ)
ΑΝΤΙΚΑΗΤΟΣ (74):ΠΑΠΑΚΩΝΣΤΑΝΤΙΝΟΥ ΕΛΕΝΗ, Κουμπάρη 2,10674 ΑΘΗΝΑ (ΑΤΤΙΚΗΣ), ΕΛΛΑΔΑ
ΤΙΤΛΟΣ ΕΦΕΥΡΕΣΗΣ (54):ΠΟΛΥΜΕΡΙΚΑ ΦΥΛΛΩΤΑ ΣΩΜΑΤΙΔΙΑ ΥΠΟΣΤΡΩΜΑΤΟΣ ΓΙΑ ΜΕΤΑΦΟΡΑ-ΔΙΑΝΟΜΗ ΦΑΡΜΑΚΟΥ

ΠΕΡΙΛΗΨΗ(57)

Η εφεύρεση παρέχει μία σύνθεση προς μεταφορά-διανομή ενός δραστικού παράγοντα ο οποίος περιλαμβάνει ένα πλήθος φυλλωτών σωματιδίων ενός αποδομούμενου πολυμερούς ο οποίος είναι τουλάχιστο εν μέρει κρυσταλλικός, και έναν δραστικό παράγοντα προσροφημένο σε τουλάχιστο τα περισσότερα των σωματιδίων. Τα κατά προτίμηση βιοαποδομούμενα πολυμερή είναι πολυ(L-

λακτίδιο)(L.PLA) ή συμπολυμερή ή μίγματα L.PLA. Τα σωματίδια είναι ειδικά χρήσιμα για την ακινητοποίηση των αντιγόνων ή αλλεργιογόνων για εμβόλια



ΑΡΙΘΜΟΣ ΕΥΡ. Δ.Ε. (11):3039631
ΑΡΙΘ. ΕΛΛ. ΚΑΤΑΘΕΣΗΣ (21):20020401869
ΗΜΕΡ. ΕΛΛ. ΚΑΤΑΘΕΣΗΣ (11):12/06/2002
ΑΡΙΘ./ΗΜΕΡ. ΔΗΜΟΣΙΕΥΣΗΣ
ΕΥΡΩΠΑΪΚΟΥ ΔΙΠΛΩΜΑΤΟΣ(87):0742722 - 17/04/2002
ΑΡΙΘ./ΗΜΕΡ. ΔΗΜΟΣΙΕΥΣΗΣ
ΕΥΡΩΠΑΪΚΗΣ ΑΙΤΗΣΗΣ (86):95907378.4--11/01/1995
ΔΙΚΑΙΟΥΧΟΣ (73):1)The Regents of the University of California
1111 Franklin Street, 12th Floor, Oakland, CA
94607-5200,US ΗΝΩΜΕΝΕΣ ΠΟΛΙΤΕΙΕΣ
ΤΗΣ ΑΜΕΡΙΚΗΣ (Η.Π.Α.)
ΣΥΜΒ. ΠΡΟΤΕΡΑΙΟΤΗΤΕΣ (30):190288-02/02/1994-US
ΕΦΕΥΡΕΤΗΣ (72):1)BENET, Leslie
2)WU, Chi, Yuan
ΕΙΛΙΚΟΣ ΠΑΗΡΕΞΟΥΣΙΟΣ (74):ΑΘΑΝΑΣΙΑΔΟΥ ΜΑΡΙΑ Κουμπάρη 2
10674 ΑΘΗΝΑ (ΑΤΤΙΚΗΣ)
ΑΝΤΙΚΑΗΤΟΣ (74):ΠΑΠΑΚΩΝΣΤΑΝΤΙΝΟΥ ΕΛΕΝΗ,
Κουμπάρη 2,10674 ΑΘΗΝΑ (ΑΤΤΙΚΗΣ),
ΕΛΛΑΔΑ
ΤΙΤΛΟΣ ΕΦΕΥΡΕΣΗΣ (54):**ΜΕΘΟΔΟΣ ΓΙΑ ΤΗΝ ΑΥΞΗΣΗ ΤΗΣ**
ΒΙΟΔΙΑΘΕΣΙΜΟΤΗΤΑΣ ΔΙΑ ΤΟΥ
ΣΤΟΜΑΤΟΣ ΧΟΡΗΓΟΥΜΕΝΩΝ ΦΑΡ-
ΜΑΚΕΥΤΙΚΩΝ ΣΚΕΥΑΣΜΑΤΩΝ

ΠΕΡΙΛΗΨΗ(57)

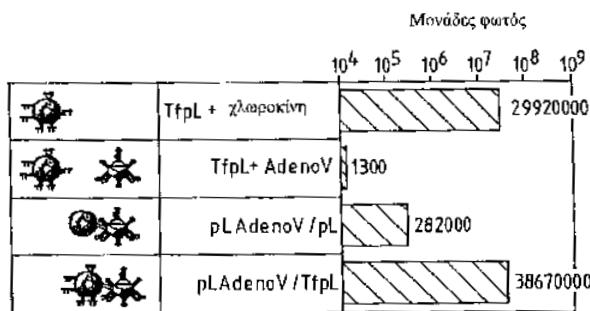
Μία μέθοδος για την αύξηση της βιοδιαθεσιμότητας μίας δια του στόματος χορηγούμενης υδρόφοβης φαρμακευτικής ένωσης, η οποία μέθοδος περιλαμβάνει δια του στόματος χορήγηση της φαρμακευτικής ένωσης σε ένα θηλαστικό που έχει ανάγκη την θεραπεία με αυτήν την ένωση, ταυτόχρονα με έναν βιοενισχυτή που περιλαμβάνει έναν αναστολέα ενός ενζύμου του κυτοχρώματος P450 3A ή έναν αναστολέα της μεμβρανικής μεταφοράς μέσω της Ρ-γλυκοπρωτεΐνης. Ο βιοενισχυτής βρίσκεται σε ποσότητα ικανοποιητική ώστε να παρέχει βιοδιαθεσιμότητα της ένωσης παρουσία του βιοενισχυτή μεγαλύτερη από τη βιοδιαθεσιμότητα της ένωσης απουσία του βιοενισχυτή.

ΑΡΙΘΜΟΣ ΕΥΡ. Δ.Ε. (11):3039632
ΑΡΙΘ. ΕΛΛ. ΚΑΤΑΘΕΣΗΣ (21):20020401870
ΗΜΕΡ. ΕΛΛ. ΚΑΤΑΘΕΣΗΣ (11):12/06/2002
ΑΡΙΘ./ΗΜΕΡ. ΔΗΜΟΣΙΕΥΣΗΣ
ΕΥΡΩΠΑΪΚΟΥ ΔΙΠΛΩΜΑΤΟΣ(87):0607206 - 10/04/2002
ΑΡΙΘ./ΗΜΕΡ. ΔΗΜΟΣΙΕΥΣΗΣ
ΕΥΡΩΠΑΪΚΗΣ ΑΙΤΗΣΗΣ (86):92920580.5--28/09/1992
ΔΙΚΑΙΟΥΧΟΣ (73):1)Boehringer Ingelheim International GmbH
Binger Strasse 173, 55218 Ingelheim am
Rhein,DE ΓΕΡΜΑΝΙΑ
2)GENENTECH, INC.
460 Point San Bruno Boulevard, South San
Francisco California 94080,US ΗΝΩΜΕΝΕΣ
ΠΟΛΙΤΕΙΕΣ ΤΗΣ ΑΜΕΡΙΚΗΣ (Η.Π.Α.)
3)UNIVERSITY OF NORTH CAROLINA
AT CHAPEL HILL
CB 7020, 724 Burnett-Womack Building,
Chapel Hill, N.C. 27599-7020,US
ΗΝΩΜΕΝΕΣ ΠΟΛΙΤΕΙΕΣ ΤΗΣ ΑΜΕΡΙΚΗΣ
(Η.Π.Α.)
ΣΥΜΒ. ΠΡΟΤΕΡΑΙΟΤΗΤΕΣ (30):767788-30/09/1991-US
768039-30/09/1991-US
827102-30/01/1992-US
827103-30/01/1992-US
864759-07/04/1992-US
937788-02/09/1992-US
ΕΦΕΥΡΕΤΗΣ (72):1)CURIEL, David
2)WAGNER, Ernst
3)COTTEN, Matt
4)ZATLOUKAL, Kurt
5)PLANK, Christian
6)BIRNSTIEL, Max, L.
7)OBERHAUSER, Bernd
8)SCHMIDT, Walter, G., M.
ΕΙΛΙΚΟΣ ΠΑΗΡΕΞΟΥΣΙΟΣ (74):ΑΘΑΝΑΣΙΑΔΟΥ ΜΑΡΙΑ Κουμπάρη 2
10674 ΑΘΗΝΑ (ΑΤΤΙΚΗΣ)
ΑΝΤΙΚΑΗΤΟΣ (74):ΠΑΠΑΚΩΝΣΤΑΝΤΙΝΟΥ ΕΛΕΝΗ,
Κουμπάρη 2,10674 ΑΘΗΝΑ (ΑΤΤΙΚΗΣ),
ΕΛΛΑΔΑ

ΤΙΤΛΟΣ ΕΦΕΥΡΕΣΗΣ (54):**ΣΥΝΘΕΣΗ ΓΙΑ ΕΙΣΑΓΩΓΗ**
ΣΥΜΠΛΟΚΩΝ ΝΟΥΚΛΕΙΚΩΝ ΟΞΕΩΝ
ΣΕ ΑΝΩΤΕΡΑ ΕΥΚΑΡΥΩΤΙΚΑ
ΚΥΤΤΑΡΑ

ΠΕΡΙΛΗΨΗ(57)

Περιγράφεται μία σύνθεση για την επιμόλυνση ανώτερων ευκαρυωτικών κυττάρων με ένα σύμπλοκο νουκλεϊκού οξέος και μίας ουσίας συγγενείας νουκλεϊκού οξέος, η οποία είναι ενδεχομένως συζευγμένη με έναν παράγοντα ενσωμάτωσης γι' αυτά τα κύτταρα. Η σύνθεση περιέχει ένα ενδοσωματολυτικό μέσο, το οποίο είναι είτε ένας ελεύθερος είτε ένας συνδεδεμένος ιός είτε ένα ιικό συστατικό είτε ένα ιικό είτε μη ιικό πεπτίδιο με ενδοσωματολυτικές ιδιότητες.



ΑΡΙΘΜΟΣ ΕΥΡ. Δ.Ε. (11):3039633
ΑΡΙΘ. ΕΛΛ. ΚΑΤΑΘΕΣΗΣ (21):20020401871
ΗΜΕΡ. ΕΛΛ. ΚΑΤΑΘΕΣΗΣ (11):12/06/2002
ΑΡΙΘ./ΗΜΕΡ. ΔΗΜΟΣΙΕΥΣΗΣ
ΕΥΡΩΠΑΪΚΟΥ ΔΙΠΛΩΜΑΤΟΣ(87):0948259 - 27/03/2002
ΑΡΙΘ./ΗΜΕΡ. ΔΗΜΟΣΙΕΥΣΗΣ
ΕΥΡΩΠΑΪΚΗΣ ΑΙΤΗΣΗΣ (86):97948762.6--17/10/1997
ΔΙΚΑΙΟΥΧΟΣ (73):1)Mercatoris, Peter
 Obere Riedstrasse 21, 68309 Mannheim,DE
 ΓΕΡΜΑΝΙΑ
 2)Becker, Norbert
 Bauhausstrasse 46, 67069 Ludwigshafen,DE
 ΓΕΡΜΑΝΙΑ
ΣΥΜΒ. ΠΡΟΤΕΡΑΙΟΤΗΤΕΣ (30):19654652-28/12/1996-DE
ΕΦΕΥΡΕΤΗΣ (72):1)Becker, Norbert
 2)Mercatoris, Peter
ΕΙΔΙΚΟΣ ΠΑΡΗΡΕΞΟΥΣΙΟΣ (74):ΡΟΥΣΣΟΥ ANNA Κουμπάρη 2 10674
 ΑΘΗΝΑ (ΑΤΤΙΚΗΣ)
ΑΝΤΙΚΛΗΤΟΣ (74):ΠΑΠΑΚΩΝΣΤΑΝΤΙΝΟΥ ΕΛΕΝΗ,
 Κουμπάρη 2,10674 ΑΘΗΝΑ (ΑΤΤΙΚΗΣ),
 ΕΛΛΑΔΑ
ΤΙΤΛΟΣ ΕΦΕΥΡΕΣΗΣ (54):ΔΙΑΜΟΡΦΩΜΕΝΑ ΣΕ ΠΑΓΟΚΟΚ-
 ΚΟΥΣ ΠΑΡΑΣΚΕΥΑΣΜΑΤΑ ΕΝΔΟΤΟΞΙ-
 ΝΩΝ, ΒΑΚΙΛΛΩΝ THURINGIENSIS IS-
 RAELENSIS (ΒΤΙ) Η ΒΑΚΙΛΛΩΝ
 SPHAERICUS (BS)

ΠΕΡΙΛΗΨΗ(57)

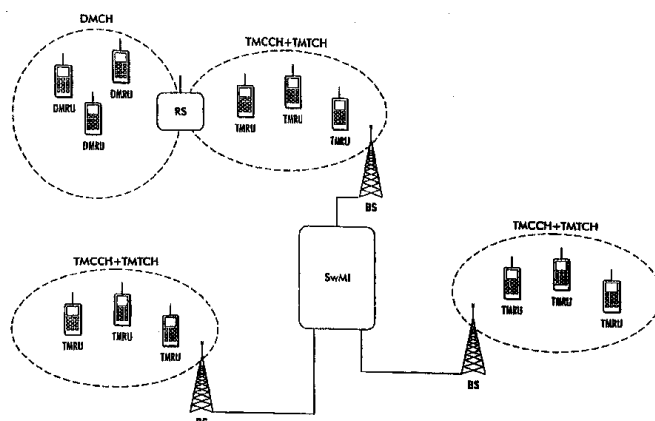
Διαμορφωμένα σε παγοκόκκους Παρασκευάσματα Ενδοτοξινών Βακίλλων thuringiensis και/ή Βακίλλων Sphaericus, γιά καταπολέμηση νυμφών εντόμων που τσιμπούν.

ΑΡΙΘΜΟΣ ΕΥΡ. Δ.Ε. (11):3039634
ΑΡΙΘ. ΕΛΛ. ΚΑΤΑΘΕΣΗΣ (21):20020401872
ΗΜΕΡ. ΕΛΛ. ΚΑΤΑΘΕΣΗΣ (11):12/06/2002
ΑΡΙΘ./ΗΜΕΡ. ΔΗΜΟΣΙΕΥΣΗΣ
ΕΥΡΩΠΑΪΚΟΥ ΔΙΠΛΩΜΑΤΟΣ(87):0800729 - 10/04/2002
ΑΡΙΘ./ΗΜΕΡ. ΔΗΜΟΣΙΕΥΣΗΣ
ΕΥΡΩΠΑΪΚΗΣ ΑΙΤΗΣΗΣ (86):96900994.3--18/01/1996
ΔΙΚΑΙΟΥΧΟΣ (73):1)Nokia Corporation
 Keilalahdentie 4, 02150 Espoo,FI
 ΦΙΝΛΑΝΔΙΑ
ΣΥΜΒ. ΠΡΟΤΕΡΑΙΟΤΗΤΕΣ (30):950234-19/01/1995-FI
ΕΦΕΥΡΕΤΗΣ (72):1)SCHRODERUS, Osmo
ΕΙΔΙΚΟΣ ΠΑΡΗΡΕΞΟΥΣΙΟΣ (74):ΑΘΑΝΑΣΙΑΔΟΥ ΜΑΡΙΑ Κουμπάρη 2
 10674 ΑΘΗΝΑ (ΑΤΤΙΚΗΣ)
ΑΝΤΙΚΛΗΤΟΣ (74):ΠΑΠΑΚΩΝΣΤΑΝΤΙΝΟΥ ΕΛΕΝΗ,
 Κουμπάρη 2,10674 ΑΘΗΝΑ (ΑΤΤΙΚΗΣ),
 ΕΛΛΑΔΑ
ΤΙΤΛΟΣ ΕΦΕΥΡΕΣΗΣ (54):ΣΥΓΧΡΟΝΙΣΜΟΣ ΜΙΑΣ
 ΤΗΛΕΠΙΚΟΙΝΩΝΙΑΚΗΣ ΣΥΝΔΕΣΕΩΣ
 ΣΕ ΕΝΑ ΣΥΣΤΗΜΑ ΚΙΝΗΤΗΣ
 ΕΠΙΚΟΙΝΩΝΙΑΣ

ΠΕΡΙΛΗΨΗ(57)

Μέθοδος για το συγχρονισμό μίας τηλεπικοινωνιακής συνδέσεως σε ένα σύστημα κινητής επικοινωνίας, στην οποία μέθοδο ένας σταθμός αναμεταδόσεως (RS) δέχεται μία αίτηση ρυθμίσεως συνδέσεως για την αποκατάσταση μίας τηλεπικοινωνιακής συνδέσεως από έναν κινητό σταθμό (DMRU) ο οποίος επικοινωνεί επί ενός διαύλου ευθείας καταστάσεως (DMCH) με το σύστημα κινητής επικοινωνίας (SwMI), και στην οποία ο σταθμός αναμεταδόσεως (RS) λαμβάνει πληροφορίες διαύλου κυκλοφορίας σχετικές με το με ποιον από τους διαύλους κυκλοφορίας του συστήματος κινητής επικοινωνίας (SwMI) πρέπει να αποκατασταθεί η προς αποκατάσταση τηλεπικοινωνιακή σύνδεση. Στη μέθοδο, ο σταθμός αναμεταδόσεως (RS) ειδοποιεί τους κινητούς σταθμούς (DMRU) που επικοινωνούν στο δίαιλο ευθείας καταστάσεως (DMCH), με βάση τις πληροφορίες του εν λόγω διαύλου κυκλοφορίας, για τις πληροφορίες

συγχρονισμού που αφορούν τον προσαρμοστικό συγχρονισμό που πρέπει να χρησιμοποιηθεί επί της τηλεπικοινωνιακής συνδέσεως που πρέπει να αποκατασταθεί στο δίαιλο ευθείας καταστάσεως και ένας κινητός σταθμός (DMRU) μετατοπίζει το χρόνο ενάρξεως ενός πλαισίου της δικής του μεταδόσεως διαύλου ευθείας καταστάσεως σε σχέση με το χρόνο ενάρξεως σύμφωνα με το βασικό συγχρονισμό ανάλογα με τον προσαρμοστικό συγχρονισμό που υποδεικνύεται στις πληροφορίες συγχρονισμού που ανακοινώνονται από το σταθμό αναμεταδόσεως (RS).

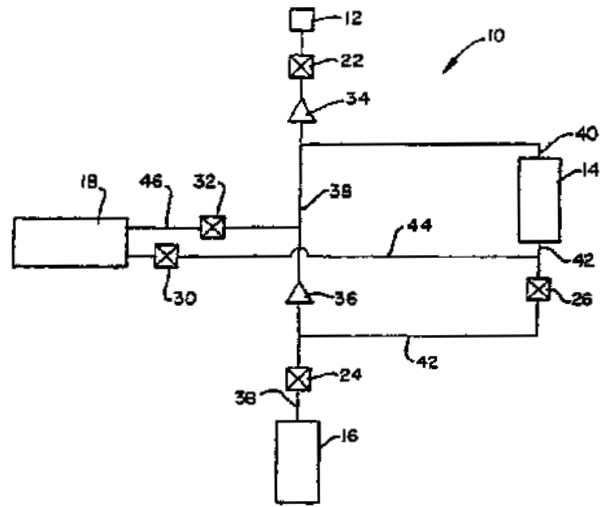


ΑΡΙΘΜΟΣ ΕΥΡ. Δ.Ε. (11):3039635
ΑΡΙΘ. ΕΛΛ. ΚΑΤΑΘΕΣΗΣ (21):20020401873
ΗΜΕΡ. ΕΛΛ. ΚΑΤΑΘΕΣΗΣ (11):12/06/2002
ΑΡΙΘ./ΗΜΕΡ. ΔΗΜΟΣΙΕΥΣΗΣ
ΕΥΡΩΠΑΪΚΟΥ ΔΙΠΛΩΜΑΤΟΣ(87):0717699 - 03/04/2002
ΑΡΙΘ./ΗΜΕΡ. ΔΗΜΟΣΙΕΥΣΗΣ
ΕΥΡΩΠΑΪΚΗΣ ΑΙΤΗΣΗΣ (86):94930449.7--22/09/1994
ΔΙΚΑΙΟΥΧΟΣ (73):1)Pinnacle CNG Systems, LLC
 300 N. Marienfeld, Midland, Texas 79701, US
 ΗΝΩΜΕΝΕΣ ΠΟΛΙΤΕΙΕΣ ΤΗΣ ΑΜΕΡΙΚΗΣ
 (Η.Π.Α.)
ΣΥΜΒ. ΠΡΟΤΕΡΑΙΟΤΗΤΕΣ (30):127426-27/09/1993-US
ΕΦΕΥΡΕΤΗΣ (72):1)DIGGINS, David, Andrew
ΕΙΛΙΚΟΣ ΠΑΡΗΡΕΞΟΥΣΙΟΣ (74):ΑΘΑΝΑΣΙΑΔΟΥ ΜΑΡΙΑ Κουμπάρη 2
 10674 ΑΘΗΝΑ (ΑΤΤΙΚΗΣ)
ΑΝΤΙΚΛΗΤΟΣ (74):ΠΑΠΑΚΩΝΣΤΑΝΤΙΝΟΥ ΕΛΕΝΗ,
 Κουμπάρη 2,10674 ΑΘΗΝΑ (ΑΤΤΙΚΗΣ),
 ΕΛΛΑΔΑ
ΤΙΤΛΟΣ ΕΦΕΥΡΕΣΗΣ (54):ΕΝΑ ΣΥΣΤΗΜΑ ΚΑΙ ΜΙΑ ΜΕΘΟΔΟΣ
 ΓΙΑ ΤΗ ΣΥΜΠΙΕΣΗ ΤΟΥ ΦΥΣΙΚΟΥ
 ΑΕΡΙΟΥ

ΠΕΡΙΛΗΨΗ(57)

Στην παρούσα εφεύρεση προσφέρεται ένα σύστημα και μία μέθοδος για την εκ νέου πλήρωση των αποθηκευτικών δεξαμενών ή δοχείων (16) των οχημάτων με πεπιεσμένο φυσικό αέριο. Το σύστημα αυτό χρησιμοποιείται μονοβάθμιο συμπιεστή (14) ο οποίος μπορεί να λειτουργεί σε πιέσεις αναρρόφησης που

κυμαίνονται από περίπου 330 έως 3600 psig και πιέσεις εξόδου που κυμαίνονται από 330 έως περίπου 4500 psig.

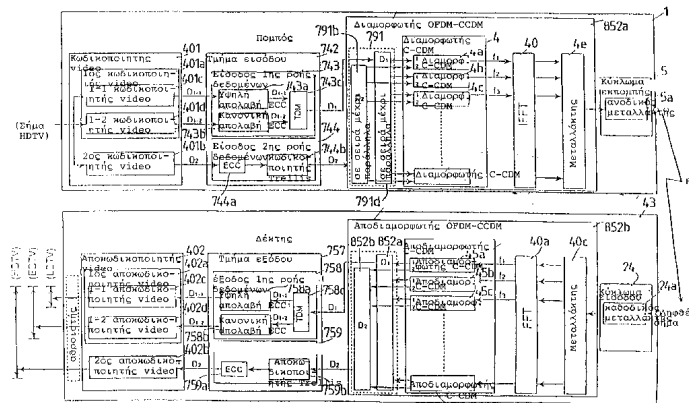


ΑΡΙΘΜΟΣ ΕΥΡ. Δ.Ε. (11):3039636
ΑΡΙΘ. ΕΛΛ. ΚΑΤΑΘΕΣΗΣ (21):20020401874
ΗΜΕΡ. ΕΛΛ. ΚΑΤΑΘΕΣΗΣ (11):12/06/2002
ΑΡΙΘ./ΗΜΕΡ. ΔΗΜΟΣΙΕΥΣΗΣ
ΕΥΡΩΠΑΪΚΟΥ ΔΙΠΛΩΜΑΤΟΣ(87):1039673 - 24/04/2002
ΑΡΙΘ./ΗΜΕΡ. ΔΗΜΟΣΙΕΥΣΗΣ
ΕΥΡΩΠΑΪΚΗΣ ΑΙΤΗΣΗΣ (86):00114689.3--26/03/1993
ΔΙΚΑΙΟΥΧΟΣ (73):1)MATSUSHITA ELECTRIC INDUSTRI-
 AL CO., LTD.
 1006, Oaza-Kadoma, Kadoma-shi, Osaka 571-
 8501 ,JP ΙΑΠΩΝΙΑ
ΣΥΜΒ. ΠΡΟΤΕΡΑΙΟΤΗΤΕΣ (30):25607092-25/09/1992-JP
 6793492-26/03/1992-JP
ΕΦΕΥΡΕΤΗΣ (72):1)Oshima, Mitsuaki
ΕΙΛΙΚΟΣ ΠΑΡΗΡΕΞΟΥΣΙΟΣ (74):ΚΙΛΙΜΙΡΗΣ ΚΩΝΣΤΑΝΤΙΝΟΣ
 Χατζηγιάννη Μέξη 7 11528 ΑΘΗΝΑ
 (ΑΤΤΙΚΗΣ)
ΑΝΤΙΚΛΗΤΟΣ (74):ΚΙΛΙΜΙΡΗΣ ΑΝΑΣΤΑΣΙΟΣ,Χατζηγιάννη
 Μέξη 7,11528 ΑΘΗΝΑ (ΑΤΤΙΚΗΣ),
 ΕΛΛΑΔΑ
ΤΙΤΛΟΣ ΕΦΕΥΡΕΣΗΣ (54):ΕΚΠΟΜΠΗ ΜΕ ΠΟΛΛΑΠΛΗ ΑΝΑΛΥ-
 ΣΗ ΚΑΙ ΚΩΔΙΚΟΠΟΙΗΣΗ ΔΙΟΡΘΩΣΗΣ
 ΣΦΑΛΜΑΤΟΣ ΜΕ ΠΟΛΥΦΕΡΟΝΤΙΚΑ
 ΣΗΜΑΤΑ

ΠΕΡΙΛΗΨΗ(57)

Στην πλευρά του πομπού, τα φέροντα κύματα διαμορφώνονται σύμφωνα με ένα σήμα εισόδου για την παραγωγή ανάλογων σημείων σημάτων σε ένα χωρικό διάγραμμα σημάτων. Το σήμα εισόδου διαιρείται σε δύο πρώτη και δεύτερη ροές δεδομένων. Τα σημεία σημάτων διαιρούνται σε ομάδες σημείων σημάτων στις οποίες ανατίθενται τα δεδομένα της πρώτης ροής δεδομένων. Επίσης, τα δεδομένα της δεύτερης ροής δεδομένων ανατίθενται στα σημεία σήματος κάθε ομάδας σημείων σήματος. Η διαφορά στην μετάδοση του λόγου σφάλματος μεταξύ της πρώτης και δεύτερης ροής δεδομένων αναπτύσσεται με την εναλλαγή των σημείων σήματος σε άλλες θέσεις μέσα στο χωρικό διάγραμμα. Στην πλευρά του δέκτη, οι πρώτες και / ή δεύτερες ροές δεδομένων μπορούν να ανακατασκευαστούν από ένα ληφθέν σήμα. Στις υπηρεσίες τηλεοπτικών εκπομπών, ένα τηλεοπτικό σήμα διαιρείται από ένα πομπό σε εξαρτήματα ζώνης

χαμηλής και υψηλής συχνότητας τα οποία έχουν οριστεί σαν μια πρώτη και δεύτερη ροές δεδομένων αντίστοιχα. Μόλις ληφθεί το τηλεοπτικό σήμα, ένας δέκτης μπορεί να αναπαράγει μόνον το εξάρτημα ζώνης χαμηλής συχνότητας ή αμφότερα τα εξαρτήματα ζώνης χαμηλής και υψηλής συχνότητας, πράγμα το οποίο εξαρτάται από την δυνατότητά του.

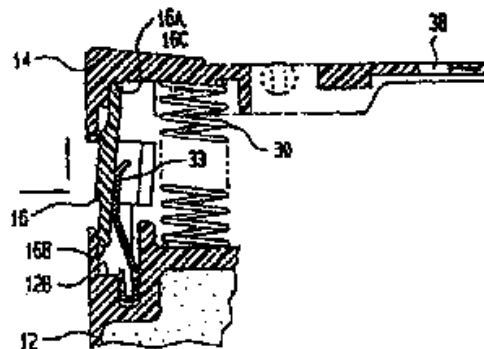


ΑΡΙΘΜΟΣ ΕΥΡ. Δ.Ε. (11):3039637
ΑΡΙΘ. ΕΛΛ. ΚΑΤΑΘΕΣΗΣ (21):20020401875
ΗΜΕΡ. ΕΛΛ. ΚΑΤΑΘΕΣΗΣ (11):12/06/2002
ΑΡΙΘ./ΗΜΕΡ. ΔΗΜΟΣΙΕΥΣΗΣ
ΕΥΡΩΠΑΪΚΟΥ ΔΙΠΛΩΜΑΤΟΣ(87):0668979 - 10/04/2002
ΑΡΙΘ./ΗΜΕΡ. ΔΗΜΟΣΙΕΥΣΗΣ
ΕΥΡΩΠΑΪΚΗΣ ΑΙΤΗΣΗΣ (86):93925013.0--22/10/1993
ΔΙΚΑΙΟΥΧΟΣ (73):1)BIC CORPORATION
500 Bic Drive, Milford Connecticut 06460,US
ΗΝΩΜΕΝΕΣ ΠΟΛΙΤΕΙΕΣ ΤΗΣ ΑΜΕΡΙΚΗΣ
(Η.Π.Α.)
ΣΥΜΒ. ΠΡΟΤΕΡΑΙΟΤΗΤΕΣ (30):965831-23/10/1992-US
ΕΦΕΥΡΕΤΗΣ (72):1)MCDONOUGH, James, M.
2)BARONE, Chris, A.
3)DOUCET, Michel La Croix Verte
ΕΙΔΙΚΟΣ ΠΛΗΡΕΞΟΥΣΙΟΣ (74):ΑΘΑΝΑΣΙΑΔΟΥ ΜΑΡΙΑ Κουμπάρη 2
10674 ΑΘΗΝΑ (ΑΤΤΙΚΗΣ)
ΑΝΤΙΚΛΗΤΟΣ (74):ΠΑΠΑΚΩΝΣΤΑΝΤΙΝΟΥ ΕΛΕΝΗ,
Κουμπάρη 2,10674 ΑΘΗΝΑ (ΑΤΤΙΚΗΣ),
ΕΛΛΑΔΑ
ΤΙΤΛΟΣ ΕΦΕΥΡΕΣΗΣ (54):**ΕΠΙΔΕΚΤΙΚΑ ΕΝΕΡΓΟΠΟΙΟΥΜΕΝΟΣ**
ΑΝΑΠΤΗΡΑΣ

ΠΕΡΙΛΗΨΗ(57)

Περιγράφεται ένας επιλεκτικά ενεργοποιούμενος αναπτήρας (10) ο οποίος περιλαμβάνει ένα σώμα ορίζον μία δεξαμενή (12) για να περιέχει ένα καύσιμο αέριο μέσο όπως βουτάνιο και έχει μία βαλβίδα (20) διαρρυθμισμένη ώστε να ενεργοποιείται επιλεκτικά μεταξύ μίας κανονικά κλειστής θέσεως και μίας ανοικτής θέσεως η οποία επιτρέπει την έξοδο του αερίου μέσου. Ένας τέτοιος αναπτήρας (10) μπορεί επιλεκτικά παράγει σπινθήρες σε μία θέση (19, 22) πλησίον της εξόδου αερίου μέσου ώστε να αναφλέξει το αέριο μέσο. Αυτός ο αναπτήρας (10) περιλαμβάνει έναν ελαστικά απελευθερούμενο ενεργοποιητή

βαλβίδος (14)ο οποίος κανονικά αποτρέπει την ενεργοποίηση της βαλβίδος (22). Ο ενεργοποιητής βαλβίδος (14) περιλαμβάνει ένα τμήμα παρεμβολής (14Α) το οποίο είναι επιλεκτικά κινητό σε μία θέση (εικόνα 14) μη παρεμβολής με ένα τμήμα παρεμβολής (27) του σώματος αναπτήρα, έτσι ώστε το αέριο μέσο να μπορεί να απελευθερωθεί και να αναφλεγεί από τους σπινθήρες. Μόλις ο ενεργοποιητής βαλβίδος (14) πιεσθεί και απελευθερωθεί, επιστρέφει στην κλειστή ή ασφαλισμένη θέση του ώστε να αποτρέπεται η ενεργοποίηση της βαλβίδος προς την ανοικτή θέση. Για να "επαναχρησιμοποιηθεί" ο αναπτήρας, ο ενεργοποιητής βαλβίδος (14) πρέπει και πάλι να μετακινηθεί σε μία μη ασφαλισμένη θέση έτσι ώστε η βαλβίδα (22) να μπορεί να ενεργοποιηθεί για μετέπειτα ανάφλεξη του αερίου μέσου. EP/20891



ΑΡΙΘΜΟΣ ΕΥΡ. Δ.Ε. (11):3039638
ΑΡΙΘ. ΕΛΛ. ΚΑΤΑΘΕΣΗΣ (21):20020401876
ΗΜΕΡ. ΕΛΛ. ΚΑΤΑΘΕΣΗΣ (11):12/06/2002
ΑΡΙΘ./ΗΜΕΡ. ΔΗΜΟΣΙΕΥΣΗΣ
ΕΥΡΩΠΑΪΚΟΥ ΔΙΠΛΩΜΑΤΟΣ(87):0869809 - 27/03/2002
ΑΡΙΘ./ΗΜΕΡ. ΔΗΜΟΣΙΕΥΣΗΣ
ΕΥΡΩΠΑΪΚΗΣ ΑΙΤΗΣΗΣ (86):96941915.9--10/12/1996
ΔΙΚΑΙΟΥΧΟΣ (73):1)Novelos Therapeutics, Inc.
255 Washington Street, Suite 150, Newton,
MA 02458,US ΗΝΩΜΕΝΕΣ ΠΟΛΙΤΕΙΕΣ
ΤΗΣ ΑΜΕΡΙΚΗΣ (Η.Π.Α.)
ΣΥΜΒ. ΠΡΟΤΕΡΑΙΟΤΗΤΕΣ (30):95120403-14/12/1995-RU
PCT/RU96/00226-08/08/1996-WO
ΕΦΕΥΡΕΤΗΣ (72):1)Balazovsky, Mark Borisovich
2)Kozhemyakin, Leonid Andreevich
ΕΙΔΙΚΟΣ ΠΛΗΡΕΞΟΥΣΙΟΣ (74):ΑΘΑΝΑΣΙΑΔΟΥ ΜΑΡΙΑ Κουμπάρη 2
10674 ΑΘΗΝΑ (ΑΤΤΙΚΗΣ)
ΑΝΤΙΚΛΗΤΟΣ (74):ΠΑΠΑΚΩΝΣΤΑΝΤΙΝΟΥ ΕΛΕΝΗ,
Κουμπάρη 2,10674 ΑΘΗΝΑ (ΑΤΤΙΚΗΣ),
ΕΛΛΑΔΑ
ΤΙΤΛΟΣ ΕΦΕΥΡΕΣΗΣ (54):**ΟΞΕΙΔΩΘΕΙΣΑ ΓΛΟΥΤΑΘΕΙΟΝΗ ΩΣ**
ΕΝΙΣΧΥΤΗΣ ΠΑΡΑΓΩΓΗΣ ΕΝΔΟΓΕ-
ΝΟΥΣ ΠΑΡΑΓΟΝΤΟΣ ΚΥΤΟΚΙΝΗΣ ΚΑΙ
ΑΙΜΟΠΟΙΗΤΙΚΟΥ ΠΑΡΑΓΟΝΤΟΣ

ΠΕΡΙΛΗΨΗ(57)

Η εφεύρεση αφορά την ιατρική και ειδικότερα την φαρμακολογία και θεραπεία. Ακολουθεί μια μέθοδος διεγέρσεως ενδογενούς παράγοντος κυτοκίνης και του αιμοποιητικού παράγοντος που περιλαμβάνει εισαγωγή σε ένα σώμα θηλαστικού που έχει ανάγκη διεγέρσεως δια παράγοντα κυτοκίνης ή αιμοποιητικού παράγοντα ή και για τα δύο, μιας υπερβολικής ποσότητας οξειδωμένης γλουταθειόνης ή της φαρμακευτικής αποδεκτής μορφής άλατος αυτής ή/και του φαρμακευτικής αποδεκτού παραγώγου αυτής, επί χρονικό διάστημα κατάλληλο δια την διέγερση

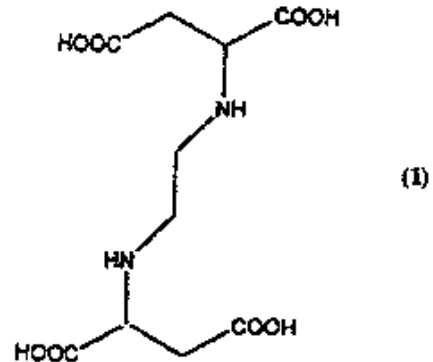
της αναφερθείσης ενδογενούς παραγωγής για να πάρουμε ένα φαρμακευτικό αποτέλεσμα όπου η αναφερθείσα οξειδωμένη γλουταθειόνη ή/και η φαρμακευτικής αποδεκτής μορφή άλατος αυτής, ή/και το φαρμακευτικής αποδεκτού παράγωγο αυτής εισάγεται παρεντερικώς ή τοπικώς. Συμφώνως προς την εφεύρεση, η οξειδωμένη γλουταθειόνη ή/και η φαρμακευτικής αποδεκτής μορφή άλατος αυτής, ή/και το φαρμακευτικής παράγωγο αυτής εισάγεται με ένα παράγοντος αυξήσεως του χρόνου ημίσειας ζωής της αναφερθείσης οξειδωμένης γλουταθειόνης ή/και της φαρμακευτικής αποδεκτής μορφής άλατος αυτής, ή/και του φαρμακευτικής αποδεκτού παραγώγου αυτής.

ΑΡΙΘΜΟΣ ΕΥΡ. Δ.Ε. (11):3039639
ΑΡΙΘ. ΕΛΛ. ΚΑΤΑΘΕΣΗΣ (21):20020401877
ΗΜΕΡ. ΕΛΛ. ΚΑΤΑΘΕΣΗΣ (11):12/06/2002
ΑΡΙΘ./ΗΜΕΡ. ΔΗΜΟΣΙΕΥΣΗΣ
ΕΥΡΩΠΑΪΚΟΥ ΔΙΠΛΩΜΑΤΟΣ(87):0820430 - 27/03/2002
ΑΡΙΘ./ΗΜΕΡ. ΔΗΜΟΣΙΕΥΣΗΣ
ΕΥΡΩΠΑΪΚΗΣ ΑΙΤΗΣΗΣ (86):96910074.2--12/04/1996
ΔΙΚΑΙΟΥΧΟΣ (73):1)THE ASSOCIATED OCTEL COMPANY LIMITED
 23 Berkeley Square, London W1X 6DT,GB
 ΗΝΩΜΕΝΟ ΒΑΣΙΛΕΙΟ (ΜΕΓΑΛΗ ΒΡΕΤΑΝΝΙΑ)
ΣΥΜΒ. ΠΡΟΤΕΡΑΙΟΤΗΤΕΣ (30):9507659-13/04/1995-GB
ΕΦΕΥΡΕΤΗΣ (72):1)COWTON, Elizabeth, Lucy, Mary
 2)BASSETT, Derek, Anthony
ΕΙΔΙΚΟΣ ΠΛΗΡΕΞΟΥΣΙΟΣ (74):ΑΘΑΝΑΣΙΑΔΟΥ ΜΑΡΙΑ Κουμπάρη 2
 10674 ΑΘΗΝΑ (ΑΤΤΙΚΗΣ)
ΑΝΤΙΚΑΛΗΤΟΣ (74):ΠΑΠΑΚΩΝΣΤΑΝΤΙΝΟΥ ΕΛΕΝΗ,
 Κουμπάρη 2,10674 ΑΘΗΝΑ (ΑΤΤΙΚΗΣ),
 ΕΛΛΑΔΑ
ΤΙΤΛΟΣ ΕΦΕΥΡΕΣΗΣ (54):ΑΝΑΓΩΓΙΚΗ ΔΙΕΡΓΑΣΙΑ ΠΑΡΑΣΚΕΥΗΣ ΑΙΘΥΛΕΝΟΔΙΑΜΙΝΟΔΙΑΗΛΕΚΤΡΙΚΟΥ ΟΞΕΟΣ

ΠΕΡΙΛΗΨΗ(57)

Περιγράφεται μία διεργασία ακυλίωσης. Η διεργασία περιλαμβάνει αντίδραση τουλάχιστο μιάς πρώτης ένωσης αζώτου και μιάς δεύτερης ένωσης αζώτου με μία ένωση καρβονυλίου με τη παρουσία ενός παράγοντα αναγωγής προς σχηματισμό ενός προϊόντος που περιλαμβάνει τουλάχιστον δύο ομάδες αζώτου. όπου η ένωση

καρβονυλίου περιλαμβάνει τουλάχιστο δύο ομάδες καρβονυλίου, η πρώτη ένωση αζώτου περιλαμβάνει μια πρώτη ομάδα αζώτου που αντιδρά με μία ομάδα καρβονυλίου της ένωσης καρβονυλίου και η δεύτερη ένωση αζώτου περιλαμβάνει μία δεύτερη ομάδα αζώτου που αντιδρά με την άλλη (ή κάποια άλλη) ομάδα καρβονυλίου της ένωσης καρβονυλίου, και όπου τουλάχιστον η πρώτη ένωση αζώτου ή τουλάχιστον η δεύτερη ένωση αζώτου περιλαμβάνει τουλάχιστο μία άλλη λειτουργική ομάδα. Η διεργασία είναι ειδικά κατάλληλη για τη παρασκευή (S,S)-αιθυλενοδιαμινοδιηλεκτρικό οξύ (EDDS) του τύπου (1)

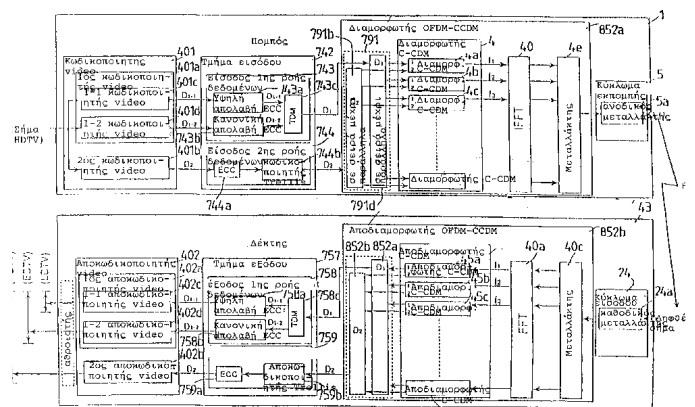


ΑΡΙΘΜΟΣ ΕΥΡ. Δ.Ε. (11):3039640
ΑΡΙΘ. ΕΛΛ. ΚΑΤΑΘΕΣΗΣ (21):20020401878
ΗΜΕΡ. ΕΛΛ. ΚΑΤΑΘΕΣΗΣ (11):12/06/2002
ΑΡΙΘ./ΗΜΕΡ. ΔΗΜΟΣΙΕΥΣΗΣ
ΕΥΡΩΠΑΪΚΟΥ ΔΙΠΛΩΜΑΤΟΣ(87):1039681 - 24/04/2002
ΑΡΙΘ./ΗΜΕΡ. ΔΗΜΟΣΙΕΥΣΗΣ
ΕΥΡΩΠΑΪΚΗΣ ΑΙΤΗΣΗΣ (86):00114701.6--26/03/1993
ΔΙΚΑΙΟΥΧΟΣ (73):1)MATSUSHITA ELECTRIC INDUSTRIAL CO., LTD.
 1006, Oaza Kadoma, Kadoma-shi, Osaka,JP
 ΙΑΠΩΝΙΑ
ΣΥΜΒ. ΠΡΟΤΕΡΑΙΟΤΗΤΕΣ (30):25607092-25/09/1992-JP
 6793492-26/03/1992-JP
ΕΦΕΥΡΕΤΗΣ (72):1)Oshima, Mitsuaki
ΕΙΔΙΚΟΣ ΠΛΗΡΕΞΟΥΣΙΟΣ (74):ΚΙΛΙΜΙΡΗΣ ΚΩΝΣΤΑΝΤΙΝΟΣ
 Χατζηγιάννη Μέξη 7 11528 ΑΘΗΝΑ (ΑΤΤΙΚΗΣ)
ΑΝΤΙΚΑΛΗΤΟΣ (74):ΚΙΛΙΜΙΡΗΣ ΑΝΑΣΤΑΣΙΟΣ,Χατζηγιάννη
 Μέξη 7,11528 ΑΘΗΝΑ (ΑΤΤΙΚΗΣ),
 ΕΛΛΑΔΑ
ΤΙΤΛΟΣ ΕΦΕΥΡΕΣΗΣ (54):ΕΚΠΟΜΠΗ ΜΕ ΠΟΛΛΑΠΛΗ ΑΝΑΛΥΣΗ ΚΑΙ ΚΩΔΙΚΟΠΟΙΗΣΗ ΔΙΟΡΘΩΣΗΣ ΣΦΑΛΜΑΤΟΣ ΜΕ ΠΟΛΥΦΕΡΟΝΤΙΚΑ ΣΗΜΑΤΑ

ΠΕΡΙΛΗΨΗ(57)

Στην πλευρά του πομπού, τα φέροντα κύματα διαμορφώνονται σύμφωνα με ένα σήμα εισόδου για την παραγωγή ανάλογων σημείων σημάτων σε ένα χωρικό διάγραμμα σημάτων. Το σήμα εισόδου διαιρείται σε δύο πρώτη και δεύτερη ροές δεδομένων. Τα σημεία σημάτων διαιρούνται σε ομάδες σημείων σημάτων στις οποίες ανατίθενται τα δεδομένα της πρώτης ροής δεδομένων. Επίσης, τα δεδομένα της δεύτερης ροής δεδομένων ανατίθενται στα σημεία σήματος κάθε ομάδας σημείων σημάτων. Η διαφορά στην μετάδοση του λόγου σφάλματος μεταξύ της πρώτης και δεύτερης ροής δεδομένων αναπτύσσεται με την εναλλαγή των σημείων σημάτων σε άλλες θέσεις μέσα στο χωρικό διάγραμμα. Στην πλευρά του δέκτη, οι πρώτες και / ή δεύτερες ροές δεδομένων μπορούν να

ανακατασκευαστούν από ένα ληφθέν σήμα. Στις υπηρεσίες τηλεοπτικών εκπομπών, ένα τηλεοπτικό σήμα διαιρείται από ένα πομπό σε εξαρτήματα ζώνης χαμηλής και υψηλής συχνότητας τα οποία έχουν οριστεί σαν μια πρώτη και δεύτερη ροές δεδομένων αντίστοιχα. Μόλις ληφθεί το τηλεοπτικό σήμα, ένας δέκτης μπορεί να αναπαράγει μόνον το εξάρτημα ζώνης χαμηλής συχνότητας ή αμφότερα τα εξαρτήματα ζώνης χαμηλής και υψηλής συχνότητας, πράγμα το οποίο εξαρτάται από την δυνατότητά του.



ΑΡΙΘΜΟΣ ΕΥΡ. Δ.Ε. (11):3039641
ΑΡΙΘ. ΕΛΛ. ΚΑΤΑΘΕΣΗΣ (21):20020401879
ΗΜΕΡ. ΕΛΛ. ΚΑΤΑΘΕΣΗΣ (11):12/06/2002
ΑΡΙΘ./ΗΜΕΡ. ΔΗΜΟΣΙΕΥΣΗΣ
ΕΥΡΩΠΑΪΚΟΥ ΔΙΠΛΩΜΑΤΟΣ(87):0728155 - 03/04/2002
ΑΡΙΘ./ΗΜΕΡ. ΔΗΜΟΣΙΕΥΣΗΣ
ΕΥΡΩΠΑΪΚΗΣ ΑΙΤΗΣΗΣ (86):95901226.1--14/11/1994
ΔΙΚΑΙΟΥΧΟΣ (73):1)Shearwater Corporation
490 Discovery Drive, Huntsville, AL 35806-
2902,US ΗΝΩΜΕΝΕΣ ΠΟΛΙΤΕΙΕΣ ΤΗΣ
ΑΜΕΡΙΚΗΣ (Η.Π.Α.)
ΣΥΜΒ. ΠΡΟΤΕΡΑΙΟΤΗΤΕΣ (30):151481-12/11/1993-US
ΕΦΕΥΡΕΤΗΣ (72):1)HARRIS, J., Milton
ΕΙΔΙΚΟΣ ΠΛΗΡΕΞΟΥΣΙΟΣ (74):ΑΘΑΝΑΣΙΑΔΟΥ ΜΑΡΙΑ Κουμπάρη 2
10674 ΑΘΗΝΑ (ΑΤΤΙΚΗΣ)
ΑΝΤΙΚΑΛΗΤΟΣ (74):ΠΑΠΑΚΩΝΣΤΑΝΤΙΝΟΥ ΕΛΕΝΗ,
Κουμπάρη 2,10674 ΑΘΗΝΑ (ΑΤΤΙΚΗΣ),
ΕΛΛΑΔΑ
ΤΙΤΛΟΣ ΕΦΕΥΡΕΣΗΣ (54):ΥΔΑΤΟΔΙΑΛΥΤΕΣ ΕΝΕΡΓΕΣ ΣΟΥΛΦΟ-
ΝΕΣ ΠΟΛΥ(ΑΙΘΥΛΕΝΟΓΛΥΚΟΛΗΣ)

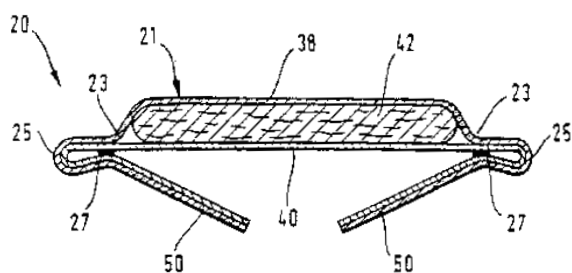
μέθοδοι για τη συνθετική παρασκευή της ενεργής PEG και για την παρασκευή συζυγών της ενεργής PEG και άλλων ουσιών, περιλαμβανομένων βιολογικά ενεργών ουσιών

ΠΕΡΙΛΗΨΗ(57)

Εδώ περιγράφεται ένα παράγωγο πολυ(αιθυλενογλυκόλης) το οποίο ενεργοποιείται με ένα είδος σουλφόνης προς επιλεκτική σύνδεση με είδη θειόλης επί μορίων και επιφανειών. Η ενεργοποιημένη PEG είναι υδατοδιαλυτή, υδρολυτικός σταθερή για παρατεταμένα χρονικά διαστήματα, και σχηματίζει υδρολυτικός σταθερούς δεσμούς με είδη θειόλης. Οι συνδέσεις γενικώς δεν είναι αναστρέψιμες σε αναγωγικά περιβάλλοντα. Το PEG παράγωγο είναι χρήσιμο για την τροποποίηση των ιδιοτήτων ουσιών όπως για την τροποποίηση βιολογικά ενεργών μορίων και επιφανειών για βιοσυμβατότητα. Επίσης περιγράφονται

ΑΡΙΘΜΟΣ ΕΥΡ. Δ.Ε. (11):3039642
ΑΡΙΘ. ΕΛΛ. ΚΑΤΑΘΕΣΗΣ (21):20020401880
ΗΜΕΡ. ΕΛΛ. ΚΑΤΑΘΕΣΗΣ (11):12/06/2002
ΑΡΙΘ./ΗΜΕΡ. ΔΗΜΟΣΙΕΥΣΗΣ
ΕΥΡΩΠΑΪΚΟΥ ΔΙΠΛΩΜΑΤΟΣ(87):0959841 - 05/06/2002
ΑΡΙΘ./ΗΜΕΡ. ΔΗΜΟΣΙΕΥΣΗΣ
ΕΥΡΩΠΑΪΚΗΣ ΑΙΤΗΣΗΣ (86):97917659.1--27/03/1997
ΔΙΚΑΙΟΥΧΟΣ (73):1)THE PROCTER & GAMBLE COMPANY
One Procter & Gamble Plaza, Cincinnati, Ohio
45202,US ΗΝΩΜΕΝΕΣ ΠΟΛΙΤΕΙΕΣ ΤΗΣ
ΑΜΕΡΙΚΗΣ (Η.Π.Α.)
ΣΥΜΒ. ΠΡΟΤΕΡΑΙΟΤΗΤΕΣ (30):96105143-30/03/1996-EP
ΕΦΕΥΡΕΤΗΣ (72):1)SCHMITT, Achim
ΕΙΔΙΚΟΣ ΠΛΗΡΕΞΟΥΣΙΟΣ (74):ΚΙΛΙΜΙΡΗΣ ΚΩΝΣΤΑΝΤΙΝΟΣ
Χατζηγιάννη Μέξη 7 11528 ΑΘΗΝΑ
(ΑΤΤΙΚΗΣ)
ΑΝΤΙΚΑΛΗΤΟΣ (74):ΚΙΛΙΜΙΡΗΣ ΑΝΑΣΤΑΣΙΟΣ,Χατζηγιάννη
Μέξη 7,11528 ΑΘΗΝΑ (ΑΤΤΙΚΗΣ),
ΕΛΛΑΔΑ
ΤΙΤΛΟΣ ΕΦΕΥΡΕΣΗΣ (54):ΑΠΟΡΡΟΦΗΤΙΚΟ ΑΝΤΙΚΕΙΜΕΝΟ
ΜΙΑΣ ΧΡΗΣΗΣ ΜΕ ΦΤΕΡΑ ΠΡΟΔΙΑ-
ΤΕΤΑΓΜΕΝΑ ΠΡΟΣ ΤΗΝ ΚΑΤΕΥ-
ΘΥΝΣΗ ΤΗΣ ΕΝ ΧΡΗΣΕΙ ΘΕΣΕΩΣ
ΤΟΥΣ.

πλευρικού στελέχους περιτύλιξης σε εγκάρσια κατεύθυνση και εφαρμόζοντας το ξεδιπλωμένο αντικείμενο στην περιοχή του καβάλου των εσωρούχων του φέροντος. Η προδιάταξη των πλευρικών στελεχών περιτύλιξης υποστηρίζει τότε τη δίπλωση τους γύρω από τα πλευρικά άκρα του εσωρούχου ή ακόμη το έργο αυτό γίνεται αυτομάτως.



ΠΕΡΙΛΗΨΗ(57)

Η παρούσα εφεύρεση αναφέρεται σε απορροφητικά αντικείμενα μιας χρήσεως όπως σερβιέτες, επενδύσεις εσωρούχων και επιθέματα ακράτειας που φέρουν πλευρικά στελέχη περιτύλιξης, καλούμενα επίσης φτερά, σε κάθε διαμήκη πλευρική ακμή του αντικειμένου για προστασία των πλευρικών άκρων των εσωρούχων του φέροντος. Τα πλευρικά στελέχη περιτύλιξης ενώνονται με το απορροφητικό αντικείμενο έτσι ώστε να προδιατίθενται προς την εν χρήσει θέση τους, με την εξώτατη ακμή των πλευρικών στελεχών περιτύλιξης προς τοδιαμήκη κεντρικό άξονα του αντικειμένου. Στη διαμόρφωση αυτή, τα πλευρικά στελέχη περιτύλιξης μπορούν να ξεδιπλώνονται τραβώντας την εξώτατη ακμή κάθε

ΑΡΙΘΜΟΣ ΕΥΡ. Δ.Ε. (11):3039643
ΑΡΙΘ. ΕΛΛ. ΚΑΤΑΘΕΣΗΣ (21):20020401881
ΗΜΕΡ. ΕΛΛ. ΚΑΤΑΘΕΣΗΣ (11):12/06/2002
ΑΡΙΘ./ΗΜΕΡ. ΔΗΜΟΣΙΕΥΣΗΣ
ΕΥΡΩΠΑΪΚΟΥ ΔΙΠΛΩΜΑΤΟΣ(87):0786998 - 27/03/2002
ΑΡΙΘ./ΗΜΕΡ. ΔΗΜΟΣΙΕΥΣΗΣ
ΕΥΡΩΠΑΪΚΗΣ ΑΙΤΗΣΗΣ (86):95936515.6--17/10/1995
ΔΙΚΑΙΟΥΧΟΣ (73):1)SMITHKLINE BEECHAM PLC
 New Horizons Court, Brentford, Middlesex
 TW8 9EP,GB ΗΝΩΜΕΝΟ ΒΑΣΙΛΕΙΟ
 (ΜΕΓΑΛΗ ΒΡΕΤΑΝΝΙΑ)
ΣΥΜΒ. ΠΡΟΤΕΡΑΙΟΤΗΤΕΣ (30):9421472-25/10/1994-GB
ΕΦΕΥΡΕΤΗΣ (72):1)MARKWELL, Roger, E
 2)HAWKINS, Julie
 3)GRAY, Carol, W.
ΕΙΔΙΚΟΣ ΠΛΗΡΕΞΟΥΣΙΟΣ (74):ΑΘΑΝΑΣΙΑΔΟΥ ΜΑΡΙΑ Κουμπάρη 2
 10674 ΑΘΗΝΑ (ΑΤΤΙΚΗΣ)
ΑΝΤΙΚΑΗΤΟΣ (74):ΠΑΠΑΚΩΝΣΤΑΝΤΙΝΟΥ ΕΛΕΝΗ,
 Κουμπάρη 2,10674 ΑΘΗΝΑ (ΑΤΤΙΚΗΣ),
 ΕΛΛΑΔΑ
ΤΙΤΛΟΣ ΕΦΕΥΡΕΣΗΣ (54):**Η ΧΡΗΣΗ [R-(Z)]-ΑΛΦΑ(ΜΕΘΟΞΥ-
 ΜΙΝΟ)-ΑΛΦΑ-(1-ΑΖΑΔΙΚΥΚΛΟ [2.2.2]
 ΟΚΤ-3-ΥΛΟ) ΑΚΕΤΟΝΙΤΡΙΑΙΟΥ ΓΙΑ
 ΜΕΙΩΣΗ ΤΟΥ ΣΧΗΜΑΤΙΣΜΟΥ ΤΟΥ
 ΑΜΥΛΟΕΙΔΟΥΣ ΒΗΤΑ Α4 ΣΤΗΝ
 ΑΣΘΕΝΕΙΑ ALZHEIMER**

ΠΕΡΙΛΗΨΗ(57)

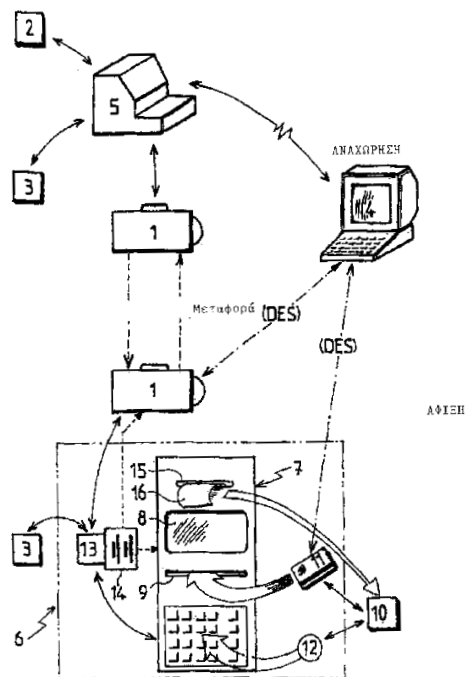
Μία μέθοδος ενίσχυσης της επεξεργασίας της αμυλοειδούς προδρόμου πρωτεΐνης σύμφωνα με μία όχι-αμυλοειδογενή διαδρομή σε ασθενείς οι οποίοι υποφέρουν από ή είναι σε κίνδυνο για να εμφανίσουν την ασθένεια Alzheimer και μία μέθοδος για την θεραπεία ή την προφύλαξη από την ασθένεια Alzheimer μέσω μείωσης της παραγωγής βΑ4 σε ασθενείς οι οποίοι υποφέρουν από ή είναι σε κίνδυνο για να εμφανίσουν την ασθένεια Alzheimer περιλαμβάνει την χορήγηση στον ασθενή μιας αποτελεσματικής, όχι-τοξικής ποσότητας μιας ένωσης ακετονιτρίλιου, την χρήση της ένωσης στην παρασκευή μιας φαρμακευτικής ουσίας για χρήση στην μέθοδο και μία σύνθεση για χρήση στην μέθοδο.

ΑΡΙΘΜΟΣ ΕΥΡ. Δ.Ε. (11):3039644
ΑΡΙΘ. ΕΛΛ. ΚΑΤΑΘΕΣΗΣ (21):20020401882
ΗΜΕΡ. ΕΛΛ. ΚΑΤΑΘΕΣΗΣ (11):12/06/2002
ΑΡΙΘ./ΗΜΕΡ. ΔΗΜΟΣΙΕΥΣΗΣ
ΕΥΡΩΠΑΪΚΟΥ ΔΙΠΛΩΜΑΤΟΣ(87):0960406 - 13/03/2002
ΑΡΙΘ./ΗΜΕΡ. ΔΗΜΟΣΙΕΥΣΗΣ
ΕΥΡΩΠΑΪΚΗΣ ΑΙΤΗΣΗΣ (86):97932877.0--10/07/1997
ΔΙΚΑΙΟΥΧΟΣ (73):1)Axytrans
 102, boulevard Malesherbes, 75017 Paris,FR
 ΓΑΛΛΙΑ
ΣΥΜΒ. ΠΡΟΤΕΡΑΙΟΤΗΤΕΣ (30):9608605-10/07/1996-FR
ΕΦΕΥΡΕΤΗΣ (72):1)LACOMBE, Jean-Marc
 2)GEOFFROY, Marc
ΕΙΔΙΚΟΣ ΠΛΗΡΕΞΟΥΣΙΟΣ (74):ΚΙΑΙΜΙΡΗΣ ΚΩΝΣΤΑΝΤΙΝΟΣ
 Χατζηγιάννη Μέξη 7 11528 ΑΘΗΝΑ
 (ΑΤΤΙΚΗΣ)
ΑΝΤΙΚΑΗΤΟΣ (74):ΚΙΑΙΜΙΡΗΣ ΑΝΑΣΤΑΣΙΟΣ,Χατζηγιάννη
 Μέξη 7,11528 ΑΘΗΝΑ (ΑΤΤΙΚΗΣ),
 ΕΛΛΑΔΑ
ΤΙΤΛΟΣ ΕΦΕΥΡΕΣΗΣ (54):**ΣΥΣΤΗΜΑ ΜΕΤΑΦΟΡΑΣ ΑΣΦΑΛΕΙΑΣ
 ΑΝΤΙΚΕΙΜΕΝΩΝ ΣΕ ΥΠΟΔΟΧΕΙΣ
 ΑΠΑΡΑΒΙΑΣΤΟΥΣ ΜΕ ΤΟΥΛΑΧΙΣΤΟΝ
 ΕΝΑ ΣΤΑΘΜΟ ΔΗΨΗΣΚΙΝΗΤΟ ΚΑΙ
 ΜΕΤΑΦΕΡΟΜΕΝΟ**

ΠΕΡΙΛΗΨΗ(57)

Η εφεύρεση αφορά ένα αστηρά ασφαλείας μεταφοράς αξιών κλειστών μέσα σε ένα υποδοχέα (1), το οποίο, σε περίπτωση διάρρηξης, προκαλεί την καταστροφή τους, και στο οποίο προβλέπονται μέσα εσωτερικής διαχείρισης λειτουργούντα με τον τρόπο μίας "μηχανήςπεριορισμένων τρόπων" δυνάμενα να περιλαμβάνουν διαδοχικά, ολικώς, ή εν μέρει μόνο, στοιχεία ενός συνόλου αποτελούμενου από ένα χρήστη αξιών, είτε είναι ένας αποστολέας, ένας παραλήπτης (10) ή ένας μεταφορέας (3), ένα υποδοχέα (1), ένα κέντρο εξυπηρέτησης (4) μοναδικό και κείμενο σε απόσταση δυνάμενο να συσχετισθεί με τα μέσα διαχείρισης εσωτερικά του εν λόγω υποδοχέα (1), τουλάχιστον όταν αναχωρεί, τα εν λόγω στοιχεία

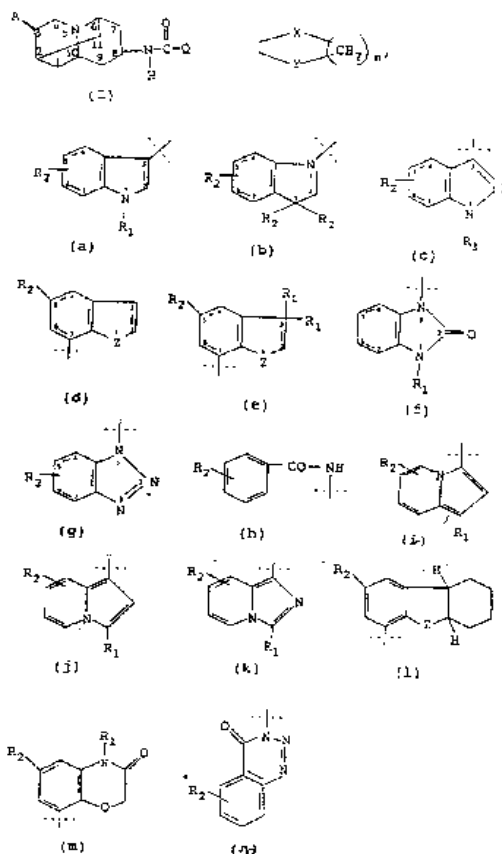
συνδέονται μεταξύ τους μέσω ενός μοναδικού ακροδέκτη σχηματίζοντα αστέρα δικτύου σε ένα σταθμό (5, 6) με κέντρο το σταθμό, χαρακτηριζόμενο από το ό, τι ο σταθμός (6) τουλάχιστον ενός παραλήπτη (10) δεν είναι ένας μόνιμος ακροδέκτης, αλλά ένας σταθμός κινητός και μεταφερόμενος.



ΑΡΙΘΜΟΣ ΕΥΡ. Δ.Ε. (11):3039645
ΑΡΙΘ. ΕΛΛ. ΚΑΤΑΘΕΣΗΣ (21):20020401888
ΗΜΕΡ. ΕΛΛ. ΚΑΤΑΘΕΣΗΣ (11):12/06/2002
ΑΡΙΘ./ΗΜΕΡ. ΔΗΜΟΣΙΕΥΣΗΣ
ΕΥΡΩΠΑΪΚΟΥ ΔΙΠΛΩΜΑΤΟΣ(87):0518767 - 13/03/2002
ΑΡΙΘ./ΗΜΕΡ. ΔΗΜΟΣΙΕΥΣΗΣ
ΕΥΡΩΠΑΪΚΗΣ ΑΙΤΗΣΗΣ (86):92401618.1--11/06/1992
ΔΙΚΑΙΟΥΧΟΣ (73):1)MERRELL PHARMACEUTICALS INC.
 2110 East Galbraith Road, P.O. Box 156300,
 Cincinnati, Ohio 45215-6300,US
 ΗΝΩΜΕΝΕΣ ΠΟΛΙΤΕΙΕΣ ΤΗΣ ΑΜΕΡΙΚΗΣ
 (Η.Π.Α.)
ΣΥΜΒ. ΠΡΟΤΕΡΑΙΟΤΗΤΕΣ (30):91401550-11/06/1991-EP
ΕΦΕΥΡΕΤΗΣ (72):1)Gittos, Maurice W.
ΕΙΛΙΚΟΣ ΠΛΗΡΕΞΟΥΣΙΟΣ (74):ΚΙΛΙΜΙΡΗΣ ΚΩΝΣΤΑΝΤΙΝΟΣ
 Χατζηγιάννη Μέξη 7 11528 ΑΘΗΝΑ
 (ΑΤΤΙΚΗΣ)
ΑΝΤΙΚΛΗΤΟΣ (74):ΚΙΛΙΜΙΡΗΣ ΑΝΑΣΤΑΣΙΟΣ,Χατζηγιάννη
 Μέξη 7,11528 ΑΘΗΝΑ (ΑΤΤΙΚΗΣ),
 ΕΛΛΑΔΑ
ΤΙΤΛΟΣ ΕΦΕΥΡΕΣΗΣ (54):ΠΑΡΑΓΩΓΑ ΑΜΙΔΙΚΩΝ ΑΝΑΛΟΓΩΝ
 ΟΡΙΣΜΕΝΩΝ ΜΕΘΑΝΟ-ΓΕΦΥΡΩΜΕ-
 ΝΩΝ ΚΙΝΟΛΙΖΙΝΩΝ

ΠΕΡΙΛΗΨΗ(57)

Η εφεύρεση σχετίζεται με ενώσεις του τύπου: [[Χημικός τύπος1]]. όπου Α είναι =H2, =O, =(H)(OH), =NOR1, ή [[Χημικός τύπος2]]. όπου n είναι 2 ή 3 X και Y είναι O ή S, R1 είναι H ή αλκύλιο, R2 είναι H, αλογόνο, αλκύλιο, άλκοξυ ομάδα, OH, -CN ή C(O)NH2, Z είναι O, S ή NR1, Q είναι μία ετεροκυκλική ή καρβοκυκλική ομάδα των τύπων [[Χημικός τύπος3]]. με τα ενδιάμεσα και τις διεργασίες παρασκευής αυτών, με την ικανότητα των ενώσεων να προκαλέσουν αποκλεισμό των υποδοχών5HT3, και με την τελική εφαρμογή αυτών στην αντιμετώπιση χημειοθεραπευτικής επαγόμενης ναυτίας και εμετού, ως παραγόντων κατά της νευρικότητας, στη συμπτωματική αντιμετώπιση πόνου που σχετίζεται με ημικρανία, ως αντιαρρυθμικών παραγόντων, στην αντιμετώπιση διαταραχών αντίληψης, στην αντιμετώπιση παραισθητικών ενδογενών ψυχώσεων του τύπου που διαπιστώνεται σε ασθενείς με σχιζοφρένεια και μανία, στην αντιμετώπιση γλαυκώματος και για τη διέγερση της γαστρικής κινητικότητας, και για την αντιμετώπιση εθισμού σε ναρκωτικά.



ΑΡΙΘΜΟΣ ΕΥΡ. Δ.Ε. (11):3039646
ΑΡΙΘ. ΕΛΛ. ΚΑΤΑΘΕΣΗΣ (21):20020401883
ΗΜΕΡ. ΕΛΛ. ΚΑΤΑΘΕΣΗΣ (11):31/05/2002
ΑΡΙΘ./ΗΜΕΡ. ΔΗΜΟΣΙΕΥΣΗΣ
ΕΥΡΩΠΑΪΚΟΥ ΔΙΠΛΩΜΑΤΟΣ(87):0659441 - 27/03/2002
ΑΡΙΘ./ΗΜΕΡ. ΔΗΜΟΣΙΕΥΣΗΣ
ΕΥΡΩΠΑΪΚΗΣ ΑΙΤΗΣΗΣ (86):94309880.6--22/12/1994
ΔΙΚΑΙΟΥΧΟΣ (73):1)LOCTITE (IRELAND) LIMITED
 Tallaght Business Park, Whitestown, Tallaght,
 Dublin 24,IE ΙΡΑΝΔΙΑ
ΣΥΜΒ. ΠΡΟΤΕΡΑΙΟΤΗΤΕΣ (30):93100993-23/12/1993-IR
ΕΦΕΥΡΕΤΗΣ (72):1)McDonnell, Patrick Francis
 2)Lambert, Robert Joseph
ΕΙΛΙΚΟΣ ΠΛΗΡΕΞΟΥΣΙΟΣ (74):ΚΙΛΙΜΙΡΗΣ ΚΩΝΣΤΑΝΤΙΝΟΣ
 Χατζηγιάννη Μέξη 7 11528 ΑΘΗΝΑ
 (ΑΤΤΙΚΗΣ)
ΑΝΤΙΚΛΗΤΟΣ (74):ΚΙΛΙΜΙΡΗΣ ΑΝΑΣΤΑΣΙΟΣ,Χατζηγιάννη
 Μέξη 7,11528 ΑΘΗΝΑ (ΑΤΤΙΚΗΣ),
 ΕΛΛΑΔΑ
ΤΙΤΛΟΣ ΕΦΕΥΡΕΣΗΣ (54):ΑΠΟΣΤΕΙΡΩΜΕΝΗ ΚΥΑΝΟΑΚΡΥΛΙΚΗ
 ΣΥΓΚΟΛΛΗΤΙΚΗ ΣΥΝΘΕΣΗ ΚΑΙ ΜΙΑ
 ΜΕΘΟΔΟΣ ΠΑΡΑΣΚΕΥΗΣ ΜΙΑΣ ΤΕ-
 ΤΟΙΑΣ ΣΥΝΘΕΣΕΩΣ

ΠΕΡΙΛΗΨΗ(57)

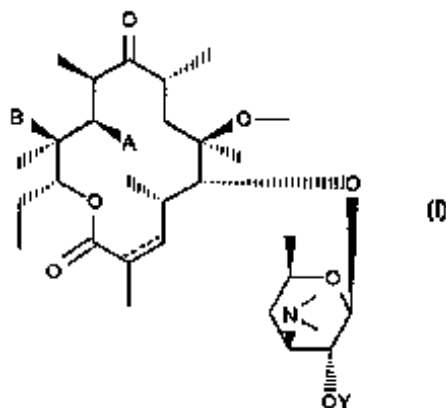
Μία ωριμάνσιμη κυανοακρυλική σύνθεση συγκολλησεως για ιατρικές και/ή κτηνιατρικές χρήσεις αποστειρώνεται σε υγρή μορφή με ακτινοβολία γ. Η σύνθεση περιλαμβάνει (α) ένα κυανοακρυλικό μονομερές (β) ένα συνδυασμό ενός ανιονικού σταθεροποιητή και ενός σταθεροποιητή για ελεύθερες ρίζες σε ποσότητες αποτελεσματικές για τη σταθεροποίηση της συνθέσεως κατά την ακτινοβόληση και τη σταθεροποίηση της ακτινοβολημένης συνθέσεως κατά την αποθήκευση πριν από την ωρίμανση, όπου ο σταθεροποιητής ελευθέρων ριζών είναι ένα επιλεγμένο φαινολικό αντιοξειδωτικό (όπου δεν περιλαμβάνεται η υδροκινόνη). Ο προτιμώμενος σταθεροποιητής ελευθέρων ριζών είναι βουτυλιωμένη υδροξυανισόλη. Μετά την ακτινοβόληση, το κυανοακρυλικό μονομερές παραμένει ουσιαστικά άπηκτο.

ΑΡΙΘΜΟΣ ΕΥΡ. Δ.Ε. (11):3039647
ΑΡΙΘ. ΕΛΛ. ΚΑΤΑΘΕΣΗΣ (21):20020401884
ΗΜΕΡ. ΕΛΛ. ΚΑΤΑΘΕΣΗΣ (11):31/05/2002
ΑΡΙΘ./ΗΜΕΡ. ΔΗΜΟΣΙΕΥΣΗΣ
ΕΥΡΩΠΑΪΚΟΥ ΔΙΠΛΩΜΑΤΟΣ(87):0946580 - 03/04/2002
ΑΡΙΘ./ΗΜΕΡ. ΔΗΜΟΣΙΕΥΣΗΣ
ΕΥΡΩΠΑΪΚΗΣ ΑΙΤΗΣΗΣ (86):97952973.2--22/12/1997
ΔΙΚΑΙΟΥΧΟΣ (73):1)Aventis Pharma S.A.
 20, avenue Raymond Aron, 92160 Antony,FR
 ΓΑΛΛΙΑ
ΣΥΜΒ. ΠΡΟΤΕΡΑΙΟΤΗΤΕΣ (30):9615830-23/12/1996-FR
ΕΦΕΥΡΕΤΗΣ (72):1)AGOURIDAS, Constantin
 2)CHANTOT, Jean-Francois
ΕΙΔΙΚΟΣ ΠΑΡΕΞΟΥΣΙΟΣ (74):ΚΙΛΙΜΙΡΗΣ ΚΩΝΣΤΑΝΤΙΝΟΣ
 Χατζηγιάννη Μέξη 7 11528 ΑΘΗΝΑ
 (ΑΤΤΙΚΗΣ)
ΑΝΤΙΚΑΛΗΤΟΣ (74):ΚΙΛΙΜΙΡΗΣ ΑΝΑΣΤΑΣΙΟΣ,Χατζηγιάννη
 Μέξη 7,11528 ΑΘΗΝΑ (ΑΤΤΙΚΗΣ),
 ΕΛΛΑΔΑ
ΤΙΤΛΟΣ ΕΦΕΥΡΕΣΗΣ (54):**ΠΡΩΤΟΕΜΦΑΝΙΖΟΜΕΝΑ ΠΑΡΑΓΩΓΑ
 ΤΗΣ ΕΡΥΘΡΟΜΥΚΙΝΗΣ, Η ΔΙΑΔΙΚΑ-
 ΣΙΑ ΠΑΡΑΣΚΕΥΗΣ ΤΟΥΣ ΚΑΙ Η
 ΕΦΑΡΜΟΓΗ ΤΟΥΣ ΩΣ ΦΑΡΜΑΚΩΝ**

ΠΕΡΙΛΗΨΗ(57)

Η εφεύρεση έχει ως αντικείμενο τις ενώσεις του τύπου (I) στις οποίες X αντιπροσωπεύει μία ομάδα CH₂, NH, R αντιπροσωπεύει μια ρίζα (CH₂)_nAr, N-(CH₂)_nAr, ή N=CH(CH₂)_nAr, στην οποία n αντιπροσωπεύει έναν ακέραιο αριθμό μεταξύ 1 και 6 και Ar αντιπροσωπεύει μια αρυλο ή ετεροαρυλο ομάδα, προαιρετικά υποκαταστημένη, οι διακεκομμένες γραμμές αντιπροσωπεύουν έναν προαιρετικό διπλό δεσμό στο 2(3) και Y αντιπροσωπεύει ένα άτομο υδρογόνου ή

μια ρίζα ενός οργανικού καρβοξυλικού οξέος που περιέχει μέχρι 8 άτομα άνθρακα καθώς και τα άλατα προσθήκης αυτών με οξέα. Οι ενώσεις του τύπου (I) έχουν αντιβιοτικές ιδιότητες που τους δίνουν τη δυνατότητα να χρησιμοποιηθούν ως φάρμακα.

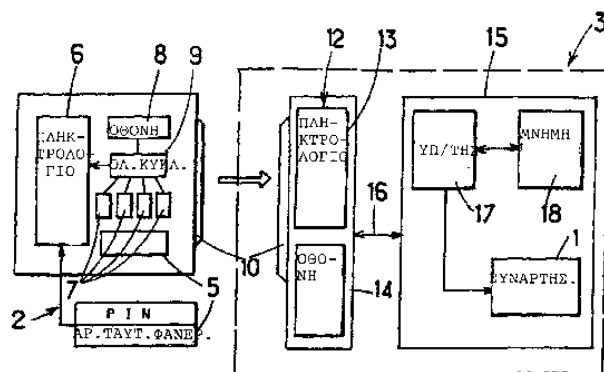


ΑΡΙΘΜΟΣ ΕΥΡ. Δ.Ε. (11):3039648
ΑΡΙΘ. ΕΛΛ. ΚΑΤΑΘΕΣΗΣ (21):20020401885
ΗΜΕΡ. ΕΛΛ. ΚΑΤΑΘΕΣΗΣ (11):31/05/2002
ΑΡΙΘ./ΗΜΕΡ. ΔΗΜΟΣΙΕΥΣΗΣ
ΕΥΡΩΠΑΪΚΟΥ ΔΙΠΛΩΜΑΤΟΣ(87):0891610 - 29/05/2002
ΑΡΙΘ./ΗΜΕΡ. ΔΗΜΟΣΙΕΥΣΗΣ
ΕΥΡΩΠΑΪΚΗΣ ΑΙΤΗΣΗΣ (86):97915536.3--21/03/1997
ΔΙΚΑΙΟΥΧΟΣ (73):1)ACTIVCARD
 24-28, avenue du General-de-Gaulle, 92156
 Suresnes Cedex,FR ΓΑΛΛΙΑ
ΣΥΜΒ. ΠΡΟΤΕΡΑΙΟΤΗΤΕΣ (30):620162-22/03/1996-US
 9604797-17/04/1996-FR
ΕΦΕΥΡΕΤΗΣ (72):1)AUDEBERT, Yves
ΕΙΔΙΚΟΣ ΠΑΡΕΞΟΥΣΙΟΣ (74):ΚΙΛΙΜΙΡΗΣ ΚΩΝΣΤΑΝΤΙΝΟΣ
 Χατζηγιάννη Μέξη 7 11528 ΑΘΗΝΑ
 (ΑΤΤΙΚΗΣ)
ΑΝΤΙΚΑΛΗΤΟΣ (74):ΚΙΛΙΜΙΡΗΣ ΑΝΑΣΤΑΣΙΟΣ,Χατζηγιάννη
 Μέξη 7,11528 ΑΘΗΝΑ (ΑΤΤΙΚΗΣ),
 ΕΛΛΑΔΑ
ΤΙΤΛΟΣ ΕΦΕΥΡΕΣΗΣ (54):**ΣΥΣΤΗΜΑ ΕΛΕΓΧΟΥ ΠΡΟΣΒΑΣΗΣ
 ΜΙΑΣ ΣΥΝΑΡΤΗΣΗΣ ΠΕΡΙΛΑΜΒΑ-
 ΝΟΥΣΑΣ ΕΝΑ ΟΡΓΑΝΟ ΣΥΓΧΡΟΝΙ-
 ΣΜΟΥ ΩΡΟΛΟΓΙΩΝ**

ΠΕΡΙΛΗΨΗ(57)

Το σύστημα περιλαμβάνει μία πρώτη μονάδα (2) σε μορφή μίας κάρτας προοριζόμενη να συνεργασθεί με την δεύτερη μονάδα (3) που μπορεί να δώσει είσοδο στην συνάρτηση (1) υπό ορισμένες συνθήκες μόνο. Οι δύο μονάδες είναι εφοδιασμένες για να εκτελούν λογισμικά επιτρέποντα την δημιουργία συνθήματος με κρυπτογράφηση πολλών δυναμικών μεταβλητών, όπως, επί παραδείγματι, μία μεταβλητή συνάρτηση χρόνου και/ή μία μεταβλητή συνάρτηση του αριθμού αιτήσεων αυθεντικότητας διατυπωμένης. Η κρυπτογράφηση γίνεται με την βοήθεια ενός κλειδιού δυναμικής κρυπτογράφησης. Για να συγχρονισθούν οι τιμές των διδομένων μεταβλητών με συμφωνία αλλά ανεξάρτητα η μία της άλλης στις

δύο μονάδες, μόνο μερικά ψηφία μικρού βάρους από κάθε μεταβλητή μεταφέρονται από την πρώτη μονάδα (2) στην δεύτερη (3) προσθέτοντας τα στο σύνθημα που μεταδίδεται. Η πληροφορία συγχρονισμού συνδυάζεται με τις μεταβλητές αντίστοιχα στην δεύτερη μονάδα για να υπολογισθεί μία τιμή οδηγούσα κανονικά σε μία συμφωνία μεταξύ των συνθημάτων υπολογισμένου αντίστοιχα στις δύο μονάδες. Η συμφωνία μπορεί λοιπόν να ελευθερώσει την είσοδο στην συνάρτηση.

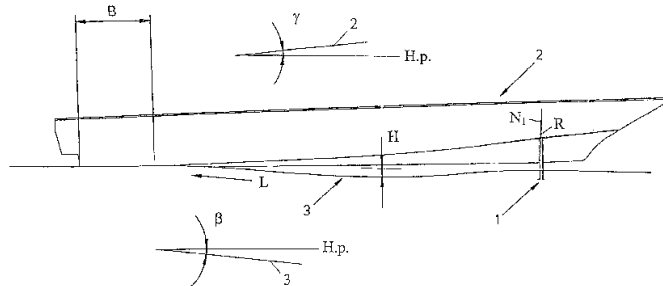


ΑΡΙΘΜΟΣ ΕΥΡ. Δ.Ε. (11):3039649
ΑΡΙΘ. ΕΛΛ. ΚΑΤΑΘΕΣΗΣ (21):20020401886
ΗΜΕΡ. ΕΛΛ. ΚΑΤΑΘΕΣΗΣ (11):31/05/2002
ΑΡΙΘ./ΗΜΕΡ. ΔΗΜΟΣΙΕΥΣΗΣ
ΕΥΡΩΠΑΪΚΟΥ ΔΙΠΛΩΜΑΤΟΣ(87):0794892 - 13/03/2002
ΑΡΙΘ./ΗΜΕΡ. ΔΗΜΟΣΙΕΥΣΗΣ
ΕΥΡΩΠΑΪΚΗΣ ΑΙΤΗΣΗΣ (86):95942372.4--22/12/1995
ΔΙΚΑΙΟΥΧΟΣ (73):1)MARINE TECHNOLOGY DEVELOPMENT LTD.
 Frances House, Sir William Place, P.O. Box 175, St. Peter Port, Guernsey GY1 4HQ,GB
 ΗΝΩΜΕΝΟ ΒΑΣΙΛΕΙΟ (ΜΕΓΑΛΗ ΒΡΕΤΑΝΝΙΑ)
ΣΥΜΒ. ΠΡΟΤΕΡΑΙΟΤΗΤΕΣ (30):9404503-23/12/1994-SE
ΕΦΕΥΡΕΤΗΣ (72):1)PAVLOV, Stanislav D.
 2)PORODNIKOV, Serguej A.
 3)NORRSTRAND, Clas
 4)ERIKSSON, Hans
ΕΙΔΙΚΟΣ ΠΛΗΡΕΞΟΥΣΙΟΣ (74):ΠΑΛΑΖΗ ΑΝΑΣΤΑΣΙΑ Ευαγγελικής Σχολής 2 14231 ΝΕΑ ΙΩΝΙΑ (ΑΤΤΙΚΗΣ)
ΑΝΤΙΚΛΗΤΟΣ (74):ΠΑΛΑΖΗ ΑΝΑΣΤΑΣΙΑ Ευαγγελικής Σχολής 2,14231 ΝΕΑ ΙΩΝΙΑ (ΑΤΤΙΚΗΣ), ΕΛΛΑΔΑ
ΤΙΤΛΟΣ ΕΦΕΥΡΕΣΗΣ (54):**ΜΕΘΟΔΟΣ ΚΑΙ ΜΕΣΑ ΓΙΑ ΤΗ ΔΥΝΑΜΙΚΗ ΖΥΓΟΣΤΑΘΜΙΣΗ ΕΝΟΣ ΓΡΗΓΟΡΟΥ, ΕΠΙΠΕΔΟΥ Ή ΗΜΙ-ΕΠΙΠΕΔΟΥ ΚΥΤΟΥΣ ΠΛΟΙΟΥ**

ΠΕΡΙΛΗΨΗ(57)

Ένας μηχανισμός και μέθοδος για την δυναμική ζυγοστάθμιση μιας επιπλέουσας θέσης ενός επίπεδου ή ημι-επίπεδου κύτους σκάφους. Το επίπεδο υποστήριξης έχει μια κατατομή σχήματος φτερού. Το βυθισμένο επίπεδο υποστήριξης έχει ένα μήκος χορδής (b) και ένα φορτίο (p) που προσαρμόζονται, κατά τη διάρκεια της

λειτουργίας του κύτους σκάφους, για να δημιουργούν ένα κύμα (3) που έχει ένα μήκος, πλάτος και βάθος που ελέγχονται για να προσαρμόζονται στο μήκος και στη χωρητικότητα του σκάφους έτσι ώστε το κύμα να περιβάλλει ένα τμήμα πρύμνης του πυθμένα του σκάφους σε μία αρνητική γωνία σε σχέση με το οριζόντιο επίπεδο. Επιπρόσθετα, το κύμα παρέχει μια αυξημένη ελεύθερη απόσταση, ύψους (C) που βρίσκεται μπροστά από το τμήμα πρύμνης του κύτους σκάφους.



ΑΡΙΘΜΟΣ ΕΥΡ. Δ.Ε. (11):3039650
ΑΡΙΘ. ΕΛΛ. ΚΑΤΑΘΕΣΗΣ (21):20020401887
ΗΜΕΡ. ΕΛΛ. ΚΑΤΑΘΕΣΗΣ (11):31/05/2002
ΑΡΙΘ./ΗΜΕΡ. ΔΗΜΟΣΙΕΥΣΗΣ
ΕΥΡΩΠΑΪΚΟΥ ΔΙΠΛΩΜΑΤΟΣ(87):0839152 - 13/03/2002
ΑΡΙΘ./ΗΜΕΡ. ΔΗΜΟΣΙΕΥΣΗΣ
ΕΥΡΩΠΑΪΚΗΣ ΑΙΤΗΣΗΣ (86):96919473.7--13/06/1996
ΔΙΚΑΙΟΥΧΟΣ (73):1)MARTEK BIOSCIENCES CORPORATION
 6480 Dobbin Road., Columbia, MD 21045,US
 ΗΝΩΜΕΝΕΣ ΠΟΛΙΤΕΙΕΣ ΤΗΣ ΑΜΕΡΙΚΗΣ (Η.Π.Α.)
ΣΥΜΒ. ΠΡΟΤΕΡΑΙΟΤΗΤΕΣ (30):493300-21/06/1995-US
ΕΦΕΥΡΕΤΗΣ (72):1)BROWN, Jonathan, M.
 2)ALLNUTT, F., C., Thomas
 3)CHEN, Hao
 4)RADMER, Richard
ΕΙΔΙΚΟΣ ΠΛΗΡΕΞΟΥΣΙΟΣ (74):ΚΙΛΙΜΙΡΗΣ ΚΩΝΣΤΑΝΤΙΝΟΣ
 Χατζηγιάννη Μέξη 7 11528 ΑΘΗΝΑ (ΑΤΤΙΚΗΣ)
ΑΝΤΙΚΛΗΤΟΣ (74):ΚΙΛΙΜΙΡΗΣ ΑΝΑΣΤΑΣΙΟΣ,Χατζηγιάννη Μέξη 7,11528 ΑΘΗΝΑ (ΑΤΤΙΚΗΣ), ΕΛΛΑΔΑ
ΤΙΤΛΟΣ ΕΦΕΥΡΕΣΗΣ (54):**ΣΥΝΔΥΑΣΤΙΚΕΣ ΒΙΒΛΙΟΘΗΚΕΣ ΣΗΜΑΣΜΕΝΩΝ ΒΙΟΧΗΜΙΚΩΝ ΕΝΩΣΕΩΝ ΚΑΙ ΜΕΘΟΔΟΙ ΓΙΑ ΤΗΝ ΠΑΡΑΓΩΓΗ ΤΟΥΣ**

ΠΕΡΙΛΗΨΗ(57)

Συνδυαστικές βιβλιοθήκες σημασμένων βιοχημικών ενώσεων και μέθοδοι για την παραγωγή αυτών των συνδυαστικών βιβλιοθηκών που περιλαμβάνουν τα στάδια της παραγωγής σημασμένων ατομικών μονάδων, του συνδυασμού τουλάχιστον

δύο σημασμένων ατομικών μονάδων με τρόπο ώστε να παράγεται μία σημασμένη βιοχημική ένωση, και επαναλήψεις της διαδικασίας τουλάχιστον μία φορά έτσι ώστε να παράγεται μία συνδυαστική βιβλιοθήκη σημασμένων βιοχημικών ενώσεων. Επίσης, μέθοδοι για τον προσδιορισμό της στερεοδιάταξης μιας βιοχημικής ένωσης, οι οποίες περιλαμβάνουν την παραγωγή μιας συνδυαστικής βιβλιοθήκης σημασμένων βιοχημικών ενώσεων, την επαφή της συνδυαστικής βιβλιοθήκης των σημασμένων βιοχημικών ενώσεων με ένα μόριο στόχο υποδοχέα έτσι ώστε μία επιλεγμένη σημασμένη βιοχημική ένωση να προσδέεται στο μόριο στόχο του υποδοχέα, και τον προσδιορισμό της στερεοδιάταξης της επιλεγμένης σημασμένης βιοχημικής ένωσης όταν αυτή είναι προσδεμένη στο μόριο του υποδοχέα.

ΑΡΙΘΜΟΣ ΕΥΡ. Δ.Ε. (11):3039651
ΑΡΙΘ. ΕΛΛ. ΚΑΤΑΘΕΣΗΣ (21):20020401889
ΗΜΕΡ. ΕΛΛ. ΚΑΤΑΘΕΣΗΣ (11):13/06/2002
ΑΡΙΘ./ΗΜΕΡ. ΔΗΜΟΣΙΕΥΣΗΣ
ΕΥΡΩΠΑΪΚΟΥ ΔΙΠΛΩΜΑΤΟΣ(87):0882125 - 12/06/2002
ΑΡΙΘ./ΗΜΕΡ. ΔΗΜΟΣΙΕΥΣΗΣ
ΕΥΡΩΠΑΪΚΗΣ ΑΙΤΗΣΗΣ (86):97904833.7--04/02/1997
ΔΙΚΑΙΟΥΧΟΣ (73):1)THE PROCTER & GAMBLE COMPANY
One Procter & Gmable Plaza, CINCINNA-
TI,45202 OHIO,US ΗΝΩΜΕΝΕΣ
ΠΟΛΙΤΕΙΕΣ ΤΗΣ ΑΜΕΡΙΚΗΣ (Η.Π.Α.)
ΣΥΜΒ. ΠΡΟΤΕΡΑΙΟΤΗΤΕΣ (30):601638-14/02/1996-US
ΕΦΕΥΡΕΤΗΣ (72):1)CHAPMAN BENJAMIN EDGAR
2)ROGERS BARRETT STEVEN
3)FRANCE, Paul, Amaat
4)BEIMESCH WAYNE EDWARD
ΕΙΔΙΚΟΣ ΠΑΡΗΡΕΞΟΥΣΙΟΣ (74):ΚΙΛΙΜΙΡΗΣ ΚΩΝΣΤΑΝΤΙΝΟΣ
Χατζηγιάννη Μέξη 7 11528 ΑΘΗΝΑ
(ΑΤΤΙΚΗΣ)
ΑΝΤΙΚΛΗΤΟΣ (74):ΚΙΛΙΜΙΡΗΣ ΑΝΑΣΤΑΣΙΟΣ,Χατζηγιάννη
Μέξη 7,11528 ΑΘΗΝΑ (ΑΤΤΙΚΗΣ),
ΕΛΛΑΔΑ
ΤΙΤΛΟΣ ΕΦΕΥΡΕΣΗΣ (54):**ΜΕΘΟΔΟΣ ΠΑΡΑΣΚΕΥΗΣ ΑΠΟΡΡΥ-
ΠΑΝΤΙΚΗΣ ΣΥΝΘΕΣΕΩΣ ΧΑΜΗΛΗΣ
ΠΥΚΝΟΤΗΤΑΣ ΔΙΑ ΣΥΣΣΩΜΑΤΩΣΕΩΣ
ΜΕ ΑΝΟΡΓΑΝΟ ΔΙΠΛΟ ΑΛΑΣ**

ΠΕΡΙΛΗΨΗ(57)

Παρέχεται μέθοδος συνεχούς παρασκευής συσσωματωμάτων απορρυπαντικού χαμηλής πυκνότητας. Η μέθοδος περιλαμβάνει τα εξής στάδια: α) ξήρανση δια ψεκασμού υδατικού μίγματος θειικού νατρίου, ανθρακικού νατρίου και μικρής

ποσότητας τασιενεργού, έτσι ώστε να σχηματισθούν ξηρανθέντες δια ψεκασμού κόκκοι περιέχοντες ανόργανο διπλό άλας του τύπου Na₂SO₄ . Na₂CO₃ και μικρή ποσότητα από το τασιενεργό. β) συσσωμάτωση των ξηρανθέντων δια ψεκασμού κόκκων με πολύ απορρυπαντικού τασιενεργού ή προδρόμου αυτού και βοηθητικό πρόσθετο τασιενεργό υλικό αρχικώς σε αναμικτήρα υψηλής ταχύτητας, και στη συνέχεια σε μετρίως ταχύτητας αναμικτήρα, για να ληφθούν συσσωματώματα απορρυπαντικού, όπου το βοηθητικό πρόσθετο τασιενεργό υλικό περιλαμβάνει ένα βοηθητικό πρόσθετο υλικό από ανθρακικό νάτριο. γ) ξήρανση ή ψύξη των συσσωματωμάτων του απορρυπαντικού, για να σχηματισθεί η απορρυπαντική σύνθεση έχουσα πυκνότητα μικρότερη από 500 g/l περίπου.

ΑΡΙΘΜΟΣ ΕΥΡ. Δ.Ε. (11):3039652
ΑΡΙΘ. ΕΛΛ. ΚΑΤΑΘΕΣΗΣ (21):20020401890
ΗΜΕΡ. ΕΛΛ. ΚΑΤΑΘΕΣΗΣ (11):27/06/2002
ΑΡΙΘ./ΗΜΕΡ. ΔΗΜΟΣΙΕΥΣΗΣ
ΕΥΡΩΠΑΪΚΟΥ ΔΙΠΛΩΜΑΤΟΣ(87):0888114 - 26/06/2002
ΑΡΙΘ./ΗΜΕΡ. ΔΗΜΟΣΙΕΥΣΗΣ
ΕΥΡΩΠΑΪΚΗΣ ΑΙΤΗΣΗΣ (86):97907698.1--21/02/1997
ΔΙΚΑΙΟΥΧΟΣ (73):1)AVENTIS PHARMACEUTICALS INC.
Route 202-206, P.O. Box 6800,08807-0800
BRIDGEWATER, NJ,US ΗΝΩΜΕΝΕΣ
ΠΟΛΙΤΕΙΕΣ ΤΗΣ ΑΜΕΡΙΚΗΣ (Η.Π.Α.)
ΣΥΜΒ. ΠΡΟΤΕΡΑΙΟΤΗΤΕΣ (30):96400591-21/03/1996-EP
ΕΦΕΥΡΕΤΗΣ (72):1)MONDADOR CESARE
ΕΙΔΙΚΟΣ ΠΑΡΗΡΕΞΟΥΣΙΟΣ (74):ΚΙΛΙΜΙΡΗΣ ΚΩΝΣΤΑΝΤΙΝΟΣ
Χατζηγιάννη Μέξη 7 11528 ΑΘΗΝΑ
(ΑΤΤΙΚΗΣ)
ΑΝΤΙΚΛΗΤΟΣ (74):ΚΙΛΙΜΙΡΗΣ ΑΝΑΣΤΑΣΙΟΣ,Χατζηγιάννη
Μέξη 7,11528 ΑΘΗΝΑ (ΑΤΤΙΚΗΣ),
ΕΛΛΑΔΑ
ΤΙΤΛΟΣ ΕΦΕΥΡΕΣΗΣ (54):**Η ΧΡΗΣΗ (+)-Α-(2,3-ΔΙΜΕΘΟΞΥΦΑΙ-
ΝΥΛΟ)-1-[2-(4-ΦΘΟΡΟΦΑΙΝΥΛ) ΑΙΘΥ-
ΛΟ]-4-ΠΙΠΕΡΙΔΙΝΟΜΕΘΑΝΟΛΗΣ
ΣΤΗΝ ΑΓΩΓΗ ΑΝΩΜΑΛΙΩΝ ΚΑΤΑΘΛΙ-
ΨΕΩΣ ΚΑΙ ΔΙΠΟΛΙΚΩΝ ΑΝΩΜΑΛΙΩΝ**

ΠΕΡΙΛΗΨΗ(57)

Η παρούσα εφεύρεση απευθύνεται στη χρήση της (+)-α-(2,3-διμεθοξυφαινυλο)-1-[2-(4-φθοροφαινυλο)αιθυλο]-4-πιπεριдиноμεθανόλης στην αγωγή καταθλιπτικών ανωμαλιών και διπολικών ανωμαλιών.

ΑΡΙΘΜΟΣ ΕΥΡ. Δ.Ε. (11):3039653
ΑΡΙΘ. ΕΛΛ. ΚΑΤΑΘΕΣΗΣ (21):20020401891
ΗΜΕΡ. ΕΛΛ. ΚΑΤΑΘΕΣΗΣ (11):31/05/2002
ΑΡΙΘ./ΗΜΕΡ. ΔΗΜΟΣΙΕΥΣΗΣ
ΕΥΡΩΠΑΪΚΟΥ ΔΙΠΛΩΜΑΤΟΣ(87):0893121 - 13/03/2002
ΑΡΙΘ./ΗΜΕΡ. ΔΗΜΟΣΙΕΥΣΗΣ
ΕΥΡΩΠΑΪΚΗΣ ΑΙΤΗΣΗΣ (86):98202077.8--23/06/1998
ΔΙΚΑΙΟΥΧΟΣ (73):1)Akzo Nobel N.V.
 Velperweg 76, 6824 BM Arnhem,NL
 ΟΛΛΑΝΔΙΑ
ΣΥΜΒ. ΠΡΟΤΕΡΑΙΟΤΗΤΕΣ (30):97201964-27/06/1997-EP
ΕΦΕΥΡΕΤΗΣ (72):1)Tully, Roger Edward
ΕΙΔΙΚΟΣ ΠΛΗΡΕΞΟΥΣΙΟΣ (74):ΜΑΣΟΥΛΑ-ΔΗΜΗΤΡΑΚΟΠΟΥΛΟΥ
 ΑΘΗΝΑ Σίνα 11 10680 ΑΘΗΝΑ
 (ΑΤΤΙΚΗΣ)
ΑΝΤΙΚΛΗΤΟΣ (74):ΜΑΣΟΥΛΑΣ ΑΘΑΝΑΣΙΟΣ,Σίνα 11,
 10680 ΑΘΗΝΑ (ΑΤΤΙΚΗΣ), ΕΛΛΑΔΑ
ΤΙΤΛΟΣ ΕΦΕΥΡΕΣΗΣ (54):**ΣΤΟΜΑΤΙΚΟ ΥΓΡΟ ΙΑΤΡΙΚΟ ΔΙΑ-
 ΛΥΜΑ**

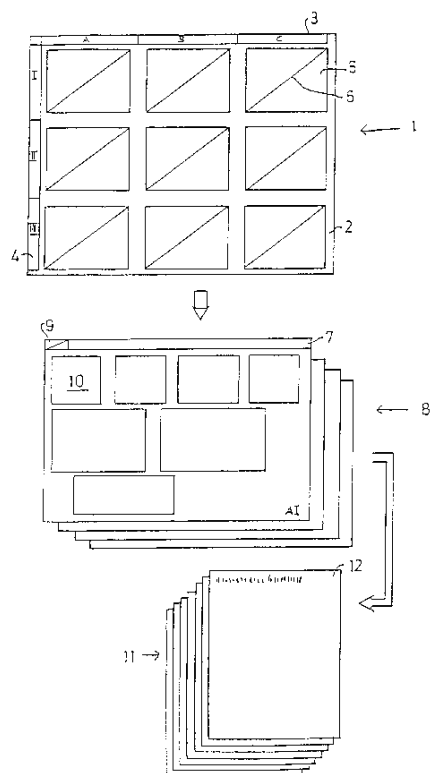
ΠΕΡΙΛΗΨΗ(57)

Έχει ευρεθεί ένα φαρμακευτικό παρασκεύασμα που παρέχει Κιτρικό Tamoxifen σε υγρή μορφή δόσεως, δηλαδή ως στοματικό διάλυμα. Η ανακάλυψη αυτή βασίζεται σε ένα διαλύτη ο οποίος περιλαμβάνει τα ακόλουθα συστατικά: (α) από 10% έως 20% σε βάρος αιθανόλη,(β) από 10% έως 60% σε βάρος μία γλυκόλη, και (γ) ύδωρ, το οποίο προαιρετικά περιέχει προσθετικά, σε ένα ποσοστό όγκων που προστιθέμενοι σχηματίζουν το 100% του όγκου. Ένα προτιμώμενο προσθετικό είναι η σορβιτόλη.

ΑΡΙΘΜΟΣ ΕΥΡ. Δ.Ε. (11):3039654
ΑΡΙΘ. ΕΛΛ. ΚΑΤΑΘΕΣΗΣ (21):20020401892
ΗΜΕΡ. ΕΛΛ. ΚΑΤΑΘΕΣΗΣ (11):31/05/2002
ΑΡΙΘ./ΗΜΕΡ. ΔΗΜΟΣΙΕΥΣΗΣ
ΕΥΡΩΠΑΪΚΟΥ ΔΙΠΛΩΜΑΤΟΣ(87):0883497 - 24/04/2002
ΑΡΙΘ./ΗΜΕΡ. ΔΗΜΟΣΙΕΥΣΗΣ
ΕΥΡΩΠΑΪΚΗΣ ΑΙΤΗΣΗΣ (86):97903358.6--22/02/1997
ΔΙΚΑΙΟΥΧΟΣ (73):1)Adolf Wurth GmbH & Co. KG
 Reinhold-Wurth-Strasse 12-16, 74653 Kunzelsau,DE ΓΕΡΜΑΝΙΑ
ΣΥΜΒ. ΠΡΟΤΕΡΑΙΟΤΗΤΕΣ (30):19607445.2-28/02/1996-DE
ΕΦΕΥΡΕΤΗΣ (72):1)GARTISER, Peter
ΕΙΔΙΚΟΣ ΠΛΗΡΕΞΟΥΣΙΟΣ (74):ΜΑΣΟΥΛΑ-ΔΗΜΗΤΡΑΚΟΠΟΥΛΟΥ
 ΑΘΗΝΑ Σίνα 11 10680 ΑΘΗΝΑ
 (ΑΤΤΙΚΗΣ)
ΑΝΤΙΚΛΗΤΟΣ (74):ΜΑΣΟΥΛΑΣ ΑΘΑΝΑΣΙΟΣ,Σίνα 11,
 10680 ΑΘΗΝΑ (ΑΤΤΙΚΗΣ), ΕΛΛΑΔΑ
ΤΙΤΛΟΣ ΕΦΕΥΡΕΣΗΣ (54):**ΔΙΑΤΑΞΗ ΕΠΙΔΕΙΞΕΩΣ ΠΛΗΡΟΦΟ-
 ΡΙΩΝ**

ΠΕΡΙΛΗΨΗ(57)

Η εφεύρεση αφορά μία διάταξη η οποία σχεδιάζεται ιδίως ως κατάλογος επιδείξεως πολλών προϊόντων (πληροφοριών), όπου η διάταξη περιλαμβάνει ένα τμήμα προϊόντων (11) στο οποίο καταγράφονται όλα τα προϊόντα, με ιδιαίτερες περιγραφές, διαδοχικά, επί σελίδων που αριθμούνται διαδοχικά. Για να διευκολύνεται η προσπέλαση στα επιμέρους προϊόντα, ο κατάλογος περιλαμβάνει πρώτα μία γενική συνόπηση (περίληψη) στην οποία διατάσσονται εφαρμογές σε δισδιάστατη διαμόρφωση, που διευθετούνται σύμφωνα με τις ενδεχόμενες τιμές δύο ανεξαρτήτων παραμέτρων. Για κάθε εφαρμογή, η δισδιάστατη περίληψη περιέχει μία αναφορά σε μία περίληψη ομάδων (8, 16) η οποία με τη σειρά της δείχνει πολλές πιθανές υποεφαρμογές καλυπτόμενες από μία εφαρμογή. Για κάθε υποεφαρμογή, τα προϊόντα που είναι κατάλληλα για αυτήν δείχνονται από ένα χαρακτηρισμό και από ένα αριθμό σελίδας. Χρησιμοποιώντας τους αριθμούς σελίδων, ο χρήστης μπορεί να φθάσει στο τμήμα προϊόντων (11), όπου μπορεί τότε να εύρει τις επιμέρους λεπτομέρειες οι οποίες αφορούν το κατάλληλο προϊόν για την ειδική εφαρμογή του.



ΑΡΙΘΜΟΣ ΕΥΡ. Δ.Ε. (11):3039655
ΑΡΙΘ. ΕΛΛ. ΚΑΤΑΘΕΣΗΣ (21):20020401893
ΗΜΕΡ. ΕΛΛ. ΚΑΤΑΘΕΣΗΣ (11):31/05/2002
ΑΡΙΘ./ΗΜΕΡ. ΔΗΜΟΣΙΕΥΣΗΣ
ΕΥΡΩΠΑΪΚΟΥ ΔΙΠΛΩΜΑΤΟΣ(87):0906918 - 15/05/2002
ΑΡΙΘ./ΗΜΕΡ. ΔΗΜΟΣΙΕΥΣΗΣ
ΕΥΡΩΠΑΪΚΗΣ ΑΙΤΗΣΗΣ (86):98115048.5--11/08/1998
ΔΙΚΑΙΟΥΧΟΣ (73):1)Aventis Pharma Deutschland GmbH
Bruningstrasse 50, 65929 Frankfurt am
Main,DE ΓΕΡΜΑΝΙΑ
ΣΥΜΒ. ΠΡΟΤΕΡΑΙΟΤΗΤΕΣ (30):19735711-18/08/1997-DE
ΕΦΕΥΡΕΤΗΣ (72):1)Keller, Reinhold, Dr.
2)Rubroder, Franz-Josef, DI.
ΕΙΛΙΚΟΣ ΠΑΗΡΕΞΟΥΣΙΟΣ (74):ΛΥΜΠΕΡΗΣ ΝΙΚΟΛΑΟΣ Στουρνάρη 37
10682 ΑΘΗΝΑ (ΑΤΤΙΚΗΣ)
ΑΝΤΙΚΑΗΤΟΣ (74):ΛΥΜΠΕΡΗΣ ΝΙΚΟΛΑΟΣ ,Στουρνάρη 37,
10682 ΑΘΗΝΑ (ΑΤΤΙΚΗΣ), ΕΛΛΑΔΑ
ΤΙΤΛΟΣ ΕΦΕΥΡΕΣΗΣ (54):**ΜΕΘΟΔΟΣ ΓΙΑ ΤΗΝ ΕΞΑΓΩΓΗ ΠΡΟ-
ΔΡΟΜΩΝ ΙΝΣΟΥΛΙΝΗΣ ΜΕ ΟΡΘΩΣ
ΣΥΝΔΕΔΕΜΕΝΕΣ ΓΕΦΥΡΕΣ ΚΥΣΤΙ-
ΝΗΣ**

ΠΕΡΙΛΗΨΗ(57)

Η παρούσα εφεύρεση αφορά μια βελτιωμένη μέθοδο για την εξαγωγή ενός προδρόμου των ινσουλινών ή των παραγώγων ινσουλίνης με ορθώς συνδεδεμένες γέφυρες κυστίνης παρουσία κυστεΐνης ή υδροχλωρικής κυστεΐνης και μιας χαοτρόπου βοηθητικής ουσίας.

ΑΡΙΘΜΟΣ ΕΥΡ. Δ.Ε. (11):3039656
ΑΡΙΘ. ΕΛΛ. ΚΑΤΑΘΕΣΗΣ (21):20020401894
ΗΜΕΡ. ΕΛΛ. ΚΑΤΑΘΕΣΗΣ (11):31/05/2002
ΑΡΙΘ./ΗΜΕΡ. ΔΗΜΟΣΙΕΥΣΗΣ
ΕΥΡΩΠΑΪΚΟΥ ΔΙΠΛΩΜΑΤΟΣ(87):0751775 - 15/05/2002
ΑΡΙΘ./ΗΜΕΡ. ΔΗΜΟΣΙΕΥΣΗΣ
ΕΥΡΩΠΑΪΚΗΣ ΑΙΤΗΣΗΣ (86):95913501.3--28/02/1995
ΔΙΚΑΙΟΥΧΟΣ (73):1)MERRELL PHARMACEUTICALS INC.
2110 East Galbraith Road, P.O. Box 156300,
Cincinnati, Ohio 45215-6300,US
ΗΝΩΜΕΝΕΣ ΠΟΛΙΤΕΙΕΣ ΤΗΣ ΑΜΕΡΙΚΗΣ
(Η.Π.Α.)
ΣΥΜΒ. ΠΡΟΤΕΡΑΙΟΤΗΤΕΣ (30):217781-24/03/1994-US
ΕΦΕΥΡΕΤΗΣ (72):1)FLYNN, Gary, A.
2)FRENCH, John, F.
3)DAGE, Richard, C.
ΕΙΛΙΚΟΣ ΠΑΗΡΕΞΟΥΣΙΟΣ (74):ΛΥΜΠΕΡΗΣ ΝΙΚΟΛΑΟΣ Στουρνάρη 37
10682 ΑΘΗΝΑ (ΑΤΤΙΚΗΣ)
ΑΝΤΙΚΑΗΤΟΣ (74):ΛΥΜΠΕΡΗΣ ΝΙΚΟΛΑΟΣ ,Στουρνάρη 37,
10682 ΑΘΗΝΑ (ΑΤΤΙΚΗΣ), ΕΛΛΑΔΑ
ΤΙΤΛΟΣ ΕΦΕΥΡΕΣΗΣ (54):**ΥΠΟΧΟΛΗΣΤΕΡΟΛΑΙΜΙΚΑ, ΑΝΤΙΑ-
ΘΗΡΩΣΚΛΗΡΩΤΙΚΑ ΚΑΙ ΥΠΟΤΡΙ-
ΓΛΥΚΕΡΙΔΑΙΜΙΚΑ ΠΑΡΑΓΩΓΑ ΜΕΡ-
ΚΑΠΤΟΑΚΕΤΥΛΑΜΙΔΗΣ**

ΠΕΡΙΛΗΨΗ(57)

Η παρούσα εφεύρεση σχετίζεται με τη χρήση κάποιων παραγώγων της μερκαπτοακετυλαμίδης στην θεραπευτική αγωγή ασθενών που υποφέρουν από υπερτριγλυκεριδαμία, αθηροσκλήρωση και υπερχοληστερολαμία.

ΑΡΙΘΜΟΣ ΕΥΡ. Δ.Ε. (11):3039657
ΑΡΙΘ. ΕΛΛ. ΚΑΤΑΘΕΣΗΣ (21):20020401895
ΗΜΕΡ. ΕΛΛ. ΚΑΤΑΘΕΣΗΣ (11):31/05/2002
ΑΡΙΘ./ΗΜΕΡ. ΔΗΜΟΣΙΕΥΣΗΣ
ΕΥΡΩΠΑΪΚΟΥ ΔΙΠΛΩΜΑΤΟΣ(87):0925785 - 27/03/2002
ΑΡΙΘ./ΗΜΕΡ. ΔΗΜΟΣΙΕΥΣΗΣ
ΕΥΡΩΠΑΪΚΗΣ ΑΙΤΗΣΗΣ (86):98123663.1--11/12/1998
ΔΙΚΑΙΟΥΧΟΣ (73):1)Solvay Pharmaceuticals GmbH
Hans-Bockler-Allee 20, 30173 Hannover,DE
GERMANIA
ΣΥΜΒ. ΠΡΟΤΕΡΑΙΟΤΗΤΕΣ (30):19756758-19/12/1997-DE
ΕΦΕΥΡΕΤΗΣ (72):1)Bonnacker, Ingo, Dr.
2)Tolke, Wolfgang
3)Lerch, Martina
ΕΙΔΙΚΟΣ ΠΑΡΕΞΟΥΣΙΟΣ (74):ΛΥΜΠΕΡΗΣ ΝΙΚΟΛΑΟΣ Στουρνάρη 37
10682 ΑΘΗΝΑ (ΑΤΤΙΚΗΣ)
ΑΝΤΙΚΛΗΤΟΣ (74):ΛΥΜΠΕΡΗΣ ΝΙΚΟΛΑΟΣ Στουρνάρη 37,
10682 ΑΘΗΝΑ (ΑΤΤΙΚΗΣ), ΕΛΛΑΔΑ
ΤΙΤΛΟΣ ΕΦΕΥΡΕΣΗΣ (54):**ΣΤΑΘΕΡΟΠΟΙΗΜΕΝΗ
ΦΑΡΜΑΚΕΥΤΙΚΗ ΣΥΝΘΕΣΗ, ΠΟΥ
ΠΕΡΙΕΧΕΙ DOPAMIN ' Η DOBUTAMIN**

ΠΕΡΙΛΗΨΗ(57)

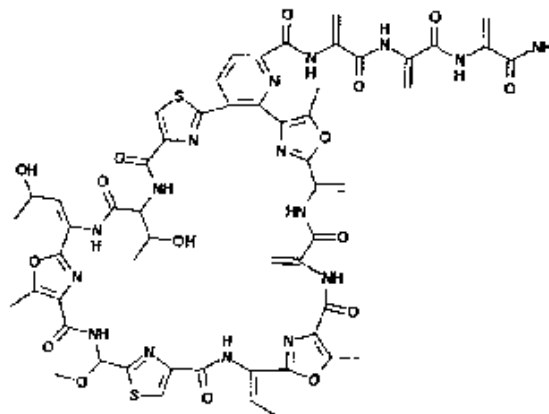
Περιγράφονται νέες σταθεροποιημένες, υδαρείς φαρμακευτικές συνθέσεις, οι οποίες περιέχουν ως δραστική ουσία Dopamin ή Dobutamin και ενδείκνυνται για ενέσιμους σκοπούς. Αντί για τα θειώδη άλατα που χρησιμοποιούνταν έως σήμερα σύμφωνα με την υπάρχουσα τεχνολογία, οι νέες συνθέσεις, στις οποίες αναφέρεται η εφεύρεση περιέχουν κυστεΐνη, και/ή ένα παράγωγο της κυστεΐνης από την ομάδα των πρόσθετων όξινων αλάτων και των ένυδρων ενώσεων.

ΑΡΙΘΜΟΣ ΕΥΡ. Δ.Ε. (11):3039658
ΑΡΙΘ. ΕΛΛ. ΚΑΤΑΘΕΣΗΣ (21):20020401896
ΗΜΕΡ. ΕΛΛ. ΚΑΤΑΘΕΣΗΣ (11):31/05/2002
ΑΡΙΘ./ΗΜΕΡ. ΔΗΜΟΣΙΕΥΣΗΣ
ΕΥΡΩΠΑΪΚΟΥ ΔΙΠΛΩΜΑΤΟΣ(87):0931543 - 20/03/2002
ΑΡΙΘ./ΗΜΕΡ. ΔΗΜΟΣΙΕΥΣΗΣ
ΕΥΡΩΠΑΪΚΗΣ ΑΙΤΗΣΗΣ (86):97122492.8--19/12/1997
ΔΙΚΑΙΟΥΧΟΣ (73):1)MERCCK PATENT GmbH
Frankfurter Strasse 250, 64293 Darmstadt,DE
GERMANIA
ΣΥΜΒ. ΠΡΟΤΕΡΑΙΟΤΗΤΕΣ (30):
ΕΦΕΥΡΕΤΗΣ (72):1)Fusca, Martino
2)Farber, Dagmar
ΕΙΔΙΚΟΣ ΠΑΡΕΞΟΥΣΙΟΣ (74):ΛΥΜΠΕΡΗΣ ΝΙΚΟΛΑΟΣ Στουρνάρη 37
10682 ΑΘΗΝΑ (ΑΤΤΙΚΗΣ)
ΑΝΤΙΚΛΗΤΟΣ (74):ΛΥΜΠΕΡΗΣ ΝΙΚΟΛΑΟΣ Στουρνάρη 37,
10682 ΑΘΗΝΑ (ΑΤΤΙΚΗΣ), ΕΛΛΑΔΑ
ΤΙΤΛΟΣ ΕΦΕΥΡΕΣΗΣ (54):**ΠΟΛΥΣΤΡΩΜΑΤΙΚΟ ΔΙΣΚΙΟ ΠΟΥ ΠΕ-
ΡΙΕΧΕΙ ΠΡΟΒΙΟΤΙΚΟΥΣ ΜΙΚΡΟΟΡΓΑ-
ΝΙΣΜΟΥΣ, ΟΠΩΣ ΠΧ ΓΑΛΑΚΤΟΒΑ-
ΚΙΛΛΟΥΣ ' Η ΓΑΛΑΚΤΟΒΑΚΤΗΡΙΔΙΑ**

ΠΕΡΙΛΗΨΗ(57)

Η εφεύρεση αφορά σε πολυστρωματικά δισκία, που δομούνται από δύο, τρία ή περισσότερα στρώματα, όπου ένα στρώμα περιέχει προβιοτικούς μικροοργανισμούς, ενώ τα άλλα στρώματα περιέχουν ως προς την φυσιολογία διατροφής πολύτιμα συστατικά διατροφής, όπως βιταμίνες, ανόργανες ουσίες κλπ. Τα δισκία διακρίνονται από μία αναφορικά με τους χρησιμοποιηθέντες μικροοργανισμούς υψηλή σταθερότητα και αντίστοιχα δραστικότητα επί μεγάλο χρονικό διάστημα και είναι έτσι τα μέγιστα κατάλληλα για διατήρηση.

ΑΡΙΘΜΟΣ ΕΥΡ. Δ.Ε. (11):3039659
ΑΡΙΘ. ΕΛΛ. ΚΑΤΑΘΕΣΗΣ (21):20020401897
ΗΜΕΡ. ΕΛΛ. ΚΑΤΑΘΕΣΗΣ (11):31/05/2002
ΑΡΙΘ./ΗΜΕΡ. ΔΗΜΟΣΙΕΥΣΗΣ
ΕΥΡΩΠΑΪΚΟΥ ΔΙΠΛΩΜΑΤΟΣ(87):0818464 - 03/04/2002
ΑΡΙΘ./ΗΜΕΡ. ΔΗΜΟΣΙΕΥΣΗΣ
ΕΥΡΩΠΑΪΚΗΣ ΑΙΤΗΣΗΣ (86):97111425.1--07/07/1997
ΔΙΚΑΙΟΥΧΟΣ (73):1)HOECHST AKTIENGESELLSCHAFT
Bruningstrasse 50, 65929 Frankfurt am
Main, DE ΓΕΡΜΑΝΙΑ
ΣΥΜΒ. ΠΡΟΤΕΡΑΙΟΤΗΤΕΣ (30):96111156-11/07/1996-EP
ΕΦΕΥΡΕΤΗΣ (72):1)Nadkarni, Suresh Rudra, Dr.
2)Mukhopadhyay, Triptikumar, Dr.
3)Jayvanti, Kenia, Dr.
4)Vijayakumar, Erra Koteswara Satya, Dr.
ΕΙΛΙΚΟΣ ΠΛΗΡΕΞΟΥΣΙΟΣ (74):ΛΥΜΠΕΡΗΣ ΝΙΚΟΛΑΟΣ Στουρνάρη 37
10682 ΑΘΗΝΑ (ΑΤΤΙΚΗΣ)
ΑΝΤΙΚΛΗΤΟΣ (74):ΛΥΜΠΕΡΗΣ ΝΙΚΟΛΑΟΣ ,Στουρνάρη 37,
10682 ΑΘΗΝΑ (ΑΤΤΙΚΗΣ), ΕΛΛΑΔΑ
ΤΙΤΛΟΣ ΕΦΕΥΡΕΣΗΣ (54):**ΜΕΘΥΛΟΣΟΥΛΦΟΜΥΚΙΝΗ Ι, ΜΙΑ ΔΙΑ-
ΔΙΚΑΣΙΑ ΓΙΑ ΤΗΝ ΠΑΡΑΣΚΕΥΗ ΚΑΙ
ΧΡΗΣΗ ΤΗΣ**



(I)

ΠΕΡΙΛΗΨΗ(57)

Η Μεθυλοσουλφομυκίνη Ι, μια ένωση της φόρμουλας έχει αντιβιοτική δράση.

ΑΡΙΘΜΟΣ ΕΥΡ. Δ.Ε. (11):3039660
ΑΡΙΘ. ΕΛΛ. ΚΑΤΑΘΕΣΗΣ (21):20020401898
ΗΜΕΡ. ΕΛΛ. ΚΑΤΑΘΕΣΗΣ (11):31/05/2002
ΑΡΙΘ./ΗΜΕΡ. ΔΗΜΟΣΙΕΥΣΗΣ
ΕΥΡΩΠΑΪΚΟΥ ΔΙΠΛΩΜΑΤΟΣ(87):0752246 - 13/03/2002
ΑΡΙΘ./ΗΜΕΡ. ΔΗΜΟΣΙΕΥΣΗΣ
ΕΥΡΩΠΑΪΚΗΣ ΑΙΤΗΣΗΣ (86):96109915.7--20/06/1996
ΔΙΚΑΙΟΥΧΟΣ (73):1)MERCCK PATENT GmbH
Frankfurter Strasse 250, 64293 Darmstadt, DE
ΓΕΡΜΑΝΙΑ
ΣΥΜΒ. ΠΡΟΤΕΡΑΙΟΤΗΤΕΣ (30):19523502-28/06/1995-DE
ΕΦΕΥΡΕΤΗΣ (72):1)Barber, Andrew, Dr.
2)Seyfried, Christoph, Dr.
3)Bartoszyk, Gerd
4)Gottschlich, Rudolf, Dr.
ΕΙΛΙΚΟΣ ΠΛΗΡΕΞΟΥΣΙΟΣ (74):ΛΥΜΠΕΡΗΣ ΝΙΚΟΛΑΟΣ Στουρνάρη 37
10682 ΑΘΗΝΑ (ΑΤΤΙΚΗΣ)
ΑΝΤΙΚΛΗΤΟΣ (74):ΛΥΜΠΕΡΗΣ ΝΙΚΟΛΑΟΣ ,Στουρνάρη 37,
10682 ΑΘΗΝΑ (ΑΤΤΙΚΗΣ), ΕΛΛΑΔΑ
ΤΙΤΛΟΣ ΕΦΕΥΡΕΣΗΣ (54):**ΧΡΗΣΙΜΟΠΟΙΗΣΗ ΥΔΡΟΧΛΩΡΙΚΟΥ
N-ΜΕΘΥΛΟ-N-[(1S)-1-ΦΑΙΝΥΛΟ-2-((3S)-
3-ΥΔΡΟΞΥΠΥΡΡΟΛΙΔΙΝΟ-1-ΥΛΟ)-ΑΙΘΥ-
ΛΟ]-2,2-ΔΙΦΑΙΝΥΛΟ-ΑΚΕΤΑΜΙΔΙΟΥ
ΓΙΑ ΤΗΝ ΠΑΡΑΓΩΓΗ ΦΑΡΜΑΚΕΥΤΙ-
ΚΩΝ ΣΚΕΥΑΣΜΑΤΩΝ ΓΙΑ ΤΗΝ ΑΝΤΙ-
ΜΕΤΩΠΙΣΗ ΦΛΕΦΜΟΝΩΔΩΝ ΝΟΣΩΝ
ΤΟΥ ΕΝΤΕΡΟΥ**

ΠΕΡΙΛΗΨΗ(57)

Η ευρεσιτεχνία αφορά τη χρησιμοποίηση του φαρμακευτικού σκευάσματος υδροχλωρικού N-μεθυλο-N-[(1S)-1-φαινυλο-2-((3S)-3-υδροξυπυρρολιδίνο-1-υλο)-αιθυλο]-2, 2-διφαινυλο-ακεταμίδιου, για την παραγωγή ιατρικών παρασκευασμάτων με φαρμακολογική δράση ως ανταγωνιστής των οπιούχων κάππα για την αντιμετώπιση φλεγμονωδών νόσων του εντέρου.

ΑΡΙΘΜΟΣ ΕΥΡ. Δ.Ε. (11):3039661
ΑΡΙΘ. ΕΛΛ. ΚΑΤΑΘΕΣΗΣ (21):20020401899
ΗΜΕΡ. ΕΛΛ. ΚΑΤΑΘΕΣΗΣ (11):31/05/2002
ΑΡΙΘ./ΗΜΕΡ. ΔΗΜΟΣΙΕΥΣΗΣ
ΕΥΡΩΠΑΪΚΟΥ ΔΙΠΛΩΜΑΤΟΣ(87):0958270 - 24/04/2002
ΑΡΙΘ./ΗΜΕΡ. ΔΗΜΟΣΙΕΥΣΗΣ
ΕΥΡΩΠΑΪΚΗΣ ΑΙΤΗΣΗΣ (86):97953929.3--30/12/1997
ΔΙΚΑΙΟΥΧΟΣ (73):1)Celanese Chemicals Europe GmbH
Lurgiallee 14, 60439 Frankfurt am Main,DE
GERMANIA
ΣΥΜΒ. ΠΡΟΤΕΡΑΙΟΤΗΤΕΣ (30):19700804-13/01/1997-DE
ΕΦΕΥΡΕΤΗΣ (72):1)BAHRMANN, Helmut
2)BOGDANOVIC, Sandra
3)FROHNING, Carl-Dieter
ΕΙΔΙΚΟΣ ΠΛΗΡΕΞΟΥΣΙΟΣ (74):ΛΥΜΠΕΡΗΣ ΝΙΚΟΛΑΟΣ Στουρνάρη 37
10682 ΑΘΗΝΑ (ΑΤΤΙΚΗΣ)
ΑΝΤΙΚΛΗΤΟΣ (74):ΛΥΜΠΕΡΗΣ ΝΙΚΟΛΑΟΣ Στουρνάρη 37,
10682 ΑΘΗΝΑ (ΑΤΤΙΚΗΣ), ΕΛΛΑΔΑ
ΤΙΤΛΟΣ ΕΦΕΥΡΕΣΗΣ (54):**ΜΕΘΟΔΟΣ ΓΙΑ ΤΗΝ ΠΑΡΑΣΚΕΥΗ**
ΑΛΔΕΥΔΩΝ ΠΑΡΟΥΣΙΑ ΜΙΑΣ ΥΔΑΤΙ-
ΚΗΣ ΦΑΣΗΣ ΠΟΥ ΠΕΡΙΕΧΕΙ ΡΟΔΙΟ
ΚΑΙ ΣΟΥΛΦΟΝΙΩΜΕΝΕΣ ΤΡΙΑΡΥΛΟ-
ΦΩΣΦΙΝΕΣ

ΠΕΡΙΛΗΨΗ(57)

Η προκείμενη εφεύρεση αφορά σε μία μέθοδο για την παρασκευή αλδεϋδών διά χημικής αντίδρασης μίας ολεφινικής ακόρεστης ένωσης με 6 έως 16 άτομα άνθρακος παρουσία μίας υδατικής φάσης που περιέχει ρόδιο και σουλφονιωμένες τριαρυλοφωσφίνες ως καταλύτη και 10 έως 70 % κατά βάρος μίας ένωσης του τύπου (1) R(OCH₂CH₂)_nOR₁, όπου το R παριστά υδρογόνο, μία ευθυγράμμου αλύσου ή διακλαδισμένη ρίζα αλκυλίου με 1 έως 4 άτομα άνθρακος ή μία ρίζα

υδροξυαλκυλίου με 1 έως 4 άτομα άνθρακος, το R₁ παριστά υδρογόνο ή μία ρίζα μεθυλίου και το n παριστά έναν ακέραιο αριθμό από 3 έως 50, με υδρογόνο και μονοξείδιο του άνθρακος στους 20 έως 1700C και 1 έως 300 bar.

ΑΡΙΘΜΟΣ ΕΥΡ. Δ.Ε. (11):3039662
ΑΡΙΘ. ΕΛΛ. ΚΑΤΑΘΕΣΗΣ (21):20020401900
ΗΜΕΡ. ΕΛΛ. ΚΑΤΑΘΕΣΗΣ (11):31/05/2002
ΑΡΙΘ./ΗΜΕΡ. ΔΗΜΟΣΙΕΥΣΗΣ
ΕΥΡΩΠΑΪΚΟΥ ΔΙΠΛΩΜΑΤΟΣ(87):0946150 - 06/03/2002
ΑΡΙΘ./ΗΜΕΡ. ΔΗΜΟΣΙΕΥΣΗΣ
ΕΥΡΩΠΑΪΚΗΣ ΑΙΤΗΣΗΣ (86):97944810.7--29/08/1997
ΔΙΚΑΙΟΥΧΟΣ (73):1)LTS LOHMANN Therapie-Systeme AG
Lohmannstrasse 2, 56626 Andernach,DE
GERMANIA
ΣΥΜΒ. ΠΡΟΤΕΡΑΙΟΤΗΤΕΣ (30):19640062-28/09/1996-DE
ΕΦΕΥΡΕΤΗΣ (72):1)CREMER, Karsten
ΕΙΔΙΚΟΣ ΠΛΗΡΕΞΟΥΣΙΟΣ (74):ΛΥΜΠΕΡΗΣ ΝΙΚΟΛΑΟΣ Στουρνάρη 37
10682 ΑΘΗΝΑ (ΑΤΤΙΚΗΣ)
ΑΝΤΙΚΛΗΤΟΣ (74):ΛΥΜΠΕΡΗΣ ΝΙΚΟΛΑΟΣ Στουρνάρη 37,
10682 ΑΘΗΝΑ (ΑΤΤΙΚΗΣ), ΕΛΛΑΔΑ
ΤΙΤΛΟΣ ΕΦΕΥΡΕΣΗΣ (54):**ΣΚΕΥΑΣΜΑ ΧΟΡΗΓΟΥΜΕΝΟ ΑΠΟ**
ΤΟΥ ΣΤΟΜΑΤΟΣ, ΠΟΥ ΠΕΡΙΕΧΕΙ ΤΟΥ-
ΛΑΧΙΣΤΟΝ ΜΙΑ ΦΑΡΜΑΚΕΥΤΙΚΗ
ΔΡΑΣΤΙΚΗ ΟΥΣΙΑ ΣΕ ΜΙΑ ΜΗΤΡΑ ΠΟΥ
ΜΠΟΡΕΙ ΝΑ ΔΙΟΓΚΩΘΕΙ ΕΝΤΟΣ
ΥΔΑΤΙΚΟΥ ΜΕΣΟΥ

ΠΕΡΙΛΗΨΗ(57)

Ένα σκεύασμα χορηγούμενο από του στόματος, το οποίο περιέχει σε μία δυναμένη να διογκωθεί εντός υδατικού μέσου μήτρα τουλάχιστον μία φαρμακευτική δραστική ουσία, η οποία αποδίδεται από την μήτρα κατά την διόγκωσή της με επιβράδυνση στο υδατικό μέσο, ενώ η μήτρα παραμένει κατά την διάρκεια της διαδικασίας απόδοσης ουσιαστικά ανθεκτική στην διάλυση, χαρακτηριζόμενο από το γεγονός, ότι είναι ένα στρωματικό δισκίο με επ' αλλήλων προσφύμενα στρώματα, από τα οποία τουλάχιστον ένα στρώμα είναι το δυνάμενο να διογκωθεί στρώμα μήτρας και τουλάχιστον ένα περαιτέρω στρώμα είναι ένα στρώμα βοηθητικής ουσίας ή φορέως και ότι το δυνάμενο να διογκωθεί στρώμα μήτρας περιέχει ένα ποσοστό σε χαστί διαπλεγμένη αμυλόζη.

ΑΡΙΘΜΟΣ ΕΥΡ. Δ.Ε. (11):3039665
ΑΡΙΘ. ΕΛΛ. ΚΑΤΑΘΕΣΗΣ (21):20020401910
ΗΜΕΡ. ΕΛΛ. ΚΑΤΑΘΕΣΗΣ (11):16/05/2002
ΑΡΙΘ./ΗΜΕΡ. ΔΗΜΟΣΙΕΥΣΗΣ
ΕΥΡΩΠΑΪΚΟΥ ΔΙΠΛΩΜΑΤΟΣ(87):0750509 - 15/05/2002
ΑΡΙΘ./ΗΜΕΡ. ΔΗΜΟΣΙΕΥΣΗΣ
ΕΥΡΩΠΑΪΚΗΣ ΑΙΤΗΣΗΣ (86):95912666.5--07/03/1995
ΔΙΚΑΙΟΥΧΟΣ (73):1)GENETICS INSTITUTE, INC.
87 Cambridge Park Drive, Cambridge, Massachusetts 02140,US ΗΝΩΜΕΝΕΣ ΠΟΛΙΤΕΙΕΣ ΤΗΣ ΑΜΕΡΙΚΗΣ (Η.Π.Α.)
ΣΥΜΒ. ΠΡΟΤΕΡΑΙΟΤΗΤΕΣ (30):212629-14/03/1994-US
ΕΦΕΥΡΕΤΗΣ (72):1)LEONARD, John P.
2)GOLDMAN, Samuel
3)O'HARA, Richard, Jr.
ΕΙΔΙΚΟΣ ΠΛΗΡΕΞΟΥΣΙΟΣ (74):ΔΗΜΟΥ ΧΡΙΣΤΙΝΑ Κουμπάρη 2 10674 ΑΘΗΝΑ (ΑΤΤΙΚΗΣ)
ΑΝΤΙΚΛΗΤΟΣ (74):ΠΑΠΑΚΩΝΣΤΑΝΤΙΝΟΥ ΕΛΕΝΗ, Κουμπάρη 2,10674 ΑΘΗΝΑ (ΑΤΤΙΚΗΣ), ΕΛΛΑΔΑ
ΤΙΤΛΟΣ ΕΦΕΥΡΕΣΗΣ (54):ΧΡΗΣΙΜΟΠΟΙΗΣΗ ΤΗΣ IL-12 ΚΑΙ IL-12 ΑΝΤΙΩΓΩΝΙΣΤΩΝ ΣΤΗΝ ΑΓΩΓΗ ΑΥΤΟΑΝΟΣΩΝ ΝΟΣΗΜΑΤΩΝ

ΠΕΡΙΛΗΨΗ(57)

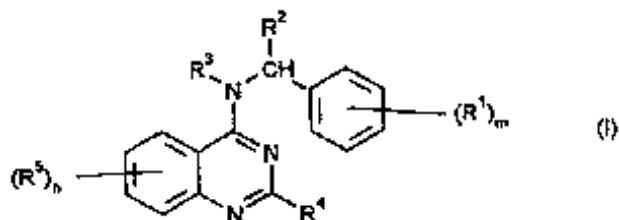
Εδώ περιγράφεται μια μέθοδος αγωγής αυτοάνοσων καταστάσεων περιλαμβάνουσα τη χορήγηση της IL-12 ή ενός IL-12 ανταγωνιστή σε ένα θηλαστικό υποκείμενο. Σε ορισμένες προτιμώμενες ενσωματώσεις η αυτοάνοση κατάσταση είναι εκείνη που προάγεται από μια αύξηση των επιπέδων της IFN-γ ή του TNF-α. Κατάλληλες καταστάσεις προς αγωγή περιλαμβάνουν κατά πλάκας σκλήρυνση, συστημακή ερυθηματώδη λύκο, ρευματοειδή αρθρίτιδα, αυτοάνοση

πνευμονική φλεγμονή, σύνδρομο Guillain-Barre, αυτοάνοση θυρεοειδίτιδα, ινσουλινοεξαρτώμενο σακχαρώδη διαβήτη και αυτοάνοσο νόσημα φλεγμονώδους οφθαλμού.

ΑΡΙΘΜΟΣ ΕΥΡ. Δ.Ε. (11):3039667
ΑΡΙΘ. ΕΛΛ. ΚΑΤΑΘΕΣΗΣ (21):20020401913
ΗΜΕΡ. ΕΛΛ. ΚΑΤΑΘΕΣΗΣ (11):16/05/2002
ΑΡΙΘ./ΗΜΕΡ. ΔΗΜΟΣΙΕΥΣΗΣ
ΕΥΡΩΠΑΪΚΟΥ ΔΙΠΛΩΜΑΤΟΣ(87):0705273 - 27/03/2002
ΑΡΙΘ./ΗΜΕΡ. ΔΗΜΟΣΙΕΥΣΗΣ
ΕΥΡΩΠΑΪΚΗΣ ΑΙΤΗΣΗΣ (86):93913460.7--24/06/1993
ΔΙΚΑΙΟΥΧΟΣ (73):1)RICHTER GEDEON VEGYESZETI
GYAR R.T.
Gyomroi ut 19-21, 1475 Budapest,HU
ΟΥΓΓΑΡΙΑ
ΣΥΜΒ. ΠΡΟΤΕΡΑΙΟΤΗΤΕΣ (30):
ΕΦΕΥΡΕΤΗΣ (72):1)TUBA, Zoltan
2)HORVATH, Judit
3)SZELES, Janos
4)LOVASNE MARSAL, Maria
5)BALOGH, Gabor
ΕΙΔΙΚΟΣ ΠΛΗΡΕΞΟΥΣΙΟΣ (74):ΔΗΜΟΥ ΧΡΙΣΤΙΝΑ Κουμπάρη 2 10674 ΑΘΗΝΑ (ΑΤΤΙΚΗΣ)
ΑΝΤΙΚΛΗΤΟΣ (74):ΠΑΠΑΚΩΝΣΤΑΝΤΙΝΟΥ ΕΛΕΝΗ, Κουμπάρη 2,10674 ΑΘΗΝΑ (ΑΤΤΙΚΗΣ), ΕΛΛΑΔΑ
ΤΙΤΛΟΣ ΕΦΕΥΡΕΣΗΣ (54):ΠΑΡΑΓΩΓΑ 17-ΑΛΟΓΟΝΟ-4-ΑΖΑΑΝΔΡΟΣΤΕΝΙΟΥ ΚΑΙ ΜΕΘΟΔΟΣΓΙΑ ΤΗΝ ΠΑΡΑΣΚΕΥΗ ΑΥΤΩΝ

ΠΕΡΙΛΗΨΗ(57)

Η εφεύρεση αφορά νέα παράγωγα 4-αζαανδροστενίου του γενικού τύπου (I), όπου το R αντιπροσωπεύει υδρογόνο ή μια ομάδα C1-3αλκυλ, το X αντιπροσωπεύει χλώριο, βρώμιο ή ιώδιο και ----- γραμμή δεσμού αντιπροσωπεύει απλό ή διπλό δεσμό.

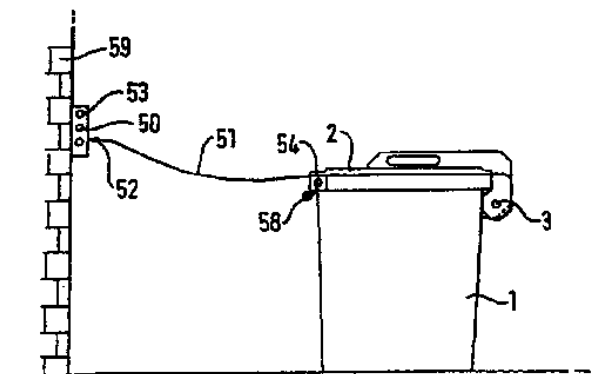


ΑΡΙΘΜΟΣ ΕΥΡ. Δ.Ε. (11):3039668
ΑΡΙΘ. ΕΛΛ. ΚΑΤΑΘΕΣΗΣ (21):20020401915
ΗΜΕΡ. ΕΛΛ. ΚΑΤΑΘΕΣΗΣ (11):16/05/2002
ΑΡΙΘ./ΗΜΕΡ. ΔΗΜΟΣΙΕΥΣΗΣ
ΕΥΡΩΠΑΪΚΟΥ ΔΙΠΛΩΜΑΤΟΣ(87):1105604 - 06/03/2002
ΑΡΙΘ./ΗΜΕΡ. ΔΗΜΟΣΙΕΥΣΗΣ
ΕΥΡΩΠΑΪΚΗΣ ΑΙΤΗΣΗΣ (86):99938446.4--10/08/1999
ΔΙΚΑΙΟΥΧΟΣ (73):1)Homeport (Cayman) Limited
 Ugland House, South Church Street, George
 Town, Grand Cayman, KY ΝΗΣΟΙ ΚΑΪΜΑΝ
ΣΥΜΒ. ΠΡΟΤΕΡΑΙΟΤΗΤΕΣ (30):9817497-11/08/1998-GB
ΕΦΕΥΡΕΤΗΣ (72):1)BUTLER, Charles, Alexei
ΕΙΔΙΚΟΣ ΠΛΗΡΕΞΟΥΣΙΟΣ (74):ΑΘΑΝΑΣΙΑΔΟΥ ΜΑΡΙΑ Κουμπάρη 2
 10674 ΑΘΗΝΑ (ΑΤΤΙΚΗΣ)
ΑΝΤΙΚΛΗΤΟΣ (74):ΠΑΠΑΚΩΝΣΤΑΝΤΙΝΟΥ ΕΛΕΝΗ,
 Κουμπάρη 2,10674 ΑΘΗΝΑ (ΑΤΤΙΚΗΣ),
 ΕΛΛΑΔΑ
ΤΙΤΛΟΣ ΕΦΕΥΡΕΣΗΣ (54):ΣΥΣΤΗΜΑ ΠΑΡΑΔΟΣΗΣ ΑΓΑΘΩΝ ΣΤΟ
 ΣΠΙΤΙ ΜΕ ΑΣΦΑΛΕΙΑ

ΠΕΡΙΛΗΨΗ(57)

Σύστημα παράδοσης αγαθών στο σπίτι με ασφάλεια, το οποίο μπορεί να χρησιμοποιηθεί από καταστήματα λιανικής πώλησης, π. χ. από σουπερμάρκετ, και αποτελείται από ένα δοχείο (1) που διαθέτει ένα καπάκι (2) το οποίο προσαρμόζεται στο δοχείο με τους μεντεσέδες (3). Το καπάκι (2) διαθέτει τα συνεργαζόμενα εξαρτήματα (54) των οποίων οι οπές ευθυγραμμίζονται σχηματίζοντας μία ενιαία οπή διαμέσου της οποίας περνάει η αλυσίδα ή το συρματόσχοινο (51). Το συρματόσχοινο (51) έχει στο ένα του άκρο μία μεγενθυμένη κεφαλή (58), η οποία δεν μπορεί να περάσει από τις

ευθυγραμμισμένες οπές των συνεργαζόμενων εξαρτημάτων (54) του καπακιού (2), διατηρώντας έτσι το συρματόσχοινο (51) μόνιμα προσαρμοσμένο στο καπάκι. Στο άλλο άκρο του συρματόσχοινο (51) είναι δεμένο το μέλος ασφάλισης (52) το οποίο εισάγεται στη σχισμή σύνδεσης (53) της κλειδαριάς (50) η οποία στερεώνεται στον τοίχο (59) του χώρου παράδοσης. Όταν το μέλος ασφάλισης (52) έχει ήδη συνδεθεί στη σχισμή σύνδεσης (53) μπορείτε να το απελευθερώσετε με ένα κλειδί ή επιλέγοντας το σωστό συνδυασμό ανάλογα με τον τύπο της χρησιμοποιούμενης κλειδαριάς. Εναλλακτικά, η κλειδαριά μπορεί να λειτουργεί με μαγνητική (ηλεκτρονική) κάρτα.

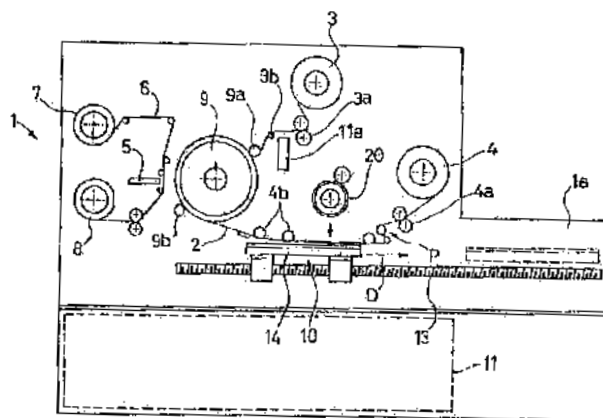


ΑΡΙΘΜΟΣ ΕΥΡ. Δ.Ε. (11):3039672
ΑΡΙΘ. ΕΛΛ. ΚΑΤΑΘΕΣΗΣ (21):20020401902
ΗΜΕΡ. ΕΛΛ. ΚΑΤΑΘΕΣΗΣ (11):12/06/2002
ΑΡΙΘ./ΗΜΕΡ. ΔΗΜΟΣΙΕΥΣΗΣ
ΕΥΡΩΠΑΪΚΟΥ ΔΙΠΛΩΜΑΤΟΣ(87):0704310 - 13/03/2002
ΑΡΙΘ./ΗΜΕΡ. ΔΗΜΟΣΙΕΥΣΗΣ
ΕΥΡΩΠΑΪΚΗΣ ΑΙΤΗΣΗΣ (86):95115337.8--28/09/1995
ΔΙΚΑΙΟΥΧΟΣ (73):1)Toppan Printing Co., Ltd.
 5-1, I-chome, Taito, Taito-ku, Tokyo 110-
 0016, JP ΙΑΠΩΝΙΑ
ΣΥΜΒ. ΠΡΟΤΕΡΑΙΟΤΗΤΕΣ (30):23329494-28/09/1994-JP
 31800394-21/12/1994-JP
ΕΦΕΥΡΕΤΗΣ (72):1)Inagaki, Minoru
 2)Shinozaki, Michio
 3)Andoh, Tomio
 4)Maruyama, Tomoyuki
 5)Omura, Kunio
ΕΙΔΙΚΟΣ ΠΛΗΡΕΞΟΥΣΙΟΣ (74):ΚΙΛΙΜΙΡΗΣ ΚΩΝΣΤΑΝΤΙΝΟΣ
 Χατζηγιάννη Μέξη 7 11528 ΑΘΗΝΑ
 (ΑΤΤΙΚΗΣ)
ΑΝΤΙΚΛΗΤΟΣ (74):ΚΙΛΙΜΙΡΗΣ ΑΝΑΣΤΑΣΙΟΣ, Χατζηγιάννη
 Μέξη 7, 11528 ΑΘΗΝΑ (ΑΤΤΙΚΗΣ),
 ΕΛΛΑΔΑ
ΤΙΤΛΟΣ ΕΦΕΥΡΕΣΗΣ (54):ΣΥΣΚΕΥΗ ΓΙΑ ΤΟ ΣΧΗΜΑΤΙΣΜΟ
 ΕΙΚΟΝΑΣ

ΠΕΡΙΛΗΨΗ(57)

Αυτή η συσκευή για το σχηματισμό εικόνας (1) βασίζεται στην παρατήρηση της συμπτώσεως ενός μήκους τόξου και ενός μήκους χορδής. Στόχος της εφευρέσεως είναι η ακριβής μεταφορά εικόνας επί αντικειμένου-λήπτη (12) χωρίς διάρρηξη της εικόνας, διατηρώντας το αντικείμενο σε σταθερή θέση, επιτρέποντας τη μετακίνηση του αντικειμένου κατά τη θέρμανση και πίεση της μεμβράνης μεταφοράς (2) και του αντικειμένου και αποτρέποντας την προσκόλληση συγκολλητικής στρώσεως της μεμβράνης σε πλαίσια ευθυγραμμίσεως του αντικειμένου και επιφάνεια καουτσούκ. Για την ακριβή μεταφορά εικόνας από τη μεμβράνη (2) επί του αντικειμένου-λήπτη (12), η συσκευή μεταφοράς εικόνας (10)

της εφευρέσεως έχει κινητή πλατφόρμα (14), όπου η μεμβράνη ευθυγραμμίζεται κατά το μήκος προς το αντικείμενο-λήπτη, το οποίο πιέζεται και θερμαίνεται διά μέσου της μεμβράνης μεταφοράς (2) μέσω θερμαντικού κυλίνδρου (20) και μηχανισμού συγκρατήσεως (16) ευρισκόμενου στην πλευρά της πλατφόρμας και έχει δυνατότητα σχετικής κινήσεως κατά μήκος της πλατφόρμας (14) με εν μέρει συγκράτηση του αντικειμένου-λήπτη (12).



ΑΡΙΘΜΟΣ ΕΥΡ. Δ.Ε. (11):3039673
ΑΡΙΘ. ΕΛΛ. ΚΑΤΑΘΕΣΗΣ (21):20020401903
ΗΜΕΡ. ΕΛΛ. ΚΑΤΑΘΕΣΗΣ (11):12/06/2002
ΑΡΙΘ./ΗΜΕΡ. ΔΗΜΟΣΙΕΥΣΗΣ
ΕΥΡΩΠΑΪΚΟΥ ΔΙΠΛΩΜΑΤΟΣ(87):0652757 - 13/03/2002
ΑΡΙΘ./ΗΜΕΡ. ΔΗΜΟΣΙΕΥΣΗΣ
ΕΥΡΩΠΑΪΚΗΣ ΑΙΤΗΣΗΣ (86):93917065.0--09/07/1993
ΔΙΚΑΙΟΥΧΟΣ (73):1)MERRELL PHARMACEUTICALS INC.
 2110 East Galbraith Road, P.O. Box 156300,
 Cincinnati, Ohio 45215-6300,US
 ΗΝΩΜΕΝΕΣ ΠΟΛΙΤΕΙΕΣ ΤΗΣ ΑΜΕΡΙΚΗΣ
 (Η.Π.Α.)
ΣΥΜΒ. ΠΡΟΤΕΡΑΙΟΤΗΤΕΣ (30):922130-29/07/1992-US
ΕΦΕΥΡΕΤΗΣ (72):1)PHADKE, Deepak S.
 2)COLLIER, Julie L.
ΕΙΔΙΚΟΣ ΠΛΗΡΕΞΟΥΣΙΟΣ (74):ΚΙΛΙΜΙΡΗΣ ΚΩΝΣΤΑΝΤΙΝΟΣ
 Χατζηγιάννη Μέξη 7 11528 ΑΘΗΝΑ
 (ΑΤΤΙΚΗΣ)
ΑΝΤΙΚΑΗΤΟΣ (74):ΚΙΛΙΜΙΡΗΣ ΑΝΑΣΤΑΣΙΟΣ,Χατζηγιάννη
 Μέξη 7,11528 ΑΘΗΝΑ (ΑΤΤΙΚΗΣ),
 ΕΛΛΑΔΑ
ΤΙΤΛΟΣ ΕΦΕΥΡΕΣΗΣ (54):ΣΥΝΘΕΣΕΙΣ ΞΗΡΟΥ ΜΙΓΜΑΤΟΣ ΚΥΤ-
 ΤΑΡΙΝΙΚΩΝ ΑΙΘΕΡΩΝ ΕΛΕΥΘΕΡΕΣ
 ΣΑΚΧΑΡΕΩΣ ΩΣ ΔΙΟΓΚΩΤΙΚΑ ΥΠΟ-
 ΚΤΙΚΑ

ΠΕΡΙΛΗΨΗ(57)

Περιγράφονται διογκωτικές υπακτικές συνθέσεις διασπειρόμενες στο νερό, ελεύθερες σακχάρους, κονιοποιημένες, οι οποίες περιέχουν αιθέρες κυτταρίνης ως δραστικούς παράγοντες. Αυτές οι διογκωτικές υπακτικές συνθέσεις σχηματίζουν

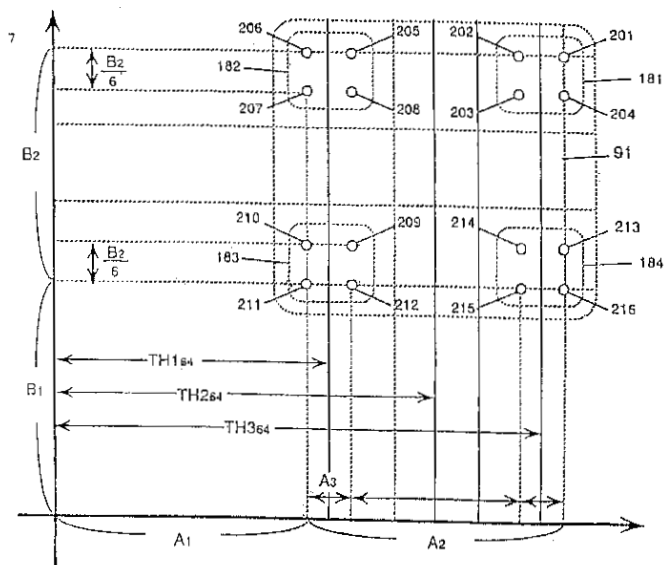
απαλές εύγεστες διασπορές στο νερό οι οποίες διασπορές περιέχουν θεραπευτική αποτελεσματική ποσότητα αιθέρος κυτταρίνης.

ΑΡΙΘΜΟΣ ΕΥΡ. Δ.Ε. (11):3039675
ΑΡΙΘ. ΕΛΛ. ΚΑΤΑΘΕΣΗΣ (21):20020401904
ΗΜΕΡ. ΕΛΛ. ΚΑΤΑΘΕΣΗΣ (11):12/06/2002
ΑΡΙΘ./ΗΜΕΡ. ΔΗΜΟΣΙΕΥΣΗΣ
ΕΥΡΩΠΑΪΚΟΥ ΔΙΠΛΩΜΑΤΟΣ(87):1049283 - 24/04/2002
ΑΡΙΘ./ΗΜΕΡ. ΔΗΜΟΣΙΕΥΣΗΣ
ΕΥΡΩΠΑΪΚΗΣ ΑΙΤΗΣΗΣ (86):00114693.5--26/03/1993
ΔΙΚΑΙΟΥΧΟΣ (73):1)MATSUSHITA ELECTRIC INDUSTRI-
 AL CO., LTD.
 1006, Oaza-Kadoma, Kadoma-shi, Osaka 571-
 8501,JP ΙΑΠΩΝΙΑ
ΣΥΜΒ. ΠΡΟΤΕΡΑΙΟΤΗΤΕΣ (30):25607092-25/09/1992-JP
 6793492-26/03/1992-JP
ΕΦΕΥΡΕΤΗΣ (72):1)Oshima, Mitsuaki
ΕΙΔΙΚΟΣ ΠΛΗΡΕΞΟΥΣΙΟΣ (74):ΚΙΛΙΜΙΡΗΣ ΚΩΝΣΤΑΝΤΙΝΟΣ
 Χατζηγιάννη Μέξη 7 11528 ΑΘΗΝΑ
 (ΑΤΤΙΚΗΣ)
ΑΝΤΙΚΑΗΤΟΣ (74):ΚΙΛΙΜΙΡΗΣ ΑΝΑΣΤΑΣΙΟΣ,Χατζηγιάννη
 Μέξη 7,11528 ΑΘΗΝΑ (ΑΤΤΙΚΗΣ),
 ΕΛΛΑΔΑ
ΤΙΤΛΟΣ ΕΦΕΥΡΕΣΗΣ (54):ΕΚΠΟΜΠΗ ΜΕ ΠΟΛΛΑΠΛΗ ΑΝΑΛΥ-
 ΣΗ ΜΕ ΠΟΛΛΑΠΛΑ ΦΕΡΟΝΤΑ ΣΗ-
 ΜΑΤΑ

ΠΕΡΙΛΗΨΗ(57)

Στην πλευρά του πομπού, τα φέροντα κύματα διαμορφώνονται σύμφωνα με ένα σήμα εισόδου για την παραγωγή ανάλογων σημείων σημάτων σε ένα χωρικό διάγραμμα σημάτων. Το σήμα εισόδου διαιρείται σε δύο πρώτη και δεύτερη ροές δεδομένων. Τα σημεία σημάτων διαίρονται σε ομάδες σημείων σημάτων στις οποίες ανατίθενται τα δεδομένα της πρώτης ροής δεδομένων. Επίσης, τα δεδομένα της δεύτερης ροής δεδομένων ανατίθενται στα σημεία σήματος κάθε ομάδας σημείων σήματος. Η διαφορά στην μετάδοση του λόγου σφάλματος μεταξύ της πρώτης ροής και δεύτερων δεδομένων αναπτύσσεται με την εναλλαγή των σημείων σήματος σε άλλες θέσεις μέσα στο χωρικό διάγραμμα. Στην πλευρά του δέκτη, οι πρώτες και / ή δεύτερες ροές δεδομένων μπορούν να

ανακατασκευαστούν από ένα ληφθέν σήμα. Στις υπηρεσίες τηλεοπτικών εκπομπών, ένα τηλεοπτικό σήμα διαιρείται από ένα πομπό σε εξαρτήματα ζώνης χαμηλής και υψηλής συχνότητας τα οποία έχουν οριστεί σαν μια πρώτη και δεύτερη ροή δεδομένων αντίστοιχα. Μόλις ληφθεί το τηλεοπτικό σήμα, ένας δέκτης μπορεί να αναπαράγει μόνον το εξάρτημα ζώνης χαμηλής συχνότητας ή αμφότερα τα εξαρτήματα ζώνης χαμηλής και υψηλής συχνότητας, πράγμα το οποίο εξαρτάται από την δυνατότητά του.



ΑΡΙΘΜΟΣ ΕΥΡ. Δ.Ε. (11):3039676
ΑΡΙΘ. ΕΛΛ. ΚΑΤΑΘΕΣΗΣ (21):20020401905
ΗΜΕΡ. ΕΛΛ. ΚΑΤΑΘΕΣΗΣ (11):12/06/2002
ΑΡΙΘ./ΗΜΕΡ. ΔΗΜΟΣΙΕΥΣΗΣ
ΕΥΡΩΠΑΪΚΟΥ ΔΙΠΛΩΜΑΤΟΣ(87):0743559 - 13/03/2002
ΑΡΙΘ./ΗΜΕΡ. ΔΗΜΟΣΙΕΥΣΗΣ
ΕΥΡΩΠΑΪΚΗΣ ΑΙΤΗΣΗΣ (86):96106268.4--22/04/1996
ΔΙΚΑΙΟΥΧΟΣ (73):1)PLURIMETAL S.R.L.
 Via Salieri, 4, 37050 Vallese di Oppeano (Verona), ΙΤΑΛΙΑ
ΣΥΜΒ. ΠΡΟΤΕΡΑΙΟΤΗΤΕΣ (30):MI951019-19/05/1995-IT
ΕΦΕΥΡΕΤΗΣ (72):1)Rinaldi, Rinaldo
ΕΙΔΙΚΟΣ ΠΑΗΡΕΞΟΥΣΙΟΣ (74):ΚΩΣΤΟΠΟΥΛΟΥ ΓΕΩΡΓΙΑ Δήλου 12
 14562 ΚΗΦΙΣΙΑ (ΑΤΤΙΚΗΣ)
ΑΝΤΙΚΑΗΤΟΣ (74):ΚΥΠΡΗΣ ΦΕΙΔΙΑΣ,Δήλου 12,
 14562 ΚΗΦΙΣΙΑ (ΑΤΤΙΚΗΣ), ΕΛΛΑΔΑ
ΤΙΤΛΟΣ ΕΦΕΥΡΕΣΗΣ (54):**ΦΩΤΟΕΥΑΙΣΘΗΤΕΣ ΣΥΝΘΕΣΕΙΣ**
ΕΛΕΓΧΟΜΕΝΗΣ ΟΞΥΤΗΤΑΣ ΓΙΑ
ΕΚΤΥΠΩΣΗ ΟΦΣΕΤ

ΠΕΡΙΛΗΨΗ(57)

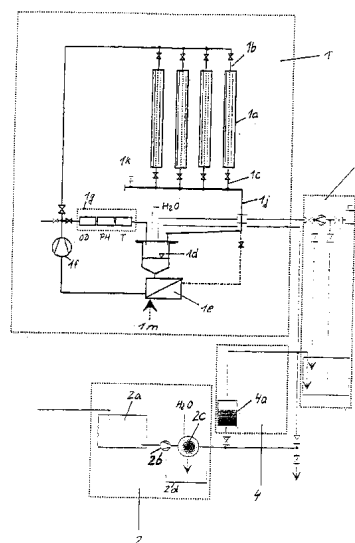
Δίνεται μια περιγραφή των φωτοευαίσθητων συνθέσεων που περιλαμβάνουν από 20 έως 90% μιας διαζωρητίνης με έναν δείκτη εστεροποίησης μεταξύ 15 και 40% και μια περιεκτικότητα σε άζωτο μεταξύ 2 και 3%, περιεκτικότητα από 0 έως 60% μιας ρητίνης νοβολάκ, διαλυτής σε αλκάλια, καθώς και κάθε άλλο συμβατικό συστατικό, οι οποίες συνθέσεις χαρακτηρίζονται από το ότι έχουν μια τιμή οξύτητας, που εκφράζεται σε Ηλεκτρογενετική Δύναμη και μετρείται με ένα ειδικό ηλεκτρόδιο για μη υδατικούς διαλύτες σε μια τιμή μεταξύ 100 και 400 millivolt.

ΑΡΙΘΜΟΣ ΕΥΡ. Δ.Ε. (11):3039677
ΑΡΙΘ. ΕΛΛ. ΚΑΤΑΘΕΣΗΣ (21):20020401906
ΗΜΕΡ. ΕΛΛ. ΚΑΤΑΘΕΣΗΣ (11):12/06/2002
ΑΡΙΘ./ΗΜΕΡ. ΔΗΜΟΣΙΕΥΣΗΣ
ΕΥΡΩΠΑΪΚΟΥ ΔΙΠΛΩΜΑΤΟΣ(87):0968273 - 15/05/2002
ΑΡΙΘ./ΗΜΕΡ. ΔΗΜΟΣΙΕΥΣΗΣ
ΕΥΡΩΠΑΪΚΗΣ ΑΙΤΗΣΗΣ (86):98929218.0--09/04/1998
ΔΙΚΑΙΟΥΧΟΣ (73):1)Bioprodukte Prof. Steinberg GmbH
 Oberaltenburg 5, 06217 Merseburg,DE
 GERMANIA
ΣΥΜΒ. ΠΡΟΤΕΡΑΙΟΤΗΤΕΣ (30):19714819-10/04/1997-DE
 19814424-31/03/1998-DE
 29706379 U-10/04/1997-DE
ΕΦΕΥΡΕΤΗΣ (72):1)BRONESKE, Jurgен
 2)PULZ, Otto
 3)FRANKE, Horst
 4)DOBEL, Katrin
 5)OEHLMANN, Hans-Ulrich
 6)URHOFF, Rainer
ΕΙΔΙΚΟΣ ΠΑΗΡΕΞΟΥΣΙΟΣ (74):ΚΩΣΤΟΠΟΥΛΟΥ ΓΕΩΡΓΙΑ Δήλου 12
 14562 ΚΗΦΙΣΙΑ (ΑΤΤΙΚΗΣ)
ΑΝΤΙΚΑΗΤΟΣ (74):ΚΥΠΡΗΣ ΦΕΙΔΙΑΣ,Δήλου 12,
 14562 ΚΗΦΙΣΙΑ (ΑΤΤΙΚΗΣ), ΕΛΛΑΔΑ
ΤΙΤΛΟΣ ΕΦΕΥΡΕΣΗΣ (54):**ΕΓΚΑΤΑΣΤΑΣΗ ΓΙΑ ΤΗ ΔΙΕΝΕΡΓΕΙΑ**
ΦΩΤΟΧΗΜΙΚΩΝ ΚΑΙ ΦΩΤΟΚΑΤΑΛΥ-
ΤΙΚΩΝ ΧΗΜΙΚΩΝ ΑΝΤΙΔΡΑΣΕΩΝ ΚΑ-
ΘΩΣ ΚΑΙ ΙΚΑΝΩΝ ΝΑ ΑΝΑΠΤΥΣ-
ΣΟΝΤΑΙ ΕΠΑΓΩΓΙΚΑ ΜΕΣΩ ΤΟΥ ΦΩ-
ΤΟΣ ΔΙΕΡΓΑΣΙΩΝ

ΠΕΡΙΛΗΨΗ(57)

Η εφεύρεση αφορά μία εγκατάσταση για την διενέργεια φωτοχημικών και φωτοκαταλυτικών χημικών αντιδράσεων και ικανών να αναπτύσσονται επαγωγικά με την βοήθεια του φωτός διεργασιών και η οποία εγκατάσταση προορίζεται να χρησιμοποιείται ειδικότερα για την καλλιέργεια οργανισμών και κυτταρικών πληθυσμών που τρέφονται με το φως, του είδους όπως είναι π. χ. τα μικροφύκια. Ως βάση της προκειμένης εφεύρεσης τίθεται η αποστολή της επίλυσης του προβλήματος της βελτίωσης γνωστών μηχανισμών που εργάζονται σύμφωνα με

την βασική αρχή λειτουργίας "της λεπτής στρώσης ή του λεπτού στρώματος" προκειμένου για την αποτελεσματική παραγωγή μικροοργανισμών και ιδιαίτερα μικροοργανισμών που τρέφονται με το φως όσον αφορά τις διαδικασίες της καλλιέργειας και της συγκομιδής, βελτίωση η οποία θα είναι στην κατεύθυνση του ότι κατά την διάρκεια ολόκληρου του έτους και κάτω από την ιδανική εκμετάλλευση του φυσικού φωτός του ηλίου και με την ιδανική διαδικασία βελτίωσης της ποιότητας ως προς την ομοιομορφία του εναιωρήματος της καλλιέργειας και ειδικότερα κάτω από την εκμετάλλευση των διαδικασιών της ανταλλαγής ενέργειας και ουσιών καθώς και των υδροδυναμικών συνθηκών ροής, θα μπορεί να υλοποιείται η μέγιστη δυνατή παραγωγή μικροοργανισμών και ταυτόχρονα θα μπορεί να παρέχεται με εγγυημένο τρόπο και σε από κοινού δράση με τα περιφερειακά στοιχεία του εξοπλισμού ένα ιδανικό αποτέλεσμα της λειτουργίας της εν λόγω εγκατάστασης.

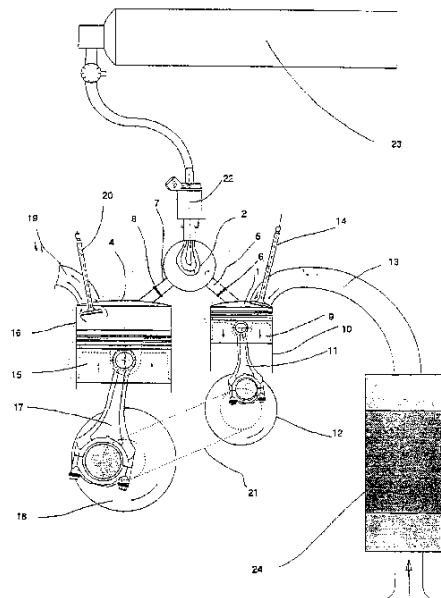


ΑΡΙΘΜΟΣ ΕΥΡ. Δ.Ε. (11):3039678
ΑΡΙΘ. ΕΛΛ. ΚΑΤΑΘΕΣΗΣ (21):20020401909
ΗΜΕΡ. ΕΛΛ. ΚΑΤΑΘΕΣΗΣ (11):12/06/2002
ΑΡΙΘ./ΗΜΕΡ. ΔΗΜΟΣΙΕΥΣΗΣ
ΕΥΡΩΠΑΪΚΟΥ ΔΙΠΛΩΜΑΤΟΣ(87):0906492 - 13/03/2002
ΑΡΙΘ./ΗΜΕΡ. ΔΗΜΟΣΙΕΥΣΗΣ
ΕΥΡΩΠΑΪΚΗΣ ΑΙΤΗΣΗΣ (86):97929365.1--17/06/1997
ΔΙΚΑΙΟΥΧΟΣ (73):1)SOCIETE MDI MOTOR DEVELOPMENT INTERNATIONAL S.A.
 23, RUE BEAUMONT, LUXEMBOURG, LU
 ΛΟΥΞΕΜΒΟΥΡΓΟ
ΣΥΜΒ. ΠΡΟΤΕΡΑΙΟΤΗΤΕΣ (30):9607714-17/06/1996-FR
ΕΦΕΥΡΕΤΗΣ (72):1)NEGRE, Guy
 2)NEGRE, Cyril
ΕΙΔΙΚΟΣ ΠΑΡΕΞΟΥΣΙΟΣ (74):ΚΩΣΤΟΠΟΥΛΟΥ ΓΕΩΡΓΙΑ Δήλου 12
 14562 ΚΗΦΙΣΙΑ (ΑΤΤΙΚΗΣ)
ΑΝΤΙΚΛΗΤΟΣ (74):ΚΥΠΡΗΣ ΦΕΙΔΙΑΣ,
 Δήλου 12,14562 ΚΗΦΙΣΙΑ (ΑΤΤΙΚΗΣ),
 ΕΛΛΑΔΑ
ΤΙΤΛΟΣ ΕΦΕΥΡΕΣΗΣ (54):**ΜΕΘΟΔΟΣ ΓΙΑ ΤΗΝ ΜΕΙΩΣΗ ΡΥ- ΠΑΝΣΗΣ ΜΗΧΑΝΩΝ ΚΑΙ ΕΓΚΑΤΑ- ΣΤΑΣΗ ΣΕ ΛΕΩΦΟΡΕΙΑ ΠΟΛΗΣ ΚΑΙ ΑΛΛΑ ΟΧΗΜΑΤΑ**

ΠΕΡΙΛΗΨΗ(57)

Μέθοδος κινητήρα καθαρισμού ο οποίος περιέχει θάλαμο αναρρόφησης και ανεξάρτητης συμπίεσης (1), θάλαμο ανεξάρτητης εξάπλωσης σταθερού όγκου (2) και θάλαμο εκτόνωσης και διαφυγής εξίσου ανεξάρτητο (4) όπου τα συστήματα τροφοδότησης σε καύσιμα καταργούνται και ο οποίος λειτουργεί μονομερώς διά της έγχυσης μικρής ποσότητας επιπρόσθετου συμπιεσμένου αέρα σε θερμοκρασία περιβάλλοντος εντός του θαλάμου εξάπλωσης (2) περιλαμβάνοντας φορτίο αναρροφηθέντος και συμπιεσμένου αέρα υψηλής θερμοκρασίας διά εμβόλου (9) του θαλάμου συμπίεσης (1), απογυμνωμένου και καθαρισμένου μέσω φίλτρου άνθρακα (24) ή άλλης μεθόδου καθαρισμού. Ο συμπιεσμένος επιπρόσθετος αέρας

θερμαίνεται διά της επαφής με τη μάζα του συμπιεσμένου αέρα υψηλής θερμοκρασίας στο θάλαμο εξάπλωσης, αυξάνει τον όγκο και την πίεση και παράγει μία εργασία κατά την εκτόνωση θερμού αέρα και απορρίπτεται σχεδόν καθαρός και απαλλαγμένος από τα ρυπογόνα στοιχεία στην ατμόσφαιρα διαφυγής (19). Ο επιπρόσθετος συμπιεσμένος αέρας αποθηκεύεται σε θερμοκρασία περιβάλλοντος σε αποθηκευτικό χώρο υψηλής πίεσης (23). Εγκατάσταση αυτού του τύπου κινητήρα επί των αστικών λεωφορείων και άλλων οχημάτων αστικών υπηρεσιών.



ΑΡΙΘΜΟΣ ΕΥΡ. Δ.Ε. (11):3039679
ΑΡΙΘ. ΕΛΛ. ΚΑΤΑΘΕΣΗΣ (21):20020401911
ΗΜΕΡ. ΕΛΛ. ΚΑΤΑΘΕΣΗΣ (11):13/06/2002
ΑΡΙΘ./ΗΜΕΡ. ΔΗΜΟΣΙΕΥΣΗΣ
ΕΥΡΩΠΑΪΚΟΥ ΔΙΠΛΩΜΑΤΟΣ(87):0775146 - 12/06/2002
ΑΡΙΘ./ΗΜΕΡ. ΔΗΜΟΣΙΕΥΣΗΣ
ΕΥΡΩΠΑΪΚΗΣ ΑΙΤΗΣΗΣ (86):95928320.1--07/08/1995
ΔΙΚΑΙΟΥΧΟΣ (73):1)MERCK & CO., INC.
 126 EAST LINCOLN AVENUE, PO BOX
 2000,NJ 07065 RAHWAY,US ΗΝΩΜΕΝΕΣ
 ΠΟΛΙΤΕΙΕΣ ΤΗΣ ΑΜΕΡΙΚΗΣ (Η.Π.Α.)
ΣΥΜΒ. ΠΡΟΤΕΡΑΙΟΤΗΤΕΣ (30):289077-11/08/1994-US
ΕΦΕΥΡΕΤΗΣ (72):1)KING ANTHONY, ON-PING
 2)LARSEN ROBERT D.
 3)VERHOEVEN R. THOMAS
 4)ZHAO, MANGZHU
ΕΙΔΙΚΟΣ ΠΑΡΕΞΟΥΣΙΟΣ (74):ΚΙΛΙΜΙΡΗΣ ΚΩΝΣΤΑΝΤΙΝΟΣ
 Χατζηγιάννη Μέξη 7 11528 ΑΘΗΝΑ
 (ΑΤΤΙΚΗΣ)
ΑΝΤΙΚΛΗΤΟΣ (74):ΚΙΛΙΜΙΡΗΣ ΑΝΑΣΤΑΣΙΟΣ,Χατζηγιάννη
 Μέξη 7,11528 ΑΘΗΝΑ (ΑΤΤΙΚΗΣ),
 ΕΛΛΑΔΑ
ΤΙΤΛΟΣ ΕΦΕΥΡΕΣΗΣ (54):**ΝΕΑ ΔΙΕΡΓΑΣΙΑ ΓΙΑ ΤΗΝ ΠΑΡΑΣΚΕΥΗ ΔΙΣΟΠΙΝΟΚΑΜΦΕΥΛΟΧΛΩΡΟΒΟΡΑΝ ΙΟΥ**

ΠΕΡΙΛΗΨΗ(57)

Η παρούσα εφεύρεση αφορά σε μία βελτιωμένη διεργασία για την επί τόπου παρασκευή δισοπινόκαμφεύλοχλωροβορανίου, η οποία συνίσταται στην αντίδραση μετά νατρίου βοριοϋδριδίου και τριχλωριούχου βορίου με α-πινένιο. Το δισοπινόκαμφεύλοχλωροβοράνιο που λαμβάνεται με αυτό τον τρόπο, μπορεί να

χρησιμοποιηθεί χωρίς απομόνωση, στην αναγωγή προ-χειρόμορφων κετονών στις αντίστοιχες τους αλκοόλες, σε πολύυψηλή οπτική καθαρότητα.

ΑΡΙΘΜΟΣ ΕΥΡ. Δ.Ε. (11):3039680
ΑΡΙΘ. ΕΛΛ. ΚΑΤΑΘΕΣΗΣ (21):20020401917
ΗΜΕΡ. ΕΛΛ. ΚΑΤΑΘΕΣΗΣ (11):12/06/2002
ΑΡΙΘ./ΗΜΕΡ. ΔΗΜΟΣΙΕΥΣΗΣ
ΕΥΡΩΠΑΪΚΟΥ ΔΙΠΛΩΜΑΤΟΣ(87):0892826 - 13/03/2002
ΑΡΙΘ./ΗΜΕΡ. ΔΗΜΟΣΙΕΥΣΗΣ
ΕΥΡΩΠΑΪΚΗΣ ΑΙΤΗΣΗΣ (86):97920059.9--02/04/1997
ΔΙΚΑΙΟΥΧΟΣ (73):1)Honeywell International Inc.
101 Columbia Road, P.O. Box 2245, Morris-
town, New Jersey 07962-2245,US
ΗΝΩΜΕΝΕΣ ΠΟΛΙΤΕΙΕΣ ΤΗΣ ΑΜΕΡΙΚΗΣ
(Η.Π.Α.)
ΣΥΜΒ. ΠΡΟΤΕΡΑΙΟΤΗΤΕΣ (30):630239-10/04/1996-US
ΕΦΕΥΡΕΤΗΣ (72):1)LUND, Earl, August, Eugene
2)PARKER, Robert, Christian
3)SHANKLAND, Ian, Robert
ΕΙΔΙΚΟΣ ΠΛΗΡΕΞΟΥΣΙΟΣ (74):ΣΙΩΤΟΥ ΑΙΚΑΤΕΡΙΝΗ Ζαίμη 28 10683
ΑΘΗΝΑ (ΑΤΤΙΚΗΣ)
ΑΝΤΙΚΛΗΤΟΣ (74):ΣΙΩΤΟΥ ΑΙΚΑΤΕΡΙΝΗ,Ζαίμη 28,10683
ΑΘΗΝΑ (ΑΤΤΙΚΗΣ), ΕΛΛΑΔΑ
ΤΙΤΛΟΣ ΕΦΕΥΡΕΣΗΣ (54):**ΣΥΝΘΕΣΕΙΣ ΑΖΕΟΤΡΟΠΙΚΟΥ ΤΥΠΟΥ
ΜΕ 1,1,1,3,3-ΠΕΝΤΑΦΘΟΡΟΠΡΟΠΑΝΙΟ
ΚΑΙ ΥΑΡΟΓΟΝΑΝΘΡΑΚΕΣ**

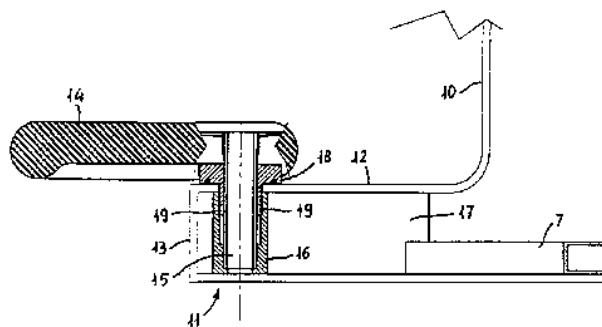
ΠΕΡΙΛΗΨΗ(57)

Συνθέσεις αζεοτροπικού τύπου με 1,1,1,3,3-πενταφθοροπροπάνιο και τουλάχιστον έναν υδρογονάνθρακα που επιλέγεται από την ομάδα n-πεντανίου, ισοπεντανίου, κυκλοπεντανίου, n-εξανίου και ισοεξανίου. Οι συνθέσεις της εφεύρεσης είναι χρήσιμες στην παρασκευή πολυουρεθανικών και πολυϊσοκυανουρικών αφρών.

ΑΡΙΘΜΟΣ ΕΥΡ. Δ.Ε. (11):3039681
ΑΡΙΘ. ΕΛΛ. ΚΑΤΑΘΕΣΗΣ (21):20020401918
ΗΜΕΡ. ΕΛΛ. ΚΑΤΑΘΕΣΗΣ (11):12/06/2002
ΑΡΙΘ./ΗΜΕΡ. ΔΗΜΟΣΙΕΥΣΗΣ
ΕΥΡΩΠΑΪΚΟΥ ΔΙΠΛΩΜΑΤΟΣ(87):0765626 - 13/03/2002
ΑΡΙΘ./ΗΜΕΡ. ΔΗΜΟΣΙΕΥΣΗΣ
ΕΥΡΩΠΑΪΚΗΣ ΑΙΤΗΣΗΣ (86):96114092.8--03/09/1996
ΔΙΚΑΙΟΥΧΟΣ (73):1)DOMINO S.p.A.
Via Valcellina, Zona Industriale Nord, 33097
Spilimbergo, Pordenone, ΙΤΑΛΙΑ
ΣΥΜΒ. ΠΡΟΤΕΡΑΙΟΤΗΤΕΣ (30):PN950039 U-29/09/1995-IT
ΕΦΕΥΡΕΤΗΣ (72):1)D' Andrea, Mario
2)Cadamuro, Antonio
ΕΙΔΙΚΟΣ ΠΛΗΡΕΞΟΥΣΙΟΣ (74):ΣΙΩΤΟΥ ΑΙΚΑΤΕΡΙΝΗ Ζαίμη 28 10683
ΑΘΗΝΑ (ΑΤΤΙΚΗΣ)
ΑΝΤΙΚΛΗΤΟΣ (74):ΣΙΩΤΟΥ ΑΙΚΑΤΕΡΙΝΗ,Ζαίμη 28,10683
ΑΘΗΝΑ (ΑΤΤΙΚΗΣ), ΕΛΛΑΔΑ
ΤΙΤΛΟΣ ΕΦΕΥΡΕΣΗΣ (54):**ΚΙΝΗΤΟ ΚΑΘΙΣΜΑ ΓΙΑ ΘΑΛΑΜΙΣΚΟ
ΝΟΥΖΙΕΡΑΣ Η ΚΑΤΙ ΠΑΡΟΜΟΙΟ**

ΠΕΡΙΛΗΨΗ(57)

Ένα κινητό κάθισμα για θαλαμίσκο ντουζιέρας ή κάτι παρόμοιο περιλαμβάνει ένα μαξιλαράκι καθίσματος (14) στερεωμένο έτσι ώστε να περιστρέφεται γύρω από έναν έκκεντρο περιστρεφόμενο αξονίσκο (15) ανάμεσα σε μία ουσιαστικά συστατική θέση μη χρήσης και σε μία θέση χρήσης στην οποία αυτό προεκτείνεται ουσιαστικά πολύ πέρα από την επιφάνεια ενός εσωτερικού πρόσθιου τοιχώματος (5) του θαλαμίσκου. 7



ΑΡΙΘΜΟΣ ΕΥΡ. Δ.Ε. (11):3039682
ΑΡΙΘ. ΕΛΛ. ΚΑΤΑΘΕΣΗΣ (21):20020401919
ΗΜΕΡ. ΕΛΛ. ΚΑΤΑΘΕΣΗΣ (11):12/06/2002
ΑΡΙΘ./ΗΜΕΡ. ΔΗΜΟΣΙΕΥΣΗΣ
ΕΥΡΩΠΑΪΚΟΥ ΔΙΠΛΩΜΑΤΟΣ(87):0907356 - 03/04/2002
ΑΡΙΘ./ΗΜΕΡ. ΔΗΜΟΣΙΕΥΣΗΣ
ΕΥΡΩΠΑΪΚΗΣ ΑΙΤΗΣΗΣ (86):97927754.8--23/05/1997
ΔΙΚΑΙΟΥΧΟΣ (73):1)MASSACHUSETTS INSTITUTE OF TECHNOLOGY

77 Massachusetts Avenue, Cambridge, MA 02139, US ΗΝΩΜΕΝΕΣ ΠΟΛΙΤΕΙΕΣ ΤΗΣ ΑΜΕΡΙΚΗΣ (Η.Π.Α.)
2)THE PENN STATE RESEARCH FOUNDATION
The Pennsylvania State University, 113 Technology Center, University Park, PA 16802-7000, US ΗΝΩΜΕΝΕΣ ΠΟΛΙΤΕΙΕΣ ΤΗΣ ΑΜΕΡΙΚΗΣ (Η.Π.Α.)

ΣΥΜΒ. ΠΡΟΤΕΡΑΙΟΤΗΤΕΣ (30):655570-24/05/1996-US
739308-29/10/1996-US

ΕΦΕΥΡΕΤΗΣ (72):1)EDWARDS, David, A.
2)CAPONETTI, Giovanni
3)HRKACH, Jeffrey, S.
4)LOTAN, Noah
5)HANES, Justin
6)BEN-JEBRIA, Abdell, Aziz
7)LANGER, Robert, S.

ΕΙΛΙΚΟΣ ΠΛΗΡΕΞΟΥΣΙΟΣ (74):ΒΑΓΕΝΑ ΘΕΟΔΩΡΑ Κουμπάρη 2 10674 ΑΘΗΝΑ (ΑΤΤΙΚΗΣ)

ΑΝΤΙΚΑΗΤΟΣ (74):ΠΑΠΑΚΩΝΣΤΑΝΤΙΝΟΥ ΕΛΕΝΗ, Κουμπάρη 2,10674 ΑΘΗΝΑ (ΑΤΤΙΚΗΣ), ΕΛΛΑΔΑ

ΤΙΤΛΟΣ ΕΦΕΥΡΕΣΗΣ (54):ΑΕΡΟΔΥΝΑΜΙΚΑ ΕΛΑΦΡΑ ΤΕΜΑΧΙΔΙΑ ΔΙΑ ΧΟΡΗΓΗΣΗ ΦΑΡΜΑΚΟΥ ΣΤΟΥΣ ΠΝΕΥΜΟΝΕΣ

ΠΕΡΙΛΗΨΗ(57)

Δίδονται βελτιωμένα αεροδυναμικά ελαφρά τεμαχίδια διά χορήγηση στο πνευμονικό σύστημα και μέθοδοι διά την παρασκευή των και η χορήγηση των. Σε μια προτιμωμένη μορφή πραγματοποιήσεως τα αεροδυναμικά ελαφρά τεμαχίδια παρασκευάζονται από βιοαποικοδομήσιμο υλικό και έχουν μια πυκνότητα με ελαφρό χτύπημα μικροτέρα των 0.4 g/cm³ και μέση διάμετρο μάζης μεταξύ 5 μm και 30 μm. Τα τεμαχίδια μπορούν να σχηματισθούν από βιοαποικοδομήσιμα υλικά όπως βιοαποικοδομήσιμα πολυμερή. Παραδείγματος χάριν τα τεμαχίδια μπορούν να σχηματισθούν από ενεργοποιημένο πολυεστερικό συμπολυμερές εμβολιασμού που αποτελείται από γραμμικό σκελετό πολυεστέρος α-υδροξυ-οξέος που έχει τουλάχιστον μια ομάδα αμινοξέος ενσωματωμένη εντός αυτού και τουλάχιστον μια πλαγία αλυσίδα πολυ(αμινοξέος) να εκτείνεται από μια ομάδα αμινοξέος στο σκελετό του πολυεστέρος. Σε μια μορφή πραγματοποίησης είναι δυνατόν να χρησιμοποιηθούν αεροδυναμικά ελαφρά τεμαχίδια που έχουν μια μεγάλη μέση διάμετρο, παραδείγματος χάριν, μεγαλύτερα των 5μm, διά ενισχυμένη χορήγηση ενός θεραπευτικού ή διαγνωστικού παράγοντος στην περιοχή των κυψελίδων του πνεύμονος. Τα αεροδυναμικά ελαφρά τεμαχίδια μπορούν ενδεχομένως να περιέχουν ένα θεραπευτικό ή διαγνωστικό παράγοντα και μπορούν να μετατραπούν αποτελεσματικά σε αεροζόλη διά να χορηγηθούν στο αναπνευστικό σύστημα διά να επιτρέψουν τη συστηματική ή τοπική χορήγηση μιας μεγάλης ποικιλίας ενσωματωμένων παραγόντων.

ΑΡΙΘΜΟΣ ΕΥΡ. Δ.Ε. (11):3039683
ΑΡΙΘ. ΕΛΛ. ΚΑΤΑΘΕΣΗΣ (21):20020401200
ΗΜΕΡ. ΕΛΛ. ΚΑΤΑΘΕΣΗΣ (11):12/06/2002
ΑΡΙΘ./ΗΜΕΡ. ΔΗΜΟΣΙΕΥΣΗΣ
ΕΥΡΩΠΑΪΚΟΥ ΔΙΠΛΩΜΑΤΟΣ(87):0938623 - 17/04/2002
ΑΡΙΘ./ΗΜΕΡ. ΔΗΜΟΣΙΕΥΣΗΣ
ΕΥΡΩΠΑΪΚΗΣ ΑΙΤΗΣΗΣ (86):97947085.3--18/11/1997
ΔΙΚΑΙΟΥΧΟΣ (73):1)ETABLISSEMENTS MONTABERT

203, route de Grenoble, F-69800 Saint-Priest Rhone,FR ΓΑΛΛΙΑ

ΣΥΜΒ. ΠΡΟΤΕΡΑΙΟΤΗΤΕΣ (30):9614248-18/11/1996-FR

ΕΦΕΥΡΕΤΗΣ (72):1)CADET, Bernard

ΕΙΛΙΚΟΣ ΠΛΗΡΕΞΟΥΣΙΟΣ (74):ΡΟΥΣΣΟΥ ANNA Κουμπάρη 2 10674 ΑΘΗΝΑ (ΑΤΤΙΚΗΣ)

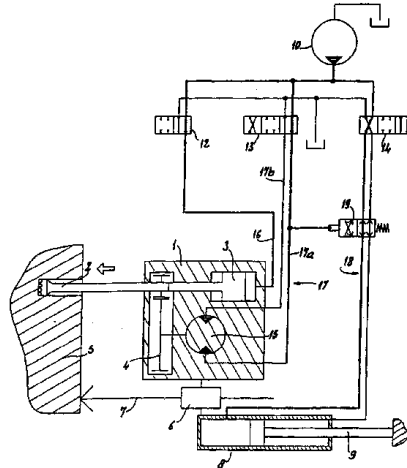
ΑΝΤΙΚΑΗΤΟΣ (74):ΠΑΠΑΚΩΝΣΤΑΝΤΙΝΟΥ ΕΛΕΝΗ, Κουμπάρη 2,10674 ΑΘΗΝΑ (ΑΤΤΙΚΗΣ), ΕΛΛΑΔΑ

ΤΙΤΛΟΣ ΕΦΕΥΡΕΣΗΣ (54):ΔΙΑΤΑΞΗ ΓΕΩΤΡΗΣΕΩΝ

ΠΕΡΙΛΗΨΗ(57)

Μια διάταξη γεωτρήσεων, του τύπου που περιλαμβάνει μια μονάδα γεωτρήσεων (1) της οποίας το εργαλείο (2) περιστρέφεται από ένα υδραυλικό μοτέρ (15) που συνεργάζεται με μια διάταξη προώθησης (8) που επιτρέπει τη δημιουργία μιας δύναμης στήριξης της μονάδας γεωτρήσεων επί του εδάφους, όπου τα διάφορα όργανα ενεργοποίησης (3, 8, 15) κινούνται μέσω μιας τουλάχιστο υδραυλικής αντλίας (10), διαμέσου ενός συνόλου υδραυλικών διανομών (12, 13, 14) και ενός συνόλου σωληνώσεων (16, 17, 18), όπως εύκαμπτων συνδέσμων, όπου οι δύο σωληνώσεις (18) τροφοδότησης της διάταξης προώθησης του συστήματος γεωτρήσεων είναι εξοπλισμένες με έναν αναστροφέα (19) της διεύθυνσης κυκλοφορίας του ρευστού μέσα στη διάταξη προώθησης. Στον ένα των κλάδων του κυκλώματος τροφοδότησης (17) του υδραυλικού μοτέρ που περιστρέφει το

εργαλείο είναι συναρμολογημένη μια διάταξη (22, 37) μέτρησης του ρευστού, παρέχοντας συνεχώς μια πληροφορία που επιτρέπει σε μια διάταξη (23, 38, 39, 49) αντιστάθμισης να αφαιρεί τη μετρηθείσα απώλεια φορτίου που δημιουργείται από το σύνολο των στοιχείων του κυκλώματος μεταξύ δύο γνωστών σημείων αυτού του κυκλώματος που βρίσκονται από τη μια και την άλλη πλευρά του μοτέρ, από τη διαφορά πίεσης που μετρήθηκε μεταξύ των δύο ιδίων αυτών σημείων, οπότε το αποτέλεσμα αυτής της ενέργειας ενεργοποιεί τον αναστροφέα (19) της διεύθυνσης κυκλοφορίας του ρευστού της προώθησης, εάν η τιμή υπερβαίνει μια προκαθορισμένη τιμή.



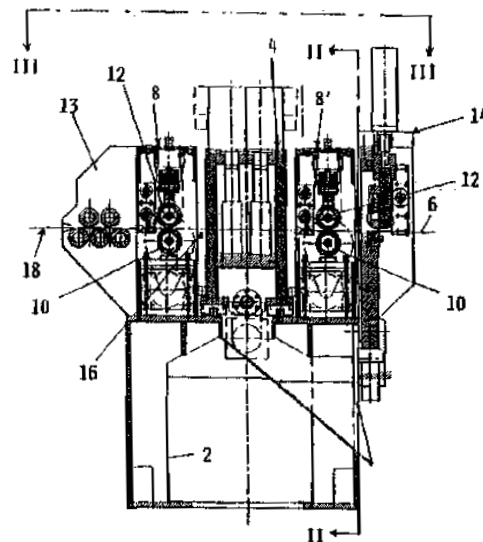
ΑΡΙΘΜΟΣ ΕΥΡ. Δ.Ε. (11):3039684
ΑΡΙΘ. ΕΛΛ. ΚΑΤΑΘΕΣΗΣ (21):20020401921
ΗΜΕΡ. ΕΛΛ. ΚΑΤΑΘΕΣΗΣ (11):01/04/2002
ΑΡΙΘ./ΗΜΕΡ. ΔΗΜΟΣΙΕΥΣΗΣ
ΕΥΡΩΠΑΪΚΟΥ ΔΙΠΛΩΜΑΤΟΣ(87):0755866 - 06/02/2002
ΑΡΙΘ./ΗΜΕΡ. ΔΗΜΟΣΙΕΥΣΗΣ
ΕΥΡΩΠΑΪΚΗΣ ΑΙΤΗΣΗΣ (86):96830402.2--22/07/1996
ΔΙΚΑΙΟΥΧΟΣ (73):1)Imperato, Giuseppe
Via Martiri dei Lager, 9, 06127 Perugia,
ΙΤΑΛΙΑ
ΣΥΜΒ. ΠΡΟΤΕΡΑΙΟΤΗΤΕΣ (30):PG950017 U-25/07/1995-IT
ΕΦΕΥΡΕΤΗΣ (72):1)Imperato, Giuseppe
ΕΙΔΙΚΟΣ ΠΛΗΡΕΞΟΥΣΙΟΣ (74):
ΑΝΤΙΚΛΗΤΟΣ (74):ΧΡΥΣΟΒΙΤΣΑΝΟΥ ΒΑΣΙΛΙΚΗ,
Νικολάου Ξυλούρη 4, 15773 ΖΩΓΡΑΦΟΣ
(ΑΤΤΙΚΗΣ), ΕΛΛΑΔΑ
ΤΙΤΛΟΣ ΕΦΕΥΡΕΣΗΣ (54):ΣΥΝΑΡΜΟΛΟΓΟΥΜΕΝΟ ΜΠΟΥΚΑΛΙ
ΠΕΡΙΛΗΨΗ(57)

Το μπουκάλι αποτελείται από μια σειρά διαδοχικώς προστιθεμένων στεγανών μερών, τα οποία μπορούν να διαχωριστούν μονομερώς χωρίς να επέλθει αλλοίωση στη δομή και τη λειτουργικότητα του δοχείου. Σήμερα τα δοχεία για υγρά αποτελούνται από απλά μπουκάλια γυαλιού, πλαστικού ή μετάλλου που δεν επιτρέπουν την άριστη διατήρηση των ποτών ή των υγρών, όταν αυτά τα δοχεία έχουν μερικώς εκκενωθεί. Για να ξεπεραστεί αυτό το μειονέκτημα, αυτή η εφεύρεση αποτελείται από μια σειρά διαδοχικώς προστιθεμένων στεγανών μερών. Από τη στιγμή που ένα μέρος αδειάζει, το μέρος αυτό μπορεί να αποσπασθεί και να αφαιρεθεί αφήνοντας γεμάτο το υπόλοιπο δοχείο. Καθίσταται, επομένως, δυνατή η διατήρηση κάθε είδους υγρών όπως τα αεριούχα ή τα μη αεριούχα ποτά, το κρασί, τονερό, το γάλα, κ. λπ., ακόμα και όταν το περιεχόμενο ενός μέρους του δοχείου έχει καταναλωθεί.

ΑΡΙΘΜΟΣ ΕΥΡ. Δ.Ε. (11):3039688
ΑΡΙΘ. ΕΛΛ. ΚΑΤΑΘΕΣΗΣ (21):20020401935
ΗΜΕΡ. ΕΛΛ. ΚΑΤΑΘΕΣΗΣ (11):16/05/2002
ΑΡΙΘ./ΗΜΕΡ. ΔΗΜΟΣΙΕΥΣΗΣ
ΕΥΡΩΠΑΪΚΟΥ ΔΙΠΛΩΜΑΤΟΣ(87):0896842 - 06/03/2002
ΑΡΙΘ./ΗΜΕΡ. ΔΗΜΟΣΙΕΥΣΗΣ
ΕΥΡΩΠΑΪΚΗΣ ΑΙΤΗΣΗΣ (86):98112776.4--09/07/1998
ΔΙΚΑΙΟΥΧΟΣ (73):1)DALLAN S.R.L.
Via Per Salvatronda, 50, 31033 Castelfranco
Veneto, IT ΙΤΑΛΙΑ
ΣΥΜΒ. ΠΡΟΤΕΡΑΙΟΤΗΤΕΣ (30):VE970035-13/08/1997-IT
ΕΦΕΥΡΕΤΗΣ (72):1)Dallan, Sergio
ΕΙΔΙΚΟΣ ΠΛΗΡΕΞΟΥΣΙΟΣ (74):ΑΘΑΝΑΣΙΑΔΟΥ ΜΑΡΙΑ Κουμπάρη 2
10674 ΑΘΗΝΑ (ΑΤΤΙΚΗΣ)
ΑΝΤΙΚΛΗΤΟΣ (74):ΠΑΠΑΚΩΝΣΤΑΝΤΙΝΟΥ ΕΛΕΝΗ,
Κουμπάρη 2, 10674 ΑΘΗΝΑ (ΑΤΤΙΚΗΣ),
ΕΛΛΑΔΑ
ΤΙΤΛΟΣ ΕΦΕΥΡΕΣΗΣ (54):ΔΙΑΤΡΗΤΙΚΗ ΜΗΧΑΝΗ ΓΙΑ ΜΕΤΑΛΛΙΚΑ
ΕΛΑΣΜΑΤΑ ΥΠΟ ΤΗ ΜΟΡΦΗ
ΜΕΜΟΝΩΜΕΝΩΝ ΦΥΛΛΩΝ ΗΤΑΙΝΙΑΣ

ΠΕΡΙΛΗΨΗ(57)

Διατρητική μηχανή για μεταλλικό έλασμα υπό τη μορφή μεμονωμένων φύλλων ή ταινίας περιλαμβάνουσα τουλάχιστον μία διατρητική κεφαλή (4) και μέσα για τη μεταφορά του μεταλλικού ελάσματος (6) ως προς την εν λόγω κεφαλή με βάση τον προκαθορισμένο κύκλο εργασίας, χαρακτηριζόμενη από το ότι τα εν λόγω μέσα μεταφοράς αποτελούνται από ένα ζεύγος τροφοδοτών (8, 8') τοποθετημένων πριν και μετά από την εν λόγω διατρητική κεφαλή και συγχρονισμένων στη λειτουργία τους ανάλογα με τον προς κατεργασία τύπο μεταλλικού ελάσματος.



ΑΡΙΘΜΟΣ ΕΥΡ. Δ.Ε. (11):3039690
ΑΡΙΘ. ΕΛΛ. ΚΑΤΑΘΕΣΗΣ (21):20020401952
ΗΜΕΡ. ΕΛΛ. ΚΑΤΑΘΕΣΗΣ (11):16/05/2002
ΑΡΙΘ./ΗΜΕΡ. ΔΗΜΟΣΙΕΥΣΗΣ
ΕΥΡΩΠΑΪΚΟΥ ΔΙΠΛΩΜΑΤΟΣ(87):0668763 - 20/02/2002
ΑΡΙΘ./ΗΜΕΡ. ΔΗΜΟΣΙΕΥΣΗΣ
ΕΥΡΩΠΑΪΚΗΣ ΑΙΤΗΣΗΣ (86):94903295.7--23/11/1993
ΔΙΚΑΙΟΥΧΟΣ (73):1)THE GOVERNMENT OF THE UNITED STATES OF AMERICA AS REPRESENTED BY THE SECRETARY OF THE DEPARTMENT OF HEALTH AND HUMAN SERVICES
200 Independence Avenue,20201 WASHINGTON,
ΣΥΜΒ. ΠΡΟΤΕΡΑΙΟΤΗΤΕΣ (30):980399-23/11/1992-US
ΕΦΕΥΡΕΤΗΣ (72):1)GREIG, Nigel H.
2)BROSSI, Arnold
3)SONCRAINT, Timothy T.
4)HOLLOWAY, Harold W. 3 Pooks Hill Road
5)RAPOPORT, Stanley I.
6)IJIMA, Setsu 6904 Bonnie Ridge Drive
7)SPANGLER, Edward L.
8)INGRAM, Donald K.
9)PEI, Xue Feng
ΕΙΛΙΚΟΣ ΠΛΗΡΕΞΟΥΣΙΟΣ (74):ΑΘΑΝΑΣΙΑΔΟΥ ΜΑΡΙΑ Κουμπάρη 2
10674 ΑΘΗΝΑ (ΑΤΤΙΚΗΣ)
ΑΝΤΙΚΑΛΗΤΟΣ (74):ΠΑΠΑΚΩΝΣΤΑΝΤΙΝΟΥ ΕΛΕΝΗ,
Κουμπάρη 2,10674 ΑΘΗΝΑ (ΑΤΤΙΚΗΣ),
ΕΛΛΑΔΑ

ΤΙΤΛΟΣ ΕΦΕΥΡΕΣΗΣ (54):**Η ΧΡΗΣΙΜΟΠΟΙΗΣΙΣ ΦΕΝΣΕΡΙΝΗΣ ΔΙΑ ΤΗΝ ΠΑΡΑΣΚΕΥΗ ΦΑΡΜΑΚΩΝ ΔΙΑ ΤΗ ΘΕΡΑΠΕΥΤΙΚΗ ΑΓΩΓΗ ΓΝΩΣΤΙΚΩΝ ΠΑΘΗΣΕΩΝ**

ΠΕΡΙΛΗΨΗ(57)

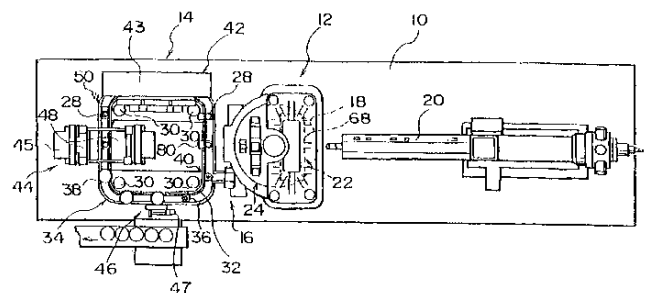
Μια βελτιωμένη μέθοδος χολινομμητικής θεραπείας διά περιπτώσεις γνωστικής χειροτερεύσεως που συνδυάζονται με γήρας και ασθένεια του Αλτς/χάιμερ που περιλαμβάνει θεραπευτική αγωγή ενός ασθενούς με μια αποτελεσματική ποσότητα φενσερίνης ή ενός φαρμακευτικώς αποδεκτού άλατος και παραγώγων αυτής.

ΑΡΙΘΜΟΣ ΕΥΡ. Δ.Ε. (11):3039691
ΑΡΙΘ. ΕΛΛ. ΚΑΤΑΘΕΣΗΣ (21):20020401956
ΗΜΕΡ. ΕΛΛ. ΚΑΤΑΘΕΣΗΣ (11):16/05/2002
ΑΡΙΘ./ΗΜΕΡ. ΔΗΜΟΣΙΕΥΣΗΣ
ΕΥΡΩΠΑΪΚΟΥ ΔΙΠΛΩΜΑΤΟΣ(87):0835736 - 06/03/2002
ΑΡΙΘ./ΗΜΕΡ. ΔΗΜΟΣΙΕΥΣΗΣ
ΕΥΡΩΠΑΪΚΗΣ ΑΙΤΗΣΗΣ (86):97117279.6--06/10/1997
ΔΙΚΑΙΟΥΧΟΣ (73):1)NISSEI ASB MACHINE CO., LTD.
4586-3 Koo, Komoro-shi, Nagano-ken,JP
ΙΑΠΩΝΙΑ
ΣΥΜΒ. ΠΡΟΤΕΡΑΙΟΤΗΤΕΣ (30):28740396-09/10/1996-JP
ΕΦΕΥΡΕΤΗΣ (72):1)Ogihara, Shuichi
2)Fukunishi, Yoshihiro
ΕΙΛΙΚΟΣ ΠΛΗΡΕΞΟΥΣΙΟΣ (74):ΒΑΓΕΝΑ ΘΕΟΔΩΡΑ Κουμπάρη 2 10674
ΑΘΗΝΑ (ΑΤΤΙΚΗΣ)
ΑΝΤΙΚΑΛΗΤΟΣ (74):ΠΑΠΑΚΩΝΣΤΑΝΤΙΝΟΥ ΕΛΕΝΗ,
Κουμπάρη 2,10674 ΑΘΗΝΑ (ΑΤΤΙΚΗΣ),
ΕΛΛΑΔΑ
ΤΙΤΛΟΣ ΕΦΕΥΡΕΣΗΣ (54):**ΜΙΑ ΣΥΣΚΕΥΗ ΕΚΤΑΤΙΚΗΣ ΔΙΑΜΟΡΦΩΣΗΣ (ΧΥΤΕΥΣΗΣ) ΜΕ ΦΥΣΗΜΑ ΚΑΙ ΜΙΑ ΕΝΙΑΙΑ ΣΥΣΚΕΥΗ ΧΥΤΕΥΣΗΣ ΜΕ ΕΓΧΥΣΗ ΚΑΙ ΕΚΤΑΤΙΚΗΣ ΔΙΑΜΟΡΦΩΣΗΣ ΜΕ ΦΥΣΗΜΑ**

ΠΕΡΙΛΗΨΗ(57)

Η παρούσα εφεύρεση παρουσιάζει μία συσκευή για την εκτατική διαμόρφωση (χύτευση) δοχείων με φύσημα η οποία έχει το τμήμα θέρμανσης (42) και το τμήμα διαμόρφωσης με φύσημα (44) τα οποία είναι τοποθετημένα κατά μήκος της διαδρομής μεταφοράς η οποία χρησιμοποιείται για να μεταφέρει τα προδιαμορφωμένα τεμάχια ή δοχεία (28) με συνεχή τρόπο, όπου το κάθε προδιαμορφωμένο τεμάχιο έχει μία χειρολαβή (80). Τα προδιαμορφωμένα τεμάχια (28) περιστρέφονται γύρω από τον άξονα τους μέσω της αλυσίδας (110) και των οδοντωτών τροχών (102), όταν μεταφέρονται στο τμήμα θέρμανσης (42).

Ανάμεσα στο τμήμα διαμόρφωσης με φύσημα (44) και στο τμήμα θέρμανσης (42) έχει τοποθετηθεί το τμήμα αναμονής (50). Το τελευταίο περιλαμβάνει τις κατευθυντήριες πλάκες (116, 118) οι οποίες λειτουργούν σαν ένα μέσο διάταξης το οποίο τοποθετεί τις χειρολαβές (80) που προεξέχουν από τα αντίστοιχα προδιαμορφωμένα τεμάχια (28) στη δεδομένη (προκαθορισμένη) διεύθυνση. Συνεπώς, όλες οι χειρολαβές (80) μπορούν να προσανατολισθούν στη διεύθυνση που μεταφέρονται τα προδιαμορφωμένα τεμάχια (28). Το γεγονός αυτό μπορεί επίσης να εμποδίσει τις χειρολαβές (80) να εμπλακούν (πιαστούν) πάνω στη μήτρα διαμόρφωσης με φύσημα (48).



ΑΡΙΘΜΟΣ ΕΥΡ. Δ.Ε. (11):3039692
ΑΡΙΘ. ΕΛΛ. ΚΑΤΑΘΕΣΗΣ (21):20020401928
ΗΜΕΡ. ΕΛΛ. ΚΑΤΑΘΕΣΗΣ (11):12/06/2002
ΑΡΙΘ./ΗΜΕΡ. ΔΗΜΟΣΙΕΥΣΗΣ
ΕΥΡΩΠΑΪΚΟΥ ΔΙΠΛΩΜΑΤΟΣ(87):0956010 - 17/04/2002
ΑΡΙΘ./ΗΜΕΡ. ΔΗΜΟΣΙΕΥΣΗΣ
ΕΥΡΩΠΑΪΚΗΣ ΑΙΤΗΣΗΣ (86):97943943.7--03/10/1997
ΔΙΚΑΙΟΥΧΟΣ (73):1)SANOFI-SYNTHELABO
174, Avenue de France, 75635 Paris Cedex
13,FR ΓΑΛΛΙΑ
ΣΥΜΒ. ΠΡΟΤΕΡΑΙΟΤΗΤΕΣ (30):9612201-07/10/1996-FR
ΕΦΕΥΡΕΤΗΣ (72):1)LANGLOIS, Christian
2)LANNE, Jean-Yves
ΕΙΛΙΚΟΣ ΠΛΗΡΕΞΟΥΣΙΟΣ (74):ΑΘΑΝΑΣΙΑΔΟΥ ΜΑΡΙΑ Κουμπάρη 2
10674 ΑΘΗΝΑ (ΑΤΤΙΚΗΣ)
ΑΝΤΙΚΛΗΤΟΣ (74):ΠΑΠΑΚΩΝΣΤΑΝΤΙΝΟΥ ΕΛΕΝΗ,
Κουμπάρη 2,10674 ΑΘΗΝΑ (ΑΤΤΙΚΗΣ),
ΕΛΛΑΔΑ
ΤΙΤΛΟΣ ΕΦΕΥΡΕΣΗΣ (54):**ΦΑΡΜΑΚΕΥΤΙΚΑ ΜΙΚΡΟΣΦΑΙΡΙΑ**
ΒΑΛΠΡΟΪΚΟΥ ΟΞΕΟΣ ΔΙΑ ΧΟΡΗΓΗΣΗ
ΑΠΟ ΤΟΥ ΣΤΟΜΑΤΟΣ

ΠΕΡΙΛΗΨΗ(57)

Η εφεύρεσις αφορά φαρμακευτικά μικροσφαιρία που περιέχουν ως δραστική ουσία ένα μίγμα βαλπροϊκού οξέος κι ενός των φαρμακευτικώς παραδεκτών αλάτων αυτού, σε συνδυασμό με μία φέρουσα μήτρα που εκλέγεται από εστέρες γλυκερινών, υδρογονωμένα έλαια, εστεροποιημένες πολυαιθυλενογλυκόλες, κηρούς και τα μίγματα αυτών.

ΑΡΙΘΜΟΣ ΕΥΡ. Δ.Ε. (11):3039693
ΑΡΙΘ. ΕΛΛ. ΚΑΤΑΘΕΣΗΣ (21):20020401929
ΗΜΕΡ. ΕΛΛ. ΚΑΤΑΘΕΣΗΣ (11):12/06/2002
ΑΡΙΘ./ΗΜΕΡ. ΔΗΜΟΣΙΕΥΣΗΣ
ΕΥΡΩΠΑΪΚΟΥ ΔΙΠΛΩΜΑΤΟΣ(87):0416814 - 24/04/2002
ΑΡΙΘ./ΗΜΕΡ. ΔΗΜΟΣΙΕΥΣΗΣ
ΕΥΡΩΠΑΪΚΗΣ ΑΙΤΗΣΗΣ (86):90309493.6--30/08/1990
ΔΙΚΑΙΟΥΧΟΣ (73):1)PFIZER INC.
235 East 42nd Street, New York, N.Y. 10017-
5755,US ΗΝΩΜΕΝΕΣ ΠΟΛΙΤΕΙΕΣ ΤΗΣ
ΑΜΕΡΙΚΗΣ (Η.Π.Α.)
ΣΥΜΒ. ΠΡΟΤΕΡΑΙΟΤΗΤΕΣ (30):8919945-04/09/1989-GB
8919946-04/09/1989-GB
9006728-26/03/1990-GB
9010265-08/05/1990-GB
9010299-08/05/1990-GB
ΕΦΕΥΡΕΤΗΣ (72):1)Branch, Clive Leslie
2)Guest, Angela Wendy
3)Adams, Richard George
ΕΙΛΙΚΟΣ ΠΛΗΡΕΞΟΥΣΙΟΣ (74):ΑΘΑΝΑΣΙΑΔΟΥ ΜΑΡΙΑ Κουμπάρη 2
10674 ΑΘΗΝΑ (ΑΤΤΙΚΗΣ)
ΑΝΤΙΚΛΗΤΟΣ (74):ΠΑΠΑΚΩΝΣΤΑΝΤΙΝΟΥ ΕΛΕΝΗ,
Κουμπάρη 2,10674 ΑΘΗΝΑ (ΑΤΤΙΚΗΣ),
ΕΛΛΑΔΑ
ΤΙΤΛΟΣ ΕΦΕΥΡΕΣΗΣ (54):**ΑΝΤΙΒΑΚΤΗΡΙΑΚΑ ΠΑΡΑΓΩΓΑ ΚΕΦΑ-**
ΛΟΣΠΟΡΙΝΗΣ

ΠΕΡΙΛΗΨΗ(57)

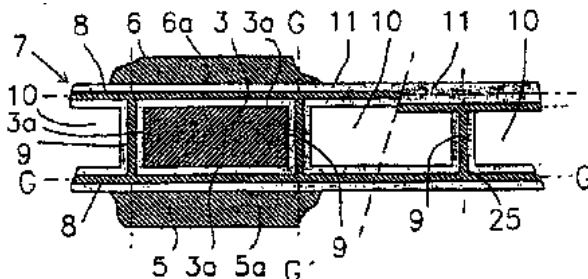
Εδώ περιγράφονται παράγωγα της 7β-[2-(αμινοθειαζολυλ και θειαδιαζολυλ)-2-οξυμιννοακεταμίδο]-κεφαλοσπορίνης έχοντα έναν 3-[N-(κατ' επιλογήν υποκατεστημένο) αμινοπυριδινιοθειομεθυλ] υποκαταστάτη τα οποία έχουν αντιβακτηριακή δραστηριότητα και χρησιμοποιούνται στην αντιβακτηριακή θεραπεία. Επίσης περιγράφονται μέθοδοι για την παρασκευή τέτοιων κεφαλοσπορινών και ενδιάμεσων προς χρήση στην παρασκευή αυτών, περιλαμβανομένων των N-(κατ' επιλογήν υποκατεστημένων)αμινο-θειοπυριδινών.

ΑΡΙΘΜΟΣ ΕΥΡ. Δ.Ε. (11):3039694
ΑΡΙΘ. ΕΛΛ. ΚΑΤΑΘΕΣΗΣ (21):20020401930
ΗΜΕΡ. ΕΛΛ. ΚΑΤΑΘΕΣΗΣ (11):12/06/2002
ΑΡΙΘ./ΗΜΕΡ. ΔΗΜΟΣΙΕΥΣΗΣ
ΕΥΡΩΠΑΪΚΟΥ ΔΙΠΛΩΜΑΤΟΣ(87):0796165 - 20/03/2002
ΑΡΙΘ./ΗΜΕΡ. ΔΗΜΟΣΙΕΥΣΗΣ
ΕΥΡΩΠΑΪΚΗΣ ΑΙΤΗΣΗΣ (86):95925872.4--26/07/1995
ΔΙΚΑΙΟΥΧΟΣ (73):1)Geca EHF
 Artuli 4, IS-108 Reykjavik, IS ΙΣΛΑΝΔΙΑ
ΣΥΜΒ. ΠΡΟΤΕΡΑΙΟΤΗΤΕΣ (30):943519-27/07/1994-FI
ΕΦΕΥΡΕΤΗΣ (72):1)Gudmondsson, Edgar
ΕΙΔΙΚΟΣ ΠΛΗΡΕΞΟΥΣΙΟΣ (74):ΑΘΑΝΑΣΙΑΔΟΥ ΜΑΡΙΑ Κουμπάρη 2
 10674 ΑΘΗΝΑ (ΑΤΤΙΚΗΣ)
ΑΝΤΙΚΛΗΤΟΣ (74):ΠΑΠΑΚΩΝΣΤΑΝΤΙΝΟΥ ΕΛΕΝΗ,
 Κουμπάρη 2,10674 ΑΘΗΝΑ (ΑΤΤΙΚΗΣ),
 ΕΛΛΑΔΑ
ΤΙΤΛΟΣ ΕΦΕΥΡΕΣΗΣ (54):**ΜΕΘΟΔΟΣ ΚΑΙ ΣΥΣΚΕΥΗ ΓΙΑ ΤΗΝ ΚΑΤΑΣΚΕΥΗ ΔΟΜΙΚΩΝ ΣΥΝΘΕΣΕΩΝ, ΕΙΔΙΚΑ ΣΑΝΙΔΩΝ, ΚΑΙ Η ΧΡΗΣΗ ΑΥΤΩΝ ΤΩΝ ΣΑΝΙΔΩΝ**

ΠΕΡΙΛΗΨΗ(57)

Η εφεύρεση αναφέρεται σε μία μέθοδο και μία συσκευή για την κατασκευή σανίδων (7) από τσιμέντο και νιφάδες, που έχουν κοίλα κανάλια (10) διατεταγμένα μεταξύ εξωτερικών τμημάτων (8) της σανίδος. Ένα μείγμα (11) που περιλαμβάνει ένα νιφάδες υλικό και ένα συνδετικό παράγοντα με τσιμέντο, παρέχεται μεταξύ εξωτερικών στοιχείων πινάκων συμπίεσεως (5, 6), υποβάλλεται σε μία εξωτερική συμπίεση και στερεοποιείται γρήγορα υπό την επίδραση του αερίου διοξειδίου του άνθρακα. Τοποθετείται τουλάχιστον ένα χωριστό στοιχείο διαστολής συμπίεσεως πυρήνα (3) μεταξύ των εν λόγω εξωτερικών στοιχείων πινάκων συμπίεσεως (5, 6), και πριν από την πήξη το εν λόγω μείγμα (11) υποβάλλεται σε μία εσωτερική πίεση

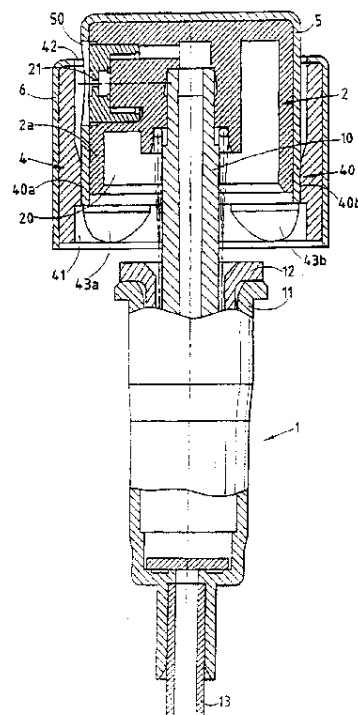
με διαστολή του εν λόγω στοιχείου (στοιχείων) διαστολής συμπίεσεως πυρήνα (3) στο εσωτερικό του εν λόγω μείγματος (11) μεταξύ των εν λόγω εξωτερικών στοιχείων πινάκων συμπίεσεως (5, 6).



ΑΡΙΘΜΟΣ ΕΥΡ. Δ.Ε. (11):3039695
ΑΡΙΘ. ΕΛΛ. ΚΑΤΑΘΕΣΗΣ (21):20020401959
ΗΜΕΡ. ΕΛΛ. ΚΑΤΑΘΕΣΗΣ (11):16/05/2002
ΑΡΙΘ./ΗΜΕΡ. ΔΗΜΟΣΙΕΥΣΗΣ
ΕΥΡΩΠΑΪΚΟΥ ΔΙΠΛΩΜΑΤΟΣ(87):1071617 - 20/02/2002
ΑΡΙΘ./ΗΜΕΡ. ΔΗΜΟΣΙΕΥΣΗΣ
ΕΥΡΩΠΑΪΚΗΣ ΑΙΤΗΣΗΣ (86):99913396.0--13/04/1999
ΔΙΚΑΙΟΥΧΟΣ (73):1)REXAM SOFAB
 15 bis, route Nationale, 76450 Le Treport, FR
 ΓΑΛΛΙΑ
ΣΥΜΒ. ΠΡΟΤΕΡΑΙΟΤΗΤΕΣ (30):9804613-14/04/1998-FR
ΕΦΕΥΡΕΤΗΣ (72):1)BOUGAMONT, Jean-Louis
 2)LOMPÉCH, Herve
 3)DUMONT, Pierre
ΕΙΔΙΚΟΣ ΠΛΗΡΕΞΟΥΣΙΟΣ (74):ΑΘΑΝΑΣΙΑΔΟΥ ΜΑΡΙΑ Κουμπάρη 2
 10674 ΑΘΗΝΑ (ΑΤΤΙΚΗΣ)
ΑΝΤΙΚΛΗΤΟΣ (74):ΠΑΠΑΚΩΝΣΤΑΝΤΙΝΟΥ ΕΛΕΝΗ,
 Κουμπάρη 2,10674 ΑΘΗΝΑ (ΑΤΤΙΚΗΣ),
 ΕΛΛΑΔΑ
ΤΙΤΛΟΣ ΕΦΕΥΡΕΣΗΣ (54):**ΔΙΑΤΑΞΗ ΓΙΑ ΤΗΝ ΠΡΩΤΟΠΟΘΕΤΗΣΗ ΜΙΑΣ ΣΤΕΦΑΝΗΣ ΕΠΕΝΔΥΣΕΩΣ ΕΠΙ ΕΝΟΣ ΠΙΕΣΤΙΚΟΥ ΚΟΜΒΙΟΥ**

ΠΕΡΙΛΗΨΗ(57)

Η εφεύρεση αφορά μία διάταξη για τη διανομή ενός υγρού προϊόντος από μία δεξαμενή (R) περιλαμβάνουσα, αφ' ενός: μία αντλία (1) εφοδιασμένη ειδικότερα με ένα κυλινδρικό σωμά (11) ικανό να στερεώνεται στο λαιμό (C) της δεξαμενής (R) και με ένα σωλήνα ψεκασμού (10) ο οποίος προεξέχει στο εξωτερικό επικαλυπτόμενος από ένα πιεστικό κομβίο (2) και αφ' ετέρου, μία στεφάνη επένδυσεως (4) της αντλίας (1) στερεωμένη σε χαμηλή θέση επί του λαιμού (C) της δεξαμενής (R), χαρακτηριζόμενη από το ότι η εν λόγω στεφάνη (4) περιλαμβάνει στην εσωτερική παράπλευρη όψη της προεξέχοντα όργανα (40) τα οποία εξασφαλίζουν την προσωρινή συγκράτηση σε άνω θέση δι' ακτινικής συσφίξεως επί της εξωτερικής παράπλευρης όψεως του πιεστικού κομβίου (2).



ΑΡΙΘΜΟΣ ΕΥΡ. Δ.Ε. (11):3039696
ΑΡΙΘ. ΕΛΛ. ΚΑΤΑΘΕΣΗΣ (21):20020401931
ΗΜΕΡ. ΕΛΛ. ΚΑΤΑΘΕΣΗΣ (11):12/06/2002
ΑΡΙΘ./ΗΜΕΡ. ΔΗΜΟΣΙΕΥΣΗΣ
ΕΥΡΩΠΑΪΚΟΥ ΔΙΠΛΩΜΑΤΟΣ(87):1036293 - 10/04/2002
ΑΡΙΘ./ΗΜΕΡ. ΔΗΜΟΣΙΕΥΣΗΣ
ΕΥΡΩΠΑΪΚΗΣ ΑΙΤΗΣΗΣ (86):98966312.5--11/12/1998
ΔΙΚΑΙΟΥΧΟΣ (73):1)SHELL INTERNATIONALE RESEARCH
MAATSCHAPPIJ B.V.
Carel van Bylandtlaan 30, 2596 HR Den
Haag,NL ΟΛΛΑΝΔΙΑ

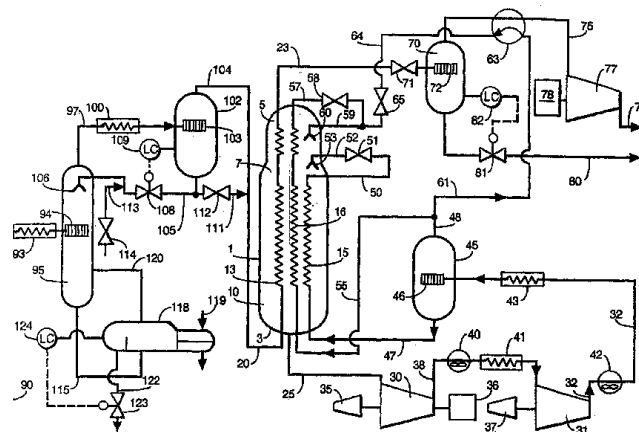
ΣΥΜΒ. ΠΡΟΤΕΡΑΙΟΤΗΤΕΣ (30):97203915-12/12/1997-EP
ΕΦΕΥΡΕΤΗΣ (72):1)HODGES, Derek, William
2)GROOTJANS, Hendrik, Frans
3)DOLBY, Jonathan, Reynolds
ΕΙΔΙΚΟΣ ΠΛΗΡΕΞΟΥΣΙΟΣ (74):ΑΘΑΝΑΣΙΑΔΟΥ ΜΑΡΙΑ Κουμπάρη 2
10674 ΑΘΗΝΑ (ΑΤΤΙΚΗΣ)
ΑΝΤΙΚΛΗΤΟΣ (74):ΠΑΠΑΚΩΝΣΤΑΝΤΙΝΟΥ ΕΛΕΝΗ,
Κουμπάρη 2,10674 ΑΘΗΝΑ (ΑΤΤΙΚΗΣ),
ΕΛΛΑΔΑ

ΤΙΤΛΟΣ ΕΦΕΥΡΕΣΗΣ (54):**ΜΕΘΟΔΟΣ ΥΓΡΟΠΟΙΗΣΗΣ ΑΕΡΙΑΣ,
ΠΛΟΥΣΙΑΣ ΣΕ ΜΕΘΑΝΙΟ, ΤΡΟΦΟ-
ΔΟΣΙΑΣ ΓΙΑ ΝΑ ΔΗΦΘΕΙ ΥΓΡΟ-
ΠΟΙΗΜΕΝΟ ΦΥΣΙΚΟ ΑΕΡΙΟ**

ΠΕΡΙΛΗΨΗ(57)

Ψύξη, υγροποίηση και υπόψυξη σε κύριο θερμο-εναλλάκτη (1) αέριας, πλούσιας σε μεθάνιο, τροφοδοσίας, έναντι της εξάτμισης ψυκτικού, για να ληφθεί υγροποιημένο ρεύμα, και αποστολή (80) του υγροποιημένου ρεύματος σε αποθήκευση ως υγροποιημένου προϊόντος. Η διαδικασία υγροποίησης ελέγχεται με την χρησιμοποίηση ελεγκτή προχωρημένης διαδικασίας που βασίζεται σε μοντέλο πρόβλεψης ελέγχου για τον ταυτόχρονο προσδιορισμό των ενεργειών

ελέγχου για μία σειρά από ελεγχόμενες μεταβλητές, με σκοπό την βελτιστοποίηση τουλάχιστον μιας από μία σειρά παραμέτρων, ενώ ελέγχεται τουλάχιστον μία από μία σειρά ελεγχόμενων μεταβλητών, όπου η σειρά των υπό χειρισμό μεταβλητών περιλαμβάνει την παροχή μάζας του βαρέος κλάσματος ψυκτικού (52), την παροχή μάζας του ελαφρού κλάσματος ψυκτικού (59), και την παροχή μάζας της πλούσιας σε μεθάνιο τροφοδοσίας (20), όπου η σειρά των ελεγχόμενων μεταβλητών περιλαμβάνει την διαφορά θερμοκρασίας στο θερμο άκρον (3) του κύριου θερμο-εναλλάκτη (1) και την διαφορά θερμοκρασίας στο μεσαίο σημείο (7) του κύριου θερμο-εναλλάκτη (1), και όπου η προς βελτιστοποίηση σειρά των παραμέτρων περιλαμβάνει την παραγωγή υγροποιημένου προϊόντος (80).



ΑΡΙΘΜΟΣ ΕΥΡ. Δ.Ε. (11):3039697
ΑΡΙΘ. ΕΛΛ. ΚΑΤΑΘΕΣΗΣ (21):20020401932
ΗΜΕΡ. ΕΛΛ. ΚΑΤΑΘΕΣΗΣ (11):12/06/2002
ΑΡΙΘ./ΗΜΕΡ. ΔΗΜΟΣΙΕΥΣΗΣ
ΕΥΡΩΠΑΪΚΟΥ ΔΙΠΛΩΜΑΤΟΣ(87):0851041 - 03/04/2002
ΑΡΙΘ./ΗΜΕΡ. ΔΗΜΟΣΙΕΥΣΗΣ
ΕΥΡΩΠΑΪΚΗΣ ΑΙΤΗΣΗΣ (86):97122145.2--16/12/1997
ΔΙΚΑΙΟΥΧΟΣ (73):1)KM Europa Metal Aktiengesellschaft
Postfach 3320, D-49023 Osnabruck,DE
GERMANIA

ΣΥΜΒ. ΠΡΟΤΕΡΑΙΟΤΗΤΕΣ (30):19653765-23/12/1996-DE
ΕΦΕΥΡΕΤΗΣ (72):1)Baukloh, Achim, Dr.
2)Reiter, Ulrich, Dr.
ΕΙΔΙΚΟΣ ΠΛΗΡΕΞΟΥΣΙΟΣ (74):ΡΟΥΣΣΟΥ ANNA Κουμπάρη 2 10674
ΑΘΗΝΑ (ΑΤΤΙΚΗΣ)
ΑΝΤΙΚΛΗΤΟΣ (74):ΠΑΠΑΚΩΝΣΤΑΝΤΙΝΟΥ ΕΛΕΝΗ,
Κουμπάρη 2,10674 ΑΘΗΝΑ (ΑΤΤΙΚΗΣ),
ΕΛΛΑΔΑ

ΤΙΤΛΟΣ ΕΦΕΥΡΕΣΗΣ (54):**ΕΣΩΤΕΡΙΚΑ ΕΠΙΚΑΣΣΙΤΕΡΩΜΕΝΟΣ
ΧΑΛΚΟΣΩΛΗΝΑΣ ΚΑΙ ΜΕΘΟΔΟΣ
ΕΠΙΚΑΛΥΨΕΩΣ ΧΑΛΚΟΣΩΛΗΝΑ**

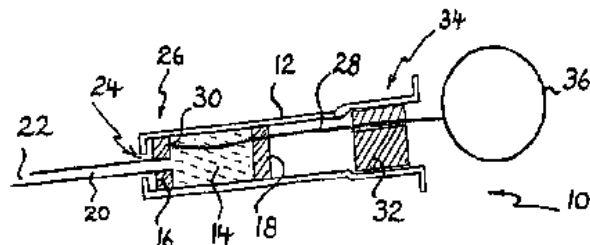
ΠΕΡΙΛΗΨΗ(57)

Η ευρεσιτεχνία αφορά Χαλκοσωλήνα εγκαταστάσεων, με στρώση Κασσιτέρου καλύπτουσα όλη την εσωτερική του επιφάνεια, τοποθετημένη με θερμότητα στην εσωτερική επιφάνεια, ενώ το πάχος της μεταξύ του Χαλκοσωλήνα και της στρώσεως Κασσιτέρου, φάσεως μετάλλων, είναι μικρότερο από 20%, κατά πρό-
τίμηση μικρότερο από το 5% του συνολικού πάχους της στρώσεως. Η ευρεσιτεχνία αφορά ακόμα Μέθοδο επικάλυψης σωλήνα εγκαταστάσεων με χημικό τρόπο, κατά την οποία η θερμοκρασία του διαλύματος επικασσιτερώσεως, κυμαίνεται προγραμματισμένα. Για την επίτευξη επί της επιφάνειας του Χαλκού, κατά το δυνατόν μικρής φάσεως μεταξύ των μετάλλων, αρχίζουμε την διαδικασία επικασσιτερώσεως σε μικρή θερμοκρασία. Με τον τρόπο αυτό, προωθείται

δημιουργία μεγάλου αριθμού ομοιόμορφα κατανεμημένων κρυσταλλικών δομών ίδιας κατεύθυνσεως. Εν συνεχεία, ρυθμίζεται προγραμματισμένα η θερμοκρασία, κατά τρόπο που να αυξάνεται η ανάπτυξη κρυστάλλων, και οι κρύσταλλοι, παραμένοντες με ίδια κατεύθυνση, αναπτύσσονται γρήγορα. Επιτυγχάνουμε τότε συμπαγή στρώση Κασσιτέρου, με μικρή ελεύθερη επιφάνεια.

ΑΡΙΘΜΟΣ ΕΥΡ. Δ.Ε. (11):3039698
ΑΡΙΘ. ΕΛΛ. ΚΑΤΑΘΕΣΗΣ (21):20020401933
ΗΜΕΡ. ΕΛΛ. ΚΑΤΑΘΕΣΗΣ (11):12/06/2002
ΑΡΙΘ./ΗΜΕΡ. ΔΗΜΟΣΙΕΥΣΗΣ
ΕΥΡΩΠΑΪΚΟΥ ΔΙΠΛΩΜΑΤΟΣ(87):0637256 - 13/03/2002
ΑΡΙΘ./ΗΜΕΡ. ΔΗΜΟΣΙΕΥΣΗΣ
ΕΥΡΩΠΑΪΚΗΣ ΑΙΤΗΣΗΣ (86):93911404.7--21/04/1993
ΔΙΚΑΙΟΥΧΟΣ (73):1)EASTLAND TECHNOLOGY AUSTRAL-
IA PTY. LTD.
Unit 40, 50 Achievement Way, Wangara,
Western Australia 6065,AU ΑΥΣΤΡΑΛΙΑ
ΣΥΜΒ. ΠΡΟΤΕΡΑΙΟΤΗΤΕΣ (30):198692-21/04/1992-AU
ΕΦΕΥΡΕΤΗΣ (72):1)WHISSON, Maxwell Edmund
ΕΙΛΙΚΟΣ ΠΑΡΕΞΟΥΣΙΟΣ (74):ΑΘΑΝΑΣΙΑΔΟΥ ΜΑΡΙΑ Κουμπάρη 2
10674 ΑΘΗΝΑ (ΑΤΤΙΚΗΣ)
ΑΝΤΙΚΑΛΗΤΟΣ (74):ΠΑΠΑΚΩΝΣΤΑΝΤΙΝΟΥ ΕΛΕΝΗ,
Κουμπάρη 2,10674 ΑΘΗΝΑ (ΑΤΤΙΚΗΣ),
ΕΛΛΑΔΑ
ΤΙΤΛΟΣ ΕΦΕΥΡΕΣΗΣ (54):ΒΕΛΤΙΩΜΕΝΗ ΠΑΡΕΝΤΕΡΙΚΗ ΔΙΑΤΑ-
ΞΗ

εξώθηση του εντός αυτού περιεχόμενου ρευστού και έτσι ώστε η βελόνη (20) να αποσύρεται ώστε να περιέχεται ολόκληρη εντός του σώματος (12).



ΠΕΡΙΛΗΨΗ(57)

Παρεντερική διάταξη (10) περιλαμβάνουσα ένα σώμα (12) έχον ένα εμπρόσθιο άκρο (26) και ένα οπίσθιο άκρο (34). Το εμπρόσθιο άκρο (26) είναι ικανό να δέχεται εντός αυτού μία κοίλη αποσυρόμενη βελόνη (20) ώστε να προεξέχει από αυτό. Η αποσυρόμενη βελόνη (20) μπορεί να ολισθαίνει σε σχέση με το σώμα (12) και το σώμα (12) περιλαμβάνει επίσης ένα θάλαμο (14) ικανό να δέχεται παρεντερικό ρευστό και ικανό να μειώνει τον όγκο του ώστε να εξωθεί το εντός αυτού περιεχόμενο ρευστό. Η βελόνη (20) είναι ικανή να αποσύρεται χειροκίνητα εντός του σώματος (12) έτσι ώστε να μειώνεται ο όγκος του θαλάμου (14) για την

ΑΡΙΘΜΟΣ ΕΥΡ. Δ.Ε. (11):3039699
ΑΡΙΘ. ΕΛΛ. ΚΑΤΑΘΕΣΗΣ (21):20020401936
ΗΜΕΡ. ΕΛΛ. ΚΑΤΑΘΕΣΗΣ (11):12/06/2002
ΑΡΙΘ./ΗΜΕΡ. ΔΗΜΟΣΙΕΥΣΗΣ
ΕΥΡΩΠΑΪΚΟΥ ΔΙΠΛΩΜΑΤΟΣ(87):0735890 - 17/04/2002
ΑΡΙΘ./ΗΜΕΡ. ΔΗΜΟΣΙΕΥΣΗΣ
ΕΥΡΩΠΑΪΚΗΣ ΑΙΤΗΣΗΣ (86):95909917.7--20/12/1994
ΔΙΚΑΙΟΥΧΟΣ (73):1)The Government of the United States of
America, as Represented by the Secretary, De-
partment of Health and Human Services
Office of Technology Transfer, 6011 Execu-
tive Blvd., Suite 325, Rockville, Maryland
20852,US ΗΝΩΜΕΝΕΣ ΠΟΛΙΤΕΙΕΣ ΤΗΣ
ΑΜΕΡΙΚΗΣ (Η.Π.Α.)
ΣΥΜΒ. ΠΡΟΤΕΡΑΙΟΤΗΤΕΣ (30):169253-20/12/1993-US
ΕΦΕΥΡΕΤΗΣ (72):1)MALLEY, Serge, D.
2)VILA, Raul Jorge
ΕΙΛΙΚΟΣ ΠΑΡΕΞΟΥΣΙΟΣ (74):ΒΑΓΕΝΑ ΘΕΟΔΩΡΑ Κουμπάρη 2
10674 ΑΘΗΝΑ (ΑΤΤΙΚΗΣ)
ΑΝΤΙΚΑΛΗΤΟΣ (74):ΠΑΠΑΚΩΝΣΤΑΝΤΙΝΟΥ ΕΛΕΝΗ,
Κουμπάρη 2,10674 ΑΘΗΝΑ (ΑΤΤΙΚΗΣ),
ΕΛΛΑΔΑ
ΤΙΤΛΟΣ ΕΦΕΥΡΕΣΗΣ (54):ΜΙΓΜΑΤΑ ΑΠΟ 2',3'-ΔΙΔΕΟΞΥ-ΙΝΟ-
ΣΙΝΗ ΚΑΙ ΥΔΡΟΞΥΚΑΡΒΑΜΙΔΙΟ ΓΙΑ
ΤΗΝ ΑΝΑΣΤΟΛΗ ΡΕΤΡΟΙΚΗΣ ΕΞΑ-
ΠΛΩΣΗΣ

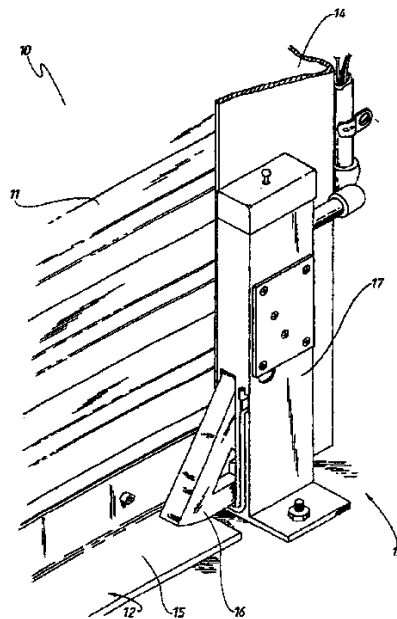
ΠΕΡΙΛΗΨΗ(57)

Ανακαλύφθηκε μια μέθοδος και σύνθεση για την αναστολή της εξάπλωσης ενός ρετροϊού όπως του HIV σε έναν ανθρώπινο κυτταρικό πληθυσμό στον οποίο υπάρχει ο HIV. Η εξάπλωση του ρετροϊού αναστέλλεται με την αγωγή των κυττάρων με έναν συνεργειστικό συνδυασμό ενός μίγματος από διδεοξυ-ριβονουκλεοσίδιο εξααιρουμένης της ΑΤΖ (αζιδοθυμιδίνη) και υδροξυκαρβαμίδιο

ΑΡΙΘΜΟΣ ΕΥΡ. Δ.Ε. (11):3039700
ΑΡΙΘ. ΕΛΛ. ΚΑΤΑΘΕΣΗΣ (21):20020401938
ΗΜΕΡ. ΕΛΛ. ΚΑΤΑΘΕΣΗΣ (11):12/06/2002
ΑΡΙΘ./ΗΜΕΡ. ΔΗΜΟΣΙΕΥΣΗΣ
ΕΥΡΩΠΑΪΚΟΥ ΔΙΠΛΩΜΑΤΟΣ(87):0727005 - 20/03/2002
ΑΡΙΘ./ΗΜΕΡ. ΔΗΜΟΣΙΕΥΣΗΣ
ΕΥΡΩΠΑΪΚΗΣ ΑΙΤΗΣΗΣ (86):95900010.0--04/11/1994
ΔΙΚΑΙΟΥΧΟΣ (73):1)Turvey, Andrew Graham
6 Collingrove Street, Eight Mile Plains, QLD
4113, ΑΥ ΑΥΣΤΡΑΛΙΑ
ΣΥΜΒ. ΠΡΟΤΕΡΑΙΟΤΗΤΕΣ (30):PM222593-04/11/1993-AU
ΕΦΕΥΡΕΤΗΣ (72):1)Turvey, Andrew Graham
ΕΙΔΙΚΟΣ ΠΑΡΕΞΟΥΣΙΟΣ (74):ΔΗΜΟΥ ΧΡΙΣΤΙΝΑ Κουμπάρη 2 10674
ΑΘΗΝΑ (ΑΤΤΙΚΗΣ)
ΑΝΤΙΚΑΛΗΤΟΣ (74):ΠΑΠΑΚΩΝΣΤΑΝΤΙΝΟΥ ΕΛΕΝΗ,
Κουμπάρη 2,10674 ΑΘΗΝΑ (ΑΤΤΙΚΗΣ),
ΕΛΛΑΔΑ
ΤΙΤΛΟΣ ΕΦΕΥΡΕΣΗΣ (54):ΣΥΓΚΡΟΤΗΜΑ ΜΑΝΔΑΛΩΣΕΩΣ
ΠΕΡΙΛΗΨΗ(57)

Μία μηχανοκίνητη κυλιόμενη γρίλια (10) χρησιμοποιεί ένα πέτασμα (11) το οποίο έχει μία προπορευόμενη ακμή (12) και είναι προσαρμοσμένο να ολισθαίνει κατακόρυφως εντός μίας οδηγού αύλακος (14) μεταξύ μίας ανυψωμένης και μίας χαμηλωμένης θέσεως. Ένα συγκρότημα μανδάλωσης (13) είναι στερεωμένο στην αύλακα (14) και μπορεί να εμπλέκεται με τη γρίλια πλησίον της προπορευόμενης ακμής (12) για να εμποδίζει την προπορευόμενη ακμή να ανυψώνεται από τη χαμηλωμένη θέση. Η προπορευόμενη ακμή περιλαμβάνει μία φλάντζα (15) και το συγκρότημα μανδάλωσης περιλαμβάνει έναν αναδιπλούμενο βραχίονα (16) εκτεινόμενο από ένα περίβλημα (17) έτσι ώστε, για να ανυψωθεί η γρίλια (11), ο βραχίονας (16) πρέπει να αποσυρθεί εντός του περιβλήματος (17). Ένα εσωτερικό κύκλωμα πηνίου χρησιμοποιείται για την απόσυρση του βραχίονος

(16) ο οποίος εν συνεχεία ενεργοποιεί έναν οριοδιακόπτη για να κλείει το κύκλωμα προς έναν κινητήρα και να ανυψώνει το πέτασμα. Τυπικά, χρησιμοποιούνται δύο συγκροτήματα μανδάλωσης σε έναντι άκρα της προπορευόμενης ακμής του πετάσματος.



ΑΡΙΘΜΟΣ ΕΥΡ. Δ.Ε. (11):3039701
ΑΡΙΘ. ΕΛΛ. ΚΑΤΑΘΕΣΗΣ (21):20020401938
ΗΜΕΡ. ΕΛΛ. ΚΑΤΑΘΕΣΗΣ (11):12/06/2002
ΑΡΙΘ./ΗΜΕΡ. ΔΗΜΟΣΙΕΥΣΗΣ
ΕΥΡΩΠΑΪΚΟΥ ΔΙΠΛΩΜΑΤΟΣ(87):0914092 - 17/04/2002
ΑΡΙΘ./ΗΜΕΡ. ΔΗΜΟΣΙΕΥΣΗΣ
ΕΥΡΩΠΑΪΚΗΣ ΑΙΤΗΣΗΣ (86):97936950.1--02/07/1997
ΔΙΚΑΙΟΥΧΟΣ (73):1)MASSACHUSETTS INSTITUTE OF
TECHNOLOGY
77 Massachusetts Avenue, Cambridge, MA
02139, US ΗΝΩΜΕΝΕΣ ΠΟΛΙΤΕΙΕΣ ΤΗΣ
ΑΜΕΡΙΚΗΣ (Η.Π.Α.)
ΣΥΜΒ. ΠΡΟΤΕΡΑΙΟΤΗΤΕΣ (30):675375-02/07/1996-US
ΕΦΕΥΡΕΤΗΣ (72):1)LANGER, Robert, S.
2)SANTINI, John, T., Jr.
3)CIMA, Michael, J.
4)GOPFERICH, Achim, M.
ΕΙΔΙΚΟΣ ΠΑΡΕΞΟΥΣΙΟΣ (74):ΑΘΑΝΑΣΙΑΔΟΥ ΜΑΡΙΑ Κουμπάρη 2
10674 ΑΘΗΝΑ (ΑΤΤΙΚΗΣ)
ΑΝΤΙΚΑΛΗΤΟΣ (74):ΠΑΠΑΚΩΝΣΤΑΝΤΙΝΟΥ ΕΛΕΝΗ,
Κουμπάρη 2,10674 ΑΘΗΝΑ (ΑΤΤΙΚΗΣ),
ΕΛΛΑΔΑ
ΤΙΤΛΟΣ ΕΦΕΥΡΕΣΗΣ (54):ΣΥΣΚΕΥΕΣ ΜΙΚΡΟΣΠΗ ΑΠΟΔΟΣΗΣ
ΦΑΡΜΑΚΟΥ

ΠΕΡΙΛΗΨΗ(57)

Εδώ περιγράφονται μικροσίπ, τα οποία ελέγχουν και το ρυθμό και το χρόνο απελευθέρωσης πολλαπλών χημικών ουσιών και τα οποία επιτρέπουν την απελευθέρωση μιας ευρείας ποικιλίας μορίων είτε με συνεχή είτε με παλμικό τρόπο. Σε όλες τις προτιμώμενες ενσωματώσεις, ως υπόστρωμα χρησιμοποιείται ένα υλικό που είναι αδιαπέραστο στα προς απόδοση φάρμακα ή άλλα μόρια και στα περιβάλλοντα υγρά. Στο υπόστρωμα χαράσσονται ρεζερβουάρ (αποθήκες) με τη χρησιμοποίηση τεχνικών χημικής (υγρής) χάραξης ή χάραξης με ακτίνα ιόντων (ξηρή) γνωστών στο πεδίο της μικροκατασκευαστικής. Με τη χρησιμοποίηση αυτών των τεχνικών μπορούν να κατασκευαστούν από εκατοντάδες έως χιλιάδες

ρεζερβουάρ σε ένα μόνο μικροσίπ. Ένα σύστημα απελευθέρωσης, το οποίο περιλαμβάνει τα μόρια που πρόκειται να αποδοθούν, εισάγεται εντός των ρεζερβουάρ με μεθόδους ένεσης, εκτύπωσης με εκτόξευση μελάνης και επικάλυψης με περιδίνηση. Επεξηγηματικά συστήματα απελευθέρωσης περιλαμβάνουν πολυμερή και πολυμερείς μήτρες, μη πολυμερείς μήτρες, και άλλα έκδοχα ή αραιωτικά. Οι φυσικές ιδιότητες του συστήματος απελευθέρωσης ελέγχουν το ρυθμό απελευθέρωσης των μορίων. Τα ρεζερβουάρ μπορούν να περιέχουν πολλαπλά φάρμακα ή άλλα μόρια σε μεταβλητές δοσολογίες. Τα πληρούμενα ρεζερβουάρ μπορούν να καλυφθούν με υλικά που είτε αποικοδομούνται, διαλύονται, είτε επιτρέπουν στα μόρια να διαχυθούν παθητικώς έξω από το ρεζερβουάρ με την πάροδο του χρόνου ή με υλικά που, κατά την εφαρμογή ενός ηλεκτρικού δυναμικού, οξειδώνονται σχηματίζοντας διαλυτές ενώσεις ή ιόντα τα οποία διαλύονται στα περιβάλλοντα υγρά. Η απελευθέρωση από μια ενεργή συσκευή μπορεί να ελεγχθεί με έναν προ-προγραμματισμένο μικροεπεξεργαστή, τηλεχειρισμό, ή με βιοαισθητήρες.

ΑΡΙΘΜΟΣ ΕΥΡ. Δ.Ε. (11):3039702
ΑΡΙΘ. ΕΛΛ. ΚΑΤΑΘΕΣΗΣ (21):20020401939
ΗΜΕΡ. ΕΛΛ. ΚΑΤΑΘΕΣΗΣ (11):12/06/2002
ΑΡΙΘ./ΗΜΕΡ. ΔΗΜΟΣΙΕΥΣΗΣ
ΕΥΡΩΠΑΪΚΟΥ ΔΙΠΛΩΜΑΤΟΣ(87):0680339 - 10/04/2002
ΑΡΙΘ./ΗΜΕΡ. ΔΗΜΟΣΙΕΥΣΗΣ
ΕΥΡΩΠΑΪΚΗΣ ΑΙΤΗΣΗΣ (86):94904532.2--18/01/1994
ΔΙΚΑΙΟΥΧΟΣ (73):1)Novartis Animal Health Inc.
., 4002 Basel,CH ΕΛΒΕΤΙΑ
2)SOLTEC RESEARCH PTY. LTD.
8 Macro Court, Rowville Victoria 3178,AU
ΑΥΣΤΡΑΛΙΑ
ΣΥΜΒ. ΠΡΟΤΕΡΑΙΟΤΗΤΕΣ (30):PL686293-20/01/1993-AU
ΕΦΕΥΡΕΤΗΣ (72):1)HALLS, Neil Graham
2)KLOSE, John Barry
ΕΙΔΙΚΟΣ ΠΛΗΡΕΞΟΥΣΙΟΣ (74):ΑΘΑΝΑΣΙΑΔΟΥ ΜΑΡΙΑ Κουμπάρη 2
10674 ΑΘΗΝΑ (ΑΤΤΙΚΗΣ)
ΑΝΤΙΚΛΗΤΟΣ (74):ΠΑΠΑΚΩΝΣΤΑΝΤΙΝΟΥ ΕΛΕΝΗ,
Κουμπάρη 2,10674 ΑΘΗΝΑ (ΑΤΤΙΚΗΣ),
ΕΛΛΑΔΑ

ΤΙΤΛΟΣ ΕΦΕΥΡΕΣΗΣ (54):ΕΚΤΟΠΑΡΑΣΙΤΟΚΤΟΝΟ ΣΚΕΥΑΣΜΑ ΠΕΡΙΛΗΨΗ(57)

Αυτή η εφεύρεση σχετίζεται με μία μέθοδο αντιμετώπισης των προβάτων που έχουν επιμολυνθεί από εκτοπαράσιτα και περιλαμβάνει την χορήγηση ενός εκτοπαρασιτοκτόνου σκευάσματος στα πρόβατα σε όγκο τέτοιο που να επιτυγχάνει τον επιθυμητό ρυθμό εξόντωσης των εκτοπαρασίτων όπως αυτός ορίζεται στο παρόν κείμενο. Σε μία δεύτερη εφαρμογή σχετίζεται επίσης με ένα σκεύασμα επάλειψης του τριχώματος των ζώων το οποίο είναι αποτελεσματικό έναντι των εκτοπαρασίτων των προβάτων και περιλαμβάνει τουλάχιστον

ένανδραστικό παράγοντα και ένα διαλυτικό μέσο μεταφοράς/διασποράς, για τον αναφερόμενο τουλάχιστον έναδραστικό παράγοντα, το οποίο μέσο μεταφοράς δεν διαλύει τη λαυολίνη

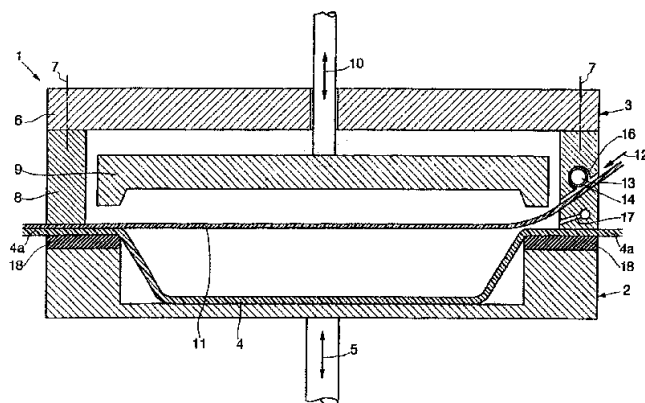
ΑΡΙΘΜΟΣ ΕΥΡ. Δ.Ε. (11):3039703
ΑΡΙΘ. ΕΛΛ. ΚΑΤΑΘΕΣΗΣ (21):20020401940
ΗΜΕΡ. ΕΛΛ. ΚΑΤΑΘΕΣΗΣ (11):12/06/2002
ΑΡΙΘ./ΗΜΕΡ. ΔΗΜΟΣΙΕΥΣΗΣ
ΕΥΡΩΠΑΪΚΟΥ ΔΙΠΛΩΜΑΤΟΣ(87):1021338 - 03/04/2002
ΑΡΙΘ./ΗΜΕΡ. ΔΗΜΟΣΙΕΥΣΗΣ
ΕΥΡΩΠΑΪΚΗΣ ΑΙΤΗΣΗΣ (86):98947605.6--06/10/1998
ΔΙΚΑΙΟΥΧΟΣ (73):1)ROSSI, Jean-Pierre
6, rue du Chateau, B.P. 50, F-93190 Livry-
Gargan,FR ΓΑΛΛΙΑ
2)ROSSI, Marie-Jose
6, rue du Chateau, B.P. 50, F-93190 Livry-
Gargan,FR ΓΑΛΛΙΑ
ΣΥΜΒ. ΠΡΟΤΕΡΑΙΟΤΗΤΕΣ (30):9712431-06/10/1997-FR
ΕΦΕΥΡΕΤΗΣ (72):1)ROSSI, Jean-Pierre
2)ROSSI, Marie-Jose
ΕΙΔΙΚΟΣ ΠΛΗΡΕΞΟΥΣΙΟΣ (74):ΡΟΥΣΣΟΥ ΑΝΝΑ Κουμπάρη 2 10674
ΑΘΗΝΑ (ΑΤΤΙΚΗΣ)
ΑΝΤΙΚΛΗΤΟΣ (74):ΠΑΠΑΚΩΝΣΤΑΝΤΙΝΟΥ ΕΛΕΝΗ,
Κουμπάρη 2,10674 ΑΘΗΝΑ (ΑΤΤΙΚΗΣ),
ΕΛΛΑΔΑ

ΤΙΤΛΟΣ ΕΦΕΥΡΕΣΗΣ (54):ΔΙΑΤΑΞΗ ΣΥΣΚΕΥΑΣΙΑΣ ΠΡΟΙΟΝΤΩΝ, ΥΠΟ ΕΛΕΓΧΟΜΕΝΗ ΑΤΜΟΣΦΑΙΡΑ, ΜΕΣΑ ΣΕ ΣΥΣΚΕΥΑΣΙΕΣ ΠΟΥ ΚΛΕΙΝΟΝΤΑΙ ΜΕ ΜΙΑΜΕΜΒΡΑΝΗ

ΠΕΡΙΛΗΨΗ(57)

Διάταξη σφραγίσεως (1) η οποία περιλαμβάνει ένα ανώτερο τμήμα (3) που σχηματίζει κώδωνα και ένα κατώτερο τμήμα (2) που σχηματίζει κάδο, που δέχεται ένα σκεύος (4) το οποίο πρέπει να σφραγισθεί με μία μεμβράνη (11) μέσα στο θάλαμο που οριοθετείται από τα δύο τμήματα (2 και 3). Το ανώτερο τμήμα (3) περιλαμβάνει, στην πλευρά προσαγωγής της μεμβράνης (11), για τη διέλευση της μεμβράνης, μία σχισμή (13) που διασχίζει ένα τοίχωμα (8) του ανώτερου τοιχώματος, μέσα (14) κλεισίματος και μπλοκαρίσματος με ελεγχόμενη ενεργοποίηση, κατά προτίμηση ένα διογκώσιμο σωλήνα, για να κλείνει την εν

λόγω σχισμή και να μπλοκάρει τη μεμβράνη, και μέσα (17) εισαγωγής και/ή εξαγωγής του ρευστού που απολήγουν μέσα στο θάλαμο μεταξύ της σχισμής (13) και του κατώτερου χείλους του τοιχώματος (8), για την εξαγωγή αερίου (με εφαρμογή κενού), την έγχυση αερίου και/ή την πλήρωση του σκεύους (4). Εφαρμογή: για παράδειγμα στη συσκευασία προϊόντων διατροφής μέσα σε δισκάκια ή σε βάζα.

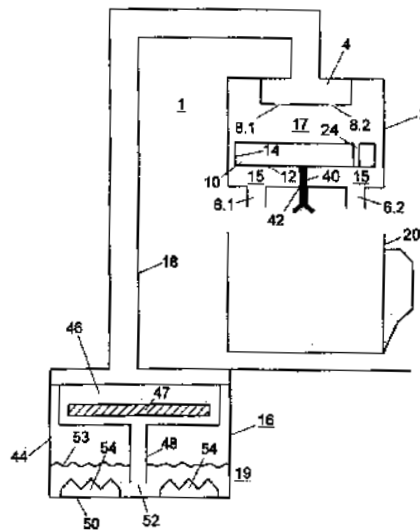


ΑΡΙΘΜΟΣ ΕΥΡ. Δ.Ε. (11):3039704
ΑΡΙΘ. ΕΛΛ. ΚΑΤΑΘΕΣΗΣ (21):20020401941
ΗΜΕΡ. ΕΛΛ. ΚΑΤΑΘΕΣΗΣ (11):13/06/2002
ΑΡΙΘ./ΗΜΕΡ. ΔΗΜΟΣΙΕΥΣΗΣ
ΕΥΡΩΠΑΪΚΟΥ ΔΙΠΛΩΜΑΤΟΣ(87):0878158 - 13/03/2002
ΑΡΙΘ./ΗΜΕΡ. ΔΗΜΟΣΙΕΥΣΗΣ
ΕΥΡΩΠΑΪΚΗΣ ΑΙΤΗΣΗΣ (86):98201517.4--13/05/1998
ΔΙΚΑΙΟΥΧΟΣ (73):1)Sara Lee/DE N.V.
 Keulsekade 143, 3532 AA Utrecht,NL
 ΟΛΛΑΝΔΙΑ
ΣΥΜΒ. ΠΡΟΤΕΡΑΙΟΤΗΤΕΣ (30):1006039-13/05/1997-NL
ΕΦΕΥΡΕΤΗΣ (72):1)Akkerman-Theunisse, Johanna Wilhelmina
 Gerarda
 2)de Bruin, Wilhelmus Johannes
ΕΙΔΙΚΟΣ ΠΛΗΡΕΞΟΥΣΙΟΣ (74):ΚΙΛΙΜΙΡΗΣ ΚΩΝΣΤΑΝΤΙΝΟΣ
 Χατζηγιάννη Μέξη 7 11528 ΑΘΗΝΑ
 (ΑΤΤΙΚΗΣ)
ΑΝΤΙΚΛΗΤΟΣ (74):ΚΙΛΙΜΙΡΗΣ ΑΝΑΣΤΑΣΙΟΣ,Χατζηγιάννη
 Μέξη 7,11528 ΑΘΗΝΑ (ΑΤΤΙΚΗΣ),
 ΕΛΛΑΔΑ
ΤΙΤΛΟΣ ΕΦΕΥΡΕΣΗΣ (54):**ΣΥΣΚΕΥΗ ΓΙΑ ΤΗΝ ΠΡΟΕΤΟΙΜΑΣΙΑ
 ΚΑΦΕ ΠΟΥ ΕΧΕΙ ΣΤΡΩΣΗ ΑΦΡΟΥ ΜΕ
 ΜΙΚΡΕΣ ΦΥΣΑΛΙΔΕΣ**

ΠΕΡΙΛΗΨΗ(57)

Η συσκευή (1) για την προετοιμασία εκχυλίσματος καφέ που έχει στρώση αφρού με μικρές φυσαλίδες περιέχει τουλάχιστον μια είσοδο (4) για το εκχύλισμα καφέ και ένα άνοιγμα εκροής (6. 1, 6. 2) για την απορροή εκχυλίσματος καφέ που έχει στρώση αφρού με μικρές φυσαλίδες. Η είσοδος εφοδιάζεται με μια τουλάχιστον θυρίδα (8. 1, 8. 2) για την παραγωγή υγρού πίδακα εκχυλίσματος καφέ, όταν τροφοδοτείται εκχύλισμα καφέ στην είσοδο (4). Στη διαδρομή του υγρού που εκτείνεται μεταξύ της εισόδου και του ανοίγματος εκροής ενσωματώνεται

δεξαμενή (10) απέχουσα από τη θυρίδα (8) και το άνοιγμα εκροής (6), όπου η δεξαμενή (10) ευρίσκεται σε τέτοια θέση, ώστε κατά τη χρήση ο πίδακας υγρού εκχυλίσματος καφέ από τη θυρίδα (8) να χύνεται στην επιφάνεια υγρού του εκχυλίσματος καφέ που έχει ήδη παραλειφθεί στη δεξαμενή (10). Έτσι δημιουργούνται μικρές φυσαλίδες στο εκχύλισμα καφέ.



ΑΡΙΘΜΟΣ ΕΥΡ. Δ.Ε. (11):3039705
ΑΡΙΘ. ΕΛΛ. ΚΑΤΑΘΕΣΗΣ (21):20020401942
ΗΜΕΡ. ΕΛΛ. ΚΑΤΑΘΕΣΗΣ (11):13/06/2002
ΑΡΙΘ./ΗΜΕΡ. ΔΗΜΟΣΙΕΥΣΗΣ
ΕΥΡΩΠΑΪΚΟΥ ΔΙΠΛΩΜΑΤΟΣ(87):0673652 - 13/03/2002
ΑΡΙΘ./ΗΜΕΡ. ΔΗΜΟΣΙΕΥΣΗΣ
ΕΥΡΩΠΑΪΚΗΣ ΑΙΤΗΣΗΣ (86):94905611.3--20/07/1993
ΔΙΚΑΙΟΥΧΟΣ (73):1)ΝΙΚΟΛΑΕΝΚΟ ΑΛΕΧΑΝΔΡ ΝΙΚΟΛΑΕ-
 VICH
 UL. FUCHIKA 7-13,252049 KIEV,UA
 ΟΥΚΡΑΝΙΑ
ΣΥΜΒ. ΠΡΟΤΕΡΑΙΟΤΗΤΕΣ (30):5063049-21/07/1992-RU
 93030288-17/12/1992-UA
ΕΦΕΥΡΕΤΗΣ (72):1)ΝΙΚΟΛΑΕΝΚΟ, Alexandr Nikolaevich
 2)SHOROKH, Dmitriy Borislavovich
 3)SHEVCHENKO, Alexandr Alexandrovich
ΕΙΔΙΚΟΣ ΠΛΗΡΕΞΟΥΣΙΟΣ (74):ΚΑΡΑΘΑΝΑΣΗ ΒΑΣΙΛΙΚΗ Β. Παύλου 16,
 ΠΑΡΑΛΙΑ ΚΑΤΕΡΙΝΗΣ ΚΑΤΕΡΙΝΗ
ΑΝΤΙΚΛΗΤΟΣ (74):ΜΑΝΤΖΙΚΑΣ ΒΑΣΙΛΕΙΟΣ,Σόλωνος
 68,10680 ΑΘΗΝΑ (ΑΤΤΙΚΗΣ), ΕΛΛΑΔΑ
ΤΙΤΛΟΣ ΕΦΕΥΡΕΣΗΣ (54):**ΒΙΟΛΟΓΙΚΑ ΕΝΕΡΓΟ ΦΑΡΜΑΚΟ ΠΟΥ
 ΕΧΕΙ ΙΔΙΟΤΗΤΕΣ ΠΟΥ ΜΕΤΑΤΟ-
 ΝΙΖΟΥΝ ΤΗΝ ΑΝΟΣΙΑ, Ο ΤΡΟΠΟΣ ΠΑ-
 ΡΑΓΩΓΗΣ ΤΟΥ ΚΑΙΤΟ ΦΑΡΜΑΚΕΥ-
 ΤΙΚΟ ΠΑΡΑΣΚΕΥΑΣΜΑ ΕΠΙ ΤΗ ΒΑΣΕΙ
 ΤΟΥ**

ΠΕΡΙΛΗΨΗ(57)

Το βιολογικά ενεργητικό φάρμακο με τις ιδιότητες που μετατονίζουν την ανοσία που φτιάχνεται επί τη βάση των διαλύσιμων στο νερό προϊόντων της υδρόλυσης των συστατικών του κομματιασμένου ζωικού του ιστού που είναι παρουσιασμένα με τη μορφή των οργανικών ενώσεων, περιέχει στα προϊόντα της υδρόλυσης τα θερμοσταθή χαμηλά μοριακά συστατικά στοιχεία του μορφοπλάσματος και της γλυκοκάλιξης των κυττάρων. Αυτά τα συστατικά ήταν τροποποιημένα κατά τις

διαδικασίες της εμβρυογονίας και/ή proliferation, και/ή της διαφοροποίησης των κυττάρων και/ή της παθολογίας που ήταν πριν από την αναγέννηση ή ταυτόχρονα με αυτήν, και/ή των επανορθώσεων του ιστού. Ο τρόπος της παραγωγής του ΒΕΦ συμπεριλαμβάνει το κομμάτιασμα των πλυμένων των πρώτων υλών από το ζωϊκόιστό, την υδρόλυση των βγαλμένων συστατικών στοιχείων με την ακόλουθη διαχώριση των προϊόντων της υδρόλυσης, με την εξαγωγή του supernatant ως αποσκοπημένο προϊόν. Ως πρώτες ύλες χρησιμοποιούν το ζωϊκό ιστό με τα τροποποιημένα συστατικά του μορφοπλάσματος και της γλυκοκάλιξης των κυττάρων και πριν από την υδρόλυση πραγματοποιούν την ομοιογέννηση του και το καθάρισμα απ' τα καταστρεμμένα στοιχεία του ιστού με την εξαγωγή του supernatant που περιέχει τα συστατικά στοιχεία με τα τροποποιημένα συστατικά του μορφοπλάσματος και της γλυκοκάλιξης των κυττάρων. Το φαρμακευτικό παρασκεύασμα, το οποίο είναι προορισμένο για τη ρύθμιση της φυσιολογικής κατάστασης του οργανισμού του ανθρώπου και των ζώων που περιέχει το ΒΕΦ που φτιάχνεται επί τη βάσει των προϊόντων της υδρόλυσης των συστατικών του ζωϊκού του ιστού, και η γέμιση ως ΒΕΦ περιέχει στα προϊόντα της υδρόλυσης τα θερμοσταθή χαμηλά μοριακά τροποποιημένα συστατικά του μορφοπλάσματος και της γλυκοκάλιξης των κυττάρων με ποσότητα 0, 001-85, 0βαρ. %, και τα άλλα είναι γεμίσεις. Ο τρόπος της ρύθμισης της φυσιολογικής κατάστασης του οργανισμού του ανθρώπου και των ζώων πραγματοποιείται από την εισαγωγή του φαρμακευτικού παρασκευάσματος που φτιάχνεται επί τη βάσει των προϊόντων της υδρόλυσης

ΑΡΙΘΜΟΣ ΕΥΡ. Δ.Ε. (11):3039706
ΑΡΙΘ. ΕΛΛ. ΚΑΤΑΘΕΣΗΣ (21):20020401943
ΗΜΕΡ. ΕΛΛ. ΚΑΤΑΘΕΣΗΣ (11):13/06/2002
ΑΡΙΘ./ΗΜΕΡ. ΔΗΜΟΣΙΕΥΣΗΣ
ΕΥΡΩΠΑΪΚΟΥ ΔΙΠΛΩΜΑΤΟΣ(87):0822800 - 13/03/2002
ΑΡΙΘ./ΗΜΕΡ. ΔΗΜΟΣΙΕΥΣΗΣ
ΕΥΡΩΠΑΪΚΗΣ ΑΙΤΗΣΗΣ (86):96910831.5--16/04/1996
ΔΙΚΑΙΟΥΧΟΣ (73):1)Colgate-Palmolive Company
300 Park Avenue, New York, N.Y. 10022,US
ΗΝΩΜΕΝΕΣ ΠΟΛΙΤΕΙΕΣ ΤΗΣ ΑΜΕΡΙΚΗΣ
(Η.Π.Α.)
ΣΥΜΒ. ΠΡΟΤΕΡΑΙΟΤΗΤΕΣ (30):421691-20/04/1995-US
ΕΦΕΥΡΕΤΗΣ (72):1)RAMACHANDRAN, Pallassana
2)REICH, Charles
3)HARTNETT, Donna
4)ROBBINS, Clarence
5)SACKARIASEN, Kurt
6)PATEL, Amrit
ΕΙΔΙΚΟΣ ΠΑΡΕΞΟΥΣΙΟΣ (74):ΒΟΖΕΜΠΕΡΓΚ-ΒΡΕΤΟΥ ΙΛΕΑΝΑ
Αγιαλαίας 30 15125 ΜΑΡΟΥΣΙ (ΑΤΤΙΚΗΣ)
ΑΝΤΙΚΛΗΤΟΣ (74):ΒΟΖΕΜΠΕΡΓΚ-ΒΡΕΤΟΥ ΙΛΕΑΝΑ
Αγιαλαίας 30,15125 ΜΑΡΟΥΣΙ (ΑΤΤΙΚΗΣ),
ΕΛΛΑΔΑ
ΤΙΤΛΟΣ ΕΦΕΥΡΕΣΗΣ (54):ΣΥΝΘΕΣΕΙΣ ΓΙΑ ΞΕΒΓΑΛΜΑ ΜΑΛ-
ΛΙΩΝ ΠΟΥ ΔΙΕΥΚΟΛΥΝΟΥΝ ΤΗΝ ΑΠΟ-
ΚΑΤΑΣΤΑΣΗ ΤΩΝ ΣΧΙΣΜΕΝΩΝ
ΑΚΡΩΝ

ΠΕΡΙΛΗΨΗ(57)

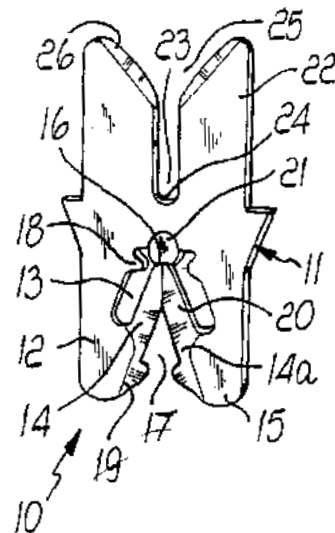
Συνθέσεις φροντίδας για ξέβγαλμα μαλλιών που αποτελούνται βασικά από γαλακτώματα αδιάλυτων στο νερό συγκολλητικών πολυμερών που έχουν διαλυτότητα στο νερό στους 25°C μικρότερη από 1. 0% για αποκατάσταση σχισμένων άκρων. Συνθέσεις για ξέβγαλμα μαλλιών, σε μορφή γαλακτώματος ή

διασποράς, οι οποίες ρυθμίζουν τα μαλλιά και διευκολύνουν το φορμάρισμα αυτών, περιλαμβάνουν ρυθμιστική και γαλακτωματοποιητική των μαλλιών κατιονική ένωση, αδιάλυτο στο νερό ακρυλικό ή ακρυλικού άλατος πολυμερές και έναν διαλύτη ο οποίος είναι μια σταθεροποιητική και συμβατικοποιητική αναλογία της σύνθεσης περιλαμβάνων ανώτερη αλειφατική αλκοόλη και/ή αιθοξυλική αλκοόλη, σε υδατικό μέσο. Η κατιονική ένωση είναι άλας τεταρτοταγούς αμμωνίου κατά προτίμηση χλωριούχο ανώτερο αλκύλ τριμεθύλ αμμώνιο και το πολυμερές είναι κατά προτίμηση συμπολυμερές ακρυλαμιδίου ακρυλικού άλατος. Κατά προτίμηση, διαλύτες στις συνθέσεις είναι C9-20 αλειφατικές αλκοόλες και/ή C9-20 αιθοξυλικά αλκοόλης που έχουν λιγότερο από 2 αιθόξυ ομάδες ανά mole. Το προτιμώμενο γαλάκτωμα, το οποίο κανονικά είναι του τύπου λάδι-σε-νερό, κατά προτίμηση περιλαμβάνει προπυλενογλυκόλη και ένα μη ιονικό επιφανειοδραστικό και το υδατικό μέσο είναι κατά προτίμηση νερό ή βασικά είναι νερό. Η μέθοδος επίσης περιλαμβάνει μεθόδους κατασκευής και χρήσης των εφευρεθεισών συνθέσεων για ξέβγαλμα μαλλιών.

ΑΡΙΘΜΟΣ ΕΥΡ. Δ.Ε. (11):3039707
ΑΡΙΘ. ΕΛΛ. ΚΑΤΑΘΕΣΗΣ (21):20020401944
ΗΜΕΡ. ΕΛΛ. ΚΑΤΑΘΕΣΗΣ (11):13/06/2002
ΑΡΙΘ./ΗΜΕΡ. ΔΗΜΟΣΙΕΥΣΗΣ
ΕΥΡΩΠΑΪΚΟΥ ΔΙΠΛΩΜΑΤΟΣ(87):0788189 - 17/04/2002
ΑΡΙΘ./ΗΜΕΡ. ΔΗΜΟΣΙΕΥΣΗΣ
ΕΥΡΩΠΑΪΚΗΣ ΑΙΤΗΣΗΣ (86):97101114.3--24/01/1997
ΔΙΚΑΙΟΥΧΟΣ (73):1)INARCA S.p.A.
Via Cù Zusto 35, I-35010 Vigodarzere (Prov-
ince of Padova), ΙΤΑΛΙΑ
ΣΥΜΒ. ΠΡΟΤΕΡΑΙΟΤΗΤΕΣ (30):PD960012-31/01/1996-IT
ΕΦΕΥΡΕΤΗΣ (72):1)Piovesan, Gianni
ΕΙΔΙΚΟΣ ΠΑΡΕΞΟΥΣΙΟΣ (74):ΔΗΜΟΥ ΧΡΙΣΤΙΝΑ Κουμπάρη 2 10674
ΑΘΗΝΑ (ΑΤΤΙΚΗΣ)
ΑΝΤΙΚΛΗΤΟΣ (74):ΠΑΠΑΚΩΝΣΤΑΝΤΙΝΟΥ ΕΛΕΝΗ,
Κουμπάρη 2,10674 ΑΘΗΝΑ (ΑΤΤΙΚΗΣ),
ΕΛΛΑΔΑ
ΤΙΤΛΟΣ ΕΦΕΥΡΕΣΗΣ (54):ΣΥΝΔΕΤΗΡΑΣ ΓΙΑ ΗΛΕΚΤΡΙΚΕΣ ΣΥΝ-
ΔΕΣΕΙΣ

ΠΕΡΙΛΗΨΗ(57)

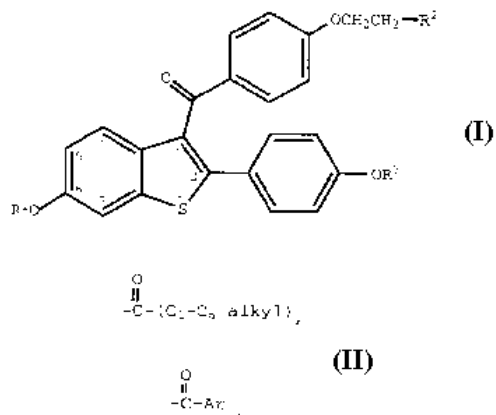
Συνδετήρας για ηλεκτρικές συνδέσεις ο οποίος αποτελείται από ένα ελασματοειδές σώμα (11) και κατασκευάζεται από αγωγίμο υλικό, με ένα τουλάχιστον ζεύγος πρώτων και, πρακτικά, άκαμπτων σκελών (12), ευρισκομένων το ένα απέναντι του άλλου, τα οποία σχηματίζουν μία εσοχή (13) μέσα στην οποία συγκλίνουν, προς το μέρος του πυθμένα, δύο εύκαμπτες γλωττίδες (14), καθεμία από τις οποίες συνδέεται, διαμέσου του τμήματος (15) μορφής "L", με το αντίστοιχο πρώτο σκέλος (12). Μεταξύ των εύκαμπτων γλωττίδων (14), των οποίων ένα μέρος των ακμών (14a) είναι κοφτερό, μπορεί να εισαχθεί, φθάνοντας μέχρι τα ελεύθερα άκρα (16) των γλωττίδων, ένας ηλεκτρικός αγωγός με μονωτικό προστατευτικό περίβλημα. Καθένα από τα πρώτα σκέλη (12) διαθέτει, στην πλευρά που βρίσκεται προς το μέρος της αντίστοιχης γλωττίδας, μία πρώτη προεξοχή (18) σκοπός της οποίας είναι να περιορίζει το άνοιγμα της γλωττίδας.



ΑΡΙΘΜΟΣ ΕΥΡ. Δ.Ε. (11):3039708
ΑΡΙΘ. ΕΛΛ. ΚΑΤΑΘΕΣΗΣ (21):20020401945
ΗΜΕΡ. ΕΛΛ. ΚΑΤΑΘΕΣΗΣ (11):13/06/2002
ΑΡΙΘ./ΗΜΕΡ. ΔΗΜΟΣΙΕΥΣΗΣ
ΕΥΡΩΠΑΪΚΟΥ ΔΙΠΛΩΜΑΤΟΣ(87):0723780 - 17/04/2002
ΑΡΙΘ./ΗΜΕΡ. ΔΗΜΟΣΙΕΥΣΗΣ
ΕΥΡΩΠΑΪΚΗΣ ΑΙΤΗΣΗΣ (86):96300610.1--29/01/1996
ΔΙΚΑΙΟΥΧΟΣ (73):1)ELI LILLY AND COMPANY
Lilly Corporate Center, Indianapolis, Indiana
46285,US ΗΝΩΜΕΝΕΣ ΠΟΛΙΤΕΙΕΣ ΤΗΣ
ΑΜΕΡΙΚΗΣ (Η.Π.Α.)
ΣΥΜΒ. ΠΡΟΤΕΡΑΙΟΤΗΤΕΣ (30):380881-30/01/1995-US
ΕΦΕΥΡΕΤΗΣ (72):1)Boss, Susan M.
2)Dere, Willard H.
ΕΙΔΙΚΟΣ ΠΛΗΡΕΞΟΥΣΙΟΣ (74):ΒΑΓΕΝΑ ΘΕΟΔΩΡΑ Κουμπάρη 2 10674
ΑΘΗΝΑ (ΑΤΤΙΚΗΣ)
ΑΝΤΙΚΛΗΤΟΣ (74):ΠΑΠΑΚΩΝΣΤΑΝΤΙΝΟΥ ΕΛΕΝΗ,
Κουμπάρη 2,10674 ΑΘΗΝΑ (ΑΤΤΙΚΗΣ),
ΕΛΛΑΔΑ
ΤΙΤΛΟΣ ΕΦΕΥΡΕΣΗΣ (54):**2-ΦΑΙΝΥΛ-3-ΑΖΟΥΛΟΒΕΝΖΟΘΕΙΟΦΑΙ-
ΝΙΑ, ΔΙΑ ΜΕΙΩΣΙΝ ΤΩΝ ΣΤΑΘΜΩΝ
ΑΣΒΕΣΤΙΟΥ ΕΙΣ ΤΟΝ ΟΡΟΝ (ΤΟΥ
ΑΙΜΑΤΟΣ)**

ΠΕΡΙΛΗΨΗ(57)

Η χρήση ενώσεως εχούσης τον τύπο I. εις τον οποίον τα R1και R3 είναι κεχωρισμένως υδρογόνο, -CH3, τύπος II ένθα το Ar είναι προαιρετικός υποκατεστημένος φαινύλιον. το R2 εκλέγεται εκ της ομάδος της συνισταμένης εκ πυρρολιδίνης, εξαμεθυλενοϊμινο ομάδος και πιπεριдино ομάδος, ή φαρμακευτικός αποδεκτού άλατος ή συνενώσεως μετά διαλύτου αυτής, εις την παρασκευήν φαρμάκου χρήσιμου δια μείωσιν των σταθμών ασβεστίου εις τον ορόν (τύπου αίματος).



ΑΡΙΘΜΟΣ ΕΥΡ. Δ.Ε. (11):3039709
ΑΡΙΘ. ΕΛΛ. ΚΑΤΑΘΕΣΗΣ (21):20020401946
ΗΜΕΡ. ΕΛΛ. ΚΑΤΑΘΕΣΗΣ (11):13/06/2002
ΑΡΙΘ./ΗΜΕΡ. ΔΗΜΟΣΙΕΥΣΗΣ
ΕΥΡΩΠΑΪΚΟΥ ΔΙΠΛΩΜΑΤΟΣ(87):0873306 - 20/03/2002
ΑΡΙΘ./ΗΜΕΡ. ΔΗΜΟΣΙΕΥΣΗΣ
ΕΥΡΩΠΑΪΚΗΣ ΑΙΤΗΣΗΣ (86):96942942.2--12/12/1996
ΔΙΚΑΙΟΥΧΟΣ (73):1)E.I. DU PONT DE NEMOURS AND
COMPANY
1007 Market Street, Wilmington Delaware
19898,US ΗΝΩΜΕΝΕΣ ΠΟΛΙΤΕΙΕΣ ΤΗΣ
ΑΜΕΡΙΚΗΣ (Η.Π.Α.)
ΣΥΜΒ. ΠΡΟΤΕΡΑΙΟΤΗΤΕΣ (30):577355-22/12/1995-US
ΕΦΕΥΡΕΤΗΣ (72):1)BREIKSS, Anne, Irisa
2)FOO, Thomas
ΕΙΔΙΚΟΣ ΠΛΗΡΕΞΟΥΣΙΟΣ (74):ΒΑΓΕΝΑ ΘΕΟΔΩΡΑ Κουμπάρη 2 10674
ΑΘΗΝΑ (ΑΤΤΙΚΗΣ)
ΑΝΤΙΚΛΗΤΟΣ (74):ΠΑΠΑΚΩΝΣΤΑΝΤΙΝΟΥ ΕΛΕΝΗ,
Κουμπάρη 2,10674 ΑΘΗΝΑ (ΑΤΤΙΚΗΣ),
ΕΛΛΑΔΑ
ΤΙΤΛΟΣ ΕΦΕΥΡΕΣΗΣ (54):**ΔΙΕΡΓΑΣΙΑ ΓΙΑ ΤΗΝ ΥΔΡΟΚΥΑΝΩΣΗ
ΤΩΝ ΔΙΟΛΕΦΙΝΩΝ**

ΠΕΡΙΛΗΨΗ(57)

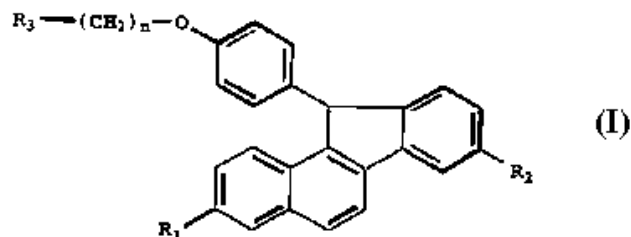
Διεργασία για την υδροκυάνωση των διολεφινών με χρήση καταλύτη, η οποία περιλαμβάνει το συνδυασμό ένωσης νικελίου μηδενικού σθένους και ορισμένες ενώσεις δισχιδούς φωσφόρου και μια διεργασία για την ισομερείωση του 2-αλκυλ-3-μονοαλκενονιτριλίου για το σχηματισμό γραμμικών νιτριλίων με τη χρήση ενός τέτοιου καταλύτη.

ΑΡΙΘΜΟΣ ΕΥΡ. Δ.Ε. (11):3039710
ΑΡΙΘ. ΕΛΛ. ΚΑΤΑΘΕΣΗΣ (21):20020401947
ΗΜΕΡ. ΕΛΛ. ΚΑΤΑΘΕΣΗΣ (11):13/06/2002
ΑΡΙΘ./ΗΜΕΡ. ΔΗΜΟΣΙΕΥΣΗΣ
ΕΥΡΩΠΑΪΚΟΥ ΔΙΠΛΩΜΑΤΟΣ(87):0832881 - 03/04/2002
ΑΡΙΘ./ΗΜΕΡ. ΔΗΜΟΣΙΕΥΣΗΣ
ΕΥΡΩΠΑΪΚΗΣ ΑΙΤΗΣΗΣ (86):97307496.6--25/09/1997
ΔΙΚΑΙΟΥΧΟΣ (73):1)ELI LILLY AND COMPANY
 Lilly Corporate Center, Indianapolis, Indiana
 46285,US ΗΝΩΜΕΝΕΣ ΠΟΛΙΤΕΙΕΣ ΤΗΣ
 ΑΜΕΡΙΚΗΣ (Η.Π.Α.)
ΣΥΜΒ. ΠΡΟΤΕΡΑΙΟΤΗΤΕΣ (30):26750 P-26/09/1996-US
ΕΦΕΥΡΕΤΗΣ (72):1)Bryant, Henry Uhlman
 2)Crowell, Thomas Alan
 3)Jones, Charles David
ΕΙΔΙΚΟΣ ΠΛΗΡΕΞΟΥΣΙΟΣ (74):ΡΟΥΣΣΟΥ ANNA Κουμπάρη 2 10674
 ΑΘΗΝΑ (ΑΤΤΙΚΗΣ)
ΑΝΤΙΚΛΗΤΟΣ (74):ΠΑΠΑΚΩΝΣΤΑΝΤΙΝΟΥ ΕΛΕΝΗ,
 Κουμπάρη 2,10674 ΑΘΗΝΑ (ΑΤΤΙΚΗΣ),
 ΕΛΛΑΔΑ
ΤΙΤΛΟΣ ΕΦΕΥΡΕΣΗΣ (54):ΕΝΩΣΕΙΣ ΒΕΝΖΟΦΘΟΡΕΝΙΟΥ, ΕΝΔΙΑ-
 ΜΕΣΟΙ, ΣΥΝΘΕΣΕΙΣ ΚΑΙΜΕΘΟΛΟΙ

ΠΕΡΙΛΗΨΗ(57)

Η παρούσα εφεύρεση παρέχει ενώσεις του τύπου I εις τον οποίον το R₁ είναι -H, -OH, -O(αλκύλιον C1-C4), -OCO(αλκύλιον C1-C6), -OCOO(αλκύλιον C1-C6), -OCOAr, -OCOOAr, ή -OSO₂(αλκύλιον C2-C6). το R₂ είναι -OH, -O(αλκύλιον C1-C4), -OCO(αλκύλιον C1-C6), -OCOO(αλκύλιον C1-C6), -OCOAr, -OCOOAr, ή -OSO₂(αλκύλιον C2-C6). το R₃ είναι 1-πιπεριδινύλιον, 1-πυρρολιδινύλιον, μεθυλο-1-πυρρολιδινύλιον, διμεθυλ-1-πυρρολιδινύλιον, 4-

μορφολινο, διμεθυλαμινο, διαιθυλαμινο, δισοπροπυλαμινο, ή 1-εξαμεθυλενοϊμινο ομάς και το n είναι 2 ή 3. ή φαρμακευτικός αποδεκτό άλας ή συνένωσης μετά διαλύτου αυτών.

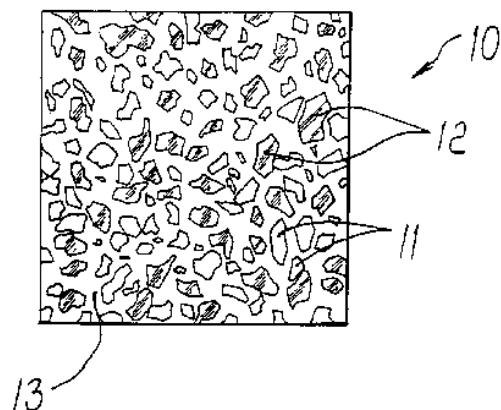


ΑΡΙΘΜΟΣ ΕΥΡ. Δ.Ε. (11):3039711
ΑΡΙΘ. ΕΛΛ. ΚΑΤΑΘΕΣΗΣ (21):20020401948
ΗΜΕΡ. ΕΛΛ. ΚΑΤΑΘΕΣΗΣ (11):14/06/2002
ΑΡΙΘ./ΗΜΕΡ. ΔΗΜΟΣΙΕΥΣΗΣ
ΕΥΡΩΠΑΪΚΟΥ ΔΙΠΛΩΜΑΤΟΣ(87):0912303 - 27/03/2002
ΑΡΙΘ./ΗΜΕΡ. ΔΗΜΟΣΙΕΥΣΗΣ
ΕΥΡΩΠΑΪΚΗΣ ΑΙΤΗΣΗΣ (86):97929113.5--19/06/1997
ΔΙΚΑΙΟΥΧΟΣ (73):1)GAPLAST GmbH
 Wurmansauerstrasse 22, D-82442 Altenau,DE
 ΓΕΡΜΑΝΙΑ
ΣΥΜΒ. ΠΡΟΤΕΡΑΙΟΤΗΤΕΣ (30):19626967-04/07/1996-DE
ΕΦΕΥΡΕΤΗΣ (72):1)KNEER, Roland
ΕΙΔΙΚΟΣ ΠΛΗΡΕΞΟΥΣΙΟΣ (74):ΣΤΑΘΑΚΗ-ΧΑΤΖΗΒΑΣΙΛΕΙΟΥ
 ΣΤΑΜΑΤΙΝΑ Πανεπιστημίου 44
 10679 ΑΘΗΝΑ (ΑΤΤΙΚΗΣ)
ΑΝΤΙΚΛΗΤΟΣ (74):ΣΤΑΘΑΚΗ-ΧΑΤΖΗΒΑΣΙΛΕΙΟΥ
 ΣΤΑΜΑΤΙΝΑ,Πανεπιστημίου 44,
 10679 ΑΘΗΝΑ (ΑΤΤΙΚΗΣ), ΕΛΛΑΔΑ
ΤΙΤΛΟΣ ΕΦΕΥΡΕΣΗΣ (54):ΜΕΘΟΔΟΣ ΔΙΑ ΤΗΝ ΚΑΤΑΣΚΕΥΗ
 ΕΝΟΣ ΥΠΟΔΟΧΕΩΣ ΜΕ ΑΝΟΙΓΜΑΤΑ
 ΕΞΙΣΩΣΕΩΣ ΠΙΕΣΕΩΣ

ΠΕΡΙΛΗΨΗ(57)

Ο υποδοχέας κατασκευάζεται με μία μέθοδο συνεξωθήσεως - εμφυσήσεως και αποτελείται από έναν δύσκαμπτο εξωτερικό υποδοχέα και έναν ελαφρά παραμορφώσιμο εσωτερικό σάκο από διαφορετικές εκάστοτε θερμοπλαστικές συνθετικές ύλες που δεν έχουν μεταξύ των σύνδεση διά συγκολλησεως. Το δάπεδο του υποδοχέα περιλαμβάνει μία ραφή συγκολλησεως, εις την περιοχή της οποίας είναι συγκολλημένη η ραφή συγκολλησεως του εσωτερικού σάκου. Τα ανοίγματα εξίσωσως πίεσεως εις τον εξωτερικό υποδοχέα κατασκευάζονται διά διαμορφώσεως μίας εγκοπής έως ένα μικρό απομένον πάχος τοιχώματος και διά σχίσματος του απομένοντος τοιχώματος με επίδραση δυνάμεως.

ΑΡΙΘΜΟΣ ΕΥΡ. Δ.Ε. (11):3039712
ΑΡΙΘ. ΕΛΛ. ΚΑΤΑΘΕΣΗΣ (21):20020401949
ΗΜΕΡ. ΕΛΛ. ΚΑΤΑΘΕΣΗΣ (11):14/06/2002
ΑΡΙΘ./ΗΜΕΡ. ΔΗΜΟΣΙΕΥΣΗΣ
ΕΥΡΩΠΑΪΚΟΥ ΔΙΠΛΩΜΑΤΟΣ(87):1001915 - 10/04/2002
ΑΡΙΘ./ΗΜΕΡ. ΔΗΜΟΣΙΕΥΣΗΣ
ΕΥΡΩΠΑΪΚΗΣ ΑΙΤΗΣΗΣ (86):98942638.2--27/07/1998
ΔΙΚΑΙΟΥΧΟΣ (73):1)Interscambio S.R.L.
 Via Vallona, 9, 35036 Montegrotto Terme,
 ΙΤΑΛΙΑ
ΣΥΜΒ. ΠΡΟΤΕΡΑΙΟΤΗΤΕΣ (30):PD970171-28/07/1997-IT
ΕΦΕΥΡΕΤΗΣ (72):1)GUARIENTO, Agostino
ΕΙΔΙΚΟΣ ΠΛΗΡΕΞΟΥΣΙΟΣ (74):ΚΙΛΙΜΙΡΗΣ ΚΩΝΣΤΑΝΤΙΝΟΣ
 Χατζηγιάννη Μέξη 7 11528 ΑΘΗΝΑ
 (ΑΤΤΙΚΗΣ)
ΑΝΤΙΚΛΗΤΟΣ (74):ΚΙΛΙΜΙΡΗΣ ΑΝΑΣΤΑΣΙΟΣ,Χατζηγιάννη
 Μέξη 7,11528 ΑΘΗΝΑ (ΑΤΤΙΚΗΣ),
 ΕΛΛΑΔΑ
ΤΙΤΛΟΣ ΕΦΕΥΡΕΣΗΣ (54):**ΣΤΕΡΕΟ ΣΥΣΣΩΜΑΤΩΜΑ ΓΙΑ ΣΤΟΙ-
 ΧΕΙΑ ΤΑ ΟΠΟΙΑ ΧΡΗΣΙΜΟΠΟΙΟΥΝΤΑΙ
 ΣΕ ΟΙΚΟΔΟΜΙΚΑ ΔΙΑΚΟΣΜΗΤΙΚΑ Η
 ΝΕΩΤΕΡΙΣΤΙΚΑΑΝΤΙΚΕΙΜΕΝΑ**



ΠΕΡΙΛΗΨΗ(57)

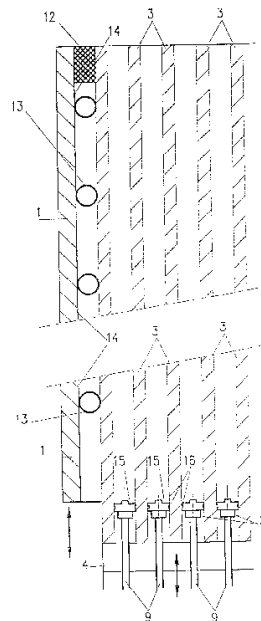
Ένα στερεό συσσωμάτωμα για συστατικά τα οποία χρησιμοποιούνται για οικοδόμηση, εσωτερική διακόσμηση ή τα παρόμοια το οποίο περιλαμβάνει ένα συνδυασμό κοκκωδών αδρανών υλικών όπως μάρμαρο, γρανίτη ή τα παρόμοια (11), ρητίνη πρόσδεσης (13) και κοκκώδες γυαλί (12) σε ποσότητα, ποιότητα και μέγεθος σωματιδίων τέτοιο ώστε το φως να μπορεί να περνάει μεταξύ των απέναντι πλευρών του στερεού.

ΑΡΙΘΜΟΣ ΕΥΡ. Δ.Ε. (11):3039713
ΑΡΙΘ. ΕΛΛ. ΚΑΤΑΘΕΣΗΣ (21):20020401951
ΗΜΕΡ. ΕΛΛ. ΚΑΤΑΘΕΣΗΣ (11):17/06/2002
ΑΡΙΘ./ΗΜΕΡ. ΔΗΜΟΣΙΕΥΣΗΣ
ΕΥΡΩΠΑΪΚΟΥ ΔΙΠΛΩΜΑΤΟΣ(87):0922548 - 03/04/2002
ΑΡΙΘ./ΗΜΕΡ. ΔΗΜΟΣΙΕΥΣΗΣ
ΕΥΡΩΠΑΪΚΗΣ ΑΙΤΗΣΗΣ (86):97402921.7--03/12/1997
ΔΙΚΑΙΟΥΧΟΣ (73):1)S.A.R.L. Alpha Platre
 6 rue de l' Industrie, Z.I. de l' Ambresis, 77270
 Villeparisis,FR ΓΑΛΛΙΑ
ΣΥΜΒ. ΠΡΟΤΕΡΑΙΟΤΗΤΕΣ (30):
ΕΦΕΥΡΕΤΗΣ (72):1)Bergounhon, Rene
ΕΙΔΙΚΟΣ ΠΛΗΡΕΞΟΥΣΙΟΣ (74):ΕΥΑΓΓΕΛΟΥ ΔΕΣΠΟΙΝΑ
 Μαυροκορδάτου 5 10678 ΑΘΗΝΑ
 (ΑΤΤΙΚΗΣ)
ΑΝΤΙΚΛΗΤΟΣ (74):ΕΥΑΓΓΕΛΟΥ ΔΕΣΠΟΙΝΑ
 Μαυροκορδάτου 5,10678 ΑΘΗΝΑ
 (ΑΤΤΙΚΗΣ), ΕΛΛΑΔΑ
ΤΙΤΛΟΣ ΕΦΕΥΡΕΣΗΣ (54):**ΜΕΘΟΔΟΣ ΧΥΤΕΥΣΕΩΣ ΛΕΠΤΩΝ
 ΠΛΑΚΩΝ ΑΠΟ ΧΥΤΕΥΣΙΜΟ ΥΛΙΚΟ,
 ΚΥΡΙΩΣ ΓΥΨΟ, ΔΙΑΤΑΞΗ ΔΙΑ ΤΗΝ
 ΠΡΑΓΜΑΤΟΠΟΙΗΣΗ ΚΑΙ ΤΟ
 ΛΑΜΒΑΝΟΜΕΝΟ ΠΡΟΪΟΝ**

ΠΕΡΙΛΗΨΗ(57)

Η εφεύρεση αφορά μία μέθοδο χυτεύσεως λεπτών πλακών από χυτέσιμο υλικό, κυρίως γύψο, διάταξη δια την πραγματοποίηση της και το λαμβανόμενο προϊόν. Η μέθοδος συνίσταται σε: - υποδοχή εντός του θαλάμου χυτεύσεως του αναφερθέντος χυτευθέντος υλικού σεέναν ορισμένο όγκο που αντιστοιχεί στην χύτευση των αναφερθεισών εκβαθύνσεων του καλουπιού, - δόνηση του χυτευθέντος υλικού στο θάλαμο χυτεύσεως μετρόπο ώστε να απομακρύνεται ο αήρ και να ανακατανέμεται τελείως το επίπεδο, - σχηματισμό των αναφερθεισών εκβαθύνσεων του καλουπιού εντός του θαλάμου χυτεύσεως, - επίδεση του αναφερθέντος θαλάμου χυτεύσεως ούτως ώστε να του επιτρέπεται να αντέχει χωρίς παραμόρφωση κατά την στερεοποίηση των χυτευθεισών πλακών, κατά την

διάρκεια της χυτεύσεως, παραδείγματος χάριν δι' ενός εξωτερικού ανάμικτου πλαισίου που μετατίθενται παραλλήλως πέριξ του θαλάμου χυτεύσεως, - αποσύσφιξη της αναφερθείσης προσδέσεως του θαλάμου χυτεύσεως μετά την χύτευση με τρόπο ώστε να απελευθερώνονται οι αναφερθείσες εκβαθύνσεις του καλουπιού από την πίεση χυτεύσεως του υλικού, και - εκκένωση των εκβαθύνσεων του καλουπιού και του χυτευθέντος υλικού δια την τελική επεξεργασία.



ΑΡΙΘΜΟΣ ΕΥΡ. Δ.Ε. (11):3039714
ΑΡΙΘ. ΕΛΛ. ΚΑΤΑΘΕΣΗΣ (21):20020401953
ΗΜΕΡ. ΕΛΛ. ΚΑΤΑΘΕΣΗΣ (11):17/06/2002
ΑΡΙΘ./ΗΜΕΡ. ΔΗΜΟΣΙΕΥΣΗΣ
ΕΥΡΩΠΑΪΚΟΥ ΔΙΠΛΩΜΑΤΟΣ(87):0948340 - 20/03/2002
ΑΡΙΘ./ΗΜΕΡ. ΔΗΜΟΣΙΕΥΣΗΣ
ΕΥΡΩΠΑΪΚΗΣ ΑΙΤΗΣΗΣ (86):97952968.2--22/12/1997
ΔΙΚΑΙΟΥΧΟΣ (73):1)Inovat Sarl
c/o Cabinet Ellouze, Cite Mahrajane, Immeuble Chiaar, Appartement A, Menzah 1, Tunis 1002, TN ΤΥΝΗΣΙΑ
ΣΥΜΒ. ΠΡΟΤΕΡΑΙΟΤΗΤΕΣ (30):9616116-27/12/1996-FR
ΕΦΕΥΡΕΤΗΣ (72):1)GUTIERREZ, Gilles
2)SERRAR, Mostafa
3)VIORNERY, Lionel
4)NORTON, James
ΕΙΔΙΚΟΣ ΠΑΡΕΞΟΥΣΙΟΣ (74):ΕΥΑΓΓΕΛΟΥ ΔΕΣΠΟΙΝΑ
Μαυροκορδάτου 5 10678 ΑΘΗΝΑ (ΑΤΤΙΚΗΣ)
ΑΝΤΙΚΑΛΗΤΟΣ (74):ΕΥΑΓΓΕΛΟΥ ΔΕΣΠΟΙΝΑ
Μαυροκορδάτου 5,10678 ΑΘΗΝΑ (ΑΤΤΙΚΗΣ), ΕΛΛΑΔΑ
ΤΙΤΛΟΣ ΕΦΕΥΡΕΣΗΣ (54):**ΟΥΣΙΕΣ ΜΕ ΒΙΟΛΟΓΙΚΗ ΔΡΑΣΤΙΚΟΤΗΤΑ, Η ΜΕΘΟΔΟΣ ΠΑΡΑΓΩΓΗΣ ΑΥΤΩΝ ΚΑΙ ΟΙ ΣΥΝΘΕΣΕΙΣ ΟΙ ΟΠΟΙΕΣ ΤΙΣ ΠΕΡΙΕΧΟΥΝ**

ΠΕΡΙΛΗΨΗ(57)

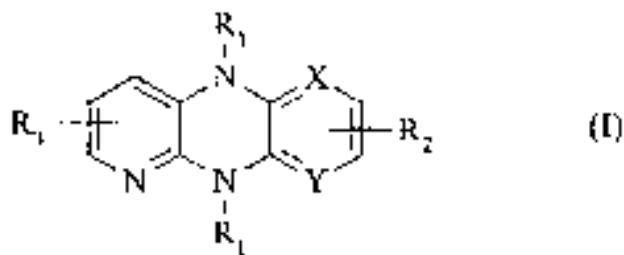
Η παρούσα εφεύρεση αφορά τον τομέα της βιολογικής χημείας και ειδικότερα βιολογικές ενώσεις φυτικής προελεύσεως. Η παρούσα εφεύρεση αφορά νέες ουσίες με βιολογική δραστικότητα, μη κυτταροτοξικές, που εκχελίζονται από

καρπούς φυτών με μεταβολισμό CAM, όπως τα φυτά της οικογένειας Cactaceae, Crassulaceae και Saxifragaceae. Η παρούσα εφεύρεση αφορά επίσης την μέθοδο παρασκευής των ουσιών αυτών καθώς και των συνθέσεων που τις περιέχουν. Οι συνθέσεις της παρούσης εφευρέσεως προορίζονται δια την επιτάχυνση και την επιμήκυνση της σειράς πρωτεϊνών θερμικού σοκ κυττάρων ζώντων οργανισμών εν ζωή ή εργαστηριακώς.

ΑΡΙΘΜΟΣ ΕΥΡ. Δ.Ε. (11):3039715
ΑΡΙΘ. ΕΛΛ. ΚΑΤΑΘΕΣΗΣ (21):20020401954
ΗΜΕΡ. ΕΛΛ. ΚΑΤΑΘΕΣΗΣ (11):17/06/2002
ΑΡΙΘ./ΗΜΕΡ. ΔΗΜΟΣΙΕΥΣΗΣ
ΕΥΡΩΠΑΪΚΟΥ ΔΙΠΛΩΜΑΤΟΣ(87):0963986 - 17/04/2002
ΑΡΙΘ./ΗΜΕΡ. ΔΗΜΟΣΙΕΥΣΗΣ
ΕΥΡΩΠΑΪΚΗΣ ΑΙΤΗΣΗΣ (86):99401376.1--09/06/1999
ΔΙΚΑΙΟΥΧΟΣ (73):1)LES LABORATOIRES SERVIER
22, rue Garnier, 92200 Neuilly sur Seine,FR
ΓΑΛΛΙΑ
ΣΥΜΒ. ΠΡΟΤΕΡΑΙΟΤΗΤΕΣ (30):9807447-12/06/1998-FR
ΕΦΕΥΡΕΤΗΣ (72):
ΕΙΔΙΚΟΣ ΠΑΡΕΞΟΥΣΙΟΣ (74):ΕΥΑΓΓΕΛΟΥ ΔΕΣΠΟΙΝΑ
Μαυροκορδάτου 5 10678 ΑΘΗΝΑ (ΑΤΤΙΚΗΣ)
ΑΝΤΙΚΑΛΗΤΟΣ (74):ΕΥΑΓΓΕΛΟΥ ΔΕΣΠΟΙΝΑ
Μαυροκορδάτου 5,10678 ΑΘΗΝΑ (ΑΤΤΙΚΗΣ), ΕΛΛΑΔΑ
ΤΙΤΛΟΣ ΕΦΕΥΡΕΣΗΣ (54):**ΝΕΑ ΠΑΡΑΓΩΓΑ 5,10-ΔΙΥΔΡΟΔΙΠΥΡΙΔΟ(2,3-B:23-E) ΠΥΡΑΖΙΝΗΣ ΚΑΙ 5,10-ΔΙΥΔΡΟΔΙΠΥΡΙΔΟ(2,3-B:3,2-E)ΠΥΡΑΖΙΝΗΣ, Η ΜΕΘΟΔΟΣ ΠΑΡΑΣΚΕΥΗΣ ΑΥΤΩΝ ΚΑΙ ΟΙ ΦΑΡΜΑΚΕΥΤΙΚΕΣ ΣΥΝΘΕΣΕΙΣ ΟΙ ΟΠΟΙΕΣ ΤΑ ΠΕΡΙΕΧΟΥΝ**

ΠΕΡΙΛΗΨΗ(57)

Ενώσεις του τύπου (I):[Χημικός τύπος], στον οποίο: το X παριστά N,C ή CH, το Y παριστά N, όταν το X παριστά C ή CH, ή το Y παριστά C ή CH, όταν το X παριστά N, το R1 παριστά μία αλκυλομάδα ενδεχομένως υποκακεστημένη, τα R2 και R3, όμοια ή διαφορετικά παριστούν μια ομάδα Z ή W, όπως ορίζεται στην περιγραφή, είναι προικισμένες με αντικαρκινική δραστικότητα.

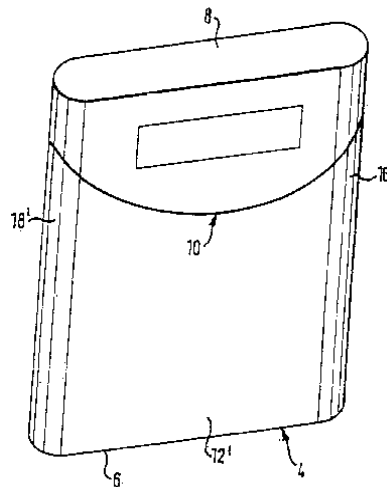


ΑΡΙΘΜΟΣ ΕΥΡ. Δ.Ε. (11):3039716
ΑΡΙΘ. ΕΛΛ. ΚΑΤΑΘΕΣΗΣ (21):20020401955
ΗΜΕΡ. ΕΛΛ. ΚΑΤΑΘΕΣΗΣ (11):17/06/2002
ΑΡΙΘ./ΗΜΕΡ. ΔΗΜΟΣΙΕΥΣΗΣ
ΕΥΡΩΠΑΪΚΟΥ ΔΙΠΛΩΜΑΤΟΣ(87):1019304 - 02/05/2002
ΑΡΙΘ./ΗΜΕΡ. ΔΗΜΟΣΙΕΥΣΗΣ
ΕΥΡΩΠΑΪΚΗΣ ΑΙΤΗΣΗΣ (86):98940132.8--06/07/1998
ΔΙΚΑΙΟΥΧΟΣ (73):1)Reemtsma Cigarettenfabriken GmbH
Parkstrasse 51, 22605 Hamburg,DE
ΓΕΡΜΑΝΙΑ
ΣΥΜΒ. ΠΡΟΤΕΡΑΙΟΤΗΤΕΣ (30):19730266-09/07/1997-DE
19733604-29/07/1997-DE
ΕΦΕΥΡΕΤΗΣ (72):1)SCHOCH, Reinhard, A.
2)MEIER, Uwe, I.
3)FRIEDRICH, H., J., Detlef
ΕΙΔΙΚΟΣ ΠΛΗΡΕΞΟΥΣΙΟΣ (74):ΕΥΑΓΓΕΛΟΥ ΔΕΣΠΟΙΝΑ
Μαυροκορδάτου 5 10678 ΑΘΗΝΑ
(ΑΤΤΙΚΗΣ)
ΑΝΤΙΚΛΗΤΟΣ (74):ΕΥΑΓΓΕΛΟΥ ΔΕΣΠΟΙΝΑ
Μαυροκορδάτου 5,10678 ΑΘΗΝΑ
(ΑΤΤΙΚΗΣ), ΕΛΛΑΔΑ
ΤΙΤΛΟΣ ΕΦΕΥΡΕΣΗΣ (54):ΥΠΟΔΕΙΓΜΑ ΚΟΠΗΣ ΓΙΑ ΕΝΑ ΠΑ-
ΚΕΤΟ ΤΣΙΓΑΡΩΝ

ΠΕΡΙΛΗΨΗ(57)

Η εφεύρεση αφορά ένα υπόδειγμα κοπής για ένα πακέτο τσιγάρων με ένα εσωτερικό τμήμα και ένα εξωτερικό μανδύα (4) με μία εμπρόσθια πλευρά (12), μία οπίσθια πλευρά, ένα δάπεδο (6), ένα κάλυμμα (8) και με πλάγια τμήματα (16,18) που συνδέουν την εμπρόσθια (12) και την οπίσθια πλευρά, καθώς και με μία ακμή κοπής (10). Το πακέτο τσιγάρων διακρίνεται εκ του ότι τα πλάγια τμήματα (16,18) είναι εφοδιασμένα με γραμμές αναδιπλώσεως (17) οι οποίες έχουν εκ των

προτέρων μία εκβάθυνση, οι οποίες επιτρέπουν μία ημικυκλική αναδίπλωση του εσωτερικού μέρους του μανδύα (4). Η εφεύρεση αφορά επιπλέον και μία μέθοδο δια την κατασκευή ενός πακέτου τσιγάρων από το υπόδειγμα αυτό.



ΑΡΙΘΜΟΣ ΕΥΡ. Δ.Ε. (11):3039717
ΑΡΙΘ. ΕΛΛ. ΚΑΤΑΘΕΣΗΣ (21):20020401957
ΗΜΕΡ. ΕΛΛ. ΚΑΤΑΘΕΣΗΣ (11):17/06/2002
ΑΡΙΘ./ΗΜΕΡ. ΔΗΜΟΣΙΕΥΣΗΣ
ΕΥΡΩΠΑΪΚΟΥ ΔΙΠΛΩΜΑΤΟΣ(87):0834316 - 02/05/2002
ΑΡΙΘ./ΗΜΕΡ. ΔΗΜΟΣΙΕΥΣΗΣ
ΕΥΡΩΠΑΪΚΗΣ ΑΙΤΗΣΗΣ (86):97402320.2--03/10/1997
ΔΙΚΑΙΟΥΧΟΣ (73):1)LES LABORATOIRES SERVIER
22, rue Garnier, 92200 Neuilly sur Seine,FR
ΓΑΛΛΙΑ
ΣΥΜΒ. ΠΡΟΤΕΡΑΙΟΤΗΤΕΣ (30):9612112-04/10/1996-FR
ΕΦΕΥΡΕΤΗΣ (72):1)Ollat, Helene
2)Le Ridant, Alain
3)Perret, Laurent
ΕΙΔΙΚΟΣ ΠΛΗΡΕΞΟΥΣΙΟΣ (74):ΕΥΑΓΓΕΛΟΥ ΔΕΣΠΟΙΝΑ
Μαυροκορδάτου 5 10678 ΑΘΗΝΑ
(ΑΤΤΙΚΗΣ)
ΑΝΤΙΚΛΗΤΟΣ (74):ΕΥΑΓΓΕΛΟΥ ΔΕΣΠΟΙΝΑ
Μαυροκορδάτου 5,10678 ΑΘΗΝΑ
(ΑΤΤΙΚΗΣ), ΕΛΛΑΔΑ
ΤΙΤΛΟΣ ΕΦΕΥΡΕΣΗΣ (54):ΧΡΗΣΙΜΟΠΟΙΗΣΗ ΣΟΥΒΟΘΕΙΑΜΙ-
ΝΗΣ ΔΙΑ ΤΗΝ ΠΑΡΑΓΩΓΗ ΤΩΝ ΦΑΡ-
ΜΑΚΕΥΤΙΚΩΝ ΣΥΝΘΕΣΕΩΝ ΠΟΥ ΕΙ-
ΝΑΙ ΧΡΗΣΙΜΕΣ ΔΙΑ ΤΗΝ ΘΕΡΑΠΕΥ-
ΤΙΚΗ ΑΓΩΓΗ ΟΡΙΣΜΕΝΩΝ ΨΥΧΟΚΙ-
ΝΗΤΙΚΩΝ ΚΑΙ ΨΥΧΟ-ΠΝΕΥΜΑΤΙΚΩΝ
ΔΙΑΤΑΡΑΧΩΝ

ΠΕΡΙΛΗΨΗ(57)

Η χρησιμοποίηση της σουλβουθειαμίνης δια την παρασκευή φαρμακευτικών συνθέσεων δια την θεραπευτική αγωγή ορισμένων ψυχοκινητικών και ψυχοδιανοητικών διαταραχών που παρατηρούνται σε ασθενείς με ασθένεια Parkinson, με έλλειμμα σχιζοφρένειας, σε αλκοολικούς, με μεγάλες καταθλίψεις και δυσθυμικούς.

ΑΡΙΘΜΟΣ ΕΥΡ. Δ.Ε.	(11):3039718
ΑΡΙΘ. ΕΛΛ. ΚΑΤΑΘΕΣΗΣ	(21):20020401958
ΗΜΕΡ. ΕΛΛ. ΚΑΤΑΘΕΣΗΣ	(11):17/06/2002
ΑΡΙΘ./ΗΜΕΡ. ΔΗΜΟΣΙΕΥΣΗΣ	
ΕΥΡΩΠΑΪΚΟΥ ΔΙΠΛΩΜΑΤΟΣ(87):	1082330 - 03/04/2002
ΑΡΙΘ./ΗΜΕΡ. ΔΗΜΟΣΙΕΥΣΗΣ	
ΕΥΡΩΠΑΪΚΗΣ ΑΙΤΗΣΗΣ	(86):99920541.2--24/05/1999
ΔΙΚΑΙΟΥΧΟΣ	(73):1)Pliva-Lachema A.S. Karasek 1, 621 33 Brno,CZ ΤΣΕΧΙΑ
ΣΥΜΒ. ΠΡΟΤΕΡΑΙΟΤΗΤΕΣ	(30):162898-27/05/1998-CZ
ΕΦΕΥΡΕΤΗΣ	(72):1)ZAK, Frantisek 2)MISTR, Adolf 3)POULOVA, Anna 4)MELKA, Milan 5)TURANEK, Jaroslav 6)ZALUSKA, Dana
ΕΙΔΙΚΟΣ ΠΑΡΗΞΟΥΣΙΟΣ	(74):ΔΕΛΗΚΩΣΤΟΠΟΥΛΟΥ ΑΓΓΕΛΙΚΗ Σαρανταπόρου 6 11144 ΑΘΗΝΑ (ΑΤΤΙΚΗΣ)
ΑΝΤΙΚΑΛΗΤΟΣ	(74):ΔΕΛΗΚΩΣΤΟΠΟΥΛΟΥ ΑΓΓΕΛΙΚΗ, Σαρανταπόρου 6,11144 ΑΘΗΝΑ (ΑΤΤΙΚΗΣ), ΕΛΛΑΔΑ
ΤΙΤΛΟΣ ΕΦΕΥΡΕΣΗΣ	(54):ΕΝΩΣΗ ΛΕΥΚΟΧΡΥΣΟΥ, Η ΠΑΡΑΚΣΕΥΗ ΤΗΣ ΚΑΙ Η ΘΕΡΑΠΕΥΤΙΚΗ ΤΗΣ ΕΦΑΡΜΟΓΗ

ΠΕΡΙΛΗΨΗ(57)

Αποκαλύπτεται μία ένωση λευκόχρυσου του τύπου (I), όπου το X συμβολίζει ένα άτομο αλογόνου, το B συμβολίζει ανεξάρτητα μεταξύ τους, ένα άτομο αλογόνου, μία ομάδα υδροξυαλκυλίου ή μία ομάδα καρβοξυλίου περιέχουσα 1 έως 6 άτομα άνθρακα και το A συμβολίζει μία ομάδα NH2-R, όπου το R είναι ένα τρικυκλικό τμήμα υδρογονανθράκων περιέχον 10 έως 14 άτομα άνθρακα, τα οποία δύνανται

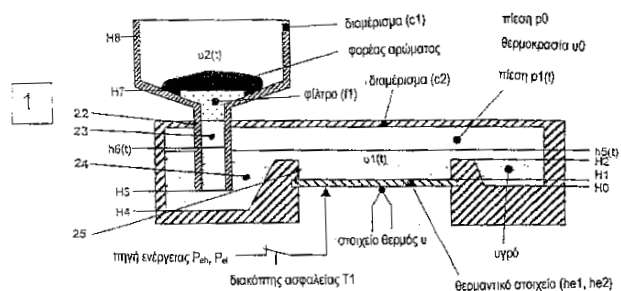
βέλτιστα να υποκατασταθούν στον τρικυκλικό δακτύλιο από μία ή δύο ομάδες αλκυλίου, έκαστη περιέχουσα 1 έως 4 άτομα άνθρακα και επίσης μία έγκλειστη ένωση της ανωτέρω ένωσης λευκόχρυσου με βήτα ή γάμμα-κυκλοδεξτρίνη, η οποία δύνανται βέλτιστα να υποκατασταθεί μέσω ομάδων υδροξυαλκυλίου που περιέχουν 1 έως 6 άτομα άνθρακα. Αποκαλύπτεται επίσης μία διαδικασία για την παρασκευή της ένωσης του τύπου (I) βασισμένη στην οξείδωση μίας ένωσης δισθενούς λευκόχρυσου του τύπου (II) με υπεροξείδιο υδρογόνου και με βέλτιστη υποκατάσταση ομάδων υδροξυαλκυλίου στο αποκτηθέν προϊόν από ομάδες καρβοξυλίου μέσω δράσεως ενός μέσου ακυλίωσης. Οι αποκλυπτόμενες ενώσεις μπορεί να χρησιμοποιηθούν ως έχουν ή ως τμήμα φαρμακευτικής σύνθεσης σε θεραπεία ογκολογικών ασθενειών.

ΑΡΙΘΜΟΣ ΕΥΡ. Δ.Ε.	(11):3039723
ΑΡΙΘ. ΕΛΛ. ΚΑΤΑΘΕΣΗΣ	(21):20020401964
ΗΜΕΡ. ΕΛΛ. ΚΑΤΑΘΕΣΗΣ	(11):16/05/2002
ΑΡΙΘ./ΗΜΕΡ. ΔΗΜΟΣΙΕΥΣΗΣ	
ΕΥΡΩΠΑΪΚΟΥ ΔΙΠΛΩΜΑΤΟΣ(87):	0951853 - 27/03/2002
ΑΡΙΘ./ΗΜΕΡ. ΔΗΜΟΣΙΕΥΣΗΣ	
ΕΥΡΩΠΑΪΚΗΣ ΑΙΤΗΣΗΣ	(86):98122329.0--25/11/1998
ΔΙΚΑΙΟΥΧΟΣ	(73):1)PI-DESIGN AG Kantonstrasse, 6234 Triengen,CH ΕΛΒΕΤΙΑ
ΣΥΜΒ. ΠΡΟΤΕΡΑΙΟΤΗΤΕΣ	(30):
ΕΦΕΥΡΕΤΗΣ	(72):1)Jorgensen, Carsten
ΕΙΔΙΚΟΣ ΠΑΡΗΞΟΥΣΙΟΣ	(74):ΣΑΚΕΛΛΑΡΙΔΗ ΒΑΛΗ-ΒΑΣΙΛΙΚΗ Αδριανού 70 10556 ΑΘΗΝΑ (ΑΤΤΙΚΗΣ)
ΑΝΤΙΚΑΛΗΤΟΣ	(74):ΣΑΚΕΛΛΑΡΙΔΗ ΒΑΛΗ- ΒΑΣΙΛΙΚΗ,Αδριανού 70,10556 ΑΘΗΝΑ (ΑΤΤΙΚΗΣ), ΕΛΛΑΔΑ
ΤΙΤΛΟΣ ΕΦΕΥΡΕΣΗΣ	(54):ΣΥΣΚΕΥΗ ΓΙΑ ΤΗΝ ΕΤΟΙΜΑΣΙΑ ΖΕΣΤΩΝ ΡΟΦΗΜΑΤΩΝ ΚΑΙ ΜΕΘΟΔΟΣ ΓΙΑ ΤΗΝ ΕΤΟΙΜΑΣΙΑ ΖΕΣΤΩΝ ΡΟΦΗΜΑΤΩΝ ΜΕ ΤΗ ΧΡΗΣΗ ΤΗΣ ΣΥΣΚΕΥΗΣ ΑΥΤΗΣ

ΠΕΡΙΛΗΨΗ(57)

Μια συσκευή για την ετοιμασία καφέ του τύπου που περιλαμβάνει ένα κλειστό διαμέρισμα (c2), ένα ανοιχτό διαμέρισμα (c1), ένα σωλήνα ανόδου (23) που συνδέει τα διαμερίσματα, και μια συσκευή φίλτρου (f1) ανάμεσα στο σωλήνα ανόδου (23) και το ανοιχτό διαμέρισμα (c1), έχει ορισμένα μειονεκτήματα όσον αφορά ότι χρειάζεται μια εξωτερική θερμαντική πηγή, κι έτσι αυξάνεται ο κίνδυνος φωτιάς και καψίματος των χειριστών της. Επιπλέον, ο χρόνος έγχυσης είτε είναι σταθερός, καθοριζόμενος από την απόσταση ανάμεσα στο χαμηλότερο στόμιο του σωλήνα ανόδου και τον πάτο του κλειστού διαμερίσματος είτε αφήνεται να καθοριστεί από τον χρήστη. Ο εφευρέτης επρότινε γι'αυτό, ο πάτος του κλειστού διαμερίσματος (c2) να έχει τουλάχιστον δύο επίπεδα (H1, H4), ένα επίπεδο χαμηλότερης ανύψωσης (H4) σε μια σχετικά μικρή περιοχή γύρω από το

χαμηλότερο στόμιο του σωλήνα ανόδου (23), το επίπεδο (H3) του οποίου είναι τουλάχιστον κάτω από το ανυψωμένο επίπεδο (H1) μιας σχετικά μεγάλης περιοχής, η δε μεγάλη περιοχή είναι εξοπλισμένη με μέσα ηλεκτρικής θέρμανσης (he1, he2) ελεγχόμενα από διακόπτες και τουλάχιστον ένα μέσο ευαίσθητο στη θερμοκρασία (θ) για τον έλεγχο των διακοπών, η δε μεγάλη περιοχή του πάτου περιβάλλεται από ένα περιστόμιο (25) για τη συγκράτηση των υπολειμμάτων υγρού.

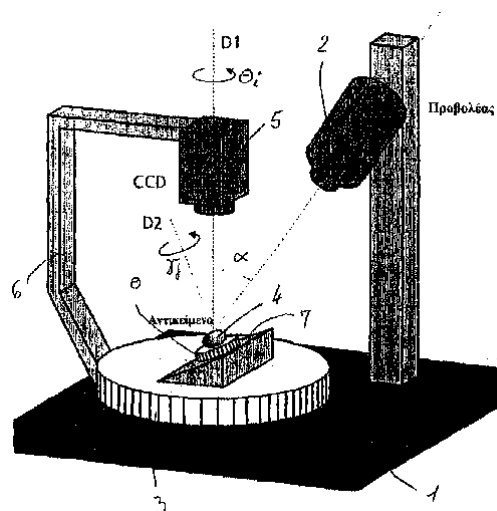


ΑΡΙΘΜΟΣ ΕΥΡ. Δ.Ε. (11):3039725
ΑΡΙΘ. ΕΛΛ. ΚΑΤΑΘΕΣΗΣ (21):20020401966
ΗΜΕΡ. ΕΛΛ. ΚΑΤΑΘΕΣΗΣ (11):16/05/2002
ΑΡΙΘ./ΗΜΕΡ. ΔΗΜΟΣΙΕΥΣΗΣ
ΕΥΡΩΠΑΪΚΟΥ ΔΙΠΛΩΜΑΤΟΣ(87):0897524 - 06/03/2002
ΑΡΙΘ./ΗΜΕΡ. ΔΗΜΟΣΙΕΥΣΗΣ
ΕΥΡΩΠΑΪΚΗΣ ΑΙΤΗΣΗΣ (86):97923781.5--30/04/1997
ΔΙΚΑΙΟΥΧΟΣ (73):1)FRAUNHOFER-GESELLSCHAFT ZUR FORDERUNG DER ANGEWANDTEN FORSCHUNG E.V.
Leonrodstrasse 54, 80636 Munchen,DE
GERMANY
ΣΥΜΒ. ΠΡΟΤΕΡΑΙΟΤΗΤΕΣ (30):19618140-06/05/1996-DE
ΕΦΕΥΡΕΤΗΣ (72):1)ΚάHMSTEDT, Peter
2)SCHREIBER, Wolfgang
3)NOTNI, Gunther
ΕΙΔΙΚΟΣ ΠΑΗΡΕΞΟΥΣΙΟΣ (74):ΒΑΓΕΝΑ ΘΕΟΔΩΡΑ Κουμπάρη 2 10674 ΑΘΗΝΑ (ΑΤΤΙΚΗΣ)
ΑΝΤΙΚΑΗΤΟΣ (74):ΠΑΠΑΚΩΝΣΤΑΝΤΙΝΟΥ ΕΛΕΝΗ, Κουμπάρη 2,10674 ΑΘΗΝΑ (ΑΤΤΙΚΗΣ), ΕΛΛΑΔΑ
ΤΙΤΛΟΣ ΕΦΕΥΡΕΣΗΣ (54):ΣΥΣΚΕΥΗ ΜΕΤΡΗΣΕΩΣ ΤΡΙΣΔΙΑΣΤΑΤΟΥ ΕΠΙΦΑΝΕΙΑΣ ΑΝΤΙΚΕΙΜΕΝΟΥ, ΧΩΡΙΣ ΑΓΓΙΓΜΑ ΔΙΑ ΧΕΙΡΟΣ

ΠΕΡΙΛΗΨΗ(57)

Η ευρεσιτεχνία παρουσιάζει μηχανήμα χωρομετρήσεως τρισδιάστατου επιφανείας αντικειμένου, χωρίς άγγιγμα χειρός, μέσα σε χώρο μετρήσεων, με σύστημα προβολής, που χρησιμοποιεί λωρίδα της επιφανείας του αντικειμένου, σύστημα παρατηρήσεως για να συλλαμβάνει την λωρίδα στα σημεία μετρήσεως της επιφανείας του αντικειμένου, σύστημα μετακινήσεως του αντικειμένου, μαζί με το σύστημα παρατηρήσεως, περί ένα πρώτο άξονα περιστροφής, και μονάδα εκτιμήσεως για καθορισμό των συντεταγμένων των σημείων μετρήσεων, με

χρησιμοποίηση των Τιμών των φάσεων της λωρίδας, σε προκαθορισμένο σύστημα συντεταγμένων. Προβλέπεται διάταξη (8) μετακινήσεως του αντικειμένου περί τουλάχιστον τον δεύτερο άξονα περιστροφής (D2), ανεξάρτητο από τον πρώτο άξονα (D1), και συσκευή ρυθμίσεως ακριβείας, ενώ με την Συσκευή ρυθμίσεως ακριβείας (10), καθίσταται δυνατή η εξακρίβωση της θέσεως του δευτέρου άξονα (D2), στο προκαθορισμένο σύστημα συντεταγμένων.



ΑΡΙΘΜΟΣ ΕΥΡ. Δ.Ε. (11):3039726
ΑΡΙΘ. ΕΛΛ. ΚΑΤΑΘΕΣΗΣ (21):20010402483
ΗΜΕΡ. ΕΛΛ. ΚΑΤΑΘΕΣΗΣ (11):30/05/2002
ΑΡΙΘ./ΗΜΕΡ. ΔΗΜΟΣΙΕΥΣΗΣ
ΕΥΡΩΠΑΪΚΟΥ ΔΙΠΛΩΜΑΤΟΣ(87):0986568 - 20/03/2002
ΑΡΙΘ./ΗΜΕΡ. ΔΗΜΟΣΙΕΥΣΗΣ
ΕΥΡΩΠΑΪΚΗΣ ΑΙΤΗΣΗΣ (86):98928418.7--03/06/1998
ΔΙΚΑΙΟΥΧΟΣ (73):1)AVENTIS PHARMA S.A.
20, Avenue Raymond Aron,F-92160 Antony,FR ΓΑΛΛΙΑ
ΣΥΜΒ. ΠΡΟΤΕΡΑΙΟΤΗΤΕΣ (30):9707014-06/06/1997-FR
ΕΦΕΥΡΕΤΗΣ (72):1)BESODES MICHEL
2)HERSCOVICI JEAN
3)SCHERMAN DANIEL
ΕΙΔΙΚΟΣ ΠΑΗΡΕΞΟΥΣΙΟΣ (74):ΒΟΥΡΟΥ ΤΡΙΑΝΤΑΦΥΛΛΙΑ Πανεπιστημίου 64 10677 ΑΘΗΝΑ (ΑΤΤΙΚΗΣ)
ΑΝΤΙΚΑΗΤΟΣ (74):ΒΟΥΡΟΥ ΤΡΙΑΝΤΑΦΥΛΛΙΑ, Πανεπιστημίου 64,106 77 ΑΘΗΝΑ, ΕΛΛΑΔΑ
ΤΙΤΛΟΣ ΕΦΕΥΡΕΣΗΣ (54):ΝΕΑ ΚΑΤΗΓΟΡΙΑ ΚΑΤΙΟΝΙΚΩΝ ΠΑΡΑΓΟΝΤΩΝ ΕΠΙΜΟΛΥΝΣΗΣ ΤΩΝ ΝΟΥΚΛΕΙΚΩΝ ΟΞΕΩΝ

ΠΕΡΙΛΗΨΗ(57)

Η παρούσα εφεύρεση αναφέρεται σε μια νέα κατηγορία κατιονικών παραγόντων επιμόλυνσης των νουκλεϊκών οξέων, η οποία χαρακτηρίζεται από το ότι οι παράγοντες επιμόλυνσης περιέχουν τουλάχιστον μια λιπόφιλη περιοχή συνενωμένη με μια κατιονική υδρόφιλη περιοχή, όπου η εν λόγω υδρόφιλη κατιονική περιοχή αποτελείται από ένα ετεροκυκλικό δακτύλιο με 5 ή 6 άτομα υποκατεστημένο με αμινομάδες.

ΑΡΙΘΜΟΣ ΕΥΡ. Δ.Ε. (11):3039727
ΑΡΙΘ. ΕΛΛ. ΚΑΤΑΘΕΣΗΣ (21):20010402555
ΗΜΕΡ. ΕΛΛ. ΚΑΤΑΘΕΣΗΣ (11):17/05/2002
ΑΡΙΘ./ΗΜΕΡ. ΔΗΜΟΣΙΕΥΣΗΣ
ΕΥΡΩΠΑΪΚΟΥ ΔΙΠΛΩΜΑΤΟΣ(87):580598 - 20/03/2002
ΑΡΙΘ./ΗΜΕΡ. ΔΗΜΟΣΙΕΥΣΗΣ
ΕΥΡΩΠΑΪΚΗΣ ΑΙΤΗΣΗΣ (86):92905540.8--15/10/1991
ΔΙΚΑΙΟΥΧΟΣ (73):1)RHONE-POULENC RORER INTERNATIONAL (HOLDINGS) INC.
 5711 Kennett Pike, Suite 200, 19807 GREENVILLE, DELAWARE, US ΗΝΩΜΕΝΕΣ ΠΟΛΙΤΕΙΕΣ ΤΗΣ ΑΜΕΡΙΚΗΣ (Η.Π.Α.)

ΣΥΜΒ. ΠΡΟΤΕΡΑΙΟΤΗΤΕΣ (30):685854-16/04/1991-US
ΕΦΕΥΡΕΤΗΣ (72):1)SPADA ALFRED P.
 2)PERSONS PAUL E.
 3)LEVITZKI ALEXANDER
 4)GILON CHAIM
 5)GAZIT AVIT

ΕΙΔΙΚΟΣ ΠΑΡΕΞΟΥΣΙΟΣ (74):ΒΟΥΡΟΥ ΤΡΙΑΝΤΑΦΥΛΛΙΑ
 Πανεπιστημίου 64 10677 ΑΘΗΝΑ (ΑΤΤΙΚΗΣ)

ΑΝΤΙΚΛΗΤΟΣ (74):ΒΟΥΡΟΥ ΤΡΙΑΝΤΑΦΥΛΛΙΑ,
 Πανεπιστημίου 64,106 77 ΑΘΗΝΑ, ΕΛΛΑΔΑ

ΤΙΤΛΟΣ ΕΦΕΥΡΕΣΗΣ (54):ΣΤΥΡΥΛΥΠΟΚΑΤΕΣΤΗΜΕΝΕΣ ΕΤΕΡΟΚΥΚΛΙΚΕΣ ΕΝΩΣΕΙΣ, ΟΙ ΟΠΟΙΕΣ ΠΑΡΕΜΠΟΔΙΖΟΥΝ ΤΗΝ ΚΙΝΑΣΗ ΤΥΡΟΣΙΝΗΣ ΤΟΥ ΥΠΟΔΟΧΕΑ EGF

ΠΕΡΙΛΗΨΗ(57)

Μέθοδοι παρεμπόδισης του πολλαπλασιασμού των κυττάρων σε ασθενή με τέτοια πάθηση, οι οποίες περιλαμβάνουν την χρήση στυρυλοποκατεστημένων ετεροαρυλικών ενώσεων, όπου η ομάδα ετεροαρυλίου είναι ένας μονοκυκλικός δακτύλιος με 1 ή 2 ετεροάτομα, ή ένας δικυκλικός δακτύλιος με 1 έως περίπου 4 ετεροάτομα, όπου οι εν λόγω ενώσεις είναι προαιρετικώς υποκατεστημένες ή πολυποκατεστημένες, υπό τον όρο ότι όταν ο εν λόγω δακτύλιος είναι πολυποκατεστημένος, οι υποκαταστάτες δεν έχουν κοινό σημείο σύνδεσης με τον εν λόγω δακτύλιο, και την χρήση εκείνων των ενώσεων όπου κανένας υποκαταστάτης επί της ετεροαρυλικής ομάδας δεν είναι καρβοξυομάδα ή εστερική ομάδα, και φαρμακευτικές συνθέσεις που περιέχουν τέτοιες ενώσεις.

ΑΡΙΘΜΟΣ ΕΥΡ. Δ.Ε. (11):3039728
ΑΡΙΘ. ΕΛΛ. ΚΑΤΑΘΕΣΗΣ (21):20010402620
ΗΜΕΡ. ΕΛΛ. ΚΑΤΑΘΕΣΗΣ (11):30/05/2002
ΑΡΙΘ./ΗΜΕΡ. ΔΗΜΟΣΙΕΥΣΗΣ
ΕΥΡΩΠΑΪΚΟΥ ΔΙΠΛΩΜΑΤΟΣ(87):1050157 - 24/04/2002
ΑΡΙΘ./ΗΜΕΡ. ΔΗΜΟΣΙΕΥΣΗΣ
ΕΥΡΩΠΑΪΚΗΣ ΑΙΤΗΣΗΣ (86):98907992.6--26/01/1998
ΔΙΚΑΙΟΥΧΟΣ (73):1)E-PLUS MOBILFUNK GMBH & CO. KG.
 Buckower Damm 114, 123349 BERLIN, DE GERMANIA

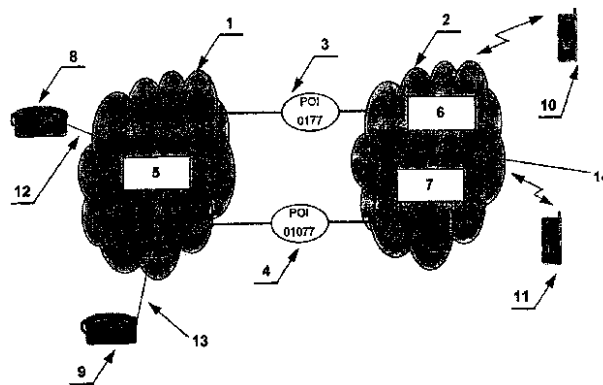
ΣΥΜΒ. ΠΡΟΤΕΡΑΙΟΤΗΤΕΣ (30):
ΕΦΕΥΡΕΤΗΣ (72):1)ERGEZINGER SIEGFRIED
ΕΙΔΙΚΟΣ ΠΑΡΕΞΟΥΣΙΟΣ (74):ΚΙΟΡΤΣΗ ΧΡΙΣΤΙΝΑ Μαυροκορδάτου 7
 10678 ΑΘΗΝΑ (ΑΤΤΙΚΗΣ)

ΑΝΤΙΚΛΗΤΟΣ (74):ΚΙΟΡΤΣΗ ΧΡΙΣΤΙΝΑ, Μαυροκορδάτου 7,
 10678 ΑΘΗΝΑ (ΑΤΤΙΚΗΣ), ΕΛΛΑΔΑ

ΤΙΤΛΟΣ ΕΦΕΥΡΕΣΗΣ (54):ΜΕΘΟΔΟΣ ΚΑΙ ΔΙΑΤΑΞΗ ΔΙΑ ΤΟΝ ΥΠΟΛΟΓΙΣΜΟ ΤΕΛΩΝ ΔΙΚΤΥΩΝ ΤΗΛΕΠΙΚΟΙΝΩΝΙΩΝ

ΠΕΡΙΛΗΨΗ(57)

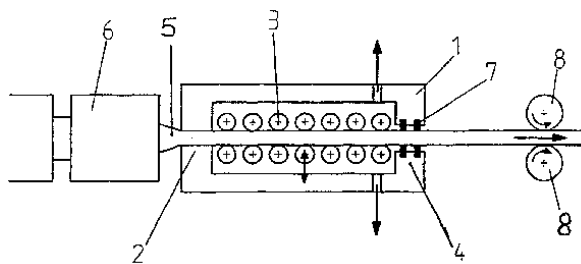
Η εφεύρεση αφορά μία μέθοδο διά τον υπολογισμό τελών σε σταθερά δίκτυα και σε δίκτυα κινητών ραδιοτηλεφώνων, όπου τουλάχιστον ένα σημείο ανιχνεύσεως τελών είναι τοποθετημένο εις το κινητό ραδιοδίκτυο δια του οποίου τα τέλη που αντιστοιχούν εις το σταθερό δίκτυο ή εις το κινητό ραδιοδίκτυο υπολογίζεται με βάση των πιστώσεων που έχουν προπληρωθεί από τον τελικό χρήστη. Κατά προτίμηση, τα τέλη των σταθερών δικτύων και των κινητών ραδιοδίκτυων υπολογίζονται μόνο εις τα κινητά ραδιοδίκτυα. Ενδεχομένως, ένα κιβώτιο φωνητικού δικτύου (VMB) είναι δυνατόν να επιλεγεί δια των καταλόγων κώδικα περιοχής εις τα τερματικά.



ΑΡΙΘΜΟΣ ΕΥΡ. Δ.Ε. (11):3039729
ΑΡΙΘ. ΕΛΛ. ΚΑΤΑΘΕΣΗΣ (21):20020400187
ΗΜΕΡ. ΕΛΛ. ΚΑΤΑΘΕΣΗΣ (11):09/05/2002
ΑΡΙΘ./ΗΜΕΡ. ΔΗΜΟΣΙΕΥΣΗΣ
ΕΥΡΩΠΑΪΚΟΥ ΔΙΠΛΩΜΑΤΟΣ(87):0936052 - 08/05/2002
ΑΡΙΘ./ΗΜΕΡ. ΔΗΜΟΣΙΕΥΣΗΣ
ΕΥΡΩΠΑΪΚΗΣ ΑΙΤΗΣΗΣ (86):99100903.6--20/01/1999
ΔΙΚΑΙΟΥΧΟΣ (73):1)ROHM GMBH & CO. KG
64293 DARMSTADT,DE ΓΕΡΜΑΝΙΑ
ΣΥΜΒ. ΠΡΟΤΕΡΑΙΟΤΗΤΕΣ (30):19804235-04/02/1998-DE
ΕΦΕΥΡΕΤΗΣ (72):1)MEIER-KAISER MICHAEL DR.
ΕΙΛΙΚΟΣ ΠΛΗΡΕΞΟΥΣΙΟΣ (74):ΤΣΙΜΙΚΑΛΗΣ ΑΘΑΝΑΣΙΟΣ Ν. Βάμβα 1
10674 ΑΘΗΝΑ (ΑΤΤΙΚΗΣ)
ΑΝΤΙΚΛΗΤΟΣ (74):ΤΣΙΜΙΚΑΛΗΣ ΑΘΑΝΑΣΙΟΣ, Ν.Βάμβα 1,
106 74 ΑΘΗΝΑ, ΕΛΛΑΔΑ
ΤΙΤΛΟΣ ΕΦΕΥΡΕΣΗΣ (54):ΔΙΑΤΑΞΗ ΔΙΑΚΡΙΒΩΣΗΣ ΣΧΟΙΝΙΩΝ
ΠΡΟΙΟΝΤΟΣ ΕΞΕΛΑΣΗΣ ΠΛΑΚΩΝ
ΚΟΙΛΟΥ ΘΑΛΑΜΟΥ ΑΠΟ ΘΕΡΜΟΠΛΑΣΤΙΚΟ
ΠΛΑΣΤΙΚΟ ΥΛΙΚΟ

ΠΕΡΙΛΗΨΗ(57)

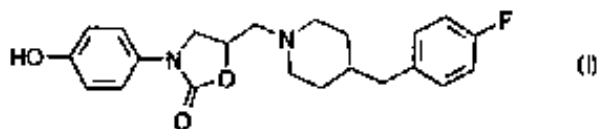
Η εφεύρεση αφορά μία διάταξη διακρίβωσης σχοινιών προϊόντος εξέλασης πλακών κοίλου θαλάμου για πλάκες με νευρώσεις από θερμοπλαστικό πλαστικό υλικό, αποτελούμενη από μια εκκενούμενη θήκη (1), μια μορφής πλάκας περιοχή εισόδου (2), κυλίνδρους στήριξης (3) και μια μορφής πλάκας περιοχή εξόδου (4).



ΑΡΙΘΜΟΣ ΕΥΡ. Δ.Ε. (11):3039730
ΑΡΙΘ. ΕΛΛ. ΚΑΤΑΘΕΣΗΣ (21):20020401975
ΗΜΕΡ. ΕΛΛ. ΚΑΤΑΘΕΣΗΣ (11):31/05/2002
ΑΡΙΘ./ΗΜΕΡ. ΔΗΜΟΣΙΕΥΣΗΣ
ΕΥΡΩΠΑΪΚΟΥ ΔΙΠΛΩΜΑΤΟΣ(87):1015447 - 10/04/2002
ΑΡΙΘ./ΗΜΕΡ. ΔΗΜΟΣΙΕΥΣΗΣ
ΕΥΡΩΠΑΪΚΗΣ ΑΙΤΗΣΗΣ (86):98945288.3--26/08/1998
ΔΙΚΑΙΟΥΧΟΣ (73):1)MERCCK PATENT GmbH
Frankfurter Strasse 250, 64293 Darmstadt,DE
ΓΕΡΜΑΝΙΑ
ΣΥΜΒ. ΠΡΟΤΕΡΑΙΟΤΗΤΕΣ (30):19739332-09/09/1997-DE
ΕΦΕΥΡΕΤΗΣ (72):1)Bartoszyk, Gerd
2)PRÁCHER, Helmut
3)LEIBROCK, Joachim
4)SEYFRIED, Christoph
5)GOTTSCHLICH, Rudolf
ΕΙΛΙΚΟΣ ΠΛΗΡΕΞΟΥΣΙΟΣ (74):ΛΥΜΠΕΡΗΣ ΝΙΚΟΛΑΟΣ Στουρνάρη 37
10682 ΑΘΗΝΑ (ΑΤΤΙΚΗΣ)
ΑΝΤΙΚΛΗΤΟΣ (74):ΛΥΜΠΕΡΗΣ ΝΙΚΟΛΑΟΣ ,Στουρνάρη 37,
10682 ΑΘΗΝΑ (ΑΤΤΙΚΗΣ), ΕΛΛΑΔΑ
ΤΙΤΛΟΣ ΕΦΕΥΡΕΣΗΣ (54):ΠΑΡΑΓΩΓΟ ΠΗΠΕΡΙΔΙΝΥΛΟΜΕΘΥΛΟ-
ΞΑΖΟΛΙΔΙΝΟΝΗΣ

ΠΕΡΙΛΗΨΗ(57)

Η εφεύρεση αφορά στην ένωση 5-[4-(4-φθοροβενζυλο)-πιπεριδιν-1-υλομεθυλο]-3-(4-υδροξυφαινυλο)-οξαζολιδιν-2-όνης του τύπου (I) καθώς και στα φυσιολογικά ακίνδυνα άλατά της. Η ένωση δρα ως νευροληπτικό.

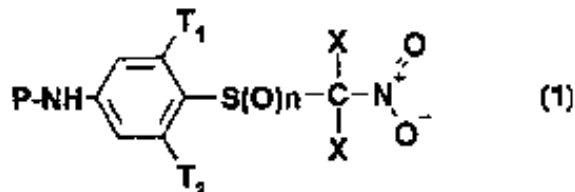


ΑΡΙΘΜΟΣ ΕΥΡ. Δ.Ε. (11):3039731
ΑΡΙΘ. ΕΛΛ. ΚΑΤΑΘΕΣΗΣ (21):20020401976
ΗΜΕΡ. ΕΛΛ. ΚΑΤΑΘΕΣΗΣ (11):31/05/2002
ΑΡΙΘ./ΗΜΕΡ. ΔΗΜΟΣΙΕΥΣΗΣ
ΕΥΡΩΠΑΪΚΟΥ ΔΙΠΛΩΜΑΤΟΣ(87):0946503 - 27/03/2002
ΑΡΙΘ./ΗΜΕΡ. ΔΗΜΟΣΙΕΥΣΗΣ
ΕΥΡΩΠΑΪΚΗΣ ΑΙΤΗΣΗΣ (86):97953797.4--12/12/1997
ΔΙΚΑΙΟΥΧΟΣ (73):1)MERCCK PATENT GmbH
Frankfurter Strasse 250, 64293 Darmstadt,DE
GERMANIA
ΣΥΜΒ. ΠΡΟΤΕΡΑΙΟΤΗΤΕΣ (30):9615887-23/12/1996-FR
ΕΦΕΥΡΕΤΗΣ (72):1)COLLONGES, François
2)DUMAS, Herve
3)LARDY, Claude
4)DURBIN, Philippe
ΕΙΔΙΚΟΣ ΠΛΗΡΕΞΟΥΣΙΟΣ (74):ΛΥΜΠΕΡΗΣ ΝΙΚΟΛΑΟΣ Στουρνάρη 37
10682 ΑΘΗΝΑ (ΑΤΤΙΚΗΣ)
ΑΝΤΙΚΛΗΤΟΣ (74):ΛΥΜΠΕΡΗΣ ΝΙΚΟΛΑΟΣ Στουρνάρη 37,
10682 ΑΘΗΝΑ (ΑΤΤΙΚΗΣ), ΕΛΛΑΔΑ
ΤΙΤΛΟΣ ΕΦΕΥΡΕΣΗΣ (54):ΠΑΡΑΓΩΓΑ ΤΟΥ ΝΙΤΡΟΜΕΘΥΛΟΘΕΙΟ-
BENZENIOY ΩΣ ΑΝΑΣΤΟΛΕΙΣ ΤΗΣ
ΑΝΑΓΩΓΑΣΗΣ ΑΛΔΟΖΗΣ

ΠΕΡΙΛΗΨΗ(57)

Η παρούσα εφεύρεση αφορά τις νέες ενώσεις που αποκρίνονται στην γενική φόρμουλα (1) στην οποία: τα P, T1, T2, X και n είναι όπως ορίζονται στην αξίωση 1, οι ταυτομερείς μορφές τους και τα προσθετά τους άλατα μαζί με φαρμακευτικά αποδεκτές βάσεις. Η εφεύρεση έχει σχέση με τις διαδικασίες παρασκευής των ενώσεων αυτών όπως και τις εφαρμογές των ενώσεων αυτών ως φαρμακευτικές. Οι ενώσεις αυτές αναστέλλουν την δράση του ενζύμου της αναγωγής αλδόζης.

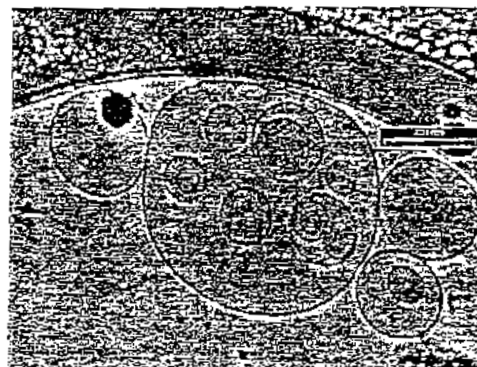
Και μπορούν να χρησιμοποιηθούν στην θεραπεία ή την πρόληψη των διαβητικών επιπλοκών, νευρολογικών περιφερειακών και αυτόνομων, νεφρικών και οφθαλμικών όπως ο καταρράκτης και οι παθήσεις του αμφιβληστροειδούς.



ΑΡΙΘΜΟΣ ΕΥΡ. Δ.Ε. (11):3039732
ΑΡΙΘ. ΕΛΛ. ΚΑΤΑΘΕΣΗΣ (21):20020401977
ΗΜΕΡ. ΕΛΛ. ΚΑΤΑΘΕΣΗΣ (11):31/05/2002
ΑΡΙΘ./ΗΜΕΡ. ΔΗΜΟΣΙΕΥΣΗΣ
ΕΥΡΩΠΑΪΚΟΥ ΔΙΠΛΩΜΑΤΟΣ(87):0930064 - 02/05/2002
ΑΡΙΘ./ΗΜΕΡ. ΔΗΜΟΣΙΕΥΣΗΣ
ΕΥΡΩΠΑΪΚΗΣ ΑΙΤΗΣΗΣ (86):98123261.4--07/12/1998
ΔΙΚΑΙΟΥΧΟΣ (73):1)Merz & Co. GmbH & Co.
Eckenheimer Landstrasse 100-104, D-60318
Frankfurt,DE GERMANIA
ΣΥΜΒ. ΠΡΟΤΕΡΑΙΟΤΗΤΕΣ (30):19757059-20/12/1997-DE
ΕΦΕΥΡΕΤΗΣ (72):1)Nurnberg, Eberhard, Prof.Dr.
2)Jerzembek, Kerstin
3)Beutler, Rolf D., Dr.
4)Ebinger, Jurgен
5)Weis, Ruth
ΕΙΔΙΚΟΣ ΠΛΗΡΕΞΟΥΣΙΟΣ (74):ΛΥΜΠΕΡΗΣ ΝΙΚΟΛΑΟΣ Στουρνάρη 37
10682 ΑΘΗΝΑ (ΑΤΤΙΚΗΣ)
ΑΝΤΙΚΛΗΤΟΣ (74):ΛΥΜΠΕΡΗΣ ΝΙΚΟΛΑΟΣ Στουρνάρη 37,
10682 ΑΘΗΝΑ (ΑΤΤΙΚΗΣ), ΕΛΛΑΔΑ
ΤΙΤΛΟΣ ΕΦΕΥΡΕΣΗΣ (54):ΠΡΟΣΘΕΤΑ ΛΟΥΤΡΟΥ, ΙΔΙΑΙΤΕΡΑ
ΣΤΗΝ ΜΟΡΦΗ ΕΝΟΣ ΑΝΑΒΡΑΖΟΝΤΟΣ
ΔΙΣΚΙΟΥ, ΜΕΘΟΔΟΣ ΓΙΑ ΤΗΝ
ΠΑΡΑΣΚΕΥΗ ΤΟΥΣ ΚΑΙ Η ΧΡΗΣΗ
ΤΟΥΣ.

ΠΕΡΙΛΗΨΗ(57)

Η προκειμένη εφεύρεση αφορά σε έναν νέο τύπο στερεών παρασκευασμάτων λουτρού, για κοσμητική, υγιεινή και θεραπευτική χρήση, ο οποίος εμφανίζει τόσο τις ιδιότητες ενός στερεού πρόσθετου λουτρού, όσο και αυτές υγρών προϊόντων και ιδιαίτερος χαρακτηρίζεται από την προσθήκη συστατικών λιπιδίου, λιπιδίων που σχηματίζουν κυστίδια, τενσιδίων και σε δεδομένη περίπτωση ανόργανων αλάτων. Είναι δυνατό να περιέχονται επίσης δραστικά συστατικά, βοηθητικές ουσίες, όπως σταθεροποιητικά, απορροφητικές ουσίες, μέσα λίπανσης, ως και ολισθητικά μέσα και μέσα που προάγουν την διάλυση.



ΑΡΙΘΜΟΣ ΕΥΡ. Δ.Ε. (11):3039733
ΑΡΙΘ. ΕΛΛ. ΚΑΤΑΘΕΣΗΣ (21):20020401978
ΗΜΕΡ. ΕΛΛ. ΚΑΤΑΘΕΣΗΣ (11):31/05/2002
ΑΡΙΘ./ΗΜΕΡ. ΔΗΜΟΣΙΕΥΣΗΣ
ΕΥΡΩΠΑΪΚΟΥ ΔΙΠΛΩΜΑΤΟΣ(87):1069891 - 06/03/2002
ΑΡΙΘ./ΗΜΕΡ. ΔΗΜΟΣΙΕΥΣΗΣ
ΕΥΡΩΠΑΪΚΗΣ ΑΙΤΗΣΗΣ (86):99916911.3--09/04/1999
ΔΙΚΑΙΟΥΧΟΣ (73):1)Eurand International S.p.A.
Piazzale Marengo, 8, 20121 Milano, ΙΤΑΛΙΑ
ΣΥΜΒ. ΠΡΟΤΕΡΑΙΟΤΗΤΕΣ (30):98106521-09/04/1998-EP
ΕΦΕΥΡΕΤΗΣ (72):1)CALANCHI, Massimo, Maria
2)DE LUIGI BRUSCHI, Stefano
3)GENTILINI, Leonardo
4)MAPELLI, Luigi, Giovanni
ΕΙΔΙΚΟΣ ΠΛΗΡΕΞΟΥΣΙΟΣ (74):ΣΙΩΤΟΥ ΑΙΚΑΤΕΡΙΝΗ Ζαίμη 28 10683
ΑΘΗΝΑ (ΑΤΤΙΚΗΣ)
ΑΝΤΙΚΛΗΤΟΣ (74):ΣΙΩΤΟΥ ΑΙΚΑΤΕΡΙΝΗ,Ζαίμη 28,10683
ΑΘΗΝΑ (ΑΤΤΙΚΗΣ), ΕΛΛΑΔΑ
ΤΙΤΛΟΣ ΕΦΕΥΡΕΣΗΣ (54):**ΔΙΑΒΡΕΞΙΜΕΣ ΜΙΚΡΟΚΑΨΟΥΛΕΣ ΜΕ ΠΥΡΗΝΕΣ ΕΠΙΚΑΛΥΜΜΕΝΟΥΣ ΜΕ ΥΔΡΟΦΟΒΙΚΟ ΠΟΛΥΜΕΡΕΣ.**

ΠΕΡΙΛΗΨΗ(57)

Αυτή η εφεύρεση αναφέρεται σε διαβρέξιμες μικροκάψουλες με πυρήνες επικαλυμμένους με υδροφοβικό πολυμερές και σε διαδικασίες για την παρασκευή τους• ειδικότερα, σε μικροκάψουλες με επικαλύψεις υδροφοβικού πολυμερούς που είναι διαβρέξιμες έτσι ώστε να μπορούν να αιωρούνται σε υδατικό μέσο. Οι διαβρέξιμες μικροκάψουλες μπορούν να παρασκευαστούν με εφαρμογή υδροφοβικού πολυμερούς πάνω σ' ένα πυρήναπου περιέχει φάρμακο μέσω διαχωρισμού φάσης από ένα διαλύτη για να προκύψουν οι μικροκάψουλες, προαιρετικά πλύσιμο των εν λόγω μικροκαψουλών μ' ένα διαλύτη στον οποίο οι

μικροκάψουλες αυτές είναι ουσιαστικά αδιάλυτες και ξήρανση, που χαρακτηρίζεται από το ότι: (α) ένα ή περισσότερα επιφανειοδραστικά μέσα ενσωματώνονται στο διαλύτη στο στάδιο διαχωρισμού φάσης• και/ή (β) ένα ή περισσότερα επιφανειοδραστικά μέσα ενσωματώνονται στο διαλύτη που χρησιμοποιείται για το πλύσιμο των μικροκαψουλών• και/ή (γ) η μικροκάψουλα επικαλύπτεται μ' ένα ή περισσότερα επιφανειοδραστικά μέσα προαιρετικά υπό την παρουσία μίας συνδετικής ουσίας.

ΑΡΙΘΜΟΣ ΕΥΡ. Δ.Ε. (11):3039734
ΑΡΙΘ. ΕΛΛ. ΚΑΤΑΘΕΣΗΣ (21):20020401979
ΗΜΕΡ. ΕΛΛ. ΚΑΤΑΘΕΣΗΣ (11):31/05/2002
ΑΡΙΘ./ΗΜΕΡ. ΔΗΜΟΣΙΕΥΣΗΣ
ΕΥΡΩΠΑΪΚΟΥ ΔΙΠΛΩΜΑΤΟΣ(87):0613371 - 06/03/2002
ΑΡΙΘ./ΗΜΕΡ. ΔΗΜΟΣΙΕΥΣΗΣ
ΕΥΡΩΠΑΪΚΗΣ ΑΙΤΗΣΗΣ (86):92924683.3--07/12/1992
ΔΙΚΑΙΟΥΧΟΣ (73):1)AstraZeneca AB
151 85 Sodertalje,SE ΣΟΥΗΔΙΑ
ΣΥΜΒ. ΠΡΟΤΕΡΑΙΟΤΗΤΕΣ (30):91311761-18/12/1991-EP
ΕΦΕΥΡΕΤΗΣ (72):1)CARLING, Christer Carl Gustav
2)TROFAST, Jan William
ΕΙΔΙΚΟΣ ΠΛΗΡΕΞΟΥΣΙΟΣ (74):ΣΙΩΤΟΥ ΑΙΚΑΤΕΡΙΝΗ Ζαίμη 28 10683
ΑΘΗΝΑ (ΑΤΤΙΚΗΣ)
ΑΝΤΙΚΛΗΤΟΣ (74):ΣΙΩΤΟΥ ΑΙΚΑΤΕΡΙΝΗ,Ζαίμη 28,10683
ΑΘΗΝΑ (ΑΤΤΙΚΗΣ), ΕΛΛΑΔΑ
ΤΙΤΛΟΣ ΕΦΕΥΡΕΣΗΣ (54):**ΝΕΟΣ ΣΥΝΔΥΑΣΜΟΣ ΦΟΡΜΟΤΕΡΟΛΗΣ ΚΑΙ ΒΟΥΔΕΣΟΝΙΔΗΣ**

ΠΕΡΙΛΗΨΗ(57)

Δραστικές ποσότητες φορμοτερόλης (και/ή ενός φυσιολογικός ανεκτού άλατος και/ή διαλύματος αυτής) και βουδεσονίδης χρησιμοποιούνται συνδυασμένες για ταυτόχρονη, διαδοχική ή ξεχωριστή χορήγηση μέσω εισπνοής στη θεραπευτική αντιμετώπιση των αναπνευστικών διαταραχών.

ΑΡΙΘΜΟΣ ΕΥΡ. Δ.Ε. (11):3039735
ΑΡΙΘ. ΕΛΛ. ΚΑΤΑΘΕΣΗΣ (21):20020401980
ΗΜΕΡ. ΕΛΛ. ΚΑΤΑΘΕΣΗΣ (11):31/05/2002
ΑΡΙΘ./ΗΜΕΡ. ΔΗΜΟΣΙΕΥΣΗΣ
ΕΥΡΩΠΑΪΚΟΥ ΔΙΠΛΩΜΑΤΟΣ(87):1071483 - 13/03/2002
ΑΡΙΘ./ΗΜΕΡ. ΔΗΜΟΣΙΕΥΣΗΣ
ΕΥΡΩΠΑΪΚΗΣ ΑΙΤΗΣΗΣ (86):99918093.8--16/04/1999
ΔΙΚΑΙΟΥΧΟΣ (73):1)UNIVERSITY COLLEGE LONDON
Rowland Hill Street, London NW3 2PF,GB
ΗΝΩΜΕΝΟ ΒΑΣΙΛΕΙΟ (ΜΕΓΑΛΗ
ΒΡΕΤΑΝΝΙΑ)
2)UNISEARCH LIMITED
Rupert Myers Building, Level 2, Gate 14,
Barker Street, UNSW Sydney,NSW2052
SYDNEY,ΑΥ ΑΥΣΤΡΑΛΙΑ

ΣΥΜΒ. ΠΡΟΤΕΡΑΙΟΤΗΤΕΣ (30):9808189-17/04/1998-GB
ΕΦΕΥΡΕΤΗΣ (72):1)REVELL, Peter, Allen
2)HOWLETT, Cameron, Rolfe

ΕΙΔΙΚΟΣ ΠΛΗΡΕΞΟΥΣΙΟΣ (74):ΑΘΑΝΑΣΙΑΔΟΥ ΜΑΡΙΑ Κουμπάρη 2
10674 ΑΘΗΝΑ (ΑΤΤΙΚΗΣ)

ΑΝΤΙΚΛΗΤΟΣ (74):ΠΑΠΑΚΩΝΣΤΑΝΤΙΝΟΥ ΕΛΕΝΗ,
Κουμπάρη 2,10674 ΑΘΗΝΑ (ΑΤΤΙΚΗΣ),
ΕΛΛΑΔΑ

ΤΙΤΛΟΣ ΕΦΕΥΡΕΣΗΣ (54):ΕΜΦΥΤΕΥΜΑ ΟΣΤΟΥ
ΠΕΡΙΛΗΨΗ(57)

υλικό να είναι ένα υλικό το οποίο είναι ικανό προαγωγής αύξησης οστού επί του εμφυτεύματος οστού.

Ένα εμφύτευμα οστού το οποίο έχει μία επιφάνεια η οποία περιλαμβάνει ένα βιο-ενεργό υλικό, με το εν λόγω βιο-ενεργό υλικό να έχει ενσωματωμένα σ' αυτό ιόντα από μία ή περισσότερες από τις ομάδες του περιοδικού πίνακα αποτελούμενες από τις ομάδες ΙΙΑ, ΙVΑ, VΙΙΑ και στοιχεία μετάπτωσης, με το εν λόγω βιο-ενεργό

ΑΡΙΘΜΟΣ ΕΥΡ. Δ.Ε. (11):3039736
ΑΡΙΘ. ΕΛΛ. ΚΑΤΑΘΕΣΗΣ (21):20020401981
ΗΜΕΡ. ΕΛΛ. ΚΑΤΑΘΕΣΗΣ (11):31/05/2002
ΑΡΙΘ./ΗΜΕΡ. ΔΗΜΟΣΙΕΥΣΗΣ
ΕΥΡΩΠΑΪΚΟΥ ΔΙΠΛΩΜΑΤΟΣ(87):0900071 - 10/04/2002
ΑΡΙΘ./ΗΜΕΡ. ΔΗΜΟΣΙΕΥΣΗΣ
ΕΥΡΩΠΑΪΚΗΣ ΑΙΤΗΣΗΣ (86):96929077.4--27/08/1996
ΔΙΚΑΙΟΥΧΟΣ (73):1)McNeil-PPC, Inc.
Grandview Road, Skillman, NJ 08558-
9418,US ΗΝΩΜΕΝΕΣ ΠΟΛΙΤΕΙΕΣ ΤΗΣ
ΑΜΕΡΙΚΗΣ (Η.Π.Α.)

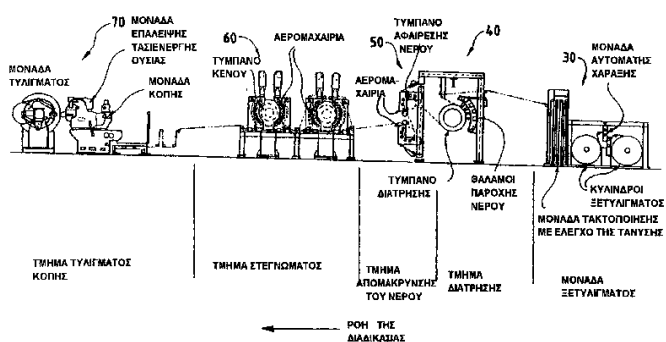
ΣΥΜΒ. ΠΡΟΤΕΡΑΙΟΤΗΤΕΣ (30):522600-01/09/1995-US
ΕΦΕΥΡΕΤΗΣ (72):1)ROLLER, Judith, E.
2)LUCHINO, Thomas, Patrick
3)BURWELL, David, A.
4)PARGASS, Sunita

ΕΙΔΙΚΟΣ ΠΛΗΡΕΞΟΥΣΙΟΣ (74):ΔΗΜΟΥ ΧΡΙΣΤΙΝΑ Κουμπάρη 2 10674
ΑΘΗΝΑ (ΑΤΤΙΚΗΣ)

ΑΝΤΙΚΛΗΤΟΣ (74):ΠΑΠΑΚΩΝΣΤΑΝΤΙΝΟΥ ΕΛΕΝΗ,
Κουμπάρη 2,10674 ΑΘΗΝΑ (ΑΤΤΙΚΗΣ),
ΕΛΛΑΔΑ

ΤΙΤΛΟΣ ΕΦΕΥΡΕΣΗΣ (54):ΔΙΑΤΡΗΤΗ ΜΕΜΒΡΑΝΗ ΜΕ ΒΕΛΤΙΩ-
ΜΕΝΑ ΧΑΡΑΚΤΗΡΙΣΤΙΚΑ ΠΑΡΟΧΕ-
ΤΕΥΣΗΣ ΤΩΝ (ΣΩΜΑΤΙΚΩΝ) ΥΓΡΩΝ,
ΜΕΘΟΔΟΣ ΔΙΑΜΟΡΦΩΣΗΣ ΤΗΣ ΜΕΜ-
ΒΡΑΝΗΣ ΚΑΙ ΑΠΟΡΡΟΦΗΤΙΚΑ ΠΡΟΙΟ-
ΝΤΑ ΠΟΥ ΤΗΧΡΗΣΙΜΟΠΟΙΟΥΝ

επάλειψη της ουσίας στη μία μόνο πλευρά της μεμβράνης και τύλιγμα ύστερα, ενώ η τασιενεργή ουσία είναι ακόμη υγρή, της μεμβράνης σε ρολό, έτσι ώστε η ουσία να απλωθεί και τις δύο πλευρές της μεμβράνης.



ΠΕΡΙΛΗΨΗ(57)

Μία διάτρητη μεμβράνη που χρησιμοποιείται σαν τελικό φύλλο επένδυσης σε απορροφητικά προϊόντα, όπου η μεμβράνη έχει υποστεί, στη μία της πλευρά, επεξεργασία για προστασία από ηλεκτροστατικά φορτία και έχει επαλειφθεί με τασιενεργή ουσία η οποία κατανέμεται και στις δύο πλευρές της, δηλαδή την επεξεργασμένη για ηλεκτροστατική προστασία πλευρά και τη μη επεξεργασμένη πλευρά. Η μέθοδος εφαρμογής της τασιενεργής ουσίας περιλαμβάνει την

ΑΡΙΘΜΟΣ ΕΥΡ. Δ.Ε. (11):3039737
ΑΡΙΘ. ΕΛΛ. ΚΑΤΑΘΕΣΗΣ (21):20020401982
ΗΜΕΡ. ΕΛΛ. ΚΑΤΑΘΕΣΗΣ (11):31/05/2002
ΑΡΙΘ./ΗΜΕΡ. ΔΗΜΟΣΙΕΥΣΗΣ
ΕΥΡΩΠΑΪΚΟΥ ΔΙΠΛΩΜΑΤΟΣ(87):0783358 - 27/03/2002
ΑΡΙΘ./ΗΜΕΡ. ΔΗΜΟΣΙΕΥΣΗΣ
ΕΥΡΩΠΑΪΚΗΣ ΑΙΤΗΣΗΣ (86):95932644.8--28/09/1995
ΔΙΚΑΙΟΥΧΟΣ (73):1)LEGO A/S
Aastvej 1, 7190 Billund,DK ΔΑΝΙΑ
2)Interlego A.G.
Neuhofstrasse 21, 6340 Baar,CH ΕΛΒΕΤΙΑ

ΣΥΜΒ. ΠΡΟΤΕΡΑΙΟΤΗΤΕΣ (30):112094-29/09/1994-DK
ΕΦΕΥΡΕΤΗΣ (72):1)FREDERIKSEN, Jesper, Bo
ΕΙΔΙΚΟΣ ΠΛΗΡΕΞΟΥΣΙΟΣ (74):ΔΗΜΟΥ ΧΡΙΣΤΙΝΑ Κουμπάρη 2 10674 ΑΘΗΝΑ (ΑΤΤΙΚΗΣ)

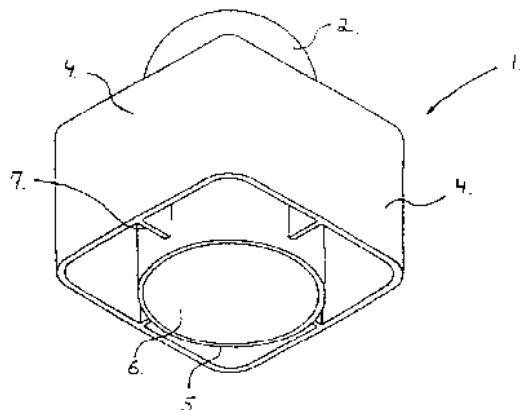
ΑΝΤΙΚΛΗΤΟΣ (74):ΠΑΠΑΚΩΝΣΤΑΝΤΙΝΟΥ ΕΛΕΝΗ, Κουμπάρη 2,10674 ΑΘΗΝΑ (ΑΤΤΙΚΗΣ), ΕΛΛΑΔΑ

ΤΙΤΛΟΣ ΕΦΕΥΡΕΣΗΣ (54):ΕΝΑ ΣΥΣΤΗΜΑ ΔΟΜΙΚΩΝ ΤΕΜΑΧΙΩΝ ΠΟΥ ΜΠΟΡΟΥΝ ΝΑ ΣΥΝΑΡΜΟΛΟΓΟΥΝΤΑΙ ΜΕΤΑΞΥ ΤΟΥΣ.

ΠΕΡΙΛΗΨΗ(57)

Το σύστημα δομικών συναρμολογούμενων τεμαχίων αποτελείται από δομικά τεμάχια σχήματος κουτιού των οποίων η ανώτερη πλευρά διαθέτει ένα ή περισσότερα συνδετικά εξογκώματα (λαβές) που είναι διατεταγμένα με ομοιόμορφο σχέδιο, ώστε να απέχουν σταθερή, αμοιβαία, βαθμιδωτή απόσταση. Η κάτω πλευρά των δομικών τεμαχίων έχει συμπληρωματικά μέσα σύνδεσης έτσι, ώστε τα δομικά τεμάχια να μπορούν να συνδεθούν μεταξύ τους. Σύμφωνα με την εφεύρεση, τα συνδετικά εξογκώματα ορίζουν, τουλάχιστον εν μέρει, μια επιφάνεια εκ περιστροφής συμμετρική η οποία έχει σχήμα κυκλικό ή κωνικό προς τα πάνω, ώστε να δημιουργεί κατευθυντήριες (οδηγητικές) επιφάνειες για τα

συμπληρωματικά μέσα σύνδεσης. Η μέγιστη εγκάρσια διάσταση της επιφάνειας ενός δομικού τεμαχίου που έχει μόνο ένα συνδετικό εξογκώμα είναι μικρότερη ή ίση με τη διαφορά μεταξύ της αντίστοιχης διαμέτρου των συνδετικών εξογκωμάτων και της διπλάσιας βαθμιδωτής απόστασης. Η διαμόρφωση αυτή προσφέρει ένα σύστημα δομικών τεμαχίων συναρμολόγησης το οποίο περιλαμβάνει περισσότερους βαθμούς δυσκολίας, απ' ό,τι τα γνωστά συστήματα, όσον αφορά την τοποθέτηση και τον προσανατολισμό των δομικών τεμαχίων κατά τη συναρμολόγηση, ανάλογα με τον αριθμό των συνδετικών εξογκωμάτων που υπάρχουν στα δομικά τεμάχια συναρμολόγησης.



ΑΡΙΘΜΟΣ ΕΥΡ. Δ.Ε. (11):3039738
ΑΡΙΘ. ΕΛΛ. ΚΑΤΑΘΕΣΗΣ (21):20020401984
ΗΜΕΡ. ΕΛΛ. ΚΑΤΑΘΕΣΗΣ (11):31/05/2002
ΑΡΙΘ./ΗΜΕΡ. ΔΗΜΟΣΙΕΥΣΗΣ
ΕΥΡΩΠΑΪΚΟΥ ΔΙΠΛΩΜΑΤΟΣ(87):0705272 - 27/03/2002
ΑΡΙΘ./ΗΜΕΡ. ΔΗΜΟΣΙΕΥΣΗΣ
ΕΥΡΩΠΑΪΚΗΣ ΑΙΤΗΣΗΣ (86):93913459.9--24/06/1993
ΔΙΚΑΙΟΥΧΟΣ (73):1)RICHTER GEDEON VEGYESZETI GYAR R.T.
Gyomroi ut 19-21, 1475 Budapest,HU ΟΥΓΓΑΡΙΑ

ΣΥΜΒ. ΠΡΟΤΕΡΑΙΟΤΗΤΕΣ (30):
ΕΦΕΥΡΕΤΗΣ (72):1)TUBA, Zoltan
2)HORVATH, Judit
3)SZELES, Janos
4)KOLLAR, Laszli
5)BALOGH, Gabor

ΕΙΔΙΚΟΣ ΠΛΗΡΕΞΟΥΣΙΟΣ (74):ΡΟΥΣΣΟΥ ΑΝΝΑ Κουμπάρη 2 10674 ΑΘΗΝΑ (ΑΤΤΙΚΗΣ)

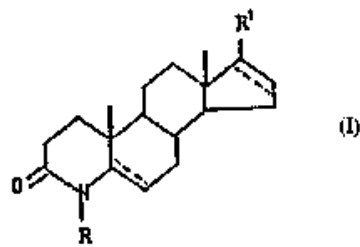
ΑΝΤΙΚΛΗΤΟΣ (74):ΠΑΠΑΚΩΝΣΤΑΝΤΙΝΟΥ ΕΛΕΝΗ, Κουμπάρη 2,10674 ΑΘΗΝΑ (ΑΤΤΙΚΗΣ), ΕΛΛΑΔΑ

ΤΙΤΛΟΣ ΕΦΕΥΡΕΣΗΣ (54):ΝΕΑ ΜΕΘΟΔΟΣ ΠΑΡΑΣΚΕΥΗΣ ΠΑΡΑΓΩΓΩΝ 17Β-ΥΠΟΚΑΤΕΣΤΗΜΕΝΟΥ 4-ΑΖΑΑΝΔΡΟΣΤΑΝΙΟΥ

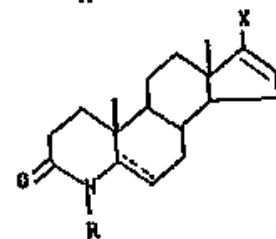
ΠΕΡΙΛΗΨΗ(57)

Η εφεύρεση αφορά νέα μέθοδο παρασκευής παραγώγων 17β-υποκατεστημένου 4-αζαανδροστενίου του γενικού συντακτικού τύπου (I) όπου το R αντιπροσωπεύει υδρογόνο ή C1-3 αλκυλ ομάδα, το R1 αντιπροσωπεύει καρβοξυμάδο ομάδα μονο- ή διυποκατεστημένη από C1-8 αλκυλ ομάδα (ομάδες) ή μία ελεύθερη καρβοξυλ ομάδα ή μια καρβοξυλ ομάδα εστεροποιημένη με C1-5 αλκοόλη, και η ----- γραμμή δεσμού, αντιπροσωπεύει απλό ή διπλό δεσμό, καθώς επίσης τα άλατα

αυτών. Η μέθοδος περιλαμβάνει αντίδραση παραγώγου 17-αλογόνο-4-αζαανδροστενίου του γενικού τύπου (II) όπου το R και η ----- γραμμή δεσμού ορίζονται ως ανωτέρω και το X είναι χλώριο, βρώμιο ή ιώδιο, με πρωτοταγή ή δευτεροταγή αλκυλαμίνη ή C1-5 αλκοόλη, σε διμεθυλοφορμαμίδιο ή διμεθυλοσουλφοξείδιο παρουσία άλατος παλλαδίου (II) και φωσφινών ή συμπλόκου παλλαδίου (II) και βάσεων τριτοταγούς αμίνης σε ατμόσφαιρα μονοξειδίου του άνθρακα, σε θερμοκρασία μεταξύ 35°C και 80°C, και κατόπιν, εάν επιθυμείται, μετασηματισμό μιας λαμβανόμενης ένωσης του γενικού τύπου(I) σε άλλη ένωση του γενικού τύπου (I) με υδρογόνωση, υδρόλυση, ή αντίδραση σχηματισμού άλατος.



(I)



(II)

ΑΡΙΘΜΟΣ ΕΥΡ. Δ.Ε. (11):3039739
ΑΡΙΘ. ΕΛΛ. ΚΑΤΑΘΕΣΗΣ (21):20020401985
ΗΜΕΡ. ΕΛΛ. ΚΑΤΑΘΕΣΗΣ (11):31/05/2002
ΑΡΙΘ./ΗΜΕΡ. ΔΗΜΟΣΙΕΥΣΗΣ
ΕΥΡΩΠΑΪΚΟΥ ΔΙΠΛΩΜΑΤΟΣ(87):1061221 - 27/03/2002
ΑΡΙΘ./ΗΜΕΡ. ΔΗΜΟΣΙΕΥΣΗΣ
ΕΥΡΩΠΑΪΚΗΣ ΑΙΤΗΣΗΣ (86):00830382.8--26/05/2000
ΔΙΚΑΙΟΥΧΟΣ (73):1)SAVIO S.p.A.
Via Torino, 25 (S.S. 25), 10050 Chiusa San Michele, ΙΤΑΛΙΑ

ΣΥΜΒ. ΠΡΟΤΕΡΑΙΟΤΗΤΕΣ (30):TO990520-16/06/1999-IT
ΕΦΕΥΡΕΤΗΣ (72):1)Balbo di Vinadio, Aimone
ΕΙΛΙΚΟΣ ΠΑΡΗΡΕΞΟΥΣΙΟΣ (74):ΡΟΥΣΣΟΥ ANNA Κουμπάρη 2 10674 ΑΘΗΝΑ (ΑΤΤΙΚΗΣ)

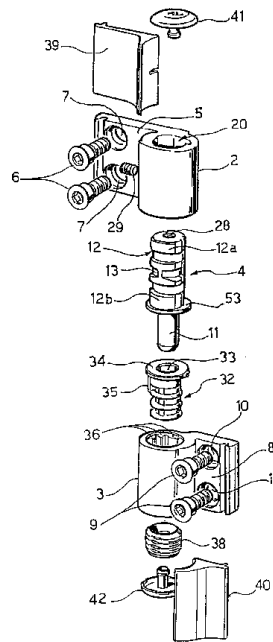
ΑΝΤΙΚΑΛΗΤΟΣ (74):ΠΑΠΑΚΩΝΣΤΑΝΤΙΝΟΥ ΕΛΕΝΗ, Κουμπάρη 2,10674 ΑΘΗΝΑ (ΑΤΤΙΚΗΣ), ΕΛΛΑΔΑ

ΤΙΤΛΟΣ ΕΦΕΥΡΕΣΗΣ (54):**ΜΙΑ ΑΡΘΡΩΣΗ (ΣΤΡΟΦΕΑΣ) ΓΙΑ ΤΟ ΠΛΑΙΣΙΟ ΜΙΑΣ ΘΥΡΑΣ Ή ΕΝΟΣ ΠΑΡΑΘΥΡΟΥ ΠΟΥ ΑΝΟΙΓΟΥΝ.**

ΠΕΡΙΛΗΨΗ(57)

Στην παρούσα εφεύρεση περιγράφεται η άρθρωση ή στροφέας (1) για το πλαίσιο μιας θύρας ή ενός παραθύρου που ανοίγουν. Η αναφερόμενη άρθρωση περιλαμβάνει τον πρώτο και τον δεύτερο κύλινδρο στερέωσης ή αρθρωτά τμήματα (2, 3) που συνδέονται μεταξύ τους μέσω του πείρου (4). Η διάταξη είναι τέτοια, ώστε να επιτρέπει τη ρύθμιση ανάμεσα στους δύο κυλίνδρους στερέωσης (2, 3) ανεξάρτητα, όπου η ρύθμιση αυτή γίνεται παράλληλα και κάθετα στο γενικό επίπεδο της θύρας ή του παραθύρου. Η ρύθμιση, που είναι παράλληλη με τη θύρα ή το παράθυρο, πραγματοποιείται μέσω του έκκεντρο (12) το οποίο αποτελεί ενιαίο τεμάχιο με τον πείρο (4) και εμπλέκει μέσα στην κοιλότητα (20) του πρώτου κυλίνδρου στερέωσης ή αρθρωτού τμήματος (2). Το έκκεντρο (12) και η κοιλότητα

(20) έχουν επιφάνειες αμοιβαίας επαφής οι οποίες έχουν διαμορφωθεί με τρόπο τέτοιο, ώστε η περιστροφή του έκκεντρο (12) να προκαλεί τη σχετική μεταφορική κίνηση μόνο μεταξύ του πρώτου και του δεύτερου κυλίνδρου στερέωσης ή αρθρωτών τμημάτων (2, 3).



ΑΡΙΘΜΟΣ ΕΥΡ. Δ.Ε. (11):3039740
ΑΡΙΘ. ΕΛΛ. ΚΑΤΑΘΕΣΗΣ (21):20020401986
ΗΜΕΡ. ΕΛΛ. ΚΑΤΑΘΕΣΗΣ (11):31/05/2002
ΑΡΙΘ./ΗΜΕΡ. ΔΗΜΟΣΙΕΥΣΗΣ
ΕΥΡΩΠΑΪΚΟΥ ΔΙΠΛΩΜΑΤΟΣ(87):0900239 - 27/03/2002
ΑΡΙΘ./ΗΜΕΡ. ΔΗΜΟΣΙΕΥΣΗΣ
ΕΥΡΩΠΑΪΚΗΣ ΑΙΤΗΣΗΣ (86):97923082.8--15/05/1997
ΔΙΚΑΙΟΥΧΟΣ (73):1)BAYER AG
51368 Leverkusen, DE ΓΕΡΜΑΝΙΑ

ΣΥΜΒ. ΠΡΟΤΕΡΑΙΟΤΗΤΕΣ (30):19620588-22/05/1996-DE
19703132-29/01/1997-DE
19706379-19/02/1997-DE

ΕΦΕΥΡΕΤΗΣ (72):1)BERNETH, Horst
2)CLAUSSEN, Uwe
3)KOSTROMINE, Serguei
4)NEIGL, Ralf
5)VEDDER, Hans-Joachim

ΕΙΛΙΚΟΣ ΠΑΡΗΡΕΞΟΥΣΙΟΣ (74):ΒΑΓΕΝΑ ΘΕΟΔΩΡΑ Κουμπάρη 2 10674 ΑΘΗΝΑ (ΑΤΤΙΚΗΣ)

ΑΝΤΙΚΑΛΗΤΟΣ (74):ΠΑΠΑΚΩΝΣΤΑΝΤΙΝΟΥ ΕΛΕΝΗ, Κουμπάρη 2,10674 ΑΘΗΝΑ (ΑΤΤΙΚΗΣ), ΕΛΛΑΔΑ

ΤΙΤΛΟΣ ΕΦΕΥΡΕΣΗΣ (54):**ΤΑΧΕΩΣ ΦΩΤΟΚΑΤΕΥΘΥΝΟΜΕΝΑ ΥΠΟΣΤΡΩΜΑΤΑ ΚΑΘΩΣ ΚΑΙ ΦΩΤΟΚΑΤΕΥΘΥΝΟΜΕΝΑ ΠΟΛΥΜΕΡΗ ΜΕ ΠΛΑΤΙΕΣ ΟΜΑΔΕΣ ΕΙΣ ΤΑ ΟΠΟΙΑ ΜΠΟΡΕΙ ΝΑ ΠΡΟΣΛΟΘΕΙ ΜΕΓΑΛΟΣ ΔΕΙΚΤΗΣ ΔΙΠΛΗΣ ΔΙΑΘΛΑΣΕΩΣ.**

ΠΕΡΙΛΗΨΗ(57)

Μπορούμε να παρασκευάσουμε εξαιρετικά γρήγορα τα κατευθυνόμενα μέσα αποταμιεύσεως από αργά φωτοκατευθυνόμενα πολυμερή αν τα υποστρώματα σε σχήμα που να έχει μεγάλη επιφάνεια τα ακτινοβολήσουμε με κατάλληλες για συμβατική εγγραφή φωτεινές πηγές ούτως ώστε να σχηματιστεί μια οπτική

ανιστροπία δηλαδή, μια διπλή διάθλασις με προτιμητέα διεύθυνση στο επίπεδο του υποστρώματος. Αν ακτινοβολήσουμε επί μικρό χρόνο εντατικά τα τοιουτοτρόπως προετοιμασμένα αυτά υποστρώματα το υπόδειγμα εγγράφεται εξαιρετικά γρήγορα και με διάρκεια. Η εφεύρεση αφορά επίσης νέα πολυμερή με πλευρικές αλυσίδες εις τα οποία μπορούμε να προκαλέσουμε διά ακτινοβολίας μεγάλη οπτική ανιστροπία. Η οπτική αυτή ανιστροπία είναι πολύ σταθερά έναντι θερμότητας.

ΑΡΙΘΜΟΣ ΕΥΡ. Δ.Ε. (11):3039741
ΑΡΙΘ. ΕΛΛ. ΚΑΤΑΘΕΣΗΣ (21):20020401987
ΗΜΕΡ. ΕΛΛ. ΚΑΤΑΘΕΣΗΣ (11):31/05/2002
ΑΡΙΘ./ΗΜΕΡ. ΔΗΜΟΣΙΕΥΣΗΣ
ΕΥΡΩΠΑΪΚΟΥ ΔΙΠΛΩΜΑΤΟΣ(87):0840607 - 27/03/2002
ΑΡΙΘ./ΗΜΕΡ. ΔΗΜΟΣΙΕΥΣΗΣ
ΕΥΡΩΠΑΪΚΗΣ ΑΙΤΗΣΗΣ (86):96918965.3--10/06/1996
ΔΙΚΑΙΟΥΧΟΣ (73):1)Pharmacore AB
Box 3096, 400 10 Goteborg,SE ΣΟΥΗΔΙΑ
ΣΥΜΒ. ΠΡΟΤΕΡΑΙΟΤΗΤΕΣ (30):9502219-19/06/1995-SE
ΕΦΕΥΡΕΤΗΣ (72):1)FANDRIKS, Lars
2)PETTERSSON, Anders
ΕΙΔΙΚΟΣ ΠΛΗΡΕΞΟΥΣΙΟΣ (74):ΔΗΜΟΥ ΧΡΙΣΤΙΝΑ Κουμπάρη 2 10674
ΑΘΗΝΑ (ΑΤΤΙΚΗΣ)
ΑΝΤΙΚΛΗΤΟΣ (74):ΠΑΠΑΚΩΝΣΤΑΝΤΙΝΟΥ ΕΛΕΝΗ,
Κουμπάρη 2,10674 ΑΘΗΝΑ (ΑΤΤΙΚΗΣ),
ΕΛΛΑΔΑ
ΤΙΤΛΟΣ ΕΦΕΥΡΕΣΗΣ (54):**ΝΕΑ ΙΑΤΡΙΚΗ ΧΡΗΣΗ**

ΠΕΡΙΛΗΨΗ(57)

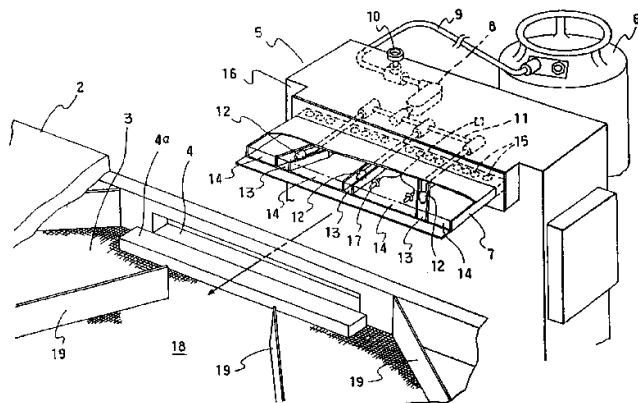
Μέθοδος για την πρόληψη και την αγωγή συμπτωμάτων δυσπεψίας με τη χρήση ορισμένων ανταγωνιστών του υποδοχέα της αγγειοτασίνης II τύπου 1 και ένα φαρμακευτικό σκεύασμα περιλαμβάνον αυτές τις ενώσεις.

ΑΡΙΘΜΟΣ ΕΥΡ. Δ.Ε. (11):3039742
ΑΡΙΘ. ΕΛΛ. ΚΑΤΑΘΕΣΗΣ (21):20020401988
ΗΜΕΡ. ΕΛΛ. ΚΑΤΑΘΕΣΗΣ (11):31/05/2002
ΑΡΙΘ./ΗΜΕΡ. ΔΗΜΟΣΙΕΥΣΗΣ
ΕΥΡΩΠΑΪΚΟΥ ΔΙΠΛΩΜΑΤΟΣ(87):0717246 - 27/03/2002
ΑΡΙΘ./ΗΜΕΡ. ΔΗΜΟΣΙΕΥΣΗΣ
ΕΥΡΩΠΑΪΚΗΣ ΑΙΤΗΣΗΣ (86):95402793.4--12/12/1995
ΔΙΚΑΙΟΥΧΟΣ (73):1)Cool Pack System Corp.
11-5, Kyobashi 2-chome Chuo-ku., Tokyo,JP
ΙΑΠΩΝΙΑ
ΣΥΜΒ. ΠΡΟΤΕΡΑΙΟΤΗΤΕΣ (30):33214094-12/12/1994-JP
ΕΦΕΥΡΕΤΗΣ (72):1)Takasugi, Mitsuo
ΕΙΔΙΚΟΣ ΠΛΗΡΕΞΟΥΣΙΟΣ (74):ΔΗΜΟΥ ΧΡΙΣΤΙΝΑ Κουμπάρη 2 10674
ΑΘΗΝΑ (ΑΤΤΙΚΗΣ)
ΑΝΤΙΚΛΗΤΟΣ (74):ΠΑΠΑΚΩΝΣΤΑΝΤΙΝΟΥ ΕΛΕΝΗ,
Κουμπάρη 2,10674 ΑΘΗΝΑ (ΑΤΤΙΚΗΣ),
ΕΛΛΑΔΑ

ΤΙΤΛΟΣ ΕΦΕΥΡΕΣΗΣ (54):**ΜΕΘΟΔΟΣ ΚΑΙ ΣΥΣΚΕΥΗ ΓΙΑ ΤΗ**
ΜΕΤΑΦΟΡΑ ΚΑΙ ΤΗΝ ΑΠΟΘΗΚΕΥΣΗ
ΨΥΧΟΜΕΝΩΝ ΑΓΑΘΩΝ

ΠΕΡΙΛΗΨΗ(57)

Στη μέθοδο και συσκευή για τη μεταφορά και την αποθήκευση ψυχόμενων αγαθών σε χαμηλή θερμοκρασία: παρέχεται μία περιοχή τροφοδοσίας (18) ενός υγροποιημένου αερίου όπως υγρού διοξειδίου του άνθρακα, υγροποιημένου αζώτου και παρόμοια στο άνω τμήμα ενός ερμητικά στεγανού χώρου• και το υγροποιημένο αέριο τροφοδοτείται στην περιοχή τροφοδοσίας (18) για την ταχεία ψύξη του εσωτερικού του χώρου, οπότε εν συνεχεία το εν λόγω εσωτερικό διατηρείται αισθητά στην ίδια θερμοκρασία με την επιφάνεια των ψυχόμενων αγαθών. Η κάτω και/ή πλάγια επιφάνεια της περιοχής τροφοδοσίας είναι κατασκευασμένη από ένα περατό από αέρια υλικό (3) όπως διάτρητους πινάκες, πλέγματα, δίκτυα και παρόμοια υλικά, ή από ένα αδιαπέραστο από αέρια λεπτό υλικό όπως φύλλο αλουμινίου, φύλλο ή λεπτές πλάκες συνθετικής ρητίνης, μεταλλικό έλασμα, μη πλεγμένα υφάσματα και παρόμοια υλικά.



ΑΡΙΘΜΟΣ ΕΥΡ. Δ.Ε. (11):3039743
ΑΡΙΘ. ΕΛΛ. ΚΑΤΑΘΕΣΗΣ (21):20020401989
ΗΜΕΡ. ΕΛΛ. ΚΑΤΑΘΕΣΗΣ (11):31/05/2002
ΑΡΙΘ./ΗΜΕΡ. ΔΗΜΟΣΙΕΥΣΗΣ
ΕΥΡΩΠΑΪΚΟΥ ΔΙΠΛΩΜΑΤΟΣ(87):0733058 - 10/04/2002
ΑΡΙΘ./ΗΜΕΡ. ΔΗΜΟΣΙΕΥΣΗΣ
ΕΥΡΩΠΑΪΚΗΣ ΑΙΤΗΣΗΣ (86):95903194.9--05/12/1994
ΔΙΚΑΙΟΥΧΟΣ (73):1)CALIFORNIA INSTITUTE OF TECHNOLOGY
1201 East California Boulevard, Pasadena California 91125,US ΗΝΩΜΕΝΕΣ ΠΟΛΙΤΕΙΕΣ ΤΗΣ ΑΜΕΡΙΚΗΣ (Η.Π.Α.)
ΣΥΜΒ. ΠΡΟΤΕΡΑΙΟΤΗΤΕΣ (30):166036-10/12/1993-US
ΕΦΕΥΡΕΤΗΣ (72):1)ΜΕΑΔΕ, Thomas, J.
2)ΚΑΥΥΕΜ, Jon, F.
3)FRASER, Scott, E.
ΕΙΔΙΚΟΣ ΠΛΗΡΕΞΟΥΣΙΟΣ (74):ΡΟΥΣΣΟΥ ANNA Κουμπάρη 2 10674 ΑΘΗΝΑ (ΑΤΤΙΚΗΣ)
ΑΝΤΙΚΑΛΗΤΟΣ (74):ΠΑΠΑΚΩΝΣΤΑΝΤΙΝΟΥ ΕΛΕΝΗ, Κουμπάρη 2,10674 ΑΘΗΝΑ (ΑΤΤΙΚΗΣ), ΕΛΛΑΔΑ
ΤΙΤΛΟΣ ΕΦΕΥΡΕΣΗΣ (54):**ΜΕΤΑΦΟΡΑ ΗΛΕΚΤΡΟΝΙΩΝ ΜΕ ΤΗΝ ΜΕΣΟΛΑΒΗΣΗ ΝΟΥΚΛΕΙΚΟΥΟΞΕΟΣ**

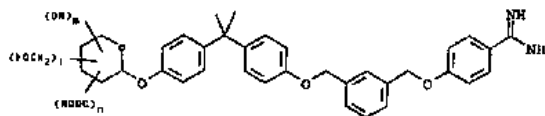
ΠΕΡΙΛΗΨΗ(57)

Η παρούσα εφεύρεση προβλέπει για την επιλεκτική ομοιοπολική τροποποίηση νουκλεϊκών οξέων με οξειδοαναγωγικά δραστικά ημίσεια όπως σύμπλοκα μετάλλων μεταπτώσεως. Ημίσεια δότη ηλεκτρονίων και δέκτη ηλεκτρονίων συνδέονται ομοιοπολικά με την ραχοκοκαλιά ριβόζης-φωσφορικού ενός νουκλεϊκού οξέος σε προκαθορισμένες θέσεις. Τα προκύπτοντα σύμπλοκα παριστάνουν μια σειρά από νέα παράγωγα που είναι διμοριακά εκμαγεία που είναι

σε θέση να μεταφέρουν ηλεκτρόνια πάνω σε πολύ μεγάλες αποστάσεις με εξαιρετικά γρήγορες ταχύτητες. Αυτά τα σύμπλοκα κατέχουν μοναδικά δομικά χαρακτηριστικά που επιτρέπουν την χρήση μιας όλης νέας τάξης βιο-αγωγών και φωτο-ενεργών ανιχνευτών.

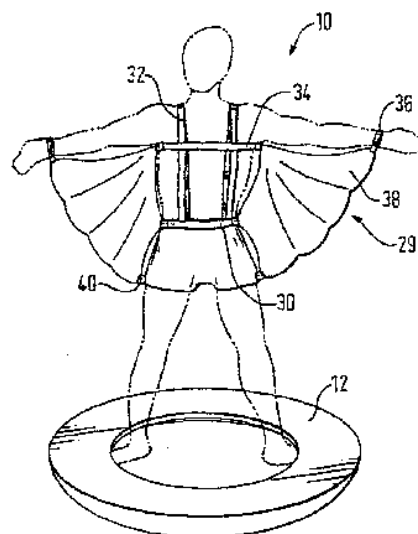
ΑΡΙΘΜΟΣ ΕΥΡ. Δ.Ε. (11):3039744
ΑΡΙΘ. ΕΛΛ. ΚΑΤΑΘΕΣΗΣ (21):20020401990
ΗΜΕΡ. ΕΛΛ. ΚΑΤΑΘΕΣΗΣ (11):31/05/2002
ΑΡΙΘ./ΗΜΕΡ. ΔΗΜΟΣΙΕΥΣΗΣ
ΕΥΡΩΠΑΪΚΟΥ ΔΙΠΛΩΜΑΤΟΣ(87):0931087 - 03/04/2002
ΑΡΙΘ./ΗΜΕΡ. ΔΗΜΟΣΙΕΥΣΗΣ
ΕΥΡΩΠΑΪΚΗΣ ΑΙΤΗΣΗΣ (86):97944867.7--10/09/1997
ΔΙΚΑΙΟΥΧΟΣ (73):1)Boehringer Ingelheim Pharma KG
Binger Strasse 173, 55218 Ingelheim am Rhein,DE ΓΕΡΜΑΝΙΑ
2)Boehringer Ingelheim International GmbH
Binger Strasse 173, 55218 Ingelheim am Rhein,DE ΓΕΡΜΑΝΙΑ
ΣΥΜΒ. ΠΡΟΤΕΡΑΙΟΤΗΤΕΣ (30):19637123-12/09/1996-DE
ΕΦΕΥΡΕΤΗΣ (72):1)ΜΕΑΔΕ, Christopher, John, Montague
2)ANDERSKEWITZ, Ralf
3)SCHROMM, Kurt
4)RENTH, Ernst-Otto
5)BIRKE, Franz
6)JENNEWEIN, Hans, Michael
7)DING, Andreas
ΕΙΔΙΚΟΣ ΠΛΗΡΕΞΟΥΣΙΟΣ (74):ΔΗΜΟΥ ΧΡΙΣΤΙΝΑ Κουμπάρη 2 10674 ΑΘΗΝΑ (ΑΤΤΙΚΗΣ)
ΑΝΤΙΚΑΛΗΤΟΣ (74):ΠΑΠΑΚΩΝΣΤΑΝΤΙΝΟΥ ΕΛΕΝΗ, Κουμπάρη 2,10674 ΑΘΗΝΑ (ΑΤΤΙΚΗΣ), ΕΛΛΑΔΑ
ΤΙΤΛΟΣ ΕΦΕΥΡΕΣΗΣ (54):**ΝΕΑ ΠΑΡΑΓΩΓΑ ΠΥΡΑΝΟΖΙΔΙΟΥ.**
ΠΕΡΙΛΗΨΗ(57)

Η προκειμένη εφεύρεση αφορά σε νέα παράγωγα πυρανοζιδίου του γενικού τύπου (I), σε μέθοδο για την παρασκευή τους ως και στην χρησιμοποίησή τους ως φάρμακο.



(I)

ΑΡΙΘΜΟΣ ΕΥΡ. Δ.Ε. (11):3039745
ΑΡΙΘ. ΕΛΛ. ΚΑΤΑΘΕΣΗΣ (21):20020401991
ΗΜΕΡ. ΕΛΛ. ΚΑΤΑΘΕΣΗΣ (11):31/05/2002
ΑΡΙΘ./ΗΜΕΡ. ΔΗΜΟΣΙΕΥΣΗΣ
ΕΥΡΩΠΑΪΚΟΥ ΔΙΠΛΩΜΑΤΟΣ(87):1087885 - 03/04/2002
ΑΡΙΘ./ΗΜΕΡ. ΔΗΜΟΣΙΕΥΣΗΣ
ΕΥΡΩΠΑΪΚΗΣ ΑΙΤΗΣΗΣ (86):99923755.5--25/05/1999
ΔΙΚΑΙΟΥΧΟΣ (73):1)Araeen, Rasheed
 120 Greencroft Gardens, London, NW6
 3PJ,GB ΗΝΩΜΕΝΟ ΒΑΣΙΛΕΙΟ (ΜΕΓΑΛΗ
 ΒΡΕΤΑΝΝΙΑ)
ΣΥΜΒ. ΠΡΟΤΕΡΑΙΟΤΗΤΕΣ (30):105443-26/06/1998-US
 282720-31/03/1999-US
ΕΦΕΥΡΕΤΗΣ (72):1)Araeen, Rasheed
ΕΙΔΙΚΟΣ ΠΑΡΕΞΟΥΣΙΟΣ (74):ΒΑΓΕΝΑ ΘΕΟΔΩΡΑ Κουμπάρη 2 10674
 ΑΘΗΝΑ (ΑΤΤΙΚΗΣ)
ΑΝΤΙΚΑΛΗΤΟΣ (74):ΠΑΠΑΚΩΝΣΤΑΝΤΙΝΟΥ ΕΛΕΝΗ,
 Κουμπάρη 2,10674 ΑΘΗΝΑ (ΑΤΤΙΚΗΣ),
 ΕΛΛΑΔΑ
ΤΙΤΛΟΣ ΕΦΕΥΡΕΣΗΣ (54):**ΣΚΑΦΟΣ ΠΡΟΩΘΟΥΜΕΝΟ ΜΕ ΤΟΝ**
ΑΝΕΜΟ.

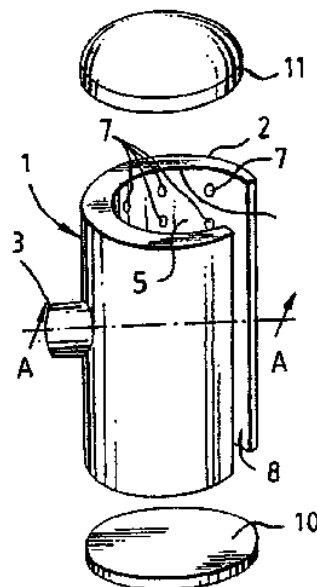


ΠΕΡΙΛΗΨΗ(57)

Ένα σκάφος προωθούμενο με τον άνεμο (50) περιλαμβάνει ένα πλωτό δίσκο (52) που φέρει έναν χρήστη σε ένα υδάτινο μέσον. Επίσης περιλαμβάνεται ένα ζεύγος ιστίων (78) για τη κίνηση του χρήστη επί του πλωτού δίσκου με τη βοήθεια του ανέμου. Ο πλωτός δίσκος έχει μια αυλάκωση που αντிகρίζει προς το εσωτερικό (68) για να δέχεται τα δάκτυλα των ποδιών του χρήστη και διαθέτει μια γενικά όψη πυθμένα (54) μορφής σφαιρικού τμήματος. Τα ιστία (78) εκτείνονται μεταξύ των βραχιόνων και του σώματος του χρήστη,οπότε ο χρήστης μπορεί να αποφεύγει τον άνεμο κατεβάζοντας τους βραχίονες.

ΑΡΙΘΜΟΣ ΕΥΡ. Δ.Ε. (11):3039746
ΑΡΙΘ. ΕΛΛ. ΚΑΤΑΘΕΣΗΣ (21):20020401992
ΗΜΕΡ. ΕΛΛ. ΚΑΤΑΘΕΣΗΣ (11):31/05/2002
ΑΡΙΘ./ΗΜΕΡ. ΔΗΜΟΣΙΕΥΣΗΣ
ΕΥΡΩΠΑΪΚΟΥ ΔΙΠΛΩΜΑΤΟΣ(87):0868138 - 27/03/2002
ΑΡΙΘ./ΗΜΕΡ. ΔΗΜΟΣΙΕΥΣΗΣ
ΕΥΡΩΠΑΪΚΗΣ ΑΙΤΗΣΗΣ (86):96944032.0--12/12/1996
ΔΙΚΑΙΟΥΧΟΣ (73):1)SHELL INTERNATIONALE RESEARCH
 MAATSCHAPPIJ B.V.
 Carel van Bylandtlaan 30, 2596 HR Den
 Haag,NL ΟΛΛΑΝΔΙΑ
ΣΥΜΒ. ΠΡΟΤΕΡΑΙΟΤΗΤΕΣ (30):9515042-19/12/1995-FR
ΕΦΕΥΡΕΤΗΣ (72):1)MOSER, Michel
ΕΙΔΙΚΟΣ ΠΑΡΕΞΟΥΣΙΟΣ (74):ΡΟΥΣΣΟΥ ANNA Κουμπάρη 2 10674
 ΑΘΗΝΑ (ΑΤΤΙΚΗΣ)
ΑΝΤΙΚΑΛΗΤΟΣ (74):ΠΑΠΑΚΩΝΣΤΑΝΤΙΝΟΥ ΕΛΕΝΗ,
 Κουμπάρη 2,10674 ΑΘΗΝΑ (ΑΤΤΙΚΗΣ),
 ΕΛΛΑΔΑ
ΤΙΤΛΟΣ ΕΦΕΥΡΕΣΗΣ (54):**ΚΑΜΠΙΝΑ ΣΤΕΓΝΩΜΑΤΟΣ**
ΠΕΡΙΛΗΨΗ(57)

Η εφεύρεση αναφέρεται σε μία προσωπική ή κοινόχρηστη καμπίνα στεγνώματος (1), η οποία περιλαμβάνει ένα εξωτερικό τοίχωμα (2) εφοδιασμένο με ένα άνοιγμα (3) το οποίο μπορεί να συνδέεται με έναν αγωγό για την τροφοδοσία αέρος στεγνώματος και ένα εσωτερικό τοίχωμα (4) διάτρητο με ανοίγματα εξόδου (7) για τη διανομή αέρος στεγνώματος στο εσωτερικό της καμπίνας στεγνώματος (1), όπου το εξωτερικό και το εσωτερικό τοίχωμα (2 και 4), τα οποία έχουν τη μορφή ενός τμήματος κυλίνδρου, είναι διατεταγμένα το ένα σε σχέση με το άλλο κατά τέτοιο τρόπο ώστε να περιορίζουν μεταξύ τους έναν εσωτερικό χώρο (6) με εγκάρσια διατομή αισθητά μορφής μηνίσκου ώστε να επιτευχθεί μία ομοιόμορφη κατανομή του αέρος στεγνώματος διά των στομιών εξόδου (7) με την ελάχιστη πτώση πίεσεως.



ΑΡΙΘΜΟΣ ΕΥΡ. Δ.Ε. (11):3039747
ΑΡΙΘ. ΕΛΛ. ΚΑΤΑΘΕΣΗΣ (21):20020401993
ΗΜΕΡ. ΕΛΛ. ΚΑΤΑΘΕΣΗΣ (11):31/05/2002
ΑΡΙΘ./ΗΜΕΡ. ΔΗΜΟΣΙΕΥΣΗΣ
ΕΥΡΩΠΑΪΚΟΥ ΔΙΠΛΩΜΑΤΟΣ(87):0915866 - 27/03/2002
ΑΡΙΘ./ΗΜΕΡ. ΔΗΜΟΣΙΕΥΣΗΣ
ΕΥΡΩΠΑΪΚΗΣ ΑΙΤΗΣΗΣ (86):97931557.9--01/07/1997
ΔΙΚΑΙΟΥΧΟΣ (73):1)WARNER-LAMBERT COMPANY
201 Tabor Road, Morris Plains New Jersey
07950,US ΗΝΩΜΕΝΕΣ ΠΟΛΙΤΕΙΕΣ ΤΗΣ
ΑΜΕΡΙΚΗΣ (Η.Π.Α.)
ΣΥΜΒ. ΠΡΟΤΕΡΑΙΟΤΗΤΕΣ (30):22369 P-29/07/1996-US
ΕΦΕΥΡΕΤΗΣ (72):1)JACKS, Thomas, Elliott
2)BUTLER, Donald, Eugene
ΕΙΔΙΚΟΣ ΠΑΗΡΕΞΟΥΣΙΟΣ (74):ΡΟΥΣΣΟΥ ΑΝΝΑ Κουμπάρη 2 10674
ΑΘΗΝΑ (ΑΤΤΙΚΗΣ)
ΑΝΤΙΚΑΗΤΟΣ (74):ΠΑΠΑΚΩΝΣΤΑΝΤΙΝΟΥ ΕΛΕΝΗ,
Κουμπάρη 2,10674 ΑΘΗΝΑ (ΑΤΤΙΚΗΣ),
ΕΛΛΑΔΑ
ΤΙΤΛΟΣ ΕΦΕΥΡΕΣΗΣ (54):**ΒΕΛΤΙΩΜΕΝΗ ΜΕΘΟΔΟΣ ΓΙΑ ΤΗ
ΣΥΝΘΕΣΗ ΠΡΟΣΤΑΤΕΥΜΕΝΩΝ ΕΣΤΕ-
ΡΩΝ ΤΟΥ(S)-3,4-ΔΙΥΔΡΟΞΥΒΟΥΤΥΡΙ-
ΚΟΥ ΟΞΕΩΣ.**

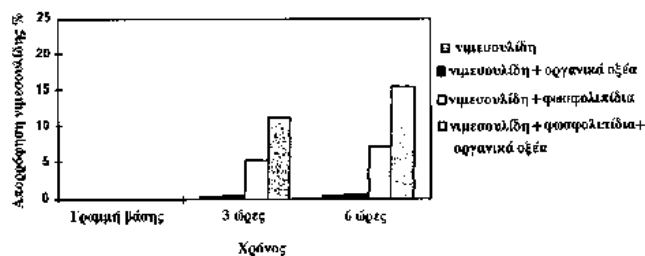
ΠΕΡΙΛΗΨΗ(57)

Περιγράφεται μία βελτιωμένη μέθοδος για την παρασκευή και την απομόνωση εστέρων του (S)-3, 4-Ο-ισοπροπυλιδενιο-3, 4-διυδροξυβουτανικού οξέως, κυκλικών ορθοεστέρων του (S)-3, 4-διυδροξυβουτανικού οξέως και (S)-3-υδροξυβουτυρολακτόνης σε μία διαδικασία ενός δοχείου από ένα υπόστρωμα υδατανθράκων.

ΑΡΙΘΜΟΣ ΕΥΡ. Δ.Ε. (11):3039748
ΑΡΙΘ. ΕΛΛ. ΚΑΤΑΘΕΣΗΣ (21):20020401994
ΗΜΕΡ. ΕΛΛ. ΚΑΤΑΘΕΣΗΣ (11):31/05/2002
ΑΡΙΘ./ΗΜΕΡ. ΔΗΜΟΣΙΕΥΣΗΣ
ΕΥΡΩΠΑΪΚΟΥ ΔΙΠΛΩΜΑΤΟΣ(87):0853476 - 03/04/2002
ΑΡΙΘ./ΗΜΕΡ. ΔΗΜΟΣΙΕΥΣΗΣ
ΕΥΡΩΠΑΪΚΗΣ ΑΙΤΗΣΗΣ (86):97927313.3--02/07/1997
ΔΙΚΑΙΟΥΧΟΣ (73):1)Errekappa Euroterapici S.p.a.
Via Ciro Menotti, 1/A, 20129 Milan, ΙΤΑΛΙΑ
ΣΥΜΒ. ΠΡΟΤΕΡΑΙΟΤΗΤΕΣ (30):RM960480-05/07/1996-IT
ΕΦΕΥΡΕΤΗΣ (72):1)GIORGETTI, Paolo, Luca, Maria
ΕΙΔΙΚΟΣ ΠΑΗΡΕΞΟΥΣΙΟΣ (74):ΑΘΑΝΑΣΙΑΔΟΥ ΜΑΡΙΑ Κουμπάρη 2
10674 ΑΘΗΝΑ (ΑΤΤΙΚΗΣ)
ΑΝΤΙΚΑΗΤΟΣ (74):ΠΑΠΑΚΩΝΣΤΑΝΤΙΝΟΥ ΕΛΕΝΗ,
Κουμπάρη 2,10674 ΑΘΗΝΑ (ΑΤΤΙΚΗΣ),
ΕΛΛΑΔΑ
ΤΙΤΛΟΣ ΕΦΕΥΡΕΣΗΣ (54):**ΦΑΡΜΑΚΕΥΤΙΚΟ ΠΑΡΑΣΚΕΥΑΣΜΑ
ΠΕΡΙΕΧΟΝ ΝΙΜΕΣΟΥΛΙΔΗ ΓΙΑ ΤΟ-
ΠΙΚΗ ΧΡΗΣΗ**

ΠΕΡΙΛΗΨΗ(57)

Το αντικείμενο της παρούσας εφεύρεσης είναι ένα φαρμακευτικό παρασκεύασμα για τοπική χρήση περιλαμβάνον ως δραστική ουσία τη νιμεσουλίδη (CAS No. 51 803-78-2) ή ένα από τα δραστικά παράγωγα αυτής. Η εφεύρεση χαρακτηρίζεται από το γεγονός ότι η βάση του παρασκευάσματος περιλαμβάνει τουλάχιστον ένα φωσφολιπίδιο και τουλάχιστον μια ουσία με όξινη αντίδραση, ειδικά ένα οξύ. Στην εικόνα αναφέρονται τα αποτελέσματα μιας ex vivo δοκιμασίας απορρόφησης της νιμεσουλίδης η οποία εκτελέστηκε με συνθέσεις τοπικής εφαρμογής περιλαμβανουσες εκείνα που συνιστούν το αντικείμενο της παρούσας εφεύρεσης.



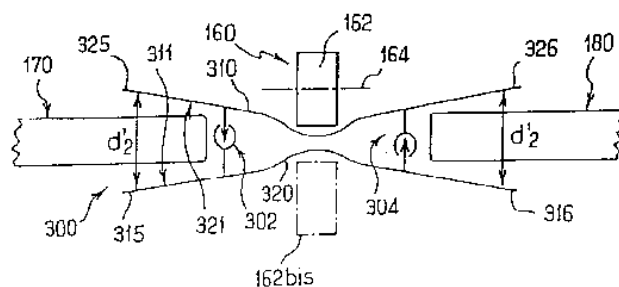
ΑΡΙΘΜΟΣ ΕΥΡ. Δ.Ε. (11):3039749
ΑΡΙΘ. ΕΛΛ. ΚΑΤΑΘΕΣΗΣ (21):20020401995
ΗΜΕΡ. ΕΛΛ. ΚΑΤΑΘΕΣΗΣ (11):31/05/2002
ΑΡΙΘ./ΗΜΕΡ. ΔΗΜΟΣΙΕΥΣΗΣ
ΕΥΡΩΠΑΪΚΟΥ ΔΙΠΛΩΜΑΤΟΣ(87):0678070 - 03/04/2002
ΑΡΙΘ./ΗΜΕΡ. ΔΗΜΟΣΙΕΥΣΗΣ
ΕΥΡΩΠΑΪΚΗΣ ΑΙΤΗΣΗΣ (86):93925004.9--22/10/1993
ΔΙΚΑΙΟΥΧΟΣ (73):1)THE DOW CHEMICAL COMPANY
2030 Dow Center, Midland, Michigan
48674,US ΗΝΩΜΕΝΕΣ ΠΟΛΙΤΕΙΕΣ ΤΗΣ
ΑΜΕΡΙΚΗΣ (Η.Π.Α.)
ΣΥΜΒ. ΠΡΟΤΕΡΑΙΟΤΗΤΕΣ (30):965589-23/10/1992-US
ΕΦΕΥΡΕΤΗΣ (72):1)SUH, Kyung W.
2)RAQUET, Andrew N.
ΕΙΔΙΚΟΣ ΠΛΗΡΕΞΟΥΣΙΟΣ (74):ΑΘΑΝΑΣΙΑΔΟΥ ΜΑΡΙΑ Κουμπάρη 2
10674 ΑΘΗΝΑ (ΑΤΤΙΚΗΣ)
ΑΝΤΙΚΛΗΤΟΣ (74):ΠΑΠΑΚΩΝΣΤΑΝΤΙΝΟΥ ΕΛΕΝΗ,
Κουμπάρη 2,10674 ΑΘΗΝΑ (ΑΤΤΙΚΗΣ),
ΕΛΛΑΔΑ
ΤΙΤΛΟΣ ΕΦΕΥΡΕΣΗΣ (54):ΔΙΕΡΓΑΣΙΑ ΓΙΑ ΜΟΝΟΤΡΟΠΗ ΔΟΜΗ
ΣΤΥΡΕΝΙΚΟΥ ΑΦΡΟΥ

μονότροπης δομής αφρού αντί μιας δίτροπης δομής αφρού. Η μονότροπη κατανομή μεγέθους κυψέλης παρέχει τα επιθυμητά χαρακτηριστικά δυνατότητας κατασκευής και μηχανικής κατεργασίας για την δομή αφρού.

ΠΕΡΙΛΗΨΗ(57)

Αποκαλυπτόμενη είναι μία δυνάμενη να αφρίζει γέλη στυρενικού πολυμερούς η οποία περιέχει ένα υδατικό παράγοντα φουσκώματος ικανή σχηματισμού ενός κλειστής-κυψέλης, μονότροπης δομής, αφρού. Η γέλη περιλαμβάνει σε ανάμειξη το δυνάμενο να ρέει τήγμα μιας πολυμερούς σύνθεσης η οποία έχει περισσότερο από 50 τοις εκατό κατά βάρος ένα στυρενικό πολυμερές και ένα παράγοντα φουσκώματος ο οποίος έχει 1 τοις εκατό ή περισσότερο κατά βάρος νερό με βάση το συνολικό βάρος του παράγοντα φουσκώματος. Το στυρενικό πολυμερές έχει ένα βαθμό διαλυτότητας νερού επαρκή για διασφάλιση σχηματισμού μιας

ΑΡΙΘΜΟΣ ΕΥΡ. Δ.Ε. (11):3039750
ΑΡΙΘ. ΕΛΛ. ΚΑΤΑΘΕΣΗΣ (21):20020401996
ΗΜΕΡ. ΕΛΛ. ΚΑΤΑΘΕΣΗΣ (11):31/05/2002
ΑΡΙΘ./ΗΜΕΡ. ΔΗΜΟΣΙΕΥΣΗΣ
ΕΥΡΩΠΑΪΚΟΥ ΔΙΠΛΩΜΑΤΟΣ(87):0938427 - 03/04/2002
ΑΡΙΘ./ΗΜΕΡ. ΔΗΜΟΣΙΕΥΣΗΣ
ΕΥΡΩΠΑΪΚΗΣ ΑΙΤΗΣΗΣ (86):98952839.3--06/11/1998
ΔΙΚΑΙΟΥΧΟΣ (73):1)FLEXICO-FRANCE
B.P. 1, 60119 Henonville,FR ΓΑΛΛΙΑ
ΣΥΜΒ. ΠΡΟΤΕΡΑΙΟΤΗΤΕΣ (30):9713944-06/11/1997-FR
ΕΦΕΥΡΕΤΗΣ (72):1)BOIS, Henri, Georges
ΕΙΔΙΚΟΣ ΠΛΗΡΕΞΟΥΣΙΟΣ (74):ΒΑΓΕΝΑ ΘΕΟΔΩΡΑ Κουμπάρη 2 10674
ΑΘΗΝΑ (ΑΤΤΙΚΗΣ)
ΑΝΤΙΚΛΗΤΟΣ (74):ΠΑΠΑΚΩΝΣΤΑΝΤΙΝΟΥ ΕΛΕΝΗ,
Κουμπάρη 2,10674 ΑΘΗΝΑ (ΑΤΤΙΚΗΣ),
ΕΛΛΑΔΑ
ΤΙΤΛΟΣ ΕΦΕΥΡΕΣΗΣ (54):ΜΗΧΑΝΗ ΓΙΑ ΤΗΝ ΑΥΤΟΜΑΤΗ ΔΙΑ-
ΜΟΡΦΩΣΗ, ΠΛΗΡΩΣΗ ΚΑΙ ΚΛΕΙΣΙΜΟ
ΣΑΚΩΝ, ΜΕ ΕΓΚΑΡΣΙΑ ΜΟΡΦΟΤΕ-
ΜΑΧΙΑ ΚΛΕΙΣΙΜΑΤΟΣ, ΚΑΙ ΛΑΜΒΑ-
ΝΟΜΕΝΟΙ ΦΑΚΕΛΙΣΚΟΙ



ΠΕΡΙΛΗΨΗ(57)

Η εφεύρεση αφορά μία μηχανή για τη διαμόρφωση συσκευασιών με μία μεμβράνη (F) που έχει συνδυαζόμενα μορφοτεμάχια σφραγίσεως (300), η οποία περιλαμβάνει: μέσα για την τροφοδοσία, επί της μεμβράνης (F), μέσω σφραγίσεως (300) που περιλαμβάνουν δύο ιστία υποστηρίξεως (310, 320) εφοδιασμένα με ένα πρώτο διάμηκες συγκρότημα (302) που συνίσταται από δύο συνδυαζόμενα μορφοτεμάχια (312, 322) και ένα δεύτερο διάμηκες συγκρότημα (304) διαρρυθμισμένο σε απόσταση από το πρώτο, μέσα (160, 330) για να προσεγγίζουν μεταξύ τους τα ιστία υποστηρίξεως (310, 320) και δύο ευθύγραμμους οδηγούς (170, 180) δυνάμενους να εισχωρούν αντίστοιχα στο χώρο μεταξύ κάθε ζεύγους πλευρικών άκρων (315, 325• 316, 326) των ιστίων υποστηρίξεως (310, 320). Η εφεύρεση αφορά επίσης μία μέθοδο, τις προκύπτουσες συσκευασίες, και τα μέσα για τη σφράγιση τους.

ΑΡΙΘΜΟΣ ΕΥΡ. Δ.Ε. (11):3039751
ΑΡΙΘ. ΕΛΛ. ΚΑΤΑΘΕΣΗΣ (21):20020401997
ΗΜΕΡ. ΕΛΛ. ΚΑΤΑΘΕΣΗΣ (11):31/05/2002
ΑΡΙΘ./ΗΜΕΡ. ΔΗΜΟΣΙΕΥΣΗΣ
ΕΥΡΩΠΑΪΚΟΥ ΔΙΠΛΩΜΑΤΟΣ(87):0728744 - 10/04/2002
ΑΡΙΘ./ΗΜΕΡ. ΔΗΜΟΣΙΕΥΣΗΣ
ΕΥΡΩΠΑΪΚΗΣ ΑΙΤΗΣΗΣ (86):96107208.9--31/05/1994
ΔΙΚΑΙΟΥΧΟΣ (73):1)Lonza AG
Lonzastrasse, 3930 Visp, CH ΕΛΒΕΤΙΑ
ΣΥΜΒ. ΠΡΟΤΕΡΑΙΟΤΗΤΕΣ (30):163093-01/06/1993-CH
ΕΦΕΥΡΕΤΗΣ (72):1)Roduit, Jean-Paul, Dr.
2)Wellig, Alain
3)Amacker, Karin
4)Eyer, Martin, Dr.
ΕΙΔΙΚΟΣ ΠΛΗΡΕΞΟΥΣΙΟΣ (74):ΡΟΥΣΣΟΥ ANNA Κουμπάρη 2 10674
ΑΘΗΝΑ (ΑΤΤΙΚΗΣ)
ΑΝΤΙΚΛΗΤΟΣ (74):ΠΑΠΑΚΩΝΣΤΑΝΤΙΝΟΥ ΕΛΕΝΗ,
Κουμπάρη 2,10674 ΑΘΗΝΑ (ΑΤΤΙΚΗΣ),
ΕΛΛΑΔΑ
ΤΙΤΛΟΣ ΕΦΕΥΡΕΣΗΣ (54):**ΜΕΘΟΔΟΣ ΓΙΑ ΤΗΝ ΠΑΡΑΣΚΕΥΗ ΚΑΡΒΟΝΙΚΩΝ ΟΞΕΩΝ ΑΡΩΜΑΤΙΚΩΝ ΕΤΕΡΟΚΥΚΛΩΝ ΠΟΥ ΠΕΡΙΕΧΟΥΝ ΑΖΩΤΟ.**

ΠΕΡΙΛΗΨΗ(57)

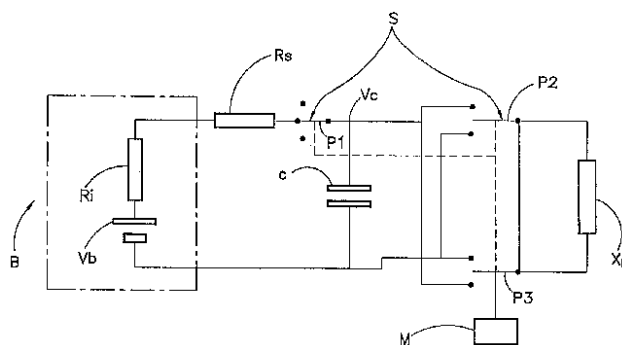
Περιγράφεται μία μέθοδος για την παρασκευή καρβονικών οξέων αρωματικών ετεροκυκλών που περιέχουν άζωτο με αλκαλική υδρόλυση καρβοξαμιδίων των αντίστοιχων Ν-ετεροκυκλών. Τα καρβοξαμίδια λαμβάνονται από τους Ν-ετεροκυκλούς διά της χημικής αντίδρασης τους με φορμαμίδιο παρουσία υπεροξειδοθεικού οξέος ή μίας υπεροξειδοδιθεϊκής ένωσης.

ΑΡΙΘΜΟΣ ΕΥΡ. Δ.Ε. (11):3039756
ΑΡΙΘ. ΕΛΛ. ΚΑΤΑΘΕΣΗΣ (21):20020401967
ΗΜΕΡ. ΕΛΛ. ΚΑΤΑΘΕΣΗΣ (11):17/06/2002
ΑΡΙΘ./ΗΜΕΡ. ΔΗΜΟΣΙΕΥΣΗΣ
ΕΥΡΩΠΑΪΚΟΥ ΔΙΠΛΩΜΑΤΟΣ(87):1013164 - 20/03/2002
ΑΡΙΘ./ΗΜΕΡ. ΔΗΜΟΣΙΕΥΣΗΣ
ΕΥΡΩΠΑΪΚΗΣ ΑΙΤΗΣΗΣ (86):99204073.3--01/12/1999
ΔΙΚΑΙΟΥΧΟΣ (73):1)CLABER S.P.A.
Via Pontebbana, 22, I-33080 Fiume Veneto
Pordenone, ΙΤΑΛΙΑ
ΣΥΜΒ. ΠΡΟΤΕΡΑΙΟΤΗΤΕΣ (30):MI982673-14/12/1998-IT
ΕΦΕΥΡΕΤΗΣ (72):1)Brundisini, Andrea
ΕΙΔΙΚΟΣ ΠΛΗΡΕΞΟΥΣΙΟΣ (74):ΚΙΑΙΜΙΡΗΣ ΚΩΝΣΤΑΝΤΙΝΟΣ
Χατζηγιάννη Μέξη 7 11528 ΑΘΗΝΑ
(ΑΤΤΙΚΗΣ)
ΑΝΤΙΚΛΗΤΟΣ (74):ΚΙΑΙΜΙΡΗΣ ΑΝΑΣΤΑΣΙΟΣ,Χατζηγιάννη
Μέξη 7,11528 ΑΘΗΝΑ (ΑΤΤΙΚΗΣ),
ΕΛΛΑΔΑ
ΤΙΤΛΟΣ ΕΦΕΥΡΕΣΗΣ (54):**ΗΛΕΚΤΡΟΝΙΚΗ ΣΥΣΚΕΥΗ ΕΛΕΓΧΟΥ ΜΕ ΑΥΤΟΜΑΤΗ ΠΡΟΣΤΑΣΙΑΕΝΑΝΤΙ ΑΠΟΦΟΡΤΙΣΜΕΝΗΣ ΜΠΑΤΑΡΙΑΣ ΓΙΑ ΔΙΣΤΑΘΕΣ ΣΩΛΗΝΟΕΙΔΕΣ ΕΠΙΣΤΟΜΙΟ, ΙΔΙΑΙΤΕΡΑ ΓΙΑ ΣΥΣΤΗΜΑΤΑ ΠΟΤΙΣΜΑΤΟΣ**

ΠΕΡΙΛΗΨΗ(57)

Περιγράφεται ηλεκτρονική συσκευή ελέγχου για σωληνοειδές επιστόμιο δισταθούς τύπου, ιδιαίτερα για συστήματα ποτίσματος, η οποία περιλαμβάνει μπαταρία (B) τροφοδοσίας ισχύος και λογική μονάδα ελέγχου(M) για τη μετάδοση ηλεκτρικής ισχύος από την μπαταρία (B) στο σωληνοειδές επιστόμιο (XL). Η συσκευή παρέχει προστασία έναντι της καταστάσεως αποφορτισμένης μπαταρίας που βασίζεται στην παρουσία πυκνωτή (C) συνδεδεμένου παράλληλα προς την μπαταρία (B) και διακόπτη (S) με πρώτο μηχανισμό μεταγωγής (P1) παρεμβαλλόμενο μεταξύ της μπαταρίας (B) και του πυκνωτή (C) και δεύτερο μηχανισμό μεταγωγής (P2, P3) παρεμβαλλόμενο μεταξύ του πυκνωτή (C) και του

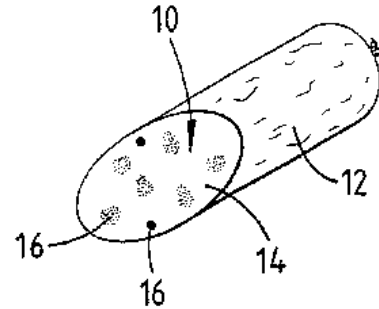
σωληνοειδούς επιστομίου (XL). Ο διακόπτης (S) κινείται από την αναφερθείσα λογική μονάδα ελέγχου (M) προκειμένου σε μια πρώτη κατάσταση λειτουργίας να προκαλέσει τη φόρτιση του πυκνωτή (C) και σε μια δεύτερη και τρίτη κατάσταση λειτουργίας την εφαρμογή τάσεων ελέγχου αντιθέτου προσήμου από τον πυκνωτή (C) επί του σωληνοειδούς επιστομίου (XL) για το κλείσιμο και αντίστοιχα το άνοιγμα του ίδιου σωληνοειδούς επιστομίου. Η αναφερθείσα λογική μονάδα ελέγχου (M) προγραμματίζεται κατά τέτοιο τρόπο, ώστε κάθε απαίτηση για άνοιγμα του σωληνοειδούς επιστομίου να επιφέρει την τοποθέτηση του διακόπτη (S) στην αναφερθείσα πρώτη κατάσταση λειτουργίας για τη φόρτιση του πυκνωτή (C) κατά πρώτο λόγο, κατόπιν την προκαταρκτική ενεργοποίηση του διακόπτη (S) στην αναφερθείσα δεύτερη κατάσταση λειτουργίας για το κλείσιμο του σωληνοειδούς επιστομίου μετά την παρέλευση πρώτου, προκαθορισμένου χρόνου από το προηγούμενο κλείσιμο του ίδιου σωληνοειδούς επιστομίου, κατόπιν πάλι την επιστροφή του διακόπτη (S) στην αναφερθείσα πρώτη κατάσταση λειτουργίας για τη νέα φόρτιση του πυκνωτή (C) και τέλος την έλευση του διακόπτη (S) στην αναφερθείσα τρίτη κατάσταση λειτουργίας για το άνοιγμα του σωληνοειδούς επιστομίου μετά από επόμενο, δεύτερο προκαθορισμένο χρόνο, μικρότερο από τον πρώτο.



ΑΡΙΘΜΟΣ ΕΥΡ. Δ.Ε. (11):3039757
ΑΡΙΘ. ΕΛΛ. ΚΑΤΑΘΕΣΗΣ (21):20020401968
ΗΜΕΡ. ΕΛΛ. ΚΑΤΑΘΕΣΗΣ (11):17/06/2002
ΑΡΙΘ./ΗΜΕΡ. ΔΗΜΟΣΙΕΥΣΗΣ
ΕΥΡΩΠΑΪΚΟΥ ΔΙΠΛΩΜΑΤΟΣ(87):1024710 - 20/03/2002
ΑΡΙΘ./ΗΜΕΡ. ΔΗΜΟΣΙΕΥΣΗΣ
ΕΥΡΩΠΑΪΚΗΣ ΑΙΤΗΣΗΣ (86):98947650.2--07/10/1998
ΔΙΚΑΙΟΥΧΟΣ (73):1)BERNARD MATTHEWS LIMITED
 Great Witchingham Hall, Norwich Norfolk,
 NR9 5QD,GB ΗΝΩΜΕΝΟ ΒΑΣΙΛΕΙΟ
 (ΜΕΓΑΛΗ ΒΡΕΤΑΝΝΙΑ)
ΣΥΜΒ. ΠΡΟΤΕΡΑΙΟΤΗΤΕΣ (30):19747197-24/10/1997-DE
ΕΦΕΥΡΕΤΗΣ (72):1)MATTHEWS, Bernard, Trevor
 2)JOLL, David, John
 3)KOPPERS, Werner
 4)BUSE, Friedrich
ΕΙΔΙΚΟΣ ΠΑΡΕΞΟΥΣΙΟΣ (74):ΚΙΛΙΜΙΡΗΣ ΚΩΝΣΤΑΝΤΙΝΟΣ
 Χατζηγιάννη Μέξη 7 11528 ΑΘΗΝΑ
 (ΑΤΤΙΚΗΣ)
ΑΝΤΙΚΛΗΤΟΣ (74):ΚΙΛΙΜΙΡΗΣ ΑΝΑΣΤΑΣΙΟΣ,Χατζηγιάννη
 Μέξη 7,11528 ΑΘΗΝΑ (ΑΤΤΙΚΗΣ),
 ΕΛΛΑΔΑ
ΤΙΤΛΟΣ ΕΦΕΥΡΕΣΗΣ (54):**ΝΕΟ ΜΑΓΕΙΡΕΜΕΝΟ ΛΟΥΚΑΝΙΚΟ
 ΚΑΙ ΜΕΘΟΛΟΣ ΠΑΡΑΣΚΕΥΗΣ ΑΥΤΟΥ**

ΠΕΡΙΛΗΨΗ(57)

Μαγειρεμένο λουκάνικο που περιλαμβάνει μίγμα γαλακτώματος κρέατος και ελαφρού (ήπιου) γιαουρτιού, όπου το γιαούρτι είναι ουσιαστικά ομογενώς διεσπαρμένο στο γαλακτώμα κρέατος και το προαναφερθέν μίγμα έχει ΡΗ περίπου 5. 5 ή μεγαλύτερο. Με τον τρόπο αυτό διατηρείται η ικανότητα συγκράτησης ύδατος του κρέατος, παρέχοντας ένα λουκάνικο που έχει επιθυμητές οργανοληπτικές ιδιότητες. Το προαναφερθέν ελαφρύ γιαούρτι μπορεί να έχει παρασκευασθεί από μίγματα άλατος διά εμβολιασμού με βραδείας δράσεως καλλιέργειες εκκίνησης ζύμωσης γιαουρτιού.

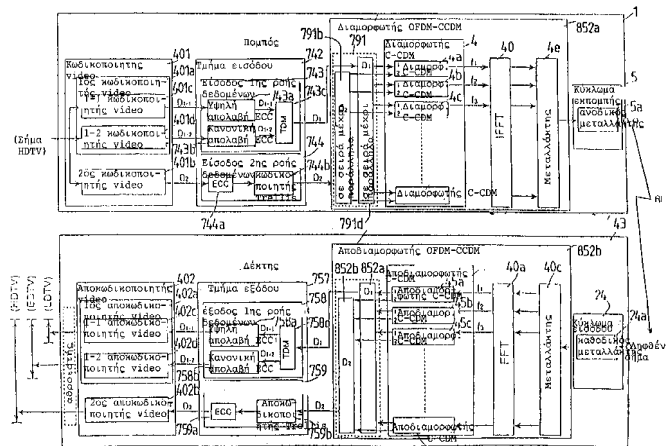


ΑΡΙΘΜΟΣ ΕΥΡ. Δ.Ε. (11):3039758
ΑΡΙΘ. ΕΛΛ. ΚΑΤΑΘΕΣΗΣ (21):20020401969
ΗΜΕΡ. ΕΛΛ. ΚΑΤΑΘΕΣΗΣ (11):17/06/2002
ΑΡΙΘ./ΗΜΕΡ. ΔΗΜΟΣΙΕΥΣΗΣ
ΕΥΡΩΠΑΪΚΟΥ ΔΙΠΛΩΜΑΤΟΣ(87):1039674 - 24/04/2002
ΑΡΙΘ./ΗΜΕΡ. ΔΗΜΟΣΙΕΥΣΗΣ
ΕΥΡΩΠΑΪΚΗΣ ΑΙΤΗΣΗΣ (86):00114690.1--26/03/1993
ΔΙΚΑΙΟΥΧΟΣ (73):1)MATSUSHITA ELECTRIC INDUSTRI-
 AL CO., LTD.
 1006, Oaza-Kadoma, Kadoma-shi, Osaka 571-
 8501,JP ΙΑΠΩΝΙΑ
ΣΥΜΒ. ΠΡΟΤΕΡΑΙΟΤΗΤΕΣ (30):25607092-25/09/1992-JP
 6793492-26/03/1992-JP
ΕΦΕΥΡΕΤΗΣ (72):1)Oshima, Mitsuaki
ΕΙΔΙΚΟΣ ΠΑΡΕΞΟΥΣΙΟΣ (74):ΚΙΛΙΜΙΡΗΣ ΚΩΝΣΤΑΝΤΙΝΟΣ
 Χατζηγιάννη Μέξη 7 11528 ΑΘΗΝΑ
 (ΑΤΤΙΚΗΣ)
ΑΝΤΙΚΛΗΤΟΣ (74):ΚΙΛΙΜΙΡΗΣ ΑΝΑΣΤΑΣΙΟΣ,Χατζηγιάννη
 Μέξη 7,11528 ΑΘΗΝΑ (ΑΤΤΙΚΗΣ),
 ΕΛΛΑΔΑ
ΤΙΤΛΟΣ ΕΦΕΥΡΕΣΗΣ (54):**ΕΚΠΟΜΠΗ ΜΕ ΠΟΛΛΑΠΛΗ ΑΝΑΛΥ-
 ΣΗ ΚΑΙ ΚΩΔΙΚΟΠΟΙΗΣΗ ΔΙΟΡΘΩΣΗΣ
 ΣΦΑΛΜΑΤΟΣ ΜΕ ΠΟΛΛΑΠΛΑ ΦΕ-
 ΡΟΝΤΑ ΣΗΜΑΤΑ**

εκπομπών, ένα τηλεοπτικό σήμα διαιρείται από ένα πομπό σε εξαρτήματα ζώνης χαμηλής και υψηλής συχνότητας τα οποία έχουν οριστεί σαν μια πρώτη και δεύτερη ροές δεδομένων αντίστοιχα. Μόλις ληφθεί το τηλεοπτικό σήμα, ένας δέκτης μπορεί να αναπαράγει μόνον το εξάρτημα ζώνης χαμηλής συχνότητας ή

ΠΕΡΙΛΗΨΗ(57)

Στην πλευρά του πομπού, τα φέροντα κύματα διαμορφώνονται σύμφωνα με ένα σήμα εισόδου για την παραγωγή ανάλογων σημείων σημάτων σε ένα χωρικό διάγραμμα σημάτων. Το σήμα εισόδου διαιρείται σε δύο πρώτη και δεύτερη ροές δεδομένων. Τα σημεία σημάτων διαιρούνται σε ομάδες σημείων σημάτων στις οποίες ανατίθενται τα δεδομένα της πρώτης ροής δεδομένων. Επίσης, τα δεδομένα της δεύτερης ροής δεδομένων ανατίθενται στα σημεία σήματος κάθε ομάδας σημείων σημάτων. Η διαφορά στην μετάδοση του λόγου σφάλματος μεταξύ της πρώτης και δεύτερης ροής δεδομένων αναπτύσσεται με την εναλλαγή των σημάτων σηματοσε άλλες θέσεις μέσα στο χωρικό διάγραμμα. Στην πλευρά του δέκτη, οι πρώτες και / ή δεύτερες ροές δεδομένων μπορούν να ανακατασκευαστούν από ένα ληφθέν σήμα. Στις υπηρεσίες τηλεοπτικών



ΑΡΙΘΜΟΣ ΕΥΡ. Δ.Ε. (11):3039759
ΑΡΙΘ. ΕΛΛ. ΚΑΤΑΘΕΣΗΣ (21):20020401970
ΗΜΕΡ. ΕΛΛ. ΚΑΤΑΘΕΣΗΣ (11):17/06/2002
ΑΡΙΘ./ΗΜΕΡ. ΔΗΜΟΣΙΕΥΣΗΣ
ΕΥΡΩΠΑΪΚΟΥ ΔΙΠΛΩΜΑΤΟΣ(87):0824871 - 20/03/2002
ΑΡΙΘ./ΗΜΕΡ. ΔΗΜΟΣΙΕΥΣΗΣ
ΕΥΡΩΠΑΪΚΗΣ ΑΙΤΗΣΗΣ (86):97500140.5--18/08/1997
ΔΙΚΑΙΟΥΧΟΣ (73):1)Coret Monros, Salvador
Dolores Marques, 47, 46020 Valencia,ES
ΙΣΠΑΝΙΑ
ΣΥΜΒ. ΠΡΟΤΕΡΑΙΟΤΗΤΕΣ (30):9601834-22/08/1996-ES
9601835-22/08/1996-ES
ΕΦΕΥΡΕΤΗΣ (72):1)Coret Monros, Salvador
ΕΙΔΙΚΟΣ ΠΑΡΕΞΟΥΣΙΟΣ (74):ΠΑΠΑΧΑΡΑΛΑΜΠΟΥΣ ΔΙΚΑΤΕΡΙΝΗ
Αναλήψεως 23 15235 ΒΡΙΛΗΣΙΑ
(ΑΤΤΙΚΗΣ)
ΑΝΤΙΚΛΗΤΟΣ (74):ΠΑΠΑΧΑΡΑΛΑΜΠΟΥΣ ΠΑΝΑΓΙΩΤΗΣ,
Αναλήψεως 23,15235 ΒΡΙΛΗΣΙΑ
(ΑΤΤΙΚΗΣ), ΕΛΛΑΔΑ
ΤΙΤΛΟΣ ΕΦΕΥΡΕΣΗΣ (54):**ΜΕΘΟΔΟΣ ΛΗΨΕΩΣ ΔΙΑΤΡΟΦΙΚΩΝ**
ΣΥΝΘΕΣΕΩΝ ΒΑΣΙΖΟΜΕΝΩΝ ΕΙΣ ΤΟΝ
ΚΥΠΕΙΡΟΝ (CHUFAS, CYPERUS ESCU-
LENTUS) ΚΑΙ ΤΑΣ ΜΠΑΝΑΝΑΣ ΚΑΙ
ΛΑΜΒΑΝΟΜΕΝΑΙ ΔΙ' ΑΥΤΗΣ ΣΥΝΘΕ-
ΣΕΙΣ

ΠΕΡΙΛΗΨΗ(57)

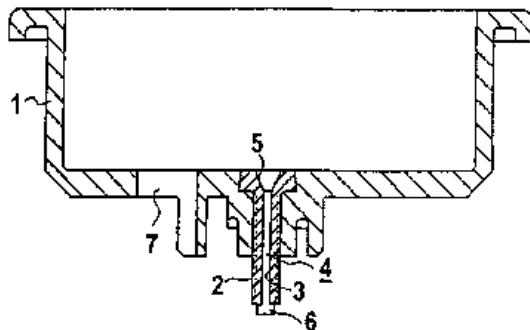
Μέθοδος διά την λήψην διατροφικής συνθέσεως με βάσιν τον κύπειρον και την μπανάνα. Οι κύπειροι συνθλιβόντα προς λήψην ρευστής σουμάδας κυπείρων εις χαμηλήν θερμοκρασίαν, εκ της οποίας σουμάδας διαχωρίζεται το άμυλον και προστίθενται καζεϊνικόν νάτριον, σάκχαρις και σταθεροποιηταί ως και

γαλακτωματήρ, τακείς προηγουμένως εντός θερμού ύδατος. Εξ άλλου συνθλιβόνται αποφλοιωθείσαι μπανάνες, μετά ασκορβικού και κιτρικού οξέος, και το προκύπτον υγρόν διηθείται. Η σουμάδα κυπείρων μίγνυται μετά του υγρού των μπανανών, σακχάρως και αρώματος και συσκευάζεται υπό άσηπτους συνθήκας.

ΑΡΙΘΜΟΣ ΕΥΡ. Δ.Ε. (11):3039760
ΑΡΙΘ. ΕΛΛ. ΚΑΤΑΘΕΣΗΣ (21):20020401971
ΗΜΕΡ. ΕΛΛ. ΚΑΤΑΘΕΣΗΣ (11):18/06/2002
ΑΡΙΘ./ΗΜΕΡ. ΔΗΜΟΣΙΕΥΣΗΣ
ΕΥΡΩΠΑΪΚΟΥ ΔΙΠΛΩΜΑΤΟΣ(87):0928048 - 17/04/2002
ΑΡΙΘ./ΗΜΕΡ. ΔΗΜΟΣΙΕΥΣΗΣ
ΕΥΡΩΠΑΪΚΗΣ ΑΙΤΗΣΗΣ (86):98123839.7--15/12/1998
ΔΙΚΑΙΟΥΧΟΣ (73):1)SIEMENS AKTIENGESELLSCHAFT
Wittelsbacherplatz 2, 80333 Munchen,DE
ΓΕΡΜΑΝΙΑ
ΣΥΜΒ. ΠΡΟΤΕΡΑΙΟΤΗΤΕΣ (30):29722966 U-30/12/1997-DE
ΕΦΕΥΡΕΤΗΣ (72):1)Luber, Georg Dipl.-Ing. (FH)
2)Weissberger, Gunther Dipl.Ing. (FH)
ΕΙΔΙΚΟΣ ΠΑΡΕΞΟΥΣΙΟΣ (74):ΛΥΜΠΕΡΗΣ ΝΙΚΟΛΑΟΣ Στουρνάρη 37
10682 ΑΘΗΝΑ (ΑΤΤΙΚΗΣ)
ΑΝΤΙΚΛΗΤΟΣ (74):ΛΥΜΠΕΡΗΣ ΝΙΚΟΛΑΟΣ, Στουρνάρη 37
10682 ΑΘΗΝΑ (ΑΤΤΙΚΗΣ), ΕΛΛΑΔΑ
ΤΙΤΛΟΣ ΕΦΕΥΡΕΣΗΣ (54):**ΡΕΥΜΑΤΟΔΟΤΗΣ ΠΟΛΛΑΠΛΗΣ ΧΡΗΣ-**
ΣΗΣ

ΠΕΡΙΛΗΨΗ(57)

Ρευματοδότης πολλαπλής χρήσης που διαθέτει αφενός κοιλότητα ρευματολήπτη (1), υποδοχές ρευματολήπτη (7) για εξωτερικούς αγωγούς και σε συστήματα με ουδέτερους αγωγούς υποδοχές με περόνες επαφής για τους εν λόγω αγωγούς και αφετέρου στοιχείο σύνδεσηςγια τουλάχιστον έναν αγωγό επικοινωνίας (4). Προβλέπεται κοιλότητα ρευματολήπτη (1) που διαθέτει τουλάχιστον έναν κοχλία συγκράτησης (2) σταθεροποιημένο σε βάση ρευματοδότη η οποία βάση διαθέτει οπή (3) για την υποδοχή αγωγού επικοινωνίας (4) που συνδέεται στο κύκλωμα επικοινωνίας.



ΑΡΙΘΜΟΣ ΕΥΡ. Δ.Ε. (11):3039761
ΑΡΙΘ. ΕΛΛ. ΚΑΤΑΘΕΣΗΣ (21):2002040172
ΗΜΕΡ. ΕΛΛ. ΚΑΤΑΘΕΣΗΣ (11):18/06/2002
ΑΡΙΘ./ΗΜΕΡ. ΔΗΜΟΣΙΕΥΣΗΣ
ΕΥΡΩΠΑΪΚΟΥ ΔΙΠΛΩΜΑΤΟΣ(87):1017696 - 20/03/2002
ΑΡΙΘ./ΗΜΕΡ. ΔΗΜΟΣΙΕΥΣΗΣ
ΕΥΡΩΠΑΪΚΗΣ ΑΙΤΗΣΗΣ (86):98945312.1--05/09/1998
ΔΙΚΑΙΟΥΧΟΣ (73):1)LTS Lohmann Therapie-Systeme AG
Lohmannstrasse 2, 56626 Andernach,DE
GERMANIA
ΣΥΜΒ. ΠΡΟΤΕΡΑΙΟΤΗΤΕΣ (30):19742296-25/09/1997-DE
19834005-29/07/1998-DE
ΕΦΕΥΡΕΤΗΣ (72):1)ASMUSSEN, Bodo
2)HILLE, Thomas
3)HOFFMANN, Rainer
4)KOCH, Andreas
5)ADAM, Bernd
6)MATUSCH, Rudolf
ΕΙΔΙΚΟΣ ΠΛΗΡΕΞΟΥΣΙΟΣ (74):ΛΥΜΠΕΡΗΣ ΝΙΚΟΛΑΟΣ Στουρνάρη 37
10682 ΑΘΗΝΑ (ΑΤΤΙΚΗΣ)
ΑΝΤΙΚΛΗΤΟΣ (74):ΛΥΜΠΕΡΗΣ ΝΙΚΟΛΑΟΣ Στουρνάρη 37,
10682 ΑΘΗΝΑ (ΑΤΤΙΚΗΣ), ΕΛΛΑΔΑ
ΤΙΤΛΟΣ ΕΦΕΥΡΕΣΗΣ (54):**ΟΞΕΟΠΡΟΣΘΕΤΙΚΑ ΑΛΑΤΑ ΑΛΚΑ-
ΛΟΕΙΔΩΝ ΜΟΡΦΙΝΗΣ ΚΑΙ Η ΧΡΗΣΗ
ΤΟΥΣ**

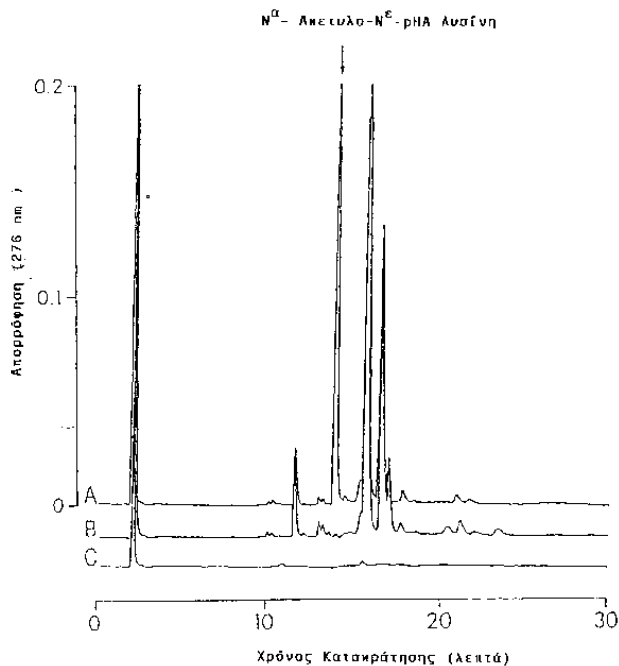
ΠΕΡΙΛΗΨΗ(57)

Διατίθεται μία ουσία, που αποτελείται από το οξειπροσθετικό άλας ενός αλκαλοειδούς μορφίνης και ένα οργανικό οξύ. Το οργανικό οξύ επιλέγεται από μονοεστέρες C3- έως C16-δικαρβονικών οξέων με μονοσθενείς C1- έως C4αλκοόλες, C2- έως C16-σουλφονικά οξέα, υποκατεστημένα βενζοϊκά οξέα, επιλεγόμενα από την ομάδα των υποκατεστημένων υπό αλογόνου, υδροξύ, αλκυλίου, υδροξυαλκυλίου, αλκοξυαλκυλίου και/ή αλκοξυ βενζοϊκών οξέων, ως και των κατ' επιλογήν στο άτομο N αλκυλιωμένων υπό αμινο υποκατεστημένων βενζοϊκών οξέων, ετεροκύκλων πεντασκελούς ή εξασκελούς δακτυλίου με τουλάχιστον ένα άτομο N ή S και με μία λειτουργία ομάδων καρβοξυλίου, κεκορεσμένα ή ακόρεστα, κατ' επιλογήν υποκατεστημένα οξο-καρβονικά οξέα με 5 έως 10 άτομα άνθρακος, υπό φαινυλίου ή φαινοξυ υποκατεστημένα κεκορεσμένα C2- έως C4-καρβονικά οξέα, αλιφατικά, αρωματικά ή ετεροκυκλικά C2- έως C12-αμινοξέα, όπου μία αμινομάδα είναι υποκατεστημένη με μία κατ' επιλογήν υποκατεστημένη ομάδα C2-C6-αλκανοϋλίου ή μία κατ' επιλογήν υποκατεστημένη ομάδα βενζοϋλίου.

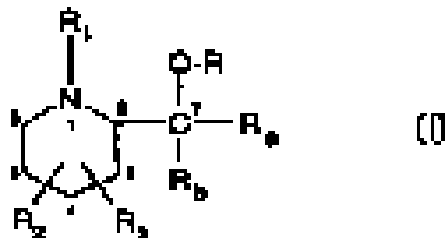
ΑΡΙΘΜΟΣ ΕΥΡ. Δ.Ε. (11):3039762
ΑΡΙΘ. ΕΛΛ. ΚΑΤΑΘΕΣΗΣ (21):20020401973
ΗΜΕΡ. ΕΛΛ. ΚΑΤΑΘΕΣΗΣ (11):18/06/2002
ΑΡΙΘ./ΗΜΕΡ. ΔΗΜΟΣΙΕΥΣΗΣ
ΕΥΡΩΠΑΪΚΟΥ ΔΙΠΛΩΜΑΤΟΣ(87):0931265 - 02/05/2002
ΑΡΙΘ./ΗΜΕΡ. ΔΗΜΟΣΙΕΥΣΗΣ
ΕΥΡΩΠΑΪΚΗΣ ΑΙΤΗΣΗΣ (86):97939604.1--03/09/1997
ΔΙΚΑΙΟΥΧΟΣ (73):1)WASHINGTON UNIVERSITY
1 Brookings Drive, St. Louis, MO 63130,US
ΗΝΩΜΕΝΕΣ ΠΟΛΙΤΕΙΕΣ ΤΗΣ ΑΜΕΡΙΚΗΣ
(H.P.A.)
ΣΥΜΒ. ΠΡΟΤΕΡΑΙΟΤΗΤΕΣ (30):709700-09/09/1996-US
ΕΦΕΥΡΕΤΗΣ (72):1)HEINECKE, Jay W.
ΕΙΔΙΚΟΣ ΠΛΗΡΕΞΟΥΣΙΟΣ (74):ΛΥΜΠΕΡΗΣ ΝΙΚΟΛΑΟΣ Στουρνάρη 37
10682 ΑΘΗΝΑ (ΑΤΤΙΚΗΣ)
ΑΝΤΙΚΛΗΤΟΣ (74):ΛΥΜΠΕΡΗΣ ΝΙΚΟΛΑΟΣ Στουρνάρη 37,
10682 ΑΘΗΝΑ (ΑΤΤΙΚΗΣ), ΕΛΛΑΔΑ
ΤΙΤΛΟΣ ΕΦΕΥΡΕΣΗΣ (54):**ΔΙΑΓΝΩΣΤΙΚΗ ΜΕΘΟΔΟΣ ΓΙΑ ΤΗΝ
ΑΘΗΡΟΣΚΛΗΡΥΝΣΗ**

ΠΕΡΙΛΗΨΗ(57)

Παρέχεται διαγνωστική μέθοδος και δοκιμή εξέτασης για την αθηροσκλήρυνση και ανάλογες παθήσεις που εμπλέκουν ενεργοποιημένα φαγοκύτταρα και/ή φλεγμονή, η οποία περιλαμβάνει προσδιορισμό της παρουσίας της π-υδροξυφαινυλακεταλδεϋδο-λυσίνης σε δείγμα δοκιμής σωματικού υγρού ή ιστού σε επίπεδο που είναι ανυψωμένο σε σχέση με το επίπεδο σε κανονικό ασθενή.



ΑΡΙΘΜΟΣ ΕΥΡ. Δ.Ε. (11):3039763
ΑΡΙΘ. ΕΛΛ. ΚΑΤΑΘΕΣΗΣ (21):20020401974
ΗΜΕΡ. ΕΛΛ. ΚΑΤΑΘΕΣΗΣ (11):18/06/2002
ΑΡΙΘ./ΗΜΕΡ. ΔΗΜΟΣΙΕΥΣΗΣ
ΕΥΡΩΠΑΪΚΟΥ ΔΙΠΛΩΜΑΤΟΣ(87):1087662 - 10/04/2002
ΑΡΙΘ./ΗΜΕΡ. ΔΗΜΟΣΙΕΥΣΗΣ
ΕΥΡΩΠΑΪΚΗΣ ΑΙΤΗΣΗΣ (86):99927997.9--16/06/1999
ΔΙΚΑΙΟΥΧΟΣ (73):2)Novartis AG
Lichtstrasse 35, 4056 Basel, CH ΕΛΒΕΤΙΑ
ΣΥΜΒ. ΠΡΟΤΕΡΑΙΟΤΗΤΕΣ (30):131898-18/06/1998-CH
ΕΦΕΥΡΕΤΗΣ (72):1)FROELICH, Olivier
2)BOUVIER, Jacques
3)CHRISTINAZ, Catherine
4)DI CRISCIO, Nicola
ΕΙΔΙΚΟΣ ΠΑΗΡΕΞΟΥΣΙΟΣ (74):ΛΥΜΠΕΡΗΣ ΝΙΚΟΛΑΟΣ Στουρνάρη 37
10682 ΑΘΗΝΑ (ΑΤΤΙΚΗΣ)
ΑΝΤΙΚΑΗΤΟΣ (74):ΛΥΜΠΕΡΗΣ ΝΙΚΟΛΑΟΣ Στουρνάρη 37,
10682 ΑΘΗΝΑ (ΑΤΤΙΚΗΣ), ΕΛΛΑΔΑ
ΤΙΤΛΟΣ ΕΦΕΥΡΕΣΗΣ (54):ΣΥΝΘΕΣΗ ΓΙΑ ΤΗΝ ΑΠΩΘΗΣΗ ΠΑ-
ΡΑΣΙΤΩΝ



ΠΕΡΙΛΗΨΗ(57)

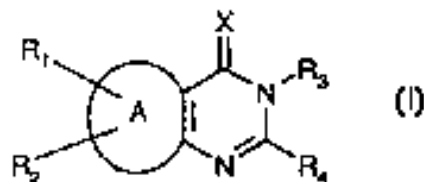
Η ευρεσιτεχνία περιγράφει ουσιαστικά μια μη θεραπευτική διαδικασία απόθησης παρασίτων, η οποία βασίζεται στη χρήση των ευρέως γνωστών ουσιών του τύπου (I), όπως περιγράφονται ανωτέρω. Επιπλέον, περιγράφει την αντιστοίχιση παρασιτοαποθητικών συνθέσεων, οι οποίες περιέχουν αυτές τις ουσίες ως δραστικό συστατικό, με ενώσεις του τύπου (I) για την παρασκευή παρασιτοαποθητικών συνθέσεων και με τη χρήση των ενώσεων του τύπου (I) στην προστασία έναντι των παρασίτων. Έτσι, η ευρεσιτεχνία περιγράφει πώς και με ποια μορφή τα συστατικά του τύπου (I) και τα άλατα που προκύπτουν από την προσθήκη οξέος χρησιμοποιούνται για να αποθώσουν τα παράσιτα από υλικά, σημεία ή θερμόαιμα ζώα.

ΑΡΙΘΜΟΣ ΕΥΡ. Δ.Ε. (11):3039764
ΑΡΙΘ. ΕΛΛ. ΚΑΤΑΘΕΣΗΣ (21):20020401983
ΗΜΕΡ. ΕΛΛ. ΚΑΤΑΘΕΣΗΣ (11):18/06/2002
ΑΡΙΘ./ΗΜΕΡ. ΔΗΜΟΣΙΕΥΣΗΣ
ΕΥΡΩΠΑΪΚΟΥ ΔΙΠΛΩΜΑΤΟΣ(87):1015434 - 17/04/2002
ΑΡΙΘ./ΗΜΕΡ. ΔΗΜΟΣΙΕΥΣΗΣ
ΕΥΡΩΠΑΪΚΗΣ ΑΙΤΗΣΗΣ (86):98951380.9--10/09/1998
ΔΙΚΑΙΟΥΧΟΣ (73):1)Syngenta Participations AG
Schwarzwaldallee 215, 4058 Basel, CH
ΕΛΒΕΤΙΑ
ΣΥΜΒ. ΠΡΟΤΕΡΑΙΟΤΗΤΕΣ (30):9719411-12/09/1997-GB
ΕΦΕΥΡΕΤΗΣ (72):1)WALTER, Harald
ΕΙΔΙΚΟΣ ΠΑΗΡΕΞΟΥΣΙΟΣ (74):ΛΥΜΠΕΡΗΣ ΝΙΚΟΛΑΟΣ Στουρνάρη 37
10682 ΑΘΗΝΑ (ΑΤΤΙΚΗΣ)
ΑΝΤΙΚΑΗΤΟΣ (74):ΛΥΜΠΕΡΗΣ ΝΙΚΟΛΑΟΣ Στουρνάρη 37,
10682 ΑΘΗΝΑ (ΑΤΤΙΚΗΣ), ΕΛΛΑΔΑ
ΤΙΤΛΟΣ ΕΦΕΥΡΕΣΗΣ (54):ΝΕΑ ΠΥΡΙΜΙΔΙΝ-4-ΟΝΗ ΚΑΙ ΠΥΡΙ-
ΜΙΔΙΝ-4-ΘΕΙΟΝΗ ΩΣ ΜΥΚΗΤΟΚΤΟΝΑ

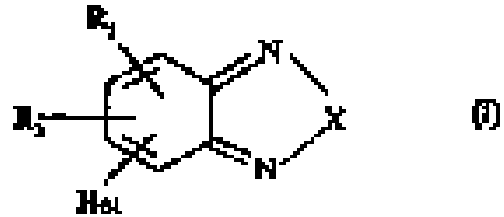
ΠΕΡΙΛΗΨΗ(57)

Νέα παράγωγα της πυριμιδιν-4-όνης και της πυριμιδιν-4-θειόνης με τον συντακτικό τύπο (I) όπου το Α είναι φαινύλιο, θειενύλιο (συμπεριλαμβάνονται και τα 3 ισομερή), θειαζολύλιο, πυριδύλιο ή πυριδαζινύλιο, το Χ είναι οξυγόνο ή θείο, το R1 είναι υδρογόνο, αλογόνο ή τριμεθυλοσιλύλιο, το R2 είναι υδρογόνο, αλογόνο ή τριμεθυλοσιλύλιο ενώ τουλάχιστον το ένα από τα R1 και R2 δεν είναι υδρογόνο, το R3 είναι C1-C8 αλκύλιο, C1-C8 αλκενύλιο, C1-C8 αλκινύλιο τα οποία δεν είναι υποκατεστημένα ή είναι μονο- έως τρι-υποκατεστημένα με C3-C6 κυκλοαλκύλιο, αλογόνο, C1-C6 αλκοξύλιο ή C1-C6 αλκοξυαλογονίδιο, O-C1-C6 αλκύλιο, O-C2-C6 αλκενύλιο, O-C2-C6 αλκινύλιο, τα οποία δεν είναι υποκατεστημένα ή είναι μονο- έως τρι-υποκατεστημένα με C3-C6κυκλοαλκύλιο, αλογόνο ή C1-C6 αλκοξύλιο, N-C1-C6 αλκύλιο ή N=CHC1-C6 αλκύλιο, το R4 είναι C1-C8 αλκύλιο, C1-C8 αλκενύλιο, C1-C8 αλκινύλιο τα οποία δεν είναι υποκατεστημένα ή είναι μονο- έως τρι- υποκατεστημένα με C3-C6 κυκλοαλκύλιο,

αλογόνο, κυάνιο, Cl-C6 αλκοξύλιο ή Cl-C6 αλκοξυαλογονίδιο, νιτρομάδα, -CO-Cl-C6 αλκύλιο, C3-C6 κυκλοαλκύλιο ή φαινύλιο, τα οποία δεν είναι υποκατεστημένα ή είναι μονο- έως τρι- υποκατεστημένα με αλογόνο, Cl-C6 αλκύλιο, Cl-C6 αλκυαλογονίδιο, Cl-C6 αλκοξύλιο, Cl-C6 αλκοξυαλογονίδιο, κυάνιο, νιτρομάδα, αμινομάδα, μονο-Cl-C6 αλκυλαμινομάδα, δι-Cl-C6 αλκυλαμινομάδα, Cl-C6 αλκυλοθειομάδα, φαινύλιο ή φαινοξύλιο και στα οποία το φαινύλιο δεν είναι υποκατεστημένο ή είναι μονο-έως τρι- υποκατεστημένο με αλογόνο, Cl-C6 αλκύλιο, Cl-C6 αλκυαλογονίδιο, Cl-C6 αλκοξύλιο ή Cl-C6 αλκοξυαλογονίδιο. Οι νέες ενώσεις διαθέτουν προστατευτικές ιδιότητες για τα φυτά και είναι κατάλληλες για την προστασία τους από την προσβολή των φυτοπαθόγων μικροοργανισμών και πιο συγκεκριμένα των μυκήτων.



ΑΡΙΘΜΟΣ ΕΥΡ. Δ.Ε. (11):3039765
ΑΡΙΘ. ΕΛΛ. ΚΑΤΑΘΕΣΗΣ (21):20020401998
ΗΜΕΡ. ΕΛΛ. ΚΑΤΑΘΕΣΗΣ (11):18/06/2002
ΑΡΙΘ./ΗΜΕΡ. ΔΗΜΟΣΙΕΥΣΗΣ
ΕΥΡΩΠΑΪΚΟΥ ΔΙΠΛΩΜΑΤΟΣ(87):1049694 - 15/05/2002
ΑΡΙΘ./ΗΜΕΡ. ΔΗΜΟΣΙΕΥΣΗΣ
ΕΥΡΩΠΑΪΚΗΣ ΑΙΤΗΣΗΣ (86):99934200.9--01/02/1999
ΔΙΚΑΙΟΥΧΟΣ (73):2)Novartis AG
 Lichtstrasse 35, 4056 Basel, CH ΕΛΒΕΤΙΑ
ΣΥΜΒ. ΠΡΟΤΕΡΑΙΟΤΗΤΕΣ (30):9802251-03/02/1998-GB
ΕΦΕΥΡΕΤΗΣ (72):1)NEUMANN, Bernhard, Peter
ΕΙΔΙΚΟΣ ΠΑΗΡΕΞΟΥΣΙΟΣ (74):ΛΥΜΠΕΡΗΣ ΝΙΚΟΛΑΟΣ Στουρνάρη 37
 10682 ΑΘΗΝΑ (ΑΤΤΙΚΗΣ)
ΑΝΤΙΚΛΗΤΟΣ (74):ΛΥΜΠΕΡΗΣ ΝΙΚΟΛΑΟΣ Στουρνάρη 37,
 10682 ΑΘΗΝΑ (ΑΤΤΙΚΗΣ), ΕΛΛΑΔΑ
ΤΙΤΛΟΣ ΕΦΕΥΡΕΣΗΣ (54):ΠΑΡΑΓΩΓΑ, ΒΕΝΖΟΞΑΔΙΑΖΟΛΩΝ,
 ΒΕΝΖΟΘΕΙΑΔΙΑΖΟΛΩΝ, ΒΕΝΖΟΤΡΙΑ-
 ΖΟΛΩΝ ΚΑΙ ΚΙΝΟΞΑΛΙΝΩΝ.



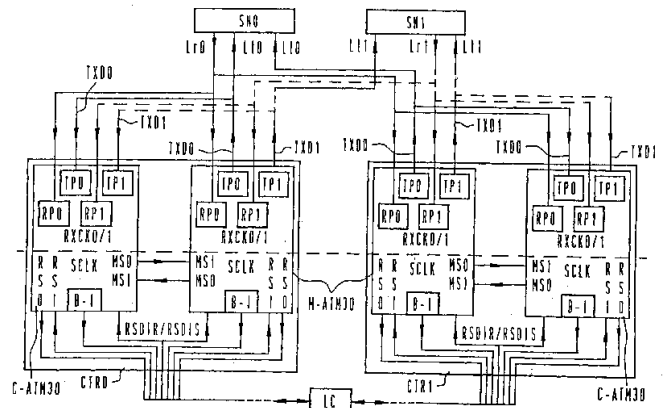
ΠΕΡΙΛΗΨΗ(57)

Η εφεύρεση παρέχει ένωση του τύπου (I) όπου X, R1, R2 και Het είναι όπως ορίζονται στην περιγραφή, και μέθοδο για την παρασκευή αυτών. Οι ενώσεις του τύπου (I) είναι χρήσιμες σαν φαρμακευτικές ουσίες.

ΑΡΙΘΜΟΣ ΕΥΡ. Δ.Ε. (11):3039766
ΑΡΙΘ. ΕΛΛ. ΚΑΤΑΘΕΣΗΣ (21):20020401999
ΗΜΕΡ. ΕΛΛ. ΚΑΤΑΘΕΣΗΣ (11):18/06/2002
ΑΡΙΘ./ΗΜΕΡ. ΔΗΜΟΣΙΕΥΣΗΣ
ΕΥΡΩΠΑΪΚΟΥ ΔΙΠΛΩΜΑΤΟΣ(87):0852864 - 17/04/2002
ΑΡΙΘ./ΗΜΕΡ. ΔΗΜΟΣΙΕΥΣΗΣ
ΕΥΡΩΠΑΪΚΗΣ ΑΙΤΗΣΗΣ (86):96938955.0--26/09/1996
ΔΙΚΑΙΟΥΧΟΣ (73):1)SIEMENS AKTIENGESELLSCHAFT
 Wittelsbacherplatz 2, 80333 Munchen, DE
 GERMANIA
ΣΥΜΒ. ΠΡΟΤΕΡΑΙΟΤΗΤΕΣ (30):19535800-26/09/1995-DE
ΕΦΕΥΡΕΤΗΣ (72):1)HOMER, Russell
 2)BRAZDRUM, Helmut
ΕΙΔΙΚΟΣ ΠΑΗΡΕΞΟΥΣΙΟΣ (74):ΛΥΜΠΕΡΗΣ ΝΙΚΟΛΑΟΣ Στουρνάρη 37
 10682 ΑΘΗΝΑ (ΑΤΤΙΚΗΣ)
ΑΝΤΙΚΛΗΤΟΣ (74):ΛΥΜΠΕΡΗΣ ΝΙΚΟΛΑΟΣ Στουρνάρη 37,
 10682 ΑΘΗΝΑ (ΑΤΤΙΚΗΣ), ΕΛΛΑΔΑ
ΤΙΤΛΟΣ ΕΦΕΥΡΕΣΗΣ (54):ΜΕΘΟΔΟΣ ΑΝΑΓΝΩΣΗΣ ΔΕΔΟΜΕ-
 ΝΩΝ ΣΤΑΤΙΣΤΙΚΗΣ ΣΦΑΛΜΑΤΩΝ

ΠΕΡΙΛΗΨΗ(57)

Πρόκειται για διευθέτηση υλισμικού με μονάδες επεξεργασίας που λειτουργούν σε μικροσυγχρονική λειτουργία εν παραλλήλω (CTR0, CTR1) με σκοπό την επεξεργασία πληροφοριών ATM (ασύγχρονου τρόπου μεταφοράς) οι οποίες από την πλευρά ATM συνδέονται σε πεδίο μεταγωγής (SN0, SN1) και μέσω διεπαφής διαύλου (B-I) σε κεντρική μονάδα ελέγχου η οποία χρησιμοποιείται για την αξιολόγηση της στατιστικής σφαλμάτων που προκύπτει από τις μονάδες επεξεργασίας και τον έλεγχο της συγχρονικής λειτουργίας μέσω σύγκρισης των αποτελεσμάτων επεξεργασίας. Τα δεδομένα στατιστικής σφαλμάτων συμπίεζονται σε κελιά αποστολής ATM και μεταβιβάζονται ξανά μέσω του πεδίου μεταγωγής και στις δύο μονάδες επεξεργασίας και στη συνέχεια διαχετεύονται μέσω της διεπαφής διαύλου στη μονάδα ελέγχου. Ως εκ τούτου αποτρέπεται η εσφαλμένη ένδειξη απώλειας μικροσυγχρονικότητας σε περίπτωση διαφορετικών στατιστικών σφαλμάτων και για τις δύο μονάδες επεξεργασίας.



ΑΡΙΘΜΟΣ ΕΥΡ. Δ.Ε. (11):3039767
ΑΡΙΘ. ΕΛΛ. ΚΑΤΑΘΕΣΗΣ (21):20020402000
ΗΜΕΡ. ΕΛΛ. ΚΑΤΑΘΕΣΗΣ (11):18/06/2002
ΑΡΙΘ./ΗΜΕΡ. ΔΗΜΟΣΙΕΥΣΗΣ
ΕΥΡΩΠΑΪΚΟΥ ΔΙΠΛΩΜΑΤΟΣ(87):0961611 - 27/03/2002
ΑΡΙΘ./ΗΜΕΡ. ΔΗΜΟΣΙΕΥΣΗΣ
ΕΥΡΩΠΑΪΚΗΣ ΑΙΤΗΣΗΣ (86):98906865.5--09/01/1998
ΔΙΚΑΙΟΥΧΟΣ (73):1)LTS Lohmann Therapie-Systeme AG
Lohmannstrasse 2, 56626 Andernach, DE
GERMANY
ΣΥΜΒ. ΠΡΟΤΕΡΑΙΟΤΗΤΕΣ (30):19700915-14/01/1997-DE
ΕΦΕΥΡΕΤΗΣ (72):1)CREMER, Karsten
2)ASMUSSEN, Bodo
3)HOFFMANN, Hans-Rainer
4)LUDWIG, Karin
5)ROREGER, Michael
ΕΙΔΙΚΟΣ ΠΛΗΡΕΞΟΥΣΙΟΣ (74):ΛΥΜΠΕΡΗΣ ΝΙΚΟΛΑΟΣ Στουρνάρη 37
10682 ΑΘΗΝΑ (ΑΤΤΙΚΗΣ)
ΑΝΤΙΚΛΗΤΟΣ (74):ΛΥΜΠΕΡΗΣ ΝΙΚΟΛΑΟΣ Στουρνάρη 37,
10682 ΑΘΗΝΑ (ΑΤΤΙΚΗΣ), ΕΛΛΑΔΑ
ΤΙΤΛΟΣ ΕΦΕΥΡΕΣΗΣ (54):ΔΙΑΣΤΑΛΤΟ ΓΑΣΤΡΟΚΑΤΑΚΡΑΤΟΥ-
ΜΕΝΟ ΘΕΡΑΠΕΥΤΙΚΟ ΣΥΣΤΗΜΑ ΜΕ
ΕΛΕΓΧΟΜΕΝΗ ΑΠΕΛΕΥΘΕΡΩΣΗ ΔΡΑ-
ΣΤΙΚΗΣ ΟΥΣΙΑΣ ΣΤΗΝΓΑΣΤΡΕΝΤΕ-
ΡΙΚΗ ΟΔΟ

ΠΕΡΙΛΗΨΗ(57)

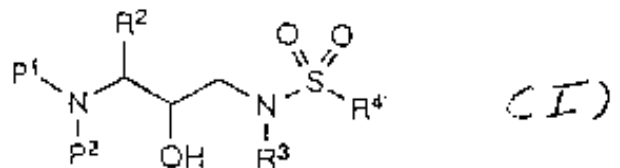
Η παρούσα εφεύρεση περιγράφει μία διάταξη για την ελεγχόμενη απελευθέρωση δραστικών ουσιών στην γαστρεντερική οδό με καθυστερημένη διάδο από τον πυλωρό με ένα συστατικό το οποίο διαστέλλεται κατά την επαφή με τα γαστρικά υγρά, το οποίο περιβάλλεται από ένα πολυμερές περίβλημα το οποίο είναι διαπερατό για τα γαστρικά υγρά και τις δραστικές ουσίες. Η διάταξη περιέχει

τουλάχιστον μία δραστική ουσία, η οποία υπάρχει σε ένα πολυσωματιδιακό παρασκεύασμα, το οποίο εκλύει την δραστική ουσία με επιβράδυνση στα γαστρικά υγρά. Σε σύγκριση με τις συνήθεις φαρμακοτεχνικές μορφές με καθυστερημένη διάδο από τον πυλωρό η απελευθέρωση δραστικής ουσίας από μία σύμφωνα με την εφεύρεση διάταξη δύναται να ελέγχεται καλύτερα* επίσης η διάταξη δύναται να περιτυλιχθεί ή να πτυχωθεί εύκολα και δύναται να εισαχθεί χωρίς προβλήματα σε κάψουλες.

ΑΡΙΘΜΟΣ ΕΥΡ. Δ.Ε. (11):3039768
ΑΡΙΘ. ΕΛΛ. ΚΑΤΑΘΕΣΗΣ (21):20020402001
ΗΜΕΡ. ΕΛΛ. ΚΑΤΑΘΕΣΗΣ (11):18/06/2002
ΑΡΙΘ./ΗΜΕΡ. ΔΗΜΟΣΙΕΥΣΗΣ
ΕΥΡΩΠΑΪΚΟΥ ΔΙΠΛΩΜΑΤΟΣ(87):0810209 - 05/06/2002
ΑΡΙΘ./ΗΜΕΡ. ΔΗΜΟΣΙΕΥΣΗΣ
ΕΥΡΩΠΑΪΚΗΣ ΑΙΤΗΣΗΣ (86):97113434.1--24/08/1993
ΔΙΚΑΙΟΥΧΟΣ (73):1)G.D. SEARLE & CO.
P.O. Box 5110, Chicago, IL 60680-5110,US
ΗΝΩΜΕΝΕΣ ΠΟΛΙΤΕΙΕΣ ΤΗΣ ΑΜΕΡΙΚΗΣ
(Η.Π.Α.)
2)THE MONSANTO COMPANY
800 North Lindbergh Boulevard, St. Louis,
MO 63166,US ΗΝΩΜΕΝΕΣ ΠΟΛΙΤΕΙΕΣ
ΤΗΣ ΑΜΕΡΙΚΗΣ (Η.Π.Α.)
ΣΥΜΒ. ΠΡΟΤΕΡΑΙΟΤΗΤΕΣ (30):934984-25/08/1992-US
ΕΦΕΥΡΕΤΗΣ (72):1)Mueller, Richard A.
2)Vazquez, Michael L.
3)Talley, John J.
4)Getman, Daniel
5)Decrescenzo, Gary A.
6)Freskos, John N.
ΕΙΔΙΚΟΣ ΠΛΗΡΕΞΟΥΣΙΟΣ (74):ΛΥΜΠΕΡΗΣ ΝΙΚΟΛΑΟΣ Στουρνάρη 37
10682 ΑΘΗΝΑ (ΑΤΤΙΚΗΣ)
ΑΝΤΙΚΛΗΤΟΣ (74):ΛΥΜΠΕΡΗΣ ΝΙΚΟΛΑΟΣ Στουρνάρη 37,
10682 ΑΘΗΝΑ (ΑΤΤΙΚΗΣ), ΕΛΛΑΔΑ
ΤΙΤΛΟΣ ΕΦΕΥΡΕΣΗΣ (54):ΥΔΡΟΞΥΑΙΘΥΛΑΜΙΝΟ ΣΟΥΛΦΟΝΑΜΙ-
ΔΙΑ ΑΛΦΑ- ΚΑΙ ΒΗΤΑ-ΑΜΙΝΟΞΕΩΝ
ΧΡΗΣΙΜΑ ΩΣ ΠΑΡΕΜΠΟΛΙΣΤΕΣ ΡΕ-
ΤΡΟΙΚΗΣ ΠΡΩΤΕΑΣΗΣ

ΠΕΡΙΛΗΨΗ(57)

Η παρούσα εφεύρεση παρέχει παρεμποδιστές ρετροϊκών πρωτεασών που απεικονίζονται από τον τύπο I: Τέτοιες ενώσεις είναι χρήσιμες για την παρασκευή φαρμάκων για την παρεμπόδιση πρωτεασών, ειδικά για την παρεμπόδιση HIV πρωτεάσης και για την αντιμετώπιση μίας ρετροϊκής λοίμωξης όπως HIV λοίμωξης και για την αντιμετώπιση του AIDS.

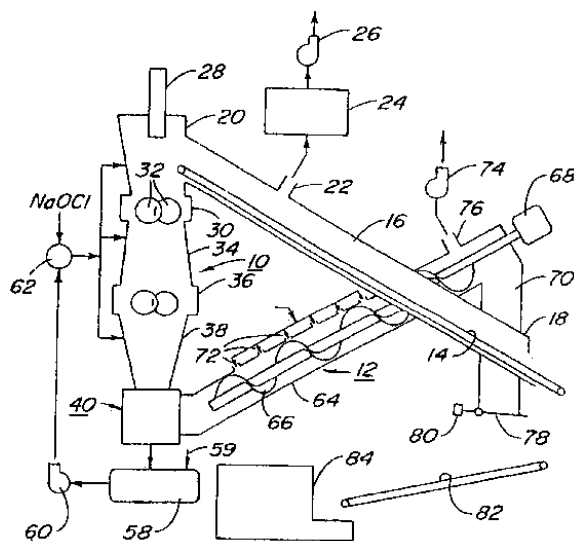


ΑΡΙΘΜΟΣ ΕΥΡ. Δ.Ε. (11):3039769
ΑΡΙΘ. ΕΛΛ. ΚΑΤΑΘΕΣΗΣ (21):20020402002
ΗΜΕΡ. ΕΛΛ. ΚΑΤΑΘΕΣΗΣ (11):18/06/2002
ΑΡΙΘ./ΗΜΕΡ. ΔΗΜΟΣΙΕΥΣΗΣ
ΕΥΡΩΠΑΪΚΟΥ ΔΙΠΛΩΜΑΤΟΣ(87):0843595 - 20/03/2002
ΑΡΙΘ./ΗΜΕΡ. ΔΗΜΟΣΙΕΥΣΗΣ
ΕΥΡΩΠΑΪΚΗΣ ΑΙΤΗΣΗΣ (86):96927288.9--02/08/1996
ΔΙΚΑΙΟΥΧΟΣ (73):1)Sterile Technology Industries, Inc.
 Unit No. 105, 1155 Phoenixville Pike, West
 Chester, PA 19380,US ΗΝΩΜΕΝΕΣ
 ΠΟΛΙΤΕΙΕΣ ΤΗΣ ΑΜΕΡΙΚΗΣ (Η.Π.Α.)
ΣΥΜΒ. ΠΡΟΤΕΡΑΙΟΤΗΤΕΣ (30):511027-03/08/1995-US
ΕΦΕΥΡΕΤΗΣ (72):1)LEWIS, Robert, W.
 2)McKEE, Randall, G.
 3)JONES, William, E.
ΕΙΔΙΚΟΣ ΠΛΗΡΕΞΟΥΣΙΟΣ (74):ΛΥΜΠΕΡΗΣ ΝΙΚΟΛΑΟΣ Στουρνάρη 37
 10682 ΑΘΗΝΑ (ΑΤΤΙΚΗΣ)
ΑΝΤΙΚΛΗΤΟΣ (74):ΛΥΜΠΕΡΗΣ ΝΙΚΟΛΑΟΣ Στουρνάρη 37,
 10682 ΑΘΗΝΑ (ΑΤΤΙΚΗΣ), ΕΛΛΑΔΑ
ΤΙΤΛΟΣ ΕΦΕΥΡΕΣΗΣ (54):ΣΥΣΚΕΥΗ ΚΑΙ ΜΕΘΟΔΟΣ ΔΙΑΧΕΙΡΙ-
 ΣΗΣ ΑΠΟΡΡΙΜΜΑΤΩΝ

ΠΕΡΙΛΗΨΗ(57)

Τα ιατρικά απόβλητα σε δοχείο μεταφέρονται μέσω μεταφορέα υπό συνθήκες υποπίεσης σε διάταξη τεμαχισμού πολλαπλών σταδίων (10). Προστίθεται υποχλωριώδες νάτριο σε διάφορα σημεία στο υγρό συστατικό που διαχωρίζεται και ανακυκλώνεται. Το συμπιεσμένο συμπαγές υλικό μεταφέρεται σε στάδιο θερμικής επεξεργασίας (12) όπου η θερμοκρασία διατηρείται σε επίπεδο κάτω των 212°F μέσω εισαγωγής ατμού. Η πίεση διατηρείται στο επίπεδο της ατμοσφαιρικής πίεσης ή υπό αυτές σε όλα τα σημεία του συστήματος προκειμένου να αποτραπεί η απελευθέρωση μολυσμένων υλικών στην ατμόσφαιρα.

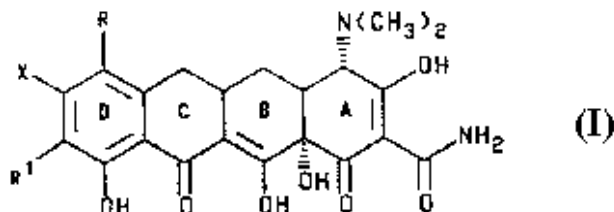
Χρησιμοποιώντας συνδυασμό υποχλωριώδους νατρίου και ατμού, είναι εφικτό να εξοντωθούν εντελώς οι ζώντες μικροοργανισμοί, ενώ παράλληλα η χαμηλή πίεση αποτελεί ένα πλεονέκτημα για την αποφυγή τυχαίας απελευθέρωσης μολυσμένων υλικών. Ο μεταφορέας (66, 68) στο στάδιο θερμικής επεξεργασίας ελέγχεται μέσω αισθητήρων θερμοκρασίας, έτσι ώστε να κινείται μόνο όταν η θερμοκρασία φτάσει σε προκαθορισμένο επίπεδο.



ΑΡΙΘΜΟΣ ΕΥΡ. Δ.Ε. (11):3039771
ΑΡΙΘ. ΕΛΛ. ΚΑΤΑΘΕΣΗΣ (21):20020402008
ΗΜΕΡ. ΕΛΛ. ΚΑΤΑΘΕΣΗΣ (11):17/05/2002
ΑΡΙΘ./ΗΜΕΡ. ΔΗΜΟΣΙΕΥΣΗΣ
ΕΥΡΩΠΑΪΚΟΥ ΔΙΠΛΩΜΑΤΟΣ(87):0582810 - 03/04/2002
ΑΡΙΘ./ΗΜΕΡ. ΔΗΜΟΣΙΕΥΣΗΣ
ΕΥΡΩΠΑΪΚΗΣ ΑΙΤΗΣΗΣ (86):93109850.3--21/06/1993
ΔΙΚΑΙΟΥΧΟΣ (73):1)American Cyanamid Company
 Five Giralda Farms, Madison, New Jersey
 07940-0874,US ΗΝΩΜΕΝΕΣ ΠΟΛΙΤΕΙΕΣ
 ΤΗΣ ΑΜΕΡΙΚΗΣ (Η.Π.Α.)
ΣΥΜΒ. ΠΡΟΤΕΡΑΙΟΤΗΤΕΣ (30):928598-13/08/1992-US
ΕΦΕΥΡΕΤΗΣ (72):1)Hlavka, Joseph J.
 2)Sum, Phaik-Eng
 3)Lee, Ving J.
 4)Testa, Raymond T.
ΕΙΔΙΚΟΣ ΠΛΗΡΕΞΟΥΣΙΟΣ (74):ΤΣΙΜΙΚΑΛΗΣ ΑΘΑΝΑΣΙΟΣ Ν. Βάμβα 1
 10674 ΑΘΗΝΑ (ΑΤΤΙΚΗΣ)
ΑΝΤΙΚΛΗΤΟΣ (74):ΤΣΙΜΙΚΑΛΗΣ ΑΘΑΝΑΣΙΟΣ Ν. Βάμβα 1,
 10674 ΑΘΗΝΑ (ΑΤΤΙΚΗΣ), ΕΛΛΑΔΑ
ΤΙΤΛΟΣ ΕΦΕΥΡΕΣΗΣ (54):ΚΑΙΝΟΥΡΓΙΕΣ 7-(ΥΠΟΚΑΤΕΣΤΗΜΕ-
 ΝΕΣ)-8-(ΥΠΟΚΑΤΕΣΤΗΜΕΝΕΣ)-9-
 (ΥΠΟΚΑΤΕΣΤΗΜΕΝΟ ΑΜΙΝΟ)-6-ΔΙ-
 ΜΕΘΥΛΟ-6-ΔΕΟΞΥΕΤΡΑΚΥΚΛΙΝΕΣ
 ΣΑΝ ΑΝΤΙΒΙΟΤΙΚΟΙ ΠΑΡΑΓΟΝΤΕΣ

ΠΕΡΙΛΗΨΗ(57)

Η εφεύρεση προσφέρει ενώσεις του τύπου I όπου X, R και R1 ορίζονται στην εξειδίκευση. Οι ενώσεις αυτές είναι χρήσιμες σαν αντιβιοτικοί παράγοντες.



ΑΡΙΘΜΟΣ ΕΥΡ. Δ.Ε. (11):3039774
ΑΡΙΘ. ΕΛΛ. ΚΑΤΑΘΕΣΗΣ (21):20020402011
ΗΜΕΡ. ΕΛΛ. ΚΑΤΑΘΕΣΗΣ (11):17/05/2002
ΑΡΙΘ./ΗΜΕΡ. ΔΗΜΟΣΙΕΥΣΗΣ
ΕΥΡΩΠΑΪΚΟΥ ΔΙΠΛΩΜΑΤΟΣ(87):0871369 - 06/03/2002
ΑΡΙΘ./ΗΜΕΡ. ΔΗΜΟΣΙΕΥΣΗΣ
ΕΥΡΩΠΑΪΚΗΣ ΑΙΤΗΣΗΣ (86):96914921.0--12/04/1996
ΔΙΚΑΙΟΥΧΟΣ (73):1)UNILEVER PLC
 Unilever House, Blackfriars, London EC4P
 4BQ,GB ΗΝΩΜΕΝΟ ΒΑΣΙΛΕΙΟ (ΜΕΓΑΛΗ
 ΒΡΕΤΑΝΝΙΑ)
 2)UNILEVER N.V.
 Weena 455, 3013 AL Rotterdam,NL
 ΟΛΛΑΝΔΙΑ
ΣΥΜΒ. ΠΡΟΤΕΡΑΙΟΤΗΤΕΣ (30):95303042-03/05/1995-EP
ΕΦΕΥΡΕΤΗΣ (72):1)BEE, Rodney David, 10 Stevenson Court
ΕΙΛΙΚΟΣ ΠΑΗΡΕΞΟΥΣΙΟΣ (74):ΤΣΙΜΙΚΑΛΗΣ ΑΘΑΝΑΣΙΟΣ Ν. Βάμβα 1
 10674 ΑΘΗΝΑ (ΑΤΤΙΚΗΣ)
ΑΝΤΙΚΑΗΤΟΣ (74):ΤΣΙΜΙΚΑΛΗΣ ΑΘΑΝΑΣΙΟΣ Ν. Βάμβα 1,
 10674 ΑΘΗΝΑ (ΑΤΤΙΚΗΣ), ΕΛΛΑΔΑ
ΤΙΤΛΟΣ ΕΦΕΥΡΕΣΗΣ (54):ΠΑΡΑΣΚΕΥΑΣΜΑ ΠΑΓΟΥ ΤΟ ΟΠΟΙΟ
 ΠΕΡΙΕΧΕΙ ΣΩΜΑΤΙΔΙΑ ΝΕΡΟΥ-ΠΑΓΟΥ

ΠΕΡΙΛΗΨΗ(57)

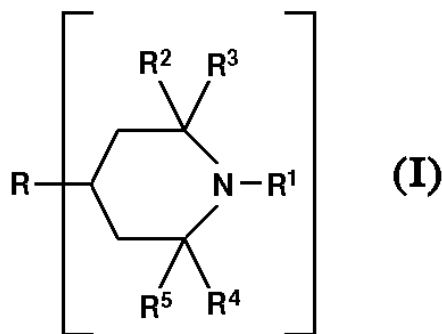
Ένα άμορφο παρασκεύασμα πάγου το οποίο αποδίδει μία απαλή αίσθηση στο στόμα και αναζωογόνηση από μία υψηλή περιεκτικότητα σε πάγο, που περιλαμβάνει απαλά κυρτής επιφάνειας σωματίδια πάγου σε ένα άμορφο μέσο, π. χ. ένα σιρόπι ή ένα παγωτό.

ΑΡΙΘΜΟΣ ΕΥΡ. Δ.Ε. (11):3039780
ΑΡΙΘ. ΕΛΛ. ΚΑΤΑΘΕΣΗΣ (21):20020402030
ΗΜΕΡ. ΕΛΛ. ΚΑΤΑΘΕΣΗΣ (11):06/06/2002
ΑΡΙΘ./ΗΜΕΡ. ΔΗΜΟΣΙΕΥΣΗΣ
ΕΥΡΩΠΑΪΚΟΥ ΔΙΠΛΩΜΑΤΟΣ(87):1070093 - 05/06/2002
ΑΡΙΘ./ΗΜΕΡ. ΔΗΜΟΣΙΕΥΣΗΣ
ΕΥΡΩΠΑΪΚΗΣ ΑΙΤΗΣΗΣ (86):99916829.7--18/03/1999
ΔΙΚΑΙΟΥΧΟΣ (73):1)BASF AG
 CARL BOSCH STRASSE 38,6700 LUD-
 WIGSHAFEN,DE ΓΕΡΜΑΝΙΑ
ΣΥΜΒ. ΠΡΟΤΕΡΑΙΟΤΗΤΕΣ (30):19812135-20/03/1998-DE
ΕΦΕΥΡΕΤΗΣ (72):1)BREINER ULRIKE
 2)JULIUS, Manfred
 3)NEUBERG RAINER
 4)HU Y. HARRY
 5)WEISS ROBERT
 6)WILMS AXEL
ΕΙΛΙΚΟΣ ΠΑΗΡΕΞΟΥΣΙΟΣ (74):ΤΣΙΜΙΚΑΛΗΣ ΑΘΑΝΑΣΙΟΣ Ν. Βάμβα 1
 10674 ΑΘΗΝΑ (ΑΤΤΙΚΗΣ)
ΑΝΤΙΚΑΗΤΟΣ (74):ΤΣΙΜΙΚΑΛΗΣ ΑΘΑΝΑΣΙΟΣ Ν. Βάμβα 1,
 10674 ΑΘΗΝΑ (ΑΤΤΙΚΗΣ), ΕΛΛΑΔΑ
ΤΙΤΛΟΣ ΕΦΕΥΡΕΣΗΣ (54):ΣΥΜΦΥΗ ΣΤΑΘΕΡΟΠΟΙΗΜΕΝΑ ΜΕ
 ΦΩΣ ΚΑΙ ΘΕΡΜΟΤΗΤΑ ΠΟΛΥΑΜΙΔΙΑ
 ΜΕ ΒΕΛΤΙΩΜΕΝΗ ΥΓΡΗ ΑΝΕΞΙΤΗ-
 ΛΟΤΗΤΑ

ΠΕΡΙΛΗΨΗ(57)

Η εφεύρεση αφορά μία μέθοδο για την παρασκευή πολυαμιδίων, χαρακτηριζόμενη από το ότι ο πολυμερισμός αρχικών μονομερών ή αρχικών ολιγομερών διεξάγεται παρουσία τουλάχιστον μιας ένωσης του τύπου (I), όπου R σημαίνει μία δραστική ομάδα R8, η οποία φέρει 1-4 όμοιες ή διαφορετικές ομάδες R7 που σχηματίζουν αμίδια, R1 σημαίνει H, C1-C20-αλκύλιο, κυκλοαλκύλιο, βενζύλιο, OR6 με R6 H, C1-C20-αλκύλιο, κυκλοαλκύλιο, βενζύλιο, R2, R3, R4, R5 ανεξάρτητα μεταξύ τους σημαίνουν C1-C10-αλκύλιο, η σημαίνει ένανυφρυσικό αριθμό μεγαλύτερο από 1 και όπου τα συζευγμένα με R παράγωγα πιπεριδίνης σε σχέση με τους

υποκατάστατες, μεταξύ των οποίων θεωρούνται οι R1, R2, R3, R4 και R5, είναι όμοια ή διαφορετικά. Τα πολυαμίδια μπορούν να χρησιμοποιούνται για την παρασκευή κλωστών, ινών, φύλλων, επιφανειακών σχημάτων και μορφομένων σωματίων.



ΑΡΙΘΜΟΣ ΕΥΡ. Δ.Ε. (11):3039781
ΑΡΙΘ. ΕΛΛ. ΚΑΤΑΘΕΣΗΣ (21):20020402014
ΗΜΕΡ. ΕΛΛ. ΚΑΤΑΘΕΣΗΣ (11):18/06/2002
ΑΡΙΘ./ΗΜΕΡ. ΔΗΜΟΣΙΕΥΣΗΣ
ΕΥΡΩΠΑΪΚΟΥ ΔΙΠΛΩΜΑΤΟΣ(87):0721953 - 03/04/2002
ΑΡΙΘ./ΗΜΕΡ. ΔΗΜΟΣΙΕΥΣΗΣ
ΕΥΡΩΠΑΪΚΗΣ ΑΙΤΗΣΗΣ (86):95120577.2--27/12/1995
ΔΙΚΑΙΟΥΧΟΣ (73):1)Celanese Chemicals Europe GmbH
Lurgiallee 14, 60439 Frankfurt am Main,DE
GERMANIA
ΣΥΜΒ. ΠΡΟΤΕΡΑΙΟΤΗΤΕΣ (30):4447066-29/12/1994-DE
ΕΦΕΥΡΕΤΗΣ (72):1)Herrmann, Wolfgang A., Prof. Dr.
2)Elison, Martina
3)Fischer, Jakob
4)Kocher, Christian
5)ofele, Karl, Dr.
ΕΙΔΙΚΟΣ ΠΑΡΕΞΟΥΣΙΟΣ (74):ΛΥΜΠΕΡΗΣ ΝΙΚΟΛΑΟΣ Στουρνάρη 37
10682 ΑΘΗΝΑ (ΑΤΤΙΚΗΣ)
ΑΝΤΙΚΛΗΤΟΣ (74):ΛΥΜΠΕΡΗΣ ΝΙΚΟΛΑΟΣ ,Στουρνάρη 37,
10682 ΑΘΗΝΑ (ΑΤΤΙΚΗΣ), ΕΛΛΑΔΑ
ΤΙΤΛΟΣ ΕΦΕΥΡΕΣΗΣ (54):**ΣΥΜΠΛΟΚΕΣ ΜΕΤΑΛΛΙΚΕΣ ΕΝΩ-
ΣΕΙΣ ΠΕΡΙΕΧΟΥΣΕΣ ΕΤΕΡΟΚΥΚΛΙΚΑ
ΚΑΡΒΕΝΙΑ**

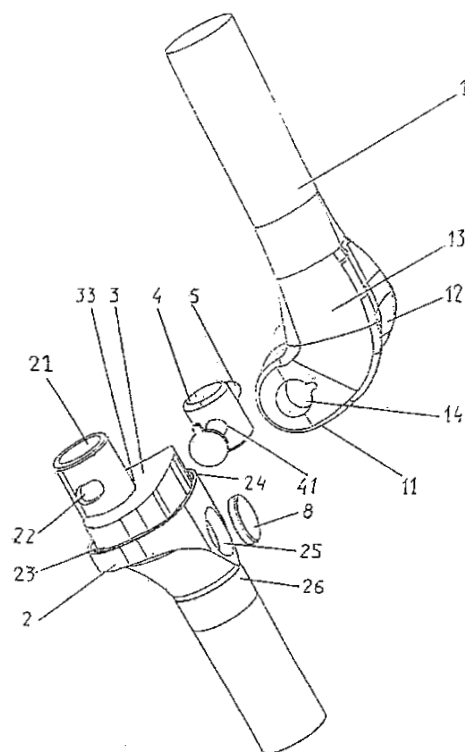
ΠΕΡΙΛΗΨΗ(57)

Η εφεύρεση αφορά σε νέες συμπλοκές ενώσεις των στοιχείων της 8ης, 9ης και 10ης ομάδας του περιοδικού συστήματος στοιχείων με ετεροκυκλικά καρβένια ως πρόσδεμα.

ΑΡΙΘΜΟΣ ΕΥΡ. Δ.Ε. (11):3039782
ΑΡΙΘ. ΕΛΛ. ΚΑΤΑΘΕΣΗΣ (21):20020402018
ΗΜΕΡ. ΕΛΛ. ΚΑΤΑΘΕΣΗΣ (11):18/06/2002
ΑΡΙΘ./ΗΜΕΡ. ΔΗΜΟΣΙΕΥΣΗΣ
ΕΥΡΩΠΑΪΚΟΥ ΔΙΠΛΩΜΑΤΟΣ(87):0812582 - 02/05/2002
ΑΡΙΘ./ΗΜΕΡ. ΔΗΜΟΣΙΕΥΣΗΣ
ΕΥΡΩΠΑΪΚΗΣ ΑΙΤΗΣΗΣ (86):97500104.1--09/06/1997
ΔΙΚΑΙΟΥΧΟΣ (73):1)INDUSTRIAS QUIRURGICAS DE LE-
VANTE, S.A.
Islas Baleares, 50, P.I. Fuente del Jarro, 46988
Paterna - Valencia,ES ΙΣΠΑΝΙΑ
ΣΥΜΒ. ΠΡΟΤΕΡΑΙΟΤΗΤΕΣ (30):9601327-13/06/1996-ES
ΕΦΕΥΡΕΤΗΣ (72):1)Cogollos Munoz, Bernardo
2)Carreres Sancho, Benjamin
3)De Gracia Castillo de Olivares, Javier
ΕΙΔΙΚΟΣ ΠΑΡΕΞΟΥΣΙΟΣ (74):ΛΥΜΠΕΡΗΣ ΝΙΚΟΛΑΟΣ Στουρνάρη 37
10682 ΑΘΗΝΑ (ΑΤΤΙΚΗΣ)
ΑΝΤΙΚΛΗΤΟΣ (74):ΛΥΜΠΕΡΗΣ ΝΙΚΟΛΑΟΣ ,Στουρνάρη 37,
10682 ΑΘΗΝΑ (ΑΤΤΙΚΗΣ), ΕΛΛΑΔΑ
ΤΙΤΛΟΣ ΕΦΕΥΡΕΣΗΣ (54):**ΠΡΟΣΘΕΤΙΚΗ ΑΝΤΙΚΑΤΑΣΤΑΣΗ ΓΟ-
ΝΑΤΟΥ**

ΠΕΡΙΛΗΨΗ(57)

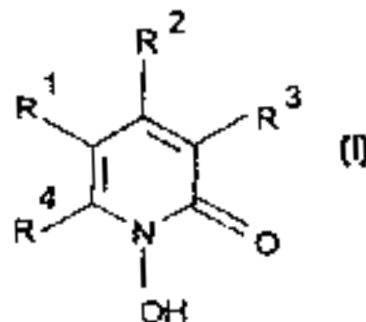
Προσθετική αντικατάσταση γονάτου που αποτελεί ένα νέο μοντέλο αρθρωτής πρόθεσης γονάτου που αποτελείται από διάφορα συστατικά στοιχεία τα οποία, αφού συναρμολογηθούν διαμορφώνουν μια άρθρωση γονάτου. Για τον λόγο αυτό, διατίθενται ένα μηριαίο στοιχείο, ένα μεταλλικό κνημιαίο στοιχείο και διάφορα άλλα στοιχεία (βλήτρο, κύλινδρος, προσθήκη πολυαιθυλενίου κτλ.) για την ενδιάμεση συναρμογή αυτών προσφέροντας τις βαθμίδες ελευθερίας κινήσεων που απαιτούνται προκειμένου να εξασφαλιστεί μια άρθρωση σταθερή και λειτουργική που να παρουσιάζει μειωμένη τριβή. Συναντά εφαρμογή στη χειρουργική σε περίπτωση όγκων που επηρεάζουν το άπω τριτημόριο μηρού και/ή το εγγύς τριτημόριο κνήμης.



ΑΡΙΘΜΟΣ ΕΥΡ. Δ.Ε. (11):3039783
ΑΡΙΘ. ΕΛΛ. ΚΑΤΑΘΕΣΗΣ (21):20020402019
ΗΜΕΡ. ΕΛΛ. ΚΑΤΑΘΕΣΗΣ (11):18/06/2002
ΑΡΙΘ./ΗΜΕΡ. ΔΗΜΟΣΙΕΥΣΗΣ
ΕΥΡΩΠΑΪΚΟΥ ΔΙΠΛΩΜΑΤΟΣ(87):0928192 - 02/05/2002
ΑΡΙΘ./ΗΜΕΡ. ΔΗΜΟΣΙΕΥΣΗΣ
ΕΥΡΩΠΑΪΚΗΣ ΑΙΤΗΣΗΣ (86):97909278.0--16/09/1997
ΔΙΚΑΙΟΥΧΟΣ (73):1)Aventis Pharma Deutschland GmbH
Bruningstrasse 50, 65929 Frankfurt am
Main,DE ΓΕΡΜΑΝΙΑ
ΣΥΜΒ. ΠΡΟΤΕΡΑΙΟΤΗΤΕΣ (30):19639816-27/09/1996-DE
ΕΦΕΥΡΕΤΗΣ (72):1)BOHN, Manfred
2)KRAEMER, Karl, Theodor
3)MARKUS, Astrid
ΕΙΔΙΚΟΣ ΠΛΗΡΕΞΟΥΣΙΟΣ (74):ΛΥΜΠΕΡΗΣ ΝΙΚΟΛΑΟΣ Στουρνάρη 37
10682 ΑΘΗΝΑ (ΑΤΤΙΚΗΣ)
ΑΝΤΙΚΛΗΤΟΣ (74):ΛΥΜΠΕΡΗΣ ΝΙΚΟΛΑΟΣ Στουρνάρη 37,
10682 ΑΘΗΝΑ (ΑΤΤΙΚΗΣ), ΕΛΛΑΔΑ
ΤΙΤΛΟΣ ΕΦΕΥΡΕΣΗΣ (54):ΑΝΤΙΜΥΚΗΤΙΑΣΙΚΗ ΓΕΛΗ ΜΕ ΥΨΗ-
ΛΗ ΑΠΟΔΟΣΗ ΔΡΑΣΤΙΚΗΣ ΟΥΣΙΑΣ

ΠΕΡΙΛΗΨΗ(57)

Ένα φαρμακευτικό σκεύασμα, που περιέχει μία υδρόφιλη ουσία σχηματισμού γέλης, ύδωρ και μία ένωση του τύπου (I) είναι κατάλληλη για την αγωγή και προφύλαξη μυκητιάσεων του δέρματος.



ΑΡΙΘΜΟΣ ΕΥΡ. Δ.Ε. (11):3039784
ΑΡΙΘ. ΕΛΛ. ΚΑΤΑΘΕΣΗΣ (21):20020402020
ΗΜΕΡ. ΕΛΛ. ΚΑΤΑΘΕΣΗΣ (11):18/06/2002
ΑΡΙΘ./ΗΜΕΡ. ΔΗΜΟΣΙΕΥΣΗΣ
ΕΥΡΩΠΑΪΚΟΥ ΔΙΠΛΩΜΑΤΟΣ(87):1011674 - 20/03/2002
ΑΡΙΘ./ΗΜΕΡ. ΔΗΜΟΣΙΕΥΣΗΣ
ΕΥΡΩΠΑΪΚΗΣ ΑΙΤΗΣΗΣ (86):98946364.1--18/08/1998
ΔΙΚΑΙΟΥΧΟΣ (73):1)LTS Lohmann Therapie-Systeme AG
Lohmannstrasse 2, 56626 Andernach,DE
ΓΕΡΜΑΝΙΑ
ΣΥΜΒ. ΠΡΟΤΕΡΑΙΟΤΗΤΕΣ (30):19738643-04/09/1997-DE
ΕΦΕΥΡΕΤΗΣ (72):1)MULLER, Walter
ΕΙΔΙΚΟΣ ΠΛΗΡΕΞΟΥΣΙΟΣ (74):ΛΥΜΠΕΡΗΣ ΝΙΚΟΛΑΟΣ Στουρνάρη 37
10682 ΑΘΗΝΑ (ΑΤΤΙΚΗΣ)
ΑΝΤΙΚΛΗΤΟΣ (74):ΛΥΜΠΕΡΗΣ ΝΙΚΟΛΑΟΣ Στουρνάρη 37,
10682 ΑΘΗΝΑ (ΑΤΤΙΚΗΣ), ΕΛΛΑΔΑ
ΤΙΤΛΟΣ ΕΦΕΥΡΕΣΗΣ (54):ΔΙΑΔΕΡΜΙΚΟ ΘΕΡΑΠΕΥΤΙΚΟ ΣΥΣΤΗ-
ΜΑ ΜΕ ΤΗΝ ΔΡΑΣΤΙΚΗ ΟΥΣΙΑ ΒΑΣΗ
ΣΚΟΠΟΛΑΜΙΝΗΣ

ΠΕΡΙΛΗΨΗ(57)

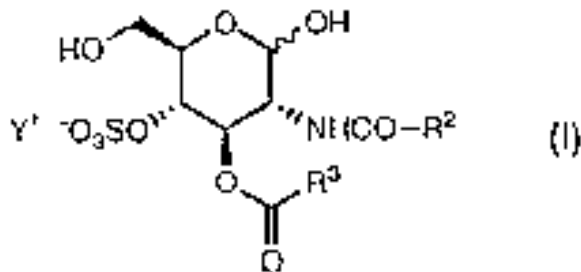
Ένα διαδερμικό θεραπευτικό σύστημα με την δραστική ουσία βάση σκοπολαμίνης, που περιλαμβάνει ένα εύκαμπτο, μη διαπερατό από την δραστική ουσία οπίσθιο στρώμα, ένα στρώμα αποθήκευσης που περιέχει την δραστική ουσία, μία μεμβράνη καθοδήγησης, ένα συγκολλητικό στρώμα για την στερέωση του συστήματος επί του δέρματος, ως και μία απομακρυνόμενη πριν την εφαρμογή, επίσης μη διαπερατή από την δραστική ουσία προστατευτική μεμβράνη, χαρακτηριζόμενο από το γεγονός, ότι το στρώμα αποθήκευσης, ως και το συγκολλητικό στρώμα αποτελούνται από ένα αυτοκόλλητο, ανθεκτικό στην αμίνη πολυμερές σιλκόνης ως βασικό πολυμερές, ότι η μεμβράνη καθοδήγησης αποτελείται από ένα συμπολυμερές οξικού αιθυλενοβινυλεστερός και ότι η βάση σκοπολαμίνης απαντάται τουλάχιστον στο στρώμα αποθήκευσης κατά ένα μέρος σε κρυσταλλική μορφή.

ΑΡΙΘΜΟΣ ΕΥΡ. Δ.Ε. (11):3039785
ΑΡΙΘ. ΕΛΛ. ΚΑΤΑΘΕΣΗΣ (21):20020402021
ΗΜΕΡ. ΕΛΛ. ΚΑΤΑΘΕΣΗΣ (11):19/06/2002
ΑΡΙΘ./ΗΜΕΡ. ΔΗΜΟΣΙΕΥΣΗΣ
ΕΥΡΩΠΑΪΚΟΥ ΔΙΠΛΩΜΑΤΟΣ(87):0553786 - 17/04/2002
ΑΡΙΘ./ΗΜΕΡ. ΔΗΜΟΣΙΕΥΣΗΣ
ΕΥΡΩΠΑΪΚΗΣ ΑΙΤΗΣΗΣ (86):93101202.5--27/01/1993
ΔΙΚΑΙΟΥΧΟΣ (73):1)ONO PHARMACEUTICAL CO., LTD.
1-5, Doshomachi 2-chome Chuo-ku, Osaka-shi Osaka, JP ΙΑΠΩΝΙΑ
ΣΥΜΒ. ΠΡΟΤΕΡΑΙΟΤΗΤΕΣ (30):15591392-22/05/1992-JP
4218592-31/01/1992-JP
ΕΦΕΥΡΕΤΗΣ (72):1)Imaki, Katsuhiko,
2)Hashimoto, Shinsuke
3)Wakatsuka, Hirohisa
ΕΙΔΙΚΟΣ ΠΑΡΕΞΟΥΣΙΟΣ (74):ΒΑΓΕΝΑ ΘΕΟΔΩΡΑ Κουμπάρη 2 10674
ΑΘΗΝΑ (ΑΤΤΙΚΗΣ)
ΑΝΤΙΚΛΗΤΟΣ (74):ΠΑΠΑΚΩΝΣΤΑΝΤΙΝΟΥ ΕΛΕΝΗ,
Κουμπάρη 2,10674 ΑΘΗΝΑ (ΑΤΤΙΚΗΣ),
ΕΛΛΑΔΑ
ΤΙΤΛΟΣ ΕΦΕΥΡΕΣΗΣ (54):ΑΛΑΤΑ ΠΑΡΑΓΩΓΟΥ ΓΛΥΚΟΠΥΡΑΝΟ-
ΖΗΣ ΚΑΙ ΤΟ ΕΝΔΙΑΜΕΣΟ ΠΡΟΪΟΝ
ΤΟΥ

ΠΕΡΙΛΗΨΗ(57)

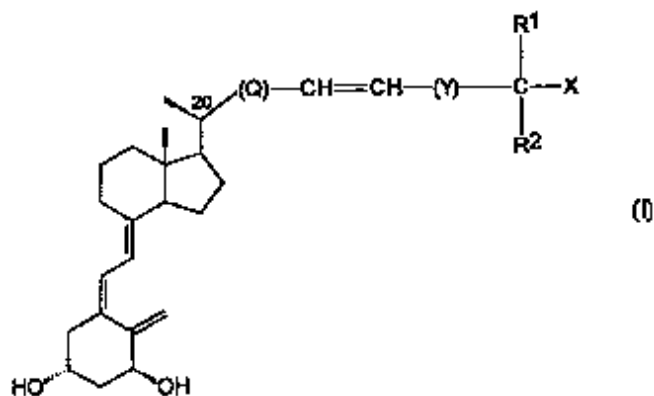
Ένα άλας παραγώγου γλυκοκυρανόζης του τύπου (I) όπου το R₂ είναι (Iα) το R₃ είναι (Iβ) το Y⁺ είναι ιόν νατρίου ή ιόν τρις(υδροξυμεθυλο)μεθυλαμμωνίου. Περαιτέρω ένα παράγωγο γλυκοκυρανοζιδίου του τύπου (II) όπου όλα τα σύμβολα έχουν την ίδια σημασία όπως ορίστηκε προηγουμένως, είναι ένα ενδιαφέρον ενδιάμεσο προϊόν για την παρασκευή μίας ένωσης του τύπου (I). Η ένωση του τύπου (I) διαθέτει ενισχυμένη δραστικότητα κυτταρικής ανοσίας και ως εκ τούτου

είναι χρήσιμη ως ενισχυμένο μέσο ανοσίας, διαθέτει δραστικό-τητα επαγωγής της TNF, δραστικότητα επαγωγής της IL-1 και δραστικότητα επαγωγής της IFN και ως εκ τούτου είναι χρήσιμη ως μέσο κατά όγκων. Περαιτέρω, η ένωση του τύπου (I) είναι ενδιάμεσο προϊόν για την παρασκευή της ένωσης του τύπου (I) και μπορεί να παρασκευασθεί κατά πλεονεκτικό τρόπο σε βιομηχανική κλίμακα.



ΑΡΙΘΜΟΣ ΕΥΡ. Δ.Ε. (11):3039786
ΑΡΙΘ. ΕΛΛ. ΚΑΤΑΘΕΣΗΣ (21):20020402022
ΗΜΕΡ. ΕΛΛ. ΚΑΤΑΘΕΣΗΣ (11):19/06/2002
ΑΡΙΘ./ΗΜΕΡ. ΔΗΜΟΣΙΕΥΣΗΣ
ΕΥΡΩΠΑΪΚΟΥ ΔΙΠΛΩΜΑΤΟΣ(87):0937038 - 17/04/2002
ΑΡΙΘ./ΗΜΕΡ. ΔΗΜΟΣΙΕΥΣΗΣ
ΕΥΡΩΠΑΪΚΗΣ ΑΙΤΗΣΗΣ (86):97910261.3--27/10/1997
ΔΙΚΑΙΟΥΧΟΣ (73):1)LEO PHARMACEUTICAL PRODUCTS
LTD. A/S (LOVENS KEMISKE FABRIK
PRODUKTIONSAKTIESELSKAB)
Industriparken 55, 2750 Ballerup, DK ΔΑΝΙΑ
ΣΥΜΒ. ΠΡΟΤΕΡΑΙΟΤΗΤΕΣ (30):9622590-30/10/1996-GB
ΕΦΕΥΡΕΤΗΣ (72):1)GALVERLEY, Martin, John
2)PEDERSEN, Henrik
ΕΙΔΙΚΟΣ ΠΑΡΕΞΟΥΣΙΟΣ (74):ΔΗΜΟΥ ΧΡΙΣΤΙΝΑ Κουμπάρη 2 10674
ΑΘΗΝΑ (ΑΤΤΙΚΗΣ)
ΑΝΤΙΚΛΗΤΟΣ (74):ΠΑΠΑΚΩΝΣΤΑΝΤΙΝΟΥ ΕΛΕΝΗ,
Κουμπάρη 2,10674 ΑΘΗΝΑ (ΑΤΤΙΚΗΣ),
ΕΛΛΑΔΑ
ΤΙΤΛΟΣ ΕΦΕΥΡΕΣΗΣ (54):ΑΝΑΛΟΓΑ ΒΙΤΑΜΙΝΗΣ D
ΠΕΡΙΛΗΨΗ(57)

Η παρούσα εφεύρεση αφορά σε ενώσεις του τύπου (I) στον οποίο τύπο το X είναι υδρογόνο ή υδροξύ, τα R₁ και R₂ παριστούν μεθύλιο ή αιθύλιο, το Q είναι μεθυλένιο, αιθυλένιο, τρι- ή τετρα-μεθυλένιο και μπορεί προαιρετικά να υποκαθίσταται με κάθε ομάδα οξυ, -OR₃, στο οποίο το R₃ είναι υδρογόνο, μεθύλιο ή αιθύλιο, το Y είναι ή ένας μονός δεσμός ή C1-C2-υδροξυ-καρβυλένιο, το υδροξυκαρβυλένιο υποδηλοί την διπλή ρίζα που λαμβάνεται μετά την απομάκρυνση 2 ατόμων υδρογόνων από έναν ευθυγράμμου αλύσειω, διακλαδισμένο, κεκορεσμένο ή ακόρεστο υδρογονάνθρακα και ένα ή περισσότερα άτομα άνθρακος εντός των R₁, R₂ και/ή Y μπορούν να υποκαθίστανται προαιρετικά με ένα ή περισσότερα άτομα φθορίου ή με μία ομάδα υδροξυλίου. Οι ενώσεις δεικνύουν αντιφλεγμονώδη και ανοσοδιεγερτικά αποτελέσματα, ως και ισχυρή δραστικότητα στην επαγωγή της διαφοροποίησης και την αναστολή ανεπιθύμητου πολλαπλασιασμού διαφόρων κυττάρων.



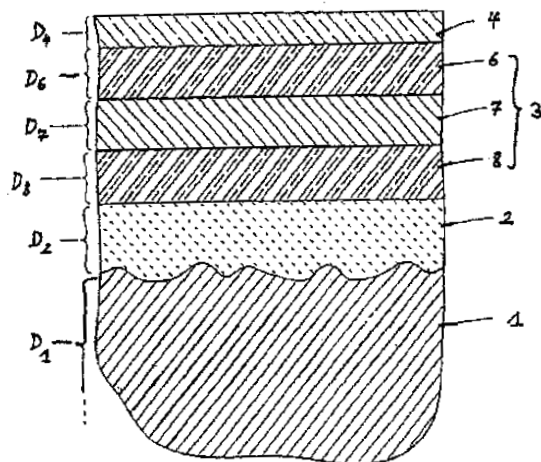
ΑΡΙΘΜΟΣ ΕΥΡ. Δ.Ε. (11):3039787
ΑΡΙΘ. ΕΛΛ. ΚΑΤΑΘΕΣΗΣ (21):20020402023
ΗΜΕΡ. ΕΛΛ. ΚΑΤΑΘΕΣΗΣ (11):19/06/2002
ΑΡΙΘ./ΗΜΕΡ. ΔΗΜΟΣΙΕΥΣΗΣ
ΕΥΡΩΠΑΪΚΟΥ ΔΙΠΛΩΜΑΤΟΣ(87):0918234 - 17/04/2002
ΑΡΙΘ./ΗΜΕΡ. ΔΗΜΟΣΙΕΥΣΗΣ
ΕΥΡΩΠΑΪΚΗΣ ΑΙΤΗΣΗΣ (86):97120113.2--17/11/1997
ΔΙΚΑΙΟΥΧΟΣ (73):1)Alcan Singen GmbH
 Alusingen-Platz 1, 78224 Singen/Htwl.,DE
 GERMANIA
 2)Alanod Aluminium-Veredlung GmbH &
 Co.
 Egerstrasse 12, 58256 Ennepetal,DE
 GERMANIA

ΣΥΜΒ. ΠΡΟΤΕΡΑΙΟΤΗΤΕΣ (30):
ΕΦΕΥΡΕΤΗΣ (72):1)Reichert, Werner Dipl.-Ing.
 2)Ganz, Klaus Dipl.-Ing.

ΕΙΔΙΚΟΣ ΠΛΗΡΕΞΟΥΣΙΟΣ (74):ΡΟΥΣΣΟΥ ANNA Κουμπάρη 2 10674
 ΑΘΗΝΑ (ΑΤΤΙΚΗΣ)

ΑΝΤΙΚΛΗΤΟΣ (74):ΠΑΠΑΚΩΝΣΤΑΝΤΙΝΟΥ ΕΛΕΝΗ,
 Κουμπάρη 2,10674 ΑΘΗΝΑ (ΑΤΤΙΚΗΣ),
 ΕΛΛΑΔΑ

ΤΙΤΛΟΣ ΕΦΕΥΡΕΣΗΣ (54):ΣΥΝΘΕΤΟ ΑΝΤΑΝΑΚΛΑΣΤΙΚΟ ΥΛΙΚΟ, ΚΥΡΙΩΣ ΓΙΑ ΑΝΤΑΝΑΚΛΑΣΤΗΡΕΣ



ΠΕΡΙΛΗΨΗ(57)

Η παρούσα ευρεσιτεχνία αφορά σύνθετο υλικό, κυρίως για αντανάκλαστήρες, με μεταλλικό φορέα μορφής ταινίας (1), μία ενδιάμεση στοιβάδα και με επί της ενδιάμεσου στοιβάδας (2) τοποθετημένου οπτικού συστήματος πολλών στρώσεων (3). Επί του οπτικού συστήματος πολλών στρώσεων (3), είναι τοποθετημένη, μη μεταλλική στοιβάδα προστασίας (4), από υλικό μικρής απορροφησεως, πάχους (D4) 5 - 20nm, κατά προτίμηση 5 - 10nm.

ΑΡΙΘΜΟΣ ΕΥΡ. Δ.Ε. (11):3039788
ΑΡΙΘ. ΕΛΛ. ΚΑΤΑΘΕΣΗΣ (21):20020402024
ΗΜΕΡ. ΕΛΛ. ΚΑΤΑΘΕΣΗΣ (11):19/06/2002
ΑΡΙΘ./ΗΜΕΡ. ΔΗΜΟΣΙΕΥΣΗΣ
ΕΥΡΩΠΑΪΚΟΥ ΔΙΠΛΩΜΑΤΟΣ(87):0968212 - 17/04/2002
ΑΡΙΘ./ΗΜΕΡ. ΔΗΜΟΣΙΕΥΣΗΣ
ΕΥΡΩΠΑΪΚΗΣ ΑΙΤΗΣΗΣ (86):98903712.2--27/01/1998
ΔΙΚΑΙΟΥΧΟΣ (73):1)WARNER-LAMBERT COMPANY
 201 Tabor Road, Morris Plains New Jersey
 07950,US ΗΝΩΜΕΝΕΣ ΠΟΛΙΤΕΙΕΣ ΤΗΣ
 ΑΜΕΡΙΚΗΣ (Η.Π.Α.)

ΣΥΜΒ. ΠΡΟΤΕΡΑΙΟΤΗΤΕΣ (30):36285 P-27/01/1997-US
ΕΦΕΥΡΕΤΗΣ (72):1)SOBIERAY, Denis, Martin

ΕΙΔΙΚΟΣ ΠΛΗΡΕΞΟΥΣΙΟΣ (74):ΑΘΑΝΑΣΙΑΔΟΥ ΜΑΡΙΑ Κουμπάρη 2
 10674 ΑΘΗΝΑ (ΑΤΤΙΚΗΣ)

ΑΝΤΙΚΛΗΤΟΣ (74):ΠΑΠΑΚΩΝΣΤΑΝΤΙΝΟΥ ΕΛΕΝΗ,
 Κουμπάρη 2,10674 ΑΘΗΝΑ (ΑΤΤΙΚΗΣ),
 ΕΛΛΑΔΑ

ΤΙΤΛΟΣ ΕΦΕΥΡΕΣΗΣ (54):ΠΑΡΑΣΚΕΥΗ (1S,4R)-1-ΑΖΑΔΙΚΥΚΛΟ [2.2.1]ΕΠΤΑΝ-3-ΟΝΗΣΚΑΙ (1S,4R)-1-ΑΖΑΔΙΚΥΚ-ΛΟ[2.2.1]ΕΠΤΑΝ-3-ΟΝΗΣ

ΠΕΡΙΛΗΨΗ(57)

Η ρακεμική (+/-)-1-αζαδικυκλο[2.2.1]-επταν-3-όνη μπορεί να αναλυθεί από-τελεσματικά στα ισομερή της (1S,4R)- και (1R,4S)- 1-αζαδικυκλο[2.2.1]-επταν-3-όνης με τον σχηματισμό δι-π-τολουουόλο-ημιτρυγικών αλάτων με συνένωση με δι-π-τολουουόλο-L-τρυγικό οξύ και δι-π-τολουουόλο-D-τρυγικό οξύ αντίστοιχα. Η εκλεκτική κρυσταλλοποίηση που χρησιμοποιεί ένα από τα δι-π-τολουουόλοτρυγικά οξέα είναι μικρότερη από την στοιχειομετρική ποσότητα εντός ενός καταλλήλου διαλύτου, επιτρέπει την απομόνωση του επιθυμητού ισομερούς ως το αντίστοιχο δι-π-τολουουόλο-ημιτρυγικό άλας του σε μεγάλη ισομερική καθαρότητα. Τα απομονωθέντα ημιτρυγικά άλατα είναι σταθερά κατά την από-θήκευση και μπορούν να χρησιμοποιηθούν αυτά καθ'εαυτά στην παρασκευή

φαρμακευτικών μέσων και άλλων βιολογικών ενεργών ενώσεων ή μπορούν να χρησιμοποιηθούν για την λήψη της ελεύθερης του αντίστοιχου ισομερούς 1-αζαδικυκλο[2.2.1]-επταν-3-όνης.

ΑΡΙΘΜΟΣ ΕΥΡ. Δ.Ε. (11):3039789
ΑΡΙΘ. ΕΛΛ. ΚΑΤΑΘΕΣΗΣ (21):20020402025
ΗΜΕΡ. ΕΛΛ. ΚΑΤΑΘΕΣΗΣ (11):19/06/2002
ΑΡΙΘ./ΗΜΕΡ. ΔΗΜΟΣΙΕΥΣΗΣ
ΕΥΡΩΠΑΪΚΟΥ ΔΙΠΛΩΜΑΤΟΣ(87):0932704 - 03/04/2002
ΑΡΙΘ./ΗΜΕΡ. ΔΗΜΟΣΙΕΥΣΗΣ
ΕΥΡΩΠΑΪΚΗΣ ΑΙΤΗΣΗΣ (86):96936781.2--17/10/1996
ΔΙΚΑΙΟΥΧΟΣ (73):1)ELI LILLY AND COMPANY
Lilly Corporate Center, Indianapolis, Indiana
46285,US ΗΝΩΜΕΝΕΣ ΠΟΛΙΤΕΙΕΣ ΤΗΣ
ΑΜΕΡΙΚΗΣ (Η.Π.Α.)

ΣΥΜΒ. ΠΡΟΤΕΡΑΙΟΤΗΤΕΣ (30):
ΕΦΕΥΡΕΤΗΣ (72):1)DE CAMPOS, Rogerio, Baltazar
2)KEMMERLING, Martin, Kent

ΕΙΔΙΚΟΣ ΠΛΗΡΕΞΟΥΣΙΟΣ (74):ΑΘΑΝΑΣΙΑΔΟΥ ΜΑΡΙΑ Κουμπάρη 2
10674 ΑΘΗΝΑ (ΑΤΤΙΚΗΣ)

ΑΝΤΙΚΛΗΤΟΣ (74):ΠΑΠΑΚΩΝΣΤΑΝΤΙΝΟΥ ΕΛΕΝΗ,
Κουμπάρη 2,10674 ΑΘΗΝΑ (ΑΤΤΙΚΗΣ),
ΕΛΛΑΔΑ

ΤΙΤΛΟΣ ΕΦΕΥΡΕΣΗΣ (54):**ΜΕΘΟΔΟΣ ΓΙΑ ΤΗ ΣΥΝΤΗΡΗΣΗ ΔΕΡ-
ΜΑΤΩΝ ΖΩΩΝ**

ΠΕΡΙΛΗΨΗ(57)

Συνθέσεις που περιέχουν αντιβιοτικά πολυαιθέρα, οι οποίες έχουν μειωμένο μέγεθος σωματιδίων και επιφανειοδραστικούς παράγοντες είναι χρήσιμες για την προστασία ακατέργαστων δερμάτων ζώων από την αποσύνθεση για έως 96 ώρες όταν φυλάσσονται σε θερμοκρασία περιβάλλοντος. Η περαιτέρω επεξεργασία των κατεργασμένων δερμάτων ζώων δεν παρουσιάζει κινδύνους για το περιβάλλον. Η παρούσα εφεύρεση είναι χρήσιμη για τη διατήρηση της ποιότητας των δερμάτων ζώων μεγάλης ποικιλίας ζώων που είναι χρήσιμα για βυρσοδεψία.

ΑΡΙΘΜΟΣ ΕΥΡ. Δ.Ε. (11):3039790
ΑΡΙΘ. ΕΛΛ. ΚΑΤΑΘΕΣΗΣ (21):20020402026
ΗΜΕΡ. ΕΛΛ. ΚΑΤΑΘΕΣΗΣ (11):19/06/2002
ΑΡΙΘ./ΗΜΕΡ. ΔΗΜΟΣΙΕΥΣΗΣ
ΕΥΡΩΠΑΪΚΟΥ ΔΙΠΛΩΜΑΤΟΣ(87):0907320 - 22/05/2002
ΑΡΙΘ./ΗΜΕΡ. ΔΗΜΟΣΙΕΥΣΗΣ
ΕΥΡΩΠΑΪΚΗΣ ΑΙΤΗΣΗΣ (86):97953594.5--26/06/1997
ΔΙΚΑΙΟΥΧΟΣ (73):1)Aventis CropScience UK Limited
Hauxton, Cambridge CB2 5HU,GB
ΗΝΩΜΕΝΟ ΒΑΣΙΛΕΙΟ (ΜΕΓΑΛΗ
ΒΡΕΤΑΝΝΙΑ)

ΣΥΜΒ. ΠΡΟΤΕΡΑΙΟΤΗΤΕΣ (30):9613637-28/06/1996-GB
ΕΦΕΥΡΕΤΗΣ (72):1)KLEINER, Hans-Jerg
2)MACH, Martin
3)HAGEMEISTER, Heinz
4)REGNAT, Dieter
5)BUSCHHAUS, Herbert
6)JENDE, Hans-Peter
7)STOCK, David
8)BRIGGS, Geoffrey Gower

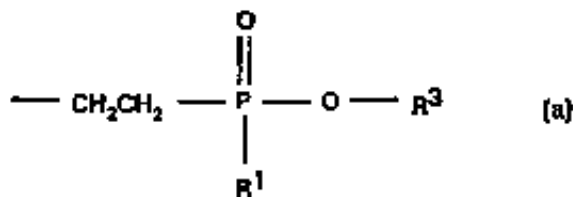
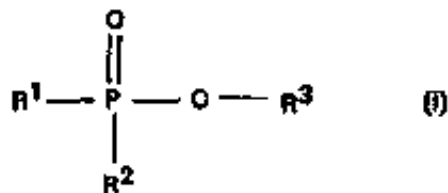
ΕΙΔΙΚΟΣ ΠΛΗΡΕΞΟΥΣΙΟΣ (74):ΑΘΑΝΑΣΙΑΔΟΥ ΜΑΡΙΑ Κουμπάρη 2
10674 ΑΘΗΝΑ (ΑΤΤΙΚΗΣ)

ΑΝΤΙΚΛΗΤΟΣ (74):ΠΑΠΑΚΩΝΣΤΑΝΤΙΝΟΥ ΕΛΕΝΗ,
Κουμπάρη 2,10674 ΑΘΗΝΑ (ΑΤΤΙΚΗΣ),
ΕΛΛΑΔΑ

ΤΙΤΛΟΣ ΕΦΕΥΡΕΣΗΣ (54):**ΜΥΚΗΤΟΚΤΟΝΕΣ ΣΥΝΘΕΣΕΙΣ**

ΠΕΡΙΛΗΨΗ(57)

Εδώ περιγράφεται μια βελτιωμένη μυκητοκτόνος σύνθεση η οποία περιλαμβάνει ένα μίγμα από (α) ένα μυκητοκτόνο χρησιμοποιούμενο στην καταπολέμηση φυτοπαθογόνων μυκήτων και (β) τουλάχιστον ένα φωσφονικό φωσφινικό του τύπου (I) όπου το R1 είναι C6-20 αλκύλιο, C6-20 αλκοξύ ή κατ' επιλογήν υποκατεστημένο φαινύλιο, το R2 είναι βενζύλιο, C6-20 αλκύλιο, κατ' επιλογήν διακοπτόμενο από NH ή O, δι-C6-20 αλκυλαμινο ή η ομάδα (a) και το R3 είναι C6-20 αλκύλιο. Μερικές από τις ενώσεις του τύπου (I) είναι νέες ενώσεις.



ΑΡΙΘΜΟΣ ΕΥΡ. Δ.Ε. (11):3039791
ΑΡΙΘ. ΕΛΛ. ΚΑΤΑΘΕΣΗΣ (21):20020402027
ΗΜΕΡ. ΕΛΛ. ΚΑΤΑΘΕΣΗΣ (11):19/06/2002
ΑΡΙΘ./ΗΜΕΡ. ΔΗΜΟΣΙΕΥΣΗΣ
ΕΥΡΩΠΑΪΚΟΥ ΔΙΠΛΩΜΑΤΟΣ(87):0610336 - 27/03/2002
ΑΡΙΘ./ΗΜΕΡ. ΔΗΜΟΣΙΕΥΣΗΣ
ΕΥΡΩΠΑΪΚΗΣ ΑΙΤΗΣΗΣ (86):92922537.3--02/11/1992
ΔΙΚΑΙΟΥΧΟΣ (73):1)THE VICTORIA UNIVERSITY OF MANCHESTER
Oxford Road, Manchester M13 9PL,GB
ΗΝΩΜΕΝΟ ΒΑΣΙΛΕΙΟ (ΜΕΓΑΛΗ ΒΡΕΤΑΝΝΙΑ)
ΣΥΜΒ. ΠΡΟΤΕΡΑΙΟΤΗΤΕΣ (30):9123161-31/10/1991-GB
9125670-30/11/1991-GB
ΕΦΕΥΡΕΤΗΣ (72):1)ROTHWELL, Nancy, Jane
2)ROBERTS, Gareth St. Mary's Medical School
ΕΙΛΙΚΟΣ ΠΑΗΡΕΞΟΥΣΙΟΣ (74):ΡΟΥΣΣΟΥ ANNA Κουμπάρη 2 10674 ΑΘΗΝΑ (ΑΤΤΙΚΗΣ)
ΑΝΤΙΚΑΗΤΟΣ (74):ΠΑΠΑΚΩΝΣΤΑΝΤΙΝΟΥ ΕΛΕΝΗ, Κουμπάρη 2,10674 ΑΘΗΝΑ (ΑΤΤΙΚΗΣ), ΕΛΛΑΔΑ
ΤΙΤΛΟΣ ΕΦΕΥΡΕΣΗΣ (54):**ΘΕΡΑΠΕΙΑ ΤΩΝ ΝΕΥΡΟΛΟΓΙΚΩΝ ΚΑΤΑΣΤΑΣΕΩΝ ΜΕ ΜΙΑ ΕΝΩΣΗ ΑΝΑΣΤΟΛΗΣ ΤΗΣ ΙΝΤΕΡΛΕΥΚΙΝΗΣ-1**

ΠΕΡΙΛΗΨΗ(57)

Η χρήση μιας ένωσης που προλαμβάνει, αναστέλλει ή τροποποιεί τη δράση της ιντερλευκίνης-1 ως δραστικό παράγοντα για τη θεραπεία των καταστάσεων νευρολογικού εκφυλισμού. Ο δραστικός παράγοντας μπορεί να είναι ανταγωνιστής υποδοχέα IL-1, ιδιαίτερα η ανασυνδυασμένη IL-1 ra.

ΑΡΙΘΜΟΣ ΕΥΡ. Δ.Ε. (11):3039792
ΑΡΙΘ. ΕΛΛ. ΚΑΤΑΘΕΣΗΣ (21):20020402028
ΗΜΕΡ. ΕΛΛ. ΚΑΤΑΘΕΣΗΣ (11):19/06/2002
ΑΡΙΘ./ΗΜΕΡ. ΔΗΜΟΣΙΕΥΣΗΣ
ΕΥΡΩΠΑΪΚΟΥ ΔΙΠΛΩΜΑΤΟΣ(87):0541920 - 10/04/2002
ΑΡΙΘ./ΗΜΕΡ. ΔΗΜΟΣΙΕΥΣΗΣ
ΕΥΡΩΠΑΪΚΗΣ ΑΙΤΗΣΗΣ (86):92114773.2--26/05/1989
ΔΙΚΑΙΟΥΧΟΣ (73):1)Amgen Inc.,
One Amgen Center Drive, Thousand Oaks,
California 91320-1799,US ΗΝΩΜΕΝΕΣ ΠΟΛΙΤΕΙΕΣ ΤΗΣ ΑΜΕΡΙΚΗΣ (Η.Π.Α.)
2)UNIVERSITY TECHNOLOGY CORPORATION (A COLORADO CORPORATION)
4001 Discovery Drive, Suite 230, Campus Box 588, Boulder, 80303 CO,US ΗΝΩΜΕΝΕΣ ΠΟΛΙΤΕΙΕΣ ΤΗΣ ΑΜΕΡΙΚΗΣ (Η.Π.Α.)
ΣΥΜΒ. ΠΡΟΤΕΡΑΙΟΤΗΤΕΣ (30):199915-27/05/1988-US
238713-31/08/1988-US
248521-23/09/1988-US
266531-03/11/1988-US
ΕΦΕΥΡΕΤΗΣ (72):1)Hannum, Charles H.
2)Eisenberg, Stephan P.
3)Thompson, Robert C.
4)Arend, William P.
5)Joslin, Fenneke G.
6)Sommer, Andreas
ΕΙΛΙΚΟΣ ΠΑΗΡΕΞΟΥΣΙΟΣ (74):ΑΘΑΝΑΣΙΑΔΟΥ ΜΑΡΙΑ Κουμπάρη 2 10674 ΑΘΗΝΑ (ΑΤΤΙΚΗΣ)
ΑΝΤΙΚΑΗΤΟΣ (74):ΠΑΠΑΚΩΝΣΤΑΝΤΙΝΟΥ ΕΛΕΝΗ, Κουμπάρη 2,10674 ΑΘΗΝΑ (ΑΤΤΙΚΗΣ), ΕΛΛΑΔΑ
ΤΙΤΛΟΣ ΕΦΕΥΡΕΣΗΣ (54):**ΑΝΑΣΤΟΛΕΙΣ ΙΝΤΕΡΛΕΥΚΙΝΗΣ-1**

ΠΕΡΙΛΗΨΗ(57)

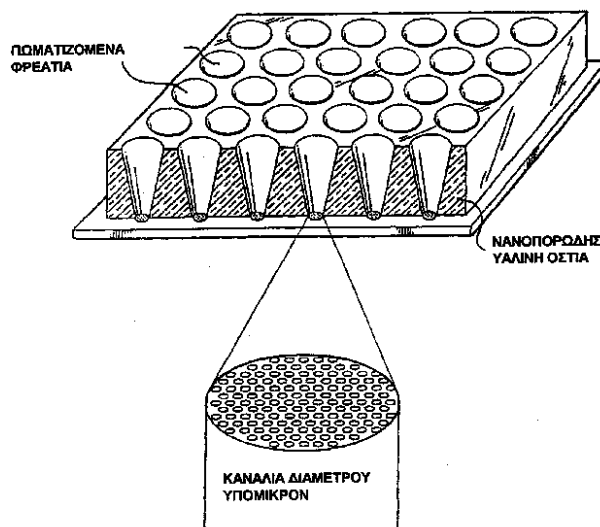
Ένας ουσιαστικά καθαρισμένος αναστολέας ιντερλευκίνης-1 (IL-1i) που είναι δραστικός ενάντια στην ιντερλευκίνη-1 άλφα ή ιντερλευκίνη-1 βήτα ή και στις δύο από αυτές τις ουσίες. Μία μέθοδος ανασυνδιασμένου DNA για την παραγωγή ενός αναστολέα ιντερλευκίνης-1 (IL-1i), και μια απομονωθείσα αλληλουχία DNA που κωδικοποιεί έναν φυσιολογικά λειτουργικό αναστολέα ιντερλευκίνης-1 (IL-1i).

ΑΡΙΘΜΟΣ ΕΥΡ. Δ.Ε. (11):3039793
ΑΡΙΘ. ΕΛΛ. ΚΑΤΑΘΕΣΗΣ (21):20020402029
ΗΜΕΡ. ΕΛΛ. ΚΑΤΑΘΕΣΗΣ (11):19/06/2002
ΑΡΙΘ./ΗΜΕΡ. ΔΗΜΟΣΙΕΥΣΗΣ
ΕΥΡΩΠΑΪΚΟΥ ΔΙΠΛΩΜΑΤΟΣ(87):0725682 - 20/03/2002
ΑΡΙΘ./ΗΜΕΡ. ΔΗΜΟΣΙΕΥΣΗΣ
ΕΥΡΩΠΑΪΚΗΣ ΑΙΤΗΣΗΣ (86):95901052.1--27/10/1994
ΔΙΚΑΙΟΥΧΟΣ (73):1)HOUSTON ADVANCED RESEARCH CENTER
 4800 Research Center Drive, The Woodlands, TX 77381,US ΗΝΩΜΕΝΕΣ ΠΟΛΙΤΕΙΕΣ ΤΗΣ ΑΜΕΡΙΚΗΣ (Η.Π.Α.)
ΣΥΜΒ. ΠΡΟΤΕΡΑΙΟΤΗΤΕΣ (30):141969-28/10/1993-US
ΕΦΕΥΡΕΤΗΣ (72):1)BEATTIE, Kenneth, L.
ΕΙΔΙΚΟΣ ΠΑΡΗΡΕΞΟΥΣΙΟΣ (74):ΒΑΓΕΝΑ ΘΕΟΔΩΡΑ Κουμπάρη 2 10674 ΑΘΗΝΑ (ΑΤΤΙΚΗΣ)
ΑΝΤΙΚΑΛΗΤΟΣ (74):ΠΑΠΑΚΩΝΣΤΑΝΤΙΝΟΥ ΕΛΕΝΗ, Κουμπάρη 2,10674 ΑΘΗΝΑ (ΑΤΤΙΚΗΣ), ΕΛΛΑΔΑ
ΤΙΤΛΟΣ ΕΦΕΥΡΕΣΗΣ (54):ΜΙΚΡΟΚΑΤΑΣΚΕΥΑΣΜΕΝΗ ΔΙΑΜΠΕΡΟΥΣ ΡΟΗΣ ΠΟΡΩΔΗΣ ΣΥΣΚΕΥΗ

ΠΕΡΙΛΗΨΗ(57)

Μία βελτιωμένη μικροκατασκευασμένη συσκευή για διεξαγωγή πολλαπλότητας ανεξαρτήτων και ταυτοχρόνων αντιδράσεων σύνδεσης. Η συσκευή περιλαμβάνει ένα υπόστρωμα επί του οποίου είναι τοποθετημένες διάκριτες και απομονούμενες θέσεις για αντιδράσεις σύνδεσης. Η συσκευή χαρακτηρίζεται από διάκριτες και απομονούμενες περιοχές που εκτείνονται καθ' όλη την έκταση του αναφερθέντος υποστρώματος και τερματίζονται επί μιας δεύτερης επιφάνειας αυτού έτσι ώστε, όταν ένα υπό εξέταση μίγμα αφήνεται στο υπόστρωμα, αυτό είναι ικανό διείσδυσης μέσω εκάστης τέτοιας περιοχής κατά τη διάρκεια της πορείας της

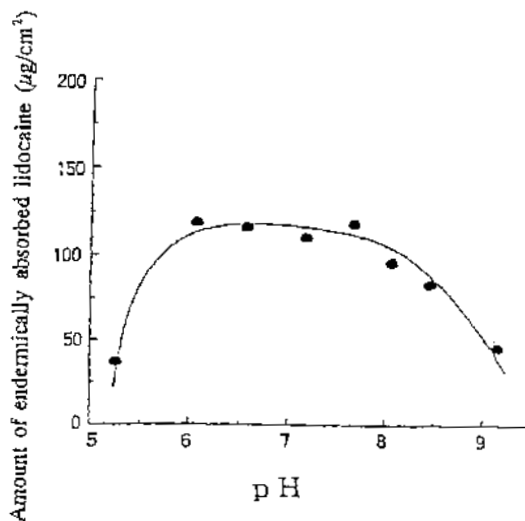
αναφερθείσας αντίδρασης σύνδεσης. Η συσκευή είναι ειδικώς χρήσιμη για αλληλούχιστη με υβριδισμό DNA μορίων.



ΑΡΙΘΜΟΣ ΕΥΡ. Δ.Ε. (11):3039794
ΑΡΙΘ. ΕΛΛ. ΚΑΤΑΘΕΣΗΣ (21):20020402031
ΗΜΕΡ. ΕΛΛ. ΚΑΤΑΘΕΣΗΣ (11):19/06/2002
ΑΡΙΘ./ΗΜΕΡ. ΔΗΜΟΣΙΕΥΣΗΣ
ΕΥΡΩΠΑΪΚΟΥ ΔΙΠΛΩΜΑΤΟΣ(87):0957906 - 20/03/2002
ΑΡΙΘ./ΗΜΕΡ. ΔΗΜΟΣΙΕΥΣΗΣ
ΕΥΡΩΠΑΪΚΗΣ ΑΙΤΗΣΗΣ (86):97942259.9--06/10/1997
ΔΙΚΑΙΟΥΧΟΣ (73):1)KOWA COMPANY LTD.
 6-29, Nishiki 3-chome, Naka-ku, Nagoya-shi Aichi-ken, 460-8625,JP ΙΑΠΩΝΙΑ
ΣΥΜΒ. ΠΡΟΤΕΡΑΙΟΤΗΤΕΣ (30):27081396-14/10/1996-JP
ΕΦΕΥΡΕΤΗΣ (72):1)Inagi, Toshio
 2)MADA, Akira
ΕΙΔΙΚΟΣ ΠΑΡΗΡΕΞΟΥΣΙΟΣ (74):ΠΑΛΑΖΗ ΑΝΑΣΤΑΣΙΑ Ευαγγελικής Σχολής 2 14231 ΝΕΑ ΙΩΝΙΑ (ΑΤΤΙΚΗΣ)
ΑΝΤΙΚΑΛΗΤΟΣ (74):ΠΑΛΑΖΗ ΑΝΑΣΤΑΣΙΑ Ευαγγελικής Σχολής 2,14231 ΝΕΑ ΙΩΝΙΑ (ΑΤΤΙΚΗΣ), ΕΛΛΑΔΑ
ΤΙΤΛΟΣ ΕΦΕΥΡΕΣΗΣ (54):ΤΟΠΙΚΟ ΑΝΑΙΣΘΗΤΙΚΟ ΓΙΑ ΕΞΩΤΕΡΙΚΗ ΧΡΗΣΗ

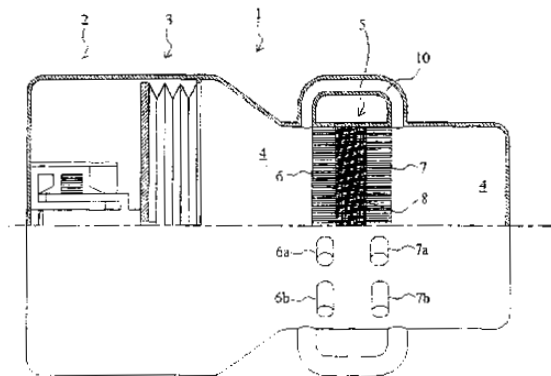
ΠΕΡΙΛΗΨΗ(57)

Ένα τοπικό αναισθητικό για εξωτερική χρήση παρασκευάζεται με την ανάμειξη (α) ενός ενεργού συστατικού που επιλέγεται από λιδοκαΐνη, πριλοκαΐνη, και φαρμακευτικούς αποδεκτά άλατα τους, (β) ενός επιταχυντή διαδερμικής απορρόφησης, (γ) αιθανόλης και/ή αλκοόλης ισοπροπυλίου, και (δ) νερού, με τρόπο ώστε η αναλογία ανάμειξης αιθανόλης και/ή αλκοόλης ισοπροπυλίου προς νερό να βρίσκεται μέσα στην κλίμακα 0. 5 έως 1. 2 σε βάρος και, το pH να ρυθμίζεται κατά προτίμηση ώστε να είναι 6. 0 έως 8. 5. Έτσι παρέχεται το τύπου διαδερμικής απορρόφησης τοπικό αναισθητικό για εξωτερική χρήση, το οποίο χρησιμοποιείται με βολικό τρόπο όταν εφαρμόζεται και όταν αφαιρείται, το οποίο μπορεί να εφαρμόζεται σε μία εκτεταμένη επιφάνεια δέρματος, και το οποίο είναι εξαιρετικό σε διαδερμική απορρόφηση και γρήγορη δραστηριότητα καθώς επίσης και εξαιρετικό σε σταθερότητα.



ΑΡΙΘΜΟΣ ΕΥΡ. Δ.Ε. (11):3039795
ΑΡΙΘ. ΕΛΛ. ΚΑΤΑΘΕΣΗΣ (21):20020402032
ΗΜΕΡ. ΕΛΛ. ΚΑΤΑΘΕΣΗΣ (11):19/06/2002
ΑΡΙΘ./ΗΜΕΡ. ΔΗΜΟΣΙΕΥΣΗΣ
ΕΥΡΩΠΑΪΚΟΥ ΔΙΠΛΩΜΑΤΟΣ(87):1025401 - 03/04/2002
ΑΡΙΘ./ΗΜΕΡ. ΔΗΜΟΣΙΕΥΣΗΣ
ΕΥΡΩΠΑΪΚΗΣ ΑΙΤΗΣΗΣ (86):98943098.8--08/09/1998
ΔΙΚΑΙΟΥΧΟΣ (73):1)Aster Intellectual Properties B.V.
 Ds. Israelstraat 20, 6681 ZH Bommel,NL
 ΟΛΛΑΝΔΙΑ
ΣΥΜΒ. ΠΡΟΤΕΡΑΙΟΤΗΤΕΣ (30):1007316-20/10/1997-NL
ΕΦΕΥΡΕΤΗΣ (72):1)DE BLOK, Cornelis, Maria
 2)VAN RIJT, Nicolaas, Adrianus, Hendrikus,
 Jozef
ΕΙΔΙΚΟΣ ΠΛΗΡΕΞΟΥΣΙΟΣ (74):ΠΑΛΑΖΗ ΑΝΑΣΤΑΣΙΑ Ευαγγελικής
 Σχολής 2 14231 ΝΕΑ ΙΩΝΙΑ (ΑΤΤΙΚΗΣ)
ΑΝΤΙΚΛΗΤΟΣ (74):ΠΑΛΑΖΗ ΑΝΑΣΤΑΣΙΑ Ευαγγελικής
 Σχολής 2,14231 ΝΕΑ ΙΩΝΙΑ (ΑΤΤΙΚΗΣ),
 ΕΛΛΑΔΑ
ΤΙΤΛΟΣ ΕΦΕΥΡΕΣΗΣ (54):**ΘΕΡΜΟ-ΑΚΟΥΣΤΙΚΟ ΣΥΣΤΗΜΑ ΠΕΡΙΛΗΨΗ(57)**

Αναπαραγωγικός μετασχηματιστής θερμο-ακουστικής ενέργειας, που περιλαμβάνει ένα ηχείο (4) συνδεδεμένο ανάμεσα σε δύο ανταλλάκτες θερμότητας (6, 7). Το ηχείο είναι εφοδιασμένο με μία άνευ-απώλειας δίοδο (10) πάνω από τον αναπαραγωγέα, με την οποία επιτυγχάνεται μία σχεδόν πραγματική σύνθετη αντίσταση μέσα στον αναπαραγωγέα με μία τέτοια απόλυτη τιμή ώστε η επίδραση της αντίστασης ροής να είναι μικρή, επιτυγχάνοντας με αυτόν τον τρόπο μια υψηλή απόδοση. Καθώς το κύκλωμα καθυστέρησης σχεδόν δεν προσθέτει καθόλου περιοχή πλευρικής επιφάνειας στο συνολικό σύστημα και δεν διαχέεται στη φύση, η απόδοση δεν επηρεάζεται, σε αντίθεση με τη χρήση των στομιών.



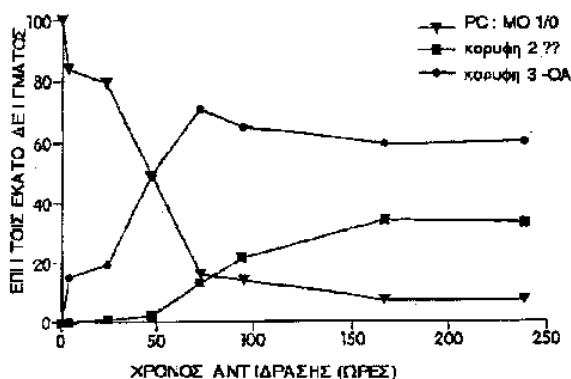
ΑΡΙΘΜΟΣ ΕΥΡ. Δ.Ε. (11):3039796
ΑΡΙΘ. ΕΛΛ. ΚΑΤΑΘΕΣΗΣ (21):20020402033
ΗΜΕΡ. ΕΛΛ. ΚΑΤΑΘΕΣΗΣ (11):19/06/2002
ΑΡΙΘ./ΗΜΕΡ. ΔΗΜΟΣΙΕΥΣΗΣ
ΕΥΡΩΠΑΪΚΟΥ ΔΙΠΛΩΜΑΤΟΣ(87):0876152 - 17/04/2002
ΑΡΙΘ./ΗΜΕΡ. ΔΗΜΟΣΙΕΥΣΗΣ
ΕΥΡΩΠΑΪΚΗΣ ΑΙΤΗΣΗΣ (86):97901434.7--13/01/1997
ΔΙΚΑΙΟΥΧΟΣ (73):1)Genentech, Inc.
 1 DNA Way, South San Francisco, CA 94080-
 4990,US ΗΝΩΜΕΝΕΣ ΠΟΛΙΤΕΙΕΣ ΤΗΣ
 ΑΜΕΡΙΚΗΣ (Η.Π.Α.)
ΣΥΜΒ. ΠΡΟΤΕΡΑΙΟΤΗΤΕΣ (30):591925-25/01/1996-US
 641443-29/04/1996-US
 697631-28/08/1996-US
ΕΦΕΥΡΕΤΗΣ (72):1)THOMAS, Griffith, R.
ΕΙΔΙΚΟΣ ΠΛΗΡΕΞΟΥΣΙΟΣ (74):ΒΑΓΕΝΑ ΘΕΟΔΩΡΑ Κουμπάρη 2 10674
 ΑΘΗΝΑ (ΑΤΤΙΚΗΣ)
ΑΝΤΙΚΛΗΤΟΣ (74):ΠΑΠΑΚΩΝΣΤΑΝΤΙΝΟΥ ΕΛΕΝΗ,
 Κουμπάρη 2,10674 ΑΘΗΝΑ (ΑΤΤΙΚΗΣ),
 ΕΛΛΑΔΑ
ΤΙΤΛΟΣ ΕΦΕΥΡΕΣΗΣ (54):**ΠΡΩΤΟΤΥΠΗ ΧΟΡΗΓΗΣΗ ΘΡΟΜΒΟ-ΠΟΙΗΤΙΝΗΣ ΠΕΡΙΛΗΨΗ(57)**

Η παρούσα εφεύρεση αφορά την εκπληκτική και απροσδόκητη ανακάλυψη ότι βιολογικά δραστικές ύλες θρομβοποιητίνης μπορούν να χορηγηθούν με σημαντικά θεραπευτικά αποτελέσματα σε αναλογία δόσεων σύμφωνα με προαναφερθείσα χορήγηση αυτών των υλών, αλλά σε μία ή χαμηλά πολλαπλή ημερήσια χορήγηση. Επομένως, η θεμελιώδης δήλωση αυτής της εφεύρεσης αναφέρεται στην ανατροπή της θρομβοκυτοπενίας με χορήγηση σε ασθενή που δέχεται ή χρειάζεται τέτοια θεραπεία μίας ή χαμηλά πολλαπλής θεραπευτικά αποτελεσματικής ημερήσιας ποσότητας θρομβοποιητίνης. Η προτιμώμενη δόση της δραστικής ύλης κυμαίνεται από περίπου 1 έως περίπου 10 μg/kg βάρος σώματος.

ΑΡΙΘΜΟΣ ΕΥΡ. Δ.Ε. (11):3039797
ΑΡΙΘ. ΕΛΛ. ΚΑΤΑΘΕΣΗΣ (21):20020402034
ΗΜΕΡ. ΕΛΛ. ΚΑΤΑΘΕΣΗΣ (11):19/06/2002
ΑΡΙΘ./ΗΜΕΡ. ΔΗΜΟΣΙΕΥΣΗΣ
ΕΥΡΩΠΑΪΚΟΥ ΔΙΠΛΩΜΑΤΟΣ(87):0882136 - 17/04/2002
ΑΡΙΘ./ΗΜΕΡ. ΔΗΜΟΣΙΕΥΣΗΣ
ΕΥΡΩΠΑΪΚΗΣ ΑΙΤΗΣΗΣ (86):97904044.1--31/01/1997
ΔΙΚΑΙΟΥΧΟΣ (73):1)Biomolecular Products, Inc.
 136 Main Street, P.O. Box 347, Byfield, MA
 01922,US ΗΝΩΜΕΝΕΣ ΠΟΛΙΤΕΙΕΣ ΤΗΣ
 ΑΜΕΡΙΚΗΣ (Η.Π.Α.)
ΣΥΜΒ. ΠΡΟΤΕΡΑΙΟΤΗΤΕΣ (30):597450-02/02/1996-US
ΕΦΕΥΡΕΤΗΣ (72):1)YESAIR, David, W.
ΕΙΛΙΚΟΣ ΠΛΗΡΕΞΟΥΣΙΟΣ (74):ΔΗΜΟΥ ΧΡΙΣΤΙΝΑ Κουμπάρη 2 10674
 ΑΘΗΝΑ (ΑΤΤΙΚΗΣ)
ΑΝΤΙΚΑΗΤΟΣ (74):ΠΑΠΑΚΩΝΣΤΑΝΤΙΝΟΥ ΕΛΕΝΗ,
 Κουμπάρη 2,10674 ΑΘΗΝΑ (ΑΤΤΙΚΗΣ),
 ΕΛΛΑΔΑ
ΤΙΤΛΟΣ ΕΦΕΥΡΕΣΗΣ (54):ΜΕΘΟΔΟΣ ΓΙΑ ΚΑΤΑΣΚΕΥΗ ΛΥΣΟ-
 ΦΟΣΦΑΤΙΔΥΛΟΧΟΛΙΝΗΣ

ΠΕΡΙΛΗΨΗ(57)

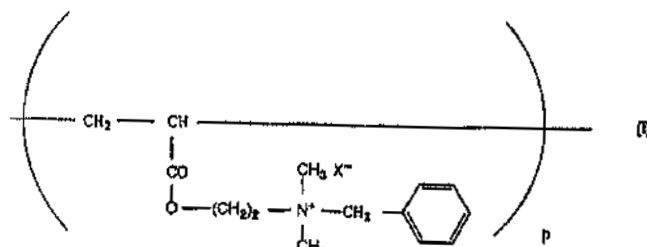
Παρέχονται μέθοδοι για κατασκευή λυσοφωσφατιδυλοχολίνης που περιλαμβάνουν, υδρόλυση μίγματος φωσφατιδυλοχολίνης και ενός παράγοντα με φωσφολιπάση Α2. Αποκαλύπτονται επίσης μέθοδοι για κατασκευή μιας μίτρας λιπιδίου από λυσοφωσφατιδυλοχολίνη, μονογλυκερίδιο και λιπαρό οξύ.



ΑΡΙΘΜΟΣ ΕΥΡ. Δ.Ε. (11):3039798
ΑΡΙΘ. ΕΛΛ. ΚΑΤΑΘΕΣΗΣ (21):20020402036
ΗΜΕΡ. ΕΛΛ. ΚΑΤΑΘΕΣΗΣ (11):19/06/2002
ΑΡΙΘ./ΗΜΕΡ. ΔΗΜΟΣΙΕΥΣΗΣ
ΕΥΡΩΠΑΪΚΟΥ ΔΙΠΛΩΜΑΤΟΣ(87):0873129 - 17/04/2002
ΑΡΙΘ./ΗΜΕΡ. ΔΗΜΟΣΙΕΥΣΗΣ
ΕΥΡΩΠΑΪΚΗΣ ΑΙΤΗΣΗΣ (86):97944125.0--15/10/1997
ΔΙΚΑΙΟΥΧΟΣ (73):1)HISAMITSU PHARMACEUTICAL CO.
 INC.
 408, Tashirodaikanmachi, Tosu-shi, Saga-ken
 841-0017,JP ΙΑΠΩΝΙΑ
ΣΥΜΒ. ΠΡΟΤΕΡΑΙΟΤΗΤΕΣ (30):29332896-15/10/1996-JP
ΕΦΕΥΡΕΤΗΣ (72):1)GOTO, Takeshi
 2)MENO, Tatsuya
ΕΙΛΙΚΟΣ ΠΛΗΡΕΞΟΥΣΙΟΣ (74):ΒΑΓΕΝΑ ΘΕΟΔΩΡΑ Κουμπάρη 2 10674
 ΑΘΗΝΑ (ΑΤΤΙΚΗΣ)
ΑΝΤΙΚΑΗΤΟΣ (74):ΠΑΠΑΚΩΝΣΤΑΝΤΙΝΟΥ ΕΛΕΝΗ,
 Κουμπάρη 2,10674 ΑΘΗΝΑ (ΑΤΤΙΚΗΣ),
 ΕΛΛΑΔΑ
ΤΙΤΛΟΣ ΕΦΕΥΡΕΣΗΣ (54):ΔΙΣΚΙΑ ΠΟΥ ΠΕΡΙΕΧΟΥΝ ΑΝΙΟΝΤΑΑ-
 ΛΑΚΤΙΚΗ ΡΗΤΙΝΗ

ΠΕΡΙΛΗΨΗ(57)

Παρουσιάζονται επικαλυμμένα ή μη επικαλυμμένη δισκία καταστολής της χοληστερίνης για χορήγηση από το στόμα, που περιέχουν μια ανιονανταλλακτική ρητίνη του τύπου (I), όπου το X αντιπροσωπεύει ένα φυσιολογικό αποδεκτό αντισταθμιστικό ιόν, το p αντιπροσωπεύει έναν μέσο βαθμό πολυμερισμού, και είναι μεγαλύτερο από 10.000, επίσης περιέχουν διοξείδιο του πυριτίου αλλά δεν περιέχουν νερό. Τα μη επικαλυμμένα δισκία κατά προτίμηση επικαλύπτονται με κυτταρινικές ουσίες. Τα δισκία είναι εύληπτα, αφού δεν είναι πικρά. Η δόση των δισκίων μπορεί να μειωθεί, αφού τα δισκία μπορούν να περιέχουν μια μεγάλη ποσότητα του δραστικού συστατικού. Το μίγμα που περιέχει τα συστατικά μπορεί να δισκιοποιηθεί άμεσα απουσία νερού.

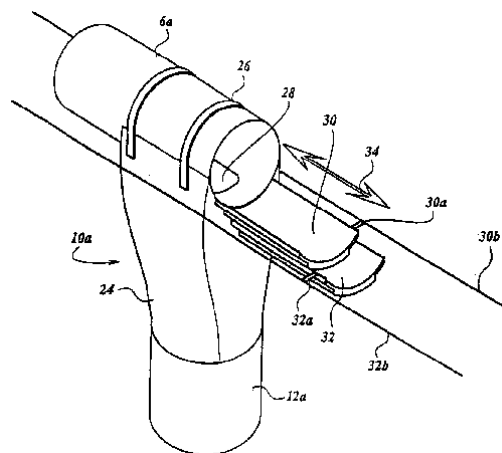


ΑΡΙΘΜΟΣ ΕΥΡ. Δ.Ε. (11):3039799
ΑΡΙΘ. ΕΛΛ. ΚΑΤΑΘΕΣΗΣ (21):20020402037
ΗΜΕΡ. ΕΛΛ. ΚΑΤΑΘΕΣΗΣ (11):19/06/2002
ΑΡΙΘ./ΗΜΕΡ. ΔΗΜΟΣΙΕΥΣΗΣ
ΕΥΡΩΠΑΪΚΟΥ ΔΙΠΛΩΜΑΤΟΣ(87):0845207 - 24/04/2002
ΑΡΙΘ./ΗΜΕΡ. ΔΗΜΟΣΙΕΥΣΗΣ
ΕΥΡΩΠΑΪΚΗΣ ΑΙΤΗΣΗΣ (86):97202870.8--18/09/1997
ΔΙΚΑΙΟΥΧΟΣ (73):1)ROXELL N.V.
 Industrielaan 13, B-9990 Maldegem,BE
 ΒΕΛΓΙΟ
ΣΥΜΒ. ΠΡΟΤΕΡΑΙΟΤΗΤΕΣ (30):1004149-30/09/1996-NL
ΕΦΕΥΡΕΤΗΣ (72):1)Debonne, Christophe Roger Antoon
 2)Vandaele, Antoine Achiel
ΕΙΛΙΚΟΣ ΠΛΗΡΕΞΟΥΣΙΟΣ (74):ΒΑΓΕΝΑ ΘΕΟΔΩΡΑ Κουμπάρη 2 10674
 ΑΘΗΝΑ (ΑΤΤΙΚΗΣ)
ΑΝΤΙΚΑΗΤΟΣ (74):ΠΑΠΑΚΩΝΣΤΑΝΤΙΝΟΥ ΕΛΕΝΗ,
 Κουμπάρη 2,10674 ΑΘΗΝΑ (ΑΤΤΙΚΗΣ),
 ΕΛΛΑΔΑ
ΤΙΤΛΟΣ ΕΦΕΥΡΕΣΗΣ (54):ΕΓΚΑΤΑΣΤΑΣΗ ΤΡΟΦΟΔΟΣΙΑΣ (ΓΙΑ
 ΤΑΪΣΜΑ ΤΩΝ ΖΩΩΝ) ΚΑΙΒΑΛΒΙΔΕΣ
 ΔΙΑΜΟΝΗΣ (ΤΩΝ ΖΩΟΤΡΟΦΩΝ) ΠΟΥ
 ΧΡΗΣΙΜΟΠΟΙΟΥΝΤΑΙ ΣΕ ΜΙΑ ΤΕΤΟΙΑ
 ΕΓΚΑΤΑΣΤΑΣΗ

ΠΕΡΙΛΗΨΗ(57)

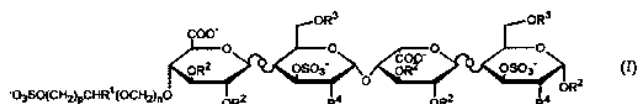
Εγκατάσταση τροφοδοσίας (για τάισμα των ζώων) η οποία περιλαμβάνει τα δοχεία τροφοδοσίας (16, 17, 18, 19) από τα οποία οι διάφορες ζωοτροφές προωθούνται, διαμέσου ενός συστήματος μεταφοράς (4), στις ταϊστρες (2, 2a, 2b, 2c). Οι ταϊστρες συνδέονται με το σύστημα μεταφοράς διαμέσου των βαλβίδων διανομής (10, 10a, 70). Οι βαλβίδες διανομής περιλαμβάνουν δύο ή περισσότερους σύρτες (30, 32),

οι οποίοι έχουν τη δυνατότητα ολίσθησης του ενός ως προς τον άλλον, ενώ ο καθένας διαθέτει ένα άνοιγμα που χρησιμεύει για να επιτρέπει ή να απαγορεύει (ανάλογα με τη σχετική του θέση) το πέρασμα της ζωοτροφής.



ΑΡΙΘΜΟΣ ΕΥΡ. Δ.Ε. (11):3039800
ΑΡΙΘ. ΕΛΛ. ΚΑΤΑΘΕΣΗΣ (21):20020402038
ΗΜΕΡ. ΕΛΛ. ΚΑΤΑΘΕΣΗΣ (11):19/06/2002
ΑΡΙΘ./ΗΜΕΡ. ΔΗΜΟΣΙΕΥΣΗΣ
ΕΥΡΩΠΑΪΚΟΥ ΔΙΠΛΩΜΑΤΟΣ(87):0818459 - 03/04/2002
ΑΡΙΘ./ΗΜΕΡ. ΔΗΜΟΣΙΕΥΣΗΣ
ΕΥΡΩΠΑΪΚΗΣ ΑΙΤΗΣΗΣ (86):97201332.0--02/05/1997
ΔΙΚΑΙΟΥΧΟΣ (73):1)Akzo Nobel N.V.
 Velperweg 76, 6824 BM Arnhem,NL
 ΟΛΛΑΝΔΙΑ
 2)SANOFI-SYNTHELABO
 174, Avenue de France, 75013 PARIS,FR
 ΓΑΛΛΙΑ
ΣΥΜΒ. ΠΡΟΤΕΡΑΙΟΤΗΤΕΣ (30):96201267-08/05/1996-EP
ΕΦΕΥΡΕΤΗΣ (72):1)VAN BOECKEL, Constant Adriaan Anton
 2)WESTERDUIN, Pieter
ΕΙΛΙΚΟΣ ΠΛΗΡΕΞΟΥΣΙΟΣ (74):ΜΑΣΟΥΛΑ-ΔΗΜΗΤΡΑΚΟΠΟΥΛΟΥ
 ΑΘΗΝΑ Σίνα 11 10680 ΑΘΗΝΑ
 (ΑΤΤΙΚΗΣ)
ΑΝΤΙΚΑΗΤΟΣ (74):ΜΑΣΟΥΛΑΣ ΑΘΑΝΑΣΙΟΣ, Σίνα 11,
 10680 ΑΘΗΝΑ (ΑΤΤΙΚΗΣ), ΕΛΛΑΔΑ
ΤΙΤΛΟΣ ΕΦΕΥΡΕΣΗΣ (54):ΠΑΡΑΓΩΓΑ ΥΔΑΤΑΝΘΡΑΚΩΝ
ΠΕΡΙΛΗΨΗ(57)

Η εφεύρεση αυτή αναφέρεται σε παράγωγα υδατανθράκων που έχουν τον γενικό μοριακό τύπο I, όπου R1 είναι H ή CH2OSO3-, τα R2 και R3 μπορεί να είναι ανεξάρτητα το ένα από το άλλο H, (1-6C) αλκύλιο ή SO3-, το R4 είναι OSO3- ή NHSO3-, και το n είναι 0 ή 1 ενώ το p είναι 1 ή 2, ή ένα φαρμακευτικά παραδεκτό άλας τούτων. Οι ενώσεις που προκύπτουν από την εφεύρεση έχουν αντιθρομβωτική δράση και δύνανται να χρησιμοποιηθούν ως αναστολείς του πολλαπλασιασμού κυττάρων των λείων μυών.



ΑΡΙΘΜΟΣ ΕΥΡ. Δ.Ε. (11):3039801
ΑΡΙΘ. ΕΛΛ. ΚΑΤΑΘΕΣΗΣ (21):20020402039
ΗΜΕΡ. ΕΛΛ. ΚΑΤΑΘΕΣΗΣ (11):19/06/2002
ΑΡΙΘ./ΗΜΕΡ. ΔΗΜΟΣΙΕΥΣΗΣ
ΕΥΡΩΠΑΪΚΟΥ ΔΙΠΛΩΜΑΤΟΣ(87):1087986 - 10/04/2002
ΑΡΙΘ./ΗΜΕΡ. ΔΗΜΟΣΙΕΥΣΗΣ
ΕΥΡΩΠΑΪΚΗΣ ΑΙΤΗΣΗΣ (86):99929208.9--14/06/1999
ΔΙΚΑΙΟΥΧΟΣ (73):1)Akzo Nobel N.V.
Velperweg 76, 6824 BM Arnhem,NL
ΟΛΛΑΝΔΙΑ
ΣΥΜΒ. ΠΡΟΤΕΡΑΙΟΤΗΤΕΣ (30):98202052-19/06/1998-EP
ΕΦΕΥΡΕΤΗΣ (72):1)LEYSEN, Dirk
2)VAN DER VOORT, Hendrikus, Adrianus,
Antonius
ΕΙΔΙΚΟΣ ΠΑΗΡΕΞΟΥΣΙΟΣ (74):ΜΑΣΟΥΛΑ-ΔΗΜΗΤΡΑΚΟΠΟΥΛΟΥ
ΑΘΗΝΑ Σίνα 11 10680 ΑΘΗΝΑ
(ΑΤΤΙΚΗΣ)
ΑΝΤΙΚΛΗΤΟΣ (74):ΜΑΣΟΥΛΑΣ ΑΘΑΝΑΣΙΟΣ, Σίνα 11,
10680 ΑΘΗΝΑ (ΑΤΤΙΚΗΣ), ΕΛΛΑΔΑ
ΤΙΤΛΟΣ ΕΦΕΥΡΕΣΗΣ (54):ΠΑΡΑΓΩΓΟ ΤΕΣΤΟΣΤΕΡΟΝΗΣ
ΠΕΡΙΛΗΨΗ(57)

Η εφεύρεση είναι το νέο ανδρογόνο (7α, 17β)-7-μεθυλο-17-[(1-οξοενδεκυλιο)οξυ]εστρα-4-εν-3-όνη (ενδεκανοϊκός εστέρας MENT). Η ένωση αυτή διακρίνεται ευνοϊκά από άλλα παράγωγα τεστοστερόνης επειδή παρουσιάζει καλή διαλυτότητα εντός ενός ελαιώδους μέσου. Ιδίως, παρουσιάζει καλή ικανότητα σε διάλυση σχετικά με την τεστοστερόνη. Η ένωση αυτή είναι ιδιαίτερα κατάλληλη για παροχή μέσω ενέσεως.

ΑΡΙΘΜΟΣ ΕΥΡ. Δ.Ε. (11):3039802
ΑΡΙΘ. ΕΛΛ. ΚΑΤΑΘΕΣΗΣ (21):20020402041
ΗΜΕΡ. ΕΛΛ. ΚΑΤΑΘΕΣΗΣ (11):19/06/2002
ΑΡΙΘ./ΗΜΕΡ. ΔΗΜΟΣΙΕΥΣΗΣ
ΕΥΡΩΠΑΪΚΟΥ ΔΙΠΛΩΜΑΤΟΣ(87):0833642 - 10/04/2002
ΑΡΙΘ./ΗΜΕΡ. ΔΗΜΟΣΙΕΥΣΗΣ
ΕΥΡΩΠΑΪΚΗΣ ΑΙΤΗΣΗΣ (86):96922827.9--18/06/1996
ΔΙΚΑΙΟΥΧΟΣ (73):1)Akzo Nobel N.V.
Velperweg 76, 6824 BM Arnhem,NL
ΟΛΛΑΝΔΙΑ
ΣΥΜΒ. ΠΡΟΤΕΡΑΙΟΤΗΤΕΣ (30):95201698-22/06/1995-EP
ΕΦΕΥΡΕΤΗΣ (72):1)DE HAAN, Pieter
2)THYS, Carolus Paulus
ΕΙΔΙΚΟΣ ΠΑΗΡΕΞΟΥΣΙΟΣ (74):ΜΑΣΟΥΛΑ-ΔΗΜΗΤΡΑΚΟΠΟΥΛΟΥ
ΑΘΗΝΑ Σίνα 11 10680 ΑΘΗΝΑ
(ΑΤΤΙΚΗΣ)
ΑΝΤΙΚΛΗΤΟΣ (74):ΜΑΣΟΥΛΑΣ ΑΘΑΝΑΣΙΟΣ, Σίνα 11,
10680 ΑΘΗΝΑ (ΑΤΤΙΚΗΣ), ΕΛΛΑΔΑ
ΤΙΤΛΟΣ ΕΦΕΥΡΕΣΗΣ (54):ΣΥΜΠΙΕΣΜΕΝΑ ΔΙΣΚΙΑ DES-
OGESTREL ΞΗΡΑΣ ΚΟΚΚΙΩΣΕΩΣ

ΠΕΡΙΛΗΨΗ(57)

Η εφεύρεση αφορά συμπιεσμένα δισκία ή κόκκους ξηράς κοκκίωσης που περιλαμβάνουν ντεζογεστρελ (desogestrel) αποκτώμενα μέσω συμπίεσεως κυλίνδρων ή μέσω κρούσεως, που μπορεί να παρασκευάζονται με μία μέθοδο παραγωγής κατά την οποία ντεζογεστρελ, προαιρετικά μαζί με άλλες ενεργές ενώσεις και/ή έκδοχα, συμπίεζονται σε ένα πρώτο στάδιο της διεργασίας με την εφαρμογή αυξημένης πίεσεως, και ακολούθως σε ένα δεύτερο στάδιο θραύονται σε τεμαχίδια, και έπειτα σε ένα τρίτο στάδιο, τα τεμαχίδια μπορεί να κατεργάζονται σε δισκία ή να γεμίζονται σε κάψουλες, χρησιμοποιώντας μεθόδους γνωστές στην τεχνική.

ΑΡΙΘΜΟΣ ΕΥΡ. Δ.Ε. (11):3039803
ΑΡΙΘ. ΕΛΛ. ΚΑΤΑΘΕΣΗΣ (21):20020402043
ΗΜΕΡ. ΕΛΛ. ΚΑΤΑΘΕΣΗΣ (11):19/06/2002
ΑΡΙΘ./ΗΜΕΡ. ΔΗΜΟΣΙΕΥΣΗΣ
ΕΥΡΩΠΑΪΚΟΥ ΔΙΠΛΩΜΑΤΟΣ(87):0783514 - 17/04/2002
ΑΡΙΘ./ΗΜΕΡ. ΔΗΜΟΣΙΕΥΣΗΣ
ΕΥΡΩΠΑΪΚΗΣ ΑΙΤΗΣΗΣ (86):95932593.7--29/09/1995
ΔΙΚΑΙΟΥΧΟΣ (73):1)THE UNIVERSITY OF BRITISH CO-
LUMBIA
Office of Research Services and Industry Liai-
son, Room 331, I.R.C. Building, 2194 Health
Sciences Mall, Vancouver, British Columbia
V6T 1Z3,CA ΚΑΝΑΔΑΣ
ΣΥΜΒ. ΠΡΟΤΕΡΑΙΟΤΗΤΕΣ (30):314945-29/09/1994-US
ΕΦΕΥΡΕΤΗΣ (72):1)NOVAK, Egon
2)KUTNEY, James P.
3)JONES, Peter J.
ΕΙΛΙΚΟΣ ΠΛΗΡΕΞΟΥΣΙΟΣ (74):ΒΑΓΕΝΑ ΘΕΟΔΩΡΑ Κουμπάρη 2 10674
ΑΘΗΝΑ (ΑΤΤΙΚΗΣ)
ΑΝΤΙΚΛΗΤΟΣ (74):ΠΑΠΑΚΩΝΣΤΑΝΤΙΝΟΥ ΕΛΕΝΗ,
Κουμπάρη 2,10674 ΑΘΗΝΑ (ΑΤΤΙΚΗΣ),
ΕΛΛΑΔΑ
ΤΙΤΛΟΣ ΕΦΕΥΡΕΣΗΣ (54):ΣΥΝΘΕΣΕΙΣ ΣΤΕΡΟΛΗΣ ΑΠΟ ΠΟΛΤΟ-
ΠΟΙΗΜΕΝΟ ΣΑΠΩΝΑ

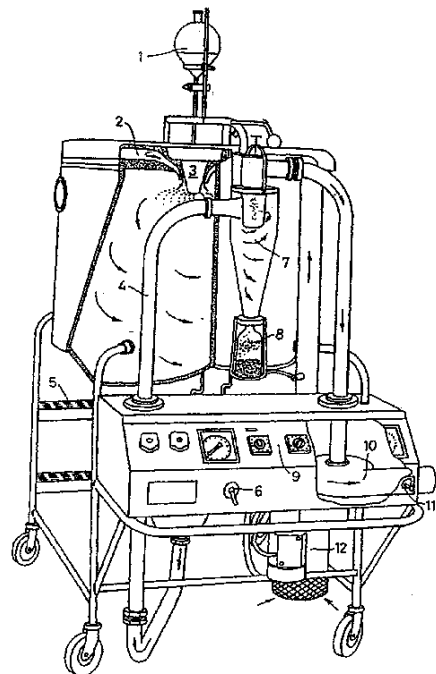
ΠΕΡΙΛΗΨΗ(57)

Μία μέθοδος καθαρισμού και παρασκευής συνθέσεων φυτο-στερόλης από πολτοποιημένο σάπωνα περιλαμβάνει εκχύλιση από τον πολτοποιημένο σάπωνα ενός κρεμώδους ιζήματος και καθαρισμό αυτού του ιζήματος για να σχηματίσει τη σύνθεση.

ΑΡΙΘΜΟΣ ΕΥΡ. Δ.Ε. (11):3039804
ΑΡΙΘ. ΕΛΛ. ΚΑΤΑΘΕΣΗΣ (21):20020402044
ΗΜΕΡ. ΕΛΛ. ΚΑΤΑΘΕΣΗΣ (11):19/06/2002
ΑΡΙΘ./ΗΜΕΡ. ΔΗΜΟΣΙΕΥΣΗΣ
ΕΥΡΩΠΑΪΚΟΥ ΔΙΠΛΩΜΑΤΟΣ(87):0743860 - 24/04/2002
ΑΡΙΘ./ΗΜΕΡ. ΔΗΜΟΣΙΕΥΣΗΣ
ΕΥΡΩΠΑΪΚΗΣ ΑΙΤΗΣΗΣ (86):95936688.1--15/11/1995
ΔΙΚΑΙΟΥΧΟΣ (73):1)Quadrant Healthcare (UK) Limited
1 Mere Way, Ruddington, Nottingham NG11
6JS,GB ΗΝΩΜΕΝΟ ΒΑΣΙΛΕΙΟ (ΜΕΓΑΛΗ
ΒΡΕΤΑΝΝΙΑ)
ΣΥΜΒ. ΠΡΟΤΕΡΑΙΟΤΗΤΕΣ (30):9423419-19/11/1994-GB
ΕΦΕΥΡΕΤΗΣ (72):1)OSBORNE, Nicholas
2)SUTTON, Andrew, Derek
3)JOHNSON, Richard, Alan
ΕΙΛΙΚΟΣ ΠΛΗΡΕΞΟΥΣΙΟΣ (74):ΔΗΜΟΥ ΧΡΙΣΤΙΝΑ Κουμπάρη 2 10674
ΑΘΗΝΑ (ΑΤΤΙΚΗΣ)
ΑΝΤΙΚΛΗΤΟΣ (74):ΠΑΠΑΚΩΝΣΤΑΝΤΙΝΟΥ ΕΛΕΝΗ,
Κουμπάρη 2,10674 ΑΘΗΝΑ (ΑΤΤΙΚΗΣ),
ΕΛΛΑΔΑ
ΤΙΤΛΟΣ ΕΦΕΥΡΕΣΗΣ (54):ΠΑΡΑΣΚΕΥΗ ΚΟΙΛΩΝ ΜΙΚΡΟΚΑΨΟΥ-
ΛΩΝ

ΠΕΡΙΛΗΨΗ(57)

Μία μέθοδος για παρασκευή μικροκάψουλών που περιλαμβάνει (i) παροχή ενός διαλύματος πρωτεΐνης σε υδατικό διαλύτη και (ii) ψεκασμό του αναφερθέντος διαλύματος εντός ενός αερίου έτσι ώστε, ο υδατικός διαλύτης εξατμίζεται σχηματίζοντας έτσι κοίλες μικροκάψουλες που χαρακτηρίζονται από το ότι, το υδα-τικό διάλυμα περιέχει ένα υγρό μεγαλύτερης πηκτικότητας από ό,τι το νερό. Η πρωτεΐνη κατά προτίμηση είναι αλβουμίνη και το πηκτικό υγρό είναι κατά προτίμηση αιθανόλη. Οι μικροκάψουλες μπορεί να χρησιμοποιούνται σαν ηχογονικοί παράγοντες αντίθε-σης υπερήχων.

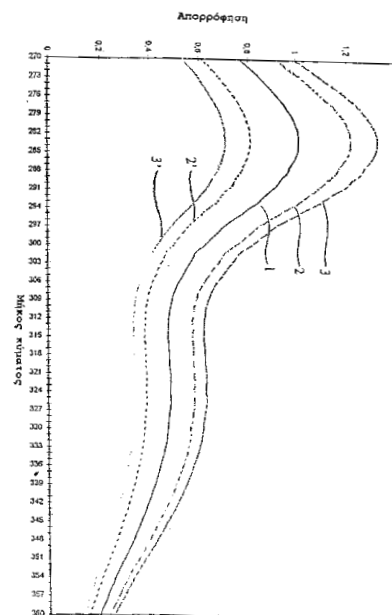


ΑΡΙΘΜΟΣ ΕΥΡ. Δ.Ε. (11):3039805
ΑΡΙΘ. ΕΛΛ. ΚΑΤΑΘΕΣΗΣ (21):20020402045
ΗΜΕΡ. ΕΛΛ. ΚΑΤΑΘΕΣΗΣ (11):19/06/2002
ΑΡΙΘ./ΗΜΕΡ. ΔΗΜΟΣΙΕΥΣΗΣ
ΕΥΡΩΠΑΪΚΟΥ ΔΙΠΛΩΜΑΤΟΣ(87):1032361 - 03/04/2002
ΑΡΙΘ./ΗΜΕΡ. ΔΗΜΟΣΙΕΥΣΗΣ
ΕΥΡΩΠΑΪΚΗΣ ΑΙΤΗΣΗΣ (86):98958209.3--19/11/1998
ΔΙΚΑΙΟΥΧΟΣ (73):1)Flavone Sunproducts A/S
 Marskvej 27A., 4700 Naestved,DK ΔΑΝΙΑ
ΣΥΜΒ. ΠΡΟΤΕΡΑΙΟΤΗΤΕΣ (30):131697-19/11/1997-DK
ΕΦΕΥΡΕΤΗΣ (72):1)PLASCHKE, Kim
ΕΙΔΙΚΟΣ ΠΛΗΡΕΞΟΥΣΙΟΣ (74):ΔΗΜΟΥ ΧΡΙΣΤΙΝΑ Κουμπάρη 2 10674
 ΑΘΗΝΑ (ΑΤΤΙΚΗΣ)
ΑΝΤΙΚΛΗΤΟΣ (74):ΠΑΠΑΚΩΝΣΤΑΝΤΙΝΟΥ ΕΛΕΝΗ,
 Κουμπάρη 2,10674 ΑΘΗΝΑ (ΑΤΤΙΚΗΣ),
 ΕΛΛΑΔΑ
ΤΙΤΛΟΣ ΕΦΕΥΡΕΣΗΣ (54):ΣΥΝΘΕΣΗ Η ΟΠΟΙΑ ΠΕΡΙΕΧΕΙ ΕΝΑ Η
 ΠΕΡΙΣΣΟΤΕΡΑ ΦΛΑΒΟΝΟΕΙΔΗ, ΜΕ-
 ΘΟΔΟΣ ΓΙΑ ΤΗ ΛΗΨΗ ΜΙΑΣ ΤΕΤΟΙΑΣ
 ΣΥΝΘΕΣΗΣ ΚΑΙ ΧΡΗΣΗ ΑΥΤΗΣ ΩΣ
 ΜΕΣΟ ΑΠΟΡΡΟΦΗΣΗΣ ΤΗΣ ΥΠΕΡΙΩ-
 ΔΟΥΣ ΑΚΤΙΝΟΒΟΛΙΑΣ

ΠΕΡΙΛΗΨΗ(57)

Η παρούσα εφεύρεση αφορά σε μια μέθοδο για τη λήψη μιας σύνθεσης η οποία περιέχει ένα η περισσότερα φλαβονοειδή, σε μια σύνθεση η οποία περιέχει ένα η περισσότερα φλαβονοειδή και η οποία μπορεί να ληφθεί μέσω της μεθόδου αυτής, και σε ένα αντιηλιακό προϊόν το οποίο περιέχει μια σύνθεση που περιλαμβάνει ένα η περισσότερα φλαβονοειδή. Η μέθοδος παρασκευής της σύνθεσης η οποία περιέχει ένα η περισσότερα φλαβονοειδή, περιλαμβάνει τα στάδια της επεξεργασίας μιας

πρώτης ύλης που περιέχει φλαβονοειδή με ένα υδατικό μέσο εκχύλισης, ώστε να ληφθεί ένα εκχύλισμα και του διαχωρισμού των φλαβονοειδών από το εν λόγω εκχύλισμα μέσω απορρόφησης ή/και προσρόφησης.

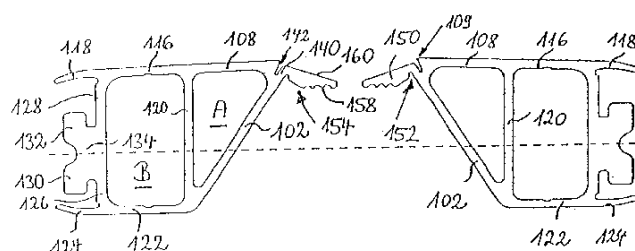


ΑΡΙΘΜΟΣ ΕΥΡ. Δ.Ε. (11):3039808
ΑΡΙΘ. ΕΛΛ. ΚΑΤΑΘΕΣΗΣ (21):20020402052
ΗΜΕΡ. ΕΛΛ. ΚΑΤΑΘΕΣΗΣ (11):13/06/2002
ΑΡΙΘ./ΗΜΕΡ. ΔΗΜΟΣΙΕΥΣΗΣ
ΕΥΡΩΠΑΪΚΟΥ ΔΙΠΛΩΜΑΤΟΣ(87):1053120 - 12/06/2002
ΑΡΙΘ./ΗΜΕΡ. ΔΗΜΟΣΙΕΥΣΗΣ
ΕΥΡΩΠΑΪΚΗΣ ΑΙΤΗΣΗΣ (86):99910138.9--12/02/1999
ΔΙΚΑΙΟΥΧΟΣ (73):1)GUMMI-WELZ GMBH & CO. KG
 Magirusstrasse 30,89077 ULM,DE
 ΓΕΡΜΑΝΙΑ
ΣΥΜΒ. ΠΡΟΤΕΡΑΙΟΤΗΤΕΣ (30):29802364U-12/02/1998-DE
 29815883U-03/09/1998-DE
ΕΦΕΥΡΕΤΗΣ (72):1)SCHIFFERS HERBERT
ΕΙΔΙΚΟΣ ΠΛΗΡΕΞΟΥΣΙΟΣ (74):ΚΩΣΤΟΠΟΥΛΟΥ ΓΕΩΡΓΙΑ Δήλου 12
 14562 ΚΗΦΙΣΙΑ (ΑΤΤΙΚΗΣ)
ΑΝΤΙΚΛΗΤΟΣ (74):ΚΥΠΡΗΣ ΦΕΙΔΙΑΣ,Δήλου 12,
 14562 ΚΗΦΙΣΙΑ (ΑΤΤΙΚΗΣ), ΕΛΛΑΔΑ
ΤΙΤΛΟΣ ΕΦΕΥΡΕΣΗΣ (54):ΣΤΟΙΧΕΙΟ ΣΤΕΓΑΝΟΠΟΙΗΣΗΣ ΑΠΟ
 ΕΛΑΣΤΙΚΟ ΚΟΜΜΙ ΠΟΥ ΠΡΟΟΡΙ-
 ΖΕΤΑΙ ΝΑ ΧΡΗΣΙΜΟΠΟΙΕΙΤΑΙ ΕΙΔΙΚΟ-
 ΤΕΡΑ ΣΤΙΣ ΘΥΡΕΣΟΧΗΜΑΤΩΝ ΠΟΥ
 ΑΝΟΙΓΟΚΛΕΙΝΟΥΝ ΠΡΟΣ ΤΑ ΜΕΣΑ

ΠΕΡΙΛΗΨΗ(57)

Η εφεύρεση σχετίζεται με ένα στοιχείο στεγανοποίησης από ελαστικό κόμμι που προορίζεται να χρησιμοποιείται ειδικότερα στις θύρες οχημάτων που ανοιγοκλείνουν προς τα μέσα και το οποίο περιλαμβάνει ένα πίσω τοίχωμα, ένα εξωτερικό τοίχωμα, ένα εσωτερικό τοίχωμα και ένα μετωπικό τοίχωμα. Το εν προκειμένω στοιχείο στεγανοποίησης διαθέτει μία μετωπική δοκό που πορεύεται κατά τρόπο ώστε να προεξέχει λοξά σε αυξανόμενο βαθμό από την μετωπική πλευρά αρχής γενομένης από την εσωτερική πλευρά και προχωρώντας προς την εξωτερική πλευρά και διαθέτει επιπροσθέτως και ένα ικανό να μετακινείται χείλος στεγανοποίησης που σχηματίζεται στην περιοχή της εξωτερικής ακμής της μετωπικής δοκού και το οποίο εκτείνεται αρχής από την μετωπική πλευρά και προχωρώντας προς τα πέρα. Το χείλος στεγανοποίησης (150) διαμορφώνεται

κατασκευαστικά και σχηματικά επάνω σε ένα τμήμα - διαβάθρα (140) του εξωτερικού τοιχώματος και/ή στο μετωπικό τοίχωμα διαθέτοντας μία διεύθυνση άρθρωσης δίκην ενός μεντεσέ.

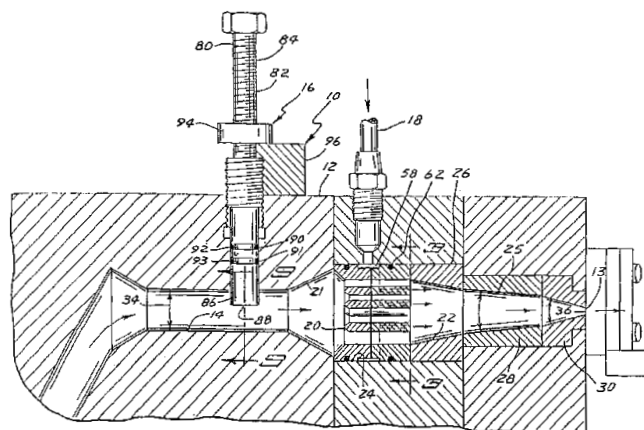


ΑΡΙΘΜΟΣ ΕΥΡ. Δ.Ε. (11):3039811
ΑΡΙΘ. ΕΛΛ. ΚΑΤΑΘΕΣΗΣ (21):20020402035
ΗΜΕΡ. ΕΛΛ. ΚΑΤΑΘΕΣΗΣ (11):19/06/2002
ΑΡΙΘ./ΗΜΕΡ. ΔΗΜΟΣΙΕΥΣΗΣ
ΕΥΡΩΠΑΪΚΟΥ ΔΙΠΛΩΜΑΤΟΣ(87):0760604 - 20/03/2002
ΑΡΙΘ./ΗΜΕΡ. ΔΗΜΟΣΙΕΥΣΗΣ
ΕΥΡΩΠΑΪΚΗΣ ΑΙΤΗΣΗΣ (86):95918381.5--10/05/1995
ΔΙΚΑΙΟΥΧΟΣ (73):1)GENERAL MILLS, INC.
 Number One General Mills Boulevard P.O.
 Box 1113, Minneapolis, MN 55440,US
 ΗΝΩΜΕΝΕΣ ΠΟΛΙΤΕΙΕΣ ΤΗΣ ΑΜΕΡΙΚΗΣ
 (Η.Π.Α.)
ΣΥΜΒ. ΠΡΟΤΕΡΑΙΟΤΗΤΕΣ (30):241321-11/05/1994-US
 353477-09/12/1994-US
ΕΦΕΥΡΕΤΗΣ (72):1)WEINSTEIN, James N.
 2)TOLSON, Scott A.
 3)HUBERG, Peter A.
ΕΙΛΙΚΟΣ ΠΛΗΡΕΞΟΥΣΙΟΣ (74):ΣΙΩΤΟΥ ΑΙΚΑΤΕΡΙΝΗ Ζαίμη 28
 10683 ΑΘΗΝΑ (ΑΤΤΙΚΗΣ)
ΑΝΤΙΚΛΗΤΟΣ (74):ΣΙΩΤΟΥ ΑΙΚΑΤΕΡΙΝΗ,Ζαίμη 28,
 10683 ΑΘΗΝΑ (ΑΤΤΙΚΗΣ), ΕΛΛΑΔΑ
ΤΙΤΛΟΣ ΕΦΕΥΡΕΣΗΣ (54):ΣΥΣΚΕΥΗ ΚΑΙ ΜΕΘΟΔΟΙ ΓΙΑ ΤΗΝ
 ΠΑΡΑΣΚΕΥΗ ΠΟΛΥΠΑΛΩΝ ΕΞΩΘΗ-
 ΜΕΝΩΝ ΠΡΟΙΟΝΤΩΝ ΜΕ ΠΕΡΙΠΛΟΚΟ
 ΣΧΕΔΙΟ

ΠΕΡΙΛΗΨΗ(57)

Αποκαλύπτονται συσκευή (10) και μέθοδοι με τις οποίες προκύπτουν πλαστικά εξωθημένα τρόφιμα από έναν εξωθητή μαγειρέματος τροφίμων (12) και αναμιγνύονται με χρώματα για τρόφιμα για να σχηματιστεί ένα τρόφιμο με περίπλοκο σχέδιο, όπως μέσω μίας μήτρας σχηματισμού σχεδίου (20). Η διατομή του τροφίμου με το σχέδιο μειώνεται από ένα άκρο εισόδου (34) έως ένα άκρο εξόδου (36) κατά συντελεστή τουλάχιστον 50:1 σε μία μέση γωνία σύγκλισης (45) ενώ διατηρείται το σχέδιο της διατομής για να σχηματιστεί μία ζύμη με σχέδιο

μειωμένης διατομής, και κατόπιν εξωθείται διαμέσου μίας θυρίδας μήτρας που έχει ένα άνοιγμα ίσο με την περιοχή μειωμένης διατομής για να σχηματιστεί ένα εξώθημα με περίπλοκο σχέδιο. Στην προτιμώμενη μορφή, σχηματίζονται ταυτόχρονα πολλαπλά εξωθήματα όπου οι ρυθμοί ροής για κάθε εξώθημα μπορούν να ρυθμίζονται από ένα βύσμα ρύθμισης (16) που περιλαμβάνει ένα λείο κυλινδρικό τμήμα (86) εκτεινόμενο μέσα σ' ένα πέρασμα (14) που έχει κυκλική διατομή μεγαλύτερης διαμέτρου από το κυλινδρικό τμήμα (86). Σε μία προτιμώμενη εφαρμογή, τα εξωθήματα εξωθούνται σ' ένα μη-κυκλικό σχέδιο και ειδικά σ' ένα οριζόντιο, μονό επίπεδο από ένα πολύπτυχο (100) που περιλαμβάνει θυρίδες (134, 136) και αγωγούς (132, 138) που δέχονται τη ροή από τα πέρασματα (128, 130) που δέχονται τη ροή από τις σωληνώσεις (116, 118, 120) που δέχονται τη ροή από τον εξωθητή μαγειρέματος τροφίμων (12).



ΑΡΙΘΜΟΣ ΕΥΡ. Δ.Ε. (11):3039812
ΑΡΙΘ. ΕΛΛ. ΚΑΤΑΘΕΣΗΣ (21):20020402040
ΗΜΕΡ. ΕΛΛ. ΚΑΤΑΘΕΣΗΣ (11):19/06/2002
ΑΡΙΘ./ΗΜΕΡ. ΔΗΜΟΣΙΕΥΣΗΣ
ΕΥΡΩΠΑΪΚΟΥ ΔΙΠΛΩΜΑΤΟΣ(87):1121305 - 22/05/2002
ΑΡΙΘ./ΗΜΕΡ. ΔΗΜΟΣΙΕΥΣΗΣ
ΕΥΡΩΠΑΪΚΗΣ ΑΙΤΗΣΗΣ (86):00900253.6--11/01/2000
ΔΙΚΑΙΟΥΧΟΣ (73):1)UNILEVER PLC
 Unilever House, Blackfriars, London EC4P
 4BQ,GB ΗΝΩΜΕΝΟ ΒΑΣΙΛΕΙΟ (ΜΕΓΑΛΗ
 ΒΡΕΤΑΝΝΙΑ)
 2)UNILEVER N.V.
 Weena 455, 3013 AL Rotterdam,NL
 ΟΛΛΑΝΔΙΑ
ΣΥΜΒ. ΠΡΟΤΕΡΑΙΟΤΗΤΕΣ (30):9900951-15/01/1999-GB
ΕΦΕΥΡΕΤΗΣ (72):1)MOSS, David, Unilever Research Port Sun-
 light
ΕΙΛΙΚΟΣ ΠΛΗΡΕΞΟΥΣΙΟΣ (74):ΤΣΙΜΙΚΑΛΗΣ ΑΘΑΝΑΣΙΟΣ Ν. Βάμβα 1
 10674 ΑΘΗΝΑ (ΑΤΤΙΚΗΣ)
ΑΝΤΙΚΛΗΤΟΣ (74):ΤΣΙΜΙΚΑΛΗΣ ΑΘΑΝΑΣΙΟΣ ,Ν. Βάμβα 1,
 10674 ΑΘΗΝΑ (ΑΤΤΙΚΗΣ), ΕΛΛΑΔΑ
ΤΙΤΛΟΣ ΕΦΕΥΡΕΣΗΣ (54):ΠΕΡΙΤΥΛΙΓΜΑ ΣΑΠΩΝΟΣ
ΠΕΡΙΛΗΨΗ(57)

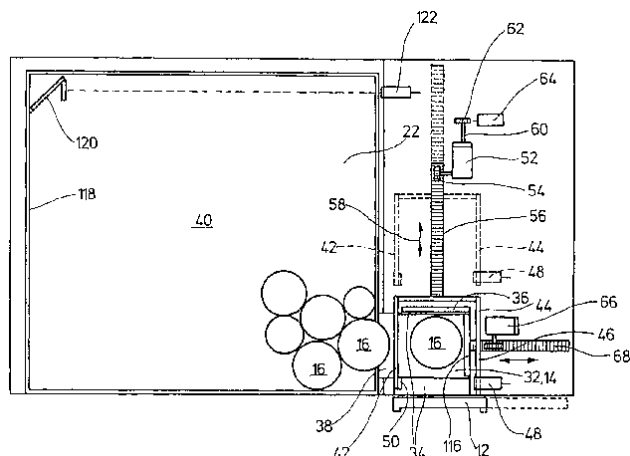
Μία πλάκα σάπωνος που έχει, περιτυλιγμένο κατά πλάτος της πλάκας, γύρω από τουλάχιστον μια διαμήκη έκταση της πλάκας, ένα δύσκαμπτο μέλος που περιλαμβάνει ένα φύλλο δύσκαμπτου υλικού που έχει τουλάχιστον αντίστοιχες εξωτερικές επιφάνειες αυτού, που η κάθε μία παρέχεται με ένα πλαστικό υλικό. Τουλάχιστον ένα τμήμα του δύσκαμπτου μέλους είναι διαφανές για να επιτρέπει να φαίνεται ο σάπωνας.

ΑΡΙΘΜΟΣ ΕΥΡ. Δ.Ε. (11):3039813
ΑΡΙΘ. ΕΛΛ. ΚΑΤΑΘΕΣΗΣ (21):20020402042
ΗΜΕΡ. ΕΛΛ. ΚΑΤΑΘΕΣΗΣ (11):19/06/2002
ΑΡΙΘ./ΗΜΕΡ. ΔΗΜΟΣΙΕΥΣΗΣ
ΕΥΡΩΠΑΪΚΟΥ ΔΙΠΛΩΜΑΤΟΣ(87):0802511 - 10/04/2002
ΑΡΙΘ./ΗΜΕΡ. ΔΗΜΟΣΙΕΥΣΗΣ
ΕΥΡΩΠΑΪΚΗΣ ΑΙΤΗΣΗΣ (86):97111001.0--07/12/1994
ΔΙΚΑΙΟΥΧΟΣ (73):1)Hans-Hermann Trautwein SB-Technik GmbH
Hagackerstrasse 20, 73760 Ostfildern,DE
ΓΕΡΜΑΝΙΑ
ΣΥΜΒ. ΠΡΟΤΕΡΑΙΟΤΗΤΕΣ (30):4400251-07/01/1994-DE
ΕΦΕΥΡΕΤΗΣ (72):1)Stiefel, Richard
2)Trautwein, Hans-Hermann
ΕΙΔΙΚΟΣ ΠΛΗΡΕΞΟΥΣΙΟΣ (74):ΤΣΙΜΙΚΑΛΗΣ ΑΘΑΝΑΣΙΟΣ Ν. Βάμβα 1
10674 ΑΘΗΝΑ (ΑΤΤΙΚΗΣ)
ΑΝΤΙΚΛΗΤΟΣ (74):ΤΣΙΜΙΚΑΛΗΣ ΑΘΑΝΑΣΙΟΣ Ν. Βάμβα 1,
10674 ΑΘΗΝΑ (ΑΤΤΙΚΗΣ), ΕΛΛΑΔΑ
ΤΙΤΛΟΣ ΕΦΕΥΡΕΣΗΣ (54):ΣΥΣΚΕΥΗ ΕΠΙΣΤΡΟΦΗΣ ΑΔΕΙΩΝ ΦΙΑΛΩΝ

ΠΕΡΙΛΗΨΗ(57)

Η εφεύρεση αναφέρεται σε μια συσκευή επιστροφής άδειων φιαλών με ένα θάλαμο εισαγωγής (14) άδειων φιαλών (16) και ένα κινούμενο φορείο (20) ως μια εναλλάξιμη αποθήκη (22). Για την απλοποίηση της λειτουργίας όταν η εναλλάξιμη αποθήκη (22) γεμίζεται και αδειάζεται, η αποθήκη άδειων φιαλών (22) είναι προσβάσιμη από τον στατικό θάλαμο εισαγωγής (14) δια μέσου ενός κλειόμενου ανοίγματος (38) εγκάρσιου προς το άνοιγμα εισαγωγής (11). Επιπλέον υπάρχει μια μεταφορική διάταξη με ένα εγκάρσια ολισθαίνον στοιχείο (68) που μπορεί να κινείται παλινδρομικά εγκάρσια προς τη διεύθυνση εισόδου δια μέσου του θαλάμου εισαγωγής (14) προς το άνοιγμα (38). Οι φιάλες αποθηκεύονται μέσω

ενός ολισθαίνοντα φορέα αισθητήρων (44) που κινείται παλινδρομικά κατά τη διεύθυνση εισαγωγής διασταυρώνοντας την τροχιά του εγκάρσια ολισθαίνοντος στοιχείου (68) στην περιοχή του θαλάμου μεταφοράς και είναι εφοδιασμένος με αισθητήρες (48) για την χωρίς επαφή ανίχνευση του σχήματος της φιάλης.



ΑΡΙΘΜΟΣ ΕΥΡ. Δ.Ε. (11):3039814
ΑΡΙΘ. ΕΛΛ. ΚΑΤΑΘΕΣΗΣ (21):20020402046
ΗΜΕΡ. ΕΛΛ. ΚΑΤΑΘΕΣΗΣ (11):19/06/2002
ΑΡΙΘ./ΗΜΕΡ. ΔΗΜΟΣΙΕΥΣΗΣ
ΕΥΡΩΠΑΪΚΟΥ ΔΙΠΛΩΜΑΤΟΣ(87):0967988 - 03/04/2002
ΑΡΙΘ./ΗΜΕΡ. ΔΗΜΟΣΙΕΥΣΗΣ
ΕΥΡΩΠΑΪΚΗΣ ΑΙΤΗΣΗΣ (86):98904453.2--25/02/1998
ΔΙΚΑΙΟΥΧΟΣ (73):1)S.C. Farmafass Italia SRL
via M. Polo no. 49, 87068 Rossano (CS)
ΙΤΑΛΙΑ
ΣΥΜΒ. ΠΡΟΤΕΡΑΙΟΤΗΤΕΣ (30):9700849-07/05/1997-RO
ΕΦΕΥΡΕΤΗΣ (72):1)Stoica, Felician Titus
ΕΙΔΙΚΟΣ ΠΛΗΡΕΞΟΥΣΙΟΣ (74):ΤΣΙΜΙΚΑΛΗΣ ΑΘΑΝΑΣΙΟΣ Ν. Βάμβα 1
10674 ΑΘΗΝΑ (ΑΤΤΙΚΗΣ)
ΑΝΤΙΚΛΗΤΟΣ (74):ΤΣΙΜΙΚΑΛΗΣ ΑΘΑΝΑΣΙΟΣ Ν. Βάμβα 1,
10674 ΑΘΗΝΑ (ΑΤΤΙΚΗΣ), ΕΛΛΑΔΑ
ΤΙΤΛΟΣ ΕΦΕΥΡΕΣΗΣ (54):ΑΛΟΙΦΗ ΓΙΑ ΤΗ ΘΕΡΑΠΕΙΑ ΕΓΚΛΥΜΑΤΩΝ ΚΑΙ ΑΛΛΩΝ ΔΕΡΜΑΤΙΚΩΝ ΝΟΣΗΜΑΤΩΝ

ΠΕΡΙΛΗΨΗ(57)

Η εφεύρεση αναφέρεται σε μια αλοιφή για τη θεραπεία νοσημάτων του δέρματος και ιδιαίτερα επιφανειακών και βαθέων εγκαυμάτων. Η αλοιφή είναι πολύ αποτελεσματική για τη γρήγορη και επιτυχή θεραπεία εγκαυμάτων ΙΙου και ΙVου βαθμού. Χρησιμοποιείται επίσης για τη θεραπεία έλκους κνήμης και τραχηλιτίδας στη γυναικολογία. Η σύνθεση της αλοιφής εκφρασμένη σε ποσοστά κατά βάρος είναι από 45... 65% βρώσιμο ηλιέλαιο, 15... 37% βρώσιμο ελαιόλαδο, 1.. 2% εκχύλισμα από το φυτό Calendulae officinalis, 0. 8..1. 8% λιβάνι, 2. 5... 8% κολοφώνιο, 6. 5... 11. 5% λευκό κηρό μελισσών, 07... 1. 8% υπογαλλικό βισμούθιο και 0. 7... 1. 8% καμφορά.

ΑΡΙΘΜΟΣ ΕΥΡ. Δ.Ε. (11):3039815
ΑΡΙΘ. ΕΛΛ. ΚΑΤΑΘΕΣΗΣ (21):20020402047
ΗΜΕΡ. ΕΛΛ. ΚΑΤΑΘΕΣΗΣ (11):19/06/2002
ΑΡΙΘ./ΗΜΕΡ. ΔΗΜΟΣΙΕΥΣΗΣ
ΕΥΡΩΠΑΪΚΟΥ ΔΙΠΛΩΜΑΤΟΣ(87):1034309 - 08/05/2002
ΑΡΙΘ./ΗΜΕΡ. ΔΗΜΟΣΙΕΥΣΗΣ
ΕΥΡΩΠΑΪΚΗΣ ΑΙΤΗΣΗΣ (86):98966504.7--27/11/1998
ΔΙΚΑΙΟΥΧΟΣ (73):1)Epigenomics AG
Kastanienallee 24, 10435 Berlin,DE
ΓΕΡΜΑΝΙΑ
ΣΥΜΒ. ΠΡΟΤΕΡΑΙΟΤΗΤΕΣ (30):19754482-27/11/1997-DE
ΕΦΕΥΡΕΤΗΣ (72):1)OLEK, Alexander
2)OLEK, Sven, Stefan
3)WALTER, Joern
ΕΙΛΙΚΟΣ ΠΛΗΡΕΞΟΥΣΙΟΣ (74):ΤΣΙΜΙΚΑΛΗΣ ΑΘΑΝΑΣΙΟΣ Ν. Βάμβα 1
10674 ΑΘΗΝΑ (ΑΤΤΙΚΗΣ)
ΑΝΤΙΚΛΗΤΟΣ (74):ΤΣΙΜΙΚΑΛΗΣ ΑΘΑΝΑΣΙΟΣ ,Ν. Βάμβα 1,
10674 ΑΘΗΝΑ (ΑΤΤΙΚΗΣ), ΕΛΛΑΔΑ
ΤΙΤΛΟΣ ΕΦΕΥΡΕΣΗΣ (54):ΜΕΘΟΔΟΣ ΠΑΡΑΓΩΓΗΣ ΔΑΚΤΥΛΙ-
ΚΩΝ ΑΠΟΤΥΠΩΜΑΤΩΝ ΜΕΘΥΛΙΩΣΗΣ
ΣΥΜΠΛΟΚΟΥ DNA

ΠΕΡΙΛΗΨΗ(57)

Η εφεύρεση αυτή αναφέρεται σε μέθοδο χαρακτηρισμού, ταξινόμησης και διάκρισης τύπων ιστών και κυττάρων, για την πρόβλεψη της συμπεριφοράς ιστών και ομάδων κυττάρων και ταυτοποίησης γονιδίων, τα οποία έχουν αλλάξει ως προς την έκφραση τους. Η εν λόγω μέθοδος χαρακτηρίζεται από το ότι η βασική κυτοσίνη (όχι η 5-μεθυλ-κυτοσίνη) σε ένα γενωμικό DNA που λαμβάνεται από δείγμα οποιουδήποτε ιστού, μετατρέπεται σε ουρακίλη μέσω κατεργασίας με διάλυμα όξινου θειώδους άλατος. Κλάσματα του γενωμικού DNA, το οποίο έχει κατεργασθεί ενισχύονται με χρήση πολύ βαραχέων ή εκφυλισμένων ολιγονου-

κλεοτιδίων, και οι απομένουσες κυτοσίνες των ενισχυμένων κλασμάτων ανιχνεύονται μέσω υβριδοποίησης ή αντίδρασης πολυμεράσης. Τα στοιχεία που δημιουργούνται από την ανάλυση και τα οποία μεταφέρονται αυτομάτως σε αλγόριθμο επεξεργασίας χρησιμοποιούνται στη συνέχεια για να εξαχθούν συμπεράσματα ως προς τον φαινότυπο του κυτταρικού υλικού το οποίο αναλύθηκε.

ΑΡΙΘΜΟΣ ΕΥΡ. Δ.Ε. (11):3039816
ΑΡΙΘ. ΕΛΛ. ΚΑΤΑΘΕΣΗΣ (21):20020402050
ΗΜΕΡ. ΕΛΛ. ΚΑΤΑΘΕΣΗΣ (11):19/06/2002
ΑΡΙΘ./ΗΜΕΡ. ΔΗΜΟΣΙΕΥΣΗΣ
ΕΥΡΩΠΑΪΚΟΥ ΔΙΠΛΩΜΑΤΟΣ(87):0847959 - 20/03/2002
ΑΡΙΘ./ΗΜΕΡ. ΔΗΜΟΣΙΕΥΣΗΣ
ΕΥΡΩΠΑΪΚΗΣ ΑΙΤΗΣΗΣ (86):97890215.3--31/10/1997
ΔΙΚΑΙΟΥΧΟΣ (73):1)Kramer & Co. OEG
Unterer Platz 11, 9300 St. Veit,AT ΑΥΣΤΡΙΑ
ΣΥΜΒ. ΠΡΟΤΕΡΑΙΟΤΗΤΕΣ (30):148197-04/09/1997-AT
68096 U-19/11/1996-AT
ΕΦΕΥΡΕΤΗΣ (72):1)Koeck, Herbert Hans
2)Kramer, Hans Klaus
ΕΙΛΙΚΟΣ ΠΛΗΡΕΞΟΥΣΙΟΣ (74):ΤΣΙΜΙΚΑΛΗΣ ΑΘΑΝΑΣΙΟΣ Ν. Βάμβα 1
10674 ΑΘΗΝΑ (ΑΤΤΙΚΗΣ)
ΑΝΤΙΚΛΗΤΟΣ (74):ΤΣΙΜΙΚΑΛΗΣ ΑΘΑΝΑΣΙΟΣ ,Ν. Βάμβα 1,
10674 ΑΘΗΝΑ (ΑΤΤΙΚΗΣ), ΕΛΛΑΔΑ
ΤΙΤΛΟΣ ΕΦΕΥΡΕΣΗΣ (54):ΜΕΘΟΔΟΣ ΓΙΑ ΤΗΝ ΠΑΡΑΣΚΕΥΗ ΚΑΙ
ΠΛΗΡΩΣΗ ΕΜΠΛΟΥΤΙΣΜΕΝΩΝ ΜΕ
ΟΞΥΓΟΝΟ Η ΕΝΑ ΜΙΓΜΑ ΟΞΥΓΟΝΟΥ-
ΑΕΡΙΟΥ ΥΓΡΩΝ ΚΑΘΩΣ ΚΑΙ ΠΟΤΟ

ΠΕΡΙΛΗΨΗ(57)

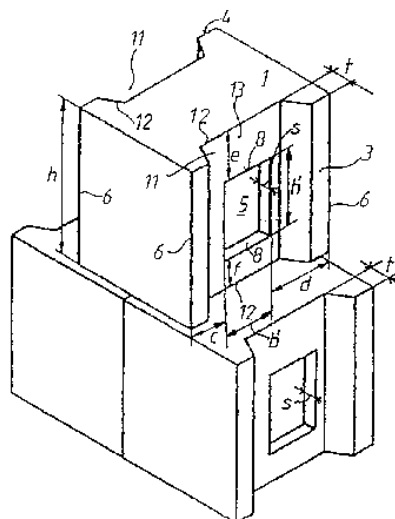
Μέθοδος για την παρασκευή και πλήρωση εμπλουτισμένων με οξυγόνο ή ένα μίγμα οξυγόνου-αερίου υγρών, ειδικότερα ποτών, σε δοχεία, ειδικότερα φιάλες, κάθε ξεχωριστό υπό πλήρωση δοχείο πριν από τη διαδικασία πλήρωσης πληρώνεται με οξυγόνο ή ένα μίγμα οξυγόνου-αερίου και εδώ προσυμπιέζεται κάτω από μία πρώτη πίεση, και ότι ακολούθως το εμπλουτισμένο με οξυγόνο ή ένα μίγμα οξυγόνου-αερίου υγρό πληρώνεται κάτω από μία δεύτερη, υπερβαίνουσα την πρώτη πίεση στο στεγανό υπό πίεση κλειστό δοχείο έως έναν υπόλοιπο όγκο που αποτελείται από οξυγόνο ή ένα μίγμα οξυγόνου και παραμένει στο δοχείο στην περιοχή της άνω άκρης του δοχείου, όπου το υγρό από τον εμπλουτισμό έως την πλήρωση στέκει κάτω από μία αυξημένη πίεση σε σχέση με την ατμοσφαιρική πίεση, η οποία εξισορροπείται μόνο πριν από τη σφράγιση του δοχείου καθώς και ποτό.

ΑΡΙΘΜΟΣ ΕΥΡ. Δ.Ε. (11):3039817
ΑΡΙΘ. ΕΛΛ. ΚΑΤΑΘΕΣΗΣ (21):20020402051
ΗΜΕΡ. ΕΛΛ. ΚΑΤΑΘΕΣΗΣ (11):19/06/2002
ΑΡΙΘ./ΗΜΕΡ. ΔΗΜΟΣΙΕΥΣΗΣ
ΕΥΡΩΠΑΪΚΟΥ ΔΙΠΛΩΜΑΤΟΣ(87):1095195 - 03/04/2002
ΑΡΙΘ./ΗΜΕΡ. ΔΗΜΟΣΙΕΥΣΗΣ
ΕΥΡΩΠΑΪΚΗΣ ΑΙΤΗΣΗΣ (86):99930913.1--08/07/1999
ΔΙΚΑΙΟΥΧΟΣ (73):1)Kasa, Martin
 Franz Keimgasse 44/11, 2345 Brunn am Gebirge, ΑΤ ΑΥΣΤΡΙΑ

ΣΥΜΒ. ΠΡΟΤΕΡΑΙΟΤΗΤΕΣ (30):118198-08/07/1998-ΑΤ
ΕΦΕΥΡΕΤΗΣ (72):1)Kasa, Martin
ΕΙΛΙΚΟΣ ΠΑΗΡΕΞΟΥΣΙΟΣ (74):ΤΣΙΜΙΚΑΛΗΣ ΑΘΑΝΑΣΙΟΣ Ν. Βάμβα 1
 10674 ΑΘΗΝΑ (ΑΤΤΙΚΗΣ)
ΑΝΤΙΚΛΗΤΟΣ (74):ΤΣΙΜΙΚΑΛΗΣ ΑΘΑΝΑΣΙΟΣ Ν. Βάμβα 1,
 10674 ΑΘΗΝΑ (ΑΤΤΙΚΗΣ), ΕΛΛΑΔΑ

ΤΙΤΛΟΣ ΕΦΕΥΡΕΣΗΣ (54):ΔΟΜΙΚΟΣ ΛΙΘΟΣ
ΠΕΡΙΛΗΨΗ(57)

Δομικός λίθος για τοιχοποιία που περιλαμβάνει πλευρικές επιφάνειες ένωσης (3, 4) και μια άνω και κάτω επιφάνεια στήριξης (1, 2) όπου στις πλευρικές επιφάνειες ένωσης (3, 4) είναι διαμορφωμένη κάθε φορά τουλάχιστο μία κοιλότητα (5) απέχουσα από τις οριζόντιες οριακές ακμές της άνω και της κάτω επιφάνειας στήριξης (1, 2), η οποία εκτείνεται μόνο σε ένα τμήμα του ύψους του δομικού λίθου (h).



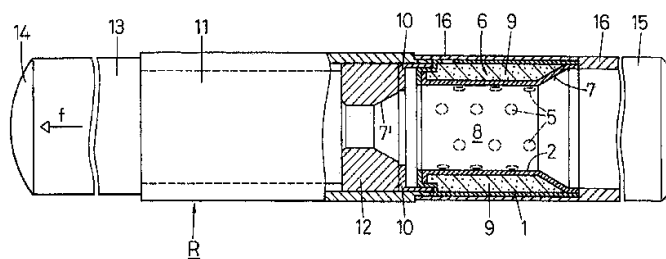
ΑΡΙΘΜΟΣ ΕΥΡ. Δ.Ε. (11):3039818
ΑΡΙΘ. ΕΛΛ. ΚΑΤΑΘΕΣΗΣ (21):20020402053
ΗΜΕΡ. ΕΛΛ. ΚΑΤΑΘΕΣΗΣ (11):19/06/2002
ΑΡΙΘ./ΗΜΕΡ. ΔΗΜΟΣΙΕΥΣΗΣ
ΕΥΡΩΠΑΪΚΟΥ ΔΙΠΛΩΜΑΤΟΣ(87):0860682 - 02/05/2002
ΑΡΙΘ./ΗΜΕΡ. ΔΗΜΟΣΙΕΥΣΗΣ
ΕΥΡΩΠΑΪΚΗΣ ΑΙΤΗΣΗΣ (86):97204141.2--30/12/1997
ΔΙΚΑΙΟΥΧΟΣ (73):1)RUAG Munition
 Allmendstrasse 74, 3602 Thun, CH ΕΛΒΕΤΙΑ

ΣΥΜΒ. ΠΡΟΤΕΡΑΙΟΤΗΤΕΣ (30):38309 P-25/02/1997-US
ΕΦΕΥΡΕΤΗΣ (72):1)Rauber, Walter
 2)Bissig, Josef
 3)Oechslin, Rolf
ΕΙΛΙΚΟΣ ΠΑΗΡΕΞΟΥΣΙΟΣ (74):ΤΣΙΜΙΚΑΛΗΣ ΑΘΑΝΑΣΙΟΣ Ν. Βάμβα 1
 10674 ΑΘΗΝΑ (ΑΤΤΙΚΗΣ)
ΑΝΤΙΚΛΗΤΟΣ (74):ΤΣΙΜΙΚΑΛΗΣ ΑΘΑΝΑΣΙΟΣ Ν. Βάμβα 1,
 10674 ΑΘΗΝΑ (ΑΤΤΙΚΗΣ), ΕΛΛΑΔΑ

ΤΙΤΛΟΣ ΕΦΕΥΡΕΣΗΣ (54):ΔΙΑΤΑΞΗ ΓΙΑ ΤΗΝ ΟΠΤΙΚΗ ΣΗΜΑΝΣΗ ΤΗΣ ΤΡΟΧΙΑΣ ΠΙΤΑΜΕΝΩΝ ΣΩΜΑΤΩΝ ΠΟΥ ΕΠΙΤΑΧΥΝΟΝΤΑΙ ΑΠΟ ΚΙΝΗΤΗΡΕΣ

ΠΕΡΙΛΗΨΗ(57)

Για την οπτική σήμανση ιπτάμενων σωμάτων, ιδιαίτερα πυραύλων, χρησιμοποιείται μια μονάδα καπνού και/ή ατμού (6), η οποία συνδέεται σε έναν γνωστό κινητήρα (11). Κατά την εκτόξευση του πυραύλου (R) προκύπτουν καυτά αέρια στη διάτρηση ακροφύσιου (7), που καίνε ένα ευαίσθητο στη θερμότητα έλασμα (8), και έτσι ενεργοποιούν τη μονάδα (6). Ο προκύπτον καπνός επιτρέπει στο προσωπικό που συμμετέχει στην εκτόξευση να παρακολουθήσει την τροχιά του πυραύλου (R) και έτσι να εκτελέσει τις λειτουργίες εκτόξευσης. Με τον ίδιο τρόπο μπορεί το αντικείμενο της ευρεσιτεχνίας να εξυπηρετήσει πιλότους στην άσκηση ελιγμών.



ΑΡΙΘΜΟΣ ΕΥΡ. Δ.Ε. (11):3039819
ΑΡΙΘ. ΕΛΛ. ΚΑΤΑΘΕΣΗΣ (21):20020402054
ΗΜΕΡ. ΕΛΛ. ΚΑΤΑΘΕΣΗΣ (11):19/06/2002
ΑΡΙΘ./ΗΜΕΡ. ΔΗΜΟΣΙΕΥΣΗΣ
ΕΥΡΩΠΑΪΚΟΥ ΔΙΠΛΩΜΑΤΟΣ(87):0745085 - 22/05/2002
ΑΡΙΘ./ΗΜΕΡ. ΔΗΜΟΣΙΕΥΣΗΣ
ΕΥΡΩΠΑΪΚΗΣ ΑΙΤΗΣΗΣ (86):95911776.3--15/02/1995
ΔΙΚΑΙΟΥΧΟΣ (73):1)BOARD OF REGENTS, THE UNIVERSITY OF TEXAS SYSTEM

Office of General Council, 201 West 7th Street, Austin, Texas 78701, US ΗΝΩΜΕΝΕΣ ΠΟΛΙΤΕΙΕΣ ΤΗΣ ΑΜΕΡΙΚΗΣ (Η.Π.Α.)
2)PHARMACYCLICS, INC.
995 East Arques Avenue, Sunnyvale, CA 94085-4521, US ΗΝΩΜΕΝΕΣ ΠΟΛΙΤΕΙΕΣ ΤΗΣ ΑΜΕΡΙΚΗΣ (Η.Π.Α.)

ΣΥΜΒ. ΠΡΟΤΕΡΑΙΟΤΗΤΕΣ (30):196964-15/02/1994-US
ΕΦΕΥΡΕΤΗΣ (72):1)SESSLER, Jonathan, L.

2)MODY, Tarak, D.
3)HEMMI, Gregory, W.

ΕΙΔΙΚΟΣ ΠΛΗΡΕΞΟΥΣΙΟΣ (74):ΤΣΙΜΙΚΑΛΗΣ ΑΘΑΝΑΣΙΟΣ Ν. Βάμβα 1
10674 ΑΘΗΝΑ (ΑΤΤΙΚΗΣ)

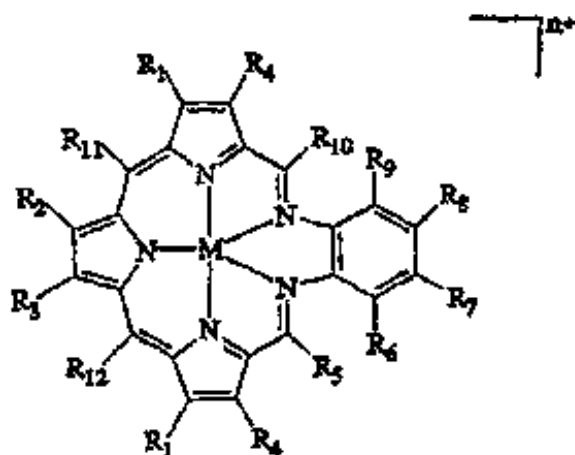
ΑΝΤΙΚΛΗΤΟΣ (74):ΤΣΙΜΙΚΑΛΗΣ ΑΘΑΝΑΣΙΟΣ Ν. Βάμβα 1,
10674 ΑΘΗΝΑ (ΑΤΤΙΚΗΣ), ΕΛΛΑΔΑ

ΤΙΤΛΟΣ ΕΦΕΥΡΕΣΗΣ (54):**ΜΕΤΑΛΛΙΚΑ ΣΥΜΠΛΟΚΑ ΤΕΞΑΦΥΡΙΝΗΣ ΠΟΥ ΕΧΟΥΝ ΒΕΛΤΙΩΜΕΝΗ ΛΕΙΤΟΥΡΓΟΠΟΙΗΣΗ**

ΠΕΡΙΛΗΨΗ(57)

Μεταλλικά σύμπλοκα τεξαφυρίνης του τύπου (I) που έχουν βελτιωμένη λειτουργοποίηση περιλαμβάνουν τη προσθήκη ηλεκτρονιοδότηρων ομάδων στις θέσεις 2, 7, 12, 15, 18 και /ή 21 και /ή τη προσθήκη ομάδων απόσυρσης ηλεκτρονίων στις θέσεις 15, ή 18 του μακροκυκλικού. Ηλεκτρονιοδότες ομάδες στις θέσεις 2, 7, 12, 15, 18 και /21 συνεισφέρουν ηλεκτρόνια στο αρωματικό

σύστημα του μακροκυκλικού το οποίο σταθεροποιεί το μεταλλικό σύμπλεγμα προς απομετάλλωση και τους δεσμούς ιμίνης προς υδρόλυση. Αυτά τα μεταλλικά σύμπλοκα τεξαφυρίνης που έχουν ενισχυμένη σταθερότητα είναι χρήσιμα για εντόπιση, απεικόνιση μαγνητικού συντονισμού, ραδιοευσαιθητοποίηση, θεραπεία διά ακτινοβολίας, απεικόνιση φθορισμού, φωτοδυναμική θεραπεία όγκων και εφαρμογές απαιτούσες παραγωγή μονήρους οξυγόνου για κυτταροτοξικότητα. Ομάδες απόσυρσης ηλεκτρονίων στις θέσεις 15 ή 18 καθιστούν το μακροκυκλικό πιο εύκολα αναγώμενο, δηλ. το οξειδωαναγωγικό δυναμικό είναι χαμηλότερο και το μακροκυκλικό πιο εύκολα κερδίζει ένα ηλεκτρόνιο για να σχηματίσει μια ρίζα. Τέτοιες τεξαφυρίνες που έχουν ένα χαμηλό οξειδωαναγωγικό δυναμικό είναι χρήσιμες για εφαρμογές ραδιοευσαιθητοποίησης.



ΑΡΙΘΜΟΣ ΕΥΡ. Δ.Ε. (11):3039820
ΑΡΙΘ. ΕΛΛ. ΚΑΤΑΘΕΣΗΣ (21):20020402055
ΗΜΕΡ. ΕΛΛ. ΚΑΤΑΘΕΣΗΣ (11):19/06/2002
ΑΡΙΘ./ΗΜΕΡ. ΔΗΜΟΣΙΕΥΣΗΣ
ΕΥΡΩΠΑΪΚΟΥ ΔΙΠΛΩΜΑΤΟΣ(87):1048089 - 03/04/2002
ΑΡΙΘ./ΗΜΕΡ. ΔΗΜΟΣΙΕΥΣΗΣ
ΕΥΡΩΠΑΪΚΗΣ ΑΙΤΗΣΗΣ (86):98955446.4--14/10/1998
ΔΙΚΑΙΟΥΧΟΣ (73):1)Amer-Sil S.A.

Zone Industrielle, 8287 Kehlen, LU
ΛΟΥΞΕΜΒΟΥΡΓΟ

ΣΥΜΒ. ΠΡΟΤΕΡΑΙΟΤΗΤΕΣ (30):90149-15/10/1997-LU

ΕΦΕΥΡΕΤΗΣ (72):1)DE M. FERREIRA, Antonio, L.

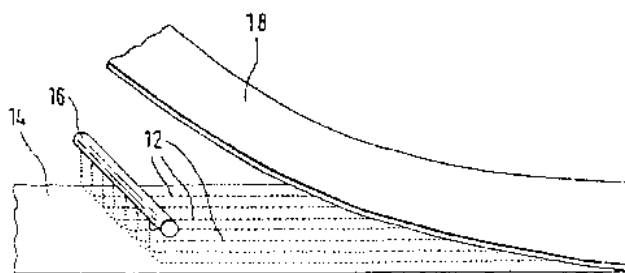
ΕΙΔΙΚΟΣ ΠΛΗΡΕΞΟΥΣΙΟΣ (74):ΤΣΙΜΙΚΑΛΗΣ ΑΘΑΝΑΣΙΟΣ Ν. Βάμβα 1
10674 ΑΘΗΝΑ (ΑΤΤΙΚΗΣ)

ΑΝΤΙΚΛΗΤΟΣ (74):ΤΣΙΜΙΚΑΛΗΣ ΑΘΑΝΑΣΙΟΣ Ν. Βάμβα 1,
10674 ΑΘΗΝΑ (ΑΤΤΙΚΗΣ), ΕΛΛΑΔΑ

ΤΙΤΛΟΣ ΕΦΕΥΡΕΣΗΣ (54):**ΑΠΟΡΡΟΦΗΤΙΚΟΣ ΔΙΑΧΩΡΙΣΤΗΣ ΕΝΙΣΧΥΜΕΝΟΣ ΜΕ ΙΝΕΣ ΥΑΛΟΥΣ**

ΠΕΡΙΛΗΨΗ(57)

Απορροφητικός διαχωριστής για συσσωρευτές μολύβδου-οξέος ρυθμιζόμενους με φράκτη, που περιέχει μια πρώτη στιβάδα ινών ύαλου, μια δεύτερη στιβάδα ινών ύαλου καθώς και μια ταινία συνθετικής ρητίνης παρεμβαλλόμενη μεταξύ της πρώτης και δεύτερης στιβάδας.



ΑΡΙΘΜΟΣ ΕΥΡ. Δ.Ε. (11):3039821
ΑΡΙΘ. ΕΛΛ. ΚΑΤΑΘΕΣΗΣ (21):20020402056
ΗΜΕΡ. ΕΛΛ. ΚΑΤΑΘΕΣΗΣ (11):19/06/2002
ΑΡΙΘ./ΗΜΕΡ. ΔΗΜΟΣΙΕΥΣΗΣ
ΕΥΡΩΠΑΪΚΟΥ ΔΙΠΛΩΜΑΤΟΣ(87):1008573 - 12/06/2002
ΑΡΙΘ./ΗΜΕΡ. ΔΗΜΟΣΙΕΥΣΗΣ
ΕΥΡΩΠΑΪΚΗΣ ΑΙΤΗΣΗΣ (86):99122885.9--18/11/1999
ΔΙΚΑΙΟΥΧΟΣ (73):1)BASF AKTIENGESELLSCHAFT
67056 Ludwigshafen,DE ΓΕΡΜΑΝΙΑ
ΣΥΜΒ. ΠΡΟΤΕΡΑΙΟΤΗΤΕΣ (30):19856862-09/12/1998-DE
ΕΦΕΥΡΕΤΗΣ (72):1)Pinkos, Rolf, Dr.
ΕΙΔΙΚΟΣ ΠΑΡΗΡΕΞΟΥΣΙΟΣ (74):ΤΣΙΜΙΚΑΛΗΣ ΑΘΑΝΑΣΙΟΣ Ν. Βάμβα 1
10674 ΑΘΗΝΑ (ΑΤΤΙΚΗΣ)
ΑΝΤΙΚΛΗΤΟΣ (74):ΤΣΙΜΙΚΑΛΗΣ ΑΘΑΝΑΣΙΟΣ ,Ν. Βάμβα 1,
10674 ΑΘΗΝΑ (ΑΤΤΙΚΗΣ), ΕΛΛΑΔΑ
ΤΙΤΛΟΣ ΕΦΕΥΡΕΣΗΣ (54):**ΜΕΘΟΔΟΣ ΓΙΑ ΤΗΝ ΥΔΡΟΓΟΝΩΣΗ ΣΕ ΜΟΝΟΕΝΙΑ**

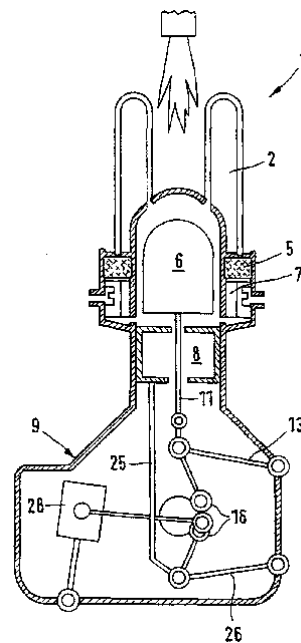
ΠΕΡΙΛΗΨΗ(57)

Μέθοδος για την υδρογόνωση πολυενίων, ειδικότερα 1, 5, 9κυκλοδεκατριενίου, με ομοιογενείς καταλύτες ρουθηνίου στα αντίστοιχα μονοένια, ειδικότερα κυκλοδεκακένιο, η οποία χαρακτηρίζεται από το ότι η υδρογόνωση διεξάγεται παρουσία ενός καρβονικού οξέος. Σαν καρβονικό οξύ χρησιμοποιείται πλεονεκτικά ένα C1- έως C20-μονοκαρβονικό οξύ, ένα C2- έως C6-δικαρβονικό, κυκλοεξυλοκαρβονικό οξύ, βενζο-οξύ, τερεφθαλικό οξύ, φθαλικό οξύ ή φαινυλοξικό οξύ, ειδικότερα οξικό οξύ, προπιονικό οξύ, ηλεκτρικό οξύ ή αδιπικό οξύ ή ένα C12- έως C20-λιπαρό οξύ. Οι ομοιογενείς καταλύτες ρουθηνίου παράγονται πλεονεκτικά πριν την υδρογόνωση επί τόπου, με το ότι οι εργασίες διεξάγονται επιπρόσθετα παρουσία CO ή φορμαλδεϋδης και παρουσία τριφαινυλοφωσφίνης.

ΑΡΙΘΜΟΣ ΕΥΡ. Δ.Ε. (11):3039822
ΑΡΙΘ. ΕΛΛ. ΚΑΤΑΘΕΣΗΣ (21):20020402057
ΗΜΕΡ. ΕΛΛ. ΚΑΤΑΘΕΣΗΣ (11):19/06/2002
ΑΡΙΘ./ΗΜΕΡ. ΔΗΜΟΣΙΕΥΣΗΣ
ΕΥΡΩΠΑΪΚΟΥ ΔΙΠΛΩΜΑΤΟΣ(87):0835371 - 20/03/2002
ΑΡΙΘ./ΗΜΕΡ. ΔΗΜΟΣΙΕΥΣΗΣ
ΕΥΡΩΠΑΪΚΗΣ ΑΙΤΗΣΗΣ (86):97921668.6--19/04/1997
ΔΙΚΑΙΟΥΧΟΣ (73):1)SIPRA Patententwicklungs- und beteiligungsgesellschaft mbH
Emil-Mayer-Strasse 10, 72438 Albstadt,DE
ΓΕΡΜΑΝΙΑ
ΣΥΜΒ. ΠΡΟΤΕΡΑΙΟΤΗΤΕΣ (30):19616256-24/04/1996-DE
ΕΦΕΥΡΕΤΗΣ (72):1)LOHRMANN, Tim
ΕΙΔΙΚΟΣ ΠΑΡΗΡΕΞΟΥΣΙΟΣ (74):ΤΣΙΜΙΚΑΛΗΣ ΑΘΑΝΑΣΙΟΣ Ν. Βάμβα 1
10674 ΑΘΗΝΑ (ΑΤΤΙΚΗΣ)
ΑΝΤΙΚΛΗΤΟΣ (74):ΤΣΙΜΙΚΑΛΗΣ ΑΘΑΝΑΣΙΟΣ ,Ν. Βάμβα 1,
10674 ΑΘΗΝΑ (ΑΤΤΙΚΗΣ), ΕΛΛΑΔΑ
ΤΙΤΛΟΣ ΕΦΕΥΡΕΣΗΣ (54):**ΜΗΧΑΝΙΣΜΟΣ ΜΕΤΑΛΟΣΗΣ ΚΙΝΗΤΗΡΑ STIRLING**

ΠΕΡΙΛΗΨΗ(57)

Με ένα κινητήρα Stirling (1) με μια θερμαινόμενη κεφαλή κυλίνδρου (2) και με ένα ψυγείο (7) για τη θέρμανση ή την ψύξη ενός μέσου εργασίας και με ένα έμβολο εκτόπισης (8) και ένα έμβολο εργασίας (8), τα οποία συνδέονται λειτουργικά με ένα άξονα λήψης ισχύος (22), θα δοθεί μια λύση με την οποία λύνονται τα γνωστά προβλήματα, δηλαδή θα λαμβάνεται μέριμνα για μια επαρκή αντιστάθμιση το ίδιο, όπως για μια παρεμπόδιση στατικώς υπερορισμένων εδράνων και την επίτευξη μιας ελαχιστοποίησης των εγκάρσιων δυνάμεων. Αυτό επιτυγχάνεται με το ότι, ο άξονας λήψης ισχύος (22) είναι εξοπλισμένος με ένα δίσκο διπλού έκκεντρου (18), στον οποίο εμπλέκεται αφ'ενός ο διωστήρας του εμβόλου εργασίας (23) και αφ'ετέρου ο διωστήρας του εμβόλου εκτόπισης (14), όπου οι δύο εκκεντρότητες βρίσκονται στο επίπεδο του άξονα του εμβόλου.



ΑΡΙΘΜΟΣ ΕΥΡ. Δ.Ε. (11):3039823
ΑΡΙΘ. ΕΛΛ. ΚΑΤΑΘΕΣΗΣ (21):20020402058
ΗΜΕΡ. ΕΛΛ. ΚΑΤΑΘΕΣΗΣ (11):19/06/2002
ΑΡΙΘ./ΗΜΕΡ. ΔΗΜΟΣΙΕΥΣΗΣ
ΕΥΡΩΠΑΪΚΟΥ ΔΙΠΛΩΜΑΤΟΣ(87):0719876 - 03/04/2002
ΑΡΙΘ./ΗΜΕΡ. ΔΗΜΟΣΙΕΥΣΗΣ
ΕΥΡΩΠΑΪΚΗΣ ΑΙΤΗΣΗΣ (86):95119468.7--11/12/1995
ΔΙΚΑΙΟΥΧΟΣ (73):1)PPG Industries Ohio, Inc.
 3800 West 143rd Street, Cleveland, OH
 44111,US ΗΝΩΜΕΝΕΣ ΠΟΛΙΤΕΙΕΣ ΤΗΣ
 ΑΜΕΡΙΚΗΣ (Η.Π.Α.)
ΣΥΜΒ. ΠΡΟΤΕΡΑΙΟΤΗΤΕΣ (30):363805-27/12/1994-US
ΕΦΕΥΡΕΤΗΣ (72):1)Arbab, Mehran
 2)Finley, James J.
 3)Miller, Larry A.
ΕΙΔΙΚΟΣ ΠΛΗΡΕΞΟΥΣΙΟΣ (74):ΑΘΑΝΑΣΙΑΔΟΥ ΜΑΡΙΑ Κουμπάρη 2
 10674 ΑΘΗΝΑ (ΑΤΤΙΚΗΣ)
ΑΝΤΙΚΛΗΤΟΣ (74):ΠΑΠΑΚΩΝΣΤΑΝΤΙΝΟΥ ΕΛΕΝΗ,
 Κουμπάρη 2,10674 ΑΘΗΝΑ (ΑΤΤΙΚΗΣ),
 ΕΛΛΑΔΑ
ΤΙΤΛΟΣ ΕΦΕΥΡΕΣΗΣ (54):ΑΝΟΠΤΗΜΕΝΗ ΕΠΙΚΑΛΥΨΗ ΧΑΜΗ-
 ΛΗΣ ΕΚΠΕΜΠΤΙΚΟΤΗΤΑΣ

ΠΕΡΙΛΗΨΗ(57)

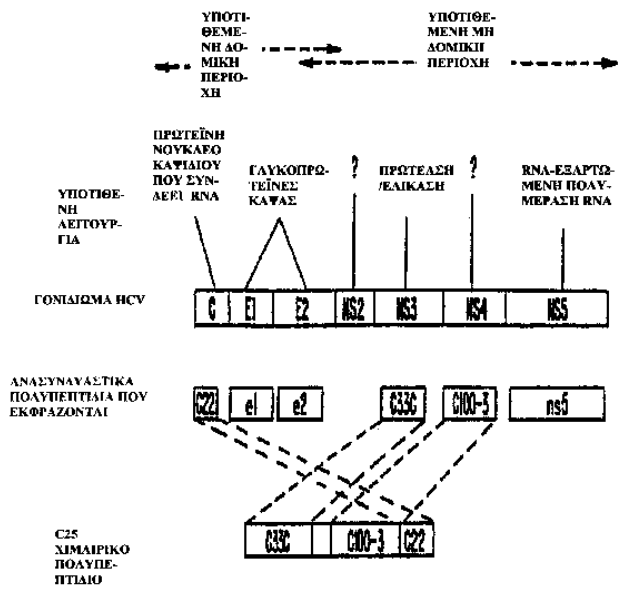
Αποκαλύπτεται μία μέθοδος για τη βελτίωση της χημικής και μηχανικής αντοχής ενός επικαλυμμένου αντικειμένου χαμηλής εκπεμπτικότητας που περιλαμβάνει ένα υπόστρωμα και μία επικάλυψη χαμηλής εκπεμπτικότητας που περιλαμβάνει διαδοχικά στρώματα από ένα μη ανακλαστικό οξειδίο μετάλλου, ένα μέταλλο ανακλαστικό υπερύθρου, ένα μεταλλικό επίχρισμα και ένα μη ανακλαστικό οξειδίο μετάλλου. Η μέθοδος περιλαμβάνει τη θέρμανση του επικαλυμμένου αντικείμενου σε μία θερμοκρασία μικρότερη από το σημείο ενδοτραχόνσεως του

υποστρώματος επί επαρκές χρονικό διάστημα και σε επαρκή θερμοκρασία προκειμένου να ανοπτηθεί η επικάλυψη για να μειωθούν τα δομικά ελαττώματα και οι χημικές αντιδράσεις. Επειδή η θερμοκρασία διατηρείται κάτω από το σημείο ενδοτραχόνσεως του υποστρώματος, η ανόπτηση της επικάλυψης για να βελτιωθεί η χημική της και η μηχανική της αντοχή δεν εισάγει μόνιμες τάσεις μέσα στο υπόστρωμα, τυπικά από ύαλο.

ΑΡΙΘΜΟΣ ΕΥΡ. Δ.Ε. (11):3039824
ΑΡΙΘ. ΕΛΛ. ΚΑΤΑΘΕΣΗΣ (21):20020402059
ΗΜΕΡ. ΕΛΛ. ΚΑΤΑΘΕΣΗΣ (11):19/06/2002
ΑΡΙΘ./ΗΜΕΡ. ΔΗΜΟΣΙΕΥΣΗΣ
ΕΥΡΩΠΑΪΚΟΥ ΔΙΠΛΩΜΑΤΟΣ(87):0649537 - 24/04/2002
ΑΡΙΘ./ΗΜΕΡ. ΔΗΜΟΣΙΕΥΣΗΣ
ΕΥΡΩΠΑΪΚΗΣ ΑΙΤΗΣΗΣ (86):93916942.1--02/07/1993
ΔΙΚΑΙΟΥΧΟΣ (73):1)CHIRON CORPORATION
 4560 Horton Street, Emeryville California
 94608-2916,US ΗΝΩΜΕΝΕΣ ΠΟΛΙΤΕΙΕΣ
 ΤΗΣ ΑΜΕΡΙΚΗΣ (Η.Π.Α.)
ΣΥΜΒ. ΠΡΟΤΕΡΑΙΟΤΗΤΕΣ (30):910759-07/07/1992-US
ΕΦΕΥΡΕΤΗΣ (72):1)CHHEN, David, Y.
ΕΙΔΙΚΟΣ ΠΛΗΡΕΞΟΥΣΙΟΣ (74):ΑΘΑΝΑΣΙΑΔΟΥ ΜΑΡΙΑ Κουμπάρη 2
 10674 ΑΘΗΝΑ (ΑΤΤΙΚΗΣ)
ΑΝΤΙΚΛΗΤΟΣ (74):ΠΑΠΑΚΩΝΣΤΑΝΤΙΝΟΥ ΕΛΕΝΗ,
 Κουμπάρη 2,10674 ΑΘΗΝΑ (ΑΤΤΙΚΗΣ),
 ΕΛΛΑΔΑ
ΤΙΤΛΟΣ ΕΦΕΥΡΕΣΗΣ (54):ΑΝΟΣΟΔΟΚΙΜΑΣΙΕΣ ΓΙΑ ΑΝΤΙ-HCV
 ΑΝΤΙΣΩΜΑΤΑ ΧΡΗΣΙΜΟΠΟΙΩΝΤΑΣ
 ΑΝΤΙΓΟΝΑ ΜΕ ΔΙΑΜΟΡΦΩΤΙΚΟΥΣ
 ΕΠΙΤΟΠΟΥΣ

ΠΕΡΙΛΗΨΗ(57)

Μέθοδοι ανοσοδοκιμασίας που χρησιμοποιούν HCV αντιγόνα κάψας που περιέχουν διαμορφωτικούς επιτόπους, που αντιδρούν με αντισώματα στον ορρό από μολυνθέντα άτομα, είναι χρήσιμες για λεπτομερή εξέταση και διάγνωση. Αυτά τα αντιγόνα ανιχνεύουν αντισώματα τα οποία δεν ανιχνεύονται από μετουσιωμένα HCV αντιγόνα κάψας. Επιπλέον, αυτά τα HCV αντιγόνα κάψας που αποτελούνται από διαμορφωτικούς επιτόπους είναι περισσότερο ανοσολογικός αντιδρώντα από ό,τι αριθμός άλλων HCV αντιγόνων. Αυτή είναι η πρώτη απόδειξη ότι οι διαμορφωτικοί επιτόποι μπορεί να ενέχονται στην ανοσολογική απόκριση προς HCV αντιγόνα.



ΑΡΙΘΜΟΣ ΕΥΡ. Δ.Ε. (11):3039825
ΑΡΙΘ. ΕΛΛ. ΚΑΤΑΘΕΣΗΣ (21):20020402060
ΗΜΕΡ. ΕΛΛ. ΚΑΤΑΘΕΣΗΣ (11):11/06/2002
ΑΡΙΘ./ΗΜΕΡ. ΔΗΜΟΣΙΕΥΣΗΣ
ΕΥΡΩΠΑΪΚΟΥ ΔΙΠΛΩΜΑΤΟΣ(87):0748632 - 20/03/2002
ΑΡΙΘ./ΗΜΕΡ. ΔΗΜΟΣΙΕΥΣΗΣ
ΕΥΡΩΠΑΪΚΗΣ ΑΙΤΗΣΗΣ (86):96390005.5--03/06/1996
ΔΙΚΑΙΟΥΧΟΣ (73):1)DEPUY BIOLAND
132, Route d' Espagne,31100 TOULOUSE,FR
ΓΑΛΛΙΑ
ΣΥΜΒ. ΠΡΟΤΕΡΑΙΟΤΗΤΕΣ (30):9507266-13/06/1995-FR
ΕΦΕΥΡΕΤΗΣ (72):1)Fages, Jacques
2)Frayssinet, Patrick
3)Bonel, Gilbert
ΕΙΔΙΚΟΣ ΠΑΡΕΞΟΥΣΙΟΣ (74):ΜΠΑΦΑΤΑΚΗ ΙΩΑΝΝΑ Πατησίων 59
10433 ΑΘΗΝΑ (ΑΤΤΙΚΗΣ)
ΑΝΤΙΚΛΗΤΟΣ (74):ΜΠΟΤΗΣ ΔΗΜΗΤΡΙΟΣ, Πατησίων 59,
10433 ΑΘΗΝΑ (ΑΤΤΙΚΗΣ), ΕΛΛΑΔΑ
ΤΙΤΛΟΣ ΕΦΕΥΡΕΣΗΣ (54):**ΜΕΘΟΔΟΣ ΑΝΤΙ-ΙΚΗΣ ΕΠΕΞΕΡΓΑΣΙΑΣ ΒΙΟΛΟΓΙΚΩΝ ΙΣΤΩΝ ΜΕ ΠΛΕΓΜΑ ΚΟΛΛΑΓΟΝΟΥ**

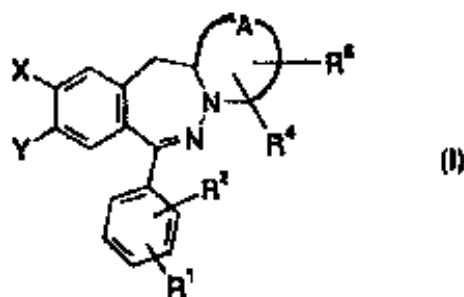
ΠΕΡΙΛΗΨΗ(57)

Η εφεύρεση αφορά μια μέθοδο επεξεργασίας, με σκοπό την προφύλαξη από τους ιούς, ενός ιστού με πλέγμα κολλαγόνου, ζωϊκής ή ανθρώπινης προέλευσης που προορίζεται να χρησιμοποιηθεί σαν βιολογικό υλικό εμφυτεύσιμο, στο οποίο πραγματοποιείται διαδοχικά: μια επεξεργασία με υπερκριτικό CO₂; μια επεξεργασία με H₂O₂; μια επεξεργασία με NaOH; μια επεξεργασία με αιθανόλη.

ΑΡΙΘΜΟΣ ΕΥΡ. Δ.Ε. (11):3039832
ΑΡΙΘ. ΕΛΛ. ΚΑΤΑΘΕΣΗΣ (21):20020402065
ΗΜΕΡ. ΕΛΛ. ΚΑΤΑΘΕΣΗΣ (11):19/06/2002
ΑΡΙΘ./ΗΜΕΡ. ΔΗΜΟΣΙΕΥΣΗΣ
ΕΥΡΩΠΑΪΚΟΥ ΔΙΠΛΩΜΑΤΟΣ(87):0888356 - 20/03/2002
ΑΡΙΘ./ΗΜΕΡ. ΔΗΜΟΣΙΕΥΣΗΣ
ΕΥΡΩΠΑΪΚΗΣ ΑΙΤΗΣΗΣ (86):97916315.1--29/01/1997
ΔΙΚΑΙΟΥΧΟΣ (73):1)SCHERING AKTIENGESELLSCHAFT
Mullerstrasse 170/178, 13353 Berlin,DE
ΓΕΡΜΑΝΙΑ
ΣΥΜΒ. ΠΡΟΤΕΡΑΙΟΤΗΤΕΣ (30):19604919-01/02/1996-DE
ΕΦΕΥΡΕΤΗΣ (72):1)CSUZDI, Ernese
2)HAMORI, Tamas
3)ABRAHAM, Gizella
4)SOLYOM, Sandor
5)TARNAWA, Istvan
6)BERZSENYI, Pal
7)ANDRASI, Ferenc
8)LING, Istvan
9)SIMAY, Antal
10)GAL, Melinda
11)HORVATH, Katalin
12)SZENTKUTI, Eszter
13)SZOLLOSY, Marta
14)PALLAGI, Istvan
ΕΙΔΙΚΟΣ ΠΑΡΕΞΟΥΣΙΟΣ (74):ΣΙΩΤΟΥ ΑΙΚΑΤΕΡΙΝΗ Ζαίμη 28 10683
ΑΘΗΝΑ (ΑΤΤΙΚΗΣ)
ΑΝΤΙΚΛΗΤΟΣ (74):ΣΙΩΤΟΥ ΑΙΚΑΤΕΡΙΝΗ, Ζαίμη 28, 10683
ΑΘΗΝΑ (ΑΤΤΙΚΗΣ), ΕΛΛΑΔΑ
ΤΙΤΛΟΣ ΕΦΕΥΡΕΣΗΣ (54):**ΣΥΜΠΥΚΝΩΜΕΝΑ ΠΑΡΑΓΩΓΑ 2,3-BENZOΔΙΑΖΕΠΙΝΗΣ ΚΑΙ ΧΡΗΣΗ ΤΟΥΣ ΩΣ ΑΝΑΣΤΟΛΕΙΣ ΤΟΥ ΥΠΟΛΟΧΕΑ AMPA**

ΠΕΡΙΛΗΨΗ(57)

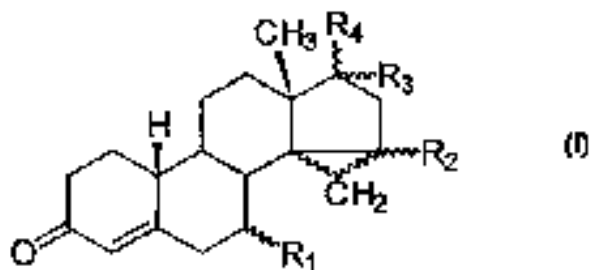
Η εφεύρεση αναφέρεται σε ενώσεις του τύπου (I), στον οποίο τα R₁, R₂, R₃ και R₄ σημαίνουν υδρογόνο ή διαφορετικούς υποκαταστάτες• το X σημαίνει υδρογόνο ή αλογόνο• το Y σημαίνει C1-6 αλκοξύ ή τα X και Y μαζί σημαίνουν -O-(CH₂)_n-O• το n σημαίνει 1, 2 ή 3• και το A μαζί με άζωτο σχηματίζει έναν κορεσμένο ή ακόρεστο πενταμελή ετερόκυκλο που μπορεί να περιέχει από 1 έως 3 άτομα αζώτου και/ή ένα άτομο οξυγόνου και/ή μία ή δύο καρβονυλ ομάδες. Λόγω της μη-ανταγωνιστικής αναστολής των υποδοχέων AMPA, αυτές οι ενώσεις μπορούν να χρησιμοποιηθούν ως φάρμακα για την αντιμετώπιση ασθενειών του κεντρικού νευρικού συστήματος.



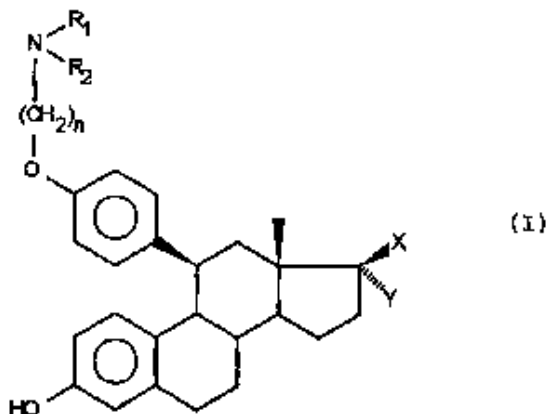
ΑΡΙΘΜΟΣ ΕΥΡ. Δ.Ε. (11):3039833
ΑΡΙΘ. ΕΛΛ. ΚΑΤΑΘΕΣΗΣ (21):20020402067
ΗΜΕΡ. ΕΛΛ. ΚΑΤΑΘΕΣΗΣ (11):19/06/2002
ΑΡΙΘ./ΗΜΕΡ. ΔΗΜΟΣΙΕΥΣΗΣ
ΕΥΡΩΠΑΪΚΟΥ ΔΙΠΛΩΜΑΤΟΣ(87):1090029 - 18/06/2002
ΑΡΙΘ./ΗΜΕΡ. ΔΗΜΟΣΙΕΥΣΗΣ
ΕΥΡΩΠΑΪΚΗΣ ΑΙΤΗΣΗΣ (86):99938196.5--18/06/1999
ΔΙΚΑΙΟΥΧΟΣ (73):1)JENAPHARM GMBH & CO. KG.
Otto-Schott-Strasse 15,D-07745 JENA,DE
ΓΕΡΜΑΝΙΑ
ΣΥΜΒ. ΠΡΟΤΕΡΑΙΟΤΗΤΕΣ (30):19827522-22/06/1998-DE
ΕΦΕΥΡΕΤΗΣ (72):1)SCHUBERT GERD
2)RING SVEN
3)ELGER WALTER
4)SCHNEIDER BIRGITT
5)KAUFMANN GUNTER
6)SOBEK LOTHAR
7)SCHWARZ SIGFRID
ΕΙΛΙΚΟΣ ΠΛΗΡΕΞΟΥΣΙΟΣ (74):ΣΙΩΤΟΥ ΑΙΚΑΤΕΡΙΝΗ Ζαίμη 28
10683 ΑΘΗΝΑ (ΑΤΤΙΚΗΣ)
ΑΝΤΙΚΛΗΤΟΣ (74):ΣΙΩΤΟΥ ΑΙΚΑΤΕΡΙΝΗ,Ζαίμη 28,
10683 ΑΘΗΝΑ (ΑΤΤΙΚΗΣ), ΕΛΛΑΔΑ
ΤΙΤΛΟΣ ΕΦΕΥΡΕΣΗΣ (54):14,15-ΚΥΚΛΟΠΡΟΠΑΝΟ-ΣΤΕΡΟΕΙΔΗ
ΤΗΣ ΣΕΙΡΑΣ ΤΟΥ 19-NΟΡΑΝΔΡΟ-
ΣΤΑΝΙΟΥ, ΜΕΘΟΔΟΣ ΓΙΑ ΤΗΝ ΠΑΡΑ-
ΣΚΕΥΗ ΤΟΥΣ ΚΑΙ ΦΑΡΜΑΚΕΥΤΙΚΑ
ΣΚΕΥΑΣΜΑΤΑ ΠΟΥ ΠΕΡΙΕΧΟΥΝ ΤΙΣ
ΕΝΩΣΕΙΣ ΑΥΤΕΣ

ΠΕΡΙΛΗΨΗ(57)

Η εφεύρεση αναφέρεται σε νέα 14,15-κυκλοπροπανο-στεροειδή της σειράς του 19-νορανδροστανίου, με το γενικό τύπο (I) και σε φαρμακευτικά ανεκτά άλατα αυτών, σε μία μέθοδο για την παρασκευή τους και σε φαρμακευτικά σκευάσματα που περιέχουν τις εν λόγω ενώσεις. Στην παρασκευή τους και σε φαρμακευτικά σκευάσματα που περιέχουν αυτές τις ενώσεις. Οι ενώσεις χαρακτηρίζονται από ορμονική δράση (γεσταγόνο και/ή ανδρογόνο).



ΑΡΙΘΜΟΣ ΕΥΡ. Δ.Ε. (11):3039834
ΑΡΙΘ. ΕΛΛ. ΚΑΤΑΘΕΣΗΣ (21):20020402068
ΗΜΕΡ. ΕΛΛ. ΚΑΤΑΘΕΣΗΣ (11):19/06/2002
ΑΡΙΘ./ΗΜΕΡ. ΔΗΜΟΣΙΕΥΣΗΣ
ΕΥΡΩΠΑΪΚΟΥ ΔΙΠΛΩΜΑΤΟΣ(87):0946585 - 17/04/2002
ΑΡΙΘ./ΗΜΕΡ. ΔΗΜΟΣΙΕΥΣΗΣ
ΕΥΡΩΠΑΪΚΗΣ ΑΙΤΗΣΗΣ (86):97952972.4--22/12/1997
ΔΙΚΑΙΟΥΧΟΣ (73):1)Aventis Pharma S.A.
20, avenue Raymond Aron, 92160 Antony,FR
ΓΑΛΛΙΑ
ΣΥΜΒ. ΠΡΟΤΕΡΑΙΟΤΗΤΕΣ (30):9615829-23/12/1996-FR
ΕΦΕΥΡΕΤΗΣ (72):1)BOUALI, Yamina
2)NIQUE, François
3)TEUTSCH, Jean-Georges
4)VAN DE VELDE, Patrick
ΕΙΛΙΚΟΣ ΠΛΗΡΕΞΟΥΣΙΟΣ (74):ΚΙΛΙΜΙΡΗΣ ΚΩΝΣΤΑΝΤΙΝΟΣ
Χατζηγιάννη Μέξη 7 11528 ΑΘΗΝΑ
(ΑΤΤΙΚΗΣ)
ΑΝΤΙΚΛΗΤΟΣ (74):ΚΙΛΙΜΙΡΗΣ ΑΝΑΣΤΑΣΙΟΣ,Χατζηγιάννη
Μέξη 7,11528 ΑΘΗΝΑ (ΑΤΤΙΚΗΣ),
ΕΛΛΑΔΑ
ΤΙΤΛΟΣ ΕΦΕΥΡΕΣΗΣ (54):ΣΤΕΡΟΕΙΔΗ ΥΠΟΚΑΤΕΣΤΗΜΕΝΑ
ΣΤΗ ΘΕΣΗ 11, ΜΕΘΟΔΟΣ ΠΑΡΑ-
ΣΚΕΥΗΣ ΤΟΥΣ, ΕΦΑΡΜΟΓΗ ΤΟΥΣ ΩΣ
ΦΑΡΜΑΚΩΝ ΚΑΙ ΦΑΡΜΑΚΕΥΤΙΚΕΣ
ΣΥΝΘΕΣΕΙΣ ΠΕΡΙΕΧΟΥΣΕΣ ΑΥΤΑ



ΠΕΡΙΛΗΨΗ(57)

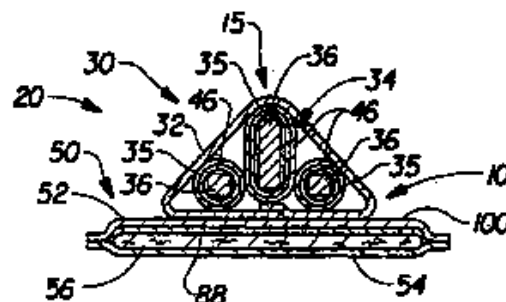
Η ευρεσιτεχνία αφορά στεροειδείς ενώσεις του γενικού τύπου (I) όπου n=2,3 και είτε R1 και R2=H, (C1-C4) αλκύλιο, είτε R1 και R2 σχηματίζουν, με το άζωτο, ετεροκυκλικό δακτύλιο, X=OH ενδεχομένως εστεροποιημένο, Y=(C1-C4) αλκύλιο, καθώς και τα δια προσθήκης άλατά τους, τη μέθοδο παρασκευής τους, την εφαρμογή τους στην ιατρική και τις φαρμακευτικές συνθέσεις που τις περιέχουν.

ΑΡΙΘΜΟΣ ΕΥΡ. Δ.Ε. (11):3039835
ΑΡΙΘ. ΕΛΛ. ΚΑΤΑΘΕΣΗΣ (21):20020402069
ΗΜΕΡ. ΕΛΛ. ΚΑΤΑΘΕΣΗΣ (11):19/06/2002
ΑΡΙΘ./ΗΜΕΡ. ΔΗΜΟΣΙΕΥΣΗΣ
ΕΥΡΩΠΑΪΚΟΥ ΔΙΠΛΩΜΑΤΟΣ(87):0812173 - 02/05/2002
ΑΡΙΘ./ΗΜΕΡ. ΔΗΜΟΣΙΕΥΣΗΣ
ΕΥΡΩΠΑΪΚΗΣ ΑΙΤΗΣΗΣ (86):96906543.2--20/02/1996
ΔΙΚΑΙΟΥΧΟΣ (73):1)THE PROCTER & GAMBLE COMPANY
 One Procter & Gamble Plaza, Cincinnati, Ohio
 45202,US ΗΝΩΜΕΝΕΣ ΠΟΛΙΤΕΙΕΣ ΤΗΣ
 ΑΜΕΡΙΚΗΣ (Η.Π.Α.)
ΣΥΜΒ. ΠΡΟΤΕΡΑΙΟΤΗΤΕΣ (30):397592-02/03/1995-US
ΕΦΕΥΡΕΤΗΣ (72):1)HAMMONS, John, Lee
 2)LAMPSON, Patricia, Lee
ΕΙΔΙΚΟΣ ΠΑΡΕΞΟΥΣΙΟΣ (74):ΚΙΛΙΜΙΡΗΣ ΚΩΝΣΤΑΝΤΙΝΟΣ
 Χατζηγιάννη Μέξη 7 11528 ΑΘΗΝΑ
 (ΑΤΤΙΚΗΣ)
ΑΝΤΙΚΛΗΤΟΣ (74):ΚΙΛΙΜΙΡΗΣ ΑΝΑΣΤΑΣΙΟΣ,Χατζηγιάννη
 Μέξη 7,11528 ΑΘΗΝΑ (ΑΤΤΙΚΗΣ),
 ΕΛΛΑΔΑ
ΤΙΤΛΟΣ ΕΦΕΥΡΕΣΗΣ (54):ΣΥΝΘΕΤΗ ΣΕΡΒΙΕΤΑ ΜΕ ΑΝΑΤΟ-
 ΜΙΚΟ ΣΧΗΜΑ

ΠΕΡΙΛΗΨΗ(57)

Η παρούσα εφεύρεση αφορά σύνθετη σερβιέτα. Η σύνθετη σερβιέτα περιλαμβάνει ένα κύριο απορροφητικό στέλεχος, που περιλαμβάνει απορροφητικό πυρήνα και εξωτερικό κάλυμμα. Το κύριο απορροφητικό στέλεχος έχει βάση και κορυφή, όπου η κορυφή βρίσκεται κατά την κάθετη διεύθυνση απέναντι από τη βάση. Το πλάτος της βάσης είναι μεγαλύτερο από το πλάτος της κορυφής. Η σύνθετη σερβιέτα περαιτέρω περιλαμβάνει δευτερεύον απορροφητικό στέλεχος που είναι ενωμένο με το κύριο απορροφητικό στέλεχος σε αντιπαράθεση με τη βάση. Το δευτερεύον

απορροφητικό στέλεχος κατά προτίμηση περιλαμβάνει αδιαπέρατο στα υγρά κάτω φύλλο και απορροφητικό υλικό συνδεδεμένο με αυτό. Προαιρετικά, το δευτερεύον απορροφητικό στέλεχος περιλαμβάνει κάτω φύλλο, άνω φύλλο ενωμένο με το κάτω φύλλο και απορροφητικό πυρήνα τοποθετημένο ανάμεσα στο κάτω φύλλο και το άνω φύλλο.

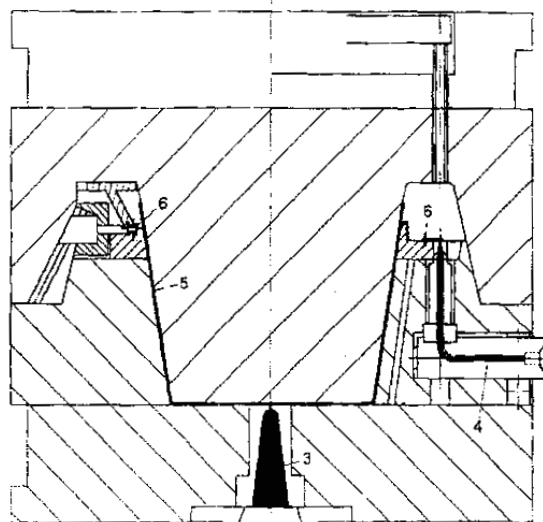


ΑΡΙΘΜΟΣ ΕΥΡ. Δ.Ε. (11):3039836
ΑΡΙΘ. ΕΛΛ. ΚΑΤΑΘΕΣΗΣ (21):20020402070
ΗΜΕΡ. ΕΛΛ. ΚΑΤΑΘΕΣΗΣ (11):19/06/2002
ΑΡΙΘ./ΗΜΕΡ. ΔΗΜΟΣΙΕΥΣΗΣ
ΕΥΡΩΠΑΪΚΟΥ ΔΙΠΛΩΜΑΤΟΣ(87):0924044 - 10/04/2002
ΑΡΙΘ./ΗΜΕΡ. ΔΗΜΟΣΙΕΥΣΗΣ
ΕΥΡΩΠΑΪΚΗΣ ΑΙΤΗΣΗΣ (86):98204359.8--21/12/1998
ΔΙΚΑΙΟΥΧΟΣ (73):1)Van Den Brink Development B.V.
 Molenweg 91, 6732 BJ Harskamp,NL
 ΟΛΛΑΝΔΙΑ
ΣΥΜΒ. ΠΡΟΤΕΡΑΙΟΤΗΤΕΣ (30):1007859-19/12/1997-NL
ΕΦΕΥΡΕΤΗΣ (72):1)van den Brink, Dirk Steven
 2)van den Brink, Anno Gerrit
ΕΙΔΙΚΟΣ ΠΑΡΕΞΟΥΣΙΟΣ (74):ΚΙΛΙΜΙΡΗΣ ΚΩΝΣΤΑΝΤΙΝΟΣ
 Χατζηγιάννη Μέξη 7 11528 ΑΘΗΝΑ
 (ΑΤΤΙΚΗΣ)
ΑΝΤΙΚΛΗΤΟΣ (74):ΚΙΛΙΜΙΡΗΣ ΑΝΑΣΤΑΣΙΟΣ,Χατζηγιάννη
 Μέξη 7,11528 ΑΘΗΝΑ (ΑΤΤΙΚΗΣ),
 ΕΛΛΑΔΑ
ΤΙΤΛΟΣ ΕΦΕΥΡΕΣΗΣ (54):ΜΗΤΡΑ (ΚΑΛΟΥΠΙ) ΕΓΧΥΣΗΣ, ΜΕ-
 ΘΟΛΟΣ ΚΑΤΑΣΚΕΥΗΣ ΕΝΟΣ ΚΑΛΟΥ
 ΜΕ ΛΑΒΗ, ΚΑΙ ΚΑΛΟΣ ΠΟΥ ΕΧΕΙ
 ΚΑΤΑΣΚΕΥΑΣΘΕΙ ΜΕΤΗ ΜΗΤΡΑ (ΚΑ-
 ΛΟΥΠΙ) ΠΟΥ ΠΡΟΑΝΑΦΕΡΘΗΚΕ

ΠΕΡΙΛΗΨΗ(57)

Μήτρα έγχυσης για την κατασκευή ενός κάδου (1) ο οποίος είναι εφοδιασμένος με μία λαβή (2), η μήτρα έγχυσης περιλαμβάνει δύο πλαστικούς διαύλους τροφοδοσίας (3,4) καθένα από τους οποίους μπορεί να συνδέεται σε μία ξεχωριστή μονάδα έγχυσης, ο πρώτος πλαστικός διάυλος τροφοδοσίας (3) καταλήγει σε μία πρώτη κοιλότητα μήτρας (5) σε μορφή κάδου (1), ενώ ο δεύτερος πλαστικός διάυλος τροφοδοσίας (4) καταλήγει σε μία δεύτερη κοιλότητα μήτρας (6) σε μορφή λαβής (2). Η εφεύρεση ακόμη αναφέρεται σ' ένα κάδο (1) με λαβή (2) ο οποίος κατασκευάζεται με τη βοήθεια μίας μήτρας έγχυσης του τύπου που

προαναφέρθηκε και σε μέθοδο κατασκευής του κάδου που προαναφέρθηκε με τη βοήθεια της μήτρας έγχυσης.

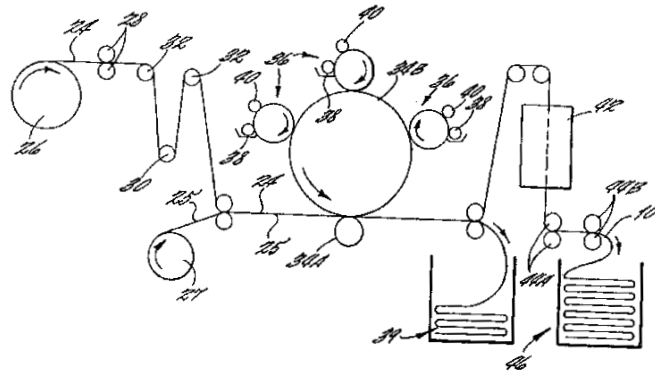


ΑΡΙΘΜΟΣ ΕΥΡ. Δ.Ε. (11):3039837
ΑΡΙΘ. ΕΛΛ. ΚΑΤΑΘΕΣΗΣ (21):20020402071
ΗΜΕΡ. ΕΛΛ. ΚΑΤΑΘΕΣΗΣ (11):19/06/2002
ΑΡΙΘ./ΗΜΕΡ. ΔΗΜΟΣΙΕΥΣΗΣ
ΕΥΡΩΠΑΪΚΟΥ ΔΙΠΛΩΜΑΤΟΣ(87):0983143 - 10/04/2002
ΑΡΙΘ./ΗΜΕΡ. ΔΗΜΟΣΙΕΥΣΗΣ
ΕΥΡΩΠΑΪΚΗΣ ΑΙΤΗΣΗΣ (86):98923328.3--01/05/1998
ΔΙΚΑΙΟΥΧΟΣ (73):1)DePuy Orthopaedics, Inc.
 One Johnson & Johnson Plaza, New Brunswick, New Jersey 08933-7003,US
 ΗΝΩΜΕΝΕΣ ΠΟΛΙΤΕΙΕΣ ΤΗΣ ΑΜΕΡΙΚΗΣ (Η.Π.Α.)
ΣΥΜΒ. ΠΡΟΤΕΡΑΙΟΤΗΤΕΣ (30):859066-20/05/1997-US
ΕΦΕΥΡΕΤΗΣ (72):1)Green, Richard
 2)Freeman, Horace L.
 3)Craft, William Robert
ΕΙΔΙΚΟΣ ΠΑΡΕΞΟΥΣΙΟΣ (74):ΚΙΛΙΜΙΡΗΣ ΚΩΝΣΤΑΝΤΙΝΟΣ
 Χατζηγιάννη Μέξη 7 11528 ΑΘΗΝΑ (ΑΤΤΙΚΗΣ)
ΑΝΤΙΚΑΛΗΤΟΣ (74):ΚΙΛΙΜΙΡΗΣ ΑΝΑΣΤΑΣΙΟΣ, Χατζηγιάννη Μέξη 7,11528 ΑΘΗΝΑ (ΑΤΤΙΚΗΣ), ΕΛΛΑΔΑ
ΤΙΤΛΟΣ ΕΦΕΥΡΕΣΗΣ (54):**ΜΕΘΟΔΟΣ ΠΑΡΑΣΚΕΥΗΣ ΕΚΤΥΠΩΜΕΝΗΣ ΟΡΘΟΠΕΔΙΚΗΣ ΜΟΡΦΟΠΟΙΟΥΜΕΝΗΣ ΤΑΙΝΙΑΣ**

ΠΕΡΙΛΗΨΗ(57)

Η παρούσα εφεύρεση παρέχει μέθοδο παρασκευής εκτυπωμένης ορθοπεδικής μορφοποιούμενης ταινίας. Πλεκτή, ανοιχτού πλέγματος, ινώδης ταινίας που περιλαμβάνει ελαστικά νημάτια εκτεινόμενα κατά το μήκος της τεντώνεται σε προκαθορισμένο βαθμό και ένα σχέδιο εκτυπώνεται πάνω στην τεντωμένη ιώδη

ταινία χρησιμοποιώντας μελάνη χαμηλής θερμοκρασίας ξήρανσης. Η εκτυπωμένη ταινία περνά κατόπιν διαμέσου ζώνης ξήρανσης που διατηρείται σε θερμοκρασία μικρότερη από 100° C ενώ η ταινία διατηρείται σε τεντωμένη κατάσταση. Κατόπιν η εκτυπωμένη ταινία αφήνεται να χαλαρώσει και ακολούθως επιστρώνεται με σκληρυνόμενη υγρή ρητίνη.



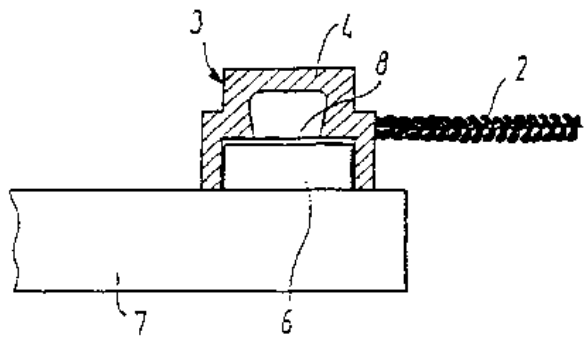
ΑΡΙΘΜΟΣ ΕΥΡ. Δ.Ε. (11):3039838
ΑΡΙΘ. ΕΛΛ. ΚΑΤΑΘΕΣΗΣ (21):20020402072
ΗΜΕΡ. ΕΛΛ. ΚΑΤΑΘΕΣΗΣ (11):19/06/2002
ΑΡΙΘ./ΗΜΕΡ. ΔΗΜΟΣΙΕΥΣΗΣ
ΕΥΡΩΠΑΪΚΟΥ ΔΙΠΛΩΜΑΤΟΣ(87):0862915 - 27/03/2002
ΑΡΙΘ./ΗΜΕΡ. ΔΗΜΟΣΙΕΥΣΗΣ
ΕΥΡΩΠΑΪΚΗΣ ΑΙΤΗΣΗΣ (86):96933635.3--14/10/1996
ΔΙΚΑΙΟΥΧΟΣ (73):1)Meiji Seika Kaisha, Ltd.
 4-16, Kyobashi 2-chome, Chuo-ku, Tokyo
 104-8002,JP ΙΑΠΩΝΙΑ
ΣΥΜΒ. ΠΡΟΤΕΡΑΙΟΤΗΤΕΣ (30):26584795-13/10/1995-JP
ΕΦΕΥΡΕΤΗΣ (72):1)KIKKOJI, Toshihiro
 2)ABE, Kenichi
 3)OTA, Masato
 4)YAMAGUCHI, Hiroyuki
 5)MURAKAMI, Chikako
ΕΙΔΙΚΟΣ ΠΑΡΕΞΟΥΣΙΟΣ (74):ΑΘΑΝΑΣΙΑΔΟΥ ΜΑΡΙΑ Κουμπάρη 2
 10674 ΑΘΗΝΑ (ΑΤΤΙΚΗΣ)
ΑΝΤΙΚΑΛΗΤΟΣ (74):ΠΑΠΑΚΩΝΣΤΑΝΤΙΝΟΥ ΕΛΕΝΗ,
 Κουμπάρη 2,10674 ΑΘΗΝΑ (ΑΤΤΙΚΗΣ), ΕΛΛΑΔΑ
ΤΙΤΛΟΣ ΕΦΕΥΡΕΣΗΣ (54):**ΑΝΤΙΒΑΚΤΗΡΙΑΚΗ ΣΥΝΘΕΣΗ ΓΙΑ ΣΤΟΜΑΤΙΚΗ ΧΟΡΗΓΗΣΗ**

ΠΕΡΙΛΗΨΗ(57)

Παρέχεται μία νέα αντιβακτηριακή σύνθεση για χρήση σε στοματική χορήγηση, η οποία σύνθεση περιέχει ένα μείγμα από Cefditoren pivoxyl με ένα υδατοδιαλυτό άλας της καζεΐνης. Η σύνθεση αυτή έχει μειωμένη πικρή γεύση του Cefditoren pivoxyl και έχει επίσης βελτιωμένες ιδιότητες σε σχέση με την ταχύτητα της διάλυσης και την συγκέντρωση του Cefditoren pivoxyl στο νερό μετά την διάλυση και μία αναλογίαδιάλυσης του Cefditoren pivoxyl στο νερό. Η σύνθεση αυτή μπορεί να φθάσει ακόμη σε μεγάλη απορροφητικότητα του συστατικού Cefditoren στον πεπτικό σωλήνα κατά την στοματική χορήγηση της. Στην σύνθεση αυτή, η αναλογία (κατά βάρος) του Cefditoren pivoxyl προς το άλας της καζεΐνης που

προστίθεται, μπορεί κατά προτίμηση να κυμαίνεται μεταξύ των τιμών 1:0.1 έως 1:4. Με περαιτέρω προσθήκη ενός υδατοδιαλυτού άλατος πολυφωσφορικού οξέως στην σύνθεση, είναι δυνατόν να αποφευχθεί η μείωση της πλήρους διάλυσης του Cefditoren pivoxyl μέσα στο νερό όταν η σύνθεση παραμένει αποθηκευμένη κάτω από δύσκολες συνθήκες

ΑΡΙΘΜΟΣ ΕΥΡ. Δ.Ε. (11):3039839
ΑΡΙΘ. ΕΛΛ. ΚΑΤΑΘΕΣΗΣ (21):20020402073
ΗΜΕΡ. ΕΛΛ. ΚΑΤΑΘΕΣΗΣ (11):19/06/2002
ΑΡΙΘ./ΗΜΕΡ. ΔΗΜΟΣΙΕΥΣΗΣ
ΕΥΡΩΠΑΪΚΟΥ ΔΙΠΛΩΜΑΤΟΣ(87):0958016 - 03/04/2002
ΑΡΙΘ./ΗΜΕΡ. ΔΗΜΟΣΙΕΥΣΗΣ
ΕΥΡΩΠΑΪΚΗΣ ΑΙΤΗΣΗΣ (86):96930030.0--13/09/1996
ΔΙΚΑΙΟΥΧΟΣ (73):2)LEGO A/S
Aastvej 1, 7190 Billund,DK ΔΑΝΙΑ
ΣΥΜΒ. ΠΡΟΤΕΡΑΙΟΤΗΤΕΣ (30):102395-14/09/1995-DK
ΕΦΕΥΡΕΤΗΣ (72):1)DEGNER, Vicki, Sisse
ΕΙΔΙΚΟΣ ΠΛΗΡΕΞΟΥΣΙΟΣ (74):ΡΟΥΣΣΟΥ ANNA Κουμπάρη 2 10674
ΑΘΗΝΑ (ΑΤΤΙΚΗΣ)
ΑΝΤΙΚΛΗΤΟΣ (74):ΠΑΠΑΚΩΝΣΤΑΝΤΙΝΟΥ ΕΛΕΝΗ,
Κουμπάρη 2,10674 ΑΘΗΝΑ (ΑΤΤΙΚΗΣ),
ΕΛΛΑΔΑ
ΤΙΤΛΟΣ ΕΦΕΥΡΕΣΗΣ (54):ΕΝΑ ΣΥΝΟΛΟ ΚΑΤΑΣΚΕΥΗΣ ΓΙΑ
ΠΑΙΧΝΙΑ ΜΕ ΣΤΟΙΧΕΙΑ ΕΛΞΗΣ



ΠΕΡΙΛΗΨΗ(57)

Το στοιχείο που θα προστατευθεί στην παρούσα είναι ένα στοιχείο που αποτελείται από ένα κινούμενο νήμα (2), αλυσίδα, σύρμα ή κάτι παρόμοιο που έχει στο κάθε άκρο μία διάταξη σύνδεσης (3) η οποία μπορεί να συνδεθεί πάνω σε έναν ορθοστάτη σύνδεσης (6). Το στοιχείο χαρακτηρίζεται από το ότι το νήμα (2), η αλυσίδα κλπ., είναι τοποθετημένα τόσο ψηλά στη διάταξη σύνδεσης (3), που η ορμή επηρεάζει τη διάταξη σύνδεσης (3) που στρίβει τη διάταξη σύνδεσης πέρα από τον ορθοστάτη σύνδεσης (6) παράλληλη τη δύναμη τριβής που βρίσκεται ανάμεσα όταν το στοιχείο έλκεται.

ΑΡΙΘΜΟΣ ΕΥΡ. Δ.Ε. (11):3039840
ΑΡΙΘ. ΕΛΛ. ΚΑΤΑΘΕΣΗΣ (21):20020402074
ΗΜΕΡ. ΕΛΛ. ΚΑΤΑΘΕΣΗΣ (11):19/06/2002
ΑΡΙΘ./ΗΜΕΡ. ΔΗΜΟΣΙΕΥΣΗΣ
ΕΥΡΩΠΑΪΚΟΥ ΔΙΠΛΩΜΑΤΟΣ(87):0967885 - 20/03/2002
ΑΡΙΘ./ΗΜΕΡ. ΔΗΜΟΣΙΕΥΣΗΣ
ΕΥΡΩΠΑΪΚΗΣ ΑΙΤΗΣΗΣ (86):98906899.4--31/01/1998
ΔΙΚΑΙΟΥΧΟΣ (73):1)Degussa AG
Bennigsenplatz 1, 40474 Dusseldorf,DE
GERMANIA
ΣΥΜΒ. ΠΡΟΤΕΡΑΙΟΤΗΤΕΣ (30):19707380-25/02/1997-DE
ΕΦΕΥΡΕΤΗΣ (72):1)BINDER, Wolfram
2)HASSEBERG, Hans, Albrecht
3)KNIESEL, Heidemarie
4)KoRFER, Martin
ΕΙΔΙΚΟΣ ΠΛΗΡΕΞΟΥΣΙΟΣ (74):ΔΗΜΟΥ ΧΡΙΣΤΙΝΑ Κουμπάρη 2 10674
ΑΘΗΝΑ (ΑΤΤΙΚΗΣ)
ΑΝΤΙΚΛΗΤΟΣ (74):ΠΑΠΑΚΩΝΣΤΑΝΤΙΝΟΥ ΕΛΕΝΗ,
Κουμπάρη 2,10674 ΑΘΗΝΑ (ΑΤΤΙΚΗΣ),
ΕΛΛΑΔΑ
ΤΙΤΛΟΣ ΕΦΕΥΡΕΣΗΣ (54):ΜΕΘΟΔΟΣ ΓΙΑ ΤΗΝ ΠΑΡΑΓΩΓΗ ΑΠΟ-
ΧΥΝΩΜΕΝΟΥ ΣΥΜΠΛΗΡΩΜΑΤΟΣ
ΚΤΗΝΟΤΡΟΦΗΣ ΜΕ ΒΑΣΗ ΑΛΑΣ
ΜΕΘΕΙΟΝΙΝΗΣ ΚΑΙ ΤΟ ΓΚΡΑΝΟΥΛΕ
ΤΟ ΟΠΟΙΟ ΠΑΙΡΝΟΥΜΕ ΜΕ ΑΥΤΗ

ΠΕΡΙΛΗΨΗ(57)

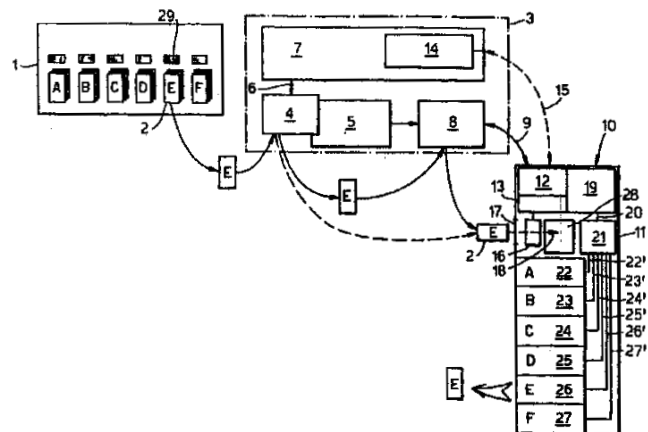
Η εφεύρεση αφορά μία μέθοδο δια την παραγωγή ενός αποχυνωμένου εύχρηστου συμπληρώματος κτηνοτροφής βάση άλατα μεθειονίνης με την οποία ξεκινώντας από ένα διάλυμα άλατος μεθειονίνης που λαμβάνεται κατά παραδοσιακό τρόπο παράγουμε ένα κοκκώδες προϊόν καθώς και τα τοιουτοτρόπως λαμβανόμενα κοκκώδη προϊόντα μεθειονίνης.

ΑΡΙΘΜΟΣ ΕΥΡ. Δ.Ε. (11):3039841
ΑΡΙΘ. ΕΛΛ. ΚΑΤΑΘΕΣΗΣ (21):20020402076
ΗΜΕΡ. ΕΛΛ. ΚΑΤΑΘΕΣΗΣ (11):19/06/2002
ΑΡΙΘ./ΗΜΕΡ. ΔΗΜΟΣΙΕΥΣΗΣ
ΕΥΡΩΠΑΪΚΟΥ ΔΙΠΛΩΜΑΤΟΣ(87):0786120 - 03/04/2002
ΑΡΙΘ./ΗΜΕΡ. ΔΗΜΟΣΙΕΥΣΗΣ
ΕΥΡΩΠΑΪΚΗΣ ΑΙΤΗΣΗΣ (86):95935621.3--14/09/1995
ΔΙΚΑΙΟΥΧΟΣ (73):1)Vensafe ASA
P.O. Box 43, 1620 Gressvik, NO NORBHGIA
ΣΥΜΒ. ΠΡΟΤΕΡΑΙΟΤΗΤΕΣ (30):943849-12/10/1994-NO
ΕΦΕΥΡΕΤΗΣ (72):1)PLANKKE, Tore
ΕΙΛΙΚΟΣ ΠΛΗΡΕΞΟΥΣΙΟΣ (74):ΑΘΑΝΑΣΙΑΔΟΥ ΜΑΡΙΑ Κουμπάρη 2
10674 ΑΘΗΝΑ (ΑΤΤΙΚΗΣ)
ΑΝΤΙΚΑΛΗΤΟΣ (74):ΠΑΠΑΚΩΝΣΤΑΝΤΙΝΟΥ ΕΛΕΝΗ,
Κουμπάρη 2, 10674 ΑΘΗΝΑ (ΑΤΤΙΚΗΣ),
ΕΛΛΑΔΑ
ΤΙΤΛΟΣ ΕΦΕΥΡΕΣΗΣ (54):ΕΝΑ ΣΥΣΤΗΜΑ ΠΩΛΗΣΗΣ ΚΑΤΑΝΑ-
ΛΩΤΙΚΩΝ ΠΡΟΙΟΝΤΩΝ

ΠΕΡΙΛΗΨΗ(57)

Η παρούσα εφεύρεση παρουσιάζει ένα σύστημα για την πώληση καταναλωτικών προϊόντων στο οποίο ο αγοραστής ενός αντικειμένου (προϊόντος) διαλέγει σύμβολα των προϊόντων (2) που έχουν τη μορφή των καρτών(2) οι οποίες μπορούν να διαβασθούν με οπτικό, μαγνητικό, ή ηλεκτρονικό τρόπο και οι οποίες βρίσκονται στο ράφια αυτοεξυπηρέτησης (1). Η κάθε κάρτα είναι από την αρχή προγραμματισμένη, αλλά δεν μπορεί να προγραμματισθεί εκ νέου. Η μονάδα ελέγχου (3,4,5,6,7,8,14,31) μετατρέπει τον αριθμό της κάρτας σε τιμή του προϊόντος που πρέπει να πληρωθεί από τον αγοραστή του προϊόντος και εκπέμπει ένα τουλάχιστον μοναδικό σειριακό αριθμό της κάρτας μέσω της σύνδεσης (9,15) προς τη μονάδα σύγκρισης και ελέγχου (10) η οποία βρίσκεται μέσα στη μηχανή διανομής εμπορευμάτων (11). Ο αναφερόμενος σειριακός αριθμός αποθηκεύεται

σαν σήμα επαλήθευσης για τη συγκεκριμένη κάρτα στη μνήμη (13). Το αποθηκευμένο σήμα επαλήθευσης συγκρίνεται με τα δεδομένα που υπάρχουν στην κάρτα η οποία έχει εισαχθεί και διαβασθεί (16) μέσα στη μηχανή διανομής (11). Αν τα προαναφερθέντα δεδομένα αντιστοιχούν μεταξύ τους, τότε το συγκεκριμένο προϊόν διανέμεται στον αγοραστή και ταυτόχρονα διαγράφεται η επαλήθευση της κάρτας.



ΑΡΙΘΜΟΣ ΕΥΡ. Δ.Ε. (11):3039842
ΑΡΙΘ. ΕΛΛ. ΚΑΤΑΘΕΣΗΣ (21):20020402077
ΗΜΕΡ. ΕΛΛ. ΚΑΤΑΘΕΣΗΣ (11):19/06/2002
ΑΡΙΘ./ΗΜΕΡ. ΔΗΜΟΣΙΕΥΣΗΣ
ΕΥΡΩΠΑΪΚΟΥ ΔΙΠΛΩΜΑΤΟΣ(87):0667165 - 27/03/2002
ΑΡΙΘ./ΗΜΕΡ. ΔΗΜΟΣΙΕΥΣΗΣ
ΕΥΡΩΠΑΪΚΗΣ ΑΙΤΗΣΗΣ (86):94117268.6--15/09/1989
ΔΙΚΑΙΟΥΧΟΣ (73):1)RHONE-POULENC RORER INTERNA-
TIONAL (HOLDINGS) INC.
3711 Kennett Pike, Suite 200, Greenville, Del-
aware 19807,US ΗΝΩΜΕΝΕΣ ΠΟΛΙΤΕΙΕΣ
ΤΗΣ ΑΜΕΡΙΚΗΣ (Η.Π.Α.)
ΣΥΜΒ. ΠΡΟΤΕΡΑΙΟΤΗΤΕΣ (30):244737-15/09/1988-US
319109-03/03/1989-US
ΕΦΕΥΡΕΤΗΣ (72):1)Bellot, Francoise
2)Givol, David
3)Kris, Richard M.,
4)Schlessinger, Joseph
ΕΙΛΙΚΟΣ ΠΛΗΡΕΞΟΥΣΙΟΣ (74):ΔΗΜΟΥ ΧΡΙΣΤΙΝΑ Κουμπάρη 2 10674
ΑΘΗΝΑ (ΑΤΤΙΚΗΣ)
ΑΝΤΙΚΑΛΗΤΟΣ (74):ΠΑΠΑΚΩΝΣΤΑΝΤΙΝΟΥ ΕΛΕΝΗ,
Κουμπάρη 2, 10674 ΑΘΗΝΑ (ΑΤΤΙΚΗΣ),
ΕΛΛΑΔΑ
ΤΙΤΛΟΣ ΕΦΕΥΡΕΣΗΣ (54):ΦΑΡΜΑΚΕΥΤΙΚΕΣ ΣΥΝΘΕΣΕΙΣ ΠΕ-
ΡΙΕΧΟΝΤΕΣ ΜΟΝΟΚΛΩΝΑ ΑΝΤΙΣΩ-
ΜΑΤΑ ΕΙΔΙΚΑ ΓΙΑ ΤΟΝ ΥΠΟΔΟΧΕΑ
ΤΟΥ ΠΑΡΑΓΟΝΤΑ ΕΠΙΔΕΡΜΙΚΗΣ ΑΥ-
ΞΗΣΗΣ

ΠΕΡΙΛΗΨΗ(57)

Η εφεύρεση αφορά θεραπευτικές συνθέσεις περιέχοντες μονοκλώνα αντισώματα ειδικά για τον υποδοχέα του παράγοντα επιδερμικής αύξησης που είναι ικανές, σε συνδυασμό με αντινεοπλαστικούς παράγοντες, ν' αναστέλλουν την αύξηση ανθρώπινων καρκινικών κυττάρων που εκφράζουν υποδοχείς του παράγοντα επιδερμικής αύξησης.

ΑΡΙΘΜΟΣ ΕΥΡ. Δ.Ε. (11):3039843
ΑΡΙΘ. ΕΛΛ. ΚΑΤΑΘΕΣΗΣ (21):20020402078
ΗΜΕΡ. ΕΛΛ. ΚΑΤΑΘΕΣΗΣ (11):19/06/2002
ΑΡΙΘ./ΗΜΕΡ. ΔΗΜΟΣΙΕΥΣΗΣ
ΕΥΡΩΠΑΪΚΟΥ ΔΙΠΛΩΜΑΤΟΣ(87):0764849 - 20/03/2002
ΑΡΙΘ./ΗΜΕΡ. ΔΗΜΟΣΙΕΥΣΗΣ
ΕΥΡΩΠΑΪΚΗΣ ΑΙΤΗΣΗΣ (86):96401973.1--17/09/1996
ΔΙΚΑΙΟΥΧΟΣ (73):1)ASSOCIATION POUR L' ESSOR DE LA
TRANSFUSION SANGUINE DANS LA RE-
GION DU NORD
21, rue Camille Guerin, 59000 Lille,FR
ΓΑΛΛΙΑ
ΣΥΜΒ. ΠΡΟΤΕΡΑΙΟΤΗΤΕΣ (30):9510944-19/09/1995-FR
ΕΦΕΥΡΕΤΗΣ (72):1)Mizon, Jacques
2)Burnouf, Thierry
ΕΙΛΙΚΟΣ ΠΑΗΡΕΞΟΥΣΙΟΣ (74):ΡΟΥΣΣΟΥ ANNA Κουμπάρη 2 10674
ΑΘΗΝΑ (ΑΤΤΙΚΗΣ)
ΑΝΤΙΚΛΗΤΟΣ (74):ΠΑΠΑΚΩΝΣΤΑΝΤΙΝΟΥ ΕΛΕΝΗ,
Κουμπάρη 2,10674 ΑΘΗΝΑ (ΑΤΤΙΚΗΣ),
ΕΛΛΑΔΑ
ΤΙΤΛΟΣ ΕΦΕΥΡΕΣΗΣ (54):ΑΝΟΣΟΛΟΓΙΚΗ ΔΟΚΙΜΑΣΙΑ ΕΛΙΣΑ
ΓΙΑ ΤΟΝ ΑΝΑΣΤΟΛΕΑ ΤΗΣΙΝΤΕΡ-Α-
ΤΡΥΨΙΝΗΣ

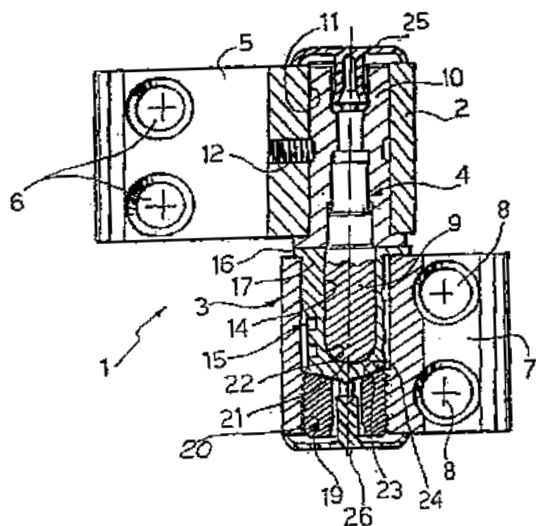
ΠΕΡΙΛΗΨΗ(57)

Η εφεύρεση αφορά σε μία ανοσολογική δοκιμασία για την ανίχνευση και την ειδική τιτλοποίηση του ΙΠΙ καθώς επίσης και των ειδικών ανοσοσφαιρινών των βαρειών αλυσίδων Η1 και Η2 του ΙΠΙ οι οποίες επιτρέπουν την παγίδευση αυτού σε μορφή "σάντουιτς" και οι οποίες καθιστούν την εν λόγω δοκιμασία δυνατή και εξαιρετικά ειδική. Η εφεύρεση βρίσκεται εφαρμογή στον διαγνωστικό τομέα και στην εις βάθος ανάλυση του μεταβολισμού του ΙΠΙ.

ΑΡΙΘΜΟΣ ΕΥΡ. Δ.Ε. (11):3039844
ΑΡΙΘ. ΕΛΛ. ΚΑΤΑΘΕΣΗΣ (21):20020402079
ΗΜΕΡ. ΕΛΛ. ΚΑΤΑΘΕΣΗΣ (11):19/06/2002
ΑΡΙΘ./ΗΜΕΡ. ΔΗΜΟΣΙΕΥΣΗΣ
ΕΥΡΩΠΑΪΚΟΥ ΔΙΠΛΩΜΑΤΟΣ(87):1061222 - 03/04/2002
ΑΡΙΘ./ΗΜΕΡ. ΔΗΜΟΣΙΕΥΣΗΣ
ΕΥΡΩΠΑΪΚΗΣ ΑΙΤΗΣΗΣ (86):00830383.6--26/05/2000
ΔΙΚΑΙΟΥΧΟΣ (73):1)SAVIO S.p.A.
Via Torino, 25 (S.S. 25), 10050 Chiusa San
Michele, ΙΤΑΛΙΑ
ΣΥΜΒ. ΠΡΟΤΕΡΑΙΟΤΗΤΕΣ (30):ΤΟ990521-16/06/1999-IT
ΕΦΕΥΡΕΤΗΣ (72):1)Balbo Di Vinadio, Aimone
ΕΙΛΙΚΟΣ ΠΑΗΡΕΞΟΥΣΙΟΣ (74):ΡΟΥΣΣΟΥ ANNA Κουμπάρη 2 10674
ΑΘΗΝΑ (ΑΤΤΙΚΗΣ)
ΑΝΤΙΚΛΗΤΟΣ (74):ΠΑΠΑΚΩΝΣΤΑΝΤΙΝΟΥ ΕΛΕΝΗ,
Κουμπάρη 2,10674 ΑΘΗΝΑ (ΑΤΤΙΚΗΣ),
ΕΛΛΑΔΑ
ΤΙΤΛΟΣ ΕΦΕΥΡΕΣΗΣ (54):ΜΙΑ ΑΡΘΡΩΣΗ (ΕΝΑΣ ΣΤΡΟΦΕΑΣ)
ΓΙΑ ΤΟ ΠΛΑΙΣΙΟ ΜΙΑΣ ΘΥΡΑΣ Η ΕΝΟΣ
ΠΑΡΑΘΥΡΟΥ ΠΟΥ ΑΝΟΙΓΕΙ

ΠΕΡΙΛΗΨΗ(57)

Στην παρούσα εφεύρεση περιγράφεται η άρθρωση ή στροφέας (1) για το πλαίσιο μιας θύρας ή ενός παραθύρου που ανοίγει. Η αναφερόμενη άρθρωση περιλαμβάνει το πρώτο και δεύτερο αρθρωτό τμήμα (2,3) τα οποία συνδέονται μεταξύ τους μέσω του πείρου (4) και συναρμολογούνται έτσι, ώστε να επιτρέπεται η ρύθμιση των αρθρωτών τμημάτων σε διεύθυνση παράλληλη και σε διεύθυνση κάθετη στο γενικό επίπεδο της θύρας ή του παραθύρου, αντίστοιχα. Για να πραγματοποιηθεί η ρύθμιση κάθετα στο επίπεδο της θύρας ή του παραθύρου διατίθεται το συνδετικό περίβλημα (15) το οποίο μπορεί να προσανατολίζεται μέσα στο δευτεροαρθρωτό τμήμα (3). Το συνδετικό περίβλημα (15) και ο πείρος (4) έχουν επιφάνειες οι οποίες έρχονται σε αμοιβαία αξονική επαφή (22, 21) και έχουν σφαιρικό σχήμα. Επίσης, υπάρχουν σφαιρικές επιφάνειες ανάμεσα στο συνδετικό περίβλημα (15) και το στήριγμα (19) το οποίο βιδώνεται στον πυθμένα του δεύτερου αρθρωτού τμήματος (3), ώστε να ρυθμίζει το ύψος του πρώτου αρθρωτού τμήματος (2).



ΑΡΙΘΜΟΣ ΕΥΡ. Δ.Ε. (11):3039845
ΑΡΙΘ. ΕΛΛ. ΚΑΤΑΘΕΣΗΣ (21):20020402081
ΗΜΕΡ. ΕΛΛ. ΚΑΤΑΘΕΣΗΣ (11):19/06/2002
ΑΡΙΘ./ΗΜΕΡ. ΔΗΜΟΣΙΕΥΣΗΣ
ΕΥΡΩΠΑΪΚΟΥ ΔΙΠΛΩΜΑΤΟΣ(87):0870342 - 03/04/2002
ΑΡΙΘ./ΗΜΕΡ. ΔΗΜΟΣΙΕΥΣΗΣ
ΕΥΡΩΠΑΪΚΗΣ ΑΙΤΗΣΗΣ (86):96942514.9--19/12/1996
ΔΙΚΑΙΟΥΧΟΣ (73):1)Regenesys Technologies Limited
Windmill Hill Business Park Whitehill Way,
Swindon, Wiltshire SN5 6PB,GB ΗΝΩΜΕΝΟ
ΒΑΣΙΛΕΙΟ (ΜΕΓΑΛΗ ΒΡΕΤΑΝΝΙΑ)

ΣΥΜΒ. ΠΡΟΤΕΡΑΙΟΤΗΤΕΣ (30):9526577-28/12/1995-GB
ΕΦΕΥΡΕΤΗΣ (72):1)CLARK, Duncan, Guy
2)JOSEPH, Stephen, Hampden
3)MALE, Stewart, Ernest

ΕΙΔΙΚΟΣ ΠΛΗΡΕΞΟΥΣΙΟΣ (74):ΡΟΥΣΣΟΥ ANNA Κουμπάρη 2 10674
ΑΘΗΝΑ (ΑΤΤΙΚΗΣ)

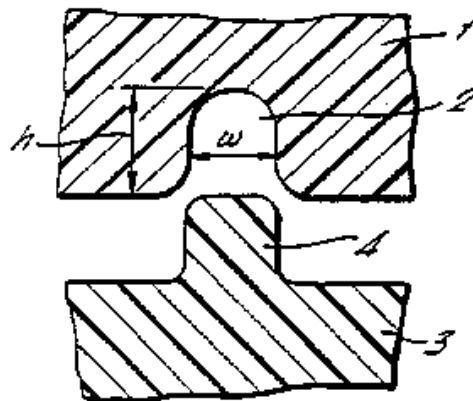
ΑΝΤΙΚΛΗΤΟΣ (74):ΠΑΠΑΚΩΝΣΤΑΝΤΙΝΟΥ ΕΛΕΝΗ,
Κουμπάρη 2,10674 ΑΘΗΝΑ (ΑΤΤΙΚΗΣ),
ΕΛΛΑΔΑ

ΤΙΤΛΟΣ ΕΦΕΥΡΕΣΗΣ (54):**ΜΕΘΟΔΟΣ ΓΙΑ ΤΗΝ ΠΑΡΑΓΩΓΗ
ΗΛΕΚΤΡΟΧΗΜΙΚΩΝ ΣΤΟΙΧΕΙΩΝ**

ΠΕΡΙΛΗΨΗ(57)

Μέθοδος παραγωγής ενός ηλεκτροχημικού ή γαλβανικού στοιχείου περιλαμβάνοντος μία πλειάδα ηλεκτροχημικών συνιστωσών, οι οποίες ηλεκτροχημικές συνιστώσες συνδέονται μεταξύ τους σε μία στήλη, η οποία μέθοδος περιλαμβάνει: i) την παροχή μίας πρώτης συνιστώσας (1) σχηματιζόμενης από ένα παραμορφώσιμο πολυμερές υλικό με τουλάχιστον μία αισθητά συνεχή αύλακα (2) περιλαμβάνουσα ένα θηλυκό άνοιγμα έχον πλάτος w και βάθος $h \cdot$ ii) την παροχή μίας δεύτερης συνιστώσας (3) με τουλάχιστον μία

αισθητά συνεχή έξαρση (4) έχουσα πλάτος μεγαλύτερο w και ύψος μικρότερο $h \cdot$ iii) τη συμπίεση της πρώτης και της δεύτερης συνιστώσας μεταξύ τους ώστε να επιτευχθεί μία εγγενής στεγανοποίηση μεταξύ της εξάρσεως της δεύτερης συνιστώσας και του ανοίγματος της πρώτης συνιστώσας, όπου η στεγανοποίηση μεταξύ των μερών επιτυγχάνεται διά της παρεμβολής μεταξύ των πλευρών της εξάρσεως και των πλευρών του ανοίγματος• και iv) τη σύνδεση μεταξύ μίας πλειάδος πρώτων και δεύτερων συνιστωσών ώστε να σχηματίσουν μία στήλη.



ΑΡΙΘΜΟΣ ΕΥΡ. Δ.Ε. (11):3039846
ΑΡΙΘ. ΕΛΛ. ΚΑΤΑΘΕΣΗΣ (21):20020402082
ΗΜΕΡ. ΕΛΛ. ΚΑΤΑΘΕΣΗΣ (11):19/06/2002
ΑΡΙΘ./ΗΜΕΡ. ΔΗΜΟΣΙΕΥΣΗΣ
ΕΥΡΩΠΑΪΚΟΥ ΔΙΠΛΩΜΑΤΟΣ(87):0810410 - 27/03/2002
ΑΡΙΘ./ΗΜΕΡ. ΔΗΜΟΣΙΕΥΣΗΣ
ΕΥΡΩΠΑΪΚΗΣ ΑΙΤΗΣΗΣ (86):97401162.9--27/05/1997
ΔΙΚΑΙΟΥΧΟΣ (73):1)CENTRE NATIONAL DE LA RECHER-
CHE SCIENTIFIQUE
3, rue Michel Ange, 75016 Paris Cedex,FR
ΓΑΛΛΙΑ

ΣΥΜΒ. ΠΡΟΤΕΡΑΙΟΤΗΤΕΣ (30):9606682-30/05/1996-FR
ΕΦΕΥΡΕΤΗΣ (72):1)Prosdoci, Jacques
2)Spinner, Bernard
3)Goetz, Vincent

ΕΙΔΙΚΟΣ ΠΛΗΡΕΞΟΥΣΙΟΣ (74):ΡΟΥΣΣΟΥ ANNA Κουμπάρη 2 10674
ΑΘΗΝΑ (ΑΤΤΙΚΗΣ)

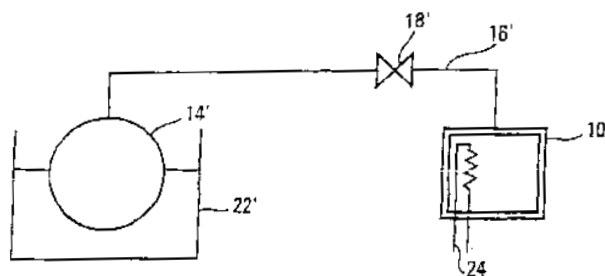
ΑΝΤΙΚΛΗΤΟΣ (74):ΠΑΠΑΚΩΝΣΤΑΝΤΙΝΟΥ ΕΛΕΝΗ,
Κουμπάρη 2,10674 ΑΘΗΝΑ (ΑΤΤΙΚΗΣ),
ΕΛΛΑΔΑ

ΤΙΤΛΟΣ ΕΦΕΥΡΕΣΗΣ (54):**ΜΕΘΟΔΟΣ ΕΛΕΓΧΟΥ ΘΕΡΜΟΧΗΜΙ-
ΚΗΣ ΑΝΤΙΔΡΑΣΗΣ Η ΠΡΟΣΡΟΦΗΣΗΣ
ΣΤΕΡΕΟΥ-ΑΕΡΙΟΥ**

ΠΕΡΙΛΗΨΗ(57)

Μέθοδος ελέγχου θερμοχημικής αντίδρασης ή προσρόφησης στερεού-αερίου, της οποίας η έδρα είναι μία διάταξη περιλαμβάνουσα έναν αντιδραστήρα (10'), ο οποίος περιέχει ένα στερεό, ικανό ν' αντιδρά μ' ένα αέριο, ένα σύστημα εξατμιστή/συμπυκνωτή (14') για τα αέριο και μέσα (24) προοριζόμενα για την θέρμανση του στερεού, περιλαμβάνουσα η μέθοδος τα στάδια τα οποία συνίστανται στην: - επικοινωνία του συστήματος εξατμιστή/συμπυκνωτή (14'), όταν αυτό γεμίζει με υγρό, με τον αντιδραστήρα (10') για την ψύξη του εξατμιστή, - ενεργοποίηση των μέσων (24) που προορίζονται για τη θέρμανση του στερεού για την απομάκρυνση του αερίου προς το σύστημα εξατμιστή/συμπυκνωτή (14'). Σύμφωνα με την

εφεύρεση, το στάδιο ενεργοποίησης των μέσων (24) που προορίζονται για την θέρμανση του στερεού αρχίζει πριν τελειώσει το προηγούμενο στάδιο.



ΑΡΙΘΜΟΣ ΕΥΡ. Δ.Ε. (11):3039847
ΑΡΙΘ. ΕΛΛ. ΚΑΤΑΘΕΣΗΣ (21):20020402083
ΗΜΕΡ. ΕΛΛ. ΚΑΤΑΘΕΣΗΣ (11):19/06/2002
ΑΡΙΘ./ΗΜΕΡ. ΔΗΜΟΣΙΕΥΣΗΣ
ΕΥΡΩΠΑΪΚΟΥ ΔΙΠΛΩΜΑΤΟΣ(87):0866665 - 12/06/2002
ΑΡΙΘ./ΗΜΕΡ. ΔΗΜΟΣΙΕΥΣΗΣ
ΕΥΡΩΠΑΪΚΗΣ ΑΙΤΗΣΗΣ (86):96944840.6--09/12/1996
ΔΙΚΑΙΟΥΧΟΣ (73):1)THE PROCTER & GAMBLE COMPANY
One Procter & Gamble Plaza, Cincinnati, Ohio
45202,US ΗΝΩΜΕΝΕΣ ΠΟΛΙΤΕΙΕΣ ΤΗΣ
ΑΜΕΡΙΚΗΣ (Η.Π.Α.)
ΣΥΜΒ. ΠΡΟΤΕΡΑΙΟΤΗΤΕΣ (30):572976-15/12/1995-US
ΕΦΕΥΡΕΤΗΣ (72):1)BUNKE, Paul, Ralph
2)PFLAUMER, Phillip, Floyd
3)MONTEZINOS, David, Lee
ΕΙΛΙΚΟΣ ΠΑΗΡΕΞΟΥΣΙΟΣ (74):ΚΙΛΙΜΙΡΗΣ ΚΩΝΣΤΑΝΤΙΝΟΣ
Χατζηγιάννη Μέξη 7 11528 ΑΘΗΝΑ
(ΑΤΤΙΚΗΣ)
ΑΝΤΙΚΛΗΤΟΣ (74):ΚΙΛΙΜΙΡΗΣ ΑΝΑΣΤΑΣΙΟΣ,Χατζηγιάννη
Μέξη 7,11528 ΑΘΗΝΑ (ΑΤΤΙΚΗΣ),
ΕΛΛΑΔΑ
ΤΙΤΛΟΣ ΕΦΕΥΡΕΣΗΣ (54):ΠΟΤΑ ΠΟΥ ΕΧΟΥΝ ΣΤΑΘΕΡΑ ΓΑΛΑ-
ΚΤΩΜΑΤΑ ΑΡΩΜΑΤΟΣ/ΝΕΦΟΥΣ ΠΑ-
ΡΟΥΣΙΑ ΠΟΛΥΦΩΣΦΟΡΙΚΩΝ ΠΟΥ
ΠΕΡΙΕΧΟΥΝ ΣΥΝΤΗΡΗΤΙΚΑ ΣΥΣΤΗ-
ΜΑΤΑ ΠΟΥ ΠΕΡΙΛΑΜΒΑΝΟΥΝ ΚΟΜΜΙ
ΠΗΚΤΗΣ

ΠΕΡΙΛΗΨΗ(57)

Ένα ποτό, όπως ένας αραιός χυμός ή ένα ποτό τσαγιού που έχει ένα σταθερό γαλάκτωμα αρώματος/θόλωσης που περιέχει από περίπου 0.005 έως περίπου 0.04% κόμμι πηκτής, από περίπου 100 ppm έως περίπου 1000 ppm από ένα

συντηρητικό που επιλέγεται από σορβικό οξύ, βενζοϊκό οξύ, άλατα αλκαλικών μετάλλων αυτών και μίγματα αυτών, από περίπου 300 ppm έως περίπου 3000 ppm από υδατοδιαλυτό πολυφωσφορικό τροφικού βαθμού καθαρότητας και από περίπου 60 έως περίπου 99% κατά βάρος από προστιθέμενο νερό που έχει από 0 ppm έως περίπου 180 ppm σκληρότητα.

ΑΡΙΘΜΟΣ ΕΥΡ. Δ.Ε. (11):3039848
ΑΡΙΘ. ΕΛΛ. ΚΑΤΑΘΕΣΗΣ (21):20020402084
ΗΜΕΡ. ΕΛΛ. ΚΑΤΑΘΕΣΗΣ (11):19/06/2002
ΑΡΙΘ./ΗΜΕΡ. ΔΗΜΟΣΙΕΥΣΗΣ
ΕΥΡΩΠΑΪΚΟΥ ΔΙΠΛΩΜΑΤΟΣ(87):0443429 - 12/06/2002
ΑΡΙΘ./ΗΜΕΡ. ΔΗΜΟΣΙΕΥΣΗΣ
ΕΥΡΩΠΑΪΚΗΣ ΑΙΤΗΣΗΣ (86):91102011.3--13/02/1991
ΔΙΚΑΙΟΥΧΟΣ (73):1)MERRELL PHARMACEUTICALS INC.
2110 East Galbraith Road, P.O. Box 156300,
Cincinnati, Ohio 45215-6300,US
ΗΝΩΜΕΝΕΣ ΠΟΛΙΤΕΙΕΣ ΤΗΣ ΑΜΕΡΙΚΗΣ
(Η.Π.Α.)
ΣΥΜΒ. ΠΡΟΤΕΡΑΙΟΤΗΤΕΣ (30):479317-13/02/1990-US
ΕΦΕΥΡΕΤΗΣ (72):1)Krstenansky, John L.
2)Mao, Simon J. T.
ΕΙΛΙΚΟΣ ΠΑΗΡΕΞΟΥΣΙΟΣ (74):ΚΙΛΙΜΙΡΗΣ ΚΩΝΣΤΑΝΤΙΝΟΣ
Χατζηγιάννη Μέξη 7 11528 ΑΘΗΝΑ
(ΑΤΤΙΚΗΣ)
ΑΝΤΙΚΛΗΤΟΣ (74):ΚΙΛΙΜΙΡΗΣ ΑΝΑΣΤΑΣΙΟΣ,Χατζηγιάννη
Μέξη 7,11528 ΑΘΗΝΑ (ΑΤΤΙΚΗΣ),
ΕΛΛΑΔΑ
ΤΙΤΛΟΣ ΕΦΕΥΡΕΣΗΣ (54):ΣΤΑΘΕΡΟΠΟΙΗΜΕΝΑ ΣΟΥΛΦΟΝΙΚΑ,
ΘΕΠΚΑ, ΦΩΣΦΟΝΙΚΑ ΚΑΙΦΩΣΦΟΡΙ-
ΚΑ ΠΑΡΑΓΩΓΑ ΤΗΣ ΙΡΟΥΔΙΝΗΣ

ΠΕΡΙΛΗΨΗ(57)

Αυτή η εφεύρεση σχετίζεται με πεπτιδικά παράγωγα που είναι χρήσιμα αντιπηκτικά μέσα.

ΑΡΙΘΜΟΣ ΕΥΡ. Δ.Ε. (11):3039849
ΑΡΙΘ. ΕΛΛ. ΚΑΤΑΘΕΣΗΣ (21):20020402086
ΗΜΕΡ. ΕΛΛ. ΚΑΤΑΘΕΣΗΣ (11):19/06/2002
ΑΡΙΘ./ΗΜΕΡ. ΔΗΜΟΣΙΕΥΣΗΣ
ΕΥΡΩΠΑΪΚΟΥ ΔΙΠΛΩΜΑΤΟΣ(87):0846455 - 20/03/2002
ΑΡΙΘ./ΗΜΕΡ. ΔΗΜΟΣΙΕΥΣΗΣ
ΕΥΡΩΠΑΪΚΗΣ ΑΙΤΗΣΗΣ (86):96119425.5--04/12/1996
ΔΙΚΑΙΟΥΧΟΣ (73):1)THE PROCTER & GAMBLE COMPANY
One Procter & Gamble Plaza, Cincinnati, Ohio
45202,US ΗΝΩΜΕΝΕΣ ΠΟΛΙΤΕΙΕΣ ΤΗΣ
ΑΜΕΡΙΚΗΣ (Η.Π.Α.)

ΣΥΜΒ. ΠΡΟΤΕΡΑΙΟΤΗΤΕΣ (30):
ΕΦΕΥΡΕΤΗΣ (72):1)Corzani, Italo
2)Divo, Michael
3)Ciammaichella, Fabio
4)Gagliardi, Ivano
5)Narcisi, Paolo
6)Toro, Carlo

ΕΙΔΙΚΟΣ ΠΛΗΡΕΞΟΥΣΙΟΣ (74):ΚΙΛΙΜΙΡΗΣ ΚΩΝΣΤΑΝΤΙΝΟΣ
Χατζηγιάννη Μέξη 7 11528 ΑΘΗΝΑ
(ΑΤΤΙΚΗΣ)

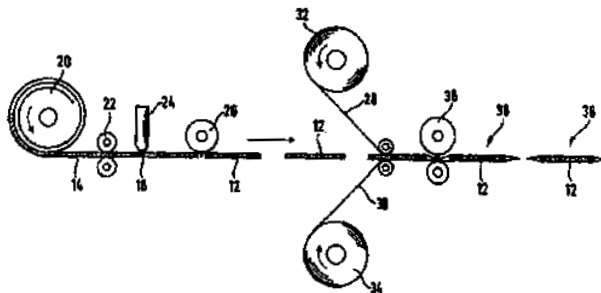
ΑΝΤΙΚΑΛΗΤΟΣ (74):ΠΑΠΑΚΩΝΣΤΑΝΤΙΝΟΥ ΕΛΕΝΗ,
Κουμπάρη 2,10674 ΑΘΗΝΑ (ΑΤΤΙΚΗΣ),
ΕΛΛΑΔΑ

ΤΙΤΛΟΣ ΕΦΕΥΡΕΣΗΣ (54):ΔΙΕΡΓΑΣΙΑ ΓΙΑ ΤΗΝ ΠΑΡΑΓΩΓΗ ΞΕ-
ΧΩΡΙΣΤΩΝ ΣΤΡΩΜΑΤΙΚΩΝ ΔΟΜΩΝ
ΠΟΥ ΠΕΡΙΕΧΟΥΝ ΣΩΜΑΤΙΔΙΑΚΟ ΥΛΙ-
ΚΟ ΚΑΙ ΣΤΡΩΜΑΤΙΚΕΣ ΔΟΜΕΣ ΠΑΡΑ-
ΓΩΜΕΝΕΣ ΑΠΟ ΑΥΤΗΝ ΤΗ ΔΙΕΡΓΑΣΙΑ

ΠΕΡΙΛΗΨΗ(57)

Μία διεργασία για την παραγωγή ξεχωριστών στρωματικών δομών (12) και οι ξεχωριστές στρωματικές δομές (12) που παράγονται. Παρέχεται μία συνεχής δικτυωτή στρωματική δομή (14) που έχει γραμμές αποκοπής κατά μήκος του

εύρους. Η συνεχής δικτυωτή στρωματική δομή (14) περιέχει σωματιδιακά υλικά (6, 7, 9) μεταξύ δύο εμπερικτικών στρωμάτων (1, 2). Ένα από τα δύο εμπερικτικά στρώματα (1, 2) είναι διαπερατό σε υγρά. Ένα θερμοπλαστικό υλικό (16), σε υγρή μορφή, εφαρμόζεται στη συνεχή δικτυωτή στρωματική δομή (14) πάνω από τουλάχιστον ένα τμήμα των γραμμών αποκοπής. Το θερμοπλαστικό υλικό (16) ενώνει τα δύο εμπερικτικά στρώματα (1, 2) σε κάθε σημείο εφαρμογής. Το θερμοπλαστικό υλικό (16) αφήνεται να ωριμάσει. Η συνεχής δικτυωτή στρωματική δομή (14) αποκόβεται κατά μήκος των γραμμών αποκοπής εντός του εφαρμοζόμενου θερμοπλαστικού υλικού (16) για την παροχή ξεχωριστών στρωματικών δομών (12).



ΑΡΙΘΜΟΣ ΕΥΡ. Δ.Ε. (11):3039850
ΑΡΙΘ. ΕΛΛ. ΚΑΤΑΘΕΣΗΣ (21):20020402087
ΗΜΕΡ. ΕΛΛ. ΚΑΤΑΘΕΣΗΣ (11):19/06/2002
ΑΡΙΘ./ΗΜΕΡ. ΔΗΜΟΣΙΕΥΣΗΣ
ΕΥΡΩΠΑΪΚΟΥ ΔΙΠΛΩΜΑΤΟΣ(87):0883874 - 05/06/2002
ΑΡΙΘ./ΗΜΕΡ. ΔΗΜΟΣΙΕΥΣΗΣ
ΕΥΡΩΠΑΪΚΗΣ ΑΙΤΗΣΗΣ (86):97905495.4--27/02/1997
ΔΙΚΑΙΟΥΧΟΣ (73):1)HEINEKEN TECHNICAL SERVICES
B.V.
2e Weteringplantsoen 21, 1017 ZD Amster-
dam,NL ΟΛΛΑΝΔΙΑ

ΣΥΜΒ. ΠΡΟΤΕΡΑΙΟΤΗΤΕΣ (30):1002508-01/03/1996-NL
ΕΦΕΥΡΕΤΗΣ (72):1)STEENBERGEN, Johannes, Femminus

ΕΙΔΙΚΟΣ ΠΛΗΡΕΞΟΥΣΙΟΣ (74):ΚΙΛΙΜΙΡΗΣ ΚΩΝΣΤΑΝΤΙΝΟΣ
Χατζηγιάννη Μέξη 7 11528 ΑΘΗΝΑ
(ΑΤΤΙΚΗΣ)

ΑΝΤΙΚΑΛΗΤΟΣ (74):ΚΙΛΙΜΙΡΗΣ ΑΝΑΣΤΑΣΙΟΣ,Χατζηγιάννη
Μέξη 7,11528 ΑΘΗΝΑ (ΑΤΤΙΚΗΣ),
ΕΛΛΑΔΑ

ΤΙΤΛΟΣ ΕΦΕΥΡΕΣΗΣ (54):ΜΕΘΟΔΟΣ ΕΦΑΡΜΟΓΗΣ ΜΙΑΣ ΑΦΑΙ-
ΡΕΣΙΜΗΣ ΕΚΤΥΠΩΣΕΩΣ ΣΕ ΕΝΑ
ΔΟΧΕΙΟ

ΠΕΡΙΛΗΨΗ(57)

Για την εφαρμογή μίας αφαιρέσιμης εκτύπωσης σε ένα δοχείο, όπως ένα πλαστικό κιβώτιο, ένα στρώμα μελανιού, το οποίο σχηματίζει την εκτύπωση και φέρει από τη μία πλευρά, ένα συνδετικό μέσο για την σύνδεση του στρώματος μελανιού στο δοχείο, μεταφέρεται στο δοχείο από ένα φιλμ-φορέα επάνω στο οποίο έχει εφαρμοσθεί το στρώμα μελανιού στην πλευρά χωρίς κόλλα. Η κόλλα έχει τέτοιες ιδιότητες, ώστε υπόκανονικές συνθήκες χρήσεως του δοχείου, το στρώμα μελανιού προσκολλάται σταθερά στο δοχείο και υπό προκαθορισμένες

συνθήκες, που διαφέρουν από τις συνθήκες χρήσεως του συνδετικού μέσου και του στρώματος μελανιού, είναι εύκολο να αφαιρεθούν από το δοχείο. Αυτό παρέχει ένα δοχείο με μία καλής ποιότητας εκτύπωση, η οποία εκτύπωση είναι εύκολο να αντικατασταθεί από μία άλλη εκτύπωση

ΑΡΙΘΜΟΣ ΕΥΡ. Δ.Ε. (11):3039851
ΑΡΙΘ. ΕΛΛ. ΚΑΤΑΘΕΣΗΣ (21):20020402088
ΗΜΕΡ. ΕΛΛ. ΚΑΤΑΘΕΣΗΣ (11):19/06/2002
ΑΡΙΘ./ΗΜΕΡ. ΔΗΜΟΣΙΕΥΣΗΣ
ΕΥΡΩΠΑΪΚΟΥ ΔΙΠΛΩΜΑΤΟΣ(87):0628077 - 20/03/2002
ΑΡΙΘ./ΗΜΕΡ. ΔΗΜΟΣΙΕΥΣΗΣ
ΕΥΡΩΠΑΪΚΗΣ ΑΙΤΗΣΗΣ (86):94902059.8--10/12/1993
ΔΙΚΑΙΟΥΧΟΣ (73):1)CELL TECH THERAPEUTICS LIMITED
 216 Bath Road, Slough, Berkshire SL1
 4EN,GB ΗΝΩΜΕΝΟ ΒΑΣΙΛΕΙΟ (ΜΕΓΑΛΗ
 ΒΡΕΤΑΝΝΙΑ)
ΣΥΜΒ. ΠΡΟΤΕΡΑΙΟΤΗΤΕΣ (30):9225853-10/12/1992-GB
 9315249-22/07/1993-GB
ΕΦΕΥΡΕΤΗΣ (72):1)KING, David John
 2)ADAIR, John Robert
 3)OWENS, Raymond John
ΕΙΔΙΚΟΣ ΠΑΡΗΡΕΞΟΥΣΙΟΣ (74):ΚΙΛΙΜΙΡΗΣ ΚΩΝΣΤΑΝΤΙΝΟΣ
 Χατζηγιάννη Μέξη 7 11528 ΑΘΗΝΑ
 (ΑΤΤΙΚΗΣ)
ΑΝΤΙΚΛΗΤΟΣ (74):ΚΙΛΙΜΙΡΗΣ ΑΝΑΣΤΑΣΙΟΣ,Χατζηγιάννη
 Μέξη 7,11528 ΑΘΗΝΑ (ΑΤΤΙΚΗΣ),
 ΕΛΛΑΔΑ
ΤΙΤΛΟΣ ΕΦΕΥΡΕΣΗΣ (54):ΕΞΑΝΘΡΩΠΙΣΜΕΝΑ ΑΝΤΙΣΩΜΑΤΑ
 ΕΙΔΙΚΑ ΩΣ ΠΡΟΣ ΑΝΤΙΓΟΝΟΑ33

ΠΕΡΙΛΗΨΗ(57)

Πρωτείνες σύνδεσης αντιγόνου Α33 περιγράφονται για χρήση στη διάγνωση ή θεραπεία εντεροορθικών νεοπλασιών και μεταστάσεων που προκύπτουν. Η πρωτεΐνη σύνδεσης δύνανται να είναι ένα εξανθρωπισμένο αντίσωμα Α33, συμπεριλαμβανομένων των πλήρων μορίων του αντισώματος, των θραυσμάτων

αυτού και ειδικά των πολυθετών μονοειδικών πρωτεϊνών που περιέχουν δύο, τρία, τέσσερα ή περισσότερα αντισώματα ή θραύσματα αυτών συνδεδεμένα μεταξύ τους με παράγοντα διαδικτύωσης. Για διάγνωση ή θεραπεία το εξανθρωπισμένο αντίσωμα Α33 δύνανται να συνδεθεί σε ένα αναφορικό ή τελεστικό μόριο.

HEAVY CHAIN FORWARD PRIMERS

CH1 5' GCGCCCAAGCTTGGCCGCCACCATGAAATCCAGCTGGGTCATSTCTT 47
 CH2 5' GCGCCCAAGCTTGGCCGCCACCATGGGATGGAGCTRTATCATSYTCTT 47
 CH3 5' GCGCCCAAGCTTGGCCGCCACCATGAAAGTGTGGTTAAACTGGGTTT 47
 CH4 5' GCGCCCAAGCTTGGCCGCCACCATGAAAGTGTGGTTAAACTGGGTTT 47
 CH5 5' GCGCCCAAGCTTGGCCGCCACCATGAAAGTGTGGTTAAACTGGGTTT 47
 CH6 5' GCGCCCAAGCTTGGCCGCCACCATGAAAGTGTGGTTAAACTGGGTTT 47
 CH7 5' GCGCCCAAGCTTGGCCGCCACCATGAAAGTGTGGTTAAACTGGGTTT 47
 CH8 5' GCGCCCAAGCTTGGCCGCCACCATGAAAGTGTGGTTAAACTGGGTTT 47
 CH9 5' GCGCCCAAGCTTGGCCGCCACCATGAAAGTGTGGTTAAACTGGGTTT 47
 CH10 5' GCGCCCAAGCTTGGCCGCCACCATGAAAGTGTGGTTAAACTGGGTTT 47
 CH11 5' GCGCCCAAGCTTGGCCGCCACCATGAAAGTGTGGTTAAACTGGGTTT 49
 CH12 5' GCGCCCAAGCTTGGCCGCCACCATGAAAGTGTGGTTAAACTGGGTTT 47
 Hind3

HEAVY CHAIN BACK PRIMER V/C JUNCTION

CH13 5' CAGATGGGCTCTTGGTGTAGGCTGMRGAGACDGTGA 36

LIGHT CHAIN FORWARD PRIMERS

CL1 5' GGACTGTTCCGAGCCGCCACCATGAAAGTTCCTTTAGGCTGTTGGTCT 50
 CL2 5' GGACTGTTCCGAGCCGCCACCATGAAAGTTCCTTTAGGCTGTTGGTCT 50
 CL3 5' GGACTGTTCCGAGCCGCCACCATGAAAGTTCCTTTAGGCTGTTGGTCT 44
 CL4 5' GGACTGTTCCGAGCCGCCACCATGAAAGTTCCTTTAGGCTGTTGGTCT 47
 CL5 5' GGACTGTTCCGAGCCGCCACCATGAAAGTTCCTTTAGGCTGTTGGTCT 50
 CL6 5' GGACTGTTCCGAGCCGCCACCATGAAAGTTCCTTTAGGCTGTTGGTCT 47
 CL7 5' GGACTGTTCCGAGCCGCCACCATGAAAGTTCCTTTAGGCTGTTGGTCT 44
 CL8 5' GGACTGTTCCGAGCCGCCACCATGAAAGTTCCTTTAGGCTGTTGGTCT 50
 CL9 5' GGACTGTTCCGAGCCGCCACCATGAAAGTTCCTTTAGGCTGTTGGTCT 45
 CL10 5' GGACTGTTCCGAGCCGCCACCATGAAAGTTCCTTTAGGCTGTTGGTCT 47
 CL11 5' GGACTGTTCCGAGCCGCCACCATGAAAGTTCCTTTAGGCTGTTGGTCT 47

KAPPA LIGHT CHAIN BACK PRIMER V/C JUNCTION

KL12 5' GGATACAGTGGTGGCAGCTCCCTTACGTTT 3'
 Sp11

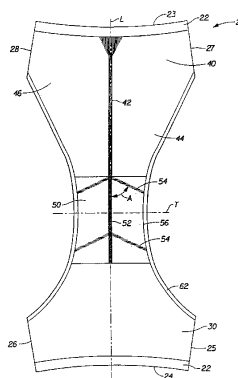
KEY: M=A/C, R=A/G, W=A/T, S=C/G, Y=T/C, B=T/G, D=A,G,T, H= A,C,T

ΑΡΙΘΜΟΣ ΕΥΡ. Δ.Ε. (11):3039853
ΑΡΙΘ. ΕΛΛ. ΚΑΤΑΘΕΣΗΣ (21):20020402091
ΗΜΕΡ. ΕΛΛ. ΚΑΤΑΘΕΣΗΣ (11):27/06/2002
ΑΡΙΘ./ΗΜΕΡ. ΔΗΜΟΣΙΕΥΣΗΣ
ΕΥΡΩΠΑΪΚΟΥ ΔΙΠΛΩΜΑΤΟΣ(87):1030631 - 26/06/2002
ΑΡΙΘ./ΗΜΕΡ. ΔΗΜΟΣΙΕΥΣΗΣ
ΕΥΡΩΠΑΪΚΗΣ ΑΙΤΗΣΗΣ (86):98957730.9--09/11/1998
ΔΙΚΑΙΟΥΧΟΣ (73):1)THE PROCTER & GAMBLE COMPANY
 One Procter & Gmable Plaza, CINCINNA-
 TI,45202 OHIO,US ΗΝΩΜΕΝΕΣ
 ΠΟΛΙΤΕΙΕΣ ΤΗΣ ΑΜΕΡΙΚΗΣ (Η.Π.Α.)
ΣΥΜΒ. ΠΡΟΤΕΡΑΙΟΤΗΤΕΣ (30):65240-13/11/1997-US
ΕΦΕΥΡΕΤΗΣ (72):1)REDWINE NONA JANE
 2)SCHMITZ DEBORAH CATHERINE
 3)AHR ALBERT NICHOLAS
 4)CARSTERN EDWARD JERRY
 5)VISSCHER BOSMAN RONALD
 6)FUTUTANI YUKA
ΕΙΔΙΚΟΣ ΠΑΡΗΡΕΞΟΥΣΙΟΣ (74):ΚΙΛΙΜΙΡΗΣ ΚΩΝΣΤΑΝΤΙΝΟΣ
 Χατζηγιάννη Μέξη 7 11528 ΑΘΗΝΑ
 (ΑΤΤΙΚΗΣ)
ΑΝΤΙΚΛΗΤΟΣ (74):ΚΙΛΙΜΙΡΗΣ ΑΝΑΣΤΑΣΙΟΣ,Χατζηγιάννη
 Μέξη 7,11528 ΑΘΗΝΑ (ΑΤΤΙΚΗΣ),
 ΕΛΛΑΔΑ
ΤΙΤΛΟΣ ΕΦΕΥΡΕΣΗΣ (54):ΕΞΩΡΟΥΧΟ ΓΙΑ ΧΡΗΣΗ ΜΕ ΔΙΠΡΟ-
 ΦΗΤΙΚΟ ΕΙΛΟΣ

ΠΕΡΙΛΗΨΗ(57)

Η παρούσα εφεύρεση αναφέρεται σε εσώρουχα που έχουν στενή εφαρμογή στο σώμα. Τα εσώρουχα της παρούσας εφεύρεσης περιλαμβάνουν ελαστική ζώνη μέσης, εμπρόσθιο πλαίσιο, πίσω πλαίσιο, καβάλο και ένα ζεύγος ελαστικών ανοιγμάτων για τους μηρούς. Η εμπρόσθια και η πίσω περιοχή είναι εκτατές τόσο κατά την διαμήκη κατεύθυνση όσο και πλευρικά. Ο καβάλος βρίσκεται ανάμεσα στην εμπρόσθια και την πίσω περιοχή και έχει μεγαλύτερη αντίσταση στην τάνση κατά την διαμήκη κατεύθυνση παρά από την εμπρόσθια και την πίσω περιοχή. Ο

καβάλος διαθέτει επί πλέον στέλεχος ελεγχόμενης τάνσης κατά τη διαμήκη κατεύθυνση το οποίο βρίσκεται κατά μήκος της κεντρικής γραμμής κατά τη διαμήκη κατεύθυνση του εσώρουχου και πλήθος υπό γωνία στελεχών ελεγχόμενης τάνσης που εκτείνονται από το στέλεχος ελεγχόμενης τάνσης κατά τη διαμήκη κατεύθυνση έως τα ελαστικά των μηρών σε οξεία γωνία με το στέλεχος ελεγχόμενης τάνσης κατά τη διαμήκη κατεύθυνση. Τα στελέχη ελεγχόμενης τάνσης περιορίζουν την τάνση του καβάλου τόσο κατά τη διαμήκη κατεύθυνση καθώς και πλευρικά, γεγονός που προκαλεί την εφαρμογή του καβάλου στην επιφάνεια δέρματος της χρήστριας. Η πίσω περιοχή διαθέτει στέλεχος ανόρθωσης το οποίο συνεργάζεται με την πίσω περιοχή, την εμπρόσθια περιοχή και το στέλεχος ελεγχόμενης τάνσης κατά τη διαμήκη κατεύθυνση ώστε να παρέχουν διαγώνια δύναμη κατά την "κατεύθυνση 2" κατά μήκος του στελεχούς ελεγχόμενης τάνσης κατά τη διαμήκη κατεύθυνση. Αυτή η διαγώνια δύναμη η οποία είναι μεγαλύτερη από τη δύναμη επαφής με το σώμα σε προσκείμενα μέρη του καβάλου προκαλεί την ανύψωση του καβάλου και κάθε απορροφητικού είδους που μπορεί να είναι τοποθετημένο πάνω σε αυτόν ώστε να βρίσκεται σε στενή επαφή με το σώμα όταν φοριέται το εσώρουχο.



ΑΡΙΘΜΟΣ ΕΥΡ. Δ.Ε. (11):3039854
ΑΡΙΘ. ΕΛΛ. ΚΑΤΑΘΕΣΗΣ (21):20020402092
ΗΜΕΡ. ΕΛΛ. ΚΑΤΑΘΕΣΗΣ (11):20/06/2002
ΑΡΙΘ./ΗΜΕΡ. ΔΗΜΟΣΙΕΥΣΗΣ
ΕΥΡΩΠΑΪΚΟΥ ΔΙΠΛΩΜΑΤΟΣ(87):0850003 - 20/03/2002
ΑΡΙΘ./ΗΜΕΡ. ΔΗΜΟΣΙΕΥΣΗΣ
ΕΥΡΩΠΑΪΚΗΣ ΑΙΤΗΣΗΣ (86):96930073.0--22/08/1996
ΔΙΚΑΙΟΥΧΟΣ (73):1)Pedex & Co. GmbH
Hauptstrasse 67, 69483 Wald-Michelbach, DE
GERMANIA
ΣΥΜΒ. ΠΡΟΤΕΡΑΙΟΤΗΤΕΣ (30):19534368-15/09/1995-DE
ΕΦΕΥΡΕΤΗΣ (72):1)WEIHRAUCH, Georg
ΕΙΔΙΚΟΣ ΠΛΗΡΕΞΟΥΣΙΟΣ (74):BOZEMΠΕΡΓΚ-ΒΡΕΤΟΥ ΙΛΕΑΝΑ
Αιγαλείας 30 15125 ΜΑΡΟΥΣΙ (ΑΤΤΙΚΗΣ)
ΑΝΤΙΚΛΗΤΟΣ (74):BOZEMΠΕΡΓΚ-ΒΡΕΤΟΥ ΙΛΕΑΝΑ
,Αιγαλείας 30,15125 ΜΑΡΟΥΣΙ
(ΑΤΤΙΚΗΣ), ΕΛΛΑΔΑ
ΤΙΤΛΟΣ ΕΦΕΥΡΕΣΗΣ (54):ΤΡΙΧΕΣ ΜΕ ΕΠΙΦΑΝΕΙΑΚΗ ΔΟΜΗ,
ΜΕΘΟΔΟΣ ΚΑΤΑΣΚΕΥΗΣ ΤΟΥΤΩΝ,
ΚΑΙ ΒΟΥΡΤΣΑ Η ΜΕΣΟΔΟΝΤΙΟΣ ΚΑ-
ΘΑΡΙΣΤΗΡΑΣ ΚΑΤΑΣΚΕΥΑΖΟΜΕΝΟΣ
ΕΚ ΤΟΥΤΩΝ

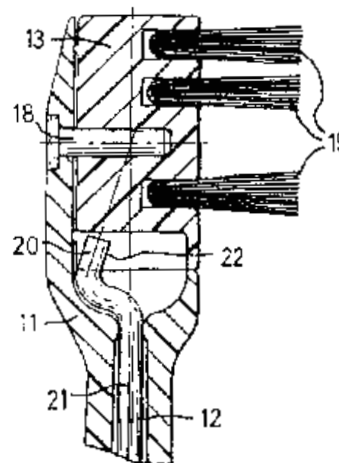
ΠΕΡΙΛΗΨΗ(57)

Η εφεύρεσις αφορά μια μέθοδο κατασκευής υλικού τριχών με (ειδική) επιφανειακή δομή από πλαστικό (συνθετικό) υλικό, μέσω εξωθήσεως ενός μονοηλεκτρικού σώματος. Προ ή στο διάστημα της εξωθήσεως, αναμιγνύεται σε ένα θερμικά τετηγμένο πλαστικό υλικό 1, που σχηματίζει το κύριο συστατικό του μονοηλεκτρικού σώματος, ένα κοκκώδες υλικό. Το υλικό τούτο αποτελείται από ένα πλαστικό 2 που παρουσιάζει μεγαλύτερη θερμική αντοχή από ότι το πλαστικό 1. Το μέγεθος των κόκκων του κοκκώδους υλικού καθορίζεται έτσιώστε, το

μονοηλεκτρικό σώμα σε μια ακόλουθη τάνυση σε διατομές στις οποίες διατάσσεται ολίγο ή καθόλου κοκκώδες υλικό, να υφίσταται εντονότερη εγκάρσια συστολή από ότι σε διατομές με κοκκώδες υλικό. Πλην τούτου, η εφεύρεσις αφορά μια τρίχα με (ειδική) επιφανειακή δομή αποτελούμενη από πλαστικό υλικό 1 που σχηματίζει το κύριο συστατικό, στο οποίο ενσωματώνεται κατά ουσιαστικά τελείως επικαλυπτικό τρόπο ένα κοκκώδες υλικό από πλαστικό 2, όπου το κοκκώδες υλικό στην επιφάνεια της τρίχας σχηματίζει ορισμένη δομή. Περαιτέρω, η εφεύρεσις αφορά μια βούρτσα, ιδίως δε μια οδοντόβουρτσα ή ένα μεσοδόντιο καθαριστήρα, με πολλές τρίχες συνδεδεμένες ενδεχομένως σε δεσμίδες, όπου τουλάχιστον μερικές τρίχες έχουν την προαναφερθείσα κατασκευή.

ΑΡΙΘΜΟΣ ΕΥΡ. Δ.Ε. (11):3039855
ΑΡΙΘ. ΕΛΛ. ΚΑΤΑΘΕΣΗΣ (21):20020402096
ΗΜΕΡ. ΕΛΛ. ΚΑΤΑΘΕΣΗΣ (11):20/06/2002
ΑΡΙΘ./ΗΜΕΡ. ΔΗΜΟΣΙΕΥΣΗΣ
ΕΥΡΩΠΑΪΚΟΥ ΔΙΠΛΩΜΑΤΟΣ(87):0830104 - 20/03/2002
ΑΡΙΘ./ΗΜΕΡ. ΔΗΜΟΣΙΕΥΣΗΣ
ΕΥΡΩΠΑΪΚΗΣ ΑΙΤΗΣΗΣ (86):96919901.7--24/05/1996
ΔΙΚΑΙΟΥΧΟΣ (73):1)McDougall, Gregory John
5-C, Taichi Court, 132 Austin Road, Tsim Sha
Tsui, Kowloon, HK ΧΟΝΓΚ ΚΟΝΓΚ
ΣΥΜΒ. ΠΡΟΤΕΡΑΙΟΤΗΤΕΣ (30):449298-24/05/1995-US
ΕΦΕΥΡΕΤΗΣ (72):1)McDougall, Gregory John
ΕΙΔΙΚΟΣ ΠΛΗΡΕΞΟΥΣΙΟΣ (74):BOZEMΠΕΡΓΚ-ΒΡΕΤΟΥ ΙΛΕΑΝΑ
Αιγαλείας 30 15125 ΜΑΡΟΥΣΙ (ΑΤΤΙΚΗΣ)
ΑΝΤΙΚΛΗΤΟΣ (74):BOZEMΠΕΡΓΚ-ΒΡΕΤΟΥ ΙΛΕΑΝΑ
,Αιγαλείας 30,15125 ΜΑΡΟΥΣΙ
(ΑΤΤΙΚΗΣ), ΕΛΛΑΔΑ
ΤΙΤΛΟΣ ΕΦΕΥΡΕΣΗΣ (54):ΟΔΟΝΤΟΒΟΥΡΤΣΑ
ΠΕΡΙΛΗΨΗ(57)

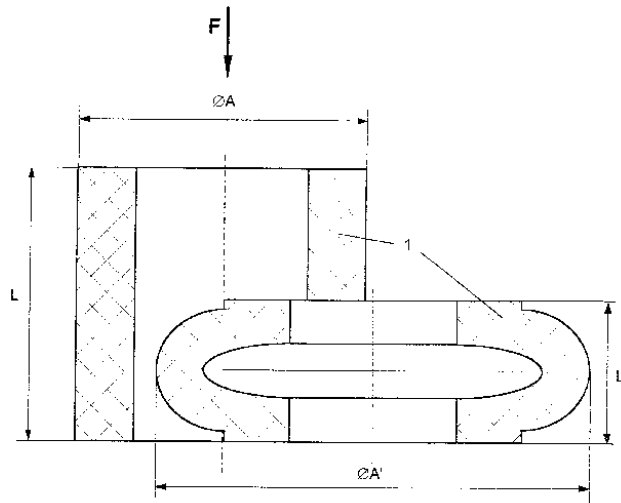
Ηλεκτρική οδοντόβουρτσα φέρει περιστρεφόμενο στέλεχος (12) με ένα άνω άκρο (20) το οποίο εισέρχεται σε μία σχισμή (22) σε ένα υποδοχέα τριχών (13). Ο υποδοχέας (13) είναι στερεωμένος για να περιστρέφεται σε ένα πείρο (18) υποστηριζόμενο από μία κεφαλή (11). Όταν το στέλεχος (12) περιστρέφεται, το άνω άκρο (20) γράφει ένα κύκλο και πιάνεται κατά τρόπο που να μπορεί να κινείται στη σχισμή (22) προκαλώντας δόνηση του υποδοχέα (13).



ΑΡΙΘΜΟΣ ΕΥΡ. Δ.Ε. (11):3039856
ΑΡΙΘ. ΕΛΛ. ΚΑΤΑΘΕΣΗΣ (21):20020402095
ΗΜΕΡ. ΕΛΛ. ΚΑΤΑΘΕΣΗΣ (11):28/06/2002
ΑΡΙΘ./ΗΜΕΡ. ΔΗΜΟΣΙΕΥΣΗΣ
ΕΥΡΩΠΑΪΚΟΥ ΔΙΠΛΩΜΑΤΟΣ(87):0963521 - 10/04/2002
ΑΡΙΘ./ΗΜΕΡ. ΔΗΜΟΣΙΕΥΣΗΣ
ΕΥΡΩΠΑΪΚΗΣ ΑΙΤΗΣΗΣ (86):98910620.8--11/02/1998
ΔΙΚΑΙΟΥΧΟΣ (73):1)Ringfeder VBG GmbH
 Oberschlesienstrasse 15, 47807 Krefeld,DE
 ΓΕΡΜΑΝΙΑ
ΣΥΜΒ. ΠΡΟΤΕΡΑΙΟΤΗΤΕΣ (30):19707434-25/02/1997-DE
ΕΦΕΥΡΕΤΗΣ (72):1)DETZNER, Friedhelm
ΕΙΔΙΚΟΣ ΠΛΗΡΕΞΟΥΣΙΟΣ (74):ΤΣΙΜΙΚΑΛΗΣ ΑΘΑΝΑΣΙΟΣ ,Ν. Βάμβα 1
 10674 ΑΘΗΝΑ (ΑΤΤΙΚΗΣ)
ΑΝΤΙΚΛΗΤΟΣ (74):ΤΣΙΜΙΚΑΛΗΣ ΑΘΑΝΑΣΙΟΣ ,Ν. Βάμβα 1,
 10674 ΑΘΗΝΑ (ΑΤΤΙΚΗΣ), ΕΛΛΑΔΑ
ΤΙΤΛΟΣ ΕΦΕΥΡΕΣΗΣ (54):**ΣΤΟΙΧΕΙΟ ΓΙΑ ΤΗΝ ΑΠΟΡΡΟΦΗΣΗ**
ΚΙΝΗΤΙΚΗΣ ΕΝΕΡΓΕΙΑΣ

ΠΕΡΙΛΗΨΗ(57)

Ένα στοιχείο για την απορρόφηση κινητικής ενέργειας, το οποίο μηχανικώς λειτουργεί σύμφωνα με την αρχή της πλαστικής παραμόρφωσης, σχηματίζεται από τουλάχιστο ένα μορφής στερεού μπλοκ τμήμα (1) ενός σωλήνα με παχύ τοίχωμα από πλαστικό υλικό, όπου αυτό το μορφής στερεού μπλοκ τμήμα (1) παρουσιάζει μια αρχική ελαστικότητα και -αναφορικά με το διάγραμμα δύναμης-επιμήκυνσης-παρουσιάζει μια σχεδόν ορθογωνική πλαστική διαδρομή λειτουργίας.

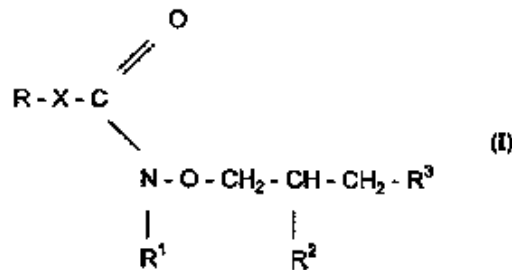


ΑΡΙΘΜΟΣ ΕΥΡ. Δ.Ε. (11):3039858
ΑΡΙΘ. ΕΛΛ. ΚΑΤΑΘΕΣΗΣ (21):20020402097
ΗΜΕΡ. ΕΛΛ. ΚΑΤΑΘΕΣΗΣ (11):17/05/2002
ΑΡΙΘ./ΗΜΕΡ. ΔΗΜΟΣΙΕΥΣΗΣ
ΕΥΡΩΠΑΪΚΟΥ ΔΙΠΛΩΜΑΤΟΣ(87):0832079 - 27/03/2002
ΑΡΙΘ./ΗΜΕΡ. ΔΗΜΟΣΙΕΥΣΗΣ
ΕΥΡΩΠΑΪΚΗΣ ΑΙΤΗΣΗΣ (86):96921009.5--14/06/1996
ΔΙΚΑΙΟΥΧΟΣ (73):1)BIOREX KUTATO ES FEJLESZTO RT.
 Szabadsagpuszta, 8200 Veszprem,HU
 ΟΥΓΓΑΡΙΑ
ΣΥΜΒ. ΠΡΟΤΕΡΑΙΟΤΗΤΕΣ (30):9501756-15/06/1995-HU
ΕΦΕΥΡΕΤΗΣ (72):1)ÁROGDI, Laszlo
 2)MARVANYOS, Ede
 3)BARABAS, Mihaly
 4)JASZLITS, Laszlo
 5)BIRO, Katalin
 6)JEDNAKOVITS, Andrea
 7)RADVANYNE HEGEDÁS, Erzsebet
 8)KÁRTHY, Maria
 9)UDVARDY NAGY, Istvanne
ΕΙΔΙΚΟΣ ΠΛΗΡΕΞΟΥΣΙΟΣ (74):ΤΣΙΜΙΚΑΛΗΣ ΑΘΑΝΑΣΙΟΣ ,Ν. Βάμβα 1
 10674 ΑΘΗΝΑ (ΑΤΤΙΚΗΣ)
ΑΝΤΙΚΛΗΤΟΣ (74):ΤΣΙΜΙΚΑΛΗΣ ΑΘΑΝΑΣΙΟΣ ,Ν. Βάμβα 1,
 10674 ΑΘΗΝΑ (ΑΤΤΙΚΗΣ), ΕΛΛΑΔΑ
ΤΙΤΛΟΣ ΕΦΕΥΡΕΣΗΣ (54):**ΑΝΤΙΗΣΧΑΙΜΙΚΑ ΠΑΡΑΓΩΓΑ ΥΔΡΟΞΥ-**
ΛΑΜΙΝΗΣ ΚΑΙ ΦΑΡΜΑΚΕΥΤΙΚΕΣ
ΣΥΝΘΕΣΕΙΣ

ΠΕΡΙΛΗΨΗ(57)

Η εφεύρεση αναφέρεται σε νέα παράγωγα υδροξυλαμίνης που παριστάνονται από τον γενικό τύπο (I), στα φαρμακευτικώς αποδεκτά άλατα τους προσθήκης οξέος καθώς και σε φαρμακευτικές συνθέσεις που τα περιέχουν ως δραστικό συστατικό. Ένα άλλο αντικείμενο της παρούσας εφεύρεσης είναι η παρασκευή των

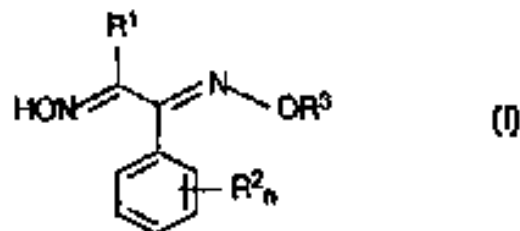
παραγώγων υδροξυλαμίνης και των αλάτων τους. Οι ενώσεις σύμφωνα με την εφεύρεση διαθέτουν αντισχαιμική επίδραση. Στον ανωτέρω τύπο (I) το X είναι O, -NH ή ομάδα του τύπου -NR', όπου τα R και R', ανεξαρτήτως αλλήλων, είναι αλκύλιο, κυκλοαλκύλιο, φαινυλαλκύλιο, φαινυλομάδα προαιρετικώς υποκατεστημένη με αλογονο, αλογονοαλκύλιο, αλκύλιο, αλκοξυ ή νίτρο, το R1 είναι H ή αλκανοξύλιο, το R2 είναι H ή υδροξυ προαιρετικώς ακυλωμένο με αλκανοξύλιο, και το R3 είναι ομάδα του τύπου -N(R4)R5 όπου τα R4 και R5, ανεξαρτήτως αλλήλων, μπορούν να είναι H, αλκύλιο ή ομάδα του τύπου -C(O)-NH-R όπου το R είναι όπως ορίστηκε ανωτέρω, ή, τα R4 και R5, όταν ληφθούν μαζί με το γειτονικό άζωτο που συνδέεται με αυτά, σχηματίζουν 5 έως 7-μελή ετεροδοακτύλιο, ο οποίος μπορεί να περιέχει ένα επιπλέον ετεροάτομο επιλεγόμενο από άζωτο, οξυγόνο και θείο και το οποίο είναι προαιρετικώς υποκατεστημένο με αλκύλιο ή φαινυλαλκύλιο.



ΑΡΙΘΜΟΣ ΕΥΡ. Δ.Ε.	(11):3039859
ΑΡΙΘ. ΕΛΛ. ΚΑΤΑΘΕΣΗΣ	(21):20020402099
ΗΜΕΡ. ΕΛΛ. ΚΑΤΑΘΕΣΗΣ	(11):17/05/2002
ΑΡΙΘ./ΗΜΕΡ. ΔΗΜΟΣΙΕΥΣΗΣ	
ΕΥΡΩΠΑΪΚΟΥ ΔΙΠΛΩΜΑΤΟΣ(87)	0984686 - 20/02/2002
ΑΡΙΘ./ΗΜΕΡ. ΔΗΜΟΣΙΕΥΣΗΣ	
ΕΥΡΩΠΑΪΚΗΣ ΑΙΤΗΣΗΣ	(86):98928275.1--15/05/1998
ΔΙΚΑΙΟΥΧΟΣ	(73):1)BASF AKTIENGESELLSCHAFT 67056 Ludwigshafen,DE ΓΕΡΜΑΝΙΑ
ΣΥΜΒ. ΠΡΟΤΕΡΑΙΟΤΗΤΕΣ	(30):19722222-28/05/1997-DE
ΕΦΕΥΡΕΤΗΣ	(72):1)BAYER, Herbert 2)MUELLER, Bernd 3)SAUTER, Hubert 4)AMMERMANN, Eberhard 5)STRATHMANN, Siegfried 6)LORENZ, Gisela 7)MUELLER, Ruth 8)GRAMMENOS, Wassilios 9)GROTE, Thomas 10)ROEHL, Franz 11)GYPSER, Andreas 12)KIRSTGEN, Reinhard 13)PTOCK, Arne
ΕΙΛΙΚΟΣ ΠΑΗΡΕΞΟΥΣΙΟΣ	(74):ΤΣΙΜΙΚΑΛΗΣ ΑΘΑΝΑΣΙΟΣ Ν. Βάμβα 1 10674 ΑΘΗΝΑ (ΑΤΤΙΚΗΣ)
ΑΝΤΙΚΑΗΤΟΣ	(74):ΤΣΙΜΙΚΑΛΗΣ ΑΘΑΝΑΣΙΟΣ ,Ν. Βάμβα 1, 10674 ΑΘΗΝΑ (ΑΤΤΙΚΗΣ), ΕΛΛΑΔΑ
ΤΙΤΛΟΣ ΕΦΕΥΡΕΣΗΣ	(54):ΜΕΘΟΔΟΣ ΓΙΑ ΤΗΝ ΚΑΤΑΠΟΛΕΜΗΣΗ ΕΠΙΖΗΜΙΩΝ ΜΥΚΗΤΩΝ

ΠΕΡΙΛΗΨΗ(57)

Μέθοδος για την καταπολέμηση επιζήμιων μυκήτων, με το ότι οι μύκητες ή τα υλικά, φυτά, το έδαφος ή οι σπόροι που πρέπει να προστατευθούν από προσβολή μυκήτων υποβάλλονται σε επεξεργασία με μία δραστική ποσότητα μιας δισοξίμης του γενικού τύπου (I) ή του αλάτος της ή του προϊόντος προσθήκης της, όπου ο δείκτης και οι υποκατάστατες έχουν την παρακάτω έννοια: R1 αλογόνο, αλκύλιο ή αλογοναλκύλιο, R2 κυανό, νίτρο, αλογόνο, αλκύλιο, αλογοναλκύλιο, αλκοξύ, αλογοναλκοξύ, αλκυλοθειο, αλκυλαμινο, διαλκυλαμινο, αλκυλαμινοκαρβονύλιο, ενδεχομένως υποκατεστημένο (ενδεχ. υποκ.) φαινύλιο, φαινοξύ ή φαινυλοθειο, n 0, 1, 2 ή 3, R3 αλκύλιο, αλογοναλκύλιο, αλκενύλιο, αλογοναλκενύλιο, αλκινύλιο, αλογοναλκινύλιο ή φαινυλαλκύλιο καθώς και η χρησιμοποίηση των ενώσεων του τύπου (I) για την παρασκευή ενός μέσου κατάλληλου για την καταπολέμηση επιζήμιων μυκήτων.



ΑΡΙΘΜΟΣ ΕΥΡ. Δ.Ε.	(11):3039861
ΑΡΙΘ. ΕΛΛ. ΚΑΤΑΘΕΣΗΣ	(21):20020402101
ΗΜΕΡ. ΕΛΛ. ΚΑΤΑΘΕΣΗΣ	(11):17/05/2002
ΑΡΙΘ./ΗΜΕΡ. ΔΗΜΟΣΙΕΥΣΗΣ	
ΕΥΡΩΠΑΪΚΟΥ ΔΙΠΛΩΜΑΤΟΣ(87)	0936860 - 20/02/2002
ΑΡΙΘ./ΗΜΕΡ. ΔΗΜΟΣΙΕΥΣΗΣ	
ΕΥΡΩΠΑΪΚΗΣ ΑΙΤΗΣΗΣ	(86):97913796.5--24/10/1997
ΔΙΚΑΙΟΥΧΟΣ	(73):1)Monsanto Technology LLC 800 North Lindbergh Boulevard, St. Louis, Missouri 63167,US ΗΝΩΜΕΝΕΣ ΠΟΛΙΤΕΙΕΣ ΤΗΣ ΑΜΕΡΙΚΗΣ (Η.Π.Α.)
ΣΥΜΒ. ΠΡΟΤΕΡΑΙΟΤΗΤΕΣ	(30):29317 P-25/10/1996-US 39789 P-04/03/1997-US
ΕΦΕΥΡΕΤΗΣ	(72):1)WARD, Anthony, J., I. 2)GE, Jisheng 3)SANDBRINK, Joseph, J. 4)XU, Xiaodong, C.
ΕΙΛΙΚΟΣ ΠΑΗΡΕΞΟΥΣΙΟΣ	(74):ΤΣΙΜΙΚΑΛΗΣ ΑΘΑΝΑΣΙΟΣ Ν. Βάμβα 1 10674 ΑΘΗΝΑ (ΑΤΤΙΚΗΣ)
ΑΝΤΙΚΑΗΤΟΣ	(74):ΤΣΙΜΙΚΑΛΗΣ ΑΘΑΝΑΣΙΟΣ ,Ν. Βάμβα 1, 10674 ΑΘΗΝΑ (ΑΤΤΙΚΗΣ), ΕΛΛΑΔΑ
ΤΙΤΛΟΣ ΕΦΕΥΡΕΣΗΣ	(54):ΣΥΝΘΕΣΗ ΚΑΙ ΜΕΘΟΔΟΣ ΓΙΑ ΑΓΩΓΗ ΦΥΤΩΝ ΜΕ ΕΞΩΓΕΝΗ ΧΗΜΙΚΑ

ΠΕΡΙΛΗΨΗ(57)

Αποκαλύπτονται μέθοδοι και συνθέσεις, όπου εφαρμόζονται εξωγενή χημικά σε φυτά για να δημιουργηθεί μία επιθυμητή βιολογική απόκριση. Μία πραγματοποίηση της παρούσας εφεύρεσης είναι μία σύνθεση αγωγής φυτού, που περιλαμβάνει ένα εξωγενές χημικό και μία πρώτη εκδοχή ουσία. Η πρώτη εκδοχή ουσία είναι μία αμφιφιλική ένωση τεταρτοταγούς αμμωνίου ή μίγμα τέτοιων ενώσεων που έχουν τον τύπο: R8-Wa-X-Yb-(CH2)n-N+(R9)(R10)(R11)T-, όπου το R8 αντιπροσωπεύει την υδρόφοβη χαρακτηριστική ομάδα, και είναι

μιαυδροκαρβυλ ή αλογονοαλκυλ ομάδα που έχει από περίπου 6 έως περίπου 22 άτομα άνθρακα, τα W και Y ανεξαρτήτως είναι O ή NH, τα a και b ανεξαρτήτως είναι O ή 1 αλλά τουλάχιστον ένα των a και b είναι 1, το X είναι CO, SO ή S02, το n είναι 2 έως 4, τα R9, R10 και R11 ανεξαρτήτως είναι C1-4 αλκυλ, και το T είναι ένα κατάλληλο ανιόν.

ΑΡΙΘΜΟΣ ΕΥΡ. Δ.Ε. (11):3039863
ΑΡΙΘ. ΕΛΛ. ΚΑΤΑΘΕΣΗΣ (21):20020402103
ΗΜΕΡ. ΕΛΛ. ΚΑΤΑΘΕΣΗΣ (11):17/05/2002
ΑΡΙΘ./ΗΜΕΡ. ΔΗΜΟΣΙΕΥΣΗΣ
ΕΥΡΩΠΑΪΚΟΥ ΔΙΠΛΩΜΑΤΟΣ(87):0979865 - 10/04/2002
ΑΡΙΘ./ΗΜΕΡ. ΔΗΜΟΣΙΕΥΣΗΣ
ΕΥΡΩΠΑΪΚΗΣ ΑΙΤΗΣΗΣ (86):99305386.7--07/07/1999
ΔΙΚΑΙΟΥΧΟΣ (73):1)THE PROCTER & GAMBLE COMPANY
301 East Sixth Street, Cincinnati Ohio
45202,US ΗΝΩΜΕΝΕΣ ΠΟΛΙΤΕΙΕΣ ΤΗΣ
ΑΜΕΡΙΚΗΣ (Η.Π.Α.)
ΣΥΜΒ. ΠΡΟΤΕΡΑΙΟΤΗΤΕΣ (30):9815525-17/07/1998-GB
9911268-17/05/1999-GB
ΕΦΕΥΡΕΤΗΣ (72):1)Ricci, Patrizio
2)Bennie, Brenda Frances
3)Binder, Christopher James
ΕΙΔΙΚΟΣ ΠΑΡΕΞΟΥΣΙΟΣ (74):ΚΙΛΙΜΙΡΗΣ ΚΩΝΣΤΑΝΤΙΝΟΣ
Χατζηγιάλλη Μέξη 7 11528 ΑΘΗΝΑ
(ΑΤΤΙΚΗΣ)
ΑΝΤΙΚΛΗΤΟΣ (74):ΚΙΛΙΜΙΡΗΣ ΑΝΑΣΤΑΣΙΟΣ, Χατζηγιάλλη
Μέξη 7 11528 ΑΘΗΝΑ, ΕΛΛΑΔΑ
ΤΙΤΛΟΣ ΕΦΕΥΡΕΣΗΣ (54):ΔΙΣΚΙΟ ΑΠΟΡΡΥΠΑΝΤΙΚΟΥ
ΠΕΡΙΛΗΨΗ(57)

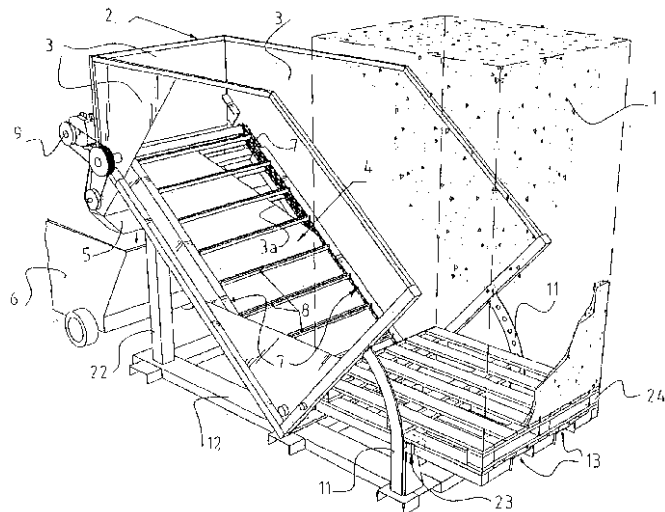
Ένα πολλαπλών φάσεων δισκίο απορρυπαντικό για χρήση σε πλυντήριο το οποίο περιλαμβάνει: (α) μία πρώτη φάση με τη μορφή σχηματισμένου σώματος που περιέχει τουλάχιστον ένα καλούπι, και (β) μία δεύτερη φάση με τη μορφή συμπεσμένου σώματος προσκολλημένου μέσα στο παραπάνω καλούπι, όπου η σύνθεση του δισκίου περιλαμβάνει ένα ή περισσότερα απορρυπαντικά δραστικά συστατικά, κυρίως συγκεντρωμένα στη δεύτερη φάση και όπου η δεύτερη φάση,

επιπλέον περιλαμβάνει ένα μέσο συνδέσεως. Τα δισκία πολλαπλών φάσεων παρέχουν βελτιωμένα χαρακτηριστικά διαλύσεως και καθαρισμού μαζί με εξαιρετική ακεραιότητα και στερεότητα του δισκίου.

ΑΡΙΘΜΟΣ ΕΥΡ. Δ.Ε. (11):3039864
ΑΡΙΘ. ΕΛΛ. ΚΑΤΑΘΕΣΗΣ (21):20020402104
ΗΜΕΡ. ΕΛΛ. ΚΑΤΑΘΕΣΗΣ (11):08/04/2002
ΑΡΙΘ./ΗΜΕΡ. ΔΗΜΟΣΙΕΥΣΗΣ
ΕΥΡΩΠΑΪΚΟΥ ΔΙΠΛΩΜΑΤΟΣ(87):0923853 - 09/01/2002
ΑΡΙΘ./ΗΜΕΡ. ΔΗΜΟΣΙΕΥΣΗΣ
ΕΥΡΩΠΑΪΚΗΣ ΑΙΤΗΣΗΣ (86):99200307.9--05/02/1999
ΔΙΚΑΙΟΥΧΟΣ (73):1)Logitec Plus B.V.
Cypresbaan 31b, 2908 LT Capelle a/d IJssel,
NL ΟΛΛΑΝΔΙΑ
ΣΥΜΒ. ΠΡΟΤΕΡΑΙΟΤΗΤΕΣ (30):1008238-06/02/1998-NL
ΕΦΕΥΡΕΤΗΣ (72):1)De Baat, Marius Cornelis
ΕΙΔΙΚΟΣ ΠΑΡΕΞΟΥΣΙΟΣ (74):ΠΑΠΑΧΑΡΑΛΑΜΠΟΥΣ ΑΙΚΑΤΕΡΙΝΗ
Αναλήψεως 23 15235 ΒΡΙΑΝΣΙΑ
(ΑΤΤΙΚΗΣ)
ΑΝΤΙΚΛΗΤΟΣ (74):ΠΑΠΑΧΑΡΑΛΑΜΠΟΥΣ ΠΑΝΑΓΙΩΤΗΣ,
Αναλήψεως 23,15235 ΒΡΙΑΝΣΙΑ
(ΑΤΤΙΚΗΣ), ΕΛΛΑΔΑ
ΤΙΤΛΟΣ ΕΦΕΥΡΕΣΗΣ (54):ΜΗΧΑΝΗΜΑ ΔΙΑ ΤΗΝ ΧΑΛΑΡΩΣΙΝ
ΕΝΟΣ ΟΓΚΟΥ ΣΥΜΠΙΣΤΕΣΤΟΥ ΕΙΣ ΧΥΜΑ
ΥΛΙΚΟΥ ΙΔΙΑ ΧΩΜΑΤΟΣ ΔΙΑ ΑΝΘΗ

ΠΕΡΙΛΗΨΗ(57)

Περιγράφεται μηχανήμα διά την χαλάρωσιν ενός όγκου συμπεσμένου εις χύμα υλικού, ως είναι το φυλλόχωμα διά την καλλιέργειαν φυτών, περιλαμβάνον υποδοχέα μετά πλήθους τμημάτων τοιχώματος, δεχόμενον τον όγκον, μέσα αποξέσεως συνεργαζόμενα μεθ' ενός των τμημάτων τοιχώματος στηρίξεως ως και ένα άνοιγμα εξαγωγής. Το μηχανήμα παρέχει καλήν εργασίαν αποξέσεως και αναγεννά σχεδόν την αρχικήν υφήν του εις χύμα υλικού.



ΑΡΙΘΜΟΣ ΕΥΡ. Δ.Ε. (11):3039865
ΑΡΙΘ. ΕΛΛ. ΚΑΤΑΘΕΣΗΣ (21):20020402105
ΗΜΕΡ. ΕΛΛ. ΚΑΤΑΘΕΣΗΣ (11):11/06/2002
ΑΡΙΘ./ΗΜΕΡ. ΔΗΜΟΣΙΕΥΣΗΣ
ΕΥΡΩΠΑΪΚΟΥ ΔΙΠΛΩΜΑΤΟΣ(87):1089673 - 10/04/2002
ΑΡΙΘ./ΗΜΕΡ. ΔΗΜΟΣΙΕΥΣΗΣ
ΕΥΡΩΠΑΪΚΗΣ ΑΙΤΗΣΗΣ (86):99957141.7--23/06/1999
ΔΙΚΑΙΟΥΧΟΣ (73):1)SOFRADIM PRODUCTION
116, avenue du Formans, 01600 Trevoux,FR
ΓΑΛΛΙΑ

ΣΥΜΒ. ΠΡΟΤΕΡΑΙΟΤΗΤΕΣ (30):9808106-23/06/1998-FR
ΕΦΕΥΡΕΤΗΣ (72):1)THERIN, Michel

2)ORY, Francois, Regis
3)MENEGHIN, Alfredo

ΕΙΔΙΚΟΣ ΠΑΡΕΞΟΥΣΙΟΣ (74):ΜΠΑΦΑΤΑΚΗ ΙΩΑΝΝΑ Πατησίων 59
10433 ΑΘΗΝΑ (ΑΤΤΙΚΗΣ)

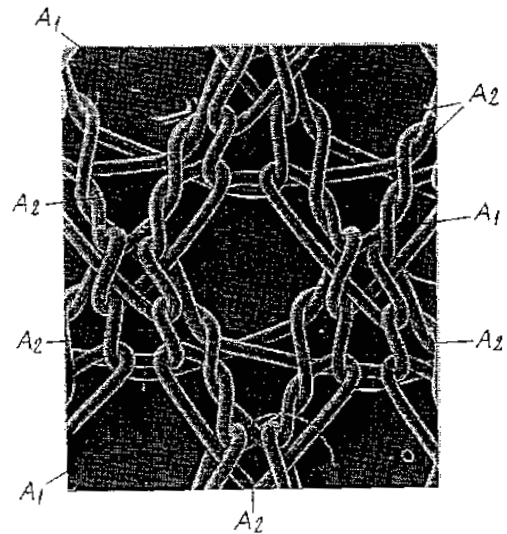
ΑΝΤΙΚΑΛΗΤΟΣ (74):ΜΠΟΤΗΣ ΔΗΜΗΤΡΙΟΣ, Πατησίων
59, 10433 ΑΘΗΝΑ (ΑΤΤΙΚΗΣ), ΕΛΛΑΔΑ

ΤΙΤΛΟΣ ΕΦΕΥΡΕΣΗΣ (54):ΠΡΟΣΘΕΤΙΚΟ ΙΣΟΕΛΑΣΤΙΚΟ ΠΛΕΚΤΟ ΥΦΑΣΜΑ ΜΕ ΑΝΟΙΓΜΑΤΑ

ΠΕΡΙΛΗΨΗ(57)

Η εφεύρεση αναφέρεται σε πλεκτό ύφασμα με ανοίγματα με βάση ένα μόνο νήμα πολυμερούς βιοσυμβατού υλικού, όπου η ύφανση του εν λόγω υφάσματος καθορίζει ένα πλήθος κυψελίδων που εμφανίζουν μια ουσιαστικά πολυγωνική μορφή, το πλεκτό ύφασμα χαρακτηρίζεται από το ότι η ύφανση προσφέρει, επιπλέον, στο ύφασμα, μια πολυκατευθυντική δυναμομετρική συμπεριφορά ουσιαστικώς εξισορροπημένη οποιαδήποτε και αν είναι η κατεύθυνση της τάσης.

Συγκεκριμένα, η ύφανση του καθορίζεται από μια εμπρόσθια επιφάνεια και μια οπίσθια επιφάνεια κλωστών που πλέκονται μαζί σύμφωνα με κλίμακα 0-1/1-2/3-4/5-4/4-3/2-1 για την οπίσθια επιφάνεια και 5-4/4-3/2-1/0-1/1-2/3-4 για την πρόσθια επιφάνεια.



ΑΡΙΘΜΟΣ ΕΥΡ. Δ.Ε. (11):3039866
ΑΡΙΘ. ΕΛΛ. ΚΑΤΑΘΕΣΗΣ (21):20020402106
ΗΜΕΡ. ΕΛΛ. ΚΑΤΑΘΕΣΗΣ (11):20/06/2002
ΑΡΙΘ./ΗΜΕΡ. ΔΗΜΟΣΙΕΥΣΗΣ
ΕΥΡΩΠΑΪΚΟΥ ΔΙΠΛΩΜΑΤΟΣ(87):0839332 - 20/03/2002
ΑΡΙΘ./ΗΜΕΡ. ΔΗΜΟΣΙΕΥΣΗΣ
ΕΥΡΩΠΑΪΚΗΣ ΑΙΤΗΣΗΣ (86):96924492.0--12/07/1996
ΔΙΚΑΙΟΥΧΟΣ (73):1)COGENT LIGHT TECHNOLOGIES, INC.
26145 West Technology Drive, Santa Clarita,
CA 91355-1137,US ΗΝΩΜΕΝΕΣ
ΠΟΛΙΤΕΙΕΣ ΤΗΣ ΑΜΕΡΙΚΗΣ (Η.Π.Α.)

ΣΥΜΒ. ΠΡΟΤΕΡΑΙΟΤΗΤΕΣ (30):502563-14/07/1995-US
ΕΦΕΥΡΕΤΗΣ (72):1)ROLLER, Thomas, W.

ΕΙΔΙΚΟΣ ΠΑΡΕΞΟΥΣΙΟΣ (74):ΣΑΚΕΛΛΑΡΙΔΗ ΒΑΛΗ-ΒΑΣΙΛΙΚΗ
Αδριανού 70 10556 ΑΘΗΝΑ (ΑΤΤΙΚΗΣ)

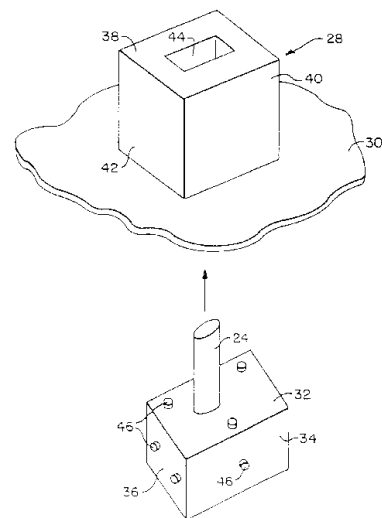
ΑΝΤΙΚΑΛΗΤΟΣ (74):ΣΑΚΕΛΛΑΡΙΔΗ ΒΑΛΗ-ΒΑΣΙΛΙΚΗ,
Αδριανού 70,10556 ΑΘΗΝΑ (ΑΤΤΙΚΗΣ),
ΕΛΛΑΔΑ

ΤΙΤΛΟΣ ΕΦΕΥΡΕΣΗΣ (54):ΜΙΑ ΣΥΣΚΕΥΗ ΓΙΑ ΤΗΝ ΣΥΝΑΡΜΟΛΟΓΗΣΗ ΜΙΑΣ ΠΗΓΗΣ ΦΩΤΟΣ ΜΕΣΑ ΣΕ ΕΝΑ ΣΥΣΤΗΜΑ ΣΥΖΕΥΞΗΣ ΦΩΤΟΣ ΜΕΣΑ ΣΕ ΜΙΑ ΟΠΤΙΚΗ ΙΝΑ Ή ΔΕΣΜΗ ΙΝΩΝ

ΠΕΡΙΛΗΨΗ(57)

Μια αποσπώμενη πηγή φωτός παρέχεται για χρήση με το σύστημα οπτικής σύζευξης. Η πηγή φωτός (24) είναι συναρμολογημένη σε μια αποσπώμενη διάταξη (22) για εισαγωγή με δυνατότητα ολίσθησης μέσα σε, και απομάκρυνση από, ένα περίβλημα (18), που περιλαμβάνει το σύστημα οπτικής σύζευξης. Η αποσπώμενη διάταξη (22) περιλαμβάνει μέσα εντοπισμού θέσης για τη διατήρηση επακριβούς ευθυγράμμισης της πηγής φωτός (24) με τα οπτικά εξαρτήματα που είναι συναρμολογημένα μέσα στο περίβλημα (18). Σε μια εφαρμογή που περιγράφεται εδώ, η επακριβής ευθυγράμμιση επιτυγχάνεται με τη χρήση έξι βιδών συναρμολόγησης (46) πάνω στις εξωτερικές επιφάνειες μιας βάσης (26) της αποσπώμενης διάταξης (22). Τρεις από τις βίδες συναρμολόγησης (46) είναι ευθυγραμμισμένες κατά μήκος ενός πρώτου επιπέδου (32). Δύο είναι ευθυγραμμισμένες κατά μήκος ενός δεύτερου επιπέδου (36) κατακόρυφα προς το

πρώτο (32). Η εναπομένουσα βίδα (46) είναι ευθυγραμμισμένη κατά μήκος ενός τρίτου επιπέδου (34) κατακόρυφα και στα δυο, το πρώτο (32) και το δεύτερο (36) επίπεδο. Η πηγή φωτός (24) είναι συναρμολογημένη στη βάση (26) κατά μια επακριβή σταθερή σχέση με τις βίδες συναρμολόγησης (46). Η αποσπώμενη διάταξη (22) έχει εισαχθεί μέσα σε μια σχισμή σχηματισμένη στο περίβλημα (18) του συστήματος οπτικής σύζευξης. Κατά την εισαγωγή, οι βίδες συναρμολόγησης (46) βρίσκονται πάνω σε αμοιβαία κάθετα εσωτερικά τοιχώματα ενός στοιχείου υποδοχής (28) του περιβλήματος (18). Οι βίδες συναρμολόγησης (46) διασφαλίζουν κατ' αυτόν τον τρόπο ότι η πηγή φωτός (24) είναι τοποθετημένη με ακρίβεια σε σχέση προς το στοιχείο υποδοχής (28). Οπτικά εξαρτήματα μέσα στο περίβλημα (18) είναι συναρμολογημένα σε επακριβή σταθερή σχέση με τον κορμό υποδοχής (28). Έτσι όταν έχει εισαχθεί, η πηγή φωτός (24) διατηρείται σε επακριβή ευθυγράμμιση με το στοιχείο υποδοχής (28) και κατ' αυτόν τον τρόπο επίσης σε ακριβή ευθυγράμμιση με τα οπτικά εξαρτήματα. 2



ΑΡΙΘΜΟΣ ΕΥΡ. Δ.Ε. (11):3039867
ΑΡΙΘ. ΕΛΛ. ΚΑΤΑΘΕΣΗΣ (21):20020402107
ΗΜΕΡ. ΕΛΛ. ΚΑΤΑΘΕΣΗΣ (11):20/06/2002
ΑΡΙΘ./ΗΜΕΡ. ΔΗΜΟΣΙΕΥΣΗΣ
ΕΥΡΩΠΑΪΚΟΥ ΔΙΠΛΩΜΑΤΟΣ(87):0778778 - 20/03/2002
ΑΡΙΘ./ΗΜΕΡ. ΔΗΜΟΣΙΕΥΣΗΣ
ΕΥΡΩΠΑΪΚΗΣ ΑΙΤΗΣΗΣ (86):95932570.5--18/09/1995
ΔΙΚΑΙΟΥΧΟΣ (73):1)GOODMAN FIELDER LIMITED
 Locked Mail Bag 7, Grosvenor Place Post Office, Sydney, NSW 2000,AU ΑΥΣΤΡΑΛΙΑ
 2)Gist-Brocades Australia Pty Limited
 9 Moorebank Avenue, Moorebank, NSW 2170,AU ΑΥΣΤΡΑΛΙΑ
 3)GOODMAN FIELDER INGREDIENTS LIMITED
 Level 4, 230 Victoria Road, Gladesville, NSW 2111,AU ΑΥΣΤΡΑΛΙΑ
 4)BURNS PHILP RESEARCH & DEVELOPMENT PTY. LIMITED
 7 Bridge Street, Sydney, NSW 2000,AU ΑΥΣΤΡΑΛΙΑ
 5)BURNS, PHILP & COMPANY LIMITED
 7 Bridge Street, Sydney, NSW 2000,AU ΑΥΣΤΡΑΛΙΑ
 6)THE UNIVERSITY OF NEW SOUTH WALES
 221-227 Anzac Parade, Kensington, NSW 2033,AU ΑΥΣΤΡΑΛΙΑ
 7)ARNOTT'S BISCUITS LIMITED
 11 George Street, Homebush, NSW 2140,AU ΑΥΣΤΡΑΛΙΑ

8)COMMONWEALTH SCIENTIFIC AND INDUSTRIAL RESEARCH ORGANISATION
 407 Royal Parade, Parkville, VIC 3052,AU ΑΥΣΤΡΑΛΙΑ

ΣΥΜΒ. ΠΡΟΤΕΡΑΙΟΤΗΤΕΣ (30):PM823094-16/09/1994-AU
ΕΦΕΥΡΕΤΗΣ (72):1)BROWN, Ian, L.

2)McNAUGHT, Kenneth, J.
 3)GANLY, Robert, N.
 4)CONWAY, Patricia, Lynne
 5)EVANS, Anthony, John
 6)TOPPING, David, Lloyd
 7)WANG, Xin

ΕΙΔΙΚΟΣ ΠΛΗΡΕΞΟΥΣΙΟΣ (74):ΡΟΥΣΣΟΥ ANNA Κουμπάρη 2 10674 ΑΘΗΝΑ (ΑΤΤΙΚΗΣ)

ΑΝΤΙΚΛΗΤΟΣ (74):ΠΑΠΑΚΩΝΣΤΑΝΤΙΝΟΥ ΕΛΕΝΗ, Κουμπάρη 2,10674 ΑΘΗΝΑ (ΑΤΤΙΚΗΣ), ΕΛΛΑΔΑ

ΤΙΤΛΟΣ ΕΦΕΥΡΕΣΗΣ (54):ΠΡΟΒΙΟΤΙΚΑ ΣΚΕΥΑΣΜΑΤΑ ΠΕΡΙΛΗΨΗ(57)

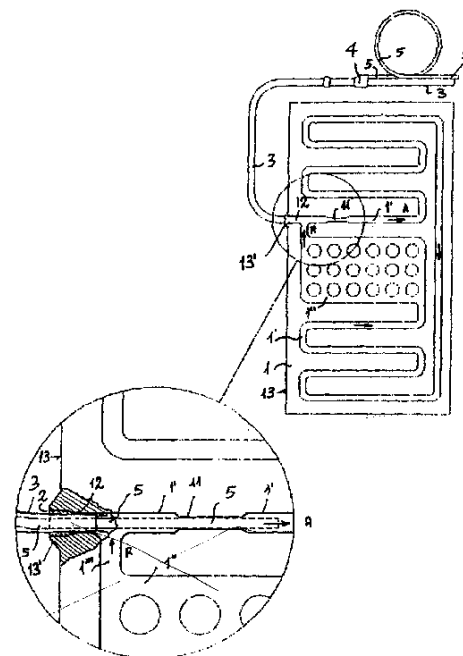
Παρουσιάζεται ένα προβιοτικό σκεύασμα που είναι ιδιαίτερα χρήσιμο για προσθήκη σε προϊόντα τροφίμων για ενίσχυση της διατροφικής τους αξίας. Το σκεύασμα περιέχει έναν ή περισσότερους προβιοτικούς μικροοργανισμούς όπως Bifidobacterium κι έναν φορέα για τη μεταφορά των μικροοργανισμών στο παχύ έντερο ή άλλες περιοχές του γαστρεντερικού σωλήνα. Ο φορέας είναι ένα τροποποιημένο ή μη τροποποιημένο ανθεκτικό άμυλο, ιδιαίτερα ένα άμυλο υψηλής περιεκτικότητας σε αμυλόζη, που δρα ως μέσο ανάπτυξης ή συντήρησης για τους μικροοργανισμούς μέσα στο παχύ έντερο ή άλλες περιοχές του γαστρεντερικού σωλήνα.

ΑΡΙΘΜΟΣ ΕΥΡ. Δ.Ε. (11):3039868
ΑΡΙΘ. ΕΛΛ. ΚΑΤΑΘΕΣΗΣ (21):20020402108
ΗΜΕΡ. ΕΛΛ. ΚΑΤΑΘΕΣΗΣ (11):20/06/2002
ΑΡΙΘ./ΗΜΕΡ. ΔΗΜΟΣΙΕΥΣΗΣ
ΕΥΡΩΠΑΪΚΟΥ ΔΙΠΛΩΜΑΤΟΣ(87):0788860 - 10/04/2002
ΑΡΙΘ./ΗΜΕΡ. ΔΗΜΟΣΙΕΥΣΗΣ
ΕΥΡΩΠΑΪΚΗΣ ΑΙΤΗΣΗΣ (86):96109398.6--12/06/1996
ΔΙΚΑΙΟΥΧΟΣ (73):1)C.G.A. COMPAGNIA GENERALE AL-LUMINIO S.p.A.
 XI Zona Industriale, I-33043 Cividale del Friuli, ΙΤΑΛΙΑ
ΣΥΜΒ. ΠΡΟΤΕΡΑΙΟΤΗΤΕΣ (30):UD960013-07/02/1996-IT
ΕΦΕΥΡΕΤΗΣ (72):1)Nocivelli, Gianfranco
ΕΙΔΙΚΟΣ ΠΛΗΡΕΞΟΥΣΙΟΣ (74):ΒΑΓΕΝΑ ΘΕΟΔΩΡΑ Κουμπάρη 2 10674 ΑΘΗΝΑ (ΑΤΤΙΚΗΣ)
ΑΝΤΙΚΛΗΤΟΣ (74):ΠΑΠΑΚΩΝΣΤΑΝΤΙΝΟΥ ΕΛΕΝΗ, Κουμπάρη 2,10674 ΑΘΗΝΑ (ΑΤΤΙΚΗΣ), ΕΛΛΑΔΑ
ΤΙΤΛΟΣ ΕΦΕΥΡΕΣΗΣ (54):ΣΥΓΚΡΟΤΗΜΑ ΕΝΑΛΛΑΚΤΗ ΘΕΡΜΟΤΗΤΟΣ ΚΑΙ ΣΧΕΤΙΚΗ ΜΕΘΟΔΟΣ ΚΑΙ ΕΓΚΑΤΑΣΤΑΣΗ ΠΑΡΑΓΩΓΗΣ

ΠΕΡΙΛΗΨΗ(57)

Συγκρότημα εναλλάκτη θερμότητας και σχετική μέθοδος και εγκατάσταση παραγωγής, του τύπου στον οποίο χρησιμοποιούνται: - ένας εξατμιστής τύπου πλάκας (1), με έναν αγωγό εξατμίσεως (1'-1"-1") λαμβανόμενο μεταξύ δύο μεταλλικών ελασμάτων συγκολλημένων μεταξύ τους, ο οποίος με έναν εξερχόμενο αγωγό (Α) και έναν αγωγό επιστροφής (R) καταλήγει εντός ενός στομίου χιτωνίου συνδέσεως συλλέκτη (12) σε μία αντίστοιχη περιοχή ενώσεως (13)• - ένα ομοαξονικό σωληνοειδές σύστημα ψυκτικού κυκλώματος (3, 4, 5), έχον έναν εξωτερικό σωλήνα επιστροφής (3) και έναν εσωτερικό τριχοειδή σωλήνα παροχής (5), στο οποίο ο εν λόγω τριχοειδής σωλήνας (5) προεξέχει από το άκρο του εν λόγω σωλήνα επιστροφής (3), όπου το εν λόγω σωληνοειδές σύστημα εισάγεται εντός του εν λόγω στομίου χιτωνίου συνδέσεως συλλέκτη (12) του εξατμιστή (1), ενώ ο εν λόγω τριχοειδής σωλήνας (5) απολήγει ελεύθερα και

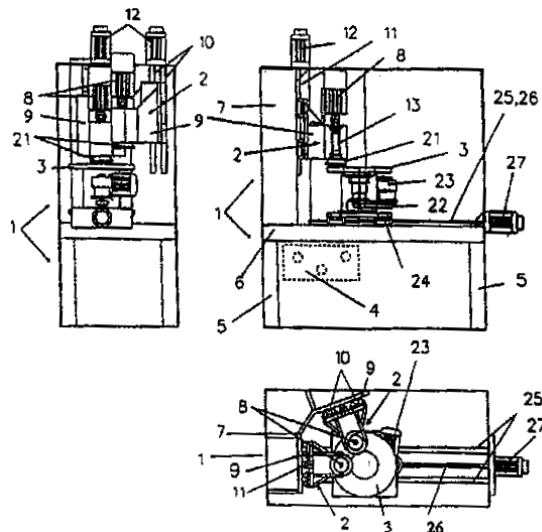
εκεί συσφίγγεται (11) εντός του εν λόγω κλάδου αγωγού διανομής (1') του εν λόγω εξατμιστή (1) αποφράσσοντας την εξωτερική διόδο αντεπιστροφής, το οποίο έχει το χαρακτηριστικό ότι αποφεύγει την παραδοσιακή εργασία συγκολλήσεως, πράγμα που επιτρέπει μία αισθητά αυτοματοποιημένη παραγωγή.



ΑΡΙΘΜΟΣ ΕΥΡ. Δ.Ε. (11):3039869
ΑΡΙΘ. ΕΛΛ. ΚΑΤΑΘΕΣΗΣ (21):20020402109
ΗΜΕΡ. ΕΛΛ. ΚΑΤΑΘΕΣΗΣ (11):20/06/2002
ΑΡΙΘ./ΗΜΕΡ. ΔΗΜΟΣΙΕΥΣΗΣ
ΕΥΡΩΠΑΪΚΟΥ ΔΙΠΛΩΜΑΤΟΣ(87):0713575 - 10/04/2002
ΑΡΙΘ./ΗΜΕΡ. ΔΗΜΟΣΙΕΥΣΗΣ
ΕΥΡΩΠΑΪΚΗΣ ΑΙΤΗΣΗΣ (86):95922789.3--14/06/1995
ΔΙΚΑΙΟΥΧΟΣ (73):1)NORSK HYDRO ASA
Bygdoy Alle 2, 0240 Oslo, NO NORΒΗΓΙΑ
ΣΥΜΒ. ΠΡΟΤΕΡΑΙΟΤΗΤΕΣ (30):942242-15/06/1994-NO
ΕΦΕΥΡΕΤΗΣ (72):1)THORESEN, Bjorn
2)THORKILSEN, Geir
ΕΙΔΙΚΟΣ ΠΛΗΡΕΞΟΥΣΙΟΣ (74):ΔΗΜΟΥ ΧΡΙΣΤΙΝΑ Κουμπάρη 2 10674
ΑΘΗΝΑ (ΑΤΤΙΚΗΣ)
ΑΝΤΙΚΛΗΤΟΣ (74):ΠΑΠΑΚΩΝΣΤΑΝΤΙΝΟΥ ΕΛΕΝΗ,
Κουμπάρη 2,10674 ΑΘΗΝΑ (ΑΤΤΙΚΗΣ),
ΕΛΛΑΔΑ
ΤΙΤΛΟΣ ΕΦΕΥΡΕΣΗΣ (54):ΕΞΟΠΛΙΣΜΟΣ ΛΕΙΑΝΣΗΣ ΔΕΙΓΜΑ-
ΤΩΝ ΥΛΙΚΩΝ

ΠΕΡΙΛΗΨΗ(57)

Εξοπλισμός για την λείανση δειγμάτων υλικών, για παράδειγμα ενός δείγματος πετρώματος διευθετημένου στην επιφάνεια ενός μικροσκοπίου περιλαμβάνει ένα χειριστήριο και ένα υλικό πλαίσιο (1) με μία περιστρεφόμενη τράπεζα (3) η οποία είναι διαμορφωμένη ώστε να συγκρατεί έναν αριθμό δειγμάτων υλικών. Επάνω από την περιστρεφόμενη τράπεζα είναι διευθετημένη τουλάχιστον μία κάθετα μετακινούμενη άτρακτος λείανσης (2). Μία προγραμματιζόμενη μονάδα ελέγχου (4) ελέγχει την διαδικασία λείανσης.

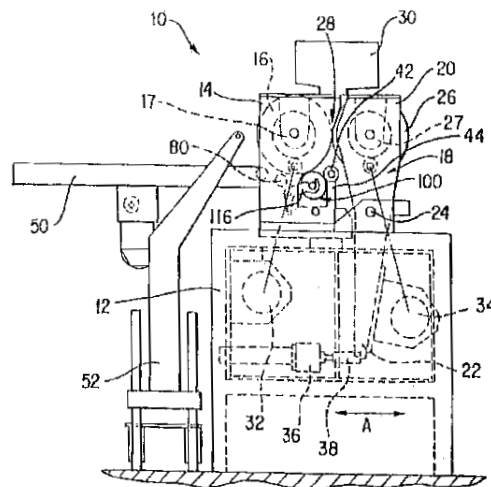


ΑΡΙΘΜΟΣ ΕΥΡ. Δ.Ε. (11):3039870
ΑΡΙΘ. ΕΛΛ. ΚΑΤΑΘΕΣΗΣ (21):20020402110
ΗΜΕΡ. ΕΛΛ. ΚΑΤΑΘΕΣΗΣ (11):21/06/2002
ΑΡΙΘ./ΗΜΕΡ. ΔΗΜΟΣΙΕΥΣΗΣ
ΕΥΡΩΠΑΪΚΟΥ ΔΙΠΛΩΜΑΤΟΣ(87):0845213 - 17/04/2002
ΑΡΙΘ./ΗΜΕΡ. ΔΗΜΟΣΙΕΥΣΗΣ
ΕΥΡΩΠΑΪΚΗΣ ΑΙΤΗΣΗΣ (86):98100615.8--09/08/1995
ΔΙΚΑΙΟΥΧΟΣ (73):1)RECOT, INC.
5000 Hopyard Road, Suite 460, Pleasanton,
CA 94588, US ΗΝΩΜΕΝΕΣ ΠΟΛΙΤΕΙΕΣ
ΤΗΣ ΑΜΕΡΙΚΗΣ (Η.Π.Α.)
ΣΥΜΒ. ΠΡΟΤΕΡΑΙΟΤΗΤΕΣ (30):292816-10/08/1994-US
ΕΦΕΥΡΕΤΗΣ (72):1)Ouellette, Edward L.
2)Broyles, Carolyn E.
3)Wilson, Barry F.
ΕΙΔΙΚΟΣ ΠΛΗΡΕΞΟΥΣΙΟΣ (74):ΑΘΑΝΑΣΙΑΔΟΥ ΜΑΡΙΑ Κουμπάρη 2
10674 ΑΘΗΝΑ (ΑΤΤΙΚΗΣ)
ΑΝΤΙΚΛΗΤΟΣ (74):ΠΑΠΑΚΩΝΣΤΑΝΤΙΝΟΥ ΕΛΕΝΗ,
Κουμπάρη 2,10674 ΑΘΗΝΑ (ΑΤΤΙΚΗΣ),
ΕΛΛΑΔΑ
ΤΙΤΛΟΣ ΕΦΕΥΡΕΣΗΣ (54):ΣΥΣΚΕΥΗ ΓΙΑ ΤΗ ΔΙΑΜΟΡΦΩΣΗ
ΦΥΛΛΩΝ ΥΛΙΚΟΥ ΠΟΥ ΕΧΟΥΝ ΟΜΟΙ-
ΟΜΟΡΦΟ ΠΑΧΟΣ ΚΑΙ ΓΙΑ ΤΗΝ ΚΟΠΗ
ΕΠΙΜΕΡΟΥΣ ΤΕΜΑΧΙΩΝ ΑΠΟ ΑΥΤΑ

ΠΕΡΙΛΗΨΗ(57)

Μία συσκευή για τη διαμόρφωση ενός φύλλου υλικού από μία τροφοδοσία του υλικού, και για την κοπή τεμαχίων του υλικού από το φύλλο υλικού, η οποία συσκευή περιλαμβάνει: ένα υποστήριγμα, πρώτο και δεύτερο στρεφόμενους κυλίνδρους τοποθετημένους προσκείμενα μεταξύ τους ώστε να σχηματίζουν μεταξύ τους ένα διάκενο για την υποδοχή του υλικού από τη διάταξη τροφοδοσίας και για την εξαγωγή ενός φύλλου υλικού, και μία κινητήρια διάταξη για την περιστροφή των κυλίνδρων, χαρακτηριζόμενη από το ότι: ο δεύτερος κύλινδρος μπορεί να κινείται προς τον πρώτο κύλινδρο και απομακρυνόμενος από αυτόν προκειμένου να ρυθμίζεται το μέγεθος του διακένου που σχηματίζεται μεταξύ των

κυλίνδρων. ο δεύτερος κύλινδρος στερεώνεται σε ένα στέλεχος πλαισίου που έχει πρώτα και δεύτερα άκρα, όπου το στέλεχος πλαισίου συναρμολογείται στρεφόμενα στο υποστήριγμα με το σημείο περιστροφής του στελέχους πλαισίου τοποθετούμενο μεταξύ του πρώτου και δεύτερου άκρου αυτού, και όπου ο δεύτερος κύλινδρος στερεώνεται στο στέλεχος πλαισίου μεταξύ του σημείου περιστροφής και του πρώτου άκρου του στελέχους πλαισίου. μία κινητήρια διάταξη που τοποθετείται προσκείμενη στο δεύτερο άκρο του στελέχους πλαισίου για να περιστρέφει το στέλεχος πλαισίου περί το εν λόγω σημείο περιστροφής ώστε να ρυθμίζεται η θέση του δεύτερου κυλίνδρου ως προς τον πρώτο κύλινδρο έτσι ώστε να ελέγχεται το μέγεθος του διακένου. και έναν κόπτη που στερεώνεται στο υποστήριγμα και συμπιέζεται επί ενός από τους κυλίνδρους για να εμπλέκεται με το φύλλο υλικού και να αποκόπτεται επιμέρους τεμάχια από το φύλλο.



ΑΡΙΘΜΟΣ ΕΥΡ. Δ.Ε. (11):3039871
ΑΡΙΘ. ΕΛΛ. ΚΑΤΑΘΕΣΗΣ (21):20020402111
ΗΜΕΡ. ΕΛΛ. ΚΑΤΑΘΕΣΗΣ (11):21/06/2002
ΑΡΙΘ./ΗΜΕΡ. ΔΗΜΟΣΙΕΥΣΗΣ
ΕΥΡΩΠΑΪΚΟΥ ΔΙΠΛΩΜΑΤΟΣ(87):0866699 - 17/04/2002
ΑΡΙΘ./ΗΜΕΡ. ΔΗΜΟΣΙΕΥΣΗΣ
ΕΥΡΩΠΑΪΚΗΣ ΑΙΤΗΣΗΣ (86):96940220.5--25/11/1996
ΔΙΚΑΙΟΥΧΟΣ (73):1)BIOBA AB
Per Albin Hanssons vag 41, 205 12 Malmo,SE
ΣΟΥΗΔΙΑ
ΣΥΜΒ. ΠΡΟΤΕΡΑΙΟΤΗΤΕΣ (30):9504267-29/11/1995-SE
ΕΦΕΥΡΕΤΗΣ (72):1)EKSTRoM, Jorgen
2)HELANDER, Herbert
ΕΙΔΙΚΟΣ ΠΛΗΡΕΞΟΥΣΙΟΣ (74):ΑΘΑΝΑΣΙΑΔΟΥ ΜΑΡΙΑ Κουμπάρη 2
10674 ΑΘΗΝΑ (ΑΤΤΙΚΗΣ)
ΑΝΤΙΚΛΗΤΟΣ (74):ΠΑΠΑΚΩΝΣΤΑΝΤΙΝΟΥ ΕΛΕΝΗ,
Κουμπάρη 2,10674 ΑΘΗΝΑ (ΑΤΤΙΚΗΣ),
ΕΛΛΑΔΑ
ΤΙΤΛΟΣ ΕΦΕΥΡΕΣΗΣ (54):**Η ΧΡΗΣΗ ΑΝΑΣΤΟΛΕΩΝ ΧΟΛΙΝΕ-
ΣΤΕΡΑΣΗΣ ΓΙΑ ΤΗ ΒΙΟΜΗΧΑΝΙΚΗ
ΚΑΤΑΣΚΕΥΗ ΕΝΟΣ ΦΑΡΜΑΚΟΥ ΓΙΑ
ΤΗΝ ΘΕΡΑΠΕΥΤΙΚΗ ΑΓΩΓΗ ΞΗΡΟ-
ΣΤΟΜΙΑΣ**

ΠΕΡΙΛΗΨΗ(57)

Παρέχεται η χρήση αναστολέα χολινεστεράσης στην βιομηχανική κατασκευή ενός φαρμάκου για τοπική χορήγηση, για χρήση στη θεραπευτική αγωγή ξηροστομίας.

ΑΡΙΘΜΟΣ ΕΥΡ. Δ.Ε. (11):3039872
ΑΡΙΘ. ΕΛΛ. ΚΑΤΑΘΕΣΗΣ (21):20020402112
ΗΜΕΡ. ΕΛΛ. ΚΑΤΑΘΕΣΗΣ (11):21/06/2002
ΑΡΙΘ./ΗΜΕΡ. ΔΗΜΟΣΙΕΥΣΗΣ
ΕΥΡΩΠΑΪΚΟΥ ΔΙΠΛΩΜΑΤΟΣ(87):0640350 - 10/04/2002
ΑΡΙΘ./ΗΜΕΡ. ΔΗΜΟΣΙΕΥΣΗΣ
ΕΥΡΩΠΑΪΚΗΣ ΑΙΤΗΣΗΣ (86):94116972.4--16/09/1992
ΔΙΚΑΙΟΥΧΟΣ (73):1)SYNGENIX LIMITED
Mount Pleasant House 2 Mount Pleasant
Huntingdon Road, Cambridge CB3 0BL,GB
ΗΝΩΜΕΝΟ ΒΑΣΙΛΕΙΟ (ΜΕΓΑΛΗ
ΒΡΕΤΑΝΝΙΑ)
ΣΥΜΒ. ΠΡΟΤΕΡΑΙΟΤΗΤΕΣ (30):9119762-16/09/1991-GB
ΕΦΕΥΡΕΤΗΣ (72):1)Filler, Aaron Gershon
2)Lever, Andrew Michael Lindsay
ΕΙΔΙΚΟΣ ΠΛΗΡΕΞΟΥΣΙΟΣ (74):ΑΘΑΝΑΣΙΑΔΟΥ ΜΑΡΙΑ Κουμπάρη 2
10674 ΑΘΗΝΑ (ΑΤΤΙΚΗΣ)
ΑΝΤΙΚΛΗΤΟΣ (74):ΠΑΠΑΚΩΝΣΤΑΝΤΙΝΟΥ ΕΛΕΝΗ,
Κουμπάρη 2,10674 ΑΘΗΝΑ (ΑΤΤΙΚΗΣ),
ΕΛΛΑΔΑ
ΤΙΤΛΟΣ ΕΦΕΥΡΕΣΗΣ (54):**ΚΕΡΑΜΙΚΑ ΣΩΜΑΤΙΔΙΑ ΚΑΙ Η ΠΑ-
ΡΑΣΚΕΥΗ ΤΟΥΣ**

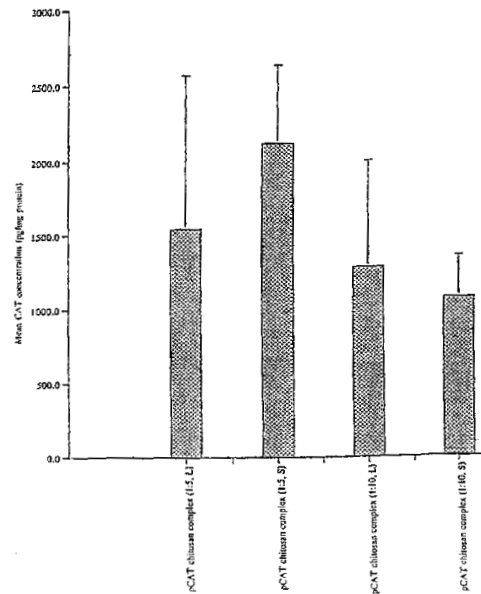
ΠΕΡΙΛΗΨΗ(57)

Σωματίδια φερρίτη που μπορούν να ληφθούν με συν-καθίζηση σιδηρούχων και σιδηρικών αλάτων από υδατικό διάλυμα είναι απαλλαγμένα από ένυδρα οξείδια που μπορούν να σχηματίσουν χηλικές ενώσεις με EDTA. Συνεπώς αυτά είναι ιδιαίτερα καθαρά, και κατάλληλα σαν φορείς για θεραπευτική ή διαγνωστική χρήση.

ΑΡΙΘΜΟΣ ΕΥΡ. Δ.Ε. (11):3039873
ΑΡΙΘ. ΕΛΛ. ΚΑΤΑΘΕΣΗΣ (21):20020402113
ΗΜΕΡ. ΕΛΛ. ΚΑΤΑΘΕΣΗΣ (11):21/06/2002
ΑΡΙΘ./ΗΜΕΡ. ΔΗΜΟΣΙΕΥΣΗΣ
ΕΥΡΩΠΑΪΚΟΥ ΔΙΠΛΩΜΑΤΟΣ(87):0994726 - 17/04/2002
ΑΡΙΘ./ΗΜΕΡ. ΔΗΜΟΣΙΕΥΣΗΣ
ΕΥΡΩΠΑΪΚΗΣ ΑΙΤΗΣΗΣ (86):97930669.3--10/07/1997
ΔΙΚΑΙΟΥΧΟΣ (73):1)West Pharmaceutical Services Drug Delivery & Clinical Research Centre Limited
 Albert Einstein Centre, Nottingham Science & Technology Park, University Boulevard, Nottingham NG7 2TN,GB ΗΝΩΜΕΝΟ ΒΑΣΙΛΕΙΟ (ΜΕΓΑΛΗ ΒΡΕΤΑΝΝΙΑ)
ΣΥΜΒ. ΠΡΟΤΕΡΑΙΟΤΗΤΕΣ (30):9614441-10/07/1996-GB
 9614471-10/07/1996-GB
ΕΦΕΥΡΕΤΗΣ (72):1)ILLUM, Lisbeth
ΕΙΔΙΚΟΣ ΠΑΡΕΞΟΥΣΙΟΣ (74):ΔΗΜΟΥ ΧΡΙΣΤΙΝΑ Κουμπάρη 2 10674 ΑΘΗΝΑ (ΑΤΤΙΚΗΣ)
ΑΝΤΙΚΑΗΤΟΣ (74):ΠΑΠΑΚΩΝΣΤΑΝΤΙΝΟΥ ΕΛΕΝΗ, Κουμπάρη 2,10674 ΑΘΗΝΑ (ΑΤΤΙΚΗΣ), ΕΛΛΑΔΑ
ΤΙΤΛΟΣ ΕΦΕΥΡΕΣΗΣ (54):ΣΥΝΘΕΣΕΙΣ ΚΑΤΑΛΛΗΛΕΣ ΓΙΑ ΤΗΝ ΠΑΡΟΧΗ ΓΟΝΙΔΙΩΝ ΣΕ ΕΠΙΘΗΛΙΑΚΑ ΚΥΤΤΑΡΑ

ΠΕΡΙΛΗΨΗ(57)

Μία σύνθεση που περιλαμβάνει ένα σύμπλοκο σωματιδίων από χιτοσάνη και DNA όπου το σύμπλοκο είναι μεγέθους μεταξύ 10 nm και 1 μm και φέρει επιφανειακό φορτίο.

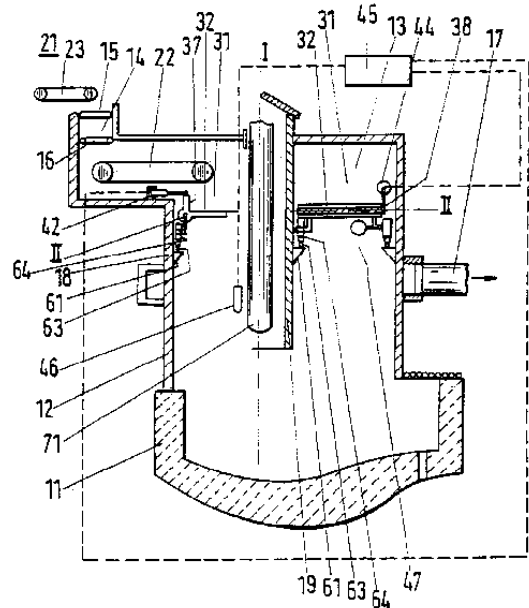


ΑΡΙΘΜΟΣ ΕΥΡ. Δ.Ε. (11):3039874
ΑΡΙΘ. ΕΛΛ. ΚΑΤΑΘΕΣΗΣ (21):20020402114
ΗΜΕΡ. ΕΛΛ. ΚΑΤΑΘΕΣΗΣ (11):21/06/2002
ΑΡΙΘ./ΗΜΕΡ. ΔΗΜΟΣΙΕΥΣΗΣ
ΕΥΡΩΠΑΪΚΟΥ ΔΙΠΛΩΜΑΤΟΣ(87):1036204 - 03/04/2002
ΑΡΙΘ./ΗΜΕΡ. ΔΗΜΟΣΙΕΥΣΗΣ
ΕΥΡΩΠΑΪΚΗΣ ΑΙΤΗΣΗΣ (86):98966154.1--12/11/1998
ΔΙΚΑΙΟΥΧΟΣ (73):1)SMS Demag AG
 Eduard-Schloemann-Strasse 4, 40237 Dusseldorf,DE GERMANIA
ΣΥΜΒ. ΠΡΟΤΕΡΑΙΟΤΗΤΕΣ (30):19755890-05/12/1997-DE
ΕΦΕΥΡΕΤΗΣ (72):1)SCHMALE, Klaus
 2)SCHURING, Andreas
 3)GRUND, Guido
 4)LEMKE, Joachim
ΕΙΔΙΚΟΣ ΠΑΡΕΞΟΥΣΙΟΣ (74):ΡΟΥΣΣΟΥ ANNA Κουμπάρη 2 10674 ΑΘΗΝΑ (ΑΤΤΙΚΗΣ)
ΑΝΤΙΚΑΗΤΟΣ (74):ΠΑΠΑΚΩΝΣΤΑΝΤΙΝΟΥ ΕΛΕΝΗ, Κουμπάρη 2,10674 ΑΘΗΝΑ (ΑΤΤΙΚΗΣ), ΕΛΛΑΔΑ
ΤΙΤΛΟΣ ΕΦΕΥΡΕΣΗΣ (54):ΕΝΑΣ ΜΗΧΑΝΙΣΜΟΣ ΤΡΟΦΟΔΟΣΙΑΣ ΓΙΑ ΗΛΕΚΤΡΙΚΟ ΚΛΙΒΑΝΟΜΕ ΑΤΡΑΚΤΟ Ο ΟΠΟΙΟΣ ΔΙΑΘΕΤΕΙ ΚΕΝΤΡΙΚΟ ΣΩΜΑ ΕΙΣΑΓΩΓΗΣ ΤΟΥ ΗΛΕΚΤΡΟΔΙΟΥ

ΠΕΡΙΛΗΨΗ(57)

Η παρούσα εφεύρεση αφορά ένα μηχανισμό τροφοδοσίας για κλειστούς κλιβάνους με άτρακτο οι οποίοι συνδέονται με μια διάταξη εξαγωγής των αερίων και ιδιαίτερα για κλιβάνους με χαμηλή άτρακτο που χρησιμοποιούνται για την τήξη άχρηστων τεμαχίων χάλυβα. Ο αναφερόμενος μηχανισμός έχει μια μεταφορική διάταξη η οποία οδηγεί στην κεφαλή της ανώτερης δεξαμενής του κλιβάνου και η οποία είναι τουλάχιστον εν μέρει ενσωματωμένη στην ατμόσφαιρα του κλιβάνου. Επίσης, ο μηχανισμός τροφοδοσίας έχει μια διάταξη διανομής για τη διανομή του φορτίου. Περαιτέρω, στην κεφαλή (13) του κλιβάνου υπάρχει το τύμπανο τύπου καρουσέλ (31) το οποίο μπορεί να γεμίζει με φορτίο μέσω τη μεταφορικής

διάταξης (21). Το τύμπανο (31) μπορεί να περιστρέφεται στην κεφαλή (13) του κλιβάνου γύρω από τη σιδηροτροχιά (65) η οποία είναι στερεωμένη στο χιτώνιο ή περίβλημα (18) της ανώτερης δεξαμενής (12) του κλιβάνου πάνω από τη διάταξη εξαγωγής των αερίων (17). Επίσης, το τύμπανο τύπου καρουσέλ (31) διαθέτει τα διαφράγματα (στοιχείαναναδίπλωσης ή κλαπέτα) (32) τα οποία είναι συνδεδεμένα με τους ενεργοποιητές (41).



ΑΡΙΘΜΟΣ ΕΥΡ. Δ.Ε. (11):3039875
ΑΡΙΘ. ΕΛΛ. ΚΑΤΑΘΕΣΗΣ (21):20020402115
ΗΜΕΡ. ΕΛΛ. ΚΑΤΑΘΕΣΗΣ (11):21/06/2002
ΑΡΙΘ./ΗΜΕΡ. ΔΗΜΟΣΙΕΥΣΗΣ
ΕΥΡΩΠΑΪΚΟΥ ΔΙΠΛΩΜΑΤΟΣ(87):1050659 - 27/03/2002
ΑΡΙΘ./ΗΜΕΡ. ΔΗΜΟΣΙΕΥΣΗΣ
ΕΥΡΩΠΑΪΚΗΣ ΑΙΤΗΣΗΣ (86):99870094.2--03/05/1999
ΔΙΚΑΙΟΥΧΟΣ (73):1)KESTRAL ORGANISATION LIMITED
Hill House Hill, N195UU LONDIN,GB
ΗΝΩΜΕΝΟ ΒΑΣΙΛΕΙΟ (ΜΕΓΑΛΗ
ΒΡΕΤΑΝΝΙΑ)

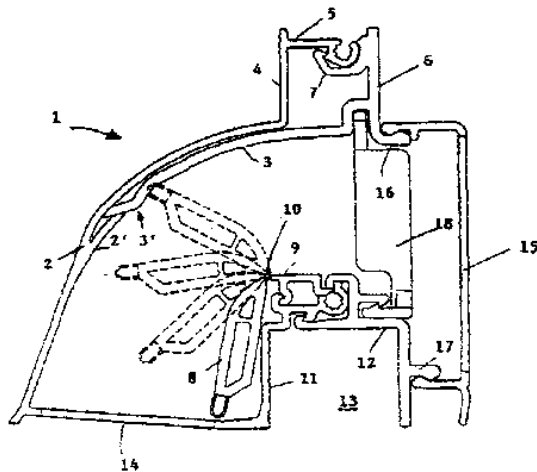
ΣΥΜΒ. ΠΡΟΤΕΡΑΙΟΤΗΤΕΣ (30):
ΕΦΕΥΡΕΤΗΣ (72):1)Sapphire, Steve
ΕΙΛΙΚΟΣ ΠΛΗΡΕΞΟΥΣΙΟΣ (74):ΒΑΓΕΝΑ ΘΕΟΔΩΡΑ Κουμπάρη 2 10674
ΑΘΗΝΑ (ΑΤΤΙΚΗΣ)
ΑΝΤΙΚΑΛΗΤΟΣ (74):ΠΑΠΑΚΩΝΣΤΑΝΤΙΝΟΥ ΕΛΕΝΗ,
Κουμπάρη 2,10674 ΑΘΗΝΑ (ΑΤΤΙΚΗΣ),
ΕΛΛΑΔΑ

ΤΙΤΛΟΣ ΕΦΕΥΡΕΣΗΣ (54):ΔΙΑΤΑΞΗ ΕΞΑΕΡΙΣΜΟΥ ΜΕ ΡΥΘΜΙ-
ΣΤΙΚΗ ΒΑΛΒΙΔΑ, ΠΡΟΣ ΤΟΠΟΘΕ-
ΤΗΣΗ ΕΠΙ ΕΝΟΣ ΥΑΛΟΠΙΝΑΚΑ Η
ΕΓΚΑΡΣΙΑΣ ΔΟΚΟΥ

ΠΕΡΙΛΗΨΗ(57)

Η εφεύρεση αναφέρεται σε μία διάταξη εξαερισμού με ρυθμιστική βαλβίδα, προς τοποθέτηση επί ενός υαλοπίνακα ή εγκάρσιας δοκού, περιλαμβάνουσα μία μορφοράβδο για το σχηματισμό ενός εξωτερικού καλύμματος, χαρακτηριζόμενη από την ακόλουθη δομή: η ρυθμιστική βαλβίδα είναι τμήμα της κατώτερης μορφοράβδου ή σύνθετης μορφοράβδου ή συνδέεται με αυτή• η ρυθμιστική

βαλβίδα είναι τοποθετημένη στην εξωτερική πλευρά του υαλοπίνακα ή της εγκάρσιας δοκού• η ρυθμιστική βαλβίδα μπορεί να εμφανίζει τέτοιες διαστάσεις ώστε, στην κλειστή θέση, να έρχεται σε επαφή με την εσωτερική πλευρά του εξωτερικού καλύμματος• το εξωτερικό κάλυμμα εκτείνεται καμπυλούμενο κατά 90° ή αισθητά κατά 90° και είναι τμήμα της άνω μορφοράβδου ή σύνθετης μορφοράβδου.



ΑΡΙΘΜΟΣ ΕΥΡ. Δ.Ε. (11):3039876
ΑΡΙΘ. ΕΛΛ. ΚΑΤΑΘΕΣΗΣ (21):20020402116
ΗΜΕΡ. ΕΛΛ. ΚΑΤΑΘΕΣΗΣ (11):21/06/2002
ΑΡΙΘ./ΗΜΕΡ. ΔΗΜΟΣΙΕΥΣΗΣ
ΕΥΡΩΠΑΪΚΟΥ ΔΙΠΛΩΜΑΤΟΣ(87):0868816 - 10/04/2002
ΑΡΙΘ./ΗΜΕΡ. ΔΗΜΟΣΙΕΥΣΗΣ
ΕΥΡΩΠΑΪΚΗΣ ΑΙΤΗΣΗΣ (86):96939173.9--19/11/1996
ΔΙΚΑΙΟΥΧΟΣ (73):1)British Sky Broadcasting Ltd.
Grant Way, Middlesex TW7 5QD,GB
ΗΝΩΜΕΝΟ ΒΑΣΙΛΕΙΟ (ΜΕΓΑΛΗ
ΒΡΕΤΑΝΝΙΑ)

ΣΥΜΒ. ΠΡΟΤΕΡΑΙΟΤΗΤΕΣ (30):9526304-22/12/1995-GB
9616406-05/08/1996-GB
ΕΦΕΥΡΕΤΗΣ (72):1)TOWNSEND, Christopher, Peter
2)HOLLIDAY, David
3)CROSSLEY, Robin
4)WEBBER, Alun, David
5)JAMES, Nicholas

ΕΙΛΙΚΟΣ ΠΛΗΡΕΞΟΥΣΙΟΣ (74):ΔΗΜΟΥ ΧΡΙΣΤΙΝΑ Κουμπάρη 2 10674
ΑΘΗΝΑ (ΑΤΤΙΚΗΣ)

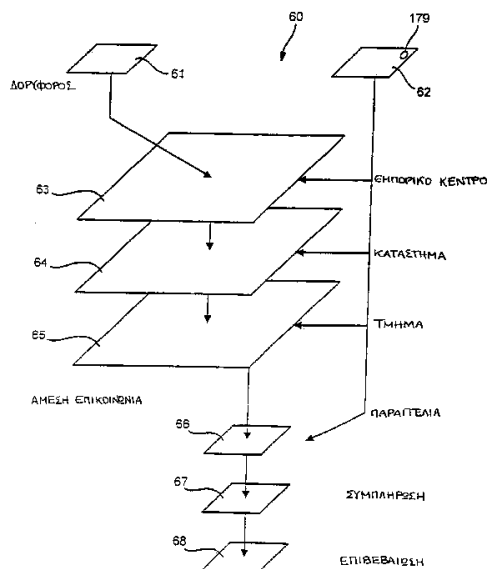
ΑΝΤΙΚΑΛΗΤΟΣ (74):ΠΑΠΑΚΩΝΣΤΑΝΤΙΝΟΥ ΕΛΕΝΗ,
Κουμπάρη 2,10674 ΑΘΗΝΑ (ΑΤΤΙΚΗΣ),
ΕΛΛΑΔΑ

ΤΙΤΛΟΣ ΕΦΕΥΡΕΣΗΣ (54):ΒΕΛΤΙΩΣΕΙΣ ΣΕ ΔΕΚΤΕΣ ΤΗΛΕΟ-
ΠΤΙΚΩΝ ΣΗΜΑΤΩΝ

ΠΕΡΙΛΗΨΗ(57)

Ένας δέκτης τηλεοπτικών σημάτων είναι ρυθμισμένος ώστε να λαμβάνει σήματα κινούμενης εικόνας που περιλαμβάνουν δεδομένα κινούμενης εικόνας και δεδομένα πληροφορίας. Ο δέκτης είναι ρυθμισμένος ώστε να ανταποκρίνεται κατά την λειτουργία από τον χρήστη/μας συσκευής ελέγχου (28). Ο δέκτης περιέχει έναν επεξεργαστή (23) για την επεξεργασία επιλεγμένων δεδομένων πληροφορίας ώστε να μετατρέπει τα ίδια σε αντιπροσωπευτικά σήματα προς έξοδο προς μια τηλεόραση σε συνδυασμό με τα σήματα κινούμενης εικόνας. Ο δέκτης είναι ρυθμισμένος ώστε να ανταποκρίνεται στα δεδομένα πληροφορίας ώστε να δίνει προς έξοδο για απεικόνιση τα δεδομένα που εξάχθηκαν από τα αναφερόμενα δεδομένα εικόνας και από τα αναφερόμενα δεδομένα πληροφορίας που αναπαριστούν μια διαδραστική εικόνα. Ο δέκτης ανταποκρίνεται στον χειρισμό

από τον θεατή της συσκευής ελέγχου ώστε να μεταβάλλει την διαδραστική εικόνα και να εγκαταστήσει μια τηλεπικοινωνιακή ζεύξη προς μία απομακρυσμένη τοποθεσία για άμεσης επικοινωνίας διαδράση μέσω της διαδραστικής εικόνας μεταξύ του θεατή και της απομακρυσμένης τοποθεσίας. Η διαδραστική εικόνα μπορεί να σχηματίζει τμήμα μιας διεπαφής διαδραστικών υπηρεσιών που συμπεριλαμβάνει, ένα εισαγωγικό επίπεδο ευρείας εκπομπής και πλήθος διαδραστικών επιπέδων ευρείας εκπομπής. Η διεπαφή διαδραστικών υπηρεσιών μπορεί να συμπεριλαμβάνει, ένα ή περισσότερα διαδραστικά επίπεδα στα οποία η είσοδος γίνεται από ένα από τα διαδραστικά επίπεδα ευρείας εκπομπής για την εγκατάσταση μιας σύνδεσης άμεσης επικοινωνίας με μία απομακρυσμένη τοποθεσία.

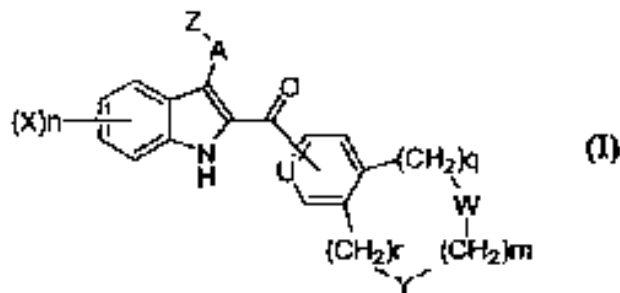


ΑΡΙΘΜΟΣ ΕΥΡ. Δ.Ε. (11):3039877
ΑΡΙΘ. ΕΛΛ. ΚΑΤΑΘΕΣΗΣ (21):20020402117
ΗΜΕΡ. ΕΛΛ. ΚΑΤΑΘΕΣΗΣ (11):21/06/2002
ΑΡΙΘ./ΗΜΕΡ. ΔΗΜΟΣΙΕΥΣΗΣ
ΕΥΡΩΠΑΪΚΟΥ ΔΙΠΛΩΜΑΤΟΣ(87):1065204 - 10/04/2002
ΑΡΙΘ./ΗΜΕΡ. ΔΗΜΟΣΙΕΥΣΗΣ
ΕΥΡΩΠΑΪΚΗΣ ΑΙΤΗΣΗΣ (86):00305372.5--26/06/2000
ΔΙΚΑΙΟΥΧΟΣ (73):1)PFIZER INC.
 235 East 42nd Street, New York, N.Y.
 10017,US ΗΝΩΜΕΝΕΣ ΠΟΛΙΤΕΙΕΣ ΤΗΣ
 ΑΜΕΡΙΚΗΣ (Η.Π.Α.)
ΣΥΜΒ. ΠΡΟΤΕΡΑΙΟΤΗΤΕΣ (30):PCT/IB99/01243-02/07/1999-WO
ΕΦΕΥΡΕΤΗΣ (72):1)Hayashi, Shigeo
 2)Stevens, Rodney William
 3)Nakao, Kazunari
ΕΙΔΙΚΟΣ ΠΑΡΕΞΟΥΣΙΟΣ (74):ΔΗΜΟΥ ΧΡΙΣΤΙΝΑ Κουμπάρη 2 10674
 ΑΘΗΝΑ (ΑΤΤΙΚΗΣ)
ΑΝΤΙΚΑΗΤΟΣ (74):ΠΑΠΑΚΩΝΣΤΑΝΤΙΝΟΥ ΕΛΕΝΗ,
 Κουμπάρη 2,10674 ΑΘΗΝΑ (ΑΤΤΙΚΗΣ),
 ΕΛΛΑΔΑ
ΤΙΤΛΟΣ ΕΦΕΥΡΕΣΗΣ (54):ΕΝΩΣΕΙΣ ΔΙΚΥΚΛΙΚΩΝ ΚΑΡΒΟΝΥΛ-
 ΙΚΩΝ ΙΝΔΟΛΩΝ ΩΣ ΑΝΤΙΦΛΕΓΜΟΝΩ-
 ΔΗ/ΑΝΑΛΗΓΗΤΙΚΑ ΜΕΣΑ ΚΑΙ ΩΣ ΑΝΑ-
 ΣΤΟΛΕΙΣ COX-2

ΠΕΡΙΛΗΨΗ(57)

Η παρούσα εφεύρεση παρέχει μια ένωση του ακόλουθου τύπου (I) ή τα φαρμακευτικώς αποδεκτά άλατά της όπου το Α είναι C1-6 αλκυλένιο ή -NR1• το Ζ είναι C(=L)R2, ή SO2R3• το U είναι CH ή N• τα W και Y επιλέγονται ανεξάρτητα από -CH2-, O, S και -N-R1• το m είναι 1, 2 ή 3• τα q και r είναι ανεξάρτητα 0, 1 ή 2• το X επιλέγεται ανεξάρτητα από αλογόνο, C1-4 αλκύλιο,

αλογο-υποκατεστημένο C1-4 αλκύλιο, υδρόξυ, C1-4 αλκόξυ, αλογο-υποκατεστημένο C1-4 αλκόξυ ή τα συναφή• το n είναι 1 ή 2• το L είναι οξυγόνο ή θείο• το R1 είναι υδρογόνο ή C1-4 αλκύλιο• το R2 είναι υδροξυ, C1-6 αλκύλιο, αλογο-υποκατεστημένο C1-6 αλκύλιο, C1-6 αλκόξυ, αλογο-υποκατεστημένο C1-6 αλκόξυ, C3-7 κυκλοαλκόξυ, C1-4 αλκυλ(C3-7κυκλοαλκόξυ), -NR4R5 ή τα συναφή• το R3 είναι C1-6 αλκύλιο ή αλογο-υποκατεστημένο C1-6 αλκύλιο• και τα R4 και R5 επιλέγονται ανεξάρτητα από υδρογόνο, C1-6 αλκύλιο και αλογο-υποκατεστημένο C1-6 αλκύλιο. Η εφεύρεση αυτή παρέχει επίσης μια φαρμακευτική σύνθεση χρήσιμη για την θεραπευτικήαγωγή μιας ιατρικής κατάστασης στην οποία οι προσταγλανδίνες ενοχοποιούνται ως παθογόνα.

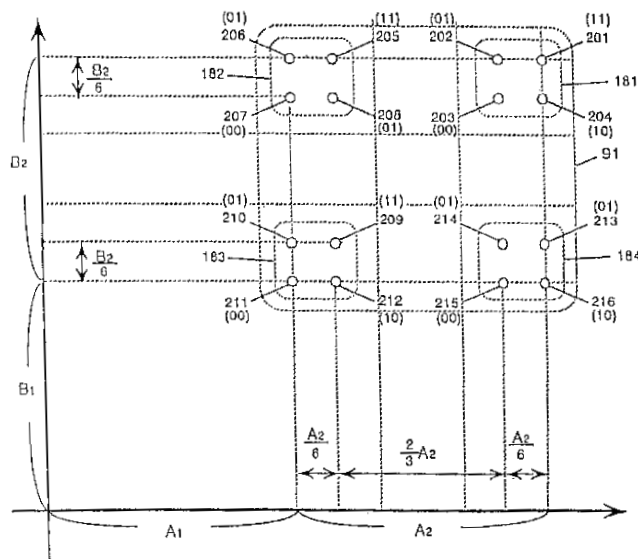


ΑΡΙΘΜΟΣ ΕΥΡ. Δ.Ε. (11):3039878
ΑΡΙΘ. ΕΛΛ. ΚΑΤΑΘΕΣΗΣ (21):20020402118
ΗΜΕΡ. ΕΛΛ. ΚΑΤΑΘΕΣΗΣ (11):21/06/2002
ΑΡΙΘ./ΗΜΕΡ. ΔΗΜΟΣΙΕΥΣΗΣ
ΕΥΡΩΠΑΪΚΟΥ ΔΙΠΛΩΜΑΤΟΣ(87):1039677 - 24/04/2002
ΑΡΙΘ./ΗΜΕΡ. ΔΗΜΟΣΙΕΥΣΗΣ
ΕΥΡΩΠΑΪΚΗΣ ΑΙΤΗΣΗΣ (86):00114696.8--26/03/1993
ΔΙΚΑΙΟΥΧΟΣ (73):1)MATSUBISHI ELECTRIC INDUSTRI-
 AL CO., LTD.
 1006, Oaza-Kadoma, Kadoma-shi, Osaka 571-
 8501,JP ΙΑΠΩΝΙΑ
ΣΥΜΒ. ΠΡΟΤΕΡΑΙΟΤΗΤΕΣ (30):25607092-25/09/1992-JP
 6793492-26/03/1992-JP
ΕΦΕΥΡΕΤΗΣ (72):1)Oshima, Mitsuaki
ΕΙΔΙΚΟΣ ΠΑΡΕΞΟΥΣΙΟΣ (74):ΚΙΑΙΜΙΡΗΣ ΚΩΝΣΤΑΝΤΙΝΟΣ
 Χατζηγιάννη Μέξη 7 11528 ΑΘΗΝΑ
 (ΑΤΤΙΚΗΣ)
ΑΝΤΙΚΑΗΤΟΣ (74):ΚΙΑΙΜΙΡΗΣ ΑΝΑΣΤΑΣΙΟΣ,Χατζηγιάννη
 Μέξη 7,11528 ΑΘΗΝΑ (ΑΤΤΙΚΗΣ),
 ΕΛΛΑΔΑ
ΤΙΤΛΟΣ ΕΦΕΥΡΕΣΗΣ (54):ΕΚΠΟΜΠΗ ΜΕ ΠΟΛΛΑΠΛΗ ΑΝΑΛΥ-
 ΣΗ ΚΑΙ ΚΩΔΙΚΟΠΟΙΗΣΗ ΔΙΟΡΘΩΣΗΣ
 ΣΦΑΛΜΑΤΟΣ ΜΕ ΠΟΛΥΦΕΡΟΝΤΙΚΗ
 ΔΙΑΜΟΡΦΩΣΗ

ΠΕΡΙΛΗΨΗ(57)

Στην πλευρά του πομπού, τα φέροντα κύματα διαμορφώνονται σύμφωνα με ένα σήμα εισόδου για την παραγωγή ανάλογων σημείων σημάτων σε ένα χωρικό διάγραμμα σημάτων. Το σήμα εισόδου διαιρείται σε δύο πρώτη και δεύτερη ροές δεδομένων. Τα σημεία σημάτων διαμορφώνονται σε ομάδες σημείων σημάτων στις οποίες ανατίθενται τα δεδομένα της πρώτης ροής δεδομένων. Επίσης, τα δεδομένα της δεύτερης ροής δεδομένων ανατίθενται στα σημεία σήματος κάθε ομάδας σημείων σήματος. Η διαφορά στην μετάδοση του λόγου σφάλματος μεταξύ της πρώτης και δεύτερης ροής δεδομένων αναπτύσσεται με την εναλλαγή των σημάτων σήματος σε άλλες θέσεις μέσα στο χωρικό διάγραμμα. Στην πλευρά του

δέκτη, οι πρώτες και / ή δεύτερες ροές δεδομένων μπορούν να ανακατασκευαστούν από ένα ληφθέν σήμα. Στις υπηρεσίες τηλεοπτικών εκπομπών, ένα τηλεοπτικό σήμα διαιρείται από ένα πομπό σε εξαρτήματα ζώνης χαμηλής και υψηλής συχνότητας τα οποία έχουν οριστεί σαν μια πρώτη και δεύτερη ροές δεδομένων αντίστοιχα. Μόλις ληφθεί το τηλεοπτικό σήμα, ένας δέκτης μπορεί να αναπαράγει μόνον το εξάρτημα ζώνης χαμηλής συχνότητας ή αμφότερα τα εξαρτήματα ζώνης χαμηλής και υψηλής συχνότητας, πράγμα το οποίο εξαρτάται από την δυνατότητά του.



ΑΡΙΘΜΟΣ ΕΥΡ. Δ.Ε. (11):3039879
ΑΡΙΘ. ΕΛΛ. ΚΑΤΑΘΕΣΗΣ (21):20020402119
ΗΜΕΡ. ΕΛΛ. ΚΑΤΑΘΕΣΗΣ (11):21/06/2002
ΑΡΙΘ./ΗΜΕΡ. ΔΗΜΟΣΙΕΥΣΗΣ
ΕΥΡΩΠΑΪΚΟΥ ΔΙΠΛΩΜΑΤΟΣ(87):1039679 - 24/04/2002
ΑΡΙΘ./ΗΜΕΡ. ΔΗΜΟΣΙΕΥΣΗΣ
ΕΥΡΩΠΑΪΚΗΣ ΑΙΤΗΣΗΣ (86):00114698.4-26/03/1993
ΔΙΚΑΙΟΥΧΟΣ (73):1)MATSUSHITA ELECTRIC INDUSTRIAL CO., LTD.
 1006, Oaza-Kadoma, Kadoma-shi, Osaka 571-8501, JP ΙΑΠΩΝΙΑ

ΣΥΜΒ. ΠΡΟΤΕΡΑΙΟΤΗΤΕΣ (30):25607092-25/09/1992-JP
 6793492-26/03/1992-JP

ΕΦΕΥΡΕΤΗΣ (72):1)Oshima, Mitsuaki
ΕΙΔΙΚΟΣ ΠΑΡΕΞΟΥΣΙΟΣ (74):ΚΙΛΙΜΙΡΗΣ ΚΩΝΣΤΑΝΤΙΝΟΣ

Χατζηγιάννη Μέξη 7 11528 ΑΘΗΝΑ (ΑΤΤΙΚΗΣ)

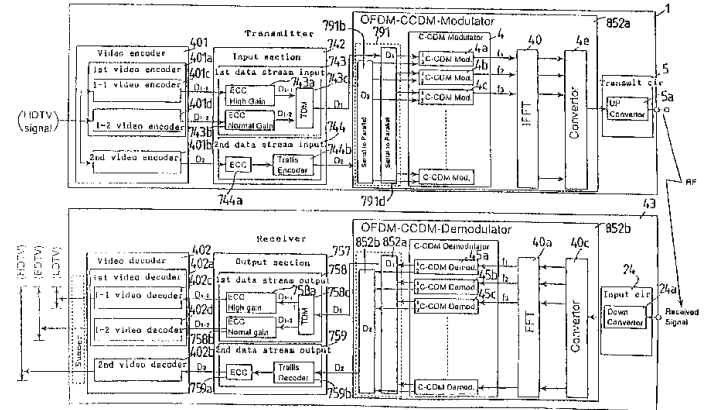
ΑΝΤΙΚΑΛΗΤΟΣ (74):ΚΙΛΙΜΙΡΗΣ ΑΝΑΣΤΑΣΙΟΣ,Χατζηγιάννη Μέξη 7,11528 ΑΘΗΝΑ (ΑΤΤΙΚΗΣ), ΕΛΛΑΔΑ

ΤΙΤΛΟΣ ΕΦΕΥΡΕΣΗΣ (54):ΕΚΠΟΜΠΗ ΜΕ ΠΟΛΛΑΠΛΗ ΑΝΑΛΥΣΗ ΜΕ ΠΟΛΛΑΠΛΑ ΦΕΡΟΝΤΑ ΣΗΜΑΤΑ

ΠΕΡΙΛΗΨΗ(57)

Στην πλευρά του πομπού, τα φέροντα κύματα διαμορφώνονται σύμφωνα με ένα σήμα εισόδου για την παραγωγή ανάλογων σημείων σημάτων σε ένα χωρικό διάγραμμα σημάτων. Το σήμα εισόδου διαιρείται σε δύο πρώτη και δεύτερη ροές δεδομένων. Τα σημεία σημάτων διαιρούνται σε ομάδες σημείων σημάτων στις οποίες ανατίθενται τα δεδομένα της πρώτης ροής δεδομένων. Επίσης, τα δεδομένα της δεύτερης ροής δεδομένων ανατίθενται στα σημεία σήματος κάθε ομάδας

σημείων σήματος. Η διαφορά στην μετάδοση του λόγου σφάλματος μεταξύ της πρώτης και δεύτερης ροής δεδομένων αναπτύσσεται με την εναλλαγή των σημάτων σήματος σε άλλες θέσεις μέσα στο χωρικό διάγραμμα. Στην πλευρά του δέκτη, οι πρώτες και / ή δεύτερες ροές δεδομένων μπορούν να ανακατασκευαστούν από ένα ληφθέν σήμα. Στις υπηρεσίες τηλεοπτικών εκπομπών, ένα τηλεοπτικό σήμα διαιρείται από ένα πομπό σε εξαρτήματα ζώνης χαμηλής και υψηλής συχνότητας τα οποία έχουν οριστεί σαν μια πρώτη και δεύτερη ροές δεδομένων αντίστοιχα. Μόλις ληφθεί το τηλεοπτικό σήμα, ένας δέκτης μπορεί να αναπαράγει μόνον το εξάρτημα ζώνης χαμηλής συχνότητας ή αμφότερα τα εξαρτήματα ζώνης χαμηλής και υψηλής συχνότητας, πράγμα το οποίο εξαρτάται από την δυνατότητά του.



ΑΡΙΘΜΟΣ ΕΥΡ. Δ.Ε. (11):3039880
ΑΡΙΘ. ΕΛΛ. ΚΑΤΑΘΕΣΗΣ (21):20020402120
ΗΜΕΡ. ΕΛΛ. ΚΑΤΑΘΕΣΗΣ (11):21/06/2002
ΑΡΙΘ./ΗΜΕΡ. ΔΗΜΟΣΙΕΥΣΗΣ
ΕΥΡΩΠΑΪΚΟΥ ΔΙΠΛΩΜΑΤΟΣ(87):0951605 - 03/04/2002
ΑΡΙΘ./ΗΜΕΡ. ΔΗΜΟΣΙΕΥΣΗΣ
ΕΥΡΩΠΑΪΚΗΣ ΑΙΤΗΣΗΣ (86):97935760.5--30/07/1997
ΔΙΚΑΙΟΥΧΟΣ (73):1)AUTOSTRADE CONCESSIONI E COSTRUZIONI AUTOSTRADE S.P.A.
 Via A. Bergamini 50, I-00159 Roma, ITALIA

ΣΥΜΒ. ΠΡΟΤΕΡΑΙΟΤΗΤΕΣ (30):RM960744-31/10/1996-IT
ΕΦΕΥΡΕΤΗΣ (72):1)CAMOMILLA, Gabriele

2)BRUSCHI, Stefano

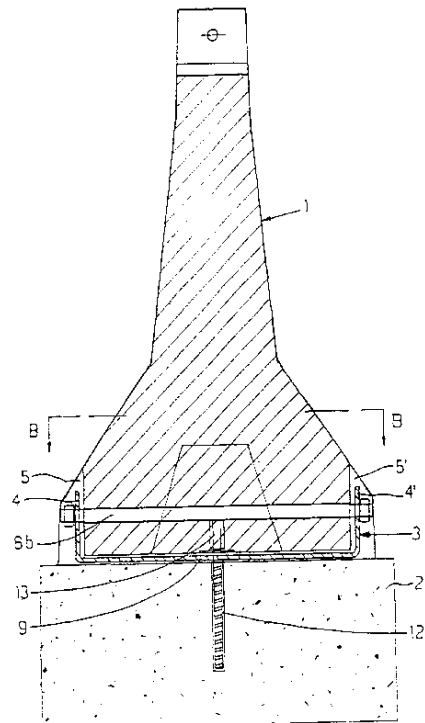
ΕΙΔΙΚΟΣ ΠΑΡΕΞΟΥΣΙΟΣ (74):ΚΙΛΙΜΙΡΗΣ ΚΩΝΣΤΑΝΤΙΝΟΣ
 Χατζηγιάννη Μέξη 7 11528 ΑΘΗΝΑ (ΑΤΤΙΚΗΣ)

ΑΝΤΙΚΑΛΗΤΟΣ (74):ΚΙΛΙΜΙΡΗΣ ΑΝΑΣΤΑΣΙΟΣ,Χατζηγιάννη Μέξη 7,11528 ΑΘΗΝΑ (ΑΤΤΙΚΗΣ), ΕΛΛΑΔΑ

ΤΙΤΛΟΣ ΕΦΕΥΡΕΣΗΣ (54):ΔΙΑΧΩΡΙΣΤΙΚΟ ΟΔΙΚΗΣ ΚΥΚΛΟΦΟΡΙΑΣ ΜΟΝΗΣ ΣΕΙΡΑΣ

ΠΕΡΙΛΗΨΗ(57)

Οδόφραγμα μονής σειράς (1) από σκυρόδεμα το οποίο χρησιμοποιείται ως διαχωριστικό οδικής κυκλοφορίας και αποτελείται από συνδέσεις (23, 24, 30) μεταξύ των υπομονάδων, και από μέσα αγκύρωσης (40), τα οποία υπόκεινται σε προκαθορισμένη διάρρηξη και εισάγονται στην υπόβαση (2) στη βάση του οδοφράγματος.



ΑΡΙΘΜΟΣ ΕΥΡ. Δ.Ε. (11):3039882
ΑΡΙΘ. ΕΛΛ. ΚΑΤΑΘΕΣΗΣ (21):20020402122
ΗΜΕΡ. ΕΛΛ. ΚΑΤΑΘΕΣΗΣ (11):25/06/2002
ΑΡΙΘ./ΗΜΕΡ. ΔΗΜΟΣΙΕΥΣΗΣ
ΕΥΡΩΠΑΪΚΟΥ ΔΙΠΛΩΜΑΤΟΣ(87):0900283 - 03/04/2002
ΑΡΙΘ./ΗΜΕΡ. ΔΗΜΟΣΙΕΥΣΗΣ
ΕΥΡΩΠΑΪΚΗΣ ΑΙΤΗΣΗΣ (86):96944023.9--10/12/1996
ΔΙΚΑΙΟΥΧΟΣ (73):1)Akzo Nobel N.V.
Velperweg 76, 6824 BM Arnhem,NL
ΟΛΛΑΝΔΙΑ
ΣΥΜΒ. ΠΡΟΤΕΡΑΙΟΤΗΤΕΣ (30):95203451-12/12/1995-EP
ΕΦΕΥΡΕΤΗΣ (72):1)WIERSMA, Marten
2)VAN DER MEIJDEN, Pieter
ΕΙΔΙΚΟΣ ΠΑΗΡΕΞΟΥΣΙΟΣ (74):ΜΑΣΟΥΛΑ-ΔΗΜΗΤΡΑΚΟΠΟΥΛΟΥ
ΑΘΗΝΑ Σίνα 11 10680 ΑΘΗΝΑ
(ΑΤΤΙΚΗΣ)
ΑΝΤΙΚΛΗΤΟΣ (74):ΜΑΣΟΥΛΑΣ ΑΘΑΝΑΣΙΟΣ,Σίνα 11,
10680 ΑΘΗΝΑ (ΑΤΤΙΚΗΣ), ΕΛΛΑΔΑ
ΤΙΤΛΟΣ ΕΦΕΥΡΕΣΗΣ (54):**ΜΙΚΡΟΒΙΑΚΗ ΙΙΑ-ΥΔΡΟΞΥΛΙΩΣΗ**
ΣΤΕΡΟΕΙΔΩΝ

ΠΕΡΙΛΗΨΗ(57)

Η εφεύρεση αναφέρεται σε μία μικροβιακή μέθοδο για τον in vitro μετασχηματισμό ενός στεροειδούς στο αντίστοιχο του 11α-υδροξυ ανάλογο με τη χρησιμοποίηση οξυγόνου και ενός μικρο-οργανισμού ο οποίος επιλέγεται μεταξύ των *Aspergillus ochraceus*, *Aspergillus niger*, *Rhizopus stolonifer*, *Rhizopus nigricans*, *Rhizopus arrhizus*, και στελεχών του *Pestalotia*, η οποία μέθοδος χαρακτηρίζεται από το ότι χρησιμοποιείται ένα στεροειδές με καθαρότητα μικρότερη από 97%.

ΑΡΙΘΜΟΣ ΕΥΡ. Δ.Ε. (11):3039883
ΑΡΙΘ. ΕΛΛ. ΚΑΤΑΘΕΣΗΣ (21):20020402123
ΗΜΕΡ. ΕΛΛ. ΚΑΤΑΘΕΣΗΣ (11):26/06/2002
ΑΡΙΘ./ΗΜΕΡ. ΔΗΜΟΣΙΕΥΣΗΣ
ΕΥΡΩΠΑΪΚΟΥ ΔΙΠΛΩΜΑΤΟΣ(87):1051159 - 10/04/2002
ΑΡΙΘ./ΗΜΕΡ. ΔΗΜΟΣΙΕΥΣΗΣ
ΕΥΡΩΠΑΪΚΗΣ ΑΙΤΗΣΗΣ (86):98904121.5--22/01/1998
ΔΙΚΑΙΟΥΧΟΣ (73):1)Zentaris AG
Weismullerstrasse 45, 60314 Frankfurt/
Main,DE ΓΕΡΜΑΝΙΑ
ΣΥΜΒ. ΠΡΟΤΕΡΑΙΟΤΗΤΕΣ (30):
ΕΦΕΥΡΕΤΗΣ (72):1)ENGEL, Jurgен
2)SARLIKIOTIS, Werner
3)KLENNER, Thomas
4)HILGARD, Peter
5)SAUERBIER, Dieter
6)MILSMANN, Eckhard
ΕΙΔΙΚΟΣ ΠΑΗΡΕΞΟΥΣΙΟΣ (74):ΡΟΥΣΣΟΥ ANNA Κουμπάρη 2 10674
ΑΘΗΝΑ (ΑΤΤΙΚΗΣ)
ΑΝΤΙΚΛΗΤΟΣ (74):ΠΑΠΑΚΩΝΣΤΑΝΤΙΝΟΥ ΕΛΕΝΗ,
Κουμπάρη 2,10674 ΑΘΗΝΑ (ΑΤΤΙΚΗΣ),
ΕΛΛΑΔΑ
ΤΙΤΛΟΣ ΕΦΕΥΡΕΣΗΣ (54):**ΣΤΕΡΕΕΣ ΦΑΡΜΑΚΕΥΤΙΚΕΣ ΣΥΝΘΕ-**
ΣΕΙΣ ΠΟΥ ΠΕΡΙΕΧΟΥΝ ΜΕΛΤΕΦΟ-
ΣΙΝΗ ΔΙΑ ΧΟΡΗΓΗΣΗ ΑΠΟ ΤΟΥ ΣΤΟ-
ΜΑΤΟΣ ΔΙΑ ΤΗΝ ΘΕΡΑΠΕΥΤΙΚΗ ΑΓΩ-
ΓΗ ΛΕΙΣΜΑΝΙΑΣΕΩΣ

ΠΕΡΙΛΗΨΗ(57)

Η παρούσα εφεύρεση αφορά νέες στερεές φαρμακευτικές συνθέσεις που περιέχουν εξαδεκυλοφωσφοχολίνη (μιλτεφοσίνη) δια την από του στόματος χορήγηση δια την θεραπευτική αγωγή λείσμανιάσεως, μία μέθοδο δια την παρασκευή της αναφερθείσας φαρμακευτικής συνθέσεως, ένα σχήμα δοσιμετρήσεως δια την από του στόματος χορήγηση της αναφερθείσας φαρμακευτικής συνθέσεως δια την θεραπευτική αγωγή λείσμανιάσεως, και τέλος

ένα συνδυασμό που περιέχει την αναφερθείσα στερεά φαρμακευτική σύνθεση, ένα αντιεμετικό παράγοντα, και / ή παράγοντα εναντίον της διάρροιας.

ΑΡΙΘΜΟΣ ΕΥΡ. Δ.Ε. (11):3039884
ΑΡΙΘ. ΕΛΛ. ΚΑΤΑΘΕΣΗΣ (21):20020402124
ΗΜΕΡ. ΕΛΛ. ΚΑΤΑΘΕΣΗΣ (11):26/06/2002
ΑΡΙΘ./ΗΜΕΡ. ΔΗΜΟΣΙΕΥΣΗΣ
ΕΥΡΩΠΑΪΚΟΥ ΔΙΠΛΩΜΑΤΟΣ(87):0794790 - 17/04/2002
ΑΡΙΘ./ΗΜΕΡ. ΔΗΜΟΣΙΕΥΣΗΣ
ΕΥΡΩΠΑΪΚΗΣ ΑΙΤΗΣΗΣ (86):95943823.5--14/12/1995
ΔΙΚΑΙΟΥΧΟΣ (73):1)CHILDREN'S MEDICAL CENTER CORPORATION
55 Shattuck Street, Boston Massachusetts
02115,US ΗΝΩΜΕΝΕΣ ΠΟΛΙΤΕΙΕΣ ΤΗΣ ΑΜΕΡΙΚΗΣ (Η.Π.Α.)
2)MASSACHUSETTS INSTITUTE OF TECHNOLOGY
77 Massachusetts Avenue, Cambridge, MA
02139,US ΗΝΩΜΕΝΕΣ ΠΟΛΙΤΕΙΕΣ ΤΗΣ ΑΜΕΡΙΚΗΣ (Η.Π.Α.)
ΣΥΜΒ. ΠΡΟΤΕΡΑΙΟΤΗΤΕΣ (30):358235-16/12/1994-US
ΕΦΕΥΡΕΤΗΣ (72):1)LANGER, Robert S.
2)MOONEY, David J.
3)VACANTI, Joseph P.
ΕΙΔΙΚΟΣ ΠΛΗΡΕΞΟΥΣΙΟΣ (74):ΑΘΑΝΑΣΙΑΔΟΥ ΜΑΡΙΑ Κουμπάρη 2
10674 ΑΘΗΝΑ (ΑΤΤΙΚΗΣ)
ΑΝΤΙΚΛΗΤΟΣ (74):ΠΑΠΑΚΩΝΣΤΑΝΤΙΝΟΥ ΕΛΕΝΗ,
Κουμπάρη 2,10674 ΑΘΗΝΑ (ΑΤΤΙΚΗΣ),
ΕΛΛΑΔΑ
ΤΙΤΛΟΣ ΕΦΕΥΡΕΣΗΣ (54):ΕΝΤΟΠΙΣΜΕΝΗ ΑΠΕΛΕΥΘΕΡΩΣΗ ΠΑΡΑΓΟΝΤΩΝ ΠΟΥ ΑΥΞΑΝΟΥΝ ΕΠΙΒΙΩΣΗ ΜΕΤΑΜΟΣΧΕΥΜΕΝΩΝ ΚΥΤΤΑΡΩΝ

ΠΕΡΙΛΗΨΗ(57)

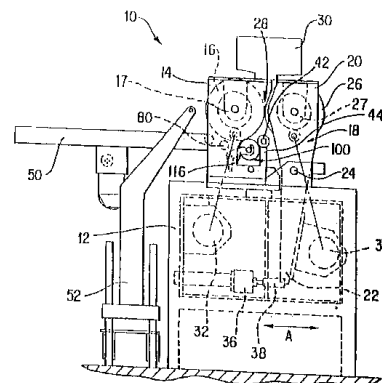
Παράγοντες ανάπτυξης και/ ή αγγειογονικοί παράγοντες χορηγούνται σε συνδυασμό με διασπασμένα κύτταρα που θα μεταμοσχευθούν, κατά προτίμηση σε μικροσφαίρες με τα κύτταρα επί ή εντός μιας πολυμερικής μήτρας, για να αυξάνουν επιβίωση και πολλαπλασιασμό των μεταμοσχευμένων κυττάρων. Παραδείγματα, καταδεικνύουν ότι ο επιδερμικός παράγων ανάπτυξης (EGF) ενσωματώθηκε εντός μικροσφαιρών που κατασκευάζονται από ένα συμπολυμερές γαλακτικού και γλυκολικού οξέος, χρησιμοποιώντας τεχνική διπλού γαλακτώματος, ο δε ενσωματωμένος EGF απελευθερώθηκε σταθερώς πάνω από ένα μήνα in vitro και παρέμεινε βιολογικά δραστικός όπως προσδιορίζεται από την ικανότητά του να διεγείρει σύνθεση DNA, διαίρεση και μακροχρόνια επιβίωση καλλιεργημένων ηπατοκυττάρων. Μικροσφαίρες που περιέχουν EGF αναμίχθηκαν με ένα εναιώρημα ηπατοκυττάρων, υποβλήθηκαν σε σπορά πάνω σε πορώδεις σπόγγους και εμφυτεύθηκαν εντός της μεσεντερίου κοιλότητας δύο ομάδων αρουραίων Lewis για να καταδείξουν αποτελεσματικότητα in vivo. Δύο εβδομάδες μετά την εμφύτευση σε PCS ζώα, συσκευές οι οποίες συμπεριλάμβαναν μικροσφαίρες που περιέχουν EGF έδειξαν διαλάσια αύξηση στον αριθμό των μεταμοσχευμένων ηπατοκυττάρων, σε σύγκριση με εμφυτεύματα τα οποία έλαβαν κενές μικροσφαίρες.

ΑΡΙΘΜΟΣ ΕΥΡ. Δ.Ε. (11):3039885
ΑΡΙΘ. ΕΛΛ. ΚΑΤΑΘΕΣΗΣ (21):20020402125
ΗΜΕΡ. ΕΛΛ. ΚΑΤΑΘΕΣΗΣ (11):26/06/2002
ΑΡΙΘ./ΗΜΕΡ. ΔΗΜΟΣΙΕΥΣΗΣ
ΕΥΡΩΠΑΪΚΟΥ ΔΙΠΛΩΜΑΤΟΣ(87):0845214 - 17/04/2002
ΑΡΙΘ./ΗΜΕΡ. ΔΗΜΟΣΙΕΥΣΗΣ
ΕΥΡΩΠΑΪΚΗΣ ΑΙΤΗΣΗΣ (86):98100616.6--09/08/1995
ΔΙΚΑΙΟΥΧΟΣ (73):1)RECOT, INC.
5000 Hopyard Road, Suite 460, Pleasanton,
CA 94588,US ΗΝΩΜΕΝΕΣ ΠΟΛΙΤΕΙΕΣ ΤΗΣ ΑΜΕΡΙΚΗΣ (Η.Π.Α.)
ΣΥΜΒ. ΠΡΟΤΕΡΑΙΟΤΗΤΕΣ (30):292816-10/08/1994-US
ΕΦΕΥΡΕΤΗΣ (72):1)Ouellette, Edward L.
2)Broyles, Carolyn E.
3)Wilson, Barry F.
ΕΙΔΙΚΟΣ ΠΛΗΡΕΞΟΥΣΙΟΣ (74):ΡΟΥΣΣΟΥ ΑΝΝΑ Κουμπάρη 2 10674
ΑΘΗΝΑ (ΑΤΤΙΚΗΣ)
ΑΝΤΙΚΛΗΤΟΣ (74):ΠΑΠΑΚΩΝΣΤΑΝΤΙΝΟΥ ΕΛΕΝΗ,
Κουμπάρη 2,10674 ΑΘΗΝΑ (ΑΤΤΙΚΗΣ),
ΕΛΛΑΔΑ
ΤΙΤΛΟΣ ΕΦΕΥΡΕΣΗΣ (54):ΣΥΣΚΕΥΗ ΓΙΑ ΤΗ ΔΙΑΜΟΡΦΩΣΗ ΦΥΛΛΩΝ ΥΛΙΚΟΥ ΠΟΥ ΕΧΟΥΝ ΟΜΟΙΟΜΟΡΦΟ ΠΑΧΟΣ ΚΑΙ ΓΙΑ ΤΗΝ ΚΟΠΗ ΕΠΙΜΕΡΟΥΣ ΤΕΜΑΧΙΩΝ ΑΠΟ ΑΥΤΑ

ΠΕΡΙΛΗΨΗ(57)

Μία συσκευή για τη διαμόρφωση ενός φύλλου υλικού από μία τροφοδοσία του υλικού, και για την κοπή τεμαχίων του υλικού από το φύλλο υλικού, η οποία συσκευή περιλαμβάνει: ένα υποστήριγμα, πρώτο και δεύτερο στρεφόμενους κυλίνδρους τοποθετημένους προσκείμενα μεταξύ τους ώστε να σχηματίζουν μεταξύ τους ένα διάκενο για την υποδοχή του υλικού από τη διάταξη τροφοδοσίας και για την εξαγωγή ενός φύλλου υλικού, μία κινητήρια διάταξη για την περιστροφή των κυλίνδρων και έναν κόπτη στερεωμένο στο υποστήριγμα και ο

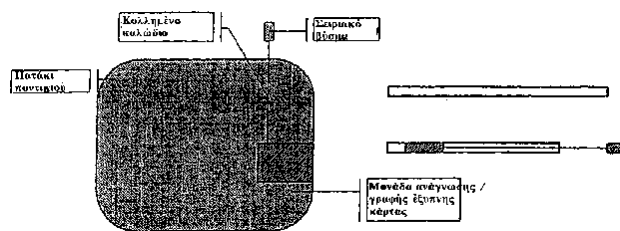
οποίος περιλαμβάνει ένα επιμηκες στέλεχος έχον μία εξωτερική επιφάνεια διαμορφωμένη ούτως ώστε να αποκόπτεται επιμέρους τεμάχια του υλικού από το φύλλο υλικού, όπου το επιμηκες στέλεχος έχει αντίθετα άκρα και ένα κεντρικό τμήμα. χαρακτηριστικό του ότι: ο κόπτης στερεώνεται στο υποστήριγμα με το κεντρικό τμήμα του επιμηκούς στελέχους συμπίεζόμενο επί του εμπρόσθιου κυλίνδρου για να γίνεται η κοπή του φύλλου υλικού σε επιμέρους τεμάχια, όπου τα αντίθετα άκρα του επιμηκούς στελέχους εδράζονται έκαστο για την περιστροφή σε ένα έδρανο και έχουν μία δύναμη ανυψώσεως εφαρμοζόμενη επί αυτών προκειμένου να συμπίεζεται το κεντρικό τμήμα του επιμηκούς στελέχους επί του εμπρόσθιου κυλίνδρου, και όπου εξασκείται μία ροπή κάμψεως σε έκαστο από τα αντίθετα άκρα του επιμηκούς στελέχους ώστε να δημιουργεί μία κύρτωση στο επιμηκες στέλεχος και να παρέχει μία ομοιόμορφη συμπίεση επί της διεπαφής του κεντρικού του τμήματος και του εμπρόσθιου κυλίνδρου. ούτως ώστε να αποτρέπεται ο λυγισμός του κόπτη και η προκύπτουσα μείωση πίεσεως μεταξύ του επιμηκούς στελέχους και του εμπρόσθιου κυλίνδρου.



ΑΡΙΘΜΟΣ ΕΥΡ. Δ.Ε. (11):3039886
ΑΡΙΘ. ΕΛΛ. ΚΑΤΑΘΕΣΗΣ (21):20020402126
ΗΜΕΡ. ΕΛΛ. ΚΑΤΑΘΕΣΗΣ (11):26/06/2002
ΑΡΙΘ./ΗΜΕΡ. ΔΗΜΟΣΙΕΥΣΗΣ
ΕΥΡΩΠΑΪΚΟΥ ΔΙΠΛΩΜΑΤΟΣ(87):1076879 - 17/04/2002
ΑΡΙΘ./ΗΜΕΡ. ΔΗΜΟΣΙΕΥΣΗΣ
ΕΥΡΩΠΑΪΚΗΣ ΑΙΤΗΣΗΣ (86):98958830.6--07/12/1998
ΔΙΚΑΙΟΥΧΟΣ (73):1)Scard Development Aps.
Smedeengen 11, 2635 Ishoj,DK ΔΑΝΙΑ
ΣΥΜΒ. ΠΡΟΤΕΡΑΙΟΤΗΤΕΣ (30):18098-15/05/1998-DK
ΕΦΕΥΡΕΤΗΣ (72):1)DE JAEGER GOTFREDSEN, Bjarke
ΕΙΔΙΚΟΣ ΠΛΗΡΕΞΟΥΣΙΟΣ (74):ΑΘΑΝΑΣΙΑΔΟΥ ΜΑΡΙΑ Κουμπάρη 2
10674 ΑΘΗΝΑ (ΑΤΤΙΚΗΣ)
ΑΝΤΙΚΛΗΤΟΣ (74):ΠΑΠΑΚΩΝΣΤΑΝΤΙΝΟΥ ΕΛΕΝΗ,
Κουμπάρη 2,10674 ΑΘΗΝΑ (ΑΤΤΙΚΗΣ),
ΕΛΛΑΔΑ
ΤΙΤΛΟΣ ΕΦΕΥΡΕΣΗΣ (54):ΜΙΑ ΜΟΝΑΔΑ Η ΟΠΟΙΑ ΠΕΡΙΛΑΜΒΑ-
ΝΕΙ ΜΙΑ ΣΥΣΚΕΥΗ ΑΝΑΓΝΩΣΗΣ/
ΓΡΑΦΗΣ

ΠΕΡΙΛΗΨΗ(57)

Μία μονάδα η οποία περιλαμβάνει μία συσκευή ανάγνωσης / γραφής κάρτας. Η μονάδα διαμορφώνεται από ένα πατάκι ποντικίου το οποίο προσαρμόζεται να συνδέεται με ένα υπολογιστή έτσι ώστε η σύνδεση να δημιουργεί ένα σύνδεσμο μεταξύ του υπολογιστή και της συσκευής ανάγνωσης / γραφής.



ΑΡΙΘΜΟΣ ΕΥΡ. Δ.Ε. (11):3039887
ΑΡΙΘ. ΕΛΛ. ΚΑΤΑΘΕΣΗΣ (21):20020402127
ΗΜΕΡ. ΕΛΛ. ΚΑΤΑΘΕΣΗΣ (11):26/06/2002
ΑΡΙΘ./ΗΜΕΡ. ΔΗΜΟΣΙΕΥΣΗΣ
ΕΥΡΩΠΑΪΚΟΥ ΔΙΠΛΩΜΑΤΟΣ(87):0851839 - 03/04/2002
ΑΡΙΘ./ΗΜΕΡ. ΔΗΜΟΣΙΕΥΣΗΣ
ΕΥΡΩΠΑΪΚΗΣ ΑΙΤΗΣΗΣ (86):96903563.3--30/01/1996
ΔΙΚΑΙΟΥΧΟΣ (73):1)CHEMICAL LIME COMPANY
3724 Hulén Street, Fort Worth, TX 76107-
6816,US ΗΝΩΜΕΝΕΣ ΠΟΛΙΤΕΙΕΣ ΤΗΣ
ΑΜΕΡΙΚΗΣ (Η.Π.Α.)
ΣΥΜΒ. ΠΡΟΤΕΡΑΙΟΤΗΤΕΣ (30):530607-20/09/1995-US
ΕΦΕΥΡΕΤΗΣ (72):1)HUEGE, Fred, R.
ΕΙΔΙΚΟΣ ΠΛΗΡΕΞΟΥΣΙΟΣ (74):ΔΗΜΟΥ ΧΡΙΣΤΙΝΑ Κουμπάρη 2 10674
ΑΘΗΝΑ (ΑΤΤΙΚΗΣ)
ΑΝΤΙΚΛΗΤΟΣ (74):ΠΑΠΑΚΩΝΣΤΑΝΤΙΝΟΥ ΕΛΕΝΗ,
Κουμπάρη 2,10674 ΑΘΗΝΑ (ΑΤΤΙΚΗΣ),
ΕΛΛΑΔΑ
ΤΙΤΛΟΣ ΕΦΕΥΡΕΣΗΣ (54):ΜΕΘΟΔΟΣ ΠΑΡΑΓΩΓΗΣ ΑΝΘΡΑΚΙ-
ΚΟΥ ΑΣΒΕΣΤΙΟΥ ΥΨΗΛΗΣ ΚΑΘΑ-
ΡΟΤΗΤΑΣ

ΠΕΡΙΛΗΨΗ(57)

Τα καπναέρια που εκλύονται από μία ασβεστοκάμινο (10) περιέχουσα κονιορτό ασβεστοκαμίνου υποβάλλονται σε επεξεργασία για την παρασκευή ιζήματος ανθρακικού ασβεστίου υψηλής καθαρότητας. Αυτό επιτυγχάνεται δια διαχετεύσεως των καπναερίων της ασβεστοκαμίνου (10) μέσω ενός διαχωριστή κονιορτού ασβεστοκαμίνων (12) έτσι ώστε ο κονιορτός ασβεστοκαμίνου που περιέχει οξείδιο του ασβεστίου να διαχωρίζεται από τα υπόλοιπα καπναέρια (15). Ο κονιορτός ασβεστοκαμίνου αναμιγνύεται με ύδωρ έτσι ώστε να σχηματισθεί ένα υδατικό εναιώρημα του κονιορτού ασβεστοκαμίνου. Έτσι η άσβεστος ή το οξείδιο του ασβεστίου εντός του κονιορτού ασβεστοκαμίνου ενυδατώνεται για να σχηματίσει υδροξείδιο του ασβεστίου. Τα στερεά εντός του εναιωρήματος αφήνονται εν συνεχεία να κατακρημνισθούν εντός μίας δεξαμενής καθιζήσεως (14) έτσι ώστε να σχηματισθεί ένα διαυγές, κεκορεσμένο διάλυμα υδροξειδίου του ασβεστίου έχον pH περίπου 12,4. Εν συνεχεία αυτό το διάλυμα φέρεται σε επαφή

με αέριο διοξείδιο του άνθρακα εντός μίας δεξαμενής αντιδράσεως (16) έτσι ώστε το υδροξείδιο του ασβεστίου να αντιδράσει για το σχηματισμό ενός ιζήματος ανθρακικού ασβεστίου υψηλής καθαρότητας. Αυτό το ιζήμα ανθρακικού ασβεστίου υψηλής καθαρότητας αφήνεται έπειτα να κατακρημνισθεί από το υπερκείμενο του διαλύματος εντός της δεξαμενής πικνώσεως (20). Το ανθρακικό ασβέστιο υψηλής καθαρότητας διαχωρίζεται από το υπερκείμενο ενώ το υπερκείμενο ανακυκλούται μέσω του αγωγού (24) και χρησιμοποιείται ως το ύδωρ που αναμιγνύεται με τον κονιορτό ασβεστοκαμίνων για το σχηματισμό του υδατικού εναιωρήματος.

ΑΡΙΘΜΟΣ ΕΥΡ. Δ.Ε. (11):3039888
ΑΡΙΘ. ΕΛΛ. ΚΑΤΑΘΕΣΗΣ (21):20020402128
ΗΜΕΡ. ΕΛΛ. ΚΑΤΑΘΕΣΗΣ (11):26/06/2002
ΑΡΙΘ./ΗΜΕΡ. ΔΗΜΟΣΙΕΥΣΗΣ
ΕΥΡΩΠΑΪΚΟΥ ΔΙΠΛΩΜΑΤΟΣ(87):0791355 - 17/04/2002
ΑΡΙΘ./ΗΜΕΡ. ΔΗΜΟΣΙΕΥΣΗΣ
ΕΥΡΩΠΑΪΚΗΣ ΑΙΤΗΣΗΣ (86):97200415.4--13/02/1997
ΔΙΚΑΙΟΥΧΟΣ (73):1)PFIZER INC.
235 East 42nd Street, New York, N.Y.
10017,US ΗΝΩΜΕΝΕΣ ΠΟΛΙΤΕΙΕΣ ΤΗΣ
ΑΜΕΡΙΚΗΣ (Η.Π.Α.)
ΣΥΜΒ. ΠΡΟΤΕΡΑΙΟΤΗΤΕΣ (30):12708 P-29/02/1996-US
ΕΦΕΥΡΕΤΗΣ (72):1)Beyer, Thomas A.
2)Knight, Delvin R., Jr.
3)Mylari, Banavara L.
4)Oates, Peter J.
5)Pettipher, Eric R.
6)Tracey, Wayne R.
ΕΙΛΙΚΟΣ ΠΛΗΡΕΞΟΥΣΙΟΣ (74):ΑΘΑΝΑΣΙΑΔΟΥ ΜΑΡΙΑ Κουμπάρη 2
10674 ΑΘΗΝΑ (ΑΤΤΙΚΗΣ)
ΑΝΤΙΚΛΗΤΟΣ (74):ΠΑΠΑΚΩΝΣΤΑΝΤΙΝΟΥ ΕΛΕΝΗ,
Κουμπάρη 2,10674 ΑΘΗΝΑ (ΑΤΤΙΚΗΣ),
ΕΛΛΑΔΑ
ΤΙΤΛΟΣ ΕΦΕΥΡΕΣΗΣ (54):ΜΕΘΟΔΟΣ ΜΕΙΩΣΗΣ ΤΗΣ ΒΛΑΒΗΣ
ΙΣΤΟΥ ΣΥΝΔΕΔΕΜΕΝΗΣ ΜΕ
ΙΣΧΑΙΜΙΑ

ΠΕΡΙΛΗΨΗ(57)

Η χρήση ενός αναστολέα αφυδρογονάσης σορβιτόλης για την βιομηχανοποίηση μιας φαρμακευτικής ουσίας για μείωση της βλάβης ιστού η οποία προκύπτει από ισχαιμία σε ένα θηλαστικό (συμπεριλαμβανομένου ενός ανθρώπου).

ΑΡΙΘΜΟΣ ΕΥΡ. Δ.Ε. (11):3039889
ΑΡΙΘ. ΕΛΛ. ΚΑΤΑΘΕΣΗΣ (21):20020402129
ΗΜΕΡ. ΕΛΛ. ΚΑΤΑΘΕΣΗΣ (11):26/06/2002
ΑΡΙΘ./ΗΜΕΡ. ΔΗΜΟΣΙΕΥΣΗΣ
ΕΥΡΩΠΑΪΚΟΥ ΔΙΠΛΩΜΑΤΟΣ(87):0901366 - 17/04/2002
ΑΡΙΘ./ΗΜΕΡ. ΔΗΜΟΣΙΕΥΣΗΣ
ΕΥΡΩΠΑΪΚΗΣ ΑΙΤΗΣΗΣ (86):97901384.4--02/01/1997
ΔΙΚΑΙΟΥΧΟΣ (73):1)WARNER-LAMBERT COMPANY
201 Tabor Road, Morris Plains New Jersey
07950,US ΗΝΩΜΕΝΕΣ ΠΟΛΙΤΕΙΕΣ ΤΗΣ
ΑΜΕΡΙΚΗΣ (Η.Π.Α.)
ΣΥΜΒ. ΠΡΟΤΕΡΑΙΟΤΗΤΕΣ (30):11345 P-08/02/1996-US
ΕΦΕΥΡΕΤΗΣ (72):1)YU, Dashen
2)ALI, Dwanajaya
3)TALWAR, Anil, Kumar
4)HARPER, David, Scott
ΕΙΛΙΚΟΣ ΠΛΗΡΕΞΟΥΣΙΟΣ (74):ΑΘΑΝΑΣΙΑΔΟΥ ΜΑΡΙΑ Κουμπάρη 2
10674 ΑΘΗΝΑ (ΑΤΤΙΚΗΣ)
ΑΝΤΙΚΛΗΤΟΣ (74):ΠΑΠΑΚΩΝΣΤΑΝΤΙΝΟΥ ΕΛΕΝΗ,
Κουμπάρη 2,10674 ΑΘΗΝΑ (ΑΤΤΙΚΗΣ),
ΕΛΛΑΔΑ
ΤΙΤΛΟΣ ΕΦΕΥΡΕΣΗΣ (54):ΟΔΟΝΤΟΤΡΙΜΜΑ ΚΑΤΑ ΤΗΣ ΠΕΤΡΑΣ
ΠΟΥ ΠΕΡΙΕΧΕΙ ΣΕ ΥΨΗΛΟ ΒΑΘΜΟ
ΕΥΔΙΑΛΥΤΟ ΠΥΡΟΦΩΣΦΟΡΙΚΟ ΑΛΑΣ

ΠΕΡΙΛΗΨΗ(57)

Μία κατά της πέτρας σύνθεση οδοντοτρίμματος που περιέχει μια αντιμικροβιακή δραστική ποσότητα ενός αντιμικροβιακού παράγοντα που επιλέγεται από την ομάδα που αποτελείται από θυμόλη, ευκαλυπτόλη, σαλικυλικό μεθύλιο και μίγματα τους, και ένα πυροφωσφορικό ιόν σε μια ποσότητα από περίπου 0.1% ως λιγότερο από περίπου 1.5% σε βάρος της σύνθεσης, με το πυροφωσφορικό ιόν να προέρχεται από ένα σε υψηλό βαθμό ευδιάλυτο άλας πυροφωσφορικού αλκαλιμετάλλου. Η σύνθεση εμφανίζει τόσο αντιμικροβιακή όσο και κατά της πέτρας δραστηριότητα σε χαμηλά επίπεδα του πυροφωσφορικού ιόντος ακόμη και σε ουσιαστική απουσία ενισχυτικών κατά της πέτρας παραγόντων.

ΑΡΙΘΜΟΣ ΕΥΡ. Δ.Ε. (11):3039890
ΑΡΙΘ. ΕΛΛ. ΚΑΤΑΘΕΣΗΣ (21):20020402130
ΗΜΕΡ. ΕΛΛ. ΚΑΤΑΘΕΣΗΣ (11):26/06/2002
ΑΡΙΘ./ΗΜΕΡ. ΔΗΜΟΣΙΕΥΣΗΣ
ΕΥΡΩΠΑΪΚΟΥ ΔΙΠΛΩΜΑΤΟΣ(87):0798002 - 24/04/2002
ΑΡΙΘ./ΗΜΕΡ. ΔΗΜΟΣΙΕΥΣΗΣ
ΕΥΡΩΠΑΪΚΗΣ ΑΙΤΗΣΗΣ (86):97106298.9--17/01/1992
ΔΙΚΑΙΟΥΧΟΣ (73):1)THE BOARD OF REGENTS OF THE
UNIVERSITY OF WASHINGTON
4225 Roosevelt Way N.E., Suite 301, Seattle,
WA 98105,US ΗΝΩΜΕΝΕΣ ΠΟΛΙΤΕΙΕΣ
ΤΗΣ ΑΜΕΡΙΚΗΣ (Η.Π.Α.)
ΣΥΜΒ. ΠΡΟΤΕΡΑΙΟΤΗΤΕΣ (30):641758-17/01/1991-US
ΕΦΕΥΡΕΤΗΣ (72):1)Ross, Russell
2)Reidy, Michael A.
3)Raines, Elaine W.
4)Lindner, Volkhard
5)Ferns, Gordon A.A.
6)Jackson, Christopher
ΕΙΛΙΚΟΣ ΠΛΗΡΕΞΟΥΣΙΟΣ (74):ΒΑΓΕΝΑ ΘΕΟΔΩΡΑ Κουμπάρη 2 10674
ΑΘΗΝΑ (ΑΤΤΙΚΗΣ)
ΑΝΤΙΚΛΗΤΟΣ (74):ΠΑΠΑΚΩΝΣΤΑΝΤΙΝΟΥ ΕΛΕΝΗ,
Κουμπάρη 2,10674 ΑΘΗΝΑ (ΑΤΤΙΚΗΣ),
ΕΛΛΑΔΑ
ΤΙΤΛΟΣ ΕΦΕΥΡΕΣΗΣ (54):ΠΡΟΕΡΧΟΜΕΝΑ ΑΠΟ ΑΝΤΙ-ΑΙΜΟΠΕ-
ΤΑΛΙΑ ΑΝΤΙΣΩΜΑΤΑ ΑΥΞΗΤΙΚΟΥ ΠΑ-
ΡΑΓΟΝΤΑ ΓΙΑ ΤΗ ΘΕΡΑΠΕΙΑ ΤΗΣ
ΕΠΑΝΑΣΤΕΝΩΣΗΣ

ΠΕΡΙΛΗΨΗ(57)

Μέθοδοι αναστολής αγγειακές στένωσης σε ένα θηλαστικό, περιλαμβάνοντας επαναστένωση κατόπιν χειρουργικής απομάκρυνσης αθηροσκληρωτικών πλακών ή χειρουργικής παράκαμψης φραγμένων αρτηριών. Η αναστολή επιτυγχάνεται διαμέσου της χορήγησης αντισωμάτων αντι-αυξητικού παράγοντα, περιλαμβανομένων αντισωμάτων αντί FGF και αντισωμάτων αντι-PDGF.

ΑΡΙΘΜΟΣ ΕΥΡ. Δ.Ε. (11):3039891
ΑΡΙΘ. ΕΛΛ. ΚΑΤΑΘΕΣΗΣ (21):20020402131
ΗΜΕΡ. ΕΛΛ. ΚΑΤΑΘΕΣΗΣ (11):26/06/2002
ΑΡΙΘ./ΗΜΕΡ. ΔΗΜΟΣΙΕΥΣΗΣ
ΕΥΡΩΠΑΪΚΟΥ ΔΙΠΛΩΜΑΤΟΣ(87):0799035 - 17/04/2002
ΑΡΙΘ./ΗΜΕΡ. ΔΗΜΟΣΙΕΥΣΗΣ
ΕΥΡΩΠΑΪΚΗΣ ΑΙΤΗΣΗΣ (86):95942970.5--01/12/1995
ΔΙΚΑΙΟΥΧΟΣ (73):1)ELI LILLY AND COMPANY
Lilly Corporate Center, Indianapolis, Indiana
46285,US ΗΝΩΜΕΝΕΣ ΠΟΛΙΤΕΙΕΣ ΤΗΣ
ΑΜΕΡΙΚΗΣ (Η.Π.Α.)
2)PHARMACIA AKTIEBOLAG
11287 STOCKHOLM,SE ΣΟΥΗΔΙΑ
ΣΥΜΒ. ΠΡΟΤΕΡΑΙΟΤΗΤΕΣ (30):351635-07/12/1994-US
ΕΦΕΥΡΕΤΗΣ (72):1)LYONS, Robert, T.
ΕΙΛΙΚΟΣ ΠΛΗΡΕΞΟΥΣΙΟΣ (74):ΒΑΓΕΝΑ ΘΕΟΔΩΡΑ Κουμπάρη 2 10674
ΑΘΗΝΑ (ΑΤΤΙΚΗΣ)
ΑΝΤΙΚΛΗΤΟΣ (74):ΠΑΠΑΚΩΝΣΤΑΝΤΙΝΟΥ ΕΛΕΝΗ,
Κουμπάρη 2,10674 ΑΘΗΝΑ (ΑΤΤΙΚΗΣ),
ΕΛΛΑΔΑ
ΤΙΤΛΟΣ ΕΦΕΥΡΕΣΗΣ (54):ΓΑΛΑΚΤΩΜΑ ΚΑΤΑΛΛΗΛΟ ΓΙΑ ΧΟ-
ΡΗΓΗΣΗ ΕΝΟΣ ΣΦΙΓΓΟΛΙΠΙΔΙΟΥ ΚΑΙ
Η ΧΡΗΣΗ ΤΟΥ

ΠΕΡΙΛΗΨΗ(57)

Ένα όξινο γαλάκτωμα το οποίο περιλαμβάνει ένα λιποειδές διασκορπισμένο σε μία υδατική φάση, ένα κατιονικό σφιγγολιπίδιο, και μία ποσότητα σταθεροποίησης όξι-ιοντικού τασιενεργού και χοληστερόλης, παρέχεται μαζί με την μέθοδο χορήγησης του γαλακτώματος.

ΑΡΙΘΜΟΣ ΕΥΡ. Δ.Ε. (11):3039892
ΑΡΙΘ. ΕΛΛ. ΚΑΤΑΘΕΣΗΣ (21):20020402132
ΗΜΕΡ. ΕΛΛ. ΚΑΤΑΘΕΣΗΣ (11):26/06/2002
ΑΡΙΘ./ΗΜΕΡ. ΔΗΜΟΣΙΕΥΣΗΣ
ΕΥΡΩΠΑΪΚΟΥ ΔΙΠΛΩΜΑΤΟΣ(87):0792643 - 17/04/2002
ΑΡΙΘ./ΗΜΕΡ. ΔΗΜΟΣΙΕΥΣΗΣ
ΕΥΡΩΠΑΪΚΗΣ ΑΙΤΗΣΗΣ (86):97301172.9--21/02/1997
ΔΙΚΑΙΟΥΧΟΣ (73):1)PFIZER INC.
235 East 42nd Street, New York, N.Y.
10017,US ΗΝΩΜΕΝΕΣ ΠΟΛΙΤΕΙΕΣ ΤΗΣ
ΑΜΕΡΙΚΗΣ (Η.Π.Α.)
ΣΥΜΒ. ΠΡΟΤΕΡΑΙΟΤΗΤΕΣ (30):12707-29/02/1996-US
ΕΦΕΥΡΕΤΗΣ (72):1)Knight, Delvin R., Jr.
2)Mylari, Banavara L.
3)Oates, Peter J.
4)Pettipher, Eric R.
5)Tracey, Wayne R.
6)Beyer, Thomas A.
ΕΙΛΙΚΟΣ ΠΛΗΡΕΞΟΥΣΙΟΣ (74):ΡΟΥΣΣΟΥ ANNA Κουμπάρη 2 10674
ΑΘΗΝΑ (ΑΤΤΙΚΗΣ)
ΑΝΤΙΚΛΗΤΟΣ (74):ΠΑΠΑΚΩΝΣΤΑΝΤΙΝΟΥ ΕΛΕΝΗ,
Κουμπάρη 2,10674 ΑΘΗΝΑ (ΑΤΤΙΚΗΣ),
ΕΛΛΑΔΑ
ΤΙΤΛΟΣ ΕΦΕΥΡΕΣΗΣ (54):**Η ΧΡΗΣΗ ΕΝΟΣ ΑΝΑΣΤΟΛΕΑ ΑΝΑΓΩ-
ΓΑΣΗΣ ΑΛΛΟΖΗΣ ΓΙΑ ΜΕΙΩΣΗ ΤΗΣ
ΒΛΑΒΗΣ ΜΗΚΑΡΔΙΑΚΟΥ ΙΣΤΟΥ**

ΠΕΡΙΛΗΨΗ(57)

Η χρήση ενός αναστολέα αναγωγής αλδόζης για την βιομηχανοποίηση μιας φαρμακευτικής ουσίας για μείωση της βλάβης όχι-καρδιακού ιστού η οποία προκύπτει από ισχαιμία σε ένα θηλαστικό.

ΑΡΙΘΜΟΣ ΕΥΡ. Δ.Ε. (11):3039893
ΑΡΙΘ. ΕΛΛ. ΚΑΤΑΘΕΣΗΣ (21):20020402133
ΗΜΕΡ. ΕΛΛ. ΚΑΤΑΘΕΣΗΣ (11):26/06/2002
ΑΡΙΘ./ΗΜΕΡ. ΔΗΜΟΣΙΕΥΣΗΣ
ΕΥΡΩΠΑΪΚΟΥ ΔΙΠΛΩΜΑΤΟΣ(87):0809512 - 03/04/2002
ΑΡΙΘ./ΗΜΕΡ. ΔΗΜΟΣΙΕΥΣΗΣ
ΕΥΡΩΠΑΪΚΗΣ ΑΙΤΗΣΗΣ (86):96903969.2--08/02/1996
ΔΙΚΑΙΟΥΧΟΣ (73):1)THERAPICON SRL
Via Malachia Marchesi de Taddei 21, I-20146
Milan, ΙΤΑΛΙΑ
ΣΥΜΒ. ΠΡΟΤΕΡΑΙΟΤΗΤΕΣ (30):95101681-08/02/1995-EP
ΕΦΕΥΡΕΤΗΣ (72):1)VERONESI, Paolo, Alberto
2)VERONESI, Anna Maria
3)PESCHECHERA, Emanuela
ΕΙΛΙΚΟΣ ΠΛΗΡΕΞΟΥΣΙΟΣ (74):ΓΙΩΤΗ ΜΑΝΘΟΥ ΕΛΕΝΗ ΣΗΡΑΓΓΙΟΥ 58
18534 ΠΕΙΡΑΙΑΣ (ΑΤΤΙΚΗΣ)
ΑΝΤΙΚΛΗΤΟΣ (74):ΓΙΩΤΗ ΜΑΝΘΟΥ ΕΛΕΝΗ ΣΗΡΑΓΓΙΟΥ 58
18534 ΠΕΙΡΑΙΑΣ (ΑΤΤΙΚΗΣ), ΕΛΛΑΔΑ
ΤΙΤΛΟΣ ΕΦΕΥΡΕΣΗΣ (54):**ΦΑΡΜΑΚΕΥΤΙΚΑ ΜΗ ΑΝΟΡΓΑΝΑ ΔΙΑ-
ΛΥΜΑΤΑ ΦΥΣΙΟΛΟΓΙΚΟΥ ΟΡΟΥ ΓΙΑ
ΕΝΔΟΡΙΝΙΚΗ ΧΟΡΗΓΗΣΗ ΜΙΑΣ ΚΑΛ-
ΣΙΤΟΝΙΝΗΣ**

ακριβή ανάλυση του δραστικού στοιχείου και αναπτύσσουν λιγότερα προϊόντα αποδόμησης κατά τη διάρκεια της αποθήκευσης.

ΠΕΡΙΛΗΨΗ(57)

Φαρμακευτικά μη ανόργανα διαλύματα φυσιολογικού ορού για ενδορινική χορήγηση μιας καλσιτονίνης. Το θέμα της εφεύρεσης είναι φαρμακευτικά μη ανόργανα διαλύματα φυσιολογικού ορού για ενδορινική χορήγηση που περιέχουν: (α) μια καλσιτονίνη, κατά προτίμηση σολωμού ή εναλλακτικά καρβακαλσιτονίνη (ελκατονίνη) ή τα φαρμακευτικά αποδεκτά άλατα της, που χαρακτηρίζονται από το ότι περιέχει επιπλέον τα οργανικά έκδοχα: (β) N - (μεθύλ) - γλυκαμίνη, (γ) τρομεθαμίνη, (δ) κιτρικό οξύ και (ε) πολυβίνυλο πυρρολιδόνη που κυμαίνεται από K15 μέχρι K120. Αυτά είναι άοσμα και άγευστα και ως εκ τούτου έχουν βελτιωμένη συμμόρφωση από τους ασθενείς μη έχοντας τις ανεπιθύμητες παρενέργειες των γνωστών σκευασμάτων καθώς και μια ολοκληρωμένη και

ΑΡΙΘΜΟΣ ΕΥΡ. Δ.Ε. (11):3039894
ΑΡΙΘ. ΕΛΛ. ΚΑΤΑΘΕΣΗΣ (21):20020402134
ΗΜΕΡ. ΕΛΛ. ΚΑΤΑΘΕΣΗΣ (11):26/06/2002
ΑΡΙΘ./ΗΜΕΡ. ΔΗΜΟΣΙΕΥΣΗΣ
ΕΥΡΩΠΑΪΚΟΥ ΔΙΠΛΩΜΑΤΟΣ(87):0830353 - 24/04/2002
ΑΡΙΘ./ΗΜΕΡ. ΔΗΜΟΣΙΕΥΣΗΣ
ΕΥΡΩΠΑΪΚΗΣ ΑΙΤΗΣΗΣ (86):96915755.1--13/05/1996
ΔΙΚΑΙΟΥΧΟΣ (73):1)Abbott Laboratories
 Chad 0377/AP6D-2, 100 Abbott Park Road,
 Abbott Park, Illinois 60064-3500,US
 ΗΝΩΜΕΝΕΣ ΠΟΛΙΤΕΙΕΣ ΤΗΣ ΑΜΕΡΙΚΗΣ
 (Η.Π.Α.)
ΣΥΜΒ. ΠΡΟΤΕΡΑΙΟΤΗΤΕΣ (30):469965-06/06/1995-US
ΕΦΕΥΡΕΤΗΣ (72):1)COOPER, Arthur, J.
 2)PIEN, Jien-Heh
 3)MENZIA, Jerome, A.
ΕΙΛΙΚΟΣ ΠΑΗΡΕΞΟΥΣΙΟΣ (74):ΒΑΓΕΝΑ ΘΕΟΔΩΡΑ Κουμπάρη 2 10674
 ΑΘΗΝΑ (ΑΤΤΙΚΗΣ)
ΑΝΤΙΚΑΗΤΟΣ (74):ΠΑΠΑΚΩΝΣΤΑΝΤΙΝΟΥ ΕΛΕΝΗ,
 Κουμπάρη 2,10674 ΑΘΗΝΑ (ΑΤΤΙΚΗΣ),
 ΕΛΛΑΔΑ
ΤΙΤΛΟΣ ΕΦΕΥΡΕΣΗΣ (54):ΔΙΕΡΓΑΣΙΑ ΓΙΑ ΤΗΝ ΠΑΡΑΣΚΕΥΗ
 ΜΙΑΣ ΕΝΩΣΗΣ ΑΝΑΣΤΟΛΗΣΗΝ ΠΡΩ-
 ΤΕΑΣΗΣ

ισοπροπυλο-4-θειαζολυλο)μεθυλο)αμινο)καρβονυλο)-D-βαλινυλο)αμινο)-2-(N-
 ((5-θειαζολυλο)μεθοξυκαρβονυλο)αμινο)-1,6-διφαινυλο-3-υδροξυεξανίου ή ενός
 άλατός του προσθήκης οξέως.

ΠΕΡΙΛΗΨΗ(57)

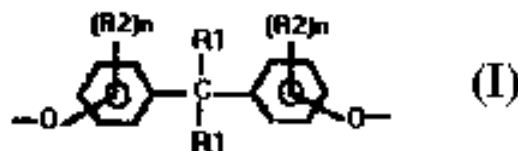
Διεργασίες αποκαλύπτονται για την παρασκευή (2S,3S,5S)-5-(N-(N-(N-Μεθυλο-
 N-((2-ισοπροπυλο-4-θειαζολυλο)μεθυλο)αμινο)καρβονυλο)-L-βαλινυλο)αμινο)-
 2-(N-((5-θειαζολυλο)μεθοξυκαρβονυλο)αμινο)-1,6-διφαινυλο-3-υδροξυεξανίου ή
 ενός άλατός του προσθήκης οξέως και (2S,3S,5S)-5-(N-(N-(N-Μεθυλο-N-((2-

ΑΡΙΘΜΟΣ ΕΥΡ. Δ.Ε. (11):3039895
ΑΡΙΘ. ΕΛΛ. ΚΑΤΑΘΕΣΗΣ (21):20020402135
ΗΜΕΡ. ΕΛΛ. ΚΑΤΑΘΕΣΗΣ (11):26/06/2002
ΑΡΙΘ./ΗΜΕΡ. ΔΗΜΟΣΙΕΥΣΗΣ
ΕΥΡΩΠΑΪΚΟΥ ΔΙΠΛΩΜΑΤΟΣ(87):0778302 - 24/04/2002
ΑΡΙΘ./ΗΜΕΡ. ΔΗΜΟΣΙΕΥΣΗΣ
ΕΥΡΩΠΑΪΚΗΣ ΑΙΤΗΣΗΣ (86):96203440.1--05/12/1996
ΔΙΚΑΙΟΥΧΟΣ (73):1)SHELL INTERNATIONALE RESEARCH
 MAATSCHAPPIJ B.V.
 Carel van Bylandtlaan 30, 2596 HR Den
 Haag,NL ΟΛΛΑΝΔΙΑ
ΣΥΜΒ. ΠΡΟΤΕΡΑΙΟΤΗΤΕΣ (30):95203399-07/12/1995-EP
ΕΦΕΥΡΕΤΗΣ (72):1)Broennum, Thomas
 2)Sangha, Parminder Singh
 3)Steinmetz, Johannes Cornelis
ΕΙΛΙΚΟΣ ΠΑΗΡΕΞΟΥΣΙΟΣ (74):ΡΟΥΣΣΟΥ ANNA Κουμπάρη 2 10674
 ΑΘΗΝΑ (ΑΤΤΙΚΗΣ)
ΑΝΤΙΚΑΗΤΟΣ (74):ΠΑΠΑΚΩΝΣΤΑΝΤΙΝΟΥ ΕΛΕΝΗ,
 Κουμπάρη 2,10674 ΑΘΗΝΑ (ΑΤΤΙΚΗΣ),
 ΕΛΛΑΔΑ
ΤΙΤΛΟΣ ΕΦΕΥΡΕΣΗΣ (54):ΠΟΛΥΑΙΘΕΡΙΚΗ ΠΟΛΥΟΛΗ ΓΙΑ ΤΗΝ
 ΠΑΡΑΣΚΕΥΗ ΑΚΑΜΠΤΗΣ ΑΦΡΩΔΟΥΣ
 ΠΟΛΥΟΥΡΑΙΘΑΝΗΣ

αριθμό χαρακτηριστικών ομάδων τουλάχιστον 2,0. Μίγμα πολυαιθερικών
 πολυολών έχον αρωματικότητα μεταξύ 2% και 10% και Fn από 2,5 έως 5,0 eq/
 mole, και το οποίο μίγμα περιλαμβάνει την ανωτέρω πολυαιθερική πολυόλη και
 μία ή περισσότερες αλειφατικές ή αλεικυκλικές πολυαιθερικές πολυόλες έχουσες
 Fn τουλάχιστον 2,5. Άκαμπτη αφρώδης πολυουραιθάνη έχουσα ολική
 αρωματικότητα μεταξύ 35% και 50%, λαμβανόμενη διά διογκώσεως συνθέσεως
 περιλαμβάνουσας την ανωτέρω πολυόλη ή μίγμα πολυολών αρωματικότητας 2-
 10% και Fn με 2,5-5,0 eq/mole, και αρωματικό πολυ-ισοκυανικό σε ποσότητα
 τέτοια ώστε ο δείκτης ισοκυανικού να είναι 100-150, οπότε η αντιδρώσα πολυόλη
 αποτελεί το 1-10% της ολικής αρωματικότητας της άκαμπτης αφρώδους
 πολυουραιθάνης.

ΠΕΡΙΛΗΨΗ(57)

Πολυαιθερική πολυόλη αρωματικότητας μεταξύ 2% και 35%, μέσου ονομαστικού
 αριθμού χαρακτηριστικών ομάδων (Fn) από 2,0 έως 4,5, και αριθμού υδροξυλίου
 390-650 mg KOH/g, όπου τα αρωματικά άτομα άνθρακος περιέχονται σε δομικά
 ημίση του γενικού τύπου (I)όπου αμφοτέρως οι ομάδες R1 παριστάνουν,
 ανεξαρτήτως, υδρογόνο ή C1-C3 αλκύλιο αμφοτέρως οι ομάδες R2 παριστάνουν,
 ανεξαρτήτως, C1-C3 αλκύλιο και το n είναι ακέραιος αριθμός από μηδέν έως 3.
 Μέθοδος παρασκευής της ανωτέρω πολυαιθερικής πολυόλης, περιλαμβάνουσα
 αντίδραση αλκυλενοξειδίου με μίγμα πολυ-υδρικών αλκοολών περιλαμβάνον
 πρόδρομο διφαινυλο-αλκανίου του ανωτέρω σημειούμενου δομικού ημίσεως
 και τουλάχιστον μία αλειφατική ή αλεικυκλική πολυ-υδρική αλκοόλη έχουσα

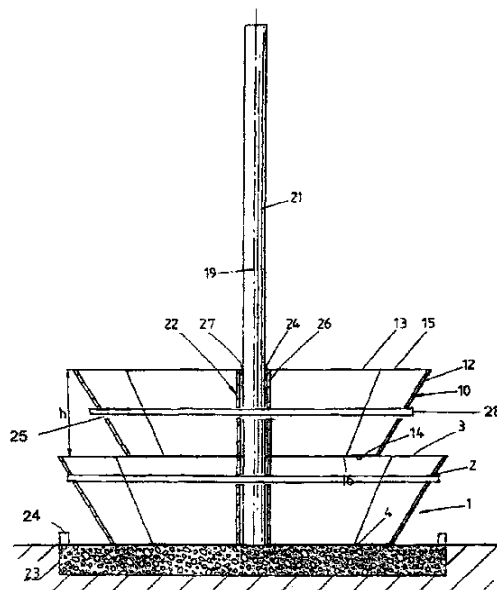


ΑΡΙΘΜΟΣ ΕΥΡ. Δ.Ε. (11):3039896
ΑΡΙΘ. ΕΛΛ. ΚΑΤΑΘΕΣΗΣ (21):20020402136
ΗΜΕΡ. ΕΛΛ. ΚΑΤΑΘΕΣΗΣ (11):26/06/2002
ΑΡΙΘ./ΗΜΕΡ. ΔΗΜΟΣΙΕΥΣΗΣ
ΕΥΡΩΠΑΪΚΟΥ ΔΙΠΛΩΜΑΤΟΣ(87):1077597 - 10/04/2002
ΑΡΙΘ./ΗΜΕΡ. ΔΗΜΟΣΙΕΥΣΗΣ
ΕΥΡΩΠΑΪΚΗΣ ΑΙΤΗΣΗΣ (86):99921996.7--12/05/1999
ΔΙΚΑΙΟΥΧΟΣ (73):1)Van Roey, Jan
 Steenovendreef 9, 2330 Merksplas,BE
 ΒΕΛΓΙΟ
ΣΥΜΒ. ΠΡΟΤΕΡΑΙΟΤΗΤΕΣ (30):98201550-12/05/1998-EP
ΕΦΕΥΡΕΤΗΣ (72):1)Van Roey, Herman
ΕΙΔΙΚΟΣ ΠΑΡΕΞΟΥΣΙΟΣ (74):ΡΟΥΣΣΟΥ ANNA Κουμπάρη 2 10674
 ΑΘΗΝΑ (ΑΤΤΙΚΗΣ)
ΑΝΤΙΚΛΗΤΟΣ (74):ΠΑΠΑΚΩΝΣΤΑΝΤΙΝΟΥ ΕΛΕΝΗ,
 Κουμπάρη 2,10674 ΑΘΗΝΑ (ΑΤΤΙΚΗΣ),
 ΕΛΛΑΔΑ

ΤΙΤΛΟΣ ΕΦΕΥΡΕΣΗΣ (54):ΣΥΓΚΡΟΤΗΜΑ ΥΠΟΔΟΧΗΣ ΦΥΤΩΝ ΠΕΡΙΛΗΨΗ(57)

Η παρούσα εφεύρεση αναφέρεται σε μία διάταξη εσωτερικής κατασκευής για τη σύνθεση ενός φυτού από μία πλειάδα μικρότερων φυτών, η οποία διάταξη περιλαμβάνει ένα στύλο στηρίξεως (22) εκτεινόμενο κατά το ύψος της διατάξεως και μία πλειάδα επάλληλων υποδοχέων (1, 11) εφαρμοζόμενων περί το στύλο στηρίξεως (22) και εισαγόμενων οι μεν εντός των δε, όπου οι εν λόγω υποδοχείς (1, 11) προβλέπονται για τη υποδοχή χόματος και φυτών στην οποία ένας υποκείμενος υποδοχέας (1) περιλαμβάνει ένα πλευρικό τοίχωμα(2) και μία άνω όψη (3) και ένας επόμενος υποδοχέας (11) περιλαμβάνει ένα πλευρικό τοίχωμα (12) και μία κάτω όψη (14) με ένα εμβαδόν, όπου το εμβαδόν της εν λόγω άνω όψεως (3) του υποκείμενου υποδοχέα (1) είναι μεγαλύτερο από το εμβαδόν της κάτω όψεως (14) του επόμενου υποδοχέα (11) ώστε να δημιουργηθεί μεταξύ των πλευρικών τοιχωμάτων (2, 12) των δύο υποδοχέων ένας χώρος για την υποδοχή

φυτών, όπου ο υποδοχέας είναι ένα πλαίσιο (1, 11) περιλαμβάνον ένα πλευρικό τοίχωμα (2, 12), μία άνω όψη και μία κάτω όψη (3, 4, 13, 14), όπου οι εν λόγω άνω και κάτω όψεις είναι αισθητά ανοικτές, και μέσα (27) για τη σύνδεση του εν λόγω πλαισίου (1, 11) με το στύλο στηρίξεως (22).



ΑΡΙΘΜΟΣ ΕΥΡ. Δ.Ε. (11):3039897
ΑΡΙΘ. ΕΛΛ. ΚΑΤΑΘΕΣΗΣ (21):20020402137
ΗΜΕΡ. ΕΛΛ. ΚΑΤΑΘΕΣΗΣ (11):26/06/2002
ΑΡΙΘ./ΗΜΕΡ. ΔΗΜΟΣΙΕΥΣΗΣ
ΕΥΡΩΠΑΪΚΟΥ ΔΙΠΛΩΜΑΤΟΣ(87):0773999 - 27/03/2002
ΑΡΙΘ./ΗΜΕΡ. ΔΗΜΟΣΙΕΥΣΗΣ
ΕΥΡΩΠΑΪΚΗΣ ΑΙΤΗΣΗΣ (86):95930467.6--16/08/1995
ΔΙΚΑΙΟΥΧΟΣ (73):1)KARO BIO AB
 Novum, 141 57 Huddinge,SE ΣΟΥΗΔΙΑ
ΣΥΜΒ. ΠΡΟΤΕΡΑΙΟΤΗΤΕΣ (30):9416536-16/08/1994-GB
ΕΦΕΥΡΕΤΗΣ (72):1)ENMARK, Eva
 2)GUSTAFSSON, Jan Ake
ΕΙΔΙΚΟΣ ΠΑΡΕΞΟΥΣΙΟΣ (74):ΠΑΛΑΖΗ ΑΝΑΣΤΑΣΙΑ Ευαγγελικής
 Σχολής 2 14231 ΝΕΑ ΙΩΝΙΑ (ΑΤΤΙΚΗΣ)
ΑΝΤΙΚΛΗΤΟΣ (74):ΠΑΛΑΖΗ ΑΝΑΣΤΑΣΙΑ Ευαγγελικής
 Σχολής 2,14231 ΝΕΑ ΙΩΝΙΑ (ΑΤΤΙΚΗΣ),
 ΕΛΛΑΔΑ
ΤΙΤΛΟΣ ΕΦΕΥΡΕΣΗΣ (54):OR-1 ΕΝΑΣ ΟΡΦΑΝΟΣ ΥΠΟΔΟΧΕΑΣ ΠΟΥ ΑΝΗΚΕΙ ΣΤΗΝ ΟΙΚΟΓΕΝΕΙΑ ΤΩΝ ΠΥΡΗΝΙΚΩΝ ΥΠΟΔΟΧΕΩΝ

ΠΕΡΙΛΗΨΗ(57)

Η παρούσα εφεύρεση προτείνει έναν απομονωμένο υποδοχέα που έχει την αλληλουχία αμινο οξέος του Σχ. 1 ή ουσιαστικά την ίδια αλληλουχία αμινο οξέος όπως η αλληλουχία αμινο οξέος που φαίνεται στο Σχ. 1 ή μία αλληλουχία αμινο οξέος λειτουργικά όμοια με εκείνη την αλληλουχία, και αλληλουχίες DNA που κωδικοποιούν έναν τέτοιο υποδοχέα.

	DBD	IBD
NH2- 77 AA	68 AA	301 AA
-COOH		
E 75-A	< 10 %	57.4 %
seven-up	< 10 %	54.4 %
r EH	< 10 %	54.4 %
r HNF-4	< 10 %	52.9 %
m RAR γ	< 10 %	52.9 %
USP	< 10 %	52.9 %
h AHP-1	< 10 %	51.1 %
h COUP-TF	< 10 %	51.1 %
r VDH	< 10 %	50 %
h RXH α	< 10 %	50 %
r TR β	< 10 %	50 %
r PPAR	< 10 %	50 %
r MH	< 10 %	50 %
r NGF-1	< 10 %	48.5 %
		23.5 %
		28.5 %
		19.9 %
		25.1 %
		31.8 %
		28.7 %
		30 %
		29 %
		34.7 %
		23.6 %
		29.7 %
		28.5 %
		18.3 %
		30.3 %

ΑΡΙΘΜΟΣ ΕΥΡ. Δ.Ε. (11):3039898
ΑΡΙΘ. ΕΛΛ. ΚΑΤΑΘΕΣΗΣ (21):20020402138
ΗΜΕΡ. ΕΛΛ. ΚΑΤΑΘΕΣΗΣ (11):26/06/2002
ΑΡΙΘ./ΗΜΕΡ. ΔΗΜΟΣΙΕΥΣΗΣ
ΕΥΡΩΠΑΪΚΟΥ ΔΙΠΛΩΜΑΤΟΣ(87):1078346 - 10/04/2002
ΑΡΙΘ./ΗΜΕΡ. ΔΗΜΟΣΙΕΥΣΗΣ
ΕΥΡΩΠΑΪΚΗΣ ΑΙΤΗΣΗΣ (86):99920790.5--27/04/1999
ΔΙΚΑΙΟΥΧΟΣ (73):1)TELE ATLAS N.V

Reitscheweg 7f, 5232 BX'S PERTOGEN-
BOSCH,NL ΟΛΛΑΝΔΙΑ

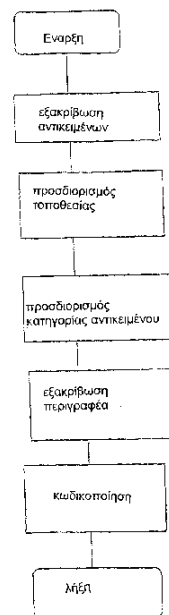
ΣΥΜΒ. ΠΡΟΤΕΡΑΙΟΤΗΤΕΣ (30):98107675-28/04/1998-ΕΡ
ΕΦΕΥΡΕΤΗΣ (72):1)DORENBECK, Claus
ΕΙΔΙΚΟΣ ΠΑΡΕΞΟΥΣΙΟΣ (74):ΠΑΛΑΖΗ ΑΝΑΣΤΑΣΙΑ Ευαγγελικής
Σχολής 2 14231 ΝΕΑ ΙΩΝΙΑ (ΑΤΤΙΚΗΣ)
ΑΝΤΙΚΑΛΗΤΟΣ (74):ΠΑΛΑΖΗ ΑΝΑΣΤΑΣΙΑ Ευαγγελικής
Σχολής 2,14231 ΝΕΑ ΙΩΝΙΑ (ΑΤΤΙΚΗΣ),
ΕΛΛΑΔΑ

ΤΙΤΛΟΣ ΕΦΕΥΡΕΣΗΣ (54):**ΜΕΘΟΔΟΣ ΓΙΑ ΤΗ ΔΗΜΙΟΥΡΓΙΑ ΚΑΙ
ΕΡΜΗΝΕΙΑ ΕΝΟΣ ΥΠΟΔΕΙΓΜΑΤΟΣ
ΑΝΑΦΟΡΑΣ ΘΕΣΗΣ ΜΕΣΑ ΣΕ ΕΝΑΝ
ΨΗΦΙΑΚΟ ΧΑΡΤΗ**

ΠΕΡΙΛΗΨΗ(57)

Για τη δημιουργία ενός υποδείγματος αναφοράς θέσης μέσα σε έναν ψηφιακό χάρτη προσδιορίζεται ένα αντικείμενο που πρόκειται να αναφερθεί. Η τοποθεσία του αντικειμένου προσδιορίζεται από τις συντεταγμένες του, η κατηγορία αντικειμένου στην οποία ανήκει το αντικείμενο προσδιορίζεται από κάποια ή όλα από τα δικά του ή σχετικά σύμβολα αντικειμένου, και έναν περιγραφέα που συνίσταται από τις πληροφορίες που αποθηκεύονται στα σύμβολα του αντικειμένου ή των σχετικών αντικειμένων. Για σκοπούς διαβίβασης τοποθεσία, η κατηγορία αντικειμένου και ο περιγραφέας κωδικοποιούνται σε ένα δεδομένο

φορμάτ. Μέσα στις εφαρμογές της κυκλοφορίας και τηλεματικής αυτή η μέθοδος εφαρμόζεται σαν μέσο επικοινωνίας ανάμεσα σε ένα παροχέα υπηρεσίας και το χρήστη.



ΑΡΙΘΜΟΣ ΕΥΡ. Δ.Ε. (11):3039899
ΑΡΙΘ. ΕΛΛ. ΚΑΤΑΘΕΣΗΣ (21):20020402139
ΗΜΕΡ. ΕΛΛ. ΚΑΤΑΘΕΣΗΣ (11):26/06/2002
ΑΡΙΘ./ΗΜΕΡ. ΔΗΜΟΣΙΕΥΣΗΣ
ΕΥΡΩΠΑΪΚΟΥ ΔΙΠΛΩΜΑΤΟΣ(87):0901542 - 10/04/2002
ΑΡΙΘ./ΗΜΕΡ. ΔΗΜΟΣΙΕΥΣΗΣ
ΕΥΡΩΠΑΪΚΗΣ ΑΙΤΗΣΗΣ (86):97923319.4--20/05/1997
ΔΙΚΑΙΟΥΧΟΣ (73):1)N.V. Luchthaven Schiphol

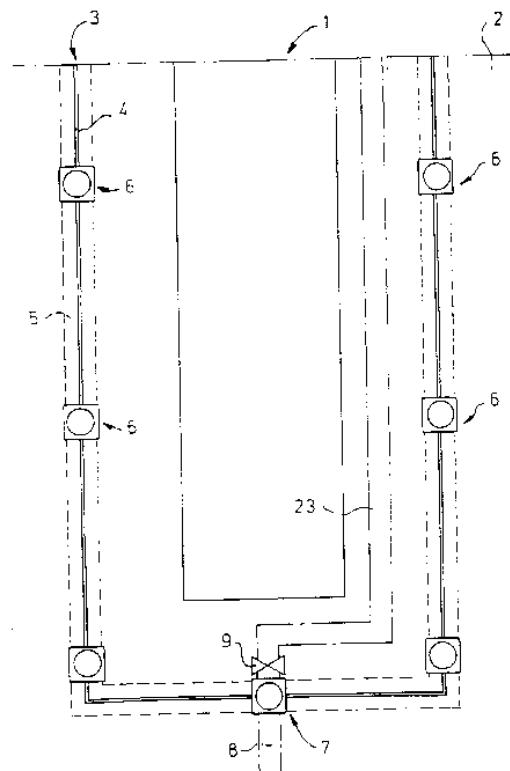
P.O. Box 7501, 1118 ZG Schiphol,NL
ΟΛΛΑΝΔΙΑ

ΣΥΜΒ. ΠΡΟΤΕΡΑΙΟΤΗΤΕΣ (30):1003206-24/05/1996-NL
ΕΦΕΥΡΕΤΗΣ (72):1)GEERDINK, Johannes, Antonius, Bernar-
dus
ΕΙΔΙΚΟΣ ΠΑΡΕΞΟΥΣΙΟΣ (74):ΠΑΛΑΖΗ ΑΝΑΣΤΑΣΙΑ Ευαγγελικής
Σχολής 2 14231 ΝΕΑ ΙΩΝΙΑ (ΑΤΤΙΚΗΣ)
ΑΝΤΙΚΑΛΗΤΟΣ (74):ΠΑΛΑΖΗ ΑΝΑΣΤΑΣΙΑ Ευαγγελικής
Σχολής 2,14231 ΝΕΑ ΙΩΝΙΑ (ΑΤΤΙΚΗΣ),
ΕΛΛΑΔΑ

ΤΙΤΛΟΣ ΕΦΕΥΡΕΣΗΣ (54):**ΣΥΣΤΗΜΑ ΑΠΟΧΕΤΕΥΣΗΣ ΥΓΡΩΝ
ΓΙΑ ΜΙΑ ΕΠΙΦΑΝΕΙΑ ΜΕ ΣΚΛΗΡΟ
ΑΝΩ-ΜΕΡΟΣ**

ΠΕΡΙΛΗΨΗ(57)

Ένα σύστημα αποχέτευσης υγρών για μία επιφάνεια με σκληρό-άνω μέρος (10), όπως σε ένα αεροδρόμιο, περιοχή λιμανιού και παρόμοια, περιλαμβάνει μία υδρορροή (3), η οποία είναι εφοδιασμένη στην παραπάνω επιφάνεια (1) και συνδέεται σε μια χοάνη αποχέτευσης (6, 7) από την οποία το υγρό μπορεί να αποχετευτεί μέσω ενός υπονόμου (8). Μία βαλβίδα μετά σφαιριδίου (16) προβλέπεται στην χοάνη αποχέτευσης (6, 7), η οποία βαλβίδα μετά σφαιριδίου περιλαμβάνει ένα σώμα βαλβίδας καθώς και ένα σώμα σφαιριδίου το οποίο επιπλέει στο νερό και βυθίζεται σε ένα ελαφρύτερο υγρό, όπως η κηροζίνη, έτσι ώστε η βαλβίδα να αλληλενεργεί κατά έναν τρόπο σφράγισης με μία σχετική έδρα βαλβίδας, η οποία βαλβίδα μετά σφαιριδίου είναι τοποθετημένη ανάμεσα στην υδρορροή (3) και στον υπόνομο (8).



ΑΡΙΘΜΟΣ ΕΥΡ. Δ.Ε. (11):3039900
ΑΡΙΘ. ΕΛΛ. ΚΑΤΑΘΕΣΗΣ (21):20020402140
ΗΜΕΡ. ΕΛΛ. ΚΑΤΑΘΕΣΗΣ (11):26/06/2002
ΑΡΙΘ./ΗΜΕΡ. ΔΗΜΟΣΙΕΥΣΗΣ
ΕΥΡΩΠΑΪΚΟΥ ΔΙΠΛΩΜΑΤΟΣ(87):1084289 - 03/04/2002
ΑΡΙΘ./ΗΜΕΡ. ΔΗΜΟΣΙΕΥΣΗΣ
ΕΥΡΩΠΑΪΚΗΣ ΑΙΤΗΣΗΣ (86):99934010.2--14/07/1999
ΔΙΚΑΙΟΥΧΟΣ (73):1)Greenearth Cleaning, LLC
3724 West 119th Terrace, Leawood, KS
66209,US ΗΝΩΜΕΝΕΣ ΠΟΛΙΤΕΙΕΣ ΤΗΣ
ΑΜΕΡΙΚΗΣ (Η.Π.Α.)
ΣΥΜΒ. ΠΡΟΤΕΡΑΙΟΤΗΤΕΣ (30):115352-14/07/1998-US
ΕΦΕΥΡΕΤΗΣ (72):1)BERNDT, Wolf-Dieter R.
2)GRIFFIS, John McLeod
ΕΙΔΙΚΟΣ ΠΛΗΡΕΞΟΥΣΙΟΣ (74):ΒΑΡΔΙΚΟΣ ΧΡΗΣΤΟΣ Μαυρομηγάλη 3
10679 ΑΘΗΝΑ (ΑΤΤΙΚΗΣ)
ΑΝΤΙΚΛΗΤΟΣ (74):ΠΑΠΑΙΩΑΝΝΟΥ ΧΡΥΣΑΥΓΗ-
ΜΗΝΟΔΩΡΑ,Μαυρομηγάλη 3,10679
ΑΘΗΝΑ (ΑΤΤΙΚΗΣ), ΕΛΛΑΔΑ
ΤΙΤΛΟΣ ΕΦΕΥΡΕΣΗΣ (54):**ΜΕΘΟΔΟΣ ΚΑΙ ΔΙΑΛΥΤΙΚΟ ΣΤΕΓΝΟΥ
ΚΑΘΑΡΙΣΜΟΥ**

ΠΕΡΙΛΗΨΗ(57)

Η παρούσα εφεύρεση περιλαμβάνει ένα πρωτότυπο σύστημα και μέθοδο στεγνού καθαρισμού, στο οποίο χρησιμοποιείται ειδικά σχεδιασμένος ή τροποποιημένος μηχανολογικός εξοπλισμός σε συνδυασμό με ένα συγκεκριμένο διαλυτικό που ανήκει στις κυκλικές σιλοζάνες. Οι κυκλικές σιλοζάνες καθιστούν πολύ αποτελεσματική αλλά και φιλική προς το περιβάλλον την διαδικασία στεγνού καθαρισμού, και είναι η πιο αποτελεσματική μέθοδος καθαρισμού υφασμάτων και συναφών ειδών από κάθε άλλο γνωστό προηγούμενο σύστημα. Η σύνθεση σιλοζάνης χρησιμοποιείται σε μία μηχανή στεγνού καθαρισμού για να

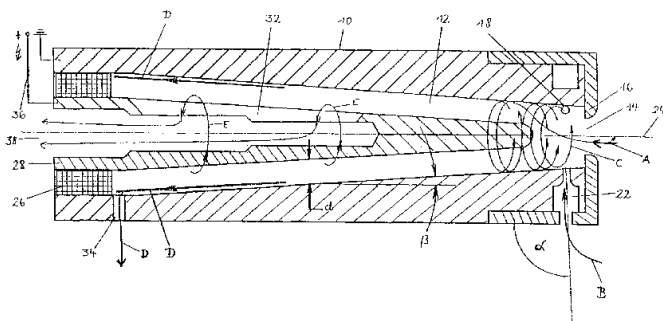
ολοκληρωθεί η μέθοδος της εφεύρεσης. Στην προτιμότερη διαδικασία, η μέθοδος περιλαμβάνει τα στάδια της τοποθέτησης των αντικειμένων σε ένα καλάθι καθαρισμού, της ανάδευσης των αντικειμένων και του διαλυτικού της κυκλικής σιλοζάνης μέσα στο οποίο είναι εμβυτισμένα τα αντικείμενα, της αφαίρεσης του μεγαλύτερου μέρους του διαλυτικού, της εφαρμογής φυγόκεντρης δύναμης στα αντικείμενα, της εφαρμογής επί των αντικειμένων μιας μερικής πίεσης κενού (για την μείωση του σημείου αναλαμπής του διαλυτικού κυκλικής σιλοζάνης) και αυξημένης θερμοκρασίας, και της αφαίρεσης των αντικειμένων από το καλάθι μετά την ψύξη των αντικειμένων και την επιστροφή της πίεσης στην πίεση περιβάλλοντος. Σε μία διαδικασία, τα αντικείμενα που υφίστανται στεγνό καθαρισμό, υποβάλλονται σε πίεση κενού μετά την ανάδευση και πριν την εφαρμογή της φυγόκεντρης δύναμης και της θέρμανσης.

ΑΡΙΘΜΟΣ ΕΥΡ. Δ.Ε. (11):3039901
ΑΡΙΘ. ΕΛΛ. ΚΑΤΑΘΕΣΗΣ (21):20020402141
ΗΜΕΡ. ΕΛΛ. ΚΑΤΑΘΕΣΗΣ (11):26/06/2002
ΑΡΙΘ./ΗΜΕΡ. ΔΗΜΟΣΙΕΥΣΗΣ
ΕΥΡΩΠΑΪΚΟΥ ΔΙΠΛΩΜΑΤΟΣ(87):0946251 - 24/04/2002
ΑΡΙΘ./ΗΜΕΡ. ΔΗΜΟΣΙΕΥΣΗΣ
ΕΥΡΩΠΑΪΚΗΣ ΑΙΤΗΣΗΣ (86):97952706.6--04/12/1997
ΔΙΚΑΙΟΥΧΟΣ (73):1)Eder Maschinenfabrik GmbH & Co.KG
Fabrikstrasse 2, 84048 Mainburg,DE
GERMANIA
ΣΥΜΒ. ΠΡΟΤΕΡΑΙΟΤΗΤΕΣ (30):29621183 U-06/12/1996-DE
ΕΦΕΥΡΕΤΗΣ (72):1)THEILER, Anton
ΕΙΔΙΚΟΣ ΠΛΗΡΕΞΟΥΣΙΟΣ (74):ΚΩΣΤΟΠΟΥΛΟΥ ΓΕΩΡΓΙΑ Δήλου 12
14562 ΚΗΦΙΣΙΑ (ΑΤΤΙΚΗΣ)
ΑΝΤΙΚΛΗΤΟΣ (74):ΚΥΠΡΗΣ ΦΕΙΔΙΑΣ,Δήλου 12,
14562 ΚΗΦΙΣΙΑ (ΑΤΤΙΚΗΣ), ΕΛΛΑΔΑ
ΤΙΤΛΟΣ ΕΦΕΥΡΕΣΗΣ (54):**ΣΥΣΚΕΥΗ ΓΙΑ ΔΙΑΧΩΡΙΣΜΟ ΑΠΟ
ΕΝΑ ΡΕΥΜΑ ΑΕΡΙΟΥ ΥΓΡΩΝΚΑΙ/Η
ΣΤΕΡΕΩΝ ΣΩΜΑΤΙΔΙΩΝ Η ΑΕΡΙΩΝ ΜΕ
ΔΙΑΦΟΡΕΤΙΚΟΕΙΔΙΚΟ ΒΑΡΟΣ**

ΠΕΡΙΛΗΨΗ(57)

Η ευρεσιτεχνία αφορά μια συσκευή για τον διαχωρισμό από ένα ρεύμα αερίου υγρών και/ή στερεών σωματιδίων ή αερίων με διαφορετικό ειδικό βάρος. Η αναφερθείσα συσκευή περιλαμβάνει μια είσοδο αερίου (14) και μια έξοδο αερίου (38), με έναν σωληνοειδή κοίλο χώρο (12) που εκτείνεται κωνικά από την είσοδο αερίου (14) προς την έξοδο αερίου (38). Κοντά στην είσοδο αερίου (14) μια είσοδος βοηθητικού αερίου (18) οδηγεί σε έναν σωληνοειδή κοίλο χώρο (12) εφραπτόμενη στην κάθετη επιφάνεια της αναφερθείσας κοιλότητας (12). Αυτή η είσοδος βοηθητικού αερίου (18) βρίσκεται κατά προτίμηση σε μια γωνία, ως προς την κατακόρυφο, προς τον κεντρικό άξονα (24) του κοίλου χώρου (12) στην κατεύθυνση της εξόδου αερίου (38), έτσι ώστε το βοηθητικό αέριο να κινείται κατά μήκος μιας ελικοειδούς οδού κατά μήκος της περιοχής επιφάνειας του κοίλου χώρου (12) προς την έξοδο αερίου (38). Η συσκευή απαιτεί ελάχιστη μόνο

ενέργεια, είναι απλή στην κατασκευή της και χρειάζεται ελάχιστη συντήρηση. Είναι πλεονεκτικό ότι η συσκευή δεν περιλαμβάνει κινητά μέρη.

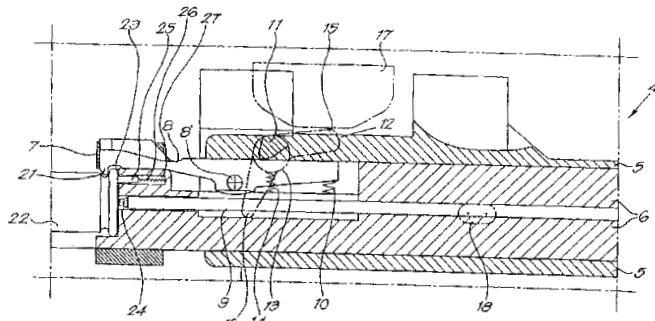


ΑΡΙΘΜΟΣ ΕΥΡ. Δ.Ε. (11):3039902
ΑΡΙΘ. ΕΛΛ. ΚΑΤΑΘΕΣΗΣ (21):20020402142
ΗΜΕΡ. ΕΛΛ. ΚΑΤΑΘΕΣΗΣ (11):26/06/2002
ΑΡΙΘ./ΗΜΕΡ. ΔΗΜΟΣΙΕΥΣΗΣ
ΕΥΡΩΠΑΪΚΟΥ ΔΙΠΛΩΜΑΤΟΣ(87):1033548 - 24/04/2002
ΑΡΙΘ./ΗΜΕΡ. ΔΗΜΟΣΙΕΥΣΗΣ
ΕΥΡΩΠΑΪΚΗΣ ΑΙΤΗΣΗΣ (86):00200288.9--28/01/2000
ΔΙΚΑΙΟΥΧΟΣ (73):1)FN HERSTAL, societe anonyme
Voie de Liege, 33, 4040 Herstal,BE ΒΕΛΓΙΟ
ΣΥΜΒ. ΠΡΟΤΕΡΑΙΟΤΗΤΕΣ (30):9900155-04/03/1999-BE
ΕΦΕΥΡΕΤΗΣ (72):1)Denuit, Charles
ΕΙΛΙΚΟΣ ΠΛΗΡΕΞΟΥΣΙΟΣ (74):ΚΩΣΤΟΠΟΥΛΟΥ ΓΕΩΡΓΙΑ Δήλου 12
14562 ΚΗΦΙΣΙΑ (ΑΤΤΙΚΗΣ)
(74):ΚΥΠΡΗΣ ΦΕΙΔΙΑΣ,Δήλου 12,
14562 ΚΗΦΙΣΙΑ (ΑΤΤΙΚΗΣ), ΕΛΛΑΔΑ
ΑΝΤΙΚΛΗΤΟΣ (74):ΚΥΠΡΗΣ ΦΕΙΔΙΑΣ,Δήλου 12,
14562 ΚΗΦΙΣΙΑ (ΑΤΤΙΚΗΣ), ΕΛΛΑΔΑ
ΤΙΤΛΟΣ ΕΦΕΥΡΕΣΗΣ (54):ΠΥΡΟΒΟΛΟ ΟΠΛΟ ΕΚΒΟΛΗΣ ΠΡΟΣ
ΤΟ ΠΡΟΣΘΙΟ ΤΜΗΜΑ Η ΕΠΑΝΑΦΟΡΑ
ΠΡΟΣ ΤΟ ΠΡΟΣΘΙΟ ΤΜΗΜΑ ΤΟΥ
ΟΠΛΟΥ

ΠΕΡΙΛΗΨΗ(57)

Το όπλο περιλαμβάνει σκελετό (1), κανόνι (2) και μεταθετά στοιχεία (4) τα οποία περιέχουν εξολκέα (8) για να εφελκύνουν κάλυκα (22) κατά την παλινδρόμηση και ένα κλείστρο (7) του θαλάμου βολής (3), το πολυβόλο όπλο περιέχει επιπλέον μία διάταξη εκβολής με εκβολέα (25, 26) στο κλείστρο (7) και μέσα κατεύθυνσης του κάλυκα (22) ανατρέποντας τον κάλυκα (22) κατά την εκβολή. Αυτό το όπλο περιέχει μοχλό (12) προσαρμοσμένο στην πλευρά του εξολκέα (8) κατά περιστρεφόμενο τρόπο επί ενός εκ των μεταθετών τμαχίων (4), ενώ αυτός ο μοχλός (12) φέρων γρανάτζι (11) που συνεργεί με εξολκέα (8). Ο σκελετός (1) φέρει αναστολέα εντολής (18) που βρίσκεται στην τροχιά του μοχλού (12) κατά την

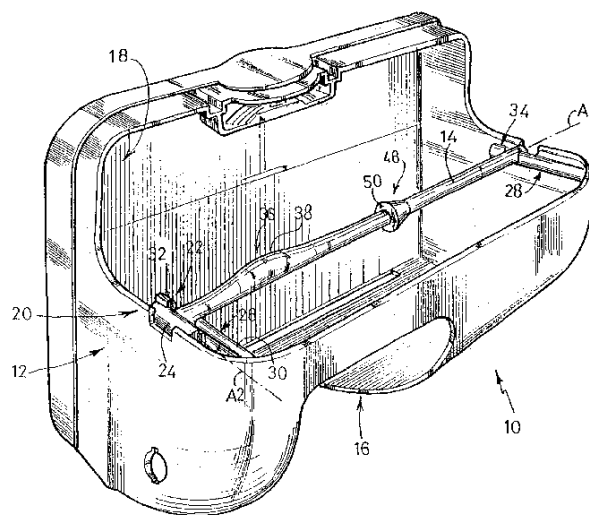
πρόσθια κίνηση των μεταθετών τμαχίων (4) που προκαλούν την περιστροφή του μοχλού (12) τη στιγμή που ο κάλυκας (22) πρέπει να αποσπασθεί από τον εξολκέα (8).



ΑΡΙΘΜΟΣ ΕΥΡ. Δ.Ε. (11):3039903
ΑΡΙΘ. ΕΛΛ. ΚΑΤΑΘΕΣΗΣ (21):20020402143
ΗΜΕΡ. ΕΛΛ. ΚΑΤΑΘΕΣΗΣ (11):26/06/2002
ΑΡΙΘ./ΗΜΕΡ. ΔΗΜΟΣΙΕΥΣΗΣ
ΕΥΡΩΠΑΪΚΟΥ ΔΙΠΛΩΜΑΤΟΣ(87):0922001 - 12/06/2002
ΑΡΙΘ./ΗΜΕΡ. ΔΗΜΟΣΙΕΥΣΗΣ
ΕΥΡΩΠΑΪΚΗΣ ΑΙΤΗΣΗΣ (86):97933735.9--11/07/1997
ΔΙΚΑΙΟΥΧΟΣ (73):1)GEORGIA-PACIFIC S.A.R.L.
3 Boulevard Royal, 2449 Luxembourg,LU
ΛΟΥΞΕΜΒΟΥΡΓΟ
ΣΥΜΒ. ΠΡΟΤΕΡΑΙΟΤΗΤΕΣ (30):9608766-12/07/1996-FR
ΕΦΕΥΡΕΤΗΣ (72):1)NEVEU, Jean-Louis
2)MALECOT, Yves
3)CONRAN, Sebastian
4)O'CONNOR, Joseph, Patrick
5)LOUIS DIT PICARD, Louis
ΕΙΛΙΚΟΣ ΠΛΗΡΕΞΟΥΣΙΟΣ (74):ΚΩΣΤΟΠΟΥΛΟΥ ΓΕΩΡΓΙΑ Δήλου 12
14562 ΚΗΦΙΣΙΑ (ΑΤΤΙΚΗΣ)
ΑΝΤΙΚΛΗΤΟΣ (74):ΚΥΠΡΗΣ ΦΕΙΔΙΑΣ,Δήλου 12,
14562 ΚΗΦΙΣΙΑ (ΑΤΤΙΚΗΣ), ΕΛΛΑΔΑ
ΤΙΤΛΟΣ ΕΦΕΥΡΕΣΗΣ (54):ΔΙΑΝΟΜΕΑΣ ΓΙΑ ΤΑΙΝΙΑ ΣΕ ΡΟΛΟ
ΠΥΡΗΝΑ ΠΕΡΙΕΛΙΞΕΩΣ ΠΕΡΙΕΧΟΝΤΑ
ΤΕΛΕΙΟΠΟΙΗΜΕΝΟ ΣΤΕΛΕΧΟΣ ΥΠΟ-
ΣΤΗΡΙΞΗΣ

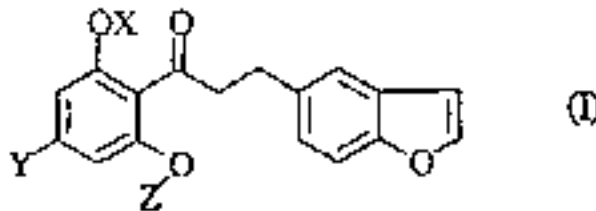
ΠΕΡΙΛΗΨΗ(57)

Η εφεύρεση προτείνει διανομέα για ταινία σε ρολό χωρίς πυρήνα περιελίξεως, ανάλογου τύπου όπου προσαρμόζεται ρολό 11 επί στελέχους υποστήριξης 14, αισθητά κυλινδρικό σταθερά περιστρεφόμενο όπου το υλικό διανέμεται διά εκκένωσης του ρολού 11 περιστρεφόμενου γύρω από άξονα Α1 του στελέχους 14, που χαρακτηρίζεται από το ότι το στέλεχος υποστήριξης 14 περιέχει μέσα παρεμπόδισης 46, 48, 50, 52 του ρολού 11 κατά την αξιακή κατεύθυνση και ως προς το ότι το στέλεχος 14 φέρει μέσα 36, 50, 52 που διασφαλίζουν το σταμάτημα του ρολού κατά την εκκένωση, αποτύλιξη.



ΑΡΙΘΜΟΣ ΕΥΡ. Δ.Ε. (11):3039904
ΑΡΙΘ. ΕΛΛ. ΚΑΤΑΘΕΣΗΣ (21):20020402144
ΗΜΕΡ. ΕΛΛ. ΚΑΤΑΘΕΣΗΣ (11):26/06/2002
ΑΡΙΘ./ΗΜΕΡ. ΔΗΜΟΣΙΕΥΣΗΣ
ΕΥΡΩΠΑΪΚΟΥ ΔΙΠΛΩΜΑΤΟΣ(87):0850948 - 24/04/2002
ΑΡΙΘ./ΗΜΕΡ. ΔΗΜΟΣΙΕΥΣΗΣ
ΕΥΡΩΠΑΪΚΗΣ ΑΙΤΗΣΗΣ (86):97122279.9--17/12/1997
ΔΙΚΑΙΟΥΧΟΣ (73):1)TANABE SEIYAKU CO., LTD.
2-10, Dosho-machi 3-chome, Chuo-ku Osaka, JP ΙΑΠΩΝΙΑ
ΣΥΜΒ. ΠΡΟΤΕΡΑΙΟΤΗΤΕΣ (30):34740696-26/12/1996-JP
ΕΦΕΥΡΕΤΗΣ (72):1)Tsujiyama, Kenji
2)Saito, Kunio
3)Hongu, Mitsuya
4)Matsumoto, Mamoru
5)Oku, Akira
ΕΙΔΙΚΟΣ ΠΑΡΕΞΟΥΣΙΟΣ (74):ΚΙΛΙΜΙΡΗΣ ΚΩΝΣΤΑΝΤΙΝΟΣ
Χατζηγιάννη Μέξη 7 11528 ΑΘΗΝΑ (ΑΤΤΙΚΗΣ)
ΑΝΤΙΚΛΗΤΟΣ (74):ΚΙΛΙΜΙΡΗΣ ΑΝΑΣΤΑΣΙΟΣ,Χατζηγιάννη Μέξη 7,11528 ΑΘΗΝΑ (ΑΤΤΙΚΗΣ), ΕΛΛΑΔΑ
ΤΙΤΛΟΣ ΕΦΕΥΡΕΣΗΣ (54):**ΠΑΡΑΓΩΓΑ ΠΡΟΠΙΟΦΑΙΝΟΝΗΣ ΚΑΙ ΜΕΘΟΔΟΣ ΠΑΡΑΣΚΕΥΗΣ ΤΟΥΣ**

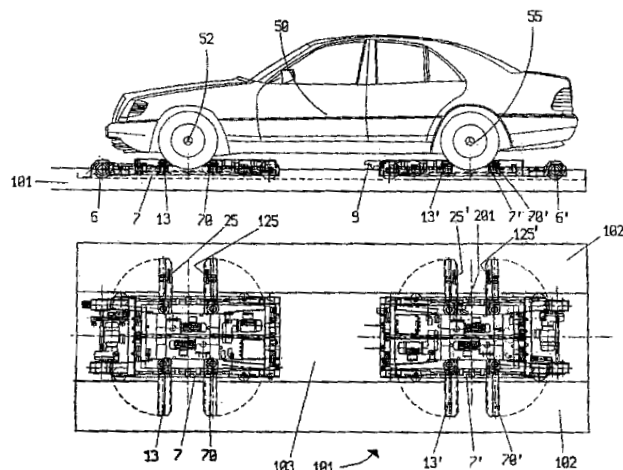
ενώσεις παρουσιάζουν θαυμάσια υπογλυκαιμική δράση, ώστε να είναι ιδιαίτερος χρήσιμες κατά την προφύλαξη ή θεραπεία του διαβήτη.



ΠΕΡΙΛΗΨΗ(57)

Παράγωγο προπιοφαίνης του τύπου I όπου OX είναι υδροξύλιο, το οποίο κατά περίπτωση μπορεί να είναι προστατευμένο, Y είναι χαμηλής τάξεως αλκύλιο και Z είναι β-D-γλυκοκυρανοσύλιο, όπου ένα ή περισσότερα υδροξύλια μπορεί να είναι κατά περίπτωση προστατευμένα ή φαρμακευτικώς αποδεκτό άλας του. Οι εν λόγω

ΑΡΙΘΜΟΣ ΕΥΡ. Δ.Ε. (11):3039905
ΑΡΙΘ. ΕΛΛ. ΚΑΤΑΘΕΣΗΣ (21):20020402145
ΗΜΕΡ. ΕΛΛ. ΚΑΤΑΘΕΣΗΣ (11):26/06/2002
ΑΡΙΘ./ΗΜΕΡ. ΔΗΜΟΣΙΕΥΣΗΣ
ΕΥΡΩΠΑΪΚΟΥ ΔΙΠΛΩΜΑΤΟΣ(87):1119673 - 17/04/2002
ΑΡΙΘ./ΗΜΕΡ. ΔΗΜΟΣΙΕΥΣΗΣ
ΕΥΡΩΠΑΪΚΗΣ ΑΙΤΗΣΗΣ (86):99970145.1--04/10/1999
ΔΙΚΑΙΟΥΧΟΣ (73):1)Manzotti, Carlo
Via Sen. G. Marcora 31, 20010 Inveruno, ΙΤΑΛΙΑ
ΣΥΜΒ. ΠΡΟΤΕΡΑΙΟΤΗΤΕΣ (30):MI982160-07/10/1998-IT
ΕΦΕΥΡΕΤΗΣ (72):1)Manzotti, Carlo
ΕΙΔΙΚΟΣ ΠΑΡΕΞΟΥΣΙΟΣ (74):ΚΙΛΙΜΙΡΗΣ ΚΩΝΣΤΑΝΤΙΝΟΣ
Χατζηγιάννη Μέξη 7 11528 ΑΘΗΝΑ (ΑΤΤΙΚΗΣ)
ΑΝΤΙΚΛΗΤΟΣ (74):ΚΙΛΙΜΙΡΗΣ ΑΝΑΣΤΑΣΙΟΣ,Χατζηγιάννη Μέξη 7,11528 ΑΘΗΝΑ (ΑΤΤΙΚΗΣ), ΕΛΛΑΔΑ
ΤΙΤΛΟΣ ΕΦΕΥΡΕΣΗΣ (54):**ΦΟΡΕΙΟ ΓΙΑ ΤΗΝ ΜΕΤΑΦΟΡΑ ΟΧΗΜΑΤΩΝ ΣΕ ΠΟΛΥΩΡΟΦΟΥΣ ΧΩΡΟΥΣ ΣΤΑΘΜΕΥΣΗΣ**



ΠΕΡΙΛΗΨΗ(57)

Φορείο (4) για τη μεταφορά οχημάτων σε πολυώροφους χώρους στάθμευσης περιλαμβάνει ένα εμπρόσθιο δομοστοιχείο (7) και ένα οπίσθιο δομοστοιχείο (7') τα οποία είναι ξεχωριστά, εφοδιασμένα με ανεξάρτητα συστήματα μηχανικής κινήσεως και μπορούν να ενεργούν στους εμπρόσθιους (52) και οπίσθιους τροχούς (55), αντιστοίχως, ενός οχήματος (50) έτσι ώστε να μπορεί να το ανυψώνει και να το μεταφέρει από πλατφόρμα (1) ανεγκυστήρα παράλληλης μετατόπισης (100) σε ένα όροφο (101) θυρίδων στάθμευσης ή στο χώρο εισόδου-εξόδου ενός πολυώροφου πάρκινγκ αυτοκινήτων και αντιστρόφως.

ΑΡΙΘΜΟΣ ΕΥΡ. Δ.Ε. (11):3039906
ΑΡΙΘ. ΕΛΛ. ΚΑΤΑΘΕΣΗΣ (21):20020402146
ΗΜΕΡ. ΕΛΛ. ΚΑΤΑΘΕΣΗΣ (11):26/06/2002
ΑΡΙΘ./ΗΜΕΡ. ΔΗΜΟΣΙΕΥΣΗΣ
ΕΥΡΩΠΑΪΚΟΥ ΔΙΠΛΩΜΑΤΟΣ(87):0796911 - 05/06/2002
ΑΡΙΘ./ΗΜΕΡ. ΔΗΜΟΣΙΕΥΣΗΣ
ΕΥΡΩΠΑΪΚΗΣ ΑΙΤΗΣΗΣ (86):96200801.7--23/03/1996
ΔΙΚΑΙΟΥΧΟΣ (73):1)THE PROCTER & GAMBLE COMPANY
 One Procter & Gamble Plaza, Cincinnati, Ohio
 45202,US ΗΝΩΜΕΝΕΣ ΠΟΛΙΤΕΙΕΣ ΤΗΣ
 ΑΜΕΡΙΚΗΣ (Η.Π.Α.)

ΣΥΜΒ. ΠΡΟΤΕΡΑΙΟΤΗΤΕΣ (30):
ΕΦΕΥΡΕΤΗΣ (72):1)Donoghue, Scott John
 2)Doumen, Achille, Jules Edmond

ΕΙΔΙΚΟΣ ΠΛΗΡΕΞΟΥΣΙΟΣ (74):ΚΙΛΙΜΙΡΗΣ ΚΩΝΣΤΑΝΤΙΝΟΣ
 Χατζηγιάννη Μέξη 7 11528 ΑΘΗΝΑ
 (ΑΤΤΙΚΗΣ)

ΑΝΤΙΚΛΗΤΟΣ (74):ΚΙΛΙΜΙΡΗΣ ΑΝΑΣΤΑΣΙΟΣ,Χατζηγιάννη
 Μέξη 7,11528 ΑΘΗΝΑ (ΑΤΤΙΚΗΣ),
 ΕΛΛΑΔΑ

ΤΙΤΛΟΣ ΕΦΕΥΡΕΣΗΣ (54):**ΞΗΡΑΝΘΕΝ ΔΙΑ ΨΕΚΑΣΜΟΥ ΣΥΣΤΑ-
 ΤΙΚΟ ΑΠΟΡΡΥΠΑΝΤΙΚΟΥ ΠΕΡΙΛΑΜ-
 ΒΑΝΟΝ ΠΑΡΑΓΟΝΤΑ ΧΛΗΗΣ**

ΠΕΡΙΛΗΨΗ(57)

Η παρούσα ευρεσιτεχνία αναφέρεται σε ξηραϊνόμενο διά ψεκασμού συστατικό, το οποίο είναι υπό μορφή ελευθέρως ρεόντων σωματιδίων με υψηλή χηλική δραστηριότητα, και το οποίο περιλαμβάνει: i) τουλάχιστον 50%, κατά προτίμηση τουλάχιστον 60%, κατά βάρος, χηλικό παράγοντα• ii) 1-25%, κατά προτίμηση 5-10%, κατά βάρος, θειικό άλας μετάλλου αλκαλίου ή μετάλλου αλκαλικής γαίας• και iii) κατά προτίμηση λιγότερη από 10% κατά βάρος ελευθέρη υγρασία.

ΑΡΙΘΜΟΣ ΕΥΡ. Δ.Ε. (11):3039907
ΑΡΙΘ. ΕΛΛ. ΚΑΤΑΘΕΣΗΣ (21):20020402147
ΗΜΕΡ. ΕΛΛ. ΚΑΤΑΘΕΣΗΣ (11):26/06/2002
ΑΡΙΘ./ΗΜΕΡ. ΔΗΜΟΣΙΕΥΣΗΣ
ΕΥΡΩΠΑΪΚΟΥ ΔΙΠΛΩΜΑΤΟΣ(87):0799833 - 29/05/2002
ΑΡΙΘ./ΗΜΕΡ. ΔΗΜΟΣΙΕΥΣΗΣ
ΕΥΡΩΠΑΪΚΗΣ ΑΙΤΗΣΗΣ (86):96402821.1--19/12/1996
ΔΙΚΑΙΟΥΧΟΣ (73):1)Aventis Pharma S.A.
 20, avenue Raymond Aron, 92160 Antony,FR
 ΓΑΛΛΙΑ

ΣΥΜΒ. ΠΡΟΤΕΡΑΙΟΤΗΤΕΣ (30):9515322-22/12/1995-FR
ΕΦΕΥΡΕΤΗΣ (72):1)Agouridas, Constantin
 2)Bretin, François
 3)Chantot, Jean-François

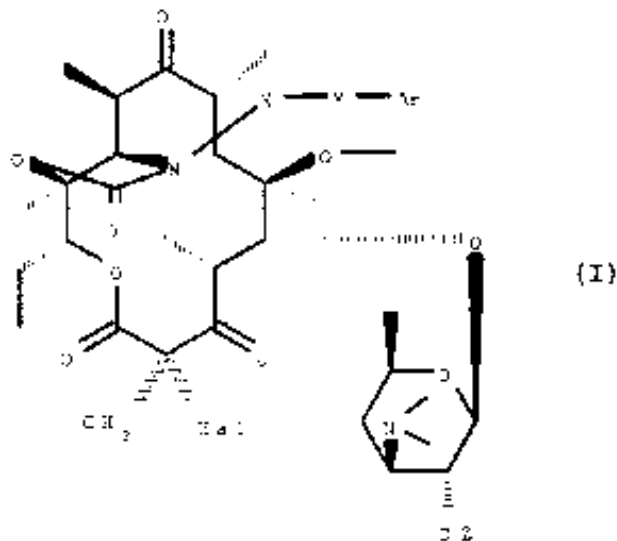
ΕΙΔΙΚΟΣ ΠΛΗΡΕΞΟΥΣΙΟΣ (74):ΚΙΛΙΜΙΡΗΣ ΚΩΝΣΤΑΝΤΙΝΟΣ
 Χατζηγιάννη Μέξη 7 11528 ΑΘΗΝΑ
 (ΑΤΤΙΚΗΣ)

ΑΝΤΙΚΛΗΤΟΣ (74):ΚΙΛΙΜΙΡΗΣ ΑΝΑΣΤΑΣΙΟΣ,Χατζηγιάννη
 Μέξη 7,11528 ΑΘΗΝΑ (ΑΤΤΙΚΗΣ),
 ΕΛΛΑΔΑ

ΤΙΤΛΟΣ ΕΦΕΥΡΕΣΗΣ (54):**ΝΕΑ ΠΑΡΑΓΩΓΑ ΤΗΣ ΕΡΥΘΡΟΜΥ-
 ΚΙΝΗΣ, ΜΕΘΟΔΟΣ ΠΑΡΑΣΚΕΥΗΣ
 ΤΟΥΣ ΚΑΙ ΕΦΑΡΜΟΓΗ ΤΟΥΣ ΩΣ
 ΦΑΡΜΑΚΩΝ**

ΠΕΡΙΛΗΨΗ(57)

Η ευρεσιτεχνία έχει ως αντικείμενο τις ενώσεις του τύπου (I): όπου: X παριστάνει ρίζα (NH)_a, CH₂ ή SO₂, ή άτομο οξυγόνου και a είναι αριθμός 0 ή 1 Y παριστάνει ρίζα (CH₂)_m - (CH=CH)_n - (CH₂)_o με m + n + o μικρότερο ή ίσο 8 και n = 0 ή 1 Ar παριστάνει αρύλιο, ενδεχομένως υποκατεστημένο Hal παριστάνει άτομο αλογόνου Z παριστάνει άτομο υδρογόνου ή το υπόλειμμα οξέος• καθώς και τα άλατα τους διά προσθήκης οξέος.



ΑΡΙΘΜΟΣ ΕΥΡ. Δ.Ε. (11):3039908
ΑΡΙΘ. ΕΛΛ. ΚΑΤΑΘΕΣΗΣ (21):20020402148
ΗΜΕΡ. ΕΛΛ. ΚΑΤΑΘΕΣΗΣ (11):26/06/2002
ΑΡΙΘ./ΗΜΕΡ. ΔΗΜΟΣΙΕΥΣΗΣ
ΕΥΡΩΠΑΪΚΟΥ ΔΙΠΛΩΜΑΤΟΣ(87):0756881 - 27/03/2002
ΑΡΙΘ./ΗΜΕΡ. ΔΗΜΟΣΙΕΥΣΗΣ
ΕΥΡΩΠΑΪΚΗΣ ΑΙΤΗΣΗΣ (86):96305203.0--16/07/1996
ΔΙΚΑΙΟΥΧΟΣ (73):1)MINNESOTA MINING AND MANUFACTURING COMPANY
3M Center, P.O. Box 33427, St. Paul, Minnesota 55133-3427,US ΗΝΩΜΕΝΕΣ ΠΟΛΙΤΕΙΕΣ ΤΗΣ ΑΜΕΡΙΚΗΣ (Η.Π.Α.)
ΣΥΜΒ. ΠΡΟΤΕΡΑΙΟΤΗΤΕΣ (30):9515986-04/08/1995-GB
ΕΦΕΥΡΕΤΗΣ (72):1)Bowers, John Lawrence
ΕΙΔΙΚΟΣ ΠΛΗΡΕΞΟΥΣΙΟΣ (74):ΚΙΛΙΜΙΡΗΣ ΚΩΝΣΤΑΝΤΙΝΟΣ
Χατζηγιάννη Μέξη 7 11528 ΑΘΗΝΑ (ΑΤΤΙΚΗΣ)
ΑΝΤΙΚΛΗΤΟΣ (74):ΚΙΛΙΜΙΡΗΣ ΑΝΑΣΤΑΣΙΟΣ,Χατζηγιάννη Μέξη 7,11528 ΑΘΗΝΑ (ΑΤΤΙΚΗΣ), ΕΛΛΑΔΑ
ΤΙΤΛΟΣ ΕΦΕΥΡΕΣΗΣ (54):**ΒΑΛΒΙΔΑ ΡΕΥΣΤΟΥ ΜΟΝΗΣ ΚΑΤΕΥΘΥΝΣΗΣ**

ΠΕΡΙΛΗΨΗ(57)

Βαλβίδα ρευστού μονής κατεύθυνσης, ιδιαίτερα προς χρήση σαν βαλβίδα εκποής για μάσκα με φίλτρο, περιέχει εύκαμπτο πτερύγιο 7 προσαρμοζόμενο στο ένα άκρο επί κοίλου τμήματος 9Α μιας έδρας. Η προσαρμογή του πτερυγίου επάγει σ' αυτό εγκάρσια καμπυλότητα, η οποία ενισχύει το πτερύγιο σε βαθμό, ώστε να παραμένει σε επαφή κατά την απουσία διαφοράς πιέσεως προς τις δύο πλευρές αυτού, ακόμα και εάν η έδρα είναι επάνω από το πτερύγιο.

ΑΡΙΘΜΟΣ ΕΥΡ. Δ.Ε. (11):3039909
ΑΡΙΘ. ΕΛΛ. ΚΑΤΑΘΕΣΗΣ (21):20020402149
ΗΜΕΡ. ΕΛΛ. ΚΑΤΑΘΕΣΗΣ (11):26/06/2002
ΑΡΙΘ./ΗΜΕΡ. ΔΗΜΟΣΙΕΥΣΗΣ
ΕΥΡΩΠΑΪΚΟΥ ΔΙΠΛΩΜΑΤΟΣ(87):1050295 - 03/04/2002
ΑΡΙΘ./ΗΜΕΡ. ΔΗΜΟΣΙΕΥΣΗΣ
ΕΥΡΩΠΑΪΚΗΣ ΑΙΤΗΣΗΣ (86):98954491.1--13/11/1998
ΔΙΚΑΙΟΥΧΟΣ (73):1)Biocosmetics, S.L.
Arcos de la Frontera, 15, 28033 Madrid,ES ΙΣΠΑΝΙΑ
ΣΥΜΒ. ΠΡΟΤΕΡΑΙΟΤΗΤΕΣ (30):9702390-14/11/1997-ES
ΕΦΕΥΡΕΤΗΣ (72):1)ALVAREZ HERNANDEZ, Maria
ΕΙΔΙΚΟΣ ΠΛΗΡΕΞΟΥΣΙΟΣ (74):ΣΑΚΕΛΛΑΡΙΔΗ ΒΑΛΗ-ΒΑΣΙΛΙΚΗ
Αδριανού 70 10556 ΑΘΗΝΑ (ΑΤΤΙΚΗΣ)
ΑΝΤΙΚΛΗΤΟΣ (74):ΣΑΚΕΛΛΑΡΙΔΗ ΒΑΛΗ-ΒΑΣΙΛΙΚΗ,
Αδριανού 70,10556 ΑΘΗΝΑ (ΑΤΤΙΚΗΣ), ΕΛΛΑΔΑ
ΤΙΤΛΟΣ ΕΦΕΥΡΕΣΗΣ (54):**ΛΕΥΚΑΝΤΙΚΗ ΟΔΟΝΤΟΠΑΣΤΑ ΚΑΤΑ ΤΗΣ ΠΛΑΚΑΣ ΤΗΣ ΠΕΤΡΑΣΜΕ ΜΙΚΡΗ ΑΠΟΞΕΣΗ**

ΠΕΡΙΛΗΨΗ(57)

Οι βελτιώσεις συνίστανται στον χημικό τύπο μιας λευκαντικής οδοντόπαστας, η οποία είναι κατά της πλάκας και κατά της πέτρας, μικρής απόξεσης, η οποία είναι κατάλληλη για τη θεραπεία ευαίσθητων δοντιών και η οποία δεν περιέχει απορρυπαντικά, η οποία περιλαμβάνει 0.1-1% παπαΐνη, 5-10% ξυλιτόλη, 16-18% ενός αποξεστικού συστήματος που βασίζεται στο οξειδίο του πυριτίου, ένα ρυθμιστικό διάλυμα που αποτελείται από πυροφωσφορικό νάτριο και δισόξινο πυροφωσφορικό νάτριο [περίπου pH 7], μαζί με νερό, συνδετικούς παράγοντες, αρωματικούς παράγοντες, χρωστικούς παράγοντες, συντηρητικά, γλυκαντικές ουσίες, εφφραγκτικές ουσίες, λιπαντικές ουσίες, οπαλίζουσες ουσίες, παράγοντες επαναπρόσληψης ανόργανων συστατικών και βιταμίνες Α, Β5, C, E ή μίγματα αυτών.

ΑΡΙΘΜΟΣ ΕΥΡ. Δ.Ε. (11):3039910
ΑΡΙΘ. ΕΛΛ. ΚΑΤΑΘΕΣΗΣ (21):20020402150
ΗΜΕΡ. ΕΛΛ. ΚΑΤΑΘΕΣΗΣ (11):26/06/2002
ΑΡΙΘ./ΗΜΕΡ. ΔΗΜΟΣΙΕΥΣΗΣ
ΕΥΡΩΠΑΪΚΟΥ ΔΙΠΛΩΜΑΤΟΣ(87):0705298 - 27/03/2002
ΑΡΙΘ./ΗΜΕΡ. ΔΗΜΟΣΙΕΥΣΗΣ
ΕΥΡΩΠΑΪΚΗΣ ΑΙΤΗΣΗΣ (86):95901297.2--24/11/1994
ΔΙΚΑΙΟΥΧΟΣ (73):1)BIOARTIFICIAL GEL TECHNOLOGIES INC.
400 de Maisonneuve West, Suite 1156, Montreal, Quebec H3A 1L4,CA ΚΑΝΑΔΑΣ
ΣΥΜΒ. ΠΡΟΤΕΡΑΙΟΤΗΤΕΣ (30):159559-01/12/1993-US
ΕΦΕΥΡΕΤΗΣ (72):1)FORTIER, Guy
ΕΙΛΙΚΟΣ ΠΛΗΡΕΞΟΥΣΙΟΣ (74):ΣΑΚΕΛΛΑΡΙΔΗ ΒΑΛΗ-ΒΑΣΙΛΙΚΗ
Αδριανού 70 10556 ΑΘΗΝΑ (ΑΤΤΙΚΗΣ)
ΑΝΤΙΚΛΗΤΟΣ (74):ΣΑΚΕΛΛΑΡΙΔΗ ΒΑΛΗ-ΒΑΣΙΛΙΚΗ,
Αδριανού 70,10556 ΑΘΗΝΑ (ΑΤΤΙΚΗΣ),
ΕΛΛΑΔΑ
ΤΙΤΛΟΣ ΕΦΕΥΡΕΣΗΣ (54):ΥΔΡΟΠΗΓΜΑΤΑ ΒΑΣΙΣΜΕΝΑ ΣΤΗΝ
ΑΛΒΟΥΜΙΝΗ

ΠΕΡΙΛΗΨΗ(57)

Νέα, βιοτεχνητά, πολυμερισμένα, υδρόφιλα, υδροδιογκούμενα, στερεά υδροπήγματα που έχουν υψηλή περιεκτικότητα σε νερό και αποτελούνται απαραίτητα από ένα τρισδιάστατο διακλαδισμένο μίγμα που είναι αποτέλεσμα της αντίδρασης μεταξύ: α) ενός πολυαιθυλενοξειδίου στο οποίο έχουν δημιουργηθεί δύο ενεργές ομάδες, ενεργοποιημένου με μια ουσία ενεργοποίησης, διαλυμένου σε υδατικό διάλυμα και β) μιας πρωτεϊνικής αλβουμίνης. Τα νέα υδροπήγματα βασίζονται στην διακλάδωση της πρωτεϊνικής αλβουμίνης που προέρχεται από διάφορες πηγές περιλαμβανόμενης, για παράδειγμα, αλβουμίνης από ορρό βοός, γαλακταλβουμίνη ή αλβουμίνη αυγού, με ένα ενεργοποιημένο πολυαιθυλενοξείδιο

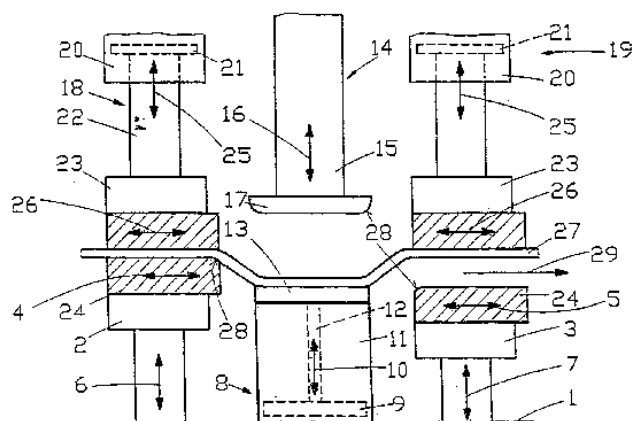
με δύο ενεργές ομάδες, πιο προτιμότερα πολυαιθυλενογλυκόλη, ή ένα μίγμα πολυαιθυλενοξειδίων με δύο ενεργές ομάδες από πολυαιθυλενογλυκόλη κατά προτίμηση, με διαφορετικές μοριακές μάζες (Μr 2.000 ως 35.000), διαλυμένων σε υδατικό διάλυμα σε κατάλληλες αναλογίες. Επίσης παρέχονται μια μέθοδος και οι συνθήκες παρασκευής για την παρασκευή των νέων υδροπηγμάτων. Επίσης δηλώνεται μια ποικιλία βιοϊατρικών εφαρμογών για τα νέα υδροπήγματα. Επιπλέον έχει βρεθεί ότι οι μηχανικές ιδιότητες των νέων υδροπηγμάτων μπορούν να βελτιωθούν με προσθήκη στο διάλυμα χύτευσης πολυαιθυλενογλυκόλης που δεναντιδρά ή άλλων αδρανών πολυμερών με υψηλή μοριακή μάζα (Μr μεγαλύτερο 100.000). Με γενικούς όρους τα νέα υδροπήγματα εμφανίζουν πλεονεκτικές ιδιότητες, όπως η διατήρηση του σχήματος και η μνήμη του σχήματος, η υψηλή περιεκτικότητα ύδατος (περισσότερο από 93, 3% κατά βάρος βασισμένη στο ξηρό βάρος του υδροπήγματος), οι καλές μηχανικές και οπτικές ιδιότητες. Τα υδροπήγματα εμφανίζουν πρόσθετα χαρακτηριστικά τα οποία μπορεί να τα καθιστούν εξαιρετικά χρήσιμα στα ιατρικά και φαρμακευτικά πεδία λόγω των άλλων πλεονεκτικών ιδιοτήτων τους όπως η βιοσυμβατότητα, η αντίσταση στην δράση των πρωτεασών, η βραδεία αποδέσμευση διαφόρων φαρμάκων, η υδρόφιλη επιφάνεια, η καλή διαπερατότητα στο οξυγόνο και το ελεγχόμενο πορώδες.

ΑΡΙΘΜΟΣ ΕΥΡ. Δ.Ε. (11):3039917
ΑΡΙΘ. ΕΛΛ. ΚΑΤΑΘΕΣΗΣ (21):20020402157
ΗΜΕΡ. ΕΛΛ. ΚΑΤΑΘΕΣΗΣ (11):13/05/2002
ΑΡΙΘ./ΗΜΕΡ. ΔΗΜΟΣΙΕΥΣΗΣ
ΕΥΡΩΠΑΪΚΟΥ ΔΙΠΛΩΜΑΤΟΣ(87):1112788 - 27/03/2002
ΑΡΙΘ./ΗΜΕΡ. ΔΗΜΟΣΙΕΥΣΗΣ
ΕΥΡΩΠΑΪΚΗΣ ΑΙΤΗΣΗΣ (86):99124175.3--03/12/1999
ΔΙΚΑΙΟΥΧΟΣ (73):1)Acera S.A.
8, boulevard Joseph II, 1840 Luxembourg,LU
ΛΟΥΞΕΜΒΟΥΡΓΟ
ΣΥΜΒ. ΠΡΟΤΕΡΑΙΟΤΗΤΕΣ (30):
ΕΦΕΥΡΕΤΗΣ (72):1)Feijen, Hendricus Hubertus
ΕΙΛΙΚΟΣ ΠΛΗΡΕΞΟΥΣΙΟΣ (74):ΤΣΙΜΙΚΑΛΗΣ ΑΘΑΝΑΣΙΟΣ Ν. Βάμβα 1
10674 ΑΘΗΝΑ (ΑΤΤΙΚΗΣ)
ΑΝΤΙΚΛΗΤΟΣ (74):ΤΣΙΜΙΚΑΛΗΣ ΑΘΑΝΑΣΙΟΣ Ν. Βάμβα 1,
10674 ΑΘΗΝΑ (ΑΤΤΙΚΗΣ), ΕΛΛΑΔΑ
ΤΙΤΛΟΣ ΕΦΕΥΡΕΣΗΣ (54):ΔΙΑΤΑΞΗ ΓΙΑ ΤΗΝ ΚΑΤΑ ΒΗΜΑΤΑ
ΚΑΜΨΗ ΜΕΤΑΛΛΙΚΩΝ ΕΛΑΣΜΑΤΩΝ
Η ΜΕΤΑΛΛΙΚΩΝ ΤΑΙΝΙΩΝ

ΠΕΡΙΛΗΨΗ(57)

Παρουσιάζεται μια διάταξη για την κατά βήματα κάμψη αποτελούμενων από μεταλλικό έλασμα ταινιών (27) σε σχήμα τραπεζίου, η οποία περιλαμβάνει ένα κάτω κύλινδρο πίεσης (8) ο οποίος περιλαμβάνει ένα μετακινούμενο κάθετα προς ένα οριζόντιο υπόβαθρο μηχανής (1) έμβολο (9) στο βάκτρο (12) του οποίου είναι τοποθετημένο ένα υποστήριγμα πίεσης (13) και ένα μετακινούμενο κατά την αξονική διεύθυνση προς τον κάτω κύλινδρο πίεσης ωστήριο (15). Κατά τη φορά πρόωσης της κατά βήματα παραμορφούμενης ταινίας προβλέπεται σε απόσταση πριν και μετά από τον κάτω κύλινδρο πίεσης και το ωστήριο ένα ζεύγος στοιχείων σύσφιξης (2, 18 και 3, 19) το οποίο αποτελείται από ένα κάτω άκμονα (2, 3) και ένα άνω κύλινδρο πίεσης (18, 19) με εξερχόμενο βάκτρο εμβόλου (22) και τοποθετημένη επάνω σ' αυτό σιαγόνα σύσφιξης (30) που κάθε φορά βρίσκεται απέναντι από μια ευρισκόμενη στο άνω άκρο του αντίστοιχου άκμονα άλλη σιαγόνα σύσφιξης (24). Οι δύο άκμονες και οι αντίστοιχοι σ' αυτούς άνω κύλινδροι

πίεσης είναι τοποθετημένοι σε σταθερή απόσταση προς τον κάτω κύλινδρο και προς το ωστήριο. Οι τοποθετημένες δίπλα στους άκμονες και στους άνω κύλινδρους σιαγόνες σύσφιξης εδράζονται μετακινούμενες οριζόντια.



ΑΡΙΘΜΟΣ ΕΥΡ. Δ.Ε. (11):3039932
ΑΡΙΘ. ΕΛΛ. ΚΑΤΑΘΕΣΗΣ (21):20020402169
ΗΜΕΡ. ΕΛΛ. ΚΑΤΑΘΕΣΗΣ (11):17/05/2002
ΑΡΙΘ./ΗΜΕΡ. ΔΗΜΟΣΙΕΥΣΗΣ
ΕΥΡΩΠΑΪΚΟΥ ΔΙΠΛΩΜΑΤΟΣ(87):1102594 - 15/05/2002
ΑΡΙΘ./ΗΜΕΡ. ΔΗΜΟΣΙΕΥΣΗΣ
ΕΥΡΩΠΑΪΚΗΣ ΑΙΤΗΣΗΣ (86):99936674.3--03/08/1999
ΔΙΚΑΙΟΥΧΟΣ (73):1)Aventis Pharma S.A.
20, avenue Raymond Aron, 92160 Antony,FR
ΓΑΛΛΙΑ
ΣΥΜΒ. ΠΡΟΤΕΡΑΙΟΤΗΤΕΣ (30):96318 P-12/08/1998-US
9810043-05/08/1998-FR
ΕΦΕΥΡΕΤΗΣ (72):1)TOUTAIN, Herve
2)GUFFROY, Magali
ΕΙΔΙΚΟΣ ΠΑΗΡΕΞΟΥΣΙΟΣ (74):ΒΟΥΡΟΥ ΤΡΙΑΝΤΑΦΥΛΛΙΑ
Πανεπιστημίου 64 10677 ΑΘΗΝΑ
(ΑΤΤΙΚΗΣ)
ΑΝΤΙΚΛΗΤΟΣ (74):ΒΟΥΡΟΥ ΤΡΙΑΝΤΑΦΥΛΛΙΑ
Πανεπιστημίου 64,10677 ΑΘΗΝΑ
(ΑΤΤΙΚΗΣ), ΕΛΛΑΔΑ
ΤΙΤΛΟΣ ΕΦΕΥΡΕΣΗΣ (54):ΧΡΗΣΗ ΠΑΡΑΓΩΓΩΝ ΤΗΣ ΚΑΜΠΤΟ-
ΘΕΤΙΚΙΝΗΣ ΜΕ ΜΕΙΩΜΕΝΗ ΓΑ-
ΣΤΡΕΝΤΕΡΙΚΗ ΤΟΞΙΚΟΤΗΤΑ

ΠΕΡΙΛΗΨΗ(57)

Χρήση παραγώγων της καμπτοθεκίνης για την παρασκευή φαρμάκων που προορίζονται για θεραπείες καρκίνων της γαστρεντερικής οδού, τα οποία προκαλούν ελάχιστες γαστρεντερικές παρενέργειες, η οποία χαρακτηρίζεται από το ότι χορηγείται ένα διάλυμα χλωριούχου νατρίου κατά τη διάρκεια ή προ της χορήγησης του εν λόγω φαρμάκου.

ΑΡΙΘΜΟΣ ΕΥΡ. Δ.Ε. (11):3039933
ΑΡΙΘ. ΕΛΛ. ΚΑΤΑΘΕΣΗΣ (21):20020402170
ΗΜΕΡ. ΕΛΛ. ΚΑΤΑΘΕΣΗΣ (11):30/05/2002
ΑΡΙΘ./ΗΜΕΡ. ΔΗΜΟΣΙΕΥΣΗΣ
ΕΥΡΩΠΑΪΚΟΥ ΔΙΠΛΩΜΑΤΟΣ(87):0668269 - 29/05/2002
ΑΡΙΘ./ΗΜΕΡ. ΔΗΜΟΣΙΕΥΣΗΣ
ΕΥΡΩΠΑΪΚΗΣ ΑΙΤΗΣΗΣ (86):95102219.3--17/02/1995
ΔΙΚΑΙΟΥΧΟΣ (73):1)AVENTIS CROSPSCIENCE S.A.
55 AVENUE RENE CASSIN,69009
LYON,FR ΓΑΛΛΙΑ
ΣΥΜΒ. ΠΡΟΤΕΡΑΙΟΤΗΤΕΣ (30):9402222-22/02/1994-FR
ΕΦΕΥΡΕΤΗΣ (72):1)CASADO MICHEL
2)LE ROY PIERRE
3)PEVERE VIRGINIE
ΕΙΔΙΚΟΣ ΠΑΗΡΕΞΟΥΣΙΟΣ (74):ΒΟΥΡΟΥ ΤΡΙΑΝΤΑΦΥΛΛΙΑ
Πανεπιστημίου 64 10677 ΑΘΗΝΑ
(ΑΤΤΙΚΗΣ)
ΑΝΤΙΚΛΗΤΟΣ (74):ΒΟΥΡΟΥ ΤΡΙΑΝΤΑΦΥΛΛΙΑ
Πανεπιστημίου 64,10677 ΑΘΗΝΑ
(ΑΤΤΙΚΗΣ), ΕΛΛΑΔΑ
ΤΙΤΛΟΣ ΕΦΕΥΡΕΣΗΣ (54):ΜΕΘΟΔΟΣ ΣΟΥΛΦΙΝΥΛΙΩΣΗΣ ΕΤΕ-
ΡΟΚΥΚΛΙΚΩΝ ΕΝΩΣΕΩΝ

ΠΕΡΙΛΗΨΗ(57)

Η εφεύρεση αναφέρεται σε νέα μέθοδο σουλφινυλίωσης ετεροκυκλικών ενώσεων που συνίσταται στην αντίδραση: - ενός παραγώγου του τύπου RS(O)X, στον οποίο το R είναι ευθεία ή διακλαδισμένη ομάδα αλκυλίου που έχει 1 έως 4 άτομα άνθρακα υποκατεστημένη με ένα ή περισσότερα άτομα αλογόνου, ίδια ή διαφορετικά και το X είναι άτομο αλογόνου, ομάδα υδροξυ ή ένα από τα αλάτα του, ομάδα διαλκυλαμινο NR₂R₃, όπου τα R₂ και R₃ είναι ομάδες αλκυλίου ή αλογοαλκυλίου 1 έως 4 ατόμων άνθρακα, ή ομάδα αρυλοξυ, στην οποία το τμήμα αρυλίου αντιστοιχεί κατά προτίμηση σε ομάδα φαινυλίου, ενδεχομένως υποκατεστημένη με ένα ή περισσότερα άτομα αλογόνου ή ομάδες αλκυλίου ή αλογοαλκυλίου 1 έως 4 ατόμων άνθρακα, - με ετεροκυκλική ένωση Het που επιλέγεται εντός της ομάδας που περιέχει τα πυρρόλια, πυραζόλια, ιμιδαζόλια,

οξαζόλια, ισοξαζόλια, ισοθειαζόλια, θειαζόλια, τριαζόλια, όπου όλοι αυτοί οι ετεροκυκλικοί δακτύλιοι Het είναι ενδεχομένως υποκατεστημένοι με ένα ή περισσότερα άτομα ή ομάδες που επιλέγονται μεταξύ αλογόνου, αμίνης, μονο- ή δι-αλκυλαμινο, νιτριλίου, αρυλίου, αρυλίου υποκατεστημένου με ένα ή περισσότερα άτομα αλογόνου ή/και μια ή περισσότερες ομάδες αλκυλίου, αλογοαλκυλίου ή SF₅.

ΑΡΙΘΜΟΣ ΕΥΡ. Δ.Ε. (11):3039934
ΑΡΙΘ. ΕΛΛ. ΚΑΤΑΘΕΣΗΣ (21):20020402171
ΗΜΕΡ. ΕΛΛ. ΚΑΤΑΘΕΣΗΣ (11):06/06/2002
ΑΡΙΘ./ΗΜΕΡ. ΔΗΜΟΣΙΕΥΣΗΣ
ΕΥΡΩΠΑΪΚΟΥ ΔΙΠΛΩΜΑΤΟΣ(87):0912536 - 05/06/2002
ΑΡΙΘ./ΗΜΕΡ. ΔΗΜΟΣΙΕΥΣΗΣ
ΕΥΡΩΠΑΪΚΗΣ ΑΙΤΗΣΗΣ (86):97931868.0--04/07/1997
ΔΙΚΑΙΟΥΧΟΣ (73):1)AVENTIS PHARMA S.A.
20 avenue Raymond-Aron,F-92165 Cedex
Antony,FR ΓΑΛΛΙΑ
ΣΥΜΒ. ΠΡΟΤΕΡΑΙΟΤΗΤΕΣ (30):9608505-09/07/1996-FR
ΕΦΕΥΡΕΤΗΣ (72):1)DIDIER ERIC
2)PECQUET PASCAL
ΕΙΔΙΚΟΣ ΠΛΗΡΕΞΟΥΣΙΟΣ (74):ΒΟΥΡΟΥ ΤΡΙΑΝΤΑΦΥΛΛΙΑ
Πανεπιστημίου 64 10677 ΑΘΗΝΑ
(ΑΤΤΙΚΗΣ)
ΑΝΤΙΚΛΗΤΟΣ (74):ΒΟΥΡΟΥ ΤΡΙΑΝΤΑΦΥΛΛΙΑ
Πανεπιστημίου 64,10677 ΑΘΗΝΑ
(ΑΤΤΙΚΗΣ), ΕΛΛΑΔΑ
ΤΙΤΛΟΣ ΕΦΕΥΡΕΣΗΣ (54):**ΜΕΘΟΔΟΣ ΜΟΝΟΑΚΥΛΙΩΣΗΣ ΤΩΝ**
ΥΔΡΟΞΥΤΑΞΑΝΙΩΝ

ΠΕΡΙΛΗΨΗ(57)

Μέθοδος επιλεκτικής μονοακυλίωσης των υδροξυταξανίων μέσω άλατος μεθυλενο-ιμινίου.

ΑΡΙΘΜΟΣ ΕΥΡ. Δ.Ε. (11):3039935
ΑΡΙΘ. ΕΛΛ. ΚΑΤΑΘΕΣΗΣ (21):20020402172
ΗΜΕΡ. ΕΛΛ. ΚΑΤΑΘΕΣΗΣ (11):30/05/2002
ΑΡΙΘ./ΗΜΕΡ. ΔΗΜΟΣΙΕΥΣΗΣ
ΕΥΡΩΠΑΪΚΟΥ ΔΙΠΛΩΜΑΤΟΣ(87):889885 - 29/05/2002
ΑΡΙΘ./ΗΜΕΡ. ΔΗΜΟΣΙΕΥΣΗΣ
ΕΥΡΩΠΑΪΚΗΣ ΑΙΤΗΣΗΣ (86):96944097.3--27/12/1996
ΔΙΚΑΙΟΥΧΟΣ (73):1)SOCIETE D'ETUDE ET DE RECHERCHE
EN INGENIERIE PHARMACEUTIQUE
SERIPHARM
28, Rue Sainte-Croix,72000 LE MANS,FR
ΓΑΛΛΙΑ
ΣΥΜΒ. ΠΡΟΤΕΡΑΙΟΤΗΤΕΣ (30):9515557-27/12/1995-FR
ΕΦΕΥΡΕΤΗΣ (72):1)CHANTELOUP LUC
2)CHAUVEAU BRUNO
3)CORBIN CHRISTINE
4)DHAL ROBERT
5)LE GUEN SONIA
6)LAMY ARNAUD
7)LEZE ANTOINE
8)ROBIN JEAN-PIERRE
ΕΙΔΙΚΟΣ ΠΛΗΡΕΞΟΥΣΙΟΣ (74):ΒΟΥΡΟΥ ΤΡΙΑΝΤΑΦΥΛΛΙΑ
Πανεπιστημίου 64 10677 ΑΘΗΝΑ
(ΑΤΤΙΚΗΣ)
ΑΝΤΙΚΛΗΤΟΣ (74):ΒΟΥΡΟΥ ΤΡΙΑΝΤΑΦΥΛΛΙΑ
Πανεπιστημίου 64,10677 ΑΘΗΝΑ
(ΑΤΤΙΚΗΣ), ΕΛΛΑΔΑ
ΤΙΤΛΟΣ ΕΦΕΥΡΕΣΗΣ (54):**ΜΕΘΟΔΟΣ ΕΠΙΛΕΚΤΙΚΗΣ ΠΡΟΣΤΑ-**
ΣΙΑΣ ΠΑΡΑΓΩΓΩΝ ΤΗΣ ΜΠΑΚΚΑΤΙ-
ΝΗΣ ΚΑΙ ΧΡΗΣΗ ΤΗΣ ΣΤΗ ΣΥΝΘΕΣΗ
ΤΑΞΑΝΙΩΝ

ΠΕΡΙΛΗΨΗ(57)

Η παρούσα εφεύρεση αναφέρεται σε μέθοδο επιλεκτικής προστασίας των υδροξυλίων στη θέση 7 παραγώγων της μπακκατίνης με ομάδες υποκατεστημένων αλκοξυκαρβονυλίων περισσότερο παρεμποδιζόμενες από την Troc, στα ενδιάμεσα

που λαμβάνονται και στη χρήση τους στην παρασκευή ταξανίων χρήσιμων ως φαρμάκων.

ΑΡΙΘΜΟΣ ΕΥΡ. Δ.Ε. (11):3039936
ΑΡΙΘ. ΕΛΛ. ΚΑΤΑΘΕΣΗΣ (21):20020402176
ΗΜΕΡ. ΕΛΛ. ΚΑΤΑΘΕΣΗΣ (11):17/05/2002
ΑΡΙΘ./ΗΜΕΡ. ΔΗΜΟΣΙΕΥΣΗΣ
ΕΥΡΩΠΑΪΚΟΥ ΔΙΠΛΩΜΑΤΟΣ(87):0772618 - 03/04/2002
ΑΡΙΘ./ΗΜΕΡ. ΔΗΜΟΣΙΕΥΣΗΣ
ΕΥΡΩΠΑΪΚΗΣ ΑΙΤΗΣΗΣ (86):95928469.6--27/07/1995
ΔΙΚΑΙΟΥΧΟΣ (73):1)Genzyme Limited
37 Hollands Road, Haverhill Suffolk CB9
8PU,GB ΗΝΩΜΕΝΟ ΒΑΣΙΛΕΙΟ (ΜΕΓΑΛΗ
ΒΡΕΤΑΝΝΙΑ)
ΣΥΜΒ. ΠΡΟΤΕΡΑΙΟΤΗΤΕΣ (30):9415169-27/07/1994-GB
9422304-04/11/1994-GB
ΕΦΕΥΡΕΤΗΣ (72):1)FLITSCH, Sabine
2)GUILBERT, Benedicte
ΕΙΔΙΚΟΣ ΠΛΗΡΕΞΟΥΣΙΟΣ (74):ΚΙΑΙΜΙΡΗΣ ΚΩΝΣΤΑΝΤΙΝΟΣ
Χατζηγιάννη Μέξη 7 11528 ΑΘΗΝΑ
(ΑΤΤΙΚΗΣ)
ΑΝΤΙΚΑΛΗΤΟΣ (74):ΚΙΑΙΜΙΡΗΣ ΑΝΑΣΤΑΣΙΟΣ,Χατζηγιάννη
Μέξη 7,11528 ΑΘΗΝΑ (ΑΤΤΙΚΗΣ),
ΕΛΛΑΔΑ
ΤΙΤΛΟΣ ΕΦΕΥΡΕΣΗΣ (54):ΧΩΡΟΕΚΛΕΚΤΙΚΗ ΠΡΟΣΘΗΚΗ ΘΕΠ-
ΚΗΣ ΟΜΑΔΑΣ

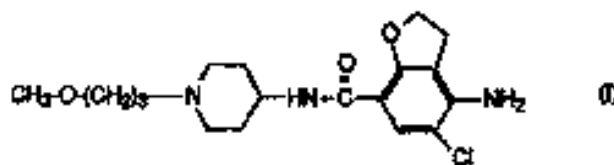
ΠΕΡΙΛΗΨΗ(57)

Μεταξύ άλλων, περιγράφεται μία απ' ευθείας μέθοδος χωροεκλεκτικής προσθήκης θειικής ομάδας σε ένα οργανικό μόριο με προαιρετικά παραγωγισιμμένες υδροξυ-ομάδες σε δύο τουλάχιστον γειτονικά άτομα άνθρακα η οποία χαρακτηρίζεται από το ότι περιλαμβάνει την κατεργασία ενός δι-(προαιρετικά υποκατεστημένου αλκυλο- και/ή άρυλο) κασσιτερυλένο-ακεταλικού παραγώγου του με ένα ηλεκτρόφιλο μέσο προσθήκης θειικής ομάδας.

ΑΡΙΘΜΟΣ ΕΥΡ. Δ.Ε. (11):3039937
ΑΡΙΘ. ΕΛΛ. ΚΑΤΑΘΕΣΗΣ (21):20020402177
ΗΜΕΡ. ΕΛΛ. ΚΑΤΑΘΕΣΗΣ (11):17/05/2002
ΑΡΙΘ./ΗΜΕΡ. ΔΗΜΟΣΙΕΥΣΗΣ
ΕΥΡΩΠΑΪΚΟΥ ΔΙΠΛΩΜΑΤΟΣ(87):0807110 - 08/05/2002
ΑΡΙΘ./ΗΜΕΡ. ΔΗΜΟΣΙΕΥΣΗΣ
ΕΥΡΩΠΑΪΚΗΣ ΑΙΤΗΣΗΣ (86):95941613.2--16/11/1995
ΔΙΚΑΙΟΥΧΟΣ (73):1)JANSSEN PHARMACEUTICA N.V.
Turnhoutsebaan 30, 2340 Beerse,BE ΒΕΛΓΙΟ
ΣΥΜΒ. ΠΡΟΤΕΡΑΙΟΤΗΤΕΣ (30):94203421-24/11/1994-EP
ΕΦΕΥΡΕΤΗΣ (72):1)VAN DAELE, Georges, Henri, Paul
2)BOSMANS, Jean-Paul, Rene, Marie, Andre
3)SCHUURKES, Joannes, Adrianus, Jacobus
ΕΙΔΙΚΟΣ ΠΛΗΡΕΞΟΥΣΙΟΣ (74):ΚΙΑΙΜΙΡΗΣ ΚΩΝΣΤΑΝΤΙΝΟΣ
Χατζηγιάννη Μέξη 7 11528 ΑΘΗΝΑ
(ΑΤΤΙΚΗΣ)
ΑΝΤΙΚΑΛΗΤΟΣ (74):ΚΙΑΙΜΙΡΗΣ ΑΝΑΣΤΑΣΙΟΣ,Χατζηγιάννη
Μέξη 7,11528 ΑΘΗΝΑ (ΑΤΤΙΚΗΣ),
ΕΛΛΑΔΑ
ΤΙΤΛΟΣ ΕΦΕΥΡΕΣΗΣ (54):ΕΝΤΕΡΟΚΙΝΗΤΙΚΟ ΒΕΝΖΑΜΙΔΙΟ

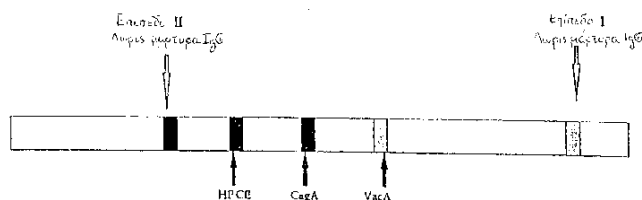
ΠΕΡΙΛΗΨΗ(57)

Η παρούσα εφεύρεση αφορά σε ένα νέο βενζαμιδικό παράγωγο του τύπου (I). Περιγράφονται φαρμακευτικές συνθέσεις που περιέχουν τις παραπάνω νέες ενώσεις, διεργασίες για την παρασκευή των ενώσεων και των συνθέσεων και η χρήση τους στην ιατρική και ιδιαίτερα στην αγωγή καταστάσεων που περιλαμβάνουν μειωμένη κινητικότητα του εντέρου.



ΑΡΙΘΜΟΣ ΕΥΡ. Δ.Ε. (11):3039938
ΑΡΙΘ. ΕΛΛ. ΚΑΤΑΘΕΣΗΣ (21):20020402178
ΗΜΕΡ. ΕΛΛ. ΚΑΤΑΘΕΣΗΣ (11):06/06/2002
ΑΡΙΘ./ΗΜΕΡ. ΔΗΜΟΣΙΕΥΣΗΣ
ΕΥΡΩΠΑΪΚΟΥ ΔΙΠΛΩΜΑΤΟΣ(87):946874 - 05/06/2002
ΑΡΙΘ./ΗΜΕΡ. ΔΗΜΟΣΙΕΥΣΗΣ
ΕΥΡΩΠΑΪΚΗΣ ΑΙΤΗΣΗΣ (86):97953172.0--18/12/1997
ΔΙΚΑΙΟΥΧΟΣ (73):1)CHIRON CORPORATION
4560 Horton Street, R440, EMERY-
VILLE,94608-2916 CALIFORNIA,US
ΗΝΩΜΕΝΕΣ ΠΟΛΙΤΕΙΕΣ ΤΗΣ ΑΜΕΡΙΚΗΣ
(Η.Π.Α.)
ΣΥΜΒ. ΠΡΟΤΕΡΑΙΟΤΗΤΕΣ (30):33707P-19/12/1996-US
ΕΦΕΥΡΕΤΗΣ (72):1)QUAN STELLA
2)VALENZUELA PABLO
3)POLITO ALAN
ΕΙΛΙΚΟΣ ΠΑΗΡΕΞΟΥΣΙΟΣ (74):ΚΙΛΙΜΙΡΗΣ ΚΩΝΣΤΑΝΤΙΝΟΣ
Χατζηγιάννη Μέξη 7 11528 ΑΘΗΝΑ
(ΑΤΤΙΚΗΣ)
ΑΝΤΙΚΛΗΤΟΣ (74):ΚΙΛΙΜΙΡΗΣ ΑΝΑΣΤΑΣΙΟΣ,Χατζηγιάννη
Μέξη 7,11528 ΑΘΗΝΑ (ΑΤΤΙΚΗΣ),
ΕΛΛΑΔΑ
ΤΙΤΛΟΣ ΕΦΕΥΡΕΣΗΣ (54):ΔΙΑΓΝΩΣΤΙΚΑ ΓΙΑ ΤΗΝ ΑΝΙΧΝΕΥΣΗ
ΤΟΥ HELICOBACTER PYLORI

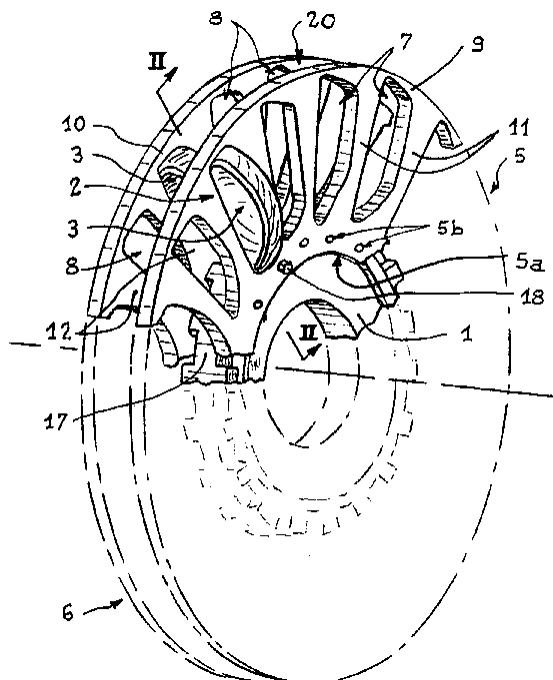
αντιγόνα *Helicobacter pylori* και μπορούν να λάβουν χώρα με προσδιορισμό ενός βήματος. Οι μέθοδοι παρέχουν υψηλής ακρίβειας αποτελέσματα και μπορούν να διακρίνουν μεταξύ μόλυνσης οφειλόμενης στο βακτήριο *H. pylori* Τύπου I και *H. pylori* Τύπου II με αποτέλεσμα να επιτυγχάνεται ακριβής διάγνωση.



ΠΕΡΙΛΗΨΗ(57)

Περιγράφονται καινοτομικές μέθοδοι, μεμβρανικοί φορείς και ανοσοδιαγνωστικά σκευάσματα δοκιμών για τη διάγνωση μόλυνσης οφειλόμενης στο βακτήριο *Helicobacter pylori*. Οι μέθοδοι μπορούν επίσης να εφαρμοστούν για τον έλεγχο της πορείας της θεραπείας κατά της μόλυνσης. Στις μεθόδους, καθώς και ως φορείς και σκευάσματα χρησιμοποιούνται τόσο κοινού τύπου όσο και εξειδικευμένου τύπου

ΑΡΙΘΜΟΣ ΕΥΡ. Δ.Ε. (11):3039939
ΑΡΙΘ. ΕΛΛ. ΚΑΤΑΘΕΣΗΣ (21):20020402179
ΗΜΕΡ. ΕΛΛ. ΚΑΤΑΘΕΣΗΣ (11):30/05/2002
ΑΡΙΘ./ΗΜΕΡ. ΔΗΜΟΣΙΕΥΣΗΣ
ΕΥΡΩΠΑΪΚΟΥ ΔΙΠΛΩΜΑΤΟΣ(87):1066471 - 29/05/2002
ΑΡΙΘ./ΗΜΕΡ. ΔΗΜΟΣΙΕΥΣΗΣ
ΕΥΡΩΠΑΪΚΗΣ ΑΙΤΗΣΗΣ (86):99909072.3--22/03/1999
ΔΙΚΑΙΟΥΧΟΣ (73):1)ALSTOM POWER HYDRO
82 AVENUE LEON BLUM,38100 GRENO-
BLE,FR ΓΑΛΛΙΑ
ΣΥΜΒ. ΠΡΟΤΕΡΑΙΟΤΗΤΕΣ (30):9803780-23/03/1998-FR
ΕΦΕΥΡΕΤΗΣ (72):1)ROSSI GEORGES
2)FINET LOUIS
3)ROMAN JEAN-MARIE
ΕΙΛΙΚΟΣ ΠΑΗΡΕΞΟΥΣΙΟΣ (74):ΚΙΛΙΜΙΡΗΣ ΚΩΝΣΤΑΝΤΙΝΟΣ
Χατζηγιάννη Μέξη 7 11528 ΑΘΗΝΑ
(ΑΤΤΙΚΗΣ)
ΑΝΤΙΚΛΗΤΟΣ (74):ΚΙΛΙΜΙΡΗΣ ΑΝΑΣΤΑΣΙΟΣ,Χατζηγιάννη
Μέξη 7,11528 ΑΘΗΝΑ (ΑΤΤΙΚΗΣ),
ΕΛΛΑΔΑ
ΤΙΤΛΟΣ ΕΦΕΥΡΕΣΗΣ (54):ΔΙΣΚΟΣ ΣΤΡΟΒΙΛΟΥ ΚΑΙ ΣΤΡΟΒΙΛΟΣ
ΤΥΠΟΥ PELTON ΕΦΟΔΙΑΣΜΕΝΟΣ ΜΕ
ΕΝΑ ΤΕΤΟΙΟ ΔΙΣΚΟ



ΠΕΡΙΛΗΨΗ(57)

Δίσκος στροβίλου τύπου PELTON περιλαμβάνει μία στεφάνη (1) και πολλά πτερύγια (2) κατανεμημένα στην περιφέρεια της στεφάνης, χαρακτηριζόμενος από το ό, τι περιλαμβάνει τουλάχιστον μια κυκλική πλάκα (5, 6) στερεωμένη στη στεφάνη και προβλεπόμενη με φολιές (7) υποδοχής των πτερυγίων. Η πλάκα είναι ικανή να απορροφήσει ένα μέρος τουλάχιστον των μεταδιδόμενων δυνάμεων στα πτερύγια (2) προς τη στεφάνη (1) και σχηματίζει μια περιφερειακή ταινία (9) στο ύψος των ζωνών ακτινωτών εξωτερικά των φολιών (7). Η μετάδοση των δυνάμεων από τα πτερύγια (2) στη στεφάνη (1) του δίσκου γίνεται χωρίς τη δημιουργία μίας ζώνης σημαντικής συγκέντρωσης των μηχανικών καταπονήσεων.

ΑΡΙΘΜΟΣ ΕΥΡ. Δ.Ε. (11):3039940
ΑΡΙΘ. ΕΛΛ. ΚΑΤΑΘΕΣΗΣ (21):20020402180
ΗΜΕΡ. ΕΛΛ. ΚΑΤΑΘΕΣΗΣ (11):13/06/2002
ΑΡΙΘ./ΗΜΕΡ. ΔΗΜΟΣΙΕΥΣΗΣ
ΕΥΡΩΠΑΪΚΟΥ ΔΙΠΛΩΜΑΤΟΣ(87):0841933 - 12/06/2002
ΑΡΙΘ./ΗΜΕΡ. ΔΗΜΟΣΙΕΥΣΗΣ
ΕΥΡΩΠΑΪΚΗΣ ΑΙΤΗΣΗΣ (86):96926120.5--25/07/1996
ΔΙΚΑΙΟΥΧΟΣ (73):1)THE TRUSTEES OF THE UNIVERSITY OF PENNSYLVANIA
3700 Market Street, Center For Technology Transfer, Suite 300,19104-3147 PHILADELPHIA, PENNSYLVANIA,US ΗΝΩΜΕΝΕΣ ΠΟΛΙΤΕΙΕΣ ΤΗΣ ΑΜΕΡΙΚΗΣ (Η.Π.Α.)
ΣΥΜΒ. ΠΡΟΤΕΡΑΙΟΤΗΤΕΣ (30):507044-25/07/1995-US
ΕΦΕΥΡΕΤΗΣ (72):1)KENNEDY R. ANN
2)BILLING C. PAUL
ΕΙΔΙΚΟΣ ΠΑΡΕΞΟΥΣΙΟΣ (74):ΚΙΛΙΜΙΡΗΣ ΚΩΝΣΤΑΝΤΙΝΟΣ
Χατζηγιάννη Μέξη 7 11528 ΑΘΗΝΑ (ΑΤΤΙΚΗΣ)
ΑΝΤΙΚΛΗΤΟΣ (74):ΚΙΛΙΜΙΡΗΣ ΑΝΑΣΤΑΣΙΟΣ,Χατζηγιάννη Μέξη 7,11528 ΑΘΗΝΑ (ΑΤΤΙΚΗΣ), ΕΛΛΑΔΑ
ΤΙΤΛΟΣ ΕΦΕΥΡΕΣΗΣ (54):ΣΥΝΘΕΣΕΙΣ ΑΝΑΣΤΟΛΕΩΝ BOWMAN-BIRK ΓΙΑ ΤΗΝ ΘΕΡΑΠΕΙΑ ΦΛΕΓΜΟΝΩΔΟΥΣ ΑΣΘΕΝΕΙΑΣ

ΠΕΡΙΛΗΨΗ(57)

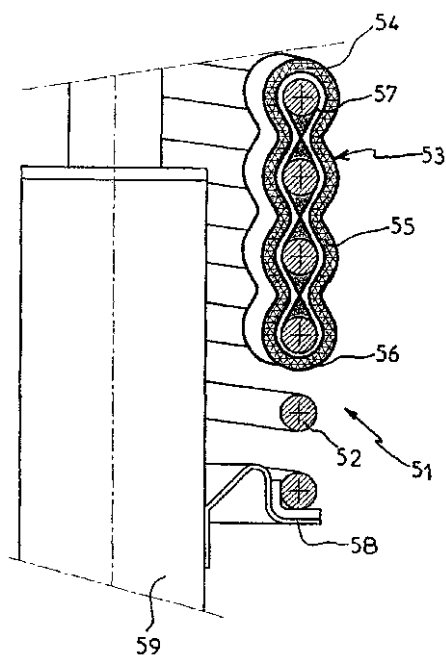
Διατίθεται μία σύνθεση που περιέχει ένα αναστολέα Bowman-Birk για την θεραπεία φλεγμονής. Επίσης εξασφαλίζονται μέθοδοι χρήσης αυτής της σύνθεσης στην θεραπεία του IBD και της ηπατικής φλεγμονής.

ΑΡΙΘΜΟΣ ΕΥΡ. Δ.Ε. (11):3039941
ΑΡΙΘ. ΕΛΛ. ΚΑΤΑΘΕΣΗΣ (21):20020402181
ΗΜΕΡ. ΕΛΛ. ΚΑΤΑΘΕΣΗΣ (11):17/05/2002
ΑΡΙΘ./ΗΜΕΡ. ΔΗΜΟΣΙΕΥΣΗΣ
ΕΥΡΩΠΑΪΚΟΥ ΔΙΠΛΩΜΑΤΟΣ(87):0943062 - 27/02/2002
ΑΡΙΘ./ΗΜΕΡ. ΔΗΜΟΣΙΕΥΣΗΣ
ΕΥΡΩΠΑΪΚΗΣ ΑΙΤΗΣΗΣ (86):97951303.3--10/12/1997
ΔΙΚΑΙΟΥΧΟΣ (73):1)MAURO BIANCHI S.A.
12 bis, rue des Pavillons, F-92800 Puteaux,FR ΓΑΛΛΙΑ
ΣΥΜΒ. ΠΡΟΤΕΡΑΙΟΤΗΤΕΣ (30):9615476-12/12/1996-FR
ΕΦΕΥΡΕΤΗΣ (72):1)BIANCHI, Mauro
ΕΙΔΙΚΟΣ ΠΑΡΕΞΟΥΣΙΟΣ (74):ΚΙΛΙΜΙΡΗΣ ΚΩΝΣΤΑΝΤΙΝΟΣ
Χατζηγιάννη Μέξη 7 11528 ΑΘΗΝΑ (ΑΤΤΙΚΗΣ)
ΑΝΤΙΚΛΗΤΟΣ (74):ΚΙΛΙΜΙΡΗΣ ΑΝΑΣΤΑΣΙΟΣ,Χατζηγιάννη Μέξη 7,11528 ΑΘΗΝΑ (ΑΤΤΙΚΗΣ), ΕΛΛΑΔΑ
ΤΙΤΛΟΣ ΕΦΕΥΡΕΣΗΣ (54):ΑΝΑΡΤΗΣΗ ΤΡΟΧΟΥ ΟΧΗΜΑΤΟΣ ΜΕ ΤΗ ΧΡΗΣΙΜΟΠΟΙΗΣΗ ΕΝΟΣ ΕΛΑΤΗΡΙΟΥ ΣΥΝΔΥΑΣΜΕΝΟΥ ΜΕ ΕΥΚΑΜΠΤΟ ΟΠΛΙΣΜΟ ΜΕ ΠΡΟΟΡΙΣΜΟ ΤΗΝ ΜΕΤΑΒΟΛΗ ΤΗΣ ΑΚΑΜΠΤΗΣ ΔΙΑΔΡΟΜΗΣ ΤΟΥ

ΠΕΡΙΛΗΨΗ(57)

Ανάρτηση (51) τροχού οχήματος χρησιμοποιούσα ένα ελατήριο ελικοειδές (52) και έναν εύκαμπτο οπλισμό συγκράτησης και σύνδεσης (53), ο οποίος σε θέση κίνησης, συστέλλει ένα μέρος του ελατηρίου (52) κρατώντας το συμπιεσμένο, δίνοντας δύο διαφορετικές καμπύλες ακαμψίας με σημείο κάμψης εντοπισμένο κοντά στη θέση πορείας, κατά την συμπίεση, το σύνολο του ελικοειδούς ελατηρίου (52) συμπίεζεται ενώ σε μία εκτόνωση, μόνο το μη συσταλθέν τμήμα του εν λόγω ελατηρίου (52) αποσυμπιέζεται, η ανάρτηση (51) είναι ασυμμετρική με μία ακαμψία εκτόνωσης μεγαλύτερη της ακαμψίας συμπίεσης. Κάθε οπλισμός (53) αποτελείται, αφ' ενός, από δύο στοιχεία στερέωσης, το ένα (54) συνεργαζόμενο με

ολόκληρη ή μέρος της σπείρας του ελικοειδούς ελατηρίου (52), το άλλο (56) συνεργάζεται είτε με ολόκληρη ή μέρος μίας άλλης σπείρας του εν λόγω ελατηρίου (52), είτε με το σώμα του αποσβεστήρα (59), και αφ' ετέρου, από ένα διάμηκες στοιχείο (55), παραμορφούμενο σε συμπίεση και όχι σε εκτόνωση, στερεωμένο σε δύο στοιχεία στήριξης, ο οπλισμός (53) περιγράφει και συστέλλει τουλάχιστον δύο σπείρες του ελικοειδούς ελατηρίου (52).

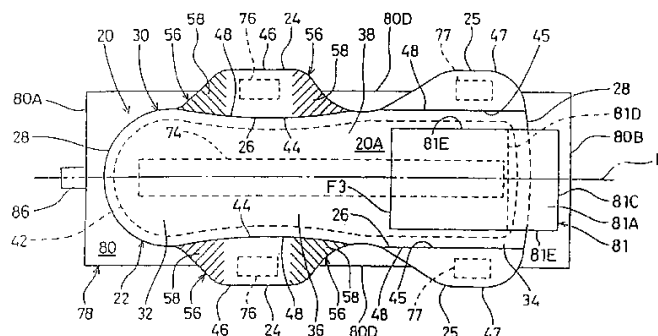


ΑΡΙΘΜΟΣ ΕΥΡ. Δ.Ε. (11):3039942
ΑΡΙΘ. ΕΛΛ. ΚΑΤΑΘΕΣΗΣ (21):20020402182
ΗΜΕΡ. ΕΛΛ. ΚΑΤΑΘΕΣΗΣ (11):06/06/2002
ΑΡΙΘ./ΗΜΕΡ. ΔΗΜΟΣΙΕΥΣΗΣ
ΕΥΡΩΠΑΪΚΟΥ ΔΙΠΛΩΜΑΤΟΣ(87):0971664 - 05/06/2002
ΑΡΙΘ./ΗΜΕΡ. ΔΗΜΟΣΙΕΥΣΗΣ
ΕΥΡΩΠΑΪΚΗΣ ΑΙΤΗΣΗΣ (86):98903232.1--27/02/1998
ΔΙΚΑΙΟΥΧΟΣ (73):1)THE PROCTER AND GAMBLE COMPANY
One Procter & Gamble Plaza,45202 OHIO,US
ΗΝΩΜΕΝΕΣ ΠΟΛΙΤΕΙΕΣ ΤΗΣ ΑΜΕΡΙΚΗΣ
(Η.Π.Α.)
ΣΥΜΒ. ΠΡΟΤΕΡΑΙΟΤΗΤΕΣ (30):PCT9705374-21/03/1997-US
PCT9705375-21/03/1997-US
ΕΦΕΥΡΕΤΗΣ (72):1)SHIMIZU YOSHIHISA
2)HASEGAWA MAKI
ΕΙΛΙΚΟΣ ΠΛΗΡΕΞΟΥΣΙΟΣ (74):ΚΙΛΙΜΙΡΗΣ ΚΩΝΣΤΑΝΤΙΝΟΣ
Χατζηγιάννη Μέξη 7 11528 ΑΘΗΝΑ
(ΑΤΤΙΚΗΣ)
ΑΝΤΙΚΛΗΤΟΣ (74):ΚΙΛΙΜΙΡΗΣ ΑΝΑΣΤΑΣΙΟΣ,Χατζηγιάννη
Μέξη 7,11528 ΑΘΗΝΑ (ΑΤΤΙΚΗΣ),
ΕΛΛΑΔΑ
ΤΙΤΛΟΣ ΕΦΕΥΡΕΣΗΣ (54):**ΠΕΡΙΤΥΛΙΓΜΑ ΑΠΟΡΡΟΦΗΤΙΚΟΥ ΕΙ-
ΔΟΥΣ ΠΟΥ ΠΕΡΙΛΑΜΒΑΝΕΙ ΚΑΙ ΚΑ-
ΛΥΜΜΑ ΓΙΑ ΤΟ ΜΕΣΟ ΣΤΕΡΕΩΣΗΣ
ΤΩΝ ΠΛΑΙΝΩΝ ΦΤΕΡΩΝ**

ΠΕΡΙΛΗΨΗ(57)

Περιγράφεται ατομικά συσκευασμένο απορροφητικό είδος που έχει ένα ζεύγος πρώτων φτερών και ένα ζεύγος δευτέρων φτερών με μέσα στερέωσης όπως π. χ. μέσα στερέωσης με συγκολλητική ύλη σ' αυτά. Το απορροφητικό είδος είναι

περιτυλιγμένο με περιτύλιγμα για ατομική συσκευασία του απορροφητικού είδους. Το περιτύλιγμα περιλαμβάνει ένα κύριο φύλλο περιτυλίγματος και κάλυμμα του μέσου στερέωσης φτερού. Τα μέσα στερέωσης με συγκολλητική ύλη των πρώτων και δευτέρων φτερών είναι καλυμμένα με δυνατότητα αποδέσμευσης από το κάλυμμα μέσου στερέωσης φτερών το οποίο είναι ενωμένο με μέρος του κύριου φύλλου περιτυλίγματος. Το κάλυμμα μέσου στερέωσης φτερών προστατεύει τα μέσα στερέωσης που βρίσκονται επί των πρώτων και δευτέρων φτερών του απορροφητικού είδους. Το κύριο φύλλο περιτυλίγματος βρίσκεται υπεράνω μιας κύριας επιφάνειας του απορροφητικού είδους, με το τύλιγμα δε του είδους και τη σφράγιση του περιτυλίγματος σ' αυτή τη διπλωμένη θέση, προκύπτει απορροφητικό είδος σε ατομική συσκευασία.



ΑΡΙΘΜΟΣ ΕΥΡ. Δ.Ε. (11):3039943
ΑΡΙΘ. ΕΛΛ. ΚΑΤΑΘΕΣΗΣ (21):20020402183
ΗΜΕΡ. ΕΛΛ. ΚΑΤΑΘΕΣΗΣ (11):17/05/2002
ΑΡΙΘ./ΗΜΕΡ. ΔΗΜΟΣΙΕΥΣΗΣ
ΕΥΡΩΠΑΪΚΟΥ ΔΙΠΛΩΜΑΤΟΣ(87):0939623 - 27/02/2002
ΑΡΙΘ./ΗΜΕΡ. ΔΗΜΟΣΙΕΥΣΗΣ
ΕΥΡΩΠΑΪΚΗΣ ΑΙΤΗΣΗΣ (86):97943895.9--18/09/1997
ΔΙΚΑΙΟΥΧΟΣ (73):1)DUPHAR INTERNATIONAL RE-
SEARCH B.V
C.J. van Houtenlaan 36, 1381 CP Weesp,NL
ΟΛΛΑΝΔΙΑ
ΣΥΜΒ. ΠΡΟΤΕΡΑΙΟΤΗΤΕΣ (30):96202651-23/09/1996-EP
ΕΦΕΥΡΕΤΗΣ (72):1)VAN BALKEN, Paulus, Maria
2)ELBERS, Jules, Alex, Cornelis
3)FRILINK, Henderik, Willem
4)PHILIPS, Wienman, Emerald
ΕΙΛΙΚΟΣ ΠΛΗΡΕΞΟΥΣΙΟΣ (74):ΤΣΙΜΙΚΑΛΗΣ ΑΘΑΝΑΣΙΟΣ Ν. Βάμβα 1
10674 ΑΘΗΝΑ (ΑΤΤΙΚΗΣ)
ΑΝΤΙΚΛΗΤΟΣ (74):ΤΣΙΜΙΚΑΛΗΣ ΑΘΑΝΑΣΙΟΣ ,Ν. Βάμβα 1,
10674 ΑΘΗΝΑ (ΑΤΤΙΚΗΣ), ΕΛΛΑΔΑ
ΤΙΤΛΟΣ ΕΦΕΥΡΕΣΗΣ (54):**ΔΙΑ ΤΟΥ ΣΤΟΜΑΤΟΣ ΧΟΡΗΓΟΥΜΕΝΟ
ΕΠΙΒΡΑΔΥΝΟΜΕΝΗΣ ΑΜΕΣΗΣ ΑΠΕ-
ΛΕΥΘΕΡΩΣΗΣ ΣΚΕΥΑΣΜΑ ΚΑΙ ΜΕ-
ΘΟΔΟΣ ΓΙΑ ΤΗΝ ΠΑΡΑΣΚΕΥΗ ΑΥΤΟΥ**

ΠΕΡΙΛΗΨΗ(57)

Η ευρεσιτεχνία αφορά σε ένα Διά του Στόματος Χορηγούμενο Επιβραδυνόμενης Άμεσης Απελευθέρωσης σκεύασμα το οποίο περιλαμβάνει έναν συμπίεμένο πυρήνα που περιέχει μία ή περισσότερες δραστικές ουσίες, όπου ο αναφερόμενος πυρήνας περιβάλλεται από μία επικάλυψη, όπου η απελευθέρωση των δραστικών ουσιών από τον πυρήνα προκαλείται με ρήξη της επικάλυψης έπειτα από καθορισμένο χρόνο υστέρησης. Ο πυρήνας αυτός περιλαμβάνει έναν ή περισσότερους άμεσης απελευθέρωσης φορείς και δεν έχει ουσιαστικές ιδιότητες διάγκωσης κατά την έκθεση του στα υγρά του γαστρεντερικού. Η ευρεσιτεχνία περαιτέρω αφορά σε σκευάσματα που περιέχουν ένα σκεύασμα Άμεσης

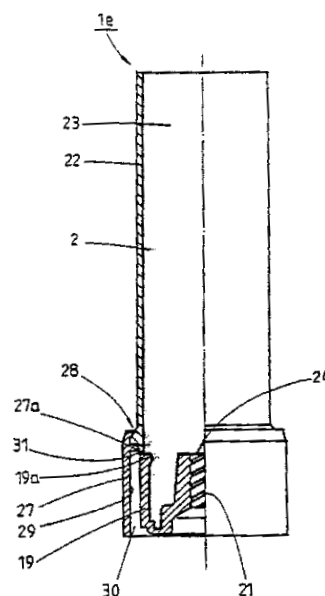
Απελευθέρωσης σε συνδυασμό με ένα ή περισσότερα Διά του Στόματος Χορηγούμενα Επιβραδυνόμενης Άμεσης Απελευθέρωσης σκευάσματα με διαφορετικούς χρόνους υστέρησης, καθώς επίσης και σε μία μέθοδο για την παρασκευή ενός Διά του Στόματος Χορηγούμενου Επιβραδυνόμενης Άμεσης Απελευθέρωσης σκεύασμα. Το Διά του Στόματος Χορηγούμενο Επιβραδυνόμενης Άμεσης Απελευθέρωσης σκεύασμα μπορεί να χρησιμοποιηθεί για την εφαρμογή δραστικών ουσιών οποτεδήποτε είναι ωφέλιμος ένας συγκεκριμένος χρόνος υστέρησης πριν την απελευθέρωσης, όπως στην περίπτωση αντιασθματικών, αντιεμετικών, καρδιοτονωτικών, αγγειοδιασταλτικών, κατά του ίλιγγου και κατά του ίλιγγου του Meniere ενόσεων, αντι-υπερτασικών, καταπραϊντικών, αντικαταθλιπτικών, αγχολυτικών ενόσεων, κορτικοστεροειδών, γενικών αντιφλεγμονωδών ενόσεων, αντιφλεγμονωδών ενόσεων για χρήση στο γαστρεντερικό, αντι-ελκωτικών, αναλγησιακών, αντι-αρρυθμικών, αντι-ρευματικών, αντι-αρθρικών ενόσεων και ενόσεις για τη στηθάγχη. Το Διά του Στόματος Χορηγούμενο Επιβραδυνόμενης Άμεσης Απελευθέρωσης σκεύασμα μπορεί επίσης να χρησιμοποιηθεί για την εφαρμογή βιολογικά δραστικών ενόσεων όπως πρωτεΐνες, πεπτιδία, ένζυμα, εμβόλια και ολιγονουκλεοτίδια.

ΑΡΙΘΜΟΣ ΕΥΡ. Δ.Ε. (11):3039944
ΑΡΙΘ. ΕΛΛ. ΚΑΤΑΘΕΣΗΣ (21):20020402184
ΗΜΕΡ. ΕΛΛ. ΚΑΤΑΘΕΣΗΣ (11):17/05/2002
ΑΡΙΘ./ΗΜΕΡ. ΔΗΜΟΣΙΕΥΣΗΣ
ΕΥΡΩΠΑΪΚΟΥ ΔΙΠΛΩΜΑΤΟΣ(87):0702913 - 20/02/2002
ΑΡΙΘ./ΗΜΕΡ. ΔΗΜΟΣΙΕΥΣΗΣ
ΕΥΡΩΠΑΪΚΗΣ ΑΙΤΗΣΗΣ (86):95116099.3--06/11/1991
ΔΙΚΑΙΟΥΧΟΣ (73):1)Henkel Kommanditgesellschaft auf Aktien
40191 Duesseldorf,DE ΓΕΡΜΑΝΙΑ
ΣΥΜΒ. ΠΡΟΤΕΡΑΙΟΤΗΤΕΣ (30):4036396-15/11/1990-DE
4112432-16/04/1991-DE
4120969-25/06/1991-DE
ΕΦΕΥΡΕΤΗΣ (72):1)Lepsius, Tilwin
2)Gierenz, Gerhard, Dr.
3)Tranelis, Klaus
4)Reinfelder, Gerd-Rudiger
5)Franken, Joachim
6)Halm, Hans
ΕΙΔΙΚΟΣ ΠΑΡΕΞΟΥΣΙΟΣ (74):ΤΣΙΜΙΚΑΛΗΣ ΑΘΑΝΑΣΙΟΣ Ν. Βάμβα 1
10674 ΑΘΗΝΑ (ΑΤΤΙΚΗΣ)
ΑΝΤΙΚΛΗΤΟΣ (74):ΤΣΙΜΙΚΑΛΗΣ ΑΘΑΝΑΣΙΟΣ ,Ν. Βάμβα 1,
10674 ΑΘΗΝΑ (ΑΤΤΙΚΗΣ), ΕΛΛΑΔΑ
ΤΙΤΛΟΣ ΕΦΕΥΡΕΣΗΣ (54):ΦΥΣΗΓΓΙΟ ΞΑΝΑΓΕΜΙΣΗΣ ΜΕ ΣΥΝ-
ΔΕΤΙΚΟ ΔΑΚΤΥΛΙΟ ΓΙΑ ΕΝΑ ΜΟΛΥΒΙ
ΚΟΛΛΑΣ

ΠΕΡΙΛΗΨΗ(57)

Για ένα μολύβι κόλλας (14), που περιλαμβάνει ένα κύλινδρο (15), ο οποίος κλείεται στεγανά με ένα πώμα, αν είναι επιθυμητό, και φέρει τουλάχιστο ένα άνοιγμα ακραίας πλευράς, με κινούμενο εντός αυτού προς διάθεση της ευρισκόμενης στον κύλινδρο (15) επαλειφόμενης μάζας προϊόντος (23) κατά το μήκος του κυλίνδρου (15) αξονικά κατά μήκος ενός αξονίσκου με σπείρωμα (17) έμβολο (19), θα δημιουργηθεί μια δυνατότητα ξαναγέμισης του μολυβιού με μάζα

προϊόντος, Αυτό επιτυγχάνεται με ένα φυσίγγιο ξαναγέμισης (1e), το οποίο φέρει ένα σωλήνα (22), ο οποίος περιλαμβάνει ένα σώμα φόρμας (2) από μάζα κόλλας (23) που πιάνει στην ακραία πλευρά το έμβολο (19) και στο άκρο του που πιάνει το άνω άκρο του εμβόλου (19a) συνδέεται με ένα συνδετικό δακτύλιο (27) που περιβάλλει το έμβολο (19) δακτυλιοειδώς σε απόσταση.

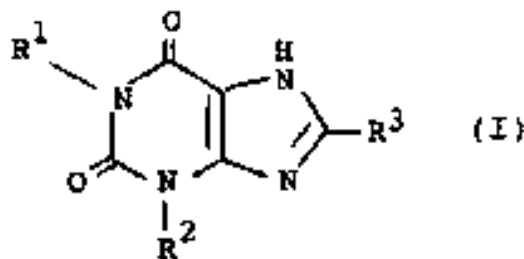


ΑΡΙΘΜΟΣ ΕΥΡ. Δ.Ε. (11):3039945
ΑΡΙΘ. ΕΛΛ. ΚΑΤΑΘΕΣΗΣ (21):20020402185
ΗΜΕΡ. ΕΛΛ. ΚΑΤΑΘΕΣΗΣ (11):17/05/2002
ΑΡΙΘ./ΗΜΕΡ. ΔΗΜΟΣΙΕΥΣΗΣ
ΕΥΡΩΠΑΪΚΟΥ ΔΙΠΛΩΜΑΤΟΣ(87):0389282 - 20/02/2002
ΑΡΙΘ./ΗΜΕΡ. ΔΗΜΟΣΙΕΥΣΗΣ
ΕΥΡΩΠΑΪΚΗΣ ΑΙΤΗΣΗΣ (86):90303093.0--22/03/1990
ΔΙΚΑΙΟΥΧΟΣ (73):1)SmithKline Beecham Pharma GmbH
Leopoldstrasse 175, 80804 Munchen,DE
ΓΕΡΜΑΝΙΑ
2)Beecham Group p.l.c.
SB House, Great West Road, Brentford, Middlesex TW8 9BD,GB ΗΝΩΜΕΝΟ
ΒΑΣΙΛΕΙΟ (ΜΕΓΑΛΗ ΒΡΕΤΑΝΝΙΑ)
ΣΥΜΒ. ΠΡΟΤΕΡΑΙΟΤΗΤΕΣ (30):8906792-23/03/1989-GB
ΕΦΕΥΡΕΤΗΣ (72):1)Maschler, Harald
2)Spicer, Barbara Ann
3)Smith, Harry
ΕΙΔΙΚΟΣ ΠΑΡΕΞΟΥΣΙΟΣ (74):
ΑΝΤΙΚΛΗΤΟΣ (74):ΤΣΙΜΙΚΑΛΗΣ ΑΘΑΝΑΣΙΟΣ ,Ν. Βάμβα 1,
10674 ΑΘΗΝΑ (ΑΤΤΙΚΗΣ), ΕΛΛΑΔΑ
ΤΙΤΛΟΣ ΕΦΕΥΡΕΣΗΣ (54):ΠΑΡΑΓΩΓΑ ΞΑΝΘΙΝΗΣ, ΜΕΘΟΔΟΣ
ΠΑΡΑΣΚΕΥΗΣ ΤΟΥΣ ΚΑΙ Η ΦΑΡΜΑ-
ΚΕΥΤΙΚΗ ΧΡΗΣΗ ΤΟΥΣ

ΠΕΡΙΛΗΨΗ(57)

Μέθοδος για τη θεραπεία εγκεφαλοαγγειακών παθήσεων ή/και παθήσεων που συνδέονται με την εγκεφαλική γήρανση ή/και άλλες παθήσεις, η οποία μέθοδος περιλαμβάνει τη χορήγηση μιας αποτελεσματικής, μη τοξικής ποσότητας μιας ένωσης του τύπου (I): ή, εφόσον είναι κατάλληλο, ενός φαρμακευτικώς αποδεκτού άλατος της, όπου τα R1 και R2 το καθένα ανεξαρτήτως, παριστάνουν αλκύλιο ή ρίζα του τύπου (a): -(CH₂)_m-A (α) στον οποίο το m παριστάνει το μηδέν ή ακέραιο 1, 2 ή 3, το A παριστάνει ρίζα υποκατεστημένου ή μη υποκατεστημένου

κυκλικού υδρογόνανθρακα και το R3 παριστάνει άτομο αλογόνου, νιτρομάδα, ή ομάδα -NR₄R₅, όπου τα R₄ και R₅, το καθένα ανεξαρτήτως, παριστάνει υδρογόνο, αλκύλιο ή αλκυλκαρβονύλιο ή τα R₄ και R₅ μαζί με το άζωτο με το οποίο συνδέονται σχηματίζουν μια προαιρετικώς υποκατεστημένη ετεροκυκλική ομάδα, ορισμένες νέες ενώσεις που επιπίπτουν μέσα στον τύπο (I) και συνθέσεις που περιέχουν τέτοιες ενώσεις.

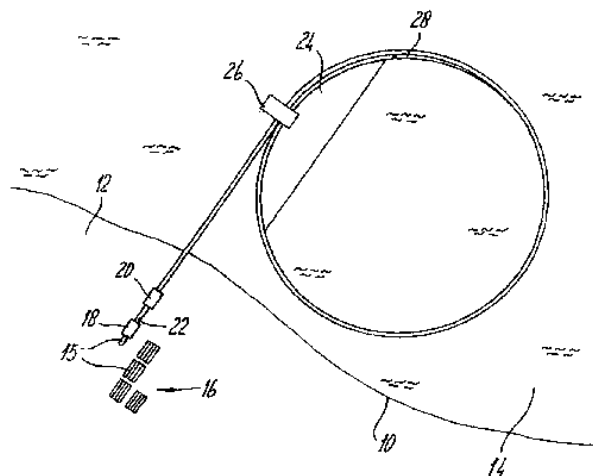


ΑΡΙΘΜΟΣ ΕΥΡ. Δ.Ε. (11):3039946
ΑΡΙΘ. ΕΛΛ. ΚΑΤΑΘΕΣΗΣ (21):20020402186
ΗΜΕΡ. ΕΛΛ. ΚΑΤΑΘΕΣΗΣ (11):23/05/2002
ΑΡΙΘ./ΗΜΕΡ. ΔΗΜΟΣΙΕΥΣΗΣ
ΕΥΡΩΠΑΪΚΟΥ ΔΙΠΛΩΜΑΤΟΣ(87):1104525 - 06/03/2002
ΑΡΙΘ./ΗΜΕΡ. ΔΗΜΟΣΙΕΥΣΗΣ
ΕΥΡΩΠΑΪΚΗΣ ΑΙΤΗΣΗΣ (86):99940713.3--17/08/1999
ΔΙΚΑΙΟΥΧΟΣ (73):1)Bogey Venlo B.V.
P.O. Box 3006, 5902 RA Venlo,NL
ΟΛΛΑΝΔΙΑ
ΣΥΜΒ. ΠΡΟΤΕΡΑΙΟΤΗΤΕΣ (30):98202804-20/08/1998-EP
ΕΦΕΥΡΕΤΗΣ (72):1)BEAUJEUAN, Joseph, Marie, Elise
ΕΙΔΙΚΟΣ ΠΑΗΡΕΞΟΥΣΙΟΣ (74):ΠΑΛΑΖΗ ΑΝΑΣΤΑΣΙΑ Ευαγγελικής
Σχολής 2 14231 ΝΕΑ ΙΩΝΙΑ (ΑΤΤΙΚΗΣ)
ΑΝΤΙΚΛΗΤΟΣ (74):ΠΑΛΑΖΗ ΑΝΑΣΤΑΣΙΑ ,Ευαγγελικής
Σχολής 2,14231 ΝΕΑ ΙΩΝΙΑ (ΑΤΤΙΚΗΣ),
ΕΛΛΑΔΑ
ΤΙΤΛΟΣ ΕΦΕΥΡΕΣΗΣ (54):**ΜΕΘΟΔΟΣ ΚΑΙ ΜΕΣΑ ΓΙΑ ΤΗΝ ΑΠΟ-
ΘΗΚΕΥΣΗ ΚΑΙ/Η ΜΕΤΑΦΟΡΑ ΕΝΟΣ
ΕΠΙΜΗΚΥΜΕΝΟΥ ΣΩΛΗΝΑ Η ΚΑΛΩ-
ΔΙΟΥ**

ΠΕΡΙΛΗΨΗ(57)

Μέθοδος για την προπαρασκευή ενός επιμηκυσμένου αντικειμένου (22) που έχει μία σχετικά μεγάλη ακαμψία, όπως ένας επιμηκυσμένος σωλήνας ή καλώδιο, πριν την αποθήκευση και/ή μεταφορά του παραπάνω αντικειμένου, όπου α) το επιμηκυσμένο αντικείμενο είναι εφοδιασμένο με επαρκή ικανότητα άνωσης για να διευκολύνει το αντικείμενο να επιπλέει πάνω σε ένα υγρό (14) με ένα προκαθορισμένο ειδικό βάρος και όπου β) το επιμηκυσμένο αντικείμενο (22), ενώ επιπλέει πάνω στο υγρό και μεταφέρεται από αυτό, τυλίγεται σπειροειδώς σε μία επίπεδη ενός στρώματος σπείρα (36), η εσωτερική ακτίνα της οποίας είναι κατά

προτίμηση της τάξης της διαμέτρου του επιμηκυσμένου σώματος διαιρούμενης με το σημείο (λόγο) κάμψης ή μεγαλύτερη της θραύσης του πιο κρίσιμου υλικού στο επιμηκυσμένο αντικείμενο.

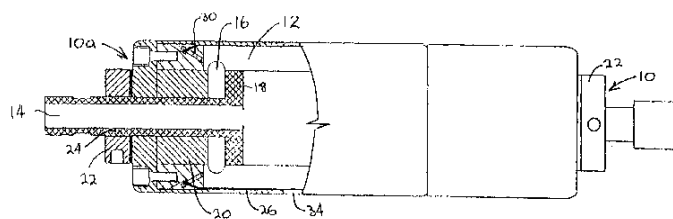


ΑΡΙΘΜΟΣ ΕΥΡ. Δ.Ε. (11):3039947
ΑΡΙΘ. ΕΛΛ. ΚΑΤΑΘΕΣΗΣ (21):20020402187
ΗΜΕΡ. ΕΛΛ. ΚΑΤΑΘΕΣΗΣ (11):23/05/2002
ΑΡΙΘ./ΗΜΕΡ. ΔΗΜΟΣΙΕΥΣΗΣ
ΕΥΡΩΠΑΪΚΟΥ ΔΙΠΛΩΜΑΤΟΣ(87):0738379 - 06/03/2002
ΑΡΙΘ./ΗΜΕΡ. ΔΗΜΟΣΙΕΥΣΗΣ
ΕΥΡΩΠΑΪΚΗΣ ΑΙΤΗΣΗΣ (86):95904362.1--21/12/1994
ΔΙΚΑΙΟΥΧΟΣ (73):1)Uponor Innovation AB
Industrivagen, 513 81 Fristad,SE ΣΟΥΗΔΙΑ
2)VINIDEX PTY LTD
15 Merriwa Street, Gordon, NSW 2077,AU
ΑΥΣΤΡΑΛΙΑ
ΣΥΜΒ. ΠΡΟΤΕΡΑΙΟΤΗΤΕΣ (30):PM307693-21/12/1993-AU
ΕΦΕΥΡΕΤΗΣ (72):1)CHARMAN, Peter Glanville
2)WALLACE, Allan Kenneth
3)COWLING, Leslie Herbert
ΕΙΔΙΚΟΣ ΠΑΗΡΕΞΟΥΣΙΟΣ (74):ΚΑΡΑΘΑΝΑΣΗ ΒΑΣΙΛΙΚΗ . Βασιλέως
Παύλου 16, ΠΑΡΑΛΙΑ ΚΑΤΕΡΙΝΗ 60100
ΚΑΤΕΡΙΝΗ
ΑΝΤΙΚΛΗΤΟΣ (74):ΜΑΝΤΖΙΚΑΣ ΒΑΣΙΛΕΙΟΣ,Σόλωνος 68,
10680 ΑΘΗΝΑ (ΑΤΤΙΚΗΣ), ΕΛΛΑΔΑ
ΤΙΤΛΟΣ ΕΦΕΥΡΕΣΗΣ (54):**ΔΙΟΓΚΩΣΙΜΟ ΠΩΜΑ ΚΑΙ ΜΕΘΟΔΟΣ
ΕΛΕΓΧΟΥ**

ΠΕΡΙΛΗΨΗ(57)

Η εφεύρεση προσφέρει, σε μια πρώτη μορφή, ένα διογκώσιμο πώμα για τον έλεγχο της πίεσης ή της ροής σε έναν σωλήνα. Το πώμα έχει μια διογκώσιμη διάμφωση φούσκα (12) για διαμετρική διαστολή διά μέσω εσωτερικής πίεσης ρευστού που εισάγεται διά της εισόδου (14). Το πώμα ενισχύεται με έναν φάκελλο επενδύσεως (26) από κορδόνια (28) που εκτείνονται κατά το εγκάρσιον όταν φουσκώνεται η φούσκα για να παράσχουν διαμετρική υποστήριξη της ιδίας. Σε μια δεύτερη μορφή της εφευρέσεως, ένα διογκώσιμο διάμφωση φούσκα πώμα που εγκαθίσταται σε σωλήνα εσωτερικής διαμέτρου d ελέγχεται σύμφωνα με την εξίσωση $PP = \Delta P + Pd$, όπου PP είναι η εσωτερική πίεση του πώματος, ΔP είναι η

διαφορά πίεσεως διά μέσω του πώματος και Pd είναι η πίεση ελευθέρως διαστολής του πώματος για την διάμετρο d.



ΑΡΙΘΜΟΣ ΕΥΡ. Δ.Ε. (11):3039948
ΑΡΙΘ. ΕΛΛ. ΚΑΤΑΘΕΣΗΣ (21):20020402188
ΗΜΕΡ. ΕΛΛ. ΚΑΤΑΘΕΣΗΣ (11):23/05/2002
ΑΡΙΘ./ΗΜΕΡ. ΔΗΜΟΣΙΕΥΣΗΣ
ΕΥΡΩΠΑΪΚΟΥ ΔΙΠΛΩΜΑΤΟΣ(87):0842193 - 27/02/2002
ΑΡΙΘ./ΗΜΕΡ. ΔΗΜΟΣΙΕΥΣΗΣ
ΕΥΡΩΠΑΪΚΗΣ ΑΙΤΗΣΗΣ (86):96927035.4--17/07/1996
ΔΙΚΑΙΟΥΧΟΣ (73):1)DEGHENGI, Romano
Chesaux Dessus B1, CH-1264 S.-Cergue,CH
ΕΛΒΕΤΙΑ
ΣΥΜΒ. ΠΡΟΤΕΡΑΙΟΤΗΤΕΣ (30):MI951670-28/07/1995-IT
ΕΦΕΥΡΕΤΗΣ (72):1)DEGHENGI, Romano
ΕΙΔΙΚΟΣ ΠΛΗΡΕΞΟΥΣΙΟΣ (74):ΚΩΣΤΟΠΟΥΛΟΥ ΓΕΩΡΓΙΑ Δήλου 12
14562 ΚΗΦΙΣΙΑ (ΑΤΤΙΚΗΣ)
ΑΝΤΙΚΛΗΤΟΣ (74):ΚΥΠΡΗΣ ΦΕΙΔΙΑΣ,Δήλου 12,14562
ΚΗΦΙΣΙΑ (ΑΤΤΙΚΗΣ), ΕΛΛΑΔΑ
ΤΙΤΛΟΣ ΕΦΕΥΡΕΣΗΣ (54):ΚΥΚΛΙΚΑ ΠΕΠΤΙΔΙΑ ΑΝΑΛΟΓΑ ΤΗΣ
ΣΩΜΑΤΟΣΤΑΤΙΝΗΣ ΜΕ ΑΝΑΣΤΑΛΤΙΚΗ
ΔΡΑΣΗ ΣΤΗΝ ΟΡΜΟΝΗ ΑΝΑ-
ΠΤΥΞΗΣ

ΠΕΡΙΛΗΨΗ(57)

Τα κυκλικά πεπτίδια του γενικού τύπου (I), όπου οι ομάδες είναι όπως περιγράφονται σε αυτή τη δημοσίευση, έχουν ανασταλτική δράση στην αυξητική ορμόνη. Τα πεπτίδια του τύπου (I) έχουν επίσης αντικαρκινική δράση.

ΑΡΙΘΜΟΣ ΕΥΡ. Δ.Ε. (11):3039949
ΑΡΙΘ. ΕΛΛ. ΚΑΤΑΘΕΣΗΣ (21):20020402189
ΗΜΕΡ. ΕΛΛ. ΚΑΤΑΘΕΣΗΣ (11):23/05/2002
ΑΡΙΘ./ΗΜΕΡ. ΔΗΜΟΣΙΕΥΣΗΣ
ΕΥΡΩΠΑΪΚΟΥ ΔΙΠΛΩΜΑΤΟΣ(87):1034144 - 06/03/2002
ΑΡΙΘ./ΗΜΕΡ. ΔΗΜΟΣΙΕΥΣΗΣ
ΕΥΡΩΠΑΪΚΗΣ ΑΙΤΗΣΗΣ (86):98958653.2--19/11/1998
ΔΙΚΑΙΟΥΧΟΣ (73):1)PPG INDUSTRIES OHIO, INC.
3800 West 143rd Street, CLEVELAND,44111
OH,US ΗΝΩΜΕΝΕΣ ΠΟΛΙΤΕΙΕΣ ΤΗΣ
ΑΜΕΡΙΚΗΣ (Η.Π.Α.)
ΣΥΜΒ. ΠΡΟΤΕΡΑΙΟΤΗΤΕΣ (30):980198-28/11/1997-US
ΕΦΕΥΡΕΤΗΣ (72):1)KRUMWIEDE, John, F.
ΕΙΔΙΚΟΣ ΠΛΗΡΕΞΟΥΣΙΟΣ (74):ΔΗΜΟΥ ΧΡΙΣΤΙΝΑ Κουμπάρη 2 10674
ΑΘΗΝΑ (ΑΤΤΙΚΗΣ)
ΑΝΤΙΚΛΗΤΟΣ (74):ΠΑΠΑΚΩΝΣΤΑΝΤΙΝΟΥ ΕΛΕΝΗ,
Κουμπάρη 2,10674 ΑΘΗΝΑ (ΑΤΤΙΚΗΣ),
ΕΛΛΑΔΑ
ΤΙΤΛΟΣ ΕΦΕΥΡΕΣΗΣ (54):ΓΥΑΛΙ ΜΕ ΠΕΡΙΟΡΙΣΜΕΝΗ ΟΡΑΤΟ-
ΤΗΤΑ

ΠΕΡΙΛΗΨΗ(57)

Η παρούσα ευρεσιτεχνία παρέχει ένα πράσινο χρώματος γυάλινο σκεύασμα, το οποίο απορροφά το υπέρυθρο και το υπεριώδες και το οποίο έχει φωτεινή διαπερατότητα έως ποσοστό 60. Το γυάλινο σκεύασμα χρησιμοποιεί μία πρότυπη βάση ενός γυάλινου σκευάσματος από νατράσβεστο-οξειδίου του πυριτίου και επιπρόσθετα σίδηρο, κοβάλτιο, χρώμιο και τιτάνιο, ως υλικά που απορροφούν την υπέρυθη και την υπεριώδη ακτινοβολία και ως χρωστικές ενώσεις. Το γυαλί της παρούσας ευρεσιτεχνίας έχει ένα χρώμα το οποίο χαρακτηρίζεται από ένα επικρατέστερο μήκος κύματος στο εύρος από περίπου 480 έως 510 nanometers, κατά προτίμηση περίπου 490 έως 525 nanometers, με καθαρότητα διέγερσης όχι μεγαλύτερη από περίπου 20%, κατά προτίμηση από περίπου 5 έως 15%. Σε ένα παράδειγμα της ευρεσιτεχνίας, το γυάλινο σκεύασμα πράσινο χρώματος, που απορροφά την υπέρυθη και την υπεριώδη ακτινοβολία και είναι γυαλί από μίγμα νατράσβεστου-οξειδίου του πυριτίου, διαθέτει απορρόφηση της ηλιακής

ακτινοβολίας και τμήματα χρωστικών ουσιών που ουσιαστικά αποτελούνται από ποσοστό περίπου 0, 90 έως 2, 0 κατά βάρος από ολικό σίδηρο, από ποσοστό περίπου 0, 17 έως 0, 52 κατά βάρος FeO, από ποσοστό περίπου 40 έως 150 PPM CoO, από ποσοστό περίπου 250 έως 800 PPM Cr2O3 και από ποσοστό περίπου 0, 1 έως 1 κατά βάρος TiO2.

ΑΡΙΘΜΟΣ ΕΥΡ. Δ.Ε. (11):3039950
ΑΡΙΘ. ΕΛΛ. ΚΑΤΑΘΕΣΗΣ (21):20020402190
ΗΜΕΡ. ΕΛΛ. ΚΑΤΑΘΕΣΗΣ (11):23/05/2002
ΑΡΙΘ./ΗΜΕΡ. ΔΗΜΟΣΙΕΥΣΗΣ
ΕΥΡΩΠΑΪΚΟΥ ΔΙΠΛΩΜΑΤΟΣ(87):0872412 - 06/03/2002
ΑΡΙΘ./ΗΜΕΡ. ΔΗΜΟΣΙΕΥΣΗΣ
ΕΥΡΩΠΑΪΚΗΣ ΑΙΤΗΣΗΣ (86):98400858.1--08/04/1998
ΔΙΚΑΙΟΥΧΟΣ (73):1)PLASTIMO

15, rue Ingenieur Verriere, 56100 Lorient,FR
 ΓΑΛΛΙΑ

ΣΥΜΒ. ΠΡΟΤΕΡΑΙΟΤΗΤΕΣ (30):9704693-16/04/1997-FR
ΕΦΕΥΡΕΤΗΣ (72):1)Arribard, Moise Yvonnick Andre
ΕΙΔΙΚΟΣ ΠΑΗΡΕΞΟΥΣΙΟΣ (74):ΒΑΓΕΝΑ ΘΕΟΔΩΡΑ Κουμπάρη 2 10674
 ΑΘΗΝΑ (ΑΤΤΙΚΗΣ)

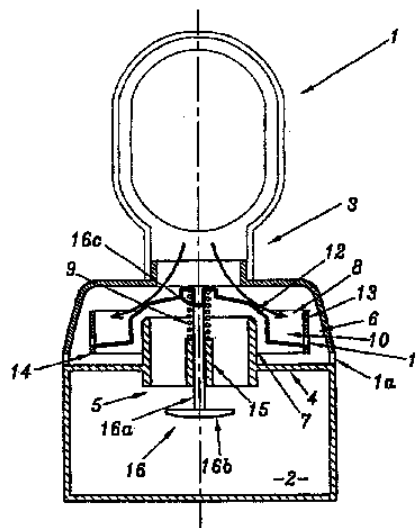
ΑΝΤΙΚΑΛΗΤΟΣ (74):ΠΑΠΑΚΩΝΣΤΑΝΤΙΝΟΥ ΕΛΕΝΗ,
 Κουμπάρη 2,10674 ΑΘΗΝΑ (ΑΤΤΙΚΗΣ),
 ΕΛΛΑΔΑ

ΤΙΤΛΟΣ ΕΦΕΥΡΕΣΗΣ (54):ΣΥΣΤΗΜΑ ΕΞΑΕΡΙΣΜΟΥ ΕΝΟΣ ΔΙΑ-
 ΜΕΡΙΣΜΑΤΟΣ ΕΝΟΣ ΠΛΟΙΟΥ

ΠΕΡΙΛΗΨΗ(57)

Αυτό το σύστημα, περιλαμβάνει έναν αεραγωγό (3), προβλεπόμενο επί της γέφυρας (4) του πλοίου άνωθεν ενός στομίου (5) αυτής, εφοδιασμένο μ' έναν μηχανισμό με βαλβίδες (6) περιλαμβάνοντα μία έδρα βαλβίδας (7) προεξέχουσα άνωθεν της γέφυρας (4) και συνδεδεμένη μ'ένα όργανο πωματισμού (8), ο οποίος μπορεί να μετατοπίζεται με τη βοήθεια ελαστικών μέσων (9) μεταξύ θέσεων ανοίγματος του μηχανισμού για να επιτραπεί ο αερισμός του διαμερίσματος και κλεισίματος αυτού, με μία ποσότητα ύδατος εισερχομένου εντός του αεραγωγού (3) για την αποφυγή διέλευσης του ύδατος, χαρακτηριζόμενο από το ότι το όργανο πωματισμού (8) περιλαμβάνει μέσα προσωρινής κατακράτησης ύδατος (10),

εφοδιασμένα με μέσα προοδευτικής εκκένωσης αυτού, για τον έλεγχο της μετατόπισης αυτού του οργάνου πωματισμού (8) από τη θέση κλεισίματος προς τη θέση ανοίγματος.



ΑΡΙΘΜΟΣ ΕΥΡ. Δ.Ε. (11):3039951
ΑΡΙΘ. ΕΛΛ. ΚΑΤΑΘΕΣΗΣ (21):20020402191
ΗΜΕΡ. ΕΛΛ. ΚΑΤΑΘΕΣΗΣ (11):23/05/2002
ΑΡΙΘ./ΗΜΕΡ. ΔΗΜΟΣΙΕΥΣΗΣ
ΕΥΡΩΠΑΪΚΟΥ ΔΙΠΛΩΜΑΤΟΣ(87):1028505 - 22/05/2002
ΑΡΙΘ./ΗΜΕΡ. ΔΗΜΟΣΙΕΥΣΗΣ
ΕΥΡΩΠΑΪΚΗΣ ΑΙΤΗΣΗΣ (86):99123311.5--22/11/1999
ΔΙΚΑΙΟΥΧΟΣ (73):1)Avalon Photonics Ltd.

Badenerstrasse 569, 8048 Zurich,CH
 ΕΛΒΕΤΙΑ

ΣΥΜΒ. ΠΡΟΤΕΡΑΙΟΤΗΤΕΣ (30):99101756-11/02/1999-EP
ΕΦΕΥΡΕΤΗΣ (72):1)Karon, Elyahou
 2)Monti di Sopra, Fabrice
 3)Brunner, Marcel

ΕΙΔΙΚΟΣ ΠΑΗΡΕΞΟΥΣΙΟΣ (74):ΡΟΥΣΣΟΥ ANNA Κουμπάρη 2 10674
 ΑΘΗΝΑ (ΑΤΤΙΚΗΣ)

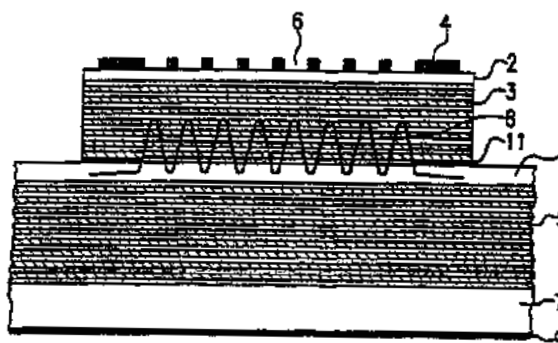
ΑΝΤΙΚΑΛΗΤΟΣ (74):ΠΑΠΑΚΩΝΣΤΑΝΤΙΝΟΥ ΕΛΕΝΗ,
 Κουμπάρη 2,10674 ΑΘΗΝΑ (ΑΤΤΙΚΗΣ),
 ΕΛΛΑΔΑ

ΤΙΤΛΟΣ ΕΦΕΥΡΕΣΗΣ (54):ΛΕΪΖΕΡ ΕΠΙΦΑΝΕΙΑΚΗΣ ΕΚΠΟΜΠΗΣ
 ΜΕ ΚΑΤΑΚΟΡΥΦΗ ΚΟΙΛΟΤΗΤΑ ΑΠΟ-
 ΤΕΛΟΥΜΕΝΟ ΑΠΟ ΕΠΙ ΜΕΡΟΥΣ
 ΣΤΟΙΧΕΙΑ ΛΕΪΖΕΡ ΤΟΠΟΘΕΤΗΜΕΝΑ
 ΕΠΙ ΕΝΟΣ ΚΟΙΝΟΥ ΥΠΟΣΤΡΩΜΑΤΟΣ

ΠΕΡΙΛΗΨΗ(57)

Μία διάταξη λέιζερ επιφανειακής εκπομπής με κατακόρυφη κοιλότητα (VCSEL) περιλαμβάνει μία πλειάδα στοιχείων VCSEL τοποθετημένων επί ενός κοινού υποστρώματος (7), όπου κάθε στοιχείο VCSEL περιλαμβάνει πρώτα μέσα κατόπτρου (3) και δεύτερα μέσα κατόπτρου (5), έχοντα έκαστο μία προκαθορισμένη ανακλαστικότητα σε ένα προκαθορισμένο μήκος κύματος, για το σχηματισμό ενός οπτικού αντηχείου για το εν λόγω μήκος κύματος, μία ενεργό περιοχή λέιζερ (1) διατεταγμένη μεταξύ του εν λόγω πρώτου και δεύτερου μέσου κατόπτρου (3, 5). Επιπροσθέτως, η διάταξη VCSEL περιλαμβάνει ένα στρώμα σχάρας (4) έχον μία πλειάδα ανοιγμάτων (6) τα οποία αντιστοιχούν σε διαφορετικά στοιχεία VCSEL και ένα στρώμα επαφής (2) έχον προκαθορισμένο πάχος, το

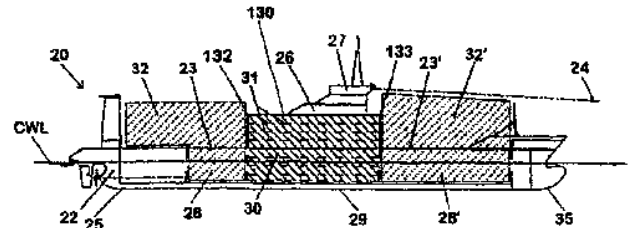
οποίο στρώμα επαφής παρεμβάλλεται μεταξύ του εν λόγω πρώτου μέσου κατόπτρου (3) και του εν λόγω στρώματος σχάρας (4), όπου επιλέγονται ένα οπτικό πάχος του εν λόγω στρώματος επαφής (2) και μία ανακλαστικότητα και μία απορρόφηση του εν λόγω στρώματος σχάρας (4) ώστε να παρέχουν πραγματική ανακλαστικότητα εκάστου των εν λόγω πρώτων μέσων κατόπτρου (3) εξαρτώμενη από το εν λόγω στρώμα σχάρας (4) και διαφορετική για τις περιοχές που καλύπτονται από τη σχάρα και τις περιοχές που αντιστοιχούν στα εν λόγω ανοίγματα (6) της σχάρας.



ΑΡΙΘΜΟΣ ΕΥΡ. Δ.Ε. (11):3039952
ΑΡΙΘ. ΕΛΛ. ΚΑΤΑΘΕΣΗΣ (21):20020402192
ΗΜΕΡ. ΕΛΛ. ΚΑΤΑΘΕΣΗΣ (11):23/05/2002
ΑΡΙΘ./ΗΜΕΡ. ΔΗΜΟΣΙΕΥΣΗΣ
ΕΥΡΩΠΑΪΚΟΥ ΔΙΠΛΩΜΑΤΟΣ(87):1035998 - 06/03/2002
ΑΡΙΘ./ΗΜΕΡ. ΔΗΜΟΣΙΕΥΣΗΣ
ΕΥΡΩΠΑΪΚΗΣ ΑΙΤΗΣΗΣ (86):98958826.4--02/12/1998
ΔΙΚΑΙΟΥΧΟΣ (73):1)IMA international Maritime Advisers
 Staholmen 173, 1, 2650 Hvidovre,DK
 ΔΑΝΙΑ
ΣΥΜΒ. ΠΡΟΤΕΡΑΙΟΤΗΤΕΣ (30):139597-03/12/1997-DK
 7898-22/01/1998-DK
ΕΦΕΥΡΕΤΗΣ (72):1)NIELSEN, Jens, M.
ΕΙΛΙΚΟΣ ΠΛΗΡΕΞΟΥΣΙΟΣ (74):ΑΘΑΝΑΣΙΑΔΟΥ ΜΑΡΙΑ Κουμπάρη 2
 10674 ΑΘΗΝΑ (ΑΤΤΙΚΗΣ)
ΑΝΤΙΚΑΛΗΤΟΣ (74):ΠΑΠΑΚΩΝΣΤΑΝΤΙΝΟΥ ΕΛΕΝΗ,
 Κουμπάρη 2,10674 ΑΘΗΝΑ (ΑΤΤΙΚΗΣ),
 ΕΛΛΑΔΑ
ΤΙΤΛΟΣ ΕΦΕΥΡΕΣΗΣ (54):ΕΝΑ ΠΛΟΙΟ ΓΙΑ ΜΕΤΑΦΟΡΕΣ
ΠΕΡΙΛΗΨΗ(57)

Η εφεύρεση αναφέρεται σε ένα πλοίο για μεταφορές (20) που έχει ένα κύτος το οποίο περιλαμβάνει μια επένδυση (22), ένα εκτεθειμένο κατάστρωμα (23, 23') και ένα αμπάρι (28, 28', 30), και που έχει ένα εμπρόσθιο τμήμα (35), ένα οπίσθιο τμήμα (25) και ένα κεντρικό τμήμα (29). Το πλοίο είναι μοναδικό κατά το ότι το εμπρόσθιο τμήμα (35) του πλοίου περιλαμβάνει ένα τμήμα αμπαριού (28') που καθορίζεται από το κύτος και το εκτεθειμένο κατάστρωμα (23'), και που υπάρχουν στόμια πρόσβασης στο εκτεθειμένο κατάστρωμα (23') για να παρέχουν πρόσβαση προς το εν λόγω τμήμα αμπαριού (28'), κατά το ότι το οπίσθιο τμήμα (25) του πλοίου περιλαμβάνει ένα τμήμα αμπαριού (28) που καθορίζεται από το κύτος και από το εκτεθειμένο κατάστρωμα (23), και που υπάρχουν στόμια πρόσβασης στο

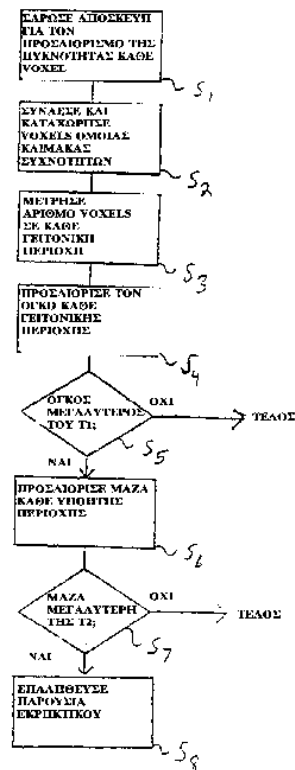
εκτεθειμένο κατάστρωμα (23) που παρέχουν πρόσβαση στο εν λόγω τμήμα αμπαριού (28), κατά το ότι το κεντρικό τμήμα (29) του πλοίου περιλαμβάνει ένα ψυχόμενο τμήμα αμπαριού (30) που καθορίζεται από ένα άνω θερμικά μονωμένο ψυχόμενο κατάστρωμα αμπαριού (130), έναν θερμικά μονωμένο πυθμένα και με θερμικά μονωμένα τοιχώματα (132, 133...) που εκτείνονται προς την εγκάρσια διεύθυνση και την κατά μήκος διεύθυνση του πλοίου, και κατά το ότι το εκτεθειμένο κατάστρωμα (23, 23') είναι προσαρμοσμένο για να στηρίζει ένα φορτίο.



ΑΡΙΘΜΟΣ ΕΥΡ. Δ.Ε. (11):3039953
ΑΡΙΘ. ΕΛΛ. ΚΑΤΑΘΕΣΗΣ (21):20020402193
ΗΜΕΡ. ΕΛΛ. ΚΑΤΑΘΕΣΗΣ (11):23/05/2002
ΑΡΙΘ./ΗΜΕΡ. ΔΗΜΟΣΙΕΥΣΗΣ
ΕΥΡΩΠΑΪΚΟΥ ΔΙΠΛΩΜΑΤΟΣ(87):0789888 - 27/02/2002
ΑΡΙΘ./ΗΜΕΡ. ΔΗΜΟΣΙΕΥΣΗΣ
ΕΥΡΩΠΑΪΚΗΣ ΑΙΤΗΣΗΣ (86):95936229.4--20/10/1995
ΔΙΚΑΙΟΥΧΟΣ (73):1)L-3 COMMUNICATIONS CORPORA-
 TION
 600 Third Avenue New York,10016 NEW
 YORK,US ΗΝΩΜΕΝΕΣ ΠΟΛΙΤΕΙΕΣ ΤΗΣ
 ΑΜΕΡΙΚΗΣ (Η.Π.Α.)
ΣΥΜΒ. ΠΡΟΤΕΡΑΙΟΤΗΤΕΣ (30):325145-20/10/1994-US
ΕΦΕΥΡΕΤΗΣ (72):1)EBERHARD, Jeffrey, Wayne
 2)HSIAO, Meng-Ling
ΕΙΛΙΚΟΣ ΠΛΗΡΕΞΟΥΣΙΟΣ (74):ΒΑΓΕΝΑ ΘΕΟΔΩΡΑ Κουμπάρη 2 10674
 ΑΘΗΝΑ (ΑΤΤΙΚΗΣ)
ΑΝΤΙΚΑΛΗΤΟΣ (74):ΠΑΠΑΚΩΝΣΤΑΝΤΙΝΟΥ ΕΛΕΝΗ,
 Κουμπάρη 2,10674 ΑΘΗΝΑ (ΑΤΤΙΚΗΣ),
 ΕΛΛΑΔΑ
ΤΙΤΛΟΣ ΕΦΕΥΡΕΣΗΣ (54):ΣΥΣΤΗΜΑ ΚΑΙ ΜΕΘΟΔΟΣ ΥΠΟΛΟΓΙ-
ΣΤΙΚΗΣ ΤΟΜΟΓΡΑΦΙΑΣ (CT) ΑΚΤΙ-
ΝΩΝ Χ ΓΙΑ ΤΗΝ ΑΝΙΧΝΕΥΣΗ ΛΕΠΤΩΝ
ΑΝΤΙΚΕΙΜΕΝΩΝ

ΠΕΡΙΛΗΨΗ(57)

Η παρουσία ενός αντικειμένου επιβεβαιώνεται με σύρωση ακτινοβολίας ενός τρισδιάστατου όγκου για τον προσδιορισμό μιας ιδιότητας Voxels αντιπροσωπεύοντας τον όγκο (S1), αναγνωρίζοντας τα Voxels, τα οποία έχουν όμοιες τιμές της ιδιότητας (S2) και αναγνωρίζοντας προσκείμενες (γειτονικές) ομάδες όμοιων Voxels (S3). Τότε, μία προσκείμενη ομάδα Voxels αναγνωρίζεται ως περιέχουσα το αντικείμενο εάν ένα χαρακτηριστικό όπως η μάζα (S7) και/ή ο όγκος (S5) της προσκείμενης ομάδας έχει μία προκαθορισμένη τιμή.

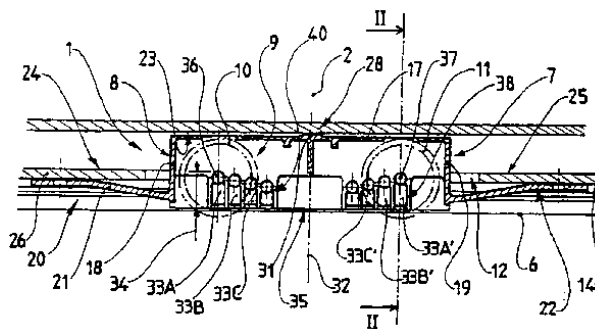


ΑΡΙΘΜΟΣ ΕΥΡ. Δ.Ε. (11):3039954
ΑΡΙΘ. ΕΛΛ. ΚΑΤΑΘΕΣΗΣ (21):20020402194
ΗΜΕΡ. ΕΛΛ. ΚΑΤΑΘΕΣΗΣ (11):23/05/2002
ΑΡΙΘ./ΗΜΕΡ. ΔΗΜΟΣΙΕΥΣΗΣ
ΕΥΡΩΠΑΪΚΟΥ ΔΙΠΛΩΜΑΤΟΣ(87):0846826 - 13/03/2002
ΑΡΙΘ./ΗΜΕΡ. ΔΗΜΟΣΙΕΥΣΗΣ
ΕΥΡΩΠΑΪΚΗΣ ΑΙΤΗΣΗΣ (86):97440112.7--19/11/1997
ΔΙΚΑΙΟΥΧΟΣ (73):1)FERCO INTERNATIONAL Ferrures et Serrures de Batiment, Societe Anonyme
 2, rue du Vieux Moulin, Reding, 57400 Sarrebourg,FR ΓΑΛΛΙΑ
ΣΥΜΒ. ΠΡΟΤΕΡΑΙΟΤΗΤΕΣ (30):9614990-03/12/1996-FR
ΕΦΕΥΡΕΤΗΣ (72):1)Prevot, Gerard
 2)Strassel, Richard
ΕΙΛΙΚΟΣ ΠΑΗΡΕΞΟΥΣΙΟΣ (74):ΒΑΓΕΝΑ ΘΕΟΔΩΡΑ Κουμπάρη 2 10674 ΑΘΗΝΑ (ΑΤΤΙΚΗΣ)
ΑΝΤΙΚΛΗΤΟΣ (74):ΠΑΠΑΚΩΝΣΤΑΝΤΙΝΟΥ ΕΛΕΝΗ, Κουμπάρη 2,10674 ΑΘΗΝΑ (ΑΤΤΙΚΗΣ), ΕΛΛΑΔΑ
ΤΙΤΛΟΣ ΕΦΕΥΡΕΣΗΣ (54):ΔΙΑΤΑΞΗ ΚΥΛΙΣΕΩΣ ΓΙΑ ΣΥΡΟΜΕΝΟ ΘΥΡΟΦΥΛΛΟ

ΠΕΡΙΛΗΨΗ(57)

Η εφεύρεση αφορά μία διάταξη κυλίσεως για συρόμενο θυρόφυλλο (2) για πόρτα, παράθυρο ή ανάλογο στοιχείο που περιλαμβάνει ένα βαγονέτο (7) υπό τη μορφή ενός κιβωτίου (8) που δέχεται μέσα κυλίσεως (9) τα οποία περιλαμβάνουν τουλάχιστον δύο ράουλα (10,11), όπου το εν λόγω κιβώτιο (8) προορίζεται να έρχεται να τοποθετηθεί μέσα σε μία αύλακα και/ή σε μία εντομή (12) που υπάρχει στο κάτω πλευρό ενός μορφοτεμαχίου που οριοθετεί την κάτω τραβέρσα του εν λόγω συρόμενου θυρόφυλλου (2). Αυτή η διάταξη κυλίσεως χαρακτηρίζεται από

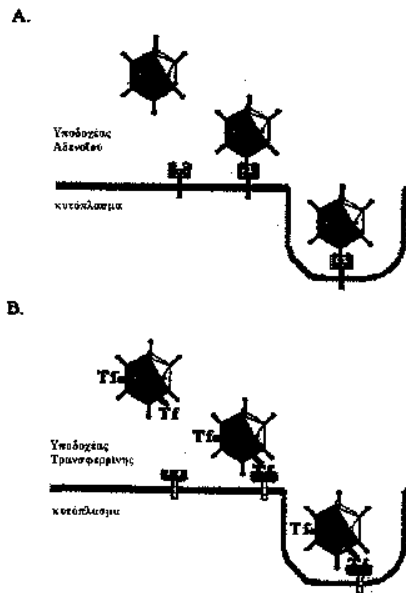
το ότι περιλαμβάνει ταλαντευόμενα μέσα συναρμολόγησως (28) περί έναν άξονα (29) κάθετο στο επίπεδο του συρόμενου θυρόφυλλου (2) του κιβωτίου (8) στο εσωτερικό της εν λόγω αύλακος και/ή της εν λόγω εντομής (12).



ΑΡΙΘΜΟΣ ΕΥΡ. Δ.Ε. (11):3039955
ΑΡΙΘ. ΕΛΛ. ΚΑΤΑΘΕΣΗΣ (21):20020402195
ΗΜΕΡ. ΕΛΛ. ΚΑΤΑΘΕΣΗΣ (11):23/05/2002
ΑΡΙΘ./ΗΜΕΡ. ΔΗΜΟΣΙΕΥΣΗΣ
ΕΥΡΩΠΑΪΚΟΥ ΔΙΠΛΩΜΑΤΟΣ(87):0694071 - 06/03/2002
ΑΡΙΘ./ΗΜΕΡ. ΔΗΜΟΣΙΕΥΣΗΣ
ΕΥΡΩΠΑΪΚΗΣ ΑΙΤΗΣΗΣ (86):94913539.6--06/04/1994
ΔΙΚΑΙΟΥΧΟΣ (73):1)Boehringer Ingelheim International GmbH
 Binger Strasse 173, 55218 Ingelheim am Rhein,DE ΓΕΡΜΑΝΙΑ
 2)GENENTECH, INC.
 460 Point San Bruno Boulevard, South San Francisco California 94080,US ΗΝΩΜΕΝΕΣ ΠΟΛΙΤΕΙΕΣ ΤΗΣ ΑΜΕΡΙΚΗΣ (Η.Π.Α.)
ΣΥΜΒ. ΠΡΟΤΕΡΑΙΟΤΗΤΕΣ (30):4311651-08/04/1993-DE
ΕΦΕΥΡΕΤΗΣ (72):1)COTTEN, Matthew
 2)WAGNER, Ernst
ΕΙΛΙΚΟΣ ΠΑΗΡΕΞΟΥΣΙΟΣ (74):ΑΘΑΝΑΣΙΑΔΟΥ ΜΑΡΙΑ Κουμπάρη 2 10674 ΑΘΗΝΑ (ΑΤΤΙΚΗΣ)
ΑΝΤΙΚΛΗΤΟΣ (74):ΠΑΠΑΚΩΝΣΤΑΝΤΙΝΟΥ ΕΛΕΝΗ, Κουμπάρη 2,10674 ΑΘΗΝΑ (ΑΤΤΙΚΗΣ), ΕΛΛΑΔΑ
ΤΙΤΛΟΣ ΕΦΕΥΡΕΣΗΣ (54):ΑΔΕΝΟΪΟΣ ΓΙΑ ΜΕΤΑΦΟΡΑ ΞΕΝΟΥ DNA ΣΕ ΑΝΩΤΕΡΑ ΕΥΚΑΡΥΩΤΙΚΑ ΚΥΤΤΑΡΑ

ΠΕΡΙΛΗΨΗ(57)

Αδενοϊός για την μεταφορά ξένου DNA σε ανώτερα ευκαρυωτικά κύτταρα, των οποίων η επιφάνεια έχει τροποποιηθεί με τρανσφερρίνη, όπου η σύνδεση γίνεται κατά προτίμηση μέσω του τμήματος γλυκοπρωτεΐνης της τρανσφερρίνης. Το ξένο DNA εισάγεται σε κύτταρα,τα οποία δεν εμφανίζουν υποδοχείς αδενοϊού και εκφράζεται. Ο αδενοϊός είναι ανασυνδρασμένος ή μη ανασυνδρασμένος.



ΑΡΙΘΜΟΣ ΕΥΡ. Δ.Ε. (11):3039956
ΑΡΙΘ. ΕΛΛ. ΚΑΤΑΘΕΣΗΣ (21):20020402196
ΗΜΕΡ. ΕΛΛ. ΚΑΤΑΘΕΣΗΣ (11):23/05/2002
ΑΡΙΘ./ΗΜΕΡ. ΔΗΜΟΣΙΕΥΣΗΣ
ΕΥΡΩΠΑΪΚΟΥ ΔΙΠΛΩΜΑΤΟΣ(87):0869131 - 20/03/2002
ΑΡΙΘ./ΗΜΕΡ. ΔΗΜΟΣΙΕΥΣΗΣ
ΕΥΡΩΠΑΪΚΗΣ ΑΙΤΗΣΗΣ (86):98201739.4--07/12/1993
ΔΙΚΑΙΟΥΧΟΣ (73):1)MCNEILAB, INC.
Welsh and McKean Roads, Spring House
Pennsylvania 19477-0776,US ΗΝΩΜΕΝΕΣ
ΠΟΛΙΤΕΙΕΣ ΤΗΣ ΑΜΕΡΙΚΗΣ (Η.Π.Α.)
ΣΥΜΒ. ΠΡΟΤΕΡΑΙΟΤΗΤΕΣ (30):994735-22/12/1992-US
ΕΦΕΥΡΕΤΗΣ (72):1)Costanzo, Michael J.
2)Maryanoff, Bruce E.
ΕΙΔΙΚΟΣ ΠΛΗΡΕΞΟΥΣΙΟΣ (74):ΑΘΑΝΑΣΙΑΔΟΥ ΜΑΡΙΑ Κουμπάρη 2
10674 ΑΘΗΝΑ (ΑΤΤΙΚΗΣ)
ΑΝΤΙΚΛΗΤΟΣ (74):ΠΑΠΑΚΩΝΣΤΑΝΤΙΝΟΥ ΕΛΕΝΗ,
Κουμπάρη 2,10674 ΑΘΗΝΑ (ΑΤΤΙΚΗΣ),
ΕΛΛΑΔΑ
ΤΙΤΛΟΣ ΕΦΕΥΡΕΣΗΣ (54):ΕΝΩΣΕΙΣ 5-ΑΛΟΓΟΝΟ-5-ΔΕΘΕΥ ΣΟΡ-
ΒΟΠΥΡΑΝΟΖΗΣ

ΠΕΡΙΛΗΨΗ(57)

Η παρούσα εφεύρεση σχετίζεται με μια μέθοδο παρασκευής BCH-189 και διαφόρων αναλόγων του BCH-189 από φθηνές πρόδρομες ουσίες με προαιρετική εισαγωγή δραστηκής ομάδας ανάλογα με τις ανάγκες. Αυτή η πορεία σύνθεσης επιτρέπει την στερεοεκλεκτική παρασκευή του βιολογικώς δραστικού ισομερούς αυτών των ενώσεων, του β-BCH-189 και συγγενών ενώσεων. Επιπλέον, η στερεοχημεία στην 4'-θέση του νουκλεοζίτη μπορεί να ελεγχθεί έτσι ώστε να παραχθεί BCH-189 εμπλουτισμένο ως προς το β-εναντιομερές κι ανάλογα του.

ΑΡΙΘΜΟΣ ΕΥΡ. Δ.Ε. (11):3039957
ΑΡΙΘ. ΕΛΛ. ΚΑΤΑΘΕΣΗΣ (21):20020402197
ΗΜΕΡ. ΕΛΛ. ΚΑΤΑΘΕΣΗΣ (11):23/05/2002
ΑΡΙΘ./ΗΜΕΡ. ΔΗΜΟΣΙΕΥΣΗΣ
ΕΥΡΩΠΑΪΚΟΥ ΔΙΠΛΩΜΑΤΟΣ(87):0944384 - 13/03/2002
ΑΡΙΘ./ΗΜΕΡ. ΔΗΜΟΣΙΕΥΣΗΣ
ΕΥΡΩΠΑΪΚΗΣ ΑΙΤΗΣΗΣ (86):97952048.3--10/12/1997
ΔΙΚΑΙΟΥΧΟΣ (73):1)Rotta Research B.V.
Leidseplein 29 2HG, 1017 PS Amsterdam,NL
ΟΛΛΑΝΔΙΑ
ΣΥΜΒ. ΠΡΟΤΕΡΑΙΟΤΗΤΕΣ (30):96119801-10/12/1996-EP
ΕΦΕΥΡΕΤΗΣ (72):1)SANTORO, Antonino
2)SETNIKAR, Ivo
3)CORDES, Gunter
ΕΙΔΙΚΟΣ ΠΛΗΡΕΞΟΥΣΙΟΣ (74):ΒΑΓΕΝΑ ΘΕΟΔΩΡΑ Κουμπάρη 2 10674
ΑΘΗΝΑ (ΑΤΤΙΚΗΣ)
ΑΝΤΙΚΛΗΤΟΣ (74):ΠΑΠΑΚΩΝΣΤΑΝΤΙΝΟΥ ΕΛΕΝΗ,
Κουμπάρη 2,10674 ΑΘΗΝΑ (ΑΤΤΙΚΗΣ),
ΕΛΛΑΔΑ
ΤΙΤΛΟΣ ΕΦΕΥΡΕΣΗΣ (54):ΣΥΣΤΗΜΑ ΔΙΑΔΕΡΜΙΚΗΣ ΔΙΑΝΟΜΗΣ
ΦΑΡΜΑΚΟΥ ΓΙΑ ΤΗΝ ΑΓΩΓΗ ΚΑΡΔΙΑ-
ΚΩΝ ΠΑΘΗΣΕΩΝ

ΠΕΡΙΛΗΨΗ(57)

Η εφεύρεση αφορά ένα σύστημα διαδερμικής διανομής φαρμάκου (TDDS) για τη διανομή νιτρογλυκερίνης (NG) σε ανθρώπους, το οποίο περιλαμβάνει σύμφωνα με την ακόλουθη σειρά τουλάχιστον τα ακόλουθα τρία στρώματα: (i) ένα στρώμα βάσεως χωρίς φάρμακο, (ii) ένα προαιρετικά διασυνδεδεμένο ακρυλικό συγκολλητικό στρώμα έχουν μία περιεκτικότητα σε NG και προαιρετικά έναν κολλώδη παράγοντα (συγκολλητικό, συγκολλητική ρητίνη ή ρητίνη), και (iii) ένα προαιρετικά διασυνδεδεμένο ακρυλικό συγκολλητικό στρώμα έχουν μία περιεκτικότητα σε NG και έναν κολλώδη παράγοντα, και, επί πλέον, μία επίστρωση απελευθερώσεως.

ΑΡΙΘΜΟΣ ΕΥΡ. Δ.Ε. (11):3039958
ΑΡΙΘ. ΕΛΛ. ΚΑΤΑΘΕΣΗΣ (21):20020402198
ΗΜΕΡ. ΕΛΛ. ΚΑΤΑΘΕΣΗΣ (11):23/05/2002
ΑΡΙΘ./ΗΜΕΡ. ΔΗΜΟΣΙΕΥΣΗΣ
ΕΥΡΩΠΑΪΚΟΥ ΔΙΠΛΩΜΑΤΟΣ(87):1042746 - 06/03/2002
ΑΡΙΘ./ΗΜΕΡ. ΔΗΜΟΣΙΕΥΣΗΣ
ΕΥΡΩΠΑΪΚΗΣ ΑΙΤΗΣΗΣ (86):98965862.0--21/12/1998
ΔΙΚΑΙΟΥΧΟΣ (73):1)Communaute Europeenne (CE)
Rue Alcide de Gasperi, 2920 Luxembourg, LU
ΛΟΥΞΕΜΒΟΥΡΓΟ

ΣΥΜΒ. ΠΡΟΤΕΡΑΙΟΤΗΤΕΣ (30):90187-22/12/1997-LU
ΕΦΕΥΡΕΤΗΣ (72):1)TOORNVLIEET, Jan
2)CAUSSE D'AGRAIVES, Bertrand
3)MASCETTI, Ermanno
4)TEBALDI, Pier, Carlo

ΕΙΔΙΚΟΣ ΠΑΡΕΞΟΥΣΙΟΣ (74):ΑΘΑΝΑΣΙΑΔΟΥ ΜΑΡΙΑ Κουμπάρη 2
10674 ΑΘΗΝΑ (ΑΤΤΙΚΗΣ)

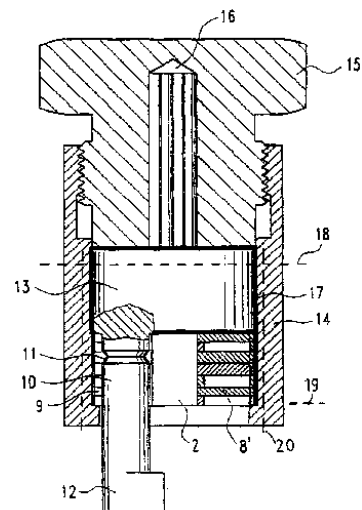
ΑΝΤΙΚΑΛΤΟΣ (74):ΠΑΠΑΚΩΝΣΤΑΝΤΙΝΟΥ ΕΛΕΝΗ,
Κουμπάρη 2, 10674 ΑΘΗΝΑ (ΑΤΤΙΚΗΣ),
ΕΛΛΑΔΑ

ΤΙΤΛΟΣ ΕΦΕΥΡΕΣΗΣ (54):**ΜΕΘΟΔΟΣ ΚΑΤΑΣΚΕΥΗΣ ΠΥΡΗΝΩΝ**
ΑΝΑΓΝΩΡΙΣΗΣ ΓΙΑ ΣΦΡΑΓΙΔΕΣ ΥΠΕ-
ΡΗΧΩΝ

ΠΕΡΙΛΗΨΗ(57)

Αυτή η εφεύρεση αναφέρεται σε μία μέθοδο κατασκευής πυρήνων αναγνώρισης (ταυτότητας) για σφραγίδες υπερήχων. Κάθε πυρήνας περιλαμβάνει ένα δίσκιο συνιστώμενο από μία συστοιχία συγκολλημένων μεταλλικών δίσκων (1) φέροντας μία τουλάχιστον εντομή (3) ενώ η προκύπτουσα αναγνώριση (ταυτότητα) ορίζεται από τον αριθμό, το μέγεθος και την τυχαία γωνιακή θέση των διαφόρων εντομών εντός της συστοιχίας καθώς και από την απρόβλεπτη φύση της συγκόλλησης. Σύμφωνα με την εφεύρεση, δίσκοι (1) τετμημένοι και φέροντες μία κεντρική οπή (2), στοιβάζονται αρχικά σε μεγάλο αριθμό εντός μιας κυλινδρικής μεταλλικής θήκης (4) εσωτερικής κυκλικής διατομής που αντιστοιχεί στους εν λόγω δίσκους (1). Στη συνέχεια, συμπίεζεται αξονικά η συστοιχία εντός της θήκης (4) και

εισέρχεται μία ακίδα συγκόλλησης (7) εντός του διαύλου που δημιουργείται από το σύνολο των ευθυγραμμισμένων κεντρικών οπών (2). Μετά τη συγκόλληση εντός ενός φούρνου κενού αφαιρούνται οι δύο άκρες της θήκης και τεμαχίζεται η στήλη που δημιουργείται κατ' αυτόν τον τρόπο, κάθετα στον άξονα της, σε μία σειρά ατομικών δισκίων ταυτότητας (8), προκαθορισμένου πάχους. Ένα τέτοιο δίσκιο συνδέεται τέλος με συγκόλληση με μία μεταλλική μάζα (13) που χρησιμεύει ως γραμμή υστέρησης για τη σύσταση του πυρήνα. Μπορεί να συνδυασθεί ο έλεγχος ταυτότητας με τον έλεγχο ακεραιότητας προσαρτώντας στην εν λόγω μάζα (13) ένα στέλεχος ακεραιότητας (10 έως 12). Με μία μόνο ανάγνωση (ανίχνευση) μπορεί τότε να ελεγχθεί η ταυτότητα και η ακεραιότητα της σφραγίδας.



ΑΡΙΘΜΟΣ ΕΥΡ. Δ.Ε. (11):3039959
ΑΡΙΘ. ΕΛΛ. ΚΑΤΑΘΕΣΗΣ (21):20020402199
ΗΜΕΡ. ΕΛΛ. ΚΑΤΑΘΕΣΗΣ (11):23/05/2002
ΑΡΙΘ./ΗΜΕΡ. ΔΗΜΟΣΙΕΥΣΗΣ
ΕΥΡΩΠΑΪΚΟΥ ΔΙΠΛΩΜΑΤΟΣ(87):0870135 - 13/03/2002
ΑΡΙΘ./ΗΜΕΡ. ΔΗΜΟΣΙΕΥΣΗΣ
ΕΥΡΩΠΑΪΚΗΣ ΑΙΤΗΣΗΣ (86):96925221.2--10/07/1996
ΔΙΚΑΙΟΥΧΟΣ (73):1)Koncentra Verkstads AB
Linnegatan 5, 413 04 Goteborg, DE
ΓΕΡΜΑΝΙΑ

ΣΥΜΒ. ΠΡΟΤΕΡΑΙΟΤΗΤΕΣ (30):9503288-22/09/1995-SE
ΕΦΕΥΡΕΤΗΣ (72):1)LOID, Hans, Peder
2)SUNDEN, Hans

ΕΙΔΙΚΟΣ ΠΑΡΕΞΟΥΣΙΟΣ (74):ΔΗΜΟΥ ΧΡΙΣΤΙΝΑ Κουμπάρη 2 10674
ΑΘΗΝΑ (ΑΤΤΙΚΗΣ)

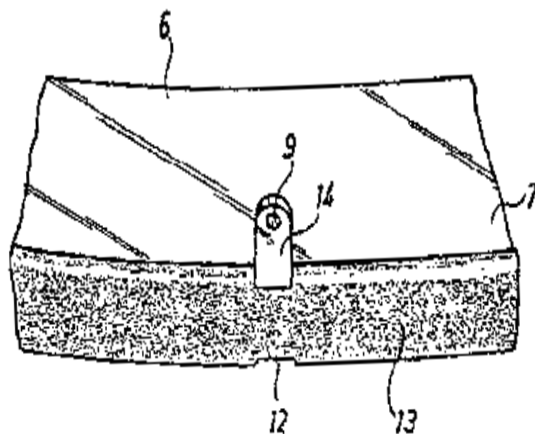
ΑΝΤΙΚΑΛΤΟΣ (74):ΠΑΠΑΚΩΝΣΤΑΝΤΙΝΟΥ ΕΛΕΝΗ,
Κουμπάρη 2, 10674 ΑΘΗΝΑ (ΑΤΤΙΚΗΣ),
ΕΛΛΑΔΑ

ΤΙΤΛΟΣ ΕΦΕΥΡΕΣΗΣ (54):**ΒΕΛΤΙΩΜΕΝΟΣ ΔΑΚΤΥΛΙΟΣ ΕΜΒΟ-**
ΛΟΥ

ΠΕΡΙΛΗΨΗ(57)

Η εφεύρεση αναφέρεται σε μία διάταξη σε δακτυλίους (6) εμβόλου που προσαρμόζονται επί εμβόλων μηχανών εσωτερικής καύσεως. Αυτοί οι δακτύλιοι έχουν μία άνω επιφάνεια (7), μία κάτω επιφάνεια (8), και μία περιφερειακή επιφάνεια (13) όπου αυτή η τελευταία επιφάνεια σχηματίζει την ανθεκτική στη φθορά επιφάνεια που ολισθαίνει επί μίας διατομής κενού κυλίνδρου της μηχανής. Μία οπή (9) εκτείνεται από την άνω επιφάνεια (7) έως την κάτω επιφάνεια (8) του δακτυλίου εμβόλου (6) για διαμερή δίοδο μίας μικρότερης ποσότητας καυσαερίων από το θάλαμο καύσεως της μηχανής. Ενδιάμεσα σε έκαστο άνοιγμα οπής επί της κάτω επιφάνειας (8) του δακτυλίου (6) και της περιφερειακής του

επιφάνειας (13) εκτείνεται επιπλέον ένα κανάλι (12) για την έξοδο της εν λόγω ποσότητας καυσαερίων εντός της διατομής του κενού κυλίνδρου κάτω από το δακτύλιο εμβόλου (6).



ΑΡΙΘΜΟΣ ΕΥΡ. Δ.Ε. (11):3039960
ΑΡΙΘ. ΕΛΛ. ΚΑΤΑΘΕΣΗΣ (21):20020402200
ΗΜΕΡ. ΕΛΛ. ΚΑΤΑΘΕΣΗΣ (11):23/05/2002
ΑΡΙΘ./ΗΜΕΡ. ΔΗΜΟΣΙΕΥΣΗΣ
ΕΥΡΩΠΑΪΚΟΥ ΔΙΠΛΩΜΑΤΟΣ(87):1034148 - 06/03/2002
ΑΡΙΘ./ΗΜΕΡ. ΔΗΜΟΣΙΕΥΣΗΣ
ΕΥΡΩΠΑΪΚΗΣ ΑΙΤΗΣΗΣ (86):98956971.0--27/11/1998
ΔΙΚΑΙΟΥΧΟΣ (73):1)BOUYGUES TRAVAUX PUBLICS
1 avenue Eugene Freyssinet, 78280 Guyan-
court,FR ΓΑΛΛΙΑ
2)LAFARGE
61-63, rue des Belles Feuilles, 75116 Paris,FR
ΓΑΛΛΙΑ
3)RHODIA CHIMIE
25, quai Paul Doumer, 92400 Courbevoie Ce-
dex,FR ΓΑΛΛΙΑ

ΣΥΜΒ. ΠΡΟΤΕΡΑΙΟΤΗΤΕΣ (30):9714928-27/11/1997-FR
ΕΦΕΥΡΕΤΗΣ (72):1)CHEYREZY, Marcel
2)DUGAT, Jerome
3)CLAVAUD, Bernard
4)ORANGE, Gilles
5)FROUIN, Laurent

ΕΙΛΙΚΟΣ ΠΛΗΡΕΞΟΥΣΙΟΣ (74):ΔΗΜΟΥ ΧΡΙΣΤΙΝΑ Κουμπάρη 2 10674
ΑΘΗΝΑ (ΑΤΤΙΚΗΣ)

ΑΝΤΙΚΛΗΤΟΣ (74):ΠΑΠΑΚΩΝΣΤΑΝΤΙΝΟΥ ΕΛΕΝΗ,
Κουμπάρη 2,10674 ΑΘΗΝΑ (ΑΤΤΙΚΗΣ),
ΕΛΛΑΔΑ

ΤΙΤΛΟΣ ΕΦΕΥΡΕΣΗΣ (54):ΜΠΕΤΟΝ ΜΕ ΜΕΤΑΛΛΙΚΕΣ ΙΝΕΣ,
ΤΣΙΜΕΝΤΟΥΧΟΣ ΜΗΤΡΑ ΚΑΠΡΟΜΙ-
ΓΜΑΤΑ ΔΙΑ ΤΗΝ ΠΑΡΑΣΚΕΥΗΝ ΤΗΣ
ΜΗΤΡΑΣ ΚΑΙ ΤΟΥ ΜΠΕΤΟΝ

ΠΕΡΙΛΗΨΗ(57)

Το μπετόν παρασκευάζεται δι' αναμίξεως με ύδωρ, τσιμέντο, κοκκώδη στοιχεία, στοιχεία πουζολανικής αντιδράσεως, συστατικά ικανά να βελτιώσουν την αντοχή της μήτρας, μεταλλικές ίνες και τουλάχιστον ένα παράγοντα διασποράς, υπό ορισμένες συνθήκες διαστάσεων και αναλογιών. Το μπετόν παρουσιάζει βελτιωμένες ιδιότητες εις σχέσιν προς τα προηγούμενα μπετόν που περιλαμβάνουν μεταλλικές ίνες.

ΑΡΙΘΜΟΣ ΕΥΡ. Δ.Ε. (11):3039961
ΑΡΙΘ. ΕΛΛ. ΚΑΤΑΘΕΣΗΣ (21):20020402201
ΗΜΕΡ. ΕΛΛ. ΚΑΤΑΘΕΣΗΣ (11):23/05/2002
ΑΡΙΘ./ΗΜΕΡ. ΔΗΜΟΣΙΕΥΣΗΣ
ΕΥΡΩΠΑΪΚΟΥ ΔΙΠΛΩΜΑΤΟΣ(87):0647411 - 06/03/2002
ΑΡΙΘ./ΗΜΕΡ. ΔΗΜΟΣΙΕΥΣΗΣ
ΕΥΡΩΠΑΪΚΗΣ ΑΙΤΗΣΗΣ (86):94115775.2--06/10/1994
ΔΙΚΑΙΟΥΧΟΣ (73):1)Efka-Werke Fritz Kiehn GmbH
Industriestrasse 6, 78647 Trossingen,DE
ΓΕΡΜΑΝΙΑ

ΣΥΜΒ. ΠΡΟΤΕΡΑΙΟΤΗΤΕΣ (30):4334398-08/10/1993-DE
ΕΦΕΥΡΕΤΗΣ (72):1)Ruppert, Heinrich Wilhelm
2)Schutze, Gunter
3)Gatschmann, Klaus

ΕΙΛΙΚΟΣ ΠΛΗΡΕΞΟΥΣΙΟΣ (74):ΡΟΥΣΣΟΥ ANNA Κουμπάρη 2 10674
ΑΘΗΝΑ (ΑΤΤΙΚΗΣ)

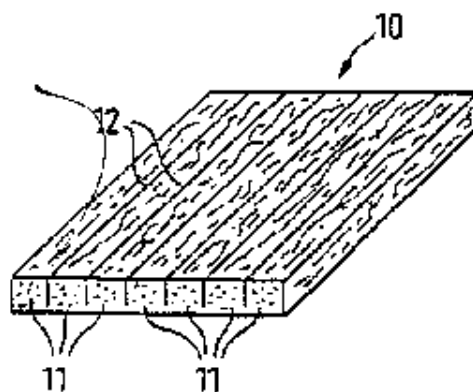
ΑΝΤΙΚΛΗΤΟΣ (74):ΠΑΠΑΚΩΝΣΤΑΝΤΙΝΟΥ ΕΛΕΝΗ,
Κουμπάρη 2,10674 ΑΘΗΝΑ (ΑΤΤΙΚΗΣ),
ΕΛΛΑΔΑ

ΤΙΤΛΟΣ ΕΦΕΥΡΕΣΗΣ (54):ΚΑΠΝΟΣ ΚΑΠΝΙΣΜΑΤΟΣ ΓΙΑ ΤΗΝ
ΙΔΙΟΚΑΤΑΣΚΕΥΗ ΤΣΙΓΑΡΩΝ,
ΣΥΣΚΕΥΑΣΙΑ Γ'ΑΥΤΟ, ΚΑΘΩΣ ΚΑΙ
ΜΕΘΟΔΟΣ ΓΙΑ ΤΗΝ ΚΑΤΑΣΚΕΥΗ ΤΟΥ

ΠΕΡΙΛΗΨΗ(57)

Καπνός καπνίσματος για την ιδιοκατασκευή τσιγάρων, ιδιαίτερα με τη χρησιμοποίηση προκατασκευασμένων χιτωνίων τσιγαρόχαρτου, που αποτελείται από μια ή πολλές μερίδα(ες) καπνού, που περιλαμβάνει(ουν) εκάστοτε τουλάχιστον δύο επιμέρους ποσότητες (11) και συγκρατούνται με εσωτερικά και/ή εξωτερικά μέσα στερέωσης, όπου κάθε επιμέρους ποσότητα (11) περιλαμβάνει περίπου την ποσότητα καπνού που απαιτείται για ένα τσιγάρο και όπου η μανδουακή επιφάνεια της μερίδας του καπνού και/ή οι επιμέρους ποσότητες (11) είναι αεροδιαπερατές κατά τέτοιον τρόπο ώστε αυτή(ές) ως τέτοια(ες) να μην επιτρέπει(ουν) τον ελκυσμό και έτσι να μην είναι δυνάμενη(ες) να καπνιστεί(ούν).

Η μερίδα του καπνού διαμορφώνεται στη μορφή ενός ορθογώνιου παραλληλεπίπεδου καπνού (10),κατά τέτοιον τρόπο, ώστε κάθε επιμέρους ποσότητα (11) να σχηματίζει μια ράβδο καπνού με περίπου τριγωνική ή πολυγωνική, ιδιαίτερα ορθογώνια κατά προτίμηση τετράγωνη διατομή και μ'ένα μήκος που αντιστοιχεί στο μήκος του χώρου υποδοχής του καπνού του προς κατασκευή τσιγάρου.



ΑΡΙΘΜΟΣ ΕΥΡ. Δ.Ε. (11):3039962
ΑΡΙΘ. ΕΛΛ. ΚΑΤΑΘΕΣΗΣ (21):20020402202
ΗΜΕΡ. ΕΛΛ. ΚΑΤΑΘΕΣΗΣ (11):13/05/2002
ΑΡΙΘ./ΗΜΕΡ. ΔΗΜΟΣΙΕΥΣΗΣ
ΕΥΡΩΠΑΪΚΟΥ ΔΙΠΛΩΜΑΤΟΣ(87):1042320 - 13/02/2002
ΑΡΙΘ./ΗΜΕΡ. ΔΗΜΟΣΙΕΥΣΗΣ
ΕΥΡΩΠΑΪΚΗΣ ΑΙΤΗΣΗΣ (86):98957267.2--18/11/1998
ΔΙΚΑΙΟΥΧΟΣ (73):1)AstraZeneca UK Limited
15 Stanhope Gate, London W1Y 6LN,GB
ΗΝΩΜΕΝΟ ΒΑΣΙΛΕΙΟ (ΜΕΓΑΛΗ
ΒΡΕΤΑΝΝΙΑ)
ΣΥΜΒ. ΠΡΟΤΕΡΑΙΟΤΗΤΕΣ (30):9704272-21/11/1997-SE
9801397-21/04/1998-SE
ΕΦΕΥΡΕΤΗΣ (72):1)KINDON, Nicholas
2)MEGHANI, Premji
3)THOM, Stephen
ΕΙΔΙΚΟΣ ΠΛΗΡΕΞΟΥΣΙΟΣ (74):ΣΙΩΤΟΥ ΑΙΚΑΤΕΡΙΝΗ Ζαίμη 28
10683 ΑΘΗΝΑ (ΑΤΤΙΚΗΣ)
ΑΝΤΙΚΛΗΤΟΣ (74):ΣΙΩΤΟΥ ΑΙΚΑΤΕΡΙΝΗ,Ζαίμη 28,
10683 ΑΘΗΝΑ (ΑΤΤΙΚΗΣ), ΕΛΛΑΔΑ
ΤΙΤΛΟΣ ΕΦΕΥΡΕΣΗΣ (54):**ΝΕΕΣ ΕΝΩΣΕΙΣ ΠΟΥ ΕΙΝΑΙ ΑΝΤΑ-
ΓΩΝΙΣΤΕΣ ΥΠΟΔΟΧΕΑ ΣΥΝΔΕΔΕΜΕ-
ΝΟΙ ΜΕ Ρ2-ΠΟΥΡΙΝΟΥΥΠΟΔΟΧΕΑ 7-
ΤΡΑΝΣΜΕΜΒΡΑΝΗ (ΤΜ) G-ΠΡΟΤΕΪΝΗ**

ΠΕΡΙΛΗΨΗ(57)

Η εφεύρεση αναφέρεται σε νέες φαρμακευτικές δραστικές ενώσεις που είναι ανταγωνιστές υποδοχέα συνδεδεμένοι με Ρ2-πουρινοϋποδοχέα 7-τρανσμεμβράνη (ΤΜ) G-πρωτεΐνη, σε συνθέσεις που τις περιέχουν και σε διαδικασίες για την παρασκευή τους.

ΑΡΙΘΜΟΣ ΕΥΡ. Δ.Ε. (11):3039963
ΑΡΙΘ. ΕΛΛ. ΚΑΤΑΘΕΣΗΣ (21):20020402203
ΗΜΕΡ. ΕΛΛ. ΚΑΤΑΘΕΣΗΣ (11):16/05/2002
ΑΡΙΘ./ΗΜΕΡ. ΔΗΜΟΣΙΕΥΣΗΣ
ΕΥΡΩΠΑΪΚΟΥ ΔΙΠΛΩΜΑΤΟΣ(87):0991510 - 20/03/2002
ΑΡΙΘ./ΗΜΕΡ. ΔΗΜΟΣΙΕΥΣΗΣ
ΕΥΡΩΠΑΪΚΗΣ ΑΙΤΗΣΗΣ (86):98933721.7--25/06/1998
ΔΙΚΑΙΟΥΧΟΣ (73):1)PERNOD-RICARD
142, Boulevard Haussmann, 75008 Paris,FR
ΓΑΛΛΙΑ
ΣΥΜΒ. ΠΡΟΤΕΡΑΙΟΤΗΤΕΣ (30):9708111-27/06/1997-FR
ΕΦΕΥΡΕΤΗΣ (72):1)ROBICHON, Patrice
2)NOBLE, Philippe
ΕΙΔΙΚΟΣ ΠΛΗΡΕΞΟΥΣΙΟΣ (74):ΒΑΓΕΝΑ ΘΕΟΔΩΡΑ Κουμπάρη 2 10674
ΑΘΗΝΑ (ΑΤΤΙΚΗΣ)
ΑΝΤΙΚΛΗΤΟΣ (74):ΠΑΠΑΚΩΝΣΤΑΝΤΙΝΟΥ ΕΛΕΝΗ,
Κουμπάρη 2,10674 ΑΘΗΝΑ (ΑΤΤΙΚΗΣ),
ΕΛΛΑΔΑ
ΤΙΤΛΟΣ ΕΦΕΥΡΕΣΗΣ (54):**ΜΕΘΟΔΟΣ ΚΑΤΑΣΚΕΥΗΣ ΜΙΑΣ ΣΥΝ-
ΘΕΣΗΣ ΠΟΥ ΜΠΟΡΕΙ ΝΑ ΧΡΗΣΙ-
ΜΟΠΟΙΗΘΕΙ ΓΙΑ ΤΗΝ ΠΑΡΑΓΩΓΗ
ΠΩΜΑΤΩΝ, Η ΣΥΝΘΕΣΗ ΚΑΘ' ΑΥΤΗ
ΚΑΙ ΠΩΜΑ ΠΟΥ ΠΕΡΙΛΑΜΒΑΝΕΙ ΜΙΑ
ΤΕΤΟΙΑ ΣΥΝΘΕΣΗ**

ΠΕΡΙΛΗΨΗ(57)

Η εφεύρεση αφορά σε μία μέθοδο για την κατασκευή μιας σύνθεσης που μπορεί να χρησιμοποιηθεί για την παραγωγή πωμάτων. Σύμφωνα με την εφεύρεση, περιλαμβάνει τα ακόλουθα στάδια : α) άλεση πλακών από φελλό προς κόκκους μικρού μεγέθους, β) αποσύνθεση των προαναφερθέντων κόκκων από φελλό, προς κόκκους με υψηλή περιεκτικότητα σε λιγνίνη και προς κόκκους με υψηλή περιεκτικότητα σε σουμπερίνη (φελίνη), γ) διαχωρισμό των κόκκων με υψηλή περιεκτικότητα σε λιγνίνη από τους κόκκους με υψηλή περιεκτικότητα σε σουμπερίνη, για να κρατηθούν στην σύνθεση αυτή μόνο οι κόκκοι που είναι πλούσιοι σε σουμπερίνη. Η εφεύρεση αφορά επίσης σε μία σύνθεση η οποία

περιέχει κόκκους από φελλό που είναι πλούσιοι σε σουμπερίνη, καθώς και σε ένα πώμα που περιέχει μια τέτοια σύνθεση.

ΑΡΙΘΜΟΣ ΕΥΡ. Δ.Ε. (11):3039964
ΑΡΙΘ. ΕΛΛ. ΚΑΤΑΘΕΣΗΣ (21):20020402204
ΗΜΕΡ. ΕΛΛ. ΚΑΤΑΘΕΣΗΣ (11):16/05/2002
ΑΡΙΘ./ΗΜΕΡ. ΔΗΜΟΣΙΕΥΣΗΣ
ΕΥΡΩΠΑΪΚΟΥ ΔΙΠΛΩΜΑΤΟΣ(87):0784466 - 27/02/2002
ΑΡΙΘ./ΗΜΕΡ. ΔΗΜΟΣΙΕΥΣΗΣ
ΕΥΡΩΠΑΪΚΗΣ ΑΙΤΗΣΗΣ (86):95937526.2--06/10/1995
ΔΙΚΑΙΟΥΧΟΣ (73):1)Columbia Laboratories (Bermuda) Limited
Rosebank Center, 14 Bermudiana Road, Pembroke HM08,BM ΒΕΡΜΟΥΔΕΣ
ΣΥΜΒ. ΠΡΟΤΕΡΑΙΟΤΗΤΕΣ (30):319495-07/10/1994-US
ΕΦΕΥΡΕΤΗΣ (72):1)BOLOGNA, William Joseph
2)LEVINE, Howard Leslie
ΕΙΔΙΚΟΣ ΠΛΗΡΕΞΟΥΣΙΟΣ (74):ΒΑΓΕΝΑ ΘΕΟΔΩΡΑ Κουμπάρη 2 10674
ΑΘΗΝΑ (ΑΤΤΙΚΗΣ)
ΑΝΤΙΚΑΗΤΟΣ (74):ΠΑΠΑΚΩΝΣΤΑΝΤΙΝΟΥ ΕΛΕΝΗ,
Κουμπάρη 2,10674 ΑΘΗΝΑ (ΑΤΤΙΚΗΣ),
ΕΛΛΑΔΑ
ΤΙΤΛΟΣ ΕΦΕΥΡΕΣΗΣ (54):**ΧΡΗΣΗ ΚΑΙ ΣΥΝΘΕΣΗ ΜΙΑΣ ΣΥΝΤΑΓΟΠΟΙΗΣΗΣ ΑΝΤΙΣΕΞΟΥΑΛΙΚΩΣ ΜΕΤΑΔΙΔΟΜΕΝΩΝ ΑΣΘΕΝΕΙΩΝ**

ΠΕΡΙΛΗΨΗ(57)

Η παρούσα εφεύρεση παρέχει σύνθεση και χρήση μιας σύνθεσης που περιλαμβάνει μια συνταγοποίηση βιοσυγκολλητικού πολυμερούς εγκάρσια-συνδεδεμένου πολυκαρβοξυλικού οξέος, που επιτρέπει τη χρήση σχετικώς χαμηλών ποσοτήτων αντι-STD παραγόντων, όπως N-9, που θα χρησιμοποιηθεί για να προλαμβάνεται λοίμωξη από STDs χωρίς να προκαλεί τον ερεθισμό στο γενετικό ιστό, που συχνά συνοδεύει υψηλότερες δόσεις αντι-STDs. Το βιοσυγκολλητικό πολυμερές διατηρεί μεγαλύτερη επαφή μεταξύ του αντι-STD παράγοντα και του μολυντού για πολύ μεγαλύτερη χρονική περίοδο, επιτρέποντας

να δρα επί μακρότερο χαμηλότερη συγκέντρωση επί του μολυντικού, όταν συγκρίνεται με πρόσφατα διαθέσιμες εμπορικές εφαρμογές που περιέχουν N-9. Τέτοια απελευθέρωση θα επιτρέπει ασφαλή και μη-ερεθιστική μείωση κατά τον κίνδυνο με λοίμωξη STDs, συμπεριλαμβανομένου του HIV.

ΑΡΙΘΜΟΣ ΕΥΡ. Δ.Ε. (11):3039965
ΑΡΙΘ. ΕΛΛ. ΚΑΤΑΘΕΣΗΣ (21):20020402205
ΗΜΕΡ. ΕΛΛ. ΚΑΤΑΘΕΣΗΣ (11):16/05/2002
ΑΡΙΘ./ΗΜΕΡ. ΔΗΜΟΣΙΕΥΣΗΣ
ΕΥΡΩΠΑΪΚΟΥ ΔΙΠΛΩΜΑΤΟΣ(87):0729517 - 27/02/2002
ΑΡΙΘ./ΗΜΕΡ. ΔΗΜΟΣΙΕΥΣΗΣ
ΕΥΡΩΠΑΪΚΗΣ ΑΙΤΗΣΗΣ (86):95902582.6--17/11/1994
ΔΙΚΑΙΟΥΧΟΣ (73):1)Santi, Daniel V.
211 Belgrave Avenue, San Francisco, CA
94117,US ΗΝΩΜΕΝΕΣ ΠΟΛΙΤΕΙΕΣ ΤΗΣ
ΑΜΕΡΙΚΗΣ (Η.Π.Α.)
ΣΥΜΒ. ΠΡΟΤΕΡΑΙΟΤΗΤΕΣ (30):155943-19/11/1993-US
ΕΦΕΥΡΕΤΗΣ (72):1)Santi, Daniel V.
ΕΙΔΙΚΟΣ ΠΛΗΡΕΞΟΥΣΙΟΣ (74):ΡΟΥΣΣΟΥ ANNA Κουμπάρη 2 10674
ΑΘΗΝΑ (ΑΤΤΙΚΗΣ)
ΑΝΤΙΚΑΗΤΟΣ (74):ΠΑΠΑΚΩΝΣΤΑΝΤΙΝΟΥ ΕΛΕΝΗ,
Κουμπάρη 2,10674 ΑΘΗΝΑ (ΑΤΤΙΚΗΣ),
ΕΛΛΑΔΑ
ΤΙΤΛΟΣ ΕΦΕΥΡΕΣΗΣ (54):**ΜΕΘΟΔΟΣ ΛΗΨΗΣ ΔΙΑΓΝΩΣΤΙΚΩΝ ΑΝΤΙΔΡΑΣΤΗΡΙΩΝ, ΔΟΚΙΜΕΣ ΚΑΙ ΘΕΡΑΠΕΥΤΙΚΑ ΒΑΣΙΣΜΕΝΑ ΣΕ ΚΛΙΝΙΚΕΣ ΕΚΔΗΛΩΣΕΙΣΜΙΑΣ ΑΣΘΕΝΕΙΑΣ**

ΠΕΡΙΛΗΨΗ(57)

Αντισώματα ανακτώνται και απομονώνονται από τους ορούς ενός αριθμού "ν" ασθενών ο καθένας από τους οποίους έχει ή είχε την ίδια συγκεκριμένη ασθένεια, έτσι ώστε καθένας από τους "ν" ασθενείς έχει μέσα σε έναν μεγάλο αριθμό διαφορετικών αντισωμάτων, μερικά αντισώματα που μοναδικώς σχετίζονται με την ίδια ασθένεια που μας ενδιαφέρει. Τα αντισώματα ενός πρώτου ασθενούς συνδέονται σε μία επιφάνεια υποστήριξης. Για να διεξαχθεί η αρχική διαλογή, βιβλιοθήκες μορίων, όπως πεπτίδια που εκτίθενται στην επιφάνεια βακτηριοφάγου, φέρονται σε επαφή με τα συνδεδεμένα αντισώματα του πρώτου ασθενούς υπό συνθήκες υπό τις οποίες θα λάβει χώρα σύνδεση. Τα μη-

συνδεδεμένα μόρια (πεπτίδια) απομακρύνονται με πλύσιμο και τα συνδεδεμένα μόρια (πεπτίδια) στον βακτηριοφάγο αναγνωρίζονται. Κατόπιν διεξάγεται η δευτεροταγής διαλογή με απόσπαση και επισήμανση των αντισωμάτων ενός δεύτερου ασθενούς και χρήση των επισημασμένων αντισωμάτων για την ιχνηθέτηση των μορίων (πεπτιδίων) που απομονώθηκαν στην αρχική διαλογή.

ΑΡΙΘΜΟΣ ΕΥΡ. Δ.Ε. (11):3039966
ΑΡΙΘ. ΕΛΛ. ΚΑΤΑΘΕΣΗΣ (21):20020402206
ΗΜΕΡ. ΕΛΛ. ΚΑΤΑΘΕΣΗΣ (11):16/05/2002
ΑΡΙΘ./ΗΜΕΡ. ΔΗΜΟΣΙΕΥΣΗΣ
ΕΥΡΩΠΑΪΚΟΥ ΔΙΠΛΩΜΑΤΟΣ(87):0706385 - 27/02/2002
ΑΡΙΘ./ΗΜΕΡ. ΔΗΜΟΣΙΕΥΣΗΣ
ΕΥΡΩΠΑΪΚΗΣ ΑΙΤΗΣΗΣ (86):94920093.5--10/06/1994
ΔΙΚΑΙΟΥΧΟΣ (73):1)NPS PHARMACEUTICALS, INC.
420 Chipeta Way, Salt Lake City, UT 84108-
1256,US ΗΝΩΜΕΝΕΣ ΠΟΛΙΤΕΙΕΣ ΤΗΣ
ΑΜΕΡΙΚΗΣ (Η.Π.Α.)
ΣΥΜΒ. ΠΡΟΤΕΡΑΙΟΤΗΤΕΣ (30):75126-11/06/1993-US
ΕΦΕΥΡΕΤΗΣ (72):1)BALANDRIN, Manuel, F.
2)VAN WAGENEN, Bradford, C.
ΕΙΔΙΚΟΣ ΠΛΗΡΕΞΟΥΣΙΟΣ (74):ΔΗΜΟΥ ΧΡΙΣΤΙΝΑ Κουμπάρη 2 10674
ΑΘΗΝΑ (ΑΤΤΙΚΗΣ)
ΑΝΤΙΚΛΗΤΟΣ (74):ΠΑΠΑΚΩΝΣΤΑΝΤΙΝΟΥ ΕΛΕΝΗ,
Κουμπάρη 2,10674 ΑΘΗΝΑ (ΑΤΤΙΚΗΣ),
ΕΛΛΑΔΑ
ΤΙΤΛΟΣ ΕΦΕΥΡΕΣΗΣ (54):ΧΡΗΣΗ ΙΣΟΒΑΛΕΡΑΜΙΔΙΟΥ ΣΑΝ
ΗΠΙΟΣ ΑΓΧΟΛΥΤΙΚΟΣ ΚΑΙ ΗΠΙΟΣ
ΚΑΤΑΠΡΑΪΝΤΙΚΟΣ ΠΑΡΑΓΟΝΤΑΣ

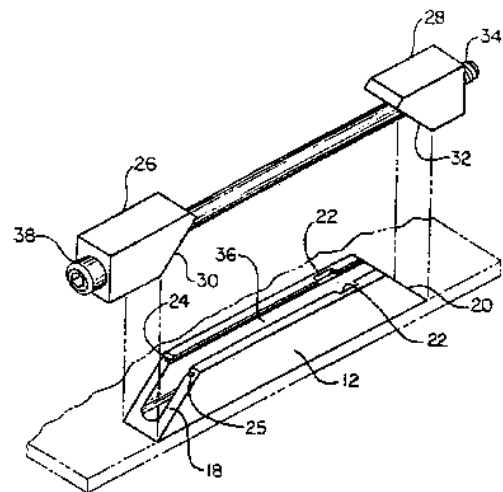
ΠΕΡΙΛΗΨΗ(57)

Έχει βρεθεί ότι το ισοβαλεραμίδιο εμφανίζει ήπια αγχολυτική (μείωση του άγχους) δράση σε χαμηλά έως μέτρια επίπεδα δοσολογίας και ήπια καταπραυντική δράση σε κάπως υψηλότερα επίπεδα δοσολογίας. Αντίθετα με ορισμένα άλλα υλικά που πιστεύεται ότι είναι αγχολυτικά ή ήπια καταπραυντικά, τα ισοβαλεραμίδιο είναι μη-κυτταροτοξικό και δεν διεγείρει παράδοξα το κεντρικό νευρικό σύστημα. Το ισοβαλεραμίδιο είναι συνεπώς χρήσιμο σαν ένας ήπιος αγχολυτικός και ήπιος καταπραυντικός παράγοντας που μπορεί να γίνει διαθέσιμος στο ευρύ κοινό.

ΑΡΙΘΜΟΣ ΕΥΡ. Δ.Ε. (11):3039967
ΑΡΙΘ. ΕΛΛ. ΚΑΤΑΘΕΣΗΣ (21):20020402207
ΗΜΕΡ. ΕΛΛ. ΚΑΤΑΘΕΣΗΣ (11):20/05/2002
ΑΡΙΘ./ΗΜΕΡ. ΔΗΜΟΣΙΕΥΣΗΣ
ΕΥΡΩΠΑΪΚΟΥ ΔΙΠΛΩΜΑΤΟΣ(87):0772380 - 20/02/2002
ΑΡΙΘ./ΗΜΕΡ. ΔΗΜΟΣΙΕΥΣΗΣ
ΕΥΡΩΠΑΪΚΗΣ ΑΙΤΗΣΗΣ (86):96630056.8--27/09/1996
ΔΙΚΑΙΟΥΧΟΣ (73):1)FAIRCHILD HOLDING CORP.
45025 Aviation Drive, Suite 400,20166
Dulles, VIRGINIA,US ΗΝΩΜΕΝΕΣ
ΠΟΛΙΤΕΙΕΣ ΤΗΣ ΑΜΕΡΙΚΗΣ (Η.Π.Α.)
ΣΥΜΒ. ΠΡΟΤΕΡΑΙΟΤΗΤΕΣ (30):554055-06/11/1995-US
ΕΦΕΥΡΕΤΗΣ (72):1)Keemer, Robert P.
2)Barnes, James B.
ΕΙΔΙΚΟΣ ΠΛΗΡΕΞΟΥΣΙΟΣ (74):ΚΙΛΙΜΙΡΗΣ ΚΩΝΣΤΑΝΤΙΝΟΣ
Χατζηγιάννη Μέξη 7 11528 ΑΘΗΝΑ
(ΑΤΤΙΚΗΣ)
ΑΝΤΙΚΛΗΤΟΣ (74):ΚΙΛΙΜΙΡΗΣ ΑΝΑΣΤΑΣΙΟΣ,Χατζηγιάννη
Μέξη 7,11528 ΑΘΗΝΑ (ΑΤΤΙΚΗΣ),
ΕΛΛΑΔΑ
ΤΙΤΛΟΣ ΕΦΕΥΡΕΣΗΣ (54):ΣΦΗΝΟΕΙΔΕΣ ΤΕΜΑΧΙΟ ΣΥΓΚΡΑΤΗ-
ΣΕΩΣ ΤΥΠΩΜΕΝΟΥ ΚΥΚΛΩΜΑΤΟΣ

ΠΕΡΙΛΗΨΗ(57)

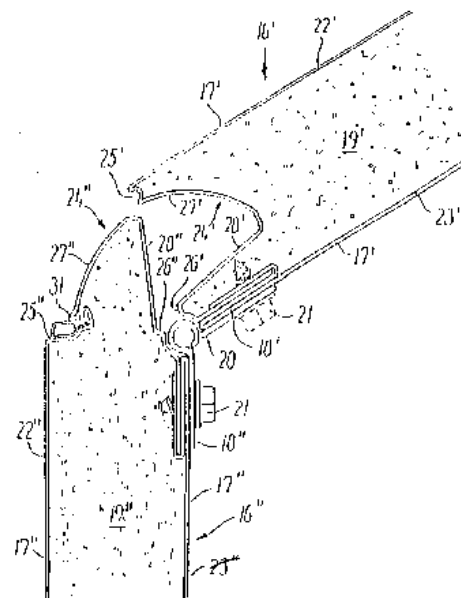
Ενα συγκρότημα σφήνας (10) τυπωμένου κυκλώματος έχει κεντρικό τεμάχιο (12) καρφωμένο σε ένα τυπωμένο κύκλωμα. Το κεντρικό τεμάχιο (12) έχει τέτοιο σχεδιασμό, ώστε να επιτρέπει σε άξονα συσφίξεως της σφήνας (34) που εκτείνεται κατά το διάμηκες μέσω του συγκροτήματος της σφήνας (10) να τοποθετείται ανεμπόδιστα στο άνοιγμα του κεντρικού τεμαχίου. Ενα ελατήριο (40) τοποθετείται μέσω αυλάκος (22) και φέρεται στη θέση του κατά μήκος αυλάκων (24,25) που έχουν διανοιχθεί στο κεντρικό τεμάχιο (12). Το ελατήριο (40) αχμαλωτίζει το συγκρότημα του άξονα συσφίξεως (34) προς το κεντρικό τεμάχιο (12) και επιτρέπει την ευθυγράμμιση όλων των τεμαχίων της σφήνας (12,26,28). [Σχήμα 4]



ΑΡΙΘΜΟΣ ΕΥΡ. Δ.Ε. (11):3039968
ΑΡΙΘ. ΕΛΛ. ΚΑΤΑΘΕΣΗΣ (21):20020402208
ΗΜΕΡ. ΕΛΛ. ΚΑΤΑΘΕΣΗΣ (11):20/05/2002
ΑΡΙΘ./ΗΜΕΡ. ΔΗΜΟΣΙΕΥΣΗΣ
ΕΥΡΩΠΑΪΚΟΥ ΔΙΠΛΩΜΑΤΟΣ(87):1017922 - 10/04/2002
ΑΡΙΘ./ΗΜΕΡ. ΔΗΜΟΣΙΕΥΣΗΣ
ΕΥΡΩΠΑΪΚΗΣ ΑΙΤΗΣΗΣ (86):98946263.5--25/09/1998
ΔΙΚΑΙΟΥΧΟΣ (73):1)NASSAU DOOR A/S
Krogagervej 2, DK-5750 Ringe,DK ΔΑΝΙΑ
ΣΥΜΒ. ΠΡΟΤΕΡΑΙΟΤΗΤΕΣ (30):110697-26/09/1997-DK
120398-24/09/1998-DK
ΕΦΕΥΡΕΤΗΣ (72):1)FABECH-LARSEN, Jan
ΕΙΔΙΚΟΣ ΠΛΗΡΕΞΟΥΣΙΟΣ (74):ΚΙΑΙΜΙΡΗΣ ΚΩΝΣΤΑΝΤΙΝΟΣ
Χατζηγιάννη Μέξη 7 11528 ΑΘΗΝΑ
(ΑΤΤΙΚΗΣ)
ΑΝΤΙΚΑΛΗΤΟΣ (74):ΚΙΑΙΜΙΡΗΣ ΑΝΑΣΤΑΣΙΟΣ,Χατζηγιάννη
Μέξη 7,11528 ΑΘΗΝΑ (ΑΤΤΙΚΗΣ),
ΕΛΛΑΔΑ
ΤΙΤΛΟΣ ΕΦΕΥΡΕΣΗΣ (54):ΚΥΛΙΟΜΕΝΗ ΘΥΡΑ
ΠΕΡΙΛΗΨΗ(57)

Μια κυλιόμενη θύρα (1) συναρμολογείται από αριθμό επιμήκων κατά προτίμηση τμημάτων (16', 16"), καθένα εκ των οποίων έχει μετωπική πλευρά (22', 22"), οπίσθια πλευρά (23', 23") και δύο ακραίες πλευρές (24', 24") που εκτείνονται κατά το εγκάρσιο της θύρας. Τα τμήματα συνδέονται αρθρωτά ανά δύο μέσω αρθρώσεων (20) επί γειτονικών ακραίων πλευρών. Αυτές οι ακραίες πλευρές διατάσσονται κατά τρόπον ώστε να στηρίζουν η μια την άλλη κατά μήκος μετωπικού και οπίσθιου ζεύγους επιφανειών υποστηρίξεως (25', 25") στη μετωπική και την οπίσθια πλευρά των τμημάτων αντιστοίχως σε κλειστή θέση και ώστε να εκτείνονται σε μικρή απόσταση μεταξύ των μεταξύ αυτών των επιφανειών υποστηρίξεως κατά τόξο προκαθορισμένης γωνίας κατά μήκος μετωπικού ζεύγους κυλινδρικών κατά βάση πλευρών (27', 27") με τον ίδιο ή σχεδόν τον ίδιο άξονα με τον άξονα περιστροφής, και οπίσθιου ζεύγους πλευρών (28', 28"). Η θύρα είναι

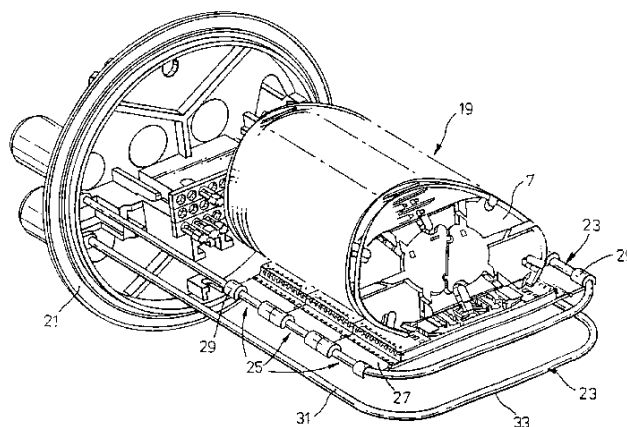
ασφαλής έναντι εγκλωβισμού των δακτύλων στην εμπρόσθια και την οπίσθια πλευρά και τα τμήματα υποστηρίζονται σταθερά και με ασφάλεια κατά την συναρμολόγηση. Στην κλειστή θέση οι αρθρώσεις ανακουφίζονται από το φορτίο και οι θερμικές απώλειες μέσω του συνδέσμου μεταξύ των τμημάτων μειώνονται στο ελάχιστο.



ΑΡΙΘΜΟΣ ΕΥΡ. Δ.Ε. (11):3039969
ΑΡΙΘ. ΕΛΛ. ΚΑΤΑΘΕΣΗΣ (21):20020402209
ΗΜΕΡ. ΕΛΛ. ΚΑΤΑΘΕΣΗΣ (11):06/06/2002
ΑΡΙΘ./ΗΜΕΡ. ΔΗΜΟΣΙΕΥΣΗΣ
ΕΥΡΩΠΑΪΚΟΥ ΔΙΠΛΩΜΑΤΟΣ(87):0883828 - 05/06/2002
ΑΡΙΘ./ΗΜΕΡ. ΔΗΜΟΣΙΕΥΣΗΣ
ΕΥΡΩΠΑΪΚΗΣ ΑΙΤΗΣΗΣ (86):97905293.3--27/02/1997
ΔΙΚΑΙΟΥΧΟΣ (73):1)TYCO ELECTRONICS RAYCHEM NV
Diestsesteenweg 692,3010 KESSEL-LO,BE
ΒΕΛΓΙΟ
ΣΥΜΒ. ΠΡΟΤΕΡΑΙΟΤΗΤΕΣ (30):9604369-29/02/1996-GB
9624141-20/11/1996-GB
ΕΦΕΥΡΕΤΗΣ (72):1)DAEMS DANIEL
2)MACKEN LUK
3)GRAULUS HENDRIK
ΕΙΔΙΚΟΣ ΠΛΗΡΕΞΟΥΣΙΟΣ (74):ΛΥΜΠΕΡΗΣ ΝΙΚΟΛΑΟΣ Στουρνάρη 37
10682 ΑΘΗΝΑ (ΑΤΤΙΚΗΣ)
ΑΝΤΙΚΑΛΗΤΟΣ (74):ΛΥΜΠΕΡΗΣ ΝΙΚΟΛΑΟΣ Στουρνάρη 37,
10682 ΑΘΗΝΑ (ΑΤΤΙΚΗΣ), ΕΛΛΑΔΑ
ΤΙΤΛΟΣ ΕΦΕΥΡΕΣΗΣ (54):ΟΡΓΑΝΩΤΗΣ ΟΠΤΙΚΩΝ ΙΝΩΝ
ΠΕΡΙΛΗΨΗ(57)

Δημοσιεύεται ένα πακέτο τεμαχίων για το σχηματισμό ενός οργανωτή οπτικών ινών. Το πακέτο τεμαχίων περιλαμβάνει τουλάχιστον δύο διαφορετικά δομοστοιχεία επιλεγμένα από : i) ένα δομοστοιχείο συσσώρευσης το οποίο περιλαμβάνει μία πλάκα στήριξης η οποία υποστηρίζει τουλάχιστον ένα μέσο συσσώρευσης οπτικών ινών ii) ένα δομοστοιχείο εξάπλωσης το οποίο περιλαμβάνει μία πλάκα στήριξης η οποία υποστηρίζει τουλάχιστον ένα μέσο εξάπλωσης οπτικών ινών και iii) ένα οδηγό δομοστοιχείο το οποίο περιλαμβάνει μία πλάκα στήριξης η οποία υποστηρίζει πολλές προεξοχές μεταξύ των οποίων είναι δυνατή η οδήγηση των οπτικών ινών. Έκαστο δομοστοιχείο είναι προσαρτούμενο άμεσα ή έμμεσα σε κάθε άλλο δομοστοιχείο κατά τέτοιο τρόπο

ώστε οι πλάκες στήριξης τους να είναι διατεταγμένες δίπλα η μία στην άλλη σχηματίζοντας έτσι μία μεγαλύτερη πλάκα στήριξης. Ο οργανωτής δύναται να στεγάζεται μέσα σε ένα κιβώτιο σύνδεσης καλωδίων οπτικών ινών.

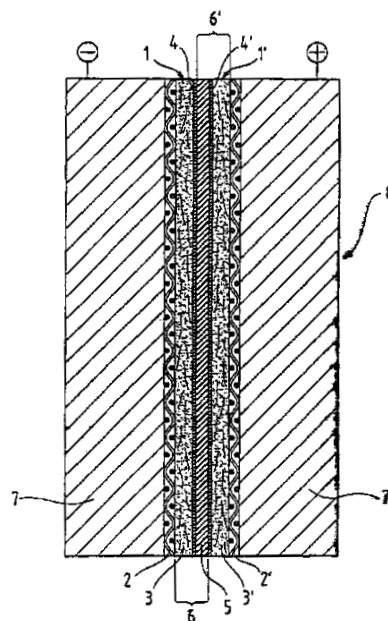


ΑΡΙΘΜΟΣ ΕΥΡ. Δ.Ε. (11):3039970
ΑΡΙΘ. ΕΛΛ. ΚΑΤΑΘΕΣΗΣ (21):20020402211
ΗΜΕΡ. ΕΛΛ. ΚΑΤΑΘΕΣΗΣ (11):20/05/2002
ΑΡΙΘ./ΗΜΕΡ. ΔΗΜΟΣΙΕΥΣΗΣ
ΕΥΡΩΠΑΪΚΟΥ ΔΙΠΛΩΜΑΤΟΣ(87):0867048 - 20/02/2002
ΑΡΙΘ./ΗΜΕΡ. ΔΗΜΟΣΙΕΥΣΗΣ
ΕΥΡΩΠΑΪΚΗΣ ΑΙΤΗΣΗΣ (86):96941024.0--26/11/1996
ΔΙΚΑΙΟΥΧΟΣ (73):1)Celanese Ventures GmbH
 Industriepark Hoechst, Gebaude K 801, 65926
 Frankfurt am Main,DE ΓΕΡΜΑΝΙΑ
 2)Magnet-Motor GmbH
 Postfach 1463, 82304 Starnberg,DE
 ΓΕΡΜΑΝΙΑ
ΣΥΜΒ. ΠΡΟΤΕΡΑΙΟΤΗΤΕΣ (30):19544323-28/11/1995-DE
ΕΦΕΥΡΕΤΗΣ (72):1)KOSCHANY, Arthur
 2)SCHWESINGER, Thomas
 3)LUCAS, Christian
 4)FRANK, Georg
 5)DECKERS, Gregor
 6)SOCZKA-GUTH, Thomas
 7)BONSEL, Harald
 8)KNAUF, Rudiger
ΕΙΛΙΚΟΣ ΠΑΡΕΞΟΥΣΙΟΣ (74):ΛΥΜΠΕΡΗΣ ΝΙΚΟΛΑΟΣ Στουρνάρη 37
 10682 ΑΘΗΝΑ (ΑΤΤΙΚΗΣ)
ΑΝΤΙΚΑΗΤΟΣ (74):ΛΥΜΠΕΡΗΣ ΝΙΚΟΛΑΟΣ Στουρνάρη 37,
 10682 ΑΘΗΝΑ (ΑΤΤΙΚΗΣ), ΕΛΛΑΔΑ
ΤΙΤΛΟΣ ΕΦΕΥΡΕΣΗΣ (54):**ΗΛΕΚΤΡΟΔΙΟ ΓΙΑ ΤΗ ΔΙΑΧΥΣΗ ΑΕ-
 ΡΙΟΥ ΓΙΑ ΣΤΟΙΧΕΙΑ ΚΑΥΣΙΜΩΝ ΠΟ-
 ΛΥΜΕΡΙΚΗΣ ΗΛΕΚΤΡΟΛΥΤΙΚΗΣ
 ΜΕΜΒΡΑΝΗΣ**

ΠΕΡΙΛΗΨΗ(57)

Κατασκευάζεται ένα ιδιαίτερα οικονομικό, ομοιογενές και με ανοιχτούς πόρους ηλεκτρόδιο διάχυσης αερίου, το οποίο να περιέχει τουλάχιστον μία ηλεκτρικά αγώγιμη, υδρόφοβη και διαπερατή από αέριο θέση διάχυσης αερίου, η οποία να

περιέχει ένα στερεό υλικό στήριξης το οποίο να είναι εμποτισμένο με τουλάχιστον ένα ηλεκτρικά αγώγιμο υλικό με αγωγιμότητα Bulk μεγαλύτερο ή ίσο 10mS/cm. Το ηλεκτρόδιο διάχυσης αερίου μπορεί να επιστρωθεί με μια καταλυτικά ενεργή στρώση. Τα ηλεκτρόδια σύμφωνα με την εφεύρεση ενδείκνυται και είναι ιδιαίτερα κατάλληλα για τη χρήση σε στοιχεία καυσίμων και στοιχείων ηλεκτρολύτη.

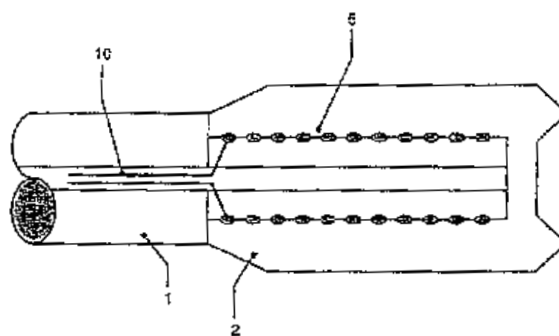


ΑΡΙΘΜΟΣ ΕΥΡ. Δ.Ε. (11):3039971
ΑΡΙΘ. ΕΛΛ. ΚΑΤΑΘΕΣΗΣ (21):20020402211
ΗΜΕΡ. ΕΛΛ. ΚΑΤΑΘΕΣΗΣ (11):20/05/2002
ΑΡΙΘ./ΗΜΕΡ. ΔΗΜΟΣΙΕΥΣΗΣ
ΕΥΡΩΠΑΪΚΟΥ ΔΙΠΛΩΜΑΤΟΣ(87):0820360 - 20/02/2002
ΑΡΙΘ./ΗΜΕΡ. ΔΗΜΟΣΙΕΥΣΗΣ
ΕΥΡΩΠΑΪΚΗΣ ΑΙΤΗΣΗΣ (86):96909955.5--09/04/1996
ΔΙΚΑΙΟΥΧΟΣ (73):1)Schmalbach-Lubeca AG
 Kaiserswerther Strasse 115, 40880 Ratin-
 gen,DE ΓΕΡΜΑΝΙΑ
ΣΥΜΒ. ΠΡΟΤΕΡΑΙΟΤΗΤΕΣ (30):19514076-13/04/1995-DE
ΕΦΕΥΡΕΤΗΣ (72):1)BUSE, Dieter
 2)GRANDMANN, Willi
ΕΙΛΙΚΟΣ ΠΑΡΕΞΟΥΣΙΟΣ (74):ΛΥΜΠΕΡΗΣ ΝΙΚΟΛΑΟΣ Στουρνάρη 37
 10682 ΑΘΗΝΑ (ΑΤΤΙΚΗΣ)
ΑΝΤΙΚΑΗΤΟΣ (74):ΛΥΜΠΕΡΗΣ ΝΙΚΟΛΑΟΣ Στουρνάρη 37,
 10682 ΑΘΗΝΑ (ΑΤΤΙΚΗΣ), ΕΛΛΑΔΑ
ΤΙΤΛΟΣ ΕΦΕΥΡΕΣΗΣ (54):**ΕΛΕΓΧΟΣ ΘΕΡΜΟΚΡΑΣΙΑΣ ΚΑΤΑ
 ΤΗΝ ΕΛΚΤΙΚΗ ΚΟΙΛΑΝΣΗ ΚΥΛΙΝ-
 ΔΡΙΚΩΝ ΚΟΥΤΙΩΝ**

ΠΕΡΙΛΗΨΗ(57)

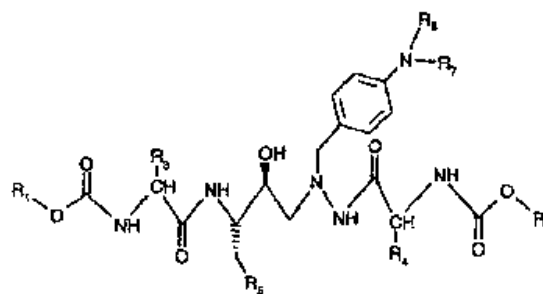
Βάσει της μεθόδου αυτής προείνεται, προκειμένου να αυξηθεί ο χρόνος ζωής του εργαλείου και να αντισταθμιστεί η φθορά, δηλαδή να βελτιωθεί ο ρυθμός των κύκλων παραγωγής στα μηχανήματα ελκτικής κοίλανσης, να αλλάξει η ελεγχόμενη θερμοκρασία (4, 5, 4a, 21, 22, 6, 8) του εμβόλου βαθείας κοίλανσης και/ή τουλάχιστον ενός από τους δακτυλίους ελκτικής κοίλανσης (10a, 10b, 10c). Η παρούσα ευρεσιτεχνία αφορά τη διαδικασία και τη συσκευή ελκτικής κοίλανσης με ελεγχόμενη θερμοκρασία. Από τη διαδικασία και τη συσκευή προκύπτουν κυλινδρικά κουτιά που έχουν υποστεί ελκτική κοίλανση με συνεχόμενη μέτρηση

φύλλου λαμαρίνας παρά τη φθορά του εργαλείου ή στα οποία η μέτρηση του φύλλου λαμαρίνας μπορεί να ελεγχθεί με το ίδιο εργαλείο.



ΑΡΙΘΜΟΣ ΕΥΡ. Δ.Ε. (11):3039972
ΑΡΙΘ. ΕΛΛ. ΚΑΤΑΘΕΣΗΣ (21):20020402212
ΗΜΕΡ. ΕΛΛ. ΚΑΤΑΘΕΣΗΣ (11):20/05/2002
ΑΡΙΘ./ΗΜΕΡ. ΔΗΜΟΣΙΕΥΣΗΣ
ΕΥΡΩΠΑΪΚΟΥ ΔΙΠΛΩΜΑΤΟΣ(87):0915841 - 27/02/2002
ΑΡΙΘ./ΗΜΕΡ. ΔΗΜΟΣΙΕΥΣΗΣ
ΕΥΡΩΠΑΪΚΗΣ ΑΙΤΗΣΗΣ (86):97934472.8--16/07/1997
ΔΙΚΑΙΟΥΧΟΣ (73):1)Novartis AG
 Lichtstrasse 35, 4056 Basel, CH ΕΛΒΕΤΙΑ
ΣΥΜΒ. ΠΡΟΤΕΡΑΙΟΤΗΤΕΣ (30):178896-17/07/1996-CH
ΕΦΕΥΡΕΤΗΣ (72):1)BOLD, Guido
 2)FASSLER, Alexander
 3)CAPRARO, Hans-Georg
 4)LANG, Marc
ΕΙΔΙΚΟΣ ΠΛΗΡΕΞΟΥΣΙΟΣ (74):ΛΥΜΠΕΡΗΣ ΝΙΚΟΛΑΟΣ Στουρνάρη 37
 10682 ΑΘΗΝΑ (ΑΤΤΙΚΗΣ)
ΑΝΤΙΚΛΗΤΟΣ (74):ΛΥΜΠΕΡΗΣ ΝΙΚΟΛΑΟΣ Στουρνάρη 37,
 10682 ΑΘΗΝΑ (ΑΤΤΙΚΗΣ), ΕΛΛΑΔΑ
ΤΙΤΛΟΣ ΕΦΕΥΡΕΣΗΣ (54):ΑΝΙΛΙΝΟΠΕΠΤΙΔΙΚΑ ΠΑΡΑΓΩΓΑ
ΠΕΡΙΛΗΨΗ(57)

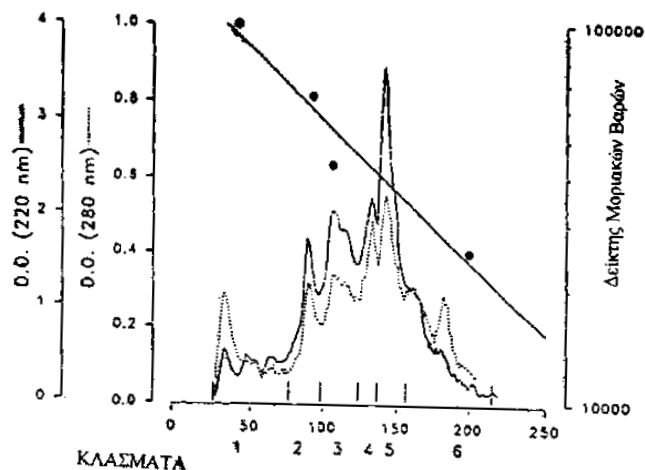
Η εφεύρεση σχετίζεται με ενώσεις του τύπου (I), τον οποίο R1 και R2 είναι, ανεξαρτήτως μεταξύ τους, κατώτερο αλκύλιο ή κατώτερο αλκοξυ-κατώτερο αλκύλιο R3 και R4 είναι ανεξαρτήτως μεταξύ τους, δευτ. κατώτερο αλκύλιο ή τριτ. κατώτερο αλκύλιο R5 είναι φαινύλιο ή κυκλοεξύλιο και R6 και R7 είναι, ανεξαρτήτως μεταξύ τους, κατώτερο αλκύλιο, ή μαζί με το συνδεδετικό άτομο αζώτου, πυρρολιδίνο, πιπεριδίνιο, 4-κατώτερο αλκυλοπιπεριδίνιο, 1, 2, 4-τριαζολ-1-ύλιο ή 1, 2, 4-τριαζολ-4-ύλιο ομάδα ή ένα άλας αυτών, με την προϋπόθεση ότι υπάρχει τουλάχιστον μία ομάδα σχηματισμού άλατος. Αυτές οι ενώσεις είναι παρεμποδιστές της HIV πρωτεάσης και είναι επομένως κατάλληλες, για παράδειγμα, για την αντιμετώπιση του AIDS ή των προκαταρκτικών σταδίων αυτού.



ΑΡΙΘΜΟΣ ΕΥΡ. Δ.Ε. (11):3039973
ΑΡΙΘ. ΕΛΛ. ΚΑΤΑΘΕΣΗΣ (21):20020402213
ΗΜΕΡ. ΕΛΛ. ΚΑΤΑΘΕΣΗΣ (11):23/05/2002
ΑΡΙΘ./ΗΜΕΡ. ΔΗΜΟΣΙΕΥΣΗΣ
ΕΥΡΩΠΑΪΚΟΥ ΔΙΠΛΩΜΑΤΟΣ(87):0589943 - 13/03/2002
ΑΡΙΘ./ΗΜΕΡ. ΔΗΜΟΣΙΕΥΣΗΣ
ΕΥΡΩΠΑΪΚΗΣ ΑΙΤΗΣΗΣ (86):92911693.7--05/06/1992
ΔΙΚΑΙΟΥΧΟΣ (73):1)INSTITUT PASTEUR
 28, rue du Docteur Roux, 75724 Paris Cedex
 15, FR ΓΑΛΛΙΑ
ΣΥΜΒ. ΠΡΟΤΕΡΑΙΟΤΗΤΕΣ (30):9106970-07/06/1991-FR
ΕΦΕΥΡΕΤΗΣ (72):1)MARCHAL, Gilles
 2)ROMAIN, Felix
 3)PESCHER, Pascale
ΕΙΔΙΚΟΣ ΠΛΗΡΕΞΟΥΣΙΟΣ (74):ΔΗΜΟΥ ΧΡΙΣΤΙΝΑ Κουμπάρη 2 10674
 ΑΘΗΝΑ (ΑΤΤΙΚΗΣ)
ΑΝΤΙΚΛΗΤΟΣ (74):ΠΑΠΑΚΩΝΣΤΑΝΤΙΝΟΥ ΕΛΕΝΗ,
 Κουμπάρη 2, 10674 ΑΘΗΝΑ (ΑΤΤΙΚΗΣ),
 ΕΛΛΑΔΑ
ΤΙΤΛΟΣ ΕΦΕΥΡΕΣΗΣ (54):ΠΡΩΤΕΪΝΕΣ ΜΥΚΟΒΑΚΤΗΡΙΟΥ ΚΑΙ
ΕΦΑΡΜΟΓΕΣ

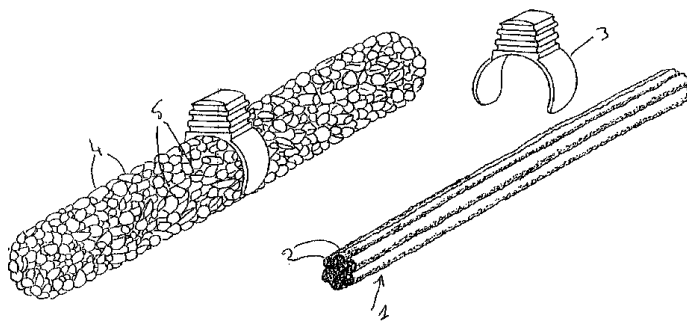
ΠΕΡΙΛΗΨΗ(57)

Πρωτεΐνες του Mycobacterium, και ειδικά του M. bovis που παρουσιάζουν ένα μοριακό βάρος που περιλαμβάνεται μεταξύ περίπου 44,5 και 47,5 kD περίπου. Οι πρωτεΐνες αυτές μπορούν να διαθέτουν μοριακά βάρη περίπου 45kD ή περίπου 47kD και ισοηλεκτρικά pH περίπου 3,7 (πρωτεΐνες 45kD και 47kD) και 3,9 (πρωτεΐνες 47kD). Οι πρωτεΐνες αυτές ή οι πρωτεΐνες υβρίδια που περιλαμβάνουν ένα μέρος των αλληλουχιών τους μπορούν να χρησιμοποιηθούν σαν εμβόλια ή σαν φάρμακα ή για την ανίχνευση και την παρακολούθηση της φυματίωσης και ιδιαίτερα στον άνθρωπο και στα βοοειδή.



ΑΡΙΘΜΟΣ ΕΥΡ. Δ.Ε. (11):3039974
ΑΡΙΘ. ΕΛΛ. ΚΑΤΑΘΕΣΗΣ (21):20020402214
ΗΜΕΡ. ΕΛΛ. ΚΑΤΑΘΕΣΗΣ (11):23/05/2002
ΑΡΙΘ./ΗΜΕΡ. ΔΗΜΟΣΙΕΥΣΗΣ
ΕΥΡΩΠΑΪΚΟΥ ΔΙΠΛΩΜΑΤΟΣ(87):0953281 - 13/03/2002
ΑΡΙΘ./ΗΜΕΡ. ΔΗΜΟΣΙΕΥΣΗΣ
ΕΥΡΩΠΑΪΚΗΣ ΑΙΤΗΣΗΣ (86):98108029.4--02/05/1998
ΔΙΚΑΙΟΥΧΟΣ (73):1)SOCIETE DES PRODUITS NESTLE S.A.
Case postale 353, 1800 Vevey,CH ΕΛΒΕΤΙΑ
ΣΥΜΒ. ΠΡΟΤΕΡΑΙΟΤΗΤΕΣ (30):
ΕΦΕΥΡΕΤΗΣ (72):1)Martin, Thierry
2)Bazzaro, Gianni
ΕΙΔΙΚΟΣ ΠΑΗΡΕΞΟΥΣΙΟΣ (74):ΑΘΑΝΑΣΙΑΔΟΥ ΜΑΡΙΑ Κουμπάρη 2
10674 ΑΘΗΝΑ (ΑΤΤΙΚΗΣ)
ΑΝΤΙΚΑΗΤΟΣ (74):ΠΑΠΑΚΩΝΣΤΑΝΤΙΝΟΥ ΕΛΕΝΗ,
Κουμπάρη 2,10674 ΑΘΗΝΑ (ΑΤΤΙΚΗΣ),
ΕΛΛΑΔΑ
ΤΙΤΛΟΣ ΕΦΕΥΡΕΣΗΣ (54):**ΣΩΜΑ ΤΡΟΦΙΜΟΥΓΙΑ ΟΙΚΙΑΚΑ ΖΩΑ**
ΠΕΡΙΛΗΨΗ(57)

Η παρούσα εφεύρεση αφορά ένα σώμα τροφίμου εξ ολοκλήρου βρώσιμο για οικιακά ζώα, το οποίο διαθέτει έναν κεντρικό πυρήνα (1) επιμήκους σχήματος, με ουσιαστικά κυκλική ή τετράγωνη διατομή, επί του οποίου κολλάται τουλάχιστον μία στρώση ενός μείγματος με βάση σπόρους (4) και στο οποίο ο κεντρικός πυρήνας λαμβάνεται με ψήσιμο διελάσεως εκκινώντας από ένα μείγμα με βάση νερό, άλευρο, σπόρους και ενδεχομένως σάκχαρο.



ΑΡΙΘΜΟΣ ΕΥΡ. Δ.Ε. (11):3039975
ΑΡΙΘ. ΕΛΛ. ΚΑΤΑΘΕΣΗΣ (21):20020402215
ΗΜΕΡ. ΕΛΛ. ΚΑΤΑΘΕΣΗΣ (11):23/05/2002
ΑΡΙΘ./ΗΜΕΡ. ΔΗΜΟΣΙΕΥΣΗΣ
ΕΥΡΩΠΑΪΚΟΥ ΔΙΠΛΩΜΑΤΟΣ(87):0934368 - 13/03/2002
ΑΡΙΘ./ΗΜΕΡ. ΔΗΜΟΣΙΕΥΣΗΣ
ΕΥΡΩΠΑΪΚΗΣ ΑΙΤΗΣΗΣ (86):97945819.7--13/10/1997
ΔΙΚΑΙΟΥΧΟΣ (73):1)BAYER AG
51368 Leverkusen,DE ΓΕΡΜΑΝΙΑ
ΣΥΜΒ. ΠΡΟΤΕΡΑΙΟΤΗΤΕΣ (30):19644224-24/10/1996-DE
ΕΦΕΥΡΕΤΗΣ (72):1)PODSZUN, Wolfgang
2)MECHTEL, Markus
3)KAESLER, Karl-Heinz
ΕΙΔΙΚΟΣ ΠΑΗΡΕΞΟΥΣΙΟΣ (74):ΡΟΥΣΣΟΥ ANNA Κουμπάρη 2 10674
ΑΘΗΝΑ (ΑΤΤΙΚΗΣ)
ΑΝΤΙΚΑΗΤΟΣ (74):ΠΑΠΑΚΩΝΣΤΑΝΤΙΝΟΥ ΕΛΕΝΗ,
Κουμπάρη 2,10674 ΑΘΗΝΑ (ΑΤΤΙΚΗΣ),
ΕΛΛΑΔΑ
ΤΙΤΛΟΣ ΕΦΕΥΡΕΣΗΣ (54):**ΕΠΙΚΑΛΥΨΗ ΕΝΑΝΤΙΟΝ**
ΜΟΥΧΛΙΑΣΜΑΤΟΣ

ΠΕΡΙΛΗΨΗ(57)

Περιγράφεται η χρήση βιοκτόνων, κλεισμένων σε μικροκάψουλες, απαλλαγμένων βαρέων μετάλλων, σε επικαλυπτικά μέσα για προστασία μουχλιάσματος.

ΑΡΙΘΜΟΣ ΕΥΡ. Δ.Ε. (11):3039976
ΑΡΙΘ. ΕΛΛ. ΚΑΤΑΘΕΣΗΣ (21):20020402216
ΗΜΕΡ. ΕΛΛ. ΚΑΤΑΘΕΣΗΣ (11):20/05/2002
ΑΡΙΘ./ΗΜΕΡ. ΔΗΜΟΣΙΕΥΣΗΣ
ΕΥΡΩΠΑΪΚΟΥ ΔΙΠΛΩΜΑΤΟΣ(87):0861206 - 20/02/2002
ΑΡΙΘ./ΗΜΕΡ. ΔΗΜΟΣΙΕΥΣΗΣ
ΕΥΡΩΠΑΪΚΗΣ ΑΙΤΗΣΗΣ (86):96939991.4--13/11/1996
ΔΙΚΑΙΟΥΧΟΣ (73):1)Petro-Man Limited
Forum House, 38 Newmarket Road, Cambridge CB5 8DT, GB ΗΝΩΜΕΝΟ ΒΑΣΙΛΕΙΟ (ΜΕΓΑΛΗ ΒΡΕΤΑΝΝΙΑ)

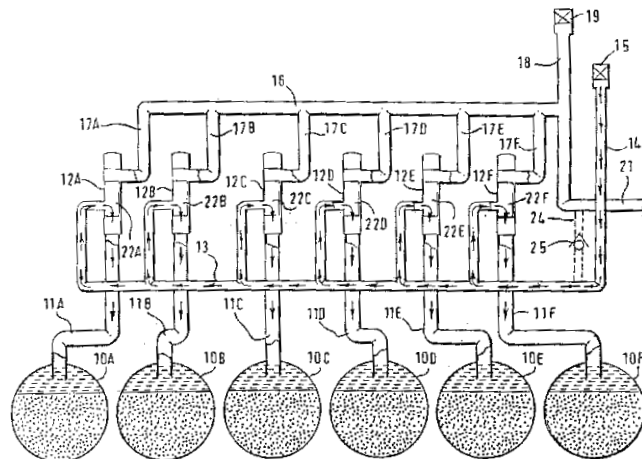
ΣΥΜΒ. ΠΡΟΤΕΡΑΙΟΤΗΤΕΣ (30):9523215-13/11/1995-GB
ΕΦΕΥΡΕΤΗΣ (72):1)CARTER, Rodney
ΕΙΔΙΚΟΣ ΠΛΗΡΕΞΟΥΣΙΟΣ (74):ΣΑΚΕΛΛΑΡΙΔΗ ΒΑΛΗ-ΒΑΣΙΛΙΚΗ
Αδριανού 70,10556 ΑΘΗΝΑ (ΑΤΤΙΚΗΣ)
ΑΝΤΙΚΛΗΤΟΣ (74):ΣΑΚΕΛΛΑΡΙΔΗ ΒΑΛΗ-ΒΑΣΙΛΙΚΗ,
Αδριανού 70,10556 ΑΘΗΝΑ (ΑΤΤΙΚΗΣ),
ΕΛΛΑΔΑ

ΤΙΤΛΟΣ ΕΦΕΥΡΕΣΗΣ (54):ΓΕΜΙΣΜΑ ΝΤΕΠΟΖΙΤΩΝ ΜΕ ΠΗΤΤΙΚΑ ΥΓΡΑ.

ΠΕΡΙΛΗΨΗ(57)

Μια μέθοδος και μια συσκευή για το γέμισμα με πητικό υγρό ενός τουλάχιστον ντεπόζιτου (10) μιας εγκατάστασης με πολλαπλά ντεπόζιτα η οποία έχει σωλήνες εξαερισμού (11Α, 11Β, ..., 11F) με αντιστοιχούς σωλήνες για το κάθε ένα ντεπόζιτο, όπου όλοι οι σωλήνες εξαερισμού είναι συνδεδεμένοι σε ένα κοινό κύριο αγωγό εξαερισμού (13) μέσω αντιστοιχών βαλβίδων υπερ-πίεσης (12Α, 12Β, ..., 12F). Ένας κύριος αγωγός διαφυγής των ατμών (16) είναι επίσης συνδεδεμένος σε κάθε βαλβίδα υπερ-πίεσης (12Α, 12Β, ..., 12F) και κατά το γέμισμα ενός ντεπόζιτου γίνεται σύζευξη με ένα μηχανισμό αφαίρεσης των ατμών. Και οι δύο αγωγοί, ο κύριος αγωγός εξαερισμού (13) και ο αγωγός διαφυγής των ατμών (16) έχουν βαλβίδες ευαίσθητες στην πίεση (15, 19) αντιστοίχως ώστε να επιτρέπουν τον αέρα

να μπαίνει στους αγωγούς από το περιβάλλον όταν η πίεση μέσα στον αντίστοιχο αγωγό πέφτει κάτω από την ατμοσφαιρική πίεση. Κατά το γέμισμα οποιουδήποτε ντεπόζιτου (10) το αέριο που μετατοπίζεται από αυτό το ντεπόζιτο κατανέμεται σε όλα τα ντεπόζιτα μέχρι η πίεση μέσα σε όλα τα ντεπόζιτα να φθάσει σε κάποια προκαθορισμένη τιμή έτσι ώστε η βαλβίδα (12) που σχετίζεται με το ντεπόζιτο (10) που γεμίζεται να λειτουργήσει και να συνδέσει τον σωλήνα εξαερισμού του ντεπόζιτου (11) με τον κύριο αγωγό διαφυγής (16).



ΑΡΙΘΜΟΣ ΕΥΡ. Δ.Ε. (11):3039977
ΑΡΙΘ. ΕΛΛ. ΚΑΤΑΘΕΣΗΣ (21):20020402217
ΗΜΕΡ. ΕΛΛ. ΚΑΤΑΘΕΣΗΣ (11):20/05/2002
ΑΡΙΘ./ΗΜΕΡ. ΔΗΜΟΣΙΕΥΣΗΣ
ΕΥΡΩΠΑΪΚΟΥ ΔΙΠΛΩΜΑΤΟΣ(87):0813876 - 27/03/2002
ΑΡΙΘ./ΗΜΕΡ. ΔΗΜΟΣΙΕΥΣΗΣ
ΕΥΡΩΠΑΪΚΗΣ ΑΙΤΗΣΗΣ (86):97109152.5--05/06/1997
ΔΙΚΑΙΟΥΧΟΣ (73):1)Novartis AG
Lichtstrasse 35, 4056 Basel, CH ΕΛΒΕΤΙΑ
ΣΥΜΒ. ΠΡΟΤΕΡΑΙΟΤΗΤΕΣ (30):9622417-19/06/1996-KR
ΕΦΕΥΡΕΤΗΣ (72):1)Woo, Jong Soo
ΕΙΔΙΚΟΣ ΠΛΗΡΕΞΟΥΣΙΟΣ (74):ΛΥΜΠΙΕΡΗΣ ΝΙΚΟΛΑΟΣ Στουρνάρη 37
10682 ΑΘΗΝΑ (ΑΤΤΙΚΗΣ)
ΑΝΤΙΚΛΗΤΟΣ (74):ΛΥΜΠΙΕΡΗΣ ΝΙΚΟΛΑΟΣ Στουρνάρη 37,
10682 ΑΘΗΝΑ (ΑΤΤΙΚΗΣ), ΕΛΛΑΔΑ
ΤΙΤΛΟΣ ΕΦΕΥΡΕΣΗΣ (54):ΠΑΡΑΣΚΕΥΑΣΜΑΤΑ ΜΑΛΑΚΗΣ ΚΑΨΟΥΛΑΣ ΠΟΥ ΠΕΡΙΕΧΟΥΝ ΚΥΚΛΟΣΠΟΡΙΝΗ.

ΠΕΡΙΛΗΨΗ(57)

Η παρούσα εφεύρεση αφορά παρασκεύασμα μαλακής κάψουλας που περιέχει κυκλοσπορίνη το οποίο περιλαμβάνει κυκλοσπορίνη ως δραστικό συστατικό ανθρακικό προπυλενεστέρα ή πολυαιθυλενογλυκόλη ή μίγμα αυτών ως βοηθητική επιφανειοδραστική ουσία• ένα ή μίγμα από δύο ή περισσότερα που επιλέγονται από την ομάδα που αποτελείται από εστεροποιημένη ένωση λιπαρού οξέος και πρωτοταγούς αλκοόλης, τριγλυκερίδιο λιπαρού οξέος μεσαίας αλυσίδας και μονογλυκερίδιο λιπαρού οξέος ως ελαιώδες συστατικό και επιφανειοδραστική ουσία που έχει τιμή HLB (Υδροφιλής-λιπόφιλής ισορροπίας) 8 έως 17.

ΑΡΙΘΜΟΣ ΕΥΡ. Δ.Ε. (11):3039978
ΑΡΙΘ. ΕΛΛ. ΚΑΤΑΘΕΣΗΣ (21):20020402218
ΗΜΕΡ. ΕΛΛ. ΚΑΤΑΘΕΣΗΣ (11):20/05/2002
ΑΡΙΘ./ΗΜΕΡ. ΔΗΜΟΣΙΕΥΣΗΣ
ΕΥΡΩΠΑΪΚΟΥ ΔΙΠΛΩΜΑΤΟΣ(87):0934075 - 03/04/2002
ΑΡΙΘ./ΗΜΕΡ. ΔΗΜΟΣΙΕΥΣΗΣ
ΕΥΡΩΠΑΪΚΗΣ ΑΙΤΗΣΗΣ (86):97929226.5--19/06/1997
ΔΙΚΑΙΟΥΧΟΣ (73):1)Novartis AG
Lichtstrasse 35, 4056 Basel, CH ΕΛΒΕΤΙΑ
ΣΥΜΒ. ΠΡΟΤΕΡΑΙΟΤΗΤΕΣ (30):96810415-20/06/1996-EP
ΕΦΕΥΡΕΤΗΣ (72):1)SURI, Bruno
2)GEORGES, Catherine
3)PEEL, John, Edmondson
ΕΙΔΙΚΟΣ ΠΛΗΡΕΞΟΥΣΙΟΣ (74):ΛΥΜΠΕΡΗΣ ΝΙΚΟΛΑΟΣ Στουρνάρη 37
10682 ΑΘΗΝΑ (ΑΤΤΙΚΗΣ)
ΑΝΤΙΚΛΗΤΟΣ (74):ΛΥΜΠΕΡΗΣ ΝΙΚΟΛΑΟΣ Στουρνάρη 37,
10682 ΑΘΗΝΑ (ΑΤΤΙΚΗΣ), ΕΛΛΑΔΑ
ΤΙΤΛΟΣ ΕΦΕΥΡΕΣΗΣ (54):ΜΙΚΡΟΚΟΚΙΚΚΟ ΑΝΤΙΒΙΟΤΙΚΟ ΓΙΑ
ΤΗΝ ΠΡΟΛΗΨΗ ΚΑΙ ΤΗΝ ΑΝΤΙΜΕ-
ΤΩΠΙΣΗ ΤΗΣ ΜΑΣΤΙΤΙΔΑΣ.

ΠΕΡΙΛΗΨΗ(57)

Περιγράφεται μία μέθοδος για την αντιμετώπιση ή την πρόληψη της μαστίτιδας στα θηλαστικά. Η εν λόγω μέθοδος περιλαμβάνει ενδομαστική ένεση ή ενβάπτιση της θηλής με μικροκοκκικά αντιβιοτικά, προτιμητέα τα μικροκοκκικά P1 ή P2, που δεν εμπλέκονται στην παραγωγή τυριού ή γιαουρτιού, με την χρήση γάλακτος από τα υπό θεραπεία ζώα. Τα υδρόφοβα αντιβιοτικά μικροκοκκικά P1 και P2 μπορούν να χορηγηθούν πριν από την μόλυνση για να περιορίσουν αποτελεσματικά την συχνότητα, σοβαρότητα και διάρκεια της συνεπακόλουθης βακτηριακής μόλυνσης, ή μπορούν να χορηγηθούν μετά από την μόλυνση για την αποτελεσματική θεραπεία της μαστίτιδας.

ΑΡΙΘΜΟΣ ΕΥΡ. Δ.Ε. (11):3039979
ΑΡΙΘ. ΕΛΛ. ΚΑΤΑΘΕΣΗΣ (21):20020402219
ΗΜΕΡ. ΕΛΛ. ΚΑΤΑΘΕΣΗΣ (11):20/05/2002
ΑΡΙΘ./ΗΜΕΡ. ΔΗΜΟΣΙΕΥΣΗΣ
ΕΥΡΩΠΑΪΚΟΥ ΔΙΠΛΩΜΑΤΟΣ(87):0831911 - 17/04/2002
ΑΡΙΘ./ΗΜΕΡ. ΔΗΜΟΣΙΕΥΣΗΣ
ΕΥΡΩΠΑΪΚΗΣ ΑΙΤΗΣΗΣ (86):96919173.3--05/06/1996
ΔΙΚΑΙΟΥΧΟΣ (73):1)G.D. SEARLE & CO.
P.O. Box 5110, Chicago, IL 60680-5110,US
ΗΝΩΜΕΝΕΣ ΠΟΛΙΤΕΙΕΣ ΤΗΣ ΑΜΕΡΙΚΗΣ
(Η.Π.Α.)
ΣΥΜΒ. ΠΡΟΤΕΡΑΙΟΤΗΤΕΣ (30):486089-07/06/1995-US
ΕΦΕΥΡΕΤΗΣ (72):1)SCHUH, Joseph, R.
2)MACLAUGHLAN, Todd, E.
ΕΙΔΙΚΟΣ ΠΛΗΡΕΞΟΥΣΙΟΣ (74):ΛΥΜΠΕΡΗΣ ΝΙΚΟΛΑΟΣ Στουρνάρη 37
10682 ΑΘΗΝΑ (ΑΤΤΙΚΗΣ)
ΑΝΤΙΚΛΗΤΟΣ (74):ΛΥΜΠΕΡΗΣ ΝΙΚΟΛΑΟΣ Στουρνάρη 37,
10682 ΑΘΗΝΑ (ΑΤΤΙΚΗΣ), ΕΛΛΑΔΑ
ΤΙΤΛΟΣ ΕΦΕΥΡΕΣΗΣ (54):ΣΥΝΔΥΑΣΤΙΚΗ ΘΕΡΑΠΕΙΑ ΓΙΑ ΤΗΝ
ΑΓΩΓΗ ΤΗΣ ΣΥΜΦΟΡΗΤΙΚΗΣ ΚΑΡΔΙ-
ΑΚΗΣ ΑΝΕΠΑΡΚΕΙΑΣ ΜΕ ΣΠΙΡΟΝΟ-
ΛΑΚΤΟΝΗ ΚΑΙ ΑΝΤΑΓΩΝΙΣΤΗ ΤΗΣ
ΑΓΓΕΙΟΤΕΝΣΙΝΗΣ Η.

ΠΕΡΙΛΗΨΗ(57)

Μια συνδυαστική θεραπεία που περιλαμβάνει μια θεραπευτικά αποτελεσματική ποσότητα ενός ελεύθερου εποξειδίου ανταγωνιστή του υποδοχέα της αλδοστερόνης τύπου σπιρονολακτόνης και μιας θεραπευτικά αποτελεσματικής ποσότητας ενός ανταγωνιστή του υποδοχέα της αγγειοτενσίνης II, περιγράφεται για την αντιμετώπιση κυκλοφορικών διαταραχών που περιλαμβάνουν καρδιαγγειακές διαταραχές όπως η υπέρταση, η συμφορητική καρδιακή ανεπάρκεια η κίρρωση και ο ασκίτης. Προτιμώτεροι ανταγωνιστές του υποδοχέα της αγγειοτενσίνης είναι αυτά τα συστατικά που έχουν μεγάλη δραστηριότητα και βιοδιαθεσιμότητα και τα οποία χαρακτηρίζονται με το να έχουν έναν ιμιδαζολικό ή τριαζολικό λειτουργικό κομμάτι που είναι συνδεδεμένο με ένα διφαινυλμεθύλο ή

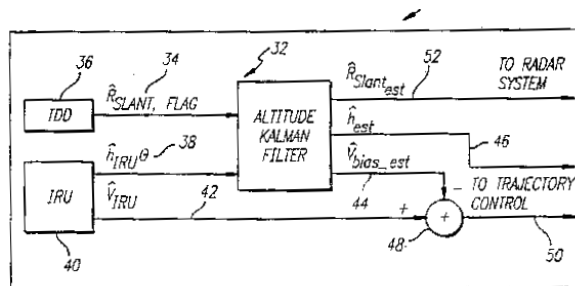
πυριδινύλ / φαινυλμεθύλο λειτουργικό κομμάτι. Ένας προτιμώτερος, ελεύθερος εποξειδίου ανταγωνιστής του υποδοχέα της αλδοστερόνης τύπου σπιρονολακτόνης είναι η σπιρονολακτόνη. Μια προτιμώτερη συνδυαστική θεραπεία περιλαμβάνει τον ανταγωνιστή του υποδοχέα της αγγειοτενσίνης II 5 - [2 - [5 - [(3, 5 - διβουτύλ - 1 H - 1, 2, 4 - τριαζολ - 1 - ύλ) μεθύλ] - 2 - πυριδινύλ]φαινύλ - 1 H - τετραζόλη και ο ανταγωνιστής του υποδοχέα της αλδοστερόνης είναι η σπιρονολακτόνη.

ΑΡΙΘΜΟΣ ΕΥΡ. Δ.Ε. (11):3039980
ΑΡΙΘ. ΕΛΛ. ΚΑΤΑΘΕΣΗΣ (21):20020402220
ΗΜΕΡ. ΕΛΛ. ΚΑΤΑΘΕΣΗΣ (11):20/05/2002
ΑΡΙΘ./ΗΜΕΡ. ΔΗΜΟΣΙΕΥΣΗΣ
ΕΥΡΩΠΑΪΚΟΥ ΔΙΠΛΩΜΑΤΟΣ(87):0968440 - 27/02/2002
ΑΡΙΘ./ΗΜΕΡ. ΔΗΜΟΣΙΕΥΣΗΣ
ΕΥΡΩΠΑΪΚΗΣ ΑΙΤΗΣΗΣ (86):98967026.0-03/12/1998
ΔΙΚΑΙΟΥΧΟΣ (73):1)Raytheon Company
2000 E. El Segundo Boulevard, P.O. Box 902,
El Segundo, California 90245-0902,US
ΗΝΩΜΕΝΕΣ ΠΟΛΙΤΕΙΕΣ ΤΗΣ ΑΜΕΡΙΚΗΣ
(Η.Π.Α.)
ΣΥΜΒ. ΠΡΟΤΕΡΑΙΟΤΗΤΕΣ (30):984238-03/12/1997-US
ΕΦΕΥΡΕΤΗΣ (72):1)WINDHORST, Robert, D.
2)SOSINSKI, Stephen, V.
ΕΙΔΙΚΟΣ ΠΑΗΡΕΞΟΥΣΙΟΣ (74):ΗΤΑ ΒΑΣΙΛΙΚΗ Πανεπιστημίου 42 10679
ΑΘΗΝΑ (ΑΤΤΙΚΗΣ)
ΑΝΤΙΚΛΗΤΟΣ (74):ΦΡΥΔΑ-ΛΑΔΑ ΕΛΛΗ,Πανεπιστημίου 42,
10679 ΑΘΗΝΑ (ΑΤΤΙΚΗΣ), ΕΛΛΑΔΑ
ΤΙΤΛΟΣ ΕΦΕΥΡΕΣΗΣ (54):ΣΥΣΤΗΜΑ ΓΙΑ ΤΟΝ ΑΚΡΙΒΗ ΠΡΟΣ-
ΔΙΟΡΙΣΜΟ ΤΗΣ ΚΑΤΑΚΟΡΥΦΗΣ ΤΑΧΥ-
ΤΗΤΑΣ ΚΑΙ ΥΨΟΥΣ ΠΥΡΑΥΛΟΥ

ΠΕΡΙΛΗΨΗ(57)

Παρουσιάζεται σύστημα (30) για τον προσδιορισμό κινηματικής ιδιότητας πυραύλου. Το σύστημα της εφεύρεσης περιλαμβάνει σύστημα ραντάρ (36) για την λήψη μετρήσεων εμβέλειας ραντάρ 10 (34). Μια μονάδα αδρανειακής αναφοράς (40) ανιχνεύει και παρακολουθεί τις αλλαγές στην επιτάχυνση του πυραύλου χωρίς τη χρησιμοποίηση των μετρήσεων εμβέλειας ραντάρ και παρέχει ένα σήμα (38, 42) σε απόκριση αυτών. Ένα φίλτρο ύψους Kalman (32) και ένα κύκλωμα αφαίρεσης (48) χρησιμοποιούνται για τον συνδυασμό του σήματος (38, 42) και των μετρήσεων εμβέλειας ραντάρ (34) ώστε να παρασχεθεί ακριβή εκτίμηση (50) της ιδιότητας. Σε ένα συγκεκριμένο υπόδειγμα, η κινηματική ιδιότητα είναι η κατακόρυφη ταχύτητα και το ύψος πυραύλου. Ένα σύστημα ραντάρ (36) παρέχει

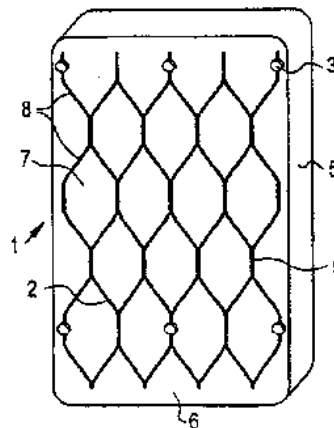
πληροφορίες εμβέλειας ραντάρ (34) στο φίλτρο Kalman (32). Ένας βρόχος (52) από το φίλτρο Kalman (32) στο σύστημα ραντάρ (36) διευκολύνει την εκτίμηση των μετρήσεων εμβέλειας ραντάρ (34) όταν από το σύστημα ραντάρ (36) παρέχονται μετρήσεις εμβέλειας ραντάρ που δεν είναι έγκυρες. Το φίλτρο Kalman (32) είναι ένα φίλτρο δύο καταστάσεων, όπου η μία κατάσταση αντιστοιχεί στο ύψος πυραύλου και η άλλη στο σφάλμα πόλωσης κατακόρυφης ταχύτητας πυραύλου στις μετρήσεις ταχύτητας (42) της μονάδας αδρανειακής αναφοράς (40). Στο αντιπροσωπευτικό υπόδειγμα, το φίλτρο Kalman (32) συνδυάζει την ψευδομέτρηση του ύψους του όπου το Rslant αντιστοιχεί σε μια μέτρηση πλάγιας εμβέλειας το theam αντιστοιχεί στη γωνία ακτίνας ραντάρ, το θritch αντιστοιχεί στη γωνία βήματος πυραύλου και το hmissile αντιστοιχεί στο ύψος του εν λόγω πυραύλου. 9. Το σύστημα σύμφωνα με την αξίωση 7 όπου το φίλτρο Kalman (32) περιλαμβάνει έξοδο (44) πόλωσης ταχύτητας η οποία παρέχει στον τρίτο μηχανισμό (32, 48) μια εκτίμηση του σφάλματος σε μια μέτρηση ταχύτητας (42) που ελήφθη από τον δεύτερο μηχανισμό (32, 40) και όπου ο τρίτος μηχανισμός (32, 48) περιλαμβάνει κύκλωμα αφαίρεσης (48) για την αφαίρεση της εκτίμησης (44) του σφάλματος από την μέτρηση ταχύτητας (42) και την παροχή σε από



ΑΡΙΘΜΟΣ ΕΥΡ. Δ.Ε. (11):3039981
ΑΡΙΘ. ΕΛΛ. ΚΑΤΑΘΕΣΗΣ (21):20020402221
ΗΜΕΡ. ΕΛΛ. ΚΑΤΑΘΕΣΗΣ (11):20/05/2002
ΑΡΙΘ./ΗΜΕΡ. ΔΗΜΟΣΙΕΥΣΗΣ
ΕΥΡΩΠΑΪΚΟΥ ΔΙΠΛΩΜΑΤΟΣ(87):0839670 - 20/02/2002
ΑΡΙΘ./ΗΜΕΡ. ΔΗΜΟΣΙΕΥΣΗΣ
ΕΥΡΩΠΑΪΚΗΣ ΑΙΤΗΣΗΣ (86):97308777.8-31/10/1997
ΔΙΚΑΙΟΥΧΟΣ (73):1)Security Printing and Systems Limited
Duke Street, St Crispins, Norwich NR3
1PD,GB ΗΝΩΜΕΝΟ ΒΑΣΙΛΕΙΟ (ΜΕΓΑΛΗ
ΒΡΕΤΑΝΝΙΑ)
ΣΥΜΒ. ΠΡΟΤΕΡΑΙΟΤΗΤΕΣ (30):9622747-01/11/1996-GB
ΕΦΕΥΡΕΤΗΣ (72):1)Wells, Ivan
2)Mann, Paul Graham
ΕΙΔΙΚΟΣ ΠΑΗΡΕΞΟΥΣΙΟΣ (74):ΣΙΩΤΟΥ ΑΙΚΑΤΕΡΙΝΗ Ζαίμη 28
10683 ΑΘΗΝΑ (ΑΤΤΙΚΗΣ)
ΑΝΤΙΚΛΗΤΟΣ (74):ΣΙΩΤΟΥ ΑΙΚΑΤΕΡΙΝΗ,Ζαίμη 28,
10683 ΑΘΗΝΑ (ΑΤΤΙΚΗΣ), ΕΛΛΑΔΑ
ΤΙΤΛΟΣ ΕΦΕΥΡΕΣΗΣ (54):ΕΠΙΚΑΛΥΨΗ ΑΣΦΑΛΕΙΑΣ ΓΙΑ
ΕΓΓΡΑΦΑ.

ΠΕΡΙΛΗΨΗ(57)

Μία διαδικασία επικάλυψης η οποία όταν εφαρμόζεται σε μη-μηχανική εκτύπωση/σημάνσεις θα βελτιώσει τα χαρακτηριστικά φθοράς (ή τριβής) και την ασφάλεια των σημάνσεων κατά της δόλιας αλλοίωσης.



ΑΡΙΘΜΟΣ ΕΥΡ. Δ.Ε. (11):3039982
ΑΡΙΘ. ΕΛΛ. ΚΑΤΑΘΕΣΗΣ (21):20020402222
ΗΜΕΡ. ΕΛΛ. ΚΑΤΑΘΕΣΗΣ (11):20/05/2002
ΑΡΙΘ./ΗΜΕΡ. ΔΗΜΟΣΙΕΥΣΗΣ
ΕΥΡΩΠΑΪΚΟΥ ΔΙΠΛΩΜΑΤΟΣ(87):0772441 - 20/02/2002
ΑΡΙΘ./ΗΜΕΡ. ΔΗΜΟΣΙΕΥΣΗΣ
ΕΥΡΩΠΑΪΚΗΣ ΑΙΤΗΣΗΣ (86):95929024.8--27/07/1995
ΔΙΚΑΙΟΥΧΟΣ (73):1)SCHERING AKTIENGESELLSCHAFT
Mullerstrasse 170/178, 13353 Berlin,DE
GERMANIA
ΣΥΜΒ. ΠΡΟΤΕΡΑΙΟΤΗΤΕΣ (30):4426601-27/07/1994-DE
ΕΦΕΥΡΕΤΗΣ (72):1)STOCKEMANN, Klaus
2)CHWALISZ, Kristof
ΕΙΛΙΚΟΣ ΠΛΗΡΕΞΟΥΣΙΟΣ (74):ΣΙΩΤΟΥ ΑΙΚΑΤΕΡΙΝΗ Ζαίμη 28
10683 ΑΘΗΝΑ (ΑΤΤΙΚΗΣ)
ΑΝΤΙΚΑΗΤΟΣ (74):ΣΙΩΤΟΥ ΑΙΚΑΤΕΡΙΝΗ,Ζαίμη 28,
10683 ΑΘΗΝΑ (ΑΤΤΙΚΗΣ), ΕΛΛΑΔΑ
ΤΙΤΛΟΣ ΕΦΕΥΡΕΣΗΣ (54):**ΧΡΗΣΗ ΕΝΟΣ ΑΝΤΑΓΩΝΙΣΤΗ ΠΡΟΓΕ-
ΣΤΕΡΟΝΗΣ ΚΙ ΕΝΟΣ ΓΕΣΤΑΓΟΝΟΥ
ΓΙΑ ΤΗ ΘΕΡΑΠΕΙΑ ΕΝΔΟΜΗΤΡΙΩΣΗΣ
ΚΑΙ ΛΕΙΟΜΥΩΜΑΤΩΝ ΤΗΣ ΜΗΤΡΑΣ.**

ΠΕΡΙΛΗΨΗ(57)

Η παρούσα εφεύρεση αναφέρεται στη χρήση ενός προϊόντος, το οποίο περιέχει σε συνδυασμό μεμονωμένες μονάδες δοσολογίας ενός ανταγωνιστή προγεστερόνης και μεμονωμένες μονάδες δοσολογίας ενός γεσταγόνου για την ακολουθιακή, στοματική χορήγησή του, όπουκαθεμιά μονάδα δοσολογίας που περιέχει τον ανταγωνιστή προγεστερόνης τον περιέχει σε μία ποσότητα που δεν προκαλεί αποβολή, για την παρασκευή ενός φαρμάκου για τη θεραπεία της ενδομητρίωσης ή των λειομυωμάτων της μήτρας.

ΑΡΙΘΜΟΣ ΕΥΡ. Δ.Ε. (11):3039983
ΑΡΙΘ. ΕΛΛ. ΚΑΤΑΘΕΣΗΣ (21):20020402223
ΗΜΕΡ. ΕΛΛ. ΚΑΤΑΘΕΣΗΣ (11):20/05/2002
ΑΡΙΘ./ΗΜΕΡ. ΔΗΜΟΣΙΕΥΣΗΣ
ΕΥΡΩΠΑΪΚΟΥ ΔΙΠΛΩΜΑΤΟΣ(87):1017362 - 20/02/2002
ΑΡΙΘ./ΗΜΕΡ. ΔΗΜΟΣΙΕΥΣΗΣ
ΕΥΡΩΠΑΪΚΗΣ ΑΙΤΗΣΗΣ (86):98946075.3--16/09/1998
ΔΙΚΑΙΟΥΧΟΣ (73):1)Colgate-Palmolive Company
300 Park Avenue, New York, N.Y. 10022,US
ΗΝΩΜΕΝΕΣ ΠΟΛΙΤΕΙΕΣ ΤΗΣ ΑΜΕΡΙΚΗΣ
(Η.Π.Α.)
ΣΥΜΒ. ΠΡΟΤΕΡΑΙΟΤΗΤΕΣ (30):935367-22/09/1997-US
ΕΦΕΥΡΕΤΗΣ (72):1)GAFFAR, Abdul
2)ZHANG, Yun, Po
ΕΙΛΙΚΟΣ ΠΛΗΡΕΞΟΥΣΙΟΣ (74):BOZEMΠΕΡΓΚ-ΒΡΕΤΟΥ ΙΛΕΑΝΑ
Αιγαλείας 30 15125 ΜΑΡΟΥΣΙ (ΑΤΤΙΚΗΣ)
ΑΝΤΙΚΑΗΤΟΣ (74):BOZEMΠΕΡΓΚ-ΒΡΕΤΟΥ ΙΛΕΑΝΑ
Αιγαλείας 30,15125 ΜΑΡΟΥΣΙ (ΑΤΤΙΚΗΣ),
ΕΛΛΑΔΑ
ΤΙΤΛΟΣ ΕΦΕΥΡΕΣΗΣ (54):**ΦΘΟΡΙΟΥΧΑ ΟΔΟΝΤΟΚΟΣΜΗΤΙΚΑ
ΑΥΞΗΜΕΝΗΣ ΑΠΟΤΕΛΕΣΜΑΤΙΚΟΤΗ-
ΤΑΣ.**

ΠΕΡΙΛΗΨΗ(57)

Οδοντοκοσμητική σύνθεση πολλαπλού συστατικού κατά της τερηδόνας και μέθοδος χρήσης αυτής, έχουσα ένα πρώτο οδοντοκοσμητικό συστατικό που περιέχει πηγή ιόντος φθορίου και ένα δεύτερο οδοντοκοσμητικό συστατικό που περιέχει ένωση γλυκομακροπεπτιδίου καζεΐνης, όπου τα συστατικά είναι φυσικώς διαχωρισμένα πριν από την χρήση και συνδυάζονται αμέσως πριν από την εφαρμογή στα δόντια, το δε οδοντοκοσμητικό δεικνύει αυξημένη επαναφορά ανόργανων στο σμάλτο.

ΑΡΙΘΜΟΣ ΕΥΡ. Δ.Ε. (11):3039984
ΑΡΙΘ. ΕΛΛ. ΚΑΤΑΘΕΣΗΣ (21):20020402224
ΗΜΕΡ. ΕΛΛ. ΚΑΤΑΘΕΣΗΣ (11):20/05/2002
ΑΡΙΘ./ΗΜΕΡ. ΔΗΜΟΣΙΕΥΣΗΣ
ΕΥΡΩΠΑΪΚΟΥ ΔΙΠΛΩΜΑΤΟΣ(87):0667904 - 20/02/2002
ΑΡΙΘ./ΗΜΕΡ. ΔΗΜΟΣΙΕΥΣΗΣ
ΕΥΡΩΠΑΪΚΗΣ ΑΙΤΗΣΗΣ (86):92925119.7--05/11/1992
ΔΙΚΑΙΟΥΧΟΣ (73):1)THE BOARD OF TRUSTEES OF THE
LELAND STANFORD JUNIOR UNIVERSI-
TY
900 Welch Road, Suite 350, Palo Alto, CA
94304-1850,US ΗΝΩΜΕΝΕΣ ΠΟΛΙΤΕΙΕΣ
ΤΗΣ ΑΜΕΡΙΚΗΣ (Η.Π.Α.)
ΣΥΜΒ. ΠΡΟΤΕΡΑΙΟΤΗΤΕΣ (30):789169-05/11/1991-US
931210-17/08/1992-US
ΕΦΕΥΡΕΤΗΣ (72):1)STROBER, Samuel
ΕΙΔΙΚΟΣ ΠΛΗΡΕΞΟΥΣΙΟΣ (74):ΚΩΣΤΟΠΟΥΛΟΥ ΓΕΩΡΓΙΑ Δήλου 12
14562 ΚΗΦΙΣΙΑ (ΑΤΤΙΚΗΣ)
ΑΝΤΙΚΛΗΤΟΣ (74):ΚΥΠΡΗΣ ΦΕΙΔΙΑΣ,Δήλου 12,14562
ΚΗΦΙΣΙΑ (ΑΤΤΙΚΗΣ), ΕΛΛΑΔΑ
ΤΙΤΛΟΣ ΕΦΕΥΡΕΣΗΣ (54):ΚΑΤΑΣΤΑΛΤΙΚΑ ΚΑΙ ΠΡΟΓΟΝΙΚΑ
ΚΥΤΤΑΡΑ

ΠΕΡΙΛΗΨΗ(57)

Τα ουδέτερα κατασταλτικά (NS) κύτταρα, εκκρίνουν ένα διαλυτό κατασταλτικό παράγοντα πρωτεΐνης (SF) που καταστέλλει τη μικτή απόκριση λεμφοκυττάρων. Τα ουδέτερα κατασταλτικά κύτταρα όπως περιγράφονται εδώ είναι μηδενικά, δηλαδή έχουν τον φαινότυπο IL-2R+, CD3-, CD4-, CD8-, ICRαβ-, Ig, MAC-I-, ή έχουν διπλούς αρνητικούς καταστολείς (DNS), δηλαδή έχουν τον φαινότυπο IL-2R+, CD3+, CD4-, CD8-, TCRαβ+. Τόσο τα ουδέτερα κατασταλτικά όσο και ο παράγοντας καταστολής είναι χρήσιμα in vivo για την παροχή ανοσοανσχής

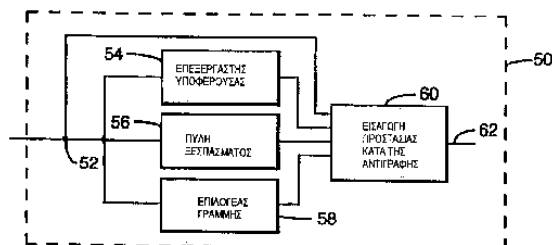
αναφορικά προς τα αλογενή μοσχεύματα, και για την πρόκληση ανοσοκαταστολής. Επίσης ενισχύουν την εισαγωγή μοσχεύματος για τα μεταμοσχευμένα κύτταρα. Ο πληθυσμός των κυττάρων μπορεί να παρασχεθεί χρησιμοποιώντας τεχνικές βαθμιδωτού διαχωρισμού πυκνότητας, που εμπλουτίζεται στα προγονικά κύτταρα όπως ταυτοποιούνται με την παρουσία των επιφανειακών δεικτών CD34.

ΑΡΙΘΜΟΣ ΕΥΡ. Δ.Ε. (11):3039985
ΑΡΙΘ. ΕΛΛ. ΚΑΤΑΘΕΣΗΣ (21):20020402225
ΗΜΕΡ. ΕΛΛ. ΚΑΤΑΘΕΣΗΣ (11):21/05/2002
ΑΡΙΘ./ΗΜΕΡ. ΔΗΜΟΣΙΕΥΣΗΣ
ΕΥΡΩΠΑΪΚΟΥ ΔΙΠΛΩΜΑΤΟΣ(87):0875116 - 27/02/2002
ΑΡΙΘ./ΗΜΕΡ. ΔΗΜΟΣΙΕΥΣΗΣ
ΕΥΡΩΠΑΪΚΗΣ ΑΙΤΗΣΗΣ (86):96939546.6--05/11/1996
ΔΙΚΑΙΟΥΧΟΣ (73):1)MACROVISION CORPORATION
1341 Orleans Drive, Sunnyvale, CA 94089,US
ΗΝΩΜΕΝΕΣ ΠΟΛΙΤΕΙΕΣ ΤΗΣ ΑΜΕΡΙΚΗΣ
(Η.Π.Α.)
ΣΥΜΒ. ΠΡΟΤΕΡΑΙΟΤΗΤΕΣ (30):10015 P-16/01/1996-US
10779 P-29/01/1996-US
14246 P-26/03/1996-US
21645 P-12/07/1996-US
24393 P-28/06/1996-US
ΕΦΕΥΡΕΤΗΣ (72):1)WROBLESKI, William, J.
2)QUAN, Ronald
ΕΙΔΙΚΟΣ ΠΛΗΡΕΞΟΥΣΙΟΣ (74):ΒΑΓΕΝΑ ΘΕΟΔΩΡΑ Κουμπάρη 2 10674
ΑΘΗΝΑ (ΑΤΤΙΚΗΣ)
ΑΝΤΙΚΛΗΤΟΣ (74):ΠΑΠΑΚΩΝΣΤΑΝΤΙΝΟΥ ΕΛΕΝΗ,
Κουμπάρη 2,10674 ΑΘΗΝΑ (ΑΤΤΙΚΗΣ),
ΕΛΛΑΔΑ
ΤΙΤΛΟΣ ΕΦΕΥΡΕΣΗΣ (54):ΜΕΘΟΔΟΣ ΚΑΙ ΣΥΣΚΕΥΗ ΓΙΑ ΤΗ
ΒΕΛΤΙΩΣΗ ΤΩΝ ΑΠΟΤΕΛΕΣΜΑΤΩΝ
ΤΩΝ ΤΡΟΠΟΠΟΙΗΣΕΩΝ ΤΟΥ ΞΕΣΠΑΣ-
ΜΑΤΟΣ ΧΡΩΜΑΤΟΣ ΣΕΕΝΑ ΣΗΜΑ
ΕΙΚΟΝΑΣ.

ΠΕΡΙΛΗΨΗ(57)

Στη γνωστή διαδικασία χρωματικής λωρίδας για την αποτροπή εγγραφής σημάτων εικόνας, το ξέσπασμα χρώματος που είναι παρών σε κάθε γραμμή της ενεργής εικόνας τροποποιείται έτσι ώστε κάθε επακόλουθη μαγνητοσκόπηση του σήματος εικόνας να εμφανίζει παραλλαγές στην χρωματική πιστότητα οι οποίες

εμφανίζονται ως ανεπιθύμητες χρωματικές λωρίδες χρωματικού σφάλματος. Αυτή η διαδικασία χρωματικής λωρίδας βελτιώνεται με ένα συνδυασμό τροποποίησης της φάσης του ξέσπασματος χρώματος σε ένα μόνο τμήμα του ξέσπασματος χρώματος. Επιπλέον βελτιώσεις επιτυγχάνονται με την ενσωμάτωση τεχνικών διαπλάτυνσης της κανονικής περιβάλλουσας του ξέσπασματος χρώματος προς την τελική άκρη του οριζοντίου συγχρονισμού και προς την αρχή της ενεργής εικόνας. Αυτές οι τεχνικές είναι χρήσιμες για τη βελτίωση της απόδοσης της διαδικασίας χρωματικής λωρίδας τόσο στο NTSC όσο και στο PAL σύστημα χρώματος. Πάντως, περιγράφονται επιπλέον βελτιώσεις στο σύστημα PAL όπου οι τροποποιήσεις φάσης ελέγχονται για να αποφευχθεί η ενόχληση του επονομαζόμενου παλμού PAL ID. Τέτοιου είδους αποφυγή του παλμού PAL ID βελτιώνει την ικανότητα αναπαραγωγής του σήματος χρωματικής λωρίδας στη μορφή PAL.



ΑΡΙΘΜΟΣ ΕΥΡ. Δ.Ε. (11):3039986
ΑΡΙΘ. ΕΛΛ. ΚΑΤΑΘΕΣΗΣ (21):20020402226
ΗΜΕΡ. ΕΛΛ. ΚΑΤΑΘΕΣΗΣ (11):21/05/2002
ΑΡΙΘ./ΗΜΕΡ. ΔΗΜΟΣΙΕΥΣΗΣ
ΕΥΡΩΠΑΪΚΟΥ ΔΙΠΛΩΜΑΤΟΣ(87):0802962 - 27/02/2002
ΑΡΙΘ./ΗΜΕΡ. ΔΗΜΟΣΙΕΥΣΗΣ
ΕΥΡΩΠΑΪΚΗΣ ΑΙΤΗΣΗΣ (86):95943770.8--08/12/1995
ΔΙΚΑΙΟΥΧΟΣ (73):1)ExxonMobil Chemical Patents Inc.
5200 Bayway Drive, Baytown, TX 77520-
5200,US ΗΝΩΜΕΝΕΣ ΠΟΛΙΤΕΙΕΣ ΤΗΣ
ΑΜΕΡΙΚΗΣ (Η.Π.Α.)
ΣΥΜΒ. ΠΡΟΤΕΡΑΙΟΤΗΤΕΣ (30):351990-08/12/1994-US
ΕΦΕΥΡΕΤΗΣ (72):1)DUNCAN, Carolyn, B.
2)MEADE, Leah, K.
ΕΙΔΙΚΟΣ ΠΛΗΡΕΞΟΥΣΙΟΣ (74):ΡΟΥΣΣΟΥ ANNA Κουμπάρη 2 10674
ΑΘΗΝΑ (ΑΤΤΙΚΗΣ)
ΑΝΤΙΚΛΗΤΟΣ (74):ΠΑΠΑΚΩΝΣΤΑΝΤΙΝΟΥ ΕΛΕΝΗ,
Κουμπάρη 2,10674 ΑΘΗΝΑ (ΑΤΤΙΚΗΣ),
ΕΛΛΑΔΑ
ΤΙΤΛΟΣ ΕΦΕΥΡΕΣΗΣ (54):ΧΡΗΣΙΜΟΠΟΙΗΣΗ ΕΝΟΣ ΒΙΟΠΟΙ-
ΚΟΔΟΜΗΣΙΜΟΥ ΣΥΝΘΕΤΙΚΟΥ ΒΑΣΙ-
ΚΟΥ ΑΠΟΘΕΜΑΤΟΣ ΣΕ ΕΛΑΙΟ ΔΙ-
ΧΡΟΝΗΣ ΜΗΧΑΝΗΣ ΠΡΟΣ ΜΕΙΩΣΗ
ΤΗΣ ΠΑΡΑΓΩΓΗΣ ΚΑΠΝΟΥ ΣΕ ΔΙΧΡΟ-
ΝΕΣ ΑΕΡΟΨΥΚΤΕΣ ΜΗΧΑΝΕΣ.

ΠΕΡΙΛΗΨΗ(57)

Εδώ περιγράφεται ένα βιοαποικοδομήσιμο λιπαντικό το οποίο παρασκευάζεται από: περίπου 60-99% κατά βάρος από τουλάχιστον ένα βιοαποικοδομήσιμο συνθετικό εστερικό βασικό απόθεμα το οποίο περιλαμβάνει το προϊόν αντίδρασης

μιας διακλαδισμένης ή γραμμικής αλκοόλης έχουσας το γενικό τύπο R(OH)_n, όπου το R είναι μια αλειφατική ή κυκλοαλειφατική ομάδα έχουσα από περίπου 2 έως 20 άτομα άνθρακα και το n είναι τουλάχιστον 2• και μικτών οξέων περιλαμβανόντων περίπου 30 έως 80 molar % από ένα γραμμικό οξύ έχον έναν αριθμό ανθράκων εντός της περιοχής από περίπου C5 έως C12, και περίπου 20 έως 70 molar % από τουλάχιστον ένα διακλαδισμένο οξύ έχον έναν αριθμό ανθράκων εντός της περιοχής από περίπου C5 έως C10 και όπου όχι περισσότερο από το 10% των διακλαδισμένων οξέων που χρησιμοποιούνται για το σχηματισμό του βιοαποικοδομήσιμου συνθετικού εστερικού βασικού αποθέματος περιέχει έναν τεταρτοταγή άνθρακα• όπου το εστερικό βασικό απόθεμα έχει έναν λόγο άνθρακα προς οξυγόνο από περίπου 0, 15: 1 έως 0, 3:1, και εμφανίζει τις ακόλουθες ιδιότητες: τουλάχιστον 60% βιοαποικοδόμηση σε 28 ημέρες όπως μετρήθηκε με το Τροποποιημένο Τεστ Sturm• ένα σημείο ροής μικρότερο από -25°C• ένα ιξώδες μικρότερο από 7. 500 cps στους -25°C• και οξειδωτική σταθερότητα έως 45 λεπτά ως μετρήθηκε με HPDSC.

ΑΡΙΘΜΟΣ ΕΥΡ. Δ.Ε. (11):3039987
ΑΡΙΘ. ΕΛΛ. ΚΑΤΑΘΕΣΗΣ (21):20020402227
ΗΜΕΡ. ΕΛΛ. ΚΑΤΑΘΕΣΗΣ (11):21/05/2002
ΑΡΙΘ./ΗΜΕΡ. ΔΗΜΟΣΙΕΥΣΗΣ
ΕΥΡΩΠΑΪΚΟΥ ΔΙΠΛΩΜΑΤΟΣ(87):1076731 - 06/03/2002
ΑΡΙΘ./ΗΜΕΡ. ΔΗΜΟΣΙΕΥΣΗΣ
ΕΥΡΩΠΑΪΚΗΣ ΑΙΤΗΣΗΣ (86):99916571.5--09/04/1999
ΔΙΚΑΙΟΥΧΟΣ (73):1)ELTECH SYSTEMS CORPORATION
100 Seventh Avenue, Suite 300, Chardon,
Ohio 44024,US ΗΝΩΜΕΝΕΣ ΠΟΛΙΤΕΙΕΣ
ΤΗΣ ΑΜΕΡΙΚΗΣ (Η.Π.Α.)
ΣΥΜΒ. ΠΡΟΤΕΡΑΙΟΤΗΤΕΣ (30):273981-22/03/1999-US
84396 P-06/05/1998-US
ΕΦΕΥΡΕΤΗΣ (72):1)BROWN, Carl, W., Jr.
2)BISSHARA, Jeries, I.
3)ERNES, Lynne, M.
4)GETSY, Andy, W.
5)HARDEE, Kenneth, L.
6)MARTIN, Barry, L.
7)ΡΟΗΤΟ, Gerald, R.
8)TurK Thomas,R
9)SCHUE,Thomas,J
ΕΙΔΙΚΟΣ ΠΛΗΡΕΞΟΥΣΙΟΣ (74):ΡΟΥΣΣΟΥ ANNA Κουμπάρη 2 10674
ΑΘΗΝΑ (ΑΤΤΙΚΗΣ)
ΑΝΤΙΚΛΗΤΟΣ (74):ΠΑΠΑΚΩΝΣΤΑΝΤΙΝΟΥ ΕΛΕΝΗ,
Κουμπάρη 2,10674 ΑΘΗΝΑ (ΑΤΤΙΚΗΣ),
ΕΛΛΑΔΑ
ΤΙΤΛΟΣ ΕΦΕΥΡΕΣΗΣ (54):ΜΟΛΥΒΔΙΝΟ ΚΑΤΑΣΚΕΥΑΣΜΑ ΗΛΕΚ-
ΤΡΟΔΙΟΥ ΠΟΥ ΕΧΕΙ ΔΙΚΤΥΩΤΗ
ΕΠΙΦΑΝΕΙΑ.

ΠΕΡΙΛΗΨΗ(57)

Ένα σύνθετο ηλεκτρόδιο (1) που περιλαμβάνει ένα υπόστρωμα μολύβδου χρησιμοποιεί τον μολύβδο ως φέρουσα κατασκευή (5). Η φέρουσα αυτή κατασκευή (5) δίδει μια επιφάνεια η οποία δεσμεύει ένα διχτυωτό μέλος (2)

παραδείγματος χάριν ένα μεταλλικό πλέγμα που εκτείνεται σε μέταλλο βαλβίδος. Το διχτυωτό μέλος (2) έχει μια εμπρόσθια επιφάνεια (6) και μια οπίσθια επιφάνεια όπου η οπίσθια επιφάνεια ευρίσκεται απέναντι της μολύβδινης φερούσης κατασκευής (5). Τουλάχιστον η εμπρόσθια επιφάνεια (10) του διχτυωτού μέλους (2) είναι μια δραστική επιφάνεια. Η στερέωση του διχτυωτού μέλους (2) επί της μολύβδινης φερούσης κατασκευής (5) σε ηλεκτρική σύνδεση επιτρέπει εις τη μολύβδινη φέρουσα κατασκευή (5) να χρησιμεύει ως διανομείς ρεύματος διά το διχτυωτό μέλος (2). Το διχτυωτό μέλος (2) μπορεί να δεσμεύει την επιφάνεια (6) της μολύβδινης κατασκευής υποβαστάξεως (5) παραδείγματος χάριν διά πίεσεως ή εξελάσεως του δικτύου επί του μολύβδου. Άλλη διάταξη δεσμεύσεως μπορεί να περιλαμβάνει τη χρησιμοποίηση στοιχείων στερεώσεως ή την αυτόνομο συγκόλληση και παρόμοια. Η προκύπτουσα κατασκευή μπορεί να είναι ιδιαιτέρως χρήσιμη για ένα συγκρότημα ηλεκτροδίου που χρησιμοποιείται σε ένα ηλεκτρολυτικό κύτταρο το οποίο χρησιμεύει για ηλεκτροπαραγωγή ενός μετάλλου.

ΑΡΙΘΜΟΣ ΕΥΡ. Δ.Ε. (11):3039988
ΑΡΙΘ. ΕΛΛ. ΚΑΤΑΘΕΣΗΣ (21):20020402228
ΗΜΕΡ. ΕΛΛ. ΚΑΤΑΘΕΣΗΣ (11):21/05/2002
ΑΡΙΘ./ΗΜΕΡ. ΔΗΜΟΣΙΕΥΣΗΣ
ΕΥΡΩΠΑΪΚΟΥ ΔΙΠΛΩΜΑΤΟΣ(87):0816958 - 27/02/2002
ΑΡΙΘ./ΗΜΕΡ. ΔΗΜΟΣΙΕΥΣΗΣ
ΕΥΡΩΠΑΪΚΗΣ ΑΙΤΗΣΗΣ (86):97201791.7--13/06/1997
ΔΙΚΑΙΟΥΧΟΣ (73):1)Massee, Johan
 Vijfprongweg 104, NL-6741 JC Lunteren,NL
 ΟΛΛΑΝΔΙΑ

ΣΥΜΒ. ΠΡΟΤΕΡΑΙΟΤΗΤΕΣ (30):1003403-24/06/1996-NL
ΕΦΕΥΡΕΤΗΣ (72):1)Massee, Johan
ΕΙΔΙΚΟΣ ΠΑΡΗΡΕΞΟΥΣΙΟΣ (74):ΑΘΑΝΑΣΙΑΔΟΥ ΜΑΡΙΑ Κουμπάρη 2
 10674 ΑΘΗΝΑ (ΑΤΤΙΚΗΣ)

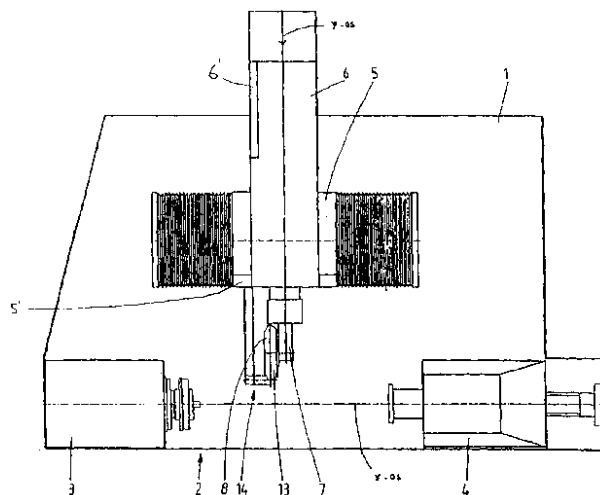
ΑΝΤΙΚΛΗΤΟΣ (74):ΠΑΠΑΚΩΝΣΤΑΝΤΙΝΟΥ ΕΛΕΝΗ,
 Κουμπάρη 2,10674 ΑΘΗΝΑ (ΑΤΤΙΚΗΣ),
 ΕΛΛΑΔΑ

ΤΙΤΛΟΣ ΕΦΕΥΡΕΣΗΣ (54):ΣΥΣΚΕΥΗ ΓΙΑ ΤΗ ΜΗΧΑΝΟΥΡΓΙΚΗ
 ΚΑΤΕΡΓΑΣΙΑ ΕΝΟΣ ΚΑΤΕΡΓΑΖΟΜΕ-
 ΝΟΥ ΤΕΜΑΧΙΟΥ.

ΠΕΡΙΛΗΨΗ(57)

Μία συσκευή για τη μηχανουργική κατεργασία ενός κατεργαζόμενου τεμαχίου περιλαμβάνει μέσα συσφίξεως του κατεργαζόμενου τεμαχίου, μέσα για να οδηγούν σε περιστροφή το συσφιγθέν κατεργαζόμενο τεμάχιο, ένα εργαλείο για τη μηχανουργική κατεργασία του κατεργαζόμενου τεμαχίου, το οποίο εργαλείο έχει ένα τμήμα για να εμπλέκεται με το κατεργαζόμενο τεμάχιο, έναν εργαλειοφόρα, μέσα για τη μετακίνηση του εργαλειοφόρα ως προς τα μέσα συσφίξεως και μία μονάδα ελέγχου με μία μνήμη για ένα ή περισσότερα προγράμματα ελέγχου. Η μονάδα ελέγχου διαρρυθμίζεται ούτως ώστε να ελέγχει τα κινητά μέσα σύμφωνα με ένα πρόγραμμα ελέγχου με τη βοήθεια μέσων μετρήσεως που παρέχουν τις θέσεις x, y του εργαλειοφόρα κατά τέτοιον τρόπο ώστε να ακολουθεί το εργαλείο μία επιθυμητή διαδρομή κατά μήκος των μέσων συσφίξεως για να κατεργάζεται μηχανουργικά το κατεργαζόμενο τεμάχιο. Η συσκευή περιλαμβάνει μία διάταξη

μετρήσεως τοποθετημένη σε μία προκαθορισμένη θέση αναφοράς ως προς τα κινητά μέσα. Η μονάδα ελέγχου διαρρυθμίζεται ούτως ώστε να ελέγχει τα κινητά μέσα κατά τέτοιον τρόπο ώστε να μετακινείται το εν λόγω τμήμα εργαλείου κατά μήκος της διατάξεως μετρήσεως, όπου η διάταξη μετρήσεως τροφοδοτεί ένα σήμα μετρήσεως στη μονάδα ελέγχου, όπου η μονάδα ελέγχου προσδιορίζει το σχήμα του εν λόγω τμήματος εργαλείου και τη θέση του ως προς τον εργαλειοφόρα απευθείας από τις θέσεις x, y που παρέχονται από τα μέσα μετρήσεως x, y και αποθηκεύει αυτές τις θέσεις x, y στη μνήμη για χρήση στο (έκαστο) πρόγραμμα ελέγχου για το αντίστοιχο εργαλείο.



ΑΡΙΘΜΟΣ ΕΥΡ. Δ.Ε. (11):3039989
ΑΡΙΘ. ΕΛΛ. ΚΑΤΑΘΕΣΗΣ (21):20020402229
ΗΜΕΡ. ΕΛΛ. ΚΑΤΑΘΕΣΗΣ (11):21/05/2002
ΑΡΙΘ./ΗΜΕΡ. ΔΗΜΟΣΙΕΥΣΗΣ
ΕΥΡΩΠΑΪΚΟΥ ΔΙΠΛΩΜΑΤΟΣ(87):0908036 - 06/03/2002
ΑΡΙΘ./ΗΜΕΡ. ΔΗΜΟΣΙΕΥΣΗΣ
ΕΥΡΩΠΑΪΚΗΣ ΑΙΤΗΣΗΣ (86):97931304.6--20/06/1997
ΔΙΚΑΙΟΥΧΟΣ (73):1)INTERDIGITAL TECHNOLOGY COR-
 PORATION
 Suite 525, 300 Delaware Avenue, Wilmington,
 DE 19801,US ΗΝΩΜΕΝΕΣ ΠΟΛΙΤΕΙΕΣ
 ΤΗΣ ΑΜΕΡΙΚΗΣ (Η.Π.Α.)

ΣΥΜΒ. ΠΡΟΤΕΡΑΙΟΤΗΤΕΣ (30):671067-27/06/1996-US
ΕΦΕΥΡΕΤΗΣ (72):1)LUDDY, Michael, J.
ΕΙΔΙΚΟΣ ΠΑΡΗΡΕΞΟΥΣΙΟΣ (74):ΔΗΜΟΥ ΧΡΙΣΤΙΝΑ Κουμπάρη 2 10674
 ΑΘΗΝΑ (ΑΤΤΙΚΗΣ)

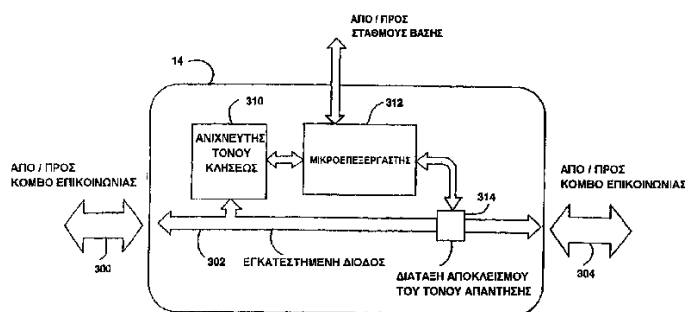
ΑΝΤΙΚΛΗΤΟΣ (74):ΠΑΠΑΚΩΝΣΤΑΝΤΙΝΟΥ ΕΛΕΝΗ,
 Κουμπάρη 2,10674 ΑΘΗΝΑ (ΑΤΤΙΚΗΣ),
 ΕΛΛΑΔΑ

ΤΙΤΛΟΣ ΕΦΕΥΡΕΣΗΣ (54):ΣΥΣΤΗΜΑ ΕΠΙΚΟΙΝΩΝΙΑΣ CDMA
 ΠΟΥ ΕΠΙΛΕΚΤΙΚΑ ΔΙΑΚΟΠΤΕΙ ΜΕ-
 ΤΑΒΙΒΑΣΕΙΣ ΣΤΟΙΧΕΙΩΝ ΚΑΤΑ ΤΗΝ
 ΕΓΚΑΤΑΣΤΑΣΗ ΕΝΟΣΔΙΑΥΛΟΥ ΕΠΙ-
 ΚΟΙΝΩΝΙΑΣ.

ΠΕΡΙΛΗΨΗ(57)

Ένα σύστημα επικοινωνίας που εμποδίζει τη μεταβίβαση στοιχείων μεταξύ επικοινωνούντων κόμβων μέχρις ότου ο αυτούμενος ρυθμός μεταβίβασης στοιχείων από τους επικοινωνούντες κόμβους έχει πλήρως εγκατασταθεί σε όλο το σύστημα, και διακόπτει επιλεκτικά (314) τον τόνο επιβεβαίωσης που στέλνει ένας κόμβος υποδοχής σε ένα κόμβο προέλευσης. Η μεταβίβαση της φωνής, στοιχείων του μηχανήματος πανομοιότυπων ή του modem εμποδίζεται μέχρις ότου η όδευση

της επικοινωνίας έχει εγκατασταθεί στον επιθυμητό ρυθμόεπικοινωνίας. Αυτό επιτρέπει στο σύστημα την αξιόπιστη μεταβίβαση κωδικοποιημένων στοιχείων με πολλούς ρυθμούς στοιχείων διάμεσου ενός συστήματος τηλεπικοινωνιών που μπορεί να μην είναι τελείως συγχρονισμένο.

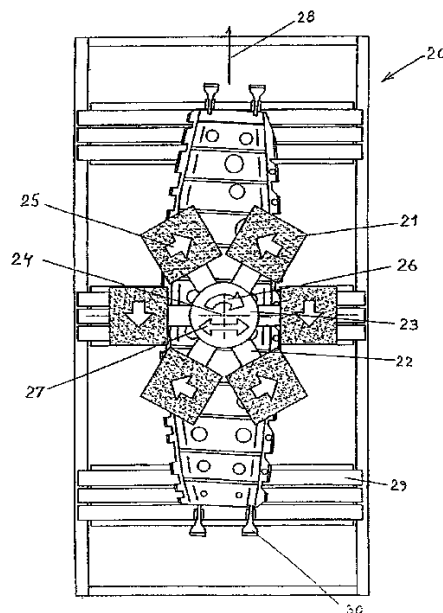


ΑΡΙΘΜΟΣ ΕΥΡ. Δ.Ε. (11):3039990
ΑΡΙΘ. ΕΛΛ. ΚΑΤΑΘΕΣΗΣ (21):20020402230
ΗΜΕΡ. ΕΛΛ. ΚΑΤΑΘΕΣΗΣ (11):21/05/2002
ΑΡΙΘ./ΗΜΕΡ. ΔΗΜΟΣΙΕΥΣΗΣ
ΕΥΡΩΠΑΪΚΟΥ ΔΙΠΛΩΜΑΤΟΣ(87):0918596 - 03/04/2002
ΑΡΙΘ./ΗΜΕΡ. ΔΗΜΟΣΙΕΥΣΗΣ
ΕΥΡΩΠΑΪΚΗΣ ΑΙΤΗΣΗΣ (86):97933640.1--05/08/1997
ΔΙΚΑΙΟΥΧΟΣ (73):1)HH PATENT A/S
Grodevej 14, 6823 Ansager,DK ΔΑΝΙΑ
ΣΥΜΒ. ΠΡΟΤΕΡΑΙΟΤΗΤΕΣ (30):83096-05/08/1996-DK
ΕΦΕΥΡΕΤΗΣ (72):1)HUNDEBOL, Keld, Otting
ΕΙΔΙΚΟΣ ΠΛΗΡΕΞΟΥΣΙΟΣ (74):ΔΗΜΟΥ ΧΡΙΣΤΙΝΑ Κουμπάρη 2 10674
ΑΘΗΝΑ (ΑΤΤΙΚΗΣ)
ΑΝΤΙΚΛΗΤΟΣ (74):ΠΑΠΑΚΩΝΣΤΑΝΤΙΝΟΥ ΕΛΕΝΗ,
Κουμπάρη 2,10674 ΑΘΗΝΑ (ΑΤΤΙΚΗΣ),
ΕΛΛΑΔΑ
ΤΙΤΛΟΣ ΕΦΕΥΡΕΣΗΣ (54):**ΜΕΘΟΔΟΣ ΓΙΑ ΤΗΝ ΑΦΑΙΡΕΣΗ ΤΩΝ
ΓΡΕΖΙΩΝ ΑΠΟ ΑΝΤΙΚΕΙΜΕΝΑ, ΙΔΙΑΙ-
ΤΕΡΑ ΑΠΟ ΜΕΤΑΛΛΙΚΑ, ΚΑΙ ΧΡΗΣΙ-
ΜΟΠΟΙΗΣΗ ΤΗΣ ΜΕΘΟΔΟΥ.**

ΠΕΡΙΛΗΨΗ(57)

Η εφεύρεση αναφέρεται σε μια μέθοδο για την αφαίρεση των γρεζιών από αντικείμενα, ιδιαίτερα από μεταλλικά αντικείμενα (1) που έχουν αιχμηρές ακμές ή γρέζια (8) έπειτα από διάτρηση, αποκοπή, χύτευση ή/ και μηχανικές επεξεργασίες, με την οποία μέθοδο τα αντικείμενα (1) τροφοδοτούνται κάτω από ένα εργαλείο αφαίρεσης γρεζιών που σαρώνει την επιφάνεια των αντικειμένων (1), το οποίο εν λόγω εργαλείο αφαίρεσης γρεζιών περιλαμβάνει έναν αριθμό ρόλων αφαίρεσης γρεζιών (21), καθένας των οποίων είναι στερεωμένος σε έναν ατομικό άξονα περιστροφής (22) που εκτείνεται ακτινικά προς τα έξω από ένα μηχανισμό μετάδοσης κίνησης (23), οι οποίοι εν λόγω ρόλοι αφαίρεσης γρεζιών (21) περιστρέφονται γύρω από τον άξονα (22) και επίσης στρέφονται γύρω από έναν άξονα στροφής (24) ο οποίος εκτείνεται υπό ορθές γωνίες ως προς τους άξονες

περιστροφής (22), ένεκα του ότι οι ρόλοι αφαίρεσης γρεζιών (21) κινούνται επίσης κατά έναν παλινδρομικό τρόπο παράλληλα με την επιφάνεια (2) των αντικειμένων (1) κατά μια διεύθυνση εγκάρσια προς τη διεύθυνση τροφοδότησης (28) των αντικειμένων (1). Η εφεύρεση επίσης αναφέρεται στη χρησιμοποίηση της εν λόγω μεθόδου για την αφαίρεση γρεζιών ή / και την εκτριβή των νευρώσεων για πτέρυγες αεροσκαφών ή παρόμοιων αντικειμένων.



ΑΡΙΘΜΟΣ ΕΥΡ. Δ.Ε. (11):3039991
ΑΡΙΘ. ΕΛΛ. ΚΑΤΑΘΕΣΗΣ (21):20020402231
ΗΜΕΡ. ΕΛΛ. ΚΑΤΑΘΕΣΗΣ (11):21/05/2002
ΑΡΙΘ./ΗΜΕΡ. ΔΗΜΟΣΙΕΥΣΗΣ
ΕΥΡΩΠΑΪΚΟΥ ΔΙΠΛΩΜΑΤΟΣ(87):0946157 - 13/03/2002
ΑΡΙΘ./ΗΜΕΡ. ΔΗΜΟΣΙΕΥΣΗΣ
ΕΥΡΩΠΑΪΚΗΣ ΑΙΤΗΣΗΣ (86):97954571.2--11/12/1997
ΔΙΚΑΙΟΥΧΟΣ (73):1)ALCON LABORATORIES, INC.
6201 South Freeway, Fort Worth Texas 76134-
2099,US ΗΝΩΜΕΝΕΣ ΠΟΛΙΤΕΙΕΣ ΤΗΣ
ΑΜΕΡΙΚΗΣ (Η.Π.Α.)
ΣΥΜΒ. ΠΡΟΤΕΡΑΙΟΤΗΤΕΣ (30):32909 P-16/12/1996-US
ΕΦΕΥΡΕΤΗΣ (72):1)GAMACHE, Daniel, A.
ΕΙΔΙΚΟΣ ΠΛΗΡΕΞΟΥΣΙΟΣ (74):ΒΑΓΕΝΑ ΘΕΟΔΩΡΑ Κουμπάρη 2 10674
ΑΘΗΝΑ (ΑΤΤΙΚΗΣ)
ΑΝΤΙΚΛΗΤΟΣ (74):ΠΑΠΑΚΩΝΣΤΑΝΤΙΝΟΥ ΕΛΕΝΗ,
Κουμπάρη 2,10674 ΑΘΗΝΑ (ΑΤΤΙΚΗΣ),
ΕΛΛΑΔΑ
ΤΙΤΛΟΣ ΕΦΕΥΡΕΣΗΣ (54):**Η ΤΟΠΙΚΗ ΧΡΗΣΗ ΚΑΠΑ ΟΠΙΟΥΧΩΝ
ΑΓΩΝΙΣΤΩΝ ΓΙΑ ΤΗΝ ΘΕΡΑΠΕΥΤΙΚΗ
ΑΝΤΙΜΕΤΩΠΙΣΗ ΟΦΘΑΛΜΙΚΟΥ ΠΟ-
ΝΟΥ.**

ΠΕΡΙΛΗΨΗ(57)

Συνθέσεις και μέθοδοι αποκαλύπτονται για την θεραπευτική αντιμετώπιση του οφθαλμικού πόνου. Συγκεκριμένα, η εφεύρεση αποκαλύπτει συνθέσεις και μεθόδους χρήσης κάπα οπιοειδών αγωνιστών τοπικά για την πρόληψη ή απόλειψη του οφθαλμικού πόνου.

ΑΡΙΘΜΟΣ ΕΥΡ. Δ.Ε. (11):3039992
ΑΡΙΘ. ΕΛΛ. ΚΑΤΑΘΕΣΗΣ (21):20020402232
ΗΜΕΡ. ΕΛΛ. ΚΑΤΑΘΕΣΗΣ (11):21/05/2002
ΑΡΙΘ./ΗΜΕΡ. ΔΗΜΟΣΙΕΥΣΗΣ
ΕΥΡΩΠΑΪΚΟΥ ΔΙΠΛΩΜΑΤΟΣ(87):0879296 - 27/03/2002
ΑΡΙΘ./ΗΜΕΡ. ΔΗΜΟΣΙΕΥΣΗΣ
ΕΥΡΩΠΑΪΚΗΣ ΑΙΤΗΣΗΣ (86):96917599.1--12/06/1996
ΔΙΚΑΙΟΥΧΟΣ (73):1)DALGETY PLC
100 George Street, London W1H 5RH,GB
ΗΝΩΜΕΝΟ ΒΑΣΙΛΕΙΟ (ΜΕΓΑΛΗ
ΒΡΕΤΑΝΝΙΑ)
ΣΥΜΒ. ΠΡΟΤΕΡΑΙΟΤΗΤΕΣ (30):9511888-12/06/1995-GB
ΕΦΕΥΡΕΤΗΣ (72):1)MILEHAM, Alan, John
2)PLASTOW, Graham, Stuart
3)SOUTHWOOD, Olwen, Irene
ΕΙΔΙΚΟΣ ΠΛΗΡΕΞΟΥΣΙΟΣ (74):ΒΑΓΕΝΑ ΘΕΟΔΩΡΑ Κουμπάρη 2 10674
ΑΘΗΝΑ (ΑΤΤΙΚΗΣ)
ΑΝΤΙΚΛΗΤΟΣ (74):ΠΑΠΑΚΩΝΣΤΑΝΤΙΝΟΥ ΕΛΕΝΗ,
Κουμπάρη 2,10674 ΑΘΗΝΑ (ΑΤΤΙΚΗΣ),
ΕΛΛΑΔΑ
ΤΙΤΛΟΣ ΕΦΕΥΡΕΣΗΣ (54):DNA ΔΕΙΚΤΕΣ ΓΙΑ ΜΕΓΕΘΟΣ ΝΕΟ-
ΓΝΟΥ ΧΟΙΡΟΥ

ΠΕΡΙΛΗΨΗ(57)

Παρέχονται μέθοδοι για λεπτομερή εξέταση χοίρων για να προσδιορισθεί ποιοι είναι πιο πιθανόν να παράγουν μεγαλύτερα νεογνά και / ή είναι λιγότερο πιθανόν να παράγουν μεγαλύτερα νεογνά, επί τη βάσει της πιστοποίησης OPN αλληλίων σε ένα δείγμα γονιδιοματικού DNA χοίρου. Παρέχονται επίσης kit για χρήση σε τέτοιες μεθόδους.

ΑΡΙΘΜΟΣ ΕΥΡ. Δ.Ε. (11):3039993
ΑΡΙΘ. ΕΛΛ. ΚΑΤΑΘΕΣΗΣ (21):20020402233
ΗΜΕΡ. ΕΛΛ. ΚΑΤΑΘΕΣΗΣ (11):21/05/2002
ΑΡΙΘ./ΗΜΕΡ. ΔΗΜΟΣΙΕΥΣΗΣ
ΕΥΡΩΠΑΪΚΟΥ ΔΙΠΛΩΜΑΤΟΣ(87):1024822 - 10/04/2002
ΑΡΙΘ./ΗΜΕΡ. ΔΗΜΟΣΙΕΥΣΗΣ
ΕΥΡΩΠΑΪΚΗΣ ΑΙΤΗΣΗΣ (86):98950218.2--28/10/1998
ΔΙΚΑΙΟΥΧΟΣ (73):1)Avidex Ltd
57C Milton Park, Milton, Abingdon, Oxon
OX14 4RX,GB ΗΝΩΜΕΝΟ ΒΑΣΙΛΕΙΟ
(ΜΕΓΑΛΗ ΒΡΕΤΑΝΝΙΑ)
ΣΥΜΒ. ΠΡΟΤΕΡΑΙΟΤΗΤΕΣ (30):9722779-28/10/1997-GB
ΕΦΕΥΡΕΤΗΣ (72):1)JAKOBSEN, Bent, Karsten
2)GAO, George, Fu
3)GERTH, Ulrich, Conrad,
4)SEWELL, Andrew, Kelvin, John
ΕΙΔΙΚΟΣ ΠΛΗΡΕΞΟΥΣΙΟΣ (74):ΑΘΑΝΑΣΙΑΔΟΥ ΜΑΡΙΑ Κουμπάρη 2
10674 ΑΘΗΝΑ (ΑΤΤΙΚΗΣ)
ΑΝΤΙΚΛΗΤΟΣ (74):ΠΑΠΑΚΩΝΣΤΑΝΤΙΝΟΥ ΕΛΕΝΗ,
Κουμπάρη 2,10674 ΑΘΗΝΑ (ΑΤΤΙΚΗΣ),
ΕΛΛΑΔΑ
ΤΙΤΛΟΣ ΕΦΕΥΡΕΣΗΣ (54):CD8 ΑΝΑΣΤΟΛΕΑΣ ΤΗΣ ΚΥΤΤΑΡΙΚΗΣ
ΑΝΟΣΙΑΣ.

ΠΕΡΙΛΗΨΗ(57)

Περιγράφεται μία μέθοδος αναστολής της δραστηριότητας των T-λεμφοκυττάρων (CTL) στην οποία χρησιμοποιείται CD8 ως αναστολέας. Η μέθοδος είναι ιδιαίτερα χρήσιμη ως ανοσοκατασταλτική θεραπεία στην οποία είναι επιθυμητή η αναστολή της CTL-δραστηριότητας, για παράδειγμα σε ασθενείς που υποβάλλονται σε μεταμόσχευση.

ΑΡΙΘΜΟΣ ΕΥΡ. Δ.Ε. (11):3039994
ΑΡΙΘ. ΕΛΛ. ΚΑΤΑΘΕΣΗΣ (21):20020402234
ΗΜΕΡ. ΕΛΛ. ΚΑΤΑΘΕΣΗΣ (11):21/05/2002
ΑΡΙΘ./ΗΜΕΡ. ΔΗΜΟΣΙΕΥΣΗΣ
ΕΥΡΩΠΑΪΚΟΥ ΔΙΠΛΩΜΑΤΟΣ(87):0771229 - 27/02/2002
ΑΡΙΘ./ΗΜΕΡ. ΔΗΜΟΣΙΕΥΣΗΣ
ΕΥΡΩΠΑΪΚΗΣ ΑΙΤΗΣΗΣ (86):96916068.8--13/05/1996
ΔΙΚΑΙΟΥΧΟΣ (73):1)Piron, David
 Rue du Vieux Chaffour 5, 4841 Henri-
 Chapelle, BE ΒΕΛΓΙΟ

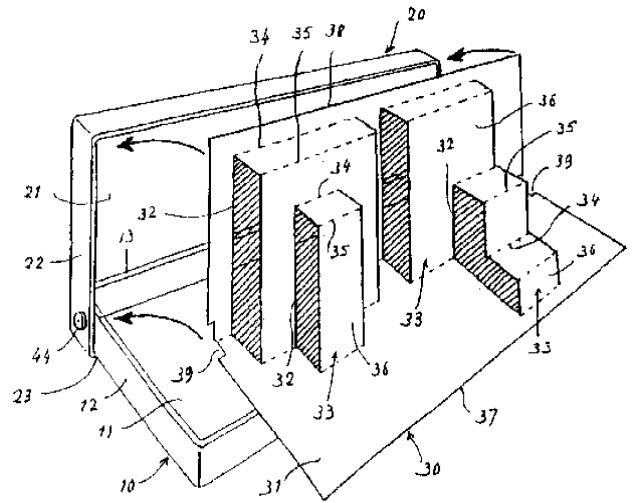
ΣΥΜΒ. ΠΡΟΤΕΡΑΙΟΤΗΤΕΣ (30):9500453-18/05/1995-BE
ΕΦΕΥΡΕΤΗΣ (72):1)Piron, David
ΕΙΔΙΚΟΣ ΠΑΡΕΞΟΥΣΙΟΣ (74):ΡΟΥΣΣΟΥ ANNA Κουμπάρη 2 10674
 ΑΘΗΝΑ (ΑΤΤΙΚΗΣ)
ΑΝΤΙΚΑΛΗΤΟΣ (74):ΠΑΠΑΚΩΝΣΤΑΝΤΙΝΟΥ ΕΛΕΝΗ,
 Κουμπάρη 2,10674 ΑΘΗΝΑ (ΑΤΤΙΚΗΣ),
 ΕΛΛΑΔΑ

ΤΙΤΛΟΣ ΕΦΕΥΡΕΣΗΣ (54):ΠΤΥΣΣΟΜΕΝΗ ΔΙΑΚΟΣΜΗΤΙΚΗ ΚΑ-
 ΤΑΣΚΕΥΗ.

ΠΕΡΙΛΗΨΗ(57)

Ένα φύλλο (31) διατρέχεται από αρκετές σχισμές (32) οι οποίες πλευρικά οριοθετούν στοιχεία (33) που παρουσιάζουν πτυχώσεις (34, 35) οι οποίες εκτείνονται μεταξύ των προαναφερθεισών σχισμών. Ένα άκρο του φύλλου συνδέεται στον πυθμένα (11) μίας κασετίνας (10) και το αντίθετο άκρο συνδέεται στο εσωτερικό (21) ενός καλύμματος (20) που μπορεί να κλείνει πάνω στην κασετίνα. Τα στοιχεία (33) αναπτύσσονται στο χώρο σχηματίζοντας τουλάχιστον ένα επίπεδο (36) παράλληλο σε μία από τις προαναφερθείσες επιφάνειες (για παράδειγμα (21)) όταν αυτή η τελευταία ευρίσκεται σε μία θέση πρακτικά κάθετη στην άλλη προαναφερθείσα επιφάνεια (για παράδειγμα την (11)) και κατά τρόπον

ώστε να ευρίσκεται η διακοσμητική κατασκευή (30) αναδιπλωμένη επ' εαυτής όταν το κάλυμμα έχει κλείσει πάνω στην κασετίνα.



ΑΡΙΘΜΟΣ ΕΥΡ. Δ.Ε. (11):3039995
ΑΡΙΘ. ΕΛΛ. ΚΑΤΑΘΕΣΗΣ (21):20020402235
ΗΜΕΡ. ΕΛΛ. ΚΑΤΑΘΕΣΗΣ (11):21/05/2002
ΑΡΙΘ./ΗΜΕΡ. ΔΗΜΟΣΙΕΥΣΗΣ
ΕΥΡΩΠΑΪΚΟΥ ΔΙΠΛΩΜΑΤΟΣ(87):0740052 - 06/03/2002
ΑΡΙΘ./ΗΜΕΡ. ΔΗΜΟΣΙΕΥΣΗΣ
ΕΥΡΩΠΑΪΚΗΣ ΑΙΤΗΣΗΣ (86):96302844.4--23/04/1996
ΔΙΚΑΙΟΥΧΟΣ (73):1)Exergy, Inc.
 22320 Foothill Boulevard, Suite 540, Hay-
 ward, California 94541, US ΗΝΩΜΕΝΕΣ
 ΠΟΛΙΤΕΙΕΣ ΤΗΣ ΑΜΕΡΙΚΗΣ (Η.Π.Α.)

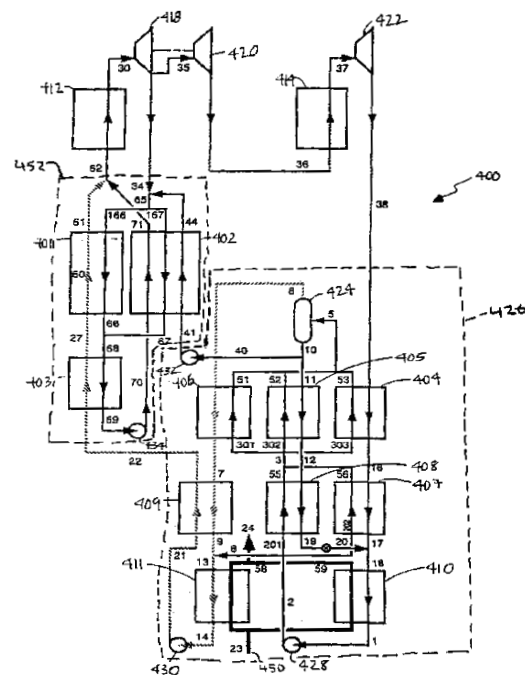
ΣΥΜΒ. ΠΡΟΤΕΡΑΙΟΤΗΤΕΣ (30):429706-27/04/1995-US
ΕΦΕΥΡΕΤΗΣ (72):1)Kalina, Alexander I.
 2)Pelletier, Richard I.
ΕΙΔΙΚΟΣ ΠΑΡΕΞΟΥΣΙΟΣ (74):ΡΟΥΣΣΟΥ ANNA Κουμπάρη 2 10674
 ΑΘΗΝΑ (ΑΤΤΙΚΗΣ)
ΑΝΤΙΚΑΛΗΤΟΣ (74):ΠΑΠΑΚΩΝΣΤΑΝΤΙΝΟΥ ΕΛΕΝΗ,
 Κουμπάρη 2,10674 ΑΘΗΝΑ (ΑΤΤΙΚΗΣ),
 ΕΛΛΑΔΑ

ΤΙΤΛΟΣ ΕΦΕΥΡΕΣΗΣ (54):ΜΙΑ ΜΕΘΟΔΟΣ ΚΑΙ ΜΙΑ ΣΥΣΚΕΥΗ
 ΓΙΑ ΤΗΝ ΥΛΟΠΟΙΗΣΗ ΕΝΟΣ ΘΕΡΜΟ-
 ΔΥΝΑΜΙΚΟΥ ΚΥΚΛΟΥ.

ΠΕΡΙΛΗΨΗ(57)

Η προκειμένη εφεύρεση παρουσιάζει μία μέθοδο και μία συσκευή για την υλοποίηση ενός θερμοδυναμικού κύκλου. Το θερμό, αέριο, εργαζόμενο ρεύμα (μέσο) περιλαμβάνει μία συνιστώσα με χαμηλό σημείο βρασμού και μία δεύτερη συνιστώσα με υψηλότερο σημείο βρασμού. Το προαναφερόμενο ρεύμα εκτονώνεται, ώστε η ενέργειά του να μετασχηματισθεί σε άλλη χρήσιμη μορφή ενέργειας και να σχηματίζεται το εκτονωμένο εργαζόμενο ρεύμα. Στη συνέχεια, το εκτονωμένο εργαζόμενο ρεύμα χωρίζεται σε δύο άλλα ρεύματα εκ των οποίων το ένα εκτονώνεται περαιτέρω για να παραχθεί περαιτέρω έργο, οπότε προκύπτει το καταναλωμένο ρεύμα, ενώ το άλλο απομαστεύεται. Το καταναλωμένο ρεύμα οδηγείται στο υποσύστημα απόσταξης/συμπύκνωσης το οποίο το μετατρέπει σε ένα φτωχό ρεύμα που είναι "φτωχό" ως προς τη συνιστώσα με χαμηλό σημείο

βρασμού και σε ένα πλούσιο ρεύμα που είναι εμπλουτισμένο με τη συνιστώσα με χαμηλό σημείο βρασμού. Έπειτα, το φτωχό και το πλούσιο ρεύμα οδηγούνται στο αναγεννημένο υποσύστημα, όπου συνδυάζονται με το τμήμα του εκτονωμένου ρεύματος που είχε απομαστευθεί, ώστε να σχηματίσουν τα εργαζόμενο ρεύμα (μέσο) το οποίο με τη σειρά του θερμαίνεται σε ένα θερμοαντήρα έτσι, ώστε να δημιουργηθεί το θερμό, αέριο, εργαζόμενο ρεύμα που εκτονώνεται.



ΑΡΙΘΜΟΣ ΕΥΡ. Δ.Ε. (11):3039996
ΑΡΙΘ. ΕΛΛ. ΚΑΤΑΘΕΣΗΣ (21):20020402236
ΗΜΕΡ. ΕΛΛ. ΚΑΤΑΘΕΣΗΣ (11):21/05/2002
ΑΡΙΘ./ΗΜΕΡ. ΔΗΜΟΣΙΕΥΣΗΣ
ΕΥΡΩΠΑΪΚΟΥ ΔΙΠΛΩΜΑΤΟΣ(87):1043974 - 03/04/2002
ΑΡΙΘ./ΗΜΕΡ. ΔΗΜΟΣΙΕΥΣΗΣ
ΕΥΡΩΠΑΪΚΗΣ ΑΙΤΗΣΗΣ (86):98966710.0--28/12/1998
ΔΙΚΑΙΟΥΧΟΣ (73):1)Cellper S.A.
18, rue Vignon, 75009 Paris,FR ΓΑΛΛΙΑ
ΣΥΜΒ. ΠΡΟΤΕΡΑΙΟΤΗΤΕΣ (30):9727424-31/12/1997-GB
ΕΦΕΥΡΕΤΗΣ (72):1)DE ROUGE, Bonabes-Olivier
ΕΙΔΙΚΟΣ ΠΑΡΕΞΟΥΣΙΟΣ (74):ΑΘΑΝΑΣΙΑΔΟΥ ΜΑΡΙΑ Κουμπάρη 2
10674 ΑΘΗΝΑ (ΑΤΤΙΚΗΣ)
ΑΝΤΙΚΑΗΤΟΣ (74):ΠΑΠΑΚΩΝΣΤΑΝΤΙΝΟΥ ΕΛΕΝΗ,
Κουμπάρη 2,10674 ΑΘΗΝΑ (ΑΤΤΙΚΗΣ),
ΕΛΛΑΔΑ
ΤΙΤΛΟΣ ΕΦΕΥΡΕΣΗΣ (54):ΛΙΠΟΣΩΜΑΤΑ ΠΕΡΙΕΧΟΝΤΑ ΠΕΠΤΙ-
ΔΙΚΕΣ ΚΑΤΑΣΚΕΥΕΣ ΠΟΛΛΑΠΛΩΝ
ΚΛΑΔΩΝ ΓΙΑ ΧΡΗΣΗ ΚΑΤΑ ΤΟΥ ΙΟΥ
ΤΗΣ ΑΝΘΡΩΠΙΝΗΣ ΑΝΟΣΟΑΝΕΠΑΡ-
ΚΕΙΑΣ

ΠΕΡΙΛΗΨΗ(57)

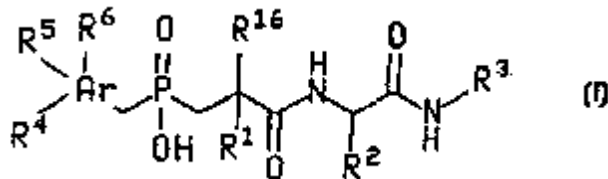
Η ενσωμάτωση πεπτιδικών κατασκευών πολλαπλών κλάδων εχουσών δραστικότητα κατά του HIV (όπως εκείνων που περιγράφονται στην WO 95/07929 και την WO 98/29443) εντός λιποσωμάτων επαρκούς μεγέθους για την εσωτερικευση λευκοκυττάρων αίματος (π. χ. μεγαλύτερων από 150 nm και κατά προτίμηση περίπου 250 έως 400 nm) έχει δείχθει ότι αυξάνει τη δραστικότητα εκείνης της πολλαπλότητας των MBPC. Αξιώνονται τα λιποσώματα και φαρμακευτικές συνθέσεις περιέχουσες αυτά.

ΑΡΙΘΜΟΣ ΕΥΡ. Δ.Ε. (11):3039997
ΑΡΙΘ. ΕΛΛ. ΚΑΤΑΘΕΣΗΣ (21):20020402237
ΗΜΕΡ. ΕΛΛ. ΚΑΤΑΘΕΣΗΣ (11):21/05/2002
ΑΡΙΘ./ΗΜΕΡ. ΔΗΜΟΣΙΕΥΣΗΣ
ΕΥΡΩΠΑΪΚΟΥ ΔΙΠΛΩΜΑΤΟΣ(87):0923585 - 08/05/2002
ΑΡΙΘ./ΗΜΕΡ. ΔΗΜΟΣΙΕΥΣΗΣ
ΕΥΡΩΠΑΪΚΗΣ ΑΙΤΗΣΗΣ (86):97926182.3--30/06/1997
ΔΙΚΑΙΟΥΧΟΣ (73):1)PFIZER INC.
235 East 42nd Street, New York, N.Y.
10017,US ΗΝΩΜΕΝΕΣ ΠΟΛΙΤΕΙΕΣ ΤΗΣ
ΑΜΕΡΙΚΗΣ (Η.Π.Α.)
ΣΥΜΒ. ΠΡΟΤΕΡΑΙΟΤΗΤΕΣ (30):21959 P-18/07/1996-US
ΕΦΕΥΡΕΤΗΣ (72):1)REITER, Lawrence, Alan
ΕΙΔΙΚΟΣ ΠΑΡΕΞΟΥΣΙΟΣ (74):ΡΟΥΣΣΟΥ ANNA Κουμπάρη 2 10674
ΑΘΗΝΑ (ΑΤΤΙΚΗΣ)
ΑΝΤΙΚΑΗΤΟΣ (74):ΠΑΠΑΚΩΝΣΤΑΝΤΙΝΟΥ ΕΛΕΝΗ,
Κουμπάρη 2,10674 ΑΘΗΝΑ (ΑΤΤΙΚΗΣ),
ΕΛΛΑΔΑ
ΤΙΤΛΟΣ ΕΦΕΥΡΕΣΗΣ (54):ΒΑΣΙΖΟΜΕΝΟΙ ΣΕ ΦΩΣΦΙΝΙΚΗ ΡΙΖΑ
ΑΝΑΣΤΟΛΕΙΣ ΜΕΤΑΛΛΟΠΡΩΤΕΑΣΩΝ
ΜΗΤΡΑΣ.

ΠΕΡΙΛΗΨΗ(57)

Μία ένωση του τύπου (I) στον οποίο τα R1, R2, R3, R4, R5, R6 και Ar είναι όπως ορίστηκαν παραπάνω, χρήσιμη στην θεραπευτική αντιμετώπιση μιας κατάστασης επιλεγόμενης από την ομάδα αποτελούμενη από αρθρίτιδα, καρκίνο, συνέργεια με κυτοτοξικούς αντικαρκινικούς παράγοντες, εξέλκωση ιστού, εκφυλισμό κηλίδας, επαναστένωση, περιοδοντική πάθηση, πομφολυγώδη επιδερμόλυση, σκληρίτιδα, σε συνδυασμό με στάνταρτ NSAID'S και αναλγητικά και άλλων παθήσεων χαρακτηριζόμενων από δραστηριότητα μεταλλοπρωτεϊνάσης/μύτρας, AIDS, σήψης, σηψαιμικού σοκ και άλλων παθήσεων οι οποίες εμπλέκουν την παραγωγή TNF. Επιπλέον, οι ενώσεις της παρούσας εφεύρεσης μπορούν να χρησιμοποιούνται σε θεραπεία συνδυασμού με στάνταρτ όξι-στεροειδείς αντιφλεγμονώδεις φαρμακευτικές ουσίες (παρακάτω NSAID'S) και αναλγητικά, και

σε συνδυασμό με κυτοτοξικές φαρμακευτικές ουσίες όπως είναι οι αδριαμικίνη, δανομυκίνη, cis-πλατίνη, ετοποζίδη, ταξόλη, ταξοτέρη και άλλα αλκαλοειδή, όπως βινκριστίνη, στην θεραπευτική αντιμετώπιση καρκίνου.



ΑΡΙΘΜΟΣ ΕΥΡ. Δ.Ε. (11):3039998
ΑΡΙΘ. ΕΛΛ. ΚΑΤΑΘΕΣΗΣ (21):20020402238
ΗΜΕΡ. ΕΛΛ. ΚΑΤΑΘΕΣΗΣ (11):21/05/2002
ΑΡΙΘ./ΗΜΕΡ. ΔΗΜΟΣΙΕΥΣΗΣ
ΕΥΡΩΠΑΪΚΟΥ ΔΙΠΛΩΜΑΤΟΣ(87):0954272 - 03/04/2002
ΑΡΙΘ./ΗΜΕΡ. ΔΗΜΟΣΙΕΥΣΗΣ
ΕΥΡΩΠΑΪΚΗΣ ΑΙΤΗΣΗΣ (86):97949988.6--16/12/1997
ΔΙΚΑΙΟΥΧΟΣ (73):1)NOVO NORDISK A/S
 Novo Alle, 2880 Bagsvaerd,DK ΔΑΝΙΑ
ΣΥΜΒ. ΠΡΟΤΕΡΑΙΟΤΗΤΕΣ (30):149896-23/12/1996-DK
ΕΦΕΥΡΕΤΗΣ (72):1)BUCH-RASMUSSEN, Thomas
 2)JANNASCH, Patric
 3)BONNE JORGENSEN, Erling
ΕΙΛΙΚΟΣ ΠΛΗΡΕΞΟΥΣΙΟΣ (74):ΡΟΥΣΣΟΥ ANNA Κουμπάρη 2 10674
 ΑΘΗΝΑ (ΑΤΤΙΚΗΣ)
ΑΝΤΙΚΑΗΤΟΣ (74):ΠΑΠΑΚΩΝΣΤΑΝΤΙΝΟΥ ΕΛΕΝΗ,
 Κουμπάρη 2,10674 ΑΘΗΝΑ (ΑΤΤΙΚΗΣ),
 ΕΛΛΑΔΑ
ΤΙΤΛΟΣ ΕΦΕΥΡΕΣΗΣ (54):ΕΝΑΣ ΠΕΡΙΕΚΤΗΣ ΦΑΡΜΑΚΟΥ ΑΠΟ
 ΠΟΛΥΜΕΡΕΣ ΚΥΚΛΙΚΟΥ ΥΔΡΟΓΟ-
 ΝΑΝΘΡΑΚΑ ΓΙΑ ΤΗΝ ΑΠΟΘΗΚΕΥΣΗ
 ΕΝΟΣ ΦΑΡΜΑΚΟΥ ΥΓΡΗΣ ΜΟΡΦΗΣ.

ΠΕΡΙΛΗΨΗ(57)

Η παρούσα ευρεσιτεχνία αφορά σε έναν περιέκτη φαρμάκου για την αποθήκευση ενός φαρμάκου υγρής μορφής, όπως η ινσουλίνη, όπου ο περιέκτης αποτελείται από ένα απόκεντρο και από ένα έκκεντρο τμήμα και από ένα τοίχωμα, και όπου τουλάχιστον δύο αντίθετες περιοχές του τοιχώματος αποτελούνται από πολυμερές υλικό. Το πάχος των τμημάτων του τοιχώματος που αποτελούνται από το πολυμερές είναι μεταξύ 0, 3mm και 3mm, και η διάδοση του φωτός μέσω των τμημάτων του τοιχώματος που αποτελούνται από το πολυμερές στα 400nm είναι

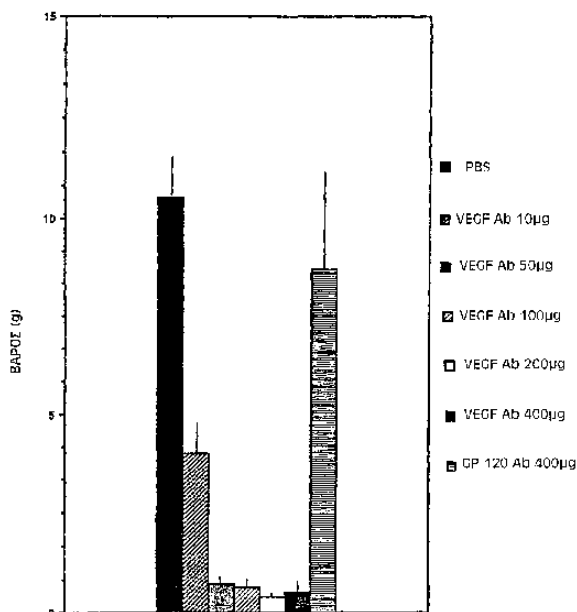
τουλάχιστον 25%. Τα τμήματα του τοιχώματος που αποτελούνται από το πολυμερές είναι από ένα υλικό το οποίο περιέχει τουλάχιστον 70% κατά βάρος ένα συμπολυμερές υλικό από αλειφατικούς κυκλικούς ή δικυκλικούς υδρογονάνθρακες με 5- έως 7-μελή δακτύλιο ή δακτυλίους και από αιθυλένιο ή προπυλένιο, όπου το υλικό έχει θερμοκρασία υαλώδους μετάπτωσης πάνω από τους 50°C, και πυκνότητα 0, 95g/cm³ ή μεγαλύτερη. Ο περιέκτης από το πολυμερές υλικό είναι ουσιαστικά αδρανής προς το φάρμακο, και περαιτέρω, ο περιέκτης είναι διαφανής, μέσω του οποίου είναι δυνατός ο οπτικός έλεγχος του περιεχομένου του περιέκτη προκειμένου να βεβαιωθεί πως το φάρμακο δεν έχει κρυσταλλωθεί ή πολυμεριστεί. Περαιτέρω, τα τοιχώματα του περιέκτη παρέχουν έναν καλόφραγμό έναντι των συντηρητικών μ-κρεζόλη/φαινόλη/βενζυλική αλκοόλη και του νερού, αντίστοιχα. Η ευρεσιτεχνία αφορά επίσης στη χρήση ενός τέτοιου περιέκτη φαρμάκου κι ενός περιέκτη φαρμάκου ο οποίος είναι τουλάχιστον εν μέρει γεμάτος με φάρμακο.

ΑΡΙΘΜΟΣ ΕΥΡ. Δ.Ε. (11):3039999
ΑΡΙΘ. ΕΛΛ. ΚΑΤΑΘΕΣΗΣ (21):20020402239
ΗΜΕΡ. ΕΛΛ. ΚΑΤΑΘΕΣΗΣ (11):21/05/2002
ΑΡΙΘ./ΗΜΕΡ. ΔΗΜΟΣΙΕΥΣΗΣ
ΕΥΡΩΠΑΪΚΟΥ ΔΙΠΛΩΜΑΤΟΣ(87):0666868 - 03/04/2002
ΑΡΙΘ./ΗΜΕΡ. ΔΗΜΟΣΙΕΥΣΗΣ
ΕΥΡΩΠΑΪΚΗΣ ΑΙΤΗΣΗΣ (86):92923512.5--28/10/1992
ΔΙΚΑΙΟΥΧΟΣ (73):1)GENENTECH, INC.
 460 Point San Bruno Boulevard, South San
 Francisco, CA 94080-4990,US ΗΝΩΜΕΝΕΣ
 ΠΟΛΙΤΕΙΕΣ ΤΗΣ ΑΜΕΡΙΚΗΣ (Η.Π.Α.)
ΣΥΜΒ. ΠΡΟΤΕΡΑΙΟΤΗΤΕΣ (30):
ΕΦΕΥΡΕΤΗΣ (72):1)FERRARA, Napoleone
 2)KIM, Kyung, Jin
ΕΙΛΙΚΟΣ ΠΛΗΡΕΞΟΥΣΙΟΣ (74):ΑΘΑΝΑΣΙΑΔΟΥ ΜΑΡΙΑ Κουμπάρη 2
 10674 ΑΘΗΝΑ (ΑΤΤΙΚΗΣ)
ΑΝΤΙΚΑΗΤΟΣ (74):ΠΑΠΑΚΩΝΣΤΑΝΤΙΝΟΥ ΕΛΕΝΗ,
 Κουμπάρη 2,10674 ΑΘΗΝΑ (ΑΤΤΙΚΗΣ),
 ΕΛΛΑΔΑ
ΤΙΤΛΟΣ ΕΦΕΥΡΕΣΗΣ (54):ΧΡΗΣΗ ΑΝΤΙ-VEGF ΑΝΤΙΣΩΜΑΤΩΝ
 ΣΤΗΝ ΑΝΤΙΜΕΤΩΠΙΣΗ ΤΟΥ ΚΑΡΚΙ-
 ΝΟΥ.

ΠΕΡΙΛΗΨΗ(57)

Η παρούσα ευρεσιτεχνία παρέχει ανταγωνιστές του αγγειακού ενδοθηλιακού παράγοντα ανάπτυξης (hVEGF), συμπεριλαμβανομένων μονοκλωνικών αντισωμάτων, καθώς επίσης και ποικιλίες hVEGF που αναστέλλουν τη μιτογόνο, την αγγειογενετική ή άλλη βιολογική δραστηριότητα του hVEGF. Έτσι, οι ανταγωνιστές είναι χρήσιμοι για την αντιμετώπιση ασθενειών και διαταραχών που χαρακτηρίζονται από μη επιθυμητό ή εκτεταμένο πολλαπλασιασμό ενδοθηλιακών κυττάρων ή από νέοαγγειογένεση. Τα μονοκλωνικά αντισώματα και οι υποδοχείς της ευρεσιτεχνίας είναι επίσης χρήσιμα σε διαγνωστικές και σε αναλυτικές μεθόδους για τον προσδιορισμό της παρουσίας του hVEGF σε ένα προς έλεγχο δείγμα.

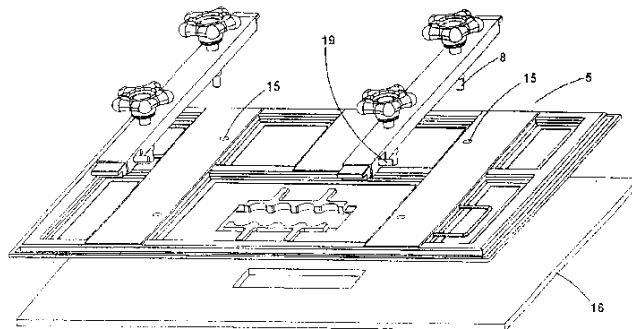
A673 ΡΑΒΔΩΜΥΟΣΑΡΚΩΜΑ
 ΒΑΡΟΣ ΟΓΚΟΥ ΤΕΣΣΕΡΙΣ ΕΒΔΟΜΑΔΕΣ ΜΕΤΑ ΤΗΝ ΕΝΕΣΗ



ΑΡΙΘΜΟΣ ΕΥΡ. Δ.Ε. (11):3040000
ΑΡΙΘ. ΕΛΛ. ΚΑΤΑΘΕΣΗΣ (21):20020402240
ΗΜΕΡ. ΕΛΛ. ΚΑΤΑΘΕΣΗΣ (11):21/05/2002
ΑΡΙΘ./ΗΜΕΡ. ΔΗΜΟΣΙΕΥΣΗΣ
ΕΥΡΩΠΑΪΚΟΥ ΔΙΠΛΩΜΑΤΟΣ(87):1012073 - 06/03/2002
ΑΡΙΘ./ΗΜΕΡ. ΔΗΜΟΣΙΕΥΣΗΣ
ΕΥΡΩΠΑΪΚΗΣ ΑΙΤΗΣΗΣ (86):99929376.4--01/07/1999
ΔΙΚΑΙΟΥΧΟΣ (73):1)STEDIM S.A.
Z.I. des Paluds, Avenue de Jocques, Boîte postale 1051, 13781 Aubagne Cedex,FR
ΓΑΛΛΙΑ
ΣΥΜΒ. ΠΡΟΤΕΡΑΙΟΤΗΤΕΣ (30):9808644-02/07/1998-FR
ΕΦΕΥΡΕΤΗΣ (72):1)VALLOT, Bernard
ΕΙΔΙΚΟΣ ΠΑΗΡΕΞΟΥΣΙΟΣ (74):ΑΘΑΝΑΣΙΑΔΟΥ ΜΑΡΙΑ Κουμπάρη 2
10674 ΑΘΗΝΑ (ΑΤΤΙΚΗΣ)
ΑΝΤΙΚΑΗΤΟΣ (74):ΠΑΠΑΚΩΝΣΤΑΝΤΙΝΟΥ ΕΛΕΝΗ,
Κουμπάρη 2,10674 ΑΘΗΝΑ (ΑΤΤΙΚΗΣ),
ΕΛΛΑΔΑ
ΤΙΤΛΟΣ ΕΦΕΥΡΕΣΗΣ (54):ΑΝΘΕΚΤΙΚΟ ΚΟΝΤΕΪΝΕΡ ΜΕΤΑΦΟΡΑΣ
ΓΙΑ ΣΑΚΚΟ, Ο ΟΠΟΙΟΣ ΠΕΡΙΕΧΕΙ
ΒΙΟΦΑΡΜΑΚΕΥΤΙΚΑ ΠΡΟΪΟΝΤΑ.

ΠΕΡΙΛΗΨΗ(57)

Ανθεκτικό κοντέινερ για ελαστικό σάκκο μεταφοράς βιοφαρμακευτικού ρευστού όγκου 50 λίτρων και περισσότερο, αποτελούμενο από ένα κάτω τοίχωμα και από ένα ή περισσότερα πλευρικά τοιχώματα (1, 2, 3, 4), του οποίου το άνω τμήμα εξοπλίζεται με μία πλάκα στήριξης (5) του σάκκου, ρυθμιζόμενη καθ' ύψος για τη συμπίεση του εν λόγω σάκκου.



ΑΡΙΘΜΟΣ ΕΥΡ. Δ.Ε. (11):3040001
ΑΡΙΘ. ΕΛΛ. ΚΑΤΑΘΕΣΗΣ (21):20020402241
ΗΜΕΡ. ΕΛΛ. ΚΑΤΑΘΕΣΗΣ (11):21/05/2002
ΑΡΙΘ./ΗΜΕΡ. ΔΗΜΟΣΙΕΥΣΗΣ
ΕΥΡΩΠΑΪΚΟΥ ΔΙΠΛΩΜΑΤΟΣ(87):0965651 - 20/03/2002
ΑΡΙΘ./ΗΜΕΡ. ΔΗΜΟΣΙΕΥΣΗΣ
ΕΥΡΩΠΑΪΚΗΣ ΑΙΤΗΣΗΣ (86):99201831.7--09/06/1999
ΔΙΚΑΙΟΥΧΟΣ (73):1)Droan B.V.
Industriestraat 8, 3281 LB Numansdorp,NL
ΟΛΛΑΝΔΙΑ
ΣΥΜΒ. ΠΡΟΤΕΡΑΙΟΤΗΤΕΣ (30):1009412-15/06/1998-NL
ΕΦΕΥΡΕΤΗΣ (72):1)Lotens, Jan Pieter
2)Jungk, Klaus
ΕΙΔΙΚΟΣ ΠΑΗΡΕΞΟΥΣΙΟΣ (74):ΒΑΓΕΝΑ ΘΕΟΔΩΡΑ Κουμπάρη 2 10674
ΑΘΗΝΑ (ΑΤΤΙΚΗΣ)
ΑΝΤΙΚΑΗΤΟΣ (74):ΠΑΠΑΚΩΝΣΤΑΝΤΙΝΟΥ ΕΛΕΝΗ,
Κουμπάρη 2,10674 ΑΘΗΝΑ (ΑΤΤΙΚΗΣ),
ΕΛΛΑΔΑ
ΤΙΤΛΟΣ ΕΦΕΥΡΕΣΗΣ (54):ΠΥΡΟΜΕΤΑΛΛΟΥΡΓΙΚΗ ΕΠΕΞΕΡΓΑΣΙΑ
ΑΠΟΒΛΗΤΟΥ ΠΟΥ ΠΕΡΙΕΧΕΙ
ΜΕΤΑΛΛΟ ΚΑΙ ΟΡΓΑΝΙΚΑ ΣΕ ΕΝΑ
ΘΑΛΑΜΟ ΕΞΑΓΩΓΗΣ ΜΕΤΑΛΛΟΥ ΔΙΑ
ΤΗΞΕΩΣ.

ΠΕΡΙΛΗΨΗ(57)

Η εφεύρεση αφορά μέθοδο για πυρομεταλλουργική για πυρομεταλλουργική επεξεργασία σε ένα θάλαμο κλιβάνου (6, 7) ενός αποβλήτου που περιέχει μέταλλο, που μπορεί επίσης να περιέχει μία ποσότητα οργανικού υλικού, που περιλαμβάνει αναγωγικό αέριο (1) που εμφοσάται (2) με υψηλή ταχύτητα πάνω στην επιφάνεια του τήγματος (3), όπου τα οξειδία μετάλλου υπάρχουν στη τετηγμένη κατάσταση, το αναγωγικό αέριο γίνεται με ατελή καύση ενός καυσίμου και/ή του οργανικού υλικού και ενός αερίου που περιέχει οξυγόνο και χαρακτηρίζεται από το ότι, επιπλέον εγχέονται ατμός και/ή ένα αέριο πλούσιο σε οξυγόνο, όπως σχεδόν καθαρό οξυγόνο (5), σχεδόν παράλληλα προς την επιφάνεια

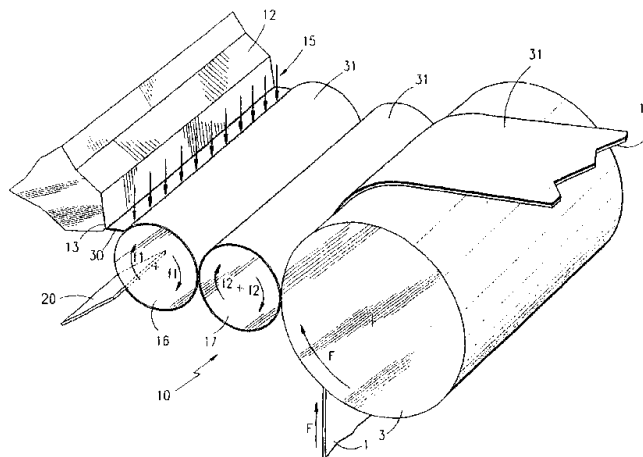
του τήγματος εντός του θαλάμου του κλιβάνου πάνω από την αναφερθείσα επιφάνεια και ότι, η συνολική ποσότητα του χρησιμοποιούμενου οξυγόνου στο θάλαμο του κλιβάνου είναι μικρότερη από την ποσότητα που απαιτείται στοιχειομετρικώς για πλήρη καύση του οργανικού υλικού μαζί με το καύσιμο.

ΑΡΙΘΜΟΣ ΕΥΡ. Δ.Ε. (11):3040002
ΑΡΙΘ. ΕΛΛ. ΚΑΤΑΘΕΣΗΣ (21):20020402242
ΗΜΕΡ. ΕΛΛ. ΚΑΤΑΘΕΣΗΣ (11):21/05/2002
ΑΡΙΘ./ΗΜΕΡ. ΔΗΜΟΣΙΕΥΣΗΣ
ΕΥΡΩΠΑΪΚΟΥ ΔΙΠΛΩΜΑΤΟΣ(87):1001848 - 02/05/2002
ΑΡΙΘ./ΗΜΕΡ. ΔΗΜΟΣΙΕΥΣΗΣ
ΕΥΡΩΠΑΪΚΗΣ ΑΙΤΗΣΗΣ (86):98941558.3--06/08/1998
ΔΙΚΑΙΟΥΧΟΣ (73):1)SOLLAC
Immeuble "La Pacific", 11/13 Cours Valmy,
La Defense 7, 92800 Puteaux,FR ΓΑΛΛΙΑ
ΣΥΜΒ. ΠΡΟΤΕΡΑΙΟΤΗΤΕΣ (30):9710232-08/08/1997-FR
ΕΦΕΥΡΕΤΗΣ (72):1)BONNEBAT, Claude
2)BRUN, Olivier
3)SOAS, Thierry
ΕΙΔΙΚΟΣ ΠΛΗΡΕΞΟΥΣΙΟΣ (74):ΔΗΜΟΥ ΧΡΙΣΤΙΝΑ Κουμπάρη 2 10674
ΑΘΗΝΑ (ΑΤΤΙΚΗΣ)
ΑΝΤΙΚΛΗΤΟΣ (74):ΠΑΠΑΚΩΝΣΤΑΝΤΙΝΟΥ ΕΛΕΝΗ,
Κουμπάρη 2,10674 ΑΘΗΝΑ (ΑΤΤΙΚΗΣ),
ΕΛΛΑΔΑ
ΤΙΤΛΟΣ ΕΦΕΥΡΕΣΗΣ (54):**ΜΕΘΟΔΟΣ ΚΑΙ ΔΙΑΤΑΞΗ ΣΥΝΕΧΟΥΣ**
ΕΠΕΝΔΥΣΕΩΣ ΤΟΥΛΑΧΙΣΤΟΝ ΜΙΑΣ
ΜΕΤΑΛΛΙΚΗΣ ΤΑΙΝΙΑΣ ΜΕ ΜΙΑ
ΜΕΜΒΡΑΝΗ ΥΓΡΟΥ ΔΙΚΤΥΟΥΜΕΝΟΥ
ΠΟΛΥΜΕΡΟΥΣ.

ΠΕΡΙΛΗΨΗ(57)

Η εφεύρεση έχει ως αντικείμενο μία μέθοδο επένδυσης τουλάχιστον μίας μεταλλικής ταινίας (1) με μία ρευστή μεμβράνη από δικτυώμενο πολυμερές απαλλαγμένο διαλύτη ή αρωματικού και πάχους μικρότερου από εκείνο της μεταλλικής ταινίας, χαρακτηριζόμενη από το ότι η μεταλλική ταινία (1) προωθείται συνεχώς επί τουλάχιστον ενός κυλίνδρου στηρίξεως (3), η εν λόγω ταινία προθερμαίνεται, πραγματοποιείται με εξηναγκασμένη εκροή, επί ενός

κυλίνδρου παραλαβής (16), ένα πέπλο (30) του εν λόγω δικτυώμενου πολυμερούς, θερμαίνεται και περιστρέφεται ο κύλινδρος παραλαβής (16) κατά τη φορά του κυλίνδρου στηρίξεως (3) και σχηματίζεται η μεμβράνη δικτυώμενου πολυμερούς, και συμπιέζεται, μεταξύ του κυλίνδρου παραλαβής (16) και της μεταλλικής ταινίας (1), ένα στοιχείο εφαρμογής (17) με παραμορφώσιμη επιφάνεια, θερμαινόμενο και περιστρεφόμενο κατά τη φορά του κυλίνδρου στηρίξεως (3) για τη μεταφορά αυτής της μεμβράνης από τον κύλινδρο παραλαβής (16) επί του στοιχείου εφαρμογής (17) και από το εν λόγω στοιχείο εφαρμογής επί της μεταλλικής ταινίας (1). Η εφεύρεση έχει επίσης ως αντικείμενο μία διάταξη επένδυσεως για την εφαρμογή της μεθόδου.

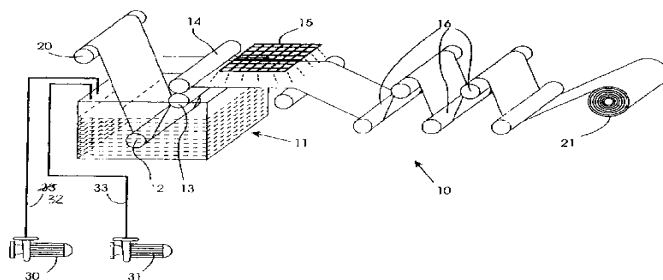


ΑΡΙΘΜΟΣ ΕΥΡ. Δ.Ε. (11):3040003
ΑΡΙΘ. ΕΛΛ. ΚΑΤΑΘΕΣΗΣ (21):20020402243
ΗΜΕΡ. ΕΛΛ. ΚΑΤΑΘΕΣΗΣ (11):21/05/2002
ΑΡΙΘ./ΗΜΕΡ. ΔΗΜΟΣΙΕΥΣΗΣ
ΕΥΡΩΠΑΪΚΟΥ ΔΙΠΛΩΜΑΤΟΣ(87):0906412 - 27/02/2002
ΑΡΙΘ./ΗΜΕΡ. ΔΗΜΟΣΙΕΥΣΗΣ
ΕΥΡΩΠΑΪΚΗΣ ΑΙΤΗΣΗΣ (86):97927345.5--19/06/1997
ΔΙΚΑΙΟΥΧΟΣ (73):1)Little Island Patents, Ltd
Mayfield, County Cork,IE ΙΡΛΑΝΔΙΑ
ΣΥΜΒ. ΠΡΟΤΕΡΑΙΟΤΗΤΕΣ (30):960456-19/06/1996-IE
ΕΦΕΥΡΕΤΗΣ (72):1)McNAMEE, Patrick
ΕΙΔΙΚΟΣ ΠΛΗΡΕΞΟΥΣΙΟΣ (74):ΡΟΥΣΣΟΥ ΑΝΝΑ Κουμπάρη 2 10674
ΑΘΗΝΑ (ΑΤΤΙΚΗΣ)
ΑΝΤΙΚΛΗΤΟΣ (74):ΠΑΠΑΚΩΝΣΤΑΝΤΙΝΟΥ ΕΛΕΝΗ,
Κουμπάρη 2,10674 ΑΘΗΝΑ (ΑΤΤΙΚΗΣ),
ΕΛΛΑΔΑ
ΤΙΤΛΟΣ ΕΦΕΥΡΕΣΗΣ (54):**ΕΝΑ ΥΠΟΣΤΡΩΜΑ ΚΑΘΑΡΙΣΜΟΥ ΒΑ-**
ΦΗΣ ΚΑΙ ΜΙΑ ΜΕΘΟΔΟΣ ΓΙΑ ΒΙΟ-
ΜΗΧΑΝΟΠΟΙΗΣΗ ΤΟΥ.

ΠΕΡΙΛΗΨΗ(57)

Μία μέθοδος για την παραγωγή ενός υποστρώματος καθαρισμού βαφής η οποία περιλαμβάνει τις βαθμίδες: (α) παροχής ενός κυτταρινικού υποστρώματος• (β) περάσματος του υποστρώματος διαμέσου ενός λουτρού το οποίο περιέχει ένα αλκαλικό διάλυμα μιας Ν-τριυποκατεστημένης ένωσης 2-υδροξυ-3-αλοπροπιλο αμμωνίου η οποία έχει τον γενικό τύπο (I) ή ενός άλατος επόξυ προπιλο αμμωνίου το οποίο έχει τον γενικό τύπο (II), όπου το X είναι μία ρίζα αλογόνου, το Y είναι μία ρίζα χλωρίου, βρώμιου, θειικής ή σουλφονικής ρίζας, και τα R είναι ομάδες μεθυλίου, αιθυλίου, βουτυλίου ή βενζυλίου ή ένα υποκατεστημένο με υδροξύλιο παραγωγό τους• (γ) υποβολής του υποστρώματος σε μία πίεση μεταξύ 0, 69 και 1, 37 MPa (100-200 psi)• (δ) θέρμανσης του υποστρώματος σε μία θερμοκρασία κατά προσέγγιση 35°C• (ε) τυλίγματος του υποστρώματος σε ένα όχι διαπερατό από νερό υλικό και περιστροφής του υλικού σε μία θερμοκρασία μεταξύ 15°C και

100°C για μία περίοδο μεταξύ 1 ώρας και 12 ωρών• (στ) απομάκρυνσης του όχι-διαπερατού από νερό υλικού και περάσματος του υποστρώματος διαμέσου ενός λουτρού οξέως• (ζ) υποβολής του υποστρώματος σε μία πίεση μεταξύ 1, 03 και 1, 72 MPa (150-250 psi)• και (η) στεγνώματος του υποστρώματος.

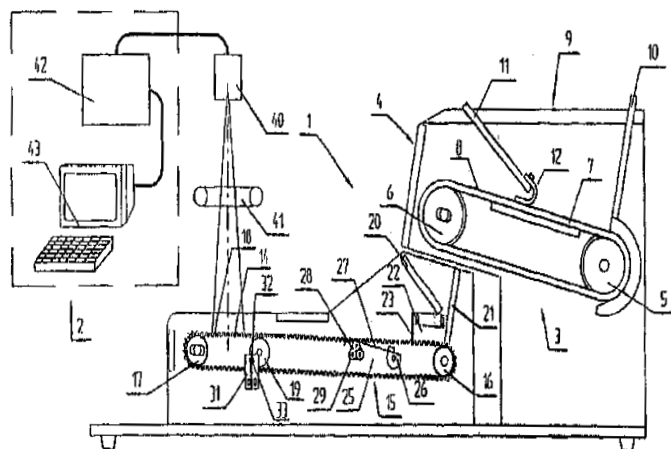


ΑΡΙΘΜΟΣ ΕΥΡ. Δ.Ε. (11):3040004
ΑΡΙΘ. ΕΛΛ. ΚΑΤΑΘΕΣΗΣ (21):20020402244
ΗΜΕΡ. ΕΛΛ. ΚΑΤΑΘΕΣΗΣ (11):21/05/2002
ΑΡΙΘ./ΗΜΕΡ. ΔΗΜΟΣΙΕΥΣΗΣ
ΕΥΡΩΠΑΪΚΟΥ ΔΙΠΛΩΜΑΤΟΣ(87):0658262 - 06/03/2002
ΑΡΙΘ./ΗΜΕΡ. ΔΗΜΟΣΙΕΥΣΗΣ
ΕΥΡΩΠΑΪΚΗΣ ΑΙΤΗΣΗΣ (86):93919788.5--06/09/1993
ΔΙΚΑΙΟΥΧΟΣ (73):1)AGROVISION AB
Forskningssbyen Ideon,, S-223 70 Lund,SE
ΣΟΥΗΔΙΑ
ΣΥΜΒ. ΠΡΟΤΕΡΑΙΟΤΗΤΕΣ (30):9202584-07/09/1992-SE
ΕΦΕΥΡΕΤΗΣ (72):1)OSTE, Rickard
2)EGELBERG, Peter
3)PETERSON, Carsten
4)SODERLUND, Patrik
5)SJOSTEDT, Lennart
ΕΙΔΙΚΟΣ ΠΛΗΡΕΞΟΥΣΙΟΣ (74):ΒΑΓΕΝΑ ΘΕΟΔΩΡΑ Κουμπάρη 2 10674
ΑΘΗΝΑ (ΑΤΤΙΚΗΣ)
ΑΝΤΙΚΛΗΤΟΣ (74):ΠΑΠΑΚΩΝΣΤΑΝΤΙΝΟΥ ΕΛΕΝΗ,
Κουμπάρη 2,10674 ΑΘΗΝΑ (ΑΤΤΙΚΗΣ),
ΕΛΛΑΔΑ
ΤΙΤΛΟΣ ΕΦΕΥΡΕΣΗΣ (54):**ΜΕΘΟΔΟΣ ΚΑΙ ΔΙΑΤΑΞΗ ΓΙΑ ΤΗΝ**
ΑΞΙΟΛΟΓΗΣΗ ΚΟΚΚΩΝ ΔΗΜΗΤΡΙΑ-
ΚΩΝ ΚΑΙ ΑΛΛΩΝ ΚΟΚΚΩΔΩΝ ΠΡΟΪ-
ΟΝΤΩΝ.

ΠΕΡΙΛΗΨΗ(57)

Για την αυτόματη αξιολόγηση καρπών δημητριακών ή παρόμοιων κοκκωδών προϊόντων των οποίων η διαχείριση πραγματοποιείται χύδην, οι καρποί μεταφέρονται επί ενός δονούμενου μεταφορικού μίαντα (15). Λόγω των δονήσεων, οι καρποί απλώνονται και καταπίπτουν σε αύλακες (14) του μίαντα ώστε να είναι προσανατολισμένοι ουσιαστικά κατά την ίδια διεύθυνση. Μία

βιντεοκάμερα (40) παράγει ψηφιακές εικόνες όλων των καρπών επί του μίαντα. Οι καρποί εντοπίζονται στις εικόνες και για κάθε καρπό παράγονται σήματα εισόδου σε ένα νευρωνικό δίκτυο με βάση τις τιμές εικονοστοιχείων των εικονοστοιχείων τα οποία παριστούν τον καρπό. Εν συνεχεία το νευρωνικό δίκτυο καθορίζει σε ποια κατηγορία μίας πλειάδος προκαθορισμένων κατηγοριών ανήκει κάθε καρπός.



ΑΡΙΘΜΟΣ ΕΥΡ. Δ.Ε. (11):3040005
ΑΡΙΘ. ΕΛΛ. ΚΑΤΑΘΕΣΗΣ (21):20020402245
ΗΜΕΡ. ΕΛΛ. ΚΑΤΑΘΕΣΗΣ (11):21/05/2002
ΑΡΙΘ./ΗΜΕΡ. ΔΗΜΟΣΙΕΥΣΗΣ
ΕΥΡΩΠΑΪΚΟΥ ΔΙΠΛΩΜΑΤΟΣ(87):0932689 - 27/02/2002
ΑΡΙΘ./ΗΜΕΡ. ΔΗΜΟΣΙΕΥΣΗΣ
ΕΥΡΩΠΑΪΚΗΣ ΑΙΤΗΣΗΣ (86):97937707.4--23/08/1997
ΔΙΚΑΙΟΥΧΟΣ (73):1)THE UNIVERSITY COURT OF THE
UNIVERSITY OF GLASGOW
No. 2 The Square, University Avenue, Glas-
gow G12 8QQ,GB ΗΝΩΜΕΝΟ ΒΑΣΙΛΕΙΟ
(ΜΕΓΑΛΗ ΒΡΕΤΑΝΝΙΑ)
ΣΥΜΒ. ΠΡΟΤΕΡΑΙΟΤΗΤΕΣ (30):9617683-23/08/1996-GB
ΕΦΕΥΡΕΤΗΣ (72):1)COOMBS, Graham, Herbert
2)MOTTRAM, Jeremy, Charles
3)PRITCHARD, David, John
4)CAMPBELL, Robert, Stewart
ΕΙΔΙΚΟΣ ΠΛΗΡΕΞΟΥΣΙΟΣ (74):ΔΗΜΟΥ ΧΡΙΣΤΙΝΑ Κουμπάρη 2 10674
ΑΘΗΝΑ (ΑΤΤΙΚΗΣ)
ΑΝΤΙΚΛΗΤΟΣ (74):ΠΑΠΑΚΩΝΣΤΑΝΤΙΝΟΥ ΕΛΕΝΗ,
Κουμπάρη 2,10674 ΑΘΗΝΑ (ΑΤΤΙΚΗΣ),
ΕΛΛΑΔΑ
ΤΙΤΛΟΣ ΕΦΕΥΡΕΣΗΣ (54):**ΠΟΣΟΤΙΚΟΙ ΠΡΟΣΔΙΟΡΙΣΜΟΙ ΔΙΑ**
ΟΜΟΚΥΣΤΕΪΝΗ ΚΑΙ ΟΜΟΚΥΣΤΕΪΝΟ-
ΛΕΣΟΥΛΦΟΥΡΑΣΗ ΑΠΟ ΠΡΩΤΟΖΩ-
ΙΚΗ ΚΟΛΠΙΚΗ ΤΡΙΧΟΜΟΝΑΔΑ.

ΠΕΡΙΛΗΨΗ(57)

Η παρούσα εφεύρεση αφορά ένα ποσοτικό προσδιορισμό δια τον προσδιορισμό ποσοτών ομοκυστεΐνης, κυστεΐνης, Ο-ακετυλ-L-σερίνης και/ή μεθειονίνης, ένα βιολογικό δείγμα δια χρησιμοποίηση ενός ένζυμο το οποίο καταλύει την αποικοδόμηση της ομοκυστεΐνης, της κυστεΐνης, της Ο-ακετυλ-L-σερίνης και/ή της μεθειονίνης, όπου το ένζυμο είναι ειδικότερα ομοκυστεΐνη δεσουλφουράση,

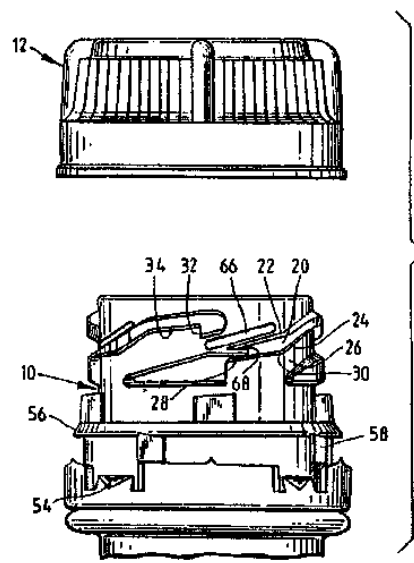
ένα πολυνουκλεοτιδικό τεμάχιο που δίδει τον κώδικα της πρωτοζωϊκής ομοκυστεΐνη δεσουλφουράσης, ένας ανασυνδυασμένος φορέας που περιέχει ένα τέτοιο πολυνουκλεοτιδικό τεμάχιο, μετασηματισμένα κύτταρα, το πρωτοζωϊκό πολυπεπτιδίο ομοκυστεΐνη δεσουλφουράσης και φαρμακευτικές συνθέσεις που περιέχουν ανασυνδυασμένη ομοκυστεΐνη δεσουλφουράση προς χρήση εις την ιατρική ή την κτηνιατρική.

ΑΡΙΘΜΟΣ ΕΥΡ. Δ.Ε. (11):3040006
ΑΡΙΘ. ΕΛΛ. ΚΑΤΑΘΕΣΗΣ (21):20020402246
ΗΜΕΡ. ΕΛΛ. ΚΑΤΑΘΕΣΗΣ (11):21/05/2002
ΑΡΙΘ./ΗΜΕΡ. ΔΗΜΟΣΙΕΥΣΗΣ
ΕΥΡΩΠΑΪΚΟΥ ΔΙΠΛΩΜΑΤΟΣ(87): 1021352 - 06/03/2002
ΑΡΙΘ./ΗΜΕΡ. ΔΗΜΟΣΙΕΥΣΗΣ
ΕΥΡΩΠΑΪΚΗΣ ΑΙΤΗΣΗΣ (86):98946604.0--09/10/1998
ΔΙΚΑΙΟΥΧΟΣ (73):1)Beeson and Sons Limited
Hertford Place, Denham Way, Rickmansworth, Herts WD3 2XB, GB ΗΝΩΜΕΝΟ ΒΑΣΙΛΕΙΟ (ΜΕΓΑΛΗ ΒΡΕΤΑΝΝΙΑ)
ΣΥΜΒ. ΠΡΟΤΕΡΑΙΟΤΗΤΕΣ (30):9721568-10/10/1997-GB
ΕΦΕΥΡΕΤΗΣ (72):1)KING, Roger Milner
ΕΙΛΙΚΟΣ ΠΑΗΡΕΞΟΥΣΙΟΣ (74):ΑΘΑΝΑΣΙΑΔΟΥ ΜΑΡΙΑ Κουμπάρη 2 10674 ΑΘΗΝΑ (ΑΤΤΙΚΗΣ)
ΑΝΤΙΚΑΗΤΟΣ (74):ΠΑΠΑΚΩΝΣΤΑΝΤΙΝΟΥ ΕΛΕΝΗ, Κουμπάρη 2, 10674 ΑΘΗΝΑ (ΑΤΤΙΚΗΣ), ΕΛΛΑΔΑ
ΤΙΤΛΟΣ ΕΦΕΥΡΕΣΗΣ (54):**ΣΥΓΚΡΟΤΗΜΑ ΠΩΜΑΤΟΣ ΓΙΑ ΔΟΧΕΙΑ ΥΠΟ ΠΙΕΣΗ**

ΠΕΡΙΛΗΨΗ(57)

Η εφεύρεση παρέχει συγκροτήματα δοχείου-πώματος, ιδιαίτερα για δοχεία ανθρακούχων ποτών, περιλαμβάνοντα ένα λαιμό δοχείου (10) και ένα πώμα (12). Ένα πρώτο σπειρώμα επί του ενός μεταξύ του λαιμού (10) και του πώματος (12) περιλαμβάνει ένα ή περισσότερα τμήματα πρώτου σπειρώματος (18) και ένα δεύτερο σπειρώμα επί του ενός μεταξύ του λαιμού (10) και του πώματος (12) περιλαμβάνει ένα ή περισσότερα τμήματα δεύτερου σπειρώματος (20). Ο λαιμός και το πώμα είναι κατασκευασμένα με ένα χαρακτηριστικό ασφαλείας έναντι της πίεσεως το οποίο απαγορεύει την αποκοχλίωση του πώματος και παρέχει διαφυγή αερίου από το εσωτερικό του δοχείου όταν το πώμα (12) είναι σε μία ενδιάμεση

θέση επί του λαιμού (10). Τα μέσα διαφυγής αερίου περιλαμβάνουν μία εσοχή (66) τοποθετημένη μεταξύ, και επικαλύπτουσα περιφερειακά, δύο από τα τμήματα δεύτερου σπειρώματος (20), για την αύξηση του εμβαδού διατομής της διαδρομής διαφυγής (26) δια της οποίας το πεπιεσμένο αέριο διαφεύγει στην ενδιάμεση θέση.

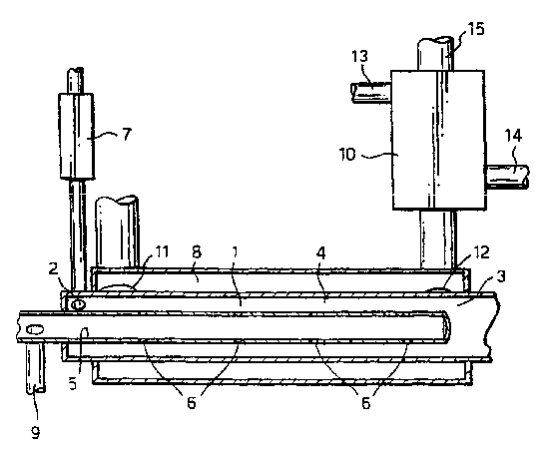


ΑΡΙΘΜΟΣ ΕΥΡ. Δ.Ε. (11):3040007
ΑΡΙΘ. ΕΛΛ. ΚΑΤΑΘΕΣΗΣ (21):20020402247
ΗΜΕΡ. ΕΛΛ. ΚΑΤΑΘΕΣΗΣ (11):21/05/2002
ΑΡΙΘ./ΗΜΕΡ. ΔΗΜΟΣΙΕΥΣΗΣ
ΕΥΡΩΠΑΪΚΟΥ ΔΙΠΛΩΜΑΤΟΣ(87): 1021682 - 06/03/2002
ΑΡΙΘ./ΗΜΕΡ. ΔΗΜΟΣΙΕΥΣΗΣ
ΕΥΡΩΠΑΪΚΗΣ ΑΙΤΗΣΗΣ (86):98951522.6--08/10/1998
ΔΙΚΑΙΟΥΧΟΣ (73):1)SHELL INTERNATIONALE RESEARCH MAATSCHAPPIJ B.V.
Carel van Bylandtlaan 30, 2596 HR Den Haag, NL ΟΛΛΑΝΔΙΑ
ΣΥΜΒ. ΠΡΟΤΕΡΑΙΟΤΗΤΕΣ (30):62439-08/10/1997-US
ΕΦΕΥΡΕΤΗΣ (72):1)MIKUS, Thomas
2)SHAH, Rashmi, K.
ΕΙΛΙΚΟΣ ΠΑΗΡΕΞΟΥΣΙΟΣ (74):ΔΗΜΟΥ ΧΡΙΣΤΙΝΑ Κουμπάρη 2 10674 ΑΘΗΝΑ (ΑΤΤΙΚΗΣ)
ΑΝΤΙΚΑΗΤΟΣ (74):ΠΑΠΑΚΩΝΣΤΑΝΤΙΝΟΥ ΕΛΕΝΗ, Κουμπάρη 2, 10674 ΑΘΗΝΑ (ΑΤΤΙΚΗΣ), ΕΛΛΑΔΑ
ΤΙΤΛΟΣ ΕΦΕΥΡΕΣΗΣ (54):**ΘΕΡΜΑΝΤΗΡ ΔΙΑΔΙΚΑΣΙΑΣ ΚΑΥΣΤΗΡΟΣ ΧΩΡΙΣ ΦΛΟΓΕΣ**

ΠΕΡΙΛΗΨΗ(57)

Δίδεται ένας θερμαντήρας επεξεργασίας που χρησιμοποιεί καύση χωρίς φλόγες, όπου ο θερμαντήρ επεξεργασίας έχει: ένα θάλαμο αντιδράσεως οξειδώσεως (8), τον θάλαμο αντιδράσεως οξειδώσεως (4) που έχει μία εισαγωγή για το οξειδωτικό, μία εξαγωγή για τα προϊόντα καύσεως (15), και μία διαδρομή ροής μεταξύ της εισαγωγής και της εξαγωγής• ένα αγωγό καυσίμου (5) ικανό να μεταφέρει ένα μίγμα καυσίμων σε ένα πλήθος ακροφυσίων καυσίμου (6) εντός του θαλάμου αντιδράσεως οξειδώσεως (4), όπου έκαστο ακροφύσιο εξασφαλίζει επικοινωνία από το εσωτερικό του αγωγού καυσίμου έως τον θάλαμο οξειδώσεως, με κάθε ακροφύσιο κατά μήκος της διαδρομής ροής μεταξύ της εισαγωγής και της εξαγωγής• ένα προθερμαντήρα (7) σε επικοινωνία με την εισαγωγή του θαλάμου οξειδώσεως όπου ο προθερμαντήρ μπορεί να αυξάνει την θερμοκρασία του

οξειδωτικού παράγοντος εις μία θερμοκρασία που καταλήγει εις τον συνδυασμένο οξειδωτικό παράγοντα και το καύσιμο από ακροφύσιο καυσίμου που είναι πλησιέστερο εις την εισαγωγή του θαλάμου οξειδώσεως η οποία είναι μεγαλύτερα από την θερμοκρασία αυτοαναφλέξεως του συνδυασμού οξειδωτικού παράγοντος και καυσίμου από το πλησιέστερο ακροφύσιο καυσίμου εις την εισαγωγή του θαλάμου οξειδώσεως• και ένα θάλαμο διαδικασίας σε μία σχέση εναλλαγής θερμότητας με τον θάλαμο αντιδράσεως οξειδώσεως όπου η θερμότης μεταφέρεται από το τμήμα οξειδώσεως δεν έχει σαν συνέπεια ελάττωση της θερμοκρασίας του μίγματος εντός του θαλάμου αντιδράσεως οξειδώσεως πλησίον εκάστου ακροφυσίου καυσίμου κάτω της θερμοκρασίας αυτοαναφλέξεως του συνδυασμένου μίγματος εις τον θάλαμο οξειδώσεως πλησίον του ακροφυσίου καυσίμου.

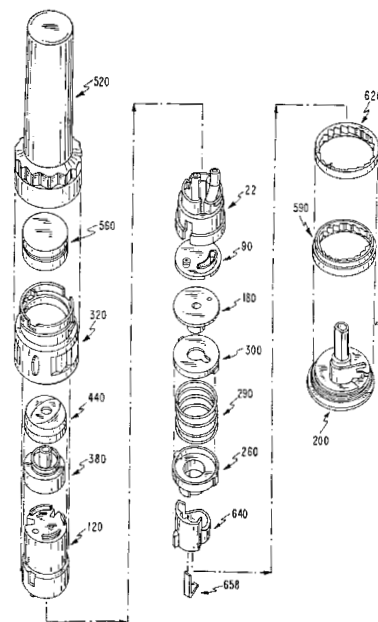


ΑΡΙΘΜΟΣ ΕΥΡ. Δ.Ε. (11):3040008
ΑΡΙΘ. ΕΛΛ. ΚΑΤΑΘΕΣΗΣ (21):20020402248
ΗΜΕΡ. ΕΛΛ. ΚΑΤΑΘΕΣΗΣ (11):27/06/2002
ΑΡΙΘ./ΗΜΕΡ. ΔΗΜΟΣΙΕΥΣΗΣ
ΕΥΡΩΠΑΪΚΟΥ ΔΙΠΛΩΜΑΤΟΣ(87):0883415 - 02/05/2002
ΑΡΙΘ./ΗΜΕΡ. ΔΗΜΟΣΙΕΥΣΗΣ
ΕΥΡΩΠΑΪΚΗΣ ΑΙΤΗΣΗΣ (86):97904136.5--13/02/1997
ΔΙΚΑΙΟΥΧΟΣ (73):1)SCHERING CORPORATION
 2000 Galloping Hill Road, Kenilworth New Jersey 07033,US ΗΝΩΜΕΝΕΣ ΠΟΛΙΤΕΙΕΣ ΤΗΣ ΑΜΕΡΙΚΗΣ (Η.Π.Α.)
ΣΥΜΒ. ΠΡΟΤΕΡΑΙΟΤΗΤΕΣ (30):604549-21/02/1996-US
ΕΦΕΥΡΕΤΗΣ (72):1)AMBROSIO, Thomas, J.
 2)BENSON, Warren, A., Jr.
 3)DAO, Kim, C.
 4)KENYON, David, J.
 5)KREISEDER, Walter, J.
 6)SCHONEBAUM, Theodore, J.
 7)VOGEL, Allen, J.
 8)WALKER, Louis, B.
 9)YANG, Tsong-Toh
ΕΙΔΙΚΟΣ ΠΛΗΡΕΞΟΥΣΙΟΣ (74):ΕΥΑΓΓΕΛΟΥ ΒΑΣΩ Μαυροκορδάτου 5 10678 ΑΘΗΝΑ (ΑΤΤΙΚΗΣ)
ΑΝΤΙΚΛΗΤΟΣ (74):ΕΥΑΓΓΕΛΟΥ ΒΑΣΩ Μαυροκορδάτου 5,10678 ΑΘΗΝΑ (ΑΤΤΙΚΗΣ), ΕΛΛΑΔΑ
ΤΙΤΛΟΣ ΕΦΕΥΡΕΣΗΣ (54):ΕΙΣΠΝΕΥΣΤΗΡ ΚΟΝΙΟΠΟΙΗΜΕΝΟΥ ΦΑΡΜΑΚΟΥ

ΠΕΡΙΛΗΨΗ(57)

Ένας διανεμητής πούδρας περιλαμβάνει το σώμα υποδοχέως που περιέχει μία διάταξη παροχής πούδρας και έναν αγωγό εισπνοής. ένα κινητήριο σώμα δια την περιστροφή του σώματος του υποδοχέως και περιλαμβάνει εσοχές στο άνω μέρος και δύο ελατηριωτούς δακτύλους στις κατώτερες κινητήριες εσοχές αυτού. μία περιστρεφόμενη μετρητική πλάκα που φέρει μία μετρημένη ποσότητα πούδρας από την παροχή στον αγωγό εισπνοής και έχει ένα κατώτερο μέρος με νευρώσεις, μία διαπερατή από τα αέρια συγκρατητική διάταξη συγκεκολλημένη με τις νευρώσεις. ένα ελατήριο που πιέζει τη μετρητική πλάκα προς το σώμα του υποδοχέως. ένα ακροφύσιο που έχει καρφωμένες νευρώσεις συγκεκολλημένες στις ανώτερες εσοχές του κινητηρίου σώματος που περιλαμβάνουν μία καινοδόχο με κατακόρυφους αυλούς. μία διάταξη προσαρμογής συναρμολογημένη χωρίς δυνατότητα περιστροφής σε σχέση προς τη μετρητική πλάκα που περιλαμβάνει δύο εσοχές μανδαλώσεως προς υποδοχή των ελατηριωτών δακτύλων δια την μανδάλωση της δεσμεύσεως και δύο ελικοειδείς τροχιές εκκέντρου με μία

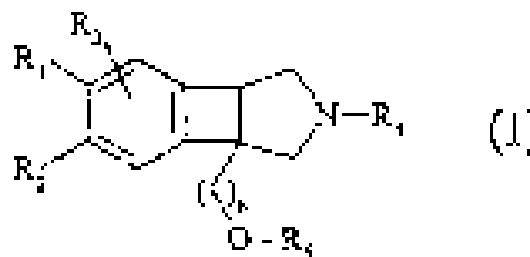
τετραγωνική διατομή. ένα κάλυμμα εμφράξεως που καλύπτει το κινητήριο σώμα και περιλαμβάνει νευρώσεις προμοδοτήσεως που πιέζουν τους ελατηριωτούς δακτύλους εκτός των εσοχών μανδαλώσεως και δεσμεύονται με τις εσοχές μανδαλώσεως δια να περιστρέψουν το κινητήριο σώμα και δύο έκκεντρα είναι τοποθετημένα υπαστί εντός των εκκέντρων σιδηροτροχιών. μία μη περιστρεφόμενη βάση συνδεδεμένη με τη μετρητική πλάκα. και ένα μετρητή συνδεδεμένο με δυνατότητα περιστροφής επί της βάσεως που περιλαμβάνει περιστρεφόμενους δακτύλους μετρήσεως που εξασφαλίζει οπτική μέτρηση ενός αριθμού δόσεως πούδρας που πρόκειται να διανεμηθεί και ένα σύνολο όνυχος το οποίο δεσμεύει έναν οδοντωτό τροχό των δακτυλίων μετρήσεως δια περιστροφή αυτών, όπου το σύνολο όνυχος περιλαμβάνει ένα εξωτερικό τοίχωμα, έναν όνυχα, και ένα ελατήριο όνυχος που είναι χυτευμένα σε ενιαίο σύνολο ως ένα μοναδικό τεμάχιο.



ΑΡΙΘΜΟΣ ΕΥΡ. Δ.Ε. (11):3040009
ΑΡΙΘ. ΕΛΛ. ΚΑΤΑΘΕΣΗΣ (21):20020402249
ΗΜΕΡ. ΕΛΛ. ΚΑΤΑΘΕΣΗΣ (11):27/06/2002
ΑΡΙΘ./ΗΜΕΡ. ΔΗΜΟΣΙΕΥΣΗΣ
ΕΥΡΩΠΑΪΚΟΥ ΔΙΠΛΩΜΑΤΟΣ(87):1038873 - 02/05/2002
ΑΡΙΘ./ΗΜΕΡ. ΔΗΜΟΣΙΕΥΣΗΣ
ΕΥΡΩΠΑΪΚΗΣ ΑΙΤΗΣΗΣ (86):00400812.4--24/03/2000
ΔΙΚΑΙΟΥΧΟΣ (73):1)LES LABORATOIRES SERVIER
 22, rue Garnier, 92200 Neuilly sur Seine,FR ΓΑΛΛΙΑ
ΣΥΜΒ. ΠΡΟΤΕΡΑΙΟΤΗΤΕΣ (30):9903811-26/03/1999-FR
ΕΦΕΥΡΕΤΗΣ (72):1)Peglion, Jean-Louis
 2)Goument, Bertrand
 3)Millan, Mark
 4)Dessinges, Aimee
 5)Rivet, Jean-Michel
 6)Dekeyne, Anne
ΕΙΔΙΚΟΣ ΠΛΗΡΕΞΟΥΣΙΟΣ (74):ΕΥΑΓΓΕΛΟΥ ΔΕΣΠΟΙΝΑ Μαυροκορδάτου 5 10678 ΑΘΗΝΑ (ΑΤΤΙΚΗΣ)
ΑΝΤΙΚΛΗΤΟΣ (74):ΕΥΑΓΓΕΛΟΥ ΔΕΣΠΟΙΝΑ Μαυροκορδάτου 5,10678 ΑΘΗΝΑ (ΑΤΤΙΚΗΣ), ΕΛΛΑΔΑ
ΤΙΤΛΟΣ ΕΦΕΥΡΕΣΗΣ (54):ΠΑΡΑΓΩΓΑ BENZO [3,4] ΚΥΚΛΟΒΟΥΤΑ [1,2-C] ΠΥΡΡΟΛΗΣ ΩΣ ΠΑΡΕΜΠΟΔΙΣΤΕΣ ΕΠΑΝΑΣΥΓΚΡΑΤΗΣΗΣ ΤΗΣ ΣΕΡΟΤΟΝΙΝΗΣ

ΠΕΡΙΛΗΨΗ(57)

Ενώσεις του τύπου (I) στον οποίο: τα R1,R2,R3 όμοια ή διαφορετικά παριστούν μία ομάδα όπως ορίζεται στην περιγραφή, το R4 παριστά ένα άτομο υδρογόνου, μία αλκύλ, αλκενύλ, αλκυνύλ, κυκλοαλκύλ, κυκλοαλκυλαλκύλ, αρυλ, αρυλαλκύλ, ετεροκυκλοαλκύλ, ετεροκυκλοαλκυλαλκύλ, ετεροαρυλ ή ετεροαρυλαλκύλ ομάδα, το R5 παριστά μία αρυλ ή ετεροαρυλ ομάδα, όπου εκάστη εξ' αυτών ενδεχομένως είναι υποκατεστημένη, το n είναι ένας ακέραιος περιλαμβανόμενο μεταξύ 1 και 3 συμπεριλαμβανομένου, τα ισομερή αυτών καθώς και τα άλατα δια προσθήκης ενός φαρμακευτικής αποδεκτού οξέος ή βάσεως αυτών. Οι ενώσεις της παρουσίας εφευρέσεως ενεργούν ως ισχυροί παρεμποδιστές επανασυγκρατήσεως της σεροτονίνης. Υπό την ιδιότητα αυτή είναι δυνατόν να χρησιμοποιηθούν ως θεραπευτικοί παράγοντες για την θεραπευτική αγωγή κατάθλιψης, προσβολών πανικού, παθολογικών έμμονων διαταραχών, φοβιών, παρορμητικών διαταραχών, κατάχρηση στα ναρκωτικά και το άγχος.



ΑΡΙΘΜΟΣ ΕΥΡ. Δ.Ε. (11):3040010
ΑΡΙΘ. ΕΛΛ. ΚΑΤΑΘΕΣΗΣ (21):20020402250
ΗΜΕΡ. ΕΛΛ. ΚΑΤΑΘΕΣΗΣ (11):27/06/2002
ΑΡΙΘ./ΗΜΕΡ. ΔΗΜΟΣΙΕΥΣΗΣ
ΕΥΡΩΠΑΪΚΟΥ ΔΙΠΛΩΜΑΤΟΣ(87):0930734 - 27/03/2002
ΑΡΙΘ./ΗΜΕΡ. ΔΗΜΟΣΙΕΥΣΗΣ
ΕΥΡΩΠΑΪΚΗΣ ΑΙΤΗΣΗΣ (86):97122421.7--18/12/1997
ΔΙΚΑΙΟΥΧΟΣ (73):1)Societe Europeenne des Satellites S.A.
6815 Chateau de Betzdorf,LU
ΛΟΥΞΕΜΒΟΥΡΓΟ

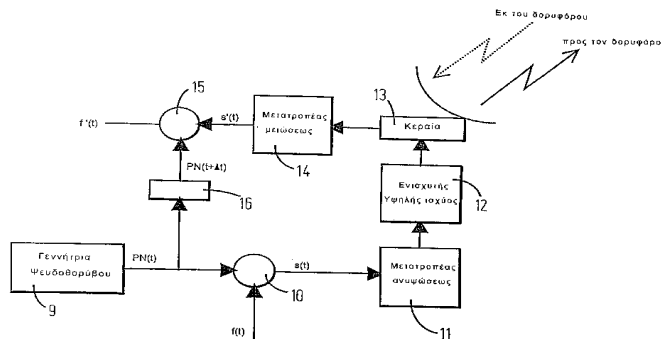
ΣΥΜΒ. ΠΡΟΤΕΡΑΙΟΤΗΤΕΣ (30):
ΕΦΕΥΡΕΤΗΣ (72):1)Bethscheider, Gerhard
2)Harles, Guy
ΕΙΛΙΚΟΣ ΠΛΗΡΕΞΟΥΣΙΟΣ (74):ΒΟΖΕΜΠΕΡΓΚ-ΒΡΕΤΟΥ ΙΛΕΑΝΑ
Αιγαλείας 30 15125 ΜΑΡΟΥΣΙ (ΑΤΤΙΚΗΣ)
ΑΝΤΙΚΛΗΤΟΣ (74):ΒΟΖΕΜΠΕΡΓΚ-ΒΡΕΤΟΥ ΙΛΕΑΝΑ
Αιγαλείας 30,15125 ΜΑΡΟΥΣΙ (ΑΤΤΙΚΗΣ),
ΕΛΛΑΔΑ

ΤΙΤΛΟΣ ΕΦΕΥΡΕΣΗΣ (54):**ΜΕΘΟΔΟΣ ΚΑΙ ΣΥΣΚΕΥΗ ΚΑΘΟΡΙΣΜΟΥ ΤΩΝ ΧΑΡΑΚΤΗΡΙΣΤΙΚΩΝ ΤΩΝ ΕΞΑΡΤΗΜΑΤΩΝ ΕΝΟΣ ΚΑΝΑΛΙΟΥ ΕΠΙΚΟΙΝΩΝΙΩΝ ΥΠΟ ΦΟΡΤΙΟ**

ΠΕΡΙΛΗΨΗ(57)

Για τον καθορισμό χαρακτηριστικών των εξαρτημάτων ενός επικοινωνιακού καναλιού π. χ. ενός αναμεταδότη σε ένα επικοινωνιακό δορυφόρο διαμορφώνεται ένα καθαρό σήμα φορέως με ένα σήμα ψευδοθορύβου και μεταδίδεται διά του επικοινωνιακού καναλιού σε στάθμη χαμηλότερη από την στάθμη ενός σήματος ωφέλιμου φορτίου πληρωμής το οποίο μεταδίδεται ταυτόχρονα μέσω του επικοινωνιακού καναλιού. Το λαμβανόμενο σήμα συσχετίζεται με το ίδιο σήμα ψευδοθορύβου ώστε να αποκτάται ένα ανακτώμενο σήμα φορέως. Το καθαρό

σήμα φορέως και το ανακτώμενο σήμα φορέως μπορεί να χρησιμοποιούνται για τον καθορισμό του επιθυμητού χαρακτηριστικού. Επειδή το διαμορφωμένο PN καθαρό σήμα φορέως μεταδίδεται σε χαμηλή στάθμη είναι δυνατόν να εκτελούνται μετρήσεις χωρίς να διακόπτεται το σήμα ωφέλιμου φορτίου.



ΑΡΙΘΜΟΣ ΕΥΡ. Δ.Ε. (11):3040011
ΑΡΙΘ. ΕΛΛ. ΚΑΤΑΘΕΣΗΣ (21):20020402251
ΗΜΕΡ. ΕΛΛ. ΚΑΤΑΘΕΣΗΣ (11):27/06/2002
ΑΡΙΘ./ΗΜΕΡ. ΔΗΜΟΣΙΕΥΣΗΣ
ΕΥΡΩΠΑΪΚΟΥ ΔΙΠΛΩΜΑΤΟΣ(87):0664300 - 17/04/2002
ΑΡΙΘ./ΗΜΕΡ. ΔΗΜΟΣΙΕΥΣΗΣ
ΕΥΡΩΠΑΪΚΗΣ ΑΙΤΗΣΗΣ (86):94119080.3--02/12/1994
ΔΙΚΑΙΟΥΧΟΣ (73):1)CP Kelco ApS
Ved Banen 16, 4623 Lille Skensved,DK
ΔΑΝΙΑ
ΣΥΜΒ. ΠΡΟΤΕΡΑΙΟΤΗΤΕΣ (30):161635-02/12/1993-US
ΕΦΕΥΡΕΤΗΣ (72):1)Glahn, Poul-Egede
ΕΙΛΙΚΟΣ ΠΛΗΡΕΞΟΥΣΙΟΣ (74):ΒΟΖΕΜΠΕΡΓΚ-ΒΡΕΤΟΥ ΙΛΕΑΝΑ
Αιγαλείας 30 15125 ΜΑΡΟΥΣΙ (ΑΤΤΙΚΗΣ)
ΑΝΤΙΚΛΗΤΟΣ (74):ΒΟΖΕΜΠΕΡΓΚ-ΒΡΕΤΟΥ ΙΛΕΑΝΑ
Αιγαλείας 30,15125 ΜΑΡΟΥΣΙ (ΑΤΤΙΚΗΣ),
ΕΛΛΑΔΑ
ΤΙΤΛΟΣ ΕΦΕΥΡΕΣΗΣ (54):**ΜΕΘΟΔΟΣ ΚΑΙ ΣΥΣΝΘΕΣΗ ΠΗΚΤΙΝΗΣ**

ΠΕΡΙΛΗΨΗ(57)

Παρέχεται μέθοδος για κατεργασία ενός διαλύματος, πηκτής ή εναιωρήματος υλικού έναρξης πηκτικής που έχει βαθμό εστεροποίησης μεγαλύτερο από περίπου 60% με ένα παρασκεύασμα που περιέχει κατιόν, για να ληφθεί τουλάχιστον ένα πρώτο κλάσμα που έχει υψηλότερο βαθμό ευαισθησίας ασβεστίου και ένα δεύτερο κλάσμα που έχει χαμηλότερο βαθμό ευαισθησίας ασβεστίου από ό, τι το αναφερθέν υλικό έναρξης πηκτικής. Η προκύπτουσα σύνθεση έχει βαθμό εστεροποίησης μεγαλύτερο από περίπου 60% και αναλογία ευαισθητικής σε ασβέστιο πηκτικής προς το άθροισμα της ευαισθητικής σε ασβέστιο πηκτικής και μη-ευαισθητικής σε ασβέστιο πηκτικής μεγαλύτερο από περίπου 0, 60. Οι συνθέσεις που χρησιμοποιούν πηκτική κίτρου έχουν βαθμό εστεροποίησης λιγότερο από περίπου 80% και η αναλογία μη-ευαισθητικής σε ασβέστιο πηκτικής προς το άθροισμα ευαισθητικής σε ασβέστιο πηκτικής και μη-ευαισθητικής σε ασβέστιο πηκτικής μεγαλύτερο από περίπου 0, 60. Αυτές οι ενώσεις χρησιμοποιούνται, για

παράδειγμα, σε ανάμιξη με τρόφιμα, σε συσκευές προσωπικής υγιεινής και σε καλλυντικά.

ΑΡΙΘΜΟΣ ΕΥΡ. Δ.Ε. (11):3040012
ΑΡΙΘ. ΕΛΛ. ΚΑΤΑΘΕΣΗΣ (21):20020402252
ΗΜΕΡ. ΕΛΛ. ΚΑΤΑΘΕΣΗΣ (11):27/06/2002
ΑΡΙΘ./ΗΜΕΡ. ΔΗΜΟΣΙΕΥΣΗΣ
ΕΥΡΩΠΑΪΚΟΥ ΔΙΠΛΩΜΑΤΟΣ(87):1032360 - 27/03/2002
ΑΡΙΘ./ΗΜΕΡ. ΔΗΜΟΣΙΕΥΣΗΣ
ΕΥΡΩΠΑΪΚΗΣ ΑΙΤΗΣΗΣ (86):98959494.0--18/11/1998
ΔΙΚΑΙΟΥΧΟΣ (73):1)Colgate-Palmolive Company
300 Park Avenue, New York, N.Y. 10022-
7499,US ΗΝΩΜΕΝΕΣ ΠΟΛΙΤΕΙΕΣ ΤΗΣ
ΑΜΕΡΙΚΗΣ (Η.Π.Α.)
ΣΥΜΒ. ΠΡΟΤΕΡΑΙΟΤΗΤΕΣ (30):974945-20/11/1997-US
ΕΦΕΥΡΕΤΗΣ (72):1)ALBANESE, Joseph
2)SCHAMPER, Thomas
ΕΙΔΙΚΟΣ ΠΛΗΡΕΞΟΥΣΙΟΣ (74):BOZEMΠΕΡΓΚ-ΒΡΕΤΟΥ ΙΛΕΑΝΑ
Αιγαλείας 30 15125 ΜΑΡΟΥΣΙ (ΑΤΤΙΚΗΣ)
ΑΝΤΙΚΑΗΤΟΣ (74):BOZEMΠΕΡΓΚ-ΒΡΕΤΟΥ ΙΛΕΑΝΑ
Αιγαλείας 30,15125 ΜΑΡΟΥΣΙ
(ΑΤΤΙΚΗΣ), ΕΛΛΑΔΑ
ΤΙΤΛΟΣ ΕΦΕΥΡΕΣΗΣ (54):**ΑΝΤΙΗΛΩΤΙΚΟ ΜΕ ΔΙΒΕΝΖΥΛΙΔΕΝΟ
ΣΟΡΒΙΤΟΛΗ**

ΠΕΡΙΛΗΨΗ(57)

Η παρούσα εφεύρεση περιλαμβάνει διαφανή, κατά προτίμηση διαυγή, άνυδρη σύνθεση πηκτής (για παράδειγμα στερεό στικ, μαλακό στερεό, κρέμα καθώς επίσης οποιαδήποτε μορφή κοινώς αναφερόμενη σαν πηκτική), ειδικώς μια αντιδρωτική σύνθεση στικ, περιλαμβάνουσα: (α) διβενζυλιδενο σορβιτόλη, (β) επιλεγέν παραγοντοποιημένο guar, ειδικώς C3-C4 αλκύλ guar που έχει επίπεδο υδροξυαλκυλίωσης 0. 4-1/5 γραμμομοριακής υποκατάστασης ("MS") και (γ) έναν διαλύτη που επιλέγεται έτσι ώστε αυτός δεν θα αντιδρά με το ίδιο το DBS ή, εάν

υπάρχει όξινος καταλύτης, δεν θα αντιδρά παρουσία του DBS με έναν όξινο καταλύτη όπως ένα αντιδρωτικό δραστικό άλας.

ΑΡΙΘΜΟΣ ΕΥΡ. Δ.Ε. (11):3040013
ΑΡΙΘ. ΕΛΛ. ΚΑΤΑΘΕΣΗΣ (21):20020402253
ΗΜΕΡ. ΕΛΛ. ΚΑΤΑΘΕΣΗΣ (11):27/06/2002
ΑΡΙΘ./ΗΜΕΡ. ΔΗΜΟΣΙΕΥΣΗΣ
ΕΥΡΩΠΑΪΚΟΥ ΔΙΠΛΩΜΑΤΟΣ(87):0799273 - 02/05/2002
ΑΡΙΘ./ΗΜΕΡ. ΔΗΜΟΣΙΕΥΣΗΣ
ΕΥΡΩΠΑΪΚΗΣ ΑΙΤΗΣΗΣ (86):95944639.4--13/12/1995
ΔΙΚΑΙΟΥΧΟΣ (73):1)Asahi Glass Fluoropolymers USA Inc.
Franklin Bldg., Suite 300, 101 Pond's Edge
Drive, Chadds Ford, PA 19317-8301,US
ΗΝΩΜΕΝΕΣ ΠΟΛΙΤΕΙΕΣ ΤΗΣ ΑΜΕΡΙΚΗΣ
(Η.Π.Α.)
ΣΥΜΒ. ΠΡΟΤΕΡΑΙΟΤΗΤΕΣ (30):362378-21/12/1994-US
ΕΦΕΥΡΕΤΗΣ (72):1)HARVEY, Leonard, William
2)MARTIN, Eric, Nathaniel
ΕΙΔΙΚΟΣ ΠΛΗΡΕΞΟΥΣΙΟΣ (74):BOZEMΠΕΡΓΚ-ΒΡΕΤΟΥ ΙΛΕΑΝΑ
Αιγαλείας 30 15125 ΜΑΡΟΥΣΙ (ΑΤΤΙΚΗΣ)
ΑΝΤΙΚΑΗΤΟΣ (74):BOZEMΠΕΡΓΚ-ΒΡΕΤΟΥ ΙΛΕΑΝΑ
Αιγαλείας 30,15125 ΜΑΡΟΥΣΙ (ΑΤΤΙΚΗΣ),
ΕΛΛΑΔΑ
ΤΙΤΛΟΣ ΕΦΕΥΡΕΣΗΣ (54):**ΜΕΘΟΔΟΣ ΠΑΡΑΣΚΕΥΗΣ ΤΕΤΡΑΦΘΟ-
ΡΟΑΙΘΥΛΕΝΙΚΩΝ ΠΟΛΥΜΕΡΩΝ ΚΟ-
ΝΕΩΝ ΧΥΤΕΥΣΗΣ ΕΛΕΥΘΕΡΗΣ ΡΟΗΣ**

ΠΕΡΙΛΗΨΗ(57)

Παρουσιάζεται βελτιωμένη μέθοδος παρασκευής τετραφθορο αιθυλενικών (TFE) πολυμερών κόνεων σύμφωνα με την οποία η πολυμερή κόνια TFE (1) διαβρέχεται με υδατικό διάλυμα που περιέχει μέσο διαβροχής που επιλέγεται από ομάδα που αποτελείται από (α) αιθυλενο γλυκόλο αιθέρεις, (β) προπυλενο γλυκόλο αιθέρεις και (γ) διόλες ή τριόλες, (2) υπόκειται σε συσσωμάτωση και (3) ξηραίνεται.

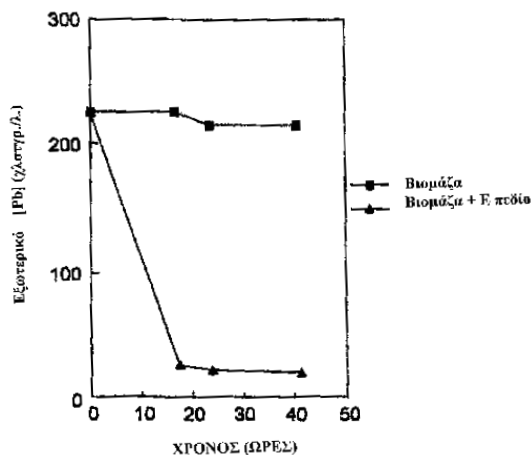
ΑΡΙΘΜΟΣ ΕΥΡ. Δ.Ε. (11):3040014
ΑΡΙΘ. ΕΛΛ. ΚΑΤΑΘΕΣΗΣ (21):20020402254
ΗΜΕΡ. ΕΛΛ. ΚΑΤΑΘΕΣΗΣ (11):27/06/2002
ΑΡΙΘ./ΗΜΕΡ. ΔΗΜΟΣΙΕΥΣΗΣ
ΕΥΡΩΠΑΪΚΟΥ ΔΙΠΛΩΜΑΤΟΣ(87):0951324 - 27/03/2002
ΑΡΙΘ./ΗΜΕΡ. ΔΗΜΟΣΙΕΥΣΗΣ
ΕΥΡΩΠΑΪΚΗΣ ΑΙΤΗΣΗΣ (86):97949053.9--15/12/1997
ΔΙΚΑΙΟΥΧΟΣ (73):1)UNIVERSITY OF ULSTER
Coleraine, County, Londonderry BT52
1SA,GB ΗΝΩΜΕΝΟ ΒΑΣΙΛΕΙΟ (ΜΕΓΑΛΗ
ΒΡΕΤΑΝΝΙΑ)

ΣΥΜΒ. ΠΡΟΤΕΡΑΙΟΤΗΤΕΣ (30):9626018-14/12/1996-GB
ΕΦΕΥΡΕΤΗΣ (72):1)McHALE, Anthony
2)BUSTARD, Mark
ΕΙΛΙΚΟΣ ΠΛΗΡΕΞΟΥΣΙΟΣ (74):BOZEMΠΕΡΓΚ-ΒΡΕΤΟΥ ΙΛΕΑΝΑ
Αιγαλείας 30 15125 ΜΑΡΟΥΣΙ (ΑΤΤΙΚΗΣ)
ΑΝΤΙΚΛΗΤΟΣ (74):BOZEMΠΕΡΓΚ-ΒΡΕΤΟΥ ΙΛΕΑΝΑ
Αιγαλείας 30,15125 ΜΑΡΟΥΣΙ
(ΑΤΤΙΚΗΣ), ΕΛΛΑΔΑ

ΤΙΤΛΟΣ ΕΦΕΥΡΕΣΗΣ (54):ΣΥΣΤΗΜΑ ΒΙΟΡΡΟΦΗΣΗΣ
ΠΕΡΙΛΗΨΗ(57)

Η εφεύρεση αφορά ένα σύστημα, μέθοδο και συσκευή για διαχωρισμό βιορροφητού και υλικού που ροφάται. Βιομάζα που εγκλείεται εντός ενός συστήματος μεμβράνης, συζεύγνται προς ένα ηλεκτρόδιο το οποίο είναι ικανό να τοποθετείται σε επαφή με το υλικό που περιέχει το ροφούμενο υλικό, παρουσία ενός αντιθέτου ηλεκτροδίου. Ένα ηλεκτρικό πεδίο μπορεί να εκφορτώνεται κατά μήκος του ηλεκτροδίου και ιονικά είδη θα μεταναστεύουν εντός του συστήματος κλειστής μεμβράνης. Τα μεταναστευόμενα είδη εντός της μεμβράνης μπορεί να παραλαμβάνονται και να επεξεργάζονται με τις βιορροφητικές μεθόδους της

βιομάζας. Το σύστημα μπορεί να χρησιμοποιηθεί για να απομακρύνονται χρώματα, μέταλλο, βαρέα μέταλλα, ραδιονουκλίδια και άλλοι μολυντές από φυσικές και τεχνητές πηγές.



ΑΡΙΘΜΟΣ ΕΥΡ. Δ.Ε. (11):3040015
ΑΡΙΘ. ΕΛΛ. ΚΑΤΑΘΕΣΗΣ (21):20020402255
ΗΜΕΡ. ΕΛΛ. ΚΑΤΑΘΕΣΗΣ (11):27/06/2002
ΑΡΙΘ./ΗΜΕΡ. ΔΗΜΟΣΙΕΥΣΗΣ
ΕΥΡΩΠΑΪΚΟΥ ΔΙΠΛΩΜΑΤΟΣ(87):0934386 - 24/04/2002
ΑΡΙΘ./ΗΜΕΡ. ΔΗΜΟΣΙΕΥΣΗΣ
ΕΥΡΩΠΑΪΚΗΣ ΑΙΤΗΣΗΣ (86):97944329.8--18/09/1997
ΔΙΚΑΙΟΥΧΟΣ (73):1)S.C. JOHNSON & SON, INC.
1525 Howe Street, Racine, Wisconsin 53403-
5011,US ΗΝΩΜΕΝΕΣ ΠΟΛΙΤΕΙΕΣ ΤΗΣ
ΑΜΕΡΙΚΗΣ (Η.Π.Α.)

ΣΥΜΒ. ΠΡΟΤΕΡΑΙΟΤΗΤΕΣ (30):717453-20/09/1996-US
ΕΦΕΥΡΕΤΗΣ (72):1)SRAMEK, John, A.
2)DOUMAUX, Howard, A.
3)TUNGSUBUTRA, Teeradetch
4)SCHROEDER, Peter, J.
ΕΙΛΙΚΟΣ ΠΛΗΡΕΞΟΥΣΙΟΣ (74):BOZEMΠΕΡΓΚ-ΒΡΕΤΟΥ ΙΛΕΑΝΑ
Αιγαλείας 30 15125 ΜΑΡΟΥΣΙ (ΑΤΤΙΚΗΣ)
ΑΝΤΙΚΛΗΤΟΣ (74):BOZEMΠΕΡΓΚ-ΒΡΕΤΟΥ ΙΛΕΑΝΑ
Αιγαλείας 30,15125 ΜΑΡΟΥΣΙ
(ΑΤΤΙΚΗΣ), ΕΛΛΑΔΑ

ΤΙΤΛΟΣ ΕΦΕΥΡΕΣΗΣ (54):ΣΥΜΠΛΟΚΟ ΕΠΙΦΑΝΕΙΟΔΡΑΣΤΙΚΟΥ
ΜΕ ΣΥΝΔΥΑΣΤΙΚΟ ΠΟΛΥΜΕΡΙΚΟ
ΠΥΚΝΩΤΙΚΟ

ΠΕΡΙΛΗΨΗ(57)

Αποκαλύπτονται εδώ σύμπλοκα επιφανειοδραστικού και μέθοδοι για χρήση αυτών. Τα σύμπλοκα περιέχουν μη ιονικά επιφανειοδραστικά σε χαμηλές συγκεντρώσεις. Τα επιφανειοδραστικά είναι σύμπλοκα με συνδυαστικά πολυμερικά πυκνωτικά. Αυτά τα σύμπλοκα μπορεί να συνταγοποιούνται για χρήση σαν διαλυτικό λεκέδων πριν από την πλύση, καθαριστικά σκληρής επιφάνειας και εντομοκτόνα. Αυτά μπορούν επίσης να χρησιμοποιούνται σε άλλες εφαρμογές.

ΑΡΙΘΜΟΣ ΕΥΡ. Δ.Ε. (11):3040016
ΑΡΙΘ. ΕΛΛ. ΚΑΤΑΘΕΣΗΣ (21):20020402256
ΗΜΕΡ. ΕΛΛ. ΚΑΤΑΘΕΣΗΣ (11):27/06/2002
ΑΡΙΘ./ΗΜΕΡ. ΔΗΜΟΣΙΕΥΣΗΣ
ΕΥΡΩΠΑΪΚΟΥ ΔΙΠΛΩΜΑΤΟΣ(87):0730470 - 27/03/2002
ΑΡΙΘ./ΗΜΕΡ. ΔΗΜΟΣΙΕΥΣΗΣ
ΕΥΡΩΠΑΪΚΗΣ ΑΙΤΗΣΗΣ (86):95902571.9--10/11/1994
ΔΙΚΑΙΟΥΧΟΣ (73):1)ENZON, INC.
40 Kingsbridge Road, Piscataway, NJ 08854-3998, US ΗΝΩΜΕΝΕΣ ΠΟΛΙΤΕΙΕΣ ΤΗΣ ΑΜΕΡΙΚΗΣ (Η.Π.Α.)
ΣΥΜΒ. ΠΡΟΤΕΡΑΙΟΤΗΤΕΣ (30):150643-10/11/1993-US
ΕΦΕΥΡΕΤΗΣ (72):1)GILBERT, Carl W.
2)CHO, Myung-Ok
ΕΙΔΙΚΟΣ ΠΛΗΡΕΞΟΥΣΙΟΣ (74):ΒΟΖΕΜΠΕΡΓΚ-ΒΡΕΤΟΥ ΙΛΕΑΝΑ
Αγιάλειας 30 15125 ΜΑΡΟΥΣΙ (ΑΤΤΙΚΗΣ)
ΑΝΤΙΚΛΗΤΟΣ (74):ΒΟΖΕΜΠΕΡΓΚ-ΒΡΕΤΟΥ ΙΛΕΑΝΑ
Αγιάλειας 30,15125 ΜΑΡΟΥΣΙ (ΑΤΤΙΚΗΣ), ΕΛΛΑΔΑ
ΤΙΤΛΟΣ ΕΦΕΥΡΕΣΗΣ (54):**ΒΕΛΤΙΩΜΕΝΑ ΠΡΟΙΟΝΤΑ ΣΥΖΕΥΞΗΣ ΠΟΛΥΜΕΡΟΥΣ ΙΝΤΕΡΦΕΡΟΝΗΣ**

ΠΕΡΙΛΗΨΗ(57)

Αποκαλύπτεται μέθοδος για παρασκευή συνθέσεων που περιέχουν αλφα-ιντερφερόνη που διαρκούν επί πολύ. Η αλφα-ιντερφερόνη φέρεται σε επαφή με σχετικώς μικρή γραμμομοριακή περίσσεια ενός ουσιαστικώς μη-αντιγονικού πολυμερούς παρουσία ενός επιφανειοδραστικού για να διατηρεί βιοδραστικότητα. Αποκαλύπτεται, επίσης, απομόνωση του ζητούμενου είδους προϊόντος σύζευξης που έχει βέλτιστη δραστηριότητα.

ΑΡΙΘΜΟΣ ΕΥΡ. Δ.Ε. (11):3040017
ΑΡΙΘ. ΕΛΛ. ΚΑΤΑΘΕΣΗΣ (21):20020402257
ΗΜΕΡ. ΕΛΛ. ΚΑΤΑΘΕΣΗΣ (11):27/06/2002
ΑΡΙΘ./ΗΜΕΡ. ΔΗΜΟΣΙΕΥΣΗΣ
ΕΥΡΩΠΑΪΚΟΥ ΔΙΠΛΩΜΑΤΟΣ(87):1023328 - 27/03/2002
ΑΡΙΘ./ΗΜΕΡ. ΔΗΜΟΣΙΕΥΣΗΣ
ΕΥΡΩΠΑΪΚΗΣ ΑΙΤΗΣΗΣ (86):98954354.1--06/10/1998
ΔΙΚΑΙΟΥΧΟΣ (73):1)EURAND PHARMACEUTICALS LTD.
Block 1, Harcourt Centre, Harcourt street, DUBLIN 2, IΕ ΙΡΛΑΝΔΙΑ
ΣΥΜΒ. ΠΡΟΤΕΡΑΙΟΤΗΤΕΣ (30):MI972285-08/10/1997-IT
ΕΦΕΥΡΕΤΗΣ (72):1)KHAN RIAZ, Ahmed
2)VESNAVER, Regina
3)STUCCHI, Luca
4)BOSCO, Marco
ΕΙΔΙΚΟΣ ΠΛΗΡΕΞΟΥΣΙΟΣ (74):ΣΙΩΤΟΥ ΔΙΚΑΤΕΡΙΝΗ Ζαίμη 28
10683 ΑΘΗΝΑ (ΑΤΤΙΚΗΣ)
ΑΝΤΙΚΛΗΤΟΣ (74):ΣΙΩΤΟΥ ΔΙΚΑΤΕΡΙΝΗ Ζαίμη 28,
10683 ΑΘΗΝΑ (ΑΤΤΙΚΗΣ), ΕΛΛΑΔΑ
ΤΙΤΛΟΣ ΕΦΕΥΡΕΣΗΣ (54):**ΚΑΡΒΟΞΥΛΙΩΜΕΝΟΙ ΠΟΛΥΣΑΚΧΑΡΙΤΕΣ 6-ΥΠΟΚΑΤΕΣΤΗΜΕΝΟΙ**

ΠΕΡΙΛΗΨΗ(57)

Περιγράφεται στην παρούσα μία νέα κατηγορία πολυσακχαριτών που περιέχουν καρβοξυλικές ομάδες επιλεκτικά υποκατεστημένες με αλογόνα στο άτομο άνθρακα στη θέση 6 του γλυκοπυρανοζιτικού υπολείμματος και η διαδικασία για να προκύψουν αυτά τα παράγωγα. Η διαδικασία περιλαμβάνει την αλογόνωση των καρβοξυλιωμένων πολυσακχαριτών με αλκυλ αρυλ σουλφονυλ-αλογονίδια σε οργανικό διαλύτη. Τα προϊόντα αυτής της εφεύρεσης μπορούν να χρησιμοποιηθούν ως υποστρώματα στη σύνθεση όπου η αντιδραστήρια θέση είναι ο άνθρακας που δεσμεύει το αλογόνο. Επιπλέον, μπορούν να χρησιμοποιηθούν στο ιατρικό-διαγνωστικό πεδίο.

ΑΡΙΘΜΟΣ ΕΥΡ. Δ.Ε. (11):3040018
ΑΡΙΘ. ΕΛΛ. ΚΑΤΑΘΕΣΗΣ (21):20020402258
ΗΜΕΡ. ΕΛΛ. ΚΑΤΑΘΕΣΗΣ (11):27/06/2002
ΑΡΙΘ./ΗΜΕΡ. ΔΗΜΟΣΙΕΥΣΗΣ
ΕΥΡΩΠΑΪΚΟΥ ΔΙΠΛΩΜΑΤΟΣ(87):0932597 - 27/03/2002
ΑΡΙΘ./ΗΜΕΡ. ΔΗΜΟΣΙΕΥΣΗΣ
ΕΥΡΩΠΑΪΚΗΣ ΑΙΤΗΣΗΣ (86):97941921.5--07/08/1997
ΔΙΚΑΙΟΥΧΟΣ (73):1)LABORATORIO FARMACEUTICO C.T.
S.r.l.
Strada Solaro, 75-77, 18038 Sanremo (Imperia), ΙΤΑΛΙΑ
ΣΥΜΒ. ΠΡΟΤΕΡΑΙΟΤΗΤΕΣ (30):MI961732-09/08/1996-IT
ΕΦΕΥΡΕΤΗΣ (72):1)CACCIAGLIA, Roberto
2)LOCHE, Antonella
3)PERLINI, Vincenzo
4)GUANO, Lorenza
ΕΙΛΙΚΟΣ ΠΑΗΡΕΞΟΥΣΙΟΣ (74):ΣΙΩΤΟΥ ΑΙΚΑΤΕΡΙΝΗ Ζαίμη 28
10683 ΑΘΗΝΑ (ΑΤΤΙΚΗΣ)
ΑΝΤΙΚΑΗΤΟΣ (74):ΣΙΩΤΟΥ ΑΙΚΑΤΕΡΙΝΗ,Ζαίμη 28,
10683 ΑΘΗΝΑ (ΑΤΤΙΚΗΣ), ΕΛΛΑΔΑ
ΤΙΤΛΟΣ ΕΦΕΥΡΕΣΗΣ (54):ΧΡΗΣΗ ΑΜΙΔΙΩΝ Γ-ΥΔΡΟΞΥΒΟΥΤΥ-
ΡΙΚΟΥ ΟΞΕΟΣ ΣΤΗ ΘΕΡΑΠΕΥΤΙΚΗ
ΑΝΤΙΜΕΤΩΠΙΣΗ ΤΟΥ ΕΘΙΣΜΟΥ ΣΤΑ
ΝΑΡΚΩΤΙΚΑ ΚΑΙ ΙΔΙΑΙΤΕΡΑ ΤΟΥ
ΑΛΚΟΟΛΙΣΜΟΥ

ΠΕΡΙΛΗΨΗ(57)

Η παρούσα εφεύρεση αναφέρεται στη χρήση αμιδίων γ-υδροξυβουτυρικού οξέος, που εδώ αναφέρονται ως GHB, στη θεραπευτική αντιμετώπιση του εθισμού στα ναρκωτικά, όπως η ηρωίνη, η μορφίνη και τα ψυχοφάρμακα και στη θεραπευτική

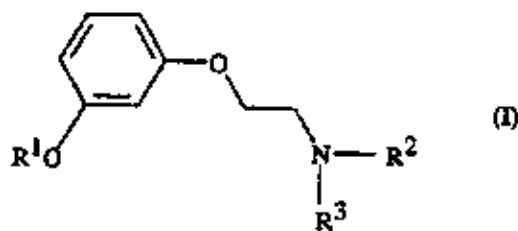
αντιμετώπιση του αλκοολισμού, ειδικότερα στη μείωση της χρόνιας επιθυμίας των αλκοολικών και της συνήθειάς τους να καταναλώνουν αλκοολούχα ποτά και στην αντιμετώπιση του συνδρόμου στέρησης λόγω της αποχής από το αλκοόλ.

ΑΡΙΘΜΟΣ ΕΥΡ. Δ.Ε. (11):3040019
ΑΡΙΘ. ΕΛΛ. ΚΑΤΑΘΕΣΗΣ (21):20020402259
ΗΜΕΡ. ΕΛΛ. ΚΑΤΑΘΕΣΗΣ (11):27/06/2002
ΑΡΙΘ./ΗΜΕΡ. ΔΗΜΟΣΙΕΥΣΗΣ
ΕΥΡΩΠΑΪΚΟΥ ΔΙΠΛΩΜΑΤΟΣ(87):1097184 - 27/03/2002
ΑΡΙΘ./ΗΜΕΡ. ΔΗΜΟΣΙΕΥΣΗΣ
ΕΥΡΩΠΑΪΚΗΣ ΑΙΤΗΣΗΣ (86):99932787.7--02/07/1999
ΔΙΚΑΙΟΥΧΟΣ (73):1)DyStar Textilfarben GmbH & Co. Deutschland KG
Eschenheimer Tor 2, 60318 Frankfurt am Main,DE ΓΕΡΜΑΝΙΑ
ΣΥΜΒ. ΠΡΟΤΕΡΑΙΟΤΗΤΕΣ (30):19831291-13/07/1998-DE
ΕΦΕΥΡΕΤΗΣ (72):1)GANG, Manfred
2)KRUGER, Rudolf
3)MIEDERER, Peter
ΕΙΛΙΚΟΣ ΠΑΗΡΕΞΟΥΣΙΟΣ (74):ΣΙΩΤΟΥ ΑΙΚΑΤΕΡΙΝΗ Ζαίμη 28 10683
ΑΘΗΝΑ (ΑΤΤΙΚΗΣ)
ΑΝΤΙΚΑΗΤΟΣ (74):ΣΙΩΤΟΥ ΑΙΚΑΤΕΡΙΝΗ,Ζαίμη 28,10683
ΑΘΗΝΑ (ΑΤΤΙΚΗΣ), ΕΛΛΑΔΑ
ΤΙΤΛΟΣ ΕΦΕΥΡΕΣΗΣ (54):ΣΥΜΠΥΚΝΩΜΕΝΑ ΔΙΑΛΥΜΑΤΑ ΔΕΥ-
ΚΟΙΝΔΙΚΟΥ

ΠΕΡΙΛΗΨΗ(57)

Συμπυκνωμένα διαλύματα λευκοϊνδικού, αποτελούμενα βασικά από 25 έως 55 % κ.β. λευκοϊνδικό υπό μορφή άλατος λευκοϊνδικού, ένα μίγμα από τουλάχιστον δύο υδροξείδια μετάλλων της ομάδας των αλκαλίων, στο οποίο μίγμα κανένα από τα υδροξείδια μετάλλων της ομάδας των αλκαλίων δεν θα ξεπερνάει τα 70 mol-%, σε μία ποσότητα, η οποία αντιστοιχεί ουσιαστικά στην ποσότητα που απαιτείται στοιχειομετρικά για τη μετατροπή του λευκοϊνδικού στο ουδέτερο άλας λευκοϊνδικού, κι από νερό, καθώς και παρασκευή αυτών των διαλυμάτων λευκοϊνδικού και η χρήση τους για το χρωματισμό υλικού υφαντουργίας, το οποίο περιέχει κυτταρίνη.

ΑΡΙΘΜΟΣ ΕΥΡ. Δ.Ε. (11):3040020
ΑΡΙΘ. ΕΛΛ. ΚΑΤΑΘΕΣΗΣ (21):20020402260
ΗΜΕΡ. ΕΛΛ. ΚΑΤΑΘΕΣΗΣ (11):27/06/2002
ΑΡΙΘ./ΗΜΕΡ. ΔΗΜΟΣΙΕΥΣΗΣ
ΕΥΡΩΠΑΪΚΟΥ ΔΙΠΛΩΜΑΤΟΣ(87):0858445 - 27/03/2002
ΑΡΙΘ./ΗΜΕΡ. ΔΗΜΟΣΙΕΥΣΗΣ
ΕΥΡΩΠΑΪΚΗΣ ΑΙΤΗΣΗΣ (86):96935752.4--23/10/1996
ΔΙΚΑΙΟΥΧΟΣ (73):1)AstraZeneca AB
151 85 Sodertalje, SE ΣΟΥΗΔΙΑ
ΣΥΜΒ. ΠΡΟΤΕΡΑΙΟΤΗΤΕΣ (30):9503798-27/10/1995-SE
9600329-30/01/1996-SE
ΕΦΕΥΡΕΤΗΣ (72):1)SANDBERG, Rune
ΕΙΔΙΚΟΣ ΠΛΗΡΕΞΟΥΣΙΟΣ (74):ΣΙΩΤΟΥ ΑΙΚΑΤΕΡΙΝΗ Ζαίμη 28
10683 ΑΘΗΝΑ (ΑΤΤΙΚΗΣ)
ΑΝΤΙΚΑΗΤΟΣ (74):ΣΙΩΤΟΥ ΑΙΚΑΤΕΡΙΝΗ, Ζαίμη 28,
10683 ΑΘΗΝΑ (ΑΤΤΙΚΗΣ), ΕΛΛΑΔΑ
ΤΙΤΛΟΣ ΕΦΕΥΡΕΣΗΣ (54):**ΝΕΑ ΠΑΡΑΓΩΓΑ [(3-ΑΛΚΟΞΥ-ΦΑΙ-
ΝΟΞΥ)-ΑΙΘΥΛ]-ΔΙΑΛΚΥΛΑΜΙΝΗΣ ΚΑΙ
Η ΧΡΗΣΗ ΤΟΥΣ ΩΣ ΤΟΠΙΚΑ ΑΝΑΙ-
ΣΘΗΤΙΚΑ**



ΠΕΡΙΛΗΨΗ(57)

Περιγράφονται στην παρούσα νέες ναφθυλ-υποκατεστημένες ενώσεις βενζιμιδαζόλης και τα φαρμακευτικώς ανεκτά άλατά τους. Αυτή η εφεύρεση κατευθύνεται επίσης σε μία αντιπηκτική σύνθεση που περιλαμβάνει μία ναφθυλ-υποκατεστημένη ένωση βενζιμιδαζόλης που περιγράφεται στην παρούσα. Η νέα ένωση ή η σύνθεσή της έχει ανασταλτική δράση κατά του ανθρώπινου παράγοντα Χα ή Πα, οπότε είναι χρήσιμη στην αντιμετώπιση μίας ασθένειας που προκαλείται λόγω του παράγοντα Χα ή Πα.

ΑΡΙΘΜΟΣ ΕΥΡ. Δ.Ε. (11):3040021
ΑΡΙΘ. ΕΛΛ. ΚΑΤΑΘΕΣΗΣ (21):20020402261
ΗΜΕΡ. ΕΛΛ. ΚΑΤΑΘΕΣΗΣ (11):27/06/2002
ΑΡΙΘ./ΗΜΕΡ. ΔΗΜΟΣΙΕΥΣΗΣ
ΕΥΡΩΠΑΪΚΟΥ ΔΙΠΛΩΜΑΤΟΣ(87):0730608 - 27/03/2002
ΑΡΙΘ./ΗΜΕΡ. ΔΗΜΟΣΙΕΥΣΗΣ
ΕΥΡΩΠΑΪΚΗΣ ΑΙΤΗΣΗΣ (86):94917961.8--12/05/1994
ΔΙΚΑΙΟΥΧΟΣ (73):1)Avant Immunotherapeutics, Inc.
119 Fourth Avenue, Needham, Massachusetts
02194, US ΗΝΩΜΕΝΕΣ ΠΟΛΙΤΕΙΕΣ ΤΗΣ
ΑΜΕΡΙΚΗΣ (Η.Π.Α.)
ΣΥΜΒ. ΠΡΟΤΕΡΑΙΟΤΗΤΕΣ (30):61982-17/05/1993-US
ΕΦΕΥΡΕΤΗΣ (72):1)RITTERSHAUS, Charles W.
2)TOTH, Carol A.
ΕΙΔΙΚΟΣ ΠΛΗΡΕΞΟΥΣΙΟΣ (74):ΣΙΩΤΟΥ ΑΙΚΑΤΕΡΙΝΗ Ζαίμη 28
10683 ΑΘΗΝΑ (ΑΤΤΙΚΗΣ)
ΑΝΤΙΚΑΗΤΟΣ (74):ΣΙΩΤΟΥ ΑΙΚΑΤΕΡΙΝΗ, Ζαίμη 28,
10683 ΑΘΗΝΑ (ΑΤΤΙΚΗΣ), ΕΛΛΑΔΑ
ΤΙΤΛΟΣ ΕΦΕΥΡΕΣΗΣ (54):**ΣΥΝΘΕΣΕΙΣ ΠΟΥ ΠΕΡΙΕΧΟΥΝ ΠΡΩ-
ΤΕΙΝΕΣ ΣΥΜΠΛΗΡΩΜΑΤΩΝ ΚΑΙ ΥΔΑ-
ΤΑΝΘΡΑΚΕΣ ΚΑΙ ΜΕΘΟΔΟΙ ΓΙΑ ΤΗΝ
ΠΑΡΑΓΩΓΗ ΚΑΙ ΧΡΗΣΗ ΑΥΤΩΝ ΤΩΝ
ΣΥΝΘΕΣΕΩΝ**

δράση συμπληρώματος και φλεγμονή. Δίδονται επίσης συνθέσεις για τη θεραπευτική αντιμετώπιση ή τη μείωση φλεγμονής που προκαλείται λόγω ακατάλληλης δράσης συμπληρώματος και ενδοκυτταρικής προσκόλλησης.

ΠΕΡΙΛΗΨΗ(57)

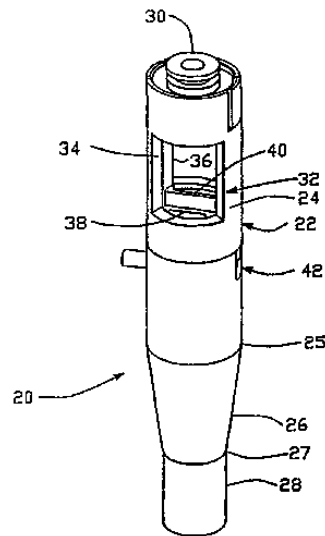
Η παρούσα εφεύρεση δίδει συνθέσεις που περιλαμβάνουν μία τουλάχιστον μερίδα συμπληρώματος και μία τουλάχιστον μερίδα υδατάνθρακα, και μέθοδοι για την παραγωγή αυτών των συνθέσεων. Συγκεκριμένα, οι συνθέσεις της εφεύρεσης περιλαμβάνουν πρωτεΐνες συμπληρώματος που σχετίζονται με τον υποδοχέα συμπληρώματος τύπου 1, και περαιτέρω περιλαμβάνουν συνδέτες για τα ενδοκυτταρικά μόρια, όπως οι σελεκτίνες. Σε μία προτιμώμενη εφαρμογή, η σύνθεση περιλαμβάνει πρωτεΐνη συμπληρώματος σε συνδυασμό με το αντιγόνο Lewis X ή το αντιγόνο σιαλυλ Lewis X. Οι συνθέσεις της εφεύρεσης χρησιμοποιούνται στη διάγνωση ή τη θεραπεία διαταραχών που σχετίζονται με

ΑΡΙΘΜΟΣ ΕΥΡ. Δ.Ε. (11):3040022
ΑΡΙΘ. ΕΛΛ. ΚΑΤΑΘΕΣΗΣ (21):20020402262
ΗΜΕΡ. ΕΛΛ. ΚΑΤΑΘΕΣΗΣ (11):27/06/2002
ΑΡΙΘ./ΗΜΕΡ. ΔΗΜΟΣΙΕΥΣΗΣ
ΕΥΡΩΠΑΪΚΟΥ ΔΙΠΛΩΜΑΤΟΣ(87):0876199 - 17/04/2002
ΑΡΙΘ./ΗΜΕΡ. ΔΗΜΟΣΙΕΥΣΗΣ
ΕΥΡΩΠΑΪΚΗΣ ΑΙΤΗΣΗΣ (86):97901990.8--17/01/1997
ΔΙΚΑΙΟΥΧΟΣ (73):1)S.C. Johnson Commercial Markets, Inc.
8310 16th Street, Sturtevant, Wisconsin
53177-0902,US ΗΝΩΜΕΝΕΣ ΠΟΛΙΤΕΙΕΣ
ΤΗΣ ΑΜΕΡΙΚΗΣ (Η.Π.Α.)

ΣΥΜΒ. ΠΡΟΤΕΡΑΙΟΤΗΤΕΣ (30):588802-19/01/1996-US
ΕΦΕΥΡΕΤΗΣ (72):1)GREANEY, Michael, J.
ΕΙΔΙΚΟΣ ΠΛΗΡΕΞΟΥΣΙΟΣ (74):ΒΟΖΕΜΠΕΡΓΚ-ΒΡΕΤΟΥ ΙΛΕΑΝΑ
Αγιαλαίας 30 15125 ΜΑΡΟΥΣΙ (ΑΤΤΙΚΗΣ)
ΑΝΤΙΚΛΗΤΟΣ (74):ΒΟΖΕΜΠΕΡΓΚ-ΒΡΕΤΟΥ ΙΛΕΑΝΑ
Αγιαλαίας 30,15125 ΜΑΡΟΥΣΙ (ΑΤΤΙΚΗΣ),
ΕΛΛΑΔΑ

ΤΙΤΛΟΣ ΕΦΕΥΡΕΣΗΣ (54):**ΚΕΦΑΛΗ ΕΞΑΓΩΓΗΣ ΜΕΙΓΜΑΤΟΣ ΠΕΡΙΛΗΨΗ(57)**

Μια συσκευή διατάξεως εξαγωγής (20) περιλαμβάνει μια θυρίδα εισόδου ρευστού (30) που κατευθύνει ρευστό δια μέσου ενός διακένου αέρος (32) προς μια διάταξη εξαγωγής (42). Μια νεύρωση (38) προκαλεί παρέκλιση οποιουδήποτε ρευστού που αναπηδά από την διάταξη εξαγωγής (42), έτσι ώστε να επιβραδύνεται η έξοδος του ρευστού μέσω της θυρίδας διακένου αέρος (34). Η διάταξη εξαγωγής (42) έχει μονοκόμματα κατασκευή, με μια ειδικού σχεδιασμού θυρίδα εισόδου (44) και με μια εξωτερική επιφάνεια (116) γύρω από αυτήν, για να εξασφαλίζεται μια σε συνάφεια (συνδεδεμένη) ροή και τοιουτοτρόπως να μειώνεται η ποσότητα του ρευστού που αναπηδά στην εξωτερική επιφάνεια (116) και που μπορεί να κατευθύνεται προς τα ανάντι, οπίσω, προς την θυρίδα διακένου αέρος (34).



ΤΙΤΛΟΣ ΕΦΕΥΡΕΣΗΣ (54):**ΥΠΟΑΛΛΕΡΓΙΟΓΟΝΙΚΟΣ ΧΥΛΟΣ ΕΤΟΙΜΟΣ ΠΡΟΣ ΧΡΗΣΗ ΚΑΙ Η ΜΕΘΟΔΟΣ ΠΑΡΑΣΚΕΥΗΣ ΤΟΥ**

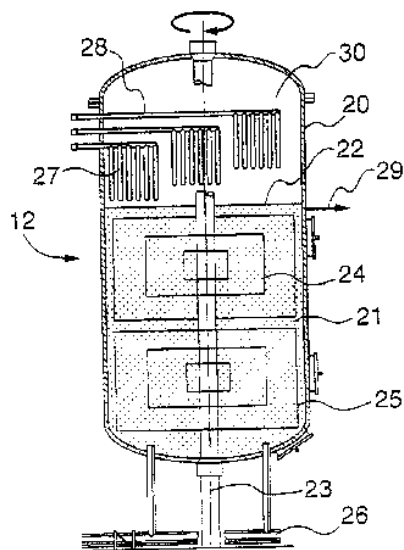
ΠΕΡΙΛΗΨΗ(57)
Ένας υπαλλεργιογονικός χυλός έτοιμος προς χρήση και η μέθοδος της παρασκευής του. Η ανακάλυψη αφορά ένα υπαλλεργιογονικό χυλό έτοιμο προς χρήση και αποστειρωμένο έχων μια ποσότητα περιεχομένου σε ξηρά ύλη περιλαμβανόμενη μεταξύ 15 και 30%, περιλαμβάνοντας επί της βάσης της ολικής σύνθεσης τουλάχιστον 1,5% πρωτεΐνες, μεταξύ 0 και 10% άμυλο χημικώς τροποποιημένο και/ή μεταξύ 0 και 10% φυσικό άμυλο, τουλάχιστον 4% σάκχαρο και τουλάχιστον 1% λίπος, η ολική ισχύς μίγματος (ποσότητα περιεχομένου) σε άμυλο να είναι τουλάχιστον 2%.

ΑΡΙΘΜΟΣ ΕΥΡ. Δ.Ε. (11):3040025
ΑΡΙΘ. ΕΛΛ. ΚΑΤΑΘΕΣΗΣ (21):20020402265
ΗΜΕΡ. ΕΛΛ. ΚΑΤΑΘΕΣΗΣ (11):28/06/2002
ΑΡΙΘ./ΗΜΕΡ. ΔΗΜΟΣΙΕΥΣΗΣ
ΕΥΡΩΠΑΪΚΟΥ ΔΙΠΛΩΜΑΤΟΣ(87):1087908 - 02/05/2002
ΑΡΙΘ./ΗΜΕΡ. ΔΗΜΟΣΙΕΥΣΗΣ
ΕΥΡΩΠΑΪΚΗΣ ΑΙΤΗΣΗΣ (86):99927616.5--18/06/1999
ΔΙΚΑΙΟΥΧΟΣ (73):1)ALCAN INTERNATIONAL LIMITED
 1188 Sherbrooke Street West, Montreal Quebec H3A 3G2,CA ΚΑΝΑΔΑΣ
ΣΥΜΒ. ΠΡΟΤΕΡΑΙΟΤΗΤΕΣ (30):100063-19/06/1998-US
ΕΦΕΥΡΕΤΗΣ (72):1)FORTE, Guy
 2)DUFOUR, Renald
ΕΙΔΙΚΟΣ ΠΛΗΡΕΞΟΥΣΙΟΣ (74):ΒΑΓΕΝΑ ΘΕΟΔΩΡΑ Κουμπάρη 2 10674 ΑΘΗΝΑ (ΑΤΤΙΚΗΣ)
ΑΝΤΙΚΛΗΤΟΣ (74):ΠΑΠΑΚΩΝΣΤΑΝΤΙΝΟΥ ΕΛΕΝΗ, Κουμπάρη 2,10674 ΑΘΗΝΑ (ΑΤΤΙΚΗΣ), ΕΛΛΑΔΑ
ΤΙΤΛΟΣ ΕΦΕΥΡΕΣΗΣ (54):ΔΙΕΡΓΑΣΙΑ ΑΠΟΜΑΚΡΥΝΣΗΣ ΣΙΛΙΚΑΣ (ΠΥΡΙΤΙΑΣ) ΑΠΟ ΑΛΚΑΛΙΚΟ ΔΙΑΛΥΜΑ ΠΕΡΙΕΧΟΝΤΟΣ ΑΡΓΙΛΙΚΟ ΝΑΤΡΙΟ

ΠΕΡΙΛΗΨΗ(57)

Περιγράφεται μια διεργασία απομάκρυνσης διαλυμένης σίλικας από ένα αλκαλικό διάλυμα περιέχοντος αργιλικό νάτριο, π.χ. μια διεργασία διαλύματος Bayer. Η διεργασία περιλαμβάνει την επαφή του αλκαλικού διαλύματος με μια βραδέως αναδεδόμενη κλίνη σωματιδίων περιέχοντα τραχεία άμμο σίλικας ή ένα μίγμα τραχείας άμμου σίλικας και σωματίδια σοδαλίου, όπου η διαλυμένη σίλικα καθιζάνει από το διάλυμα για να σχηματίσει ένα καθίζημα από προϊόν αποσίλικο

ποίησης στερεών διασκορπισμένων στο διάλυμα και διαχωρισμό των στερεών προϊόν αποσίλικοποίησης από το αλκαλικό διάλυμα για να λάβουμε ένα αποπυριτωμένο αλκαλικό διάλυμα.

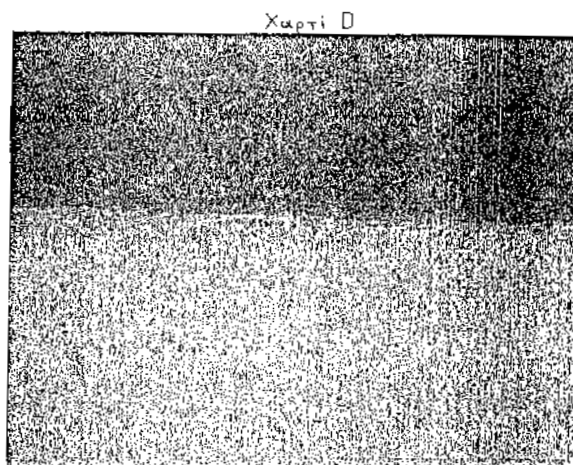


ΑΡΙΘΜΟΣ ΕΥΡ. Δ.Ε. (11):3040026
ΑΡΙΘ. ΕΛΛ. ΚΑΤΑΘΕΣΗΣ (21):20020402266
ΗΜΕΡ. ΕΛΛ. ΚΑΤΑΘΕΣΗΣ (11):28/06/2002
ΑΡΙΘ./ΗΜΕΡ. ΔΗΜΟΣΙΕΥΣΗΣ
ΕΥΡΩΠΑΪΚΟΥ ΔΙΠΛΩΜΑΤΟΣ(87):0672787 - 26/06/2002
ΑΡΙΘ./ΗΜΕΡ. ΔΗΜΟΣΙΕΥΣΗΣ
ΕΥΡΩΠΑΪΚΗΣ ΑΙΤΗΣΗΣ (86):95301791.0--17/03/1995
ΔΙΚΑΙΟΥΧΟΣ (73):1)GEORGIA-PACIFIC CORPORATION
 133 Peachtree Street, N.E., Atlanta Georgia 30303,US ΗΝΩΜΕΝΕΣ ΠΟΛΙΤΕΙΕΣ ΤΗΣ ΑΜΕΡΙΚΗΣ (Η.Π.Α.)
ΣΥΜΒ. ΠΡΟΤΕΡΑΙΟΤΗΤΕΣ (30):210836-18/03/1994-US
 401690-10/03/1995-US
ΕΦΕΥΡΕΤΗΣ (72):1)Bhat, Dinesh M.
 2)Marinack, Robert J.
 3)Ostrowski, Henry S.
 4)Moesch, Scott D.
ΕΙΔΙΚΟΣ ΠΛΗΡΕΞΟΥΣΙΟΣ (74):ΜΠΑΝΤΕΚΑ ΙΩΑΝΝΑ Σόλωνος 49 10672 ΑΘΗΝΑ (ΑΤΤΙΚΗΣ)
ΑΝΤΙΚΛΗΤΟΣ (74):ΜΑΡΟΥΛΗΣ ΠΡΑΞΙΤΕΛΗΣ, Εφέσσου 15, 17121 ΝΕΑ ΣΜΥΡΝΗ (ΑΤΤΙΚΗΣ), ΕΛΛΑΔΑ
ΤΙΤΛΟΣ ΕΦΕΥΡΕΣΗΣ (54):ΠΡΟΔΙΑΒΡΕΧΟΜΕΝΟ ΠΡΟΪΟΝ ΧΑΡΤΙΟΥ ΜΕ ΜΕΓΑΛΗ ΜΑΛΑΚΟΤΗΤΑ ΠΟΥ ΕΧΕΙ ΠΡΟΣΚΑΙΡΗ ΑΝΤΟΧΗ ΣΕ ΥΓΡΗ ΚΑΤΑΣΤΑΣΗ

ΠΕΡΙΛΗΨΗ(57)

Ένα χάρτινο προϊόν και μια μέθοδος κατασκευής ενός χάρτινου προϊόντος με λεία (άτριχη) επιφάνεια, και κατάλληλου για χρήση σε ξηρά ή σε προδιαβρεχόμενη με το χέρι κατάσταση. Το χάρτινο προϊόν έχει πρόσκαιρη υγρή αντοχή και παρουσιάζει αρχική κανονικοποιημένη αντοχή υγρού εφελκυσμού CD τουλάχιστον περίπου 25g/l" λωρίδας, κατά προτίμηση δε 35g/l" λωρίδας, όπως μετράται με την δοκιμή κυπέλλου Finch 5 sec μετά την εμβάπτιση, και ακολούθη αντοχή υγρού εφελκυσμού CD μικρότερη από τα περίπου 2/3 της αρχικής τιμής, όπως μετράται 30min μετά την εμβάπτιση. Ένας παράγων πρόσκαιρης υγρής

αντοχής, που περιλαμβάνει αλδεϋδικές μονάδες στο πεδίο περίπου των 2 έως 30 λιβρών ανά τόνο, προστίθεται στην τροφοδότηση. Ένα κατιονικό αζωτούχο μαλακωτικό/αποδεσμευτικό προστίθεται κατά προτίμηση στην τροφοδότηση, σε ποσότητα περίπου 1 έως 6 λιβρών ανά τόνο. Η αντοχή ξηρού εφελκυσμού CD του χάρτινου προϊόντος είναι τουλάχιστον περίπου από 133g/l" έως 267g/l", και το μέτρο εφελκυσμού είναι περίπου 10 έως 32g/%καταπόνησεως, ενώ η τριβή GM MMD είναι περίπου 0, 26 έως 0, 10. Κατά προτίμηση, η υγρή αντοχή του προϊόντος μειώνεται με αρκετή ταχύτητα, έτσι ώστε η αντοχή υγρού εφελκυσμού CD να πέφτει σε περίπου 15g/l" λωρίδας εντός 10 ωρών μετά την εμβάπτιση. Όταν τρίβεται έναντι μιας δερματοειδούς επιφάνειας σε διαβρεχόμενη κατάσταση, το χάρτινο προϊόν παραμένει ουσιαστικά απαλλαγμένο από αποξέσματα (σφαιροποίηση).

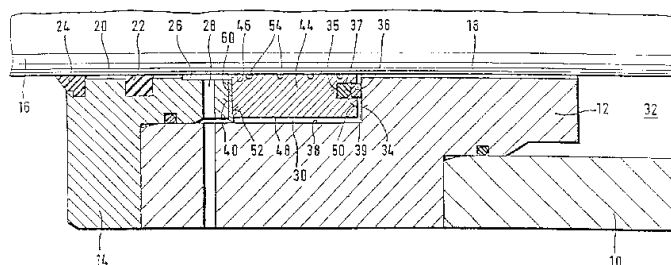


ΑΡΙΘΜΟΣ ΕΥΡ. Δ.Ε. (11):3040027
ΑΡΙΘ. ΕΛΛ. ΚΑΤΑΘΕΣΗΣ (21):20020402267
ΗΜΕΡ. ΕΛΛ. ΚΑΤΑΘΕΣΗΣ (11):28/06/2002
ΑΡΙΘ./ΗΜΕΡ. ΔΗΜΟΣΙΕΥΣΗΣ
ΕΥΡΩΠΑΪΚΟΥ ΔΙΠΛΩΜΑΤΟΣ(87):1110017 - 08/05/2002
ΑΡΙΘ./ΗΜΕΡ. ΔΗΜΟΣΙΕΥΣΗΣ
ΕΥΡΩΠΑΪΚΗΣ ΑΙΤΗΣΗΣ (86):99942866.7--13/08/1999
ΔΙΚΑΙΟΥΧΟΣ (73):1)Herbert Hanchen GmbH & Co. KG.
Brunnwiesenstrasse 3, 73760 Ostfildern,DE
GERMANY
ΣΥΜΒ. ΠΡΟΤΕΡΑΙΟΤΗΤΕΣ (30):19841830-12/09/1998-DE
ΕΦΕΥΡΕΤΗΣ (72):1)BUSSE, Herbert
2)FABROWSKY, Hans-Dieter
ΕΙΛΙΚΟΣ ΠΑΡΗΡΕΞΟΥΣΙΟΣ (74):ΜΠΑΝΤΕΚΑ ΙΩΑΝΝΑ Σόλωνος 49 10672
ΑΘΗΝΑ (ΑΤΤΙΚΗΣ)
ΑΝΤΙΚΑΛΗΤΟΣ (74):ΜΑΡΟΥΛΗΣ ΠΡΑΞΙΤΕΛΗΣ,Εφέσσου
15,17121 ΝΕΑ ΣΜΥΡΝΗ (ΑΤΤΙΚΗΣ),
ΕΛΛΑΔΑ
ΤΙΤΛΟΣ ΕΦΕΥΡΕΣΗΣ (54):ΔΙΑΤΑΞΙΣ ΣΤΕΓΑΝΟΤΗΤΑΣ ΜΙΚΡΗΣ
ΤΡΙΒΗΣ

ΠΕΡΙΛΗΨΗ(57)

Μια διάταξις στεγανότητας χαμηλής τριβής που περιλαμβάνει ένα σχεδόν σταθερών διαστάσεων δακτύλιο στεγανότητας 44 παραλαμβανόμενο με ακτινική και αξονική ανοχή ("παίξιμο") σε μια αύλακα 30, 76 μιας εκ δύο επιφανειών, όπου οι επιφάνειες αυτές είναι στεγανοποιημένες μεταξύ τους και μπορεί να κινούνται σε μια σχετική θέση η μία προς την άλλη, και όπου ο περιφερειακός τομέας του δακτυλίου στεγανότητας που προεξέχει εκ της αύλακος 30, 76 τίθεται απέναντι από την άλλη επιφάνεια η οποία πρόκειται να στεγανοποιηθεί. Παρέχονται μέσα μεταξύ του πλευρικού τοιχώματος 34, 80, 82 της αύλακος στην πλευρά του θαλάμου πίεσεως και του δακτυλίου στεγανότητας 44, έτσι ώστε να εμποδίζεται η

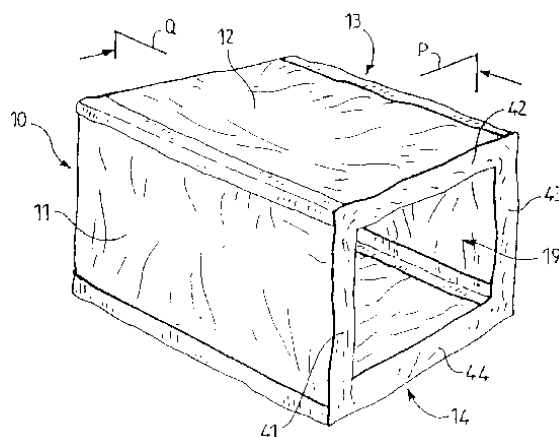
εξάπλωσις της πίεσεως προς τον πυθμένα 38, 78 της αύλακος, οπότε αποφεύγεται η ακτινική παραμόρφωσις του δακτυλίου στεγανότητας κατά την διεύθυνση της επιφανείας που πρόκειται να στεγανοποιηθεί.



ΑΡΙΘΜΟΣ ΕΥΡ. Δ.Ε. (11):3040028
ΑΡΙΘ. ΕΛΛ. ΚΑΤΑΘΕΣΗΣ (21):20020402268
ΗΜΕΡ. ΕΛΛ. ΚΑΤΑΘΕΣΗΣ (11):28/06/2002
ΑΡΙΘ./ΗΜΕΡ. ΔΗΜΟΣΙΕΥΣΗΣ
ΕΥΡΩΠΑΪΚΟΥ ΔΙΠΛΩΜΑΤΟΣ(87):0775843 - 10/04/2002
ΑΡΙΘ./ΗΜΕΡ. ΔΗΜΟΣΙΕΥΣΗΣ
ΕΥΡΩΠΑΪΚΗΣ ΑΙΤΗΣΗΣ (86):96402531.6--25/11/1996
ΔΙΚΑΙΟΥΧΟΣ (73):1)THALES SYSTEMES AEROPORTES
S.A.
2 Avenue Gay Lussac, 78990 Elancourt,FR
ΓΑΛΛΙΑ
2)Musthane
15, rue de Bourgogne, 59800 Lille,FR
ΓΑΛΛΙΑ
ΣΥΜΒ. ΠΡΟΤΕΡΑΙΟΤΗΤΕΣ (30):9514032-27/11/1995-FR
ΕΦΕΥΡΕΤΗΣ (72):1)Sutra, Bernard
2)Josien, Daniel
ΕΙΛΙΚΟΣ ΠΑΡΗΡΕΞΟΥΣΙΟΣ (74):ΜΠΑΝΤΕΚΑ ΙΩΑΝΝΑ Σόλωνος 49
10672 ΑΘΗΝΑ (ΑΤΤΙΚΗΣ)
ΑΝΤΙΚΑΛΗΤΟΣ (74):ΜΑΡΟΥΛΗΣ ΠΡΑΞΙΤΕΛΗΣ,Εφέσσου 15,
17121 ΝΕΑ ΣΜΥΡΝΗ (ΑΤΤΙΚΗΣ),
ΕΛΛΑΔΑ
ΤΙΤΛΟΣ ΕΦΕΥΡΕΣΗΣ (54):ΚΑΤΑΣΚΕΥΗ ΣΧΗΜΑΤΙΖΟΥΣΑ ΜΗ-
ΧΑΝΙΚΟ ΦΙΛΤΡΟ, ΙΔΙΑΙΤΕΡΑ ΑΝΤΙ-
ΚΡΟΥΣΤΙΚΟ

ΠΕΡΙΛΗΨΗ(57)

Μία θήκη σχηματίζουσα διπλό περίβλημα (10, 14) στεγάζει ένα υλικό απόσβεσης (9). Αυτό είναι ένα πήγμα που έχει μία μεταβλητή ρευστότητα με την πίεση. Το περίβλημα επιλεγμένης γεωμετρίας επιλεγέν, είναι ιδιαίτερα κατασκευασμένο σε μορφή λεπτής ταινίας από ένα υλικό συνθετικό θερμοπλαστικό του οποίου τα φυσικά χαρακτηριστικά, ειδικά ο συντελεστής μήκυνσης και ελαστικότητας επιλέγονται για να δέχεται χωρίς θραύση μετατοπίσεις οφειλόμενες στην ρευστότητα του υλικού απόσβεσης.



ΑΡΙΘΜΟΣ ΕΥΡ. Δ.Ε. (11):3040029
ΑΡΙΘ. ΕΛΛ. ΚΑΤΑΘΕΣΗΣ (21):20020402269
ΗΜΕΡ. ΕΛΛ. ΚΑΤΑΘΕΣΗΣ (11):28/06/2002
ΑΡΙΘ./ΗΜΕΡ. ΔΗΜΟΣΙΕΥΣΗΣ
ΕΥΡΩΠΑΪΚΟΥ ΔΙΠΛΩΜΑΤΟΣ(87):0850049 - 26/06/2002
ΑΡΙΘ./ΗΜΕΡ. ΔΗΜΟΣΙΕΥΣΗΣ
ΕΥΡΩΠΑΪΚΗΣ ΑΙΤΗΣΗΣ (86):96912051.8--29/04/1996
ΔΙΚΑΙΟΥΧΟΣ (73):1)Oy Polymer Corex Kuopio Ltd.
Sammonkatu 10, 70500 Kuopio,FI
ΦΙΝΛΑΝΔΙΑ
ΣΥΜΒ. ΠΡΟΤΕΡΑΙΟΤΗΤΕΣ (30):498341-05/07/1995-US
ΕΦΕΥΡΕΤΗΣ (72):1)URTTI, Arto, Olavi
2)PELTONEN, Soili, Hellevi
3)PARONEN, Timo, Petteri
4)NAKARI, Leena, Johanna
5)VUORENPaa, Jani-Emanuel
ΕΙΔΙΚΟΣ ΠΑΗΡΕΞΟΥΣΙΟΣ (74):ΜΠΑΝΤΕΚΑ ΙΩΑΝΝΑ Σόλωνος 49
10672 ΑΘΗΝΑ (ΑΤΤΙΚΗΣ)
ΑΝΤΙΚΑΗΤΟΣ (74):ΜΑΡΟΥΛΗΣ ΠΡΑΞΙΤΕΛΗΣ,Εφέσσου 15,
17121 ΝΕΑ ΣΜΥΡΝΗ (ΑΤΤΙΚΗΣ),
ΕΛΛΑΔΑ
ΤΙΤΛΟΣ ΕΦΕΥΡΕΣΗΣ (54):**Η ΣΥΝΘΕΣΗ ΓΙΑ ΤΗΝ ΕΛΕΥΘΕΡΩΣΗ ΤΩΝ ΡΗ ΕΞΑΡΤΩΜΕΝΩΝ ΕΛΕΓΧΟΜΕΝΩΝ ΤΩΝ ΕΝΕΡΓΩΝ ΣΥΣΤΑΤΙΚΩΝ ΚΑΙ ΜΕΘΟΔΩΝ ΓΙΑ ΤΗΝ ΠΑΡΑΓΩΓΗ ΤΟΥ**

ΠΕΡΙΛΗΨΗ(57)

Η παρούσα εφεύρεση συσχετίζεται σε μια σύνθεση για pH εξαρτώμενων ή pH ρυθμιζόμενων μιας ελεγχόμενης ελευθέρωσης ενεργών συστατικών και ειδικότερα ναρκωτικών. Η σύνθεση απαρτίζεται από ένα συμπιεσμένο μείγμα ενεργών

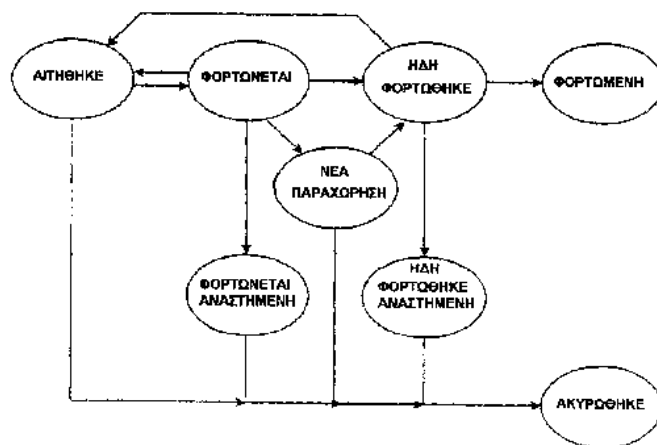
συστατικών και μορίων αμύλου που αντικαθιστούνται από δικαρβοξυλικά και όξινα ιζήματα. Το προτεινόμενο δικαρβοξυλικό οξύ είναι άλας ηλεκτρικού οξέος. Ο μέσος όρος του βαθμού εναλλαγής του δικαρβοξυλικού ιζήματος είναι τουλάχιστον 1 και 0. 2-1. 2 για τα δικαρβοξυλικά ιζήματα. Τα μόρια αμύλου μπορούν να ενώσουν τα όξινα και δικαρβοξυλικά στα ίδια μόρια ή να τα ενώσουν σε διαφορετικά μόρια στη ραχοκοκαλιά του αμύλου. Η παρούσα εφεύρεση επίσης παρέχει μεθόδους για την προετοιμασία όξινων αμυλικών δικαρβοξυλιτών μέσω διεστεροποίησης ή μέσω της μίξης όξινου αμύλου και αμυλικών δικαρβοξυλιτών αντίστοιχα.

ΑΡΙΘΜΟΣ ΕΥΡ. Δ.Ε. (11):3040030
ΑΡΙΘ. ΕΛΛ. ΚΑΤΑΘΕΣΗΣ (21):20020402270
ΗΜΕΡ. ΕΛΛ. ΚΑΤΑΘΕΣΗΣ (11):28/06/2002
ΑΡΙΘ./ΗΜΕΡ. ΔΗΜΟΣΙΕΥΣΗΣ
ΕΥΡΩΠΑΪΚΟΥ ΔΙΠΛΩΜΑΤΟΣ(87):1082850 - 17/04/2002
ΑΡΙΘ./ΗΜΕΡ. ΔΗΜΟΣΙΕΥΣΗΣ
ΕΥΡΩΠΑΪΚΗΣ ΑΙΤΗΣΗΣ (86):99930127.8--28/05/1999
ΔΙΚΑΙΟΥΧΟΣ (73):1)Open TV, INC.
401 East Middlefield Road, Mountain View,
CA 94043-4005,US ΗΝΩΜΕΝΕΣ
ΠΟΛΙΤΕΙΕΣ ΤΗΣ ΑΜΕΡΙΚΗΣ (Η.Π.Α.)
ΣΥΜΒ. ΠΡΟΤΕΡΑΙΟΤΗΤΕΣ (30):87269-29/05/1998-US
ΕΦΕΥΡΕΤΗΣ (72):1)GOODMAN, Andrew
2)MENAND, Jean, Rene
ΕΙΔΙΚΟΣ ΠΑΗΡΕΞΟΥΣΙΟΣ (74):ΡΟΥΣΣΟΥ ΑΝΝΑ Κουμπάρη 2 10674
ΑΘΗΝΑ (ΑΤΤΙΚΗΣ)
ΑΝΤΙΚΑΗΤΟΣ (74):ΠΑΠΑΚΩΝΣΤΑΝΤΙΝΟΥ ΕΛΕΝΗ,
Κουμπάρη 2,10674 ΑΘΗΝΑ (ΑΤΤΙΚΗΣ),
ΕΛΛΑΔΑ
ΤΙΤΛΟΣ ΕΦΕΥΡΕΣΗΣ (54):**ΔΙΑΧΕΙΡΙΣΤΗΣ ΜΟΝΑΔΩΝ ΓΙΑ ΑΛΛΗΛΕΠΙΔΡΑΣΤΙΚΟ ΤΗΛΕΟΠΤΙΚΟ ΣΥΣΤΗΜΑ**

ΠΕΡΙΛΗΨΗ(57)

Σύστημα και μέθοδος υλοποιούμενη σε ένα αλληλεπιδραστικό τηλεοπτικό σύστημα για τη διαχείριση μονάδων αλληλεπιδραστικών τηλεοπτικών εφαρμογών. Το σύστημα μεταδίδει μονάδες από ένα σταθμό εκπομπής προς μία πλειάδα σταθμών δέκτη μέσω διαφόρων οδών, όπως διαύλων εκπομπής και διαύλων μόντεμ. Οι σταθμοί δέκτη έχουν διαχειριστές μονάδων οι οποίοι αποθηκεύουν αιτήσεις μονάδων και οι οποίοι παρακολουθούν τους διάφορους διαύλους για τον εντοπισμό μονάδων που αντιστοιχούν στις αιτήσεις. Όταν οι μονάδες μεταδίδονται δια των παρακολουθούμενων διαύλων, αυτές αντιστοιχίζονται με τις αποθηκευμένες αιτήσεις. Αν μία μονάδα ικανοποιεί μία από τις αιτήσεις ή είναι μία αυτόματα φορτιζόμενη μονάδα, αποθηκεύεται στο

σταθμό δέκτη. Αν μία μονάδα δεν έχει ζητηθεί και δεν είναι μία αυτόματα φορτιζόμενη μονάδα, αγνοείται. Οι αποθηκευμένες μονάδες προστίθενται σε μία λίστα μονάδων διαθέσιμων για εκτέλεση ή για χρήση από μία εκτελούμενη εφαρμογή και οι αντίστοιχες αιτήσεις διαγράφονται.



ΑΡΙΘΜΟΣ ΕΥΡ. Δ.Ε. (11):3040031
ΑΡΙΘ. ΕΛΛ. ΚΑΤΑΘΕΣΗΣ (21):20020402271
ΗΜΕΡ. ΕΛΛ. ΚΑΤΑΘΕΣΗΣ (11):28/06/2002
ΑΡΙΘ./ΗΜΕΡ. ΔΗΜΟΣΙΕΥΣΗΣ
ΕΥΡΩΠΑΪΚΟΥ ΔΙΠΛΩΜΑΤΟΣ(87):0842296 - 03/04/2002
ΑΡΙΘ./ΗΜΕΡ. ΔΗΜΟΣΙΕΥΣΗΣ
ΕΥΡΩΠΑΪΚΗΣ ΑΙΤΗΣΗΣ (86):96925839.1--24/07/1996
ΔΙΚΑΙΟΥΧΟΣ (73):1)DALGETY PLC
100 George Street, London W1H 5RH,GB
ΗΝΩΜΕΝΟ ΒΑΣΙΛΕΙΟ (ΜΕΓΑΛΗ
ΒΡΕΤΑΝΝΙΑ)
ΣΥΜΒ. ΠΡΟΤΕΡΑΙΟΤΗΤΕΣ (30):9515385-27/07/1995-GB
9525364-12/12/1995-GB
ΕΦΕΥΡΕΤΗΣ (72):1)ANDERSSON, Leif
2)MOLLER, Maria, Johansson
3)WALES, Richard
4)SIGGENS, Kenneth, William
5)PLASTOW, Graham, Stuart
ΕΙΛΙΚΟΣ ΠΑΗΡΕΞΟΥΣΙΟΣ (74):ΒΑΓΕΝΑ ΘΕΟΔΩΡΑ Κουμπάρη 2 10674
ΑΘΗΝΑ (ΑΤΤΙΚΗΣ)
ΑΝΤΙΚΑΗΤΟΣ (74):ΠΑΠΑΚΩΝΣΤΑΝΤΙΝΟΥ ΕΛΕΝΗ,
Κουμπάρη 2,10674 ΑΘΗΝΑ (ΑΤΤΙΚΗΣ),
ΕΛΛΑΔΑ
ΤΙΤΛΟΣ ΕΦΕΥΡΕΣΗΣ (54):**ΜΕΘΟΔΟΙ ΓΙΑ ΤΟΝ ΠΡΟΣΔΙΟΡΙΣΜΟ
ΤΟΥ ΓΟΝΟΤΥΠΟΥ ΧΡΩΜΑΤΟΣ ΤΡΙΧΩ-
ΜΑΤΟΣ ΕΝΟΣ ΧΟΙΡΟΥ**

ΠΕΡΙΛΗΨΗ(57)

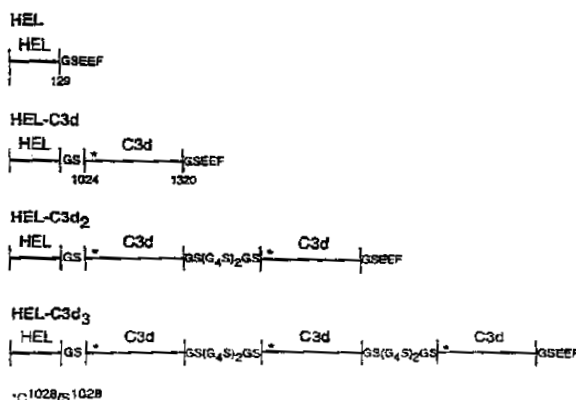
Παρέχονται μέθοδοι για τον προσδιορισμό του γονότυπο χρώματος τριχώματος των χοίρων. Επιπλέον, παρέχονται κιτ που περιλαμβάνουν κατάλληλα αντιδραστήρια για χρήση στη μέθοδο και αποκαλύπτονται ειδικοί εκκινητές για χρήση σε μεθόδους με βάση PCR.

ΑΡΙΘΜΟΣ ΕΥΡ. Δ.Ε. (11):3040032
ΑΡΙΘ. ΕΛΛ. ΚΑΤΑΘΕΣΗΣ (21):20020402272
ΗΜΕΡ. ΕΛΛ. ΚΑΤΑΘΕΣΗΣ (11):28/06/2002
ΑΡΙΘ./ΗΜΕΡ. ΔΗΜΟΣΙΕΥΣΗΣ
ΕΥΡΩΠΑΪΚΟΥ ΔΙΠΛΩΜΑΤΟΣ(87):0797452 - 24/04/2002
ΑΡΙΘ./ΗΜΕΡ. ΔΗΜΟΣΙΕΥΣΗΣ
ΕΥΡΩΠΑΪΚΗΣ ΑΙΤΗΣΗΣ (86):95939341.4--06/12/1995
ΔΙΚΑΙΟΥΧΟΣ (73):1)CAMBRIDGE UNIVERSITY TECHNICAL SERVICES LIMITED
The Old Schools, Trinity Lane, Cambridge
CB2 1TS,GB ΗΝΩΜΕΝΟ ΒΑΣΙΛΕΙΟ
(ΜΕΓΑΛΗ ΒΡΕΤΑΝΝΙΑ)
ΣΥΜΒ. ΠΡΟΤΕΡΑΙΟΤΗΤΕΣ (30):9424631-06/12/1994-GB
ΕΦΕΥΡΕΤΗΣ (72):1)FEARON, Douglas, Thomas
2)DEMPSEY, Paul, Walter
ΕΙΛΙΚΟΣ ΠΑΗΡΕΞΟΥΣΙΟΣ (74):ΒΑΓΕΝΑ ΘΕΟΔΩΡΑ Κουμπάρη 2 10674
ΑΘΗΝΑ (ΑΤΤΙΚΗΣ)
ΑΝΤΙΚΑΗΤΟΣ (74):ΠΑΠΑΚΩΝΣΤΑΝΤΙΝΟΥ ΕΛΕΝΗ,
Κουμπάρη 2,10674 ΑΘΗΝΑ (ΑΤΤΙΚΗΣ),
ΕΛΛΑΔΑ
ΤΙΤΛΟΣ ΕΦΕΥΡΕΣΗΣ (54):**ΤΡΟΠΟΠΟΙΗΣΕΙΣ ΑΝΟΣΟΑΝΤΑΠΟ-
ΚΡΙΣΕΩΣ**

ΠΕΡΙΛΗΨΗ(57)

Η σύζευξις μορίων C3d ή συμπλοκοποιητών CD21 ή CD19 με ένα αντιγόνο αλλοιώνει το επίπεδο ανοσοανταποκρίσεως εις τον ανοσογόνο παράγοντα μετά τη χορήγησή του εις ένα άτομο. Για το C3d το μέγεθος του αποτελέσματος εξαρτάται από τον αριθμό μορίων C3d που περιλαμβάνονται στη συζυγιακή ένωση. Συνήθως τα μόρια C3d ή οι συμπλοκοποιητές CD21/CD19 υφίστανται σύζευξις με τον ανοσογόνο παράγοντα προς πολυπεπτιδία συγκολλησεως τα οποία μπορούν να παραχθούν δια εκφράσεως από το νουκλεϊκό οξύ που δίδει τον κώδικα παραδείγματος χάριν δια καλλιέργειας των χρηζόντων κυττάρων που περιέχουν το νουκλεϊκό οξύ. Άλλοι τρόποι που συνδυάζουν τα μόρια περιλαμβάνουν χημική δημιουργία σταυροειδών δεσμών και συνέκφραση επί της επιφανείας μιας

φερούσης δομής. Η χορήγησις συνθέσεων που περιέχουν εις μια προτιμωμένη μορφή μόρια C3d και ένα ανοσογόνο παράγοντα που μας ενδιαφέρει είναι δυνατόν να χρησιμοποιηθεί προφυλακτικά (λόγω της προκαλουμένης ανοσολογικής μνήμης) ή θεραπευτικά. Η χορήγησις μπορεί να γίνει προς τονσκοπώ δημιουργίας αντισωμάτων εις τον ανοσογόνο παράγοντα. Είναι δυνατόν να προκληθεί επίσης και μια ανταπόκριση Τ-κυττάρων.

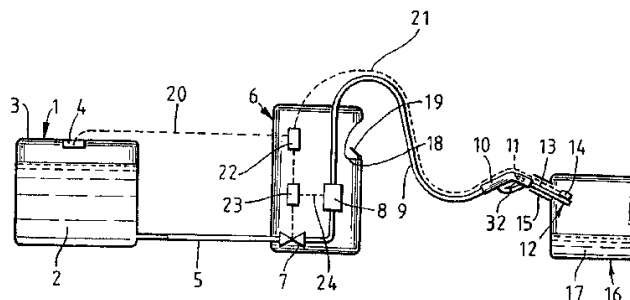


ΑΡΙΘΜΟΣ ΕΥΡ. Δ.Ε. (11):3040033
ΑΡΙΘ. ΕΛΛ. ΚΑΤΑΘΕΣΗΣ (21):20020402273
ΗΜΕΡ. ΕΛΛ. ΚΑΤΑΘΕΣΗΣ (11):28/06/2002
ΑΡΙΘ./ΗΜΕΡ. ΔΗΜΟΣΙΕΥΣΗΣ
ΕΥΡΩΠΑΪΚΟΥ ΔΙΠΛΩΜΑΤΟΣ(87):0935750 - 24/04/2002
ΑΡΙΘ./ΗΜΕΡ. ΔΗΜΟΣΙΕΥΣΗΣ
ΕΥΡΩΠΑΪΚΗΣ ΑΙΤΗΣΗΣ (86):97909510.6--28/10/1997
ΔΙΚΑΙΟΥΧΟΣ (73):1)BP OIL INTERNATIONAL LIMITED
Britannic House 1 Finsbury Circus, London
EC2M 7BA,GB ΗΝΩΜΕΝΟ ΒΑΣΙΛΕΙΟ
(ΜΕΓΑΛΗ ΒΡΕΤΑΝΝΙΑ)
ΣΥΜΒ. ΠΡΟΤΕΡΑΙΟΤΗΤΕΣ (30):9622840-01/11/1996-GB
9704654-06/03/1997-GB
9714270-08/07/1997-GB
ΕΦΕΥΡΕΤΗΣ (72):1)CLARK, Alisdair Quentin
2)READ, Harry
ΕΙΔΙΚΟΣ ΠΑΡΕΞΟΥΣΙΟΣ (74):ΒΑΓΕΝΑ ΘΕΟΔΩΡΑ Κουμπάρη 2 10674
ΑΘΗΝΑ (ΑΤΤΙΚΗΣ)
ΑΝΤΙΚΑΛΗΤΟΣ (74):ΠΑΠΑΚΩΝΣΤΑΝΤΙΝΟΥ ΕΛΕΝΗ,
Κουμπάρη 2,10674 ΑΘΗΝΑ (ΑΤΤΙΚΗΣ),
ΕΛΛΑΔΑ
ΤΙΤΛΟΣ ΕΦΕΥΡΕΣΗΣ (54):ΣΥΣΚΕΥΗ ΔΟΚΙΜΗΣ ΚΑΙ ΜΕΘΟΔΟΣ
ΧΡΗΣΙΜΟΠΟΙΗΣΗΣ

ΠΕΡΙΛΗΨΗ(57)

Μια μέθοδος για τη διάκριση μεταξύ υγρών π.χ. για τη διακοπή παροχής εσφαλμένου καυσίμου σε οχήματα, αεροπλάνα ή σκάφη που περιλαμβάνει τον έλεγχο της διακίνησης του υγρού μεταξύ μιας δεξαμενής και μιας άλλης, π.χ. μεταξύ μιας κύριας δεξαμενής και ενός οχήματος, αεροπλάνου ή σκάφους, δια μέσου μιας γραμμής μεταξύ αυτών και αναστρέψιμων μέσων φραγμού. Αναλύεται ο ατμός στη δεύτερη ή/και στη πρώτη δεξαμενή, συγκρίνονται τα αποτελέσματα

με αυτά ενός προτύπου ή με αυτά άλλης δεξαμενής και χρησιμοποιούνται τα αποτελέσματα της σύγκρισης για τον έλεγχο της λειτουργίας του μέσου φραγμού. Ένας νέος διανομέας υγρού, π.χ. για καύσιμα υδρογονανθράκων, συνεργάζεται με έναν ανιχνευτή που έχει πρόσβαση στον ατμό από τη δεξαμενή υποδοχής για την επίτευξη της ανωτέρω διάκρισης, και ειδικότερα ένας που διαθέτει έναν επεξεργαστή και έναν ελεγκτή για τη λειτουργία του μέσου φραγμού π.χ. τη βαλβίδα του διανομέα εάν ο ανιχνευτής ανιχνεύσει το εσφαλμένο καύσιμο.



ΑΡΙΘΜΟΣ ΕΥΡ. Δ.Ε. (11):3040034
ΑΡΙΘ. ΕΛΛ. ΚΑΤΑΘΕΣΗΣ (21):20020402274
ΗΜΕΡ. ΕΛΛ. ΚΑΤΑΘΕΣΗΣ (11):28/06/2002
ΑΡΙΘ./ΗΜΕΡ. ΔΗΜΟΣΙΕΥΣΗΣ
ΕΥΡΩΠΑΪΚΟΥ ΔΙΠΛΩΜΑΤΟΣ(87):1002095 - 29/05/2002
ΑΡΙΘ./ΗΜΕΡ. ΔΗΜΟΣΙΕΥΣΗΣ
ΕΥΡΩΠΑΪΚΗΣ ΑΙΤΗΣΗΣ (86):98930957.0--26/06/1998
ΔΙΚΑΙΟΥΧΟΣ (73):1)Delta Biotechnology Limited
Castle Court, Castle Boulevard, Nottingham
NG7 1FD,GB ΗΝΩΜΕΝΟ ΒΑΣΙΛΕΙΟ
(ΜΕΓΑΛΗ ΒΡΕΤΑΝΝΙΑ)
ΣΥΜΒ. ΠΡΟΤΕΡΑΙΟΤΗΤΕΣ (30):9713412-26/06/1997-GB
ΕΦΕΥΡΕΤΗΣ (72):1)SLEEP, Darrell
ΕΙΔΙΚΟΣ ΠΑΡΕΞΟΥΣΙΟΣ (74):ΒΑΓΕΝΑ ΘΕΟΔΩΡΑ Κουμπάρη 2 10674
ΑΘΗΝΑ (ΑΤΤΙΚΗΣ)
ΑΝΤΙΚΑΛΗΤΟΣ (74):ΠΑΠΑΚΩΝΣΤΑΝΤΙΝΟΥ ΕΛΕΝΗ,
Κουμπάρη 2,10674 ΑΘΗΝΑ (ΑΤΤΙΚΗΣ),
ΕΛΛΑΔΑ
ΤΙΤΛΟΣ ΕΦΕΥΡΕΣΗΣ (54):ΒΕΛΤΙΩΜΕΝΑ ΣΤΕΛΕΧΗ ΕΚΦΡΑΣΗΣ
ΠΡΩΤΕΪΝΗΣ

ΠΕΡΙΛΗΨΗ(57)

Η χρήση μέσων για να μεταβάλλεται η δραστητικότητα Ubc-4p ή Ubc-5p σε ένα μυκητιακό κύτταρο για να ελέγχεται ο αριθμός αντιγράφων ενός πλασμιδίου στο κύτταρο. Το επίπεδο της δρα-στικότητας Ubc-4p ή Ubc-5p μπορεί να μειώνεται/καταργείται (για παράδειγμα, με απαλειφή γονιδίου, μεταλλαξογένεση για να παρέχει μία λιγότερο δραστική πρωτεΐνη, παραγωγή mRNA χωρίς νόημα ή παραγωγή ανταγωνιστικών πεπτιδίων) για να αυξάνει ο αριθμός αντιγράφων και να αυξάνει η απόδοση μιάς πρωτεΐνης που κωδικοποιείται από το πλασμίδιο.

ΑΡΙΘΜΟΣ ΕΥΡ. Δ.Ε. (11):3040035
ΑΡΙΘ. ΕΛΛ. ΚΑΤΑΘΕΣΗΣ (21):20020402275
ΗΜΕΡ. ΕΛΛ. ΚΑΤΑΘΕΣΗΣ (11):28/06/2002
ΑΡΙΘ./ΗΜΕΡ. ΔΗΜΟΣΙΕΥΣΗΣ
ΕΥΡΩΠΑΪΚΟΥ ΔΙΠΛΩΜΑΤΟΣ(87):0743824 - 02/05/2002
ΑΡΙΘ./ΗΜΕΡ. ΔΗΜΟΣΙΕΥΣΗΣ
ΕΥΡΩΠΑΪΚΗΣ ΑΙΤΗΣΗΣ (86):95908807.1--07/02/1995
ΔΙΚΑΙΟΥΧΟΣ (73):1)RICH PRODUCTS CORPORATION
1150 Niagara Street, Buffalo, New York
14213,US ΗΝΩΜΕΝΕΣ ΠΟΛΙΤΕΙΕΣ ΤΗΣ
ΑΜΕΡΙΚΗΣ (Η.Π.Α.)
ΣΥΜΒ. ΠΡΟΤΕΡΑΙΟΤΗΤΕΣ (30):196334-14/02/1994-US
ΕΦΕΥΡΕΤΗΣ (72):1)LYNCH, Robert J.
2)O'MAHONY, John Sean
ΕΙΔΙΚΟΣ ΠΛΗΡΕΞΟΥΣΙΟΣ (74):ΒΑΓΕΝΑ ΘΕΟΔΩΡΑ Κουμπάρη 2 10674
ΑΘΗΝΑ (ΑΤΤΙΚΗΣ)
ΑΝΤΙΚΛΗΤΟΣ (74):ΠΑΠΑΚΩΝΣΤΑΝΤΙΝΟΥ ΕΛΕΝΗ,
Κουμπάρη 2,10674 ΑΘΗΝΑ (ΑΤΤΙΚΗΣ),
ΕΛΛΑΔΑ
ΤΙΤΛΟΣ ΕΦΕΥΡΕΣΗΣ (54):**ΤΡΟΦΙΜΑ ΜΕ ΒΕΛΤΙΩΜΕΝΗ ΣΤΑΘΕ-
ΡΟΤΗΤΑ ΣΤΗ ΘΕΡΜΟΚΡΑΣΙΑΚΑΙ ΒΕΛ-
ΤΙΩΜΕΝΗ ΑΠΟΔΟΣΗ ΚΑΤΑ ΤΗΝ
ΕΝΑΕΡΙΩΣΗ**

ΠΕΡΙΛΗΨΗ(57)

Ένα διατροφικό προϊόν που μπορεί να διογκωθεί με την ενσωμάτωση αέρα (να εναιρωθεί) και το οποίο είναι κατάλληλο για την παρασκευή ενός σταθερού εναιρωμένου γλυκίσματος, το οποίο περιλαμβάνει ένα γαλάκτωμα ελαίου σε νερό από (1) ένα τριγλυκεριδικό λιπαρό συστατικό στο οποίο τουλάχιστον περίπου 50% ή περισσότερο των λιπαρών οξέων αυτού έχουν μήκος 14 άτομα άνθρακα ή λιγότερο, (2) νερό, (3) γαλακτωματοποιητικό συστατικό σε ποσότητα η οποία είναι επαρκής για να σταθεροποιεί το εν λόγω γαλάκτωμα και προαιρετικά (4) ένα πρωτεϊνικό συστατικό που διευκολύνει την παρασκευή ή την σταθεροποίηση του

εν λόγω προϊόντος ή γλυκίσματος, και προαιρετικά, (5) μια ή περισσότερες επιπλέον ουσίες, υπό τον όρο ότι το εν λόγω τριγλυκεριδικό λιπαρό συστατικό έχει μια κατατομή του δείκτη στερεού λίπους της τάξης του 70 στους 500F, του 40 έως 75 στους 800F, και λιγότερο από περίπου 20 στους 1000F, ενώ το εν λόγω προϊόν χαρακτηρίζεται από το ότι προσφέρει έναν επιπλέον όγκο μεταξύ περίπου 300 και περίπου 500% που μπορεί να επιτυγχάνεται μεταξύ περίπου 450F και 500F σε λιγότερο από περίπου 4 λεπτά της ώρας. Επιπλέον προσφέρεται μια μέθοδος για την παροχή ενός διατροφικού προϊόντος που μπορεί να διογκωθεί με την ενσωμάτωση φυσαλίδων αέρα (να εναιρωθεί), το οποίο έχει αποδεκτές από τον καταναλωτή οργανοληπτικές ιδιότητες και το οποίο περιέχει ένα τριγλυκεριδικό λιπαρό συστατικό και ένα γαλακτωματοποιητικό συστατικό, ενώ το εν λόγω λιπαρό συστατικό έχει ένα σχετικά υψηλό σημείο τήξης, χαρακτηρίζεται από μια κατατομή δείκτη στερεού λίπους της τάξης του 70 στους 500F, του 40 έως 75 στους 800F, και λιγότερο από περίπου 20 στους 1000F, με την εν λόγω μέθοδο να περιλαμβάνει το στάδιο της επιλογής για έγκλειση μέσα στο προαναφερθέν προϊόν ενός γαλακτωματοποιητικού συστατικού που αυξάνει σημαντικά τον επιπλέον παραγόμενο όγκο του προαναφερθέντος προϊόντος, ελαχιστοποιώντας έτσι την ποσότητα του προαναφερθέντος τριγλυκεριδικού συστατικού που υπάρχει σε μια ποσότητα του προαναφερθέντος προϊόντος

ΑΡΙΘΜΟΣ ΕΥΡ. Δ.Ε. (11):3040036
ΑΡΙΘ. ΕΛΛ. ΚΑΤΑΘΕΣΗΣ (21):20020402276
ΗΜΕΡ. ΕΛΛ. ΚΑΤΑΘΕΣΗΣ (11):28/06/2002
ΑΡΙΘ./ΗΜΕΡ. ΔΗΜΟΣΙΕΥΣΗΣ
ΕΥΡΩΠΑΪΚΟΥ ΔΙΠΛΩΜΑΤΟΣ(87):0946110 - 03/04/2002
ΑΡΙΘ./ΗΜΕΡ. ΔΗΜΟΣΙΕΥΣΗΣ
ΕΥΡΩΠΑΪΚΗΣ ΑΙΤΗΣΗΣ (86):96941757.5--09/12/1996
ΔΙΚΑΙΟΥΧΟΣ (73):1)Piquante International Limited
Tropic Isle Building, P.O. Box 438, Road
Town, Tortola, VG ΠΑΡΘΕΝΟΙ ΝΗΣΟΙ ΤΗΣ
ΜΕΓΑΛΗΣ ΒΡΕΤΑΝΙΑΣ
ΣΥΜΒ. ΠΡΟΤΕΡΑΙΟΤΗΤΕΣ (30):
ΕΦΕΥΡΕΤΗΣ (72):1)STEENKAMP, Johannes, Martinus
ΕΙΔΙΚΟΣ ΠΛΗΡΕΞΟΥΣΙΟΣ (74):ΡΟΥΣΣΟΥ ANNA Κουμπάρη 2 10674
ΑΘΗΝΑ (ΑΤΤΙΚΗΣ)
ΑΝΤΙΚΛΗΤΟΣ (74):ΠΑΠΑΚΩΝΣΤΑΝΤΙΝΟΥ ΕΛΕΝΗ,
Κουμπάρη 2,10674 ΑΘΗΝΑ (ΑΤΤΙΚΗΣ),
ΕΛΛΑΔΑ
ΤΙΤΛΟΣ ΕΦΕΥΡΕΣΗΣ (54):**ΜΕΘΟΔΟΣ ΠΑΡΑΣΚΕΥΗΣ ΕΝΟΣ ΤΡΟ-
ΦΙΜΟΥ ΜΕ ΒΑΣΗ ΤΟ ΣΟΛΑΝΟΕΙΔΕΣ
SOLANACEAE CAPSICUM**

ΠΕΡΙΛΗΨΗ(57)

Παρέχεται μία μέθοδος παρασκευής ενός τροφίμου από καρπούς φρούτων της οικογένειας Solanaceae του γένους capsicum. Η μέθοδος περιλαμβάνει τη φάση του βρασμού των καρπών επί ένα χρονικό διάστημα μικρότερο από 300 sec μέσα σε ένα διάλυμα ενός γλυκαντικού παράγοντα όπως ζάχαρης μέσα σε ένα όξινο υγρό όπως σε ξύδι. EP/21238

ΑΡΙΘΜΟΣ ΕΥΡ. Δ.Ε. (11):3040037
ΑΡΙΘ. ΕΛΛ. ΚΑΤΑΘΕΣΗΣ (21):20020402277
ΗΜΕΡ. ΕΛΛ. ΚΑΤΑΘΕΣΗΣ (11):28/06/2002
ΑΡΙΘ./ΗΜΕΡ. ΔΗΜΟΣΙΕΥΣΗΣ
ΕΥΡΩΠΑΪΚΟΥ ΔΙΠΛΩΜΑΤΟΣ(87):0574952 - 10/04/2002
ΑΡΙΘ./ΗΜΕΡ. ΔΗΜΟΣΙΕΥΣΗΣ
ΕΥΡΩΠΑΪΚΗΣ ΑΙΤΗΣΗΣ (86):93109812.3--18/06/1993
ΔΙΚΑΙΟΥΧΟΣ (73):1)ΔΑΙΙΧΙ PHARMACEUTICAL CO.,
 LTD.
 14-10, Nihonbashi 3-chome, Chuo-ku, Tokyo
 103,JP ΙΑΠΩΝΙΑ
ΣΥΜΒ. ΠΡΟΤΕΡΑΙΟΤΗΤΕΣ (30):16049692-19/06/1992-JP
ΕΦΕΥΡΕΤΗΣ (72):1)Kamihara, Shinji
 2)Kaneuchi, Tohru
 3)Uchiyama, Keiji
 4)Terada, Tatsuya
ΕΙΔΙΚΟΣ ΠΛΗΡΕΞΟΥΣΙΟΣ (74):ΡΟΥΣΣΟΥ ANNA Κουμπάρη 2 10674
 ΑΘΗΝΑ (ΑΤΤΙΚΗΣ)
ΑΝΤΙΚΛΗΤΟΣ (74):ΠΑΠΑΚΩΝΣΤΑΝΤΙΝΟΥ ΕΛΕΝΗ,
 Κουμπάρη 2,10674 ΑΘΗΝΑ (ΑΤΤΙΚΗΣ),
 ΕΛΛΑΔΑ
ΤΙΤΛΟΣ ΕΦΕΥΡΕΣΗΣ (54):**ΜΕΘΟΔΟΣ ΔΙΑ ΠΑΡΑΣΚΕΥΗΝ ΠΑΡΑ-
 ΓΩΓΩΝ 2-ΟΞΟΠΥΡΡΟΛΙΔΙΝΥΛΑΚΕΤΑ-
 ΜΙΔΙΟΥ**

ταμιδίου παρασκευαζομένου δι'αντιδράσεως αμίνης και χλωριούχου αλογονοακετυλίου. Μεγάλες αποδόσεις της ενδιάμεσου ενώσεως καθώς επίσης και του τελικού προϊόντος επιτυγχάνονται εις μικρόν κόστος

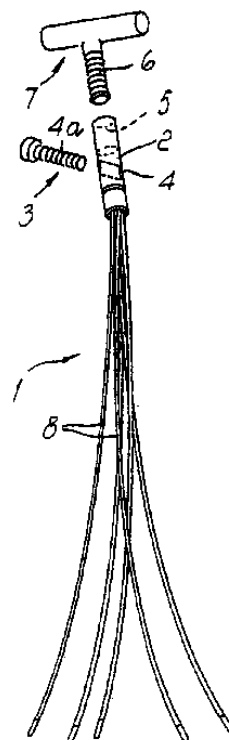
ΠΕΡΙΛΗΨΗ(57)

Αποκαλύπτεται μέθοδος δια παρασκευήν παραγώγου 2-(1-πυρρολιδινυλ) ακεταμιδίου, χρησίμου ως βελτιωτικού παράγοντος εγκεφαλικής λειτουργίας, η οποία διαλαμβάνει αντίδρασιν παραγώγου αλογονοακεταμιδίου μεθ' υποκατεστημένης ή μη-υποκατεστημένης 2-πυρρολιδινης, του παραγώγου αλογονοακε-

ΑΡΙΘΜΟΣ ΕΥΡ. Δ.Ε. (11):3040038
ΑΡΙΘ. ΕΛΛ. ΚΑΤΑΘΕΣΗΣ (21):20020402278
ΗΜΕΡ. ΕΛΛ. ΚΑΤΑΘΕΣΗΣ (11):28/06/2002
ΑΡΙΘ./ΗΜΕΡ. ΔΗΜΟΣΙΕΥΣΗΣ
ΕΥΡΩΠΑΪΚΟΥ ΔΙΠΛΩΜΑΤΟΣ(87):0565140 - 03/04/2002
ΑΡΙΘ./ΗΜΕΡ. ΔΗΜΟΣΙΕΥΣΗΣ
ΕΥΡΩΠΑΪΚΗΣ ΑΙΤΗΣΗΣ (86):93110426.9--29/05/1990
ΔΙΚΑΙΟΥΧΟΣ (73):1)Vicenzi, Guglielmo
 Via Carducci 11, I-41034 Finale Emilia
 (Modena), ΙΤΑΛΙΑ
ΣΥΜΒ. ΠΡΟΤΕΡΑΙΟΤΗΤΕΣ (30):346890-30/04/1990-IT
 350889-07/06/1989-IT
ΕΦΕΥΡΕΤΗΣ (72):1)Vicenzi, Guglielmo
ΕΙΔΙΚΟΣ ΠΛΗΡΕΞΟΥΣΙΟΣ (74):ΡΟΥΣΣΟΥ ANNA Κουμπάρη 2 10674
 ΑΘΗΝΑ (ΑΤΤΙΚΗΣ)
ΑΝΤΙΚΛΗΤΟΣ (74):ΠΑΠΑΚΩΝΣΤΑΝΤΙΝΟΥ ΕΛΕΝΗ,
 Κουμπάρη 2,10674 ΑΘΗΝΑ (ΑΤΤΙΚΗΣ),
 ΕΛΛΑΔΑ
ΤΙΤΛΟΣ ΕΦΕΥΡΕΣΗΣ (54):**ΕΝΔΟΜΥΕΛΙΚΟΣ ΣΦΗΝΙΣΚΟΣ ΜΕ ΑΥ-
 ΤΑΣΦΑΛΙΖΟΜΕΝΟ ΑΚΡΟ ΓΙΑ ΜΕΤΑ-
 ΔΙΑΦΥΣΙΚΑ ΚΑΤΑΓΜΑΤΑ ΜΕΓΑΛΩΝ
 ΟΣΤΩΝ**

ΠΕΡΙΛΗΨΗ(57)

Ο ενδομυελικός σφηνίσκος (1) με αυτασφαλιζόμενο άκρο για μεταδιαφυσικά κατάγματα μεγάλων οστών αποτελείται από ένα κεντρικό τεμάχιο (2) που παρέχεται με μέσα (3) προς στερεοποίηση στους φλοιούς* τα άκρα τουλάχιστον δύο κυρτών και ελαστικών παραμορφώσιμων στελεχών (8) βρίσκονται αξονικώς άκαμπτα συνδεδεμένα με το τεμάχιο (2), και τα στελέχη (8) προσαρμύζονται για να εκτεινούνται ελαστικά και για να πιέζουν με τα άκρα τους (9) τα τοιχώματα του οστού από το εσωτερικό του μυελικού σωλήνα.

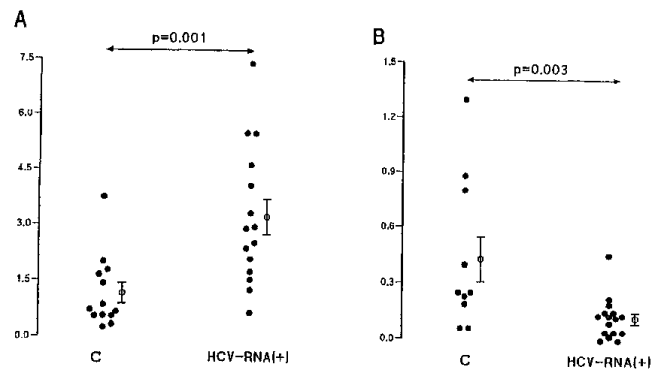


ΑΡΙΘΜΟΣ ΕΥΡ. Δ.Ε. (11):3040039
ΑΡΙΘ. ΕΛΛ. ΚΑΤΑΘΕΣΗΣ (21):20020402279
ΗΜΕΡ. ΕΛΛ. ΚΑΤΑΘΕΣΗΣ (11):28/06/2002
ΑΡΙΘ./ΗΜΕΡ. ΔΗΜΟΣΙΕΥΣΗΣ
ΕΥΡΩΠΑΪΚΟΥ ΔΙΠΛΩΜΑΤΟΣ(87):1077068 - 27/03/2002
ΑΡΙΘ./ΗΜΕΡ. ΔΗΜΟΣΙΕΥΣΗΣ
ΕΥΡΩΠΑΪΚΗΣ ΑΙΤΗΣΗΣ (86):99919282.6--13/05/1999
ΔΙΚΑΙΟΥΧΟΣ (73):1)FUNDACION PARA LA INVESTIGACION MEDICA APLICADA
 Avda. de Pio XII, 53, 31008 PAMPLONA,ES
 ΙΣΠΑΝΙΑ
ΣΥΜΒ. ΠΡΟΤΕΡΑΙΟΤΗΤΕΣ (30):9801003-13/05/1998-ES
ΕΦΕΥΡΕΤΗΣ (72):1)PRIETO VALTUENA, Jesus
 2)CIVEIRA MURILLO, M Pilar
 3)LARREA LEOZ, Esther
ΕΙΔΙΚΟΣ ΠΛΗΡΕΞΟΥΣΙΟΣ (74):ΠΑΠΑΔΗΜΗΤΡΙΟΥ ΔΗΜΗΤΡΑ Δήλου 6
 16561 ΓΛΥΦΑΔΑ (ΑΤΤΙΚΗΣ)
ΑΝΤΙΚΛΗΤΟΣ (74):ΜΑΛΑΜΗ ΕΙΡΗΝΗ-ΑΛΚΗΣΤΙΣ, Σκουφά
 52 10672 ΑΘΗΝΑ (ΑΤΤΙΚΗΣ), ΕΛΛΑΔΑ
ΤΙΤΛΟΣ ΕΦΕΥΡΕΣΗΣ (54):ΧΡΗΣΗ ΤΗΣ ΙΝΤΕΡΦΕΡΟΝΗΣ Α 5 ΓΙΑ
 ΤΗ ΘΕΡΑΠΕΙΑ ΛΟΙΜΩΔΟΥΣ ΗΠΑΤΟ-
 ΠΑΘΕΙΑΣ

ΠΕΡΙΛΗΨΗ(57)

Η παρούσα εφεύρεση σχετίζεται με την χρήση ιντερφερόνης άλφα 5 (IFNα 5) στη θεραπεία λοιμώδους ηπατοπάθειας. Η εφεύρεση περιγράφει την ελαττωμένη σύνθεση της IFNα 5 στο ήπαρ ασθενών με ηπατίτιδα C εν συγκρίσει με υγιή ήπατα. Ο υπότυπος της IFN που εκφράζεται στα εν λόγω υγιή ήπατα αντιστοιχούσε μόνο στον υπότυπο άλφα 5 εν συγκρίσει με τους διάφορους υπότυπους που εκφράζονται σε ασθενή ήπατα. Η αλληλουχία με αριθμό ταυτότητας 1 δεικνύει την μερική αλληλουχία του cDNA που αντιστοιχεί στην IFNα5. Αυτές οι

σημαντικές διαφορές ανάμεσα σε πρότυπα έκφρασης σε ορισμένα ήπατα και σε άλλα ήπατα επιδεικνύουν της σημασία της χρήσης παρόμοιων υπο-τύπων ιντερφερόνης στην κατασκευή συνθέσεων που χρησιμοποιούνται στη θεραπεία λοιμωδών παθήσεων του ήπατος. Η παρούσα εφεύρεση αποκαλύπτει λεπτομερώς τέτοια χρήση σε διάφορες μορφές και διαδικασίες, συμπεριλαμβανομένων αυτών που χρησιμοποιούν την παραγωγή ανασυνδυασμένων πρωτεϊνών από αλληλουχίες του τύπου αλληλουχία με αριθμό ταυτότητας 1.



ΑΡΙΘΜΟΣ ΕΥΡ. Δ.Ε. (11):3040040
ΑΡΙΘ. ΕΛΛ. ΚΑΤΑΘΕΣΗΣ (21):20020402280
ΗΜΕΡ. ΕΛΛ. ΚΑΤΑΘΕΣΗΣ (11):28/06/2002
ΑΡΙΘ./ΗΜΕΡ. ΔΗΜΟΣΙΕΥΣΗΣ
ΕΥΡΩΠΑΪΚΟΥ ΔΙΠΛΩΜΑΤΟΣ(87):0935512 - 29/05/2002
ΑΡΙΘ./ΗΜΕΡ. ΔΗΜΟΣΙΕΥΣΗΣ
ΕΥΡΩΠΑΪΚΗΣ ΑΙΤΗΣΗΣ (86):97948146.2--31/10/1997
ΔΙΚΑΙΟΥΧΟΣ (73):1)ALCON LABORATORIES, INC.
 6201 South Freeway, Fort Worth Texas 76134-
 2099,US ΗΝΩΜΕΝΕΣ ΠΟΛΙΤΕΙΕΣ ΤΗΣ
 ΑΜΕΡΙΚΗΣ (Η.Π.Α.)
ΣΥΜΒ. ΠΡΟΤΕΡΑΙΟΤΗΤΕΣ (30):29969 P-01/11/1996-US
ΕΦΕΥΡΕΤΗΣ (72):1)LEWELLEN, Kevin
 2)SHEETTS, John, W., Jr.
ΕΙΔΙΚΟΣ ΠΛΗΡΕΞΟΥΣΙΟΣ (74):ΡΟΥΣΣΟΥ ANNA Κουμπάρη 2 10674
 ΑΘΗΝΑ (ΑΤΤΙΚΗΣ)
ΑΝΤΙΚΛΗΤΟΣ (74):ΠΑΠΑΚΩΝΣΤΑΝΤΙΝΟΥ ΕΛΕΝΗ,
 Κουμπάρη 2,10674 ΑΘΗΝΑ (ΑΤΤΙΚΗΣ),
 ΕΛΛΑΔΑ
ΤΙΤΛΟΣ ΕΦΕΥΡΕΣΗΣ (54):ΜΕΘΟΔΟΣ ΚΡΥΟΓΟΝΙΚΗΣ ΣΤΙΛΒΩ-
 ΣΗΣ ΓΙΑ ΜΑΛΑΚΑ ΑΚΡΥΑΙΚΑ
 ΑΝΤΙΚΕΙΜΕΝΑ

ΠΕΡΙΛΗΨΗ(57)

Εδώ περιγράφεται μια μέθοδος για τη στίλβωση αντικειμένων περιλαμβανόντων μαλακά ακρυλικά υλικά. Η μέθοδος περιλαμβάνει ένα στάδιο κρυογονικής στίλβωσης και ένα στάδιο καθαρισμού. Κατά το στάδιο στίλβωσης, ένας περιέκτης φορτώνεται με στίλβωτικές χάνδρες διάφορων μεγεθών, δισανθρακικό νάτριο, ένα διογκωτικό μέσο και με τα προς καθαρισμό αντικείμενα, επί ένα χρονικό διάστημα και σε μια ταχύτητα περιστροφής επαρκή για την απομάκρυνση των επιφανειακών ανωμαλιών. Μετά το στάδιο στίλβωσης, ο περιέκτης φορτώνεται (α) με έναν πολύ καθαρισμό περιλαμβάνοντα χάνδρες καθαρισμού διάφορων μεγεθών και (i) υδροξείδιο του νατρίου και ύδωρ ή (ii) αλουμίνα, ένα επιφανειοδραστικό και έναν διαλύτη και (β) τα προς καθαρισμό αντικείμενα, επί ένα χρονικό διάστημα και

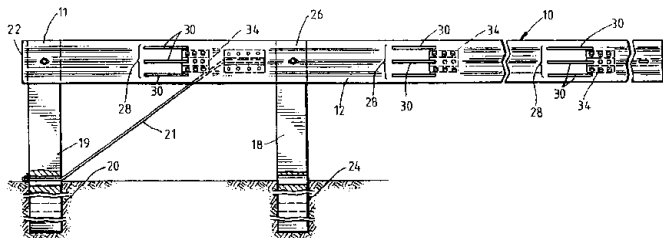
με μια ταχύτητα περιστροφής επαρκή για τον καθαρισμό της επιφάνειας των στίλβωμένων αντικειμένων. Η ανάδευση κατά προτίμηση εκτελείται με μια μηχανή περιστρεφόμενου κάδου.

ΑΡΙΘΜΟΣ ΕΥΡ. Δ.Ε. (11):3040041
ΑΡΙΘ. ΕΛΛ. ΚΑΤΑΘΕΣΗΣ (21):20020402281
ΗΜΕΡ. ΕΛΛ. ΚΑΤΑΘΕΣΗΣ (11):28/06/2002
ΑΡΙΘ./ΗΜΕΡ. ΔΗΜΟΣΙΕΥΣΗΣ
ΕΥΡΩΠΑΪΚΟΥ ΔΙΠΛΩΜΑΤΟΣ(87):0704010 - 10/04/2002
ΑΡΙΘ./ΗΜΕΡ. ΔΗΜΟΣΙΕΥΣΗΣ
ΕΥΡΩΠΑΪΚΗΣ ΑΙΤΗΣΗΣ (86):94920104.0--10/06/1994
ΔΙΚΑΙΟΥΧΟΣ (73):1)THE TEXAS A UNIVERSITY SYSTEM
310 Wisenbaker,, College Station, TX 77843-
3369,US ΗΝΩΜΕΝΕΣ ΠΟΛΙΤΕΙΕΣ ΤΗΣ
ΑΜΕΡΙΚΗΣ (Η.Π.Α.)
ΣΥΜΒ. ΠΡΟΤΕΡΑΙΟΤΗΤΕΣ (30):78020-15/06/1993-US
ΕΦΕΥΡΕΤΗΣ (72):1)SICKING, Dean, I.
2)BLIGH, Roger, P.
3)MAK, King, K.
4)ROSS, Hayes, E., Jr.
ΕΙΔΙΚΟΣ ΠΑΡΕΞΟΥΣΙΟΣ (74):ΡΟΥΣΣΟΥ ANNA Κουμπάρη 2 10674
ΑΘΗΝΑ (ΑΤΤΙΚΗΣ)
ΑΝΤΙΚΛΗΤΟΣ (74):ΠΑΠΑΚΩΝΣΤΑΝΤΙΝΟΥ ΕΛΕΝΗ,
Κουμπάρη 2,10674 ΑΘΗΝΑ (ΑΤΤΙΚΗΣ),
ΕΛΛΑΔΑ
ΤΙΤΛΟΣ ΕΦΕΥΡΕΣΗΣ (54):**ΑΚΡΑΙΟ ΤΜΗΜΑ ΜΙΑΣ ΜΠΑΡΑΣ ΜΕ**
ΣΧΙΣΜΕΣ

ΠΕΡΙΛΗΨΗ(57)

Η μπάρα του ακραίου τμήματος περιέχει τουλάχιστον ένα τμήμα με σχισμές (28) που εκτείνεται κατά μήκος της μπάρας (12) και έχει τουλάχιστον μία διαμήκη σχισμή (30) επαρκούς μεγέθους προκειμένου να μειώνεται η ικανότητα της μπάρας να ανθίσταται στην κάμψη σε απόκριση σε μία φόρτιση από το ένα άκρο ή από το πλευρό της μπάρας. Έχει προβλεφθεί ένας προφυλακτήρας σχισμών (34) που έχει προσαρμοσθεί για να συνδέεται στη μπάρα επί της πλευράς που στρέφεται

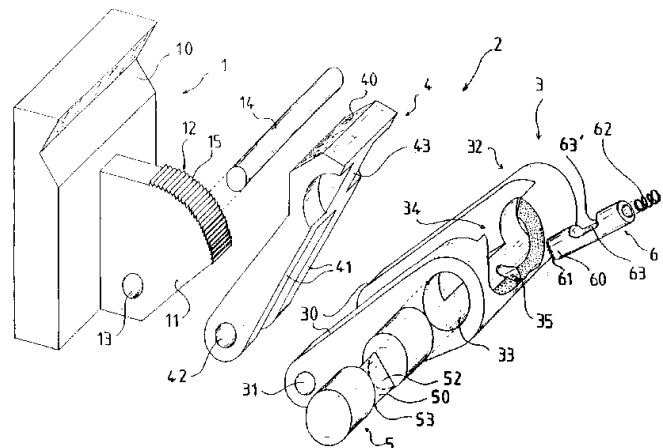
μακράν της εθνικής οδού και κάτω από έκαστο τμήματος με σχισμές ως προς τις αναμενόμενες διαμήκεις φορτίσεις επί της μπάρας. Ο προφυλακτήρας σχισμών έχει διαρρυθμισθεί ούτως ώστε να καταλήγει στη μπάρα και να καλύπτει το αντίστοιχο τμήμα της με σχισμές έτσι ώστε να ανθίσταται στη διεύρυνση κάθε σχισμής. Ο προφυλακτήρας σχισμών επιτρέπει στο τμήμα με σχισμές να ανθίσταται και να αντιτίθεται στις πλευρικές δυνάμεις συγκρούσεων έτσι ώστε να επενεργεί το τμήμα με σχισμές του προστατευτικού κιγκλιδώματος προκειμένου να ανακατευθύνει ουσιαστικά ταπλάγια προσκρούοντα οχήματα.



ΑΡΙΘΜΟΣ ΕΥΡ. Δ.Ε. (11):3040042
ΑΡΙΘ. ΕΛΛ. ΚΑΤΑΘΕΣΗΣ (21):20020402282
ΗΜΕΡ. ΕΛΛ. ΚΑΤΑΘΕΣΗΣ (11):28/06/2002
ΑΡΙΘ./ΗΜΕΡ. ΔΗΜΟΣΙΕΥΣΗΣ
ΕΥΡΩΠΑΪΚΟΥ ΔΙΠΛΩΜΑΤΟΣ(87):0812660 - 03/04/2002
ΑΡΙΘ./ΗΜΕΡ. ΔΗΜΟΣΙΕΥΣΗΣ
ΕΥΡΩΠΑΪΚΗΣ ΑΙΤΗΣΗΣ (86):97440043.4--07/05/1997
ΔΙΚΑΙΟΥΧΟΣ (73):1)VIRAX S.A.
39/41 Quai de Marne B.P. 197, F-51206 Eper-
nay Cedex,FR ΓΑΛΛΙΑ
ΣΥΜΒ. ΠΡΟΤΕΡΑΙΟΤΗΤΕΣ (30):9607509-13/06/1996-FR
9701708-11/02/1997-FR
ΕΦΕΥΡΕΤΗΣ (72):1)Mazingue, Jean
2)Baraldi, Alfredo
ΕΙΔΙΚΟΣ ΠΑΡΕΞΟΥΣΙΟΣ (74):ΡΟΥΣΣΟΥ ANNA Κουμπάρη 2 10674
ΑΘΗΝΑ (ΑΤΤΙΚΗΣ)
ΑΝΤΙΚΛΗΤΟΣ (74):ΠΑΠΑΚΩΝΣΤΑΝΤΙΝΟΥ ΕΛΕΝΗ,
Κουμπάρη 2,10674 ΑΘΗΝΑ (ΑΤΤΙΚΗΣ),
ΕΛΛΑΔΑ
ΤΙΤΛΟΣ ΕΦΕΥΡΕΣΗΣ (54):**ΔΙΑΤΑΞΗ ΜΕΓΕΤΝΗΣ**
ΠΕΡΙΛΗΨΗ(57)

Διάταξη μέγετνης, η οποία περιλαμβάνει αφ' ενός ένα βάθρο (1) περιλαμβάνον αφ' ενός ένα σταθερό σφιγκτήρα (10) και έναν οδοντωτό κανόνα (12), ο οποίος είναι τοποθετημένος σε ένα επίπεδο κάθετο προς το σταθερό σφιγκτήρα (10) και αφ' ετέρου μία κινητή σιαγόνα (2), περιλαμβάνουσα ένα σώμα (3) και ένα σφιγκτήρα (4) κινητό σε παράλληλη μετατόπιση ως προς το εν λόγω σώμα (3), όπου η σιαγόνα (2) είναι κινητή σε μετατόπιση παραλλήλως προς τον οδοντωτό κανόνα (12) με δυνατότητα ακινητοποιήσεως επ' αυτού μέσω ενός όνυχα (6) κινητού εντός του σώματος (3), εφοδιασμένου με εγχοπέδες (61) στο άκρο του έναντι του οδοντωτού κανόνα (12), επαναφερόμενου προς την κατεύθυνση αυτού του τελευταίου από τουλάχιστον ένα ελατήριο (62) και χειριζόμενου από ένα μοχλόαρθρωμένο επί του σώματος (3), όπου το αρθρωτό άκρο του μοχλού συνδέεται με ένα έκκεντρο (50) το οποίο στηρίζεται επί του οπίσθιου τμήματος

(43) του κινητού σφιγκτήρα (4) ώστε να επιτρέπει την απομάκρυνση του σε σχέση με το σώμα (3) προς την κατεύθυνση του σταθερού σφιγκτήρα (10).



ΑΡΙΘΜΟΣ ΕΥΡ. Δ.Ε. (11):3040043
ΑΡΙΘ. ΕΛΛ. ΚΑΤΑΘΕΣΗΣ (21):20020402283
ΗΜΕΡ. ΕΛΛ. ΚΑΤΑΘΕΣΗΣ (11):28/06/2002
ΑΡΙΘ./ΗΜΕΡ. ΔΗΜΟΣΙΕΥΣΗΣ
ΕΥΡΩΠΑΪΚΟΥ ΔΙΠΛΩΜΑΤΟΣ(87):0873437 - 02/05/2002
ΑΡΙΘ./ΗΜΕΡ. ΔΗΜΟΣΙΕΥΣΗΣ
ΕΥΡΩΠΑΪΚΗΣ ΑΙΤΗΣΗΣ (86):96942229.4--23/12/1996
ΔΙΚΑΙΟΥΧΟΣ (73):1)Bracker AG

Obermattstrasse 65, 8330 Pfaffikon, CH
ΕΛΒΕΤΙΑ

ΣΥΜΒ. ΠΡΟΤΕΡΑΙΟΤΗΤΕΣ (30):369095-28/12/1995-CH

ΕΦΕΥΡΕΤΗΣ (72):1)KAGI, Jorg
2)SCHARER, Daniel

ΕΙΛΙΚΟΣ ΠΛΗΡΕΞΟΥΣΙΟΣ (74):ΑΘΑΝΑΣΙΑΔΟΥ ΜΑΡΙΑ Κουμπάρη 2
10674 ΑΘΗΝΑ (ΑΤΤΙΚΗΣ)

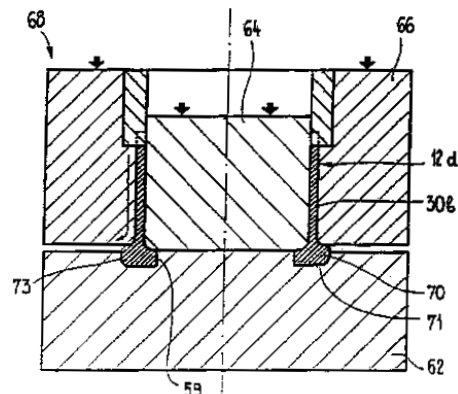
ΑΝΤΙΚΑΛΗΤΟΣ (74):ΠΑΠΑΚΩΝΣΤΑΝΤΙΝΟΥ ΕΛΕΝΗ,
Κουμπάρη 2, 10674 ΑΘΗΝΑ (ΑΤΤΙΚΗΣ),
ΕΛΛΑΔΑ

ΤΙΤΛΟΣ ΕΦΕΥΡΕΣΗΣ (54):**ΜΕΘΟΔΟΣ ΓΙΑ ΤΗ ΔΙΑΜΟΡΦΩΣΗ
ΕΝΟΣ ΔΑΚΤΥΛΙΟΥ ΚΛΩΣΗΣ Η
ΔΑΚΤΥΛΙΟΥ ΣΤΡΕΨΗΣ ΚΑΘΩΣ ΚΑΙ
ΣΥΜΦΩΝΑ Μ' ΑΥΤΗΝ ΤΗ ΜΕΘΟΔΟ
ΔΙΑΜΟΡΦΩΜΕΝΟΣ ΔΙΑΚΤΥΛΙΟΣ
ΚΛΩΣΗΣ Η ΔΑΚΤΥΛΙΟΣ ΣΤΡΕΨΗΣ**

ΠΕΡΙΛΗΨΗ(57)

Από μια ταινία χάλυβα (10) τέμνεται συμπιεστικά ένας δίσκος ως ημιτελές προϊόν (12), εφοδιάζεται στο κέντρο του μ'ένα κύρτωμα (16) και με βαθιά κοίλανση διαμορφώνεται σ'ένα μορφής κυπέλλου ημιτελές προϊόν. Στη συνέχεια το κύρτωμα συμπίεζεται επίπεδα και εδώ εκτοπίζεται υλικό στην ακραία ζώνη, η οποία σχηματίζει την περιοχή της φλάντζας. Μετά τη συμπιεστική αποκοπή του επίπεδα συμπιεσμένου πυθμένα στο ημιτελές προϊόν (12d) μέσω ενός εργαλείου

εκτύπωσης και βαθιάς κοίλανσης (68) επιδιαμορφώνεται μια περιοχή φλάντζας (70) και μέσω ενός εργαλείου εκτύπωσης φέρεται στην έτοιμη μορφή ενός δακτυλίου φλάντζας. Με αυτήν τη μέθοδο αποφεύγονται βήματα κατεργασίας με αφαίρεση υλικού και έτσι μειώνονται τα έξοδα κατασκευής.



ΑΡΙΘΜΟΣ ΕΥΡ. Δ.Ε. (11):3040057
ΑΡΙΘ. ΕΛΛ. ΚΑΤΑΘΕΣΗΣ (21):20020402297
ΗΜΕΡ. ΕΛΛ. ΚΑΤΑΘΕΣΗΣ (11):28/06/2002
ΑΡΙΘ./ΗΜΕΡ. ΔΗΜΟΣΙΕΥΣΗΣ
ΕΥΡΩΠΑΪΚΟΥ ΔΙΠΛΩΜΑΤΟΣ(87):0748350 - 24/04/2002
ΑΡΙΘ./ΗΜΕΡ. ΔΗΜΟΣΙΕΥΣΗΣ
ΕΥΡΩΠΑΪΚΗΣ ΑΙΤΗΣΗΣ (86):94928608.2--16/09/1994
ΔΙΚΑΙΟΥΧΟΣ (73):1)THE DOW CHEMICAL COMPANY

2030 Dow Center, Midland, Michigan
48674, US ΗΝΩΜΕΝΕΣ ΠΟΛΙΤΕΙΕΣ ΤΗΣ
ΑΜΕΡΙΚΗΣ (Η.Π.Α.)

ΣΥΜΒ. ΠΡΟΤΕΡΑΙΟΤΗΤΕΣ (30):137234-14/10/1993-US

ΕΦΕΥΡΕΤΗΣ (72):1)RAQUET, Andrew, N.
2)GRIFFIN, Warren, H.

ΕΙΛΙΚΟΣ ΠΛΗΡΕΞΟΥΣΙΟΣ (74):ΒΑΓΕΝΑ ΘΕΟΔΩΡΑ Κουμπάρη 2 10674
ΑΘΗΝΑ (ΑΤΤΙΚΗΣ)

ΑΝΤΙΚΑΛΗΤΟΣ (74):ΠΑΠΑΚΩΝΣΤΑΝΤΙΝΟΥ ΕΛΕΝΗ,
Κουμπάρη 2, 10674 ΑΘΗΝΑ (ΑΤΤΙΚΗΣ),
ΕΛΛΑΔΑ

ΤΙΤΛΟΣ ΕΦΕΥΡΕΣΗΣ (54):**ΑΦΡΟΣ ΑΠΟ ΑΛΚΕΝΥΛΑΡΩΜΑΤΙΚΟ
ΠΟΛΥΜΕΡΕΣ ΜΙΚΡΟΥ ΜΟΡΙΑΚΟΥ
ΒΑΡΟΣ**

ΠΕΡΙΛΗΨΗ(57)

Εδώ περιγράφεται μια δομή αφρού με επιθυμητή μηχανική αντοχή παρασκευαζόμενη από ένα αλκενυλ-αρωματικό πολυμερές υλικό μικρού μοριακού βάρους και ένα ανόργανο διογκωτικό. Το πολυμερές υλικό έχει ένα αλκενυλ-αρωματικό πολυμερές με μέσο βάρος μοριακού βάρους από 100.000 έως 165.000. Η δομή αφρού μπορεί να παρασκευαστεί με διαδικασίες με πτώση ελαττωμένης πίεσης.

ΑΡΙΘΜΟΣ ΕΥΡ. Δ.Ε. (11):3040058
ΑΡΙΘ. ΕΛΛ. ΚΑΤΑΘΕΣΗΣ (21):20020402298
ΗΜΕΡ. ΕΛΛ. ΚΑΤΑΘΕΣΗΣ (11):28/06/2002
ΑΡΙΘ./ΗΜΕΡ. ΔΗΜΟΣΙΕΥΣΗΣ
ΕΥΡΩΠΑΪΚΟΥ ΔΙΠΛΩΜΑΤΟΣ(87):1051086 - 17/04/2002
ΑΡΙΘ./ΗΜΕΡ. ΔΗΜΟΣΙΕΥΣΗΣ
ΕΥΡΩΠΑΪΚΗΣ ΑΙΤΗΣΗΣ (86):99900957.4--20/01/1999
ΔΙΚΑΙΟΥΧΟΣ (73):1)SANOFI-SYNTHELABO
174, Avenue de France, 75013 Paris,FR
ΓΑΛΛΙΑ
ΣΥΜΒ. ΠΡΟΤΕΡΑΙΟΤΗΤΕΣ (30):9800800-26/01/1998-FR
ΕΦΕΥΡΕΤΗΣ (72):1)DERRIEN, Marcel
2)FONTVIEILLE, Anne-Marie
ΕΙΔΙΚΟΣ ΠΛΗΡΕΞΟΥΣΙΟΣ (74):ΡΟΥΣΣΟΥ ANNA Κουμπάρη 2 10674
ΑΘΗΝΑ (ΑΤΤΙΚΗΣ)
ΑΝΤΙΚΛΗΤΟΣ (74):ΠΑΠΑΚΩΝΣΤΑΝΤΙΝΟΥ ΕΛΕΝΗ,
Κουμπάρη 2,10674 ΑΘΗΝΑ (ΑΤΤΙΚΗΣ),
ΕΛΛΑΔΑ
ΤΙΤΛΟΣ ΕΦΕΥΡΕΣΗΣ (54):ΔΙΑΙΤΗΤΙΚΗ ΣΥΝΘΕΣΗ ΥΠΟ ΤΗΝ
ΜΟΡΦΗ ΕΝΟΣ ΑΛΑΤΟΣ ΥΠΟΚΑ-
ΤΑΣΤΑΣΕΩΣ ΤΟΥ ΕΠΙΤΡΑΠΕΖΙΟΥ
ΑΛΑΤΟΣ

ΠΕΡΙΛΗΨΗ(57)

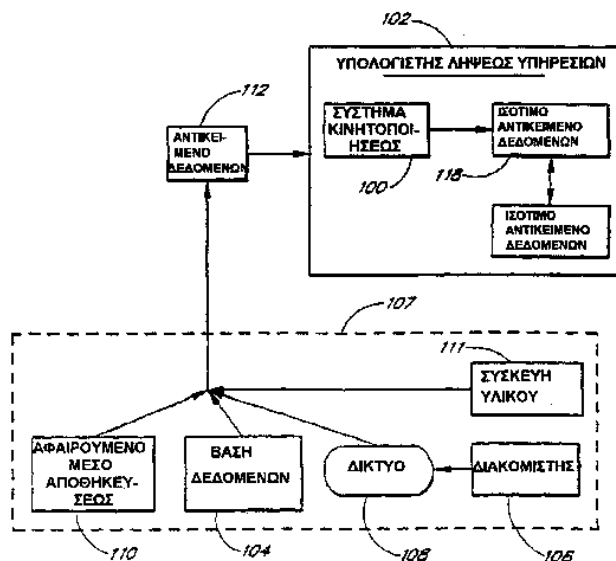
Η παρούσα εφεύρεση αφορά μία διαιτητική σύνθεση υπό μορφή ενός άλατος υποκαταστάσεως του επιτραπέζιου άλατος, που χαρακτηρίζεται εκ του ότι περιλαμβάνει, κατά βάρος: 40 έως 50 % χλωριούχο κάλιο? 15 έως 25 % χλωριούχο νάτριο? 15 έως 25 % ένα ή περισσότερα άλατα ασβεστίου? 8 έως 15 % ένα ή περισσότερα άλατα μαγνησίου.

ΑΡΙΘΜΟΣ ΕΥΡ. Δ.Ε. (11):3040059
ΑΡΙΘ. ΕΛΛ. ΚΑΤΑΘΕΣΗΣ (21):20020402299
ΗΜΕΡ. ΕΛΛ. ΚΑΤΑΘΕΣΗΣ (11):28/06/2002
ΑΡΙΘ./ΗΜΕΡ. ΔΗΜΟΣΙΕΥΣΗΣ
ΕΥΡΩΠΑΪΚΟΥ ΔΙΠΛΩΜΑΤΟΣ(87):1047992 - 10/04/2002
ΑΡΙΘ./ΗΜΕΡ. ΔΗΜΟΣΙΕΥΣΗΣ
ΕΥΡΩΠΑΪΚΗΣ ΑΙΤΗΣΗΣ (86):99903135.4--15/01/1999
ΔΙΚΑΙΟΥΧΟΣ (73):1)MACROVISION CORPORATION
1341 Orleans Drive, Sunnyvale, CA 94089,US
ΗΝΩΜΕΝΕΣ ΠΟΛΙΤΕΙΕΣ ΤΗΣ ΑΜΕΡΙΚΗΣ
(Η.Π.Α.)
ΣΥΜΒ. ΠΡΟΤΕΡΑΙΟΤΗΤΕΣ (30):71737 P-16/01/1998-US
ΕΦΕΥΡΕΤΗΣ (72):1)BENSON, Greg
2)FRANKLIN, Martin
3)KNAUFT, Christopher, L.
ΕΙΔΙΚΟΣ ΠΛΗΡΕΞΟΥΣΙΟΣ (74):ΒΑΓΕΝΑ ΘΕΟΔΩΡΑ Κουμπάρη 2 10674
ΑΘΗΝΑ (ΑΤΤΙΚΗΣ)
ΑΝΤΙΚΛΗΤΟΣ (74):ΠΑΠΑΚΩΝΣΤΑΝΤΙΝΟΥ ΕΛΕΝΗ,
Κουμπάρη 2,10674 ΑΘΗΝΑ (ΑΤΤΙΚΗΣ),
ΕΛΛΑΔΑ
ΤΙΤΛΟΣ ΕΦΕΥΡΕΣΗΣ (54):ΣΥΣΤΗΜΑ ΚΑΙ ΜΕΘΟΔΟΣ ΠΙΣΤΟ-
ΠΟΙΗΣΕΩΣ ΙΣΟΤΙΜΩΝ ΣΥΝΙΣΤΩΣΩΝ

ΠΕΡΙΛΗΨΗ(57)

Σύστημα και μέθοδος για τον έλεγχο της χρήσεως αντικειμένων δεδομένων σε συστήματα αποτελούμενα από αντικείμενα. Σύμφωνα με την εφεύρεση, κάθε αντικείμενο δεδομένων (112) περιλαμβάνει μία λίστα ισότιμων η οποία ορίζει ένα ή περισσότερα ισότιμα αντικείμενα δεδομένων (118) τα οποία απαιτούνται από το αντικείμενο δεδομένων (112). Μετά τη λήψη του αντικειμένου δεδομένων (112), το σύστημα επαληθεύει την ακεραιότητα του αντικειμένου δεδομένων (112). Επί πλέον, το σύστημα προσδιορίζει την ακεραιότητα των ισότιμων αντικειμένων δεδομένων (118). Αν το σύστημα δε μπορεί να εντοπίσει τα ισότιμα αντικείμενα δεδομένων (118), το σύστημα μπορεί προαιρετικά να ανασύρει ένα ισότιμο αντικείμενο δεδομένων το οποίο μπορεί να πιστοποιηθεί από ένα αποθετήριο

αντικειμένων δεδομένων. Εκτός της επικυρώσεως της ακεραιότητας του αντικειμένου δεδομένων (112), το σύστημα επαληθεύει ότι το αντικείμενο δεδομένων (112) έχει την άδεια να επικοινωνεί με ένα από τα ισότιμα αντικείμενα δεδομένων (118). Περαιτέρω, το σύστημα επαληθεύει ότι τα ισότιμα αντικείμενα δεδομένων (118) έχουν την άδεια να επικοινωνούν με το αντικείμενο δεδομένων (112).



ΑΡΙΘΜΟΣ ΕΥΡ. Δ.Ε. (11):3040060
ΑΡΙΘ. ΕΛΛ. ΚΑΤΑΘΕΣΗΣ (21):20020402300
ΗΜΕΡ. ΕΛΛ. ΚΑΤΑΘΕΣΗΣ (11):28/06/2002
ΑΡΙΘ./ΗΜΕΡ. ΔΗΜΟΣΙΕΥΣΗΣ
ΕΥΡΩΠΑΪΚΟΥ ΔΙΠΛΩΜΑΤΟΣ(87): 1015432 - 02/05/2002
ΑΡΙΘ./ΗΜΕΡ. ΔΗΜΟΣΙΕΥΣΗΣ
ΕΥΡΩΠΑΪΚΗΣ ΑΙΤΗΣΗΣ (86):98944648.9--02/09/1998
ΔΙΚΑΙΟΥΧΟΣ (73):1)B.I. Chemicals, Inc.
2820 North Normandy, P.O. Box 1658, Petersburg, VA 23805, US ΗΝΩΜΕΝΕΣ
ΠΟΛΙΤΕΙΕΣ ΤΗΣ ΑΜΕΡΙΚΗΣ (Η.Π.Α.)
ΣΥΜΒ. ΠΡΟΤΕΡΑΙΟΤΗΤΕΣ (30):59193 P-17/09/1997-US
ΕΦΕΥΡΕΤΗΣ (72):1)DEMIAN, Iulia
2)STANLEY, Kenneth, D.
ΕΙΔΙΚΟΣ ΠΑΡΕΞΟΥΣΙΟΣ (74):ΡΟΥΣΣΟΥ ΑΝΝΑ Κουμπάρη 2 10674
ΑΘΗΝΑ (ΑΤΤΙΚΗΣ)
ΑΝΤΙΚΛΗΤΟΣ (74):ΠΑΠΑΚΩΝΣΤΑΝΤΙΝΟΥ ΕΛΕΝΗ,
Κουμπάρη 2,10674 ΑΘΗΝΑ (ΑΤΤΙΚΗΣ),
ΕΛΛΑΔΑ
ΤΙΤΛΟΣ ΕΦΕΥΡΕΣΗΣ (54):ΔΙΑΧΩΡΙΣΜΟΣ ΕΝΑΝΤΙΟΜΕΡΩΝ
ΟΚΤΑΪΔΡΟΪΣΟΚΙΝΟΛΙΝΗΣ

ΠΕΡΙΛΗΨΗ(57)

Αυτή η εφεύρεση περιγράφει μια διεργασία διαχωρισμού (-)1-(p-μεθοξυβενζυλ)-1,2,3,4,5,6,7,8-οκταϋδροϊσοκινολίνης από ένα ρακεμικό μίγμα που συνεπάγεται κατεργασία μερικώς διαχωρισμένων μιγμάτων με ένα μυρμηκικό οξύ προς σχηματισμό ενός σχεδόν ρακεμικού αλατιού για περαιτέρω διαχωρισμό.

ΑΡΙΘΜΟΣ ΕΥΡ. Δ.Ε. (11):3040061
ΑΡΙΘ. ΕΛΛ. ΚΑΤΑΘΕΣΗΣ (21):20020402301
ΗΜΕΡ. ΕΛΛ. ΚΑΤΑΘΕΣΗΣ (11):28/06/2002
ΑΡΙΘ./ΗΜΕΡ. ΔΗΜΟΣΙΕΥΣΗΣ
ΕΥΡΩΠΑΪΚΟΥ ΔΙΠΛΩΜΑΤΟΣ(87): 1152755 - 17/04/2002
ΑΡΙΘ./ΗΜΕΡ. ΔΗΜΟΣΙΕΥΣΗΣ
ΕΥΡΩΠΑΪΚΗΣ ΑΙΤΗΣΗΣ (86):00907510.2--07/02/2000
ΔΙΚΑΙΟΥΧΟΣ (73):1)PHARMACIA & UPJOHN S.p.A.
Via Robert Koch, 1.2, 20152 Milano, ΙΤΑΛΙΑ
ΣΥΜΒ. ΠΡΟΤΕΡΑΙΟΤΗΤΕΣ (30):MI990313-17/02/1999-IT
ΕΦΕΥΡΕΤΗΣ (72):1)PAMPARANA, Franco
ΕΙΔΙΚΟΣ ΠΑΡΕΞΟΥΣΙΟΣ (74):ΑΘΑΝΑΣΙΑΔΟΥ ΜΑΡΙΑ Κουμπάρη 2
10674 ΑΘΗΝΑ (ΑΤΤΙΚΗΣ)
ΑΝΤΙΚΛΗΤΟΣ (74):ΠΑΠΑΚΩΝΣΤΑΝΤΙΝΟΥ ΕΛΕΝΗ,
Κουμπάρη 2,10674 ΑΘΗΝΑ (ΑΤΤΙΚΗΣ),
ΕΛΛΑΔΑ
ΤΙΤΛΟΣ ΕΦΕΥΡΕΣΗΣ (54):ΑΝΑΓΚΑΙΑ ΛΙΠΑΡΑ ΟΞΕΑ ΓΙΑ ΤΗΝ
ΠΡΟΛΗΨΗ ΚΑΡΔΙΑΓΓΕΙΑΚΩΝ ΣΥΜ-
ΒΑΝΤΩΝ

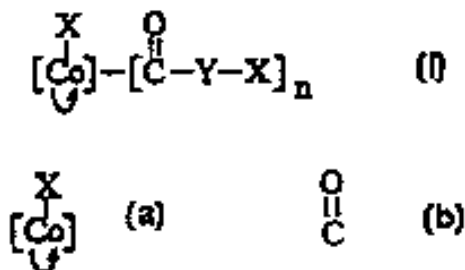
ΠΕΡΙΛΗΨΗ(57)

Η εφεύρεση αφορά τη χρήση αναγκαίων λιπαρών οξέων με υψηλή περιεκτικότητα σε αιθυλεστέρα του εικοσιπεντενοϊκού οξέως (EPA) ή σε αιθυλεστέρα του εικοσιδυοεξενοϊκού οξέως (DHA) ή ενός μίγματός τους υψηλής συγκεντρώσεως για την παρασκευή ενός φαρμάκου χρήσιμου στην πρόληψη της θνησιμότητας, ιδιαίτερα της οφειλόμενης σε αιφνίδιο θάνατο, σε ασθενείς οι οποίοι έχουν υποστεί έμφραγμα του μυοκαρδίου.

ΑΡΙΘΜΟΣ ΕΥΡ. Δ.Ε.	(11):3040062
ΑΡΙΘ. ΕΛΛ. ΚΑΤΑΘΕΣΗΣ	(21):20020402302
ΗΜΕΡ. ΕΛΛ. ΚΑΤΑΘΕΣΗΣ	(11):28/06/2002
ΑΡΙΘ./ΗΜΕΡ. ΔΗΜΟΣΙΕΥΣΗΣ	
ΕΥΡΩΠΑΪΚΟΥ ΔΙΠΛΩΜΑΤΟΣ(87)	0883627 - 03/04/2002
ΑΡΙΘ./ΗΜΕΡ. ΔΗΜΟΣΙΕΥΣΗΣ	
ΕΥΡΩΠΑΪΚΗΣ ΑΙΤΗΣΗΣ	(86):96942005.8--12/11/1996
ΔΙΚΑΙΟΥΧΟΣ	(73):1)MAYO FOUNDATION FOR MEDICAL EDUCATION AND RESEARCH Mayo Clinic 200 First Street S.W., Rochester, MN 55905,US ΗΝΩΜΕΝΕΣ ΠΟΛΙΤΕΙΕΣ ΤΗΣ ΑΜΕΡΙΚΗΣ (Η.Π.Α.) 2)REGENTS OF THE UNIVERSITY OF MINNESOTA Morrill Hall, 100 Church Street S.E., Minneapolis MN 55455,US ΗΝΩΜΕΝΕΣ ΠΟΛΙΤΕΙΕΣ ΤΗΣ ΑΜΕΡΙΚΗΣ (Η.Π.Α.)
ΣΥΜΒ. ΠΡΟΤΕΡΑΙΟΤΗΤΕΣ	(30):557955-13/11/1995-US
ΕΦΕΥΡΕΤΗΣ	(72):1)COLLINS, Douglas, A. 2)HOGENKAMP, Henricus, P., C.
ΕΙΛΙΚΟΣ ΠΛΗΡΕΞΟΥΣΙΟΣ	(74):ΡΟΥΣΣΟΥ ANNA Κουμπάρη 2 10674 ΑΘΗΝΑ (ΑΤΤΙΚΗΣ)
ΑΝΤΙΚΛΗΤΟΣ	(74):ΠΑΠΑΚΩΝΣΤΑΝΤΙΝΟΥ ΕΛΕΝΗ, Κουμπάρη 2,10674 ΑΘΗΝΑ (ΑΤΤΙΚΗΣ), ΕΛΛΑΔΑ
ΤΙΤΛΟΣ ΕΦΕΥΡΕΣΗΣ	(54):ΣΗΜΑΝΣΗ ΜΕ ΡΑΔΙΟΝΟΥΚΛΙΔΙΑ ΤΗΣ ΒΙΤΑΜΙΝΗΣ Β12 ΚΑΙ ΤΩΝ ΣΥΝΕΝΖΥΜΩΝ ΑΥΤΗΣ

ΠΕΡΙΛΗΨΗ(57)

Παρέχεται μια ένωση χρήσιμη για in vivo απεικόνιση οργάνων και νεοπλασμάτων με τύπο (I) στον οποίο το (a) είναι η κοβαλαμίνη, το (b) προέρχεται από μια ομάδα καρβοξυλικού οξέος κορρίνης της εν λόγω κοβαλαμίνης, το Y είναι μια ομάδα σύνδεσης και το Χ είναι μια ομάδα χήλωσης, η οποία περιλαμβάνει προαιρετικά ένα ανιχνεύσιμο ραδιονουκλίδιο ή ένα παραμαγνητικό μεταλλικό ιόν και το n είναι 1-3.



ΑΡΙΘΜΟΣ ΕΥΡ. Δ.Ε.	(11):3040063
ΑΡΙΘ. ΕΛΛ. ΚΑΤΑΘΕΣΗΣ	(21):20020402303
ΗΜΕΡ. ΕΛΛ. ΚΑΤΑΘΕΣΗΣ	(11):28/06/2002
ΑΡΙΘ./ΗΜΕΡ. ΔΗΜΟΣΙΕΥΣΗΣ	
ΕΥΡΩΠΑΪΚΟΥ ΔΙΠΛΩΜΑΤΟΣ(87)	0857427 - 02/05/2002
ΑΡΙΘ./ΗΜΕΡ. ΔΗΜΟΣΙΕΥΣΗΣ	
ΕΥΡΩΠΑΪΚΗΣ ΑΙΤΗΣΗΣ	(86):98102202.3--09/02/1998
ΔΙΚΑΙΟΥΧΟΣ	(73):1)SOCIETE DES PRODUITS NESTLE S.A. Case postale 353, 1800 Vevey,CH ΕΛΒΕΤΙΑ
ΣΥΜΒ. ΠΡΟΤΕΡΑΙΟΤΗΤΕΣ	(30):97200377-10/02/1997-EP
ΕΦΕΥΡΕΤΗΣ	(72):1)Montagne, Dirk H.
ΕΙΛΙΚΟΣ ΠΛΗΡΕΞΟΥΣΙΟΣ	(74):ΡΟΥΣΣΟΥ ANNA Κουμπάρη 2 10674 ΑΘΗΝΑ (ΑΤΤΙΚΗΣ)
ΑΝΤΙΚΛΗΤΟΣ	(74):ΠΑΠΑΚΩΝΣΤΑΝΤΙΝΟΥ ΕΛΕΝΗ, Κουμπάρη 2,10674 ΑΘΗΝΑ (ΑΤΤΙΚΗΣ), ΕΛΛΑΔΑ
ΤΙΤΛΟΣ ΕΦΕΥΡΕΣΗΣ	(54):ΧΡΗΣΙΜΟΠΟΙΗΣΗΙΜΗ ΣΚΟΝΗ ΓΙΑ ΤΗΝ ΠΑΡΑΣΚΕΥΗ ΥΠΑΛΛΕΡΓΙΟΓΟΝΙΚΟΥ ΧΥΛΟΥ

ΠΕΡΙΛΗΨΗ(57)

Η ανακάλυψη αφορά μια χρησιμοποιήσιμη σκόνη για την παρασκευή ενός υπαλλεργιογονικού χυλού περιέχοντος ένα μίγμα διαφόρων συστατικών σε σκόνη και έχοντος μια σύνθεση τέτοια ώστε να περιέχει μεταξύ 8 και 15% πρωτεΐνες, μεταξύ 10 και 15% λίπουςμεταξύ 10 και 30 % μάλτοδεξτρίνης, μεταξύ 10 και 30% σακχάρου, τουλάχιστον 5% άμυλο μερικώς προγελατινοποιημένου και τουλάχιστον 5% άμυλο προγελατινοποιημένο.

ΑΡΙΘΜΟΣ ΕΥΡ. Δ.Ε. (11):3040064
ΑΡΙΘ. ΕΛΛ. ΚΑΤΑΘΕΣΗΣ (21):20020402304
ΗΜΕΡ. ΕΛΛ. ΚΑΤΑΘΕΣΗΣ (11):28/06/2002
ΑΡΙΘ./ΗΜΕΡ. ΔΗΜΟΣΙΕΥΣΗΣ
ΕΥΡΩΠΑΪΚΟΥ ΔΙΠΛΩΜΑΤΟΣ(87):0803250 - 05/06/2002
ΑΡΙΘ./ΗΜΕΡ. ΔΗΜΟΣΙΕΥΣΗΣ
ΕΥΡΩΠΑΪΚΗΣ ΑΙΤΗΣΗΣ (86):96308424.9--21/11/1996
ΔΙΚΑΙΟΥΧΟΣ (73):1)WYETH
Five Giralda Farms, Madison, New Jersey
07940-0874,US ΗΝΩΜΕΝΕΣ ΠΟΛΙΤΕΙΕΣ
ΤΗΣ ΑΜΕΡΙΚΗΣ (Η.Π.Α.)
ΣΥΜΒ. ΠΡΟΤΕΡΑΙΟΤΗΤΕΣ (30):637139-24/04/1996-US
ΕΦΕΥΡΕΤΗΣ (72):1)Barcomb, Reginald Joseph
ΕΙΛΙΚΟΣ ΠΑΗΡΕΞΟΥΣΙΟΣ (74):ΤΣΙΜΙΚΑΛΗΣ ΑΘΑΝΑΣΙΟΣ Ν. Βάμβα 1
10674 ΑΘΗΝΑ (ΑΤΤΙΚΗΣ)
ΑΝΤΙΚΑΗΤΟΣ (74):ΤΣΙΜΙΚΑΛΗΣ ΑΘΑΝΑΣΙΟΣ ,Ν. Βάμβα 1,
10674 ΑΘΗΝΑ (ΑΤΤΙΚΗΣ), ΕΛΛΑΔΑ
ΤΙΤΛΟΣ ΕΦΕΥΡΕΣΗΣ (54):**ΕΛΕΓΧΟΜΕΝΗ ΑΠΕΛΕΥΘΕΡΩΣΗ**
ΣΤΕΡΟΕΙΔΩΝ ΑΠΟ ΕΠΙΚΑΛΥΨΕΙΣ
ΣΑΚΧΑΡΟΥ

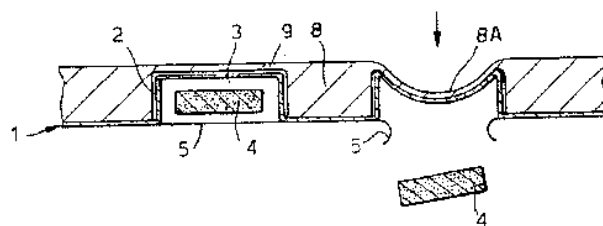
ΠΕΡΙΛΗΨΗ(57)

Μια συμπίεσμένη ιατρική ταμπλέτα περιλαμβάνουσα ένα πυρήνα ταμπλέτας και μια επικάλυψη σακχάρου, η αναφερθείσα επικάλυψη σακχάρου περιέχει μια δόση από ένα ορμονικό στεροειδές και μια ποσότητα ελέγχου ταχύτητας απελευθέρωσης σακχάρου μικροκρυσταλλικής κυτταρίνης.

ΑΡΙΘΜΟΣ ΕΥΡ. Δ.Ε. (11):3040065
ΑΡΙΘ. ΕΛΛ. ΚΑΤΑΘΕΣΗΣ (21):20020402305
ΗΜΕΡ. ΕΛΛ. ΚΑΤΑΘΕΣΗΣ (11):28/06/2002
ΑΡΙΘ./ΗΜΕΡ. ΔΗΜΟΣΙΕΥΣΗΣ
ΕΥΡΩΠΑΪΚΟΥ ΔΙΠΛΩΜΑΤΟΣ(87):0868366 - 03/04/2002
ΑΡΙΘ./ΗΜΕΡ. ΔΗΜΟΣΙΕΥΣΗΣ
ΕΥΡΩΠΑΪΚΗΣ ΑΙΤΗΣΗΣ (86):96943919.9--06/12/1996
ΔΙΚΑΙΟΥΧΟΣ (73):1)SMITHKLINE BEECHAM PLC
New Horizons Court, Brentford, Middlesex
TW8 9EP,GB ΗΝΩΜΕΝΟ ΒΑΣΙΛΕΙΟ
(ΜΕΓΑΛΗ ΒΡΕΤΑΝΝΙΑ)
ΣΥΜΒ. ΠΡΟΤΕΡΑΙΟΤΗΤΕΣ (30):9525065-07/12/1995-GB
ΕΦΕΥΡΕΤΗΣ (72):1)FLEWITT, Harry
ΕΙΛΙΚΟΣ ΠΑΗΡΕΞΟΥΣΙΟΣ (74):ΤΣΙΜΙΚΑΛΗΣ ΑΘΑΝΑΣΙΟΣ Ν. Βάμβα 1
10674 ΑΘΗΝΑ (ΑΤΤΙΚΗΣ)
ΑΝΤΙΚΑΗΤΟΣ (74):ΤΣΙΜΙΚΑΛΗΣ ΑΘΑΝΑΣΙΟΣ ,Ν. Βάμβα 1,
10674 ΑΘΗΝΑ (ΑΤΤΙΚΗΣ), ΕΛΛΑΔΑ
ΤΙΤΛΟΣ ΕΦΕΥΡΕΣΗΣ (54):**ΕΝΙΣΧΥΜΕΝΗ ΣΥΣΚΕΥΑΣΙΑ ΦΥΣΑ-**
ΛΙΔΩΝ (BLISTER)

ΠΕΡΙΛΗΨΗ(57)

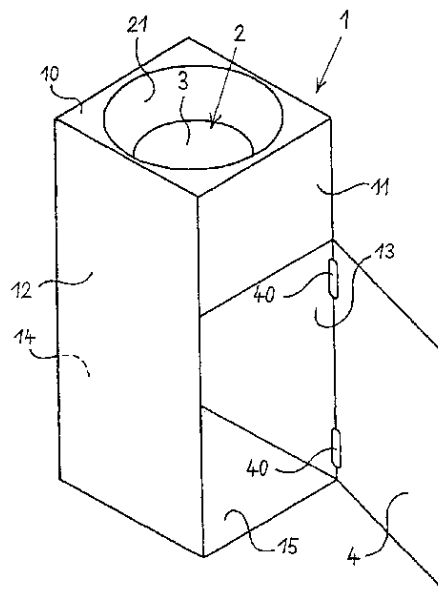
Αναφέρεται μία συσκευασία φυσαλίδων (blisters) όπου το υλικό μεταξύ των φυσαλίδων (2) είναι ενισχυμένο (8, 12B) προκειμένου να παρέχει δυσκαμψία συγκριτικά με την ελαστική παραμόρφωση του σκευάσματος των φυσαλίδων. Η ενίσχυση (8, 12B) μπορεί να πάρει τη μορφή μίας πλάκας ή ενός φύλλου ενίσχυσης (8), ή ράβδων ενίσχυσης (12B) στο υλικό της συσκευασίας των φυσαλίδων. Η ευρεσιτεχνία διευκολύνει το χειρισμό της συσκευασίας από χρήστες με αδύναμα ή παραμορφωμένα χέρια.



ΑΡΙΘΜΟΣ ΕΥΡ. Δ.Ε. (11):3040066
ΑΡΙΘ. ΕΛΛ. ΚΑΤΑΘΕΣΗΣ (21):20020402306
ΗΜΕΡ. ΕΛΛ. ΚΑΤΑΘΕΣΗΣ (11):28/06/2002
ΑΡΙΘ./ΗΜΕΡ. ΔΗΜΟΣΙΕΥΣΗΣ
ΕΥΡΩΠΑΪΚΟΥ ΔΙΠΛΩΜΑΤΟΣ(87):0931735 - 24/04/2002
ΑΡΙΘ./ΗΜΕΡ. ΔΗΜΟΣΙΕΥΣΗΣ
ΕΥΡΩΠΑΪΚΗΣ ΑΙΤΗΣΗΣ (86):99100994.5--21/01/1999
ΔΙΚΑΙΟΥΧΟΣ (73):1)Klein, Joachim
Sudring 85, 46242 Bottrop,DE ΓΕΡΜΑΝΙΑ
ΣΥΜΒ. ΠΡΟΤΕΡΑΙΟΤΗΤΕΣ (30):29801076 U-23/01/1998-DE
ΕΦΕΥΡΕΤΗΣ (72):1)Klein, Joachim
ΕΙΔΙΚΟΣ ΠΛΗΡΕΞΟΥΣΙΟΣ (74):ΤΣΙΜΙΚΑΛΗΣ ΑΘΑΝΑΣΙΟΣ Ν. Βάμβα 1
10674 ΑΘΗΝΑ (ΑΤΤΙΚΗΣ)
ΑΝΤΙΚΛΗΤΟΣ (74):ΤΣΙΜΙΚΑΛΗΣ ΑΘΑΝΑΣΙΟΣ Ν. Βάμβα 1,
10674 ΑΘΗΝΑ (ΑΤΤΙΚΗΣ), ΕΛΛΑΔΑ
ΤΙΤΛΟΣ ΕΦΕΥΡΕΣΗΣ (54):**ΣΥΣΚΕΥΗ ΓΙΑ ΤΗΝ ΣΥΛΛΟΓΗ ΚΑΙ ΤΗΝ ΠΡΟΣΩΡΙΝΗ ΔΙΑΤΗΡΗΣΗ ΥΠΟΛΕΙΜΜΑΤΩΝ ΚΑΙ ΑΠΟΡΡΙΜΜΑΤΩΝ Η ΡΥΠΑΣΜΕΝΩΝ ΛΕΙΤΟΥΡΓΙΚΩΝ ΜΕΣΩΝ**

ΠΕΡΙΛΗΨΗ(57)

Η εφεύρεση αφορά μια συσκευή για τη συλλογή και προσωρινή διατήρηση υπολειμμάτων και απορριμμάτων που αποτελούν ή περιέχουν επικίνδυνα προϊόντα ή ρυπασμένων λειτουργικών μέσων, ειδικότερα για τη χρησιμοποίηση άμεσα σε θέσεις εργασίας σε επιχειρήσεις. Η συσκευή της εφεύρεσης χαρακτηρίζεται από το ότι αποτελείται από ένα γνωστό, από συνθετικό δοχείο (5) που έχει εξεταστεί και αδειοδοτηθεί σύμφωνα με την GGVS και από ένα μεταλλικό περιβλήμα (1) που υποδέχεται αυτό το συνθετικό δοχείο (5) και το περιβάλλει με απόσταση και από το ότι το προστατευτικό περιβλήμα (1) παρουσιάζει μια οπή παροχής (2) με ένα καπάκι (3) που κλείνει μόνο του.



ΑΡΙΘΜΟΣ ΕΥΡ. Δ.Ε. (11):3040067
ΑΡΙΘ. ΕΛΛ. ΚΑΤΑΘΕΣΗΣ (21):20020402307
ΗΜΕΡ. ΕΛΛ. ΚΑΤΑΘΕΣΗΣ (11):28/06/2002
ΑΡΙΘ./ΗΜΕΡ. ΔΗΜΟΣΙΕΥΣΗΣ
ΕΥΡΩΠΑΪΚΟΥ ΔΙΠΛΩΜΑΤΟΣ(87):0823948 - 03/04/2002
ΑΡΙΘ./ΗΜΕΡ. ΔΗΜΟΣΙΕΥΣΗΣ
ΕΥΡΩΠΑΪΚΗΣ ΑΙΤΗΣΗΣ (86):96914167.0--02/05/1996
ΔΙΚΑΙΟΥΧΟΣ (73):1)Natural Pulping AG
Birkenstrasse 6, 71364 Winnenden,DE
ΓΕΡΜΑΝΙΑ
ΣΥΜΒ. ΠΡΟΤΕΡΑΙΟΤΗΤΕΣ (30):19516151-03/05/1995-DE
ΕΦΕΥΡΕΤΗΣ (72):1)Siegle, Sven
ΕΙΔΙΚΟΣ ΠΛΗΡΕΞΟΥΣΙΟΣ (74):ΤΣΙΜΙΚΑΛΗΣ ΑΘΑΝΑΣΙΟΣ Ν. Βάμβα 1
10674 ΑΘΗΝΑ (ΑΤΤΙΚΗΣ)
ΑΝΤΙΚΛΗΤΟΣ (74):ΤΣΙΜΙΚΑΛΗΣ ΑΘΑΝΑΣΙΟΣ Ν. Βάμβα 1,
10674 ΑΘΗΝΑ (ΑΤΤΙΚΗΣ), ΕΛΛΑΔΑ
ΤΙΤΛΟΣ ΕΦΕΥΡΕΣΗΣ (54):**ΜΕΘΟΔΟΣ ΓΙΑ ΤΗΝ ΠΑΡΑΓΩΓΗ ΜΙΑΣ ΧΑΡΤΟΜΑΖΑΣ ΑΠΟ ΚΥΤΤΑΡΙΝΟΥΧΟ ΥΛΙΚΟ, Η ΙΔΙΑ Η ΧΑΡΤΟΜΑΖΑ ΚΑΙ Η ΧΡΗΣΙΜΟΠΟΙΗΣΗ ΤΗΣ**

ΠΕΡΙΛΗΨΗ(57)

Η εφεύρεση αφορά μία μέθοδο για την παραγωγή μιας χαρτομάζας από κυτταρινούχο υλικό, στην οποία το υλικό αναμειγνύεται με μυρμηγκικό οξύ σαν διαλύτη και βράζει περίπου στη θερμοκρασία βρασμού του διαλύτη κάτω από ψύξη αναρροής. Σαν κυτταρινούχο υλικό μπορούν να χρησιμεύουν μονοετή φυτά, φυλλοβόλα δέντρα και κωνοφόρα δέντρα. Σε μία εκδοχή της μεθόδου το κυτταρινούχο υλικό θερμαίνεται μόνο ελαφρά κάτω από ψύξη αναρροής και μετά αργά και κυρίως χωρίς άλλη εξωτερική παροχή ενέργειας προστίθεται μία επακριβώς προσδιορισμένη ποσότητα υπεροξειδίου υδρογόνου σε σταθερή δοσολόγηση. Η εκδοχή αυτή της μεθόδου μπορεί να επαναλαμβάνεται κάτω από μείωση της θερμοκρασίας βρασμού. Η λαμβανόμενη με τον τρόπο αυτό χαρτομάζα χρησιμοποιείται κατά προτίμηση για την παρασκευή κυτταρίνης, ειδικότερα για την παραγωγή χαρτιού ή χαρτονιού. Σύμφωνα με την εφεύρεση

επαναχρησιμοποιείται επίσης η αποσπασμένη με διάλυση από το κυτταρινούχο υλικό λιγνίνη, όπου μετά αυτή απομονώνεται μετά τον διαχωρισμό της χαρτομάζας από τον διαλύτη με κατακρήμνιση σε νερό. Η λαμβανόμενη με τον τρόπο αυτό λιγνίνη μπορεί να χρησιμοποιείται σαν νέα πρώτη ύλη, σαν υλικό πλήρωσης ή σαν αρχική ουσία για την παρασκευή αρωματικών ουσιών.

ΑΡΙΘΜΟΣ ΕΥΡ. Δ.Ε. (11):3040068
ΑΡΙΘ. ΕΛΛ. ΚΑΤΑΘΕΣΗΣ (21):20020402308
ΗΜΕΡ. ΕΛΛ. ΚΑΤΑΘΕΣΗΣ (11):28/06/2002
ΑΡΙΘ./ΗΜΕΡ. ΔΗΜΟΣΙΕΥΣΗΣ
ΕΥΡΩΠΑΪΚΟΥ ΔΙΠΛΩΜΑΤΟΣ(87):0739212 - 03/04/2002
ΑΡΙΘ./ΗΜΕΡ. ΔΗΜΟΣΙΕΥΣΗΣ
ΕΥΡΩΠΑΪΚΗΣ ΑΙΤΗΣΗΣ (86):95908628.1--20/01/1995
ΔΙΚΑΙΟΥΧΟΣ (73):1)GENETICS INSTITUTE, INC.
87 Cambridge Park Drive, Cambridge, Massachusetts 02140,US ΗΝΩΜΕΝΕΣ ΠΟΛΙΤΕΙΕΣ ΤΗΣ ΑΜΕΡΙΚΗΣ (Η.Π.Α.)
2)THE GENERAL HOSPITAL CORPORATION
Fruit Street, Boston, Massachusetts 02114,US ΗΝΩΜΕΝΕΣ ΠΟΛΙΤΕΙΕΣ ΤΗΣ ΑΜΕΡΙΚΗΣ (Η.Π.Α.)
ΣΥΜΒ. ΠΡΟΤΕΡΑΙΟΤΗΤΕΣ (30):186529-21/01/1994-US
ΕΦΕΥΡΕΤΗΣ (72):1)WOLF, Stanley, F.
2)SYKES, Megan
ΕΙΛΙΚΟΣ ΠΛΗΡΕΞΟΥΣΙΟΣ (74):ΤΣΙΜΙΚΑΛΗΣ ΑΘΑΝΑΣΙΟΣ Ν. Βάμβα 1
10674 ΑΘΗΝΑ (ΑΤΤΙΚΗΣ)
ΑΝΤΙΚΛΗΤΟΣ (74):ΤΣΙΜΙΚΑΛΗΣ ΑΘΑΝΑΣΙΟΣ Ν. Βάμβα 1,
10674 ΑΘΗΝΑ (ΑΤΤΙΚΗΣ), ΕΛΛΑΔΑ
ΤΙΤΛΟΣ ΕΦΕΥΡΕΣΗΣ (54):ΧΡΗΣΗ ΤΗΣ ΙΝΤΕΡΛΕΥΚΙΝΗΣ-12 ΓΙΑ ΤΗΝ ΠΡΟΛΗΨΗ ΤΗΣ ΝΟΣΟΥ ΜΟΣΧΕΥΜΑΤΟΣ ΕΝΑΝΤΙ ΞΕΝΙΣΤΗ

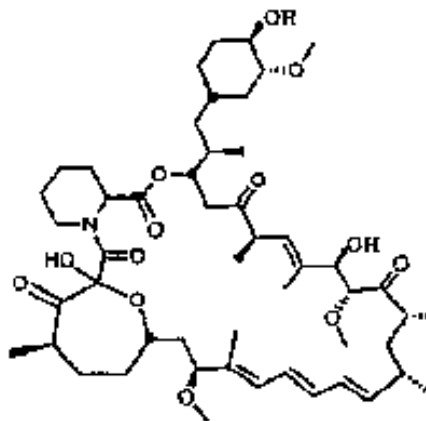
ΠΕΡΙΛΗΨΗ(57)

Αποκαλύπτεται η χρήση της ιντερλευκίνης-12 για την πρόληψη, την βελτίωση και την θεραπεία της νόσου μοσχεύματος έναντι ξενιστή σε ένα θηλαστικό που χρειάζεται μια τέτοια θεραπεία.

ΑΡΙΘΜΟΣ ΕΥΡ. Δ.Ε. (11):3040069
ΑΡΙΘ. ΕΛΛ. ΚΑΤΑΘΕΣΗΣ (21):20020402310
ΗΜΕΡ. ΕΛΛ. ΚΑΤΑΘΕΣΗΣ (11):28/06/2002
ΑΡΙΘ./ΗΜΕΡ. ΔΗΜΟΣΙΕΥΣΗΣ
ΕΥΡΩΠΑΪΚΟΥ ΔΙΠΛΩΜΑΤΟΣ(87):0552031 - 12/06/2002
ΑΡΙΘ./ΗΜΕΡ. ΔΗΜΟΣΙΕΥΣΗΣ
ΕΥΡΩΠΑΪΚΗΣ ΑΙΤΗΣΗΣ (86):93300207.3--14/01/1993
ΔΙΚΑΙΟΥΧΟΣ (73):1)WYETH
Five Giralda Farms, Madison, New Jersey 07940-0874,US ΗΝΩΜΕΝΕΣ ΠΟΛΙΤΕΙΕΣ ΤΗΣ ΑΜΕΡΙΚΗΣ (Η.Π.Α.)
ΣΥΜΒ. ΠΡΟΤΕΡΑΙΟΤΗΤΕΣ (30):822171-16/01/1992-US
ΕΦΕΥΡΕΤΗΣ (72):1)Hughes, Philip Floyd
ΕΙΛΙΚΟΣ ΠΛΗΡΕΞΟΥΣΙΟΣ (74):ΤΣΙΜΙΚΑΛΗΣ ΑΘΑΝΑΣΙΟΣ Ν. Βάμβα 1
10674 ΑΘΗΝΑ (ΑΤΤΙΚΗΣ)
ΑΝΤΙΚΛΗΤΟΣ (74):ΤΣΙΜΙΚΑΛΗΣ ΑΘΑΝΑΣΙΟΣ Ν. Βάμβα 1,
10674 ΑΘΗΝΑ (ΑΤΤΙΚΗΣ), ΕΛΛΑΔΑ
ΤΙΤΛΟΣ ΕΦΕΥΡΕΣΗΣ (54):ΙΣΟΜΕΡΗ ΟΞΕΠΑΝΙΟΥ ΤΗΣ ΡΑΠΑΜΥΚΙΝΗΣ ΧΡΗΣΙΜΑ ΣΑΝ ΑΝΟΣΟΚΑΤΑΣΤΑΛΤΙΚΟΙ ΠΑΡΑΓΟΝΤΕΣ

ΠΕΡΙΛΗΨΗ(57)

Η εφεύρεση αφορά ένα παράγωγο ραπαμυκίνης του γενικού τύπου και λειτουργικά παράγωγα αυτών, τα οποία λόγω της ανοσοκατασταλτικής δραστηριότητας, είναι χρήσιμα στην θεραπευτική αγωγή απόρριψης μεταμόσχευσης, ασθένειας ξενιστού έναντι μοσχεύματος, αυτοανοσοασθενειών και ασθενειών φλεγμονής.



(I)

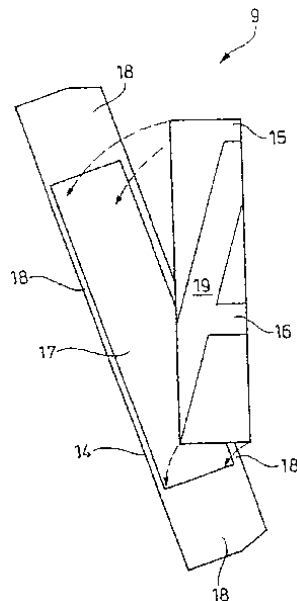
ΑΡΙΘΜΟΣ ΕΥΡ. Δ.Ε. (11):3040071
ΑΡΙΘ. ΕΛΛ. ΚΑΤΑΘΕΣΗΣ (21):20020402311
ΗΜΕΡ. ΕΛΛ. ΚΑΤΑΘΕΣΗΣ (11):28/06/2002
ΑΡΙΘ./ΗΜΕΡ. ΔΗΜΟΣΙΕΥΣΗΣ
ΕΥΡΩΠΑΪΚΟΥ ΔΙΠΛΩΜΑΤΟΣ(87):0944540 - 03/04/2002
ΑΡΙΘ./ΗΜΕΡ. ΔΗΜΟΣΙΕΥΣΗΣ
ΕΥΡΩΠΑΪΚΗΣ ΑΙΤΗΣΗΣ (86):97953712.3--28/11/1997
ΔΙΚΑΙΟΥΧΟΣ (73):1)Communication Belt Werbeflachen GmbH
Hohenzollernring 2-10, 50672 Koln,DE
GERMANY

ΣΥΜΒ. ΠΡΟΤΕΡΑΙΟΤΗΤΕΣ (30):19649746-30/11/1996-DE
ΕΦΕΥΡΕΤΗΣ (72):1)MOHR, Werner
ΕΙΔΙΚΟΣ ΠΑΡΕΞΟΥΣΙΟΣ (74):ΤΣΙΜΙΚΑΛΗΣ ΑΘΑΝΑΣΙΟΣ Ν. Βάμβα 1
10674 ΑΘΗΝΑ (ΑΤΤΙΚΗΣ)
ΑΝΤΙΚΛΗΤΟΣ (74):ΤΣΙΜΙΚΑΛΗΣ ΑΘΑΝΑΣΙΟΣ Ν. Βάμβα 1,
10674 ΑΘΗΝΑ (ΑΤΤΙΚΗΣ), ΕΛΛΑΔΑ

ΤΙΤΛΟΣ ΕΦΕΥΡΕΣΗΣ (54):**ΜΕΤΑΦΟΡΙΚΗ ΕΓΚΑΤΑΣΤΑΣΗ ΠΕΡΙΛΗΨΗ(57)**

Η εφεύρεση αναφέρεται σε μια μεταφορική εγκατάσταση, αποτελούμενη από μια κινούμενη μεταφορική ταινία (5), η οποία περιλαμβάνει ένα μεγάλο αριθμό από επί μέρους, συνδεδεμένα μεταξύ τους άμεσα ή έμμεσα τμήματα μεταφορικής ταινίας (9), μια κινητήρια εγκατάσταση, κυρίως ένα κινητήρα κίνησης με μετασυνδεδεμένο μηχανισμό μετάδοσης κίνησης, όπου τα τμήματα μεταφορικής ταινίας (9) περιλαμβάνουν οπτικές πληροφορίες. Για να διατάσσονται με απλό τρόπο οπτικές πληροφορίες, οι οποίες να παραμένουν άθικτες τουλάχιστον για μια ορισμένη χρονική περίοδο και οι οποίες να μπορούν να αλλάζουν εύκολα, όπου οι οπτικές πληροφορίες με απλό τρόπο να μπορούν να τοποθετούνται σε υπάρχουσες ήδη μεταφορικές εγκαταστάσεις, προτείνεται, οι οπτικές πληροφορίες να είναι αναλόγιστα τμήμα ενός τμήματος μεταφορικής ταινίας (9), όπου οι οπτικές

πληροφορίες είναι περιορισμένες ως κλειστή μονάδα σε ένα κάθε φορά τμήμα μεταφορικής ταινίας (9) ή εκτείνονται πάνω από περισσότερα του ενός τμήματα μεταφορικής ταινίας (9).



ΑΡΙΘΜΟΣ ΕΥΡ. Δ.Ε. (11):3040072
ΑΡΙΘ. ΕΛΛ. ΚΑΤΑΘΕΣΗΣ (21):20020402312
ΗΜΕΡ. ΕΛΛ. ΚΑΤΑΘΕΣΗΣ (11):28/06/2002
ΑΡΙΘ./ΗΜΕΡ. ΔΗΜΟΣΙΕΥΣΗΣ
ΕΥΡΩΠΑΪΚΟΥ ΔΙΠΛΩΜΑΤΟΣ(87):0864559 - 05/06/2002
ΑΡΙΘ./ΗΜΕΡ. ΔΗΜΟΣΙΕΥΣΗΣ
ΕΥΡΩΠΑΪΚΗΣ ΑΙΤΗΣΗΣ (86):98102853.3--19/02/1998
ΔΙΚΑΙΟΥΧΟΣ (73):1)Grunenthal GmbH
Zieglerstrasse 6, 52078 Aachen,DE
GERMANY

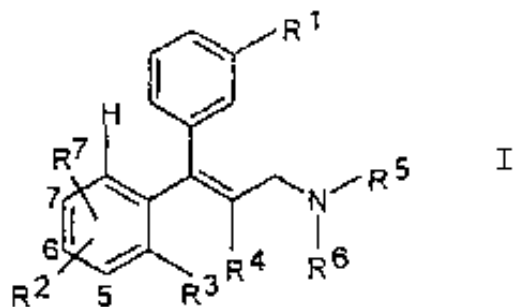
ΣΥΜΒ. ΠΡΟΤΕΡΑΙΟΤΗΤΕΣ (30):19710628-14/03/1997-DE
ΕΦΕΥΡΕΤΗΣ (72):1)Zimmer, Oswald, Dr.
2)Strassburger, Wolfgang Werner Alfred,
Prof. Dr.
3)Buschmann, Helmut Heinrich, Dr.
4)Englberger, Werner, Dr.
5)Friderichs, Elmar Josef, Dr.

ΕΙΔΙΚΟΣ ΠΑΡΕΞΟΥΣΙΟΣ (74):ΤΣΙΜΙΚΑΛΗΣ ΑΘΑΝΑΣΙΟΣ Ν. Βάμβα 1
10674 ΑΘΗΝΑ (ΑΤΤΙΚΗΣ)
ΑΝΤΙΚΛΗΤΟΣ (74):ΤΣΙΜΙΚΑΛΗΣ ΑΘΑΝΑΣΙΟΣ Ν. Βάμβα 1,
10674 ΑΘΗΝΑ (ΑΤΤΙΚΗΣ), ΕΛΛΑΔΑ

ΤΙΤΛΟΣ ΕΦΕΥΡΕΣΗΣ (54):**ΥΠΟΚΑΤΕΣΤΗΜΕΝΕΣ ΑΜΙΝΟ-ΕΝΩΣΕΙΣ ΚΑΙ Η ΧΡΗΣΙΜΟΠΟΙΗΣΗ ΤΟΥΣ ΣΑΝ ΑΝΑΛΓΗΤΙΚΑ ΔΡΑΣΤΙΚΕΣ ΟΥΣΙΕΣ**

ΠΕΡΙΛΗΨΗ(57)

Περιγράφονται υποκατεστημένες αμινο-ενώσεις του γενικού τύπου (I) μία μέθοδος για την παρασκευή τους καθώς και η χρησιμοποίησή τους σαν φάρμακα.

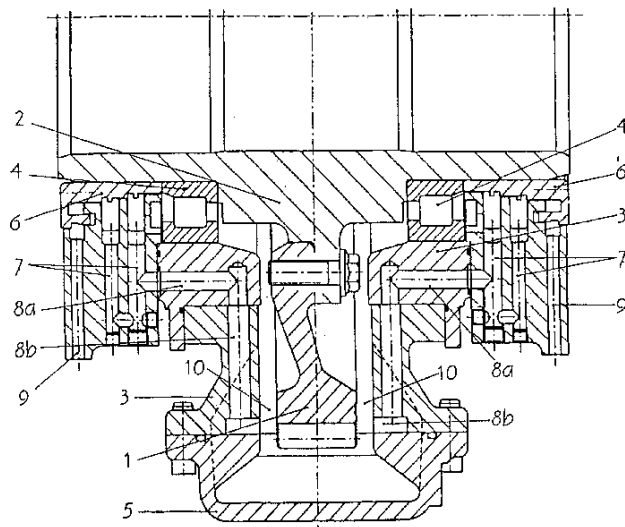


ΑΡΙΘΜΟΣ ΕΥΡ. Δ.Ε. (11):3040073
ΑΡΙΘ. ΕΛΛ. ΚΑΤΑΘΕΣΗΣ (21):20020402313
ΗΜΕΡ. ΕΛΛ. ΚΑΤΑΘΕΣΗΣ (11):28/06/2002
ΑΡΙΘ./ΗΜΕΡ. ΔΗΜΟΣΙΕΥΣΗΣ
ΕΥΡΩΠΑΪΚΟΥ ΔΙΠΛΩΜΑΤΟΣ(87):1093550 - 10/04/2002
ΑΡΙΘ./ΗΜΕΡ. ΔΗΜΟΣΙΕΥΣΗΣ
ΕΥΡΩΠΑΪΚΗΣ ΑΙΤΗΣΗΣ (86):99929237.8--18/06/1999
ΔΙΚΑΙΟΥΧΟΣ (73):1)BOMBARDIER TRANSPORTATION GMBH
 Saatwinkler Damm 43,, 13627 BERLIN,DE
 GERMANIA
ΣΥΜΒ. ΠΡΟΤΕΡΑΙΟΤΗΤΕΣ (30):19831208-04/07/1998-DE
ΕΦΕΥΡΕΤΗΣ (72):1)HALLMANN, Dieter
 2)SKUMAWITZ, Erwin
ΕΙΔΙΚΟΣ ΠΛΗΡΕΞΟΥΣΙΟΣ (74):ΤΣΙΜΙΚΑΛΗΣ ΑΘΑΝΑΣΙΟΣ Ν. Βάμβα 1
 10674 ΑΘΗΝΑ (ΑΤΤΙΚΗΣ)
ΑΝΤΙΚΛΗΤΟΣ (74):ΤΣΙΜΙΚΑΛΗΣ ΑΘΑΝΑΣΙΟΣ Ν. Βάμβα 1,
 10674 ΑΘΗΝΑ (ΑΤΤΙΚΗΣ), ΕΛΛΑΔΑ
ΤΙΤΛΟΣ ΕΦΕΥΡΕΣΗΣ (54):ΜΕΓΑΛΗΣ ΤΑΧΥΤΗΤΑΣ ΜΗΧΑΝΙΣΜΟΣ ΜΕΤΑΔΟΣΗΣ ΚΙΝΗΣΗΣ ΜΕ ΛΙΠΑΝΣΗ ΛΑΔΙΟΥ, ΠΡΟΟΡΙΖΟΜΕΝΟΥΣ ΚΥΡΙΩΣ ΓΙΑ ΤΕΛΕΙΩΣ ΠΕΡΙΚΛΕΙΣΤΟΥΣ ΣΙΔΗΡΟΔΡΟΜΙΚΟΥΣ ΚΙΝΗΤΗΡΙΟΥΣ ΜΗΧΑΝΙΣΜΟΥΣ

ΠΕΡΙΛΗΨΗ(57)

Η εφεύρεση αναφέρεται σε ένα μεγάλης ταχύτητας μηχανισμό μετάδοσης κίνησης με λίπανση λαδιού, όπου αγωγοί επιστροφής λαδιού (8) οδηγούν από τους θαλάμους λαβυρίθου των ελεύθερων επαφής τσιμουχών ατράκτων (6) προς το κάρτερ λαδιού (5) της θήκης του μηχανισμού (3). Σύμφωνα με την εφεύρεση

εκβάλλουν οι αγωγοί επιστροφής λαδιού (8) σε περιοχές (10), στις οποίες κατά τη λειτουργία κανονίζεται αυτομάτως και ανεξάρτητα από τη φορά περιστροφής του μηχανισμού υποπίεση.

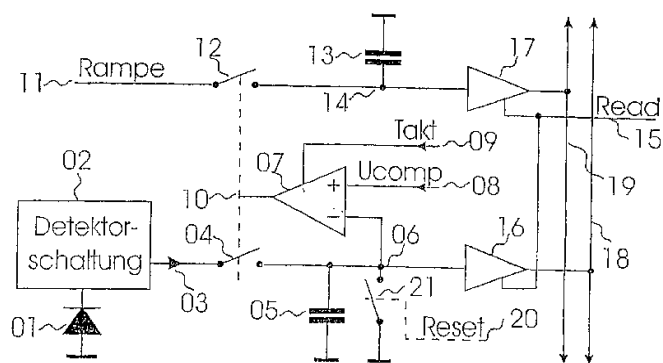


ΑΡΙΘΜΟΣ ΕΥΡ. Δ.Ε. (11):3040075
ΑΡΙΘ. ΕΛΛ. ΚΑΤΑΘΕΣΗΣ (21):20020402315
ΗΜΕΡ. ΕΛΛ. ΚΑΤΑΘΕΣΗΣ (11):28/06/2002
ΑΡΙΘ./ΗΜΕΡ. ΔΗΜΟΣΙΕΥΣΗΣ
ΕΥΡΩΠΑΪΚΟΥ ΔΙΠΛΩΜΑΤΟΣ(87):0864223 - 24/04/2002
ΑΡΙΘ./ΗΜΕΡ. ΔΗΜΟΣΙΕΥΣΗΣ
ΕΥΡΩΠΑΪΚΗΣ ΑΙΤΗΣΗΣ (86):97909324.2--27/09/1997
ΔΙΚΑΙΟΥΧΟΣ (73):1)BOHM, Markus
 Universitat-Gesamthochschule Siegen, Institut
 für Halbleiterelektronik, Fachbereich 12, Elek-
 tronik u. Informatik, Holderlinstrasse 3,
 57068 Siegen,DE GERMANIA
ΣΥΜΒ. ΠΡΟΤΕΡΑΙΟΤΗΤΕΣ (30):19639863-27/09/1996-DE
ΕΦΕΥΡΕΤΗΣ (72):1)BOHM, Markus
 2)LULE, Tarek
ΕΙΔΙΚΟΣ ΠΛΗΡΕΞΟΥΣΙΟΣ (74):ΤΣΙΜΙΚΑΛΗΣ ΑΘΑΝΑΣΙΟΣ Ν. Βάμβα 1
 10674 ΑΘΗΝΑ (ΑΤΤΙΚΗΣ)
ΑΝΤΙΚΛΗΤΟΣ (74):ΤΣΙΜΙΚΑΛΗΣ ΑΘΑΝΑΣΙΟΣ Ν. Βάμβα 1,
 10674 ΑΘΗΝΑ (ΑΤΤΙΚΗΣ), ΕΛΛΑΔΑ
ΤΙΤΛΟΣ ΕΦΕΥΡΕΣΗΣ (54):ΤΟΠΙΚΑ ΑΥΤΟΠΡΟΣΑΡΜΟΖΟΜΕΝΟΣ ΟΠΤΙΚΟΣ ΑΙΣΘΗΤΗΡΑΣ

ΠΕΡΙΛΗΨΗ(57)

Οι δυναμικές του κοινού αισθητήρα εικόνας δεν είναι επαρκείς για να επεξεργάζονται την αντίθεση φωτεινότητας που συμβαίνει σε, πολλές καταστάσεις. Οι μέθοδοι επαύξησης της δυναμικής που παρουσιάστηκαν μέχρι τώρα έχουν σημαντικά μειονεκτήματα για πρακτικές εφαρμογές. Αισθητήρες εικόνας που παράγονται με τη νέα μέθοδο πρέπει να συνδυάζουν επαυξημένες δυναμικές και ευκολία χρήσης. Για να αποφεύγεται υπερφωτεινότητα ή υποφωτεινότητα εικονοκυττάρου σε περίπτωση μεγάλης αντίθεσης εικόνας προτείνεται ένας τοπικός έλεγχος αυτοπροσαρμογής. Μέσω αυτού του ελέγχου κάθε εικονοκύτταρο περατώνει αυτομάτως την περίοδο ολοκλήρωσης του μόλις έχει ολοκληρώσει ένα επαρκές φώτορέυμα. Ένα αναλογικό σήμα αντιπροσωπεύει το μήκος της περιόδου ολοκλήρωσης που έχει επιλεγεί από το εικονοκύτταρο. Αυτό αντιπροσωπεύει μαζί με το ολοκληρωμένο σήμα εικονοκυττάρου μια

πληροφορία λαμπρότητας υψηλής δυναμικής με λιγότερο αυστηρές απαιτήσεις στις δυναμικές των μεμονωμένων σημάτων. Λόγω της τοπικής αυτοπροσαρμοστικότητάς τους αυτοί οι αισθητήρες εικόνας είναι κατάλληλοι για όλους τους τομείς εφαρμογής, στους οποίους πρέπει να υποβάλλονται σε επεξεργασία αντιθέσεις μεγάλης φωτεινότητας, π.χ. οδήγηση οχήματος σε οδική κυκλοφορία, φιλμ φύσης ή αστρονομία.



ΑΡΙΘΜΟΣ ΕΥΡ. Δ.Ε. (11):3040076
ΑΡΙΘ. ΕΛΛ. ΚΑΤΑΘΕΣΗΣ (21):20020402316
ΗΜΕΡ. ΕΛΛ. ΚΑΤΑΘΕΣΗΣ (11):28/06/2002
ΑΡΙΘ./ΗΜΕΡ. ΔΗΜΟΣΙΕΥΣΗΣ
ΕΥΡΩΠΑΪΚΟΥ ΔΙΠΛΩΜΑΤΟΣ(87):1118967 - 24/04/2002
ΑΡΙΘ./ΗΜΕΡ. ΔΗΜΟΣΙΕΥΣΗΣ
ΕΥΡΩΠΑΪΚΗΣ ΑΙΤΗΣΗΣ (86):00101147.7--21/01/2000
ΔΙΚΑΙΟΥΧΟΣ (73):1)Winkels, Guido
Moerser Landstrasse 470, 47802 Krefeld,DE
GERMANIA
ΣΥΜΒ. ΠΡΟΤΕΡΑΙΟΤΗΤΕΣ (30):
ΕΦΕΥΡΕΤΗΣ (72):1)Winkels, Guido
ΕΙΔΙΚΟΣ ΠΛΗΡΕΞΟΥΣΙΟΣ (74):ΤΣΙΜΙΚΑΛΗΣ ΑΘΑΝΑΣΙΟΣ Ν. Βάμβα 1
10674 ΑΘΗΝΑ (ΑΤΤΙΚΗΣ)
ΑΝΤΙΚΛΗΤΟΣ (74):ΤΣΙΜΙΚΑΛΗΣ ΑΘΑΝΑΣΙΟΣ ,Ν. Βάμβα 1,
10674 ΑΘΗΝΑ (ΑΤΤΙΚΗΣ), ΕΛΛΑΔΑ
ΤΙΤΛΟΣ ΕΦΕΥΡΕΣΗΣ (54):**ΑΥΤΟΜΑΤΟ ΜΗΧΑΝΗΜΑ ΠΩΛΗΣΗΣ**
ΠΡΟΙΟΝΤΩΝ

ΠΕΡΙΛΗΨΗ(57)

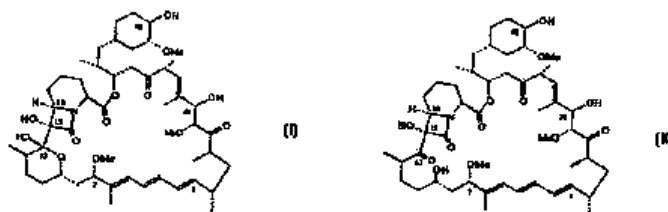
Η εφεύρεση αφορά ένα αυτόματο μηχανήμα πώλησης προϊόντων, ειδικότερα για κουτιά τσιγάρων, μικρογεύματα, ποτά, κουτιά προφυλακτικών ή άλλα στοιβάξιμα προϊόντα, με μία εξωτερική συσκευή χειρισμού για την επιλογή προϊόντος και την πληρωμή, μία εσωτερική αποθήκη προϊόντων με περισσότερες τοποθετημένες η μία δίπλα στην άλλη στοιβαγμένες στήλες, μία κεντρική οπή παροχής για την παραλαβή του προϊόντος καθώς και μία συσκευή παροχής που συνδέει τις στοιβαγμένες στήλες με την οπή παροχής, η οποία αποτελείται από μία συσκευή επιλογής προϊόντος που κινεί το εκάστοτε προϊόν από την αντίστοιχη στοιβαγμένη στήλη και μία συσκευή διευθέτησης προϊόντος που οδηγεί ένα από τα προϊόντα αυτά στην οπή παροχής. Για να προσδιοριστεί ένα αυτόματο μηχανήμα πώλησης, το οποίο μπορεί να τροφοδοτείται αμφίπλευρα και αποδίδει με ασφάλεια το

επιλεγμένο από τον χρήστη προϊόν, πρέπει να προβλέπεται μία κάθε φορά κατά μήκος των διαφορετικών στοιβαγμένων στηλών της αποθήκης προϊόντων μετακινούμενη συσκευή αναγνώρισης για την αναγνώριση των επιλεγμένων με την εξωτερική συσκευή χειρισμού προϊόντων και για την αντίστοιχη ρύθμιση της μετακινούμενης επίσης κάθε φορά κατά μήκος των διαφορετικών στοιβαγμένων στηλών της αποθήκης προϊόντων συσκευής επιλογής προϊόντων για την μετακίνηση των προϊόντων από την αντίστοιχη στοιβαγμένη στήλη.

ΑΡΙΘΜΟΣ ΕΥΡ. Δ.Ε. (11):3040077
ΑΡΙΘ. ΕΛΛ. ΚΑΤΑΘΕΣΗΣ (21):20020402317
ΗΜΕΡ. ΕΛΛ. ΚΑΤΑΘΕΣΗΣ (11):28/06/2002
ΑΡΙΘ./ΗΜΕΡ. ΔΗΜΟΣΙΕΥΣΗΣ
ΕΥΡΩΠΑΪΚΟΥ ΔΙΠΛΩΜΑΤΟΣ(87):1105395 - 19/06/2002
ΑΡΙΘ./ΗΜΕΡ. ΔΗΜΟΣΙΕΥΣΗΣ
ΕΥΡΩΠΑΪΚΗΣ ΑΙΤΗΣΗΣ (86):99941166.3--16/08/1999
ΔΙΚΑΙΟΥΧΟΣ (73):1)Wyeth
Five Giralda Farms, Madison, New Jersey
07940-0874,US ΗΝΩΜΕΝΕΣ ΠΟΛΙΤΕΙΕΣ
ΤΗΣ ΑΜΕΡΙΚΗΣ (Η.Π.Α.)
ΣΥΜΒ. ΠΡΟΤΕΡΑΙΟΤΗΤΕΣ (30):135421-17/08/1998-US
ΕΦΕΥΡΕΤΗΣ (72):1)ZHU, Tianmin
2)LEE, Hyuk-Koo
ΕΙΔΙΚΟΣ ΠΛΗΡΕΞΟΥΣΙΟΣ (74):ΤΣΙΜΙΚΑΛΗΣ ΑΘΑΝΑΣΙΟΣ Ν. Βάμβα 1
10674 ΑΘΗΝΑ (ΑΤΤΙΚΗΣ)
ΑΝΤΙΚΛΗΤΟΣ (74):ΤΣΙΜΙΚΑΛΗΣ ΑΘΑΝΑΣΙΟΣ ,Ν. Βάμβα 1,
10674 ΑΘΗΝΑ (ΑΤΤΙΚΗΣ), ΕΛΛΑΔΑ
ΤΙΤΛΟΣ ΕΦΕΥΡΕΣΗΣ (54):**ΦΩΤΟΚΥΚΛΟΠΟΙΗΜΕΝΕΣ**
ΡΑΠΑΜΥΚΙΝΕΣ

ΠΕΡΙΛΗΨΗ(57)

Μια ένωση της σύνταξης (I) ή (II) ή 31- και/ή 42- εστεράς ή αιθέρας αυτών, που είναι χρήσιμη σαν ανοσοκατασταλτικός, αντιφλεγμονώδης, αντιμυκητιακός, αντιπολλαπλασιαστικός και κατά του όγκου παράγων.



ΑΡΙΘΜΟΣ ΕΥΡ. Δ.Ε. (11):3040078
ΑΡΙΘ. ΕΛΛ. ΚΑΤΑΘΕΣΗΣ (21):20020402318
ΗΜΕΡ. ΕΛΛ. ΚΑΤΑΘΕΣΗΣ (11):26/06/2002
ΑΡΙΘ./ΗΜΕΡ. ΔΗΜΟΣΙΕΥΣΗΣ
ΕΥΡΩΠΑΪΚΟΥ ΔΙΠΛΩΜΑΤΟΣ(87):0986753 - 27/03/2002
ΑΡΙΘ./ΗΜΕΡ. ΔΗΜΟΣΙΕΥΣΗΣ
ΕΥΡΩΠΑΪΚΗΣ ΑΙΤΗΣΗΣ (86):98913541.3--07/04/1998
ΔΙΚΑΙΟΥΧΟΣ (73):1)BioImage A/S
Moerkhoej Bygade 28, 2860 Soeborg,DK
ΔΑΝΙΑ
ΣΥΜΒ. ΠΡΟΤΕΡΑΙΟΤΗΤΕΣ (30):39297-07/04/1997-DK
ΕΦΕΥΡΕΤΗΣ (72):1)THASTRUP, Ole
2)PETERSEN BJORN, Sara
3)TULLIN, Soren
4)KASPER, Almholt
5)SCUDDER, Kurt
ΕΙΔΙΚΟΣ ΠΛΗΡΕΞΟΥΣΙΟΣ (74):ΛΟΥΚΑΤΟΥ ΚΩΝΣΤΑΝΤΙΝΑ
ΧΑΡΙΛΑΟΥ ΤΡΙΚΟΥΠΗ 22 10679 ΑΘΗΝΑ
(ΑΤΤΙΚΗΣ)
ΑΝΤΙΚΛΗΤΟΣ (74):ΚΟΥΤΣΟΝΑΣΙΟΣ ΧΡΗΣΤΟΣ,
ΑΚΑΔΗΜΙΑΣ 28,10671 ΑΘΗΝΑ
(ΑΤΤΙΚΗΣ), ΕΛΛΑΔΑ
ΤΙΤΛΟΣ ΕΦΕΥΡΕΣΗΣ (54):ΜΙΑ ΜΕΘΟΔΟΣ ΕΞΑΓΩΓΗΣ ΠΟΣΟ-
ΤΙΚΩΝ ΠΛΗΡΟΦΟΡΙΩΝ ΠΟΥ ΣΧΕΤΙ-
ΖΕΤΑΙ ΜΕ ΜΙΑ ΕΠΙΔΡΑΣΗ ΣΕ ΜΙΑ
ΚΥΤΤΑΡΙΚΗ ΑΝΤΙΔΡΑΣΗ

ΠΕΡΙΛΗΨΗ(57)

Τα κύτταρα ρυθμίζονται γενετικά, για να παρουσιάσουν έναν φορέα φωτός, π.χ. μια τροποποιημένη (F64L, S65T, Y66H) Πράσινη Φθορίζουσα Πρωτεΐνη (Green Fluorescent Protein) (GFP, EGFP) συνδεδεμένη με κάποιο συστατικό μιας ενδοκυτταρικής πορείας σημάτων όπως ένας παράγοντας μεταγραφής, μία cCMP-

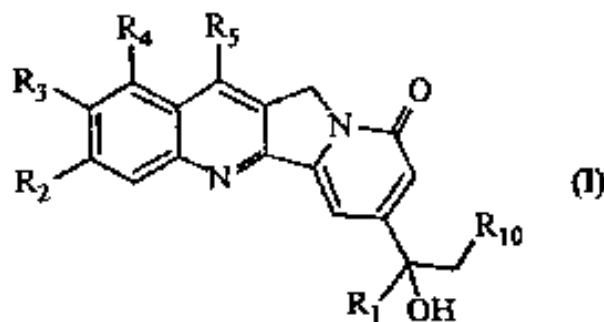
ή cAMP - εξαρτώμενη πρωτεΐνη ενζύμου, μία κυκλίνη-, καλμοδουλίνη-, ή φωσφολιπίδιο- εξαρτώμενη ή μια μιτογόνο -ενεργοποιημένη πρωτεΐνη ενζύμου σερίνης/ θρεονίνης, μία πρωτεΐνη ενζύμου τυροζίνης, ή μια πρωτεΐνη φωσφατάσης (π.χ. PKA, PKC, Erk, Smad, VASP, actin, p.38, Jnk1, PKG, IkappaB, DBK2, Grk5, Zap70, p85, πρωτεΐνη - τυροζίνη φωσφατάση 1C, Stat5, NFAT, NfkappaB, RhoA, PKB). Μία επίδραση ρυθμίζει την ενδοκυτταρική πορεία σημάτων με τέτοιο τρόπο έτσι ώστε ο φορέας φωτός αναδιανέμεται ή μετατοπίζεται με το συστατικό στα ζωντανά κύτταρα με έναν τρόπο πειραματικά καθορισμένο για να συσχετίζεται με το βαθμό επίδρασης. Η μέτρηση της αναδιανομής εκτελείται με την καταγραφή της έντασης φωτός της χρονικής διάρκειας του φθορισμού, της πόλωσης, της εναλλαγής του μήκους κύματος, της μεταφοράς ενεργειακής αντήχησης, ή άλλων ιδιοτήτων από μία συσκευή που αποτελείται από π.χ. ένα μικροσκόπιο φθορισμού και μια κάμερα CCD. Τα δεδομένα που έχουν αποθηκευτεί σαν ψηφιακές εικόνες γίνονται αντικείμενο επεξεργασίας ως αριθμοί που αντιπροσωπεύουν το βαθμό της αναδιανομής. Η μέθοδος μπορεί να χρησιμοποιηθεί για πρόγραμμα εικονοποίησης έτσι ώστε να επιτευχθεί εντοπισμός μιας ένωσης που ρυθμίζει ένα συστατικό και που μπορεί να θεραπεύει μία ασθένεια σχετική με την λειτουργία του συστατικού.

ΑΡΙΘΜΟΣ ΕΥΡ. Δ.Ε. (11):3040079
ΑΡΙΘ. ΕΛΛ. ΚΑΤΑΘΕΣΗΣ (21):20020402319
ΗΜΕΡ. ΕΛΛ. ΚΑΤΑΘΕΣΗΣ (11):28/06/2002
ΑΡΙΘ./ΗΜΕΡ. ΔΗΜΟΣΙΕΥΣΗΣ
ΕΥΡΩΠΑΪΚΟΥ ΔΙΠΛΩΜΑΤΟΣ(87):1042323 - 10/04/2002
ΑΡΙΘ./ΗΜΕΡ. ΔΗΜΟΣΙΕΥΣΗΣ
ΕΥΡΩΠΑΪΚΗΣ ΑΙΤΗΣΗΣ (86):98962480.4--16/12/1998
ΔΙΚΑΙΟΥΧΟΣ (73):1)SOCIETE DE CONSEILS DE RECHER-
CHES ET D'APPLICATIONS SCIENTI-
FIQUES (S.C.R.A.S.)
51/53 rue du Docteur Blanche, 75016 Paris,FR
ΓΑΛΛΙΑ
ΣΥΜΒ. ΠΡΟΤΕΡΑΙΟΤΗΤΕΣ (30):9716461-24/12/1997-FR
ΕΦΕΥΡΕΤΗΣ (72):1)BIGG, Dennis
2)LAVERGNE, Olivier
3)ROLLAND, Alain
4)LANCO, Christophe
5)ULIBARRI, Gerard
ΕΙΔΙΚΟΣ ΠΛΗΡΕΞΟΥΣΙΟΣ (74):ΚΙΟΡΤΣΗ ΧΡΙΣΤΙΝΑ Μαυροκορδάτου 7
10678 ΑΘΗΝΑ (ΑΤΤΙΚΗΣ)
ΑΝΤΙΚΛΗΤΟΣ (74):ΚΙΟΡΤΣΗ ΧΡΙΣΤΙΝΑ,Μαυροκορδάτου
7,10678 ΑΘΗΝΑ (ΑΤΤΙΚΗΣ), ΕΛΛΑΔΑ
ΤΙΤΛΟΣ ΕΦΕΥΡΕΣΗΣ (54):ΝΕΑ ΤΕΤΡΑΚΥΚΛΙΚΑ ΑΝΑΛΟΓΑ ΤΗΣ
ΚΑΜΠΤΟΘΗΚΙΝΗΣ, ΜΕΘΟΔΟΙ ΠΑΡΑ-
ΣΚΕΥΗΣ ΤΩΝ, ΚΑΘΩΣ ΚΑΙ ΦΑΡΜΑΚΑ
ΚΑΙ ΦΑΡΜΑΚΕΥΤΙΚΕΣ ΣΥΝΘΕΣΕΙΣ ΟΙ
ΟΠΟΙΕΣ ΤΑ ΠΕΡΙΕΧΟΥΝ

ΠΕΡΙΛΗΨΗ(57)

Η εφεύρεση αφορά νέα τετρακυκλικά παράγωγα καμπτοθεκίνης του τύπου (I), μεθόδους παρασκευής, εφαρμογές ως φάρμακα και φαρμακευτικές συνθέσεις που περιέχουν αυτά. Τα αναφερθέντα ανάλογα, μεταξύ των οποίων ξεχωρίζει ειδικά το

3-υδροξυ-3-(4-οξο-4,6-διυδροϊνδολιζινο [1,2-b] κινολινο-2-υλ) πεντανοϊκό οξύ, έχουν μία ισχυρά βιολογική δραστηριότητα παρεμποδίσεως της τοποϊσομεράσης I και / ή τοποϊσομεράσης II.



2.2 ΕΥΡΕΤΗΡΙΟ ΕΥΡΩΠΑΪΚΩΝ Δ.Ε. ΣΥΜΦΩΝΑ ΜΕ ΤΟΝ ΑΡΙΘΜΟ ΔΗΜΟΣΙΕΥΣΗΣ

ΑΡ./ΗΜ.ΔΗΜ.Ε.Δ. (87)	ΔΙΚΑΙΟΥΧΟΣ (73)	ΤΙΤΛΟΣ ΕΦΕΥΡΕΣΗΣ (54)	ΑΡ.ΕΥΡ.Δ.Ε. (11)
0389282 - 20/02/2002	SMITHKLINE BEECHAM PHARMA GMBH BEECHAM GROUP P.L.C.	ΠΑΡΑΓΩΓΑ ΞΑΝΘΙΝΗΣ, ΜΕΘΟΔΟΣ ΠΑΡΑΣΚΕΥΗΣ ΤΟΥΣ ΚΑΙ Η ΦΑΡΜΑΚΕΥΤΙΚΗ ΧΡΗΣΗ ΤΟΥΣ	3039945
0416814 - 24/04/2002	PFIZER INC.	ΑΝΤΙΒΑΚΤΗΡΙΑΚΑ ΠΑΡΑΓΩΓΑ ΚΕΦΑΛΟΣΠΟΡΙΝΗΣ	3039693
0443429 - 12/06/2002	MERRELL PHARMACEUTICALS INC.	ΣΤΑΘΕΡΟΠΟΙΗΜΕΝΑ ΣΟΥΛΦΟΝΙΚΑ, ΘΕΠΙΚΑ, ΦΩ- ΣΦΟΝΙΚΑ ΚΑΙΦΩΣΦΟΡΙΚΑ ΠΑΡΑΓΩΓΑ ΤΗΣ ΠΡΟΥ- ΔΙΝΗΣ	3039848
0469728 - 10/04/2002	ACTEL CORPORATION	ΠΡΟΓΡΑΜΜΑΤΙΖΟΜΕΝΗ ΑΡΧΙΤΕΚΤΟΝΙΚΗ ΔΙΑΣΥΝ- ΔΕΣΗΣ	3039505
0518767 - 13/03/2002	MERRELL PHARMACEUTICALS INC.	ΠΑΡΑΓΩΓΑ ΑΜΙΔΙΚΩΝ ΑΝΑΛΟΓΩΝ ΟΡΙΣΜΕΝΩΝ ΜΕΘΑΝΟ--ΓΕΦΥΡΩΜΕΝΩΝ ΚΙΝΟΛΙΖΙΝΩΝ	3039645
0536330 - 27/02/2002	MONSANTO TECHNOLOGY LLC	ΦΥΤΑ ΑΝΘΕΚΤΙΚΑ ΣΤΗ ΓΛΥΦΟΣΑΤ	3039437
0541920 - 10/04/2002	AMGEN INC., UNIVERSITY TECHNOLOGY CORPORATIO (A COLORADO CORPORATION)	ΑΝΑΣΤΟΛΕΙΣ ΙΝΤΕΡΛΕΥΚΙΝΗΣ-1	3039792
0544894 - 06/03/2002	INVITROGEN CORPORATION	ΧΡΗΣΗ ΝΟΥΚΛΕΟΤΙΔΙΩΝ ΕΞΩ-ΔΕΙΓΜΑΤΟΣ ΣΤΗΝ ΚΛΩΝΟΠΟΙΗΣΗ ΓΟΝΙΔΙΟΥ	3039409
0552031 - 12/06/2002	WYETH	ΙΣΟΜΕΡΗ ΟΞΕΠΑΝΙΟΥ ΤΗΣ ΡΑΠΑΜΥΚΙΝΗΣ ΧΡΗΣΙ- ΜΑ ΣΑΝ ΑΝΟΣΟΚΑΤΑΣΤΑΛΤΙΚΟΙ ΠΑΡΑΓΟΝΤΕΣ	3040069
0553786 - 17/04/2002	ONO PHARMACEUTICAL CO., LTD.	ΑΛΑΤΑ ΠΑΡΑΓΩΓΟΥ ΓΛΥΚΟΠΥΡΑΝΟΖΗΣ ΚΑΙ ΤΟ ΕΝΔΙΑΜΕΣΟ ΠΡΟΙΟΝ ΤΟΥ	3039785
0565140 - 03/04/2002	VICENZI, GUGLIELMO	ΕΝΔΟΜΥΕΛΙΚΟΣ ΣΦΗΝΙΣΚΟΣ ΜΕ ΑΥΤΑΣΦΑΛΙΖΟΜΕ- ΝΟ ΑΚΡΟ ΓΙΑ ΜΕΤΑΔΙΑΦΥΣΙΚΑ ΚΑΤΑΓΜΑΤΑ ΜΕΓΑ- ΛΩΝ ΟΣΤΩΝ	3040038
0568651 - 17/04/2002	MASSACHUSETTS INSTITUTE OF TECH- NOLOGY	ΜΙΓΜΑΤΑ ΒΙΟΑΠΟΙΚΟΔΟΜΗΣΙΜΩΝ ΠΟΛΥΜΕΡΩΝ ΓΙΑ ΤΗΝ ΑΠΟΔΕΣΜΕΥΣΗ ΦΑΡΜΑΚΩΝ	3039629
0574952 - 10/04/2002	DAIICHI PHARMACEUTICAL CO., LTD.	ΜΕΘΟΔΟΣ ΔΙΑ ΠΑΡΑΣΚΕΥΗΝ ΠΑΡΑΓΩΓΩΝ 2- ΟΞΟΠΥΡΡΟΛΙΔΙΝΥΛΑΚΕΤΑΜΙΔΙΟΥ	3040037
0575332 - 13/03/2002	SUN MICROSYSTEMS, INC.	ΣΥΜΠΑΓΗΣ ΔΙΑΤΑΞΗ ΠΑΡΑΚΟΛΟΥΘΗΣΕΩΣ ΤΗΣ ΘΕ- ΣΕΩΣ ΤΟΥ ΚΕΦΑΛΙΟΥ ΣΕ ΣΥΣΤΗΜΑ ΕΙΚΟΝΙΚΗΣ ΠΡΑΓΜΑΤΙΚΟΤΗΤΑΣ ΧΑΜΗΛΟΥ ΚΟΣΤΟΥΣ	3039397
0582810 - 03/04/2002	AMERICAN CYANAMID COMPANY	ΚΑΙΝΟΥΡΓΙΕΣ 7-(ΥΠΟΚΑΤΕΣΤΗΜΕΝΕΣ)-8-(ΥΠΟΚΑ- ΤΕΣΤΗΜΕΝΕΣ)-9-(ΥΠΟΚΑΤΕΣΤΗΜΕΝΟ ΑΜΙΝΟ)-6-ΔΙ- ΜΕΘΥΛΟ-6-ΔΕΟΞΥΕΤΡΑΚΥΚΛΙΝΕΣ ΣΑΝ ΑΝΤΙΒΙΟΤΙ- ΚΟΙ ΠΑΡΑΓΟΝΤΕΣ	3039771
0587645 - 27/02/2002	SMITHKLINE BEECHAM PLC	BENZO- ΚΑΙ ΠΥΡΙΔΙΝΟ ΠΑΡΑΓΩΓΑ ΕΧΟΝΤΑ ΑΓΧΟ- ΛΥΤΙΚΗ ΚΑΙ ΑΝΤΙΣΠΑΣΜΩΔΙΚΗ ΔΡΑΣΤΙΚΟΤΗΤΑ	3039333
0589943 - 13/03/2002	INSTITUT PASTEUR	ΠΡΩΤΕΪΝΕΣ ΜΥΚΟΒΑΚΤΗΡΙΟΥ ΚΑΙ ΕΦΑΡΜΟΓΕΣ	3039973
0589961 - 20/03/2002	REGENERON PHARMACEUTICALS, INC.	ΣΥΣΤΗΜΑΤΑ ΔΟΚΙΜΑΣΙΩΝ ΓΙΑ ΤΗΝ ΔΡΑΣΤΙΚΟΤΗΤΑ ΤΗΣ ΝΕΥΡΟΤΡΟΦΙΝΗΣ	3039468
0607206 - 10/04/2002	BOEHRINGER INGELHEIM INTERNA- TIONAL GMBH GENENTECH, INC. UNIVERSITY OF NORTH CAROLINA AT CHAPEL HILL	ΣΥΝΘΕΣΗ ΓΙΑ ΕΙΣΑΓΩΓΗ ΣΥΜΠΛΟΚΩΝ ΝΟΥΚΛΕΙ- ΚΩΝ ΟΞΕΩΝ ΣΕ ΑΝΩΤΕΡΑ ΕΥΚΑΡΥΩΤΙΚΑ ΚΥΤΤΑΡΑ	3039632
0607278 - 17/04/2002	THE BRIGHAM AND WOMEN'S HOSPITAL, INC.	ΜΕΘΟΔΟΣ ΓΙΑ ΑΥΞΗΣΗ ΤΗΣ ΑΠΟΡΡΟΦΗΣΗΣ ΕΝΤΕ- ΡΟΥ	3039430
0610336 - 27/03/2002	THE VICTORIA UNIVERSITY OF MAN- CHESTER	ΘΕΡΑΠΕΙΑ ΤΩΝ ΝΕΥΡΟΛΟΓΙΚΩΝ ΚΑΤΑΣΤΑΣΕΩΝ ΜΕ ΜΙΑ ΕΝΩΣΗ ΑΝΑΣΤΟΛΗΣ ΤΗΣ ΙΝΤΕΡΛΕΥΚΙΝΗΣ-1	3039791

ΑΡ./ΗΜ.ΔΗΜ.Ε.Δ. (87)	ΔΙΚΑΙΟΥΧΟΣ (73)	ΤΙΤΛΟΣ ΕΦΕΥΡΕΣΗΣ (54)	ΑΡ.ΕΥΡ.Α.Ε. (11)
0613371 - 06/03/2002	ASTRAZENECA AB	ΝΕΟΣ ΣΥΝΔΥΑΣΜΟΣ ΦΟΡΜΟΤΕΡΟΛΗΣ ΚΑΙ ΒΟΥΔΕ-ΣΟΝΙΔΗΣ	3039734
0621879 - 27/03/2002	VANTICO AG	ΣΥΝΘΕΣΗ ΕΠΟΞΕΙΔΙΚΗΣ ΡΗΤΙΝΗΣ ΚΑΙ ΧΡΗΣΕΙΣ ΑΥΤΗΣ, ΕΙΔΙΚΩΤΕΡΑ ΣΕ ΣΥΝΘΕΤΕΣ ΔΟΜΕΣ	3039551
0628077 - 20/03/2002	CELLTECH THERAPEUTICS LIMITED	ΕΞΑΝΘΡΩΠΙΣΜΕΝΑ ΑΝΤΙΣΩΜΑΤΑ ΕΙΔΙΚΑ ΩΣ ΠΡΟΣ ΑΝΤΙΓΟΝΟΑ33	3039851
0628311 - 24/04/2002	KYOWA HAKKO KOGYO CO., LTD.	ΠΑΡΑΓΩΓΑ ΞΑΝΘΙΝΗΣ ΣΑΝ ΑΝΤΙΚΑΤΑΘΛΙΠΤΙΚΑ	3039523
0637256 - 13/03/2002	EASTLAND TECHNOLOGY AUSTRALIA PTY. LTD.	ΒΕΛΤΙΩΜΕΝΗ ΠΑΡΕΝΤΕΡΙΚΗ ΔΙΑΤΑΞΗ	3039698
0640350 - 10/04/2002	SYNGENIX LIMITED	ΚΕΡΑΜΙΚΑ ΣΩΜΑΤΙΔΙΑ ΚΑΙ Η ΠΑΡΑΣΚΕΥΗ ΤΟΥΣ	3039872
0647411 - 06/03/2002	EFKA-WERKE FRITZ KIEHN GMBH	ΚΑΠΝΟΣ ΚΑΠΝΙΣΜΑΤΟΣ ΓΙΑ ΤΗΝ ΙΔΙΟΚΑΤΑΣΚΕΥΗ ΤΣΙΓΑΡΩΝ, ΣΥΣΚΕΥΑΣΙΑ ΓΓ'ΑΥΤΟ, ΚΑΘΩΣ ΚΑΙ ΜΕΘΟΔΟΣ ΓΙΑ ΤΗΝ ΚΑΤΑΣΚΕΥΗ ΤΟΥ	3039961
0649537 - 24/04/2002	CHIRON CORPORATION	ΑΝΟΣΟΔΟΚΙΜΑΣΙΕΣ ΓΙΑ ΑΝΤΙ-HCV ΑΝΤΙΣΩΜΑΤΑ ΧΡΗΣΙΜΟΠΟΙΩΝΤΑΣ ΑΝΤΙΓΟΝΑ ΜΕ ΔΙΑΜΟΡΦΩΤΙΚΟΥΣ ΕΠΙΤΟΠΟΥΣ	3039824
0651746 - 27/03/2002	THE REGENTS OF THE UNIVERSITY OF CALIFORNIA	ΦΑΡΜΑΚΑ ΤΑ ΟΠΟΙΑ ΕΝΙΣΧΥΟΥΝ ΣΥΝΑΠΤΙΚΕΣ ΑΝΤΑΠΟΚΡΙΣΕΙΣ ΠΟΥ ΠΡΟΚΑΛΟΥΝΤΑΙ ΑΠΟ ΔΕΚΤΕΣ AMPA	3039414
0652757 - 13/03/2002	MERRELL PHARMACEUTICALS INC.	ΣΥΝΘΕΣΕΙΣ ΞΗΡΟΥ ΜΙΓΜΑΤΟΣ ΚΥΤΤΑΡΙΝΙΚΩΝ ΑΙΘΕΡΩΝ ΕΛΕΥΘΕΡΕΣ ΣΑΚΧΑΡΕΩΣ ΩΣ ΔΙΟΓΚΩΤΙΚΑ ΥΠΙΑΚΤΙΚΑ	3039673
0658262 - 06/03/2002	AGROVISION AB	ΜΕΘΟΔΟΣ ΚΑΙ ΔΙΑΤΑΞΗ ΓΙΑ ΤΗΝ ΑΞΙΟΛΟΓΗΣΗ ΚΟΚΚΩΝ ΔΗΜΗΤΡΙΑΚΩΝ ΚΑΙ ΑΛΛΩΝ ΚΟΚΚΩΔΩΝ ΠΡΟΪΟΝΤΩΝ.	3040004
0659412 - 27/03/2002	ELI LILLY AND COMPANY	ΠΑΡΕΜΠΟΔΙΣΗ ΣΥΜΠΤΩΜΑΤΩΝ ΠΡΟΕΜΜΗΝΟΡΡΟΙΚΟΥ ΣΥΝΔΡΟΜΟΥ/ΔΥΣΦΟΡΙΚΗΣ ΠΑΘΗΣΕΩΣ ΚΑΘΥΣΤΕΡΗΜΕΝΗΣ ΩΧΡΙΝΙΚΗΣ ΦΑΣΕΩΣ	3039342
0659441 - 27/03/2002	LOCTITE (IRELAND) LIMITED	ΑΠΟΣΤΕΙΡΩΜΕΝΗ ΚΥΑΝΟΑΚΡΥΛΙΚΗ ΣΥΓΚΟΛΛΗΤΙΚΗ ΣΥΝΘΕΣΗ ΚΑΙ ΜΙΑ ΜΕΘΟΔΟΣ ΠΑΡΑΣΚΕΥΗΣ ΜΙΑΣ ΤΕΤΟΙΑΣ ΣΥΝΘΕΣΕΩΣ	3039646
0664300 - 17/04/2002	CP KELCO APS	ΜΕΘΟΔΟΣ ΚΑΙ ΣΥΣΝΘΕΣΗ ΠΗΚΤΙΝΗΣ	3040011
0666868 - 03/04/2002	GENENTECH, INC.	ΧΡΗΣΗ ΑΝΤΙ-VEGF ΑΝΤΙΣΩΜΑΤΩΝ ΣΤΗΝ ΑΝΤΙΜΕΤΩΠΙΣΗ ΤΟΥΚΑΡΚΙΝΟΥ.	3039999
0667165 - 27/03/2002	RHONE-POULENC RORER INTERNATIONAL (HOLDINGS) INC.	ΦΑΡΜΑΚΕΥΤΙΚΕΣ ΣΥΝΘΕΣΕΙΣ ΠΕΡΙΕΧΟΝΤΕΣ ΜΟΝΟΚΛΩΝΑ ΑΝΤΙΣΩΜΑΤΑ ΕΙΔΙΚΑ ΓΙΑ ΤΟΝ ΥΠΟΔΟΧΕΑ ΤΟΥ ΠΑΡΑΓΟΝΤΑ ΕΠΙΔΕΡΜΙΚΗΣ ΑΥΞΗΣΗΣ	3039842
0667904 - 20/02/2002	THE BOARD OF TRUSTEES OF THE LELAND STANFORD JUNIOR UNIVERSITY	ΚΑΤΑΣΤΑΛΤΙΚΑ ΚΑΙ ΠΡΟΓΟΝΙΚΑ ΚΥΤΤΑΡΑ	3039984
0668269 - 29/05/2002	AVENTIS CROSCIENCE S.A.	ΜΕΘΟΔΟΣ ΣΟΥΛΦΙΝΥΛΙΩΣΗΣ ΕΤΕΡΟΚΥΚΛΙΚΩΝ ΕΝΩΣΕΩΝ	3039933
0668763 - 20/02/2002	THE GOVERNMENT OF THE UNITED STATES OF AMERICA AS REPRESENTED BY THE SECRETARY OF THE DEPARTMENT OF HEALTH AND HUMAN SERVICES ..	Η ΧΡΗΣΙΜΟΠΟΙΗΣΙΣ ΦΕΝΣΕΡΙΝΗΣ ΔΙΑ ΤΗΝ ΠΑΡΑΣΚΕΥΗ ΦΑΡΜΑΚΩΝ ΔΙΑ ΤΗ ΘΕΡΑΠΕΥΤΙΚΗ ΑΓΩΓΗ ΓΝΩΣΤΙΚΩΝ ΠΑΘΗΣΕΩΝ	3039690
0668979 - 10/04/2002	BIC CORPORATION	ΕΠΙΛΕΚΤΙΚΑ ΕΝΕΡΓΟΠΟΙΟΥΜΕΝΟΣ ΑΝΑΠΗΡΑΣ	3039637
0672787 - 26/06/2002	GEORGIA-PACIFIC CORPORATION	ΠΡΟΔΙΑΒΡΕΧΟΜΕΝΟ ΠΡΟΪΟΝ ΧΑΡΤΙΟΥ ΜΕ ΜΕΓΑΛΗ ΜΑΛΑΚΟΤΗΤΑ ΠΟΥ ΕΧΕΙ ΠΡΟΣΚΑΙΡΗ ΑΝΤΟΧΗ ΣΕ ΥΓΡΗ ΚΑΤΑΣΤΑΣΗ	3040026

ΑΡ./ΗΜ.ΔΗΜ.Ε.Δ. (87)	ΔΙΚΑΙΟΥΧΟΣ (73)	ΤΙΤΛΟΣ ΕΦΕΥΡΕΣΗΣ (54)	ΑΡ.ΕΥΡ.Δ.Ε. (11)
0673652 - 13/03/2002	ΝΙΚΟΛΑΕΝΚΟ ΑΛΕΧΑΝΔΡ ΝΙΚΟΛΑΕΒ-ΙΧΗ .	ΒΙΟΛΟΓΙΚΑ ΕΝΕΡΓΟ ΦΑΡΜΑΚΟ ΠΟΥ ΕΧΕΙ ΙΔΙΟΤΗΤΕΣ ΠΟΥ ΜΕΤΑΤΟΝΙΖΟΥΝ ΤΗΝ ΑΝΟΣΙΑ, Ο ΤΡΟΠΟΣ ΠΑΡΑΓΩΓΗΣ ΤΟΥ ΚΑΙΤΟ ΦΑΡΜΑΚΕΥΤΙΚΟ ΠΑΡΑΣΚΕΥΑΣΜΑ ΕΠΙ ΤΗ ΒΑΣΕΙ ΤΟΥ	3039705
0678070 - 03/04/2002	THE DOW CHEMICAL COMPANY	ΔΙΕΡΓΑΣΙΑ ΓΙΑ ΜΟΝΟΤΡΟΠΗ ΔΟΜΗ ΣΤΥΡΕΝΙΚΟΥ ΑΦΡΟΥ	3039749
0680339 - 10/04/2002	NOVARTIS ANIMAL HEALTH INC. SOLTEC RESEARCH PTY. LTD.	ΕΚΤΟΠΑΡΑΣΙΤΟΚΤΟΝΟ ΣΚΕΥΑΣΜΑ	3039702
0687251 - 27/02/2002	SANOFI-SYNTHELABO	ΠΑΡΑΓΩΓΑ 1,3-ΔΙΥΔΡΟΙΝΔΟΛ-2-ΟΝΗΣ ΥΠΟΚΑΤΕΣΤΗΜΕΝΗΣ ΕΙΣ ΤΗ ΘΕΣΗ 3 ΔΙΑ ΜΙΑΣ ΟΜΑΔΟΣ ΑΖΩΤΟΥ ΩΣ ΑΓΩΝΙΣΤΑΙ ΚΑΙ/Η ΑΝΤΑΓΩΝΙΣΤΑΙ ΤΗΣ ΑΓΓΕΙΟΠΡΕΣΣΙΝΗΣ ΚΑΙ/Η ΟΚΥΤΟΚΙΝΗΣ	3039332
0694071 - 06/03/2002	BOEHRINGER INGELHEIM INTERNATIONAL GMBH GENENTECH, INC.	ΑΔΕΝΟΪΟΣ ΓΙΑ ΜΕΤΑΦΟΡΑ ΞΕΝΟΥ DNA ΣΕ ΑΝΩΤΕΡΑ ΕΥΚΑΡΥΩΤΙΚΑ ΚΥΤΤΑΡΑ	3039955
0696907 - 06/03/2002	CHOW, ALAN Y.	ΑΝΕΞΑΡΤΗΤΗ ΦΩΤΟ-ΗΛΕΚΤΡΙΚΗ ΣΥΣΚΕΥΗ ΤΕΧΝΗΤΟΥ ΑΜΦΙΒΛΗΣΤΡΟΕΙΔΟΥΣ ΚΑΙ ΜΕΘΟΔΟΣ	3039498
0697163 - 12/06/2002	ERICSSON INC.	ΜΕΘΟΔΟΣ ΚΑΙ ΣΥΣΤΗΜΑ ΓΙΑ ΤΗΝ ΕΚΧΩΡΗΣΗ ΚΑΝΑΛΙΩΝ ΜΕ ΧΡΗΣΗ ΕΛΕΓΧΟΥ ΙΣΧΥΟΣ ΚΑΙ ΜΕΤΡΗΣΕΩΝ ΠΑΡΑΔΟΣΗΣ ΥΠΟΒΟΗΘΟΥΜΕΝΩΝ ΑΠΟ ΚΙΝΗΤΟ	3039406
0702913 - 20/02/2002	HENKEL KOMMANDITGESELLSCHAFT AUF AKTIEN	ΦΥΣΙΓΓΙΟ ΞΑΝΑΓΕΜΙΣΗΣ ΜΕ ΣΥΝΔΕΤΙΚΟ ΔΑΚΤΥΛΙΟ ΓΙΑ ΕΝΑ ΜΟΛΥΒΙ ΚΟΛΛΑΣ	3039944
0704010 - 10/04/2002	THE TEXAS A UNIVERSITY SYSTEM	ΑΚΡΑΙΟ ΤΜΗΜΑ ΜΙΑΣ ΜΠΑΡΑΣ ΜΕ ΣΧΙΣΜΕΣ	3040041
0704310 - 13/03/2002	TOPPAN PRINTING CO., LTD.	ΣΥΣΚΕΥΗ ΓΙΑ ΤΟ ΣΧΗΜΑΤΙΣΜΟ ΕΙΚΟΝΑΣ	3039672
0705272 - 27/03/2002	RICHTER GEDEON VEGYESZETI GYAR R.T.	ΝΕΑ ΜΕΘΟΔΟΣ ΠΑΡΑΣΚΕΥΗΣ ΠΑΡΑΓΩΓΩΝ 17Β-ΥΠΟΚΑΤΕΣΤΗΜΕΝΟΥ 4-ΑΖΑΑΝΔΡΟΣΤΑΝΙΟΥ	3039738
0705273 - 27/03/2002	RICHTER GEDEON VEGYESZETI GYAR R.T.	ΠΑΡΑΓΩΓΑ 17-ΑΛΟΓΟΝΟ-4-ΑΖΑΑΝΔΡΟΣΤΕΝΙΟΥ ΚΑΙ ΜΕΘΟΔΟΣ ΓΙΑ ΤΗΝ ΠΑΡΑΣΚΕΥΗ ΑΥΤΩΝ	3039667
0705298 - 27/03/2002	BIOARTIFICIAL GEL TECHNOLOGIES INC.	ΥΔΡΟΠΗΓΜΑΤΑ ΒΑΣΙΣΜΕΝΑ ΣΤΗΝ ΑΛΒΟΥΜΙΝΗ	3039910
0706385 - 27/02/2002	NPS PHARMACEUTICALS, INC.	ΧΡΗΣΗ ΙΣΟΒΑΛΕΡΑΜΙΔΙΟΥ ΣΑΝ ΗΠΙΟΣ ΑΓΧΟΛΥΤΙΚΟΣ ΚΑΙ ΗΠΙΟΣ ΚΑΤΑΠΡΑΥΝΤΙΚΟΣ ΠΑΡΑΓΟΝΤΑΣ	3039966
0709819 - 27/02/2002	MILLER, PAUL	ΑΡΘΡΩΤΟΣ ΠΙΝΑΚΑΣ ΑΠΟΤΥΠΩΣΕΩΣ ΜΗΝΥΜΑΤΩΝ	3039423
0712863 - 27/02/2002	CENTRO DE INMUNOLOGIA MOLECULAR	ΧΕΙΜΕΡΙΚΑ ΚΑΙ ΤΡΟΠΟΠΟΙΗΜΕΝΑ ΓΙΑ ΑΝΘΡΩΠΟ ΜΟΝΟΚΛΩΝΙΚΑ ΑΝΤΙΣΩΜΑΤΑ ΠΟΥ ΑΝΑΓΝΩΡΙΖΟΥΝ ΤΟΝ ΥΠΟΔΟΧΕΑ ΤΟΥ ΕΠΙΔΕΡΜΙΚΟΥ ΠΑΡΑΓΟΝΤΑ ΑΝΑΠΤΥΞΗΣ (EFG-R) ΔΙΑΓΝΩΣΤΙΚΗ ΚΑΙ ΘΕΡΑΠΕΥΤΙΚΗ ΧΡΗΣΗ	3039425
0713575 - 10/04/2002	NORSK HYDRO ASA	ΕΞΟΠΛΙΣΜΟΣ ΛΕΙΑΝΣΗΣ ΔΕΙΓΜΑΤΩΝ ΥΛΙΚΩΝ	3039869
0716857 - 10/04/2002	WYETH	ΧΡΗΣΗ ΡΑΠΑΜΥΚΙΝΗΣ ΓΙΑ ΘΕΡΑΠΕΙΑ ΑΝΑΙΜΙΑΣ	3039435
0717246 - 27/03/2002	COOL PACK SYSTEM CORP.	ΜΕΘΟΔΟΣ ΚΑΙ ΣΥΣΚΕΥΗ ΓΙΑ ΤΗ ΜΕΤΑΦΟΡΑ ΚΑΙ ΤΗΝ ΑΠΟΘΗΚΕΥΣΗ ΨΥΧΟΜΕΝΩΝ ΑΓΑΘΩΝ	3039742
0717699 - 03/04/2002	PINNACLE CNG SYSTEMS, LLC	ΕΝΑ ΣΥΣΤΗΜΑ ΚΑΙ ΜΙΑ ΜΕΘΟΔΟΣ ΓΙΑ ΤΗ ΣΥΜΠΙΕΣΗ ΤΟΥ ΦΥΣΙΚΟΥ ΑΕΡΙΟΥ	3039635
0719876 - 03/04/2002	PPG INDUSTRIES OHIO, INC.	ΑΝΟΠΤΗΜΕΝΗ ΕΠΙΚΑΛΥΨΗ ΧΑΜΗΛΗΣ ΕΚΠΕΜΠΤΙΚΟΤΗΤΑΣ	3039823
0721953 - 03/04/2002	CELANESE CHEMICALS EUROPE GMBH	ΣΥΜΠΛΟΚΕΣ ΜΕΤΑΛΛΙΚΕΣ ΕΝΩΣΕΙΣ ΠΕΡΙΕΧΟΥΣΕΣ ΕΤΕΡΟΚΥΚΛΙΚΑ ΚΑΡΒΕΝΙΑ	3039781
0723780 - 17/04/2002	ELI LILLY AND COMPANY	2-ΦΑΙΝΥΛ-3-ΑΖΟΥΛΟΒΕΝΖΟΘΕΙΟΦΑΙΝΙΑ, ΔΙΑ ΜΕΙΩΣΙΝ ΤΩΝ ΣΤΑΘΜΩΝ ΑΣΒΕΣΤΙΟΥ ΕΙΣ ΤΟΝ ΟΡΟΝ (ΤΟΥ ΑΙΜΑΤΟΣ)	3039708

ΑΡ./ΗΜ.ΔΗΜ.Ε.Δ. (87)	ΔΙΚΑΙΟΥΧΟΣ (73)	ΤΙΤΛΟΣ ΕΦΕΥΡΕΣΗΣ (54)	ΑΡ.ΕΥΡ.Δ.Ε. (11)
0725682 - 20/03/2002	HOUSTON ADVANCED RESEARCH CENTER	ΜΙΚΡΟΚΑΤΑΣΚΕΥΑΣΜΕΝΗ ΔΙΑΜΠΕΡΟΥΣ ΡΟΗΣ ΠΟΡΩΔΗΣ ΣΥΣΚΕΥΗ	3039793
0727005 - 20/03/2002	TURVEY, ANDREW GRAHAM	ΣΥΓΚΡΟΤΗΜΑ ΜΑΝΔΑΛΩΣΕΩΣ	3039700
0728155 - 03/04/2002	SHEARWATER CORPORATION	ΥΔΑΤΟΔΙΑΛΥΤΕΣ ΕΝΕΡΓΕΣ ΣΟΥΛΦΟΝΕΣ ΠΟΛΥ(ΑΙΘΥΛΕΝΟΓΛΥΚΟΛΗΣ)	3039641
0728744 - 10/04/2002	LONZA AG	ΜΕΘΟΔΟΣ ΓΙΑ ΤΗΝ ΠΑΡΑΣΚΕΥΗ ΚΑΡΒΟΝΙΚΩΝ ΟΞΕΩΝ ΑΡΩΜΑΤΙΚΩΝ ΕΤΕΡΟΚΥΚΛΩΝ ΠΟΥ ΠΕΡΙΕΧΟΥΝ ΑΖΩΤΟ.	3039751
0729517 - 27/02/2002	SANTI, DANIEL V.	ΜΕΘΟΔΟΣ ΛΗΨΗΣ ΔΙΑΓΝΩΣΤΙΚΩΝ ΑΝΤΙΔΡΑΣΤΗΡΙΩΝ, ΔΟΚΙΜΕΣ ΚΑΙ ΘΕΡΑΠΕΥΤΙΚΑ ΒΑΣΙΣΜΕΝΑ ΣΕ ΚΛΙΝΙΚΕΣ ΕΚΔΗΛΩΣΕΙΣΜΙΑΣ ΑΣΘΕΝΕΙΑΣ	3039965
0730470 - 27/03/2002	ENZON, INC.	ΒΕΛΤΙΩΜΕΝΑ ΠΡΟΙΟΝΤΑ ΣΥΖΕΥΞΗΣ ΠΟΛΥΜΕΡΟΥΣ ΙΝΤΕΡΦΕΡΟΝΗΣ	3040016
0730608 - 27/03/2002	AVANT IMMUNOTHERAPEUTICS, INC.	ΣΥΝΘΕΣΕΙΣ ΠΟΥ ΠΕΡΙΕΧΟΥΝ ΠΡΩΤΕΙΝΕΣ ΣΥΜΠΛΗΡΩΜΑΤΩΝ ΚΑΙ ΥΔΑΤΑΝΘΡΑΚΕΣ ΚΑΙ ΜΕΘΟΔΟΙ ΓΙΑ ΤΗΝ ΠΑΡΑΓΩΓΗ ΚΑΙ ΧΡΗΣΗ ΑΥΤΩΝ ΤΩΝ ΣΥΝΘΕΣΕΩΝ	3040021
0733058 - 10/04/2002	CALIFORNIA INSTITUTE OF TECHNOLOGY	ΜΕΤΑΦΟΡΑ ΗΛΕΚΤΡΟΝΙΩΝ ΜΕ ΤΗΝ ΜΕΣΟΛΑΒΗΣΗ ΝΟΥΚΛΕΙΚΟΥΟΞΕΟΣ	3039743
0733123 - 27/03/2002	THE REGENTS OF THE UNIVERSITY OF CALIFORNIA	ΜΕΘΟΔΟΣ ΑΝΙΧΝΕΥΣΗΣ ΤΗΣ ΑΝΕΠΑΡΚΕΙΑΣ ΤΗΣ ΦΩΣΦΟΡΥΛΑΣΗΣ ΤΗΣ ΜΕΘΥΛΘΕΙΟΑΔΕΝΟΣΙΝΗΣ ΣΕ ΚΥΤΤΑΡΑ ΘΗΛΑΣΤΙΚΩΝ	3039464
0733621 - 15/05/2002	KYORIN PHARMACEUTICAL CO., LTD.	ΝΕΑ ΠΑΡΑΓΩΓΑ ΙΜΙΔΑΖΟΛΗΣ ΚΑΙ ΜΕΘΟΔΟΣ ΠΑΡΑΓΩΓΗΣ ΑΥΤΩΝ	3039422
0735890 - 17/04/2002	THE GOVERNMENT OF THE UNITED STATES OF AMERICA, AS REPRESENTED BY THE SECRETARY, DEPARTMENT OF HEALTH AND HUMAN SERVICES	ΜΙΓΜΑΤΑ ΑΠΟ 2',3'-ΔΙΔΕΟΞΥ-ΙΝΟΣΙΝΗ ΚΑΙ ΥΔΡΟΞΥ-ΚΑΡΒΑΜΙΔΙΟ ΓΙΑ ΤΗΝ ΑΝΑΣΤΟΛΗ ΡΕΤΡΟΙΚΗΣ ΕΞΑΠΛΩΣΗΣ	3039699
0737197 - 08/05/2002	WYETH	ΑΜΙΝΟ ΑΛΚΟΝΟΙΚΟΙ ΕΣΤΕΡΕΣ ΡΑΠΑΜΥΚΙΝΗΣ	3039593
0738379 - 06/03/2002	UPONOR INNOVATION AB VININDEX PTY LTD	ΔΙΟΓΚΩΣΙΜΟ ΠΩΜΑ ΚΑΙ ΜΕΘΟΔΟΣ ΕΛΕΓΧΟΥ	3039947
0739212 - 03/04/2002	GENETICS INSTITUTE, INC. THE GENERAL HOSPITAL CORPORATION	ΧΡΗΣΗ ΤΗΣ ΙΝΤΕΡΛΕΥΚΙΝΗΣ-12 ΓΙΑ ΤΗΝ ΠΡΟΛΗΨΗ ΤΗΣ ΝΟΣΟΥ ΜΟΣΧΕΥΜΑΤΟΣ ΕΝΑΝΤΙ ΞΕΝΙΣΤΗ	3040068
0740052 - 06/03/2002	EXERGY, INC.	ΜΙΑ ΜΕΘΟΔΟΣ ΚΑΙ ΜΙΑ ΣΥΣΚΕΥΗ ΓΙΑ ΤΗΝ ΥΛΟΠΟΙΗΣΗ ΕΝΟΣ ΘΕΡΜΟΔΥΝΑΜΙΚΟΥ ΚΥΚΛΟΥ.	3039995
0740550 - 17/04/2002	SCHERING CORPORATION	Η ΧΡΗΣΗ ΦΟΥΡΟΙΚΗΣ ΜΟΜΕΤΑΖΟΝΗΣ ΔΙΑ ΤΗΝ ΘΕΡΑΠΕΥΤΙΚΗΑΓΩΓΗ ΤΩΝ ΑΝΑΠΝΕΥΣΤΙΚΩΝ ΔΙΟΔΩΝ ΚΑΙ ΑΣΘΕΝΕΙΩΝ ΤΩΝ ΠΝΕΥΜΟΝΩΝ	3039458
0742708 - 10/04/2002	ABBOTT LABORATORIES	ΣΩΛΗΝΑΣ ΓΑΣΤΡΟΝΟΜΙΑΣ ΜΕ ΒΕΛΤΙΩΜΕΝΟ ΕΣΩΤΕΡΙΚΟ ΤΜΗΜΑ ΣΤΑΘΕΡΟΠΟΙΗΣΗΣ	3039623
0742722 - 17/04/2002	THE REGENTS OF THE UNIVERSITY OF CALIFORNIA	ΜΕΘΟΔΟΣ ΓΙΑ ΤΗΝ ΑΥΞΗΣΗ ΤΗΣ ΒΙΟΔΙΑΘΕΣΙΜΟΤΗΤΑΣ ΔΙΑ ΤΟΥ ΣΤΟΜΑΤΟΣ ΧΟΡΗΓΟΥΜΕΝΩΝ ΦΑΡΜΑΚΕΥΤΙΚΩΝ ΣΚΕΥΑΣΜΑΤΩΝ	3039631
0743559 - 13/03/2002	PLURIMETAL S.R.L.	ΦΩΤΟΕΥΑΙΣΘΗΤΕΣ ΣΥΝΘΕΣΕΙΣ ΕΛΕΓΧΟΜΕΝΗΣ ΟΞΥΤΗΤΑΣ ΓΙΑΕΚΤΥΠΩΣΗ ΟΦΣΕΤ	3039676
0743824 - 02/05/2002	RICH PRODUCTS CORPORATION	ΤΡΟΦΙΜΑ ΜΕ ΒΕΛΤΙΩΜΕΝΗ ΣΤΑΘΕΡΟΤΗΤΑ ΣΤΗ ΘΕΡΜΟΚΡΑΣΙΑΚΑΙ ΒΕΛΤΙΩΜΕΝΗ ΑΠΟΔΟΣΗ ΚΑΤΑ ΤΗΝ ΕΝΑΕΡΙΩΣΗ	3040035
0743860 - 24/04/2002	QUADRANT HEALTHCARE (UK) LIMITED	ΠΑΡΑΣΚΕΥΗ ΚΟΙΛΩΝ ΜΙΚΡΟΚΑΨΟΥΛΩΝ	3039804

ΑΡ./ΗΜ.ΔΗΜ.Ε.Δ. (87)	ΔΙΚΑΙΟΥΧΟΣ (73)	ΤΙΤΛΟΣ ΕΦΕΥΡΕΣΗΣ (54)	ΑΡ.ΕΥΡ.Δ.Ε. (11)
0745085 - 22/05/2002	BOARD OF REGENTS, THE UNIVERSITY OF TEXAS SYSTEM PHARMACYCLICS, INC.	ΜΕΤΑΛΛΙΚΑ ΣΥΜΠΛΟΚΑ ΤΕΞΑΦΥΡΙΝΗΣ ΠΟΥ ΕΧΟΥΝ ΒΕΛΤΙΩΜΕΝΗ ΛΕΙΤΟΥΡΓΟΠΟΙΗΣΗ	3039819
0745818 - 06/03/2002	DREISBACH, BERND	ΚΛΙΒΑΝΟΣ ΣΤΕΓΝΩΜΑΤΟΣ ΚΕΝΟΥ	3039592
0748236 - 27/03/2002	FRITZ GIEBLER GMBH	ΕΥΚΑΜΠΤΟΣ ΣΩΛΗΝΑΣ ΕΓΧΥΣΗΣ ΓΙΑ ΜΙΑ ΣΥΣΚΕΥΗ ΕΓΧΥΣΗΣΜ' ΕΝΑΝ ΑΝΙΧΝΕΥΤΗ ΦΥΣΣΑΛΙΔΩΝ	3039553
0748350 - 24/04/2002	THE DOW CHEMICAL COMPANY	ΑΦΡΟΣ ΑΠΟ ΑΛΚΕΝΥΛΑΡΩΜΑΤΙΚΟ ΠΟΛΥΜΕΡΕΣ ΜΙΚΡΟΥ ΜΟΡΙΑΚΟΥ ΒΑΡΟΣ	3040057
0748632 - 20/03/2002	DEPUY BIOLAND	ΜΕΘΟΔΟΣ ΑΝΤΙ-ΙΚΗΣ ΕΠΕΞΕΡΓΑΣΙΑΣ ΒΙΟΛΟΓΙΚΩΝ ΙΣΤΩΝ ΜΕ ΠΛΕΓΜΑ ΚΟΛΛΑΓΟΝΟΥ	3039825
0750509 - 15/05/2002	GENETICS INSTITUTE, INC.	ΧΡΗΣΙΜΟΠΟΙΗΣΗ ΤΗΣ IL-12 ΚΑΙ IL-12 ΑΝΤΩΓΩΝΙΣΤΩΝ ΣΤΗΝ ΑΓΩΓΗ ΑΥΤΟΑΝΟΣΩΝ ΝΟΣΗΜΑΤΩΝ	3039665
0750907 - 20/03/2002	AMERICAN CYANAMID COMPANY	ΣΤΑΘΕΡΑ ΜΑΚΡΟΛΙΔΙΑ ΚΑΙ ΜΑΚΡΟΛΙΔΙΚΑ ΣΚΕΥΑΣΜΑΤΑ ΕΜΒΟΛΙΩΝ	3039599
0751775 - 15/05/2002	MERRELL PHARMACEUTICALS INC.	ΥΠΟΧΟΛΗΣΤΕΡΟΛΑΙΜΙΚΑ, ΑΝΤΙΑΘΗΡΩΣΚΛΗΡΩΤΙΚΑ ΚΑΙ ΥΠΟΤΡΙΓΛΥΚΕΡΙΔΑΙΜΙΚΑ ΠΑΡΑΓΩΓΑ ΜΕΡΚΑΠΤΟΑΚΕΤΥΛΑΜΙΔΗΣ	3039656
0752245 - 22/05/2002	EUROPEAN COMMUNITY	ΒΙΟΣΥΜΒΑΤΑ ΚΑΙ ΒΙΟΑΠΟΙΚΟΔΟΜΗΣΙΜΑ ΝΑΝΟΣΩΜΑΤΙΔΙΑ ΣΧΕΔΙΑΣΜΕΝΑ ΓΙΑ ΑΠΟΡΡΟΦΗΣΗ ΚΑΙ ΑΠΕΛΕΥΘΕΡΩΣΗ ΠΡΩΤΕΙΝΩΔΩΝ ΦΑΡΜΑΚΩΝ	3039361
0752246 - 13/03/2002	MERCK PATENT GMBH	ΧΡΗΣΙΜΟΠΟΙΗΣΗ ΥΔΡΟΧΛΩΡΙΚΟΥ Ν-ΜΕΘΥΛΟ-N-[(1S)-1-ΦΑΙΝΥΛΟ-2-((3S)-3-ΥΔΡΟΞΥΠΥΡΡΟΛΙΔΙΝΟ-1-ΥΛΟ)-ΑΙΘΥΛΟ]-2,2-ΔΙΦΑΙΝΥΛΟ-ΑΚΕΤΑΜΙΔΙΟΥ ΓΙΑ ΤΗΝ ΠΑΡΑΓΩΓΗ ΦΑΡΜΑΚΕΥΤΙΚΩΝ ΣΚΕΥΑΣΜΑΤΩΝ ΓΙΑ ΤΗΝ ΑΝΤΙΜΕΤΩΠΙΣΗ ΦΛΕΦΜΟΝΩΔΩΝ ΝΟΣΩΝ ΤΟΥ ΕΝΤΕΡΟΥ	3039660
0752876 - 10/04/2002	LUDWIG INSTITUTE FOR CANCER RESEARCH MEMORIAL SLOAN-KETTERING CANCER CENTER	ΜΟΝΟΚΛΩΝΙΚΑ ΑΝΤΙΣΩΜΑΤΑ ΠΟΥ ΣΥΝΔΕΟΝΤΑΙ ΜΕ ΠΡΟΔΡΟΜΟΑΝΤΙΓΟΝΟΥ ΑΠΟΡΡΙΨΗΣ MAGE-1, ΑΝΑΣΥΝΔΥΑΣΤΙΚΟ MAGE-1, ΚΑΙ ΑΝΟΣΟΓΟΝΑ ΠΕΠΤΙΔΙΑ ΠΟΥ ΠΡΟΕΡΧΟΝΤΑΙ ΑΠΟ MAGE-1	3039527
0755866 - 06/02/2002	IMPERATO, GIUSEPPE	ΣΥΝΑΡΜΟΛΟΓΟΥΜΕΝΟ ΜΠΟΥΚΑΛΙ	3039684
0756595 - 06/03/2002	SHIRE BIOCHEM INC.	ΥΠΟΚΑΤΕΣΤΗΜΕΝΑ 1,3-ΟΞΑΘΕΙΟΛΑΝΙΑ ΜΕ ΑΝΤΙΚΕΣ ΙΔΙΟΤΗΤΕΣ	3039344
0756881 - 27/03/2002	MINNESOTA MINING AND MANUFACTURING COMPANY	ΒΑΛΒΙΔΑ ΡΕΥΣΤΟΥ ΜΟΝΗΣ ΚΑΤΕΥΘΥΝΣΗΣ	3039908
0760604 - 20/03/2002	GENERAL MILLS, INC.	ΣΥΣΚΕΥΗ ΚΑΙ ΜΕΘΟΔΟΙ ΓΙΑ ΤΗΝ ΠΑΡΑΣΚΕΥΗ ΠΟΛΛΑΠΛΩΝ ΕΞΩΘΗΜΕΝΩΝ ΠΡΟΙΟΝΤΩΝ ΜΕ ΠΕΡΙΠΛΟΚΟ ΣΧΕΔΙΟ	3039811
0761343 - 27/02/2002	PECHINEY RHENALU	ΜΕΘΟΔΟΣ ΚΑΙ ΣΥΣΚΕΥΗ ΕΚΚΙΝΗΣΗΣ ΜΙΑΣ ΜΗΧΑΝΗΣ ΧΥΤΕΥΣΗΣ ΣΥΝΕΧΟΥΣ ΜΕΤΑΞΥ ΚΥΛΙΝΔΡΩΝ	3039349
0761355 - 03/04/2002	SCIES MINIATURES SA	ΣΤΗΡΙΓΜΑ ΛΕΠΙΔΑΣ ΠΡΙΟΝΙΟΥ	3039517
0764050 - 22/05/2002	OXY VINYL L.P.	ΧΡΩΜΙΟΥΧΟΣ ΚΑΤΑΛΥΤΗΣ ΚΑΙ ΜΕΘΟΔΟΣ ΚΑΤΑΛΥΤΙΚΗΣ ΟΞΕΙΔΩΣΕΩΣ	3039554
0764849 - 20/03/2002	ASSOCIATION POUR L'ESSOR DE LA TRANSFUSION SANGUINE DANS LA REGION DU NORD	ΑΝΟΣΟΛΟΓΙΚΗ ΔΟΚΙΜΑΣΙΑ ELISA ΓΙΑ ΤΟΝ ΑΝΑΣΤΟΛΕΑ ΤΗΣΙΝΤΕΡ-Α-ΤΡΥΨΙΝΗΣ	3039843
0765626 - 13/03/2002	DOMINO S.P.A.	ΚΙΝΗΤΟ ΚΑΘΙΣΜΑ ΓΙΑ ΘΑΛΑΜΙΣΚΟ ΝΟΤΥΖΙΕΡΑΣ Η ΚΑΤΙ ΠΑΡΟΜΟΙΟ	3039681
0766670 - 27/03/2002	CELLTECH R LIMITED	ΤΑ ΤΡΙΥΠΟΚΑΤΕΣΤΗΜΕΝΑ ΦΑΙΝΥΛΟΠΑΡΑΓΩΓΑ ΧΡΗΣΙΜΑ ΩΣ ΑΝΑΣΤΟΛΕΙΣ PDE IV	3039545

ΑΡ./ΗΜ.ΛΗΜ.Ε.Α. (87)	ΔΙΚΑΙΟΥΧΟΣ (73)	ΤΙΤΛΟΣ ΕΦΕΥΡΕΣΗΣ (54)	ΑΡ.ΕΥΡ.Α.Ε. (11)
0771229 - 27/02/2002	PIRON, DAVID	ΠΤΥΣΣΟΜΕΝΗ ΔΙΑΚΟΣΜΗΤΙΚΗ ΚΑΤΑΣΚΕΥΗ.	3039994
0772380 - 20/02/2002	FAIRCHILD HOLDING CORP.	ΣΦΗΝΟΕΙΔΕΣ ΤΕΜΑΧΙΟ ΣΥΓΚΡΑΤΗΣΕΩΣ ΤΥΠΩΜΕ- ΝΟΥ ΚΥΚΛΩΜΑΤΟΣ	3039967
0772441 - 20/02/2002	SCHERING AKTIENGESELLSCHAFT	ΧΡΗΣΗ ΕΝΟΣ ΑΝΤΑΓΩΝΙΣΤΗ ΠΡΟΓΕΣΤΕΡΟΝΗΣ ΚΙ ΕΝΟΣ ΓΕΣΤΑΓΟΝΟΥ ΓΙΑ ΤΗ ΘΕΡΑΠΕΙΑ ΕΝΔΟΜΗ- ΤΡΙΩΣΗΣ ΚΑΙ ΛΕΙΟΜΥΩΜΑΤΩΝ ΤΗΣ ΜΗΤΡΑΣ.	3039982
0772618 - 03/04/2002	GENZYME LIMITED	ΧΩΡΟΕΚΔΕΚΤΙΚΗ ΠΡΟΣΘΗΚΗ ΘΕΙΚΗΣ ΟΜΑΔΑΣ	3039936
0773999 - 27/03/2002	KARO BIO AB	OR-1 ΕΝΑΣ ΟΡΦΑΝΟΣ ΥΠΟΔΟΧΕΑΣ ΠΟΥ ΑΝΗΚΕΙ ΣΤΗΝ ΟΙΚΟΓΕΝΕΙΑ ΤΩΝ ΠΥΡΗΝΙΚΩΝ ΥΠΟΔΟΧΕΩΝ	3039897
0775146 - 12/06/2002	MERCK & CO., INC.	ΝΕΑ ΔΙΕΡΓΑΣΙΑ ΓΙΑ ΤΗΝ ΠΑΡΑΣΚΕΥΗ ΔΙΣΟΠΙΝΟ- ΚΑΜΦΕΥΛΟΧΛΩΡΟΒΟΡΑΝΙΟΥ	3039679
0775199 - 03/04/2002	HUMAN GENOME SCIENCES, INC.	ΔΙΣΜΟΥΤΑΣΗ-4 ΥΠΕΡΟΞΕΙΔΙΟΥ	3039407
0775843 - 10/04/2002	THALES SYSTEMES AEROPORTES S.A. MUSTHANE	ΚΑΤΑΣΚΕΥΗ ΣΧΗΜΑΤΙΖΟΥΣΑ ΜΗΧΑΝΙΚΟ ΦΙΑΤΡΟ, ΙΔΙΑΙΤΕΡΑΑΝΤΙΚΡΟΥΣΤΙΚΟ	3040028
0776922 - 13/03/2002	BAYER ANTWERPEN N.V.	ΜΕΘΟΔΟΣ ΠΑΡΑΣΚΕΥΗΣ ΔΙΑΣΠΟΡΩΝ ΠΟΛΥΜΕ- ΡΟΥΣ ΠΟΛΥΟΛΗΣ	3039398
0777776 - 27/02/2002	HENKEL KOMMANDITGESELLSCHAFT AUF AKTIEN	ΔΟΧΕΙΟ ΓΙΑ ΤΗΝ ΥΠΟΔΟΧΗ ΕΝΟΣ ΑΠΟΡΡΥ- ΠΑΝΤΙΚΟΥ ΜΕΣΟΥ	3039434
0778302 - 24/04/2002	SHELL INTERNATIONALE RESEARCH MAATSCHAPPIJ B.V.	ΠΟΛΥΑΙΘΕΡΙΚΗ ΠΟΛΥΟΛΗ ΓΙΑ ΤΗΝ ΠΑΡΑΣΚΕΥΗ ΑΚΑΜΠΤΗΣ ΑΦΡΩΔΟΥΣ ΠΟΛΥΟΥΡΑΙΘΑΝΗΣ	3039895
0778350 - 03/04/2002	SOCIETE DES PRODUITS NESTLE S.A.	ΜΕΘΟΔΟΣ ΜΕΤΑΣΧΗΜΑΤΙΣΜΟΥ ΤΟΥ ΣΤΟΙΧΕΙΑΚΟΥ ΘΕΙΟΥ ΣΕ ΘΕΙΟΥΧΟ	3039627
0778778 - 20/03/2002	GOODMAN FIELDER LIMITED GIST-BROCADES AUSTRALIA PTY LIM- ITED GOODMAN FIELDER INGREDIENTS LIM- ITED BURNS PHILP RESEARCH & DEVELOP- MENT PTY. LIMITED BURNS, PHILP & COMPANY LIMITED THE UNIVERSITY OF NEW SOUTH WALES ARNOTT'S BISCUITS LIMITED COMMONWEALTH SCIENTIFIC AND INDUSTRIAL RESEARCH ORGANISATION	ΠΡΟΒΙΟΤΙΚΑ ΣΚΕΥΑΣΜΑΤΑ	3039867
0780427 - 27/03/2002	ENICHEM S.P.A.	ΕΝΙΣΧΥΜΕΝΕΣ ΘΕΡΜΟΠΛΑΣΤΙΚΕΣ ΠΟΛΥΟΛΕΦΙΝΙ- ΚΕΣ ΣΥΝΘΕΣΕΙΣ	3039526
0782448 - 27/03/2002	BAYER AKTIENGESELLSCHAFT	ΜΗ ΕΡΕΘΙΖΟΥΣΕΣ, ΜΗ ΕΥΑΙΣΘΗΤΟΠΟΙΟΥΣΕΣ, ΜΗ ΩΤΟΤΟΞΙΚΕΣ ΩΤΙΚΕΣ ΣΥΝΘΕΣΕΙΣ	3039537
0782574 - 27/03/2002	JOHN WYETH & BROTHER LIMITED AMERICAN HOME PRODUCTS CORPORA- TION	ΔΙΚΥΚΛΙΚΑ ΚΑΡΒΟΞΑΜΙΔΙΑ ΩΣ ΑΝΤΑΓΩΝΙΣΤΕΣ ΤΗΣ 5-HT1A	3039364
0783358 - 27/03/2002	LEGO A/S INTERLEGO A.G.	ΕΝΑ ΣΥΣΤΗΜΑ ΔΟΜΙΚΩΝ ΤΕΜΑΧΙΩΝ ΠΟΥ ΜΠΟ- ΡΟΥΝ ΝΑ ΣΥΝΑΡΜΟΛΟΓΟΥΝΤΑΙ ΜΕΤΑΞΥ ΤΟΥΣ.	3039737
0783514 - 17/04/2002	THE UNIVERSITY OF BRITISH COLUMBIA	ΣΥΝΘΕΣΕΙΣ ΣΤΕΡΟΛΗΣ ΑΠΟ ΠΟΛΤΟΠΟΙΗΜΕΝΟ ΣΑΠΩΝΑ	3039803
0784466 - 27/02/2002	COLUMBIA LABORATORIES (BERMUDA) LIMITED	ΧΡΗΣΗ ΚΑΙ ΣΥΝΘΕΣΗ ΜΙΑΣ ΣΥΝΤΑΓΟΠΟΙΗΣΗΣ ΑΝΤΙΣΕΞΟΥΑΛΙΚΩΣ ΜΕΤΑΔΙΔΟΜΕΝΩΝ ΑΣΘΕΝΕΙΩΝ	3039964
0785765 - 03/04/2002	HENKEL KOMMANDITGESELLSCHAFT AUF AKTIEN	ΜΕΣΑ ΚΑΙ ΜΕΘΟΔΟΙ ΓΙΑ ΤΗ ΔΙΑΡΚΗ ΠΑΡΑ- ΜΟΡΦΩΣΗ ΚΕΡΑΤΙΝΙΚΩΝ ΙΝΩΝ	3039594

ΑΡ./ΗΜ.ΔΗΜ.Ε.Δ. (87)	ΔΙΚΑΙΟΥΧΟΣ (73)	ΤΙΤΛΟΣ ΕΦΕΥΡΕΣΗΣ (54)	ΑΡ.ΕΥΡ.Δ.Ε. (11)
0785986 - 06/03/2002	FORSCHUNGSZENTRUM JULICH GMBH	ΜΕΘΟΔΟΣ ΓΙΑ ΤΗ ΣΥΝΕΧΗ ΕΝΖΥΜΑΤΙΚΗ ΕΚΧΥΛΙΣΗ ΥΔΡΟΦΟΒΩΝ ΠΡΟΙΟΝΤΩΝ ΚΑΙ ΣΥΣΚΕΥΗ ΚΑΤΑΛΛΗΛΗ ΠΡΟΣ ΤΟΥΤΟ	3039493
0786120 - 03/04/2002	VENSAFE ASA	ΕΝΑ ΣΥΣΤΗΜΑ ΠΩΛΗΣΗΣ ΚΑΤΑΝΑΛΩΤΙΚΩΝ ΠΡΟΙΟΝΤΩΝ	3039841
0786209 - 17/04/2002	CSM NEDERLAND B.V.	ΠΡΟΙΟΝ ΛΙΠΟΥΣ ΓΙΑ ΔΙΑΧΩΡΙΣΜΟ ΣΕ ΦΥΛΛΑ	3039457
0786998 - 27/03/2002	SMITHKLINE BEECHAM PLC	Η ΧΡΗΣΗ [R-(Z)]-ΑΛΦΑ(ΜΕΘΟΞΥΙΜΙΝΟ)-ΑΛΦΑ-(1-ΑΖΑΔΙΚΥΚΛΟ [2.2.2] ΟΚΤ-3-ΥΛΟ) ΑΚΕΤΟΝΙΤΡΙΛΙΟΥ ΓΙΑ ΜΕΙΩΣΗ ΤΟΥ ΣΧΗΜΑΤΙΣΜΟΥ ΤΟΥ ΑΜΥΛΟΕΙΔΟΥΣ ΒΗΤΑ Α4 ΣΤΗΝ ΑΣΘΕΝΕΙΑ ΑΛΖΧΕΙΜΕΡ	3039643
0788189 - 17/04/2002	INARCA S.P.A.	ΣΥΝΔΕΤΗΡΑΣ ΓΙΑ ΗΛΕΚΤΡΙΚΕΣ ΣΥΝΔΕΣΕΙΣ	3039707
0788860 - 10/04/2002	C.G.A. COMPAGNIA GENERALE ALLUMINIO S.P.A.	ΣΥΓΚΡΟΤΗΜΑ ΕΝΑΛΛΑΚΤΗ ΘΕΡΜΟΤΗΤΟΣ ΚΑΙ ΣΧΕΤΙΚΗ ΜΕΘΟΔΟΣ ΚΑΙ ΕΓΚΑΤΑΣΤΑΣΗ ΠΑΡΑΓΩΓΗΣ	3039868
0789028 - 02/05/2002	INDENA S.P.A.	ΜΙΑ ΜΕΘΟΔΟΣ ΔΙΑ ΤΗΝ ΓΛΥΚΟΖΙΛΙΩΣΗ ΠΑΡΑΓΩΓΩΝ ΚΟΛΧΙΚΙΝΗΣ ΚΑΙ ΛΑΜΒΑΝΟΜΕΝΑ ΠΡΟΙΟΝΤΑ	3039354
0789888 - 27/02/2002	L-3 COMMUNICATIONS CORPORATION	ΣΥΣΤΗΜΑ ΚΑΙ ΜΕΘΟΔΟΣ ΥΠΟΛΟΓΙΣΤΙΚΗΣ ΤΟΜΟΓΡΑΦΙΑΣ (CT) ΑΚΤΙΝΩΝ Χ ΓΙΑ ΤΗΝ ΑΝΙΧΝΕΥΣΗ ΛΕΠΤΩΝ ΑΝΤΙΚΕΙΜΕΝΩΝ	3039953
0791355 - 17/04/2002	PFIZER INC.	ΜΕΘΟΔΟΣ ΜΕΙΩΣΗΣ ΤΗΣ ΒΛΑΒΗΣ ΙΣΤΟΥ ΣΥΝΔΕΔΕΜΕΝΗΣ ΜΕ ΙΣΧΑΙΜΙΑ	3039888
0792643 - 17/04/2002	PFIZER INC.	Η ΧΡΗΣΗ ΕΝΟΣ ΑΝΑΣΤΟΛΕΑ ΑΝΑΓΩΓΑΣΗΣ ΑΛΔΟΖΗΣ ΓΙΑ ΜΕΙΩΣΗ ΤΗΣ ΒΛΑΒΗΣ ΜΗΚΑΡΔΙΑΚΟΥ ΙΣΤΟΥ	3039892
0794790 - 17/04/2002	CHILDREN'S MEDICAL CENTER CORPORATION MASSACHUSETTS INSTITUTE OF TECHNOLOGY	ΕΝΤΟΠΙΣΜΕΝΗ ΑΠΕΛΕΥΘΕΡΩΣΗ ΠΑΡΑΓΟΝΤΩΝ ΠΟΥ ΑΥΞΑΝΟΥΝ ΕΠΙΒΙΩΣΗ ΜΕΤΑΜΟΣΧΕΥΜΕΝΩΝ ΚΥΤΤΑΡΩΝ	3039884
0794892 - 13/03/2002	MARINE TECHNOLOGY DEVELOPMENT LTD.	ΜΕΘΟΔΟΣ ΚΑΙ ΜΕΣΑ ΓΙΑ ΤΗ ΔΥΝΑΜΙΚΗ ΖΥΓΟΣΤΑΘΜΙΣΗ ΕΝΟΣ ΓΡΗΓΟΡΟΥ, ΕΠΙΠΕΔΟΥ Ή ΗΜΙ-ΕΠΙΠΕΔΟΥ ΚΥΤΟΥΣ ΠΛΟΙΟΥ	3039649
0796165 - 20/03/2002	GECA EHF	ΜΕΘΟΔΟΣ ΚΑΙ ΣΥΣΚΕΥΗ ΓΙΑ ΤΗΝ ΚΑΤΑΣΚΕΥΗ ΔΟΜΙΚΩΝ ΣΥΝΘΕΣΕΩΝ, ΕΙΔΙΚΑ ΣΑΝΙΔΩΝ, ΚΑΙ Η ΧΡΗΣΗ ΑΥΤΩΝ ΤΩΝ ΣΑΝΙΔΩΝ	3039694
0796911 - 05/06/2002	THE PROCTER & GAMBLE COMPANY	ΞΗΡΑΝΘΕΝ ΔΙΑ ΨΕΚΑΣΜΟΥ ΣΥΣΤΑΤΙΚΟ ΑΠΟΡΡΥΠΑΝΤΙΚΟΥ ΠΕΡΙΛΑΜΒΑΝΟΝ ΠΑΡΑΓΟΝΤΑ ΧΛΗΣ	3039906
0797452 - 24/04/2002	CAMBRIDGE UNIVERSITY TECHNICAL SERVICES LIMITED	ΤΡΟΠΟΠΟΙΗΣΕΙΣ ΑΝΟΣΟΑΝΤΑΠΟΚΡΙΣΕΩΣ	3040032
0798002 - 24/04/2002	THE BOARD OF REGENTS OF THE UNIVERSITY OF WASHINGTON	ΠΡΟΕΡΧΟΜΕΝΑ ΑΠΟ ΑΝΤΙ-ΑΙΜΟΠΕΤΑΛΙΑ ΑΝΤΙΣΩΜΑΤΑ ΑΥΞΗΤΙΚΟΥ ΠΑΡΑΓΟΝΤΑ ΓΙΑ ΤΗ ΘΕΡΑΠΕΙΑ ΤΗΣ ΕΠΑΝΑΣΤΕΝΩΣΗΣ	3039890
0799035 - 17/04/2002	ELI LILLY AND COMPANY PHARMACIA AKTIEBOLAG	ΓΑΛΑΚΤΩΜΑ ΚΑΤΑΛΛΗΛΟ ΓΙΑ ΧΟΡΗΓΗΣΗ ΕΝΟΣ ΣΦΙΓΓΟΛΙΠΙΔΙΟΥ ΚΑΙ Η ΧΡΗΣΗ ΤΟΥ	3039891
0799273 - 02/05/2002	ASAHI GLASS FLUOROPOLYMERS USA INC.	ΜΕΘΟΔΟΣ ΠΑΡΑΣΚΕΥΗΣ ΤΕΤΡΑΦΘΟΡΟΑΙΘΥΛΕΝΙΚΩΝ ΠΟΛΥΜΕΡΩΝ ΚΟΝΕΩΝ ΧΥΤΕΥΣΗΣ ΕΛΕΥΘΕΡΗΣ ΡΟΗΣ	3040013
0799833 - 29/05/2002	AVENTIS PHARMA S.A.	ΝΕΑ ΠΑΡΑΓΩΓΑ ΤΗΣ ΕΡΥΘΡΟΜΥΚΙΝΗΣ, ΜΕΘΟΔΟΣ ΠΑΡΑΣΚΕΥΗΣ ΤΟΥΣ ΚΑΙ ΕΦΑΡΜΟΓΗ ΤΟΥΣ ΩΣ ΦΑΡΜΑΚΩΝ	3039907
0800729 - 10/04/2002	NOKIA CORPORATION	ΣΥΓΧΡΟΝΙΣΜΟΣ ΜΙΑΣ ΤΗΛΕΠΙΚΟΙΝΩΝΙΑΚΗΣ ΣΥΝΔΕΣΕΩΣ ΣΕ ΕΝΑ ΣΥΣΤΗΜΑ ΚΙΝΗΤΗΣ ΕΠΙΚΟΙΝΩΝΙΑΣ	3039634

ΑΡ./ΗΜ.ΛΗΜ.Ε.Λ. (87)	ΔΙΚΑΙΟΥΧΟΣ (73)	ΤΙΤΛΟΣ ΕΦΕΥΡΕΣΗΣ (54)	ΑΡ.ΕΥΡ.Α.Ε. (11)
0802511 - 10/04/2002	HANS-HERMANN TRAUTWEIN SB-TECH- NIK GMBH	ΣΥΣΚΕΥΗ ΕΠΙΣΤΡΟΦΗΣ ΑΔΕΙΩΝ ΦΙΑΛΩΝ	3039813
0802962 - 27/02/2002	EXXONMOBIL CHEMICAL PATENTS INC.	ΧΡΗΣΙΜΟΠΟΙΗΣΗ ΕΝΟΣ ΒΙΟΛΠΟΙΚΟΔΟΜΗΣΙΜΟΥ ΣΥΝΘΕΤΙΚΟΥ ΒΑΣΙΚΟΥ ΑΠΟΘΕΜΑΤΟΣ ΣΕ ΕΛΑΙΟ ΔΙΧΡΟΝΗΣ ΜΗΧΑΝΗΣ ΠΡΟΣ ΜΕΙΩΣΗ ΤΗΣ ΠΑΡΑ- ΓΩΓΗΣ ΚΑΠΝΟΥ ΣΕ ΔΙΧΡΟΝΕΣ ΑΕΡΟΨΥΚΤΕΣ ΜΗΧΑΝΕΣ.	3039986
0803193 - 20/03/2002	SVEBA-DAHLEN AB	ΦΟΥΡΝΟΣ ΚΑΙ ΜΕΘΟΔΟΣ ΠΑΡΑΓΩΓΗΣ ΘΕΡΜΟ- ΤΗΤΑΣ ΓΙΑ ΦΟΥΡΝΟ	3039494
0803250 - 05/06/2002	WYETH	ΕΛΕΓΧΟΜΕΝΗ ΑΠΕΛΕΥΘΕΡΩΣΗ ΣΤΕΡΟΕΙΔΩΝ ΑΠΟ ΕΠΙΚΑΛΥΨΕΙΣ ΣΑΚΧΑΡΟΥ	3040064
0805156 - 17/04/2002	KYORIN PHARMACEUTICAL CO., LTD.	ΥΔΡΙΤΗΣ 8-ΑΛΚΟΞΥΚΙΝΟΛΟΝΟΚΑΡΒΟΞΥΛΙΚΟΥ ΟΞΕΟΣ ΜΕ ΕΞΑΙΡΕΤΙΚΗ ΣΤΑΘΕΡΟΤΗΤΑ ΚΑΙ ΜΕΘΟΔΟΣ ΔΙΑ ΤΗΝ ΠΑΡΑΣΚΕΥΗ ΑΥΤΟΥ	3039421
0805771 - 10/04/2002	HEUFT SYSTEMTECHNIK GMBH	ΔΙΑΤΑΞΗ ΔΙΑΛΟΓΗΣ ΕΝΟΣ Η ΠΕΡΙΣΣΟΤΕΡΩΝ ΠΕΡΙ- ΣΤΡΟΦΙΚΑΣΥΜΜΕΤΡΙΚΩΝ ΔΟΧΕΙΩΝ ΑΠΟ ΕΝΑ ΡΕΥ- ΜΑ ΠΕΡΙΣΤΡΟΦΙΚΑ ΣΥΜΜΕΤΡΙΚΩΝ ΔΟΧΕΙΩΝ ΜΕ- ΤΑΦΕΡΟΜΕΝΩΝ ΥΠΟ ΠΙΕΣΗ ΕΚ ΤΩΝ ΟΠΙΣΘΕΝ ΚΑΙ ΚΥΛΙΝΔΡΟΣ ΜΕ ΕΛΕΓΧΟΜΕΝΟ ΚΙΝΟΥΜΕΝΟ ΕΜΒΟ- ΛΟ	3039512
0807110 - 08/05/2002	JANSSEN PHARMACEUTICA N.V.	ΕΝΤΕΡΟΚΙΝΗΤΙΚΟ BENZAMΙΔΙΟ	3039937
0809512 - 03/04/2002	THERAPICON SRL	ΦΑΡΜΑΚΕΥΤΙΚΑ ΜΗ ΑΝΟΡΓΑΝΑ ΔΙΑΛΥΜΑΤΑ ΦΥΣΙΟΛΟΓΙΚΟΥ ΟΡΟΥ ΓΙΑ ΕΝΔΟΡΙΝΙΚΗ ΧΟΡΗΓΗΣΗ ΜΙΑΣ ΚΑΛΣΙΤΟΝΙΝΗΣ	3039893
0809709 - 10/04/2002	BYK-SANGTEC DIAGNOSTICA GMBH & CO. KG	ΚΥΤΙΟ ΕΚΚΙΝΗΣΗΣ ΔΙΑΔΙΚΑΣΙΤΩΝ (STARTER-KIT)	3039610
0810209 - 05/06/2002	G.D. SEARLE & CO. THE MONSANTO COMPANY	ΥΔΡΟΞΥΛΙΘΥΛΑΜΙΝΟ ΣΟΥΛΦΟΝΑΜΙΔΙΑ ΑΛΦΑ- ΚΑΙ ΒΗΤΑ-ΑΜΙΝΟΞΕΩΝ ΧΡΗΣΙΜΑ ΩΣ ΠΑΡΕΜΠΟΔΙΣΤΕΣ ΡΕΤΡΟΙΚΗΣ ΠΡΩΤΕΑΣΗΣ	3039768
0810410 - 27/03/2002	CENTRE NATIONAL DE LA RECHERCHE SCIENTIFIQUE	ΜΕΘΟΔΟΣ ΕΛΕΓΧΟΥ ΘΕΡΜΟΧΗΜΙΚΗΣ ΑΝΤΙΔΡΑΣΗΣ Η ΠΡΟΣΡΟΦΗΣΗΣ ΣΤΕΡΕΟΥ-ΑΕΡΙΟΥ	3039846
0811362 - 13/03/2002	THE PROCTER & GAMBLE COMPANY	ΡΟΥΧΟ ΓΙΑ ΧΡΗΣΗ ΜΕ ΑΠΟΡΡΟΦΗΤΙΚΟ ΕΙΔΟΣ ΜΙΑΣ ΧΡΗΣΕΩΣ	3039350
0812173 - 02/05/2002	THE PROCTER & GAMBLE COMPANY	ΣΥΝΘΕΤΗ ΣΕΡΒΙΕΤΑ ΜΕ ΑΝΑΤΟΜΙΚΟ ΣΧΗΜΑ	3039835
0812582 - 02/05/2002	INDUSTRIAS QUIRURGICAS DE LEVANTE, S.A.	ΠΡΟΣΘΕΤΙΚΗ ΑΝΤΙΚΑΤΑΣΤΑΣΗ ΓΟΝΑΤΟΥ	3039782
0812660 - 03/04/2002	VIRAX S.A.	ΔΙΑΤΑΞΗ ΜΕΓΓΕΝΗΣ	3040042
0812842 - 27/03/2002	BASF AKTIENGESELLSCHAFT	ΔΙΑΔΙΚΑΣΙΑ ΓΙΑ ΠΑΡΑΣΚΕΥΗ ΕΝΩΣΕΩΝ 5-(ΑΛΚΟ- ΞΥΜΕΘΥΛ)-2,3-ΠΥΡΙΔΙΝΟ-ΔΙΚΑΡΒΟΞΙΜΙΔΗΣ	3039428
0813214 - 03/04/2002	PLASTIMO	ΔΙΑΤΑΞΗ ΠΑΡΑΓΩΓΗΣ ΣΗΜΑΤΟΣ ΣΥΝΑΓΕΡΜΟΥ	3039520
0813876 - 27/03/2002	NOVARTIS AG	ΠΑΡΑΣΚΕΥΑΣΜΑΤΑ ΜΑΛΑΚΗΣ ΚΑΨΟΥΛΑΣ ΠΟΥ ΠΕ- ΡΙΕΧΟΥΝ ΚΥΚΛΟΣΠΟΡΙΝΗ.	3039977
0816377 - 10/04/2002	BAYER CORPORATION	ΠΕΠΤΙΔΙΑ ΠΟΥ ΣΥΝΔΕΟΝΤΑΙ ΜΕ ΠΡΟΘΡΟΜΒΙΝΗ ΚΑΙ ΘΡΟΜΒΙΝΗ	3039628
0816378 - 10/04/2002	ELI LILLY AND COMPANY	ΓΛΥΚΟΠΕΠΤΙΔΙΚΑ ΑΝΤΙΒΙΟΤΙΚΑ ΑΜΙΔΙΚΑ ΠΑΡΑΓΩ- ΓΑ	3039501
0816958 - 27/02/2002	MASSEE, JOHAN	ΣΥΣΚΕΥΗ ΓΙΑ ΤΗ ΜΗΧΑΝΟΥΡΓΙΚΗ ΚΑΤΕΡΓΑΣΙΑ ΕΝΟΣ ΚΑΤΕΡΓΑΖΟΜΕΝΟΥ ΤΕΜΑΧΙΟΥ.	3039988
0818459 - 03/04/2002	AKZO NOBEL N.V. SANOFI-SYNTHELABO	ΠΑΡΑΓΩΓΑ ΥΔΑΤΑΝΘΡΑΚΩΝ	3039800

ΑΡ./ΗΜ.ΔΗΜ.Ε.Δ. (87)	ΔΙΚΑΙΟΥΧΟΣ (73)	ΤΙΤΛΟΣ ΕΦΕΥΡΕΣΗΣ (54)	ΑΡ.ΕΥΡ.Δ.Ε. (11)
0818464 - 03/04/2002	HOECHST AKTIENGESELLSCHAFT	ΜΕΘΥΛΟΣΟΥΛΦΟΜΥΚΙΝΗ Ι, ΜΙΑ ΔΙΑΔΙΚΑΣΙΑ ΓΙΑ ΤΗΝ ΠΑΡΑΣΚΕΥΗ ΚΑΙ ΧΡΗΣΗ ΤΗΣ	3039659
0820239 - 06/03/2002	NOVUS FOODS LTD.	ΖΥΜΗ ΜΑ ΑΜΥΛΑΣΗ ΠΟΥ ΨΗΝΕΤΑΙ ΜΕ ΜΙΚΡΟ-ΚΥΜΑΤΑ	3039528
0820261 - 27/02/2002	SMITH & NEPHEW PLC	ΥΦΑΝΣΙΜΟ ΕΙΔΟΣ ΜΕ ΔΕΙΚΤΗ ΕΚΤΑΣΗΣ	3039454
0820360 - 20/02/2002	SCHMALBACH-LUBECA AG	ΕΛΕΓΧΟΣ ΘΕΡΜΟΚΡΑΣΙΑΣ ΚΑΤΑ ΤΗΝ ΕΛΚΤΙΚΗ ΚΟΙΛΑΝΣΗ ΚΥΛΙΝΔΡΙΚΩΝ ΚΟΥΤΙΩΝ	3039971
0820430 - 27/03/2002	THE ASSOCIATED OCTEL COMPANY LIMITED	ΑΝΑΓΩΓΙΚΗ ΔΙΕΡΓΑΣΙΑ ΠΑΡΑΣΚΕΥΗΣ ΛΙΘΥΛΕΝΟ-ΔΙΑΜΙΝΟΔΙΗΛΕΚΤΡΙΚΟΥ ΟΞΕΟΣ	3039639
0822800 - 13/03/2002	COLGATE-PALMOLIVE COMPANY	ΣΥΝΘΕΣΕΙΣ ΓΙΑ ΞΕΒΓΑΛΜΑ ΜΑΛΛΙΩΝ ΠΟΥ ΔΙΕΥΚΟΛΥΝΟΥΝ ΤΗΝ ΑΠΟΚΑΤΑΣΤΑΣΗ ΤΩΝ ΣΧΙΣΜΕΝΩΝ ΑΚΡΩΝ	3039706
0823111 - 20/03/2002	ABBOTT LABORATORIES	ΣΥΣΚΕΥΗ ΓΙΑ ΕΛΕΓΧΟ ΜΕ ΥΠΕΡΗΧΟΥΣ ΠΟΥ ΧΡΗΣΙΜΟΠΟΙΕΙ ΕΝΑ ΥΓΡΟ ΥΛΙΚΟ ΣΥΖΕΥΞΕΩΣ	3039466
0823335 - 13/03/2002	ESSELTE N.V.	ΔΙΑΤΑΞΗ ΓΙΑ ΤΟ ΑΝΟΙΓΜΑ ΜΙΑΣ ΣΥΝΔΕΤΙΚΗΣ ΚΤΕΝΑΣ	3039524
0823948 - 03/04/2002	NATURAL PULPING AG	ΜΕΘΟΔΟΣ ΓΙΑ ΤΗΝ ΠΑΡΑΓΩΓΗ ΜΙΑΣ ΧΑΡΤΟΜΑΖΑΣ ΑΠΟ ΚΥΤΤΑΡΙΝΟΥΧΟ ΥΛΙΚΟ, Η ΙΔΙΑ Η ΧΑΡΤΟΜΑΖΑ ΚΑΙ Η ΧΡΗΣΙΜΟΠΟΙΗΣΗ ΤΗΣ	3040067
0824871 - 20/03/2002	CORET MONROS, SALVADOR	ΜΕΘΟΔΟΣ ΛΗΨΕΩΣ ΔΙΑΤΡΟΦΙΚΩΝ ΣΥΝΘΕΣΕΩΝ ΒΑΣΙΖΟΜΕΝΩΝ ΕΙΣ ΤΟΝ ΚΥΠΕΙΡΟΝ (CHUFAS, CYPERUS ESCULENTUS) ΚΑΙ ΤΑΣ ΜΠΑΝΑΝΑΣ ΚΑΙ ΛΑΜΒΑΝΟΜΕΝΑΙ ΔΓ' ΑΥΤΗΣ ΣΥΝΘΕΣΕΙΣ	3039759
0827693 - 20/03/2002	SOCIETE DES PRODUITS NESTLE S.A.	ΠΡΟΙΟΝ ΑΡΤΥΜΑΤΟΣ ΓΙΑ ΤΗΝ ΠΕΜΜΑΤΟΠΟΙΙΑ, ΤΗΝ ΠΑΡΑΓΩΓΗ ΜΠΙΣΚΟΤΩΝ ΚΑΙ ΤΗΝ ΖΑΧΑΡΟ-ΠΛΑΣΤΙΚΗ, ΜΕΘΟΔΟΛΟΓΙΑ ΚΑΤΑΣΚΕΥΗΣ ΚΑΙ ΣΥΜΜΙΓΕΣ ΔΙΑΚΟΣΜΗΜΕΝΟ ΠΡΟΙΟΝ	3039538
0830104 - 20/03/2002	MCDUGALL, GREGORY JOHN	ΟΔΟΝΤΟΒΟΥΡΤΣΑ	3039855
0830285 - 27/03/2002	JESWINE, WILLIAM W.	ΕΝΑ ΣΥΣΤΗΜΑ ΠΡΟΩΣΗΣ ΡΕΥΣΤΩΝ ΓΙΑ ΤΗΝ ΕΠΙΤΑΧΥΝΣΗ ΚΑΙ ΤΟΝ ΕΛΕΓΧΟ ΤΗΣ ΚΑΤΕΥΘΥΝΣΗΣ ΕΝΟΣ ΡΕΥΣΤΟΥ	3039552
0830353 - 24/04/2002	ABBOTT LABORATORIES	ΔΙΕΡΓΑΣΙΑ ΓΙΑ ΤΗΝ ΠΑΡΑΣΚΕΥΗ ΜΙΑΣ ΕΝΩΣΗΣ ΑΝΑΣΤΟΛΗΣΙΝ ΠΡΩΤΕΑΣΗΣ	3039894
0831906 - 27/03/2002	NEDERLANDSE ORGANISATIE VOOR TOEGEPAST-NATUURWETENSCHAPPELIJK ONDERZOEK TNO TRUSTEES OF DARTMOUTH COLLEGE	ΘΕΡΑΠΕΥΤΙΚΗ ΑΓΩΓΗ ΑΥΤΟΑΝΟΣΟ ΔΙΑΤΑΡΑΧΩΝ ΠΟΥ ΠΡΟΚΑΛΟΥΝΤΑΙ ΑΠΟ Τ ΚΥΤΤΑΡΟ	3039550
0831911 - 17/04/2002	G.D. SEARLE & CO.	ΣΥΝΔΥΑΣΤΙΚΗ ΘΕΡΑΠΕΙΑ ΓΙΑ ΤΗΝ ΑΓΩΓΗ ΤΗΣ ΣΥΜΦΟΡΗΤΙΚΗΣ ΚΑΡΔΙΑΚΗΣ ΑΝΕΠΑΡΚΕΙΑΣ ΜΕ ΣΠΙΡΟΝΟΛΑΚΤΟΝΗ ΚΑΙ ΑΝΤΑΓΩΝΙΣΤΗ ΤΗΣ ΑΓΓΕΙΟΤΕΝΣΙΝΗΣ ΙΙ.	3039979
0832079 - 27/03/2002	BIOREX KUTATO ES FEJLESZTO RT.	ΑΝΤΙΣΧΑΙΜΙΚΑ ΠΑΡΑΓΩΓΑ ΥΔΡΟΞΥΛΑΜΙΝΗΣ ΚΑΙ ΦΑΡΜΑΚΕΥΤΙΚΕΣ ΣΥΝΘΕΣΕΙΣ	3039858
0832881 - 03/04/2002	ELI LILLY AND COMPANY	ΕΝΩΣΕΙΣ ΒΕΝΖΟΦΘΟΡΕΝΙΟΥ, ΕΝΔΙΑΜΕΣΟΙ, ΣΥΝΘΕΣΕΙΣ ΚΑΙΜΕΘΟΔΟΙ	3039710
0832882 - 03/04/2002	ELI LILLY AND COMPANY	ΕΝΩΣΕΙΣ ΝΑΦΘΟΦΘΟΡΕΝΙΟΥ, ΕΝΔΙΑΜΕΣΕΣ ΟΥΣΙΕΣ, ΣΥΝΘΕΣΕΙΣ ΚΑΙ ΜΕΘΟΔΟΙ	3039500
0833642 - 10/04/2002	AKZO NOBEL N.V.	ΣΥΜΠΙΕΣΜΕΝΑ ΔΙΣΚΙΑ DESOGESTREL ΞΗΡΑΣ ΚΟΚΚΙΩΣΕΩΣ	3039802

ΑΡ./ΗΜ.ΔΗΜ.Ε.Δ. (87)	ΔΙΚΑΙΟΥΧΟΣ (73)	ΤΙΤΛΟΣ ΕΦΕΥΡΕΣΗΣ (54)	ΑΡ.ΕΥΡ.Δ.Ε. (11)
0834316 - 02/05/2002	LES LABORATOIRES SERVIER	ΧΡΗΣΙΜΟΠΟΙΗΣΗ ΣΟΥΛΒΟΘΕΙΑΜΙΝΗΣ ΔΙΑ ΤΗΝ ΠΑΡΑΓΩΓΗ ΤΩΝ ΦΑΡΜΑΚΕΥΤΙΚΩΝ ΣΥΝΘΕΣΕΩΝ ΠΟΥ ΕΙΝΑΙ ΧΡΗΣΙΜΕΣ ΔΙΑ ΤΗΝ ΘΕΡΑΠΕΥΤΙΚΗ ΑΓΩΓΗ ΟΡΙΣΜΕΝΩΝ ΨΥΧΟΚΙΝΗΤΙΚΩΝ ΚΑΙ ΨΥΧΟΠΝΕΥΜΑΤΙΚΩΝ ΔΙΑΤΑΡΑΧΩΝ	3039717
0835371 - 20/03/2002	SIPRA PATENTENTWICKLUNGS- UND BETEILIGUNGSGESELLSCHAFT MBH	ΜΗΧΑΝΙΣΜΟΣ ΜΕΤΑΔΟΣΗΣ ΚΙΝΗΤΗΡΑ STIRLING	3039822
0835736 - 06/03/2002	NISSEI ASB MACHINE CO., LTD.	ΜΙΑ ΣΥΣΚΕΥΗ ΕΚΤΑΤΙΚΗΣ ΔΙΑΜΟΡΦΩΣΗΣ (ΧΥΤΕΥΣΗΣ) ΜΕ ΦΥΣΗΜΑ ΚΑΙ ΜΙΑ ΕΝΙΑΙΑ ΣΥΣΚΕΥΗ ΧΥΤΕΥΣΗΣ ΜΕ ΕΓΧΥΣΗ ΚΑΙ ΕΚΤΑΤΙΚΗΣ ΔΙΑΜΟΡΦΩΣΗΣ ΜΕ ΦΥΣΗΜΑ	3039691
0837673 - 27/03/2002	WEST PHARMACEUTICAL SERVICES DRUG DELIVERY & CLINICAL RESEARCH CENTRE LIMITED	ΠΟΛΥΜΕΡΙΚΑ ΦΥΛΛΩΤΑ ΣΩΜΑΤΙΔΙΑ ΥΠΟΣΤΡΩΜΑΤΟΣ ΓΙΑ ΜΕΤΑΦΟΡΑ-ΔΙΑΝΟΜΗ ΦΑΡΜΑΚΟΥ	3039630
0839152 - 13/03/2002	MARTEK BIOSCIENCES CORPORATION	ΣΥΝΔΥΑΣΤΙΚΕΣ ΒΙΒΛΙΟΘΗΚΕΣ ΣΗΜΑΣΜΕΝΩΝ ΒΙΟΧΗΜΙΚΩΝ ΕΝΩΣΕΩΝ ΚΑΙ ΜΕΘΟΔΟΙ ΓΙΑ ΤΗΝ ΠΑΡΑΓΩΓΗ ΤΟΥΣ	3039650
0839332 - 20/03/2002	COGENT LIGHT TECHNOLOGIES, INC.	ΜΙΑ ΣΥΣΚΕΥΗ ΓΙΑ ΤΗΝ ΣΥΝΑΡΜΟΛΟΓΗΣΗ ΜΙΑΣ ΠΗΓΗΣ ΦΩΤΟΣ ΜΕΣΑ ΣΕ ΕΝΑ ΣΥΣΤΗΜΑ ΣΥΖΕΥΣΗΣ ΦΩΤΟΣ ΜΕΣΑ ΣΕ ΜΙΑ ΟΠΤΙΚΗ ΙΝΑ 'Η ΔΕΣΜΗ ΙΝΩΝ	3039866
0839670 - 20/02/2002	SECURITY PRINTING AND SYSTEMS LIMITED	ΕΠΙΚΑΛΥΨΗ ΑΣΦΑΛΕΙΑΣ ΓΙΑ ΕΓΓΡΑΦΑ.	3039981
0840607 - 27/03/2002	PHARMACORE AB	ΝΕΑ ΙΑΤΡΙΚΗ ΧΡΗΣΗ	3039741
0841110 - 06/03/2002	HIGHSTONE VENTURE CAPITAL N.V.	ΜΗΧΑΝΗ ΓΙΑ ΤΗΝ ΣΥΝΑΡΜΟΛΟΓΗΣΗ ΒΑΘΡΩΝ ΟΠΛΙΣΜΟΥ ΓΙΑ ΠΕΔΙΛΑ ΘΕΜΕΛΙΩΣΕΩΣ	3039540
0841480 - 27/02/2002	OCKELS, WUBBO JOHANNES	ΜΕΤΑΤΡΟΠΕΑΣ ΑΙΟΛΙΚΗΣ ΕΝΕΡΓΕΙΑΣ ΠΟΥ ΧΡΗΣΙΜΟΠΟΙΕΙ ΠΤΕΡΥΓΙΑ	3039456
0841933 - 12/06/2002	THE TRUSTEES OF THE UNIVERSITY OF PENNSYLVANIA	ΣΥΝΘΕΣΕΙΣ ΑΝΑΣΤΟΛΕΩΝ BOWMAN-BIRK ΓΙΑ ΤΗΝ ΘΕΡΑΠΕΙΑΦΛΕΓΜΟΝΩΔΟΥΣ ΑΣΘΕΝΕΙΑΣ	3039940
0841956 - 13/03/2002	THE PROCTER & GAMBLE COMPANY	ΑΠΟΡΡΟΦΗΤΙΚΟ ΑΝΤΙΚΕΙΜΕΝΟ ΜΙΑΣ ΧΡΗΣΕΩΣ ΠΟΥ ΠΕΡΙΛΑΜΒΑΝΕΙ ΕΠΑΝΩ ΛΕΠΤΟ ΦΥΛΛΟ ΜΕ ΛΟΣΙΟΝ ΠΟΥ ΠΕΡΙΕΧΕΙ ΜΑΛΑΚΤΙΚΟ ΜΕ ΠΑΡΑΓΟΝΤΑ ΑΚΙΝΗΤΟΠΟΙΗΣΗΣ ΑΠΟ ΠΟΛΥΕΣΤΕΡΑ ΠΟΛΥΟΛΗΣ	3039345
0842014 - 27/02/2002	CTECH AG	ΧΕΙΡΟΣΥΣΚΕΥΗ ΠΟΛΛΑΠΛΗΣ ΧΡΗΣΗΣ ΓΙΑ ΧΡΗΣΙΜΟΠΟΙΗΣΗ ΣΤΟ ΓΡΑΦΕΙΟ	3039431
0842193 - 27/02/2002	DEGHENGI, ROMANO	ΚΥΚΛΙΚΑ ΠΕΠΤΙΔΙΑ ΑΝΑΛΟΓΑ ΤΗΣ ΣΩΜΑΤΟΣΤΑΤΙΝΗΣ ΜΕ ΑΝΑΣΤΑΛΤΙΚΗ ΔΡΑΣΗ ΣΤΗΝ ΟΡΜΟΝΗ ΑΝΑΠΤΥΞΗΣ	3039948
0842296 - 03/04/2002	DALGETY PLC	ΜΕΘΟΔΟΙ ΓΙΑ ΤΟΝ ΠΡΟΣΔΙΟΡΙΣΜΟ ΤΟΥ ΓΟΝΟΤΥΠΟΥ ΧΡΩΜΑΤΟΣ ΤΡΙΧΩΜΑΤΟΣ ΕΝΟΣ ΧΟΙΡΟΥ	3040031
0843595 - 20/03/2002	STERILE TECHNOLOGY INDUSTRIES, INC.	ΣΥΣΚΕΥΗ ΚΑΙ ΜΕΘΟΔΟΣ ΔΙΑΧΕΙΡΙΣΗΣ ΑΠΟΡΡΙΜΜΑΤΩΝ	3039769
0845207 - 24/04/2002	ROXELL N.V.	ΕΓΚΑΤΑΣΤΑΣΗ ΤΡΟΦΟΔΟΣΙΑΣ (ΓΙΑ ΤΑΙΣΜΑ ΤΩΝ ΖΩΩΝ) ΚΑΙΒΑΛΒΙΔΕΣ ΔΙΑΜΟΝΗΣ (ΤΩΝ ΖΩΟΤΡΟΦΩΝ) ΠΟΥ ΧΡΗΣΙΜΟΠΟΙΟΥΝΤΑΙ ΣΕ ΜΙΑ ΤΕΤΟΙΑ ΕΓΚΑΤΑΣΤΑΣΗ	3039799
0845213 - 17/04/2002	RECOT, INC.	ΣΥΣΚΕΥΗ ΓΙΑ ΤΗ ΔΙΑΜΟΡΦΩΣΗ ΦΥΛΛΩΝ ΥΛΙΚΟΥ ΠΟΥ ΕΧΟΥΝΟΜΟΙΟΜΟΡΦΟ ΠΑΧΟΣ ΚΑΙ ΓΙΑ ΤΗΝ ΚΟΠΗ ΕΠΙΜΕΡΟΥΣ ΤΕΜΑΧΙΩΝ ΑΠΟ ΑΥΤΑ	3039870
0845214 - 17/04/2002	RECOT, INC.	ΣΥΣΚΕΥΗ ΓΙΑ ΤΗ ΔΙΑΜΟΡΦΩΣΗ ΦΥΛΛΩΝ ΥΛΙΚΟΥ ΠΟΥ ΕΧΟΥΝΟΜΟΙΟΜΟΡΦΟ ΠΑΧΟΣ ΚΑΙ ΓΙΑ ΤΗΝ ΚΟΠΗ ΕΠΙΜΕΡΟΥΣ ΤΕΜΑΧΙΩΝ ΑΠΟ ΑΥΤΑ	3039885

ΑΡ./ΗΜ.ΔΗΜ.Ε.Δ. (87)	ΔΙΚΑΙΟΥΧΟΣ (73)	ΤΙΤΛΟΣ ΕΦΕΥΡΕΣΗΣ (54)	ΑΡ.ΕΥΡ.Δ.Ε. (11)
0845989 - 13/03/2002	VIRGINIA COMMONWEALTH UNIVERSITY	ΦΑΡΜΑΚΕΥΤΙΚΗ ΣΥΝΘΕΣΗ ΓΙΑ ΤΗΝ ΑΝΑΚΟΥΦΙΣΗ ΤΟΥ ΠΟΝΟΥ	3039616
0846455 - 20/03/2002	THE PROCTER & GAMBLE COMPANY	ΔΙΕΡΓΑΣΙΑ ΓΙΑ ΤΗΝ ΠΑΡΑΓΩΓΗ ΞΕΧΩΡΙΣΤΩΝ ΣΤΡΩΜΑΤΙΚΩΝΔΟΜΩΝ ΠΟΥ ΠΕΡΙΕΧΟΥΝ ΣΩΜΑΤΙΔΙΑΚΟ ΥΛΙΚΟ ΚΑΙ ΣΤΡΩΜΑΤΙΚΕΣ ΔΟΜΕΣ ΠΑΡΑΓΩΜΕΝΕΣ ΑΠΟ ΑΥΤΗΝ ΤΗ ΔΙΕΡΓΑΣΙΑ	3039849
0846826 - 13/03/2002	FERCO INTERNATIONAL FERRURES ET SERRURES DE BATIMENT, SOCIETE ANONYME	ΔΙΑΤΑΞΗ ΚΥΛΙΣΕΩΣ ΓΙΑ ΣΥΡΟΜΕΝΟ ΘΥΡΟΦΥΛΛΟ	3039954
0847265 - 20/03/2002	MCNEIL-PPC, INC.	ΕΝΑ ΑΠΟΡΡΟΦΗΤΙΚΟ ΠΡΟΙΟΝ ΠΟΥ ΕΧΕΙ ΕΝΑ ΣΤΑΘΕΡΟΠΟΙΗΤΙΚΟ ΑΠΟΡΡΟΦΗΤΙΚΟ ΣΤΟΙΧΕΙΟ	3039395
0847959 - 20/03/2002	KRAMER & CO. OEG	ΜΕΘΟΔΟΣ ΓΙΑ ΤΗΝ ΠΑΡΑΣΚΕΥΗ ΚΑΙ ΠΛΗΡΩΣΗ ΕΜΠΛΟΥΤΙΣΜΕΝΩΝ ΜΕ ΟΞΥΓΟΝΟ Η ΕΝΑ ΜΙΓΜΑ ΟΞΥΓΟΝΟΥ-ΑΕΡΙΟΥ ΥΓΡΩΝ ΚΑΘΩΣ ΚΑΙ ΠΟΤΟ	3039816
0850003 - 20/03/2002	PEDEX & CO. GMBH	ΤΡΙΧΕΣ ΜΕ ΕΠΙΦΑΝΕΙΑΚΗ ΔΟΜΗ, ΜΕΘΟΔΟΣ ΚΑΤΑΣΚΕΥΗΣ ΤΟΥΤΩΝ, ΚΑΙ ΒΟΥΡΤΣΑ Η ΜΕΣΟΔΟΝΤΙΟΣ ΚΑΘΑΡΙΣΤΗΡΑΣ ΚΑΤΑΣΚΕΥΑΖΟΜΕΝΟΣ ΕΚ ΤΟΥΤΩΝ	3039854
0850049 - 26/06/2002	OY POLYMER COREX KUOPIO LTD.	Η ΣΥΝΘΕΣΗ ΓΙΑ ΤΗΝ ΕΛΕΥΘΕΡΩΣΗ ΤΩΝ ΡΗ ΕΞΑΡΤΩΜΕΝΩΝ ΕΛΕΓΧΟΜΕΝΩΝ ΤΩΝ ΕΝΕΡΓΩΝ ΣΥΣΤΑΤΙΚΩΝ ΚΑΙ ΜΕΘΟΔΩΝ ΓΙΑ ΤΗΝ ΠΑΡΑΓΩΓΗ ΤΟΥ	3040029
0850948 - 24/04/2002	TANABE SEIYAKU CO., LTD.	ΠΑΡΑΓΩΓΑ ΠΡΟΠΙΟΦΑΙΝΟΝΗΣ ΚΑΙ ΜΕΘΟΔΟΣ ΠΑΡΑΣΚΕΥΗΣ ΤΟΥΣ	3039904
0851041 - 03/04/2002	KM EUROPA METAL AKTIENGESELLSCHAFT	ΕΣΩΤΕΡΙΚΑ ΕΠΙΚΑΣΣΙΤΕΡΩΜΕΝΟΣ ΧΑΛΚΟΣΩΛΗΝΑΣ ΚΑΙ ΜΕΘΟΔΟΣ ΕΠΙΚΑΛΥΨΕΩΣ ΧΑΛΚΟΣΩΛΗΝΑ	3039697
0851839 - 03/04/2002	CHEMICAL LIME COMPANY	ΜΕΘΟΔΟΣ ΠΑΡΑΓΩΓΗΣ ΑΝΘΡΑΚΙΚΟΥ ΛΣΒΕΣΤΙΟΥ ΥΨΗΛΗΣ ΚΑΘΑΡΟΤΗΤΑΣ	3039887
0852864 - 17/04/2002	SIEMENS AKTIENGESELLSCHAFT	ΜΕΘΟΔΟΣ ΑΝΑΓΝΩΣΗΣ ΔΕΔΟΜΕΝΩΝ ΣΤΑΤΙΣΤΙΚΗΣ ΣΦΑΛΜΑΤΩΝ	3039766
0853476 - 03/04/2002	ERREKAPPA EUROTERRAPICI S.P.A.	ΦΑΡΜΑΚΕΥΤΙΚΟ ΠΑΡΑΣΚΕΥΑΣΜΑ ΠΕΡΙΕΧΟΝ ΝΙΜΕΣΟΥΛΙΔΗ ΓΙΑ ΤΟΠΙΚΗ ΧΡΗΣΗ	3039748
0857062 - 17/04/2002	BASF AKTIENGESELLSCHAFT	ΜΕΘΟΔΟΣ ΓΙΑ ΤΗΝ ΠΑΡΑΣΚΕΥΗ ΣΤΕΡΕΩΝ ΦΑΡΜΑΚΕΥΤΙΚΩΝ ΜΟΡΦΩΝ ΠΟΛΛΩΝ ΣΤΡΩΣΕΩΝ ΙΑ ΤΗΝ ΔΙΑ ΤΟΥ ΣΤΟΜΑΤΟΣ Η ΤΟΥ ΟΡΘΟΥ ΧΟΡΗΓΗΣΗ	3039609
0857426 - 02/05/2002	SOCIETE DES PRODUITS NESTLE S.A.	ΥΠΟΑΛΛΕΡΓΙΟΓΟΝΙΚΟΣ ΧΥΛΟΣ ΕΤΟΙΜΟΣ ΠΡΟΣ ΧΡΗΣΗ ΚΑΙ ΗΜΕΘΟΔΟΣ ΠΑΡΑΣΚΕΥΗΣ ΤΟΥ	3040024
0857427 - 02/05/2002	SOCIETE DES PRODUITS NESTLE S.A.	ΧΡΗΣΙΜΟΠΟΙΗΣΗ ΣΙΜΗ ΣΚΟΝΗ ΓΙΑ ΤΗΝ ΠΑΡΑΣΚΕΥΗ ΥΠΑΛΛΕΡΓΙΟΓΟΝΙΚΟΥ ΧΥΛΟΥ	3040063
0858445 - 27/03/2002	ASTRAZENECA AB	ΝΕΑ ΠΑΡΑΓΩΓΑ [(3-ΑΛΚΟΞΥ-ΦΑΙΝΟΞΥ)-ΑΙΘΥΛ]-ΔΙΑΛΚΥΛΑΜΙΝΗΣ ΚΑΙ Η ΧΡΗΣΗ ΤΟΥΣ ΩΣ ΤΟΠΙΚΑ ΑΝΑΙΣΘΗΤΙΚΑ	3040020
0859632 - 20/03/2002	WEST PHARMACEUTICAL SERVICES DRUG DELIVERY & CLINICAL RESEARCH CENTRE LIMITED	ΣΥΝΘΕΣΕΙΣ ΕΜΒΟΛΙΟΥ ΕΝΑΝΤΙ ΤΟΥ ΙΟΥ ΤΗΣ ΓΡΙΠΠΗΣ	3039382
0860682 - 02/05/2002	RUAG MUNITION	ΔΙΑΤΑΞΗ ΓΙΑ ΤΗΝ ΟΠΤΙΚΗ ΣΗΜΑΝΣΗ ΤΗΣ ΤΡΟΧΙΑΣ ΠΙΤΑΜΕΝΩΝ ΣΩΜΑΤΩΝ ΠΟΥ ΕΠΙΤΑΧΥΝΟΝΤΑΙ ΑΠΟ ΚΙΝΗΤΗΡΕΣ	3039818
0861188 - 06/03/2002	NEW SCAPH TECHNOLOGY S.A.	ΑΥΤΟΝΟΜΟΣ ΕΞΟΠΛΙΣΜΟΣ ΚΑΤΑΔΥΣΕΩΝ	3039542
0861206 - 20/02/2002	PETRO-MAN LIMITED	ΓΕΜΙΣΜΑ ΝΤΕΠΟΖΙΤΩΝ ΜΕ ΠΗΤΤΙΚΑ ΥΓΡΑ.	3039976
0862915 - 27/03/2002	MEIJI SEIKA KAISHA, LTD.	ΑΝΤΙΒΑΚΤΗΡΙΑΚΗ ΣΥΝΘΕΣΗ ΓΙΑ ΣΤΟΜΑΤΙΚΗ ΧΟΡΗΓΗΣΗ	3039838

ΑΡ./ΗΜ.ΔΗΜ.Ε.Δ. (87)	ΔΙΚΑΙΟΥΧΟΣ (73)	ΤΙΤΛΟΣ ΕΦΕΥΡΕΣΗΣ (54)	ΑΡ.ΕΥΡ.Α.Ε. (11)
0864223 - 24/04/2002	BOHM, MARKUS	ΤΟΠΙΚΑ ΑΥΤΟΠΡΟΣΑΡΜΟΖΟΜΕΝΟΣ ΟΠΤΙΚΟΣ ΑΙ-ΣΘΗΤΗΡΑΣ	3040075
0864559 - 05/06/2002	GRUNENTHAL GMBH	ΥΠΟΚΑΤΕΣΤΗΜΕΝΕΣ ΑΜΙΝΟ-ΕΝΩΣΕΙΣ ΚΑΙ Η ΧΡΗΣΙΜΟΠΟΙΗΣΗ ΤΟΥΣ ΣΑΝ ΑΝΑΛΗΤΙΚΑ ΔΡΑΣΤΙΚΕΣ ΟΥΣΙΕΣ	3040072
0866665 - 12/06/2002	THE PROCTER & GAMBLE COMPANY	ΠΟΤΑ ΠΟΥ ΕΧΟΥΝ ΣΤΑΘΕΡΑ ΓΑΛΑΚΤΩΜΑΤΑ ΑΡΩΜΑΤΟΣ/ΝΕΦΟΥΣ ΠΑΡΟΥΣΙΑ ΠΟΛΥΦΩΣΦΟΡΙΚΩΝ ΠΟΥ ΠΕΡΙΕΧΟΥΝ ΣΥΝΤΗΡΗΤΙΚΑ ΣΥΣΤΗΜΑΤΑ ΠΟΥ ΠΕΡΙΛΑΜΒΑΝΟΥΝ ΚΟΜΜΙ ΠΗΚΤΗΣ	3039847
0866699 - 17/04/2002	BIORA AB	Η ΧΡΗΣΗ ΑΝΑΣΤΟΛΕΩΝ ΧΟΛΙΝΕΣΤΕΡΑΣΗΣ ΓΙΑ ΤΗ ΒΙΟΜΗΧΑΝΙΚΗ ΚΑΤΑΣΚΕΥΗ ΕΝΟΣ ΦΑΡΜΑΚΟΥ ΓΙΑ ΤΗΝ ΘΕΡΑΠΕΥΤΙΚΗ ΑΓΩΓΗ ΞΗΡΟΣΤΟΜΙΑΣ	3039871
0867048 - 20/02/2002	CELANESE VENTURES GMBH MAGNET-MOTOR GMBH	ΗΛΕΚΤΡΟΔΙΟ ΓΙΑ ΤΗ ΔΙΑΧΥΣΗ ΑΕΡΙΟΥ ΓΙΑ ΣΤΟΙΧΕΙΑ ΚΑΥΣΙΜΩΝ ΠΟΛΥΜΕΡΙΚΗΣ ΗΛΕΚΤΡΟΛΥΤΙΚΗΣ ΜΕΜΒΡΑΝΗΣ	3039970
0868138 - 27/03/2002	SHELL INTERNATIONALE RESEARCH MAATSCHAPPIJ B.V.	ΚΑΜΠΙΝΑ ΣΤΕΓΝΩΜΑΤΟΣ	3039746
0868366 - 03/04/2002	SMITHKLINE BEECHAM PLC	ΕΝΙΣΧΥΜΕΝΗ ΣΥΣΚΕΥΑΣΙΑ ΦΥΣΑΛΙΔΩΝ (BLISTER)	3040065
0868816 - 10/04/2002	BRITISH SKY BROADCASTING LTD.	ΒΕΛΤΙΩΣΕΙΣ ΣΕ ΔΕΚΤΕΣ ΤΗΛΕΟΠΤΙΚΩΝ ΣΗΜΑΤΩΝ	3039876
0869131 - 20/03/2002	MCNEILAB, INC.	ΕΝΩΣΕΙΣ 5-ΑΛΟΓΟΝΟ-5-ΔΕΟΞΥ ΣΟΡΒΟΠΥΡΑΝΟΖΗΣ	3039956
0869809 - 27/03/2002	NOVELOS THERAPEUTICS, INC.	ΟΞΕΙΔΩΘΕΙΣΑ ΓΛΟΥΤΑΘΕΙΟΝΗ ΩΣ ΕΝΙΣΧΥΤΗΣ ΠΑΡΑΓΩΓΗΣ ΕΝΔΟΓΕΝΟΥΣ ΠΑΡΑΓΟΝΤΟΣ ΚΥΤΟΚΙΝΗΣ ΚΑΙ ΑΙΜΟΠΟΙΗΤΙΚΟΥ ΠΑΡΑΓΟΝΤΟΣ	3039638
0870135 - 13/03/2002	KONCENTRA VERKSTADS AB	ΒΕΛΤΙΩΜΕΝΟΣ ΔΑΚΤΥΛΙΟΣ ΕΜΒΟΛΟΥ	3039959
0870342 - 03/04/2002	REGENESYS TECHNOLOGIES LIMITED	ΜΕΘΟΔΟΣ ΓΙΑ ΤΗΝ ΠΑΡΑΓΩΓΗ ΗΛΕΚΤΡΟΧΗΜΙΚΩΝ ΣΤΟΙΧΕΙΩΝ	3039845
0871369 - 06/03/2002	UNILEVER PLC UNILEVER N.V.	ΠΑΡΑΣΚΕΥΑΣΜΑ ΠΑΓΟΥ ΤΟ ΟΠΟΙΟ ΠΕΡΙΕΧΕΙ ΣΩΜΑΤΙΔΙΑ ΝΕΡΟΥ-ΠΑΓΟΥ	3039774
0872238 - 06/03/2002	ELI LILLY AND COMPANY	ΧΡΗΣΗ ΤΗΣ ΟΛΑΝΖΑΠΙΝΗΣ ΓΙΑ ΤΗΝ ΚΑΤΑΣΚΕΥΗ ΕΝΟΣ ΦΑΡΜΑΚΟΥ ΓΙΑ ΝΕΥΡΟΠΡΟΣΤΑΣΙΑ	3039543
0872412 - 06/03/2002	PLASTIMO	ΣΥΣΤΗΜΑ ΕΞΑΕΡΙΣΜΟΥ ΕΝΟΣ ΔΙΑΜΕΡΙΣΜΑΤΟΣ ΕΝΟΣ ΠΛΟΙΟΥ	3039950
0873129 - 17/04/2002	HISAMITSU PHARMACEUTICAL CO. INC.	ΔΙΣΚΙΑ ΠΟΥ ΠΕΡΙΕΧΟΥΝ ΑΝΙΟΝΤΑΛΛΑΚΤΙΚΗ ΡΗΤΙΝΗ	3039798
0873306 - 20/03/2002	E.I. DU PONT DE NEMOURS AND COMPANY	ΔΙΕΡΓΑΣΙΑ ΓΙΑ ΤΗΝ ΥΔΡΟΚΥΑΝΩΣΗ ΤΩΝ ΔΙΟΛΕΦΙΝΩΝ	3039709
0873437 - 02/05/2002	BRACKER AG	ΜΕΘΟΔΟΣ ΓΙΑ ΤΗ ΔΙΑΜΟΡΦΩΣΗ ΕΝΟΣ ΔΑΚΤΥΛΙΟΥ ΚΛΩΣΗΣ ΗΔΑΚΤΥΛΙΟΥ ΣΤΡΕΨΗΣ ΚΑΘΩΣ ΚΑΙ ΣΥΜΦΩΝΑ Μ' ΑΥΤΗΝ ΤΗ ΜΕΘΟΔΟ ΔΙΑΜΟΡΦΩΜΕΝΟΣ ΔΙΑΚΤΥΛΙΟΣ ΚΛΩΣΗΣ Η ΔΑΚΤΥΛΙΟΣ ΣΤΡΕΨΗΣ	3040043
0874564 - 20/03/2002	RIMOWA KOFFERFABRIK GMBH	ΒΑΛΙΤΣΑ	3039604
0875116 - 27/02/2002	MACROVISION CORPORATION	ΜΕΘΟΔΟΣ ΚΑΙ ΣΥΣΚΕΥΗ ΓΙΑ ΤΗ ΒΕΛΤΙΩΣΗ ΤΩΝ ΑΠΟΤΕΛΕΣΜΑΤΩΝ ΤΩΝ ΤΡΟΠΟΠΟΙΗΣΕΩΝ ΤΟΥ ΞΕΣΠΑΣΜΑΤΟΣ ΧΡΩΜΑΤΟΣ ΣΕ ΕΝΑ ΣΗΜΑ ΕΙΚΟΝΑΣ.	3039985
0876152 - 17/04/2002	GENENTECH, INC.	ΠΡΩΤΟΤΥΠΗ ΧΟΡΗΓΗΣΗ ΘΡΟΜΒΟΠΟΙΗΤΙΝΗΣ	3039796
0876199 - 17/04/2002	S.C. JOHNSON COMMERCIAL MARKETS, INC.	ΚΕΦΑΛΗ ΕΞΑΓΩΓΗΣ ΜΕΙΓΜΑΤΟΣ	3040022
0877923 - 03/04/2002	EASTMAN CHEMICAL COMPANY	ΑΝΑΛΥΣΗ ΔΕΙΓΜΑΤΟΣ ΠΟΛΛΩΝ ΜΕΤΑΒΑΗΤΩΝ	3039548

ΑΡ./ΗΜ.ΔΗΜ.Ε.Δ. (87)	ΔΙΚΑΙΟΥΧΟΣ (73)	ΤΙΤΛΟΣ ΕΦΕΥΡΕΣΗΣ (54)	ΑΡ.ΕΥΡ.Δ.Ε. (11)
0878158 - 13/03/2002	SARA LEE/DE N.V.	ΣΥΣΚΕΥΗ ΓΙΑ ΤΗΝ ΠΡΟΕΤΟΙΜΑΣΙΑ ΚΑΦΕ ΠΟΥ ΕΧΕΙ ΣΤΡΩΣΗ ΑΦΡΟΥ ΜΕ ΜΙΚΡΕΣ ΦΥΣΑΛΙΔΕΣ	3039704
0879296 - 27/03/2002	DALGETY PLC	ΔΝΑ ΔΕΙΚΤΕΣ ΓΙΑ ΜΕΓΕΘΟΣ ΝΕΟΓΝΟΥ ΧΟΙΡΟΥ	3039992
0880407 - 03/04/2002	INVERNESS MEDICAL TECHNOLOGY, INC.	ΒΕΛΤΙΩΜΕΝΟ ΟΡΓΑΝΟ ΕΛΕΓΧΟΥ ΓΛΥΚΟΖΗΣ ΚΑΙ ΠΕΡΙΕΚΤΗΣ ΛΩΡΙΔΩΝ ΔΟΚΙΜΩΝ ΓΙΑ ΧΡΗΣΗ ΣΤΟ ΙΔΙΟ	3039519
0880733 - 13/03/2002	FISHER CONTROLS INTERNATIONAL, INC.	ΣΤΑΘΕΡΟΠΟΙΗΤΗΣ ΤΩΝ ΔΙΑΚΥΜΑΝΣΕΩΝ ΤΗΣ ΡΟΗΣ ΡΥΘΜΙΣΤΟΥ	3039546
0881397 - 10/04/2002	NORINCO	ΣΥΝΔΕΣΗ ΔΥΟ ΣΥΝΑΡΜΟΣΜΕΝΩΝ ΤΕΜΑΧΙΩΝ	3039497
0882125 - 12/06/2002	THE PROCTER & GAMBLE COMPANY	ΜΕΘΟΔΟΣ ΠΑΡΑΣΚΕΥΗΣ ΑΠΟΡΡΥΠΑΝΤΙΚΗΣ ΣΥΝΘΕΣΕΩΣ ΧΑΜΗΛΗΣ ΠΥΚΝΟΤΗΤΑΣ ΔΙΑ ΣΥΣΣΩΜΑΤΩΣΕΩΣ ΜΕ ΑΝΟΡΓΑΝΟ ΔΙΠΛΟ ΑΛΑΣ	3039651
0882136 - 17/04/2002	BIOMOLECULAR PRODUCTS, INC.	ΜΕΘΟΔΟΣ ΓΙΑ ΚΑΤΑΣΚΕΥΗ ΛΥΣΟΦΟΣΦΑΤΙΔΥΛΟΧΟΛΙΝΗΣ	3039797
0883415 - 02/05/2002	SCHERING CORPORATION	ΕΙΣΠΝΕΥΣΤΗΡ ΚΟΝΙΟΠΟΙΗΜΕΝΟΥ ΦΑΡΜΑΚΟΥ	3040008
0883497 - 24/04/2002	ADOLF WURTH GMBH & CO. KG	ΔΙΑΤΑΞΗ ΕΠΙΔΕΙΞΕΩΣ ΠΛΗΡΟΦΟΡΙΩΝ	3039654
0883627 - 03/04/2002	MAYO FOUNDATION FOR MEDICAL EDUCATION AND RESEARCH REGENTS OF THE UNIVERSITY OF MINNESOTA	ΣΗΜΑΝΣΗ ΜΕ ΡΑΔΙΟΝΟΥΚΛΙΔΙΑ ΤΗΣ ΒΙΤΑΜΙΝΗΣ Β12 ΚΑΙ ΤΩΝ ΣΥΝΕΝΖΥΜΩΝ ΑΥΤΗΣ	3040062
0883828 - 05/06/2002	TYCO ELECTRONICS RAYCHEM NV	ΟΡΓΑΝΩΤΗΣ ΟΠΤΙΚΩΝ ΙΝΩΝ	3039969
0883874 - 05/06/2002	HEINEKEN TECHNICAL SERVICES B.V.	ΜΕΘΟΔΟΣ ΕΦΑΡΜΟΓΗΣ ΜΙΑΣ ΑΦΑΙΡΕΣΙΜΗΣ ΕΚΤΥΠΩΣΕΩΣ ΣΕ ΕΝΑ ΔΟΧΕΙΟ	3039850
0884964 - 05/06/2002	HUBER, JORG ERNE, ANTON EMMENEGGER, WOLFGANG GIROFLEX-ENTWICKLUNGS AG	ΚΑΡΕΚΛΑ ΚΑΙ ΕΙΔΙΚΑ ΚΑΡΕΚΛΑ ΓΡΑΦΕΙΟΥ	3039508
0888114 - 26/06/2002	AVENTIS PHARMACEUTICALS INC.	Η ΧΡΗΣΗ (+)-Α-(2,3-ΔΙΜΕΘΟΞΥΦΑΙΝΥΛΟ)-1-[2-(4-ΦΘΟΡΟΦΑΙΝΥΛ)ΑΙΘΥΛΟ]-4-ΠΙΠΕΡΙΔΙΝΟΜΕΘΑΝΟΛΗΣ ΣΤΗΝ ΑΓΩΓΗ ΑΝΩΜΑΛΙΩΝ ΚΑΤΑΘΛΙΨΕΩΣ ΚΑΙ ΔΙΠΟΛΙΚΩΝ ΑΝΩΜΑΛΙΩΝ	3039652
0888293 - 27/03/2002	ALTEON INC.	N-ΑΚΥΛΑΜΙΝΟΑΛΚΥΛΥΔΡΑΖΙΝΟΚΑΡΒΟΕΙΜΙΔΑΜΙΔΙΑ	3039547
0888356 - 20/03/2002	SCHERING AKTIENGESELLSCHAFT	ΣΥΜΠΥΚΝΩΜΕΝΑ ΠΑΡΑΓΩΓΑ 2,3-BENZΟΔΙΑΖΕΠΙΝΗΣ ΚΑΙ ΧΡΗΣΗ ΤΟΥΣ ΩΣ ΑΝΑΣΤΟΛΕΙΣ ΤΟΥ ΥΠΟΔΟΧΕΑ AMPA	3039832
0890679 - 27/02/2002	DIESELBOX S.A.	ΑΝΤΙΘΟΡΥΒΙΚΟ ΦΡΑΓΜΑ ΜΕ ΔΙΑΦΑΝΗ ΠΛΑΙΣΙΑ ΠΟΥ ΕΧΟΥΝ ΧΑΡΑΚΤΗΡΙΣΤΙΚΑ ΑΚΟΥΣΤΙΚΗΣ ΜΟΝΩΣΗΣ ΚΑΙ ΑΚΟΥΣΤΙΚΗΣ ΑΠΟΡΡΟΦΗΣΗΣ	3039347
0890838 - 06/03/2002	STICHTING INSTITUUT VOOR DIERHOUDERIJ EN DIERGEZONDHEID (ID-DLO)	ΜΕΘΟΔΟΣ ΚΑΙ ΣΥΣΚΕΥΗ ΕΠΙΛΟΓΗΣ ΑΥΓΩΝ	3039529
0891135 - 12/06/2002	RHODIA INC.	ΜΗ ΥΔΑΤΙΚΑ ΣΥΜΠΥΚΝΩΜΑΤΑ ΕΝΑΙΩΡΗΜΑΤΩΝ ΣΤΕΡΕΩΝ ΥΨΗΛΗΣ ΥΔΑΤΟΔΙΑΛΥΤΟΤΗΤΑΣ	3039352
0891417 - 06/03/2002	SOLVAY INTEROX (SOCIETE ANONYME)	ΣΥΝΘΕΣΕΙΣ ΠΕΡΙΕΧΟΥΣΕΣ ΥΠΕΡΑΝΘΡΑΚΙΚΟ ΝΑΤΡΙΟ	3039401
0891610 - 29/05/2002	ACTIVCARD	ΣΥΣΤΗΜΑ ΕΛΕΓΧΟΥ ΠΡΟΣΒΑΣΗΣ ΜΙΑΣ ΣΥΝΑΡΤΗΣΗΣ ΠΕΡΙΛΑΜΒΑΝΟΥΣΑΣ ΕΝΑ ΟΡΓΑΝΟ ΣΥΓΧΡΟΝΙΣΜΟΥ ΩΡΟΛΟΓΙΩΝ	3039648
0891978 - 20/03/2002	F. HOFFMANN-LA ROCHE AG	ΠΑΡΑΓΩΓΑ 5Η-ΘΕΙΑΖΟΛΟ[3,2-Α]ΠΥΡΙΜΙΔΙΝΗΣ	3039590

ΑΡ./ΗΜ.ΔΗΜ.Ε.Δ. (87)	ΔΙΚΑΙΟΥΧΟΣ (73)	ΤΙΤΛΟΣ ΕΦΕΥΡΕΣΗΣ (54)	ΑΡ.ΕΥΡ.Α.Ε. (11)
0892826 - 13/03/2002	HONEYWELL INTERNATIONAL INC.	ΣΥΝΘΕΣΕΙΣ ΑΖΕΟΤΡΟΠΙΚΟΥ ΤΥΠΟΥ ΜΕ 1,1,1,3,3-ΠΕΝΤΑΦΘΟΡΟΠΡΟΠΑΝΙΟ ΚΑΙ ΥΔΡΟΓΟΝΑΝΘΡΑΚΕΣ	3039680
0893121 - 13/03/2002	AKZO NOBEL N.V.	ΣΤΟΜΑΤΙΚΟ ΥΓΡΟ ΙΑΤΡΙΚΟ ΔΙΑΛΥΜΑ	3039653
0895637 - 10/04/2002	GIESECKE & DEVRIENT GMBH	CD ΜΕ ΕΝΣΩΜΑΤΩΜΕΝΟ ΤΣΙΠ	3039509
0896842 - 06/03/2002	DALLAN S.R.L.	ΔΙΑΤΡΗΤΙΚΗ ΜΗΧΑΝΗ ΓΙΑ ΜΕΤΑΛΛΙΚΑ ΕΛΑΣΜΑΤΑ ΥΠΟ ΤΗ ΜΟΡΦΗ ΜΕΜΟΝΩΜΕΝΩΝ ΦΥΛΛΩΝ Η ΤΑΙΝΙΑΣ	3039688
0897524 - 06/03/2002	FRAUNHOFER-GESELLSCHAFT ZUR FORDERUNG DER ANGEWANDTEN FORSCHUNG E.V.	ΣΥΣΚΕΥΗ ΜΕΤΡΗΣΕΩΣ ΤΡΙΣΔΙΑΣΤΑΤΟΥ ΕΠΙΦΑΝΕΙΑΣ ΑΝΤΙΚΕΙΜΕΝΟΥ, ΧΩΡΙΣ ΑΓΓΙΓΜΑ ΔΙΑ ΧΕΙΡΟΣ	3039725
0900071 - 10/04/2002	MCNEIL-PPC, INC.	ΔΙΑΤΡΗΤΗ ΜΕΜΒΡΑΝΗ ΜΕ ΒΕΛΤΙΩΜΕΝΑ ΧΑΡΑΚΤΗΡΙΣΤΙΚΑ ΠΑΡΟΧΕΤΕΥΣΗΣ ΤΩΝ (ΣΩΜΑΤΙΚΩΝ) ΥΓΡΩΝ, ΜΕΘΟΔΟΣ ΔΙΑΜΟΡΦΩΣΗΣ ΤΗΣ ΜΕΜΒΡΑΝΗΣ ΚΑΙ ΑΠΟΡΡΟΦΗΤΙΚΑ ΠΡΟΙΟΝΤΑ ΠΟΥ ΤΗ ΧΡΗΣΙΜΟΠΟΙΟΥΝ	3039736
0900239 - 27/03/2002	BAYER AG	ΤΑΧΕΩΣ ΦΩΤΟΚΑΤΕΥΘΥΝΟΜΕΝΑ ΥΠΟΣΤΡΩΜΑΤΑ ΚΑΘΩΣ ΚΑΙ ΦΩΤΟΚΑΤΕΥΘΥΝΟΜΕΝΑ ΠΟΛΥΜΕΡΗ ΜΕ ΠΛΑΓΙΕΣ ΟΜΑΔΕΣ ΕΙΣ ΤΑ ΟΠΟΙΑ ΜΠΟΡΕΙ ΝΑ ΠΡΟΣΔΟΘΕΙ ΜΕΓΑΛΟΣ ΔΕΙΚΤΗΣ ΔΙΠΛΗΣ ΔΙΑΘΛΑΣΕΩΣ.	3039740
0900283 - 03/04/2002	AKZO NOBEL N.V.	ΜΙΚΡΟΒΙΑΚΗ ΠΙΑ-ΥΔΡΟΞΥΛΙΩΣΗ ΣΤΕΡΕΟΙΔΩΝ	3039882
0900996 - 10/04/2002	RHEINMETALL W & M GMBH	ΜΕΘΟΔΟΣ ΚΑΤΑΣΚΕΥΗΣ ΕΝΟΣ ΚΑΨΥΛΙΟΥ ΠΡΟΩΘΗΤΙΚΟΥ ΓΕΜΙΣΜΑΤΟΣ	3039429
0901366 - 17/04/2002	WARNER-LAMBERT COMPANY	ΟΔΟΝΤΟΤΡΙΜΜΑ ΚΑΤΑ ΤΗΣ ΠΕΤΡΑΣ ΠΟΥ ΠΕΡΙΕΧΕΙ ΣΕ ΥΨΗΛΟ ΒΑΘΜΟ ΕΥΔΙΑΛΥΤΟ ΠΥΡΟΦΩΣΦΟΡΙΚΟ ΑΛΑΣ	3039889
0901542 - 10/04/2002	N.V. LUCHTHAVEN SCHIPHOL	ΣΥΣΤΗΜΑ ΑΠΟΧΕΤΕΥΣΗΣ ΥΓΡΩΝ ΓΙΑ ΜΙΑ ΕΠΙΦΑΝΕΙΑ ΜΕ ΣΚΛΗΡΟ ΑΝΩ-ΜΕΡΟΣ	3039899
0902783 - 17/04/2002	THE LIPOSOME COMPANY, INC.	ΥΔΡΟΦΟΒΑ ΠΑΡΑΓΩΓΑ ΤΑΞΑΝΙΟΥ ΠΟΥ ΠΡΟΑΓΟΥΝ ΥΔΡΟΛΥΣΗ	3039511
0903705 - 27/03/2002	SCHOLLER LEBENSMITTEL GMBH & CO. KG	ΔΙΑΤΑΞΗ ΑΠΟΔΟΣΗΣ ΓΙΑ ΑΓΑΘΟ ΣΕ ΤΕΜΑΧΙΑ, ΙΔΙΑΙΤΕΡΑ ΣΥΣΚΕΥΑΣΜΕΝΟ ΑΓΑΘΟ ΒΑΘΙΑΣ ΨΥΞΗΣ	3039549
0906320 - 03/04/2002	RHODIA CHIMIE	ΒΕΛΤΙΩΜΕΝΗ ΜΕΘΟΔΟΣ ΓΙΑ ΤΗΝ ΑΠΟΚΤΗΣΗ ΟΡΓΑΝΟΣΙΛΑΝΙΩΝ ΕΦΑΡΜΟΖΟΝΤΑΣ ΜΙΑ ΑΝΤΙΔΡΑΣΗ ΑΝΑΔΙΑΝΟΜΗΣ	3039531
0906412 - 27/02/2002	LITTLE ISLAND PATENTS, LTD	ΕΝΑ ΥΠΟΣΤΡΩΜΑ ΚΑΘΑΡΙΣΜΟΥ ΒΑΦΗΣ ΚΑΙ ΜΙΑ ΜΕΘΟΔΟΣ ΓΙΑ ΒΙΟΜΗΧΑΝΟΠΟΙΗΣΗ ΤΟΥ.	3040003
0906492 - 13/03/2002	SOCIETE MDI MOTOR DEVELOPMENT INTERNATIONAL S.A.	ΜΕΘΟΔΟΣ ΓΙΑ ΤΗΝ ΜΕΙΩΣΗ ΡΥΠΑΝΣΗΣ ΜΗΧΑΝΩΝ ΚΑΙ ΕΓΚΑΤΑΣΤΑΣΗ ΣΕ ΛΕΩΦΟΡΕΙΑ ΠΟΛΗΣ ΚΑΙ ΑΛΛΑ ΟΧΗΜΑΤΑ	3039678
0906809 - 27/02/2002	UNIBASE S.P.A.	ΒΕΛΤΙΩΜΕΝΟΣ ΚΥΛΙΝΔΡΟΣ ΦΥΤΟΚΕΝΤΡΗΣ ΔΙΕΥΡΥΝΣΗΣ ΓΙΑ ΜΗΧΑΝΕΣ ΛΕΙΑΝΣΗΣ ΜΕ ΑΜΜΟ	3039351
0906918 - 15/05/2002	AVENTIS PHARMA DEUTSCHLAND GMBH	ΜΕΘΟΔΟΣ ΓΙΑ ΤΗΝ ΕΞΑΓΩΓΗ ΠΡΟΔΡΟΜΩΝ ΙΝΣΟΥΛΙΝΗΣ ΜΕ ΟΡΘΩΣ ΣΥΝΔΕΔΕΜΕΝΕΣ ΓΕΦΥΡΕΣ ΚΥΣΤΙΝΗΣ	3039655
0907320 - 22/05/2002	AVENTIS CROPSCIENCE UK LIMITED	ΜΥΚΗΤΟΚΤΟΝΕΣ ΣΥΝΘΕΣΕΙΣ	3039790
0907356 - 03/04/2002	MASSACHUSETTS INSTITUTE OF TECHNOLOGY THE PENN STATE RESEARCH FOUNDATION	ΑΕΡΟΔΥΝΑΜΙΚΑ ΕΛΑΦΡΑ ΤΕΜΑΧΙΔΙΑ ΔΙΑ ΧΟΡΗΓΗΣΗ ΦΑΡΜΑΚΟΥ ΣΤΟΥΣ ΠΙΝΕΥΜΟΝΕΣ	3039682

ΑΡ./ΗΜ.ΔΗΜ.Ε.Δ. (87)	ΔΙΚΑΙΟΥΧΟΣ (73)	ΤΙΤΛΟΣ ΕΦΕΥΡΕΣΗΣ (54)	ΑΡ.ΕΥΡ.Δ.Ε. (11)
0908036 - 06/03/2002	INTERDIGITAL TECHNOLOGY CORPORATION	ΣΥΣΤΗΜΑ ΕΠΙΚΟΙΝΩΝΙΑΣ CDMA ΠΟΥ ΕΠΙΛΕΚΤΙΚΑ ΔΙΑΚΟΠΤΕΙ ΜΕΤΑΒΙΒΑΣΕΙΣ ΣΤΟΙΧΕΙΩΝ ΚΑΤΑ ΤΗΝ ΕΓΚΑΤΑΣΤΑΣΗ ΕΝΟΣΔΙΑΥΛΟΥ ΕΠΙΚΟΙΝΩΝΙΑΣ.	3039989
0910333 - 27/02/2002	SMITHKLINE BEECHAM PLC	ΣΚΕΥΑΣΜΑ ΣΤΟΜΑΤΙΚΟΥ ΔΙΑΛΥΜΑΤΟΣ ΠΟΥ ΠΕΡΙΕΧΕΙ ΚΕΤΥΛΟΠΥΡΙΔΙΝΙΟ ΧΛΩΡΙΔΙΟ ΚΑΙ ΕΝΑ ΕΠΑΜΦΟΤΕΡΙΖΟΝ ΕΠΙΦΑΝΕΙΟΔΡΑΣΤΙΚΟ ΜΕΣΟ	3039436
0912155 - 13/03/2002	DENTAVANTGART DIVISION KFT	ΧΡΗΣΗ ΝΕΩΝ ΣΥΝΘΕΣΕΩΝ ΥΑΛΟΥ ΓΙΑ ΤΗΝ ΚΑΤΑΣΚΕΥΗ ΟΔΟΝΤΙΑΤΡΙΚΩΝ ΥΑΛΙΝΩΝ ΣΤΥΛΙΣΚΩΝ ΚΑΙ ΣΤΥΛΙΣΚΩΝ ΥΠΟΣΤΗΡΙΞΕΩΣ ΚΑΙ ΜΕΘΟΔΟΣ ΠΑΡΑΓΩΓΗΣ ΤΩΝ ΥΑΛΙΝΩΝ ΣΤΥΛΙΣΚΩΝ	3039613
0912303 - 27/03/2002	GAPLAST GMBH	ΜΕΘΟΔΟΣ ΔΙΑ ΤΗΝ ΚΑΤΑΣΚΕΥΗ ΕΝΟΣ ΥΠΟΔΟΧΕΩΣ ΜΕ ΑΝΟΙΓΜΑΤΑ ΕΞΙΣΩΣΕΩΣ ΠΙΕΣΕΩΣ	3039711
0912524 - 13/03/2002	BASF AKTIENGESELLSCHAFT	ΠΑΡΑΓΩΓΑ 2-(0-[ΠΥΡΙΜΙΔΙΝ-4-ΥΛΟ] ΦΑΙΝΥΛΟΞΕΙΚΟΥ ΟΞΕΟΣ ΚΑΙ Η ΧΡΗΣΙΜΟΠΟΙΗΣΗ ΤΟΥ ΓΙΑ ΤΗΝ ΚΑΤΑΠΟΛΕΜΗΣΗ ΕΠΙΖΗΜΙΩΝ ΜΥΚΗΤΩΝ ΚΑΙ ΖΩΙΚΩΝ ΠΑΡΑΣΙΤΩΝ	3039608
0912536 - 05/06/2002	AVENTIS PHARMA S.A.	ΜΕΘΟΔΟΣ ΜΟΝΟΑΛΚΥΛΙΩΣΗΣ ΤΩΝ ΥΔΡΟΞΥΤΑΞΑΝΙΩΝ	3039934
0914092 - 17/04/2002	MASSACHUSETTS INSTITUTE OF TECHNOLOGY	ΣΥΣΚΕΥΕΣ ΜΙΚΡΟΤΣΙΠ ΑΠΟΔΟΣΗΣ ΦΑΡΜΑΚΟΥ	3039701
0915841 - 27/02/2002	NOVARTIS AG	ΑΝΙΛΙΝΟΠΕΠΤΙΔΙΚΑ ΠΑΡΑΓΩΓΑ	3039972
0915866 - 27/03/2002	WARNER-LAMBERT COMPANY	ΒΕΛΤΙΩΜΕΝΗ ΜΕΘΟΔΟΣ ΓΙΑ ΤΗ ΣΥΝΘΕΣΗ ΠΡΟΣΤΑΤΕΥΜΕΝΩΝ ΕΣΤΕΡΩΝ ΤΟΥ(S)-3,4-ΔΙΥΔΡΟΞΥΒΟΥΤΥΡΙΚΟΥ ΟΞΕΩΣ.	3039747
0915937 - 03/04/2002	RHODIA CHIMIE	ΣΥΝΘΕΣΗ ΣΙΛΙΚΟΝΗΣ ΓΙΑ ΕΠΙΚΑΛΥΨΗ ΥΠΟΣΤΡΩΜΑΤΩΝ ΜΕ ΥΦΑΣΜΑΤΙΝΟ ΥΛΙΚΟ	3039461
0917838 - 03/04/2002	INNOTRADE GES.M.B.H.	ΣΥΣΚΕΥΗ ΦΡΟΝΤΙΔΑΣ ΣΤΟΜΑΤΟΣ	3039525
0918234 - 17/04/2002	ALCAN SINGEN GMBH ALANOD ALUMINIUM-VEREDLUNG GMBH & CO.	ΣΥΝΘΕΤΟ ΑΝΤΑΝΑΚΛΑΣΤΙΚΟ ΥΛΙΚΟ, ΚΥΡΙΩΣ ΓΙΑ ΑΝΤΑΝΑΚΛΑΣΤΗΡΕΣ	3039787
0918507 - 03/04/2002	NORTON HEALTHCARE LIMITED	ΣΥΝΘΕΣΕΙΣ ΑΕΡΟΖΟΛ	3039521
0918596 - 03/04/2002	HH PATENT A/S	ΜΕΘΟΔΟΣ ΓΙΑ ΤΗΝ ΑΦΑΙΡΕΣΗ ΤΩΝ ΓΡΕΖΙΩΝ ΑΠΟ ΑΝΤΙΚΕΙΜΕΝΑ, ΙΔΙΑΙΤΕΡΑ ΑΠΟ ΜΕΤΑΛΛΙΚΑ, ΚΑΙ ΧΡΗΣΙΜΟΠΟΙΗΣΗ ΤΗΣ ΜΕΘΟΔΟΥ.	3039990
0920690 - 03/04/2002	FOOTFALL LIMITED	ΑΠΕΙΚΟΝΙΣΗ ΑΚΟΛΟΥΘΙΑΣ ΕΙΚΟΝΩΝ	3039506
0922001 - 12/06/2002	GEORGIA-PACIFIC S.A.R.L.	ΔΙΑΝΟΜΕΑΣ ΓΙΑ ΤΑΙΝΙΑ ΣΕ ΡΟΛΟ ΠΥΡΗΝΑ ΠΕΡΙΛΙΞΕΩΣ ΠΕΡΙΕΧΟΝΤΑ ΤΕΛΕΙΟΠΟΙΗΜΕΝΟ ΣΤΕΛΕΧΟΣ ΥΠΟΣΤΗΡΙΞΗΣ	3039903
0922548 - 03/04/2002	S.A.R.L. ALPHA PLATRE	ΜΕΘΟΔΟΣ ΧΥΤΕΥΣΕΩΣ ΛΕΠΤΩΝ ΠΛΑΚΩΝ ΑΠΟ ΧΥΤΕΥΣΙΜΟ ΥΛΙΚΟ, ΚΥΡΙΩΣ ΓΥΨΟ, ΔΙΑΤΑΞΗ ΔΙΑ ΤΗΝ ΠΡΑΓΜΑΤΟΠΟΙΗΣΗ ΚΑΙ ΤΟ ΛΑΜΒΑΝΟΜΕΝΟ ΠΡΟΪΟΝ	3039713
0923585 - 08/05/2002	PFIZER INC.	ΒΑΣΙΖΟΜΕΝΟΙ ΣΕ ΦΩΣΦΙΝΙΚΗ ΡΙΖΑ ΑΝΑΣΤΟΛΕΙΣ ΜΕΤΑΛΛΟΠΡΩΤΕΑΣΩΝ ΜΗΤΡΑΣ.	3039997
0923853 - 09/01/2002	LOGITEC PLUS B.V.	ΜΗΧΑΝΗΜΑ ΔΙΑ ΤΗΝ ΧΑΛΑΡΩΣΙΝ ΕΝΟΣ ΟΓΚΟΥ ΣΥΜΠΑΓΟΥΣ ΕΙΣ ΧΥΜΑ ΥΛΙΚΟΥ ΙΔΙΑ ΧΩΜΑΤΟΣ ΔΙΑ ΑΝΘΗ	3039864
0924044 - 10/04/2002	VAN DEN BRINK DEVELOPMENT B.V.	ΜΗΤΡΑ (ΚΑΛΟΥΠΙ) ΕΓΧΥΣΗΣ, ΜΕΘΟΔΟΣ ΚΑΤΑΣΚΕΥΗΣ ΕΝΟΣ ΚΑΔΟΥ ΜΕ ΛΑΒΗ, ΚΑΙ ΚΑΔΟΣ ΠΟΥ ΕΧΕΙ ΚΑΤΑΣΚΕΥΑΣΘΕΙ ΜΕΤΗ ΜΗΤΡΑ (ΚΑΛΟΥΠΙ) ΠΟΥ ΠΡΟΑΝΑΦΕΡΘΗΚΕ	3039836

ΑΡ./ΗΜ.ΔΗΜ.Ε.Δ. (87)	ΔΙΚΑΙΟΥΧΟΣ (73)	ΤΙΤΛΟΣ ΕΦΕΥΡΕΣΗΣ (54)	ΑΡ.ΕΥΡ.Α.Ε. (11)
0925785 - 27/03/2002	SOLVAY PHARMACEUTICALS GMBH	ΣΤΑΘΕΡΟΠΟΙΗΜΕΝΗ ΦΑΡΜΑΚΕΥΤΙΚΗ ΣΥΝΘΕΣΗ, ΠΟΥ ΠΕΡΙΕΧΕΙ DOPAMIN ' Η DOBUTAMIN	3039657
0928048 - 17/04/2002	SIEMENS AKTIENGESELLSCHAFT	ΡΕΥΜΑΤΟΔΟΤΗΣ ΠΟΛΛΑΠΛΗΣ ΧΡΗΣΗΣ	3039760
0928138 - 15/05/2002	THE PILLSBURY COMPANY	ΣΥΣΚΕΥΗ ΔΙΑΝΟΜΗΣ ΥΓΡΟΥ ΓΙΑ ΜΙΑ ΓΡΑΜΜΗ ΕΠΕΞΕΡΓΑΣΙΑΣ ΖΥΜΗΣ	3039507
0928192 - 02/05/2002	AVENTIS PHARMA DEUTSCHLAND GMBH	ΑΝΤΙΜΥΚΗΤΙΑΣΙΚΗ ΓΕΛΗ ΜΕ ΥΨΗΛΗ ΑΠΟΔΟΣΗ ΔΡΑΣΤΙΚΗΣ ΟΥΣΙΑΣ	3039783
0930064 - 02/05/2002	MERZ & CO. GMBH & CO.	ΠΡΟΣΘΕΤΑ ΛΟΥΤΡΟΥ, ΙΔΙΑΙΤΕΡΑ ΣΤΗΝ ΜΟΡΦΗ ΕΝΟΣ ΑΝΑΒΡΑΖΟΝΤΟΣ ΔΙΣΚΙΟΥ, ΜΕΘΟΔΟΣ ΓΙΑ ΤΗΝ ΠΑΡΑΣΚΕΥΗ ΤΟΥΣ ΚΑΙ Η ΧΡΗΣΗ ΤΟΥΣ.	3039732
0930734 - 27/03/2002	SOCIETE EUROPEENNE DES SATELLITES S.A.	ΜΕΘΟΔΟΣ ΚΑΙ ΣΥΣΚΕΥΗ ΚΑΘΟΡΙΣΜΟΥ ΤΩΝ ΧΑΡΑΚΤΗΡΙΣΤΙΚΩΝ ΤΩΝ ΕΞΑΡΤΗΜΑΤΩΝ ΕΝΟΣ ΚΑΝΑΛΙΟΥ ΕΠΙΚΟΙΝΩΝΙΩΝ ΥΠΟ ΦΟΡΤΙΟ	3040010
0931087 - 03/04/2002	BOEHRINGER INGELHEIM PHARMA KG BOEHRINGER INGELHEIM INTERNA- TIONAL GMBH	ΝΕΑ ΠΑΡΑΓΩΓΑ ΠΥΡΑΝΟΖΙΔΙΟΥ.	3039744
0931265 - 02/05/2002	WASHINGTON UNIVERSITY	ΔΙΑΓΝΩΣΤΙΚΗ ΜΕΘΟΔΟΣ ΓΙΑ ΤΗΝ ΑΘΗΡΟΣΚΛΗ- ΡΥΝΣΗ	3039762
0931543 - 20/03/2002	MERCK PATENT GMBH	ΠΟΛΥΣΤΡΩΜΑΤΙΚΟ ΔΙΣΚΙΟ ΠΟΥ ΠΕΡΙΕΧΕΙ ΠΡΟΒΙΟ- ΤΙΚΟΥΣ ΜΙΚΡΟΟΡΓΑΝΙΣΜΟΥΣ, ΟΠΩΣ ΠΧ ΓΑΛΑΚΤΟ- ΒΑΚΙΛΛΟΥΣ ' Η ΓΑΛΑΚΤΟΒΑΚΤΗΡΙΔΙΑ	3039658
0931735 - 24/04/2002	KLEIN, JOACHIM	ΣΥΣΚΕΥΗ ΓΙΑ ΤΗΝ ΣΥΛΛΟΓΗ ΚΑΙ ΤΗΝ ΠΡΟΣΩΡΙΝΗ ΔΙΑΤΗΡΗΣΗ ΥΠΟΛΕΙΜΜΑΤΩΝ ΚΑΙ ΑΠΟΡΡΙΜΜΑΤΩΝ Η ΡΥΠΑΣΜΕΝΩΝ ΛΕΙΤΟΥΡΓΙΚΩΝ ΜΕΣΩΝ	3040066
0932339 - 10/04/2002	BASF AKTIENGESELLSCHAFT	ΣΤΕΡΕΟ ΜΕΣΟ ΦΥΤΟΠΡΟΣΤΑΣΙΑΣ	3039596
0932597 - 27/03/2002	LABORATORIO FARMACEUTICO C.T. S.R.L.	ΧΡΗΣΗ ΑΜΙΔΙΩΝ Γ-ΥΔΡΟΞΥΒΟΥΤΥΡΙΚΟΥ ΟΞΕΟΣ ΣΤΗ ΘΕΡΑΠΕΥΤΙΚΗ ΑΝΤΙΜΕΤΩΠΙΣΗ ΤΟΥ ΕΘΙΣΜΟΥ ΣΤΑ ΝΑΡΚΑΩΤΙΚΑ ΚΑΙ ΙΔΙΑΙΤΕΡΑ ΤΟΥ ΑΛΚΟΟ- ΛΙΣΜΟΥ	3040018
0932689 - 27/02/2002	THE UNIVERSITY COURT OF THE UNI- VERSITY OF GLASGOW	ΠΟΣΟΤΙΚΟΙ ΠΡΟΣΔΙΟΡΙΣΜΟΙ ΔΙΑ ΟΜΟΚΥΣΤΕΪΝΗ ΚΑΙ ΟΜΟΚΥΣΤΕΪΝΟΔΕΣΟΥΛΦΟΥΡΑΣΗ ΑΠΟ ΠΡΩΤΟ- ΖΩΙΚΗ ΚΟΛΠΙΚΗ ΤΡΙΧΟΜΟΝΑΔΑ.	3040005
0932704 - 03/04/2002	ELI LILLY AND COMPANY	ΜΕΘΟΔΟΣ ΓΙΑ ΤΗ ΣΥΝΤΗΡΗΣΗ ΔΕΡΜΑΤΩΝ ΖΩΩΝ	3039789
0933362 - 03/04/2002	BASF AKTIENGESELLSCHAFT	ΔΙΕΡΓΑΣΙΑ ΓΙΑ ΤΗΝ ΠΑΡΑΣΚΕΥΗ ΠΑΡΑΓΩΓΩΝ ΔΙΚΑΡΒΟΞΥΛΙΚΗΣ ΠΥΡΙΔΙΝΗΣ	3039603
0933373 - 05/06/2002	PFIZER, INC.	ΤΕΡΠΕΝΟΕΙΔΕΙΣ ΕΝΩΣΕΙΣ ΛΑΚΤΟΝΗΣ ΚΑΙ ΔΙΕΡ- ΓΑΣΙΑ ΠΑΡΑΓΩΓΗΣ ΤΟΥΣ	3039410
0934075 - 03/04/2002	NOVARTIS AG	ΜΙΚΡΟΚΟΚΙΚΚΟ ΑΝΤΙΒΙΟΤΙΚΟ ΓΙΑ ΤΗΝ ΠΡΟΛΗΨΗ ΚΑΙ ΤΗΝ ΑΝΤΙΜΕΤΩΠΙΣΗ ΤΗΣ ΜΑΣΤΙΤΙΔΑΣ.	3039978
0934368 - 13/03/2002	BAYER AG	ΕΠΙΚΑΛΥΨΗ ΕΝΑΝΤΙΟΝ ΜΟΥΧΛΙΑΣΜΑΤΟΣ	3039975
0934386 - 24/04/2002	S.C. JOHNSON & SON, INC.	ΣΥΜΠΛΟΚΟ ΕΠΙΦΑΝΕΙΟΔΡΑΣΤΙΚΟΥ ΜΕ ΣΥΝΔΥΑ- ΣΤΙΚΟ ΠΟΛΥΜΕΡΙΚΟ ΠΥΚΝΩΤΙΚΟ	3040015
0935512 - 29/05/2002	ALCON LABORATORIES, INC.	ΜΕΘΟΔΟΣ ΚΡΥΟΓΟΝΙΚΗΣ ΣΤΙΛΒΩΣΗΣ ΓΙΑ ΜΑΛΑΚΑ ΑΚΡΥΛΙΚΑΑΝΤΙΚΕΙΜΕΝΑ	3040040
0935750 - 24/04/2002	BP OIL INTERNATIONAL LIMITED	ΣΥΣΚΕΥΗ ΔΟΚΙΜΗΣ ΚΑΙ ΜΕΘΟΔΟΣ ΧΡΗΣΙΜΟ- ΠΟΙΗΣΗΣ	3040033
0936052 - 08/05/2002	ROHM GMBH & CO. KG	ΔΙΑΤΑΞΗ ΔΙΑΚΡΙΒΩΣΗΣ ΣΧΟΙΝΙΩΝ ΠΡΟΙΟΝΤΟΣ ΕΞΕΛΑΣΗΣ ΠΛΑΚΩΝ ΚΟΙΛΟΥ ΘΑΛΑΜΟΥ ΑΠΟ ΘΕΡΜΟΠΛΑΣΤΙΚΟ ΠΛΑΣΤΙΚΟ ΥΛΙΚΟ	3039729

ΑΡ./ΗΜ.ΔΗΜ.Ε.Δ. (87)	ΔΙΚΑΙΟΥΧΟΣ (73)	ΤΙΤΛΟΣ ΕΦΕΥΡΕΣΗΣ (54)	ΑΡ.ΕΥΡ.Δ.Ε. (11)
0936860 - 20/02/2002	MONSANTO TECHNOLOGY LLC	ΣΥΝΘΕΣΗ ΚΑΙ ΜΕΘΟΔΟΣ ΓΙΑ ΑΓΩΓΗ ΦΥΤΩΝ ΜΕ ΕΞΩΓΕΝΗ ΧΗΜΙΚΑ	3039861
0936908 - 13/03/2002	ORTHO-MCNEIL PHARMACEUTICAL, INC.	ΠΑΡΑΓΩΓΑ ΑΝΤΙΣΠΑΣΜΩΔΙΚΩΝ ΧΡΗΣΙΜΩΝ ΣΤΗ ΘΕΡΑΠΕΙΑ ΠΛΑΓΙΑΣ ΜΥΑΤΡΟΦΙΚΗΣ ΣΚΛΗΡΥΝΣΗΣ	3039402
0937038 - 17/04/2002	LEO PHARMACEUTICAL PRODUCTS LTD. A/S (LOVENS KEMISKE FABRIK PRODUKTIONS AKTIESELSKAB)	ΑΝΑΛΟΓΑ ΒΙΤΑΜΙΝΗΣ D	3039786
0938427 - 03/04/2002	FLEXICO-FRANCE	ΜΗΧΑΝΗ ΓΙΑ ΤΗΝ ΑΥΤΟΜΑΤΗ ΔΙΑΜΟΡΦΩΣΗ, ΠΛΗΡΩΣΗ ΚΑΙ ΚΛΕΙΣΙΜΟ ΣΑΚΩΝ, ΜΕ ΕΓΚΑΡΣΙΑ ΜΟΡΦΟΤΕΜΑΧΙΑ ΚΛΕΙΣΙΜΑΤΟΣ, ΚΑΙ ΛΑΜΒΑΝΟΜΕΝΟΙ ΦΑΚΕΛΙΣΚΟΙ	3039750
0938623 - 17/04/2002	ETABLISSEMENTS MONTABERT	ΔΙΑΤΑΞΗ ΓΕΩΤΡΗΣΕΩΝ	3039683
0939623 - 27/02/2002	DUPHAR INTERNATIONAL RESEARCH B.V	ΔΙΑ ΤΟΥ ΣΤΟΜΑΤΟΣ ΧΟΡΗΓΟΥΜΕΝΟ ΕΠΙΒΡΑΔΥΝΟΜΕΝΗΣ ΑΜΕΣΗΣ ΑΠΕΛΕΥΘΕΡΩΣΗΣ ΣΚΕΥΑΣΜΑ ΚΑΙ ΜΕΘΟΔΟΣ ΓΙΑ ΤΗΝ ΠΑΡΑΣΚΕΥΗ ΑΥΤΟΥ	3039943
0939676 - 20/03/2002	VAN DER ZANDEN, ROSEMARIE JOHANNA VAN DER ZANDEN, JOHANNES PETRUS ANDREAS JOSEPHUS IHC HOLLAND N.V.	ΜΕΘΟΔΟΣ ΚΑΙ ΔΙΑΤΑΞΗ ΓΙΑ ΤΗΝ ΤΑΥΤΟΧΡΟΝΗ ΑΛΕΣΗ ΜΕ ΚΡΟΥΣΗ ΥΛΙΚΟΥ	3039404
0939685 - 03/04/2002	LUPI, QUINTILIO	ΠΑΓΚΟΣ ΓΙΑ ΤΗΝ ΜΗΧΑΝΙΚΗ ΚΑΤΕΡΓΑΣΙΑ ΠΡΟΕΚΤΕΙΝΟΜΕΝΩΝ ΑΝΤΙΚΕΙΜΕΝΩΝ ΟΠΩΣ ΛΩΡΙΔΕΣ ΜΑΡΜΑΡΟΥ ΚΑΙ ΟΜΟΕΙΔΩΝ ΠΡΟΣ ΑΥΤΟ	3039504
0941979 - 05/06/2002	BASF AKTIENGESELLSCHAFT	ΣΥΝΕΧΗΣ ΜΕΘΟΔΟΣ ΓΙΑ ΤΗΝ ΠΑΡΑΣΚΕΥΗ ΔΙΜΕΘΥΛΟΒΙΝΥΛΟΚΑΡΒΙΝΟΛΗΣ ΜΕ ΙΣΟΜΕΡΙΣΜΟ ΠΡΕΝΟΛΗΣ	3039607
0943010 - 13/03/2002	COMPAGNIE GERVAIS DANONE	ΜΕΘΟΔΟΣ ΔΙΑ ΤΗΝ ΑΝΙΧΝΕΥΣΗ ΖΩΝΤΩΝ ΜΙΚΡΟΒΙΟΛΟΓΙΚΩΝ ΡΥΠΑΝΤΩΝ ΕΝΟΣ ΕΝΟΣ ΔΕΙΓΜΑΤΟΣ ΠΡΟΙΟΝΤΟΣ ΤΡΟΦΙΜΩΝ	3039399
0943062 - 27/02/2002	MAURO BIANCHI S.A.	ΑΝΑΡΤΗΣΗ ΤΡΟΧΟΥ ΟΧΗΜΑΤΟΣ ΜΕ ΤΗ ΧΡΗΣΙΜΟΠΟΙΗΣΗ ΕΝΟΣΕΛΑΤΗΡΙΟΥ ΣΥΝΔΥΑΣΜΕΝΟΥ ΜΕ ΕΥΚΑΜΠΤΟ ΟΠΛΙΣΜΟ ΜΕ ΠΡΟΟΡΙΣΜΟ ΤΗΝ ΜΕΤΑΒΟΛΗ ΤΗΣ ΑΚΑΜΠΤΗΣ ΔΙΑΔΡΟΜΗΣ ΤΟΥ	3039941
0944384 - 13/03/2002	ROTTA RESEARCH B.V.	ΣΥΣΤΗΜΑ ΔΙΑΔΕΡΜΙΚΗΣ ΔΙΑΝΟΜΗΣ ΦΑΡΜΑΚΟΥ ΓΙΑ ΤΗΝ ΑΓΩΓΗ ΚΑΡΔΙΑΚΩΝ ΠΑΘΗΣΕΩΝ	3039957
0944540 - 03/04/2002	COMMUNICATION BELT WERBEFLACHEN GMBH	ΜΕΤΑΦΟΡΙΚΗ ΕΓΚΑΤΑΣΤΑΣΗ	3040071
0946110 - 03/04/2002	PIQUANTE INTERNATIONAL LIMITED	ΜΕΘΟΔΟΣ ΠΑΡΑΣΚΕΥΗΣ ΕΝΟΣ ΤΡΟΦΙΜΟΥ ΜΕ ΒΑΣΗ ΤΟ ΣΟΛΑΝΟΕΙΔΕΣ SOLANACEAE CAPSICUM	3040036
0946120 - 20/03/2002	HENKEL-ECOLAB GMBH & CO. OHG	ΑΝΕΞΑΡΤΗΤΗ ΡΥΘΜΙΣΗ ΔΟΣΟΛΟΓΗΣΗΣ ΓΙΑ ΠΛΥΝΤΗΡΙΑ	3039606
0946150 - 06/03/2002	LTS LOHMANN THERAPIE-SYSTEME AG	ΣΚΕΥΑΣΜΑ ΧΟΡΗΓΟΥΜΕΝΟ ΑΠΟ ΤΟΥ ΣΤΟΜΑΤΟΣ, ΠΟΥ ΠΕΡΙΕΧΕΙ ΤΟΥΛΑΧΙΣΤΟΝ ΜΙΑ ΦΑΡΜΑΚΕΥΤΙΚΗ ΔΡΑΣΤΙΚΗ ΟΥΣΙΑ ΣΕ ΜΙΑ ΜΗΤΡΑ ΠΟΥ ΜΠΟΡΕΙ ΝΑ ΔΙΟΓΚΩΘΕΙ ΕΝΤΟΣ ΥΔΑΤΙΚΟΥ ΜΕΣΟΥ	3039662
0946156 - 27/02/2002	THE BOOTS COMPANY PLC	ΘΕΡΑΠΕΥΤΙΚΟΙ ΠΑΡΑΓΟΝΤΕΣ	3039455
0946157 - 13/03/2002	ALCON LABORATORIES, INC.	Η ΤΟΠΙΚΗ ΧΡΗΣΗ ΚΑΠΑ ΟΠΙΟΥΧΩΝ ΑΓΩΝΙΣΤΩΝ ΓΙΑ ΤΗΝ ΘΕΡΑΠΕΥΤΙΚΗ ΑΝΤΙΜΕΤΩΠΙΣΗ ΟΦΘΑΛΜΙΚΟΥ ΠΙΝΟΥ.	3039991

ΑΡ./ΗΜ.ΔΗΜ.Ε.Δ. (87)	ΔΙΚΑΙΟΥΧΟΣ (73)	ΤΙΤΛΟΣ ΕΦΕΥΡΕΣΗΣ (54)	ΑΡ.ΕΥΡ.Α.Ε. (11)
0946176 - 27/03/2002	BAYER AG	Η ΧΡΗΣΙΜΟΠΟΙΗΣΗ ΠΑΡΑΓΩΓΩΝ 7-(2-ΟΞΑ-5,8-ΔΙΑΖΑ-ΔΙΚΥΚΛΟ[4.3.0]NON-8-ΥΛ)ΚΙΝΟΛΟΝΟΚΑΡΒΟΝΙΚΩΝ ΟΞΕΩΝ ΚΑΙ ΝΑΦΘΥΡΙΔΟΝΟΚΑΡΒΟΝΙΚΩΝ ΟΞΕΩΝ ΔΙΑ ΤΗΝ ΠΑΡΑΣΚΕΥΗ ΕΝΟΣ ΦΑΡΜΑΚΟΥ ΔΙΑ ΤΗ ΘΕΡΑΠΕΙΑ ΜΟΛΥΝΣΕΩΝ HELICOBACTER-PYLORI ΚΑΙ ΤΩΝ ΣΥΝΔΥΑΖΟΜΕΝΩΝ ΜΕ ΑΥΤΕΣ ΓΑΣΤΡΟΔΩΔΕΚΑΔΑΚΤΥΛΙΚΩΝ	3039465
0946251 - 24/04/2002	EDER MASCHINENFABRIK GMBH & CO.KG	ΣΥΣΚΕΥΗ ΓΙΑ ΔΙΑΧΩΡΙΣΜΟ ΑΠΟ ΕΝΑ ΡΕΥΜΑ ΑΕΡΙΟΥ ΥΓΡΩΝΚΑΙ/Η ΣΤΕΡΕΩΝ ΣΩΜΑΤΙΔΙΩΝ Η ΑΕΡΙΩΝ ΜΕ ΔΙΑΦΟΡΕΙΤΙΚΟΕΙΔΙΚΟ ΒΑΡΟΣ	3039901
0946395 - 03/04/2002	THE MEAD CORPORATION	ΜΕΤΑΦΟΡΕΑΣ ΑΝΤΙΚΕΙΜΕΝΩΝ ΜΕ ΔΙΑΘΕΣΙΜΑ ΚΕΝΟ ΧΩΡΟ	3039408
0946503 - 27/03/2002	MERCK PATENT GMBH	ΠΑΡΑΓΩΓΑ ΤΟΥ ΝΙΤΡΟΜΕΘΥΛΟΘΕΙΟΒΕΝΖΕΝΙΟΥ ΩΣ ΑΝΑΣΤΟΛΕΙΣ ΤΗΣ ΑΝΑΓΩΓΑΣΗΣ ΑΛΔΟΖΗΣ	3039731
0946580 - 03/04/2002	AVENTIS PHARMA S.A.	ΠΡΩΤΟΕΜΦΑΝΙΖΟΜΕΝΑ ΠΑΡΑΓΩΓΑ ΤΗΣ ΕΡΥΘΡΟΜΥΚΙΝΗΣ, Η ΔΙΑΔΙΚΑΣΙΑ ΠΑΡΑΣΚΕΥΗΣ ΤΟΥΣ ΚΑΙ Η ΕΦΑΡΜΟΓΗ ΤΟΥΣ ΩΣ ΦΑΡΜΑΚΩΝ	3039647
0946585 - 17/04/2002	AVENTIS PHARMA S.A.	ΣΤΕΡΟΕΙΔΗ ΥΠΟΚΑΤΕΣΤΗΜΕΝΑ ΣΤΗ ΘΕΣΗ 11, ΜΕΘΟΔΟΣ ΠΑΡΑΣΚΕΥΗΣ ΤΟΥΣ, ΕΦΑΡΜΟΓΗ ΤΟΥΣ ΩΣ ΦΑΡΜΑΚΩΝ ΚΑΙ ΦΑΡΜΑΚΕΥΤΙΚΕΣ ΣΥΝΘΕΣΕΙΣ ΠΕΡΙΕΧΟΥΣΕΣ ΑΥΤΑ	3039834
0948259 - 27/03/2002	MERCATORIS, PETER BECKER, NORBERT	ΔΙΑΜΟΡΦΩΜΕΝΑ ΣΕ ΠΑΓΟΚΟΚΚΟΥΣ ΠΑΡΑΣΚΕΥΑΣΜΑΤΑ ΕΝΔΟΤΟΞΙΝΩΝ, ΒΑΚΙΛΛΩΝ THURINGIENSIS ISRAELENSIS (BTI) Η ΒΑΚΙΛΛΩΝ SPHAERICUS (BS)	3039633
0948340 - 20/03/2002	INOVAT SARL	ΟΥΣΙΕΣ ΜΕ ΒΙΟΛΟΓΙΚΗ ΔΡΑΣΤΙΚΟΤΗΤΑ, Η ΜΕΘΟΔΟΣ ΠΑΡΑΓΩΓΗΣ ΑΥΤΩΝ ΚΑΙ ΟΙ ΣΥΝΘΕΣΕΙΣ ΟΙ ΟΠΟΙΕΣ ΤΙΣ ΠΕΡΙΕΧΟΥΝ	3039714
0951324 - 27/03/2002	UNIVERSITY OF ULSTER	ΣΥΣΤΗΜΑ ΒΙΟΡΡΟΦΗΣΗΣ	3040014
0951367 - 03/04/2002	LECHNER GMBH	ΜΕΘΟΔΟΣ ΚΑΙ ΔΙΑΤΑΞΗ ΓΙΑ ΤΗΝ ΚΑΤΑΣΚΕΥΗ ΜΙΑΣ ΣΥΣΚΕΥΑΣΙΑΣ ΠΙΕΣΗΣ ΔΥΟ ΘΑΛΑΜΩΝ	3039433
0951605 - 03/04/2002	AUTOSTRAD E CONCESSIONI E COSTRUZIONI AUTOSTRAD S.P.A.	ΔΙΑΧΩΡΙΣΤΙΚΟ ΟΔΙΚΗΣ ΚΥΚΛΟΦΟΡΙΑΣ ΜΟΝΗΣ ΣΕΙΡΑΣ	3039880
0951853 - 27/03/2002	PI-DESIGN AG	ΣΥΣΚΕΥΗ ΓΙΑ ΤΗΝ ΕΤΟΙΜΑΣΙΑ ΖΕΣΤΩΝ ΡΟΦΗΜΑΤΩΝ ΚΑΙ ΜΕΘΟΔΟΣ ΓΙΑ ΤΗΝ ΕΤΟΙΜΑΣΙΑ ΖΕΣΤΩΝ ΡΟΦΗΜΑΤΩΝ ΜΕ ΤΗ ΧΡΗΣΗ ΤΗΣ ΣΥΣΚΕΥΗΣ ΑΥΤΗΣ	3039723
0953281 - 13/03/2002	SOCIETE DES PRODUITS NESTLE S.A.	ΣΩΜΑ ΤΡΟΦΙΜΟΥ ΓΙΑ ΟΙΚΙΑΚΑ ΖΩΑ	3039974
0954272 - 03/04/2002	NOVO NORDISK A/S	ΕΝΑΣ ΠΕΡΙΕΚΤΗΣ ΦΑΡΜΑΚΟΥ ΑΠΟ ΠΟΛΥΜΕΡΕΣ ΚΥΚΛΙΚΟΥ ΥΔΡΟΓΟΝΑΝΘΡΑΚΑ ΓΙΑ ΤΗΝ ΑΠΟΘΗΚΕΥΣΗ ΕΝΟΣ ΦΑΡΜΑΚΟΥ ΥΓΡΗΣ ΜΟΡΦΗΣ.	3039998
0956010 - 17/04/2002	SANOFI-SYNTHELABO	ΦΑΡΜΑΚΕΥΤΙΚΑ ΜΙΚΡΟΣΦΑΙΡΙΑ ΒΑΛΠΡΟΪΚΟΥ ΟΞΕΟΣ ΔΙΑ ΧΟΡΗΓΗΣΗ ΑΠΟ ΤΟΥ ΣΤΟΜΑΤΟΣ	3039692
0956861 - 24/04/2002	SCHERING CORPORATION	ΘΕΡΑΠΕΙΑ ΣΥΝΔΥΑΣΜΟΥ Η ΟΠΟΙΑ ΠΕΡΙΛΑΜΒΑΝΕΙ ΡΙΒΑΒΙΡΙΝΗ ΚΑΙ ΙΝΤΕΡΦΕΡΟΝΗ ΑΛΦΑ ΣΕ ΘΕΡΑΠΕΙΑ ΕΝΑΝΤΙΟΝ ΤΩΝ ΙΩΝ ΑΠΛΟΙΚΩΝ ΑΣΘΕΝΩΝ ΠΟΥ ΕΧΟΥΝ ΜΟΛΥΝΣΗ ΧΡΟΝΙΑΣ ΗΠΙΑΤΙΤΙΔΟΣ C	3039459
0957906 - 20/03/2002	KOWA COMPANY LTD.	ΤΟΠΙΚΟ ΑΝΑΙΣΘΗΤΙΚΟ ΓΙΑ ΕΞΩΤΕΡΙΚΗ ΧΡΗΣΗ	3039794
0958016 - 03/04/2002	LEGO A/S	ΕΝΑ ΣΥΝΟΛΟ ΚΑΤΑΣΚΕΥΗΣ ΓΙΑ ΠΑΙΧΝΙΔΙ ΜΕ ΣΤΟΙΧΕΙΑ ΕΛΞΗΣ	3039839
0958146 - 20/03/2002	HOLSON GMBH	ΦΥΛΛΟ ΑΛΜΠΟΥΜ	3039541
0958201 - 03/04/2002	GLAXO GROUP LIMITED	ΒΑΛΒΙΔΑ ΓΙΑ ΥΠΟΔΟΧΕΑ ΑΕΡΟΛΥΜΑΤΟΣ	3039427

ΑΡ./ΗΜ.ΑΗΜ.Ε.Α. (87)	ΔΙΚΑΙΟΥΧΟΣ (73)	ΤΙΤΛΟΣ ΕΦΕΥΡΕΣΗΣ (54)	ΑΡ.ΕΥΡ.Α.Ε. (11)
0958270 - 24/04/2002	CELANESE CHEMICALS EUROPE GMBH	ΜΕΘΟΔΟΣ ΓΙΑ ΤΗΝ ΠΑΡΑΣΚΕΥΗ ΑΛΔΕΥΔΩΝ ΠΑΡΟΥΣΙΑ ΜΙΑΣ ΥΔΑΤΙΚΗΣ ΦΑΣΗΣ ΠΟΥ ΠΕΡΙΕΧΕΙ ΡΟΔΙΟ ΚΑΙ ΣΟΥΛΦΟΝΙΩΜΕΝΕΣ ΤΡΙΑΡΥΛΟΦΩΣΦΙΝΕΣ	3039661
0959841 - 05/06/2002	THE PROCTER & GAMBLE COMPANY	ΑΠΟΡΡΟΦΗΤΙΚΟ ΑΝΤΙΚΕΙΜΕΝΟ ΜΙΑΣ ΧΡΗΣΗΣ ΜΕ ΦΤΕΡΑ ΠΡΟΔΙΑΤΕΤΑΓΜΕΝΑ ΠΡΟΣ ΤΗΝ ΚΑΤΕΥΘΥΝΣΗ ΤΗΣ ΕΝ ΧΡΗΣΕΙ ΘΕΣΕΩΣ ΤΟΥΣ.	3039642
0960406 - 13/03/2002	AXYTRANS	ΣΥΣΤΗΜΑ ΜΕΤΑΦΟΡΑΣ ΑΣΦΑΛΕΙΑΣ ΑΝΤΙΚΕΙΜΕΝΩΝ ΣΕ ΥΠΟΔΟΧΕΙΣ ΑΠΑΡΑΒΙΑΣΤΟΥΣ ΜΕ ΤΟΥΛΑΧΙΣΤΟΝ ΕΝΑ ΣΤΑΘΜΟ ΛΗΨΗΣ ΚΙΝΗΤΟ ΚΑΙ ΜΕΤΑΦΕΡΟΜΕΝΟ	3039644
0961611 - 27/03/2002	LTS LOHMANN THERAPIE-SYSTEME AG	ΔΙΑΣΤΑΛΤΟ ΓΑΣΤΡΟΚΑΤΑΚΡΑΤΟΥΜΕΝΟ ΘΕΡΑΠΕΥΤΙΚΟ ΣΥΣΤΗΜΑ ΜΕ ΕΛΕΓΧΟΜΕΝΗ ΑΠΕΛΕΥΘΕΡΩΣΗ ΔΡΑΣΤΙΚΗΣ ΟΥΣΙΑΣ ΣΤΗΝ ΓΑΣΤΡΕΝΤΕΡΙΚΗ ΟΔΟ	3039767
0963521 - 10/04/2002	RINGFEDER VBG GMBH	ΣΤΟΙΧΕΙΟ ΓΙΑ ΤΗΝ ΑΠΟΡΡΟΦΗΣΗ ΚΙΝΗΤΙΚΗΣ ΕΝΕΡΓΕΙΑΣ	3039856
0963986 - 17/04/2002	LES LABORATOIRES SERVIER	ΝΕΑ ΠΑΡΑΓΩΓΑ 5,10-ΔΙΥΔΡΟΔΙΠΥΡΙΔΟ(2,3-B:23-E) ΠΥΡΑΖΙΝΗΣ ΚΑΙ 5,10-ΔΙΥΔΡΟΔΙΠΥΡΙΔΟ(2,3-B:3,2-E) ΠΥΡΑΖΙΝΗΣ, Η ΜΕΘΟΔΟΣ ΠΑΡΑΣΚΕΥΗΣ ΑΥΤΩΝ ΚΑΙ ΟΙ ΦΑΡΜΑΚΕΥΤΙΚΕΣ ΣΥΝΘΕΣΕΙΣ ΟΙ ΟΠΟΙΕΣ ΤΑ ΠΕΡΙΕΧΟΥΝ	3039715
0965115 - 20/03/2002	SACK, STEFAN ERBEL, RAIMUND	ΚΙΝΗΤΟ ΤΗΛΕΦΩΝΟ ΜΕ ΔΕΚΤΗ ΗΚΓ ΚΑΙ ΑΚΡΟΔΕΚΤΕΣ ΗΚΓ	3039602
0965651 - 20/03/2002	DROAN B.V.	ΠΥΡΟΜΕΤΑΛΛΟΥΡΓΙΚΗ ΕΠΕΞΕΡΓΑΣΙΑ ΑΠΟΒΛΗΤΟΥ ΠΟΥ ΠΕΡΙΕΧΕΙ ΜΕΤΑΛΛΟ ΚΑΙ ΟΡΓΑΝΙΚΑ ΣΕ ΕΝΑ ΘΑΛΑΜΟ ΕΞΑΓΩΓΗΣ ΜΕΤΑΛΛΟΥ ΔΙΑ ΤΗΞΕΩΣ.	3040001
0966954 - 20/02/2002	L'OREAL	ΚΑΛΛΥΝΤΙΚΕΣ ΦΩΤΟΠΡΟΣΤΑΤΕΥΤΙΚΕΣ ΣΥΝΘΕΣΕΙΣ, ΠΕΡΙΕΧΟΥΣΕΣ ΜΙΑ ΝΑΝΟΧΡΩΣΤΙΚΗ ΟΞΕΙΔΙΟΥ ΜΕΤΑΛΛΟΥ ΚΑΙ ΕΝΑ ΑΚΡΥΛΙΚΟ ΤΡΙΠΟΛΥΜΕΡΕΣ ΚΑΙ ΧΡΗΣΗ ΑΥΤΩΝ ΤΩΝ ΣΥΝΘΕΣΕΩΝ ΓΙΑ ΤΗΝ ΠΡΟΣΤΑΣΙΑ ΤΩΝ ΚΕΡΑΤΙΝΙΚΩΝ ΥΛΩΝ ΑΠΟ ΤΗΝ ΥΠΕΡΙΩΔΗ ΑΚΤΙΝΟΒΟΛΙΑ	3039621
0967885 - 20/03/2002	DEGUSSA AG	ΜΕΘΟΔΟΣ ΓΙΑ ΤΗΝ ΠΑΡΑΓΩΓΗ ΑΠΟΧΥΝΩΜΕΝΟΥ ΣΥΜΠΛΗΡΩΜΑΤΟΣ ΚΤΗΝΟΤΡΟΦΗΣ ΜΕ ΒΑΣΗ ΑΛΛΑΣ ΜΕΘΕΙΟΝΙΝΗΣ ΚΑΙ ΤΟ ΓΚΡΑΝΟΥΛΕ ΤΟ ΟΠΟΙΟ ΠΑΙΡΝΟΥΜΕ ΜΕ ΑΥΤΗ	3039840
0967988 - 03/04/2002	S.C. FARMAFASS ITALIA SRL	ΑΛΟΙΦΗ ΓΙΑ ΤΗ ΘΕΡΑΠΕΙΑ ΕΓΚΑΥΜΑΤΩΝ ΚΑΙ ΑΛΛΩΝ ΔΕΡΜΑΤΙΚΩΝ ΝΟΣΗΜΑΤΩΝ	3039814
0968212 - 17/04/2002	WARNER-LAMBERT COMPANY	ΠΑΡΑΣΚΕΥΗ (1S,4R)-1-ΑΖΑΔΙΚΥΚΛΟ[2.2.1]ΕΠΤΑΝ-3-ΟΝΗΣ ΚΑΙ (1S,4R)-1-ΑΖΑΔΙΚΥΚ-ΛΟ[2.2.1]ΕΠΤΑΝ-3-ΟΝΗΣ	3039788
0968273 - 15/05/2002	BIOPRODUKTE PROF. STEINBERG GMBH	ΕΓΚΑΤΑΣΤΑΣΗ ΓΙΑ ΤΗ ΔΙΕΝΕΡΓΕΙΑ ΦΩΤΟΧΗΜΙΚΩΝ ΚΑΙ ΦΩΤΟΚΑΤΑΛΥΤΙΚΩΝ ΧΗΜΙΚΩΝ ΑΝΤΙΔΡΑΣΕΩΝ ΚΑΘΩΣ ΚΑΙ ΙΚΑΝΩΝ ΝΑ ΑΝΑΠΤΥΣΣΟΝΤΑΙ ΕΠΑΓΩΓΙΚΑ ΜΕΣΩ ΤΟΥ ΦΩΤΟΣ ΔΙΕΡΓΑΣΙΩΝ	3039677
0968440 - 27/02/2002	RAYTHEON COMPANY	ΣΥΣΤΗΜΑ ΓΙΑ ΤΟΝ ΑΚΡΙΒΗ ΠΡΟΣΔΙΟΡΙΣΜΟ ΤΗΣ ΚΑΤΑΚΟΡΥΦΗΣ ΤΑΧΥΤΗΤΑΣ ΚΑΙ ΥΨΟΥΣ ΠΥΡΑΥΛΟΥ	3039980
0970074 - 20/03/2002	SHIRE BIOCHEM INC.	ΜΕΘΟΔΟΣ ΚΑΙ ΕΝΩΣΕΙΣ ΓΙΑ ΤΗ ΣΥΝΘΕΣΗ ΝΟΥΚΛΕΟΣΙΔΩΝ ΔΙΟΞΟΛΑΝΗΣ ΜΕ ΔΙΑΤΑΞΗ Β	3039539
0971664 - 05/06/2002	THE PROCTER AND GAMBLE COMPANY	ΠΕΡΙΤΥΛΙΓΜΑ ΑΠΟΡΡΟΦΗΤΙΚΟΥ ΕΙΔΟΥΣ ΠΟΥ ΠΕΡΙΛΑΜΒΑΝΕΙ ΚΑΙ ΚΑΛΥΜΜΑ ΓΙΑ ΤΟ ΜΕΣΟ ΣΤΕΡΕΩΣΗΣ ΤΩΝ ΠΛΑΙΝΩΝ ΦΤΕΡΩΝ	3039942
0974523 - 27/03/2002	KRAFT FOODS R, INC. ZWEIGNIEDERLASSUNG MUNCHEN	ΣΥΣΚΕΥΑΣΙΑ ΜΕ ΚΛΕΙΣΙΜΟ ΚΟΡΥΦΗΣ	3039413
0975219 - 13/03/2002	BAYER AG	ΣΥΝΔΥΑΣΜΟΙ ΜΥΚΗΤΟΚΤΟΝΩΝ ΔΡΑΣΤΙΚΩΝ ΟΥΣΙΩΝ	3039400

ΑΡ./ΗΜ.ΛΗΜ.Ε.Λ. (87)	ΔΙΚΑΙΟΥΧΟΣ (73)	ΤΙΤΛΟΣ ΕΦΕΥΡΕΣΗΣ (54)	ΑΡ.ΕΥΡ.Α.Ε. (11)
0976899 - 10/04/2002	NEMEF B.V.	ΑΥΤΟΜΑΤΗ ΚΛΕΙΔΑΡΙΑ ΘΥΡΑΣ	3039412
0978496 - 13/03/2002	VESUVIUS VGT DYKO GMBH	ΠΥΡΟΤΟΥΒΛΟ ΜΕΓΑΛΟΥ ΜΕΓΕΘΟΥΣ, ΣΥΓΚΕΚΡΙΜΕΝΑ ΤΟΥΒΛΟ ΠΥΘΜΕΝΑ ΛΟΥΤΡΟΥ ΚΑΣΣΙΤΕΡΟΥ, ΚΑΙ ΜΕΘΟΔΟΣ ΠΑΡΑΓΩΓΗΣ ΑΥΤΟΥ.	3039346
0979865 - 10/04/2002	THE PROCTER & GAMBLE COMPANY	ΔΙΣΚΙΟ ΑΠΟΡΡΥΠΑΝΤΙΚΟΥ	3039863
0983102 - 02/05/2002	ABBOTT LABORATORIES	ΑΝΤΛΙΑ ΜΕ ΜΗΧΑΝΙΣΜΟ ΣΥΝΑΡΜΟΛΟΓΟΥΜΕΝΟ ΣΤΗ ΘΥΡΑ ΓΙΑΝΑ ΤΟΠΟΘΕΤΕΙΤΑΙ ΣΩΛΗΝΩΣΗ ΣΤΟ ΠΕΡΙΚΑΛΥΜΜΑ ΤΗΣ ΑΝΤΛΙΑΣ	3039499
0983143 - 10/04/2002	DEPUY ORTHOPAEDICS, INC.	ΜΕΘΟΔΟΣ ΠΑΡΑΣΚΕΥΗΣ ΕΚΤΥΠΩΜΕΝΗΣ ΟΡΘΟΠΕΔΙΚΗΣ ΜΟΡΦΟΠΟΙΟΥΜΕΝΗΣ ΤΑΙΝΙΑΣ	3039837
0984686 - 20/02/2002	BASF AKTIENGESELLSCHAFT	ΜΕΘΟΔΟΣ ΓΙΑ ΤΗΝ ΚΑΤΑΠΟΛΕΜΗΣΗ ΕΠΙΖΗΜΙΩΝ ΜΥΚΗΤΩΝ	3039859
0986412 - 03/04/2002	GLAXO GROUP LIMITED	ΣΥΣΚΕΥΗ ΧΟΡΗΓΗΣΗΣ ΜΕ ΜΕΤΡΗΤΗ ΔΟΣΕΩΝ	3039605
0986514 - 10/04/2002	TEXACO DEVELOPMENT CORPORATION	ΣΥΣΤΗΜΑ ΔΙΗΘΗΣΕΩΣ ΔΙΑΛΥΤΗ ΟΞΙΝΟΥ ΑΕΡΙΟΥ	3039626
0986568 - 20/03/2002	AVENTIS PHARMA S.A.	ΝΕΑ ΚΑΤΗΓΟΡΙΑ ΚΑΤΙΟΝΙΚΩΝ ΠΑΡΑΓΟΝΤΩΝ ΕΠΙΜΟΛΥΝΣΗΣ ΤΩΝ ΝΟΥΚΛΕΙΚΩΝ ΟΞΕΩΝ	3039726
0986753 - 27/03/2002	BIOIMAGE A/S	ΜΙΑ ΜΕΘΟΔΟΣ ΕΞΑΓΩΓΗΣ ΠΟΣΟΤΙΚΩΝ ΠΛΗΡΟΦΟΡΙΩΝ ΠΟΥ ΣΧΕΤΙΖΕΤΑΙ ΜΕ ΜΙΑ ΕΠΙΔΡΑΣΗ ΣΕ ΜΙΑ ΚΥΤΤΑΡΙΚΗ ΑΝΤΙΔΡΑΣΗ	3040078
0987268 - 27/03/2002	GESELLSCHAFT FUR BIOTECHNOLOGISCHE FORSCHUNG MBH (GBF)	ΦΑΡΜΑΚΕΥΤΙΚΟΙ ΠΑΡΑΓΟΝΤΕΣ ΠΕΡΙΕΧΟΝΤΕΣ ΕΠΙΘΗΛΟΝΗ Α-Ν-ΟΞΕΙΔΙΟ ΚΑΙ/Η ΕΠΙΘΗΛΟΝΗ Β-Ν-ΟΞΕΙΔΙΟ	3039405
0991510 - 20/03/2002	PERNOD-RICARD	ΜΕΘΟΔΟΣ ΚΑΤΑΣΚΕΥΗΣ ΜΙΑΣ ΣΥΝΘΕΣΗΣ ΠΟΥ ΜΠΟΡΕΙ ΝΑ ΧΡΗΣΙΜΟΠΟΙΗΘΕΙ ΓΙΑ ΤΗΝ ΠΑΡΑΓΩΓΗ ΠΩΜΑΤΩΝ, Η ΣΥΝΘΕΣΗ ΚΑΘ' ΑΥΤΗ ΚΑΙ ΠΩΜΑ ΠΟΥ ΠΕΡΙΛΑΜΒΑΝΕΙ ΜΙΑ ΤΕΤΟΙΑ ΣΥΝΘΕΣΗ	3039963
0992762 - 06/03/2002	OERLIKON CONTRAVES AG	ΜΕΘΟΔΟΣ ΚΑΙ ΔΙΑΤΑΞΗ ΜΕΤΑΔΟΣΗΣ ΠΛΗΡΟΦΟΡΙΩΝ ΣΕ ΠΡΟΓΡΑΜΜΑΤΙΖΟΜΕΝΑ ΒΛΗΜΑΤΑ	3039362
0994726 - 17/04/2002	WEST PHARMACEUTICAL SERVICES DRUG DELIVERY & CLINICAL RESEARCH CENTRE LIMITED	ΣΥΝΘΕΣΕΙΣ ΚΑΤΑΛΛΗΛΕΣ ΓΙΑ ΤΗΝ ΠΑΡΟΧΗ ΓΟΝΙΔΙΩΝ ΣΕ ΕΠΙΘΗΛΙΑΚΑ ΚΥΤΤΑΡΑ	3039873
0996660 - 03/04/2002	RHODIA CHIMIE	ΜΕΘΟΔΟΣ ΠΑΡΑΣΚΕΥΗΣ ΠΟΛΥΟΡΓΑΝΟΣΙΛΟΞΑΝΩΝ (POS) ΜΕ ΔΡΑΣΤΙΚΕΣ ΟΜΑΔΕΣ ΘΕΙΩΛΩΝ, POS ΠΟΥ ΜΠΟΡΟΥΝ ΝΑ ΛΗΦΘΟΥΝ ΔΙΑ ΤΗΣ ΜΕΘΟΔΟΥ ΑΥΤΗΣ ΚΑΙ Η ΧΡΗΣΙΜΟΠΟΙΗΣΗ ΤΟΥΣ ΕΙΔΙΚΟΤΕΡΑ ΣΕ ΥΛΙΚΑ ΑΠΟ ΚΑΟΥΤΣΟΥΚ	3039462
0998314 - 06/03/2002	SOFRADIM PRODUCTION IMEDEX BIOMATERIAUX	ΣΥΝΘΕΤΗ ΠΡΟΘΕΣΗ ΓΙΑ ΤΗΝ ΠΡΟΛΗΨΗ ΤΩΝ ΜΕΤΕΓΧΕΙΡΗΤΙΚΩΝ ΣΥΜΦΥΣΕΩΝ ΚΑΙ ΔΙΕΡΓΑΣΙΑ ΛΗΨΗΣ ΤΗΣ	3039467
1001848 - 02/05/2002	SOLLAC	ΜΕΘΟΔΟΣ ΚΑΙ ΔΙΑΤΑΞΗ ΣΥΝΕΧΟΥΣ ΕΠΙΕΝΔΥΣΕΩΣ ΤΟΥΛΑΧΙΣΤΟΝ ΜΙΑΣ ΜΕΤΑΛΛΙΚΗΣ ΤΑΙΝΙΑΣ ΜΕ ΜΙΑ ΜΕΜΒΡΑΝΗ ΥΓΡΟΥ ΔΙΚΤΥΟΥΜΕΝΟΥ ΠΟΛΥΜΕΡΟΥΣ.	3040002
1001915 - 10/04/2002	INTERSCAMBIO S.R.L.	ΣΤΕΡΕΟ ΣΥΣΣΩΜΑΤΩΜΑ ΓΙΑ ΣΤΟΙΧΕΙΑ ΤΑ ΟΠΟΙΑ ΧΡΗΣΙΜΟΠΟΙΟΥΝΤΑΙ ΣΕ ΟΙΚΟΔΟΜΙΚΑ ΔΙΑΚΟΣΜΗΤΙΚΑ Η ΝΕΩΤΕΡΙΣΤΙΚΑΑΝΤΙΚΕΙΜΕΝΑ	3039712
1002095 - 29/05/2002	DELTA BIOTECHNOLOGY LIMITED	ΒΕΛΤΙΩΜΕΝΑ ΣΤΕΛΕΧΗ ΕΚΦΡΑΣΗΣ ΠΡΩΤΕΪΝΗΣ	3040034
1005390 - 15/05/2002	UNILEVER PLCUNILEVER N.V.	ΜΕΘΟΔΟΣ ΚΑΘΑΡΙΣΜΟΥ ΓΙΑ ΜΕΜΒΡΑΝΕΣ	3039595
1008573 - 12/06/2002	BASF AKTIENGESELLSCHAFT	ΜΕΘΟΔΟΣ ΓΙΑ ΤΗΝ ΥΔΡΟΓΟΝΩΣΗ ΣΕ ΜΟΝΟΕΝΙΑ	3039821

ΑΡ./ΗΜ.ΔΗΜ.Ε.Δ. (87)	ΔΙΚΑΙΟΥΧΟΣ (73)	ΤΙΤΛΟΣ ΕΦΕΥΡΕΣΗΣ (54)	ΑΡ.ΕΥΡ.Δ.Ε. (11)
1009367 - 17/04/2002	HANS SCHWARZKOPF GMBH & CO. KG	ΧΡΗΣΙΜΟΠΟΙΗΣΗ ΕΝΟΣ ΣΥΝΔΕΣΜΟΥ ΔΡΑΣΤΙΚΩΝ ΟΥΣΙΩΝ ΚΑΙΜΕΣΑ ΓΙΑ ΤΗΝ ΠΡΟΣΤΑΣΙΑ ΚΕΡΑΤΙΝΙΚΩΝ ΙΝΩΝ	3039591
1011674 - 20/03/2002	LTS LOHMANN THERAPIE-SYSTEME AG	ΔΙΑΔΕΡΜΙΚΟ ΘΕΡΑΠΕΥΤΙΚΟ ΣΥΣΤΗΜΑ ΜΕ ΤΗΝ ΔΡΑΣΤΙΚΗ ΟΥΣΙΑ ΒΑΣΗ ΣΚΟΠΟΛΑΜΙΝΗΣ	3039784
1012073 - 06/03/2002	STEDIM S.A.	ΑΝΘΕΚΤΙΚΟ ΚΟΝΤΕΪΝΕΡ ΜΕΤΑΦΟΡΑΣ ΓΙΑ ΣΑΚΚΟ, Ο ΟΠΟΙΟΣ ΠΕΡΙΕΧΕΙ ΒΙΟΦΑΡΜΑΚΕΥΤΙΚΑ ΠΡΟΪΟΝΤΑ.	3040000
1013164 - 20/03/2002	CLABER S.P.A.	ΗΛΕΚΤΡΟΝΙΚΗ ΣΥΣΚΕΥΗ ΕΛΕΓΧΟΥ ΜΕ ΑΥΤΟΜΑΤΗ ΠΡΟΣΤΑΣΙΑ ΕΝΑΝΤΙ ΑΠΟΦΟΡΤΙΣΜΕΝΗΣ ΜΠΑΤΑΡΙΑΣ ΓΙΑ ΔΙΣΤΑΘΕΣ ΣΩΛΗΝΟΕΙΔΕΣ ΕΠΙΣΤΟΜΙΟ, ΙΔΙΑΙΤΕΡΑ ΓΙΑ ΣΥΣΤΗΜΑΤΑ ΠΟΤΙΣΜΑΤΟΣ	3039756
1015432 - 02/05/2002	B.I. CHEMICALS, INC.	ΔΙΑΧΩΡΙΣΜΟΣ ΕΝΑΝΤΙΟΜΕΡΩΝ ΟΚΤΑΪΔΡΟΪΣΟΚΙΝΟΛΙΝΗΣ	3040060
1015434 - 17/04/2002	SYNGENTA PARTICIPATIONS AG	ΝΕΑ ΠΥΡΙΜΙΔΙΝ-4-ΟΝΗ ΚΑΙ ΠΥΡΙΜΙΔΙΝ-4-ΘΕΙΟΝΗ ΩΣ ΜΥΚΗΤΟΚΤΟΝΑ	3039764
1015447 - 10/04/2002	MERCK PATENT GMBH	ΠΑΡΑΓΩΓΟ ΠΗΠΕΡΙΔΙΝΥΛΟΜΕΘΥΛΟΞΑΖΟΛΙΔΙΝΟΝΗΣ	3039730
1017362 - 20/02/2002	COLGATE-PALMOLIVE COMPANY	ΦΘΟΡΙΟΥΧΑ ΟΔΟΝΤΟΚΟΣΜΗΤΙΚΑ ΑΥΞΗΜΕΝΗΣ ΑΠΟΤΕΛΕΣΜΑΤΙΚΟΤΗΤΑΣ.	3039983
1017696 - 20/03/2002	LTS LOHMANN THERAPIE-SYSTEME AG	ΟΞΕΟΠΡΟΣΘΕΤΙΚΑ ΑΛΑΤΑ ΑΛΚΑΛΟΕΙΔΩΝ ΜΟΡΦΙΝΗΣ ΚΑΙ Η ΧΡΗΣΗ ΤΟΥΣ	3039761
1017922 - 10/04/2002	NASSAU DOOR A/S	ΚΥΛΙΟΜΕΝΗ ΘΥΡΑ	3039968
1019050 - 20/03/2002	NOVO NORDISK A/S	ΧΡΗΣΙΣ ΣΥΝΑΓΩΝΙΣΤΩΝ ΚΑΙ ΑΝΤΑΓΩΝΙΣΤΩΝ ΣΩΜΑΤΟΣΤΑΤΙΝΗΣ ΔΙΑ ΝΟΣΗΛΕΙΑΝ ΝΟΣΩΝ ΣΧΕΤΙΖΟΜΕΝΩΝ ΜΕ ΤΟΝ ΟΦΘΑΛΜΟ	3039396
1019304 - 02/05/2002	REEMTSMA CIGARETTENFABRIKEN GMBH	ΥΠΟΔΕΙΓΜΑ ΚΟΠΗΣ ΓΙΑ ΕΝΑ ΠΑΚΕΤΟ ΤΣΙΓΑΡΩΝ	3039716
1019929 - 27/02/2002	ETI ELEKTROELEMENT D.D.	ΗΛΕΚΤΡΙΚΟΣ ΔΙΑΚΟΠΤΗΣ ΣΥΣΚΕΥΩΝ	3039420
1021338 - 03/04/2002	ROSSI, JEAN-PIERRE ROSSI, MARIE-JOSE	ΔΙΑΤΑΞΗ ΣΥΣΚΕΥΑΣΙΑΣ ΠΡΟΪΟΝΤΩΝ, ΥΠΟ ΕΛΕΓΧΟΜΕΝΗ ΑΤΜΟΣΦΑΙΡΑ, ΜΕΣΑ ΣΕ ΣΥΣΚΕΥΑΣΙΕΣ ΠΟΥ ΚΛΕΙΝΟΝΤΑΙ ΜΕ ΜΙΑ ΜΕΜΒΡΑΝΗ	3039703
1021352 - 06/03/2002	BEESON AND SONS LIMITED	ΣΥΓΚΡΟΤΗΜΑ ΠΩΜΑΤΟΣ ΓΙΑ ΔΟΧΕΙΑ ΥΠΟ ΠΙΕΣΗ	3040006
1021682 - 06/03/2002	SHELL INTERNATIONALE RESEARCH MAATSCHAPPIJ B.V.	ΘΕΡΜΑΝΤΗΡ ΔΙΑΔΙΚΑΣΙΑΣ ΚΑΥΣΤΗΡΟΣ ΧΩΡΙΣ ΦΛΟΓΕΣ	3040007
1023328 - 27/03/2002	EURAND PHARMACEUTICALS LTD.	ΚΑΡΒΟΞΥΛΙΩΜΕΝΟΙ ΠΟΛΥΣΑΚΧΑΡΙΤΕΣ 6-ΥΠΟΚΑΤΕΣΤΗΜΕΝΟΙ	3040017
1024710 - 20/03/2002	BERNARD MATTHEWS LIMITED	ΝΕΟ ΜΑΓΕΙΡΕΜΕΝΟ ΛΟΥΚΑΝΙΚΟ ΚΑΙ ΜΕΘΟΔΟΣ ΠΑΡΑΣΚΕΥΗΣ ΑΥΤΟΥ	3039757
1024822 - 10/04/2002	AVIDEX LTD	CD8 ΑΝΑΣΤΟΛΕΑΣ ΤΗΣ ΚΥΤΤΑΡΙΚΗΣ ΑΝΟΣΙΑΣ.	3039993
1025018 - 10/04/2002	THE MEAD CORPORATION	ΔΙΑΤΑΞΗ ΜΑΝΔΑΛΩΣΗΣ ΓΙΑ ΠΑΝΕΛ	3039619
1025175 - 03/04/2002	S.C. JOHNSON & SON, INC.	ΣΥΝΘΕΣΗ ΚΑΙ ΜΕΘΟΔΟΣ ΓΙΑ ΚΑΤΕΡΓΑΣΙΑ ΣΚΛΗΡΩΝ ΕΠΙΦΑΝΕΙΩΝ	3039513
1025401 - 03/04/2002	ASTER INTELLECTUAL PROPERTIES B.V.	ΘΕΡΜΟ-ΑΚΟΥΣΤΙΚΟ ΣΥΣΤΗΜΑ	3039795
1025849 - 10/04/2002	LUDWIG INSTITUTE FOR CANCER RESEARCH	ΜΕΘΟΔΟΙ ΓΙΑ ΤΗΝ ΑΝΙΧΝΕΥΣΗ ΚΑΙ ΤΗΝ ΑΓΩΓΗ ΑΤΟΜΩΝ ΠΟΥ ΕΧΟΥΝ ΜΗ ΦΥΣΙΟΛΟΓΙΚΑ ΚΥΤΤΑΡΑ ΠΟΥ ΕΚΦΡΑΖΟΥΝ HLA-A2/ΤΥΡΟΣΙΝΑΣΗΣ ΠΕΠΤΙΔΙΚΑ ΑΝΤΙΓΟΝΑ	3039415

ΑΡ./ΗΜ.ΔΗΜ.Ε.Δ. (87)	ΔΙΚΑΙΟΥΧΟΣ (73)	ΤΙΤΛΟΣ ΕΦΕΥΡΕΣΗΣ (54)	ΑΡ.ΕΥΡ.Α.Ε. (11)
1027357 - 03/04/2002	SOCIETE DE CONSEILS DE RECHERCHES ET D'APPLICATIONS SCIENTIFIQUES (S.C.R.A.S.) CENTRE NATIONAL DE LA RECHERCHE SCIENTIFIQUE	ΝΕΕΣ ΕΝΩΣΕΙΣ ΠΟΥ ΕΧΟΥΝ ΜΙΑ ΟΜΑΔΑ 13 ΣΤΟΙΧΕΙΩΝ, ΣΥΝΔΕΔΕΜΕΝΗ ΜΕ ΕΝΑ ΜΟΝΟ- ' Η ΔΙ-ΑΝΙΟΝΙΚΟ ΤΡΙΟΔΟΝΤΙΚΟΣΥΜΠΛΟΚΟΠΟΙΗΤΗ, ΜΙΑ ΜΕΘΟΔΟΣ ΠΑΡΑΣΚΕΥΗΣ ΚΑΙ ΕΦΑΡΜΟΓΗ ΑΥΤΩΝ ΩΣ ΚΑΤΑΛΥΤΩΝ ΠΟΛΥΜΕΡΙΣΜΟΥ.	3039600
1027685 - 27/03/2002	GIESECKE & DEVRIENT GMBH	ΜΕΘΟΔΟΣ ΔΙΑΚΡΙΒΩΣΗΣ ΜΕΣΟΥ ΔΕΔΟΜΕΝΩΝ	3039510
1028505 - 22/05/2002	AVALON PHOTONICS LTD.	ΛΕΪΖΕΡ ΕΠΙΦΑΝΕΙΑΚΗΣ ΕΚΠΟΜΠΗΣ ΜΕ ΚΑΤΑ-ΚΟΡΥΦΗ ΚΟΙΛΟΤΗΤΑ ΑΠΟΤΕΛΟΥΜΕΝΟ ΑΠΟ ΕΠΙ ΜΕΡΟΥΣ ΣΤΟΙΧΕΙΑ ΛΕΪΖΕΡ ΤΟΠΟΘΕΤΗΜΕΝΑ ΕΠΙ ΕΝΟΣ ΚΟΙΝΟΥ ΥΠΟΣΤΡΩΜΑΤΟΣ	3039951
1030631 - 26/06/2002	THE PROCTER & GAMBLE COMPANY	ΕΣΩΡΟΥΧΟ ΓΙΑ ΧΡΗΣΗ ΜΕ ΑΠΟΡΡΟΦΗΤΙΚΟ ΕΙΔΟΣ	3039853
1031347 - 17/04/2002	IDEA AG	ΔΙΑΡΙΝΙΚΗ ΜΕΤΑΦΟΡΑ/ΑΝΟΣΟΠΟΙΗΣΗ ΜΕ ΥΨΗΛΗΣ ΠΡΟΣΑΡΜΟΣΤΙΚΟΤΗΤΑΣ ΦΟΡΕΙΣ	3039518
1032360 - 27/03/2002	COLGATE-PALMOLIVE COMPANY	ΑΝΤΙΠΑΡΩΤΙΚΟ ΜΕ ΔΙΒΕΝΖΥΛΙΔΕΝΟ ΣΟΡΒΙΤΟΛΗ	3040012
1032361 - 03/04/2002	FLAVONE SUNPRODUCTS A/S	ΣΥΝΘΕΣΗ Η ΟΠΟΙΑ ΠΕΡΙΕΧΕΙ ΕΝΑ Η ΠΕΡΙΣΣΟΤΕΡΑ ΦΛΑΒΟΝΟΕΙΔΗ, ΜΕΘΟΔΟΣ ΓΙΑ ΤΗ ΛΗΨΗ ΜΙΑΣ ΤΕΤΟΙΑΣ ΣΥΝΘΕΣΗΣ ΚΑΙ ΧΡΗΣΗ ΑΥΤΗΣ ΩΣ ΜΕΣΟ ΑΠΟΡΡΟΦΗΣΗΣ ΤΗΣ ΥΠΕΡΙΩΔΟΥΣ ΑΚΤΙΝΟΒΟΛΙΑΣ	3039805
1032378 - 06/03/2002	YAMANOUCHI EUROPE B.V.	ΧΡΗΣΗ ΕΝΟΣ ΜΙΓΜΑΤΟΣ ΜΙΑΣ ΔΙΟΛΗΣ ΚΙ ΕΝΟΣ ΑΛΦΑ-ΥΔΡΟΞΥ ΟΞΕΟΣ ΓΙΑ ΤΗ ΘΕΡΑΠΕΙΑ ΥΠΕΡΚΕ-ΡΑΤΩΤΙΚΩΝ ΔΙΑΤΑΡΑΧΩΝ ΤΟΥ ΔΕΡΜΑΤΟΣ	3039463
1033548 - 24/04/2002	FN HERSTAL, SOCIETE ANONYME	ΠΥΡΟΒΟΛΟ ΟΠΛΟ ΕΚΒΟΛΗΣ ΠΡΟΣ ΤΟ ΠΡΟΣΘΙΟ ΤΜΗΜΑ Η ΕΠΑΝΑΦΟΡΑ ΠΡΟΣ ΤΟ ΠΡΟΣΘΙΟ ΤΜΗΜΑ ΤΟΥ ΟΠΛΟΥ	3039902
1034144 - 06/03/2002	PPG INDUSTRIES OHIO, INC.	ΓΥΑΛΙ ΜΕ ΠΕΡΙΟΡΙΣΜΕΝΗ ΟΡΑΤΟΤΗΤΑ	3039949
1034148 - 06/03/2002	BOUYGUES TRAVAUX PUBLICS LAFARGE RHODIA CHIMIE	ΜΠΕΤΟΝ ΜΕ ΜΕΤΑΛΛΙΚΕΣ ΙΝΕΣ, ΤΣΙΜΕΝΤΟΥΧΟΣ ΜΗΤΡΑ ΚΑΙ ΠΡΟΜΙΓΜΑΤΑ ΔΙΑ ΤΗΝ ΠΑΡΑΣΚΕΥΗΝ ΤΗΣ ΜΗΤΡΑΣ ΚΑΙ ΤΟΥ ΜΠΕΤΟΝ	3039960
1034309 - 08/05/2002	EPIGENOMICS AG	ΜΕΘΟΔΟΣ ΠΑΡΑΓΩΓΗΣ ΔΑΚΤΥΛΙΚΩΝ ΑΠΟΤΥΠΩ-ΜΑΤΩΝ ΜΕΘΥΛΙΩΣΗΣ ΣΥΜΠΛΟΚΟΥ DNA	3039815
1035830 - 27/02/2002	COLGATE-PALMOLIVE COMPANY DOW CORNING CORPORATION	ΚΑΛΛΥΝΤΙΚΕΣ ΣΥΝΘΕΣΕΙΣ ΜΕ ΔΙΒΕΝΖΥΛΙΔΕΝΟ ΣΟΡΒΙΤΟΛΗ ΚΑΙ ΣΙΑΙΚΟΝΟΥΧΕΣ ΕΝΩΣΕΙΣ ΣΤΙΣ ΟΠΟΙΕΣ ΕΧΟΥΝ ΕΙΣΑΧΘΕΙ ΧΑΡΑΚΤΗΡΙΣΤΙΚΕΣ ΟΜΑΔΕΣ	3039426
1035998 - 06/03/2002	IMA INTERNATIONAL MARITIME ADVIS-ERS	ΕΝΑ ΠΛΟΙΟ ΓΙΑ ΜΕΤΑΦΟΡΕΣ	3039952
1036116 - 03/04/2002	SICPA HOLDING S.A.	ΣΥΝΘΕΣΗ ΜΕΛΑΝΗΣ ΠΟΥ ΠΕΡΙΛΑΜΒΑΝΕΙ ΠΡΩΤΗ ΚΑΙ ΔΕΥΤΕΡΗ ΟΠΤΙΚΩΣ ΜΕΤΑΒΛΗΤΕΣ ΧΡΩΣΤΙΚΕΣ ΟΥΣΙΕΣ	3039589
1036204 - 03/04/2002	SMS DEMAG AG	ΕΝΑΣ ΜΗΧΑΝΙΣΜΟΣ ΤΡΟΦΟΔΟΣΙΑΣ ΓΙΑ ΗΛΕΚ-ΤΡΙΚΟ ΚΛΙΒΑΝΟΜΕ ΑΤΡΑΚΤΟ Ο ΟΠΟΙΟΣ ΔΙΑΘΕΤΕΙ ΚΕΝΤΡΙΚΟ ΣΩΜΑ ΕΙΣΑΓΩΓΗΣ ΤΟΥ ΗΛΕΚΤΡΟΔΙΟΥ	3039874
1036293 - 10/04/2002	SHELL INTERNATIONALE RESEARCH MAATSCHAPPIJ B.V.	ΜΕΘΟΔΟΣ ΥΓΡΟΠΟΙΗΣΗΣ ΑΕΡΙΑΣ, ΠΛΟΥΣΙΑΣ ΣΕ ΜΕΘΑΝΙΟ, ΤΡΟΦΟΔΟΣΙΑΣ ΓΙΑ ΝΑ ΛΗΦΘΕΙ ΥΓΡΟΠΟΙΗΜΕΝΟ ΦΥΣΙΚΟ ΑΕΡΙΟ	3039696
1038873 - 02/05/2002	LES LABORATOIRES SERVIER	ΠΑΡΑΓΩΓΑ ΒΕΝΖΟ [3,4] ΚΥΚΛΟΒΟΥΤΑ [1,2-C] ΠΥΡΡΟΛΗΣ ΩΣ ΠΑΡΕΜΠΟΔΙΣΤΕΣ ΕΠΑΝΑΣΥΓΚΡΑ-ΤΗΣΕΩΣ ΤΗΣ ΣΕΡΟΤΟΝΙΝΗΣ	3040009
1039673 - 24/04/2002	MATSUSHITA ELECTRIC INDUSTRIAL CO., LTD.	ΕΚΠΟΜΠΗ ΜΕ ΠΟΛΛΑΠΛΗ ΑΝΑΛΥΣΗ ΚΑΙ ΚΩΔΙΚΟΠΟΙΗΣΗ ΔΙΟΡΘΩΣΗΣ ΣΦΑΛΜΑΤΟΣ ΜΕ ΠΟΛΥΦΕΡΟΝΤΙΚΑ ΣΗΜΑΤΑ	3039636

ΑΡ./ΗΜ.ΔΗΜ.Ε.Δ. (87)	ΔΙΚΑΙΟΥΧΟΣ (73)	ΤΙΤΛΟΣ ΕΦΕΥΡΕΣΗΣ (54)	ΑΡ.ΕΥΡ.Δ.Ε. (11)
1039674 - 24/04/2002	MATSUSHITA ELECTRIC INDUSTRIAL CO., LTD.	ΕΚΠΟΜΠΗ ΜΕ ΠΟΛΛΑΠΛΗ ΑΝΑΛΥΣΗ ΚΑΙ ΚΩΔΙΚΟΠΟΙΗΣΗ ΔΙΟΡΘΩΣΗΣ ΣΦΑΛΜΑΤΟΣ ΜΕ ΠΟΛΛΑΠΛΑ ΦΕΡΟΝΤΑ ΣΗΜΑΤΑ	3039758
1039675 - 06/03/2002	MATSUSHITA ELECTRIC INDUSTRIAL CO., LTD.	ΕΚΠΟΜΠΗ ΜΕ ΠΟΛΛΑΠΛΗ ΑΝΑΛΥΣΗ ΜΕ ΠΟΛΛΑΠΛΑ ΦΕΡΟΝΤΑ ΣΗΜΑΤΑ	3039359
1039677 - 24/04/2002	MATSUSHITA ELECTRIC INDUSTRIAL CO., LTD.	ΕΚΠΟΜΠΗ ΜΕ ΠΟΛΛΑΠΛΗ ΑΝΑΛΥΣΗ ΚΑΙ ΚΩΔΙΚΟΠΟΙΗΣΗ ΔΙΟΡΘΩΣΗΣ ΣΦΑΛΜΑΤΟΣ ΜΕ ΠΟΛΥΦΕΡΟΝΤΙΚΗ ΔΙΑΜΟΡΦΩΣΗ	3039878
1039679 - 24/04/2002	MATSUSHITA ELECTRIC INDUSTRIAL CO., LTD.	ΕΚΠΟΜΠΗ ΜΕ ΠΟΛΛΑΠΛΗ ΑΝΑΛΥΣΗ ΜΕ ΠΟΛΛΑΠΛΑ ΦΕΡΟΝΤΑ ΣΗΜΑΤΑ	3039879
1039680 - 06/03/2002	MATSUSHITA ELECTRIC INDUSTRIAL CO., LTD.	ΕΚΠΟΜΠΗ ΜΕ ΠΟΛΛΑΠΛΗ ΑΝΑΛΥΣΗ ΚΑΙ ΚΩΔΙΚΟΠΟΙΗΣΗ ΔΙΟΡΘΩΣΗΣ ΣΦΑΛΜΑΤΟΣ ΜΕ ΠΟΛΥΦΕΡΟΝΤΙΚΗ ΔΙΑΜΟΡΦΩΣΗ	3039358
1039681 - 24/04/2002	MATSUSHITA ELECTRIC INDUSTRIAL CO., LTD.	ΕΚΠΟΜΠΗ ΜΕ ΠΟΛΛΑΠΛΗ ΑΝΑΛΥΣΗ ΚΑΙ ΚΩΔΙΚΟΠΟΙΗΣΗ ΔΙΟΡΘΩΣΗΣ ΣΦΑΛΜΑΤΟΣ ΜΕ ΠΟΛΥΦΕΡΟΝΤΙΚΑ ΣΗΜΑΤΑ	3039640
1039682 - 06/03/2002	MATSUSHITA ELECTRIC INDUSTRIAL CO., LTD.	ΕΚΠΟΜΠΗ ΜΕ ΠΟΛΛΑΠΛΗ ΑΝΑΛΥΣΗ, ΙΔΙΑΙΤΕΡΩΣ ΜΕ ΠΟΛΛΑΠΛΑ ΦΕΡΟΝΤΑ ΣΗΜΑΤΑ	3039357
1042320 - 13/02/2002	ASTRAZENECA UK LIMITED	ΝΕΕΣ ΕΝΩΣΕΙΣ ΠΟΥ ΕΙΝΑΙ ΑΝΤΑΓΩΝΙΣΤΕΣ ΥΠΟΔΟΧΕΑ ΣΥΝΔΕΔΕΜΕΝΟΙ ΜΕ Ρ2-ΠΟΥΡΙΝΟΥΥΠΟΔΟΧΕΑ 7-ΤΡΑΝΣΜΕΜΒΡΑΝΗ (TM) G-ΠΡΟΤΕΪΝΗ	3039962
1042323 - 10/04/2002	SOCIETE DE CONSEILS DE RECHERCHES ET D'APPLICATIONS SCIENTIFIQUES (S.C.R.A.S.)	ΝΕΑ ΤΕΤΡΑΚΥΚΛΙΚΑ ΑΝΑΛΟΓΑ ΤΗΣ ΚΑΜΠΙΤΟΘΗΚΙΝΗΣ, ΜΕΘΟΔΟΙ ΠΑΡΑΣΚΕΥΗΣ ΤΩΝ, ΚΑΘΩΣ ΚΑΙ ΦΑΡΜΑΚΑ ΚΑΙ ΦΑΡΜΑΚΕΥΤΙΚΕΣ ΣΥΝΘΕΣΕΙΣ ΟΙ ΟΠΟΙΕΣ ΤΑ ΠΕΡΙΕΧΟΥΝ	3040079
1042746 - 06/03/2002	COMMUNAUTE EUROPEENNE (CE)	ΜΕΘΟΔΟΣ ΚΑΤΑΣΚΕΥΗΣ ΠΥΡΗΝΩΝ ΑΝΑΓΝΩΡΙΣΗΣ ΓΙΑ ΣΦΡΑΓΙΔΕΣ ΥΠΕΡΗΧΩΝ	3039958
1042961 - 03/04/2002	B.V. MACHINEFABRIEK P.M. DUYVIS	ΠΡΕΣΑ ΚΑΚΑΟ	3039403
1043974 - 03/04/2002	CELLPEP S.A.	ΛΙΠΟΣΩΜΑΤΑ ΠΕΡΙΕΧΟΝΤΑ ΠΕΠΤΙΔΙΚΕΣ ΚΑΤΑΣΚΕΥΕΣ ΠΟΛΛΑΠΛΩΝ ΚΛΑΔΩΝ ΓΙΑ ΧΡΗΣΗ ΚΑΤΑ ΤΟΥ ΙΟΥ ΤΗΣ ΑΝΘΡΩΠΙΝΗΣ ΑΝΟΣΘΑΝΕΠΑΡΚΕΙΑΣ	3039996
1045541 - 06/03/2002	MATSUSHITA ELECTRIC INDUSTRIAL CO., LTD.	ΕΚΠΟΜΠΗ ΠΟΛΛΑΠΛΗΣ ΑΝΑΛΥΣΗΣ ΚΑΙ ΚΩΔΙΚΟΠΟΙΗΣΗ ΔΙΟΡΘΩΣΗΣ ΣΦΑΛΜΑΤΟΣ ΜΕ ΠΟΛΛΑΠΛΑ ΦΕΡΟΝΤΑ ΣΗΜΑΤΑ	3039355
1047992 - 10/04/2002	MACROVISION CORPORATION	ΣΥΣΤΗΜΑ ΚΑΙ ΜΕΘΟΔΟΣ ΠΙΣΤΟΠΟΙΗΣΕΩΣ ΙΣΟΤΙΜΩΝ ΣΥΝΙΣΤΩΣΩΝ	3040059
1048089 - 03/04/2002	AMER-SIL S.A.	ΑΠΟΡΡΟΦΗΤΙΚΟΣ ΔΙΑΧΩΡΙΣΤΗΣ ΕΝΙΣΧΥΜΕΝΟΣ ΜΕ ΙΝΕΣ ΥΑΛΟΥΣ	3039820
1049283 - 24/04/2002	MATSUSHITA ELECTRIC INDUSTRIAL CO., LTD.	ΕΚΠΟΜΠΗ ΜΕ ΠΟΛΛΑΠΛΗ ΑΝΑΛΥΣΗ ΜΕ ΠΟΛΛΑΠΛΑ ΦΕΡΟΝΤΑ ΣΗΜΑΤΑ	3039675
1049284 - 06/03/2002	MATSUSHITA ELECTRIC INDUSTRIAL CO., LTD.	ΕΚΠΟΜΠΗ ΠΟΛΛΑΠΛΗΣ ΑΝΑΛΥΣΗΣ ΜΕ ΠΟΛΛΑΠΛΑ ΦΕΡΟΝΤΑ ΣΗΜΑΤΑ	3039356
1049694 - 15/05/2002	NOVARTIS AG	ΠΑΡΑΓΩΓΑ, ΒΕΝΖΟΞΑΔΙΑΖΟΛΩΝ, ΒΕΝΖΟΘΕΙΑΔΙΑΖΟΛΩΝ, ΒΕΝΖΟΤΡΙΑΖΟΛΩΝ ΚΑΙ ΚΙΝΟΞΑΛΙΝΩΝ.	3039765
1049964 - 13/03/2002	SOLAR & ROBOTICS	ΒΕΛΤΙΩΣΕΙΣ ΣΕ ΚΙΝΗΤΑ ΡΟΜΠΟΤ ΚΑΙ ΣΤΟ ΣΥΣΤΗΜΑ ΕΛΕΓΧΟΥ ΤΟΥΣ	3039598
1050157 - 24/04/2002	E-PLUS MOBILFUNK GMBH & CO. KG.	ΜΕΘΟΔΟΣ ΚΑΙ ΔΙΑΤΑΞΗ ΔΙΑ ΤΟΝ ΥΠΟΛΟΓΙΣΜΟ ΤΕΛΩΝ ΔΙΚΤΥΩΝ ΤΗΛΕΠΙΚΟΙΝΩΝΙΩΝ	3039728
1050295 - 03/04/2002	BIOCOSMETICS, S.L.	ΛΕΥΚΑΝΤΙΚΗ ΟΔΟΝΤΟΠΑΣΤΑ ΚΑΤΑ ΤΗΣ ΠΛΑΚΑΣ ΤΗΣ ΠΕΤΡΑΣΜΕ ΜΙΚΡΗ ΑΠΟΞΕΣΗ	3039909

ΑΡ./ΗΜ.ΔΗΜ.Ε.Δ. (87)	ΔΙΚΑΙΟΥΧΟΣ (73)	ΤΙΤΛΟΣ ΕΦΕΥΡΕΣΗΣ (54)	ΑΡ.ΕΥΡ.Α.Ε. (11)
1050659 - 27/03/2002	KESTRAL ORGANISATION LIMITED	ΔΙΑΤΑΞΗ ΕΞΑΕΡΙΣΜΟΥ ΜΕ ΡΥΘΜΙΣΤΙΚΗ ΒΑΛΒΙΔΑ, ΠΡΟΣ ΤΟΠΟΘΕΤΗΣΗ ΕΠΙ ΕΝΟΣ ΥΑΛΟΠΙΝΑΚΑ Η ΕΓΚΑΡΣΙΑΣ ΔΟΚΟΥ	3039875
1051086 - 17/04/2002	SANOFI-SYNTHELABO	ΔΙΑΙΤΗΤΙΚΗ ΣΥΝΘΕΣΗ ΥΠΟ ΤΗΝ ΜΟΡΦΗ ΕΝΟΣ ΑΛΛΑΤΟΣ ΥΠΟΚΑΤΑΣΤΑΣΕΩΣ ΤΟΥ ΕΠΙΤΡΑΠΕΖΙΟΥ ΑΛΛΑΤΟΣ	3040058
1051159 - 10/04/2002	ZENTARIS AG	ΣΤΕΡΕΕΣ ΦΑΡΜΑΚΕΥΤΙΚΕΣ ΣΥΝΘΕΣΕΙΣ ΠΟΥ ΠΕΡΙΕΧΟΥΝ ΜΕΛΤΕΦΟΣΙΝΗ ΔΙΑ ΧΟΡΗΓΗΣΗ ΑΠΟ ΤΟΥ ΣΤΟΜΑΤΟΣ ΔΙΑ ΤΗΝ ΘΕΡΑΠΕΥΤΙΚΗ ΑΓΩΓΗ ΛΕΙΣΜΑΝΙΑΣΕΩΣ	3039883
1051943 - 15/05/2002	LA TERMOPLASTIC F.B.M. S.R.L.	ΛΑΒΗ ΓΙΑ ΕΝΑ ΜΑΓΕΙΡΙΚΟ ΣΚΕΥΟΣ	3039601
1053120 - 12/06/2002	GUMMI-WELZ GMBH & CO. KG	ΣΤΟΙΧΕΙΟ ΣΤΕΓΑΝΟΠΟΙΗΣΗΣ ΑΠΟ ΕΛΑΣΤΙΚΟ ΚΟΜΜΙ ΠΟΥ ΠΡΟΟΡΙΖΕΤΑΙ ΝΑ ΧΡΗΣΙΜΟΠΟΙΕΙΤΑΙ ΕΙΔΙΚΟΤΕΡΑ ΣΤΙΣ ΘΥΡΕΣΟΧΗΜΑΤΩΝ ΠΟΥ ΑΝΟΙΓΟ-ΚΛΕΙΝΟΥΝ ΠΡΟΣ ΤΑ ΜΕΣΑ	3039808
1053183 - 03/04/2002	FRANTSCHACH INDUSTRIAL PACKAGING NETHERLANDS N.V.	ΣΑΚΟΣ ΜΕΤΑ ΒΑΛΒΙΔΟΣ	3039555
1056678 - 17/04/2002	WITTUR AG	ΠΡΟΣΥΝΑΡΜΟΛΟΓΗΜΕΝΟ ΦΡΕΑΤΙΟ ΑΝΕΛΚΥΣΤΗΡΑ	3039363
1061081 - 17/04/2002	LES LABORATOIRES SERVIER	ΝΕΑ ΠΑΡΑΓΩΓΑ ΚΑΡΒΟΞΥΛΙΚΗΣ 7-ΟΞΟ-2,3,7,14-ΤΕΤΡΑΥΔΡΟ-1Η-ΒΕΝΖΟ(Β)ΠΥΡΑΝΟ(3,2-Η)ΑΚΡΙΔΙΝΗΣ, Η ΜΕΘΟΔΟΣ ΠΑΡΑΣΚΕΥΗΣ ΑΥΤΩΝ ΚΑΙ ΟΙ ΦΑΡΜΑΚΕΥΤΙΚΕΣ ΣΥΝΘΕΣΕΙΣ ΟΙ ΟΠΟΙΕΣ ΤΑ ΠΕΡΙΕΧΟΥΝ	3039460
1061221 - 27/03/2002	SAVIO S.P.A.	ΜΙΑ ΑΡΘΡΩΣΗ (ΣΤΡΟΦΕΑΣ) ΓΙΑ ΤΟ ΠΛΑΙΣΙΟ ΜΙΑΣ ΘΥΡΑΣ Ή ΕΝΟΣ ΠΑΡΑΘΥΡΟΥ ΠΟΥ ΑΝΟΙΓΟΥΝ.	3039739
1061222 - 03/04/2002	SAVIO S.P.A.	ΜΙΑ ΑΡΘΡΩΣΗ (ΕΝΑΣ ΣΤΡΟΦΕΑΣ) ΓΙΑ ΤΟ ΠΛΑΙΣΙΟ ΜΙΑΣ ΘΥΡΑΣ Η ΕΝΟΣ ΠΑΡΑΘΥΡΟΥ ΠΟΥ ΑΝΟΙΓΕΙ	3039844
1062167 - 03/04/2002	SANGENIC INTERNATIONAL LIMITED	ΔΙΑΤΑΞΗ ΑΠΟΘΗΚΕΥΣΗΣ ΑΧΡΗΣΤΩΝ	3039502
1062958 - 24/04/2002	ALCON LABORATORIES, INC.	ΕΝΑ ΣΥΣΤΗΜΑ ΕΛΕΓΧΟΥ ΤΩΝ ΛΕΙΤΟΥΡΓΙΚΩΝ ΠΑΡΑΜΕΤΡΩΝ ΕΝΟΣ ΧΕΙΡΟΥΡΓΙΚΟΥ ΣΥΣΤΗΜΑΤΟΣ	3039453
1064221 - 27/02/2002	HEINEKEN TECHNICAL SERVICES B.V.	ΣΥΣΚΕΥΗ ΓΙΑ ΤΗ ΔΙΑΝΟΜΗ ΥΓΡΟΥ ΥΠΟ ΠΙΕΣΗ	3039424
1064284 - 27/03/2002	MACEF LABORATOIRES BESINS INTERNATIONAL	ΥΠΝΩΤΙΚΑ ΠΑΡΑΓΩΓΑ ΤΗΣ Β-ΚΑΡΒΟΛΙΝΗΣ, ΜΕΘΟΔΟΣ ΓΙΑ ΤΗΝ ΠΑΡΑΣΚΕΥΗ ΤΟΥΣ ΚΑΙ Η ΧΡΗΣΗ ΤΟΥΣ ΩΣ ΦΑΡΜΑΚΕΥΤΙΚΩΝ ΠΡΟΙΟΝΤΩΝ	3039624
1064488 - 10/04/2002	MAPRESS GMBH & CO. KG	ΣΥΝΔΕΣΗ ΣΩΛΗΝΩΝ	3039392
1065204 - 10/04/2002	PFIZER INC.	ΕΝΩΣΕΙΣ ΔΙΚΥΚΛΙΚΩΝ ΚΑΡΒΟΝΥΛΙΚΩΝ ΙΝΔΟΛΩΝ ΩΣ ΑΝΤΙΦΛΕΓΜΟΝΩΔΗ/ΑΝΑΛΓΗΤΙΚΑ ΜΕΣΑ ΚΑΙ ΩΣ ΑΝΑΣΤΟΛΕΙΣ COX-2	3039877
1066471 - 29/05/2002	ALSTOM POWER HYDRO	ΔΙΣΚΟΣ ΣΤΡΟΒΙΛΟΥ ΚΑΙ ΣΤΡΟΒΙΛΟΣ ΤΥΠΟΥ PEL-TON ΕΦΟΔΙΑΣΜΕΝΟΣ ΜΕ ΕΝΑ ΤΕΤΟΙΟ ΔΙΣΚΟ	3039939
1069891 - 06/03/2002	EURAND INTERNATIONAL S.P.A.	ΔΙΑΒΡΕΞΙΜΕΣ ΜΙΚΡΟΚΑΨΟΥΛΕΣ ΜΕ ΠΥΡΗΝΕΣ ΕΠΙΚΑΛΥΜΜΕΝΟΥΣ ΜΕ ΥΔΡΟΦΟΒΙΚΟ ΠΟΛΥΜΕΡΕΣ.	3039733
1070093 - 05/06/2002	BASF AG	ΣΥΜΦΥΗ ΣΤΑΘΕΡΟΠΟΙΗΜΕΝΑ ΜΕ ΦΩΣ ΚΑΙ ΘΕΡΜΟΤΗΤΑ ΠΟΛΥΑΜΙΔΙΑ ΜΕ ΒΕΛΤΙΩΜΕΝΗ ΥΓΡΗ ΑΝΕΙΣΤΗΛΟΤΗΤΑ	3039780
1071317 - 06/03/2002	SURIA HOLDINGS, S.A.R.L.	ΘΕΡΜΟΚΗΠΙΟ	3039496
1071483 - 13/03/2002	UNIVERSITY COLLEGE LONDON UNISEARCH LIMITED	ΕΜΦΥΤΕΥΜΑ ΟΣΤΟΥ	3039735

ΑΡ./ΗΜ.ΔΗΜ.Ε.Δ. (87)	ΔΙΚΑΙΟΥΧΟΣ (73)	ΤΙΤΛΟΣ ΕΦΕΥΡΕΣΗΣ (54)	ΑΡ.ΕΥΡ.Δ.Ε. (11)
1071617 - 20/02/2002	REXAM SOFAB	ΔΙΑΤΑΞΗ ΓΙΑ ΤΗΝ ΠΡΩΤΟΠΟΘΕΤΗΣΗ ΜΙΑΣ ΣΤΕΦΑΝΗΣ ΕΠΕΝΔΥΣΕΩΣ ΕΠΙ ΕΝΟΣ ΠΙΕΣΤΙΚΟΥ ΚΟΜΒΙΟΥ	3039695
1076731 - 06/03/2002	ELTECH SYSTEMS CORPORATION	ΜΟΛΥΒΔΙΝΟ ΚΑΤΑΣΚΕΥΑΣΜΑ ΗΛΕΚΤΡΟΔΙΟΥ ΠΟΥ ΕΧΕΙ ΔΙΚΤΥΩΤΗ ΕΠΙΦΑΝΕΙΑ.	3039987
1076879 - 17/04/2002	SCARD DEVELOPMENT APS.	ΜΙΑ ΜΟΝΑΔΑ Η ΟΠΟΙΑ ΠΕΡΙΛΑΜΒΑΝΕΙ ΜΙΑ ΣΥΣΚΕΥΗ ΑΝΑΓΝΩΣΗΣ/ΓΡΑΦΗΣ	3039886
1077068 - 27/03/2002	FUNDACION PARA LA INVESTIGACION MEDICA APLICADA	ΧΡΗΣΗ ΤΗΣ ΙΝΤΕΡΦΕΡΟΝΗΣ Α 5 ΓΙΑ ΤΗ ΘΕΡΑΠΕΙΑ ΛΟΙΜΩΔΟΥΣ ΗΠΑΤΟΠΑΘΕΙΑΣ	3040039
1077597 - 10/04/2002	VAN ROEY, JAN	ΣΥΓΚΡΟΤΗΜΑ ΥΠΟΔΟΧΗΣ ΦΥΤΩΝ	3039896
1077687 - 20/03/2002	LABORATOIRES PROGRAPARM	ΠΟΛΥΣΩΜΑΤΙΔΙΑΚΗ ΦΑΡΜΑΚΕΥΤΙΚΗ ΜΟΡΦΗ ΜΕ ΠΡΟΓΡΑΜΜΑΤΙΣΜΕΝΗ ΚΑΙ ΠΑΛΜΙΚΗ ΑΠΟΔΕΣΜΕΥΣΗ ΚΑΙ ΜΕΘΟΔΟΣ ΠΑΡΑΣΚΕΥΗΣ	3039348
1078346 - 10/04/2002	TELE ATLAS N.V	ΜΕΘΟΔΟΣ ΓΙΑ ΤΗ ΔΗΜΙΟΥΡΓΙΑ ΚΑΙ ΕΡΜΗΝΕΙΑ ΕΝΟΣ ΥΠΟΔΕΙΓΜΑΤΟΣ ΑΝΑΦΟΡΑΣ ΘΕΣΗΣ ΜΕΣΑ ΣΕ ΕΝΑΝ ΨΗΦΙΑΚΟ ΧΑΡΤΗ	3039898
1082330 - 03/04/2002	PLIVA-LACHEMA A.S.	ΕΝΩΣΗ ΛΕΥΚΟΧΡΥΣΟΥ, Η ΠΑΡΑΚΣΕΥΗ ΤΗΣ ΚΑΙ Η ΘΕΡΑΠΕΥΤΙΚΗ ΤΗΣ ΕΦΑΡΜΟΓΗ	3039718
1082850 - 17/04/2002	OPEN TV, INC.	ΔΙΑΧΕΙΡΙΣΤΗΣ ΜΟΝΑΔΩΝ ΓΙΑ ΑΛΛΗΛΕΠΙΔΡΑΣΤΙΚΟ ΤΗΛΕΟΠΤΙΚΟ ΣΥΣΤΗΜΑ	3040030
1084289 - 03/04/2002	GREENEARTH CLEANING, LLC	ΜΕΘΟΔΟΣ ΚΑΙ ΔΙΑΛΥΤΙΚΟ ΣΤΕΓΝΟΥ ΚΑΘΑΡΙΣΜΟΥ	3039900
1087662 - 10/04/2002	NOVARTIS AG	ΣΥΝΘΕΣΗ ΓΙΑ ΤΗΝ ΑΠΩΘΗΣΗ ΠΑΡΑΣΙΤΩΝ	3039763
1087885 - 03/04/2002	ARAEEN, RASHEED	ΣΚΑΦΟΣ ΠΡΟΩΘΟΥΜΕΝΟ ΜΕ ΤΟΝ ΑΝΕΜΟ.	3039745
1087908 - 02/05/2002	ALCAN INTERNATIONAL LIMITED	ΔΙΕΡΓΑΣΙΑ ΑΠΟΜΑΚΡΥΝΣΗΣ ΣΙΛΙΚΑΣ (ΠΥΡΙΤΙΑΣ) ΑΠΟ ΑΛΚΑΛΙΚΟ ΔΙΑΛΥΜΑ ΠΕΡΙΕΧΟΝΤΟΣ ΑΡΓΙΛΙΚΟ ΝΑΤΡΙΟ	3040025
1087986 - 10/04/2002	AKZO NOBEL N.V.	ΠΑΡΑΓΩΓΟ ΤΕΣΤΟΣΤΕΡΟΝΗΣ	3039801
1088957 - 20/03/2002	FERCO INTERNATIONAL FERRURES ET SERRURES DE BATIMENT, SOCIETE ANONYME	ΚΛΕΙΘΡΟ ΣΥΣΤΗΜΑΤΟΣ ΘΥΡΑΣ Ή ΠΑΡΑΘΥΡΟΥ	3039544
1089673 - 10/04/2002	SOFRADIM PRODUCTION	ΠΡΟΣΘΕΤΙΚΟ ΙΣΟΕΛΑΣΤΙΚΟ ΠΛΕΚΤΟ ΥΦΑΣΜΑ ΜΕ ΑΝΟΙΓΜΑΤΑ	3039865
1090029 - 18/06/2002	JENAPHARM GMBH & CO. KG.	14,15-ΚΥΚΛΟΠΡΟΠΑΝΟ-ΣΤΕΡΟΕΙΔΗ ΤΗΣ ΣΕΙΡΑΣ ΤΟΥ 19-NORΑΝΔΡΟΣΤΑΝΙΟΥ, ΜΕΘΟΔΟΣ ΓΙΑ ΤΗΝ ΠΑΡΑΣΚΕΥΗ ΤΟΥΣ ΚΑΙ ΦΑΡΜΑΚΕΥΤΙΚΑ ΣΚΕΥΑΣΜΑΤΑ ΠΟΥ ΠΕΡΙΕΧΟΥΝ ΤΙΣ ΕΝΩΣΕΙΣ ΑΥΤΕΣ	3039833
1092107 - 13/03/2002	NORTHEGE, RONALD	ΔΙΑΤΑΞΗ-ΜΗΧΑΝΙΣΜΟΣ-ΒΑΛΒΙΔΑ	3039495
1093550 - 10/04/2002	BOMBARDIER TRANSPRTATION GMBH	ΜΕΓΑΛΗΣ ΤΑΧΥΤΗΤΑΣ ΜΗΧΑΝΙΣΜΟΣ ΜΕΤΑΔΟΣΗΣ ΚΙΝΗΣΗΣ ΜΕΛΙΠΑΝΣΗ ΛΑΔΙΟΥ, ΠΡΟΟΡΙΖΟΜΕΝΟΥΣ ΚΥΡΙΩΣ ΓΙΑ ΤΕΛΕΙΩΣΠΕΡΙΚΛΕΙΣΤΟΥΣ ΣΙΔΗΡΟΔΡΟΜΙΚΟΥΣ ΚΙΝΗΤΗΡΙΟΥΣ ΜΗΧΑΝΙΣΜΟΥΣ	3040073
1095195 - 03/04/2002	KASA, MARTIN	ΔΟΜΙΚΟΣ ΛΙΘΟΣ	3039817
1096968 - 10/04/2002	MAERSK MEDICAL A/S	ΙΑΤΡΙΚΗ ΣΥΣΚΕΥΗ ΔΙΑΤΡΗΣΗΣ	3039625
1097184 - 27/03/2002	DYSTAR TEXTILFARBEN GMBH & CO. DEUTSCHLAND KG	ΣΥΜΠΥΚΝΩΜΕΝΑ ΔΙΑΛΥΜΑΤΑ ΛΕΥΚΟΙΝΔΙΚΟΥ	3040019
1098947 - 03/04/2002	HENKEL KOMMANDITGESELLSCHAFT AUF AKTIEN	ΜΙΓΜΑ ΑΠΟ ΡΗΤΙΝΗ ΚΟΛΟΦΩΝΙΟΥ ΚΑΙ ΚΗΡΟ	3039597
1102594 - 15/05/2002	AVENTIS PHARMA S.A.	ΧΡΗΣΗ ΠΑΡΑΓΩΓΩΝ ΤΗΣ ΚΑΜΠΤΟΘΕΤΙΚΙΝΗΣ ΜΕ ΜΕΙΩΜΕΝΗ ΓΑΣΤΡΕΝΤΕΡΙΚΗ ΤΟΞΙΚΟΤΗΤΑ	3039932

ΑΡ./ΗΜ.ΔΗΜ.Ε.Δ. (87)	ΔΙΚΑΙΟΥΧΟΣ (73)	ΤΙΤΛΟΣ ΕΦΕΥΡΕΣΗΣ (54)	ΑΡ.ΕΥΡ.Δ.Ε. (11)
1103150 - 10/04/2002	SWISSCOM MOBILE AG	ΤΗΛΕΠΙΚΟΙΝΩΝΙΑΚΗ ΜΕΘΟΔΟΣ ΚΑΙ ΚΑΤΑΛΛΗΛΟ ΣΥΣΤΗΜΑ ΓΙΑ ΝΑ ΔΗΜΙΟΥΡΓΕΙΤΑΙ ΜΙΑ ΣΥΝΔΕΣΗ ΜΕ ΜΙΑ ΣΥΣΚΕΥΗ ΚΙΝΗΤΗΣ ΤΗΛΕΦΩΝΙΑΣ	3039522
1104419 - 29/05/2002	BASF AKTIENGESELLSCHAFT	Ν-ΥΠΟΚΑΤΕΣΤΗΜΕΝΑ ΠΑΡΑΓΩΓΑ ΑΖΑΔΙΚΥΚΛΟΕΠΤΑΝΙΟΥ Η ΠΑΡΑΣΚΕΥΗ ΚΑΙ Η ΧΡΗΣΙΜΟΠΟΙΗΣΗ ΤΟΥΣ	3039360
1104525 - 06/03/2002	BOGEY VENLO B.V.	ΜΕΘΟΔΟΣ ΚΑΙ ΜΕΣΑ ΓΙΑ ΤΗΝ ΑΠΟΘΗΚΕΥΣΗ ΚΑΙ/Η ΜΕΤΑΦΟΡΑ ΕΝΟΣ ΕΠΙΜΗΚΥΜΕΝΟΥ ΣΩΛΗΝΑ Η ΚΑΛΩΔΙΟΥ	3039946
1105395 - 19/06/2002	WYETH	ΦΩΤΟΚΥΚΛΟΠΟΙΗΜΕΝΕΣ ΡΑΠΑΜΥΚΙΝΕΣ	3040077
1105604 - 06/03/2002	HOMEPORT (CAYMAN) LIMITED	ΣΥΣΤΗΜΑ ΠΑΡΑΔΟΣΗΣ ΑΓΑΘΩΝ ΣΤΟ ΣΠΙΤΙ ΜΕ ΑΣΦΑΛΕΙΑ	3039668
1108191 - 05/06/2002	WITT SOLAR AG	ΣΥΣΚΕΥΗ ΓΙΑ ΑΠΟΚΤΗΣΗ ΗΛΙΑΚΗΣ ΘΕΡΜΙΚΗΣ ΕΝΕΡΓΕΙΑΣ	3039622
1110017 - 08/05/2002	HERBERT HANCHEN GMBH & CO. KG.	ΔΙΑΤΑΞΙΣ ΣΤΕΓΑΝΟΤΗΤΑΣ ΜΙΚΡΗΣ ΤΡΙΒΗΣ	3040027
1112788 - 27/03/2002	ACERA S.A.	ΔΙΑΤΑΞΗ ΓΙΑ ΤΗΝ ΚΑΤΑ ΒΗΜΑΤΑ ΚΑΜΨΗ ΜΕΤΑΛΛΙΚΩΝ ΕΛΑΣΜΑΤΩΝ Η ΜΕΤΑΛΛΙΚΩΝ ΤΑΙΝΙΩΝ	3039917
1113141 - 03/04/2002	FORMAT TRESORBAU GMBH & CO. KG	ΠΛΑΚΑ ΘΩΡΑΚΑ ΓΙΑ ΕΝΑ ΝΤΟΥΛΑΠΙ ΠΡΟΣΤΑΣΙΑΣ ΠΟΛΥΤΙΜΩΝ ΠΡΑΓΜΑΤΩΝ	3039432
1114547 - 06/03/2002	IN MEDIAS RES GESELLSCHAFT FUR KOMMUNIKATIONSTECHNOLOGIEN MBH	ΜΟΝΑΔΑ ΣΥΝΔΕΣΗΣ ΚΑΙ ΜΕΘΟΔΟΣ ΓΙΑ ΤΗ ΔΗΜΙΟΥΡΓΙΑ ΜΙΑΣ ΣΥΝΔΕΣΗΣ ΔΕΔΟΜΕΝΩΝ	3039394
1118967 - 24/04/2002	WINKELS, GUIDO	ΑΥΤΟΜΑΤΟ ΜΗΧΑΝΗΜΑ ΠΩΛΗΣΗΣ ΠΡΟΙΟΝΤΩΝ	3040076
1119673 - 17/04/2002	MANZOTTI, CARLO	ΦΟΡΕΙΟ ΓΙΑ ΤΗΝ ΜΕΤΑΦΟΡΑ ΟΧΗΜΑΤΩΝ ΣΕ ΠΟΛΥΩΡΟΦΟΥΣ ΧΩΡΟΥΣ ΣΤΑΘΜΕΥΣΗΣ	3039905
1121305 - 22/05/2002	UNILEVER PLC UNILEVER N.V.	ΠΕΡΙΤΥΛΙΓΜΑ ΣΑΠΩΝΟΣ	3039812
1140726 - 27/02/2002	IKO MINERALS GMBH	ΕΝΕΡΓΟΠΟΙΗΜΕΝΗ ΣΚΟΝΗ ΑΡΓΙΛΙΚΩΝ ΟΡΥΚΤΩΝ, ΜΕΘΟΔΟΣ ΞΗΡΑΝΣΗΣ ΓΙΑ ΤΗΝ ΠΑΡΑΣΚΕΥΗ ΤΗΣ ΚΑΙ ΜΑΖΑ ΜΟΝΩΤΙΚΟΥ ΤΟΙΧΩΜΑΤΟΣ	3039438
1152755 - 17/04/2002	PHARMACIA & UPJOHN S.P.A.	ΑΝΑΓΚΑΙΑ ΛΙΠΑΡΑ ΟΞΕΑ ΓΙΑ ΤΗΝ ΠΡΟΛΗΨΗ ΚΑΡΔΙΑΓΓΕΙΑΚΩΝ ΣΥΜΒΑΝΤΩΝ	3040061
580598 - 20/03/2002	RHONE-POULENC RORER INTERNATIONAL (HOLDINGS) INC.	ΣΤΥΡΥΛΥΠΟΚΑΤΕΣΤΗΜΕΝΕΣ ΕΤΕΡΟΚΥΚΛΙΚΕΣ ΕΝΩΣΕΙΣ, ΟΙ ΟΠΟΙΕΣ ΠΑΡΕΜΠΟΔΙΖΟΥΝ ΤΗΝ ΚΙΝΑΣΗ ΤΥΡΟΣΙΝΗΣ ΤΟΥ ΥΠΟΔΟΧΕΑ EGF	3039727
888337 - 05/06/2002	PFIZER RESEARCH & DEVELOPMENT COMPANY, NV/SA	ΠΗΠΕΡΙΔΟΝΑΙ, ΩΣ ΑΝΤΑΓΩΝΙΣΤΑΙ ΤΑΧΥΚΙΝΙΝΗΣ	3039411
889885 - 29/05/2002	SOCIETE D'ETUDE ET DE RECHERCHE EN INGENIERIE PHARMACEUTIQUE SERIPHARM	ΜΕΘΟΔΟΣ ΕΠΙΛΕΚΤΙΚΗΣ ΠΡΟΣΤΑΣΙΑΣ ΠΑΡΑΓΩΓΩΝ ΤΗΣ ΜΠΑΚΚΑΤΙΝΗΣ ΚΑΙ ΧΡΗΣΗ ΤΗΣ ΣΤΗ ΣΥΝΘΕΣΗ ΤΑΞΑΝΙΩΝ	3039935
946874 - 05/06/2002	CHIRON CORPORATION	ΔΙΑΓΝΩΣΤΙΚΑ ΓΙΑ ΤΗΝ ΑΝΙΧΝΕΥΣΗ ΤΟΥ HELICO-BACTER PYLORI	3039938

2.3 ΕΥΡΕΤΗΡΙΟ ΕΥΡΩΠΑΪΚΩΝ Δ.Ε. ΣΥΜΦΩΝΑ ΜΕ ΤΗΝ ΑΛΦΑΒΗΤΙΚΗ ΣΕΙΡΑ ΤΩΝ ΔΙΚΑΙΟΥΧΩΝ

ΔΙΚΑΙΟΥΧΟΣ (73)	ΤΙΤΛΟΣ ΕΦΕΥΡΕΣΗΣ (54)	ΑΡ./ΗΜ.ΔΗΜ.Ε.Δ. (87)	ΑΡ.ΕΥΡ.Δ.Ε. (11)
<i>ABBOTT LABORATORIES</i>	ΣΥΣΚΕΥΗ ΓΙΑ ΕΛΕΓΧΟ ΜΕ ΥΠΕΡΗΧΟΥΣ ΠΟΥ ΧΡΗΣΙΜΟΠΟΙΕΙ ΕΝΑ ΥΓΡΟ ΥΛΙΚΟ ΣΥΖΕΥΞΕΩΣ	0823111 - 20/03/2002	3039466
<i>ABBOTT LABORATORIES</i>	ΑΝΤΛΙΑ ΜΕ ΜΗΧΑΝΙΣΜΟ ΣΥΝΑΡΜΟΛΟΓΟΥΜΕΝΟ ΣΤΗ ΘΥΡΑ ΓΙΑ ΝΑ ΤΟΠΟΘΕΤΕΙΤΑΙ ΣΩΛΗΝΩΣΗ ΣΤΟ ΠΕΡΙΚΑΛΥΜΜΑ ΤΗΣ ΑΝΤΛΙΑΣ	0983102 - 02/05/2002	3039499
<i>ABBOTT LABORATORIES</i>	ΔΙΕΡΓΑΣΙΑ ΓΙΑ ΤΗΝ ΠΑΡΑΣΚΕΥΗ ΜΙΑΣ ΕΝΩΣΗΣ ΑΝΑΣΤΟΛΗΣ HIV ΠΡΩΤΕΑΣΗΣ	0830353 - 24/04/2002	3039894
<i>ABBOTT LABORATORIES</i>	ΣΩΛΗΝΑΣ ΓΑΣΤΡΟΝΟΜΙΑΣ ΜΕ ΒΕΛΤΙΩΜΕΝΟ ΕΣΩΤΕΡΙΚΟ ΤΜΗΜΑ ΣΤΑΘΕΡΟΠΟΙΗΣΗΣ	0742708 - 10/04/2002	3039623
<i>ACERA S.A.</i>	ΔΙΑΤΑΞΗ ΓΙΑ ΤΗΝ ΚΑΤΑ ΒΗΜΑΤΑ ΚΑΜΨΗ ΜΕΤΑΛΛΙΚΩΝ ΕΛΑΣΜΑΤΩΝ Η ΜΕΤΑΛΛΙΚΩΝ ΤΑΙΝΙΩΝ	1112788 - 27/03/2002	3039917
<i>ACTEL CORPORATION</i>	ΠΡΟΓΡΑΜΜΑΤΙΖΟΜΕΝΗ ΑΡΧΙΤΕΚΤΟΝΙΚΗ ΔΙΑΣΥΝΔΕΣΗΣ	0469728 - 10/04/2002	3039505
<i>ACTIVCARD</i>	ΣΥΣΤΗΜΑ ΕΛΕΓΧΟΥ ΠΡΟΣΒΑΣΗΣ ΜΙΑΣ ΣΥΝΑΡΤΗΣΗΣ ΠΕΡΙΛΑΜΒΑΝΟΥΣΑΣ ΕΝΑ ΟΡΓΑΝΟ ΣΥΓΧΡΟΝΙΣΜΟΥ ΩΡΟΛΟΓΙΩΝ	0891610 - 29/05/2002	3039648
<i>ADOLF WURTH GMBH & CO. KG</i>	ΔΙΑΤΑΞΗ ΕΠΙΔΕΙΞΕΩΣ ΠΛΗΡΟΦΟΡΙΩΝ	0883497 - 24/04/2002	3039654
<i>AGROVISION AB</i>	ΜΕΘΟΔΟΣ ΚΑΙ ΔΙΑΤΑΞΗ ΓΙΑ ΤΗΝ ΑΞΙΟΛΟΓΗΣΗ ΚΟΚΚΩΝ ΔΗΜΗΤΡΙΑΚΩΝ ΚΑΙ ΑΛΛΩΝ ΚΟΚΚΩΔΩΝ ΠΡΟΪΟΝΤΩΝ.	0658262 - 06/03/2002	3040004
<i>AKZO NOBEL N.V.</i>	ΣΤΟΜΑΤΙΚΟ ΥΓΡΟ ΙΑΤΡΙΚΟ ΔΙΑΛΥΜΑ	0893121 - 13/03/2002	3039653
<i>AKZO NOBEL N.V.</i>	ΠΑΡΑΓΩΓΑ ΥΔΑΤΑΝΘΡΑΚΩΝ	0818459 - 03/04/2002	3039800
<i>AKZO NOBEL N.V.</i>	ΠΑΡΑΓΩΓΟ ΤΕΣΤΟΣΤΕΡΟΝΗΣ	1087986 - 10/04/2002	3039801
<i>AKZO NOBEL N.V.</i>	ΣΥΜΠΙΕΣΜΕΝΑ ΔΙΣΚΙΑ DESOGESTREL ΞΗΡΑΣ ΚΟΚΚΙΩΣΕΩΣ	0833642 - 10/04/2002	3039802
<i>AKZO NOBEL N.V.</i>	ΜΙΚΡΟΒΙΑΚΗ 11Α-ΥΔΡΟΞΥΛΙΩΣΗ ΣΤΕΡΟΕΙΔΩΝ	0900283 - 03/04/2002	3039882
<i>ALANOD ALUMINIUM-VEREDLUNG GMBH & CO.</i>	ΣΥΝΘΕΤΟ ΑΝΤΑΝΑΚΛΑΣΤΙΚΟ ΥΛΙΚΟ, ΚΥΡΙΩΣ ΓΙΑ ΑΝΤΑΝΑΚΛΑΣΤΗΡΕΣ	0918234 - 17/04/2002	3039787
<i>ALCAN INTERNATIONAL LIMITED</i>	ΔΙΕΡΓΑΣΙΑ ΑΠΟΜΑΚΡΥΝΣΗΣ ΣΙΛΙΚΑΣ (ΠΥΡΙΤΙΑΣ) ΑΠΟ ΑΛΚΑΛΙΚΟ ΔΙΑΛΥΜΑ ΠΕΡΙΕΧΟΝΤΟΣ ΑΡΓΙΛΙΚΟ ΝΑΤΡΙΟ	1087908 - 02/05/2002	3040025
<i>ALCAN SINGEN GMBH</i>	ΣΥΝΘΕΤΟ ΑΝΤΑΝΑΚΛΑΣΤΙΚΟ ΥΛΙΚΟ, ΚΥΡΙΩΣ ΓΙΑ ΑΝΤΑΝΑΚΛΑΣΤΗΡΕΣ	0918234 - 17/04/2002	3039787
<i>ALCON LABORATORIES, INC.</i>	ΕΝΑ ΣΥΣΤΗΜΑ ΕΛΕΓΧΟΥ ΤΩΝ ΛΕΙΤΟΥΡΓΙΚΩΝ ΠΑΡΑΜΕΤΡΩΝ ΕΝΟΣ ΧΕΙΡΟΥΡΓΙΚΟΥ ΣΥΣΤΗΜΑΤΟΣ	1062958 - 24/04/2002	3039453
<i>ALCON LABORATORIES, INC.</i>	Η ΤΟΠΙΚΗ ΧΡΗΣΗ ΚΑΠΙΑ ΟΠΙΟΥΧΩΝ ΑΓΩΝΙΣΤΩΝ ΓΙΑ ΤΗΝ ΘΕΡΑΠΕΥΤΙΚΗ ΑΝΤΙΜΕΤΩΠΙΣΗ ΟΦΘΑΛΜΙΚΟΥ ΠΟΝΟΥ.	0946157 - 13/03/2002	3039991
<i>ALCON LABORATORIES, INC.</i>	ΜΕΘΟΔΟΣ ΚΡΥΟΓΟΝΙΚΗΣ ΣΤΙΛΒΩΣΗΣ ΓΙΑ ΜΑΛΑΚΑ ΑΚΡΥΛΙΚΑ ΑΝΤΙΚΕΙΜΕΝΑ	0935512 - 29/05/2002	3040040
<i>ALSTOM POWER HYDRO</i>	ΔΙΣΚΟΣ ΣΤΡΟΒΙΛΟΥ ΚΑΙ ΣΤΡΟΒΙΛΟΣ ΤΥΠΟΥ PELTON ΕΦΟΔΙΑΣΜΕΝΟΣ ΜΕ ΕΝΑ ΤΕΤΟΙΟ ΔΙΣΚΟ	1066471 - 29/05/2002	3039939
<i>ALTEON INC.</i>	N-ΑΚΥΛΑΜΙΝΟΑΛΚΥΛΥΔΡΑΖΙΝΟΚΑΡΒΟΞΙΜΙΔΑΜΙΔΙΑ	0888293 - 27/03/2002	3039547
<i>AMERICAN CYANAMID COMPANY</i>	ΣΤΑΘΕΡΑ ΜΑΚΡΟΛΙΔΙΑ ΚΑΙ ΜΑΚΡΟΛΙΔΙΚΑ ΣΚΕΥΑΣΜΑΤΑ ΕΜΒΟΛΙΩΝ	0750907 - 20/03/2002	3039599

ΔΙΚΑΙΟΥΧΟΣ (73)	ΤΙΤΛΟΣ ΕΦΕΥΡΕΣΗΣ (54)	ΑΡ./ΗΜ.ΔΗΜ.Ε.Δ. (87)	ΑΡ.ΕΥΡ.Δ.Ε. (11)
<i>AMERICAN CYANAMID COMPANY</i>	ΚΑΙΝΟΥΡΓΙΕΣ 7-(ΥΠΟΚΑΤΕΣΤΗΜΕΝΕΣ)-8-(ΥΠΟΚΑΤΕΣΤΗΜΕΝΕΣ)-9-(ΥΠΟΚΑΤΕΣΤΗΜΕΝΟ ΑΜΙΝΟ)-6-ΔΙΜΕΘΥΛΟ-6-ΔΕΟΞΥΕΤΡΑΚΥΚΛΙΝΕΣ ΣΑΝ ΑΝΤΙΒΙΟΤΙΚΟΙ ΠΑΡΑΓΟΝΤΕΣ	0582810 - 03/04/2002	3039771
<i>AMERICAN HOME PRODUCTS CORPORATION</i>	ΔΙΚΥΚΛΙΚΑ ΚΑΡΒΟΞΑΜΙΔΙΑ ΩΣ ΑΝΤΑΓΩΝΙΣΤΕΣ ΤΗΣ 5-ΗΤ1Α	0782574 - 27/03/2002	3039364
<i>AMER-SIL S.A.</i>	ΑΠΟΡΡΟΦΗΤΙΚΟΣ ΔΙΑΧΩΡΙΣΤΗΣ ΕΝΙΣΧΥΜΕΝΟΣ ΜΕ ΙΝΕΣ ΥΑΛΟΥΣ	1048089 - 03/04/2002	3039820
<i>AMGEN INC.,</i>	ΑΝΑΣΤΟΛΕΙΣ ΙΝΤΕΡΛΕΥΚΙΝΗΣ-1	0541920 - 10/04/2002	3039792
<i>ARAEEN, RASHEED</i>	ΣΚΑΦΟΣ ΠΡΩΘΟΥΜΕΝΟ ΜΕ ΤΟΝ ΑΝΕΜΟ.	1087885 - 03/04/2002	3039745
<i>ARNOTT'S BISCUITS LIMITED</i>	ΠΡΟΒΙΟΤΙΚΑ ΣΚΕΥΑΣΜΑΤΑ	0778778 - 20/03/2002	3039867
<i>ASAHI GLASS FLUOROPOLYMERS USA INC.</i>	ΜΕΘΟΔΟΣ ΠΑΡΑΣΚΕΥΗΣ ΤΕΤΡΑΦΘΟΡΟΑΙΘΥΛΕΝΙΚΩΝ ΠΟΛΥΜΕΡΩΝ ΚΟΝΕΩΝ ΧΥΤΕΥΣΗΣ ΕΛΕΥΘΕΡΗΣ ΡΟΗΣ	0799273 - 02/05/2002	3040013
<i>ASSOCIATION POUR L'ESSOR DE LA TRANSFUSION SANGUINE DANS LA REGION DU NORD</i>	ΑΝΟΣΟΛΟΓΙΚΗ ΔΟΚΙΜΑΣΙΑ ELISA ΓΙΑ ΤΟΝ ΑΝΑΣΤΟΛΕΑ ΤΗΣ ΙΝΤΕΡ-Α-ΤΡΥΨΙΝΗΣ	0764849 - 20/03/2002	3039843
<i>ASTER INTELLECTUAL PROPERTIES B.V.</i>	ΘΕΡΜΟ-ΑΚΟΥΣΤΙΚΟ ΣΥΣΤΗΜΑ	1025401 - 03/04/2002	3039795
<i>ASTRAZENECA AB</i>	ΝΕΟΣ ΣΥΝΔΥΑΣΜΟΣ ΦΟΡΜΟΤΕΡΟΛΗΣ ΚΑΙ ΒΟΥΔΕΣΟΝΙΔΗΣ	0613371 - 06/03/2002	3039734
<i>ASTRAZENECA AB</i>	ΝΕΑ ΠΑΡΑΓΩΓΑ [(3-ΑΛΚΟΞΥ-ΦΑΙΝΟΞΥ)-ΑΙΘΥΛ]-ΔΙΑΛΚΥΛΑΜΙΝΗΣ ΚΑΙ Η ΧΡΗΣΗ ΤΟΥΣ ΩΣ ΤΟΠΙΚΑ ΑΝΑΙΣΘΗΤΙΚΑ	0858445 - 27/03/2002	3040020
<i>ASTRAZENECA UK LIMITED</i>	ΝΕΕΣ ΕΝΩΣΕΙΣ ΠΟΥ ΕΙΝΑΙ ΑΝΤΑΓΩΝΙΣΤΕΣ ΥΠΟΔΟΧΕΑ ΣΥΝΔΕΔΕΜΕΝΟΙ ΜΕ Ρ2-ΠΟΥΡΙΝΟΥΠΟΔΟΧΕΑ 7-ΤΡΑΝΣΜΕΜΒΡΑΝΗ (TM) G-ΠΡΟΤΕΪΝΗ	1042320 - 13/02/2002	3039962
<i>AUTOSTRADE CONCESSIONI E COSTRUZIONI AUTOSTRADE S.P.A.</i>	ΔΙΑΧΩΡΙΣΤΙΚΟ ΟΔΙΚΗΣ ΚΥΚΛΟΦΟΡΙΑΣ ΜΟΝΗΣ ΣΕΙΡΑΣ	0951605 - 03/04/2002	3039880
<i>AVALON PHOTONICS LTD.</i>	ΛΕΪΖΕΡ ΕΠΙΦΑΝΕΙΑΚΗΣ ΕΚΠΟΜΠΗΣ ΜΕ ΚΑΤΑΚΟΡΥΦΗ ΚΟΙΛΟΤΗΤΑ ΑΠΟΤΕΛΟΥΜΕΝΟ ΑΠΟ ΕΠΙ ΜΕΡΟΥΣ ΣΤΟΙΧΕΙΑ ΛΕΪΖΕΡ ΤΟΠΟΘΕΤΗΜΕΝΑ ΕΠΙ ΕΝΟΣ ΚΟΙΝΟΥ ΥΠΟΣΤΡΩΜΑΤΟΣ	1028505 - 22/05/2002	3039951
<i>AVANT IMMUNOTHERAPEUTICS, INC.</i>	ΣΥΝΘΕΣΕΙΣ ΠΟΥ ΠΕΡΙΕΧΟΥΝ ΠΡΩΤΕΙΝΕΣ ΣΥΜΠΛΗΡΩΜΑΤΩΝ ΚΑΙ ΥΔΑΤΑΝΘΡΑΚΕΣ ΚΑΙ ΜΕΘΟΔΟΙ ΓΙΑ ΤΗΝ ΠΑΡΑΓΩΓΗ ΚΑΙ ΧΡΗΣΗ ΑΥΤΩΝ ΤΩΝ ΣΥΝΘΕΣΕΩΝ	0730608 - 27/03/2002	3040021
<i>AVENTIS CROPSCIENCE UK LIMITED</i>	ΜΥΚΗΤΟΚΤΟΝΕΣ ΣΥΝΘΕΣΕΙΣ	0907320 - 22/05/2002	3039790
<i>AVENTIS CROPSCIENCE S.A.</i>	ΜΕΘΟΔΟΣ ΣΟΥΛΦΙΝΥΛΙΩΣΗΣ ΕΤΕΡΟΚΥΚΛΙΚΩΝ ΕΝΩΣΕΩΝ	0668269 - 29/05/2002	3039933
<i>AVENTIS PHARMA DEUTSCHLAND GMBH</i>	ΜΕΘΟΔΟΣ ΓΙΑ ΤΗΝ ΕΞΑΓΩΓΗ ΠΡΟΔΡΟΜΩΝ ΙΝΣΟΥΛΙΝΗΣ ΜΕ ΟΡΘΩΣ ΣΥΝΔΕΔΕΜΕΝΕΣ ΓΕΦΥΡΕΣ ΚΥΣΤΙΝΗΣ	0906918 - 15/05/2002	3039655
<i>AVENTIS PHARMA DEUTSCHLAND GMBH</i>	ΑΝΤΙΜΥΚΗΤΙΑΣΙΚΗ ΓΕΛΗ ΜΕ ΥΨΗΛΗ ΑΠΟΔΟΣΗ ΔΡΑΣΤΙΚΗΣ ΟΥΣΙΑΣ	0928192 - 02/05/2002	3039783
<i>AVENTIS PHARMA S.A.</i>	ΠΡΩΤΟΕΜΦΑΝΙΖΟΜΕΝΑ ΠΑΡΑΓΩΓΑ ΤΗΣ ΕΡΥΘΡΟΜΥΚΙΝΗΣ, Η ΔΙΑΔΙΚΑΣΙΑ ΠΑΡΑΣΚΕΥΗΣ ΤΟΥΣ ΚΑΙ Η ΕΦΑΡΜΟΓΗ ΤΟΥΣ ΩΣ ΦΑΡΜΑΚΩΝ	0946580 - 03/04/2002	3039647
<i>AVENTIS PHARMA S.A.</i>	ΣΤΕΡΟΕΙΔΗ ΥΠΟΚΑΤΕΣΤΗΜΕΝΑ ΣΤΗ ΘΕΣΗ 11, ΜΕΘΟΔΟΣ ΠΑΡΑΣΚΕΥΗΣ ΤΟΥΣ, ΕΦΑΡΜΟΓΗ ΤΟΥΣ ΩΣ ΦΑΡΜΑΚΩΝ ΚΑΙ ΦΑΡΜΑΚΕΥΤΙΚΕΣ ΣΥΝΘΕΣΕΙΣ ΠΕΡΙΧΟΥΣΕΣ ΑΥΤΑ	0946585 - 17/04/2002	3039834

ΔΙΚΑΙΟΥΧΟΣ (73)	ΤΙΤΛΟΣ ΕΦΕΥΡΕΣΗΣ (54)	ΑΡ./ΗΜ.ΔΗΜ.Ε.Δ. (87)	ΑΡ.ΕΥΡ.Δ.Ε. (11)
<i>AVENTIS PHARMA S.A.</i>	ΝΕΑ ΠΑΡΑΓΩΓΑ ΤΗΣ ΕΡΥΘΡΟΜΥΚΙΝΗΣ, ΜΕΘΟΔΟΣ ΠΑΡΑΣΚΕΥΗΣ ΤΟΥΣ ΚΑΙ ΕΦΑΡΜΟΓΗ ΤΟΥΣ ΩΣ ΦΑΡΜΑΚΩΝ	0799833 - 29/05/2002	3039907
<i>AVENTIS PHARMA S.A.</i>	ΧΡΗΣΗ ΠΑΡΑΓΩΓΩΝ ΤΗΣ ΚΑΜΠΙΤΟΘΕΤΙΚΙΝΗΣ ΜΕ ΜΕΙΩΜΕΝΗ ΓΑΣΤΡΕΝΤΕΡΙΚΗ ΤΟΞΙΚΟΤΗΤΑ	1102594 - 15/05/2002	3039932
<i>AVENTIS PHARMA S.A.</i>	ΝΕΑ ΚΑΤΗΓΟΡΙΑ ΚΑΤΙΟΝΙΚΩΝ ΠΑΡΑΓΟΝΤΩΝ ΕΠΙΜΟΛΥΝΣΗΣ ΤΩΝ ΝΟΥΚΛΕΙΚΩΝ ΟΞΕΩΝ	0986568 - 20/03/2002	3039726
<i>AVENTIS PHARMA S.A.</i>	ΜΕΘΟΔΟΣ ΜΟΝΟΑΛΚΥΛΙΩΣΗΣ ΤΩΝ ΥΔΡΟΞΥΤΑΞΑΝΙΩΝ	0912536 - 05/06/2002	3039934
<i>AVENTIS PHARMACEUTICALS INC.</i>	Η ΧΡΗΣΗ (+)-Α-(2,3-ΔΙΜΕΘΟΞΥΦΑΙΝΥΛΟ)-1-[2-(4-ΦΘΟΡΟΦΑΙΝΥΛ)ΑΙΘΥΛΟ]-4-ΠΙΠΕΡΙΔΙΝΟΜΕΘΑΝΟΛΗΣ ΣΤΗΝ ΑΓΩΓΗ ΑΝΩΜΑΛΙΩΝ ΚΑΤΑΘΛΙΨΕΩΣ ΚΑΙ ΔΙΠΟΛΙΚΩΝ ΑΝΩΜΑΛΙΩΝ	0888114 - 26/06/2002	3039652
<i>AVIDEX LTD</i>	CD8 ΑΝΑΣΤΟΛΕΑΣ ΤΗΣ ΚΥΤΤΑΡΙΚΗΣ ΑΝΟΣΙΑΣ.	1024822 - 10/04/2002	3039993
<i>AXYTRANS</i>	ΣΥΣΤΗΜΑ ΜΕΤΑΦΟΡΑΣ ΑΣΦΑΛΕΙΑΣ ΑΝΤΙΚΕΙΜΕΝΩΝ ΣΕ ΥΠΟΔΟΧΕΙΣ ΑΠΑΡΑΒΙΑΣΤΟΥΣ ΜΕ ΤΟΥΛΑΧΙΣΤΟΝ ΕΝΑ ΣΤΑΘΜΟ ΛΗΨΗΣ ΚΙΝΗΤΟ ΚΑΙ ΜΕΤΑΦΕΡΟΜΕΝΟ	0960406 - 13/03/2002	3039644
<i>B.I. CHEMICALS, INC.</i>	ΔΙΑΧΩΡΙΣΜΟΣ ΕΝΑΝΤΙΟΜΕΡΩΝ ΟΚΤΑΪΔΡΟΪΣΟΚΙΝΟΛΙΝΗΣ	1015432 - 02/05/2002	3040060
<i>B.V. MACHINEFABRIEK P.M. DUYVIS</i>	ΠΡΕΣΑ ΚΑΚΑΟ	1042961 - 03/04/2002	3039403
<i>BASF AG</i>	ΣΥΜΦΥΗ ΣΤΑΘΕΡΟΠΟΙΗΜΕΝΑ ΜΕ ΦΩΣ ΚΑΙ ΘΕΡΜΟΤΗΤΑ ΠΟΛΥΑΜΙΔΙΑ ΜΕ ΒΕΛΤΙΩΜΕΝΗ ΥΓΡΗ ΑΝΕΙΤΗΛΟΤΗΤΑ	1070093 - 05/06/2002	3039780
<i>BASF AKTIENGESELLSCHAFT</i>	Ν-ΥΠΟΚΑΤΕΣΤΗΜΕΝΑ ΠΑΡΑΓΩΓΑ ΑΖΑΔΙΚΥΚΛΟΕΠΤΑΝΙΟΥ Η ΠΑΡΑΣΚΕΥΗ ΚΑΙ Η ΧΡΗΣΙΜΟΠΟΙΗΣΗ ΤΟΥΣ	1104419 - 29/05/2002	3039360
<i>BASF AKTIENGESELLSCHAFT</i>	ΔΙΑΔΙΚΑΣΙΑ ΓΙΑ ΠΑΡΑΣΚΕΥΗ ΕΝΩΣΕΩΝ 5-(ΑΛΚΟΞΥΜΕΘΥΛ)-2,3-ΠΥΡΙΔΙΝΟ-ΔΙΚΑΡΒΟΞΙΜΙΔΗΣ	0812842 - 27/03/2002	3039428
<i>BASF AKTIENGESELLSCHAFT</i>	ΣΤΕΡΕΟ ΜΕΣΟ ΦΥΤΟΠΡΟΣΤΑΣΙΑΣ	0932339 - 10/04/2002	3039596
<i>BASF AKTIENGESELLSCHAFT</i>	ΔΙΕΡΓΑΣΙΑ ΓΙΑ ΤΗΝ ΠΑΡΑΣΚΕΥΗ ΠΑΡΑΓΩΓΩΝ ΔΙΚΑΡΒΟΞΥΛΙΚΗΣ ΠΥΡΙΔΙΝΗΣ	0933362 - 03/04/2002	3039603
<i>BASF AKTIENGESELLSCHAFT</i>	ΣΥΝΕΧΗΣ ΜΕΘΟΔΟΣ ΓΙΑ ΤΗΝ ΠΑΡΑΣΚΕΥΗ ΔΙΜΕΘΥΛΟΒΙΝΥΛΟΚΑΡΒΙΝΟΛΗΣ ΜΕ ΙΣΟΜΕΡΙΣΜΟ ΠΡΕΝΟΛΗΣ	0941979 - 05/06/2002	3039607
<i>BASF AKTIENGESELLSCHAFT</i>	ΠΑΡΑΓΩΓΑ 2-(0-[ΠΥΡΙΜΙΔΙΝ-4-ΥΛΟ] ΦΑΙΝΥΛΟΞΕΙΚΟΥ ΟΞΕΟΣ ΚΑΙ Η ΧΡΗΣΙΜΟΠΟΙΗΣΗ ΤΟΥ ΓΙΑ ΤΗΝ ΚΑΤΑΠΟΛΕΜΗΣΗ ΕΠΙΖΗΜΙΩΝ ΜΥΚΗΤΩΝ ΚΑΙ ΖΩΙΚΩΝ ΠΑΡΑΣΙΤΩΝ	0912524 - 13/03/2002	3039608
<i>BASF AKTIENGESELLSCHAFT</i>	ΜΕΘΟΔΟΣ ΓΙΑ ΤΗΝ ΠΑΡΑΣΚΕΥΗ ΣΤΕΡΕΩΝ ΦΑΡΜΑΚΕΥΤΙΚΩΝ ΜΟΡΦΩΝ ΠΟΛΛΩΝ ΣΤΡΩΣΕΩΝ ΙΑ ΤΗΝ ΔΙΑ ΤΟΥ ΣΤΟΜΑΤΟΣ Η ΤΟΥ ΟΡΘΟΥ ΧΟΡΗΓΗΣΗ	0857062 - 17/04/2002	3039609
<i>BASF AKTIENGESELLSCHAFT</i>	ΜΕΘΟΔΟΣ ΓΙΑ ΤΗΝ ΥΔΡΟΓΟΝΩΣΗ ΣΕ ΜΟΝΟΕΝΙΑ	1008573 - 12/06/2002	3039821
<i>BASF AKTIENGESELLSCHAFT</i>	ΜΕΘΟΔΟΣ ΓΙΑ ΤΗΝ ΚΑΤΑΠΟΛΕΜΗΣΗ ΕΠΙΖΗΜΙΩΝ ΜΥΚΗΤΩΝ	0984686 - 20/02/2002	3039859
<i>BAYER AG</i>	ΣΥΝΔΥΑΣΜΟΙ ΜΥΚΗΤΟΚΤΟΝΩΝ ΔΡΑΣΤΙΚΩΝ ΟΥΣΙΩΝ	0975219 - 13/03/2002	3039400

ΔΙΚΑΙΟΥΧΟΣ (73)	ΤΙΤΛΟΣ ΕΦΕΥΡΕΣΗΣ (54)	ΑΡ./ΗΜ.ΔΗΜ.Ε.Δ. (87)	ΑΡ.ΕΥΡ.Δ.Ε. (11)
BAYER AG	Η ΧΡΗΣΙΜΟΠΟΙΗΣΗ ΠΑΡΑΓΩΓΩΝ 7-(2-ΟΞΑ-5,8-ΔΙΑΖΑ-ΔΙΚΥΚΛΟ[4.3.0]ΝΟΝ-8-ΥΛ)ΚΙΝΟΛΟΝΟΚΑΡΒΟΝΙΚΩΝ ΟΞΕΩΝ ΚΑΙ ΝΑΦΘΥΡΙΔΟΝΟΚΑΡΒΟΝΙΚΩΝ ΟΞΕΩΝ ΔΙΑ ΤΗΝ ΠΑΡΑΣΚΕΥΗ ΕΝΟΣ ΦΑΡΜΑΚΟΥ ΔΙΑ ΤΗ ΘΕΡΑΠΕΙΑ ΜΟΛΥΝΣΕΩΝ <i>HELICOBACTER-PYLORI</i> ΚΑΙ ΤΩΝ ΣΥΝΔΥΑΖΟΜΕΝΩΝ ΜΕ ΑΥΤΕΣ ΓΑΣΤΡΟΔΩΔΕΚΑΔΑΚΤΥΛΙΚΩΝ	0946176 - 27/03/2002	3039465
BAYER AG	ΤΑΧΕΩΣ ΦΩΤΟΚΑΤΕΥΘΥΝΟΜΕΝΑ ΥΠΟΣΤΡΩΜΑΤΑ ΚΑΘΩΣ ΚΑΙ ΦΩΤΟΚΑΤΕΥΘΥΝΟΜΕΝΑ ΠΟΛΥΜΕΡΗ ΜΕ ΠΛΑΓΙΕΣ ΟΜΑΔΕΣ ΕΙΣ ΤΑ ΟΠΟΙΑ ΜΠΟΡΕΙ ΝΑ ΠΡΟΣΔΟΘΕΙ ΜΕΓΑΛΟΣ ΔΕΙΚΤΗΣ ΔΙΠΛΗΣ ΔΙΑΘΛΑΣΕΩΣ.	0900239 - 27/03/2002	3039740
BAYER AG	ΕΠΙΚΑΛΥΨΗ ΕΝΑΝΤΙΟΝ ΜΟΥΧΛΙΑΣΜΑΤΟΣ	0934368 - 13/03/2002	3039975
BAYER AKTIENGESELLSCHAFT	ΜΗ ΕΡΕΘΙΖΟΥΣΕΣ, ΜΗ ΕΥΑΙΣΘΗΤΟΠΟΙΟΥΣΕΣ, ΜΗ ΩΤΟΤΟΞΙΚΕΣ ΩΤΙΚΕΣ ΣΥΝΘΕΣΕΙΣ	0782448 - 27/03/2002	3039537
BAYER ANTWERPEN N.V.	ΜΕΘΟΔΟΣ ΠΑΡΑΣΚΕΥΗΣ ΔΙΑΣΠΟΡΩΝ ΠΟΛΥΜΕΡΟΥΣ ΠΟΛΥΟΛΗΣ	0776922 - 13/03/2002	3039398
BAYER CORPORATION	ΠΕΠΤΙΔΙΑ ΠΟΥ ΣΥΝΔΕΟΝΤΑΙ ΜΕ ΠΡΟΘΡΟΜΒΙΝΗ ΚΑΙ ΘΡΟΜΒΙΝΗ	0816377 - 10/04/2002	3039628
BECKER, NORBERT	ΔΙΑΜΟΡΦΩΜΕΝΑ ΣΕ ΠΑΓΟΚΟΚΚΟΥΣ ΠΑΡΑΣΚΕΥΑΣΜΑΤΑ ΕΝΔΟΤΟΞΙΝΩΝ, ΒΑΚΙΛΛΩΝ <i>THURINGIENSIS ISRAELENIS</i> (ΒΤΙ) Η ΒΑΚΙΛΛΩΝ <i>SPHAERICUS</i> (BS)	0948259 - 27/03/2002	3039633
BEECHAM GROUP P.L.C.	ΠΑΡΑΓΩΓΑ ΞΑΝΘΙΝΗΣ, ΜΕΘΟΔΟΣ ΠΑΡΑΣΚΕΥΗΣ ΤΟΥΣ ΚΑΙ Η ΦΑΡΜΑΚΕΥΤΙΚΗ ΧΡΗΣΗ ΤΟΥΣ	0389282 - 20/02/2002	3039945
BEESON AND SONS LIMITED	ΣΥΓΚΡΟΤΗΜΑ ΠΩΜΑΤΟΣ ΓΙΑ ΔΟΧΕΙΑ ΥΠΟ ΠΙΕΣΗ	1021352 - 06/03/2002	3040006
BERNARD MATTHEWS LIMITED	ΝΕΟ ΜΑΓΕΙΡΕΜΕΝΟ ΛΟΥΚΑΝΙΚΟ ΚΑΙ ΜΕΘΟΔΟΣ ΠΑΡΑΣΚΕΥΗΣ ΑΥΤΟΥ	1024710 - 20/03/2002	3039757
BIC CORPORATION	ΕΠΙΛΕΚΤΙΚΑ ΕΝΕΡΓΟΠΟΙΟΥΜΕΝΟΣ ΑΝΑΠΤΗΡΑΣ	0668979 - 10/04/2002	3039637
BIOARTIFICIAL GEL TECHNOLOGIES INC.	ΥΔΡΟΠΗΓΜΑΤΑ ΒΑΣΙΣΜΕΝΑ ΣΤΗΝ ΑΛΒΟΥΜΙΝΗ	0705298 - 27/03/2002	3039910
BIOCOSMETICS, S.L.	ΛΕΥΚΑΝΤΙΚΗ ΟΔΟΝΤΟΠΑΣΤΑ ΚΑΤΑ ΤΗΣ ΠΛΑΚΑΣ ΤΗΣ ΠΕΤΡΑΣ ΜΕ ΜΙΚΡΗ ΑΠΟΞΕΣΗ	1050295 - 03/04/2002	3039909
BIOIMAGE A/S	ΜΙΑ ΜΕΘΟΔΟΣ ΕΞΑΓΩΓΗΣ ΠΟΣΟΤΙΚΩΝ ΠΛΗΡΟΦΟΡΙΩΝ ΠΟΥ ΣΧΕΤΙΖΕΤΑΙ ΜΕ ΜΙΑ ΕΠΙΔΡΑΣΗ ΣΕ ΜΙΑ ΚΥΤΤΑΡΙΚΗ ΑΝΤΙΔΡΑΣΗ	0986753 - 27/03/2002	3040078
BIOMOLECULAR PRODUCTS, INC.	ΜΕΘΟΔΟΣ ΓΙΑ ΚΑΤΑΣΚΕΥΗ ΛΥΣΟΦΟΣΦΑΤΙΔΥΛΟΧΟΛΙΝΗΣ	0882136 - 17/04/2002	3039797
BIOPRODUKTE PROF. STEINBERG GMBH	ΕΓΚΑΤΑΣΤΑΣΗ ΓΙΑ ΤΗ ΔΙΕΝΕΡΓΕΙΑ ΦΩΤΟΧΗΜΙΚΩΝ ΚΑΙ ΦΩΤΟΚΑΤΑΛΥΤΙΚΩΝ ΧΗΜΙΚΩΝ ΑΝΤΙΔΡΑΣΕΩΝ ΚΑΘΩΣ ΚΑΙ ΙΚΑΝΩΝ ΝΑ ΑΝΑΠΤΥΣΣΟΝΤΑΙ ΕΠΑΓΩΓΙΚΑ ΜΕΣΩ ΤΟΥ ΦΩΤΟΣ ΔΙΕΡΓΑΣΙΩΝ	0968273 - 15/05/2002	3039677
BIORA AB	Η ΧΡΗΣΗ ΑΝΑΣΤΟΛΕΩΝ ΧΟΛΙΝΕΣΤΕΡΑΣΗΣ ΓΙΑ ΤΗ ΒΙΟΜΗΧΑΝΙΚΗ ΚΑΤΑΣΚΕΥΗ ΕΝΟΣ ΦΑΡΜΑΚΟΥ ΓΙΑ ΤΗΝ ΘΕΡΑΠΕΥΤΙΚΗ ΑΓΩΓΗ ΞΗΡΟΣΤΟΜΙΑΣ	0866699 - 17/04/2002	3039871
BIOREX KUTATO ES FEJLESZTO RT.	ΑΝΤΙΣΣΧΑΙΜΙΚΑ ΠΑΡΑΓΩΓΑ ΥΔΡΟΞΥΛΑΜΙΝΗΣ ΚΑΙ ΦΑΡΜΑΚΕΥΤΙΚΕΣ ΣΥΝΘΕΣΕΙΣ	0832079 - 27/03/2002	3039858
BOARD OF REGENTS, THE UNIVERSITY OF TEXAS SYSTEM	ΜΕΤΑΛΛΙΚΑ ΣΥΜΠΛΟΚΑ ΤΕΞΑΦΥΡΙΝΗΣ ΠΟΥ ΕΧΟΥΝ ΒΕΛΤΙΩΜΕΝΗ ΛΕΙΤΟΥΡΓΟΠΟΙΗΣΗ	0745085 - 22/05/2002	3039819
BOEHRINGER INGELHEIM INTERNATIONAL GMBH	ΣΥΝΘΕΣΗ ΓΙΑ ΕΙΣΑΓΩΓΗ ΣΥΜΠΛΟΚΩΝ ΝΟΥΚΛΕΙΚΩΝ ΟΞΕΩΝ ΣΕ ΑΝΩΤΕΡΑ ΕΥΚΑΡΥΩΤΙΚΑ ΚΥΤΤΑΡΑ	0607206 - 10/04/2002	3039632
BOEHRINGER INGELHEIM INTERNATIONAL GMBH	ΝΕΑ ΠΑΡΑΓΩΓΑ ΠΥΡΑΝΟΖΙΔΙΟΥ.	0931087 - 03/04/2002	3039744

ΔΙΚΑΙΟΥΧΟΣ (73)	ΤΙΤΛΟΣ ΕΦΕΥΡΕΣΗΣ (54)	ΑΡ./ΗΜ.ΔΗΜ.Ε.Δ. (87)	ΑΡ.ΕΥΡ.Δ.Ε. (11)
BOEHRINGER INGELHEIM INTERNATIONAL GMBH	ΑΔΕΝΟΪΟΣ ΓΙΑ ΜΕΤΑΦΟΡΑ ΞΕΝΟΥ DNA ΣΕ ΑΝΩΤΕΡΑ ΕΥΚΑΡΥΩΤΙΚΑ ΚΥΤΤΑΡΑ	0694071 - 06/03/2002	3039955
BOEHRINGER INGELHEIM PHARMA KG	ΝΕΑ ΠΑΡΑΓΩΓΑ ΠΥΡΑΝΟΖΙΔΙΟΥ.	0931087 - 03/04/2002	3039744
BOHM, MARKUS	ΤΟΠΙΚΑ ΑΥΤΟΠΡΟΣΑΡΜΟΖΟΜΕΝΟΣ ΟΠΤΙΚΟΣ ΛΙΣΘΗΤΗΡΑΣ	0864223 - 24/04/2002	3040075
BOMBARDIER TRANSPRTATION GMBH	ΜΕΓΑΛΗΣ ΤΑΧΥΤΗΤΑΣ ΜΗΧΑΝΙΣΜΟΣ ΜΕΤΑΔΟΣΗΣ ΚΙΝΗΣΗΣ ΜΕ ΛΙΠΑΝΣΗ ΛΑΔΙΟΥ, ΠΡΟΟΡΙΖΟΜΕΝΟΥΣ ΚΥΡΙΩΣ ΓΙΑ ΤΕΛΕΙΩΣ ΠΕΡΙΚΛΕΙΣΤΟΥΣ ΣΙΔΗΡΟΔΡΟΜΙΚΟΥΣ ΚΙΝΗΤΗΡΙΟΥΣ ΜΗΧΑΝΙΣΜΟΥΣ	1093550 - 10/04/2002	3040073
BOUYGUES TRAVAUX PUBLICS	ΜΠΕΤΟΝ ΜΕ ΜΕΤΑΛΛΙΚΕΣ ΙΝΕΣ, ΤΣΙΜΕΝΤΟΥΧΟΣ ΜΗΤΡΑ ΚΑΙ ΠΡΟΜΙΓΜΑΤΑ ΔΙΑ ΤΗΝ ΠΑΡΑΣΚΕΥΗΝ ΤΗΣ ΜΗΤΡΑΣ ΚΑΙ ΤΟΥ ΜΠΕΤΟΝ	1034148 - 06/03/2002	3039960
BP OIL INTERNATIONAL LIMITED	ΣΥΣΚΕΥΗ ΔΟΚΙΜΗΣ ΚΑΙ ΜΕΘΟΔΟΣ ΧΡΗΣΙΜΟΠΟΙΗΣΗΣ	0935750 - 24/04/2002	3040033
BRACKER AG	ΜΕΘΟΔΟΣ ΓΙΑ ΤΗ ΔΙΑΜΟΡΦΩΣΗ ΕΝΟΣ ΔΑΚΤΥΛΙΟΥ ΚΛΩΣΗΣ Η ΔΑΚΤΥΛΙΟΥ ΣΤΡΕΨΗΣ ΚΑΘΩΣ ΚΑΙ ΣΥΜΦΩΝΑ Μ' ΑΥΤΗΝ ΤΗ ΜΕΘΟΔΟ ΔΙΑΜΟΡΦΩΜΕΝΟΣ ΔΙΑΚΤΥΛΙΟΣ ΚΛΩΣΗΣ Η ΔΑΚΤΥΛΙΟΣ ΣΤΡΕΨΗΣ	0873437 - 02/05/2002	3040043
BRITISH SKY BROADCASTING LTD.	ΒΕΛΤΙΩΣΕΙΣ ΣΕ ΔΕΚΤΕΣ ΤΗΛΕΟΠΤΙΚΩΝ ΣΗΜΑΤΩΝ	0868816 - 10/04/2002	3039876
BURNS PHILP RESEARCH & DEVELOPMENT PTY. LIMITED	ΠΡΟΒΙΟΤΙΚΑ ΣΚΕΥΑΣΜΑΤΑ	0778778 - 20/03/2002	3039867
BURNS, PHILP & COMPANY LIMITED	ΠΡΟΒΙΟΤΙΚΑ ΣΚΕΥΑΣΜΑΤΑ	0778778 - 20/03/2002	3039867
BYK-SANGTEC DIAGNOSTICA GMBH & CO. KG	ΚΥΤΙΟ ΕΚΚΙΝΗΣΗΣ ΔΙΑΔΙΚΑΣΙΩΝ (STARTER-KIT)	0809709 - 10/04/2002	3039610
C. G.A. COMPAGNIA GENERALE ALLUMINIO S.P.A.	ΣΥΓΚΡΟΤΗΜΑ ΕΝΑΛΛΑΚΤΗ ΘΕΡΜΟΤΗΤΟΣ ΚΑΙ ΣΧΕΤΙΚΗ ΜΕΘΟΔΟΣ ΚΑΙ ΕΓΚΑΤΑΣΤΑΣΗ ΠΑΡΑΓΩΓΗΣ	0788860 - 10/04/2002	3039868
CALIFORNIA INSTITUTE OF TECHNOLOGY	ΜΕΤΑΦΟΡΑ ΗΛΕΚΤΡΟΝΙΩΝ ΜΕ ΤΗΝ ΜΕΣΟΛΑΒΗΣΗ ΝΟΥΚΛΕΙΚΟΥ ΟΞΕΟΣ	0733058 - 10/04/2002	3039743
CAMBRIDGE UNIVERSITY TECHNICAL SERVICES LIMITED	ΤΡΟΠΟΠΟΙΗΣΕΙΣ ΑΝΟΣΟΑΝΤΑΠΟΚΡΙΣΕΩΣ	0797452 - 24/04/2002	3040032
CELANESE CHEMICALS EUROPE GMBH	ΜΕΘΟΔΟΣ ΓΙΑ ΤΗΝ ΠΑΡΑΣΚΕΥΗ ΑΛΔΕΥΔΩΝ ΠΑΡΟΥΣΙΑ ΜΙΑΣ ΥΔΑΤΙΚΗΣ ΦΑΣΗΣ ΠΟΥ ΠΕΡΙΕΧΕΙ ΡΟΔΙΟ ΚΑΙ ΣΟΥΛΦΟΝΙΩΜΕΝΕΣ ΤΡΙΑΡΥΛΟΦΩΣΦΙΝΕΣ	0958270 - 24/04/2002	3039661
CELANESE CHEMICALS EUROPE GMBH	ΣΥΜΠΛΟΚΕΣ ΜΕΤΑΛΛΙΚΕΣ ΕΝΩΣΕΙΣ ΠΕΡΙΕΧΟΥΣΕΣ ΕΤΕΡΟΚΥΚΛΙΚΑ ΚΑΡΒΕΝΙΑ	0721953 - 03/04/2002	3039781
CELANESE VENTURES GMBH	ΗΛΕΚΤΡΟΔΙΟ ΓΙΑ ΤΗ ΔΙΑΧΥΣΗ ΑΕΡΙΟΥ ΓΙΑ ΣΤΟΙΧΕΙΑ ΚΑΥΣΙΜΩΝ ΠΟΛΥΜΕΡΙΚΗΣ ΗΛΕΚΤΡΟΛΥΤΙΚΗΣ ΜΕΜΒΡΑΝΗΣ	0867048 - 20/02/2002	3039970
CELLPEP S.A.	ΛΙΠΟΣΩΜΑΤΑ ΠΕΡΙΕΧΟΝΤΑ ΠΕΠΤΙΔΙΚΕΣ ΚΑΤΑΣΚΕΥΕΣ ΠΟΛΛΑΠΛΩΝ ΚΛΑΔΩΝ ΓΙΑ ΧΡΗΣΗ ΚΑΤΑ ΤΟΥ ΙΟΥ ΤΗΣ ΑΝΘΡΩΠΙΝΗΣ ΑΝΟΣΟΑΝΕΠΑΡΚΕΙΑΣ	1043974 - 03/04/2002	3039996
CELLTECH R LIMITED	ΤΑ ΤΡΥΠΟΚΑΤΕΣΤΗΜΕΝΑ ΦΑΙΝΥΛΟΠΑΡΑΓΩΓΙΑ ΧΡΗΣΙΜΑ ΩΣ ΑΝΑΣΤΟΛΕΙΣ PDE IV	0766670 - 27/03/2002	3039545
CELLTECH THERAPEUTICS LIMITED	ΕΞΑΝΘΡΩΠΙΣΜΕΝΑ ΑΝΤΙΣΩΜΑΤΑ ΕΙΔΙΚΑ ΩΣ ΠΡΟΣ ΑΝΤΙΓΟΝΟ A33	0628077 - 20/03/2002	3039851
CENTRE NATIONAL DE LA RECHERCHE SCIENTIFIQUE	ΝΕΕΣ ΕΝΩΣΕΙΣ ΠΟΥ ΕΧΟΥΝ ΜΙΑ ΟΜΑΔΑ 13 ΣΤΟΙΧΕΙΩΝ, ΣΥΝΔΕΔΕΜΕΝΗ ΜΕ ΕΝΑ ΜΟΝΟ- ' Η ΔΙ-ΑΝΙΟΝΙΚΟ ΤΡΙΟΔΟΝΤΙΚΟ ΣΥΜΠΛΟΚΟΠΟΙΗΤΗ, ΜΙΑ ΜΕΘΟΔΟΣ ΠΑΡΑΣΚΕΥΗΣ ΚΑΙ ΕΦΑΡΜΟΓΗ ΑΥΤΩΝ ΩΣ ΚΑΤΑΛΥΤΩΝ ΠΟΛΥΜΕΡΙΣΜΟΥ.	1027357 - 03/04/2002	3039600

ΔΙΚΑΙΟΥΧΟΣ (73)	ΤΙΤΛΟΣ ΕΦΕΥΡΕΣΗΣ (54)	ΑΡ./ΗΜ.ΔΗΜ.Ε.Δ. (87)	ΑΡ.ΕΥΡ.Δ.Ε. (11)
<i>CENTRE NATIONAL DE LA RECHERCHE SCIENTIFIQUE</i>	ΜΕΘΟΔΟΣ ΕΛΕΓΧΟΥ ΘΕΡΜΟΧΗΜΙΚΗΣ ΑΝΤΙΔΡΑΣΗΣ Η ΠΡΟΣΡΟΦΗΣΗΣ ΣΤΕΡΕΟΥ-ΑΕΡΙΟΥ	0810410 - 27/03/2002	3039846
<i>CENTRO DE INMUNOLOGIA MOLECULAR</i>	ΧΕΙΜΕΡΙΚΑ ΚΑΙ ΤΡΟΠΟΠΟΙΗΜΕΝΑ ΓΙΑ ΑΝΘΡΩΠΟ ΜΟΝΟΚΛΩΝΙΚΑ ΑΝΤΙΣΩΜΑΤΑ ΠΟΥ ΑΝΑΓΝΩΡΙΖΟΥΝ ΤΟΝ ΥΠΟΔΟΧΕΑ ΤΟΥ ΕΠΙΔΕΡΜΙΚΟΥ ΠΑΡΑΓΟΝΤΑ ΑΝΑΠΤΥΞΗΣ (EFG-R) ΔΙΑΓΝΩΣΤΙΚΗ ΚΑΙ ΘΕΡΑΠΕΥΤΙΚΗ ΧΡΗΣΗ	0712863 - 27/02/2002	3039425
<i>CHEMICAL LIME COMPANY</i>	ΜΕΘΟΔΟΣ ΠΑΡΑΓΩΓΗΣ ΑΝΘΡΑΚΙΚΟΥ ΑΣΒΕΣΤΙΟΥ ΥΨΗΛΗΣ ΚΑΘΑΡΟΤΗΤΑΣ	0851839 - 03/04/2002	3039887
<i>CHILDREN'S MEDICAL CENTER CORPORATION</i>	ΕΝΤΟΠΙΣΜΕΝΗ ΑΠΕΛΕΥΘΕΡΩΣΗ ΠΑΡΑΓΟΝΤΩΝ ΠΟΥ ΑΥΞΑΝΟΥΝ ΕΠΙΒΙΩΣΗ ΜΕΤΑΜΟΣΧΕΥΜΕΝΩΝ ΚΥΤΤΑΡΩΝ	0794790 - 17/04/2002	3039884
<i>CHIRON CORPORATION</i>	ΑΝΟΣΟΔΟΚΙΜΑΣΙΕΣ ΓΙΑ ΑΝΤΙ-HCV ΑΝΤΙΣΩΜΑΤΑ ΧΡΗΣΙΜΟΠΟΙΩΝΤΑΣ ΑΝΤΙΓΟΝΑ ΜΕ ΔΙΑΜΟΡΦΩΤΙΚΟΥΣ ΕΠΙΤΟΠΟΥΣ	0649537 - 24/04/2002	3039824
<i>CHIRON CORPORATION</i>	ΔΙΑΓΝΩΣΤΙΚΑ ΓΙΑ ΤΗΝ ΑΝΙΧΝΕΥΣΗ ΤΟΥ HELICOBACTER PYLORI	946874 - 05/06/2002	3039938
<i>CHOW, ALAN Y.</i>	ΑΝΕΞΑΡΤΗΤΗ ΦΩΤΟ-ΗΛΕΚΤΡΙΚΗ ΣΥΣΚΕΥΗ ΤΕΧΝΗΤΟΥ ΑΜΦΙΒΛΗΣΤΡΟΕΙΔΟΥΣ ΚΑΙ ΜΕΘΟΔΟΣ	0696907 - 06/03/2002	3039498
<i>CLABER S.P.A.</i>	ΗΛΕΚΤΡΟΝΙΚΗ ΣΥΣΚΕΥΗ ΕΛΕΓΧΟΥ ΜΕ ΑΥΤΟΜΑΤΗ ΠΡΟΣΤΑΣΙΑ ΕΝΑΝΤΙ ΑΠΟΦΟΡΤΙΣΜΕΝΗΣ ΜΠΑΤΑΡΙΑΣ ΓΙΑ ΔΙΣΤΑΘΕΣ ΣΩΛΗΝΟΕΙΔΕΣ ΕΠΙΣΤΟΜΙΟ, ΙΔΙΑΙΤΕΡΑ ΓΙΑ ΣΥΣΤΗΜΑΤΑ ΠΟΤΙΣΜΑΤΟΣ	1013164 - 20/03/2002	3039756
<i>COGENT LIGHT TECHNOLOGIES, INC.</i>	ΜΙΑ ΣΥΣΚΕΥΗ ΓΙΑ ΤΗΝ ΣΥΝΑΡΜΟΛΟΓΗΣΗ ΜΙΑΣ ΠΗΓΗΣ ΦΩΤΟΣ ΜΕΣΑ ΣΕ ΕΝΑ ΣΥΣΤΗΜΑ ΣΥΖΕΥΞΗΣ ΦΩΤΟΣ ΜΕΣΑ ΣΕ ΜΙΑ ΟΠΤΙΚΗ ΙΝΑ Ή ΔΕΣΜΗ ΙΝΩΝ	0839332 - 20/03/2002	3039866
<i>COLGATE-PALMOLIVE COMPANY</i>	ΚΑΛΛΥΝΤΙΚΕΣ ΣΥΝΘΕΣΕΙΣ ΜΕ ΔΙΒΕΝΖΥΛΙΔΕΝΟ ΣΟΡΒΙΤΟΛΗ ΚΑΙ ΣΙΛΙΚΟΝΟΥΧΕΣ ΕΝΩΣΕΙΣ ΣΤΙΣ ΟΠΟΙΕΣ ΕΧΟΥΝ ΕΙΣΑΧΘΕΙ ΧΑΡΑΚΤΗΡΙΣΤΙΚΕΣ ΟΜΑΔΕΣ	1035830 - 27/02/2002	3039426
<i>COLGATE-PALMOLIVE COMPANY</i>	ΣΥΝΘΕΣΕΙΣ ΓΙΑ ΞΕΒΓΑΛΜΑ ΜΑΛΛΙΩΝ ΠΟΥ ΔΙΕΥΚΟΛΥΝΟΥΝ ΤΗΝ ΑΠΟΚΑΤΑΣΤΑΣΗ ΤΩΝ ΣΧΙΣΜΕΝΩΝ ΑΚΡΩΝ	0822800 - 13/03/2002	3039706
<i>COLGATE-PALMOLIVE COMPANY</i>	ΦΘΟΡΙΟΥΧΑ ΟΔΟΝΤΟΚΟΣΜΗΤΙΚΑ ΑΥΞΗΜΕΝΗΣ ΑΠΟΤΕΛΕΣΜΑΤΙΚΟΤΗΤΑΣ.	1017362 - 20/02/2002	3039983
<i>COLGATE-PALMOLIVE COMPANY</i>	ΑΝΤΙΔΡΩΤΙΚΟ ΜΕ ΔΙΒΕΝΖΥΛΙΔΕΝΟ ΣΟΡΒΙΤΟΛΗ	1032360 - 27/03/2002	3040012
<i>COLUMBIA LABORATORIES (BERMUDA) LIMITED</i>	ΧΡΗΣΗ ΚΑΙ ΣΥΝΘΕΣΗ ΜΙΑΣ ΣΥΝΤΑΓΟΠΟΙΗΣΗΣ ΑΝΤΙ-ΣΕΞΟΥΑΛΙΚΩΣ ΜΕΤΑΔΙΔΟΜΕΝΩΝ ΑΣΘΕΝΕΙΩΝ	0784466 - 27/02/2002	3039964
<i>COMMONWEALTH SCIENTIFIC AND INDUSTRIAL RESEARCH ORGANISATION</i>	ΠΡΟΒΙΟΤΙΚΑ ΣΚΕΥΑΣΜΑΤΑ	0778778 - 20/03/2002	3039867
<i>COMMUNAUTE EUROPEENNE (CE)</i>	ΜΕΘΟΔΟΣ ΚΑΤΑΣΚΕΥΗΣ ΠΥΡΗΝΩΝ ΑΝΑΓΝΩΡΙΣΗΣ ΓΙΑ ΣΦΡΑΓΙΔΕΣ ΥΠΕΡΗΧΩΝ	1042746 - 06/03/2002	3039958
<i>COMMUNICATION BELT WERBE-FLACHEN GMBH</i>	ΜΕΤΑΦΟΡΙΚΗ ΕΓΚΑΤΑΣΤΑΣΗ	0944540 - 03/04/2002	3040071
<i>COMPAGNIE GERVAIS DANONE</i>	ΜΕΘΟΔΟΣ ΔΙΑ ΤΗΝ ΑΝΙΧΝΕΥΣΗ ΖΩΝΤΩΝ ΜΙΚΡΟΒΙΟΛΟΓΙΚΩΝ ΡΥΠΑΝΤΩΝ ΕΝΟΣ ΔΕΙΓΜΑΤΟΣ ΠΡΟΙΟΝΤΟΣ ΤΡΟΦΙΜΩΝ	0943010 - 13/03/2002	3039399
<i>COOL PACK SYSTEM CORP.</i>	ΜΕΘΟΔΟΣ ΚΑΙ ΣΥΣΚΕΥΗ ΓΙΑ ΤΗ ΜΕΤΑΦΟΡΑ ΚΑΙ ΤΗΝ ΑΠΟΘΗΚΕΥΣΗ ΨΥΧΟΜΕΝΩΝ ΑΓΑΘΩΝ	0717246 - 27/03/2002	3039742
<i>CORET MONROS, SALVADOR</i>	ΜΕΘΟΔΟΣ ΛΗΨΕΩΣ ΔΙΑΤΡΟΦΙΚΩΝ ΣΥΝΘΕΣΕΩΝ ΒΑΣΙΖΟΜΕΝΩΝ ΕΙΣ ΤΟΝ ΚΥΠΕΙΡΟΝ (CHUFAS, CYPERUS ESCULENTUS) ΚΑΙ ΤΑΣ ΜΠΑΝΑΝΑΣ ΚΑΙ ΛΑΜΒΑΝΟΜΕΝΑΙ ΔΙ' ΑΥΤΗΣ ΣΥΝΘΕΣΕΙΣ	0824871 - 20/03/2002	3039759

ΔΙΚΑΙΟΥΧΟΣ (73)	ΤΙΤΛΟΣ ΕΦΕΥΡΕΣΗΣ (54)	ΑΡ./ΗΜ.ΔΗΜ.Ε.Δ. (87)	ΑΡ.ΕΥΡ.Δ.Ε. (11)
CP KELCO APS	ΜΕΘΟΔΟΣ ΚΑΙ ΣΥΣΝΘΕΣΗ ΠΗΚΤΙΝΗΣ	0664300 - 17/04/2002	3040011
CSM NEDERLAND B.V.	ΠΡΟΙΟΝ ΛΙΠΟΥΣ ΓΙΑ ΔΙΑΧΩΡΙΣΜΟ ΣΕ ΦΥΛΛΑ	0786209 - 17/04/2002	3039457
CTECH AG	ΧΕΙΡΟΣΥΣΚΕΥΗ ΠΟΛΛΑΠΛΗΣ ΧΡΗΣΗΣ ΓΙΑ ΧΡΗΣΙΜΟΠΟΙΗΣΗ ΣΤΟ ΓΡΑΦΕΙΟ	0842014 - 27/02/2002	3039431
DAIICHI PHARMACEUTICAL CO., LTD.	ΜΕΘΟΔΟΣ ΔΙΑ ΠΑΡΑΣΚΕΥΗΝ ΠΑΡΑΓΩΓΩΝ 2-ΟΞΟ-ΠΥΡΡΟΛΙΔΙΝΥΛΑΚΕΤΑΜΙΔΙΟΥ	0574952 - 10/04/2002	3040037
DALGETY PLC	DNA ΔΕΙΚΤΕΣ ΓΙΑ ΜΕΓΕΘΟΣ ΝΕΟΓΝΟΥ ΧΟΙΡΟΥ	0879296 - 27/03/2002	3039992
DALGETY PLC	ΜΕΘΟΔΟΙ ΓΙΑ ΤΟΝ ΠΡΟΣΔΙΟΡΙΣΜΟ ΤΟΥ ΓΟΝΟΤΥΠΟΥ ΧΡΩΜΑΤΟΣ ΤΡΙΧΩΜΑΤΟΣ ΕΝΟΣ ΧΟΙΡΟΥ	0842296 - 03/04/2002	3040031
DALLAN S.R.L.	ΔΙΑΤΡΗΤΙΚΗ ΜΗΧΑΝΗ ΓΙΑ ΜΕΤΑΛΛΙΚΑ ΕΛΑΣΜΑΤΑ ΥΠΟ ΤΗ ΜΟΡΦΗ ΜΕΜΟΝΩΜΕΝΩΝ ΦΥΛΛΩΝ Η ΤΑΙΝΙΑΣ	0896842 - 06/03/2002	3039688
DEGHENGI, ROMANO	ΚΥΚΛΙΚΑ ΠΕΠΤΙΔΙΑ ΑΝΑΛΟΓΑ ΤΗΣ ΣΩΜΑΤΟΣΤΑΤΙΝΗΣ ΜΕ ΑΝΑΣΤΑΛΤΙΚΗ ΔΡΑΣΗ ΣΤΗΝ ΟΡΜΟΝΗ ΑΝΑΠΤΥΞΗΣ	0842193 - 27/02/2002	3039948
DEGUSSA AG	ΜΕΘΟΔΟΣ ΓΙΑ ΤΗΝ ΠΑΡΑΓΩΓΗ ΑΠΟΧΥΝΩΜΕΝΟΥ ΣΥΜΠΛΗΡΩΜΑΤΟΣ ΚΤΗΝΟΤΡΟΦΗΣ ΜΕ ΒΑΣΗ ΑΛΛΑΣ ΜΕΘΕΙΟΝΙΝΗΣ ΚΑΙ ΤΟ ΓΚΡΑΝΟΥΛΕ ΤΟ ΟΠΟΙΟ ΠΑΙΡΝΟΥΜΕ ΜΕ ΑΥΤΗ	0967885 - 20/03/2002	3039840
DELTA BIOTECHNOLOGY LIMITED	ΒΕΛΤΙΩΜΕΝΑ ΣΤΕΛΕΧΗ ΕΚΦΡΑΣΗΣ ΠΡΩΤΕΪΝΗΣ	1002095 - 29/05/2002	3040034
DENTAVANTGART DIVISION KFT	ΧΡΗΣΗ ΝΕΩΝ ΣΥΝΘΕΣΕΩΝ ΥΑΛΟΥ ΓΙΑ ΤΗΝ ΚΑΤΑΣΚΕΥΗ ΟΔΟΝΤΙΑΤΡΙΚΩΝ ΥΑΛΙΝΩΝ ΣΤΥΛΙΣΚΩΝ ΚΑΙ ΣΤΥΛΙΣΚΩΝ ΥΠΟΣΤΗΡΙΞΕΩΣ ΚΑΙ ΜΕΘΟΔΟΣ ΠΑΡΑΓΩΓΗΣ ΤΩΝ ΥΑΛΙΝΩΝ ΣΤΥΛΙΣΚΩΝ	0912155 - 13/03/2002	3039613
DEPUY BIOLAND	ΜΕΘΟΔΟΣ ΑΝΤΙ-ΙΚΗΣ ΕΠΕΞΕΡΓΑΣΙΑΣ ΒΙΟΛΟΓΙΚΩΝ ΙΣΤΩΝ ΜΕ ΠΛΕΓΜΑ ΚΟΛΛΑΓΟΝΟΥ	0748632 - 20/03/2002	3039825
DEPUY ORTHOPAEDICS, INC.	ΜΕΘΟΔΟΣ ΠΑΡΑΣΚΕΥΗΣ ΕΚΤΥΠΩΜΕΝΗΣ ΟΡΘΟΠΕΔΙΚΗΣ ΜΟΡΦΟΠΟΙΟΥΜΕΝΗΣ ΤΑΙΝΙΑΣ	0983143 - 10/04/2002	3039837
DIESELBOX S.A.	ΑΝΤΙΘΡΟΥΒΙΚΟ ΦΡΑΓΜΑ ΜΕ ΔΙΑΦΑΝΗ ΠΛΑΙΣΙΑ ΠΟΥ ΕΧΟΥΝ ΧΑΡΑΚΤΗΡΙΣΤΙΚΑ ΑΚΟΥΣΤΙΚΗΣ ΜΟΝΩΣΗΣ ΚΑΙ ΑΚΟΥΣΤΙΚΗΣ ΑΠΟΡΡΟΦΗΣΗΣ	0890679 - 27/02/2002	3039347
DOMINO S.P.A.	ΚΙΝΗΤΟ ΚΑΘΙΣΜΑ ΓΙΑ ΘΑΛΑΜΙΣΚΟ ΝΟΤΥΖΙΕΡΑΣ Η ΚΑΤΙ ΠΑΡΟΜΟΙΟ	0765626 - 13/03/2002	3039681
DOW CORNING CORPORATION	ΚΑΛΥΝΤΙΚΕΣ ΣΥΝΘΕΣΕΙΣ ΜΕ ΔΙΒΕΝΖΥΛΙΔΕΝΟ ΣΟΡΒΙΤΟΛΗ ΚΑΙ ΣΙΛΙΚΟΝΟΥΧΕΣ ΕΝΩΣΕΙΣ ΣΤΙΣ ΟΠΟΙΕΣ ΕΧΟΥΝ ΕΙΣΑΧΘΕΙ ΧΑΡΑΚΤΗΡΙΣΤΙΚΕΣ ΟΜΑΔΕΣ	1035830 - 27/02/2002	3039426
DREISBACH, BERND	ΚΛΙΒΑΝΟΣ ΣΤΕΓΝΩΜΑΤΟΣ ΚΕΝΟΥ	0745818 - 06/03/2002	3039592
DROAN B.V.	ΠΥΡΟΜΕΤΑΛΛΟΥΡΓΙΚΗ ΕΠΕΞΕΡΓΑΣΙΑ ΑΠΟΒΛΗΤΟΥ ΠΟΥ ΠΕΡΙΕΧΕΙ ΜΕΤΑΛΛΟ ΚΑΙ ΟΡΓΑΝΙΚΑ ΣΕ ΕΝΑ ΘΑΛΑΜΟ ΕΞΑΓΩΓΗΣ ΜΕΤΑΛΛΟΥ ΔΙΑ ΤΗΞΕΩΣ.	0965651 - 20/03/2002	3040001
DUPHAR INTERNATIONAL RESEARCH B.V	ΔΙΑ ΤΟΥ ΣΤΟΜΑΤΟΣ ΧΟΡΗΓΟΥΜΕΝΟ ΕΠΙΒΡΑΔΥΝΟΜΕΝΗΣ ΑΜΕΣΗΣ ΑΠΕΛΕΥΘΕΡΩΣΗΣ ΣΚΕΥΑΣΜΑ ΚΑΙ ΜΕΘΟΔΟΣ ΓΙΑ ΤΗΝ ΠΑΡΑΣΚΕΥΗ ΑΥΤΟΥ	0939623 - 27/02/2002	3039943
DYSTAR TEXTILFARBEN GMBH & CO. DEUTSCHLAND KG	ΣΥΜΠΥΚΝΩΜΕΝΑ ΔΙΑΛΥΜΑΤΑ ΛΕΥΚΟΙΝΔΙΚΟΥ	1097184 - 27/03/2002	3040019
E.I. DU PONT DE NEMOURS AND COMPANY	ΔΙΕΡΓΑΣΙΑ ΓΙΑ ΤΗΝ ΥΔΡΟΚΥΑΝΩΣΗ ΤΩΝ ΔΙΟΛΕΦΙΝΩΝ	0873306 - 20/03/2002	3039709
EASTLAND TECHNOLOGY AUSTRALIA PTY. LTD.	ΒΕΛΤΙΩΜΕΝΗ ΠΑΡΕΝΤΕΡΙΚΗ ΔΙΑΤΑΞΗ	0637256 - 13/03/2002	3039698

ΔΙΚΑΙΟΥΧΟΣ (73)	ΤΙΤΛΟΣ ΕΦΕΥΡΕΣΗΣ (54)	ΑΡ./ΗΜ.ΔΗΜ.Ε.Δ. (87)	ΑΡ.ΕΥΡ.Δ.Ε. (11)
<i>EASTMAN CHEMICAL COMPANY</i>	ΑΝΑΛΥΣΗ ΔΕΙΓΜΑΤΟΣ ΠΟΛΛΩΝ ΜΕΤΑΒΛΗΤΩΝ	0877923 - 03/04/2002	3039548
<i>EDER MASCHINENFABRIK GMBH & CO.KG</i>	ΣΥΣΚΕΥΗ ΓΙΑ ΔΙΑΧΩΡΙΣΜΟ ΑΠΟ ΕΝΑ ΡΕΥΜΑ ΑΕΡΙΟΥ ΥΓΡΩΝ ΚΑΙ/Η ΣΤΕΡΕΩΝ ΣΩΜΑΤΙΔΙΩΝ Η ΑΕΡΙΩΝ ΜΕ ΔΙΑΦΟΡΕΤΙΚΟ ΕΙΔΙΚΟ ΒΑΡΟΣ	0946251 - 24/04/2002	3039901
<i>EFKA-WERKE FRITZ KIEHN GMBH</i>	ΚΑΠΝΟΣ ΚΑΠΝΙΣΜΑΤΟΣ ΓΙΑ ΤΗΝ ΙΔΙΟΚΑΤΑΣΚΕΥΗ ΤΣΙΓΑΡΩΝ, ΣΥΣΚΕΥΑΣΙΑ Γ'ΑΥΤΟ, ΚΑΘΩΣ ΚΑΙ ΜΕΘΟΔΟΣ ΓΙΑ ΤΗΝ ΚΑΤΑΣΚΕΥΗ ΤΟΥ	0647411 - 06/03/2002	3039961
<i>ELI LILLY AND COMPANY</i>	ΠΑΡΕΜΠΟΔΙΣΗ ΣΥΜΠΤΩΜΑΤΩΝ ΠΡΟΕΜΜΗΝΟΡΡΟΙΚΟΥ ΣΥΝΔΡΟΜΟΥ/ΔΥΣΦΟΡΙΚΗΣ ΠΑΘΗΣΕΩΣ ΚΑΘΥΣΤΕΡΗΜΕΝΗΣ ΩΧΡΙΝΙΚΗΣ ΦΑΣΕΩΣ	0659412 - 27/03/2002	3039342
<i>ELI LILLY AND COMPANY</i>	ΕΝΩΣΕΙΣ ΝΑΦΘΟΦΘΟΡΕΝΙΟΥ, ΕΝΔΙΑΜΕΣΕΣ ΟΥΣΙΕΣ, ΣΥΝΘΕΣΕΙΣ ΚΑΙ ΜΕΘΟΔΟΙ	0832882 - 03/04/2002	3039500
<i>ELI LILLY AND COMPANY</i>	ΓΛΥΚΟΠΕΠΤΙΔΙΚΑ ΑΝΤΙΒΙΟΤΙΚΑ ΑΜΙΔΙΚΑ ΠΑΡΑΓΩΓΑ	0816378 - 10/04/2002	3039501
<i>ELI LILLY AND COMPANY</i>	ΧΡΗΣΗ ΤΗΣ ΟΛΑΝΖΑΠΙΝΗΣ ΓΙΑ ΤΗΝ ΚΑΤΑΣΚΕΥΗ ΕΝΟΣ ΦΑΡΜΑΚΟΥ ΓΙΑ ΝΕΥΡΟΠΡΟΣΤΑΣΙΑ	0872238 - 06/03/2002	3039543
<i>ELI LILLY AND COMPANY</i>	2-ΦΑΙΝΥΛ-3-ΑΖΟΥΛΟΒΕΝΖΟΘΕΙΟΦΑΙΝΙΑ, ΔΙΑ ΜΕΙΩΣΙΝ ΤΩΝ ΣΤΑΘΜΩΝ ΑΣΒΕΣΤΙΟΥ ΕΙΣ ΤΟΝ ΟΡΟΝ (ΤΟΥ ΑΙΜΑΤΟΣ)	0723780 - 17/04/2002	3039708
<i>ELI LILLY AND COMPANY</i>	ΕΝΩΣΕΙΣ ΒΕΝΖΟΦΘΟΡΕΝΙΟΥ, ΕΝΔΙΑΜΕΣΟΙ, ΣΥΝΘΕΣΕΙΣ ΚΑΙ ΜΕΘΟΔΟΙ	0832881 - 03/04/2002	3039710
<i>ELI LILLY AND COMPANY</i>	ΜΕΘΟΔΟΣ ΓΙΑ ΤΗ ΣΥΝΤΗΡΗΣΗ ΔΕΡΜΑΤΩΝ ΖΩΩΝ	0932704 - 03/04/2002	3039789
<i>ELI LILLY AND COMPANY</i>	ΓΑΛΑΚΤΩΜΑ ΚΑΤΑΛΛΗΛΟ ΓΙΑ ΧΟΡΗΓΗΣΗ ΕΝΟΣ ΣΦΙΓΓΟΛΙΠΙΔΙΟΥ ΚΑΙ Η ΧΡΗΣΗ ΤΟΥ	0799035 - 17/04/2002	3039891
<i>ELTECH SYSTEMS CORPORATION</i>	ΜΟΛΥΒΔΙΝΟ ΚΑΤΑΣΚΕΥΑΣΜΑ ΗΛΕΚΤΡΟΔΙΟΥ ΠΟΥ ΕΧΕΙ ΔΙΚΤΥΩΤΗ ΕΠΙΦΑΝΕΙΑ.	1076731 - 06/03/2002	3039987
<i>EMMENEGGER, WOLFGANG</i>	ΚΑΡΕΚΛΑ ΚΑΙ ΕΙΔΙΚΑ ΚΑΡΕΚΛΑ ΓΡΑΦΕΙΟΥ	0884964 - 05/06/2002	3039508
<i>ENICHEM S.P.A.</i>	ΕΝΙΣΧΥΜΕΝΕΣ ΘΕΡΜΟΠΛΑΣΤΙΚΕΣ ΠΟΛΥΟΛΕΦΙΝΙΚΕΣ ΣΥΝΘΕΣΕΙΣ	0780427 - 27/03/2002	3039526
<i>ENZON, INC.</i>	ΒΕΛΤΙΩΜΕΝΑ ΠΡΟΙΟΝΤΑ ΣΥΖΕΥΞΗΣ ΠΟΛΥΜΕΡΟΥΣ ΙΝΤΕΡΦΕΡΟΝΗΣ	0730470 - 27/03/2002	3040016
<i>EPIGENOMICS AG</i>	ΜΕΘΟΔΟΣ ΠΑΡΑΓΩΓΗΣ ΔΑΚΤΥΛΙΚΩΝ ΑΠΟΤΥΠΩΜΑΤΩΝ ΜΕΘΥΛΙΩΣΗΣ ΣΥΜΠΛΟΚΟΥ DNA	1034309 - 08/05/2002	3039815
<i>E-PLUS MOBILFUNK GMBH & CO. KG.</i>	ΜΕΘΟΔΟΣ ΚΑΙ ΔΙΑΤΑΞΗ ΔΙΑ ΤΟΝ ΥΠΟΛΟΓΙΣΜΟ ΤΕΛΩΝ ΔΙΚΤΥΩΝ ΤΗΛΕΠΙΚΟΙΝΩΝΙΩΝ	1050157 - 24/04/2002	3039728
<i>ERBEL, RAIMUND</i>	ΚΙΝΗΤΟ ΤΗΛΕΦΩΝΟ ΜΕ ΔΕΚΤΗ ΗΚΓ ΚΑΙ ΑΚΡΟΔΕΚΤΕΣ ΗΚΓ	0965115 - 20/03/2002	3039602
<i>ERICSSON INC.</i>	ΜΕΘΟΔΟΣ ΚΑΙ ΣΥΣΤΗΜΑ ΓΙΑ ΤΗΝ ΕΚΧΩΡΗΣΗ ΚΑΝΑΛΙΩΝ ΜΕ ΧΡΗΣΗ ΕΛΕΓΧΟΥ ΙΣΧΥΟΣ ΚΑΙ ΜΕΤΡΗΣΕΩΝ ΠΑΡΑΔΟΣΗΣ ΥΠΟΒΟΗΘΟΥΜΕΝΩΝ ΑΠΟ ΚΙΝΗΤΟ	0697163 - 12/06/2002	3039406
<i>ERNE, ANTON</i>	ΚΑΡΕΚΛΑ ΚΑΙ ΕΙΔΙΚΑ ΚΑΡΕΚΛΑ ΓΡΑΦΕΙΟΥ	0884964 - 05/06/2002	3039508
<i>ERREKAPPA EUROTERRAPICI S.P.A.</i>	ΦΑΡΜΑΚΕΥΤΙΚΟ ΠΑΡΑΣΚΕΥΑΣΜΑ ΠΕΡΙΕΧΟΝ ΝΙΜΕΣΟΥΛΙΔΗ ΓΙΑ ΤΟΠΙΚΗ ΧΡΗΣΗ	0853476 - 03/04/2002	3039748
<i>ESSELTE N.V.</i>	ΔΙΑΤΑΞΗ ΓΙΑ ΤΟ ΑΝΟΙΓΜΑ ΜΙΑΣ ΣΥΝΔΕΤΙΚΗΣ ΚΤΕΝΑΣ	0823335 - 13/03/2002	3039524
<i>ETABLISSEMENTS MONTABERT</i>	ΔΙΑΤΑΞΗ ΓΕΩΤΡΗΣΕΩΝ	0938623 - 17/04/2002	3039683
<i>ETI ELEKTROELEMENT D.D.</i>	ΗΛΕΚΤΡΙΚΟΣ ΔΙΑΚΟΠΤΗΣ ΣΥΣΚΕΥΩΝ	1019929 - 27/02/2002	3039420
<i>EURAND INTERNATIONAL S.P.A.</i>	ΔΙΑΒΡΕΞΙΜΕΣ ΜΙΚΡΟΚΑΨΟΥΛΕΣ ΜΕ ΠΥΡΗΝΕΣ ΕΠΙΚΑΛΥΜΜΕΝΟΥΣ ΜΕ ΥΔΡΟΦΟΒΙΚΟ ΠΟΛΥΜΕΡΕΣ.	1069891 - 06/03/2002	3039733

ΔΙΚΑΙΟΥΧΟΣ (73)	ΤΙΤΛΟΣ ΕΦΕΥΡΕΣΗΣ (54)	ΑΡ./ΗΜ.ΔΗΜ.Ε.Δ. (87)	ΑΡ.ΕΥΡ.Δ.Ε. (11)
EURAND PHARMACEUTICALS LTD.	ΚΑΡΒΟΞΥΛΙΩΜΕΝΟΙ ΠΟΛΥΣΑΚΧΑΡΙΤΕΣ 6-ΥΠΟΚΑ-ΤΕΣΤΗΜΕΝΟΙ	1023328 - 27/03/2002	3040017
EUROPEAN COMMUNITY	ΒΙΟΣΥΜΒΑΤΑ ΚΑΙ ΒΙΟΑΠΟΙΚΟΔΟΜΗΣΙΜΑ ΝΑΝΟΣΩ-ΜΑΤΙΔΙΑ ΣΧΕΔΙΑΣΜΕΝΑ ΓΙΑ ΑΠΟΡΡΟΦΗΣΗ ΚΑΙ ΑΠΕΛΕΥΘΕΡΩΣΗ ΠΡΩΤΕΙΝΩΔΩΝ ΦΑΡΜΑΚΩΝ	0752245 - 22/05/2002	3039361
EXERGY, INC.	ΜΙΑ ΜΕΘΟΔΟΣ ΚΑΙ ΜΙΑ ΣΥΣΚΕΥΗ ΓΙΑ ΤΗΝ ΥΛΟ-ΠΟΙΗΣΗ ΕΝΟΣ ΘΕΡΜΟΔΥΝΑΜΙΚΟΥ ΚΥΚΛΟΥ.	0740052 - 06/03/2002	3039995
EXXONMOBIL CHEMICAL PATENTS INC.	ΧΡΗΣΙΜΟΠΟΙΗΣΗ ΕΝΟΣ ΒΙΟΑΠΟΙΚΟΔΟΜΗΣΙΜΟΥ ΣΥΝΘΕΤΙΚΟΥ ΒΑΣΙΚΟΥ ΑΠΟΘΕΜΑΤΟΣ ΣΕ ΕΛΑΙΟ ΔΙΧΡΟΝΗΣ ΜΗΧΑΝΗΣ ΠΡΟΣ ΜΕΙΩΣΗ ΤΗΣ ΠΑΡΑΓΩΓΗΣ ΚΑΠΝΟΥ ΣΕ ΔΙΧΡΟΝΕΣ ΑΕΡΟΨΥΚΤΕΣ ΜΗΧΑΝΕΣ.	0802962 - 27/02/2002	3039986
F. HOFFMANN-LA ROCHE AG	ΠΑΡΑΓΩΓΑ 5Η-ΘΕΙΑΖΟΛΟ[3,2-Α]ΠΥΡΙΜΙΔΙΝΗΣ	0891978 - 20/03/2002	3039590
FAIRCHILD HOLDING CORP.	ΣΦΗΝΟΕΙΔΕΣ ΤΕΜΑΧΙΟ ΣΥΓΚΡΑΤΗΣΕΩΣ ΤΥΠΩΜΕ-ΝΟΥ ΚΥΚΛΩΜΑΤΟΣ	0772380 - 20/02/2002	3039967
FERCO INTERNATIONAL FERRURES ET SERRURES DE BATIMENT, SOCIETE ANONYME	ΚΛΕΙΘΡΟ ΣΥΣΤΗΜΑΤΟΣ ΘΥΡΑΣ Ή ΠΑΡΑΘΥΡΟΥ	1088957 - 20/03/2002	3039544
FERCO INTERNATIONAL FERRURES ET SERRURES DE BATIMENT, SOCIETE ANONYME	ΔΙΑΤΑΞΗ ΚΥΛΙΣΕΩΣ ΓΙΑ ΣΥΡΟΜΕΝΟ ΘΥΡΟΦΥΛΛΟ	0846826 - 13/03/2002	3039954
FISHER CONTROLS INTERNATIONAL, INC.	ΣΤΑΘΕΡΟΠΟΙΗΤΗΣ ΤΩΝ ΔΙΑΚΥΜΑΝΣΕΩΝ ΤΗΣ ΡΟΗΣ ΡΥΘΜΙΣΤΟΥ	0880733 - 13/03/2002	3039546
FLAVONE SUNPRODUCTS A/S	ΣΥΝΘΕΣΗ Η ΟΠΟΙΑ ΠΕΡΙΕΧΕΙ ΕΝΑ Η ΠΕΡΙΣΣΟΤΕΡΑ ΦΛΑΒΟΝΟΕΙΔΗ, ΜΕΘΟΔΟΣ ΓΙΑ ΤΗ ΛΗΨΗ ΜΙΑΣ ΤΕΤΟΙΑΣ ΣΥΝΘΕΣΗΣ ΚΑΙ ΧΡΗΣΗ ΑΥΤΗΣ ΩΣ ΜΕΣΟ ΑΠΟΡΡΟΦΗΣΗΣ ΤΗΣ ΥΠΕΡΙΩΔΟΥΣ ΑΚΤΙΝΟΒΟΛΙΑΣ	1032361 - 03/04/2002	3039805
FLEXICO-FRANCE	ΜΗΧΑΝΗ ΓΙΑ ΤΗΝ ΑΥΤΟΜΑΤΗ ΔΙΑΜΟΡΦΩΣΗ, ΠΛΗ-ΡΩΣΗ ΚΑΙ ΚΛΕΙΣΙΜΟ ΣΑΚΩΝ, ΜΕ ΕΓΚΑΡΣΙΑ ΜΟΡΦΟΤΕΜΑΧΙΑ ΚΛΕΙΣΙΜΑΤΟΣ, ΚΑΙ ΛΑΜΒΑΝΟ-ΜΕΝΟΙ ΦΑΚΕΛΙΣΚΟΙ	0938427 - 03/04/2002	3039750
FN HERSTAL, SOCIETE ANONYME	ΠΥΡΟΒΟΛΟ ΟΠΛΟ ΕΚΒΟΛΗΣ ΠΡΟΣ ΤΟ ΠΡΟΣΘΙΟ ΤΜΗΜΑ Η ΕΠΑΝΑΦΟΡΑ ΠΡΟΣ ΤΟ ΠΡΟΣΘΙΟ ΤΜΗΜΑ ΤΟΥ ΟΠΛΟΥ	1033548 - 24/04/2002	3039902
FOOTFALL LIMITED	ΑΠΕΙΚΟΝΙΣΗ ΑΚΟΛΟΥΘΙΑΣ ΕΙΚΟΝΩΝ	0920690 - 03/04/2002	3039506
FORMAT TRESORBAU GMBH & CO. KG	ΠΛΑΚΑ ΘΩΡΑΚΑ ΓΙΑ ΕΝΑ ΝΤΟΥΛΑΠΙ ΠΡΟΣΤΑΣΙΑΣ ΠΟΛΥΤΙΜΩΝ ΠΡΑΓΜΑΤΩΝ	1113141 - 03/04/2002	3039432
FORSCHUNGSZENTRUM JULICH GMBH	ΜΕΘΟΔΟΣ ΓΙΑ ΤΗ ΣΥΝΕΧΗ ΕΝΖΥΜΑΤΙΚΗ ΕΚΧΥΛΙΣΗ ΥΔΡΟΦΟΒΩΝ ΠΡΟΙΟΝΤΩΝ ΚΑΙ ΣΥΣΚΕΥΗ ΚΑΤΑΛΛΗ-ΛΗ ΠΡΟΣ ΤΟΥΤΟ	0785986 - 06/03/2002	3039493
FRANTSCHACH INDUSTRIAL PACKAG-ING NETHERLANDS N.V.	ΣΑΚΟΣ ΜΕΤΑ ΒΑΛΒΙΔΟΣ	1053183 - 03/04/2002	3039555
FRAUNHOFER-GESELLSCHAFT ZUR FORDERUNG DER ANGEWANDTEN FORSCHUNG E.V.	ΣΥΣΚΕΥΗ ΜΕΤΡΗΣΕΩΣ ΤΡΙΣΔΙΑΣΤΑΤΟΥ ΕΠΙΦΑΝΕΙΑΣ ΑΝΤΙΚΕΙΜΕΝΟΥ, ΧΩΡΙΣ ΑΓΓΙΓΜΑ ΔΙΑ ΧΕΙΡΟΣ	0897524 - 06/03/2002	3039725
FRITZ GIEBLER GMBH	ΕΥΚΑΜΠΤΟΣ ΣΩΛΗΝΑΣ ΕΓΧΥΣΗΣ ΓΙΑ ΜΙΑ ΣΥΣΚΕΥΗ ΕΓΧΥΣΗΣ Μ' ΕΝΑΝ ΑΝΙΧΝΕΥΤΗ ΦΥΣΣΑΛΙΔΩΝ	0748236 - 27/03/2002	3039553
FUNDACION PARA LA INVESTIGACION MEDICA APLICADA	ΧΡΗΣΗ ΤΗΣ ΙΝΤΕΡΦΕΡΟΝΗΣ Α 5 ΓΙΑ ΤΗ ΘΕΡΑΠΕΙΑ ΛΟΙΜΩΔΟΥΣ ΗΠΑΤΟΠΑΘΕΙΑΣ	1077068 - 27/03/2002	3040039
G.D. SEARLE & CO.	ΥΔΡΟΞΥΛΙΘΥΛΑΜΙΝΟ ΣΟΥΛΦΟΝΑΜΙΔΙΑ ΑΛΦΑ- ΚΑΙ ΒΗΤΑ-ΑΜΙΝΟΞΕΩΝ ΧΡΗΣΙΜΑ ΩΣ ΠΑΡΕΜΠΟΔΙΣΤΕΣ ΡΕΤΡΟΙΚΗΣ ΠΡΩΤΕΑΣΗΣ	0810209 - 05/06/2002	3039768

ΔΙΚΑΙΟΥΧΟΣ (73)	ΤΙΤΛΟΣ ΕΦΕΥΡΕΣΗΣ (54)	ΑΡ./ΗΜ.ΔΗΜ.Ε.Δ. (87)	ΑΡ.ΕΥΡ.Δ.Ε. (11)
G.D. SEARLE & CO.	ΣΥΝΔΥΑΣΤΙΚΗ ΘΕΡΑΠΕΙΑ ΓΙΑ ΤΗΝ ΑΓΩΓΗ ΤΗΣ ΣΥΜΦΟΡΗΤΙΚΗΣ ΚΑΡΔΙΑΚΗΣ ΑΝΕΠΑΡΚΕΙΑΣ ΜΕ ΣΠΙΡΟΝΟΛΑΚΤΟΝΗ ΚΑΙ ΑΝΤΑΓΩΝΙΣΤΗ ΤΗΣ ΑΓΓΕΙΟΤΕΝΣΙΝΗΣ ΙΙ.	0831911 - 17/04/2002	3039979
GAPLAST GMBH	ΜΕΘΟΔΟΣ ΔΙΑ ΤΗΝ ΚΑΤΑΣΚΕΥΗ ΕΝΟΣ ΥΠΟΔΟΧΕΩΣ ΜΕ ΑΝΟΙΓΜΑΤΑ ΕΞΙΣΩΣΕΩΣ ΠΙΕΣΕΩΣ	0912303 - 27/03/2002	3039711
GECA EHF	ΜΕΘΟΔΟΣ ΚΑΙ ΣΥΣΚΕΥΗ ΓΙΑ ΤΗΝ ΚΑΤΑΣΚΕΥΗ ΔΟΜΙΚΩΝ ΣΥΝΘΕΣΕΩΝ, ΕΙΔΙΚΑ ΣΑΝΙΔΩΝ, ΚΑΙ Η ΧΡΗΣΗ ΑΥΤΩΝ ΤΩΝ ΣΑΝΙΔΩΝ	0796165 - 20/03/2002	3039694
GENENTECH, INC.	ΠΡΩΤΟΤΥΠΗ ΧΟΡΗΓΗΣΗ ΘΡΟΜΒΟΠΟΙΗΤΙΝΗΣ	0876152 - 17/04/2002	3039796
GENENTECH, INC.	ΣΥΝΘΕΣΗ ΓΙΑ ΕΙΣΑΓΩΓΗ ΣΥΜΠΛΟΚΩΝ ΝΟΥΚΛΕΙΚΩΝ ΟΞΕΩΝ ΣΕ ΑΝΩΤΕΡΑ ΕΥΚΑΡΥΩΤΙΚΑ ΚΥΤΤΑΡΑ	0607206 - 10/04/2002	3039632
GENENTECH, INC.	ΑΔΕΝΟΪΟΣ ΓΙΑ ΜΕΤΑΦΟΡΑ ΞΕΝΟΥ DNA ΣΕ ΑΝΩΤΕΡΑ ΕΥΚΑΡΥΩΤΙΚΑ ΚΥΤΤΑΡΑ	0694071 - 06/03/2002	3039955
GENENTECH, INC.	ΧΡΗΣΗ ΑΝΤΙ-VEGF ΑΝΤΙΣΩΜΑΤΩΝ ΣΤΗΝ ΑΝΤΙΜΕΤΩΠΙΣΗ ΤΟΥ ΚΑΡΚΙΝΟΥ.	0666868 - 03/04/2002	3039999
GENERAL MILLS, INC.	ΣΥΣΚΕΥΗ ΚΑΙ ΜΕΘΟΔΟΙ ΓΙΑ ΤΗΝ ΠΑΡΑΣΚΕΥΗ ΠΟΛΛΑΠΛΩΝ ΕΞΩΘΗΜΕΝΩΝ ΠΡΟΙΟΝΤΩΝ ΜΕ ΠΕΡΙΠΛΟΚΟ ΣΧΕΔΙΟ	0760604 - 20/03/2002	3039811
GENETICS INSTITUTE, INC.	ΧΡΗΣΗ ΤΗΣ ΙΝΤΕΡΛΕΥΚΙΝΗΣ-12 ΓΙΑ ΤΗΝ ΠΡΟΛΗΨΗ ΤΗΣ ΝΟΣΟΥ ΜΟΣΧΕΥΜΑΤΟΣ ΕΝΑΝΤΙ ΞΕΝΙΣΤΗ	0739212 - 03/04/2002	3040068
GENZYME LIMITED	ΧΩΡΟΕΚΔΕΚΤΙΚΗ ΠΡΟΣΘΗΚΗ ΘΕΙΚΗΣ ΟΜΑΔΑΣ	0772618 - 03/04/2002	3039936
GEORGIA-PACIFIC CORPORATION	ΠΡΟΔΙΑΒΡΕΧΟΜΕΝΟ ΠΡΟΪΟΝ ΧΑΡΤΙΟΥ ΜΕ ΜΕΓΑΛΗ ΜΑΛΑΚΟΤΗΤΑ ΠΟΥ ΕΧΕΙ ΠΡΟΣΚΑΙΡΗ ΑΝΤΟΧΗ ΣΕ ΥΓΡΗ ΚΑΤΑΣΤΑΣΗ	0672787 - 26/06/2002	3040026
GEORGIA-PACIFIC S.A.R.L.	ΔΙΑΝΟΜΕΑΣ ΓΙΑ ΤΑΙΝΙΑ ΣΕ ΡΟΛΟ ΠΥΡΗΝΑ ΠΕΡΙΕΛΙΞΕΩΣ ΠΕΡΙΕΧΟΝΤΑ ΤΕΛΕΙΟΠΟΙΗΜΕΝΟ ΣΤΕΛΕΧΟΣ ΥΠΙΟΣΤΗΡΙΞΗΣ	0922001 - 12/06/2002	3039903
GESELLSCHAFT FUR BIOTECHNOLOGISCHE FORSCHUNG MBH (GBF)	ΦΑΡΜΑΚΕΥΤΙΚΟΙ ΠΑΡΑΓΟΝΤΕΣ ΠΕΡΙΕΧΟΝΤΕΣ ΕΠΙΘΙΛΟΝΗ Α-N-ΟΞΕΙΔΙΟ ΚΑΙ/Η ΕΠΙΘΙΛΟΝΗ Β-N-ΟΞΕΙΔΙΟ	0987268 - 27/03/2002	3039405
GIESECKE & DEVRIENT GMBH	CD ΜΕ ΕΝΣΩΜΑΤΩΜΕΝΟ ΤΣΙΠ	0895637 - 10/04/2002	3039509
GIESECKE & DEVRIENT GMBH	ΜΕΘΟΔΟΣ ΔΙΑΚΡΙΒΩΣΗΣ ΜΕΣΟΥ ΔΕΔΟΜΕΝΩΝ	1027685 - 27/03/2002	3039510
GIROFLEX-ENTWICKLUNGS AG	ΚΑΡΕΚΛΑ ΚΑΙ ΕΙΔΙΚΑ ΚΑΡΕΚΛΑ ΓΡΑΦΕΙΟΥ	0884964 - 05/06/2002	3039508
GIST-BROCADES AUSTRALIA PTY LIMITED	ΠΡΟΒΙΟΤΙΚΑ ΣΚΕΥΑΣΜΑΤΑ	0778778 - 20/03/2002	3039867
GLAXO GROUP LIMITED	ΒΑΛΒΙΔΑ ΓΙΑ ΥΠΟΔΟΧΕΑ ΑΕΡΟΛΥΜΑΤΟΣ	0958201 - 03/04/2002	3039427
GLAXO GROUP LIMITED	ΣΥΣΚΕΥΗ ΧΟΡΗΓΗΣΗΣ ΜΕ ΜΕΤΡΗΤΗ ΔΟΣΕΩΝ	0986412 - 03/04/2002	3039605
GOODMAN FIELDER INGREDIENTS LIMITED	ΠΡΟΒΙΟΤΙΚΑ ΣΚΕΥΑΣΜΑΤΑ	0778778 - 20/03/2002	3039867
GOODMAN FIELDER LIMITED	ΠΡΟΒΙΟΤΙΚΑ ΣΚΕΥΑΣΜΑΤΑ	0778778 - 20/03/2002	3039867
GREENEARTH CLEANING, LLC	ΜΕΘΟΔΟΣ ΚΑΙ ΔΙΑΛΥΤΙΚΟ ΣΤΕΓΝΟΥ ΚΑΘΑΡΙΣΜΟΥ	1084289 - 03/04/2002	3039900
GRUNENTHAL GMBH	ΥΠΟΚΑΤΕΣΤΗΜΕΝΕΣ ΑΜΙΝΟ-ΕΝΩΣΕΙΣ ΚΑΙ Η ΧΡΗΣΙΜΟΠΟΙΗΣΗ ΤΟΥΣ ΣΑΝ ΑΝΑΛΗΤΙΚΑ ΔΡΑΣΤΙΚΕΣ ΟΥΣΙΕΣ	0864559 - 05/06/2002	3040072
GUMMI-WELZ GMBH & CO. KG	ΣΤΟΙΧΕΙΟ ΣΤΕΓΑΝΟΠΟΙΗΣΗΣ ΑΠΟ ΕΛΑΣΤΙΚΟ ΚΟΜΜΙ ΠΟΥ ΠΡΟΟΡΙΖΕΤΑΙ ΝΑ ΧΡΗΣΙΜΟΠΟΙΕΙΤΑΙ ΕΙΔΙΚΟΤΕΡΑ ΣΤΙΣ ΘΥΡΕΣ ΟΧΗΜΑΤΩΝ ΠΟΥ ΑΝΟΙΓΟΚΛΕΙΝΟΥΝ ΠΡΟΣ ΤΑ ΜΕΣΑ	1053120 - 12/06/2002	3039808

ΔΙΚΑΙΟΥΧΟΣ (73)	ΤΙΤΛΟΣ ΕΦΕΥΡΕΣΗΣ (54)	ΑΡ./ΗΜ.ΔΗΜ.Ε.Δ. (87)	ΑΡ.ΕΥΡ.Δ.Ε. (11)
HANS SCHWARZKOPF GMBH & CO. KG	ΧΡΗΣΙΜΟΠΟΙΗΣΗ ΕΝΟΣ ΣΥΝΔΕΣΜΟΥ ΔΡΑΣΤΙΚΩΝ ΟΥΣΙΩΝ ΚΑΙ ΜΕΣΑ ΓΙΑ ΤΗΝ ΠΡΟΣΤΑΣΙΑ ΚΕΡΑΤΙΝΙΚΩΝ ΙΝΩΝ	1009367 - 17/04/2002	3039591
HANS-HERMANN TRAUTWEIN SB-TECHNIK GMBH	ΣΥΣΚΕΥΗ ΕΠΙΣΤΡΟΦΗΣ ΛΔΕΙΩΝ ΦΙΑΛΩΝ	0802511 - 10/04/2002	3039813
HEINEKEN TECHNICAL SERVICES B.V.	ΣΥΣΚΕΥΗ ΓΙΑ ΤΗ ΔΙΑΝΟΜΗ ΥΓΡΟΥ ΥΠΟ ΠΙΕΣΗ	1064221 - 27/02/2002	3039424
HEINEKEN TECHNICAL SERVICES B.V.	ΜΕΘΟΔΟΣ ΕΦΑΡΜΟΓΗΣ ΜΙΑΣ ΑΦΑΙΡΕΣΙΜΗΣ ΕΚΤΥΠΩΣΕΩΣ ΣΕ ΕΝΑ ΔΟΧΕΙΟ	0883874 - 05/06/2002	3039850
HENKEL KOMMANDITGESELLSCHAFT AUF AKTIEN	ΔΟΧΕΙΟ ΓΙΑ ΤΗΝ ΥΠΟΔΟΧΗ ΕΝΟΣ ΑΠΟΡΡΥΠΑΝΤΙΚΟΥ ΜΕΣΟΥ	0777776 - 27/02/2002	3039434
HENKEL KOMMANDITGESELLSCHAFT AUF AKTIEN	ΜΕΣΑ ΚΑΙ ΜΕΘΟΔΟΙ ΓΙΑ ΤΗ ΔΙΑΡΚΗ ΠΑΡΑΜΟΡΦΩΣΗ ΚΕΡΑΤΙΝΙΚΩΝ ΙΝΩΝ	0785765 - 03/04/2002	3039594
HENKEL KOMMANDITGESELLSCHAFT AUF AKTIEN	ΜΙΓΜΑ ΑΠΟ ΡΗΤΙΝΗ ΚΟΛΟΦΩΝΙΟΥ ΚΑΙ ΚΗΡΟ	1098947 - 03/04/2002	3039597
HENKEL KOMMANDITGESELLSCHAFT AUF AKTIEN	ΦΥΣΙΓΓΙΟ ΞΑΝΑΓΕΜΙΣΗΣ ΜΕ ΣΥΝΔΕΤΙΚΟ ΔΑΚΤΥΛΙΟ ΓΙΑ ΕΝΑ ΜΟΛΥΒΙ ΚΟΛΛΑΣ	0702913 - 20/02/2002	3039944
HENKEL-ECOLAB GMBH & CO. OHG	ΑΝΕΞΑΡΤΗΤΗ ΡΥΘΜΙΣΗ ΔΟΣΟΛΟΓΗΣΗΣ ΓΙΑ ΠΛΥΝΤΗΡΙΑ	0946120 - 20/03/2002	3039606
HERBERT HANCHEN GMBH & CO. KG.	ΔΙΑΤΑΞΙΣ ΣΤΕΓΑΝΟΤΗΤΑΣ ΜΙΚΡΗΣ ΤΡΙΒΗΣ	1110017 - 08/05/2002	3040027
HEUFT SYSTEMTECHNIK GMBH	ΔΙΑΤΑΞΗ ΔΙΑΛΟΓΗΣ ΕΝΟΣ Η ΠΕΡΙΣΣΟΤΕΡΩΝ ΠΕΡΙΣΤΡΟΦΙΚΑ ΣΥΜΜΕΤΡΙΚΩΝ ΔΟΧΕΙΩΝ ΑΠΟ ΕΝΑ ΡΕΥΜΑ ΠΕΡΙΣΤΡΟΦΙΚΑ ΣΥΜΜΕΤΡΙΚΩΝ ΔΟΧΕΙΩΝ ΜΕΤΑΦΕΡΟΜΕΝΩΝ ΥΠΟ ΠΙΕΣΗ ΕΚ ΤΩΝ ΟΠΙΣΘΕΝ ΚΑΙ ΚΥΛΙΝΔΡΟΣ ΜΕ ΕΛΕΓΧΟΜΕΝΟ ΚΙΝΟΥΜΕΝΟ ΕΜΒΟΛΟ	0805771 - 10/04/2002	3039512
HH PATENT A/S	ΜΕΘΟΔΟΣ ΓΙΑ ΤΗΝ ΑΦΑΙΡΕΣΗ ΤΩΝ ΓΡΕΖΙΩΝ ΑΠΟ ΑΝΤΙΚΕΙΜΕΝΑ, ΙΔΙΑΙΤΕΡΑ ΑΠΟ ΜΕΤΑΛΛΙΚΑ, ΚΑΙ ΧΡΗΣΙΜΟΠΟΙΗΣΗ ΤΗΣ ΜΕΘΟΔΟΥ.	0918596 - 03/04/2002	3039990
HIGHSTONE VENTURE CAPITAL N.V.	ΜΗΧΑΝΗ ΓΙΑ ΤΗΝ ΣΥΝΑΡΜΟΛΟΓΗΣΗ ΒΑΘΡΩΝ ΟΠΛΙΣΜΟΥ ΓΙΑ ΠΕΔΙΑΑ ΘΕΜΕΛΙΩΣΕΩΣ	0841110 - 06/03/2002	3039540
HISAMITSU PHARMACEUTICAL CO. INC.	ΔΙΣΚΙΑ ΠΟΥ ΠΕΡΙΕΧΟΥΝ ΑΝΙΟΝΤΑΛΛΑΚΤΙΚΗ ΡΗΤΙΝΗ	0873129 - 17/04/2002	3039798
HOECHST AKTIENGESELLSCHAFT	ΜΕΘΥΛΟΣΟΥΛΦΟΜΥΚΙΝΗ Ι, ΜΙΑ ΔΙΑΔΙΚΑΣΙΑ ΓΙΑ ΤΗΝ ΠΑΡΑΣΚΕΥΗ ΚΑΙ ΧΡΗΣΗ ΤΗΣ	0818464 - 03/04/2002	3039659
HOLSON GMBH	ΦΥΛΛΟ ΑΛΜΠΟΥΜ	0958146 - 20/03/2002	3039541
HOMEPORT (CAYMAN) LIMITED	ΣΥΣΤΗΜΑ ΠΑΡΑΔΟΣΗΣ ΑΓΑΘΩΝ ΣΤΟ ΣΠΙΤΙ ΜΕ ΑΣΦΑΛΕΙΑ	1105604 - 06/03/2002	3039668
HONEYWELL INTERNATIONAL INC.	ΣΥΝΘΕΣΕΙΣ ΑΖΕΟΤΡΟΠΙΚΟΥ ΤΥΠΟΥ ΜΕ 1,1,1,3,3-ΠΕΝΤΑΦΘΟΡΟΠΡΟΠΑΝΙΟ ΚΑΙ ΥΔΡΟΓΟΝΑΝΘΡΑΚΕΣ	0892826 - 13/03/2002	3039680
HOUSTON ADVANCED RESEARCH CENTER	ΜΙΚΡΟΚΑΤΑΣΚΕΥΑΣΜΕΝΗ ΔΙΑΜΠΕΡΟΥΣ ΡΟΗΣ ΠΟΡΩΔΗΣ ΣΥΣΚΕΥΗ	0725682 - 20/03/2002	3039793
HUBER, JORG	ΚΑΡΕΚΛΑ ΚΑΙ ΕΙΔΙΚΑ ΚΑΡΕΚΛΑ ΓΡΑΦΕΙΟΥ	0884964 - 05/06/2002	3039508
HUMAN GENOME SCIENCES, INC.	ΔΙΣΜΟΥΤΑΣΗ-4 ΥΠΕΡΟΞΕΙΔΙΟΥ	0775199 - 03/04/2002	3039407
IDEA AG	ΔΙΑΡΙΝΙΚΗ ΜΕΤΑΦΟΡΑ/ΑΝΟΣΟΠΟΙΗΣΗ ΜΕ ΥΨΗΛΗΣ ΠΡΟΣΑΡΜΟΣΤΙΚΟΤΗΤΑΣ ΦΟΡΕΙΣ	1031347 - 17/04/2002	3039518
IHC HOLLAND N.V.	ΜΕΘΟΔΟΣ ΚΑΙ ΔΙΑΤΑΞΗ ΓΙΑ ΤΗΝ ΤΑΥΤΟΧΡΟΝΗ ΑΛΕΣΗ ΜΕ ΚΡΟΥΣΗ ΥΛΙΚΟΥ	0939676 - 20/03/2002	3039404

ΔΙΚΑΙΟΥΧΟΣ (73)	ΤΙΤΛΟΣ ΕΦΕΥΡΕΣΗΣ (54)	ΑΡ./ΗΜ.ΔΗΜ.Ε.Δ. (87)	ΑΡ.ΕΥΡ.Δ.Ε. (11)
<i>IKO MINERALS GMBH</i>	ΕΝΕΡΓΟΠΟΙΗΜΕΝΗ ΣΚΟΝΗ ΑΡΓΙΛΙΚΩΝ ΟΡΥΚΤΩΝ, ΜΕΘΟΔΟΣ ΞΗΡΑΝΣΗΣ ΓΙΑ ΤΗΝ ΠΑΡΑΣΚΕΥΗ ΤΗΣ ΚΑΙ ΜΑΖΑ ΜΟΝΩΤΙΚΟΥ ΤΟΙΧΩΜΑΤΟΣ	1140726 - 27/02/2002	3039438
<i>IMA INTERNATIONAL MARITIME ADVISERS</i>	ΕΝΑ ΠΛΟΙΟ ΓΙΑ ΜΕΤΑΦΟΡΕΣ	1035998 - 06/03/2002	3039952
<i>IMEDEX BIOMATERIAUX</i>	ΣΥΝΘΕΤΗ ΠΡΟΘΕΣΗ ΓΙΑ ΤΗΝ ΠΡΟΛΗΨΗ ΤΩΝ ΜΕΤΕΓΧΕΙΡΗΤΙΚΩΝ ΣΥΜΦΥΣΕΩΝ ΚΑΙ ΔΙΕΡΓΑΣΙΑ ΛΗΨΗΣ ΤΗΣ	0998314 - 06/03/2002	3039467
<i>IMPERATO, GIUSEPPE</i>	ΣΥΝΑΡΜΟΛΟΓΟΥΜΕΝΟ ΜΠΟΥΚΑΛΙ	0755866 - 06/02/2002	3039684
<i>IN MEDIAS RES GESELLSCHAFT FUR KOMMUNIKATIONSTECHNOLOGIEN MBH</i>	ΜΟΝΑΔΑ ΣΥΝΔΕΣΗΣ ΚΑΙ ΜΕΘΟΔΟΣ ΓΙΑ ΤΗ ΔΗΜΙΟΥΡΓΙΑ ΜΙΑΣ ΣΥΝΔΕΣΗΣ ΔΕΔΟΜΕΝΩΝ	1114547 - 06/03/2002	3039394
<i>INARCA S.P.A.</i>	ΣΥΝΔΕΤΗΡΑΣ ΓΙΑ ΗΛΕΚΤΡΙΚΕΣ ΣΥΝΔΕΣΕΙΣ	0788189 - 17/04/2002	3039707
<i>INDENA S.P.A.</i>	ΜΙΑ ΜΕΘΟΔΟΣ ΔΙΑ ΤΗΝ ΓΛΥΚΟΖΙΛΙΩΣΗ ΠΑΡΑΓΩΓΩΝ ΚΟΛΧΙΚΙΝΗΣ ΚΑΙ ΛΑΜΒΑΝΟΜΕΝΑ ΠΡΟΙΟΝΤΑ	0789028 - 02/05/2002	3039354
<i>INDUSTRIAS QUIRURGICAS DE LEVANTE, S.A.</i>	ΠΡΟΣΘΕΤΙΚΗ ΑΝΤΙΚΑΤΑΣΤΑΣΗ ΓΟΝΑΤΟΥ	0812582 - 02/05/2002	3039782
<i>INNOTRADE GES.M.B.H.</i>	ΣΥΣΚΕΥΗ ΦΡΟΝΤΙΔΑΣ ΣΤΟΜΑΤΟΣ	0917838 - 03/04/2002	3039525
<i>INOVAT SARL</i>	ΟΥΣΙΕΣ ΜΕ ΒΙΟΛΟΓΙΚΗ ΔΡΑΣΤΙΚΟΤΗΤΑ, Η ΜΕΘΟΔΟΣ ΠΑΡΑΓΩΓΗΣ ΑΥΤΩΝ ΚΑΙ ΟΙ ΣΥΝΘΕΣΕΙΣ ΟΙ ΟΠΟΙΕΣ ΤΙΣ ΠΕΡΙΕΧΟΥΝ	0948340 - 20/03/2002	3039714
<i>INSTITUT PASTEUR</i>	ΠΡΩΤΕΪΝΕΣ ΜΥΚΟΒΑΚΤΗΡΙΟΥ ΚΑΙ ΕΦΑΡΜΟΓΕΣ	0589943 - 13/03/2002	3039973
<i>INTERDIGITAL TECHNOLOGY CORPORATION</i>	ΣΥΣΤΗΜΑ ΕΠΙΚΟΙΝΩΝΙΑΣ CDMA ΠΟΥ ΕΠΙΛΕΚΤΙΚΑ ΔΙΑΚΟΠΤΕΙ ΜΕΤΑΒΙΒΑΣΕΙΣ ΣΤΟΙΧΕΙΩΝ ΚΑΤΑ ΤΗΝ ΕΓΚΑΤΑΣΤΑΣΗ ΕΝΟΣ ΔΙΑΥΛΟΥ ΕΠΙΚΟΙΝΩΝΙΑΣ.	0908036 - 06/03/2002	3039989
<i>INTERLEGO A.G.</i>	ΕΝΑ ΣΥΣΤΗΜΑ ΔΟΜΙΚΩΝ ΤΕΜΑΧΙΩΝ ΠΟΥ ΜΠΟΡΟΥΝ ΝΑ ΣΥΝΑΡΜΟΛΟΓΟΥΝΤΑΙ ΜΕΤΑΞΥ ΤΟΥΣ.	0783358 - 27/03/2002	3039737
<i>INTERSCAMBIO S.R.L.</i>	ΣΤΕΡΕΟ ΣΥΣΣΩΜΑΤΩΜΑ ΓΙΑ ΣΤΟΙΧΕΙΑ ΤΑ ΟΠΟΙΑ ΧΡΗΣΙΜΟΠΟΙΟΥΝΤΑΙ ΣΕ ΟΙΚΟΔΟΜΙΚΑ ΔΙΑΚΟΣΜΗΤΙΚΑ Η ΝΕΩΤΕΡΙΣΤΙΚΑ ΑΝΤΙΚΕΙΜΕΝΑ	1001915 - 10/04/2002	3039712
<i>INVERNESS MEDICAL TECHNOLOGY, INC.</i>	ΒΕΛΤΙΩΜΕΝΟ ΟΡΓΑΝΟ ΕΛΕΓΧΟΥ ΓΛΥΚΟΖΗΣ ΚΑΙ ΠΕΡΙΕΚΤΗΣ ΛΩΡΙΔΩΝ ΔΟΚΙΜΩΝ ΓΙΑ ΧΡΗΣΗ ΣΤΟ ΙΔΙΟ	0880407 - 03/04/2002	3039519
<i>INVITROGEN CORPORATION</i>	ΧΡΗΣΗ ΝΟΥΚΛΕΟΤΙΔΙΩΝ ΕΞΩ-ΔΕΙΓΜΑΤΟΣ ΣΤΗΝ ΚΛΩΝΟΠΟΙΗΣΗ ΓΟΝΙΔΙΟΥ	0544894 - 06/03/2002	3039409
<i>JANSSEN PHARMACEUTICA N.V.</i>	ΕΝΤΕΡΟΚΙΝΗΤΙΚΟ BENZAMIDIO	0807110 - 08/05/2002	3039937
<i>JENAPHARM GMBH & CO. KG.</i>	14,15-ΚΥΚΛΟΠΡΟΠΑΝΟ-ΣΤΕΡΟΕΙΔΗ ΤΗΣ ΣΕΙΡΑΣ ΤΟΥ 19-ΝΟΡΑΝΔΡΟΣΤΑΝΙΟΥ, ΜΕΘΟΔΟΣ ΓΙΑ ΤΗΝ ΠΑΡΑΣΚΕΥΗ ΤΟΥΣ ΚΑΙ ΦΑΡΜΑΚΕΥΤΙΚΑ ΣΚΕΥΑΣΜΑΤΑ ΠΟΥ ΠΕΡΙΕΧΟΥΝ ΤΙΣ ΕΝΩΣΕΙΣ ΑΥΤΕΣ	1090029 - 18/06/2002	3039833
<i>JESWINE, WILLIAM W.</i>	ΕΝΑ ΣΥΣΤΗΜΑ ΠΡΟΩΣΗΣ ΡΕΥΣΤΩΝ ΓΙΑ ΤΗΝ ΕΠΙΤΑΧΥΝΣΗ ΚΑΙ ΤΟΝ ΕΛΕΓΧΟ ΤΗΣ ΚΑΤΕΥΘΥΝΣΗΣ ΕΝΟΣ ΡΕΥΣΤΟΥ	0830285 - 27/03/2002	3039552
<i>JOHN WYETH & BROTHER LIMITED</i>	ΔΙΚΥΚΛΙΚΑ ΚΑΡΒΟΞΑΜΙΔΙΑ ΩΣ ΑΝΤΑΓΩΝΙΣΤΕΣ ΤΗΣ 5-ΗΤΙΑ	0782574 - 27/03/2002	3039364
<i>KARO BIO AB</i>	OR-1 ΕΝΑΣ ΟΡΦΑΝΟΣ ΥΠΟΔΟΧΕΑΣ ΠΟΥ ΑΝΗΚΕΙ ΣΤΗΝ ΟΙΚΟΓΕΝΕΙΑ ΤΩΝ ΠΥΡΗΝΙΚΩΝ ΥΠΟΔΟΧΕΩΝ	0773999 - 27/03/2002	3039897
<i>KASA, MARTIN</i>	ΔΟΜΙΚΟΣ ΛΙΘΟΣ	1095195 - 03/04/2002	3039817
<i>KESTRAL ORGANISATION LIMITED</i>	ΔΙΑΤΑΞΗ ΕΞΑΕΡΙΣΜΟΥ ΜΕ ΡΥΘΜΙΣΤΙΚΗ ΒΑΛΒΙΔΑ, ΠΡΟΣ ΤΟΠΟΘΕΤΗΣΗ ΕΠΙ ΕΝΟΣ ΥΑΛΟΠΙΝΑΚΑ Η ΕΓΚΑΡΣΙΑΣ ΔΟΚΟΥ	1050659 - 27/03/2002	3039875

ΔΙΚΑΙΟΥΧΟΣ (73)	ΤΙΤΛΟΣ ΕΦΕΥΡΕΣΗΣ (54)	ΑΡ./ΗΜ.ΔΗΜ.Ε.Δ. (87)	ΑΡ.ΕΥΡ.Δ.Ε. (11)
KLEIN, JOACHIM	ΣΥΣΚΕΥΗ ΓΙΑ ΤΗΝ ΣΥΛΛΟΓΗ ΚΑΙ ΤΗΝ ΠΡΟΣΩΡΙΝΗ ΔΙΑΤΗΡΗΣΗ ΥΠΟΛΕΙΜΜΑΤΩΝ ΚΑΙ ΑΠΟΡΡΙΜΜΑΤΩΝ Η ΡΥΠΑΣΜΕΝΩΝ ΛΕΙΤΟΥΡΓΙΚΩΝ ΜΕΣΩΝ	0931735 - 24/04/2002	3040066
KM EUROPA METAL AKTIENGESELLSCHAFT	ΕΣΩΤΕΡΙΚΑ ΕΠΙΚΑΣΣΙΤΕΡΩΜΕΝΟΣ ΧΑΛΚΟΣΩΛΗΝΑΣ ΚΑΙ ΜΕΘΟΔΟΣ ΕΠΙΚΑΛΥΨΕΩΣ ΧΑΛΚΟΣΩΛΗΝΑ	0851041 - 03/04/2002	3039697
KONCENTRA VERKSTADS AB	ΒΕΛΤΙΩΜΕΝΟΣ ΔΑΚΤΥΛΙΟΣ ΕΜΒΟΛΟΥ	0870135 - 13/03/2002	3039959
KOWA COMPANY LTD.	ΤΟΠΙΚΟ ΑΝΑΙΣΘΗΤΙΚΟ ΓΙΑ ΕΞΩΤΕΡΙΚΗ ΧΡΗΣΗ	0957906 - 20/03/2002	3039794
KRAFT FOODS R, INC. ZWEIGNIEDERLASSUNG MUNCHEN	ΣΥΣΚΕΥΑΣΙΑ ΜΕ ΚΛΕΙΣΙΜΟ ΚΟΡΥΦΗΣ	0974523 - 27/03/2002	3039413
KRAMER & CO. OEG	ΜΕΘΟΔΟΣ ΓΙΑ ΤΗΝ ΠΑΡΑΣΚΕΥΗ ΚΑΙ ΠΛΗΡΩΣΗ ΕΜΠΛΟΥΤΙΣΜΕΝΩΝ ΜΕ ΟΞΥΓΟΝΟ Η ΕΝΑ ΜΙΓΜΑ ΟΞΥΓΟΝΟΥ-ΑΕΡΙΟΥ ΥΓΡΩΝ ΚΑΘΩΣ ΚΑΙ ΠΟΤΟ	0847959 - 20/03/2002	3039816
KYORIN PHARMACEUTICAL CO., LTD.	ΥΔΡΙΤΗΣ 8-ΑΛΚΟΕΥΚΙΝΟΛΟΝΟΚΑΡΒΟΕΥΛΙΚΟΥ ΟΞΕΟΣ ΜΕ ΕΞΑΙΡΕΤΙΚΗ ΣΤΑΘΕΡΟΤΗΤΑ ΚΑΙ ΜΕΘΟΔΟΣ ΔΙΑ ΤΗΝ ΠΑΡΑΣΚΕΥΗ ΑΥΤΟΥ	0805156 - 17/04/2002	3039421
KYORIN PHARMACEUTICAL CO., LTD.	ΝΕΑ ΠΑΡΑΓΩΓΑ ΙΜΙΔΑΖΟΛΗΣ ΚΑΙ ΜΕΘΟΔΟΣ ΠΑΡΑΓΩΓΗΣ ΑΥΤΩΝ	0733621 - 15/05/2002	3039422
KYOWA HAKKO KOGYO CO., LTD.	ΠΑΡΑΓΩΓΑ ΞΑΝΘΙΝΗΣ ΣΑΝ ΑΝΤΙΚΑΤΑΘΛΙΠΤΙΚΑ	0628311 - 24/04/2002	3039523
L'OREAL	ΚΑΛΛΥΝΤΙΚΕΣ ΦΩΤΟΠΡΟΣΤΑΤΕΥΤΙΚΕΣ ΣΥΝΘΕΣΕΙΣ, ΠΕΡΙΕΧΟΥΣΕΣ ΜΙΑ ΝΑΝΟΧΡΩΣΤΙΚΗ ΟΞΕΙΔΙΟΥ ΜΕΤΑΛΛΟΥ ΚΑΙ ΕΝΑ ΑΚΡΥΛΙΚΟ ΤΡΙΠΟΛΥΜΕΡΕΣ ΚΑΙ ΧΡΗΣΗ ΑΥΤΩΝ ΤΩΝ ΣΥΝΘΕΣΕΩΝ ΓΙΑ ΤΗΝ ΠΡΟΣΤΑΣΙΑ ΤΩΝ ΚΕΡΑΤΙΝΙΚΩΝ ΥΛΩΝ ΑΠΟ ΤΗΝ ΥΠΕΡΙΩΔΗ ΑΚΤΙΝΟΒΟΛΙΑ	0966954 - 20/02/2002	3039621
L-3 COMMUNICATIONS CORPORATION	ΣΥΣΤΗΜΑ ΚΑΙ ΜΕΘΟΔΟΣ ΥΠΟΛΟΓΙΣΤΙΚΗΣ ΤΟΜΟΓΡΑΦΙΑΣ (CT) ΑΚΤΙΝΩΝ Χ ΓΙΑ ΤΗΝ ΑΝΙΧΝΕΥΣΗ ΛΕΠΤΩΝ ΑΝΤΙΚΕΙΜΕΝΩΝ	0789888 - 27/02/2002	3039953
LA TERMOPLASTIC F.B.M. S.R.L.	ΛΑΒΗ ΓΙΑ ΕΝΑ ΜΑΓΕΙΡΙΚΟ ΣΚΕΥΟΣ	1051943 - 15/05/2002	3039601
LABORATOIRES BESINS INTERNATIONAL AL	ΥΠΙΝΩΤΙΚΑ ΠΑΡΑΓΩΓΑ ΤΗΣ Β-ΚΑΡΒΟΛΙΝΗΣ, ΜΕΘΟΔΟΣ ΓΙΑ ΤΗΝ ΠΑΡΑΣΚΕΥΗ ΤΟΥΣ ΚΑΙ Η ΧΡΗΣΗ ΤΟΥΣ ΩΣ ΦΑΡΜΑΚΕΥΤΙΚΩΝ ΠΡΟΙΟΝΤΩΝ	1064284 - 27/03/2002	3039624
LABORATOIRES PROGRAPHARM	ΠΟΛΥΣΩΜΑΤΙΔΙΑΚΗ ΦΑΡΜΑΚΕΥΤΙΚΗ ΜΟΡΦΗ ΜΕ ΠΡΟΓΡΑΜΜΑΤΙΣΜΕΝΗ ΚΑΙ ΠΑΛΜΙΚΗ ΑΠΟΔΕΣΜΕΥΣΗ ΚΑΙ ΜΕΘΟΔΟΣ ΠΑΡΑΣΚΕΥΗΣ	1077687 - 20/03/2002	3039348
LABORATORIO FARMACEUTICO C.T. S.R.L.	ΧΡΗΣΗ ΑΜΙΔΙΩΝ Γ-ΥΔΡΟΕΥΒΟΥΤΥΡΙΚΟΥ ΟΞΕΟΣ ΣΤΗ ΘΕΡΑΠΕΥΤΙΚΗ ΑΝΤΙΜΕΤΩΠΙΣΗ ΤΟΥ ΕΘΙΣΜΟΥ ΣΤΑ ΝΑΡΚΑΩΤΙΚΑ ΚΑΙ ΙΔΙΑΙΤΕΡΑ ΤΟΥ ΑΛΚΟΟΛΙΣΜΟΥ	0932597 - 27/03/2002	3040018
LAFARGE	ΜΠΕΤΟΝ ΜΕ ΜΕΤΑΛΛΙΚΕΣ ΙΝΕΣ, ΤΣΙΜΕΝΤΟΥΧΟΣ ΜΗΤΡΑ ΚΑΙ ΠΡΟΜΙΓΜΑΤΑ ΔΙΑ ΤΗΝ ΠΑΡΑΣΚΕΥΗΝ ΤΗΣ ΜΗΤΡΑΣ ΚΑΙ ΤΟΥ ΜΠΕΤΟΝ	1034148 - 06/03/2002	3039960
LECHNER GMBH	ΜΕΘΟΔΟΣ ΚΑΙ ΔΙΑΤΑΞΗ ΓΙΑ ΤΗΝ ΚΑΤΑΣΚΕΥΗ ΜΙΑΣ ΣΥΣΚΕΥΑΣΙΑΣ ΠΙΕΣΗΣ ΔΥΟ ΘΑΛΑΜΩΝ	0951367 - 03/04/2002	3039433
LEGO A/S	ΕΝΑ ΣΥΣΤΗΜΑ ΔΟΜΙΚΩΝ ΤΕΜΑΧΙΩΝ ΠΟΥ ΜΠΟΡΟΥΝ ΝΑ ΣΥΝΑΡΜΟΛΟΓΟΥΝΤΑΙ ΜΕΤΑΞΥ ΤΟΥΣ.	0783358 - 27/03/2002	3039737
LEGO A/S	ΕΝΑ ΣΥΝΟΛΟ ΚΑΤΑΣΚΕΥΗΣ ΓΙΑ ΠΑΙΧΝΙΔΙ ΜΕ ΣΤΟΙΧΕΙΑ ΕΛΞΗΣ	0958016 - 03/04/2002	3039839
LEO PHARMACEUTICAL PRODUCTS LTD. A/S (LOVENS KEMISKE FABRIK PRODUKTIONS-AKTIESELSKAB)	ΑΝΑΛΟΓΑ ΒΙΤΑΜΙΝΗΣ D	0937038 - 17/04/2002	3039786

ΔΙΚΑΙΟΥΧΟΣ (73)	ΤΙΤΛΟΣ ΕΦΕΥΡΕΣΗΣ (54)	ΑΡ./ΗΜ.ΔΗΜ.Ε.Δ. (87)	ΑΡ.ΕΥΡ.Δ.Ε. (11)
<i>LES LABORATOIRES SERVIER</i>	ΝΕΑ ΠΑΡΑΓΩΓΑ ΚΑΡΒΟΞΥΛΙΚΗΣ 7-ΟΞΟ-2,3,7,14-ΤΕ-ΤΡΑΥΔΡΟ-1Η-BENZO(B)ΠΥΡΑΝΟ(3,2-Η)ΑΚΡΙΔΙΝΗΣ, Η ΜΕΘΟΔΟΣ ΠΑΡΑΣΚΕΥΗΣ ΑΥΤΩΝ ΚΑΙ ΟΙ ΦΑΡΜΑΚΕΥΤΙΚΕΣ ΣΥΝΘΕΣΕΙΣ ΟΙ ΟΠΟΙΕΣ ΤΑ ΠΕΡΙΕΧΟΥΝ	1061081 - 17/04/2002	3039460
<i>LES LABORATOIRES SERVIER</i>	ΝΕΑ ΠΑΡΑΓΩΓΑ 5,10-ΔΙΥΔΡΟΔΙΠΥΡΙΔΟ(2,3-B:23-E) ΠΥΡΑΖΙΝΗΣ ΚΑΙ 5,10-ΔΙΥΔΡΟΔΙΠΥΡΙΔΟ(2,3-B:3,2-E)ΠΥΡΑΖΙΝΗΣ, Η ΜΕΘΟΔΟΣ ΠΑΡΑΣΚΕΥΗΣ ΑΥΤΩΝ ΚΑΙ ΟΙ ΦΑΡΜΑΚΕΥΤΙΚΕΣ ΣΥΝΘΕΣΕΙΣ ΟΙ ΟΠΟΙΕΣ ΤΑ ΠΕΡΙΕΧΟΥΝ	0963986 - 17/04/2002	3039715
<i>LES LABORATOIRES SERVIER</i>	ΧΡΗΣΙΜΟΠΟΙΗΣΗ ΣΟΥΛΒΟΘΕΙΑΜΙΝΗΣ ΔΙΑ ΤΗΝ ΠΑΡΑΓΩΓΗ ΤΩΝ ΦΑΡΜΑΚΕΥΤΙΚΩΝ ΣΥΝΘΕΣΕΩΝ ΠΟΥ ΕΙΝΑΙ ΧΡΗΣΙΜΕΣ ΔΙΑ ΤΗΝ ΘΕΡΑΠΕΥΤΙΚΗ ΑΓΩΓΗ ΟΡΙΣΜΕΝΩΝ ΨΥΧΟΚΙΝΗΤΙΚΩΝ ΚΑΙ ΨΥΧΟ-ΠΝΕΥΜΑΤΙΚΩΝ ΔΙΑΤΑΡΑΧΩΝ	0834316 - 02/05/2002	3039717
<i>LES LABORATOIRES SERVIER</i>	ΠΑΡΑΓΩΓΑ BENZO [3,4] ΚΥΚΛΟΒΟΥΤΑ [1,2-C] ΠΥΡΡΟΛΗΣ ΩΣ ΠΑΡΕΜΠΟΔΙΣΤΕΣ ΕΠΙΔΕΥΣΗΣ ΤΗΣ ΣΕΡΟΤΟΝΙΝΗΣ	1038873 - 02/05/2002	3040009
<i>LITTLE ISLAND PATENTS, LTD</i>	ΕΝΑ ΥΠΟΣΤΡΩΜΑ ΚΑΘΑΡΙΣΜΟΥ ΒΑΦΗΣ ΚΑΙ ΜΙΑ ΜΕΘΟΔΟΣ ΓΙΑ ΒΙΟΜΗΧΑΝΟΠΟΙΗΣΗ ΤΟΥ.	0906412 - 27/02/2002	3040003
<i>LOCTITE (IRELAND) LIMITED</i>	ΑΠΟΣΤΕΙΡΩΜΕΝΗ ΚΥΑΝΟΑΚΡΥΛΙΚΗ ΣΥΓΚΟΛΛΗΤΙΚΗ ΣΥΝΘΕΣΗ ΚΑΙ ΜΙΑ ΜΕΘΟΔΟΣ ΠΑΡΑΣΚΕΥΗΣ ΜΙΑΣ ΤΕΤΟΙΑΣ ΣΥΝΘΕΣΕΩΣ	0659441 - 27/03/2002	3039646
<i>LONZA AG</i>	ΜΕΘΟΔΟΣ ΓΙΑ ΤΗΝ ΠΑΡΑΣΚΕΥΗ ΚΑΡΒΟΝΙΚΩΝ ΟΞΕΩΝ ΑΡΩΜΑΤΙΚΩΝ ΕΤΕΡΟΚΥΚΛΩΝ ΠΟΥ ΠΕΡΙΕΧΟΥΝ ΑΖΩΤΟ.	0728744 - 10/04/2002	3039751
<i>LTS LOHMANN THERAPIE-SYSTEME AG</i>	ΟΞΕΟΠΡΟΣΘΕΤΙΚΑ ΑΛΑΤΑ ΑΛΚΑΛΟΕΙΔΩΝ ΜΟΡΦΙΝΗΣ ΚΑΙ Η ΧΡΗΣΗ ΤΟΥΣ	1017696 - 20/03/2002	3039761
<i>LTS LOHMANN THERAPIE-SYSTEME AG</i>	ΔΙΑΣΤΑΛΤΟ ΓΑΣΤΡΟΚΑΤΑΚΡΑΤΟΥΜΕΝΟ ΘΕΡΑΠΕΥΤΙΚΟ ΣΥΣΤΗΜΑ ΜΕ ΕΛΕΓΧΟΜΕΝΗ ΑΠΕΛΕΥΘΕΡΩΣΗ ΔΡΑΣΤΙΚΗΣ ΟΥΣΙΑΣ ΣΤΗΝ ΓΑΣΤΡΕΝΤΕΡΙΚΗ ΟΔΟ	0961611 - 27/03/2002	3039767
<i>LTS LOHMANN THERAPIE-SYSTEME AG</i>	ΔΙΑΔΕΡΜΙΚΟ ΘΕΡΑΠΕΥΤΙΚΟ ΣΥΣΤΗΜΑ ΜΕ ΤΗΝ ΔΡΑΣΤΙΚΗ ΟΥΣΙΑ ΒΑΣΗ ΣΚΟΠΟΛΑΜΙΝΗΣ	1011674 - 20/03/2002	3039784
<i>LTS LOHMANN THERAPIE-SYSTEME AG</i>	ΣΚΕΥΑΣΜΑ ΧΟΡΗΓΟΥΜΕΝΟ ΑΠΟ ΤΟΥ ΣΤΟΜΑΤΟΣ, ΠΟΥ ΠΕΡΙΕΧΕΙ ΤΟΥΛΑΧΙΣΤΟΝ ΜΙΑ ΦΑΡΜΑΚΕΥΤΙΚΗ ΔΡΑΣΤΙΚΗ ΟΥΣΙΑ ΣΕ ΜΙΑ ΜΗΤΡΑ ΠΟΥ ΜΠΟΡΕΙ ΝΑ ΔΙΟΓΚΩΘΕΙ ΕΝΤΟΣ ΥΔΑΤΙΚΟΥ ΜΕΣΟΥ	0946150 - 06/03/2002	3039662
<i>LUDWIG INSTITUTE FOR CANCER RE-SEARCH</i>	ΜΕΘΟΔΟΙ ΓΙΑ ΤΗΝ ΑΝΙΧΝΕΥΣΗ ΚΑΙ ΤΗΝ ΑΓΩΓΗ ΑΤΟΜΩΝ ΠΟΥ ΕΧΟΥΝ ΜΗ ΦΥΣΙΟΛΟΓΙΚΑ ΚΥΤΤΑΡΑ ΠΟΥ ΕΚΦΡΑΖΟΥΝ HLA-A2/ΤΥΡΟΣΙΝΑΣΗΣ ΠΕΠΤΙΔΙΚΑ ΑΝΤΙΓΟΝΑ	1025849 - 10/04/2002	3039415
<i>LUDWIG INSTITUTE FOR CANCER RE-SEARCH</i>	ΜΟΝΟΚΛΩΝΙΚΑ ΑΝΤΙΣΩΜΑΤΑ ΠΟΥ ΣΥΝΔΕΟΝΤΑΙ ΜΕ ΠΡΟΔΡΟΜΟ ΑΝΤΙΓΟΝΟΥ ΑΠΟΡΡΙΨΗΣ MAGE-1, ΑΝΑΣΥΝΔΥΑΣΤΙΚΟ MAGE-1, ΚΑΙ ΑΝΟΣΟΓΟΝΑ ΠΕΠΤΙΔΙΑ ΠΟΥ ΠΡΟΕΡΧΟΝΤΑΙ ΑΠΟ MAGE-1	0752876 - 10/04/2002	3039527
<i>LUPI, QUINTILIO</i>	ΠΑΓΚΟΣ ΓΙΑ ΤΗΝ ΜΗΧΑΝΙΚΗ ΚΑΤΕΡΓΑΣΙΑ ΠΡΟΕΚΤΕΙΝΟΜΕΝΩΝ ΑΝΤΙΚΕΙΜΕΝΩΝ ΟΠΩΣ ΛΩΡΙΔΕΣ ΜΑΡΜΑΡΟΥ ΚΑΙ ΟΜΟΕΙΔΩΝ ΠΡΟΣ ΑΥΤΟ	0939685 - 03/04/2002	3039504
<i>MACEF</i>	ΥΠΝΩΤΙΚΑ ΠΑΡΑΓΩΓΑ ΤΗΣ Β-ΚΑΡΒΟΛΙΝΗΣ, ΜΕΘΟΔΟΣ ΓΙΑ ΤΗΝ ΠΑΡΑΣΚΕΥΗ ΤΟΥΣ ΚΑΙ Η ΧΡΗΣΗ ΤΟΥΣ ΩΣ ΦΑΡΜΑΚΕΥΤΙΚΩΝ ΠΡΟΙΟΝΤΩΝ	1064284 - 27/03/2002	3039624
<i>MACROVISION CORPORATION</i>	ΜΕΘΟΔΟΣ ΚΑΙ ΣΥΣΚΕΥΗ ΓΙΑ ΤΗ ΒΕΛΤΙΩΣΗ ΤΩΝ ΑΠΟΤΕΛΕΣΜΑΤΩΝ ΤΩΝ ΤΡΟΠΟΠΟΙΗΣΕΩΝ ΤΟΥ ΞΕΣΠΑΣΜΑΤΟΣ ΧΡΩΜΑΤΟΣ ΣΕ ΕΝΑ ΣΗΜΑ ΕΙΚΟΝΑΣ.	0875116 - 27/02/2002	3039985
<i>MACROVISION CORPORATION</i>	ΣΥΣΤΗΜΑ ΚΑΙ ΜΕΘΟΔΟΣ ΠΙΣΤΟΠΟΙΗΣΕΩΣ ΙΣΟΤΙΜΩΝ ΣΥΝΙΣΤΩΣΩΝ	1047992 - 10/04/2002	3040059

ΔΙΚΑΙΟΥΧΟΣ (73)	ΤΙΤΛΟΣ ΕΦΕΥΡΕΣΗΣ (54)	ΑΡ./ΗΜ.ΔΗΜ.Ε.Δ. (87)	ΑΡ.ΕΥΡ.Α.Ε. (11)
<i>MAERSK MEDICAL A/S</i>	ΙΑΤΡΙΚΗ ΣΥΣΚΕΥΗ ΔΙΑΤΡΗΣΗΣ	1096968 - 10/04/2002	3039625
<i>MAGNET-MOTOR GMBH</i>	ΗΛΕΚΤΡΟΔΙΟ ΓΙΑ ΤΗ ΔΙΑΧΥΣΗ ΑΕΡΙΟΥ ΓΙΑ ΣΤΟΙΧΕΙΑ ΚΑΥΣΙΜΩΝ ΠΟΛΥΜΕΡΙΚΗΣ ΗΛΕΚΤΡΟΛΥΤΙΚΗΣ ΜΕΜΒΡΑΝΗΣ	0867048 - 20/02/2002	3039970
<i>MANZOTTI, CARLO</i>	ΦΟΡΕΙΟ ΓΙΑ ΤΗΝ ΜΕΤΑΦΟΡΑ ΟΧΗΜΑΤΩΝ ΣΕ ΠΟΛΥΩΡΟΦΟΥΣ ΧΩΡΟΥΣ ΣΤΑΘΜΕΥΣΗΣ	1119673 - 17/04/2002	3039905
<i>MAPRESS GMBH & CO. KG</i>	ΣΥΝΔΕΣΗ ΣΩΛΗΝΩΝ	1064488 - 10/04/2002	3039392
<i>MARINE TECHNOLOGY DEVELOPMENT LTD.</i>	ΜΕΘΟΔΟΣ ΚΑΙ ΜΕΣΑ ΓΙΑ ΤΗ ΔΥΝΑΜΙΚΗ ΖΥΓΟΣΤΑΘΜΙΣΗ ΕΝΟΣ ΓΡΗΓΟΡΟΥ, ΕΠΙΠΕΔΟΥ Ή ΗΜΙ-ΕΠΙΠΕΔΟΥ ΚΥΤΟΥΣ ΠΛΟΙΟΥ	0794892 - 13/03/2002	3039649
<i>MARTEK BIOSCIENCES CORPORATION</i>	ΣΥΝΔΥΑΣΤΙΚΕΣ ΒΙΒΛΙΟΘΗΚΕΣ ΣΗΜΑΣΜΕΝΩΝ ΒΙΟΧΗΜΙΚΩΝ ΕΝΩΣΕΩΝ ΚΑΙ ΜΕΘΟΔΟΙ ΓΙΑ ΤΗΝ ΠΑΡΑΓΩΓΗ ΤΟΥΣ	0839152 - 13/03/2002	3039650
<i>MASSACHUSETTS INSTITUTE OF TECHNOLOGY</i>	ΑΕΡΟΔΥΝΑΜΙΚΑ ΕΛΑΦΡΑ ΤΕΜΑΧΙΔΙΑ ΔΙΑ ΧΟΡΗΓΗΣΗ ΦΑΡΜΑΚΟΥ ΣΤΟΥΣ ΠΝΕΥΜΟΝΕΣ	0907356 - 03/04/2002	3039682
<i>MASSACHUSETTS INSTITUTE OF TECHNOLOGY</i>	ΣΥΣΚΕΥΕΣ ΜΙΚΡΟΣΠΙ ΑΠΟΔΟΣΗΣ ΦΑΡΜΑΚΟΥ	0914092 - 17/04/2002	3039701
<i>MASSACHUSETTS INSTITUTE OF TECHNOLOGY</i>	ΕΝΤΟΠΙΣΜΕΝΗ ΑΠΕΛΕΥΘΕΡΩΣΗ ΠΑΡΑΓΟΝΤΩΝ ΠΟΥ ΑΥΞΑΝΟΥΝ ΕΠΙΒΙΩΣΗ ΜΕΤΑΜΟΣΧΕΥΜΕΝΩΝ ΚΥΤΤΑΡΩΝ	0794790 - 17/04/2002	3039884
<i>MASSEE, JOHAN</i>	ΣΥΣΚΕΥΗ ΓΙΑ ΤΗ ΜΗΧΑΝΟΥΡΓΙΚΗ ΚΑΤΕΡΓΑΣΙΑ ΕΝΟΣ ΚΑΤΕΡΓΑΖΟΜΕΝΟΥ ΤΕΜΑΧΙΟΥ.	0816958 - 27/02/2002	3039988
<i>MATSUSHITA ELECTRIC INDUSTRIAL CO., LTD.</i>	ΕΚΠΟΜΠΗ ΠΟΛΛΑΠΛΗΣ ΑΝΑΛΥΣΗΣ ΚΑΙ ΚΩΔΙΚΟΠΟΙΗΣΗ ΔΙΟΡΘΩΣΗΣ ΣΦΑΛΜΑΤΟΣ ΜΕ ΠΟΛΛΑΠΛΑ ΦΕΡΟΝΤΑ ΣΗΜΑΤΑ	1045541 - 06/03/2002	3039355
<i>MATSUSHITA ELECTRIC INDUSTRIAL CO., LTD.</i>	ΕΚΠΟΜΠΗ ΠΟΛΛΑΠΛΗΣ ΑΝΑΛΥΣΗΣ ΜΕ ΠΟΛΛΑΠΛΑ ΦΕΡΟΝΤΑ ΣΗΜΑΤΑ	1049284 - 06/03/2002	3039356
<i>MATSUSHITA ELECTRIC INDUSTRIAL CO., LTD.</i>	ΕΚΠΟΜΠΗ ΜΕ ΠΟΛΛΑΠΛΗ ΑΝΑΛΥΣΗ, ΙΔΙΑΙΤΕΡΩΣ ΜΕ ΠΟΛΛΑΠΛΑ ΦΕΡΟΝΤΑ ΣΗΜΑΤΑ	1039682 - 06/03/2002	3039357
<i>MATSUSHITA ELECTRIC INDUSTRIAL CO., LTD.</i>	ΕΚΠΟΜΠΗ ΜΕ ΠΟΛΛΑΠΛΗ ΑΝΑΛΥΣΗ ΚΑΙ ΚΩΔΙΚΟΠΟΙΗΣΗ ΔΙΟΡΘΩΣΗΣ ΣΦΑΛΜΑΤΟΣ ΜΕ ΠΟΛΥΦΕΡΟΝΤΙΚΗ ΔΙΑΜΟΡΦΩΣΗ	1039680 - 06/03/2002	3039358
<i>MATSUSHITA ELECTRIC INDUSTRIAL CO., LTD.</i>	ΕΚΠΟΜΠΗ ΜΕ ΠΟΛΛΑΠΛΗ ΑΝΑΛΥΣΗ ΜΕ ΠΟΛΛΑΠΛΑ ΦΕΡΟΝΤΑ ΣΗΜΑΤΑ	1039675 - 06/03/2002	3039359
<i>MATSUSHITA ELECTRIC INDUSTRIAL CO., LTD.</i>	ΕΚΠΟΜΠΗ ΜΕ ΠΟΛΛΑΠΛΗ ΑΝΑΛΥΣΗ ΚΑΙ ΚΩΔΙΚΟΠΟΙΗΣΗ ΔΙΟΡΘΩΣΗΣ ΣΦΑΛΜΑΤΟΣ ΜΕ ΠΟΛΥΦΕΡΟΝΤΙΚΑ ΣΗΜΑΤΑ	1039673 - 24/04/2002	3039636
<i>MATSUSHITA ELECTRIC INDUSTRIAL CO., LTD.</i>	ΕΚΠΟΜΠΗ ΜΕ ΠΟΛΛΑΠΛΗ ΑΝΑΛΥΣΗ ΚΑΙ ΚΩΔΙΚΟΠΟΙΗΣΗ ΔΙΟΡΘΩΣΗΣ ΣΦΑΛΜΑΤΟΣ ΜΕ ΠΟΛΥΦΕΡΟΝΤΙΚΑ ΣΗΜΑΤΑ	1039681 - 24/04/2002	3039640
<i>MATSUSHITA ELECTRIC INDUSTRIAL CO., LTD.</i>	ΕΚΠΟΜΠΗ ΜΕ ΠΟΛΛΑΠΛΗ ΑΝΑΛΥΣΗ ΜΕ ΠΟΛΛΑΠΛΑ ΦΕΡΟΝΤΑ ΣΗΜΑΤΑ	1049283 - 24/04/2002	3039675
<i>MATSUSHITA ELECTRIC INDUSTRIAL CO., LTD.</i>	ΕΚΠΟΜΠΗ ΜΕ ΠΟΛΛΑΠΛΗ ΑΝΑΛΥΣΗ ΚΑΙ ΚΩΔΙΚΟΠΟΙΗΣΗ ΔΙΟΡΘΩΣΗΣ ΣΦΑΛΜΑΤΟΣ ΜΕ ΠΟΛΛΑΠΛΑ ΦΕΡΟΝΤΑ ΣΗΜΑΤΑ	1039674 - 24/04/2002	3039758
<i>MATSUSHITA ELECTRIC INDUSTRIAL CO., LTD.</i>	ΕΚΠΟΜΠΗ ΜΕ ΠΟΛΛΑΠΛΗ ΑΝΑΛΥΣΗ ΚΑΙ ΚΩΔΙΚΟΠΟΙΗΣΗ ΔΙΟΡΘΩΣΗΣ ΣΦΑΛΜΑΤΟΣ ΜΕ ΠΟΛΥΦΕΡΟΝΤΙΚΗ ΔΙΑΜΟΡΦΩΣΗ	1039677 - 24/04/2002	3039878
<i>MATSUSHITA ELECTRIC INDUSTRIAL CO., LTD.</i>	ΕΚΠΟΜΠΗ ΜΕ ΠΟΛΛΑΠΛΗ ΑΝΑΛΥΣΗ ΜΕ ΠΟΛΛΑΠΛΑ ΦΕΡΟΝΤΑ ΣΗΜΑΤΑ	1039679 - 24/04/2002	3039879

ΔΙΚΑΙΟΥΧΟΣ (73)	ΤΙΤΛΟΣ ΕΦΕΥΡΕΣΗΣ (54)	ΑΡ./ΗΜ.ΔΗΜ.Ε.Δ. (87)	ΑΡ.ΕΥΡ.Δ.Ε. (11)
<i>MAURO BIANCHI S.A.</i>	ΑΝΑΡΤΗΣΗ ΤΡΟΧΟΥ ΟΧΗΜΑΤΟΣ ΜΕ ΤΗ ΧΡΗΣΙΜΟΠΟΙΗΣΗ ΕΝΟΣ ΕΛΛΗΘΡΙΟΥ ΣΥΝΔΥΑΣΜΕΝΟΥ ΜΕ ΕΥΚΑΜΠΤΟ ΟΠΛΙΣΜΟ ΜΕ ΠΡΟΟΡΙΣΜΟ ΤΗΝ ΜΕΤΑΒΟΛΗ ΤΗΣ ΑΚΑΜΠΤΗΣ ΔΙΑΔΡΟΜΗΣ ΤΟΥ	0943062 - 27/02/2002	3039941
<i>MAYO FOUNDATION FOR MEDICAL EDUCATION AND RESEARCH</i>	ΣΗΜΑΝΣΗ ΜΕ ΡΑΔΙΟΝΟΥΚΛΙΔΙΑ ΤΗΣ ΒΙΤΑΜΙΝΗΣ Β12 ΚΑΙ ΤΩΝ ΣΥΝΕΝΖΥΜΩΝ ΑΥΤΗΣ	0883627 - 03/04/2002	3040062
<i>MCDUGALL, GREGORY JOHN</i>	ΟΔΟΝΤΟΒΟΥΡΤΣΑ	0830104 - 20/03/2002	3039855
<i>MCNEILAB, INC.</i>	ΕΝΩΣΕΙΣ 5-ΑΛΟΓΟΝΟ-5-ΔΕΟΞΥ ΣΟΡΒΟΠΥΡΑΝΟΖΗΣ	0869131 - 20/03/2002	3039956
<i>MCNEIL-PPC, INC.</i>	ΔΙΑΤΡΗΤΗ ΜΕΜΒΡΑΝΗ ΜΕ ΒΕΛΤΙΩΜΕΝΑ ΧΑΡΑΚΤΗΡΙΣΤΙΚΑ ΠΑΡΟΧΕΤΕΥΣΗΣ ΤΩΝ (ΣΩΜΑΤΙΚΩΝ) ΥΓΡΩΝ, ΜΕΘΟΔΟΣ ΔΙΑΜΟΡΦΩΣΗΣ ΤΗΣ ΜΕΜΒΡΑΝΗΣ ΚΑΙ ΑΠΟΡΡΟΦΗΤΙΚΑ ΠΡΟΙΟΝΤΑ ΠΟΥ ΤΗ ΧΡΗΣΙΜΟΠΟΙΟΥΝ	0900071 - 10/04/2002	3039736
<i>MCNEIL-PPC, INC.</i>	ΕΝΑ ΑΠΟΡΡΟΦΗΤΙΚΟ ΠΡΟΙΟΝ ΠΟΥ ΕΧΕΙ ΕΝΑ ΣΤΑΘΕΡΟΠΟΙΗΤΙΚΟ ΑΠΟΡΡΟΦΗΤΙΚΟ ΣΤΟΙΧΕΙΟ	0847265 - 20/03/2002	3039395
<i>MELJI SEIKA KAISHA, LTD.</i>	ΑΝΤΙΒΑΚΤΗΡΙΑΚΗ ΣΥΝΘΕΣΗ ΓΙΑ ΣΤΟΜΑΤΙΚΗ ΧΟΡΗΓΗΣΗ	0862915 - 27/03/2002	3039838
<i>MEMORIAL SLOAN-KETTERING CANCER CENTER</i>	ΜΟΝΟΚΛΩΝΙΚΑ ΑΝΤΙΣΩΜΑΤΑ ΠΟΥ ΣΥΝΔΕΟΝΤΑΙ ΜΕ ΠΡΟΔΡΟΜΟ ΑΝΤΙΓΟΝΟΥ ΑΠΟΡΡΙΨΗΣ MAGE-1, ΑΝΑΣΥΝΔΥΑΣΤΙΚΟ MAGE-1, ΚΑΙ ΑΝΟΣΟΓΟΝΑ ΠΕΠΤΙΔΙΑ ΠΟΥ ΠΡΟΕΡΧΟΝΤΑΙ ΑΠΟ MAGE-1	0752876 - 10/04/2002	3039527
<i>MERCATORIS, PETER</i>	ΔΙΑΜΟΡΦΩΜΕΝΑ ΣΕ ΠΑΓΟΚΟΚΚΟΥΣ ΠΑΡΑΣΚΕΥΑΣΜΑΤΑ ΕΝΔΟΤΟΞΙΝΩΝ, ΒΑΚΙΛΛΩΝ THURINGIENSIS ISRAELENIS (ΒΤΙ) Η ΒΑΚΙΛΛΩΝ SPHAERICUS (BS)	0948259 - 27/03/2002	3039633
<i>MERCK PATENT GMBH</i>	ΠΟΛΥΣΤΡΩΜΑΤΙΚΟ ΔΙΣΚΙΟ ΠΟΥ ΠΕΡΙΕΧΕΙ ΠΡΟΒΙΟΤΙΚΟΥΣ ΜΙΚΡΟΟΡΓΑΝΙΣΜΟΥΣ, ΟΠΩΣ ΠΧ ΓΑΛΑΚΤΟΒΑΚΙΛΛΟΥΣ ' Η ΓΑΛΑΚΤΟΒΑΚΤΗΡΙΔΙΑ	0931543 - 20/03/2002	3039658
<i>MERCK PATENT GMBH</i>	ΧΡΗΣΙΜΟΠΟΙΗΣΗ ΥΔΡΟΧΛΩΡΙΚΟΥ Ν-ΜΕΘΥΛΟ-N-[(1S)-1-ΦΑΙΝΥΛΟ-2-((3S)-3-ΥΔΡΟΞΥΠΥΡΡΟΛΙΔΙΝΟ-1-ΥΛΟ)-ΔΙΘΥΛΟ]-2,2-ΔΙΦΑΙΝΥΛΟ-ΑΚΕΤΑΜΙΔΙΟΥ ΓΙΑ ΤΗΝ ΠΑΡΑΓΩΓΗ ΦΑΡΜΑΚΕΥΤΙΚΩΝ ΣΚΕΥΑΣΜΑΤΩΝ ΓΙΑ ΤΗΝ ΑΝΤΙΜΕΤΩΠΙΣΗ ΦΛΕΦΜΟΝΩΔΩΝ ΝΟΣΩΝ ΤΟΥ ΕΝΤΕΡΟΥ	0752246 - 13/03/2002	3039660
<i>MERCK PATENT GMBH</i>	ΠΑΡΑΓΩΓΟ ΠΗΠΕΡΙΔΙΝΥΛΟΜΕΘΥΛΟΞΑΖΟΛΙΔΙΝΟΝΗΣ	1015447 - 10/04/2002	3039730
<i>MERCK PATENT GMBH</i>	ΠΑΡΑΓΩΓΑ ΤΟΥ ΝΙΤΡΟΜΕΘΥΛΟΘΕΙΟΒΕΝΖΕΝΙΟΥ ΩΣ ΑΝΑΣΤΟΛΕΙΣ ΤΗΣ ΑΝΑΓΩΓΑΣΗΣ ΑΛΔΟΖΗΣ	0946503 - 27/03/2002	3039731
<i>MERCK & CO., INC.</i>	ΝΕΑ ΔΙΕΡΓΑΣΙΑ ΓΙΑ ΤΗΝ ΠΑΡΑΣΚΕΥΗ ΔΙΨΟΠΙΝΟΚΑΜΦΕΥΛΟΧΛΩΡΟΒΟΡΑΝΙΟΥ	0775146 - 12/06/2002	3039679
<i>MERRELL PHARMACEUTICALS INC.</i>	ΠΑΡΑΓΩΓΑ ΑΜΙΔΙΚΩΝ ΑΝΑΛΟΓΩΝ ΟΡΙΣΜΕΝΩΝ ΜΕΘΑΝΟ--ΓΕΦΥΡΩΜΕΝΩΝ ΚΙΝΟΛΙΖΙΝΩΝ	0518767 - 13/03/2002	3039645
<i>MERRELL PHARMACEUTICALS INC.</i>	ΥΠΟΧΟΛΗΣΤΕΡΟΛΑΙΜΙΚΑ, ΑΝΤΙΑΘΗΡΩΣΚΛΗΡΩΤΙΚΑ ΚΑΙ ΥΠΟΤΡΙΓΛΥΚΕΡΙΔΑΙΜΙΚΑ ΠΑΡΑΓΩΓΑ ΜΕΡΚΑΠΤΟΑΚΕΤΥΛΑΜΙΔΗΣ	0751775 - 15/05/2002	3039656
<i>MERRELL PHARMACEUTICALS INC.</i>	ΣΥΝΘΕΣΕΙΣ ΞΗΡΟΥ ΜΙΓΜΑΤΟΣ ΚΥΤΤΑΡΙΝΙΚΩΝ ΑΙΘΕΡΩΝ ΕΛΕΥΘΕΡΕΣ ΣΑΚΧΑΡΕΩΣ ΩΣ ΔΙΟΓΚΩΤΙΚΑ ΥΠΑΚΤΙΚΑ	0652757 - 13/03/2002	3039673
<i>MERRELL PHARMACEUTICALS INC.</i>	ΣΤΑΘΕΡΟΠΟΙΗΜΕΝΑ ΣΟΥΛΦΟΝΙΚΑ, ΘΕΠΚΑ, ΦΩΣΦΟΝΙΚΑ ΚΑΙ ΦΩΣΦΟΡΙΚΑ ΠΑΡΑΓΩΓΑ ΤΗΣ ΠΡΟΥΔΙΝΗΣ	0443429 - 12/06/2002	3039848
<i>MERZ & CO. GMBH & CO.</i>	ΠΡΟΣΘΕΤΑ ΛΟΥΤΡΟΥ, ΙΔΙΑΙΤΕΡΑ ΣΤΗΝ ΜΟΡΦΗ ΕΝΟΣ ΑΝΑΒΡΑΖΟΝΤΟΣ ΔΙΣΚΙΟΥ, ΜΕΘΟΔΟΣ ΓΙΑ ΤΗΝ ΠΑΡΑΣΚΕΥΗ ΤΟΥΣ ΚΑΙ Η ΧΡΗΣΗ ΤΟΥΣ.	0930064 - 02/05/2002	3039732
<i>MILLER, PAUL</i>	ΑΡΘΡΩΤΟΣ ΠΙΝΑΚΑΣ ΑΠΟΤΥΠΩΣΕΩΣ ΜΗΝΥΜΑΤΩΝ	0709819 - 27/02/2002	3039423

ΔΙΚΑΙΟΥΧΟΣ (73)	ΤΙΤΛΟΣ ΕΦΕΥΡΕΣΗΣ (54)	ΑΡ./ΗΜ.ΔΗΜ.Ε.Δ. (87)	ΑΡ.ΕΥΡ.Α.Ε. (11)
<i>MINNESOTA MINING AND MANUFACTURING COMPANY</i>	ΒΑΛΒΙΔΑ ΡΕΥΣΤΟΥ ΜΟΝΗΣ ΚΑΤΕΥΘΥΝΣΗΣ	0756881 - 27/03/2002	3039908
<i>MONSANTO TECHNOLOGY LLC</i>	ΦΥΤΑ ΑΝΘΕΚΤΙΚΑ ΣΤΗ ΓΛΥΦΟΣΑΤ	0536330 - 27/02/2002	3039437
<i>MONSANTO TECHNOLOGY LLC</i>	ΣΥΝΘΕΣΗ ΚΑΙ ΜΕΘΟΔΟΣ ΓΙΑ ΑΓΩΓΗ ΦΥΤΩΝ ΜΕ ΕΞΩΓΕΝΗ ΧΗΜΙΚΑ	0936860 - 20/02/2002	3039861
<i>MUSTHANE</i>	ΚΑΤΑΣΚΕΥΗ ΣΧΗΜΑΤΙΖΟΥΣΑ ΜΗΧΑΝΙΚΟ ΦΙΛΤΡΟ, ΙΔΙΑΙΤΕΡΑ ΑΝΤΙΚΡΟΥΣΤΙΚΟ	0775843 - 10/04/2002	3040028
<i>N.V. LUCHTHAVEN SCHIPHOL</i>	ΣΥΣΤΗΜΑ ΑΠΟΧΕΤΕΥΣΗΣ ΥΓΡΩΝ ΓΙΑ ΜΙΑ ΕΠΙΦΑΝΕΙΑ ΜΕ ΣΚΛΗΡΟ ΑΝΩ-ΜΕΡΟΣ	0901542 - 10/04/2002	3039899
<i>NASSAU DOOR A/S</i>	ΚΥΛΙΟΜΕΝΗ ΘΥΡΑ	1017922 - 10/04/2002	3039968
<i>NATURAL PULPING AG</i>	ΜΕΘΟΔΟΣ ΓΙΑ ΤΗΝ ΠΑΡΑΓΩΓΗ ΜΙΑΣ ΧΑΡΤΟΜΑΖΑΣ ΑΠΟ ΚΥΤΤΑΡΙΝΟΥΧΟ ΥΛΙΚΟ, Η ΙΔΙΑ Η ΧΑΡΤΟΜΑΖΑ ΚΑΙ Η ΧΡΗΣΙΜΟΠΟΙΗΣΗ ΤΗΣ	0823948 - 03/04/2002	3040067
<i>NEDERLANDSE ORGANISATIE VOOR TOEGEPAST-NATUURWETENSCHAPPELIJK ONDERZOEK TNO</i>	ΘΕΡΑΠΕΥΤΙΚΗ ΑΓΩΓΗ ΑΥΤΟΑΝΟΣΟ ΔΙΑΤΑΡΑΧΩΝ ΠΟΥ ΠΡΟΚΑΛΟΥΝΤΑΙ ΑΠΟ Τ ΚΥΤΤΑΡΟ	0831906 - 27/03/2002	3039550
<i>NEMEF B.V.</i>	ΑΥΤΟΜΑΤΗ ΚΛΕΙΔΑΡΙΑ ΘΥΡΑΣ	0976899 - 10/04/2002	3039412
<i>NEW SCAPH TECHNOLOGY S.A.</i>	ΑΥΤΟΝΟΜΟΣ ΕΞΟΠΛΙΣΜΟΣ ΚΑΤΑΔΥΣΕΩΝ	0861188 - 06/03/2002	3039542
<i>NIKOLAENKO ALEXANDR NIKOLAEVICH</i>	ΒΙΟΛΟΓΙΚΑ ΕΝΕΡΓΟ ΦΑΡΜΑΚΟ ΠΟΥ ΕΧΕΙ ΙΔΙΟΤΗΤΕΣ ΠΟΥ ΜΕΤΑΤΟΝΙΖΟΥΝ ΤΗΝ ΑΝΟΣΙΑ, Ο ΤΡΟΠΟΣ ΠΑΡΑΓΩΓΗΣ ΤΟΥ ΚΑΙ ΤΟ ΦΑΡΜΑΚΕΥΤΙΚΟ ΠΑΡΑΣΚΕΥΑΣΜΑ ΕΠΙ ΤΗ ΒΑΣΕΙ ΤΟΥ	0673652 - 13/03/2002	3039705
<i>NISSEI ASB MACHINE CO., LTD.</i>	ΜΙΑ ΣΥΣΚΕΥΗ ΕΚΤΑΤΙΚΗΣ ΔΙΑΜΟΡΦΩΣΗΣ (ΧΥΤΕΥΣΗΣ) ΜΕ ΦΥΣΗΜΑ ΚΑΙ ΜΙΑ ΕΝΙΑΙΑ ΣΥΣΚΕΥΗ ΧΥΤΕΥΣΗΣ ΜΕ ΕΓΧΥΣΗ ΚΑΙ ΕΚΤΑΤΙΚΗΣ ΔΙΑΜΟΡΦΩΣΗΣ ΜΕ ΦΥΣΗΜΑ	0835736 - 06/03/2002	3039691
<i>NOKIA CORPORATION</i>	ΣΥΓΧΡΟΝΙΣΜΟΣ ΜΙΑΣ ΘΛΕΠΙΚΟΙΝΩΝΙΑΚΗΣ ΣΥΝΔΕΣΕΩΣ ΣΕ ΕΝΑ ΣΥΣΤΗΜΑ ΚΙΝΗΤΗΣ ΕΠΙΚΟΙΝΩΝΙΑΣ	0800729 - 10/04/2002	3039634
<i>NORINCO</i>	ΣΥΝΔΕΣΗ ΔΥΟ ΣΥΝΑΡΜΟΣΜΕΝΩΝ ΤΕΜΑΧΙΩΝ	0881397 - 10/04/2002	3039497
<i>NORSK HYDRO ASA</i>	ΕΞΟΠΛΙΣΜΟΣ ΛΕΙΑΝΣΗΣ ΔΕΙΓΜΑΤΩΝ ΥΛΙΚΩΝ	0713575 - 10/04/2002	3039869
<i>NORTHEEDGE, RONALD</i>	ΔΙΑΤΑΞΗ-ΜΗΧΑΝΙΣΜΟΣ-ΒΑΛΒΙΔΑ	1092107 - 13/03/2002	3039495
<i>NORTON HEALTHCARE LIMITED</i>	ΣΥΝΘΕΣΕΙΣ ΑΕΡΟΖΟΛ	0918507 - 03/04/2002	3039521
<i>NOVARTIS AG</i>	ΣΥΝΘΕΣΗ ΓΙΑ ΤΗΝ ΑΠΩΘΗΣΗ ΠΑΡΑΣΙΤΩΝ	1087662 - 10/04/2002	3039763
<i>NOVARTIS AG</i>	ΠΑΡΑΓΩΓΑ, ΒΕΝΖΟΞΑΔΙΑΖΟΛΩΝ, ΒΕΝΖΟΘΕΙΑΔΙΑΖΟΛΩΝ, ΒΕΝΖΟΤΡΙΑΖΟΛΩΝ ΚΑΙ ΚΙΝΟΞΑΛΙΝΩΝ.	1049694 - 15/05/2002	3039765
<i>NOVARTIS AG</i>	ΑΝΙΛΙΝΟΠΕΠΤΙΔΙΚΑ ΠΑΡΑΓΩΓΑ	0915841 - 27/02/2002	3039972
<i>NOVARTIS AG</i>	ΠΑΡΑΣΚΕΥΑΣΜΑΤΑ ΜΑΛΑΚΗΣ ΚΑΨΟΥΛΑΣ ΠΟΥ ΠΕΡΙΕΧΟΥΝ ΚΥΚΛΟΣΠΟΡΙΝΗ.	0813876 - 27/03/2002	3039977
<i>NOVARTIS AG</i>	ΜΙΚΡΟΚΟΚΙΚΚΟ ΑΝΤΙΒΙΟΤΙΚΟ ΓΙΑ ΤΗΝ ΠΡΟΛΗΨΗ ΚΑΙ ΤΗΝ ΑΝΤΙΜΕΤΩΠΙΣΗ ΤΗΣ ΜΑΣΤΙΤΙΔΑΣ.	0934075 - 03/04/2002	3039978
<i>NOVARTIS ANIMAL HEALTH INC.</i>	ΕΚΤΟΠΑΡΑΣΙΤΟΚΤΟΝΟ ΣΚΕΥΑΣΜΑ	0680339 - 10/04/2002	3039702
<i>NOVELOS THERAPEUTICS, INC.</i>	ΟΞΕΙΔΩΘΕΙΣΑ ΓΛΟΥΤΑΘΕΙΟΝΗ ΩΣ ΕΝΙΣΧΥΤΗΣ ΠΑΡΑΓΩΓΗΣ ΕΝΔΟΓΕΝΟΥΣ ΠΑΡΑΓΟΝΤΟΣ ΚΥΤΟΚΙΝΗΣ ΚΑΙ ΑΙΜΟΠΟΙΗΤΙΚΟΥ ΠΑΡΑΓΟΝΤΟΣ	0869809 - 27/03/2002	3039638
<i>NOVO NORDISK A/S</i>	ΧΡΗΣΙΣ ΣΥΝΑΓΩΝΙΣΤΩΝ ΚΑΙ ΑΝΤΑΓΩΝΙΣΤΩΝ ΣΩΜΑΤΟΣΤΑΤΙΝΗΣ ΔΙΑ ΝΟΣΗΛΕΙΑΝ ΝΟΣΩΝ ΣΧΕΤΙΖΟΜΕΝΩΝ ΜΕ ΤΟΝ ΟΦΘΑΛΜΟ	1019050 - 20/03/2002	3039396

ΔΙΚΑΙΟΥΧΟΣ (73)	ΤΙΤΛΟΣ ΕΦΕΥΡΕΣΗΣ (54)	ΑΡ./ΗΜ.ΔΗΜ.Ε.Δ. (87)	ΑΡ.ΕΥΡ.Δ.Ε. (11)
<i>NOVO NORDISK A/S</i>	ΕΝΑΣ ΠΕΡΙΕΚΤΗΣ ΦΑΡΜΑΚΟΥ ΑΠΟ ΠΟΛΥΜΕΡΕΣ ΚΥΚΛΙΚΟΥ ΥΔΡΟΓΟΝΑΝΘΡΑΚΑ ΓΙΑ ΤΗΝ ΑΠΟΘΗΚΕΥΣΗ ΕΝΟΣ ΦΑΡΜΑΚΟΥ ΥΓΡΗΣ ΜΟΡΦΗΣ.	0954272 - 03/04/2002	3039998
<i>NOVUS FOODS LTD.</i>	ΖΥΜΗ ΜΑ ΑΜΥΛΑΣΗ ΠΟΥ ΨΗΝΕΤΑΙ ΜΕ ΜΙΚΡΟΚΥΜΑΤΑ	0820239 - 06/03/2002	3039528
<i>NPS PHARMACEUTICALS, INC.</i>	ΧΡΗΣΗ ΙΣΟΒΑΛΕΡΑΜΙΔΙΟΥ ΣΑΝ ΗΠΙΟΣ ΑΓΧΟΛΥΤΙΚΟΣ ΚΑΙ ΗΠΙΟΣ ΚΑΤΑΠΡΑΪΝΤΙΚΟΣ ΠΑΡΑΓΟΝΤΑΣ	0706385 - 27/02/2002	3039966
<i>OCKELS, WUBBO JOHANNES</i>	ΜΕΤΑΤΡΟΠΕΑΣ ΔΙΟΛΙΚΗΣ ΕΝΕΡΓΕΙΑΣ ΠΟΥ ΧΡΗΣΙΜΟΠΟΙΕΙ ΠΤΕΡΥΓΙΑ	0841480 - 27/02/2002	3039456
<i>OERLIKON CONTRAVES AG</i>	ΜΕΘΟΔΟΣ ΚΑΙ ΔΙΑΤΑΞΗ ΜΕΤΑΔΟΣΗΣ ΠΛΗΡΟΦΟΡΙΩΝ ΣΕ ΠΡΟΓΡΑΜΜΑΤΙΖΟΜΕΝΑ ΒΛΗΜΑΤΑ	0992762 - 06/03/2002	3039362
<i>ONO PHARMACEUTICAL CO., LTD.</i>	ΑΛΑΤΑ ΠΑΡΑΓΩΓΟΥ ΓΛΥΚΟΠΥΡΑΝΟΖΗΣ ΚΑΙ ΤΟ ΕΝΔΙΑΜΕΣΟ ΠΡΟΙΟΝ ΤΟΥ	0553786 - 17/04/2002	3039785
<i>OPEN TV, INC.</i>	ΔΙΑΧΕΙΡΙΣΤΗΣ ΜΟΝΑΔΩΝ ΓΙΑ ΑΛΛΗΛΕΠΙΔΡΑΣΤΙΚΟ ΤΗΛΕΟΠΤΙΚΟ ΣΥΣΤΗΜΑ	1082850 - 17/04/2002	3040030
<i>ORTHO-MCNEIL PHARMACEUTICAL, INC.</i>	ΠΑΡΑΓΩΓΑ ΑΝΤΙΣΠΑΣΜΩΔΙΚΩΝ ΧΡΗΣΙΜΩΝ ΣΤΗ ΘΕΡΑΠΕΙΑ ΠΛΑΓΙΑΣ ΜΥΑΤΡΟΦΙΚΗΣ ΣΚΛΗΡΥΝΣΗΣ	0936908 - 13/03/2002	3039402
<i>OXY VINYL S L.P.</i>	ΧΡΩΜΙΟΥΧΟΣ ΚΑΤΑΛΥΤΗΣ ΚΑΙ ΜΕΘΟΔΟΣ ΚΑΤΑΛΥΤΙΚΗΣ ΟΞΕΙΔΩΣΕΩΣ	0764050 - 22/05/2002	3039554
<i>OY POLYMER COREX KUOPIO LTD.</i>	Η ΣΥΝΘΕΣΗ ΓΙΑ ΤΗΝ ΕΛΕΥΘΕΡΩΣΗ ΤΩΝ ΡΗ ΕΞΑΡΤΩΜΕΝΩΝ ΕΛΕΓΧΟΜΕΝΩΝ ΤΩΝ ΕΝΕΡΓΩΝ ΣΥΣΤΑΤΙΚΩΝ ΚΑΙ ΜΕΘΟΔΩΝ ΓΙΑ ΤΗΝ ΠΑΡΑΓΩΓΗ ΤΟΥ	0850049 - 26/06/2002	3040029
<i>PECHINEY RHENALU</i>	ΜΕΘΟΔΟΣ ΚΑΙ ΣΥΣΚΕΥΗ ΕΚΚΙΝΗΣΗΣ ΜΙΑΣ ΜΗΧΑΝΗΣ ΧΥΤΕΥΣΗΣ ΣΥΝΕΧΟΥΣ ΜΕΤΑΞΥ ΚΥΛΙΝΔΡΩΝ	0761343 - 27/02/2002	3039349
<i>PEDEX & CO. GMBH</i>	ΤΡΙΧΕΣ ΜΕ ΕΠΙΦΑΝΕΙΑΚΗ ΔΟΜΗ, ΜΕΘΟΔΟΣ ΚΑΤΑΣΚΕΥΗΣ ΤΟΥΤΩΝ, ΚΑΙ ΒΟΥΡΤΣΑ Η ΜΕΣΟΔΟΝΤΙΟΣ ΚΑΘΑΡΙΣΤΗΡΑΣ ΚΑΤΑΣΚΕΥΑΖΟΜΕΝΟΣ ΕΚ ΤΟΥΤΩΝ	0850003 - 20/03/2002	3039854
<i>PERNOD-RICARD</i>	ΜΕΘΟΔΟΣ ΚΑΤΑΣΚΕΥΗΣ ΜΙΑΣ ΣΥΝΘΕΣΗΣ ΠΟΥ ΜΠΟΡΕΙ ΝΑ ΧΡΗΣΙΜΟΠΟΙΗΘΕΙ ΓΙΑ ΤΗΝ ΠΑΡΑΓΩΓΗ ΠΩΜΑΤΩΝ, Η ΣΥΝΘΕΣΗ ΚΑΘ' ΑΥΤΗ ΚΑΙ ΠΩΜΑ ΠΟΥ ΠΕΡΙΛΑΜΒΑΝΕΙ ΜΙΑ ΤΕΤΟΙΑ ΣΥΝΘΕΣΗ	0991510 - 20/03/2002	3039963
<i>PETRO-MAN LIMITED</i>	ΓΕΜΙΣΜΑ ΝΤΕΠΟΖΙΤΩΝ ΜΕ ΠΗΤΤΙΚΑ ΥΓΡΑ.	0861206 - 20/02/2002	3039976
<i>PFIZER INC.</i>	ΑΝΤΙΒΑΚΤΗΡΙΑΚΑ ΠΑΡΑΓΩΓΑ ΚΕΦΑΛΟΣΠΟΡΙΝΗΣ	0416814 - 24/04/2002	3039693
<i>PFIZER INC.</i>	ΕΝΩΣΕΙΣ ΔΙΚΥΚΛΙΚΩΝ ΚΑΡΒΟΝΥΛΙΚΩΝ ΙΝΔΟΛΩΝ ΩΣ ΑΝΤΙΦΛΕΓΜΟΝΩΔΗ/ΑΝΑΛΓΗΤΙΚΑ ΜΕΣΑ ΚΑΙ ΩΣ ΑΝΑΣΤΟΛΕΙΣ COX-2	1065204 - 10/04/2002	3039877
<i>PFIZER INC.</i>	ΜΕΘΟΔΟΣ ΜΕΙΩΣΗΣ ΤΗΣ ΒΛΑΒΗΣ ΙΣΤΟΥ ΣΥΝΔΕΔΕΜΕΝΗΣ ΜΕ ΙΣΧΑΙΜΙΑ	0791355 - 17/04/2002	3039888
<i>PFIZER INC.</i>	Η ΧΡΗΣΗ ΕΝΟΣ ΑΝΑΣΤΟΛΕΑ ΑΝΑΓΩΓΑΣΗΣ ΑΛΔΟΖΗΣ ΓΙΑ ΜΕΙΩΣΗ ΤΗΣ ΒΛΑΒΗΣ ΜΗΚΑΡΔΙΑΚΟΥ ΙΣΤΟΥ	0792643 - 17/04/2002	3039892
<i>PFIZER INC.</i>	ΒΑΣΙΖΟΜΕΝΟΙ ΣΕ ΦΩΣΦΙΝΙΚΗ ΡΙΖΑ ΑΝΑΣΤΟΛΕΙΣ ΜΕΤΑΛΛΟΠΡΩΤΕΑΣΩΝ ΜΗΤΡΑΣ.	0923585 - 08/05/2002	3039997
<i>PFIZER RESEARCH & DEVELOPMENT COMPANY, NV/SA</i>	ΠΗΠΕΡΙΔΟΝΑΙ, ΩΣ ΑΝΤΑΓΩΝΙΣΤΑΙ ΤΑΧΥΚΙΝΙΝΗΣ	888337 - 05/06/2002	3039411
<i>PFIZER, INC.</i>	ΤΕΡΠΕΝΟΕΙΔΕΙΣ ΕΝΩΣΕΙΣ ΛΑΚΤΟΝΗΣ ΚΑΙ ΔΙΕΡΓΑΣΙΑ ΠΑΡΑΓΩΓΗΣ ΤΟΥΣ	0933373 - 05/06/2002	3039410
<i>PHARMACIA & UPJOHN S.P.A.</i>	ΑΝΑΓΚΑΙΑ ΔΙΠΛΑΡΑ ΟΞΕΑ ΓΙΑ ΤΗΝ ΠΡΟΛΗΨΗ ΚΑΡΔΙΑΓΓΕΙΑΚΩΝ ΣΥΜΒΑΝΤΩΝ	1152755 - 17/04/2002	3040061
<i>PHARMACIA AKTIEBOLAG</i>	ΓΑΛΑΚΤΩΜΑ ΚΑΤΑΛΛΗΛΟ ΓΙΑ ΧΟΡΗΓΗΣΗ ΕΝΟΣ ΣΦΙΓΓΟΛΙΠΙΔΙΟΥ ΚΑΙ Η ΧΡΗΣΗ ΤΟΥ	0799035 - 17/04/2002	3039891

ΔΙΚΑΙΟΥΧΟΣ (73)	ΤΙΤΛΟΣ ΕΦΕΥΡΕΣΗΣ (54)	ΑΡ./ΗΜ.ΔΗΜ.Ε.Δ. (87)	ΑΡ.ΕΥΡ.Δ.Ε. (11)
<i>PHARMACORE AB</i>	ΝΕΑ ΙΑΤΡΙΚΗ ΧΡΗΣΗ	0840607 - 27/03/2002	3039741
<i>PHARMACYCLICS, INC.</i>	ΜΕΤΑΛΛΙΚΑ ΣΥΜΠΛΟΚΑ ΤΕΞΑΦΥΡΙΝΗΣ ΠΟΥ ΕΧΟΥΝ ΒΕΛΤΙΩΜΕΝΗ ΛΕΙΤΟΥΡΓΟΠΟΙΗΣΗ	0745085 - 22/05/2002	3039819
<i>PI-DESIGN AG</i>	ΣΥΣΚΕΥΗ ΓΙΑ ΤΗΝ ΕΤΟΙΜΑΣΙΑ ΖΕΣΤΩΝ ΡΟΦΗΜΑΤΩΝ ΚΑΙ ΜΕΘΟΔΟΣ ΓΙΑ ΤΗΝ ΕΤΟΙΜΑΣΙΑ ΖΕΣΤΩΝ ΡΟΦΗΜΑΤΩΝ ΜΕ ΤΗ ΧΡΗΣΗ ΤΗΣ ΣΥΣΚΕΥΗΣ ΑΥΤΗΣ	0951853 - 27/03/2002	3039723
<i>PINNACLE CNG SYSTEMS, LLC</i>	ΕΝΑ ΣΥΣΤΗΜΑ ΚΑΙ ΜΙΑ ΜΕΘΟΔΟΣ ΓΙΑ ΤΗ ΣΥΜΠΙΕΣΗ ΤΟΥ ΦΥΣΙΚΟΥ ΑΕΡΙΟΥ	0717699 - 03/04/2002	3039635
<i>PIQUANTE INTERNATIONAL LIMITED</i>	ΜΕΘΟΔΟΣ ΠΑΡΑΣΚΕΥΗΣ ΕΝΟΣ ΤΡΟΦΙΜΟΥ ΜΕ ΒΑΣΗ ΤΟ ΣΟΛΑΝΟΕΙΔΕΣ SOLANACEAE CAPSICUM	0946110 - 03/04/2002	3040036
<i>PIRON, DAVID</i>	ΠΤΥΣΣΟΜΕΝΗ ΔΙΑΚΟΣΜΗΤΙΚΗ ΚΑΤΑΣΚΕΥΗ.	0771229 - 27/02/2002	3039994
<i>PLASTIMO</i>	ΔΙΑΤΑΞΗ ΠΑΡΑΓΩΓΗΣ ΣΗΜΑΤΟΣ ΣΥΝΑΓΕΡΜΟΥ	0813214 - 03/04/2002	3039520
<i>PLASTIMO</i>	ΣΥΣΤΗΜΑ ΕΞΑΕΡΙΣΜΟΥ ΕΝΟΣ ΔΙΑΜΕΡΙΣΜΑΤΟΣ ΕΝΟΣ ΠΛΟΙΟΥ	0872412 - 06/03/2002	3039950
<i>PLIVA-LACHEMA A.S.</i>	ΕΝΩΣΗ ΛΕΥΚΟΧΡΥΣΟΥ, Η ΠΑΡΑΚΣΕΥΗ ΤΗΣ ΚΑΙ Η ΘΕΡΑΠΕΥΤΙΚΗ ΤΗΣ ΕΦΑΡΜΟΓΗ	1082330 - 03/04/2002	3039718
<i>PLURIMETAL S.R.L.</i>	ΦΩΤΟΕΥΑΙΣΘΗΤΕΣ ΣΥΝΘΕΣΕΙΣ ΕΛΕΓΧΟΜΕΝΗΣ ΟΞΥ-ΤΗΤΑΣ ΓΙΑ ΕΚΤΥΠΩΣΗ ΟΦΣΕΤ	0743559 - 13/03/2002	3039676
<i>PPG INDUSTRIES OHIO, INC.</i>	ΑΝΟΠΤΗΜΕΝΗ ΕΠΙΚΑΛΥΨΗ ΧΑΜΗΛΗΣ ΕΚΠΕΜΠΤΙΚΟΤΗΤΑΣ	0719876 - 03/04/2002	3039823
<i>PPG INDUSTRIES OHIO, INC.</i>	ΓΥΑΛΙ ΜΕ ΠΕΡΙΟΡΙΣΜΕΝΗ ΟΡΑΤΟΤΗΤΑ	1034144 - 06/03/2002	3039949
<i>QUADRANT HEALTHCARE (UK) LIMITED</i>	ΠΑΡΑΣΚΕΥΗ ΚΟΙΛΩΝ ΜΙΚΡΟΚΑΨΟΥΛΩΝ	0743860 - 24/04/2002	3039804
<i>RAYTHEON COMPANY</i>	ΣΥΣΤΗΜΑ ΓΙΑ ΤΟΝ ΑΚΡΙΒΗ ΠΡΟΣΔΙΟΡΙΣΜΟ ΤΗΣ ΚΑΤΑΚΟΡΥΦΗΣ ΤΑΧΥΤΗΤΑΣ ΚΑΙ ΥΨΟΥΣ ΠΥΡΑΥΛΟΥ	0968440 - 27/02/2002	3039980
<i>RECOT, INC.</i>	ΣΥΣΚΕΥΗ ΓΙΑ ΤΗ ΔΙΑΜΟΡΦΩΣΗ ΦΥΛΛΩΝ ΥΛΙΚΟΥ ΠΟΥ ΕΧΟΥΝ ΟΜΟΙΟΜΟΡΦΟ ΠΑΧΟΣ ΚΑΙ ΓΙΑ ΤΗΝ ΚΟΠΗ ΕΠΙΜΕΡΟΥΣ ΤΕΜΑΧΙΩΝ ΑΠΟ ΑΥΤΑ	0845213 - 17/04/2002	3039870
<i>RECOT, INC.</i>	ΣΥΣΚΕΥΗ ΓΙΑ ΤΗ ΔΙΑΜΟΡΦΩΣΗ ΦΥΛΛΩΝ ΥΛΙΚΟΥ ΠΟΥ ΕΧΟΥΝ ΟΜΟΙΟΜΟΡΦΟ ΠΑΧΟΣ ΚΑΙ ΓΙΑ ΤΗΝ ΚΟΠΗ ΕΠΙΜΕΡΟΥΣ ΤΕΜΑΧΙΩΝ ΑΠΟ ΑΥΤΑ	0845214 - 17/04/2002	3039885
<i>REEMTSMA CIGARETTENFABRIKEN GMBH</i>	ΥΠΟΔΕΙΓΜΑ ΚΟΠΗΣ ΓΙΑ ΕΝΑ ΠΑΚΕΤΟ ΤΣΙΓΑΡΩΝ	1019304 - 02/05/2002	3039716
<i>REGENERON PHARMACEUTICALS, INC.</i>	ΣΥΣΤΗΜΑΤΑ ΔΟΚΙΜΑΣΙΩΝ ΓΙΑ ΤΗΝ ΔΡΑΣΤΙΚΟΤΗΤΑ ΤΗΣ ΝΕΥΡΟΤΡΟΦΙΝΗΣ	0589961 - 20/03/2002	3039468
<i>REGENESYS TECHNOLOGIES LIMITED</i>	ΜΕΘΟΔΟΣ ΓΙΑ ΤΗΝ ΠΑΡΑΓΩΓΗ ΗΛΕΚΤΡΟΧΗΜΙΚΩΝ ΣΤΟΙΧΕΙΩΝ	0870342 - 03/04/2002	3039845
<i>REGENTS OF THE UNIVERSITY OF MINNESOTA</i>	ΣΗΜΑΝΣΗ ΜΕ ΡΑΔΙΟΝΟΥΚΛΙΔΙΑ ΤΗΣ ΒΙΤΑΜΙΝΗΣ Β12 ΚΑΙ ΤΩΝ ΣΥΝΕΝΖΥΜΩΝ ΑΥΤΗΣ	0883627 - 03/04/2002	3040062
<i>REXAM SOFAB</i>	ΔΙΑΤΑΞΗ ΓΙΑ ΤΗΝ ΠΡΩΤΟΠΟΘΕΤΗΣΗ ΜΙΑΣ ΣΤΕΦΑΝΗΣ ΕΠΙΕΝΔΥΣΕΩΣ ΕΠΙ ΕΝΟΣ ΠΙΕΣΤΙΚΟΥ ΚΟΜΒΙΟΥ	1071617 - 20/02/2002	3039695
<i>RHEINMETALL W & M GMBH</i>	ΜΕΘΟΔΟΣ ΚΑΤΑΣΚΕΥΗΣ ΕΝΟΣ ΚΑΨΥΛΙΟΥ ΠΡΟΩΘΗΤΙΚΟΥ ΓΕΜΙΣΜΑΤΟΣ	0900996 - 10/04/2002	3039429
<i>RHODIA CHIMIE</i>	ΣΥΝΘΕΣΗ ΣΙΛΙΚΟΝΗΣ ΓΙΑ ΕΠΙΚΑΛΥΨΗ ΥΠΟΣΤΡΩΜΑΤΩΝ ΜΕ ΥΦΑΣΜΑΤΙΝΟ ΥΛΙΚΟ	0915937 - 03/04/2002	3039461

ΔΙΚΑΙΟΥΧΟΣ (73)	ΤΙΤΛΟΣ ΕΦΕΥΡΕΣΗΣ (54)	ΑΡ./ΗΜ.ΔΗΜ.Ε.Δ. (87)	ΑΡ.ΕΥΡ.Δ.Ε. (11)
<i>RHODIA CHIMIE</i>	ΜΕΘΟΔΟΣ ΠΑΡΑΣΚΕΥΗΣ ΠΟΛΥΟΡΓΑΝΟΣΙΛΟΞΑΝΩΝ (POS) ΜΕ ΔΡΑΣΤΙΚΕΣ ΟΜΑΔΕΣ ΘΕΙΟΛΩΝ, POS ΠΟΥ ΜΠΟΡΟΥΝ ΝΑ ΛΗΦΘΟΥΝ ΔΙΑ ΤΗΣ ΜΕΘΟΔΟΥ ΑΥΤΗΣ ΚΑΙ Η ΧΡΗΣΙΜΟΠΟΙΗΣΗ ΤΟΥΣ ΕΙΔΙΚΟΤΕΡΑ ΣΕ ΥΛΙΚΑ ΑΠΟ ΚΑΟΥΤΣΟΥΚ	0996660 - 03/04/2002	3039462
<i>RHODIA CHIMIE</i>	ΜΠΕΤΟΝ ΜΕ ΜΕΤΑΛΛΙΚΕΣ ΙΝΕΣ, ΤΣΙΜΕΝΤΟΥΧΟΣ ΜΗΤΡΑ ΚΑΙ ΠΡΟΜΙΓΜΑΤΑ ΔΙΑ ΤΗΝ ΠΑΡΑΣΚΕΥΗΝ ΤΗΣ ΜΗΤΡΑΣ ΚΑΙ ΤΟΥ ΜΠΕΤΟΝ	1034148 - 06/03/2002	3039960
<i>RHODIA INC.</i>	ΜΗ ΥΔΑΤΙΚΑ ΣΥΜΠΥΚΝΩΜΑΤΑ ΕΝΑΙΩΡΗΜΑΤΩΝ ΣΤΕΡΕΩΝ ΥΨΗΛΗΣ ΥΔΑΤΟΔΙΑΛΥΤΟΤΗΤΑΣ	0891135 - 12/06/2002	3039352
<i>RHONE-POULENC RORER INTERNATIONAL (HOLDINGS) INC.</i>	ΣΤΥΡΥΛΥΠΟΚΑΤΕΣΤΗΜΕΝΕΣ ΕΤΕΡΟΚΥΚΛΙΚΕΣ ΕΝΩΣΕΙΣ, ΟΙ ΟΠΟΙΕΣ ΠΑΡΕΜΠΟΔΙΖΟΥΝ ΤΗΝ ΚΙΝΑΣΗ ΤΥΡΟΣΙΝΗΣ ΤΟΥ ΥΠΟΔΟΧΕΑ EGF	580598 - 20/03/2002	3039727
<i>RHONE-POULENC RORER INTERNATIONAL (HOLDINGS) INC.</i>	ΦΑΡΜΑΚΕΥΤΙΚΕΣ ΣΥΝΘΕΣΕΙΣ ΠΕΡΙΕΧΟΝΤΕΣ ΜΟΝΟΚΛΩΝΑ ΑΝΤΙΣΩΜΑΤΑ ΕΙΔΙΚΑ ΓΙΑ ΤΟΝ ΥΠΟΔΟΧΕΑ ΤΟΥ ΠΑΡΑΓΟΝΤΑ ΕΠΙΔΕΡΜΙΚΗΣ ΑΥΞΗΣΗΣ	0667165 - 27/03/2002	3039842
<i>RICH PRODUCTS CORPORATION</i>	ΤΡΟΦΙΜΑ ΜΕ ΒΕΛΤΙΩΜΕΝΗ ΣΤΑΘΕΡΟΤΗΤΑ ΣΤΗ ΘΕΡΜΟΚΡΑΣΙΑ ΚΑΙ ΒΕΛΤΙΩΜΕΝΗ ΑΠΟΔΟΣΗ ΚΑΤΑ ΤΗΝ ΕΝΑΕΡΙΩΣΗ	0743824 - 02/05/2002	3040035
<i>RICHTER GEDEON VEGYESZETI GYAR R.T.</i>	ΠΑΡΑΓΩΓΑ 17-ΑΛΟΓΟΝΟ-4-ΑΖΑΑΝΔΡΟΣΤΕΝΙΟΥ ΚΑΙ ΜΕΘΟΔΟΣ ΓΙΑ ΤΗΝ ΠΑΡΑΣΚΕΥΗ ΑΥΤΩΝ	0705273 - 27/03/2002	3039667
<i>RICHTER GEDEON VEGYESZETI GYAR R.T.</i>	ΝΕΑ ΜΕΘΟΔΟΣ ΠΑΡΑΣΚΕΥΗΣ ΠΑΡΑΓΩΓΩΝ 17Β-ΥΠΟΚΑΤΕΣΤΗΜΕΝΟΥ 4-ΑΖΑΑΝΔΡΟΣΤΑΝΙΟΥ	0705272 - 27/03/2002	3039738
<i>RIMOWA KOFFERFABRIK GMBH</i>	ΒΑΛΙΤΣΑ	0874564 - 20/03/2002	3039604
<i>RINGFEDER VBG GMBH</i>	ΣΤΟΙΧΕΙΟ ΓΙΑ ΤΗΝ ΑΠΟΡΡΟΦΗΣΗ ΚΙΝΗΤΙΚΗΣ ΕΝΕΡΓΕΙΑΣ	0963521 - 10/04/2002	3039856
<i>ROHM GMBH & CO. KG</i>	ΔΙΑΤΑΞΗ ΔΙΑΚΡΙΒΩΣΗΣ ΣΧΟΙΝΙΩΝ ΠΡΟΙΟΝΤΟΣ ΕΞΕΛΑΣΗΣ ΠΛΑΚΩΝ ΚΟΙΛΟΥ ΘΑΛΑΜΟΥ ΑΠΟ ΘΕΡΜΟΠΛΑΣΤΙΚΟ ΠΛΑΣΤΙΚΟ ΥΛΙΚΟ	0936052 - 08/05/2002	3039729
<i>ROSSI, JEAN-PIERRE</i>	ΔΙΑΤΑΞΗ ΣΥΣΚΕΥΑΣΙΑΣ ΠΡΟΙΟΝΤΩΝ, ΥΠΟ ΕΛΕΓΧΟΜΕΝΗ ΑΤΜΟΣΦΑΙΡΑ, ΜΕΣΑ ΣΕ ΣΥΣΚΕΥΑΣΙΕΣ ΠΟΥ ΚΛΕΙΝΟΝΤΑΙ ΜΕ ΜΙΑ ΜΕΜΒΡΑΝΗ	1021338 - 03/04/2002	3039703
<i>ROSSI, MARIE-JOSE</i>	ΔΙΑΤΑΞΗ ΣΥΣΚΕΥΑΣΙΑΣ ΠΡΟΙΟΝΤΩΝ, ΥΠΟ ΕΛΕΓΧΟΜΕΝΗ ΑΤΜΟΣΦΑΙΡΑ, ΜΕΣΑ ΣΕ ΣΥΣΚΕΥΑΣΙΕΣ ΠΟΥ ΚΛΕΙΝΟΝΤΑΙ ΜΕ ΜΙΑ ΜΕΜΒΡΑΝΗ	1021338 - 03/04/2002	3039703
<i>ROTTA RESEARCH B.V.</i>	ΣΥΣΤΗΜΑ ΔΙΑΔΕΡΜΙΚΗΣ ΔΙΑΝΟΜΗΣ ΦΑΡΜΑΚΟΥ ΓΙΑ ΤΗΝ ΑΓΩΓΗ ΚΑΡΔΙΑΚΩΝ ΠΑΘΗΣΕΩΝ	0944384 - 13/03/2002	3039957
<i>ROXELL N.V.</i>	ΕΓΚΑΤΑΣΤΑΣΗ ΤΡΟΦΟΔΟΣΙΑΣ (ΓΙΑ ΤΑΙΣΜΑ ΤΩΝ ΖΩΩΝ) ΚΑΙ ΒΑΛΒΙΔΕΣ ΔΙΑΜΟΝΗΣ (ΤΩΝ ΖΩΟΤΡΟΦΩΝ) ΠΟΥ ΧΡΗΣΙΜΟΠΟΙΟΥΝΤΑΙ ΣΕ ΜΙΑ ΤΕΤΟΙΑ ΕΓΚΑΤΑΣΤΑΣΗ	0845207 - 24/04/2002	3039799
<i>RUAG MUNITION</i>	ΔΙΑΤΑΞΗ ΓΙΑ ΤΗΝ ΟΠΤΙΚΗ ΣΗΜΑΝΣΗ ΤΗΣ ΤΡΟΧΙΑΣ ΠΤΑΜΕΝΩΝ ΣΩΜΑΤΩΝ ΠΟΥ ΕΠΙΤΑΧΥΝΟΝΤΑΙ ΑΠΟ ΚΙΝΗΤΡΕΣ	0860682 - 02/05/2002	3039818
<i>S.A.R.L. ALPHA PLATRE</i>	ΜΕΘΟΔΟΣ ΧΥΤΕΥΣΕΩΣ ΛΕΠΤΩΝ ΠΛΑΚΩΝ ΑΠΟ ΧΥΤΕΥΣΙΜΟ ΥΛΙΚΟ, ΚΥΡΙΩΣ ΓΥΨΟ, ΔΙΑΤΑΞΗ ΔΙΑ ΤΗΝ ΠΡΑΓΜΑΤΟΠΟΙΗΣΗ ΚΑΙ ΤΟ ΛΑΜΒΑΝΟΜΕΝΟ ΠΡΟΪΟΝ	0922548 - 03/04/2002	3039713
<i>S.C. FARMAFASS ITALIA SRL</i>	ΑΛΟΙΦΗ ΓΙΑ ΤΗ ΘΕΡΑΠΕΙΑ ΕΓΚΑΥΜΑΤΩΝ ΚΑΙ ΑΛΛΩΝ ΔΕΡΜΑΤΙΚΩΝ ΝΟΣΗΜΑΤΩΝ	0967988 - 03/04/2002	3039814
<i>S.C. JOHNSON & SON, INC.</i>	ΣΥΝΘΕΣΗ ΚΑΙ ΜΕΘΟΔΟΣ ΓΙΑ ΚΑΤΕΡΓΑΣΙΑ ΣΚΛΗΡΩΝ ΕΠΙΦΑΝΕΙΩΝ	1025175 - 03/04/2002	3039513

ΔΙΚΑΙΟΥΧΟΣ (73)	ΤΙΤΛΟΣ ΕΦΕΥΡΕΣΗΣ (54)	ΑΡ./ΗΜ.ΔΗΜ.Ε.Δ. (87)	ΑΡ.ΕΥΡ.Α.Ε. (11)
<i>S.C. JOHNSON & SON, INC.</i>	ΣΥΜΠΛΟΚΟ ΕΠΙΦΑΝΕΙΟΔΡΑΣΤΙΚΟΥ ΜΕ ΣΥΝΔΥΑΣΤΙΚΟ ΠΟΛΥΜΕΡΙΚΟ ΠΥΚΝΩΤΙΚΟ	0934386 - 24/04/2002	3040015
<i>S.C. JOHNSON COMMERCIAL MARKETS, INC.</i>	ΚΕΦΑΛΗ ΕΞΑΓΩΓΗΣ ΜΕΙΓΜΑΤΟΣ	0876199 - 17/04/2002	3040022
<i>SACK, STEFAN</i>	ΚΙΝΗΤΟ ΤΗΛΕΦΩΝΟ ΜΕ ΔΕΚΤΗ ΗΚΓ ΚΑΙ ΑΚΡΟ-ΔΕΚΤΕΣ ΗΚΓ	0965115 - 20/03/2002	3039602
<i>SANGENIC INTERNATIONAL LIMITED</i>	ΔΙΑΤΑΞΗ ΑΠΟΘΗΚΕΥΣΗΣ ΑΧΡΗΣΤΩΝ	1062167 - 03/04/2002	3039502
<i>SANOFI-SYNTHELABO</i>	ΠΑΡΑΓΩΓΑ 1,3-ΔΙΥΔΡΟΙΝΔΟΛ-2-ΟΝΗΣ ΥΠΟΚΑΤΕΣΤΗΜΕΝΗΣ ΕΙΣ ΤΗ ΘΕΣΗ 3 ΔΙΑ ΜΙΑΣ ΟΜΑΔΟΣ ΑΖΩΤΟΥ ΩΣ ΑΓΩΝΙΣΤΑΙ ΚΑΙ/Η ΑΝΤΑΓΩΝΙΣΤΑΙ ΤΗΣ ΑΓΓΕΙΟΠΡΕΣΙΝΗΣ ΚΑΙ/Η ΟΚΥΤΟΚΙΝΗΣ	0687251 - 27/02/2002	3039332
<i>SANOFI-SYNTHELABO</i>	ΦΑΡΜΑΚΕΥΤΙΚΑ ΜΙΚΡΟΣΦΑΙΡΙΑ ΒΑΛΠΡΟΪΚΟΥ ΟΞΕΟΣ ΔΙΑ ΧΟΡΗΓΗΣΗ ΑΠΟ ΤΟΥ ΣΤΟΜΑΤΟΣ	0956010 - 17/04/2002	3039692
<i>SANOFI-SYNTHELABO</i>	ΠΑΡΑΓΩΓΑ ΥΔΑΤΑΝΘΡΑΚΩΝ	0818459 - 03/04/2002	3039800
<i>SANOFI-SYNTHELABO</i>	ΔΙΑΙΤΗΤΙΚΗ ΣΥΝΘΕΣΗ ΥΠΟ ΤΗΝ ΜΟΡΦΗ ΕΝΟΣ ΑΛΤΟΣ ΥΠΟΚΑΤΑΣΤΑΣΕΩΣ ΤΟΥ ΕΠΙΤΡΑΠΕΖΙΟΥ ΑΛΑΤΟΣ	1051086 - 17/04/2002	3040058
<i>SANTI, DANIEL V.</i>	ΜΕΘΟΔΟΣ ΛΗΨΗΣ ΔΙΑΓΝΩΣΤΙΚΩΝ ΑΝΤΙΔΡΑΣΤΗΡΙΩΝ, ΔΟΚΙΜΕΣ ΚΑΙ ΘΕΡΑΠΕΥΤΙΚΑ ΒΑΣΙΣΜΕΝΑ ΣΕ ΚΛΙΝΙΚΕΣ ΕΚΔΗΛΩΣΕΙΣ ΜΙΑΣ ΑΣΘΕΝΕΙΑΣ	0729517 - 27/02/2002	3039965
<i>SARA LEE/DE N.V.</i>	ΣΥΣΚΕΥΗ ΓΙΑ ΤΗΝ ΠΡΟΕΤΟΙΜΑΣΙΑ ΚΑΦΕ ΠΟΥ ΕΧΕΙ ΣΤΡΩΣΗ ΑΦΡΟΥ ΜΕ ΜΙΚΡΕΣ ΦΥΣΑΛΙΔΕΣ	0878158 - 13/03/2002	3039704
<i>SAVIO S.P.A.</i>	ΜΙΑ ΑΡΘΡΩΣΗ (ΣΤΡΟΦΕΑΣ) ΓΙΑ ΤΟ ΠΛΑΙΣΙΟ ΜΙΑΣ ΘΥΡΑΣ Ή ΕΝΟΣ ΠΑΡΑΘΥΡΟΥ ΠΟΥ ΑΝΟΙΓΟΥΝ.	1061221 - 27/03/2002	3039739
<i>SAVIO S.P.A.</i>	ΜΙΑ ΑΡΘΡΩΣΗ (ΕΝΑΣ ΣΤΡΟΦΕΑΣ) ΓΙΑ ΤΟ ΠΛΑΙΣΙΟ ΜΙΑΣ ΘΥΡΑΣ Η ΕΝΟΣ ΠΑΡΑΘΥΡΟΥ ΠΟΥ ΑΝΟΙΓΕΙ	1061222 - 03/04/2002	3039844
<i>SCARD DEVELOPMENT APS.</i>	ΜΙΑ ΜΟΝΑΔΑ Η ΟΠΟΙΑ ΠΕΡΙΛΑΜΒΑΝΕΙ ΜΙΑ ΣΥΣΚΕΥΗ ΑΝΑΓΝΩΣΗΣ/ΓΡΑΦΗΣ	1076879 - 17/04/2002	3039886
<i>SCHERING AKTIENGESELLSCHAFT</i>	ΣΥΜΠΥΚΝΩΜΕΝΑ ΠΑΡΑΓΩΓΑ 2,3-BENZODIAZEΠΙΝΗΣ ΚΑΙ ΧΡΗΣΗ ΤΟΥΣ ΩΣ ΑΝΑΣΤΟΛΕΙΣ ΤΟΥ ΥΠΟΔΟΧΕΑ ΑΜΡΑ	0888356 - 20/03/2002	3039832
<i>SCHERING AKTIENGESELLSCHAFT</i>	ΧΡΗΣΗ ΕΝΟΣ ΑΝΤΑΓΩΝΙΣΤΗ ΠΡΟΓΕΣΤΕΡΟΝΗΣ ΚΙ ΕΝΟΣ ΓΕΣΤΑΓΟΝΟΥ ΓΙΑ ΤΗ ΘΕΡΑΠΕΙΑ ΕΝΔΟΜΗΤΡΙΩΣΗΣ ΚΑΙ ΛΕΙΟΜΥΩΜΑΤΩΝ ΤΗΣ ΜΗΤΡΑΣ.	0772441 - 20/02/2002	3039982
<i>SCHERING CORPORATION</i>	Η ΧΡΗΣΗ ΦΟΥΡΟΙΚΗΣ ΜΟΜΕΤΑΖΟΝΗΣ ΔΙΑ ΤΗΝ ΘΕΡΑΠΕΥΤΙΚΗ ΑΓΩΓΗ ΤΩΝ ΑΝΑΠΝΕΥΣΤΙΚΩΝ ΔΙΟΔΩΝ ΚΑΙ ΑΣΘΕΝΕΙΩΝ ΤΩΝ ΠΝΕΥΜΟΝΩΝ	0740550 - 17/04/2002	3039458
<i>SCHERING CORPORATION</i>	ΘΕΡΑΠΕΙΑ ΣΥΝΔΥΑΣΜΟΥ Η ΟΠΟΙΑ ΠΕΡΙΛΑΜΒΑΝΕΙ ΡΙΒΑΒΙΡΙΝΗ ΚΑΙ ΙΝΤΕΡΦΕΡΟΝΗ ΑΛΦΑ ΣΕ ΘΕΡΑΠΕΙΑ ΕΝΑΝΤΙΟΝ ΤΩΝ ΙΩΝ ΑΠΛΟΙΚΩΝ ΑΣΘΕΝΩΝ ΠΟΥ ΕΧΟΥΝ ΜΟΛΥΝΣΗ ΧΡΟΝΙΑΣ ΗΠΑΤΙΤΙΔΟΣ C	0956861 - 24/04/2002	3039459
<i>SCHERING CORPORATION</i>	ΕΙΣΠΝΕΥΣΤΗΡ ΚΟΝΙΟΠΟΙΗΜΕΝΟΥ ΦΑΡΜΑΚΟΥ	0883415 - 02/05/2002	3040008
<i>SCHMALBACH-LUBECA AG</i>	ΕΛΕΓΧΟΣ ΘΕΡΜΟΚΡΑΣΙΑΣ ΚΑΤΑ ΤΗΝ ΕΛΚΤΙΚΗ ΚΟΙΛΑΝΣΗ ΚΥΛΙΝΔΡΙΚΩΝ ΚΟΥΤΙΩΝ	0820360 - 20/02/2002	3039971
<i>SCHOLLER LEBENSMITTEL GMBH & CO. KG</i>	ΔΙΑΤΑΞΗ ΑΠΟΔΟΣΗΣ ΓΙΑ ΑΓΑΘΟ ΣΕ ΤΕΜΑΧΙΑ, ΙΔΙΑΙΤΕΡΑ ΣΥΣΚΕΥΑΣΜΕΝΟ ΑΓΑΘΟ ΒΑΘΙΑΣ ΨΥΞΗΣ	0903705 - 27/03/2002	3039549
<i>SCIES MINIATURES SA</i>	ΣΤΗΡΙΓΜΑ ΛΕΠΙΔΑΣ ΠΡΙΟΝΙΟΥ	0761355 - 03/04/2002	3039517
<i>SECURITY PRINTING AND SYSTEMS LIMITED</i>	ΕΠΙΚΑΛΥΨΗ ΑΣΦΑΛΕΙΑΣ ΓΙΑ ΕΓΓΡΑΦΑ.	0839670 - 20/02/2002	3039981

ΔΙΚΑΙΟΥΧΟΣ (73)	ΤΙΤΛΟΣ ΕΦΕΥΡΕΣΗΣ (54)	ΑΡ./ΗΜ.ΔΗΜ.Ε.Δ. (87)	ΑΡ.ΕΥΡ.Δ.Ε. (11)
<i>SHEARWATER CORPORATION</i>	ΥΔΑΤΟΔΙΑΛΥΤΕΣ ΕΝΕΡΓΕΣ ΣΟΥΛΦΟΝΕΣ ΠΟΛΥ(ΑΙΘΥΛΕΝΟΓΛΥΚΟΛΗΣ)	0728155 - 03/04/2002	3039641
<i>SHELL INTERNATIONALE RESEARCH MAATSCHAPPIJ B.V.</i>	ΜΕΘΟΔΟΣ ΥΓΡΟΠΟΙΗΣΗΣ ΑΕΡΙΑΣ, ΠΛΟΥΣΙΑΣ ΣΕ ΜΕΘΑΝΙΟ, ΤΡΟΦΟΔΟΣΙΑΣ ΓΙΑ ΝΑ ΛΗΦΘΕΙ ΥΓΡΟΠΟΙΗΜΕΝΟ ΦΥΣΙΚΟ ΑΕΡΙΟ	1036293 - 10/04/2002	3039696
<i>SHELL INTERNATIONALE RESEARCH MAATSCHAPPIJ B.V.</i>	ΚΑΜΠΙΝΑ ΣΤΕΓΝΩΜΑΤΟΣ	0868138 - 27/03/2002	3039746
<i>SHELL INTERNATIONALE RESEARCH MAATSCHAPPIJ B.V.</i>	ΠΟΛΥΑΙΘΕΡΙΚΗ ΠΟΛΥΟΛΗ ΓΙΑ ΤΗΝ ΠΑΡΑΣΚΕΥΗ ΑΚΑΜΠΤΗΣ ΑΦΡΩΔΟΥΣ ΠΟΛΥΟΥΡΑΙΘΑΝΗΣ	0778302 - 24/04/2002	3039895
<i>SHELL INTERNATIONALE RESEARCH MAATSCHAPPIJ B.V.</i>	ΘΕΡΜΑΝΤΗΡ ΔΙΑΔΙΚΑΣΙΑΣ ΚΑΥΣΤΗΡΟΣ ΧΩΡΙΣ ΦΛΟΓΕΣ	1021682 - 06/03/2002	3040007
<i>SHIRE BIOCHEM INC.</i>	ΥΠΟΚΑΤΕΣΤΗΜΕΝΑ 1,3-ΟΞΑΘΕΙΟΛΑΝΙΑ ΜΕ ΑΝΤΙΚΕΣ ΙΔΙΟΤΗΤΕΣ	0756595 - 06/03/2002	3039344
<i>SHIRE BIOCHEM INC.</i>	ΜΕΘΟΔΟΣ ΚΑΙ ΕΝΩΣΕΙΣ ΓΙΑ ΤΗ ΣΥΝΘΕΣΗ ΝΟΥΚΛΕΟΣΙΔΩΝ ΔΙΟΞΟΛΑΝΗΣ ΜΕ ΔΙΑΤΑΞΗ Β	0970074 - 20/03/2002	3039539
<i>SICPA HOLDING S.A.</i>	ΣΥΝΘΕΣΗ ΜΕΛΑΝΗΣ ΠΟΥ ΠΕΡΙΛΑΜΒΑΝΕΙ ΠΡΩΤΗ ΚΑΙ ΔΕΥΤΕΡΗ ΟΠΤΙΚΩΣ ΜΕΤΑΒΛΗΤΕΣ ΧΡΩΣΤΙΚΕΣ ΟΥΣΙΕΣ	1036116 - 03/04/2002	3039589
<i>SIEMENS AKTIENGESELLSCHAFT</i>	ΡΕΥΜΑΤΟΔΟΤΗΣ ΠΟΛΛΑΠΛΗΣ ΧΡΗΣΗΣ	0928048 - 17/04/2002	3039760
<i>SIEMENS AKTIENGESELLSCHAFT</i>	ΜΕΘΟΔΟΣ ΑΝΑΓΝΩΣΗΣ ΔΕΔΟΜΕΝΩΝ ΣΤΑΤΙΣΤΙΚΗΣ ΣΦΑΛΜΑΤΩΝ	0852864 - 17/04/2002	3039766
<i>SIPRA PATENTENTWICKLUNGS- UND BETEILIGUNGSGESELLSCHAFT MBH</i>	ΜΗΧΑΝΙΣΜΟΣ ΜΕΤΑΔΟΣΗΣ ΚΙΝΗΤΗΡΑ STIRLING	0835371 - 20/03/2002	3039822
<i>SMITH & NEPHEW PLC</i>	ΥΦΑΝΣΙΜΟ ΕΙΔΟΣ ΜΕ ΔΕΙΚΤΗ ΕΚΤΑΣΗΣ	0820261 - 27/02/2002	3039454
<i>SMITHKLINE BEECHAM PHARMA GMBH</i>	ΠΑΡΑΓΩΓΑ ΞΑΝΘΙΝΗΣ, ΜΕΘΟΔΟΣ ΠΑΡΑΣΚΕΥΗΣ ΤΟΥΣ ΚΑΙ Η ΦΑΡΜΑΚΕΥΤΙΚΗ ΧΡΗΣΗ ΤΟΥΣ	0389282 - 20/02/2002	3039945
<i>SMITHKLINE BEECHAM PLC</i>	ΒΕΝΖΟ- ΚΑΙ ΠΥΡΙΔΙΝΟ ΠΑΡΑΓΩΓΑ ΕΧΟΝΤΑ ΑΓΧΟΛΥΤΙΚΗ ΚΑΙ ΑΝΤΙΣΠΑΣΜΩΔΙΚΗ ΔΡΑΣΤΙΚΟΤΗΤΑ	0587645 - 27/02/2002	3039333
<i>SMITHKLINE BEECHAM PLC</i>	ΣΚΕΥΑΣΜΑ ΣΤΟΜΑΤΙΚΟΥ ΔΙΑΛΥΜΑΤΟΣ ΠΟΥ ΠΕΡΙΕΧΕΙ ΚΕΤΥΛΟΠΥΡΙΔΙΝΙΟ ΧΛΩΡΙΔΙΟ ΚΑΙ ΕΝΑ ΕΠΙΜΦΟΤΕΡΙΖΟΝ ΕΠΙΦΑΝΕΙΟΔΡΑΣΤΙΚΟ ΜΕΣΟ	0910333 - 27/02/2002	3039436
<i>SMITHKLINE BEECHAM PLC</i>	Η ΧΡΗΣΗ [R-(Z)]-ΑΛΦΑ(ΜΕΘΟΞΥΜΙΝΟ)-ΑΛΦΑ-(1-ΑΖΑΔΙΚΥΚΛΟ [2.2.2] ΟΚΤ-3-ΥΛΟ) ΑΚΕΤΟΝΙΤΡΙΛΙΟΥ ΓΙΑ ΜΕΙΩΣΗ ΤΟΥ ΣΧΗΜΑΤΙΣΜΟΥ ΤΟΥ ΑΜΥΛΟΕΙΔΟΥΣ ΒΗΤΑ Α4 ΣΤΗΝ ΑΣΘΕΝΕΙΑ ALZHEIMER	0786998 - 27/03/2002	3039643
<i>SMITHKLINE BEECHAM PLC</i>	ΕΝΙΣΧΥΜΕΝΗ ΣΥΣΚΕΥΑΣΙΑ ΦΥΣΑΛΙΔΩΝ (BLISTER)	0868366 - 03/04/2002	3040065
<i>SMS DEMAG AG</i>	ΕΝΑΣ ΜΗΧΑΝΙΣΜΟΣ ΤΡΟΦΟΔΟΣΙΑΣ ΓΙΑ ΗΛΕΚΤΡΙΚΟ ΚΛΙΒΑΝΟ ΜΕ ΑΤΡΑΚΤΟ Ο ΟΠΟΙΟΣ ΔΙΑΘΕΤΕΙ ΚΕΝΤΡΙΚΟ ΣΩΜΑ ΕΙΣΑΓΩΓΗΣ ΤΟΥ ΗΛΕΚΤΡΟΔΙΟΥ	1036204 - 03/04/2002	3039874
<i>SOCIETE DE CONSEILS DE RECHERCHES ET D'APPLICATIONS SCIENTIFIQUES (S.C.R.A.S.)</i>	ΝΕΕΣ ΕΝΩΣΕΙΣ ΠΟΥ ΕΧΟΥΝ ΜΙΑ ΟΜΑΔΑ 13 ΣΤΟΙΧΕΙΩΝ, ΣΥΝΔΕΔΕΜΕΝΗ ΜΕ ΕΝΑ ΜΟΝΟ- ' Η ΔΙ-ΑΝΙΟΝΙΚΟ ΤΡΙΟΔΟΝΤΙΚΟ ΣΥΜΠΛΟΚΟΠΟΙΗΤΗ, ΜΙΑ ΜΕΘΟΔΟΣ ΠΑΡΑΣΚΕΥΗΣ ΚΑΙ ΕΦΑΡΜΟΓΗ ΑΥΤΩΝ ΩΣ ΚΑΤΑΛΥΤΩΝ ΠΟΛΥΜΕΡΙΣΜΟΥ.	1027357 - 03/04/2002	3039600
<i>SOCIETE DE CONSEILS DE RECHERCHES ET D'APPLICATIONS SCIENTIFIQUES (S.C.R.A.S.)</i>	ΝΕΑ ΤΕΤΡΑΚΥΚΛΙΚΑ ΑΝΑΛΟΓΑ ΤΗΣ ΚΑΜΠΤΟΘΗΚΙΝΗΣ, ΜΕΘΟΔΟΙ ΠΑΡΑΣΚΕΥΗΣ ΤΩΝ, ΚΑΘΩΣ ΚΑΙ ΦΑΡΜΑΚΑ ΚΑΙ ΦΑΡΜΑΚΕΥΤΙΚΕΣ ΣΥΝΘΕΣΕΙΣ ΟΙ ΟΠΟΙΕΣ ΤΑ ΠΕΡΙΕΧΟΥΝ	1042323 - 10/04/2002	3040079
<i>SOCIETE DES PRODUITS NESTLE S.A.</i>	ΠΡΟΙΟΝ ΑΡΤΥΜΑΤΟΣ ΓΙΑ ΤΗΝ ΠΕΜΜΑΤΟΠΟΙΑ, ΤΗΝ ΠΑΡΑΓΩΓΗ ΜΠΙΣΚΟΤΩΝ ΚΑΙ ΤΗΝ ΖΑΧΑΡΟΠΛΑΣΤΙΚΗ, ΜΕΘΟΔΟΛΟΓΙΑ ΚΑΤΑΣΚΕΥΗΣ ΚΑΙ ΣΥΜΜΙΓΕΣ ΔΙΑΚΟΣΜΗΜΕΝΟ ΠΡΟΙΟΝ	0827693 - 20/03/2002	3039538

ΔΙΚΑΙΟΥΧΟΣ (73)	ΤΙΤΛΟΣ ΕΦΕΥΡΕΣΗΣ (54)	ΑΡ./ΗΜ.ΔΗΜ.Ε.Δ. (87)	ΑΡ.ΕΥΡ.Δ.Ε. (11)
<i>SOCIETE DES PRODUITS NESTLE S.A.</i>	ΜΕΘΟΔΟΣ ΜΕΤΑΣΧΗΜΑΤΙΣΜΟΥ ΤΟΥ ΣΤΟΙΧΕΙΑΚΟΥ ΘΕΙΟΥ ΣΕ ΘΕΙΟΥΧΟ	0778350 - 03/04/2002	3039627
<i>SOCIETE DES PRODUITS NESTLE S.A.</i>	ΣΩΜΑ ΤΡΟΦΙΜΟΥ ΓΙΑ ΟΙΚΙΑΚΑ ΖΩΑ	0953281 - 13/03/2002	3039974
<i>SOCIETE DES PRODUITS NESTLE S.A.</i>	ΥΠΟΑΛΛΕΡΓΙΟΓΟΝΙΚΟΣ ΧΥΛΟΣ ΕΤΟΙΜΟΣ ΠΡΟΣ ΧΡΗΣΗ ΚΑΙ Η ΜΕΘΟΔΟΣ ΠΑΡΑΣΚΕΥΗΣ ΤΟΥ	0857426 - 02/05/2002	3040024
<i>SOCIETE DES PRODUITS NESTLE S.A.</i>	ΧΡΗΣΙΜΟΠΟΙΗΣΙΜΗ ΣΚΟΝΗ ΓΙΑ ΤΗΝ ΠΑΡΑΣΚΕΥΗ ΥΠΑΛΛΕΡΓΙΟΓΟΝΙΚΟΥ ΧΥΛΟΥ	0857427 - 02/05/2002	3040063
<i>SOCIETE D'ETUDE ET DE RECHERCHE EN INGENIERIE PHARMACEUTIQUE SERIPHARM</i>	ΜΕΘΟΔΟΣ ΕΠΙΛΕΚΤΙΚΗΣ ΠΡΟΣΤΑΣΙΑΣ ΠΑΡΑΓΩΓΩΝ ΤΗΣ ΜΠΑΚΚΑΤΙΝΗΣ ΚΑΙ ΧΡΗΣΗ ΤΗΣ ΣΤΗ ΣΥΝΘΕΣΗ ΤΑΞΑΝΙΩΝ	889885 - 29/05/2002	3039935
<i>SOCIETE EUROPEENNE DES SATELLITES S.A.</i>	ΜΕΘΟΔΟΣ ΚΑΙ ΣΥΣΚΕΥΗ ΚΑΘΟΡΙΣΜΟΥ ΤΩΝ ΧΑΡΑΚΤΗΡΙΣΤΙΚΩΝ ΤΩΝ ΕΞΑΡΤΗΜΑΤΩΝ ΕΝΟΣ ΚΑΝΑΛΙΟΥ ΕΠΙΚΟΙΝΩΝΙΩΝ ΥΠΟ ΦΟΡΤΙΟ	0930734 - 27/03/2002	3040010
<i>SOCIETE MDI MOTOR DEVELOPMENT INTERNATIONAL S.A.</i>	ΜΕΘΟΔΟΣ ΓΙΑ ΤΗΝ ΜΕΙΩΣΗ ΡΥΠΑΝΣΗΣ ΜΗΧΑΝΩΝ ΚΑΙ ΕΓΚΑΤΑΣΤΑΣΗ ΣΕ ΛΕΩΦΟΡΕΙΑ ΠΟΛΗΣ ΚΑΙ ΆΛΛΑ ΟΧΗΜΑΤΑ	0906492 - 13/03/2002	3039678
<i>SOFRADIM PRODUCTION</i>	ΣΥΝΘΕΤΗ ΠΡΟΘΕΣΗ ΓΙΑ ΤΗΝ ΠΡΟΛΗΨΗ ΤΩΝ ΜΕΤΕΓΧΕΙΡΗΤΙΚΩΝ ΣΥΜΦΥΣΕΩΝ ΚΑΙ ΔΙΕΡΓΑΣΙΑ ΛΗΨΗΣ ΤΗΣ	0998314 - 06/03/2002	3039467
<i>SOFRADIM PRODUCTION</i>	ΠΡΟΣΘΕΤΙΚΟ ΙΣΟΕΛΑΣΤΙΚΟ ΠΛΕΚΤΟ ΥΦΑΣΜΑ ΜΕ ΑΝΟΙΓΜΑΤΑ	1089673 - 10/04/2002	3039865
<i>SOLAR & ROBOTICS</i>	ΒΕΛΤΙΩΣΕΙΣ ΣΕ ΚΙΝΗΤΑ ΡΟΜΠΟΤ ΚΑΙ ΣΤΟ ΣΥΣΤΗΜΑ ΕΛΕΓΧΟΥ ΤΟΥΣ	1049964 - 13/03/2002	3039598
<i>SOLLAC</i>	ΜΕΘΟΔΟΣ ΚΑΙ ΔΙΑΤΑΞΗ ΣΥΝΕΧΟΥΣ ΕΠΕΝΔΥΣΕΩΣ ΤΟΥΛΑΧΙΣΤΟΝ ΜΙΑΣ ΜΕΤΑΛΛΙΚΗΣ ΤΑΙΝΙΑΣ ΜΕ ΜΙΑ ΜΕΜΒΡΑΝΗ ΥΓΡΟΥ ΔΙΚΤΥΟΥΜΕΝΟΥ ΠΟΛΥΜΕΡΟΥΣ.	1001848 - 02/05/2002	3040002
<i>SOLTEC RESEARCH PTY. LTD.</i>	ΕΚΤΟΠΑΡΑΣΙΤΟΚΤΟΝΟ ΣΚΕΥΑΣΜΑ	0680339 - 10/04/2002	3039702
<i>SOLVAY INTEROX (SOCIETE ANONYME)</i>	ΣΥΝΘΕΣΕΙΣ ΠΕΡΙΕΧΟΥΣΕΣ ΥΠΕΡΑΝΘΡΑΚΙΚΟ ΝΑΤΡΙΟ	0891417 - 06/03/2002	3039401
<i>SOLVAY PHARMACEUTICALS GMBH</i>	ΣΤΑΘΕΡΟΠΟΙΗΜΕΝΗ ΦΑΡΜΑΚΕΥΤΙΚΗ ΣΥΝΘΕΣΗ, ΠΟΥ ΠΕΡΙΕΧΕΙ DOPAMIN ' Η DOBUTAMIN	0925785 - 27/03/2002	3039657
<i>STEDIM S.A.</i>	ΑΝΘΕΚΤΙΚΟ ΚΟΝΤΕΪΝΕΡ ΜΕΤΑΦΟΡΑΣ ΓΙΑ ΣΑΚΚΟ, Ο ΟΠΟΙΟΣ ΠΕΡΙΕΧΕΙ ΒΙΟΦΑΡΜΑΚΕΥΤΙΚΑ ΠΡΟΪΟΝΤΑ.	1012073 - 06/03/2002	3040000
<i>STERILE TECHNOLOGY INDUSTRIES, INC.</i>	ΣΥΣΚΕΥΗ ΚΑΙ ΜΕΘΟΔΟΣ ΔΙΑΧΕΙΡΙΣΗΣ ΑΠΟΡΡΙΜΜΑΤΩΝ	0843595 - 20/03/2002	3039769
<i>STICHTING INSTITUUT VOOR DIERHOUDERIJ EN DIERGEZONDHEID (ID-DLO)</i>	ΜΕΘΟΔΟΣ ΚΑΙ ΣΥΣΚΕΥΗ ΕΠΙΛΟΓΗΣ ΑΥΓΩΝ	0890838 - 06/03/2002	3039529
<i>SUN MICROSYSTEMS, INC.</i>	ΣΥΜΠΑΓΗΣ ΔΙΑΤΑΞΗ ΠΑΡΑΚΟΛΟΥΘΗΣΕΩΣ ΤΗΣ ΘΕΣΕΩΣ ΤΟΥ ΚΕΦΑΛΙΟΥ ΣΕ ΣΥΣΤΗΜΑ ΕΙΚΟΝΙΚΗΣ ΠΡΑΓΜΑΤΙΚΟΤΗΤΑΣ ΧΑΜΗΛΟΥ ΚΟΣΤΟΥΣ	0575332 - 13/03/2002	3039397
<i>SURIA HOLDINGS, S.A.R.L.</i>	ΘΕΡΜΟΚΗΠΙΟ	1071317 - 06/03/2002	3039496
<i>SVEBA-DAHLEN AB</i>	ΦΟΥΡΝΟΣ ΚΑΙ ΜΕΘΟΔΟΣ ΠΑΡΑΓΩΓΗΣ ΘΕΡΜΟΤΗΤΑΣ ΓΙΑ ΦΟΥΡΝΟ	0803193 - 20/03/2002	3039494
<i>SWISSCOM MOBILE AG</i>	ΤΗΛΕΠΙΚΟΙΝΩΝΙΑΚΗ ΜΕΘΟΔΟΣ ΚΑΙ ΚΑΤΑΛΛΗΛΟ ΣΥΣΤΗΜΑ ΓΙΑ ΝΑ ΔΗΜΙΟΥΡΓΕΙΤΑΙ ΜΙΑ ΣΥΝΔΕΣΗ ΜΕ ΜΙΑ ΣΥΣΚΕΥΗ ΚΙΝΗΤΗΣ ΤΗΛΕΦΩΝΙΑΣ	1103150 - 10/04/2002	3039522
<i>SYNGENIX LIMITED</i>	ΚΕΡΑΜΙΚΑ ΣΩΜΑΤΙΔΙΑ ΚΑΙ Η ΠΑΡΑΣΚΕΥΗ ΤΟΥΣ	0640350 - 10/04/2002	3039872

ΔΙΚΑΙΟΥΧΟΣ (73)	ΤΙΤΛΟΣ ΕΦΕΥΡΕΣΗΣ (54)	ΑΡ./ΗΜ.ΔΗΜ.Ε.Δ. (87)	ΑΡ.ΕΥΡ.Δ.Ε. (11)
<i>SYNGENTA PARTICIPATIONS AG</i>	ΝΕΑ ΠΥΡΙΜΙΔΙΝ-4-ΟΝΗ ΚΑΙ ΠΥΡΙΜΙΔΙΝ-4-ΘΕΙΟΝΗ ΩΣ ΜΥΚΗΤΟΚΤΟΝΑ	1015434 - 17/04/2002	3039764
<i>TANABE SEIYAKU CO., LTD.</i>	ΠΑΡΑΓΩΓΑ ΠΡΟΠΙΟΦΑΙΝΟΝΗΣ ΚΑΙ ΜΕΘΟΔΟΣ ΠΑΡΑΣΚΕΥΗΣ ΤΟΥΣ	0850948 - 24/04/2002	3039904
<i>TELE ATLAS N.V</i>	ΜΕΘΟΔΟΣ ΓΙΑ ΤΗ ΔΗΜΙΟΥΡΓΙΑ ΚΑΙ ΕΡΜΗΝΕΙΑ ΕΝΟΣ ΥΠΟΔΕΙΓΜΑΤΟΣ ΑΝΑΦΟΡΑΣ ΘΕΣΗΣ ΜΕΣΑ ΣΕ ΕΝΑΝ ΨΗΦΙΑΚΟ ΧΑΡΤΗ	1078346 - 10/04/2002	3039898
<i>TEXACO DEVELOPMENT CORPORATION</i>	ΣΥΣΤΗΜΑ ΔΙΗΘΗΣΕΩΣ ΔΙΑΛΥΤΗ ΟΞΙΝΟΥ ΑΕΡΙΟΥ	0986514 - 10/04/2002	3039626
<i>THALES SYSTEMES AEROPORTES S.A.</i>	ΚΑΤΑΣΚΕΥΗ ΣΧΗΜΑΤΙΖΟΥΣΑ ΜΗΧΑΝΙΚΟ ΦΙΛΤΡΟ, ΙΔΙΑΙΤΕΡΑ ΑΝΤΙΚΡΟΥΣΤΙΚΟ	0775843 - 10/04/2002	3040028
<i>THE ASSOCIATED OCTEL COMPANY LIMITED</i>	ΑΝΑΓΩΓΙΚΗ ΔΙΕΡΓΑΣΙΑ ΠΑΡΑΣΚΕΥΗΣ ΑΙΘΥΛΕΝΟΔΙΑΜΙΝΟΔΙΗΛΕΚΤΡΙΚΟΥ ΟΞΕΟΣ	0820430 - 27/03/2002	3039639
<i>THE BOARD OF REGENTS OF THE UNIVERSITY OF WASHINGTON</i>	ΠΡΟΕΡΧΟΜΕΝΑ ΑΠΟ ΑΝΤΙ-ΑΙΜΟΠΕΤΑΛΙΑ ΑΝΤΙΣΩΜΑΤΑ ΑΥΞΗΤΙΚΟΥ ΠΑΡΑΓΟΝΤΑ ΓΙΑ ΤΗ ΘΕΡΑΠΕΙΑ ΤΗΣ ΕΠΑΝΑΣΤΕΝΩΣΗΣ	0798002 - 24/04/2002	3039890
<i>THE BOARD OF TRUSTEES OF THE LEELAND STANFORD JUNIOR UNIVERSITY</i>	ΚΑΤΑΣΤΑΛΤΙΚΑ ΚΑΙ ΠΡΟΓΟΝΙΚΑ ΚΥΤΤΑΡΑ	0667904 - 20/02/2002	3039984
<i>THE BOOTS COMPANY PLC</i>	ΘΕΡΑΠΕΥΤΙΚΟΙ ΠΑΡΑΓΟΝΤΕΣ	0946156 - 27/02/2002	3039455
<i>THE BRIGHAM AND WOMEN'S HOSPITAL, INC.</i>	ΜΕΘΟΔΟΣ ΓΙΑ ΑΥΞΗΣΗ ΤΗΣ ΑΠΟΡΡΟΦΗΣΗΣ ΕΝΤΕΡΟΥ	0607278 - 17/04/2002	3039430
<i>THE DOW CHEMICAL COMPANY</i>	ΔΙΕΡΓΑΣΙΑ ΓΙΑ ΜΟΝΟΤΡΟΠΗ ΔΟΜΗ ΣΤΥΡΕΝΙΚΟΥ ΑΦΡΟΥ	0678070 - 03/04/2002	3039749
<i>THE DOW CHEMICAL COMPANY</i>	ΑΦΡΟΣ ΑΠΟ ΑΛΚΕΝΥΛΑΡΩΜΑΤΙΚΟ ΠΟΛΥΜΕΡΕΣ ΜΙΚΡΟΥ ΜΟΡΙΑΚΟΥ ΒΑΡΟΣ	0748350 - 24/04/2002	3040057
<i>THE GENERAL HOSPITAL CORPORATION</i>	ΧΡΗΣΗ ΤΗΣ ΙΝΤΕΡΛΕΥΚΙΝΗΣ-12 ΓΙΑ ΤΗΝ ΠΡΟΛΗΨΗ ΤΗΣ ΝΟΣΟΥ ΜΟΣΧΕΥΜΑΤΟΣ ΕΝΑΝΤΙ ΞΕΝΙΣΤΗ	0739212 - 03/04/2002	3040068
<i>THE GOVERNMENT OF THE UNITED STATES OF AMERICA AS REPRESENTED BY THE SECRETARY OF THE DEPARTMENT OF HEALTH AND HUMAN ..</i>	Η ΧΡΗΣΙΜΟΠΟΙΗΣΙΣ ΦΕΝΣΕΡΙΝΗΣ ΔΙΑ ΤΗΝ ΠΑΡΑΣΚΕΥΗ ΦΑΡΜΑΚΩΝ ΔΙΑ ΤΗ ΘΕΡΑΠΕΥΤΙΚΗ ΑΓΩΓΗ ΓΝΩΣΤΙΚΩΝ ΠΑΘΗΣΕΩΝ	0668763 - 20/02/2002	3039690
<i>THE GOVERNMENT OF THE UNITED STATES OF AMERICA, AS REPRESENTED BY THE SECRETARY, DEPARTMENT OF HEALTH AND HUMAN SERVICES</i>	ΜΙΓΜΑΤΑ ΑΠΟ 2',3'-ΔΙΔΕΟΞΥ-ΙΝΟΣΙΝΗ ΚΑΙ ΥΔΡΟΕΥΚΑΡΒΑΜΙΔΙΟ ΓΙΑ ΤΗΝ ΑΝΑΣΤΟΛΗ ΡΕΤΡΟΙΚΗΣ ΕΞΑΠΛΩΣΗΣ	0735890 - 17/04/2002	3039699
<i>THE LIPOSOME COMPANY, INC.</i>	ΥΔΡΟΦΟΒΑ ΠΑΡΑΓΩΓΑ ΤΑΞΑΝΙΟΥ ΠΟΥ ΠΡΟΑΓΟΥΝ ΥΔΡΟΛΥΣΗ	0902783 - 17/04/2002	3039511
<i>THE MEAD CORPORATION</i>	ΜΕΤΑΦΟΡΕΑΣ ΑΝΤΙΚΕΙΜΕΝΩΝ ΜΕ ΔΙΑΘΕΣΙΜΑ ΚΕΝΟ ΧΩΡΟ	0946395 - 03/04/2002	3039408
<i>THE MEAD CORPORATION</i>	ΔΙΑΤΑΞΗ ΜΑΝΔΑΛΩΣΗΣ ΓΙΑ ΠΑΝΕΛ	1025018 - 10/04/2002	3039619
<i>THE MONSANTO COMPANY</i>	ΥΔΡΟΞΥΑΙΘΥΛΑΜΙΝΟ ΣΟΥΛΦΟΝΑΜΙΔΙΑ ΑΛΦΑ- ΚΑΙ ΒΗΤΑ-ΑΜΙΝΟΞΕΩΝ ΧΡΗΣΙΜΑ ΩΣ ΠΑΡΕΜΠΟΔΙΣΤΕΣ ΡΕΤΡΟΙΚΗΣ ΠΡΩΤΕΑΣΗΣ	0810209 - 05/06/2002	3039768
<i>THE PENN STATE RESEARCH FOUNDATION</i>	ΑΕΡΟΔΥΝΑΜΙΚΑ ΕΛΑΦΡΑ ΤΕΜΑΧΙΔΙΑ ΔΙΑ ΧΟΡΗΓΗΣΗ ΦΑΡΜΑΚΟΥ ΣΤΟΥΣ ΠΝΕΥΜΟΝΕΣ	0907356 - 03/04/2002	3039682
<i>THE PILLSBURY COMPANY</i>	ΣΥΣΚΕΥΗ ΔΙΑΝΟΜΗΣ ΥΓΡΟΥ ΓΙΑ ΜΙΑ ΓΡΑΜΜΗ ΕΠΕΞΕΡΓΑΣΙΑΣ ΖΥΜΗΣ	0928138 - 15/05/2002	3039507
<i>THE PROCTER & GAMBLE COMPANY</i>	ΑΠΟΡΡΟΦΗΤΙΚΟ ΑΝΤΙΚΕΙΜΕΝΟ ΜΙΑΣ ΧΡΗΣΕΩΣ ΠΟΥ ΠΕΡΙΛΑΜΒΑΝΕΙ ΕΠΑΝΩ ΛΕΠΤΟ ΦΥΛΛΟ ΜΕ ΛΟΣΙΟΝ ΠΟΥ ΠΕΡΙΕΧΕΙ ΜΑΛΑΚΤΙΚΟ ΜΕ ΠΑΡΑΓΟΝΤΑ ΑΚΙΝΗΤΟΠΟΙΗΣΗΣ ΑΠΟ ΠΟΛΥΕΣΤΕΡΑ ΠΟΛΥΟΛΗΣ	0841956 - 13/03/2002	3039345

ΔΙΚΑΙΟΥΧΟΣ (73)	ΤΙΤΛΟΣ ΕΦΕΥΡΕΣΗΣ (54)	ΑΡ./ΗΜ.ΔΗΜ.Ε.Δ. (87)	ΑΡ.ΕΥΡ.Δ.Ε. (11)
<i>THE PROCTER & GAMBLE COMPANY</i>	ΡΟΥΧΟ ΓΙΑ ΧΡΗΣΗ ΜΕ ΑΠΟΡΡΟΦΗΤΙΚΟ ΕΙΔΟΣ ΜΙΑΣ ΧΡΗΣΕΩΣ	0811362 - 13/03/2002	3039350
<i>THE PROCTER & GAMBLE COMPANY</i>	ΑΠΟΡΡΟΦΗΤΙΚΟ ΑΝΤΙΚΕΙΜΕΝΟ ΜΙΑΣ ΧΡΗΣΗΣ ΜΕ ΦΤΕΡΑ ΠΡΟΔΙΑΤΕΤΑΓΜΕΝΑ ΠΡΟΣ ΤΗΝ ΚΑΤΕΥΘΥΝΣΗ ΤΗΣ ΕΝ ΧΡΗΣΕΙ ΘΕΣΕΩΣ ΤΟΥΣ.	0959841 - 05/06/2002	3039642
<i>THE PROCTER & GAMBLE COMPANY</i>	ΜΕΘΟΔΟΣ ΠΑΡΑΣΚΕΥΗΣ ΑΠΟΡΡΥΠΑΝΤΙΚΗΣ ΣΥΝΘΕΣΕΩΣ ΧΑΜΗΛΗΣ ΠΥΚΝΟΤΗΤΑΣ ΔΙΑ ΣΥΣΣΩΜΑΤΩΣΕΩΣ ΜΕ ΑΝΟΡΓΑΝΟ ΔΙΠΛΟ ΑΛΑΣ	0882125 - 12/06/2002	3039651
<i>THE PROCTER & GAMBLE COMPANY</i>	ΣΥΝΘΕΤΗ ΣΕΡΒΙΕΤΑ ΜΕ ΑΝΑΤΟΜΙΚΟ ΣΧΗΜΑ	0812173 - 02/05/2002	3039835
<i>THE PROCTER & GAMBLE COMPANY</i>	ΠΟΤΑ ΠΟΥ ΕΧΟΥΝ ΣΤΑΘΕΡΑ ΓΑΛΑΚΤΩΜΑΤΑ ΑΡΩΜΑΤΟΣ/ΝΕΦΟΥΣ ΠΑΡΟΥΣΙΑ ΠΟΛΥΦΩΣΦΟΡΙΚΩΝ ΠΟΥ ΠΕΡΙΕΧΟΥΝ ΣΥΝΤΗΡΗΤΙΚΑ ΣΥΣΤΗΜΑΤΑ ΠΟΥ ΠΕΡΙΛΑΜΒΑΝΟΥΝ ΚΟΜΜΙ ΠΗΚΤΗΣ	0866665 - 12/06/2002	3039847
<i>THE PROCTER & GAMBLE COMPANY</i>	ΔΙΕΡΓΑΣΙΑ ΓΙΑ ΤΗΝ ΠΑΡΑΓΩΓΗ ΞΕΧΩΡΙΣΤΩΝ ΣΤΡΩΜΑΤΙΚΩΝ ΔΟΜΩΝ ΠΟΥ ΠΕΡΙΕΧΟΥΝ ΣΩΜΑΤΙΔΙΑΚΟ ΥΛΙΚΟ ΚΑΙ ΣΤΡΩΜΑΤΙΚΕΣ ΔΟΜΕΣ ΠΑΡΑΓΩΜΕΝΕΣ ΑΠΟ ΑΥΤΗΝ ΤΗ ΔΙΕΡΓΑΣΙΑ	0846455 - 20/03/2002	3039849
<i>THE PROCTER & GAMBLE COMPANY</i>	ΕΣΩΡΟΥΧΟ ΓΙΑ ΧΡΗΣΗ ΜΕ ΑΠΟΡΡΟΦΗΤΙΚΟ ΕΙΔΟΣ	1030631 - 26/06/2002	3039853
<i>THE PROCTER & GAMBLE COMPANY</i>	ΔΙΣΚΙΟ ΑΠΟΡΡΥΠΑΝΤΙΚΟΥ	0979865 - 10/04/2002	3039863
<i>THE PROCTER & GAMBLE COMPANY</i>	ΞΗΡΑΝΘΕΝ ΔΙΑ ΨΕΚΑΣΜΟΥ ΣΥΣΤΑΤΙΚΟ ΑΠΟΡΡΥΠΑΝΤΙΚΟΥ ΠΕΡΙΛΑΜΒΑΝΟΝ ΠΑΡΑΓΟΝΤΑ ΧΛΗΣ	0796911 - 05/06/2002	3039906
<i>THE PROCTER AND GAMBLE COMPANY</i>	ΠΕΡΙΤΥΛΙΓΜΑ ΑΠΟΡΡΟΦΗΤΙΚΟΥ ΕΙΔΟΥΣ ΠΟΥ ΠΕΡΙΛΑΜΒΑΝΕΙ ΚΑΙ ΚΑΛΥΜΜΑ ΓΙΑ ΤΟ ΜΕΣΟ ΣΤΕΡΕΩΣΗΣ ΤΩΝ ΠΛΑΙΝΩΝ ΦΤΕΡΩΝ	0971664 - 05/06/2002	3039942
<i>THE REGENTS OF THE UNIVERSITY OF CALIFORNIA</i>	ΦΑΡΜΑΚΑ ΤΑ ΟΠΟΙΑ ΕΝΙΣΧΥΟΥΝ ΣΥΝΑΠΤΙΚΕΣ ΑΝΤΑΠΟΚΡΙΣΕΙΣ ΠΟΥ ΠΡΟΚΑΛΟΥΝΤΑΙ ΑΠΟ ΔΕΚΤΕΣ ΑΜΡΑ	0651746 - 27/03/2002	3039414
<i>THE REGENTS OF THE UNIVERSITY OF CALIFORNIA</i>	ΜΕΘΟΔΟΣ ΑΝΙΧΝΕΥΣΗΣ ΤΗΣ ΑΝΕΠΑΡΚΕΙΑΣ ΤΗΣ ΦΩΣΦΟΡΥΛΑΣΗΣ ΤΗΣ ΜΕΘΥΛΘΕΙΟΑΔΕΝΟΣΙΝΗΣ ΣΕ ΚΥΤΤΑΡΑ ΘΗΛΑΣΤΙΚΩΝ	0733123 - 27/03/2002	3039464
<i>THE REGENTS OF THE UNIVERSITY OF CALIFORNIA</i>	ΜΕΘΟΔΟΣ ΓΙΑ ΤΗΝ ΑΥΞΗΣΗ ΤΗΣ ΒΙΟΔΙΑΘΕΣΙΜΟΤΗΤΑΣ ΔΙΑ ΤΟΥ ΣΤΟΜΑΤΟΣ ΧΟΡΗΓΟΥΜΕΝΩΝ ΦΑΡΜΑΚΕΥΤΙΚΩΝ ΣΚΕΥΑΣΜΑΤΩΝ	0742722 - 17/04/2002	3039631
<i>THE TEXAS A UNIVERSITY SYSTEM</i>	ΑΚΡΑΙΟ ΤΜΗΜΑ ΜΙΑΣ ΜΠΑΡΑΣ ΜΕ ΣΧΙΣΜΕΣ	0704010 - 10/04/2002	3040041
<i>THE TRUSTEES OF THE UNIVERSITY OF PENNSYLVANIA</i>	ΣΥΝΘΕΣΕΙΣ ΑΝΑΣΤΟΛΕΩΝ BOWMAN-BIRK ΓΙΑ ΤΗΝ ΘΕΡΑΠΕΙΑ ΦΛΕΓΜΟΝΩΔΟΥΣ ΑΣΘΕΝΕΙΑΣ	0841933 - 12/06/2002	3039940
<i>THE UNIVERSITY COURT OF THE UNIVERSITY OF GLASGOW</i>	ΠΟΣΟΤΙΚΟΙ ΠΡΟΣΔΙΟΡΙΣΜΟΙ ΔΙΑ ΟΜΟΚΥΣΤΕΪΝΗ ΚΑΙ ΟΜΟΚΥΣΤΕΪΝΟΔΕΣΟΥΛΦΟΥΡΑΣΗ ΑΠΟ ΠΡΩΤΟΖΩΙΚΗ ΚΟΛΠΙΚΗ ΤΡΙΧΟΜΟΝΑΔΑ.	0932689 - 27/02/2002	3040005
<i>THE UNIVERSITY OF BRITISH COLUMBIA</i>	ΣΥΝΘΕΣΕΙΣ ΣΤΕΡΟΛΗΣ ΑΠΟ ΠΟΛΤΟΠΟΙΗΜΕΝΟ ΣΑΠΩΝΑ	0783514 - 17/04/2002	3039803
<i>THE UNIVERSITY OF NEW SOUTH WALES</i>	ΠΡΟΒΙΟΤΙΚΑ ΣΚΕΥΑΣΜΑΤΑ	0778778 - 20/03/2002	3039867
<i>THE VICTORIA UNIVERSITY OF MANCHESTER</i>	ΘΕΡΑΠΕΙΑ ΤΩΝ ΝΕΥΡΟΛΟΓΙΚΩΝ ΚΑΤΑΣΤΑΣΕΩΝ ΜΕ ΜΙΑ ΕΝΩΣΗ ΑΝΑΣΤΟΛΗΣ ΤΗΣ ΙΝΤΕΡΛΕΥΚΙΝΗΣ-1	0610336 - 27/03/2002	3039791
<i>THERAPICON SRL</i>	ΦΑΡΜΑΚΕΥΤΙΚΑ ΜΗ ΑΝΟΡΓΑΝΑ ΔΙΑΛΥΜΑΤΑ ΦΥΣΙΟΛΟΓΙΚΟΥ ΟΡΟΥ ΓΙΑ ΕΝΔΟΡΙΝΙΚΗ ΧΟΡΗΓΗΣΗ ΜΙΑΣ ΚΑΛΣΙΤΟΝΙΝΗΣ	0809512 - 03/04/2002	3039893
<i>TOPPAN PRINTING CO., LTD.</i>	ΣΥΣΚΕΥΗ ΓΙΑ ΤΟ ΣΧΗΜΑΤΙΣΜΟ ΕΙΚΟΝΑΣ	0704310 - 13/03/2002	3039672

ΔΙΚΑΙΟΥΧΟΣ (73)	ΤΙΤΛΟΣ ΕΦΕΥΡΕΣΗΣ (54)	ΑΡ./ΗΜ.ΔΗΜ.Ε.Δ. (87)	ΑΡ.ΕΥΡ.Δ.Ε. (11)
<i>TRUSTEES OF DARTMOUTH COLLEGE</i>	ΘΕΡΑΠΕΥΤΙΚΗ ΛΙΓΩΓΗ ΑΥΤΟΑΝΟΣΟ ΔΙΑΤΑΡΑΧΩΝ ΠΟΥ ΠΡΟΚΑΛΟΥΝΤΑΙ ΑΠΟ Τ ΚΥΤΤΑΡΟ	0831906 - 27/03/2002	3039550
<i>TURVEY, ANDREW GRAHAM</i>	ΣΥΓΚΡΟΤΗΜΑ ΜΑΝΔΑΛΩΣΕΩΣ	0727005 - 20/03/2002	3039700
<i>TYCO ELECTRONICS RAYCHEM NV</i>	ΟΡΓΑΝΩΤΗΣ ΟΠΤΙΚΩΝ ΙΝΩΝ	0883828 - 05/06/2002	3039969
<i>UNIBASE S.P.A.</i>	ΒΕΛΤΙΩΜΕΝΟΣ ΚΥΛΙΝΔΡΟΣ ΦΥΤΟΚΕΝΤΡΗΣ ΔΙΕΥΡΥΝΣΗΣ ΓΙΑ ΜΗΧΑΝΕΣ ΛΕΙΑΝΣΗΣ ΜΕ ΑΜΜΟ	0906809 - 27/02/2002	3039351
<i>UNILEVER N.V.</i>	ΜΕΘΟΔΟΣ ΚΑΘΑΡΙΣΜΟΥ ΓΙΑ ΜΕΜΒΡΑΝΕΣ	1005390 - 15/05/2002	3039595
<i>UNILEVER N.V.</i>	ΠΑΡΑΣΚΕΥΑΣΜΑ ΠΑΓΟΥ ΤΟ ΟΠΟΙΟ ΠΕΡΙΕΧΕΙ ΣΩΜΑΤΙΔΙΑ ΝΕΡΟΥ-ΠΑΓΟΥ	0871369 - 06/03/2002	3039774
<i>UNILEVER N.V.</i>	ΠΕΡΙΤΥΛΙΓΜΑ ΣΑΠΩΝΟΣ	1121305 - 22/05/2002	3039812
<i>UNILEVER PLC</i>	ΜΕΘΟΔΟΣ ΚΑΘΑΡΙΣΜΟΥ ΓΙΑ ΜΕΜΒΡΑΝΕΣ	1005390 - 15/05/2002	3039595
<i>UNILEVER PLC</i>	ΠΑΡΑΣΚΕΥΑΣΜΑ ΠΑΓΟΥ ΤΟ ΟΠΟΙΟ ΠΕΡΙΕΧΕΙ ΣΩΜΑΤΙΔΙΑ ΝΕΡΟΥ-ΠΑΓΟΥ	0871369 - 06/03/2002	3039774
<i>UNILEVER PLC</i>	ΠΕΡΙΤΥΛΙΓΜΑ ΣΑΠΩΝΟΣ	1121305 - 22/05/2002	3039812
<i>UNISEARCH LIMITED</i>	ΕΜΦΥΤΕΥΜΑ ΟΣΤΟΥ	1071483 - 13/03/2002	3039735
<i>UNIVERSITY COLLEGE LONDON</i>	ΕΜΦΥΤΕΥΜΑ ΟΣΤΟΥ	1071483 - 13/03/2002	3039735
<i>UNIVERSITY OF NORTH CAROLINA AT CHAPEL HILL</i>	ΣΥΝΘΕΣΗ ΓΙΑ ΕΙΣΑΓΩΓΗ ΣΥΜΠΛΟΚΩΝ ΝΟΥΚΛΕΙΚΩΝ ΟΞΕΩΝ ΣΕ ΑΝΩΤΕΡΑ ΕΥΚΑΡΥΩΤΙΚΑ ΚΥΤΤΑΡΑ	0607206 - 10/04/2002	3039632
<i>UNIVERSITY OF ULSTER</i>	ΣΥΣΤΗΜΑ ΒΙΟΠΡΟΦΗΣΗΣ	0951324 - 27/03/2002	3040014
<i>UNIVERSITY TECHNOLOGY CORPORATION (A COLORADO CORPORATION)</i>	ΑΝΑΣΤΟΛΕΙΣ ΙΝΤΕΡΑΕΥΚΙΝΗΣ-1	0541920 - 10/04/2002	3039792
<i>UPONOR INNOVATION AB</i>	ΔΙΟΓΚΩΣΙΜΟ ΠΩΜΑ ΚΑΙ ΜΕΘΟΔΟΣ ΕΛΕΓΧΟΥ	0738379 - 06/03/2002	3039947
<i>VAN DEN BRINK DEVELOPMENT B.V.</i>	ΜΗΤΡΑ (ΚΑΛΟΥΠΙ) ΕΓΧΥΣΗΣ, ΜΕΘΟΔΟΣ ΚΑΤΑΣΚΕΥΗΣ ΕΝΟΣ ΚΑΔΟΥ ΜΕ ΛΑΒΗ, ΚΑΙ ΚΑΔΟΣ ΠΟΥ ΕΧΕΙ ΚΑΤΑΣΚΕΥΑΣΘΕΙ ΜΕ ΤΗ ΜΗΤΡΑ (ΚΑΛΟΥΠΙ) ΠΟΥ ΠΡΟΑΝΑΦΕΡΘΗΚΕ	0924044 - 10/04/2002	3039836
<i>VAN DER ZANDEN, JOHANNES PETRUS ANDREAS JOSEPHUS</i>	ΜΕΘΟΔΟΣ ΚΑΙ ΔΙΑΤΑΞΗ ΓΙΑ ΤΗΝ ΤΑΥΤΟΧΡΟΝΗ ΑΛΕΣΗ ΜΕ ΚΡΟΥΣΗ ΥΛΙΚΟΥ	0939676 - 20/03/2002	3039404
<i>VAN DER ZANDEN, ROSEMARIE JOHANNA</i>	ΜΕΘΟΔΟΣ ΚΑΙ ΔΙΑΤΑΞΗ ΓΙΑ ΤΗΝ ΤΑΥΤΟΧΡΟΝΗ ΑΛΕΣΗ ΜΕ ΚΡΟΥΣΗ ΥΛΙΚΟΥ	0939676 - 20/03/2002	3039404
<i>VAN ROEY, JAN</i>	ΣΥΓΚΡΟΤΗΜΑ ΥΠΟΔΟΧΗΣ ΦΥΤΩΝ	1077597 - 10/04/2002	3039896
<i>VANTICO AG</i>	ΣΥΝΘΕΣΗ ΕΠΟΞΕΙΔΙΚΗΣ ΡΗΤΙΝΗΣ ΚΑΙ ΧΡΗΣΕΙΣ ΑΥΤΗΣ, ΕΙΔΙΚΩΤΕΡΑ ΣΕ ΣΥΝΘΕΤΕΣ ΔΟΜΕΣ	0621879 - 27/03/2002	3039551
<i>VENSAFE ASA</i>	ΕΝΑ ΣΥΣΤΗΜΑ ΠΩΛΗΣΗΣ ΚΑΤΑΝΑΛΩΤΙΚΩΝ ΠΡΟΙΟΝΤΩΝ	0786120 - 03/04/2002	3039841
<i>VESUVIUS VGT DYKO GMBH</i>	ΠΥΡΟΤΟΥΒΛΟ ΜΕΓΑΛΟΥ ΜΕΓΕΘΟΥΣ, ΣΥΓΚΕΚΡΙΜΕΝΑ ΤΟΥΒΛΟ ΠΥΘΜΕΝΑ ΛΟΥΤΡΟΥ ΚΑΣΣΙΤΕΡΟΥ, ΚΑΙ ΜΕΘΟΔΟΣ ΠΑΡΑΓΩΓΗΣ ΑΥΤΟΥ.	0978496 - 13/03/2002	3039346
<i>VICENZI, GUGLIELMO</i>	ΕΝΔΟΜΥΕΛΙΚΟΣ ΣΦΗΝΙΣΚΟΣ ΜΕ ΑΥΤΑΣΦΑΛΙΖΟΜΕΝΟ ΑΚΡΟ ΓΙΑ ΜΕΤΑΔΙΑΦΥΣΙΚΑ ΚΑΤΑΓΜΑΤΑ ΜΕΓΑΛΩΝ ΟΣΤΩΝ	0565140 - 03/04/2002	3040038
<i>VINIDEX PTY LTD</i>	ΔΙΟΓΚΩΣΙΜΟ ΠΩΜΑ ΚΑΙ ΜΕΘΟΔΟΣ ΕΛΕΓΧΟΥ	0738379 - 06/03/2002	3039947
<i>VIRAX S.A.</i>	ΔΙΑΤΑΞΗ ΜΕΓΓΕΝΗΣ	0812660 - 03/04/2002	3040042
<i>VIRGINIA COMMONWEALTH UNIVERSITY</i>	ΦΑΡΜΑΚΕΥΤΙΚΗ ΣΥΝΘΕΣΗ ΓΙΑ ΤΗΝ ΑΝΑΚΟΥΦΙΣΗ ΤΟΥ ΠΟΝΟΥ	0845989 - 13/03/2002	3039616

ΔΙΚΑΙΟΥΧΟΣ (73)	ΤΙΤΛΟΣ ΕΦΕΥΡΕΣΗΣ (54)	ΑΡ./ΗΜ.ΔΗΜ.Ε.Δ. (87)	ΑΡ.ΕΥΡ.Δ.Ε. (11)
<i>WARNER-LAMBERT COMPANY</i>	ΒΕΛΤΙΩΜΕΝΗ ΜΕΘΟΔΟΣ ΓΙΑ ΤΗ ΣΥΝΘΕΣΗ ΠΡΟΣΤΑ- ΤΕΥΜΕΝΩΝ ΕΣΤΕΡΩΝ ΤΟΥ(S)-3,4-ΔΙΥΔΡΟΞΥΒΟΥΤΥΡΙ- ΚΟΥ ΟΞΕΩΣ.	0915866 - 27/03/2002	3039747
<i>WARNER-LAMBERT COMPANY</i>	ΠΑΡΑΣΚΕΥΗ (1S,4R)-1-ΑΖΑΔΙΚΥΚΛΟ[2.2.1]ΕΠΤΑΝ-3- ΟΝΗΣ ΚΑΙ (1S,4R)-1-ΑΖΑΔΙΚΥΚ-ΛΟ[2.2.1]ΕΠΤΑΝ-3- ΟΝΗΣ	0968212 - 17/04/2002	3039788
<i>WARNER-LAMBERT COMPANY</i>	ΟΔΟΝΤΟΤΡΙΜΜΑ ΚΑΤΑ ΤΗΣ ΠΕΤΡΑΣ ΠΟΥ ΠΕΡΙΕΧΕΙ ΣΕ ΥΨΗΛΟ ΒΑΘΜΟ ΕΥΔΙΑΛΥΤΟ ΠΥΡΟΦΩΣΦΟΡΙΚΟ ΑΛΑΣ	0901366 - 17/04/2002	3039889
<i>WASHINGTON UNIVERSITY</i>	ΔΙΑΓΝΩΣΤΙΚΗ ΜΕΘΟΔΟΣ ΓΙΑ ΤΗΝ ΑΘΗΡΟΣΚΛΗΡΥΝ- ΣΗ	0931265 - 02/05/2002	3039762
<i>WEST PHARMACEUTICAL SERVICES DRUG DELIVERY & CLINICAL RE- SEARCH CENTRE LIMITED</i>	ΣΥΝΘΕΣΕΙΣ ΕΜΒΟΛΙΟΥ ΕΝΑΝΤΙ ΤΟΥ ΙΟΥ ΤΗΣ ΓΡΙΠ- ΠΗΣ	0859632 - 20/03/2002	3039382
<i>WEST PHARMACEUTICAL SERVICES DRUG DELIVERY & CLINICAL RE- SEARCH CENTRE LIMITED</i>	ΠΟΛΥΜΕΡΙΚΑ ΦΥΛΛΩΤΑ ΣΩΜΑΤΙΔΙΑ ΥΠΟΣΤΡΩΜΑΤΟΣ ΓΙΑ ΜΕΤΑΦΟΡΑ-ΔΙΑΝΟΜΗ ΦΑΡΜΑΚΟΥ	0837673 - 27/03/2002	3039630
<i>WEST PHARMACEUTICAL SERVICES DRUG DELIVERY & CLINICAL RE- SEARCH CENTRE LIMITED</i>	ΣΥΝΘΕΣΕΙΣ ΚΑΤΑΛΛΗΛΕΣ ΓΙΑ ΤΗΝ ΠΑΡΟΧΗ ΓΟΝΙΔΙΩΝ ΣΕ ΕΠΙΘΗΛΙΑΚΑ ΚΥΤΤΑΡΑ	0994726 - 17/04/2002	3039873
<i>WINKELS, GUIDO</i>	ΑΥΤΟΜΑΤΟ ΜΗΧΑΝΗΜΑ ΠΩΛΗΣΗΣ ΠΡΟΙΟΝΤΩΝ	1118967 - 24/04/2002	3040076
<i>WITT SOLAR AG</i>	ΣΥΣΚΕΥΗ ΓΙΑ ΑΠΟΚΤΗΣΗ ΗΛΙΑΚΗΣ ΘΕΡΜΙΚΗΣ ΕΝΕΡΓΕΙΑΣ	1108191 - 05/06/2002	3039622
<i>WITTUR AG</i>	ΠΡΟΣΥΝΑΡΜΟΛΟΓΗΜΕΝΟ ΦΡΕΑΤΙΟ ΑΝΕΛΚΥΣΤΗΡΑ	1056678 - 17/04/2002	3039363
<i>WYETH</i>	ΦΩΤΟΚΥΚΛΟΠΟΙΗΜΕΝΕΣ ΡΑΠΑΜΥΚΙΝΕΣ	1105395 - 19/06/2002	3040077
<i>WYETH</i>	ΔΙΚΥΚΛΙΚΑ ΚΑΡΒΟΞΑΜΙΔΙΑ ΩΣ ΑΝΤΑΓΩΝΙΣΤΕΣ ΤΗΣ 5-ΗΤΙΑ	0782574 - 27/03/2002	3039364
<i>WYETH</i>	ΧΡΗΣΗ ΡΑΠΑΜΥΚΙΝΗΣ ΓΙΑ ΘΕΡΑΠΕΙΑ ΑΝΑΙΜΙΑΣ	0716857 - 10/04/2002	3039435
<i>WYETH</i>	ΑΜΙΝΟ ΑΛΚΟΝΟΙΚΟΙ ΕΣΤΕΡΕΣ ΡΑΠΑΜΥΚΙΝΗΣ	0737197 - 08/05/2002	3039593
<i>WYETH</i>	ΕΛΕΓΧΟΜΕΝΗ ΑΠΕΛΕΥΘΕΡΩΣΗ ΣΤΕΡΟΕΙΔΩΝ ΑΠΟ ΕΠΙΚΑΛΥΨΕΙΣ ΣΑΚΧΑΡΟΥ	0803250 - 05/06/2002	3040064
<i>WYETH</i>	ΙΣΟΜΕΡΗ ΟΞΕΠΑΝΙΟΥ ΤΗΣ ΡΑΠΑΜΥΚΙΝΗΣ ΧΡΗΣΙΜΑ ΣΑΝ ΑΝΟΣΟΚΑΤΑΣΤΑΛΤΙΚΟΙ ΠΑΡΑΓΟΝΤΕΣ	0552031 - 12/06/2002	3040069
<i>YAMANOUCHI EUROPE B.V.</i>	ΧΡΗΣΗ ΕΝΟΣ ΜΙΓΜΑΤΟΣ ΜΙΑΣ ΔΙΟΛΗΣ ΚΙ ΕΝΟΣ ΑΛΦΑ-ΥΔΡΟΞΥ ΟΞΕΩΣ ΓΙΑ ΤΗ ΘΕΡΑΠΕΙΑ ΥΠΕΡ- ΚΕΡΑΤΩΤΙΚΩΝ ΔΙΑΤΑΡΑΧΩΝ ΤΟΥ ΔΕΡΜΑΤΟΣ	1032378 - 06/03/2002	3039463
<i>ZENTARIS AG</i>	ΣΤΕΡΕΕΣ ΦΑΡΜΑΚΕΥΤΙΚΕΣ ΣΥΝΘΕΣΕΙΣ ΠΟΥ ΠΕΡΙΕ- ΧΟΥΝ ΜΕΛΓΕΦΟΣΙΝΗ ΔΙΑ ΧΟΡΗΓΗΣΗ ΑΠΟ ΤΟΥ ΣΤΟ- ΜΑΤΟΣ ΔΙΑ ΤΗΝ ΘΕΡΑΠΕΥΤΙΚΗ ΑΓΩΓΗ ΛΕΙΣΜΑ- ΝΙΑΣΕΩΣ	1051159 - 10/04/2002	3039883

Κ Ε Φ Α Λ Α Ι Ο 3
ΤΡΟΠΟΠΟΙΗΜΕΝΑ ΕΥΡΩΠΑΪΚΑ ΔΙΠΛΩΜΑΤΑ ΕΥΡΕΣΙΤΕΧΝΙΑΣ

3.1 ΑΝΑΚΟΙΝΩΣΗ ΓΙΑ ΚΑΤΑΘΕΣΗ ΜΕΤΑΦΡΑΣΗΣ ΤΡΟΠΟΠΟΙΗΜΕΝΩΝ ΕΥΡΩΠΑΪΚΩΝ Δ.Ε.

ΑΡΙΘΜΟΣ ΕΥΡ. Δ.Ε. (11):3011778.B2
ΑΡΙΘ. ΕΛΛ. ΚΑΤΑΘΕΣΗΣ (21):20020401901
ΗΜΕΡ. ΕΛΛ. ΚΑΤΑΘΕΣΗΣ (11):31/05/2002
ΑΡΙΘ./ΗΜΕΡ. ΔΗΜΟΣΙΕΥΣΗΣ
ΕΥΡΩΠΑΪΚΟΥ ΔΙΠΛΩΜΑΤΟΣ(87):0353188 - 06/03/2002
ΑΡΙΘ./ΗΜΕΡ. ΔΗΜΟΣΙΕΥΣΗΣ
ΕΥΡΩΠΑΪΚΗΣ ΑΙΤΗΣΗΣ (86):89810545.7--19/07/1989
ΔΙΚΑΙΟΥΧΟΣ (73):1)Novartis AG
 Lichtstrasse 35, 4056 Basel, CH ΕΛΒΕΤΙΑ
ΣΥΜΒ. ΠΡΟΤΕΡΑΙΟΤΗΤΕΣ (30):8818046-28/07/1988-GB
 8914666-26/06/1989-GB
ΕΦΕΥΡΕΤΗΣ (72):1)Heim, Jutta, Dr.
 2)Meyhack, Bernd, Dr.
 3)Visser, Jacob, Prof.
ΕΙΔΙΚΟΣ ΠΑΗΡΕΞΟΥΣΙΟΣ (74):ΛΥΜΠΕΡΗΣ ΝΙΚΟΛΑΟΣ Στουρνάρη 37
 10682 ΑΘΗΝΑ (ΑΤΤΙΚΗΣ)
ΑΝΤΙΚΛΗΤΟΣ (74):ΛΥΜΠΕΡΗΣ ΝΙΚΟΛΑΟΣ ,Στουρνάρη
 37,10682 ΑΘΗΝΑ (ΑΤΤΙΚΗΣ), ΕΛΛΑΔΑ
ΤΙΤΛΟΣ ΕΦΕΥΡΕΣΗΣ (54):**ΝΕΟ ΣΥΣΤΗΜΑ ΕΚΦΡΑΣΕΩΣ ΠΕΡΙΛΗΨΗ(57)**

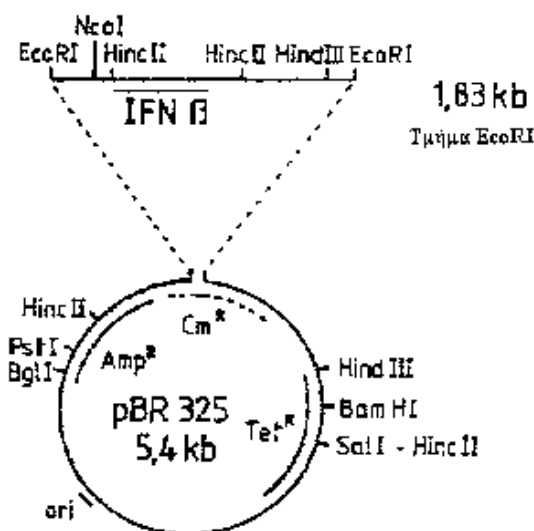
μορίων ανασυνδυαστικού DNA για την παρασκευή νέων συστημάτων εκφράσεως. Ένα περαιτέρω αντικείμενο είναι η παρασκευή πολυπεπτιδίων μέσω των εν λόγω DNA και των εν λόγω ξενιστών.

Μόρια ανασυνδυαστικού DNA τα οποία κωδικοποιούν τα συστήματα εκφράσεως της πηκτινικής λύσης (PL) και παράγωγα αυτών, όπως τα δομικά γονίδια των PLA, PLB, PLC, PLE και PLF και οι αντίστοιχες ρυθμιστικές ακολουθίες, επί παραδείγματι, οι ακολουθίες ενισχυτή, σήματος και καταλήξεως και οι υβριδικοί βέκτορες οι οποίοι περιλαμβάνουν τα αντίστοιχα DNA, συμπεριλαμβανομένων των υβριδικών βεκτόρων με κώδικα DNA για ομόλογα ή ετερόλογα πολυπεπτίδια, ξενιστές, ιδίως νηματώδεις μύκητες, επί παραδείγματι ξενιστές *Aspergillus*, που μετατρέπονται από τους εν λόγω βέκτορες, μέθοδοι για την παρασκευή των εν λόγω μορίων ανασυνδυαστικού DNA και των εν λόγω ξενιστών και η χρήση των

ΑΡΙΘΜΟΣ ΕΥΡ. Δ.Ε. (11):3015689.B2
ΑΡΙΘ. ΕΛΛ. ΚΑΤΑΘΕΣΗΣ (21):20020401864
ΗΜΕΡ. ΕΛΛ. ΚΑΤΑΘΕΣΗΣ (11):12/06/2002
ΑΡΙΘ./ΗΜΕΡ. ΔΗΜΟΣΙΕΥΣΗΣ
ΕΥΡΩΠΑΪΚΟΥ ΔΙΠΛΩΜΑΤΟΣ(87):0287075 - 10/04/2002
ΑΡΙΘ./ΗΜΕΡ. ΔΗΜΟΣΙΕΥΣΗΣ
ΕΥΡΩΠΑΪΚΗΣ ΑΙΤΗΣΗΣ (86):88105895.2--13/04/1988
ΔΙΚΑΙΟΥΧΟΣ (73):1)Dr. Rentschler Biotechnologie GmbH
 Erwin-Rentschler-Strasse 21, 88471 Laupheim, DE ΓΕΡΜΑΝΙΑ
ΣΥΜΒ. ΠΡΟΤΕΡΑΙΟΤΗΤΕΣ (30):3712564-14/04/1987-DE
ΕΦΕΥΡΕΤΗΣ (72):1)Reiser, Walter, Dr.
 2)Joester, Karl-Eduard, Dipl.-Bioch.
 3)Wolf, Wieland, Dr.
ΕΙΔΙΚΟΣ ΠΑΗΡΕΞΟΥΣΙΟΣ (74):ΑΘΑΝΑΣΙΑΔΟΥ ΜΑΡΙΑ Κουμπάρη 2
 10674 ΑΘΗΝΑ (ΑΤΤΙΚΗΣ)
ΑΝΤΙΚΛΗΤΟΣ (74):ΠΑΠΑΚΩΝΣΤΑΝΤΙΝΟΥ ΕΛΕΝΗ,
 Κουμπάρη 2,10674 ΑΘΗΝΑ (ΑΤΤΙΚΗΣ), ΕΛΛΑΔΑ
ΤΙΤΛΟΣ ΕΦΕΥΡΕΣΗΣ (54):**ΜΕΘΟΔΟΣ ΓΙΑ ΤΗΝ ΔΟΜΗΣΗ ΜΙΑΣ ΖΩΙΚΗΣ ΚΥΤΤΑΡΙΚΗΣ ΓΡΑΜΜΗΣ ΓΙΑ ΤΗΝ ΠΑΡΑΣΚΕΥΗ ΑΝΘΡΩΠΙΝΗΣ ΙΝΤΕΡΦΕΡΟΝΗΣ-Β**

ακολουθία συμφωνεί εν εκτάσει με αυτή της φυσικής ιντερφερόνης-β, χωρίς όμως να είναι ταυτόσημη με αυτή.

ΠΕΡΙΛΗΨΗ(57)
 Περιγράφεται μία μέθοδος για την παρασκευή IFN-β εντός ζωικού ξενιστού κυττάρου. Η απομονωμένη σε υψηλή απόδοση από το κυτταρικό υπερκείμενο στρώμα IFN-β διαθέτει μία ειδική δραστηριότητα εκ περίπου 3,8 x 10⁸ IE ανά mg πρωτεΐνης. Βιολογικές και ανοσολογικές δοκιμασίες κατέδειξαν, ότι η απομονωθείσα ιντερφερόνη-β είναι σε μεγίστη έκταση ταυτόσημη με την φυσική ιντερφερόνη-β. Η παρασκευασθείσα με την περιγραφείσα μέθοδο ιντερφερόνη-β είναι κατά 95 % γλυκοζυλιωμένη, όπου η γλυκοζυλίωση στην δομή και την

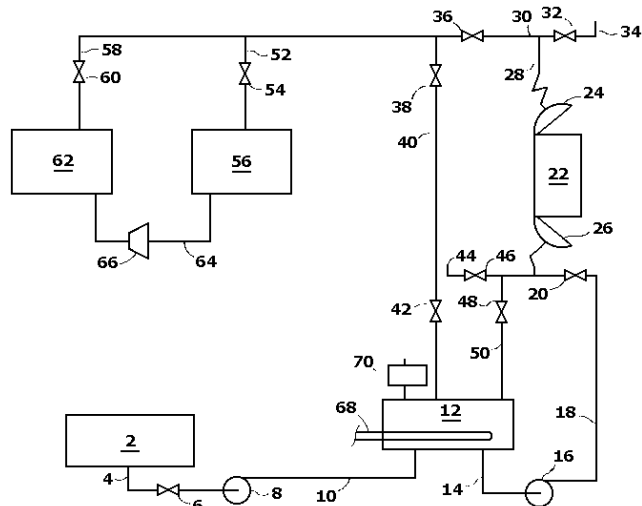


ΑΡΙΘΜΟΣ ΕΥΡ. Δ.Ε. (11):3017189.B2
ΑΡΙΘ. ΕΛΛ. ΚΑΤΑΘΕΣΗΣ (21):20020401950
ΗΜΕΡ. ΕΛΛ. ΚΑΤΑΘΕΣΗΣ (11):14/06/2002
ΑΡΙΘ./ΗΜΕΡ. ΔΗΜΟΣΙΕΥΣΗΣ
ΕΥΡΩΠΑΪΚΟΥ ΔΙΠΛΩΜΑΤΟΣ(87):0500226 - 02/05/2002
ΑΡΙΘ./ΗΜΕΡ. ΔΗΜΟΣΙΕΥΣΗΣ
ΕΥΡΩΠΑΪΚΗΣ ΑΙΤΗΣΗΣ (86):92300767.8--29/01/1992
ΔΙΚΑΙΟΥΧΟΣ (73):1)Aircro Diet
110 Allen Road, Liberty Corner, New Jersey
07938, US ΗΝΩΜΕΝΕΣ ΠΟΛΙΤΕΙΕΣ ΤΗΣ
ΑΜΕΡΙΚΗΣ (Η.Π.Α.)
ΣΥΜΒ. ΠΡΟΤΕΡΑΙΟΤΗΤΕΣ (30):650322-04/02/1991-US
ΕΦΕΥΡΕΤΗΣ (72):1)Steinberg, Ira
ΕΙΔΙΚΟΣ ΠΛΗΡΕΞΟΥΣΙΟΣ (74):ΚΙΑΙΜΙΡΗΣ ΚΩΝΣΤΑΝΤΙΝΟΣ
Χατζηγιάννη Μέξη 7 11528 ΑΘΗΝΑ
(ΑΤΤΙΚΗΣ)
ΑΝΤΙΚΛΗΤΟΣ (74):ΚΙΑΙΜΙΡΗΣ ΑΝΑΣΤΑΣΙΟΣ, Χατζηγιάννη
Μέξη 7,11528 ΑΘΗΝΑ (ΑΤΤΙΚΗΣ),
ΕΛΛΑΔΑ
ΤΙΤΛΟΣ ΕΦΕΥΡΕΣΗΣ (54):**ΒΕΛΤΙΩΜΕΝΗ ΜΕΘΟΔΟΣ ΚΑΙ ΣΥ-
ΣΚΕΥΗ ΓΙΑ ΤΗΝ ΔΙΟΓΚΩΣΗ ΚΥΨΕ-
ΛΩΤΩΝ ΥΛΙΚΩΝ**

ΠΕΡΙΛΗΨΗ(57)

Μέθοδος και συσκευή για τον εμποτισμό ενός κυψελωτού υλικού με υγροποιημένο αέριο σε προκαθορισμένη πίεση για την εν συνεχεία εκτόνωση του εμποτισμένου κυψελωτού υλικού περιλαμβάνουσα τα στάδια της φορτώσεως του κυψελωτού υλικού εντός ενός δοχείου εμποτισμού 22, της εκκενώσεως του δοχείου εμποτισμού 22 με αδρανές αέριο, της θέσεως υπό πίεση του δοχείου εμποτισμού 22 με αδρανές αέριο στην προκαθορισμένη πίεση, της μεταφοράς υγροποιημένου αδρανούς αερίου εντός του δοχείου εμποτισμού 22 από ένα δοχείο επεξεργασίας 12, εντός του οποίου αποθηκεύεται το υγροποιημένο αέριο υπό την προκαθορισμένη πίεση, του εμποτισμού του κυψελωτού υλικού με το υγροποιημένο αδρανές αέριο επί μία προκαθορισμένη χρονική περίοδο, της

μεταφοράς του μη απορροφηθέντος υγροποιημένου αερίου από το δοχείο εμποτισμού 22 στο δοχείο αποθήκευσης 12, της μειώσεως της πίεσεως του δοχείου εμποτισμού 22 δι' εξαερισμού από αυτό του αδρανούς αερίου και της αφαιρέσεως του εμποτισμένου κυψελωτού υλικού από το δοχείο εμποτισμού 22, όπου το αδρανές αέριο που χρησιμοποιείται για την εκκένωση και τη θέση υπό πίεση του δοχείου εμποτισμού 22 λαμβάνεται από μία πηγή 56, 62 εντελώς ανεξάρτητη από το υγροποιημένο αδρανές αέριο που περιέχεται εντός του δοχείου επεξεργασίας 12. Η διακύμανση της πίεσεως και της θερμοκρασίας εντός του δοχείου επεξεργασίας 12 ελαχιστοποιείται με τη χρήση μίας εξωτερικής πηγής αδρανούς αερίου για τα στάδια της εκκενώσεως και της θέσεως υπό πίεση.



ΑΡΙΘΜΟΣ ΕΥΡ. Δ.Ε. (11):3020264.B2
ΑΡΙΘ. ΕΛΛ. ΚΑΤΑΘΕΣΗΣ (21):20020401735
ΗΜΕΡ. ΕΛΛ. ΚΑΤΑΘΕΣΗΣ (11):06/06/2002
ΑΡΙΘ./ΗΜΕΡ. ΔΗΜΟΣΙΕΥΣΗΣ
ΕΥΡΩΠΑΪΚΟΥ ΔΙΠΛΩΜΑΤΟΣ(87):0491391 - 03/04/2002
ΑΡΙΘ./ΗΜΕΡ. ΔΗΜΟΣΙΕΥΣΗΣ
ΕΥΡΩΠΑΪΚΗΣ ΑΙΤΗΣΗΣ (86):91121737.0--18/12/1991
ΔΙΚΑΙΟΥΧΟΣ (73):1)Rhodia Consumer Specialties Limited
P.O. Box 3, 210-222 Hagley Road West, Old-
bury, West Midlands B68 0NN,GB
ΗΝΩΜΕΝΟ ΒΑΣΙΛΕΙΟ (ΜΕΓΑΛΗ
ΒΡΕΤΑΝΝΙΑ)
ΣΥΜΒ. ΠΡΟΤΕΡΑΙΟΤΗΤΕΣ (30):9027357-18/12/1990-GB
9109861-08/05/1991-GB
9123501-06/11/1991-GB
ΕΦΕΥΡΕΤΗΣ (72):1)Davis, Keith Philip
2)Hoye, Peter Albert Theodore
3)Williams, Michael John
4)Woodward, Gary
5)Greenhall, Martin Paul
ΕΙΔΙΚΟΣ ΠΛΗΡΕΞΟΥΣΙΟΣ (74):ΒΑΓΕΝΑ ΘΕΟΔΩΡΑ Κουμπάρη 2 10674
ΑΘΗΝΑ (ΑΤΤΙΚΗΣ)
ΑΝΤΙΚΛΗΤΟΣ (74):ΠΑΠΑΚΩΝΣΤΑΝΤΙΝΟΥ ΕΛΕΝΗ,
Κουμπάρη 2,10674 ΑΘΗΝΑ (ΑΤΤΙΚΗΣ),
ΕΛΛΑΔΑ
ΤΙΤΛΟΣ ΕΦΕΥΡΕΣΗΣ (54):**ΠΑΡΑΓΟΝΤΑΣ ΥΔΑΤΙΚΗΣ ΕΠΕΞΕΡΓΑ-
ΣΙΑΣ**

ΠΕΡΙΛΗΨΗ(57)

Ακόρεστες ενώσεις που μπορούν να διαλυθούν σε υδατοβασισμένους διαλύτες, όπως αιθυλενικές ή ακετυλενικές καρβοξυλικές ενώσεις ή αλκοόλες με λιγότερα από 10 άτομα άνθρακα, ειδικά μηλεϊνικό και/ή ακρυλικό οξύ ή προπαργυλ

αλκοόλη, αντιδρούν με φωσφορώδες αλάτι αλκαλιμετάλλου σε υδατικό διάλυμα σε ουδέτερο ή αλκαλικό pH σε παρουσία εναρκτών ελευθέρων ριζών όπως υπερθειικών ενώσεων προς σχηματισμό οριακών αναστολέων καθυλατάσεων και διαβρώσεων.

ΑΡΙΘΜΟΣ ΕΥΡ. Δ.Ε. (11):3025138.B2
ΑΡΙΘ. ΕΛΛ. ΚΑΤΑΘΕΣΗΣ (21):20020402080
ΗΜΕΡ. ΕΛΛ. ΚΑΤΑΘΕΣΗΣ (11):19/06/2002
ΑΡΙΘ./ΗΜΕΡ. ΔΗΜΟΣΙΕΥΣΗΣ
ΕΥΡΩΠΑΪΚΟΥ ΔΙΠΛΩΜΑΤΟΣ(87):0626931 - 03/04/2002
ΑΡΙΘ./ΗΜΕΡ. ΔΗΜΟΣΙΕΥΣΗΣ
ΕΥΡΩΠΑΪΚΗΣ ΑΙΤΗΣΗΣ (86):93905381.5--10/02/1993
ΔΙΚΑΙΟΥΧΟΣ (73):1)SIRVEN

Traon Bihan, F-29260 Ploudaniel,FR
ΓΑΛΛΙΑ

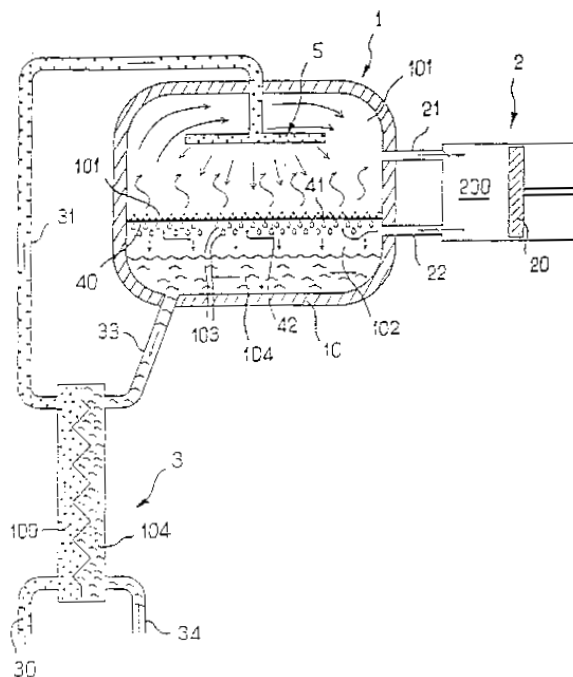
ΣΥΜΒ. ΠΡΟΤΕΡΑΙΟΤΗΤΕΣ (30):9201732-12/02/1992-FR
ΕΦΕΥΡΕΤΗΣ (72):1)BOURDEL, Jacques
ΕΙΔΙΚΟΣ ΠΛΗΡΕΞΟΥΣΙΟΣ (74):ΑΘΑΝΑΣΙΑΔΟΥ ΜΑΡΙΑ Κουμπάρη 2
10674 ΑΘΗΝΑ (ΑΤΤΙΚΗΣ)
ΑΝΤΙΚΛΗΤΟΣ (74):ΠΑΠΑΚΩΝΣΤΑΝΤΙΝΟΥ ΕΛΕΝΗ,
Κουμπάρη 2,10674 ΑΘΗΝΑ (ΑΤΤΙΚΗΣ),
ΕΛΛΑΔΑ

ΤΙΤΛΟΣ ΕΦΕΥΡΕΣΗΣ (54):**ΜΕΘΟΔΟΣ, ΜΗΧΑΝΗ ΚΑΙ ΕΓΚΑΤΑΣΤΑΣΗ ΓΙΑ ΤΗΝ ΕΞΑΓΩΓΗ ΔΙ ΕΞΑΤΜΙΣΕΩΣ ΤΩΝ ΣΤΕΡΕΩΝ ΚΑΤΑΛΟΙΠΩΝ ΕΝΟΣ ΡΕΥΣΤΩΝ ΥΛΙΚΟΥ**

ΠΕΡΙΛΗΨΗ(57)

Το προς επεξεργασία υλικό, που έχει ρευστή υφή, απλώνεται συνεχώς και υπό τη μορφή λεπτής στρώσεως στην άνω επιφάνεια (41) ενός τοιχώματος ανταλλαγής θερμότητας (40). αυτό το τοίχωμα θερμαίνεται σε θερμοκρασία επαρκή για την εκτέλεση της ταχείας εξατμίσεως του ύδατος και/ή των άλλων πτητικών συστατικών που περιέχονται στο υλικό, και τα στερεά και ξηρά κατάλοιπα αποσύρονται προοδευτικά όπως σχηματίζονται επί της επιφάνειας (41), με απόξεση αυτής της τελευταίας. το τοίχωμα (40) θερμαίνεται μέσω του ατμού που προκύπτει από την εξάτμιση, όπου αυτός ο ατμός συμπιέζεται μηχανικά και κατόπιν τίθεται σε επαφή με την κάτω επιφάνεια (42) του τοιχώματος (40), έτσι ώστε να συμπυκνώνεται επ' αυτής, ενώ το υγρό συμπύκνωμα (104) στη συνέχεια εκκενώνεται.Αυτή η μέθοδος εξαγωγής είναι ιδιαίτερα οικονομική λόγω του γεγονότος ότι η ενέργεια που απελευθερώνεται από τη συμπύκνωση

χρησιμοποιείται, από την άλλη πλευρά του τοιχώματος ανταλλαγής θερμότητας, για την εξάτμιση. Αφυδάτωση διαφόρων υλικών, ειδικά γρών λιπασμάτων από περιττώματα εκτροφείων.



3.2 ΕΥΡΕΤΗΡΙΟ ΤΡΟΠΟΠΟΙΗΜΕΝΩΝ ΕΥΡΩΠΑΪΚΩΝ Δ.Ε. ΣΥΜΦΩΝΑ ΜΕ ΤΟΝ ΑΡΙΘΜΟ ΔΗΜΟΣΙΕΥΣΗΣ

ΑΡ./ΗΜ.ΔΗΜ.Ε.Δ. (87)	ΔΙΚΑΙΟΥΧΟΣ (73)	ΤΙΤΛΟΣ ΕΦΕΥΡΕΣΗΣ (54)	ΑΡ.ΕΥΡ.Δ.Ε. (11)
0287075 - 10/04/2002	DR. RENTSCHLER BIOTECHNOLOGIE GMBH	ΜΕΘΟΔΟΣ ΓΙΑ ΤΗΝ ΔΟΜΗΣΗ ΜΙΑΣ ΖΩΙΚΗΣ ΚΥΤΤΑΡΙΚΗΣ ΓΡΑΜΜΗΣ ΓΙΑ ΤΗΝ ΠΑΡΑΣΚΕΥΗ ΑΝΘΡΩΠΙΝΗΣ ΙΝΤΕΡΦΕΡΟΝΗΣ-Β	3015689.B2
0353188 - 06/03/2002	NOVARTIS AG	ΝΕΟ ΣΥΣΤΗΜΑ ΕΚΦΡΑΣΕΩΣ	3011778.B2
0491391 - 03/04/2002	RHODIA CONSUMER SPECIALTIES LIMITED	ΠΑΡΑΓΟΝΤΑΣ ΥΔΑΤΙΚΗΣ ΕΠΕΞΕΡΓΑΣΙΑΣ	3020264.B2
0500226 - 02/05/2002	AIRCO DIET	ΒΕΛΤΙΩΜΕΝΗ ΜΕΘΟΔΟΣ ΚΑΙ ΣΥΣΚΕΥΗ ΓΙΑ ΤΗΝ ΔΙΟΓΚΩΣΗ ΚΥΨΕΛΩΤΩΝ ΥΛΙΚΩΝ	3017189.B2
0626931 - 03/04/2002	SIRVEN	ΜΕΘΟΔΟΣ, ΜΗΧΑΝΗ ΚΑΙ ΕΓΚΑΤΑΣΤΑΣΗ ΓΙΑ ΤΗΝ ΕΞΑΓΩΓΗ ΔΙ ΕΞΑΤΜΙΣΕΩΣ ΤΩΝ ΣΤΕΡΕΩΝ ΚΑΤΑΛΟΙΠΩΝ ΕΝΟΣ ΡΕΥΣΤΩΝ ΥΛΙΚΟΥ	3025138.B2

**3.3 ΕΥΡΕΤΗΡΙΟ ΤΡΟΠΟΠΟΙΗΜΕΝΩΝ ΕΥΡΩΠΑΪΚΩΝ Δ.Ε. ΣΥΜΦΩΝΑ ΜΕ ΤΗΝ
ΑΛΦΑΒΗΤΙΚΗ ΣΕΙΡΑ ΤΩΝ ΔΙΚΑΙΟΥΧΩΝ**

ΔΙΚΑΙΟΥΧΟΣ (73)	ΤΙΤΛΟΣ ΕΦΕΥΡΕΣΗΣ (54)	ΑΡ./ΗΜ.ΔΗΜ.Ε.Δ. (87)	ΑΡ.ΕΥΡ.Δ.Ε. (11)
<i>AIRCO DIET</i>	ΒΕΛΤΙΩΜΕΝΗ ΜΕΘΟΔΟΣ ΚΑΙ ΣΥΣΚΕΥΗ ΓΙΑ ΤΗΝ ΔΙΟΓΚΩΣΗ ΚΥΨΕΛΩΤΩΝ ΥΛΙΚΩΝ	0500226 - 02/05/2002	3017189.B2
<i>DR. RENTSCHLER BIOTECHNOLOGIE GMBH</i>	ΜΕΘΟΔΟΣ ΓΙΑ ΤΗΝ ΔΟΜΗΣΗ ΜΙΑΣ ΖΩΙΚΗΣ ΚΥΤΤΑΡΙΚΗΣ ΓΡΑΜΜΗΣ ΓΙΑ ΤΗΝ ΠΑΡΑΣΚΕΥΗ ΑΝΘΡΩΠΙΝΗΣ ΙΝΤΕΡΦΕΡΟΝΗΣ-B	0287075 - 10/04/2002	3015689.B2
<i>NOVARTIS AG</i>	ΝΕΟ ΣΥΣΤΗΜΑ ΕΚΦΡΑΣΕΩΣ	0353188 - 06/03/2002	3011778.B2
<i>RHODIA CONSUMER SPECIALTIES LIMITED</i>	ΠΑΡΑΓΟΝΤΑΣ ΥΔΑΤΙΚΗΣ ΕΠΕΞΕΡΓΑΣΙΑΣ	0491391 - 03/04/2002	3020264.B2
<i>SIRVEN</i>	ΜΕΘΟΔΟΣ, ΜΗΧΑΝΗ ΚΑΙ ΕΓΚΑΤΑΣΤΑΣΗ ΓΙΑ ΤΗΝ ΕΞΑΓΩΓΗ ΔΙ ΕΞΑΤΜΙΣΕΩΣ ΤΩΝ ΣΤΕΡΕΩΝ ΚΑΤΑΛΟΙΠΩΝ ΕΝΟΣ ΡΕΥΣΤΩΝ ΥΛΙΚΟΥ	0626931 - 03/04/2002	3025138.B2

ΜΕΡΟΣ Γ΄

ΜΕΤΑΒΟΛΕΣ - ΕΚΠΤΩΣΕΙΣ ΑΝΑΚΛΗΣΕΙΣ ΕΚΠΤΩΣΕΩΝ

Κ Ε Φ Α Λ Α Ι Ο 1

ΜΕΤΑΒΟΛΕΣ

ΔΙΠΛΩΜΑΤΑ ΕΥΡΕΣΙΤΕΧΝΙΑΣ

<i>ΑΡ. Δ.Ε.</i>	<i>ΑΛΛΑΓΗ ΔΙΕΥΘΥΝΣΗΣ</i>
1003236	Ο κ. Αντόναρος Ηλίας δικαιούχος του υπ' αριθμ. 1003236 διπλώματος ευρεσιτεχνίας άλλαξε τη διεύθυνσή του από: Προμηθέως 3, 18863 Πέραμα, Πειραιάς σε: Διαγόρα 5, 18863 Πέραμα, Πειραιάς.
1003544	Ο κ. Κωνσταντίνος Τσακαλίδης δικαιούχος του υπ' αριθμ. 1003544 διπλώματος ευρεσιτεχνίας άλλαξε τη διεύθυνσή του από: Δουράνης 16, Σταυρούπολη 56430, ΘΕΣΣΑΛΟΝΙΚΗ σε: Τ.Θ. 32805 Ηλιούπολη 56402, ΘΕΣΣΑΛΟΝΙΚΗ
<i>ΑΡ. Δ.Ε.</i>	<i>ΜΕΤΑΒΙΒΑΣΗ</i>
81040	Η εταιρεία "Takeda Chemicals Industries, Ltd." μεταβίβασε όλα τα δικαιώματά της που απορρέουν από το υπ' αριθμ. 81040 δίπλωμα ευρεσιτεχνίας στην εταιρεία "Chiron Corporation" που εδρεύει εις 4560 Horton Street, Emeryville, California 94608-2916, U.S.A.

ΕΥΡΩΠΑΪΚΑ ΔΙΠΛΩΜΑΤΑ ΕΥΡΕΣΙΤΕΧΝΙΑΣ

<i>ΑΡ. Ε.Δ.Ε.</i>	<i>ΜΕΤΑΒΙΒΑΣΕΙΣ</i>
3020215	Η εταιρεία "Den Hollander Engineering B.V." μεταβίβασε όλα τα δικαιώματά της που απορρέουν από το υπ' αριθμ. 3020215 πιστοποιητικό κατάθεσης μετάφρασης Ευρωπαϊκού Δ.Ε. στην εταιρεία "Den Hollander Licenties B.V." που εδρεύει εις Edisonweg 3, 4207 HE Gorinchem, ΟΛΛΑΝΔΙΑ.
3022446	Η εταιρεία "Officina Meccanica Biancalani & C. Di Fiorenzo Biancalani & C. S.N.C." (συνδικαιούχος με την εταιρεία "Coramtex S.r.l.") μεταβίβασε τα εξ' αδιαίρετου δικαιώματά της που απορρέουν από το υπ' αριθμ. 3022446 πιστοποιητικό κατάθεσης μετάφρασης Ευρωπαϊκού Δ.Ε. στην εταιρεία "Coramtex S.r.l." που εδρεύει εις Viale della Repubblica 279, 59100 Prato, ITALY.
3030744	Η εταιρεία "TIM Industrie" μεταβίβασε όλα τα δικαιώματά της που απορρέουν από το υπ' αριθμ. 3030744 πιστοποιητικό κατάθεσης μετάφρασης Ευρωπαϊκού Δ.Ε. στην εταιρεία "U-Plus Umweltservice Ag" που εδρεύει εις Erlengraden 3, 76275 Ettlingen, GERMANY.
3031400	Η εταιρεία "Kabushiki Kaisha Yakult Honsha" (συνδικαιούχος με την εταιρεία "Daiichi Pharmaceutical Co., Ltd.") μεταβίβασε τα εξ' αδιαίρετου δικαιώματά της που απορρέουν από το υπ' αριθμ. 3031400 πιστοποιητικό κατάθεσης μετάφρασης Ευρωπαϊκού Δ.Ε. στην εταιρεία "Daiichi Pharmaceutical Co., Ltd." που εδρεύει εις 14-10 Nihonbashi, 3-Chome Chuo-Ku, Tokyo 103 JAPAN.
3033753	Η εταιρεία "General Housewares Corp." μεταβίβασε όλα τα δικαιώματά της που απορρέουν από το υπ' αριθμ. 3033753 πιστοποιητικό κατάθεσης μετάφρασης Ευρωπαϊκού Δ.Ε. στην εταιρεία "WKI Holding Company, Inc." που εδρεύει εις P.O. Box 1555, Elmira, New York 14814, U.S.A..
3033957	Η εταιρεία "Bracco S.p.A." μεταβίβασε όλα τα δικαιώματά της που απορρέουν από το υπ' αριθμ. 3033957 πιστοποιητικό κατάθεσης μετάφρασης Ευρωπαϊκού Δ.Ε. στην εταιρεία "Bracco Imaging S.p.A." που εδρεύει εις Via E. Folli, 50 20134 Milano, ITALY.
<i>ΑΡ. Ε.Δ.Ε.</i>	<i>ΑΛΛΑΓΗ ΔΙΕΥΘΥΝΣΗΣ</i>
3022446	Η εταιρεία "Officina Meccanica Biancalani & C. Di Fiorenzo Biancalani & C. S.N.C." (συνδικαιούχος με την εταιρεία "Coramtex S.r.l.") του υπ' αριθμ. 3022446 πιστοποιητικού κατάθεσης μετάφρασης Ευρωπαϊκού Δ.Ε. άλλαξε τη διεύθυνσή της από : Via Udine 16, 50047 Prato (Firenze), ITALY σε: Via Menichetti 28, 59100 Prato, ITALY.
3022446	Η εταιρεία "Coramtex S.r.l." (συνδικαιούχος με την εταιρεία "Officina Meccanica Biancalani & C. Di Fiorenzo Biancalani & C. S.N.C.") του υπ' αριθμ. 3022446 πιστοποιητικού κατάθεσης μετάφρασης Ευρωπαϊκού Δ.Ε. άλλαξε τη διεύθυνσή της από : Via U. Giordano 12, 50047 Prato (Firenze), ITALY σε: Viale della Repubblica 279, 59100 Prato, ITALY.

<i>ΑΡ. Ε.Δ.Ε.</i>	<i>ΣΥΓΧΩΝΕΥΣΕΙΣ</i>
3019709	Η εταιρεία “H.F. & PH. F. Reemtsma GmbH & CO.” δικαιούχος του υπ’ αριθμ. 3019709 πιστοποιητικού κατάθεσης μετάφρασης Ευρωπαϊκού Δ.Ε. συγχωνεύθηκε στην εταιρεία “Reemtsma Cigarettenfabriken GmbH ” που εδρεύει εις Parkstrasse 51, 22605 Hamburg, GERMANY και αποτελεί τη νέα δικαιούχο.
3027797	Η εταιρεία “H.F. & PH. F. Reemtsma GmbH & CO.” δικαιούχος του υπ’ αριθμ. 3027797 πιστοποιητικού κατάθεσης μετάφρασης Ευρωπαϊκού Δ.Ε. συγχωνεύθηκε δι’ απορροφήσεως από την εταιρεία “ Reemtsma Cigarettenfabriken GmbH ” που εδρεύει εις Parkstrasse 51, 22605 Hamburg, GERMANY και αποτελεί τη νέα δικαιούχο.
3030170	Η εταιρεία “H.F. & PH. F. Reemtsma GmbH & CO.” δικαιούχος του υπ’ αριθμ. 3030170 πιστοποιητικού κατάθεσης μετάφρασης Ευρωπαϊκού Δ.Ε. συγχωνεύθηκε δι’ απορροφήσεως από την εταιρεία “ Reemtsma Cigarettenfabriken GmbH ” που εδρεύει εις Parkstrasse 51, 22605 Hamburg, GERMANY και αποτελεί τη νέα δικαιούχο.
3035240	Η εταιρεία “H.F. & PH. F. Reemtsma GmbH & CO.” δικαιούχος του υπ’ αριθμ. 3035240 πιστοποιητικού κατάθεσης μετάφρασης Ευρωπαϊκού Δ.Ε. συγχωνεύθηκε δι’ απορροφήσεως από την εταιρεία “ Reemtsma Cigarettenfabriken GmbH ” που εδρεύει εις Parkstrasse 51, 22605 Hamburg, GERMANY και αποτελεί τη νέα δικαιούχο.

Κ Ο Ι Ν Ο Π Ο Ι Η Σ Η

Επίσης κοινοποιήθηκε στον Ο.Β.Ι. η παρακάτω μεταβολή που συντελέστηκε κατά την Ευρωπαϊκή φάση ενώπιον του ΕΓΔΕ :

<i>ΑΡ. Ε.Δ.Ε.</i>	<i>ΑΛΛΑΓΗ ΕΠΩΝΥΜΙΑΣ</i>
3038734	Η εταιρεία “Microcide Pharmaceuticals, Inc.” δικαιούχος του υπ’ αριθμ. 3038734 πιστοποιητικού κατάθεσης μετάφρασης Ευρωπαϊκού Δ.Ε. άλλαξε την επωνυμία της σε : “Essential Therapeutics, Inc.”

Κ Ε Φ Α Λ Α Ι Ο 2
ΕΚΠΤΩΣΕΙΣ - ΑΝΑΚΛΗΣΕΙΣ ΕΚΠΤΩΣΕΩΝ

ΕΠΑΝΑΛΗΨΗ ΔΗΜΟΣΙΕΥΣΗΣ

Κατ' εφαρμογή των άρθρων 16 § 1,2 και 24 του Ν. 1733/1987 "Μεταφορά τεχνολογίας, εφευρέσεις και τεχνολογική καινοτομία" (ΦΕΚ 171, Α), οι κάτωθι πράξεις εκπτώσεων και ανακλήσεων δημοσιεύτηκαν και γνωστοποιήθηκαν στο κοινό με το Ε.Δ.Β.Ι. "Τεύχος ΕΚΠΤΩΣΕΩΝ ΚΑΙ ΑΝΑΚΛΗΣΕΩΝ" στις 10 Ιουλίου 2002.

Η παρούσα δημοσίευση είναι επανάληψη της προαναφερόμενης δημοσίευσης προς διευκόλυνση του κοινού.

Ε Κ Π Τ Ω Σ Ε Ι Σ

Α.Π. : 10632
ΗΜΕΡΟΜΗΝΙΑ: 08/07/2002

Έχοντας υπόψη τις διατάξεις :

α. των άρθρων 16 παρ. 1, 2 και 24 του Ν.1733/1987 " Μεταφορά τεχνολογίας, εφευρέσεις και τεχνολογική καινοτομία " (ΦΕΚ 171, Α' της 22.09.1987) και

β. του άρθρου 17 του Π.Δ. 77/1988 "Διατάξεις εφαρμογής της σύμβασης για την χορήγηση ευρωπαϊκών διπλωμάτων ευρεσιτεχνίας που κυρώθηκε με τον νόμο 1607/1986" (ΦΕΚ 33, Α' της 25.02.1988 και

γ. τη διαπίστωση μη καταβολής των ετησίων τελών εντός των νομίμων προθεσμιών

Α Π Ο Φ Α Σ Ι Ζ Ο Υ Μ Ε

Εκπίπτουν από τα δικαιώματα που απορρέουν α) από τις αιτήσεις για χορήγηση Διπλωμάτων Ευρεσιτεχνίας και Πιστοποιητικών Υποδείγματος Χρησιμότητας, β) από τα χορηγηθέντα Διπλώματα Ευρεσιτεχνίας και Πιστοποιητικά Υποδείγματος Χρησιμότητας καθώς και γ) από τα Πιστοποιητικά Κατάθεσης Μετάφρασης Ευρωπαϊκού Διπλώματος Ευρεσιτεχνίας για την Ελλάδα,, οι παρακάτω δικαιούχοι:

ΑΙΤΗΣΕΙΣ ΔΙΠΛΩΜΑΤΩΝ ΕΥΡΕΣΙΤΕΧΝΙΑΣ

ΑΡ.ΑΙΤ.ΔΕ	ΔΙΚΑΙΟΥΧΟΙ
970100481	ΒΑΛΑΒΑΝΗΣ ΝΙΚΟΛΑΟΣ ΛΙΓΝΟΣ ΓΕΩΡΓΙΟΥ ΚΩΝΣΤΑΝΤΙΝΟΣ
990100436	ΠΕΣΜΑΖΟΓΛΟΥ ΙΩΑΝΝΗΣ ΣΟΦΙΚΙΤΗΣ ΣΠΥΡΙΔΩΝ
990100446	ΚΟΥΛΟΥΡΗΣ ΚΩΝ/ΝΟΥ ΔΗΜΗΤΡΙΟΣ
990100449	ΚΟΥΡΣΙΟΥΝΗΣ ΕΥΣΤΡΑΤΙΟΣ ΜΟΥΝΤΑΚΗΣ ΔΗΜΗΤΡΙΟΣ
990200088	ΚΛΑΠΑΚΗΣ ΓΕΩΡΓΙΟΥ ΜΑΝΟΥΣΟΣ

ΑΙΤΗΣΕΙΣ ΠΙΣΤΟΠΟΙΗΤΙΚΩΝ ΥΠΟΔΕΙΓΜΑΤΟΣ ΧΡΗΣΙΜΟΤΗΤΑΣ

<i>ΑΡ.ΑΙΤ.ΠΥΧ</i>	<i>ΔΙΚΑΙΟΥΧΟΙ</i>
20000200072	ΔΗΜΟΥ ΘΩΜΑ ΓΕΩΡΓΙΟΣ ΚΑΡΥΤΙΑΝΟΣ ΗΛΙΑ ΝΙΚΟΛΑΟΣ
20000200098	ΠΟΛΙΤΗΣ ΑΝΤΩΝΙΟΣ

ΔΙΠΛΩΜΑΤΑ ΕΥΡΕΣΙΤΕΧΝΙΑΣ

<i>ΑΡ. ΔΕ</i>	<i>ΔΙΚΑΙΟΥΧΟΙ</i>
79476	HOECHST AG
79742	VIDAL HENRY
81186	RECKITT & COLMAN PRODUCTS LIMITED
82520	SAMANCOR LIMITED
852897	FLAKT AKTIEBOLAG
852939	CRAIG MEDICAL PRODUCTS LIMITED
853069	STEIN INDUSTRIE
853145	CONPHARM A.B.
862858	STANLEY LAURIE HARDIE COLEMAN LEONARD JOHN
871940	SCHERING AG
871972	CRAVENS LAMAR WANLASS
871973	CRAVENS LAMAR WANLASS
871974	CRAVENS LAMAR WANLASS
871975	CRAVENS LAMAR WANLASS
871989	TELEFONICA S.A.
1001361	ΠΑΠΑΔΙΩΤΗΣ ΑΠΟΣΤΟΛΟΣ
1001472	ΜΑΘΙΟΥΔΑΚΗΣ ΓΕΩΡΓΙΟΣ
1001496	ΠΟΛΙΤΗΣ ΚΩΝ/ΝΟΣ-ΠΑΠΠΑΣ ΙΩΑΝΝΗΣ Ο.Ε
1001553	ΣΑΡΚΟΣ ΗΛΙΑΣ
1001968	ΠΑΝΤΑΖΟΠΟΥΛΟΣ ΒΑΣΙΛΕΙΟΣ
1002119	ΑΡΓΥΡΟΠΟΥΛΟΥ ΙΣΜΗΝΗ
1002400	PULITZER ITALIANA S.R.L.
1002412	ΛΟΥΙΖΟΣ ΝΙΚΟΛΑΟΣ ΠΕΤΤΟΣ ΚΩΝ/ΝΟΣ

1002441	ΒΑΛΚΑΝΑΣ ΓΕΩΡΓΙΟΣ
1002461	ΒΑΛΚΑΝΑΣ ΓΕΩΡΓΙΟΣ ΒΛΥΣΙΔΗΣ ΑΠΟΣΤΟΛΟΣ
1003140	ΒΛΑΣΗΣ ΒΑΣΙΛΗΣ
1003510	ΚΥΡΑΔΗΣ ΚΩΝ/ΝΟΥ ΕΥΑΓΓΕΛΟΣ
1003814	ΧΑΡΑΤΣΗΣ ΙΩΑΝΝΟΥ ΚΩΝΣΤΑΝΤΙΝΟΣ

ΠΙΣΤΟΠΟΙΗΤΙΚΑ ΥΠΟΛΕΙΓΜΑΤΟΣ ΧΡΗΣΙΜΟΤΗΤΑΣ

<i>ΑΡ. ΠΥΧ</i>	<i>ΔΙΚΑΙΟΥΧΟΙ</i>
2001921	Μ.& Δ. ΕΥΑΓΓΕΛΟΠΟΥΛΟΣ ΕΠΕ
2002055	ΓΚΟΥΜΑΣ ΙΩΑΝΝΗ ΘΕΟΔΩΡΟΣ

ΕΥΡΩΠΑΪΚΑ ΔΙΠΛΩΜΑΤΑ ΕΥΡΕΣΙΤΕΧΝΙΑΣ

<i>ΑΡ. ΕΔΕ</i>	<i>ΔΙΚΑΙΟΥΧΟΙ</i>
3000703	ALUMINIUM PECHINEY
3000945	PELIKAN AG
3000986	HENDERSON HENNING MORGAN
3002007	VIKTOR VANICEK DR.GMBH
3002307	NOVARTIS AG
3002340	INSTANCE DAVID JOHN
3002754	TAISHO PHARMACEUTICAL CO. LTD
3002964	METALLURGICA METRA TRAFILATI ALLUMINIO Spa
3003038	WITZENMANN GMBH
3003261	TOTAL COMPAGNIE FRANCAISE DES PETROLES NEYRTEC INDUSTRIE
3003724	UNILEVER NV
3003962	ROQUETTE FRERES
3003965	ROQUETTE FRERES
3004237	NEFF ANTRIEBSTECHNIK AUTOMATION GMBH
3004847	ROUSSEL-UCLAF
3004950	AB PROFOR
3004965	JOS. ZIMMERMANN GMBH & CO KG

3006342	SIGMA-TAU INDUSTRIE FARMACEUTICHE RIUNITE Spa
3007057	INSTANCE DAVID JOHN
3007106	AB PROFOR
3007363	LECTEC CORPORATION
3007617	AGRITEC INC
3008040	RUSSELL CO.
3008312	ENIRICERCHE S.P.A
3008596	ANTOINE JACQUES
3008646	ELF ATOCHEM S.A.
3009024	ELF ATOCHEM S.A. DELTA AGRO INDUSTRIES
3009196	CHEMIE LINZ GMBH
3009395	ZAMBON GROUP S.P.A.
3009448	SA G.A.D.
3009461	ZAMBON GROUP S.P.A.
3009471	FABBRICA D'ARMI P.BERETTA S.P.A.
3009537	MERREL DOW PHARMACEUTICALS INC.
3009856	STEPHAN GUNTER STEPHAN DIETER DR.
3009891	JOS VERWALTUNGS-GMBH & CO.
3010767	TETRA DEV-CO
3011272	BAROID DRILLING FLUIDS INC. HENKEL KG AUF AKTIEN
3011325	GEC ALSTHOM SA
3011482	T.I.B. CHEMIE GMBH
3011548	UNILEVER N.V. UNILEVER PLC
3011554	LTS LOHMANN THERAPIE-SYSTEME GMBH & CO. NOVARTIS AG (NOVARTIS SA) (NOVARTIS INC.)
3011727	FMC EUROPE S.A.
3011782	BOHERINGER MANNHEIM GMBH
3011899	DUPHAR INTERNATIONAL RESEARCH B.V.
3012277	MIDY S.P.A. SANOFI-SYNTHELABO
3012376	THE GOODYEAR TIRE & RUBBER COMPANY
3012786	ELF ATOCHEM S.A. DELTA AGRO INDUSTRIES
3012950	RESOURCES CONSERVATION COMPANY

3013430	RESOURCES CONSERVATION COMPANY
3013790	F. HOFFMANN-LA ROCHE AG
3014363	ORSAN
3015077	THE NUTRASWEET COMPANY
3015164	RXS SCHRUMPFTECHNIK-GARNITUREN GMBH
3015528	ALFA CHEMICALS ITALIANA S.R.L.
3015567	CELLTECH LIMITED
3015701	ELECTRICITE DE FRANCE (Service National)
3016060	BASF CORPORATION
3016149	ASTRAZENECA AB
3016171	THE BOARD OF TRUSTEES OF THE LELAND STANFORD JUNIOR UNIVERSITY
3016216	ELF ATOCHEM S.A. DELTA AGRO INDUSTRIES
3016256	TELEFONAKTIEBOLAGET LM ERICSSON, Patent & Trademark Department
3016257	TELEFONAKTIEBOLAGET LM ERICSSON, Patent & Trademark Department
3016434	THE GOODYEAR TIRE & RUBBER COMPANY
3016534	UNION OIL COMPANY OF CALIFORNIA
3016595	PRITTIE ALLAN R.
3016622	SHELL INTERNATIONALE RESEARCH MAATSCHAPPIJ B.V.
3016724	FRA.MO. SNC DI FRANCA RIVA & C
3017379	MOTOROLA INC.
3017596	ADIR ET COMPAGNIE
3017786	MOTOROLA INC.
3017968	KONINKLIJKE EMBALLAGE INDUSTRIE VAN LEER B.V.
3018041	TELEFONAKTIEBOLAGET LM ERICSSON, Patent and Trademark Department
3018109	SOLUTIA INC.
3018312	SALTUS-WERK MAX FORST GMBH & CO
3018472	ADIR ET COMPAGNIE
3018639	BODENSEEWERK GERATETECHNIK GMBH NOVARTIS AG
3018923	PLM AB
3019024	PALKKIYHTYMA OY
3019178	TELEFONAKTIEBOLAGET LM ERICSSON
3019440	ROUSSEL-UCLAF
3019860	HOECHST AKTIENGESELLSCHAFT
3019986	GENENCOR INTERNATIONAL INC.

3020243	TETRA LAVAL HOLDINGS & FINANCE SA
3020513	THE ADMINISTRATORS OF THE TULANE EDUCATIONAL FUND
3020645	NATIONAL STARCH AND CHEMICAL INVESTMENT HOLDING CORPORATION
3020698	THE BOARD OF REGENTS OF THE UNIVERSITY OF WASHINGTON
3020720	ETABLISSEMENTS COURANT S.A.
3020745	VINAMUL LTD
3021046	KLARGESTER ENVIRONMENTAL ENGINEERING LIMITED
3021440	ASTRAZENECA AB
3021584	KABELMETAL ELECTRO GMBH
3021611	HOECHST AKTIENGESELLSCHAFT
3021850	CYTEC TECHNOLOGY CORP.
3021877	THE GOODYEAR TIRE & RUBBER COMPANY
3022240	L'OREAL
3022505	ROQUETTE FRERES
3022604	ELI LILLY AND COMPANY
3022758	ROQUETTE FRERES
3022894	FABIO PERINI S.P.A.
3023234	FABIO PERINI S.P.A.
3023291	HEWING GMBH
3023457	ELI LILLY AND COMPANY
3023493	UNILEVER N.V. UNILEVER PLC
3023741	SEPRACOR, INC.
3024114	ELI LILLY AND COMPANY
3024275	BURGOPACK STAMPA, TRNSFORMAZIONE, IMBALLAGGI S.P.A.
3024383	SHEPHERD PRODUCTS, INC.
3024430	JOHN WYETH & BROTHER LIMITED
3024452	THE PROCTER & GAMBLE COMPANY
3024513	ROQUETTE FRERES
3024649	UNIVERSITY OF MIAMI
3024724	DADE BEHRING MARBURG GMBH
3024740	SHIONOGI & CO., LTD.
3024917	MOTOROLA, INC.
3024934	SIEMENS AG SIEMENS SCHWEIZ AG
3025262	TARMAC CONSTRUCTION LIMITED

3025330	BIOTECH AUSTRALIA PTY LIMITED
3025481	VENTURES UNLIMITED, INC.
3025650	DTL TRUST
3025663	SARIAF SPA
3025705	KEHLER WALDEMAR DIPL.-ING.
3026244	ERICSSON INC.
3026394	HENKEL KOMMANDITGESELLSCHAFT AUF AKTIEN
3026402	RHONE-POULENC NUTRITION ANIMALE
3026493	ATOFINA CHEMICALS, INC
3026534	ONO TATSUO
3026656	SANKYO COMPANY LIMITED
3026719	KARTON S.P.A.
3026805	BAYER AG
3026830	AMERICAN CYANAMID COMPANY
3026918	VAE AG
3026962	THE PROCTER & GAMBLE COMPANY
3026979	CONSEJO SUPERIOR DE INVESTIGACIONES CIENTIFICAS
3027149	TARGOR GMBH
3027163	MICHIGAN STATE UNIVERSITY
3027209	ELF ATOCHEM S.A.
3027273	GLENN DIRK
3027295	CHEN LONG-HSIUNG
3027654	BRISTOL-MYERS SQUIBB COMPANY
3027703	SHELL INTERNATIONALE RESEARCH MAATSCHAPPIJ B.V.
3028055	SIEMENS AG
3028218	CARMELO CEPERO ASCASO
3028356	GEORG FISCHER ROHRLEITUNGSSYSTEME AG
3028489	BASF CORPORATION
3028599	ALCATEL ALSTHOM COMPAGNIE GENERALE D'ELECTRICITE
3028636	UNIVERSITE PIERRE ET MARIE CURIE PARIS VI
3028658	SOCIETE METALLURGIQUE LIOTARD FRERES, Ανώνυμος Εταιρεία
3028665	JOHN WYETH & BROTHER LIMITED
3028751	BESTFOODS
3028922	TOMASELLO BIAGIA
3028924	SMITH & NEPHEW PLC

3029049	POWER JEFFREY
3029052	SHELL INTERNATIONALE RESEARCH MAATSCHAPPIJ B.V.
3029097	ON TRACK INNOVATIONS LTD.
3029181	LABORATOIRES D'HYGIENE ET DE DIETETIQUE
3029215	SANOFI-SYNTHELABO
3029426	ALCATEL
3029786	SHELL INTERNATIONALE RESEARCH MAATSCHAPPIJ B.V.
3029961	TELEFONAKTIEBOLAGET LM ERICSSON
3030017	HENKEL KOMMANDITGESELLSCHAFT AUF AKTIEN
3030042	BAYER AG
3030090	HOECHST AG
3030126	ENVIROGUARD, INC.
3030160	INEOS FLUOR HOLDINGS LIMITED
3030239	PLASMA SCORPION SCHNEIDEN UND SCHWEISSEN AG
3030319	BAYER AG
3030390	CSR POLYPIPE, INC.
3030412	INEOS FLUOR HOLDINGS LIMITED
3030480	SCA HYGIENE PRODUCTS AB
3030498	KIMBERLY-CLARK WORLDWIDE, INC.
3030567	LABORATOIRES PHARMASCIENCE
3030645	OMRIX BIOPHARMACEUTICALS S.A.
3030722	ELI LILLY AND COMPANY
3030747	TELEFONAKTIEBOLAGET LM ERICSSON
3030922	BP CHEMICALS LIMITED
3030990	VIANOVA RESINS AG
3031198	KIMBERLY-CLARK WORLDWIDE, INC
3031307	BASF AG
3031406	TELEFONAKTIEBOLAGET LM ERICSSON
3031683	BASF SCHWARZHEIDE GMBH
3031754	SKW TROSTBERG AG
3031794	MILLIKEN EUROPE N.V.
3032044	DRURY MALCOLM
3032079	FABIO PERINI S.P.A.
3032130	GWF GAS- & WASSERMESSERFABRIK AG
3032216	FABIO PERINI S.P.A.

3032394	BAYER AG
3032568	MOSSNER EUGEN KARL
3032868	ZODIAC EUROPE S.A.
3032909	THE PROCTER & GAMBLE COMPANY
3032930	NOVARTIS-ERFINDUNGEN VERWALTUNGSGESELLSCHAFT M.B.H. NOVARTIS AG
3032934	HOLDERBANK FINANCIERE GLARUS AG
3033251	SE SCHWEIZERISCHE ELEKTRONIKUNTERNEHMUNG
3033376	KERR-MCGEE CORPORATION
3033507	ADIR ET COMPAGNIE
3033515	THE PROCTER & GAMBLE COMPANY
3033525	GAZ DE FRANCE
3033532	GWF GAS- & WASSERMESSERFABRIK AG
3033610	PROGUARD, INC.
3033679	JESCHKE IMMANUEL
3033680	LAVEN REINHARD PEIN ECKHART RITTER HELMUT
3033754	IB TECHNOLOGIES L.L.C.
3033848	SAHLINS MASKIN AB
3034049	UNITED COLOR MANUFACTURING INC.
3034124	LINDE BRV BIOWASTE TECHNOLOGIES AG
3034217	MOBIL OIL CORPORATION
3034419	HERCULES INCORPORATED
3034421	HERCULES INCORPORATED
3034582	SANOFI-SYNTHELABO
3034827	HERCULES INCORPORATED
3035064	BWG BUTZBACHER WEICHENBAU GESELLSCHAFT MBH & CO. KG
3035699	KANEGAFUCHI KAGAKU KOGYO KABUSHIKI KAISHA
3035826	B & H MANUFACTURING COMPANY, INC.
3035863	ENBALT TRADING LIMITED BIOGLAN IRELAND (R & D) LIMITED
3036044	THE PROCTER & GAMBLE COMPANY
3036199	THE PROCTER & GAMBLE COMPANY
3036246	CERNUSCO LAWRENCE RONALD
3036380	B & H MANUFACTURING COMPANY, INC.

3036411	AVENTIS PHARMA S.A.
3036428	ALSTOM FERROVIARIA S.P.A.
3036437	AVENTIS PHARMA S.A.
3036584	DUPONT CANADA INC.
3037881	CHARALAMPIDIS, PANTELIS

Η απόφαση αυτή να δημοσιευτεί στο Ειδικό Δελτίο Βιομηχανικής Ιδιοκτησίας (Ε.Δ.Β.Ι.)

Μαρούσι, 8 Ιουλίου 2002
Ο ΓΕΝΙΚΟΣ ΔΙΕΥΘΥΝΤΗΣ
ΕΜΜΑΝΟΥΗΛ ΣΑΜΟΥΗΛΙΔΗΣ

ΑΝΑΚΛΗΣΕΙΣ

ΑΠΟΦΑΣΗ Γ.Δ.: 10635/09.07.2002

Λόγω μη ύπαρξης των προϋποθέσεων που προβλέπονται από το άρθρο 24 του Ν. 1733/87 και το σχετικό κανονισμό τελών, σύμφωνα με το εσωτερικό σημείωμα της Διεύθυνσης Τ.Ι.Β.Ι. με ημερομηνία 27/06/2002

ΑΝΑΚΑΛΕΙΤΑΙ

η πράξη έκπτωσης αριθμ. 10383/01 που δημοσιεύτηκε εκ παραδρομής, στο ΕΔΒΙ 11/07.12.01 (τεύχος εκπτώσεων και ανακλήσεων), και αφορά το υπ' αριθμ. 3034494 Ευρωπαϊκό Δίπλωμα Ευρεσιτεχνίας με δικαιούχο του κ. PONG DAVID TENG, 1209 Jardine House, 1 Connaught Place, Hong Kong. Κοινοποιείται η σχετική απόφαση στον αιτούντα για την επανακαταβολή του ποσού των € 84 που επεστράφησαν με το ΕΠ 11104/21.06.2001 και τακτοποίηση της ανανέωσης του 7ου έτους του ως άνω Ε.Δ.Ε.

Η απόφαση αυτή να δημοσιευτεί στο Ειδικό Δελτίο Βιομηχανικής Ιδιοκτησίας (Ε.Δ.Β.Ι.)

Μαρούσι, 9 Ιουλίου 2002

Ο ΓΕΝΙΚΟΣ ΔΙΕΥΘΥΝΤΗΣ

ΕΜΜΑΝΟΥΗΛ ΣΑΜΟΥΗΛΙΔΗΣ

ΣΥΝΔΡΟΜΕΣ ΓΙΑ ΤΟ ΕΔΒΙ

— Τέλος αγοράς του Ειδικού Δελτίου Βιομηχανικής Ιδιοκτησίας ανά τεύχος.....	EYPΩ	4.00
— Συνδρομές εσωτερικού (για ένα έτος)	EYPΩ	44.00
— Συνδρομές εξωτερικού (για ένα έτος)	EYPΩ	88.00

(άρθρο 4, παρ. 3, ν. 1733/1987)

Κάθε ενδιαφερόμενος μπορεί να προμηθεύεται το ΕΔΒΙ ή να ζητήσει να γίνει συνδρομητής από τον:

Οργανισμό Βιομηχανικής Ιδιοκτησίας (ΟΒΙ)

Παντανάσσης 5

151 25 Παράδεισος Αμαρουσίου

τηλ.: 6828231

SUBSCRIPTIONS FOR THE INDUSTRIAL PROPERTY BULLETIN

— Purchase fee per issue	EURO	4.00
— Subscription: domestic (one year)	EURO	44.00
— Subscription: foreign (one year)	EURO	88.00

(art. 4, par. 3, law 1733/1987)

For bulletin purchasing or subscription information, please contact:

5 Pandanassis Str.

151 25 Paradissos Amarousiou

Athens - Greece

tel.: (00301) 6828231ys