

ΕΙΣΑΓΩΓΙΚΟ ΣΗΜΕΙΩΜΑ

Το Ειδικό Δελτίο Βιομηχανικής Ιδιοκτησίας αποτελείται από 2 διαφορετικά τεύχη:

Το ΤΕΥΧΟΣ Α΄ στο οποίο δημοσιεύονται σε μηνιαία βάση οι Ευρεσιτεχνίες που προστατεύονται στην Ελλάδα, και

το ΤΕΥΧΟΣ Β΄ στο οποίο δημοσιεύονται αντίστοιχα, σε μηνιαία βάση, τα Σχέδια και Υποδείγματα που προστατεύονται στην Ελλάδα με αποκλειστικά δικαιώματα εκμετάλλευσης.

Τα δύο αυτά τεύχη, ενώ αποτελούν μέρη ενός ενιαίου Δελτίου, λειτουργούν και διατίθενται σαν ξεχωριστές εκδόσεις, ακολουθώντας ως προς το περιεχόμενό τους τις επιταγές της σχετικής ισχύουσας νομοθεσίας.

ΝΟΕΜΒΡΙΟΣ 2002**ΠΕΡΙΕΧΟΜΕΝΑ**

	Σελ.
Ανάλυση κωδικών αριθμών.....	5
Συντμήσεις	5

ΜΕΡΟΣ Α΄**ΕΘΝΙΚΟΙ ΤΙΤΛΟΙ ΠΡΟΣΤΑΣΙΑΣ****ΚΕΦΑΛΑΙΟ 1****ΑΙΤΗΣΕΙΣ :**

i ΔΙΠΛΩΜΑΤΩΝ ΕΥΡΕΣΙΤΕΧΝΙΑΣ	
ii ΠΙΣΤΟΠΟΙΗΤΙΚΩΝ ΥΠΟΔΕΙΓΜΑΤΟΣ ΧΡΗΣΙΜΟΤΗΤΑΣ	
iii ΣΥΜΠΛΗΡΩΜΑΤΙΚΩΝ ΠΙΣΤΟΠΟΙΗΤΙΚΩΝ ΠΡΟΣΤΑΣΙΑΣ	
1.1 Αιτήσεις Διπλωμάτων Ευρεσιτεχνίας.....	9
1.2 Ευρετήριο αιτήσεων Δ.Ε. σύμφωνα με την ημερομηνία κατάθεσης	17
1.3 Ευρετήριο αιτήσεων Δ.Ε. σύμφωνα με την αλφαβητική σειρά των καταθετών	18
1.4 Αιτήσεις Πιστοποιητικών Υποδείγματος Χρησιμότητας	19
1.5 Ευρετήριο αιτήσεων Π.Υ.Χ. σύμφωνα με την ημερομηνία κατάθεσης	22
1.6 Ευρετήριο αιτήσεων Π.Υ.Χ. σύμφωνα με την αλφαβητική σειρά των καταθετών	23
1.7 Αιτήσεις για Συμπληρωματικά Πιστοποιητικά Προστασίας για Φάρμακα	24

ΚΕΦΑΛΑΙΟ 2**ΔΙΠΛΩΜΑΤΑ ΕΥΡΕΣΙΤΕΧΝΙΑΣ ΚΑΙ ΠΙΣΤΟΠΟΙΗΤΙΚΑ ΥΠΟΔΕΙΓΜΑΤΟΣ ΧΡΗΣΙΜΟΤΗΤΑΣ**

2.1 Διπλώματα Ευρεσιτεχνίας.....	25
2.2 Ευρετήριο Δ.Ε. σύμφωνα με την ημερομηνία κατάθεσης	46
2.3 Ευρετήριο Δ.Ε. σύμφωνα με την αλφαβητική σειρά των δικαιούχων	48
2.4 Πιστοποιητικά Υποδείγματος Χρησιμότητας	51
2.5 Ευρετήριο Π.Υ.Χ. σύμφωνα με την ημερομηνία κατάθεσης	55
2.6 Ευρετήριο Π.Υ.Χ. σύμφωνα με την αλφαβητική σειρά των δικαιούχων	56

NOVEMBER 2002**CONTENTS**

	Page
INID Codes	5
Abbreviations	5

PART A΄**NATIONAL PROTECTION TITLES****CHAPTER 1****APPLICATIONS:**

i PATENT	
ii UTILITY MODEL APPLICATIONS	
iii SUPPLEMENTARY PROTECTION CERTIFICATES	
1.1 Patent Applications.....	9
1.2 Patent Application Index by filing date	17
1.3 Patent Application Index in alphabetical order of the patentee	18
1.4 Utility Model Applications	19
1.5 Utility Model Application Index by filing date	22
1.6 Utility Model Application Index in alphabetical order of the applicants	23
1.7 Applications for Supplementary Protection Certificates for plant protection medicines	24

CHAPTER 2**PATENTS AND UTILITY MODELS**

2.1 Patents	25
2.2 Patent Index by filing date	46
2.3 Patent Index in alphabetical order of the patentee	48
2.4 Utility Models	51
2.5 Utility Model Index by filing date	55
2.6 Utility Model Index in alphabetical order of the patentee	56

ΜΕΡΟΣ Β'

ΕΥΡΩΠΑΪΚΟΙ ΤΙΤΛΟΙ ΠΡΟΣΤΑΣΙΑΣ

ΚΕΦΑΛΑΙΟ 1

ΜΕΤΑΦΡΑΣΕΙΣ ΕΥΡΩΠΑΪΚΩΝ ΑΙΤΗΣΕΩΝ

- 1.1 Ανακοίνωση για κατάθεση μετάφρασης των αξιώσεων Ευρωπαϊκών αιτήσεων Δ.Ε.....59

ΚΕΦΑΛΑΙΟ 2

ΕΥΡΩΠΑΪΚΑ ΔΙΠΛΩΜΑΤΑ ΕΥΡΕΣΙΤΕΧΝΙΑΣ

- 2.1 Ανακοίνωση για κατάθεση μετάφρασης στα Ελληνικά Ευρωπαϊκών Δ.Ε.60
- 2.2 Ευρετήριο σύμφωνα με τον αριθμό δημοσίευσης μεταφρασμένων στα Ελληνικά Ευρωπαϊκών Δ.Ε.262
- 2.3 Ευρετήριο σύμφωνα με την αλφαβητική σειρά των δικαιούχων μεταφρασμένων στα Ελληνικά Ευρωπαϊκών Δ.Ε.280

ΚΕΦΑΛΑΙΟ 3

ΤΡΟΠΟΠΟΙΗΜΕΝΑ ΕΥΡΩΠΑΪΚΑ ΔΙΠΛΩΜΑΤΑ ΕΥΡΕΣΙΤΕΧΝΙΑΣ

- 3.1 Ανακοίνωση για κατάθεση μετάφρασης στα Ελληνικά Τροποποιημένων Ευρωπαϊκών Δ.Ε.299
- 3.2 Ευρετήριο σύμφωνα με τον αριθμό δημοσίευσης μεταφρασμένων στα Ελληνικά Τροποποιημένων Ευρωπαϊκών Δ.Ε.302
- 3.3 Ευρετήριο σύμφωνα με την αλφαβητική σειρά των δικαιούχων μεταφρασμένων στα Ελληνικά Τροποποιημένων Ευρωπαϊκών Δ.Ε.....303

ΜΕΡΟΣ Γ'

ΜΕΤΑΒΟΛΕΣ - ΕΚΠΤΩΣΕΙΣ

- ΜΕΤΑΒΟΛΕΣ - ΔΙΟΡΘΩΣΕΙΣ307
- ΕΚΠΤΩΣΕΙΣ -ΑΝΑΚΛΗΣΕΙΣ ΕΚΠΤΩΣΕΩΝ.....314

Συνδρομές για το ΕΔΒΙ326

PART B'

EUROPEAN PROTECTION TITLES

CHAPTER 1

TRANSLATIONS OF EUROPEAN PATENT APPLICATIONS

- 1.1 Notification concerning the translation of the European patents applications claims..... 59

CHAPTER 2

EUROPEAN PATENTS

- 2.1 Notification concerning the translation into Greek of the European patents 60
- 2.2 Index by publication number of the European patents translated into Greek 262
- 2.3 Index in alphabetical order of the patentee of the European patents translated into Greek..... 280

CHAPTER 3

AMENDED EUROPEAN PATENTS

- 3.1 Notification concerning the translation into Greek of the Amended European patents..... 299
- 3.2 Index by publication number of the Amended European patents translated into Greek..... 302
- 3.3 Index in alphabetical order of the patentee of the Amended European patents translated into Greek 303

PART C'

MODIFICATIONS - ANNULMENTS

- MODIFICATIONS - CORRECTIONS 307
- ANNULMENTS-REVOCATIONS OF ANNULMENTS 314

Subscription of the Industrial Property Bulletin 326

ΚΩΔΙΚΟΙ ΑΡΙΘΜΟΙ
ΤΕΥΧΟΣ Α'
ΕΘΝΙΚΟ

- (11) Αριθμός Δ.Ε.
- (11) Αριθμός Π.Υ.Χ.
- (21) Αριθμός Αίτησης Δ.Ε.
- (21) Αριθμός Αίτησης Π.Υ.Χ.
- (22) Ημερομηνία κατάθεσης
- (30) Συμβατικές Προτεραιότητες
- (47) Ημερομηνία απονομής
- (51) Διεθνής ταξινόμηση
- (54) Τίτλος εφεύρεσης
- (57) Περίληψη
- (61) Τροποποίηση στο κύριο Δ.Ε.
- (71) Καταθέτης
- (72) Εφευρέτης
- (73) Δικαιούχος
- (74) Ειδικός Πληρεξούσιος
- (74) Αντίκλητος

ΤΕΥΧΟΣ Β'
ΕΥΡΩΠΑΪΚΟ

- (11) Αριθμός Ευρωπαϊκού Δ.Ε.
- (21) Αριθμός Ελληνικής κατάθεσης
- (22) Ημερομηνία Ελληνικής κατάθεσης
- (30) Προτεραιότητα
- (54) Τίτλος εφεύρεσης
- (57) Περίληψη
- (71) Καταθέτης
- (72) Εφευρέτης
- (73) Δικαιούχος
- (74) Ειδικός Πληρεξούσιος
- (74) Αντίκλητος
- (86) Αριθμ./ημερ. κατάθεσης Ευρωπαϊκής αίτησης
- (87) Αριθμ./ημερ. δημοσίευσης Ευρωπαϊκής αίτησης
- (68) Αριθμ./ημερ. κυρίου Δ.Ε.
- (92) Αριθμ./ημερ. ισχύουσας άδειας κυκλοφορίας στην Ελλάδα
- (93) Αριθμ./ημερ. 1ης άδειας κυκλοφορίας στην Ε.Κ.
- (95) Προσδιορισμός προϊόντος

INID CODES
PART A'
NATIONAL PROTECTION TITLES

- (11) Patent No
- (11) Utility Model No
- (21) Patent application No
- (21) Utility Model application No
- (22) Filing date
- (30) Priority
- (47) Date of grant
- (51) International Patent Classification
- (54) Invention title
- (57) Abstract
- (61) Addition to the patent
- (71) Applicant
- (72) Inventor
- (73) Patentee
- (74) Attorney
- (74) Representative

PART B'
EUROPEAN PATENTS

- (11) European Patent No
- (21) Greek application No
- (22) Greek application filing date
- (30) Priority
- (54) Invention title
- (57) Abstract
- (71) Applicant
- (72) Inventor
- (73) Patentee
- (74) Attorney
- (74) Representative
- (86) European application No/European application filing date
- (87) EP Publication No/Date
- (68) Number/publication number of the basic patent
- (92) Number/date of the first marketing authorization in Greece
- (93) Number/date of the first marketing authorization in the EU
- (95) Name of the product

ΣΥΝΤΜΗΣΕΙΣ

OBI: Οργανισμός Βιομηχανικής Ιδιοκτησίας

ΕΔΒΙ: Ειδικό Δελτίο Βιομηχανικής Ιδιοκτησίας

ΔΕΒΙ: Δελτίο Εμπορικής και Βιομηχανικής Ιδιοκτησίας

Δ.Ε.: Δίπλωμα Ευρεσιτεχνίας

ΠΥΧ: Πιστοποιητικό Υποδείγματος Χρησιμότητας

Δ.Σ.: Διοικητικό Συμβούλιο

ΑΠ./ΗΜ.ΔΗΜ.Ε.Α. (87): Αριθμός/ημερομηνία δημοσίευσης ευρωπαϊκής αίτησης

ΑΡ.ΕΛΛ.ΚΑΤ. (21): Αριθμός Ελληνικής Κατάθεσης

ΑΡ.ΑΙΤ.ΠΥΧ.: Αριθμός αίτησης πιστοποιητικού υποδείγματος χρησιμότητας

ΕΓΔΕ: Ευρωπαϊκό Γραφείο Διπλωμάτων Ευρεσιτεχνίας

ΕΡΟ: European Patent Office

ΣΠΠΦΠ: Συμπληρωματικό Πιστοποιητικό Προστασίας για Φυτοπροστατευτικά Προϊόντα

ΣΠΠΦ: Συμπληρωματικό Πιστοποιητικό Προστασίας για Φάρμακα



ΜΕΡΟΣ Α΄

ΕΘΝΙΚΟΙ ΤΙΤΛΟΙ ΠΡΟΣΤΑΣΙΑΣ



Κ Ε Φ Α Λ Α Ι Ο 1

ΑΙΤΗΣΕΙΣ ΔΙΠΛΩΜΑΤΩΝ ΕΥΡΕΣΙΤΕΧΝΙΑΣ ΚΑΙ ΠΙΣΤΟΠΟΙΗΤΙΚΩΝ ΥΠΟΔΕΙΓΜΑΤΟΣ ΧΡΗΣΙΜΟΤΗΤΑΣ ΚΑΙ ΣΥΜΠΛΗΡΩΜΑΤΙΚΑ ΠΙΣΤΟΠΟΙΗΤΙΚΑ ΠΡΟΣΤΑΣΙΑΣ

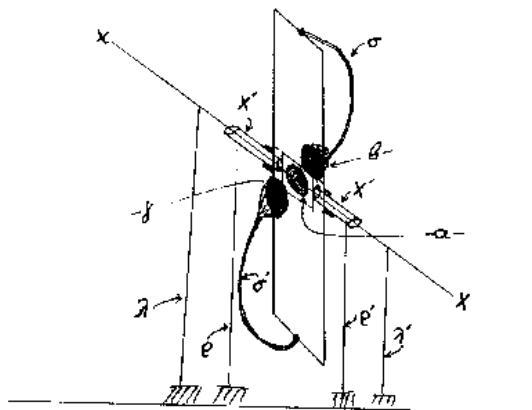
1.1 ΑΙΤΗΣΕΙΣ ΔΙΠΛΩΜΑΤΩΝ ΕΥΡΕΣΙΤΕΧΝΙΑΣ

ΑΡΙΘΜΟΣ ΑΙΤΗΣΗΣ Δ.Ε. (21):20010100171
ΔΙΕΘΝΗΣ ΤΑΞΙΝΟΜΗΣΗ (51):IPC7: H02K 53/00
IPC7: H02N 11/00
ΚΑΤΑΘΕΤΗΣ (71):1)ΠΑΝΤΑΖΟΠΟΥΛΟΣ ΑΝΔΡΕΑ ΒΑΣΙΛΗΣ
Δεληγιώργη 12, 10437 ΑΘΗΝΑ, ΕΛΛΑΔΑ
ΗΜΕΡΟΜ. ΚΑΤΑΘΕΣΗΣ (22):02/04/2001
ΣΥΜΒ. ΠΡΟΤΕΡΑΙΟΤΗΤΕΣ (30):
ΤΡΟΠΟΠ. ΚΥΡΙΟΥ Δ.Ε. (61):
ΕΦΕΥΡΕΤΗΣ (72):1)ΠΑΝΤΑΖΟΠΟΥΛΟΣ ΑΝΔΡΕΑ
ΒΑΣΙΛΗΣ

ΕΙΔΙΚΟΣ ΠΛΗΡΕΞΟΥΣΙΟΣ (74):
ΑΝΤΙΚΛΗΤΟΣ (74):
ΤΙΤΛΟΣ ΕΦΕΥΡΕΣΗΣ (54):ΜΑΓΝΗΤΙΚΟΝ ΑΕΙΚΙΝΗΤΟΝ
ΠΕΡΙΛΗΨΗ(57)

Το μαγνητικόν αεικίνητον είναι μία λάμα, Σχ. 1, (εκ της οποίας έχωμε αφαιρέσει εν συγκεκριμένον τμήμα της μάζης της, από το μέσον του μήκους της), η οποία περιστρέφεται γύρω από τον άξονά της- X' -από τις δυνάμεις έλξεως, τις οποίες ασκεί ένας μαγνήτης- α -, ευρισκόμενος εις το μέσον του μήκους της, προς τους δύο εκατέρωθεν και απέναντι μαγνήτας- β -και- γ -τους δύο κρατούν τα δύο αντίστοιχα πέλματα των βραχιόνων της λάμας, οι δύο βραχίονες ξεκινούν έκαστος από το αντίστοιχον άκρον του μήκους της λάμας. Το Μαγνητικόν Αεικίνητον κατέστη εφικτόν με τον διπλόν άξονα- X' -και- X . Ο άξονας- X -επί του οποίου η λάμα περιστρέφεται (με το πλάτος της) είναι ένας διακοπτόμενος σωλήνας, τον αποτελούν δηλαδή δύο σωλήνες (δακτύλιοι). Ο δεύτερος άξονας- X -είναι ένας συνήθης συμπαγής άξονας, ο οποίος διέρχεται κατά μήκος και εντός των δύο σωλήνων ο εσωτερικός άξονας- X -φέρει τον μεσαίον μαγνήτην-, ο οποίος δύναται να περιστραφή (γύρω από τον άξονά του- X -) εάν αναγκασθεί εκ του μαγνητικού πεδίου εσωτερικός άξονας- X -και ο (μεσαίος) μαγνήτης- α -δεν έρχονται ποτέ εις επαφήν ούτε με το σώμα της μάζης των δύο σωλήνων (δακτυλίων) ούτε με το σώμα της μάζης της λάμας, αυτό διασφαλίζεται

με τα εδαφικά υποστηρίγματα των δύο άξόνων- X' -και- X -εις το κατάλληλον ύψος. Ο διπλός άξονας- X' - X -καταχωρεί και διασφαλίζει δύο εντελώς ανεξάρτητα σώματα μάζης, το πρώτον μέρος μάζης το αποτελούν (συγκροτούν) οι δύο σωλήνες (ο άξονας- X' -), η λάμα με τους δύο βραχιόνες της και τους δύο μαγνήτες των και το δεύτερο σώμα μάζης το αποτελούν ο άξονας- X -και ο (μεσαίος) μαγνήτης- α -. ΚΙΝΗΣΙΣ ΠΕΡΙΣΤΡΟΦΗΣ: κινήτηριος δύναμις είναι οι δυνάμεις κινήσεως των δύο εκατέρωθεν και απέναντι μαγνητών- β -και- γ -προς τον μεσαίον μαγνήτην- α -, αυτές οι δυνάμεις κινήσεως μεταδίδονται μέσω των δύο βραχιόνων εις τα δύο αντίστοιχα άκρα του μήκους της λάμας και δημιουργούν ένα ζεύγος δυνάμεων, το οποίον ενεργοποιεί την λάμαν εις την επ' άπειρον περιστροφήν της, διότι οι δύο ίσες και αντίθετες δυνάμεις κινήσεως του μεσαίου μαγνήτου-



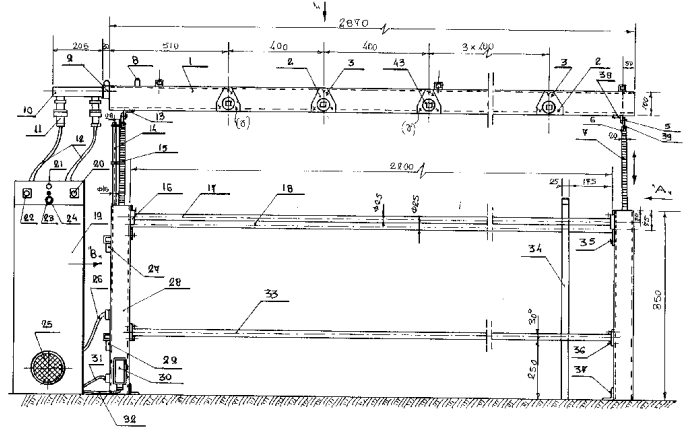
ΑΡΙΘΜΟΣ ΑΙΤΗΣΗΣ Δ.Ε. (21):20010100177
ΔΙΕΘΝΗΣ ΤΑΞΙΝΟΜΗΣΗ (51):IPC7: E04B 1/24
ΚΑΤΑΘΕΤΗΣ (71):1)ΑΛΟΥΜΙΝΙΟΝ ΜΑΚΕΔΟΝΙΑΣ-
ΑΛΜΑΚΟ- Α.Ε.
26ο χλμ Εθνικής Οδού Θεσσαλονίκης-Κιλκίς,
99999 ΠΕΛΛΑ, ΕΛΛΑΔΑ
ΗΜΕΡΟΜ. ΚΑΤΑΘΕΣΗΣ (22):06/04/2001
ΣΥΜΒ. ΠΡΟΤΕΡΑΙΟΤΗΤΕΣ (30):
ΤΡΟΠΟΠ. ΚΥΡΙΟΥ Δ.Ε. (61):
ΕΦΕΥΡΕΤΗΣ (72):1)ΖΑΧΑΡΙΑΔΗΣ ΠΑΝΤΕΛΗΣ
ΕΙΔΙΚΟΣ ΠΛΗΡΕΞΟΥΣΙΟΣ (74):
ΑΝΤΙΚΛΗΤΟΣ (74):
ΤΙΤΛΟΣ ΕΦΕΥΡΕΣΗΣ (54):ΟΙΚΙΣΤΙΚΟ ΣΥΣΤΗΜΑ ΜΕ ΣΚΕΛΕΤΟ
ΑΛΟΥΜΙΝΙΟΥ
ΠΕΡΙΛΗΨΗ(57)

Είναι ένα αλουμινένιο σύστημα υποστήριξης ενός στύλου αλουμινίου με μία σειρά υποστηρίγματα και αλληλένδετα εξαρτήματα που προσαρμόζονται πάνω στο βραχίονα στήριξης του στύλου-κολώνα χωρίς να χρειάζεται να παραμορφωθεί ούτε ο στύλος-κολώνα ούτε τα υποστηρίγματα. Η χρήση λοιπόν του στύλου κολώνα με τα εξαρτήματά του μας εξασφαλίζουν πολλαπλές εφαρμογές στην κατασκευή κτιρίων, πινακίδων, στύλων, φρακτών, πλαισίων, υποστέγων και γενικά κτισμάτων.

ΑΡΙΘΜΟΣ ΑΙΤΗΣΗΣ Δ.Ε. (21):20010100181
ΔΙΕΘΝΗΣ ΤΑΞΙΝΟΜΗΣΗ (51):IPC7: A47J 37/04
 IPC7: A47J 37/06
ΚΑΤΑΘΕΤΗΣ (71):1)ΑΡΑΠΟΓΛΟΥ Γ. ΘΕΟΦΑΝΗΣ
 ΚΡΕΒΑΤΤΑΣ ΒΕΡΟΙΑΣ, ΤΘ 19, 591 00
 ΗΜΑΘΙΑ, ΕΛΛΑΔΑ
ΗΜΕΡΟΜ. ΚΑΤΑΘΕΣΗΣ (22):09/04/2001
ΣΥΜΒ. ΠΡΟΤΕΡΑΙΟΤΗΤΕΣ (30):
ΤΡΟΠΟΠ. ΚΥΡΙΟΥ Δ.Ε. (61):
ΕΦΕΥΡΕΤΗΣ (72):1)ΑΡΑΠΟΓΛΟΥ Γ. ΘΕΟΦΑΝΗΣ
ΕΙΔΙΚΟΣ ΠΑΗΡΕΞΟΥΣΙΟΣ (74):
ΑΝΤΙΚΛΗΤΟΣ (74):.
ΤΙΤΛΟΣ ΕΦΕΥΡΕΣΗΣ (54):**ΑΥΤΟΜΑΤΗ ΨΗΣΤΑΡΙΑ ΣΧΑΡΑΣ ΠΕΡΙΛΗΨΗ(57)**

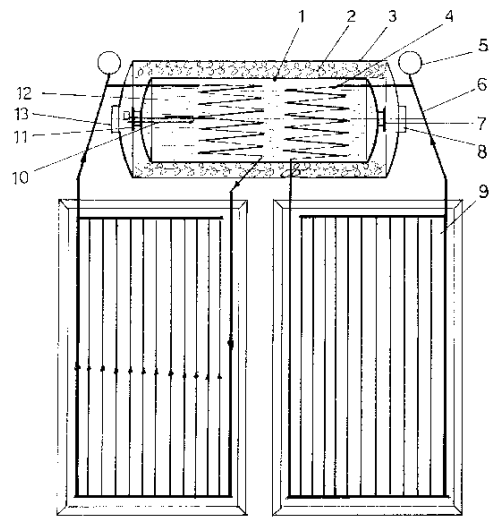
Η αυτόματη ψησταριά σχάρας αποτελείται από το πλαίσιο (1) που φέρει αντίστοιχες θέσεις υποδοχής με τετράγωνη οπή για την προσαρμογή του στελέχους (56) της κάθε σχάρας (57), εσωτερικά υπάρχουν οι οδοντωτοί τροχοί (44), η κρεμαγιέρα (41) που κινείται από την υδραυλική μπουκάλια (10), τις δύο κατακόρυφες κρεμαγιέρες (7) που μετατοπίζονται από την υδραυλική μπουκάλια (60), τους οδοντωτούς τροχούς (47), τον κεντρικό άξονα μετάδοσης κίνησης (17), τις δύο αποστατικές ράβδους (18) & (33), τα δύο ποδαρικά(28), τους τερματικούς διακόπτες (27), (29) & (62), (64) και το υδραυλικό συγκρότημα -Η/Κ (25), αντλία λαδιού (74), δοχείο λαδιού (73), ηλεκτρικές βαλβίδες ελέγχου ροής του λαδιού (71) & (72). Η ψησταριά αυτή έχει την δυνατότητα να ψήνει στις σχάρεςμπριζόλες, κοτόπουλα, μπιφτέκια, σουβλάκια κ.α. χωρίς την παρουσία του ψήστη. Έχει το χαρακτηριστικό ότι οι σχάρες που είναι προσαρμοσμένες στο πλαίσιο (1) μπορούν να κάνουν ταυτόχρονα σύνθετες κινήσεις, περιστροφή ως προς τον άξονα και γραμμική καθ' ύψος. Οι κινήσεις αυτές μπορεί να είναι μη συνεχόμενες-περιοδικές-εξαρτώμενες κάθε φορά από το είδος του ψητού και της έντασης της θερμικής ακτινοβολίας της φωτιάς. Εκτός από την κατάργηση ψήστη που μας

αποφέρει σημαντικό οικονομικό αποτέλεσμα άλλοπλεονέκτημα είναι ότι έχουμε αυτόματη και ελεγχόμενη λειτουργία του συστήματος με συνέπεια καλλίτερο ποιοτικό αποτέλεσμα στο ψήσιμο.



ΑΡΙΘΜΟΣ ΑΙΤΗΣΗΣ Δ.Ε. (21):20010100182
ΔΙΕΘΝΗΣ ΤΑΞΙΝΟΜΗΣΗ (51):IPC7: F24D 17/00
 IPC7: F24J 2/44
 IPC7: F24J 2/46
ΚΑΤΑΘΕΤΗΣ (71):1)ΠΑΠΑΝΙΚΟΛΑΟΥ ΝΙΚΟΛΑΟΣ
 Ιλίδος 20, ΑΓ. ΑΝΑΡΓΥΡΟΙ, 135 62 ΑΤΤΙΚΗ,
 ΕΛΛΑΔΑ
ΗΜΕΡΟΜ. ΚΑΤΑΘΕΣΗΣ (22):09/04/2001
ΣΥΜΒ. ΠΡΟΤΕΡΑΙΟΤΗΤΕΣ (30):
ΤΡΟΠΟΠ. ΚΥΡΙΟΥ Δ.Ε. (61):
ΕΦΕΥΡΕΤΗΣ (72):1)ΠΑΠΑΝΙΚΟΛΑΟΥ ΝΙΚΟΛΑΟΣ
ΕΙΔΙΚΟΣ ΠΑΗΡΕΞΟΥΣΙΟΣ (74):
ΑΝΤΙΚΛΗΤΟΣ (74):
ΤΙΤΛΟΣ ΕΦΕΥΡΕΣΗΣ (54):**ΟΡΙΖΟΝΤΙΟΣ ΗΛΙΑΚΟΣ ΘΕΡΜΟΣΙ-ΦΩΝΑΣ ΚΛΕΙΣΤΟΥ ΚΥΚΛΩΜΑΤΟΣ ΠΕΡΙΛΗΨΗ(57)**

Οριζόντιος ηλιακός θερμοσίφωνα κλειστού κυκλώματος που αποτελείται από λέβητα (1) με μόνωση (2) με κέλυφος (3) με ηλεκτρική αντίσταση (10), που ο λέβητας στο εσωτερικό του φέρει δύο ελικοειδείς κυκλικές σωλήνες (4) που κάθε μια συνδέεται σε κλειστόκύκλωμα με ένα από τους δύο ηλιακούς συλλέκτες (9) μέσω της σωλήνος (6), φέρει δοχείο διαστολής (5), και καπάκι καθαρισμού (7). Το υγρό του κλειστού κυκλώματος του ηλιακού συλλέκτη θερμαινόμενο μεταφέρεται στην ελικοειδή σωλήνα (4) και εξ επαφής ζεσταίνεται το περιεχόμενο κρύο νερό του λέβητα. Το πλεονέκτημα αυτής της εφεύρεσης είναι ότι με αυτόν τον θερμοσίφωνα μπορεί κανείς να ζεσταίνει νερό με τον ήλιο σε μικρό χρονικό διάστημα.

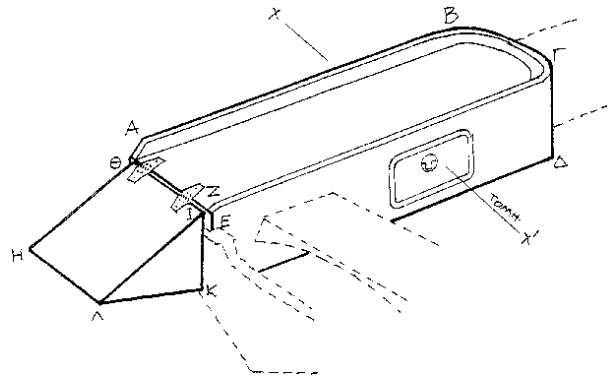


ΑΡΙΘΜΟΣ ΑΙΤΗΣΗΣ Δ.Ε. (21):20010100184
ΔΙΕΘΝΗΣ ΤΑΞΙΝΟΜΗΣΗ (51):IPC7: B63B 27/14
IPC7: B63C 9/00
ΚΑΤΑΘΕΤΗΣ (71):1)ΧΑΤΖΟΥΔΗΣ ΑΛΕΞΑΝΔΡΟΥ
ΕΜΜΑΝΟΥΗΛ
Πλαστήρα 81, ΝΕΑ ΣΜΥΡΝΗ, 171 21
ΑΤΤΙΚΗ, ΕΛΛΑΔΑ
ΗΜΕΡΟΜ. ΚΑΤΑΘΕΣΗΣ (22):10/04/2001
ΣΥΜΒ. ΠΡΟΤΕΡΑΙΟΤΗΤΕΣ (30):
ΤΡΟΠΟΠ. ΚΥΡΙΟΥ Δ.Ε. (61):
ΕΦΕΥΡΕΤΗΣ (72):1)ΧΑΤΖΟΥΔΗΣ ΑΛΕΞΑΝΔΡΟΥ
ΕΜΜΑΝΟΥΗΛ
ΕΙΔΙΚΟΣ ΠΑΗΡΕΞΟΥΣΙΟΣ (74):ΚΥΡΙΑΚΟΠΟΥΛΟΥ ΚΩΝΣΤΑΝΤΙΝΑ,
Καρνεάδου 38,106 76 ΑΘΗΝΑ
ΑΝΤΙΚΛΗΤΟΣ (74):ΚΥΡΙΑΚΟΠΟΥΛΟΥ ΚΩΝΣΤΑΝΤΙΝΑ,
Καρνεάδου 38,106 76 ΑΘΗΝΑ
ΤΙΤΛΟΣ ΕΦΕΥΡΕΣΗΣ (54):ΣΥΣΤΗΜΑ ΑΝΕΛΚΥΣΗΣ ΦΟΡΕΙΟΥ
ΜΕ ΤΡΑΥΜΑΤΙΑ ΣΕ ΠΡΩΤΟ ΜΕΣΟ

ΠΕΡΙΛΗΨΗ(57)

Η εφεύρεση αναφέρεται σε μία πολυεστερική κατασκευή, η οποία συνίσταται σε καλοούπι, το οποίο μπορεί να προσαρμοστεί ανάλογα με τις διαστάσεις και τη διάταξη του καταστρώματος (deck) κάθε σκάφους σε φουσκωτό σκάφος τύπου R.I.B. με ελάχιστο μήκος 3,40μ. Αποτελείται δε από α) πλατφόρμα μεταφοράς του φορείου με τον τραυματία-ναυαγό και παροχής επ' αυτής πρώτων βοηθειών και β) ράμπα ανέλκυσης του φορείου. Το σύστημα χρησιμοποιείται για την εύκολη ανέλκυση φορείου με τραυματία ναυαγό από τη θάλασσα πάνω στο πλωτό μέσο και την ασφαλή μεταφορά του στη ξηρά. Η διαδικασία ανέλκυσης και μεταφοράς γίνεται ως εξής: Το σκάφος με επιβάτες ένα ναυαγοσώστη-οδηγό και ένα ναυαγοσώστη πλησιάζουν τον τραυματία-ναυαγό με τους προβλεπόμενους χειρισμούς. Ο οδηγός παραμένει στο σκάφος ενώ ο άλλος ναυαγοσώστης πέρφει στη θάλασσα, πλησιάζει το ναυαγό, του παρέχει τις προβλεπόμενες πρώτες

βοήθειες στη θάλασσα, τον προσδένει στο φορείο και μαζί με αυτόν το οδηγεί στην ανακλινόμενη ράμπα της κατασκευής που ακουμπά στην επιφάνεια της θάλασσας. Ο ναυαγοσώστης-οδηγός μπορεί τώρα να πιάσει το φορείο με τον τραυματία-ναυαγό, με τη βοήθεια του άλλου ναυαγοσώστη μέσα από τη θάλασσα να το σύρει κατά μήκος της ανακλινόμενης ράμπας και να το τοποθετήσει στην πάνω επιφάνεια της πλατφόρμας. Εκεί παρέχονται στον τραυματία-ναυαγό οι προβλεπόμενες πρώτες βοήθειες χωρίς να χρειαστεί να μεταφερθεί ο ναυαγός στη ξηρά κερδίζοντας έτσι πολύτιμο χρόνο για τη ζωή τους και αυτό γιατί από τη μία, μέσα στους αποθηκευτικούς χώρους της κατασκευής μπορούν να αποθηκευτούν περισσότερες ιατρικές συσκευές πρώτων βοηθειών (φιάλες οξυγόνου κ.λ.π.) και από την άλλη η επίπεδη επιφάνεια της πλατφόρμας όπου έχει τοποθετηθεί το φορείο με το ναυαγό δίνει την δυνατότητα για καλλίτερη οριζόντια στάση του σώματος του ναυαγού κατά τη διάρκεια της παροχής των πρώτων βοηθειών.



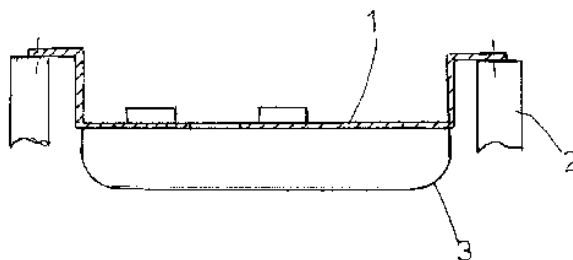
ΑΡΙΘΜΟΣ ΑΙΤΗΣΗΣ Δ.Ε. (21):20010100188
ΔΙΕΘΝΗΣ ΤΑΞΙΝΟΜΗΣΗ (51):IPC7: B44C 1/00
IPC7: A47B 95/00
IPC7: G09F 23/06
ΚΑΤΑΘΕΤΗΣ (71):1)ΣΤΡΟΥΖΑΣ ΔΙΟΝΥΣΙΟΥ ΝΙΚΟΛΑΟΣ
Αναγεννήσεως 19, ΧΑΙΔΑΡΙ, 124 61
ΑΤΤΙΚΗ, ΕΛΛΑΔΑ
ΗΜΕΡΟΜ. ΚΑΤΑΘΕΣΗΣ (22):11/04/2001
ΣΥΜΒ. ΠΡΟΤΕΡΑΙΟΤΗΤΕΣ (30):
ΤΡΟΠΟΠ. ΚΥΡΙΟΥ Δ.Ε. (61):
ΕΦΕΥΡΕΤΗΣ (72):1)ΣΤΡΟΥΖΑΣ ΔΙΟΝΥΣΙΟΥ ΝΙΚΟΛΑΟΣ
ΕΙΔΙΚΟΣ ΠΑΗΡΕΞΟΥΣΙΟΣ (74):
ΑΝΤΙΚΛΗΤΟΣ (74):ΣΤΡΟΥΖΑ ANNA
Αναγεννήσεως 19, ΑΘΗΝΑ
ΤΙΤΛΟΣ ΕΦΕΥΡΕΣΗΣ (54):ΜΕΘΟΔΟΣ ΑΝΤΙΓΡΑΦΗΣ ΚΑΙ ΑΠΟ-
ΜΙΜΗΣΗΣ ΑΠΟ ΚΑΛΛΙΤΕΧΝΙΚΑ ΠΡΩ-
ΤΟΤΥΠΑ (ΣΕ ΠΙΣΤΑ ΑΝΤΙΓΡΑΦΑ) ΤΟ-
ΠΟΘΕΤΗΜΕΝΑ ΕΠΑΝΩ ΚΑΙ ΜΕΣΑ ΣΕ
ΔΙΑΜΟΡΦΩΜΕΝΕΣ ΕΠΙΦΑΝΕΙΕΣ ΤΩΝ
ΕΠΑΓΓΕΛΜΑΤΙΚΩΝ ΕΠΙΠΛΩΝ ΓΙΑ
ΕΝΤΕΧΝΗ ΔΙΑΦΗΜΙΣΤΙΚΗ ΠΡΟΒΟΛΗ

ΠΕΡΙΛΗΨΗ(57)

Μέθοδος επιτυγχάνεται με την κατασκευή και φιλοτέχνηση ενός πρωτότυπου με καλλιτεχνική τεχνοτροπία-αντιγραφή αυτού με φωτογράφιση-διεξαγωγή σε φιλμ-εκτύπωση τετραχρωμίας-επικόλληση σε στερεά επιφάνεια-κόψιμο και διαμόρφωση σε ανάγλυφο σχήμα (φόρμα)-βαφή με ειδικό διάφανο βερνίκι προστασίας. Τέλος με την διαμόρφωση των επίπλων αυτών, έτσι ώστε, να τοποθετούνται και να εφαρμόζονται (χωνευτά) μέσα και επάνω στην επιφάνειά τους διάφορα διαφημιστικά με αποτέλεσμα να αποτελούν μία λεία και ενιαία επιφάνεια χρηστική λειτουργίας και έντεχνης διαφημιστικής προβολής. Επίσης με τη χρησιμοποίηση κατάλληλου εξολκέα παρέχεται η δυνατότητα συχνών αλλαγών

στα ίδια κενά σχήματα να τοποθετούνται άλλα ανάγλυφα όμοια σχήματα με νέα διαφημιστικά μηνύματα, χωρίς να χρειάζεται η μετακίνηση και η αντικατάσταση των επαγγελματικών αυτών επίπλων.

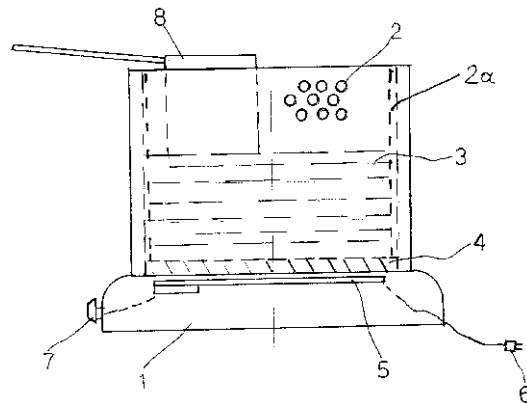
ΑΡΙΘΜΟΣ ΑΙΤΗΣΗΣ Δ.Ε. (21):20010100193
ΔΙΕΘΝΗΣ ΤΑΞΙΝΟΜΗΣΗ (51):IPC7: E04B 5/48
IPC7: E04F 15/00
ΚΑΤΑΘΕΤΗΣ (71):1)ΑΝΔΡΕΑΔΗΣ ΓΡΗΓΟΡΙΟΣ
15χλμ Θεσσ/κης-Εδεσσας, ΧΩΡΙΟ
ΑΓΧΙΑΛΟΣ, 570 11 ΘΕΣΣΑΛΟΝΙΚΗ,
ΕΛΛΑΔΑ
ΗΜΕΡΟΜ. ΚΑΤΑΘΕΣΗΣ (22):12/04/2001
ΣΥΜΒ. ΠΡΟΤΕΡΑΙΟΤΗΤΕΣ (30):
ΤΡΟΠΟΠ. ΚΥΡΙΟΥ Δ.Ε. (61):
ΕΦΕΥΡΕΤΗΣ (72):1)ΑΝΔΡΕΑΔΗΣ ΓΡΗΓΟΡΙΟΣ
ΕΙΔΙΚΟΣ ΠΛΗΡΕΞΟΥΣΙΟΣ (74):
ΑΝΤΙΚΛΗΤΟΣ (74):
ΤΙΤΛΟΣ ΕΦΕΥΡΕΣΗΣ (54):ΠΡΟΚΑΤΑΣΚΕΥΑΣΜΕΝΟ ΔΑΠΕΔΟ
ΤΟΥΑΛΕΤΑΣ-ΜΠΑΝΙΟΥ



ΠΕΡΙΛΗΨΗ(57)

Είναι ένα φύλλο πλαστικό που με την κατάλληλη διαμόρφωση δημιουργείται το πάτωμα του χώρου τουαλέτας-μπάνιου κατάλληλου για τις προκατασκευασμένες οικίες, εξασφαλίζοντας στεγανή κατασκευή σε αυτόν τον ευπαθή χώρο της κατοικίας. Το δάπεδο φέρει διαμορφώσεις λεκάνης μπάνιου-5-, λεκάνης επιδαπέδιας τουαλέτας ή λεκάνης τουαλέτας πάνω στην οπή-6-. Κάτω από το δάπεδο τοποθετείται λεκάνη-3-υποδοχής λυμάτων.

ΑΡΙΘΜΟΣ ΑΙΤΗΣΗΣ Δ.Ε. (21):20010100194
ΔΙΕΘΝΗΣ ΤΑΞΙΝΟΜΗΣΗ (51):IPC7: A47J 31/00
IPC7: A47J 36/24
ΚΑΤΑΘΕΤΗΣ (71):1)ΑΝΔΡΕΑΔΗΣ ΓΡΗΓΟΡΙΟΣ
15χλμ Θεσ/κης-Εδεσσας, ΑΓΧΙΑΛΟΣ, 570 11
ΘΕΣΣΑΛΟΝΙΚΗ, ΕΛΛΑΔΑ
ΗΜΕΡΟΜ. ΚΑΤΑΘΕΣΗΣ (22):12/04/2001
ΣΥΜΒ. ΠΡΟΤΕΡΑΙΟΤΗΤΕΣ (30):
ΤΡΟΠΟΠ. ΚΥΡΙΟΥ Δ.Ε. (61):
ΕΦΕΥΡΕΤΗΣ (72):1)ΑΝΔΡΕΑΔΗΣ ΓΡΗΓΟΡΙΟΣ
ΕΙΔΙΚΟΣ ΠΛΗΡΕΞΟΥΣΙΟΣ (74):
ΑΝΤΙΚΛΗΤΟΣ (74):
ΤΙΤΛΟΣ ΕΦΕΥΡΕΣΗΣ (54):ΧΟΒΟΛΗ ΠΑΡΑΣΚΕΥΗΣ ΚΑΦΕ ΜΕ
ΘΕΡΜΑΙΝΟΜΕΝΗ ΑΜΜΟ



ΠΕΡΙΛΗΨΗ(57)

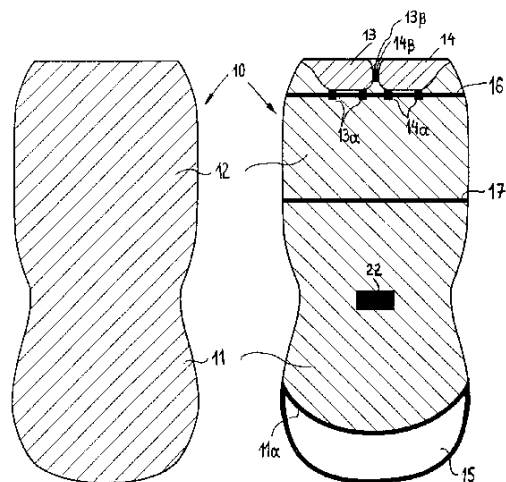
Είναι μια χόβολη ψησίματος του καφέ πάνω σε θερμαινόμενη άμμο από μία ηλεκτρική εστία-4-διαμέτρου 160 χιλιοστών. Η χόβολη αυτή προσφέρεται για οικιακή χρήση λόγω του μικρού μεγέθους της.

ΑΡΙΘΜΟΣ ΑΙΤΗΣΗΣ Δ.Ε. (21):20010100195
ΔΙΕΘΝΗΣ ΤΑΞΙΝΟΜΗΣΗ (51):IPC7: A47C 31/11
IPC7: B60N 2/60
ΚΑΤΑΘΕΤΗΣ (71):1)ΑΥΤΟΜΑΝΙΑ Α.Β.Ε.Ε.
Τατοίου 22, ΜΕΤΑΜΟΡΦΩΣΗ, 144 51
ΑΤΤΙΚΗ, ΕΛΛΑΔΑ
ΗΜΕΡΟΜ. ΚΑΤΑΘΕΣΗΣ (22):12/04/2001
ΣΥΜΒ. ΠΡΟΤΕΡΑΙΟΤΗΤΕΣ (30):
ΤΡΟΠΟΠ. ΚΥΡΙΟΥ Δ.Ε. (61):
ΕΦΕΥΡΕΤΗΣ (72):1)ΤΟΥΡΛΟΜΟΥΣΗΣ ΠΑΝΤΕΛΗΣ

ΕΙΔΙΚΟΣ ΠΛΗΡΕΞΟΥΣΙΟΣ (74):
ΑΝΤΙΚΛΗΤΟΣ (74):ΜΑΝΤΖΙΚΑΣ ΒΑΣΙΛΕΙΟΣ
Σόλωνος 68,106 80 ΑΘΗΝΑ
ΤΙΤΛΟΣ ΕΦΕΥΡΕΣΗΣ (54):**ΣΕΤ ΚΑΛΥΜΜΑΤΩΝ ΓΙΑ ΤΟ ΣΥΝΟΛΟ
ΤΩΝ ΚΑΘΙΣΜΑΤΩΝ ΟΧΗΜΑΤΟΣ**

ΠΕΡΙΛΗΨΗ(57)

Περιγράφεται ένα σετ καλυμμάτων για εμπρόσθια και οπίσθια καθίσματα οχήματος οιοδήποτε τύπου, με τα οποία εξασφαλίζεται η εργονομική χρήση συστημάτων ασφαλείας (αερόσακκων και ζωνών ασφαλείας) του οχήματος, ενώ διευκολύνεται σημαντικά η τοποθέτηση ή αφαίρεση των καλυμμάτων. Αντί των συμβατά χρησιμοποιούμενων λάστιχων με γάντζους αγκιστρώσεως, τα προτεινόμενα καλύμματα εφαρμόζουν και στηρίζονται στα εμπρόσθια ή οπίσθια καθίσματα του αυτοκινήτου με διάταξη λάστιχων που περιβάλλουν κατάλληλα την πλάτη ή και έδρα του καθίσματος και επιπλέον με υφασμάτινα παρεμβύσματα που ενσφηνώνονται στις επιφάνειες επαφής έδρας και πλάτης των καθισμάτων. Σχετικά με τα προσκέφαλα των καθισμάτων εάν υπάρχουν προτείνεται είτε η χρήση ανεξάρτητου καλύμματος προσκεφάλου ή η ενσωμάτωση στο κάλυμμα εμπροσθίου καθίσματος τμήματος καλύψεως του προσκεφάλου.



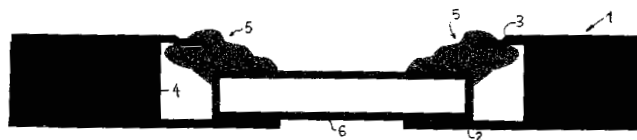
ΑΡΙΘΜΟΣ ΑΙΤΗΣΗΣ Δ.Ε. (21):20010100196
ΔΙΕΘΝΗΣ ΤΑΞΙΝΟΜΗΣΗ (51):IPC7: E06B 3/58
ΚΑΤΑΘΕΤΗΣ (71):1)ΣΤΑΥΡΑΚΑΣ ΠΑΝΑΓΙΩΤΗΣ
ΚΩΝΣΤΑΝΤΙΝΟΣ
ΚΟΚΚΙΝΟΧΩΜΑ, 641 00 ΚΑΒΑΛΑ,
ΕΛΛΑΔΑ

ΗΜΕΡΟΜ. ΚΑΤΑΘΕΣΗΣ (22):12/04/2001
ΣΥΜΒ. ΠΡΟΤΕΡΑΙΟΤΗΤΕΣ (30):
ΤΡΟΠΟΠ. ΚΥΡΙΟΥ Δ.Ε. (61):
ΕΦΕΥΡΕΤΗΣ (72):1)ΣΤΑΥΡΑΚΑΣ ΠΑΝΑΓΙΩΤΗ
ΚΩΝΣΤΑΝΤΙΝΟΣ

ΕΙΔΙΚΟΣ ΠΛΗΡΕΞΟΥΣΙΟΣ (74):
ΑΝΤΙΚΛΗΤΟΣ (74):
ΤΙΤΛΟΣ ΕΦΕΥΡΕΣΗΣ (54):**ΕΛΑΣΤΙΚΟ ΠΑΡΕΜΒΥΣΜΑ ΔΙΑΦΑ-
ΝΟΥΣ ΠΕΤΑΣΜΑΤΟΣ ΣΕ ΑΝΟΙΓΜΑ
ΠΛΑΙΣΙΟΥ ΘΥΡΑΣ**

ΠΕΡΙΛΗΨΗ(57)

Περιγράφεται σε αναφορά με θύρες από αλουμίνιο ή έτερο υλικό, στις οποίες διαμορφώνονται ανοίγματα εντός των οποίων εισάγονται διακριτά δομικά στοιχεία διαφανούς πετάσματος, όπως π.χ. τεμάχια υαλοπίνακος, ειδικό ελαστικό παρέμβυσμα με το οποίο στηρίζεται το προαναφερόμενο διακριτό δομικό στοιχείο στην περίμετρο του εσωτερικού φύλλου του εν λόγω ανοίγματος του πλαισίου της θύρας. Το παρέμβυσμα χαρακτηρίζεται από ειδικά μελετημένες για την αντοχή, εφαρμογή, επιτυγχάνομενη στεγανοποίηση και ευκολία εξόλκευσης μορφολογία του και συνδυάζεται με μέθοδο εγκατάστασης κατά την οποία το διαφανές πέτασμα εδράζεται ή και συγκολλάται στην εσωτερική πλευρά του εξωτερικού φύλλου της θύρας.



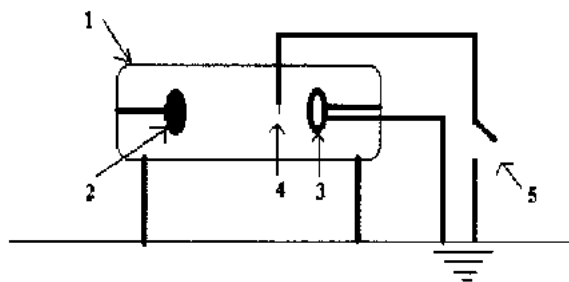
ΑΡΙΘΜΟΣ ΑΙΤΗΣΗΣ Δ.Ε. (21):20010100199
ΔΙΕΘΝΗΣ ΤΑΞΙΝΟΜΗΣΗ (51):IPC7: B63B 43/10
ΚΑΤΑΘΕΤΗΣ (71):1)ΠΑΠΑΓΓΕΛΟΥ ΛΕΩΝΙΔΑ ΧΡΗΣΤΟΣ
Καραγεώργη Σεργίας 10, 105 62 ΑΘΗΝΑ,
ΕΛΛΑΔΑ
ΗΜΕΡΟΜ. ΚΑΤΑΘΕΣΗΣ (22):17/04/2001
ΣΥΜΒ. ΠΡΟΤΕΡΑΙΟΤΗΤΕΣ (30):
ΤΡΟΠΟΠ. ΚΥΡΙΟΥ Δ.Ε. (61):
ΕΦΕΥΡΕΤΗΣ (72):1)ΠΑΠΑΓΓΕΛΟΥ ΛΕΩΝΙΔΑ ΧΡΗΣΤΟΣ
ΕΙΔΙΚΟΣ ΠΛΗΡΕΞΟΥΣΙΟΣ (74):
ΑΝΤΙΚΛΗΤΟΣ (74):
ΤΙΤΛΟΣ ΕΦΕΥΡΕΣΗΣ (54):ΠΛΟΙΟ ΣΧΕΔΙΑ
ΠΕΡΙΛΗΨΗ(57)

Το πλοίο σχεδία τύπου ανοιχτού και τύπου βυτίου μεταφέρει τεράστια φορτία με μεγαλύτερη ασφάλεια και μικρότερο κόστος και πρέπει να δημιουργηθεί ανάλογη με τις διαστάσεις του δεξαμενή ώστε να γίνονται οι απαραίτητες εργασίες συντήρησης.

ΑΡΙΘΜΟΣ ΑΙΤΗΣΗΣ Δ.Ε. (21):20010100201
ΔΙΕΘΝΗΣ ΤΑΞΙΝΟΜΗΣΗ (51):IPC7: H02N 11/00
ΚΑΤΑΘΕΤΗΣ (71):1)ΚΥΠΡΙΩΤΗΣ ΜΙΧΑΗΛ ΑΘΑΝΑΣΙΟΣ
Σολωμού 3, ΑΡΓΟΣΤΟΛΙ, 28100
ΚΕΦΑΛΛΟΝΙΑ, ΕΛΛΑΔΑ
ΗΜΕΡΟΜ. ΚΑΤΑΘΕΣΗΣ (22):18/04/2001
ΣΥΜΒ. ΠΡΟΤΕΡΑΙΟΤΗΤΕΣ (30):
ΤΡΟΠΟΠ. ΚΥΡΙΟΥ Δ.Ε. (61):
ΕΦΕΥΡΕΤΗΣ (72):1)ΚΥΠΡΙΩΤΗΣ ΜΙΧΑΗΛ ΑΘΑΝΑΣΙΟΣ
ΕΙΔΙΚΟΣ ΠΛΗΡΕΞΟΥΣΙΟΣ (74):
ΑΝΤΙΚΛΗΤΟΣ (74):ΚΥΠΡΙΩΤΗΣ ΜΙΧΑΗΛ
Σολωμού 3,28100 ΑΡΓΟΣΤΟΛΙ
ΚΕΦΑΛΛΟΝΙΑΣ
ΤΙΤΛΟΣ ΕΦΕΥΡΕΣΗΣ (54):ΓΕΝΝΗΤΡΙΑ ΗΛΕΚΤΡΙΚΗΣ ΕΠΑΓΩ-
ΓΗΣ

ΠΕΡΙΛΗΨΗ(57)

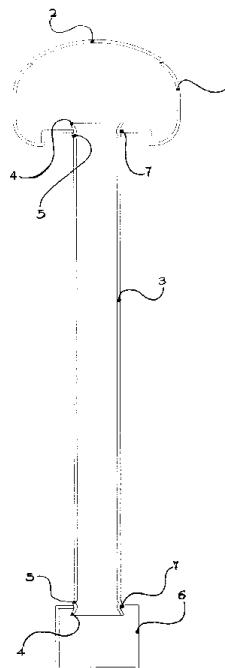
Γεννήτρια ηλεκτρικής επαγωγής που αποτελείται από ένα σύστημα πυκνωτή με οπλισμούς που δεν έχουν οξείες γωνίες (όπως δίσκοι του σχήματος) και που στηρίζονται σε μονωτικές βάσεις, και από ένα αγώγιμο τμήμα μικρού μεγέθους ως προς τους οπλισμούς, τα οποία βρίσκονται μέσα σε αερόκενο σωλήνα (1). Ο πυκνωτής είναι ισχυρά φορτισμένος έτσι ώστε η ένταση του ηλεκτρικού πεδίου μεταξύ των οπλισμών του να προσδίδει αγωγιμότητα στο κενό (ϵ μικρότερο 3×10 στην 6 V δια m), ενώ ο αρνητικά φορτισμένος οπλισμός του (2) είναι επικαλυμμένος με μονωτικό υλικό έτσι ώστε να μην διαφεύγει το φορτίο του. Ο θετικά φορτισμένος οπλισμός του (3) καθώς και το αγώγιμο τμήμα (4) είναι γεωμένα και το δεύτερο βρίσκεται ανάμεσα στους οπλισμούς και πλησίον του πρώτου έτσι ώστε να εμάγει από την γη αρνητικά φορτία τα οποία, λόγω της αγωγιμότητας του κενού, θα εκπέμπονται από αυτό και θα προσπίπτουν στον θετικά φορτισμένο οπλισμό και στην συνέχεια, μέσω της γείωσης του οπλισμού, θα επιστρέφουν στην γη αφού θα παραβιάζεται η ηλεκτροστατική ισορροπία του συστήματος το οποίο θα μπορούσαμε να αντλήσουμε εάν σε μία από τις συνδεσμολογίες γείωσης είχαμε έναν διακόπτη (5).



ΑΡΙΘΜΟΣ ΑΙΤΗΣΗΣ Δ.Ε. (21):20010100205
ΔΙΕΘΝΗΣ ΤΑΞΙΝΟΜΗΣΗ (51):IPC7: E04F 11/18
IPC7: B21D 39/08
IPC7: B21D 41/02
ΚΑΤΑΘΕΤΗΣ (71):1)ΚΑΛΛΕΡΓΗΣ ΦΙΛΩΤΑ ΜΟΔΕΣΤΟΣ
Μικράς Ασίας 59, ΑΓ. ΑΝΑΡΓΥΡΟΙ, 135 61
ΑΘΗΝΑ, ΕΛΛΑΔΑ
ΗΜΕΡΟΜ. ΚΑΤΑΘΕΣΗΣ (22):19/04/2001
ΣΥΜΒ. ΠΡΟΤΕΡΑΙΟΤΗΤΕΣ (30):
ΤΡΟΠΟΠ. ΚΥΡΙΟΥ Δ.Ε. (61):
ΕΦΕΥΡΕΤΗΣ (72):1)ΚΑΛΛΕΡΓΗΣ ΦΙΛΩΤΑ ΜΟΔΕΣΤΟΣ
ΕΙΔΙΚΟΣ ΠΛΗΡΕΞΟΥΣΙΟΣ (74):
ΑΝΤΙΚΛΗΤΟΣ (74):
ΤΙΤΛΟΣ ΕΦΕΥΡΕΣΗΣ (54):**ΜΕΘΟΔΟΣ ΚΑΤΑΣΚΕΥΗΣ ΚΑΙ ΣΤΗ-
ΡΙΑΣ ΣΤΟΙΧΕΙΩΝ ΚΑΓΚΕΛΟΥ**

ΠΕΡΙΛΗΨΗ(57)

Η εφεύρεση αναφέρεται σε μέθοδο κατασκευής καγκέλου αποτελούμενο από ειδικά στοιχεία (3) και (8) τα οποία στηρίζονται σε κουπαστή (1) και οδηγό (6) τα οποία φέρουν διατρήσεις (7) σε ανάλογες θέσεις. Τα άκρα των στοιχείων βαίνουν εντός των οπών και μεειδικό μηχανισμό επιτυγχάνεται η ανάλογη μορφοποίηση και η άμεση στήριξή τους στην κουπαστή και στον οδηγό.



ΑΡΙΘΜΟΣ ΑΙΤΗΣΗΣ Δ.Ε. (21):20010100215
ΔΙΕΘΝΗΣ ΤΑΞΙΝΟΜΗΣΗ (51):IPC7: A47C 27/00
ΚΑΤΑΘΕΤΗΣ (71):CALINO A.E.
Τατοίου 362, ΑΧΑΡΝΑΙ, ΑΤΤΙΚΗ, ΕΛΛΑΔΑ
ΗΜΕΡΟΜ. ΚΑΤΑΘΕΣΗΣ (22):24/04/2001
ΣΥΜΒ. ΠΡΟΤΕΡΑΙΟΤΗΤΕΣ (30):
ΤΡΟΠΟΠ. ΚΥΡΙΟΥ Δ.Ε. (61):
ΕΦΕΥΡΕΤΗΣ (72):1)ΑΝΑΓΝΩΣΤΟΠΟΥΛΟΣ ΑΝΤΩ.
ΠΑΝΑΓΙΩΤΗΣ
ΕΙΔΙΚΟΣ ΠΛΗΡΕΞΟΥΣΙΟΣ (74):
ΑΝΤΙΚΛΗΤΟΣ (74):
ΤΙΤΛΟΣ ΕΦΕΥΡΕΣΗΣ (54):**ΣΤΡΩΜΑ ΚΡΕΒΑΤΤΙΩΝ ΠΟΥ ΦΕΡΕΙ
ΕΓΚΟΠΕΣ ΜΕΣΑ ΣΤΙΣ ΟΠΟΙΕΣ
ΕΙΣΕΡΧΟΝΤΑΙ ΠΡΟΕΞΕΧΟΝΤΑ ΜΕΛΗ
ΤΟΥ ΣΩΜΑΤΟΣ ΚΑΤΑΚΛΙΝΟΜΕΝΩΝ**

ΠΕΡΙΛΗΨΗ(57)

Στρώμα κρεβατιών που φέρει εγκοπές μέσα στις οποίες εισέρχονται προεξέχοντα μέλη του σώματος και κοιλώματα κατακλινομένων ατόμων για να αποφεύγεται η συμπίεσή των με όλο το βάρος του σώματος που υφίστανται όταν ακουμπάει σε λεία επιφάνεια.

ΑΡΙΘΜΟΣ ΑΙΤΗΣΗΣ Δ.Ε. (21):20010100222
ΔΙΕΘΝΗΣ ΤΑΞΙΝΟΜΗΣΗ ΚΑΤΑΘΕΤΗΣ (51):IPC7: A61P 15/00
(71):1)ΠΑΠΑΔΟΠΟΥΛΟΣ Κ. ΗΛΙΑΣ
Σκουφά 3, ΔΙΟΝΥΣΟΣ, 145 76 ΑΤΤΙΚΗ,
ΕΛΛΑΔΑ
ΗΜΕΡΟΜ. ΚΑΤΑΘΕΣΗΣ (22):30/04/2001
ΣΥΜΒ. ΠΡΟΤΕΡΑΙΟΤΗΤΕΣ (30):
ΤΡΟΠΟΠ. ΚΥΡΙΟΥ Δ.Ε. (61):
ΕΦΕΥΡΕΤΗΣ (72):1)ΠΑΠΑΔΟΠΟΥΛΟΣ Κ. ΗΛΙΑΣ
ΕΙΔΙΚΟΣ ΠΑΗΡΕΞΟΥΣΙΟΣ (74):
ΑΝΤΙΚΛΗΤΟΣ (74):ΠΑΠΑΔΟΠΟΥΛΟΥ ΝΤΟΡΙΣ
Σκουφά 3, ΔΙΟΝΥΣΟΣ,145 76 ΑΤΤΙΚΗ
ΤΙΤΛΟΣ ΕΦΕΥΡΕΣΗΣ (54):**ΦΑΡΜΑΚΕΥΤΙΚΟ ΠΑΡΑΣΚΕΥΑΣΜΑ
ΓΙΑ ΤΗΝ ΔΙΑΓΝΩΣΗ ΚΑΙ ΘΕΡΑΠΕΙΑ
ΤΗΣ ΣΤΥΤΙΚΗΣ ΔΥΣΛΕΙΤΟΥΡΓΙΑΣ**

συστήματα, οι οποίες οδηγούν σε μικροτραυματισμούς του ουρηθρικού βλεννογόνου και ερεθιστική συμπτωματολογία.

ΠΕΡΙΛΗΨΗ(57)

Ένα φαρμακευτικό παρασκεύασμα, το οποίο θα χορηγείται ενδοουρηθρικά για τη διάγνωση και θεραπεία της στυτικής δυσλειτουργίας στον άνδρα. Ως συστατικά περιέχει προσταγλανδίνη Ε1 συνδεδεμένη σε α-κυκλοδεξτρίνη για την επίτευξη σταθερότητας (υπό μορφή κρυοδιατηρημένης κόνεως), καθώς επίσης έναν ουδέτερο φορέα υπό μορφή κόνεως (παράγωγο του αλγινικού οξέος-alginic acid derivate). Το μίγμα αυτό διαλύεται σε απεσταγμένο ύδωρ και χορηγείται στην ανδρική ουρήθρα. Ο φορέας ερχόμενος σε επαφή με ηλεκτρολύτες της ουρήθρας πήγνυται και σχηματίζει Gel. Η ζελατινοποίηση του συστήματος εντός της ουρήθρας παρεμποδίζει την έξοδο και απώλεια της δραστικής ουσίας προσταγλανδίνης από το στόμιο της ουρήθρας. Η προσταγλανδίνη Ε1 κατανέμεται στην ουρήθρα και διαχέεται στον σπυγγώδη ιστό όπου προκαλεί την στυτική της δράση χωρίς να είναι απαραίτητες μαλάξεις της ουρήθρας, όπως σε άλλα

ΑΡΙΘΜΟΣ ΑΙΤΗΣΗΣ Δ.Ε. (21):20020100162
ΔΙΕΘΝΗΣ ΤΑΞΙΝΟΜΗΣΗ ΚΑΤΑΘΕΤΗΣ (51):IPC7: B04B 1/00
(71):1)ΝΟΥΒΑ Μ.Α.Ι.Ρ. MACCHINE AGRICOLE INDUSTRIALI PIERALISI S.P.A.
Via Don Battistoni 1, JESI (ANCONA),
ΙΤΑΛΙΑ
ΗΜΕΡΟΜ. ΚΑΤΑΘΕΣΗΣ (22):01/04/2002
ΣΥΜΒ. ΠΡΟΤΕΡΑΙΟΤΗΤΕΣ (30):MI2001A000801-12/04/2001-IT
MI2001A001087-23/05/2001-IT
ΤΡΟΠΟΠ. ΚΥΡΙΟΥ Δ.Ε. (61):
ΕΦΕΥΡΕΤΗΣ (72):1)PIERALISI GENNARO
ΕΙΔΙΚΟΣ ΠΑΗΡΕΞΟΥΣΙΟΣ (74):ΔΗΜΟΥ ΧΡΙΣΤΙΝΑ
Κουμπάρη 2, 10674 ΑΘΗΝΑ
ΑΝΤΙΚΛΗΤΟΣ (74):ΠΑΠΑΚΩΝΣΤΑΝΤΙΝΟΥ ΕΛΕΝΗ
Κουμπάρη 2,10674 ΑΘΗΝΑ
ΤΙΤΛΟΣ ΕΦΕΥΡΕΣΗΣ (54):**ΣΥΣΚΕΥΗ ΓΙΑ ΤΗ ΦΥΓΟΚΕΝΤΡΙΚΗ
ΕΚΧΥΛΙΣΗ ΥΓΡΩΝ ΣΥΣΤΑΤΙΚΩΝ ΑΠΟ
ΖΥΜΕΣ / ΥΠΟΛΕΙΜΜΑΤΑ ΕΛΑΙΟΥΧΩΝ
ΚΑΡΠΩΝ ΜΕ ΚΙΝΗΣΗ ΤΟΥ
ΕΛΑΦΡΟΤΕΡΟΥ ΥΓΡΟΥ ΣΥΣΤΑΤΙΚΟΥ
ΚΑΤΑ ΤΗΝ ΑΥΤΗ ΦΟΡΑ ΜΕ ΕΚΕΙΝΗ
ΤΟΥ ΣΤΕΡΕΟΥ ΥΠΟΛΕΙΜΜΑΤΟΣ**

συστατικού (1)με μικρότερο ειδικό βάρος από μία ζώνη (1a) για την τροφοδοσία της ζύμης/στερεού καταλοίπου σε μία ζώνη για την εκχύλιση του ελαφρού υγρού συστατικού, είναι στην ίδια φορά με την κίνηση του στερεού καταλοίπου (2) προς την αντίστοιχη έξοδο (10a).

ΠΕΡΙΛΗΨΗ(57)

Συσκευή για τη φυγοκεντρική εκχύλιση δύο υγρών συστατικών (1, 3) με διαφορετικό ειδικό βάρος και ενός στερεού συστατικού (2) από ζύμες (1b) ελαιούχων καρπών όπως ελαίων και παρομοίων και/ή από ελαιούχα κατάλοιπα, η οποία περιλαμβάνει ένα τύμπανο (20) εφοδιασμένο με αισθητά αξονικά ανοίγματα (22b) για την εκροή του υγρού συστατικού (3) με μεγαλύτερο ειδικό βάρος και έναν κοχλία τροφοδοσίας (30) ο οποίος είναι διατεταγμένος ομοαξονικά εντός αυτού, τα οποία στρέφονται αμφότερα το ένα ανεξάρτητα από το άλλο, χαρακτηριζόμενη από το ότι η κίνηση, κατά την αξονική διεύθυνση, του υγρού

1.2 ΕΥΡΕΤΗΡΙΟ ΑΙΤΗΣΕΩΝ Δ.Ε. ΣΥΜΦΩΝΑ ΜΕ ΤΗΝ ΗΜΕΡΟΜΗΝΙΑ ΚΑΤΑΘΕΣΗΣ

ΚΑΤΑΘΕΣΗ (22)	ΚΑΤΑΘΕΤΗΣ (71)	ΤΙΤΛΟΣ ΕΦΕΥΡΕΣΗΣ (54)	ΑΡ. ΑΙΤ. (21)
02/04/2001	ΠΑΝΤΑΖΟΠΟΥΛΟΣ ΒΑΣΙΛΗΣ	ΜΑΓΝΗΤΙΚΟΝ ΑΕΙΚΙΝΗΤΟΝ	20010100171
06/04/2001	ΑΛΟΥΜΙΝΙΟΝ ΜΑΚΕΔΟΝΙΑΣ-ΑΛΜΑΚΟ-Α.Ε.	ΟΙΚΙΣΤΙΚΟ ΣΥΣΤΗΜΑ ΜΕ ΣΚΕΛΕΤΟ ΑΛΟΥΜΙΝΙΟΥ	20010100177
09/04/2001	ΑΡΑΠΟΓΛΟΥ Γ. ΘΕΟΦΑΝΗΣ	ΑΥΤΟΜΑΤΗ ΨΗΣΤΑΡΙΑ ΣΧΑΡΑΣ	20010100181
09/04/2001	ΠΑΠΑΝΙΚΟΛΑΟΥ ΝΙΚΟΛΑΟΣ	ΟΡΙΖΟΝΤΙΟΣ ΗΛΙΑΚΟΣ ΘΕΡΜΟΣΙΦΩΝΑΣ ΚΛΕΙΣΤΟΥ ΚΥΚΛΩΜΑΤΟΣ	20010100182
10/04/2001	ΧΑΤΖΟΥΔΗΣ ΑΛΕΞΑΝΔΡΟΥ ΕΜΜΑΝΟΥΗΛ	ΣΥΣΤΗΜΑ ΑΝΕΛΚΥΣΗΣ ΦΟΡΕΙΟΥ ΜΕ ΤΡΑΥΜΑΤΙΑ ΣΕ ΠΡΩΤΟ ΜΕΣΟ	20010100184
11/04/2001	ΣΤΡΟΥΖΑΣ ΔΙΟΝΥΣΙΟΥ ΝΙΚΟΛΑΟΣ	ΜΕΘΟΔΟΣ ΑΝΤΙΓΡΑΦΗΣ ΚΑΙ ΑΠΟΜΙΜΗΣΗΣ ΑΠΟ ΚΑΛΛΙΤΕΧΝΙΚΑ ΠΡΩΤΟΤΥΠΑ (ΣΕ ΠΙΣΤΑ ΑΝΤΙΓΡΑΦΑ) ΤΟΠΟΘΕΤΗΜΕΝΑ ΕΠΙΠΛΩΝ ΚΑΙ ΜΕΣΑ ΣΕ ΔΙΑΜΟΡΦΩΜΕΝΕΣ ΕΠΙΦΑΝΕΙΕΣ ΤΩΝ ΕΠΑΓΓΕΛΜΑΤΙΚΩΝ ΕΠΙΠΛΩΝ ΓΙΑ ΕΝΤΕΧΝΗ ΔΙΑΦΗΜΙΣΤΙΚΗ ΠΡΟΒΟΛΗ	20010100188
12/04/2001	ΑΝΔΡΕΑΔΗΣ ΓΡΗΓΟΡΙΟΣ	ΧΟΒΟΛΗ ΠΑΡΑΣΚΕΥΗΣ ΚΑΦΕ ΜΕ ΘΕΡΜΑΙΝΟΜΕΝΗ ΑΜΜΟ	20010100194
12/04/2001	ΣΤΑΥΡΑΚΑΣ ΠΑΝΑΓΙΩΤΗΣ ΚΩΝΣΤΑΝΤΙΝΟΣ	ΕΛΑΣΤΙΚΟ ΠΑΡΕΜΒΥΣΜΑ ΔΙΑΦΑΝΟΥΣ ΠΕΤΑΣΜΑΤΟΣ ΣΕ ΑΝΟΙΓΜΑ ΠΛΑΙΣΙΟΥ ΘΥΡΑΣ	20010100196
12/04/2001	ΑΝΔΡΕΑΔΗΣ ΓΡΗΓΟΡΙΟΣ	ΠΡΟΚΑΤΑΣΚΕΥΑΣΜΕΝΟ ΔΑΠΕΔΟ ΤΟΥΑΛΕΤΑΣ-ΜΠΑΝΙΟΥ	20010100193
12/04/2001	ΑΥΤΟΜΑΝΙΑ Α.Β.Ε.Ε.	ΣΕΤ ΚΑΛΥΜΜΑΤΩΝ ΓΙΑ ΤΟ ΣΥΝΟΛΟ ΤΩΝ ΚΑΘΙΣΜΑΤΩΝ ΟΧΗΜΑΤΟΣ	20010100195
17/04/2001	ΠΑΠΑΓΓΕΛΟΥ ΧΡΗΣΤΟΣ	ΠΛΟΙΟ ΣΧΕΔΙΑ	20010100199
18/04/2001	ΚΥΠΡΙΩΤΗΣ ΜΙΧΑΗΛ ΑΘΑΝΑΣΙΟΣ	ΓΕΝΝΗΤΡΙΑ ΗΛΕΚΤΡΙΚΗΣ ΕΠΑΓΩΓΗΣ	20010100201
19/04/2001	ΚΑΛΕΡΓΗΣ ΦΙΛΩΤΑ ΜΟΔΕΣΤΟΣ	ΜΕΘΟΔΟΣ ΚΑΤΑΣΚΕΥΗΣ ΚΑΙ ΣΤΗΡΙΞΗΣ ΣΤΟΙΧΕΙΩΝ ΚΑΓΚΕΛΟΥ	20010100205
24/04/2001		ΣΤΡΩΜΑ ΚΡΕΒΑΤΤΙΩΝ ΠΟΥ ΦΕΡΕΙ ΕΓΚΟΠΕΣ ΜΕΣΑ ΣΤΙΣ ΟΠΟΙΕΣ ΕΙΣΕΡΧΟΝΤΑΙ ΠΡΟΕΞΕΧΟΝΤΑ ΜΕΛΗ ΤΟΥ ΣΩΜΑΤΟΣ ΚΑΤΑΚΛΙΝΟΜΕΝΩΝ	20010100215
30/04/2001	ΠΑΠΑΔΟΠΟΥΛΟΣ Κ. ΗΛΙΑΣ	ΦΑΡΜΑΚΕΥΤΙΚΟ ΠΑΡΑΣΚΕΥΑΣΜΑ ΓΙΑ ΤΗΝ ΔΙΑΓΝΩΣΗ ΚΑΙ ΘΕΡΑΠΕΙΑ ΤΗΣ ΣΤΥΤΙΚΗΣ ΔΥΣΛΕΙΤΟΥΡΓΙΑΣ	20010100222
01/04/2002	ΝΥΟΒΑ Μ.Α.Ι.Ρ. ΜΑCCHINE AGRICOLE INDUSTRIALI PIERALISI S.P.A.	ΣΥΣΚΕΥΗ ΓΙΑ ΤΗ ΦΥΤΟΚΕΝΤΡΙΚΗ ΕΚΧΥΛΙΣΗ ΥΓΡΩΝ ΣΥΣΤΑΤΙΚΩΝ ΑΠΟ ΖΥΜΕΣ / ΥΠΟΛΕΙΜΜΑΤΑ ΕΛΑΙΟΥΧΩΝ ΚΑΡΠΩΝ ΜΕ ΚΙΝΗΣΗ ΤΟΥ ΕΛΑΦΡΟΤΕΡΟΥ ΥΓΡΟΥ ΣΥΣΤΑΤΙΚΟΥ ΚΑΤΑ ΤΗΝ ΑΥΤΗ ΦΟΡΑ ΜΕ ΕΚΕΙΝΗ ΤΟΥ ΣΤΕΡΕΟΥ ΥΠΟΛΕΙΜΜΑΤΟΣ	20020100162

1.3 ΕΥΡΕΤΗΡΙΟ ΑΙΤΗΣΕΩΝ Δ.Ε. ΣΥΜΦΩΝΑ ΜΕ ΤΗΝ ΑΛΦΑΒΗΤΙΚΗ ΣΕΙΡΑ ΤΩΝ ΚΑΤΑΘΕΤΩΝ

ΚΑΤΑΘΕΤΗΣ (71)	ΤΙΤΛΟΣ ΕΦΕΥΡΕΣΗΣ (54)	ΚΑΤΑΘΕΣΗ (22)	ΑΡ. ΑΙΤ. (21)
<i>AUTOMANIA A.B.E.E.</i>	ΣΕΤ ΚΑΛΥΜΜΑΤΩΝ ΓΙΑ ΤΟ ΣΥΝΟΛΟ ΤΩΝ ΚΑΘΙΣΜΑΤΩΝ ΟΧΗΜΑΤΟΣ	12/04/2001	20010100195
<i>CALINO A.E.</i>	ΣΤΡΩΜΑ ΚΡΕΒΑΤΤΙΩΝ ΠΟΥ ΦΕΡΕΙ ΕΓΚΟΠΕΣ ΜΕΣΑ ΣΤΙΣ ΟΠΟΙΕΣ ΕΙΣΕΡΧΟΝΤΑΙ ΠΡΟΕΞΕΧΟΝΤΑ ΜΕΛΗ ΤΟΥ ΣΩΜΑΤΟΣ ΚΑΤΑΚΛΙΝΟΜΕΝΩΝ	24/04/2001	20010100215
<i>NUOVA M.A.I.P. MACCHINE AGRICOLE INDUSTRIALI PIERALISI S.P.A.</i>	ΣΥΣΚΕΥΗ ΓΙΑ ΤΗ ΦΥΓΟΚΕΝΤΡΙΚΗ ΕΚΧΥΛΙΣΗ ΥΓΡΩΝ ΣΥΣΤΑΤΙΚΩΝ ΑΠΟ ΖΥΜΕΣ / ΥΠΟΛΕΙΜΜΑΤΑ ΕΛΑΙΟΥΧΩΝ ΚΑΡΠΩΝ ΜΕ ΚΙΝΗΣΗ ΤΟΥ ΕΛΑΦΡΟΤΕΡΟΥ ΥΓΡΟΥ ΣΥΣΤΑΤΙΚΟΥ ΚΑΤΑ ΤΗΝ ΑΥΤΗ ΦΟΡΑ ΜΕ ΕΚΕΙΝΗ ΤΟΥ ΣΤΕΡΕΟΥ ΥΠΟΛΕΙΜΜΑΤΟΣ	01/04/2002	20020100162
<i>ΑΛΟΥΜΙΝΙΟΝ ΜΑΚΕΔΟΝΙΑΣ-ΑΛΜΑΚΟ-Α.Ε.</i>	ΟΙΚΙΣΤΙΚΟ ΣΥΣΤΗΜΑ ΜΕ ΣΚΕΛΕΤΟ ΑΛΟΥΜΙΝΙΟΥ	06/04/2001	20010100177
<i>ΑΝΔΡΕΑΔΗΣ ΓΡΗΓΟΡΙΟΣ</i>	ΠΡΟΚΑΤΑΣΚΕΥΑΣΜΕΝΟ ΔΑΠΕΔΟ ΤΟΥΑΛΕΤΑΣ-ΜΠΑΝΙΟΥ	12/04/2001	20010100193
<i>ΑΝΔΡΕΑΔΗΣ ΓΡΗΓΟΡΙΟΣ</i>	ΧΟΒΟΛΗ ΠΑΡΑΣΚΕΥΗΣ ΚΑΦΕ ΜΕ ΘΕΡΜΑΙΝΟΜΕΝΗ ΑΜΜΟ	12/04/2001	20010100194
<i>ΑΡΑΠΟΓΛΟΥ Γ. ΘΕΟΦΑΝΗΣ</i>	ΑΥΤΟΜΑΤΗ ΨΗΣΤΑΡΙΑ ΣΧΑΡΑΣ	09/04/2001	20010100181
<i>ΚΑΛΕΡΓΗΣ ΦΙΛΩΤΑ ΜΟΔΕΣΤΟΣ</i>	ΜΕΘΟΔΟΣ ΚΑΤΑΣΚΕΥΗΣ ΚΑΙ ΣΤΗΡΙΞΗΣ ΣΤΟΙΧΕΙΩΝ ΚΑΓΚΕΛΟΥ	19/04/2001	20010100205
<i>ΚΥΠΡΙΩΤΗΣ ΜΙΧΑΗΛ ΑΘΑΝΑΣΙΟΣ</i>	ΓΕΝΝΗΤΡΙΑ ΗΛΕΚΤΡΙΚΗΣ ΕΠΑΓΩΓΗΣ	18/04/2001	20010100201
<i>ΠΑΝΤΑΖΟΠΟΥΛΟΣ ΒΑΣΙΛΗΣ</i>	ΜΑΓΝΗΤΙΚΟΝ ΛΕΙΚΙΝΗΤΟΝ	02/04/2001	20010100171
<i>ΠΑΠΑΓΓΕΛΟΥ ΧΡΗΣΤΟΣ</i>	ΠΛΟΙΟ ΣΧΕΔΙΑ	17/04/2001	20010100199
<i>ΠΑΠΑΔΟΠΟΥΛΟΣ Κ. ΗΛΙΑΣ</i>	ΦΑΡΜΑΚΕΥΤΙΚΟ ΠΑΡΑΣΚΕΥΑΣΜΑ ΓΙΑ ΤΗΝ ΔΙΑΓΝΩΣΗ ΚΑΙ ΘΕΡΑΠΕΙΑ ΤΗΣ ΣΤΥΤΙΚΗΣ ΔΥΣΛΕΙΤΟΥΡΓΙΑΣ	30/04/2001	20010100222
<i>ΠΑΠΑΝΙΚΟΛΑΟΥ ΝΙΚΟΛΑΟΣ</i>	ΟΡΙΖΟΝΤΙΟΣ ΗΛΙΑΚΟΣ ΘΕΡΜΟΣΙΦΩΝΑΣ ΚΛΕΙΣΤΟΥ ΚΥΚΛΩΜΑΤΟΣ	09/04/2001	20010100182
<i>ΣΤΑΥΡΑΚΑΣ ΠΑΝΑΓΙΩΤΗΣ ΚΩΝΣΤΑΝΤΙΝΟΣ</i>	ΕΛΑΣΤΙΚΟ ΠΑΡΕΜΒΥΣΜΑ ΔΙΑΦΑΝΟΥΣ ΠΕΤΑΣΜΑΤΟΣ ΣΕ ΑΝΟΙΓΜΑ ΠΛΑΙΣΙΟΥ ΘΥΡΑΣ	12/04/2001	20010100196
<i>ΣΤΡΟΥΖΑΣ ΔΙΟΝΥΣΙΟΥ ΝΙΚΟΛΑΟΣ</i>	ΜΕΘΟΔΟΣ ΑΝΤΙΓΡΑΦΗΣ ΚΑΙ ΑΠΟΜΙΜΗΣΗΣ ΑΠΟ ΚΑΛΛΙΤΕΧΝΙΚΑ ΠΡΩΤΟΤΥΠΑ (ΣΕ ΠΙΣΤΑ ΑΝΤΙΓΡΑΦΑ) ΤΟΠΟΘΕΤΗΜΕΝΑ ΕΠΑΝΩ ΚΑΙ ΜΕΣΑ ΣΕ ΔΙΑΜΟΡΦΩΜΕΝΕΣ ΕΠΙΦΑΝΕΙΕΣ ΤΩΝ ΕΠΑΓΓΕΛΜΑΤΙΚΩΝ ΕΠΙΠΛΩΝ ΓΙΑ ΕΝΤΕΧΝΗ ΔΙΑΦΗΜΙΣΤΙΚΗ ΠΡΟΒΟΛΗ	11/04/2001	20010100188
<i>ΧΑΤΖΟΥΔΗΣ ΑΛΕΞΑΝΔΡΟΥ ΕΜΜΑΝΟΥΗΛ</i>	ΣΥΣΤΗΜΑ ΑΝΕΛΚΥΣΗΣ ΦΟΡΕΙΟΥ ΜΕ ΤΡΑΥΜΑΤΙΑ ΣΕ ΠΡΩΤΟ ΜΕΣΟ	10/04/2001	20010100184

1.4 ΑΙΤΗΣΕΙΣ ΠΙΣΤΟΠΟΙΗΤΙΚΩΝ ΥΠΟΔΕΙΓΜΑΤΟΣ ΧΡΗΣΙΜΟΤΗΤΑΣ

ΑΡΙΘΜΟΣ ΑΙΤΗΣΗΣ Π.Υ.Χ.(21):20010200049

ΚΑΤΑΘΕΤΗΣ (71):1)ΠΕΤΡΟΓΙΑΝΝΗΣ ΣΤΑΥΡΟΣ
Ιωάννου Σούτσου 53, 114 74 ΑΘΗΝΑ,
ΕΛΛΑΔΑ

ΗΜΕΡΟΜ. ΚΑΤΑΘΕΣΗΣ (22):20/04/2001

ΣΥΜΒ. ΠΡΟΤΕΡΑΙΟΤΗΤΕΣ (30):

ΕΦΕΥΡΕΤΗΣ (72):1)ΠΕΤΡΟΓΙΑΝΝΗΣ ΣΤΑΥΡΟΣ

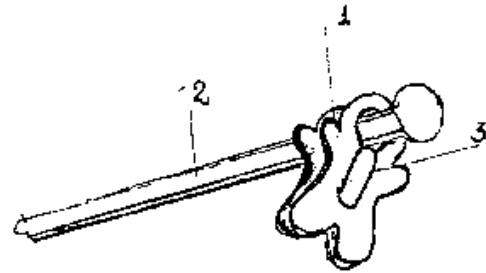
ΕΙΔΙΚΟΣ ΠΛΗΡΕΞΟΥΣΙΟΣ (74):

ΑΝΤΙΚΛΗΤΟΣ (74):

ΤΙΤΛΟΣ ΕΦΕΥΡΕΣΗΣ (54):ΣΤΗΡΙΓΜΑ ΓΩΝΙΩΝ

ΠΕΡΙΛΗΨΗ(57)

Ο Σταθεροποιητής Αντικειμένων αποτελείται από ένα πιαστράκι (1) με δύο τμήματα (1α) (1β) και ένα συνδετήρα (3) που τα συνδέει, και από ένα πασσαλάκι (2) που διαπερνά το πιαστράκι και το στηρίζει στο έδαφος, στο δέντρο ή το τοίχο. Την εφεύρεση αυτή μπορούμε να την χρησιμοποιήσουμε για να πιάνουμε και να σταθεροποιούμε ψάθες και πετσέτες θαλάσσης, καπέλα, εφημερίδες, χαρτικά, σακούλες, ρούχα. Στηνπαραλία, στο κάμπικγ, το πικ-νικ στο σπίτι ή το γραφείο.



ΑΡΙΘΜΟΣ ΑΙΤΗΣΗΣ Π.Υ.Χ.(21):20010200052

ΚΑΤΑΘΕΤΗΣ (71):1)ΦΡΑΓΚΟΣ ΒΑΣ. ΓΕΩΡΓΙΟΣ
Πάροδος Χέλμου 15, ΑΓ.ΣΤΕΦΑΝΟΣ, 145 65
ΑΤΤΙΚΗ, ΕΛΛΑΔΑ

ΗΜΕΡΟΜ. ΚΑΤΑΘΕΣΗΣ (22):27/04/2001

ΣΥΜΒ. ΠΡΟΤΕΡΑΙΟΤΗΤΕΣ (30):

ΕΦΕΥΡΕΤΗΣ (72):1)ΦΡΑΓΚΟΣ ΒΑΣ. ΓΕΩΡΓΙΟΣ

ΕΙΔΙΚΟΣ ΠΛΗΡΕΞΟΥΣΙΟΣ (74):

ΑΝΤΙΚΛΗΤΟΣ (74):ΦΡΑΓΚΟΣ ΒΑΣΙΛΕΙΟΣ

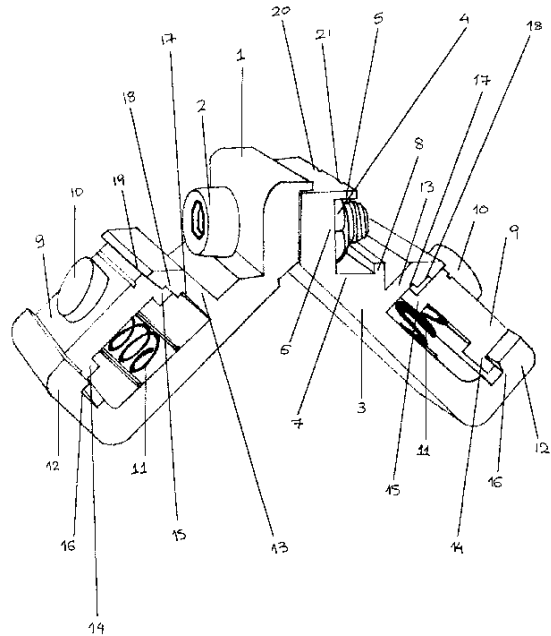
Πάροδος Χελμού 15, ΑΓ. ΣΤΕΦΑΝΟΣ,145
65 ΑΤΤΙΚΗ

ΤΙΤΛΟΣ ΕΦΕΥΡΕΣΗΣ (54):ΒΕΛΤΙΩΣΕΙΣ ΣΤΙΣ ΓΩΝΙΕΣ ΑΠΟ
ΒΕΡΓΑ ΑΛΟΥΜΙΝΙΟΥ ΓΙΑ ΠΡΟΦΙΛ
ΑΛΟΥΜΙΝΙΟΥ

ΠΕΡΙΛΗΨΗ(57)

Γωνιά από βέργα αλουμινίου για προφίλ αλουμινίου η οποία αποτελείται από το βραχίονα της γωνιάς όπου προσαρμόζεται η βίδα (1), την βίδα (2), τον βραχίονα της γωνιάς όπου προσαρμόζεται το παξιμάδι (3), το παξιμάδι (4) στο οποίο βιδώνεται η βίδα (2) που συνδέει την γωνιά, το λαμάκι (9) από βέργα αλουμινίου με το κουμπί (10) και τα χαρακτηριστικά ποδαράκια (14) και (15), το οποίο προσαρμόζεται μέσα στην οθόνη που δημιουργείται στον κάθε βραχίονα (1) και (3) από τις πλευρές (12) και (13) και πιέζεται προς τα επάνω από μεταλλικό παξιμάδι (11). Πλεονέκτημα της εφεύρεσης αυτής είναι ότι την πλευρά (13) του κάθε βραχίονα (1) και (3) υπάρχει υποδοχή σε σχήμα ορθής γωνιάς (18) όπου προσαρμόζεται η ακμή (19) από το λαμάκι (9) και με τον τρόπο αυτό εγκλωβίζεται το λαμάκι (9) παίρνοντας κλίση προς την πλευρά της γωνιάς όπου βρίσκεται η βίδα (2) ή αντίστοιχα το παξιμάδι (4) μην επιτρέποντας έτσι το κουμπί (10) να προεξέχει από την οθόνη του βραχίονα επιτρέποντας την εύκολη τοποθέτηση της γωνιάς στοπροφίλ χωρίς να χρειάζεται μεγάλη πίεση προς τα μέσα και χωρίς το κουμπί (10) να προσαρμόζεται στην πρώτη τρύπα που συναντά μπαίνοντας στο προφίλ. Πλεονέκτημα επίσης της εφεύρεσης αυτής είναι το ότι το παξιμάδι (4) εγκλωβίζεται συνταρωτά μέσα στην οθόνη που δημιουργείται από τις πλευρές (5), (6), (7) και (8) του βραχίονα (3). Η πλευρά (8) είναι αυτή που δεν επιτρέπει στο παξιμάδι να απεγκλωβιστεί φεύγοντας προς τα επάνω ενώ στην πλευρά (5) επενεργεί έμβολο το οποίο κάνοντας δύο προεξοχές, παραμορφώσεις (20) και (21) δεξιά και αριστερά από το παξιμάδι το εγκλωβίζουν στο σημείο ακριβώς που

επιθυμούμε, πάνω δηλαδή από την τρύπα από όπου περνάει ελεύθερα η βίδα (2) για να βιδωθεί στο παξιμάδι (4). Το παξιμάδι κατά τον τρόπο αυτό είναι αδύνατο να φύγει, να πέσει και να χαθεί όπως συμβαίνει με τις γνωστές γωνιές. Πλεονέκτημα τέλος της γωνιάς σύμφωνα με την παρούσα εφεύρεση είναι ότι στην οθόνη που δημιουργείται στον κάθε βραχίονα (1) και (3) από τις πλευρές (12) και (13) δίνεται η δυνατότητα



ΑΡΙΘΜΟΣ ΑΙΤΗΣΗΣ Π.Υ.Χ.(21):20010200053

ΚΑΤΑΘΕΤΗΣ (71):1)ΚΑΛΟΜΟΙΡΗΣ ΧΑΡΑΛΑΜΠΟΣ
Ποσειδώνος 24, ΙΛΙΟΝ, 121 32 ΑΤΤΙΚΗ,
ΕΛΛΑΔΑ

ΗΜΕΡΟΜ. ΚΑΤΑΘΕΣΗΣ (22):30/04/2001

ΣΥΜΒ. ΠΡΟΤΕΡΑΙΟΤΗΤΕΣ (30):

ΕΦΕΥΡΕΤΗΣ (72):1)ΚΑΛΟΜΟΙΡΗΣ ΧΑΡΑΛΑΜΠΟΣ

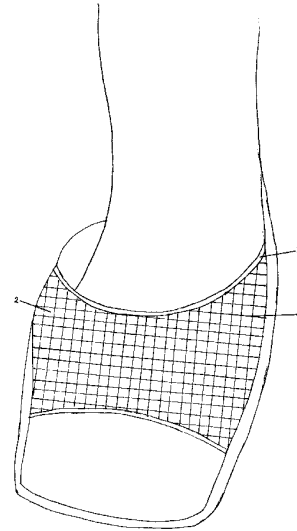
ΕΙΔΙΚΟΣ ΠΛΗΡΕΞΟΥΣΙΟΣ (74):

ΑΝΤΙΚΛΗΤΟΣ (74):

ΤΙΤΛΟΣ ΕΦΕΥΡΕΣΗΣ (54):**ΝΕΟ ΓΥΝΑΙΚΕΙΟ ΥΠΟΔΗΜΑ**

ΠΕΡΙΛΗΨΗ(57)

Νέο γυναικείο υπόδημα που αποτελείται από φίλτρε (1), φυσικό δέρμα (2) ή οποιοδήποτε άλλο υλικό για ντουμπλάρισμα και ρέλι (3) στα άκρα. Το δεύτερο υλικό (2) δεν επιτρέπει στα πόδια να έρθουν σε άμεση επαφή με το φίλτρε. Το πλεονέκτημα αυτής της κατασκευής είναι ότι δεν δημιουργούνται πληγές ή ευαισθησίες στα πόδια, κάνοντάς το, πιο μαλακό και ανθεκτικό.



ΑΡΙΘΜΟΣ ΑΙΤΗΣΗΣ Π.Υ.Χ.(21):20010200132

ΚΑΤΑΘΕΤΗΣ (71):1)ΙΩΑΚΕΙΜ ΑΝΤΩΝΙΟΥ ΔΗΜΗΤΡΙΟΣ
Αγίας Τριάδας 1, ΒΛΥΧΑΔΑ ΜΕΓΑΡΩΝ, 191
00 ΑΤΤΙΚΗ, ΕΛΛΑΔΑ

ΗΜΕΡΟΜ. ΚΑΤΑΘΕΣΗΣ (22):11/04/2001

ΣΥΜΒ. ΠΡΟΤΕΡΑΙΟΤΗΤΕΣ (30):

ΕΦΕΥΡΕΤΗΣ (72):1)ΙΩΑΚΕΙΜ ΑΝΤΩΝΙΟΥ ΔΗΜΗΤΡΙΟΣ

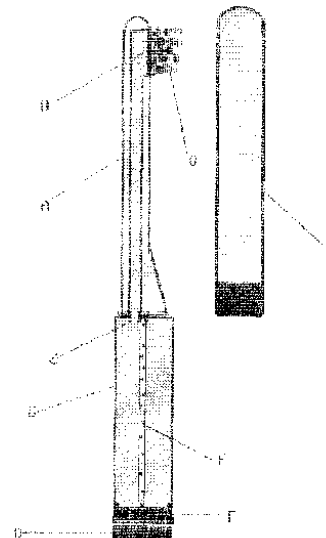
ΕΙΔΙΚΟΣ ΠΛΗΡΕΞΟΥΣΙΟΣ (74):

ΑΝΤΙΚΛΗΤΟΣ (74):

ΤΙΤΛΟΣ ΕΦΕΥΡΕΣΗΣ (54):**ΒΟΥΡΤΣΑ ΔΟΝΤΙΩΝ ΜΕ ΚΡΕΜΑ ΔΥΟ
ΣΕ ΕΝΑ**

ΠΕΡΙΛΗΨΗ(57)

Η οδοντόβουρτσα θα μπορεί να κατασκευαστεί από υλικά όπως π.χ. (P.V.C. ή πλαστικό ή αλουμίνιο) και σε δυο είδη (δηλ.) για μια χρήση και όταν τελειώνει να την πετάμε. Ή με το δικαίωμα ξαναγεμίματος από το πίσω μέρος της περιστροφείς για όσες φορές θέλουμε. Καθώς και το δικαίωμα της αλλαγής της βούρτσας σαν ανταλλακτικό για μαλακότερο ή σκληρότερο βουρτσάκι. Η οδοντόβουρτσα αυτή θα μπορεί να κατασκευαστεί από τη βιομηχανία σε διάφορα μεγέθη ώστε να είναι προσιτή και εύχρηστη για όλες τις ανάγκες.



ΑΡΙΘΜΟΣ ΑΙΤΗΣΗΣ Π.Υ.Χ.(21):20020200089

ΚΑΤΑΘΕΤΗΣ

(71):1)ΕΛ.ΒΙ.Α.Λ. Α.Ε.

ΝΕΑ ΣΑΝΤΑ, 61100 ΚΙΛΚΙΣ (ΚΙΛΚΙΣ),

ΕΛΛΑΔΑ

ΗΜΕΡΟΜ. ΚΑΤΑΘΕΣΗΣ (22):12/04/2001

ΣΥΜΒ. ΠΡΟΤΕΡΑΙΟΤΗΤΕΣ (30):

ΕΦΕΥΡΕΤΗΣ (72):1)ΤΣΑΚΙΡΙΔΗΣ ΧΡΗΣΤΟΣ

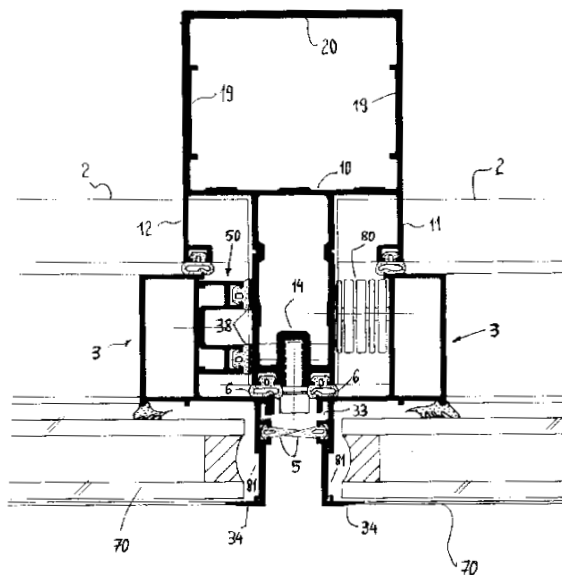
ΕΙΔΙΚΟΣ ΠΛΗΡΕΞΟΥΣΙΟΣ (74):

ΑΝΤΙΚΛΗΤΟΣ (74):

ΤΙΤΛΟΣ ΕΦΕΥΡΕΣΗΣ (54):ΘΕΡΜΟΜΟΝΩΤΙΚΟ ΣΥΣΤΗΜΑ ΑΛΟΥΜΙΝΙΟΥ ΓΙΑ ΤΗΝ ΚΑΛΥΨΗ ΕΞΩΤΕΡΙΚΩΝ ΟΨΕΩΝ ΚΤΙΡΙΩΝ

ΠΕΡΙΛΗΨΗ(57)

Περιγράφεται ένα σύστημα προφίλ αλουμινίου τα οποία σε συνεργασία με υλικά πλήρωσεως, υαλοπίνακες ή πετάσματα και παρελκόμενα εξαρτήματα συγκροτούν πλαίσιο καλύψεως εξωτερικών όψεων κτιρίων. Το προτεινόμενο σύστημα αποτελείται από σκελετό διαμορφούμενο από διασταυρούμενα κατακόρυφα προφίλ ορθοστάτου 1 και οριζόντια προφίλ 2, όπου τα προφίλ ορθοστάτου 2 εκτείνονται στο ύψος του προς επένδυση κτιρίου με διαδοχικά συναρμολογούμενα μήκη του ιδίου προφίλ και πακτώνονται σε πλάκες και δοκούς του κτιρίου και τα οριζόντια προφίλ 2 εκτείνονται στο μήκος του επιθυμητού να δημιουργηθεί κανάλι. Στο διαμορφούμενο δια των διασταυρούμενων κατακόρυφων και οριζοντίων προφίλ 1,2 φάτνωμα τοποθετούνται πλαίσια διαμορφούμενα από προφίλ πλαισίου 3 το οποίο προηγουμένως πληρούται με επιθυμητό φύλλο υαλοπίνακος ή ετέρου πετάσματος 70. Στο σύστημα περιλαμβάνεται ποικιλία βοηθητικών προφίλ για ειδικές διαμορφώσεις της επένδυσης του κτιρίου. Η εφεύρεση προτείνει μία νέα πλεονεκτική μέθοδο τόσο για τη σύνδεση κατακόρυφων και οριζοντίων προφίλ, όσο και για την ανάρτηση των φερόντων τα υαλοπετάσματα 70 πλαισίων 3.



1.5 ΕΥΡΕΤΗΡΙΟ ΑΙΤΗΣΕΩΝ Π.Υ.Χ. ΣΥΜΦΩΝΑ ΜΕ ΤΗΝ ΗΜΕΡΟΜΗΝΙΑ ΚΑΤΑΘΕΣΗΣ

ΚΑΤΑΘΕΣΗ (22)	ΚΑΤΑΘΕΤΗΣ (71)	ΤΙΤΛΟΣ ΕΦΕΥΡΕΣΗΣ (54)	ΑΡ. ΑΙΤ. (21)
<i>11/04/2001</i>	ΙΩΑΚΕΙΜ ΑΝΤΩΝΙΟΥ ΔΗΜΗΤΡΙΟΣ	ΒΟΥΡΤΣΑ ΔΟΝΤΙΩΝ ΜΕ ΚΡΕΜΑ ΔΥΟ ΣΕ ΕΝΑ	20010200132
<i>12/04/2001</i>	ΕΛ.ΒΙ.ΑΛ. Α.Ε.	ΘΕΡΜΟΜΟΝΩΤΙΚΟ ΣΥΣΤΗΜΑ ΑΛΟΥΜΙΝΙΟΥ ΓΙΑ ΤΗΝ ΚΑΛΥΨΗ ΕΞΩΤΕΡΙΚΩΝ ΟΨΕΩΝ ΚΤΙΡΙΩΝ	20020200089
<i>20/04/2001</i>	ΠΕΤΡΟΓΙΑΝΝΗΣ ΣΤΑΥΡΟΣ	ΣΤΗΡΙΓΜΑ ΓΩΝΙΩΝ	20010200049
<i>27/04/2001</i>	ΦΡΑΓΚΟΣ ΒΑΣ. ΓΕΩΡΓΙΟΣ	ΒΕΛΤΙΩΣΕΙΣ ΣΤΙΣ ΓΩΝΙΕΣ ΑΠΟ ΒΕΡΓΑ ΑΛΟΥΜΙΝΙΟΥ ΓΙΑ ΠΡΟ-ΦΙΑ ΑΛΟΥΜΙΝΙΟΥ	20010200052
<i>30/04/2001</i>	ΚΑΛΟΜΟΙΡΗΣ ΧΑΡΑΛΑΜΠΟΣ	ΝΕΟ ΓΥΝΑΙΚΕΙΟ ΥΠΟΔΗΜΑ	20010200053

1.6 ΕΥΡΕΤΗΡΙΟ ΑΙΤΗΣΕΩΝ Π.Υ.Χ. ΣΥΜΦΩΝΑ ΜΕ ΤΗΝ ΑΛΦΑΒΗΤΙΚΗ ΣΕΙΡΑ ΤΩΝ ΚΑΤΑΘΕΤΩΝ

ΚΑΤΑΘΕΤΗΣ (71)	ΤΙΤΛΟΣ ΕΦΕΥΡΕΣΗΣ (54)	ΚΑΤΑΘΕΣΗ (22)	ΑΡ. ΑΙΤ. (21)
<i>Ε.Α.ΒΙ.Α.Α. Α.Ε.</i>	ΘΕΡΜΟΜΟΝΩΤΙΚΟ ΣΥΣΤΗΜΑ ΑΛΟΥΜΙΝΙΟΥ ΓΙΑ ΤΗΝ ΚΑΛΥΨΗ ΕΞΩΤΕΡΙΚΩΝ ΟΨΕΩΝ ΚΤΙΡΙΩΝ	12/04/2001	20020200089
<i>ΙΩΑΚΕΙΜ ΑΝΤΩΝΙΟΥ ΔΗΜΗΤΡΙΟΣ</i>	ΒΟΥΡΤΣΑ ΔΟΝΤΙΩΝ ΜΕ ΚΡΕΜΑ ΔΥΟ ΣΕ ΕΝΑ	11/04/2001	20010200132
<i>ΚΑΛΟΜΟΙΡΗΣ ΧΑΡΑΛΑΜΠΟΣ</i>	ΝΕΟ ΓΥΝΑΙΚΕΙΟ ΥΠΟΔΗΜΑ	30/04/2001	20010200053
<i>ΠΕΤΡΟΓΙΑΝΝΗΣ ΣΤΑΥΡΟΣ</i>	ΣΤΗΡΙΓΜΑ ΓΩΝΙΩΝ	20/04/2001	20010200049
<i>ΦΡΑΓΚΟΣ ΒΑΣ. ΓΕΩΡΓΙΟΣ</i>	ΒΕΛΤΙΩΣΕΙΣ ΣΤΙΣ ΓΩΝΙΕΣ ΑΠΟ ΒΕΡΓΑ ΑΛΟΥΜΙΝΙΟΥ ΓΙΑ ΠΡΟ-ΦΙΛ ΑΛΟΥΜΙΝΙΟΥ	27/04/2001	20010200052

1.7 ΑΙΤΗΣΕΙΣ ΣΥΜΠΛΗΡΩΜΑΤΙΚΩΝ ΠΙΣΤΟΠΟΙΗΤΙΚΩΝ ΠΡΟΣΤΑΣΙΑΣ ΓΙΑ ΦΑΡΜΑΚΑ

ΑΡΙΘΜ. ΑΙΤ. ΣΠΠΦ	(21):	20020800009
ΗΜΕΡ/ΝΙΑ ΚΑΤΑΘΕΣΗΣ	(22):	05-06-2002
ΑΙΤΩΝ(-ΟΥΝΤΕΣ)	(71):	LOHMANN ANIMAL HEALTH GmbH & CO.KG. 27472 Cuxhaven, GERMANY.
ΤΙΤΛΟΣ ΕΦΕΥΡΕΣΗΣ	(54):	ΖΩΝΤΑΝΟ ΕΜΒΟΛΙΟ ΣΑΛΜΟΝΕΛΛΑΣ.
ΑΡΙΘΜΟΣ ΚΥΡΙΟΥ Ε.Δ.Ε.	(68):	3037597
ΠΡΟΣΔΙΟΡΙΣΜΟΣ ΠΡΟΪΟΝΤΟΣ	(95):	ΣΑΛΜΟΝΕΛΛΑ ΕΝΤΕΡΙΤΙΔΙΣ SM24/Rif12/Ssq
ΑΡΙΘ./ΗΜΕΡ. ΙΣΧΥΟΥΣΑΣ ΑΔΕΙΑΣ	(92):	ΑΠΟΦ. ΕΟΦ 1395/15.02.2002
ΚΥΚΛΟΦΟΡΙΑΣ ΣΤΗΝ ΕΛΛΑΔΑ		
ΑΡΙΘ./ΗΜΕΡ. ΠΡΩΤΗΣ ΑΔΕΙΑΣ		
ΚΥΚΛΟΦΟΡΙΑΣ ΣΤΗΝ ΑΓΟΡΑ ΤΗΣ		
ΕΥΡΩΠΑΪΚΗΣ ΚΟΙΝΟΤΗΤΑΣ	(93):	85a/97/19.07.1999/DE
ΕΙΔΙΚΟΣ ΠΛΗΡΕΞΟΥΣΙΟΣ	(74):	ΤΣΙΜΙΚΑΛΗΣ ΑΘΑΝΑΣΙΟΣ, Δικηγόρος Ν. Βάμβα 1, 106 74 ΑΘΗΝΑ
ΑΝΤΙΚΛΗΤΟΣ	(74):	ΤΣΙΜΙΚΑΛΗΣ ΑΘΑΝΑΣΙΟΣ, Δικηγόρος Ν. Βάμβα 1, 106 74 ΑΘΗΝΑ

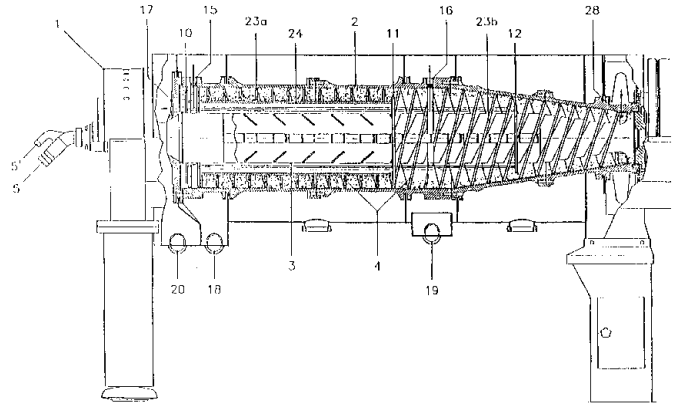
Κ Ε Φ Α Λ Α Ι Ο 2
ΔΙΠΛΩΜΑΤΑ ΕΥΡΕΣΙΤΕΧΝΙΑΣ ΚΑΙ ΠΙΣΤΟΠΟΙΗΤΙΚΑ ΥΠΟΔΕΙΓΜΑΤΟΣ ΧΡΗΣΙΜΟΤΗΤΑΣ

2.1 ΔΙΠΛΩΜΑΤΑ ΕΥΡΕΣΙΤΕΧΝΙΑΣ

ΑΡΙΘΜΟΣ Δ.Ε. (11):1004041
ΑΡΙΘΜΟΣ ΑΙΤΗΣΗΣ Δ.Ε. (21):20010100586
ΔΙΕΘΝΗΣ ΤΑΞΙΝΟΜΗΣΗ (51):IPC7: B04B 1/20
ΔΙΚΑΙΟΥΧΟΣ (73):1)RAPANELLI FIORAVANTE S.P.A.
Viale Umbria 14,06034 FOLIGNO (PERUGIA), ΙΤΑΛΙΑ
ΗΜΕΡΟΜ. ΚΑΤΑΘΕΣΗΣ (22):12/12/2001
ΗΜΕΡΟΜ. ΑΠΟΝΟΜΗΣ (47):4-11-2002
ΣΥΜΒ. ΠΡΟΤΕΡΑΙΟΤΗΤΕΣ (30):RM2000A000663-13/12/2000-IT
ΤΡΟΠΟΠ. ΚΥΡΙΟΥ Δ.Ε. (61):
ΕΦΕΥΡΕΤΗΣ (72):1)RAPANELLI PAOLO
ΕΙΛΙΚΟΣ ΠΛΗΡΕΞΟΥΣΙΟΣ (74):ΚΙΛΙΜΙΡΗΣ ΚΩΝΣΤΑΝΤΙΝΟΣ,
Χατζηγιάννη Μέξη 7,11528 ΑΘΗΝΑ
ΑΝΤΙΚΛΗΤΟΣ (74):ΚΙΛΙΜΙΡΗΣ ΑΝΑΣΤΑΣΙΟΣ
Χατζηγιάννη Μέξη 7,11528 ΑΘΗΝΑ
ΤΙΤΛΟΣ ΕΦΕΥΡΕΣΗΣ (54):**ΚΟΧΛΙΑΣ ΠΟΥ ΔΕ ΠΡΟΚΑΛΕΙ ΑΝΑΜΕΙΞΗ ΥΓΡΩΝ ΚΑΙ ΧΡΗΣΙΜΟΠΟΙΕΙΤΑΙ ΣΕ ΟΡΙΖΟΝΤΙΑ ΦΥΓΟΚΕΝΤΡΟ ΓΙΑ ΤΗΝ ΕΞΑΓΩΓΗ ΛΑΔΙΟΥ ΑΠΟ ΕΛΑΙΟΠΑΣΤΑ**

ΠΕΡΙΛΗΨΗ(57)

Κοχλίας (4) για οριζόντια φυγόκεντρο, αποτελούμενος από ένα οπίσθιο τμήμα (23α) και από ένα εμπρόσθιο τμήμα (23β), όπου το εμπρόσθιο τμήμα (23β) εκτείνεται μέχρι την εξωτερική επιφάνεια του κοίλου άξονα (3) της φυγόκεντρο, στο εσωτερικό του οποίου προσάγεται η ελαιόπαστα, και το οπίσθιο τμήμα (23α) στηρίζεται από έναν κλωβό (24), ο οποίος χρησιμεύει ως διαχωριστής σε σχέση με τον κοίλο άξονα (3) και κάνει έτσι ώστε τα επίπεδα νερού και λαδιού να μην αναμειγνύονται από τον κοχλία (4) και να παραμένουν "στατικά".



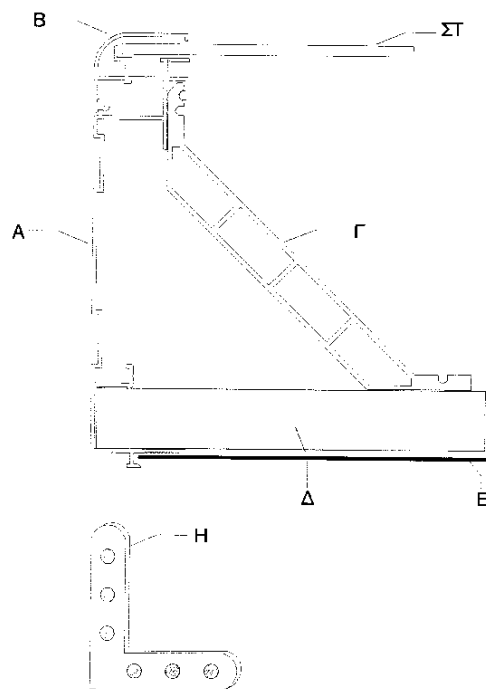
ΑΡΙΘΜΟΣ Δ.Ε. (11):1004042
ΑΡΙΘΜΟΣ ΑΙΤΗΣΗΣ Δ.Ε. (21):20020100092
ΔΙΕΘΝΗΣ ΤΑΞΙΝΟΜΗΣΗ (51):IPC7: A23C 19/068
IPC7: A23C 19/09
IPC7: A23C 19/00
ΔΙΚΑΙΟΥΧΟΣ (73):1)ΒΑΔΕΝ ΔΙΟΝΥΣΙΟΣ
Τ.Θ. 30135,10033 ΑΘΗΝΑ, ΕΛΛΑΔΑ
ΗΜΕΡΟΜ. ΚΑΤΑΘΕΣΗΣ (22):18/02/2002
ΗΜΕΡΟΜ. ΑΠΟΝΟΜΗΣ (47):4-11-2002
ΣΥΜΒ. ΠΡΟΤΕΡΑΙΟΤΗΤΕΣ (30):
ΤΡΟΠΟΠ. ΚΥΡΙΟΥ Δ.Ε. (61):
ΕΦΕΥΡΕΤΗΣ (72):1)ΒΑΔΕΝ ΔΙΟΝΥΣΙΟΣ
ΕΙΛΙΚΟΣ ΠΛΗΡΕΞΟΥΣΙΟΣ (74):
ΑΝΤΙΚΛΗΤΟΣ (74):
ΤΙΤΛΟΣ ΕΦΕΥΡΕΣΗΣ (54):**ΜΕΘΟΔΟΣ ΒΕΛΤΙΩΣΗΣ ΤΥΡΙΟΥ**
ΠΕΡΙΛΗΨΗ(57)

Η εφεύρεση αφορά μέθοδο δια της οποίας τα κοινά τυριά, και ιδιαίτερα αυτά που διατηρούνται σε άλμη ή λάδι ή άλλο υγρό, μετατρέπονται σε αρωματικά (κατευθυνόμενα) δια της προσθήκης α) φυσικών βοτάνων ή εκχυλισμάτων και ειδικότερα δια της προσθήκης θυμαριού σε μορφή είτε αυτούσια είτε εκχυλίσματος είτε άλλου δραστικού συστατικού και β) ουσίας με γεύση ή και άρωμα φυσικού βοτάνου. Η χρησιμότητα της εφεύρεσης είναι, ενδεικτικά και όχι περιοριστικά, η βελτίωση του προϊόντος (του τυριού) ως προς τη γεύση, τη θρεπτική αξία, της αρέσκεια και ελκυστικότητά του προς κατανάλωση, καθώς και η ενίσχυση της θέσης του στην αγορά. Προσδίδει, δηλαδή, η εφεύρεση μείζονα πλεονεκτήματα πώλησης (ανταγωνιστικότητα) επί της ουσίας και επί της παρουσίας του τυριού.

ΑΡΙΘΜΟΣ Δ.Ε. (11):1004043
ΑΡΙΘΜΟΣ ΑΙΤΗΣΗΣ Δ.Ε. (21):20010100512
ΔΙΕΘΝΗΣ ΤΑΞΙΝΟΜΗΣΗ (51):IPC7: G09F 15/00
 IPC7: G09F 13/04
ΔΙΚΑΙΟΥΧΟΣ (73):1)ΦΟΥΚΗΣ ΠΑΝΑΓΙΩΤΗΣ
 Βιομηχανική Περιοχή Λάρισας,41001
 ΛΑΡΙΣΑ, ΕΛΛΑΔΑ
ΗΜΕΡΟΜ. ΚΑΤΑΘΕΣΗΣ (22):06/11/2001
ΗΜΕΡΟΜ. ΑΠΟΝΟΜΗΣ (47):4-11-2002
ΣΥΜΒ. ΠΡΟΤΕΡΑΙΟΤΗΤΕΣ (30):
ΤΡΟΠΟΠ. ΚΥΡΙΟΥ Δ.Ε. (61):
ΕΦΕΥΡΕΤΗΣ (72):1)ΦΟΥΚΗΣ ΠΑΝΑΓΙΩΤΗΣ
ΕΙΔΙΚΟΣ ΠΛΗΡΕΞΟΥΣΙΟΣ (74):
ΑΝΤΙΚΛΗΤΟΣ (74):ΚΑΒΑΔΑΤΟΥ ΧΡΥΣΑΥΓΗ
 Αιδηψού 4,413 36 ΛΑΡΙΣΑ
ΤΙΤΛΟΣ ΕΦΕΥΡΕΣΗΣ (54):**ΣΥΣΤΗΜΑ ΚΑΤΑΣΚΕΥΗΣ ΠΛΑΙΣΙΟΥ ΕΠΙΓΡΑΦΩΝ**

ΠΕΡΙΛΗΨΗ(57)

Σύστημα κατασκευής πλαισίου επιγραφών το οποίο αποτελείται από τρία διαφορετικά προφίλ (Α) - (Β) - (Γ), μεταλλικό δοκό (Δ), πλάτη αλουμινίου (Ε), Plexy glass (ΣΤ) και γωνία σύνδεσης (Η). Η εφαρμογή διαθέτει σύστημα κουμπώματος που επιτυγχάνει την ασφαλή συγκράτηση του Plexy glass και έχει δυνατότητα ξεκουμπώματος από όλες τις πλευρές του πλαισίου. Μεταλλικός δοκός (Δ) διεισδύει σε σημείο προφίλ (Α) και πετυχαίνει την ενίσχυση της πλάτης του πλαισίου. Η αντηρίδα (Γ) προσφέρει διαγώνια υποστήλωση του προφίλ (Α) με τον δοκό (Δ). Η σύνδεση των πλευρών του πλαισίου γίνεται με γωνία σύνδεσης που διαθέτει τρύπες στις οποίες διαπερνούν βίδες σε ειδικά σημεία των προφίλ (Α) και πετυχαίνουν την σύνδεσή τους. Η τοποθέτηση της πλάτης του πλαισίου καθώς και η στεγανοποίησή τους, προσφέρονται στο σύστημα σε ειδικά σημεία του προφίλ (Α).



ΑΡΙΘΜΟΣ Δ.Ε. (11):1004044
ΑΡΙΘΜΟΣ ΑΙΤΗΣΗΣ Δ.Ε. (21):20000100332
ΔΙΕΘΝΗΣ ΤΑΞΙΝΟΜΗΣΗ (51):IPC7: G06F 17/60
ΔΙΚΑΙΟΥΧΟΣ (73):1)ΜΠΡΕΚΟΣ ΣΠΥΡΙΔΩΝΑ ΒΑΣΙΛΕΙΟΣ
 Ταυγέτου 39, ΧΑΛΑΝΔΡΙ,152 34 ΑΤΤΙΚΗ,
 ΕΛΛΑΔΑ
ΗΜΕΡΟΜ. ΚΑΤΑΘΕΣΗΣ (22):03/10/2000
ΗΜΕΡΟΜ. ΑΠΟΝΟΜΗΣ (47):4-11-2002
ΣΥΜΒ. ΠΡΟΤΕΡΑΙΟΤΗΤΕΣ (30):
ΤΡΟΠΟΠ. ΚΥΡΙΟΥ Δ.Ε. (61):
ΕΦΕΥΡΕΤΗΣ (72):1)ΜΠΡΕΚΟΣ ΣΠΥΡΙΔΩΝΑ ΒΑΣΙΛΕΙΟΣ
ΕΙΔΙΚΟΣ ΠΛΗΡΕΞΟΥΣΙΟΣ (74):
ΑΝΤΙΚΛΗΤΟΣ (74):
ΤΙΤΛΟΣ ΕΦΕΥΡΕΣΗΣ (54):**ΕΝΤΥΠΗ ΚΑΡΤΑ ΚΑΙ ΜΕΘΟΔΟΣ ΝΑ ΠΑΡΑΓΟΥΜΕ Μ' ΑΥΤΗΝ ΟΠΤΙΚΟΑΚΟΥΣΤΙΚΗ ΔΙΑΦΗΜΙΣΗ**

ΠΕΡΙΛΗΨΗ(57)

Η εφεύρεση αναφέρεται στις έντυπες κάρτες πάσης φύσεως ως μέσο διαφήμισης. Η μέθοδος συνίσταται στα εξής : Επιλέγουμε ως πρώτη και μόνιμη διαφημιζόμενη επί της κάρτας μια εταιρεία παροχής καθολικά χρήσιμων υπηρεσιών τις οποίες προσφέρει σε όσους τηλεπαραγγέλουν. Επιλέγουμε ως δεύτερη άλλη, μη ανταγωνιστική της στην οποία προτείνουμε αγορά υπηρεσιών της πρώτης και προσφορά τους ως δώρο σε πελάτες της με την μορφή κάρτας που θα της αποφέρει οπτικοακουστική διαφήμιση με την συνέργιά τους. Συμβαλλόμεθα και παράγουμε την κάρτα με διαφήμιση και των δύο. Στο διαφημιστικό χώρο της αγοράστριας εταιρείας οριοθετούνται, εξισώνονται με την έννοια κωδικός, τα εξής π.χ.: η ονομασία, το αντικείμενο εργασιών της κι ένας αποκλειστικός αριθμός κατόχου.Σ' αυτή την μορφή η εταιρεία την δωρίζει σε πελάτη ο οποίος και μόνο αφού εκφωνήσει υποχρεωτικά τον πλήρη κωδικό της θα εξυπηρετηθεί από την εταιρεία υπηρεσιών που επαληθεύοντας τον κωδικό του θα πειστεί για την επιτυχία της οπτικοακουστικής διαφήμισης.

ΑΡΙΘΜΟΣ Δ.Ε. (11):1004045
ΑΡΙΘΜΟΣ ΑΙΤΗΣΗΣ Δ.Ε. (21):20020100167
ΔΙΕΘΝΗΣ ΤΑΞΙΝΟΜΗΣΗ (51):IPC7: A62C 27/00
IPC7: A62C 3/00
IPC7: A62C 31/00
IPC7: E02F 3/00
IPC7: E02F 5/00

ΔΙΚΑΙΟΥΧΟΣ (73):1)SOUKOS ROBOTS ABEE
9ο χλμ Ε.Ο.Λάρισας-Θεσσαλονίκης, Τ.Θ.
1228,41110 ΛΑΡΙΣΑ, ΕΛΛΑΔΑ

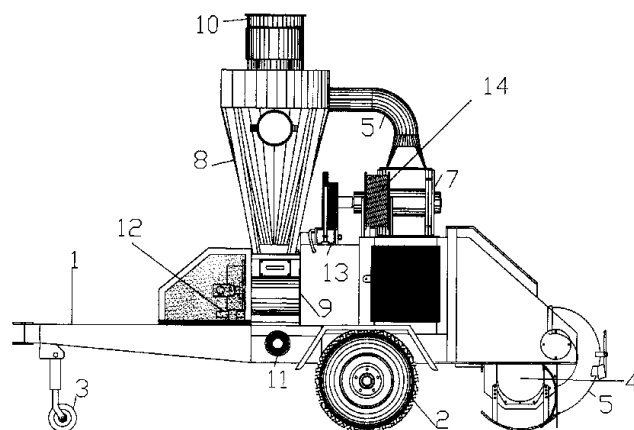
ΗΜΕΡΟΜ. ΚΑΤΑΘΕΣΗΣ (22):04/04/2002
ΗΜΕΡΟΜ. ΑΠΟΝΟΜΗΣ (47):4-11-2002
ΣΥΜΒ. ΠΡΟΤΕΡΑΙΟΤΗΤΕΣ (30):
ΤΡΟΠΟΠ. ΚΥΡΙΟΥ Δ.Ε. (61):
ΕΦΕΥΡΕΤΗΣ (72):1)ΣΟΥΚΟΣ ΚΩΝΣΤΑΝΤΙΝΟΣ
ΕΙΔΙΚΟΣ ΠΛΗΡΕΞΟΥΣΙΟΣ (74):
ΑΝΤΙΚΛΗΤΟΣ (74):ΣΟΥΚΟΣ ΒΑΣΙΛΕΙΟΣ
9ο χλμ Ε.Ο.Λάρισας-Θεσσαλονίκης, Τ.Θ.
1228,41110 ΛΑΡΙΣΑ

ΤΙΤΛΟΣ ΕΦΕΥΡΕΣΗΣ (54):ΡΥΜΟΛΚΟΥΜΕΝΟ ΣΥΣΤΗΜΑ ΚΑΤΑΣΒΕΣΗΣ ΠΥΡΚΑΓΙΑΣ ΧΩΡΙΣ ΝΕΡΟ ΚΑΙ ΧΗΜΙΚΑ

ΠΕΡΙΛΗΨΗ(57)

Ρυμουλκούμενο σύστημα κατάσβεσης πυρκαγιάς χωρίς τη χρήση νερού και χημικών ουσιών αποτελείται από ρυμουλκούμενο τρίτροχο όχημα σταβαρής κατασκευής (1), το οποίο περιλαμβάνει ειδικό περιστρεφόμενο πτερυγιοφόρο άξονα εκσκαφής (τύπου φρέζας) (4) που συνδέεται με ειδικό περιστρεφόμενο ομογενοποιητή (7) για τη θραύση, ανάμιξη και τελική δημιουργία μίγματος, έναν συμπιεστή (6) συνδεδεμένο με σύστημα διαχωρισμού αέρα-μίγματος (8) και μία

ρυθμιζόμενη αεροβαλβίδα (9). Το σύστημα επιτυγχάνει τη κατάσβεση της φωτιάς με εκτόξευση υλικού που παράγει σε μεγάλη ταχύτητα στο στόμιο γέννησης της φωτιάς. Το προϊόν κατάσβεσης που χρησιμοποιείται δημιουργείται από την αυτόνομη εκσκαφή, λήψη, θρυμματισμό και ομογενοποίηση παντός τύπου χώματος και πέτρας, ακόμη και τέφρας που αφήνει πίσω της η ίδια η φωτιά. Το ρυμουλκούμενο σύστημα μεταφέρεται με απλό ελκυστήρα (τρακτέρ) κι έχει το πλεονέκτημα της άμεσης κατάσβεσης της φωτιάς μέχρι την προσέλευση πυροσβεστικών οχημάτων, σε δύσβατες και δασώδες περιοχές, καθώς και σε απομακρυσμένους αγροτικούς οικισμούς, δεδομένου ότι δεν απαιτεί τη δαπάνη νερού ή χημικών ουσιών πυρόσβεσης.



ΑΡΙΘΜΟΣ Δ.Ε. (11):1004046
ΑΡΙΘΜΟΣ ΑΙΤΗΣΗΣ Δ.Ε. (21):20020100214
ΔΙΕΘΝΗΣ ΤΑΞΙΝΟΜΗΣΗ (51):IPC7: B01D 17/02
IPC7: B63B 17/00

ΔΙΚΑΙΟΥΧΟΣ (73):1)ΚΟΧΙΛΑΣ ΙΩΑΝΝΟΥ ΓΕΩΡΓΙΟΣ
ΡΗΓΑ ΦΕΡΑΙΟΥ 27,17671 ΚΑΛΛΙΘΕΑ ,
ΕΛΛΑΔΑ

ΗΜΕΡΟΜ. ΚΑΤΑΘΕΣΗΣ (22):01/05/2002
ΗΜΕΡΟΜ. ΑΠΟΝΟΜΗΣ (47):4-11-2002
ΣΥΜΒ. ΠΡΟΤΕΡΑΙΟΤΗΤΕΣ (30):
ΤΡΟΠΟΠ. ΚΥΡΙΟΥ Δ.Ε. (61):
ΕΦΕΥΡΕΤΗΣ (72):1)ΚΟΧΙΛΑΣ ΙΩΑΝΝΟΥ ΓΕΩΡΓΙΟΣ
ΕΙΔΙΚΟΣ ΠΛΗΡΕΞΟΥΣΙΟΣ (74):
ΑΝΤΙΚΛΗΤΟΣ (74):ΠΑΠΑΓΙΑΝΝΗΣ ΓΕΩΡΓΙΟΣ
Λεωφ. Θησέως 41,17671 ΚΑΛΛΙΘΕΑ

ΤΙΤΛΟΣ ΕΦΕΥΡΕΣΗΣ (54):ΠΡΟΣΤΑΣΙΑ ΘΑΛΑΣΣΑΣ ΜΕ ΝΕΑ ΜΕΘΟΔΟ ΔΙΑΧΕΙΡΙΣΗΣ ΠΕΤΡΕΛΑΙΟΕΙΔΩΝ ΚΑΤΑΛΟΙΠΩΝ ΥΑΡΟΣΥΛΛΕΚΤΩΝ (ΣΕΝΤΙΝΩΝ) ΜΗΧΑΝΟΣΤΑΣΙΩΝ ΠΛΟΙΩΝ

ΠΕΡΙΛΗΨΗ(57)

Προστασία θάλασσας με νέα μέθοδο διαχείρισης πετρελαιοειδών καταλοίπων υδροσυλλεκτών (σεντινών) μηχανοστασίων πλοίων η οποία χρησιμοποιεί μια διάταξη που αποτελείται από μία δεξαμενή (1), από ένα διαχωριστήρα νερού - λαδιών (OILY SEPARATOR) (2). Από μία δεξαμενή καταλοίπων ελαίου (SLUDGE TANK) (6). Από μία δεξαμενή αποστράγγισης νερού (DRANE WATER TANK) (18) Καθώς και τις αντλίες (BLIGES PUMPS) (3-4) (OILY SEPARATOR PUMP) (5) (RETURN WATER PUMP) (8) με τη χρησιμοποίηση και λειτουργία νέας αυτής μεθόδου, δηλαδή συγκεντρώνοντας όλα τα νερά των υδροσυλλεκτών (σεντινών) σε μια δεξαμενή (1) (χωρίς να υπάρχει δυνατότητα απευθείας ρίψης στη θάλασσα) και από εκεί τον σταδιακό καθαρισμό των ελαίων της επιφάνειας, και αναρόφηση σχεδόν καθαρού νερού από τον OILY WATER SEPARATOR (2), έχουμε σαν αποτέλεσμα την απόρριψη καθαρού νερού στην θάλασσα, και ως εκτούτου την μείωση της ρύπανσης των θαλασσών από

πετρελαιοειδή κατάλοιπα των πλοίων κατά 80% περίπου σε σχέση με τον μέχρι τώρα τρόπο διαχείρισης.

ΑΡΙΘΜΟΣ Δ.Ε. (11):1004047
ΑΡΙΘΜΟΣ ΑΙΤΗΣΗΣ Δ.Ε. (21):20020100176
ΔΙΕΘΝΗΣ ΤΑΞΙΝΟΜΗΣΗ ΔΙΚΑΙΟΥΧΟΣ (51):IPC7: E04H 6/10
(73):1)INTRAMET ΜΕΤΑΛΛΙΚΕΣ ΚΑΙ ΗΛΕΚΤΡΟΜΗΧΑΝΙΚΕΣ ΚΑΤΑΣΚΕΥΕΣ ΑΝΩΝΥΜΗ ΕΤΑΙΡΕΙΑ ΚΑΙ ΔΙΑΚΡΙΤΙΚΟΣ ΤΙΤΛΟΣ "INTRAMET"
5χλμ Λάρισας Τυρνάβου, ΓΙΑΝΝΟΥΛΗ,41500 ΛΑΡΙΣΑ, ΕΛΛΑΔΑ

ΗΜΕΡΟΜ. ΚΑΤΑΘΕΣΗΣ (22):10/04/2002
ΗΜΕΡΟΜ. ΑΠΟΝΟΜΗΣ (47):12-11-2002
ΣΥΜΒ. ΠΡΟΤΕΡΑΙΟΤΗΤΕΣ (30):
ΤΡΟΠΟΠ. ΚΥΡΙΟΥ Δ.Ε. (61):
ΕΦΕΥΡΕΤΗΣ (72):1)ΣΤΡΟΥΛΙΑΣ ΠΑΥΛΟΣ
2)CHIMANI WOLFGANG

ΕΙΔΙΚΟΣ ΠΑΗΡΕΞΟΥΣΙΟΣ (74):ΠΑΠΑΤΑΞΙΑΡΧΗΣ ΠΑΝΑΓΙΩΤΗΣ
19,5 χιλ Λεωφ. Μαρκοπούλου, 19002 ΠΑΙΑΝΙΑ

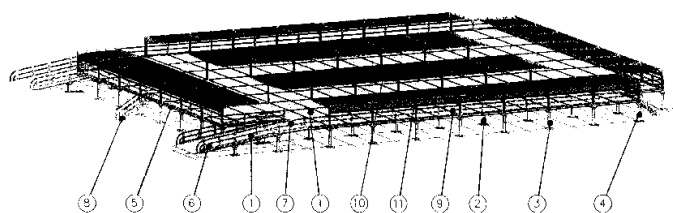
ΑΝΤΙΚΛΗΤΟΣ (74):ΚΟΥΤΑΛΙΔΗΣ ΑΝΔΡΕΑΣ
19,5χλμ Λεωφ. Μαρκοπούλου,19002 ΠΑΙΑΝΙΑ

ΤΙΤΛΟΣ ΕΦΕΥΡΕΣΗΣ (54):ΠΡΟΚΑΤΑΣΚΕΥΑΣΜΕΝΑ ΑΥΤΟΣΥΝΤΗΡΗΤΑ ΡΥΘΜΙΖΟΜΕΝΑ ΤΜΗΜΑΤΑ ΠΑΡΚΙΝ ΑΥΤΟΚΙΝΗΤΩΝ

ΠΕΡΙΛΗΨΗ(57)

Το σύστημα στάθμευσης αποτελείται από προκατασκευασμένα τμήματα (αυτοφερόμενα στοιχεία πλατφόρμας, κολώνες, κιγκλιδάματα, ηλιοροφή, ράμπα και κλίμακα), τα οποία συναρμολογούνται εύκολα και γρήγορα επί τόπου. Το βασικό στοιχείο του συστήματος στάθμευσης είναι το αυτοφερόμενο προκατασκευασμένο στοιχείο πλατφόρμας το οποίο στηρίζεται από κολώνες οι

οποίες στηρίζονται στο έδαφος με πλάκες βάσης και με τη χρήση ειδικών αγκυρών χωρίς ανάγκη θεμελίωσης της κατασκευής. Αξίζει να σημειωθεί ότι σε περιοχές με χαμηλή σεισμικότητα αυτές οι ειδικές άγκυρες δεν είναι απαραίτητες. Η εύκολη μεταφορά και συναρμολόγηση των τμημάτων του συστήματος είναι ένα βασικό πλεονέκτημα. Υπάρχει η δυνατότητα αλλαγής της διάταξης εύκολα και γρήγορα με τρόπο που κανένα τμήμα να μην χάνεται ή καθίσταται άχρηστο. Το υλικό της κατασκευής είναι ο χάλυβας αλλά και άλλα υλικά όπως αλουμινίου, ξύλο και συνθετικά υλικά μπορούν επίσης να χρησιμοποιηθούν. Τα τμήματα θα πρέπει να αντέχουν το αντίστοιχο φορτίο. Η εύκολη συναρμολόγηση των τμημάτων και η δυνατότητα χρήσης άλλων υλικών εκτός από χάλυβα δίνουν την δυνατότητα ελαφρύτερης και/ή φθηνότερης κατασκευής.



ΑΡΙΘΜΟΣ Δ.Ε. (11):1004048
ΑΡΙΘΜΟΣ ΑΙΤΗΣΗΣ Δ.Ε. (21):20020100226
ΔΙΕΘΝΗΣ ΤΑΞΙΝΟΜΗΣΗ ΔΙΚΑΙΟΥΧΟΣ (51):IPC7: B67C 3/02
IPC7: B67B 1/04
IPC7: B67B 5/06
(73):1)ΣΑΒΒΑΚΗΣ ΓΡΗΓΟΡΙΟΣ
ΕΜΜΑΝΟΥΗΛ ΠΑΧΛΑ 84,74100 ΡΕΘΥΜΝΟ, ΕΛΛΑΔΑ

ΗΜΕΡΟΜ. ΚΑΤΑΘΕΣΗΣ (22):13/05/2002
ΗΜΕΡΟΜ. ΑΠΟΝΟΜΗΣ (47):12-11-2002
ΣΥΜΒ. ΠΡΟΤΕΡΑΙΟΤΗΤΕΣ (30):
ΤΡΟΠΟΠ. ΚΥΡΙΟΥ Δ.Ε. (61):
ΕΦΕΥΡΕΤΗΣ (72):1)ΣΑΒΒΑΚΗΣ ΓΡΗΓΟΡΙΟΣ
ΕΙΔΙΚΟΣ ΠΑΗΡΕΞΟΥΣΙΟΣ (74):ΦΙΛΙΠΠΑΚΗΣ ΔΗΜΗΤΡΗΣ
Ν. ΣΜΥΡΝΗΣ 20, 71201 ΗΡΑΚΛΕΙΟ

ΑΝΤΙΚΛΗΤΟΣ (74):
ΤΙΤΛΟΣ ΕΦΕΥΡΕΣΗΣ (54):ΜΕΘΟΔΟΣ ΠΑΡΑΓΩΓΗΣ ΑΕΡΙΟΥΧΟΥ ΣΟΥΜΑΔΑΣ ΣΕ ΦΙΑΛΕΣ ΤΥΠΟΥ ΣΑΜΠΑΝΙΑΣ ΚΛΕΙΣΜΕΝΕΣ ΜΕ ΦΕΛΛΟ

ΠΕΡΙΛΗΨΗ(57)

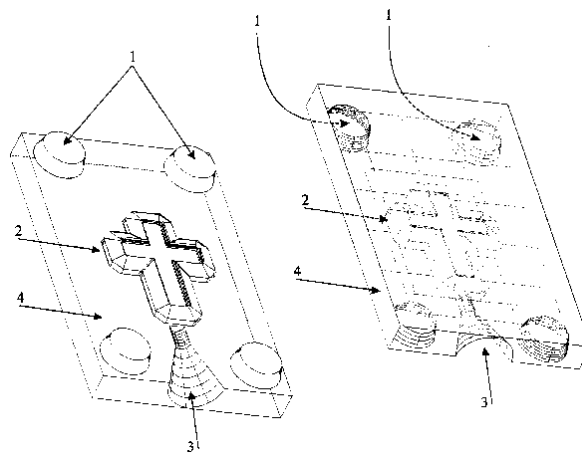
Στην παρούσα εφεύρεση περιγράφεται η μέθοδος παραγωγής αεριούχου Σουμάδας σε φιάλες τύπου Σαμπάνιας, κλεισμένες με φελλό και καινύλλιο ώστε με το άνοιγμά τους να παράγεται κρότος.

ΑΡΙΘΜΟΣ Δ.Ε. (11):1004049
ΑΡΙΘΜΟΣ ΑΙΤΗΣΗΣ Δ.Ε. (21):20020100021
ΔΙΕΘΝΗΣ ΤΑΞΙΝΟΜΗΣΗ (51):IPC7: B22C 9/00
 IPC7: A44C 27/00
 IPC7: A61C 13/00
ΔΙΚΑΙΟΥΧΟΣ (73):1)ΑΝΤΩΝΙΟΥ ΣΩΖΩΝ ΚΩΝΣΤΑΝΤΙΝΟΣ
 Θεοκρίτου 5,54629 ΘΕΣΣΑΛΟΝΙΚΗ,
 ΕΛΛΑΔΑ
ΗΜΕΡΟΜ. ΚΑΤΑΘΕΣΗΣ (22):17/01/2002
ΗΜΕΡΟΜ. ΑΠΟΝΟΜΗΣ (47):12-11-2002
ΣΥΜΒ. ΠΡΟΤΕΡΑΙΟΤΗΤΕΣ (30):
ΤΡΟΠΟΠ. ΚΥΡΙΟΥ Δ.Ε. (61):
ΕΦΕΥΡΕΤΗΣ (72):1)ΑΝΤΩΝΙΟΥ ΣΩΖΩΝ ΚΩΝΣΤΑΝΤΙΝΟΣ
ΕΙΔΙΚΟΣ ΠΛΗΡΕΞΟΥΣΙΟΣ (74):
ΑΝΤΙΚΛΗΤΟΣ (74):ΡΟΤΣΚΟΣ ΑΘΑΝΑΣΙΟΣ
 Βούλγαρη 40,54249 ΘΕΣΣΑΛΟΝΙΚΗ
ΤΙΤΛΟΣ ΕΦΕΥΡΕΣΗΣ (54):**ΜΕΤΑΛΛΙΚΟ ΔΙΑΙΡΟΥΜΕΝΟ ΚΑΛΟΥΠΙ ΧΥΤΕΥΣΗΣ ΚΕΡΙΩΝ ΓΙΑ ΧΡΗΣΗ ΣΕ ΑΡΓΥΡΟΧΡΥΣΟΧΟΙΑ Η ΟΔΟΝΤΟΤΕΧΝΙΑ**

ΠΕΡΙΛΗΨΗ(57)

Το μεταλλικό διαρούμενο καλούπι χύτευσης κεριών για χρήση σε αργυροχρυσοχοία ή οδοντοτεχνία είναι το καλούπι το οποίο είναι κατασκευασμένο από αλουμίνιο ή από ορείχαλκο ή από ζάμα (κράμα αλουμινίου). Τα βασικά σημεία του καλουπιού είναι: οι υποδοχές ("Θηλυκά") και οι αντίστοιχες προεξοχές ("αρσενικά") που κουμπώνουν τα τεμάχια (1), το αποτύπωμα που θα δεχθεί το υγρό κέρι (2), η είσοδος του κεριού στην μήτρα (3) και το σώμα του καλουπιού (4). Τα πλεονεκτήματα αυτής της εφεύρεσης είναι πάρα πολλά σε σχέση με την υπάρχουσα τεχνική χύτευσης. Αρχικά η πιθανότητα ύπαρξης "σκάρτων" τεμαχίων περιορίζεται σε ποσοστό 1/500 τεμάχια (0,2%). Επίσης στην

χύτευση σε μεταλλικό καλούπι όπως αυτό της εφεύρεσης, υπάρχουν και τα ακόλουθα πλεονεκτήματα: Α) Εξαιρετική ποιότητα τελικού τεμαχίου και καμία απαίτηση προσθήκης πούδρας ή λαδιού. Β) Δεν απαιτείται κατασκευή πρωτότυπου για την κατασκευή του αντίστοιχου καλουπιού. Το καλούπι κατασκευάζεται απευθείας. Γ) Όταν το τελικό προϊόν απαιτεί την ύπαρξη πετρών, τότε τα μεταλλικά καλούπια κατασκευάζονται ώστε να φέρουν εκ προομίον τις διακοσμητικές πέτρες. Δ) Το κάθε καλούπι αποτελείται από δύο ή περισσότερα τμήματα που συνεργάζονται μεταξύ τους και στο σημείο που υπάρχει το αποτύπωμα αλλά και στα σημεία που φωλιάζει το ένα στο άλλο για να κεντραριστεί.



ΑΡΙΘΜΟΣ Δ.Ε. (11):1004050
ΑΡΙΘΜΟΣ ΑΙΤΗΣΗΣ Δ.Ε. (21):20020100121
ΔΙΕΘΝΗΣ ΤΑΞΙΝΟΜΗΣΗ (51):IPC7: C11D 1/00
ΔΙΚΑΙΟΥΧΟΣ (73):1)ΛΑΤΑΝΙΩΤΗΣ ΧΡΗΣΤΟΣ
 Δεκελείας 1B,14565 ΕΚΑΛΗ, ΕΛΛΑΔΑ
ΗΜΕΡΟΜ. ΚΑΤΑΘΕΣΗΣ (22):04/03/2002
ΗΜΕΡΟΜ. ΑΠΟΝΟΜΗΣ (47):12-11-2002
ΣΥΜΒ. ΠΡΟΤΕΡΑΙΟΤΗΤΕΣ (30):
ΤΡΟΠΟΠ. ΚΥΡΙΟΥ Δ.Ε. (61):1003801
ΕΦΕΥΡΕΤΗΣ (72):1)ΛΑΤΑΝΙΩΤΗΣ ΧΡΗΣΤΟΣ
ΕΙΔΙΚΟΣ ΠΛΗΡΕΞΟΥΣΙΟΣ (74):ΠΑΤΗΝΙΩΤΗΣ ΕΜΜΑΝΟΥΗΛ
 Βουκουρεστίου 36, 10673 ΑΘΗΝΑ
ΑΝΤΙΚΛΗΤΟΣ (74):ΠΑΤΗΝΙΩΤΗΣ ΕΜΜΑΝΟΥΗΛ
 Βουκουρεστίου 36,10673 ΑΘΗΝΑ
ΤΙΤΛΟΣ ΕΦΕΥΡΕΣΗΣ (54):**ΒΕΛΤΙΩΣΗ ΥΓΡΟΥ ΣΚΕΥΑΣΜΑΤΟΣ ΓΕΝΙΚΗΣ ΧΡΗΣΕΩΣ ΓΙΑ ΚΑΘΕ ΕΙΔΟΥΣ ΚΑΘΑΡΙΣΜΟ ΦΥΣΙΚΩΝ Η ΤΕΧΝΗΤΩΝ ΥΛΙΚΩΝ ΚΑΙ ΜΕΘΟΔΟΥ ΠΑΡΑΣΚΕΥΗΣ**

ΠΕΡΙΛΗΨΗ(57)

Υγρό σκεύασμα που προέρχεται από την ανάμιξη και την αντίδραση των χημικών ουσιών: διάλυμα καυστικής σόδας X1 τοις εκατό, ελαϊκό οξύ X2 τοις εκατό, dodecil benzene Sulfonicacid X3 τοις εκατό, iso alcohol oxy ettoxylyate X4 τοις εκατό, alcohol C12 C15ettoxylyate X5 τοις εκατό, alcohol synthetic oxyettoxylyate X6 τοις εκατό, lalcool ethyl exanol X7 τοις εκατό, alcohol oxy ettoxylyate X8 τοις εκατό, ισοπροπυλική αλκοόλη X9 τοις εκατό, προπυλική αλκοόλη ή διπροπυλική αλκοόλη X10 τοις εκατό, συντηρητικό και κιτρικό οξύ X11 τοις εκατό, acid glycol ether carbocilate X12 τοις εκατό στο οποίο, με την προσθήκη χημικών προϊόντων του γενικού τύπου R-O (A)n-OH, όπου R αλκυλοομάδες με μεταβλητό αριθμό ατόμων άνθρακος, A: 1) ομάδα Οξυαιθυλενίου η 2) ομάδα Οξυπροπυλενίου η 1 και 2 ταυτόχρονα και n: αριθμός, καθώς επίσης με την προσθήκη χημικών προϊόντων του τύπου Cy Hs Ot, όπου y, s, t: αριθμοί, επιτυγχάνεται βελτίωση των αποτελεσμάτων και ιδιοτήτων του σκευάσματος. Στο σκεύασμα αυτό, το οποίο

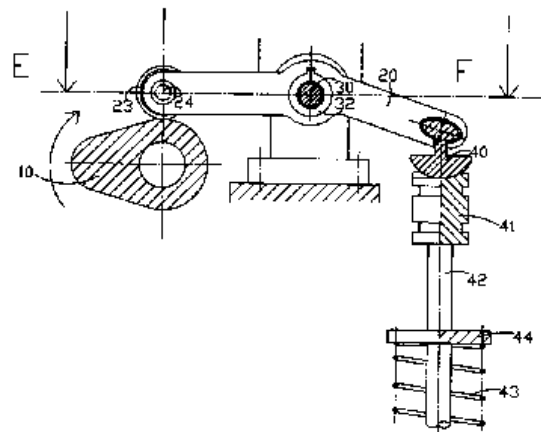
έχει την ιδιότητα να καθαρίζει αποτελεσματικά, κάθε είδους βρωμιά και λεκέδες που υπάρχουν είτε σε φυσικές, είτε σε τεχνητές επιφάνειες και στον άνθρωπο και τα ζώα, η προσθήκη απολυμαντικών-βακτηριοκτόνων χημικών όπως π.χ. τεταρτοταγούς αμμωνιακής βάσεως X13 τοις εκατό βελτιώνει την αντιβακτηριακή δράση, ενώ η προσθήκη Sodium Lauryl Ether Sulfate (n) EO X14 τοις εκατό (όπου n αριθμός), Lauroamid Propyl Betaine X15 τοις εκατό και Cocoamide X16 τοις εκατό, βελτιώνει την καλλυντική δράση του.

ΑΡΙΘΜΟΣ Δ.Ε. (11):1004051
ΑΡΙΘΜΟΣ ΑΙΤΗΣΗΣ Δ.Ε. (21):20010100565
ΔΙΕΘΝΗΣ ΤΑΞΙΝΟΜΗΣΗ (51):IPC7: F01L 13/00
 IPC7: F01L 1/18
 IPC7: F01L 1/047
ΔΙΚΑΙΟΥΧΟΣ (73):1)ΚΟΣΜΙΔΗΣ ΦΙΛΙΠΠΟΣ
 Εργατίας 64,654 03 ΚΑΒΑΛΑ, ΕΛΛΑΔΑ
ΗΜΕΡΟΜ. ΚΑΤΑΘΕΣΗΣ (22):04/12/2001
ΗΜΕΡΟΜ. ΑΠΟΝΟΜΗΣ (47):12-11-2002
ΣΥΜΒ. ΠΡΟΤΕΡΑΙΟΤΗΤΕΣ (30):
ΤΡΟΠΟΠ. ΚΥΡΙΟΥ Δ.Ε. (61):
ΕΦΕΥΡΕΤΗΣ (72):1)ΚΟΣΜΙΔΗΣ ΦΙΛΙΠΠΟΣ
ΕΙΔΙΚΟΣ ΠΛΗΡΕΞΟΥΣΙΟΣ (74):
ΑΝΤΙΚΛΗΤΟΣ (74):
ΤΙΤΛΟΣ ΕΦΕΥΡΕΣΗΣ (54):**ΚΥΛΙΝΔΡΟΚΕΦΑΛΗ ΜΕ ΖΥΓΩΘΡΑ ΜΕΤΑΒΑΛΛΟΜΕΝΗΣ ΘΕΣΗΣ ΩΣ ΠΡΟΣ ΕΚΚΕΝΤΡΟΦΟΡΟ ΑΞΟΝΑ ΜΕ ΑΞΟΝΙΚΑ ΜΕΤΑΒΛΗΤΗ ΕΚΚΕΝΤΡΟΤΗΤΑ**

ΠΕΡΙΛΗΨΗ(57)

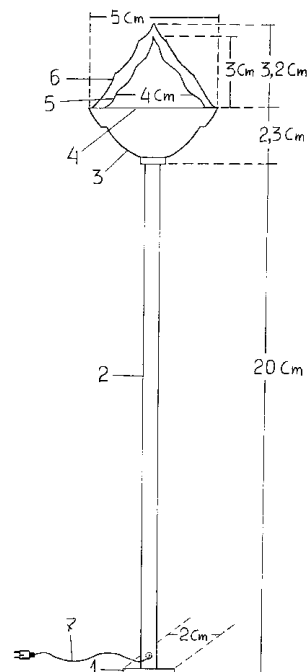
Με την εφεύρεση αυτή, σε μια κυλινδροκεφαλή ενός ΚΕΚ, ένας σχετικά απλός στη λειτουργία του μηχανισμός (σχ. 1 και 2), μεταβάλλει ελεγχόμενα όλες τις παραμέτρους της παλινδρομικής κίνησης των βαλβίδων, είτε εισαγωγής είτε εξαγωγής, ανάλογα με το φορτίο, τη θέση του γκαζιού και τις στροφές του κινητήρα. Στην κυλινδροκεφαλή, ένας εκκεντροφόρος άξονας με αξονικά μεταβλητή εκκεντρότητα (10), λόγω της περιστροφής του από τον στροφαλοφόρο άξονα, θέτει σε παλινδρομική κίνηση τα ζυγώθρα μεταβαλλόμενης θέσης (20 α και 20β). Αυτά, με τη σειρά τους, κινούν ένα εξάρτημα κίνησης ωστηρίων (40), το οποίο κινεί μέσω των υδραυλικών ωστηρίων (41 α και 41β), τις βαλβίδες (42). Ένας ηλεκτροκινητήρας, ανάλογα με τις απαιτήσεις που έχουμε και τις συνθήκες

λειτουργίας του κινητήρα, περιστρέφει ελεγχόμενα έναν ατέρμονα κοχλία (30), ο οποίος οδηγεί τα ζυγώθρα μεταβαλλόμενης θέσης (20α και 20β), σε νέα θέση επαφής με τον εκκεντροφόρο άξονα (10). Αλλάζουν έτσι οι παράμετροι της παλινδρομικής κίνησης των ζυγώθρων μεταβαλλόμενης θέσης (20α και 20β), με συνέπεια να αλλάζουν και οι παράμετροι της παλινδρομικής κίνησης των βαλβίδων (42). Μπορούμε λοιπόν, να ελέγχουμε πλήρως τη λειτουργία του κινητήρα και να έχουμε, για όλο το φάσμα των στροφών λειτουργίας του κινητήρα, τις κατά το δυνατόν-βέλτιστες συνθήκες καύσης. Αυτό έχει σαν αποτέλεσμα την οικονομία καυσίμου, την αύξηση της ροπής και τη βελτίωση του βαθμού απόδοσης του κινητήρα.



ΑΡΙΘΜΟΣ Δ.Ε. (11):1004052
ΑΡΙΘΜΟΣ ΑΙΤΗΣΗΣ Δ.Ε. (21):20010100313
ΔΙΕΘΝΗΣ ΤΑΞΙΝΟΜΗΣΗ (51):IPC7: F21S 10/04
 IPC7: H01K 7/06
 IPC7: F21V 21/00
ΔΙΚΑΙΟΥΧΟΣ (73):1)ΓΚΟΥΡΝΕΛΗΣ ΑΛΕΞΑΝΔΡΟΣ
 Προμηθέως 32,546 29 ΘΕΣΣΑΛΟΝΙΚΗ,
 ΕΛΛΑΔΑ
ΗΜΕΡΟΜ. ΚΑΤΑΘΕΣΗΣ (22):02/07/2001
ΗΜΕΡΟΜ. ΑΠΟΝΟΜΗΣ (47):12-11-2002
ΣΥΜΒ. ΠΡΟΤΕΡΑΙΟΤΗΤΕΣ (30):
ΤΡΟΠΟΠ. ΚΥΡΙΟΥ Δ.Ε. (61):
ΕΦΕΥΡΕΤΗΣ (72):1)ΓΚΟΥΡΝΕΛΗΣ ΑΛΕΞΑΝΔΡΟΣ
ΕΙΔΙΚΟΣ ΠΛΗΡΕΞΟΥΣΙΟΣ (74):ΚΑΚΟΓΙΑΝΝΑΚΟΥ ΜΑΡΙΑ-ΑΝΑΣΤΑΣΙΑ
 ΣΚΟΥΦΑ 66, 10680 ΑΘΗΝΑ
ΑΝΤΙΚΛΗΤΟΣ (74):ΑΝΤΩΝΙΑΔΗΣ ΣΩΤΗΡΙΟΣ
 Κηφισσού 46 & Νικομήδειας,122 41
 ΑΙΓΑΛΕΩ
ΤΙΤΛΟΣ ΕΦΕΥΡΕΣΗΣ (54):**ΗΛΕΚΤΡΙΚΗ ΦΛΟΓΑ ΜΕ ΣΚΕΠΑΣΤΡΟ ΠΕΡΙΛΗΨΗ(57)**

Ηλεκτρική φλόγα με ημισφαιρική κεφαλή (3) που αποτελείται (η κεφαλή) από ένα μοτέρ, τέσσερις λάμπες, ένα τριγωνικό μεταξωτό ύφασμα (5) και ένα διαφανές σκέπαστρο (6). Η συσκευή διαθέτει καλώδια με φως (7) για να λειτουργεί με ηλεκτρικό ρεύμα. Το μοτέρ ανακινεί συνεχώς το ύφασμα και η λάμπα το φωτίζει. Το πλεονέκτημά της είναι ότι είναι τελείως ακίνδυνη.



ΑΡΙΘΜΟΣ Δ.Ε. (11):1004053
ΑΡΙΘΜΟΣ ΑΙΤΗΣΗΣ Δ.Ε. (21):20010100328
ΔΙΕΘΝΗΣ ΤΑΞΙΝΟΜΗΣΗ (51):IPC7: F21S 10/04
IPC7: H01K 7/06
ΔΙΚΑΙΟΥΧΟΣ (73):1)ΓΚΟΥΡΝΕΛΗΣ ΑΛΕΞΑΝΔΡΟΣ
Προμηθέως 32,546 29 ΘΕΣΣΑΛΟΝΙΚΗ,
ΕΛΛΑΔΑ
ΗΜΕΡΟΜ. ΚΑΤΑΘΕΣΗΣ (22):10/07/2001
ΗΜΕΡΟΜ. ΑΠΟΝΟΜΗΣ (47):12-11-2002
ΣΥΜΒ. ΠΡΟΤΕΡΑΙΟΤΗΤΕΣ (30):
ΤΡΟΠΟΠ. ΚΥΡΙΟΥ Δ.Ε. (61):
ΕΦΕΥΡΕΤΗΣ (72):1)ΓΚΟΥΡΝΕΛΗΣ ΑΛΕΞΑΝΔΡΟΣ
ΕΙΔΙΚΟΣ ΠΛΗΡΕΞΟΥΣΙΟΣ (74):ΚΑΚΟΓΙΑΝΝΑΚΟΥ ΜΑΡΙΑ-
ΑΝΑΣΤΑΣΙΑ,
Σκουφά 66, 106 80 ΑΘΗΝΑ
ΑΝΤΙΚΛΗΤΟΣ (74):
ΤΙΤΛΟΣ ΕΦΕΥΡΕΣΗΣ (54):**ΦΑΚΟΣ ΧΕΙΡΟΣ ΠΟΥ ΒΓΑΖΕΙ
ΗΛΕΚΤΡΙΚΗ ΦΛΟΓΑ.**

ΠΕΡΙΛΗΨΗ(57)

Φακός χειρός που βγάζει φλόγα με κεφαλή (2) που αποτελείται (η κεφαλή) από ένα μοτέρ, μία λάμπα, ένα τριγωνικό μεταξωτό ύφασμα (4). Η συσκευή λειτουργεί με δύο ηλεκτρικές στήλες των 6 ή 9 Volt. Το μοτέρ ανακινεί συνεχώς το ύφασμα και η λάμπα το φωτίζει. Το πλεονέκτημά της είναι ότι είναι τελείως ακίνδυνη.

ΑΡΙΘΜΟΣ Δ.Ε. (11):1004054
ΑΡΙΘΜΟΣ ΑΙΤΗΣΗΣ Δ.Ε. (21):20010100207
ΔΙΕΘΝΗΣ ΤΑΞΙΝΟΜΗΣΗ (51):IPC7: A61K 35/78
IPC7: A61K 35/64
IPC7: A61K 9/06
IPC7: A61K 9/20
ΔΙΚΑΙΟΥΧΟΣ (73):1)ΛΥΡΩΝΗΣ ΓΕΩΡΓΙΟΥ ΣΤΑΥΡΟΣ
Μακεδονίας 27, ΒΡΙΛΛΗΣΙΑ,152 35
ΑΤΤΙΚΗ, ΕΛΛΑΔΑ
ΗΜΕΡΟΜ. ΚΑΤΑΘΕΣΗΣ (22):19/04/2001
ΗΜΕΡΟΜ. ΑΠΟΝΟΜΗΣ (47):12-11-2002
ΣΥΜΒ. ΠΡΟΤΕΡΑΙΟΤΗΤΕΣ (30):
ΤΡΟΠΟΠ. ΚΥΡΙΟΥ Δ.Ε. (61):
ΕΦΕΥΡΕΤΗΣ (72):1)ΛΥΡΩΝΗΣ ΓΕΩΡΓΙΟΥ ΣΤΑΥΡΟΣ
2)ΛΥΡΩΝΗΣ ΓΕΩΡΓΙΟΥ ΓΡΗΓΟΡΙΟΣ
3)ΛΥΡΩΝΗΣ ΓΕΩΡΓΙΟΥ ΑΝΤΩΝΙΟΣ
ΕΙΔΙΚΟΣ ΠΛΗΡΕΞΟΥΣΙΟΣ (74):ΣΑΚΕΛΛΑΡΙΔΗΣ ΙΩΑΝΝΗΣ
Ηρακλείτου 6, 10673 ΑΘΗΝΑ
ΑΝΤΙΚΛΗΤΟΣ (74):ΣΑΚΕΛΛΑΡΙΔΗΣ ΙΩΑΝΝΗΣ
Ηρακλείτου 6,10673 ΑΘΗΝΑ
ΤΙΤΛΟΣ ΕΦΕΥΡΕΣΗΣ (54):**ΜΕΘΟΔΟΣ ΠΑΡΑΣΚΕΥΗΣ ΙΔΙΟ-
ΣΚΕΥΑΣΜΑΤΟΣ ΣΕ ΜΟΡΦΗ ΑΛΟΙΦΗΣ
Η ΣΕ ΔΙΣΚΙΑ (ΧΑΠΙ), ΓΙΑ ΚΑΤΑΠΟΣΗ
ΜΕ ΒΑΣΗ ΤΟ ΦΥΤΟ "ΜΑΓΙΑΣΙΛΗ",
ΓΙΑ ΘΕΡΑΠΕΙΑ ΕΚΖΕΜΑΤΩΝ, ΨΩΡΙΑ-
ΣΕΩΣ, ΑΙΜΟΡΡΟΙΔΩΝ ΚΑΙ ΑΛΛΩΝ ΠΑ-
ΘΗΣΕΩΝ**

ΠΕΡΙΛΗΨΗ(57)

Η παρασκευή του ιδιοσκευάσματος γίνεται με βάση το φυτό "Μαγιασίλη" και των φυτικών προϊόντων αλεύρι, σίτου, και μέλι θυμαρίσιο, σε μορφή δισκίων για κατάποση ή αλοιφής για επάλειψη.

ΑΡΙΘΜΟΣ Δ.Ε. (11):1004055
ΑΡΙΘΜΟΣ ΑΙΤΗΣΗΣ Δ.Ε. (21):20000100117
ΔΙΕΘΝΗΣ ΤΑΞΙΝΟΜΗΣΗ ΔΙΚΑΙΟΥΧΟΣ (51):IPC7: E02B 15/04
(73):1)ΠΡΕΜΕΝΗΣ ΙΩΑΝΝΟΥ ΜΑΡΚΟΣ
Αρτέμιδος 36, ΠΑΛΑΙΟ ΦΑΛΗΡΟ,175 61
ΑΤΤΙΚΗ, ΕΛΛΑΔΑ
ΗΜΕΡΟΜ. ΚΑΤΑΘΕΣΗΣ (22):07/04/2000
ΗΜΕΡΟΜ. ΑΠΟΝΟΜΗΣ (47):15-11-2002
ΣΥΜΒ. ΠΡΟΤΕΡΑΙΟΤΗΤΕΣ (30):
ΤΡΟΠΟΠ. ΚΥΡΙΟΥ Δ.Ε. (61):
ΕΦΕΥΡΕΤΗΣ (72):1)ΠΡΕΜΕΝΗΣ ΙΩΑΝΝΟΥ ΜΑΡΚΟΣ
ΕΙΔΙΚΟΣ ΠΛΗΡΕΞΟΥΣΙΟΣ (74):
ΑΝΤΙΚΛΗΤΟΣ (74):ΠΡΕΜΕΝΗΣ ΕΥΑΓΓΕΛΟΣ
Ωκεανίδων 3, ΒΑΡΚΙΖΑ
ΤΙΤΛΟΣ ΕΦΕΥΡΕΣΗΣ (54):**ΑΝΤΑΙΟΣΥΛΛΕΚΤΗΡΑΣ ΠΕΤΡΕΛΑΙΟ-ΚΗΛΙΔΩΝ ΘΑΛΑΣΣΗΣ**

ΠΕΡΙΛΗΨΗ(57)

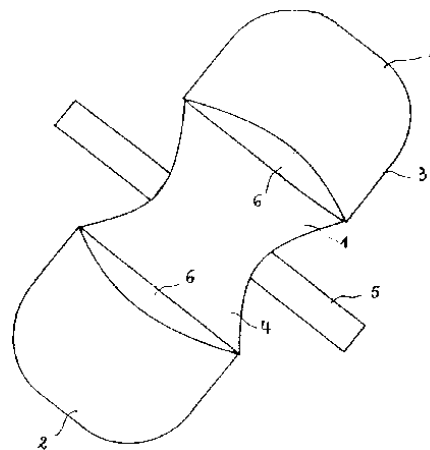
Συσκευή επί πλωτού μέσου, ευρισκομένου εν μέσω κηλίδας πετρελαίου, για την συλλογή της από την θάλασσα, υπό συνθήκας ηρεμίας-κυματισμού, αποτελούμενη από 1) κοίλη κατασκευή στην εξωτερική πλευρά του σκάφους, στο μέσον του μήκους του, 2) κοίλο άξονα περιστροφής με αντίστοιχο μηχανισμό, εγκατεστημένο εντός της κοίλης κατασκευής. Φέρει θυρίδες εισαγωγής του περιβάλλοντος πετρελαίου, και πτερύγια περιδίνσεως του νερού κατά την περιστροφή του, 3) σωλήνα αντλήσεως με αντίστοιχο μηχανισμό, εγκατεστημένο εντός του κοίλου άξονος. Κατά την περιστροφή του κοίλου άξονος και την περιδίνιση του νερού και εφόσον χρόνο συνεχίζεται η περιστροφή, δημιουργείται χοάνη, ακολουθεί διαρκής τάση αυτομάτου ροής και ομοιογενούς συγκεντρώσεως εντός της χοάνης, των παρακειμένων επιφανειών της κηλίδας. Συντελεί η συνοχή των μορίων, το ιξώδες της συστάσεως και η ισχυρή

επιφανειακή τάση του πετρελαίου. Ο ακροδέκτης του σωλήνα αντλήσεως, βαπτισμένος στο κέντρο της μάζας του πετρελαίου, το αναρροφά και το αποθηκεύει.

ΑΡΙΘΜΟΣ Δ.Ε. (11):1004056
ΑΡΙΘΜΟΣ ΑΙΤΗΣΗΣ Δ.Ε. (21):20010100539
ΔΙΕΘΝΗΣ ΤΑΞΙΝΟΜΗΣΗ ΔΙΚΑΙΟΥΧΟΣ (51):IPC7: A45C 11/04
IPC7: G02C 13/00
IPC7: A47L 25/00
(73):1)ΣΑΡΑΝΤΗΣ ΚΩΝΣΤΑΝΤΙΝΟΣ
Σαλαμίνας 60, ΚΕΡΑΜΕΙΚΟΣ,104 35
ΑΘΗΝΑ, ΕΛΛΑΔΑ
ΗΜΕΡΟΜ. ΚΑΤΑΘΕΣΗΣ (22):27/11/2001
ΗΜΕΡΟΜ. ΑΠΟΝΟΜΗΣ (47):15-11-2002
ΣΥΜΒ. ΠΡΟΤΕΡΑΙΟΤΗΤΕΣ (30):
ΤΡΟΠΟΠ. ΚΥΡΙΟΥ Δ.Ε. (61):
ΕΦΕΥΡΕΤΗΣ (72):1)ΣΑΡΑΝΤΗΣ ΚΩΝΣΤΑΝΤΙΝΟΣ
ΕΙΔΙΚΟΣ ΠΛΗΡΕΞΟΥΣΙΟΣ (74):
ΑΝΤΙΚΛΗΤΟΣ (74):ΜΑΡΟΥΛΗΣ ΠΡΑΞΙΤΕΛΗΣ
Εφέσσου 15,17121 ΝΕΑ ΣΜΥΡΝΗ
ΤΙΤΛΟΣ ΕΦΕΥΡΕΣΗΣ (54):**ΥΦΑΣΜΑΤΙΝΗ ΠΡΟΣΤΑΤΕΥΤΙΚΗ ΘΗΚΗ ΓΥΑΛΙΩΝ ΠΟΥ ΤΑΥΤΟΧΡΟΝΑ ΜΠΟΡΕΙ ΝΑ ΧΡΗΣΙΜΟΠΟΙΗΘΕΙ ΚΑΙ ΣΑΝ ΚΑΘΑΡΙΣΤΙΚΟ ΠΟΛΛΑΠΛΩΝ ΧΡΗΣΕΩΝ**

ΠΕΡΙΛΗΨΗ(57)

Η επινόηση αναφέρεται σε υφασμάτινη προστατευτική θήκη οφθαλμικών γυαλιών, που ταυτόχρονα μπορεί να χρησιμοποιηθεί και σαν δακτυλικό μέσο καθαρισμού πολλαπλών χρήσεων, όπως πάσης φύσεως γυαλιών, φωτογραφικών και επιστημονικών φακών, CD, πολυτίμων λίθων και μετάλλων, κοσμημάτων κλπ. Τα γυαλιά στην θήκη συγκρατούνται μέσω κορδονιών, ενώ στις υποδοχές ταιριάζουν αντίστοιχα ο αντίχειρας στην μία και ο δείκτης με τον μεσαίο στην άλλη, με σκοπό να χρησιμοποιείται και σαν δακτυλικό μέσο καθαρισμού. Η θήκη κατασκευάζεται από οποιαδήποτε κατάλληλη ύλη που αποσκοπεί να εξασφαλίζει την απορροφητικότητά και να προσφέρει την σχετική απαλότητα στον καθαρισμό.



ΑΡΙΘΜΟΣ Δ.Ε.	(11):1004057
ΑΡΙΘΜΟΣ ΑΙΤΗΣΗΣ Δ.Ε.	(21):20000100374
ΔΙΕΘΝΗΣ ΤΑΞΙΝΟΜΗΣΗ	(51):IPC7: A61K 9/46 IPC7: C07D295/08
ΔΙΚΑΙΟΥΧΟΣ	(73):1)UNI-PHARMA ΚΛΕΩΝ ΤΣΕΤΗΣ ΦΑΡΜΑΚΕΥΤΙΚΑ ΕΡΓΑΣΤΗΡΙΑ ΑΒΕΕ 14ο χλμ Εθνικής Οδού 1, ΚΗΦΙΣΙΑ,145 64 ΚΗΦΙΣΙΑ, ΕΛΛΑΔΑ
ΗΜΕΡΟΜ. ΚΑΤΑΘΕΣΗΣ	(22):26/10/2000
ΗΜΕΡΟΜ. ΑΠΟΝΟΜΗΣ	(47):15-11-2002
ΣΥΜΒ. ΠΡΟΤΕΡΑΙΟΤΗΤΕΣ	(30):
ΤΡΟΠΟΠ. ΚΥΡΙΟΥ Δ.Ε.	(61):
ΕΦΕΥΡΕΤΗΣ	(72):1)ΤΣΕΤΗ ΙΟΥΛΙΑ
ΕΙΔΙΚΟΣ ΠΛΗΡΕΞΟΥΣΙΟΣ	(74):
ΑΝΤΙΚΛΗΤΟΣ	(74):
ΤΙΤΛΟΣ ΕΦΕΥΡΕΣΗΣ	(54):ΑΝΑΒΡΑΖΟΝΤΑ ΔΙΣΚΙΑ ΠΟΥ ΠΕΡΙΕΧΟΥΝ ΥΔΡΟΧΛΩΡΙΚΗ ΣΕΤΙΡΙΖΙΝΗ ΩΣ ΔΡΑΣΤΙΚΟ ΣΥΣΤΑΤΙΚΟ

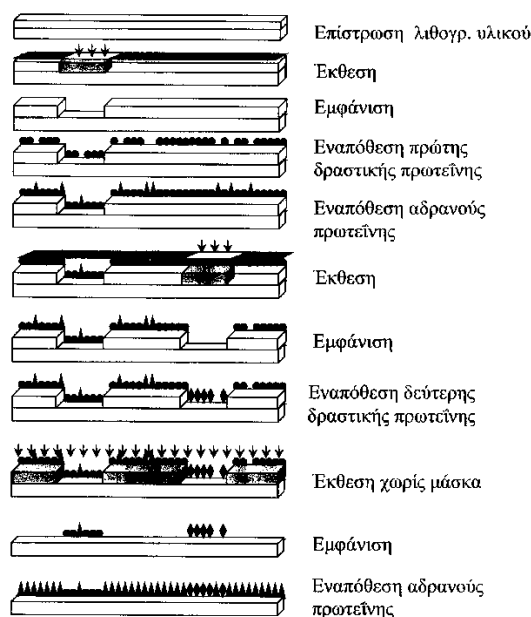
ΠΕΡΙΛΗΨΗ(57)

Το αντικείμενο της παρούσας εφεύρεσης είναι μέθοδος παρασκευής φαρμακευτικού προϊόντος, σε μορφή αναβραζόντων δισκίων, που περιέχουν Υδροχλωρική Σετιριζίνη ως δραστικό συστατικό σε διάφορες περιεκτικότητες για χρήση του ως αντιισταμινικού.

ΑΡΙΘΜΟΣ Δ.Ε.	(11):1004058
ΑΡΙΘΜΟΣ ΑΙΤΗΣΗΣ Δ.Ε.	(21):20010100271
ΔΙΕΘΝΗΣ ΤΑΞΙΝΟΜΗΣΗ	(51):IPC7: G03F 7/039 IPC7: G03F 7/40 IPC7: G01N 33/552 IPC7: G01N 33/545
ΔΙΚΑΙΟΥΧΟΣ	(73):1)ΑΡΓΕΙΤΗΣ ΠΑΝΑΓΙΩΤΗΣ ΕΚΕΦΕ Δημόκριτος, Ινστ. Μικροηλεκτρονικής Τέρμα Πατριάρχου Γρηγορίου,15310 ΑΓΙΑ ΠΑΡΑΣΚΕΥΗ ΑΤΤΙΚΗΣ, ΕΛΛΑΔΑ 2)ΜΙΣΙΑΚΟΣ ΚΩΝΣΤΑΝΤΙΝΟΣ ΕΚΕΦΕ Δημόκριτος, Ινστ. Μικροηλεκτρονικής, Τέρμα Πατριάρχου Γρηγορίου,15310 ΑΓΙΑ ΠΑΡΑΣΚΕΥΗ ΑΤΤΙΚΗΣ, ΕΛΛΑΔΑ 3)ΚΑΚΑΜΠΑΚΟΣ ΣΩΤΗΡΙΟΣ ΕΚΕΦΕ Δημόκριτος, Ινστ. Ραδιοϊσοτόπων, Τέρμα Πατριάρχου Γρηγορίου,15310 ΑΓΙΑ ΠΑΡΑΣΚΕΥΗ ΑΤΤΙΚΗΣ, ΕΛΛΑΔΑ
ΗΜΕΡΟΜ. ΚΑΤΑΘΕΣΗΣ	(22):31/05/2001
ΗΜΕΡΟΜ. ΑΠΟΝΟΜΗΣ	(47):15-11-2002
ΣΥΜΒ. ΠΡΟΤΕΡΑΙΟΤΗΤΕΣ	(30):
ΤΡΟΠΟΠ. ΚΥΡΙΟΥ Δ.Ε.	(61):
ΕΦΕΥΡΕΤΗΣ	(72):1)ΑΡΓΕΙΤΗΣ ΠΑΝΑΓΙΩΤΗΣ 2)ΜΙΣΙΑΚΟΣ ΚΩΝΣΤΑΝΤΙΝΟΣ 3)ΚΑΚΑΜΠΑΚΟΣ ΣΩΤΗΡΙΟΣ 4)ΔΟΥΒΑΣ ΑΝΤΩΝΙΟΣ 5)ΔΙΑΚΟΥΜΑΚΟΣ ΚΩΝΣΤΑΝΤΙΝΟΣ
ΕΙΔΙΚΟΣ ΠΛΗΡΕΞΟΥΣΙΟΣ	(74):
ΑΝΤΙΚΛΗΤΟΣ	(74):ΑΡΓΕΙΤΗΣ ΠΑΝΑΓΙΩΤΗΣ
ΤΙΤΛΟΣ ΕΦΕΥΡΕΣΗΣ	(54):ΦΩΤΟΠΟΛΥΜΕΡΙΚΑ ΥΛΙΚΑ ΜΕ ΒΙΟΣΥΜΒΑΤΕΣ ΛΙΘΟΓΡΑΦΙΚΕΣ ΑΠΑΙΤΗΣΕΙΣ ΚΑΤΑΛΛΗΛΑ ΓΙΑ ΣΧΗΜΑΤΟΠΟΙΗΣΗ ΕΠΙΣΤΡΩΣΕΩΝ ΠΟΛΛΑΠΛΩΝ ΒΙΟΜΟΡΙΩΝ

ΠΕΡΙΛΗΨΗ(57)

Στην παρούσα εφεύρεση περιγράφονται νέα φωτοπολυμερικά υλικά τα οποία δύνανται να σχηματοποιηθούν με βιοσυμβατές λιθογραφικές διεργασίες. Περιγράφονται επίσης κατάλληλα λιθογραφικά σχήματα για τη χρήση των συγκεκριμένων αλλά και ανάλογων υλικών τα οποία οδηγούν στην διαμόρφωση σχηματοποιημένων επιστρώσεων βιομορίων σε επιφάνειες στερεών υποστρωμάτων. Οι περιγραφόμενες διαδικασίες επιτρέπουν την δημιουργία σχηματοποιημένων επιστρώσεων περισσοτέρων από δύο πρωτεϊνών στο ίδιο υπόστρωμα χωρίς αποενεργοποίηση. Τα φωτοπολυμερικά σε (μεθ)ακρυλικά συμπολυμερή που περιέχουν μία τουλάχιστον εστερική ομάδα που διασπάται παρουσία οξέος και τουλάχιστον μία υδρόφιλη ομάδα όπως π.χ. αλκοολική ή καρβοξυλική.



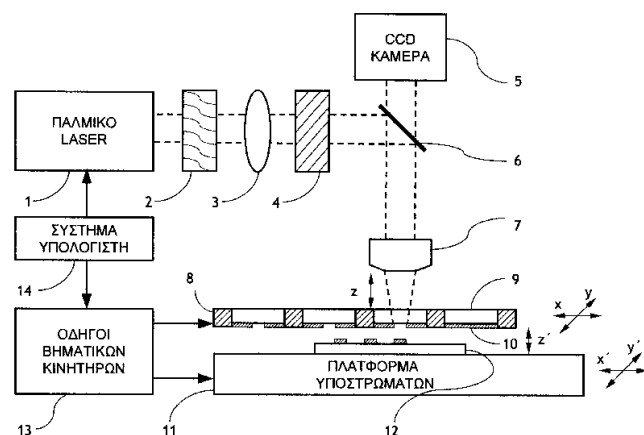
ΑΡΙΘΜΟΣ Δ.Ε. (11):1004059
ΑΡΙΘΜΟΣ ΑΙΤΗΣΗΣ Δ.Ε. (21):20010100603
ΔΙΕΘΝΗΣ ΤΑΞΙΝΟΜΗΣΗ (51):IPC7: B01J 19/00
ΔΙΚΑΙΟΥΧΟΣ (73):1)ΖΕΡΓΙΩΤΗ ΙΩΑΝΝΑ
 ΣΤΕΡΓΙΟΓΙΑΝΝΗ 18,713 05 ΗΡΑΚΛΕΙΟ ΚΡΗΤΗΣ, ΕΛΛΑΔΑ
 2)ΙΔΡΥΜΑ ΤΕΧΝΟΛΟΓΙΑΣ & ΕΡΕΥΝΑΣ Τ.Θ. 1527,711 10 ΒΑΣΙΛΙΚΑ ΒΟΥΤΩΝ ΗΡΑΚΛΕΙΟ ΚΡΗΤΗ, ΕΛΛΑΔΑ
 3)ΚΑΦΕΤΖΟΠΟΥΛΟΣ ΔΗΜΗΤΡΙΟΣ
 Κοδνυλάκη 26,71305 ΗΡΑΚΛΕΙΟ ΚΡΗΤΗΣ, ΕΛΛΑΔΑ
 4)ΦΩΤΑΚΗΣ ΚΩΝΣΤΑΝΤΙΝΟΣ
 Ματζαπετάκη 20,71489 ΗΡΑΚΛΕΙΟ ΚΡΗΤΗΣ, ΕΛΛΑΔΑ
 5)ΘΗΡΑΙΟΣ ΓΕΩΡΓΙΟΣ
 IMBB, ΙΤΕ, Τ.Θ. 1527, Βασιλικά Βουτών,71 110 Ηράκλειο Κρήτης, ΕΛΛΑΔΑ

ΗΜΕΡΟΜ. ΚΑΤΑΘΕΣΗΣ (22):31/12/2001
ΗΜΕΡΟΜ. ΑΠΟΝΟΜΗΣ (47):15-11-2002
ΣΥΜΒ. ΠΡΟΤΕΡΑΙΟΤΗΤΕΣ (30):
ΤΡΟΠΟΠ. ΚΥΡΙΟΥ Δ.Ε. (61):
ΕΦΕΥΡΕΤΗΣ (72):1)ΖΕΡΓΙΩΤΗ ΙΩΑΝΝΑ
 2)ΘΗΡΑΙΟΣ ΓΕΩΡΓΙΟΣ
 3)ΚΑΦΕΤΖΟΠΟΥΛΟΣ ΔΗΜΗΤΡΗΣ
 4)ΦΩΤΑΚΗΣ ΚΩΝΣΤΑΝΤΙΝΟΣ

ΕΙΔΙΚΟΣ ΠΛΗΡΕΞΟΥΣΙΟΣ (74):
ΑΝΤΙΚΛΗΤΟΣ (74):
ΤΙΤΛΟΣ ΕΦΕΥΡΕΣΗΣ (54):**ΚΑΤΑΣΚΕΥΗ ΒΙΟΠΟΛΥΜΕΡΙΚΩΝ ΣΧΗΜΑΤΩΝ ΜΕΣΩ ΕΝΑΠΙΘΕΣΗΣ ΜΕ ΛΕΙΖΕΡ.**

ΠΕΡΙΛΗΨΗ(57)

Περιγράφεται μια μέθοδος και μια συσκευή για την μικροκατασκευή ακριβείας σχημάτων από βιοπολυμερή επάνω σε στερεά υποστρώματα μέσω μεταφοράς laser. Η μέθοδος περιλαμβάνει τη χρήση υπερβραχέων παλμών laser για τη μεταφορά βιοπολυμερικών υλικών-στόχων, σε διαστάσεις που καθορίζονται από το στίγμα εστίασης του laser, από τη μια επιφάνεια ενός διαφανούς υποστηρίγματος, επάνω στην απέναντι τοποθετημένη επιφάνεια του υποστρώματος-υποδοχής. Η επανάληψη της διαδικασίας μεταφοράς σε διαφορετικές θέσεις του υποστρώματος και του στόχου έχει ως αποτέλεσμα την παραγωγή εκτενών σχημάτων όπως συστοιχίες στοιχείων ή εντοπισμένες επικαλύψεις. Η συσκευή έχει σχεδιαστεί για τη παραγωγή σχημάτων από βιοπολυμερή σε στερεά υποστρώματα, με αυτοματοποιημένο τρόπο. Η μέθοδος και η συσκευή είναι ιδιαίτερα χρήσιμες για την παραγωγή διατάξεων σε συστήματα βιολογικών και βιοχημικών αναλύσεων όπως οι βιοαισθητήρες και οι μικροσυστοιχίες.



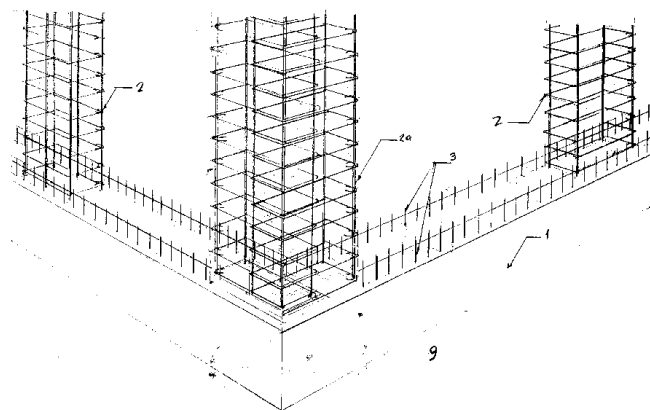
ΑΡΙΘΜΟΣ Δ.Ε. (11):1004060
ΑΡΙΘΜΟΣ ΑΙΤΗΣΗΣ Δ.Ε. (21):990100402
ΔΙΕΘΝΗΣ ΤΑΞΙΝΟΜΗΣΗ (51):IPC7: E04B 2/86
ΔΙΚΑΙΟΥΧΟΣ (73):1)ΑΝΑΓΝΩΣΤΟΠΟΥΛΟΣ ΘΕΟΔΩΡΟΣ
 Πυθαγόρα 29 & Ψαρρών 7, ΧΟΛΑΡΓΟΣ,155 62 ΑΘΗΝΑ, ΕΛΛΑΔΑ

ΗΜΕΡΟΜ. ΚΑΤΑΘΕΣΗΣ (22):23/11/1999
ΗΜΕΡΟΜ. ΑΠΟΝΟΜΗΣ (47):20-11-2002
ΣΥΜΒ. ΠΡΟΤΕΡΑΙΟΤΗΤΕΣ (30):
ΤΡΟΠΟΠ. ΚΥΡΙΟΥ Δ.Ε. (61):
ΕΦΕΥΡΕΤΗΣ (72):1)ΑΝΑΓΝΩΣΤΟΠΟΥΛΟΣ ΘΕΟΔΩΡΟΣ
ΕΙΔΙΚΟΣ ΠΛΗΡΕΞΟΥΣΙΟΣ (74):
ΑΝΤΙΚΛΗΤΟΣ (74):
 ΜΟΣΧΟΥ ΦΩΤΕΙΝΗ
 Σωκράτους 16,15127 ΜΕΛΙΣΣΙΑ

ΤΙΤΛΟΣ ΕΦΕΥΡΕΣΗΣ (54):**ΔΟΜΟΤΥΠΟΙ**

ΠΕΡΙΛΗΨΗ(57)

Χρησιμοποίηση πλακών πολυστερίνης και δομικών πλεγμάτων σαν στοιχεία παραμένοντα τύπου για την κατασκευή αντισεισμικού σκελετού και τοίχων από οπλισμένο σκυρόδεμα. Εκμηδενισμός του νεκρού βάρους των τοίχων πλήρωσης μεταξύ υποστυλωμάτων από σκυρόδεμα. Κατάργηση των ικριωμάτων. Οπλισμός του επιχρίσματος ώστε από νεκρό βάρος να γίνει φέρον στοιχείο ακαμψίας και αντισεισμικότητας. Κατασκευή εξωτερικών και εσωτερικών τοίχων σε πολύροφα κτίρια με ιδιαίτερα ενισχυμένη θερμική και ηχητική μόνωση. Προστασία από σκωρίαση των σιδερένιων οπλισμών.

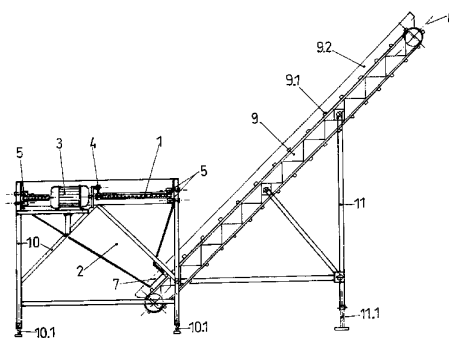


ΑΡΙΘΜΟΣ Δ.Ε.	(11):1004061
<i>ΑΡΙΘΜΟΣ ΑΙΤΗΣΗΣ Δ.Ε.</i>	(21):20020100054
<i>ΔΙΕΘΝΗΣ ΤΑΞΙΝΟΜΗΣΗ</i>	(51):IPC7: A23N 15/02 IPC7: B07B 1/00
ΔΙΚΑΙΟΥΧΟΣ	(73):1)ΑΥΓΕΡΟΣ ΝΙΚΟΛΑΟΥ ΔΗΜΗΤΡΙΟΣ 25ης Μαρτίου και 28ης Οκτωβρίου,25200 ΚΑΤΩ ΑΧΑΪΑ, ΕΛΛΑΔΑ
<i>ΗΜΕΡΟΜ. ΚΑΤΑΘΕΣΗΣ</i>	(22):31/01/2002
<i>ΗΜΕΡΟΜ. ΑΠΟΝΟΜΗΣ</i>	(47):20-11-2002
<i>ΣΥΜΒ. ΠΡΟΤΕΡΑΙΟΤΗΤΕΣ</i>	(30):
<i>ΤΡΟΠΟΠ. ΚΥΡΙΟΥ Δ.Ε.</i>	(61):
<i>ΕΦΕΥΡΕΤΗΣ</i>	(72):1)ΑΥΓΕΡΟΣ ΝΙΚΟΛΑΟΥ ΔΗΜΗΤΡΙΟΣ
<i>ΕΙΔΙΚΟΣ ΠΛΗΡΕΞΟΥΣΙΟΣ</i>	(74):ΦΩΤΟΠΟΥΛΟΥ ΚΩΝΣΤΑΝΤΙΝΑ Αγ. Δημητρίου 89, Πάροδος 6,26331 ΠΑΤΡΑ ΑΧΑΪΑΣ
ΑΝΤΙΚΛΗΤΟΣ	(74):ΠΑΠΑΜΙΧΑΗΛ ΠΑΝΑΓΙΩΤΗΣ Αγ. Δημητρίου 89, Πάροδος 6,26331 ΠΑΤΡΑ ΑΧΑΪΑΣ
ΤΙΤΛΟΣ ΕΦΕΥΡΕΣΗΣ	(54):ΣΥΣΤΗΜΑ ΔΙΑΧΩΡΙΣΜΟΥ ΣΤΑΦΙΔΑΣ ΑΠΟ ΤΑ ΤΣΑΜΠΟΥΡΑ

ΠΕΡΙΛΗΨΗ(57)

Η εφεύρεση αναφέρεται σε ένα " σύστημα διαχωρισμού σταφίδας από τα τσάμπουρα", το οποίο αποτελείται από έναν μηχανισμό κόσκινου (1) το οποίο είναι προσαρμοσμένο σε κατάλληλα διαμορφωμένη χοάνη συλλογής (2) και εκτελεί παλινδρομική κίνηση ή περιστροφική ταλάντωση σε συνδυασμό ή όχι με διάταξη δόνησης, με τη βοήθεια ηλεκτρομειωτήρα (3) μέσω διάταξης δισκοειδούς εκκέντρου (4). Το κόσκινο (1) είναι κατασκευασμένο από μεταλλικό πλέγμα (1.1) προσαρμοσμένο σε κατάλληλο πλαίσιο (1.2) από μορφοσωλήνα. Το πλαίσιο του κόσκινου εδράζεται με μικρή κλίση σε κουζινέτα (5) από συνθετικό υλικό (te-

flon,ertalon, κλπ) που επιτρέπουν την παλινδρομική του ταλάντωση. Εναλλακτικά το κόσκινο (1) μπορεί να εκτελεί περιστροφική ταλάντωση περί νοητό κατακόρυφο άξονα, ανατημένο σταθερά σε πλευρικές διατάξεις ελατηρίων (6). Με τον τρόπο αυτό επιτυγχάνεται και ταυτόχρονη δόνηση που έχει, σε πολλές περιπτώσεις, καλύτερα αποτελέσματα στο διαχωρισμό του καρπού. Η χοάνη (2), ανάλογα με τη μορφή και την κίνηση του κόσκινου έχει στο πάνω μέρος τετράγωνη ή κυκλική διατομή και καταλήγει στο κάτω μέρος σε στόμιο (7), από το οποίο βγαίνει ο καρπός της σταφίδας μετά το διαχωρισμό που επιτυγχάνεται με το κόσκινισμα. Στο κάτω μέρος της χοάνης (2) είναι προσαρμοσμένη μεταφορική ταινία (9), με την οποία ο καρπός της σταφίδας μεταφέρεται στο στόμιο τροφοδοσίας της μηχανής τελικού καθαρισμού και διαλογής. Το παραπάνω σύστημα χρησιμοποιείται για το διαχωρισμό της σταφίδας από τα τσάμπουρα και την ταυτόχρονη τροφοδότηση της μηχανής τελικού καθαρισμού και διαλογής, με εύκολο γρήγορο και αποδοτικό τρόπο, που μειώνει σημαντικά το κόστος της όλης διαδικασίας.

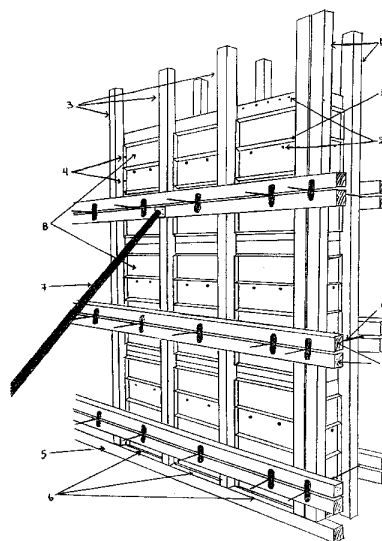


ΑΡΙΘΜΟΣ Δ.Ε.	(11):1004062
<i>ΑΡΙΘΜΟΣ ΑΙΤΗΣΗΣ Δ.Ε.</i>	(21):20020100112
<i>ΔΙΕΘΝΗΣ ΤΑΞΙΝΟΜΗΣΗ</i>	(51):IPC7: E04G 9/06 IPC7: E04G 11/06 IPC7: E04G 11/36
ΔΙΚΑΙΟΥΧΟΣ	(73):1)ΔΗΜΑΣ ΧΡΗΣΤΟΥ ΠΑΝΑΓΙΩΤΗΣ Αλκιβιάδου 25,21100 ΝΑΥΠΛΙΟ (ΑΡΓΟΛΙΔΑΣ), ΕΛΛΑΔΑ 2)ΔΗΜΑΣ ΧΡΗΣΤΟΥ ΚΩΝΣΤΑΝΤΙΝΟΣ Αλκιβιάδου 25,21100 ΝΑΥΠΛΙΟ (ΑΡΓΟΛΙΔΑΣ), ΕΛΛΑΔΑ
<i>ΗΜΕΡΟΜ. ΚΑΤΑΘΕΣΗΣ</i>	(22):28/02/2002
<i>ΗΜΕΡΟΜ. ΑΠΟΝΟΜΗΣ</i>	(47):20-11-2002
<i>ΣΥΜΒ. ΠΡΟΤΕΡΑΙΟΤΗΤΕΣ</i>	(30):
<i>ΤΡΟΠΟΠ. ΚΥΡΙΟΥ Δ.Ε.</i>	(61):
<i>ΕΦΕΥΡΕΤΗΣ</i>	(72):1)ΔΗΜΑΣ ΧΡΗΣΤΟΥ ΠΑΝΑΓΙΩΤΗΣ 2)ΔΗΜΑΣ ΧΡΗΣΤΟΥ ΚΩΝΣΤΑΝΤΙΝΟΣ
<i>ΕΙΔΙΚΟΣ ΠΛΗΡΕΞΟΥΣΙΟΣ</i>	(74):ΚΕΡΑΜΛΗ ΣΟΦΙΑ Πειραιώς 10, 10431 ΑΘΗΝΑ
ΑΝΤΙΚΛΗΤΟΣ	(74):ΚΕΡΑΜΛΗ ΣΟΦΙΑ Πειραιώς 10,10431 ΑΘΗΝΑ
ΤΙΤΛΟΣ ΕΦΕΥΡΕΣΗΣ	(54):ΜΕΘΟΔΟΣ ΚΑΤΑΣΚΕΥΗΣ ΣΚΕΛΕΤΟΥ ΚΑΤΑ ΤΗΝ ΑΝΕΓΕΡΣΗ ΟΙΚΟΔΟΜΗΣ

ΠΕΡΙΛΗΨΗ(57)

Οι μεταλλότυποι (φύλλα λαμαρίνας διαφόρων διαστάσεων πάνω στα οποία ηλεκτροκολλούνται μεταλλικές νευρώσεις (1) και ανοίγονται οπές (2) για την αύξηση της μηχανικής τους αντοχής και τη στήριξη τους) χρησιμοποιούνται στην κατασκευή του σκελετού στην ανέγερση μιας οικοδομής. Οι μεταλλότυποι συνδέονται με χρήση ξύλου (καδρόνι) (3) μεταξύ τους και πρόκας (που μπαίνει στις οπές της λαμαρίνας (2), όπου κι όταν χρειαστεί), καλύπτοντας τη μία πλευρά της επιφάνειας που θα δεχτεί το μπετόν, με τον ίδιο τρόπο καλύπτουμε και την πίσω πλευρά της επιφάνειας, προσέχοντας ώστε οι μεταλλότυποι και των δύο πλευρών να έχουν την ίδια νοητή ευθεία στις οπές τους για να τοποθετήσουμε σφιχτήρα (11) που θα τις στηρίξει, προσαρμόζουμε και μεταλλότυπους στα πλαίσια των δύο πλευρών σαν καπάκια (12), τοποθετούμε κάθετα (13) καδρόνια για τη

στήριξη τους, οριζόντια στις επιφάνειές τους (14) για τη στήριξη όλης κατασκευής, ενώ στις προεξοχές τοποθετούμε σφιχτήρες (15) για τη στήριξη των πλαινών πλευρών. Στο καλούπωμα της πλάκας και του δοκού αντί για σφιχτήρες χρησιμοποιούμε υποστηλώματα (24). Η μέθοδος αυτή εξασφαλίζει την ανυπαρξία φθορών του υλικού (φύλλα λαμαρίνας), σε αντίθεση με το ξύλο που χρησιμοποιείται στις οικοδομές τώρα, περιορίζοντας σαφώς το χρονοεργασίας και μειώνοντας κατά πολύ το κόστος κατασκευής. Λόγω δε, της λείας και σταθερής επιφάνειας του μεταλλότυπου εξασφαλίζεται ένα ομοιόμορφο αποτέλεσμα ώστε να μην είναι αναγκαία η χρήση επιχρίσματος, ενώ το ίδιο το υλικό που χρησιμοποιείται είναι οικολογικό συμβάλλοντας έτσι και στην προστασία του περιβάλλοντος.



ΑΡΙΘΜΟΣ Δ.Ε. (11):1004063
ΑΡΙΘΜΟΣ ΑΙΤΗΣΗΣ Δ.Ε. (21):20020100227
ΔΙΕΘΝΗΣ ΤΑΞΙΝΟΜΗΣΗ (51):IPC7: A23G 3/02
IPC7: A23G 7/00
IPC7: A23L 3/36
IPC7: A21C 3/02
IPC7: F25D 31/00
IPC7: A23P 1/10

ΔΙΚΑΙΟΥΧΟΣ (73):1)ΚΑΡΙΠΙΔΟΥ ΝΙΚΟΛΑΟΥ ΓΕΩΡΓΙΑ
ΑΛΣΟΥΣ 17, ΓΑΛΗΝΗ,57013
ΩΡΑΙΟΚΑΣΤΡΟ (ΘΕΣΣΑΛΟΝΙΚΗΣ),
ΕΛΛΑΔΑ

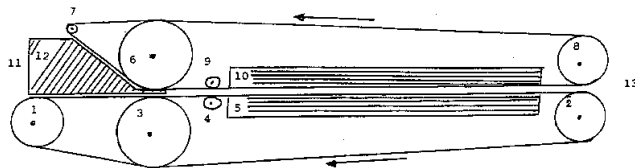
ΗΜΕΡΟΜ. ΚΑΤΑΘΕΣΗΣ (22):10/05/2002
ΗΜΕΡΟΜ. ΑΠΟΝΟΜΗΣ (47):20-11-2002
ΣΥΜΒ. ΠΡΟΤΕΡΑΙΟΤΗΤΕΣ (30):
ΤΡΟΠΟΠ. ΚΥΡΙΟΥ Δ.Ε. (61):
ΕΦΕΥΡΕΤΗΣ (72):1)ΚΑΡΙΠΙΔΟΥ ΝΙΚΟΛΑΟΥ ΓΕΩΡΓΙΑ
ΕΙΔΙΚΟΣ ΠΛΗΡΕΞΟΥΣΙΟΣ (74):
(74):ΚΑΡΙΠΙΔΟΥ ΖΩΗ
ΑΛΣΟΥΣ 17, ΓΑΛΗΝΗ,57013
ΩΡΑΙΟΚΑΣΤΡΟ (ΘΕΣΣΑΛΟΝΙΚΗΣ)

ΤΙΤΛΟΣ ΕΦΕΥΡΕΣΗΣ (54):ΜΗΧΑΝΗ ΠΛΑΣΤΙΚΗΣ ΔΙΑΜΟΡΦΩ-
ΣΗΣ ΑΜΟΡΦΗΣ ΜΑΖΑΣ ΠΑΣΤΕΛΙΟΥ

ΠΕΡΙΛΗΨΗ(57)

Μηχανή πλαστικής διαμόρφωσης μάζας παστελιού η οποία αποτελείται από δύο μεταφορικές ταινίες οι οποίες ψύχονται. Προϊόν πάστας παστελιού υψηλής θερμοκρασίας εισάγεται στην είσοδο (11), παραλαμβάνεται λόγω του χαμηλού ιξώδους της από τις δύο μεταφορικές ταινίες, μορφοποιείται στο επιθυμητό πάχος και οδηγείται σταθερά προς την έξοδο (13). Από την μορφοποίηση έως την έξοδο η διαμορφωμένη μάζα και οι ταινίες προχωρούν μαζί αλλά συγχρόνως έμμεσα

ψύχεται η μάζα του παστελιού μέσω των εναλλακτών ψύξης (5) και (10). Εως ότου φθάσει το ήδη διαμορφωμένο προϊόν πάχους 9mm και πλάτους 50cm - 100cm κρυσταλλούται το επάνω και κάτω μέρος της πάστας και λόγω συστολής της καραμέλας απελευθερώνεται από τους ιμάντες (μεταφορικές ταινίες) εύκολα δίχως να καταστραφεί η μορφοποιημένη μάζα. Δηλαδή δίχως να κολλήσει στους ιμάντες. Οι ιμάντες ξαναπαραλαμβάνουν νέα ποσότητα άμορφη μάζας. Αντί των εναλλακτών ψύξεως μπορεί όλο το σύστημα ταινιών να ευρίσκεται μέσα σε έναν ψυκτικό θάλαμο.



ΑΡΙΘΜΟΣ Δ.Ε. (11):1004064
ΑΡΙΘΜΟΣ ΑΙΤΗΣΗΣ Δ.Ε. (21):990100392
ΔΙΕΘΝΗΣ ΤΑΞΙΝΟΜΗΣΗ (51):IPC6: B42F 7/12
IPC6: B65D 85/62

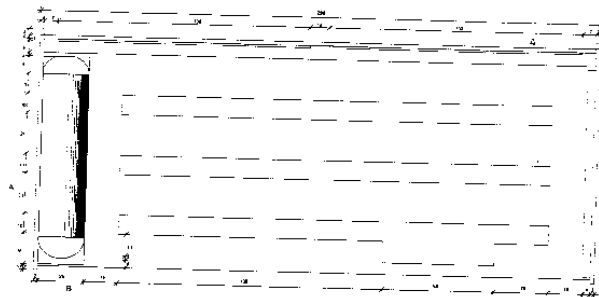
ΔΙΚΑΙΟΥΧΟΣ (73):1)ΠΟΥΛΤΙΔΗΣ ΚΩΝ/ΝΟΥ ΙΩΑΝΝΗΣ
Τατοίου 108, ΜΕΤΑΜΟΡΦΩΣΗ,144 52
ΑΤΤΙΚΗ, ΕΛΛΑΔΑ

ΗΜΕΡΟΜ. ΚΑΤΑΘΕΣΗΣ (22):12/11/1999
ΗΜΕΡΟΜ. ΑΠΟΝΟΜΗΣ (47):20-11-2002
ΣΥΜΒ. ΠΡΟΤΕΡΑΙΟΤΗΤΕΣ (30):
ΤΡΟΠΟΠ. ΚΥΡΙΟΥ Δ.Ε. (61):
ΕΦΕΥΡΕΤΗΣ (72):1)ΠΟΥΛΤΙΔΗΣ ΚΩΝ/ΝΟΥ ΙΩΑΝΝΗΣ
ΕΙΔΙΚΟΣ ΠΛΗΡΕΞΟΥΣΙΟΣ (74):-ΠΕΡΡΑΤΗΣ ΕΠΑΜΕΙΝΩΝΔΑΣ,
Ακαδημίας 34, 106 72 ΑΘΗΝΑ

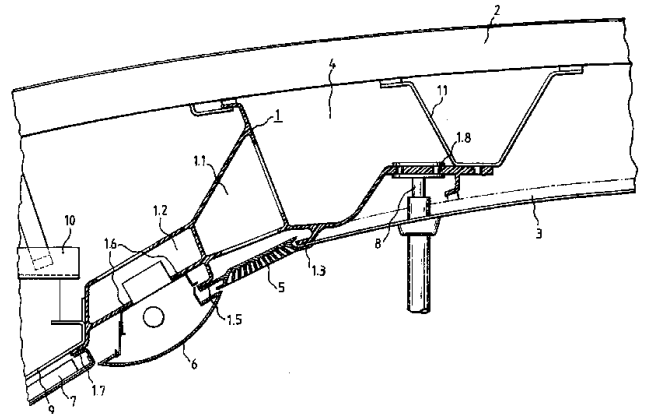
ΑΝΤΙΚΛΗΤΟΣ (74):
ΤΙΤΛΟΣ ΕΦΕΥΡΕΣΗΣ (54):ΚΟΥΤΙ ΓΙΑ ΦΩΤΟΓΡΑΦΙΕΣ ΕΙΔΙΚΟΥ
ΜΕΓΕΘΟΥΣ

ΠΕΡΙΛΗΨΗ(57)

Κουτί για φωτογραφίες ειδικού μεγέθους με τρία μέρη, που αποτελείται από 1) Βάση με εγκοπές-υποδοχές, 2) κάλυμμα που συρταρώνει στη βάση και 3) ανεξάρτητο, αποσπώμενο ασφαλές κούμπωμα που διαθέτει πύρους. Το κούμπωμα αποσπάται και αντικαθίσταται, ενώ παράλληλα ασφαρίζει τα υπόλοιπα μέρη του κουτιού σε δύο σημεία. Η βάση μπορεί να υποδεχθεί με τη βοήθεια εσωτερικά τοποθετούμενου χάρτινου εξώφυλλου στο κάλυμμα, προσαρμοζόμενου στα πλαστικά μέρη χωρίς κόλλα μέσα σε σταθερές εγκοπές έως και 2 φίλμ χωρίς να αλλάζουν οι διαστάσεις των γνωστών αντίστοιχων κουτιών τύπου APS που κυκλοφορούν στην αγορά.



ΑΡΙΘΜΟΣ Δ.Ε. (11):1004065
ΑΡΙΘΜΟΣ ΑΙΤΗΣΗΣ Δ.Ε. (21):20000100300
ΔΙΕΘΝΗΣ ΤΑΞΙΝΟΜΗΣΗ (51):IPC7: B61D 17/18
IPC7: B62D 31/02
ΔΙΚΑΙΟΥΧΟΣ (73):1)DAIMLERCHRYSLER AG
Epplestrasse 225,70567 STUTTGART,
GERMANY
ΗΜΕΡΟΜ. ΚΑΤΑΘΕΣΗΣ (22):05/09/2000
ΗΜΕΡΟΜ. ΑΠΟΝΟΜΗΣ (47):20-11-2002
ΣΥΜΒ. ΠΡΟΤΕΡΑΙΟΤΗΤΕΣ (30):
ΤΡΟΠΟΠ. ΚΥΡΙΟΥ Δ.Ε. (61):
ΕΦΕΥΡΕΤΗΣ (72):1)WERNER HANS
2)LANGER KAY
ΕΙΔΙΚΟΣ ΠΛΗΡΕΞΟΥΣΙΟΣ (74):ΤΣΙΜΙΚΑΛΗΣ ΑΘΑΝΑΣΙΟΣ
Ν. Βάμβα 1, 10674 ΑΘΗΝΑ
ΑΝΤΙΚΛΗΤΟΣ (74):ΤΣΙΜΙΚΑΛΗΣ ΑΘΑΝΑΣΙΟΣ,
Ν.Βάμβα 1,106 74 ΑΘΗΝΑ
ΤΙΤΛΟΣ ΕΦΕΥΡΕΣΗΣ (54):ΕΛΑΣΜΑ ΟΡΟΦΗΣ ΓΙΑ ΤΗΝ ΕΣΩ-
ΤΕΡΙΚΗ ΕΠΕΝΔΥΣΗ ΟΧΗΜΑΤΩΝ
ΚΥΡΙΩΣ ΣΙΔΗΡΟΔΡΟΜΙΚΩΝ ΟΧΗΜΑ-
ΤΩΝ ΜΕΤΑΦΟΡΑΣ ΕΠΙΒΑΤΩΝ

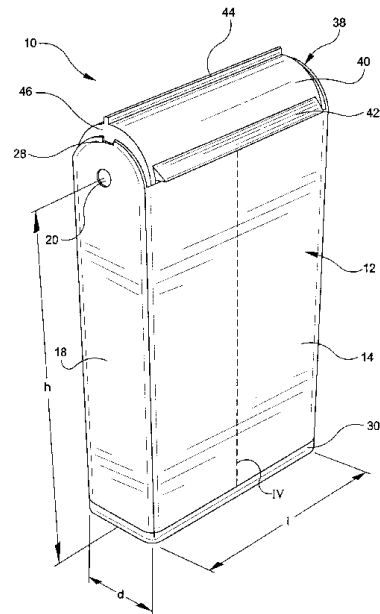


ΠΕΡΙΛΗΨΗ(57)

Στο προκείμενο έλασμα οροφής (1) για τη χρήση σε δημόσια μέσα μεταφοράς, όπου το έλασμα οροφής (1) εκτείνεται στον χώρο της οροφής σχεδόν καθόλο το μήκος του μέσου μεταφοράς, αποτελείται το έλασμα οροφής (1) από ένα ολόσωμο σώμα από ένα ουσιαστικά ηλεκτρικώς μονωτικό υλικό, όπου το έλασμα οροφής (1) έχει διαμορφώσεις, κοιλότητες και διαμπερή ανοίγματα για διάφορες λειτουργίες. Με τα μέτρα αυτά ελαττώνεται σημαντικά η δαπάνη συναρμολόγησας και εκτός αυτού βελτιστοποιούνται οι κλιματικές συνθήκες στον εσωτερικό χώρο του μέσου μεταφοράς.

ΑΡΙΘΜΟΣ Δ.Ε. (11):1004066
ΑΡΙΘΜΟΣ ΑΙΤΗΣΗΣ Δ.Ε. (21):20000100304
ΔΙΕΘΝΗΣ ΤΑΞΙΝΟΜΗΣΗ (51):IPC7: B65D 47/26
ΔΙΚΑΙΟΥΧΟΣ (73):1)WARNER-LAMBERT COMPANY
201 Tabor Road, MORRIS PLAINS,07950
NJ, ΗΝΩΜΕΝΕΣ ΠΟΛΙΤΕΙΕΣ ΤΗΣ
ΑΜΕΡΙΚΗΣ
ΗΜΕΡΟΜ. ΚΑΤΑΘΕΣΗΣ (22):08/09/2000
ΗΜΕΡΟΜ. ΑΠΟΝΟΜΗΣ (47):20-11-2002
ΣΥΜΒ. ΠΡΟΤΕΡΑΙΟΤΗΤΕΣ (30):428321/09-28/10/1999-US
ΤΡΟΠΟΠ. ΚΥΡΙΟΥ Δ.Ε. (61):
ΕΦΕΥΡΕΤΗΣ (72):1)BERGER LORA
2)SHURMAN ANTHONY
3)ZINNBAUER JERRY
ΕΙΔΙΚΟΣ ΠΛΗΡΕΞΟΥΣΙΟΣ (74):ΒΑΓΕΝΑ ΘΕΟΔΩΡΑ
Κουμπάρη 2, 10674 ΑΘΗΝΑ
ΑΝΤΙΚΛΗΤΟΣ (74):ΠΑΠΑΚΩΝΣΤΑΝΤΙΝΟΥ ΕΛΕΝΗ
Κουμπάρη 2,10674 ΑΘΗΝΑ
ΤΙΤΛΟΣ ΕΦΕΥΡΕΣΗΣ (54):ΣΥΣΚΕΥΑΣΙΑ ΔΙΑΝΟΜΗΣ
ΠΕΡΙΛΗΨΗ(57)

Αποκαλύπτεται ένας σχεδιασμός συσκευασίας διανομής. Η συσκευασία διανομής μπορεί να είναι ένας διανομέας ζαχαρωτών έχων ένα περίβλημα και ένα περιστρεφόμενο κάλυμμα στερεωμένο στην κορυφή του περιβλήματος.



ΑΡΙΘΜΟΣ Δ.Ε. (11):1004067
ΑΡΙΘΜΟΣ ΑΙΤΗΣΗΣ Δ.Ε. (21):20000100381
ΔΙΕΘΝΗΣ ΤΑΞΙΝΟΜΗΣΗ ΔΙΚΑΙΟΥΧΟΣ (51):IPC7: A01B 73/00
(73):1)ΤΣΙΝΤΖΑΣ ΑΡΓΥΡΗΣ
Θερμαϊκού 28,56430 ΣΤΑΥΡΟΥΠΟΛΗ
(ΘΕΣΣΑΛΟΝΙΚΗΣ), ΕΛΛΑΔΑ
2)ΤΣΙΝΤΖΑΣ ΙΩΑΝΝΗΣ
Θερμαϊκού 28, ΣΤΑΥΡΟΥΠΟΛΗ,564 30
ΘΕΣΣΑΛΟΝΙΚΗ, ΕΛΛΑΔΑ

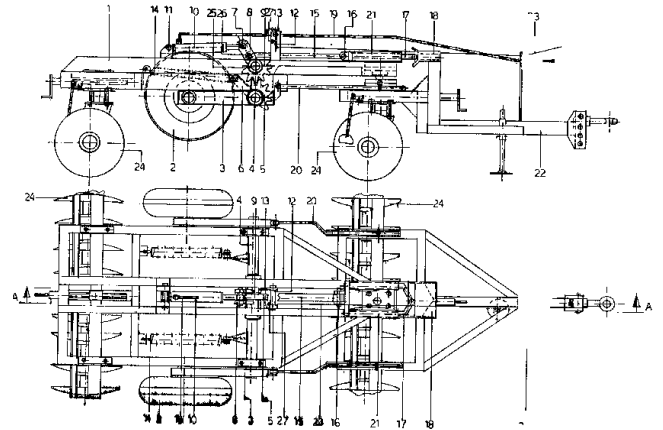
ΗΜΕΡΟΜ. ΚΑΤΑΘΕΣΗΣ (22):02/11/2000
ΗΜΕΡΟΜ. ΑΠΟΝΟΜΗΣ (47):20-11-2002
ΣΥΜΒ. ΠΡΟΤΕΡΑΙΟΤΗΤΕΣ (30):
ΤΡΟΠΟΠ. ΚΥΡΙΟΥ Δ.Ε. (61):
ΕΦΕΥΡΕΤΗΣ (72):1)ΤΣΙΝΤΖΑΣ ΙΩΑΝΝΗΣ
2)ΤΣΙΝΤΖΑΣ ΑΡΓΥΡΗΣ

ΕΙΔΙΚΟΣ ΠΛΗΡΕΞΟΥΣΙΟΣ (74):
ΑΝΤΙΚΛΗΤΟΣ (74):
ΤΙΤΛΟΣ ΕΦΕΥΡΕΣΗΣ (54):**ΜΗΧΑΝΙΣΜΟΣ ΕΠΑΝΑΦΟΡΑΣ ΤΡΟΧΩΝ ΔΙΣΚΟΣΒΑΡΝΑΣ ΣΤΗΝ ΘΕΣΗ ΠΟΡΕΙΑΣ**

ΠΕΡΙΛΗΨΗ(57)

Η εφεύρεση αναφέρεται σε ένα οδοντωτό μηχανισμό επαναφοράς τροχών δισκοσβάρνας από την θέση εργασίας στη θέση πορείας που προσαρμόζεται πάνω στον κεντρικό άξονα που εδράζονται οι τροχοί πορείας της δισκοσβάρνας. Ο μηχανισμός επαναφοράς τροχών από την θέση εργασίας στην θέση πορείας αποτελείται από ζεύγος οδοντωτών τροχών που κινείται μέσω μοχλού και

υδραυλικού εμβόλου - το οποίο κινείται από τουδραυλικό σύστημα που φέρει ο γεωργικός ελκυστήρας. Με την επαναφορά των τροχών στην θέση πορείας - ασφαρίζεται - κλειδώνεται ταυτόχρονα το τιμόνι οδήγησης της δισκοσβάρνας που καθιστά ασφαλή την πορεία κατά την μεταφορά της.



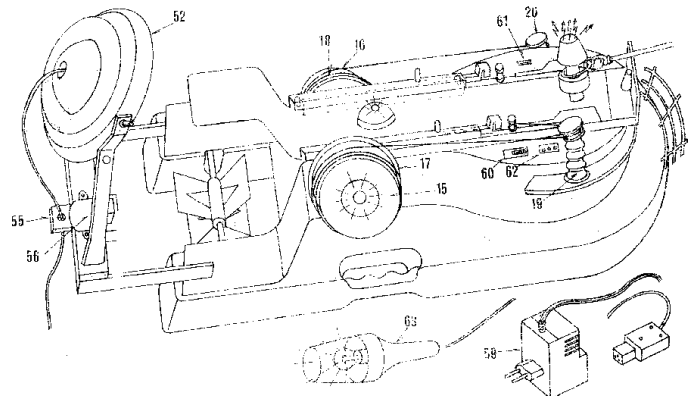
ΑΡΙΘΜΟΣ Δ.Ε. (11):1004068
ΑΡΙΘΜΟΣ ΑΙΤΗΣΗΣ Δ.Ε. (21):20010100326
ΔΙΕΘΝΗΣ ΤΑΞΙΝΟΜΗΣΗ ΔΙΚΑΙΟΥΧΟΣ (51):IPC7: A01K 91/02
IPC7: B63B 35/14
IPC7: B63H 25/52
IPC7: A01K 97/00
IPC7: B63B 1/20
IPC7: B63H 21/17
IPC7: B63H 5/02
IPC7: B63H 5/08

ΔΙΚΑΙΟΥΧΟΣ (73):1)ΚΑΡΑΜΠΑΣ ΘΡΑΣΥΒΟΥΛΟΣ
Αιόλου 42,41221 ΛΑΡΙΣΑ, ΕΛΛΑΔΑ

ΗΜΕΡΟΜ. ΚΑΤΑΘΕΣΗΣ (22):09/07/2001
ΗΜΕΡΟΜ. ΑΠΟΝΟΜΗΣ (47):20-11-2002
ΣΥΜΒ. ΠΡΟΤΕΡΑΙΟΤΗΤΕΣ (30):
ΤΡΟΠΟΠ. ΚΥΡΙΟΥ Δ.Ε. (61):
ΕΦΕΥΡΕΤΗΣ (72):1)ΚΑΡΑΜΠΑΣ ΘΡΑΣΥΒΟΥΛΟΣ
ΕΙΔΙΚΟΣ ΠΛΗΡΕΞΟΥΣΙΟΣ (74):
ΑΝΤΙΚΛΗΤΟΣ (74):
ΤΙΤΛΟΣ ΕΦΕΥΡΕΣΗΣ (54):**ΑΛΙΕΥΤΙΚΟ ΣΚΑΦΟΣ ΡΟΜΠΟΤ ΠΕΡΙΛΗΨΗ(57)**

Πλαστικό σκάφος (1) Σχ. 2, με πτυσσόμενους πλωτήρες (2), και πλαστική καλύπτρα (9) Σχ. 4, η οποία κουμπώνει περιφερειακά στο σκάφος (1) Σχ. 2, το οποίο κινείται με επαναφορτιζόμενη μπαταρία 12V (3) Σχ. 2, που κινεί μοτέρ 12V (4) Σχ. 2, για την περιστροφή τροχού-προπέλας (5) Σχ. 2, ή σύστημα κίνησης δύο ελίκων (7) Σχ. 3. Το σκάφος φέρει κουπαστή (63) Σχ. 2 στο εμπρόσθιο μέρος αυτού και η πλαστική καλύπτρα (9) Σχ. 4, υποδοχή (44) Σχ. 4, όπου εισέρχεται στόπερ (45) Σχ. 4, με το διακόπτη (46) κίνησης του Μοτέρ προπέλας κατά την έξοδο του σκάφους. Η πλαστική καλύπτρα (9) Σχ. 4, φέρει δύο πλευρικά τύμπανα (15-16) Σχ. 1, όπου περιελίσσεται συρματινή ορμιά, με παράμαλλα αγκιστριών τα οποία εκτοξεύονται από την οροφή της καλύπτρας με τη βοήθεια εκτοξευτήρων ελατηρίου (19) Σχ. 1. Στην οροφή της πλαστικής καλύπτρας (9) Σχ. 4, παλινδρομεί πλάκα-διακόπτης (28) Σχ. 5, που φέρει Flash, ενδεικτικό θέσεως πλεύσης (35), όλο το σύστημα έλξεως (36-37-38-27) στηριζόμενο στην κολώνα (30), τους εξωλκείς (32-33), τον επικρουστήρα (29), λεπτή δοκό εμπλοκής ελατηρίου (40) Σχ. 4, και δύο υποδοχές (41) Σχ. 5, για να εδράζονται δύο κυλινδρικοί δοκοί (42) που ρυθμίζουν τις θέσεις ON-OFF του διακόπτη (43) Σχ. 2 του σκάφους. Πάνω από την

κινούμενη πλάκα-διακόπτης (28) Σχ. 5, κουμπώνει πλάκα (57) Σχ. 5, που φέρει φως (54), ενδεικτικό πόντισης ορμιάς, τους κινητούς βραχίονες-θήκες εμπλοκής (23-24) των πείρων (21-22) Σχ. 4, πλευρικών ορμιών και πλευρικούς μηχανισμούς ασφάλισης των πλευρικών ορμιών (58) Σχ. 5 και (6) Σχ. 3. Η πλαστική καλύπτρα φέρει δύο κολώνες στήριξης (50-51) Σχ. 4, όπου προσαρμόζονται πλαστικές κασέτες (52) Σχ. 1, οι οποίες φέρουν συρματινές ορμιές εσωτερικά για παραγάδι και συρτή βυθού, και οι οποίες μεταφέρονται από το σκάφος ανοιχτά στη θάλασσα ή λίμνη με τη βοήθεια συστήματος καρουλιών (77) Σχ. 8 και (87) Σχ. 9 που εγκαθίστανται στην ακτή Σχ. 10, και της βασικής καρούλας πλοήγησης του σκάφους (77) Σχ. 8, και Μοτέρ 12V, επαναφορτιζόμενη μπαταρία (90) Σχ. 9, φέρουν εις πέρας έργον



ΑΡΙΘΜΟΣ Δ.Ε.	(11):1004069
ΑΡΙΘΜΟΣ ΑΙΤΗΣΗΣ Δ.Ε.	(21):20010100458
ΔΙΕΘΝΗΣ ΤΑΞΙΝΟΜΗΣΗ	(51):IPC7: A61K 9/06 IPC7: A61K 35/78 IPC7: A61P 17/02
ΔΙΚΑΙΟΥΧΟΣ	(73):1)ΣΤΑΘΟΠΟΥΛΟΣ ΓΕΩΡΓΙΟΥ ΙΩΑΝΝΗΣ Τήνου 6, ΑΝΘΟΥΣΑ, 153 49 ΑΤΤΙΚΗ, ΕΛΛΑΔΑ
ΗΜΕΡΟΜ. ΚΑΤΑΘΕΣΗΣ	(22):03/10/2001
ΗΜΕΡΟΜ. ΑΠΟΝΟΜΗΣ	(47):20-11-2002
ΣΥΜΒ. ΠΡΟΤΕΡΑΙΟΤΗΤΕΣ	(30):
ΤΡΟΠΟΠ. ΚΥΡΙΟΥ Δ.Ε.	(61):
ΕΦΕΥΡΕΤΗΣ	(72):1)ΣΤΑΘΟΠΟΥΛΟΣ ΓΕΩΡΓΙΟΥ ΙΩΑΝΝΗΣ
ΕΙΔΙΚΟΣ ΠΑΗΡΕΞΟΥΣΙΟΣ	(74):ΝΤΑΛΛΗΣ ΒΑΣΙΛΕΙΟΣ, Κριεζώτου 2,106 71 ΑΘΗΝΑ
ΑΝΤΙΚΛΗΤΟΣ	(74):ΝΤΑΛΛΗΣ ΒΑΣΙΛΕΙΟΣ, Κριεζώτου 2,106 71 ΑΘΗΝΑ
ΤΙΤΛΟΣ ΕΦΕΥΡΕΣΗΣ	(54):ΜΕΘΟΔΟΣ ΠΑΡΑΣΚΕΥΗΣ ΦΑΡΜΑΚΟ- ΤΕΧΝΙΚΟΥ ΣΚΕΥΑΣΜΑΤΟΣ-ΑΛΟΙΦΗΣ Η ΚΡΕΜΑΣ ΚΑΙ ΧΡΗΣΗ ΤΟΥ ΣΤΗΝ ΑΝΤΙΜΕΤΩΠΙΣΗ ΚΑΙ ΘΕΡΑΠΕΙΑ ΕΓΚΑΥΜΑΤΩΝ ΠΥΡΟΣ

ΠΕΡΙΛΗΨΗ(57)

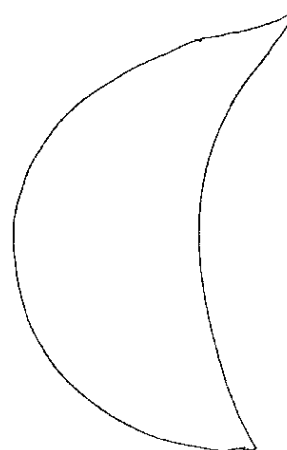
Μέθοδος παρασκευής φαρμακοτεχνικού σκευάσματος-αλοιφής ή κρέμας-για την αντιμετώπιση και θεραπεία χωρίς σημάδια (κύρια και βασική ιδιότητά του) εγκαυμάτων πυρός, που χαρακτηρίζεται από τη χρησιμοποίηση σε συνδυασμό και σε αναλογία των φαρμακευτικών πρώτων υλών: έλαιον ελαιών (70-100 gr), Λιβάνι (15-30gr), Κηρός (30-50gr) και περιβλημα κορμού ή κλάδων φροξυλιάς (20-30gr). Τοποθετούνται τα ανωτέρω συστατικά εντός ανοξείδωτου μεταλλικού σκεύους και αφού βράσουν, το υλικό τοποθετείται σε σκεύος με κρύο νερό 1000 gr. Αφού

παγώσει τοποθετείται εκ νέου το υλικό στο πρώτο σκεύος και θερμαίνεται μέχρι να λειώσει. Η διαδικασία αυτή επαναλαμβάνεται τρεις (3) φορές. Στο τέλος "στραγγίζεται" το υλικό ώστε να φύγει το νερό και μένει η κρέμα ή αλοιφή. Η παρασκευή και παραγωγή του ως άνω σκευάσματος σε πολλαπλάσιες ποσότητες, βρίσκει εφαρμογή και χρήση σε βιομηχανική κλίμακα.

ΑΡΙΘΜΟΣ Δ.Ε.	(11):1004070
ΑΡΙΘΜΟΣ ΑΙΤΗΣΗΣ Δ.Ε.	(21):20020100171
ΔΙΕΘΝΗΣ ΤΑΞΙΝΟΜΗΣΗ	(51):IPC7: A41D 27/13
ΔΙΚΑΙΟΥΧΟΣ	(73):1)ΧΑΤΖΗ ΔΗΜΗΤΡΙΟΥ ΑΝΑΣΤΑΣΙΑ Κάνιγγος 12,10677 ΑΘΗΝΑ , ΕΛΛΑΔΑ 2)ΠΑΝΑΔΙΟΝΥΣΙΟΥ ΣΠΥΡΙΔΩΝΟΣ ΠΑΡΑΣΚΕΥΟΥΛΑ Κάνιγγος 12,10677 ΑΘΗΝΑ , ΕΛΛΑΔΑ
ΗΜΕΡΟΜ. ΚΑΤΑΘΕΣΗΣ	(22):09/04/2002
ΗΜΕΡΟΜ. ΑΠΟΝΟΜΗΣ	(47):20-11-2002
ΣΥΜΒ. ΠΡΟΤΕΡΑΙΟΤΗΤΕΣ	(30):
ΤΡΟΠΟΠ. ΚΥΡΙΟΥ Δ.Ε.	(61):
ΕΦΕΥΡΕΤΗΣ	(72):1)ΧΑΤΖΗ ΔΗΜΗΤΡΙΟΥ ΑΝΑΣΤΑΣΙΑ 2)ΠΑΝΑΔΙΟΝΥΣΙΟΥ ΣΠΥΡΙΔΩΝΟΣ ΠΑ- ΡΑΣΚΕΥΟΥΛΑ
ΕΙΔΙΚΟΣ ΠΑΗΡΕΞΟΥΣΙΟΣ	(74):
ΑΝΤΙΚΛΗΤΟΣ	(74):
ΤΙΤΛΟΣ ΕΦΕΥΡΕΣΗΣ	(54):ΧΑΡΤΙΝΟ ΑΥΤΟΚΟΛΛΗΤΟ ΥΠΟΑΛ- ΛΕΡΓΙΚΟ ΠΕΤΣΕΤΑΚΙ ΓΙΑ ΠΡΟ- ΣΤΑΣΙΑ ΜΑΣΧΑΛΗΣ ΡΟΥΧΩΝ ΑΠΟ ΙΑΡΩΤΑ.

ΠΕΡΙΛΗΨΗ(57)

Είναι ένα πετσετάκι χάρτινο υποαλλεργικό το οποίο προσαρμόζεται στα ρούχα καθώς διαθέτει αυτοκόλλητη ταινία στο κάτω μέρος του και έχει ως πλεονέκτημα να κρατάμε το σώμα μας (μασχάλη) στεγνό και καθαρό.



ΑΡΙΘΜΟΣ Δ.Ε. (11):1004071
ΑΡΙΘΜΟΣ ΑΙΤΗΣΗΣ Δ.Ε. (21):20010100591
ΔΙΕΘΝΗΣ ΤΑΞΙΝΟΜΗΣΗ (51):IPC7: G01N 21/31
IPC7: C12Q 1/32
ΔΙΚΑΙΟΥΧΟΣ (73):1)ΡΕΚΛΟΣ ΓΕΩΡΓΙΟΣ
Παναγιώτου 7,15669 ΠΑΠΑΓΟΣ , ΕΛΛΑΔΑ
2)ΧΑΤΖΗΔΑΚΗ ΧΡΙΣΤΙΝΑ-ΑΡΓΥΡΩ
Παναγιώτου 7,15669 ΠΑΠΑΓΟΣ , ΕΛΛΑΔΑ
ΗΜΕΡΟΜ. ΚΑΤΑΘΕΣΗΣ (22):17/12/2001
ΗΜΕΡΟΜ. ΑΠΟΝΟΜΗΣ (47):22-11-2002
ΣΥΜΒ. ΠΡΟΤΕΡΑΙΟΤΗΤΕΣ (30):
ΤΡΟΠΟΠ. ΚΥΡΙΟΥ Δ.Ε. (61):1003227
ΕΦΕΥΡΕΤΗΣ (72):1)ΡΕΚΛΟΣ ΓΕΩΡΓΙΟΣ
2)ΧΑΤΖΗΔΑΚΗ ΧΡΙΣΤΙΝΑ-ΑΡΓΥΡΩ
ΕΙΔΙΚΟΣ ΠΛΗΡΕΞΟΥΣΙΟΣ (74):ΓΑΡΟΥΦΑΛΙΑ ΜΑΡΙΑ,
Λεωφ. Αλεξάνδρας 49,114 73 ΑΘΗΝΑ
ΑΝΤΙΚΛΗΤΟΣ (74):ΓΑΡΟΥΦΑΛΙΑ ΜΑΡΙΑ,
Λεωφ. Αλεξάνδρας 49,114 73 ΑΘΗΝΑ
ΤΙΤΛΟΣ ΕΦΕΥΡΕΣΗΣ (54):ΣΥΓΧΡΟΝΗ ΑΝΑΛΥΣΗ ΔΕΙΓΜΑΤΩΝ
ΑΙΜΑΤΟΣ ΚΑΙ ΕΚΤΙΜΗΣΗ ΠΕΡΙΕΧΟ-
ΜΕΝΟΥ ΑΙΜΑΤΟΣ (ΑΙΜΟΣΦΑΙΡΙΝΗ).

ΠΕΡΙΛΗΨΗ(57)

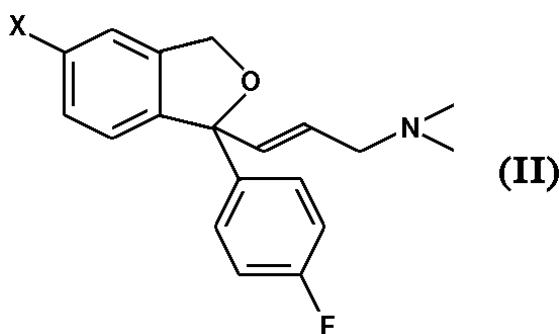
Η μέθοδος αυτή αναφέρεται στην ΣΥΓΧΡΟΝΗ ΑΝΑΛΥΣΗ ΔΕΙΓΜΑΤΩΝ ΑΙΜΑΤΟΣ ΚΑΙ ΤΗΝ ΕΚΤΙΜΗΣΗ ΤΟΥ ΠΕΡΙΕΧΟΜΕΝΟΥ ΑΙΜΑΤΟΣ (ΑΙΜΟΣΦΑΙΡΙΝΗΣ) και αφορά τον ποσοτικό ή ποιοτικό προσδιορισμό αναλυτών οι οποίοι ανευρίσκονται στο αίμα η οποία μέθοδος αποτελείται από α) την προετοιμασία του δείγματος για ανάλυση, β) μία κινητική ή μη μέτρηση (φωτομετρική, φθορισμομετρική, μέτρηση μάζας, χρωματογραφική, ενζυματική ή με άλλη κατάλληλη μέθοδο για τον προσδιορισμό του αναλύτη) εκφραζόμενη σε επιλεγμένες μονάδες ή φυσικοχημικές παραμέτρους Η αναφερόμενη μέθοδος χαρακτηρίζεται από γ) μία φωτομετρική μέτρηση του δείγματος σε κάποιο μήκος

κύματος στην περιοχή των 400-420 nm ή 535-555 nm ή 565-580 nm, δ) την εκτέλεση των περιγραφέντων ανωτέρω σταδίων β) και γ) με την χρήση μάρτυρα (Control) και ε) τον υπολογισμό του περιεχομένου ποσού αίματος (αιμοσφαιρίνης) επιλύοντας την ακόλουθη εξίσωση $OD_{sa} 2 \text{ δια } OD_{st} 2 \text{ επί } Bst$ ίσον Bsa Όπου OD_{sa} είναι η οπτική πυκνότητα του δείγματος μετρούμενη άπαξ σε συγκεκριμένο μήκος κύματος ($\lambda 2$), OD_{st} είναι η οπτική πυκνότητα του προτύπου, του μάρτυρα ή δείγματος με γνωστή περιεκτικότητα αίματος μετρούμενη άπαξ σε αυτό το συγκεκριμένο μήκος κύματος ($\lambda 2$), $\lambda 2$ είναι το μήκος κύματος στο οποίο μπορεί να πάρουμε μία μέτρηση για την περιεχόμενη αιμοσφαιρίνη, Bst είναι το ποσό του αίματος το οποίο περιέχεται στο πρότυπο, τον μάρτυρα ή σε δείγμα με γνωστή περιεκτικότητα αίματος, εκπεφρασμένου ως τοις εκατό αιματοκρίτης ή οποιαδήποτε άλλη μονάδα εκφράζει την περιεχόμενη ποσότητα αίματος την οποία αναφέρει ο παραγωγός του προτύπου ή μάρτυρα ή στην οποία έχει εκφραστεί η ποσότητα του αίματος που περιέχει το γνωστό δείγμα, Bsa είναι το ποσόν του περιεχομένου αίματος των δειγμάτων εκπεφρασμένου ως τοις εκατό αιματοκρίτης ή στις μονάδες που χρησιμοποιήθηκαν για να εκφράσουν την περιεκτικότητα σε αίμα του προτύπου, του μάρτυρα ή του μετρηθέντος δείγματος έναντι του οποίου γίνονται οι συγκρίσεις.

ΑΡΙΘΜΟΣ Δ.Ε. (11):1004072
ΑΡΙΘΜΟΣ ΑΙΤΗΣΗΣ Δ.Ε. (21):20010100123
ΔΙΕΘΝΗΣ ΤΑΞΙΝΟΜΗΣΗ (51):IPC7: C07D307/87
IPC7: A61K 31/343
IPC7: A61P 25/24
ΔΙΚΑΙΟΥΧΟΣ (73):1)H.LUNDBECK A/S
9 Ottiliavej,DK-2500 VALBY-COPENHAGEN, ΔΑΝΙΑ
ΗΜΕΡΟΜ. ΚΑΤΑΘΕΣΗΣ (22):13/03/2001
ΗΜΕΡΟΜ. ΑΠΟΝΟΜΗΣ (47):22-11-2002
ΣΥΜΒ. ΠΡΟΤΕΡΑΙΟΤΗΤΕΣ (30):PA200000404-13/03/2000-DK
ΤΡΟΠΟΠ. ΚΥΡΙΟΥ Δ.Ε. (61):
ΕΦΕΥΡΕΤΗΣ (72):1)HANS PETERSEN
ΕΙΔΙΚΟΣ ΠΛΗΡΕΞΟΥΣΙΟΣ (74):ΔΗΜΟΥ ΧΡΙΣΤΙΝΑ
Κουμπάρη 2, 10674 ΑΘΗΝΑ
ΑΝΤΙΚΛΗΤΟΣ (74):ΠΑΠΑΚΩΝΣΤΑΝΤΙΝΟΥ ΕΛΕΝΗ
Κουμπάρη 2,10674 ΑΘΗΝΑ
ΤΙΤΛΟΣ ΕΦΕΥΡΕΣΗΣ (54):ΜΕΘΟΔΟΣ ΠΑΡΑΣΚΕΥΗΣ ΤΗΣ ΣΙΤΑ-
ΛΟΠΡΑΜΗΣ

ΠΕΡΙΛΗΨΗ(57)

Η παρούσα εφεύρεση αναφέρεται σε μία μέθοδο για την παρασκευή της σιταλοπράμης, περιλαμβάνουσα την αναγωγή μίας ενώσεως τύπου (I), στον οποίο το X είναι ομάδα κυανίου ή ομάδα η οποία μπορεί να μετατραπεί σε ομάδα κυανίου, και αν το X δεν είναι κυάνιο ακολουθούμενη από μετατροπή του X σε μία ομάδα κυανίου.



ΑΡΙΘΜΟΣ Δ.Ε.	(11):1004073
ΑΡΙΘΜΟΣ ΑΙΤΗΣΗΣ Δ.Ε.	(21):20010100098
ΔΙΕΘΝΗΣ ΤΑΞΙΝΟΜΗΣΗ	(51):IPC7: C07D307/87 IPC7: A61K 31/343 IPC7: A61P 25/24
ΔΙΚΑΙΟΥΧΟΣ	(73):1)H.LUNDBECK A/S 9 Oetiliavej,DK-2500 VALBY-COPENHAGEN, ΔΑΝΙΑ
ΗΜΕΡΟΜ. ΚΑΤΑΘΕΣΗΣ	(22):22/02/2001
ΗΜΕΡΟΜ. ΑΠΟΝΟΜΗΣ	(47):26-11-2002
ΣΥΜΒ. ΠΡΟΤΕΡΑΙΟΤΗΤΕΣ	(30):ΡΑ200000296-24/02/2000-DK ΡΑ200000401-13/03/2000-DK
ΤΡΟΠΟΠ. ΚΥΡΙΟΥ Δ.Ε.	(61):
ΕΦΕΥΡΕΤΗΣ	(72):1)PETERSEN HANS 2)ROCK MICHAEL HAROLD 3)AHMADIAN HALEH
ΕΙΔΙΚΟΣ ΠΛΗΡΕΞΟΥΣΙΟΣ	(74):ΡΟΥΣΣΟΥ ANNA Κουμπάρη 2, 10674 ΑΘΗΝΑ
ΑΝΤΙΚΛΗΤΟΣ	(74):ΠΑΠΑΚΩΝΣΤΑΝΤΙΝΟΥ ΕΛΕΝΗ Κουμπάρη 2,10674 ΑΘΗΝΑ
ΤΙΤΛΟΣ ΕΦΕΥΡΕΣΗΣ	(54):ΜΕΘΟΔΟΣ ΠΑΡΑΣΚΕΥΗΣ ΤΗΣ ΣΙΤΑ-ΛΟΠΡΑΜΗΣ

ΠΕΡΙΛΗΨΗ(57)

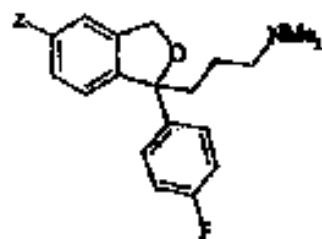
Η παρούσα εφεύρεση αναφέρεται σε μια μέθοδο για την παρασκευή σιταλοπράμης περιλαμβάνουσα την αντίδραση μίας ενώσεως τύπου (I) με μία ένωση έχουσα τον τύπο (II) στον οποίο το X είναι μια κατάλληλη αποχωριζόμενη ομάδα και το R είναι -CH₂-O-Pg, -CH₂-NPg₁Pg₂, -CH₂-NMePg₁, -CO-N(CH₃)₂, -CH(OR₁)(OR₂), -C(OR₄)(OR₅)(OR₆), -COOR₃, -CH₂-CO-NH₂, -CH=CHR₇ ή -CO-NHR₈ όπου το Pg είναι μία προστατευτική ομάδα μίας ομάδος αλκοόλης, τα Pg₁ και Pg₂ είναι προστατευτικές ομάδες μίας αμινομάδος, τα R₁ και R₂

επιλέγονται ανεξάρτητα από αλκύλιο, αλκενύλιο, αλκυνύλιο και αρύλιο ή αραλκύλιο προαιρετικά υποκατασταθέν με αλκύλιο ή τα R₁ και R₂ σχηματίζουν ομού μία άλσο με 2 έως 4 άτομα άνθρακα, τα R₃, R₄, R₅, R₆ και R₇ επιλέγονται ανεξάρτητα από αλκύλιο, αλκενύλιο, αλκυνύλιο και αρύλιο ή αραλκύλιο προαιρετικά υποκατασταθέν με αλκύλιο και το R₈ είναι υδρογόνο ή μεθύλιο για το σχηματισμό μίας ενώσεως τύπου (III) στον οποίο το R είναι όπως ορίστηκε ανωτέρω ακολουθούμενη από την μετατροπή της ομάδος R σε μία ομάδα διμεθυλαμινομεθυλίου και την απομόνωση της σιταλοπράμης υπό την μορφή βάσεως ή φαρμακευτικά αποδεκτού αλατός της.

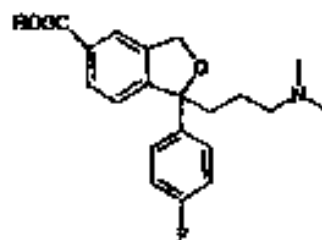
ΑΡΙΘΜΟΣ Δ.Ε.	(11):1004074
ΑΡΙΘΜΟΣ ΑΙΤΗΣΗΣ Δ.Ε.	(21):20010100398
ΔΙΕΘΝΗΣ ΤΑΞΙΝΟΜΗΣΗ	(51):IPC7: C07D307/87 IPC7: A61K 31/343 IPC7: A61P 25/24
ΔΙΚΑΙΟΥΧΟΣ	(73):1) H. LUNDBECK A/S 9 Oetiliavej,DK-2500 VALBY-COPENHAGEN, ΔΑΝΙΑ
ΗΜΕΡΟΜ. ΚΑΤΑΘΕΣΗΣ	(22):14/08/2001
ΗΜΕΡΟΜ. ΑΠΟΝΟΜΗΣ	(47):26-11-2002
ΣΥΜΒ. ΠΡΟΤΕΡΑΙΟΤΗΤΕΣ	(30):ΡΑ 2000 01231-18/08/2000-DK
ΤΡΟΠΟΠ. ΚΥΡΙΟΥ Δ.Ε.	(61):
ΕΦΕΥΡΕΤΗΣ	(72):1)HANS PETERSEN 2)HALEH AHMADIAN
ΕΙΔΙΚΟΣ ΠΛΗΡΕΞΟΥΣΙΟΣ	(74):ΡΟΥΣΣΟΥ ANNA Κουμπάρη 2, 10674 ΑΘΗΝΑ
ΑΝΤΙΚΛΗΤΟΣ	(74):ΠΑΠΑΚΩΝΣΤΑΝΤΙΝΟΥ ΕΛΕΝΗ Κουμπάρη 2,10674 ΑΘΗΝΑ
ΤΙΤΛΟΣ ΕΦΕΥΡΕΣΗΣ	(54):ΜΕΘΟΔΟΣ ΠΑΡΑΣΚΕΥΗΣ ΤΗΣ ΣΙΤΑ-ΛΟΠΡΑΜΗΣ.

ΠΕΡΙΛΗΨΗ(57)

Αποκαλύπτεται μία μέθοδος για την παρασκευή σιταλοπράμης περιλαμβάνουσα τη μετατροπή μίας ενώσεως Τύπου VII στον οποίο το Z είναι αλογόνο, σε μία ένωση Τύπου IV ακολουθούμενη από μετατροπή της ενώσεως Τύπου IV σε σιταλοπράμη. Αποκαλύπτονται επίσης μέθοδοι για την παρασκευή της ενώσεως Τύπου IV.



VII



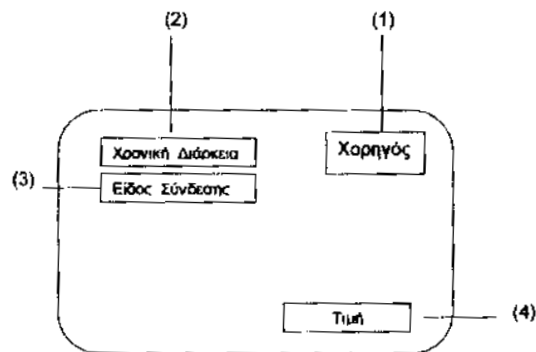
IV

ΑΡΙΘΜΟΣ Δ.Ε. (11):1004075
ΑΡΙΘΜΟΣ ΑΙΤΗΣΗΣ Δ.Ε. (21):20010100590
ΔΙΕΘΝΗΣ ΤΑΞΙΝΟΜΗΣΗ (51):IPC7: H04L 12/14
IPC7: G07F 7/00
IPC7: G06F 17/60
IPC7: G06F 19/00
ΔΙΚΑΙΟΥΧΟΣ (73):1)ΜΑΝΩΛΑΚΟΣ ΗΛΙΑΣ
Στεφάνου Σαράφη 18, ΗΛΙΟΥΠΟΛΗ,163 45
ΑΤΤΙΚΗ, ΕΛΛΑΔΑ
ΗΜΕΡΟΜ. ΚΑΤΑΘΕΣΗΣ (22):14/12/2001
ΗΜΕΡΟΜ. ΑΠΟΝΟΜΗΣ (47):26-11-2002
ΣΥΜΒ. ΠΡΟΤΕΡΑΙΟΤΗΤΕΣ (30):
ΤΡΟΠΟΠ. ΚΥΡΙΟΥ Δ.Ε. (61):
ΕΦΕΥΡΕΤΗΣ (72):1)ΜΑΝΩΛΑΚΟΣ ΗΛΙΑΣ
ΕΙΔΙΚΟΣ ΠΛΗΡΕΞΟΥΣΙΟΣ (74):
ΑΝΤΙΚΛΗΤΟΣ (74):ΑΝΥΦΑΝΤΑΚΗ-ΜΑΝΩΛΑΚΟΥ
ΠΑΝΑΓΙΩΤΑ
Ελευθερίου Βενιζέλου 142,10431 ΑΘΗΝΑ
ΤΙΤΛΟΣ ΕΦΕΥΡΕΣΗΣ (54):**ΜΕΘΟΔΟΣ ΑΣΦΑΛΟΥΣ ΚΑΙ ΑΜΕΣΗΣ ΠΡΟΣΒΑΣΗΣ ΣΤΟ ΔΙΑΔΥΚΤΙΟ ΜΕΣΩ ΗΛΕΚΤΡΟΝΙΚΟΥ ΥΠΟΛΟΓΙΣΤΗ ΜΕ ΤΗΝ ΧΡΗΣΗ ΚΑΡΤΑΣ ΜΕ ΚΡΥΜΜΕΝΟΥΣ ΚΩΔΙΚΟΥΣ ΚΑΙ ΚΑΡΤΑ ΓΙΑ ΤΗΝ ΥΛΟΠΟΙΗΣΗ ΤΗΣ ΜΕΘΟΔΟΥ.**

ΠΕΡΙΛΗΨΗ(57)

Αντικείμενο με κωδικούς και μέθοδος και μηχανισμός για ασφαλή, άμεση και απλή σύνδεση Ηλεκτρονικού Υπολογιστή στο Διαδίκτυο. Ο τομέας που αναφέρεται η εφεύρεση, είναι ο τομέας σύνδεσης Ηλεκτρονικού Υπολογιστή στο Διαδίκτυο. Η μέθοδος συνίσταται από τα εξής βήματα: Παραγωγή αντικειμένων, με διάφορες αξίες π.χ. 15,5 Euro, 24 Euro κ.λ.π., καθοριζόμενες από τους χορηγούς της

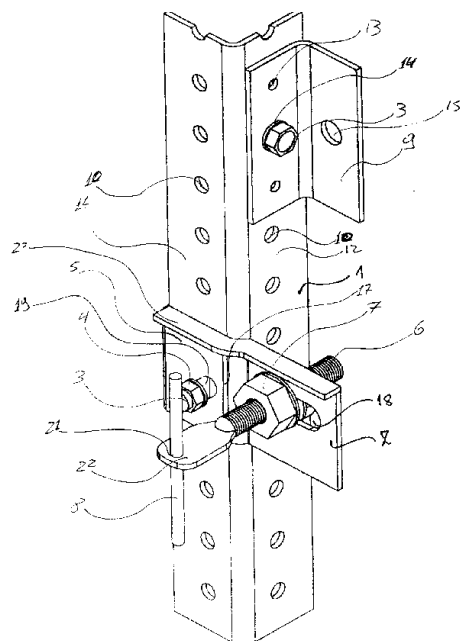
σύνδεσης στο Διαδίκτυο, που έχουν συμβληθεί στην προώθηση υπηρεσιών τέτοιου είδους. Τα αντικείμενα αυτά φέρουν κρυμμένους κωδικούς που αποκαλύπτονται μετά την αγορά. Διανομή των αντικειμένων αυτών σε πολλαπλά σημεία πώλησης για την αγορά τους από το κοινό. Οι αγοραστές των καρτών αυτών, που θέλουν να πληρώνουν το αντίτιμο αυτής στους συμβεβλημένους χορηγούς συνδέσεων στο Διαδίκτυο πληκτρολογώντας τους κωδικούς αυτούς στον Ηλεκτρονικό τους υπολογιστή, τους γνωστοποιούν αυτομάτως στην συμβεβλημένη επιχείρηση που τους παρέχει την σύνδεση, η οποία ελέγχει μέσω της βάσης δεδομένων ότι οι κωδικοί είναι ισχυροί και άμεσα υλοποιεί την σύνδεση του Ηλεκτρονικού Υπολογιστή του αγοραστή της κάρτας, στο Διαδίκτυο.



ΑΡΙΘΜΟΣ Δ.Ε. (11):1004076
ΑΡΙΘΜΟΣ ΑΙΤΗΣΗΣ Δ.Ε. (21):20010100430
ΔΙΕΘΝΗΣ ΤΑΞΙΝΟΜΗΣΗ (51):IPC7: E04F 13/08
IPC7: E04F 13/14
IPC7: E04F 21/18
ΔΙΚΑΙΟΥΧΟΣ (73):1)ΡΟΥΒΑΣ ΦΩΤΙΟΥ ΝΙΚΟΛΑΟΣ
ΘΕΡΜΟΠΥΛΩΝ 44,164 51 ΗΛΙΟΥΠΟΛΗ,
ΕΛΛΑΔΑ
ΗΜΕΡΟΜ. ΚΑΤΑΘΕΣΗΣ (22):11/09/2001
ΗΜΕΡΟΜ. ΑΠΟΝΟΜΗΣ (47):26-11-2002
ΣΥΜΒ. ΠΡΟΤΕΡΑΙΟΤΗΤΕΣ (30):
ΤΡΟΠΟΠ. ΚΥΡΙΟΥ Δ.Ε. (61):
ΕΦΕΥΡΕΤΗΣ (72):1)ΡΟΥΒΑΣ ΝΙΚΟΛΑΟΣ
ΕΙΔΙΚΟΣ ΠΛΗΡΕΞΟΥΣΙΟΣ (74):ΣΑΚΕΛΛΑΡΙΔΗΣ ΙΩΑΝΝΗΣ
Ηρακλείτου 6,10673 ΑΘΗΝΑ
ΑΝΤΙΚΛΗΤΟΣ (74):ΣΑΚΕΛΛΑΡΙΔΗΣ ΙΩΑΝΝΗΣ
Ηρακλείτου 6,10673 ΑΘΗΝΑ
ΤΙΤΛΟΣ ΕΦΕΥΡΕΣΗΣ (54):**ΜΗΧΑΝΙΣΜΟΣ ΑΚΡΙΒΟΥΣ ΡΥΘΜΙΣΗΣ ΚΑΙ ΣΤΗΡΙΞΗΣ ΜΑΡΜΑΡΙΝΩΝ ΠΛΑΚΩΝ ΓΙΑ ΤΙΣ ΟΡΘΟΜΑΡΜΩΣΕΙΣ ΟΨΕΩΝ ΚΤΙΡΙΩΝ.**

ΠΕΡΙΛΗΨΗ(57)

Στη ράγα 1, η οποία στηρίζεται στον τοίχο με την γωνία 9, συναρμολογείται το στήριγμα 2, το οποίο έχει την ιδιότητα να μην περιστρέφεται γύρω από τον παράκεντρο άξονά του και να μην ολισθαίνει προς τα κάτω. Η επινόηση του μηχανισμού έγινε με στόχο να επιτευχθεί μικρότερο κόστος στην κατασκευή των ορθομαρμαρώσεων.

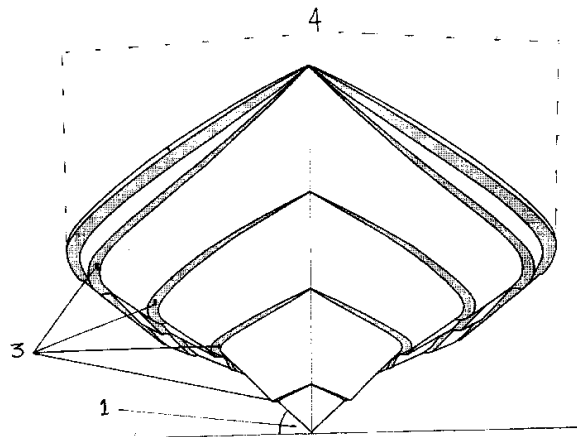


ΑΡΙΘΜΟΣ Δ.Ε. (11):1004077
ΑΡΙΘΜΟΣ ΑΙΤΗΣΗΣ Δ.Ε. (21):20010100568
ΔΙΕΘΝΗΣ ΤΑΞΙΝΟΜΗΣΗ ΔΙΚΑΙΟΥΧΟΣ (51):IPC7: B63B 1/32
(73):1)ΓΙΑΝΝΙΚΟΣ ΚΩΝΣΤΑΝΤΙΝΟΥ ΠΑΝΑΓΙΩΤΗΣ
Ανδριανού 9, ΧΑΛΑΝΔΡΙ,152 34 ΑΤΤΙΚΗ, ΕΛΛΑΔΑ
ΗΜΕΡΟΜ. ΚΑΤΑΘΕΣΗΣ (22):05/12/2001
ΗΜΕΡΟΜ. ΑΠΟΝΟΜΗΣ (47):26-11-2002
ΣΥΜΒ. ΠΡΟΤΕΡΑΙΟΤΗΤΕΣ (30):
ΤΡΟΠΟΠ. ΚΥΡΙΟΥ Δ.Ε. (61):
ΕΦΕΥΡΕΤΗΣ (72):1)ΓΙΑΝΝΙΚΟΣ ΚΩΝ/ΝΟΥ ΠΑΝΑΓΙΩΤΗΣ
ΕΙΔΙΚΟΣ ΠΑΗΡΕΞΟΥΣΙΟΣ (74):ΚΩΝΣΤΑΝΤΑΚΗΣ ΠΑΝΑΓΙΩΤΗΣ,
Ακαδημίας 35,106 72 ΑΘΗΝΑ
ΑΝΤΙΚΛΗΤΟΣ (74):ΚΩΝΣΤΑΝΤΑΚΗΣ ΠΑΝΑΓΙΩΤΗΣ,
Ακαδημίας 35,106 72 ΑΘΗΝΑ
ΤΙΤΛΟΣ ΕΦΕΥΡΕΣΗΣ (54):ΓΑΣΤΡΑ ΤΑΧΥΠΛΑΟΥ ΣΚΑΦΟΥΣ ΚΑΙ ΜΑΚΟΥΜΕΝΟΥ ΒΥΘΙΣΜΑΤΟΣ ΚΑΙ ΜΕΤΑΒΛΗΤΟΥ ΕΚΤΟΠΙΣΜΑΤΟΣ

ΠΕΡΙΛΗΨΗ(57)

Γάστρα ταχυπλόων σκαφών κλιμακούμενου βυθίσματος και μεταβλητού εκτοπίσματος. Πρόκειται για γάστρα που αποτελείται από τρία (3) τμήματα διαφορετικού βυθίσματος, πλάτους και σχεδιασμού το κάθε ένα. Το εμπρόσθιο τμήμα (Ε) είναι μεγαλύτερο από το μεσαίο (Μ) και το οπίσθιο τμήμα (Ο), ενώ το μεσαίο είναι μεγαλύτερο από το οπίσθιο. Τα τμήματα της γάστρας διαχωρίζονται μεταξύ τους από με μια εγκάρσια έδρα (5). Στο εμπρόσθιο τμήμα αντί παρατροπιδίων υπάρχουν τέσσερις διαμήκειες έδρες (3) σε κάθε πλευρά. Στο μεσαίο τμήμα υπάρχουν τρεις διαμήκειες έδρες (3) ενώ στο οπίσθιο τμήμα υπάρχει μια διαμήκειες έδρα (3) και δύο παρατροπιδία (6) σε κάθε πλευρά. Το πλεονέκτημα της

εφεύρεσης αυτής είναι η δυνατότητα που αποκτά το ταχύπλοο σκάφος να κινείται με μεγάλες ταχύτητες, με μικρή ισχύ κινητήρα και οικονομία καυσίμων, αφού επιτυγχάνεται μεγάλη μείωση των τριβών λόγω του σχεδιασμού της γάστρας.

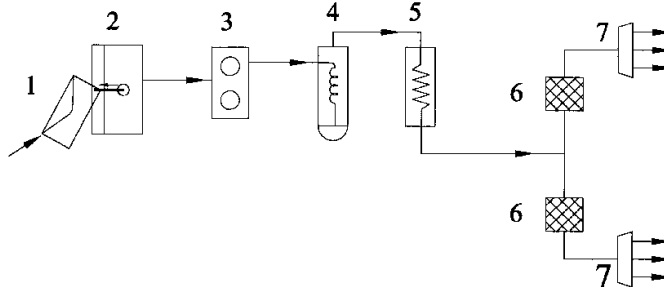


ΑΡΙΘΜΟΣ Δ.Ε. (11):1004078
ΑΡΙΘΜΟΣ ΑΙΤΗΣΗΣ Δ.Ε. (21):20010100508
ΔΙΕΘΝΗΣ ΤΑΞΙΝΟΜΗΣΗ ΔΙΚΑΙΟΥΧΟΣ (51):IPC7: B07C 5/00
IPC7: B43M 17/00
IPC7: G01N 21/00
IPC7: G08B 5/00
(73):1)ΣΟΥΚΟΣ ROBOTS ABEE
9ο χλμ Ε.Ο.Λάρισας-Θεσσαλονίκης, ΤΘ 1228,41110 ΛΑΡΙΣΑ, ΕΛΛΑΔΑ
ΗΜΕΡΟΜ. ΚΑΤΑΘΕΣΗΣ (22):01/11/2001
ΗΜΕΡΟΜ. ΑΠΟΝΟΜΗΣ (47):29-11-2002
ΣΥΜΒ. ΠΡΟΤΕΡΑΙΟΤΗΤΕΣ (30):
ΤΡΟΠΟΠ. ΚΥΡΙΟΥ Δ.Ε. (61):
ΕΦΕΥΡΕΤΗΣ (72):1)ΣΟΥΚΟΣ ΚΩΝΣΤΑΝΤΙΝΟΣ
ΕΙΔΙΚΟΣ ΠΑΗΡΕΞΟΥΣΙΟΣ (74):
ΑΝΤΙΚΛΗΤΟΣ (74):ΣΟΥΚΟΣ ΒΑΣΙΛΕΙΟΣ
9ο χλμ ΕΟ Λάρισας-Θεσσαλονίκης,411 10 ΛΑΡΙΣΑ
ΤΙΤΛΟΣ ΕΦΕΥΡΕΣΗΣ (54):ΕΠΙΤΡΑΠΕΖΙΟ ΣΥΣΤΗΜΑ ΑΝΙΧΝΕΥΣΗΣ ΚΑΙ ΚΑΤΑΣΤΡΟΦΗΣ ΕΠΙΚΙΝΔΥΝΩΝ ΟΥΣΙΩΝ ΣΕ ΦΑΚΕΛΟΥΣ ΑΛΛΗΛΟΓΡΑΦΙΑΣ

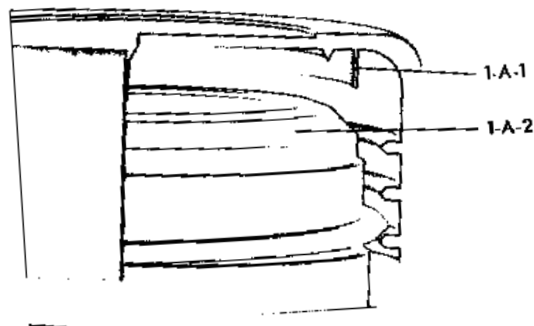
ΠΕΡΙΛΗΨΗ(57)

Το επιτραπέζιο σύστημα ανίχνευσης και καταστροφής επικίνδυνων ουσιών σε φακέλους αλληλογραφίας αποτελείται από βασική συσκευή που φέρει κατάλληλη υποδοχή ασφαλούς συγκράτησης (2) ενός φακέλου, ένα γλωσσίδιο εισόδου στο εσωτερικό του φακέλου, ειδικό πνευματικό διάφραγμα, μια αντλία (3) δημιουργίας υποπίεσης για απορρόφηση του περιεχομένου από το εσωτερικό του φακέλου, ένα διάφανο φιαλίδιο περισυλλογής (4) των απορροφούμενων ουσιών, έναν σωλήνα πυρακτώσεως (5) για την καύση των επικίνδυνων ουσιών, διπλό φίλτρο (6) συγκράτησης των μολυσματικών κατάλοιπων της καύσης. Με το πνευματικό διάφραγμα και το γλωσσίδιο που βρίσκονται στην ειδική υποδοχή (2) είναι δυνατή η αεροστεγή απομόνωση του φακέλου που εισέρχεται στο σύστημα και συνεπώς

η ασφαλή διάνοιξη αυτού, προστατεύοντας έτσι, σε μέγιστο βαθμό, τις ανθρώπινες ζωές. Πλεονέκτημα της εφεύρεσης αποτελεί το μικρό μέγεθος του συστήματος, το οποίο το καθιστά εύχρηστο και προσίτο για κάθε άνθρωπο. Επιπλέον, η βασική συσκευή είναι κατασκευασμένη από υψηλής αντοχής μέταλλο για την ασφαλή ανάπτυξη υψηλών θερμοκρασιών, αναγκαίων για την πλήρη καταστροφή των ύποπτων ουσιών.



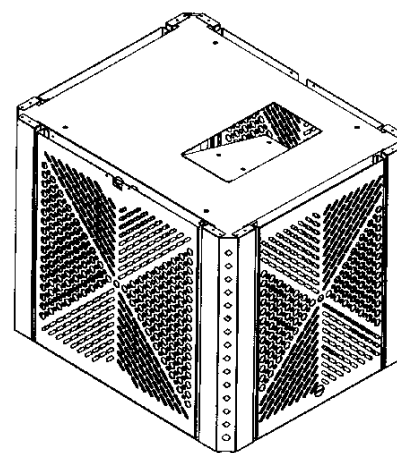
ΑΡΙΘΜΟΣ Δ.Ε. (11):1004079
ΑΡΙΘΜΟΣ ΑΙΤΗΣΗΣ Δ.Ε. (21):20020100015
ΔΙΕΘΝΗΣ ΤΑΞΙΝΟΜΗΣΗ (51):IPC7: B65D 41/04
ΔΙΚΑΙΟΥΧΟΣ (73):1)ΠΑΙΡΗΣ ΔΗΜΗΤΡΙΟΣ
ΘΕΣΗ ΓΚΟΡΥΤΣΑ,19300 ΑΣΠΡΟΠΥΡΓΟΣ,
ΕΛΛΑΔΑ
ΗΜΕΡΟΜ. ΚΑΤΑΘΕΣΗΣ (22):16/01/2002
ΗΜΕΡΟΜ. ΑΠΟΝΟΜΗΣ (47):29-11-2002
ΣΥΜΒ. ΠΡΟΤΕΡΑΙΟΤΗΤΕΣ (30):
ΤΡΟΠΟΠ. ΚΥΡΙΟΥ Δ.Ε. (61):
ΕΦΕΥΡΕΤΗΣ (72):1)ΠΑΙΡΗΣ ΔΗΜΗΤΡΙΟΣ
ΕΙΔΙΚΟΣ ΠΛΗΡΕΞΟΥΣΙΟΣ (74):ΤΖΑΜΑΛΟΥΚΑ ΑΙΚΑΤΕΡΙΝΗ
Ασκληπείου 34,10680 ΑΘΗΝΑ
ΑΝΤΙΚΛΗΤΟΣ (74):ΤΣΙΜΠΡΗΣ ΜΙΧΑΛΗΣ
Ασκληπείου 34,10680 ΑΘΗΝΑ
ΤΙΤΛΟΣ ΕΦΕΥΡΕΣΗΣ (54):**ΠΑΡΑΜΟΡΦΟΥΜΕΝΟΣ ΔΑΚΤΥΛΙΟΣ**
ΣΥΜΠΙΕΣΗΣ ΣΤΕΓΑΝΟΠΟΙΗΣΗΣ
ΠΛΑΣΤΙΚΩΝ ΠΩΜΑΤΩΝ



ΠΕΡΙΛΗΨΗ(57)

Ένας παραμορφούμενος δακτύλιος στεγανοποίησης πλαστικών πομάτων που συμπιέζεται όταν το πόμα βιδώνεται στον λαμό της φιάλης ή του βάζου. Η συμπίεση αυτή προκαλεί παρμόρφωση η οποία δημιουργεί πλήρη επαφή μεταξύ του εσωτερικού του πόματος και του λαμιού του περιέκτη. Με τον τρόπο αυτό επιγγάνεται η στεγανοποίηση δίχως να χρειάζεται η χρήση πρόσθετων μέσων. Η επινόηση αυτή αποφεύγει την χρήση πρόσθετων υλικών για να επιτύχει σφράγισμα μεταξύ πόματος και περιέκτη ελαχιστοποιώντας έτσι το κόστος της συσκευασίας χωρίς όμως και να έχει τα μειονεκτήματα αναλόγων τρόπων που χρησιμοποιούνται σήμερα. Οι εφαρμογές της επινόησης είναι πολλαπλές όπως π.χ. σε πλαστικές φιάλες που περιέχουν γαλακτοκομικά, χυμούς, αναψυκτικά, μπίρα κλπ.

ΑΡΙΘΜΟΣ Δ.Ε. (11):1004080
ΑΡΙΘΜΟΣ ΑΙΤΗΣΗΣ Δ.Ε. (21):20020100147
ΔΙΕΘΝΗΣ ΤΑΞΙΝΟΜΗΣΗ (51):IPC7: F25D 17/00
IPC7: F25D 23/00
IPC7: F24F 13/20
ΔΙΚΑΙΟΥΧΟΣ (73):1)ΤΡΙΑΝΤΑΦΥΛΛΟΣ ΗΜΕΡΙΔΗΣ-
ΒΑΣΙΛΕΙΟΣ ΜΑΚΡΟΠΟΥΛΟΣ Ο.Ε.
16ο ΧΛΜ. ΘΕΣΣΑΛΟΝΙΚΗΣ-
ΚΑΒΑΛΑΣ,57200 ΛΑΓΚΑΔΑΣ
(ΘΕΣΣΑΛΟΝΙΚΗΣ), ΕΛΛΑΔΑ
ΗΜΕΡΟΜ. ΚΑΤΑΘΕΣΗΣ (22):22/03/2002
ΗΜΕΡΟΜ. ΑΠΟΝΟΜΗΣ (47):29-11-2002
ΣΥΜΒ. ΠΡΟΤΕΡΑΙΟΤΗΤΕΣ (30):
ΤΡΟΠΟΠ. ΚΥΡΙΟΥ Δ.Ε. (61):
ΕΦΕΥΡΕΤΗΣ (72):1)ΗΜΕΡΙΔΗΣ ΝΙΚΟΛΑΟΥ
ΤΡΙΑΝΤΑΦΥΛΛΟΣ
2)ΜΑΚΡΟΠΟΥΛΟΣ ΔΗΜΗΤΡΙΟΥ
ΒΑΣΙΛΕΙΟΣ
ΕΙΔΙΚΟΣ ΠΛΗΡΕΞΟΥΣΙΟΣ (74):
ΑΝΤΙΚΛΗΤΟΣ (74):ΜΗΚΕΡΟΖΗΣ ΦΩΤΙΟΣ
Λουτρών 49,57200 ΛΑΓΚΑΔΑΣ
(ΘΕΣΣΑΛΟΝΙΚΗΣ)
ΤΙΤΛΟΣ ΕΦΕΥΡΕΣΗΣ (54):**ΔΙΑΤΡΗΤΗ ΠΕΡΙΚΛΕΙΣΤΗ ΜΕΤΑΛΛΙ-**
ΚΗ ΒΑΣΗ ΠΑΓΟΛΕΚΑΝΗΣ



ΠΕΡΙΛΗΨΗ(57)

Μεταλλική βάση παγολεκάνης που αποτελείται από το επάνω κάλυμμα, το κάτω κάλυμμα, τέσσερα ποδαρικά που συνδέουν το επάνω με το κάτω κάλυμμα και στηρίζουν την παγολεκάνη, τέσσερα πλαϊνά διάτρητα καλύμματα, τέσσερα τακούνια της παγολεκάνης και από βίδες-μικρουλικά. Τα τέσσερα πλαϊνά διάτρητα καλύμματα επιτρέπουν την εύκολη απομάκρυνση της παραγόμενης στον συμπυκνωτή και στον συμπιεστή του ψυγείου θερμότητας και παράλληλα καθιστούν αδύνατη την είσοδο μικρών ζώων και σκουπιδιών, εντός του χώρου που βρίσκονται τα μηχανήματα ψύξης, χαρακτηριστικά που αποτελούν και το πλεονέκτημα της εφεύρεσης αυτής.

ΑΡΙΘΜΟΣ Δ.Ε.	(11):1004081
<i>ΑΡΙΘΜΟΣ ΑΙΤΗΣΗΣ Δ.Ε.</i>	(21):20020100174
<i>ΔΙΕΘΝΗΣ ΤΑΞΙΝΟΜΗΣΗ</i>	(51):IPC7: A23F 5/24 IPC7: B65D 85/816
<i>ΔΙΚΑΙΟΥΧΟΣ</i>	(73):1)ΜΕΤΤΑΣ ΛΟΥΚΑ ΛΑΜΠΡΟΣ „32300 ΟΡΧΟΜΕΝΟΣ ΒΟΙΩΤΙΑΣ, ΕΛΛΑΔΑ 2)ΜΕΤΤΑ ΛΟΥΚΑ ΓΑΡΥΦΑΛΛΙΑ „32300 ΟΡΧΟΜΕΝΟΣ ΒΟΙΩΤΙΑΣ, ΕΛΛΑΔΑ
<i>ΗΜΕΡΟΜ. ΚΑΤΑΘΕΣΗΣ</i>	(22):10/04/2002
<i>ΗΜΕΡΟΜ. ΑΠΟΝΟΜΗΣ</i>	(47):29-11-2002
<i>ΣΥΜΒ. ΠΡΟΤΕΡΑΙΟΤΗΤΕΣ</i>	(30):
<i>ΤΡΟΠΟΠ. ΚΥΡΙΟΥ Δ.Ε.</i>	(61):
<i>ΕΦΕΥΡΕΤΗΣ</i>	(72):1)ΜΕΤΤΑΣ ΛΟΥΚΑ ΛΑΜΠΡΟΣ 2)ΜΕΤΤΑ ΛΟΥΚΑ ΓΑΡΥΦΑΛΛΙΑ
<i>ΕΙΔΙΚΟΣ ΠΛΗΡΕΞΟΥΣΙΟΣ</i>	(74):ΜΕΣΗΜΕΡΗΣ ΙΩΑΝΝΗΣ Ναυαρίνου 11, 10680 ΑΘΗΝΑ
<i>ΑΝΤΙΚΛΗΤΟΣ</i>	(74):ΜΕΣΗΜΕΡΗΣ ΙΩΑΝΝΗΣ Ναυαρίνου 11,10680 ΑΘΗΝΑ
ΤΙΤΛΟΣ ΕΦΕΥΡΕΣΗΣ	(54):ΠΑΓΩΜΕΝΟΣ ΣΤΙΓΜΙΑΙΟΣ ΚΑΦΕΣ
ΠΕΡΙΛΗΨΗ(57)	

Σκεύασμα για την παρασκευή παγωμένου στιγμιαίου καφέ που αποτελείται από αναμεμιγμένες ποσότητες στιγμιαίου καφέ, ζάχαρης και πάγου υπό μορφή μικροκρυστάλλων. Ο πάγος υπό την μορφή των μικροκρυστάλλων αναμεμιγμένος με την ανάλογη ποσότητα καφέ και ζάχαρης, ανδευόμενος με νερό σε αναλογία 30% του νερού, αποδεσμεύει ψύξη με αποτέλεσμα το τελικό προς χρήση παρασκεύασμα να είναι παγωμένο.

2.2 ΕΥΡΕΤΗΡΙΟ Δ.Ε. ΣΥΜΦΩΝΑ ΜΕ ΤΗΝ ΗΜΕΡΟΜΗΝΙΑ ΚΑΤΑΘΕΣΗΣ

ΚΑΤΑΘΕΣΗ (22)	ΔΙΚΑΙΟΥΧΟΣ (73)	ΤΙΤΛΟΣ ΕΦΕΥΡΕΣΗΣ (54)	ΑΡ. Δ.Ε. (11)
12/11/1999	ΠΟΥΛΤΙΔΗΣ ΚΩΝ/ΝΟΥ ΙΩΑΝΝΗΣ	ΚΟΥΤΙ ΓΙΑ ΦΩΤΟΓΡΑΦΙΕΣ ΕΙΔΙΚΟΥ ΜΕΓΕΘΟΥΣ	1004064
23/11/1999	ΑΝΑΓΝΩΣΤΟΠΟΥΛΟΣ ΘΕΟΔΩΡΟΣ	ΔΟΜΟΥΤΥΠΟΙ	1004060
07/04/2000	ΠΡΕΜΕΝΗΣ ΙΩΑΝΝΟΥ ΜΑΡΚΟΣ	ΑΝΤΛΙΟΣΥΛΛΕΚΤΗΡΑΣ ΠΕΤΡΕΛΑΙΟΚΗΛΙΔΩΝ ΘΑΛΑΣΣΗΣ	1004055
05/09/2000	DAIMLERCHRYSLER AG	ΕΛΑΣΜΑ ΟΡΟΦΗΣ ΓΙΑ ΤΗΝ ΕΣΩΤΕΡΙΚΗ ΕΠΕΝΔΥΣΗ ΟΧΗΜΑΤΩΝ ΚΥΡΙΩΣ ΣΙΔΗΡΟΔΡΟΜΙΚΩΝ ΟΧΗΜΑΤΩΝ ΜΕΤΑΦΟΡΑΣ ΕΠΙΒΑΤΩΝ	1004065
08/09/2000	WARNER-LAMBERT COMPANY	ΣΥΣΚΕΥΑΣΙΑ ΔΙΑΝΟΜΗΣ	1004066
03/10/2000	ΜΠΡΕΚΟΣ ΣΠΥΡΙΔΩΝΑ ΒΑΣΙΛΕΙΟΣ	ΕΝΤΥΠΗ ΚΑΡΤΑ ΚΑΙ ΜΕΘΟΔΟΣ ΝΑ ΠΑΡΑΓΟΥΜΕ Μ'ΑΥΤΗΝ ΟΠΤΙΚΟΑΚΟΥΣΤΙΚΗ ΔΙΑΦΗΜΙΣΗ	1004044
26/10/2000	UNI-PHARMA ΚΛΕΩΝ ΤΣΕΤΗΣ ΦΑΡΜΑΚΕΥΤΙΚΑ ΕΡΓΑΣΤΗΡΙΑ ΑΒΕΕ	ΑΝΑΒΡΑΖΟΝΤΑ ΔΙΣΚΙΑ ΠΟΥ ΠΕΡΙΕΧΟΥΝ ΥΔΡΟΧΛΩΡΙΚΗ ΣΤΕΠΙΡΙΖΙΝΗ ΩΣ ΔΡΑΣΤΙΚΟ ΣΥΣΤΑΤΙΚΟ	1004057
02/11/2000	ΤΣΙΝΤΖΑΣ ΑΡΓΥΡΗΣ ΤΣΙΝΤΖΑΣ ΙΩΑΝΝΗΣ	ΜΗΧΑΝΙΣΜΟΣ ΕΠΑΝΑΦΟΡΑΣ ΤΡΟΧΩΝ ΔΙΣΚΟΣΒΑΡΝΑΣ ΣΤΗΝ ΘΕΣΗ ΠΟΡΕΙΑΣ	1004067
22/02/2001	H.LUNDBECK A/S	ΜΕΘΟΔΟΣ ΠΑΡΑΣΚΕΥΗΣ ΤΗΣ ΣΙΤΑΛΟΠΡΑΜΗΣ	1004073
13/03/2001	H.LUNDBECK A/S	ΜΕΘΟΔΟΣ ΠΑΡΑΣΚΕΥΗΣ ΤΗΣ ΣΙΤΑΛΟΠΡΑΜΗΣ	1004072
19/04/2001	ΛΥΡΩΝΗΣ ΓΕΩΡΓΙΟΥ ΣΤΑΥΡΟΣ	ΜΕΘΟΔΟΣ ΠΑΡΑΣΚΕΥΗΣ ΙΔΙΟΣΚΕΥΑΣΜΑΤΟΣ ΣΕ ΜΟΡΦΗ ΑΛΟΙΦΗΣ Η ΣΕ ΔΙΣΚΙΑ (ΧΑΠΙ), ΓΙΑ ΚΑΤΑΠΟΣΗ ΜΕ ΒΑΣΗ ΤΟ ΦΥΤΟ "ΜΑΓΙΑΣΙΛΗ", ΓΙΑ ΘΕΡΑΠΕΙΑ ΕΚΖΕΜΑΤΩΝ, ΨΩΡΙΑΣΕΩΣ, ΑΙΜΟΡΡΟΙΔΩΝ ΚΑΙ ΑΛΛΩΝ ΠΑΘΗΣΕΩΝ	1004054
31/05/2001	ΑΡΓΕΙΤΗΣ ΠΑΝΑΓΙΩΤΗΣ ΚΑΚΑΜΠΙΑΚΟΣ ΣΩΤΗΡΙΟΣ ΜΙΣΙΑΚΟΣ ΚΩΝΣΤΑΝΤΙΝΟΣ	ΦΩΤΟΠΟΛΥΜΕΡΙΚΑ ΥΛΙΚΑ ΜΕ ΒΙΟΣΥΜΒΑΤΕΣ ΛΙΘΟΓΡΑΦΙΚΕΣ ΑΠΑΙΤΗΣΕΙΣ ΚΑΤΑΛΛΗΛΑ ΓΙΑ ΣΧΗΜΑΤΟΠΟΙΗΣΗ ΕΠΙΣΤΡΩΣΕΩΝ ΠΟΛΛΑΠΛΩΝ ΒΙΟΜΟΡΙΩΝ	1004058
02/07/2001	ΓΚΟΥΡΝΕΛΗΣ ΑΛΕΞΑΝΔΡΟΣ	ΗΛΕΚΤΡΙΚΗ ΦΛΟΓΑ ΜΕ ΣΚΕΠΑΣΤΡΟ	1004052
09/07/2001	ΚΑΡΑΜΠΙΑΣ ΘΡΑΣΥΒΟΥΛΟΣ	ΑΛΙΕΥΤΙΚΟ ΣΚΑΦΟΣ ΡΟΜΠΟΤ	1004068
10/07/2001	ΓΚΟΥΡΝΕΛΗΣ ΑΛΕΞΑΝΔΡΟΣ	ΦΑΚΟΣ ΧΕΙΡΟΣ ΠΟΥ ΒΓΑΖΕΙ ΗΛΕΚΤΡΙΚΗ ΦΛΟΓΑ.	1004053
14/08/2001	H. LUNDBECK A/S	ΜΕΘΟΔΟΣ ΠΑΡΑΣΚΕΥΗΣ ΤΗΣ ΣΙΤΑΛΟΠΡΑΜΗΣ.	1004074
11/09/2001	ΡΟΥΒΑΣ ΦΩΤΙΟΥ ΝΙΚΟΛΑΟΣ	ΜΗΧΑΝΙΣΜΟΣ ΑΚΡΙΒΟΥΣ ΡΥΘΜΙΣΗΣ ΚΑΙ ΣΤΗΡΙΞΗΣ ΜΑΡΜΑΡΙΝΩΝ ΠΛΑΚΩΝ ΓΙΑ ΤΙΣ ΟΡΘΟΜΑΡΜΑΡΩΣΕΙΣ ΟΨΕΩΝ ΚΤΙΡΙΩΝ.	1004076
03/10/2001	ΣΤΑΘΟΠΟΥΛΟΣ ΓΕΩΡΓΙΟΥ ΙΩΑΝΝΗΣ	ΜΕΘΟΔΟΣ ΠΑΡΑΣΚΕΥΗΣ ΦΑΡΜΑΚΟΤΕΧΝΙΚΟΥ ΣΚΕΥΑΣΜΑΤΟΣ-ΑΛΟΙΦΗΣ Η ΚΡΕΜΑΣ ΚΑΙ ΧΡΗΣΗ ΤΟΥ ΣΤΗΝ ΑΝΤΙΜΕΤΩΠΙΣΗ ΚΑΙ ΘΕΡΑΠΕΙΑ ΕΓΚΑΥΜΑΤΩΝ ΠΥΡΟΣ	1004069
01/11/2001	SOUKOS ROBOTS ΑΒΕΕ	ΕΠΙΤΡΑΠΕΖΙΟ ΣΥΣΤΗΜΑ ΑΝΙΧΝΕΥΣΗΣ ΚΑΙ ΚΑΤΑΣΤΡΟΦΗΣ ΕΠΙΚΙΝΔΥΝΩΝ ΟΥΣΙΩΝ ΣΕ ΦΑΚΕΛΟΥΣ ΑΛΛΗΛΟΓΡΑΦΙΑΣ	1004078
06/11/2001	ΦΟΥΚΗΣ ΠΑΝΑΓΙΩΤΗΣ	ΣΥΣΤΗΜΑ ΚΑΤΑΣΚΕΥΗΣ ΠΛΑΙΣΙΟΥ ΕΠΙΓΡΑΦΩΝ	1004043
27/11/2001	ΣΑΡΑΝΤΗΣ ΚΩΝΣΤΑΝΤΙΝΟΣ	ΥΦΑΣΜΑΤΙΝΗ ΠΡΟΣΤΑΤΕΥΤΙΚΗ ΘΗΚΗ ΓΥΑΛΙΩΝ ΠΟΥ ΤΑΥΤΟΧΡΟΝΑ ΜΠΟΡΕΙ ΝΑ ΧΡΗΣΙΜΟΠΟΙΗΘΕΙ ΚΑΙ ΣΑΝ ΚΑΘΑΡΙΣΤΙΚΟ ΠΟΛΛΑΠΛΩΝ ΧΡΗΣΕΩΝ	1004056
04/12/2001	ΚΟΣΜΙΔΗΣ ΦΙΛΙΠΠΟΣ	ΚΥΛΙΝΔΡΟΚΕΦΑΛΗ ΜΕ ΖΥΓΩΘΡΑ ΜΕΤΑΒΑΛΛΟΜΕΝΗΣ ΘΕΣΗΣ ΩΣ ΠΡΟΣ ΕΚΚΕΝΤΡΟΦΟΡΟ ΑΞΟΝΑ ΜΕ ΑΞΟΝΙΚΑ ΜΕΤΑΒΛΗΤΗ ΕΚΚΕΝΤΡΟΤΗΤΑ	1004051
05/12/2001	ΓΙΑΝΝΙΚΟΣ ΚΩΝ. ΠΑΝΑΓΙΩΤΗΣ	ΓΑΣΤΡΑ ΤΑΧΥΠΛΟΟΥ ΣΚΑΦΟΥΣ ΚΛΙΜΑΚΟΥΜΕΝΟΥ ΒΥΘΙΣΜΑΤΟΣ ΚΑΙ ΜΕΤΑΒΛΗΤΟΥ ΕΚΤΟΠΙΣΜΑΤΟΣ	1004077
12/12/2001	RAPANELLI FIORAVANTE S.P.A.	ΚΟΧΛΙΑΣ ΠΟΥ ΔΕ ΠΡΟΚΑΛΕΙ ΑΝΑΜΕΙΞΗ ΥΓΡΩΝ ΚΑΙ ΧΡΗΣΙΜΟΠΟΙΕΙΤΑΙ ΣΕ ΟΡΙΖΟΝΤΙΑ ΦΥΓΟΚΕΝΤΡΟ ΓΙΑ ΤΗΝ ΕΞΑΓΩΓΗ ΛΑΔΙΟΥ ΑΠΟ ΕΛΑΙΟΠΑΣΤΑ	1004041

ΚΑΤΑΘΕΣΗ (22)	ΔΙΚΑΙΟΥΧΟΣ (73)	ΤΙΤΛΟΣ ΕΦΕΥΡΕΣΗΣ (54)	ΑΡ. Δ.Ε. (11)
14/12/2001	ΜΑΝΩΛΑΚΟΣ ΗΛΙΑΣ	ΜΕΘΟΔΟΣ ΑΣΦΑΛΟΥΣ ΚΑΙ ΑΜΕΣΗΣ ΠΡΟΣΒΑΣΗΣ ΣΤΟ ΔΙΑΔΥΚΤΙΟ ΜΕΣΩ ΗΛΕΚΤΡΟΝΙΚΟΥ ΥΠΟΛΟΓΙΣΤΗ ΜΕ ΤΗΝ ΧΡΗΣΗ ΚΑΡΤΑΣ ΜΕ ΚΡΥΜΜΕΝΟΥΣ ΚΩΔΙΚΟΥΣ ΚΑΙ ΚΑΡΤΑ ΓΙΑ ΤΗΝ ΥΛΟΠΟΙΗΣΗ ΤΗΣ ΜΕΘΟΔΟΥ.	1004075
17/12/2001	ΡΕΚΛΟΣ ΓΕΩΡΓΙΟΣ ΧΑΤΖΗΔΑΚΗ ΧΡΙΣΤΙΝΑ-ΑΡΓΥΡΩ	ΣΥΓΧΡΟΝΗ ΑΝΑΛΥΣΗ ΔΕΙΓΜΑΤΩΝ ΑΙΜΑΤΟΣ ΚΑΙ ΕΚΤΙΜΗΣΗ ΠΕΡΙΕΧΟΜΕΝΟΥ ΑΙΜΑΤΟΣ (ΑΙΜΟΣΦΑΙΡΙΝΗ).	1004071
31/12/2001	ΖΕΡΓΙΩΤΗ ΙΩΑΝΝΑ ΙΔΡΥΜΑ ΤΕΧΝΟΛΟΓΙΑΣ & ΕΡΕΥΝΑΣ ΚΑΦΕΤΖΟΠΟΥΛΟΣ ΔΗΜΗΤΡΙΟΣ ΦΩΤΑΚΗΣ ΚΩΝΣΤΑΝΤΙΝΟΣ ΘΗΡΑΙΟΣ ΓΕΩΡΓΙΟΣ	ΚΑΤΑΣΚΕΥΗ ΒΙΟΠΟΛΥΜΕΡΙΚΩΝ ΣΧΗΜΑΤΩΝ ΜΕΣΩ ΕΝΑΠΟΘΕΣΗΣ ΜΕ ΛΕΙΖΕΡ.	1004059
16/01/2002	ΠΑΙΡΗΣ ΔΗΜΗΤΡΙΟΣ	ΠΑΡΑΜΟΡΦΟΥΜΕΝΟΣ ΔΑΚΤΥΛΙΟΣ ΣΥΜΠΙΕΣΗΣ ΣΤΕΓΑΝΟΠΟΙΗΣΗΣ ΠΛΑΣΤΙΚΩΝ ΠΩΜΑΤΩΝ	1004079
17/01/2002	ΑΝΤΩΝΙΟΥ ΚΩΝΣΤΑΝΤΙΝΟΣ	ΜΕΤΑΛΛΙΚΟ ΔΙΑΙΡΟΥΜΕΝΟ ΚΑΛΟΥΠΙ ΧΥΤΕΥΣΗΣ ΚΕΡΙΩΝ ΓΙΑ ΧΡΗΣΗ ΣΕ ΑΡΓΥΡΟΧΡΥΣΟΧΟΪΑ Η ΟΔΟΝΤΟΤΕΧΝΙΑ	1004049
31/01/2002	ΑΥΓΕΡΟΣ ΔΗΜΗΤΡΙΟΣ	ΣΥΣΤΗΜΑ ΔΙΑΧΩΡΙΣΜΟΥ ΣΤΑΦΙΔΑΣ ΑΠΟ ΤΑ ΤΣΑΜΠΟΥΡΑ	1004061
18/02/2002	ΒΑΔΕΝ ΔΙΟΝΥΣΙΟΣ	ΜΕΘΟΔΟΣ ΒΕΛΤΙΩΣΗΣ ΤΥΡΙΟΥ	1004042
28/02/2002	ΔΗΜΑΣ ΠΑΝΑΓΙΩΤΗΣ ΔΗΜΑΣ ΚΩΝΣΤΑΝΤΙΝΟΣ	ΜΕΘΟΔΟΣ ΚΑΤΑΣΚΕΥΗΣ ΣΚΕΛΕΤΟΥ ΚΑΤΑ ΤΗΝ ΑΝΕΓΕΡΣΗ ΟΙΚΟΔΟΜΗΣ	1004062
04/03/2002	ΛΑΤΑΝΙΩΤΗΣ ΧΡΗΣΤΟΣ	ΒΕΛΤΙΩΣΗ ΥΓΡΟΥ ΣΚΕΥΑΣΜΑΤΟΣ ΓΕΝΙΚΗΣ ΧΡΗΣΕΩΣ ΓΙΑ ΚΑΘΕ ΕΙΔΟΥΣ ΚΑΘΑΡΙΣΜΟ ΦΥΣΙΚΩΝ Η ΤΕΧΝΗΤΩΝ ΥΛΙΚΩΝ ΚΑΙ ΜΕΘΟΔΟΥ ΠΑΡΑΣΚΕΥΗΣ	1004050
22/03/2002	ΤΡΙΑΝΤΑΦΥΛΛΟΣ ΗΜΕΡΙΔΗΣ-ΒΑΣΙΛΕΙΟΣ ΜΑΚΡΟΠΟΥΛΟΣ Ο.Ε.	ΔΙΑΤΡΗΤΗ ΠΕΡΙΚΛΕΙΣΤΗ ΜΕΤΑΛΛΙΚΗ ΒΑΣΗ ΠΑΓΟΛΕΚΑΝΗΣ	1004080
04/04/2002	SOUKOS ROBOTS ABEE	ΡΥΘΜΟΥΛΟΓΟΥΜΕΝΟ ΣΥΣΤΗΜΑ ΚΑΤΑΣΒΕΣΗΣ ΠΥΡΚΑΓΙΑΣ ΧΩΡΙΣ ΝΕΡΟ ΚΑΙ ΧΗΜΙΚΑ	1004045
09/04/2002	ΧΑΤΖΗ ΑΝΑΣΤΑΣΙΑ ΠΑΝΑΔΙΟΝΥΣΙΟΥ ΠΑΡΑΣΚΕΥΟΥΛΑ	ΧΑΡΤΙΝΟ ΑΥΤΟΚΟΛΛΗΤΟ ΥΠΟΑΛΛΕΡΓΙΚΟ ΠΕΤΣΕΤΑΚΙ ΓΙΑ ΠΡΟΣΤΑΣΙΑ ΜΑΣΧΑΛΗΣ ΡΟΥΧΩΝ ΑΠΟ ΙΔΡΩΤΑ.	1004070
10/04/2002	ΜΕΤΤΑΣ ΛΑΜΠΡΟΣ ΜΕΤΤΑ ΓΑΡΥΦΑΛΛΙΑ	ΠΑΓΩΜΕΝΟΣ ΣΤΙΓΜΙΑΙΟΣ ΚΑΦΕΣ	1004081
10/04/2002	ΙΝΤΡΑΜΕΤ ΜΕΤΑΛΛΙΚΕΣ ΚΑΙ ΗΛΕΚΤΡΟΜΗΧΑΝΙΚΕΣ ΚΑΤΑΣΚΕΥΕΣ ΑΝΩΝΥΜΗ ΕΤΑΙΡΕΙΑ "ΙΝΤΡΑΜΕΤ"	ΠΡΟΚΑΤΑΣΚΕΥΑΣΜΕΝΑ ΑΥΤΟΣΥΝΤΗΡΗΤΑ ΡΥΘΜΙΖΟΜΕΝΑ ΤΜΗΜΑΤΑ ΠΑΡΚΙΝ ΑΥΤΟΚΙΝΗΤΩΝ	1004047
01/05/2002	ΚΟΧΙΛΑΣ ΓΕΩΡΓΙΟΣ	ΠΡΟΣΤΑΣΙΑ ΘΑΛΑΣΣΑΣ ΜΕ ΝΕΑ ΜΕΘΟΔΟ ΔΙΑΧΕΙΡΙΣΗΣ ΠΕΤΡΕΛΑΙΟΕΙΔΩΝ ΚΑΤΑΛΟΙΠΩΝ ΥΔΡΟΣΥΛΛΕΚΤΩΝ (ΣΕΝΤΙΝΩΝ) ΜΗΧΑΝΟΣΤΑΣΙΩΝ ΠΛΟΙΩΝ	1004046
10/05/2002	ΚΑΡΙΠΠΙΔΟΥ ΓΕΩΡΓΙΑ	ΜΗΧΑΝΗ ΠΛΑΣΤΙΚΗΣ ΔΙΑΜΟΡΦΩΣΗΣ ΑΜΟΡΦΗΣ ΜΑΖΑΣ ΠΑΣΤΕΛΙΟΥ	1004063
13/05/2002	ΣΑΒΒΑΚΗΣ ΓΡΗΓΟΡΙΟΣ	ΜΕΘΟΔΟΣ ΠΑΡΑΓΩΓΗΣ ΑΕΡΙΟΥΧΟΥ ΣΟΥΜΑΔΑΣ ΣΕ ΦΙΑΛΕΣ ΤΥΠΟΥ ΣΑΜΠΑΝΙΑΣ ΚΛΕΙΣΜΕΝΕΣ ΜΕ ΦΕΛΛΟ	1004048

2.3 ΕΥΡΕΤΗΡΙΟ Δ.Ε. ΣΥΜΦΩΝΑ ΜΕ ΤΗΝ ΑΛΦΑΒΗΤΙΚΗ ΣΕΙΡΑ ΤΩΝ ΔΙΚΑΙΟΥΧΩΝ

ΔΙΚΑΙΟΥΧΟΣ (73)	ΤΙΤΛΟΣ ΕΦΕΥΡΕΣΗΣ (54)	ΚΑΤΑΘΕΣΗ (22)	ΑΡ. Δ.Ε. (21)
<i>H. LUNDBECK A/S</i>	ΜΕΘΟΔΟΣ ΠΑΡΑΣΚΕΥΗΣ ΤΗΣ ΣΙΤΑΛΟΠΡΑΜΗΣ.	14/08/2001	1004074
<i>H.LUNDBECK A/S</i>	ΜΕΘΟΔΟΣ ΠΑΡΑΣΚΕΥΗΣ ΤΗΣ ΣΙΤΑΛΟΠΡΑΜΗΣ	13/03/2001	1004072
<i>H.LUNDBECK A/S</i>	ΜΕΘΟΔΟΣ ΠΑΡΑΣΚΕΥΗΣ ΤΗΣ ΣΙΤΑΛΟΠΡΑΜΗΣ	22/02/2001	1004073
<i>RAPANELLI FIORAVANTE S.P.A.</i>	ΚΟΧΛΙΑΣ ΠΟΥ ΔΕ ΠΡΟΚΑΛΕΙ ΑΝΑΜΕΙΞΗ ΥΓΡΩΝ ΚΑΙ ΧΡΗΣΙΜΟΠΟΙΕΙΤΑΙ ΣΕ ΟΡΙΖΟΝΤΙΑ ΦΥΤΟΚΕΝΤΡΟ ΓΙΑ ΤΗΝ ΕΞΑΓΩΓΗ ΛΑΔΙΟΥ ΑΠΟ ΕΛΛΙΟΠΑΣΤΑ	12/12/2001	1004041
<i>SOUKOS ROBOTS ABEE</i>	ΡΥΜΟΥΛΚΟΥΜΕΝΟ ΣΥΣΤΗΜΑ ΚΑΤΑΣΒΕΣΗΣ ΠΥΡΚΑΓΙΑΣ ΧΩΡΙΣ ΝΕΡΟ ΚΑΙ ΧΗΜΙΚΑ	04/04/2002	1004045
<i>SOUKOS ROBOTS ABEE</i>	ΕΠΙΤΡΑΠΕΖΙΟ ΣΥΣΤΗΜΑ ΑΝΙΧΝΕΥΣΗΣ ΚΑΙ ΚΑΤΑΣΤΡΟΦΗΣ ΕΠΙΚΙΝΔΥΝΩΝ ΟΥΣΙΩΝ ΣΕ ΦΑΚΕΛΟΥΣ ΑΛΛΗΛΟΓΡΑΦΙΑΣ	01/11/2001	1004078
<i>UNI-PHARMA ΚΛΕΩΝ ΤΣΕΤΗΣ ΦΑΡΜΑΚΕΥΤΙΚΑ ΕΡΓΑΣΤΗΡΙΑ ΑΒΕΕ</i>	ΑΝΑΒΡΑΖΟΝΤΑ ΔΙΣΚΙΑ ΠΟΥ ΠΕΡΙΕΧΟΥΝ ΥΔΡΟΧΛΩΡΙΚΗ ΣΕΤΙΡΙΖΙΝΗ ΩΣ ΔΡΑΣΤΙΚΟ ΣΥΣΤΑΤΙΚΟ	26/10/2000	1004057
<i>WARNER-LAMBERT COMPANY</i>	ΣΥΣΚΕΥΑΣΙΑ ΔΙΑΝΟΜΗΣ	08/09/2000	1004066
<i>ΑΝΑΓΝΩΣΤΟΠΟΥΛΟΣ ΘΕΟΔΩΡΟΣ</i>	ΔΟΜΟΤΥΠΟΙ	23/11/1999	1004060
<i>ΑΝΤΩΝΙΟΥ ΚΩΝΣΤΑΝΤΙΝΟΣ</i>	ΜΕΤΑΛΛΙΚΟ ΔΙΑΙΡΟΥΜΕΝΟ ΚΑΛΟΥΠΙ ΧΥΤΕΥΣΗΣ ΚΕΡΙΩΝ ΓΙΑ ΧΡΗΣΗ ΣΕ ΑΡΓΥΡΟΧΡΥΣΟΧΟΙΑ Η ΟΔΟΝΤΟΤΕΧΝΙΑ	17/01/2002	1004049
<i>ΑΡΓΕΙΤΗΣ ΠΑΝΑΓΙΩΤΗΣ</i>	ΦΩΤΟΠΟΛΥΜΕΡΙΚΑ ΥΛΙΚΑ ΜΕ ΒΙΟΣΥΜΒΑΤΕΣ ΔΙΘΟΓΡΑΦΙΚΕΣ ΑΠΑΙΤΗΣΕΙΣ ΚΑΤΑΛΛΗΛΑ ΓΙΑ ΣΧΗΜΑΤΟΠΟΙΗΣΗ ΕΠΙΣΤΡΩΣΕΩΝ ΠΟΛΛΑΠΛΩΝ ΒΙΟΜΟΡΙΩΝ	31/05/2001	1004058
<i>ΑΥΓΕΡΟΣ ΔΗΜΗΤΡΙΟΣ</i>	ΣΥΣΤΗΜΑ ΔΙΑΧΩΡΙΣΜΟΥ ΣΤΑΦΙΔΑΣ ΑΠΟ ΤΑ ΤΣΑΜΠΟΥΡΑ	31/01/2002	1004061
<i>ΒΑΔΕΝ ΔΙΟΝΥΣΙΟΣ</i>	ΜΕΘΟΔΟΣ ΒΕΛΤΙΩΣΗΣ ΤΥΡΙΟΥ	18/02/2002	1004042
<i>ΓΙΑΝΝΙΚΟΣ ΚΩΝ. ΠΑΝΑΓΙΩΤΗΣ</i>	ΓΑΣΤΡΑ ΤΑΧΥΠΛΟΟΥ ΣΚΑΦΟΥΣ ΚΛΙΜΑΚΟΥΜΕΝΟΥ ΒΥΘΙΣΜΑΤΟΣ ΚΑΙ ΜΕΤΑΒΑΗΤΟΥ ΕΚΤΟΠΙΣΜΑΤΟΣ	05/12/2001	1004077
<i>ΓΚΟΥΡΝΕΛΗΣ ΑΛΕΞΑΝΔΡΟΣ</i>	ΗΛΕΚΤΡΙΚΗ ΦΛΟΓΑ ΜΕ ΣΚΕΠΑΣΤΡΟ	02/07/2001	1004052
<i>ΓΚΟΥΡΝΕΛΗΣ ΑΛΕΞΑΝΔΡΟΣ</i>	ΦΑΚΟΣ ΧΕΙΡΟΣ ΠΟΥ ΒΓΑΖΕΙ ΗΛΕΚΤΡΙΚΗ ΦΛΟΓΑ.	10/07/2001	1004053
<i>ΔΗΜΑΣ ΚΩΝΣΤΑΝΤΙΝΟΣ</i>	ΜΕΘΟΔΟΣ ΚΑΤΑΣΚΕΥΗΣ ΣΚΕΛΕΤΟΥ ΚΑΤΑ ΤΗΝ ΑΝΕΓΕΡΣΗ ΟΙΚΟΔΟΜΗΣ	28/02/2002	1004062
<i>ΔΗΜΑΣ ΠΑΝΑΓΙΩΤΗΣ</i>	ΜΕΘΟΔΟΣ ΚΑΤΑΣΚΕΥΗΣ ΣΚΕΛΕΤΟΥ ΚΑΤΑ ΤΗΝ ΑΝΕΓΕΡΣΗ ΟΙΚΟΔΟΜΗΣ	28/02/2002	1004062
<i>ΖΕΡΓΙΩΤΗ ΙΩΑΝΝΑ</i>	ΚΑΤΑΣΚΕΥΗ ΒΙΟΠΟΛΥΜΕΡΙΚΩΝ ΣΧΗΜΑΤΩΝ ΜΕΣΩ ΕΝΑΠΟΘΕΣΗΣ ΜΕ ΛΕΙΖΕΡ.	31/12/2001	1004059
<i>ΘΗΡΑΙΟΣ ΓΕΩΡΓΙΟΣ</i>	ΚΑΤΑΣΚΕΥΗ ΒΙΟΠΟΛΥΜΕΡΙΚΩΝ ΣΧΗΜΑΤΩΝ ΜΕΣΩ ΕΝΑΠΟΘΕΣΗΣ ΜΕ ΛΕΙΖΕΡ.	31/12/2001	1004059
<i>ΙΔΡΥΜΑ ΤΕΧΝΟΛΟΓΙΑΣ & ΕΡΕΥΝΑΣ</i>	ΚΑΤΑΣΚΕΥΗ ΒΙΟΠΟΛΥΜΕΡΙΚΩΝ ΣΧΗΜΑΤΩΝ ΜΕΣΩ ΕΝΑΠΟΘΕΣΗΣ ΜΕ ΛΕΙΖΕΡ.	31/12/2001	1004059
<i>INTRAMET ΜΕΤΑΛΛΙΚΕΣ ΚΑΙ ΗΛΕΚΤΡΟΜΗΧΑΝΙΚΕΣ ΚΑΤΑΣΚΕΥΕΣ ΑΝΩΝΥΜΗ ΕΤΑΙΡΕΙΑ "INTRAMET"</i>	ΠΡΟΚΑΤΑΣΚΕΥΑΣΜΕΝΑ ΑΥΤΟΣΥΝΤΗΡΗΤΑ ΡΥΘΜΙΖΟΜΕΝΑ ΤΜΗΜΑΤΑ ΠΑΡΚΙΝ ΑΥΤΟΚΙΝΗΤΩΝ	10/04/2002	1004047
<i>ΚΑΚΑΜΠΑΚΟΣ ΣΩΤΗΡΙΟΣ</i>	ΦΩΤΟΠΟΛΥΜΕΡΙΚΑ ΥΛΙΚΑ ΜΕ ΒΙΟΣΥΜΒΑΤΕΣ ΔΙΘΟΓΡΑΦΙΚΕΣ ΑΠΑΙΤΗΣΕΙΣ ΚΑΤΑΛΛΗΛΑ ΓΙΑ ΣΧΗΜΑΤΟΠΟΙΗΣΗ ΕΠΙΣΤΡΩΣΕΩΝ ΠΟΛΛΑΠΛΩΝ ΒΙΟΜΟΡΙΩΝ	31/05/2001	1004058
<i>ΚΑΡΑΜΠΑΣ ΘΡΑΣΥΒΟΥΛΟΣ</i>	ΑΛΙΕΥΤΙΚΟ ΣΚΑΦΟΣ ΡΟΜΠΟΤ	09/07/2001	1004068
<i>ΚΑΡΙΠΙΔΟΥ ΓΕΩΡΓΙΑ</i>	ΜΗΧΑΝΗ ΠΛΑΣΤΙΚΗΣ ΔΙΑΜΟΡΦΩΣΗΣ ΑΜΟΡΦΗΣ ΜΑΖΑΣ ΠΑΣΤΕΛΙΟΥ	10/05/2002	1004063

ΔΙΚΑΙΟΥΧΟΣ (73)	ΤΙΤΛΟΣ ΕΦΕΥΡΕΣΗΣ (54)	ΚΑΤΑΘΕΣΗ (22)	ΑΡ. Δ.Ε. (21)
ΚΑΦΕΤΖΟΠΟΥΛΟΣ ΔΗΜΗΤΡΙΟΣ	ΚΑΤΑΣΚΕΥΗ ΒΙΟΠΟΛΥΜΕΡΙΚΩΝ ΣΧΗΜΑΤΩΝ ΜΕΣΩ ΕΝΑΠΟΘΕΣΗΣ ΜΕ ΛΕΙΖΕΡ.	31/12/2001	1004059
ΚΟΣΜΙΔΗΣ ΦΙΛΙΠΠΟΣ	ΚΥΛΙΝΔΡΟΚΕΦΑΛΗ ΜΕ ΖΥΓΩΦΡΑ ΜΕΤΑΒΑΛΛΟΜΕΝΗΣ ΘΕΣΗΣ ΩΣ ΠΡΟΣ ΕΚΚΕΝΤΡΟΦΟΡΟ ΑΞΟΝΑ ΜΕ ΑΞΟΝΙΚΑ ΜΕΤΑΒΛΗΤΗ ΕΚΚΕΝΤΡΟΤΗΤΑ	04/12/2001	1004051
ΚΟΧΙΑΛΑΣ ΓΕΩΡΓΙΟΣ	ΠΡΟΣΤΑΣΙΑ ΘΑΛΑΣΣΑΣ ΜΕ ΝΕΑ ΜΕΘΟΔΟ ΔΙΑΧΕΙΡΙΣΗΣ ΠΕΤΡΕΛΑΙΟΕΙΔΩΝ ΚΑΤΑΛΟΙΠΩΝ ΥΔΡΟΣΥΛΛΕΚΤΩΝ (ΣΕΝΤΙΝΩΝ) ΜΗΧΑΝΟΣΤΑΣΙΩΝ ΠΛΟΙΩΝ	01/05/2002	1004046
ΛΑΤΑΝΙΩΤΗΣ ΧΡΗΣΤΟΣ	ΒΕΛΤΙΩΣΗ ΥΓΡΟΥ ΣΚΕΥΑΣΜΑΤΟΣ ΓΕΝΙΚΗΣ ΧΡΗΣΕΩΣ ΓΙΑ ΚΑΘΕ ΕΙΔΟΥΣ ΚΑΘΑΡΙΣΜΟ ΦΥΣΙΚΩΝ Η ΤΕΧΝΗΤΩΝ ΥΛΙΚΩΝ ΚΑΙ ΜΕΘΟΔΟΥ ΠΑΡΑΣΚΕΥΗΣ	04/03/2002	1004050
ΛΥΡΩΝΗΣ ΓΕΩΡΓΙΟΥ ΣΤΑΥΡΟΣ	ΜΕΘΟΔΟΣ ΠΑΡΑΣΚΕΥΗΣ ΙΔΙΟΣΚΕΥΑΣΜΑΤΟΣ ΣΕ ΜΟΡΦΗ ΑΛΟΙΦΗΣ Η ΣΕ ΔΙΣΚΙΑ (ΧΑΠΙ), ΓΙΑ ΚΑΤΑΠΟΣΗ ΜΕ ΒΑΣΗ ΤΟ ΦΥΤΟ "ΜΑΓΙΑΣΙΑΗ", ΓΙΑ ΘΕΡΑΠΕΙΑ ΕΚΖΕΜΑΤΩΝ, ΨΩΡΙΑΣΕΩΣ, ΑΙΜΟΡΡΟΙΔΩΝ ΚΑΙ ΑΛΛΩΝ ΠΑΘΗΣΕΩΝ	19/04/2001	1004054
ΜΑΝΩΛΑΚΟΣ ΗΛΙΑΣ	ΜΕΘΟΔΟΣ ΑΣΦΑΛΟΥΣ ΚΑΙ ΑΜΕΣΗΣ ΠΡΟΣΒΑΣΗΣ ΣΤΟ ΔΙΑΔΥΚΤΙΟ ΜΕΣΩ ΗΛΕΚΤΡΟΝΙΚΟΥ ΥΠΟΛΟΓΙΣΤΗ ΜΕ ΤΗΝ ΧΡΗΣΗ ΚΑΡΤΑΣ ΜΕ ΚΡΥΜΜΕΝΟΥΣ ΚΩΔΙΚΟΥΣ ΚΑΙ ΚΑΡΤΑ ΓΙΑ ΤΗΝ ΥΛΟΠΟΙΗΣΗ ΤΗΣ ΜΕΘΟΔΟΥ.	14/12/2001	1004075
ΜΕΤΤΑ ΓΑΡΥΦΑΛΛΙΑ	ΠΑΓΩΜΕΝΟΣ ΣΤΙΓΜΙΑΙΟΣ ΚΑΦΕΣ	10/04/2002	1004081
ΜΕΤΤΑΣ ΛΑΜΠΡΟΣ	ΠΑΓΩΜΕΝΟΣ ΣΤΙΓΜΙΑΙΟΣ ΚΑΦΕΣ	10/04/2002	1004081
ΜΙΣΙΑΚΟΣ ΚΩΝΣΤΑΝΤΙΝΟΣ	ΦΩΤΟΠΟΛΥΜΕΡΙΚΑ ΥΛΙΚΑ ΜΕ ΒΙΟΣΥΜΒΑΤΕΣ ΔΙΘΥΟΓΡΑΦΙΚΕΣ ΑΠΑΙΤΗΣΕΙΣ ΚΑΤΑΛΛΗΛΑ ΓΙΑ ΣΧΗΜΑΤΟΠΟΙΗΣΗ ΕΠΙΣΤΡΩΣΕΩΝ ΠΟΛΛΑΠΛΩΝ ΒΙΟΜΟΡΙΩΝ	31/05/2001	1004058
ΜΠΡΕΚΟΣ ΣΠΥΡΙΔΩΝΑ ΒΑΣΙΛΕΙΟΣ	ΕΝΤΥΠΗ ΚΑΡΤΑ ΚΑΙ ΜΕΘΟΔΟΣ ΝΑ ΠΑΡΑΓΟΥΜΕ Μ'ΑΥΤΗΝ ΟΠΤΙΚΟΑΚΟΥΣΤΙΚΗ ΔΙΑΦΗΜΙΣΗ	03/10/2000	1004044
ΠΑΙΡΗΣ ΔΗΜΗΤΡΙΟΣ	ΠΑΡΑΜΟΡΦΟΥΜΕΝΟΣ ΔΑΚΤΥΛΙΟΣ ΣΥΜΠΙΕΣΗΣ ΣΤΕΓΑΝΟΠΟΙΗΣΗΣ ΠΛΑΣΤΙΚΩΝ ΠΩΜΑΤΩΝ	16/01/2002	1004079
ΠΑΝΑΔΙΟΝΥΣΙΟΥ ΠΑΡΑΣΚΕΥΟΥΛΑ	ΧΑΡΤΙΝΟ ΑΥΤΟΚΟΛΛΗΤΟ ΥΠΟΑΛΛΕΡΓΙΚΟ ΠΕΤΣΕΤΑΚΙ ΓΙΑ ΠΡΟΣΤΑΣΙΑ ΜΑΣΧΑΛΗΣ ΡΟΥΧΩΝ ΑΠΟ ΙΔΡΩΤΑ.	09/04/2002	1004070
ΠΟΥΑΤΙΔΗΣ ΚΩΝ/ΝΟΥ ΙΩΑΝΝΗΣ	ΚΟΥΤΙ ΓΙΑ ΦΩΤΟΓΡΑΦΙΕΣ ΕΙΔΙΚΟΥ ΜΕΓΕΘΟΥΣ	12/11/1999	1004064
ΠΡΕΜΕΝΗΣ ΙΩΑΝΝΟΥ ΜΑΡΚΟΣ	ΑΝΤΛΙΟΣΥΛΛΕΚΤΗΡΑΣ ΠΕΤΡΕΛΑΙΟΚΗΛΙΔΩΝ ΘΑΛΑΣΣΗΣ	07/04/2000	1004055
ΡΕΚΛΟΣ ΓΕΩΡΓΙΟΣ	ΣΥΓΧΡΟΝΗ ΑΝΑΛΥΣΗ ΔΕΙΓΜΑΤΩΝ ΑΙΜΑΤΟΣ ΚΑΙ ΕΚΤΙΜΗΣΗ ΠΕΡΙΕΧΟΜΕΝΟΥ ΑΙΜΑΤΟΣ (ΑΙΜΟΣΦΑΙΡΙΝΗ).	17/12/2001	1004071
ΡΟΥΒΑΣ ΦΩΤΙΟΥ ΝΙΚΟΛΑΟΣ	ΜΗΧΑΝΙΣΜΟΣ ΑΚΡΙΒΟΥΣ ΡΥΘΜΙΣΗΣ ΚΑΙ ΣΤΗΡΙΞΗΣ ΜΑΡΜΑΡΙΝΩΝ ΠΛΑΚΩΝ ΓΙΑ ΤΙΣ ΟΡΘΟΜΑΡΜΑΡΩΣΕΙΣ ΟΨΕΩΝ ΚΤΙΡΙΩΝ.	11/09/2001	1004076
ΣΑΒΒΑΚΗΣ ΓΡΗΓΟΡΙΟΣ	ΜΕΘΟΔΟΣ ΠΑΡΑΓΩΓΗΣ ΑΕΡΙΟΥΧΟΥ ΣΟΥΜΑΔΑΣ ΣΕ ΦΙΑΛΕΣ ΤΥΠΟΥ ΣΑΜΠΑΝΙΑΣ ΚΛΕΙΣΜΕΝΕΣ ΜΕ ΦΕΛΛΟ	13/05/2002	1004048
ΣΑΡΑΝΤΗΣ ΚΩΝΣΤΑΝΤΙΝΟΣ	ΥΦΑΣΜΑΤΙΝΗ ΠΡΟΣΤΑΤΕΥΤΙΚΗ ΘΗΚΗ ΓΥΑΛΙΩΝ ΠΟΥ ΤΑΥΤΟΧΡΟΝΑ ΜΠΟΡΕΙ ΝΑ ΧΡΗΣΙΜΟΠΟΙΗΘΕΙ ΚΑΙ ΣΑΝ ΚΑΘΑΡΙΣΤΙΚΟ ΠΟΛΛΑΠΛΩΝ ΧΡΗΣΕΩΝ	27/11/2001	1004056
ΣΤΑΘΟΠΟΥΛΟΣ ΓΕΩΡΓΙΟΥ ΙΩΑΝΝΗΣ	ΜΕΘΟΔΟΣ ΠΑΡΑΣΚΕΥΗΣ ΦΑΡΜΑΚΟΤΕΧΝΙΚΟΥ ΣΚΕΥΑΣΜΑΤΟΣ-ΑΛΟΙΦΗΣ Η ΚΡΕΜΑΣ ΚΑΙ ΧΡΗΣΗ ΤΟΥ ΣΤΗΝ ΑΝΤΙΜΕΤΩΠΙΣΗ ΚΑΙ ΘΕΡΑΠΕΙΑ ΕΓΚΛΑΥΜΑΤΩΝ ΠΥΡΟΣ	03/10/2001	1004069
ΤΡΙΑΝΤΑΦΥΛΛΟΣ ΗΜΕΡΙΑΔΗΣ-ΒΑΣΙΛΕΙΟΣ ΜΑΚΡΟΠΟΥΛΟΣ Ο.Ε.	ΔΙΑΤΡΗΤΗ ΠΕΡΙΚΛΕΙΣΤΗ ΜΕΤΑΛΛΙΚΗ ΒΑΣΗ ΠΑΓΟΛΕΚΑΝΗΣ	22/03/2002	1004080
ΤΣΙΝΤΖΑΣ ΑΡΓΥΡΗΣ	ΜΗΧΑΝΙΣΜΟΣ ΕΠΑΝΑΦΟΡΑΣ ΤΡΟΧΩΝ ΔΙΣΚΟΣΒΑΡΝΑΣ ΣΤΗΝ ΘΕΣΗ ΠΟΡΕΙΑΣ	02/11/2000	1004067
ΤΣΙΝΤΖΑΣ ΙΩΑΝΝΗΣ	ΜΗΧΑΝΙΣΜΟΣ ΕΠΑΝΑΦΟΡΑΣ ΤΡΟΧΩΝ ΔΙΣΚΟΣΒΑΡΝΑΣ ΣΤΗΝ ΘΕΣΗ ΠΟΡΕΙΑΣ	02/11/2000	1004067

ΔΙΚΑΙΟΥΧΟΣ (73)	ΤΙΤΛΟΣ ΕΦΕΥΡΕΣΗΣ (54)	ΚΑΤΑΘΕΣΗ (22)	ΑΡ. Δ.Ε. (21)
ΦΟΥΚΗΣ ΠΑΝΑΓΙΩΤΗΣ	ΣΥΣΤΗΜΑ ΚΑΤΑΣΚΕΥΗΣ ΠΛΑΙΣΙΟΥ ΕΠΙΓΡΑΦΩΝ	06/11/2001	1004043
ΦΩΤΑΚΗΣ ΚΩΝΣΤΑΝΤΙΝΟΣ	ΚΑΤΑΣΚΕΥΗ ΒΙΟΠΟΛΥΜΕΡΙΚΩΝ ΣΧΗΜΑΤΩΝ ΜΕΣΩ ΕΝΑΠΟ- ΘΕΣΗΣ ΜΕ ΛΕΙΖΕΡ.	31/12/2001	1004059
ΧΑΤΖΗ ΑΝΑΣΤΑΣΙΑ	ΧΑΡΤΙΝΟ ΑΥΤΟΚΟΛΛΗΤΟ ΥΠΟΑΛΛΕΡΓΙΚΟ ΠΕΤΣΕΤΑΚΙ ΓΙΑ ΠΡΟΣΤΑΣΙΑ ΜΑΣΧΑΛΗΣ ΡΟΥΧΩΝ ΑΠΟ ΙΔΡΩΤΑ.	09/04/2002	1004070
ΧΑΤΖΗΔΑΚΗ ΧΡΙΣΤΙΝΑ-ΑΡΓΥΡΩ	ΣΥΓΧΡΟΝΗ ΑΝΑΛΥΣΗ ΔΕΙΓΜΑΤΩΝ ΑΙΜΑΤΟΣ ΚΑΙ ΕΚΤΙΜΗΣΗ ΠΕΡΙΕΧΟΜΕΝΟΥ ΑΙΜΑΤΟΣ (ΑΙΜΟΣΦΑΙΡΙΝΗ).	17/12/2001	1004071

2.4 ΠΙΣΤΟΠΟΙΗΤΙΚΑ ΥΠΟΔΕΙΓΜΑΤΟΣ ΧΡΗΣΙΜΟΤΗΤΑΣ

ΑΡΙΘΜΟΣ Π.Υ.Χ.	(11):2002437
ΑΡΙΘΜΟΣ ΑΙΤΗΣΗΣ Π.Υ.Χ.	(21):20000200064
ΔΙΚΑΙΟΥΧΟΣ	(73):1)CERAMICAS DIAGO, S.A. Partida Benadresa s/n,12006 CASTELLON, ΙΣΠΑΝΙΑ
ΗΜΕΡΟΜ. ΚΑΤΑΘΕΣΗΣ	(22):18/04/2000
ΗΜΕΡΟΜ. ΑΠΟΝΟΜΗΣ	(47):12-11-2002
ΣΥΜΒ. ΠΡΟΤΕΡΑΙΟΤΗΤΕΣ	(30):200000552-02/03/2000-ES
ΕΦΕΥΡΕΤΗΣ	(72):1)IGNACIO DIAGO DE LA PRESENTACION
ΕΙΔΙΚΟΣ ΠΛΗΡΕΞΟΥΣΙΟΣ	(74):ΚΩΣΤΟΠΟΥΛΟΥ ΓΕΩΡΓΙΑ Δήλου 12, 14562 ΚΗΦΙΣΙΑ
ΑΝΤΙΚΛΗΤΟΣ	(74):ΚΥΠΡΗΣ ΦΕΙΔΙΑΣ Δήλου 12,14562 ΚΗΦΙΣΙΑ
ΤΙΤΛΟΣ ΕΦΕΥΡΕΣΗΣ	(54):ΕΛΑΦΡΥ ΡΑΒΔΩΤΟ ΣΤΗΡΙΓΜΑ ΕΝΙΣΧΥΣΗΣ ΓΙΑ ΠΕΖΟΔΡΟΜΙΑ

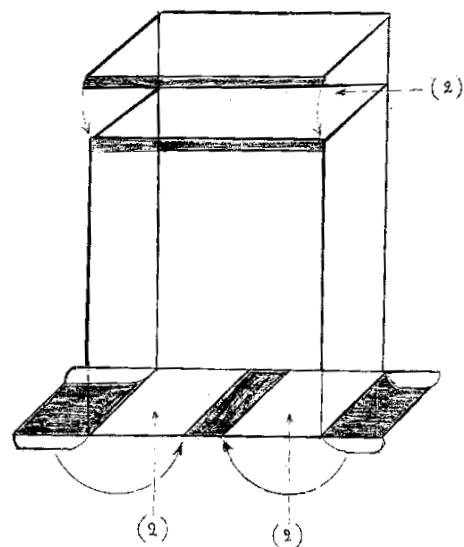
ΠΕΡΙΛΗΨΗ(57)

Ελαφρύ ραβδωτό στήριγμα για πεζοδρόμια το οποίο αποτελείται από πλάκες (3) επάνω στις οποίες έχει γίνει μία μείωση του πάχους τους στην πίσω απόληξή του, διαδικασία μέσω της οποίας διαμορφώνονται ραβδώσεις (2) οι οποίες είναι παρόμοιες με τις ραβδώσεις που ενσωματώνονται σε επιφάνειες που έχουν υποβληθεί σε επεξεργασία σχηματικής διαμόρφωσης σε δικτυωτή μορφή και όπου το εν λόγω στήριγμα μπορεί να κατασκευάζεται από συμβατική αργιλώδη πρώτη ύλη, από αργιλώδη πρώτη ύλη που έχει υποβληθεί σε επεξεργασία σχηματισμού πορσελάνης ή από άλλους τύπους υλικών.

ΑΡΙΘΜΟΣ Π.Υ.Χ.	(11):2002438
ΑΡΙΘΜΟΣ ΑΙΤΗΣΗΣ Π.Υ.Χ.	(21):20010200154
ΔΙΚΑΙΟΥΧΟΣ	(73):1)ΣΕΝΤΟΥΚΑΣ ΔΗΜΗΤΡΙΟΥ ΧΡΗΣΤΟΣ Γ. Κουρκουτάκη 8, ΒΛΗΤΕΣ ΣΟΥΔΑΣ,732 00 ΧΑΝΙΑ, ΕΛΛΑΔΑ 2)ΣΕΝΤΟΥΚΑΣ ΧΡΗΣΤΟΥ ΔΗΜΗΤΡΙΟΣ Γ.Κουρκουτάκη 8, ΒΛΗΤΕΣ ΣΟΥΔΑΣ, ΧΑΝΙΑ,732 00 ΚΡΗΤΗ, ΕΛΛΑΔΑ
ΗΜΕΡΟΜ. ΚΑΤΑΘΕΣΗΣ	(22):12/10/2001
ΗΜΕΡΟΜ. ΑΠΟΝΟΜΗΣ	(47):12-11-2002
ΣΥΜΒ. ΠΡΟΤΕΡΑΙΟΤΗΤΕΣ	(30):
ΕΦΕΥΡΕΤΗΣ	(72):1)ΣΕΝΤΟΥΚΑΣ ΔΗΜΗΤΡΙΟΥ ΧΡΗΣΤΟΣ 2)ΣΕΝΤΟΥΚΑΣ ΧΡΗΣΤΟΥ ΔΗΜΗΤΡΙΟΣ
ΕΙΔΙΚΟΣ ΠΛΗΡΕΞΟΥΣΙΟΣ	(74):
ΑΝΤΙΚΛΗΤΟΣ	(74):
ΤΙΤΛΟΣ ΕΦΕΥΡΕΣΗΣ	(54):ΝΕΑ ΓΕΝΙΑ ΠΑΚΕΤΩΝ ΣΙΓΑΡΕΤΩΝ

ΠΕΡΙΛΗΨΗ(57)

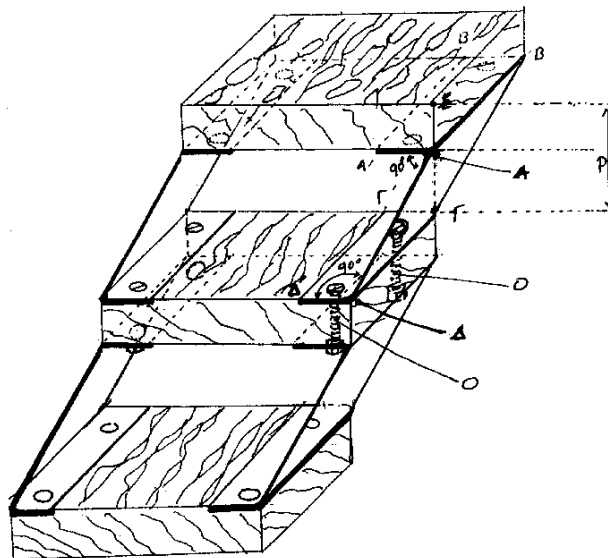
ΣΧΕΔΙΟ No 1: χαρτόνι που διπλώνεται διαδοχικά στις διακεκομμένες γραμμές Γ, επικολλάται και κατασκευάζομε πακέτο με τρεις εξόδους (1). ΣΧΕΔΙΟ No 2: πακέτο σιγαρέτων με τρεις εξόδους (2). ΣΧΕΔΙΟ No 3: πακέτο σιγαρέτων με δυο εξόδους (3). ΣΧΕΔΙΟ No 4: πακέτο σιγαρέτων με μια άνω έξοδο (4). ΣΧΕΔΙΟ No 5: πακέτο σιγαρέτων με κάτω δεξιά έξοδο (5). ΣΧΕΔΙΟ No 6: πακέτο σιγαρέτων με κάτω αριστερή έξοδο (6).



ΑΡΙΘΜΟΣ Π.Υ.Χ. (11):2002439
ΑΡΙΘΜΟΣ ΑΙΤΗΣΗΣ Π.Υ.Χ. (21):20020200133
ΔΙΚΑΙΟΥΧΟΣ (73):1)ΜΕΓΑΛΟΠΟΥΛΟΣ ΣΑΡΑΝΤΟΥ
 ΑΝΑΣΤΑΣΙΟΣ
 Λ.Βουλαγαμένης 146,166 74 ΓΛΥΦΑΔΑ,
 ΕΛΛΑΔΑ
ΗΜΕΡΟΜ. ΚΑΤΑΘΕΣΗΣ (22):14/02/2002
ΗΜΕΡΟΜ. ΑΠΟΝΟΜΗΣ (47):22-11-2002
ΣΥΜΒ. ΠΡΟΤΕΡΑΙΟΤΗΤΕΣ (30):
ΕΦΕΥΡΕΤΗΣ (72):1)ΜΕΓΑΛΟΠΟΥΛΟΣ ΣΑΡΑΝΤΟΥ
 ΑΝΑΣΤΑΣΙΟΣ
ΕΙΔΙΚΟΣ ΠΛΗΡΕΞΟΥΣΙΟΣ (74):
ΑΝΤΙΚΑΗΤΟΣ (74):ΣΑΡΛΑΣ ΜΙΧΑΗΛ
 Προποντίδος 22,12242 ΑΙΓΑΛΕΩ
ΤΙΤΛΟΣ ΕΦΕΥΡΕΣΗΣ (54):**ΦΟΥΡΟΥΣΙΑ ΠΑΤΗΜΑΤΩΝ ΚΛΙΜΑ-**
ΚΩΝ

ΠΕΡΙΛΗΨΗ(57)

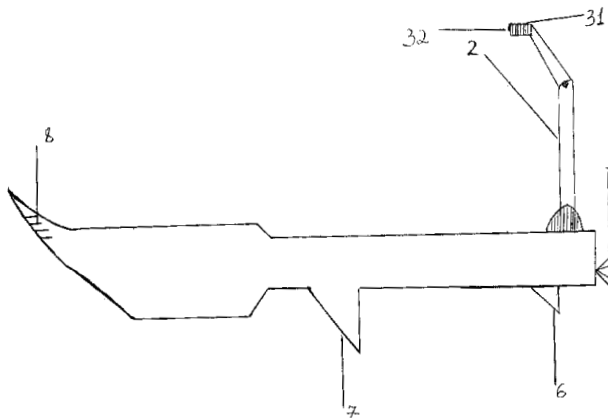
Φουρούσια πατημάτων κλιμάκων από λαμαρίνα καταλήλου πάχους, αποτελούμενα από ένα παραλληλόγραμμο σώμα εκατέρωθεν του οποίου εκφύονται δύο αποφύσεις. Το σώμα των φουρουσιών πατημάτων κλιμάκων μπορεί να είναι επίπεδο ή γωνιασμένο με αιχμή την διαγώνιο - ύψος του φουρουσιού. Οι γωνίες υπό τις οποίες ακφύνονται οι αποφύσεις από το σώμα των φουρουσιών είναι ανάλογες των γωνιών των πλευρών των πατημάτων που υποστηρίζουν.



ΑΡΙΘΜΟΣ Π.Υ.Χ. (11):2002440
ΑΡΙΘΜΟΣ ΑΙΤΗΣΗΣ Π.Υ.Χ. (21):20020200124
ΔΙΚΑΙΟΥΧΟΣ (73):1)ΚΑΒΡΙΛΙΑΝΤΣ ΑΡΤΟΥΡ
 Φιλοθέου Α'67,,72200 ΙΕΡΑΠΕΤΡΑ ΚΡΗΤΗ,
 ΕΛΛΑΔΑ
ΗΜΕΡΟΜ. ΚΑΤΑΘΕΣΗΣ (22):09/07/2002
ΗΜΕΡΟΜ. ΑΠΟΝΟΜΗΣ (47):26-11-2002
ΣΥΜΒ. ΠΡΟΤΕΡΑΙΟΤΗΤΕΣ (30):
ΕΦΕΥΡΕΤΗΣ (72):1)ΚΑΒΡΙΛΙΑΝΤΣ ΑΡΤΟΥΡ
ΕΙΔΙΚΟΣ ΠΛΗΡΕΞΟΥΣΙΟΣ (74):ΤΙΜΟΛΕΩΝ ΕΜΜΑΝΟΥΗΛ
 Ν. Κουντουριώτη 3, 72200 ΙΕΡΑΠΕΤΡΑ
 ΚΡΗΤΗ
ΑΝΤΙΚΑΗΤΟΣ (74):ΤΙΜΟΛΕΩΝ ΕΜΜΑΝΟΥΗΛ
 Ν.Κουντουριώτη 3,72200 ΙΕΡΑΠΕΤΡΑ
 ΚΡΗΤΗ
ΤΙΤΛΟΣ ΕΦΕΥΡΕΣΗΣ (54):**ΜΗΧΑΝΟΚΙΝΗΤΗ ΘΑΛΑΣΣΙΑ ΣΑΝΙ-**
ΔΑ.

ΠΕΡΙΛΗΨΗ(57)

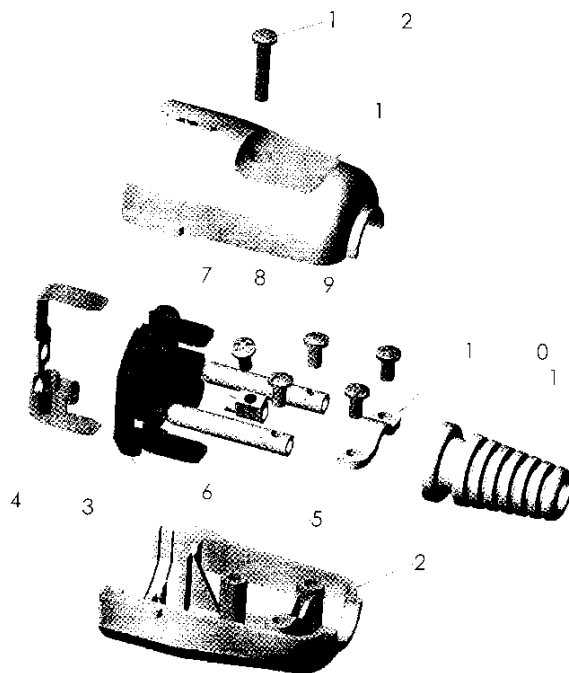
Η μηχανοκίνητη θαλάσσια σανίδα αποτελείται από δύο τμήματα. Το πρώτο τμήμα αποτελείται από μία θαλάσσια σανίδα, στην οποία εγκαταστάθηκε επιπλέον ένα τιμόνι πλοήγησης. Το δεύτερο και ουσιαστικό τμήμα αποτελείται από ένα βενζοκινητήρα, ένα άξονα και μία προπέλα. Η χρήση της κοινής θαλάσσιας σανίδας εξαρτάται από τις κατά τόπο καιρικές συνθήκες και την εμπειρία του εκάστοτε χρήστη. Με την εφεύρεση αυτή επιλύονται τα ανωτέρω προβλήματα. Η χρήση του είναι απλή. Το μικρό βάρος και η εύκολη μεταφορά του επιτρέπουν την ποικιλότροπη χρήση της σανίδας, καθόσον εκτός από μέσο αναψυχής μπορεί να χρησιμοποιηθεί και από φορείς ως χρήσιμο μέσο για την διεκπεραίωση των έργων τους.



ΑΡΙΘΜΟΣ Π.Υ.Χ. (11):2002441
ΑΡΙΘΜΟΣ ΑΙΤΗΣΗΣ Π.Υ.Χ. (21):20020200139
ΔΙΚΑΙΟΥΧΟΣ (73):1)ΠΑΝΟΥ ΠΟΛΥΔΩΡΟΥ ΕΥΑΓΓΕΛΟΣ
 Θηραμένους 7,12131 ΠΕΡΙΣΤΕΡΙ, ΕΛΛΑΔΑ
ΗΜΕΡΟΜ. ΚΑΤΑΘΕΣΗΣ (22):18/07/2002
ΗΜΕΡΟΜ. ΑΠΟΝΟΜΗΣ (47):28-11-2002
ΣΥΜΒ. ΠΡΟΤΕΡΑΙΟΤΗΤΕΣ (30):
ΕΦΕΥΡΕΤΗΣ (72):1)ΠΑΝΟΥ ΠΟΛΥΔΩΡΟΥ ΕΥΑΓΓΕΛΟΣ
ΕΙΔΙΚΟΣ ΠΛΗΡΕΞΟΥΣΙΟΣ (74):ΚΟΥΚΟΥΛΑΣ ΔΗΜΗΤΡΙΟΣ
 Δημοκρίτου 15, 10673 ΑΘΗΝΑ
ΑΝΤΙΚΛΗΤΟΣ (74):ΚΟΥΚΟΥΛΑΣ ΔΗΜΗΤΡΙΟΣ
 Δημοκρίτου 15,10673 ΑΘΗΝΑ
ΤΙΤΛΟΣ ΕΦΕΥΡΕΣΗΣ (54):ΔΙΑΙΡΟΥΜΕΝΟΣ ΗΛΕΚΤΡΙΚΟΣ ΡΕΥ-
 ΜΑΤΟΛΗΠΤΗΣ ΣΟΥΚΟ

ΠΕΡΙΛΗΨΗ(57)

Διαιρούμενος ρευματολήπτης σούκο που αποτελείται από τη βάση ζεύξης (3) πάνω στην οποία προσαρμόζεται μεταλλική επαφή γείωσης (4) και μπρούτζινο σύνδεσμος (6) προσδίδοντας ασφάλεια και ευκολία συναρμολόγησης. Εκατέρωθεν του κεντρικού αυτού τμήματος τοποθετούνται οι ακροδέκτες (5) του ρευματολήπτη, οι οποίοι δεν μπορούν να περιστραφούν ή να μετακινηθούν εξασφαλίζοντας την αξιοπιστία ζεύξης. Όλο αυτό το συναρμολόγημα τοποθετείται στην αντίστοιχη υποδοχή του σταθερού κελύφους (2) μαζί με το σφυχήτρα του καλωδίου (10) και τον ελαστικό δαχτύλιο (11). Τα δύο αυτά εξαρτήματα προφυλάσσουν το καλώδιο έναντι καταπόνησης και ρήξης των συρματιδίων του. Κλείνουμε το ρευματολήπτη τοποθετώντας το κινητό κέλυφος (1) πάνω στο σταθερό (2) και σφίγγουμε στηνβίδα (12). Το πλεονέκτημα αυτής της εφεύρεσης είναι ότι προσφέρει ασφάλεια κατά την χρήση της, σε συνδυασμό με την αυξημένη ευκολία συναρμολόγησης και σύσφιγξης των διαφόρων εξαρτημάτων της, καθώς και προστασία από τυχόν τραυματισμούς κατά την σύνδεση των αγωγών.



ΑΡΙΘΜΟΣ Π.Υ.Χ. (11):2002442
ΑΡΙΘΜΟΣ ΑΙΤΗΣΗΣ Π.Υ.Χ. (21):20020200129
ΔΙΚΑΙΟΥΧΟΣ (73):1)ΜΕΓΑΛΟΠΟΥΛΟΣ ΑΝΑΣΤΑΣΙΟΣ
 Λ.Βουλιαγμένης 146,16674 ΓΛΥΦΑΔΑ, ΕΛΛΑΔΑ
ΗΜΕΡΟΜ. ΚΑΤΑΘΕΣΗΣ (22):26/02/2002
ΗΜΕΡΟΜ. ΑΠΟΝΟΜΗΣ (47):28-11-2002
ΣΥΜΒ. ΠΡΟΤΕΡΑΙΟΤΗΤΕΣ (30):
ΕΦΕΥΡΕΤΗΣ (72):1)ΜΕΓΑΛΟΠΟΥΛΟΣ ΑΝΑΣΤΑΣΙΟΣ
ΕΙΔΙΚΟΣ ΠΛΗΡΕΞΟΥΣΙΟΣ (74):
ΑΝΤΙΚΛΗΤΟΣ (74):ΣΑΡΛΑΣ ΜΙΧΑΗΛ
 Προποντίδος 22,12242 ΑΙΓΑΛΕΩ
ΤΙΤΛΟΣ ΕΦΕΥΡΕΣΗΣ (54):ΔΑΚΤΥΛΙΟΙ ΣΥΝΔΕΣΜΟΙ

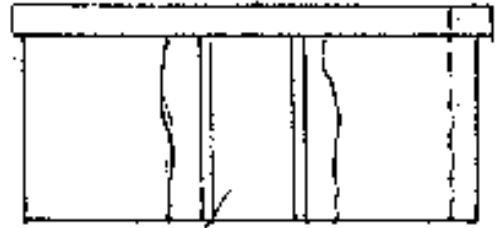
ΠΕΡΙΛΗΨΗ(57)

Σύστημα συνεργαζομένων δακτυλίων συνδέσεων τριών μορφών, για σύνδεση ράβδων συμπαγών ή σωληνωτών διαφόρων διατομών, κυκλικών, τετραγωνικών, εξαγωνικών κλπ. με την βοήθεια των οποίων μπορούμε να συνδέσουμε ράβδους σε ένα επίπεδο, κατασκευάζοντας κυκλιδώματα ή γενικότερα δικτυώματα ή να κατασκευάσουμε τρισδιάστατες κατασκευές όπως έπιπλα και χωροδικτυώματα.

ΑΡΙΘΜΟΣ Π.Υ.Χ. (11):2002443
ΑΡΙΘΜΟΣ ΑΙΤΗΣΗΣ Π.Υ.Χ. (21):20010200091
ΔΙΚΑΙΟΥΧΟΣ (73):1)ΠΡΟΔΡΟΜΟΣ ΤΟΨΗΣ
Ν.Μοναστηρίου 68,563 34 ΘΕΣΣΑΛΟΝΙΚΗ,
ΕΛΛΑΔΑ
ΗΜΕΡΟΜ. ΚΑΤΑΘΕΣΗΣ (22):29/06/2001
ΗΜΕΡΟΜ. ΑΠΟΝΟΜΗΣ (47):28-11-2002
ΣΥΜΒ. ΠΡΟΤΕΡΑΙΟΤΗΤΕΣ (30):
ΕΦΕΥΡΕΤΗΣ (72):1)ΠΡΟΔΡΟΜΟΣ ΤΟΨΗΣ
ΕΙΛΙΚΟΣ ΠΛΗΡΕΞΟΥΣΙΟΣ (74):
ΑΝΤΙΚΛΗΤΟΣ (74):
ΤΙΤΛΟΣ ΕΦΕΥΡΕΣΗΣ (54):ΜΗΧΑΝΙΣΜΟΣ ΚΟΥΡΤΙΝΑΣ ΜΠΑ-
ΝΙΟΥ

ΠΕΡΙΛΗΨΗ(57)

Είναι ένας μηχανισμός κουρτίνας μπάνιου που χρησιμοποιείται για την προστασία του λουτρού από τα νερά κατά το πλύσιμο του ανθρώπου. Αποτελείται από μία βάση-κύλινδρο-3-που εδράζεται στην βάση υποδοχής-2-. Πάνω στην βάση-κύλινδρο-3- υπάρχουν ακτίνες πάνω στις οποίες κρεμάμε την κουρτίνα-8-.



2.5 ΕΥΡΕΤΗΡΙΟ Π.Υ.Χ. ΣΥΜΦΩΝΑ ΜΕ ΤΗΝ ΗΜΕΡΟΜΗΝΙΑ ΚΑΤΑΘΕΣΗΣ

ΚΑΤΑΘΕΣΗ (22)	ΔΙΚΑΙΟΥΧΟΣ (73)	ΤΙΤΛΟΣ ΕΦΕΥΡΕΣΗΣ (54)	ΑΡ. Π.Υ.Χ. (11)
<i>18/04/2000</i>	CERAMICAS DIAGO, S.A.	ΕΛΑΦΡΥ ΡΑΒΔΩΤΟ ΣΤΗΡΙΓΜΑ ΕΝΙΣΧΥΣΗΣ ΓΙΑ ΠΙΕΖΟΔΡΟΜΙΑ	2002437
<i>29/06/2001</i>	ΠΡΟΔΡΟΜΟΣ ΤΟΥΨΗΣ	ΜΗΧΑΝΙΣΜΟΣ ΚΟΥΡΤΙΝΑΣ ΜΠΑΝΙΟΥ	2002443
<i>12/10/2001</i>	ΣΕΝΤΟΥΚΑΣ ΔΗΜΗΤΡΙΟΥ ΧΡΗΣΤΟΣ ΣΕΝΤΟΥΚΑΣ ΧΡΗΣΤΟΥ ΔΗΜΗΤΡΙΟΣ	ΝΕΑ ΓΕΝΙΑ ΠΑΚΕΤΩΝ ΣΙΓΑΡΕΤΩΝ	2002438
<i>14/02/2002</i>	ΜΕΓΑΛΟΠΟΥΛΟΣ ΣΑΡ. ΑΝΑΣΤΑΣΙΟΣ	ΦΟΥΡΟΥΣΙΑ ΠΑΘΗΜΑΤΩΝ ΚΛΙΜΑΚΩΝ	2002439
<i>26/02/2002</i>	ΜΕΓΑΛΟΠΟΥΛΟΣ ΑΝΑΣΤΑΣΙΟΣ .	ΔΑΚΤΥΛΙΟΙ ΣΥΝΔΕΣΜΟΙ	2002442
<i>09/07/2002</i>	ΚΑΒΡΙΛΙΑΝΤΣ ΑΡΤΟΥΡ .	ΜΗΧΑΝΟΚΙΝΗΤΗ ΘΑΛΑΣΣΙΑ ΣΑΝΙΔΑ.	2002440
<i>18/07/2002</i>	ΠΑΝΟΥ ΕΥΑΓΓΕΛΟΣ .	ΔΙΑΙΡΟΥΜΕΝΟΣ ΗΛΕΚΤΡΙΚΟΣ ΡΕΥΜΑΤΟΛΗΠΤΗΣ ΣΟΥΚΟ	2002441

2.6 ΕΥΡΕΤΗΡΙΟ Π.Υ.Χ. ΣΥΜΦΩΝΑ ΜΕ ΤΗΝ ΑΛΦΑΒΗΤΙΚΗ ΣΕΙΡΑ ΤΩΝ ΔΙΚΑΙΟΥΧΩΝ

ΔΙΚΑΙΟΥΧΟΣ (73)	ΤΙΤΛΟΣ ΕΦΕΥΡΕΣΗΣ (54)	ΚΑΤΑΘΕΣΗ (22)	ΑΡ. Π.Υ.Χ. (21)
<i>CERAMICAS DIAGO, S.A.</i>	ΕΛΑΦΡΥ ΡΑΒΔΩΤΟ ΣΤΗΡΙΓΜΑ ΕΝΙΣΧΥΣΗΣ ΓΙΑ ΠΕΖΟΔΡΟΜΙΑ	18/04/2000	2002437
<i>KABRILYANTS ARTUR</i>	ΜΗΧΑΝΟΚΙΝΗΤΗ ΘΑΛΑΣΣΙΑ ΣΑΝΙΔΑ.	09/07/2002	2002440
<i>ΜΕΓΑΛΟΠΟΥΛΟΣ ΑΝΑΣΤΑΣΙΟΣ</i>	ΔΑΚΤΥΛΙΟΙ ΣΥΝΔΕΣΜΟΙ	26/02/2002	2002442
<i>ΜΕΓΑΛΟΠΟΥΛΟΣ ΣΑΡ. ΑΝΑΣΤΑΣΙΟΣ</i>	ΦΟΥΡΟΥΣΙΑ ΠΑΤΗΜΑΤΩΝ ΚΛΙΜΑΚΩΝ	14/02/2002	2002439
<i>ΠΑΝΟΥ ΕΥΑΓΓΕΛΟΣ</i>	ΔΙΑΙΡΟΥΜΕΝΟΣ ΗΛΕΚΤΡΙΚΟΣ ΡΕΥΜΑΤΟΛΗΠΤΗΣ ΣΟΥΚΟ	18/07/2002	2002441
<i>ΠΡΟΔΡΟΜΟΣ ΤΟΨΗΣ</i>	ΜΗΧΑΝΙΣΜΟΣ ΚΟΥΡΤΙΝΑΣ ΜΠΑΝΙΟΥ	29/06/2001	2002443
<i>ΣΕΝΤΟΥΚΑΣ ΔΗΜΗΤΡΙΟΥ ΧΡΗΣΤΟΣ</i>	ΝΕΑ ΓΕΝΙΑ ΠΑΚΕΤΩΝ ΣΙΓΑΡΕΤΩΝ	12/10/2001	2002438
<i>ΣΕΝΤΟΥΚΑΣ ΧΡΗΣΤΟΥ ΔΗΜΗΤΡΙΟΣ</i>	ΝΕΑ ΓΕΝΙΑ ΠΑΚΕΤΩΝ ΣΙΓΑΡΕΤΩΝ	12/10/2001	2002438



ΜΕΡΟΣ Β΄
ΕΥΡΩΠΑΪΚΟΙ ΤΙΤΛΟΙ ΠΡΟΣΤΑΣΙΑΣ



Κ Ε Φ Α Λ Α Ι Ο 1
ΜΕΤΑΦΡΑΣΕΙΣ ΕΥΡΩΠΑΪΚΩΝ ΑΙΤΗΣΕΩΝ

1.1 ΑΝΑΚΟΙΝΩΣΗ ΓΙΑ ΚΑΤΑΘΕΣΗ ΜΕΤΑΦΡΑΣΗΣ ΤΩΝ ΔΕΙΩΣΕΩΝ ΕΥΡΩΠΑΪΚΩΝ ΑΙΤΗΣΕΩΝ Δ.Ε.

Κ Α Μ Ι Α

Κ Ε Φ Α Λ Α Ι Ο 2
ΕΥΡΩΠΑΪΚΑ ΔΙΠΛΩΜΑΤΑ ΕΥΡΕΣΙΤΕΧΝΙΑΣ

2.1 ΑΝΑΚΟΙΝΩΣΗ ΓΙΑ ΚΑΤΑΘΕΣΗ ΜΕΤΑΦΡΑΣΗΣ ΕΥΡΩΠΑΪΚΩΝ Δ.Ε.

ΑΡΙΘΜΟΣ ΕΥΡ. Δ.Ε. (11):3041397	ΤΙΤΛΟΣ ΕΦΕΥΡΕΣΗΣ (54):ΒΙΟΔΡΑΣΤΙΚΑ ΕΜΦΥΤΕΥΜΑΤΑ ΚΑΙ ΜΕΘΟΔΟΣ ΔΙΑ ΤΗΝ ΠΑΡΑΓΩΓΗ ΑΥΤΩΝ
ΑΡΙΘ. ΕΛΛ. ΚΑΤΑΘΕΣΗΣ (21):20020403657	
ΗΜΕΡ. ΕΛΛ. ΚΑΤΑΘΕΣΗΣ (11):01/11/2002	
ΑΡΙΘ./ΗΜΕΡ. ΔΗΜΟΣΙΕΥΣΗΣ	ΠΕΡΙΛΗΨΗ(57)
ΕΥΡΩΠΑΪΚΟΥ ΔΙΠΛΩΜΑΤΟΣ(87): 1140237 - 07/08/2002	Ένα τουλάχιστον αποτελούμενο από κεραμικό ύαλο ή μείγμα υάλου κεραμικού εμφύτευμα, δια το ανθρώπινο ή το ζωικό σώμα παρουσιάζει στο σημείο που σχηματίζονται από τις ενώσεις οξειδίων του κεραμικού της υάλου ή του μείγματος κεραμικού υάλου ενώσεις υδροξειδίου επί της εξωτερικής επιφάνειάς αυτού. Τα εμφυτεύματα μπορούν να παρασκευάζονται ειδικότερα δια κατεργασίας με καυστικά αλκάλεια.
ΑΡΙΘ./ΗΜΕΡ. ΔΗΜΟΣΙΕΥΣΗΣ	
ΕΥΡΩΠΑΪΚΗΣ ΑΙΤΗΣΗΣ (86):99965491.6--17/12/1999	
ΔΙΚΑΙΟΥΧΟΣ (73):1)Sax, Hans Michael Walhorner Strasse 3, 52074 Aachen, GERMANIA 2)Niedhart, Christopher Elsa-Brandstrom-Strasse 16, 52070 Aachen, GERMANIA	
ΣΥΜΒ. ΠΡΟΤΕΡΑΙΟΤΗΤΕΣ (30):19858501-18/12/1998-DE	
ΕΦΕΥΡΕΤΗΣ (72):1)NIEDHART, Christopher 2)SAX, Hans, Michael 3)NIETHARD, F., U. 4)TELLE, Rainer	
ΕΙΔΙΚΟΣ ΠΛΗΡΕΞΟΥΣΙΟΣ (74):ΠΑΠΑΔΟΠΟΥΛΟΥ ΣΤΑΜΑΤΙΝΑ Καλλιρρόης 13, 11743 ΑΘΗΝΑ	
ΑΝΤΙΚΛΗΤΟΣ (74):ΓΕΩΡΓΑΚΑΚΗ ΚΑΡΑΜΗΤΣΑΝΗ ΑΦΡΟΔΙΤΗ Καλλιρρόης 13,11743 ΑΘΗΝΑ	

ΑΡΙΘΜΟΣ ΕΥΡ. Δ.Ε. (11):3041398	εξασφαλιζόμενη έτσι μιας απλής μεθόδου η οποία δεν χρειάζεται ειδική κατεργασία με συνδετικό υλικό. Η συνθεση επενδύσεως των ολεφινικών ρητινών παρασκευάζεται δια εν ξηρό αναμείξεως ή δια αναμείξεως τήγματος LLDPE (γραμμικό μικρής πυκνότητας πολυαιθυλένιο) 15-94% κατά βάρος με συμπολυμερές ελαστομερούς αιθυλενίου -α ολεφίνης 5-60% κατά βάρος που είναι (i) ελαστικά αιθυλενίου προπυλενίου ή (ii) συμπολυμερή αιθυλενίου και οκτενίου ή βουτενίου χρωστικά αποκόμματα της κυρίας παρτίδας 0,5-15% κατά βάρος που σχηματίζονται δια αναμείξεως LLDPE ή LDPE με πύγματα ή διοξειδίου τιτανίου και αποκόμματα της κυρίας παρτίδας που παρεμποδίζουν την συγκόλληση 0-10% κατά βάρος που σχηματίζονται δια αναμείξεως LLDPE ή LDPE με σιλικά ή ανθρακικό ασβέστιο.
ΑΡΙΘ. ΕΛΛ. ΚΑΤΑΘΕΣΗΣ (21):20020403658	
ΗΜΕΡ. ΕΛΛ. ΚΑΤΑΘΕΣΗΣ (11):01/11/2002	
ΑΡΙΘ./ΗΜΕΡ. ΔΗΜΟΣΙΕΥΣΗΣ	
ΕΥΡΩΠΑΪΚΟΥ ΔΙΠΛΩΜΑΤΟΣ(87): 0821098 - 14/08/2002	
ΑΡΙΘ./ΗΜΕΡ. ΔΗΜΟΣΙΕΥΣΗΣ	
ΕΥΡΩΠΑΪΚΗΣ ΑΙΤΗΣΗΣ (86):97107222.8--30/04/1997	
ΔΙΚΑΙΟΥΧΟΣ (73):1)Kolon Industries Inc. 45, Mugyo-dong, Jung-ku Seoul 100-170, ΔΗΜΟΚΡΑΤΙΑ ΤΗΣ ΚΟΡΕΑΣ (ΝΟΤΙΑ ΚΟΡΕΑ)	
ΣΥΜΒ. ΠΡΟΤΕΡΑΙΟΤΗΤΕΣ (30):9630521-26/07/1996-KR 9649869-30/10/1996-KR 9670174-23/12/1996-KR	
ΕΦΕΥΡΕΤΗΣ (72):1)Cho, Suh Hun 2)Kim, Il Yong 3)Kang, Chung Suk 4)Jung, Chang Bum 5)Lee, Hae Ju 6)Jung, Il Young 7)Kim, Chang Gun	
ΕΙΔΙΚΟΣ ΠΛΗΡΕΞΟΥΣΙΟΣ (74):ΠΑΠΑΔΟΠΟΥΛΟΥ ΣΤΑΜΑΤΙΝΑ Καλλιρρόης 13, 11743 ΑΘΗΝΑ	
ΑΝΤΙΚΛΗΤΟΣ (74):ΓΕΩΡΓΑΚΑΚΗ ΚΑΡΑΜΗΤΣΑΝΗ ΑΦΡΟΔΙΤΗ Καλλιρρόης 13,11743 ΑΘΗΝΑ	
ΤΙΤΛΟΣ ΕΦΕΥΡΕΣΗΣ (54):ΜΕΘΟΔΟΣ ΔΙΑ ΤΗΝ ΠΑΡΑΓΩΓΗ ΟΛΕΦΙΝΙΚΩΝ ΜΟΥΣΑΜΑΔΩΝ	

ΠΕΡΙΛΗΨΗ(57)

Η παρούσα εφεύρεση αφορά μία μέθοδο δια την παραγωγή ολεφινικών μουσαμάδων, και ειδικότερα μία μέθοδο δια την παραγωγή ολεφινικών μουσαμάδων οι οποίοι έχουν μικρό βάρος ανά επιφάνεια και δεν παράγουν δηλητηριώδη αέρια κατά την διάρκεια της εξανθρακώσεως, που σχηματίζονται δια μεμβρανών επενδύσεως ολεφινικών συνθετικών ρητινών εκ των δύο πλευρών βασικών υφασμάτων που έχουν υφανθεί από πολυεστερικά νήματα μεγάλης αντοχής δια χρησιμοποίησεως ενός εξωθητού και δια συμπίεσεως των επενδυμένων πολυεστερικών υφασμάτων με ένα κύλινδρο εξελάσεως,

ΑΡΙΘΜΟΣ ΕΥΡ. Δ.Ε. (11):3041399
ΑΡΙΘ. ΕΛΛ. ΚΑΤΑΘΕΣΗΣ (21):20020403659
ΗΜΕΡ. ΕΛΛ. ΚΑΤΑΘΕΣΗΣ (11):04/11/2002
ΑΡΙΘ./ΗΜΕΡ. ΔΗΜΟΣΙΕΥΣΗΣ
ΕΥΡΩΠΑΪΚΟΥ ΔΙΠΛΩΜΑΤΟΣ(87):0707945 - 14/08/2002
ΑΡΙΘ./ΗΜΕΡ. ΔΗΜΟΣΙΕΥΣΗΣ
ΕΥΡΩΠΑΪΚΗΣ ΑΙΤΗΣΗΣ (86):95307132.1--09/10/1995
ΔΙΚΑΙΟΥΧΟΣ (73):1)GEORGIA-PACIFIC CORPORATION
 133 Peachtree Street, N.E., Atlanta Georgia
 30303, ΗΝΩΜΕΝΕΣ ΠΟΛΙΤΕΙΕΣ ΤΗΣ
 ΑΜΕΡΙΚΗΣ

ΣΥΜΒ. ΠΡΟΤΕΡΑΙΟΤΗΤΕΣ (30):320711-11/10/1994-US
 359318-16/12/1994-US

ΕΦΕΥΡΕΤΗΣ (72):1)Marinack, Robert J.
 2)Harper, Frank D.
 3)Awofeso, Anthony O.
 4)Kershaw, Thomas N.

ΕΙΔΙΚΟΣ ΠΛΗΡΕΞΟΥΣΙΟΣ (74):ΜΠΑΝΤΕΚΑ ΙΩΑΝΝΑ
 Σόλωνος 49, 10672 ΑΘΗΝΑ

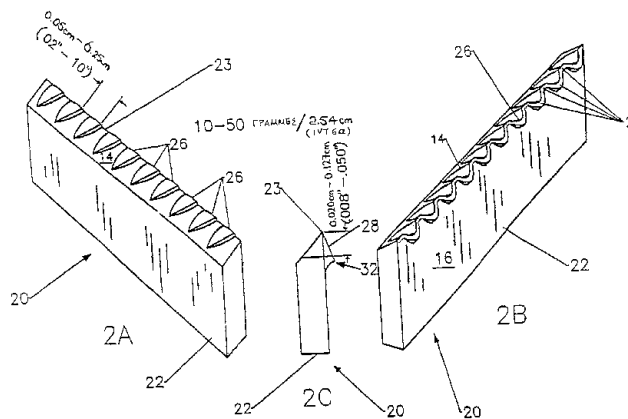
ΑΝΤΙΚΛΗΤΟΣ (74):ΜΑΡΟΥΛΗΣ ΠΡΑΞΙΤΕΛΗΣ
 Εφέσσου 15,17121 ΝΕΑ ΣΜΥΡΝΗ

ΤΙΤΛΟΣ ΕΦΕΥΡΕΣΗΣ (54):ΔΙΑΞΟΝΙΚΑ ΚΥΜΑΤΕΙΔΕΣ ΧΑΡΤΙ,
 ΜΕΘΟΔΟΣ ΕΡΠΥΣΜΑΤΟΣ ΑΥΤΟΥ ΚΑΙ
 ΕΡΠΥΣΤΙΚΗ ΛΕΠΙΔΑ ΓΙΑ ΧΡΗΣΗ
 ΣΤΗΝ ΜΕΘΟΔΟ

ΠΕΡΙΛΗΨΗ(57)

Η παρούσα εφεύρεση οδηγεί σε έναν κυτταρικό ινώδη ερπυστικό ιστό ο οποίος έχει μια διαζονικά κυματοειδή δομή η οποία περιέχει μπάρες οι οποίες εκτείνονται σε μια κάθετη διεύθυνση μηχανής καθώς και πρηνή καθοριζόμενα από κυματώσεις και αυλακώσεις οι οποίες εκτείνονται στη διεύθυνση της μηχανής. Τα προϊόντα

έχουν υψηλό επιθυμητό πολτό, μορφή και χαρακτηριστικά αποσκλήρυνσης και έχουν παραχθεί με τη χρήση μιας κυματοειδούς ερπυστικής λεπίδας (10) η οποία περιέχει ένα σώμα (22) το οποίο έχει μια κυματοειδή λεπίδα κυματοειδή λεπίδα κοψίματος (23) η οποία προσδιορίζεται από λεπτές οδοντώσεις (26) επικλινή της (14) η οποία παρουσιάζει διαφοροποιημένες ερπυστικές και/ή επικλινείς γωνίες στον ιστό καθώς έρπεται. Η λεπίδα μπορεί να έχει μια ποικιλία από εναλλακτικά λεπτά οδοντωτά τμήματα είτε ομοιόμορφου βάθους είτε μια ποικιλία από ακτίνες των λεπτών οδοντώσεων οι οποίες έχουν μη-ομοιόμορφο βάθος.



ΑΡΙΘΜΟΣ ΕΥΡ. Δ.Ε. (11):3041400
ΑΡΙΘ. ΕΛΛ. ΚΑΤΑΘΕΣΗΣ (21):20020403660
ΗΜΕΡ. ΕΛΛ. ΚΑΤΑΘΕΣΗΣ (11):04/11/2002
ΑΡΙΘ./ΗΜΕΡ. ΔΗΜΟΣΙΕΥΣΗΣ
ΕΥΡΩΠΑΪΚΟΥ ΔΙΠΛΩΜΑΤΟΣ(87):0998360 - 25/09/2002
ΑΡΙΘ./ΗΜΕΡ. ΔΗΜΟΣΙΕΥΣΗΣ
ΕΥΡΩΠΑΪΚΗΣ ΑΙΤΗΣΗΣ (86):98935068.1--01/07/1998
ΔΙΚΑΙΟΥΧΟΣ (73):1)USINOR
 Immeuble "La Pacific", La Defense 7, 11/13
 Cours Valmy, 92800 Puteaux, ΓΑΛΛΙΑ
 2)Thyssen Stahl Aktiengesellschaft
 Kaiser Wilhelm Strasse 100, 4100 Duisburg,
 ΓΕΡΜΑΝΙΑ

ΣΥΜΒ. ΠΡΟΤΕΡΑΙΟΤΗΤΕΣ (30):9709241-16/07/1997-FR

ΕΦΕΥΡΕΤΗΣ (72):1)VENDEVILLE, Luc
 2)BREVIERE, Yann
 3)MERCIER, Georges
 4)FELLUS, Gilles
 5)ABI KARAM, Michel
 6)LECLERCQ, Yves, Rene

ΕΙΔΙΚΟΣ ΠΛΗΡΕΞΟΥΣΙΟΣ (74):ΜΠΑΝΤΕΚΑ ΙΩΑΝΝΑ
 Σόλωνος 49, 10672 ΑΘΗΝΑ

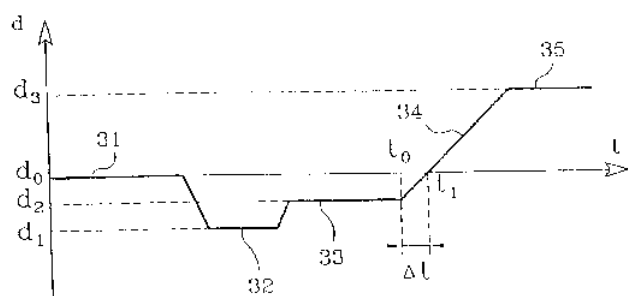
ΑΝΤΙΚΛΗΤΟΣ (74):ΜΑΡΟΥΛΗΣ ΠΡΑΞΙΤΕΛΗΣ
 Εφέσσου 15,17121 ΝΕΑ ΣΜΥΡΝΗ

ΤΙΤΛΟΣ ΕΦΕΥΡΕΣΗΣ (54):ΜΕΘΟΔΟΣ ΕΚΚΙΝΗΣΗΣ ΜΙΑΣ ΕΡ-
 ΓΑΣΙΑΣ ΣΥΝΕΧΟΥΣ ΧΥΤΕΥΣΗΣ ΜΕ-
 ΤΑΛΛΩΝ

ΠΕΡΙΛΗΨΗ(57)

Η εφεύρεση αφορά μια μέθοδο χαρακτηριζόμενη από το ότι, πριν την εκκίνηση χύτευσης, συνίσταται στον προσδιορισμό μίας αρχικής θέσης (31) για τον χειρισμό του ελέγχου της τύφης όταν παραμένει στην έδρα της με την βαρύτητα, και μετά την πλήρωση του διανομέα εφοδιασμένου με αυτή τη χοάνη φραγμού, ενεργοποιώντας τον γρύλο αυτή σε μια ελεγχόμενη θέση υπερκλεισίματος (33) και,

να αρχίσει η χύτευση, ενεργοποιώντας τον γρύλο σύμφωνα με ένα προσδιορισμό χρόνο-βάση μετατόπισης (34) ο χρόνος έναρξης (11) χύτευσης ορίζεται με βάση αυτό το νόμο και την συνέχιση λειτουργίας του γρύλου χειρισμού κατά την φορά ανοίγματος, επιτρέποντας στο μέταλλο να κυλήσει στο χυτήριο. Η εφεύρεση εφαρμόζεται στην χύτευση μετάλλου ιδιαίτερα χάλυβα.



ΑΡΙΘΜΟΣ ΕΥΡ. Δ.Ε. (11):3041401
ΑΡΙΘ. ΕΛΛ. ΚΑΤΑΘΕΣΗΣ (21):20020403661
ΗΜΕΡ. ΕΛΛ. ΚΑΤΑΘΕΣΗΣ (11):04/11/2002
ΑΡΙΘ./ΗΜΕΡ. ΔΗΜΟΣΙΕΥΣΗΣ
ΕΥΡΩΠΑΪΚΟΥ ΔΙΠΛΩΜΑΤΟΣ(87):0875315 - 07/08/2002
ΑΡΙΘ./ΗΜΕΡ. ΔΗΜΟΣΙΕΥΣΗΣ
ΕΥΡΩΠΑΪΚΗΣ ΑΙΤΗΣΗΣ (86):98400938.1--16/04/1998
ΔΙΚΑΙΟΥΧΟΣ (73):1)USINOR

Immeuble "La Pacific", La Defense 7, 11/13
Cours Valmy, 92800 Puteaux, ΓΑΛΛΙΑ
2)Thyssen Stahl Aktiengesellschaft
Kaiser-Wilhelm-Strasse 100, 47166 Duisburg,
ΓΕΡΜΑΝΙΑ

ΣΥΜΒ. ΠΡΟΤΕΡΑΙΟΤΗΤΕΣ (30):9705247-29/04/1997-FR
ΕΦΕΥΡΕΤΗΣ (72):1)Damasse, Jean-Michel

2)Riboud, Paul Victor

ΕΙΔΙΚΟΣ ΠΛΗΡΕΞΟΥΣΙΟΣ (74):ΜΠΑΝΤΕΚΑ ΙΩΑΝΝΑ

Σόλωνος 49, 10672 ΑΘΗΝΑ

ΑΝΤΙΚΛΗΤΟΣ (74):ΜΑΡΟΥΛΗΣ ΠΡΑΞΙΤΕΛΗΣ

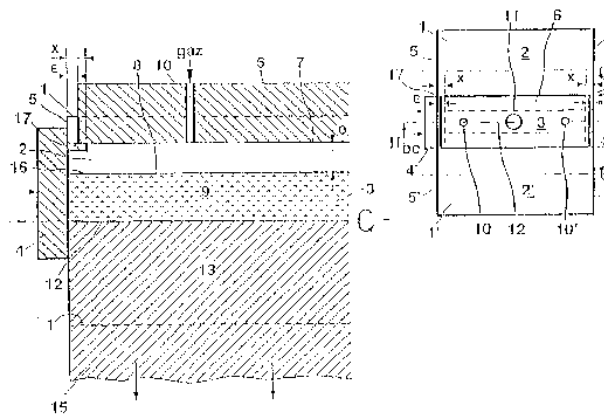
Εφέσσου 15,17121 ΝΕΑ ΣΜΥΡΝΗ

ΤΙΤΛΟΣ ΕΦΕΥΡΕΣΗΣ (54):**ΕΓΚΑΤΑΣΤΑΣΗ ΣΥΝΕΧΟΥΣ ΧΥΤΕΥ-
ΣΗΣ ΜΕΤΑΛΛΙΚΩΝ ΤΑΙΝΙΩΝ ΜΕΤΑΞΥ
ΔΥΟ ΚΥΛΙΝΔΡΩΝ**

ΠΕΡΙΛΗΨΗ(57)

Η εφεύρεση έχει σαν αντικείμενο μία εγκατάσταση συνεχούς χύτευσης μεταλλικών ταινιών (13) μεταξύ δύο κυλίνδρων (1,1') αντι-περιστροφόμενων με οριζόντιους άξονες, ψυχόμενους εσωτερικά, των οποίων οι επιφάνειες (2,2') ορίζουν ένα χώρο χύτευσης (3) φραγμένο πλευρικά με δύο πλάγια πρόσωπα (4,4') πυρίμαχα όπου προβλέπονται μέσα για την επικάλυψη, τουλάχιστον διακεκομμένα, επί των άκρων (5,5',5'') των εν λόγω κυλίνδρων (1,1'), και

περιλαμβάνει ένα κάλυμα (6) εγκλινον στο χώρο χύτευσης (3), των οριζοντίων χαρτίτων "ε" βρισκομένων μεταξύ των εν λόγω πλευρικών προσώπων (4,4') και το εν λόγω καπάκι (6) χαρακτηρίζεται από το ότι τα πλάγια πρόσωπα και/ή το εν λόγω καπάκι περιλαμβάνει μέσα αποστολής καθόλη τη χύτευση στην επιφάνεια (8) του υγρού μετάλλου (9) παρούσα στον εν λόγω χώρο χύτευσης (3) τις ακτινοβολίες που έρχονται από τα τμήματα (16) του υγτού μετάλλου (9) που βρίσκονται άμεσα κοντά των εν λόγω προσώπων (4,4') αποφεύγοντας όπως οι εν λόγω ακτινοβολίες διασχίσουν τα εν λόγω οριζόντιακενά "ε".



ΑΡΙΘΜΟΣ ΕΥΡ. Δ.Ε. (11):3041402
ΑΡΙΘ. ΕΛΛ. ΚΑΤΑΘΕΣΗΣ (21):20020403662
ΗΜΕΡ. ΕΛΛ. ΚΑΤΑΘΕΣΗΣ (11):04/11/2002
ΑΡΙΘ./ΗΜΕΡ. ΔΗΜΟΣΙΕΥΣΗΣ
ΕΥΡΩΠΑΪΚΟΥ ΔΙΠΛΩΜΑΤΟΣ(87):0760868 - 07/08/2002
ΑΡΙΘ./ΗΜΕΡ. ΔΗΜΟΣΙΕΥΣΗΣ
ΕΥΡΩΠΑΪΚΗΣ ΑΙΤΗΣΗΣ (86):96906801.4--08/03/1996
ΔΙΚΑΙΟΥΧΟΣ (73):1)USINOR

Immeuble "La Pacific", La Defense 7, 11/13
Cours Valmy, 92800 Puteaux, ΓΑΛΛΙΑ

ΣΥΜΒ. ΠΡΟΤΕΡΑΙΟΤΗΤΕΣ (30):9502918-14/03/1995-FR
ΕΦΕΥΡΕΤΗΣ (72):1)BERNET, Thierry

2)DESTANNES, Philippe

3)ROTH, Jean-Luc

ΕΙΔΙΚΟΣ ΠΛΗΡΕΞΟΥΣΙΟΣ (74):ΜΠΑΝΤΕΚΑ ΙΩΑΝΝΑ

Σόλωνος 49, 10672 ΑΘΗΝΑ

ΑΝΤΙΚΛΗΤΟΣ (74):ΜΑΡΟΥΛΗΣ ΠΡΑΞΙΤΕΛΗΣ

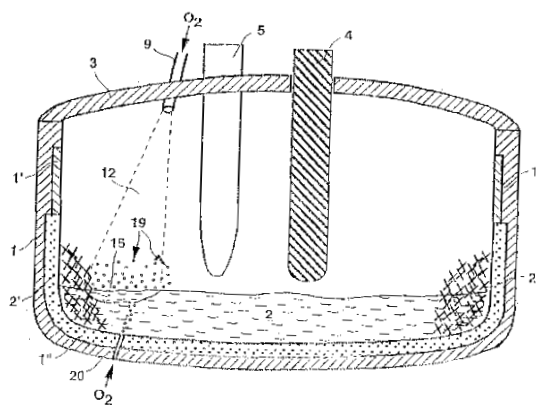
Εφέσσου 15,17121 ΝΕΑ ΣΜΥΡΝΗ

ΤΙΤΛΟΣ ΕΦΕΥΡΕΣΗΣ (54):**ΜΕΘΟΔΟΣ ΕΠΕΞΕΡΓΑΣΙΑΣ ΧΑΛΥΒΟΣ
ΜΕΣΑ ΣΕ ΕΝΑ ΚΛΙΒΑΝΟ ΜΕ ΗΛΕΚ-
ΤΡΙΚΟ ΤΟΞΟ, ΚΑΙ ΚΛΙΒΑΝΟΣ ΜΕ
ΗΛΕΚΤΡΙΚΟ ΤΟΞΟ ΓΙΑ ΤΗΝ ΑΝΑ-
ΛΗΨΗ ΤΗΣ ΕΡΓΑΣΙΑΣ ΑΥΤΗΣ**

ΠΕΡΙΛΗΨΗ(57)

Η εφεύρεση έχει αντικείμενο μία μέθοδο επεξεργασίας χάλυβα μέσα σε ένα ηλεκτρικό κλίβανο με τόξο τύπου περιλαμβανόντος ένα κάδο περιβάλλοντα ένα λουτρό χάλυβα σε τήξη, ένα θόλο που σκεπάζει τον κάδο και ένα ηλεκτρόδιο μόνο θόλου ή ένα πλήθος ηλεκτροδίων θόλου εγγεγραμμένα μέσα σε ένα κύλινδρο, προς τον οποίο εμφοσούμε ένα οξυγονούχο αέριο σε μορφή ρίψεων αερίων μέσα στον κάδο με διεύθυνση την επιφάνεια του εν λόγω λουτρού, ώστε οι ζώνες κρούσης των ρίψεων επί της επιφάνειας να μη καλύπτουν το ηλεκτρόδιο ή τον εν λόγω κύλινδρο, χαρακτηριζόμενη από το ότι οι ρίψεις εμφοσούνται από το πάνω μέρος του κλιβάνου, και από το ότι έχουν μία μικρή διεύθυνση σε βάθος μέσα στο λουτρό. Η εφεύρεση έχει επίσης αντικείμενο ένα κλίβανο ηλεκτρικό με τόξο

χαλυβουργίας, τύπου περιλαμβανόντος ένα κάδο (1) προοριζόμενο να περικλείσει τον χάλυβα σε τήξη (2), ένα θόλο (3) που σκεπάζει τον κάδο (1), ένα ηλεκτρόδιο μόνο θόλου ή ένα πλήθος ηλεκτροδίων θόλου (4,5) εγγεγραμμένων σε ένα κύλινδρο, και μέσα εμφοσησης ρίψεων (12,13,14) ενός οξυγονούχου αερίου μέσα στον κάδο (1) με διεύθυνση την επιφάνεια του χάλυβα (2), οι ζώνες κρούσης των εν λόγω ρίψεων (12,13,14) στην εν λόγω επιφάνεια να μη σκεπάζονται από το εν λόγω ηλεκτρόδιο ή τον εν λόγω κύλινδρο, χαρακτηριζόμενη από το ότι τα μέσα αποτελούνται από σωλήνες (9) εμφοτευμένες μέσα στον θόλο (3).



ΑΡΙΘΜΟΣ ΕΥΡ. Δ.Ε. (11):3041403
ΑΡΙΘ. ΕΛΛ. ΚΑΤΑΘΕΣΗΣ (21):20020403663
ΗΜΕΡ. ΕΛΛ. ΚΑΤΑΘΕΣΗΣ (11):04/11/2002
ΑΡΙΘ./ΗΜΕΡ. ΔΗΜΟΣΙΕΥΣΗΣ
ΕΥΡΩΠΑΪΚΟΥ ΔΙΠΛΩΜΑΤΟΣ(87):0521808 - 07/08/2002
ΑΡΙΘ./ΗΜΕΡ. ΔΗΜΟΣΙΕΥΣΗΣ
ΕΥΡΩΠΑΪΚΗΣ ΑΙΤΗΣΗΣ (86):92470020.6--11/06/1992
ΔΙΚΑΙΟΥΧΟΣ (73):1)SOLLAC
Immeuble Elysees-La Defense, 29 Le Parvis,
92800 Puteaux, ΓΑΛΛΙΑ
ΣΥΜΒ. ΠΡΟΤΕΡΑΙΟΤΗΤΕΣ (30):9108565-04/07/1991-FR
ΕΦΕΥΡΕΤΗΣ (72):1)Lafontaine, Daniel
2)van Hoecke, Georges
3)Zimmer, Partrick
ΕΙΔΙΚΟΣ ΠΛΗΡΕΞΟΥΣΙΟΣ (74):ΜΠΑΝΤΕΚΑ ΙΩΑΝΝΑ
Σόλωνος 49, 10672 ΑΘΗΝΑ
ΑΝΤΙΚΛΗΤΟΣ (74):ΜΑΡΟΥΛΗΣ ΠΡΑΞΙΤΕΛΗΣ
Εφέσσου 15,17121 ΝΕΑ ΣΜΥΡΝΗ
ΤΙΤΛΟΣ ΕΦΕΥΡΕΣΗΣ (54):**ΧΑΛΥΒΑΣ ΒΕΛΤΙΩΜΕΝΗΣ ΔΙΑΜΟΡΦΩΤΙΚΟΤΗΤΑΣ ΚΑΙ ΜΕΘΟΔΟΣ ΚΑΤΑΣΚΕΥΗΣ ΕΛΑΣΜΑΤΩΝ ΠΡΟΟΡΙΖΟΜΕΝΩΝ ΓΙΑ ΔΙΑΜΟΡΦΩΣΗ**

ΠΕΡΙΛΗΨΗ(57)

Ο χάλυβας με βελτιωμένη διαμορφωτικότητα χαρακτηρίζεται από το ότι περιέχει άνθρακα σε μια αναλογία μικρότερη του 0,015%, μαγγάνιο σε μία αναλογία μικρότερη του 0,15% με 0,25% θείο σε μία αναλογία, οκρότερη του 0,012% και αλουμίνιο σε μία αναλογία μικρότερη του 0,04%. Αυτός ο χάλυβας προορίζεται στην κατασκευή λεπτών ελασμάτων προοριζομένων για διαμόρφωση, ως μία μέθοδος περιλαμβάνουσα τις ακόλουθες εργασίες: - καταργασία σε μεταλλάκτη

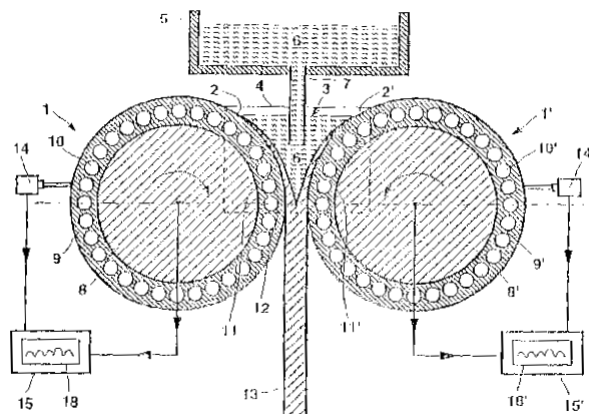
ενός χάλυβα της ανωτέρω σύμθεσης, - εξέλαση εν θερμώ σε χώρο τελείως ωστενικό, - περιέλιξη σε μία θερμοκρασία μεγαλύτερη των 700 βαθμών κελσίου - συνεχή ανόπτηση σε μία θερμοκρασία μικρότερη των 700 βαθμών κελσίου.

ΑΡΙΘΜΟΣ ΕΥΡ. Δ.Ε. (11):3041404
ΑΡΙΘ. ΕΛΛ. ΚΑΤΑΘΕΣΗΣ (21):20020403664
ΗΜΕΡ. ΕΛΛ. ΚΑΤΑΘΕΣΗΣ (11):04/11/2002
ΑΡΙΘ./ΗΜΕΡ. ΔΗΜΟΣΙΕΥΣΗΣ
ΕΥΡΩΠΑΪΚΟΥ ΔΙΠΛΩΜΑΤΟΣ(87):0913218 - 07/08/2002
ΑΡΙΘ./ΗΜΕΡ. ΔΗΜΟΣΙΕΥΣΗΣ
ΕΥΡΩΠΑΪΚΗΣ ΑΙΤΗΣΗΣ (86):98402544.5--14/10/1998
ΔΙΚΑΙΟΥΧΟΣ (73):1)USINOR
Immeuble "La Pacific", La Defense 7, 11/13
Cours Valmy, 92800 Puteaux, ΓΑΛΛΙΑ
2)Thyssen Stahl Aktiengesellschaft
Kaiser Wilhelm Strasse 100, 4100 Duisburg,
ΓΕΡΜΑΝΙΑ
ΣΥΜΒ. ΠΡΟΤΕΡΑΙΟΤΗΤΕΣ (30):9713674-31/10/1997-FR
ΕΦΕΥΡΕΤΗΣ (72):1)Pelletier, Jean-Marie
2)Grandgenevre, Yves
ΕΙΔΙΚΟΣ ΠΛΗΡΕΞΟΥΣΙΟΣ (74):ΜΠΑΝΤΕΚΑ ΙΩΑΝΝΑ
Σόλωνος 49, 10672 ΑΘΗΝΑ
ΑΝΤΙΚΛΗΤΟΣ (74):ΜΑΡΟΥΛΗΣ ΠΡΑΞΙΤΕΛΗΣ
Εφέσσου 15,17121 ΝΕΑ ΣΜΥΡΝΗ
ΤΙΤΛΟΣ ΕΦΕΥΡΕΣΗΣ (54):**ΜΕΘΟΔΟΣ ΚΑΙ ΕΓΚΑΤΑΣΤΑΣΗ ΧΥΤΕΥΣΗΣ ΛΕΠΤΩΝ ΤΑΙΝΙΩΝ ΣΕ ΕΝΑ Ή ΑΝΑΜΕΣΑ ΔΥΟ ΚΥΛΙΝΔΡΟΥΣ**

ΠΕΡΙΛΗΨΗ(57)

Η εφεύρεση αφορά μία μέθοδο κατασκευής λεπτών μεταλλικών ταινιών με στερεοποίηση του υγρού μετάλλου στην επιφάνεια ενός κυλίνδρου ή μεταξύ των επιφανειών (2,2') δύο κυλίνδρων (1,1') οριζοντίων αξόνων σε περιστροφή ο πρώτος και σε περιστροφή κατ' αντίθετη φορά οι δεύτεροι, ο ή οι εν λόγω κύλινδροι περιλαμβάνουν καθένος κοντά στην επιφάνειά τους ένα πλήθος κανολιών (19,10') διατρεχόμενων από ένα ρευστό ψύξης, χαρακτηριζόμενη από το ο,τι για καθένα των εν λόγω κυλίνδρων σε περιστροφή, μετρούμε σημειακά συνεχώς την επιφανειακή θερμοκρασία σε μία ζώνη όπου η επιφάνεια του είναι σε ελεύθερο αέρα, προσδιορίζουμε τις στιγμές κατά τις οποίες η εν λόγω ζώνη μέτρησης βρίσκεται πρόσωπο με ένα των εν λόγω καναλιών και διεξάγουμε απ' την

εν λόγω μέτρησήμια εκτίμηση επί της ποιότητας της κυκλοφορίας του εν λόγω ρευστού ψύξης στο εν λόγω κανάλι. Αφορά επίσης ένα όργανο για την εκτέλεση αυτής της μεθόδου.



ΑΡΙΘΜΟΣ ΕΥΡ. Δ.Ε. (11):3041405
ΑΡΙΘ. ΕΛΛ. ΚΑΤΑΘΕΣΗΣ (21):20020403665
ΗΜΕΡ. ΕΛΛ. ΚΑΤΑΘΕΣΗΣ (11):04/11/2002
ΑΡΙΘ./ΗΜΕΡ. ΔΗΜΟΣΙΕΥΣΗΣ
ΕΥΡΩΠΑΪΚΟΥ ΔΙΠΛΩΜΑΤΟΣ(87):1065286 - 21/08/2002
ΑΡΙΘ./ΗΜΕΡ. ΔΗΜΟΣΙΕΥΣΗΣ
ΕΥΡΩΠΑΪΚΗΣ ΑΙΤΗΣΗΣ (86):00401869.3--30/06/2000
ΔΙΚΑΙΟΥΧΟΣ (73):1)SOLLAC S.A.
Immeuble "La Pacific", La Defense 7, 11/13,
Cours Valmy, 92800 Puteaux, ΓΑΛΛΙΑ
ΣΥΜΒ. ΠΡΟΤΕΡΑΙΟΤΗΤΕΣ (30):9908419-01/07/1999-FR
ΕΦΕΥΡΕΤΗΣ (72):1)Bouzekri, Mohamed
ΕΙΔΙΚΟΣ ΠΛΗΡΕΞΟΥΣΙΟΣ (74):ΜΠΑΝΤΕΚΑ ΙΩΑΝΝΑ
Σόλωνος 49, 10672 ΑΘΗΝΑ
ΑΝΤΙΚΛΗΤΟΣ (74):ΜΑΡΟΥΛΗΣ ΠΡΑΞΙΤΕΛΗΣ
Εφέσσου 15,17121 ΝΕΑ ΣΜΥΡΝΗ
ΤΙΤΛΟΣ ΕΦΕΥΡΕΣΗΣ (54):**ΕΛΑΣΜΑ ΧΑΛΥΒΟΣ ΜΙΚΡΗΣ ΠΕ-**
ΡΙΕΚΤΙΚΟΤΗΤΑΣ ΣΕ ΑΛΟΥΜΙΝΙΟ ΓΙΑ
ΣΥΣΚΕΥΑΣΙΕΣ

ΠΕΡΙΛΗΨΗ(57)

Η εφεύρεση έχει αντικείμενο ένα έλασμα χάλυβος χαμηλού ποσοστού αλουμινίου περιλαμβάνον σε βάρος μεταξύ 0,050 και 0,080% άνθρακα, μεταξύ 0,25 και 0,40% μαγγάνιο, λογότερο από 0,020% αλουμίνιο, μεταξύ 0,010 και 0,014% άζωτο, το δε υπόλοιπο σίδηρος και αναπόφευκτες ακαθαρσίες. Ο χάλυβας περιλαμβάνει ατμόσφαιρα COTRELL και/ή ανθρακικά έψιλον ιζήματα χαμηλής θερμοκρασίας, και παρουσιάζει έναν αριθμό κόκκων ανά χιλ2 μεγαλύτερο από 30000 καθώς και, σε κατάσταση γήρανσης, ένα βαθμό επιμήκυνσης Α% ικανοποιών τη σχέση : $(750-Rm)/16,5 < A\% < (850-Rm)/17,5$ Rm είναι η μέγιστη αντοχή στη θραύση.

ΑΡΙΘΜΟΣ ΕΥΡ. Δ.Ε. (11):3041406
ΑΡΙΘ. ΕΛΛ. ΚΑΤΑΘΕΣΗΣ (21):20020403666
ΗΜΕΡ. ΕΛΛ. ΚΑΤΑΘΕΣΗΣ (11):04/11/2002
ΑΡΙΘ./ΗΜΕΡ. ΔΗΜΟΣΙΕΥΣΗΣ
ΕΥΡΩΠΑΪΚΟΥ ΔΙΠΛΩΜΑΤΟΣ(87):0647249 - 14/08/2002
ΑΡΙΘ./ΗΜΕΡ. ΔΗΜΟΣΙΕΥΣΗΣ
ΕΥΡΩΠΑΪΚΗΣ ΑΙΤΗΣΗΣ (86):92917395.3--08/05/1992
ΔΙΚΑΙΟΥΧΟΣ (73):1)N.V. Kema
Utrechtseweg 310, 6812 AR Arnhem,
ΟΛΛΑΝΔΙΑ
ΣΥΜΒ. ΠΡΟΤΕΡΑΙΟΤΗΤΕΣ (30):9100815-10/05/1991-NL
ΕΦΕΥΡΕΤΗΣ (72):1)ROSS, Robert
ΕΙΔΙΚΟΣ ΠΛΗΡΕΞΟΥΣΙΟΣ (74):ΡΟΥΣΣΟΥ ANNA
Κουμπάρη 2, 10674 ΑΘΗΝΑ
ΑΝΤΙΚΛΗΤΟΣ (74):ΠΑΠΑΚΩΝΣΤΑΝΤΙΝΟΥ ΕΛΕΝΗ
Κουμπάρη 2,10674 ΑΘΗΝΑ
ΤΙΤΛΟΣ ΕΦΕΥΡΕΣΗΣ (54):**ΜΕΘΟΔΟΣ ΔΙΑ ΤΗΝ ΠΑΡΑΓΩΓΗ ΕΝΟΣ**
ΙΟΝΟΜΕΡΟΥΣ

ΠΕΡΙΛΗΨΗ(57)

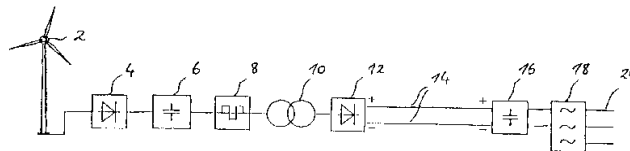
Η εφεύρεση αφορά μια μέθοδο δια την παραγωγή ενός ιονομερούς που περιλαμβάνει: (i) προμήθεια ενός πλαστικού (ii) τοποθέτηση ενός ηλεκτρικά αγώγιμου μέσου σε επαφή με μια πλαστική επιφάνεια του πλαστικού και (iii) εφαρμογή ενός ηλεκτρικού πεδίου επί της πλαστικής επιφάνειας ούτως ώστε να παρουσιαστούν ηλεκτρικά συνδεδεμένες ιονογόνες ομάδες στο πλαστικό.

ΑΡΙΘΜΟΣ ΕΥΡ. Δ.Ε. (11):3041407
ΑΡΙΘ. ΕΛΛ. ΚΑΤΑΘΕΣΗΣ (21):20020403667
ΗΜΕΡ. ΕΛΛ. ΚΑΤΑΘΕΣΗΣ (11):04/11/2002
ΑΡΙΘ./ΗΜΕΡ. ΔΗΜΟΣΙΕΥΣΗΣ
ΕΥΡΩΠΑΪΚΟΥ ΔΙΠΛΩΜΑΤΟΣ(87):1118151 - 14/08/2002
ΑΡΙΘ./ΗΜΕΡ. ΔΗΜΟΣΙΕΥΣΗΣ
ΕΥΡΩΠΑΪΚΗΣ ΑΙΤΗΣΗΣ (86):99940076.5--29/07/1999
ΔΙΚΑΙΟΥΧΟΣ (73):1)Wobben, Aloys
 Argestrasse 19, 26607 Aurich, GERMANIA
ΣΥΜΒ. ΠΡΟΤΕΡΑΙΟΤΗΤΕΣ (30):19845903-05/10/1998-DE
ΕΦΕΥΡΕΤΗΣ (72):1)Wobben, Aloys
ΕΙΔΙΚΟΣ ΠΛΗΡΕΞΟΥΣΙΟΣ (74):ΡΟΥΣΣΟΥ ANNA
 Κουμπάρη 2, 10674 ΑΘΗΝΑ
ΑΝΤΙΚΛΗΤΟΣ (74):ΠΑΠΑΚΩΝΣΤΑΝΤΙΝΟΥ ΕΛΕΝΗ
 Κουμπάρη 2,10674 ΑΘΗΝΑ
ΤΙΤΛΟΣ ΕΦΕΥΡΕΣΗΣ (54):**ΗΛΕΚΤΡΙΚΗ ΕΓΚΑΤΑΣΤΑΣΗ ΜΕΤΑΦΟΡΑΣ ΕΝΕΡΓΕΙΑΣ**

ΠΕΡΙΛΗΨΗ(57)

Η εφεύρεση αφορά σε μια ηλεκτρική εγκατάσταση μεταφοράς ενέργειας για τη μεταφορά ηλεκτρικής ενέργειας από μια γεννήτρια (2), που παράγει μια πρώτη εναλλασσόμενη τάση μέσω ενός αγωγού μεταφοράς (14) σ'ένα ηλεκτρικό δίκτυο εναλλασσόμενης τάσης (20) με μια διάταξη ζεύξης (4,6,8,10,12), η οποία μετατρέπει την πρώτη εναλλασσόμενη τάση που παράγεται από τη γεννήτρια (2) σε μια πρώτη συνεχή τάση και την τροφοδοτεί στον αγωγό μεταφοράς (14) και ένας πρώτος μετατροπέας (18) συνδέεται στην έξοδο του αγωγού μεταφοράς (14) και η πρώτη συνεχής τάση μετατρέπεται σε μια δεύτερη εναλλασσόμενη τάση και την τροφοδοτεί στο δίκτυο εναλλασσόμενης τάσης (20). Το ιδιαίτερο της εφεύρεσης συνίσταται στο ότι η διάταξη ζεύξης (4,6,8,10,12) παρουσιάζει ένα κύκλωμα ανόρθωσης (4,6,8), το οποίο την πρώτη εναλλασσόμενη τάση που παράγει η γεννήτρια (2), τη μετατρέπει σε μια τρίτη εναλλασσόμενη τάση, έναν

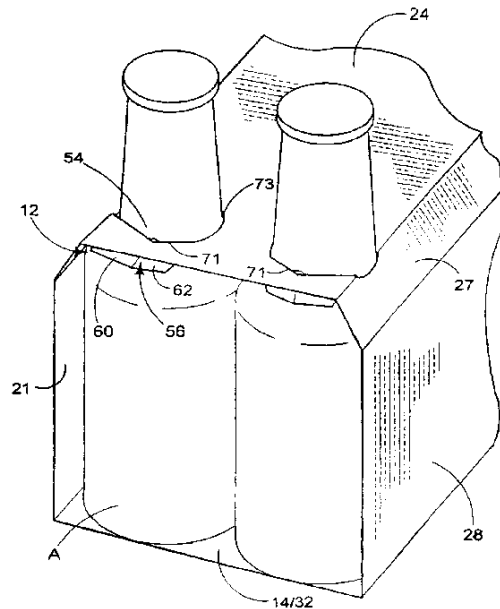
πρώτο μετασχηματιστή (10), ο οποίος μετατρέπει την τρίτη εναλλασσόμενη τάση σε μια τέταρτη εναλλασσόμενη τάση και έναν πρώτο ανορθωτή (12) ο οποίος μετατρέπει την τέταρτη εναλλασσόμενη τάση στην πρώτη συνεχή τάση.



ΑΡΙΘΜΟΣ ΕΥΡ. Δ.Ε. (11):3041408
ΑΡΙΘ. ΕΛΛ. ΚΑΤΑΘΕΣΗΣ (21):20020403668
ΗΜΕΡ. ΕΛΛ. ΚΑΤΑΘΕΣΗΣ (11):04/11/2002
ΑΡΙΘ./ΗΜΕΡ. ΔΗΜΟΣΙΕΥΣΗΣ
ΕΥΡΩΠΑΪΚΟΥ ΔΙΠΛΩΜΑΤΟΣ(87):1064206 - 25/09/2002
ΑΡΙΘ./ΗΜΕΡ. ΔΗΜΟΣΙΕΥΣΗΣ
ΕΥΡΩΠΑΪΚΗΣ ΑΙΤΗΣΗΣ (86):99914921.4--16/03/1999
ΔΙΚΑΙΟΥΧΟΣ (73):1)THE MEAD CORPORATION
 Courthouse Plaza NE, Dayton Ohio 45463,
 ΗΝΩΜΕΝΕΣ ΠΟΛΙΤΕΙΕΣ ΤΗΣ ΑΜΕΡΙΚΗΣ
ΣΥΜΒ. ΠΡΟΤΕΡΑΙΟΤΗΤΕΣ (30):9805467-16/03/1998-GB
ΕΦΕΥΡΕΤΗΣ (72):1)SAULAS, Alain
 2)BLIN, Patrick
 3)AUCCLAIR, Jean-Michel
ΕΙΔΙΚΟΣ ΠΛΗΡΕΞΟΥΣΙΟΣ (74):ΒΑΓΕΝΑ ΘΕΟΔΩΡΑ
 Κουμπάρη 2, 10674 ΑΘΗΝΑ
ΑΝΤΙΚΛΗΤΟΣ (74):ΠΑΠΑΚΩΝΣΤΑΝΤΙΝΟΥ ΕΛΕΝΗ
 Κουμπάρη 2,10674 ΑΘΗΝΑ
ΤΙΤΛΟΣ ΕΦΕΥΡΕΣΗΣ (54):**ΠΕΡΙΤΥΓΑΙΣΣΟΜΕΝΟΣ ΦΟΡΕΑΣ ΑΝΤΙΚΕΙΜΕΝΩΝ.**

ΠΕΡΙΛΗΨΗ(57)

Φορέας αντικειμένων και πρόπλασμα για το σχηματισμό ενός φορέως αντικειμένων για τη συσκευασία μίας πλειάδος αντικειμένων με λαιμό (Α) περιλαμβάνων ένα άνω, ένα κάτω και έναντι πλευρικά φύλλα (24, 14, 32, 18, 26) συνδεδεμένα μεταξύ τους, όπου το άνω φύλλο (24) περιλαμβάνει μέσα υποδοχής και συγκρατήσεως αντικειμένου (12) περιλαμβάνοντα ένα πτερύγιο συγκρατήσεως αντικειμένου (56, 58) διαμορφωμένο από το άνω φύλλο (24), το οποίο πτερύγιο συγκρατήσεως αντικειμένου (56, 58) είναι προσαρμοσμένο να αναδιπλώνεται προς το εσωτερικό του άνω φύλλου (24) ώστε να ορίζει έτσι ένα άνοιγμα (54) για την υποδοχή ενός τμήματος λαιμού του αντικειμένου (Α) και όπου το πτερύγιο συγκρατήσεως αντικειμένου (56, 58) εφάπτεται του εν λόγω τμήματος λαιμού για την εμπλοκή και τη συγκράτηση του εν λόγω αντικειμένου (Α).



ΑΡΙΘΜΟΣ ΕΥΡ. Δ.Ε. (11):3041409
ΑΡΙΘ. ΕΛΛ. ΚΑΤΑΘΕΣΗΣ (21):20020403669
ΗΜΕΡ. ΕΛΛ. ΚΑΤΑΘΕΣΗΣ (11):04/11/2002
ΑΡΙΘ./ΗΜΕΡ. ΔΗΜΟΣΙΕΥΣΗΣ
ΕΥΡΩΠΑΪΚΟΥ ΔΙΠΛΩΜΑΤΟΣ(87):0994994 - 14/08/2002
ΑΡΙΘ./ΗΜΕΡ. ΔΗΜΟΣΙΕΥΣΗΣ
ΕΥΡΩΠΑΪΚΗΣ ΑΙΤΗΣΗΣ (86):98933746.4--29/06/1998
ΔΙΚΑΙΟΥΧΟΣ (73):1)PISCINES DESJOYAUX SA
ZI du Bas Rollet, La Gouyonniere, 42480 La
Fouillouse, ΓΑΛΛΙΑ

ΣΥΜΒ. ΠΡΟΤΕΡΑΙΟΤΗΤΕΣ (30):9708986-09/07/1997-FR
ΕΦΕΥΡΕΤΗΣ (72):1)DESJOYAUX, Pierre, Louis
2)JANDROS, Catherine
3)DESJOYAUX, Jean-Louis

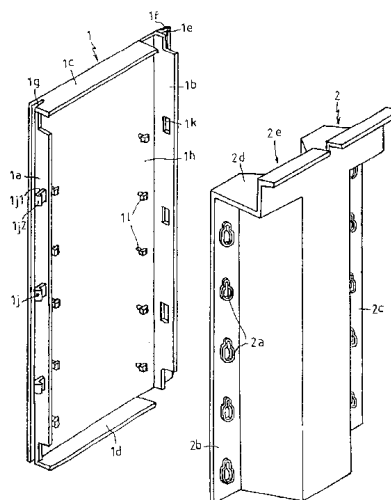
ΕΙΔΙΚΟΣ ΠΑΗΡΕΞΟΥΣΙΟΣ (74):ΡΟΥΣΣΟΥ ANNA
Κουμπάρη 2, 10674 ΑΘΗΝΑ
ΑΝΤΙΚΛΗΤΟΣ (74):ΠΑΠΑΚΩΝΣΤΑΝΤΙΝΟΥ ΕΛΕΝΗ
Κουμπάρη 2,10674 ΑΘΗΝΑ

ΤΙΤΛΟΣ ΕΦΕΥΡΕΣΗΣ (54):**ΤΟΙΧΩΜΑΤΑ (ΦΥΛΛΑ) ΓΙΑ ΤΗ ΔΗ-
ΜΙΟΥΡΓΙΑ ΤΑΦΡΟΥ ΠΙΣΙΝΑΣ**

ΠΕΡΙΛΗΨΗ(57)

Αυτά τα τοιχώματα (φύλλα) για τη δημιουργία τάφρου πισίνας που παρουσιάζει μία προκát κατασκευή (1) γενικού σχήματος ορθογωνίου παραλληλογράμμου, μαζί μ'ένα περιφερειακό πλαίσιο που ορίζει κατακόρυφα περύγια συναρμολόγησης (1a και 1b) μαζί με παράπλευρα τοιχώματα, παρουσιάζουν ενδιαφέρον κατά το ό,τι το ένα εκ των κατακόρυφων περυσίων (1a) παρουσιάζει αφενός εφ'όλου του ύψους του μέσα εστίασης και στεγανοποίησης, συνιστώμενα από ένα επίμηκες μεταλλικό στοιχείο (1e), το οποίο προεξέχει της εξωτερικής επιφάνειας του εν λόγω περυσίου (1a) και παρουσιάζει πλευρικά ένα χείλος

στεγανοποίησης (1f), συνεργαζόμενο το εν λόγω στοιχείο με μία συμπληρωματική εκκοίλωση (1g) που παρουσιάζει το άλλο περύγιο (1b), ενώ το στοιχείο (1e) και η εκκοίλωση (1g) παρουσιάζουν εγκάρσια διατομή, πρακτικά τριγωνική, και αφετέρου μέσα ταχείας συναρμολόγησης (1j) "κουμπωτού" τύπου, τα οποία συνεργάζονται με συμπληρωματικά μέσα (1k) που παρουσιάζει το εν λόγω άλλο περύγιο (1b).



ΑΡΙΘΜΟΣ ΕΥΡ. Δ.Ε. (11):3041410
ΑΡΙΘ. ΕΛΛ. ΚΑΤΑΘΕΣΗΣ (21):20020403670
ΗΜΕΡ. ΕΛΛ. ΚΑΤΑΘΕΣΗΣ (11):04/11/2002
ΑΡΙΘ./ΗΜΕΡ. ΔΗΜΟΣΙΕΥΣΗΣ
ΕΥΡΩΠΑΪΚΟΥ ΔΙΠΛΩΜΑΤΟΣ(87):0749758 - 14/08/2002
ΑΡΙΘ./ΗΜΕΡ. ΔΗΜΟΣΙΕΥΣΗΣ
ΕΥΡΩΠΑΪΚΗΣ ΑΙΤΗΣΗΣ (86):96850116.3--20/06/1996
ΔΙΚΑΙΟΥΧΟΣ (73):1)Pharmacia Aktiebolag
112 87 Stockholm, ΣΟΥΗΔΙΑ

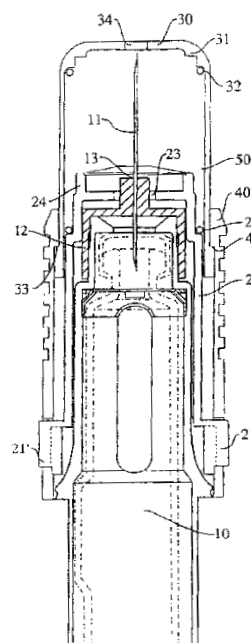
ΣΥΜΒ. ΠΡΟΤΕΡΑΙΟΤΗΤΕΣ (30):9502285-22/06/1995-SE
ΕΦΕΥΡΕΤΗΣ (72):1)Hjertman, Birger
2)Pavlu, Bohdan
3)Hertig, Guido
4)Cscke, Rudolf

ΕΙΔΙΚΟΣ ΠΑΗΡΕΞΟΥΣΙΟΣ (74):ΑΘΑΝΑΣΙΑΔΟΥ ΜΑΡΙΑ
Κουμπάρη 2, 10674 ΑΘΗΝΑ
ΑΝΤΙΚΛΗΤΟΣ (74):ΠΑΠΑΚΩΝΣΤΑΝΤΙΝΟΥ ΕΛΕΝΗ
Κουμπάρη 2,10674 ΑΘΗΝΑ

ΤΙΤΛΟΣ ΕΦΕΥΡΕΣΗΣ (54):**ΒΕΛΤΙΩΣΕΙΣ ΣΧΕΤΙΚΕΣ ΜΕ ΕΝΕΣΕΙΣ
ΠΕΡΙΛΗΨΗ(57)**

Παρουσιάζονται μέθοδοι και μέσα για τη διευκόλυνση των ενέσεων που κάνουν δυνατό ένα σωστό βάθος διείσδυσης της βελόνας. Οι βελτιώσεις αυτές επιτυγχάνονται με την χρησιμοποίηση μιας συσκευής κάλυψης βελόνας που περιλαμβάνει ένα αξονικά μετατοπιζόμενο πρώτο χιτώνιο (30) σε σχήμα σωλήνα που είναι διευθετημένο γύρω από το εμπρόσθιο τμήμα της εν λόγω διάταξης ενέσεων η οποία στο ακρότατο εμπρόσθιο τμήμα της περιβάλλει τη βελόνα (11) σε ολόκληρο το μήκος της, και ενώ υπερνικάται μια δύναμη ελατηρίου, μετατοπίζεται αξονικά προς τα πίσω για να εκθέσει ένα προκαθορισμένο μήκος της βελόνας, η οποία εν λόγω συσκευή περιλαμβάνει επίσης ένα σταθερό εξωτερικό χιτώνιο (40) σε σχήμα σωλήνα που είναι συνδεδεμένο με δυνατότητα ελευθέρωσης με τη συσκευή ενέσεων και είναι προσαρμοσμένο γύρω από το εμπρόσθιο τμήμα της εν λόγω διάταξης ενέσεων, και ένα εσωτερικό ρυθμιζόμενο χιτώνιο στάσης (20) σχήματος σωλήνα το οποίο μπορεί και μετατίθεται αξονικά μεταξύ τουλάχιστο δύο προκαθορισμένων θέσεων ενώ εκτελεί μιαν ολισθαίνουσα,

ελικοειδή κίνηση γύρω από το εν λόγω εμπρόσθιο τμήμα της εν λόγω διάταξης ενέσεων κατά τη ρύθμιση της απόστασης μεταξύ του πλέον εμπρόσθιου τμήματος του εν λόγω χιτωνίου στάσης και μιας φλάντζας στάσης (31) που είναι διευθετημένη στο εσωτερικό του αξονικά μετατοπιζόμενου πρώτου χιτωνίου.

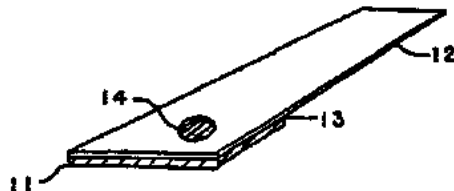


ΑΡΙΘΜΟΣ ΕΥΡ. Δ.Ε. (11):3041411
ΑΡΙΘ. ΕΛΛ. ΚΑΤΑΘΕΣΗΣ (21):20020403671
ΗΜΕΡ. ΕΛΛ. ΚΑΤΑΘΕΣΗΣ (11):04/11/2002
ΑΡΙΘ./ΗΜΕΡ. ΔΗΜΟΣΙΕΥΣΗΣ
ΕΥΡΩΠΑΪΚΟΥ ΔΙΠΛΩΜΑΤΟΣ(87):0800082 - 14/08/2002
ΑΡΙΘ./ΗΜΕΡ. ΔΗΜΟΣΙΕΥΣΗΣ
ΕΥΡΩΠΑΪΚΗΣ ΑΙΤΗΣΗΣ (86):97302306.2--03/04/1997
ΔΙΚΑΙΟΥΧΟΣ (73):1)LIFESCAN, INC.
1000 Gibraltar Drive, Milpitas, California
95035, ΗΝΩΜΕΝΕΣ ΠΟΛΙΤΕΙΕΣ ΤΗΣ
ΑΜΕΡΙΚΗΣ
ΣΥΜΒ. ΠΡΟΤΕΡΑΙΟΤΗΤΕΣ (30):627630-04/04/1996-US
ΕΦΕΥΡΕΤΗΣ (72):1)Smith, John L.
ΕΙΔΙΚΟΣ ΠΑΡΕΞΟΥΣΙΟΣ (74):ΔΗΜΟΥ ΧΡΙΣΤΙΝΑ
Κουμπάρη 2, 10674 ΑΘΗΝΑ
ΑΝΤΙΚΛΗΤΟΣ (74):ΠΑΠΑΚΩΝΣΤΑΝΤΙΝΟΥ ΕΛΕΝΗ
Κουμπάρη 2,10674 ΑΘΗΝΑ
ΤΙΤΛΟΣ ΕΦΕΥΡΕΣΗΣ (54):**ΛΩΡΙΔΑ ΕΞΕΤΑΣΕΩΣ ΜΕ ΑΝΤΙΔΡΑΣΤΗΡΙΟ ΓΙΑ ΤΟΝ ΠΡΟΣΔΙΟΡΙΣΜΟ ΤΗΣ ΓΛΥΚΟΖΗΣ ΣΤΟ ΑΙΜΑ.**

ΠΕΡΙΛΗΨΗ(57)

Μία λωρίς εξετάσεως με αντιδραστήρα είναι προσαρμοσμένη για να χρησιμοποιείται εις ένα μετρητή γλυκόζης στο αίμα. Το δείγμα πλήρους αίματος εφαρμόζεται σε μια επιφάνεια μιας μήτρας επί της λωρίδος και ο μετρητής μετρά την ανάκλαση επί της οπισθίας πλευράς της μήτρας περίπου 635nm και 700nm και υπολογίζει από τις ανακλάσεις τη συγκέντρωση της γλυκόζης στο δείγμα. Το μέρος του εφαρμοζόμενου δείγματος το οποίον διαφωτίζει τη μήτρα και είναι ορατό από την επιφάνεια εξέτασεως δεν απορροφά σε αξιόλογο βαθμό εις τα 700nm. Εν τούτοις το δείγμα που περιέχει γλυκόζη αλληλεπιδρά με τα συστατικά της μήτρας που περιέχει το αντιδραστήριο δια να προκαλέσει μία μεταβολή στην ανάκλαση

στα 700nm η οποία απομεινεί το αποτέλεσμα του χρώματος του αίματος. Το αποτέλεσμα είναι η λωρίς να μπορεί να χρησιμοποιηθεί σε μετρητές οι οποίοι μετρούν την συγκέντρωση γλυκόζης σε δείγματα πλήρους αίματος παρουσία οπτικά ορατής αιμοσφαιρίνης.



ΑΡΙΘΜΟΣ ΕΥΡ. Δ.Ε. (11):3041412
ΑΡΙΘ. ΕΛΛ. ΚΑΤΑΘΕΣΗΣ (21):20020403672
ΗΜΕΡ. ΕΛΛ. ΚΑΤΑΘΕΣΗΣ (11):04/11/2002
ΑΡΙΘ./ΗΜΕΡ. ΔΗΜΟΣΙΕΥΣΗΣ
ΕΥΡΩΠΑΪΚΟΥ ΔΙΠΛΩΜΑΤΟΣ(87):0806956 - 28/08/2002
ΑΡΙΘ./ΗΜΕΡ. ΔΗΜΟΣΙΕΥΣΗΣ
ΕΥΡΩΠΑΪΚΗΣ ΑΙΤΗΣΗΣ (86):96901696.3--31/01/1996
ΔΙΚΑΙΟΥΧΟΣ (73):1)RESprotect GmbH
Fiedlerstrasse 34, 01307 Dresden,
ΓΕΡΜΑΝΙΑ
ΣΥΜΒ. ΠΡΟΤΕΡΑΙΟΤΗΤΕΣ (30):19503152-01/02/1995-DE
19545892-08/12/1995-DE
ΕΦΕΥΡΕΤΗΣ (72):1)FAHRIG, Rudolf
2)STEINKAMP-ZUCHT, Angela, Dr.
ΕΙΔΙΚΟΣ ΠΑΡΕΞΟΥΣΙΟΣ (74):ΒΑΓΕΝΑ ΘΕΟΔΩΡΑ
Κουμπάρη 2, 10674 ΑΘΗΝΑ
ΑΝΤΙΚΛΗΤΟΣ (74):ΠΑΠΑΚΩΝΣΤΑΝΤΙΝΟΥ ΕΛΕΝΗ
Κουμπάρη 2,10674 ΑΘΗΝΑ
ΤΙΤΛΟΣ ΕΦΕΥΡΕΣΗΣ (54):**Η ΧΡΗΣΙΜΟΠΟΙΗΣΗ 5 ΥΠΟΚΑΤΕΣΤΗΜΕΝΩΝ ΝΟΥΚΛΕΟΖΙΤΩΝ ΔΙΑ ΤΗΝ ΑΝΑΣΤΟΛΗ ΔΗΜΙΟΥΡΓΙΑΣ ΑΝΤΙΣΤΑΣΕΩΣ ΚΑΤΑ ΤΗΝ ΑΓΩΓΗ ΜΕ ΚΥΤΤΑΡΟΣΤΑΤΙΚΑ**

ΠΕΡΙΛΗΨΗ(57)

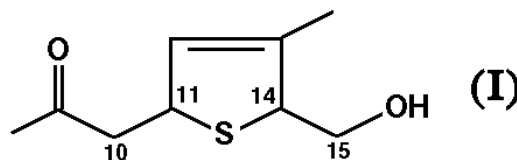
Η εφεύρεση αφορά την χρησιμοποίηση 5 υποκαταστημένων νουκλεοσιτών σε συνδυασμό με ένα τουλάχιστον κυτταροστατικό δια την παρασκευή ενός φαρμάκου προς παρεμπόδιση ή αντιστοίχως ελάττωση της δημιουργίας αντιστάσεως κατά την αγωγή με κυτταροστατικά καθώς και ένα φάρμακο που περιέχει BVDU και / ή οι μεταβολίτες αυτού.

ΑΡΙΘΜΟΣ ΕΥΡ. Δ.Ε. (11):3041413
ΑΡΙΘ. ΕΛΛ. ΚΑΤΑΘΕΣΗΣ (21):20020403673
ΗΜΕΡ. ΕΛΛ. ΚΑΤΑΘΕΣΗΣ (11):04/11/2002
ΑΡΙΘ./ΗΜΕΡ. ΔΗΜΟΣΙΕΥΣΗΣ
ΕΥΡΩΠΑΪΚΟΥ ΔΙΠΛΩΜΑΤΟΣ(87):1012149 - 25/09/2002
ΑΡΙΘ./ΗΜΕΡ. ΔΗΜΟΣΙΕΥΣΗΣ
ΕΥΡΩΠΑΪΚΗΣ ΑΙΤΗΣΗΣ (86):98935523.5--01/07/1998
ΔΙΚΑΙΟΥΧΟΣ (73):1)WISCONSIN ALUMNI RESEARCH
FOUNDATION
614 North Walnut Street, Madison, Wisconsin
53705-7365, ΗΝΩΜΕΝΕΣ ΠΟΛΙΤΕΙΕΣ ΤΗΣ
ΑΜΕΡΙΚΗΣ
ΣΥΜΒ. ΠΡΟΤΕΡΑΙΟΤΗΤΕΣ (30):927511-11/09/1997-US
ΕΦΕΥΡΕΤΗΣ (72):1)DeLUCA, Hector, F.
2)JIA, Xiujuan
3)SICINSKI, Rafal, R.,
4)SCHNOES, Heinrich, K.
ΕΙΔΙΚΟΣ ΠΑΗΡΕΞΟΥΣΙΟΣ (74):ΔΗΜΟΥ ΧΡΙΣΤΙΝΑ
Κουμπάρη 2, 10674 ΑΘΗΝΑ
ΑΝΤΙΚΛΗΤΟΣ (74):ΠΑΠΑΚΩΝΣΤΑΝΤΙΝΟΥ ΕΛΕΝΗ
Κουμπάρη 2,10674 ΑΘΗΝΑ
ΤΙΤΛΟΣ ΕΦΕΥΡΕΣΗΣ (54):**ALL-TRANS ΜΕΤΑΒΟΛΙΤΗΣ ΤΗΣ
ΡΕΤΙΝΟΛΗΣ**

ΠΕΡΙΛΗΨΗ(57)

In vitro επώαση της all-trans-ρετινόλης (atROL) με ομογενοποιημένο δείγμα νεφρού θηλυκών αρουραίων οι οποίοι έπασχαν από ανεπάρκεια βιταμίνης Α και υποβάλλονταν σε χορήγηση συμπληρωμάτων ρετινοϊκού οξέος (VAD-RAS), οδήγησε στην παραγωγή ενός νέου μεταβολίτη της ρετινόλης. Ο μεταβολίτης έχει τη δομή (I) και πιστεύεται ότι είναι χρήσιμος για την αντιμετώπιση δερματικών

νοσημάτων, όπως η ακμή, η ψωρίαση και οι βλάβες του δέρματος που οφείλονται στην επίδραση της υπεριώδους ακτινοβολίας, καθώς και για την ενίσχυση της γυναικείας γονιμότητας και την ομαλή εξέλιξη της εγκυμοσύνης.



ΑΡΙΘΜΟΣ ΕΥΡ. Δ.Ε. (11):3041414
ΑΡΙΘ. ΕΛΛ. ΚΑΤΑΘΕΣΗΣ (21):20020403674
ΗΜΕΡ. ΕΛΛ. ΚΑΤΑΘΕΣΗΣ (11):04/11/2002
ΑΡΙΘ./ΗΜΕΡ. ΔΗΜΟΣΙΕΥΣΗΣ
ΕΥΡΩΠΑΪΚΟΥ ΔΙΠΛΩΜΑΤΟΣ(87):1034014 - 14/08/2002
ΑΡΙΘ./ΗΜΕΡ. ΔΗΜΟΣΙΕΥΣΗΣ
ΕΥΡΩΠΑΪΚΗΣ ΑΙΤΗΣΗΣ (86):98958822.3--25/11/1998
ΔΙΚΑΙΟΥΧΟΣ (73):1)NKT RESEARCH CENTER A/S
Priorparken 878, 2605 Brøndby, ΔΑΝΙΑ
ΣΥΜΒ. ΠΡΟΤΕΡΑΙΟΤΗΤΕΣ (30):137897-28/11/1997-DK
ΕΦΕΥΡΕΤΗΣ (72):1)RASMUSSEN, Erik
ΕΙΔΙΚΟΣ ΠΑΗΡΕΞΟΥΣΙΟΣ (74):ΔΗΜΟΥ ΧΡΙΣΤΙΝΑ
Κουμπάρη 2, 10674 ΑΘΗΝΑ
ΑΝΤΙΚΛΗΤΟΣ (74):ΠΑΠΑΚΩΝΣΤΑΝΤΙΝΟΥ ΕΛΕΝΗ
Κουμπάρη 2,10674 ΑΘΗΝΑ
ΤΙΤΛΟΣ ΕΦΕΥΡΕΣΗΣ (54):**ΜΙΑ ΔΙΕΡΓΑΣΙΑ ΓΙΑ ΤΟΝ ΔΙΑ-
ΧΩΡΙΣΜΟ ΒΑΡΕΩΝ ΜΤΑΛΛΩΝ ΚΑΙ
ΑΛΟΓΟΝΟΥ ΑΠΟ ΑΠΟΒΛΗΤΟ ΥΛΙΚΟ
Η ΥΠΟΛΕΙΜΜΑ.**

ΠΕΡΙΛΗΨΗ(57)

Μία διεργασία για τον διαχωρισμό βαρέως μετάλλου και αλογόνου από ανεπιθύμητο απόβλητο υλικό ή υπόλειμμα. Το αλογόνο εκχυλίζεται επιλεκτικά ή εκπλένεται από το απόβλητο υλικό. Το μέταλλο εκχυλίζεται επιλεκτικά ή εκπλένεται από το ουσιαστικά ελεύθερο αλογόνου απόβλητο υλικό.

ΑΡΙΘΜΟΣ ΕΥΡ. Δ.Ε. (11):3041415
ΑΡΙΘ. ΕΛΛ. ΚΑΤΑΘΕΣΗΣ (21):20020403675
ΗΜΕΡ. ΕΛΛ. ΚΑΤΑΘΕΣΗΣ (11):04/11/2002
ΑΡΙΘ./ΗΜΕΡ. ΔΗΜΟΣΙΕΥΣΗΣ
ΕΥΡΩΠΑΪΚΟΥ ΔΙΠΛΩΜΑΤΟΣ(87):0922054 - 14/08/2002
ΑΡΙΘ./ΗΜΕΡ. ΔΗΜΟΣΙΕΥΣΗΣ
ΕΥΡΩΠΑΪΚΗΣ ΑΙΤΗΣΗΣ (86):97925210.3--05/06/1997
ΔΙΚΑΙΟΥΧΟΣ (73):1)GYOGYSZERKUTATO INTEZET KFT.
Berlini u. 47-49, H-1045 Budapest,
ΟΥΓΓΑΡΙΑ
ΣΥΜΒ. ΠΡΟΤΕΡΑΙΟΤΗΤΕΣ (30):9601526-05/06/1996-HU
ΕΦΕΥΡΕΤΗΣ (72):1)MORAVCSIK, Imre
2)BAJUSZ, Sandor
3)JUHASZ, Attila
4)BARABAS, Eva
5)FEHER, Andras
6)SZABO, Gabriella
7)SZELL, Erzsebet
8)VEGHELYI, Iren
9)LAVICH, Emilia
10)KASZAS, Eva
11)LANGO, József
12)SZEKER, Agnes
13)TASCHLER, Zsuzsanna
14)TOTH, Gabor
15)MOHAI, Zsuzsanna
16)SZALKAY, Anna Maria
17)MAKK, Klara
ΕΙΔΙΚΟΣ ΠΛΗΡΕΞΟΥΣΙΟΣ (74):ΔΗΜΟΥ ΧΡΙΣΤΙΝΑ
Κουμπάρη 2, 10674 ΑΘΗΝΑ
ΑΝΤΙΚΛΗΤΟΣ (74):ΠΑΠΑΚΩΝΣΤΑΝΤΙΝΟΥ ΕΛΕΝΗ

Κουμπάρη 2,10674 ΑΘΗΝΑ

ΤΙΤΛΟΣ ΕΦΕΥΡΕΣΗΣ (54):ΑΝΤΙΠΗΚΤΙΚΑ ΠΑΡΑΓΩΓΑ ΑΛΔΕΫ-ΔΗΣ ΠΕΠΤΙΔΥΛΑΡΓΙΝΙΝΗΣ

ΠΕΡΙΛΗΨΗ(57)

Η παρούσα εφεύρεση αναφέρεται σε νέα παράγωγα αλδεϋδης πεπτιδυλαργινίνης του γενικού τύπου (I): Q-D-Xaa-Pro-Arg-H, όπου το Q παριστάνει μια ακυλομάδα του τύπου Q?-O-CO-, όπου το Q? παριστάνει μια αλκυλομάδα με 1-3 άτομα άνθρακα, το D-Xaa παριστάνει μια 3-κυκλοβουτυλ-D-αλανυλ- ή μια 3-κυκλο-πεντυλ-D-αλανυλ- ομάδα, το Pro αντιπροσωπεύει μια L-προλυλ- ομάδα, και το Arg αντιπροσωπεύει μια L-αργινυλ- ομάδα, και στα άλατα οξυπροσθήκης αυτών που σχηματίζονται με ένα οργανικό ή ανόργανο οξύ και στις φαρμακευτικές συνθέσεις που περιέχουν αυτά. Οι ενώσεις του τύπου (I) έχουν πολύτιμες θεραπευτικές, ιδιαίτερα αντιπηκτικές, ιδιότητες μαζί με ανασταλτικές των αιμοπεταλίων λειτουργίες και ανάπτυξης θρόμβωσης.

ΑΡΙΘΜΟΣ ΕΥΡ. Δ.Ε. (11):3041416
ΑΡΙΘ. ΕΛΛ. ΚΑΤΑΘΕΣΗΣ (21):20020403676
ΗΜΕΡ. ΕΛΛ. ΚΑΤΑΘΕΣΗΣ (11):04/11/2002
ΑΡΙΘ./ΗΜΕΡ. ΔΗΜΟΣΙΕΥΣΗΣ
ΕΥΡΩΠΑΪΚΟΥ ΔΙΠΛΩΜΑΤΟΣ(87):0975594 - 18/09/2002
ΑΡΙΘ./ΗΜΕΡ. ΔΗΜΟΣΙΕΥΣΗΣ
ΕΥΡΩΠΑΪΚΗΣ ΑΙΤΗΣΗΣ (86):98933651.6--16/06/1998
ΔΙΚΑΙΟΥΧΟΣ (73):1)PFIZER INC.
235 East 42nd Street, New York, N.Y. 10017,
ΗΝΩΜΕΝΕΣ ΠΟΛΙΤΕΙΕΣ ΤΗΣ ΑΜΕΡΙΚΗΣ
ΣΥΜΒ. ΠΡΟΤΕΡΑΙΟΤΗΤΕΣ (30):9714383-08/07/1997-GB
ΕΦΕΥΡΕΤΗΣ (72):1)WAITE, David, Charles
ΕΙΔΙΚΟΣ ΠΛΗΡΕΞΟΥΣΙΟΣ (74):ΡΟΥΣΣΟΥ ANNA
Κουμπάρη 2, 10674 ΑΘΗΝΑ
ΑΝΤΙΚΛΗΤΟΣ (74):ΠΑΠΑΚΩΝΣΤΑΝΤΙΝΟΥ ΕΛΕΝΗ
Κουμπάρη 2,10674 ΑΘΗΝΑ
ΤΙΤΛΟΣ ΕΦΕΥΡΕΣΗΣ (54):ΔΙΑΔΙΚΑΣΙΑ ΓΙΑ ΤΗΝ ΠΑΡΑΓΩΓΗ ΠΑΡΑΓΩΓΩΝ ΙΝΔΟΛΗΣ

ΠΕΡΙΛΗΨΗ(57)

Η εφεύρεση παρέχει μια διαδικασία για την παραγωγή μίας ένωσης του τύπου (I), που περιλαμβάνει αντίδραση μίας ένωσης του τύπου (II) με μια ένωση του τύπου (III), σε παρουσία μίας ισχυρής βάσης και ενός καταλύτη παλλάδιου(0), σε μια ανεβασμένη θερμοκρασία, σε ένα διαλύτη που δεν επηρεάζει αρνητικά την αντίδραση. Ενώσεις του τύπου (I) μπορούν περαιτέρω να επεξεργαστούν προς ενώσεις του τύπου (V), που είναι χρήσιμες στην θεραπευτική αγωγή μεταξύ άλλων της ημικρανίας.

ΑΡΙΘΜΟΣ ΕΥΡ. Δ.Ε. (11):3041417
ΑΡΙΘ. ΕΛΛ. ΚΑΤΑΘΕΣΗΣ (21):20020403677
ΗΜΕΡ. ΕΛΛ. ΚΑΤΑΘΕΣΗΣ (11):04/11/2002
ΑΡΙΘ./ΗΜΕΡ. ΔΗΜΟΣΙΕΥΣΗΣ
ΕΥΡΩΠΑΪΚΟΥ ΔΙΠΛΩΜΑΤΟΣ(87):1067905 - 25/09/2002
ΑΡΙΘ./ΗΜΕΡ. ΔΗΜΟΣΙΕΥΣΗΣ
ΕΥΡΩΠΑΪΚΗΣ ΑΙΤΗΣΗΣ (86):99923373.7--20/03/1999
ΔΙΚΑΙΟΥΧΟΣ (73):1)VIATRIS GmbH & Co. KG
Weismüllerstrasse 45, 60314 Frankfurt am
Main, ΓΕΡΜΑΝΙΑ
ΣΥΜΒ. ΠΡΟΤΕΡΑΙΟΤΗΤΕΣ (30):19814257-31/03/1998-DE
ΕΦΕΥΡΕΤΗΣ (72):1)TRITTHART, Wolfram
2)PISKERNIG, Mario, Andre
3)KoLBL, Gottfried
ΕΙΔΙΚΟΣ ΠΛΗΡΕΞΟΥΣΙΟΣ (74):ΡΟΥΣΣΟΥ ANNA
Κουμπάρη 2, 10674 ΑΘΗΝΑ
ΑΝΤΙΚΛΗΤΟΣ (74):ΠΑΠΑΚΩΝΣΤΑΝΤΙΝΟΥ ΕΛΕΝΗ
Κουμπάρη 2,10674 ΑΘΗΝΑ
ΤΙΤΛΟΣ ΕΦΕΥΡΕΣΗΣ (54):**ΣΥΝΘΕΣΕΙΣ ΑΝΑΒΡΑΣΜΟΥ.**
ΠΕΡΙΛΗΨΗ(57)

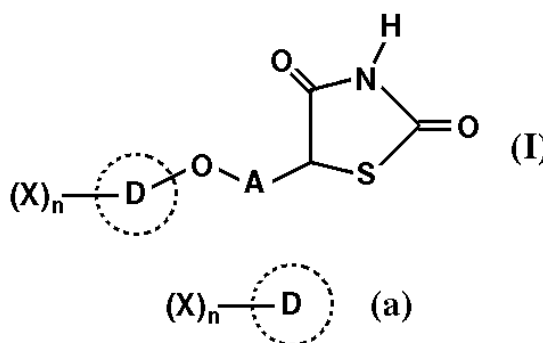
Η εφεύρεση αφορά ταχέως αποσυντιθέμενες μορφές χορηγήσεως δια δραστικές ύλες ευαίσθητες έναντι αλκαλίων και ειδικότερα σελεγκιλίνη δια από του στόματος εφαρμογή υπό μορφήν συνθέσεως αναβρασμού οι οποίες έχουν μια δραστική ύλη ευαίσθητη έναντι αλκαλίων και μια βάση αναβρασμού που αποτελείται από ένα ή περισσότερα ανθρακικά γαιακάλια ένα οργανικό εδώδιμο οξύ και/ή ένα άλας αλκάλειου του κιτρικού οξέος και ενδεχομένως φαρμακευτικά χρησιμοποιήσιμες βοηθητικές ύλες.

ΑΡΙΘΜΟΣ ΕΥΡ. Δ.Ε. (11):3041418
ΑΡΙΘ. ΕΛΛ. ΚΑΤΑΘΕΣΗΣ (21):20020403678
ΗΜΕΡ. ΕΛΛ. ΚΑΤΑΘΕΣΗΣ (11):05/11/2002
ΑΡΙΘ./ΗΜΕΡ. ΔΗΜΟΣΙΕΥΣΗΣ
ΕΥΡΩΠΑΪΚΟΥ ΔΙΠΛΩΜΑΤΟΣ(87):0918759 - 28/08/2002
ΑΡΙΘ./ΗΜΕΡ. ΔΗΜΟΣΙΕΥΣΗΣ
ΕΥΡΩΠΑΪΚΗΣ ΑΙΤΗΣΗΣ (86):97925034.7--02/06/1997
ΔΙΚΑΙΟΥΧΟΣ (73):1)MERCCK PATENT GmbH
Frankfurter Strasse 250, 64293 Darmstadt,
ΓΕΡΜΑΝΙΑ
ΣΥΜΒ. ΠΡΟΤΕΡΑΙΟΤΗΤΕΣ (30):9607070-07/06/1996-FR
ΕΦΕΥΡΕΤΗΣ (72):1)MOINET, Gerard
2)KERGOAT, Micheline
3)BOTTON, Gerard
4)PRUGNARD, Etienne
5)DOARE, Liliane
6)MESANGEAU, Didier
ΕΙΔΙΚΟΣ ΠΛΗΡΕΞΟΥΣΙΟΣ (74):ΛΥΜΠΕΡΗΣ ΝΙΚΟΛΑΟΣ
Στουρνάρη 37, 10682 ΑΘΗΝΑ
ΑΝΤΙΚΛΗΤΟΣ (74):ΛΥΜΠΕΡΗΣ ΝΙΚΟΛΑΟΣ
Στουρνάρη 37,10682 ΑΘΗΝΑ
ΤΙΤΛΟΣ ΕΦΕΥΡΕΣΗΣ (54):**ΝΕΑ ΥΠΟΚΑΤΕΣΤΗΜΕΝΑ ΠΑΡΑΓΩΓΑ**
ΘΕΙΑΖΟΛΙΔΙΝΟ -2,4-ΟΝΗΣ, ΟΙ ΜΕΘΟ-
ΔΟΙ ΓΙΑ ΤΗΝ ΛΗΨΗ ΤΟΥΣ ΚΑΙ ΟΙ
ΦΑΡΜΑΚΕΥΤΙΚΕΣ ΣΥΝΘΕΣΕΙΣ ΠΟΥ
ΤΑ ΠΕΡΙΕΧΟΥΝ

ΠΕΡΙΛΗΨΗ(57)

Η εφεύρεση αφορά στο πεδίο της χημείας και ιδιαίτερος στο πεδίο της θεραπευτικής χημείας. Η εφεύρεση περισσότερο συγκεκριμένα, περιγράφει νέες 5- φαινοξυ αλκυλ 2,4- θειαζολιδινεδικετόνες του γενικού τύπου (I). Σε αυτόν, το Α παριστάνει μία γραμμική ή διακλαδωμένη ομάδα αλκυλενίου η οποία περιέχει από 2 έως 16 άτομα άνθρακα, το D παριστάνει μία μονοκυκλική, μία δικυκλική ή μία τρικυκλική, ομοανθρακούχα ή ετεροανθρακούχα αρωματική δομή, δυνάμενη να περιλάβει ένα ή περισσότερα ετεροάτομα, το Χ παριστάνει την υποκαθιστώσα αρωματική δομή και έχει όπως ορίζεται στην Αξίωση 1, το n είναι ένας ακέραιος

αριθμός με τιμές από 1 έως 3, με τον περιορισμό ότι εάν το Α παριστάνει μία ρίζα βουτυλίου, το (a) δεν παριστάνει την ομάδα 4-χλωροφαινυλίου. Η εφεύρεση περιγράφει επίσης τις ταυτομερικές, εναντιομερικές, διαστεταυτομερικές, εναντιομερικές, διαστερεοϊσομερικές και επιμερικές μορφές των ενώσεων του γενικού τύπου (I), σε ελεύθερη ή αλατοποιημένη μορφή. Η εφεύρεση περιγράφει επίσης μεθόδους για την λήψη των ενώσεων του γενικού τύπου (I), την χρήση τους ως αντιδιαβητικών παραγόντων και στο μεταβολικό σύνδρομο ινσουλινικής αντίστασης, καθώς επίσης και στις φαρμακευτικές συνθέσεις οι οποίες περιέχουν τις ενώσεις του γενικού τύπου (I).



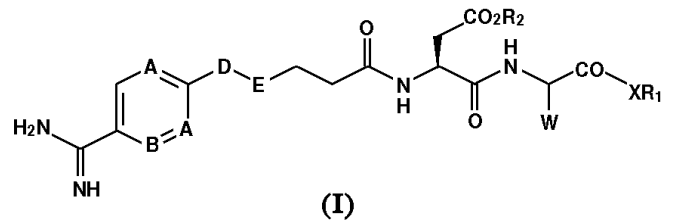
ΑΡΙΘΜΟΣ ΕΥΡ. Δ.Ε. (11):3041419
ΑΡΙΘ. ΕΛΛ. ΚΑΤΑΘΕΣΗΣ (21):20020403679
ΗΜΕΡ. ΕΛΛ. ΚΑΤΑΘΕΣΗΣ (11):05/11/2002
ΑΡΙΘ./ΗΜΕΡ. ΔΗΜΟΣΙΕΥΣΗΣ
ΕΥΡΩΠΑΪΚΟΥ ΔΙΠΛΩΜΑΤΟΣ(87):0835265 - 07/08/2002
ΑΡΙΘ./ΗΜΕΡ. ΔΗΜΟΣΙΕΥΣΗΣ
ΕΥΡΩΠΑΪΚΗΣ ΑΙΤΗΣΗΣ (86):96909731.0--22/03/1996
ΔΙΚΑΙΟΥΧΟΣ (73):1)G.D. SEARLE & CO.
P.O. Box 5110, Chicago, IL 60680-5110,
ΗΝΩΜΕΝΕΣ ΠΟΛΙΤΕΙΕΣ ΤΗΣ ΑΜΕΡΙΚΗΣ

ΣΥΜΒ. ΠΡΟΤΕΡΑΙΟΤΗΤΕΣ (30):419793-11/04/1995-US
ΕΦΕΥΡΕΤΗΣ (72):1)RICO, Joseph, G.
2)ROGERS, Thomas, E.
3)ABOOD, Norman, A.
4)BOVY, Philippe, R.
5)FLYNN, Daniel, L.

ΕΙΔΙΚΟΣ ΠΑΡΕΞΟΥΣΙΟΣ (74):ΛΥΜΠΕΡΗΣ ΝΙΚΟΛΑΟΣ
Στουρνάρη 37, 10682 ΑΘΗΝΑ

ΑΝΤΙΚΑΗΤΟΣ (74):ΛΥΜΠΕΡΗΣ ΝΙΚΟΛΑΟΣ
Στουρνάρη 37,10682 ΑΘΗΝΑ

ΤΙΤΛΟΣ ΕΦΕΥΡΕΣΗΣ (54):ΑΝΑΣΤΟΛΕΙΣ ΣΥΣΣΩΜΑΤΩΣΗΣ ΑΙ-
ΜΟΠΕΤΑΛΙΟΥ ΠΟΥ ΠΕΡΙΕΧΟΥΝ C-
ΤΕΛΙΚΗ ΠΛΕΥΡΙΚΗ ΑΛΥΣΙΑ ΔΥΟ-
ΛΟΠΩΝ ΑΜΙΝΟΞΕΩΣ



ΠΕΡΙΛΗΨΗ(57)

Η εφεύρεση αυτή έχει σχέση με τις ενώσεις που ανήκουν στη φόρμουλα (I) ή φαρμακευτικά αποδεκτά άλατα αυτών που χρησιμεύουν στην αναστολή της συσσωμάτωσης αιμοπεταλίου σε φαρμακευτικές συνθέσεις, που περιέχουν τέτοιες ουσίες και σε μια μέθοδο για την αναστολή της συσσωμάτωσης αιμοπεταλίου στα θηλαστικά με τη χορήγηση τέτοιων ενώσεων και συνθέσεων.

ΑΡΙΘΜΟΣ ΕΥΡ. Δ.Ε. (11):3041420
ΑΡΙΘ. ΕΛΛ. ΚΑΤΑΘΕΣΗΣ (21):20020403680
ΗΜΕΡ. ΕΛΛ. ΚΑΤΑΘΕΣΗΣ (11):05/11/2002
ΑΡΙΘ./ΗΜΕΡ. ΔΗΜΟΣΙΕΥΣΗΣ
ΕΥΡΩΠΑΪΚΟΥ ΔΙΠΛΩΜΑΤΟΣ(87):0980379 - 07/08/2002
ΑΡΙΘ./ΗΜΕΡ. ΔΗΜΟΣΙΕΥΣΗΣ
ΕΥΡΩΠΑΪΚΗΣ ΑΙΤΗΣΗΣ (86):98933431.3--04/05/1998
ΔΙΚΑΙΟΥΧΟΣ (73):1)MAX-DELBRAÜCK-CENTRUM FÜR
MOLEKULARE MEDIZIN
Robert-Rossle-Strasse 10, 13125 Berlin,
ΓΕΡΜΑΝΙΑ

ΣΥΜΒ. ΠΡΟΤΕΡΑΙΟΤΗΤΕΣ (30):19720151-02/05/1997-DE
ΕΦΕΥΡΕΤΗΣ (72):1)MATTHES, Eckart
2)VON JANTA-LIPINSKI, Martin

ΕΙΔΙΚΟΣ ΠΑΡΕΞΟΥΣΙΟΣ (74):ΛΥΜΠΕΡΗΣ ΝΙΚΟΛΑΟΣ
Στουρνάρη 37, 10682 ΑΘΗΝΑ

ΑΝΤΙΚΑΗΤΟΣ (74):ΛΥΜΠΕΡΗΣ ΝΙΚΟΛΑΟΣ
Στουρνάρη 37,10682 ΑΘΗΝΑ

ΤΙΤΛΟΣ ΕΦΕΥΡΕΣΗΣ (54):ΒΙΟΛΟΓΙΚΩΣ ΧΙΜΑΙΡΙΚΑ ΟΛΙΓΟΝΟΥ-
ΚΛΕΟΤΙΔΙΑ ΚΑΙ Η ΧΡΗΣΗ ΤΟΥΣ

ΠΕΡΙΛΗΨΗ(57)

Η εφεύρεση αφορά νέα βιολογικά χιμαιρικά ολιγονουκλεοτίδια και την χρήση τους ειδικότερα προκειμένου για την αναστολή της δράσης του ενζύμου με την ονομασία τελομεράση καθώς και προκειμένου για την παρασκευή φαρμακευτικών συνθέσεων, οι οποίες χρησιμοποιούνται στην θεραπευτική αγωγή κατά των όγκων και των νεοπλασιών. Σύμφωνα με αυτά, η εφεύρεση αφορά επίσης και φάρμακα, τα οποία εμπεριέχουν τα βιολογικά χιμαιρικά ολιγονουκλεοτίδια.

ΑΡΙΘΜΟΣ ΕΥΡ. Δ.Ε. (11):3041421
ΑΡΙΘ. ΕΛΛ. ΚΑΤΑΘΕΣΗΣ (21):20020403681
ΗΜΕΡ. ΕΛΛ. ΚΑΤΑΘΕΣΗΣ (11):05/11/2002
ΑΡΙΘ./ΗΜΕΡ. ΔΗΜΟΣΙΕΥΣΗΣ
ΕΥΡΩΠΑΪΚΟΥ ΔΙΠΛΩΜΑΤΟΣ(87):0981330 - 07/08/2002
ΑΡΙΘ./ΗΜΕΡ. ΔΗΜΟΣΙΕΥΣΗΣ
ΕΥΡΩΠΑΪΚΗΣ ΑΙΤΗΣΗΣ (86):98923030.5--14/05/1998
ΔΙΚΑΙΟΥΧΟΣ (73):1)GALEN (CHEMICALS) LIMITED
Belgard Road, Tallaght, Dublin 24,
ΙΡΛΑΝΔΙΑ

ΣΥΜΒ. ΠΡΟΤΕΡΑΙΟΤΗΤΕΣ (30):970346-14/05/1997-IE
ΕΦΕΥΡΕΤΗΣ (72):1)PASSMORE, Claire
2)GILLIGAN, Claire
ΕΙΔΙΚΟΣ ΠΑΗΡΕΞΟΥΣΙΟΣ (74):ΓΟΥΛΑΝΔΡΗ ΕΥΑΓΓΕΛΙΑ
Σίνα 9, 10680 ΑΘΗΝΑ
ΑΝΤΙΚΑΛΗΤΟΣ (74):ΟΙΚΟΝΟΜΙΔΗΣ ΔΗΜΗΤΡΙΟΣ
Σίνα 9,10680 ΑΘΗΝΑ

ΤΙΤΛΟΣ ΕΦΕΥΡΕΣΗΣ (54):**ΤΟΠΙΚΕΣ ΣΥΝΘΕΣΕΙΣ ΠΕΡΙΛΗΨΗ(57)**

Η εφεύρεση αναφέρεται σε μία τοπική σύνθεση, που εμπεριέχει ένα γαλάκτωμα μίας τουλάχιστον ασυνεχούς φάσης σε μία συνεχή φάση, η οποία μία ή κάθε ασυνεχής φάση περιλαμβάνει ένα ευτηκτικό μίγμα ενός πρώτου και ενός δεύτερου φαρμακολογικά ενεργού μέσου και η οποία συνεχής φάση παρέχεται από έναν φαρμακευτικά αποδεκτό φορέα, το δε ευτηκτικό μίγμα έχει σημείο τήξης κάτω των 400C. Η τοπική σύνθεση μπορεί να εμπεριέχει επιπρόσθετα, στο ευτηκτικό μίγμα, ένα τρίτο ή τέταρτο φαρμακευτικά αποδεκτό συστατικό.

ΑΡΙΘΜΟΣ ΕΥΡ. Δ.Ε. (11):3041422
ΑΡΙΘ. ΕΛΛ. ΚΑΤΑΘΕΣΗΣ (21):20020403682
ΗΜΕΡ. ΕΛΛ. ΚΑΤΑΘΕΣΗΣ (11):05/11/2002
ΑΡΙΘ./ΗΜΕΡ. ΔΗΜΟΣΙΕΥΣΗΣ
ΕΥΡΩΠΑΪΚΟΥ ΔΙΠΛΩΜΑΤΟΣ(87):0913385 - 07/08/2002
ΑΡΙΘ./ΗΜΕΡ. ΔΗΜΟΣΙΕΥΣΗΣ
ΕΥΡΩΠΑΪΚΗΣ ΑΙΤΗΣΗΣ (86):98119467.3--15/10/1998
ΔΙΚΑΙΟΥΧΟΣ (73):1)mg technologies ag
Bockenheimer Landstrasse 73-77, 60325
Frankfurt am Main, ΓΕΡΜΑΝΙΑ

ΣΥΜΒ. ΠΡΟΤΕΡΑΙΟΤΗΤΕΣ (30):19747902-30/10/1997-DE
ΕΦΕΥΡΕΤΗΣ (72):1)Boensch, Rudolf Dr.
2)Hohmann, Klaus
3)Kuhn, Juergen
4)Cerny, Vaclav
5)Hotek, Frantisek
6)Pendl, Jiri

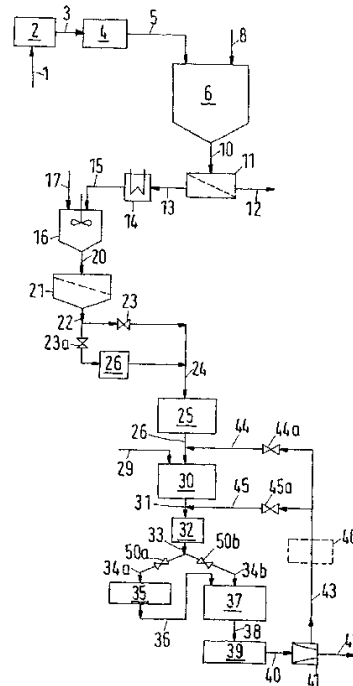
ΕΙΔΙΚΟΣ ΠΑΗΡΕΞΟΥΣΙΟΣ (74):ΛΥΜΠΕΡΗΣ ΝΙΚΟΛΑΟΣ
Στουρνάρη 37, 10682 ΑΘΗΝΑ
ΑΝΤΙΚΑΛΗΤΟΣ (74):ΛΥΜΠΕΡΗΣ ΝΙΚΟΛΑΟΣ
Στουρνάρη 37,10682 ΑΘΗΝΑ

ΤΙΤΛΟΣ ΕΦΕΥΡΕΣΗΣ (54):**ΜΕΘΟΔΟΣ ΓΙΑ ΤΗΝ ΠΑΡΑΣΚΕΥΗ ΚΙΤΡΙΚΟΥ ΟΞΕΟΣ ΚΑΙ / Η ΚΙΤΡΙΚΩΝ ΑΛΑΤΩΝ**

ΠΕΡΙΛΗΨΗ(57)

Παρασκευάζεται κιτρικό οξύ και/ή άλατά του από μία πρώτη ύλη περιέχουσα υδατάνθρακα. Ένα υδατικό διάλυμα της πρώτης ύλης μετατρέπεται διαμέσου ζύμωσης σε ένα πρώτο διάλυμα περιέχον κιτρικό οξύ, και από το πρώτο διάλυμα παράγεται διαμέσου κυτταρικού διαχωρισμού ένα δεύτερο διάλυμα περιέχον κιτρικό οξύ. Το δεύτερο διάλυμα υποβάλλεται σε πρωτεϊνική καθίζηση σε θερμοκρασίες από 2 έως 70 βαθμούς Κελσίου και η πρωτεΐνη διαχωρίζεται διαμέσου διήθησης. Από τη διήθηση παράγεται ένα τρίτο διάλυμα περιέχον κιτρικό οξύ, το οποίο οδηγείται δια ενός πρώτου ανταλλάκτη ανιόντων, περιέχον κιτρικό οξύ, διάλυμα οδηγείται δια ενός δεύτερου ανταλλάκτη ανιόντων, ο οποίος

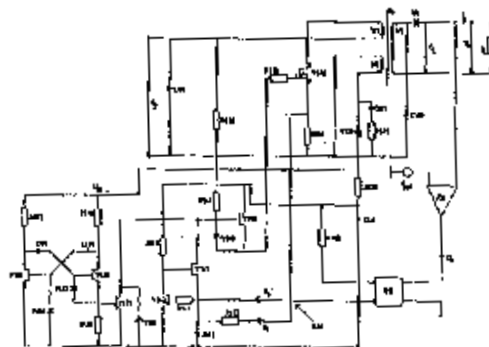
πληρώνεται επιλεκτικά με κιτρικό οξύ. Ο πληρωμένος με κιτρικό οξύ δεύτερος ανταλλάκτης ανιόντων εκλούεται με διάλυμα υδροξειδίου ή νερό και έτσι παράγεται ένα τέταρτο διάλυμα, στο οποίο υπάρχει διαλυμένο κιτρικό άλας ή κιτρικό οξύ. Από το τέταρτο διάλυμα αφαιρείται τουλάχιστον εν μέρει το νερό.



ΑΡΙΘΜΟΣ ΕΥΡ. Δ.Ε. (11):3041423
ΑΡΙΘ. ΕΛΛ. ΚΑΤΑΘΕΣΗΣ (21):20020403683
ΗΜΕΡ. ΕΛΛ. ΚΑΤΑΘΕΣΗΣ (11):05/11/2002
ΑΡΙΘ./ΗΜΕΡ. ΔΗΜΟΣΙΕΥΣΗΣ
ΕΥΡΩΠΑΪΚΟΥ ΔΙΠΛΩΜΑΤΟΣ(87):1151524 - 14/08/2002
ΑΡΙΘ./ΗΜΕΡ. ΔΗΜΟΣΙΕΥΣΗΣ
ΕΥΡΩΠΑΪΚΗΣ ΑΙΤΗΣΗΣ (86):99963157.5--16/12/1999
ΔΙΚΑΙΟΥΧΟΣ (73):1)Siemens AG osterreich
 Siemensstrasse 88-92, 1210 Wien, ΑΥΣΤΡΙΑ
ΣΥΜΒ. ΠΡΟΤΕΡΑΙΟΤΗΤΕΣ (30):210298-16/12/1998-ΑΤ
ΕΦΕΥΡΕΤΗΣ (72):1)ECKL, Gerald
 2)APPEL, Wilhelm
ΕΙΔΙΚΟΣ ΠΛΗΡΕΞΟΥΣΙΟΣ (74):ΛΥΜΠΕΡΗΣ ΝΙΚΟΛΑΟΣ
 Στουρνάρη 37, 10682 ΑΘΗΝΑ
ΑΝΤΙΚΛΗΤΟΣ (74):ΛΥΜΠΕΡΗΣ ΝΙΚΟΛΑΟΣ
 Στουρνάρη 37,10682 ΑΘΗΝΑ
ΤΙΤΛΟΣ ΕΦΕΥΡΕΣΗΣ (54):**ΕΞΑΡΤΗΜΑ ΖΕΥΞΗΣ ΜΕ ΔΙΚΤΥΟ ΠΕΡΙΛΗΨΗ(57)**

Ένα εξάρτημα ζεύξης με δίκτυο που περιλαμβάνει έναν μετασχηματιστή (T180) ο οποίος παρέχεται κατά τρόπο ώστε να διαθέτει ένα πρωτεύον πηνίο (W2) και τουλάχιστον ένα δευτερεύον πηνίο (W3), περίπτωση κατά την οποία το πρωτεύον πηνίο και ένα τρανζίστορ ζεύξης (V160) είναι συνδεδεμένα εν σειρά με μία πηγή ηλεκτρικής τάσης συνεχούς ηλεκτρικού ρεύματος (U_p) και όπου ένας ανορθωτής (G1r) και ένας πυκνωτής φορτίσεως (CL) είναι συνδεδεμένοι επάνω από το δευτερεύον πηνίο. Ένα διευθυνόμενο κύκλωμα (ASA) για το τρανζίστορ ζεύξης διαθέτει έναν ασταθή πολλαπλό δονητή (V121, V130) με σταθερή συχνότητα και ένα σήμα εξόδου που προέρχεται από τον εν λόγω πολλαπλό δονητή προσάγεται στην είσοδο μίας διευθυνόμενης πηγής του ηλεκτρικού ρεύματος (V140, V143, R140) μέσω ενός μετασχηματιστή διαχωρισμού (V131). Η έξοδος της πηγής του

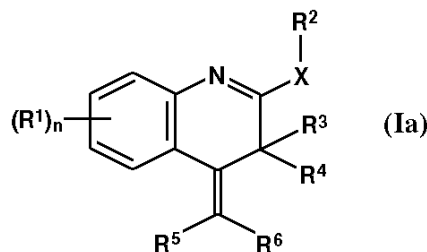
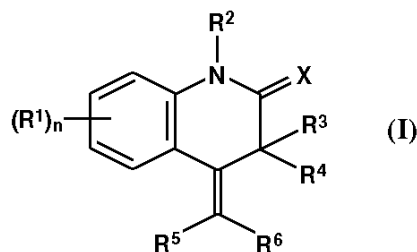
ηλεκτρικού ρεύματος είναι συνδεδεμένη με το διευθυνόμενο ηλεκτρόδιο του τρανζίστορ ζεύξης (V160) που βρίσκεται στο πρωτεύον κύκλωμα προκειμένου να συνδεθεί το τελευταίο με την πρώτη πλευρά ή παρειά του σήματος στην έξοδο του πολλαπλού δονητή. Το διευθυνόμενο ηλεκτρόδιο του τρανζίστορ ζεύξης μπορεί να συνδέεται με ένα ηλεκτρικό δυναμικό φραγής μέσω ενός διευθυνόμενου θυρίστορα (V142, V141). Το σήμα ενεργοποίησης (Us') και το σήμα στην έξοδο (U) του αισθητήρα του ηλεκτρικού ρεύματος (R161) προσάγονται στον θυρίστορα με την μορφή ενός σήματος διευθύνσεως ενώ οι αντίστοιχες πλευρές ή παρειές του σήματος στην έξοδο του πολλαπλού δονητή προσάγονται στον θυρίστορα ως ηλεκτρικοί αλμοί θέσης εκτός λειτουργίας.



ΑΡΙΘΜΟΣ ΕΥΡ. Δ.Ε. (11):3041424
ΑΡΙΘ. ΕΛΛ. ΚΑΤΑΘΕΣΗΣ (21):20020403684
ΗΜΕΡ. ΕΛΛ. ΚΑΤΑΘΕΣΗΣ (11):05/11/2002
ΑΡΙΘ./ΗΜΕΡ. ΔΗΜΟΣΙΕΥΣΗΣ
ΕΥΡΩΠΑΪΚΟΥ ΔΙΠΛΩΜΑΤΟΣ(87):0697405 - 14/08/2002
ΑΡΙΘ./ΗΜΕΡ. ΔΗΜΟΣΙΕΥΣΗΣ
ΕΥΡΩΠΑΪΚΗΣ ΑΙΤΗΣΗΣ (86):95112585.5--10/08/1995
ΔΙΚΑΙΟΥΧΟΣ (73):1)Aventis Pharma Deutschland GmbH
 Bruningstrasse 50, 65929 Frankfurt am Main,
 ΓΕΡΜΑΝΙΑ
ΣΥΜΒ. ΠΡΟΤΕΡΑΙΟΤΗΤΕΣ (30):4428932-16/08/1994-DE
ΕΦΕΥΡΕΤΗΣ (72):1)Kirsch, Reinhard, Dr.
 2)Kleim, Jorg-Peter, Dr.
 3)Riess, Gunther, Dr.
 4)Rosner, Manfred, Dr.
 5)Winkler, Irvin, Dr.
ΕΙΔΙΚΟΣ ΠΛΗΡΕΞΟΥΣΙΟΣ (74):ΛΥΜΠΕΡΗΣ ΝΙΚΟΛΑΟΣ
 Στουρνάρη 37, 10682 ΑΘΗΝΑ
ΑΝΤΙΚΛΗΤΟΣ (74):ΛΥΜΠΕΡΗΣ ΝΙΚΟΛΑΟΣ
 Στουρνάρη 37,10682 ΑΘΗΝΑ
ΤΙΤΛΟΣ ΕΦΕΥΡΕΣΗΣ (54):**ΥΠΟΚΑΤΕΣΤΗΜΕΝΑ ΠΑΡΑΓΩΓΑ ΚΙ-
 ΝΟΛΙΝΗΣ, ΜΕΘΟΔΟΣ ΓΙΑ ΤΗΝ ΠΑ-
 ΡΑΣΚΕΥΗ ΤΟΥΣ ΚΑΙ Η ΧΡΗΣΗ ΤΟΥΣ**

ΠΕΡΙΛΗΨΗ(57)

Ενώσεις του τύπου (I) ως και οι ταυτομερείς μορφές τους του γενικού τύπου (Ia) στους οποίους οι υποκαταστάτες R1 έως R6 ως και το X έχουν τις αναφερθείσες σημασίες, εμφανίζουν μία δραστικότητα κατά ίων.



ΑΡΙΘΜΟΣ ΕΥΡ. Δ.Ε. (11):3041425
ΑΡΙΘ. ΕΛΛ. ΚΑΤΑΘΕΣΗΣ (21):20020403685
ΗΜΕΡ. ΕΛΛ. ΚΑΤΑΘΕΣΗΣ (11):05/11/2002
ΑΡΙΘ./ΗΜΕΡ. ΔΗΜΟΣΙΕΥΣΗΣ
ΕΥΡΩΠΑΪΚΟΥ ΔΙΠΛΩΜΑΤΟΣ(87):1087759 - 07/08/2002
ΑΡΙΘ./ΗΜΕΡ. ΔΗΜΟΣΙΕΥΣΗΣ
ΕΥΡΩΠΑΪΚΗΣ ΑΙΤΗΣΗΣ (86):99927892.2--07/06/1999
ΔΙΚΑΙΟΥΧΟΣ (73):1)LTS Lohmann Therapie-Systeme AG
Lohmannstrasse 2, 56626 Andernach,
GERMANY
ΣΥΜΒ. ΠΡΟΤΕΡΑΙΟΤΗΤΕΣ (30):19826592-15/06/1998-DE
ΕΦΕΥΡΕΤΗΣ (72):1)VON FALKENHAUSEN, Christian
ΕΙΔΙΚΟΣ ΠΛΗΡΕΞΟΥΣΙΟΣ (74):ΛΥΜΠΕΡΗΣ ΝΙΚΟΛΑΟΣ
Στουρνάρη 37, 10682 ΑΘΗΝΑ
ΑΝΤΙΚΛΗΤΟΣ (74):ΛΥΜΠΕΡΗΣ ΝΙΚΟΛΑΟΣ
Στουρνάρη 37,10682 ΑΘΗΝΑ
ΤΙΤΛΟΣ ΕΦΕΥΡΕΣΗΣ (54):**ΜΕΘΟΔΟΣ ΓΙΑ ΤΗΝ ΠΑΡΑΣΚΕΥΗ**
ΕΝΟΣ ΑΠΟ ΕΠΙ ΜΕΡΟΥΣ ΣΤΡΩΜΑΤΑ
ΑΠΟΤΕΛΟΥΜΕΝΟ ΠΟΛΥΣΤΡΩΜΑΤΙ-
ΚΟΥ ΜΟΡΦΩΜΑΤΟΣ

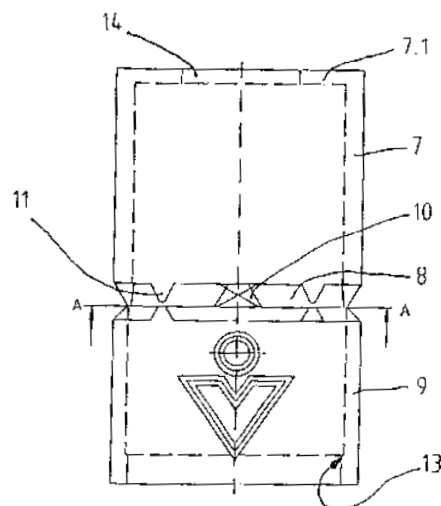
ΠΕΡΙΛΗΨΗ(57)

Μία μέθοδος για την παρασκευή ενός αποτελούμενου από επί μέρους στρώματα πολυστρωματικού μορφώματος, όπου σε μία σειρά βαθμίδων εργασίας αρχικά λαμβάνεται ένας φορέας ως υπόστρωμα, επί αυτού επιφέρεται τουλάχιστον μία ικανή υπό τις συνθήκες κατεργασίας ροής μάζα ως στρώμα, η οποία χαρακτηρίζεται από το γεγονός, ότι στην συνέχεια αποτίθεται τουλάχιστον μία περαιτέρω υπό τις συνθήκες κατεργασίας ικανή προς ροή μάζα ως περαιτέρω στρώμα και ότι τουλάχιστον ένα στρώμα περιέχει τουλάχιστον μία φαρμακευτική ή καλλυντική δραστική ουσία και/ή βοηθητική ουσία.

ΑΡΙΘΜΟΣ ΕΥΡ. Δ.Ε. (11):3041426
ΑΡΙΘ. ΕΛΛ. ΚΑΤΑΘΕΣΗΣ (21):20020403686
ΗΜΕΡ. ΕΛΛ. ΚΑΤΑΘΕΣΗΣ (11):05/11/2002
ΑΡΙΘ./ΗΜΕΡ. ΔΗΜΟΣΙΕΥΣΗΣ
ΕΥΡΩΠΑΪΚΟΥ ΔΙΠΛΩΜΑΤΟΣ(87):0766975 - 07/08/2002
ΑΡΙΘ./ΗΜΕΡ. ΔΗΜΟΣΙΕΥΣΗΣ
ΕΥΡΩΠΑΪΚΗΣ ΑΙΤΗΣΗΣ (86):96109807.6--19/06/1996
ΔΙΚΑΙΟΥΧΟΣ (73):1)Arzneimittel GmbH Apotheker Vetter &
Co. Ravensburg
Schutzenstrasse 99/101, D-88212 Ravensburg,
GERMANY
ΣΥΜΒ. ΠΡΟΤΕΡΑΙΟΤΗΤΕΣ (30):19537163-06/10/1995-DE
ΕΦΕΥΡΕΤΗΣ (72):1)Vetter, Helmut
2)Otto, Thomas
ΕΙΔΙΚΟΣ ΠΛΗΡΕΞΟΥΣΙΟΣ (74):ΛΥΜΠΕΡΗΣ ΝΙΚΟΛΑΟΣ
Στουρνάρη 37, 10682 ΑΘΗΝΑ
ΑΝΤΙΚΛΗΤΟΣ (74):ΛΥΜΠΕΡΗΣ ΝΙΚΟΛΑΟΣ
Στουρνάρη 37,10682 ΑΘΗΝΑ
ΤΙΤΛΟΣ ΕΦΕΥΡΕΣΗΣ (54):**ΣΥΡΙΓΓΑ ΓΙΑ ΙΑΤΡΙΚΟΥΣ ΣΚΟΠΟΥΣ**
ΠΕΡΙΛΗΨΗ(57)

Η σύριγγα για ιατρικούς σκοπούς φέρει ένα τοποθετημένο επάνω στο επιστόμιο κυλίνδρου (1) του κυλίνδρου της σύριγγας (2), κλεισμένο δια ενός κλείστρου (6) υπό τη μορφή επί παραδείγματι μίας καλύπτρας τύπου Tip-Cap μέχρι τη χρησιμοποίηση της σύριγγας,τεμάχιο σύνδεσης βελόνας (3), το οποίο είναι εξοπλισμένο για την τοποθέτηση μίας βελόνας ενέσεων. Το τεμάχιο σύνδεσης βελόνας (3) κρατείται στο επιστόμιο κυλίνδρου (1) διαμέσου μίας καλύπτρας περιβλήματος (4) και συνδέεται στεγανά με τον κύλινδρο της σύριγγας (2). Η καλύπτρα περιβλήματος (4) είναι αναπόσπαστα στερεωμένη στο επιστόμιο κυλίνδρου (1) διαμέσου ενός αξονικός τοποθετημένου εμπλεκόμενου με αυτή δακτυλίου ασφάλισης (9). Ο δακτύλιος ασφάλισης (9) φέρει μία στερεά συνδεδεμένη, αλλά διαμορφωμένη ώστε να αποσπάται, κάλυπτρα ασφάλισης (7) η οποία περιβάλλει το τεμάχιο σύνδεσης βελόνας (3) καθώς και το κλείστρο (6) και αποτελείται από ένα σώμα ουσιαστικά διάκενου κυλίνδρου, το οποίο στην αποστραμμένη του κυλίνδρου της βελόνας (2) άκρο του είναι κλεισμένο

τουλάχιστον εν μέρει από ένα μετωπικό τοίχωμα (7.1). Η καλύπτρα ασφάλισης (7) και ο δακτύλιος ασφάλισης (9) σχηματίζουν μεταξύ τους μία δακτυλιοειδή σχισμή (8) και συνδέονται μεταξύ τους διαμέσου πολλών συνδετικών νεύρων (10), όπουμεταξύ δύο εκάστοτε συνδετικών νεύρων (10) είναι διατεταγμένο τουλάχιστον ένα αποστατικό τεμάχιο (11), το οποίο είναι στερεά συνδεδεμένο με την καλύπτρα ασφάλισης (7) ή με τον δακτύλιο ασφάλισης (9) και του οποίου το ελεύθερο άκρο πρόσκειται στον δακτύλιο ασφάλισης (9) ή στην καλύπτρα ασφάλισης (7) ή βρίσκεται απέναντί τους σε ελάχιστη απόσταση.



ΑΡΙΘΜΟΣ ΕΥΡ. Δ.Ε. (11):3041427
ΑΡΙΘ. ΕΛΛ. ΚΑΤΑΘΕΣΗΣ (21):20020403687
ΗΜΕΡ. ΕΛΛ. ΚΑΤΑΘΕΣΗΣ (11):05/11/2002
ΑΡΙΘ./ΗΜΕΡ. ΔΗΜΟΣΙΕΥΣΗΣ
ΕΥΡΩΠΑΪΚΟΥ ΔΙΠΛΩΜΑΤΟΣ(87):0777457 - 07/08/2002
ΑΡΙΘ./ΗΜΕΡ. ΔΗΜΟΣΙΕΥΣΗΣ
ΕΥΡΩΠΑΪΚΗΣ ΑΙΤΗΣΗΣ (86):96915016.8--03/05/1996
ΔΙΚΑΙΟΥΧΟΣ (73):1)HOECHST AKTIENGESELLSCHAFT
Bruningstrasse 50, 65929 Frankfurt am Main,
ΓΕΡΜΑΝΙΑ
ΣΥΜΒ. ΠΡΟΤΕΡΑΙΟΤΗΤΕΣ (30):19518262-18/05/1995-DE
ΕΦΕΥΡΕΤΗΣ (72):1)BOHN, Manfred
2)MARKUS, Astrid
3)KRAEMER, Karl
ΕΙΔΙΚΟΣ ΠΛΗΡΕΞΟΥΣΙΟΣ (74):ΛΥΜΠΕΡΗΣ ΝΙΚΟΛΑΟΣ
Στουρνάρη 37, 10682 ΑΘΗΝΑ
ΑΝΤΙΚΑΛΗΤΟΣ (74):ΛΥΜΠΕΡΗΣ ΝΙΚΟΛΑΟΣ
Στουρνάρη 37,10682 ΑΘΗΝΑ
ΤΙΤΛΟΣ ΕΦΕΥΡΕΣΗΣ (54):**ΧΡΗΣΙΜΟΠΟΙΗΣΗ ΤΡΙΟΞΙΚΟΥ ΓΛΥ-
ΚΕΡΥΛΙΟΥ ΓΙΑ ΤΗ ΘΕΡΑΠΕΥΤΙΚΗ
ΑΓΩΓΗ ΟΝΥΧΟΜΥΚΗΤΙΑΣΕΩΝ**

ΠΕΡΙΛΗΨΗ(57)

Ένα βερνίκι νυχιών, το οποίο περιέχει τριοξικό γλυκερύλιο ως δραστική ένωση και έναν αδιάλυτο στο νερό υμενοποιητή, ενδείκνυται για τη θεραπευτική αντιμετώπιση ονυχομυκητιάσεων. Στο βερνίκι νυχιών δύνανται να περιέχονται ενδεχομένως και αντιμυκητιασικής δράσεως παράγωγα 1-υδροξυ-2-πυριδόνης.

ΑΡΙΘΜΟΣ ΕΥΡ. Δ.Ε. (11):3041428
ΑΡΙΘ. ΕΛΛ. ΚΑΤΑΘΕΣΗΣ (21):20020403688
ΗΜΕΡ. ΕΛΛ. ΚΑΤΑΘΕΣΗΣ (11):01/11/2002
ΑΡΙΘ./ΗΜΕΡ. ΔΗΜΟΣΙΕΥΣΗΣ
ΕΥΡΩΠΑΪΚΟΥ ΔΙΠΛΩΜΑΤΟΣ(87):0764023 - 07/08/2002
ΑΡΙΘ./ΗΜΕΡ. ΔΗΜΟΣΙΕΥΣΗΣ
ΕΥΡΩΠΑΪΚΗΣ ΑΙΤΗΣΗΣ (86):95920874.5--24/05/1995
ΔΙΚΑΙΟΥΧΟΣ (73):1)BIOTA SCIENTIFIC MANAGEMENT
PTY. LTD.
Level 4, 616 St Kilda Road, Melbourne, VIC
3004, ΑΥΣΤΡΑΛΙΑ
ΣΥΜΒ. ΠΡΟΤΕΡΑΙΟΤΗΤΕΣ (30):9410817-28/05/1994-GB
ΕΦΕΥΡΕΤΗΣ (72):1)ΕΦΘΥΜΙΟΠΟΥΛΟΣ, Constantin
ΕΙΔΙΚΟΣ ΠΛΗΡΕΞΟΥΣΙΟΣ (74):ΡΟΥΣΣΟΥ ANNA
Κουμπάρη 2, 10674 ΑΘΗΝΑ
ΑΝΤΙΚΑΛΗΤΟΣ (74):ΠΑΠΑΚΩΝΣΤΑΝΤΙΝΟΥ ΕΛΕΝΗ
Κουμπάρη 2,10674 ΑΘΗΝΑ
ΤΙΤΛΟΣ ΕΦΕΥΡΕΣΗΣ (54):**ΕΝΩΣΕΙΣ ΚΑΙ ΣΥΝΘΕΣΕΙΣ ΓΙΑ ΧΟ-
ΡΗΓΗΣΗ ΔΙΑ ΣΤΟΜΑΤΙΚΗΣ ΕΙΣ-
ΠΝΟΗΣ 'Η ΕΜΦΥΣΗΣΗΣ**

ΠΕΡΙΛΗΨΗ(57)

Το 5-Ακετάμιδο-2,3,4,5-τετραδεόξυ-4-γουανιδινο-D-γαλακτο-νον-2-ενοπιρανο-σονικόν οξύ παρουσιάζει αντιική δραστηριότητα σε ζώα, ιδιαίτερος σε ανθρώπους, όταν χορηγείται από το στόμα δια εισπνοής ή εμφύσησης.

ΑΡΙΘΜΟΣ ΕΥΡ. Δ.Ε. (11):3041429
ΑΡΙΘ. ΕΛΛ. ΚΑΤΑΘΕΣΗΣ (21):20020403689
ΗΜΕΡ. ΕΛΛ. ΚΑΤΑΘΕΣΗΣ (11):28/11/2002
ΑΡΙΘ./ΗΜΕΡ. ΔΗΜΟΣΙΕΥΣΗΣ
ΕΥΡΩΠΑΪΚΟΥ ΔΙΠΛΩΜΑΤΟΣ(87):1151513 - 27/11/2002
ΑΡΙΘ./ΗΜΕΡ. ΔΗΜΟΣΙΕΥΣΗΣ
ΕΥΡΩΠΑΪΚΗΣ ΑΙΤΗΣΗΣ (86):99947718.5--30/09/1999
ΔΙΚΑΙΟΥΧΟΣ (73):1)TYCO ELECTRONICS RAYCHEM N.V.
Diestsesteenweg 692,3010 KESSEL-LO,
ΒΕΛΓΙΟ
ΣΥΜΒ. ΠΡΟΤΕΡΑΙΟΤΗΤΕΣ (30):9823138-23/10/1998-GB
9920342-28/08/1999-GB
ΕΦΕΥΡΕΤΗΣ (72):1)ROOSEN DIRK
ΕΙΔΙΚΟΣ ΠΛΗΡΕΞΟΥΣΙΟΣ (74):ΛΥΜΠΕΡΗΣ ΝΙΚΟΛΑΟΣ
Στουρνάρη 37, 10682 ΑΘΗΝΑ
ΑΝΤΙΚΑΛΗΤΟΣ (74):ΛΥΜΠΕΡΗΣ ΝΙΚΟΛΑΟΣ
Στουρνάρη 37,10682 ΑΘΗΝΑ
ΤΙΤΛΟΣ ΕΦΕΥΡΕΣΗΣ (54):**ΕΝΑ ΠΑΡΕΜΒΥΣΜΑ ΓΙΑ ΚΑΛΥΜΜΑ
ΚΑΙ ΕΝΑ ΚΑΛΥΜΜΑ ΜΕ ΕΝΣΩΜΑ-
ΤΩΜΕΝΟ ΠΑΡΕΜΒΥΣΜΑ**

ΠΕΡΙΛΗΨΗ(57)

Η εφεύρεση σχετίζεται με ηλεκτρικό σύστημα μετάδοσης της κίνησης μέσω αυλάκωσης για ένα σκάφος το οποίο διαθέτει έναν ηλεκτρικό κινητήρα με αεροδυναμική ή υδροδυναμική σχηματική διαμόρφωση που διαρρέεται από νερό και είναι προσαρμοσμένος σε μία αυλάκωση, περίπτωση κατά την οποία η εν λόγω αυλάκωση βρίσκεται διατεταγμένη στο κάτω τμήμα του σκάφους μέσω μίας διάκενης ατράκτου. Η θερμότητα που δημιουργείται από τον ηλεκτρικό κινητήρα κατά μήκος της επιφάνειας της αυλάκωσης οδήγησης μεταδίδεται προς το νερό που κυκλοφορεί. Η θερμότητα αποδίδεται στο νερό από την αυλάκωση οδήγησης

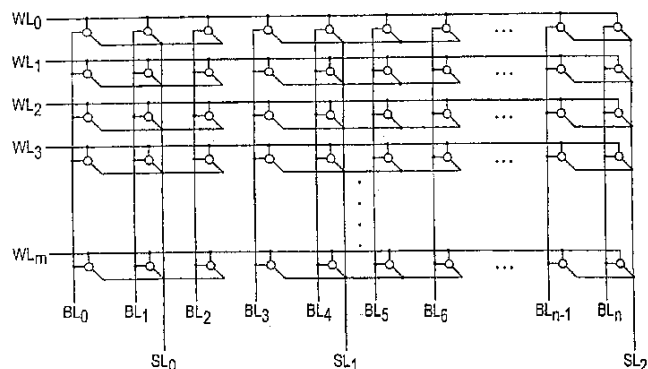
και την άτρακτο με την βοήθεια επιφανειών που μπορούν να αποδίδουν θερμότητα. Για την βελτίωση του βαθμού της θερμικής αγωγιμότητας και της απόδοσης της θερμότητας προς τα έξω χρησιμοποιούνται διάφορα μέσα.

ΑΡΙΘΜΟΣ ΕΥΡ. Δ.Ε. (11):3041430
ΑΡΙΘ. ΕΛΛ. ΚΑΤΑΘΕΣΗΣ (21):20020403690
ΗΜΕΡ. ΕΛΛ. ΚΑΤΑΘΕΣΗΣ (11):05/11/2002
ΑΡΙΘ./ΗΜΕΡ. ΔΗΜΟΣΙΕΥΣΗΣ
ΕΥΡΩΠΑΪΚΟΥ ΔΙΠΛΩΜΑΤΟΣ(87):0808500 - 07/08/2002
ΑΡΙΘ./ΗΜΕΡ. ΔΗΜΟΣΙΕΥΣΗΣ
ΕΥΡΩΠΑΪΚΗΣ ΑΙΤΗΣΗΣ (86):96946005.4--21/11/1996
ΔΙΚΑΙΟΥΧΟΣ (73):1)Infineon Technologies AG
St.-Martin-Strasse 53, 81669 Munchen,
ΓΕΡΜΑΝΙΑ
ΣΥΜΒ. ΠΡΟΤΕΡΑΙΟΤΗΤΕΣ (30):19545523-06/12/1995-DE
ΕΦΕΥΡΕΤΗΣ (72):1)SEDLAK, Holger
ΕΙΔΙΚΟΣ ΠΛΗΡΕΞΟΥΣΙΟΣ (74):ΛΥΜΠΕΡΗΣ ΝΙΚΟΛΑΟΣ
Στουρνάρη 37, 10682 ΑΘΗΝΑ
ΑΝΤΙΚΑΛΗΤΟΣ (74):ΛΥΜΠΕΡΗΣ ΝΙΚΟΛΑΟΣ
Στουρνάρη 37,10682 ΑΘΗΝΑ
ΤΙΤΛΟΣ ΕΦΕΥΡΕΣΗΣ (54):**ΗΛΕΚΤΡΟΝΙΚΗ ΠΡΟΓΡΑΜΜΑΤΙΣ-
ΜΕΝΗ ΜΝΗΜΗ ΜΟΝΟ ΓΙΑ ΑΝΑ-
ΓΝΩΣΗ EEPROM ΚΑΙ ΜΕΘΟΔΟΣ ΓΙΑ
ΤΗΝ ΔΙΕΥΘΥΝΣΗ ΤΗΣ ΛΕΙΤΟΥΡΓΙΑΣ
ΤΗΣ**

ΠΕΡΙΛΗΨΗ(57)

Γνωστοποιείται μία μνήμη EEPROM η οποία διαθέτει ένα πλήθος θέσεων απομνημόνευσης μέσα σε ένα πεδίο θέσεων απομνημόνευσης. Οι εν λόγω θέσεις απομνημόνευσης μπορούν να είναι δεκτικές ηλεκτρονικής επικοινωνίας διαχείρισης δεδομένων προς εξυπηρέτηση του σκοπού της εγγραφής, της επιλεκτικής ανάγνωσης και της διαγραφής μέσω αγωγών διαβίβασης λέξεων, δυαδικών ψηφίων και πρωτογενών δεδομένων (WL, BL, SL). Η μνήμη EEPROM χαρακτηρίζεται από το ότι στις εν λόγω θέσεις απομνημόνευσης οι οποίες μπορούν να καθίστανται δεκτικές ηλεκτρονικής επικοινωνίας διαχείρισης δεδομένων μέσω ενός και μόνο αγωγού διαβίβασης λέξεων (WL) κατανέμονται σε έναν αριθμό ομάδων στην κάθε μία από τις οποίες αντιστοιχίζεται και ένας ξεχωριστός και κοινός αγωγός διαβίβασης πρωτογενών δεδομένων (SL). Η προτεινόμενη μέθοδος για την διεύθυνση της λειτουργίας της μνήμης EEPROM χαρακτηρίζεται από το

γεγονός ότι οι λειτουργίες της εγγραφής, της επιλεκτικής ανάγνωσης και/ή της διαγραφής στις θέσεις απομνημόνευσης εκείνες οι οποίες μπορούν να καθίστανται δεκτικές ηλεκτρονικής επικοινωνίας διαχείρισης δεδομένων μέσω ενός και μόνο αγωγού διαβίβασης λέξεων (WL) εκτελούνται κατά ομάδες.



ΑΡΙΘΜΟΣ ΕΥΡ. Δ.Ε. (11):3041431
ΑΡΙΘ. ΕΛΛ. ΚΑΤΑΘΕΣΗΣ (21):20020403691
ΗΜΕΡ. ΕΛΛ. ΚΑΤΑΘΕΣΗΣ (11):05/11/2002
ΑΡΙΘ./ΗΜΕΡ. ΔΗΜΟΣΙΕΥΣΗΣ
ΕΥΡΩΠΑΪΚΟΥ ΔΙΠΛΩΜΑΤΟΣ(87):1069892 - 07/08/2002
ΑΡΙΘ./ΗΜΕΡ. ΔΗΜΟΣΙΕΥΣΗΣ
ΕΥΡΩΠΑΪΚΗΣ ΑΙΤΗΣΗΣ (86):99914523.8--18/03/1999
ΔΙΚΑΙΟΥΧΟΣ (73):1)LTS Lohmann Therapie-Systeme AG
Lohmannstrasse 2, 56626 Andernach,
GERMANIA
ΣΥΜΒ. ΠΡΟΤΕΡΑΙΟΤΗΤΕΣ (30):19814087-30/03/1998-DE
ΕΦΕΥΡΕΤΗΣ (72):1)Bracht, Stefan
ΕΙΔΙΚΟΣ ΠΛΗΡΕΞΟΥΣΙΟΣ (74):ΛΥΜΠΕΡΗΣ ΝΙΚΟΛΑΟΣ
Στουρνάρη 37, 10682 ΑΘΗΝΑ
ΑΝΤΙΚΛΗΤΟΣ (74):ΛΥΜΠΕΡΗΣ ΝΙΚΟΛΑΟΣ
Στουρνάρη 37,10682 ΑΘΗΝΑ
ΤΙΤΛΟΣ ΕΦΕΥΡΕΣΗΣ (54):**ΘΕΡΑΠΕΥΤΙΚΟ ΣΥΣΤΗΜΑ ΠΟΥ ΜΠΟΡΕΙ ΝΑ ΕΝΕΡΓΟΠΟΙΗΘΕΙ ΑΠΟ ΤΗΝ ΥΓΡΑΣΙΑ**

ΠΕΡΙΛΗΨΗ(57)

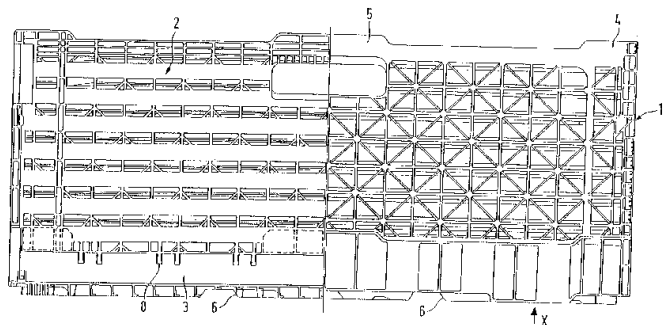
Ένα θεραπευτικό σύστημα για την χρονική και δυνάμενη να καθοδηγηθεί απόδοση τουλάχιστον μίας θεραπευτικής δραστικής ουσίας σε έναν ανθρώπινο οργανισμό ή οργανισμό ζώου μέσω διάχυσης διά του δέρματος ή του βλεννογόνου, όπου η δραστική ουσία απαντάται για την κατασκευή και την αποθήκευση αρχικά σε μία πρώτη μορφή κατάστασης, στην οποία είναι χημικώς σταθερή και δεν είναι διαπερατή αρκούτως για το δέρμα ή τον βλεννογόνο, ενώ μετασχηματίζεται με την είσοδο υγρασίας σε μία δεύτερη μορφή κατάστασης, στην οποία είναι κατάλληλη για την διάχυση διά του δέρματος ή του βλεννογόνου και αναλαμβάνεται στον οργανισμό, χαρακτηριζόμενο από το γεγονός, ότι στην πρώτη μορφή κατάστασης περιέχεται στο σύστημα ως φαρμακευτικώς αποδεκτό άλας,

που απαντάται σε διασπορά ως αδιάλυτη στερεά ουσία, και το οποίο κατά την είσοδο υγρασίας και με ένα επίσης στο σύστημα περιεχόμενο ενεργοποιητικό μέσο μετασχηματίζεται χημικά στην δεύτερη μορφή κατάστασης ενός οξέος ή βάσης, που έναντι της μορφής άλατος λαμβάνεται στον οργανισμό πιο γρήγορα και σε μεγαλύτερη έκταση στον οργανισμό από το δέρμα ή τον βλεννογόνο, όπου το ενεργοποιητικό μέσο είναι μία εντός υδατικού διαλύματος στερεά ουσία που αντιδρά όξινα ή αλκαλικά ή ένα μείγμα περισσότερων τέτοιων ουσιών, το οποίο, σε σχέση προς την ποσότητά του βάρους, περιέχει ενσωματωμένο ένα ποσοστό τουλάχιστον 5 % στην δομή του στερεού σώματος και περιέχει δεσμευμένο σε αυτό.

ΑΡΙΘΜΟΣ ΕΥΡ. Δ.Ε. (11):3041432
ΑΡΙΘ. ΕΛΛ. ΚΑΤΑΘΕΣΗΣ (21):20020403692
ΗΜΕΡ. ΕΛΛ. ΚΑΤΑΘΕΣΗΣ (11):05/11/2002
ΑΡΙΘ./ΗΜΕΡ. ΔΗΜΟΣΙΕΥΣΗΣ
ΕΥΡΩΠΑΪΚΟΥ ΔΙΠΛΩΜΑΤΟΣ(87):0958177 - 07/08/2002
ΑΡΙΘ./ΗΜΕΡ. ΔΗΜΟΣΙΕΥΣΗΣ
ΕΥΡΩΠΑΪΚΗΣ ΑΙΤΗΣΗΣ (86):98906933.1--06/02/1998
ΔΙΚΑΙΟΥΧΟΣ (73):1)Schoeller Wavin Systems AG
Route de la Condemine 11, 1680 Romont,
ΕΛΒΕΤΙΑ
ΣΥΜΒ. ΠΡΟΤΕΡΑΙΟΤΗΤΕΣ (30):PCT/EP97/00566-07/02/1997-WO
ΕΦΕΥΡΕΤΗΣ (72):1)UMIKER, Hans
ΕΙΔΙΚΟΣ ΠΛΗΡΕΞΟΥΣΙΟΣ (74):ΤΣΙΜΙΚΑΛΗΣ ΑΘΑΝΑΣΙΟΣ
Ν. Βάμβα 1, 10674 ΑΘΗΝΑ
ΑΝΤΙΚΛΗΤΟΣ (74):ΤΣΙΜΙΚΑΛΗΣ ΑΘΑΝΑΣΙΟΣ
Ν. Βάμβα 1,10674 ΑΘΗΝΑ
ΤΙΤΛΟΣ ΕΦΕΥΡΕΣΗΣ (54):**ΔΟΧΕΙΟ ΠΡΟΟΡΙΖΟΜΕΝΟ ΚΥΡΙΩΣ ΓΙΑ ΤΗ ΜΕΤΑΦΟΡΑ ΦΡΟΥΤΩΝ ΚΑΙ ΛΑΧΑΝΙΚΩΝ**

ΠΕΡΙΛΗΨΗ(57)

Ένα δοχείο, προοριζόμενο κυρίως για τη μεταφορά φρούτων και λαχανικών, έχει ένα πάτο και τέσσερα πλευρικά τοιχώματα, τα οποία μπορούν να διπλώνονται επί του πάτου. Τα πλευρικά τοιχώματα συνδέονται σε στοιχεία άρθρωσης στον πάτο και τα στοιχεία άρθρωσης είναι σχεδιασμένα ως βυσματούμενα συνδετικά στοιχεία, έτσι ώστε τα πλευρικά τοιχώματα να μπορούν να βυσματώνονται με τα στοιχεία άρθρωσής τους που είναι τοποθετημένα στο κάτω άκρο τους σε αντίστοιχα ανοίγματα στον πάτο του δοχείου και να ασφαλιζονται εκεί με στοιχεία κλειδώματος.



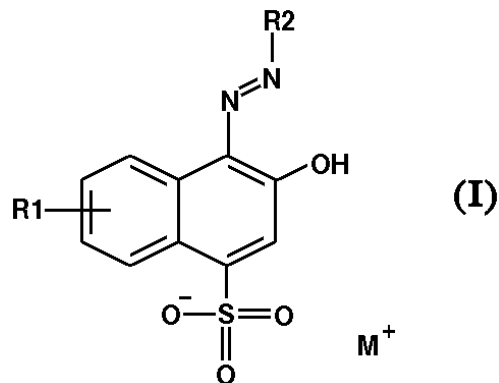
ΑΡΙΘΜΟΣ ΕΥΡ. Δ.Ε. (11):3041433
ΑΡΙΘ. ΕΛΛ. ΚΑΤΑΘΕΣΗΣ (21):20020403693
ΗΜΕΡ. ΕΛΛ. ΚΑΤΑΘΕΣΗΣ (11):05/11/2002
ΑΡΙΘ./ΗΜΕΡ. ΔΗΜΟΣΙΕΥΣΗΣ
ΕΥΡΩΠΑΪΚΟΥ ΔΙΠΛΩΜΑΤΟΣ(87):1041884 - 25/09/2002
ΑΡΙΘ./ΗΜΕΡ. ΔΗΜΟΣΙΕΥΣΗΣ
ΕΥΡΩΠΑΪΚΗΣ ΑΙΤΗΣΗΣ (86):98966622.7--15/12/1998
ΔΙΚΑΙΟΥΧΟΣ (73):1)BASF AKTIENGESELLSCHAFT
67056 Ludwigshafen, ΓΕΡΜΑΝΙΑ
ΣΥΜΒ. ΠΡΟΤΕΡΑΙΟΤΗΤΕΣ (30):19756384-18/12/1997-DE
ΕΦΕΥΡΕΤΗΣ (72):1)AMMERMANN, Eberhard
2)STRATHMANN, Siegfried
3)SCHELBERGER, Klaus
4)SCHERER, Maria
5)LORENZ, Gisela
6)EICKEN, Karl
7)HAMPEL, Manfred
ΕΙΔΙΚΟΣ ΠΑΡΕΞΟΥΣΙΟΣ (74):ΤΣΙΜΙΚΑΛΗΣ ΑΘΑΝΑΣΙΟΣ
Ν. Βάμβα 1, 10674 ΑΘΗΝΑ
ΑΝΤΙΚΛΗΤΟΣ (74):ΤΣΙΜΙΚΑΛΗΣ ΑΘΑΝΑΣΙΟΣ
Ν. Βάμβα 1,10674 ΑΘΗΝΑ
ΤΙΤΛΟΣ ΕΦΕΥΡΕΣΗΣ (54):**ΜΥΚΗΤΟΚΤΟΝΑ ΜΙΓΜΑΤΑ ΠΕΡΙΛΗΨΗ(57)**

Μυκητοκτόνα μίγματα, τα οποία περιέχουν σαν ενεργά συστατικά α) μία αμιδική ένωση του τύπου (I) A-CO-NR1R2, όπου Α στέκει για μία αρυλική ομάδα ή έναν αρωματικό ή μη αρωματικό, 5- ή 6-σκελή ετερόκυκλο, ο οποίος παρουσιάζει 1 έως 3 ετεροάτομα, τα οποία μπορούν να επιλέγονται από Ο, Ν και S, όπου η αρυλική ομάδα ή ο ετερόκυκλος μπορούν να παρουσιάζουν ενδεχομένως 1, 2 ή 3 υποκαταστάτες, οι οποίοι ανεξάρτητα μεταξύ τους επιλέγονται από αλκύλιο, αλογόνο, CHF2, CF3, αλκοξύ, αλογοναλκοξύ, αλκυλοθειο,αλκυλοσουλφινύλιο

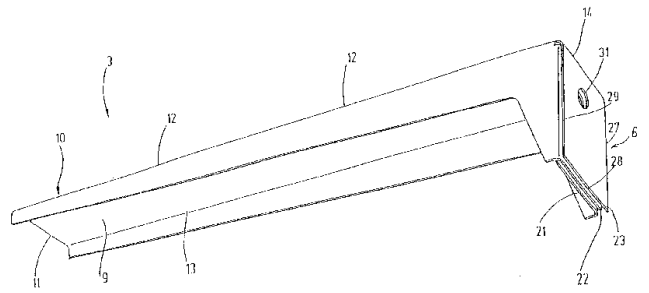
και αλκυλοσουλφονύλιο, R1 στέκει για ένα άτομο υδρογόνου, R2 στέκει για μία φαινυλική ή κυκλοαλκυλική ομάδα, η οποία ενδεχομένως παρουσιάζει 1, 2 ή 3 υποκαταστάτες, οι οποίοι ανεξάρτητα μεταξύ τους επιλέγονται από αλκύλιο, αλκενύλιο, αλκινύλιο, αλκοξύ, αλκενυλοξύ, αλκινυλοξύ, κυκλοαλκύλιο, κυκλοαλκενύλιο, κυκλοαλκυλοξύ, κυκλοαλκενυλοξύ, φαινύλιο και αλογόνο, όπου οι αλειφατικές και κυκλοαλειφατικές ρίζες μερικώς ή πλήρως μπορούν να είναι αλογονωμένες και/ή οι κυκλοαλειφατικές ρίζες μπορούν να είναι υποκατεστημένες με 1 έως 3 αλκυλικές ομάδες και όπου η φαινυλική ομάδα μπορεί να παρουσιάζει 1 έως 5 άτομα αλογόνου και/ή 1 έως 3 υποκαταστάτες, οι οποίοι ανεξάρτητα μεταξύ τους επιλέγονται από αλκύλιο, αλογοναλκύλιο, αλκοξύ, αλογοναλκοξύ, αλκυλοθειο και αλογοναλκυλοθειο, και όπου η αμιδική φαινυλική ομάδα ενδεχομένως είναι συμπυκνωμένη με έναν κεκορεσμένο 5-σκελή δακτύλιο, ο οποίος ενδεχομένως μπορεί να είναι υποκατεστημένος με μία ή περισσότερες αλκυλικές ομάδες και/ή μπορεί να παρουσιάζει ένα ετεροάτομο, επιλεγμένο από Ο και S, και β) μία μυκητοκτόνα δραστική ουσία από την κατηγορία των βενζιμιδαζολών ή των προσταδίων που απελευθερώνουν (II), σε μία συνεργιστικά δραστική ποσότητα.

ΑΡΙΘΜΟΣ ΕΥΡ. Δ.Ε. (11):3041434
ΑΡΙΘ. ΕΛΛ. ΚΑΤΑΘΕΣΗΣ (21):20020403694
ΗΜΕΡ. ΕΛΛ. ΚΑΤΑΘΕΣΗΣ (11):05/11/2002
ΑΡΙΘ./ΗΜΕΡ. ΔΗΜΟΣΙΕΥΣΗΣ
ΕΥΡΩΠΑΪΚΟΥ ΔΙΠΛΩΜΑΤΟΣ(87):1139991 - 28/08/2002
ΑΡΙΘ./ΗΜΕΡ. ΔΗΜΟΣΙΕΥΣΗΣ
ΕΥΡΩΠΑΪΚΗΣ ΑΙΤΗΣΗΣ (86):99965478.3--16/12/1999
ΔΙΚΑΙΟΥΧΟΣ (73):1)Henkel Kommanditgesellschaft auf Aktien
Henkelstrasse 67, 40589 Dusseldorf,
ΓΕΡΜΑΝΙΑ
ΣΥΜΒ. ΠΡΟΤΕΡΑΙΟΤΗΤΕΣ (30):19859720-23/12/1998-DE
ΕΦΕΥΡΕΤΗΣ (72):1)MoLLER, Hinrich
2)MEINIGKE, Bernd
ΕΙΔΙΚΟΣ ΠΑΡΕΞΟΥΣΙΟΣ (74):ΤΣΙΜΙΚΑΛΗΣ ΑΘΑΝΑΣΙΟΣ
Ν. Βάμβα 1, 10674 ΑΘΗΝΑ
ΑΝΤΙΚΛΗΤΟΣ (74):ΤΣΙΜΙΚΑΛΗΣ ΑΘΑΝΑΣΙΟΣ
Ν. Βάμβα 1,10674 ΑΘΗΝΑ
ΤΙΤΛΟΣ ΕΦΕΥΡΕΣΗΣ (54):**ΜΕΣΑ ΒΑΦΗΣ ΚΕΡΑΤΙΝΟΥΧΩΝ ΙΝΩΝ ΠΕΡΙΛΗΨΗ(57)**

Αξιώνεται ένα μέσο για τη βαφή κερατινούχων ινών, ειδικά ανθρώπινων μαλλιών, το οποίο περιέχει μία ναφθυλο-αζωένωση με τον τύπο (I), στον οποίο R1 στέκει για υδρογόνο, αλογόνο, υδροξύ, νιτρο, μία C1-C4-αλκυλική ομάδα, μία C1-C4-αλκοξύ-ομάδα, σουλφο-ομάδα ή καρβοξύ-ομάδα, R2 στέκει για μία 1- ή 2-ναφθυλο-ομάδα, η οποία φέρει τουλάχιστον μία υδροξύ-ομάδα και σαν άλλους υποκαταστάτες μπορεί να παρουσιάζει υδροξύ-, σουλφο-, καρβοξύ-, νιτρο-ομάδες ή άτομα αλογόνου, ή στέκει για μία 1-αρυλο-5-υδροξύ-4-πυραζολυλική ρίζα, η οποία μπορεί να είναι υποκατεστημένη στη θέση 3 με μία C1-C4-ομάδα, Μ στέκει για υδρογόνο, ένα αλκαλικό μέταλλο ή 1/2 μέταλλο αλκαλικών γαιών, 1/3 Al(III), 1/2 Zn(II), 1/4 Ti(IV), 1/4 Zr(IV), 1/3 Cr(III), 1/2 Co(II), 1/2 Zn(II), 1/3 Mo(III) ή 1/6 Mo(VI), 1/3 W(III) ή 1/6 (VI) ή αμμώνιο.



ΑΡΙΘΜΟΣ ΕΥΡ. Δ.Ε. (11):3041435
ΑΡΙΘ. ΕΛΛ. ΚΑΤΑΘΕΣΗΣ (21):20020403695
ΗΜΕΡ. ΕΛΛ. ΚΑΤΑΘΕΣΗΣ (11):05/11/2002
ΑΡΙΘ./ΗΜΕΡ. ΔΗΜΟΣΙΕΥΣΗΣ
ΕΥΡΩΠΑΪΚΟΥ ΔΙΠΛΩΜΑΤΟΣ(87):0813280 - 14/08/2002
ΑΡΙΘ./ΗΜΕΡ. ΔΗΜΟΣΙΕΥΣΗΣ
ΕΥΡΩΠΑΪΚΗΣ ΑΙΤΗΣΗΣ (86):97107340.8--03/05/1997
ΔΙΚΑΙΟΥΧΟΣ (73):1)Rico GmbH & Co. KG
 Stuttgarter Strasse 128, 73230 Kirchheim,
 ΓΕΡΜΑΝΙΑ
ΣΥΜΒ. ΠΡΟΤΕΡΑΙΟΤΗΤΕΣ (30):19623956-15/06/1996-DE
ΕΦΕΥΡΕΤΗΣ (72):1)Fink, Ewald
 2)Wennrich, Hans-Oswald
 3)Barner, Gerhard
ΕΙΔΙΚΟΣ ΠΛΗΡΕΞΟΥΣΙΟΣ (74):ΤΣΙΜΙΚΑΛΗΣ ΑΘΑΝΑΣΙΟΣ
 Ν. Βάμβα 1, 10674 ΑΘΗΝΑ
ΑΝΤΙΚΛΗΤΟΣ (74):ΤΣΙΜΙΚΑΛΗΣ ΑΘΑΝΑΣΙΟΣ
 Ν. Βάμβα 1,10674 ΑΘΗΝΑ
ΤΙΤΛΟΣ ΕΦΕΥΡΕΣΗΣ (54):**ΚΑΤΑΣΚΕΥΑΖΟΜΕΝΟΣ ΩΣ ΣΤΟΙΧΕΙΟ ΔΙΑΜΟΡΦΩΣΗΣ ΑΠΟ ΛΑΜΑΡΙΝΑ ΠΡΟΒΟΛΟΣ**



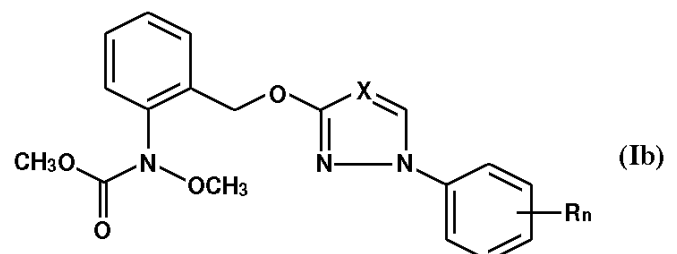
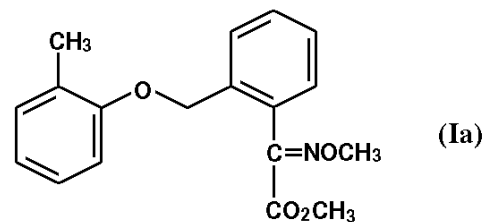
ΠΕΡΙΛΗΨΗ(57)

Οι περιγραφόμενοι πρόβολοι (3) κατασκευάζονται με κατεργασία διαμόρφωσης από ένα μοναδικό αδιαμόρφωτο κομμάτι λαμαρίνας (8). Λόγω της διεργασίας διαμόρφωσης δημιουργείται ένα στοιχείο προσαρμογής σε στύλο (6), στο οποίο στερεώνεται ο στύλος καθώς και τουλάχιστο ένα στοιχείο στήριξης (3) επί του οποίου τοποθετείται το λούκι καλωδίων.

ΑΡΙΘΜΟΣ ΕΥΡ. Δ.Ε. (11):3041436
ΑΡΙΘ. ΕΛΛ. ΚΑΤΑΘΕΣΗΣ (21):20020403696
ΗΜΕΡ. ΕΛΛ. ΚΑΤΑΘΕΣΗΣ (11):05/11/2002
ΑΡΙΘ./ΗΜΕΡ. ΔΗΜΟΣΙΕΥΣΗΣ
ΕΥΡΩΠΑΪΚΟΥ ΔΙΠΛΩΜΑΤΟΣ(87):0912088 - 11/09/2002
ΑΡΙΘ./ΗΜΕΡ. ΔΗΜΟΣΙΕΥΣΗΣ
ΕΥΡΩΠΑΪΚΗΣ ΑΙΤΗΣΗΣ (86):97930429.2--27/06/1997
ΔΙΚΑΙΟΥΧΟΣ (73):1)BASF AKTIENGESELLSCHAFT
 67056 Ludwigshafen, ΓΕΡΜΑΝΙΑ
ΣΥΜΒ. ΠΡΟΤΕΡΑΙΟΤΗΤΕΣ (30):19627696-10/07/1996-DE
 19635081-30/08/1996-DE
ΕΦΕΥΡΕΤΗΣ (72):1)SAUTER, Hubert
 2)AMMERMANN, Eberhard
 3)LORENZ, Gisela
 4)STRATHMANN, Siegfried
 5)SCHELBERGER, Klaus
 6)SCHERER, Maria
 7)LEYENDECKER, Joachim
 8)SAUR, Reinhold
 9)MULLER, Bernd
 10)HAMPEL, Manfred
ΕΙΔΙΚΟΣ ΠΛΗΡΕΞΟΥΣΙΟΣ (74):ΤΣΙΜΙΚΑΛΗΣ ΑΘΑΝΑΣΙΟΣ
 Ν. Βάμβα 1, 10674 ΑΘΗΝΑ
ΑΝΤΙΚΛΗΤΟΣ (74):ΤΣΙΜΙΚΑΛΗΣ ΑΘΑΝΑΣΙΟΣ
 Ν. Βάμβα 1,10674 ΑΘΗΝΑ
ΤΙΤΛΟΣ ΕΦΕΥΡΕΣΗΣ (54):**ΜΥΚΗΤΟΚΤΟΝΑ ΜΙΓΜΑΤΑ ΠΕΡΙΛΗΨΗ(57)**

Μυκητοκτόνο μίγμα, το οποίο σαν ενεργά συστατικά περιέχει α1) έναν εστέρα αιθεροκαρβονικού οξέος οξίμης του τύπου (Ia) ένα από τα άλατα του ή τα προϊόντα προσθήκης του και/ή α2) ένα καρβαμικό του τύπου Ib, στον οποίο X σημαίνει CH και N, n στέκει για 0, 1 ή 2 και R σημαίνει αλογόνο, C1-C4-αλκύλιο και αλκύλιο και C1-C4-αλογονοαλκύλιο, όπου οι ρίζες R μπορούν να είναι διαφορετικές, εάν n στέκει για 2, ή ένα από τα άλατα του ή τα προϊόντα προσθήκης

του καθώς και β) ιμινοκαδίνες του τύπου (II) H₂N-C(=NH)-NH-(CH₂)₈-NH-(CH₂)₈-NH-C(=NH)-NH₂ ένα από τα άλατα του ή τα προϊόντα προσθήκης του, σε μια συνεργιστικά δραστική ποσότητα καθώς και τη χρησιμοποίησή του για τη καταπολέμηση επιζήμιων μυκήτων.

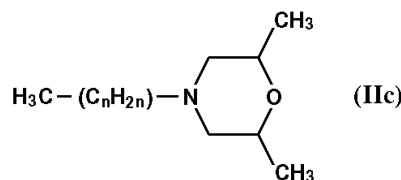
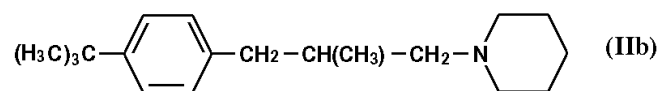
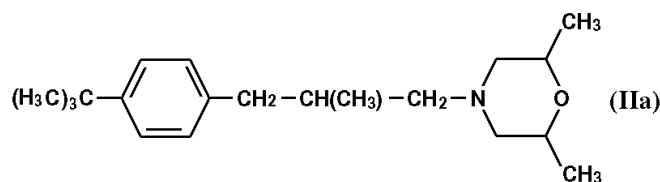


ΑΡΙΘΜΟΣ ΕΥΡ. Δ.Ε. (11):3041437
ΑΡΙΘ. ΕΛΛ. ΚΑΤΑΘΕΣΗΣ (21):20020403697
ΗΜΕΡ. ΕΛΛ. ΚΑΤΑΘΕΣΗΣ (11):05/11/2002
ΑΡΙΘ./ΗΜΕΡ. ΔΗΜΟΣΙΕΥΣΗΣ
ΕΥΡΩΠΑΪΚΟΥ ΔΙΠΛΩΜΑΤΟΣ(87):1041883 - 04/09/2002
ΑΡΙΘ./ΗΜΕΡ. ΔΗΜΟΣΙΕΥΣΗΣ
ΕΥΡΩΠΑΪΚΗΣ ΑΙΤΗΣΗΣ (86):98966339.8--15/12/1998
ΔΙΚΑΙΟΥΧΟΣ (73):1)BAS F AKTIENGESELLSCHAFT
67056 Ludwigshafen, ΓΕΡΜΑΝΙΑ
ΣΥΜΒ. ΠΡΟΤΕΡΑΙΟΤΗΤΕΣ (30):19756406-18/12/1997-DE
ΕΦΕΥΡΕΤΗΣ (72):1)AMMERMANN, Eberhard
2)STRATHMANN, Siegfried
3)SCHELBERGER, Klaus
4)SCHERER, Maria
5)LORENZ, Gisela
6)EICKEN, Karl
7)HAMPEL, Manfred
ΕΙΔΙΚΟΣ ΠΑΡΕΞΟΥΣΙΟΣ (74):ΤΣΙΜΙΚΑΛΗΣ ΑΘΑΝΑΣΙΟΣ
Ν. Βάμβα 1, 10674 ΑΘΗΝΑ
ΑΝΤΙΚΑΛΗΤΟΣ (74):ΤΣΙΜΙΚΑΛΗΣ ΑΘΑΝΑΣΙΟΣ
Ν. Βάμβα 1,10674 ΑΘΗΝΑ
ΤΙΤΛΟΣ ΕΦΕΥΡΕΣΗΣ (54):ΜΥΚΗΤΟΚΤΟΝΑ ΜΙΓΜΑΤΑ ΣΤΗ ΒΑΣΗ ΑΜΙΔΙΩΝ ΠΥΡΙΔΙΝΗΣ ΚΑΙ ΠΑΡΑΓΩΓΩΝ ΜΟΡΦΟΛΙΝΗΣ Η ΠΗΠΕΡΙΔΙΝΗΣ

ΠΕΡΙΛΗΨΗ(57)

Μυκητοκτόνα μίγματα, τα οποία περιέχουν σαν ενεργά συστατικά α) μία αμιδική ένωση του τύπου (I) A-CO-NR1R2, όπου Α στέκει για μία αρυλική ομάδα ή έναν αρωματικό ή μη αρωματικό, 5- ή 6-σκέλη ετερόκυκλο, ο οποίος παρουσιάζει 1 έως 3 ετεροάτομα, τα οποία μπορούν να επιλέγονται από Ο, Ν και S, όπου η αρυλική ομάδα ή ο ετερόκυκλος μπορούν να παρουσιάζουν ενδεχομένως 1, 2 ή 3 υποκαταστάτες, οι οποίοι ανεξάρτητα μεταξύ τους επιλέγονται από αλκύλιο, αλογόνο, CHF2, CF3, αλκοξύ, αλογοναλκοξύ, αλκυλοθειο, αλκυλοσουλφινύλιο και αλκυλοσουλφονύλιο, R1 στέκει για ένα άτομο υδρογόνου, R2 στέκει για μία φαινυλική ή κυκλοαλκυλική ομάδα, η οποία ενδεχομένως παρουσιάζει 1, 2 ή 3 υποκαταστάτες, οι οποίοι ανεξάρτητα μεταξύ τους επιλέγονται από αλκύλιο,

αλκενύλιο, αλκινύλιο, αλκοξύ, αλκενυλοξύ, αλκινυλοξύ, κυκλοαλκύλιο, κυκλοαλκενύλιο, κυκλοαλκυλοξύ, κυκλοαλκενυλοξύ, φαινύλιο και αλογόνο, όπου οι αλειφατικές και κυκλοαλειφατικές ρίζες μερικώς ή πλήρως μπορούν να είναι αλογονωμένες και/ή οι κυκλοαλειφατικές ρίζες μπορούν να είναι υποκατεστημένες με 1 έως 3 αλκυλικές ομάδες και όπου η φαινυλική ομάδα μπορεί να παρουσιάζει 1 έως 5 άτομα αλογόνου και/ή 1 έως 3 υποκαταστάτες, οι οποίοι ανεξάρτητα μεταξύ τους επιλέγονται από αλκύλιο, αλογοναλκύλιο, αλκοξύ, αλογοναλκοξύ, αλκυλοθειο και αλογοναλκυλοθειο, και όπου η αμιδική φαινυλική ομάδα ενδεχομένως είναι συμπυκνωμένη με έναν κεκορεσμένο 5-σκέλη δακτύλιο, ο οποίος ενδεχομένως μπορεί να είναι υποκατεστημένος με μία ή περισσότερες αλκυλικές ομάδες και/ή μπορεί να παρουσιάζει ένα ετεροάτομο, επιλεγμένο από Ο και S, και β) ένα παράγωγο μορφολίνης ή πιπεριδίνης (III), επιλεγμένο από την ομάδα των ενώσεων (IIa), (IIb), (IIc), (IId) και (IIe), σε μία συνεργιστικά δραστική ποσότητα.



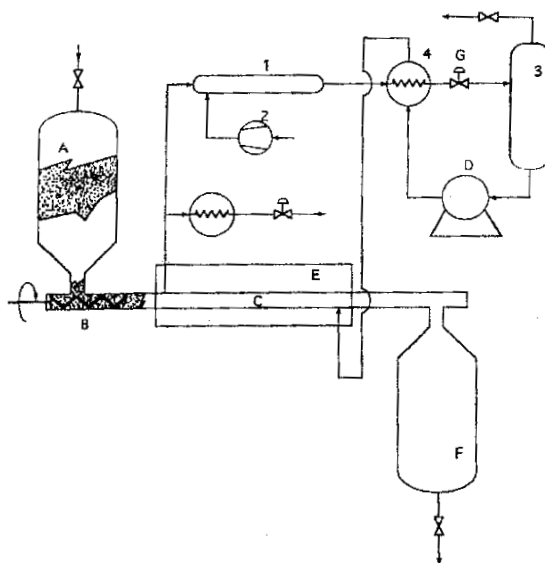
ΑΡΙΘΜΟΣ ΕΥΡ. Δ.Ε. (11):3041438
ΑΡΙΘ. ΕΛΛ. ΚΑΤΑΘΕΣΗΣ (21):20020403698
ΗΜΕΡ. ΕΛΛ. ΚΑΤΑΘΕΣΗΣ (11):05/11/2002
ΑΡΙΘ./ΗΜΕΡ. ΔΗΜΟΣΙΕΥΣΗΣ
ΕΥΡΩΠΑΪΚΟΥ ΔΙΠΛΩΜΑΤΟΣ(87):0871424 - 28/08/2002
ΑΡΙΘ./ΗΜΕΡ. ΔΗΜΟΣΙΕΥΣΗΣ
ΕΥΡΩΠΑΪΚΗΣ ΑΙΤΗΣΗΣ (86):96944015.5--19/12/1996
ΔΙΚΑΙΟΥΧΟΣ (73):1)Hans Schwarzkopf GmbH & Co. KG
Hohenzollernring 127, 22763 Hamburg,
ΓΕΡΜΑΝΙΑ
ΣΥΜΒ. ΠΡΟΤΕΡΑΙΟΤΗΤΕΣ (30):19600221-05/01/1996-DE
ΕΦΕΥΡΕΤΗΣ (72):1)AKRAM, Mustafa
2)WOLFF, Wolfgang
3)ROHWEDER, Sandra
4)SCHWARTZ, Stephan
5)KLEEN, Astrid
ΕΙΔΙΚΟΣ ΠΑΡΕΞΟΥΣΙΟΣ (74):ΤΣΙΜΙΚΑΛΗΣ ΑΘΑΝΑΣΙΟΣ
Ν. Βάμβα 1, 10674 ΑΘΗΝΑ
ΑΝΤΙΚΑΛΗΤΟΣ (74):ΤΣΙΜΙΚΑΛΗΣ ΑΘΑΝΑΣΙΟΣ
Ν. Βάμβα 1,10674 ΑΘΗΝΑ
ΤΙΤΛΟΣ ΕΦΕΥΡΕΣΗΣ (54):ΜΕΣΑ ΒΑΦΗΣ ΜΑΛΛΙΩΝ ΚΑΙ ΜΙΓΜΑ ΕΦΑΡΜΟΓΗΣ ΓΙΑ ΤΗ ΒΑΦΗ ΑΝΘΡΩΠΙΝΩΝ ΜΑΛΛΙΩΝ

ΠΕΡΙΛΗΨΗ(57)

Στερεά μέσα βαφής μαλλιών σε μορφή σκόνης ή κόκκων, τα οποία περιέχουν τουλάχιστον ένα προπριόν οξειδωτικού χρώματος, ένα οξειδωτικό μέσο καθώς και συνηθισμένα καλλυντικά πρόσθετα, τα οποία περιέχουν επιπρόσθετα

τουλάχιστον ένα φυτικό χρώμα άμεσης βαφής ή Henna neutral, χαρακτηρίζονται από εξαιρετικά αποτελέσματα βαφής με πλήρη κάλυψη του γκρι χρώματος κάτω από προστασία του μαλλιού. Τα μέσα παρέχονται στη μορφή μιγμάτων εφαρμογής πάνω στο μαλλί, τα οποία ετοιμάζονται με ανάμιξη των μέσων μενερό.

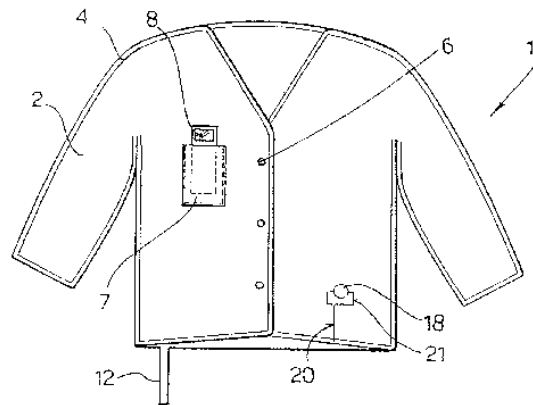
ΑΡΙΘΜΟΣ ΕΥΡ. Δ.Ε. (11):3041439
ΑΡΙΘ. ΕΛΛ. ΚΑΤΑΘΕΣΗΣ (21):20020403700
ΗΜΕΡ. ΕΛΛ. ΚΑΤΑΘΕΣΗΣ (11):06/11/2002
ΑΡΙΘ./ΗΜΕΡ. ΔΗΜΟΣΙΕΥΣΗΣ
ΕΥΡΩΠΑΪΚΟΥ ΔΙΠΛΩΜΑΤΟΣ(87):0974553 - 07/08/2002
ΑΡΙΘ./ΗΜΕΡ. ΔΗΜΟΣΙΕΥΣΗΣ
ΕΥΡΩΠΑΪΚΗΣ ΑΙΤΗΣΗΣ (86):98500258.3--30/11/1998
ΔΙΚΑΙΟΥΧΟΣ (73):1)UNIVERSIDAD DE SALAMANCA
 Patio de Escuelas Menores, no.1-1o, E-37007
 Salamanca, ΙΣΠΑΝΙΑ
ΣΥΜΒ. ΠΡΟΤΕΡΑΙΟΤΗΤΕΣ (30):9801552-23/07/1998-ES
ΕΦΕΥΡΕΤΗΣ (72):1)Salvador Palacios, Francisco
ΕΙΔΙΚΟΣ ΠΑΗΡΕΞΟΥΣΙΟΣ (74):ΠΑΠΑΧΑΡΑΛΑΜΠΟΥΣ ΑΙΚΑΤΕΡΙΝΗ
 Αναλήψεως 23, 15235 ΒΡΙΑΛΗΣΙΑ
ΑΝΤΙΚΛΗΤΟΣ (74):ΠΑΠΑΧΑΡΑΛΑΜΠΟΥΣ ΠΑΝΑΓΙΩΤΗΣ
 Αναλήψεως 23,15235 ΒΡΙΑΛΗΣΙΑ
ΤΙΤΛΟΣ ΕΦΕΥΡΕΣΗΣ (54):ΔΙΑΔΙΚΑΣΙΑ ΚΑΙ ΕΞΟΠΛΙΣΜΟΣ ΓΙΑ
 ΤΗΝ ΠΑΡΑΓΩΓΗ ΕΝΕΡΓΟΥ ΑΝΘΡΑΚΟΣ



ΠΕΡΙΛΗΨΗ(57)

Μέθοδος και συσκευή δια την παραγωγή ενεργού άνθρακος περιλαμβάνουσα τας φάσεις της εξανθρακώσεως της πρώτης ύλης και της ενεργοποιήσεως του εξανθρακωθέντος υλικού. Ως μέσα ενεργοποιήσεως κατά την φάσιν ενεργοποιήσεως του εξανθρακωθέντος υλικού χρησιμοποιούνται ύδωρ και/ή διοξείδιον του άνθρακος εις υπερ-κρίσιμον κατάστασιν.

ΑΡΙΘΜΟΣ ΕΥΡ. Δ.Ε. (11):3041440
ΑΡΙΘ. ΕΛΛ. ΚΑΤΑΘΕΣΗΣ (21):20020403701
ΗΜΕΡ. ΕΛΛ. ΚΑΤΑΘΕΣΗΣ (11):06/11/2002
ΑΡΙΘ./ΗΜΕΡ. ΔΗΜΟΣΙΕΥΣΗΣ
ΕΥΡΩΠΑΪΚΟΥ ΔΙΠΛΩΜΑΤΟΣ(87):1033922 - 07/08/2002
ΑΡΙΘ./ΗΜΕΡ. ΔΗΜΟΣΙΕΥΣΗΣ
ΕΥΡΩΠΑΪΚΗΣ ΑΙΤΗΣΗΣ (86):98964433.1--23/11/1998
ΔΙΚΑΙΟΥΧΟΣ (73):1)Alpini, Edilio Livio
 Via G. Gavotti, 1, 27050 Pancarana, ΙΤΑΛΙΑ
ΣΥΜΒ. ΠΡΟΤΕΡΑΙΟΤΗΤΕΣ (30):MI972638-27/11/1997-IT
ΕΦΕΥΡΕΤΗΣ (72):1)Alpini, Edilio Livio
ΕΙΔΙΚΟΣ ΠΑΗΡΕΞΟΥΣΙΟΣ (74):ΠΑΠΑΧΑΡΑΛΑΜΠΟΥΣ ΑΙΚΑΤΕΡΙΝΗ
 Αναλήψεως 23, 15235 ΒΡΙΑΛΗΣΙΑ
ΑΝΤΙΚΛΗΤΟΣ (74):ΠΑΠΑΧΑΡΑΛΑΜΠΟΥΣ ΠΑΝΑΓΙΩΤΗΣ
 Αναλήψεως 23,15235 ΒΡΙΑΛΗΣΙΑ
ΤΙΤΛΟΣ ΕΦΕΥΡΕΣΗΣ (54):ΕΝΔΥΜΑ ΕΚΤΡΟΠΗΣ ΗΛΕΚΤΡΟΜΑ-
 ΓΝΗΤΙΚΩΝ ΠΕΔΙΩΝ



ΠΕΡΙΛΗΨΗ(57)

Ένδυμα εκτροπής ηλεκτρομαγνητικών πεδίων αποτελούμενο εκ ξηρού πλεκτού αγωγίμου υφάσματος (2) μετά αγωγίμων νημάτων (3) διατεταγμένων παραλλήλως, εξ αγωγίμου υφάσματος (4) μορφής πλέγματος εις τας ακμιάς μετά νημάτων (5) διατεταγμένων κατά διεσταυρωμένον τρόπον, ενός ηλεκτρονικού κυκλώματος (10) δυναμένου να διαχέει το εκ του εν λόγω ενδύματος προερχόμενον ηλεκτρομαγνητικόν σήμα συνδεομένου προς το εν λόγω υφασμα (4).

ΑΡΙΘΜΟΣ ΕΥΡ. Δ.Ε. (11):3041441
ΑΡΙΘ. ΕΛΛ. ΚΑΤΑΘΕΣΗΣ (21):20020403702
ΗΜΕΡ. ΕΛΛ. ΚΑΤΑΘΕΣΗΣ (11):06/11/2002
ΑΡΙΘ./ΗΜΕΡ. ΔΗΜΟΣΙΕΥΣΗΣ
ΕΥΡΩΠΑΪΚΟΥ ΔΙΠΛΩΜΑΤΟΣ(87):1127185 - 07/08/2002
ΑΡΙΘ./ΗΜΕΡ. ΔΗΜΟΣΙΕΥΣΗΣ
ΕΥΡΩΠΑΪΚΗΣ ΑΙΤΗΣΗΣ (86):99954357.2--28/10/1999
ΔΙΚΑΙΟΥΧΟΣ (73):1)Ferraro S.p.A.
 Via Busto Arsizio, 120, 21015 Lonate Pozzolo,
 ΙΤΑΛΙΑ
ΣΥΜΒ. ΠΡΟΤΕΡΑΙΟΤΗΤΕΣ (30):MI982372-04/11/1998-IT
ΕΦΕΥΡΕΤΗΣ (72):1)MILANESE, Renzo
 2)FERRARO, Giancarlo
ΕΙΔΙΚΟΣ ΠΛΗΡΕΞΟΥΣΙΟΣ (74):ΠΑΠΑΧΑΡΑΛΑΜΠΟΥΣ ΑΙΚΑΤΕΡΙΝΗ
 Αναλήψεως 23, 15235 ΒΡΙΑΝΗΣΙΑ
ΑΝΤΙΚΑΛΗΤΟΣ (74):ΠΑΠΑΧΑΡΑΛΑΜΠΟΥΣ ΠΑΝΑΓΙΩΤΗΣ
 Αναλήψεως 23,15235 ΒΡΙΑΝΗΣΙΑ
ΤΙΤΛΟΣ ΕΦΕΥΡΕΣΗΣ (54):**ΜΗΧΑΝΗΜΑ ΤΑΧΕΙΑΣ ΕΚΤΑΣΕΩΣ
 ΣΩΛΗΝΩΤΩΝ ΥΦΑΣΜΑΤΩΝ**

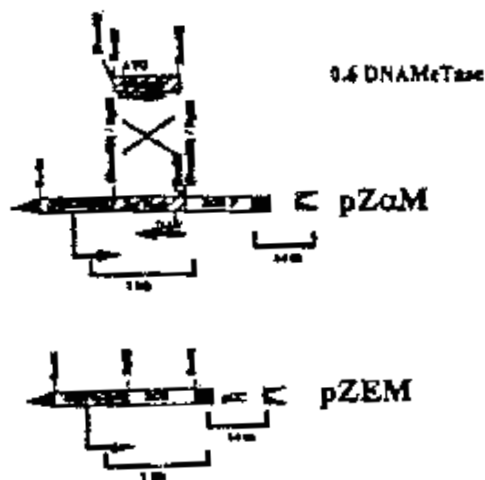
ΠΕΡΙΛΗΨΗ(57)

Μηχάνημα εκτάσεως περιλαμβάνον δύο βραχίονας εκτάσεως 1, εις τους οποίους βραχίονας εκτάσεως προβλέπονται ελευθέρως κινούμενοι δακτύλιοι (5) κινούντες τροχούς (2a, 2b) και δύο ζεύγη τροχών (4, 4') υπό κλίσιν ανταποκρινόμενων μετά των εν λόγω διεμορφωμένων δακτυλίων (5) εις το οποίον μηχανήμα οι εν λόγω υπό κλίσιν τροχοί (4, 4') στηρίζονται αντιστοίχως επί δύο πλακών (12, 13) ευρισκομένων παραπλευρώς των εν λόγω βραχιόνων 1, διασυνδεόμενων μεταξύ των κατά τρόπον ώστε να δύνανται να αποσυνδεθούν εκ νέου, υφισταμένης της δυνατότητος αποξέυξεως των εν λόγω βραχιόνων εκ των πλακών (12, 13).

ΑΡΙΘΜΟΣ ΕΥΡ. Δ.Ε. (11):3041442
ΑΡΙΘ. ΕΛΛ. ΚΑΤΑΘΕΣΗΣ (21):20020403703
ΗΜΕΡ. ΕΛΛ. ΚΑΤΑΘΕΣΗΣ (11):06/11/2002
ΑΡΙΘ./ΗΜΕΡ. ΔΗΜΟΣΙΕΥΣΗΣ
ΕΥΡΩΠΑΪΚΟΥ ΔΙΠΛΩΜΑΤΟΣ(87):0731835 - 07/08/2002
ΑΡΙΘ./ΗΜΕΡ. ΔΗΜΟΣΙΕΥΣΗΣ
ΕΥΡΩΠΑΪΚΗΣ ΑΙΤΗΣΗΣ (86):95904165.8--30/11/1994
ΔΙΚΑΙΟΥΧΟΣ (73):1)McGILL UNIVERSITY
 Office of Technology Transfer, 3550 University Street, Montreal, Quebec H3A 2A7,
 ΚΑΝΑΔΑΣ
 2)HYBRIDON, INC.
 345 Vassar Street, Cambridge, Massachusetts
 02139, ΗΝΩΜΕΝΕΣ ΠΟΛΙΤΕΙΕΣ ΤΗΣ
 ΑΜΕΡΙΚΗΣ
ΣΥΜΒ. ΠΡΟΤΕΡΑΙΟΤΗΤΕΣ (30):161673-01/12/1993-US
ΕΦΕΥΡΕΤΗΣ (72):1)VON HOFER, Eric
 2)SZYF, Moshe
ΕΙΔΙΚΟΣ ΠΛΗΡΕΞΟΥΣΙΟΣ (74):ΠΑΠΑΧΑΡΑΛΑΜΠΟΥΣ ΑΙΚΑΤΕΡΙΝΗ
 Αναλήψεως 23, 15235 ΒΡΙΑΝΗΣΙΑ
ΑΝΤΙΚΑΛΗΤΟΣ (74):ΠΑΠΑΧΑΡΑΛΑΜΠΟΥΣ ΠΑΝΑΓΙΩΤΗΣ
 Αναλήψεως 23,15235 ΒΡΙΑΝΗΣΙΑ
ΤΙΤΛΟΣ ΕΦΕΥΡΕΣΗΣ (54):**ΑΝΤΙΝΟΗΜΑΤΙΚΑ ΟΛΙΓΟΝΟΥΚΛΕΟΤΙΔΙΑ ΕΧΟΝΤΑ ΠΑΡΕΜΠΟΔΙΣΤΙΚΗΝ ΤΗΣ ΟΓΚΟΓΕΝΕΣΕΩΣ ΔΡΑΣΤΙΚΟΤΗΤΑ**

ΠΕΡΙΛΗΨΗ(57)

Η εφεύρεσις αφορά εις αντινοηματικές αλληλουχίας ολιγονουκλεοτιδίων εχούσας παρεμποδιστικήν της ογκογένεσεως δραστηκότητα αι οποία και είναι συμπληρωματικά ως προς το mRNA ή δικλωνον DNA το οποίον κωδικοποιεί την DNA-μεθυλοτρανσφεράση των θηλαστικών. Αφορά περαιτέρω εις μεθόδους παρεμποδίσεως της ογκογένεσεως και εις φαρμακευτικήν σύνθεσιν περιέχουσας το παρεμποδίζον την ογκογένεσιν αντινοηματικών νουκλεοτιδίων.



ΑΡΙΘΜΟΣ ΕΥΡ. Δ.Ε. (11):3041443
ΑΡΙΘ. ΕΛΛ. ΚΑΤΑΘΕΣΗΣ (21):20020403704
ΗΜΕΡ. ΕΛΛ. ΚΑΤΑΘΕΣΗΣ (11):06/11/2002
ΑΡΙΘ./ΗΜΕΡ. ΔΗΜΟΣΙΕΥΣΗΣ
ΕΥΡΩΠΑΪΚΟΥ ΔΙΠΛΩΜΑΤΟΣ(87):0809493 - 11/09/2002
ΑΡΙΘ./ΗΜΕΡ. ΔΗΜΟΣΙΕΥΣΗΣ
ΕΥΡΩΠΑΪΚΗΣ ΑΙΤΗΣΗΣ (86):96905555.7--14/02/1996
ΔΙΚΑΙΟΥΧΟΣ (73):1)THE UNITED STATES GOVERNMENT
as represented by THE DEPARTMENT OF
HEALTH AND HUMAN SERVICES
Office of Technology Transfer, Suite 325,
6011 Executive Boulevard, Rockville, MD
20852-3804, ΗΝΩΜΕΝΕΣ ΠΟΛΙΤΕΙΕΣ ΤΗΣ
ΑΜΕΡΙΚΗΣ
ΣΥΜΒ. ΠΡΟΤΕΡΑΙΟΤΗΤΕΣ (30):389845-17/02/1995-US
ΕΦΕΥΡΕΤΗΣ (72):1)YUSPA, Stuart H.
2)BURKE, Terrence R., Jr.
3)STANWELL, Caroline
ΕΙΛΙΚΟΣ ΠΛΗΡΕΞΟΥΣΙΟΣ (74):ΔΗΜΟΥ ΧΡΙΣΤΙΝΑ
Κουμπάρη 2, 10674 ΑΘΗΝΑ
ΑΝΤΙΚΛΗΤΟΣ (74):ΠΑΠΑΚΩΝΣΤΑΝΤΙΝΟΥ ΕΛΕΝΗ
Κουμπάρη 2,10674 ΑΘΗΝΑ
ΤΙΤΛΟΣ ΕΦΕΥΡΕΣΗΣ (54):ΜΙΑ ΜΕΘΟΔΟΣ ΓΙΑ ΤΗΝ ΑΓΩΓΗ
ΥΠΕΡΠΟΛΛΑΠΛΑΣΙΑΣΤΙΚΩΝ ΕΠΙ-
ΘΗΛΙΑΚΩΝ ΔΕΡΜΑΤΙΚΩΝ ΠΑΘΗ-
ΣΕΩΝ ΔΙΑ ΤΗΣ ΤΟΠΙΚΗΣ ΕΦΑΡΜΟ-
ΓΗΣ ΥΔΡΟΞΥΛΙΩΜΕΝΩΝ ΑΡΩΜΑΤΙ-
ΚΩΝ ΠΡΩΤΕΙΝΙΚΗΣ ΔΙΑΣΤΑΥΡΩΣΗΣ
ΕΝΩΣΕΩΝ

ΠΕΡΙΛΗΨΗ(57)

Η παρούσα εφεύρεση αναφέρεται σε μια μέθοδο αγωγής υπερπολλαπλασιαστικών επιθηλιακών αλλοιώσεων διά της τοπικής χορήγησης. Η μέθοδος παρεμποδίζει την ανάπτυξη και ενεργώς διασταυρώνει αυτά τα μη φυσιολογικά κύτταρα, θανατώνοντας έτσι τα κύτταρα. Η παρούσα εφεύρεση είναι χρήσιμη για τον έλεγχο και την παρεμπόδιση υπερπολλαπλασιαστικών επιθηλιακών διαταραχών, όπως οι επαγόμενες από τον HPV κυτταρικές αλλοιώσεις, η ακτινική κεράτωση, τα μελανώματα, και τα κακοήθη και προ-κακοήθη καρκινώματα.

ΑΡΙΘΜΟΣ ΕΥΡ. Δ.Ε. (11):3041444
ΑΡΙΘ. ΕΛΛ. ΚΑΤΑΘΕΣΗΣ (21):20020403705
ΗΜΕΡ. ΕΛΛ. ΚΑΤΑΘΕΣΗΣ (11):06/11/2002
ΑΡΙΘ./ΗΜΕΡ. ΔΗΜΟΣΙΕΥΣΗΣ
ΕΥΡΩΠΑΪΚΟΥ ΔΙΠΛΩΜΑΤΟΣ(87):1066332 - 14/08/2002
ΑΡΙΘ./ΗΜΕΡ. ΔΗΜΟΣΙΕΥΣΗΣ
ΕΥΡΩΠΑΪΚΗΣ ΑΙΤΗΣΗΣ (86):99914513.9--11/03/1999
ΔΙΚΑΙΟΥΧΟΣ (73):1)BAYER ANTWERPEN N.V.
Haven 507, Scheldelaan 420, 2040 Antwerpen,
ΒΕΛΓΙΟ
ΣΥΜΒ. ΠΡΟΤΕΡΑΙΟΤΗΤΕΣ (30):39964-16/03/1998-US
ΕΦΕΥΡΕΤΗΣ (72):1)SENEKER, Stephen
2)SHEN, Chin-Chang
ΕΙΛΙΚΟΣ ΠΛΗΡΕΞΟΥΣΙΟΣ (74):ΔΗΜΟΥ ΧΡΙΣΤΙΝΑ
Κουμπάρη 2, 10674 ΑΘΗΝΑ
ΑΝΤΙΚΛΗΤΟΣ (74):ΠΑΠΑΚΩΝΣΤΑΝΤΙΝΟΥ ΕΛΕΝΗ
Κουμπάρη 2,10674 ΑΘΗΝΑ
ΤΙΤΛΟΣ ΕΦΕΥΡΕΣΗΣ (54):ΜΕΘΟΔΟΣ ΠΑΡΑΣΚΕΥΗΣ ΔΙΑΦΑΝΩΝ
ΕΛΑΣΤΟΜΕΡΩΝ ΠΟΛΥΟΥΡΑΙΘΑΝΗΣ/
ΟΥΡΙΑΣ

ΠΕΡΙΛΗΨΗ(57)

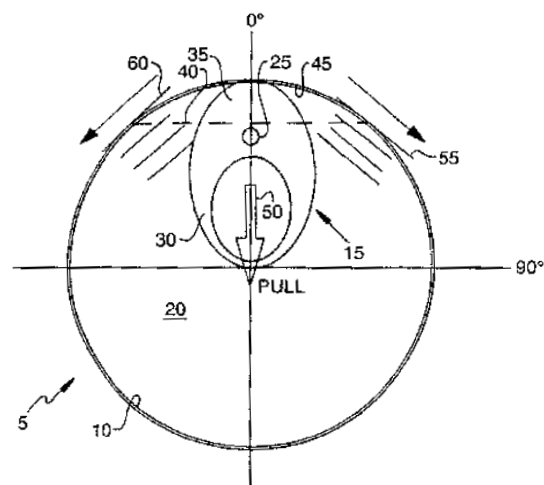
Αποκαλύπτεται μέθοδος παρασκευής διαφανών ελαστομερών. Αρχικώς, πολυόλη έχουσα στενή κατανομή μοριακού βάρους ($M_w/M_n < 1,5$) αντιδρά με αρωματικό δισοκυανικό υπό αναλογία NCO/OH από 1,3 περίπου έως 3,0 περίπου και δίδει ένα όχι παχύρρευστο προπολυμερές με θερμοστατικά ισοκυανικά. Στη συνέχεια, μίγμα περιέχον το προπολυμερές αυτό και αλειφατικό δισοκυανικό, αντιδρά με αρωματική διαμίνη και δίδει διαφανές ελαστομερές. Τα ελαστομερή έχουν εξααιρετικές φυσικές και μηχανικές ιδιότητες στο σύνολό τους, συμπεριλαμβανομένης και ελαστικότητας μεγαλύτερης του 55%. Τα ελαστομερή είναι πολύτιμα για πατίνια εν σειρά και άλλες εφαρμογές για τις οποίες έχει σημασία η διαφάνεια.

ΑΡΙΘΜΟΣ ΕΥΡ. Δ.Ε. (11):3041445
ΑΡΙΘ. ΕΛΛ. ΚΑΤΑΘΕΣΗΣ (21):20020403706
ΗΜΕΡ. ΕΛΛ. ΚΑΤΑΘΕΣΗΣ (11):06/11/2002
ΑΡΙΘ./ΗΜΕΡ. ΔΗΜΟΣΙΕΥΣΗΣ
ΕΥΡΩΠΑΪΚΟΥ ΔΙΠΛΩΜΑΤΟΣ(87):0986500 - 14/08/2002
ΑΡΙΘ./ΗΜΕΡ. ΔΗΜΟΣΙΕΥΣΗΣ
ΕΥΡΩΠΑΪΚΗΣ ΑΙΤΗΣΗΣ (86):98921661.9--19/05/1998
ΔΙΚΑΙΟΥΧΟΣ (73):1)Crown Cork & Seal Technologies Corporation
11535 South Central Avenue, Alsip, IL 60803-2599, ΗΝΩΜΕΝΕΣ ΠΟΛΙΤΕΙΕΣ ΤΗΣ ΑΜΕΡΙΚΗΣ
ΣΥΜΒ. ΠΡΟΤΕΡΑΙΟΤΗΤΕΣ (30):9711290-03/06/1997-GB
ΕΦΕΥΡΕΤΗΣ (72):1)WILSON, Alastair
ΕΙΔΙΚΟΣ ΠΑΡΗΡΕΞΟΥΣΙΟΣ (74):ΔΗΜΟΥ ΧΡΙΣΤΙΝΑ
Κουμπάρη 2, 10674 ΑΘΗΝΑ
ΑΝΤΙΚΑΛΗΤΟΣ (74):ΠΑΠΑΚΩΝΣΤΑΝΤΙΝΟΥ ΕΛΕΝΗ
Κουμπάρη 2,10674 ΑΘΗΝΑ
ΤΙΤΛΟΣ ΕΦΕΥΡΕΣΗΣ (54):**ΜΕΤΑΛΛΙΚΟ ΚΑΠΑΚΙ ΓΙΑ ΚΟΥΤΙ ΠΟΥ ΑΝΟΙΓΕΙ ΕΥΚΟΛΑ**

ΠΕΡΙΛΗΨΗ(57)

Μεταλλικό καπάκι (5) για κουτί, που ανοίγει εύκολα και αφαιρείται εντελώς, το οποίο περιλαμβάνει ένα κεντρικό επίπεδο τμήμα (20), μία περιφερειακά χαραγμένη εγκοπή (10) και μία γλωττίδα (15) καρφωμένη στο κεντρικό επίπεδο τμήμα έτσι ώστε η μύτη της (35) να βρίσκεται πάνω από τη χαραγμένη εγκοπή. Κατά την αρχική φάση του ανοίγματος, η χαραγμένη εγκοπή σχίζεται κατά μήκος ενός τόξου (45) στο οποίο αντιστοιχεί μία χορδή (45) συγκεκριμένου μήκους (40). Το καπάκι είναι μεταλλικό και διαθέτει νευρώσεις ("νερά") παράλληλες προς την εφαπτομένη που άγεται στη μία άκρη της χορδής (40). Σε μία προτιμώμενη

υλοποίηση, η παράλληλη αυτή εφαπτομένη προς τις νευρώσεις άγεται με το υπόλοιπο της εγκοπής να έχει την ελάχιστη τιμή.



ΑΡΙΘΜΟΣ ΕΥΡ. Δ.Ε. (11):3041446
ΑΡΙΘ. ΕΛΛ. ΚΑΤΑΘΕΣΗΣ (21):20020403707
ΗΜΕΡ. ΕΛΛ. ΚΑΤΑΘΕΣΗΣ (11):06/11/2002
ΑΡΙΘ./ΗΜΕΡ. ΔΗΜΟΣΙΕΥΣΗΣ
ΕΥΡΩΠΑΪΚΟΥ ΔΙΠΛΩΜΑΤΟΣ(87):0975315 - 14/08/2002
ΑΡΙΘ./ΗΜΕΡ. ΔΗΜΟΣΙΕΥΣΗΣ
ΕΥΡΩΠΑΪΚΗΣ ΑΙΤΗΣΗΣ (86):98963624.6--23/12/1998
ΔΙΚΑΙΟΥΧΟΣ (73):1)L' OREAL
14, rue Royale, 75008 Paris, ΓΑΛΛΙΑ
ΣΥΜΒ. ΠΡΟΤΕΡΑΙΟΤΗΤΕΣ (30):9801776-13/02/1998-FR
ΕΦΕΥΡΕΤΗΣ (72):1)DUPUIS, Christine
ΕΙΔΙΚΟΣ ΠΑΡΗΡΕΞΟΥΣΙΟΣ (74):ΒΑΓΕΝΑ ΘΕΟΔΩΡΑ
Κουμπάρη 2, 10674 ΑΘΗΝΑ
ΑΝΤΙΚΑΛΗΤΟΣ (74):ΠΑΠΑΚΩΝΣΤΑΝΤΙΝΟΥ ΕΛΕΝΗ
Κουμπάρη 2,10674 ΑΘΗΝΑ
ΤΙΤΛΟΣ ΕΦΕΥΡΕΣΗΣ (54):**ΚΑΛΛΥΝΤΙΚΗ ΣΥΝΘΕΣΗ ΜΕ ΒΑΣΗ ΣΥΝΔΥΑΖΟΜΕΝΕΣ ΠΟΛΥΟΥΡΕΘΑΝΕΣ ΚΑΙ ΤΕΤΑΡΤΟΤΑΓΕΙΣ ΣΙΑΙΚΟΝΕΣ.**

ΠΕΡΙΛΗΨΗ(57)

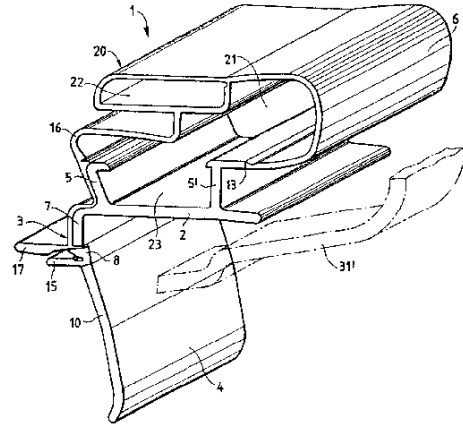
Η παρούσα εφεύρεση αφορά καλλυντικές συνθέσεις που περιέχουν εντός ενός καλλυντικώς αποδεκτού φορέως ως σύστημα αυξήσεως του ιξώδους: (Α) τουλάχιστον μία συνδυαζόμενη μη ιονική πολυουρεθάνη και (Β) τουλάχιστον μία σύλικόνη με ομάδες τεταρτοταγούς αμμωνίου.

ΑΡΙΘΜΟΣ ΕΥΡ. Δ.Ε. (11):3041447
ΑΡΙΘ. ΕΛΛ. ΚΑΤΑΘΕΣΗΣ (21):20020403708
ΗΜΕΡ. ΕΛΛ. ΚΑΤΑΘΕΣΗΣ (11):06/11/2002
ΑΡΙΘ./ΗΜΕΡ. ΔΗΜΟΣΙΕΥΣΗΣ
ΕΥΡΩΠΑΪΚΟΥ ΔΙΠΛΩΜΑΤΟΣ(87):0905464 - 11/09/2002
ΑΡΙΘ./ΗΜΕΡ. ΔΗΜΟΣΙΕΥΣΗΣ
ΕΥΡΩΠΑΪΚΗΣ ΑΙΤΗΣΗΣ (86):98202099.2--24/06/1998
ΔΙΚΑΙΟΥΧΟΣ (73):1)INDUSTRIE ILPEA S.p.A.
Viale dell'Industria, 887, 21023 Malgesso
(Varese), ΙΤΑΛΙΑ
ΣΥΜΒ. ΠΡΟΤΕΡΑΙΟΤΗΤΕΣ (30):MI972217-30/09/1997-IT
ΕΦΕΥΡΕΤΗΣ (72):1)Merla, Adriano
ΕΙΛΙΚΟΣ ΠΑΗΡΕΞΟΥΣΙΟΣ (74):ΔΗΜΟΥ ΧΡΙΣΤΙΝΑ
Κουμπάρη 2, 10674 ΑΘΗΝΑ
ΑΝΤΙΚΛΗΤΟΣ (74):ΠΑΠΑΚΩΝΣΤΑΝΤΙΝΟΥ ΕΛΕΝΗ
Κουμπάρη 2,10674 ΑΘΗΝΑ
ΤΙΤΛΟΣ ΕΦΕΥΡΕΣΗΣ (54):ΠΑΡΕΜΒΥΣΜΑ ΑΠΟ ΠΛΑΣΤΙΚΟ ΥΛΙΚΟ ΜΕ ΠΑΡΑΜΟΡΦΟΥΜΕΝΗ ΒΑΣΗ ΓΙΑ ΨΥΓΕΙΑ

ΠΕΡΙΛΗΨΗ(57)

Η παρούσα εφεύρεση παρουσιάζει μια κατατομή από πλαστικό υλικό (1) για ψυγεία, καταψύκτες και τα σχετικά, που διαθέτουν μια πόρτα (30) και μια εσωτερική πόρτα (31) που έχει ένα τμήμα παρεμβύσματος φουσερού (20) που εξασφαλίζει τη σφράγιση μεταξύ της πόρτας και του κιβωτίου (32). Η κατατομή και το τμήμα παρεμβύσματος είναι μαζί συνδεδεμένα, ή αποτελούν ένα ενιαίο σύνολο κατασκευαζόμενα με συνδιάελαση από δύο υλικά που έχουν διαφορετική σκληρότητα ώστε να επιτρέπουν, όταν χρειάζεται, να γίνεται μια εύκολη αποσύνδεση του τμήματος παρεμβύσματος από τη κατατομή κατά μήκος της περιοχής σύνδεσής τους, η οποία εν λόγω κατατομή έχει μια αυλάκωση (23) που

οριοθετείται από ένα ζεύγος τοιχωμάτων (5) και (5') που εκτείνονται κατακορυφώς ή πλαγίως από μια βάση (3), που χαρακτηρίζεται από το ότι η εν λόγω βάση (3) έχει ουσιαστικά διατομή μορφής C που μπορεί να υφίσταται ελαστική παραμόρφωση με τη βοήθεια ενός αγκώνα (8) από εύκαμπτο υλικό που λαμβάνεται με συνδιάελαση επί της ίδιας διατομής, ώστε ο εν λόγω αγκώνας να μπορεί να εργάζεται σαν μια άρθρωση ώστε να επιτρέπει την ελαστική διεύρυνση της εν λόγω διατομής C, ώστε να μπορεί να πραγματοποιεί μίαν αυτόματη εμπλοκή της ακμής της εν λόγω εσωτερικής πόρτας (31) μέσα (19) στην ίδια τη διατομή, και εξωτερικά κάτω από την εν λόγω διατομή C, της κατατομής, να εξασφαλίζει μια σφράγιση επάνω στην ακμή της εν λόγω πόρτας (30).



ΑΡΙΘΜΟΣ ΕΥΡ. Δ.Ε. (11):3041448
ΑΡΙΘ. ΕΛΛ. ΚΑΤΑΘΕΣΗΣ (21):20020403709
ΗΜΕΡ. ΕΛΛ. ΚΑΤΑΘΕΣΗΣ (11):06/11/2002
ΑΡΙΘ./ΗΜΕΡ. ΔΗΜΟΣΙΕΥΣΗΣ
ΕΥΡΩΠΑΪΚΟΥ ΔΙΠΛΩΜΑΤΟΣ(87):0722439 - 14/08/2002
ΑΡΙΘ./ΗΜΕΡ. ΔΗΜΟΣΙΕΥΣΗΣ
ΕΥΡΩΠΑΪΚΗΣ ΑΙΤΗΣΗΣ (86):94930609.6--07/10/1994
ΔΙΚΑΙΟΥΧΟΣ (73):1)AGOURON PHARMACEUTICALS, INC.
10350 North Torrey Pines Road, Suite 100, La
Jolla, CA 92037, ΗΝΩΜΕΝΕΣ ΠΟΛΙΤΕΙΕΣ
ΤΗΣ ΑΜΕΡΙΚΗΣ
ΣΥΜΒ. ΠΡΟΤΕΡΑΙΟΤΗΤΕΣ (30):133543-07/10/1993-US
133696-07/10/1993-US
190764-02/02/1994-US
ΕΦΕΥΡΕΤΗΣ (72):1)DRESSMAN, Bruce, A.
2)FRITZ, James, E.
3)HAMMOND, Marlys
4)HORNBACK, William, J.
5)KALDOR, Stephen, W.
6)KALISH, Vincent, J.
7)MUNROE, John, E.
8)REICH, Siegfried, Heinz
9)TATLOCK, John, H.
10)SHEPHERD, Timothy, A.
11)RODRIGUEZ, Michael, J.
12)JUNGHEIM, Louis, N.
ΕΙΛΙΚΟΣ ΠΑΗΡΕΞΟΥΣΙΟΣ (74):ΒΑΓΕΝΑ ΘΕΟΔΩΡΑ
Κουμπάρη 2, 10674 ΑΘΗΝΑ
ΑΝΤΙΚΛΗΤΟΣ (74):ΠΑΠΑΚΩΝΣΤΑΝΤΙΝΟΥ ΕΛΕΝΗ
Κουμπάρη 2,10674 ΑΘΗΝΑ
ΤΙΤΛΟΣ ΕΦΕΥΡΕΣΗΣ (54):ΑΝΑΣΤΟΛΕΙΣ ΠΡΩΤΕΑΣΗΣ HIV.

ΠΕΡΙΛΗΨΗ(57)

Αναστολείς πρωτεάσης HIV, που λαμβάνονται με χημική σύνθεση αναστέλλουν ή δεσμεύουν την βιολογική δραστηριότητα του ενζύμου πρωτεάση HIV, κάνοντας την αντιγραφή του HIV ιού να τερματίζεται. Αυτές οι ενώσεις, καθώς επίσης φαρμακευτικές συνθέσεις που περιέχουν αυτές τις ενώσεις και προαιρετικούς άλλους αντιϊκούς παράγοντες σαν δραστικά συστατικά, είναι κατάλληλες για θεραπευτική αγωγή ασθενών ή ξενιστών που έχουν μολυνθεί με τον ιό HIV ο οποίος είναι γνωστό ότι προκαλεί AIDS.

ΑΡΙΘΜΟΣ ΕΥΡ. Δ.Ε. (11):3041449
ΑΡΙΘ. ΕΛΛ. ΚΑΤΑΘΕΣΗΣ (21):20020403710
ΗΜΕΡ. ΕΛΛ. ΚΑΤΑΘΕΣΗΣ (11):06/11/2002
ΑΡΙΘ./ΗΜΕΡ. ΔΗΜΟΣΙΕΥΣΗΣ
ΕΥΡΩΠΑΪΚΟΥ ΔΙΠΛΩΜΑΤΟΣ(87):1137502 - 14/08/2002
ΑΡΙΘ./ΗΜΕΡ. ΔΗΜΟΣΙΕΥΣΗΣ
ΕΥΡΩΠΑΪΚΗΣ ΑΙΤΗΣΗΣ (86):99972950.2--02/12/1999
ΔΙΚΑΙΟΥΧΟΣ (73):1)USINOR

Immeuble "La Pacific", La Defense 7, 11/13
Cours Valmy, 92800 Puteaux, ΓΑΛΛΙΑ

ΣΥΜΒ. ΠΡΟΤΕΡΑΙΟΤΗΤΕΣ (30):9815262-03/12/1998-FR
ΕΦΕΥΡΕΤΗΣ (72):1)BREVIERE, Yann
2)THEMINES, Dominique
3)DAMASSE, Jean-Michel
4)DELIASSUS, Pierre

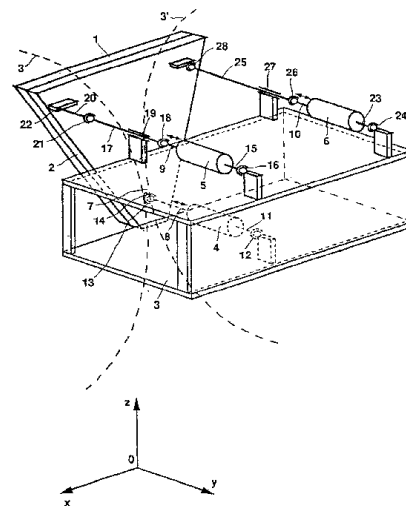
ΕΙΔΙΚΟΣ ΠΑΡΕΞΟΥΣΙΟΣ (74):ΔΗΜΟΥ ΧΡΙΣΤΙΝΑ
Κουμπάρη 2, 10674 ΑΘΗΝΑ
ΑΝΤΙΚΛΗΤΟΣ (74):ΠΑΠΑΚΩΝΣΤΑΝΤΙΝΟΥ ΕΛΕΝΗ
Κουμπάρη 2, 10674 ΑΘΗΝΑ

ΤΙΤΛΟΣ ΕΦΕΥΡΕΣΗΣ (54):ΔΙΑΤΑΞΗ ΕΦΑΡΜΟΓΗΣ ΜΙΑΣ ΠΛΕΥ-
ΡΙΚΗΣ ΕΠΙΦΑΝΕΙΑΣ ΕΓΚΑΤΑΣΤΑΣΗΣ
ΣΥΝΕΧΟΥΣ ΧΥΤΕΥΣΗΣ ΜΕΤΑΛΛΙΚΩΝ
ΦΥΛΛΩΝ ΜΕΤΑΞΥ ΔΥΟ ΚΥΛΙΝΔΡΩΝ
ΕΠΙ ΤΩΝ ΕΠΙΠΕΔΩΝ ΕΠΙΦΑΝΕΙΩΝ
ΤΩΝ ΚΥΛΙΝΔΡΩΝ

ΠΕΡΙΛΗΨΗ(57)

Η εφεύρεση αναφέρεται σε μια διάταξη εφαρμογής μιας πλευρικής επιφάνειας (1) εγκατάστασης συνεχούς χύτευσης μεταλλικών φύλλων μεταξύ δύο ψυχρών κυλίνδρων οριζοντίων αξόνων επί των επιπέδων επιφανειών των κυλίνδρων, του τύπου που περιλαμβάνει τρία όργανα ώθησης, συνδεόμενα μ' ένα πλαίσιο (3), διατηρούμενο σε σταθερή θέση, ασκώντας τις δράσεις τους επί της οπίσθιας επιφάνειας μιας επίπεδης βάσης (2) επί της εμπρόσθιας επιφάνειας της οποίας προσαρμόζεται η πλευρική επιφάνεια (1) ή επί του οπίσθιου τμήματος της πλευρικής επιφάνειας (1), προσανατολιζόμενη η εν λόγω δράση κατά μία σχεδόν οριζόντια διεύθυνση (Oy), παράλληλη στους άξονες των κυλίνδρων και

ασκούμενη με τη βοήθεια μέσων σύνδεσης εκάστου των εν λόγω οργάνων ώθησης επί της εν λόγω επίπεδης βάσης. Τα εν λόγω μέσα σύνδεσης ενός πρώτου οργάνου ώθησης επιτρέπουν την σχετική μεταφορική μετατόπιση του εν λόγω οργάνου ώθησης και της βάσης (2) ή της πλευρικής επιφάνειας (1) ταυτόχρονα κατά μία οριζόντια διεύθυνση (Ox), παράλληλη στο επίπεδο των επιπέδων επιφανειών των κυλίνδρων και κατά μία κατακόρυφη διεύθυνση (Oz), παράλληλη στο επίπεδο των επιπέδων επιφανειών των κυλίνδρων. Τα εν λόγω μέσα σύνδεσης ενός δεύτερου οργάνου ώθησης επιτρέπουν μία σχετική μεταφορική μετατόπιση του εν λόγω οργάνου ώθησης και της επίπεδης βάσης (2) ή της πλευρικής επιφάνειας (1) κατά μια οριζόντια διεύθυνση (Ox), παράλληλη στο επίπεδο των επιπέδων επιφανειών των κυλίνδρων. Τα εν λόγω μέσα σύνδεσης του τρίτου οργάνου ώθησης δεν επιτρέπουν καμία σχετική μετατόπιση του εν λόγω οργάνου ώθησης και της βάσης (2) ή της πλευρικής επιφάνειας (1).



ΑΡΙΘΜΟΣ ΕΥΡ. Δ.Ε. (11):3041450
ΑΡΙΘ. ΕΛΛ. ΚΑΤΑΘΕΣΗΣ (21):20020403711
ΗΜΕΡ. ΕΛΛ. ΚΑΤΑΘΕΣΗΣ (11):06/11/2002
ΑΡΙΘ./ΗΜΕΡ. ΔΗΜΟΣΙΕΥΣΗΣ
ΕΥΡΩΠΑΪΚΟΥ ΔΙΠΛΩΜΑΤΟΣ(87):0993405 - 14/08/2002
ΑΡΙΘ./ΗΜΕΡ. ΔΗΜΟΣΙΕΥΣΗΣ
ΕΥΡΩΠΑΪΚΗΣ ΑΙΤΗΣΗΣ (86):98922488.6--22/05/1998
ΔΙΚΑΙΟΥΧΟΣ (73):1)THE MEAD CORPORATION

Courthouse Plaza NE, Dayton Ohio 45463,
ΗΝΩΜΕΝΕΣ ΠΟΛΙΤΕΙΕΣ ΤΗΣ ΑΜΕΡΙΚΗΣ

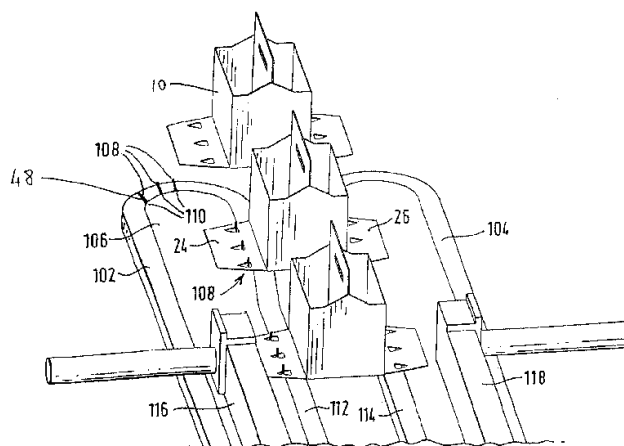
ΣΥΜΒ. ΠΡΟΤΕΡΑΙΟΤΗΤΕΣ (30):9710639-23/05/1997-GB
ΕΦΕΥΡΕΤΗΣ (72):1)DUPERRAY, Philippe
ΕΙΔΙΚΟΣ ΠΑΡΕΞΟΥΣΙΟΣ (74):ΔΗΜΟΥ ΧΡΙΣΤΙΝΑ
Κουμπάρη 2, 10674 ΑΘΗΝΑ
ΑΝΤΙΚΛΗΤΟΣ (74):ΠΑΠΑΚΩΝΣΤΑΝΤΙΝΟΥ ΕΛΕΝΗ
Κουμπάρη 2, 10674 ΑΘΗΝΑ

ΤΙΤΛΟΣ ΕΦΕΥΡΕΣΗΣ (54):ΜΗΧΑΝΙΣΜΟΣ ΤΡΟΦΟΔΟΣΙΑΣ ΧΑΡ-
ΤΟΚΙΒΩΤΙΩΝ

ΠΕΡΙΛΗΨΗ(57)

Συσκευή για τη συνεχή τροφοδοσία και μεταφορά χαρτοκιβωτίων σε μία θέση φορτώσεως ειδών μίας μηχανής συσκευασίας (50), η οποία συσκευή περιλαμβάνει επιλεκτικά χειριζόμενα μέσα τροφοδοσίας (46, 47) στα οποία πρώτα μέσα συσκευασίας (46) είναι προσαρμοσμένα να διανέμουν διαδοχικά χαρτοκιβώτια από μία πρώτη παροχή (54) και δεύτερα μέσα τροφοδοσίας (47) είναι προσαρμοσμένα να διανέμουν διαδοχικά χαρτοκιβώτια από μία δεύτερη τροφοδοσία (14) και μέσα τοποθετήσεως (48) συνεργαζόμενα με τα εν λόγω πρώτα και δεύτερα μέσα τροφοδοσίας για να συγκρατούν τα χαρτοκιβώτια σε μία επιλεγμένη θέση σε σχέση με μέσα μεταφοράς (102, 104) δια των οποίων μέσων μεταφοράς τα εν λόγω χαρτοκιβώτια μετακινούνται προς τη θέση φορτώσεως για

φόρτωση δια καθόδου εκάστου των εν λόγω χαρτοκιβωτίων επί τουλάχιστον ενός προς συσκευασία είδους.



ΑΡΙΘΜΟΣ ΕΥΡ. Δ.Ε. (11):3041451
ΑΡΙΘ. ΕΛΛ. ΚΑΤΑΘΕΣΗΣ (21):20020403712
ΗΜΕΡ. ΕΛΛ. ΚΑΤΑΘΕΣΗΣ (11):06/11/2002
ΑΡΙΘ./ΗΜΕΡ. ΔΗΜΟΣΙΕΥΣΗΣ
ΕΥΡΩΠΑΪΚΟΥ ΔΙΠΛΩΜΑΤΟΣ(87):0869785 - 28/08/2002
ΑΡΙΘ./ΗΜΕΡ. ΔΗΜΟΣΙΕΥΣΗΣ
ΕΥΡΩΠΑΪΚΗΣ ΑΙΤΗΣΗΣ (86):96940254.4--12/11/1996
ΔΙΚΑΙΟΥΧΟΣ (73):1)PHARMACIA & UPJOHN COMPANY
301 Henrietta Street, Kalamazoo, Michigan
49001, ΗΝΩΜΕΝΕΣ ΠΟΛΙΤΕΙΕΣ ΤΗΣ
ΑΜΕΡΙΚΗΣ
ΣΥΜΒ. ΠΡΟΤΕΡΑΙΟΤΗΤΕΣ (30):19976 P-17/06/1996-US
6878 P-17/11/1995-US
ΕΦΕΥΡΕΤΗΣ (72):1)LARSEN, Scott, D.
2)COLCA, Jerry, R.
3)HARRIS, Peter, K., W.
4)MILLER, Howard, R.
5)LABORDE, Alice, L.
6)KLETZIEN, Rolf, F.
7)SCHOSTAREZ, Heinrich, Josef
ΕΙΛΙΚΟΣ ΠΛΗΡΕΞΟΥΣΙΟΣ (74):ΔΗΜΟΥ ΧΡΙΣΤΙΝΑ
Κουμπάρη 2, 10674 ΑΘΗΝΑ
ΑΝΤΙΚΛΗΤΟΣ (74):ΠΑΠΑΚΩΝΣΤΑΝΤΙΝΟΥ ΕΛΕΝΗ
Κουμπάρη 2,10674 ΑΘΗΝΑ
ΤΙΤΛΟΣ ΕΦΕΥΡΕΣΗΣ (54):4-ΥΔΡΟΞΥΚΟΥΜΑΡΙΝΗΣ-3-ΚΑΡΒΟΞΑ-
ΜΙΑΙΑ ΓΙΑ ΤΗ ΘΕΡΑΠΕΥΤΙΚΗ ΑΓΩΓΗ
ΜΗ-ΙΝΣΟΥΛΙΝΟΕΞΑΡΤΩΜΕΝΟΥ ΣΑΚ-
ΧΑΡΩΔΟΥΣ ΔΙΑΒΗΤΗ

ΠΕΡΙΛΗΨΗ(57)

Η παρούσα εφεύρεση παρέχει μερικά νέα παράγωγα 4-υδροξυκουμαριν-3-καρβοξαμιδίου και τη χρήση μιας ευρείας κατηγορίας παραγώγων 4-υδροξυκουμαριν-3-καρβοξαμιδίου για την παρασκευή ενός φαρμάκου για να θεραπεύεται ένας ασθενής που υποφέρει από σακχαρώδη διαβήτη ή είναι επιδεκτικός σε σακχαρώδη διαβήτη.

ΑΡΙΘΜΟΣ ΕΥΡ. Δ.Ε. (11):3041452
ΑΡΙΘ. ΕΛΛ. ΚΑΤΑΘΕΣΗΣ (21):20020403713
ΗΜΕΡ. ΕΛΛ. ΚΑΤΑΘΕΣΗΣ (11):06/11/2002
ΑΡΙΘ./ΗΜΕΡ. ΔΗΜΟΣΙΕΥΣΗΣ
ΕΥΡΩΠΑΪΚΟΥ ΔΙΠΛΩΜΑΤΟΣ(87):0697876 - 14/08/2002
ΑΡΙΘ./ΗΜΕΡ. ΔΗΜΟΣΙΕΥΣΗΣ
ΕΥΡΩΠΑΪΚΗΣ ΑΙΤΗΣΗΣ (86):94917424.7--16/05/1994
ΔΙΚΑΙΟΥΧΟΣ (73):1)THE GENERAL HOSPITAL CORPORA-
TION
55 Fruit Street, Boston, MA 02110,
ΗΝΩΜΕΝΕΣ ΠΟΛΙΤΕΙΕΣ ΤΗΣ ΑΜΕΡΙΚΗΣ
ΣΥΜΒ. ΠΡΟΤΕΡΑΙΟΤΗΤΕΣ (30):163912-07/12/1993-US
62946-17/05/1993-US
ΕΦΕΥΡΕΤΗΣ (72):1)SACHS, David, H.
2)SYKES, Megan
ΕΙΛΙΚΟΣ ΠΛΗΡΕΞΟΥΣΙΟΣ (74):ΒΑΓΕΝΑ ΘΕΟΔΩΡΑ
Κουμπάρη 2, 10674 ΑΘΗΝΑ
ΑΝΤΙΚΛΗΤΟΣ (74):ΠΑΠΑΚΩΝΣΤΑΝΤΙΝΟΥ ΕΛΕΝΗ
Κουμπάρη 2,10674 ΑΘΗΝΑ
ΤΙΤΛΟΣ ΕΦΕΥΡΕΣΗΣ (54):ΞΕΝΟΜΟΣΧΕΥΜΑ ΘΥΜΟΥ ΑΔΕΝΑ.
ΠΕΡΙΛΗΨΗ(57)

Η εφεύρεση περιλαμβάνει μεθόδους αντικατάστασης της λειτουργία του θύμου και πρόκλησης ανοσολογικής ανοχής. Οι μέθοδοι περιλαμβάνουν την εισαγωγή ξενογενούς θυμικού ιστού και την χορήγηση αιμοκυτοβλαστών δότη σε σύνδεση με θεραπευτικές τακτικές οι οποίες προάγουν την εμφύτευση και τον πολλαπλασιασμό των ιστών δότη.

ΑΡΙΘΜΟΣ ΕΥΡ. Δ.Ε. (11):3041453
ΑΡΙΘ. ΕΛΛ. ΚΑΤΑΘΕΣΗΣ (21):20020403714
ΗΜΕΡ. ΕΛΛ. ΚΑΤΑΘΕΣΗΣ (11):06/11/2002
ΑΡΙΘ./ΗΜΕΡ. ΔΗΜΟΣΙΕΥΣΗΣ
ΕΥΡΩΠΑΪΚΟΥ ΔΙΠΛΩΜΑΤΟΣ(87):0975313 - 14/08/2002
ΑΡΙΘ./ΗΜΕΡ. ΔΗΜΟΣΙΕΥΣΗΣ
ΕΥΡΩΠΑΪΚΗΣ ΑΙΤΗΣΗΣ (86):98963622.0--23/12/1998
ΔΙΚΑΙΟΥΧΟΣ (73):1) L'OREAL
14, rue Royale, 75008 Paris, ΓΑΛΛΙΑ
ΣΥΜΒ. ΠΡΟΤΕΡΑΙΟΤΗΤΕΣ (30):9801774-13/02/1998-FR
ΕΦΕΥΡΕΤΗΣ (72):1) DUPUIS, Christine
ΕΙΔΙΚΟΣ ΠΛΗΡΕΞΟΥΣΙΟΣ (74):ΑΘΑΝΑΣΙΑΔΟΥ ΜΑΡΙΑ
Κουμπάρη 2, 10674 ΑΘΗΝΑ
ΑΝΤΙΚΛΗΤΟΣ (74):ΠΑΠΑΚΩΝΣΤΑΝΤΙΝΟΥ ΕΛΕΝΗ
Κουμπάρη 2, 10674 ΑΘΗΝΑ
ΤΙΤΛΟΣ ΕΦΕΥΡΕΣΗΣ (54):**ΚΑΛΛΥΝΤΙΚΗ ΣΥΝΘΕΣΗ ΜΕ ΒΑΣΗ ΠΟΛΥΟΥΡΕΘΑΝΕΣ ΠΟΥ ΜΠΟΡΟΥΝ ΝΑ ΣΥΝΔΥΑΖΟΝΤΑΙ ΚΑΙ ΑΝΙΟΝΙΚΑ ΠΟΛΥΜΕΡΗ ΜΕ ΛΙΠΑΡΕΣ ΑΛΥΣΙΔΕΣ**

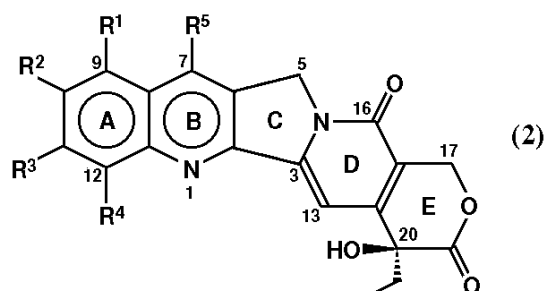
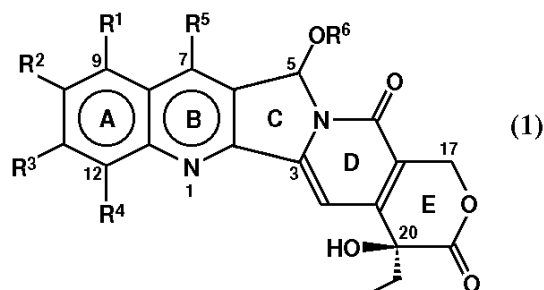
ΠΕΡΙΛΗΨΗ(57)

Μία διεργασία για τον διαχωρισμό βαρέως μετάλλου και αλογόνου από ανεπιθύμητο απόβλητο υλικό ή υπόλειμμα. Το αλογόνο εκχυλίζεται επιλεκτικά ή εκπλένεται από το απόβλητο υλικό. Το μέταλλο εκχυλίζεται επιλεκτικά ή εκπλένεται από το ουσιαστικά ελεύθερο αλογόνο απόβλητο υλικό.

ΑΡΙΘΜΟΣ ΕΥΡ. Δ.Ε. (11):3041454
ΑΡΙΘ. ΕΛΛ. ΚΑΤΑΘΕΣΗΣ (21):20020403717
ΗΜΕΡ. ΕΛΛ. ΚΑΤΑΘΕΣΗΣ (11):06/11/2002
ΑΡΙΘ./ΗΜΕΡ. ΔΗΜΟΣΙΕΥΣΗΣ
ΕΥΡΩΠΑΪΚΟΥ ΔΙΠΛΩΜΑΤΟΣ(87):0847397 - 04/09/2002
ΑΡΙΘ./ΗΜΕΡ. ΔΗΜΟΣΙΕΥΣΗΣ
ΕΥΡΩΠΑΪΚΗΣ ΑΙΤΗΣΗΣ (86):97936012.0--22/04/1997
ΔΙΚΑΙΟΥΧΟΣ (73):1) DR. READDY S LABORATORIES LTD.
7-1-27 AMEERPET, 500016 HYDERABAD/
IN, ΙΝΔΙΑ
ΣΥΜΒ. ΠΡΟΤΕΡΑΙΟΤΗΤΕΣ (30):771391-19/12/1996-US
ΕΦΕΥΡΕΤΗΣ (72):1) CHINTAKUNTA, Vamsee Krishna,
2) DUVVURI, Subrahmanyam,
3) AKELLA, Venkateswarlu,
4) VEDULA, Sharma, Manohara,
5) MADABHUSHI, Shobha,
6) THUNGATHURTHI, Sastry V.R.S.,
ΕΙΔΙΚΟΣ ΠΛΗΡΕΞΟΥΣΙΟΣ (74):ΚΙΛΙΜΙΡΗΣ ΚΩΝΣΤΑΝΤΙΝΟΣ
Χατζηγιάννη Μέξη 7, 11528 ΑΘΗΝΑ
ΑΝΤΙΚΛΗΤΟΣ (74):ΚΙΛΙΜΙΡΗΣ ΑΝΑΣΤΑΣΙΟΣ
Χατζηγιάννη Μέξη 7, 11528 ΑΘΗΝΑ
ΤΙΤΛΟΣ ΕΦΕΥΡΕΣΗΣ (54):**ΠΡΩΤΟΕΜΦΑΝΙΖΟΜΕΝΑ ΥΔΑΤΟΔΙΑΛΥΤΑ ΑΝΑΛΟΓΑ ΔΑΚΤΥΛΙΟΥ C ΤΗΣ 20 (S) - ΚΑΜΠΙΤΟΘΕΚΙΝΗΣ**

ΠΕΡΙΛΗΨΗ(57)

Πρωτοεμφανιζόμενα υδατοδιαλυτά ανάλογα δακτυλίου C της 20(S)-καμπιτοθεκίνης τα οποία έχουν το γενικό τύπο [1]. Όλες οι ενώσεις του τύπου [1] παρασκευάζονται από τις ενώσεις του γενικού τύπου [2] οι οποίες έχουν 20(S)-χειραλικό άνθρακα όπου R1 έως R5 έχουν την έννοια η οποία δίδεται παραπάνω. Οι ενώσεις του 15 τύπου [1] έχουν ισχυρές αντικαρκινικές και αντιϊκές ιδιότητες. Η εφεύρεση παρέχει επίσης μια εναλλακτική διαδικασία για την παρασκευή γνωστών C-5 υποκαταστημένων ενώσεων του τύπου [1].



ΑΡΙΘΜΟΣ ΕΥΡ. Δ.Ε. (11):3041455
ΑΡΙΘ. ΕΛΛ. ΚΑΤΑΘΕΣΗΣ (21):20020403735
ΗΜΕΡ. ΕΛΛ. ΚΑΤΑΘΕΣΗΣ (11):06/11/2002
ΑΡΙΘ./ΗΜΕΡ. ΔΗΜΟΣΙΕΥΣΗΣ
ΕΥΡΩΠΑΪΚΟΥ ΔΙΠΛΩΜΑΤΟΣ(87):1048672 - 04/09/2002
ΑΡΙΘ./ΗΜΕΡ. ΔΗΜΟΣΙΕΥΣΗΣ
ΕΥΡΩΠΑΪΚΗΣ ΑΙΤΗΣΗΣ (86):00401125.0--21/04/2000
ΔΙΚΑΙΟΥΧΟΣ (73):1)Roquette Freres
62136 Lestrem, ΓΑΛΛΙΑ
ΣΥΜΒ. ΠΡΟΤΕΡΑΙΟΤΗΤΕΣ (30):9905309-27/04/1999-FR
ΕΦΕΥΡΕΤΗΣ (72):1)Choque, Jean-Christophe
2)Fleche, Guy
ΕΙΔΙΚΟΣ ΠΑΗΡΕΞΟΥΣΙΟΣ (74):ΚΙΛΙΜΙΡΗΣ ΚΩΝΣΤΑΝΤΙΝΟΣ
Χατζηγιάννη Μέξη 7, 11528 ΑΘΗΝΑ
ΑΝΤΙΚΑΗΤΟΣ (74):ΚΙΛΙΜΙΡΗΣ ΑΝΑΣΤΑΣΙΟΣ
Χατζηγιάννη Μέξη 7,11528 ΑΘΗΝΑ
ΤΙΤΛΟΣ ΕΦΕΥΡΕΣΗΣ (54):**ΜΕΘΟΔΟΣ ΓΙΑ ΤΗΝ ΠΑΡΑΣΚΕΥΗ ΦΡΟΥΚΤΟΖΗΣ ΜΕ ΥΔΡΟΓΟΝΩΣΗ ΓΛΥΚΟΖΟΝΗΣ**

ΠΕΡΙΛΗΨΗ(57)

Η εφεύρεση αναφέρεται σε μία μέθοδο παρασκευής φρουκτόζης με υδρογόνωση γλυκοζονόνης, που χαρακτηρίζεται από το γεγονός ότι διεξάγεται η υδρογόνωση παρουσία καταλύτου και υποβάλλοντας διάλυμα γλυκοζονόνης που εμφανίζει ξηρή ύλη τουλάχιστον ίση με το10% του βάρους, κατά προτίμηση που περιλαμβάνεται μεταξύ 20 και 50% του βάρους, σε πίεση τουλάχιστον ίση με 20 bars, κατά προτίμηση που περιλαμβάνεται μεταξύ 30 και 150 bars, σε θερμοκρασία τουλάχιστον ίση με 50oC, κατά προτίμηση που περιλαμβάνεται μεταξύ 50 και 150oC.

ΑΡΙΘΜΟΣ ΕΥΡ. Δ.Ε. (11):3041456
ΑΡΙΘ. ΕΛΛ. ΚΑΤΑΘΕΣΗΣ (21):20020403736
ΗΜΕΡ. ΕΛΛ. ΚΑΤΑΘΕΣΗΣ (11):07/11/2002
ΑΡΙΘ./ΗΜΕΡ. ΔΗΜΟΣΙΕΥΣΗΣ
ΕΥΡΩΠΑΪΚΟΥ ΔΙΠΛΩΜΑΤΟΣ(87):1091966 - 06/11/2002
ΑΡΙΘ./ΗΜΕΡ. ΔΗΜΟΣΙΕΥΣΗΣ
ΕΥΡΩΠΑΪΚΗΣ ΑΙΤΗΣΗΣ (86):99926580.4--01/07/1999
ΔΙΚΑΙΟΥΧΟΣ (73):1)COMMISARIAT A L ENERGIE ATOM-
IQUE
31-33, Rue de la Federation,,75752 PARIS
15eme, ΓΑΛΛΙΑ
2)INSTITUT NATIONAL DE LA SANTE ET
DE LA RECHERCHE MEDICALE (IN-
SERM)
101, Rue de Tolbiac,,75654 CEDEX 13,,
ΓΑΛΛΙΑ
ΣΥΜΒ. ΠΡΟΤΕΡΑΙΟΤΗΤΕΣ (30):9808464-02/07/1998-FR
ΕΦΕΥΡΕΤΗΣ (72):1)DIVE VINCENT
2)COTTON JOEL
3)CUNIASSE PHILIPPE
4)YIOTAKIS ATHANASIOS
5)CORVOL PIERRE
6)MICHAUD ANNIE
7)CHAUVET MARIE-THERESE
8)MENARD JOEL
9)EZAN ERIC
ΕΙΔΙΚΟΣ ΠΑΗΡΕΞΟΥΣΙΟΣ (74):ΚΙΛΙΜΙΡΗΣ ΚΩΝΣΤΑΝΤΙΝΟΣ
Χατζηγιάννη Μέξη 7, 11528 ΑΘΗΝΑ
ΑΝΤΙΚΑΗΤΟΣ (74):ΚΙΛΙΜΙΡΗΣ ΑΝΑΣΤΑΣΙΟΣ
Χατζηγιάννη Μέξη 7,11528 ΑΘΗΝΑ
ΤΙΤΛΟΣ ΕΦΕΥΡΕΣΗΣ (54):**ΕΚΛΕΚΤΙΚΟΙ ΑΝΑΣΤΟΛΕΙΣ ΤΗΣ Ν-
ΤΕΡΜΑΤΙΚΗΣ ΘΕΣΗΣ ΤΟΥ ΕΝΖΥΜΟΥ
ΜΕΤΑΤΡΟΠΗΣ ΤΗΣ ΑΓΓΙΟΤΕΝΣΙΝΗΣ
(ACE).**

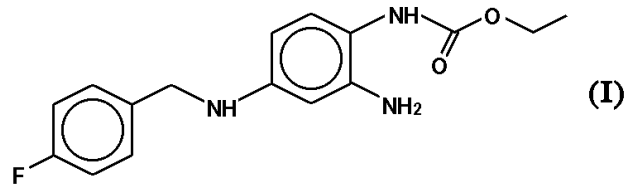
ΠΕΡΙΛΗΨΗ(57)

Η εφεύρεση αναφέρεται σε παράγωγα πεπτιδίων χρήσιμων ως εκλεκτικού ανασταλέα της Ν-τερματικής θέσης του ενζύμου μετατροπής της ανθράπινης αγγειοτενσίνης. Τα αναφερθέντα παράγωγα περιλαμβάνουν την αμινοξική ακολουθία του ακόλουθου τύπου: -Asp-Phe-ψ(PO₂CH₂)-Ala-Xaa.- όπου :ψ(PO₂CH₂) υποδεικνύει ότι ο πεπτιδικός δεσμός (CONH) μεταξύ Phe και Ala έχει αντικατασταθεί από τον φωσφορικό δεσμό PO₂CH₂, και Xaa' αντιπροσωπεύει ένα αμινοξικό κατάλοιπο. Τα αναφερθέντα παράγωγα μπορούν να χρησιμοποιηθούν σε φαρμακευτικές συνθέσεις, ειδικότερα για την προστασία κυτταρικών στελεχών του αιμοποιητικού ασθενών που υποβάλλονται σε αγωγή επιθετικής χημειοθεραπείας ή ραδιοθεραπείας.

ΑΡΙΘΜΟΣ ΕΥΡ. Δ.Ε. (11):3041457
ΑΡΙΘ. ΕΛΛ. ΚΑΤΑΘΕΣΗΣ (21):20020403715
ΗΜΕΡ. ΕΛΛ. ΚΑΤΑΘΕΣΗΣ (11):06/11/2002
ΑΡΙΘ./ΗΜΕΡ. ΔΗΜΟΣΙΕΥΣΗΣ
ΕΥΡΩΠΑΪΚΟΥ ΔΙΠΛΩΜΑΤΟΣ(87):0956281 - 14/08/2002
ΑΡΙΘ./ΗΜΕΡ. ΔΗΜΟΣΙΕΥΣΗΣ
ΕΥΡΩΠΑΪΚΗΣ ΑΙΤΗΣΗΣ (86):98904048.0--09/01/1998
ΔΙΚΑΙΟΥΧΟΣ (73):1)VIATRIS GmbH & Co. KG
Weismüllerstrasse 45, 60314 Frankfurt am
Main, ΓΕΡΜΑΝΙΑ
ΣΥΜΒ. ΠΡΟΤΕΡΑΙΟΤΗΤΕΣ (30):19701694-20/01/1997-DE
ΕΦΕΥΡΕΤΗΣ (72):1)KUTSCHER, Bernhard
2)MEISEL, Peter
3)LANDGRAF, Karl-Friedrich
4)SCHAFER, Jurgen
5)THIEL, Wilfried
6)RISCHER, Matthias
7)OLBRICH, Alfred
ΕΙΔΙΚΟΣ ΠΑΡΕΞΟΥΣΙΟΣ (74):ΒΑΓΕΝΑ ΘΕΟΔΩΡΑ
Κουμπάρη 2, 10674 ΑΘΗΝΑ
ΑΝΤΙΚΛΗΤΟΣ (74):ΠΑΠΑΚΩΝΣΤΑΝΤΙΝΟΥ ΕΛΕΝΗ
Κουμπάρη 2,10674 ΑΘΗΝΑ
ΤΙΤΛΟΣ ΕΦΕΥΡΕΣΗΣ (54):**ΝΕΕΣ ΤΡΟΠΟΠΟΙΗΣΕΙΣ ΤΟΥ 2-ΑΜΙΝΟ-4-(4-ΦΘΟΡΟΒΕΝΖΥΛΑΜΙΝΟ)1-1-ΑΙΘΟΞΥΚΑΡΒΟΝΥΛ-ΑΜΙΝΟΒΕΝΖΟΛΙΟΥ, ΚΑΙ ΜΕΘΟΔΟΣ ΠΑΡΑΣΚΕΥΗΣ ΤΟΥΣ.**

ΠΕΡΙΛΗΨΗ(57)

Η ευρεσιτεχνία αφορά νέες τροποποιήσεις της ενώσεως 2-Αμινο-4-(4-φθοροβενζυλαμινο)-1-αιθοξυκαρβονυλ-αμινοβενζολίου του Τύπου (I), μέθοδο παρασκευής τους και χρησιμοποίησή τους σε Φαρμακευτικά παρασκευάσματα.

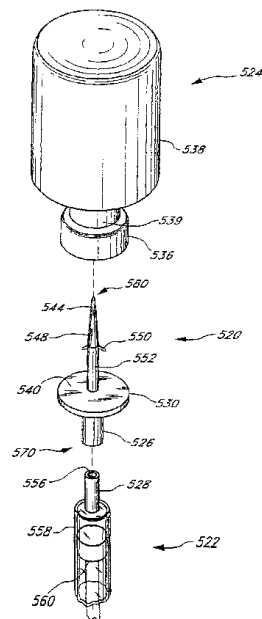


ΑΡΙΘΜΟΣ ΕΥΡ. Δ.Ε. (11):3041458
ΑΡΙΘ. ΕΛΛ. ΚΑΤΑΘΕΣΗΣ (21):20020403716
ΗΜΕΡ. ΕΛΛ. ΚΑΤΑΘΕΣΗΣ (11):06/11/2002
ΑΡΙΘ./ΗΜΕΡ. ΔΗΜΟΣΙΕΥΣΗΣ
ΕΥΡΩΠΑΪΚΟΥ ΔΙΠΛΩΜΑΤΟΣ(87):0771184 - 04/09/2002
ΑΡΙΘ./ΗΜΕΡ. ΔΗΜΟΣΙΕΥΣΗΣ
ΕΥΡΩΠΑΪΚΗΣ ΑΙΤΗΣΗΣ (86):95925270.1--26/06/1995
ΔΙΚΑΙΟΥΧΟΣ (73):1)ICU Medical, Inc.
951 Calle Amanecer, San Clemente, California
92673, ΗΝΩΜΕΝΕΣ ΠΟΛΙΤΕΙΕΣ ΤΗΣ
ΑΜΕΡΙΚΗΣ
ΣΥΜΒ. ΠΡΟΤΕΡΑΙΟΤΗΤΕΣ (30):265095-24/06/1994-US
ΕΦΕΥΡΕΤΗΣ (72):1)LOPEZ, George, A.
ΕΙΔΙΚΟΣ ΠΑΡΕΞΟΥΣΙΟΣ (74):ΑΘΑΝΑΣΙΑΔΟΥ ΜΑΡΙΑ
Κουμπάρη 2, 10674 ΑΘΗΝΑ
ΑΝΤΙΚΛΗΤΟΣ (74):ΠΑΠΑΚΩΝΣΤΑΝΤΙΝΟΥ ΕΛΕΝΗ
Κουμπάρη 2,10674 ΑΘΗΝΑ
ΤΙΤΛΟΣ ΕΦΕΥΡΕΣΗΣ (54):**ΔΙΑΤΑΞΗ ΜΕΤΑΦΟΡΑΣ ΡΕΥΣΤΩΝ ΚΑΙ ΜΕΘΟΔΟΣ ΧΡΗΣΕΩΣ**

ΠΕΡΙΛΗΨΗ(57)

Αποκαλύπτεται μία διάταξη μεταφοράς ρευστών η οποία περιλαμβάνει ένα κοίλο στοιχείο διατήσεως που έχει ένα πρώτο άκρο για να δέχεται το ρύγχος μίας τυποποιημένης σύριγγας ή άλλης παρόμοιας ιατρικής διατάξεως και ένα δεύτερο άκρο που έχει μία συγκλίνουσα άκρη για να προσπελαίνει το ρευστό εντός ενός περιέκτη φαρμάκου. Σε μία προτιμώμενη πραγματοποίηση, η διάταξη έχει ένα δισκοειδές στοπ για να περιορίζει την είσοδο του στοιχείου διατήσεως μέσα στο φιαλίδιο. Προτιμότερα, το στοιχείο διατήσεως περιλαμβάνει προς τα έξω εκτεινόμενες ακίδες οι οποίες επιτρέπουν να εισάγεται η διάταξη σε ένα φιαλίδιο αλλά οι οποίες παρεμποδίζουν τη διάταξη να αφαιρεθεί από το φιαλίδιο μετά την εισαγωγή. Αφού απεμπλακεί η σύριγγα από τη διάταξη, μπορεί να απορριφθούν μετά τη χρήση ως ενιαία μονάδα, η διάταξη και το χρησιμοποιημένο φιαλίδιο φαρμάκου. Εναλλακτικά μπορεί να παραμείνει η διάταξη συνδεδεμένη στο φιαλίδιο, και μπορεί να χρησιμοποιηθεί μία νέα σύριγγα για να αφαιρεθεί επιπλέον

ρευστό από το φιαλίδιο όταν επιθυμείται. Σε μία εναλλακτική πραγματοποίηση, συνδέεται μία επαναχρησιμοποιούμενη, επανασφραγιζόμενη βαλβίδα στο πρώτο άκρο του στοιχείου διατήσεως, η οποία βαλβίδα επιτρέπει να χρησιμοποιούνται πολλαπλές σύριγγες με το στοιχείο διατήσεως. Αποκαλύπτονται επίσης διάφοροι προσαρμογείς για χρήση της διατάξεως με γραμμές για ενδοφλέβια χορήγηση (IV) και με σάκκους ενσταλάξεως.



ΑΡΙΘΜΟΣ ΕΥΡ. Δ.Ε. (11):3041459
ΑΡΙΘ. ΕΛΛ. ΚΑΤΑΘΕΣΗΣ (21):20020403718
ΗΜΕΡ. ΕΛΛ. ΚΑΤΑΘΕΣΗΣ (11):06/11/2002
ΑΡΙΘ./ΗΜΕΡ. ΔΗΜΟΣΙΕΥΣΗΣ
ΕΥΡΩΠΑΪΚΟΥ ΔΙΠΛΩΜΑΤΟΣ(87):0801649 - 07/08/2002
ΑΡΙΘ./ΗΜΕΡ. ΔΗΜΟΣΙΕΥΣΗΣ
ΕΥΡΩΠΑΪΚΗΣ ΑΙΤΗΣΗΣ (86):96935195.6--01/11/1996
ΔΙΚΑΙΟΥΧΟΣ (73):1)BIOREX KUTATO ES FEJLESZTó RT.
Szabadsagpuszta, 8200 Veszprem,
ΟΥΓΓΑΡΙΑ
ΣΥΜΒ. ΠΡΟΤΕΡΑΙΟΤΗΤΕΣ (30):9503141-02/11/1995-HU
ΕΦΕΥΡΕΤΗΣ (72):1)Vigh, Laszlo
2)Literati Nagy, Peter
3)Szilbereky, Jeno
4)Urogdi, Laszlo
5)Jednakovits, Andrea
6)Jaszlits, Laszlo
7)Biro, Katalin
8)Marvanyos, Ede
9)Barabas, Mihaly
10)Hegedus, Erzsebet
11)Koranyi, Laszlo
12)Kurthy, Maria
13)Balogh, Gabor
14)Horvath, Ibolya
15)Torok, Zsolt
16)Udvardy, Eva
17)Dorman, Gyorgy
18)Medzihradzsky, Denes
19)Mezes, Bea
20)Kovacs, Eszter
21)Duda, Erno
22)Farkas, Beatrix
23)Glatz, Attila

ΕΙΔΙΚΟΣ ΠΛΗΡΕΞΟΥΣΙΟΣ (74):ΡΟΥΣΣΟΥ ANNA
Κουμπάρη 2, 10674 ΑΘΗΝΑ
ΑΝΤΙΚΛΗΤΟΣ (74):ΠΑΠΑΚΩΝΣΤΑΝΤΙΝΟΥ ΕΛΕΝΗ
Κουμπάρη 2,10674 ΑΘΗΝΑ
ΤΙΤΛΟΣ ΕΦΕΥΡΕΣΗΣ (54):**ΠΑΡΑΓΩΓΑ ΤΗΣ ΥΔΡΟΞΥΛΑΜΙΝΗΣ ΧΡΗΣΙΜΑ ΓΙΑ ΤΗΝ ΑΥΞΗΣΗ ΤΗΣ ΠΑΡΑΓΩΓΗΣ ΜΟΡΙΑΚΩΝ ΣΥΝΟΔΩΝ ΚΑΙ Η ΠΑΡΑΣΚΕΥΗ ΤΟΥΣ**

ΠΕΡΙΛΗΨΗ(57)

Παρέχεται μία μέθοδος αύξησης της εκφράσεως ενός μοριακού συνοδού από ένα κύτταρο και/ή βελτιώσεως της δράσεως ενός μοριακού συνοδού στα κύτταρα. Η μέθοδος περιλαμβάνει την αγωγή ενός κυττάρου το οποίο εκτίθεται σε μία φυσιολογική καταπόνηση η οποία επάγει την έκφραση ενός μοριακού συνοδού από ένα κύτταρο με μία αποτελεσματική ποσότητα ενός παραγώγου υδροξυλαμίνης για την αύξηση της καταπονήσεως. Εναλλακτικά, ένα παράγωγο υδροξυλαμίνης μπορεί να χορηγείται σε ένα κύτταρο προ της εκθέσεώς του σε μία φυσιολογική καταπόνηση η οποία επάγει την έκφραση ενός μοριακού συνοδού από το κύτταρο. Κατά προτίμηση, το κύτταρο στο οποίο χορηγείται το παράγωγο υδροξυλαμίνης είναι ένα ευκαρυωτικό κύτταρο. Το παράγωγο υδροξυλαμίνης αντιστοιχεί στους τύπους (I) ή (II). Η εφεύρεση παρέχει επίσης νέα παράγωγα υδροξυλαμίνης περιλαμβανόμενα στο πλαίσιο των τύπων (I) και (II) καθώς και φαρμακευτικές και/ή καλλυντικές συνθέσεις περιέχουσες τις εν λόγω ενώσεις.

ΑΡΙΘΜΟΣ ΕΥΡ. Δ.Ε. (11):3041460
ΑΡΙΘ. ΕΛΛ. ΚΑΤΑΘΕΣΗΣ (21):20020403719
ΗΜΕΡ. ΕΛΛ. ΚΑΤΑΘΕΣΗΣ (11):06/11/2002
ΑΡΙΘ./ΗΜΕΡ. ΔΗΜΟΣΙΕΥΣΗΣ
ΕΥΡΩΠΑΪΚΟΥ ΔΙΠΛΩΜΑΤΟΣ(87):1124767 - 14/08/2002
ΑΡΙΘ./ΗΜΕΡ. ΔΗΜΟΣΙΕΥΣΗΣ
ΕΥΡΩΠΑΪΚΗΣ ΑΙΤΗΣΗΣ (86):99970376.2--06/10/1999
ΔΙΚΑΙΟΥΧΟΣ (73):1)SOLLAC
Immeuble "La Pacific", 11/13 Cours Valmy,
La Defense 7, 92800 Puteaux, ΓΑΛΛΙΑ
ΣΥΜΒ. ΠΡΟΤΕΡΑΙΟΤΗΤΕΣ (30):9812769-12/10/1998-FR
ΕΦΕΥΡΕΤΗΣ (72):1)HELLOUIN, Remy
2)CHOLET, Vincent
3)GENEVAY, Jean-Pierre
ΕΙΔΙΚΟΣ ΠΛΗΡΕΞΟΥΣΙΟΣ (74):ΒΑΓΕΝΑ ΘΕΟΔΩΡΑ
Κουμπάρη 2, 10674 ΑΘΗΝΑ
ΑΝΤΙΚΛΗΤΟΣ (74):ΠΑΠΑΚΩΝΣΤΑΝΤΙΝΟΥ ΕΛΕΝΗ
Κουμπάρη 2,10674 ΑΘΗΝΑ
ΤΙΤΛΟΣ ΕΦΕΥΡΕΣΗΣ (54):**ΣΥΝΘΕΣΙΣ ΕΦΑΡΜΟΓΗΣ ΕΦΥΑΛΩΜΑΤΟΣ ΚΑΙ ΜΕΘΟΔΟΣ ΔΙΑ ΤΗΝ ΠΑΡΑΓΩΓΗ ΕΦΥΑΛΩΜΕΝΩΝ ΜΟΡΦΟΠΟΙΗΜΕΝΩΝ ΤΕΜΑΧΙΩΝ (ΕΜΑΓΙΕ).**

ΠΕΡΙΛΗΨΗ(57)

Μια υγρή σύνθεση που περιέχει περισσότερο του 50% κατά βάρος πεφρυγμένο υλικό και ένα διαλύτη και μια θερμοσκληρυνόμενη ρητίνη που περιέχει τουλάχιστον ένα πολυ-υδροξυ πολυεστέρα και/ή μια πολυ υδροξυ πολυ ακρυλική ένωση της οποίας ο δείκτης OH συμπεριλαμβάνεται μεταξύ 3 και 100mg KOH/g με μέσο μοριακό βάρος κατώτερο των 100 000g/mole? τουλάχιστον ένα παράγωγα δικτυώσεως κατάλληλο δια να φέρει εις αντίδραση τις υδροξυ ομάδες

των αναφερθέντων πολυμερών δια μετεστερεοποίησης ή δια πολυπροσθήκης. Πλεονεκτήματα: σταθερότης που διευκολύνει την επάλειψη επί κυματοειδών μεταλλικών φύλλων εις θερμοκρασία περιβάλλοντος? καλή συγκόλληση της δικτυωμένης στρώσεως επί του μεταλλικού φύλλου που επιτρέπει την μορφοποίηση προ της υαλοποίησης του πεφρυγμένου υλικού.

ΑΡΙΘΜΟΣ ΕΥΡ. Δ.Ε. (11):3041461
ΑΡΙΘ. ΕΛΛ. ΚΑΤΑΘΕΣΗΣ (21):20020403720
ΗΜΕΡ. ΕΛΛ. ΚΑΤΑΘΕΣΗΣ (11):06/11/2002
ΑΡΙΘ./ΗΜΕΡ. ΔΗΜΟΣΙΕΥΣΗΣ
ΕΥΡΩΠΑΪΚΟΥ ΔΙΠΛΩΜΑΤΟΣ(87):1114644 - 14/08/2002
ΑΡΙΘ./ΗΜΕΡ. ΔΗΜΟΣΙΕΥΣΗΣ
ΕΥΡΩΠΑΪΚΗΣ ΑΙΤΗΣΗΣ (86):01106315.3--31/07/1997
ΔΙΚΑΙΟΥΧΟΣ (73):1)Genentech, Inc.
1 DNA Way, South San Francisco, CA 94080-4990, ΗΝΩΜΕΝΕΣ ΠΟΛΙΤΕΙΕΣ ΤΗΣ ΑΜΕΡΙΚΗΣ
ΣΥΜΒ. ΠΡΟΤΕΡΑΙΟΤΗΤΕΣ (30):696314-13/08/1996-US
ΕΦΕΥΡΕΤΗΣ (72):1)CLARK, Ross, G.
2)OESWEIN, James, Q.
3)YEUNG, Douglas, A.
ΕΙΔΙΚΟΣ ΠΛΗΡΕΞΟΥΣΙΟΣ (74):ΡΟΥΣΣΟΥ ANNA
Κουμπάρη 2, 10674 ΑΘΗΝΑ
ΑΝΤΙΚΛΗΤΟΣ (74):ΠΑΠΑΚΩΝΣΤΑΝΤΙΝΟΥ ΕΛΕΝΗ
Κουμπάρη 2, 10674 ΑΘΗΝΑ
ΤΙΤΛΟΣ ΕΦΕΥΡΕΣΗΣ (54):**ΣΥΝΘΕΣΗ ΠΟΥ ΠΕΡΙΕΧΕΙ ΙΝΣΟΥΛΙΝΗ (ΟΥΔΕΤΕΡΑ ΙΝΣΟΥΛΙΝΗ ΠΡΟΤΑΜΙΝΗΣ HAGEDORN)**

ΠΕΡΙΛΗΨΗ(57)

Συνθέσεις που περιέχουν NPH ινσουλίνη είναι χρήσιμες δια την θεραπευτική αγωγή υπογλυκαιμικών ασθενειών, όπως του διαβήτη, εις ένα θηλαστικόν που έχει ανάγκη τέτοιας αγωγής. Μία τέτοια σύνθεση, περιλαμβάνει NPH ινσουλίνη, εντός ενός ρυθμιστικού διαλύματος άλατος οξικού οξέος.

ΑΡΙΘΜΟΣ ΕΥΡ. Δ.Ε. (11):3041462
ΑΡΙΘ. ΕΛΛ. ΚΑΤΑΘΕΣΗΣ (21):20020403721
ΗΜΕΡ. ΕΛΛ. ΚΑΤΑΘΕΣΗΣ (11):06/11/2002
ΑΡΙΘ./ΗΜΕΡ. ΔΗΜΟΣΙΕΥΣΗΣ
ΕΥΡΩΠΑΪΚΟΥ ΔΙΠΛΩΜΑΤΟΣ(87):0701434 - 07/08/2002
ΑΡΙΘ./ΗΜΕΡ. ΔΗΜΟΣΙΕΥΣΗΣ
ΕΥΡΩΠΑΪΚΗΣ ΑΙΤΗΣΗΣ (86):94917447.8--19/05/1994
ΔΙΚΑΙΟΥΧΟΣ (73):1)WARNER-LAMBERT COMPANY
201 Tabor Road, Morris Plains New Jersey 07950, ΗΝΩΜΕΝΕΣ ΠΟΛΙΤΕΙΕΣ ΤΗΣ ΑΜΕΡΙΚΗΣ
ΣΥΜΒ. ΠΡΟΤΕΡΑΙΟΤΗΤΕΣ (30):72623-04/06/1993-US
ΕΦΕΥΡΕΤΗΣ (72):1)LECH, Stanley
2)SCHOBEL, Alexander, M.
3)DENICK, John, Jr.
ΕΙΔΙΚΟΣ ΠΛΗΡΕΞΟΥΣΙΟΣ (74):ΡΟΥΣΣΟΥ ANNA
Κουμπάρη 2, 10674 ΑΘΗΝΑ
ΑΝΤΙΚΛΗΤΟΣ (74):ΠΑΠΑΚΩΝΣΤΑΝΤΙΝΟΥ ΕΛΕΝΗ
Κουμπάρη 2, 10674 ΑΘΗΝΑ
ΤΙΤΛΟΣ ΕΦΕΥΡΕΣΗΣ (54):**ΠΑΡΑΣΚΕΥΑΣΜΑΤΑ ΠΕΡΙΕΧΟΝΤΑ ΔΙΟΞΕΙΔΙΟ ΤΟΥ ΠΥΡΙΤΙΟΥ ΓΙΑ ΝΑ ΒΕΛΤΙΩΝΟΥΝ ΤΗ ΓΕΥΣΗ ΤΟΥΣ.**

ΠΕΡΙΛΗΨΗ(57)

Ένα μασώμενο παρασκεύασμα για κρυολόγημα σε ρινικό συριγγώδη πόρο (ρινικό πυορροούντα αγωγό) περιέχον ένα μίγμα πικρής γεύσης ενός αποσυμφορητικού σαν μια ψευδοεφεδρίνη και μια αντισταμίνη όπως διφαινυλδραμίνη και/ή μηλεϊνική χλωροφαινυραμίνη κατασκευάζεται με μη πικρή γεύση, μεταλλική γεύση ή δυσάρεστη στοματική αίσθηση απορροφώντας το ενεργό μίγμα φαρμάκου χρησιμοποιώντας μια διεργασία υγρής κοκκοποίησης, επί του φορέως διοξειδίου του πυριτίου που περιλαμβάνεται από περίπου 50 ως περίπου 85% ολικού βάρους της σύνθεσης του προσροφήματος. Ένας αληθής τύπος ανακούφισης πολλαπλού συμπτώματος παρασκευάζεται δια της προαιρετικής προσθήκης ενός αντιβηχικού όπως υδροβρωμίδιο

δεξτρομεθορφάνης και/ή ένα αναλγητικό όπως μεκλοφεναμικόν οξύ, ασπρίνη ή ιβουπροφένη. Επιπρόσθετα έκδοχα όπως αρωματικά, γλυκαντικά, λιπαντικά και πληρωτές όγκου προστίθενται για καλύτερη γεύση και βελτίωση στοματικής αίσθησης και σαν μια βοήθεια στην διεργασία δισκιοποίησης.

ΑΡΙΘΜΟΣ ΕΥΡ. Δ.Ε. (11):3041463
ΑΡΙΘ. ΕΛΛ. ΚΑΤΑΘΕΣΗΣ (21):20020403722
ΗΜΕΡ. ΕΛΛ. ΚΑΤΑΘΕΣΗΣ (11):06/11/2002
ΑΡΙΘ./ΗΜΕΡ. ΔΗΜΟΣΙΕΥΣΗΣ
ΕΥΡΩΠΑΪΚΟΥ ΔΙΠΛΩΜΑΤΟΣ(87):1096951 - 14/08/2002
ΑΡΙΘ./ΗΜΕΡ. ΔΗΜΟΣΙΕΥΣΗΣ
ΕΥΡΩΠΑΪΚΗΣ ΑΙΤΗΣΗΣ (86):98942559.0--15/07/1998
ΔΙΚΑΙΟΥΧΟΣ (73):1)URSAPHARM Arzneimittel GmbH & Co.
KG
Industriestrasse, D-66129 Saarbrucken,
ΓΕΡΜΑΝΙΑ

ΣΥΜΒ. ΠΡΟΤΕΡΑΙΟΤΗΤΕΣ (30):
ΕΦΕΥΡΕΤΗΣ (72):1)MAURER, Rainer
2)ECKERT, Klaus
3)GRABOWSKA, Edyta
4)ESCHMANN, Klaus
ΕΙΔΙΚΟΣ ΠΛΗΡΕΞΟΥΣΙΟΣ (74):ΑΘΑΝΑΣΙΑΔΟΥ ΜΑΡΙΑ
Κουμπάρη 2, 10674 ΑΘΗΝΑ
ΑΝΤΙΚΛΗΤΟΣ (74):ΠΑΠΑΚΩΝΣΤΑΝΤΙΝΟΥ ΕΛΕΝΗ
Κουμπάρη 2,10674 ΑΘΗΝΑ

ΤΙΤΛΟΣ ΕΦΕΥΡΕΣΗΣ (54):**ΧΡΗΣΙΜΟΠΟΙΗΣΗ ΠΡΩΤΕΑΣΩΝ
ΒΡΩΜΟΕΛΑΙΝΗΣ ΓΙΑ ΑΝΑΧΑΙΤΙΣΗ
ΠΗΞΕΩΣ ΤΟΥ ΑΙΜΑΤΟΣ**

ΠΕΡΙΛΗΨΗ(57)

Η παρούσα ευρεσιτεχνία αφορά χρησιμοποίηση Πρωτεασών Βρωμοελαΐνης, για αναχαίτιση πήξεως του αίματος, κυρίως για διέγερση δημιουργίας Πλασ-μίνης, για περιορισμό δημιουργίας Γλουτένης, και για περιορισμό προσφύσεως ανθρωπίνων Θρομβοσιτών σε Ενδοθήλια κύτταρα. Σαν ιδιαίτερα κατάλληλες Πρω-τεάσες, απεδείχθησαν οι, προερχόμενες κυρίως από ακατέργαστη Βρωμοελαΐνη, αλκαλικές Πρωτεάσες.

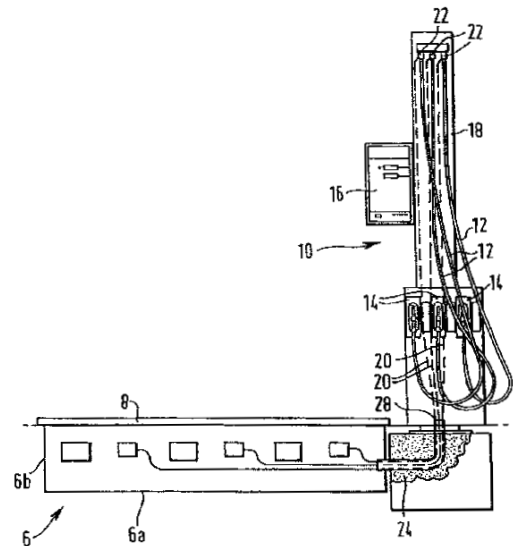
ΑΡΙΘΜΟΣ ΕΥΡ. Δ.Ε. (11):3041464
ΑΡΙΘ. ΕΛΛ. ΚΑΤΑΘΕΣΗΣ (21):20020403723
ΗΜΕΡ. ΕΛΛ. ΚΑΤΑΘΕΣΗΣ (11):06/11/2002
ΑΡΙΘ./ΗΜΕΡ. ΔΗΜΟΣΙΕΥΣΗΣ
ΕΥΡΩΠΑΪΚΟΥ ΔΙΠΛΩΜΑΤΟΣ(87):1030817 - 02/10/2002
ΑΡΙΘ./ΗΜΕΡ. ΔΗΜΟΣΙΕΥΣΗΣ
ΕΥΡΩΠΑΪΚΗΣ ΑΙΤΗΣΗΣ (86):98952908.6--11/11/1998
ΔΙΚΑΙΟΥΧΟΣ (73):1)BP OIL INTERNATIONAL LIMITED
Britannic House 1 Finsbury Circus, London
EC2M 7BA, ΜΕΓΑΛΗ ΒΡΕΤΑΝΝΙΑ

ΣΥΜΒ. ΠΡΟΤΕΡΑΙΟΤΗΤΕΣ (30):PP040797-14/11/1997-AU
ΕΦΕΥΡΕΤΗΣ (72):1)WHITE, John, Glasson
ΕΙΔΙΚΟΣ ΠΛΗΡΕΞΟΥΣΙΟΣ (74):ΡΟΥΣΣΟΥ ANNA
Κουμπάρη 2, 10674 ΑΘΗΝΑ
ΑΝΤΙΚΛΗΤΟΣ (74):ΠΑΠΑΚΩΝΣΤΑΝΤΙΝΟΥ ΕΛΕΝΗ
Κουμπάρη 2,10674 ΑΘΗΝΑ

ΤΙΤΛΟΣ ΕΦΕΥΡΕΣΗΣ (54):**ΕΝΑ ΣΥΣΤΗΜΑ ΔΙΑΝΟΜΗΣ ΚΑΥΣΙ-
ΜΩΝ.**

ΠΕΡΙΛΗΨΗ(57)

Στην παρούσα εφεύρεση περιγράφεται ένα σύστημα διανομής καυσίμων για αυτοκίνητα το οποίο αποτελείται από το κλειστό περίβλημα (6) που είναι εγκαταστημένο μέσα στο έδαφος και που περιέχει τον μετρητή ροής (παροχής) καυσίμου (2) και τη σχετική βαλβίδα(4), όπου ο αναφερόμενος μετρητής συνδέεται μέσω μιας γραμμής καυσίμου με τη δεξαμενή καυσίμου. Το αναφερόμενο σύστημα διανομής περιλαμβάνει περαιτέρω την υπέργεια δομή (10), η οποία στηρίζει τον ελαστικό σωλήνα διανομής (12) με τον οποίο συνδέεται ο μετρητής (2) και η σχετική βαλβίδα (4) που βρίσκονται στο κλειστό περίβλημα (6) μέσω της γραμμής τροφοδοσίας (20) η οποία περνάει από το εξωτερικό μέρος του κλειστού περιβλήματος το οποίο βρίσκεται, προτιμώτερα, κοντά με αλλά ξεχωρίζει από την υπέργεια δομή (10). Τοιουτοτρόπως, η υπέργεια δομή (10) εδράζεται ανεξάρτητα από το κλειστό περίβλημα (6).



ΑΡΙΘΜΟΣ ΕΥΡ. Δ.Ε. (11):3041465
ΑΡΙΘ. ΕΛΛ. ΚΑΤΑΘΕΣΗΣ (21):20020403724
ΗΜΕΡ. ΕΛΛ. ΚΑΤΑΘΕΣΗΣ (11):06/11/2002
ΑΡΙΘ./ΗΜΕΡ. ΔΗΜΟΣΙΕΥΣΗΣ
ΕΥΡΩΠΑΪΚΟΥ ΔΙΠΛΩΜΑΤΟΣ(87):0804433 - 18/09/2002
ΑΡΙΘ./ΗΜΕΡ. ΔΗΜΟΣΙΕΥΣΗΣ
ΕΥΡΩΠΑΪΚΗΣ ΑΙΤΗΣΗΣ (86):95934125.6--29/09/1995
ΔΙΚΑΙΟΥΧΟΣ (73):2)Pfizer Research and Development Company, N.V./S.A.
 La Touche House, International Financial Services Centre, Dublin 1, ΙΡΛΑΝΔΙΑ
ΣΥΜΒ. ΠΡΟΤΕΡΑΙΟΤΗΤΕΣ (30):9420529-12/10/1994-GB
 9511401-06/06/1995-GB
ΕΦΕΥΡΕΤΗΣ (72):1)MORGAN, Paul
 2)WYTHES, Martin, James
ΕΙΔΙΚΟΣ ΠΛΗΡΕΞΟΥΣΙΟΣ (74):ΡΟΥΣΣΟΥ ANNA
 Κουμπάρη 2, 10674 ΑΘΗΝΑ
ΑΝΤΙΚΛΗΤΟΣ (74):ΠΑΠΑΚΩΝΣΤΑΝΤΙΝΟΥ ΕΛΕΝΗ
 Κουμπάρη 2,10674 ΑΘΗΝΑ
ΤΙΤΛΟΣ ΕΦΕΥΡΕΣΗΣ (54):ΠΑΡΑΓΩΓΟ ΙΝΔΟΛΗΣ ΓΙΑ ΤΗΝ ΘΕΡΑΠΕΥΤΙΚΗ ΑΓΩΓΗ ΤΗΣ ΗΜΙΚΡΑΝΙΑΣ

ΠΕΡΙΛΗΨΗ(57)

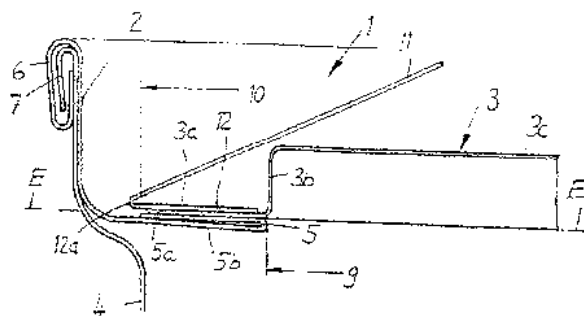
Η εφεύρεση αυτή αναφέρεται σε (R)-5-(αμινοσουλφονυλμεθυλ)-3-(N-μεθυλπυρρολιδιν-2-υλμεθυλ)-1H-ινδολή και τα φαρμακευτικά αποδεκτά άλατά της. Η ένωση αυτή είναι ιδιαίτερα χρήσιμη στην θεραπευτική αγωγή διαταραχών που εγείρονται από ανεπαρκή σεροτονινεργική νευροδιαβίβαση, ειδικά ημικρανίας.

ΑΡΙΘΜΟΣ ΕΥΡ. Δ.Ε. (11):3041466
ΑΡΙΘ. ΕΛΛ. ΚΑΤΑΘΕΣΗΣ (21):20020403725
ΗΜΕΡ. ΕΛΛ. ΚΑΤΑΘΕΣΗΣ (11):06/11/2002
ΑΡΙΘ./ΗΜΕΡ. ΔΗΜΟΣΙΕΥΣΗΣ
ΕΥΡΩΠΑΪΚΟΥ ΔΙΠΛΩΜΑΤΟΣ(87):1006053 - 25/09/2002
ΑΡΙΘ./ΗΜΕΡ. ΔΗΜΟΣΙΕΥΣΗΣ
ΕΥΡΩΠΑΪΚΗΣ ΑΙΤΗΣΗΣ (86):99114387.6--22/07/1999
ΔΙΚΑΙΟΥΧΟΣ (73):1)Rasselstein Hoesch GmbH
 Koblenzer Strasse 141, 56626 Andernach, GERMANIA
ΣΥΜΒ. ΠΡΟΤΕΡΑΙΟΤΗΤΕΣ (30):29821514 U-02/12/1998-DE
ΕΦΕΥΡΕΤΗΣ (72):1)Sauer, Reiner, Dr.
 2)Efggen, Werner
ΕΙΔΙΚΟΣ ΠΛΗΡΕΞΟΥΣΙΟΣ (74):ΒΑΓΕΝΑ ΘΕΟΔΩΡΑ
 Κουμπάρη 2, 10674 ΑΘΗΝΑ
ΑΝΤΙΚΛΗΤΟΣ (74):ΠΑΠΑΚΩΝΣΤΑΝΤΙΝΟΥ ΕΛΕΝΗ
 Κουμπάρη 2,10674 ΑΘΗΝΑ
ΤΙΤΛΟΣ ΕΦΕΥΡΕΣΗΣ (54):ΕΥΚΟΛΟ ΠΡΟΣ ΔΙΑΝΟΙΞΗ ΚΑΛΥΜΜΑΤΑ.

ΠΕΡΙΛΗΨΗ(57)

Το εύκολο προς διάνοιξη κάλυμμα (1) αποτελείται από ένα δακτύλιο καλύμματος (2), το οποίο σχηματίζεται με παραμόρφωση ενός ημιτελούς προϊόντος ελάσματος, που εφοδιάζεται τουλάχιστον από τη μια πλευρά με μια θερμοσφραγιζόμενη επιστροφή και με συμπιεστική αποκοπή του τμήματος ελάσματος, που περιβάλλεται από το δακτύλιο καλύμματος. Ο δακτύλιος καλύμματος (2) παρουσιάζει μια δακτυλοειδή φλάντζα (5), που σχηματίζεται με μια επίπεδα πιεσμένη κυλίνδρωση, η οποία έχει επίπεδα συμπιεστεί έτσι ώστε το άνοιγμα του καλύμματος να είναι μικρότερο από το συμπιεστικά αποκοπέν τμήμα ελάσματος. Αυτό σχηματίζει ένα τμήμα κλεισίματος (3), το οποίο συνδέεται για το κλείσιμο του ανοίγματος του καλύμματος (9) με τη δακτυλοειδή φλάντζα (5) με θερμοσφράγιση. Έτσι το κάλυμμα (1) μετά την πρώτη αφαίρεση του τμήματος κλεισίματος (3) είναι δυνάμενο να επανακλείεται, το τμήμα κλεισίματος (3) πριν από τη συμπιεστική αποκοπή από το δακτύλιο καλύμματος (2) εφοδιάζεται με μια έξαρση (3β,3c) μορφής χύτρας που προεξέχει από το επίπεδο (E-E) του τμήματος

κλεισίματος. Αυτή παρουσιάζει ένα περιμετρικό τμήμα (3β), το οποίο εκτείνεται ουσιαστικά κάθετα ως προς το επίπεδο (E-E) και του οποίου η μορφή του περιγράμματος και οι διαστάσεις του περιγράμματος προσαρμόζονται προς εκείνη του ανοίγματος του καλύμματος (9), έτσι ώστε το τμήμα κλεισίματος (3) να είναι δυνάμενο να εντίθεται με την έξαρση (3β,3c) συσφιγκτικά στο άνοιγμα του καλύμματος (9).



ΑΡΙΘΜΟΣ ΕΥΡ. Δ.Ε. (11):3041467
ΑΡΙΘ. ΕΛΛ. ΚΑΤΑΘΕΣΗΣ (21):20020403726
ΗΜΕΡ. ΕΛΛ. ΚΑΤΑΘΕΣΗΣ (11):06/11/2002
ΑΡΙΘ./ΗΜΕΡ. ΔΗΜΟΣΙΕΥΣΗΣ
ΕΥΡΩΠΑΪΚΟΥ ΔΙΠΛΩΜΑΤΟΣ(87):0790974 - 14/08/2002
ΑΡΙΘ./ΗΜΕΡ. ΔΗΜΟΣΙΕΥΣΗΣ
ΕΥΡΩΠΑΪΚΗΣ ΑΙΤΗΣΗΣ (86):95940572.1--09/11/1995
ΔΙΚΑΙΟΥΧΟΣ (73):1)Bayer Corporation
100 Bayer Road, Pittsburgh, PA 15205-9741,
ΗΝΩΜΕΝΕΣ ΠΟΛΙΤΕΙΕΣ ΤΗΣ ΑΜΕΡΙΚΗΣ

ΣΥΜΒ. ΠΡΟΤΕΡΑΙΟΤΗΤΕΣ (30):339846-15/11/1994-US
ΕΦΕΥΡΕΤΗΣ (72):1)KLUENDER, Harold, Clinton, Eugene
2)BENZ, Guenter, Hans, Heinz, Herbert
3)BRITTELLI, David, Ross
4)BULLOCK, William, Harrison
5)COMBS, Kerry, Jeanne
6)DIXON, Brian, Richard
7)SCHNEIDER, Stephan
8)WOOD, Jill, Elizabeth
9)VANZANDT, Michael, Christopher
10)WOLANIN, Donald, John
11)WILHELM, Scott, M.

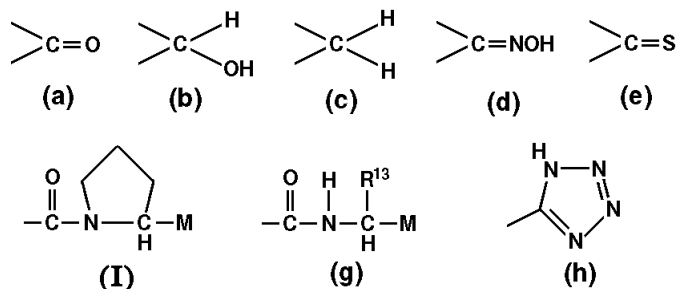
ΕΙΔΙΚΟΣ ΠΑΡΕΞΟΥΣΙΟΣ (74):ΡΟΥΣΣΟΥ ANNA
Κουμπάρη 2, 10674 ΑΘΗΝΑ

ΑΝΤΙΚΛΗΤΟΣ (74):ΠΑΠΑΚΩΝΣΤΑΝΤΙΝΟΥ ΕΛΕΝΗ
Κουμπάρη 2,10674 ΑΘΗΝΑ

ΤΙΤΛΟΣ ΕΦΕΥΡΕΣΗΣ (54):ΥΠΟΚΑΤΕΣΤΗΜΕΝΑ 4-ΒΙΑΡΥΛΟΒΟΥ-
ΤΥΡΙΚΟ Ή 5-ΒΙΑΡΥΛΟΠΕΝΤΑΝΟΪΚΟ
ΟΞΕΑ ΚΑΙ ΠΑΡΑΓΩΓΑ ΩΣ ΑΝΑΣΤΟ-
ΛΕΙΣ ΜΕΤΑΛΛΟΠΡΩΤΕΑΣΗΣ ΠΛΕΓ-
ΜΑΤΟΣ

ΠΕΡΙΛΗΨΗ(57)

Αναστολείς μεταλλοπρωτεασών πλέγματος, φαρμακευτικά σκευάσματα που τους περιέχουν, και μία μέθοδος για την εφαρμογή τους στην θεραπεία διαφόρων φυσιολογικών καταστάσεων. Οι ενώσεις της ευρεσιτεχνίας έχουν τον γενικό τύπο (T)xA-B-D-E-G, όπου τα A και B είναι δακτύλιοι αρυλίου ή ετεροαρυλίου, κάθε T είναι μία ομάδα υποκαταστάτη, το x είναι 0, 1 ή 2, η ομάδα D αντιπροσωπεύει (a), (b), (c), (d) ή (e), η ομάδα E αντιπροσωπεύει μία αλυσίδα δύο ή τριών ατόμων άνθρακα που φέρουν μία έως τρεις ομάδες υποκαταστάτη οι οποίες είναι ανεξάρτητες ή συμμετέχουν στο σχηματισμό δακτυλίου, όπου οι πιθανές δομές φαίνονται στο κείμενο και στις αξιώσεις, και η ομάδα G αντιπροσωπεύει -PO₃H₂, -M, (f), (g) ή (h), όπου το M αντιπροσωπεύει -CO₂H, -CON(R11)₂, ή -CO₂R12, και το R13 αντιπροσωπεύει οποιαδήποτε από τις πλευρικές αλυσίδες των 19 μη κυκλικών



ΑΡΙΘΜΟΣ ΕΥΡ. Δ.Ε. (11):3041468
ΑΡΙΘ. ΕΛΛ. ΚΑΤΑΘΕΣΗΣ (21):20020403727
ΗΜΕΡ. ΕΛΛ. ΚΑΤΑΘΕΣΗΣ (11):06/11/2002
ΑΡΙΘ./ΗΜΕΡ. ΔΗΜΟΣΙΕΥΣΗΣ
ΕΥΡΩΠΑΪΚΟΥ ΔΙΠΛΩΜΑΤΟΣ(87):0535034 - 14/08/2002
ΑΡΙΘ./ΗΜΕΡ. ΔΗΜΟΣΙΕΥΣΗΣ
ΕΥΡΩΠΑΪΚΗΣ ΑΙΤΗΣΗΣ (86):91910823.3--18/06/1991
ΔΙΚΑΙΟΥΧΟΣ (73):1)THE WELLCOME FOUNDATION LIM-
ITED
Glaxo Wellcome House, Berkeley Avenue,
Greenford, Middlesex UB6 0NN, ΜΕΓΑΛΗ
ΒΡΕΤΑΝΝΙΑ

ΣΥΜΒ. ΠΡΟΤΕΡΑΙΟΤΗΤΕΣ (30):9013615-19/06/1990-GB
ΕΦΕΥΡΕΤΗΣ (72):1)PENDERGAST, William
2)DICKERSON, Scott, Howard
3)JOHNSON, Julius, Vass
4)FERONE, Robert

ΕΙΔΙΚΟΣ ΠΑΡΕΞΟΥΣΙΟΣ (74):ΒΑΓΕΝΑ ΘΕΟΔΩΡΑ
Κουμπάρη 2, 10674 ΑΘΗΝΑ

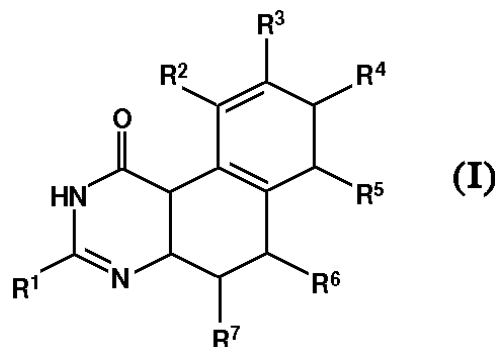
ΑΝΤΙΚΛΗΤΟΣ (74):ΠΑΠΑΚΩΝΣΤΑΝΤΙΝΟΥ ΕΛΕΝΗ
Κουμπάρη 2,10674 ΑΘΗΝΑ

ΤΙΤΛΟΣ ΕΦΕΥΡΕΣΗΣ (54):ΦΑΡΜΑΚΕΥΤΙΚΩΣ ΔΡΑΣΤΙΚΕΣ ΕΝΩ-
ΣΕΙΣ BENZOKΙΝΑΖΟΛΙΝΗΣ.

ΠΕΡΙΛΗΨΗ(57)

Εδώ περιγράφονται ενώσεις του τύπου (I) ή άλατα αυτών, όπου η διακεκομμένη γραμμική παριστάνει έναν απλό ή διπλό δεσμό, το R1 είναι αλκύλιο ή αμινο μη κατ' επιλογήν υποκατεστημένο με αλκύλιο, αλκανοξύλο ή βενζυλο ομάδα? τα R2, R3, R4 και R5 είναι τα ίδια ή διαφορετικά και το καθένα επιλέγεται από υδρογόνο, φαινύλιο, αλογονο, νιτρο, μια ομάδα S(O)_nR8 όπου το n είναι ο ακέραιος αριθμός 0, 1 ή 2 και το R8 είναι αλογονο ή αλκύλιο ή μια ομάδα NR9R10 όπου τα R9 και R10 είναι αμφοτέρα υδρογόνα, μια ομάδα NR11R12 όπου τα R11 και R12 είναι τα ίδια ή διαφορετικά και το καθένα είναι υδρογόνο ή αλκύλιο, μια ομάδα OR13 όπου

το R13 είναι υδρογόνο ή C1-4 αλκύλιο κατ' επιλογήν υποκατεστημένο με αλογονο? μια C1-4 αλειφατική ομάδα κατ' επιλογήν υποκατεστημένη με μια ομάδα OR14 ή NR14R15 όπου τα R14 και R15 είναι τα ίδια ή διαφορετικά και το καθένα είναι υδρογόνο ή αλκύλιο? ή δύο από τα R2 έως R5 συνδέονται μαζί προς σχηματισμό μιας βενζο ομάδας, ή ένα από τα R2 έως R5 είναι μια ομάδα X-Y-R16 όπου το X είναι CH₂, NR17, CO ή S(O)_m και το Y είναι CH₂, NR17, O ή S(O)_m, ή τα X-Y είναι O, NR17, -CH=CH- ή N=N-, ως φαρμακολογικά μέσα χρήσιμα στην αγωγή όγκων. Επίσης περιγράφονται φαρμακευτικές συνθέσεις και μέθοδοι για την παρασκευή των ενώσεων του τύπου (I).



ΑΡΙΘΜΟΣ ΕΥΡ. Δ.Ε. (11):3041469
ΑΡΙΘ. ΕΛΛ. ΚΑΤΑΘΕΣΗΣ (21):20020403728
ΗΜΕΡ. ΕΛΛ. ΚΑΤΑΘΕΣΗΣ (11):06/11/2002
ΑΡΙΘ./ΗΜΕΡ. ΔΗΜΟΣΙΕΥΣΗΣ
ΕΥΡΩΠΑΪΚΟΥ ΔΙΠΛΩΜΑΤΟΣ(87):0827391 - 14/08/2002
ΑΡΙΘ./ΗΜΕΡ. ΔΗΜΟΣΙΕΥΣΗΣ
ΕΥΡΩΠΑΪΚΗΣ ΑΙΤΗΣΗΣ (86):97914389.8--13/03/1997
ΔΙΚΑΙΟΥΧΟΣ (73):1)L' OREAL
14, rue Royale, 75008 Paris, ΓΑΛΛΙΑ
ΣΥΜΒ. ΠΡΟΤΕΡΑΙΟΤΗΤΕΣ (30):9603233-14/03/1996-FR
ΕΦΕΥΡΕΤΗΣ (72):1)DUPUIS, Christine
ΕΙΔΙΚΟΣ ΠΛΗΡΕΞΟΥΣΙΟΣ (74):ΑΘΑΝΑΣΙΑΔΟΥ ΜΑΡΙΑ
Κουμπάρη 2, 10674 ΑΘΗΝΑ
ΑΝΤΙΚΛΗΤΟΣ (74):ΠΑΠΑΚΩΝΣΤΑΝΤΙΝΟΥ ΕΛΕΝΗ
Κουμπάρη 2,10674 ΑΘΗΝΑ
ΤΙΤΛΟΣ ΕΦΕΥΡΕΣΗΣ (54):**ΚΑΛΛΥΝΤΙΚΗ ΣΥΝΘΕΣΗ ΠΟΥ ΠΕΡΙΕΧΕΙ ΕΝΑ ΑΚΡΥΛΙΚΟ ΑΝΙΟΝΙΚΟ ΠΟΛΥΜΕΡΕΣ ΚΑΙ ΜΙΑ ΟΞΥΑΛΚΥΛΕΝΟ ΣΙΛΙΚΟΝΗ**

ΠΕΡΙΛΗΨΗ(57)

Η παρούσα εφεύρεση αφορά καλλυντικές συνθέσεις που περιέχουν εντός ενός καλλυντικού αποδεκτού μέσου τουλάχιστον ένα ανιονικό ακρυλικό πολυμερές, και τουλάχιστον μία οξυαλκυλενο ειδική σιλικόνη καθώς και μία μέθοδο καλλυντικής επεξεργασίας κερατινικών υλών όπως μαλλιών ή βλεφαρίδων, χαρακτηρισιζόμενου εκ του ότι συνίσταται εις την εφαρμογή επί των κερατινικών υλών μιάς καλλυντικής συνθέσεως όπως ορίσθη προηγουμένως και ακολούθως ενδεχομένης πραγματοποιήσεως ενός ξεβγάλματος με ύδωρ.

ΑΡΙΘΜΟΣ ΕΥΡ. Δ.Ε. (11):3041470
ΑΡΙΘ. ΕΛΛ. ΚΑΤΑΘΕΣΗΣ (21):20020403729
ΗΜΕΡ. ΕΛΛ. ΚΑΤΑΘΕΣΗΣ (11):06/11/2002
ΑΡΙΘ./ΗΜΕΡ. ΔΗΜΟΣΙΕΥΣΗΣ
ΕΥΡΩΠΑΪΚΟΥ ΔΙΠΛΩΜΑΤΟΣ(87):0861068 - 14/08/2002
ΑΡΙΘ./ΗΜΕΡ. ΔΗΜΟΣΙΕΥΣΗΣ
ΕΥΡΩΠΑΪΚΗΣ ΑΙΤΗΣΗΣ (86):96938066.6--04/11/1996
ΔΙΚΑΙΟΥΧΟΣ (73):1)BAYER AG
51368 Leverkusen, ΓΕΡΜΑΝΙΑ
ΣΥΜΒ. ΠΡΟΤΕΡΑΙΟΤΗΤΕΣ (30):19542499-15/11/1995-DE
ΕΦΕΥΡΕΤΗΣ (72):1)KLINKSIEK, Bernd
2)MAHIOUT, Said
3)NOTHELLE, Ricarda-Christine
4)HAMANN, Hans-Jurgen
5)SDEBIK, Jurgen
ΕΙΔΙΚΟΣ ΠΛΗΡΕΞΟΥΣΙΟΣ (74):ΡΟΥΣΣΟΥ ANNA
Κουμπάρη 2, 10674 ΑΘΗΝΑ
ΑΝΤΙΚΛΗΤΟΣ (74):ΠΑΠΑΚΩΝΣΤΑΝΤΙΝΟΥ ΕΛΕΝΗ
Κουμπάρη 2,10674 ΑΘΗΝΑ
ΤΙΤΛΟΣ ΕΦΕΥΡΕΣΗΣ (54):**ΜΕΘΟΔΟΣ ΚΑΙ ΕΓΚΑΤΑΣΤΑΣΗ ΠΑΡΑΣΚΕΥΗΣ ΠΑΡΕΝΤΕΡΙΚΑ ΧΟΡΗΓΟΥΜΕΝΟΥ ΠΑΡΑΣΚΕΥΑΣΜΑΤΟΣ ΦΑΡΜΑΚΕΥΤΙΚΗΣ ΟΥΣΙΑΣ.**

ΠΕΡΙΛΗΨΗ(57)

Κατά την μέθοδο παρασκευής συνταγής για παρεντερικά χορηγούμενο παρασκεύασμα Φαρμακευτικής ουσίας, σαν φορέας για την φαρμακευτική δραστική ουσία, χρησιμοποιείται Διασπορά Λιποσωμάτων. Για την παρασκευή της Διασποράς Λιποσωμάτων, σε Ομογενοποιητή υψηλής πίεσεως, προστίθεται μία προδιασπορά μιάς ή περισσοτέρων αμφιφίλων ουσιών, ενόσω η προδιασπορά προωθείται δι' αντλίας, με πίεση 600 bar έως 900 bar, μέσα από ακροφύσιο ομογενοποίησης με διάμετρο 0,1 έως 0,5 mm. Το ακροφύσιο ομογενοποίησης έχει μία διάοδο εισόδου και διάοδο εξόδου, και αποτελείται από εισπνευσμένη, στο χαλύβδινο σώμα, Κεραμική πλάκα, στην οποία ευρίσκεται η τρύπα ανοίγματος. Οι διάοδοι εισόδου και εξόδου είναι επίσης επεξηργασμένες στο χαλύβδινο σώμα.

ΑΡΙΘΜΟΣ ΕΥΡ. Δ.Ε. (11):3041471
ΑΡΙΘ. ΕΛΛ. ΚΑΤΑΘΕΣΗΣ (21):20020403730
ΗΜΕΡ. ΕΛΛ. ΚΑΤΑΘΕΣΗΣ (11):06/11/2002
ΑΡΙΘ./ΗΜΕΡ. ΔΗΜΟΣΙΕΥΣΗΣ
ΕΥΡΩΠΑΪΚΟΥ ΔΙΠΛΩΜΑΤΟΣ(87):0750044 - 07/08/2002
ΑΡΙΘ./ΗΜΕΡ. ΔΗΜΟΣΙΕΥΣΗΣ
ΕΥΡΩΠΑΪΚΗΣ ΑΙΤΗΣΗΣ (86):96202037.6--05/11/1992
ΔΙΚΑΙΟΥΧΟΣ (73):1)TRANSKARYOTIC THERAPIES, INC.
195 Albany Street, Cambridge, MA 02139,
ΗΝΩΜΕΝΕΣ ΠΟΛΙΤΕΙΕΣ ΤΗΣ ΑΜΕΡΙΚΗΣ

ΣΥΜΒ. ΠΡΟΤΕΡΑΙΟΤΗΤΕΣ (30):787840-05/11/1991-US
789188-05/11/1991-US
911533-10/07/1992-US

ΕΦΕΥΡΕΤΗΣ (72):1)Selden, Richard F.
2)Heartlein, Michael W.
3)Tresco, Douglas A.

ΕΙΔΙΚΟΣ ΠΑΗΡΕΞΟΥΣΙΟΣ (74):ΡΟΥΣΣΟΥ ANNA
Κουμπάρη 2, 10674 ΑΘΗΝΑ

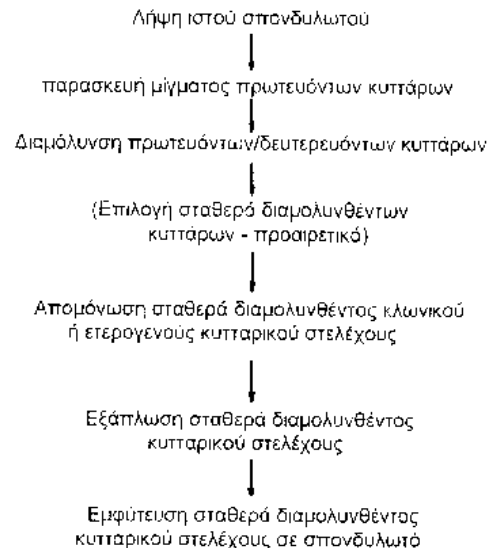
ΑΝΤΙΚΛΗΤΟΣ (74):ΠΑΠΑΚΩΝΣΤΑΝΤΙΝΟΥ ΕΛΕΝΗ
Κουμπάρη 2,10674 ΑΘΗΝΑ

ΤΙΤΛΟΣ ΕΦΕΥΡΕΣΗΣ (54):**ΜΟΡΦΩΜΑΤΑ DNA ΚΑΙ ΔΙΑΜΟΛΥΝΣΗ ΚΥΤΤΑΡΩΝ ΜΕ ΑΥΤΑ ΓΙΑ ΟΜΟΛΟΓΟ ΑΝΑΣΥΝΔΥΑΣΜΟ.**

ΠΕΡΙΛΗΨΗ(57)

Η παρούσα εφεύρεση αναφέρεται σε διαμολυνθέντα πρωτεύοντα και δευτερεύοντα σωματικά κύτταρα προερχόμενα από σπονδυλωτό, ιδιαίτερα θηλαστικό, διαμολυνθέντα με εξωγενές γενετικό υλικό (DNA) το οποίο κωδικοποιεί ένα επιθυμητό (π.χ. ένα θεραπευτικό) προϊόν ή είναι το ίδιο ένα επιθυμητό (π.χ. θεραπευτικό) προϊόν ή είναι το ίδιο ένα επιθυμητό (π.χ. θεραπευτικό) προϊόν, σε μεθόδους δια των οποίων πρωτεύοντα και δευτερεύοντα κύτταρα διαμολύνονται ώστε να περιλάβουν εξωγενές γενετικό υλικό, περιλαμβανομένης της στοχεύσεως DNA δι' ομόλογου ανασυνδυασμού και σε μεθόδους δημιουργίας κλωνικών κυτταρικών στελεχών ή ετερογενών κυτταρικών στελεχών. Το εξωγενές μόρφωμα DNA περιλαμβάνει μία ακολουθία στοχεύσεως,

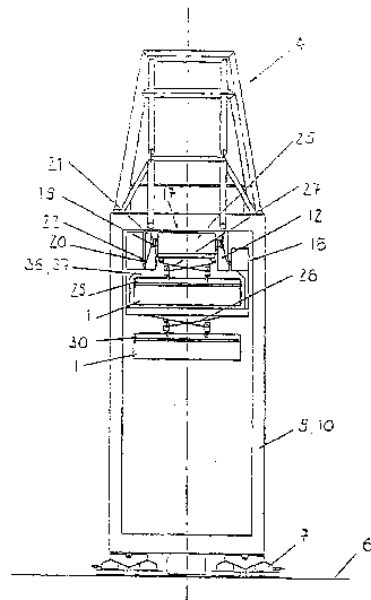
μία ρυθμιστική ακολουθία, ένα εξόνιο και μία θέση δότη ματίσεως, ένα ενδόνιο ή μία θέση δέκτη ματίσεως. Μία διάταξη φραγμού η οποία επιτρέπει τη διέλευση του θεραπευτικού προϊόντος του περιέχοντος τα κύτταρα και η χρήση των κυττάρων σε θεραπευτικές εφαρμογές περιλαμβάνονται επίσης στην εφεύρεση. Το εξωγενές DNA είτε κωδικοποιεί ένα προϊόν, όπως ένα προϊόν μεταφράσεως (π.χ. μία πρωτεΐνη) ή ένα προϊόν μεταγραφής (π.χ. ένα ριβόζυμο ή μία ανάστροφη ακολουθία νουκλεϊνικού οξέως) το οποίο είναι ένα θεραπευτικό προϊόν είτε είναι το ίδιο ένα θεραπευτικό προϊόν (π.χ. DNA το οποίο συνδέεται με μία κυτταρική ρυθμιστική πρωτεΐνη ή αλλοιώνει την αποκωδικοποίηση ενός γονιδίου).



ΑΡΙΘΜΟΣ ΕΥΡ. Δ.Ε. (11):3041472
ΑΡΙΘ. ΕΛΛ. ΚΑΤΑΘΕΣΗΣ (21):20020403731
ΗΜΕΡ. ΕΛΛ. ΚΑΤΑΘΕΣΗΣ (11):06/11/2002
ΑΡΙΘ./ΗΜΕΡ. ΔΗΜΟΣΙΕΥΣΗΣ
ΕΥΡΩΠΑΪΚΟΥ ΔΙΠΛΩΜΑΤΟΣ(87):0960067 - 07/08/2002
ΑΡΙΘ./ΗΜΕΡ. ΔΗΜΟΣΙΕΥΣΗΣ
ΕΥΡΩΠΑΪΚΗΣ ΑΙΤΗΣΗΣ (86):98910624.0--12/02/1998
ΔΙΚΑΙΟΥΧΟΣ (73):1)Noell Crane Systems GmbH
Alfred-Nobel-Strasse 20, 97080 Wurzburg,
GERMANY
ΣΥΜΒ. ΠΡΟΤΕΡΑΙΟΤΗΤΕΣ (30):19705670-14/02/1997-DE
ΕΦΕΥΡΕΤΗΣ (72):1)WEIS, Otto
ΕΙΔΙΚΟΣ ΠΑΗΡΕΞΟΥΣΙΟΣ (74):ΚΙΛΙΜΙΡΗΣ ΚΩΝΣΤΑΝΤΙΝΟΣ
Χατζηγιάλλη Μέξη 7, 11528 ΑΘΗΝΑ
ΑΝΤΙΚΛΗΤΟΣ (74):ΚΙΛΙΜΙΡΗΣ ΑΝΑΣΤΑΣΙΟΣ
Χατζηγιάλλη Μέξη 7,11528 ΑΘΗΝΑ
ΤΙΤΛΟΣ ΕΦΕΥΡΕΣΗΣ (54):**ΓΕΡΑΝΟΓΕΦΥΡΑ ΕΜΠΟΡΕΥΜΑΤΟΚΙ-ΒΩΤΙΩΝ**

ΠΕΡΙΛΗΨΗ(57)

Η λύση σύμφωνα με την εφεύρεση αφορά γερανογέφυρα εμπορευματοκιβωτίων, αποτελούμενη από δοκό τροχιών δύο βραχιόνων, ανυψωτικό μηχανισμό, μηχανισμό κινήσεως και τουλάχιστον ένα πυλώνα, η οποία χαρακτηρίζεται από το γεγονός ότι επί της γερανογέφυρας κινούνται δύο φορεία επί ίδιας τροχιάς της δοκού, όπου οι διαδρομές των διασταυρώνονται. Το σημαντικό στοιχείο της εφευρέσεως είναι ότι η τροχιά του ενός φορείου ευρίσκεται υπεράνω και διασχίζει την τροχιά του άλλου φορείου, όπου τα δύο φορεία μετακινούνται επί των τροχιών αυτών προς αμφότερες τις πλευρές. Η λύση προσφέρει το πλεονέκτημα ότι μπορούν να μετακινούνται πολλά φορεία ανεξάρτητα το ένα από το άλλο, χωρίς να χρειάζεται να παραδώσουν, να περιστρέψουν ή να κατεβάσουν το φορτίο.

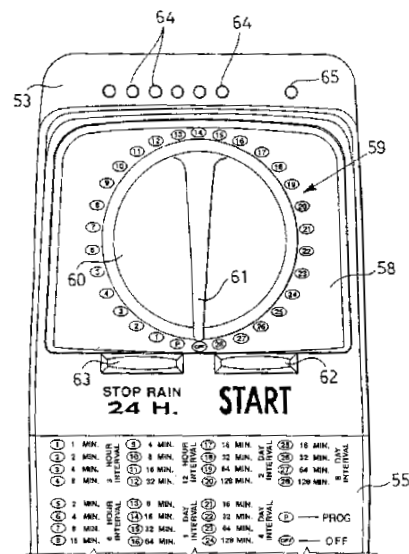


ΑΡΙΘΜΟΣ ΕΥΡ. Δ.Ε. (11):3041473
ΑΡΙΘ. ΕΛΛ. ΚΑΤΑΘΕΣΗΣ (21):20020403732
ΗΜΕΡ. ΕΛΛ. ΚΑΤΑΘΕΣΗΣ (11):06/11/2002
ΑΡΙΘ./ΗΜΕΡ. ΔΗΜΟΣΙΕΥΣΗΣ
ΕΥΡΩΠΑΪΚΟΥ ΔΙΠΛΩΜΑΤΟΣ(87):0882392 - 07/08/2002
ΑΡΙΘ./ΗΜΕΡ. ΔΗΜΟΣΙΕΥΣΗΣ
ΕΥΡΩΠΑΪΚΗΣ ΑΙΤΗΣΗΣ (86):98201718.8--23/05/1998
ΔΙΚΑΙΟΥΧΟΣ (73):1)CLABER S.P.A.
 Via Pontebbana, 22, I-33080 Fiume Veneto
 Pordenone, ΙΤΑΛΙΑ
ΣΥΜΒ. ΠΡΟΤΕΡΑΙΟΤΗΤΕΣ (30):MI971259-29/05/1997-IT
ΕΦΕΥΡΕΤΗΣ (72):1)Brundisini, Andrea
ΕΙΔΙΚΟΣ ΠΛΗΡΕΞΟΥΣΙΟΣ (74):ΚΙΛΙΜΙΡΗΣ ΚΩΝΣΤΑΝΤΙΝΟΣ
 Χατζηγιάννη Μέξη 7, 11528 ΑΘΗΝΑ
ΑΝΤΙΚΛΗΤΟΣ (74):ΚΙΛΙΜΙΡΗΣ ΑΝΑΣΤΑΣΙΟΣ
 Χατζηγιάννη Μέξη 7,11528 ΑΘΗΝΑ
ΤΙΤΛΟΣ ΕΦΕΥΡΕΣΗΣ (54):**ΗΛΕΚΤΡΟΝΙΚΗ ΜΟΝΑΔΑ ΕΛΕΓΧΟΥ ΜΕ ΤΡΟΠΟΠΟΙΗΣΙΜΑ ΠΡΟΡΥΘΜΙΣΜΕΝΑ ΠΡΟΓΡΑΜΜΑΤΑ ΓΙΑ ΤΟΝ ΕΛΕΓΧΟ ΣΥΣΤΗΜΑΤΩΝ ΑΥΤΟΜΑΤΟΥ ΠΟΤΙΣΜΑΤΟΣ ΜΕ ΠΟΛΛΑΠΛΕΣ ΓΡΑΜΜΕΣ**

ΠΕΡΙΛΗΨΗ(57)

Μια ηλεκτρονική μονάδα ελέγχου για τον έλεγχο συστημάτων αυτόματου ποτίσματος με πολλαπλές γραμμές, η οποία αποτελείται από ένα ηλεκτρονικό κύκλωμα με μια προγραμματιζόμενη μονάδα επεξεργασίας (83) για τον έλεγχο ενός πλήθους διαφορετικών γραμμών ποτίσματος. Παρέχεται ένας χειροκίνητος επιλογέας (59), κατά προτίμηση περιστροφικός, ο οποίος ρυθμίζεται σε ένα πλήθος επιλεγόμενων θέσεων (1-28), κάθε μια από τις οποίες αντιστοιχεί σε ένα συγκεκριμένο κύκλο ποτίσματος για τις προαναφερθείσες γραμμές. Επενεργώντας

στον επιλογέα (59) και το πλήκτρο εκκίνησης (62), είναι δυνατή η τροποποίηση του προγραμματισμού της μονάδας επεξεργασίας (83) για τη συσχέτιση κάθε γραμμής με έναν κύκλο ποτίσματος, διαφορετικό από τους επιλεγόμενους με τον επιλογέα (59).



ΑΡΙΘΜΟΣ ΕΥΡ. Δ.Ε. (11):3041474
ΑΡΙΘ. ΕΛΛ. ΚΑΤΑΘΕΣΗΣ (21):20020403733
ΗΜΕΡ. ΕΛΛ. ΚΑΤΑΘΕΣΗΣ (11):06/11/2002
ΑΡΙΘ./ΗΜΕΡ. ΔΗΜΟΣΙΕΥΣΗΣ
ΕΥΡΩΠΑΪΚΟΥ ΔΙΠΛΩΜΑΤΟΣ(87):0937090 - 07/08/2002
ΑΡΙΘ./ΗΜΕΡ. ΔΗΜΟΣΙΕΥΣΗΣ
ΕΥΡΩΠΑΪΚΗΣ ΑΙΤΗΣΗΣ (86):97943223.4--08/10/1997
ΔΙΚΑΙΟΥΧΟΣ (73):1)Kreatech Biotechnology B.V.
 Keienbergweg 3, 1100 EZ Amsterdam,
 ΟΛΛΑΝΔΙΑ
ΣΥΜΒ. ΠΡΟΤΕΡΑΙΟΤΗΤΕΣ (30):96202792-08/10/1996-EP
ΕΦΕΥΡΕΤΗΣ (72):1)HOUTHOFF, Hendrik, Jan
 2)REEDIJK, Jan
 3)JELSMA, Tinka
 4)HEETEBRIJ, Robert, Jochem
 5)VOLKERS, Herman, Hendricus
ΕΙΔΙΚΟΣ ΠΛΗΡΕΞΟΥΣΙΟΣ (74):ΚΙΛΙΜΙΡΗΣ ΑΝΑΣΤΑΣΙΟΣ
 ΧΑΤΖΗΓΙΑΝΝΗ ΜΕΞΗ 7, 11528 ΑΘΗΝΑ
ΑΝΤΙΚΛΗΤΟΣ (74):ΚΙΛΙΜΙΡΗΣ ΑΝΑΣΤΑΣΙΟΣ
 Χατζηγιάννη Μέξη 7,11528 ΑΘΗΝΑ
ΤΙΤΛΟΣ ΕΦΕΥΡΕΣΗΣ (54):**ΜΕΘΟΔΟΙ ΓΙΑ ΣΗΜΑΝΣΗ ΝΟΥΚΛΕΟΤΙΔΙΩΝ, ΣΗΜΑΣΜΕΝΑ ΝΟΥΚΛΕΟΤΙΔΙΑ ΚΑΙ ΧΡΗΣΙΜΑ ΕΝΔΙΑΜΕΣΑ**

ΠΕΡΙΛΗΨΗ(57)

Η παρούσα εφεύρεση παρέχει βελτιωμένες μεθόδους για σήμανση νουκλεοτιδίων. Η μέθοδος της εφεύρεσης για σήμανση νουκλεοτιδίων περιλαμβάνει τα στάδια : αντίδρασης ενός δραστικού τμήματος συνδέτη, ο οποίος συνδέτης είναι μία ένωση λευκόχρυσου έχουσα μία σταθεροποιητική γέφυρα και δύο δραστικά τμήματα, με ένα ηλεκτρονιοδοτικό τμήμα ενός διαχωριστικού, το οποίον διαχωριστικό περιλαμβάνει μία αλωσίδα έχουσα τουλάχιστον τέσσερα άτομα και τουλάχιστον ένα ετεροάτομο στην αλωσίδα, το οποίον διαχωριστικό περαιτέρω περιλαμβάνει αυτό το ηλεκτρονιοδοτικό τμήμα στο ένα άκρο της αλωσίδας και ένα δραστικό τμήμα στο άλλο άκρο της αλωσίδας. αντίδραση του δραστικού τμήματος αυτού

του διαχωριστικού με ένα σήμα. αντίδραση του άλλου δραστικού τομήματος αυτούτου προσδέτη με ένα νουκλεοτίδιο. Ενα μεγάλο πλεονέκτημα της εφεύρεσης είναι ότι όλα τα νουκλεοτίδια μπορούν να σημειωθούν με την μέθοδο της εφεύρεσης, ενώ μέχρι τώρα η πρόσδεση ενός σήματος περιοριζότο κυρίως σε ένα ή ορισμένα νουκλεοτίδια.

ΑΡΙΘΜΟΣ ΕΥΡ. Δ.Ε. (11):3041475
ΑΡΙΘ. ΕΛΛ. ΚΑΤΑΘΕΣΗΣ (21):20020403737
ΗΜΕΡ. ΕΛΛ. ΚΑΤΑΘΕΣΗΣ (11):07/11/2002
ΑΡΙΘ./ΗΜΕΡ. ΔΗΜΟΣΙΕΥΣΗΣ
ΕΥΡΩΠΑΪΚΟΥ ΔΙΠΛΩΜΑΤΟΣ(87):1028619 - 07/08/2002
ΑΡΙΘ./ΗΜΕΡ. ΔΗΜΟΣΙΕΥΣΗΣ
ΕΥΡΩΠΑΪΚΗΣ ΑΙΤΗΣΗΣ (86):98951657.0--05/11/1998
ΔΙΚΑΙΟΥΧΟΣ (73):1)Peled, Uri
Givat Eden, Hanarkis Street 29/6, Zichron
Yaakov 30900, ΙΣΡΑΗΛ
ΣΥΜΒ. ΠΡΟΤΕΡΑΙΟΤΗΤΕΣ (30):12213897-07/11/1997-IL
ΕΦΕΥΡΕΤΗΣ (72):1)PELED, Uri
2)BARTNIG, Karl, Heinz
ΕΙΛΙΚΟΣ ΠΛΗΡΕΞΟΥΣΙΟΣ (74):ΣΙΩΤΟΥ ΑΙΚΑΤΕΡΙΝΗ
Ζαΐμη 28, 10683 ΑΘΗΝΑ
ΑΝΤΙΚΑΗΤΟΣ (74):ΣΙΩΤΟΥ ΑΙΚΑΤΕΡΙΝΗ
Ζαΐμη 28,10683 ΑΘΗΝΑ
ΤΙΤΛΟΣ ΕΦΕΥΡΕΣΗΣ (54):**ΜΙΑ ΠΛΑΣΤΙΚΗ ΜΕΜΒΡΑΝΗ ΓΙΑ
ΧΡΗΣΗ ΣΤΗ ΓΕΩΡΓΙΑ**

ΠΕΡΙΛΗΨΗ(57)

Η εφεύρεση παρέχει μία πολυμερική, πολύστιβη, φωτοεπιλεκτική μεμβράνη για χρήση στη γεωργία, που περιλαμβάνει τουλάχιστον δύο στρώματα, ένα ανώτερο στρώμα που βλέπει προς τον ουρανό και ένα κατώτερο στρώμα που βλέπει προς το έδαφος, το καθένα δε από τα στρώματα είναι διαφορετικού χρώματος, και το καθένα μεταδίδει φως, όπου το ανώτερο στρώμα είναι σε χρώμα που αποθροει τα έντομα, και το κατώτερο στρώμα είναι σε χρώμα όπου η ηλιακή ακτινοβολία που μεταδίδεται από τη μεμβράνη και φτάνει στο έδαφος είναι τέτοιας φασματικής σύνθεσης που θα στερήσει σε μεγάλο βαθμό από τα ζιζάνια την σημαντική φωτοσυνθετικά ενεργή ακτινοβολία, ενώ έχει ένα φασματικό συστατικό το οποίο θα απορροφηθεί από, και θα θερμάνει το έδαφος.

ΑΡΙΘΜΟΣ ΕΥΡ. Δ.Ε. (11):3041476
ΑΡΙΘ. ΕΛΛ. ΚΑΤΑΘΕΣΗΣ (21):20020403738
ΗΜΕΡ. ΕΛΛ. ΚΑΤΑΘΕΣΗΣ (11):07/11/2002
ΑΡΙΘ./ΗΜΕΡ. ΔΗΜΟΣΙΕΥΣΗΣ
ΕΥΡΩΠΑΪΚΟΥ ΔΙΠΛΩΜΑΤΟΣ(87):1007094 - 07/08/2002
ΑΡΙΘ./ΗΜΕΡ. ΔΗΜΟΣΙΕΥΣΗΣ
ΕΥΡΩΠΑΪΚΗΣ ΑΙΤΗΣΗΣ (86):97950542.7--11/12/1997
ΔΙΚΑΙΟΥΧΟΣ (73):1)AstraZeneca UK Limited
15 Stanhope Gate, London W1Y 6LN,
ΜΕΓΑΛΗ ΒΡΕΤΑΝΝΙΑ
ΣΥΜΒ. ΠΡΟΤΕΡΑΙΟΤΗΤΕΣ (30):9604795-20/12/1996-SE
ΕΦΕΥΡΕΤΗΣ (72):1)BLAND, Chris
2)STEELE, Gerald
ΕΙΛΙΚΟΣ ΠΛΗΡΕΞΟΥΣΙΟΣ (74):ΣΙΩΤΟΥ ΑΙΚΑΤΕΡΙΝΗ
Ζαΐμη 28, 10683 ΑΘΗΝΑ
ΑΝΤΙΚΑΗΤΟΣ (74):ΣΙΩΤΟΥ ΑΙΚΑΤΕΡΙΝΗ
Ζαΐμη 28,10683 ΑΘΗΝΑ
ΤΙΤΛΟΣ ΕΦΕΥΡΕΣΗΣ (54):**ΦΑΡΜΑΚΕΥΤΙΚΕΣ ΣΥΝΘΕΣΕΙΣ ΓΙΑ
ΨΥΚΤΟΞΗΡΑΝΣΗ**

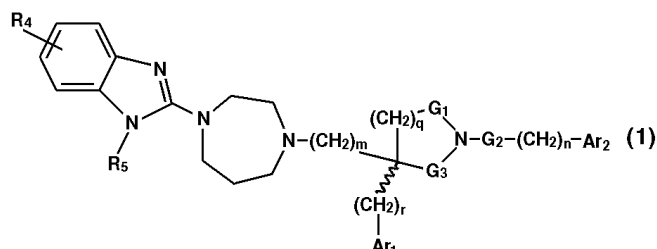
ΠΕΡΙΛΗΨΗ(57)

Μία φαρμακευτική σύνθεση που περιέχει ένα νουκλεοτιδικό ανάλογο, μαννιτόλη και ένα τροποποιητικό πρόσθετο που είναι χλωριούχο νάτριο ή μία πολυόλη, η οποία είναι κατάλληλη για ψυκτοξήρανση.

ΑΡΙΘΜΟΣ ΕΥΡ. Δ.Ε. (11):3041477
ΑΡΙΘ. ΕΛΛ. ΚΑΤΑΘΕΣΗΣ (21):20020403739
ΗΜΕΡ. ΕΛΛ. ΚΑΤΑΘΕΣΗΣ (11):07/11/2002
ΑΡΙΘ./ΗΜΕΡ. ΔΗΜΟΣΙΕΥΣΗΣ
ΕΥΡΩΠΑΪΚΟΥ ΔΙΠΛΩΜΑΤΟΣ(87):0874843 - 07/08/2002
ΑΡΙΘ./ΗΜΕΡ. ΔΗΜΟΣΙΕΥΣΗΣ
ΕΥΡΩΠΑΪΚΗΣ ΑΙΤΗΣΗΣ (86):96944267.2--04/12/1996
ΔΙΚΑΙΟΥΧΟΣ (73):1)Aventis Pharmaceuticals Inc.
Route 202-206, P.O. Box 6800, Bridgewater,
NJ 08807-6800, ΗΝΩΜΕΝΕΣ ΠΟΛΙΤΕΙΕΣ
ΤΗΣ ΑΜΕΡΙΚΗΣ
ΣΥΜΒ. ΠΡΟΤΕΡΑΙΟΤΗΤΕΣ (30):580004-20/12/1995-US
736411-24/10/1996-US
ΕΦΕΥΡΕΤΗΣ (72):1)KANE, John Michael
2)MAYNARD, George Daniel
3)BURKHOLDER, Timothy Paul
4)BRATTON, Larry Don
5)DALTON, Christopher Robin
6)SANTIAGO, Braulio
7)KUDLACZ, Elizabeth Mary
ΕΙΛΙΚΟΣ ΠΛΗΡΕΞΟΥΣΙΟΣ (74):ΚΙΛΙΜΙΡΗΣ ΚΩΝΣΤΑΝΤΙΝΟΣ
Χατζηγιάννη Μέξη 7, 11528 ΑΘΗΝΑ
ΑΝΤΙΚΛΗΤΟΣ (74):ΚΙΛΙΜΙΡΗΣ ΑΝΑΣΤΑΣΙΟΣ
Χατζηγιάννη Μέξη 7,11528 ΑΘΗΝΑ
ΤΙΤΛΟΣ ΕΦΕΥΡΕΣΗΣ (54):**ΠΡΩΤΟΕΜΦΑΝΙΖΟΜΕΝΕΣ ΥΠΟΚΑΤΕΣΤΗΜΕΝΕΣ 4-(1Η-BENZIMIDAZOL-2-ΥΛΟ) (1,4) ΔΙΑΖΕΠΑΝΕΣ ΧΡΗΣΙΜΕΣ ΓΙΑ ΤΗΝ ΘΕΡΑΠΕΥΤΙΚΗ ΑΝΤΙΜΕΤΩΠΙΣΗ ΤΩΝ ΑΛΛΕΡΓΙΚΩΝ ΠΑΘΗΣΕΩΝ.**

ΠΕΡΙΛΗΨΗ(57)

Η παρούσα εφεύρεση σχετίζεται με πρωτοεμφανιζόμενα παράγωγα της 4-(1Η-βενζιμιδαζολ-2-υλο)[1,4] διαζεπάνης του τύπου [1] και με στερεοϊσομερή αυτών και φαρμακευτικά αποδεκτά άλατα αυτών τα οποία είναι χρήσιμα ως ανταγωνιστές υποδοχέων της ισταμίνης και ως ανταγωνιστές υποδοχέων της ταχυκινίνης. Τέτοιοι ανταγωνιστές είναι χρήσιμοι στη θεραπευτική αντιμετώπιση της αλλεργικής ρινίτιδας, περιλαμβανομένης της εποχικής ρινίτιδας και της γμορίτιδας των φλεγμονωδών παθήσεων του παχέος εντέρου, περιλαμβανομένης της νόσου του Crohn και της ελκώδους κολίτιδας του άσθματος της βρογχίτιδας και της εμέσεως.

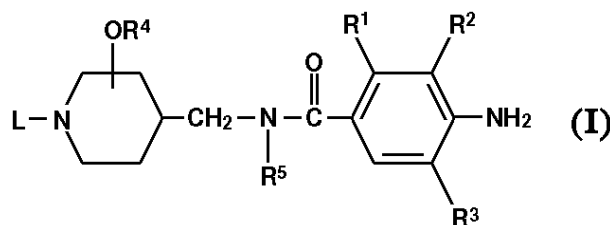


ΑΡΙΘΜΟΣ ΕΥΡ. Δ.Ε. (11):3041478
ΑΡΙΘ. ΕΛΛ. ΚΑΤΑΘΕΣΗΣ (21):20020403740
ΗΜΕΡ. ΕΛΛ. ΚΑΤΑΘΕΣΗΣ (11):07/11/2002
ΑΡΙΘ./ΗΜΕΡ. ΔΗΜΟΣΙΕΥΣΗΣ
ΕΥΡΩΠΑΪΚΟΥ ΔΙΠΛΩΜΑΤΟΣ(87):0991410 - 30/10/2002
ΑΡΙΘ./ΗΜΕΡ. ΔΗΜΟΣΙΕΥΣΗΣ
ΕΥΡΩΠΑΪΚΗΣ ΑΙΤΗΣΗΣ (86):98940158.3--07/07/1998
ΔΙΚΑΙΟΥΧΟΣ (73):1)JANSSEN PHARMACEUTICA N.V.
Turnhoutseweg 30, 2340 Beerse, ΒΕΛΓΙΟ
ΣΥΜΒ. ΠΡΟΤΕΡΑΙΟΤΗΤΕΣ (30):97202180-11/07/1997-EP
98200624-27/02/1998-EP
ΕΦΕΥΡΕΤΗΣ (72):1)BOSMANS, Jean-Paul Rene Marie Andre
2)DE CLEYN, Michel, Anna, Jozef
3)SURKYN, Michel
ΕΙΛΙΚΟΣ ΠΛΗΡΕΞΟΥΣΙΟΣ (74):ΚΙΛΙΜΙΡΗΣ ΚΩΝΣΤΑΝΤΙΝΟΣ
Χατζηγιάννη Μέξη 7, 11528 ΑΘΗΝΑ
ΑΝΤΙΚΛΗΤΟΣ (74):ΚΙΛΙΜΙΡΗΣ ΑΝΑΣΤΑΣΙΟΣ
Χατζηγιάννη Μέξη 7,11528 ΑΘΗΝΑ
ΤΙΤΛΟΣ ΕΦΕΥΡΕΣΗΣ (54):**ΓΑΣΤΡΟΚΙΝΗΤΙΚΑ ΔΙΚΥΚΛΙΚΑ ΒΕΝΖΑΜΙΔΙΑ 3-Η 4-ΥΠΟΚΑΤΕΣΤΗΜΕΝΩΝ 4-(ΑΜΙΝΟΜΕΘΥΛΟ) -ΠΗΠΕΡΙΔΙΝΙΚΩΝ ΠΑΡΑΓΩΓΩΝ**

ΠΕΡΙΛΗΨΗ(57)

Η παρούσα εφεύρεση αφορά σε ενώσεις του τύπου (I), μία στερεοχημικά ισομερή μορφή τους, μία N- οξειδική μορφή τους ή ένα φαρμακευτικά αποδεκτό της άλας προσθήκης οξέως, όπου τα R1 και R2 μαζί, σχηματίζουν μία δισθενή ρίζα, όπου στην παραπάνω δισθενή ρίζα, ένα ή δύο άτομα υδρογόνου μπορούν να είναι υποκατεστημένα με C1-6 αλκυλο- ομάδα, το R3 είναι υδρογόνο ή αλογόνο, το R4 είναι υδρογόνο ή C1-6 αλκυλο- ομάδα, το R5 είναι υδρογόνο ή C1-6 αλκυλο-ομάδα, το L είναι C3-6 κυκλοαλκυλο- ομάδα, C5-6 κυκλοαλκανόνη, C2-6 αλκενυλο- ομάδα, ή το L είναι μία ρίζα του τύπου -Alk- R6-, -Alk-X- R7-, -Alk-Y C(=O)-R9, ή -Alk-Y C(=O)-NR11R12, όπου κάθε Alk- είναι C1-612αλκανοδιυλο-, και το R6 είναι υδρογόνο, κύανο-, C1-6 αλκυλοσουλφονυλαμινο-, C3-6

κυκλοαλκυλο- ομάδα, και το X είναι O, S, SO2, ή NR8, όπου το R8 είναι υδρογόνο ή C1-6 αλκυλο- ομάδα, το R9 είναι υδρογόνο, C1-6 αλκυλο- ομάδα, C3-6 κυκλοαλκυλο- ομάδα, C1-6 αλκυλοξυ- ομάδα, ή υδρόξυ- ομάδα, το Y είναι NR10, ή απ' ευθείας δεσμός, όπου το παραπάνω R10 είναι υδρογόνο ή C1-6 αλκύλιο, τα R11 και R12 ανεξάρτητα είναι υδρογόνο, C1-6 αλκυλο- ή C3-6 κυκλοαλκυλο-ομάδες, ή τα R11 και R12 μαζί με το άτομο αζώτου, μπορούν προαιρετικά να σχηματίζουν ένα πιπεριδινυλο-, πιπεραζινυλο-, ή 4- μορφολινυλο- δακτύλιο. Περιγράφονται διεργασίες για την παρασκευή των παραπάνω προϊόντων, συνθέσεις που περιέχουν τέτοια προϊόντα, και η χρήση τους στην ιατρική και ιδιαίτερα, για την αγωγή καταστάσεων οι οποίες σχετίζονται με την παρεμπόδιση της γαστρικής κενώσεως.



ΑΡΙΘΜΟΣ ΕΥΡ. Δ.Ε. (11):3041479
ΑΡΙΘ. ΕΛΛ. ΚΑΤΑΘΕΣΗΣ (21):20020403741
ΗΜΕΡ. ΕΛΛ. ΚΑΤΑΘΕΣΗΣ (11):07/11/2002
ΑΡΙΘ./ΗΜΕΡ. ΔΗΜΟΣΙΕΥΣΗΣ
ΕΥΡΩΠΑΪΚΟΥ ΔΙΠΛΩΜΑΤΟΣ(87):1000052 - 18/09/2002
ΑΡΙΘ./ΗΜΕΡ. ΔΗΜΟΣΙΕΥΣΗΣ
ΕΥΡΩΠΑΪΚΗΣ ΑΙΤΗΣΗΣ (86):98924482.7--29/05/1998
ΔΙΚΑΙΟΥΧΟΣ (73):1)Syngenta Limited
European Regional Centre Priestley Road Surrey Research Park, Guildford Surrey GU2 7YH, ΜΕΓΑΛΗ ΒΡΕΤΑΝΝΙΑ
ΣΥΜΒ. ΠΡΟΤΕΡΑΙΟΤΗΤΕΣ (30):9712166-11/06/1997-GB
9718010-26/08/1997-GB
ΕΦΕΥΡΕΤΗΣ (72):1)JONES, Raymond, Vincent, Heavon
2)McCANN, Hannah, Sallie, Robertson
ΕΙΔΙΚΟΣ ΠΛΗΡΕΞΟΥΣΙΟΣ (74):ΚΙΛΙΜΙΡΗΣ ΚΩΝΣΤΑΝΤΙΝΟΣ
Χατζηγιάννη Μέξη 7, 11528 ΑΘΗΝΑ
ΑΝΤΙΚΛΗΤΟΣ (74):ΚΙΛΙΜΙΡΗΣ ΑΝΑΣΤΑΣΙΟΣ
Χατζηγιάννη Μέξη 7,11528 ΑΘΗΝΑ
ΤΙΤΛΟΣ ΕΦΕΥΡΕΣΗΣ (54):ΔΙΕΡΓΑΣΙΑ ΓΙΑ ΤΗΝ ΠΑΡΑΓΩΓΗ 3-ΙΣΟΧΡΩΜΑΝΟΝΗΣ

ΠΕΡΙΛΗΨΗ(57)

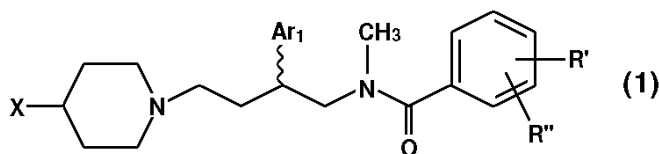
Η 3-ισοχρωμανόνη παρασκευάζεται με αντίδραση ενός α,α'-διαλογονιδίου του ο-ξυλολίου με μονοξειδίο του άνθρακα και νερό παρουσία ενός καταλύτη, η οποία χαρακτηρίζεται από το ότι το pH της αντιδράσεως διατηρείται μεταξύ 7 και 11.

ΑΡΙΘΜΟΣ ΕΥΡ. Δ.Ε. (11):3041480
ΑΡΙΘ. ΕΛΛ. ΚΑΤΑΘΕΣΗΣ (21):20020403742
ΗΜΕΡ. ΕΛΛ. ΚΑΤΑΘΕΣΗΣ (11):07/11/2002
ΑΡΙΘ./ΗΜΕΡ. ΔΗΜΟΣΙΕΥΣΗΣ
ΕΥΡΩΠΑΪΚΟΥ ΔΙΠΛΩΜΑΤΟΣ(87):0888336 - 07/08/2002
ΑΡΙΘ./ΗΜΕΡ. ΔΗΜΟΣΙΕΥΣΗΣ
ΕΥΡΩΠΑΪΚΗΣ ΑΙΤΗΣΗΣ (86):97905689.2--29/01/1997
ΔΙΚΑΙΟΥΧΟΣ (73):1)Aventis Pharmaceuticals Inc.
Route 202-206, P.O. Box 6800, Bridgewater, NJ 08807-6800, ΗΝΩΜΕΝΕΣ ΠΟΛΙΤΕΙΕΣ ΤΗΣ ΑΜΕΡΙΚΗΣ
ΣΥΜΒ. ΠΡΟΤΕΡΑΙΟΤΗΤΕΣ (30):604216-21/02/1996-US
778996-06/01/1997-US
ΕΦΕΥΡΕΤΗΣ (72):1)SANTIAGO, Braulio
2)MAYNARD, George Daniel
3)KANE, John Michael
4)KUDLACZ, Elizabeth Mary
5)DALTON, Christopher Robin
6)BRATTON, Larry Don
ΕΙΔΙΚΟΣ ΠΛΗΡΕΞΟΥΣΙΟΣ (74):ΚΙΛΙΜΙΡΗΣ ΚΩΝΣΤΑΝΤΙΝΟΣ
Χατζηγιάννη Μέξη 7, 11528 ΑΘΗΝΑ
ΑΝΤΙΚΛΗΤΟΣ (74):ΚΙΛΙΜΙΡΗΣ ΑΝΑΣΤΑΣΙΟΣ
Χατζηγιάννη Μέξη 7,11528 ΑΘΗΝΑ
ΤΙΤΛΟΣ ΕΦΕΥΡΕΣΗΣ (54):ΝΕΑ ΥΠΟΚΑΤΕΣΤΗΜΕΝΑ Ν-ΜΕΘΥΛΟ-Ν-(4-(4-(1Η ΒΕΝΖΙΜΙΔΑΖΟΛ-2-ΥΛ-ΑΜΙΝΟ) ΠΙΠΕΡΙΔΙΝ-1-ΥΛΟ)-2-(ΑΡΥΛΟ) ΒΟΥΤΥΛΟ) ΒΕΝΖΑΜΙΔΙΑ ΧΡΗΣΙΜΑ ΓΙΑ ΤΗΝ ΘΕΡΑΠΕΙΑ ΑΛΛΕΡΓΙΚΩΝ ΑΣΘΕΝΕΙΩΝ.

ΠΕΡΙΛΗΨΗ(57)

Η παρούσα εφεύρεση αναφέρεται σε νέα παράγωγα υποκατεστημένων Ν-μεθυλο-Ν-(4-(4-(1Η-βενζιμιδαζολ-2-υλ-αμινο)πιπεριδιν-1-υλο)-2-(αρυλο)βουτυλο)βενζαμιδίων του τύπου [1], στερεοϊσομερή αυτών, και

φαρμακευτικά αποδεκτά άλατα αυτών που είναι χρήσιμα ως ανταγωνιστές υποδοχέα ισταμίνης και ανταγωνιστές υποδοχέα ταχυκινίνης. Τέτοιοι ανταγωνιστές είναι χρήσιμοι στην θεραπεία αλλεργικής ρινίτιδας, συμπεριλαμβανομένης εαρινής ρινίτιδας και ιγμορίτιδας, ασθενειών φλεγμονώδους εντέρου, συμπεριλαμβανομένων ασθένειας Crohn και ελκώδους κολίτιδας, άσθματος, βρογχίτιδας και εμέτου.

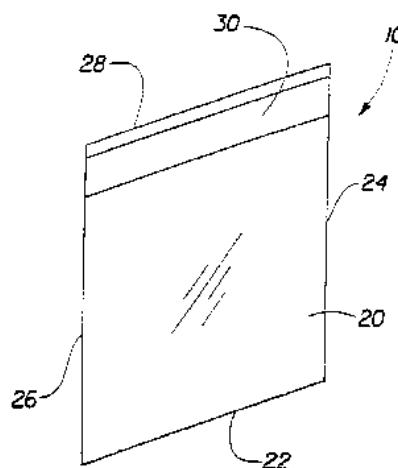


ΑΡΙΘΜΟΣ ΕΥΡ. Δ.Ε. (11):3041481
ΑΡΙΘ. ΕΛΛ. ΚΑΤΑΘΕΣΗΣ (21):20020403743
ΗΜΕΡ. ΕΛΛ. ΚΑΤΑΘΕΣΗΣ (11):07/11/2002
ΑΡΙΘ./ΗΜΕΡ. ΔΗΜΟΣΙΕΥΣΗΣ
ΕΥΡΩΠΑΪΚΟΥ ΔΙΠΛΩΜΑΤΟΣ(87):0981482 - 07/08/2002
ΑΡΙΘ./ΗΜΕΡ. ΔΗΜΟΣΙΕΥΣΗΣ
ΕΥΡΩΠΑΪΚΗΣ ΑΙΤΗΣΗΣ (86):98923344.0-06/05/1998
ΔΙΚΑΙΟΥΧΟΣ (73):1)THE PROCTER & GAMBLE COMPANY
One Procter & Gamble Plaza, Cincinnati, Ohio
45202, ΗΝΩΜΕΝΕΣ ΠΟΛΙΤΕΙΕΣ ΤΗΣ
ΑΜΕΡΙΚΗΣ
ΣΥΜΒ. ΠΡΟΤΕΡΑΙΟΤΗΤΕΣ (30):853003-09/05/1997-US
ΕΦΕΥΡΕΤΗΣ (72):1)HAMILTON, Peter, Worthington
2)MCGUIRE, Kenneth, Stephen
3)TWEDDELL, Richard, III
4)GARTH, Shirley, Florence
5)ONEY, Jack, Lee, Jr.
ΕΙΔΙΚΟΣ ΠΛΗΡΕΞΟΥΣΙΟΣ (74):ΚΙΛΙΜΙΡΗΣ ΚΩΝΣΤΑΝΤΙΝΟΣ
Χατζηγιάννη Μέξη 7, 11528 ΑΘΗΝΑ
ΑΝΤΙΚΛΗΤΟΣ (74):ΚΙΛΙΜΙΡΗΣ ΑΝΑΣΤΑΣΙΟΣ
Χατζηγιάννη Μέξη 7,11528 ΑΘΗΝΑ
ΤΙΤΛΟΣ ΕΦΕΥΡΕΣΗΣ (54):**ΕΥΚΑΜΠΤΗ ΣΑΚΟΥΛΑ ΑΠΟΘΗΚΕΥΣΗΣ ΜΕ ΕΠΙΔΕΚΤΙΚΩΣ ΕΝΕΡΓΟΠΟΙΟΥΜΕΝΟ ΚΛΕΙΣΙΜΟ**

ΠΕΡΙΛΗΨΗ(57)

Η παρούσα εφεύρεση αναφέρεται σε εύκαμπτη σακούλα αποθήκευσης (10) που περιλαμβάνει τουλάχιστον ένα φύλλο εύκαμπτου υλικού διαμορφωμένο έτσι ώστε να σχηματίζει έναν ημίκλειστο περιέκτη. Η σακούλα περιλαμβάνει άνοιγμα (28) και μέσο κλεισίματος (30) για ερμητικό κλείσιμο του ανοίγματος ώστε ο ημίκλειστος περιέκτης να μετατρέπεται σε κλειστό περιέκτη. Το μέσο κλεισίματος (30) περιλαμβάνει μια ταινία υλικού που αποτελεί τμήμα τουλάχιστον της περιφέρειας του ανοίγματος και έχει μια πρώτη πλευρά που βλέπει προς τα μέσα προς το μέρος του ανοίγματος και μια δεύτερη πλευρά που βλέπει προς τα έξω από το άνοιγμα. Η πρώτη πλευρά δεικνύει δύναμη απομάκρυνσης συγκολλητικού μετά την ενεργοποίηση από τον χρήστη η οποία είναι μεγαλύτερη από αυτή πριν την ενεργοποίηση από τον χρήστη. Σύμφωνα με ένα προτιμώμενο υπόδειγμα, η εύκαμπτη σακούλα αποθήκευσης περιλαμβάνει τουλάχιστον ένα βοηθητικό

άνοιγμα εξαερισμού ευρισκόμενο μακριά από το κύριο άνοιγμα και έχει βοηθητικά μέσα κλεισίματος για το ερμητικόκλείσιμο του βοηθητικού ανοίγματος. Το βοηθητικό άνοιγμα έχει μια περιφέρεια και τα βοηθητικά μέσα κλεισίματος είναι ένα κομμάτι υλικού που αποτελεί τουλάχιστον ένα τμήμα της περιφέρειας έχει μία πρώτη πλευρά που βλέπει προς τα μέσα προς το μέρος του ανοίγματος και μια δεύτερη πλευρά που βλέπει προς τα έξω. Η πρώτη πλευρά δεικνύει δύναμη απομάκρυνσης συγκολλητικού μετά την ενεργοποίηση από τον χρήστη η οποία είναι μεγαλύτερη από αυτή πριν την ενεργοποίηση από τον χρήστη. Σύμφωνα με ένα άλλο προτιμώμενο υπόδειγμα, η εύκαμπτη σακούλα αποθήκευσης είναι αυτο-υποστηρίξιμη με το άνοιγμα να εκτείνεται προς τα πάνω μακριά από την οριζόντια επιφάνεια υποστήριξης. Η εύκαμπτη σακούλα αποθήκευσης μπορεί περαιτέρω να περιλαμβάνει τουλάχιστον ένα ζεύγος ευρισκόμενων σε απέναντι θέσεις τεμαχίων ενδυνάμωσης που εκτείνονται σε κατεύθυνση κάθετη προς το άνοιγμα και έναν ουσιαστικά επίπεδο πυθμένα που εκτείνεται σε κατεύθυνση παράλληλη προς το άνοιγμα έτσι ώστε όταν ο πυθμένας τοποθετηθεί σε οριζόν



ΑΡΙΘΜΟΣ ΕΥΡ. Δ.Ε. (11):3041482
ΑΡΙΘ. ΕΛΛ. ΚΑΤΑΘΕΣΗΣ (21):20020403744
ΗΜΕΡ. ΕΛΛ. ΚΑΤΑΘΕΣΗΣ (11):07/11/2002
ΑΡΙΘ./ΗΜΕΡ. ΔΗΜΟΣΙΕΥΣΗΣ
ΕΥΡΩΠΑΪΚΟΥ ΔΙΠΛΩΜΑΤΟΣ(87):1021089 - 07/08/2002
ΑΡΙΘ./ΗΜΕΡ. ΔΗΜΟΣΙΕΥΣΗΣ
ΕΥΡΩΠΑΪΚΗΣ ΑΙΤΗΣΗΣ (86):97900035.3--05/01/1997
ΔΙΚΑΙΟΥΧΟΣ (73):1)THE STATE OF ISRAEL-MINISTRY OF AGRICULTURE
Agricultural Research Organization, The Volcani Center, P.O. Box 6, 50250 Beit-Dagan, ΙΣΡΑΗΛ
2)YEDA RESEARCH AND DEVELOPMENT Co. LTD.
Weizman Institute of Science, P.O. Box 95, Rehovot 76100, ΙΣΡΑΗΛ
ΣΥΜΒ. ΠΡΟΤΕΡΑΙΟΤΗΤΕΣ (30):11669596-07/01/1996-IL
ΕΦΕΥΡΕΤΗΣ (72):1)GRESSEL, Jonathan
2)JOEL, Daniel, M.
ΕΙΔΙΚΟΣ ΠΛΗΡΕΞΟΥΣΙΟΣ (74):ΔΗΜΟΥ ΧΡΙΣΤΙΝΑ
Κουμπάρη 2, 10674 ΑΘΗΝΑ
ΑΝΤΙΚΛΗΤΟΣ (74):ΠΑΠΑΚΩΝΣΤΑΝΤΙΝΟΥ ΕΛΕΝΗ
Κουμπάρη 2,10674 ΑΘΗΝΑ
ΤΙΤΛΟΣ ΕΦΕΥΡΕΣΗΣ (54):**ΧΡΗΣΗ ΓΛΥΦΟΖΙΚΩΝ ΑΛΑΤΩΝ ΣΕ ΖΙΖΑΝΙΟΚΤΟΝΟΝΕΣ ΣΥΝΘΕΣΕΙΣ ΕΠΙΚΑΛΥΨΕΩΣ ΣΠΟΡΩΝ**

ΠΕΡΙΛΗΨΗ(57)

Τα γλυφοζικά άλατα και μίγματά τους είναι χρήσιμα για την παρασκευή ζιζανιοκτόνων συνθέσεων επικαλύψεως σπόρων, επιχρίσεως σπόρων και επενδύσεως σπόρων για τον έλεγχο παρασιτικών βοτάνων όπως τα *Orobanche* spp., *Cuscuta* spp., *Striga* spp. και *Alectra* spp., σε ανθεκτικά στο γλυφοζικό φυτά, π.χ. κηπευτικά, λαχανικά ή δημητριακά τα οποία περιέχουν ένα γονίδιο το οποίο κωδικοποιεί μία τροποποιημένη 5-ενολοπυρο-σταφυλική-3-φωσφορσοικιμική (EP-SP) συνθετάση και/ή παράγουν αυξημένες ποσότητες EPSP συνθετάσης.

ΑΡΙΘΜΟΣ ΕΥΡ. Δ.Ε. (11):3041483
ΑΡΙΘ. ΕΛΛ. ΚΑΤΑΘΕΣΗΣ (21):20020403745
ΗΜΕΡ. ΕΛΛ. ΚΑΤΑΘΕΣΗΣ (11):07/11/2002
ΑΡΙΘ./ΗΜΕΡ. ΔΗΜΟΣΙΕΥΣΗΣ
ΕΥΡΩΠΑΪΚΟΥ ΔΙΠΛΩΜΑΤΟΣ(87):1002904 - 07/08/2002
ΑΡΙΘ./ΗΜΕΡ. ΔΗΜΟΣΙΕΥΣΗΣ
ΕΥΡΩΠΑΪΚΗΣ ΑΙΤΗΣΗΣ (86):98108482.5--09/05/1998
ΔΙΚΑΙΟΥΧΟΣ (73):1)Dappen, Peter
Holzkamp 9, 41352 Korschenbroich,
ΓΕΡΜΑΝΙΑ

ΣΥΜΒ. ΠΡΟΤΕΡΑΙΟΤΗΤΕΣ (30):
ΕΦΕΥΡΕΤΗΣ (72):1)Dappen, Peter
ΕΙΔΙΚΟΣ ΠΛΗΡΕΞΟΥΣΙΟΣ (74):ΤΣΙΜΙΚΑΛΗΣ ΑΘΑΝΑΣΙΟΣ
Ν. Βάμβα 1, 10674 ΑΘΗΝΑ
ΑΝΤΙΚΑΗΤΟΣ (74):ΤΣΙΜΙΚΑΛΗΣ ΑΘΑΝΑΣΙΟΣ
Ν. Βάμβα 1,10674 ΑΘΗΝΑ

ΤΙΤΛΟΣ ΕΦΕΥΡΕΣΗΣ (54):**ΜΗΧΑΝΙΚΟ ΦΤΥΑΡΙ ΠΕΡΙΛΗΨΗ(57)**

Μηχανικό φτυάρι, του οποίου η κουτάλα φτυαρίσματος περιλαμβάνει ένα πάτο κόσκινου με διάκενα με πολλές κείμενες σε απόσταση η μια από την άλλη ράβδους κόσκινου, οι οποίες στην περιοχή των εμπρόσθιων άκρων τους εδράζονται στρεφόμενες σε ένα κοινό άξονα, όπου γειτονικές κάθε φορά ράβδοι κόσκινου μπορούν να κινούνται ταλαντευόμενες με αντίθετης φοράς κινήσεις και οι εκάστοτε στρεφόμενες κατά την ίδια φορά ράβδοι κόσκινου είναι συγκροτημένες σε μια πρώτη ομάδα (1a - 1n) και μια δεύτερη ομάδα (2a - 2n), χαρακτηριζόμενο από μια κινούμενη περί τον άξονά της με μια παλινδρομική κίνηση στροφής άτρακτο (9), στην οποία συνδέονται με άρθρωση οι ράβδοι κόσκινου (1a - 1n) που σχηματίζουν την πρώτη ομάδα κατά μήκος ενός πρώτου κοινού άξονα (11) και οι ράβδοι κόσκινου (2a - 2n) που σχηματίζουν μια δεύτερη ομάδα κατά μήκος ενός δεύτερου κοινού άξονα, ο οποίος βρίσκεται σε απόσταση από τον πρώτο άξονα (11).

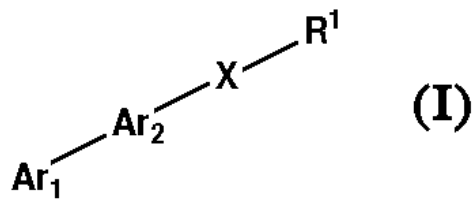
ΑΡΙΘΜΟΣ ΕΥΡ. Δ.Ε. (11):3041484
ΑΡΙΘ. ΕΛΛ. ΚΑΤΑΘΕΣΗΣ (21):20020403746
ΗΜΕΡ. ΕΛΛ. ΚΑΤΑΘΕΣΗΣ (11):07/11/2002
ΑΡΙΘ./ΗΜΕΡ. ΔΗΜΟΣΙΕΥΣΗΣ
ΕΥΡΩΠΑΪΚΟΥ ΔΙΠΛΩΜΑΤΟΣ(87):0947496 - 09/10/2002
ΑΡΙΘ./ΗΜΕΡ. ΔΗΜΟΣΙΕΥΣΗΣ
ΕΥΡΩΠΑΪΚΗΣ ΑΙΤΗΣΗΣ (86):99400597.3--11/03/1999
ΔΙΚΑΙΟΥΧΟΣ (73):1)Galderma Research & Development, S.N.C.
635, route des Lucioles, Sophia Antipolis,
06560 Valbonne, ΓΑΛΛΙΑ

ΣΥΜΒ. ΠΡΟΤΕΡΑΙΟΤΗΤΕΣ (30):9803976-31/03/1998-FR
ΕΦΕΥΡΕΤΗΣ (72):1)Bernardon, Jean-Michel
ΕΙΔΙΚΟΣ ΠΛΗΡΕΞΟΥΣΙΟΣ (74):ΡΟΥΣΣΟΥ ANNA
Κουμπάρη 2, 10674 ΑΘΗΝΑ
ΑΝΤΙΚΑΗΤΟΣ (74):ΠΑΠΑΚΩΝΣΤΑΝΤΙΝΟΥ ΕΛΕΝΗ
Κουμπάρη 2,10674 ΑΘΗΝΑ

ΤΙΤΛΟΣ ΕΦΕΥΡΕΣΗΣ (54):**ΔΙΚΥΚΛΙΚΕΣ-ΑΡΩΜΑΤΙΚΕΣ ΕΝΩΣΕΙΣ ΚΑΙ Η ΧΡΗΣΙΜΟΠΟΙΗΣΗ ΤΟΥΣ ΣΤΗΝ ΙΑΤΡΙΚΗ ΤΟΥ ΑΝΘΡΩΠΟΥ Η ΤΗΝ ΚΤΗΝΙΑΤΡΙΚΗ ΚΑΘΩΣ ΕΠΙΣΗΣ ΣΤΗΝ ΚΟΣΜΕΤΙΚΟΛΟΓΙΑ .**

ΠΕΡΙΛΗΨΗ(57)

Η εφεύρεση αφορά νέες δικυκλικές-αρωματικές ενώσεις που εμφανίζονται υπό τον γενικό τύπο (I): καθώς επίσης τη χρησιμοποίησή τους στις φαρμακευτικές συνθέσεις τις προοριζόμενες για χρησιμοποίησή στην ιατρική του ανθρώπου ή την κτηνιατρική (δερματολογικές, ρευματικές, αναπνευστικές, καρδιοαγγειακές ή οφθαλμολογικές κυρίως παθήσεις), καθώς επίσης στις καλλυντικές συνθέσεις.



ΑΡΙΘΜΟΣ ΕΥΡ. Δ.Ε. (11):3041485
ΑΡΙΘ. ΕΛΛ. ΚΑΤΑΘΕΣΗΣ (21):20020403747
ΗΜΕΡ. ΕΛΛ. ΚΑΤΑΘΕΣΗΣ (11):07/11/2002
ΑΡΙΘ./ΗΜΕΡ. ΔΗΜΟΣΙΕΥΣΗΣ
ΕΥΡΩΠΑΪΚΟΥ ΔΙΠΛΩΜΑΤΟΣ(87):0919625 - 11/09/2002
ΑΡΙΘ./ΗΜΕΡ. ΔΗΜΟΣΙΕΥΣΗΣ
ΕΥΡΩΠΑΪΚΗΣ ΑΙΤΗΣΗΣ (86):98124037.7--27/05/1994
ΔΙΚΑΙΟΥΧΟΣ (73):1)TRANSGENE S.A.
11, rue de Molsheim, 67082 Strasbourg Cedex,
ΓΑΛΛΙΑ
ΣΥΜΒ. ΠΡΟΤΕΡΑΙΟΤΗΤΕΣ (30):9306482-28/05/1993-FR
ΕΦΕΥΡΕΤΗΣ (72):1)Imler, Jean-Luc
2)Mehtali, Majid
3)Pavirani, Andrea
ΕΙΔΙΚΟΣ ΠΛΗΡΕΞΟΥΣΙΟΣ (74):ΑΘΑΝΑΣΙΑΔΟΥ ΜΑΡΙΑ
Κουμπάρη 2, 10674 ΑΘΗΝΑ
ΑΝΤΙΚΛΗΤΟΣ (74):ΠΑΠΑΚΩΝΣΤΑΝΤΙΝΟΥ ΕΛΕΝΗ
Κουμπάρη 2,10674 ΑΘΗΝΑ
ΤΙΤΛΟΣ ΕΦΕΥΡΕΣΗΣ (54):**ΕΛΛΕΙΜΜΑΤΙΚΟΙ ΑΔΕΝΟΙΟΙ ΠΕΡΙΛΗΨΗ(57)**

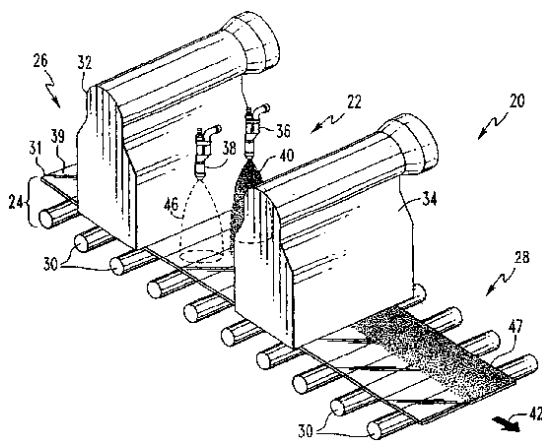
Η παρούσα εφεύρεση έχει ως αντικείμενο ένα φορέα αδενοϊού ελλειμματικό ως προς τον αυτοδιπλασιασμό, ικανό να καρυλιώνονται εντός ενός κυττάρου συμπληρώσεως, ο οποίος προέρχεται από το γονιδίωμα ενός αδενοϊού ο οποίος περιλαμβάνει από το άκρο 5' προς το 3', μία ITR 5', μία περιοχή καρυλιώσεως, μία περιοχή E1A, μία περιοχή E1B, μία περιοχή E2, μία περιοχή E3, μία περιοχή E4 και μία ITR 3', δια διαγραφής του συνόλου ή τμήματος της περιοχής E1A και του συνόλου ή τμήματος της περιοχής E4.

ΑΡΙΘΜΟΣ ΕΥΡ. Δ.Ε. (11):3041486
ΑΡΙΘ. ΕΛΛ. ΚΑΤΑΘΕΣΗΣ (21):20020403748
ΗΜΕΡ. ΕΛΛ. ΚΑΤΑΘΕΣΗΣ (11):07/11/2002
ΑΡΙΘ./ΗΜΕΡ. ΔΗΜΟΣΙΕΥΣΗΣ
ΕΥΡΩΠΑΪΚΟΥ ΔΙΠΛΩΜΑΤΟΣ(87):1040086 - 21/08/2002
ΑΡΙΘ./ΗΜΕΡ. ΔΗΜΟΣΙΕΥΣΗΣ
ΕΥΡΩΠΑΪΚΗΣ ΑΙΤΗΣΗΣ (86):98960782.5--07/12/1998
ΔΙΚΑΙΟΥΧΟΣ (73):1)PPG Industries Ohio, Inc.
3800 West 143rd Street, Cleveland, OH 44111,
ΗΝΩΜΕΝΕΣ ΠΟΛΙΤΕΙΕΣ ΤΗΣ ΑΜΕΡΙΚΗΣ
ΣΥΜΒ. ΠΡΟΤΕΡΑΙΟΤΗΤΕΣ (30):992484-18/12/1997-US
ΕΦΕΥΡΕΤΗΣ (72):1)KUTILEK, Luke, A.
ΕΙΔΙΚΟΣ ΠΛΗΡΕΞΟΥΣΙΟΣ (74):ΡΟΥΣΣΟΥ ΑΝΝΑ
Κουμπάρη 2, 10674 ΑΘΗΝΑ
ΑΝΤΙΚΛΗΤΟΣ (74):ΠΑΠΑΚΩΝΣΤΑΝΤΙΝΟΥ ΕΛΕΝΗ
Κουμπάρη 2,10674 ΑΘΗΝΑ
ΤΙΤΛΟΣ ΕΦΕΥΡΕΣΗΣ (54):**ΜΙΑ ΜΕΘΟΔΟΣ ΚΑΙ ΜΙΑ ΣΥΣΚΕΥΗ ΓΙΑ ΤΗΝ ΠΥΡΟΛΙΤΙΚΗ ΕΝΑΠΟΘΕΤΗΣΗ ΕΠΙΣΤΡΩΣΕΩΝ ΠΟΥ ΠΑΡΟΥΣΙΑΖΟΥΝ ΜΙΑ ΖΩΝΗ ΕΞΑΣΘΕΝΗΣΗΣ.**

ΠΕΡΙΛΗΨΗ(57)

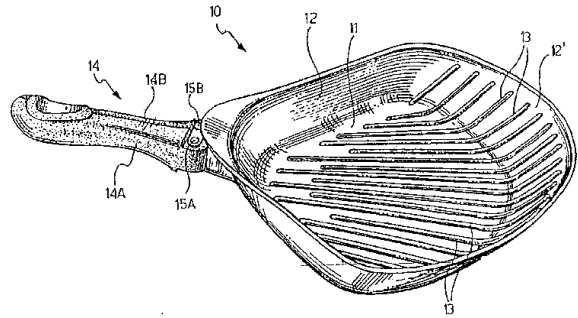
Η παρούσα εφεύρεση αφορά μία μέθοδο και μία συσκευή για τη διαμόρφωση μιας επίστρωσης η οποία έχει μία τουλάχιστον ζώνη εξασθένισης πάνω στο υπόστρωμα (31). Η αναφερόμενη μέθοδος και η συσκευή περιλαμβάνουν την τοποθέτηση του διανομέα (36) της σύνθεσης της επίστρωσης πάνω από την επιφάνεια του υποστρώματος. Ο προσανατολισμός του διανομέα (36) είναι τέτοιος, ώστε να ψεκάζει τη σύνθεση γενικά κάθετα στην επιφάνεια του υποστρώματος (31). Επίσης, υπάρχει ο διανομέας αερίου (38) ο οποίος είναι τοποθετημένος επίσης πάνω από το υπόστρωμα (31) και γειτονικά με τον διανομέα σύνθεσης (36). Ο προσανατολισμός του διανομέα αερίου (38) είναι τέτοιος, ώστε να ψεκάζει το ρεύμα του αερίου (46) γενικά κάθετα στην επιφάνεια του υποστρώματος. Το ρεύμα της σύνθεσης (40) απέχει από το ρεύμα αερίου (46) απόσταση τέτοια, ώστε να αναπτύσσεται ανάμεσά τους το φαινόμενο της παρεμβολής κοντά στην επιφάνεια του υποστρώματος. Το τελευταίο διατηρείται, προτιμώτερα, σε θερμοκρασία

τέτοια, ώστε να πυρολύεται η σύνθεση της επίστρωσης. Το φαινόμενο της παρεμβολής κατευθύνει τη σύνθεση της επίστρωσης έτσι, ώστε αυτή να εναποτίθεται πάνω στο υπόστρωμα σαν μία επίστρωση που έχει ζώνη εξασθένισης. Σύμφωνα με μία εναλλακτική μορφή της παρούσας εφεύρεσης είναι δυνατόν να τοποθετηθεί πλήθος διανομέων της σύνθεσης της επίστρωσης και διανομέων αερίου πάνω από το υπόστρωμα, ώστε να δημιουργούν μία ή περισσότερες επιστρώσεις σε αυτό, όπου η κάθε επίστρωση διαθέτει μία τουλάχιστον ζώνη εξασθένισης.



ΑΡΙΘΜΟΣ ΕΥΡ. Δ.Ε. (11):3041487
ΑΡΙΘ. ΕΛΛ. ΚΑΤΑΘΕΣΗΣ (21):20020403749
ΗΜΕΡ. ΕΛΛ. ΚΑΤΑΘΕΣΗΣ (11):07/11/2002
ΑΡΙΘ./ΗΜΕΡ. ΔΗΜΟΣΙΕΥΣΗΣ
ΕΥΡΩΠΑΪΚΟΥ ΔΙΠΛΩΜΑΤΟΣ(87):1123029 - 21/08/2002
ΑΡΙΘ./ΗΜΕΡ. ΔΗΜΟΣΙΕΥΣΗΣ
ΕΥΡΩΠΑΪΚΗΣ ΑΙΤΗΣΗΣ (86):99947851.4--05/10/1999
ΔΙΚΑΙΟΥΧΟΣ (73):1)BIALETTI INDUSTRIE S.P.A.
Piazza Siro Collini, 28887 Omegna, ΙΤΑΛΙΑ
ΣΥΜΒ. ΠΡΟΤΕΡΑΙΟΤΗΤΕΣ (30):MI980645 U-05/10/1998-IT
ΕΦΕΥΡΕΤΗΣ (72):1)IACCHELLI, Giulio 2
ΕΙΔΙΚΟΣ ΠΛΗΡΕΞΟΥΣΙΟΣ (74):ΒΑΓΕΝΑ ΘΕΟΔΩΡΑ
Κουμπάρη 2, 10674 ΑΘΗΝΑ
ΑΝΤΙΚΛΗΤΟΣ (74):ΠΑΠΑΚΩΝΣΤΑΝΤΙΝΟΥ ΕΛΕΝΗ
Κουμπάρη 2,10674 ΑΘΗΝΑ
ΤΙΤΛΟΣ ΕΦΕΥΡΕΣΗΣ (54):**ΣΚΕΥΟΣ ΓΙΑ ΤΟ ΨΗΣΙΜΟ ΦΑΓΗΤΩΝ ΠΕΡΙΛΗΨΗ(57)**

Ένα σκεύος (10) για το ψήσιμο φαγητών, με ανάγλυφα τμήματα (13) στο εσωτερικό του για ψήσιμο με αισθητικά χαρακτηριστικά παρόμοια εκείνων που δημιουργούνται με ψήσιμο επί εσχάρας, έχει εφοδιασθεί μ' αυτά τα ανάγλυφα τμήματα (13) τόσο στη βάση του (11) όσο και στην παράπλευρη επιφάνειά του (12'), για βελτιωμένο ψήσιμο.



ΑΡΙΘΜΟΣ ΕΥΡ. Δ.Ε. (11):3041488
ΑΡΙΘ. ΕΛΛ. ΚΑΤΑΘΕΣΗΣ (21):20020403751
ΗΜΕΡ. ΕΛΛ. ΚΑΤΑΘΕΣΗΣ (11):07/11/2002
ΑΡΙΘ./ΗΜΕΡ. ΔΗΜΟΣΙΕΥΣΗΣ
ΕΥΡΩΠΑΪΚΟΥ ΔΙΠΛΩΜΑΤΟΣ(87):0575133 - 21/08/2002
ΑΡΙΘ./ΗΜΕΡ. ΔΗΜΟΣΙΕΥΣΗΣ
ΕΥΡΩΠΑΪΚΗΣ ΑΙΤΗΣΗΣ (86):93304607.0--14/06/1993
ΔΙΚΑΙΟΥΧΟΣ (73):1)SANKYO COMPANY LIMITED
5-1 Nihonbashi Honcho 3-chome, Chuo-ku,
Tokyo 103-0023, ΙΑΠΩΝΙΑ
ΣΥΜΒ. ΠΡΟΤΕΡΑΙΟΤΗΤΕΣ (30):1350893-29/01/1993-JP
15626492-16/06/1992-JP
ΕΦΕΥΡΕΤΗΣ (72):1)Hattori, Atsushi
2)Uchida, Noriyoshi
3)Kitaoka, Masahiro
ΕΙΔΙΚΟΣ ΠΛΗΡΕΞΟΥΣΙΟΣ (74):ΡΟΥΣΣΟΥ ANNA
Κουμπάρη 2, 10674 ΑΘΗΝΑ
ΑΝΤΙΚΛΗΤΟΣ (74):ΠΑΠΑΚΩΝΣΤΑΝΤΙΝΟΥ ΕΛΕΝΗ
Κουμπάρη 2,10674 ΑΘΗΝΑ
ΤΙΤΛΟΣ ΕΦΕΥΡΕΣΗΣ (54):**ΝΕΑ ΦΩΣΦΟΛΙΠΑΣΗ Α1, ΜΕΘΟΔΟΣ ΠΑΡΑΣΚΕΥΗΣ ΚΑΙ ΧΡΗΣΗΣ ΑΥΤΗΣ ΠΕΡΙΛΗΨΗ(57)**

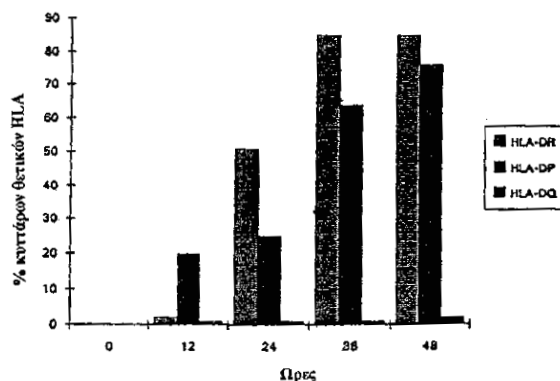
Εδώ περιγράφεται μια φωσφολιπάση Α1 η οποία είναι ικανή υδρόλυσης ενός φωσφολιπιδίου προς παραγωγή ενός 2-ακυλολυσωφοσφολιπιδίου και η οποία μπορεί να ληφθεί από ένα είδος του μύκητα *Aspergillus*.

ΑΡΙΘΜΟΣ ΕΥΡ. Δ.Ε. (11):3041489
ΑΡΙΘ. ΕΛΛ. ΚΑΤΑΘΕΣΗΣ (21):20020403753
ΗΜΕΡ. ΕΛΛ. ΚΑΤΑΘΕΣΗΣ (11):07/11/2002
ΑΡΙΘ./ΗΜΕΡ. ΔΗΜΟΣΙΕΥΣΗΣ
ΕΥΡΩΠΑΪΚΟΥ ΔΙΠΛΩΜΑΤΟΣ(87):0802257 - 21/08/2002
ΑΡΙΘ./ΗΜΕΡ. ΔΗΜΟΣΙΕΥΣΗΣ
ΕΥΡΩΠΑΪΚΗΣ ΑΙΤΗΣΗΣ (86):96201064.1--19/04/1996
ΔΙΚΑΙΟΥΧΟΣ (73):1)SOCIETE DES PRODUITS NESTLE S.A.
Case postale 353, 1800 Vevey, ΕΛΒΕΤΙΑ
ΣΥΜΒ. ΠΡΟΤΕΡΑΙΟΤΗΤΕΣ (30):
ΕΦΕΥΡΕΤΗΣ (72):1)Blum, Stephanie
2)Pfeifer, Andrea
3)Troumvoukis, Yvonne
ΕΙΔΙΚΟΣ ΠΛΗΡΕΞΟΥΣΙΟΣ (74):ΒΑΓΕΝΑ ΘΕΟΔΩΡΑ
Κουμπάρη 2, 10674 ΑΘΗΝΑ
ΑΝΤΙΚΛΗΤΟΣ (74):ΠΑΠΑΚΩΝΣΤΑΝΤΙΝΟΥ ΕΛΕΝΗ
Κουμπάρη 2, 10674 ΑΘΗΝΑ
ΤΙΤΛΟΣ ΕΦΕΥΡΕΣΗΣ (54):**ΑΘΑΝΑΤΟΠΟΙΗΜΕΝΗ ΚΥΤΤΑΡΙΚΗ ΣΕΙΡΑ ΑΠΟ ΕΠΙΘΗΛΙΑΚΑ ΚΥΤΤΑΡΑ ΑΠΟ ΚΟΛΟΝ ΑΝΘΡΩΠΟΥ.**

ΠΕΡΙΛΗΨΗ(57)

Αθανатоποιημένη κυτταρική σειρά επιθηλιακών κυττάρων από κόλον ανθρώπου, η οποία δεν εκφράζει δείκτες όγκου, η οποία εκφράζει μεταβολικούς δείκτες ειδικούς των ανθρώπινων επιθηλιακών μη αθανатоποιημένων κυττάρων και μεταβολικούς δείκτες διαφοροποίησης ειδικούς των μη αθανатоποιημένων επιθηλιακών κυττάρων από κόλον ανθρώπου, και η οποία είναι ικανή να προσκολλάται in vitro στο στέλεχος του γαλακτικού βακτηρίου CNCM I-1225. Υλικό καλλιέργειας χωρίς ορό που χαρακτηρίζεται από το γεγονός ότι περιέχει ολιγοστοιχεία, βιταμίνες που συνίστανται στην βιταμίνη C και στο ρετινοϊκό οξύ και ορμόνες που συνίστανται στην τριψωδοθυροδίνη, την δεξαμεθαζόνη, την υδροκορτιζόνη, το εκχύλισμα από υπόφυση βοοειδούς, την ινσουλίνη, το EGF και την τρανσφερίνη. Η διαδικασία αθανатоποίησης των επιθηλιακών κυττάρων από

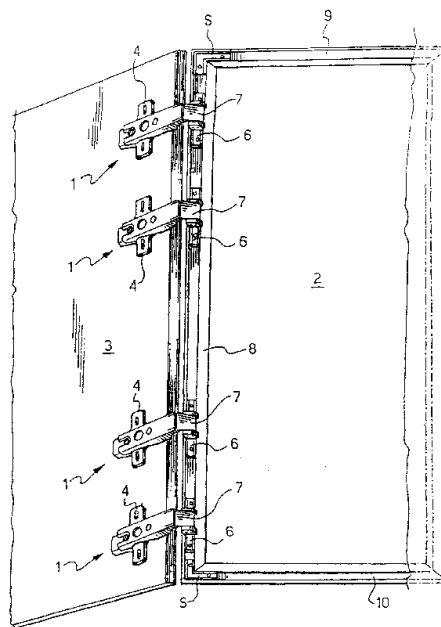
κόλον ανθρώπου, μέσα στο οποίο παρασκευάζεται μία καλλιέργεια πρωτογενών επιθηλιακών κυττάρων που προέρχονται από κόλον ανθρώπου, γίνεται επιμόλυνση της καλλιέργειας με ένα ανασυνδυασμένο ιό, γίνεται καλλιέργεια των αθανатоποιημένων κυττάρων μέσα σε ένα υλικό καλλιέργειας χωρίς ορό σύμφωνα με την εφεύρεση. Η διαδικασία για την ταυτοποίηση της μεταλλαξογόνου επίδρασης, τοξικής ή ευνοϊκής ενός παράγοντα στον μεταβολισμό των κυττάρων του εντερικού σωλήνα, μέσα στο οποίο 1) γίνεται αντίδραση, γίνεται καλλιέργεια ή τίθεται σε επαφή με μία καλλιέργεια που περιέχει μία κυτταρική σειρά σύμφωνα με την εφεύρεση, ένας παράγοντας για τον οποίο υπάρχει υπόνοια ότι είναι ένας μεταλλαξογόνος παράγοντας, τοξικός ή ευνοϊκός για τον μεταβολισμό των κυττάρων του εντερικού σωλήνα και 2) γίνεται προσδιορισμός ή γίνεται μέτρηση των αποτελεσμάτων του εν λόγω παράγοντα στην κυτταρική σειρά. Χρήση των κυττάρων σύμφωνα με την εφεύρεση σαν ενεργού φαρμακευτικού παράγοντα.



ΑΡΙΘΜΟΣ ΕΥΡ. Δ.Ε. (11):3041490
ΑΡΙΘ. ΕΛΛ. ΚΑΤΑΘΕΣΗΣ (21):20020403755
ΗΜΕΡ. ΕΛΛ. ΚΑΤΑΘΕΣΗΣ (11):07/11/2002
ΑΡΙΘ./ΗΜΕΡ. ΔΗΜΟΣΙΕΥΣΗΣ
ΕΥΡΩΠΑΪΚΟΥ ΔΙΠΛΩΜΑΤΟΣ(87):1046773 - 07/08/2002
ΑΡΙΘ./ΗΜΕΡ. ΔΗΜΟΣΙΕΥΣΗΣ
ΕΥΡΩΠΑΪΚΗΣ ΑΙΤΗΣΗΣ (86):99830231.9--21/04/1999
ΔΙΚΑΙΟΥΧΟΣ (73):1)System Holz SPA
Via Valsorda 6, 22040 Cremnago di Inverigo (Como), ΙΤΑΛΙΑ
ΣΥΜΒ. ΠΡΟΤΕΡΑΙΟΤΗΤΕΣ (30):
ΕΦΕΥΡΕΤΗΣ (72):1)Brioschi, Edoardo
ΕΙΔΙΚΟΣ ΠΛΗΡΕΞΟΥΣΙΟΣ (74):ΚΙΛΙΜΙΡΗΣ ΚΩΝΣΤΑΝΤΙΝΟΣ
Χατζηγιάλλη Μέξη 7, 11528 ΑΘΗΝΑ
ΑΝΤΙΚΛΗΤΟΣ (74):ΚΙΛΙΜΙΡΗΣ ΑΝΑΣΤΑΣΙΟΣ
Χατζηγιάλλη Μέξη 7, 11528 ΑΘΗΝΑ
ΤΙΤΛΟΣ ΕΦΕΥΡΕΣΗΣ (54):**ΔΟΜΗ ΕΠΙΠΛΟΥ ΚΑΙ ΣΥΣΤΑΤΙΚΑ ΤΜΗΜΑΤΑ ΑΥΤΟΥ.**

ΠΕΡΙΛΗΨΗ(57)

Η εφεύρεση αναφέρεται σε δομή επίπλου όπου μια πόρτα (2) που περιλαμβάνει πλαίσιο που αποτελείται από τμήματα (8,9,10) ενωμένα μεταξύ τους συνδέεται με τμήμα (3) της δομής με τη βοήθεια μεντεσέδων (1) οι οποίοι στερεώνονται σταθερά σε ένα από τα τμήματα της πόρτας. Κατά πλεονεκτικό τρόπο, τα υποστηρίγματα (6) των μεντεσέδων και το αντίστοιχο τμήμα (8) διαμορφώνονται ώστε να ταιριάζουν αμοιβαία με αποτέλεσμα τα πρώτα να ολισθαίνουν καθοδηγούμενα από το τελευταίο. Επιπροσθέτως, οι βίδες για τη στερέωση των μεντεσέδων προσαρμύζονται μέσα σε οπές με σπειρώματα που διαπερνούν τα υποστηρίγματα (6) έτσι ώστε όταν σφίχτούν να δρουν πάνω στο τοίχωμα του τμήματος (8) και να ωθούν τα υποστηρίγματα προς αυτό στερεώνοντάς τα στην επιθυμητή θέση.

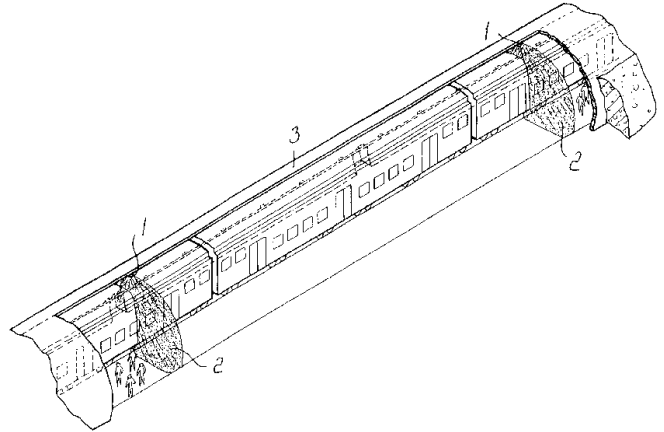


ΑΡΙΘΜΟΣ ΕΥΡ. Δ.Ε. (11):3041491
ΑΡΙΘ. ΕΛΛ. ΚΑΤΑΘΕΣΗΣ (21):20020403757
ΗΜΕΡ. ΕΛΛ. ΚΑΤΑΘΕΣΗΣ (11):07/11/2002
ΑΡΙΘ./ΗΜΕΡ. ΔΗΜΟΣΙΕΥΣΗΣ
ΕΥΡΩΠΑΪΚΟΥ ΔΙΠΛΩΜΑΤΟΣ(87):1103285 - 06/11/2002
ΑΡΙΘ./ΗΜΕΡ. ΔΗΜΟΣΙΕΥΣΗΣ
ΕΥΡΩΠΑΪΚΗΣ ΑΙΤΗΣΗΣ (86):00124392.2--21/11/2000
ΔΙΚΑΙΟΥΧΟΣ (73):1)ART ENGINEERING S.R.L.
Viale Matteotti 60,27100 PAVIA, ΙΤΑΛΙΑ
ΣΥΜΒ. ΠΡΟΤΕΡΑΙΟΤΗΤΕΣ (30):MI992466-25/11/1999-IT
ΕΦΕΥΡΕΤΗΣ (72):1)TORTI ALESSANDRO
2)DEL PONTE ROBERTO
ΕΙΔΙΚΟΣ ΠΛΗΡΕΞΟΥΣΙΟΣ (74):ΔΗΜΟΥ ΧΡΙΣΤΙΝΑ
Κουμπάρη 2, 10674 ΑΘΗΝΑ
ΑΝΤΙΚΛΗΤΟΣ (74):ΠΑΠΑΚΩΝΣΤΑΝΤΙΝΟΥ ΕΛΕΝΗ
Κουμπάρη 2,10674 ΑΘΗΝΑ
ΤΙΤΛΟΣ ΕΦΕΥΡΕΣΗΣ (54):**ΜΙΑ ΜΕΘΟΔΟΣ ΚΑΙ ΜΙΑ ΣΥΣΚΕΥΗ
ΓΙΑ ΤΗ ΜΕΙΩΣΗ ΤΩΝ ΣΥΝΕΠΕΙΩΝ
ΜΙΑΣ ΠΥΡΚΑΙΑΣ ΜΕΣΑ ΣΕ ΣΗΡΑΓΓΑ**

ΠΕΡΙΛΗΨΗ(57)

Στην παρούσα εφεύρεση περιγράφονται μία μέθοδος και μία συσκευή (ένα σύστημα) για τη μείωση των συνεπειών που έχει η εκδήλωση μιας πυρκαϊάς μέσα σε μία σήραγγα. Η αναφερόμενη μέθοδος συνίσταται στη δημιουργία, μέσα στη σήραγγα (3), ενός "τοιχώματος" ή παραπετάσματος (2) από ένα μη εύφλεκτο υλικό στα ανάντι (πριν) της περιοχής, όπου έχει εκδηλωθεί η πυρκαϊά καθώς και ενός δεύτερου "τοιχώματος" (2) από μη εύφλεκτο υλικό στα κατάντι (μετά) της αναφερόμενης περιοχής. Τα "τοιχώματα" από μη εύφλεκτο υγρό είναι διατεταγμένα εγκάρσια στη διαμήκη διεύθυνση της σήραγγας (3) και είναι προσαρμοσμένα έτσι, ώστε να εμποδίζουν ή να περιορίζουν σημαντικά τη διάδοση των αναθυμιάσεων, των αερίων και της θερμότητας που παράγονται με την

πυρκαϊά στις περιοχές οι οποίες γειτονούν με την περιοχή στην οποία έχει αρχικά εκδηλωθεί η πυρκαϊά. Τα "τοιχώματα" (2) από το μη εύφλεκτο υγρό είναι διαπερατά από τους ανθρώπους που προσπαθούν να διαφύγουν από την περιοχή, όπου έχει εκδηλωθεί πυρκαϊά.



ΑΡΙΘΜΟΣ ΕΥΡ. Δ.Ε. (11):3041492
ΑΡΙΘ. ΕΛΛ. ΚΑΤΑΘΕΣΗΣ (21):20020403750
ΗΜΕΡ. ΕΛΛ. ΚΑΤΑΘΕΣΗΣ (11):07/11/2002
ΑΡΙΘ./ΗΜΕΡ. ΔΗΜΟΣΙΕΥΣΗΣ
ΕΥΡΩΠΑΪΚΟΥ ΔΙΠΛΩΜΑΤΟΣ(87):0868526 - 14/08/2002
ΑΡΙΘ./ΗΜΕΡ. ΔΗΜΟΣΙΕΥΣΗΣ
ΕΥΡΩΠΑΪΚΗΣ ΑΙΤΗΣΗΣ (86):96942085.0--25/11/1996
ΔΙΚΑΙΟΥΧΟΣ (73):1)Aventis Pharmaceuticals Inc.
Route 202-206, P.O. Box 6800, Bridgewater,
NJ 08807-6800, ΗΝΩΜΕΝΕΣ ΠΟΛΙΤΕΙΕΣ
ΤΗΣ ΑΜΕΡΙΚΗΣ
ΣΥΜΒ. ΠΡΟΤΕΡΑΙΟΤΗΤΕΣ (30):575569-20/12/1995-US
ΕΦΕΥΡΕΤΗΣ (72):1)KING, Chi-Hsin, R.
ΕΙΔΙΚΟΣ ΠΛΗΡΕΞΟΥΣΙΟΣ (74):ΛΥΜΠΕΡΗΣ ΝΙΚΟΛΑΟΣ
Στουρνάρη 37, 10682 ΑΘΗΝΑ
ΑΝΤΙΚΛΗΤΟΣ (74):ΛΥΜΠΕΡΗΣ ΝΙΚΟΛΑΟΣ
Στουρνάρη 37,10682 ΑΘΗΝΑ
ΤΙΤΛΟΣ ΕΦΕΥΡΕΣΗΣ (54):**ΔΙΑΔΙΚΑΣΙΑ ΓΙΑ ΤΗΝ ΠΑΡΑΣΚΕΥΗ
ΤΟΥ Ν-ΑΚΕΤΥΛΙΟΥ(L)-4-ΚΥΑΝΟΦΑΙ-
ΦΑΙΝΥΛΑΛΑΝΙΝΗΣ AC-(L)-ΡΗΕ(4-CN)-
ΟΗ ΚΑΙ Ν-ΑΚΕΤΥΛΙΟΥ-(L)-Ρ ΑΜΙΔΙΝΟ-
ΦΑΙΝΥΛΑΛΑΝΙΝΗΣ-ΚΥΚΛΟΕΞΥΛΟ-
ΓΛΥΚΙΝΗ-ΒΗΤΑ-(3-N-ΜΕΘΥΛΟΠΥΡΙΔΙ-
ΝΙΟ)-ΑΛΑΝΙΝΗ AC-(L)-ΡΑΡΗ-CHG-
PALME(3)-NH2**

ΠΕΡΙΛΗΨΗ(57)

Η παρούσα εφεύρεση σχετίζεται με μια νέα διαδικασία για την παρασκευή του Ν-ακετυλίου(L)-4-κυανοφαινυλαλανίνης με τον διαχωρισμό της ρακεμικής ένωσης αιθυλεστέρας της Ν-ακετυλίου (D-L) -4-κυανοφαινυλαλανίνης και μια νέα διαδικασία για την παρασκευή ενός στερεοϊσομερούς του Ac(L) -Paph-Chg-Palme(3) -NH2 με την χρήση της ενδιάμεσης Ν-ακετυλίου (L) -4-κυανοφαινυλαλανίνης.

ΑΡΙΘΜΟΣ ΕΥΡ. Δ.Ε. (11):3041493
ΑΡΙΘ. ΕΛΛ. ΚΑΤΑΘΕΣΗΣ (21):20020403752
ΗΜΕΡ. ΕΛΛ. ΚΑΤΑΘΕΣΗΣ (11):07/11/2002
ΑΡΙΘ./ΗΜΕΡ. ΔΗΜΟΣΙΕΥΣΗΣ
ΕΥΡΩΠΑΪΚΟΥ ΔΙΠΛΩΜΑΤΟΣ(87):0618976 - 07/08/2002
ΑΡΙΘ./ΗΜΕΡ. ΔΗΜΟΣΙΕΥΣΗΣ
ΕΥΡΩΠΑΪΚΗΣ ΑΙΤΗΣΗΣ (86):92922321.2--05/10/1992
ΔΙΚΑΙΟΥΧΟΣ (73):1)Syngenta Participations AG
Schwarzwaldallee 215, 4058 Basel, ΕΛΒΕΤΙΑ
ΣΥΜΒ. ΠΡΟΤΕΡΑΙΟΤΗΤΕΣ (30):772027-04/10/1991-US
951715-25/09/1992-US
ΕΦΕΥΡΕΤΗΣ (72):1)KOZIEL, Michael, G.
2)DESAI, Nalini, M.
3)LEWIS, Kelly, S.
4)KRAMER, Vance, C.
5)WARREN, Gregory, W.
6)EVOLA, Stephen, V.
7)CROSSLAND, Lyle, D.
8)WRIGHT, Martha, S.
9)MERLIN, Ellis, J.
10)LAUNIS, Karen, L.
11)ROTHSTEIN, Steven, J.
ΕΙΔΙΚΟΣ ΠΛΗΡΕΞΟΥΣΙΟΣ (74):ΛΥΜΠΕΡΗΣ ΝΙΚΟΛΑΟΣ
Στουρνάρη 37, 10682 ΑΘΗΝΑ
ΑΝΤΙΚΛΗΤΟΣ (74):ΛΥΜΠΕΡΗΣ ΝΙΚΟΛΑΟΣ
Στουρνάρη 37,10682 ΑΘΗΝΑ
ΤΙΤΛΟΣ ΕΦΕΥΡΕΣΗΣ (54):**ΣΥΝΘΕΤΙΚΗ ΑΚΟΛΟΥΘΙΑ DNA ΜΕ
ΕΝΙΣΧΥΜΕΝΗ ΕΝΤΟΜΟΚΤΟΝΟ ΔΡΑ-
ΣΗ ΣΤΟΝ ΑΡΑΒΟΣΙΤΟ**

ΠΕΡΙΛΗΨΗ(57)

Περιγράφονται ακολουθίες DNA οι οποίες έχουν βελτιστοποιηθεί για έκφραση σε φυτά. Οι ακολουθίες DNA κατά προτίμηση κωδικοποιούν εντομοκτόνα πολυπεπίδια, ειδικότερα δε εντομοκτόνες πρωτεΐνες από τον *Bacillus thuringiensis*. Περιγράφονται επίσης οι διεγέρτες φυτού, ειδικότερα οι διεγέρτες με εξειδίκευση στον ιστό και οι προτιμώμενοι από τους ιστούς διεγέρτες. Τέλος, περιγράφονται φορείς μετασχηματισμού οι οποίοι περιλαμβάνουν τις ως άνω ακολουθίες DNA. Οι φορείς μετασχηματισμού επιδεικνύουν υψηλά επίπεδα εντομοκτόνου δραστηριότητας όταν μετασχηματίζονται σε αραβόσιτο.

ΑΡΙΘΜΟΣ ΕΥΡ. Δ.Ε. (11):3041494
ΑΡΙΘ. ΕΛΛ. ΚΑΤΑΘΕΣΗΣ (21):20020403754
ΗΜΕΡ. ΕΛΛ. ΚΑΤΑΘΕΣΗΣ (11):07/11/2002
ΑΡΙΘ./ΗΜΕΡ. ΔΗΜΟΣΙΕΥΣΗΣ
ΕΥΡΩΠΑΪΚΟΥ ΔΙΠΛΩΜΑΤΟΣ(87):0870845 - 07/08/2002
ΑΡΙΘ./ΗΜΕΡ. ΔΗΜΟΣΙΕΥΣΗΣ
ΕΥΡΩΠΑΪΚΗΣ ΑΙΤΗΣΗΣ (86):98302864.8--14/04/1998
ΔΙΚΑΙΟΥΧΟΣ (73):1)ATI PROPERTIES, INC
2049 Century Park East, Los Angeles , CA
90067/ US, ΗΝΩΜΕΝΕΣ ΠΟΛΙΤΕΙΕΣ ΤΗΣ
ΑΜΕΡΙΚΗΣ
ΣΥΜΒ. ΠΡΟΤΕΡΑΙΟΤΗΤΕΣ (30):43559 P-10/04/1997-US
ΕΦΕΥΡΕΤΗΣ (72):1)Kosaka, Yoji
ΕΙΔΙΚΟΣ ΠΛΗΡΕΞΟΥΣΙΟΣ (74):ΚΑΡΡΑ ΠΑΝΑΓΙΩΤΑ
Τερτσέτη 53, 15451 ΝΕΟ ΨΥΧΙΚΟ
ΑΝΤΙΚΛΗΤΟΣ (74):ΜΑΛΑΜΗ ΕΙΡΗΝΗ-ΑΛΚΗΣΤΙΣ
Σκουφά 52,10672 ΑΘΗΝΑ
ΤΙΤΛΟΣ ΕΦΕΥΡΕΣΗΣ (54):**ΚΡΑΜΑΤΑ ΤΙΤΑΝΙΟΥ-ΑΡΓΙΛΙΟΥ-ΒΑ-
ΝΑΔΙΟΥ ΚΑΙ ΠΡΟΪΟΝΤΑ ΠΟΥ ΕΧΟΥΝ
ΚΑΤΑΣΚΕΥΑΣΤΕΙ ΜΕ ΑΥΤΑ**

ΠΕΡΙΛΗΨΗ(57)

Περιγράφονται κράματα τιτανίου που περιέχουν από περίπου 2,5% μέχρι περίπου 5,4% αργίλιο, από περίπου 2,0% μέχρι περίπου 3,4% βανάδιο, από περίπου 0,2% μέχρι περίπου 2,0% σίδηρο, κι από 0,2% μέχρι περίπου 0,3% οξυγόνο. Τέτοια κράματα μπορούν επίσης να περιέχουν στοιχεία που επιλέγονται από την ομάδα που περιλαμβάνει χρώμιο, νικέλιο, άνθρακα, άζωτο, ίσως κι άλλα ιχνοστοιχεία, και μίγματα αυτών, όπου το ποσοστό κατά βάρος κάθε τέτοιου στοιχείου είναι 0,1% ή λιγότερο, και όπου το συνολικό βάρος τέτοιων στοιχείων είναι γενικά περίπου 0,5% ή λιγότερο. Περιγράφεται επίσης μια μέθοδος για την παραγωγή κραμάτων τιτανίου. Η μέθοδος περιλαμβάνει πρώτα παραγωγή μιας ράβδου που έχει τη σύσταση που περιγράφεται παραπάνω, και μετά την α-β επεξεργασία της ράβδου προς παραγωγή ενός α-β κράματος. Πλάκες θωράκισης που περιέχουν ένα κράμα

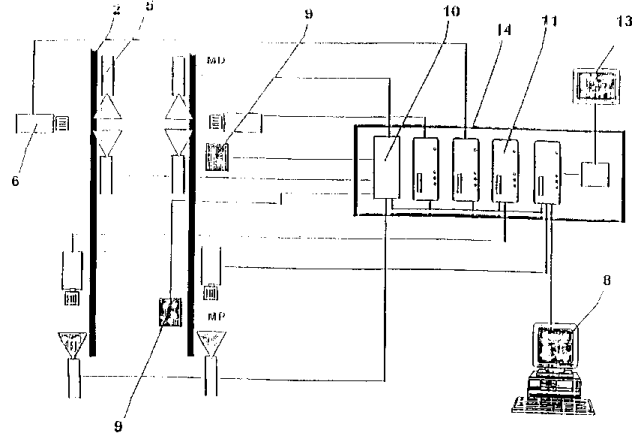
τιτανίου που έχει υποστεί α-β επεξεργασία περιγράφονται επίσης, όπως επίσης περιγράφεται μια μέθοδος για την κατασκευή τέτοιων πλακών θωράκισης. Οι πλάκες θωράκισης που παράγονται σύμφωνα με τη μέθοδο της εφεύρεσης με πάχος από περίπου 0,625 ίντσες ως περίπου 0,697 ίντσες (από περίπου 15,9 mm ως περίπου 17,2 mm) έχουν τιμές V50 περίπου 600 m/s ή παραπάνω.

ΑΡΙΘΜΟΣ ΕΥΡ. Δ.Ε. (11):3041495
ΑΡΙΘ. ΕΛΛ. ΚΑΤΑΘΕΣΗΣ (21):20020403756
ΗΜΕΡ. ΕΛΛ. ΚΑΤΑΘΕΣΗΣ (11):07/11/2002
ΑΡΙΘ./ΗΜΕΡ. ΔΗΜΟΣΙΕΥΣΗΣ
ΕΥΡΩΠΑΪΚΟΥ ΔΙΠΛΩΜΑΤΟΣ(87):0751371 - 14/08/2002
ΑΡΙΘ./ΗΜΕΡ. ΔΗΜΟΣΙΕΥΣΗΣ
ΕΥΡΩΠΑΪΚΗΣ ΑΙΤΗΣΗΣ (86):96500082.1--21/06/1996
ΔΙΚΑΙΟΥΧΟΣ (73):1)PATENTES TALGO, S.A.
Montalban, 14, 28014 Madrid, ΙΣΠΑΝΙΑ
ΣΥΜΒ. ΠΡΟΤΕΡΑΙΟΤΗΤΕΣ (30):9501305-29/06/1995-ES
ΕΦΕΥΡΕΤΗΣ (72):1)Sanchez Revuelta, Angel Luis
2)Gomez Gomez, Carlos Javier
ΕΙΔΙΚΟΣ ΠΛΗΡΕΞΟΥΣΙΟΣ (74):ΠΑΠΑΔΗΜΗΤΡΙΟΥ ΔΗΜΗΤΡΑ
Δήλου 6, 16561 ΓΛΥΦΑΔΑ
ΑΝΤΙΚΛΗΤΟΣ (74):ΜΑΛΑΜΗ ΕΙΡΗΝΗ-ΑΛΚΗΣΤΙΣ
Σκουφά 52,10672 ΑΘΗΝΑ
ΤΙΤΛΟΣ ΕΦΕΥΡΕΣΗΣ (54):**ΕΓΚΑΤΑΣΤΑΣΗ ΚΑΙ ΜΕΘΟΔΟΣ ΜΕΤΡΗΣΗΣ ΤΩΝ ΠΑΡΑΜΕΤΡΩΝ ΚΥΛΙΣΗΣ ΜΕΣΩ ΤΕΧΝΗΤΗΣ ΟΡΑΣΗΣ ΓΙΑ ΤΡΟΧΟΥΣ ΣΙΔΗΡΟΔΡΟΜΙΚΩΝ ΟΧΗΜΑΤΩΝ**

ΠΕΡΙΛΗΨΗ(57)

Εγκατάσταση και μέθοδος για τη μέτρηση μέσω τεχνητής όρασης των παραμέτρων κύλισης των τροχών σιδηροδρομικών οχημάτων. Η εγκατάσταση αποτελείται από μια χαλύβδινη πλάκα (2) με προστατευτική ράγα, έναν αισθητήρα θέσης του τροχού (9), μια γεννήτρια ακτίνων λέιζερ (5), μια φωτογραφική μηχανή (6), έναν ελεγκτή για τον φωτισμό και την καταγραφή της εικόνας, ηλεκτρονικό εξοπλισμό τεχνητής όρασης (11), έναν υπολογιστή ελέγχου (8) και μια οθόνη (13). Ένας καθρέφτης εσωτερικού φωτισμού συνεργάζεται με τη γεννήτρια λέιζερ για

τη λήψη του προφίλ του τροχού. Η διαδικασία συνίσταται στην κύλιση του τροχού στη χαλύβδινη πλάκα, την ενεργοποίηση του αισθητήρα θέσης, την εκπομπή μια δέσμης φωτός λέιζερ πάνω στον τροχό και την παραγωγή μιας εικόνας που αντιπροσωπεύει το προφίλ ή τη διάμετρο του τροχού, τη λήψη της εικόνας και την αποστολή της στον εξοπλισμό ανάλυσης και τη μετάδοση των αποτελεσμάτων της ανάλυσης στον υπολογιστή, όπου υφίστανται επεξεργασία και οπτικοποιούνται στην οθόνη.

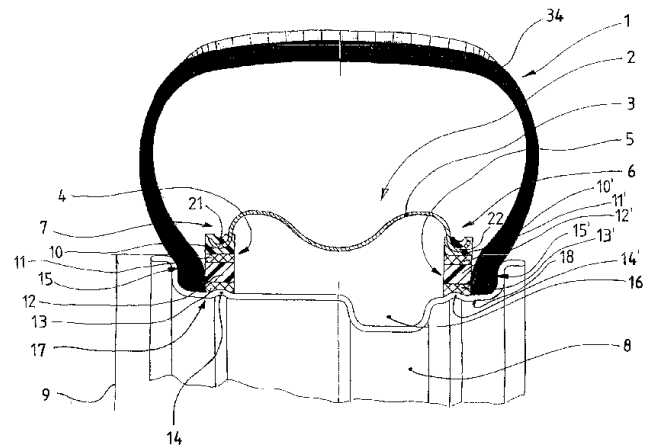


ΑΡΙΘΜΟΣ ΕΥΡ. Δ.Ε. (11):3041496
ΑΡΙΘ. ΕΛΛ. ΚΑΤΑΘΕΣΗΣ (21):20020403758
ΗΜΕΡ. ΕΛΛ. ΚΑΤΑΘΕΣΗΣ (11):07/11/2002
ΑΡΙΘ./ΗΜΕΡ. ΔΗΜΟΣΙΕΥΣΗΣ
ΕΥΡΩΠΑΪΚΟΥ ΔΙΠΛΩΜΑΤΟΣ(87):1094957 - 07/08/2002
ΑΡΙΘ./ΗΜΕΡ. ΔΗΜΟΣΙΕΥΣΗΣ
ΕΥΡΩΠΑΪΚΗΣ ΑΙΤΗΣΗΣ (86):99927795.7--28/05/1999
ΔΙΚΑΙΟΥΧΟΣ (73):1)Continental Aktiengesellschaft
Postfach 169, 30001 Hannover, ΓΕΡΜΑΝΙΑ
ΣΥΜΒ. ΠΡΟΤΕΡΑΙΟΤΗΤΕΣ (30):19825311-05/06/1998-DE
ΕΦΕΥΡΕΤΗΣ (72):1)HELLWEG, Hans-Bernd
2)GLINZ, Michael
ΕΙΔΙΚΟΣ ΠΛΗΡΕΞΟΥΣΙΟΣ (74):ΣΑΚΕΛΛΑΡΙΔΗ ΒΑΛΗ-ΒΑΣΙΛΙΚΗ
Αδριανού 70, 10556 ΑΘΗΝΑ
ΑΝΤΙΚΛΗΤΟΣ (74):ΣΑΚΕΛΛΑΡΙΔΗ ΒΑΛΗ-ΒΑΣΙΛΙΚΗ
Αδριανού 70,10556 ΑΘΗΝΑ
ΤΙΤΛΟΣ ΕΦΕΥΡΕΣΗΣ (54):**ΤΡΟΧΟΣ ΟΧΗΜΑΤΟΣ ΜΕ ΣΤΟΙΧΕΙΟ ΥΠΟΒΟΗΘΗΣΗΣ ΤΗΣ ΚΙΝΗΣΗΣ ΤΟΥ ΣΕ ΠΕΡΙΠΤΩΣΗ ΑΝΑΓΚΗΣ**

ΠΕΡΙΛΗΨΗ(57)

Η εφεύρεση αναφέρεται σε ένα τροχό οχήματος (1) με στοιχείο υποβοήθησης της κίνησης σε περίπτωση ανάγκης (2) για ένα ελαστικό οχήματος που είναι στερεωμένο πάνω σε μια ζάντα ελαστικού. Το αναφερθέν ελαστικό οχήματος περιλαμβάνει ουσιαστικά ένα πέλμαελαστικού οχήματος, δυο πλευρικά τοιχώματα, ένα σκελετό, μέσα ενίσχυσης και δυο εξογκώματα ελαστικού με πυρήνες εξογκωμάτων. Το στοιχείο υποβοήθησης της κίνησης σε περίπτωση ανάγκης (2) είναι διαμορφωμένο σαν ένα δακτυλιοειδές στοιχείο με σχήμα δίσκου για την υποβοήθηση του ελαστικού στην περίπτωση κατά την οποία αυτό έχει υποστεί κάποια ζημιά. Το αναφερθέν στοιχείο υποβοήθησης (2) στηρίζεται πάνω στη ζάντα του τροχού με τις δυο αξονικά εξωτερικές περιοχές των τοιχωμάτων του (6, 7) με τη βοήθεια στηριγμάτων με σχήμα δακτυλίου (4 και 5), τα δε αναφερθέντα στηρίγματα (4 και 5) έχουν μεταβαλλόμενη ελαστικότητα σε μια ακτινική και αξονική διεύθυνση φορτίου και είναι διαμορφωμένα σαν σύνθετα σώματα, τα οποία, πάνω από το ακτινικό ύψος των σωμάτων στήριξης

αποτελούνται από περισσότερα αλληλοσυνδεδεμένα στρώματα υλικού με διαφορετικούς βαθμούς ελαστικότητας.



ΑΡΙΘΜΟΣ ΕΥΡ. Δ.Ε. (11):3041497
ΑΡΙΘ. ΕΛΛ. ΚΑΤΑΘΕΣΗΣ (21):20020403759
ΗΜΕΡ. ΕΛΛ. ΚΑΤΑΘΕΣΗΣ (11):07/11/2002
ΑΡΙΘ./ΗΜΕΡ. ΔΗΜΟΣΙΕΥΣΗΣ
ΕΥΡΩΠΑΪΚΟΥ ΔΙΠΛΩΜΑΤΟΣ(87):0898552 - 07/08/2002
ΑΡΙΘ./ΗΜΕΡ. ΔΗΜΟΣΙΕΥΣΗΣ
ΕΥΡΩΠΑΪΚΗΣ ΑΙΤΗΣΗΣ (86):98916887.7--05/03/1998
ΔΙΚΑΙΟΥΧΟΣ (73):1)Zimmer, Michael
Beerenfeldstrasse 11, 66133 Saarbrucken,
ΓΕΡΜΑΝΙΑ
ΣΥΜΒ. ΠΡΟΤΕΡΑΙΟΤΗΤΕΣ (30):19709011-05/03/1997-DE
ΕΦΕΥΡΕΤΗΣ (72):1)Zimmer, Michael
ΕΙΔΙΚΟΣ ΠΛΗΡΕΞΟΥΣΙΟΣ (74):BOZEMΠΕΡΓΚ-ΒΡΕΤΟΥ ΙΛΕΑΝΑ
Αγταλείας 30, 15125 ΜΑΡΟΥΣΙ
ΑΝΤΙΚΛΗΤΟΣ (74):BOZEMΠΕΡΓΚ-ΒΡΕΤΟΥ ΙΛΕΑΝΑ
Αγταλείας 30,15125 ΜΑΡΟΥΣΙ
ΤΙΤΛΟΣ ΕΦΕΥΡΕΣΗΣ (54):ΧΡΩΜΑΤΙΚΕΣ ΣΥΝΘΕΣΕΙΣ ΚΑΙ ΜΕ-
ΘΟΔΟΣ ΠΑΡΑΓΩΓΗΣ ΔΙΑΚΟΣΜΗΜΕ-
ΝΩΝ ΚΕΡΑΜΙΚΩΝ ΚΑΙ ΥΑΛΙΝΩΝ
ΠΡΟΪΟΝΤΩΝ

ΠΕΡΙΛΗΨΗ(57)

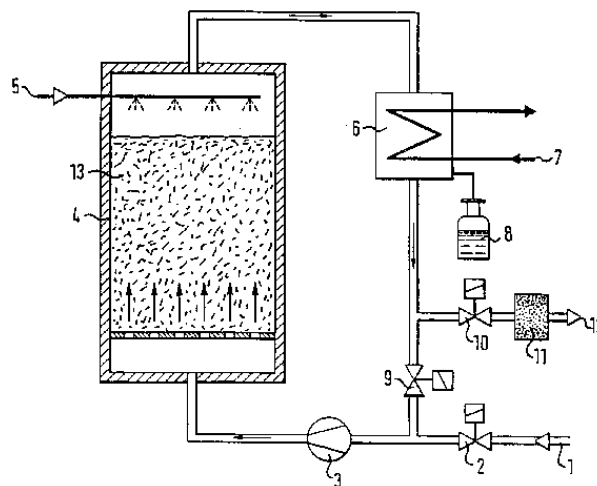
Η εφεύρεσις αναφέρεται σε μία μέθοδο παραγωγής διακοσμημένων κεραμικών ή υάλινων προϊόντων, που αφορά κεραμικές συνθέσεις χρώματος οι οποίες περιέχουν λεπτά τεμαχίδια περιλαμβάνοντα πυρίμαχους χρωστικούς παράγοντες (χρωστικές ύλες), μέσον ροής και ρητίνη δεσμεύσεως, όπου η αναλογία βάρους μεταξύ των πυρίμαχων χρωστικών παραγόντων, του μέσου ροής και της ρητίνης δεσμεύσεως είναι 20-40:10-30:30-70, και όπου επίσης περιλαμβάνονται παράγοντες ελέγχου φορτίσεως, που εφαρμόζονται στο κεραμικό ή υάλινο προϊόν μέσω μιάς μεθόδου ηλεκτροφωτογραφικής αναπαραγωγής και ενώνονται με το

προϊόν τούτο μέσω καύσεως. Η εφεύρεσις σχετίζεται περαιτέρω με διακοσμημένα κεραμικά ή υάλινα προϊόντα που μπορεί να αποκτηθούν με την προαναφερθείσα μέθοδο, και με μια κεραμική σύνθεση χρώματος του προαναφερθέντος τύπου.

ΑΡΙΘΜΟΣ ΕΥΡ. Δ.Ε. (11):3041498
ΑΡΙΘ. ΕΛΛ. ΚΑΤΑΘΕΣΗΣ (21):20020403760
ΗΜΕΡ. ΕΛΛ. ΚΑΤΑΘΕΣΗΣ (11):07/11/2002
ΑΡΙΘ./ΗΜΕΡ. ΔΗΜΟΣΙΕΥΣΗΣ
ΕΥΡΩΠΑΪΚΟΥ ΔΙΠΛΩΜΑΤΟΣ(87):0764145 - 07/08/2002
ΑΡΙΘ./ΗΜΕΡ. ΔΗΜΟΣΙΕΥΣΗΣ
ΕΥΡΩΠΑΪΚΗΣ ΑΙΤΗΣΗΣ (86):96913498.0--09/04/1996
ΔΙΚΑΙΟΥΧΟΣ (73):1)Herhof-Umwelttechnik GMBH
Riemannstrasse 1, 35606 Solms-Niederbiehl,
ΓΕΡΜΑΝΙΑ
ΣΥΜΒ. ΠΡΟΤΕΡΑΙΟΤΗΤΕΣ (30):19513262-07/04/1995-DE
ΕΦΕΥΡΕΤΗΣ (72):1)SCHNORR, Karl-Ernst
2)SCHNORR, Carsten
ΕΙΔΙΚΟΣ ΠΛΗΡΕΞΟΥΣΙΟΣ (74):BOZEMΠΕΡΓΚ-ΒΡΕΤΟΥ ΙΛΕΑΝΑ
Αγταλείας 30, 15125 ΜΑΡΟΥΣΙ
ΑΝΤΙΚΛΗΤΟΣ (74):BOZEMΠΕΡΓΚ-ΒΡΕΤΟΥ ΙΛΕΑΝΑ
Αγταλείας 30,15125 ΜΑΡΟΥΣΙ
ΤΙΤΛΟΣ ΕΦΕΥΡΕΣΗΣ (54):ΜΕΘΟΔΟΣ ΛΙΠΑΣΜΑΤΟΠΟΙΗΣΕΩΣ
ΟΡΓΑΝΙΚΩΝ ΥΛΙΚΩΝ ΙΔΙΩΣ ΔΕ
ΑΠΟΡΡΙΜΜΑΤΩΝ

ΠΕΡΙΛΗΨΗ(57)

Σε μία μέθοδο λιπασματοποίησης οργανικών υλικών, ιδίως δε απορριμμάτων 13, τα οργανικά υλικά υφίστανται βιολογική αποσύνθεση υποβοηθούμενη από εξαναγκασμένο αερισμό σε ένα κλειστό δοχείο 4. Για να απλοποιείται μία μέθοδος του είδους τούτου εξερχόμενος αέρας ανακυκλώνεται πλήρως στο υλικό λιπασματοποίησης στο κλειστό δοχείο 4 άνευ προστιθέμενου οξυγόνου.



ΑΡΙΘΜΟΣ ΕΥΡ. Δ.Ε. (11):3041499
ΑΡΙΘ. ΕΛΛ. ΚΑΤΑΘΕΣΗΣ (21):20020403761
ΗΜΕΡ. ΕΛΛ. ΚΑΤΑΘΕΣΗΣ (11):07/11/2002
ΑΡΙΘ./ΗΜΕΡ. ΔΗΜΟΣΙΕΥΣΗΣ
ΕΥΡΩΠΑΪΚΟΥ ΔΙΠΛΩΜΑΤΟΣ(87):0536350 - 07/08/2002
ΑΡΙΘ./ΗΜΕΡ. ΔΗΜΟΣΙΕΥΣΗΣ
ΕΥΡΩΠΑΪΚΗΣ ΑΙΤΗΣΗΣ (86):92907369.0--20/02/1992
ΔΙΚΑΙΟΥΧΟΣ (73):1)AMERICAN CYANAMID COMPANY
Five Giralda Farms, Madison, New Jersey
07940, ΗΝΩΜΕΝΕΣ ΠΟΛΙΤΕΙΕΣ ΤΗΣ
ΑΜΕΡΙΚΗΣ
ΣΥΜΒ. ΠΡΟΤΕΡΑΙΟΤΗΤΕΣ (30):657236-22/02/1991-US
ΕΦΕΥΡΕΤΗΣ (72):1)TERMAN, Bruce, Israel
2)CARRION, Miguel, Eduardo
ΕΙΔΙΚΟΣ ΠΛΗΡΕΞΟΥΣΙΟΣ (74):ΒΟΖΕΜΠΕΡΓΚ-ΒΡΕΤΟΥ ΙΛΕΑΝΑ
Αγιαλείας 30, 15125 ΜΑΡΟΥΣΙ
ΑΝΤΙΚΛΗΤΟΣ (74):ΒΟΖΕΜΠΕΡΓΚ-ΒΡΕΤΟΥ ΙΛΕΑΝΑ
Αγιαλείας 30,15125 ΜΑΡΟΥΣΙ
ΤΙΤΛΟΣ ΕΦΕΥΡΕΣΗΣ (54):ΠΙΣΤΟΠΟΙΗΣΗ ΕΝΟΣ ΝΕΟΥ ΑΝΘΡΩ-
ΠΙΝΟΥ ΓΟΝΙΔΙΟΥ ΥΠΟΔΟΧΕΑ ΚΙΝΑ-
ΣΗΣ ΤΗΣ ΤΥΡΟΣΙΝΗΣ

ΠΕΡΙΛΗΨΗ(57)

Περιγράφεται μία DNA αλληλουχία που κωδικοποιεί ένα νέο ανθρώπινο υποδοχέα παράγοντα ανάπτυξης αναφερόμενο ως τύπου III υποδοχέα κινάσης τυροσίνης. Η αλληλουχία αμινοξέος του υποδοχέα περιγράφεται επίσης. Ο υποδοχέας έχει μία αλληλουχία, η οποία είναι παρόμοια με εκείνη των πεδίων κινάσης των γνωστών τύπου III υποδοχέα κινασών τυροσίνης αλλά η οποία είναι μοναδική στην ένθετη αλληλουχία πεδίου κινάσης αυτής. Ο υποδοχέας συνδέεται ειδικώς προς τον παράγοντα ανάπτυξης αγγειακού ενδοθηλιακού κυττάρου.

ΑΡΙΘΜΟΣ ΕΥΡ. Δ.Ε. (11):3041500
ΑΡΙΘ. ΕΛΛ. ΚΑΤΑΘΕΣΗΣ (21):20020403762
ΗΜΕΡ. ΕΛΛ. ΚΑΤΑΘΕΣΗΣ (11):07/11/2002
ΑΡΙΘ./ΗΜΕΡ. ΔΗΜΟΣΙΕΥΣΗΣ
ΕΥΡΩΠΑΪΚΟΥ ΔΙΠΛΩΜΑΤΟΣ(87):0717041 - 07/08/2002
ΑΡΙΘ./ΗΜΕΡ. ΔΗΜΟΣΙΕΥΣΗΣ
ΕΥΡΩΠΑΪΚΗΣ ΑΙΤΗΣΗΣ (86):95119595.7--12/12/1995
ΔΙΚΑΙΟΥΧΟΣ (73):1)BRISTOL-MYERS SQUIBB COMPANY
P.O. Box 4000, Princeton, NJ 08543-4000,
ΗΝΩΜΕΝΕΣ ΠΟΛΙΤΕΙΕΣ ΤΗΣ ΑΜΕΡΙΚΗΣ
ΣΥΜΒ. ΠΡΟΤΕΡΑΙΟΤΗΤΕΣ (30):355125-13/12/1994-US
ΕΦΕΥΡΕΤΗΣ (72):1)Perrone, Robert K.
2)Stenberg, Scott R.
3)Kaplan, Murray A.
4)Saab, Akram
5)Agharkar, Shreeram
ΕΙΔΙΚΟΣ ΠΛΗΡΕΞΟΥΣΙΟΣ (74):ΒΟΖΕΜΠΕΡΓΚ-ΒΡΕΤΟΥ ΙΛΕΑΝΑ
Αγιαλείας 30, 15125 ΜΑΡΟΥΣΙ
ΑΝΤΙΚΛΗΤΟΣ (74):ΒΟΖΕΜΠΕΡΓΚ-ΒΡΕΤΟΥ ΙΛΕΑΝΑ
Αγιαλείας 30,15125 ΜΑΡΟΥΣΙ
ΤΙΤΛΟΣ ΕΦΕΥΡΕΣΗΣ (54):ΚΡΥΣΤΑΛΛΙΚΟΙ ΥΔΡΙΤΕΣ PACLITAX-
EL

ΠΕΡΙΛΗΨΗ(57)

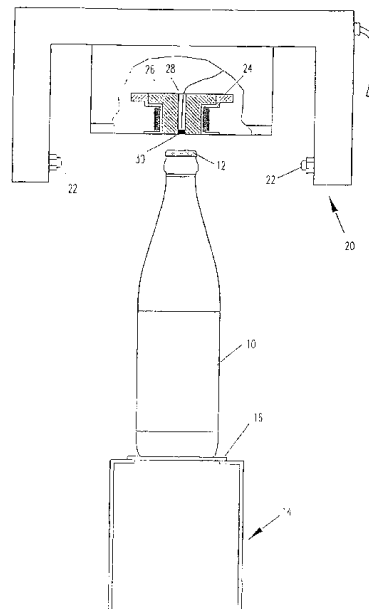
Η παρούσα εφεύρεση αφορά νέο ψευδοπολύμορφο του paclitaxel, φαρμακευτική σύνθεση αυτού και τη χρήση του σαν παράγοντα κατά του όγκου. Άλλη άποψη αφορά Παρασκευή αυτού του ψευδοπολύμορφου.

ΑΡΙΘΜΟΣ ΕΥΡ. Δ.Ε. (11):3041501
ΑΡΙΘ. ΕΛΛ. ΚΑΤΑΘΕΣΗΣ (21):20020403763
ΗΜΕΡ. ΕΛΛ. ΚΑΤΑΘΕΣΗΣ (11):07/11/2002
ΑΡΙΘ./ΗΜΕΡ. ΔΗΜΟΣΙΕΥΣΗΣ
ΕΥΡΩΠΑΪΚΟΥ ΔΙΠΛΩΜΑΤΟΣ(87):0938653 - 07/08/2002
ΑΡΙΘ./ΗΜΕΡ. ΔΗΜΟΣΙΕΥΣΗΣ
ΕΥΡΩΠΑΪΚΗΣ ΑΙΤΗΣΗΣ (86):97951173.0--12/11/1997
ΔΙΚΑΙΟΥΧΟΣ (73):1)HEUFT SYSTEMTECHNIK GMBH
Brohltalstrasse 31-33, 56659 Burgbrohl,
ΓΕΡΜΑΝΙΑ
ΣΥΜΒ. ΠΡΟΤΕΡΑΙΟΤΗΤΕΣ (30):19646685-12/11/1996-DE
ΕΦΕΥΡΕΤΗΣ (72):1)HEUFT, Bernhard
2)GOLLER, Hans-Ulrich
ΕΙΔΙΚΟΣ ΠΛΗΡΕΞΟΥΣΙΟΣ (74):ΒΟΖΕΜΠΕΡΓΚ-ΒΡΕΤΟΥ ΙΛΕΑΝΑ
Αιγαλείας 30, 15125 ΜΑΡΟΥΣΙ
ΑΝΤΙΚΛΗΤΟΣ (74):ΒΟΖΕΜΠΕΡΓΚ-ΒΡΕΤΟΥ ΙΛΕΑΝΑ
Αιγαλείας 30,15125 ΜΑΡΟΥΣΙ
ΤΙΤΛΟΣ ΕΦΕΥΡΕΣΗΣ (54):**ΜΕΘΟΔΟΣ ΚΑΘΟΡΙΣΜΟΥ ΠΑΡΑ-
ΜΕΤΡΩΝ, Π.Χ. ΤΗΣ ΚΑΤΑΣΤΑΣΕΩΣ
ΠΛΗΡΩΣΕΩΣ (ΣΤΑΘΜΗΣ), ΤΗΣ ΠΙΕ-
ΣΕΩΣ Η ΤΗΣ ΣΥΝΘΕΣΕΩΣ ΑΕΡΙΟΥ ΣΕ
ΚΛΕΙΣΤΑ ΔΟΧΕΙΑ**

ΠΕΡΙΛΗΨΗ(57)

Για τον καθορισμό παραμέτρων σε κλειστά δοχεία διαγείρονται σε ένα τοίχωμα δοχείου (12) πρωτεύουσες μηχανικές ταλαντώσεις. Οι δευτερεύουσες ταλαντώσεις που διαγείρονται μέσω των πρωτεύουσών μηχανικών ταλαντώσεων του τοιχώματος (12) στο δοχείο (10), και που παρουσιάζονται εντός του χώρου μεταξύ κλείστρου (12) και ρευστού, παραλαμβάνονται και αναλύονται, όπου από την διαπιστωνόμενη διαδρομή της συχνότητας των ταλαντώσεων τούτων προσδιορίζονται οι παράμετροι. Επιπροσθέτως, μπορεί να παραλαμβάνονται και να αναλύονται επίσης οι πρωτεύουσες ταλαντώσεις του κλείστρου (12), όπου από την συχνότητα των πρωτεύουσών τούτων ταλαντώσεων προσδιορίζεται η εσωτερική πίεσις που επικρατεί στο δοχείο (10). Οι συχνότητες των πρωτεύουσών

και δευτερευουσών ταλαντώσεων μπορεί να προσδιορίζονται μέσω αναλύσεως του φάσματος συχνότητων. Οι δευτερεύουσες ταλαντώσεις μπορεί να λαμβάνονται χωριστά από τις πρωτεύουσες ταλαντώσεις, χάρις στο ότι παραλαμβάνονται μόνο οι ταλαντώσεις οι παρουσιαζόμενες εντός μιάς χρονικής θυρίδας μετρήσεως, εντός της οποίας έχουν ήδη εξασθενήσει (αποσβεσθεί) οι πρωτεύουσες ταλαντώσεις.

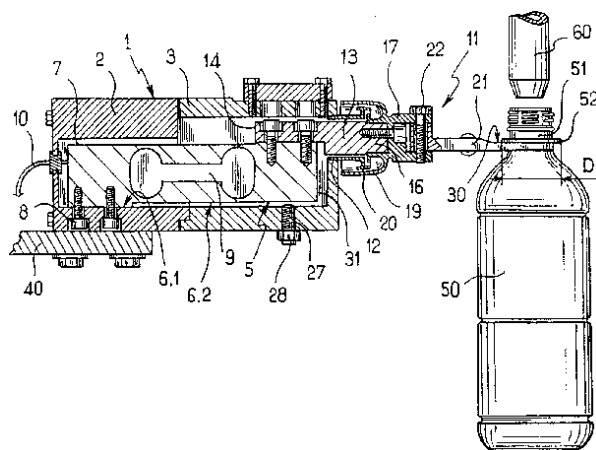


ΑΡΙΘΜΟΣ ΕΥΡ. Δ.Ε. (11):3041502
ΑΡΙΘ. ΕΛΛ. ΚΑΤΑΘΕΣΗΣ (21):20020403764
ΗΜΕΡ. ΕΛΛ. ΚΑΤΑΘΕΣΗΣ (11):07/11/2002
ΑΡΙΘ./ΗΜΕΡ. ΔΗΜΟΣΙΕΥΣΗΣ
ΕΥΡΩΠΑΪΚΟΥ ΔΙΠΛΩΜΑΤΟΣ(87):0914081 - 07/08/2002
ΑΡΙΘ./ΗΜΕΡ. ΔΗΜΟΣΙΕΥΣΗΣ
ΕΥΡΩΠΑΪΚΗΣ ΑΙΤΗΣΗΣ (86):97921186.9--14/04/1997
ΔΙΚΑΙΟΥΧΟΣ (73):1)Colgate-Palmolive Company
300 Park Avenue, New York, N.Y. 10022-
7499, ΗΝΩΜΕΝΕΣ ΠΟΛΙΤΕΙΕΣ ΤΗΣ
ΑΜΕΡΙΚΗΣ
ΣΥΜΒ. ΠΡΟΤΕΡΑΙΟΤΗΤΕΣ (30):639871-26/04/1996-US
ΕΦΕΥΡΕΤΗΣ (72):1)GAFFAR, Abdul
2)ZHANG, Yun, Po
ΕΙΔΙΚΟΣ ΠΛΗΡΕΞΟΥΣΙΟΣ (74):ΒΟΖΕΜΠΕΡΓΚ-ΒΡΕΤΟΥ ΙΛΕΑΝΑ
Αιγαλείας 30, 15125 ΜΑΡΟΥΣΙ
ΑΝΤΙΚΛΗΤΟΣ (74):ΒΟΖΕΜΠΕΡΓΚ-ΒΡΕΤΟΥ ΙΛΕΑΝΑ
Αιγαλείας 30,15125 ΜΑΡΟΥΣΙ
ΤΙΤΛΟΣ ΕΦΕΥΡΕΣΗΣ (54):**ΟΔΟΝΤΟΚΟΣΜΗΤΙΚΗ ΣΥΝΘΕΣΗ
ΣΤΑΘΕΡΗ ΣΕ ΦΥΛΑΞΗ ΠΟΥ ΠΕΡΙΕΧΕΙ
ΓΛΥΚΟΜΑΚΡΟΠΕΠΤΙΔΙΟ ΚΑΖΕΙΝΗΣ**

ΠΕΡΙΛΗΨΗ(57)

Σταθερές στοματικές συνθέσεις, που περιέχουν αντιβακτηριακό γλυκομακροπεπτιδίο καζεΐνης, ανιονικό επιφανειοδραστικό και ένα σταθεροποιητή υδρολυμένης πρωτεΐνης που σταθεροποιεί το γλυκομακροπεπτιδίο καζεΐνης παρουσία του ανιονικού επιφανειοδραστικού έναντι απενεργοποίησης, χωρίς ουσιαστικά να μειώνει τις αντιβακτηριακές ιδιότητες αυτού.

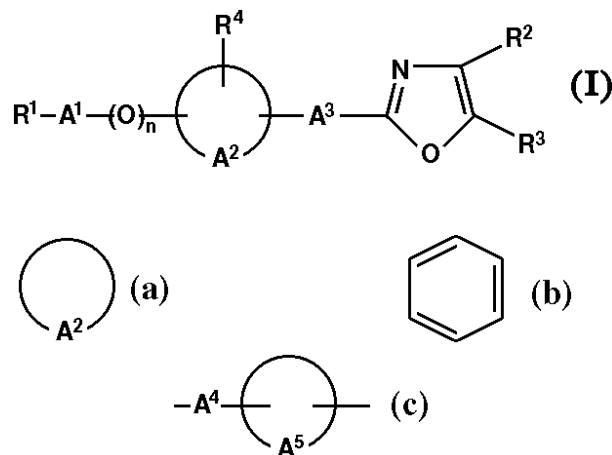
ΑΡΙΘΜΟΣ ΕΥΡ. Δ.Ε. (11):3041503
ΑΡΙΘ. ΕΛΛ. ΚΑΤΑΘΕΣΗΣ (21):20020403765
ΗΜΕΡ. ΕΛΛ. ΚΑΤΑΘΕΣΗΣ (11):07/11/2002
ΑΡΙΘ./ΗΜΕΡ. ΔΗΜΟΣΙΕΥΣΗΣ
ΕΥΡΩΠΑΪΚΟΥ ΔΙΠΛΩΜΑΤΟΣ(87):1025424 - 18/09/2002
ΑΡΙΘ./ΗΜΕΡ. ΔΗΜΟΣΙΕΥΣΗΣ
ΕΥΡΩΠΑΪΚΗΣ ΑΙΤΗΣΗΣ (86):98949076.8--19/10/1998
ΔΙΚΑΙΟΥΧΟΣ (73):1)S.E.R.A.C. GROUP
Route de Mamers, 72400 La Ferte-Bernard,
ΓΑΛΛΙΑ
ΣΥΜΒ. ΠΡΟΤΕΡΑΙΟΤΗΤΕΣ (30):9713353-24/10/1997-FR
ΕΦΕΥΡΕΤΗΣ (72):1)GRAFFIN, Andre,
ΕΙΔΙΚΟΣ ΠΑΡΕΞΟΥΣΙΟΣ (74):ΚΙΛΙΜΙΡΗΣ ΚΩΝΣΤΑΝΤΙΝΟΣ
Χατζηγιάννη Μέξη 7, 11528 ΑΘΗΝΑ
ΑΝΤΙΚΑΛΗΤΟΣ (74):ΚΙΛΙΜΙΡΗΣ ΑΝΑΣΤΑΣΙΟΣ
Χατζηγιάννη Μέξη 7,11528 ΑΘΗΝΑ
ΤΙΤΛΟΣ ΕΦΕΥΡΕΣΗΣ (54):**ΜΕΘΟΔΟΣ ΠΛΗΡΩΣΗΣ ΜΕ ΒΑΡΟΣ
ΚΑΙ ΑΝΤΙΣΤΟΙΧΗ ΣΥΣΚΕΥΗ.**



ΠΕΡΙΛΗΨΗ(57)

Η εφεύρεση αφορά μία μέθοδο ζύγισης και πλήρωσης δοχείων (50) με ένα λαιμό (51) και ένα περιλαίμιο (52) εκτεινόμενο γύρω από το λαιμό, περιλαμβάνουσα τις φάσεις ανάρτησης του δοχείου από το περιλαίμιο (52) και πλήρωσης και ζύγισης του δοχείου όσο είναι ανηρτημένο. Η εφεύρεση επίσης αφορά μία συσκευή πλήρωσης των δοχείων σύμφωνα με την άνω μέθοδο.

ΑΡΙΘΜΟΣ ΕΥΡ. Δ.Ε. (11):3041504
ΑΡΙΘ. ΕΛΛ. ΚΑΤΑΘΕΣΗΣ (21):20020403766
ΗΜΕΡ. ΕΛΛ. ΚΑΤΑΘΕΣΗΣ (11):07/11/2002
ΑΡΙΘ./ΗΜΕΡ. ΔΗΜΟΣΙΕΥΣΗΣ
ΕΥΡΩΠΑΪΚΟΥ ΔΙΠΛΩΜΑΤΟΣ(87):0842161 - 18/09/2002
ΑΡΙΘ./ΗΜΕΡ. ΔΗΜΟΣΙΕΥΣΗΣ
ΕΥΡΩΠΑΪΚΗΣ ΑΙΤΗΣΗΣ (86):96924137.1--18/07/1996
ΔΙΚΑΙΟΥΧΟΣ (73):1)FUJISAWA PHARMACEUTICAL CO.,
LTD.
4-7, Doshomachi 3-chome Chuo-ku, Osaka-
shi Osaka 541-8514, ΙΑΠΩΝΙΑ
ΣΥΜΒ. ΠΡΟΤΕΡΑΙΟΤΗΤΕΣ (30):9515085-21/07/1995-GB
PN900296-29/03/1996-AU
ΕΦΕΥΡΕΤΗΣ (72):1)HATTORI, Kouji
2)TABUCHI, Seiichiro
3)TSUBAKI, Kazunori
4)TANIGUCHI, Kiyoshi
5)OKITSU, Osamu
ΕΙΔΙΚΟΣ ΠΑΡΕΞΟΥΣΙΟΣ (74):ΚΙΛΙΜΙΡΗΣ ΚΩΝΣΤΑΝΤΙΝΟΣ
Χατζηγιάννη Μέξη 7, 11528 ΑΘΗΝΑ
ΑΝΤΙΚΑΛΗΤΟΣ (74):ΚΙΛΙΜΙΡΗΣ ΑΝΑΣΤΑΣΙΟΣ
Χατζηγιάννη Μέξη 7,11528 ΑΘΗΝΑ
ΤΙΤΛΟΣ ΕΦΕΥΡΕΣΗΣ (54):**4,5-ΔΙΑΡΥΛΟ-ΟΞΑΖΟΛΙΚΑ ΠΑΡΑΓΩΓΑ
ΠΕΡΙΛΗΨΗ(57)**



Ετεροκυκλικές ενώσεις του τύπου (I), όπου το R1 είναι καρβοξυ- ή προστατευμένη καρβοξυ- ομάδα, το R2 είναι αρυλο- ομάδα που μπορεί να φέρει κατάλληλους υποκαταστάτες, το R3 είναι αρυλο- ομάδα που μπορεί να φέρει κατάλληλους υποκαταστάτες, το R4 είναι υδρογόνο ή κατάλληλη αλκυλο-, υδροξυ- ή αρυλο- ομάδα, το A1 είναι κατώτερο αλκυλένιο, το (a) είναι (b) κτλ, το A3 είναι (c) και το n είναι 0 ή 1, και τα φαρμακευτικά αποδεκτά άλατά τους, τα οποία είναι χρήσιμα ως φάρμακο.

ΑΡΙΘΜΟΣ ΕΥΡ. Δ.Ε. (11):3041505
ΑΡΙΘ. ΕΛΛ. ΚΑΤΑΘΕΣΗΣ (21):20020403767
ΗΜΕΡ. ΕΛΛ. ΚΑΤΑΘΕΣΗΣ (11):21/11/2002
ΑΡΙΘ./ΗΜΕΡ. ΔΗΜΟΣΙΕΥΣΗΣ
ΕΥΡΩΠΑΪΚΟΥ ΔΙΠΛΩΜΑΤΟΣ(87):1111996 - 20/11/2002
ΑΡΙΘ./ΗΜΕΡ. ΔΗΜΟΣΙΕΥΣΗΣ
ΕΥΡΩΠΑΪΚΗΣ ΑΙΤΗΣΗΣ (86):99940352.0--18/08/1999
ΔΙΚΑΙΟΥΧΟΣ (73):1)SYNGENTA LIMITED
 Syngenta European Regional Centre, Priestley Road, Surrey Research Park, GU2 7YH Guildford, Surrey, ΜΕΓΑΛΗ ΒΡΕΤΑΝΝΙΑ

ΣΥΜΒ. ΠΡΟΤΕΡΑΙΟΤΗΤΕΣ (30):9819693-10/09/1998-GB
ΕΦΕΥΡΕΤΗΣ (72):1)BEAN MICHAEL JOHN
 2)HOPKINS DEREK JOHN
 3)OTTAWAY ALAN VICTOR
 4)FORMSTONE CARL ANDREW

ΕΙΔΙΚΟΣ ΠΑΗΡΕΞΟΥΣΙΟΣ (74):ΚΙΑΙΜΙΡΗΣ ΚΩΝΣΤΑΝΤΙΝΟΣ
 Χατζηγιάννη Μέξη 7, 11528 ΑΘΗΝΑ

ΑΝΤΙΚΛΗΤΟΣ (74):ΚΙΑΙΜΙΡΗΣ ΑΝΑΣΤΑΣΙΟΣ
 Χατζηγιάννη Μέξη 7, 11528 ΑΘΗΝΑ

ΤΙΤΛΟΣ ΕΦΕΥΡΕΣΗΣ (54):**ΓΛΥΦΟΖΙΚΗ ΣΥΝΘΕΣΗ ΠΕΡΙΑΨΗ(57)**

Ένα σταθερό κατά την αποθήκευση, μεγάλης ισχύος υδατικό γλυφοζικό συμπύκνωμα, που περιέχει κατά προτίμηση, περισσότερο από 400 γρ/λίτρο γλυφοζική εκφρασμένη ως οξύ, περιλαμβάνει το μετά καλίου άλας της γλυφοζικής, ένα αλκυλογλυκοζιτικό επιφανειοδραστικό μέσο και ένα επιφανειοδραστικό μέσο αλκοξυλιωμένης αλκυλαμίνης, σε μία προτιμώμενη συνολική συγκέντρωση

αλκυλογλυκοζιτή και αλκοξυλιωμένης αλκυλαμίνης από περίπου 160 έως 300 γρ/λίτρο και έναν προτιμώμενο λόγο αλκυλογλυκοζιτή προς αλκοξυλιωμένη αλκυλαμίνη από περίπου 1 μέρος κατά βάρος αλκυλογλυκοζιτή ανά μέρος βάρους αλκοξυλιωμένης αλκυλαμίνης έως περίπου 5 μέρη βάρους αλκυλογλυκοζιτή ανά 1 μέρος βάρους αλκοξυλιωμένης αλκυλαμίνης.

ΑΡΙΘΜΟΣ ΕΥΡ. Δ.Ε. (11):3041506
ΑΡΙΘ. ΕΛΛ. ΚΑΤΑΘΕΣΗΣ (21):20020403768
ΗΜΕΡ. ΕΛΛ. ΚΑΤΑΘΕΣΗΣ (11):07/11/2002
ΑΡΙΘ./ΗΜΕΡ. ΔΗΜΟΣΙΕΥΣΗΣ
ΕΥΡΩΠΑΪΚΟΥ ΔΙΠΛΩΜΑΤΟΣ(87):1100798 - 18/09/2002
ΑΡΙΘ./ΗΜΕΡ. ΔΗΜΟΣΙΕΥΣΗΣ
ΕΥΡΩΠΑΪΚΗΣ ΑΙΤΗΣΗΣ (86):99934928.5--21/07/1999
ΔΙΚΑΙΟΥΧΟΣ (73):1)Syngenta Limited
 European Regional Centre Priestley Road Surrey Research Park, Guildford Surrey GU2 7YH, ΜΕΓΑΛΗ ΒΡΕΤΑΝΝΙΑ

ΣΥΜΒ. ΠΡΟΤΕΡΑΙΟΤΗΤΕΣ (30):9816654-30/07/1998-GB
ΕΦΕΥΡΕΤΗΣ (72):1)WHITTLE, Alan, John
 2)FRASER, Torquil, Eoghan, Macleod
 3)HEANEY, Stephen, Paul
 4)CROWLEY, Patrick, Jelf
 5)URCH, Christopher, John
 6)VINER, Russell
 7)ARMSTRONG, Sarah
 8)HUGHES, David, John
 9)CLARKE, Eric, Daniel
 10)PILKINGTON, Brian, Leslie
 11)WILLIAMS, John
 12)WHITTINGHAM, William, Guy
 13)BARNES, Nigel, John
 14)SMITH, Stephen, Christopher
 15)MATHEWS, Christopher, John
 16)BARNETT, Susan, Patricia

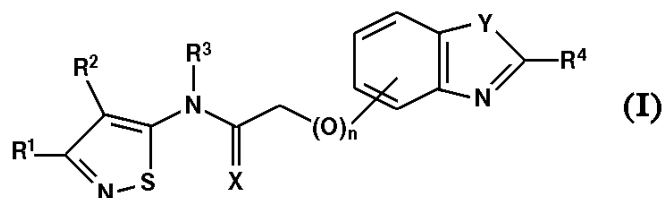
ΕΙΔΙΚΟΣ ΠΑΗΡΕΞΟΥΣΙΟΣ (74):ΚΙΑΙΜΙΡΗΣ ΚΩΝΣΤΑΝΤΙΝΟΣ
 Χατζηγιάννη Μέξη 7, 11528 ΑΘΗΝΑ

ΑΝΤΙΚΛΗΤΟΣ (74):ΚΙΑΙΜΙΡΗΣ ΑΝΑΣΤΑΣΙΟΣ
 Χατζηγιάννη Μέξη 7, 11528 ΑΘΗΝΑ

ΤΙΤΛΟΣ ΕΦΕΥΡΕΣΗΣ (54):**ΒΕΝΖΑΖΟΛΙΑ: ΠΑΡΑΓΩΓΑ ΒΕΝΖΟΞΑΖΟΛΙΟΥ, ΒΕΝΖΟΘΕΙΑΖΟΛΙΟΥ ΚΑΙ ΒΕΝΖΙΜΙΑΖΟΛΙΟΥ.**

ΠΕΡΙΑΨΗ(57)

Ένωση του τύπου (I), όπου X είναι O ή S. n είναι μηδέν ή 1 Y είναι O, S ή NR7 R1 είναι υδρογόνο, αλογόνο, C1-C6 αλκύλιο, C1-C6 αλογονοαλκύλιο, C1-C6 αλκόξυ, C1-C6 αλογονοαλκόξυ, C1-C6 αλκυλόθειο, C1-C6 αλογονοαλκυλόθειο, C3-C6 κυκλοαλκύλιο, C1-C6 αλκοξυ (C1-C6) αλκύλιο ή SF5. R2 είναι υδρογόνο, αλογόνο, C1-C6 αλκύλιο, C1-C6 αλκόξυ, C1-C6 αλογονοαλκόξυ, C1-C6 αλκυλόθειο, C1-C6 αλογονοαλκυλόθειο, C1-C6 αλκυλοσουλφινύλιο, C1-C6 αλογονοαλκυλοσουλφινύλιο, C1-C6 αλκυλοσουλφονύλιο, C1-C6 βαλογονοαλκυλοσουλφονύλιο, C1-C6 αλογονοαλκύλιο, κυανομάδα, νιτρομάδα, CHO, CH=NOR5, C1-C6 αλκυλοκαρβονύλιο, C1-C6 αλκοξυκαρβονύλιο ή SF5. ή τα R1 και R2 σχηματίζουν, μαζί, 5μελή ή 6μελή, κορεσμένο ή ακόρεστο, καρβοκυκλικό δακτύλιο, προαιρετικώς υποκαταστημένο. μέθοδοι παρασκευής των ενώσεων αυτών, συνθέσεις περιέχουσες τις ενώσεις αυτές, μέθοδοι που χρησιμοποιούν αυτές τις συνθέσεις για την καταπολέμηση μυκητιακών ασθενειών, και μέθοδοι χρήσεως αυτών για την καταπολέμηση ή τον έλεγχο εντόμων, ακαριών, μαλακίων και νηματωδών παρασίτων. 1



ΑΡΙΘΜΟΣ ΕΥΡ. Δ.Ε. (11):3041507
ΑΡΙΘ. ΕΛΛ. ΚΑΤΑΘΕΣΗΣ (21):20020403769
ΗΜΕΡ. ΕΛΛ. ΚΑΤΑΘΕΣΗΣ (11):07/11/2002
ΑΡΙΘ./ΗΜΕΡ. ΔΗΜΟΣΙΕΥΣΗΣ
ΕΥΡΩΠΑΪΚΟΥ ΔΙΠΛΩΜΑΤΟΣ(87):0910399 - 11/09/2002
ΑΡΙΘ./ΗΜΕΡ. ΔΗΜΟΣΙΕΥΣΗΣ
ΕΥΡΩΠΑΪΚΗΣ ΑΙΤΗΣΗΣ (86):97922156.1--26/05/1997
ΔΙΚΑΙΟΥΧΟΣ (73):1)REGENERON PHARMACEUTICALS, INC.
777 Old Saw Mill River Road, Tarrytown, NY 10591-6707, ΗΝΩΜΕΝΕΣ ΠΟΛΙΤΕΙΕΣ ΤΗΣ ΑΜΕΡΙΚΗΣ
2)SUMITOMO PHARMACEUTICALS COMPANY, LIMITED
2-8, Dosho-machi 2-chome, Chuo-ku, Osaka-shi, Osaka-fu 541, ΙΑΠΩΝΙΑ

ΣΥΜΒ. ΠΡΟΤΕΡΑΙΟΤΗΤΕΣ (30):15607096-27/05/1996-JP
ΕΦΕΥΡΕΤΗΣ (72):1)TANAKA, K Atsumi
2)KUMANO, Masashi

ΕΙΛΙΚΟΣ ΠΑΗΡΕΞΟΥΣΙΟΣ (74):ΚΙΛΙΜΙΡΗΣ ΚΩΝΣΤΑΝΤΙΝΟΣ
Χατζηγιάννη Μέξη 7, 11528 ΑΘΗΝΑ

ΑΝΤΙΚΑΗΤΟΣ (74):ΚΙΛΙΜΙΡΗΣ ΑΝΑΣΤΑΣΙΟΣ
Χατζηγιάννη Μέξη 7,11528 ΑΘΗΝΑ

ΤΙΤΛΟΣ ΕΦΕΥΡΕΣΗΣ (54):**ΣΤΑΘΕΡΗ ΣΥΝΘΕΣΗ ΤΟΥ ΕΓΚΕΦΑΛΙΚΟΥ ΝΕΥΡΟΤΡΟΦΙΚΟΥ ΠΑΡΑΓΟΝΤΑ (BDNF)**

ΠΕΡΙΛΗΨΗ(57)

Μία σταθερή φαρμακευτική σύνθεση του εγκεφαλικού νευροφυτικού παράγοντα (BDNF) στη μορφή υδατικού διαλύματος ή λυοφιλημένου διαλύματος, κατάλληλη για μακροχρόνιο αποθήκευση, η οποία περιλαμβάνει ένα επιφανειοδραστικό μέσο

και ιδιαίτερα, ένα μη ιονικό επιφανειοδραστικό μέσο (π.χ. Tween 80), από 0.001 μέχρι 10%, όπου παρεμποδίζονται ο πολυμερισμός και η μετουσίωση του (BDNF) και οι βιολογικές δράσεις του (BDNF) διατηρούνται επί μακρό χρόνο. Η παραπάνω λυοφιλημένη σύνθεση μπορεί να καταστεί σταθερότερη με την προσθήκη μίας αλκοόλης σακχάρου, π.χ. μαννιτόλης και / ή ενός αμινοξέως (π.χ. γλυκίνης).

ΑΡΙΘΜΟΣ ΕΥΡ. Δ.Ε. (11):3041508
ΑΡΙΘ. ΕΛΛ. ΚΑΤΑΘΕΣΗΣ (21):20020403770
ΗΜΕΡ. ΕΛΛ. ΚΑΤΑΘΕΣΗΣ (11):08/11/2002
ΑΡΙΘ./ΗΜΕΡ. ΔΗΜΟΣΙΕΥΣΗΣ
ΕΥΡΩΠΑΪΚΟΥ ΔΙΠΛΩΜΑΤΟΣ(87):0748257 - 11/09/2002
ΑΡΙΘ./ΗΜΕΡ. ΔΗΜΟΣΙΕΥΣΗΣ
ΕΥΡΩΠΑΪΚΗΣ ΑΙΤΗΣΗΣ (86):95916790.9--28/04/1995
ΔΙΚΑΙΟΥΧΟΣ (73):1)THE PROCTER & GAMBLE COMPANY
One Procter & Gamble Plaza, Cincinnati, Ohio 45202, ΗΝΩΜΕΝΕΣ ΠΟΛΙΤΕΙΕΣ ΤΗΣ ΑΜΕΡΙΚΗΣ

ΣΥΜΒ. ΠΡΟΤΕΡΑΙΟΤΗΤΕΣ (30):9409167-09/05/1994-GB
ΕΦΕΥΡΕΤΗΣ (72):1)GREEN, Michael, Leslie
2)JEFFERIES, Andrew
3)PRENDERGAST, Maurice, Joseph
4)NOAKES, Timothy, James

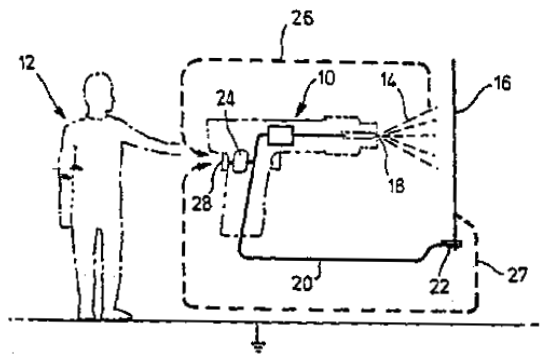
ΕΙΛΙΚΟΣ ΠΑΗΡΕΞΟΥΣΙΟΣ (74):ΚΙΛΙΜΙΡΗΣ ΚΩΝΣΤΑΝΤΙΝΟΣ
Χατζηγιάννη Μέξη 7, 11528 ΑΘΗΝΑ

ΑΝΤΙΚΑΗΤΟΣ (74):ΚΙΛΙΜΙΡΗΣ ΑΝΑΣΤΑΣΙΟΣ
Χατζηγιάννη Μέξη 7,11528 ΑΘΗΝΑ

ΤΙΤΛΟΣ ΕΦΕΥΡΕΣΗΣ (54):**ΔΙΑΤΑΞΕΙΣ ΓΙΑ ΨΕΚΑΣΜΟ**

ΠΕΡΙΛΗΨΗ(57)

Παρέχεται σύσκειψη ηλεκτροστατικού ψεκασμού με μέσον (20) για την δημιουργία κύριας οδού επανόδου του φορτίου ανάμεσα στη συσκευή (10) και τον προς ψεκασμό στόχο (20) και το κύκλωμα (24 σχήμα 4), για προειδοποίηση του χειριστού για δυνητικά επικίνδυνες συνθήκες ψεκασμού.

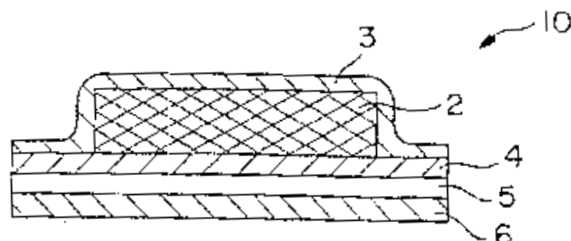


ΑΡΙΘΜΟΣ ΕΥΡ. Δ.Ε. (11):3041509
ΑΡΙΘ. ΕΛΛ. ΚΑΤΑΘΕΣΗΣ (21):20020403771
ΗΜΕΡ. ΕΛΛ. ΚΑΤΑΘΕΣΗΣ (11):08/11/2002
ΑΡΙΘ./ΗΜΕΡ. ΔΗΜΟΣΙΕΥΣΗΣ
ΕΥΡΩΠΑΪΚΟΥ ΔΙΠΛΩΜΑΤΟΣ(87):0909167 - 30/10/2002
ΑΡΙΘ./ΗΜΕΡ. ΔΗΜΟΣΙΕΥΣΗΣ
ΕΥΡΩΠΑΪΚΗΣ ΑΙΤΗΣΗΣ (86):97932630.3--03/07/1997
ΔΙΚΑΙΟΥΧΟΣ (73):1)ALZA CORPORATION
950 Page Mill Road P.O. Box 10950, Palo Alto
California 94303-0802, ΗΝΩΜΕΝΕΣ
ΠΟΛΙΤΕΙΕΣ ΤΗΣ ΑΜΕΡΙΚΗΣ
ΣΥΜΒ. ΠΡΟΤΕΡΑΙΟΤΗΤΕΣ (30):12124 P-03/07/1996-US
ΕΦΕΥΡΕΤΗΣ (72):1)ENSCORE, David, J.
2)CAMPBELL, Patricia, S.
3)NEDBERGE, Diane, E.
4)FRAME, Richard, D.
ΕΙΔΙΚΟΣ ΠΛΗΡΕΞΟΥΣΙΟΣ (74):ΚΙΛΙΜΙΡΗΣ ΚΩΝΣΤΑΝΤΙΝΟΣ
Χατζηγιάννη Μέξη 7, 11528 ΑΘΗΝΑ
ΑΝΤΙΚΛΗΤΟΣ (74):ΚΙΛΙΜΙΡΗΣ ΑΝΑΣΤΑΣΙΟΣ
Χατζηγιάννη Μέξη 7, 11528 ΑΘΗΝΑ
ΤΙΤΛΟΣ ΕΦΕΥΡΕΣΗΣ (54):ΔΙΑΤΑΞΕΙΣ ΠΡΟΣΑΓΩΓΗΣ ΦΑΡΜΑ-
ΚΟΥ ΚΑΙ ΜΕΘΟΔΟΣ ΚΑΤΑΣΚΕΥΗΣ

ΠΕΡΙΛΗΨΗ(57)

Βελτιωμένη μέθοδος για την κατασκευή διαδερμικών διατάξεων προσαγωγής φαρμάκου και διατάξεις κατασκευασμένες μέσω αυτής. Η εφεύρεση παρέχει μέθοδο θερμικής εξισορρόπησης για την κατασκευή διατάξεων για την προσαγωγή φαρμάκου που εξαλείφει την ανάγκη για την εκ των προτέρων επιβάρυνση της στιβάδας που εφάπτεται με το σώμα με φάρμακο. Η μέθοδος βρίσκει ιδιαίτερη εφαρμογή στην κατασκευή διατάξεων διαδερμικής προσαγωγής

φαρμάκου που συμπεριλαμβάνουν υποδοχέα φαρμάκου που περιέχει φάρμακο σε υπέρκορο κατάσταση.

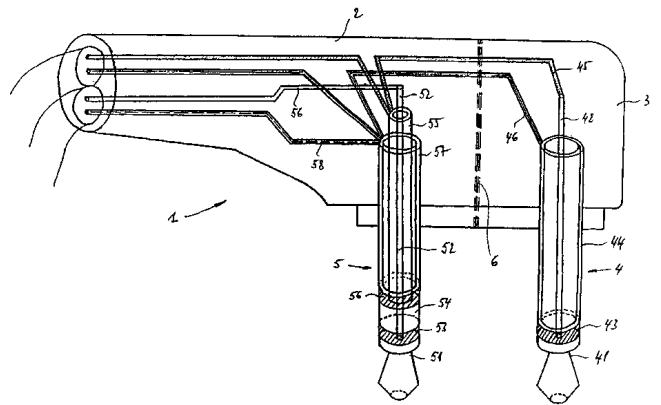


ΑΡΙΘΜΟΣ ΕΥΡ. Δ.Ε. (11):3041510
ΑΡΙΘ. ΕΛΛ. ΚΑΤΑΘΕΣΗΣ (21):20020403772
ΗΜΕΡ. ΕΛΛ. ΚΑΤΑΘΕΣΗΣ (11):08/11/2002
ΑΡΙΘ./ΗΜΕΡ. ΔΗΜΟΣΙΕΥΣΗΣ
ΕΥΡΩΠΑΪΚΟΥ ΔΙΠΛΩΜΑΤΟΣ(87):0973715 - 07/08/2002
ΑΡΙΘ./ΗΜΕΡ. ΔΗΜΟΣΙΕΥΣΗΣ
ΕΥΡΩΠΑΪΚΗΣ ΑΙΤΗΣΗΣ (86):97912409.6--02/12/1997
ΔΙΚΑΙΟΥΧΟΣ (73):1)Smuda, Heinrich
Ben-Gurion-Ring 126, 60437 Frankfurt am
Main, GERMANIA
ΣΥΜΒ. ΠΡΟΤΕΡΑΙΟΤΗΤΕΣ (30):
ΕΦΕΥΡΕΤΗΣ (72):1)Smuda, Heinrich
ΕΙΔΙΚΟΣ ΠΛΗΡΕΞΟΥΣΙΟΣ (74):ΚΙΛΙΜΙΡΗΣ ΚΩΝΣΤΑΝΤΙΝΟΣ
Χατζηγιάννη Μέξη 7, 11528 ΑΘΗΝΑ
ΑΝΤΙΚΛΗΤΟΣ (74):ΚΙΛΙΜΙΡΗΣ ΑΝΑΣΤΑΣΙΟΣ
Χατζηγιάννη Μέξη 7, 11528 ΑΘΗΝΑ
ΤΙΤΛΟΣ ΕΦΕΥΡΕΣΗΣ (54):ΜΕΘΟΔΟΣ ΑΝΑΚΤΗΣΗΣ ΤΕΡΕΦΘΑ-
ΛΙΚΟΥ ΟΞΕΟΣ ΚΑΙ ΑΙΘΥΛΕΝΟΓΛΥ-
ΚΟΛΗΣ ΑΠΟ ΑΠΟΒΑΗΤΑ ΠΟΛΥΑΙ-
ΘΥΛΕΝΟ-ΤΕΡΕΦΘΑΛΙΚΟΥ

ΠΕΡΙΛΗΨΗ(57)

Αντικείμενο της παρούσας ευρεσιτεχνίας είναι μέθοδος ανάκτησης τερεφθαλικού οξέος και αιθυλενογλυκόλης από απόβλητα πολυαιθυλενο-τερεφθαλικού. Σύμφωνα με την ευρεσιτεχνία, πολυαιθυλενο-τερεφθαλικό θερμαίνεται σε υδατικό διάλυμα σε θερμοκρασία μεταξύ 150oC και 280oC με ουσία-αντιδραστήριο εκλεγμένη από την ομάδα την αποτελούμενη από όξινα ανθρακικά αμμωνία και μετάλλων αλκαλίων, καρβαμιδικό αμμώνιο και ουρία, και οι οποίες ουσίες χρησιμοποιούνται σε ποσότητες όχι μικρότερες της στοιχειομετρικής.

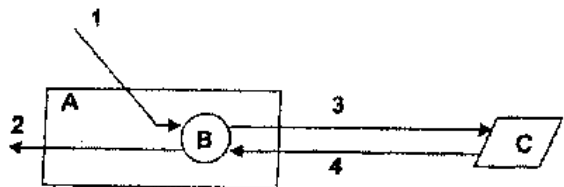
ΑΡΙΘΜΟΣ ΕΥΡ. Δ.Ε. (11):3041511
ΑΡΙΘ. ΕΛΛ. ΚΑΤΑΘΕΣΗΣ (21):20020403773
ΗΜΕΡ. ΕΛΛ. ΚΑΤΑΘΕΣΗΣ (11):08/11/2002
ΑΡΙΘ./ΗΜΕΡ. ΔΗΜΟΣΙΕΥΣΗΣ
ΕΥΡΩΠΑΪΚΟΥ ΔΙΠΛΩΜΑΤΟΣ(87):1190471 - 06/11/2002
ΑΡΙΘ./ΗΜΕΡ. ΔΗΜΟΣΙΕΥΣΗΣ
ΕΥΡΩΠΑΪΚΗΣ ΑΙΤΗΣΗΣ (86):00912318.3--03/04/2000
ΔΙΚΑΙΟΥΧΟΣ (73):1)ΤΟΥΒΟΥΛ D. ARMAND
 Boulevard de la Foret,32, 1009 PULLY,
 ΕΛΒΕΤΙΑ
ΣΥΜΒ. ΠΡΟΤΕΡΑΙΟΤΗΤΕΣ (30):119599-28/06/1999-CH
ΕΦΕΥΡΕΤΗΣ (72):1)ΤΟΥΒΟΥΛ D. ARMAND
ΕΙΔΙΚΟΣ ΠΛΗΡΕΞΟΥΣΙΟΣ (74):ΚΙΛΙΜΙΡΗΣ ΚΩΝΣΤΑΝΤΙΝΟΣ
 Χατζηγιάννη Μέξη 7, 11528 ΑΘΗΝΑ
ΑΝΤΙΚΛΗΤΟΣ (74):ΚΙΛΙΜΙΡΗΣ ΑΝΑΣΤΑΣΙΟΣ
 Χατζηγιάννη Μέξη 7,11528 ΑΘΗΝΑ
ΤΙΤΛΟΣ ΕΦΕΥΡΕΣΗΣ (54):**ΚΕΦΑΛΗ ΣΥΝΔΕΣΗΣ ΓΙΑ ΣΤΕΡΕΟΦΩΝΙΚΑ ΑΚΟΥΣΤΙΚΑ**



ΠΕΡΙΛΗΨΗ(57)

Η κεφαλή σύνδεσης (1) φέρει δύο βύσματα (4,5) τύπου κρίκου, το ένα των βυσμάτων περιλαμβάνει δύο ομοαξονικούς αγωγούς (42,44) και το δεύτερο περιλαμβάνει τρεις ομοαξονικούς αγωγούς (52,55,57). Η κεφαλή είναι διευθετημένη κατά τρόπον που να μπορεί να αποσπασθεί το μέρος (3) που περιέχει το βύσμα (4).

ΑΡΙΘΜΟΣ ΕΥΡ. Δ.Ε. (11):3041513
ΑΡΙΘ. ΕΛΛ. ΚΑΤΑΘΕΣΗΣ (21):20020403775
ΗΜΕΡ. ΕΛΛ. ΚΑΤΑΘΕΣΗΣ (11):11/11/2002
ΑΡΙΘ./ΗΜΕΡ. ΔΗΜΟΣΙΕΥΣΗΣ
ΕΥΡΩΠΑΪΚΟΥ ΔΙΠΛΩΜΑΤΟΣ(87):1078524 - 14/08/2002
ΑΡΙΘ./ΗΜΕΡ. ΔΗΜΟΣΙΕΥΣΗΣ
ΕΥΡΩΠΑΪΚΗΣ ΑΙΤΗΣΗΣ (86):99917016.0--06/05/1999
ΔΙΚΑΙΟΥΧΟΣ (73):1)Nagracard S.A.
 22, route de Geneve, 1033 Cheseaux-sur-
 Lausanne, ΕΛΒΕΤΙΑ
ΣΥΜΒ. ΠΡΟΤΕΡΑΙΟΤΗΤΕΣ (30):PCT/IB98/00681-07/05/1998-WO
ΕΦΕΥΡΕΤΗΣ (72):1)KUDELSKI, Andre
 2)SASSELLI, Marco
ΕΙΔΙΚΟΣ ΠΛΗΡΕΞΟΥΣΙΟΣ (74):ΜΑΣΟΥΛΑ-ΔΗΜΗΤΡΑΚΟΠΟΥΛΟΥ
 ΑΘΗΝΑ
 Σίνα 11, 10680 ΑΘΗΝΑ
ΑΝΤΙΚΛΗΤΟΣ (74):ΜΑΣΟΥΛΑΣ ΑΘΑΝΑΣΙΟΣ
 Σίνα 11,10680 ΑΘΗΝΑ
ΤΙΤΛΟΣ ΕΦΕΥΡΕΣΗΣ (54):**ΜΗΧΑΝΙΣΜΟΣ ΣΥΝΔΥΑΣΜΟΥ ΜΕΤΑ-ΕΥ ΕΝΟΣ ΔΕΚΤΗ ΚΑΙ ΕΝΟΣ ΜΟΝΤΟΥΛ ΑΣΦΑΛΕΙΑΣ ΤΕΧΝΙΚΟ ΠΕΔΙΟ**



ΠΕΡΙΛΗΨΗ(57)

Σύστημα ελέγχου της μεταδόσεως πληροφοριών μεταξύ ενός δέκτη και ενός μοντούλ ασφαλείας, ιδίως για ένα σύστημα πληρωνόμενης τηλεοράσεως, στο οποίο σύστημα οι μεταδιδόμενες πληροφορίες κρυπτογραφούνται και αποκρυπτογραφούνται δια μέσου μιας μοναδικής κλειδας κρυπτογραφήσεως, η οποία αποθηκεύεται αφ' ενός στον δέκτη και αφ' ετέρου στο μοντούλ ασφαλείας.

ΑΡΙΘΜΟΣ ΕΥΡ. Δ.Ε. (11):3041514
ΑΡΙΘ. ΕΛΛ. ΚΑΤΑΘΕΣΗΣ (21):20020403776
ΗΜΕΡ. ΕΛΛ. ΚΑΤΑΘΕΣΗΣ (11):11/11/2002
ΑΡΙΘ./ΗΜΕΡ. ΔΗΜΟΣΙΕΥΣΗΣ
ΕΥΡΩΠΑΪΚΟΥ ΔΙΠΛΩΜΑΤΟΣ(87):0885716 - 21/08/2002
ΑΡΙΘ./ΗΜΕΡ. ΔΗΜΟΣΙΕΥΣΗΣ
ΕΥΡΩΠΑΪΚΗΣ ΑΙΤΗΣΗΣ (86):98110897.0--15/06/1998
ΔΙΚΑΙΟΥΧΟΣ (73):1)Caplast Kunststoffverarbeitungs GmbH
Magdheide 7, 59394 Nordkirchen,
GERMANIA
ΣΥΜΒ. ΠΡΟΤΕΡΑΙΟΤΗΤΕΣ (30):19725417-16/06/1997-DE
ΕΦΕΥΡΕΤΗΣ (72):1)Altepping, Josef, Dipl.-Ing.
2)Nienhaus, Ralf
ΕΙΔΙΚΟΣ ΠΛΗΡΕΞΟΥΣΙΟΣ (74):BOZEMΠΕΡΓΚ-ΒΡΕΤΟΥ ΙΛΕΑΝΑ
Αγιαλείας 30, 15125 ΜΑΡΟΥΣΙ
ΑΝΤΙΚΛΗΤΟΣ (74):BOZEMΠΕΡΓΚ-ΒΡΕΤΟΥ ΙΛΕΑΝΑ
Αγιαλείας 30,15125 ΜΑΡΟΥΣΙ
ΤΙΤΛΟΣ ΕΦΕΥΡΕΣΗΣ (54):**ΣΥΝΔΕΣΜΟΣ ΑΝΘΕΚΤΙΚΟΣ ΣΕ ΑΠΟ-
ΞΕΣΗ ΚΑΙ ΑΠΟΣΠΑΣΗ ΑΠΟΤΕ-
ΛΟΥΜΕΝΟΣ ΑΠΟ ΜΙΑ ΦΕΡΟΥΣΑ
ΣΤΡΩΣΗ ΚΑΙ ΑΠΟ ΜΙΑ ΠΛΑΣΤΙΚΗ
ΣΤΡΩΣΗ ΙΔΙΩΣ ΓΙΑ ΤΡΟΧΙΕΣ ΚΑΤΩ
ΣΤΕΡΕΩΣΕΩΣ**

ΠΕΡΙΛΗΨΗ(57)

Η εφεύρεσις αφορά ένα σύνδεσμο, που περιλαμβάνει μια φέρουσα στρώση και μία διαπερατή σε υδρατμό συνθετική στρώση με υψηλή διαστολή και αντοχή αποξέσεως, μία μέθοδο κατασκευής του συνδέσμου μέσω εξωθήσεως μιάς συνθετικής στρώσεως και μέσω ελασματοποίησεως με την φέρουσα στρώση, καθώς και την χρήση του συνδέσμου ως τροχιάς κάτω στερεώσεως για δομές στέγης.

ΑΡΙΘΜΟΣ ΕΥΡ. Δ.Ε. (11):3041515
ΑΡΙΘ. ΕΛΛ. ΚΑΤΑΘΕΣΗΣ (21):20020403777
ΗΜΕΡ. ΕΛΛ. ΚΑΤΑΘΕΣΗΣ (11):11/11/2002
ΑΡΙΘ./ΗΜΕΡ. ΔΗΜΟΣΙΕΥΣΗΣ
ΕΥΡΩΠΑΪΚΟΥ ΔΙΠΛΩΜΑΤΟΣ(87):0991421 - 11/09/2002
ΑΡΙΘ./ΗΜΕΡ. ΔΗΜΟΣΙΕΥΣΗΣ
ΕΥΡΩΠΑΪΚΗΣ ΑΙΤΗΣΗΣ (86):98917563.3--13/02/1998
ΔΙΚΑΙΟΥΧΟΣ (73):1)UNIVERSITY OF OTTAWA
550 Cumberland Street, K1N 6N5 OTTAWA
ONTARIO, ΚΑΝΑΔΑΣ
ΣΥΜΒ. ΠΡΟΤΕΡΑΙΟΤΗΤΕΣ (30):800929-13/02/1997-US
ΕΦΕΥΡΕΤΗΣ (72):1)LISTON, Peter
2)PRATT, Christine
3)BAIRD, Stephen
4)KORNELUK, Robert
5)TSANG, Benjamin
6)MACKENZIE, Alexander, E.
ΕΙΔΙΚΟΣ ΠΛΗΡΕΞΟΥΣΙΟΣ (74):ΠΑΠΑΧΑΡΑΛΑΜΠΟΥΣ ΑΙΚΑΤΕΡΙΝΗ
Αναλήψεως 23, 15235 ΒΡΙΛΗΣΙΑ
ΑΝΤΙΚΛΗΤΟΣ (74):ΠΑΠΑΧΑΡΑΛΑΜΠΟΥΣ ΠΑΝΑΓΙΩΤΗΣ
Αναλήψεως 23,15235 ΒΡΙΛΗΣΙΑ
ΤΙΤΛΟΣ ΕΦΕΥΡΕΣΗΣ (54):**ΑΝΙΧΝΕΥΣΙΣ ΚΑΙ ΤΡΟΠΟΠΟΙΗΣΙΣ
ΤΩΝ ΙΑΡ (ΑΝΑΣΤΟΛΕΩΝ ΤΩΝ ΠΡΩ-
ΤΕΪΝΩΝ ΤΗΣ ΑΠΟΠΤΩΣΕΩΣ) ΚΑΙ ΤΩΝ
ΝΑΙΡ (ΕΜΦΑΝΩΝ ΑΝΤΙΑΠΟΠΤΩ-
ΤΙΚΩΝ ΠΟΛΥΠΕΠΤΙΔΙΩΝ) ΔΙΑ ΤΗΝ
ΔΙΑΓΝΩΣΙΝ ΚΑΙ ΤΗΝ ΘΕΡΑΠΕΙΑΝ
ΕΚΦΥΤΙΚΗΣ ΠΑΘΗΣΕΩΣ**

ΠΕΡΙΛΗΨΗ(57)

Περιγράφονται μέθοδοι διαγνώσεως και προγνώσεως ως και "kit" δια την ανίχνευση και την θεραπείαν πολλαπλασιαστικών παθήσεων ως είναι ο καρκίνος (π.χ. ο καρκίνος των ωοθηκών, ο καρκίνος του μαστού, και το λέμφωμα). Περιγράφονται επίσης θεραπευτικά μέσα δια την θεραπείαν πολλαπλασιαστικών

παθήσεως (και μέθοδοι αναγνώσεως των τοιούτων θεραπευτικών μέσων) εις τα οποία χρησιμοποιούνται αντινοσηματικά των ΙΑΡ και ΝΑΙΡ μόρια νουκλεϊκού οξέος, τα οποία δεσμεύουν επιλεκτικώς τα πολυπεπτιδία ΙΑΡ και ΝΑΙΡ, ως και ενώσεις μειώνουσαι τας βιολογικάς δραστηκότητας των πολυπεπτιδίων ΙΑΡ και ΝΑΙΡ.

ΑΡΙΘΜΟΣ ΕΥΡ. Δ.Ε. (11):3041516
ΑΡΙΘ. ΕΛΛ. ΚΑΤΑΘΕΣΗΣ (21):20020403778
ΗΜΕΡ. ΕΛΛ. ΚΑΤΑΘΕΣΗΣ (11):12/11/2002
ΑΡΙΘ./ΗΜΕΡ. ΔΗΜΟΣΙΕΥΣΗΣ
ΕΥΡΩΠΑΪΚΟΥ ΔΙΠΛΩΜΑΤΟΣ(87):0721343 - 16/10/2002
ΑΡΙΘ./ΗΜΕΡ. ΔΗΜΟΣΙΕΥΣΗΣ
ΕΥΡΩΠΑΪΚΗΣ ΑΙΤΗΣΗΣ (86):94925903.0--16/08/1994
ΔΙΚΑΙΟΥΧΟΣ (73):1)Syntex (U.S.A.) LLC
3401 Hillview Avenue, Palo Alto, California
94304, ΗΝΩΜΕΝΕΣ ΠΟΛΙΤΕΙΕΣ ΤΗΣ
ΑΜΕΡΙΚΗΣ
ΣΥΜΒ. ΠΡΟΤΕΡΑΙΟΤΗΤΕΣ (30):109798-20/08/1993-US
ΕΦΕΥΡΕΤΗΣ (72):1)MASKIEWICZ, Richard
2)GU, Leo
3)KNEPP, Victoria M.
4)LIDGATE, Deborah M.
ΕΙΔΙΚΟΣ ΠΑΡΗΡΕΞΟΥΣΙΟΣ (74):ΒΟΥΡΟΥ ΤΡΙΑΝΤΑΦΥΛΛΙΑ
Πανεπιστημίου 64, 10677 ΑΘΗΝΑ
ΑΝΤΙΚΑΗΤΟΣ (74):ΒΟΥΡΟΥ ΤΡΙΑΝΤΑΦΥΛΛΙΑ
Πανεπιστημίου 64,10677 ΑΘΗΝΑ
ΤΙΤΛΟΣ ΕΦΕΥΡΕΣΗΣ (54):**ΦΑΡΜΑΚΕΥΤΙΚΕΣ ΔΙΑΜΟΡΦΩΣΕΙΣ
ΤΟΥ ΝΕΥΡΙΚΟΥ ΑΥΞΗΤΙΚΟΥ ΠΑΡΑ-
ΓΟΝΤΑ**

ΠΕΡΙΛΗΨΗ(57)

Παρέχονται σταθερές, υδατικές φαρμακευτικές διαμορφώσεις ανθρώπινου νευρικού αυξητικού παράγοντα (NGF) εντός υδατικών ισότονων διαλυμάτων, ρυθμισμένων για την διατήρηση του pH από περίπου 4,5 έως περίπου 6, και που προαιρετικώς περιέχουν ένα φορέα όπως ανθρώπινη οροαλβουμίνη. Παρέχονται επίσης υδατικές διαμορφώσεις NGF κατάλληλες για λυοφιλοποίηση και

επακόλουθη ανασύσταση στις οποίες ο rhNGF αναμιγνύεται με σάκχαρα, προαιρετικώς HSA και ρυθμιστικό. Οι διαμορφώσεις είναι χρήσιμες για την θεραπεία της νόσου Alzheimer και άλλων παθήσεων των νευρώνων.

ΑΡΙΘΜΟΣ ΕΥΡ. Δ.Ε. (11):3041517
ΑΡΙΘ. ΕΛΛ. ΚΑΤΑΘΕΣΗΣ (21):20020403779
ΗΜΕΡ. ΕΛΛ. ΚΑΤΑΘΕΣΗΣ (11):12/11/2002
ΑΡΙΘ./ΗΜΕΡ. ΔΗΜΟΣΙΕΥΣΗΣ
ΕΥΡΩΠΑΪΚΟΥ ΔΙΠΛΩΜΑΤΟΣ(87):0885014 - 23/10/2002
ΑΡΙΘ./ΗΜΕΡ. ΔΗΜΟΣΙΕΥΣΗΣ
ΕΥΡΩΠΑΪΚΗΣ ΑΙΤΗΣΗΣ (86):97906128.0--26/02/1997
ΔΙΚΑΙΟΥΧΟΣ (73):1)GURNY ROBERT
c/o Universite De Geneve. Lab de Pharmacie
Galenique, 30 Quai Ernest Galenique,1211
GENEVE, ΕΛΒΕΤΙΑ
ΣΥΜΒ. ΠΡΟΤΕΡΑΙΟΤΗΤΕΣ (30):96103391-05/03/1996-EP
ΕΦΕΥΡΕΤΗΣ (72):1)GURNY ROBERT
2)ZIGNANI MONIA
3)TABATABAY CYRUS
ΕΙΔΙΚΟΣ ΠΑΡΗΡΕΞΟΥΣΙΟΣ (74):ΒΟΥΡΟΥ ΤΡΙΑΝΤΑΦΥΛΛΙΑ
Πανεπιστημίου 64, 10677 ΑΘΗΝΑ
ΑΝΤΙΚΑΗΤΟΣ (74):ΒΟΥΡΟΥ ΤΡΙΑΝΤΑΦΥΛΛΙΑ
Πανεπιστημίου 64,10677 ΑΘΗΝΑ
ΤΙΤΛΟΣ ΕΦΕΥΡΕΣΗΣ (54):**ΦΑΡΜΑΚΕΥΤΙΚΕΣ ΣΥΝΘΕΣΕΙΣ ΠΟΥ
ΠΕΡΙΕΧΟΥΝ ΡΥΘΜΙΣΜΕΝΑ ΩΣ ΠΡΟΣ
ΤΟ ΡΗ ΠΟΛΥΜΕΡΗ ΟΡΘΟΕΣΤΕΡΑ**

ΠΕΡΙΛΗΨΗ(57)

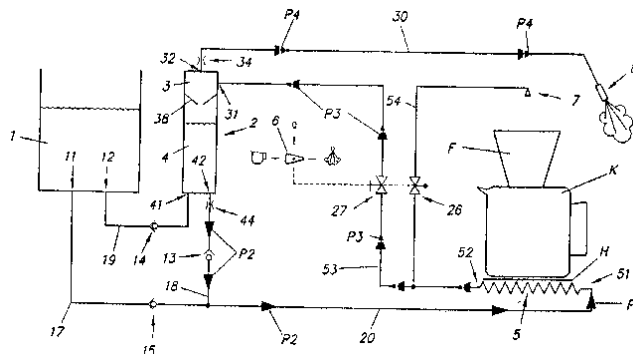
Η παρούσα εφεύρεση αναφέρεται σε φαρμακευτική σύνθεση για την ελεγχόμενη απελευθέρωση θεραπευτικών παραγόντων από πολυμερή ορθοεστέρα καρβοξυλικού οξέος. Η σύνθεση περιέχει ένα φαρμακευτικώς αποδεκτό άλας οξέος, το οποίο μαζί με το οξύ R1-COOH που απελευθερώνεται από τη διάσπαση του πολυμερούς ορθοεστέρα (I) σχηματίζει ένα ρυθμιστικό σύστημα εντός φυσιολογικής αποδεκτής περιοχής pH.

ΑΡΙΘΜΟΣ ΕΥΡ. Δ.Ε. (11):3041518
ΑΡΙΘ. ΕΛΛ. ΚΑΤΑΘΕΣΗΣ (21):20020403780
ΗΜΕΡ. ΕΛΛ. ΚΑΤΑΘΕΣΗΣ (11):12/11/2002
ΑΡΙΘ./ΗΜΕΡ. ΔΗΜΟΣΙΕΥΣΗΣ
ΕΥΡΩΠΑΪΚΟΥ ΔΙΠΛΩΜΑΤΟΣ(87):0797945 - 14/08/2002
ΑΡΙΘ./ΗΜΕΡ. ΔΗΜΟΣΙΕΥΣΗΣ
ΕΥΡΩΠΑΪΚΗΣ ΑΙΤΗΣΗΣ (86):97810107.9--27/02/1997
ΔΙΚΑΙΟΥΧΟΣ (73):1)FIANARA INTERNATIONAL B.V.
 "Rivierstaete" Building, Amsteldijk 166, 1079
 LH Amsterdam, ΟΛΛΑΝΔΙΑ

ΣΥΜΒ. ΠΡΟΤΕΡΑΙΟΤΗΤΕΣ (30):76796-25/03/1996-CH
ΕΦΕΥΡΕΤΗΣ (72):1)SCHMED, Arthur
ΕΙΔΙΚΟΣ ΠΛΗΡΕΞΟΥΣΙΟΣ (74):ΚΩΣΤΟΠΟΥΛΟΥ ΓΕΩΡΓΙΑ
 Δήλου 12, 14562 ΚΗΦΙΣΙΑ
ΑΝΤΙΚΛΗΤΟΣ (74):ΚΥΠΡΗΣ ΦΕΙΔΙΑΣ
 Δήλου 12,14562 ΚΗΦΙΣΙΑ

ΤΙΤΛΟΣ ΕΦΕΥΡΕΣΗΣ (54):**ΜΗΧΑΝΗ ΚΑΦΕ ΦΙΛΤΡΟΥ**
ΠΕΡΙΛΗΨΗ(57)

Για τη παραγωγή ατμού στις μηχανές καφέ φίλτρου προτείνεται μια διάταξη, που διαθέτει μια διάταξη διαχωρισμού (3), για τον διαχωρισμό του νερού και του ατμού καθώς και ένα δοχείο νερού (4). Για τη θέρμανση του νερού και την παραγωγή ατμού προβλέπεται ένα στοιχείο θέρμανσης (5). Η διάταξη διαχωρισμού (3) παρουσιάζει μια είσοδο (31) που συνδέεται με την έξοδο (52) του στοιχείου θέρμανσης (5), καθώς και μια έξοδο (32) που συνδέεται με το ακροφύσιο ατμού (8). Το δοχείο συγκέντρωσης νερού (4) συνδέεται με μια είσοδο (41) με τη βρύση πόσιμου νερού (1) καθώς και με μια έξοδο (42) με την είσοδο του στοιχείου θέρμανσης (5). Στην έξοδο (42) του δοχείου συγκέντρωσης νερού (4) προβλέπεται επίσης ένα στένωμα (44), το οποίο κατά την παραγωγή του ατμού περιορίζει την ποσότητα του νερού που προστίθεται ανά μονάδα χρόνου στο στοιχείο θέρμανσης (5). Με μια διάταξη τέτοιου τύπου μπορεί να παραχθεί ξηρός ατμός με απλό τρόπο και μέθοδο.



ΑΡΙΘΜΟΣ ΕΥΡ. Δ.Ε. (11):3041519
ΑΡΙΘ. ΕΛΛ. ΚΑΤΑΘΕΣΗΣ (21):20020403781
ΗΜΕΡ. ΕΛΛ. ΚΑΤΑΘΕΣΗΣ (11):12/11/2002
ΑΡΙΘ./ΗΜΕΡ. ΔΗΜΟΣΙΕΥΣΗΣ
ΕΥΡΩΠΑΪΚΟΥ ΔΙΠΛΩΜΑΤΟΣ(87):0951387 - 14/08/2002
ΑΡΙΘ./ΗΜΕΡ. ΔΗΜΟΣΙΕΥΣΗΣ
ΕΥΡΩΠΑΪΚΗΣ ΑΙΤΗΣΗΣ (86):97939929.2--16/09/1997
ΔΙΚΑΙΟΥΧΟΣ (73):1)TCGI (Jersey) Ltd.
 4710 Kingsway, 28th Floor, Barnaby, B.C.
 V5H 4M2, ΚΑΝΑΔΑΣ

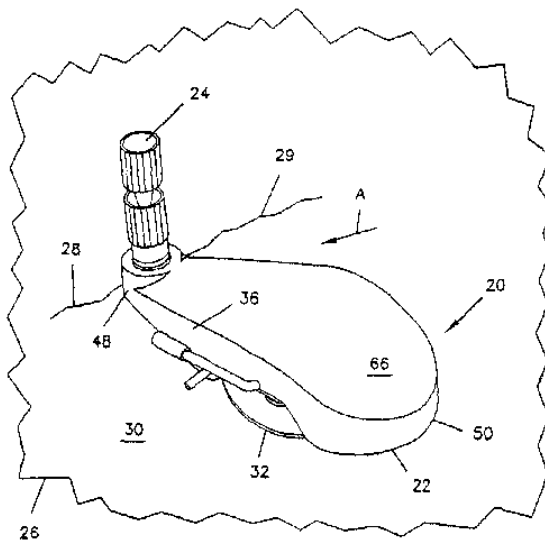
ΣΥΜΒ. ΠΡΟΤΕΡΑΙΟΤΗΤΕΣ (30):720700-02/10/1996-US
ΕΦΕΥΡΕΤΗΣ (72):1)THOMAS, Jonathan, P.
 2)SYFKO, Paul, E.
ΕΙΔΙΚΟΣ ΠΛΗΡΕΞΟΥΣΙΟΣ (74):ΚΩΣΤΟΠΟΥΛΟΥ ΓΕΩΡΓΙΑ
 Δήλου 12, 14562 ΚΗΦΙΣΙΑ
ΑΝΤΙΚΛΗΤΟΣ (74):ΚΥΠΡΗΣ ΦΕΙΔΙΑΣ
 Δήλου 12,14562 ΚΗΦΙΣΙΑ

ΤΙΤΛΟΣ ΕΦΕΥΡΕΣΗΣ (54):**ΣΥΣΚΕΥΗ ΕΠΙΣΚΕΥΗΣ ΑΛΕΞΗΝΕ-
 ΜΩΝ ΠΟΥ ΠΕΡΙΛΑΜΒΑΝΕΙ ΕΞΑΡΤΗ-
 ΜΑ ΚΑΙ ΜΕΘΟΔΟ ΕΠΙΣΚΕΥΗΣ ΡΩΓ-
 ΜΩΝ**

ΠΕΡΙΛΗΨΗ(57)

Μια συσκευή επισκευής αλεξήνεμων (20) που περιλαμβάνει ένα εξάρτημα (22) για τη συγκράτηση ενός εγχυτήρα (24), όπου το εξάρτημα περιλαμβάνει πλαστικά πόδια (34) για τη δέσμευση με δυνατότητα ολίσθησης ενός αλεξήνεμου (26) κατά τη διάρκεια της κίνησης ολίσθησης του εξαρτήματος. Ένας μηχανισμός κοιλότητας αναρρόφησης (32) επιτρέπει την επιλεκτική τοποθέτηση της συσκευής στο αλεξήνεμο (26). Ο μηχανισμός της κοιλότητας αναρρόφησης (32) τοποθετεί επιλεκτικά την κοιλότητα αναρρόφησης έτσι ώστε να μην παρεμβάλλεται στην κίνηση ολίσθησης της συσκευής επισκευής του αλεξήνεμου πάνω στο αλεξήνεμο, και να επιτρέπει την εφαρμογή της κοιλότητας αναρρόφησης (32) πάνω στο αλεξήνεμο (26) την επιθυμητή στιγμή. Το εξάρτημα φέρει επιφάνειες

προσαρμογής για το χέρι του χρήστη κατά τον χειρισμό της συσκευής επισκευής του αλεξήνεμου (20).



ΑΡΙΘΜΟΣ ΕΥΡ. Δ.Ε. (11):3041520
ΑΡΙΘ. ΕΛΛ. ΚΑΤΑΘΕΣΗΣ (21):20020403782
ΗΜΕΡ. ΕΛΛ. ΚΑΤΑΘΕΣΗΣ (11):12/11/2002
ΑΡΙΘ./ΗΜΕΡ. ΔΗΜΟΣΙΕΥΣΗΣ
ΕΥΡΩΠΑΪΚΟΥ ΔΙΠΛΩΜΑΤΟΣ(87):0831879 - 14/08/2002
ΑΡΙΘ./ΗΜΕΡ. ΔΗΜΟΣΙΕΥΣΗΣ
ΕΥΡΩΠΑΪΚΗΣ ΑΙΤΗΣΗΣ (86):96919266.5--07/06/1996
ΔΙΚΑΙΟΥΧΟΣ (73):1)LUDWIG INSTITUTE FOR CANCER RE-
SEARCH
1345 Avenue of the Americas, New York,
New York 10105, ΗΝΩΜΕΝΕΣ ΠΟΛΙΤΕΙΕΣ
ΤΗΣ ΑΜΕΡΙΚΗΣ
ΣΥΜΒ. ΠΡΟΤΕΡΑΙΟΤΗΤΕΣ (30):479328-07/06/1995-US
580980-03/01/1996-US
644116-10/05/1996-US
ΕΦΕΥΡΕΤΗΣ (72):1)PFREUNDSCHUH, Michael
2)RAMMENSEE, Hans-Georg
ΕΙΔΙΚΟΣ ΠΛΗΡΕΞΟΥΣΙΟΣ (74):ΚΩΣΤΟΠΟΥΛΟΥ ΓΕΩΡΓΙΑ
Δήλου 12, 14562 ΚΗΦΙΣΙΑ
ΑΝΤΙΚΛΗΤΟΣ (74):ΚΥΠΡΗΣ ΦΕΙΔΙΑΣ
Δήλου 12,14562 ΚΗΦΙΣΙΑ
ΤΙΤΛΟΣ ΕΦΕΥΡΕΣΗΣ (54):**ΜΕΘΟΔΟΣ ΓΙΑ ΤΗΝ ΤΑΥΤΟΠΟΙΗΣΗ**
ΕΝΟΣ ΜΟΡΙΟΥ ΚΑΙ ΤΑ ΕΙΔΗ ΤΩΝ
ΜΟΡΙΩΝ ΠΟΥ ΤΑΥΤΟΠΟΙΟΥΝΤΑΙ ΜΕ
ΑΥΤΗΝ

ΠΕΡΙΛΗΨΗ(57)

Η εφεύρεση περιγράφει μεθόδους για την ταυτοποίηση ενός μορίου στο οποίο επικεντρώνεται το ανάλογο ενδιαφέρον όπως επίσης και των μορίων του νουκλεϊκού οξέος που το κωδικοποιούν και των εταίρων δέσμευσης για αυτό. Δημιουργείται μία βιβλιοθήκη του cDNA από ένα κύτταρο που εκφράζει το μόριο

- στόχος και εκφράζεται στα κύτταρα - ξενιστές. Τα παράγωγα του βασικού αμινοξέος της λυσίνης των κυττάρων - ξενιστών τίθενται υπό παρακολούθηση με ένα δείγμα και υποβάλλονται σε κατεργασία για την αφαίρεση των εμπλεκόμενων εταίρων δέσμευσης. Η κατεργασία περιλαμβάνει το βήμα της πρόκλησης επαφής του δείγματος με τα παράγωγα της λυσίνης των μη επηρεασμένων από την μεταδοτική διάδοση κυττάρων - ξενιστών και τα εν λόγω κύτταρα - ξενιστές υποβάλλονται σε μιάδιαδικασία μεταδοτικής διάδοσης ή μετασχηματισμού με τον ίδιο φορέα που χρησιμοποιήθηκε και για την δημιουργία της βιβλιοθήκης του cDNA. Ένα άλλο τμήμα του αντικειμένου της εφεύρεσης αποτελούν επίσης και τα αντιγόνα όσο και το cDNA που ταυτοποιούνται μέσω της χρηστικής εφαρμογής της μεθοδολογίας της.

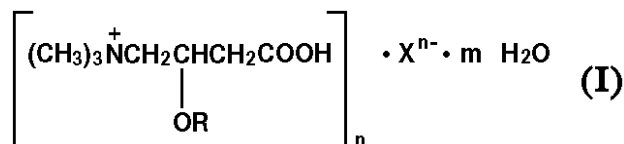
ΑΡΙΘΜΟΣ ΕΥΡ. Δ.Ε. (11):3041521
ΑΡΙΘ. ΕΛΛ. ΚΑΤΑΘΕΣΗΣ (21):20020403783
ΗΜΕΡ. ΕΛΛ. ΚΑΤΑΘΕΣΗΣ (11):12/11/2002
ΑΡΙΘ./ΗΜΕΡ. ΔΗΜΟΣΙΕΥΣΗΣ
ΕΥΡΩΠΑΪΚΟΥ ΔΙΠΛΩΜΑΤΟΣ(87):0680762 - 14/08/2002
ΑΡΙΘ./ΗΜΕΡ. ΔΗΜΟΣΙΕΥΣΗΣ
ΕΥΡΩΠΑΪΚΗΣ ΑΙΤΗΣΗΣ (86):95500063.3--27/04/1995
ΔΙΚΑΙΟΥΧΟΣ (73):1)ESPECIALIDADES FARMACEUTICAS
CENTRUM, S.A.
Sagitario no. 12, 03006 Alicante, ΙΣΠΑΝΙΑ
ΣΥΜΒ. ΠΡΟΤΕΡΑΙΟΤΗΤΕΣ (30):9400957-06/05/1994-ES
9500363-23/02/1995-ES
ΕΦΕΥΡΕΤΗΣ (72):1)Quintanilla Almagro, Eliseo
2)Diaz Alperi, Joaquin
ΕΙΔΙΚΟΣ ΠΛΗΡΕΞΟΥΣΙΟΣ (74):ΚΩΣΤΟΠΟΥΛΟΥ ΓΕΩΡΓΙΑ
Δήλου 12, 14562 ΚΗΦΙΣΙΑ
ΑΝΤΙΚΛΗΤΟΣ (74):ΚΥΠΡΗΣ ΦΕΙΔΙΑΣ
Δήλου 12,14562 ΚΗΦΙΣΙΑ
ΤΙΤΛΟΣ ΕΦΕΥΡΕΣΗΣ (54):**ΦΑΡΜΑΚΕΥΤΙΚΗ ΣΥΝΘΕΣΗ Η ΟΠΟΙΑ**
ΠΕΡΙΛΑΜΒΑΝΕΙ ΣΤΗΝ ΣΥΣΤΑΣΗ ΤΗΣ
ΕΚΧΥΛΙΣΜΑ (-ΑΤΑ) ΔΙΑΦΟΡΩΝ ΕΙΔΩΝ
ΤΟΥ ΦΥΤΟΥ ΦΤΕΡΗ ΓΙΑ ΤΗΝ ΘΕΡΑ-
ΠΕΥΤΙΚΗ ΑΓΩΓΗ ΝΕΥΡΟΕΚΦΥΛΙ-
ΣΤΙΚΩΝ ΑΣΘΕΝΕΙΩΝ

ΠΕΡΙΛΗΨΗ(57)

Γνωστοποιείται περιγραφικά μία φαρμακευτική σύνθεση με δραστηριότητα κατά την θεραπευτική αγωγή νευροεκφυλιστικών δυσλειτουργιών. Η εν λόγω φαρμακευτική σύνθεση αναφέρεται στην νόσο του Alzheimer και η σύστασή της έχει ως βάση της ένα φυσικό υδατοδιαλυτό εκχύλισμα που αποκτάται από τα ριζώματα και τα φύλλα των φυτών με τις επιστημονικές ονομασίες Phlebodium decumanum, Polypodium aureum, Polypodium leucotomos, Polypodium vulgare, Polypodium triseriale, Pteridium aquilinum, Dryopteris crassirhizoma και Cyathea taiwaniana και έναν αποδεκτό από την άποψη της φαρμακολογίας φορέα και

περιλαμβάνει επίσης στην σύστασή της ένα διαλυτό σε αλκοόλη κλάσμα και το λιποδιαλυτό κλάσμα που παράγεται από το εν λόγω εκχύλισμα.

ΑΡΙΘΜΟΣ ΕΥΡ. Δ.Ε. (11):3041522
ΑΡΙΘ. ΕΛΛ. ΚΑΤΑΘΕΣΗΣ (21):20020403784
ΗΜΕΡ. ΕΛΛ. ΚΑΤΑΘΕΣΗΣ (11):12/11/2002
ΑΡΙΘ./ΗΜΕΡ. ΔΗΜΟΣΙΕΥΣΗΣ
ΕΥΡΩΠΑΪΚΟΥ ΔΙΠΛΩΜΑΤΟΣ(87):1019362 - 14/08/2002
ΑΡΙΘ./ΗΜΕΡ. ΔΗΜΟΣΙΕΥΣΗΣ
ΕΥΡΩΠΑΪΚΗΣ ΑΙΤΗΣΗΣ (86):98913582.7--24/02/1998
ΔΙΚΑΙΟΥΧΟΣ (73):1)SIGMA TAU INDUSTRIE FARMACEUTICHE RIUNITE S.P.A.
VIALE SHAKESPEARE 47,00144 ROMA/
IT, ΙΤΑΛΙΑ
ΣΥΜΒ. ΠΡΟΤΕΡΑΙΟΤΗΤΕΣ (30):MI970409-25/02/1997-IT
ΕΦΕΥΡΕΤΗΣ (72):1)FASSI, Aldo
ΕΙΔΙΚΟΣ ΠΑΗΡΕΞΟΥΣΙΟΣ (74):ΚΩΣΤΟΠΟΥΛΟΥ ΓΕΩΡΓΙΑ
Δήλου 12, 14562 ΚΗΦΙΣΙΑ
ΑΝΤΙΚΛΗΤΟΣ (74):ΚΥΠΡΗΣ ΦΕΙΔΙΑΣ
Δήλου 12,14562 ΚΗΦΙΣΙΑ
ΤΙΤΛΟΣ ΕΦΕΥΡΕΣΗΣ (54):ΔΙΑΔΙΚΑΣΙΑ ΓΙΑ ΤΗΝ ΠΑΡΑΣΚΕΥΗ ΣΤΑΘΕΡΩΝ ΜΗ ΥΓΡΟΣΚΟΠΙΚΩΝ ΑΛΑΤΩΝ ΤΗΣ L(-) ΚΑΡΝΙΤΙΝΗΣ Η ΤΩΝ ΑΛΚΑΝΟΙΚΑΙΚΩΝ L(-)ΚΑΡΝΙΤΙΝΩΝ



ΠΕΡΙΛΗΨΗ(57)

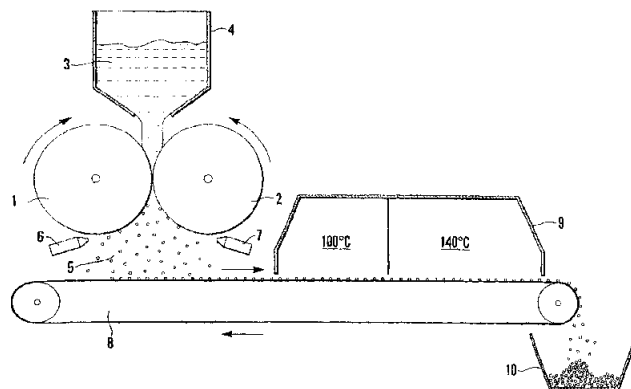
Σταθερά, μη υγροσκοπικά άλατα της L(-) καρνιτίνης και των αλκανοϋλικών L(-) καρνιτινών με το μουκικό οξύ του τύπου (I) παρουσιάζονται στην παρούσα ευρεσιτεχνία, με μοριακή αναλογία μεταξύ του μορίου της καρνιτίνης και του μουκικού οξέος 2:1. Επίσης παρουσιάζεται μια διαδικασία για την παρασκευή αλάτων και στερεών, στοματικά χορηγήσιμων συνθέσεων που περιέχονται σε αυτή.

ΑΡΙΘΜΟΣ ΕΥΡ. Δ.Ε. (11):3041523
ΑΡΙΘ. ΕΛΛ. ΚΑΤΑΘΕΣΗΣ (21):20020403785
ΗΜΕΡ. ΕΛΛ. ΚΑΤΑΘΕΣΗΣ (11):12/11/2002
ΑΡΙΘ./ΗΜΕΡ. ΔΗΜΟΣΙΕΥΣΗΣ
ΕΥΡΩΠΑΪΚΟΥ ΔΙΠΛΩΜΑΤΟΣ(87):0937098 - 14/08/2002
ΑΡΙΘ./ΗΜΕΡ. ΔΗΜΟΣΙΕΥΣΗΣ
ΕΥΡΩΠΑΪΚΗΣ ΑΙΤΗΣΗΣ (86):96923288.3--07/06/1996
ΔΙΚΑΙΟΥΧΟΣ (73):1)INVITROGEN CORPORATION
1600 Faraday Avenue, Carlsbad, CA 92008,
ΗΝΩΜΕΝΕΣ ΠΟΛΙΤΕΙΕΣ ΤΗΣ ΑΜΕΡΙΚΗΣ
ΣΥΜΒ. ΠΡΟΤΕΡΑΙΟΤΗΤΕΣ (30):486139-07/06/1995-US
ΕΦΕΥΡΕΤΗΣ (72):1)HARTLEY, James, L.
2)BRASCH, Michael, A.
ΕΙΔΙΚΟΣ ΠΑΗΡΕΞΟΥΣΙΟΣ (74):ΒΑΓΕΝΑ ΘΕΟΔΩΡΑ
Κουμπάρη 2, 10674 ΑΘΗΝΑ
ΑΝΤΙΚΛΗΤΟΣ (74):ΠΑΠΑΚΩΝΣΤΑΝΤΙΝΟΥ ΕΛΕΝΗ
Κουμπάρη 2,10674 ΑΘΗΝΑ
ΤΙΤΛΟΣ ΕΦΕΥΡΕΣΗΣ (54):ΑΝΑΣΥΝΔΥΑΣΤΙΚΗ ΚΛΩΝΟΠΟΙΗΣΗ IN VITRO ΜΕ ΤΗ ΧΡΗΣΗ ΚΑΤΑΣΚΕΥΑΣΜΕΝΩΝ ΘΕΕΩΝ ΑΝΑΣΥΝΔΥΑΣΜΟΥ

ΠΕΡΙΛΗΨΗ(57)

Παρέχεται ανασυνδυαστική κλωνοποίηση με τη χρήση νουκλεϊνικών οξέων, φορέων και μεθόδων, in vitro και in vivo, για τη μετακίνηση ή την ανταλλαγή μορίων DNA με τη χρήση κατασκευασμένων θέσεων ανασυνδυασμού και πρωτεϊνών ανασυνδυασμού για την παροχή μορίων χιμαϊρικού DNA τα οποία έχουν τα επιθυμητά χαρακτηριστικά και/ή τμήματα DNA.

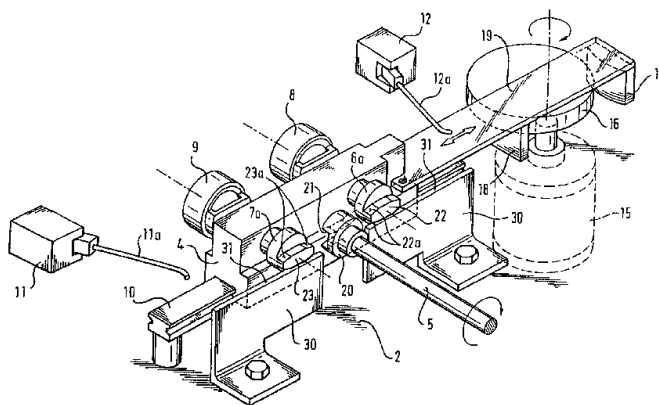
ΑΡΙΘΜΟΣ ΕΥΡ. Δ.Ε. (11):3041524
ΑΡΙΘ. ΕΛΛ. ΚΑΤΑΘΕΣΗΣ (21):20020403786
ΗΜΕΡ. ΕΛΛ. ΚΑΤΑΘΕΣΗΣ (11):12/11/2002
ΑΡΙΘ./ΗΜΕΡ. ΔΗΜΟΣΙΕΥΣΗΣ
ΕΥΡΩΠΑΪΚΟΥ ΔΙΠΛΩΜΑΤΟΣ(87):0956154 - 14/08/2002
ΑΡΙΘ./ΗΜΕΡ. ΔΗΜΟΣΙΕΥΣΗΣ
ΕΥΡΩΠΑΪΚΗΣ ΑΙΤΗΣΗΣ (86):97909430.7--16/10/1997
ΔΙΚΑΙΟΥΧΟΣ (73):1)INTERSURGICAL LIMITED
 Crane House Molly Millars Lane, Wokingham
 Berkshire RG41 2RZ, ΜΕΓΑΛΗ
 ΒΡΕΤΑΝΝΙΑ
ΣΥΜΒ. ΠΡΟΤΕΡΑΙΟΤΗΤΕΣ (30):9621620-17/10/1996-GB
ΕΦΕΥΡΕΤΗΣ (72):1)HOLDER, Michael John
ΕΙΔΙΚΟΣ ΠΛΗΡΕΞΟΥΣΙΟΣ (74):ΒΑΓΕΝΑ ΘΕΟΔΩΡΑ
 Κουμπάρη 2, 10674 ΑΘΗΝΑ
ΑΝΤΙΚΑΛΗΤΟΣ (74):ΠΑΠΑΚΩΝΣΤΑΝΤΙΝΟΥ ΕΛΕΝΗ
 Κουμπάρη 2, 10674 ΑΘΗΝΑ
ΤΙΤΛΟΣ ΕΦΕΥΡΕΣΗΣ (54):**ΜΕΘΟΔΟΣ ΓΙΑ ΤΗΝ ΠΑΡΑΓΩΓΗ ΧΗΜΙΚΩΝ ΑΠΟΡΡΟΦΗΤΙΚΩΝ ΥΛΙΚΩΝ ΚΑΙ ΧΗΜΙΚΩΝ ΑΠΟΡΡΟΦΗΤΙΚΩΝ ΣΥΝΘΕΣΕΩΝ**



ΠΕΡΙΛΗΨΗ(57)

Μία σύνθεση καυστικής σόδας περιλαμβάνει υδροξείδιο ασβεστίου εις μίγμα με υδροξείδιο νατρίου και υδροξείδιο καλίου και επιπλέον περιέχει ένα ζεόλιθο όπως αλουμινοπυριτικό νάτριο. Το σκεύασμα έχει βελτιωμένη μηχανική αντοχή και μπορεί να παρασκευασθεί σε κοκκώδη μορφή δι' αναμίξεως των συστατικών του με ύδωρ δια να σχηματίσει έναν πολτό και δια διοχετεύσεως του πολτού μεταξύ ενός ζεύγους ελάστρων που έχουν ημισφαιρικές εκβαθύνσεις εντός αυτών.

ΑΡΙΘΜΟΣ ΕΥΡ. Δ.Ε. (11):3041525
ΑΡΙΘ. ΕΛΛ. ΚΑΤΑΘΕΣΗΣ (21):20020403787
ΗΜΕΡ. ΕΛΛ. ΚΑΤΑΘΕΣΗΣ (11):12/11/2002
ΑΡΙΘ./ΗΜΕΡ. ΔΗΜΟΣΙΕΥΣΗΣ
ΕΥΡΩΠΑΪΚΟΥ ΔΙΠΛΩΜΑΤΟΣ(87):0841425 - 21/08/2002
ΑΡΙΘ./ΗΜΕΡ. ΔΗΜΟΣΙΕΥΣΗΣ
ΕΥΡΩΠΑΪΚΗΣ ΑΙΤΗΣΗΣ (86):97117475.0--09/10/1997
ΔΙΚΑΙΟΥΧΟΣ (73):1)Madeira Asia Pte. Ltd.
 3 Maritime Square 11-01, Singapur 099 254,
 ΣΙΝΓΚΑΠΟΥΡΗ
ΣΥΜΒ. ΠΡΟΤΕΡΑΙΟΤΗΤΕΣ (30):19645979-07/11/1996-DE
ΕΦΕΥΡΕΤΗΣ (72):1)Pang Kim Kwang, Ricky
ΕΙΔΙΚΟΣ ΠΛΗΡΕΞΟΥΣΙΟΣ (74):ΒΑΓΕΝΑ ΘΕΟΔΩΡΑ
 Κουμπάρη 2, 10674 ΑΘΗΝΑ
ΑΝΤΙΚΑΛΗΤΟΣ (74):ΠΑΠΑΚΩΝΣΤΑΝΤΙΝΟΥ ΕΛΕΝΗ
 Κουμπάρη 2, 10674 ΑΘΗΝΑ
ΤΙΤΛΟΣ ΕΦΕΥΡΕΣΗΣ (54):**ΔΙΑΤΑΞΗ ΓΙΑ ΤΗΝ ΑΝΤΙΚΑΤΑΣΤΑΣΗ ΤΟΥ ΠΗΝΙΟΥ ΤΟΥ ΚΑΤΩΤΕΡΟΥ ΝΗΜΑΤΟΣ ΜΙΑΣ ΜΗΧΑΝΗΣ ΚΕΝΤΗΜΑΤΟΣ Η ΡΑΨΙΜΑΤΟΣ**



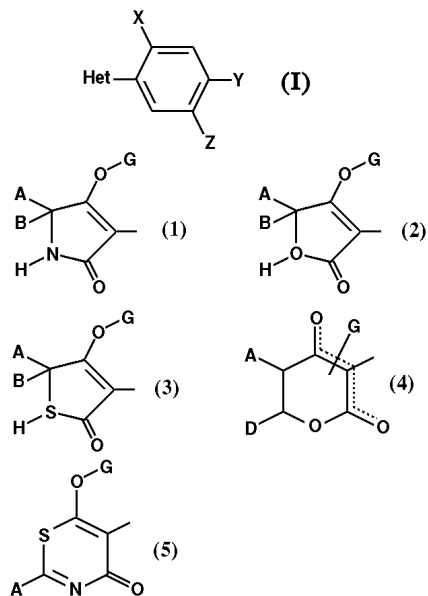
ΠΕΡΙΛΗΨΗ(57)

Μια διάταξη για την αντικατάσταση του πννίου του κατώτερου νήματος σ'έναν περιτρέχοντα συλληπτήρα (8,9) που πιάνει σ'έναν άξονα συλληπτήρα (5), μιας μηχανής κεντήματος ή ραψίματος καθιστά δυνατή μια εξαιρετικά μεγάλη μείωση του χρόνου ακινησίας της μηχανής κατά την αντικατάσταση του κατώτερου νήματος και έχει προς τούτο έναν ολισθητήρα (4) με τουλάχιστον δύο άξονες σύμπλεξης (6,7), που κατευθύνονται παράλληλα ως προς τον άξονα συλληπτήρα (5), από τους οποίους κάθε ένας στο πέρας του που είναι αντικείμενο στον άξονα συλληπτήρα (5) φέρει έναν περιτρέχοντα συλληπτήρα (8,9) ενώ το πέρας των που είναι εστραμμένο στον άξονα συλληπτήρα (5) είναι δυνάμενο να συμπλέκεται (21,22,23) με τον τελευταίο κατά τέτοιον τρόπο ώστε ο ολισθητήρας (4) σε ακινησία του άξονα συλληπτήρα (5) είναι δυνάμενος να κινείται υπό ορθή γωνία ως προς αυτόν και παράλληλα ως προς το επίπεδο της πλάκας κεντήματος (1) και η απόσταση των αξόνων σύμπλεξης (6,7) είναι δυνάμενη να διανύεται αναστρέψιμα.

ΑΡΙΘΜΟΣ ΕΥΡ. Δ.Ε. (11):3041526
ΑΡΙΘ. ΕΛΛ. ΚΑΤΑΘΕΣΗΣ (21):20020403788
ΗΜΕΡ. ΕΛΛ. ΚΑΤΑΘΕΣΗΣ (11):12/11/2002
ΑΡΙΘ./ΗΜΕΡ. ΔΗΜΟΣΙΕΥΣΗΣ
ΕΥΡΩΠΑΪΚΟΥ ΔΙΠΛΩΜΑΤΟΣ(87):0837847 - 18/09/2002
ΑΡΙΘ./ΗΜΕΡ. ΔΗΜΟΣΙΕΥΣΗΣ
ΕΥΡΩΠΑΪΚΗΣ ΑΙΤΗΣΗΣ (86):96922005.2--17/06/1996
ΔΙΚΑΙΟΥΧΟΣ (73):1)BAYER AG
51368 Leverkusen, ΓΕΡΜΑΝΙΑ
ΣΥΜΒ. ΠΡΟΤΕΡΑΙΟΤΗΤΕΣ (30):19523471-28/06/1995-DE
19602524-25/01/1996-DE
ΕΦΕΥΡΕΤΗΣ (72):1)FISCHER, Reiner
2)HAGEMANN, Hermann
3)ERDELEN, Christoph
4)TURBERG, Andreas
5)MENCKE, Norbert
6)SANTEL, Hans-Joachim
7)WACHENDORFF-NEUMANN, Ulrike
8)DAHMEN, Peter
9)GRAFF, Alan
10)DOLLINGER, Markus
11)BRETSCHNEIDER, Thomas
12)RUTHER, Michael
13)WIDDIG, Arno
14)LIEB, Folker
ΕΙΔΙΚΟΣ ΠΛΗΡΕΞΟΥΣΙΟΣ (74):ΔΗΜΟΥ ΧΡΙΣΤΙΝΑ
Κουμπάρη 2, 10674 ΑΘΗΝΑ
ΑΝΤΙΚΛΗΤΟΣ (74):ΠΑΠΑΚΩΝΣΤΑΝΤΙΝΟΥ ΕΛΕΝΗ
Κουμπάρη 2,10674 ΑΘΗΝΑ
ΤΙΤΛΟΣ ΕΦΕΥΡΕΣΗΣ (54):**2,4,5-ΤΡΙΥΠΟΚΑΤΕΣΤΗΜΕΝΟΣ ΦΑΙΝΥΛΟ ΚΕΤΟ-ΕΝΟΛΕΣ ΓΙΑ ΧΡΗΣΗ ΩΣ ΠΑΡΑΣΙΤΟΚΤΟΝΑ ΚΑΙ ΖΙΖΑΝΙΟΚΤΟΝΑ**

ΠΕΡΙΛΗΨΗ(57)

Η εφεύρεση αφορά πρωτότυπες φαινυλο-υποκατεστημένες κυκλικές κετο-ενόλες του τύπου (I) στον οποίο Het σημαίνει μία από τις ομάδες (1), (2), (3), (4), (5), στις οποίες A, B, D, G, X, Y και Z έχουν τις σημασίες που δίδονται στην περιγραφή, διάφορες μεθόδους και ενδιάμεσα προϊόντα για παραγωγή αυτών των ενώσεων και τη χρήση τους ως παρασιτοκτόνα και ζιζανιοκτόνα.



ΑΡΙΘΜΟΣ ΕΥΡ. Δ.Ε. (11):3041527
ΑΡΙΘ. ΕΛΛ. ΚΑΤΑΘΕΣΗΣ (21):20020403791
ΗΜΕΡ. ΕΛΛ. ΚΑΤΑΘΕΣΗΣ (11):12/11/2002
ΑΡΙΘ./ΗΜΕΡ. ΔΗΜΟΣΙΕΥΣΗΣ
ΕΥΡΩΠΑΪΚΟΥ ΔΙΠΛΩΜΑΤΟΣ(87):1140426 - 25/09/2002
ΑΡΙΘ./ΗΜΕΡ. ΔΗΜΟΣΙΕΥΣΗΣ
ΕΥΡΩΠΑΪΚΗΣ ΑΙΤΗΣΗΣ (86):99965963.4--02/12/1999
ΔΙΚΑΙΟΥΧΟΣ (73):1)Alcon Laboratories, Inc.
R & D Counsel Q-148, 6201 South Freeway,
Fort Worth, Texas 76134-2099, ΗΝΩΜΕΝΕΣ
ΠΟΛΙΤΕΙΕΣ ΤΗΣ ΑΜΕΡΙΚΗΣ
ΣΥΜΒ. ΠΡΟΤΕΡΑΙΟΤΗΤΕΣ (30):114927 P-05/01/1999-US
ΕΦΕΥΡΕΤΗΣ (72):1)TUCKER, Jennia
2)CREMEANS, Bryan, L.
3)PICKETT, Teresa, L.
ΕΙΔΙΚΟΣ ΠΛΗΡΕΞΟΥΣΙΟΣ (74):ΡΟΥΣΣΟΥ ANNA
Κουμπάρη 2, 10674 ΑΘΗΝΑ
ΑΝΤΙΚΛΗΤΟΣ (74):ΠΑΠΑΚΩΝΣΤΑΝΤΙΝΟΥ ΕΛΕΝΗ
Κουμπάρη 2,10674 ΑΘΗΝΑ
ΤΙΤΛΟΣ ΕΦΕΥΡΕΣΗΣ (54):**ΜΕΘΟΔΟΣ ΣΤΙΛΒΩΣΗΣ ΣΕ ΧΑΜΗΛΗ ΘΕΡΜΟΚΡΑΣΙΑ (ΚΡΥΑ) ΜΑΛΑΚΩΝ ΑΚΡΥΑΙΚΩΝ ΑΝΤΙΚΕΙΜΕΝΩΝ**

ακρυλικού αντικειμένου που γυαλίζει αλλά πάνω από 0(C. Μετά το στάδιο στίλβωσης, τα στίλβωμένα αντικείμενα καθαρίζονται ξεπλένονται με νερό για μια χρονική περίοδο για να καθαρίσει η επιφάνεια των στίλβωμένων αντικειμένων.

ΠΕΡΙΛΗΨΗ(57)

Γνωστοποιείται μια μέθοδος στίλβωσης αντικειμένων που αποτελούνται από μαλακά ακρυλικά υλικά. Η μέθοδος περιλαμβάνει ένα στάδιο στίλβωσης και ένα στάδιο καθαρισμού. Στο στάδιο στίλβωσης γεμίζεται ένα δοχείο με βάλους στίλβωσης διαφόρων μεγεθών, αλούμινα, υδροξειδίου του νατρίου, νερό, ένα δραστικό μέσο μείωσης επιφανειακής τάσης, και τα αντικείμενα που θα στίλβωθούν, και αναταράσσονται για μια χρονική περίοδο, και σε μια ταχύτητα ικανή να απομακρύνει ανωμαλίες επιφάνειας. Το στάδιο στίλβωσης ολοκληρώνεται κάτω από τη θερμοκρασία μεταπτώσεως του γυαλιού (Tg) του

ΑΡΙΘΜΟΣ ΕΥΡ. Δ.Ε. (11):3041528
ΑΡΙΘ. ΕΛΛ. ΚΑΤΑΘΕΣΗΣ (21):20020403793
ΗΜΕΡ. ΕΛΛ. ΚΑΤΑΘΕΣΗΣ (11):12/11/2002
ΑΡΙΘ./ΗΜΕΡ. ΔΗΜΟΣΙΕΥΣΗΣ
ΕΥΡΩΠΑΪΚΟΥ ΔΙΠΛΩΜΑΤΟΣ(87):0637959 - 21/08/2002
ΑΡΙΘ./ΗΜΕΡ. ΔΗΜΟΣΙΕΥΣΗΣ
ΕΥΡΩΠΑΪΚΗΣ ΑΙΤΗΣΗΣ (86):93910932.8--30/04/1993
ΔΙΚΑΙΟΥΧΟΣ (73):1)AtheroGenics, Inc.
3343 Peachtree Rd., N.E., Atlanta, GA 30326,
ΗΝΩΜΕΝΕΣ ΠΟΛΙΤΕΙΕΣ ΤΗΣ ΑΜΕΡΙΚΗΣ

ΣΥΜΒ. ΠΡΟΤΕΡΑΙΟΤΗΤΕΣ (30):876557-30/04/1992-US
ΕΦΕΥΡΕΤΗΣ (72):1)PARTHASARATHY, Sampath
ΕΙΔΙΚΟΣ ΠΛΗΡΕΞΟΥΣΙΟΣ (74):ΡΟΥΣΣΟΥ ANNA
Κουμπάρη 2, 10674 ΑΘΗΝΑ

ΑΝΤΙΚΛΗΤΟΣ (74):ΠΑΠΑΚΩΝΣΤΑΝΤΙΝΟΥ ΕΛΕΝΗ
Κουμπάρη 2,10674 ΑΘΗΝΑ

ΤΙΤΛΟΣ ΕΦΕΥΡΕΣΗΣ (54):ΔΙΑΛΥΤΑ ΑΝΑΛΟΓΑ ΠΡΟΜΠΟΥΚΟ-
ΛΗΣ

ΠΕΡΙΛΗΨΗ(57)

Η εφεύρεση παρέχει μία κλάση υδατοδιαλυτών παραγώγων προμπουκόλης τα οποία έχουν μία ή περισσότερες ομάδες εστέρα να αντικαθιστούν τις ομάδες φαινυλο υδροξυλίου του μορίου προμπουκόλης. Μερικά παράγωγα έχουν πολικές ή φορτισμένες χαρακτηριστικές ομάδες όπως ομάδες καρβοξυλικού οξέως, ομάδες αμινο, ομάδες αλδεϋδης και ομάδες αμίδης εγκατεστημένες επί των ομάδων εστέρα. Μερικές απ' αυτές τις ενώσεις είναι αυθόρμητα υδρολύσιμες σε τυπικό βιολογικό περιβάλλον. Η παρούσα εφεύρεση παρέχει επίσης μία μέθοδο θεραπείας ενός ζώου με προμπουκόλη με χορήγηση ενός υδατοδιαλυτού προφαρμάκου προμπουκόλης στο ζώο.

ΑΡΙΘΜΟΣ ΕΥΡ. Δ.Ε. (11):3041529
ΑΡΙΘ. ΕΛΛ. ΚΑΤΑΘΕΣΗΣ (21):20020403796
ΗΜΕΡ. ΕΛΛ. ΚΑΤΑΘΕΣΗΣ (11):12/11/2002
ΑΡΙΘ./ΗΜΕΡ. ΔΗΜΟΣΙΕΥΣΗΣ
ΕΥΡΩΠΑΪΚΟΥ ΔΙΠΛΩΜΑΤΟΣ(87):0746325 - 25/09/2002
ΑΡΙΘ./ΗΜΕΡ. ΔΗΜΟΣΙΕΥΣΗΣ
ΕΥΡΩΠΑΪΚΗΣ ΑΙΤΗΣΗΣ (86):95910594.1--24/02/1995
ΔΙΚΑΙΟΥΧΟΣ (73):1)PFIZER HOLDING FRANCE
23-25 avenue du docteur Lannelongue,75014
PARIS/ FR, ΓΑΛΛΙΑ

ΣΥΜΒ. ΠΡΟΤΕΡΑΙΟΤΗΤΕΣ (30):9402132-25/02/1994-FR
ΕΦΕΥΡΕΤΗΣ (72):1)DOAT, Bernard
ΕΙΔΙΚΟΣ ΠΛΗΡΕΞΟΥΣΙΟΣ (74):ΡΟΥΣΣΟΥ ANNA
Κουμπάρη 2, 10674 ΑΘΗΝΑ

ΑΝΤΙΚΛΗΤΟΣ (74):ΠΑΠΑΚΩΝΣΤΑΝΤΙΝΟΥ ΕΛΕΝΗ
Κουμπάρη 2,10674 ΑΘΗΝΑ

ΤΙΤΛΟΣ ΕΦΕΥΡΕΣΗΣ (54):ΚΑΘΑΡΤΙΚΗ ΓΕΛΗ ΟΛΙΓΩΝ ΘΕΡΜΙ-
ΔΩΝ ΒΑΣΕΩΣ ΥΓΡΟΥ ΠΑΡΑΦΙΝΕ-
ΛΛΙΟΥ ΚΑΙ ΛΑΚΤΟΥΛΟΖΗΣ, ΚΑΙ
ΜΕΘΟΔΟΣ ΠΑΡΑΣΚΕΥΗΣ ΤΗΣ

ΠΕΡΙΛΗΨΗ(57)

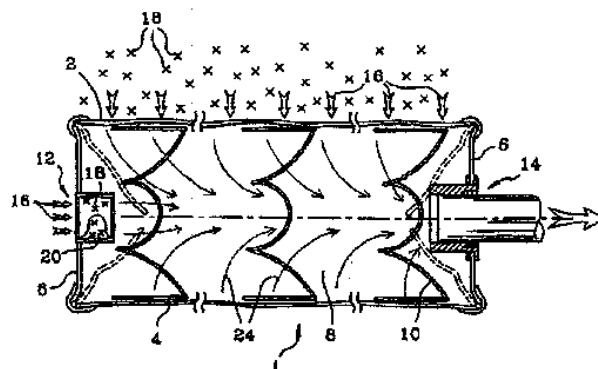
Καθαρτικό γαλάκτωμα, σε γέλη και διαφανές, βάσεως παραφινελαίου και λακτουλόζης, περιέχον 75-85 μέρη βάρους υγρού παραφινελαίου και 25-15 μέρη βάρους υδατικού διαλύματος λακτουλόζης που έχει γλυκανθεί. Η μέθοδος παρασκευής του.

ΑΡΙΘΜΟΣ ΕΥΡ. Δ.Ε. (11):3041530
ΑΡΙΘ. ΕΛΛ. ΚΑΤΑΘΕΣΗΣ (21):20020403797
ΗΜΕΡ. ΕΛΛ. ΚΑΤΑΘΕΣΗΣ (11):12/11/2002
ΑΡΙΘ./ΗΜΕΡ. ΔΗΜΟΣΙΕΥΣΗΣ
ΕΥΡΩΠΑΪΚΟΥ ΔΙΠΛΩΜΑΤΟΣ(87):1024732 - 14/08/2002
ΑΡΙΘ./ΗΜΕΡ. ΔΗΜΟΣΙΕΥΣΗΣ
ΕΥΡΩΠΑΪΚΗΣ ΑΙΤΗΣΗΣ (86):98950169.7--21/10/1998
ΔΙΚΑΙΟΥΧΟΣ (73):1) Literie Duvivier
Route de Civray, 86350 Jousse, ΓΑΛΛΙΑ
ΣΥΜΒ. ΠΡΟΤΕΡΑΙΟΤΗΤΕΣ (30):9713457-22/10/1997-FR
ΕΦΕΥΡΕΤΗΣ (72):1) DOUSSET, Michel, Marie, Paul, Pascal
ΕΙΔΙΚΟΣ ΠΛΗΡΕΞΟΥΣΙΟΣ (74): ΔΗΜΟΥ ΧΡΙΣΤΙΝΑ
Κουμπάρη 2, 10674 ΑΘΗΝΑ
ΑΝΤΙΚΛΗΤΟΣ (74): ΠΑΠΑΚΩΝΣΤΑΝΤΙΝΟΥ ΕΛΕΝΗ
Κουμπάρη 2, 10674 ΑΘΗΝΑ
ΤΙΤΛΟΣ ΕΦΕΥΡΕΣΗΣ (54): ΥΓΙΕΙΝΟΜΙΚΗ ΕΠΕΞΕΡΓΑΣΙΑ ΕΝΟΣ ΣΤΡΩΜΑΤΟΣ ΥΠΝΟΥ ΚΑΙ ΣΥΝΑΦΗΣ ΣΥΣΚΕΥΗ

ΠΕΡΙΛΗΨΗ(57)

Η εφεύρεση αναφέρεται σε μια μέθοδο για την υγιεινομική επεξεργασία του ελεύθερου εσωτερικού όγκου (8) ενός στρώματος ύπνου (1), και βασικά ενός στρώματος με ελατήρια, όπου το εν λόγω στρώμα (1) περιλαμβάνει τις όψεις άνω (2) και κάτω (4), μια πλευρική περιφερειακή λωρίδα (6), που χαρακτηρίζεται από το ότι συνίσταται στην δημιουργία ενός ρεύματος αέρα (16) από το εξωτερικό προς τον ελεύθερο εσωτερικό χώρο (8) του στρώματος, όπου έχει γίνει η διάχυση, προηγουμένως ή ταυτοχρόνως, ενεργών παραγόντων (18) εντομοκτόνων ή/και αρωματικών, πλησίον του στρώματος (1). Η εφεύρεση έχει επίσης ως σκοπό μια συσκευή (14) για τη συναρμογή στο στρώμα (1) μιας συσκευής αναρρόφησης, η οποία συσκευή αναρρόφησης επιτρέπει τη δημιουργία μιας υποπίεσης μέσα στον

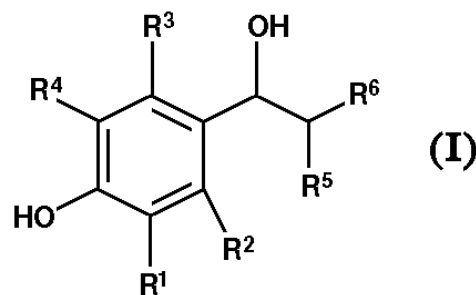
ελεύθερο εσωτερικό χώρο (8) που προκαλεί το ρεύμα αέρος (16) από το εξωτερικό προς τον ελεύθερο εσωτερικό χώρο (8) του στρώματος.



ΑΡΙΘΜΟΣ ΕΥΡ. Δ.Ε. (11):3041531
ΑΡΙΘ. ΕΛΛ. ΚΑΤΑΘΕΣΗΣ (21):20020403789
ΗΜΕΡ. ΕΛΛ. ΚΑΤΑΘΕΣΗΣ (11):12/11/2002
ΑΡΙΘ./ΗΜΕΡ. ΔΗΜΟΣΙΕΥΣΗΣ
ΕΥΡΩΠΑΪΚΟΥ ΔΙΠΛΩΜΑΤΟΣ(87):0768086 - 25/09/2002
ΑΡΙΘ./ΗΜΕΡ. ΔΗΜΟΣΙΕΥΣΗΣ
ΕΥΡΩΠΑΪΚΗΣ ΑΙΤΗΣΗΣ (86):96306198.1--27/08/1996
ΔΙΚΑΙΟΥΧΟΣ (73):1) PFIZER INC.
235 East 42nd Street, New York, N.Y. 10017,
ΗΝΩΜΕΝΕΣ ΠΟΛΙΤΕΙΕΣ ΤΗΣ ΑΜΕΡΙΚΗΣ
ΣΥΜΒ. ΠΡΟΤΕΡΑΙΟΤΗΤΕΣ (30):3855-15/09/1995-US
ΕΦΕΥΡΕΤΗΣ (72):1) Sands, Stephen B.
ΕΙΔΙΚΟΣ ΠΛΗΡΕΞΟΥΣΙΟΣ (74): ΔΗΜΟΥ ΧΡΙΣΤΙΝΑ
Κουμπάρη 2, 10674 ΑΘΗΝΑ
ΑΝΤΙΚΛΗΤΟΣ (74): ΠΑΠΑΚΩΝΣΤΑΝΤΙΝΟΥ ΕΛΕΝΗ
Κουμπάρη 2, 10674 ΑΘΗΝΑ
ΤΙΤΛΟΣ ΕΦΕΥΡΕΣΗΣ (54): ΑΓΩΓΗ ΤΗΣ ΕΜΒΟΗΣ ΜΕ ΤΗΝ ΧΡΗΣΙΜΟΠΟΙΗΣΗ ΝΕΥΡΟΠΡΟΣΤΑΤΕΥΤΙΚΩΝ ΜΕΣΩΝ

ΠΕΡΙΛΗΨΗ(57)

Ένωση του τύπου I, και τα φαρμακευτικώς αποδεκτά άλατα, όπου τα R1-R6 είναι όπως ορίζονται εδώ, είναι χρήσιμες στην αγωγή της εμβοής.



ΑΡΙΘΜΟΣ ΕΥΡ. Δ.Ε. (11):3041532
ΑΡΙΘ. ΕΛΛ. ΚΑΤΑΘΕΣΗΣ (21):20020403790
ΗΜΕΡ. ΕΛΛ. ΚΑΤΑΘΕΣΗΣ (11):12/11/2002
ΑΡΙΘ./ΗΜΕΡ. ΔΗΜΟΣΙΕΥΣΗΣ
ΕΥΡΩΠΑΪΚΟΥ ΔΙΠΛΩΜΑΤΟΣ(87):1007189 - 06/11/2002
ΑΡΙΘ./ΗΜΕΡ. ΔΗΜΟΣΙΕΥΣΗΣ
ΕΥΡΩΠΑΪΚΗΣ ΑΙΤΗΣΗΣ (86):98940533.7--25/08/1998
ΔΙΚΑΙΟΥΧΟΣ (73):1)Clue AS.
P.O. Box 1723,, 5024 Bergen, NORBHΓIA
ΣΥΜΒ. ΠΡΟΤΕΡΑΙΟΤΗΤΕΣ (30):12163197-26/08/1997-IL
ΕΦΕΥΡΕΤΗΣ (72):1)EYAL, Aharon, Meir
ΕΙΔΙΚΟΣ ΠΛΗΡΕΞΟΥΣΙΟΣ (74):ΔΗΜΟΥ ΧΡΙΣΤΙΝΑ
Κουμπάρη 2, 10674 ΑΘΗΝΑ
ΑΝΤΙΚΛΗΤΟΣ (74):ΠΑΠΑΚΩΝΣΤΑΝΤΙΝΟΥ ΕΛΕΝΗ
Κουμπάρη 2,10674 ΑΘΗΝΑ
ΤΙΤΛΟΣ ΕΦΕΥΡΕΣΗΣ (54):**ΜΕΘΟΔΟΣ ΠΑΡΑΣΚΕΥΗΣ ΛΙΠΑΣΜΑΤΩΝ ΚΑΙ ΕΝΩΣΕΩΝ ΘΕΙΟΥ**

λόγω οξέων για σχηματισμό του λιπάσματος, και μία ένωση Θείου, και (c) διαχωρισμό τουλάχιστον ενός μέρους της εν λόγω ενώσεως Θείου, από το αναφερθέν λίπασμα.

ΠΕΡΙΛΗΨΗ(57)

Μέθοδος συνδυασμένης παραγωγής: (I) Λιπάσματος, επιλεγμένου από ομάδα αποτελούμενη από Νιτρικό Αμμώνιο, από Φωσφορικό Αμμώνιο ή από συνδυασμό αμφοτέρων, με έμμεσο εξουδετέρωση της Αμμωνίας με ένα οξύ, επιλεγμένο από ομάδα αποτελούμενη από Νιτρικό,Φωσφορικό οξύ, και συνδυασμό τους, και (II) ενώσεως Θείου, επιλεγμένης από ομάδα αποτελούμενης από στοιχειακό Θείο, SO₂,Θειϊκό οξύ, Θειϊκά άλατα. Η εν λόγω μέθοδος περιλαμβάνει (a) επαφή αέρα περιέχοντος οξειδίου Θείου με Αμμωνία, και ένα υδατικόδιάλυμα, δημιουργούμενου προϊόντος περιέχοντος οξειδίου Θείου, και το λαμβανόμενο αέριο έχει μειωμένη περιεκτικότητα SO₂. (b) αντίδραση του λαμβανόμενου στο στάδιο (a) και περιέχοντος οξειδίου Θείου προϊόντος, με αντιδραστήριο επιλεγόμενο από ομάδα αποτελούμενη από Νιτρικό οξύ, Φωσφορικό οξύ, από μίγμα τους, και από άλατα τους που εσχηματίστησαν με την αντίδραση των εν

ΑΡΙΘΜΟΣ ΕΥΡ. Δ.Ε. (11):3041533
ΑΡΙΘ. ΕΛΛ. ΚΑΤΑΘΕΣΗΣ (21):20020403792
ΗΜΕΡ. ΕΛΛ. ΚΑΤΑΘΕΣΗΣ (11):12/11/2002
ΑΡΙΘ./ΗΜΕΡ. ΔΗΜΟΣΙΕΥΣΗΣ
ΕΥΡΩΠΑΪΚΟΥ ΔΙΠΛΩΜΑΤΟΣ(87):0910448 - 04/09/2002
ΑΡΙΘ./ΗΜΕΡ. ΔΗΜΟΣΙΕΥΣΗΣ
ΕΥΡΩΠΑΪΚΗΣ ΑΙΤΗΣΗΣ (86):97923117.2--21/05/1997
ΔΙΚΑΙΟΥΧΟΣ (73):1)Danisco Finland OY
Keilaranta 9, 02150 Espoo, ΦΙΝΛΑΝΔΙΑ
ΣΥΜΒ. ΠΡΟΤΕΡΑΙΟΤΗΤΕΣ (30):962204-24/05/1996-FI
ΕΦΕΥΡΕΤΗΣ (72):1)HEIKKILa, Heikki
2)HYOKY, Goran
3)KUISMA, Jarmo
4)RAANANEN, Hannu
ΕΙΔΙΚΟΣ ΠΛΗΡΕΞΟΥΣΙΟΣ (74):ΑΘΑΝΑΣΙΑΔΟΥ ΜΑΡΙΑ
Κουμπάρη 2, 10674 ΑΘΗΝΑ
ΑΝΤΙΚΛΗΤΟΣ (74):ΠΑΠΑΚΩΝΣΤΑΝΤΙΝΟΥ ΕΛΕΝΗ
Κουμπάρη 2,10674 ΑΘΗΝΑ
ΤΙΤΛΟΣ ΕΦΕΥΡΕΣΗΣ (54):**ΜΕΘΟΔΟΣ ΓΙΑ ΤΗΝ ΚΛΑΣΜΑΤΟΠΟΙΗΣΗ ΕΝΟΣ ΔΙΑΛΥΜΑΤΟΣ ΜΕΣΩ ΜΙΑΣ ΧΡΩΜΑΤΟΓΡΑΦΙΚΗΣ ΔΙΕΡΓΑΣΙΑΣ ΠΡΟΣΟΜΟΙΩΜΕΝΗΣ ΚΙΝΟΥΜΕΝΗΣ ΚΛΙΝΗΣ**

ΠΕΡΙΛΗΨΗ(57)

Μία μέθοδος για την κλασματοποίηση ενός διαλύματος σε δύο ή περισσότερα κλάσματα μέσω μιας χρωματογραφικής διεργασίας προσομοιωμένης κινούμενης κλίνης (SMB), στην οποία το σύστημα διαχωρισμού περιλαμβάνει τουλάχιστον δύο προφίλ διαχωρισμού στον ίδιοβρόγχο.

ΑΡΙΘΜΟΣ ΕΥΡ. Δ.Ε. (11):3041534
ΑΡΙΘ. ΕΛΛ. ΚΑΤΑΘΕΣΗΣ (21):20020403794
ΗΜΕΡ. ΕΛΛ. ΚΑΤΑΘΕΣΗΣ (11):12/11/2002
ΑΡΙΘ./ΗΜΕΡ. ΔΗΜΟΣΙΕΥΣΗΣ
ΕΥΡΩΠΑΪΚΟΥ ΔΙΠΛΩΜΑΤΟΣ(87):0700284 - 28/08/2002
ΑΡΙΘ./ΗΜΕΡ. ΔΗΜΟΣΙΕΥΣΗΣ
ΕΥΡΩΠΑΪΚΗΣ ΑΙΤΗΣΗΣ (86):94913918.2--18/03/1994
ΔΙΚΑΙΟΥΧΟΣ (73):1)Penwest Pharmaceuticals Co.
2981 Route 22, Patterson, NY 12563-9970,
ΗΝΩΜΕΝΕΣ ΠΟΛΙΤΕΙΕΣ ΤΗΣ ΑΜΕΡΙΚΗΣ
ΣΥΜΒ. ΠΡΟΤΕΡΑΙΟΤΗΤΕΣ (30):206416-04/03/1994-US
ΕΦΕΥΡΕΤΗΣ (72):1)Baichwal, Anand
ΕΙΔΙΚΟΣ ΠΛΗΡΕΞΟΥΣΙΟΣ (74):ΒΑΓΕΝΑ ΘΕΟΔΩΡΑ
Κουμπάρη 2, 10674 ΑΘΗΝΑ
ΑΝΤΙΚΛΗΤΟΣ (74):ΠΑΠΑΚΩΝΣΤΑΝΤΙΝΟΥ ΕΛΕΝΗ
Κουμπάρη 2,10674 ΑΘΗΝΑ
ΤΙΤΛΟΣ ΕΦΕΥΡΕΣΗΣ (54):**ΣΧΗΜΑΤΟΠΟΙΗΣΕΙΣ**
ΟΞΥΒΟΥΤΙΝΙΝΗΣ ΕΛΕΓΧΟΜΕΝΗΣ
ΕΚΛΥΣΗΣ

ΠΕΡΙΛΗΨΗ(57)

Ένα στέρεο χορηγούμενο από του στόματος σχήμα παρατεταμένης έκλυσης οξυβουτινίνης περιλαμβάνει μια μήτρα παρατεταμένης έκλυσης η οποία περιέχει έναν παράγοντα πηγματοποίησης, έναν αδρανή φαρμακευτικό διαλύτη και έναν κατιοντικό παράγοντα σταυροσύνδεσης.

ΑΡΙΘΜΟΣ ΕΥΡ. Δ.Ε. (11):3041535
ΑΡΙΘ. ΕΛΛ. ΚΑΤΑΘΕΣΗΣ (21):20020403795
ΗΜΕΡ. ΕΛΛ. ΚΑΤΑΘΕΣΗΣ (11):12/11/2002
ΑΡΙΘ./ΗΜΕΡ. ΔΗΜΟΣΙΕΥΣΗΣ
ΕΥΡΩΠΑΪΚΟΥ ΔΙΠΛΩΜΑΤΟΣ(87):0655243 - 21/08/2002
ΑΡΙΘ./ΗΜΕΡ. ΔΗΜΟΣΙΕΥΣΗΣ
ΕΥΡΩΠΑΪΚΗΣ ΑΙΤΗΣΗΣ (86):94308466.5--16/11/1994
ΔΙΚΑΙΟΥΧΟΣ (73):1)ELI LILLY AND COMPANY
Lilly Corporate Center, Indianapolis, Indiana
46285, ΗΝΩΜΕΝΕΣ ΠΟΛΙΤΕΙΕΣ ΤΗΣ
ΑΜΕΡΙΚΗΣ
ΣΥΜΒ. ΠΡΟΤΕΡΑΙΟΤΗΤΕΣ (30):154332-18/11/1993-US
ΕΦΕΥΡΕΤΗΣ (72):1)Flaugh, Michael Edward
ΕΙΔΙΚΟΣ ΠΛΗΡΕΞΟΥΣΙΟΣ (74):ΑΘΑΝΑΣΙΑΔΟΥ ΜΑΡΙΑ
Κουμπάρη 2, 10674 ΑΘΗΝΑ
ΑΝΤΙΚΛΗΤΟΣ (74):ΠΑΠΑΚΩΝΣΤΑΝΤΙΝΟΥ ΕΛΕΝΗ
Κουμπάρη 2,10674 ΑΘΗΝΑ
ΤΙΤΛΟΣ ΕΦΕΥΡΕΣΗΣ (54):**ΠΑΡΑΓΩΓΑ ΜΕΛΑΤΟΝΙΝΗΣ ΔΙΑ ΧΡΗΣΙΝ**
ΕΙΣ ΝΟΣΗΛΕΙΑΝ ΔΙΑΤΑΡΑΧΩΝ
ΥΠΝΟΥ

ΠΕΡΙΛΗΨΗ(57)

Η παρούσα εφεύρεσις παρέχει (προμηθεύει) μέθοδον νοσηλείας διαταραχών ύπνου διά χρησιμοποίησεως διαφόρων αναλόγων μελατονίνης (melatonin). Η εφεύρεσις περαιτέρω παρέχει φαρμακευτικές διαμορφώσεις καταλλήλους διά χρήσιν εις τοιαύτην μέθοδον .

ΑΡΙΘΜΟΣ ΕΥΡ. Δ.Ε. (11):3041536
ΑΡΙΘ. ΕΛΛ. ΚΑΤΑΘΕΣΗΣ (21):20020403798
ΗΜΕΡ. ΕΛΛ. ΚΑΤΑΘΕΣΗΣ (11):12/11/2002
ΑΡΙΘ./ΗΜΕΡ. ΔΗΜΟΣΙΕΥΣΗΣ
ΕΥΡΩΠΑΪΚΟΥ ΔΙΠΛΩΜΑΤΟΣ(87):1128722 - 21/08/2002
ΑΡΙΘ./ΗΜΕΡ. ΔΗΜΟΣΙΕΥΣΗΣ
ΕΥΡΩΠΑΪΚΗΣ ΑΙΤΗΣΗΣ (86):99946169.2--13/09/1999
ΔΙΚΑΙΟΥΧΟΣ (73):1)Menno Chemie Vertriebsges. MbH
Langer Kamp 104, 22850 Norderstedt,
GERMANIA
ΣΥΜΒ. ΠΡΟΤΕΡΑΙΟΤΗΤΕΣ (30):19851662-10/11/1998-DE
ΕΦΕΥΡΕΤΗΣ (72):1)NEVERMANN, Jan
ΕΙΔΙΚΟΣ ΠΛΗΡΕΞΟΥΣΙΟΣ (74):ΒΑΓΕΝΑ ΘΕΟΔΩΡΑ
Κουμπάρη 2, 10674 ΑΘΗΝΑ
ΑΝΤΙΚΛΗΤΟΣ (74):ΠΑΠΑΚΩΝΣΤΑΝΤΙΝΟΥ ΕΛΕΝΗ
Κουμπάρη 2,10674 ΑΘΗΝΑ
ΤΙΤΛΟΣ ΕΦΕΥΡΕΣΗΣ (54):**ΠΑΡΑΓΟΝΤΕΣ ΕΞΕΛΟΥΤΕΡΩΣΗΣ ΤΗΣ**
ΠΡΟΣΚΟΛΛΗΤΙΚΗΣ ΙΚΑΝΟΤΗΤΑΣ
ΩΝ ΕΛΜΙΝΘΩΝ

ΠΕΡΙΛΗΨΗ(57)

Η εφεύρεση σχετίζεται με απορρυπαντικά απομάκρυνσης προσκολλόμενων ωών ελμινθών από τρίχες, δέρμα, γούνα και φτερά ζώων. Τα απορρυπαντικά βασίζονται σε ένα δραστικό μείγμα που περιέχει ανιονικά και/ή μη ιονικά επιφανειοδραστικά, αρωματικά καρβοξυλικά οξέα, γλυκολαιθέρα, υδροτροπικούς παράγοντες και δότες οξυγόνου και το οποίο έχει το χαρακτηριστικό ότι περιέχει δραστικούς συνδυασμούς αρωματικών καρβοξυλικών οξέων, κατά προτίμηση βενζοϊκού οξέος και ο-υδροξυβενζοϊκού οξέος, ξεχωριστά ή αναμειγμένα, και/ή των αλάτων νατρίου, καλίου ή αμμωνίου αυτών σε συνδυασμό με αλκυλο σουλφονικά ή θειικά και/ή αλκυλαρυλο σουλφονικά ή θειικά με πρωτοταγείς και/ή δευτεροταγείς αλυσίδες μήκους C8-C18 και τα άλατα νατρίου, καλίου ή αμμωνίου

αυτών ως ανιονικά επιφανειοδραστικά και αλκυλοπολυαιθυλενο γλυκολο αιθέρα [RnO(CH₂CH₂O)xH• n= C2-C10• x = 3, 5, 6, 7, 8, 11] ως μη ιονογόνα επιφανειοδραστικά, με το χαρακτηριστικό ότι περιέχουν τριαιθυλενο γλυκολο διμεθυλαιθέρα, τετρααιθυλενο γλυκολοδιμεθυλαιθέρα και n-εξυλοδιγλυκόλη (διαιθυλενο γλυκολο-μονο-n-εξυλαιθέρα) ξεχωριστά ή αναμειγμένα μεταξύ τους, με το χαρακτηριστικό ότι περιέχουν τολουολο σουλφονικά και/ή κουμολο σουλφονικά στη μορφή ενός άλατος νατρίου ή καλίου ως διαλυτοποιητή, ξεχωριστά ή αναμειγμένα, και με το χαρακτηριστικό ότι περιέχουν υπεροξυμονοθεικό κάλιο (τριπλό άλας), υπεροξείδιο υδρογόνου, υπερβορικά ή υπερανθρακικά και τα άλατα νατρίου ή καλίου αυτών ως δότες οξυγόνου.

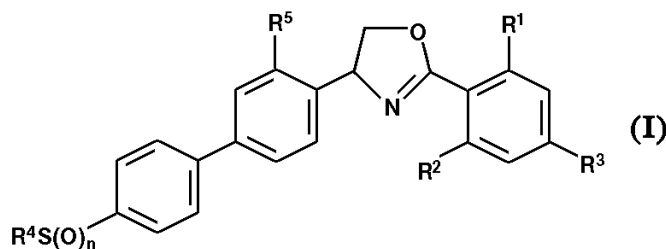
ΑΡΙΘΜΟΣ ΕΥΡ. Δ.Ε. (11):3041537
ΑΡΙΘ. ΕΛΛ. ΚΑΤΑΘΕΣΗΣ (21):20020403799
ΗΜΕΡ. ΕΛΛ. ΚΑΤΑΘΕΣΗΣ (11):12/11/2002
ΑΡΙΘ./ΗΜΕΡ. ΔΗΜΟΣΙΕΥΣΗΣ
ΕΥΡΩΠΑΪΚΟΥ ΔΙΠΛΩΜΑΤΟΣ(87):0768156 - 21/08/2002
ΑΡΙΘ./ΗΜΕΡ. ΔΗΜΟΣΙΕΥΣΗΣ
ΕΥΡΩΠΑΪΚΗΣ ΑΙΤΗΣΗΣ (86):96307443.0--11/10/1996
ΔΙΚΑΙΟΥΧΟΣ (73):1)UNION CARBIDE CHEMICALS &
PLASTICS TECHNOLOGY CORPORA-
TION
39 Old Ridgebury Road, Danbury, Connecticut
06817-0001, ΗΝΩΜΕΝΕΣ ΠΟΛΙΤΕΙΕΣ ΤΗΣ
ΑΜΕΡΙΚΗΣ
ΣΥΜΒ. ΠΡΟΤΕΡΑΙΟΤΗΤΕΣ (30):542719-13/10/1995-US
ΕΦΕΥΡΕΤΗΣ (72):1)McCullough, James D., Jr.
2)Bradford, John F.
ΕΙΔΙΚΟΣ ΠΛΗΡΕΞΟΥΣΙΟΣ (74):ΑΘΑΝΑΣΙΑΔΟΥ ΜΑΡΙΑ
Κουμπάρη 2, 10674 ΑΘΗΝΑ
ΑΝΤΙΚΛΗΤΟΣ (74):ΠΑΠΑΚΩΝΣΤΑΝΤΙΝΟΥ ΕΛΕΝΗ
Κουμπάρη 2,10674 ΑΘΗΝΑ
ΤΙΤΛΟΣ ΕΦΕΥΡΕΣΗΣ (54):**ΜΕΘΟΔΟΣ ΑΠΟΙΚΟΔΟΜΗΣΗΣ ΠΟΛΥ-**
ΜΕΡΩΝ

ΠΕΡΙΛΗΨΗ(57)

Μέθοδος αντιδράσεως τετηγμένης πολυολεφίνης με παράγοντα σχηματισμού ελευθέρων ριζών, όπου η τετηγμένη πολυολεφίνη διέρχεται δια μέσου μηχανήματος εκβολής και ο παράγοντας σχηματισμού ελευθέρων ριζών αναμειγνύεται με την τετηγμένη πολυολεφίνη σε αυξανόμενες ποσότητες κατά μήκος του μηχανήματος εκβολής, έτσι ώστε οποιαδήποτε προηγούμενος προστεθείσα ποσότητα παράγοντος σχηματισμού ελευθέρων ριζών να διασπάται πριν προστεθεί στην τετηγμένη πολυολεφίνη η επόμενη αυξημένη ποσότητα του παράγοντος σχηματισμού ελευθέρων ριζών.

ΑΡΙΘΜΟΣ ΕΥΡ. Δ.Ε. (11):3041538
ΑΡΙΘ. ΕΛΛ. ΚΑΤΑΘΕΣΗΣ (21):20020403800
ΗΜΕΡ. ΕΛΛ. ΚΑΤΑΘΕΣΗΣ (11):12/11/2002
ΑΡΙΘ./ΗΜΕΡ. ΔΗΜΟΣΙΕΥΣΗΣ
ΕΥΡΩΠΑΪΚΟΥ ΔΙΠΛΩΜΑΤΟΣ(87):0939755 - 09/10/2002
ΑΡΙΘ./ΗΜΕΡ. ΔΗΜΟΣΙΕΥΣΗΣ
ΕΥΡΩΠΑΪΚΗΣ ΑΙΤΗΣΗΣ (86):97901391.9--07/01/1997
ΔΙΚΑΙΟΥΧΟΣ (73):1)Purdue Research Foundation
1291 Cumberland Avenue, West Lafayette, IN
47906, ΗΝΩΜΕΝΕΣ ΠΟΛΙΤΕΙΕΣ ΤΗΣ
ΑΜΕΡΙΚΗΣ
ΣΥΜΒ. ΠΡΟΤΕΡΑΙΟΤΗΤΕΣ (30):10014 P-16/01/1996-US
ΕΦΕΥΡΕΤΗΣ (72):1)STEVENSON, Thomas, Martin
2)LONG, Jeffrey, Keith
ΕΙΔΙΚΟΣ ΠΛΗΡΕΞΟΥΣΙΟΣ (74):ΔΗΜΟΥ ΧΡΙΣΤΙΝΑ
Κουμπάρη 2, 10674 ΑΘΗΝΑ
ΑΝΤΙΚΛΗΤΟΣ (74):ΠΑΠΑΚΩΝΣΤΑΝΤΙΝΟΥ ΕΛΕΝΗ
Κουμπάρη 2,10674 ΑΘΗΝΑ
ΤΙΤΛΟΣ ΕΦΕΥΡΕΣΗΣ (54):**ΑΡΘΡΟΠΟΔΟΚΤΟΝΕΣ ΟΞΑΖΟΛΙΝΕΣ ΠΕΡΙΛΗΨΗ(57)**

Αποκαλύπτονται ενώσεις Τύπου (I) και τα αγρονομικά κατάλληλα άλατά τους, οι οποίες είναι χρήσιμες ως αρθροποδοκτόνα, στις οποίες τα R1-R5 και n είναι όπως ορίζονται στην περιγραφή. Αποκαλύπτονται επίσης συνθέσεις περιέχουσες τις ενώσεις Τύπου (I) και μία μέθοδος για τον έλεγχο αρθροπόδων η οποία περιλαμβάνει την επαφή των αρθροπόδων ή του περιβάλλοντός τους με μία αποτελεσματική ποσότητα μίας ενώσεως Τύπου (I).



ΑΡΙΘΜΟΣ ΕΥΡ. Δ.Ε. (11):3041539
ΑΡΙΘ. ΕΛΛ. ΚΑΤΑΘΕΣΗΣ (21):20020403801
ΗΜΕΡ. ΕΛΛ. ΚΑΤΑΘΕΣΗΣ (11):12/11/2002
ΑΡΙΘ./ΗΜΕΡ. ΔΗΜΟΣΙΕΥΣΗΣ
ΕΥΡΩΠΑΪΚΟΥ ΔΙΠΛΩΜΑΤΟΣ(87):0804069 - 11/09/2002
ΑΡΙΘ./ΗΜΕΡ. ΔΗΜΟΣΙΕΥΣΗΣ
ΕΥΡΩΠΑΪΚΗΣ ΑΙΤΗΣΗΣ (86):96903366.1--02/01/1996
ΔΙΚΑΙΟΥΧΟΣ (73):1)OMS INVESTMENTS, Inc.
824 Market Street Mall Suite 102A, Wilming-
ton, Delaware 19801, ΗΝΩΜΕΝΕΣ
ΠΟΛΙΤΕΙΕΣ ΤΗΣ ΑΜΕΡΙΚΗΣ
ΣΥΜΒ. ΠΡΟΤΕΡΑΙΟΤΗΤΕΣ (30):368046-03/01/1995-US
ΕΦΕΥΡΕΤΗΣ (72):1)LARSON, Steven, Day
2)KASTNER, Richard, John
ΕΙΔΙΚΟΣ ΠΛΗΡΕΞΟΥΣΙΟΣ (74):ΒΑΓΕΝΑ ΘΕΟΔΩΡΑ
Κουμπάρη 2, 10674 ΑΘΗΝΑ
ΑΝΤΙΚΛΗΤΟΣ (74):ΠΑΠΑΚΩΝΣΤΑΝΤΙΝΟΥ ΕΛΕΝΗ
Κουμπάρη 2,10674 ΑΘΗΝΑ
ΤΙΤΛΟΣ ΕΦΕΥΡΕΣΗΣ (54):**ΜΕΘΟΔΟΣ ΠΡΟΑΓΩΓΗΣ ΤΩΝ ΠΛΗ-
ΘΥΣΜΩΝ ΤΗΣ ΘΑΛΑΣΣΙΑΣ ΖΩΗΣ ΕΙΣ
ΕΝΑ ΚΛΕΙΣΤΟ ΠΕΡΙΒΑΛΛΟΝ ΔΙΑ
ΕΦΑΡΜΟΓΗΣ ΕΝΟΣ ΔΙΠΛΩΜΑΤΟΣ
ΕΛΕΓΧΟΜΕΝΗΣ ΑΠΕΛΕΥΘΕΡΩΣΗΣ**

ΠΕΡΙΛΗΨΗ(57)

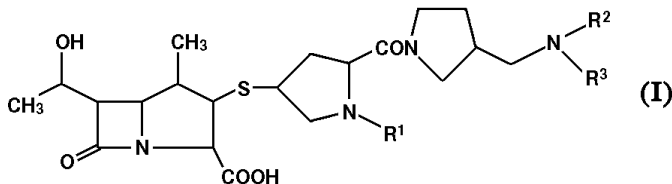
Συνθέσεις λιπασμάτων ελεγχόμενης απελευθερώσεως οι οποίες απελευθερώνουν λιπάσματα με ελεγχόμενη ταχύτητα επί ένα μακρό χρονικό διάστημα χρησιμοποιούνται εις μεθόδους κατεργασίας υδατικών καλλιεργειών όπου απελευθερώνονται θρεπτικά στοιχεία αποτελεσματικά και αποδοτικά σε κλειστά υδατικά οικοσυστήματα όπως μικρές λίμνες, λίμνες, σε ύδατα απορροής και σε άλλα υδατικά περιβάλλοντα επί ένα χρονικό διάστημα με σκοπό την ενίσχυση της αναπτύξεως φυτοπλακτονικών πληθυσμών αλγών εις το ύδωρ και έτσι υποβοηθήσεως του πληθυσμού της θαλασσίας ζωής.

ΑΡΙΘΜΟΣ ΕΥΡ. Δ.Ε. (11):3041540
ΑΡΙΘ. ΕΛΛ. ΚΑΤΑΘΕΣΗΣ (21):20020403802
ΗΜΕΡ. ΕΛΛ. ΚΑΤΑΘΕΣΗΣ (11):12/11/2002
ΑΡΙΘ./ΗΜΕΡ. ΔΗΜΟΣΙΕΥΣΗΣ
ΕΥΡΩΠΑΪΚΟΥ ΔΙΠΛΩΜΑΤΟΣ(87):0900797 - 21/08/2002
ΑΡΙΘ./ΗΜΕΡ. ΔΗΜΟΣΙΕΥΣΗΣ
ΕΥΡΩΠΑΪΚΗΣ ΑΙΤΗΣΗΣ (86):97919696.1--25/04/1997
ΔΙΚΑΙΟΥΧΟΣ (73):1)SANKYO COMPANY LIMITED
5-1 Nihonbashi Honcho 3-chome, Chuo-ku,
Tokyo 103-0023, ΙΑΠΩΝΙΑ
ΣΥΜΒ. ΠΡΟΤΕΡΑΙΟΤΗΤΕΣ (30):10736496-26/04/1996-JP
ΕΦΕΥΡΕΤΗΣ (72):1)KAWAMOTO, Isao,
2)MORIMOTO, Munetsugu
3)ISHIKAWA, Katsuya
4)KOJIMA, Katsuhiko
5)SHIMOJI, Yasuo
6)OHYA, Satoshi
ΕΙΔΙΚΟΣ ΠΛΗΡΕΞΟΥΣΙΟΣ (74):ΒΑΓΕΝΑ ΘΕΟΔΩΡΑ
Κουμπάρη 2, 10674 ΑΘΗΝΑ
ΑΝΤΙΚΑΗΤΟΣ (74):ΠΑΠΑΚΩΝΣΤΑΝΤΙΝΟΥ ΕΛΕΝΗ
Κουμπάρη 2,10674 ΑΘΗΝΑ
ΤΙΤΛΟΣ ΕΦΕΥΡΕΣΗΣ (54):ΕΝΑ ΠΑΡΑΓΩΓΟ 1-ΜΕΘΥΛΟΚΑΡΒΑ-
ΠΕΝΕΜΙΟΥ

ΠΕΡΙΛΗΨΗ(57)

Μία ένωση 1-μεθυλοκαρβαπενεμίου που παρίσταται από τον κάτωθι τύπο: [όπου το R1 παριστά ένα άτομο υδρογόνου ή μία χαμηλού μοριακού βάρους ομάδα αλκυλίου, το R2 παριστά ένα άτομο υδρογόνου ή μία χαμηλού μοριακού βάρους ομάδα αλκυλίου, το R3 παριστά ένα άτομο υδρογόνου, μία χαμηλού μοριακού βάρους ομάδα αλκυλίου, μία χαμηλού μοριακού βάρους ομάδα αλκυλίου, η οποία έχει έναν υποκαταστάτη, μία ομάδα κυκλοαλκυλίου ή μία ομάδα του τύπου -

C(=NH)R4 (στον οποίο το R4 παριστά ένα άτομο υδρογόνου, μία χαμηλού μοριακού βάρους ομάδα αλκυλίου ή μία ομάδα αμίνου)], ή ένα φαρμακολογικώς αποδεκτό άλας ή παράγωγο αυτής.



ΑΡΙΘΜΟΣ ΕΥΡ. Δ.Ε. (11):3041541
ΑΡΙΘ. ΕΛΛ. ΚΑΤΑΘΕΣΗΣ (21):20020403803
ΗΜΕΡ. ΕΛΛ. ΚΑΤΑΘΕΣΗΣ (11):12/11/2002
ΑΡΙΘ./ΗΜΕΡ. ΔΗΜΟΣΙΕΥΣΗΣ
ΕΥΡΩΠΑΪΚΟΥ ΔΙΠΛΩΜΑΤΟΣ(87):0909748 - 21/08/2002
ΑΡΙΘ./ΗΜΕΡ. ΔΗΜΟΣΙΕΥΣΗΣ
ΕΥΡΩΠΑΪΚΗΣ ΑΙΤΗΣΗΣ (86):98119076.2--09/10/1998
ΔΙΚΑΙΟΥΧΟΣ (73):1)BK Giulini Chemie GmbH & Co. OHG
Giulinistr. 2, 67065 Ludwigshafen,
GERMANIA
ΣΥΜΒ. ΠΡΟΤΕΡΑΙΟΤΗΤΕΣ (30):19745262-14/10/1997-DE
ΕΦΕΥΡΕΤΗΣ (72):1)Staffel, Thomas, Dr.
2)Klein, Thomas, Dr.
3)Straub, Jurgen
4)Raab, Gunther
5)Schmithusen, Jens
ΕΙΔΙΚΟΣ ΠΛΗΡΕΞΟΥΣΙΟΣ (74):ΡΟΥΣΣΟΥ ANNA
Κουμπάρη 2, 10674 ΑΘΗΝΑ
ΑΝΤΙΚΑΗΤΟΣ (74):ΠΑΠΑΚΩΝΣΤΑΝΤΙΝΟΥ ΕΛΕΝΗ
Κουμπάρη 2,10674 ΑΘΗΝΑ
ΤΙΤΛΟΣ ΕΦΕΥΡΕΣΗΣ (54):ΔΙΑΔΙΚΑΣΙΑ ΠΡΟΣ ΠΑΡΑΓΩΓΗ ΕΓ-
ΧΡΩΜΟΥ ΔΙΑΚΟΣΜΟΥ ΣΕ ΚΕΡΑ-
ΜΙΚΕΣ ΕΠΙΦΑΝΕΙΕΣ ΚΑΙ ΔΙΑΔΙΚΑΣΙΑ
ΒΑΦΗΣ ΚΕΡΑΜΙΚΩΝ ΥΛΙΚΩΝ

ΠΕΡΙΛΗΨΗ(57)

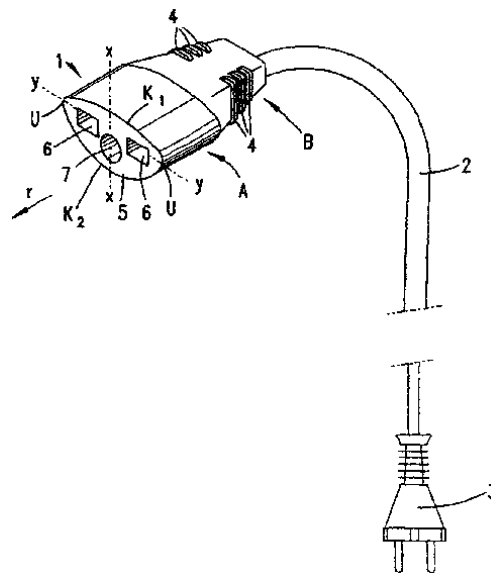
Αυτή η ευρεσιτεχνία έχει ως αντικείμενο μία διαδικασία παραγωγής διακόσμου επί κεραμικών επιφανειών και μία νέα διαδικασία επίχρισης για βαφή κεραμικών επιφανειών. Ως χρωστική σκόνη μεταλλικών αλάτων χρησιμοποιούνται υδατοδιαλυτές ενώσεις των μετάλλων μετάπτωσης και των σπανίων γαιών και/ή οι μη διαλυτές στο ύδωρ χρωστικές των μετάλλων μετάπτωσης και/ή σπανίων γαιών. Με την διαδικασία αυτή παράγονται διάστικοι διάκοσμοι και γραμμικοί διάκοσμοι, αλλά και διακοσμητικά στοιχεία με τη βοήθεια αγναριού επί κεραμικών επιφανειών.

ΑΡΙΘΜΟΣ ΕΥΡ. Δ.Ε. (11):3041542
ΑΡΙΘ. ΕΛΛ. ΚΑΤΑΘΕΣΗΣ (21):20020403804
ΗΜΕΡ. ΕΛΛ. ΚΑΤΑΘΕΣΗΣ (11):12/11/2002
ΑΡΙΘ./ΗΜΕΡ. ΔΗΜΟΣΙΕΥΣΗΣ
ΕΥΡΩΠΑΪΚΟΥ ΔΙΠΛΩΜΑΤΟΣ(87):0824769 - 21/08/2002
ΑΡΙΘ./ΗΜΕΡ. ΔΗΜΟΣΙΕΥΣΗΣ
ΕΥΡΩΠΑΪΚΗΣ ΑΙΤΗΣΗΣ (86):97905141.4--27/02/1997
ΔΙΚΑΙΟΥΧΟΣ (73):1)VORWERK & CO. INTERHOLDING
 GmbH
 Muhlenweg 17-37, 42275 Wuppertal,
 ΓΕΡΜΑΝΙΑ
ΣΥΜΒ. ΠΡΟΤΕΡΑΙΟΤΗΤΕΣ (30):19608245-04/03/1996-DE
ΕΦΕΥΡΕΤΗΣ (72):1)HEIDER, Uwe
 2)STROHMEYER, Rolf
ΕΙΔΙΚΟΣ ΠΛΗΡΕΞΟΥΣΙΟΣ (74):ΡΟΥΣΣΟΥ ANNA
 Κουμπάρη 2, 10674 ΑΘΗΝΑ
ΑΝΤΙΚΛΗΤΟΣ (74):ΠΑΠΑΚΩΝΣΤΑΝΤΙΝΟΥ ΕΛΕΝΗ
 Κουμπάρη 2,10674 ΑΘΗΝΑ
ΤΙΤΛΟΣ ΕΦΕΥΡΕΣΗΣ (54):**ΡΕΥΜΑΤΟΔΟΤΗΣ ΓΙΑ ΜΙΑ ΗΛΕΚΤΡΙΚΗ ΣΥΣΚΕΥΗ**

ΠΕΡΙΛΗΨΗ(57)

Η εφεύρεση αφορά σ'έναν ρευματοδότη (1) για μια ηλεκτρική συσκευή με τουλάχιστον δύο υποδοχές επίπεδων εισωθητήρων (βυσμάτων) (6) όπου ο ρευματοδότης 1 στη διατομή κάθετα ως προς την κατεύθυνση εισώθησης (r) διαμορφώνεται μη κυκλικός με συμμετρικό άξονα (x) που διατρέχει διαμέσου της μεγίστης διάστασης. Για να διατίθεται ένας ρευματοδότης για μια ηλεκτρική συσκευή, ο οποίος να διακρίνεται από μια γεωμετρική απλή ευσταθή και ευκολόεργηστη, πλεονεκτική διαμόρφωση προτείνεται ότι εγκάρσια στον άξονα συμμετρίας (x) να διατρέξει ένας άξονας υποδιαίρεσης (y) κατά τέτοιο τρόπο ώστε η διατομή υπεράνω και υποκάτω του άξονα υποδιαίρεσης (y) να περιορίζεται

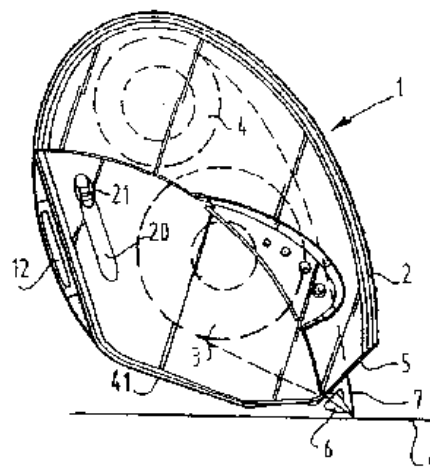
από μια κυρτή καμπυλωτή γραμμή (K1 και K2) όπου αμφότερες οι καμπυλωτές γραμμές (K1 και K2) είναι ουσιαστικά μορφές κυκλικών τμημάτων με διαφορετικές ακτίνες.



ΑΡΙΘΜΟΣ ΕΥΡ. Δ.Ε. (11):3041543
ΑΡΙΘ. ΕΛΛ. ΚΑΤΑΘΕΣΗΣ (21):20020403805
ΗΜΕΡ. ΕΛΛ. ΚΑΤΑΘΕΣΗΣ (11):12/11/2002
ΑΡΙΘ./ΗΜΕΡ. ΔΗΜΟΣΙΕΥΣΗΣ
ΕΥΡΩΠΑΪΚΟΥ ΔΙΠΛΩΜΑΤΟΣ(87):1025030 - 21/08/2002
ΑΡΙΘ./ΗΜΕΡ. ΔΗΜΟΣΙΕΥΣΗΣ
ΕΥΡΩΠΑΪΚΗΣ ΑΙΤΗΣΗΣ (86):98958897.5--29/10/1998
ΔΙΚΑΙΟΥΧΟΣ (73):1)Henkel KGaA
 Henkelstrasse 67, 40589 Dusseldorf,
 ΓΕΡΜΑΝΙΑ
ΣΥΜΒ. ΠΡΟΤΕΡΑΙΟΤΗΤΕΣ (30):1007414-31/10/1997-NL
 1009050-01/05/1998-NL
ΕΦΕΥΡΕΤΗΣ (72):1)KELDERS, Johannus, Hubertus, Jozef,
 Maria
 2)VAN SWIETEN, Roy, Edwin
ΕΙΔΙΚΟΣ ΠΛΗΡΕΞΟΥΣΙΟΣ (74):ΡΟΥΣΣΟΥ ANNA
 Κουμπάρη 2, 10674 ΑΘΗΝΑ
ΑΝΤΙΚΛΗΤΟΣ (74):ΠΑΠΑΚΩΝΣΤΑΝΤΙΝΟΥ ΕΛΕΝΗ
 Κουμπάρη 2,10674 ΑΘΗΝΑ
ΤΙΤΛΟΣ ΕΦΕΥΡΕΣΗΣ (54):**ΔΙΑΤΑΞΗ ΜΕΤΑΦΟΡΑΣ ΥΛΙΚΟΥ**

ΠΕΡΙΛΗΨΗ(57)

Η εφεύρεση αναφέρεται σε μία διάταξη (1) για τη μεταφορά σε μία επιφάνεια (9) διορθωτικού υλικού που υποστηρίζεται επί ενός φορέα (7) μορφής ταινίας, που εφοδιάζεται με ένα περικάλυμμα (2) το οποίο περιλαμβάνει ένα στρεφόμενο έλικτρο τροφοδοσίας (3) του φορέα (7) με το διορθωτικό υλικό, ένα στρεφόμενο έλικτρο παραλαβής του φορέα μετά τη μεταφορά του υλικού, ένα στέλεχος μεταφοράς (6) για τοποθέτηση επί της επιφάνειας (9) και κατά μήκος του οποίου οδηγείται ο φορέας (7) με το υλικό, και μετατοπίσιμα μέσα (8) για την κάλυψη του στελέχους μεταφοράς (6). Κατά συνέπεια παρεμποδίζεται η ακούσια μεταφορά υλικού όταν δεν χρησιμοποιείται η διάταξη. Τα μέσα καλύψεως μπορούν να λειτουργούν διαμέσου ενός λειτουργικού στελέχους (21) που προεξέχει από ένα τοίχωμα του περικαλύμματος (2). Τα μέσα καλύψεως μπορεί να περιλαμβάνουν ένα μετατοπίσιμο ολισθητήρα (8) ο οποίος μπορεί να λάβει τουλάχιστον μερικώς εύκαμπτη μορφή.



ΑΡΙΘΜΟΣ ΕΥΡ. Δ.Ε. (11):3041544
ΑΡΙΘ. ΕΛΛ. ΚΑΤΑΘΕΣΗΣ (21):20020403806
ΗΜΕΡ. ΕΛΛ. ΚΑΤΑΘΕΣΗΣ (11):12/11/2002
ΑΡΙΘ./ΗΜΕΡ. ΔΗΜΟΣΙΕΥΣΗΣ
ΕΥΡΩΠΑΪΚΟΥ ΔΙΠΛΩΜΑΤΟΣ(87):1077718 - 14/08/2002
ΑΡΙΘ./ΗΜΕΡ. ΔΗΜΟΣΙΕΥΣΗΣ
ΕΥΡΩΠΑΪΚΗΣ ΑΙΤΗΣΗΣ (86):99921365.5--13/05/1999
ΔΙΚΑΙΟΥΧΟΣ (73):1)PHARMACIA & UPJOHN COMPANY
 301 Henrietta Street, Kalamazoo, Michigan
 49001, ΗΝΩΜΕΝΕΣ ΠΟΛΙΤΕΙΕΣ ΤΗΣ
 ΑΜΕΡΙΚΗΣ

ΣΥΜΒ. ΠΡΟΤΕΡΑΙΟΤΗΤΕΣ (30):81164-18/05/1998-US

ΕΦΕΥΡΕΤΗΣ (72):1)BOHANON, Michael, John

ΕΙΔΙΚΟΣ ΠΛΗΡΕΞΟΥΣΙΟΣ (74):ΡΟΥΣΣΟΥ ANNA
 Κουμπάρη 2, 10674 ΑΘΗΝΑ

ΑΝΤΙΚΛΗΤΟΣ (74):ΠΑΠΑΚΩΝΣΤΑΝΤΙΝΟΥ ΕΛΕΝΗ
 Κουμπάρη 2,10674 ΑΘΗΝΑ

ΤΙΤΛΟΣ ΕΦΕΥΡΕΣΗΣ (54):**ΕΝΙΣΧΥΣΗ ΤΗΣ ΕΝΕΡΓΕΙΑΣ
 ΟΞΑΖΙΛΙΔΙΝΟΝΙΚΩΝ
 ΒΑΚΤΗΡΙΟΚΤΟΝΩΝ ΜΕ ΤΗ ΧΡΗΣΗ
 ΠΑΡΑΓΩΓΩΝ ΑΡΓΙΝΙΝΗΣ**

ΠΕΡΙΛΗΨΗ(57)

Η παρούσα εφεύρεση παρέχει μεθόδους και συνθέσεις για την ενίσχυση της αποτελεσματικότητας οξαζιλιδινονικών βακτηριοκτόνων ενάντια στη μόλυνση από Gram- αρνητικών οργανισμών με τη χρήση ενός παραγώγου αργινίνης.

ΑΡΙΘΜΟΣ ΕΥΡ. Δ.Ε. (11):3041545
ΑΡΙΘ. ΕΛΛ. ΚΑΤΑΘΕΣΗΣ (21):20020403807
ΗΜΕΡ. ΕΛΛ. ΚΑΤΑΘΕΣΗΣ (11):12/11/2002
ΑΡΙΘ./ΗΜΕΡ. ΔΗΜΟΣΙΕΥΣΗΣ
ΕΥΡΩΠΑΪΚΟΥ ΔΙΠΛΩΜΑΤΟΣ(87):0642580 - 21/08/2002
ΑΡΙΘ./ΗΜΕΡ. ΔΗΜΟΣΙΕΥΣΗΣ
ΕΥΡΩΠΑΪΚΗΣ ΑΙΤΗΣΗΣ (86):93911339.5--17/05/1993
ΔΙΚΑΙΟΥΧΟΣ (73):1)GENENTECH, INC.
 460 Point San Bruno Boulevard, South San
 Francisco California 94080, ΗΝΩΜΕΝΕΣ
 ΠΟΛΙΤΕΙΕΣ ΤΗΣ ΑΜΕΡΙΚΗΣ

ΣΥΜΒ. ΠΡΟΤΕΡΑΙΟΤΗΤΕΣ (30):884811-18/05/1992-US
 885971-18/05/1992-US

ΕΦΕΥΡΕΤΗΣ (72):1)GODOWSKI, Paul, J.
 2)LOKKER, Nathalie, A.
 3)MARK, Melanie, R.

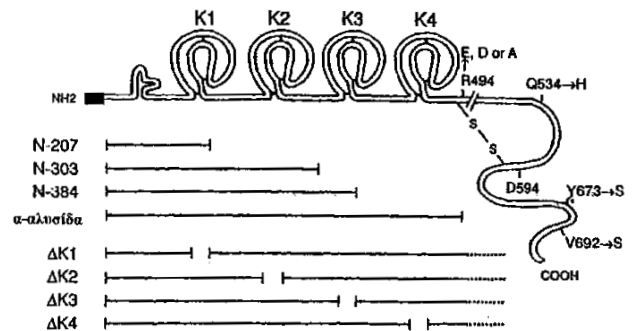
ΕΙΔΙΚΟΣ ΠΛΗΡΕΞΟΥΣΙΟΣ (74):ΒΑΓΕΝΑ ΘΕΟΔΩΡΑ
 Κουμπάρη 2, 10674 ΑΘΗΝΑ

ΑΝΤΙΚΛΗΤΟΣ (74):ΠΑΠΑΚΩΝΣΤΑΝΤΙΝΟΥ ΕΛΕΝΗ
 Κουμπάρη 2,10674 ΑΘΗΝΑ

ΤΙΤΛΟΣ ΕΦΕΥΡΕΣΗΣ (54):**ΠΑΡΑΛΛΑΓΕΣ ΤΟΥ ΑΥΞΗΤΙΚΟΥ ΠΑ-
 ΡΑΓΟΝΤΑ ΤΩΝ ΗΠΑΤΙΚΩΝ ΚΥΤΤΑΡΩΝ**

ΠΕΡΙΛΗΨΗ(57)

Η εφεύρεση αφορά σε παραλλαγές της αμινοξικής αλληλουχίας του αυξητικού παράγοντα (HGF) των ηπατικών κυττάρων. Οι παραλλαγές που προτιμούνται είναι ανθεκτικές στην πρωτεολυτική σπάση από τα ένζυμα που μπορούν να μετατρέψουν in vivo τον HGF στην μορφή των δύο αλυσίδων και/ή οι οποίες περιέχουν μία μεταλλαγή μέσα στην περιοχή της πρωτεύουσας του HGF.



ΑΡΙΘΜΟΣ ΕΥΡ. Δ.Ε. (11):3041546
ΑΡΙΘ. ΕΛΛ. ΚΑΤΑΘΕΣΗΣ (21):20020403808
ΗΜΕΡ. ΕΛΛ. ΚΑΤΑΘΕΣΗΣ (11):12/11/2002
ΑΡΙΘ./ΗΜΕΡ. ΔΗΜΟΣΙΕΥΣΗΣ
ΕΥΡΩΠΑΪΚΟΥ ΔΙΠΛΩΜΑΤΟΣ(87):0804456 - 21/08/2002
ΑΡΙΘ./ΗΜΕΡ. ΔΗΜΟΣΙΕΥΣΗΣ
ΕΥΡΩΠΑΪΚΗΣ ΑΙΤΗΣΗΣ (86):95938726.7--06/10/1995
ΔΙΚΑΙΟΥΧΟΣ (73):1)ISIS PHARMACEUTICALS, INC.
2280 Faraday Avenue, Carlsbad, CA 92008,
ΗΝΩΜΕΝΕΣ ΠΟΛΙΤΕΙΕΣ ΤΗΣ ΑΜΕΡΙΚΗΣ
2)BUCHARDT, Dorte
Sondergardsvej 73, 3500 Vaerloese, ΔΑΝΙΑ
3)NIELSEN, Peter Eigil
Hjortevanget 509, 2980 Kokkedal, ΔΑΝΙΑ
4)EGHOLM, Michael
1231 Lexington Ridge Drive, Lexington, Mas-
sachusetts 02173, ΗΝΩΜΕΝΕΣ ΠΟΛΙΤΕΙΕΣ
ΤΗΣ ΑΜΕΡΙΚΗΣ

ΣΥΜΒ. ΠΡΟΤΕΡΑΙΟΤΗΤΕΣ (30):319411-06/10/1994-US
ΕΦΕΥΡΕΤΗΣ (72):1)NIELSEN, Peter
2)EGHOLM, Michael
3)BUCHARDT, Ole
4)SONNECHSEN, Soren, Holst
5)LOHSE, Jesper
6)MANOHARAN, Muthiah
7)KIELY, John
8)GRIFFITH, Michael
9)SPRANKLE, Kelly

ΕΙΔΙΚΟΣ ΠΛΗΡΕΞΟΥΣΙΟΣ (74):ΒΑΓΕΝΑ ΘΕΟΔΩΡΑ
Κουμπάρη 2, 10674 ΑΘΗΝΑ

ΑΝΤΙΚΑΛΗΤΟΣ (74):ΠΑΠΑΚΩΝΣΤΑΝΤΙΝΟΥ ΕΛΕΝΗ
Κουμπάρη 2,10674 ΑΘΗΝΑ

ΤΙΤΛΟΣ ΕΦΕΥΡΕΣΗΣ (54):**ΣΥΖΕΥΓΜΑΤΑ ΠΕΠΤΙΔΙΚΩΝ ΝΟΥ-
ΚΛΕΙΝΙΚΩΝ ΟΞΕΩΝ**

ΠΕΡΙΛΗΨΗ(57)

Μία νέα κατηγορία πεπτιδικών νουκλεϊνικών οξέων περιγράφεται η οποία περιλαμβάνει ένα σύζευγμα προσδεμένο σε αυτά. Το πεπτιδικό νουκλεϊνικό οξύ γενικά περιέχει προσδέματα όπως στις φυσικά εμφανιζόμενες βάσεις του DNA προσδεμένα σε ένα πεπτιδικόσκελετό μέσω του κατάλληλου συνδέτη.

ΑΡΙΘΜΟΣ ΕΥΡ. Δ.Ε. (11):3041547
ΑΡΙΘ. ΕΛΛ. ΚΑΤΑΘΕΣΗΣ (21):20020403810
ΗΜΕΡ. ΕΛΛ. ΚΑΤΑΘΕΣΗΣ (11):13/11/2002
ΑΡΙΘ./ΗΜΕΡ. ΔΗΜΟΣΙΕΥΣΗΣ
ΕΥΡΩΠΑΪΚΟΥ ΔΙΠΛΩΜΑΤΟΣ(87):0859936 - 14/08/2002
ΑΡΙΘ./ΗΜΕΡ. ΔΗΜΟΣΙΕΥΣΗΣ
ΕΥΡΩΠΑΪΚΗΣ ΑΙΤΗΣΗΣ (86):96937132.7--08/11/1996
ΔΙΚΑΙΟΥΧΟΣ (73):1)Plas Ltd.
P.O. Box 3443, Tropic Isle Building, Road
Town, Tortola, ΠΑΡΘΕΝΟΙ ΝΗΣΟΙ ΤΗΣ
ΜΕΓΑΛΗΣ ΒΡΕΤΑΝΙΑΣ

ΣΥΜΒ. ΠΡΟΤΕΡΑΙΟΤΗΤΕΣ (30):PN644895-08/11/1995-AU
ΕΦΕΥΡΕΤΗΣ (72):1)JONES, Ian

ΕΙΔΙΚΟΣ ΠΛΗΡΕΞΟΥΣΙΟΣ (74):ΤΣΙΜΙΚΑΛΗΣ ΑΘΑΝΑΣΙΟΣ
Ν. Βάμβα 1, 10674 ΑΘΗΝΑ

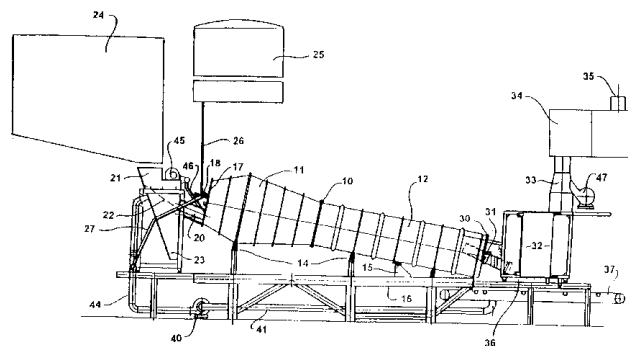
ΑΝΤΙΚΑΛΗΤΟΣ (74):ΤΣΙΜΙΚΑΛΗΣ ΑΘΑΝΑΣΙΟΣ
Ν. Βάμβα 1,10674 ΑΘΗΝΑ

ΤΙΤΛΟΣ ΕΦΕΥΡΕΣΗΣ (54):**ΜΕΘΟΔΟΣ ΚΑΙ ΣΥΣΚΕΥΗ ΓΙΑ ΤΗΝ
ΚΑΤΕΡΓΑΣΙΑ ΑΠΟΒΛΗΤΩΝ**

ΠΕΡΙΛΗΨΗ(57)

Παρέχεται μια μέθοδος κατεργασίας αποβλήτων που περιλαμβάνει την ανάμιξη των αποβλήτων με συνδετικό υλικό, τη σφαιροποίηση του μίγματος και την αποτέφρωση των σφαιριδίων εντός καμίνου (10) για την κεραμοποίησή τους, με επεξεργασία των καυσαερίων. Το pH του μίγματος αποβλήτων διατηρείται αλκαλικό. Το σφαιροποιημένο υλικό επιστρώνεται προ της ανάφλεξης με σφαιρομορφή άργιλλο στο 10-20% κατά βάρος, και ακολούθως με καολίνη. Τα καυσαέρια υψηλής θερμοκρασίας και τα συμπαρασυρόμενα βαρέα μέταλλα ή η σκόνη που εξέρχονται από την κάμινο (10) κατευθύνονται μέσω συστήματος καθαρισμού πολλαπλών σταδίων (34) το οποίο περιλαμβάνει λέβητα ανάκτησης της θερμότητας των αποβλήτων (32), την ανάκτηση των σωματιδιακών υλικών και την ανακύκλωση, και ένα πύργο ψύξης (34). Τα πτητικά προσροφώνται προ της διόδου του αερίου διαμέσου υγρού καθαρισμού με άλκαλι (34) για την αφαίρεση των ενώσεων και των βαρέων μετάλλων, και των θειούχων ενώσεων, αντιστοίχως. Η υλύς από την ψήκτρα καθαρισμού με οξύ εξουδετερώνεται και κατεργάζεται περαιτέρω για την αφαίρεση του υδραργύρου. Η ψήκτρα καθαρισμού με άλκαλι

(34) διατηρείται αλκαλική. Το θείο διαχωρίζεται καταβυθιζόμενο και ανακτάται ως υψος. Τα κατεργασμένα απόβλητα επιστρέφουν στη διαδικασία.



ΑΡΙΘΜΟΣ ΕΥΡ. Δ.Ε. (11):3041548
ΑΡΙΘ. ΕΛΛ. ΚΑΤΑΘΕΣΗΣ (21):20020403811
ΗΜΕΡ. ΕΛΛ. ΚΑΤΑΘΕΣΗΣ (11):13/11/2002
ΑΡΙΘ./ΗΜΕΡ. ΔΗΜΟΣΙΕΥΣΗΣ
ΕΥΡΩΠΑΪΚΟΥ ΔΙΠΛΩΜΑΤΟΣ(87):1102810 - 06/11/2002
ΑΡΙΘ./ΗΜΕΡ. ΔΗΜΟΣΙΕΥΣΗΣ
ΕΥΡΩΠΑΪΚΗΣ ΑΙΤΗΣΗΣ (86):99939785.4--06/08/1999
ΔΙΚΑΙΟΥΧΟΣ (73):1)BASF AKTIENGESELLSCHAFT
67056 Ludwigshafen, ΓΕΡΜΑΝΙΑ
ΣΥΜΒ. ΠΡΟΤΕΡΑΙΟΤΗΤΕΣ (30):19842203-07/08/1998-DE
ΕΦΕΥΡΕΤΗΣ (72):1)GáNThERBERG, Norbert
2)ANDERLIK, Rainer
3)KREMESKOTTER, Jens
4)MAILAHN, Elmar
5)ITTEMANN, Peter
6)HOFMANN, Jurgen
7)SACK, Heinrich
ΕΙΔΙΚΟΣ ΠΛΗΡΕΞΟΥΣΙΟΣ (74):ΤΣΙΜΙΚΑΛΗΣ ΑΘΑΝΑΣΙΟΣ
N. Βάμβα 1, 10674 ΑΘΗΝΑ
ΑΝΤΙΚΛΗΤΟΣ (74):ΤΣΙΜΙΚΑΛΗΣ ΑΘΑΝΑΣΙΟΣ
N. Βάμβα 1,10674 ΑΘΗΝΑ
ΤΙΤΛΟΣ ΕΦΕΥΡΕΣΗΣ (54):**ΠΟΛΥΜΕΡΗ ΚΑΙ ΣΥΝΘΕΤΙΚΑ ΜΑ
ΜΑΚΡΑΣ ΔΙΑΡΚΕΙΑΣ ΑΡΩΜΑΤΙΚΗ
ΔΡΑΣΗ ΚΑΙ Η ΕΦΑΡΜΟΓΗ ΤΟΥΣ**

ΠΕΡΙΛΗΨΗ(57)

Η εφεύρεση αφορά μια μέθοδο για την παρασκευή αρωματικών πολυμερών και συνθετικών, στην οποία ένα τεμαχισμένο και λεπτόκοκκο πρώτο πολυμερές υλικό αναμιγνύεται με μία επιθυμητή αρωματική ουσία, αφήνεται να διογκωθεί για ένα προσδιορισμένο χρονικό διάστημα και ακολούθως κατεργάζεται περαιτέρω κάτω από προσδιορισμένη πίεση και προσδιορισμένη θερμοκρασία. Το πρώτο

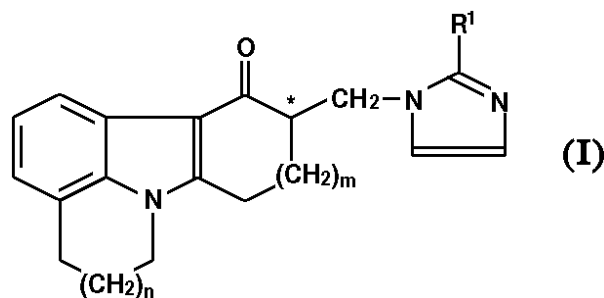
πολυμερές υλικό μπορεί μετά την διόγκωση με την αρωματική ουσία να αναμιχθεί με ένα δεύτερο συνθετικό υλικό, όπου το πρώτο πολυμερές υλικό και το δεύτερο συνθετικό υλικό μπορούν να είναι όμοια ή διαφορετικά μεταξύ τους. Αρωματικά πολυμερή προκύπτουν από το ότι επίσης σαν δεύτερο συνθετικό υλικό χρησιμοποιείται ένα πολυμερές. Η εφεύρεση αφορά επίσης το αρωματικό πολυμερές ή το αρωματικό συνθετικό, τα οποία έχουν παραχθεί σύμφωνα με τη μέθοδο της εφεύρεσης και περιέχουν μια μάζα μόρφωσης ή ένα αντικείμενο, που περιέχουν το αρωματικό πολυμερές ή το αρωματικό συνθετικό.

ΑΡΙΘΜΟΣ ΕΥΡ. Δ.Ε. (11):3041549
ΑΡΙΘ. ΕΛΛ. ΚΑΤΑΘΕΣΗΣ (21):20020403813
ΗΜΕΡ. ΕΛΛ. ΚΑΤΑΘΕΣΗΣ (11):13/11/2002
ΑΡΙΘ./ΗΜΕΡ. ΔΗΜΟΣΙΕΥΣΗΣ
ΕΥΡΩΠΑΪΚΟΥ ΔΙΠΛΩΜΑΤΟΣ(87):0768309 - 25/09/2002
ΑΡΙΘ./ΗΜΕΡ. ΔΗΜΟΣΙΕΥΣΗΣ
ΕΥΡΩΠΑΪΚΗΣ ΑΙΤΗΣΗΣ (86):96202829.6--10/10/1996
ΔΙΚΑΙΟΥΧΟΣ (73):1)DUPHAR INTERNATIONAL RE-
SEARCH B.V
C.J. van Houtenlaan 36, 1381 CP Weesp,
ΟΛΛΑΝΔΙΑ
ΣΥΜΒ. ΠΡΟΤΕΡΑΙΟΤΗΤΕΣ (30):95202765-13/10/1995-EP
ΕΦΕΥΡΕΤΗΣ (72):1)Van der Meij, Paulus Franciscus Cornelis
2)Verbeek, Jan-Maarten
ΕΙΔΙΚΟΣ ΠΛΗΡΕΞΟΥΣΙΟΣ (74):ΤΣΙΜΙΚΑΛΗΣ ΑΘΑΝΑΣΙΟΣ
N. Βάμβα 1, 10674 ΑΘΗΝΑ
ΑΝΤΙΚΛΗΤΟΣ (74):ΤΣΙΜΙΚΑΛΗΣ ΑΘΑΝΑΣΙΟΣ
N. Βάμβα 1,10674 ΑΘΗΝΑ
ΤΙΤΛΟΣ ΕΦΕΥΡΕΣΗΣ (54):**ΜΕΘΟΔΟΣ ΠΑΡΑΣΚΕΥΗΣ ΕΝΑΝΤΙΟ-
ΜΕΡΙΚΩΣ ΚΑΘΑΡΩΝ ΙΜΙΔΑΖΟΛΥΛ
ΕΝΩΣΕΩΝ**

ΠΕΡΙΛΗΨΗ(57)

Η εφεύρεση αφορά μέθοδο για την παρασκευή εναντιομερικής καθαρής ιμιδαζολυλ ένωσης του γενικού τύπου(I):όπου:το n είναι 0 ή 1, το m είναι 1 ή 2, το R1 είναι υδρογόνο, μεθυλ ή αιθυλ και το C* υποδηλώνει χηλικό κέντρο,καθώς επίσης φαρμακευτικός αποδεκτός άλας προσθήκης οξέος αυτής με α) προσθήκη καρβοξυλικού οξέος σε οπτικώς δραστήκη μορφή σε ένα διάλυμα ρακεμικού μίγματος της ανωτέρω ένωσης I, που ακολουθείται από διαχωρισμό του κρυσταλλούμενου άλατος προσθήκης οξέος του αναφερθέντος μίγματος εναντιομερών της ένωσης I, εμπλουτισμένο σε ένα εναντιομερές από το μητρικό υγρό εμπλουτισμένο στο άλλο εναντιομερές,β) όταν το κρυσταλλούμενο άλας προσθήκης οξέος εμπλουτίζεται στο μη επιθυμητό εναντιομερές, με διαχωρισμό στη συνέχεια του μίγματος εναντιομερών στο μητρικό υγρό από το αναφερθέν οπτικώς δραστήκη καρβοξυλικό οξύ, που ακολουθείται με προσθήκη ρακεμικού

μίγματος του αναφερθέντος καρβοξυλικού οξέος σε ένα διάλυμα του ληφθέντος μίγματος ισομερών του I και με διαχωρισμό του κρυσταλλούμενου άλατος προσθήκης οξέος του αναφερθέντος μίγματος, εμπλουτισμένο στο επιθυμητό εναντιομερές από το μητρικό υγρό και)προαιρετικώς με ανακρυστάλλωση του προϊόντος μέχρις ότου ληφθεί η επιθυμητή εναντιομερική καθαρότητα και στη συνέχεια με δ) μετατροπή αυτού του άλατος προσθήκης οξέος,του επιθυμητού εναντιομερούς στην επιθυμητή εναντιομερικής καθαρής ιμιδαζολυλ ένωση του γενικού τύπου I ή στο φαρμακευτικώς αποδεκτό άλας προσθήκης οξέος αυτής,που χαρακτηρίζεται από το ότι χρησιμοποιείται πυρογλουταμικό οξύ σαν το αναφερθέν καρβοξυλικό οξύ. Η εφεύρεση περαιτέρω αφορά μέθοδο ρακεμοποίησης και νέο άλας προσθήκης οξέος αυτής της ένωσης του τύπου I και D-πυρογλουταμικού οξέος.



ΑΡΙΘΜΟΣ ΕΥΡ. Δ.Ε. (11):3041550
ΑΡΙΘ. ΕΛΛ. ΚΑΤΑΘΕΣΗΣ (21):20020403809
ΗΜΕΡ. ΕΛΛ. ΚΑΤΑΘΕΣΗΣ (11):13/11/2002
ΑΡΙΘ./ΗΜΕΡ. ΔΗΜΟΣΙΕΥΣΗΣ
ΕΥΡΩΠΑΪΚΟΥ ΔΙΠΛΩΜΑΤΟΣ(87):0842204 - 14/08/2002
ΑΡΙΘ./ΗΜΕΡ. ΔΗΜΟΣΙΕΥΣΗΣ
ΕΥΡΩΠΑΪΚΗΣ ΑΙΤΗΣΗΣ (86):97924026.4--24/05/1997
ΔΙΚΑΙΟΥΧΟΣ (73):1)Solutia Italy S.r.l.
Via Matteo Bianchini, 62, 36060 Romano
D'Ezzelino, ΙΤΑΛΙΑ
ΣΥΜΒ. ΠΡΟΤΕΡΑΙΟΤΗΤΕΣ (30):MI961097-30/05/1996-IT
ΕΦΕΥΡΕΤΗΣ (72):1)FARRONATO, Silvestro
2)GAZZEA, Sergio
3)CHINELLATO, Roberto
ΕΙΔΙΚΟΣ ΠΛΗΡΕΞΟΥΣΙΟΣ (74):ΚΟΣΜΑ ΔΩΡΟΘΕΑ
ΣΙΝΑ 14, 10672 ΑΘΗΝΑ
ΑΝΤΙΚΛΗΤΟΣ (74):ΔΑΛΑΜΑΓΚΑ-ΚΑΛΟΓΗΡΟΥ
ΜΑΡΓΑΡΙΤΑ
Σίνα 14,10672 ΑΘΗΝΑ
ΤΙΤΛΟΣ ΕΦΕΥΡΕΣΗΣ (54):ΔΙΕΡΓΑΣΙΑ ΓΙΑ ΤΗ ΣΥΝΘΕΣΗ ΡΗΤΙ-
ΝΩΝ ΠΟΥ ΦΕΡΟΥΝ ΑΚΟΡΕΣΤΟΤΗΤΕΣ
ΤΟΥ (ΜΕΘ)ΑΚΡΥΛΙΚΟΥ ΤΥΠΟΥ ΠΡΟ-
ΟΡΙΖΟΜΕΝΩΝ ΓΙΑ ΩΡΙΜΑΝΣΗ ΜΕ
ΑΚΤΙΝΟΒΟΛΙΑ Η ΘΕΡΜΟΤΗΤΑ ΚΑΙ
ΧΡΗΣΙΜΟΠΟΙΗΣΗ ΓΙΑ ΒΑΦΕΣ ΣΕ
ΜΟΡΦΗ ΣΚΟΝΗΣ

ΠΕΡΙΛΗΨΗ(57)

Η εφεύρεση έχει το χαρακτηριστικό ότι λαμβάνονται ρητίνες που περιέχουν (μεθ)ακρυλικές ακορεσότητες με αντίδραση δραστικών ομάδων ακόρεστων μονομερών χωρίς διαλύτες σε θερμοκρασίες πάνω από 150 °C και υπό ελεγχόμενη

εναλλαγή θερμότητας, με ταυτόχρονη διατήρηση της ακορεστότητας άθικτης, με δραστικές ομάδες κορεσμένων και/ή ακόρεστων πολυμερών. Οι τεχνολογίες και οι κύκλοι εργασίας που χρησιμοποιούνται για συμβατικές ρητίνες μπορούν επίσης να χρησιμοποιηθούν γι' αυτούς τους τύπους ρητινών.

ΑΡΙΘΜΟΣ ΕΥΡ. Δ.Ε. (11):3041551
ΑΡΙΘ. ΕΛΛ. ΚΑΤΑΘΕΣΗΣ (21):20020403812
ΗΜΕΡ. ΕΛΛ. ΚΑΤΑΘΕΣΗΣ (11):13/11/2002
ΑΡΙΘ./ΗΜΕΡ. ΔΗΜΟΣΙΕΥΣΗΣ
ΕΥΡΩΠΑΪΚΟΥ ΔΙΠΛΩΜΑΤΟΣ(87):0977582 - 14/08/2002
ΑΡΙΘ./ΗΜΕΡ. ΔΗΜΟΣΙΕΥΣΗΣ
ΕΥΡΩΠΑΪΚΗΣ ΑΙΤΗΣΗΣ (86):97914258.5--18/03/1997
ΔΙΚΑΙΟΥΧΟΣ (73):1)Roche Diagnostics GmbH
68298 Mannheim, ΓΕΡΜΑΝΙΑ
ΣΥΜΒ. ΠΡΟΤΕΡΑΙΟΤΗΤΕΣ (30):
ΕΦΕΥΡΕΤΗΣ (72):1)LEHMANN, Paul
ΕΙΔΙΚΟΣ ΠΛΗΡΕΞΟΥΣΙΟΣ (74):ΑΡΓΥΡΙΑΔΟΥ ΙΡΙΣ
Σίνα 14, 10672 ΑΘΗΝΑ
ΑΝΤΙΚΛΗΤΟΣ (74):ΑΡΓΥΡΙΑΔΟΥ ΚΟΡΙΝΝΑ
Σίνα 14,10672 ΑΘΗΝΑ
ΤΙΤΛΟΣ ΕΦΕΥΡΕΣΗΣ (54):ΦΑΡΜΑΚΕΥΤΙΚΑ ΠΑΡΑΣΚΕΥΑΣΜΑΤΑ
ΣΥΝΔΥΑΣΜΟΥ ΠΟΥ ΠΕΡΙΕΧΟΥΝ ΕΡΥ-
ΘΡΟΠΟΙΗΤΙΝΗ ΚΑΙ ΠΑΡΑΣΚΕΥΑΣΜΑ-
ΤΑ ΣΙΔΗΡΟΥ

ΠΕΡΙΛΗΨΗ(57)

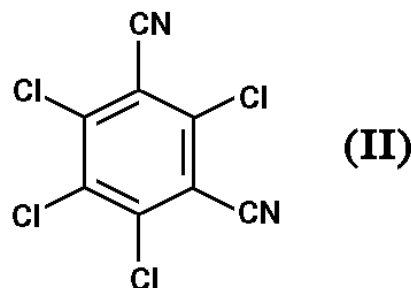
Αντικείμενο της προκειμένης εφεύρεσης είναι ένα φαρμακευτικό παρασκεύασμα συνδυασμού που περιλαμβάνει 250-20.000 μονάδες ενός παρασκευάσματος ΕΡΟ σε μεμονωμένες μορφές χορήγησης και 5-20 mg ενός συμπλόκου Fe(III), όπου το παρασκεύασμα ΕΡΟ και το σύμπλοκο Fe(III) μπορούν να υπάρχουν σε χωριστές μορφές χορήγησης ή σε μία ενιαία μορφή χορήγησης. Το φαρμακευτικό παρασκεύασμα χρησιμεύει για την θεραπευτική αγωγή αναιμιών ή ασθενών αιμοδιάλυσης.

ΑΡΙΘΜΟΣ ΕΥΡ. Δ.Ε. (11):3041552
ΑΡΙΘ. ΕΛΛ. ΚΑΤΑΘΕΣΗΣ (21):20020403814
ΗΜΕΡ. ΕΛΛ. ΚΑΤΑΘΕΣΗΣ (11):13/11/2002
ΑΡΙΘ./ΗΜΕΡ. ΔΗΜΟΣΙΕΥΣΗΣ
ΕΥΡΩΠΑΪΚΟΥ ΔΙΠΛΩΜΑΤΟΣ(87):1039807 - 04/09/2002
ΑΡΙΘ./ΗΜΕΡ. ΔΗΜΟΣΙΕΥΣΗΣ
ΕΥΡΩΠΑΪΚΗΣ ΑΙΤΗΣΗΣ (86):98966338.0--15/12/1998
ΔΙΚΑΙΟΥΧΟΣ (73):1)BASF AKTIENGESELLSCHAFT
67056 Ludwigshafen, ΓΕΡΜΑΝΙΑ
ΣΥΜΒ. ΠΡΟΤΕΡΑΙΟΤΗΤΕΣ (30):19756385-18/12/1997-DE
ΕΦΕΥΡΕΤΗΣ (72):1)AMMERMANN, Eberhard
2)SCHELBERGER, Klaus
3)SCHERER, Maria
4)LORENZ, Gisela
5)EICKEN, Karl
6)HAMPEL, Manfred
7)STRATHMANN, Siegfried
ΕΙΔΙΚΟΣ ΠΑΡΕΞΟΥΣΙΟΣ (74):ΤΣΙΜΙΚΑΛΗΣ ΑΘΑΝΑΣΙΟΣ
Ν. Βάμβα 1, 10674 ΑΘΗΝΑ
ΑΝΤΙΚΑΗΤΟΣ (74):ΤΣΙΜΙΚΑΛΗΣ ΑΘΑΝΑΣΙΟΣ
Ν. Βάμβα 1,10674 ΑΘΗΝΑ
ΤΙΤΛΟΣ ΕΦΕΥΡΕΣΗΣ (54):**ΜΥΚΗΤΟΚΤΟΝΑ ΜΙΓΜΑΤΑ ΣΤΗ ΒΑΣΗ ΑΜΙΔΙΩΝ ΠΥΡΙΑΙΝΗΣ ΚΑΙ ΧΛΩΡΟΑΛΟΝΙΔΗΣ**

ΠΕΡΙΛΗΨΗ(57)

Μυκητοκτόνα μίγματα, τα οποία περιέχουν σαν ενεργά συστατικά α) μία αμιδική ένωση του τύπου (I) A-CO-NR₁R₂, όπου Α στέκει για μία αρυλική ομάδα ή έναν αρωματικό ή μη αρωματικό, 5- ή 6-σκέλη ετερόκυκλο, ο οποίος παρουσιάζει 1 έως 3 ετεροάτομα, τα οποία μπορούν να επιλέγονται από Ο, Ν και S, όπου η αρυλική ομάδα ή ο ετερόκυκλος μπορούν να παρουσιάζουν ενδεχομένως 1, 2 ή 3 υποκαταστάτες, οι οποίοι ανεξάρτητα μεταξύ τους επιλέγονται από αλκύλιο, αλογόνο, CHF₂, CF₃, αλκοξύ, αλογοναλκοξύ, αλκυλοθειο,αλκυλοσουλφινύλιο

και αλκυλοσουλφονύλιο, R₁ στέκει για ένα άτομο υδρογόνου, R₂ στέκει για μία φαινυλική ή κυκλοαλκυλική ομάδα, η οποία ενδεχομένως παρουσιάζει 1, 2 ή 3 υποκαταστάτες, οι οποίοι ανεξάρτητα μεταξύ τους επιλέγονται από αλκύλιο, αλκενύλιο, αλκινύλιο, αλκοξύ, αλκενυλοξύ, αλκινυλοξύ, κυκλοαλκύλιο, κυκλοαλκενύλιο, κυκλοαλκυλοξύ, κυκλοαλκενυλοξύ, φαινύλιο και αλογόνο, όπου οι αλειφατικές και κυκλοαλειφατικές ρίζες μερικώς ή πλήρως μπορούν να είναι αλογονωμένες και/ή οι κυκλοαλειφατικές ρίζες μπορούν να είναι υποκατεστημένες με 1 έως 3 αλκυλικές ομάδες και όπου η φαινυλική ομάδα μπορεί να παρουσιάζει 1 έως 5 άτομα αλογόνου και/ή 1 έως 3 υποκαταστάτες, οι οποίοι ανεξάρτητα μεταξύ τους επιλέγονται από αλκύλιο, αλογοναλκύλιο, αλκοξύ, αλογοναλκοξύ, αλκυλοθειο και αλογοναλκυλοθειο, και όπου η αμιδική φαινυλική ομάδα ενδεχομένως είναι συμπτυκνωμένη με έναν κεκορεσμένο 5-σκέλη δακτύλιο, ο οποίος ενδεχομένως μπορεί να είναι υποκατεστημένος με μία ή περισσότερες αλκυλικές ομάδες και/ή μπορεί να παρουσιάζει ένα ετεροάτομο, επιλεγμένο από Ο και S, και β) τετραχλωρισοφθαλονιτρίλιο (II) σε μία συνεργιστικά δραστηκή ποσότητα.

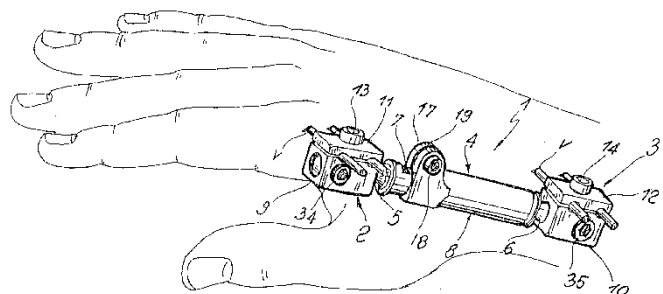


ΑΡΙΘΜΟΣ ΕΥΡ. Δ.Ε. (11):3041553
ΑΡΙΘ. ΕΛΛ. ΚΑΤΑΘΕΣΗΣ (21):20020403815
ΗΜΕΡ. ΕΛΛ. ΚΑΤΑΘΕΣΗΣ (11):13/11/2002
ΑΡΙΘ./ΗΜΕΡ. ΔΗΜΟΣΙΕΥΣΗΣ
ΕΥΡΩΠΑΪΚΟΥ ΔΙΠΛΩΜΑΤΟΣ(87):0807419 - 14/08/2002
ΑΡΙΘ./ΗΜΕΡ. ΔΗΜΟΣΙΕΥΣΗΣ
ΕΥΡΩΠΑΪΚΗΣ ΑΙΤΗΣΗΣ (86):97201442.7--13/05/1997
ΔΙΚΑΙΟΥΧΟΣ (73):1)ORTHOFIX S.r.l.
Via Delle Nazioni, 9, 37012 Bussolengo (VR),
ΙΤΑΛΙΑ
ΣΥΜΒ. ΠΡΟΤΕΡΑΙΟΤΗΤΕΣ (30):VR960044-15/05/1996-IT
ΕΦΕΥΡΕΤΗΣ (72):1)Faccioli, Giovanni
2)Venturini, Daniele
3)Nelson, David
ΕΙΔΙΚΟΣ ΠΑΡΕΞΟΥΣΙΟΣ (74):ΣΑΚΕΛΛΑΡΙΔΗ ΒΑΛΗ-ΒΑΣΙΛΙΚΗ
Αδριανού 70, 10556 ΑΘΗΝΑ
ΑΝΤΙΚΑΗΤΟΣ (74):ΣΑΚΕΛΛΑΡΙΔΗ ΒΑΛΗ-ΒΑΣΙΛΙΚΗ
Αδριανού 70,10556 ΑΘΗΝΑ
ΤΙΤΛΟΣ ΕΦΕΥΡΕΣΗΣ (54):**ΣΥΜΠΛΗΓΕΣ ΕΞΩΤΕΡΙΚΟ ΣΤΕΛΕΧΟΣ ΟΣΤΕΟΣΥΝΘΕΣΗΣ**

ΠΕΡΙΛΗΨΗ(57)

Ενα συμπαγές εξωτερικό στέλεχος οστεοσύνθεσης για τη θεραπεία καταγμάτων σε μικρά οστά και σε παιδιά περιλαμβάνει ένα ζεύγος σφιγκτήρων (2, 3) για βίδες οστών (V) που συνδέονται με αντίστοιχες σφαιρικές αρθρώσεις (5, 6) με ένα κεντρικό σώμα (4), που περιλαμβάνει τουλάχιστον ένα αρσενικό στέλεχος (7) και ένα θηλυκό στέλεχος (8), τα οποία είναι ενωμένα τηλεσκοπικά. Ενα στέλεχος (7) είναι κατασκευασμένο από ένα υλικό το οποίο είναι πολύ διαπερατό από τις ακτίνες X, και το άλλο από ένα δύσκαμπτο ουσιαστικά ραδιοδιαφανές υλικό, που έχει τοιχώματα με ένα ελάχιστο πάχος. Ανάμεσα στο αρσενικό (7) και το θηλυκό (8) τηλεσκοπικό στέλεχος παρέχονται αντι-περιστροφικά μέσα. Εγκάρσιοι πείροι εκκέντρων (34, 35) στεγάζονται σε κάθε σφιγκτήρα ώστε να επενεργούν πάνω στα

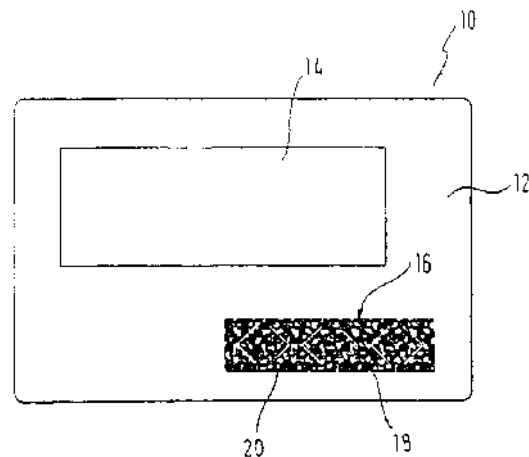
αντίστοιχα στοιχεία μπλοκαρίσματος κλειδώματος (28, 29) που ακινητοποιούν τις σφαίρες (24, 25) των αρθρώσεων. Μία συσκευή εφελκυσμού (36) που μπορεί να εφαρμόζεται στο στέλεχος οστεοσύνθεσης (1) περιλαμβάνει διαμορφώσεις αγκίστρων (49, 50), που μπορούν να συζευγνούνται με τα άκρα των τηλεσκοπικών στελεχών (7, 8) και είναι συνδεδεμένες στα άκρα των ράβδων με αντίθετα σπειρώματα (43, 44) που είναι βιδωμένες στα τμήματα που φέρουν σπειρώματα μιας περιστρεφόμενης θήκης (37). Το στέλεχος οστεοσύνθεσης επιτρέπει την πλήρη εξέταση με ακτίνες X του κατάγματος ακόμη και μέσω του κεντρικού σώματος, και είναι ελαφρύ και μικρό ως αποτέλεσμα της διάταξης του στοιχείου ασφάλισης των αρθρώσεων μέσα στους σφιγκτήρες.



ΑΡΙΘΜΟΣ ΕΥΡ. Δ.Ε. (11):3041554
ΑΡΙΘ. ΕΛΛ. ΚΑΤΑΘΕΣΗΣ (21):20020403816
ΗΜΕΡ. ΕΛΛ. ΚΑΤΑΘΕΣΗΣ (11):07/11/2002
ΑΡΙΘ./ΗΜΕΡ. ΔΗΜΟΣΙΕΥΣΗΣ
ΕΥΡΩΠΑΪΚΟΥ ΔΙΠΛΩΜΑΤΟΣ(87):0896296 - 07/08/2002
ΑΡΙΘ./ΗΜΕΡ. ΔΗΜΟΣΙΕΥΣΗΣ
ΕΥΡΩΠΑΪΚΗΣ ΑΙΤΗΣΗΣ (86):98109678.7--27/05/1998
ΔΙΚΑΙΟΥΧΟΣ (73):1)Winter AG
Hermann-Bocker-Strasse 21, 82140 Olching,
GERMANIA
ΣΥΜΒ. ΠΡΟΤΕΡΑΙΟΤΗΤΕΣ (30):19733876-05/08/1997-DE
ΕΦΕΥΡΕΤΗΣ (72):1)Hoffmeister, Wolfgang
2)Kern, Dieter
ΕΙΔΙΚΟΣ ΠΑΡΕΞΟΥΣΙΟΣ (74):ΣΑΚΕΛΛΑΡΙΔΗ ΒΑΛΗ-ΒΑΣΙΛΙΚΗ
Αδριανού 70, 10556 ΑΘΗΝΑ
ΑΝΤΙΚΛΗΤΟΣ (74):ΣΑΚΕΛΛΑΡΙΔΗ ΒΑΛΗ-ΒΑΣΙΛΙΚΗ
Αδριανού 70,10556 ΑΘΗΝΑ
ΤΙΤΛΟΣ ΕΦΕΥΡΕΣΗΣ (54):**ΦΟΡΕΑΣ ΔΕΔΟΜΕΝΩΝ ΚΑΘΩΣ ΚΑΙ ΧΡΗΣΗ ΤΟΥ ΚΑΙ ΔΙΑΔΙΚΑΣΙΑ ΓΙΑ ΤΗ ΚΑΤΑΣΚΕΥΗ ΤΟΥ.**

ΠΕΡΙΛΗΨΗ(57)

Η εφεύρεση δημιουργεί έναν φορέα δεδομένων (10) για οπτικά αναγνώσιμα δεδομένα με ένα στοιχείο φορέα (12) σε σχήμα κάρτας, το οποίο παρουσιάζει τουλάχιστον μία περιοχή δεδομένων (16), πάνω στην οποία εγγράφονται οπτικά αναγνώσιμα δεδομένα (22) και μία επικάλυψη (18) που είναι διαταγμένη πάνω στην ή σε κάθε περιοχή δεδομένων, παραδείγματος χάριν με τη μορφή μίας αυτοκόλλητης ετικέτας επικόλλησης με μία χρωμάτινη επικάλυψη, η οποία μπορεί να απομακρυνθεί μόνο με φθορά ή καταστροφή της επικάλυψης(18).



ΑΡΙΘΜΟΣ ΕΥΡ. Δ.Ε. (11):3041555
ΑΡΙΘ. ΕΛΛ. ΚΑΤΑΘΕΣΗΣ (21):20020403817
ΗΜΕΡ. ΕΛΛ. ΚΑΤΑΘΕΣΗΣ (11):14/11/2002
ΑΡΙΘ./ΗΜΕΡ. ΔΗΜΟΣΙΕΥΣΗΣ
ΕΥΡΩΠΑΪΚΟΥ ΔΙΠΛΩΜΑΤΟΣ(87):0846311 - 14/08/2002
ΑΡΙΘ./ΗΜΕΡ. ΔΗΜΟΣΙΕΥΣΗΣ
ΕΥΡΩΠΑΪΚΗΣ ΑΙΤΗΣΗΣ (86):96917604.9--17/06/1996
ΔΙΚΑΙΟΥΧΟΣ (73):1)Sound Alert Limited
175 Woodhouse Lane, Leeds, West Yorkshire
LS2 3AR, ΜΕΓΑΛΗ ΒΡΕΤΑΝΝΙΑ
ΣΥΜΒ. ΠΡΟΤΕΡΑΙΟΤΗΤΕΣ (30):9513887-07/07/1995-GB
9521203-17/10/1995-GB
ΕΦΕΥΡΕΤΗΣ (72):1)WITHINGTON, Deborah, Jane
ΕΙΔΙΚΟΣ ΠΑΡΕΞΟΥΣΙΟΣ (74):ΠΑΠΑΙΩΑΝΝΟΥ ΧΡΥΣΑΥΓΗ-
ΜΗΝΟΔΩΡΑ
Μαυρομυγιάλη 3, 10679 ΑΘΗΝΑ
ΑΝΤΙΚΛΗΤΟΣ (74):ΒΑΡΔΙΚΟΣ ΧΡΗΣΤΟΣ
Μαυρομυγιάλη 3,10679 ΑΘΗΝΑ
ΤΙΤΛΟΣ ΕΦΕΥΡΕΣΗΣ (54):**ΒΕΛΤΙΩΣΕΙΣ ΣΕ ΣΥΣΚΕΥΕΣ ΕΝΤΟ- ΠΙΣΜΟΥ ΘΕΣΗΣ**

ΠΕΡΙΛΗΨΗ(57)

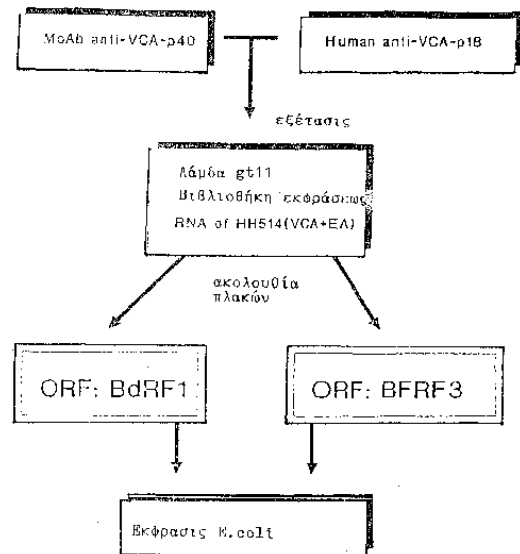
Η εφεύρεση σχετίζεται με βελτιωμένη συσκευή θέσης η οποία μπορεί να χρησιμοποιηθεί σε πολλαπλά περιβάλλοντα όπως σε κτίρια, οχήματα μεταφοράς, βοηθήματα πεζών και σειρήνες η οποία συσκευή παράγει ένα ήχο που αφυπνίζει τα άτομα σε κατάσταση όπως πιθανός κίνδυνος και επίσης τους διευκολύνει να εντοπίσουν την πηγή του ήχου με εικόνα κίνησης σε δεδομένη κατεύθυνση.

ΑΡΙΘΜΟΣ ΕΥΡ. Δ.Ε. (11):3041556
ΑΡΙΘ. ΕΛΛ. ΚΑΤΑΘΕΣΗΣ (21):20020403818
ΗΜΕΡ. ΕΛΛ. ΚΑΤΑΘΕΣΗΣ (11):14/11/2002
ΑΡΙΘ./ΗΜΕΡ. ΔΗΜΟΣΙΕΥΣΗΣ
ΕΥΡΩΠΑΪΚΟΥ ΔΙΠΛΩΜΑΤΟΣ(87):0574048 - 14/08/2002
ΑΡΙΘ./ΗΜΕΡ. ΔΗΜΟΣΙΕΥΣΗΣ
ΕΥΡΩΠΑΪΚΗΣ ΑΙΤΗΣΗΣ (86):93200691.9--10/03/1993
ΔΙΚΑΙΟΥΧΟΣ (73):1)Organon Teknika B.V.
 Boseind 15, 5281 RM Boxtel, ΟΛΛΑΝΔΙΑ
ΣΥΜΒ. ΠΡΟΤΕΡΑΙΟΤΗΤΕΣ (30):92200721-13/03/1992-EP
ΕΦΕΥΡΕΤΗΣ (72):1)Middeldorp, J.M.
ΕΙΔΙΚΟΣ ΠΛΗΡΕΞΟΥΣΙΟΣ (74):ΜΑΣΟΥΛΑ-ΔΗΜΗΤΡΑΚΟΠΟΥΛΟΥ
 ΑΘΗΝΑ
 Σίνα 11, 10680 ΑΘΗΝΑ
ΑΝΤΙΚΛΗΤΟΣ (74):ΜΑΣΟΥΛΑΣ ΑΘΑΝΑΣΙΟΣ
 Σίνα 11,10680 ΑΘΗΝΑ
ΤΙΤΛΟΣ ΕΦΕΥΡΕΣΗΣ (54):ΠΕΠΤΙΔΙΑ ΚΑΙ ΑΚΟΛΟΥΘΙΕΣ ΝΟΥΚΛΕΙΚΟΥ ΟΞΕΟΣ ΣΧΕΤΙΚΑ ΜΕ ΤΟΝ ΙΟ ΕΡΣΤΕΙΝ-BARR

ΠΕΡΙΛΗΨΗ(57)

Η παρούσα εφεύρεση σχετίζεται με πεπτιδία που αντιδρούν ανοσοχημικά με αντισώματα για τον ιό Epstein-Barr (EBV), τα οποία περιλαμβάνουν τουλάχιστον ένα τμήμα της πρωτεΐνης VCA-p18 ή VCA-p40, κωδικοποιημένης αντίστοιχα εντός των EBV ανοικτών πλαισίων αναγνώσεως BFRF3 και BdRF1, ή με μία λειτουργική παραλλαγή τους. Η εφεύρεση σχετίζεται περαιτέρω με ακολουθίες νουκλεϊκού οξέος που κωδικοποιούν τα πεπτιδία τούτα, με μονόκλινα αντισώματα έναντι των πεπτιδίων τούτων, με γραμμές κυττάρων ικανά να παράγουν μονόκλινα αντισώματα και αντι-ιδιότυπα αντισώματα. Η εφεύρεση σχετίζεται επίσης με ανασυνδιασμένα μόρια αντισωμάτων που περιλαμβάνουν μία ακολουθία νουκλεϊκού οξέος σύμφωνα με την εφεύρεση, και κύτταρα ξενιστή

μετασηματισμένα ή επιμολυσμένα με τα μόρια τούτα αντισωμάτων. Η εφεύρεση ασχολείται περαιτέρω με ανοσολογικά αντιδραστήρια και με μεθόδους ανιχνεύσεως EBV ή αντι-EBV αντισωμάτων, και με μία μέθοδο για την μεγέθυνση (ενίσχυση) και την ανίχνευση του ιικού νουκλεϊκού οξέος Epstein-Barr.



ΑΡΙΘΜΟΣ ΕΥΡ. Δ.Ε. (11):3041557
ΑΡΙΘ. ΕΛΛ. ΚΑΤΑΘΕΣΗΣ (21):20020403819
ΗΜΕΡ. ΕΛΛ. ΚΑΤΑΘΕΣΗΣ (11):14/11/2002
ΑΡΙΘ./ΗΜΕΡ. ΔΗΜΟΣΙΕΥΣΗΣ
ΕΥΡΩΠΑΪΚΟΥ ΔΙΠΛΩΜΑΤΟΣ(87):1157077 - 14/08/2002
ΑΡΙΘ./ΗΜΕΡ. ΔΗΜΟΣΙΕΥΣΗΣ
ΕΥΡΩΠΑΪΚΗΣ ΑΙΤΗΣΗΣ (86):00903755.7--09/02/2000
ΔΙΚΑΙΟΥΧΟΣ (73):1)PEM ABRASIFS-REFRACTAIRES
 Tour Manhattan, 6, place de l'Iris - La Defense
 2, 92400 Courbevoie, ΓΑΛΛΙΑ
ΣΥΜΒ. ΠΡΟΤΕΡΑΙΟΤΗΤΕΣ (30):9901962-15/02/1999-FR
ΕΦΕΥΡΕΤΗΣ (72):1)ALARY, Jean-Andre
ΕΙΔΙΚΟΣ ΠΛΗΡΕΞΟΥΣΙΟΣ (74):ΚΙΑΙΜΙΡΗΣ ΚΩΝΣΤΑΝΤΙΝΟΣ
 Χατζηγιάννη Μέξη 7, 11528 ΑΘΗΝΑ
ΑΝΤΙΚΛΗΤΟΣ (74):ΚΙΑΙΜΙΡΗΣ ΑΝΑΣΤΑΣΙΟΣ
 Χατζηγιάννη Μέξη 7,11528 ΑΘΗΝΑ
ΤΙΤΛΟΣ ΕΦΕΥΡΕΣΗΣ (54):ΚΟΚΚΟΙ ΛΕΙΑΝΣΕΩΣ ΑΠΟΤΕΛΟΥΜΕΝΟΙ ΑΠΟ ΠΟΛΥΚΡΥΣΤΑΛΛΙΚΗ ΑΛΟΥΜΙΝΑ

ΠΕΡΙΛΗΨΗ(57)

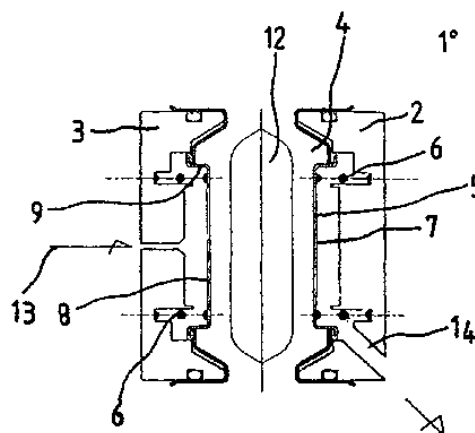
Η ευρεσιτεχνία αφορά κόκκο λειάνσεως βάσεως ηλεκτροτετηγμένης αλουμίνιας αποτελούμενο από κρυστάλλους εξαγωνικής δομής, μεγέθους μικρότερου των 100 μm, κατά προτίμηση μικρότερου των 30 μm, και ακόμη προτιμώτερον μικρότερου των 5 μm, με πυκνότητα μεγαλύτερη από το 97%, κατά προτίμηση από το 98%, της θεωρητικής πυκνότητας της αλουμίνιας, και σκληρότητα Knoop μεγαλύτερη από 2000. Η ευρεσιτεχνία αφορά επίσης μέθοδο κατασκευής λειαντικών κόκκων βάσεως αλουμίνιας, η οποία συνίσταται στην τήξη της αλουμίνιας, στη χύτευσή της υπό σταθερή παροχή μικρότερη των 80 Kg/min, και στην ψύξη αυτής δια διασκορπισμού της τετηγμένης αλουμίνιας σε λεπτά σταγονίδια για να ληφθούν σωματίδια μεγέθους μικρότερου του 1 mm. Ο διασκορπισμός αυτός γίνεται, κατά προτίμηση, με ψεκασμό υποβοηθούμενο από υπερήχους συχνότητας μεταξύ 15 και 50 MHz. Οι σύμφωνα με την ευρεσιτεχνία λειαντικοί κόκκοι χρησιμοποιούνται ιδιαίτερος στην κατασκευή τροχών λειάνσεως.

ΑΡΙΘΜΟΣ ΕΥΡ. Δ.Ε. (11):3041558
ΑΡΙΘ. ΕΛΛ. ΚΑΤΑΘΕΣΗΣ (21):20020403820
ΗΜΕΡ. ΕΛΛ. ΚΑΤΑΘΕΣΗΣ (11):14/11/2002
ΑΡΙΘ./ΗΜΕΡ. ΔΗΜΟΣΙΕΥΣΗΣ
ΕΥΡΩΠΑΪΚΟΥ ΔΙΠΛΩΜΑΤΟΣ(87):1139832 - 21/08/2002
ΑΡΙΘ./ΗΜΕΡ. ΔΗΜΟΣΙΕΥΣΗΣ
ΕΥΡΩΠΑΪΚΗΣ ΑΙΤΗΣΗΣ (86):98963629.5--24/12/1998
ΔΙΚΑΙΟΥΧΟΣ (73):1)Compagnie Mediterranee des Cafes
Zonne Industrielle, 9eme Rue, 06510 Carros,
ΓΑΛΛΙΑ
ΣΥΜΒ. ΠΡΟΤΕΡΑΙΟΤΗΤΕΣ (30):
ΕΦΕΥΡΕΤΗΣ (72):1)Blanc, Jean,Pierre
ΕΙΔΙΚΟΣ ΠΑΡΕΞΟΥΣΙΟΣ (74):ΚΙΛΙΜΙΡΗΣ ΚΩΝΣΤΑΝΤΙΝΟΣ
Χατζηγιάννη Μέξη 7, 11528 ΑΘΗΝΑ
ΑΝΤΙΚΑΛΗΤΟΣ (74):ΚΙΛΙΜΙΡΗΣ ΑΝΑΣΤΑΣΙΟΣ
Χατζηγιάννη Μέξη 7,11528 ΑΘΗΝΑ
ΤΙΤΛΟΣ ΕΦΕΥΡΕΣΗΣ (54):**ΘΑΛΑΜΟΣ ΕΞΑΓΩΓΗΣ ΑΥΤΟΜΑΤΗΣ ΜΗΧΑΝΗΣ ΠΑΡΑΣΚΕΥΗΣ ΖΕΣΤΩΝ ΠΟΤΩΝ**

ΠΕΡΙΛΗΨΗ(57)

Η εφεύρεση έχει αντικείμενο ένα θάλαμο εξαγωγής αυτόματης μηχανής παρασκευής ζεστών ποτών. Θάλαμος εξαγωγής (1) τύπου για τροφοδότηση με παστιλιές ή προκαθορισμένες δόσεις (12) καφέ αλεσμένου με κατακόρυφη εισαγωγή. Ο εν λόγω θάλαμος εξαγωγής (1) αποτελείται από δύο κινητά μέρη (2, 3) σε ένα οριζόντιο επίπεδο, ένα κινητό μέρος ή ημιθάλαμο (3) προοριζόμενο για την είσοδο ζεστού νερού ώστε να μπορεί να αποκλίνει ή προσεγγίσει το ένα με το άλλο κλείνοντας ή ανοίγοντας τον θάλαμο εξαγωγής με ένα κατακλιση (8) κατακόρυφο και το άλλο μέρος κινητό ή ημιθάλαμο (2) φέρει ένα φίλτρο (7) κατακόρυφο υποδοχής και εκκένωσης του καφέ. Τα δύο κινητά μέρη (2, 3) σε ένα οριζόντιο επίπεδο τοποθετούνται επί πλέον ταλαντευόμενα κατακόρυφα το ένα

πρόσωπο με το άλλο ως προς τον εγκάρσιον άξονά τους. Η εφεύρεση εφαρμόζεται στις μηχανές καφέ.



ΑΡΙΘΜΟΣ ΕΥΡ. Δ.Ε. (11):3041559
ΑΡΙΘ. ΕΛΛ. ΚΑΤΑΘΕΣΗΣ (21):20020403821
ΗΜΕΡ. ΕΛΛ. ΚΑΤΑΘΕΣΗΣ (11):14/11/2002
ΑΡΙΘ./ΗΜΕΡ. ΔΗΜΟΣΙΕΥΣΗΣ
ΕΥΡΩΠΑΪΚΟΥ ΔΙΠΛΩΜΑΤΟΣ(87):0746627 - 14/08/2002
ΑΡΙΘ./ΗΜΕΡ. ΔΗΜΟΣΙΕΥΣΗΣ
ΕΥΡΩΠΑΪΚΗΣ ΑΙΤΗΣΗΣ (86):95908386.6--20/02/1995
ΔΙΚΑΙΟΥΧΟΣ (73):1)STICHTING RESEARCHFONDS
PATHOLOGIE
De Boelelaan, 1117, 1084 HV Amsterdam,
ΟΛΛΑΝΔΙΑ
ΣΥΜΒ. ΠΡΟΤΕΡΑΙΟΤΗΤΕΣ (30):94200432-21/02/1994-EP
94202739-23/09/1994-EP
ΕΦΕΥΡΕΤΗΣ (72):1)MEIJER, Christophorus, Joannes, Lambertus, Maria
2)VAN DEN BRULE, Adrianus, Johannes, Christiaan
3)WALBOOMERS, Jan, Marcus, Maria
4)SNIJDERS, Petrus, Josephus, Ferdinandus
ΕΙΔΙΚΟΣ ΠΑΡΕΞΟΥΣΙΟΣ (74):ΚΙΛΙΜΙΡΗΣ ΚΩΝΣΤΑΝΤΙΝΟΣ
Χατζηγιάννη Μέξη 7, 11528 ΑΘΗΝΑ
ΑΝΤΙΚΑΛΗΤΟΣ (74):ΚΙΛΙΜΙΡΗΣ ΑΝΑΣΤΑΣΙΟΣ
Χατζηγιάννη Μέξη 7,11528 ΑΘΗΝΑ
ΤΙΤΛΟΣ ΕΦΕΥΡΕΣΗΣ (54):**ΑΝΙΧΝΕΥΣΗ ΤΟΥ ΙΟΥ ΤΟΥ ΘΗΛΩΜΑΤΟΣ ΤΟΥ ΑΝΡΘΩΠΟΥ ΣΕ ΜΙΑ ΔΙΑΔΙΚΑΣΙΑ ΠΟΛΛΑΠΛΑΣΙΑΣΜΟΥ ΕΝΟΣ ΝΟΥΚΛΕΙΝΙΚΟΥ ΟΞΕΩΣ ΜΕ ΧΡΗΣΗ ΓΕΝΙΚΩΝ ΕΚΚΙΝΗΤΩΝ**

ΠΕΡΙΛΗΨΗ(57)

Τα ολιγονουκλεοτίδια: (i) το 23μερές 5'-TTTCTGTGGTAGATACTTAC-3' ή το 23-μερές που είναι συμπληρωματικό προς αυτό (ii) ένα 23-μερές που προέρχεται από το (i) με από 1 ως 5 υποκαταστάσεις νουκλεοτιδίων (iii) ένα 23μερές που έχει 3' τελική αλληλουχία που αποτελείται από τα (i) ή (ii); (iv), ένα τμήμα από (i) ή

(ii) που έχει το μήκος από 8 ως 18 νουκλεοτίδια ; (v) το 25μερές 5'-GAAAAATAAACTGTAAATCATATTC-3' ή το 25μερές το οποίο είναι συμπληρωματικό προς αυτό (vi) ένα 25 μερές που προέρχεται από το (v) με από 1 ως 5 υποκαταστάσεις νουκλεοτιδίων (vii) ένα 25 μερές που έχει μία 3' τελική αλληλουχία που αποτελείται από (v) ή (vi); (viii) το 28μερές 5'-GAAAAATAAACTGTAAATCATATTC-3' ή το 28μερές που είναι συμπληρωματικό προς αυτό, (ix) το 28μερές 5'-GAAAAATAAACTGTAAATCATATTCCTC-3' ή το 28μερές που είναι συμπληρωματικό προς αυτό ; (x) ένα 28μερές που προέρχεται από το (viii) ή (ix) με από 1 ως 5 υποκαταστάσεις νουκλεοτιδίων (xi) ένα 28μερές που έχει μία 3' τελική αλληλουχία που συνίσταται σε (viii), (ix) ή (c); (xii) ένα τμήμα (v), (vi); (viii), (ix) ή (x) που έχει ένα μήκος από 8 ως 18 νουκλεοτίδια, χρήσιμο σαν ένας εκκινητής σε μία διαδικασία πολλαπλασιασμού ενός νουκλεϊνικού οξέως, π.χ. ένας γενικός εκκινητής PCR ή NASBA, ή LCR, για τον πολλαπλασιασμό του DNA των γονοτύπων HPV των γεννητικών οργάνων π.χ. σε μία μέθοδο ανάλυσης ενός δείγματος για την παρουσία σε αυτό του HPV.

ΑΡΙΘΜΟΣ ΕΥΡ. Δ.Ε. (11):3041560
ΑΡΙΘ. ΕΛΛ. ΚΑΤΑΘΕΣΗΣ (21):20020403822
ΗΜΕΡ. ΕΛΛ. ΚΑΤΑΘΕΣΗΣ (11):14/11/2002
ΑΡΙΘ./ΗΜΕΡ. ΔΗΜΟΣΙΕΥΣΗΣ
ΕΥΡΩΠΑΪΚΟΥ ΔΙΠΛΩΜΑΤΟΣ(87):1061162 - 18/09/2002
ΑΡΙΘ./ΗΜΕΡ. ΔΗΜΟΣΙΕΥΣΗΣ
ΕΥΡΩΠΑΪΚΗΣ ΑΙΤΗΣΗΣ (86):00201095.7--27/03/2000
ΔΙΚΑΙΟΥΧΟΣ (73):1)Geraldini, Jacopo
Via Vivaio, 4, 20122 Milano, ΙΤΑΛΙΑ
ΣΥΜΒ. ΠΡΟΤΕΡΑΙΟΤΗΤΕΣ (30):MI991332-15/06/1999-IT
ΕΦΕΥΡΕΤΗΣ (72):1)Geraldini, Jacopo
ΕΙΔΙΚΟΣ ΠΛΗΡΕΞΟΥΣΙΟΣ (74):ΚΙΛΙΜΙΡΗΣ ΚΩΝΣΤΑΝΤΙΝΟΣ
Χατζηγιάννη Μέξη 7, 11528 ΑΘΗΝΑ
ΑΝΤΙΚΑΛΗΤΟΣ (74):ΚΙΛΙΜΙΡΗΣ ΑΝΑΣΤΑΣΙΟΣ
Χατζηγιάννη Μέξη 7,11528 ΑΘΗΝΑ
ΤΙΤΛΟΣ ΕΦΕΥΡΕΣΗΣ (54):**ΜΕΘΟΔΟΣ ΚΑΤΑΣΚΕΥΗΣ ΥΦΑΝΤΟΥΡΓΙΚΟΥ ΕΙΔΟΥΣ ΑΠΟ ΑΓΝΟ ΚΑΣΜΗΡΙ**

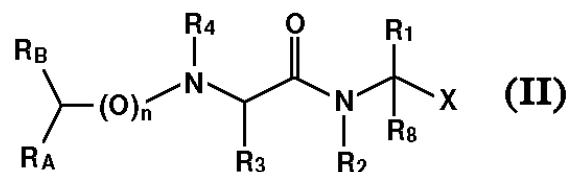
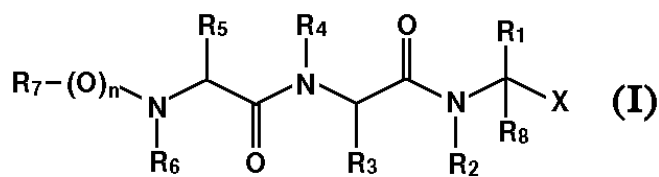


ΠΕΡΙΛΗΨΗ(57)

Μέθοδος κατασκευής υφαντουργικού είδους από αγνό κασμήρι, η οποία χαρακτηρίζεται από το ότι περιλαμβάνει την ακόλουθη ακολουθία βημάτων : (α) συνδυασμό κάποιων πρώτων ινών (1) αγνού κασμηριού με κάποιες δεύτερες ίνες (2) υλικού διαλυτού σε ελαφρώς όξινο υγρό διάλυμα σε υψηλή θερμοκρασία, (β) ύφανση του λαμβανόμενου συνδυασμού, (γ) διάλυση των προαναφερθεισών δεύτερων ινών (2), με ένα ελαφρώς όξινο υγρό διάλυμα σε υψηλή θερμοκρασία. Κατά προτίμηση, οι αναφερθείσες δεύτερες ίνες υλικού διαλυτού σε ελαφρώς όξινο υγρό διάλυμα σε υψηλή θερμοκρασία είναι από συνθετική ίνα. Επιπλέον, ο εν λόγω συνδυασμός επιτυγχάνεται, κατά προτίμηση, με δίπλωμα ίνας (3) αγνού κασμηριού με νήμα από συνθετική ίνα.

ΑΡΙΘΜΟΣ ΕΥΡ. Δ.Ε. (11):3041561
ΑΡΙΘ. ΕΛΛ. ΚΑΤΑΘΕΣΗΣ (21):20020403823
ΗΜΕΡ. ΕΛΛ. ΚΑΤΑΘΕΣΗΣ (11):14/11/2002
ΑΡΙΘ./ΗΜΕΡ. ΔΗΜΟΣΙΕΥΣΗΣ
ΕΥΡΩΠΑΪΚΟΥ ΔΙΠΛΩΜΑΤΟΣ(87):0800528 - 06/11/2002
ΑΡΙΘ./ΗΜΕΡ. ΔΗΜΟΣΙΕΥΣΗΣ
ΕΥΡΩΠΑΪΚΗΣ ΑΙΤΗΣΗΣ (86):96902650.9--05/01/1996
ΔΙΚΑΙΟΥΧΟΣ (73):1)Merck & Co., Inc.
1 Merck Drive, P.O. Box 100, White House Station, New Jersey 08889, ΗΝΩΜΕΝΕΣ ΠΟΛΙΤΕΙΕΣ ΤΗΣ ΑΜΕΡΙΚΗΣ
ΣΥΜΒ. ΠΡΟΤΕΡΑΙΟΤΗΤΕΣ (30):369422-06/01/1995-US
ΕΦΕΥΡΕΤΗΣ (72):1)MCDONALD, Ian, Alexander
2)ALBRECHT, Elisabeth
3)MUNOZ, Benito
4)ROWE, Blake, Alan
5)SIEGEL, Robert, Steven
6)WAGNER, Steven, Lee
ΕΙΔΙΚΟΣ ΠΛΗΡΕΞΟΥΣΙΟΣ (74):ΚΙΛΙΜΙΡΗΣ ΚΩΝΣΤΑΝΤΙΝΟΣ
Χατζηγιάννη Μέξη 7, 11528 ΑΘΗΝΑ
ΑΝΤΙΚΑΛΗΤΟΣ (74):ΚΙΛΙΜΙΡΗΣ ΑΝΑΣΤΑΣΙΟΣ
Χατζηγιάννη Μέξη 7,11528 ΑΘΗΝΑ
ΤΙΤΛΟΣ ΕΦΕΥΡΕΣΗΣ (54):**ΠΕΠΤΙΔΙΑ ΚΑΙ ΠΕΠΤΙΔΙΚΑ ΑΝΑΛΟΓΑ ΑΝΑΣΤΟΛΕΩΝ ΠΡΩΤΕΑΣΗΣ**

(T)m-(D)m-R1, όπου το T είναι κατά προτίμηση οξυγόνο ή άνθρακας και το D είναι κατά προτίμηση μία μονοακόρεστη C3-4 αλκενυλομάδα, και το X είναι κατά προτίμηση ένας α-κετοεστέρας, ή α-κετοαμίδιο ή αλδεϋδη.



ΠΕΡΙΛΗΨΗ(57)

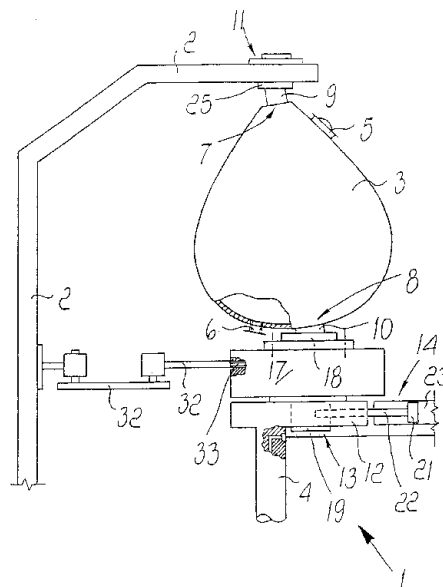
Παρέχονται μέθοδοι χρήσεως ενώσεων και ενώσεις για την αγωγή ανωμαλιών η οποίες χαρακτηρίζονται από εγκεφαλική απόθεση αμυλοειδών. Μεταξύ των ενώσεων είναι εκείνες των τύπων (I) και (II), όπου το R1 είναι κατά προτίμηση 2-μεθυλοπροένιο, 2-βουτένιο, κυκλοεξυλο- ή κυκλοεξυλομεθυλο-ομάδα, τα R2, R4 και R8 είναι το καθένα ανεξάρτητα μεθυλο- ή αιθυλο-ομάδα, το R3 είναι κατά προτίμηση ισοβουτύλο ή φαινυλο-ομάδα, το R5 είναι κατά προτίμηση ισοβουτύλο-ομάδα, το R6 είναι κατά προτίμηση H ή μεθυλο-ομάδα, το R7-(Q)n είναι κατά προτίμηση βενζυλοξυκαρβονυλο- ή ακετυλο-ομάδα, το Q είναι κατά προτίμηση -C(O)-, το RB είναι κατά προτίμηση ισοβουτύλο-ομάδα, το RA =

ΑΡΙΘΜΟΣ ΕΥΡ. Δ.Ε. (11):3041562
ΑΡΙΘ. ΕΛΛ. ΚΑΤΑΘΕΣΗΣ (21):20020403824
ΗΜΕΡ. ΕΛΛ. ΚΑΤΑΘΕΣΗΣ (11):14/11/2002
ΑΡΙΘ./ΗΜΕΡ. ΔΗΜΟΣΙΕΥΣΗΣ
ΕΥΡΩΠΑΪΚΟΥ ΔΙΠΛΩΜΑΤΟΣ(87):1079930 - 18/09/2002
ΑΡΙΘ./ΗΜΕΡ. ΔΗΜΟΣΙΕΥΣΗΣ
ΕΥΡΩΠΑΪΚΗΣ ΑΙΤΗΣΗΣ (86):99924981.6--14/05/1999
ΔΙΚΑΙΟΥΧΟΣ (73):1)Sghedoni, Emer
Via Tagliamento, 25, 41049 Sassuolo,
ΙΤΑΛΙΑ
2)Berselli, Giorgio
Via Giardini Nord, 11496, 41020 Montagnana
di Serramazzoni, ΙΤΑΛΙΑ
ΣΥΜΒ. ΠΡΟΤΕΡΑΙΟΤΗΤΕΣ (30):MO980111-19/05/1998-IT
ΕΦΕΥΡΕΤΗΣ (72):1)Sghedoni, Emer
2)Berselli, Giorgio
ΕΙΔΙΚΟΣ ΠΛΗΡΕΞΟΥΣΙΟΣ (74):ΚΙΛΙΜΙΡΗΣ ΚΩΝΣΤΑΝΤΙΝΟΣ
Χατζηγιάννη Μέξη 7, 11528 ΑΘΗΝΑ
ΑΝΤΙΚΛΗΤΟΣ (74):ΚΙΛΙΜΙΡΗΣ ΑΝΑΣΤΑΣΙΟΣ
Χατζηγιάννη Μέξη 7,11528 ΑΘΗΝΑ
ΤΙΤΛΟΣ ΕΦΕΥΡΕΣΗΣ (54):**ΜΥΛΟΣ ΓΙΑ ΤΗΝ ΑΛΕΣΗ ΧΑΛΑΡΩΝ**
ΥΛΙΚΩΝ

ΠΕΡΙΛΗΨΗ(57)

Μύλος για την άλεση χαλαρών υλικών, που περιλαμβάνει ένα κλειστό περιέκτη (3) που φέρει ένα τουλάχιστον άνοιγμα (6) για την εισαγωγή και απομάκρυνση των υλικών και στους δύο πόλους του (7, 8) φέρει ένα πρώτο άξονα ζεύξης (9) και ένα δεύτερο άξονα ζεύξης (10) αρθρωμένους σε αυτούς, ένα σταθερό πλαίσιο (2) που φέρει στοιχεία κεντραρίσματος (11) για τον αναφερθέντα πρώτο άξονα (9) και στηρίζει έναν κινητήριο άξονα (4) που ενεργοποιείται έτσι ώστε να μπορεί να περιστρέφεται συνεχώς, μια φλάντζα (12) στερεωμένη στον αναφερθέντα

κινητήριο άξονα (4) και φέρουσα έκκεντρα στοιχεία (13) για τη στήριξη του αναφερθέντος δεύτερου άξονα (10) με ένα ενδιάμεσως φερόμενο περιστροφικό στοιχείο ζεύξης (15), όπου τα αναφερθέντα έκκεντρα στοιχεία (13) είναι προσαρμοσμένα έτσι ώστε να επιβάλλουν στον αναφερθέντα δεύτερο άξονα (10) να διαγράφει μια ουσιαστικώς κυκλική τροχιά.



ΑΡΙΘΜΟΣ ΕΥΡ. Δ.Ε. (11):3041563
ΑΡΙΘ. ΕΛΛ. ΚΑΤΑΘΕΣΗΣ (21):20020403825
ΗΜΕΡ. ΕΛΛ. ΚΑΤΑΘΕΣΗΣ (11):28/11/2002
ΑΡΙΘ./ΗΜΕΡ. ΔΗΜΟΣΙΕΥΣΗΣ
ΕΥΡΩΠΑΪΚΟΥ ΔΙΠΛΩΜΑΤΟΣ(87):0706401 - 27/11/2002
ΑΡΙΘ./ΗΜΕΡ. ΔΗΜΟΣΙΕΥΣΗΣ
ΕΥΡΩΠΑΪΚΗΣ ΑΙΤΗΣΗΣ (86):94918945.0--27/06/1994
ΔΙΚΑΙΟΥΧΟΣ (73):1)DE MONTFORT UNIVERSITY
THE GATEWAY, LE1 9RH LEICESTER,
ΜΕΓΑΛΗ ΒΡΕΤΑΝΝΙΑ
ΣΥΜΒ. ΠΡΟΤΕΡΑΙΟΤΗΤΕΣ (30):9313484-30/06/1993-GB
ΕΦΕΥΡΕΤΗΣ (72):1)TAYLOR MARGARET JOAN
ΕΙΔΙΚΟΣ ΠΛΗΡΕΞΟΥΣΙΟΣ (74):ΚΙΛΙΜΙΡΗΣ ΚΩΝΣΤΑΝΤΙΝΟΣ
Χατζηγιάννη Μέξη 7, 11528 ΑΘΗΝΑ
ΑΝΤΙΚΛΗΤΟΣ (74):ΚΙΛΙΜΙΡΗΣ ΑΝΑΣΤΑΣΙΟΣ
Χατζηγιάννη Μέξη 7,11528 ΑΘΗΝΑ
ΤΙΤΛΟΣ ΕΦΕΥΡΕΣΗΣ (54):**ΣΥΣΤΗΜΑ ΦΑΡΜΑΚΟΥ**
ΠΕΡΙΛΗΨΗ(57)

Στην παρούσα περιγραφή αναφέρεται μία μέθοδος παραγωγής ενός συστήματος απελευθέρωσης - χορήγησης φαρμάκου για τη θεραπεία μιάς καταστάσεως, η οποία [μέθοδος] περιλαμβάνει την ακινητοποίηση του φαρμάκου ή άλλου παράγοντος σε μία βιο - συμβατή μήτρα η οποία περιέχει τουλάχιστον ένα υποδοχέα για μία φυσιολογική ουσία η οποία θα βρίσκεται στο περιβάλλον της μήτρας όταν θα χορηγείται, ο υποδοχέας ο οποίος προαναφέρθηκε προσφύεται - προσδένεται στη μήτρα αλλά παραμένει βιολογικά ενεργός και ο οποίος ενεργοποιείται σε ανταπόκριση [ανάλογα] των επιπέδων συγκέντρωσης της φυσιολογικής ουσίας που έχει προαναφερθεί για να επιφέρει μία αλλαγή στη δομική διάταξη [στερεοδομή] στη μήτρα η οποία θα επιτρέπει την κινητοποίηση και απελευθέρωση του φαρμάκου μόνο στο περιβάλλον.

ΑΡΙΘΜΟΣ ΕΥΡ. Δ.Ε. (11):3041564
ΑΡΙΘ. ΕΛΛ. ΚΑΤΑΘΕΣΗΣ (21):20020403826
ΗΜΕΡ. ΕΛΛ. ΚΑΤΑΘΕΣΗΣ (11):14/11/2002
ΑΡΙΘ./ΗΜΕΡ. ΔΗΜΟΣΙΕΥΣΗΣ
ΕΥΡΩΠΑΪΚΟΥ ΔΙΠΛΩΜΑΤΟΣ(87):0950056 - 18/09/2002
ΑΡΙΘ./ΗΜΕΡ. ΔΗΜΟΣΙΕΥΣΗΣ
ΕΥΡΩΠΑΪΚΗΣ ΑΙΤΗΣΗΣ (86):97948250.2--13/11/1997
ΔΙΚΑΙΟΥΧΟΣ (73):1)Aventis Pharmaceuticals Inc.
Route 202-206, P.O. Box 6800, Bridgewater,
NJ 08807-0800, ΗΝΩΜΕΝΕΣ ΠΟΛΙΤΕΙΕΣ
ΤΗΣ ΑΜΕΡΙΚΗΣ
ΣΥΜΒ. ΠΡΟΤΕΡΑΙΟΤΗΤΕΣ (30):774308-27/12/1996-US
959789-29/10/1997-US
ΕΦΕΥΡΕΤΗΣ (72):1)KURYS, Barbara, E.
2)FREED, Brian, S.
3)MERRIMAN, Gregory, H.
4)FINK, David, M.
ΕΙΛΙΚΟΣ ΠΛΗΡΕΞΟΥΣΙΟΣ (74):ΚΙΛΙΜΙΡΗΣ ΚΩΝΣΤΑΝΤΙΝΟΣ
Χατζηγιάννη Μέξη 7, 11528 ΑΘΗΝΑ
ΑΝΤΙΚΛΗΤΟΣ (74):ΚΙΛΙΜΙΡΗΣ ΑΝΑΣΤΑΣΙΟΣ
Χατζηγιάννη Μέξη 7,11528 ΑΘΗΝΑ
ΤΙΤΛΟΣ ΕΦΕΥΡΕΣΗΣ (54):N-(ΠΥΡΙΜΙΔΙΝΥΛΑΜΙΝΟ)-ΙΣΟΙΝΔΟΛΙ-
ΝΕΣ ΚΑΙ ΣΥΝΑΦΕΙΣ

ΠΕΡΙΛΗΨΗ(57)

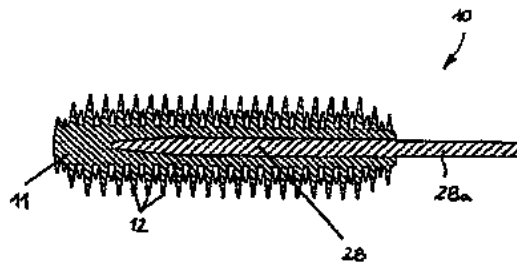
Περιγράφονται νέες N- (πυριδινυλαμινο)- ισοίνδολίνες και συναφείς ενώσεις, ενδιάμεσα και διεργασίες για την παρασκευή τους και μέθοδοι ανακουφίσεως από τη δυσλειτουργία της μνήμης και αγωγής κατά της καταθλίψεως, με τη χρησιμοποίηση N- (πυριδινυλαμινο)- ισοίνδολινών και συναφών ενώσεων, καθώς και των ενδιάμεσων ή των συνθέσεων τους.

ΑΡΙΘΜΟΣ ΕΥΡ. Δ.Ε. (11):3041565
ΑΡΙΘ. ΕΛΛ. ΚΑΤΑΘΕΣΗΣ (21):20020403827
ΗΜΕΡ. ΕΛΛ. ΚΑΤΑΘΕΣΗΣ (11):14/11/2002
ΑΡΙΘ./ΗΜΕΡ. ΔΗΜΟΣΙΕΥΣΗΣ
ΕΥΡΩΠΑΪΚΟΥ ΔΙΠΛΩΜΑΤΟΣ(87):0747385 - 14/08/2002
ΑΡΙΘ./ΗΜΕΡ. ΔΗΜΟΣΙΕΥΣΗΣ
ΕΥΡΩΠΑΪΚΗΣ ΑΙΤΗΣΗΣ (86):96109044.6--05/06/1996
ΔΙΚΑΙΟΥΧΟΣ (73):1)BRISTOL-MYERS SQUIBB COMPANY
P.O. Box 4000, Princeton, NJ 08543-4000,
ΗΝΩΜΕΝΕΣ ΠΟΛΙΤΕΙΕΣ ΤΗΣ ΑΜΕΡΙΚΗΣ
ΣΥΜΒ. ΠΡΟΤΕΡΑΙΟΤΗΤΕΣ (30):469247-06/06/1995-US
ΕΦΕΥΡΕΤΗΣ (72):1)Scola, Paul M.
2)Kadow, John F.
3)Vyas, Dolatrai M.
ΕΙΛΙΚΟΣ ΠΛΗΡΕΞΟΥΣΙΟΣ (74):BOZEMΠΕΡΓΚ-ΒΡΕΤΟΥ ΙΛΕΑΝΑ
Αγιαλειάς 30, 15125 ΜΑΡΟΥΣΙ
ΑΝΤΙΚΛΗΤΟΣ (74):BOZEMΠΕΡΓ-ΒΡΕΤΟΥ ΙΛΕΑΝΑ
Αγιαλειάς 30,15125 ΜΑΡΟΥΣΙ
ΤΙΤΛΟΣ ΕΦΕΥΡΕΣΗΣ (54):ΠΡΟΦΑΡΜΑΚΑ ΠΑΡΑΓΩΓΩΝ PACLIT-
AXEL

ΠΕΡΙΛΗΨΗ(57)

Η παρούσα εφεύρεση αφορά νέα παράγωγα του πακλιταξέλ, τη χρήση τους ως παράγοντες κατά των όγκων, και φαρμακευτικά σκευάσματα.

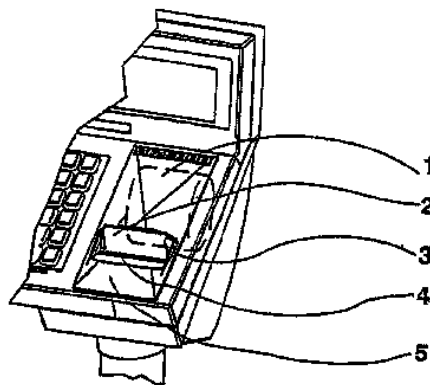
ΑΡΙΘΜΟΣ ΕΥΡ. Δ.Ε. (11):3041566
ΑΡΙΘ. ΕΛΛ. ΚΑΤΑΘΕΣΗΣ (21):20020403828
ΗΜΕΡ. ΕΛΛ. ΚΑΤΑΘΕΣΗΣ (11):14/11/2002
ΑΡΙΘ./ΗΜΕΡ. ΔΗΜΟΣΙΕΥΣΗΣ
ΕΥΡΩΠΑΪΚΟΥ ΔΙΠΛΩΜΑΤΟΣ(87):1161159 - 14/08/2002
ΑΡΙΘ./ΗΜΕΡ. ΔΗΜΟΣΙΕΥΣΗΣ
ΕΥΡΩΠΑΪΚΗΣ ΑΙΤΗΣΗΣ (86):00910772.3--06/03/2000
ΔΙΚΑΙΟΥΧΟΣ (73):1)CORONET-WERKE GmbH
Neustadt 2, 69483 Wald-Michelbach,
GERMANIA
ΣΥΜΒ. ΠΡΟΤΕΡΑΙΟΤΗΤΕΣ (30):19911763-16/03/1999-DE
ΕΦΕΥΡΕΤΗΣ (72):1)WEIHRAUCH, Georg
ΕΙΔΙΚΟΣ ΠΛΗΡΕΞΟΥΣΙΟΣ (74):BOZEMΠΕΡΓΚ-ΒΡΕΤΟΥ ΙΛΕΑΝΑ
Αιγαλείας 30, 15125 ΜΑΡΟΥΣΙ
ΑΝΤΙΚΛΗΤΟΣ (74):BOZEMΠΕΡΓΚ-ΒΡΕΤΟΥ ΙΛΕΑΝΑ
Αιγαλείας 30,15125 ΜΑΡΟΥΣΙ
ΤΙΤΛΟΣ ΕΦΕΥΡΕΣΗΣ (54):**ΒΟΥΡΤΣΑ ΕΦΑΡΜΟΓΗΣ ΡΕΥΣΤΩΝ Η ΠΑΣΤΩΔΩΝ ΜΕΣΩΝ ΙΔΙΩΣ ΓΙΑ ΚΑΛΩΠΙΣΤΙΚΑ ΚΑΛΛΥΝΤΙΚΑ ΟΠΩΣ "ΜΑΣΚΑΡΑ" ΚΑΙ ΜΕΘΟΔΟΣ ΚΑΤΑΣΚΕΥΗΣ ΤΗΣ**



ΠΕΡΙΛΗΨΗ(57)

Μία βούρτσα εφαρμογής για ρευστά ή παστώδη μέσα, ιδίως δε για καλλωπιστικά καλλυντικά, όπως για "μάσκαρα", έχει ένα ραβδοειδή φορέα 11 ο οποίος στην εξωτερική του πλευρά έχει πολλούς εγχυρόμενους, ακτινικά προεξέχοντες κατά διάφορες διευθύνσεις δακτύλους 12 από συνθετικό υλικό (πλαστικό), που διατάσσονται σε μεταξύ τους απόσταση. Για να επιτυγχάνεται τόσο μία καλή δράσις κτενίσματος όσο και μία ομοιόμορφη τοποθέτησις ται προς εφαρμογή μέσου, οι δακτύλοι 12 έχουν στα ελεύθερα άκρα τους μία διατομή που γίνεται κωνική και αποτελούνται μαζί με τον φορέα 11 από μαλακό ελαστικό πλαστικό, ιδίως δε από ένα ελαστομερές συνθετικό υλικό.

ΑΡΙΘΜΟΣ ΕΥΡ. Δ.Ε. (11):3041567
ΑΡΙΘ. ΕΛΛ. ΚΑΤΑΘΕΣΗΣ (21):20020403829
ΗΜΕΡ. ΕΛΛ. ΚΑΤΑΘΕΣΗΣ (11):14/11/2002
ΑΡΙΘ./ΗΜΕΡ. ΔΗΜΟΣΙΕΥΣΗΣ
ΕΥΡΩΠΑΪΚΟΥ ΔΙΠΛΩΜΑΤΟΣ(87):1053289 - 14/08/2002
ΑΡΙΘ./ΗΜΕΡ. ΔΗΜΟΣΙΕΥΣΗΣ
ΕΥΡΩΠΑΪΚΗΣ ΑΙΤΗΣΗΣ (86):99904866.3--05/02/1999
ΔΙΚΑΙΟΥΧΟΣ (73):1)Bizerba GmbH & Co. KG
Wilhelm-Kraut-Strasse 65, D-72336 Balingen,
GERMANIA
ΣΥΜΒ. ΠΡΟΤΕΡΑΙΟΤΗΤΕΣ (30):29801957 U-06/02/1998-DE
ΕΦΕΥΡΕΤΗΣ (72):1)WENZEL, Peter
2)WURSTER, Klaus
ΕΙΔΙΚΟΣ ΠΛΗΡΕΞΟΥΣΙΟΣ (74):BOZEMΠΕΡΓΚ-ΒΡΕΤΟΥ ΙΛΕΑΝΑ
Αιγαλείας 30, 15125 ΜΑΡΟΥΣΙ
ΑΝΤΙΚΛΗΤΟΣ (74):BOZEMΠΕΡΓΚ-ΒΡΕΤΟΥ ΙΛΕΑΝΑ
Αιγαλείας 30,15125 ΜΑΡΟΥΣΙ
ΤΙΤΛΟΣ ΕΦΕΥΡΕΣΗΣ (54):**ΡΟΛΛΟΣ ΑΥΤΟΚΟΛΛΟΥΜΕΝΩΝ ΕΤΙΚΕΤΩΝ**



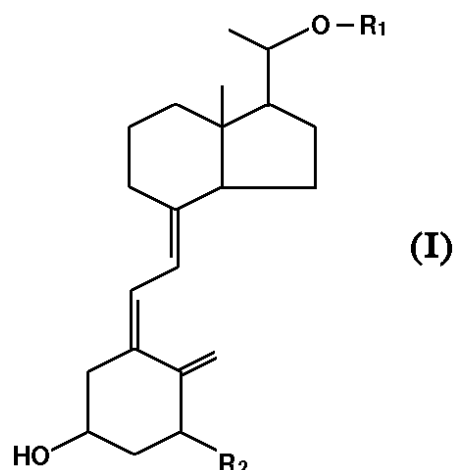
ΠΕΡΙΛΗΨΗ(57)

Η εφεύρεσις σχετίζεται με ένα ρόλλο αυτοκολλούμενων ετικετών σε μορφή μιάς εκτυπώσιμης συνεχούς λωρίδας (ταινίας) εκ της οποίας μπορεί να αποσπώνται επί μέρους αυτοκολλούμενες ετικέτες. Κατά την εφεύρεση η συνεχής λωρίδα δεν έχει μία φέρουσα ταινία. Έχει μία επιφάνεια λωρίδας με μία κολλητική στρώση και μία εκτυπώσιμη επιφάνεια λωρίδας που εφοδιάζεται με μία αντικολλητική στρώση και που κείται απέναντι από την επιφάνεια αυτήν της λωρίδας. Επιπροσθέτως, η εφεύρεσις παρέχει ένα ρόλλο αυτοκολλούμενων ετικετών, όπου η συνεχής λωρίδα μπορεί να περιελίσσεται σε μορφή ρόλλου. Η εφεύρεσις καθιστά επίσης ευκολότερο τον χειρισμό των ετικετών και επιτρέπει την χρησιμοποίησι των ετικετών γενικά. Προς τούτο, η επιφάνεια έχει μία ή περισσότερες άνευ κόλλας περιοχές, που διατάσσονται και έχουν τέτοιες διαστάσεις ώστε μία αυτοκολλούμενη ετικέτα που θα πρέπει να αποσπάται ή που θα έχει αποσπασθεί να είναι δυνατόν να συλληφθεί (να "αγγίζεται") στις άνευ κόλλας περιοχές.

ΑΡΙΘΜΟΣ ΕΥΡ. Δ.Ε. (11):3041568
ΑΡΙΘ. ΕΛΛ. ΚΑΤΑΘΕΣΗΣ (21):20020403830
ΗΜΕΡ. ΕΛΛ. ΚΑΤΑΘΕΣΗΣ (11):14/11/2002
ΑΡΙΘ./ΗΜΕΡ. ΔΗΜΟΣΙΕΥΣΗΣ
ΕΥΡΩΠΑΪΚΟΥ ΔΙΠΛΩΜΑΤΟΣ(87):0764443 - 14/08/2002
ΑΡΙΘ./ΗΜΕΡ. ΔΗΜΟΣΙΕΥΣΗΣ
ΕΥΡΩΠΑΪΚΗΣ ΑΙΤΗΣΗΣ (86):95915339.6--18/04/1995
ΔΙΚΑΙΟΥΧΟΣ (73):1)Chugai Seiyaku Kabushiki Kaisha
5-1, 5-chome, Ukima Kita-ku, Tokyo 115,
ΙΑΠΩΝΙΑ
ΣΥΜΒ. ΠΡΟΤΕΡΑΙΟΤΗΤΕΣ (30):11735694-19/04/1994-JP
ΕΦΕΥΡΕΤΗΣ (72):1)ENDO, Koichi, Chugai Seiyaku K.K.
ΕΙΔΙΚΟΣ ΠΛΗΡΕΞΟΥΣΙΟΣ (74):ΠΕΤΡΟΠΟΥΛΟΥ-ΖΑΧΑΡΙΑ ΑΡΤΕΜΙΣ,
Πανεπιστημίου 42,10679 ΑΘΗΝΑ
ΑΝΤΙΚΛΗΤΟΣ (74):ΦΡΥΔΑ-ΛΑΔΑ ΕΛΛΗ
Πανεπιστημίου 42,10679 ΑΘΗΝΑ
ΤΙΤΛΟΣ ΕΦΕΥΡΕΣΗΣ (54):ΠΡΟΙΟΝΤΑ ΓΙΑ ΤΗΝ ΘΕΡΑΠΕΙΑ
ΚΑΧΕΞΙΑΣ ΠΟΥΣΧΕΤΙΖΕΤΑΙ ΜΕ
ΟΓΚΟΥΣ

ΠΕΡΙΛΗΨΗ(57)

Περιγράφεται φάρακο για τη θεραπεία/βελτίωση του συνακόλουθου συνδρόμου όγκου το οποίο περιλαμβάνει ένωση που αντιπροσωπεύεται από τον ακόλουθο γενικό τύπο (I) ως δραστικό συστατικό: όπου η οάδα R1 αντιπροσωπεύει αλκυλοάδα ε 1 έως 10 άτομα άνθρακος και η οποία είναι προαιρετικά υποκατεστημένη από ια ή περισσότερες υδροξυλοάδες, και η οάδα R2 αντιπροσωπεύει άτομο υδρογόνου ή υδροξυλοάδα. Το φάρακο αυτό πορεί να χρησιμοποιηθεί αποτελεσματικά για τη θεραπεία για το συνακόλουθο σύνδρομο όγκου, ιδιαίτερος για την καχεξία ή για τη βελτίωση των συπτώτων αυτής.



ΑΡΙΘΜΟΣ ΕΥΡ. Δ.Ε. (11):3041569
ΑΡΙΘ. ΕΛΛ. ΚΑΤΑΘΕΣΗΣ (21):20020403831
ΗΜΕΡ. ΕΛΛ. ΚΑΤΑΘΕΣΗΣ (11):14/11/2002
ΑΡΙΘ./ΗΜΕΡ. ΔΗΜΟΣΙΕΥΣΗΣ
ΕΥΡΩΠΑΪΚΟΥ ΔΙΠΛΩΜΑΤΟΣ(87):1014993 - 14/08/2002
ΑΡΙΘ./ΗΜΕΡ. ΔΗΜΟΣΙΕΥΣΗΣ
ΕΥΡΩΠΑΪΚΗΣ ΑΙΤΗΣΗΣ (86):98944373.4--09/09/1998
ΔΙΚΑΙΟΥΧΟΣ (73):1)AstraZeneca AB
151 85 Sodertalje, ΣΟΥΗΔΙΑ
ΣΥΜΒ. ΠΡΟΤΕΡΑΙΟΤΗΤΕΣ (30):9703407-19/09/1997-SE
ΕΦΕΥΡΕΤΗΣ (72):1)BAUER, Carl-Axel
2)TROFAST, Jan
ΕΙΔΙΚΟΣ ΠΛΗΡΕΞΟΥΣΙΟΣ (74):ΣΙΩΤΟΥ ΑΙΚΑΤΕΡΙΝΗ
Ζαίμη 28, 10683 ΑΘΗΝΑ
ΑΝΤΙΚΛΗΤΟΣ (74):ΣΙΩΤΟΥ ΑΙΚΑΤΕΡΙΝΗ
Ζαίμη 28,10683 ΑΘΗΝΑ
ΤΙΤΛΟΣ ΕΦΕΥΡΕΣΗΣ (54):ΝΕΑ ΧΡΗΣΗ ΓΙΑ ΤΗ ΒΟΥΔΕΣΟΝΙΔΗ
ΚΑΙ ΤΗ ΦΟΡΜΟΤΕΡΟΛΗ

ΠΕΡΙΛΗΨΗ(57)

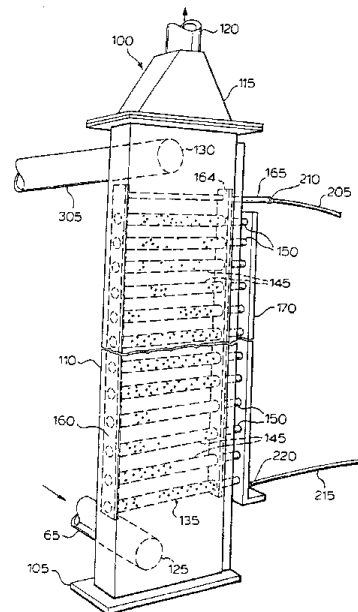
Η εφεύρεση δίδει τη χρήση φορμοτερόλης και βουδεσονίδης για τη θεραπευτική αντιμετώπιση της χρόνιας αποφρακτικής πνευμονικής νόσου (COPD).

ΑΡΙΘΜΟΣ ΕΥΡ. Δ.Ε. (11):3041570
ΑΡΙΘ. ΕΛΛ. ΚΑΤΑΘΕΣΗΣ (21):20020403832
ΗΜΕΡ. ΕΛΛ. ΚΑΤΑΘΕΣΗΣ (11):14/11/2002
ΑΡΙΘ./ΗΜΕΡ. ΔΗΜΟΣΙΕΥΣΗΣ
ΕΥΡΩΠΑΪΚΟΥ ΔΙΠΛΩΜΑΤΟΣ(87):0766648 - 14/08/2002
ΑΡΙΘ./ΗΜΕΡ. ΔΗΜΟΣΙΕΥΣΗΣ
ΕΥΡΩΠΑΪΚΗΣ ΑΙΤΗΣΗΣ (86):95919953.0--20/06/1995
ΔΙΚΑΙΟΥΧΟΣ (73):1)COOK, Brian George
44-131 Berkley Road, St. Catharines, Ontario
L2M 6W6, ΚΑΝΑΔΑΣ
ΣΥΜΒ. ΠΡΟΤΕΡΑΙΟΤΗΤΕΣ (30):2126254-20/06/1994-CA
ΕΦΕΥΡΕΤΗΣ (72):1)COOK, Brian George
ΕΙΔΙΚΟΣ ΠΛΗΡΕΞΟΥΣΙΟΣ (74):ΣΙΩΤΟΥ ΑΙΚΑΤΕΡΙΝΗ
Ζαΐμη 28, 10683 ΑΘΗΝΑ
ΑΝΤΙΚΛΗΤΟΣ (74):ΣΙΩΤΟΥ ΑΙΚΑΤΕΡΙΝΗ
Ζαΐμη 28,10683 ΑΘΗΝΑ
ΤΙΤΛΟΣ ΕΦΕΥΡΕΣΗΣ (54):ΔΙΑΔΙΚΑΣΙΑ ΓΙΑ ΤΗΝ ΕΠΕΞΕΡΓΑΣΙΑ
ΕΝΟΣ ΥΓΡΟΥ ΚΑΙ ΣΥΣΚΕΥΗ ΓΙ ΑΥΤΗ

ΠΕΡΙΛΗΨΗ(57)

Μία διαδικασία για την επεξεργασία ενός υγρού που πρέπει να υποβληθεί σε επεξεργασία. Η διαδικασία περιλαμβάνει τα στάδια: (i) της τροφοδοσίας του υγρού που πρέπει να υποβληθεί σε επεξεργασία σ' έναν θάλαμο επεξεργασίας υγρού ο οποίος έχει μία είσοδο υγρού και μία έξοδο υγρού, (ii) της διέλευσης του υγρού που πρέπει να υποβληθεί σε επεξεργασία μέσω της εισόδου υγρού μέσα στο θάλαμο επεξεργασίας, (iii) της ώθησης του υγρού που πρέπει να υποβληθεί σε επεξεργασία μέσω τουλάχιστον ενός ηλεκτρολυτικού κελιού διαπερατού στο υγρό τοποθετημένου ουσιαστικά εγκάρσια στη ροή του υγρού, το δε ηλεκτρολυτικό κελί περιλαμβάνει ένα κανάλι που ορίζεται από ένα εξωτερικό, διάτρητο πρώτο ηλεκτρόδιο και ένα εσωτερικό, ομοαξονικά εκτεινόμενο δεύτερο ηλεκτρόδιο, (iv) της υποβολής του υγρού που πρέπει να υποβληθεί σε επεξεργασία σε ηλεκτρόλυση καθώς περνάει μέσω του καναλιού, (v) της ώθησης του υγρού στην έξοδο υγρού, και (vi) της απελευθέρωσης του υγρού από την έξοδο υγρού. Η εφεύρεση παρέχει επίσης μία συσκευή επεξεργασίας υγρού που περιλαμβάνει μία θήκη (100) η οποία περιλαμβάνει μία είσοδο υγρού (65), μία έξοδο υγρού (305) και τουλάχιστον ένα

ηλεκτρολυτικό κελί διαπερατό στο υγρό (135) το οποίο είναι τοποθετημένο εκεί ανάμεσα έτσι ώστε η ροή του υγρού από την είσοδο υγρού στην έξοδο υγρού να είναι ουσιαστικά εγκάρσια τουλάχιστον στο ηλεκτρολυτικό κελί, το δε τουλάχιστον ένα ηλεκτρολυτικό κελί περιλαμβάνει ένα κανάλι που ορίζεται από ένα εξωτερικό, διάτρητο πρώτο ηλεκτρόδιο (145) και ένα εσωτερικό, ομοαξονικά εκτεινόμενο δεύτερο ηλεκτρόδιο (150). Ιδανικά η διαδικασία και η συσκευή είναι κατάλληλα για επεξεργασία νερού που περιέχει μέσα μόλυνσης, που έχουν ως αποτέλεσμα μία ουσιαστική μείωση της συγκέντρωσης των μέσων μόλυνσης.



ΑΡΙΘΜΟΣ ΕΥΡ. Δ.Ε. (11):3041571
ΑΡΙΘ. ΕΛΛ. ΚΑΤΑΘΕΣΗΣ (21):20020403833
ΗΜΕΡ. ΕΛΛ. ΚΑΤΑΘΕΣΗΣ (11):14/11/2002
ΑΡΙΘ./ΗΜΕΡ. ΔΗΜΟΣΙΕΥΣΗΣ
ΕΥΡΩΠΑΪΚΟΥ ΔΙΠΛΩΜΑΤΟΣ(87):0907364 - 14/08/2002
ΑΡΙΘ./ΗΜΕΡ. ΔΗΜΟΣΙΕΥΣΗΣ
ΕΥΡΩΠΑΪΚΗΣ ΑΙΤΗΣΗΣ (86):97924103.1--27/05/1997
ΔΙΚΑΙΟΥΧΟΣ (73):1)AstraZeneca AB
151 85 Sodertalje, ΣΟΥΗΔΙΑ
ΣΥΜΒ. ΠΡΟΤΕΡΑΙΟΤΗΤΕΣ (30):9611328-31/05/1996-GB
ΕΦΕΥΡΕΤΗΣ (72):1)PARIKH, Bhavnish, Vinod
2)TIMKO, Robert, Joseph
3)ADDICKS, William, Joseph
ΕΙΔΙΚΟΣ ΠΛΗΡΕΞΟΥΣΙΟΣ (74):ΣΙΩΤΟΥ ΑΙΚΑΤΕΡΙΝΗ
Ζαΐμη 28, 10683 ΑΘΗΝΑ
ΑΝΤΙΚΛΗΤΟΣ (74):ΣΙΩΤΟΥ ΑΙΚΑΤΕΡΙΝΗ
Ζαΐμη 28,10683 ΑΘΗΝΑ
ΤΙΤΛΟΣ ΕΦΕΥΡΕΣΗΣ (54):ΦΑΡΜΑΚΕΥΤΙΚΕΣ ΣΥΝΘΕΣΕΙΣ
ΠΕΡΙΛΗΨΗ(57)

Η εφεύρεση αναφέρεται σε τυποποιήσεις ανεκτής ελευθέρωσης που περιλαμβάνουν 11-[4-[2-(2-υδροξυαιθοξυ)αιθυλ]-1-πιπεραζίνυλ]διβενζο[b,f][1,4]-θειαζεπίνη ή ένα φαρμακευτικώς ανεκτό άλας αυτής, σε μεθόδους για τη θεραπευτική αντιμετώπιση των ψυχωτικών καταστάσεων και της αυξημένης ενεργητικότητας χρησιμοποιώντας τις τυποποιήσεις ανεκτής ελευθέρωσης και σε μία διαδικασία για την παρασκευή των τυποποιήσεων ανεκτής ελευθέρωσης.

ΑΡΙΘΜΟΣ ΕΥΡ. Δ.Ε. (11):3041572
ΑΡΙΘ. ΕΛΛ. ΚΑΤΑΘΕΣΗΣ (21):20020403834
ΗΜΕΡ. ΕΛΛ. ΚΑΤΑΘΕΣΗΣ (11):14/11/2002
ΑΡΙΘ./ΗΜΕΡ. ΔΗΜΟΣΙΕΥΣΗΣ
ΕΥΡΩΠΑΪΚΟΥ ΔΙΠΛΩΜΑΤΟΣ(87):0679506 - 14/08/2002
ΑΡΙΘ./ΗΜΕΡ. ΔΗΜΟΣΙΕΥΣΗΣ
ΕΥΡΩΠΑΪΚΗΣ ΑΙΤΗΣΗΣ (86):95302431.2--12/04/1995
ΔΙΚΑΙΟΥΧΟΣ (73):1)Sabin Corporation
617 South Curry Pike, P.O. Box 788, Bloomington, Indiana 47402, ΗΝΩΜΕΝΕΣ ΠΟΛΙΤΕΙΕΣ ΤΗΣ ΑΜΕΡΙΚΗΣ

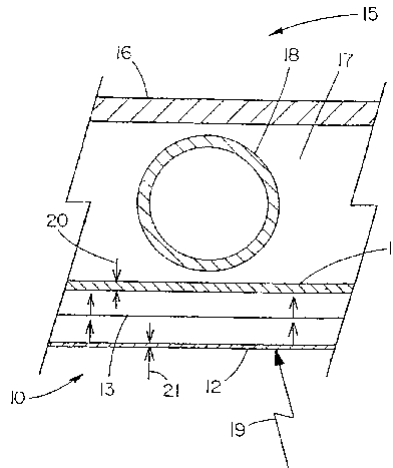
ΣΥΜΒ. ΠΡΟΤΕΡΑΙΟΤΗΤΕΣ (30):229827-19/04/1994-US
ΕΦΕΥΡΕΤΗΣ (72):1)Baker, Brett O.
ΕΙΔΙΚΟΣ ΠΑΗΡΕΞΟΥΣΙΟΣ (74):ΣΙΩΤΟΥ ΑΙΚΑΤΕΡΙΝΗ
Ζαΐμη 28, 10683 ΑΘΗΝΑ
ΑΝΤΙΚΑΗΤΟΣ (74):ΣΙΩΤΟΥ ΑΙΚΑΤΕΡΙΝΗ
Ζαΐμη 28,10683 ΑΘΗΝΑ

ΤΙΤΛΟΣ ΕΦΕΥΡΕΣΗΣ (54):ΕΝΑ ΟΠΤΙΚΩΣ ΔΙΑΦΑΝΟ ΥΛΙΚΟ ΣΥΣΚΕΥΑΣΙΑΣ ΠΟΥ ΑΠΟΡΡΟΦΑ ΤΗΝ ΥΠΕΡΙΩΔΗ ΑΚΤΙΝΟΒΟΛΙΑ

ΠΕΡΙΛΗΨΗ(57)

Ένα διάφανο φύλλο συσκευασίας (10) για χρήση σ' ένα δοχείο (15) για την προστασία ιατρικών προϊόντων (18) από οξειδωση και φθορά λόγω της έκθεσης στο υπεριώδες φως. Το φύλλο περιλαμβάνει μία πρώτη διάφανη μεμβράνη (11) από πολυαιθυλενικό υλικό ελασματοποιημένο μ' ένα πολυεστερικό κολλητικό (13) σε μία δεύτερη διάφανη μεμβράνη (12) από πολυεστερικό υλικό. Το διάφανο πολυαιθυλενικό υλικό έχει ρυθμό εκπομπής υδρατμού λιγότερο από 20 γραμμάρια/ m²/24 ώρες. Το διάφανο πολυεστερικό υλικό απορροφά υπεριώδες φως με μήκος

κύματος που κυμαίνεται από 285 έως 358 νανόμετρα και έχει ρυθμό μετάδοσης υδρατμού μεγαλύτερο από 20 γραμμάρια/m²/24 ώρες, οπότε το φύλλο που προκύπτει είναι απρόσμενα χωρίς ζάρες μετά από την αποστείρωση με οξείδιο αιθυλενίου. Το δοχείο περιλαμβάνει το φύλλο απορρόφησης υπεριώδους φωτός και ένα ελασμα από μη υφασμένο υλικό ολεφίνης προσκολλημένο στο φύλλο, που είναι αδιάφανο στο υπεριώδες φως και σχηματίζει μία κοιλότητα (17) εκεί ανάμεσα με το φύλλο για να περιέχει ένα ιατρικό προϊόν στο εσωτερικό της.



ΑΡΙΘΜΟΣ ΕΥΡ. Δ.Ε. (11):3041573
ΑΡΙΘ. ΕΛΛ. ΚΑΤΑΘΕΣΗΣ (21):20020403835
ΗΜΕΡ. ΕΛΛ. ΚΑΤΑΘΕΣΗΣ (11):14/11/2002
ΑΡΙΘ./ΗΜΕΡ. ΔΗΜΟΣΙΕΥΣΗΣ
ΕΥΡΩΠΑΪΚΟΥ ΔΙΠΛΩΜΑΤΟΣ(87):1163642 - 28/08/2002
ΑΡΙΘ./ΗΜΕΡ. ΔΗΜΟΣΙΕΥΣΗΣ
ΕΥΡΩΠΑΪΚΗΣ ΑΙΤΗΣΗΣ (86):00920560.0--22/03/2000
ΔΙΚΑΙΟΥΧΟΣ (73):1)Corob International AG
Bahnhofstrasse 96, 5000 Aarau, ΕΛΒΕΤΙΑ

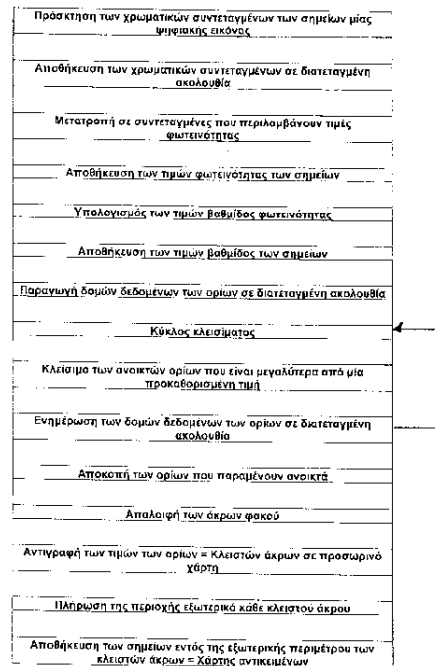
ΣΥΜΒ. ΠΡΟΤΕΡΑΙΟΤΗΤΕΣ (30):BO990137-24/03/1999-IT
ΕΦΕΥΡΕΤΗΣ (72):1)FERRETTI, Ilc
2)CASARINI, Paolo
ΕΙΔΙΚΟΣ ΠΑΗΡΕΞΟΥΣΙΟΣ (74):ΒΑΓΕΝΑ ΘΕΟΔΩΡΑ
Κουμπάρη 2, 10674 ΑΘΗΝΑ
ΑΝΤΙΚΑΗΤΟΣ (74):ΠΑΠΑΚΩΝΣΤΑΝΤΙΝΟΥ ΕΛΕΝΗ
Κουμπάρη 2,10674 ΑΘΗΝΑ

ΤΙΤΛΟΣ ΕΦΕΥΡΕΣΗΣ (54):ΜΕΘΟΔΟΣ ΓΙΑ ΤΗΝ ΑΝΑΓΝΩΡΙΣΗ ΚΛΕΙΣΤΩΝ ΠΕΡΙΟΧΩΝ ΚΑΙ ΤΗΝ ΟΡΙΟΘΕΤΗΣΗ ΜΑΣΚΩΝ ΣΕ ΜΙΑ ΨΗΦΙΑΚΗ ΕΙΚΟΝΑ

ΠΕΡΙΛΗΨΗ(57)

Μέθοδος για την αναγνώριση κλειστών περιοχών και την οριοθέτηση μασκών σε μία ψηφιακή εικόνα, η οποία περιλαμβάνει τις φάσεις της υποδιαίρεσης της εικόνας σε μία πλειάδα σημείων και της αποθηκεύσεως τιμών αντιπροσωπευτικών τουλάχιστον της σχετικής φωτεινότητας κάθε σημείου της εικόνας σε μία διατεταγμένη ακολουθία στη μνήμη ενός ηλεκτρονικού υπολογιστή, της αποθηκεύσεως τιμών αντιπροσωπευτικών της βαθμίδος φωτεινότητας κάθε σημείου της εικόνας, που προσδιορίζονται με βάση τις τιμές φωτεινότητας κάθε σημείου και των περιβαλλόντων σημείων σε μία διατεταγμένη ακολουθία, στη μνήμη του ηλεκτρονικού υπολογιστή, της προετοιμασίας μίας ενδιάμεσης τιμής κατοφλίου, προκειμένου να υποδιαιεθούν οι τιμές της βαθμίδος φωτεινότητας σε μία πρώτη και σε μία δεύτερη ομάδα, της αποθηκεύσεως στη μνήμη του ηλεκτρονικού υπολογιστή μίας διατεταγμένης σειράς τιμών που αναγνωρίζουν όρια, όπου έκαστο οριοθετείται από μία ομάδα προσκειμένων σημείων των οποίων η τιμή βαθμίδος ανήκει στην πρώτη ομάδα τιμών βαθμίδος φωτεινότητας, της

επιλογής κλειστών άκρων, που οριοθετούνται από τα όρια των οποίων τα σημεία έχουν όλα τουλάχιστον δύο γειτονικά των οποίων οι τιμές βαθμίδος φωτεινότητας ανήκουν στην πρώτη ομάδα, της αποθηκεύσεως στη μνήμη του ηλεκτρονικού υπολογιστή των σημείων της εικόνας τα οποία περιλαμβάνονται εντός έκαστου άκρου, λαμβανόμενα διαδοχικά, προκειμένου να οριοθετούνται περιοχές επικαλύψεως της ψηφιακής εικόνας που αντιστοιχούν σε αντικείμενα απεικονισθέντα σ' αυτή την εικόνα.



ΑΡΙΘΜΟΣ ΕΥΡ. Δ.Ε. (11):3041574
ΑΡΙΘ. ΕΛΛ. ΚΑΤΑΘΕΣΗΣ (21):20020403836
ΗΜΕΡ. ΕΛΛ. ΚΑΤΑΘΕΣΗΣ (11):14/11/2002
ΑΡΙΘ./ΗΜΕΡ. ΔΗΜΟΣΙΕΥΣΗΣ
ΕΥΡΩΠΑΪΚΟΥ ΔΙΠΛΩΜΑΤΟΣ(87):1062244 - 28/08/2002
ΑΡΙΘ./ΗΜΕΡ. ΔΗΜΟΣΙΕΥΣΗΣ
ΕΥΡΩΠΑΪΚΗΣ ΑΙΤΗΣΗΣ (86):99912427.4--11/03/1999
ΔΙΚΑΙΟΥΧΟΣ (73):1)Genetics Institute, LLC
87 Cambridge Park Drive, Cambridge, MA
02140, ΗΝΩΜΕΝΕΣ ΠΟΛΙΤΕΙΕΣ ΤΗΣ
ΑΜΕΡΙΚΗΣ
ΣΥΜΒ. ΠΡΟΤΕΡΑΙΟΤΗΤΕΣ (30):77802 P-12/03/1998-US
ΕΦΕΥΡΕΤΗΣ (72):1)KELLEY, Brian, D.
2)DALBORG, Johanna
3)PETERSSON, Anna
4)Vunnum, Venkata, Suresh
ΕΙΔΙΚΟΣ ΠΑΗΡΕΞΟΥΣΙΟΣ (74):ΡΟΥΣΣΟΥ ANNA
Κουμπάρη 2, 10674 ΑΘΗΝΑ
ΑΝΤΙΚΛΗΤΟΣ (74):ΠΑΠΑΚΩΝΣΤΑΝΤΙΝΟΥ ΕΛΕΝΗ
Κουμπάρη 2, 10674 ΑΘΗΝΑ
ΤΙΤΛΟΣ ΕΦΕΥΡΕΣΗΣ (54):**ΒΕΛΤΙΩΜΕΝΕΣ ΜΕΘΟΔΟΙ ΠΑΡΑΓΩ-
ΓΗΣ ΠΡΩΤΕΙΝΩΝ ΠΑΡΑΓΟΝΤΟΣ VII**

ΠΕΡΙΛΗΨΗ(57)

Δίδονται μέθοδοι δια την παραγωγή πολυπεπτιδίων παράγοντος VIII, δια χρωματογραφίας ανοσοχημικής συγγενείας και δια χρωματογραφίας ιοντοεναλλαγής εις τις οποίες το έκλουσμα από την στήλη ανοσοχημικής συγγενείας, αραιώνεται με ένα διάλυμα που περιέχει μεγαλύτερη συγκέντρωση άλατος ή μικρότερη συγκέντρωση μη-πολικού παράγοντος από εκείνη του διαλύματος εκλούσεως προ της διόδου του αναφερθέντος διαλύματος μέσω της ιοντοεναλλακτικής στήλης. Οι μέθοδοι έχουν ως αποτέλεσμα βελτιωμένο καθαρισμό χωρίς σημαντική απώλεια αποδόσεως.

ΑΡΙΘΜΟΣ ΕΥΡ. Δ.Ε. (11):3041575
ΑΡΙΘ. ΕΛΛ. ΚΑΤΑΘΕΣΗΣ (21):20020403837
ΗΜΕΡ. ΕΛΛ. ΚΑΤΑΘΕΣΗΣ (11):14/11/2002
ΑΡΙΘ./ΗΜΕΡ. ΔΗΜΟΣΙΕΥΣΗΣ
ΕΥΡΩΠΑΪΚΟΥ ΔΙΠΛΩΜΑΤΟΣ(87):0714912 - 25/09/2002
ΑΡΙΘ./ΗΜΕΡ. ΔΗΜΟΣΙΕΥΣΗΣ
ΕΥΡΩΠΑΪΚΗΣ ΑΙΤΗΣΗΣ (86):95202380.2--17/07/1991
ΔΙΚΑΙΟΥΧΟΣ (73):1)THE BOARD OF REGENTS OF THE
UNIVERSITY OF OKLAHOMA
Office of Research Administration, 1000 Asp,
Room 324, Norman, Oklahoma 73019,
ΗΝΩΜΕΝΕΣ ΠΟΛΙΤΕΙΕΣ ΤΗΣ ΑΜΕΡΙΚΗΣ
ΣΥΜΒ. ΠΡΟΤΕΡΑΙΟΤΗΤΕΣ (30):554199-17/07/1990-US
650484-05/02/1991-US
ΕΦΕΥΡΕΤΗΣ (72):1)McEver, Rodger P.
ΕΙΔΙΚΟΣ ΠΑΗΡΕΞΟΥΣΙΟΣ (74):ΒΑΓΕΝΑ ΘΕΟΔΩΡΑ
Κουμπάρη 2, 10674 ΑΘΗΝΑ
ΑΝΤΙΚΛΗΤΟΣ (74):ΠΑΠΑΚΩΝΣΤΑΝΤΙΝΟΥ ΕΛΕΝΗ
Κουμπάρη 2, 10674 ΑΘΗΝΑ
ΤΙΤΛΟΣ ΕΦΕΥΡΕΣΗΣ (54):**GMP-140 ΣΥΝΔΕΤΗΡΑΣ**

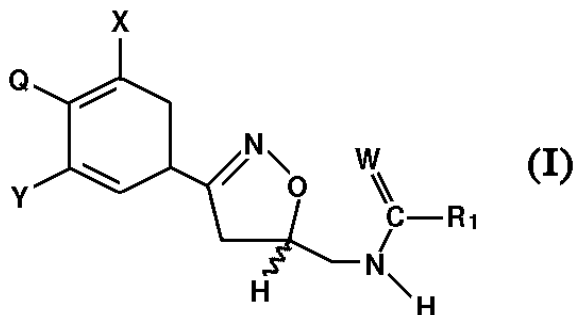
ΠΕΡΙΛΗΨΗ(57)

Πεπτιδια που λαμβάνονται από τις τρεις περιοχές, της περιοχής σύνδεσης λεκτίνης του GMP-140, έχουν βρεθεί ότι αλληλεπιδρούν εκλεκτικά με "selectins" συμπεριλαμβανομένης GMP-140, ELAM-1 και υποδοχέα παλινόρθωσης λεμφοκυττάρων. Οι τρεις περιοχές περιέχουν αμινοξέα 19-34, 54-72 και 66-89, επί τη βάση των αριθμών των υπολειμμάτων που περιέχονται στο πεπτιδιο, με το υπόλειμμα 1 να ορίζεται σαν το N άκρο της ώριμης πρωτεΐνης, μετά διάσπαση του πεπτιδίου σήμα. Φουκοζυλιωμένες σιαλυωμένες δομές λακτοζαμίνης, που συνδέονται προς το GMP-140, έχουν επίσης ανακαλυφθεί. Η σύνταξη δημιουργείται με έκφραση α(1,3) φουκοζυλτρασφερασών ικανών τροποποίησης δεκτών που περιέχουν α(2,3) σιαλικού οξέος-υποκατεστημένες λακτοζαμινογλυκάνες. Οι Lex, Galβ1,4 (Fuca1,3)GlcNAcβ-R (όπου το R είναι μία

πρωτεΐνη ή άλλη σύνταξη υδατάνθρακα) σχηματίζουν τον πυρήνα αυτής της σιαλυωμένης σύνταξης. Τα πεπτιδια και οι δομές υδατάνθρακα είναι χρήσιμα σαν διαγνωστικά και για κλινικές εφαρμογές στη ρύθμιση ή την αναστολή διεργασιών πήξης ή φλεγμονωδών διεργασιών.

ΑΡΙΘΜΟΣ ΕΥΡ. Δ.Ε. (11):3041576
ΑΡΙΘ. ΕΛΛ. ΚΑΤΑΘΕΣΗΣ (21):20020403838
ΗΜΕΡ. ΕΛΛ. ΚΑΤΑΘΕΣΗΣ (11):14/11/2002
ΑΡΙΘ./ΗΜΕΡ. ΔΗΜΟΣΙΕΥΣΗΣ
ΕΥΡΩΠΑΪΚΟΥ ΔΙΠΛΩΜΑΤΟΣ(87):1054874 - 28/08/2002
ΑΡΙΘ./ΗΜΕΡ. ΔΗΜΟΣΙΕΥΣΗΣ
ΕΥΡΩΠΑΪΚΗΣ ΑΙΤΗΣΗΣ (86):99904393.8--03/02/1999
ΔΙΚΑΙΟΥΧΟΣ (73):1)PHARMACIA & UPJOHN COMPANY
301 Henrietta Street, Kalamazoo, Michigan
49001, ΗΝΩΜΕΝΕΣ ΠΟΛΙΤΕΙΕΣ ΤΗΣ
ΑΜΕΡΙΚΗΣ
ΣΥΜΒ. ΠΡΟΤΕΡΑΙΟΤΗΤΕΣ (30):75126 P-13/02/1998-US
ΕΦΕΥΡΕΤΗΣ (72):1)BARBACHYN, Michael, R.
2)MORRIS, Joel
3)WISHKA, Donn, G.
4)THOMAS, Richard, C.
5)CLEEK, Gary, J.
ΕΙΛΙΚΟΣ ΠΛΗΡΕΞΟΥΣΙΟΣ (74):ΑΘΑΝΑΣΙΑΔΟΥ ΜΑΡΙΑ
Κουμπάρη 2, 10674 ΑΘΗΝΑ
ΑΝΤΙΚΑΗΤΟΣ (74):ΠΑΠΑΚΩΝΣΤΑΝΤΙΝΟΥ ΕΛΕΝΗ
Κουμπάρη 2,10674 ΑΘΗΝΑ
ΤΙΤΛΟΣ ΕΦΕΥΡΕΣΗΣ (54):ΥΠΟΚΑΤΕΣΤΗΜΕΝΑ
ΑΜΙΝΟΦΑΙΝΥΛΙΚΑ ΙΣΟΞΑΖΟΛΙΝΙΚΑ
ΠΑΡΑΓΩΓΑ ΧΡΗΣΙΜΑ ΩΣ ΑΝΤΙΜΙ-
ΚΡΟΒΙΑΚΑ

4-, 5-, 6-, 7- ή 9-μελές ετεροκυκλικό ήμισυ που περιέχει ένα ή περισσότερα άτομα αζώτου, θείου ή/και οξυγόνου. Οι συνθέσεις της εφεύρεσης είναι χρήσιμες ως αντιμικροβιακοί παράγοντες για την πρόληψη και τη θεραπεία μολυσματικών ασθενειών.



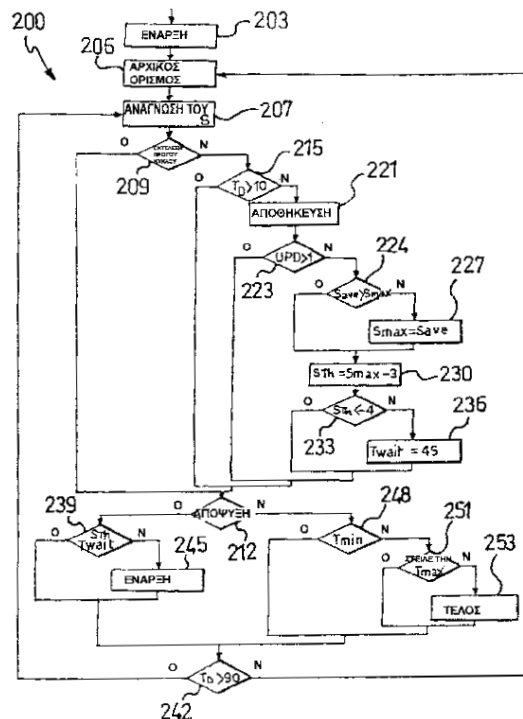
ΠΕΡΙΛΗΨΗ(57)

Η παρούσα εφεύρεση παρέχει νέα υποκατεστημένα αμινοφαινυλικά ισοξαζολινικά παράγωγα του τύπου (I) όπου το R1 αντιστοιχεί σε H, αλκύλιο, κυκλοαλκύλιο, αλκοξύ, άμινο, ή αλκυλάμινο, τα X και Y είναι όμοια και διαφορετικά και αντιστοιχούν σε H, F, ή CH3, το W αντιστοιχεί σε O ή S, το Q αντιστοιχεί σε ένα

ΑΡΙΘΜΟΣ ΕΥΡ. Δ.Ε. (11):3041577
ΑΡΙΘ. ΕΛΛ. ΚΑΤΑΘΕΣΗΣ (21):20020403839
ΗΜΕΡ. ΕΛΛ. ΚΑΤΑΘΕΣΗΣ (11):14/11/2002
ΑΡΙΘ./ΗΜΕΡ. ΔΗΜΟΣΙΕΥΣΗΣ
ΕΥΡΩΠΑΪΚΟΥ ΔΙΠΛΩΜΑΤΟΣ(87):0893663 - 25/09/2002
ΑΡΙΘ./ΗΜΕΡ. ΔΗΜΟΣΙΕΥΣΗΣ
ΕΥΡΩΠΑΪΚΗΣ ΑΙΤΗΣΗΣ (86):97830379.0--22/07/1997
ΔΙΚΑΙΟΥΧΟΣ (73):1)AERMEC S.p.A.
44, Via Roma, 37040 Bevilacqua (Verona),
ΙΤΑΛΙΑ
ΣΥΜΒ. ΠΡΟΤΕΡΑΙΟΤΗΤΕΣ (30):
ΕΦΕΥΡΕΤΗΣ (72):1)Dall'Olio, Roberto
2)Guarini, Giuseppe
ΕΙΛΙΚΟΣ ΠΛΗΡΕΞΟΥΣΙΟΣ (74):ΔΗΜΟΥ ΧΡΙΣΤΙΝΑ
Κουμπάρη 2, 10674 ΑΘΗΝΑ
ΑΝΤΙΚΑΗΤΟΣ (74):ΠΑΠΑΚΩΝΣΤΑΝΤΙΝΟΥ ΕΛΕΝΗ
Κουμπάρη 2,10674 ΑΘΗΝΑ
ΤΙΤΛΟΣ ΕΦΕΥΡΕΣΗΣ (54):ΜΕΘΟΔΟΣ ΕΛΕΓΧΟΥ ΤΩΝ ΚΥΚΛΩΝ
ΑΠΟΨΥΞΗΣ ΣΕ ΣΥΣΤΗΜΑ ΠΟΥ ΦΕΡΕΙ
ΑΝΤΛΙΑ ΘΕΡΜΟΤΗΤΑΣ

ΠΕΡΙΛΗΨΗ(57)

Πρόκειται για μία μέθοδο ελέγχου (200) των κύκλων απόψυξης μίας μπαταρίας σε σύστημα θέρμανσης που φέρει αντλία θερμότητας, που περιλαμβάνει τα βήματα ανίχνευσης (207) μίας αρχικής δηλωτικής τιμής σε μία θερμοδυναμική συνάρτηση κατάστασης, που σχετίζεται με ένα υγρό ψύξης το οποίο χρησιμοποιείται στο 10 σύστημα, όπου συγκρίνεται (239) η αρχική τιμή με μία τιμή κατοφλίου, και εκτελείται (245) ένας κύκλος απόψυξης ως συνέπεια της σύγκρισης, περιλαμβάνει επίσης τα βήματα προσδιορισμού (221 - 227) μίας δεύτερης τιμής που σχετίζεται με την μέγιστη τιμή της αρχικής τιμής και τροποποιεί (230) την τιμή κατοφλίου σε σχέση με την δεύτερη τιμή.



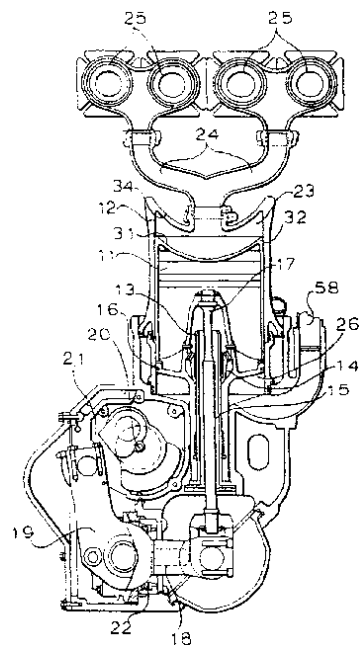
ΑΡΙΘΜΟΣ ΕΥΡ. Δ.Ε. (11):3041578
ΑΡΙΘ. ΕΛΛ. ΚΑΤΑΘΕΣΗΣ (21):20020403840
ΗΜΕΡ. ΕΛΛ. ΚΑΤΑΘΕΣΗΣ (11):14/11/2002
ΑΡΙΘ./ΗΜΕΡ. ΔΗΜΟΣΙΕΥΣΗΣ
ΕΥΡΩΠΑΪΚΟΥ ΔΙΠΛΩΜΑΤΟΣ(87):0909164 - 21/08/2002
ΑΡΙΘ./ΗΜΕΡ. ΔΗΜΟΣΙΕΥΣΗΣ
ΕΥΡΩΠΑΪΚΗΣ ΑΙΤΗΣΗΣ (86):97923963.9--12/05/1997
ΔΙΚΑΙΟΥΧΟΣ (73):1)YAMANOUCHI EUROPE B.V.
Elisabethhof 19, P.O. Box 108, 2350 AC Leiderdorp, ΟΛΛΑΝΔΙΑ
ΣΥΜΒ. ΠΡΟΤΕΡΑΙΟΤΗΤΕΣ (30):96201290-10/05/1996-EP
ΕΦΕΥΡΕΤΗΣ (72):1)MOLLEE, Hinderikus, Marius
2)DE VRINGER, Tom
ΕΙΔΙΚΟΣ ΠΛΗΡΕΞΟΥΣΙΟΣ (74):ΒΑΓΕΝΑ ΘΕΟΔΩΡΑ
Κουμπάρη 2, 10674 ΑΘΗΝΑ
ΑΝΤΙΚΛΗΤΟΣ (74):ΠΑΠΑΚΩΝΣΤΑΝΤΙΝΟΥ ΕΛΕΝΗ
Κουμπάρη 2,10674 ΑΘΗΝΑ
ΤΙΤΛΟΣ ΕΦΕΥΡΕΣΗΣ (54):**ΣΤΙΓΜΙΑΙΟ ΚΥΣΤΙΚΟ ΠΡΟΙΟΝ ΠΕΡΙΛΗΨΗ(57)**

Παρέχεται μια σκόνη αντιστρεφομένων κυστιδίων, η οποία περιλαμβάνει μια ή περισσότερες μη-ιοντικές επιφανειοδραστικές ουσίες και προαιρετικά έναν λιπόφιλο σταθεροποιητικό παράγοντα και έναν βιο-αντιδραστικό παράγοντα. Το προϊόν παρασκευάζεται με τη δημιουργία μιας διασποράς (ενός διαλύματος) αντιστρεφομένων κυστιδίων σε ένα κατάλληλο μη πολικό φορέα, ο οποίος ακολούθως απομακρύνεται. Σε ανάμειξη με ένα ή περισσότερα έκδοχα το προϊόν μπορεί να ενσωματωθεί σε συνθέσεις.

ΑΡΙΘΜΟΣ ΕΥΡ. Δ.Ε. (11):3041579
ΑΡΙΘ. ΕΛΛ. ΚΑΤΑΘΕΣΗΣ (21):20020403841
ΗΜΕΡ. ΕΛΛ. ΚΑΤΑΘΕΣΗΣ (11):14/11/2002
ΑΡΙΘ./ΗΜΕΡ. ΔΗΜΟΣΙΕΥΣΗΣ
ΕΥΡΩΠΑΪΚΟΥ ΔΙΠΛΩΜΑΤΟΣ(87):1012464 - 28/08/2002
ΑΡΙΘ./ΗΜΕΡ. ΔΗΜΟΣΙΕΥΣΗΣ
ΕΥΡΩΠΑΪΚΗΣ ΑΙΤΗΣΗΣ (86):98921637.9--18/05/1998
ΔΙΚΑΙΟΥΧΟΣ (73):1)SUSTAINABLE ENGINE SYSTEMS LIMITED
51 Artesian Road, London W2 5DB, ΜΕΓΑΛΗ ΒΡΕΤΑΝΙΑ
ΣΥΜΒ. ΠΡΟΤΕΡΑΙΟΤΗΤΕΣ (30):9710608-23/05/1997-GB
ΕΦΕΥΡΕΤΗΣ (72):1)KINNERSLY, Richard, Furneaux
ΕΙΔΙΚΟΣ ΠΛΗΡΕΞΟΥΣΙΟΣ (74):ΔΗΜΟΥ ΧΡΙΣΤΙΝΑ
Κουμπάρη 2, 10674 ΑΘΗΝΑ
ΑΝΤΙΚΛΗΤΟΣ (74):ΠΑΠΑΚΩΝΣΤΑΝΤΙΝΟΥ ΕΛΕΝΗ
Κουμπάρη 2,10674 ΑΘΗΝΑ
ΤΙΤΛΟΣ ΕΦΕΥΡΕΣΗΣ (54):**ΜΗΧΑΝΗ Η ΟΠΟΙΑ ΛΕΙΤΟΥΡΓΕΙ ΜΕ ΤΟΝ ΚΥΚΛΟ STIRLING**

ΠΕΡΙΛΗΨΗ(57)

Μηχανή που λειτουργεί με τον κύκλο Stirling η οποία διαθέτει ένα έμβολο (11) το οποίο παλνδρομεί μέσα σε έναν κύλινδρο (12) και καθορίζει, μεταξύ του εμβόλου (11) και του πέρατος του κυλίνδρου (12), ένα θερμό θάλαμο (23). Η συναλλαγή θερμότητας, στην οποία συμμετέχει το ρευστό λειτουργίας του θερμού θαλάμου (23), πραγματοποιείται κατά το χρονικό διάστημα που το ρευστό λειτουργίας βρίσκεται έξω από το θερμό θάλαμο (23) ακολουθώντας μία διαδρομή ροής η οποία επικοινωνεί με το θάλαμο (23). Η κεφαλή του εμβόλου (11) είναι κοίλη και αποτελεί μία από τις επιφάνειες (31) του θερμού θαλάμου (23). Μέσω μιας ειδικά διαμορφωμένης περιοχής (33) της επιφάνειας του εμβόλου, όπου η διάμετρος είναι μεγαλύτερη της κανονικής διαμέτρου του εμβόλου (11), δημιουργείται περιφερειακά στην ανώτερη περιοχή του εμβόλου (11) ένα μέσο στεγανότητας και μία, τουλάχιστον, δακτυλιοειδής αυλάκωση (36) με σκοπό τη διάσπαση της ελεύθερης ροής του ρευστού λειτουργίας κατά μήκος του διακένου μεταξύ της ειδικά διαμορφωμένης περιοχής (33) και του τοιχώματος του κυλίνδρου.



ΑΡΙΘΜΟΣ ΕΥΡ. Δ.Ε. (11):3041580
ΑΡΙΘ. ΕΛΛ. ΚΑΤΑΘΕΣΗΣ (21):20020403842
ΗΜΕΡ. ΕΛΛ. ΚΑΤΑΘΕΣΗΣ (11):14/11/2002
ΑΡΙΘ./ΗΜΕΡ. ΔΗΜΟΣΙΕΥΣΗΣ
ΕΥΡΩΠΑΪΚΟΥ ΔΙΠΛΩΜΑΤΟΣ(87):0817654 - 28/08/2002
ΑΡΙΘ./ΗΜΕΡ. ΔΗΜΟΣΙΕΥΣΗΣ
ΕΥΡΩΠΑΪΚΗΣ ΑΙΤΗΣΗΣ (86):96908888.9--21/03/1996
ΔΙΚΑΙΟΥΧΟΣ (73):1)Abbott Laboratories
 Chad 0377/AP6D-2, 100 Abbott Park Road,
 Abbott Park, Illinois 60064-3500,
 ΗΝΩΜΕΝΕΣ ΠΟΛΙΤΕΙΕΣ ΤΗΣ ΑΜΕΡΙΚΗΣ

ΣΥΜΒ. ΠΡΟΤΕΡΑΙΟΤΗΤΕΣ (30):408436-22/03/1995-US
 616798-15/03/1996-US

ΕΦΕΥΡΕΤΗΣ (72):1)GRABENKORT, Richard, W.
ΕΙΔΙΚΟΣ ΠΛΗΡΕΞΟΥΣΙΟΣ (74):ΒΑΓΕΝΑ ΘΕΟΔΩΡΑ
 Κουμπάρη 2, 10674 ΑΘΗΝΑ

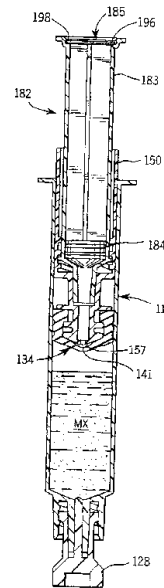
ΑΝΤΙΚΛΗΤΟΣ (74):ΠΑΠΑΚΩΝΣΤΑΝΤΙΝΟΥ ΕΛΕΝΗ
 Κουμπάρη 2,10674 ΑΘΗΝΑ

ΤΙΤΛΟΣ ΕΦΕΥΡΕΣΗΣ (54):**ΣΥΣΤΗΜΑ ΤΡΟΦΟΔΟΣΙΑΣ ΦΑΡΜΑΚΟΥ ΜΕ ΣΥΡΙΓΓΕΣ ΟΙ ΟΠΟΙΕΣ ΠΛΗΡΟΥΝΤΑΙ ΕΚ ΤΩΝ ΠΡΟΤΕΡΩΝ**

ΠΕΡΙΛΗΨΗ(57)

Ένα σύστημα τροφοδοσίας φαρμάκου περιλαμβάνει ένα πρώτο συγκρότημα σύριγγας φαρμάκου (110) και ένα δεύτερο συγκρότημα σύριγγας αραιωτικού (182), τα οποία αντίστοιχα πληρούνται εκ των προτέρων με ένα συμπύκνωμα φαρμάκου και με ένα υγρό αραιωτικό. Το συγκρότημα σύριγγας αραιωτικού μπορεί να τοποθετείται σε λειτουργικό συνδυασμό με ένα χιτόνιο (150) διατηρήσεως ασηψιάς του πρώτου συγκροτήματος σύριγγας έτσι ώστε να συνδέονται τα συγκροτήματα σε επικοινωνία ροής. Αυτή η σύνδεση μεταφοράς ρευστού επιτρέπει να μεταφερθεί το αραιωτικό από το δεύτερο συγκρότημα σύριγγας προς το εσωτερικό ενός στερού θαλάμου αναμείξεως που οριοθετείται

από έναν παλινδρομικό αναστολέα (134) στο πρώτο συγκρότημα σύριγγας. Στη συνέχεια, μπορεί το δεύτερο συγκρότημα σύριγγας να μετακινηθεί ως προς το κυλινδρικό σώμα του πρώτου συγκροτήματος σύριγγας έτσι ώστε να μπορεί να τροφοδοτηθεί το προκύπτον μείγμα για χορήγηση στον ασθενή.



ΑΡΙΘΜΟΣ ΕΥΡ. Δ.Ε. (11):3041581
ΑΡΙΘ. ΕΛΛ. ΚΑΤΑΘΕΣΗΣ (21):20020403843
ΗΜΕΡ. ΕΛΛ. ΚΑΤΑΘΕΣΗΣ (11):14/11/2002
ΑΡΙΘ./ΗΜΕΡ. ΔΗΜΟΣΙΕΥΣΗΣ
ΕΥΡΩΠΑΪΚΟΥ ΔΙΠΛΩΜΑΤΟΣ(87):0599417 - 28/08/2002
ΑΡΙΘ./ΗΜΕΡ. ΔΗΜΟΣΙΕΥΣΗΣ
ΕΥΡΩΠΑΪΚΗΣ ΑΙΤΗΣΗΣ (86):93203247.7--19/11/1993
ΔΙΚΑΙΟΥΧΟΣ (73):1)bioMerieux, Inc.
 100 Akzo Avenue, Treyburn Durham, NC
 27712, ΗΝΩΜΕΝΕΣ ΠΟΛΙΤΕΙΕΣ ΤΗΣ
 ΑΜΕΡΙΚΗΣ

ΣΥΜΒ. ΠΡΟΤΕΡΑΙΟΤΗΤΕΣ (30):981689-25/11/1992-US
ΕΦΕΥΡΕΤΗΣ (72):1)Hyman, Jones Marvin
ΕΙΔΙΚΟΣ ΠΛΗΡΕΞΟΥΣΙΟΣ (74):ΡΟΥΣΣΟΥ ΑΝΝΑ
 Κουμπάρη 2, 10674 ΑΘΗΝΑ

ΑΝΤΙΚΛΗΤΟΣ (74):ΠΑΠΑΚΩΝΣΤΑΝΤΙΝΟΥ ΕΛΕΝΗ
 Κουμπάρη 2,10674 ΑΘΗΝΑ

ΤΙΤΛΟΣ ΕΦΕΥΡΕΣΗΣ (54):**ΜΕΘΟΔΟΣ ΓΙΑ ΤΟΝ ΔΙΑΧΩΡΙΣΜΟ ΕΝΟΣ ΑΝΟΣΟΣΥΜΠΛΟΚΟΥ ΚΑΙ ΑΝΟΣΟΠΡΟΣΔΙΟΡΙΣΜΟΣ ΧΡΗΣΙΜΟΠΟΙΩΝ ΑΥΤΗΝ**

ΠΕΡΙΛΗΨΗ(57)

Υψηλής ποιότητας, καθαρής γεύσης εδώδιμη πολυδεξτρόζη, παράγεται μέσω αντίδρασης συστατικών που περιέχουν γλυκόζη, όπως το υδρολυμένο άμυλο, με μία πολυόλη, όπως η σορβιτόλη, επί παρουσίας χαμηλών επιπέδων ενός πολυκαρβοξυλικού οξέος, όπως το κιτρικό οξύ. Σε μία εφαρμογή η πολυδεξτρόζη παρασκευάζεται μέσω αντίδρασης γλυκόζης ή υλικών που περιέχουν γλυκόζη, όπως το υδρολυμένο άμυλο με μία πολυόλη, όπως η σορβιτόλη επί παρουσίας χαμηλών επιπέδων, π.χ. περίπου 0,03% έως περίπου 0,1% κιτρικού οξέος σε θερμοκρασία από περίπου 145 έως περίπου 1850C, κατά προτίμηση από περίπου 150 έως περίπου 1600C. Εξαιτίας των χαμηλών επιπέδων καταλύτη που χρησιμοποιούνται στις προτιμητέες εφαρμογές, παρατηρείται ελάχιστη έως καμία

τροποποίηση της γεύσης και του χρώματος κατά την διεξαγωγή της αντίδρασης, αλλά το προϊόν μπορεί να καθαριστεί χρησιμοποιώντας μεθόδους ανταλλαγής ιόντων, διήθηση δια μεμβράνης, επεξεργασία με άνθρακα, ή να τροποποιηθεί περαιτέρω μέσω υδρογόνωσης εάν αυτό είναι επιθυμητό για ορισμένες εφαρμογές.

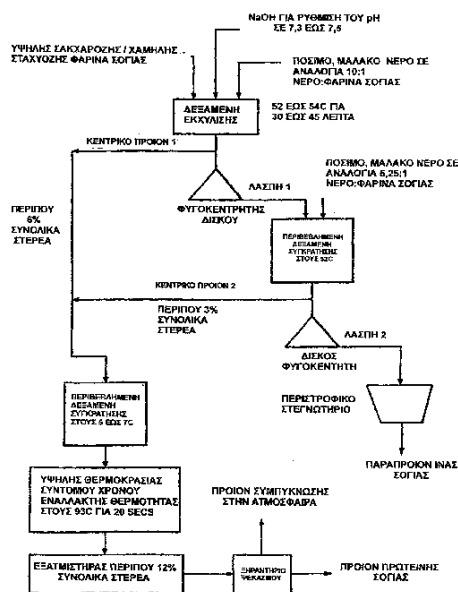
ΑΡΙΘΜΟΣ ΕΥΡ. Δ.Ε. (11):3041582
ΑΡΙΘ. ΕΛΛ. ΚΑΤΑΘΕΣΗΣ (21):20020403844
ΗΜΕΡ. ΕΛΛ. ΚΑΤΑΘΕΣΗΣ (11):14/11/2002
ΑΡΙΘ./ΗΜΕΡ. ΔΗΜΟΣΙΕΥΣΗΣ
ΕΥΡΩΠΑΪΚΟΥ ΔΙΠΛΩΜΑΤΟΣ(87):0906029 - 14/08/2002
ΑΡΙΘ./ΗΜΕΡ. ΔΗΜΟΣΙΕΥΣΗΣ
ΕΥΡΩΠΑΪΚΗΣ ΑΙΤΗΣΗΣ (86):97920183.7--08/04/1997
ΔΙΚΑΙΟΥΧΟΣ (73):1)E.I. DU PONT DE NEMOURS AND COMPANY
 1007 Market Street, Wilmington Delaware 19898, ΗΝΩΜΕΝΕΣ ΠΟΛΙΤΕΙΕΣ ΤΗΣ ΑΜΕΡΙΚΗΣ
 2)Prosource, Inc.
 601 Third Avenue West, Alexandria, MN 56308, ΗΝΩΜΕΝΕΣ ΠΟΛΙΤΕΙΕΣ ΤΗΣ ΑΜΕΡΙΚΗΣ

ΣΥΜΒ. ΠΡΟΤΕΡΑΙΟΤΗΤΕΣ (30):15052 P-09/04/1996-US
ΕΦΕΥΡΕΤΗΣ (72):1)CRANK, Donald, Lee
 2)KERR, Phillip, Scott
ΕΙΛΙΚΟΣ ΠΛΗΡΕΞΟΥΣΙΟΣ (74):ΔΗΜΟΥ ΧΡΙΣΤΙΝΑ
 Κουμπάρη 2, 10674 ΑΘΗΝΑ
ΑΝΤΙΚΛΗΤΟΣ (74):ΠΑΠΑΚΩΝΣΤΑΝΤΙΝΟΥ ΕΛΕΝΗ
 Κουμπάρη 2, 10674 ΑΘΗΝΑ
ΤΙΤΛΟΣ ΕΦΕΥΡΕΣΗΣ (54):ΠΡΟΙΟΝ ΠΡΩΤΕΙΝΗΣ ΣΟΓΙΑΣ ΕΜΠΛΟΥΤΙΣΜΕΝΟ ΜΕ ΙΣΟΦΛΑΒΟΝΗ ΚΑΙ ΜΕΘΟΔΟΣ ΓΙΑ ΤΗΝ ΒΙΟΜΗΧΑΝΟΠΟΙΗΣΗ ΤΟΥ

ΠΕΡΙΛΗΨΗ(57)

Αυτή η εφεύρεση αναφέρεται σε ένα νέο εμπλουτισμένο σε ισοφλαβόνη προϊόν σόγιας και σε μία μέθοδο χρησιμοποιούμενη για την βιομηχανοποίησή του. Το τελειωμένο προϊόν πρωτεΐνης σόγιας επιδεικνύει επιθυμητά άρωμα και γεύση και χαρακτηριστικές ιδιότητες, και το περιεχόμενο του ισοφλαβόνης είναι ουσιαστικά αυξημένο σε σύγκριση με τα παραδοσιακά προϊόντα συμπύκνωσης και απομόνωσης πρωτεΐνης σόγιας. Επιπλέον το συνολικό περιεχόμενο αμινοξέων τα οποία περιέχουν θείο είναι βελτιωμένο σε σύγκριση με τα προϊόντα απομόνωσης πρωτεΐνης σόγιας. Η μέθοδος για την βιομηχανοποίηση του νέου προϊόντος

πρωτεΐνης σόγιας καταλήγει σε βελτιωμένη απόδοση και μειωμένα άχρηστα προϊόντα σε σύγκριση με εκείνες χρησιμοποιούμενες για την βιομηχανοποίηση προϊόντων συμπύκνωσης και απομόνωσης πρωτεΐνης σόγιας. Το νέο προϊόν πρωτεΐνης σόγιας επιδεικνύει επιθυμητά άρωμα και γεύση, σύνθεση, και απόδοση σαν ένα συστατικό στην παραγωγή προϊόντων τροφίμων βασιζόμενων σε γαλακτοκομικά ή κρέας όπως είναι οι βρεφικές συνταγές, τα θρεπτικά ποτά, ο αντικαταστάτης γάλακτος, η εκτεταμένη με σόγια μολόνια, το άλειμμα επεξεργασμένου τυριού απομίμησης, το εγχυμένο με νερό ζαμπόν, το γιαούρτι και το παγωμένο γλύκισμα.



ΑΡΙΘΜΟΣ ΕΥΡ. Δ.Ε. (11):3041583
ΑΡΙΘ. ΕΛΛ. ΚΑΤΑΘΕΣΗΣ (21):20020403845
ΗΜΕΡ. ΕΛΛ. ΚΑΤΑΘΕΣΗΣ (11):14/11/2002
ΑΡΙΘ./ΗΜΕΡ. ΔΗΜΟΣΙΕΥΣΗΣ
ΕΥΡΩΠΑΪΚΟΥ ΔΙΠΛΩΜΑΤΟΣ(87):0644771 - 21/08/2002
ΑΡΙΘ./ΗΜΕΡ. ΔΗΜΟΣΙΕΥΣΗΣ
ΕΥΡΩΠΑΪΚΗΣ ΑΙΤΗΣΗΣ (86):93916466.1--09/06/1993
ΔΙΚΑΙΟΥΧΟΣ (73):1)Alkermes Controlled Therapeutics, Inc.
 64 Sidney Street, Cambridge, MA 02139, ΗΝΩΜΕΝΕΣ ΠΟΛΙΤΕΙΕΣ ΤΗΣ ΑΜΕΡΙΚΗΣ
ΣΥΜΒ. ΠΡΟΤΕΡΑΙΟΤΗΤΕΣ (30):885307-11/06/1992-US
ΕΦΕΥΡΕΤΗΣ (72):1)BERNSTEIN, Howard
 2)MATHIOWITZ, Edith
 3)MORREL, Eric
 4)BRICKNER, Avram
ΕΙΛΙΚΟΣ ΠΛΗΡΕΞΟΥΣΙΟΣ (74):ΡΟΥΣΣΟΥ ANNA
 Κουμπάρη 2, 10674 ΑΘΗΝΑ
ΑΝΤΙΚΛΗΤΟΣ (74):ΠΑΠΑΚΩΝΣΤΑΝΤΙΝΟΥ ΕΛΕΝΗ
 Κουμπάρη 2, 10674 ΑΘΗΝΑ
ΤΙΤΛΟΣ ΕΦΕΥΡΕΣΗΣ (54):ΣΥΣΤΗΜΑ ΠΑΡΟΧΗΣ ΦΑΡΜΑΚΕΥΤΙΚΗΣ ΟΥΣΙΑΣ ΕΡΥΘΡΟΠΟΙΗΤΙΝΗΣ

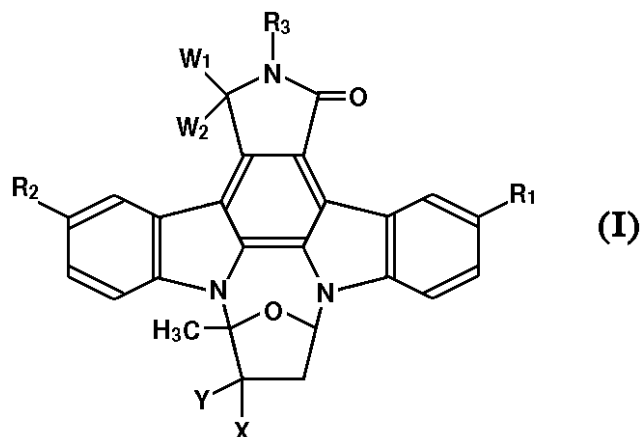
ΠΕΡΙΛΗΨΗ(57)

Βιοαποικοδομήσιμες πολυμερείς μικροσφαίρες, κατά προτίμηση σχηματισμένες από ζεΐνη, χρησιμοποιούνται για σε βιολογικό περιβάλλον απελευθέρωση της ερυθροποιητίνης (EPO). Παραδείγματα επιδεικνύουν την χορήγηση της EPO σε ζεΐνη και πολυγαλακτιδία και πολυμερείς μικροσφαίρες σε σκύλους και πιθήκους, με κατάλληλες αυξήσεις στα επίπεδα αίματος και μία αύξηση στους αριθμούς δίκτυο-κυττάρων.

ΑΡΙΘΜΟΣ ΕΥΡ. Δ.Ε. (11):3041584
ΑΡΙΘ. ΕΛΛ. ΚΑΤΑΘΕΣΗΣ (21):20020403846
ΗΜΕΡ. ΕΛΛ. ΚΑΤΑΘΕΣΗΣ (11):14/11/2002
ΑΡΙΘ./ΗΜΕΡ. ΔΗΜΟΣΙΕΥΣΗΣ
ΕΥΡΩΠΑΪΚΟΥ ΔΙΠΛΩΜΑΤΟΣ(87):0918777 - 28/08/2002
ΑΡΙΘ./ΗΜΕΡ. ΔΗΜΟΣΙΕΥΣΗΣ
ΕΥΡΩΠΑΪΚΗΣ ΑΙΤΗΣΗΣ (86):97927906.4--02/06/1997
ΔΙΚΑΙΟΥΧΟΣ (73):1)KYOWA HAKKO KOGYO CO., LTD.
Ohtemachi Bldg., 6-1, Ohtemachi 1-chome,
Chiyoda-ku, Tokyo 100, ΙΑΠΩΝΙΑ
2)CERHALON, INC.
145 Brandywine Parkway, West Chester, PA
19380, ΗΝΩΜΕΝΕΣ ΠΟΛΙΤΕΙΕΣ ΤΗΣ
ΑΜΕΡΙΚΗΣ
ΣΥΜΒ. ΠΡΟΤΕΡΑΙΟΤΗΤΕΣ (30):657366-03/06/1996-US
ΕΦΕΥΡΕΤΗΣ (72):1)HUDKINS, Robert, L.
2)MALLAMO, John, P.
3)HAMANO, Masami
4)TANAKA, Reiko
5)MURAKATA, Chikara
ΕΙΔΙΚΟΣ ΠΛΗΡΕΞΟΥΣΙΟΣ (74):ΡΟΥΣΣΟΥ ΑΝΝΑ
Κουμπάρη 2, 10674 ΑΘΗΝΑ
ΑΝΤΙΚΛΗΤΟΣ (74):ΠΑΠΑΚΩΝΣΤΑΝΤΙΝΟΥ ΕΛΕΝΗ
Κουμπάρη 2,10674 ΑΘΗΝΑ
ΤΙΤΛΟΣ ΕΦΕΥΡΕΣΗΣ (54):**ΕΠΙΛΕΓΜΕΝΑ ΠΑΡΑΓΩΓΑ Κ-252Α**
ΠΕΡΙΛΗΨΗ(57)

Αποκαλύπτονται επιλεγμένα παράγωγα ινδολοκαρβαζολίου, τα οποία αντιπροσωπεύονται από το γενικό τύπο (I). Οι ενώσεις είναι χρήσιμες για αύξηση της λειτουργίας και/ή επιβίωσης ενός αποκριτικού κυττάρου τροφικού παράγοντα.

Αυτά αναστέλλουν παραγωγή ιντερλευκίνης-2 και έχουν ανοσοκατασταλτική δραστηριότητα.



ΑΡΙΘΜΟΣ ΕΥΡ. Δ.Ε. (11):3041585
ΑΡΙΘ. ΕΛΛ. ΚΑΤΑΘΕΣΗΣ (21):20020403847
ΗΜΕΡ. ΕΛΛ. ΚΑΤΑΘΕΣΗΣ (11):14/11/2002
ΑΡΙΘ./ΗΜΕΡ. ΔΗΜΟΣΙΕΥΣΗΣ
ΕΥΡΩΠΑΪΚΟΥ ΔΙΠΛΩΜΑΤΟΣ(87):0938306 - 25/09/2002
ΑΡΙΘ./ΗΜΕΡ. ΔΗΜΟΣΙΕΥΣΗΣ
ΕΥΡΩΠΑΪΚΗΣ ΑΙΤΗΣΗΣ (86):97910531.9--28/10/1997
ΔΙΚΑΙΟΥΧΟΣ (73):1)PHARMA MAR, S.A.
Calle de la Calera 3, Poligono Industrial de
Tres Cantos, 28760 Tres Cantos, Madrid,
ΙΣΠΑΝΙΑ
ΣΥΜΒ. ΠΡΟΤΕΡΑΙΟΤΗΤΕΣ (30):9622427-28/10/1996-GB
ΕΦΕΥΡΕΤΗΣ (72):1)PETERS, Wallace
ΕΙΔΙΚΟΣ ΠΛΗΡΕΞΟΥΣΙΟΣ (74):ΑΘΑΝΑΣΙΑΔΟΥ ΜΑΡΙΑ
Κουμπάρη 2, 10674 ΑΘΗΝΑ
ΑΝΤΙΚΛΗΤΟΣ (74):ΠΑΠΑΚΩΝΣΤΑΝΤΙΝΟΥ ΕΛΕΝΗ
Κουμπάρη 2,10674 ΑΘΗΝΑ
ΤΙΤΛΟΣ ΕΦΕΥΡΕΣΗΣ (54):**ΑΝΘΕΛΟΝΟΣΙΑΚΕΣ ΣΥΝΘΕΣΕΙΣ ΠΟΥ**
ΠΕΡΙΕΧΟΥΝ ΠΑΡΑΓΩΓΗ CIS-ΣΥΝΤΗ-
ΓΜΕΝΟΥ ΚΥΚΛΟΠΕΝΤΕΝΟ-1,2,3-
ΤΡΙΟΞΑΝΙΟΥ

ΠΕΡΙΛΗΨΗ(57)

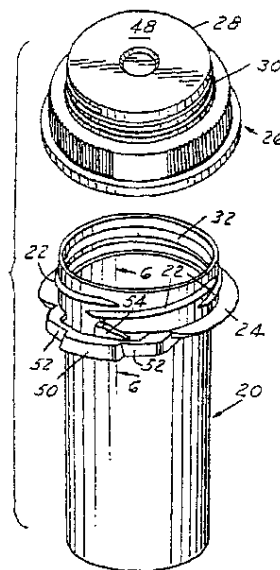
Συνδυασμός ανθελονοσιακού φαρμάκου για προφυλακτική θεραπεία ή θεραπευτική αγωγή της ελονοσίας που περιλαμβάνει ένα πρώτο συστατικό το οποίο είναι ένα φενοξάνιο, δηλαδή cis-συντηγμένο κυκλοπεντενο-1,2,4-τριοξάνιο και ένα δεύτερο συστατικό το οποίο είναι άλλο ανθελονοσιακό φάρμακο.

ΑΡΙΘΜΟΣ ΕΥΡ. Δ.Ε. (11):3041586
ΑΡΙΘ. ΕΛΛ. ΚΑΤΑΘΕΣΗΣ (21):20020403848
ΗΜΕΡ. ΕΛΛ. ΚΑΤΑΘΕΣΗΣ (11):18/11/2002
ΑΡΙΘ./ΗΜΕΡ. ΔΗΜΟΣΙΕΥΣΗΣ
ΕΥΡΩΠΑΪΚΟΥ ΔΙΠΛΩΜΑΤΟΣ(87):0792818 - 21/08/2002
ΑΡΙΘ./ΗΜΕΡ. ΔΗΜΟΣΙΕΥΣΗΣ
ΕΥΡΩΠΑΪΚΗΣ ΑΙΤΗΣΗΣ (86):97301331.1--27/02/1997
ΔΙΚΑΙΟΥΧΟΣ (73):1)Owens-Illinois Prescription Products Inc.
One SeaGate, Toledo, Ohio 43666,
ΗΝΩΜΕΝΕΣ ΠΟΛΙΤΕΙΕΣ ΤΗΣ ΑΜΕΡΙΚΗΣ
ΣΥΜΒ. ΠΡΟΤΕΡΑΙΟΤΗΤΕΣ (30):608877-29/02/1996-US
ΕΦΕΥΡΕΤΗΣ (72):1)Kusz, Maximillian
ΕΙΔΙΚΟΣ ΠΛΗΡΕΞΟΥΣΙΟΣ (74):ΗΤΑ ΒΑΣΙΛΙΚΗ
Πανεπιστημίου 42, 10679 ΑΘΗΝΑ
ΑΝΤΙΚΑΗΤΟΣ (74):ΦΡΥΔΑ-ΛΑΔΑ ΕΛΛΗ
Πανεπιστημίου 42,10679 ΑΘΗΝΑ
ΤΙΤΛΟΣ ΕΦΕΥΡΕΣΗΣ (54):**ΑΝΘΕΚΤΙΚΟΣ ΣΤΑ ΠΛΑΙΣΙΑ ΠΕ-
ΡΙΕΚΤΗΣ ΚΑΙ ΔΙΑΤΑΞΗ ΣΦΡΑΓΙΣΗΣ**

ΠΕΡΙΛΗΨΗ(57)

Συσκευασία ανθεκτική στα παιδιά που περιλαμβάνει περιέκτη (20) που έχει ανοιχτό άκρο και πολλαπλές κοχλιοτήσεις (22) επί της εξωτερικής επιφάνειας του περιέκτου προσκείμενα στο ανώτερο άκρο, το πώμα (26) που έχει βασικό τοίχωμα και η περιφερειακήπαρυφή έχει την εσωτερική επιφάνεια διαορφωμένη ε πολλαπλές κοχλιοτήσεις (32) που αντιστοιχούν στον αριθμό ε τις πολλαπλές κοχλιοτήσεις επί του περιέκτου για δέσμευση των κοχλιοτήσεων επί του περιέκτου. Ένα στέλεχος αποδέσμευσης διαορφωμένο αναπόσπαστα επί της εξωτερικής επιφάνειας του περιέκτου κάτω από τις κοχλιοτήσεις. Το στέλεχος αποδέσμευσης (50) περιλαμβάνει αναπόσπαστη αξονική υποδοχή (54) που εκτείνεται προς τα άνω προς το ανοιχτό άκρο του περιέκτου. Το πώμα έχει αριθμό από στοπ (44) περιφερειακά σε απόσταση εταξύ τους επί της εσωτερικής επιφάνειας της παρυφής του πώματος κάτω από τις κοχλιοτήσεις που αντιστοιχούν σε αριθμό ε τις κοχλιοτήσεις επί του

πώματος και τον αριθμό των κοχλιοτήσεων επί του περιέκτου. Η υποδοχή επί του στελέχους αποδέσμευσης κανονικά εκτείνεται προς τα άνω για δέσμευση ε τουλάχιστον ένα από τα στοπ έτσι ώστε όταν το στέλεχος αποδέσμευσης πιέζεται ακτινοειδώς προς τα έσα, να αποδεσμεύεται η υποδοχή από τα στοπ και να πορεί το πώμα να αποσπασθεί ε ξεβίδωα του πώματος από τον περιέκτη.



ΑΡΙΘΜΟΣ ΕΥΡ. Δ.Ε. (11):3041587
ΑΡΙΘ. ΕΛΛ. ΚΑΤΑΘΕΣΗΣ (21):20020403849
ΗΜΕΡ. ΕΛΛ. ΚΑΤΑΘΕΣΗΣ (11):18/11/2002
ΑΡΙΘ./ΗΜΕΡ. ΔΗΜΟΣΙΕΥΣΗΣ
ΕΥΡΩΠΑΪΚΟΥ ΔΙΠΛΩΜΑΤΟΣ(87):0949215 - 21/08/2002
ΑΡΙΘ./ΗΜΕΡ. ΔΗΜΟΣΙΕΥΣΗΣ
ΕΥΡΩΠΑΪΚΗΣ ΑΙΤΗΣΗΣ (86):99105022.0--19/03/1999
ΔΙΚΑΙΟΥΧΟΣ (73):1)OWENS-BROCKWAY GLASS CON-
TAINER INC.
One Sea Gate, Toledo, Ohio 43666,
ΗΝΩΜΕΝΕΣ ΠΟΛΙΤΕΙΕΣ ΤΗΣ ΑΜΕΡΙΚΗΣ
ΣΥΜΒ. ΠΡΟΤΕΡΑΙΟΤΗΤΕΣ (30):44877-20/03/1998-US
ΕΦΕΥΡΕΤΗΣ (72):1)Weiser, Steven M.
2)Fenstermacher, James E.
3)Hammel, Joseph J.
4)Clark, Robert N.
ΕΙΔΙΚΟΣ ΠΛΗΡΕΞΟΥΣΙΟΣ (74):ΗΤΑ ΒΑΣΙΛΙΚΗ
Πανεπιστημίου 42, 10679 ΑΘΗΝΑ
ΑΝΤΙΚΑΗΤΟΣ (74):ΦΡΥΔΑ-ΛΑΔΑ ΕΛΛΗ
Πανεπιστημίου 42,10679 ΑΘΗΝΑ
ΤΙΤΛΟΣ ΕΦΕΥΡΕΣΗΣ (54):**ΣΥΝΘΕΣΕΙΣ ΥΑΛΟΥ ΠΕΡΙΕΚΤΩΝ ΠΟΥ
ΑΠΟΡΡΟΦΟΥΝ ΤΟ ΥΠΕΡΙΩΔΕΣ**

ΠΕΡΙΛΗΨΗ(57)

Σύνθεση υάλου περιέκτων που εϊώνει τη διάδοση υπεριώδους φωτός κάτω από ήκος κύματος περίπου 400 νανοέτρων, όπου η σύνθεση έχει ιδιότητες τήξεως και διάορφωσης όοιες ε την νατριοασβεστούχο πυριτιούχο υάλο και περιέχει SiO₂, Na₂O, CaO, MgO, K₂O, SO₃ και απορροφητικό του υπεριώδους ποσοστό περίπου 0.3 έως 1.0 τοις εκατό κατά βάρος FeO+Fe₂O₃ και περίπου 2 έως 3.1 τοις εκατό κατά βάρος MnO+MnO₂.

ΑΡΙΘΜΟΣ ΕΥΡ. Δ.Ε. (11):3041588
ΑΡΙΘ. ΕΛΛ. ΚΑΤΑΘΕΣΗΣ (21):20020403850
ΗΜΕΡ. ΕΛΛ. ΚΑΤΑΘΕΣΗΣ (11):18/11/2002
ΑΡΙΘ./ΗΜΕΡ. ΔΗΜΟΣΙΕΥΣΗΣ
ΕΥΡΩΠΑΪΚΟΥ ΔΙΠΛΩΜΑΤΟΣ(87):0926486 - 21/08/2002
ΑΡΙΘ./ΗΜΕΡ. ΔΗΜΟΣΙΕΥΣΗΣ
ΕΥΡΩΠΑΪΚΗΣ ΑΙΤΗΣΗΣ (86):98124071.6--18/12/1998
ΔΙΚΑΙΟΥΧΟΣ (73):1)OWENS-BROCKWAY GLASS CONTAINER INC.
 One Sea Gate, Toledo, Ohio 43666,
 ΗΝΩΜΕΝΕΣ ΠΟΛΙΤΕΙΕΣ ΤΗΣ ΑΜΕΡΙΚΗΣ

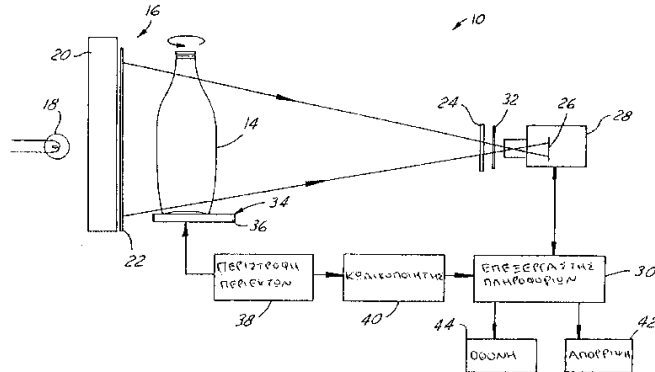
ΣΥΜΒ. ΠΡΟΤΕΡΑΙΟΤΗΤΕΣ (30):997987-24/12/1997-US
ΕΦΕΥΡΕΤΗΣ (72):1)Ringlien, James A.
ΕΙΔΙΚΟΣ ΠΑΡΗΡΕΞΟΥΣΙΟΣ (74):ΗΤΑ ΒΑΣΙΛΙΚΗ
 Πανεπιστημίου 42, 10679 ΑΘΗΝΑ
ΑΝΤΙΚΑΛΗΤΟΣ (74):ΦΡΥΔΑ-ΛΑΔΑ ΕΛΛΗ
 Πανεπιστημίου 42,10679 ΑΘΗΝΑ

ΤΙΤΛΟΣ ΕΦΕΥΡΕΣΗΣ (54):**ΟΠΤΙΚΟΣ ΕΛΕΓΧΟΣ ΔΙΑΦΑΝΩΝ ΠΕΡΙΕΚΤΩΝ ΔΙΑ ΧΡΗΣΕΩΣ ΥΠΕΡΥΘΡΟΥ ΚΑΙ ΠΟΛΩΜΕΝΟΥ ΟΡΑΤΟΥ ΦΩΤΟΣ**

ΠΕΡΙΛΗΨΗ(57)

Υπερύθρος και ορατή φωτεινή ενέργεια κατευθύνονται δια έσου περιέκτου (14) επί ηχανής λήψεως CCD (28) που αποκρίνεται τόσο στην ορατή όσο και στην υπέρυθρο φωτεινή ενέργεια. Διασταυρούνοι πολωτές (22, 24) είναι τοποθετημένοι επί των έναντι πλευρών του περιέκτου (14) και δρουν επί της ορατής φωτεινής ενέργειας ε τέτοιο τρόπο ώστε να φράσσουν την διάδοση του ορατού φωτός στην ηχανή λήψεως (28) απουσία παρεκκλίσεων τάσεως στον περιέκτη, που ετά από πόλωση της ορατής φωτεινής ενέργειας διέρχεται δια έσου του περιέκτου. Εξ άλλου, οι πολωτές (22, 24) έχουν κρη ή καία επίδραση επί της υπέρυθρου φωτεινής ενεργείας, που δημιουργεί κανονικά γκρίζας έντασης φόντο φωτός στην

ηχανή λήψης. Με τον τρόπο αυτό, η πρόσπτωση ορατού φωτός στηγκέρα (28) λόγω παρεκλίσεων τάσεως στον περιέκτη εμφανίζεται ως φωτεινό σήα στο κανονικά γκρίζο φόντο, ενώ ο αποκλεισός του υπέρυθρου φωτός λόγω αδιαφανών παρεκλίσεων στον περιέκτη εμφανίζεται ως σκοτεινό σήα στο κανονικό γκρίζο φόντο.



ΑΡΙΘΜΟΣ ΕΥΡ. Δ.Ε. (11):3041589
ΑΡΙΘ. ΕΛΛ. ΚΑΤΑΘΕΣΗΣ (21):20020403853
ΗΜΕΡ. ΕΛΛ. ΚΑΤΑΘΕΣΗΣ (11):19/11/2002
ΑΡΙΘ./ΗΜΕΡ. ΔΗΜΟΣΙΕΥΣΗΣ
ΕΥΡΩΠΑΪΚΟΥ ΔΙΠΛΩΜΑΤΟΣ(87):0896532 - 02/10/2002
ΑΡΙΘ./ΗΜΕΡ. ΔΗΜΟΣΙΕΥΣΗΣ
ΕΥΡΩΠΑΪΚΗΣ ΑΙΤΗΣΗΣ (86):97921712.2--23/04/1997
ΔΙΚΑΙΟΥΧΟΣ (73):2)Novartis AG
 Lichtstrasse 35, 4056 Basel, ΕΛΒΕΤΙΑ

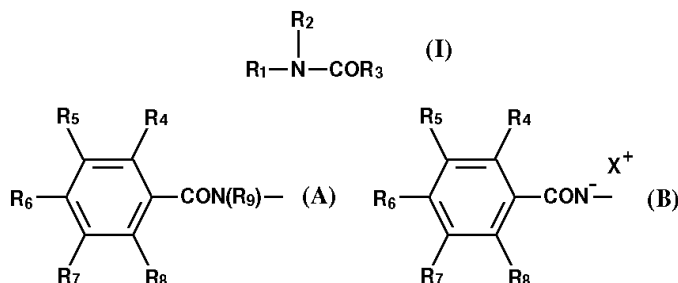
ΣΥΜΒ. ΠΡΟΤΕΡΑΙΟΤΗΤΕΣ (30):640606-01/05/1996-US
ΕΦΕΥΡΕΤΗΣ (72):1)GREENE, Russell, Thomas
 2)BARTSCH, Robert, Carl

ΕΙΔΙΚΟΣ ΠΑΡΗΡΕΞΟΥΣΙΟΣ (74):ΛΥΜΠΕΡΗΣ ΝΙΚΟΛΑΟΣ
 Στουρνάρη 37, 10682 ΑΘΗΝΑ
ΑΝΤΙΚΑΛΗΤΟΣ (74):ΛΥΜΠΕΡΗΣ ΝΙΚΟΛΑΟΣ
 Στουρνάρη 37,10682 ΑΘΗΝΑ

ΤΙΤΛΟΣ ΕΦΕΥΡΕΣΗΣ (54):**ΕΝΩΣΕΙΣ ΑΚΥΑΙΚΗΣ ΟΥΡΙΑΣ ΓΙΑ ΤΗΝ ΑΓΩΓΗ ΤΗΣ ΚΟΚΚΙΑΙΟΕΙΔΟΜΥΚΩΣΗΣ ΣΕ ΘΕΡΜΟΑΙΜΑ ΖΩΑ**

ΠΕΡΙΛΗΨΗ(57)

Περιγράφεται η χρήση ενώσεων ακυλικής ουρίας για την αγωγή ή την προφύλαξη από μολύνσεις από Coccidioides immitis σε θερμόαιμα ζώα, κατά προτίμηση για την αγωγή ή την προφύλαξη των σκύλων ή των γατών από κοκκιδιοειδομύκωση με τη χρήση μιας θεραπευτικής αποτελεσματικής ποσότητας μιας ακυλικής ουρίας σύμφωνα με τον τύπο (I), όπου το R1 είναι ένα υποκατεστημένο ή μη υποκατεστημένο φαινύλιο, ναφθύλιο, πυριδύλιο, πυριδαζινύλιο, πυριμιδινύλιο ή πυραζινύλιο, το R2 είναι υδρογόνο ή C1-C6-αλκύλιο, το R3 είναι (A) ή (B), κάθε ένα από τα R4 έως R8 είναι, ανεξάρτητα, υδρογόνο, αλογόνο, C1-C6-αλκύλιο, C1-C6-αλκοξύ, C1-C6-αλοαλκοξύ ή C1-C6-αλκυλοθειική ομάδα, το R9 είναι υδρογόνο ή C1-C6-αλκύλιο και το X+ είναι ένα φαρμακευτικώς ή αγρονομικώς αποδεκτό ανόργανο ή οργανικό κατιόν, και τα φαρμακευτικώς και αγρονομικώς αποδεκτά τους άλατα. Περιγράφονται επίσης οι εν λόγω μολύνσεις από C. immitis και η χρήση τους για την παρασκευή φαρμακευτικών συνθέσεων εναντίον των μολύνσεων από Coccidioides immitis.



ΑΡΙΘΜΟΣ ΕΥΡ. Δ.Ε. (11):3041590
ΑΡΙΘ. ΕΛΛ. ΚΑΤΑΘΕΣΗΣ (21):20020403855
ΗΜΕΡ. ΕΛΛ. ΚΑΤΑΘΕΣΗΣ (11):19/11/2002
ΑΡΙΘ./ΗΜΕΡ. ΔΗΜΟΣΙΕΥΣΗΣ
ΕΥΡΩΠΑΪΚΟΥ ΔΙΠΛΩΜΑΤΟΣ(87):1140898 - 28/08/2002
ΑΡΙΘ./ΗΜΕΡ. ΔΗΜΟΣΙΕΥΣΗΣ
ΕΥΡΩΠΑΪΚΗΣ ΑΙΤΗΣΗΣ (86):98966851.2--22/12/1998
ΔΙΚΑΙΟΥΧΟΣ (73):1)MERCCK PATENT GmbH
Frankfurter Strasse 250, 64293 Darmstadt,
GERMANIA
ΣΥΜΒ. ΠΡΟΤΕΡΑΙΟΤΗΤΕΣ (30):
ΕΦΕΥΡΕΤΗΣ (72):1)Bartoszyk, Gerd
2)BoTTCHEr, Henning
3)MATZEN, Lisa
4)VAN AMSTERDAM, Christoph
5)GREINER, Hartmut
6)HARTING, Jurgen
7)RAUTENBERG, Wilfried
ΕΙΔΙΚΟΣ ΠΛΗΡΕΞΟΥΣΙΟΣ (74):ΛΥΜΠΙΕΡΗΣ ΝΙΚΟΛΑΟΣ
Στουρνάρη 37, 10682 ΑΘΗΝΑ
ΑΝΤΙΚΛΗΤΟΣ (74):ΛΥΜΠΙΕΡΗΣ ΝΙΚΟΛΑΟΣ
Στουρνάρη 37,10682 ΑΘΗΝΑ
ΤΙΤΛΟΣ ΕΦΕΥΡΕΣΗΣ (54):ΠΑΡΑΓΩΓΑ ΑΜΙΔΙΟΥ ΚΑΙ ΟΥΡΙΑΣ ΩΣ
ΑΝΑΣΤΟΛΕΙΣ ΤΟΥ REURTAKE 5-HT
ΚΑΙ ΩΣ ΣΥΝΔΕΤΕΣ 5-HT1B/1D

ΠΕΡΙΛΗΨΗ(57)

Παράγωγα αμιδίου και ουρίας του τύπου (I): R1-(CH₂)_n-(Y)q-(Z)r-CO-NH-R2, όπου τα R1, n, Y, 1, Z, r και R2 έχουν τις αναφερθείσες στην αξίωση 1 σημασίες, είναι δυναμικοί ανταγωνιστές 5-HT_{1B/1D} και δεικνύουν ανασταλτικές επιδράσεις επί της ανάλυσης 5-HT και είναι κατάλληλα για την αγωγή και προφύλαξη

ΑΡΙΘΜΟΣ ΕΥΡ. Δ.Ε. (11):3041591
ΑΡΙΘ. ΕΛΛ. ΚΑΤΑΘΕΣΗΣ (21):20020403857
ΗΜΕΡ. ΕΛΛ. ΚΑΤΑΘΕΣΗΣ (11):19/11/2002
ΑΡΙΘ./ΗΜΕΡ. ΔΗΜΟΣΙΕΥΣΗΣ
ΕΥΡΩΠΑΪΚΟΥ ΔΙΠΛΩΜΑΤΟΣ(87):1047409 - 11/09/2002
ΑΡΙΘ./ΗΜΕΡ. ΔΗΜΟΣΙΕΥΣΗΣ
ΕΥΡΩΠΑΪΚΗΣ ΑΙΤΗΣΗΣ (86):99902525.7--08/01/1999
ΔΙΚΑΙΟΥΧΟΣ (73):2)Novartis AG
Lichtstrasse 35, 4056 Basel, ΕΛΒΕΤΙΑ
3)LTS LOHMANN THERAPIE-SYSTEME
AG
Lohmannstrasse2,, 56626 ANDERNACH,
GERMANIA
ΣΥΜΒ. ΠΡΟΤΕΡΑΙΟΤΗΤΕΣ (30):9800526-12/01/1998-GB
ΕΦΕΥΡΕΤΗΣ (72):1)HORSTMANN, Michael
2)ASMUSSEN, Bodo
3)KOPKE, Kai
4)TIEMESSEN, Harry
ΕΙΔΙΚΟΣ ΠΛΗΡΕΞΟΥΣΙΟΣ (74):ΛΥΜΠΙΕΡΗΣ ΝΙΚΟΛΑΟΣ
Στουρνάρη 37, 10682 ΑΘΗΝΑ
ΑΝΤΙΚΛΗΤΟΣ (74):ΛΥΜΠΙΕΡΗΣ ΝΙΚΟΛΑΟΣ
Στουρνάρη 37,10682 ΑΘΗΝΑ
ΤΙΤΛΟΣ ΕΦΕΥΡΕΣΗΣ (54):ΤΤS ΠΕΡΙΕΧΟΝΤΑ ΜΙΑ ΑΝΤΙΟΞΕΙΔΩ-
ΤΙΚΗ ΟΥΣΙΑ

ΠΕΡΙΛΗΨΗ(57)

Φαρμακευτική σύνθεση, η οποία περιλαμβάνει φαινυλο-καρβαμικό-(S)-N-αιθυλο-3-[1-διμεθυλαμινο)αιθυλο]-N-μεθυλο-φαινυλο-καρβαμικό εστέρα υπό μορφή ελεύθερης βάσης ή όξινου άλατος προσθήκης και ένα αντιοξειδωτικό μέσο. Οι εν λόγω φαρμακευτικές συνθέσεις μπορούν να παρασχεθούν σε έναν ασθενή με τη χρήση μιας διαδερμικής διάταξης απελευθέρωσης.

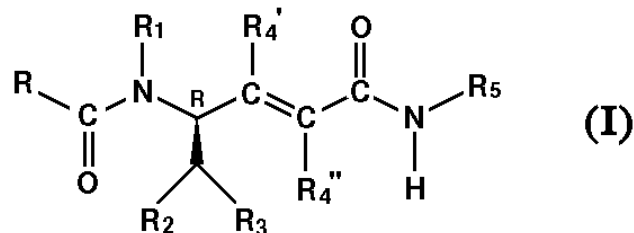
καταστάσεων άγχους, καταθλίψεων, σχιζοφρενίας, σφαλερών εμμόνων ιδεών, όνιμων δυσκινησιών, διαταραχών μάθησης, διαταραχών μνήμης λόγω ηλικίας,, για τον θετικό επηρεασμό συμπεριφοράς άγχους ή φοβίας (διαταραχών εμμόνων ιδεών - άγχους, OCD), όπως επίσης και για την αγωγή και για την καταπολέμηση των συνεπειών εγκεφαλικού εμφράγματος, όπως της συγκοπής και των εγκεφαλικών ισχαιμιών.

ΑΡΙΘΜΟΣ ΕΥΡ. Δ.Ε. (11):3041592
ΑΡΙΘ. ΕΛΛ. ΚΑΤΑΘΕΣΗΣ (21):20020403859
ΗΜΕΡ. ΕΛΛ. ΚΑΤΑΘΕΣΗΣ (11):19/11/2002
ΑΡΙΘ./ΗΜΕΡ. ΔΗΜΟΣΙΕΥΣΗΣ
ΕΥΡΩΠΑΪΚΟΥ ΔΙΠΛΩΜΑΤΟΣ(87):0923550 - 25/09/2002
ΑΡΙΘ./ΗΜΕΡ. ΔΗΜΟΣΙΕΥΣΗΣ
ΕΥΡΩΠΑΪΚΗΣ ΑΙΤΗΣΗΣ (86):97918984.2--13/08/1997
ΔΙΚΑΙΟΥΧΟΣ (73):1)Novartis AG
Lichtstrasse 35, 4056 Basel, ΕΛΒΕΤΙΑ
ΣΥΜΒ. ΠΡΟΤΕΡΑΙΟΤΗΤΕΣ (30):206196-22/08/1996-CH
ΕΦΕΥΡΕΤΗΣ (72):1)STUTZ, Stefan
2)ROGGO, Silvio
3)MAH, Robert
4)GERSPACHER, Marc
5)VON SPRECHER, Andreas
ΕΙΔΙΚΟΣ ΠΛΗΡΕΞΟΥΣΙΟΣ (74):ΛΥΜΠΕΡΗΣ ΝΙΚΟΛΑΟΣ
Στουρνάρη 37, 10682 ΑΘΗΝΑ
ΑΝΤΙΚΛΗΤΟΣ (74):ΛΥΜΠΕΡΗΣ ΝΙΚΟΛΑΟΣ
Στουρνάρη 37,10682 ΑΘΗΝΑ
ΤΙΤΛΟΣ ΕΦΕΥΡΕΣΗΣ (54):ΑΛΚΥΛΑΜΙΝΟΑΛΚΕΝΥΛΕΝ-ΑΜΙΔΙΚΑ
ΠΑΡΑΓΩΓΑ ΩΣ ΑΝΤΑΓΩΝΙΣΤΕΣ ΤΩΝ
NK1 ΚΑΙ NK2

ΠΕΡΙΛΗΨΗ(57)

Ενώσεις του τύπου (I) όπου το R είναι φαινύλιο μη υποκατεστημένο ή υποκατεστημένο από 1, 2 ή 3 υποκαταστάτες, οι οποίοι επιλέγονται από την ομάδα αλογόνου, κατώτερου αλκυλίου, τριφθορομεθυλίου, υδροξέος και κατώτερου αλκοξέος, το R1 είναι υδρογόνο ή κατώτερο αλκύλιο, το R2 είναι υδρογόνο, κατώτερο αλκύλιο ή φαινύλιο, το οποίο είναι μη υποκατεστημένο ή υποκατεστημένο από 1, 2 ή 3 υποκαταστάτες, οι οποίοι επιλέγονται από την ομάδα αλογόνου, κατώτερου αλκυλίου, τριφθορομεθυλίου, υδροξέος και κατώτερου

αλκοξέος, το R3 είναι φαινύλιο, το οποίο είναι μη υποκατεστημένο ή υποκατεστημένο από 1, 2 ή 3 υποκαταστάτες, οι οποίοι επιλέγονται από την ομάδα αλογόνου, κατώτερου αλκυλίου, τριφθορομεθυλίου, υδροξέος και κατώτερου αλκοξέος ή είναι ναφθύλιο, 1H-ινδολ-3-ύλιο ή 1-κατώτερο αλκυλ-ινδολ-3-ύλιο, κάθε ένα από τα R4' και R4'' είναι, ανεξάρτητα το ένα από το άλλο, υδρογόνο ή κατώτερο αλκύλιο, όπου μια τουλάχιστον από τις ρίζες R4' και R4'' είναι υδρογόνο, το R5 είναι C3-C8-κυκλοαλκύλιο, D-αζακυκλοεπταν-2-ον-3-ύλιο, ή L-αζακυκλοεπταν-2-ον-3-ύλιο, ή ένα άλας της, οι οποίες έχουν πολύτιμες φαρμακευτικές ιδιότητες και είναι αποτελεσματικές, ιδίως ως ανταγωνιστές των NK1 και NK2.



ΑΡΙΘΜΟΣ ΕΥΡ. Δ.Ε. (11):3041593
ΑΡΙΘ. ΕΛΛ. ΚΑΤΑΘΕΣΗΣ (21):20020403862
ΗΜΕΡ. ΕΛΛ. ΚΑΤΑΘΕΣΗΣ (11):19/11/2002
ΑΡΙΘ./ΗΜΕΡ. ΔΗΜΟΣΙΕΥΣΗΣ
ΕΥΡΩΠΑΪΚΟΥ ΔΙΠΛΩΜΑΤΟΣ(87):0804196 - 02/10/2002
ΑΡΙΘ./ΗΜΕΡ. ΔΗΜΟΣΙΕΥΣΗΣ
ΕΥΡΩΠΑΪΚΗΣ ΑΙΤΗΣΗΣ (86):95916611.7--06/04/1995
ΔΙΚΑΙΟΥΧΟΣ (73):1)Novartis AG
Lichtstrasse 35, 4056 Basel, ΕΛΒΕΤΙΑ
ΣΥΜΒ. ΠΡΟΤΕΡΑΙΟΤΗΤΕΣ (30):9406857-07/04/1994-GB
ΕΦΕΥΡΕΤΗΣ (72):1)MULLER, Wolfgang
2)STRATZ, Thomas
ΕΙΔΙΚΟΣ ΠΛΗΡΕΞΟΥΣΙΟΣ (74):ΛΥΜΠΕΡΗΣ ΝΙΚΟΛΑΟΣ
Στουρνάρη 37, 10682 ΑΘΗΝΑ
ΑΝΤΙΚΛΗΤΟΣ (74):ΛΥΜΠΕΡΗΣ ΝΙΚΟΛΑΟΣ
Στουρνάρη 37,10682 ΑΘΗΝΑ
ΤΙΤΛΟΣ ΕΦΕΥΡΕΣΗΣ (54):ΧΡΗΣΗ ΑΝΤΑΓΩΝΙΣΤΩΝ ΤΗΣ ΣΕΡΟ-
ΤΟΝΙΝΗΣ (5HT3) ΓΙΑ ΤΗΝ ΑΓΩΓΗ ΤΗΣ
ΙΝΟΜΥΑΛΓΙΑΣ

ΠΕΡΙΛΗΨΗ(57)

Ανταγωνιστές της 5-HT3 (π.χ. τροπισετρόνη, ονδανσετρόνη) χρήσιμοι για την αγωγή της ινομυαλγίας.

ΑΡΙΘΜΟΣ ΕΥΡ. Δ.Ε. (11):3041594
ΑΡΙΘ. ΕΛΛ. ΚΑΤΑΘΕΣΗΣ (21):20020403867
ΗΜΕΡ. ΕΛΛ. ΚΑΤΑΘΕΣΗΣ (11):28/11/2002
ΑΡΙΘ./ΗΜΕΡ. ΔΗΜΟΣΙΕΥΣΗΣ
ΕΥΡΩΠΑΪΚΟΥ ΔΙΠΛΩΜΑΤΟΣ(87):0920330 - 27/11/2002
ΑΡΙΘ./ΗΜΕΡ. ΔΗΜΟΣΙΕΥΣΗΣ
ΕΥΡΩΠΑΪΚΗΣ ΑΙΤΗΣΗΣ (86):97934545.1--25/07/1997
ΔΙΚΑΙΟΥΧΟΣ (73):1)APPLIED RESEARCH SYSTEMS ARS
HOLDING N.V.
Pietermaai 15,, CURACAO, ΟΛΛΑΝΔΙΚΕΣ
ΑΝΤΙΛΛΕΣ
ΣΥΜΒ. ΠΡΟΤΕΡΑΙΟΤΗΤΕΣ (30):RM960566-07/08/1996-IT
ΕΦΕΥΡΕΤΗΣ (72):1)ALBINI ADRIANA
2)ORENGO GIORGIA
ΕΙΔΙΚΟΣ ΠΛΗΡΕΞΟΥΣΙΟΣ (74):ΛΥΜΠΕΡΗΣ ΝΙΚΟΛΑΟΣ
Στουρνάρη 37, 10682 ΑΘΗΝΑ
ΑΝΤΙΚΛΗΤΟΣ (74):ΛΥΜΠΕΡΗΣ ΝΙΚΟΛΑΟΣ
Στουρνάρη 37,10682 ΑΘΗΝΑ
ΤΙΤΛΟΣ ΕΦΕΥΡΕΣΗΣ (54):**HCG ΚΑΙ ΠΑΡΑΓΩΓΑ ΩΣ ΑΝΑΣΤΟΛΕΙΣ
ΜΕΤΑΛΛΟΠΡΩΤΕΑΣΩΝ ΜΗΤΡΑΣ**

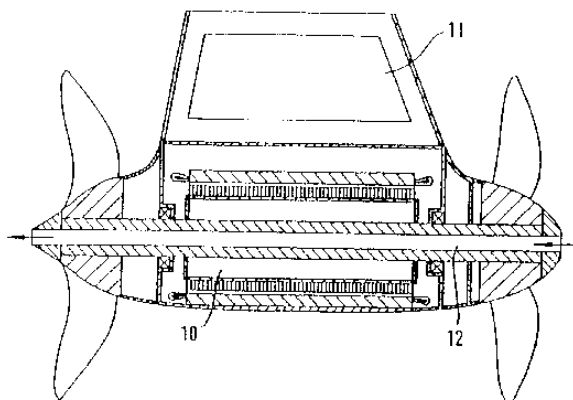
ΠΕΡΙΛΗΨΗ(57)

Η χρήση hCG, hCG β-υπομονάδας, καθώς και τμημάτων ή ενεργών παραγώγων αυτών, ή hCG β-πυρήνα, για την προετοιμασία φαρμάκου για την προφύλαξη ή/και την αντιμετώπιση παθολογικών καταστάσεων που απαιτούν αναστολή της ενζυματικής δράσης της μεταλλοπρωτεάσης μήτρας (MMP).

ΑΡΙΘΜΟΣ ΕΥΡ. Δ.Ε. (11):3041595
ΑΡΙΘ. ΕΛΛ. ΚΑΤΑΘΕΣΗΣ (21):20020403869
ΗΜΕΡ. ΕΛΛ. ΚΑΤΑΘΕΣΗΣ (11):19/11/2002
ΑΡΙΘ./ΗΜΕΡ. ΔΗΜΟΣΙΕΥΣΗΣ
ΕΥΡΩΠΑΪΚΟΥ ΔΙΠΛΩΜΑΤΟΣ(87):0998407 - 02/10/2002
ΑΡΙΘ./ΗΜΕΡ. ΔΗΜΟΣΙΕΥΣΗΣ
ΕΥΡΩΠΑΪΚΗΣ ΑΙΤΗΣΗΣ (86):98945016.8--21/07/1998
ΔΙΚΑΙΟΥΧΟΣ (73):1)SIEMENS AKTIENGESELLSCHAFT
Wittelsbacherplatz 2, 80333 Munchen,
ΓΕΡΜΑΝΙΑ
2)Schottel GmbH & Co. KG
56322 Spay, ΓΕΡΜΑΝΙΑ
ΣΥΜΒ. ΠΡΟΤΕΡΑΙΟΤΗΤΕΣ (30):19731816-21/07/1997-DE
19801448-16/01/1998-DE
ΕΦΕΥΡΕΤΗΣ (72):1)HEIN, Peter
2)BRABECK, Stephan
3)SCHURING, Ingo
4)MEYER, Christian
5)HARTIG, Rainer
6)RZADKI, Wolfgang
7)REUTER, Reinhold
8)HEER, Manfred
ΕΙΔΙΚΟΣ ΠΛΗΡΕΞΟΥΣΙΟΣ (74):ΛΥΜΠΕΡΗΣ ΝΙΚΟΛΑΟΣ
Στουρνάρη 37, 10682 ΑΘΗΝΑ
ΑΝΤΙΚΛΗΤΟΣ (74):ΛΥΜΠΕΡΗΣ ΝΙΚΟΛΑΟΣ
Στουρνάρη 37,10682 ΑΘΗΝΑ
ΤΙΤΛΟΣ ΕΦΕΥΡΕΣΗΣ (54):**ΜΗΧΑΝΙΣΜΟΣ ΜΕΤΑΔΟΣΗΣ ΤΗΣ
ΚΙΝΗΣΗΣ ΜΕ ΕΞΩΤΕΡΙΚΗ ΣΧΗ-
ΜΑΤΙΚΗ ΔΙΑΜΟΡΦΩΣΗ ΛΕΜΒΟΥ ΓΙΑ
ΠΛΟΙΟ ΠΟΥ ΔΙΑΘΕΤΕΙ ΗΛΕΚΤΡΙΚΟ
ΚΙΝΗΤΗΡΑ ΜΕ ΜΗΧΑΝΙΣΜΟ ΨΥΞΗΣ**

ΠΕΡΙΛΗΨΗ(57)

Η εφεύρεση σχετίζεται με ηλεκτρικό σύστημα μετάδοσης της κίνησης μέσω αλάκωσης για ένα σκάφος το οποίο διαθέτει έναν ηλεκτρικό κινητήρα με αεροδυναμική ή υδροδυναμική σχηματική διαμόρφωση που διαρρέεται από νερό και είναι προσαρμοσμένος σε μία αλάκωση, περίπτωση κατά την οποία η εν λόγω αλάκωση βρίσκεται διατεταγμένη στο κάτω τμήμα του σκάφους μέσω μιας διάκενης ατράκτου. Η θερμότητα που δημιουργείται από τον ηλεκτρικό κινητήρα κατά μήκος της επιφάνειας της αλάκωσης οδήγησης μεταδίδεται προς το νερό που κυκλοφορεί. Η θερμότητα αποδίδεται στο νερό από την αλάκωση οδήγησης και την άτρακτο με τη βοήθεια επιφανειών που μπορούν να αποδίδουν θερμότητα. Για την βελτίωση του βαθμού της θερμικής αγωγιμότητας και της απόδοσης της θερμότητας προς τα έξω χρησιμοποιούνται διάφορα μέσα.

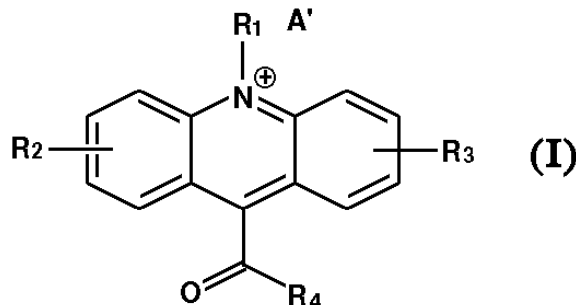


ΑΡΙΘΜΟΣ ΕΥΡ. Δ.Ε. (11):3041596
ΑΡΙΘ. ΕΛΛ. ΚΑΤΑΘΕΣΗΣ (21):20020403871
ΗΜΕΡ. ΕΛΛ. ΚΑΤΑΘΕΣΗΣ (11):19/11/2002
ΑΡΙΘ./ΗΜΕΡ. ΔΗΜΟΣΙΕΥΣΗΣ
ΕΥΡΩΠΑΪΚΟΥ ΔΙΠΛΩΜΑΤΟΣ(87):0647628 - 11/09/2002
ΑΡΙΘ./ΗΜΕΡ. ΔΗΜΟΣΙΕΥΣΗΣ
ΕΥΡΩΠΑΪΚΗΣ ΑΙΤΗΣΗΣ (86):94119395.5--19/08/1987
ΔΙΚΑΙΟΥΧΟΣ (73):1)Dade Behring Marburg GmbH
Postfach 11 49, 35001 Marburg, ΓΕΡΜΑΝΙΑ
ΣΥΜΒ. ΠΡΟΤΕΡΑΙΟΤΗΤΕΣ (30):3628573-22/08/1986-DE
ΕΦΕΥΡΕΤΗΣ (72):1)Lubbers, Henning, Dr.
2)Kinkel, Tonio, Dr.
3)Strecker, Helmut, Dr.
4)Molz, Peter, Dr.
5)Skrzypczyk, Heinz-Jurgen, Dr.
6)Schnorr, Gerd, Dr.
ΕΙΔΙΚΟΣ ΠΑΡΕΞΟΥΣΙΟΣ (74):ΛΥΜΠΕΡΗΣ ΝΙΚΟΛΑΟΣ
Στουρνάρη 37, 10682 ΑΘΗΝΑ
ΑΝΤΙΚΛΗΤΟΣ (74):ΛΥΜΠΕΡΗΣ ΝΙΚΟΛΑΟΣ
Στουρνάρη 37,10682 ΑΘΗΝΑ
ΤΙΤΛΟΣ ΕΦΕΥΡΕΣΗΣ (54):ΠΑΡΑΓΩΓΑ ΑΚΡΙΔΙΝΙΟΥ ΚΑΙ Η ΧΡΗΣΗ ΤΟΥΣ ΣΤΙΣ ΔΟΚΙΜΕΣ ΑΝΟΣΟΦΘΟΡΙΣΜΟΥ

ΠΕΡΙΛΗΨΗ(57)

Αντικείμενο της εφεύρεσης αποτελούν νέα παράγωγα ακριδινίου του τύπου I: στα οποία το R1 είναι υδρογόνο, ένα αλκυλικό, αλκενυλικό ή αλκινυλικό κατάλοιπο με 1 έως 10 άτομα άνθρακα, μια βενζυλική ή αρυλική ομάδα, τα R2 και R3 είναι υδρογόνο, μια αλκυλική ομάδα με 1 έως 4 άτομα άνθρακα, μια αμινοομάδα που υποκαθίσταται ή δεν υποκαθίσταται, μια καρβοξύ-, C1-C4-αλκοξύ-, κυανο-,

νιτρο-ομάδα, ή αλογόνο, το R4 αποτελεί ένα κατάλοιπο, στο οποίο συνδέεται απευθείας μέσω του αζώτου στην καρβονυλική ομάδα μια σουλφοαμιδική ομάδα που έχει υποκατασταθεί και το A- είναι ένα ανιόν που δεν μετριάζει τη χημιφωταύγεια, καθώς και η χρήση τους στις μεθόδους ανοσοφθορισμού.

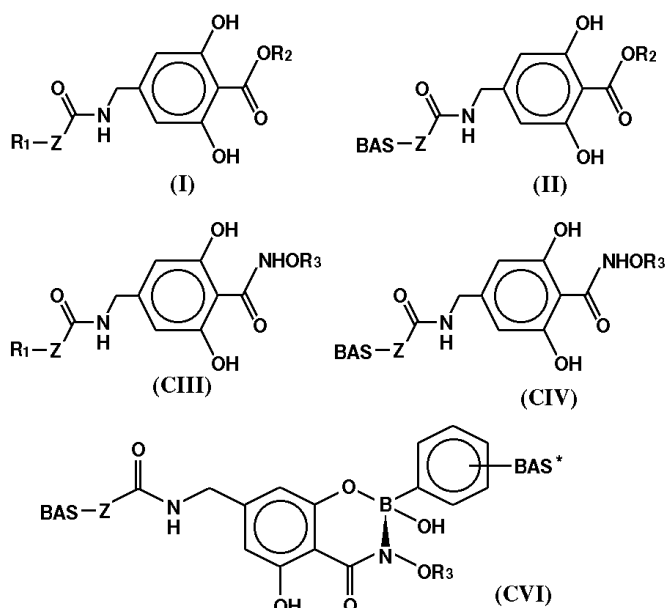


ΑΡΙΘΜΟΣ ΕΥΡ. Δ.Ε. (11):3041597
ΑΡΙΘ. ΕΛΛ. ΚΑΤΑΘΕΣΗΣ (21):20020403872
ΗΜΕΡ. ΕΛΛ. ΚΑΤΑΘΕΣΗΣ (11):19/11/2002
ΑΡΙΘ./ΗΜΕΡ. ΔΗΜΟΣΙΕΥΣΗΣ
ΕΥΡΩΠΑΪΚΟΥ ΔΙΠΛΩΜΑΤΟΣ(87):0915832 - 02/10/2002
ΑΡΙΘ./ΗΜΕΡ. ΔΗΜΟΣΙΕΥΣΗΣ
ΕΥΡΩΠΑΪΚΗΣ ΑΙΤΗΣΗΣ (86):97935178.0--24/07/1997
ΔΙΚΑΙΟΥΧΟΣ (73):1)PROLINX, INC.
Suite 100, 22322 20th Avenue S.E., Bothell,
WA 98021, ΗΝΩΜΕΝΕΣ ΠΟΛΙΤΕΙΕΣ ΤΗΣ
ΑΜΕΡΙΚΗΣ
ΣΥΜΒ. ΠΡΟΤΕΡΑΙΟΤΗΤΕΣ (30):689283-05/08/1996-US
691930-05/08/1996-US
ΕΦΕΥΡΕΤΗΣ (72):1)STOLOWITZ, Mark, L.
2)KAISER, Robert, J.
3)LUND, Kevin, P.
ΕΙΔΙΚΟΣ ΠΑΡΕΞΟΥΣΙΟΣ (74):ΛΥΜΠΕΡΗΣ ΝΙΚΟΛΑΟΣ
Στουρνάρη 37, 10682 ΑΘΗΝΑ
ΑΝΤΙΚΛΗΤΟΣ (74):ΛΥΜΠΕΡΗΣ ΝΙΚΟΛΑΟΣ
Στουρνάρη 37,10682 ΑΘΗΝΑ
ΤΙΤΛΟΣ ΕΦΕΥΡΕΣΗΣ (54):ΑΝΤΙΔΡΑΣΤΗΡΙΑ ΣΥΜΠΛΕΞΗΣ ΒΟΡΟΝΙΚΩΝ ΣΥΣΤΑΤΙΚΩΝ ΚΑΙ ΣΥΜΠΛΕΓΜΑΤΑ ΥΨΗΛΗΣ ΣΤΑΘΕΡΟΤΗΤΑΣ

ΠΕΡΙΛΗΨΗ(57)

Αντιδραστήρια σύμπλεξης συστατικών του βορίου, ενδιάμεσα αντιδραστήρια αυτών των αντιδραστηρίων και μέθοδοι για τη σύνθεση αυτών των αντιδραστηρίων περιγράφονται. Αυτά τα αντιδραστήρια, περιλαμβανομένων όσων φαίνονται στον Γενικό Τύπο (I) και στο Γενικό Τύπο (II) μπορούν να χρησιμοποιηθούν μετά από κάποιες επιπρόσθετες αντιδράσεις, που περιγράφονται εδώ πέρα, να συμπλέχθουν με συστατικά του βορίου, όπως το φαινύλ βορονικό οξύ ή τα παράγωγα αυτού. Τα αντιδραστήρια που συμπλέκουν συστατικά του βορίου, τα συμπλέγματα των συστατικών του βορίου και μέθοδοι για τη σύνθεση αυτών των αντιδραστηρίων και συμπλεγμάτων περιγράφονται. Αυτά τα αντιδραστήρια είναι συμπλέγματα που περιλαμβάνουν αυτά που φαίνονται στο

Γενικό Τύπο (CIII), στο Γενικό Τύπο(CIV) και στο Γενικό Τύπο (CVI). Σε μια ενσωμάτωση, τα αντιδραστήρια του Γενικού Τύπου (CIII) μπορούν να χρησιμοποιηθούν για να παράγουν, μετά από συμπύκνωση με ένα βιοδραστικό είδος (BAS), το αντιδραστήριο του Γενικού Τύπου (CIV). Το αντιδραστήριο του Γενικού Τύπου (CIV) μπορεί να χρησιμοποιηθεί για να σχηματίσει ένα σύμπλεγμα με ένα συστατικό του βορίου, όπως το σύμπλοκο που φαίνεται στο Γενικό Τύπο (CVI)



ΑΡΙΘΜΟΣ ΕΥΡ. Δ.Ε. (11):3041598
ΑΡΙΘ. ΕΛΛ. ΚΑΤΑΘΕΣΗΣ (21):20020403874
ΗΜΕΡ. ΕΛΛ. ΚΑΤΑΘΕΣΗΣ (11):19/11/2002
ΑΡΙΘ./ΗΜΕΡ. ΔΗΜΟΣΙΕΥΣΗΣ
ΕΥΡΩΠΑΪΚΟΥ ΔΙΠΛΩΜΑΤΟΣ(87):1152873 - 04/09/2002
ΑΡΙΘ./ΗΜΕΡ. ΔΗΜΟΣΙΕΥΣΗΣ
ΕΥΡΩΠΑΪΚΗΣ ΑΙΤΗΣΗΣ (86):00916747.9--15/02/2000
ΔΙΚΑΙΟΥΧΟΣ (73):1)Wente, Holger, Dipl.-Ing.
Vossenkamp 9, D-38108 Braunschweig,
GERMANIA
2)Thiedig, Ullrich, Dipl.-Ing.
Burgerstrasse 19, D-38118 Braunschweig,
GERMANIA
3)KoSTER, Bernd, Dr.
Tiemorgen 8, 38162 Cremlingen, GERMANIA

ΣΥΜΒ. ΠΡΟΤΕΡΑΙΟΤΗΤΕΣ (30):19906021-16/02/1999-DE
ΕΦΕΥΡΕΤΗΣ (72):1)Thiedig, Ullrich, Dipl.-Ing.
2)Wente, Holger, Dipl.-Ing.
3)KoSTER, Bernd, Dr.

ΕΙΔΙΚΟΣ ΠΛΗΡΕΞΟΥΣΙΟΣ (74):ΛΥΜΠΕΡΗΣ ΝΙΚΟΛΑΟΣ
Στουρνάρη 37, 10682 ΑΘΗΝΑ

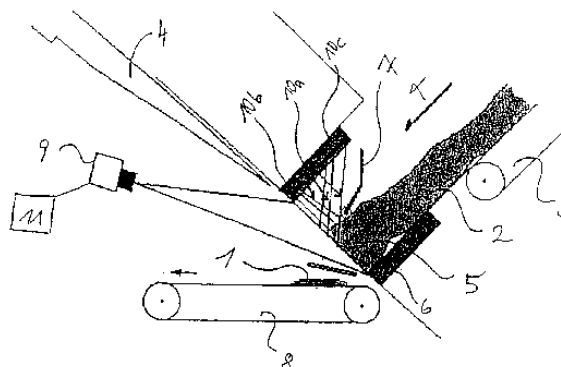
ΑΝΤΙΚΛΗΤΟΣ (74):ΛΥΜΠΕΡΗΣ ΝΙΚΟΛΑΟΣ
Στουρνάρη 37,10682 ΑΘΗΝΑ

ΤΙΤΛΟΣ ΕΦΕΥΡΕΣΗΣ (54):**ΜΕΘΟΔΟΣ ΚΑΙ ΔΙΑΤΑΞΗ-ΜΗΧΑΝΙΣΜΟΣ ΓΙΑ ΤΗΝ ΔΙΑΧΩΡΙΣΤΙΚΗ ΑΠΟΚΟΠΗ ΣΩΜΑΤΩΝ ΣΕ ΜΟΡΦΗ ΦΕΤΩΝ ΑΠΟ ΕΝΑ ΒΑΣΙΚΟ ΣΩΜΑ ΠΡΟΕΛΕΥΣΗΣ**

ΠΕΡΙΛΗΨΗ(57)

Η εφεύρεση σχετίζεται με μία διάταξη - μηχανισμό για την διαχωριστική αποκοπή σωμάτων (1) σε μορφή φετών από ένα βασικό σώμα προέλευσής τους (2). Η εν λόγω διάταξη - μηχανισμός περιλαμβάνει μία συσκευή - μηχανισμό διαχωριστικής

αποκοπής (4), μία συσκευή - μηχανισμό τροφοδοσίας (3) δια της προωθητικής μεταφοράς, μία συσκευή - μηχανισμό ταυτοποιητικής αναγνώρισης με οπτικό τρόπο (11) για τον προσδιορισμό των παραμέτρων του περιγράμματος της εμπρόσθιας μετώπης του βασικού σώματος προέλευσης των φετών (2) και λαμπτήρες - σώματα φωτισμού (10) για τον φωτισμό του χώρου που περιβάλλει την επιφάνεια κοπής (5). Η συσκευή - μηχανισμός ταυτοποιητικής αναγνώρισης (11) ανιχνεύει την εμπρόσθια μετώπη μέσω της χρήσης του βαθμού αντίθεσης της φωτεινότηταςμεταξύ του χώρου που περιβάλλει την εμπρόσθια μετώπη (5) και του βασικού σώματος προέλευσης των φετών (2) σε σχέση προς τις προσδιορισμένες παραμέτρους της εμπρόσθιας μετώπης. Η διερευνητική συσκευή - μηχανισμός του εν λόγω είδους χαρακτηρίζεται από το ότι οι λαμπτήρες - σώματα φωτισμού (10) είναι διατακτικά διευθετημένοι κατά έναν επίπεδο τρόπο και μάλιστα κατά μήκος της οριζόντιας διεύθυνσης του διαμήκους άξονα του βασικού σώματος προέλευσης των φετών (2).



ΑΡΙΘΜΟΣ ΕΥΡ. Δ.Ε. (11):3041599
ΑΡΙΘ. ΕΛΛ. ΚΑΤΑΘΕΣΗΣ (21):20020403877
ΗΜΕΡ. ΕΛΛ. ΚΑΤΑΘΕΣΗΣ (11):19/11/2002
ΑΡΙΘ./ΗΜΕΡ. ΔΗΜΟΣΙΕΥΣΗΣ
ΕΥΡΩΠΑΪΚΟΥ ΔΙΠΛΩΜΑΤΟΣ(87):1053224 - 21/08/2002
ΑΡΙΘ./ΗΜΕΡ. ΔΗΜΟΣΙΕΥΣΗΣ
ΕΥΡΩΠΑΪΚΗΣ ΑΙΤΗΣΗΣ (86):99913138.6--04/02/1999
ΔΙΚΑΙΟΥΧΟΣ (73):1)Aventis Pharma Deutschland GmbH
Bruningstrasse 50, 65929 Frankfurt am Main,
GERMANIA

ΣΥΜΒ. ΠΡΟΤΕΡΑΙΟΤΗΤΕΣ (30):19804251-04/02/1998-DE
ΕΦΕΥΡΕΤΗΣ (72):1)KLEEMANN, Heinz-Werner
2)LANG, Hans-Jochen
3)SCHWARK, Jan-Robert
4)WEICHERT, Andreas
5)FABER, Sabine
6)JANSEN, Hans-Willi
7)PETRY, Stefan

ΕΙΔΙΚΟΣ ΠΛΗΡΕΞΟΥΣΙΟΣ (74):ΛΥΜΠΕΡΗΣ ΝΙΚΟΛΑΟΣ
Στουρνάρη 37, 10682 ΑΘΗΝΑ

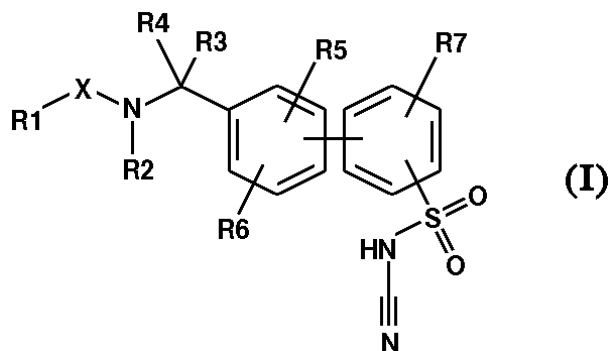
ΑΝΤΙΚΛΗΤΟΣ (74):ΛΥΜΠΕΡΗΣ ΝΙΚΟΛΑΟΣ
Στουρνάρη 37,10682 ΑΘΗΝΑ

ΤΙΤΛΟΣ ΕΦΕΥΡΕΣΗΣ (54):**ΔΙΦΑΙΝΥΛΟΣΟΥΛΦΟΝΥΛΟΚΥΑΝΑΜΙΔΙΑ, ΜΕΘΟΔΟΣ ΓΙΑ ΤΗΝ ΠΑΡΑΣΚΕΥΗ ΤΟΥΣ ΚΑΙ Η ΧΡΗΣΙΜΟΠΟΙΗΣΗ ΤΟΥΣ ΩΣ ΦΑΡΜΑΚΟ**

ΠΕΡΙΛΗΨΗ(57)

Οι ενώσεις του τύπου (I), στον οποίο τα σύμβολα έχουν τις σημασίες που τους αποδίδονται στις αξιώσεις, έχουν εξαιρετικές αντιαρρυθμικές ιδιότητες, ενώ φέρουν ένα καρδιοπροστατευτικό συστατικό. Δύνανται να αναστείλουν ή να μειώσουν σε σημαντικό βαθμόπροληπτικά τις παθοφυσιολογικές διαδικασίες κατά

την εμφάνιση ζημιών προκαλούμενων από ισχαιμία, ιδίως κατά την εμφάνιση καρδιακών αρρυθμιών προκαλούμενων από ισχαιμία. Επιπλέον, παρουσιάζουν έντονη ανασταλτική δράση επί του πολλαπλασιασμού των κυττάρων.



ΑΡΙΘΜΟΣ ΕΥΡ. Δ.Ε. (11):3041600
ΑΡΙΘ. ΕΛΛ. ΚΑΤΑΘΕΣΗΣ (21):20020403880
ΗΜΕΡ. ΕΛΛ. ΚΑΤΑΘΕΣΗΣ (11):19/11/2002
ΑΡΙΘ./ΗΜΕΡ. ΔΗΜΟΣΙΕΥΣΗΣ
ΕΥΡΩΠΑΪΚΟΥ ΔΙΠΛΩΜΑΤΟΣ(87):0975215 - 28/08/2002
ΑΡΙΘ./ΗΜΕΡ. ΔΗΜΟΣΙΕΥΣΗΣ
ΕΥΡΩΠΑΪΚΗΣ ΑΙΤΗΣΗΣ (86):98920492.0--31/03/1998
ΔΙΚΑΙΟΥΧΟΣ (73):1)Stefes Agro GmbH
Ottostrasse 5, D-50170 Kerpen, ΓΕΡΜΑΝΙΑ
ΣΥΜΒ. ΠΡΟΤΕΡΑΙΟΤΗΤΕΣ (30):19715639-15/04/1997-DE
ΕΦΕΥΡΕΤΗΣ (72):1)MULLER, Jacki
2)ZoLLKAU, Achim
3)POHL, Vera
4)BEDNARSKA, Ewa
5)SUSSMANN, Rainer
ΕΙΔΙΚΟΣ ΠΑΗΡΕΞΟΥΣΙΟΣ (74):ΛΥΜΠΕΡΗΣ ΝΙΚΟΛΑΟΣ
Στουρνάρη 37, 10682 ΑΘΗΝΑ
ΑΝΤΙΚΛΗΤΟΣ (74):ΛΥΜΠΕΡΗΣ ΝΙΚΟΛΑΟΣ
Στουρνάρη 37,10682 ΑΘΗΝΑ

ΤΙΤΛΟΣ ΕΦΕΥΡΕΣΗΣ (54):**ΦΥΤΟΦΑΡΜΑΚΑ ΠΕΡΙΛΗΨΗ(57)**
Φυτοφάρμακο, διαμορφωμένο ως πούδρα, κοκκώδης ουσία ή σε υδατική βάση, από δραστικές ουσίες που ενεργούν στα φύλλα ή στο σύστημα, το οποίο χαρακτηρίζεται από το γεγονός ότι περιέχει στην περίπτωση των ζιζανιοκτόνων παρασκευασμάτων τουλάχιστον ένα ζιζανιοκτόνο από τις ομάδες των παραγώγων ουρίας ή σουλφονιουρίας, του καρβαμιδικού, δικαρβαμιδικού, διφαινυλεθέρη, των παραγώγων πυριδολυλοξικού οξέος, πυριδαζίνης, τριαζίνης, τριαζινονης, ουρακίλης, παραγώγων βενζοφουρανίου, glyphosat ή glufosinat, στην περίπτωση των μυκητοκτόνων παρασκευασμάτων τουλάχιστον ένα μυκητοκτόνο από την

ομάδα που περιλαμβάνονται οι μορφολίνες, οι αζόλες, οι φθαλιμίδες ή οι πιπεριδίνες, στην περίπτωση των εντομοκτόνων παρασκευασμάτων τουλάχιστον ένα εντομοκτόνο από την ομάδα που περιλαμβάνονται οι πυρεθρίνες, οι καρβαμιδικές ενώσεις ή η οργανοφωσφάτη, ή ενδεχομένως τα άλατα ή οι εστέρες των προαναφερθεισών δραστικών ουσιών, τουλάχιστον μια ανόργανη προσροφητική ουσία και τουλάχιστον μία τασιενεργό ουσία από την ομάδα της C6-C20 αλκοόλης, κατά προτίμηση C8-C16 αλκοόλης, του αιθοξυλιωμένου κικινέλαιου ή του θειικού αλκυλαιθέρα.

ΑΡΙΘΜΟΣ ΕΥΡ. Δ.Ε. (11):3041601
ΑΡΙΘ. ΕΛΛ. ΚΑΤΑΘΕΣΗΣ (21):20020403882
ΗΜΕΡ. ΕΛΛ. ΚΑΤΑΘΕΣΗΣ (11):19/11/2002
ΑΡΙΘ./ΗΜΕΡ. ΔΗΜΟΣΙΕΥΣΗΣ
ΕΥΡΩΠΑΪΚΟΥ ΔΙΠΛΩΜΑΤΟΣ(87):0815138 - 28/08/2002
ΑΡΙΘ./ΗΜΕΡ. ΔΗΜΟΣΙΕΥΣΗΣ
ΕΥΡΩΠΑΪΚΗΣ ΑΙΤΗΣΗΣ (86):96909855.7--22/03/1996
ΔΙΚΑΙΟΥΧΟΣ (73):1)BIOPURE CORPORATION
11 Hurley Street, Cambridge, MA 02141,
ΗΝΩΜΕΝΕΣ ΠΟΛΙΤΕΙΕΣ ΤΗΣ ΑΜΕΡΙΚΗΣ
ΣΥΜΒ. ΠΡΟΤΕΡΑΙΟΤΗΤΕΣ (30):409337-23/03/1995-US
458916-02/06/1995-US
471583-07/06/1995-US
473497-07/06/1995-US
478004-07/06/1995-US
484775-07/06/1995-US
487288-07/06/1995-US
ΕΦΕΥΡΕΤΗΣ (72):1)RAUSCH, Carl, W.
2)GAWRYL, Maria, S.
3)HOUTCHENS, Robert, A.
4)LACCETTI, Anthony, J.
5)LIGHT, William, R.
6)JACOBS, Edward, E., Jr.
ΕΙΔΙΚΟΣ ΠΑΗΡΕΞΟΥΣΙΟΣ (74):ΒΑΓΕΝΑ ΘΕΟΔΩΡΑ
Κουμπάρη 2, 10674 ΑΘΗΝΑ
ΑΝΤΙΚΛΗΤΟΣ (74):ΠΑΠΑΚΩΝΣΤΑΝΤΙΝΟΥ ΕΛΕΝΗ
Κουμπάρη 2,10674 ΑΘΗΝΑ

ΤΙΤΛΟΣ ΕΦΕΥΡΕΣΗΣ (54):**ΣΤΑΘΕΡΟ ΠΟΛΥΜΕΡΙΖΟΜΕΝΟ ΥΠΟ-ΚΑΤΑΣΤΑΤΟ ΑΙΜΟΣΦΑΙΡΙΝΗ ΑΙΜΑΤΟΣ**

ΠΕΡΙΛΗΨΗ(57)
Αποκαλύπτεται μέθοδος παρασκευής ενός σταθερού πολυμεριζόμενου υποκατάστατου αιμοσφαιρίνης αίματος που χαρακτηρίζεται από τη χρήση μιάς χρωματογραφικής στήλης. Η μέθοδος αυτής της εφεύρεσης περιλαμβάνει ανάμιξη με ένα αντιπηκτικό για να σχηματίσει διάλυμα αίματος, έκπλυση των ερυθρών

αιμοσφαιρίων στο διάλυμα αίματος και κατόπιν διαχωρισμό των εκπλυθέντων ερυθρών αιμοσφαιρίων από τα λευκά αιμοσφαίρια. Η μέθοδος αυτή επίσης περιλαμβάνει διάσπαση των ερυθρών αιμοσφαιρίων για να απελευθερωθεί αιμοσφαιρίνη και να σχηματισθεί διάλυμα αιμοσφαιρίνης, το οποίο στη συνέχεια υποβάλλεται σε κατεργασία με υγρή χρωματογραφία υψηλής απόδοσης για να σχηματισθεί έκλουσμα αιμοσφαιρίνης. Το έκλουσμα αιμοσφαιρίνης στη συνέχεια απο-οξυγονώνεται, φέρεται σεεπαφή με ένα πρώτο αναγωγικό παράγοντα για να σχηματισθεί σταθεροποιημένο με οξειδωση διάλυμα από-οξυγονωμένης αιμοσφαιρίνης και αναμιγνύεται με εγκάρσια-συνδεδετικό παράγοντα για να σχηματισθεί μίγμα αντίδρασης πολυμερισμού, το οποίο στη συνέχεια πολυμερίζεται. Το πολυμερισμένο διάλυμα αιμοσφαιρίνης στη συνέχεια διαδηθείται με φυσιολογικό διάλυμα και με έναν αναγωγικό παράγοντα, οπότε το διάλυμα πολυμερισμένης αιμοσφαιρίνης καθίσταται φυσιολογικός αποδεκτό και έτσι ο αναγωγικός

ΑΡΙΘΜΟΣ ΕΥΡ. Δ.Ε. (11):3041602
ΑΡΙΘ. ΕΛΛ. ΚΑΤΑΘΕΣΗΣ (21):20020403884
ΗΜΕΡ. ΕΛΛ. ΚΑΤΑΘΕΣΗΣ (11):19/11/2002
ΑΡΙΘ./ΗΜΕΡ. ΔΗΜΟΣΙΕΥΣΗΣ
ΕΥΡΩΠΑΪΚΟΥ ΔΙΠΛΩΜΑΤΟΣ(87):0988063 - 28/08/2002
ΑΡΙΘ./ΗΜΕΡ. ΔΗΜΟΣΙΕΥΣΗΣ
ΕΥΡΩΠΑΪΚΗΣ ΑΙΤΗΣΗΣ (86):98925314.1--10/06/1998
ΔΙΚΑΙΟΥΧΟΣ (73):1)Baxter Aktiengesellschaft
Industriestrasse 67, 1221 Wien, ΑΥΣΤΡΙΑ
ΣΥΜΒ. ΠΡΟΤΕΡΑΙΟΤΗΤΕΣ (30):102997-13/06/1997-ΑΤ
ΕΦΕΥΡΕΤΗΣ (72):1)EIBL, Johann
2)DORNER, Friedrich
3)BARRETT, Noel
4)POLSLER, Gerhard
5)LINNAU, Yendra
ΕΙΔΙΚΟΣ ΠΛΗΡΕΞΟΥΣΙΟΣ (74):ΑΘΑΝΑΣΙΑΔΟΥ ΜΑΡΙΑ
Κουμπάρη 2, 10674 ΑΘΗΝΑ
ΑΝΤΙΚΛΗΤΟΣ (74):ΠΑΠΑΚΩΝΣΤΑΝΤΙΝΟΥ ΕΛΕΝΗ
Κουμπάρη 2,10674 ΑΘΗΝΑ
ΤΙΤΛΟΣ ΕΦΕΥΡΕΣΗΣ (54):**ΜΕΘΟΔΟΣ ΕΛΑΤΤΩΣΕΩΣ ΠΑΘΟΓΟ-**
ΝΩΝ ΜΟΡΙΩΝ ΚΑΙ ΙΩΝ ΣΕ ΒΙΟ-
ΛΟΓΙΚΟ ΥΛΙΚΟ

ΠΕΡΙΛΗΨΗ(57)

Περιγράφεται μέθοδος ελαττώσεως Παθογόνων Μορίων και Ιών, σε Βιολογικό-κώ υλικό, περιέχον μία ή περισσότερες προς απόκτηση Βιολογικές ουσίες, κατά την οποία το Βιολογικό υλικό συμπληρούται με ένα οργανικό διαλύτη, το συμπληρωμένο με διαλύτη Βιολογικό υλικό φέρεται σε επαφή με Ιοντοανταλλάκτη, όπου τα Παθογόνα απορροφούνται από το υλικό του Ιοντοανταλλάκτη, ενώ τουλάχιστον μία από τις προς απόκτηση Βιολογικές ουσίες δεν έχει καμία ή έχει περιορισμένη

δυνατότητα ανταλλαγής Ιόντων με τον Ιοντοανταλλάκτη, και ο Ιοντοανταλλάκτης με τα απορροφημένα Παθογόνα, διαχωρίζεται από το Βιολογικό υλικό, λαμβανομένου παρασκευάσματος Βιολογικής ουσίας, με ελαττωμένους Ιούς.

ΑΡΙΘΜΟΣ ΕΥΡ. Δ.Ε. (11):3041603
ΑΡΙΘ. ΕΛΛ. ΚΑΤΑΘΕΣΗΣ (21):20020403888
ΗΜΕΡ. ΕΛΛ. ΚΑΤΑΘΕΣΗΣ (11):19/11/2002
ΑΡΙΘ./ΗΜΕΡ. ΔΗΜΟΣΙΕΥΣΗΣ
ΕΥΡΩΠΑΪΚΟΥ ΔΙΠΛΩΜΑΤΟΣ(87):0904063 - 04/09/2002
ΑΡΙΘ./ΗΜΕΡ. ΔΗΜΟΣΙΕΥΣΗΣ
ΕΥΡΩΠΑΪΚΗΣ ΑΙΤΗΣΗΣ (86):97923063.8--06/05/1997
ΔΙΚΑΙΟΥΧΟΣ (73):1)JANSSEN PHARMACEUTICA N.V.
Turnhoutseweg 30, 2340 Beerse, ΒΕΛΓΙΟ
2)Alkermes Controlled Therapeutics Inc. II
64 Sidney Street, Cambridge, MA 02139-4136, ΗΝΩΜΕΝΕΣ ΠΟΛΙΤΕΙΕΣ ΤΗΣ ΑΜΕΡΙΚΗΣ
ΣΥΜΒ. ΠΡΟΤΕΡΑΙΟΤΗΤΕΣ (30):643919-07/05/1996-US
ΕΦΕΥΡΕΤΗΣ (72):1)MESENS, Jean, Louis
2)RICKEY, Michael, E.
3)RAMSTACK, J., Michael
4)LEWIS, Danny, H.
ΕΙΔΙΚΟΣ ΠΛΗΡΕΞΟΥΣΙΟΣ (74):ΒΑΓΕΝΑ ΘΕΟΔΩΡΑ
Κουμπάρη 2, 10674 ΑΘΗΝΑ
ΑΝΤΙΚΛΗΤΟΣ (74):ΠΑΠΑΚΩΝΣΤΑΝΤΙΝΟΥ ΕΛΕΝΗ
Κουμπάρη 2,10674 ΑΘΗΝΑ
ΤΙΤΛΟΣ ΕΦΕΥΡΕΣΗΣ (54):**ΜΕΘΟΔΟΣ ΓΙΑ ΤΗΝ ΠΑΡΑΣΚΕΥΗ**
ΜΙΚΡΟΣΩΜΑΤΩΝ

ΠΕΡΙΛΗΨΗ(57)

Η εφεύρεση παρέχει μια μέθοδο για την παρασκευή βιοαποικοδομήσιμων βιοσυμβατών μικροσωματίων, όπου η ρηθείσα μέθοδος περιλαμβάνει: την επαφή μικροσωματίων περιεχόντων μια βιοαποικοδομήσιμη βιοσυμβατή πολυμερή μήτρα περιλαμβάνουσα μια δραστική (π.χ. φαρμακευτική ή διαγνωστική) ουσία και έναν οργανικό διαλύτη με ένα σύστημα υδατικού διαλύτη διά του οποίου η περιεκτικότητα του ρηθέντος οργανικού διαλύτη εντός των ρηθέντων σωματίων μειώνεται στο 2% ή λιγότερο του βάρους των ρηθέντων σωματίων, όπου το ρηθέν σύστημα διαλύτη είναι τέτοιο ώστε να ικανοποιείται τουλάχιστον μία από τις συνθήκες (α) ότι αυτό βρίσκεται σε μια ανυψωμένη θερμοκρασία (π.χ. από 25 έως

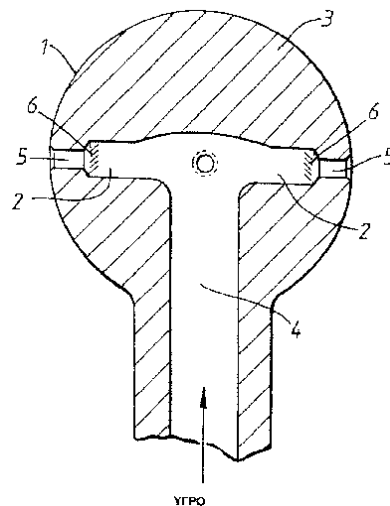
40 οC) κατά τη διάρκεια τουλάχιστον ενός μέρους του χρόνου κατά τον οποίο βρίσκεται σε επαφή με τα ρηθέντα σωματίδια, και (β) ότι περιλαμβάνει ύδωρ και υδατοαναμίξιμο διαλύτη για το ρηθέντα οργανικό διαλύτη? και την ανάκτηση των ρηθέντων σωματίων από το ρηθέν σύστημα υδατικού διαλύτη.

ΑΡΙΘΜΟΣ ΕΥΡ. Δ.Ε. (11):3041604
ΑΡΙΘ. ΕΛΛ. ΚΑΤΑΘΕΣΗΣ (21):20020403887
ΗΜΕΡ. ΕΛΛ. ΚΑΤΑΘΕΣΗΣ (11):19/11/2002
ΑΡΙΘ./ΗΜΕΡ. ΔΗΜΟΣΙΕΥΣΗΣ
ΕΥΡΩΠΑΪΚΟΥ ΔΙΠΛΩΜΑΤΟΣ(87):0938372 - 28/08/2002
ΑΡΙΘ./ΗΜΕΡ. ΔΗΜΟΣΙΕΥΣΗΣ
ΕΥΡΩΠΑΪΚΗΣ ΑΙΤΗΣΗΣ (86):97909498.4-22/10/1997
ΔΙΚΑΙΟΥΧΟΣ (73):1)BP Chemicals Limited
 Britannic House, 1 Finsbury Circus, London
 EC2M 7BA, ΜΕΓΑΛΗ ΒΡΕΤΑΝΝΙΑ
ΣΥΜΒ. ΠΡΟΤΕΡΑΙΟΤΗΤΕΣ (30):9622715-31/10/1996-GB
ΕΦΕΥΡΕΤΗΣ (72):1)NEWTON, David
 2)POWER, Michael, Bernard
ΕΙΔΙΚΟΣ ΠΛΗΡΕΞΟΥΣΙΟΣ (74):ΑΘΑΝΑΣΙΑΔΟΥ ΜΑΡΙΑ
 Κουμπάρη 2, 10674 ΑΘΗΝΑ
ΑΝΤΙΚΑΗΤΟΣ (74):ΠΑΠΑΚΩΝΣΤΑΝΤΙΝΟΥ ΕΛΕΝΗ
 Κουμπάρη 2,10674 ΑΘΗΝΑ
ΤΙΤΛΟΣ ΕΦΕΥΡΕΣΗΣ (54):**ΕΝΑ ΑΚΡΟΦΥΣΙΟ ΓΙΑ ΤΟΝ ΨΕΚΑΣΜΟ**
ΕΝΟΣ ΡΕΥΣΤΟΥ ΥΠΟ ΜΟΡΦΗ ΣΤΑ-
ΓΟΝΙΔΙΩΝ ΣΕ ΡΕΥΣΤΟΠΟΙΗΜΕΝΗ
ΚΛΙΝΗ

ΠΕΡΙΛΗΨΗ(57)

Η παρούσα εφεύρεση παρουσιάζει μία συνεχή διεργασία σε ρευστοποιημένη κλίνη αερίου για τον πολυμερισμό των ολεφινών και ειδικά του αιθυλενίου, του προπυλενίου και των μινιμάτων τους με άλλες άλφα-ολεφίνες. Ο αναφερόμενος πολυμερισμός γίνεται: α) ψύχοντας το ρεύμα του αερίου ανακύκλωσης, ώστε ένα μέρος να συμπυκνωθεί σε υγρό (π.χ. συμμονομερές), β) διαχωρίζοντας τουλάχιστον ένα μέρος του υγρού και γ) ψεκάζοντας το υγρό υπό πίεση μέσω του ακροφυσίου (1) κατ'ευθείαν στη ρευστοποιημένη κλίνη με συμπίεση του υγρού και με τροφοδοσία του στο ακροφύσιο ψεκασμού (1) το οποίο έχει τη μηχανική συσκευή (6) που στεγανοποιεί το υγρό σε συνθήκες τέτοιες, ώστε το νέφος

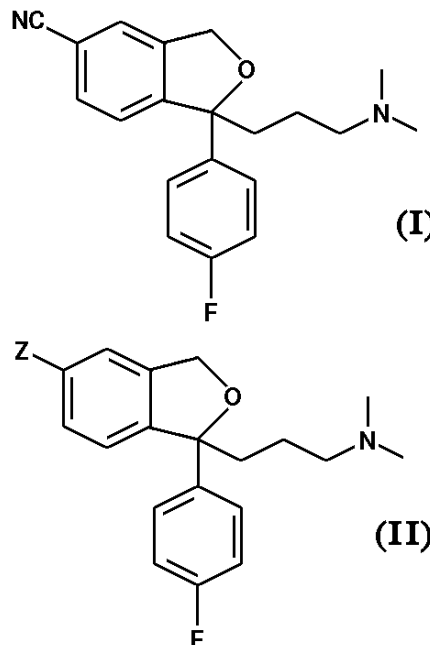
σταγονιδίων να σχηματίζεται μέσα στη ζώνη σχηματισμού νέφους (5) που βρίσκεται στην εξαγωγή του ακροφυσίου. Η ζώνη σχηματισμού νέφους (5) προστατεύεται, προτιμώτερα, από τα σωματίδια της ρευστοποιημένης κλίνης με ένα ή περισσότερα τοιχώματα που μπορεί να είναι, για παράδειγμα, ένας σωλήνας ή μία πλάκα. Επίσης, περιγράφεται ένα ακροφύσιο το οποίο έχει δύο ή περισσότερες σειρές εξαγωγών (εξόδων), όπου η κάθε σειρά τροφοδοτείται και ελέγχεται ανεξάρτητα από την άλλη, ώστε να επιτρέπεται η βελτιωμένη αυξομείωση της παροχής του υγρού στην κλίνη.



ΑΡΙΘΜΟΣ ΕΥΡ. Δ.Ε. (11):3041605
ΑΡΙΘ. ΕΛΛ. ΚΑΤΑΘΕΣΗΣ (21):20020403888
ΗΜΕΡ. ΕΛΛ. ΚΑΤΑΘΕΣΗΣ (11):19/11/2002
ΑΡΙΘ./ΗΜΕΡ. ΔΗΜΟΣΙΕΥΣΗΣ
ΕΥΡΩΠΑΪΚΟΥ ΔΙΠΛΩΜΑΤΟΣ(87):1181272 - 28/08/2002
ΑΡΙΘ./ΗΜΕΡ. ΔΗΜΟΣΙΕΥΣΗΣ
ΕΥΡΩΠΑΪΚΗΣ ΑΙΤΗΣΗΣ (86):01913727.2--07/03/2001
ΔΙΚΑΙΟΥΧΟΣ (73):1)H. Lundbeck A/S
 Ottiliavej 9, 2500 Valby-Copenhagen, ΔΑΝΙΑ
ΣΥΜΒ. ΠΡΟΤΕΡΑΙΟΤΗΤΕΣ (30):200001943-28/12/2000-DK
ΕΦΕΥΡΕΤΗΣ (72):1)CASTELLIN, Andrea
 2)VOLPE, Giulio
 3)SBROGIO, Federico
ΕΙΔΙΚΟΣ ΠΛΗΡΕΞΟΥΣΙΟΣ (74):ΑΘΑΝΑΣΙΑΔΟΥ ΜΑΡΙΑ
 Κουμπάρη 2, 10674 ΑΘΗΝΑ
ΑΝΤΙΚΑΗΤΟΣ (74):ΠΑΠΑΚΩΝΣΤΑΝΤΙΝΟΥ ΕΛΕΝΗ
 Κουμπάρη 2,10674 ΑΘΗΝΑ
ΤΙΤΛΟΣ ΕΦΕΥΡΕΣΗΣ (54):**ΜΕΘΟΔΟΣ ΠΑΡΑΣΚΕΥΗΣ ΚΑΘΑΡΗΣ**
ΣΙΤΑΛΟΠΡΑΜΗΣ

ΠΕΡΙΛΗΨΗ(57)

Μέθοδος για την παρασκευή σιταλοπράμης τύπου (I) στην οποία μία ένωση τύπου (II) στον οποίο το Z είναι ιώδιο, βρώμιο, χλώριο ή CF₃-(CF₂)_n-SO₂-O-, όπου το n είναι 0, 1, 2, 3, 4, 5, 6, 7 ή 8, υποβάλλεται σε αντίδραση ανταλλαγής κυανίου στην οποία η ομάδα Z ανταλλάσσεται με κυάνιο δι' αντιδράσεως με μία πηγή κυανίου• το προκύπτον μικτό προϊόν σιταλοπράμης υποβάλλεται προαιρετικά σε κάποιον αρχικό καθαρισμό και εν συνεχεία η μικτή βάση σιταλοπράμης υποβάλλεται σε μία διαδικασία αποστάξεως υμένος• εν συνεχεία το προκύπτον προϊόν σιταλοπράμης προαιρετικά καθαρίζεται περαιτέρω και εν συνεχεία υποβάλλεται σε επεξεργασία και απομονώνεται ως βάση ή φαρμακευτικά αποδεκτό άλας της.



ΑΡΙΘΜΟΣ ΕΥΡ. Δ.Ε. (11):3041606
ΑΡΙΘ. ΕΛΛ. ΚΑΤΑΘΕΣΗΣ (21):20020403889
ΗΜΕΡ. ΕΛΛ. ΚΑΤΑΘΕΣΗΣ (11):19/11/2002
ΑΡΙΘ./ΗΜΕΡ. ΔΗΜΟΣΙΕΥΣΗΣ
ΕΥΡΩΠΑΪΚΟΥ ΔΙΠΛΩΜΑΤΟΣ(87):0974350 - 28/08/2002
ΑΡΙΘ./ΗΜΕΡ. ΔΗΜΟΣΙΕΥΣΗΣ
ΕΥΡΩΠΑΪΚΗΣ ΑΙΤΗΣΗΣ (86):97902588.9--06/02/1997
ΔΙΚΑΙΟΥΧΟΣ (73):1)LEAD CHEMICAL COMPANY LTD.
77-3, Himata, Toyama-shi, Toyama-ken 930,
ΙΑΠΩΝΙΑ
2)KISSEI PHARMACEUTICAL CO., LTD.
19-48, Yoshino, Matsumoto-City Nagano-
Pref. 399, ΙΑΠΩΝΙΑ
ΣΥΜΒ. ΠΡΟΤΕΡΑΙΟΤΗΤΕΣ (30):4549396-07/02/1996-JP
ΕΦΕΥΡΕΤΗΣ (72):1)MORI, Masao
2)SAITO, Noriyasu
ΕΙΔΙΚΟΣ ΠΛΗΡΕΞΟΥΣΙΟΣ (74):ΔΗΜΟΥ ΧΡΙΣΤΙΝΑ
Κουμπάρη 2, 10674 ΑΘΗΝΑ
ΑΝΤΙΚΛΗΤΟΣ (74):ΠΑΠΑΚΩΝΣΤΑΝΤΙΝΟΥ ΕΛΕΝΗ
Κουμπάρη 2, 10674 ΑΘΗΝΑ
ΤΙΤΛΟΣ ΕΦΕΥΡΕΣΗΣ (54):**ΕΞΩΤΕΡΙΚΟ ΠΑΡΑΣΚΕΥΑΣΜΑ ΠΟΥ ΠΕΡΙΕΧΕΙ TRANILAST ΚΑΙ ΔΙΕΡΓΑΣΙΑ ΓΙΑ ΤΗΝ ΠΑΡΑΓΩΓΗ ΤΟΥ**

ΠΕΡΙΛΗΨΗ(57)

Ένα εξωτερικό παρασκεύασμα που περιέχει tranilast, το οποίο είναι εξαιρετικό στην αποδεδειγμένη του δραστικού συστατικού που περιέχεται σε αυτό, επιτυγχάνει υψηλή διαδερμική απορρόφηση, διασφαλίζει πλήρως την αποτελεσματική συγκέντρωση του φαρμάκου στον ιστό του δέρματος και ερεθίζει ελάχιστα το δέρμα. Το παρασκεύασμα αυτό αποτελείται από μια υδατική βάση που περιέχει ως δραστικό συστατικό το tranilast, το άλας του ή ένα μείγμα αυτού. Η

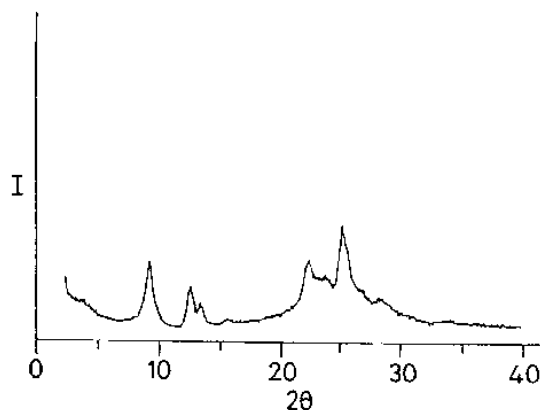
υδατική βάση περιέχει ένα διαλυτοποιητή για το tranilast, ένα παράγοντα διασποράς, ένα βοήθημα απορρόφησης έναν παράγοντα συγκόλλησης ή/και έναν παράγοντα διατήρησης της μορφής και ύδωρ. Το δραστικό συστατικό έχει διαλυτοποιηθεί από τον ανωτέρω αναφερθέντα διαλυτοποιητή και διασπαρθεί στην υδατική βάση από τον ανωτέρω αναφερθέντα παράγοντα διασποράς.

ΑΡΙΘΜΟΣ ΕΥΡ. Δ.Ε. (11):3041607
ΑΡΙΘ. ΕΛΛ. ΚΑΤΑΘΕΣΗΣ (21):20020403890
ΗΜΕΡ. ΕΛΛ. ΚΑΤΑΘΕΣΗΣ (11):19/11/2002
ΑΡΙΘ./ΗΜΕΡ. ΔΗΜΟΣΙΕΥΣΗΣ
ΕΥΡΩΠΑΪΚΟΥ ΔΙΠΛΩΜΑΤΟΣ(87):1102630 - 16/10/2002
ΑΡΙΘ./ΗΜΕΡ. ΔΗΜΟΣΙΕΥΣΗΣ
ΕΥΡΩΠΑΪΚΗΣ ΑΙΤΗΣΗΣ (86):99936880.6--04/08/1999
ΔΙΚΑΙΟΥΧΟΣ (73):1)BP OIL INTERNATIONAL LIMITED
Britannic House 1 Finsbury Circus, London
EC2M 7BA, ΜΕΓΑΛΗ ΒΡΕΤΑΝΝΙΑ
ΣΥΜΒ. ΠΡΟΤΕΡΑΙΟΤΗΤΕΣ (30):9801689-04/08/1998-ES
ΕΦΕΥΡΕΤΗΣ (72):1)CORMA CANOS, Avelino
2)CHICA LARA, Antonio
3)DIAZ MORALES, Urbano
4)FORNES SEGUI, Vicente
ΕΙΔΙΚΟΣ ΠΛΗΡΕΞΟΥΣΙΟΣ (74):ΒΑΓΕΝΑ ΘΕΟΔΩΡΑ
Κουμπάρη 2, 10674 ΑΘΗΝΑ
ΑΝΤΙΚΛΗΤΟΣ (74):ΠΑΠΑΚΩΝΣΤΑΝΤΙΝΟΥ ΕΛΕΝΗ
Κουμπάρη 2, 10674 ΑΘΗΝΑ
ΤΙΤΛΟΣ ΕΦΕΥΡΕΣΗΣ (54):**ΕΛΑΣΜΑΤΟΠΟΙΗΜΕΝΟ ΜΙΚΡΟΠΟΡΩΔΕΣ ΣΤΕΡΕΟ**

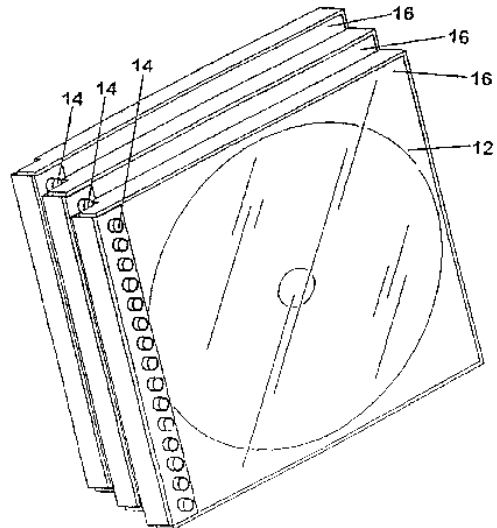
ΠΕΡΙΛΗΨΗ(57)

Η ευρεσιτεχνία αφορά μικροπορώδες υλικό οξειδίου ΙΤQ6, με χαρακτηριστικό ίχνος διαθλάσεως ακτίνων Χ, και εμβαδά επιφανείας όπου το εμβαδόν της μικροπορώδους επιφανείας μπορεί να είναι τουλάχιστον 20 m²/g, το εμβαδόν της εξωτερικής επιφανείας μπορεί να είναι τουλάχιστον 350 m²/g, και το εμβαδόν της συνολικής επιφανείας μπορεί να είναι τουλάχιστον 400 m²/g. Μπορεί να παρασκευασθεί μέσω της παρασκευής γέλης, της υδροθερμικής κατεργασίας της, και της κατεργασίας του προκύπτοντος υλικού με διάλυμα διογκώσεως, ακολουθούμενης από μερική τουλάχιστον ελασματοποίηση, π.χ. με μηχανική ανάδευση ή με υπερήχους. Το τελικό υλικό οξειδίου πυρώνεται και υπό την όξινη μορφή του ή συνδυαζόμενο με μέταλλα, ειδικότερα ευγενή μέταλλα, είναι χρήσιμο ως καταλύτηγια τον ισομερισμό n-βουτενίου προς ισοβουτένιο, ή σε

μεθόδους ολοκληρώσεως και ισο-αποκηρώσεως και ως καταλύτης καταλυτικής πυρολύσεως ή ως πρόσθετο σε καταλύτες FCC.



ΑΡΙΘΜΟΣ ΕΥΡ. Δ.Ε. (11):3041608
ΑΡΙΘ. ΕΛΛ. ΚΑΤΑΘΕΣΗΣ (21):20020403891
ΗΜΕΡ. ΕΛΛ. ΚΑΤΑΘΕΣΗΣ (11):19/11/2002
ΑΡΙΘ./ΗΜΕΡ. ΔΗΜΟΣΙΕΥΣΗΣ
ΕΥΡΩΠΑΪΚΟΥ ΔΙΠΛΩΜΑΤΟΣ(87):1082724 - 04/09/2002
ΑΡΙΘ./ΗΜΕΡ. ΔΗΜΟΣΙΕΥΣΗΣ
ΕΥΡΩΠΑΪΚΗΣ ΑΙΤΗΣΗΣ (86):99923406.5--27/05/1999
ΔΙΚΑΙΟΥΧΟΣ (73):2)LEGO A/S
Aastvej 1, 7190 Billund, ΔΑΝΙΑ
ΣΥΜΒ. ΠΡΟΤΕΡΑΙΟΤΗΤΕΣ (30):73498-27/05/1998-DK
ΕΦΕΥΡΕΤΗΣ (72):1)KALCHER, Conny
ΕΙΛΙΚΟΣ ΠΛΗΡΕΞΟΥΣΙΟΣ (74):ΒΑΓΕΝΑ ΘΕΟΔΩΡΑ
Κουμπάρη 2, 10674 ΑΘΗΝΑ
ΑΝΤΙΚΛΗΤΟΣ (74):ΠΑΠΑΚΩΝΣΤΑΝΤΙΝΟΥ ΕΛΕΝΗ
Κουμπάρη 2,10674 ΑΘΗΝΑ
ΤΙΤΛΟΣ ΕΦΕΥΡΕΣΗΣ (54):ΕΝΑ ΚΟΥΤΙ ΓΙΑ ΤΗΝ ΑΠΟΘΗΚΕΥΣΗ
ΕΝΟΣ ΜΕΣΟΥ ΕΝΑΠΟΘΗΚΕΥΣΗΣ



ΠΕΡΙΛΗΨΗ(57)

Ένα κουτί για την αποθήκευση ενός μέσου εναποθήκευσης, που περιλαμβάνει δύο πα- ράλληλα τοιχώματα. Το ένα πρώτο από τα τοιχώματα έχει μια εξωτερική επιφάνεια με προεξοχές, και ένα δεύτερο τοίχωμα έχει μια εξωτερική επιφάνεια με κοιλότητες για την υποδοχή των προεξοχών ενός άλλου όμοιου κουτιού. Οι προεξοχές και οι κοιλότητες είναι τοποθετημένες σε αντίστοιχες σειρές επιτρέποντας σε δύο ή περισσότερα κουτιά να στοιβάζονται είτε σε ευθυγράμμιση είτε μετατοπισμένα, και μια σειρά από μερικά κουτιά που είναι μετατοπισμένα το ένα ως προς το άλλο είναι αυτο-στηριζόμενη και μπορεί να στέκεται στη κορυφή ενός τραπέζιου χωρίς κανένα στήριγμα.

ΑΡΙΘΜΟΣ ΕΥΡ. Δ.Ε. (11):3041609
ΑΡΙΘ. ΕΛΛ. ΚΑΤΑΘΕΣΗΣ (21):20020403892
ΗΜΕΡ. ΕΛΛ. ΚΑΤΑΘΕΣΗΣ (11):19/11/2002
ΑΡΙΘ./ΗΜΕΡ. ΔΗΜΟΣΙΕΥΣΗΣ
ΕΥΡΩΠΑΪΚΟΥ ΔΙΠΛΩΜΑΤΟΣ(87):0752882 - 21/08/2002
ΑΡΙΘ./ΗΜΕΡ. ΔΗΜΟΣΙΕΥΣΗΣ
ΕΥΡΩΠΑΪΚΗΣ ΑΙΤΗΣΗΣ (86):94926459.2--24/01/1994
ΔΙΚΑΙΟΥΧΟΣ (73):1)THE GENERAL HOSPITAL CORPORATION
Fruit Street, Boston, MA 02114, ΗΝΩΜΕΝΕΣ ΠΟΛΙΤΕΙΕΣ ΤΗΣ ΑΜΕΡΙΚΗΣ
2)WARATAH PHARMACEUTICALS INC.
10 Roessler Road, Suite N., Woburn, MA 01801, ΗΝΩΜΕΝΕΣ ΠΟΛΙΤΕΙΕΣ ΤΗΣ ΑΜΕΡΙΚΗΣ
ΣΥΜΒ. ΠΡΟΤΕΡΑΙΟΤΗΤΕΣ (30):
ΕΦΕΥΡΕΤΗΣ (72):1)NARDI, Ronald V.
2)BRAND, Stephen J.
ΕΙΛΙΚΟΣ ΠΛΗΡΕΞΟΥΣΙΟΣ (74):ΒΑΓΕΝΑ ΘΕΟΔΩΡΑ
Κουμπάρη 2, 10674 ΑΘΗΝΑ
ΑΝΤΙΚΛΗΤΟΣ (74):ΠΑΠΑΚΩΝΣΤΑΝΤΙΝΟΥ ΕΛΕΝΗ
Κουμπάρη 2,10674 ΑΘΗΝΑ
ΤΙΤΛΟΣ ΕΦΕΥΡΕΣΗΣ (54):ΘΕΡΑΠΕΙΑ ΓΙΑ ΤΟΝ ΔΙΑΒΗΤΗ
ΠΕΡΙΛΗΨΗ(57)

Μία μέθοδος για την θεραπεία του σακχαρώδη διαβήτη η οποία περιλαμβάνει την χορήγηση σύνθεσης που παρέχει ένα πρόσδεμα του υποδοχέα γαστρίνης/CCK π.χ. γαστρίνη, και ένα πρόσδεμα του υποδοχέα EGF π.χ. τον TGFα, σε μία επαρκή ποσότητα για την πραγματοποίηση της διαφοροποίησης των πρόδρομων κυττάρων των παγκρεατικών νησίδων σε ώριμα κύτταρα που εκκρίνουν ινσουλίνη. Η σύνθεση μπορεί να χορηγηθεί συστηματικά ή να εκφρασθεί in situ από διαγονιδιακά κύτταρα με ένα ή και τα δύο γονίδια αφενός του προσδέματος του υποδοχέα γαστρίνης/CCK π.χ. ένα γονίδιο για το πρόδρομο πεπτίδιο της προπρογαστρίνης και αφετέρου ένα γονίδιο για το πρόσδεμα του υποδοχέα EGF π.χ. ένα γονίδιο TGFα.

ΑΡΙΘΜΟΣ ΕΥΡ. Δ.Ε. (11):3041610
ΑΡΙΘ. ΕΛΛ. ΚΑΤΑΘΕΣΗΣ (21):20020403851
ΗΜΕΡ. ΕΛΛ. ΚΑΤΑΘΕΣΗΣ (11):19/11/2002
ΑΡΙΘ./ΗΜΕΡ. ΔΗΜΟΣΙΕΥΣΗΣ
ΕΥΡΩΠΑΪΚΟΥ ΔΙΠΛΩΜΑΤΟΣ(87):0853795 - 21/08/2002
ΑΡΙΘ./ΗΜΕΡ. ΔΗΜΟΣΙΕΥΣΗΣ
ΕΥΡΩΠΑΪΚΗΣ ΑΙΤΗΣΗΣ (86):96932745.1--04/10/1996
ΔΙΚΑΙΟΥΧΟΣ (73):1)DERMO CORPORATION LTD.
41, Centar Avenue, Hamilton 12 HM/BM,
HEARD SI MC DONALD INSULE

ΣΥΜΒ. ΠΡΟΤΕΡΑΙΟΤΗΤΕΣ (30):9502937-06/10/1995-HU
ΕΦΕΥΡΕΤΗΣ (72):1)Kallo, Peter

2)Kiss, Imre
3)Podmaniczky, Andras
4)TALOSI, Janos

ΕΙΔΙΚΟΣ ΠΛΗΡΕΞΟΥΣΙΟΣ (74):ΒΑΓΕΝΑ ΘΕΟΔΩΡΑ
Κουμπάρη 2, 10674 ΑΘΗΝΑ

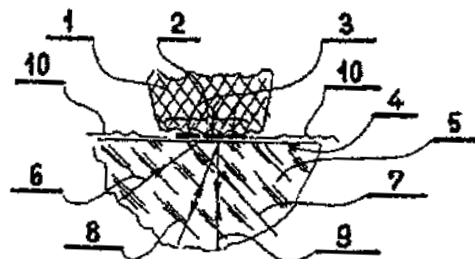
ΑΝΤΙΚΛΗΤΟΣ (74):ΠΑΠΑΚΩΝΣΤΑΝΤΙΝΟΥ ΕΛΕΝΗ
Κουμπάρη 2, 10674 ΑΘΗΝΑ

ΤΙΤΛΟΣ ΕΦΕΥΡΕΣΗΣ (54):ΑΝΙΧΝΕΥΤΗΣ ΓΙΑ ΤΗΝ ΑΝΑΓΝΩΡΙΣΗ
ΤΟΥ ΦΥΣΙΚΟΥ ΧΑΡΑΚΤΗΡΑ ΕΝΟΣ
ΔΑΚΤΥΛΟΥ ΣΕ ΣΥΣΚΕΥΗ ΑΝΑΓΝΩ-
ΡΙΣΗΣ ΔΑΚΤΥΛΙΚΩΝ ΑΠΟΤΥΠΩ-
ΜΑΤΩΝ

ΠΕΡΙΛΗΨΗ(57)

Πρόκειται για έναν ανιχνευτή αναγνώρισης του φυσικού χαρακτήρα ενός δακτύλου ο οποίος έχει ρυθμιστεί σε συσκευή αναγνώρισης δακτυλικών αποτυπωμάτων και ο ανιχνευτής βρίσκεται σε επαφή με μία επιφάνεια αποτύπωσης (2) του φυσικού δακτύλου αποτελώντας ένα στοιχείο σχηματισμού αποτυπώματος (1) και η συσκευή περιλαμβάνει για τον έλεγχο

της επιφάνειας αποτύπωσης (2) έναν ανιχνευτή αποτυπώματος (5) ο οποίος διαθέτει μία επιφάνεια απεικόνισης αποτυπώματος (4) μερικώς καλυμμένη από την επιφάνεια αποτύπωσης (2). Ο ανιχνευτής περιλαμβάνει ένα σύστημα ηλεκτροδίων (3) κατασκευασμένο από υλικό ηλεκτρικά αγώγιμο που 'αισθάνεται' την παρουσία του στοιχείου σχηματισμού αποτυπώματος (1), και μία μονάδα υπολογισμού του ηλεκτρισμού συνδεδεμένη μέσω ηλεκτρικών επαφών (10) με το σύστημα ηλεκτροδίων (3), η μονάδα 'αισθάνεται' την αλλαγή της κατάστασης στο σύστημα ηλεκτροδίων (3) που δημιουργείται εξαιτίας της επαφής που υπάρχει με το στοιχείο σχηματισμού αποτυπώματος (1). Το σύστημα ηλεκτροδίων (3) ρυθμίζεται σε σχέση με τον ανιχνευτή αποτυπώματος (5) ο οποίος είναι καλυμμένος από την επιφάνεια αποτύπωσης (2) και είναι συνδεδεμένος με την επιφάνεια απεικόνισης αποτυπώματος (4).



ΑΡΙΘΜΟΣ ΕΥΡ. Δ.Ε. (11):3041611
ΑΡΙΘ. ΕΛΛ. ΚΑΤΑΘΕΣΗΣ (21):20020403852
ΗΜΕΡ. ΕΛΛ. ΚΑΤΑΘΕΣΗΣ (11):19/11/2002
ΑΡΙΘ./ΗΜΕΡ. ΔΗΜΟΣΙΕΥΣΗΣ
ΕΥΡΩΠΑΪΚΟΥ ΔΙΠΛΩΜΑΤΟΣ(87):0834435 - 28/08/2002
ΑΡΙΘ./ΗΜΕΡ. ΔΗΜΟΣΙΕΥΣΗΣ
ΕΥΡΩΠΑΪΚΗΣ ΑΙΤΗΣΗΣ (86):97402336.8--06/10/1997
ΔΙΚΑΙΟΥΧΟΣ (73):1)GEC ALSTHOM TRANSPORT SA
38, Avenue Kleber, 75116 Paris, ΓΑΛΛΙΑ

ΣΥΜΒ. ΠΡΟΤΕΡΑΙΟΤΗΤΕΣ (30):9612189-07/10/1996-FR
ΕΦΕΥΡΕΤΗΣ (72):1)Rodet, Alain

2)Brun, Stephane

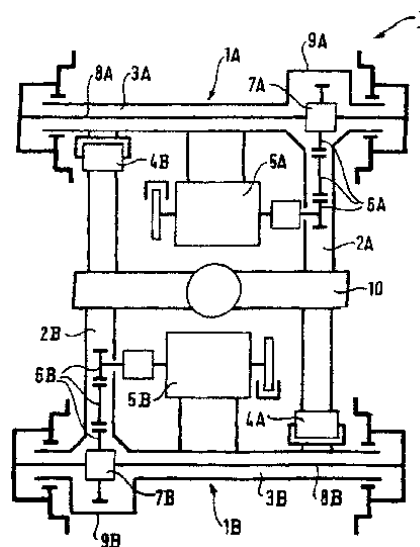
ΕΙΔΙΚΟΣ ΠΛΗΡΕΞΟΥΣΙΟΣ (74):ΒΑΓΕΝΑ ΘΕΟΔΩΡΑ
Κουμπάρη 2, 10674 ΑΘΗΝΑ

ΑΝΤΙΚΛΗΤΟΣ (74):ΠΑΠΑΚΩΝΣΤΑΝΤΙΝΟΥ ΕΛΕΝΗ
Κουμπάρη 2, 10674 ΑΘΗΝΑ

ΤΙΤΛΟΣ ΕΦΕΥΡΕΣΗΣ (54):ΠΛΑΙΣΙΟ ΑΡΘΡΩΤΟΥ ΒΑΓΟΝΕΤΟΥ
ΚΑΙ ΑΡΘΡΩΤΟ ΝΑΓΟΝΕΤΟ, ΦΕΡΟΝ
ΕΝΑ ΤΕΤΟΙΟ ΠΛΑΙΣΙΟ

ΠΕΡΙΛΗΨΗ(57)

Η παρούσα εφεύρεση αναφέρεται σ'ένα πλαίσιο αρθρωτού βαγονέτου (1Α, 1Β), που περιλαμβάνει μία δεξιά πλευρική δοκό (2Α), μία αριστερή πλευρική δοκό (2Β), μία εμπρόσθια δοκό (3Α), μία οπίσθια δοκό (3Β) και μέσα άρθρωσης (4Α, 4Β), χαρακτηριζόμενη από το ότι το εν λόγω πλαίσιο βαγονέτου συνίσταται από δύο ημιπλαίσια (1Α, 1Β), έκαστο των οποίων έχει γενική μορφή L.



ΑΡΙΘΜΟΣ ΕΥΡ. Δ.Ε. (11):3041612
ΑΡΙΘ. ΕΛΛ. ΚΑΤΑΘΕΣΗΣ (21):20020403854
ΗΜΕΡ. ΕΛΛ. ΚΑΤΑΘΕΣΗΣ (11):19/11/2002
ΑΡΙΘ./ΗΜΕΡ. ΔΗΜΟΣΙΕΥΣΗΣ
ΕΥΡΩΠΑΪΚΟΥ ΔΙΠΛΩΜΑΤΟΣ(87):0983011 - 11/09/2002
ΑΡΙΘ./ΗΜΕΡ. ΔΗΜΟΣΙΕΥΣΗΣ
ΕΥΡΩΠΑΪΚΗΣ ΑΙΤΗΣΗΣ (86):98960090.3--24/11/1998
ΔΙΚΑΙΟΥΧΟΣ (73):1)Borzi, Enzo

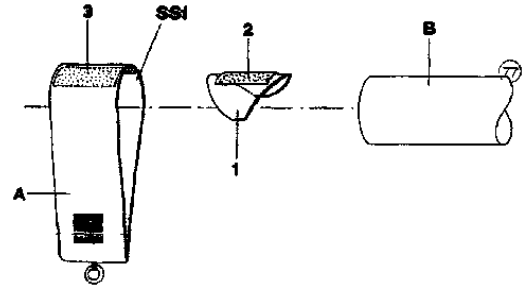
Via dei Conti di Tuscolo, 5, 00175 Roma,
ΙΤΑΛΙΑ
2)CA.MA. Srl
Via dei Conti di Tuscolo, 5, 00175 Roma,
ΙΤΑΛΙΑ

ΣΥΜΒ. ΠΡΟΤΕΡΑΙΟΤΗΤΕΣ (30):RM980080 U-18/03/1998-IT
ΕΦΕΥΡΕΤΗΣ (72):1)BORZI, Enzo
ΕΙΔΙΚΟΣ ΠΑΡΕΞΟΥΣΙΟΣ (74):ΑΘΑΝΑΣΙΑΔΟΥ ΜΑΡΙΑ
Κουμπάρη 2, 10674 ΑΘΗΝΑ
ΑΝΤΙΚΛΗΤΟΣ (74):ΠΑΠΑΚΩΝΣΤΑΝΤΙΝΟΥ ΕΛΕΝΗ
Κουμπάρη 2,10674 ΑΘΗΝΑ
ΤΙΤΛΟΣ ΕΦΕΥΡΕΣΗΣ (54):**ΜΙΑ ΑΝΤΙΤΡΙΒΙΚΗ ΔΙΑΤΑΞΗ ΓΙΑ ΤΗΝ ΟΛΙΣΘΗΣΗ ΤΩΝ ΥΦΑΣΜΑΤΙΝΩΝ ΔΑΚΤΥΛΙΩΝ ΓΙΑ ΚΟΥΡΤΙΝΕΣ, ΠΑΡΑΠΕΤΑΣΜΑΤΑ ΚΑΙ ΤΑ ΣΧΕΤΙΚΑ**

ΠΕΡΙΛΗΨΗ(57)

Η αντιτριβική διάταξη για την ολίσθηση υφασμάτων δακτυλίων (Α) για μπουρτίνες, παραπετάσματα (Μ) και τα σχετικά σύμφωνα με τη παρούσα εφεύρεση αποτελείται από ένα διαμορφωμένο στοιχείο (1) που είναι από ξύλο, μέταλλο, πλαστικό ή άλλο υλικό, που αντιστοιχεί στη καμπύλη της πλευρικής επιφάνειας του στηρίγματος (Β), το οποίο διαθέτει τα μέσα (2, 3) για την εφαρμογή επάνω στο

εσωτερικό άνω τμήμα (SSI) κάθε υφασμάτινου δακτυλίου (Α), έτσι ώστε να διευθετείται μεταξύ του εν λόγω δακτυλίου (Α) και του εν λόγω στηρίγματος (Β), βοηθώντας έτσι την αμοιβαία ολίσθηση.



ΑΡΙΘΜΟΣ ΕΥΡ. Δ.Ε. (11):3041613
ΑΡΙΘ. ΕΛΛ. ΚΑΤΑΘΕΣΗΣ (21):20020403856
ΗΜΕΡ. ΕΛΛ. ΚΑΤΑΘΕΣΗΣ (11):19/11/2002
ΑΡΙΘ./ΗΜΕΡ. ΔΗΜΟΣΙΕΥΣΗΣ
ΕΥΡΩΠΑΪΚΟΥ ΔΙΠΛΩΜΑΤΟΣ(87):0990705 - 28/08/2002
ΑΡΙΘ./ΗΜΕΡ. ΔΗΜΟΣΙΕΥΣΗΣ
ΕΥΡΩΠΑΪΚΗΣ ΑΙΤΗΣΗΣ (86):99301727.6--08/03/1999
ΔΙΚΑΙΟΥΧΟΣ (73):1)LIFESCAN, INC.

1000 Gibraltar Drive, Milpitas, California
95035, ΗΝΩΜΕΝΕΣ ΠΟΛΙΤΕΙΕΣ ΤΗΣ
ΑΜΕΡΙΚΗΣ

ΣΥΜΒ. ΠΡΟΤΕΡΑΙΟΤΗΤΕΣ (30):161876-28/09/1998-US
ΕΦΕΥΡΕΤΗΣ (72):1)Ouyang, Tianmei
2)Yu, Yeung Siu
ΕΙΔΙΚΟΣ ΠΑΡΕΞΟΥΣΙΟΣ (74):ΡΟΥΣΣΟΥ ANNA
Κουμπάρη 2, 10674 ΑΘΗΝΑ
ΑΝΤΙΚΛΗΤΟΣ (74):ΠΑΠΑΚΩΝΣΤΑΝΤΙΝΟΥ ΕΛΕΝΗ
Κουμπάρη 2,10674 ΑΘΗΝΑ
ΤΙΤΛΟΣ ΕΦΕΥΡΕΣΗΣ (54):**ΔΙΑΓΝΩΣΤΙΚΑ ΑΝΤΙΔΡΑΣΤΗΡΙΑ ΜΕ ΒΑΣΗ ΕΝΩΣΕΙΣ ΤΕΤΡΑΖΟΛΙΟΥ**

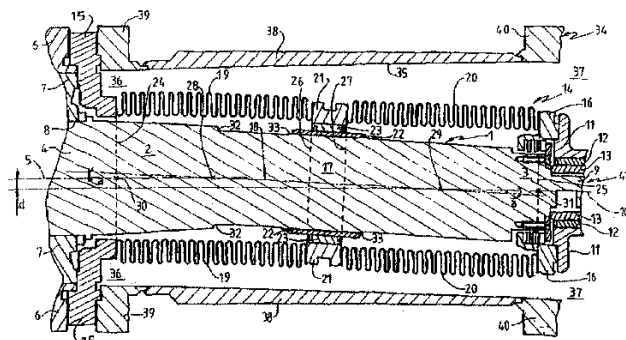
ΠΕΡΙΛΗΨΗ(57)

Ένα αντιδραστήριο είναι κατάλληλο δια την μέτρηση της συγκεντρώσεως ενός αναλύτου εις ένα βιολογικό υγρό το οποίο περιέχει αιμοσφαιρίνη όπως πλήρες αίμα. Το αντιδραστήριο περιέχει το ένζυμο δευδρογενάση το οποίο έχει ειδικότητα δια τον αναλύτη NAD, ή ένα παράγωγο NAD, μία πρόδρομο χρωστική τετραζολίου, ένα ένζυμο διαφοράσης ή ένα ανάλογο αυτού και ένα νιτρώδες άλας. Το αντιδραστήριο προκαλεί τον σχηματισμό μιας χρωστικής η οποία αποτελεί μέτρο της συγκεντρώσεως του αναλύτου. Το νιτρώδες άλας καταστέλει την επίδραση επί του σχηματισμού χρωστικής η οποία προκαλείται κατά οξειδωτικό τρόπο από την αιμοσφαιρίνη. Κατά προτίμηση το αντιδραστήριο χρησιμοποιείται εις μίαν στεγνή λωρίδα δια την μέτρηση κετονικών ενώσεων, όπως η βητα-υδροξυβουτυρική ένωση.

ΑΡΙΘΜΟΣ ΕΥΡ. Δ.Ε. (11):3041614
ΑΡΙΘ. ΕΛΛ. ΚΑΤΑΘΕΣΗΣ (21):20020403858
ΗΜΕΡ. ΕΛΛ. ΚΑΤΑΘΕΣΗΣ (11):19/11/2002
ΑΡΙΘ./ΗΜΕΡ. ΔΗΜΟΣΙΕΥΣΗΣ
ΕΥΡΩΠΑΪΚΟΥ ΔΙΠΛΩΜΑΤΟΣ(87):0834016 - 28/08/2002
ΑΡΙΘ./ΗΜΕΡ. ΔΗΜΟΣΙΕΥΣΗΣ
ΕΥΡΩΠΑΪΚΗΣ ΑΙΤΗΣΗΣ (86):97915513.2--18/03/1997
ΔΙΚΑΙΟΥΧΟΣ (73):1)Blackmer
Z.I. Plaine des Isles 2 Rue des Caillottes,
89000 Auxerre, ΓΑΛΛΙΑ
ΣΥΜΒ. ΠΡΟΤΕΡΑΙΟΤΗΤΕΣ (30):9603588-22/03/1996-FR
ΕΦΕΥΡΕΤΗΣ (72):1)DELAISSE, Guy
ΕΙΔΙΚΟΣ ΠΛΗΡΕΞΟΥΣΙΟΣ (74):ΔΗΜΟΥ ΧΡΙΣΤΙΝΑ
Κουμπάρη 2, 10674 ΑΘΗΝΑ
ΑΝΤΙΚΛΗΤΟΣ (74):ΠΑΠΑΚΩΝΣΤΑΝΤΙΝΟΥ ΕΛΕΝΗ
Κουμπάρη 2,10674 ΑΘΗΝΑ
ΤΙΤΛΟΣ ΕΦΕΥΡΕΣΗΣ (54):ΕΚΚΕΝΤΡΟΣ ΣΤΕΓΑΝΟΣ ΜΗΧΑΝΙΣΜΟΣ ΠΕΡΙΣΤΡΟΦΙΚΗΣ ΚΙΝΗΣΗΣ, ΚΥΡΙΩΣ ΓΙΑ ΟΓΚΟΜΕΤΡΙΚΗ ΑΝΤΛΙΑ

ΠΕΡΙΛΗΨΗ(57)

Η εφεύρεση αναφέρεται σ' έναν εκκεντρο στεγανό μηχανισμό περιστροφικής κίνησης, κυρίως για ογκομετρική αντλία. Ο μηχανισμός περιλαμβάνει ένα καμπυλωμένο έδρανο (1), το οποίο παρουσιάζει έναν άξονα εισόδου (5) κ' έναν άξονα εξόδου (10) παράλληλο καιέκκεντρο, ώστε να εκτελεί κυκλική τροχειακή κίνηση, και μία μικρή στεγανή μούφα (14), μη στρεφόμενη που περιβάλλει το έδρανο και φέρει δύο μεταλλικές φουσούνες (19, 20), συνδεόμενες μ' έναν οδηγό δακτύλιο (21) που τοποθετείται ολισθαίνοντας διαμήκως επί του ενδιάμεσου κεκλιμένου τμήματος (17) του εδράνου. Εφαρμογή στην μετατροπή μιας περιστροφικής κίνησης σε κυκλική τροχειακή κίνηση με απόλυτη στεγανότητα.



ΑΡΙΘΜΟΣ ΕΥΡ. Δ.Ε. (11):3041615
ΑΡΙΘ. ΕΛΛ. ΚΑΤΑΘΕΣΗΣ (21):20020403860
ΗΜΕΡ. ΕΛΛ. ΚΑΤΑΘΕΣΗΣ (11):19/11/2002
ΑΡΙΘ./ΗΜΕΡ. ΔΗΜΟΣΙΕΥΣΗΣ
ΕΥΡΩΠΑΪΚΟΥ ΔΙΠΛΩΜΑΤΟΣ(87):1150966 - 28/08/2002
ΑΡΙΘ./ΗΜΕΡ. ΔΗΜΟΣΙΕΥΣΗΣ
ΕΥΡΩΠΑΪΚΗΣ ΑΙΤΗΣΗΣ (86):00901482.0--26/01/2000
ΔΙΚΑΙΟΥΧΟΣ (73):1)H. Lundbeck A/S
Ottiliavej 9, 2500 Valby-Copenhagen, ΔΑΝΙΑ
ΣΥΜΒ. ΠΡΟΤΕΡΑΙΟΤΗΤΕΣ (30):12899-29/01/1999-DK
ΕΦΕΥΡΕΤΗΣ (72):1)WEBER, Beat
ΕΙΔΙΚΟΣ ΠΛΗΡΕΞΟΥΣΙΟΣ (74):ΡΟΥΣΣΟΥ ΑΝΝΑ
Κουμπάρη 2, 10674 ΑΘΗΝΑ
ΑΝΤΙΚΛΗΤΟΣ (74):ΠΑΠΑΚΩΝΣΤΑΝΤΙΝΟΥ ΕΛΕΝΗ
Κουμπάρη 2,10674 ΑΘΗΝΑ
ΤΙΤΛΟΣ ΕΦΕΥΡΕΣΗΣ (54):ΜΕΘΟΔΟΣ ΓΙΑ ΤΗΝ ΠΑΡΑΣΚΕΥΗ 5-ΚΥΑΝΟΦΘΑΛΙΔΗΣ

ΠΕΡΙΛΗΨΗ(57)

Μια μέθοδος δια την παρασκευή 5-κυανοφθαλιδης στην οποία 5-καρβοξυφθαλιδη αντιδρά με ένα παράγοντα αφυδρογονώσεως όπως θειονυλοχλωρίδιο και μια σουλφοναμίδη, και ειδικότερα σουλφαμίδη. Η κυανοφθαλιδη παρασκευάζεται σε μεγάλες μεγάλες αποδόσεις δια καταλλήλου μεθόδου. Η 5-κυανοφθαλιδη είναι με ενδιάμεσο ουσία που χρησιμοποιείται δια την παρασκευή του αντικαταθλιπτικού φαρμάκου κιταλοπράμης

ΑΡΙΘΜΟΣ ΕΥΡ. Δ.Ε. (11):3041616
ΑΡΙΘ. ΕΛΛ. ΚΑΤΑΘΕΣΗΣ (21):20020403861
ΗΜΕΡ. ΕΛΛ. ΚΑΤΑΘΕΣΗΣ (11):19/11/2002
ΑΡΙΘ./ΗΜΕΡ. ΔΗΜΟΣΙΕΥΣΗΣ
ΕΥΡΩΠΑΪΚΟΥ ΔΙΠΛΩΜΑΤΟΣ(87):0872366 - 28/08/2002
ΑΡΙΘ./ΗΜΕΡ. ΔΗΜΟΣΙΕΥΣΗΣ
ΕΥΡΩΠΑΪΚΗΣ ΑΙΤΗΣΗΣ (86):98104124.7--09/03/1998
ΔΙΚΑΙΟΥΧΟΣ (73):1)A.R.I.S. S.p.A.
 Strada Cascina Bertola, 10, Regione Poligono,
 10040 Lombardore, Turin, ΙΤΑΛΙΑ

ΣΥΜΒ. ΠΡΟΤΕΡΑΙΟΤΗΤΕΣ (30):ΤΟ970084 U-16/04/1997-IT
ΕΦΕΥΡΕΤΗΣ (72):1)Bellezza Quater, Giorgio
 2)Bellezza Quater, Paolo
 3)Bellezza Quater, Silvia

ΕΙΔΙΚΟΣ ΠΑΗΡΕΞΟΥΣΙΟΣ (74):ΡΟΥΣΣΟΥ ANNA
 Κουμπάρη 2, 10674 ΑΘΗΝΑ

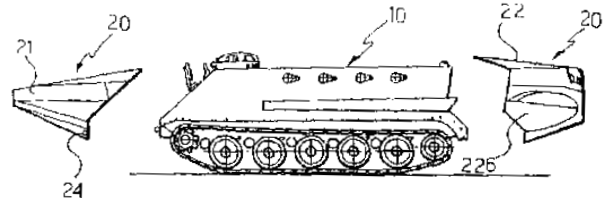
ΑΝΤΙΚΑΗΤΟΣ (74):ΠΑΠΑΚΩΝΣΤΑΝΤΙΝΟΥ ΕΛΕΝΗ
 Κουμπάρη 2,10674 ΑΘΗΝΑ

ΤΙΤΛΟΣ ΕΦΕΥΡΕΣΗΣ (54):**ΒΟΗΘΗΤΙΚΟ ΣΥΣΤΗΜΑ ΠΛΕΥΣΗΣ, ΠΡΩΣΗΣ ΚΑΙ ΚΑΤΕΥΘΥΝΣΗΣ ΓΙΑ ΠΟΛΥΧΡΗΣΤΙΚΑ ΟΧΗΜΑΤΑ ΜΕ ΛΕΙΤΟΥΡΓΙΚΕΣ ΔΥΝΑΤΟΤΗΤΕΣ ΑΜΦΙΒΙΩΝ ΟΧΗΜΑΤΩΝ**

ΠΕΡΙΛΗΨΗ(57)

Το σύστημα περιλαμβάνει δύο, τουλάχιστον, βοηθητικά τμήματα πλεύσης, δηλαδή ένα τμήμα (21) για το εμπρόσθιο μέρος (πρόρα) και ένα τμήμα (22) για το πίσω μέρος (πρύμνη), τα οποία στερεώνονται, με δυνατότητα αφαίρεσης, στο κύριο σώμα (11) του οχήματος(10) ενώ καθένα από τα τμήματα συγκροτείται από ένα μεταλλικό περιέκτη με το κατάλληλο προφίλ. Το εμπρόσθιο τμήμα (21) διαθέτει τις βυθιζόμενες επιφάνειες (210) οι οποίες έχουν προφίλ τέτοιο ώστε να

δημιουργείται άνοση για υδροδυναμική υποστήριξη και το πίσω τμήμα (22) περιλαμβάνει δύο προωθητικές προπέλες (220, 221) εντός αγωγού, συμμετρικά τοποθετημένες ως προς το κατακόρυφο επίπεδο το διερχόμενο από το διαμήκη άξονα συμμετρίας του οχήματος? για την πρόωση ή το μανουβράρισμα του οχήματος οι προπέλες περιστρέφονται, είτε και οι δύο ταυτόχρονα είτε κατ' επιλογήν, με τη βοήθεια των προβλεπόμενων βοηθητικών κινητήριων μέσων.



ΑΡΙΘΜΟΣ ΕΥΡ. Δ.Ε. (11):3041617
ΑΡΙΘ. ΕΛΛ. ΚΑΤΑΘΕΣΗΣ (21):20020403863
ΗΜΕΡ. ΕΛΛ. ΚΑΤΑΘΕΣΗΣ (11):19/11/2002
ΑΡΙΘ./ΗΜΕΡ. ΔΗΜΟΣΙΕΥΣΗΣ
ΕΥΡΩΠΑΪΚΟΥ ΔΙΠΛΩΜΑΤΟΣ(87):0876574 - 28/08/2002
ΑΡΙΘ./ΗΜΕΡ. ΔΗΜΟΣΙΕΥΣΗΣ
ΕΥΡΩΠΑΪΚΗΣ ΑΙΤΗΣΗΣ (86):97903091.3--24/01/1997
ΔΙΚΑΙΟΥΧΟΣ (73):1)CHEMFAB CORPORATION
 701 Daniel Webster Highway, P.O. Box 1137,
 Merrimack, NH 03054, ΗΝΩΜΕΝΕΣ
 ΠΟΛΙΤΕΙΕΣ ΤΗΣ ΑΜΕΡΙΚΗΣ

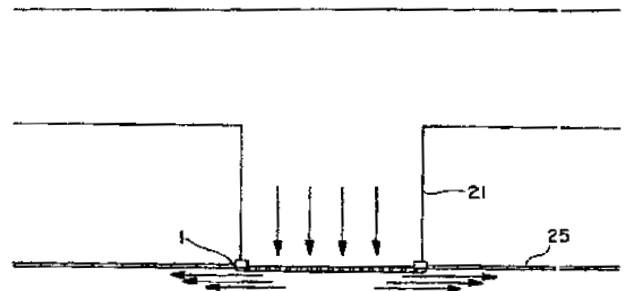
ΣΥΜΒ. ΠΡΟΤΕΡΑΙΟΤΗΤΕΣ (30):590102-24/01/1996-US
ΕΦΕΥΡΕΤΗΣ (72):1)KOERBER, Keith, G.
ΕΙΔΙΚΟΣ ΠΑΗΡΕΞΟΥΣΙΟΣ (74):ΡΟΥΣΣΟΥ ANNA
 Κουμπάρη 2, 10674 ΑΘΗΝΑ

ΑΝΤΙΚΑΗΤΟΣ (74):ΠΑΠΑΚΩΝΣΤΑΝΤΙΝΟΥ ΕΛΕΝΗ
 Κουμπάρη 2,10674 ΑΘΗΝΑ

ΤΙΤΛΟΣ ΕΦΕΥΡΕΣΗΣ (54):**ΥΦΑΣΜΑΤΙΝΟ ΣΤΟΜΙΟ ΠΡΟΣΑΓΩΓΗΣ ΑΕΡΑ**

ΠΕΡΙΛΗΨΗ(57)

Πρόκειται για ένα υφασμάτινο στόμιο προσαγωγής αέρα (1) και για μία μέθοδο διανομής του αέρα που περνά μέσα από το εν λόγω στόμιο. Το στόμιο προσαγωγής συγκροτείται από ένα πλαίσιο (5), το οποίο είναι κατάλληλα διαμορφωμένο για εγκατάσταση στο πέρασενός αεραγωγού προσαγωγής (21). Στο πλαίσιο στερεώνεται ένα επίπεδο υφασμάτινο φύλλο (7), με αραιή ύφανση. Το υφασμάτινο φύλλο (7), αλλάζοντας τη διεύθυνση του εξερχόμενου από αυτό αέρα, ανακατευθύνει και διασκορπίζει τον αέρα ο οποίος περνά από τα ανοίγματα της ύφανσης.



ΑΡΙΘΜΟΣ ΕΥΡ. Δ.Ε. (11):3041618
ΑΡΙΘ. ΕΛΛ. ΚΑΤΑΘΕΣΗΣ (21):20020403864
ΗΜΕΡ. ΕΛΛ. ΚΑΤΑΘΕΣΗΣ (11):19/11/2002
ΑΡΙΘ./ΗΜΕΡ. ΔΗΜΟΣΙΕΥΣΗΣ
ΕΥΡΩΠΑΪΚΟΥ ΔΙΠΛΩΜΑΤΟΣ(87):0940085 - 28/08/2002
ΑΡΙΘ./ΗΜΕΡ. ΔΗΜΟΣΙΕΥΣΗΣ
ΕΥΡΩΠΑΪΚΗΣ ΑΙΤΗΣΗΣ (86):99200416.8--13/02/1999
ΔΙΚΑΙΟΥΧΟΣ (73):1)SOCIETE DES PRODUITS NESTLE S.A.
Case postale 353, 1800 Vevey, ΕΛΒΕΤΙΑ
ΣΥΜΒ. ΠΡΟΤΕΡΑΙΟΤΗΤΕΣ (30):9804401-02/03/1998-GB
ΕΦΕΥΡΕΤΗΣ (72):1)Gibson, Richard
2)Carli, Sophie
3)Samuel, Brian
4)Jercher, Loreta
5)Armstrong, Euan
ΕΙΔΙΚΟΣ ΠΛΗΡΕΞΟΥΣΙΟΣ (74):ΑΘΑΝΑΣΙΑΔΟΥ ΜΑΡΙΑ
Κουμπάρη 2, 10674 ΑΘΗΝΑ
ΑΝΤΙΚΛΗΤΟΣ (74):ΠΑΠΑΚΩΝΣΤΑΝΤΙΝΟΥ ΕΛΕΝΗ
Κουμπάρη 2,10674 ΑΘΗΝΑ
ΤΙΤΛΟΣ ΕΦΕΥΡΕΣΗΣ (54):**ΤΡΙΜΜΑ ΣΟΚΟΛΑΤΑΣ**

ΠΕΡΙΛΗΨΗ(57)

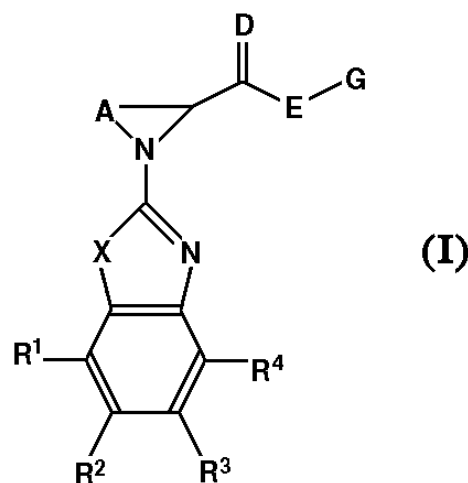
Μια μέθοδος για την παρασκευή τρίμματος σοκολάτας, η οποία περιλαμβάνει την ανάμιξη και θέρμανση στερεών γάλακτος με χαμηλή περιεκτικότητα σε λιπαρά, ζάχαρης, υπό την παρουσία ή απουσία στερεών κακάο και από 1.2 έως 8% κατά βάρος νερού με βάση το βάρος του μίγματος, σε έναν αναμίκτη σε θερμοκρασία 850C έως 1200C, την αντίδραση σε θερμοκρασία 850C έως 1800C για μια χρονική περίοδο από 2.5 έως 25 λεπτά, ενώ ακολουθεί ξήρανση μέχρι μια περιεκτικότητα σε υγρασία μικρότερη του 3% κατά βάρος με βάση το συνολικό βάρος του μίγματος. Η παρούσα εφεύρεση παρέχει επίσης ένα τρίμμα

συμπυκνωμένης σοκολάτας που περιλαμβάνει στερεά γάλακτος με χαμηλή περιεκτικότητα σε λιπαρά, ζάχαρη, και προαιρετικά στερεά κακάο, στο οποίο η αναλογία των στερεών γάλακτος προς τη ζάχαρη είναι μεταξύ 1:1.5 και 1:0.1. Όταν υπάρχουν στερεά κακάο, κατά προτίμηση η ποσότητα των στερεών κακάο στο τρίμμα συμπυκνωμένης σοκολάτας είναι από 10 έως 15% κατά βάρος, με βάση το συνολικό βάρος του μίγματος.

ΑΡΙΘΜΟΣ ΕΥΡ. Δ.Ε. (11):3041619
ΑΡΙΘ. ΕΛΛ. ΚΑΤΑΘΕΣΗΣ (21):20020403865
ΗΜΕΡ. ΕΛΛ. ΚΑΤΑΘΕΣΗΣ (11):19/11/2002
ΑΡΙΘ./ΗΜΕΡ. ΔΗΜΟΣΙΕΥΣΗΣ
ΕΥΡΩΠΑΪΚΟΥ ΔΙΠΛΩΜΑΤΟΣ(87):1098894 - 02/10/2002
ΑΡΙΘ./ΗΜΕΡ. ΔΗΜΟΣΙΕΥΣΗΣ
ΕΥΡΩΠΑΪΚΗΣ ΑΙΤΗΣΗΣ (86):99926683.6--01/07/1999
ΔΙΚΑΙΟΥΧΟΣ (73):1)PFIZER INC.
235 East 42nd Street, New York, N.Y. 10017,
ΗΝΩΜΕΝΕΣ ΠΟΛΙΤΕΙΕΣ ΤΗΣ ΑΜΕΡΙΚΗΣ
ΣΥΜΒ. ΠΡΟΤΕΡΑΙΟΤΗΤΕΣ (30):9815696-20/07/1998-GB
ΕΦΕΥΡΕΤΗΣ (72):1)WYTHES, Martin James
2)BLAKE, James Francis, Jr.
3)MAGUIRE, Robert John
4)MACKENNY, Malcolm Christian
5)PALMER, Michael John
6)KEMP, Mark Ian
ΕΙΔΙΚΟΣ ΠΛΗΡΕΞΟΥΣΙΟΣ (74):ΡΟΥΣΣΟΥ ANNA
Κουμπάρη 2, 10674 ΑΘΗΝΑ
ΑΝΤΙΚΛΗΤΟΣ (74):ΠΑΠΑΚΩΝΣΤΑΝΤΙΝΟΥ ΕΛΕΝΗ
Κουμπάρη 2,10674 ΑΘΗΝΑ
ΤΙΤΛΟΣ ΕΦΕΥΡΕΣΗΣ (54):**FKBP ΑΝΑΣΤΟΛΕΙΣ**

ΠΕΡΙΛΗΨΗ(57)

Ενώσεις του τύπου (I), άλατα και ενδIALυτωμένες μορφές τους, όπου οι υποκαταστάτες έχουν όπως περιγράφονται εδώ μέσα, είναι FKBP αναστολείς.



ΑΡΙΘΜΟΣ ΕΥΡ. Δ.Ε. (11):3041620
ΑΡΙΘ. ΕΛΛ. ΚΑΤΑΘΕΣΗΣ (21):20020403866
ΗΜΕΡ. ΕΛΛ. ΚΑΤΑΘΕΣΗΣ (11):19/11/2002
ΑΡΙΘ./ΗΜΕΡ. ΔΗΜΟΣΙΕΥΣΗΣ
ΕΥΡΩΠΑΪΚΟΥ ΔΙΠΛΩΜΑΤΟΣ(87):1051467 - 28/08/2002
ΑΡΙΘ./ΗΜΕΡ. ΔΗΜΟΣΙΕΥΣΗΣ
ΕΥΡΩΠΑΪΚΗΣ ΑΙΤΗΣΗΣ (86):99901656.1--29/01/1999
ΔΙΚΑΙΟΥΧΟΣ (73):1)ELF ANTAR FRANCE
Tour Elf 2, Place de la Coupole, La Defense 6,
92400 Courbevoie, ΓΑΛΛΙΑ
ΣΥΜΒ. ΠΡΟΤΕΡΑΙΟΤΗΤΕΣ (30):9801127-02/1998-FR
ΕΦΕΥΡΕΤΗΣ (72):1)ROMAN, Jean-Philippe
ΕΙΔΙΚΟΣ ΠΛΗΡΕΞΟΥΣΙΟΣ (74):ΡΟΥΣΣΟΥ ANNA
Κουμπάρη 2, 10674 ΑΘΗΝΑ
ΑΝΤΙΚΛΗΤΟΣ (74):ΠΑΠΑΚΩΝΣΤΑΝΤΙΝΟΥ ΕΛΕΝΗ
Κουμπάρη 2,10674 ΑΘΗΝΑ
ΤΙΤΛΟΣ ΕΦΕΥΡΕΣΗΣ (54):**ΘΑΛΑΣΣΙΟ ΛΙΠΑΝΤΙΚΟ ΓΙΑ ΔΙΧΡΟΝΟ ΚΙΝΗΤΗΡΑ**

ΠΕΡΙΛΗΨΗ(57)

Λιπαντικό για δίχρονο, αργόστροφο, θαλάσσιο κινητήρα τύπου κρις-κράφτ (εξωλέμβιου), ο οποίος τροφοδοτείται μ'ένα καύσιμο περιεκτικότητας σε θείο μεγαλύτερης ή ίσης του 1% που αποτελείται από μίγμα αποσταγμάτων, χρησιμοποιούμενων ως λιπαντικές βάσεις, περιέχουσες x% κατά βάρος πρόσθετου διασποράς ηλεκτρικού τύπου, y% κατά βάρος υπερβασικού, απορρυπαντικού πρόσθετου τύπου θειϊκού άλατος και 2% κατά βάρος υπερβασικού απορρυπαντικού πρόσθετου τύπου φαινολικού άλατος, χαρακτηριζόμενο από το ότι τα x, y και z επιλέγονται εντός των διαστημάτων 0,5?x?2,5, 3,5?y?10 και 11?z?24,5 ώστε 15?x+y+z?36 και 1,5?y/x?13, από το ότι ο BN του λιπαντικού, που καθορίζεται κατά το πρότυπο ASTM D-2896, είναι μεγαλύτερος ή ίσος των 70 mg KOH/g και από το ότι η ταχύτητα εξουδετέρωσης από το λιπαντικό του θειϊκού

οξέος, που ορίζεται από τη μέγιστη ταχύτητα αύξησης πίεσης μιας κλειστής ζώνης, με τοιχώματα που επικαλύπτονται από μία μεμβράνη του εν λόγω λιπαντικού από 80 έως 150 μm πάχος, διατηρούμενη στους 100οC, εντός της οποίας εισάγεται μία γνωστή ποσότητα θειϊκού οξέος έχει τιμή μεγαλύτερη ή ίση των 11x102 Pa/s στους 100οC.

ΑΡΙΘΜΟΣ ΕΥΡ. Δ.Ε. (11):3041621
ΑΡΙΘ. ΕΛΛ. ΚΑΤΑΘΕΣΗΣ (21):20020403868
ΗΜΕΡ. ΕΛΛ. ΚΑΤΑΘΕΣΗΣ (11):19/11/2002
ΑΡΙΘ./ΗΜΕΡ. ΔΗΜΟΣΙΕΥΣΗΣ
ΕΥΡΩΠΑΪΚΟΥ ΔΙΠΛΩΜΑΤΟΣ(87):0885556 - 18/09/2002
ΑΡΙΘ./ΗΜΕΡ. ΔΗΜΟΣΙΕΥΣΗΣ
ΕΥΡΩΠΑΪΚΗΣ ΑΙΤΗΣΗΣ (86):98202909.2--30/07/1993
ΔΙΚΑΙΟΥΧΟΣ (73):1)PENFORD HOLDINGS PTY LIMITED
777 108th Avenue NE Suite 2390, Belle-
vue,,98004 Washington /US, ΗΝΩΜΕΝΕΣ
ΠΟΛΙΤΕΙΕΣ ΤΗΣ ΑΜΕΡΙΚΗΣ
ΣΥΜΒ. ΠΡΟΤΕΡΑΙΟΤΗΤΕΣ (30):PL389492-31/07/1992-AU
PL726693-12/02/1993-AU
ΕΦΕΥΡΕΤΗΣ (72):1)BROWN, Ian L.
2)KNIGHT, Adrian Timothy
3)McNaught, Kenneth
4)Maloney, Eric
ΕΙΔΙΚΟΣ ΠΛΗΡΕΞΟΥΣΙΟΣ (74):ΒΑΓΕΝΑ ΘΕΟΔΩΡΑ
Κουμπάρη 2, 10674 ΑΘΗΝΑ
ΑΝΤΙΚΛΗΤΟΣ (74):ΠΑΠΑΚΩΝΣΤΑΝΤΙΝΟΥ ΕΛΕΝΗ
Κουμπάρη 2,10674 ΑΘΗΝΑ
ΤΙΤΛΟΣ ΕΦΕΥΡΕΣΗΣ (54):**ΥΨΗΛΟ ΣΕ ΑΜΥΛΟΖΗ ΑΜΥΛΟ ΚΑΙ ΚΛΑΣΜΑΤΑ ΑΝΘΕΚΤΙΚΟΥ ΑΜΥΛΟΥ**

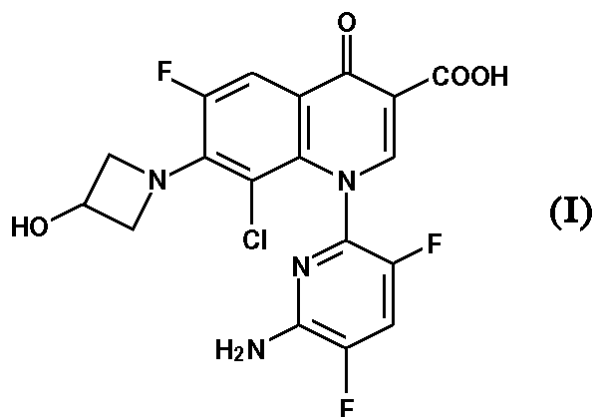
ΠΕΡΙΛΗΨΗ(57)

Κοινολογούνται υβριδικοί σπόροι αραβοσίτου που αποδίδουν ένα άμυλο που έχει ένα περιεχόμενο αμυλόζης 80% ή περισσότερο όπως επίσης και άμυλα που έχουν αυτό το περιεχόμενο αμυλόζης. Κοινολογούνται επίσης συνθέσεις που περιλαμβάνουν αυτά τα υψηλά σε αμυλόζη άμυλα. Κλάσματα υψηλών σε αμυλόζη άμυλων που έχουν σχηματιστεί με βάση το μέγεθος κοκκίων έχει αποδειχθεί ότι έχουν ενισχυμένο περιεχόμενο διαιτητικών ινών και/ή ανθεκτικού αμύλου. Τέτοια κλάσματα επιτρέπουν την παρασκευή συνθέσεων διατροφής ενισχυμένου περιεχομένου διαιτητικών ινών και/ή ανθεκτικού αμύλου.

ΑΡΙΘΜΟΣ ΕΥΡ. Δ.Ε. (11):3041622
ΑΡΙΘ. ΕΛΛ. ΚΑΤΑΘΕΣΗΣ (21):20020403870
ΗΜΕΡ. ΕΛΛ. ΚΑΤΑΘΕΣΗΣ (11):19/11/2002
ΑΡΙΘ./ΗΜΕΡ. ΔΗΜΟΣΙΕΥΣΗΣ
ΕΥΡΩΠΑΪΚΟΥ ΔΙΠΛΩΜΑΤΟΣ(87):0992501 - 28/08/2002
ΑΡΙΘ./ΗΜΕΡ. ΔΗΜΟΣΙΕΥΣΗΣ
ΕΥΡΩΠΑΪΚΗΣ ΑΙΤΗΣΗΣ (86):99124494.8--20/09/1996
ΔΙΚΑΙΟΥΧΟΣ (73):1)WAKUNAGA PHARMACEUTICAL CO., LTD.
5-36, Miyahara 4-chome, Yodogawa-ku, Osaka-shi, Osaka 532-0003, ΙΑΠΩΝΙΑ
ΣΥΜΒ. ΠΡΟΤΕΡΑΙΟΤΗΤΕΣ (30):17846296-19/06/1996-JP
26928095-22/09/1995-JP
ΕΦΕΥΡΕΤΗΣ (72):1)Yazaki, Akira,
2)Niino, Yoshiho,
3)Ohshita, Yoshihiro,
4)Hirao, Yuzo,
5)Amano, Hirotaka,
6)Hayashi, Norihiro,
7)Kuramoto, Yasuhiro, c/o Wakunaga Pharmaceutical Co
ΕΙΔΙΚΟΣ ΠΑΡΕΞΟΥΣΙΟΣ (74):ΔΗΜΟΥ ΧΡΙΣΤΙΝΑ
Κουμπάρη 2, 10674 ΑΘΗΝΑ
ΑΝΤΙΚΛΗΤΟΣ (74):ΠΑΠΑΚΩΝΣΤΑΝΤΙΝΟΥ ΕΛΕΝΗ
Κουμπάρη 2, 10674 ΑΘΗΝΑ
ΤΙΤΛΟΣ ΕΦΕΥΡΕΣΗΣ (54):ΠΑΡΑΓΩΓΑ ΠΥΡΙΔΟΝΟΚΑΡΒΟΞΥΛΙΚΟΥ ΟΞΕΟΣ ΩΣ ΑΝΤΙΒΑΚΤΗΡΙΑΚΟΙ ΠΑΡΑΓΟΝΤΕΣ

ΠΕΡΙΛΗΨΗ(57)

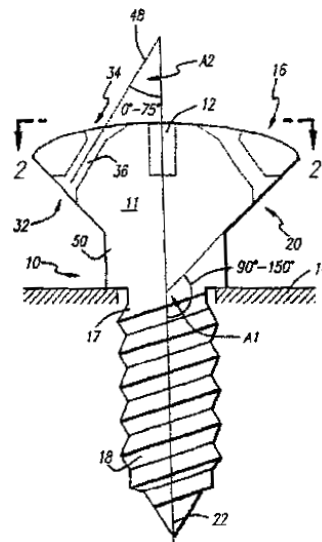
Μια ένωση πυριδονοκαρβοξυλικού οξέος του τύπου (I) ή άλας αυτής είναι χρήσιμη ως αντιβακτηριακός παράγων.



ΑΡΙΘΜΟΣ ΕΥΡ. Δ.Ε. (11):3041623
ΑΡΙΘ. ΕΛΛ. ΚΑΤΑΘΕΣΗΣ (21):20020403873
ΗΜΕΡ. ΕΛΛ. ΚΑΤΑΘΕΣΗΣ (11):19/11/2002
ΑΡΙΘ./ΗΜΕΡ. ΔΗΜΟΣΙΕΥΣΗΣ
ΕΥΡΩΠΑΪΚΟΥ ΔΙΠΛΩΜΑΤΟΣ(87):0986331 - 21/08/2002
ΑΡΙΘ./ΗΜΕΡ. ΔΗΜΟΣΙΕΥΣΗΣ
ΕΥΡΩΠΑΪΚΗΣ ΑΙΤΗΣΗΣ (86):98925165.7--02/06/1998
ΔΙΚΑΙΟΥΧΟΣ (73):1)Martello, Jeannette M., D.
727 Mallard Creek Road, Louisville, KY 40207, ΗΝΩΜΕΝΕΣ ΠΟΛΙΤΕΙΕΣ ΤΗΣ ΑΜΕΡΙΚΗΣ
ΣΥΜΒ. ΠΡΟΤΕΡΑΙΟΤΗΤΕΣ (30):48284 P-02/06/1997-US
ΕΦΕΥΡΕΤΗΣ (72):1)Martello, Jeannette M., D.
ΕΙΔΙΚΟΣ ΠΑΡΕΞΟΥΣΙΟΣ (74):ΒΑΓΕΝΑ ΘΕΟΔΩΡΑ
Κουμπάρη 2, 10674 ΑΘΗΝΑ
ΑΝΤΙΚΛΗΤΟΣ (74):ΠΑΠΑΚΩΝΣΤΑΝΤΙΝΟΥ ΕΛΕΝΗ
Κουμπάρη 2, 10674 ΑΘΗΝΑ
ΤΙΤΛΟΣ ΕΦΕΥΡΕΣΗΣ (54):ΑΓΚΥΡΙΟ ΣΤΕΡΕΩΣΕΩΣ ΜΑΛΑΚΩΝ ΙΣΤΩΝ

ΠΕΡΙΛΗΨΗ(57)

Παρέχεται ένα χειρουργικό αγκύριο με μία ή περισσότερες οπές αγκυρίου κατανεμημένες περί την κεφαλή του αγκυρίου. Κάθε οπή αγκυρίου είναι κεκλιμένη ώστε να επιτρέπει τη στερέωση ενός ή περισσότερων ραμμάτων στο αγκύριο πριν, κατά τη διάρκεια ή μετά την έδραση του αγκυρίου σε ένα οστό. Το άνω και το κάτω άνοιγμα εκάστης οπής αγκυρίου είναι λοξοτομημένα και οι λοξοτομημένες περιοχές από την οπή αγκυρίου έως την εξωτερική ακμή θα στιλβώνονται ή κατά κάποιον τρόπο θα εξομαλύνονται ώστε να αφαιρεθούν οι οξείες ακμές και οι τραχείες περιοχές οι οποίες μπορούν να προκαλέσουν τριβή και φθορά του μαλακού ιστού ή του υλικού ράμματος. Η κάτω επιφάνεια της κεφαλής αγκυρίου μπορεί να είναι υπό κλίση για την περαιτέρω απλοποίηση της εργασίας τροφοδοσίας χειρουργικής βελόνης δια της οπής αγκυρίου μετά την έδραση του αγκυρίου εντός του οστού.



ΑΡΙΘΜΟΣ ΕΥΡ. Δ.Ε. (11):3041624
ΑΡΙΘ. ΕΛΛ. ΚΑΤΑΘΕΣΗΣ (21):20020403875
ΗΜΕΡ. ΕΛΛ. ΚΑΤΑΘΕΣΗΣ (11):19/11/2002
ΑΡΙΘ./ΗΜΕΡ. ΔΗΜΟΣΙΕΥΣΗΣ
ΕΥΡΩΠΑΪΚΟΥ ΔΙΠΛΩΜΑΤΟΣ(87):0829011 - 28/08/2002
ΑΡΙΘ./ΗΜΕΡ. ΔΗΜΟΣΙΕΥΣΗΣ
ΕΥΡΩΠΑΪΚΗΣ ΑΙΤΗΣΗΣ (86):96914208.2--11/05/1996
ΔΙΚΑΙΟΥΧΟΣ (73):1)University of Buckingham
Hunter Street, Buckingham MK18 1AG,
ΜΕΓΑΛΗ ΒΡΕΤΑΝΝΙΑ
ΣΥΜΒ. ΠΡΟΤΕΡΑΙΟΤΗΤΕΣ (30):440061-12/05/1995-US
ΕΦΕΥΡΕΤΗΣ (72):1)DUNMORE, Simon Jon
2)DAVENPORT, Michelle
3)SAWTHORNE, Michael Anthony
ΕΙΔΙΚΟΣ ΠΛΗΡΕΞΟΥΣΙΟΣ (74):ΔΗΜΟΥ ΧΡΙΣΤΙΝΑ
Κουμπάρη 2, 10674 ΑΘΗΝΑ
ΑΝΤΙΚΛΗΤΟΣ (74):ΠΑΠΑΚΩΝΣΤΑΝΤΙΝΟΥ ΕΛΕΝΗ
Κουμπάρη 2,10674 ΑΘΗΝΑ
ΤΙΤΛΟΣ ΕΦΕΥΡΕΣΗΣ (54):ΠΑΡΕΜΠΟΔΙΣΗ ΑΠΕΛΕΥΘΕΡΩΣΕΩΣ
ΑΜΥΛΙΝΗΣ

ΠΕΡΙΛΗΨΗ(57)

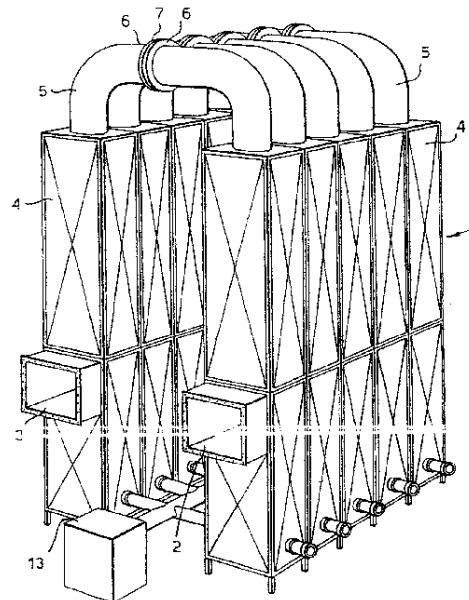
Μια μέθοδος για τον προσδιορισμό της ικανότητας μιας ενόσσεως να δεσμεύει τον 5 δέκτη τύπο σωματοστατίνης ("SSTR-5") και να παρεμποδίζει την απελευθέρωση της αμυλίνης. Η μέθοδος περιλαμβάνει δημιουργία ενός σκευάσματος, είτε ενός κυτταρικού σκευάσματος, είτε ενός μεμβρανικού σκευάσματος, που περιέχει SSTR-5• επώαση του σκευάσματος, της ενόσσεως, και του SSTR-5 συμπλοκοποιητού, τουλάχιστον ενός από τον συμπλοκοποιητή και την ένωση που επισημαίνεται με δυνατότητα ανιχνεύσεως• προσδιορισμό της ικανότητας της ενόσσεως να ανταγωνίζεται το συμπλοκοποιητή για τη σύνδεση του SSTR-5• αν και μόνον αν η ένωση προσδιοριστεί ότι είναι ικανή να δεσμεύει το SSTR-5, λήψη παγκρεατικών κυττάρων• επώαση της ενόσσεως, των παγκρεατικών κυττάρων και του παράγοντα διεγέρσεως απελευθέρωσης αμυλίνης υπό συνθήκες κατά τις

οποίες ο παράγοντας διεγέρσεως απελευθέρωσης αμυλίνης θα προκαλούσε απελευθέρωση αμυλίνης από τα παγκρεατικά κύτταρα• και προσδιορισμό της ικανότητας της ενόσσεως να παρεμποδίζει την απελευθέρωση της αμυλίνης. Επίσης αποκαλύπτεται μια μέθοδος θεραπευτικής αγωγής της υπεραμυλιναμίας μ' ένα συμπλοκοποιητή εκλεκτικό δια του SSTR-5.

ΑΡΙΘΜΟΣ ΕΥΡ. Δ.Ε. (11):3041625
ΑΡΙΘ. ΕΛΛ. ΚΑΤΑΘΕΣΗΣ (21):20020403876
ΗΜΕΡ. ΕΛΛ. ΚΑΤΑΘΕΣΗΣ (11):19/11/2002
ΑΡΙΘ./ΗΜΕΡ. ΔΗΜΟΣΙΕΥΣΗΣ
ΕΥΡΩΠΑΪΚΟΥ ΔΙΠΛΩΜΑΤΟΣ(87):1173385 - 13/11/2002
ΑΡΙΘ./ΗΜΕΡ. ΔΗΜΟΣΙΕΥΣΗΣ
ΕΥΡΩΠΑΪΚΗΣ ΑΙΤΗΣΗΣ (86):00920912.3--20/04/2000
ΔΙΚΑΙΟΥΧΟΣ (73):1)Accentus plc
329 Harwell, Didcot, Oxfordshire OX11 0QJ,
ΜΕΓΑΛΗ ΒΡΕΤΑΝΝΙΑ
ΣΥΜΒ. ΠΡΟΤΕΡΑΙΟΤΗΤΕΣ (30):9909658-28/04/1999-GB
ΕΦΕΥΡΕΤΗΣ (72):1)CARLOW, John, Sydney
2)HARTE, Martin
3)JORGENSEN, Norman
4)KING, Robert, Francis
5)MCADAMS, Roy
6)WINTERBOTTOM, Fiona
ΕΙΔΙΚΟΣ ΠΛΗΡΕΞΟΥΣΙΟΣ (74):ΒΑΓΕΝΑ ΘΕΟΔΩΡΑ
Κουμπάρη 2, 10674 ΑΘΗΝΑ
ΑΝΤΙΚΛΗΤΟΣ (74):ΠΑΠΑΚΩΝΣΤΑΝΤΙΝΟΥ ΕΛΕΝΗ
Κουμπάρη 2,10674 ΑΘΗΝΑ
ΤΙΤΛΟΣ ΕΦΕΥΡΕΣΗΣ (54):ΕΝΑΣ ΑΝΤΙΑΔΡΑΣΤΗΡΑΣ ΕΚΦΟΡΤΙΣΗΣ
ΤΥΠΟΥ ΚΟΡΩΝΑΣ

ΠΕΡΙΛΗΨΗ(57)

Στην παρούσα εφεύρεση περιγράφεται ένας βαθμιδωτός (ανεξάρτητος) αντιδραστήρας ηλεκτρικής εκφόρτισης τύπου κορώνας στον οποίο οι ξεχωριστοί θάλαμοι είναι διατεταγμένοι κατακόρυφα και είναι ομαδοποιημένοι σε διαδοχικά ζευγάρια.

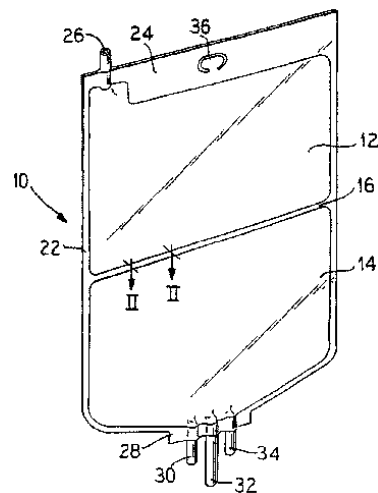


ΑΡΙΘΜΟΣ ΕΥΡ. Δ.Ε. (11):3041626
ΑΡΙΘ. ΕΛΛ. ΚΑΤΑΘΕΣΗΣ (21):20020403878
ΗΜΕΡ. ΕΛΛ. ΚΑΤΑΘΕΣΗΣ (11):19/11/2002
ΑΡΙΘ./ΗΜΕΡ. ΔΗΜΟΣΙΕΥΣΗΣ
ΕΥΡΩΠΑΪΚΟΥ ΔΙΠΛΩΜΑΤΟΣ(87):0619998 - 28/08/2002
ΑΡΙΘ./ΗΜΕΡ. ΔΗΜΟΣΙΕΥΣΗΣ
ΕΥΡΩΠΑΪΚΗΣ ΑΙΤΗΣΗΣ (86):94103170.0--03/03/1994
ΔΙΚΑΙΟΥΧΟΣ (73):1)BAXTER INTERNATIONAL INC.
One Baxter Parkway, Deerfield, Illinois
60015, ΗΝΩΜΕΝΕΣ ΠΟΛΙΤΕΙΕΣ ΤΗΣ
ΑΜΕΡΙΚΗΣ
ΣΥΜΒ. ΠΡΟΤΕΡΑΙΟΤΗΤΕΣ (30):33233-16/03/1993-US
ΕΦΕΥΡΕΤΗΣ (72):1)Becker, Michael
2)Chase, Jim
3)Jones, Jeff
4)Papa, Christopher
ΕΙΔΙΚΟΣ ΠΛΗΡΕΞΟΥΣΙΟΣ (74):ΒΑΓΕΝΑ ΘΕΟΔΩΡΑ
Κουμπάρη 2, 10674 ΑΘΗΝΑ
ΑΝΤΙΚΛΗΤΟΣ (74):ΠΑΠΑΚΩΝΣΤΑΝΤΙΝΟΥ ΕΛΕΝΗ
Κουμπάρη 2, 10674 ΑΘΗΝΑ
ΤΙΤΛΟΣ ΕΦΕΥΡΕΣΗΣ (54):**ΠΕΡΙΕΚΤΗΣ Ο ΟΠΟΙΟΣ ΔΙΑΘΕΤΕΙ ΘΗΚΕΣ ΠΟΥ ΧΩΡΙΖΟΝΤΑΙ ΜΕ ΑΦΑΙΡΟΥΜΕΝΟ ΣΦΡΑΓΙΣΜΑ ΚΑΙ ΜΕΘΟΛΟΣ ΚΑΤΑΣΚΕΥΗΣ ΤΟΥ ΠΕΡΙΕΚΤΗ**

ΠΕΡΙΛΗΨΗ(57)

Περιέκτης κατάλληλος για αποθήκευση των συστατικών ενός μίγματος μέσα σε θήκες που χωρίζονται μεταξύ τους με αφαιρούμενο σφράγισμα, ο οποίος κατασκευάζεται από μεμβράνη πολλαπλών στρώσεων. Η μεμβράνη των πολλαπλών στρώσεων διαθέτει μία, τουλάχιστον, στρώση το υλικό της οποίας είναι ευαίσθητο στην ακτινοβολία ραδιοσυχνοτήτων (ακτινοβολία RF), καθώς και μία εσωτερική στρώση η οποία δεν είναι ευαίσθητη στην ακτινοβολία RF. Όταν οι

στρώσεις δεχθούν την ενέργεια της ακτινοβολία RF, η ευαίσθητη στην ακτινοβολία RF στρώση θερμαίνεται τις εσωτερικές στρώσεις με αποτέλεσμα τη δημιουργία ενός δεσμού συνοχής μεταξύ των εσωτερικών στρώσεων, μορφής αφαιρούμενου σφραγίσματος (που μπορεί δηλαδή να ανοιχτεί). Το αφαιρούμενο αυτό σφράγισμα αντέχει σε εξωτερικές πιέσεις που ασκούνται στον περιέκτη, όπως συμβαίνει π.χ. στην περίπτωση πτώσης του περιέκτη. Το άνοιγμα του σφραγίσματος, όταν θέλουμε να αναμιξούμε τα συστατικά για την παρασκευή του μίγματος, μπορεί να γίνει κατ' επιλογήν.



ΑΡΙΘΜΟΣ ΕΥΡ. Δ.Ε. (11):3041627
ΑΡΙΘ. ΕΛΛ. ΚΑΤΑΘΕΣΗΣ (21):20020403879
ΗΜΕΡ. ΕΛΛ. ΚΑΤΑΘΕΣΗΣ (11):19/11/2002
ΑΡΙΘ./ΗΜΕΡ. ΔΗΜΟΣΙΕΥΣΗΣ
ΕΥΡΩΠΑΪΚΟΥ ΔΙΠΛΩΜΑΤΟΣ(87):0671905 - 28/08/2002
ΑΡΙΘ./ΗΜΕΡ. ΔΗΜΟΣΙΕΥΣΗΣ
ΕΥΡΩΠΑΪΚΗΣ ΑΙΤΗΣΗΣ (86):94929959.8--29/09/1994
ΔΙΚΑΙΟΥΧΟΣ (73):1)Amgen Inc.
One Amgen Center Drive, Thousand Oaks, CA
91320-1799, ΗΝΩΜΕΝΕΣ ΠΟΛΙΤΕΙΕΣ ΤΗΣ
ΑΜΕΡΙΚΗΣ
ΣΥΜΒ. ΠΡΟΤΕΡΑΙΟΤΗΤΕΣ (30):132413-06/10/1993-US
ΕΦΕΥΡΕΤΗΣ (72):1)COLLINS, David
2)CHA, Younsik
ΕΙΔΙΚΟΣ ΠΛΗΡΕΞΟΥΣΙΟΣ (74):ΔΗΜΟΥ ΧΡΙΣΤΙΝΑ
Κουμπάρη 2, 10674 ΑΘΗΝΑ
ΑΝΤΙΚΛΗΤΟΣ (74):ΠΑΠΑΚΩΝΣΤΑΝΤΙΝΟΥ ΕΛΕΝΗ
Κουμπάρη 2, 10674 ΑΘΗΝΑ
ΤΙΤΛΟΣ ΕΦΕΥΡΕΣΗΣ (54):**ΣΤΑΘΕΡΕΣ ΣΥΝΘΕΣΕΙΣ ΠΡΩΤΕΪΝΗΣ ΦΩΣΦΟΛΙΠΙΔΙΟΥ ΚΑΙ ΜΕΘΟΛΟΙ**

ΠΕΡΙΛΗΨΗ(57)

Η εφεύρεση αφορά σταθερές συνθέσεις πρωτεΐνης και συναφείς μεθόδους, όπου μία πρωτεΐνη ικανή μετάπτωσης στην τετηγμένη κοκκώδη κατάσταση φέρεται σε επαφή με αρνητικώς φορτισμένη φλύκταινα λιπιδίου σταθεροποιώντας την πρωτεΐνη έναντι θερμικής-διεγερόμενης συσσωμάτωσης, μετουσίωσης και απόλειας δραστικότητας. Το σύμπλοκο πρωτεΐνης: φωσφολιπιδίου σταθεροποιεί απευθείας την δευτεροταγή και τριτοταγή σύνταξη της πρωτεΐνης και οι συνθέσεις είναι χρήσιμες σε συνταγοποιήσεις υψηλής θερμοκρασίας και σενέα μέσα απελευθέρωσης.

ΑΡΙΘΜΟΣ ΕΥΡ. Δ.Ε. (11):3041628
ΑΡΙΘ. ΕΛΛ. ΚΑΤΑΘΕΣΗΣ (21):20020403881
ΗΜΕΡ. ΕΛΛ. ΚΑΤΑΘΕΣΗΣ (11):19/11/2002
ΑΡΙΘ./ΗΜΕΡ. ΔΗΜΟΣΙΕΥΣΗΣ
ΕΥΡΩΠΑΪΚΟΥ ΔΙΠΛΩΜΑΤΟΣ(87):0683659 - 21/08/2002
ΑΡΙΘ./ΗΜΕΡ. ΔΗΜΟΣΙΕΥΣΗΣ
ΕΥΡΩΠΑΪΚΗΣ ΑΙΤΗΣΗΣ (86):93915191.6--03/06/1993
ΔΙΚΑΙΟΥΧΟΣ (73):1)TULSA FORTE PHARMACY ENTERPRISES, INC.
Suite 251, 7666 East 61st Street, Tulsa, OK 74133, ΗΝΩΜΕΝΕΣ ΠΟΛΙΤΕΙΕΣ ΤΗΣ ΑΜΕΡΙΚΗΣ
ΣΥΜΒ. ΠΡΟΤΕΡΑΙΟΤΗΤΕΣ (30):15396-09/02/1993-US
ΕΦΕΥΡΕΤΗΣ (72):1)POULOS, Charles W.
2)BRENNER, George M.
3)ALLEN, Loyd V., Jr.
4)PRABHU, Vilas A.
5)HUERTA, Pedro L., Jr.
ΕΙΔΙΚΟΣ ΠΛΗΡΕΞΟΥΣΙΟΣ (74):ΔΗΜΟΥ ΧΡΙΣΤΙΝΑ
Κουμπάρη 2, 10674 ΑΘΗΝΑ
ΑΝΤΙΚΛΗΤΟΣ (74):ΠΑΠΑΚΩΝΣΤΑΝΤΙΝΟΥ ΕΛΕΝΗ
Κουμπάρη 2,10674 ΑΘΗΝΑ
ΤΙΤΛΟΣ ΕΦΕΥΡΕΣΗΣ (54):**ΜΕΘΟΔΟΣ ΓΙΑ ΤΗ ΔΙΕΓΕΡΣΗ ΤΗΣ ΤΡΙΧΟΦΥΪΑΣ ΜΕ ΚΑΤΙΟΝΙΚΑ ΠΑΡΑΓΩΓΑ ΤΗΣ ΜΟΝΟΞΙΔΙΛΗΣ, ΧΡΗΣΙΜΟΠΟΙΩΝΤΑΣ ΘΕΡΑΠΕΥΤΙΚΗ ΙΟΝΤΟΦΟΡΑ**

ΠΕΡΙΛΗΨΗ(57)

Η παρούσα εφεύρεση αναφέρεται σε μία μέθοδο εφαρμογής ενός κατιονικού παραγώγου της μινοξιδίλης το οποίο μεταφέρεται με τη βοήθεια ιοντοφοράς στους θυλάκους των τριχών όπου τα κατιονικά παράγωγα προάγουν την τριχοφυΐα. Έκαστο κατιονικό παράγωγο της μινοξιδίλης συντίθεται δι' αντιδράσεως της αρχικής ενώσεως μινοξιδίλης με ένα οργανικό ή ανόργανο οξύ για το σχηματισμό του κατιονικού παραγώγου.

ΑΡΙΘΜΟΣ ΕΥΡ. Δ.Ε. (11):3041629
ΑΡΙΘ. ΕΛΛ. ΚΑΤΑΘΕΣΗΣ (21):20020403883
ΗΜΕΡ. ΕΛΛ. ΚΑΤΑΘΕΣΗΣ (11):19/11/2002
ΑΡΙΘ./ΗΜΕΡ. ΔΗΜΟΣΙΕΥΣΗΣ
ΕΥΡΩΠΑΪΚΟΥ ΔΙΠΛΩΜΑΤΟΣ(87):0977813 - 28/08/2002
ΑΡΙΘ./ΗΜΕΡ. ΔΗΜΟΣΙΕΥΣΗΣ
ΕΥΡΩΠΑΪΚΗΣ ΑΙΤΗΣΗΣ (86):98921477.0--20/04/1998
ΔΙΚΑΙΟΥΧΟΣ (73):1)SHELL INTERNATIONALE RESEARCH MAATSCHAPPIJ B.V.
Carel van Bylandtlaan 30, 2596 HR Den Haag, ΟΛΛΑΝΔΙΑ
ΣΥΜΒ. ΠΡΟΤΕΡΑΙΟΤΗΤΕΣ (30):97302702-21/04/1997-EP
ΕΦΕΥΡΕΤΗΣ (72):1)HENDRIKS, Henricus, Engelbertus, Johannes
2)STOKER, Dirk, Adriaan
ΕΙΔΙΚΟΣ ΠΛΗΡΕΞΟΥΣΙΟΣ (74):ΒΑΓΕΝΑ ΘΕΟΔΩΡΑ
Κουμπάρη 2, 10674 ΑΘΗΝΑ
ΑΝΤΙΚΛΗΤΟΣ (74):ΠΑΠΑΚΩΝΣΤΑΝΤΙΝΟΥ ΕΛΕΝΗ
Κουμπάρη 2,10674 ΑΘΗΝΑ
ΤΙΤΛΟΣ ΕΦΕΥΡΕΣΗΣ (54):**ΜΕΘΟΔΟΣ ΓΙΑ ΤΗΝ ΠΑΡΑΣΚΕΥΗ ΑΣΦΑΛΤΙΚΗΣ ΣΥΝΘΕΣΗΣ**

ΠΕΡΙΛΗΨΗ(57)

Η παρούσα εφεύρεση παρέχει μια μέθοδο για την παρασκευή μιας ανοικτού τύπου ασφαλτικής σύνθεσης η οποία περιλαμβάνει την προσθήκη ενός πολύ σκληρού συνδετικού συστατικού σε ένα μίγμα από ένα μη γαλακτωματοποιημένο πολύ μαλακό συνδετικό συστατικό και ένα συσσωμάτωμα σε μια θερμοκρασία χαμηλότερη των 140 οC.

ΑΡΙΘΜΟΣ ΕΥΡ. Δ.Ε. (11):3041630
ΑΡΙΘ. ΕΛΛ. ΚΑΤΑΘΕΣΗΣ (21):20020403885
ΗΜΕΡ. ΕΛΛ. ΚΑΤΑΘΕΣΗΣ (11):19/11/2002
ΑΡΙΘ./ΗΜΕΡ. ΔΗΜΟΣΙΕΥΣΗΣ
ΕΥΡΩΠΑΪΚΟΥ ΔΙΠΛΩΜΑΤΟΣ(87):0942978 - 28/08/2002
ΑΡΙΘ./ΗΜΕΡ. ΔΗΜΟΣΙΕΥΣΗΣ
ΕΥΡΩΠΑΪΚΗΣ ΑΙΤΗΣΗΣ (86):97950165.7--11/11/1997
ΔΙΚΑΙΟΥΧΟΣ (73):1)Boehringer Ingelheim International GmbH
Binger Strasse 173, 55218 Ingelheim am
Rhein, ΓΕΡΜΑΝΙΑ
ΣΥΜΒ. ΠΡΟΤΕΡΑΙΟΤΗΤΕΣ (30):96118297-14/11/1996-EP
ΕΦΕΥΡΕΤΗΣ (72):1)NASMYTH, Kim
2)ZACHARIAE, Wolfgang
3)GALOVA, Marta
ΕΙΔΙΚΟΣ ΠΛΗΡΕΞΟΥΣΙΟΣ (74):ΔΗΜΟΥ ΧΡΙΣΤΙΝΑ
Κουμπάρη 2, 10674 ΑΘΗΝΑ
ΑΝΤΙΚΛΗΤΟΣ (74):ΠΑΠΑΚΩΝΣΤΑΝΤΙΝΟΥ ΕΛΕΝΗ
Κουμπάρη 2,10674 ΑΘΗΝΑ
ΤΙΤΛΟΣ ΕΦΕΥΡΕΣΗΣ (54):**ΜΕΘΟΔΟΣ ΠΑΡΑΓΩΓΗΣ ΤΟΥ ΣΥΜ-
ΠΛΕΓΜΑΤΟΣ ΠΡΟΑΓΩΓΗΣ ΑΝΑΦΑ-
ΣΗΣ**

ΠΕΡΙΛΗΨΗ(57)

Μέθοδοι αναγνώρισης πρωτότυπων υπομονάδων του ανθρώπινου Συμπλέγματος Προαγωγής Ανάφασης (APC / Anaphase promoting Complex). Οι υπομονάδες μπορούν να αναγνωρισθούν πρώτα σε κύτταρα μυκήτων ή απ' ευθείας σε ανθρώπινα κύτταρα και μετά να χρησιμοποιηθούν για παραγωγή ανασυνδυασμένου ανθρώπινου Συμπλέγματος Προαγωγής Ανάφασης. Χρήση ανασυνδυασμένου APC σε προσδιορισμό διαλογής ουσιών που αναστέλλουν τον ταχύ πολλαπλασιασμό κυττάρων παρεμποδίζοντας την είσοδο των κυττάρων στον επόμενο κυτταρικό κύκλο.

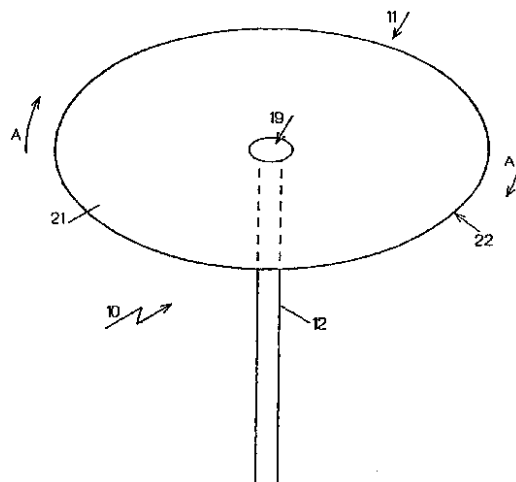
ΑΡΙΘΜΟΣ ΕΥΡ. Δ.Ε. (11):3041632
ΑΡΙΘ. ΕΛΛ. ΚΑΤΑΘΕΣΗΣ (21):20020403894
ΗΜΕΡ. ΕΛΛ. ΚΑΤΑΘΕΣΗΣ (11):20/11/2002
ΑΡΙΘ./ΗΜΕΡ. ΔΗΜΟΣΙΕΥΣΗΣ
ΕΥΡΩΠΑΪΚΟΥ ΔΙΠΛΩΜΑΤΟΣ(87):0980251 - 21/08/2002
ΑΡΙΘ./ΗΜΕΡ. ΔΗΜΟΣΙΕΥΣΗΣ
ΕΥΡΩΠΑΪΚΗΣ ΑΙΤΗΣΗΣ (86):98933500.5--08/05/1998
ΔΙΚΑΙΟΥΧΟΣ (73):1)MERCCKLE GMBH
Graf-Arco-Strasse 3, D-89079 Ulm,
ΓΕΡΜΑΝΙΑ
ΣΥΜΒ. ΠΡΟΤΕΡΑΙΟΤΗΤΕΣ (30):19719652-09/05/1997-DE
PCT/DE98/01278-07/05/1998-WO
ΕΦΕΥΡΕΤΗΣ (72):1)NAWROTH, Peter
2)NAKAGAWA, Katsumi
3)ZHANG, Youming
ΕΙΔΙΚΟΣ ΠΛΗΡΕΞΟΥΣΙΟΣ (74):ΚΙΛΙΜΙΡΗΣ ΚΩΝΣΤΑΝΤΙΝΟΣ
Χατζηγιάννη Μέξη 7, 11528 ΑΘΗΝΑ
ΑΝΤΙΚΛΗΤΟΣ (74):ΚΙΛΙΜΙΡΗΣ ΑΝΑΣΤΑΣΙΟΣ
Χατζηγιάννη Μέξη 7,11528 ΑΘΗΝΑ
ΤΙΤΛΟΣ ΕΦΕΥΡΕΣΗΣ (54):**ΙΣΤΙΚΟΣ ΠΑΡΑΓΟΝΤΑΣ ΠΟΥ ΠΑ-
ΡΕΜΒΑΙΝΕΙ ΣΤΗ ΔΗΜΙΟΥΡΓΙΑ ΑΓ-
ΓΕΙΩΝ ΑΜΑΤΟΣ**

ΠΕΡΙΛΗΨΗ(57)

Η παρούσα εφεύρεση αναφέρεται σε χρήση ιστικού παράγοντα που επηρεάζει τη δημιουργία αγγείων αίματος, ειδικότερα την δραστηριοποίηση των αγγείων αίματος, και ακόμη ειδικότερα την επούλωση πληγών.

ΑΡΙΘΜΟΣ ΕΥΡ. Δ.Ε. (11):3041633
ΑΡΙΘ. ΕΛΛ. ΚΑΤΑΘΕΣΗΣ (21):20020403895
ΗΜΕΡ. ΕΛΛ. ΚΑΤΑΘΕΣΗΣ (11):20/11/2002
ΑΡΙΘ./ΗΜΕΡ. ΔΗΜΟΣΙΕΥΣΗΣ
ΕΥΡΩΠΑΪΚΟΥ ΔΙΠΛΩΜΑΤΟΣ(87):1065955 - 21/08/2002
ΑΡΙΘ./ΗΜΕΡ. ΔΗΜΟΣΙΕΥΣΗΣ
ΕΥΡΩΠΑΪΚΗΣ ΑΙΤΗΣΗΣ (86):99907631.8--13/03/1999
ΔΙΚΑΙΟΥΧΟΣ (73):1)Transsolar Energietechnik GmbH
Nobelstrasse 15, 70569 Stuttgart, ΓΕΡΜΑΝΙΑ
2)Werner Sobek Ingenieure GmbH & Co. KG
Albstrasse 14, 70597 Stuttgart, ΓΕΡΜΑΝΙΑ
ΣΥΜΒ. ΠΡΟΤΕΡΑΙΟΤΗΤΕΣ (30):19812553-21/03/1998-DE
ΕΦΕΥΡΕΤΗΣ (72):1)SOBEK, Werner
2)SCHULER, Mathias
3)BAUMULLER, Dominik
ΕΙΔΙΚΟΣ ΠΛΗΡΕΞΟΥΣΙΟΣ (74):ΚΙΛΙΜΙΡΗΣ ΚΩΝΣΤΑΝΤΙΝΟΣ
Χατζηγιάννη Μέξη 7, 11528 ΑΘΗΝΑ
ΑΝΤΙΚΛΗΤΟΣ (74):ΚΙΛΙΜΙΡΗΣ ΑΝΑΣΤΑΣΙΟΣ
Χατζηγιάννη Μέξη 7,11528 ΑΘΗΝΑ
ΤΙΤΛΟΣ ΕΦΕΥΡΕΣΗΣ (54):ΔΙΑΤΑΞΗ ΟΜΠΡΕΛΛΑΣ
ΠΕΡΙΛΗΨΗ(57)

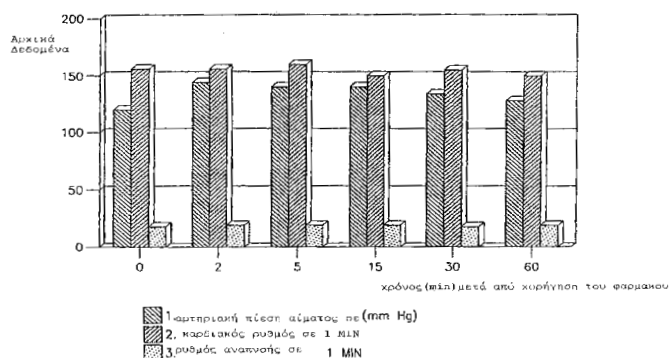
Μια διάταξη ομπρέλλας (10) είναι εφοδιασμένη με άξονα (12) και δυνάμενο να τεθεί σε περιστροφή περί τον άξονα και να τετωθεί προστατευτικό θόλο (11). Ο προστατευτικός θόλος (11) αποτελείται από κινητήρα (16) στην κεφαλή του μη περιστρεφόμενου άξονα(12) και εύκαμπτη, αλλά ανθεκτική σε εφελκυσμό μεμβράνη (21) με κυκλική επιφάνεια. Η μεμβράνη (21) ορθώνεται και τετώνει από χαλαρή θέση αναπαύσεως, όπου αυτή κρέμεται περί τον άξονα (12) σε οριζόντια κατά βάση θέση, χάρη στις φυγοκέντρους δυνάμεις που αναπτύσσονται λόγω της περιστροφής.



ΑΡΙΘΜΟΣ ΕΥΡ. Δ.Ε. (11):3041634
ΑΡΙΘ. ΕΛΛ. ΚΑΤΑΘΕΣΗΣ (21):20020403896
ΗΜΕΡ. ΕΛΛ. ΚΑΤΑΘΕΣΗΣ (11):20/11/2002
ΑΡΙΘ./ΗΜΕΡ. ΔΗΜΟΣΙΕΥΣΗΣ
ΕΥΡΩΠΑΪΚΟΥ ΔΙΠΛΩΜΑΤΟΣ(87):0928191 - 28/08/2002
ΑΡΙΘ./ΗΜΕΡ. ΔΗΜΟΣΙΕΥΣΗΣ
ΕΥΡΩΠΑΪΚΗΣ ΑΙΤΗΣΗΣ (86):97941178.2--25/09/1997
ΔΙΚΑΙΟΥΧΟΣ (73):1)Meditor Pharmaceuticals Ltd.
Weizmann Science Park, P.O. Box 2407, Rehovot 76123, ΙΣΡΑΗΛ
ΣΥΜΒ. ΠΡΟΤΕΡΑΙΟΤΗΤΕΣ (30):96119163-26/09/1996-RU
97115433-19/09/1997-RU
ΕΦΕΥΡΕΤΗΣ (72):1)MIZRAKH, I., Lev
2)GIKAVY, I. Victor
3)ZNAMENSKY, V. Valentin
4)ARZAMASTSEV, V. Evgeni
5)SHAGALOV, B. Lev
6)KOVTUN, Valeri
7)JASHOUNSKY, H. Vladimir
8)DARCHUK, V. Victor
9)KOCHETKOVA, G. Marina
10)BONDAREVA, I. Galina
11)TEREKHOVA, A. Olga
ΕΙΔΙΚΟΣ ΠΛΗΡΕΞΟΥΣΙΟΣ (74):ΚΙΛΙΜΙΡΗΣ ΚΩΝΣΤΑΝΤΙΝΟΣ
Χατζηγιάννη Μέξη 7, 11528 ΑΘΗΝΑ
ΑΝΤΙΚΛΗΤΟΣ (74):ΚΙΛΙΜΙΡΗΣ ΑΝΑΣΤΑΣΙΟΣ
Χατζηγιάννη Μέξη 7,11528 ΑΘΗΝΑ
ΤΙΤΛΟΣ ΕΦΕΥΡΕΣΗΣ (54):ΦΑΡΜΑΚΕΥΤΙΚΕΣ ΣΥΝΘΕΣΕΙΣ ΟΙ ΟΠΟΙΕΣ ΠΕΡΙΛΑΜΒΑΝΟΥΝ ΠΑΡΑΓΩΓΑ ΤΟΥ S-ΑΛΚΥΛΟ ΙΣΟ ΘΕΙΟΥΡΟΝΙΟΥ

ΠΕΡΙΛΗΨΗ(57)

Αλατα του S - αλκυλο ίσο θειοαρονίου με οξεία τα οποία περιέχουν φωσφόρο, και τα οποία περιλαμβάνουν μερικές νέες συνθέσεις αυτού του τύπου οι οποίες χρησιμοποιούνται ως φάρμακα για την αύξηση της αρτηριακής πίεσης του αίματος ή για την προστασία έναντι της υπεροξαιμίας [υπεροξυγοναιμίας]. Οι συνθέσεις αυτές μπορούν να χρησιμοποιηθούν για τη θεραπεία της οξείας υπότασης, π.χ., σε συνθήκες shock, χρόνιας αρτηριακής υπότασης ή δηλητηρίαση (από υπέρπροσφορά οξυγόνου) οξυγόνου.



ΑΡΙΘΜΟΣ ΕΥΡ. Δ.Ε. (11):3041635
ΑΡΙΘ. ΕΛΛ. ΚΑΤΑΘΕΣΗΣ (21):20020403897
ΗΜΕΡ. ΕΛΛ. ΚΑΤΑΘΕΣΗΣ (11):20/11/2002
ΑΡΙΘ./ΗΜΕΡ. ΔΗΜΟΣΙΕΥΣΗΣ
ΕΥΡΩΠΑΪΚΟΥ ΔΙΠΛΩΜΑΤΟΣ(87):1052909 - 25/09/2002
ΑΡΙΘ./ΗΜΕΡ. ΔΗΜΟΣΙΕΥΣΗΣ
ΕΥΡΩΠΑΪΚΗΣ ΑΙΤΗΣΗΣ (86):98960003.6--11/12/1998
ΔΙΚΑΙΟΥΧΟΣ (73):1)Marlow Foods Limited
Station Road, Stokesley, Middlesbrough,
Cleveland TS9 7AB, ΜΕΓΑΛΗ ΒΡΕΤΑΝΝΙΑ
ΣΥΜΒ. ΠΡΟΤΕΡΑΙΟΤΗΤΕΣ (30):9726452-16/12/1997-GB
ΕΦΕΥΡΕΤΗΣ (72):1)RODGER, Graham Wood
2)MOTTRAM, Donald Stewart
3)CORDELL, Geoffrey Bryan
ΕΙΔΙΚΟΣ ΠΛΗΡΕΞΟΥΣΙΟΣ (74):ΚΙΛΙΜΙΡΗΣ ΚΩΝΣΤΑΝΤΙΝΟΣ
Χατζηγιάννη Μέξη 7, 11528 ΑΘΗΝΑ
ΑΝΤΙΚΛΗΤΟΣ (74):ΚΙΛΙΜΙΡΗΣ ΑΝΑΣΤΑΣΙΟΣ
Χατζηγιάννη Μέξη 7,11528 ΑΘΗΝΑ
ΤΙΤΛΟΣ ΕΦΕΥΡΕΣΗΣ (54):**ΟΥΣΙΕΣ ΑΡΩΜΑΤΙΣΜΟΥ ΑΠΟ ΕΚ-
ΧΥΛΙΣΜΑΤΑ ΜΑΓΙΑΣ**

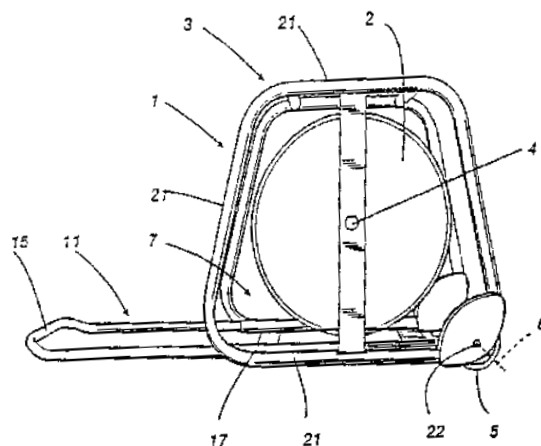
ΠΕΡΙΛΗΨΗ(57)

Οι αρωματικές ουσίες μπορούν να παρασκευασθούν από τους νηματοειδείς μύκητες όταν τους φέρουμε σε επαφή με νερό που έχει επαρκή θερμοκρασία ώστε να μειωθεί η περιεκτικότητά των σε νουκλεϊνικά οξέα και συμπυκνώσουμε μετέπειτα ή διαχωρίσουμε τα στερεά από το υδατικό διάλυμα το οποίο θα προκύψει. Τα υλικά μπορεί περαιτέρω να υποβληθούν σε χημική ανάλυση π.χ., με αμινοξύ το οποίο περιέχει θείο.

ΑΡΙΘΜΟΣ ΕΥΡ. Δ.Ε. (11):3041636
ΑΡΙΘ. ΕΛΛ. ΚΑΤΑΘΕΣΗΣ (21):20020403898
ΗΜΕΡ. ΕΛΛ. ΚΑΤΑΘΕΣΗΣ (11):20/11/2002
ΑΡΙΘ./ΗΜΕΡ. ΔΗΜΟΣΙΕΥΣΗΣ
ΕΥΡΩΠΑΪΚΟΥ ΔΙΠΛΩΜΑΤΟΣ(87):0906240 - 21/08/2002
ΑΡΙΘ./ΗΜΕΡ. ΔΗΜΟΣΙΕΥΣΗΣ
ΕΥΡΩΠΑΪΚΗΣ ΑΙΤΗΣΗΣ (86):97918297.9--09/05/1997
ΔΙΚΑΙΟΥΧΟΣ (73):1)REFERENCE LABORATORY S.r.l.
S.S. 16 Km. 309,530, 60027 Osimo (Ancona),
ΙΤΑΛΙΑ
ΣΥΜΒ. ΠΡΟΤΕΡΑΙΟΤΗΤΕΣ (30):BO960077 U-10/05/1996-IT
ΕΦΕΥΡΕΤΗΣ (72):1)TORDINI, Angelo
ΕΙΔΙΚΟΣ ΠΛΗΡΕΞΟΥΣΙΟΣ (74):ΚΙΛΙΜΙΡΗΣ ΚΩΝΣΤΑΝΤΙΝΟΣ
Χατζηγιάννη Μέξη 7, 11528 ΑΘΗΝΑ
ΑΝΤΙΚΛΗΤΟΣ (74):ΚΙΛΙΜΙΡΗΣ ΑΝΑΣΤΑΣΙΟΣ
Χατζηγιάννη Μέξη 7,11528 ΑΘΗΝΑ
ΤΙΤΛΟΣ ΕΦΕΥΡΕΣΗΣ (54):**ΣΥΣΚΕΥΗ ΓΙΑ ΤΗ ΜΕΤΑΦΟΡΑ
ΤΥΜΠΑΝΩΝ ΤΥΛΙΞΗΣ ΚΑΛΩΔΙΩΝ**

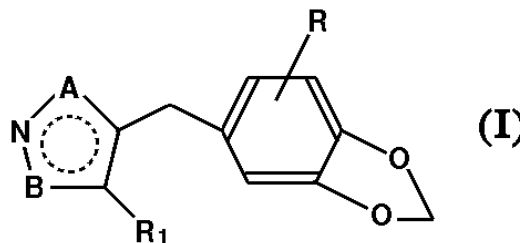
ΠΕΡΙΛΗΨΗ(57)

Παρουσιάζεται συσκευή (1) για την μεταφορά τυμπάνων τύλιξης καλωδίου (2), η οποία είναι ένα πλεγματοειδές πλαίσιο (3) που περιλαμβάνει δομικά στοιχεία (21) προσαρμοσμένα με τέτοιο τρόπο ώστε να ορίζουν μια γεωμετρική συμπαγή δομή που υποστηρίζει το τύμπανο τύλιξης (2) που περιστρέφεται γύρω από οριζόντιο άξονα περιστροφής (4) εντός των ίδιων των διαστάσεων του πλαισίου (3). Η συσκευή περιλαμβάνει δύο τροχούς (5) τοποθετημένους πάνω στο πλεγματοειδές πλαίσιο (3) με άξονα περιστροφής (6) παράλληλο με τον άξονα περιστροφής του τυμπάνου τύλιξης (2) και οι οποίοι τροχοί περιέχονται εντός του συνολικού όγκου (7) της δομής έτσι ώστε να επιτρέπουν μαζί με τη χειρολαβή (11) τον χειρισμό της συσκευής (1). Η χειρολαβή (11) ολισθαίνει σε ράβδο οδηγό (17) στην οποία συνδέεται σταθερά στη θέση λειτουργίας με τη βοήθεια σχετικών μέσων σταθερής σύνδεσης (19, 20).



ΑΡΙΘΜΟΣ ΕΥΡ. Δ.Ε. (11):3041637
ΑΡΙΘ. ΕΛΛ. ΚΑΤΑΘΕΣΗΣ (21):20020403899
ΗΜΕΡ. ΕΛΛ. ΚΑΤΑΘΕΣΗΣ (11):20/11/2002
ΑΡΙΘ./ΗΜΕΡ. ΔΗΜΟΣΙΕΥΣΗΣ
ΕΥΡΩΠΑΪΚΟΥ ΔΙΠΛΩΜΑΤΟΣ(87):0858459 - 04/09/2002
ΑΡΙΘ./ΗΜΕΡ. ΔΗΜΟΣΙΕΥΣΗΣ
ΕΥΡΩΠΑΪΚΗΣ ΑΙΤΗΣΗΣ (86):96934921.6--16/10/1996
ΔΙΚΑΙΟΥΧΟΣ (73):1)Aventis Pharma S.A.
 20, avenue Raymond Aron, 92160 Antony,
 ΓΑΛΛΙΑ
ΣΥΜΒ. ΠΡΟΤΕΡΑΙΟΤΗΤΕΣ (30):9512330-20/10/1995-FR
ΕΦΕΥΡΕΤΗΣ (72):1)Fortin, Michel
 2)DIDIERLAURENT, Stanislas
 3)ZHANG, Jidong
ΕΙΛΙΚΟΣ ΠΛΗΡΕΞΟΥΣΙΟΣ (74):ΚΙΛΙΜΙΡΗΣ ΚΩΝΣΤΑΝΤΙΝΟΣ
 Χατζηγιάννη Μέξη 7, 11528 ΑΘΗΝΑ
ΑΝΤΙΚΛΗΤΟΣ (74):ΚΙΛΙΜΙΡΗΣ ΑΝΑΣΤΑΣΙΟΣ
 Χατζηγιάννη Μέξη 7,11528 ΑΘΗΝΑ
ΤΙΤΛΟΣ ΕΦΕΥΡΕΣΗΣ (54):**ΝΕΑ ΟΞΙΝΑ ΠΥΡΑΖΟΛΙΚΑ ΠΑΡΑΓΩΓΑ, ΜΕΘΟΔΟΣ ΠΑΡΑΣΚΕΥΗΣ ΑΥΤΩΝ, ΧΡΗΣΗ ΑΥΤΩΝ ΩΣ ΦΑΡΜΑΚΩΝ, ΝΕΑ ΧΡΗΣΗ ΑΥΤΩΝ, ΚΑΙ ΦΑΡΜΑΚΕΥΤΙΚΕΣ ΣΥΝΘΕΣΕΙΣ ΟΙ ΟΠΟΙΕΣ ΕΝΕΧΟΥΝ ΑΥΤΑ**

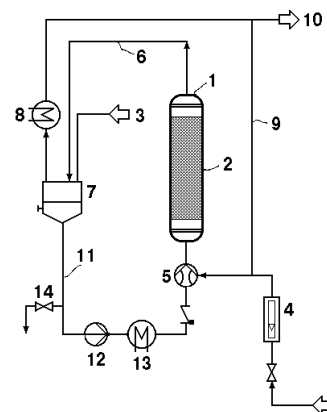
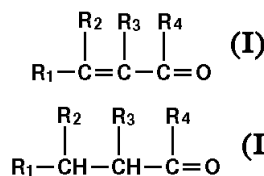
υποκατεστημένο ειδικά από αλκυλο θείο, το R1 ειδικά καρβόξυ, και R είναι ειδικά αλογόνο, καθώς επίσης ισομερή και άλατα των προϊόντων που έχουν προαναφερθεί του τύπου (I).



ΠΕΡΙΛΗΨΗ(57)

Περιγράφονται προϊόντα του τύπου (I), στον οποίο ένα από το A και το B είναι ένα άτομο αζώτου ενώ το άλλο από το A και το B είναι μία ρίζα μεθινίου, έτσι ώστε το A να είναι είτε υποκατεστημένο και ειδικά από ένα αλκύλιο, ή υποκατεστημένο μεθίνιο ειδικά από φαννύλιο, θειενύλιο ή πυριδύλιο, και το B είναι είτε ένα άτομο αζώτου υποκατεστημένο ειδικά από κυκλο εζυλο αλκύλιο, μεθίνιο

ΑΡΙΘΜΟΣ ΕΥΡ. Δ.Ε. (11):3041638
ΑΡΙΘ. ΕΛΛ. ΚΑΤΑΘΕΣΗΣ (21):20020403901
ΗΜΕΡ. ΕΛΛ. ΚΑΤΑΘΕΣΗΣ (11):21/11/2002
ΑΡΙΘ./ΗΜΕΡ. ΔΗΜΟΣΙΕΥΣΗΣ
ΕΥΡΩΠΑΪΚΟΥ ΔΙΠΛΩΜΑΤΟΣ(87):0947493 - 30/10/2002
ΑΡΙΘ./ΗΜΕΡ. ΔΗΜΟΣΙΕΥΣΗΣ
ΕΥΡΩΠΑΪΚΗΣ ΑΙΤΗΣΗΣ (86):99105126.9--26/03/1999
ΔΙΚΑΙΟΥΧΟΣ (73):1)BASF AKTIENGESELLSCHAFT
 67056 Ludwigshafen, ΓΕΡΜΑΝΙΑ
ΣΥΜΒ. ΠΡΟΤΕΡΑΙΟΤΗΤΕΣ (30):19814879-02/04/1998-DE
ΕΦΕΥΡΕΤΗΣ (72):1)Kaibel, Gerd, Dr.
 2)Stroezel, Manfred
 3)Brockner, Franz Josef, Dr.
 4)Aquila, Werner, Dr.
 5)Fuchs, Hartwig
 6)Wegner, Gunter, Dr.
ΕΙΛΙΚΟΣ ΠΛΗΡΕΞΟΥΣΙΟΣ (74):ΤΣΙΜΙΚΑΛΗΣ ΑΘΑΝΑΣΙΟΣ
 Ν. Βάμβα 1, 10674 ΑΘΗΝΑ
ΑΝΤΙΚΛΗΤΟΣ (74):ΤΣΙΜΙΚΑΛΗΣ ΑΘΑΝΑΣΙΟΣ
 Ν. Βάμβα 1,10674 ΑΘΗΝΑ
ΤΙΤΛΟΣ ΕΦΕΥΡΕΣΗΣ (54):**ΜΕΘΟΔΟΣ ΓΙΑ ΤΗΝ ΕΚΛΕΚΤΙΚΗ ΥΔΡΟΓΟΝΩΣΗ ΥΓΡΩΝ ΦΑΣΕΩΝ Α,Β-ΑΚΟΡΕΣΤΩΝ ΚΑΡΒΟΝΥΛΙΚΩΝ ΕΝΩΣΕΩΝ**



ΠΕΡΙΛΗΨΗ(57)

Προτείνεται μία μέθοδος για την εκλεκτική υδρογόνωση υγρών φάσεων α,β-ακόρεστων καρβονυλικών ενώσεων του γενικού τύπου (I) στον οποίο R1 είναι υδρογόνο ή μία οργανική ρίζα, R2, R3 και R4 ανεξάρτητα μεταξύ τους είναι υδρογόνο ή μία C1-C4-αλκυλική ομάδα, σε κεκορεσμένες καρβονυλικές ενώσεις του τύπου (II) με υδρογόνο παρουσία ενός κοινώδους καταλύτη παλλαδίου και/ή ροδίου και μιας οργανικής βάσης. Η μέθοδος διεξάγεται σε έναν γομωμένο αντιδραστήρα στήλης εμφύσησης (1,2) με επαναφορά προϊόντος (11, 17) και αέριο κυκλικής κυκλοφορίας υδρογόνο (4, 15, 16). Είναι ιδιαίτερα κατάλληλη για την εκλεκτική υδρογόνωση κινράλης σε κιντρονελλάλη.

ΑΡΙΘΜΟΣ ΕΥΡ. Δ.Ε. (11):3041639
ΑΡΙΘ. ΕΛΛ. ΚΑΤΑΘΕΣΗΣ (21):20020403902
ΗΜΕΡ. ΕΛΛ. ΚΑΤΑΘΕΣΗΣ (11):21/11/2002
ΑΡΙΘ./ΗΜΕΡ. ΔΗΜΟΣΙΕΥΣΗΣ
ΕΥΡΩΠΑΪΚΟΥ ΔΙΠΛΩΜΑΤΟΣ(87):0936859 - 28/08/2002
ΑΡΙΘ./ΗΜΕΡ. ΔΗΜΟΣΙΕΥΣΗΣ
ΕΥΡΩΠΑΪΚΗΣ ΑΙΤΗΣΗΣ (86):97912982.2--24/10/1997
ΔΙΚΑΙΟΥΧΟΣ (73):1)Monsanto Technology LLC
800 North Lindbergh Boulevard, St. Louis,
Missouri 63167, ΗΝΩΜΕΝΕΣ ΠΟΛΙΤΕΙΕΣ
ΤΗΣ ΑΜΕΡΙΚΗΣ
ΣΥΜΒ. ΠΡΟΤΕΡΑΙΟΤΗΤΕΣ (30):29317 P-25/10/1996-US
34887 P-31/01/1997-US
39789 P-04/03/1997-US
ΕΦΕΥΡΕΤΗΣ (72):1)WARD, Anthony, J., I.
2)SANDBRINK, Joseph, J.
3)GE, Jisheng
4)GILLESPIE, Jane, L.
5)XU, Xiaodong, C.
ΕΙΔΙΚΟΣ ΠΛΗΡΕΞΟΥΣΙΟΣ (74):ΤΣΙΜΙΚΑΛΗΣ ΑΘΑΝΑΣΙΟΣ
Ν. Βάμβα 1, 10674 ΑΘΗΝΑ
ΑΝΤΙΚΛΗΤΟΣ (74):ΤΣΙΜΙΚΑΛΗΣ ΑΘΑΝΑΣΙΟΣ
Ν. Βάμβα 1,10674 ΑΘΗΝΑ
ΤΙΤΛΟΣ ΕΦΕΥΡΕΣΗΣ (54):**ΣΚΕΥΑΣΜΑ ΚΑΙ ΜΕΘΟΔΟΣ ΓΙΑ ΤΗΝ
ΕΠΕΞΕΡΓΑΣΙΑ ΦΥΤΩΝ ΜΕ ΕΞΩΓΕ-
ΝΕΙΣ ΧΗΜΙΚΕΣ ΟΥΣΙΕΣ**

ΠΕΡΙΛΗΨΗ(57)

Περιγράφεται ένα σκεύασμα για εφαρμογή σε ένα φυτό που περιέχει μια εξωγενή χημική ουσία (για παράδειγμα ένα φυτοκτόνο που δρα μετά την ανάδυση), ένα υδατικό μέσο αραίωσης, και μια πρώτη έκδοχη ουσία που είναι αμφίφιλη. Η

αναλογία βάρους/βάρους της πρώτης έκδοχης ουσίας προς την εξωγενή χημική ουσία είναι μεταξύ περίπου 1:3 και περίπου 1:100. Το υδατικό σκεύασμα σχηματίζει ανισότροπα συσσωματώματα πάνω σε μια στοιβάδα κεριού, και η παρουσία των ανισότροπων συσσωματωμάτων μπορεί να ανιχνευτεί με μια εξέταση που περιγράφεται εδώ. Τα σκευάσματα της παρούσας εφεύρεσης, όταν εφαρμόζονται σε φυτά, προσφέρουν αυξημένη βιολογική δραστηριότητα ανά μονάδα ποσότητας εξωγενούς χημικής ουσίας, σε σύγκριση με σκευάσματα που είναι παρόμοια κατά τα άλλα και περιέχουν επιφανειοδραστικές ουσίες που δεν σχηματίζουν ανισότροπα συσσωματώματα. Χωρίς να δεσμευόμαστε από τη θεωρία, πιστεύουμε αυτή τη στιγμή ότι αυτή η αυξημένη βιολογική δραστηριότητα οφείλεται στο σχηματισμό ή στην μεγέθυνση υδρόφιλων διόδων μέσα από τον επιδερμικό κηρό του φυτού.

ΑΡΙΘΜΟΣ ΕΥΡ. Δ.Ε. (11):3041640
ΑΡΙΘ. ΕΛΛ. ΚΑΤΑΘΕΣΗΣ (21):20020403904
ΗΜΕΡ. ΕΛΛ. ΚΑΤΑΘΕΣΗΣ (11):21/11/2002
ΑΡΙΘ./ΗΜΕΡ. ΔΗΜΟΣΙΕΥΣΗΣ
ΕΥΡΩΠΑΪΚΟΥ ΔΙΠΛΩΜΑΤΟΣ(87):0980263 - 25/09/2002
ΑΡΙΘ./ΗΜΕΡ. ΔΗΜΟΣΙΕΥΣΗΣ
ΕΥΡΩΠΑΪΚΗΣ ΑΙΤΗΣΗΣ (86):98928391.6--29/05/1998
ΔΙΚΑΙΟΥΧΟΣ (73):1)TRANSGENE S.A.
11, rue de Molsheim, 67000 Strasbourg,
ΓΑΛΛΙΑ
2)ASSOCIATION FRANCAISE CONTRE
LES MYOPATHIES
13, place de Rungis, F-75013 Paris, ΓΑΛΛΙΑ
ΣΥΜΒ. ΠΡΟΤΕΡΑΙΟΤΗΤΕΣ (30):9706600-29/05/1997-FR
ΕΦΕΥΡΕΤΗΣ (72):1)BRAUN, Serge
ΕΙΔΙΚΟΣ ΠΛΗΡΕΞΟΥΣΙΟΣ (74):ΑΘΑΝΑΣΙΑΔΟΥ ΜΑΡΙΑ
Κουμπάρη 2, 10674 ΑΘΗΝΑ
ΑΝΤΙΚΛΗΤΟΣ (74):ΠΑΠΑΚΩΝΣΤΑΝΤΙΝΟΥ ΕΛΕΝΗ
Κουμπάρη 2,10674 ΑΘΗΝΑ
ΤΙΤΛΟΣ ΕΦΕΥΡΕΣΗΣ (54):**ΣΥΝΔΥΑΣΜΕΝΟ ΠΡΟΪΟΝ ΤΟ ΟΠΟΙΟ
ΣΥΝΔΥΑΖΕΙ ΕΝΑ ΝΟΥΚΛΕΪΝΙΚΟ ΟΞΥ
ΜΕ ΜΙΑ ΟΥΣΙΑ Η ΟΠΟΙΑ ΑΠΟΔΙΟΡ-
ΓΑΝΩΝΕΙ ΤΟ ΕΞΩΚΥΤΤΑΡΙΚΟ ΠΛΕΓ-
ΜΑ ΓΙΑ ΓΟΝΙΔΙΑΚΗ ΘΕΡΑΠΕΙΑ**

ΠΕΡΙΛΗΨΗ(57)

Η παρούσα εφεύρεση έχει ως αντικείμενο ένα προϊόν συνδυασμού περιλαμβάνον τουλάχιστον μία ουσία η οποία προκαλεί μία αποδιοργάνωση του εξωκυτταρικού πλέγματος ενός κυττάρου και τουλάχιστον ένα ενδιαφέρον νουκλεϊνικό οξύ για ταυτόχρονη, διαδοχική ή χρονικά καταναμημένη χορήγηση, όπου το εν λόγω νουκλεϊνικό οξύ μεταφέρεται από ένα σωματίδιο μολυσματικού ιού ή υπό τη μορφή ενός συνθετικού φορέως. Αφορά επίσης τη χρήση του για θεραπευτικούς σκοπούς ή σκοπούς εμβολιασμού για την παρασκευή ενός φαρμάκου προοριζόμενου για την αγωγή του ανθρώπινου ή ζωικού σώματος δια γονιδιακής

θεραπείας καθώς και τη χρήση μίας ουσίας η οποία προκαλεί μία αποδιοργάνωση του εξωκυτταρικού πλέγματος για τη βελτίωση της μεταφοράς και/ή της εκφράσεως του προαναφερθέντος ενδιαφέροντος νουκλεϊνικού οξέως εντός ενός κυττάρου ή οργανισμού ξενιστή.

ΑΡΙΘΜΟΣ ΕΥΡ. Δ.Ε. (11):3041641
ΑΡΙΘ. ΕΛΛ. ΚΑΤΑΘΕΣΗΣ (21):20020403905
ΗΜΕΡ. ΕΛΛ. ΚΑΤΑΘΕΣΗΣ (11):21/11/2002
ΑΡΙΘ./ΗΜΕΡ. ΔΗΜΟΣΙΕΥΣΗΣ
ΕΥΡΩΠΑΪΚΟΥ ΔΙΠΛΩΜΑΤΟΣ(87):0575357 - 18/09/2002
ΑΡΙΘ./ΗΜΕΡ. ΔΗΜΟΣΙΕΥΣΗΣ
ΕΥΡΩΠΑΪΚΗΣ ΑΙΤΗΣΗΣ (86):92904833.8--02/01/1992
ΔΙΚΑΙΟΥΧΟΣ (73):1)Applied Research Systems ARS Holding
N.V.
Pietermaai 15, Curacao, ΟΛΛΑΝΔΙΚΕΣ
ΑΝΤΙΛΛΕΣ
ΣΥΜΒ. ΠΡΟΤΕΡΑΙΟΤΗΤΕΣ (30):670085-15/03/1991-US
ΕΦΕΥΡΕΤΗΣ (72):1)SCHWEICKHARDT, Rene, Lynn
2)CHENG, Shirley, Vui, Yen
3)NUGENT, Noreen, Patrice
4)KELTON, Christie, Ann
ΕΙΔΙΚΟΣ ΠΛΗΡΕΞΟΥΣΙΟΣ (74):ΒΑΓΕΝΑ ΘΕΟΔΩΡΑ
Κουμπάρη 2, 10674 ΑΘΗΝΑ
ΑΝΤΙΚΛΗΤΟΣ (74):ΠΑΠΑΚΩΝΣΤΑΝΤΙΝΟΥ ΕΛΕΝΗ
Κουμπάρη 2,10674 ΑΘΗΝΑ
ΤΙΤΛΟΣ ΕΦΕΥΡΕΣΗΣ (54):**ΑΝΘΡΩΠΙΝΟΣ ΥΠΟΔΟΧΕΑΣ ΘΥΛΑ-
ΚΙΟΤΡΟΠΙΝΗΣ**

ΠΕΡΙΛΗΨΗ(57)

Η παρούσα εφεύρεση περιλαμβάνει ουσιαστικά αμιγή ανθρώπινο υποδοχέα θυλακιοτροπίνης (FSH), κλάσμα ή μετάλλαξη αυτού που δεσμεύεται με την θυλακιοτροπίνη, το DNA που κωδικοποιεί αυτόν τον υποδοχέα, το κλάσμα ή την μετάλλαξη, φορείς έκφρασης που περιλαμβάνουν αυτό το DNA, κύτταρα διαμολυσμένα με αυτούς τους φορείς έκφρασης, και μεθόδους παραγωγής αυτού του υποδοχέα, κλάσματος ή μετάλλαξης καλλιεργώντας αυτά τα διαμολυσμένα

κύτταρα. Η παρούσα εφεύρεση επίσης περιλαμβάνει φαρμακευτικές συνθέσεις που περιλαμβάνουν αυτόν τον υποδοχέα, κλάσμα ή μετάλλαξη του, όπως επίσης και μεθόδους θεραπείας ασθενών με αυτές τις συνθέσεις για να μειωθεί η ενδογενής βιοδραστικότητα της θυλακιοτροπίνης. Αποκαλύπτεται επίσης ένας βελτιωμένος προσδιορισμός της ανθρώπινης θυλακιοτροπίνης χρησιμοποιώντας τον υποδοχέα, το κλάσμα ή την μετάλλαξη του.

ΑΡΙΘΜΟΣ ΕΥΡ. Δ.Ε. (11):3041642
ΑΡΙΘ. ΕΛΛ. ΚΑΤΑΘΕΣΗΣ (21):20020403907
ΗΜΕΡ. ΕΛΛ. ΚΑΤΑΘΕΣΗΣ (11):21/11/2002
ΑΡΙΘ./ΗΜΕΡ. ΔΗΜΟΣΙΕΥΣΗΣ
ΕΥΡΩΠΑΪΚΟΥ ΔΙΠΛΩΜΑΤΟΣ(87):0772452 - 28/08/2002
ΑΡΙΘ./ΗΜΕΡ. ΔΗΜΟΣΙΕΥΣΗΣ
ΕΥΡΩΠΑΪΚΗΣ ΑΙΤΗΣΗΣ (86):95914669.7--31/03/1995
ΔΙΚΑΙΟΥΧΟΣ (73):1)BIOVITRUM AB
112 76 Stockholm, ΣΟΥΗΔΙΑ
ΣΥΜΒ. ΠΡΟΤΕΡΑΙΟΤΗΤΕΣ (30):9401105-31/03/1994-SE
9500036-05/01/1995-SE
ΕΦΕΥΡΕΤΗΣ (72):1)SPIRA, Jack
2)WIDLUND, Lars
3)OSTERBERG, Thomas
4)SJOSTROM, Brita
5)MIKAEELSSON, Marianne
ΕΙΔΙΚΟΣ ΠΛΗΡΕΞΟΥΣΙΟΣ (74):ΒΑΓΕΝΑ ΘΕΟΔΩΡΑ
Κουμπάρη 2, 10674 ΑΘΗΝΑ
ΑΝΤΙΚΛΗΤΟΣ (74):ΠΑΠΑΚΩΝΣΤΑΝΤΙΝΟΥ ΕΛΕΝΗ
Κουμπάρη 2,10674 ΑΘΗΝΑ
ΤΙΤΛΟΣ ΕΦΕΥΡΕΣΗΣ (54):**ΦΑΡΜΑΚΕΥΤΙΚΟ ΣΚΕΥΑΣΜΑ ΓΙΑ
ΥΠΟΔΟΡΙΑ, ΕΝΔΟΜΥΪΚΗ Η ΕΝΔΕΡ-
ΜΙΚΗ ΧΟΡΗΓΗΣΗ ΤΟΥ ΠΑΡΑΓΟΝΤΑ
VIII**

ΠΕΡΙΛΗΨΗ(57)

Η παρούσα εφεύρεση αφορά σε ένα φαρμακευτικό σκεύασμα για την υποδόρια, την ενδομυϊκή ή την ενδοδερμική χορήγηση που περιέχει τον παράγοντα πήξης VIII και την χρήση αυτού για την κατασκευή ενός φαρμάκου για την θεραπεία της αιμοφιλίας Α ή Β. Το σκεύασμα περιέχει τον παράγοντα πήξης VIII με δραστικότητα τουλάχιστον 200 IU/ml και ένα πρόσθετο που αυξάνει την βιοδιαθεσιμότητα του παράγοντα VIII. Οι έλεγχοι με τον παράγοντα VIII δείχνουν ένα θεραπευτικό επίπεδο ενεργού παράγοντα VIII στην κυκλοφορία του αίματος για μία εκπληκτικά μακράν χρονική περίοδο μετά την υποδόρια, ενδομυϊκή ή ενδοδερμική χορήγηση. Ο κατάλληλος παράγοντας VIII είναι ένας

εξαιρετικής καθαρότητας ανασυνδυασμένος παράγοντας VIII, και κατά προτίμηση ένα παράγωγο έλλειψης αυτού, το οποίο μπορεί να χρησιμοποιηθεί για την κατασκευή ενός φαρμάκου για υποδόρια χορήγηση.

ΑΡΙΘΜΟΣ ΕΥΡ. Δ.Ε. (11):3041643
ΑΡΙΘ. ΕΛΛ. ΚΑΤΑΘΕΣΗΣ (21):20020403909
ΗΜΕΡ. ΕΛΛ. ΚΑΤΑΘΕΣΗΣ (11):21/11/2002
ΑΡΙΘ./ΗΜΕΡ. ΔΗΜΟΣΙΕΥΣΗΣ
ΕΥΡΩΠΑΪΚΟΥ ΔΙΠΛΩΜΑΤΟΣ(87):1037888 - 04/09/2002
ΑΡΙΘ./ΗΜΕΡ. ΔΗΜΟΣΙΕΥΣΗΣ
ΕΥΡΩΠΑΪΚΗΣ ΑΙΤΗΣΗΣ (86):98961951.5--07/12/1998
ΔΙΚΑΙΟΥΧΟΣ (73):1)SMITHKLINE BEECHAM CORPORATION
 One Franklin Plaza P.O. Box 7929, Philadelphia Pennsylvania 19103, ΗΝΩΜΕΝΕΣ ΠΟΛΙΤΕΙΕΣ ΤΗΣ ΑΜΕΡΙΚΗΣ
ΣΥΜΒ. ΠΡΟΤΕΡΑΙΟΤΗΤΕΣ (30):67732 P-08/12/1997-US
ΕΦΕΥΡΕΤΗΣ (72):1)PALEPU, Nageswara
 2)PERNG, Cherng-Yih
 3)KEARNEY, Albert
 4)FLISAK, Joseph, Robert
ΕΙΔΙΚΟΣ ΠΛΗΡΕΞΟΥΣΙΟΣ (74):ΑΘΑΝΑΣΙΑΔΟΥ ΜΑΡΙΑ
 Κουμπάρη 2, 10674 ΑΘΗΝΑ
ΑΝΤΙΚΛΗΤΟΣ (74):ΠΑΠΑΚΩΝΣΤΑΝΤΙΝΟΥ ΕΛΕΝΗ
 Κουμπάρη 2, 10674 ΑΘΗΝΑ
ΤΙΤΛΟΣ ΕΦΕΥΡΕΣΗΣ (54):(E)-3-[1-K-ΒΟΥΤΥΛ-5-[2-ΚΑΡΒΟΞΥΦΑΙΝΥΛ)ΜΕΘΟΞΥ-4-ΧΛΩΡΟΦΑΙΝΥΛ]-1Η-ΠΥΡΑΖΟΛ-4-ΥΛ]-2-[(5-ΜΕΘΟΞΥ-2,3-ΔΙΥΔΡΟΒΕΝΖΟΦΟΥΡΑΝ-6-ΥΛ)ΜΕΘΥΛ]-ΠΡΟΠ-2-ΕΝΟΙΚΟ ΟΞΥ ΜΟΝΟΑΡΓΙΝΙΝΥΛΙΚΟ ΑΛΑΣ

ΠΕΡΙΛΗΨΗ(57)

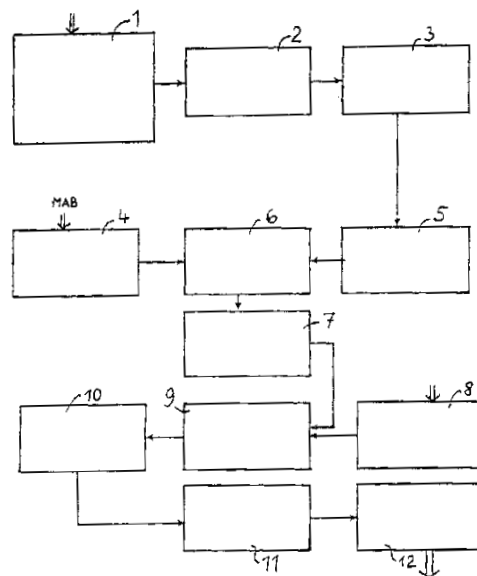
Η παρούσα εφεύρεση αναφέρεται σε μια νέα μορφή μονοαργινινυλικού άλατος του ανταγωνιστή υποδοχέα ενδοθηλίνης, (E)-3-[1-κ-βουτυλ-5-[2-(2-καρβοξυφαίνυλ)μεθοξυ-4-χλωροφαίνυλ]-1Η-πυραζολ-4-υλ]-2-[(5-μεθοξυ-2,3-διυδροβενζοφουραν-6-υλ)μεθυλ]-προπ-2-ενοϊκό οξύ.

ΑΡΙΘΜΟΣ ΕΥΡ. Δ.Ε. (11):3041644
ΑΡΙΘ. ΕΛΛ. ΚΑΤΑΘΕΣΗΣ (21):20020403910
ΗΜΕΡ. ΕΛΛ. ΚΑΤΑΘΕΣΗΣ (11):21/11/2002
ΑΡΙΘ./ΗΜΕΡ. ΔΗΜΟΣΙΕΥΣΗΣ
ΕΥΡΩΠΑΪΚΟΥ ΔΙΠΛΩΜΑΤΟΣ(87):0842668 - 04/09/2002
ΑΡΙΘ./ΗΜΕΡ. ΔΗΜΟΣΙΕΥΣΗΣ
ΕΥΡΩΠΑΪΚΗΣ ΑΙΤΗΣΗΣ (86):96118377.9--15/11/1996
ΔΙΚΑΙΟΥΧΟΣ (73):1)EUROPEAN ATOMIC ENERGY COMMUNITY (EURATOM)
 Batiment Jean Monnet Plateau du Kirchberg Boite Postale 1907, L-2920 Luxembourg, ΛΟΥΞΕΜΒΟΥΡΓΟ
ΣΥΜΒ. ΠΡΟΤΕΡΑΙΟΤΗΤΕΣ (30):
ΕΦΕΥΡΕΤΗΣ (72):1)Janssens, Willem
 2)Van Geel, Jacques
 3)Dezeure, Freddy
 4)Vanstraelen, Danny
 5)Koch, Lothar
ΕΙΔΙΚΟΣ ΠΛΗΡΕΞΟΥΣΙΟΣ (74):ΔΗΜΟΥ ΧΡΙΣΤΙΝΑ
 Κουμπάρη 2, 10674 ΑΘΗΝΑ
ΑΝΤΙΚΛΗΤΟΣ (74):ΠΑΠΑΚΩΝΣΤΑΝΤΙΝΟΥ ΕΛΕΝΗ
 Κουμπάρη 2, 10674 ΑΘΗΝΑ
ΤΙΤΛΟΣ ΕΦΕΥΡΕΣΗΣ (54):ΕΞΩΣΩΜΑΤΙΚΗ ΜΕΘΟΔΟΣ ΘΕΡΑΠΕΥΤΙΚΗΣ ΑΓΩΓΗΣ ΑΝΘΡΩΠΙΝΩΝ ΚΥΤΤΑΡΩΝ ΑΙΜΑΤΟΣ

ΠΕΡΙΛΗΨΗ(57)

Η εφεύρεση αυτή αφορά μια εξωσωματική μέθοδο θεραπευτικής αγωγής ανθρωπίνων κυττάρων αίματος που περιλαμβάνουν καρκινικά κύτταρα και ειδικότερα εις το πλαίσιο χημειοθεραπειών σε μεγάλες δόσεις και/ή της ολικής ακτινοβολίας του σώματος. Συμφώνως προς την εφεύρεση, α) εκλεκτικοί φορείς δια ειδικά καρκινικά κύτταρα υφίστανται σύζευξη με ραδιονουκλίδια τα οποία εκπέμπουν μια στενή περιοχή α-τεμαχιδίων με μεγάλη γραμμική μεταφορά ενέργειας που σχηματίζουν μια ραδιο-ανοσοσυζυγική ένωση. β) μια βαθμίδα

διηθήσεως/διαχωρισμού πραγματοποιείται εις την ραδιο-ανοσοσυζυγική ένωση που εξασφαλίζει την απομάκρυνση των μη συνδεδεμένων ραδιονουκλιδίων, γ) βλαστοκύτταρα που εκχυλίζονται από το αναφερθέν αίμα και/ή μυελού οστών εκχυλίζονται από ένα ασθενή με ανάλογο μόσχευμα και αναμιγνύονται εξωσωματικά με τα αναφερθέντα και συνεξευγμένα ραδιονουκλίδια, δ) μετά περίοδο επωάσεως διεξάγεται έκπλυσις των κυττάρων του αίματος και/ή του μυελού των οστών.



ΑΡΙΘΜΟΣ ΕΥΡ. Δ.Ε. (11):3041645
ΑΡΙΘ. ΕΛΛ. ΚΑΤΑΘΕΣΗΣ (21):20020403911
ΗΜΕΡ. ΕΛΛ. ΚΑΤΑΘΕΣΗΣ (11):21/11/2002
ΑΡΙΘ./ΗΜΕΡ. ΔΗΜΟΣΙΕΥΣΗΣ
ΕΥΡΩΠΑΪΚΟΥ ΔΙΠΛΩΜΑΤΟΣ(87):0721777 - 28/08/2002
ΑΡΙΘ./ΗΜΕΡ. ΔΗΜΟΣΙΕΥΣΗΣ
ΕΥΡΩΠΑΪΚΗΣ ΑΙΤΗΣΗΣ (86):96300157.3--09/01/1996
ΔΙΚΑΙΟΥΧΟΣ (73):1)ELI LILLY AND COMPANY
Lilly Corporate Center, Indianapolis, Indiana
46285, ΗΝΩΜΕΝΕΣ ΠΟΛΙΤΕΙΕΣ ΤΗΣ
ΑΜΕΡΙΚΗΣ
ΣΥΜΒ. ΠΡΟΤΕΡΑΙΟΤΗΤΕΣ (30):371341-11/01/1995-US
ΕΦΕΥΡΕΤΗΣ (72):1)Tollefson, Gary Dennis
2)Heiligenstein, John Harrison
ΕΙΔΙΚΟΣ ΠΛΗΡΕΞΟΥΣΙΟΣ (74):ΑΘΑΝΑΣΙΑΔΟΥ ΜΑΡΙΑ
Κουμπάρη 2, 10674 ΑΘΗΝΑ
ΑΝΤΙΚΛΗΤΟΣ (74):ΠΑΠΑΚΩΝΣΤΑΝΤΙΝΟΥ ΕΛΕΝΗ
Κουμπάρη 2,10674 ΑΘΗΝΑ
ΤΙΤΛΟΣ ΕΦΕΥΡΕΣΗΣ (54):**ΧΡΗΣΙΜΟΠΟΙΗΣΗ ΤΟΜΟΞΕΤΙΝΗΣ
ΓΙΑ ΤΗΝ ΘΕΡΑΠΕΥΤΙΚΗ ΑΓΩΓΗ ΜΙΑΣ
ΠΑΘΗΣΕΩΣ ΕΛΛΕΙΨΕΩΣ ΣΥΓΚΕΝ-
ΤΡΩΣΕΩΣ/ΥΠΕΡΡΑΣΤΙΚΟΤΗΤΑΣ**

ΠΕΡΙΛΗΨΗ(57)

Η τομοξετίνη, ένας παρεμποδιστής της προσλήψεως νορεπινεφρίνης, χρησιμοποιείται για τη θεραπευτική αγωγή της παθήσεως ελλείμματος-προσοχής / υπερδραστικότητας.

ΑΡΙΘΜΟΣ ΕΥΡ. Δ.Ε. (11):3041646
ΑΡΙΘ. ΕΛΛ. ΚΑΤΑΘΕΣΗΣ (21):20020403912
ΗΜΕΡ. ΕΛΛ. ΚΑΤΑΘΕΣΗΣ (11):21/11/2002
ΑΡΙΘ./ΗΜΕΡ. ΔΗΜΟΣΙΕΥΣΗΣ
ΕΥΡΩΠΑΪΚΟΥ ΔΙΠΛΩΜΑΤΟΣ(87):1040106 - 28/08/2002
ΑΡΙΘ./ΗΜΕΡ. ΔΗΜΟΣΙΕΥΣΗΣ
ΕΥΡΩΠΑΪΚΗΣ ΑΙΤΗΣΗΣ (86):98963240.1--16/12/1998
ΔΙΚΑΙΟΥΧΟΣ (73):1)Bayer Corporation
100 Bayer Road, Pittsburgh, PA 15205-9741,
ΗΝΩΜΕΝΕΣ ΠΟΛΙΤΕΙΕΣ ΤΗΣ ΑΜΕΡΙΚΗΣ
ΣΥΜΒ. ΠΡΟΤΕΡΑΙΟΤΗΤΕΣ (30):994620-19/12/1997-US
ΕΦΕΥΡΕΤΗΣ (72):1)CONNELL, Richard, D.
2)LEASE, Timothy, G.
3)BARYZA, Jeremy
ΕΙΔΙΚΟΣ ΠΛΗΡΕΞΟΥΣΙΟΣ (74):ΑΘΑΝΑΣΙΑΔΟΥ ΜΑΡΙΑ
Κουμπάρη 2, 10674 ΑΘΗΝΑ
ΑΝΤΙΚΛΗΤΟΣ (74):ΠΑΠΑΚΩΝΣΤΑΝΤΙΝΟΥ ΕΛΕΝΗ
Κουμπάρη 2,10674 ΑΘΗΝΑ
ΤΙΤΛΟΣ ΕΦΕΥΡΕΣΗΣ (54):**ΚΑΡΒΟΞΥΛΟ ΥΠΟΚΑΤΕΣΤΗΜΕΝΑ
ΠΑΡΑΓΩΓΑ ΧΡΩΜΑΝΗΣ ΧΡΗΣΙΜΑ ΩΣ
ΑΓΩΝΙΣΤΕΣ ΒΗΤΑ3 ΑΔΡΕΝΟΥΠΟΔΟ-
ΧΕΑ**

ΠΕΡΙΛΗΨΗ(57)

Αυτή η εφεύρεση σχετίζεται με πρωτότυπα καρβοξυλο υποκατεστημένα παράγωγα χρωμάνης τα οποία είναι χρήσιμα στην αντιμετώπιση καταστάσεων στις οποίες συμμετέχει ο βήτα-3 υποδοχέας.

ΑΡΙΘΜΟΣ ΕΥΡ. Δ.Ε. (11):3041647
ΑΡΙΘ. ΕΛΛ. ΚΑΤΑΘΕΣΗΣ (21):20020403913
ΗΜΕΡ. ΕΛΛ. ΚΑΤΑΘΕΣΗΣ (11):21/11/2002
ΑΡΙΘ./ΗΜΕΡ. ΔΗΜΟΣΙΕΥΣΗΣ
ΕΥΡΩΠΑΪΚΟΥ ΔΙΠΛΩΜΑΤΟΣ(87):0900633 - 28/08/2002
ΑΡΙΘ./ΗΜΕΡ. ΔΗΜΟΣΙΕΥΣΗΣ
ΕΥΡΩΠΑΪΚΗΣ ΑΙΤΗΣΗΣ (86):98440140.6--26/06/1998
ΔΙΚΑΙΟΥΧΟΣ (73):1)Virax S.A.
39 Quai de Marne, B.P. 197, 51206 Epernay,
ΓΑΛΛΙΑ
ΣΥΜΒ. ΠΡΟΤΕΡΑΙΟΤΗΤΕΣ (30):9711104-03/09/1997-FR
ΕΦΕΥΡΕΤΗΣ (72):1)Aubriot, Claude
ΕΙΔΙΚΟΣ ΠΛΗΡΕΞΟΥΣΙΟΣ (74):ΔΗΜΟΥ ΧΡΙΣΤΙΝΑ
Κουμπάρη 2, 10674 ΑΘΗΝΑ
ΑΝΤΙΚΛΗΤΟΣ (74):ΠΑΠΑΚΩΝΣΤΑΝΤΙΝΟΥ ΕΛΕΝΗ
Κουμπάρη 2, 10674 ΑΘΗΝΑ
ΤΙΤΛΟΣ ΕΦΕΥΡΕΣΗΣ (54):**ΜΗΧΑΝΙΣΜΟΣ ΣΦΙΓΚΤΗΡΑ ΩΘΗΣΗΣ ΔΑΚΤΥΛΙΟΥ**

ΠΕΡΙΛΗΨΗ(57)

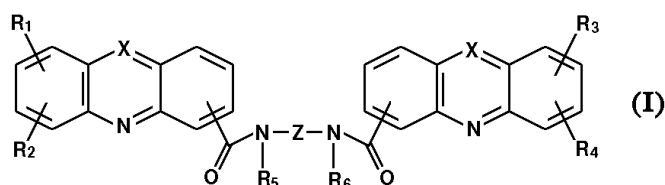
Μηχανισμός σφιγκτήρα ώθησης δακτυλίου που χρησιμοποιείται στον τομέα της σωληνοργίας για τη συναρμογή σωλήνων από πλαστικό ή από μία σύνθεση πλαστικού-αλουμινίου επί αρμών. Περιλαμβάνει ένα σώμα (1) εντός του οποίου μπορεί να μετατοπίζεται ένας ολισθητήρας (2) που παρουσιάζει μία οδοντωτή ράβδο (24) επί της οποίας συμπλέκεται ένας δάκτυλος (5), στερεωμένος επί του άκρου μιας λαβής (52) που αρθρώνεται περιστροφικά επί του σώματος (1), το οποίο μαζί με τον ολισθητήρα (2) περιλαμβάνουν έκαστος στο άνω μέρος τους αυλακώσεις (13,21) που επιτρέπουν τη ρύθμιση με ολίσθηση σιαγώνων (3,4), σχημάτων προσαρμοσμένων στους προς σύνδεση δακτυλίους και αρμούς, φέροντας γι'αυτών τον λόγο αυλακώσεις (32,42), συμπληρωματικές αυτών του σώματος (1) και του ολισθητήρα (2).

ΑΡΙΘΜΟΣ ΕΥΡ. Δ.Ε. (11):3041648
ΑΡΙΘ. ΕΛΛ. ΚΑΤΑΘΕΣΗΣ (21):20020403914
ΗΜΕΡ. ΕΛΛ. ΚΑΤΑΘΕΣΗΣ (11):21/11/2002
ΑΡΙΘ./ΗΜΕΡ. ΔΗΜΟΣΙΕΥΣΗΣ
ΕΥΡΩΠΑΪΚΟΥ ΔΙΠΛΩΜΑΤΟΣ(87):0934278 - 04/09/2002
ΑΡΙΘ./ΗΜΕΡ. ΔΗΜΟΣΙΕΥΣΗΣ
ΕΥΡΩΠΑΪΚΗΣ ΑΙΤΗΣΗΣ (86):97909456.2--17/10/1997
ΔΙΚΑΙΟΥΧΟΣ (73):1)XENOVA LIMITED
240 Bath Road, Slough, Berkshire SL1 4EF,
ΜΕΓΑΛΗ ΒΡΕΤΑΝΝΙΑ
ΣΥΜΒ. ΠΡΟΤΕΡΑΙΟΤΗΤΕΣ (30):9621795-18/10/1996-GB
ΕΦΕΥΡΕΤΗΣ (72):1)SPICER, Julie, Ann
2)BAGULEY, Bruce, Charles
3)GAMAGE, Swarnalatha, A.
4)DENNY, William, Alexander
5)FINLAY, Graeme, John
ΕΙΔΙΚΟΣ ΠΛΗΡΕΞΟΥΣΙΟΣ (74):ΑΘΑΝΑΣΙΑΔΟΥ ΜΑΡΙΑ
Κουμπάρη 2, 10674 ΑΘΗΝΑ
ΑΝΤΙΚΛΗΤΟΣ (74):ΠΑΠΑΚΩΝΣΤΑΝΤΙΝΟΥ ΕΛΕΝΗ
Κουμπάρη 2, 10674 ΑΘΗΝΑ
ΤΙΤΛΟΣ ΕΦΕΥΡΕΣΗΣ (54):**ΔΙΣ(ΑΚΡΙΔΙΝΕΚΑΡΒΟΞΑΜΙΔΙΟ) ΚΑΙ ΔΙΣ(ΦΑΙΝΑΖΙΝΕΚΑΡΒΟΞΑΝΙΔΙΟ) ΩΣ ΑΝΤΙΝΕΟΠΛΑΣΜΑΤΙΚΟΙ ΠΑΡΑΓΟΝΤΕΣ**

ΠΕΡΙΛΗΨΗ(57)

Μία ένωση η οποία είναι ένα δισ(ακριδινεκαρβοξαμίδιο) ή δισ(φαιναζινεκαρβοξαμίδιο) παράγωγο του τύπου (I), όπου το κάθε X, το οποίο μπορεί να είναι το ίδιο ή διαφορετικό σε ένα δεδομένο μόριο, είναι -CH= ή -N= κάθε ένα από τα R1 έως R4 μπορεί να είναι το ίδιο ή διαφορετικό, H, C1-C4 αλκύλιο, OH, SN, NH2, C1-C4 αλκοξυ, αρυλοξυ, NHR, N(R)2, SR, SO2R όπου το R είναι C1-C4 αλκύλιο, CF3, NO2 ή αλογόνο ή τα R1 και R2 μαζί σχηματίζουν μία μεθυλενεδιοξυ ομάδα, το κάθε ένα από τα R5 και R6, τα οποία μπορεί να είναι τα ίδια ή διαφορετικά, είναι H ή C1-C4 αλκύλιο, το Z είναι (CH2)n,

(CH2)nO(CH2)n, (CH2)nO(R7)(CH2)n, (CH2)nN(R7)(CH2)mN(R7)(CH2)n ή (CH2)nN(CH2CH2)2N(CH2)n όπου το R7 είναι H ή C1-C4 αλκύλιο και τα n και m, τα οποία μπορεί να είναι τα ίδια ή διαφορετικά, είναι το κάθε ένα ένας ακέραιος αριθμός από 1 έως 4, ή ένα φαρμακευτικός αποδεκτό άλας προσθήκης οξέος ή ένα N-οξείδιο αυτής, η οποία ένωση έχει ενεργότητα ως ένας αντινεοπλασματικός ή αντιβακτηριακός παράγοντας.



ΑΡΙΘΜΟΣ ΕΥΡ. Δ.Ε. (11):3041649
ΑΡΙΘ. ΕΛΛ. ΚΑΤΑΘΕΣΗΣ (21):20020403915
ΗΜΕΡ. ΕΛΛ. ΚΑΤΑΘΕΣΗΣ (11):21/11/2002
ΑΡΙΘ./ΗΜΕΡ. ΔΗΜΟΣΙΕΥΣΗΣ
ΕΥΡΩΠΑΪΚΟΥ ΔΙΠΛΩΜΑΤΟΣ(87):0912184 - 25/09/2002
ΑΡΙΘ./ΗΜΕΡ. ΔΗΜΟΣΙΕΥΣΗΣ
ΕΥΡΩΠΑΪΚΗΣ ΑΙΤΗΣΗΣ (86):97930203.1--24/06/1997
ΔΙΚΑΙΟΥΧΟΣ (73):1)CERHALON, INC.
145 Brandywine Parkway, West Chester, PA
19380-4245, ΗΝΩΜΕΝΕΣ ΠΟΛΙΤΕΙΕΣ ΤΗΣ
ΑΜΕΡΙΚΗΣ

ΣΥΜΒ. ΠΡΟΤΕΡΑΙΟΤΗΤΕΣ (30):20406 P-25/06/1996-US
ΕΦΕΥΡΕΤΗΣ (72):1)AIMONE, Lisa, D.
2)MILLER, Matthew, S.
3)SAPORITO, Michael, S.
4)HAUN, Forrest, A.
5)ENGBER, Thomas, M.
6)KNIGHT, Ernest, Jr.

ΕΙΔΙΚΟΣ ΠΛΗΡΕΞΟΥΣΙΟΣ (74):ΑΘΑΝΑΣΙΑΔΟΥ ΜΑΡΙΑ
Κουμπάρη 2, 10674 ΑΘΗΝΑ

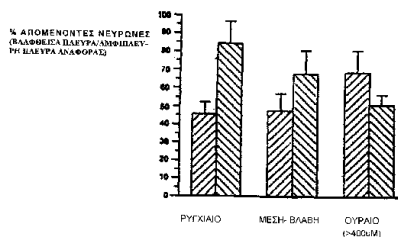
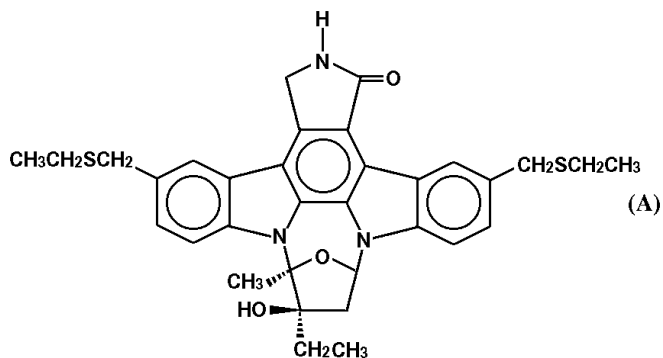
ΑΝΤΙΚΛΗΤΟΣ (74):ΠΑΠΑΚΩΝΣΤΑΝΤΙΝΟΥ ΕΛΕΝΗ
Κουμπάρη 2, 10674 ΑΘΗΝΑ

ΤΙΤΛΟΣ ΕΦΕΥΡΕΣΗΣ (54):ΧΡΗΣΗ ΠΑΡΑΓΩΓΟΥ K-252A ΓΙΑ ΤΗ
ΘΕΡΑΠΕΥΤΙΚΗ ΛΙΓΩΣΗ ΔΙΑΤΑΡΑΧΩΝ
ΠΕΡΙΦΕΡΙΚΟΥ Η ΚΕΝΤΡΙΚΟΥ ΝΕΥ-
ΡΟΥ ΚΑΙ ΥΠΕΡΠΑΡΑΓΩΓΗ ΚΥΤΟ-
ΚΙΝΗΣ

ΠΕΡΙΛΗΨΗ(57)

Αποκαλύπτονται εδώ θεραπευτικές μεθοδολογίες που χρησιμοποιούν παράγωγο υποκατεστημένου δακτυλίου του ινδολοκαρβαζολίου K252a, του παραγώγου που αντιπροσωπεύεται από τον τύπο (A). Η ένωση είναι χρήσιμη για θεραπευτική

αγωγή περιφερικών νευροπαθειών, κεντρικού νευρικού εκφυλισμού και υπερπαραγωγής κυτοκίνης. Οι τυπικές ασθένειες που σχετίζονται με τα παραπάνω είναι περιφερική νευροπάθεια, ασθένεια Alzheimer, ασθένεια Πάρκινσον και αυτοάνοσες και αλλεργικές καταστάσεις.



ΑΡΙΘΜΟΣ ΕΥΡ. Δ.Ε. (11):3041650
ΑΡΙΘ. ΕΛΛ. ΚΑΤΑΘΕΣΗΣ (21):20020403916
ΗΜΕΡ. ΕΛΛ. ΚΑΤΑΘΕΣΗΣ (11):21/11/2002
ΑΡΙΘ./ΗΜΕΡ. ΔΗΜΟΣΙΕΥΣΗΣ
ΕΥΡΩΠΑΪΚΟΥ ΔΙΠΛΩΜΑΤΟΣ(87):0806933 - 28/08/2002
ΑΡΙΘ./ΗΜΕΡ. ΔΗΜΟΣΙΕΥΣΗΣ
ΕΥΡΩΠΑΪΚΗΣ ΑΙΤΗΣΗΣ (86):95944548.7--21/12/1995
ΔΙΚΑΙΟΥΧΟΣ (73):1)COSMEDERM TECHNOLOGIES
3252 Holiday Court, La Jolla, CA 92037,
ΗΝΩΜΕΝΕΣ ΠΟΛΙΤΕΙΕΣ ΤΗΣ ΑΜΕΡΙΚΗΣ

ΣΥΜΒ. ΠΡΟΤΕΡΑΙΟΤΗΤΕΣ (30):362100-21/12/1994-US
ΕΦΕΥΡΕΤΗΣ (72):1)HAHN, Gary, Scott
2)THUESON, David, Orel

ΕΙΔΙΚΟΣ ΠΛΗΡΕΞΟΥΣΙΟΣ (74):ΡΟΥΣΣΟΥ ANNA
Κουμπάρη 2, 10674 ΑΘΗΝΑ

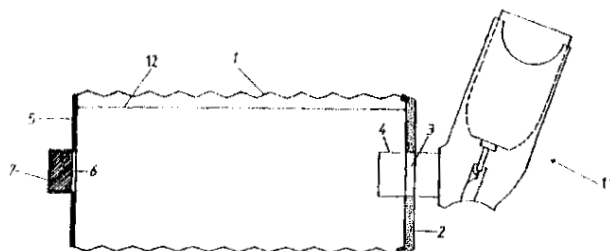
ΑΝΤΙΚΛΗΤΟΣ (74):ΠΑΠΑΚΩΝΣΤΑΝΤΙΝΟΥ ΕΛΕΝΗ
Κουμπάρη 2, 10674 ΑΘΗΝΑ

ΤΙΤΛΟΣ ΕΦΕΥΡΕΣΗΣ (54):ΣΧΗΜΑΤΙΣΜΟΙ ΚΑΙ ΜΕΘΟΔΟΙ ΓΙΑ
ΜΕΙΩΣΗ ΤΟΥ ΕΡΕΘΙΣΜΟΥ ΔΕΡ-
ΜΑΤΟΣ

ΠΕΡΙΛΗΨΗ(57)

Συνθέσεις και μέθοδοι παρέχονται για αναστολή του ερεθισμού δέρματος αποδιδόμενου σε χημικά ερεθιστικά ή περιβαλλοντικές συνθήκες, μέσω της εφαρμογής μιας αντί-ερεθιστικής ποσότητας υδατοδιαλυτού δισθενούς κατιόντος στροντίου.

ΑΡΙΘΜΟΣ ΕΥΡ. Δ.Ε. (11):3041651
ΑΡΙΘ. ΕΛΛ. ΚΑΤΑΘΕΣΗΣ (21):20020403917
ΗΜΕΡ. ΕΛΛ. ΚΑΤΑΘΕΣΗΣ (11):21/11/2002
ΑΡΙΘ./ΗΜΕΡ. ΔΗΜΟΣΙΕΥΣΗΣ
ΕΥΡΩΠΑΪΚΟΥ ΔΙΠΛΩΜΑΤΟΣ(87):0957961 - 28/08/2002
ΑΡΙΘ./ΗΜΕΡ. ΔΗΜΟΣΙΕΥΣΗΣ
ΕΥΡΩΠΑΪΚΗΣ ΑΙΤΗΣΗΣ (86):96932365.8--02/10/1996
ΔΙΚΑΙΟΥΧΟΣ (73):1)ATMED AKTIENGESELLSCHAFT
Liebigstrasse 2, 83435 BAD REICHEN-
HALL, ΓΕΡΜΑΝΙΑ
ΣΥΜΒ. ΠΡΟΤΕΡΑΙΟΤΗΤΕΣ (30):52695 U-02/10/1995-AT
ΕΦΕΥΡΕΤΗΣ (72):1)KLEIN, Elena
ΕΙΔΙΚΟΣ ΠΛΗΡΕΞΟΥΣΙΟΣ (74):ΡΟΥΣΣΟΥ ΑΝΝΑ
Κουμπάρη 2, 10674 ΑΘΗΝΑ
ΑΝΤΙΚΛΗΤΟΣ (74):ΠΑΠΑΚΩΝΣΤΑΝΤΙΝΟΥ ΕΛΕΝΗ
Κουμπάρη 2, 10674 ΑΘΗΝΑ
ΤΙΤΛΟΣ ΕΦΕΥΡΕΣΗΣ (54):ΕΙΣΠΝΕΥΣΤΙΚΗ ΒΟΗΘΗΤΙΚΗ ΣΥ-
ΣΚΕΥΗ



ΠΕΡΙΛΗΨΗ(57)

Σε μια εισπνευστική βοηθητική συσκευή για τη χρησιμοποίηση σε συνδυασμό με τις συσκευές απόδοσης αεροζόλ (11), που περιλαμβάνει ένα θάλαμο (1), ο οποίος διαμορφώνεται μ' ένα άνοιγμα (3) για τη σύνδεση με μια συσκευή απόδοσης αεροζόλ (11) και μ' ένα άνοιγμα (6) μ' ένα επιστόμιο (7) για την αφαίρεση του αεροζόλ, όπου ο θάλαμος (1) διαμορφώνεται με δυνάμενο να μεταβάλλεται όγκο, προβλέπεται το να διαμορφώνεται το άνοιγμα (3) για τη σύνδεση με τη συσκευή απόδοσης αεροζόλ (11) με δυνάμενη να μεταβάλλεται διατομή και/ή σ' ένα στοιχείο πυθμένα (2) να διαμορφώνεται ο θάλαμος (1) από ελαστικό υλικό, δια του οποίου προκύπτει μια διαμόρφωση που είναι απλή στη μεταφορά και είναι δυνάμενη να προσαρμόζεται για διαφορετικούς σκοπούς χρησιμοποίησης.

ΑΡΙΘΜΟΣ ΕΥΡ. Δ.Ε. (11):3041652
ΑΡΙΘ. ΕΛΛ. ΚΑΤΑΘΕΣΗΣ (21):20020403918
ΗΜΕΡ. ΕΛΛ. ΚΑΤΑΘΕΣΗΣ (11):21/11/2002
ΑΡΙΘ./ΗΜΕΡ. ΔΗΜΟΣΙΕΥΣΗΣ
ΕΥΡΩΠΑΪΚΟΥ ΔΙΠΛΩΜΑΤΟΣ(87):0808173 - 28/08/2002
ΑΡΙΘ./ΗΜΕΡ. ΔΗΜΟΣΙΕΥΣΗΣ
ΕΥΡΩΠΑΪΚΗΣ ΑΙΤΗΣΗΣ (86):96904605.1--08/02/1996
ΔΙΚΑΙΟΥΧΟΣ (73):1)ABBOTT LABORATORIES
CHAD-0377/AP6D-2, One Abbott Park Road,
Abbott Park, Illinois 60064-3500,
ΗΝΩΜΕΝΕΣ ΠΟΛΙΤΕΙΕΣ ΤΗΣ ΑΜΕΡΙΚΗΣ
ΣΥΜΒ. ΠΡΟΤΕΡΑΙΟΤΗΤΕΣ (30):386576-10/02/1995-US
ΕΦΕΥΡΕΤΗΣ (72):1)HILTY, Milo, Duane
2)ANDERSON, Steven, Neal
3)SCHALLER, Joseph, Paul
4)LIU, Jin-Zhou
ΕΙΔΙΚΟΣ ΠΛΗΡΕΞΟΥΣΙΟΣ (74):ΒΑΓΕΝΑ ΘΕΟΔΩΡΑ
Κουμπάρη 2, 10674 ΑΘΗΝΑ
ΑΝΤΙΚΛΗΤΟΣ (74):ΠΑΠΑΚΩΝΣΤΑΝΤΙΝΟΥ ΕΛΕΝΗ
Κουμπάρη 2, 10674 ΑΘΗΝΑ
ΤΙΤΛΟΣ ΕΦΕΥΡΕΣΗΣ (54):ΠΡΟΪΟΝ ΚΑΙ ΜΕΘΟΔΟΣ ΠΡΟΛΗΨΗΣ
ΑΝΑΠΝΕΥΣΤΙΚΗΣ ΙΟΓΕΝΟΥΣ ΛΟΙΜΩ-
ΞΗΣ

ΠΕΡΙΛΗΨΗ(57)

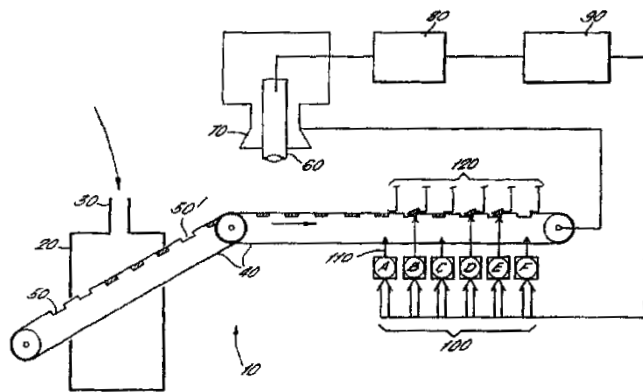
Μέθοδος θεραπείας πνευμονίας ή άλλης αναπνευστικής νόσου προκαλούμενη από αναπνευστικό ιό συγκυτίου, αδενοϊό, ιό παραγρίπης ή ιό γρίπης με στοματική χορήγηση υγρού, κατά προτίμηση φόρμουλας για νήπια, που περιέχει αντίσωμα που αδρανοποιεί τον ιό.

ΑΡΙΘΜΟΣ ΕΥΡ. Δ.Ε. (11):3041653
ΑΡΙΘ. ΕΛΛ. ΚΑΤΑΘΕΣΗΣ (21):20020403919
ΗΜΕΡ. ΕΛΛ. ΚΑΤΑΘΕΣΗΣ (11):21/11/2002
ΑΡΙΘ./ΗΜΕΡ. ΔΗΜΟΣΙΕΥΣΗΣ
ΕΥΡΩΠΑΪΚΟΥ ΔΙΠΛΩΜΑΤΟΣ(87):1080348 - 28/08/2002
ΑΡΙΘ./ΗΜΕΡ. ΔΗΜΟΣΙΕΥΣΗΣ
ΕΥΡΩΠΑΪΚΗΣ ΑΙΤΗΣΗΣ (86):99913480.2--29/03/1999
ΔΙΚΑΙΟΥΧΟΣ (73):1)Active Silicon Limited
Redmead House, Uxbridge Road, Hillington
Heath, Uxbridge UB10 0LT, ΜΕΓΑΛΗ
ΒΡΕΤΑΝΝΙΑ
ΣΥΜΒ. ΠΡΟΤΕΡΑΙΟΤΗΤΕΣ (30):9810771-19/05/1998-GB
ΕΦΕΥΡΕΤΗΣ (72):1)PEARCE, Henry Colin
2)BONE, Martin Bertram
3)READ, Christopher Lewis
ΕΙΔΙΚΟΣ ΠΛΗΡΕΞΟΥΣΙΟΣ (74):ΡΟΥΣΣΟΥ ANNA
Κουμπάρη 2, 10674 ΑΘΗΝΑ
ΑΝΤΙΚΛΗΤΟΣ (74):ΠΑΠΑΚΩΝΣΤΑΝΤΙΝΟΥ ΕΛΕΝΗ
Κουμπάρη 2,10674 ΑΘΗΝΑ
ΤΙΤΛΟΣ ΕΦΕΥΡΕΣΗΣ (54):**ΜΕΘΟΔΟΣ ΑΝΙΧΝΕΥΣΕΩΣ ΧΡΩΜΑΤΩΝ**

ΠΕΡΙΛΗΨΗ(57)

Αποκαλύπτεται μία μέθοδος αναγνώρισης και ανιχνεύσεως χρωμάτων, για να επιτρέψει την αναγνώριση και την ταξινόμηση αντικειμένων. Λαμβάνονται εικονοστοιχεία μίας έγχρωμης εικόνας ενός προς αναγνώριση αντικειμένου, προσδιορίζονται η χροιά, η ένταση και/ή ο κορεσμός εκάστου εικονοστοιχείου, η χροιά, η ένταση και/ή ο κορεσμός εκάστου λαμβανόμενου εικονοστοιχείου κατανέμονται σε μία πλειάδα προκαθορισμένων ζωνών χροιάς, εντάσεως και/ή κορεσμού αντιστοίχως για τη λήψη τιμών κατανομής χροιάς, εντάσεως και ή

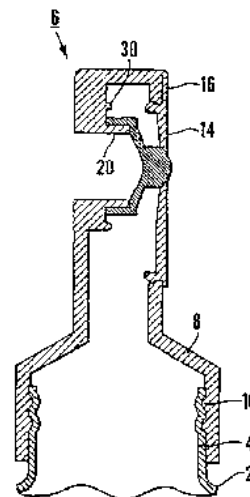
κορεσμού αντιστοίχως για την έγχρωμη εικόνα και οι τιμές κατανομής για την έγχρωμη εικόνα συγκρίνονται με τις τιμές κατανομής από ένα ή περισσότερα αντικείμενα αναφοράς για να προσδιορισθεί αν το αντικείμενο αναγνωρίζεται ως ένα εν λόγω αντικείμενο αναφοράς. Η μέθοδος αυτή αναγνωρίσεως αντικειμένων είναι ανεξάρτητη από την πολυπλοκότητα της εικόνας και τον αριθμό των χρωμάτων επί του προς αναγνώριση αντικειμένου. Η μέθοδος λειτουργεί για τη σύγκριση ενός αποτυπώματος χροιάς του προς αναγνώριση αντικειμένου με ένα αποτύπωμα χροιάς ενός αντικειμένου αναφοράς.



ΑΡΙΘΜΟΣ ΕΥΡ. Δ.Ε. (11):3041654
ΑΡΙΘ. ΕΛΛ. ΚΑΤΑΘΕΣΗΣ (21):20020403920
ΗΜΕΡ. ΕΛΛ. ΚΑΤΑΘΕΣΗΣ (11):21/11/2002
ΑΡΙΘ./ΗΜΕΡ. ΔΗΜΟΣΙΕΥΣΗΣ
ΕΥΡΩΠΑΪΚΟΥ ΔΙΠΛΩΜΑΤΟΣ(87):1102708 - 09/10/2002
ΑΡΙΘ./ΗΜΕΡ. ΔΗΜΟΣΙΕΥΣΗΣ
ΕΥΡΩΠΑΪΚΗΣ ΑΙΤΗΣΗΣ (86):99936842.6--30/07/1999
ΔΙΚΑΙΟΥΧΟΣ (73):1)VERESK BIOSYSTEMS LTD
60 Coniston Avenue, West Jesmond, Newcastle upon Tyne NE2 3HA, ΜΕΓΑΛΗ
ΒΡΕΤΑΝΝΙΑ
ΣΥΜΒ. ΠΡΟΤΕΡΑΙΟΤΗΤΕΣ (30):PCT/GB98/02328-03/08/1998-WO
ΕΦΕΥΡΕΤΗΣ (72):1)TAGHAVI-KHANGHAN, Said
ΕΙΔΙΚΟΣ ΠΛΗΡΕΞΟΥΣΙΟΣ (74):ΒΑΓΕΝΑ ΘΕΟΔΩΡΑ
Κουμπάρη 2, 10674 ΑΘΗΝΑ
ΑΝΤΙΚΛΗΤΟΣ (74):ΠΑΠΑΚΩΝΣΤΑΝΤΙΝΟΥ ΕΛΕΝΗ
Κουμπάρη 2,10674 ΑΘΗΝΑ
ΤΙΤΛΟΣ ΕΦΕΥΡΕΣΗΣ (54):**ΒΑΛΒΙΔΑ ΔΟΧΕΙΟΥ**

ΠΕΡΙΛΗΨΗ(57)

Ένα δοχείο για τη χορήγηση υγρών περιλαμβάνει ένα μέλος σώματος (2) και ένα κλείσιμο (6) για το μέλος σώματος (2), το οποίο κλείσιμο (6) περιλαμβάνει ένα πώμα (8) της μορφής ενός πλαστικού από χύτευση που έχει μια έξοδο (12) και μια βαλβίδα ελέγχου (22) μέσα στο πώμα (8) η οποία βαλβίδα ελέγχου (22) είναι ένα χυτευμένο πλαστικό τεμάχιο που έχει ένα τμήμα διαφράγματος (26) και ένα τμήμα μύτης (28), το οποίο τμήμα μύτης (28) κανονικά σφραγίζει την έξοδο (12) αλλά μπορεί να μετατοπίζεται από εκεί κατά τη παραμόρφωση του τμήματος διαφράγματος (26) που είναι το αποτέλεσμα της εξάσκησης πίεσης στο εσωτερικό του μέλους σώματος (2) και με το τρόπο αυτό το υγρό χορηγείται διαμέσου της εξόδου (12), το οποίο πώμα (8) περιλαμβάνει επίσης μια δακτυλιοειδή έδρα (20) για τη βαλβίδα ελέγχου (22) που είναι κοίλη, με ανοικτό άκρο, γενικά κυλινδρικού σχήματος με διάμετρο (D) η οποία είναι ουσιαστικά ίση με αυτήν του τμήματος διαφράγματος (26) της βαλβίδας ελέγχου (22).



ΑΡΙΘΜΟΣ ΕΥΡ. Δ.Ε. (11):3041655
ΑΡΙΘ. ΕΛΛ. ΚΑΤΑΘΕΣΗΣ (21):20020403921
ΗΜΕΡ. ΕΛΛ. ΚΑΤΑΘΕΣΗΣ (11):21/11/2002
ΑΡΙΘ./ΗΜΕΡ. ΔΗΜΟΣΙΕΥΣΗΣ
ΕΥΡΩΠΑΪΚΟΥ ΔΙΠΛΩΜΑΤΟΣ(87):0789590 - 04/09/2002
ΑΡΙΘ./ΗΜΕΡ. ΔΗΜΟΣΙΕΥΣΗΣ
ΕΥΡΩΠΑΪΚΗΣ ΑΙΤΗΣΗΣ (86):95934516.6--25/09/1995
ΔΙΚΑΙΟΥΧΟΣ (73):1)ZONAGEN, INC.
2408 Timberloch Place, B-4, The Woodlands,
TX 77380, ΗΝΩΜΕΝΕΣ ΠΟΛΙΤΕΙΕΣ ΤΗΣ
ΑΜΕΡΙΚΗΣ
ΣΥΜΒ. ΠΡΟΤΕΡΑΙΟΤΗΤΕΣ (30):311532-23/09/1994-US
ΕΦΕΥΡΕΤΗΣ (72):1)PODOLSKI, Joseph, S.
2)HSU, Kuang
3)BHOGAL, Balbir
4)SINGH, Gurpreet
ΕΙΔΙΚΟΣ ΠΑΗΡΕΞΟΥΣΙΟΣ (74):ΒΑΓΕΝΑ ΘΕΟΔΩΡΑ
Κουμπάρη 2, 10674 ΑΘΗΝΑ
ΑΝΤΙΚΛΗΤΟΣ (74):ΠΑΠΑΚΩΝΣΤΑΝΤΙΝΟΥ ΕΛΕΝΗ
Κουμπάρη 2,10674 ΑΘΗΝΑ
ΤΙΤΛΟΣ ΕΦΕΥΡΕΣΗΣ (54):ΑΝΟΣΟΕΝΙΣΧΥΣΗ ΕΠΑΓΟΜΕΝΗ ΑΠΟ
ΧΙΤΟΖΑΝΗ

ΠΕΡΙΛΗΨΗ(57)

Εδώ περιγράφονται μέθοδοι και συνθέσεις για την ενίσχυση μιας ανοσοαπόκρισης οι οποίες ενσωματώνουν χιτοζάνη ως ένα ανοσοενισχυτικό πρόσθετο. Η χορήγηση των συνθέσεων της εφεύρεσης πραγματοποιείται μέσω διάφορων οδών.

ΑΡΙΘΜΟΣ ΕΥΡ. Δ.Ε. (11):3041656
ΑΡΙΘ. ΕΛΛ. ΚΑΤΑΘΕΣΗΣ (21):20020403922
ΗΜΕΡ. ΕΛΛ. ΚΑΤΑΘΕΣΗΣ (11):21/11/2002
ΑΡΙΘ./ΗΜΕΡ. ΔΗΜΟΣΙΕΥΣΗΣ
ΕΥΡΩΠΑΪΚΟΥ ΔΙΠΛΩΜΑΤΟΣ(87):1087669 - 13/11/2002
ΑΡΙΘ./ΗΜΕΡ. ΔΗΜΟΣΙΕΥΣΗΣ
ΕΥΡΩΠΑΪΚΗΣ ΑΙΤΗΣΗΣ (86):99931099.8--17/06/1999
ΔΙΚΑΙΟΥΧΟΣ (73):1)DSM N.V.
Het Overloon 1, 6411 TE Heerlen,
ΟΛΛΑΝΔΙΑ
ΣΥΜΒ. ΠΡΟΤΕΡΑΙΟΤΗΤΕΣ (30):98304802-17/06/1998-EP
ΕΦΕΥΡΕΤΗΣ (72):1)BEUDEKER, Robert, Franciscus
2)COUTTEAU, Peter, Inve N.V.
ΕΙΔΙΚΟΣ ΠΑΗΡΕΞΟΥΣΙΟΣ (74):ΒΑΓΕΝΑ ΘΕΟΔΩΡΑ
Κουμπάρη 2, 10674 ΑΘΗΝΑ
ΑΝΤΙΚΛΗΤΟΣ (74):ΠΑΠΑΚΩΝΣΤΑΝΤΙΝΟΥ ΕΛΕΝΗ
Κουμπάρη 2,10674 ΑΘΗΝΑ
ΤΙΤΛΟΣ ΕΦΕΥΡΕΣΗΣ (54):ΜΙΚΡΟΒΙΑΚΟ ΑΡΑΧΙΔΟΝΙΚΟ ΟΞΥ
("ΑΡΑ") ΓΙΑ ΧΡΗΣΗ ΣΕ ΘΑΛΑΣΣΙΑ
ΤΡΟΦΗ

ΠΕΡΙΛΗΨΗ(57)

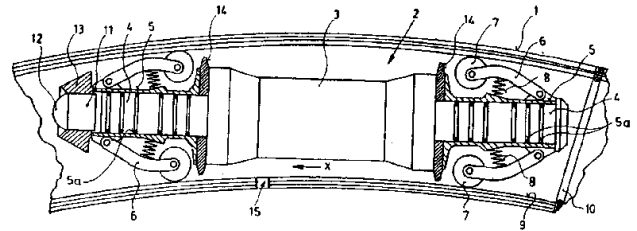
Περιγράφεται μία σύνθεση θαλάσσιας τροφής που περιλαμβάνει μικροβιακώς λαμβανόμενο αραχιδονικό οξύ ("ΑΡΑ") ή ΑΡΑ στη μορφή ενός τριγλυκερίδιου. Το ΑΡΑ κατάλληλα παράγεται από έναν μύκητα, όπως του γένους *Mortierella*, παρότι η ίδια η σύνθεση τροφής είναι απαλλαγμένη από μικροβιακά κύτταρα. Αυτές οι μορφές ΑΡΑ έχει βρεθεί ότι δίνουν καλύτερη προώθηση της ανάπτυξης και της φυσιικής χρωμάτωσης σε θαλάσσιους οργανισμούς (γαρίδες και ψάρια) απ'ότι οι αντίστοιχες μορφές φωσφολιπίδιου του ΑΡΑ από ιχθυέλαιο. Το ΑΡΑ μπορεί να είναι στη μορφή ενός ελαίου, π.χ., ενός ελαίου-σε-νερό γαλακτώματος ή μπορεί πρώτα να δοθεί σαν τροφή σε προνύμφες, τροχόζωα ή ναύπλιους που αυτά περιλαμβάνονται σε μία σύνθεση σαν "ζωντανή" τροφή για μεγαλύτερους οργανισμούς.

ΑΡΙΘΜΟΣ ΕΥΡ. Δ.Ε. (11):3041657
ΑΡΙΘ. ΕΛΛ. ΚΑΤΑΘΕΣΗΣ (21):20020403924
ΗΜΕΡ. ΕΛΛ. ΚΑΤΑΘΕΣΗΣ (11):21/11/2002
ΑΡΙΘ./ΗΜΕΡ. ΔΗΜΟΣΙΕΥΣΗΣ
ΕΥΡΩΠΑΪΚΟΥ ΔΙΠΛΩΜΑΤΟΣ(87):0661528 - 28/08/2002
ΑΡΙΘ./ΗΜΕΡ. ΔΗΜΟΣΙΕΥΣΗΣ
ΕΥΡΩΠΑΪΚΗΣ ΑΙΤΗΣΗΣ (86):94890219.2--23/12/1994
ΔΙΚΑΙΟΥΧΟΣ (73):1)OMV Aktiengesellschaft
 Otto-Wagner-Platz 5, 1091 Wien, ΑΥΣΤΡΙΑ
 2)TECHNISCHER UBERWACHUNGS-
 VEREIN OSTERREICH
 Krugerstrasse 16, 1015 Wien, ΑΥΣΤΡΙΑ
ΣΥΜΒ. ΠΡΟΤΕΡΑΙΟΤΗΤΕΣ (30):265693-30/12/1993-AT
ΕΦΕΥΡΕΤΗΣ (72):1)Edinger, Helmut, Ing.
 2)Tscheliesnig, Peter, Dipl.-Ing.
ΕΙΔΙΚΟΣ ΠΛΗΡΕΞΟΥΣΙΟΣ (74):ΒΑΓΕΝΑ ΘΕΟΔΩΡΑ
 Κουμπάρη 2, 10674 ΑΘΗΝΑ
ΑΝΤΙΚΛΗΤΟΣ (74):ΠΑΠΑΚΩΝΣΤΑΝΤΙΝΟΥ ΕΛΕΝΗ
 Κουμπάρη 2, 10674 ΑΘΗΝΑ
ΤΙΤΛΟΣ ΕΦΕΥΡΕΣΗΣ (54):ΠΡΟΣΔΙΟΡΙΣΜΟΣ ΕΣΦΑΛΜΕΝΩΝ ΘΕ-
 ΣΕΩΝ ΓΙΑ ΡΕΥΣΤΑ, ΠΑΡΕΜΒΥΣΜΑ ΜΕ
 ΠΡΟΣΤΑΣΙΑ ΘΟΥΡΒΟΥ ΠΑΡΕΝΟΧΛΗ-
 ΣΗΣ

ΠΕΡΙΛΗΨΗ(57)

Διάταξη για τον προσδιορισμό εσφαλμένων θέσεων, ιδιαίτερα διαρροών (15) ενός σωληνωτού αγωγού (1) για ρευστά π.χ. υγρά, αέρια μέσα φέρον σώμα (2), που διατάσσεται μέσα στο ρευστό που είναι δυνάμενο να κινείται στην κατά μήκος κατεύθυνση του σωληνωτού αγωγού και το οποίο ιδιαίτερα στην συνολική του κατά μήκος έκταση είναι μεγαλύτερο από τη μικρότερη διάμετρο του σωληνωτού αγωγού (1), με τουλάχιστον έναν αισθητήρα (11) για το ρευστό στην εσφαλμένη

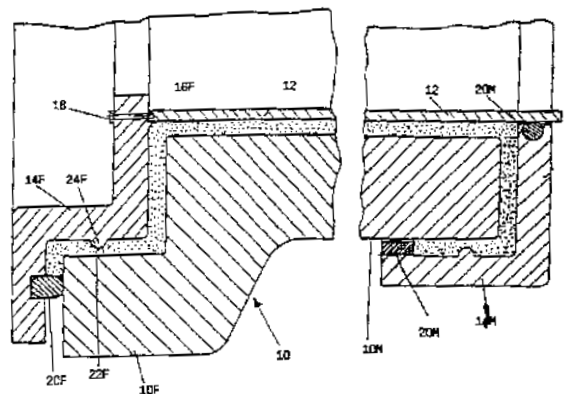
θέση, ενδεχομένως μέναν ηλεκτρονικό ενισχυτή για τα σήματα του αισθητήρα (11), μια διάταξη απόδοσης για τα σήματα του αισθητήρα και τουλάχιστον με μια πηγή ηλεκτρικής έντασης και τάσης, όπου ο αισθητήρας (11) για τα ηχητικά κύματα που παράγονται από το ρευστό στην εσφαλμένη θέση μέναν αισθητήραίχου, ιδιαίτερα αισθητήρα υπερήχων, ο οποίος μετατρέπει ηλεκτρικά τά ηχητικά κύματα και το φέρον σώμα (2) παρουσιάζει μια διάταξη για τον προσδιορισμό της διαδρομής και/ή του διαρεύσαντος χρόνου που διανύεται από το φέρον σώμα (2) μέσα στον σωληνωτόαγωγό και μια διάταξη σχεδιασμού και αναπαράστασης, ιδιαίτερα μια διάταξη απόδοσης.



ΑΡΙΘΜΟΣ ΕΥΡ. Δ.Ε. (11):3041658
ΑΡΙΘ. ΕΛΛ. ΚΑΤΑΘΕΣΗΣ (21):20020403903
ΗΜΕΡ. ΕΛΛ. ΚΑΤΑΘΕΣΗΣ (11):21/11/2002
ΑΡΙΘ./ΗΜΕΡ. ΔΗΜΟΣΙΕΥΣΗΣ
ΕΥΡΩΠΑΪΚΟΥ ΔΙΠΛΩΜΑΤΟΣ(87):0868272 - 21/08/2002
ΑΡΙΘ./ΗΜΕΡ. ΔΗΜΟΣΙΕΥΣΗΣ
ΕΥΡΩΠΑΪΚΗΣ ΑΙΤΗΣΗΣ (86):96943109.7--03/12/1996
ΔΙΚΑΙΟΥΧΟΣ (73):1)ASSOTUBI ECOLOGICA S.r.l.
 Via Fiume, 28, I-22044 Inverigo, Como,
 ΙΤΑΛΙΑ
ΣΥΜΒ. ΠΡΟΤΕΡΑΙΟΤΗΤΕΣ (30):MI952547-05/12/1995-IT
ΕΦΕΥΡΕΤΗΣ (72):1)BOSISIO, Sergio
ΕΙΔΙΚΟΣ ΠΛΗΡΕΞΟΥΣΙΟΣ (74):ΚΟΣΜΑ ΔΩΡΟΘΕΑ
 Σίνα 14, 10672 ΑΘΗΝΑ
ΑΝΤΙΚΛΗΤΟΣ (74):ΔΑΛΑΜΑΓΚΑ-ΚΑΛΟΓΗΡΟΥ
 ΜΑΡΓΑΡΙΤΑ
 Σίνα 14, 10672 ΑΘΗΝΑ
ΤΙΤΛΟΣ ΕΦΕΥΡΕΣΗΣ (54):ΒΕΛΤΙΩΜΕΝΗ ΔΙΕΡΓΑΣΙΑ ΚΑΙ ΕΞΟ-
 ΠΛΙΣΜΟΣ ΓΙΑ ΕΠΕΝΔΥΣΗ ΤΣΙΜΕΝΤΕ-
 ΝΙΩΝ ΣΩΛΗΝΩΝ

ΠΕΡΙΛΗΨΗ(57)

Η παρούσα εφεύρεση σχετίζεται με μία βελτιωμένη διεργασία και το σχετικό εξοπλισμό για επένδυση τσιμεντένιων σωλήνων και ιδιαίτερα αγωγών για απόβλητα και άρδευση. Η αναφερόμενη επένδυση, αποτελούμενη από διαφανολική, ισοφθαλκή, εποξειδική, πολυουρεθανική ρητίνη και τα όμοια εγχέεται στην κατεύθυνση του μήκους σωλήνα μεταξύ του σωλήνα (10) και μίας προσθήκης (12) και επίσης πάνω στην αρσενική (10M) και θηλυκή (10F) κεφαλή. Η φλάντζα (14F) της θηλυκής κεφαλής (10F) συσφίγγεται στην προσθήκη μεμπουλόνια (18) και παρέχονται κατάλληλα στοιχεία στεγανοποίησης (20F). Στην αρσενική κεφαλή (10M), κατάλληλο μέσο τάσης επιτρέπει τη σωστή τοποθέτηση μίας φλάντζας (14M) σε σχέση με την προσθήκη (12), με μέσο στεγανοποίησης (20M) μεταξύ της προέκτασης της προσθήκης (12) και της φλάντζας (14M).

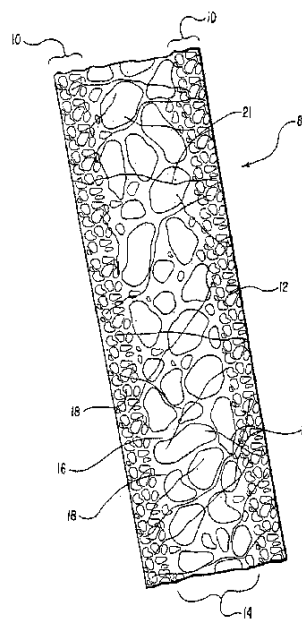


ΑΡΙΘΜΟΣ ΕΥΡ. Δ.Ε. (11):3041659
ΑΡΙΘ. ΕΛΛ. ΚΑΤΑΘΕΣΗΣ (21):20020403906
ΗΜΕΡ. ΕΛΛ. ΚΑΤΑΘΕΣΗΣ (11):21/11/2002
ΑΡΙΘ./ΗΜΕΡ. ΔΗΜΟΣΙΕΥΣΗΣ
ΕΥΡΩΠΑΪΚΟΥ ΔΙΠΛΩΜΑΤΟΣ(87):0804331 - 21/08/2002
ΑΡΙΘ./ΗΜΕΡ. ΔΗΜΟΣΙΕΥΣΗΣ
ΕΥΡΩΠΑΪΚΗΣ ΑΙΤΗΣΗΣ (86):95931822.1--12/09/1995
ΔΙΚΑΙΟΥΧΟΣ (73):1)E. KHASHOGGI INDUSTRIES, LLC
800 Miramonte Drive, Santa Barbara, CA
93109-1419, ΗΝΩΜΕΝΕΣ ΠΟΛΙΤΕΙΕΣ ΤΗΣ
ΑΜΕΡΙΚΗΣ
ΣΥΜΒ. ΠΡΟΤΕΡΑΙΟΤΗΤΕΣ (30):327524-21/10/1994-US
353543-09/12/1994-US
353544-09/12/1994-US
353783-09/12/1994-US
ΕΦΕΥΡΕΤΗΣ (72):1)ANDERSEN, Per, Just
2)HODSON, Simon, K.
ΕΙΛΙΚΟΣ ΠΛΗΡΕΞΟΥΣΙΟΣ (74):BOZEMΠΕΡΓΚ-ΒΡΕΤΟΥ ΙΛΕΑΝΑ
Αγιαλείας 30, 15125 ΜΑΡΟΥΣΙ
ΑΝΤΙΚΛΗΤΟΣ (74):BOZEMΠΕΡΓΚ-ΒΡΕΤΟΥ ΙΛΕΑΝΑ
Αγιαλείας 30,15125 ΜΑΡΟΥΣΙ
ΤΙΤΛΟΣ ΕΦΕΥΡΕΣΗΣ (54):ΣΥΝΘΕΣΕΙΣ ΑΦΡΩΔΟΥΣ ΑΜΥΛΟΥ,
ΑΝΤΙΚΕΙΜΕΝΑ ΚΑΙ ΜΕΘΟΔΟΙ

ΠΕΡΙΛΗΨΗ(57)

Αντικείμενα, ιδιαίτερα περιέκτες και υλικά συσκευασίας, που έχουν συνδεδεμένου αμύλου κυτταρική μήτρα (8) ενισχυμένη ουσιαστικώς με ομοιόμορφα διασπαρμένες ίνες (21) και μέθοδοι για βιομηχανική κατασκευή των αντικειμένων. Αντικείμενα υψηλής αντοχής που έχουν επαρκή ευκαμπτότητα και σκληρότητα αμέσως ή πολύ σύντομα αφού έχουν εκχυτευθεί χωρίς την ανάγκη μεταγενέστερης ρύθμισης, χυτεύονται από συνθέσεις που έχουν συνδετικό με βάση άμυλο και ίνες (21) που είναι ομοιόμορφα διασπαρμένες με τη βοήθεια υψηλής απόδοσης

κλάσματος υγρού, εντός της σύνθεσης που βασίζεται σε άμυλο. Τέτοια αντικείμενα μπορεί να αντικαταστήσουν αντικείμενα που πρόσφατα κατασκευάζονται από συνηθισμένα υλικά όπως χαρτί, χαρτόνι, πολυστυρόλιο, πλαστικό ή άλλα υλικά που βασίζονται σε οργανικά και έχουν ειδική χρησιμότητα στη μαζική παραγωγή των περιεκτών, ιδιαίτερος περιεκτών τροφίμων και ποτών.



ΑΡΙΘΜΟΣ ΕΥΡ. Δ.Ε. (11):3041660
ΑΡΙΘ. ΕΛΛ. ΚΑΤΑΘΕΣΗΣ (21):20020403908
ΗΜΕΡ. ΕΛΛ. ΚΑΤΑΘΕΣΗΣ (11):21/11/2002
ΑΡΙΘ./ΗΜΕΡ. ΔΗΜΟΣΙΕΥΣΗΣ
ΕΥΡΩΠΑΪΚΟΥ ΔΙΠΛΩΜΑΤΟΣ(87):1076550 - 28/08/2002
ΑΡΙΘ./ΗΜΕΡ. ΔΗΜΟΣΙΕΥΣΗΣ
ΕΥΡΩΠΑΪΚΗΣ ΑΙΤΗΣΗΣ (86):99918852.7--27/04/1999
ΔΙΚΑΙΟΥΧΟΣ (73):1)Colgate-Palmolive Company
300 Park Avenue, New York, N.Y. 10022,
ΗΝΩΜΕΝΕΣ ΠΟΛΙΤΕΙΕΣ ΤΗΣ ΑΜΕΡΙΚΗΣ
ΣΥΜΒ. ΠΡΟΤΕΡΑΙΟΤΗΤΕΣ (30):67819-28/04/1998-US
ΕΦΕΥΡΕΤΗΣ (72):1)JOZIAK, Marilou, T.
2)TAVSS, Edward, A.
3)FISHER, Steven, W.
4)GAMBOGI, Robert, J.
ΕΙΛΙΚΟΣ ΠΛΗΡΕΞΟΥΣΙΟΣ (74):BOZEMΠΕΡΓΚ-ΒΡΕΤΟΥ ΙΛΕΑΝΑ
Αγιαλείας 30, 15125 ΜΑΡΟΥΣΙ
ΑΝΤΙΚΛΗΤΟΣ (74):BOZEMΠΕΡΓΚ-ΒΡΕΤΟΥ ΙΛΕΑΝΑ
Αγιαλείας 30,15125 ΜΑΡΟΥΣΙ
ΤΙΤΛΟΣ ΕΦΕΥΡΕΣΗΣ (54):ΔΙΜΕΡΗΣ ΣΥΝΘΕΣΗ ΟΔΟΝΤΟΠΑ-
ΣΤΑΣ ΓΙΑ ΦΘΟΡΙΩΣΗ ΔΟΝΤΙΩΝ

ΠΕΡΙΛΗΨΗ(57)

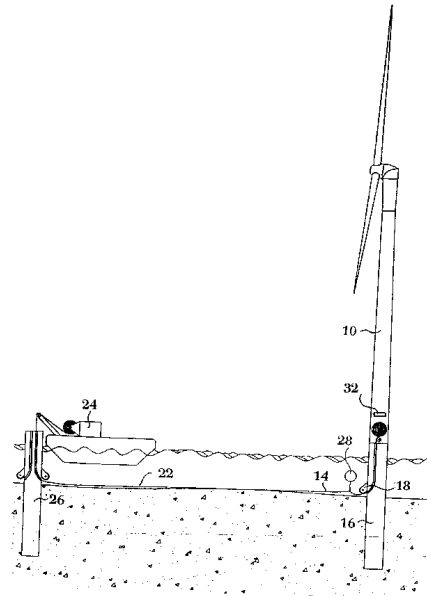
Περιγράφεται μέθοδος για ενίσχυση της διαθεσιμότητας φθοριούχων χρησιμοποιώντας ένα οξινισμένο διμερές σύστημα οδοντόπαστας στο οποίο το πρώτο συστατικό μέρος περιέχει φθοριούχο νάτριο και ένα αποξεστικό πυριτίας σε αλκαλικό περιβάλλον και το δεύτερο συστατικό περιέχει ένα οξύ μία πηγή φωσφορικών ιόντων και ένα αποξεστικό πυριτίας.

ΑΡΙΘΜΟΣ ΕΥΡ. Δ.Ε. (11):3041661
ΑΡΙΘ. ΕΛΛ. ΚΑΤΑΘΕΣΗΣ (21):20020403925
ΗΜΕΡ. ΕΛΛ. ΚΑΤΑΘΕΣΗΣ (11):21/11/2002
ΑΡΙΘ./ΗΜΕΡ. ΔΗΜΟΣΙΕΥΣΗΣ
ΕΥΡΩΠΑΪΚΟΥ ΔΙΠΛΩΜΑΤΟΣ(87):1145397 - 21/08/2002
ΑΡΙΘ./ΗΜΕΡ. ΔΗΜΟΣΙΕΥΣΗΣ
ΕΥΡΩΠΑΪΚΗΣ ΑΙΤΗΣΗΣ (86):99964414.9--10/12/1999
ΔΙΚΑΙΟΥΧΟΣ (73):1aerodyn Engineering GmbH
Provianthausstrasse 9, 24768 Rendsburg,
GERMANIA
ΣΥΜΒ. ΠΡΟΤΕΡΑΙΟΤΗΤΕΣ (30):19860211-24/12/1998-DE
ΕΦΕΥΡΕΤΗΣ (72):1)SIEGFRIEDSEN, Sonke
ΕΙΔΙΚΟΣ ΠΛΗΡΕΞΟΥΣΙΟΣ (74):ΣΙΩΤΟΥ ΑΙΚΑΤΕΡΙΝΗ
Ζαΐμη 28, 10683 ΑΘΗΝΑ
ΑΝΤΙΚΛΗΤΟΣ (74):ΣΙΩΤΟΥ ΑΙΚΑΤΕΡΙΝΗ
Ζαΐμη 28,10683 ΑΘΗΝΑ
ΤΙΤΛΟΣ ΕΦΕΥΡΕΣΗΣ (54):**ΜΕΘΟΔΟΣ ΓΙΑ ΤΗ ΔΙΑΣΤΡΩΣΗ ΗΛΕΚΤΡΙΚΩΝ ΚΑΛΩΔΙΩΝ ΑΠΟ ΜΙΑ ΠΡΩΤΗ ΠΑΡΑΚΤΙΑ ΕΓΚΑΤΑΣΤΑΣΗ ΑΙΟΛΙΚΗΣ ΕΝΕΡΓΕΙΑΣ ΣΕ ΜΙΑ ΔΕΥΤΕΡΗ ΠΑΡΑΚΤΙΑ ΕΓΚΑΤΑΣΤΑΣΗ ΑΙΟΛΙΚΗΣ ΕΝΕΡΓΕΙΑΣ**

ΠΕΡΙΛΗΨΗ(57)

Μέθοδος για τη διάστρωση ηλεκτρικών καλωδίων από μία πρώτη παράκτια εγκατάσταση αιολικής ενέργειας (10) σε μία δεύτερη παράκτια εγκατάσταση αιολικής ενέργειας (20), με τα ακόλουθα στάδια: Εισαγωγής του καλωδίου (14) που πρόκειται να διαστρωθεί στον πύργο ή στο τμήμα θεμελίωσης (16) της πρώτης παράκτιας εγκατάστασης αιολικής ενέργειας (10) πριν από την ανέγερσή της, Ανέγερσης της πρώτης παράκτιας εγκατάστασης αιολικής ενέργειας (10), Τοποθέτησης ενός σκωινιού ρυμούλκησης (22) από τη μία εγκατάσταση αιολικής ενέργειας (10, 20) στην άλλη εγκατάσταση αιολικής ενέργειας (20, 10) και έλξη

του προπορευόμενου άκρου του καλωδίου (14) από την πρώτη εγκατάσταση αιολικής ενέργειας (10) προς τη δεύτερη εγκατάσταση αιολικής ενέργειας (20) αφήνοντας το καλώδιο (14) να βγει από τον πύργο ή το τμήμα θεμελίωσης (16) της πρώτης εγκατάστασης αιολικής ενέργειας (10).



ΑΡΙΘΜΟΣ ΕΥΡ. Δ.Ε. (11):3041662
ΑΡΙΘ. ΕΛΛ. ΚΑΤΑΘΕΣΗΣ (21):20020403926
ΗΜΕΡ. ΕΛΛ. ΚΑΤΑΘΕΣΗΣ (11):21/11/2002
ΑΡΙΘ./ΗΜΕΡ. ΔΗΜΟΣΙΕΥΣΗΣ
ΕΥΡΩΠΑΪΚΟΥ ΔΙΠΛΩΜΑΤΟΣ(87):0750501 - 21/08/2002
ΑΡΙΘ./ΗΜΕΡ. ΔΗΜΟΣΙΕΥΣΗΣ
ΕΥΡΩΠΑΪΚΗΣ ΑΙΤΗΣΗΣ (86):95913171.5--30/03/1995
ΔΙΚΑΙΟΥΧΟΣ (73):1)SCHERING AKTIENGESELLSCHAFT
Mullerstrasse 170/178, 13353 Berlin,
GERMANIA
ΣΥΜΒ. ΠΡΟΤΕΡΑΙΟΤΗΤΕΣ (30):4411585-30/03/1994-DE
ΕΦΕΥΡΕΤΗΣ (72):1)LACHNIT, Ursula
2)DUSTERBERG, Bernd
3)SPONA, Jurgen
ΕΙΔΙΚΟΣ ΠΛΗΡΕΞΟΥΣΙΟΣ (74):ΣΙΩΤΟΥ ΑΙΚΑΤΕΡΙΝΗ
Ζαΐμη 28, 10683 ΑΘΗΝΑ
ΑΝΤΙΚΛΗΤΟΣ (74):ΣΙΩΤΟΥ ΑΙΚΑΤΕΡΙΝΗ
Ζαΐμη 28,10683 ΑΘΗΝΑ
ΤΙΤΛΟΣ ΕΦΕΥΡΕΣΗΣ (54):**ΦΑΡΜΑΚΕΥΤΙΚΟ ΠΑΡΑΣΚΕΥΑΣΜΑ ΣΥΝΔΥΑΣΜΟΥ ΓΙΑ ΟΡΜΟΝΙΚΗ ΑΝΤΙΣΥΛΛΗΨΗ**

ΠΕΡΙΛΗΨΗ(57)

Η παρούσα εφεύρεση περιγράφει ένα φαρμακευτικό σκεύασμα συνδυασμού με δύο ορμονικά συστατικά συνδυασμένα σε μία συσκευασία ξεχωριστά μεταξύ τους και προοριζόμενα για στοματική χορήγηση διαδοχικά, τα οποία συστατικά συνίστανται το καθένα από έναν αριθμό διαχωρισμένων και ξεχωριστά αφαιρούμενων σε μία μονάδα συσκευασίας ημερήσιων μονάδων δοσολογίας, όπου το πρώτο από τα δύο ορμονικά συστατικά περιέχει ως ορμονική δραστική ουσία σε συνδυασμό ένα παρασκεύασμα οιστρογόνου και ένα παρασκεύασμα γεσταγόνου σε δόση τουλάχιστον επαρκή για παρεμπόδιση ωορρηξίας και το δεύτερο ορμονικό συστατικό ως ορμονική δραστική ουσία περιέχει μόνο ένα παρασκεύασμα οιστρογόνου, όπου το πρώτο ορμονικό συστατικό περιλαμβάνει 23

ή 24 και το δεύτερο ορμονικό συστατικό περιλαμβάνει 4 έως 10 ημερήσιες μονάδες και ο ολικός αριθμός ημερήσιων μονάδων ορμόνης είναι ίσος με τον ολικό αριθμό των ημερών του επιθυμητού κύκλου, μήκους τουλάχιστον 28 ημερών. Αυτό το παρασκεύασμα συνδυασμού, το οποίο βοηθά στον έλεγχο της θηλικής γονιμότητας, επιτυγχάνει ένα ως επί το πλείστον χαμηλό περιεχόμενο οιστρογόνου σε κάθε ξεχωριστή μονάδα δοσολογίας και εμφανίζει και ένα χαμηλό ολικό περιεχόμενο ορμονών ανά κύκλο χορήγησης, με υψηλή αντισυλληπτική ασφάλεια, χαμηλή επίπτωση ανάπτυξης ωοθηλακίου, αλάνθαστο έλεγχο κύκλου με αξιόπιστη πρόληψη αιμορραγιών μεταξύ περιόδων και άλλων ανεπιθύμητων παρενεργειών.

ΑΡΙΘΜΟΣ ΕΥΡ. Δ.Ε. (11):3041663
ΑΡΙΘ. ΕΛΛ. ΚΑΤΑΘΕΣΗΣ (21):20020403927
ΗΜΕΡ. ΕΛΛ. ΚΑΤΑΘΕΣΗΣ (11):21/11/2002
ΑΡΙΘ./ΗΜΕΡ. ΔΗΜΟΣΙΕΥΣΗΣ
ΕΥΡΩΠΑΪΚΟΥ ΔΙΠΛΩΜΑΤΟΣ(87):0914037 - 21/08/2002
ΑΡΙΘ./ΗΜΕΡ. ΔΗΜΟΣΙΕΥΣΗΣ
ΕΥΡΩΠΑΪΚΗΣ ΑΙΤΗΣΗΣ (86):97921537.3--20/05/1997
ΔΙΚΑΙΟΥΧΟΣ (73):1)Boxsell, Desmond James
301 Leacroft Street, Burbank, QLD 4156,
ΑΥΣΤΡΑΛΙΑ
2)Boxsell, Lynette Mavis
301 Leacroft Street, Burbank, QLD 4156,
ΑΥΣΤΡΑΛΙΑ
ΣΥΜΒ. ΠΡΟΤΕΡΑΙΟΤΗΤΕΣ (30):PN995096-20/05/1996-AU
ΕΦΕΥΡΕΤΗΣ (72):1)BOXSELL, Desmond, James

ΕΙΔΙΚΟΣ ΠΑΡΕΞΟΥΣΙΟΣ (74):ΣΙΩΤΟΥ ΑΙΚΑΤΕΡΙΝΗ
Ζαΐμη 28, 10683 ΑΘΗΝΑ

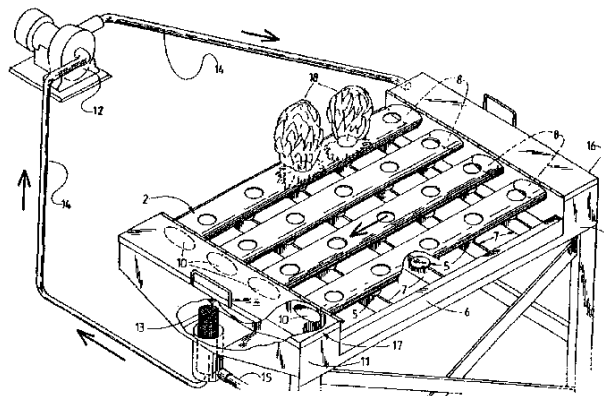
ΑΝΤΙΚΛΗΤΟΣ (74):ΣΙΩΤΟΥ ΑΙΚΑΤΕΡΙΝΗ
Ζαΐμη 28, 10683 ΑΘΗΝΑ

ΤΙΤΛΟΣ ΕΦΕΥΡΕΣΗΣ (54):ΥΔΡΟΠΟΝΙΚΗ ΣΥΣΚΕΥΗ ΠΟΥ ΧΡΗΣΙ-
ΜΟΠΟΙΕΙ ΕΛΛΕΙΠΤΙΚΟ ΑΓΩΓΟ

ΠΕΡΙΛΗΨΗ(57)

Υδροπονική συσκευή που περιλαμβάνει έναν επιμήκη κοίλο αγωγό (2) με ουσιαστικά ελλειπτική διατομή που έχει μέσο εισαγωγής (8) για να εισάγεται ένα θρεπτικό διάλυμα μέσα στον εν λόγω αγωγό, μέσο εξαγωγής (10) για να μπορεί να εξέρχεται το θρεπτικό διάλυμα από τον εν λόγω αγωγό και ένα τουλάχιστον άνοιγμα (4) που είναι σχηματισμένο στον εν λόγω αγωγό μέσω του οποίου μπορεί να εκτείνεται ένα νεαρό φυτό (18), όπου κάποιες τουλάχιστον από τις ρίζες του

νεαρού φυτού παραμένουν μέσα στον αγωγό. Το ελλειπτικό σχήμα του αγωγού παρέχει ενισχυμένη ανάπτυξη του φυτού καθώς διευκολύνει την καλύτερη πλάγια ανάπτυξη της ρίζας και αυξημένη επαφή της ρίζας με το θρεπτικό διάλυμα.



ΑΡΙΘΜΟΣ ΕΥΡ. Δ.Ε. (11):3041664
ΑΡΙΘ. ΕΛΛ. ΚΑΤΑΘΕΣΗΣ (21):20020403928
ΗΜΕΡ. ΕΛΛ. ΚΑΤΑΘΕΣΗΣ (11):21/11/2002
ΑΡΙΘ./ΗΜΕΡ. ΔΗΜΟΣΙΕΥΣΗΣ
ΕΥΡΩΠΑΪΚΟΥ ΔΙΠΛΩΜΑΤΟΣ(87):1003921 - 21/08/2002
ΑΡΙΘ./ΗΜΕΡ. ΔΗΜΟΣΙΕΥΣΗΣ
ΕΥΡΩΠΑΪΚΗΣ ΑΙΤΗΣΗΣ (86):98922538.8--25/05/1998
ΔΙΚΑΙΟΥΧΟΣ (73):1)n.v. Umicore s.a.
Rue du Marais 31, 1000 Bruxelles, ΒΕΛΓΙΟ
ΣΥΜΒ. ΠΡΟΤΕΡΑΙΟΤΗΤΕΣ (30):97201536-23/05/1997-EP
ΕΦΕΥΡΕΤΗΣ (72):1)GILLES, Michael
ΕΙΔΙΚΟΣ ΠΑΡΕΞΟΥΣΙΟΣ (74):ΣΙΩΤΟΥ ΑΙΚΑΤΕΡΙΝΗ
Ζαΐμη 28, 10683 ΑΘΗΝΑ
ΑΝΤΙΚΛΗΤΟΣ (74):ΣΙΩΤΟΥ ΑΙΚΑΤΕΡΙΝΗ
Ζαΐμη 28, 10683 ΑΘΗΝΑ
ΤΙΤΛΟΣ ΕΦΕΥΡΕΣΗΣ (54):ΚΡΑΜΑ ΜΕΤΑΛΛΟΥ ΚΑΙ ΔΙΑΔΙΚΑΣΙΑ
ΓΙΑ ΤΟΝ ΓΑΛΒΑΝΙΣΜΟ ΧΑΛΥΒΑ

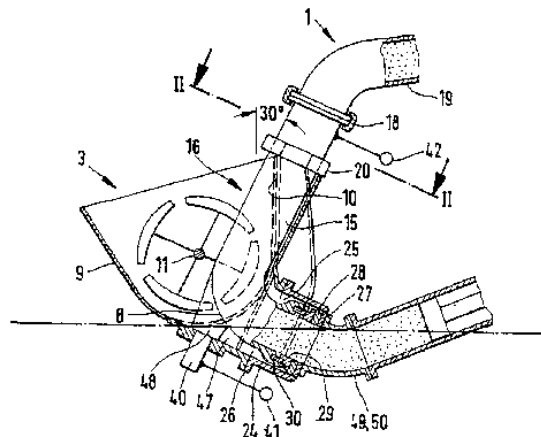
ΠΕΡΙΛΗΨΗ(57)

Αυτή η εφεύρεση αναφέρεται σ' ένα κράμα ψευδαργύρου που περιέχει Sn και/ή Bi για το θερμό γαλβανισμό χάλυβα, πιο συγκεκριμένα για τον γαλβανισμό των συστατικών. Το κράμα αποτελείται από 1 έως 5 % κατά βάρος Sn + Bi, 0 έως τον κορεσμό Pb, 0.025 έως 0.200 % κατά βάρος τουλάχιστον ενός από Ni, Cr ή Mn, 0 έως 0.030 % κατά βάρος τουλάχιστον ενός από Al, Ca και Mg, το δε υπόλοιπο είναι ψευδάργυρος και αναπόφευκτες ακαθαρσίες.

ΑΡΙΘΜΟΣ ΕΥΡ. Δ.Ε. (11):3041665
ΑΡΙΘ. ΕΛΛ. ΚΑΤΑΘΕΣΗΣ (21):20020403929
ΗΜΕΡ. ΕΛΛ. ΚΑΤΑΘΕΣΗΣ (11):21/11/2002
ΑΡΙΘ./ΗΜΕΡ. ΔΗΜΟΣΙΕΥΣΗΣ
ΕΥΡΩΠΑΪΚΟΥ ΔΙΠΛΩΜΑΤΟΣ(87):0988450 - 11/09/2002
ΑΡΙΘ./ΗΜΕΡ. ΔΗΜΟΣΙΕΥΣΗΣ
ΕΥΡΩΠΑΪΚΗΣ ΑΙΤΗΣΗΣ (86):98933598.9--09/06/1998
ΔΙΚΑΙΟΥΧΟΣ (73):1)Schwing GmbH
 Heerstrasse 9-27, 44653 Herne, GERMANIA
ΣΥΜΒ. ΠΡΟΤΕΡΑΙΟΤΗΤΕΣ (30):19724504-11/06/1997-DE
ΕΦΕΥΡΕΤΗΣ (72):1)SCHWING, Friedrich
ΕΙΔΙΚΟΣ ΠΑΗΡΕΞΟΥΣΙΟΣ (74):ΤΣΙΜΙΚΑΛΗΣ ΑΘΑΝΑΣΙΟΣ
 Ν. Βάμβα 1, 10674 ΑΘΗΝΑ
ΑΝΤΙΚΑΗΤΟΣ (74):ΤΣΙΜΙΚΑΛΗΣ ΑΘΑΝΑΣΙΟΣ
 Ν. Βάμβα 1,10674 ΑΘΗΝΑ
ΤΙΤΛΟΣ ΕΦΕΥΡΕΣΗΣ (54):**ΑΝΤΑΙΑ ΠΑΧΥΡΕΥΣΤΗΣ ΥΛΗΣ ΔΥΟ ΚΥΛΙΝΔΡΩΝ**

ΠΕΡΙΛΗΨΗ(57)

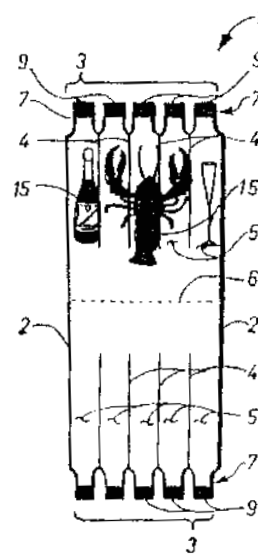
Σε μια αντλία παχύρευσης ύλης δύο κυλίνδρων (1) με ένα δοχείο πλήρωσης (2) για την υποδοχή παχύρευσης ύλης, ένα μηχανισμό ανάδευσης, του οποίου η άτρακτος (11) είναι εγκατεστημένη στο δοχείο πλήρωσης (2) και ένα στρεφόμενο σωληνωτό σύρτη (16), ο οποίος είναι τοποθετημένος εντός του δοχείου πλήρωσης (2), χρησιμεύει για τον έλεγχο των εναλλασσόμενων κύκλων αναρρόφησης και κατάθλιψης των κυλίνδρων κατάθλιψης και περιλαμβάνει ένα στρεφόμενο προ των ανοιγμάτων εισόδου των κυλίνδρων κατάθλιψης σκέλος εισόδου καθώς και ένα συνδεδεμένο με τον αγωγό κατάθλιψης (19) κατά τρόπο που να μπορεί να περιστρέφεται σκέλος εξόδου (15), προβλέπεται, σύμφωνα με την εφεύρεση, τα ανοίγματα εισόδου (46, 45) των κυλίνδρων κατάθλιψης (34, 35) να είναι τοποθετημένα πίσω από το οπίσθιο τοίχωμα (5) του δοχείου πλήρωσης (2) και το σκέλος εξόδου (15) μεταξύ της άτρακτου του μηχανισμού ανάδευσης (11) και του οπίσθιου τοιχώματος (5) σ' αυτό.



ΑΡΙΘΜΟΣ ΕΥΡ. Δ.Ε. (11):3041666
ΑΡΙΘ. ΕΛΛ. ΚΑΤΑΘΕΣΗΣ (21):20020403930
ΗΜΕΡ. ΕΛΛ. ΚΑΤΑΘΕΣΗΣ (11):21/11/2002
ΑΡΙΘ./ΗΜΕΡ. ΔΗΜΟΣΙΕΥΣΗΣ
ΕΥΡΩΠΑΪΚΟΥ ΔΙΠΛΩΜΑΤΟΣ(87):1144273 - 02/10/2002
ΑΡΙΘ./ΗΜΕΡ. ΔΗΜΟΣΙΕΥΣΗΣ
ΕΥΡΩΠΑΪΚΗΣ ΑΙΤΗΣΗΣ (86):99926513.5--04/06/1999
ΔΙΚΑΙΟΥΧΟΣ (73):1)Schneider, Maximilian
 Hessesstrasse 74-76, 80798 Munchen,
 GERMANIA
ΣΥΜΒ. ΠΡΟΤΕΡΑΙΟΤΗΤΕΣ (30):19825352-05/06/1998-DE
ΕΦΕΥΡΕΤΗΣ (72):1)Schneider, Maximilian
ΕΙΔΙΚΟΣ ΠΑΗΡΕΞΟΥΣΙΟΣ (74):ΤΣΙΜΙΚΑΛΗΣ ΑΘΑΝΑΣΙΟΣ
 Ν. Βάμβα 1, 10674 ΑΘΗΝΑ
ΑΝΤΙΚΑΗΤΟΣ (74):ΤΣΙΜΙΚΑΛΗΣ ΑΘΑΝΑΣΙΟΣ
 Ν. Βάμβα 1,10674 ΑΘΗΝΑ
ΤΙΤΛΟΣ ΕΦΕΥΡΕΣΗΣ (54):**ΜΕΘΟΔΟΣ ΓΙΑ ΤΗΝ ΠΑΡΑΓΩΓΗ ΣΠΙΡΤΩΝ ΧΑΡΤΟΝΙΟΥ ΚΑΘΩΣ ΚΑΙ ΣΠΙΡΤΑ ΧΑΡΤΟΝΙΟΥ, ΕΙΔΙΚΟΤΕΡΑ ΓΙΑ ΦΥΛΛΑΔΙΑ ΣΠΙΡΤΩΝ**

ΠΕΡΙΛΗΨΗ(57)

Για την απλοποιημένη παραγωγή σπirtων χαρτονιού, ειδικότερα για φυλλάδια σπirtων, με: κοπή και/ή διάτρηση ενός τεμαχίου χαρτονιού (1) από ένα χάρτινο ή χαρτονένιο υλικό με τέτοιο τρόπο, ώστε για τη διαμόρφωση μεμονωμένων, γειτονικών ταινιών (5) να διαμορφώνονται από μία πρώτη εγκάρσια πλευρά (3) από εγκοπές (4) στο τεμάχιο χαρτονιού (1). Εφοδιασμένα με τουλάχιστον ακραία τμήματα (7) των ταινιών (4) με κατά προτίμηση παραφίνη και με μία μάζα ανάφλεξης (9) για τον σχηματισμό ταινιών ανάφλεξης, προτείνεται, ότι επιπρόσθετα από μία δεύτερη εγκάρσια πλευρά (3), η οποία βρίσκεται κυρίως απέναντι από την πρώτη εγκάρσια πλευρά (3), διαμορφώνονται εγκοπές (4) στο τεμάχιο χαρτονιού (1) για το σχηματισμό άλλων ταινιών (5).



ΑΡΙΘΜΟΣ ΕΥΡ. Δ.Ε. (11):3041667
ΑΡΙΘ. ΕΛΛ. ΚΑΤΑΘΕΣΗΣ (21):20020403931
ΗΜΕΡ. ΕΛΛ. ΚΑΤΑΘΕΣΗΣ (11):21/11/2002
ΑΡΙΘ./ΗΜΕΡ. ΔΗΜΟΣΙΕΥΣΗΣ
ΕΥΡΩΠΑΪΚΟΥ ΔΙΠΛΩΜΑΤΟΣ(87):1083884 - 16/10/2002
ΑΡΙΘ./ΗΜΕΡ. ΔΗΜΟΣΙΕΥΣΗΣ
ΕΥΡΩΠΑΪΚΗΣ ΑΙΤΗΣΗΣ (86):00917004.4--28/03/2000
ΔΙΚΑΙΟΥΧΟΣ (73):1)BASF AKTIENGESELLSCHAFT
67056 Ludwigshafen, ΓΕΡΜΑΝΙΑ
ΣΥΜΒ. ΠΡΟΤΕΡΑΙΟΤΗΤΕΣ (30):19915420-06/04/1999-DE
ΕΦΕΥΡΕΤΗΣ (72):1)BUHLER, Volker
2)FILGES, Ulrich
3)SCHNEIDER, Tanja
ΕΙΔΙΚΟΣ ΠΛΗΡΕΞΟΥΣΙΟΣ (74):ΤΣΙΜΙΚΑΛΗΣ ΑΘΑΝΑΣΙΟΣ
Ν. Βάμβα 1, 10674 ΑΘΗΝΑ
ΑΝΤΙΚΛΗΤΟΣ (74):ΤΣΙΜΙΚΑΛΗΣ ΑΘΑΝΑΣΙΟΣ
Ν. Βάμβα 1,10674 ΑΘΗΝΑ
ΤΙΤΛΟΣ ΕΦΕΥΡΕΣΗΣ (54):**ΣΤΑΘΕΡΟΠΟΙΗΜΕΝΑ ΠΑΡΑΣΚΕΥΑΣΜΑΤΑ ΠΟΛΥΒΙΝΥΛΙΟΠΥΡΡΟΛΙΔΟΝΗΣ**

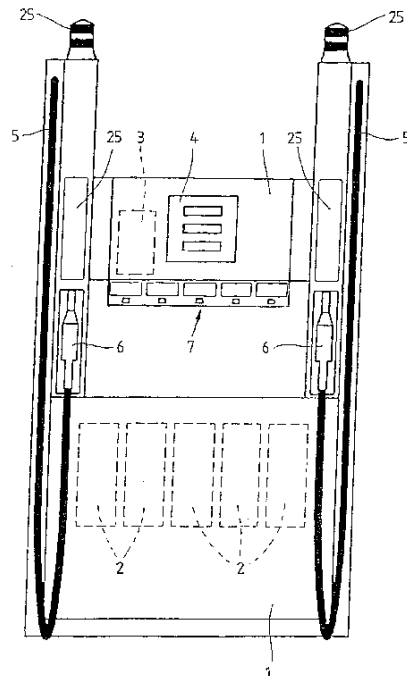
ΠΕΡΙΛΗΨΗ(57)

Κονιώδη παρασκευάσματα, κατάλληλα σαν βοηθητικά μέσα για φαρμακευτικά σκευάσματα, τα οποία περιέχουν διαλυτή ή αδιάλυτη πολυβινυλοπυρρολιδόνη και/ή συμπολυμερή πολυβινυλοπυρρολιδόνης ή αποτελούνται από αυτά, περιέχουν ομοιόμορφα κατανεμημένα πολύ μικρές ποσότητες βαρέων μετάλλων, τα οποία είναι φυσιολογικά υποφερτά στις ποσότητες αυτές, ή πολύ μικρές ποσότητες ενζύμων που διασπούν υπεροξειδία.

ΑΡΙΘΜΟΣ ΕΥΡ. Δ.Ε. (11):3041668
ΑΡΙΘ. ΕΛΛ. ΚΑΤΑΘΕΣΗΣ (21):20020403932
ΗΜΕΡ. ΕΛΛ. ΚΑΤΑΘΕΣΗΣ (11):21/11/2002
ΑΡΙΘ./ΗΜΕΡ. ΔΗΜΟΣΙΕΥΣΗΣ
ΕΥΡΩΠΑΪΚΟΥ ΔΙΠΛΩΜΑΤΟΣ(87):0825149 - 04/09/2002
ΑΡΙΘ./ΗΜΕΡ. ΔΗΜΟΣΙΕΥΣΗΣ
ΕΥΡΩΠΑΪΚΗΣ ΑΙΤΗΣΗΣ (86):97710002.3--07/01/1997
ΔΙΚΑΙΟΥΧΟΣ (73):1)SCHEIDT & BACHMANN GMBH
Breite Strasse 132, D-41238 Monchengladbach, ΓΕΡΜΑΝΙΑ
ΣΥΜΒ. ΠΡΟΤΕΡΑΙΟΤΗΤΕΣ (30):96113537-23/08/1996-EP
ΕΦΕΥΡΕΤΗΣ (72):1)Baumann, Gerd, Dipl.-Ing.
2)Dahlmanns, Christoph, Dipl.-Ing.
3)Welters, Josef
ΕΙΔΙΚΟΣ ΠΛΗΡΕΞΟΥΣΙΟΣ (74):ΤΣΙΜΙΚΑΛΗΣ ΑΘΑΝΑΣΙΟΣ
Ν. Βάμβα 1, 10674 ΑΘΗΝΑ
ΑΝΤΙΚΛΗΤΟΣ (74):ΤΣΙΜΙΚΑΛΗΣ ΑΘΑΝΑΣΙΟΣ
Ν. Βάμβα 1,10674 ΑΘΗΝΑ
ΤΙΤΛΟΣ ΕΦΕΥΡΕΣΗΣ (54):**ΜΕΘΟΔΟΣ ΚΑΙ ΔΙΑΤΑΞΗ ΓΙΑ ΤΗ ΔΙΑΘΕΣΗ ΔΙΑΦΟΡΩΝ ΕΙΔΩΝ ΚΑΥΣΙΜΟΥ ΣΕ ΜΙΑ ΣΤΗΛΗ ΔΙΑΘΕΣΗΣ ΚΑΥΣΙΜΟΥ**

ΠΕΡΙΛΗΨΗ(57)

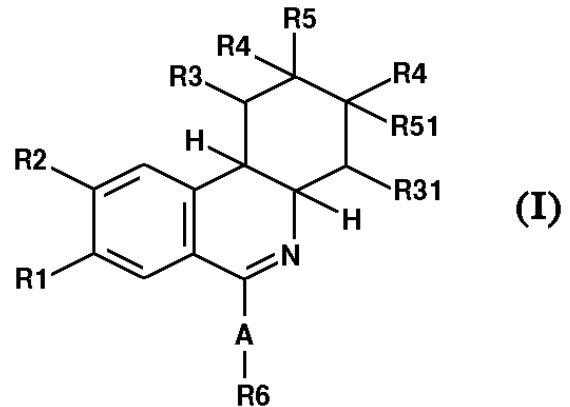
Η εφεύρεση αναφέρεται σε μια διάταξη για τη διάθεση διαφόρων ειδών καυσίμου σε μια στήλη διάθεσης καυσίμου, με τουλάχιστο έναν αποτελούμενο από μια αντλία τροφοδοσίας καυσίμου και ένα μετρητή ροής μηχανισμό διάθεσης καυσίμου (2), καθώς και με τουλάχιστο ένα υπολογιστή (3) με όργανο ένδειξης (4), όπου η διάθεση καυσίμου γίνεται μέσω ενός ή περισσότερων εύκαμπτων σωλήνων τροφοδοσίας (5). Τουλάχιστο ένας εύκαμπτος σωλήνας τροφοδοσίας (5) είναι σχεδιασμένος για τη διάθεση τουλάχιστο δύο ειδών καυσίμου, μέσω ενός συνδεδεμένου σ' αυτόν τον εύκαμπτο σωλήνα τροφοδοσίας (5) πιστολιού τροφοδοσίας (6).



ΑΡΙΘΜΟΣ ΕΥΡ. Δ.Ε. (11):3041669
ΑΡΙΘ. ΕΛΛ. ΚΑΤΑΘΕΣΗΣ (21):20020403933
ΗΜΕΡ. ΕΛΛ. ΚΑΤΑΘΕΣΗΣ (11):21/11/2002
ΑΡΙΘ./ΗΜΕΡ. ΔΗΜΟΣΙΕΥΣΗΣ
ΕΥΡΩΠΑΪΚΟΥ ΔΙΠΛΩΜΑΤΟΣ(87):1000034 - 18/09/2002
ΑΡΙΘ./ΗΜΕΡ. ΔΗΜΟΣΙΕΥΣΗΣ
ΕΥΡΩΠΑΪΚΗΣ ΑΙΤΗΣΗΣ (86):98942571.5--18/07/1998
ΔΙΚΑΙΟΥΧΟΣ (73):1)ALTANA Pharma AG
 Byk-Gulden-Str. 2, 78467 Konstanz,
 ΓΕΡΜΑΝΙΑ
ΣΥΜΒ. ΠΡΟΤΕΡΑΙΟΤΗΤΕΣ (30):97112794-25/07/1997-EP
ΕΦΕΥΡΕΤΗΣ (72):1)KLEY, Hans-Peter
 2)AMSCHLER, Hermann
 3)FLOCKERZI, Dieter
 4)GUTTERER, Beate
 5)HATZELMANN, Armin
 6)SCHUDT, Christian
 7)BEUME, Rolf
 8)BOSS, Hildegard
 9)HAEFNER, Dietrich
 10)MARTIN, Thomas
 11)ULRICH, Wolf-Rudiger
 12)BAER, Thomas
ΕΙΛΙΚΟΣ ΠΛΗΡΕΞΟΥΣΙΟΣ (74):ΤΣΙΜΙΚΑΛΗΣ ΑΘΑΝΑΣΙΟΣ
 Ν. Βάμβα 1, 10674 ΑΘΗΝΑ
ΑΝΤΙΚΑΛΗΤΟΣ (74):ΤΣΙΜΙΚΑΛΗΣ ΑΘΑΝΑΣΙΟΣ
 Ν. Βάμβα 1,10674 ΑΘΗΝΑ
ΤΙΤΛΟΣ ΕΦΕΥΡΕΣΗΣ (54):ΥΠΟΚΑΤΕΣΤΗΜΕΝΕΣ 6-ΑΛΚΥΛΦΑΙ-
 ΝΑΝΘΡΙΑΙΝΕΣ

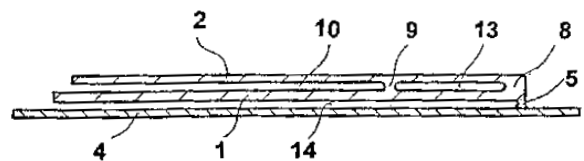
ΠΕΡΙΛΗΨΗ(57)

Οι ενώσεις του τύπου (I), στον οποίο τα R1, R2, R3, R31, R4, R5, R51, A και R6 έχουν τις σημασίες που αποκαλύφθηκαν στην περιγραφή, είναι νέα αποτελεσματικά βρογχοθεραπευτικά μέσα.



ΑΡΙΘΜΟΣ ΕΥΡ. Δ.Ε. (11):3041670
ΑΡΙΘ. ΕΛΛ. ΚΑΤΑΘΕΣΗΣ (21):20020403934
ΗΜΕΡ. ΕΛΛ. ΚΑΤΑΘΕΣΗΣ (11):21/11/2002
ΑΡΙΘ./ΗΜΕΡ. ΔΗΜΟΣΙΕΥΣΗΣ
ΕΥΡΩΠΑΪΚΟΥ ΔΙΠΛΩΜΑΤΟΣ(87):0857039 - 16/10/2002
ΑΡΙΘ./ΗΜΕΡ. ΔΗΜΟΣΙΕΥΣΗΣ
ΕΥΡΩΠΑΪΚΗΣ ΑΙΤΗΣΗΣ (86):96935673.2--04/10/1996
ΔΙΚΑΙΟΥΧΟΣ (73):1)Amedic AB
 Turebergsvagen 5, 191 47 Sollentuna,
 ΣΟΥΗΔΙΑ
ΣΥΜΒ. ΠΡΟΤΕΡΑΙΟΤΗΤΕΣ (30):9503627-17/10/1995-SE
ΕΦΕΥΡΕΤΗΣ (72):1)WEILANDT, Anders
ΕΙΛΙΚΟΣ ΠΛΗΡΕΞΟΥΣΙΟΣ (74):ΤΣΙΜΙΚΑΛΗΣ ΑΘΑΝΑΣΙΟΣ
 Ν. Βάμβα 1, 10674 ΑΘΗΝΑ
ΑΝΤΙΚΑΛΗΤΟΣ (74):ΤΣΙΜΙΚΑΛΗΣ ΑΘΑΝΑΣΙΟΣ
 Ν. Βάμβα 1,10674 ΑΘΗΝΑ
ΤΙΤΛΟΣ ΕΦΕΥΡΕΣΗΣ (54):ΠΕΡΙΒΛΗΜΑ ΚΑΘΕΤΗΡΑ
ΠΕΡΙΛΗΨΗ(57)

Ενα προστατευτικό περίβλημα (1,2) μορφής δακτύλου με ένα άνοιγμα εισαγωγής για ένα θεραπευτικό ή διαγνωστικό καθετήρα είναι συναρμολογημένο επάνω σε ένα υποστήριγμα (4). Το περίβλημα περιλαμβάνει ένα επίπεδο κάτω τμήμα καλύμματος (1) που ακουμπά επάνω στο υποστήριγμα στο οποίο είναι στερεωμένο στην περιφερειακή του ακραία ζώνη (3) κατά ένα τρόπο ώστε να είναι δυνατή η αποκόλληση του και ένα επίπεδο άνω τμήμα καλύμματος (2) που ακουμπά επάνω στο κάτω τμήμα καλύμματος (1). Στην ακραία ζώνη (3) τα άνω και κάτω τμήματα καλύμματος (1,2) είναι στερεωμένα μεταξύ τους. Ενα πτερύγιο (1a) είναι σχηματισμένο στην περιοχή εισαγωγής (στο 12) όπου το κάτω τμήμα καλύμματος (1) δεν έχει ίδιο σχήμα με, και δεν καλύπτεται από, το άνω τμήμα καλύμματος (2). Στο άκρο κορυφής του το περίβλημα έχει ένα θάλαμο (13) που γεμίζει με ένα μέσον επαφής υγρό ή ζελατινή και που έχει σχηματιστεί από μια εγκάρσια σύνδεση (9) του άνω (2) και του κάτω (1) τμημάτων καλύμματος ο οποίος σπάζει κατά την εισαγωγή ενός καθετήρα.



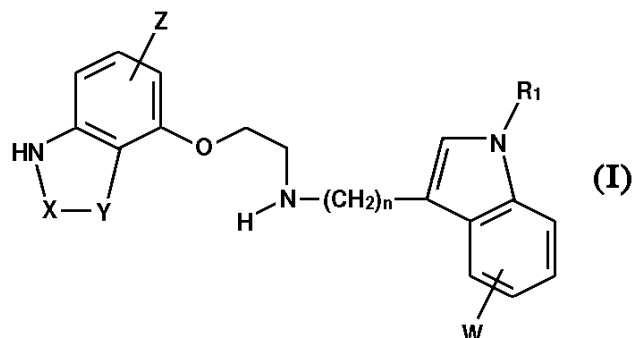
ΑΡΙΘΜΟΣ ΕΥΡ. Δ.Ε. (11):3041671
ΑΡΙΘ. ΕΛΛ. ΚΑΤΑΘΕΣΗΣ (21):20020403935
ΗΜΕΡ. ΕΛΛ. ΚΑΤΑΘΕΣΗΣ (11):21/11/2002
ΑΡΙΘ./ΗΜΕΡ. ΔΗΜΟΣΙΕΥΣΗΣ
ΕΥΡΩΠΑΪΚΟΥ ΔΙΠΛΩΜΑΤΟΣ(87):1068199 - 13/11/2002
ΑΡΙΘ./ΗΜΕΡ. ΔΗΜΟΣΙΕΥΣΗΣ
ΕΥΡΩΠΑΪΚΗΣ ΑΙΤΗΣΗΣ (86):99916480.9--07/04/1999
ΔΙΚΑΙΟΥΧΟΣ (73):1)Wyeth
Five Giralda Farms, Madison, New Jersey
07940-0874, ΗΝΩΜΕΝΕΣ ΠΟΛΙΤΕΙΕΣ ΤΗΣ
ΑΜΕΡΙΚΗΣ

ΣΥΜΒ. ΠΡΟΤΕΡΑΙΟΤΗΤΕΣ (30):57159-08/04/1998-US
ΕΦΕΥΡΕΤΗΣ (72):1)NELSON, James, Albert
2)MEWSHAW, Richard, Eric

ΕΙΔΙΚΟΣ ΠΛΗΡΕΞΟΥΣΙΟΣ (74):ΤΣΙΜΙΚΑΛΗΣ ΑΘΑΝΑΣΙΟΣ
N. Βάμβα 1, 10674 ΑΘΗΝΑ

ΑΝΤΙΚΛΗΤΟΣ (74):ΤΣΙΜΙΚΑΛΗΣ ΑΘΑΝΑΣΙΟΣ
N. Βάμβα 1,10674 ΑΘΗΝΑ

ΤΙΤΛΟΣ ΕΦΕΥΡΕΣΗΣ (54):**N-ΑΡΥΛΟΞΥΛΙΘΥΛ-ΙΝΔΟΛΥ-ΑΛΚΥΛΑ-ΜΙΝΕΣ ΓΙΑ ΤΗ ΘΕΡΑΠΕΙΑ ΚΑΤΑ-ΘΛΙΨΗΣ**



ΠΕΡΙΛΗΨΗ(57)

Παρέχονται ενώσεις αποτελεσματικές στη θεραπεία διαταραχών που προκαλούνται από σεροτονίνη, τέτοιες δε ενώσεις έχουν τον τύπο (I) όπου το R₁ είναι υδρογόνο, κατώτερο αλκυλ, φαινυλ, ή υποκατεστημένο φαινυλ, τα X και Y μαζί συμπληρώνουν δακτύλιο λακτάμης, ιμιδαζολίου, ιμιδαζολόνης ή θειοιμιδαζολόνης, το Z είναι υδρογόνο, αλογόνο, ή κατώτερο αλκοξυ, το W είναι υδρογόνο, αλογόνο, κατώτερο αλκοξυ, κατώτερο αλκυλ, κυανο ή τριφθορομεθυλ ομάδα και το n =2 έως 5 ή φαρμακευτικός αποδεκτά άλατα αυτών.

ΑΡΙΘΜΟΣ ΕΥΡ. Δ.Ε. (11):3041672
ΑΡΙΘ. ΕΛΛ. ΚΑΤΑΘΕΣΗΣ (21):20020403936
ΗΜΕΡ. ΕΛΛ. ΚΑΤΑΘΕΣΗΣ (11):21/11/2002
ΑΡΙΘ./ΗΜΕΡ. ΔΗΜΟΣΙΕΥΣΗΣ
ΕΥΡΩΠΑΪΚΟΥ ΔΙΠΛΩΜΑΤΟΣ(87):1140926 - 28/08/2002
ΑΡΙΘ./ΗΜΕΡ. ΔΗΜΟΣΙΕΥΣΗΣ
ΕΥΡΩΠΑΪΚΗΣ ΑΙΤΗΣΗΣ (86):00904871.1--04/01/2000
ΔΙΚΑΙΟΥΧΟΣ (73):1)BASF AKTIENGESELLSCHAFT
67056 Ludwigshafen, ΓΕΡΜΑΝΙΑ

ΣΥΜΒ. ΠΡΟΤΕΡΑΙΟΤΗΤΕΣ (30):19900892-13/01/1999-DE
ΕΦΕΥΡΕΤΗΣ (72):1)SAUTER, Hubert
2)AMMERMANN, Eberhard
3)STRATHMANN, Siegfried
4)LORENZ, Gisela
5)GRAMMENOS, Wassilios
6)HARRIES, Volker
7)GYPSER, Andreas
8)MULLER, Bernd
9)GEWEHR, Markus
10)PTOCK, Arne
11)CULLMANN, Oliver
12)TORMO I BLASCO, Jordi
13)GOETZ, Roland
14)GROTE, Thomas

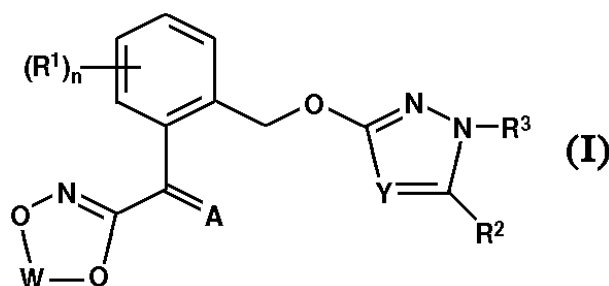
ΕΙΔΙΚΟΣ ΠΛΗΡΕΞΟΥΣΙΟΣ (74):ΤΣΙΜΙΚΑΛΗΣ ΑΘΑΝΑΣΙΟΣ
N. Βάμβα 1, 10674 ΑΘΗΝΑ

ΑΝΤΙΚΛΗΤΟΣ (74):ΤΣΙΜΙΚΑΛΗΣ ΑΘΑΝΑΣΙΟΣ
N. Βάμβα 1,10674 ΑΘΗΝΑ

ΤΙΤΛΟΣ ΕΦΕΥΡΕΣΗΣ (54):**ΑΖΑΔΙΟΞΑΚΥΚΛΟΑΛΚΕΝΙΑ ΚΑΙ Η ΧΡΗΣΙΜΟΠΟΙΗΣΗ ΤΟΥΣ ΓΙΑ ΤΗΝ ΚΑΤΑΠΟΛΕΜΗΣΗ ΕΠΙΖΗΜΙΩΝ ΜΥΚΗΤΩΝ ΚΑΙ ΖΩΙΚΩΝ ΠΑΡΑΣΙΤΩΝ**

ΠΕΡΙΛΗΨΗ(57)

Αζαδιοξακυκλοαλκένια του τύπου I, στον οποίο οι υποκαταστάτες και ο δείκτης έχουν την ακόλουθη έννοια: Y είναι N ή CR_a, όπου R_a στέκει για H, αλογόνο ή αλκύλιο, n είναι 0,1,2,3 ή 4 όπου οι υποκαταστάτες R₁ μπορούν να είναι διαφορετικοί, εάν n μεγ. 1, R₁ είναι υδρογόνο ή 1 έως 4 υποκαταστάτες, R₂ είναι υδρογόνο, νιτρο, κυανο, αλογόνο, αλκύλιο, αλογονοαλκύλιο, αλκοξυ, αλκυλοθειο ή αλκοξυκαρβονύλιο, R₃ είναι ενδεχομένως υποκατεστημένο αλκύλιο, κυκλοαλκύλιο, αρύλιο, ή ηταρύλιο A είναι =N-OR₄, =CH-OR₄=CS-SR₄ ή =CH-R₅, όπου R₄ σημαίνει C1-C4-αλκύλιο ή C1-C4-αλογονοαλκύλιο και R₅ σημαίνει αλογόνο, R₄ και W στέκει για ενδεχομένως υποκατεστημένο αλκυλένιο, μέθοδοι για την παρασκευή των ενώσεων αυτών, τα μέσα που τις περιέχουν και τηχηρσιμοποίησή τους για την καταπολέμηση ζωϊκών παρασίτων και επιζημιών μυκήτων.



ΑΡΙΘΜΟΣ ΕΥΡ. Δ.Ε. (11):3041673
ΑΡΙΘ. ΕΛΛ. ΚΑΤΑΘΕΣΗΣ (21):20020403937
ΗΜΕΡ. ΕΛΛ. ΚΑΤΑΘΕΣΗΣ (11):21/11/2002
ΑΡΙΘ./ΗΜΕΡ. ΔΗΜΟΣΙΕΥΣΗΣ
ΕΥΡΩΠΑΪΚΟΥ ΔΙΠΛΩΜΑΤΟΣ(87):1092489 - 18/09/2002
ΑΡΙΘ./ΗΜΕΡ. ΔΗΜΟΣΙΕΥΣΗΣ
ΕΥΡΩΠΑΪΚΗΣ ΑΙΤΗΣΗΣ (86):99120499.1--15/10/1999
ΔΙΚΑΙΟΥΧΟΣ (73):1)Rothe Erde GmbH
 Tremoniastrasse 5-11, 44137 Dortmund,
 ΓΕΡΜΑΝΙΑ

ΣΥΜΒ. ΠΡΟΤΕΡΑΙΟΤΗΤΕΣ (30):
ΕΦΕΥΡΕΤΗΣ (72):1)Spintig, Wilfried, Dr.-Ing.
 2)Wozniak, Johannes, Dr.-Ing.

ΕΙΔΙΚΟΣ ΠΛΗΡΕΞΟΥΣΙΟΣ (74):ΤΣΙΜΙΚΑΛΗΣ ΑΘΑΝΑΣΙΟΣ
 Ν. Βάμβα 1, 10674 ΑΘΗΝΑ

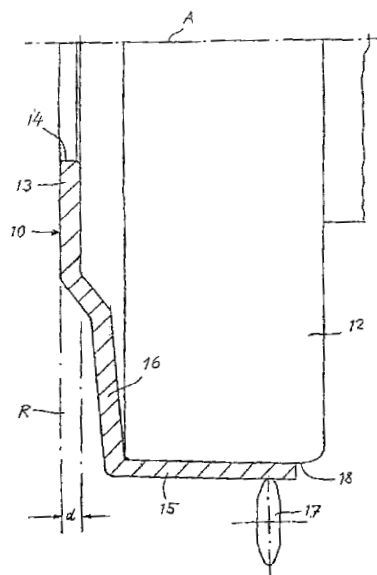
ΑΝΤΙΚΛΗΤΟΣ (74):ΤΣΙΜΙΚΑΛΗΣ ΑΘΑΝΑΣΙΟΣ
 Ν. Βάμβα 1,10674 ΑΘΗΝΑ

ΤΙΤΛΟΣ ΕΦΕΥΡΕΣΗΣ (54):**ΜΕΘΟΔΟΣ ΚΑΤΑΣΚΕΥΗΣ ΕΝΟΣ ΤΡΟΧΟΥ ΕΔΑΦΟΥΣ ΓΙΑ ΕΡΠΥΣΤΡΙΟΦΟΡΑ ΟΧΗΜΑΤΑ**

ΠΕΡΙΛΗΨΗ(57)

Κατά την κατασκευή ενός τροχού εδάφους, ο οποίος αποτελείται από τουλάχιστο μία διαμορφωμένη περιστροφικά συμμετρική ως προς ένα άξονα τροχού (Α) λεκάνη τροχού (10), για ερπυστριοφόρα οχήματα, όπου η λεκάνη τροχού (10), η οποία περιλαμβάνει μια τοποθετημένη γύρω από τον άξονα τροχού (Α) εσωτερική περιοχή πλήμνης (13), μια εξωτερική περιοχή περιφέρειας (15) και μια τοποθετημένη μεταξύ αυτών περιοχή μετάβασης (16), μετασχηματίζεται ένας επίπεδος στρογγυλός δίσκος (R) από χάλυβα με κυλίνδριση πίεσης και με πίεση έκτασης και προβολής σε ένα προκαθορισμένο αρχικό σχήμα, υποβάλλεται σε θερμική κατεργασία σκλήρυνσης και εξομάλυνσης τάσεων σε αυτό το σχήμα, εν

συνεχεία με κυλίνδριση πίεσης και με πίεση έκτασης και προβολής επαναφέρεται στο προκαθορισμένο αρχικό σχήμα και η περιοχή πλήμνης (13) και η περιοχή περιφέρειας (15) με κατεργασία κοπής υλικού φέρονται στην τελική τους μορφή.



ΑΡΙΘΜΟΣ ΕΥΡ. Δ.Ε. (11):3041674
ΑΡΙΘ. ΕΛΛ. ΚΑΤΑΘΕΣΗΣ (21):20020403938
ΗΜΕΡ. ΕΛΛ. ΚΑΤΑΘΕΣΗΣ (11):21/11/2002
ΑΡΙΘ./ΗΜΕΡ. ΔΗΜΟΣΙΕΥΣΗΣ
ΕΥΡΩΠΑΪΚΟΥ ΔΙΠΛΩΜΑΤΟΣ(87):0887418 - 30/10/2002
ΑΡΙΘ./ΗΜΕΡ. ΔΗΜΟΣΙΕΥΣΗΣ
ΕΥΡΩΠΑΪΚΗΣ ΑΙΤΗΣΗΣ (86):98113132.9--24/12/1993
ΔΙΚΑΙΟΥΧΟΣ (73):1)bitop Aktiengesellschaft für biotechnische
 Optimierung
 Stockumer Strasse 28, Gebäude A 7, 58453
 Witten, ΓΕΡΜΑΝΙΑ

ΣΥΜΒ. ΠΡΟΤΕΡΑΙΟΤΗΤΕΣ (30):4244580-31/12/1992-DE
ΕΦΕΥΡΕΤΗΣ (72):1)Galinski, Erwin A., Dr.
 2)Truper, Hans G., Prof. Dr.
 3)Sauer, Thomas

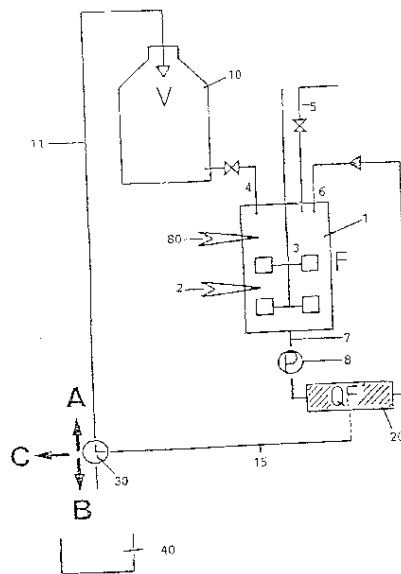
ΕΙΔΙΚΟΣ ΠΛΗΡΕΞΟΥΣΙΟΣ (74):ΤΣΙΜΙΚΑΛΗΣ ΑΘΑΝΑΣΙΟΣ
 Ν. Βάμβα 1, 10674 ΑΘΗΝΑ

ΑΝΤΙΚΛΗΤΟΣ (74):ΤΣΙΜΙΚΑΛΗΣ ΑΘΑΝΑΣΙΟΣ
 Ν. Βάμβα 1,10674 ΑΘΗΝΑ

ΤΙΤΛΟΣ ΕΦΕΥΡΕΣΗΣ (54):**ΜΕΘΟΔΟΣ ΓΙΑ ΤΗΝ IN VIVO ΠΑΡΑΓΩΓΗ ΠΕΡΙΕΧΟΜΕΝΩΝ ΟΥΣΙΩΝ ΑΠΟ ΚΥΤΤΑΡΑ**

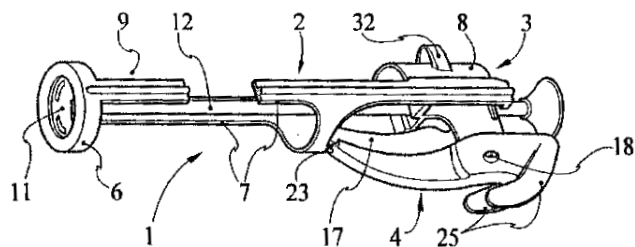
ΠΕΡΙΛΗΨΗ(57)

Περιγράφεται μία μέθοδος για την in vivo παραγωγή περιεχόμενων ουσιών από κύτταρα, όπου τα σχετικά κύτταρα σε μία πρώτη κατάσταση, στην οποία υπάρχουν σχεδόν στατικές συνθήκες μεταξύ κυττάρου και περιβάλλοντος μέσου, αλλάζουν απότομα σε μία δεύτερη κατάσταση, από όπου τα κύτταρα υποχρεούνται, με απόδοση περιεχόμενων ουσιών των κυττάρων να αντιδράσουν στο περιβάλλον, για να επιτευχθεί μία προσαρμογή του κυττάρου στις συνθήκες της δεύτερης κατάστασης.



ΑΡΙΘΜΟΣ ΕΥΡ. Δ.Ε. (11):3041675
ΑΡΙΘ. ΕΛΛ. ΚΑΤΑΘΕΣΗΣ (21):20020403939
ΗΜΕΡ. ΕΛΛ. ΚΑΤΑΘΕΣΗΣ (11):21/11/2002
ΑΡΙΘ./ΗΜΕΡ. ΔΗΜΟΣΙΕΥΣΗΣ
ΕΥΡΩΠΑΪΚΟΥ ΔΙΠΛΩΜΑΤΟΣ(87):1117489 - 13/11/2002
ΑΡΙΘ./ΗΜΕΡ. ΔΗΜΟΣΙΕΥΣΗΣ
ΕΥΡΩΠΑΪΚΗΣ ΑΙΤΗΣΗΣ (86):99950553.0--25/09/1999
ΔΙΚΑΙΟΥΧΟΣ (73):1)Henkel Kommanditgesellschaft auf Aktien
Henkelstrasse 67, 40589 Dusseldorf-
Holthausen, ΓΕΡΜΑΝΙΑ
ΣΥΜΒ. ΠΡΟΤΕΡΑΙΟΤΗΤΕΣ (30):19845685-05/10/1998-DE
ΕΦΕΥΡΕΤΗΣ (72):1)Lepsius, Tilwin
2)MAJOLO, Martin
3)VAN DEN BERG, Jos
ΕΙΔΙΚΟΣ ΠΑΡΗΡΕΞΟΥΣΙΟΣ (74):ΤΣΙΜΙΚΑΛΗΣ ΑΘΑΝΑΣΙΟΣ
Ν. Βάμβα 1, 10674 ΑΘΗΝΑ
ΑΝΤΙΚΛΗΤΟΣ (74):ΤΣΙΜΙΚΑΛΗΣ ΑΘΑΝΑΣΙΟΣ
Ν. Βάμβα 1,10674 ΑΘΗΝΑ
ΤΙΤΛΟΣ ΕΦΕΥΡΕΣΗΣ (54):ΠΙΣΤΟΛΙ ΦΥΣΙΓΓΙΩΝ
ΠΕΡΙΛΗΨΗ(57)

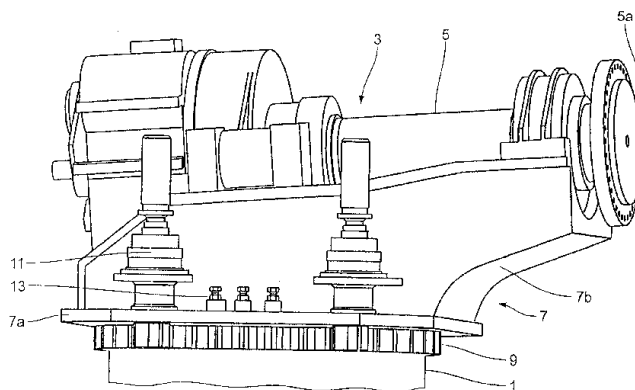
Η εφεύρεση αναφέρεται σε ένα πιστόλι φυσιγγίων (1) που περιλαμβάνει μια επιμήκη μονάδα υποδοχής (2) για το φυσίγγιο (10), το οποίο είναι γεμάτο με το προϊόν που πρόκειται να διατεθεί. Το πιστόλι φυσιγγίων περιλαμβάνει επίσης μια μονάδα δοσομέτρησης (3) του προϊόντος που πρόκειται να διατεθεί και έχει μια χειρολαβή (4) όταν βρίσκεται σε μια θέση λειτουργίας, βγαίνει προς τα έξω σε μια θέση εγκάρσια ή λοξή σε σχέση με την επιμήκη μονάδα υποδοχής (2). Η χειρολαβή (4) μπορεί να κινείται από τη θέση λειτουργίας σε μια θέση εκτός λειτουργίας, στην οποία η χειρολαβή (4) είναι τοποθετημένη ουσιαστικά παράλληλα προς την επιμήκη μονάδα υποδοχής (2). Ως αποτέλεσμα προκύπτει, ότι το πιστόλι φυσιγγίων καταλαμβάνει λίγο χώρο όταν δεν χρησιμοποιείται.



ΑΡΙΘΜΟΣ ΕΥΡ. Δ.Ε. (11):3041676
ΑΡΙΘ. ΕΛΛ. ΚΑΤΑΘΕΣΗΣ (21):20020403940
ΗΜΕΡ. ΕΛΛ. ΚΑΤΑΘΕΣΗΣ (11):21/11/2002
ΑΡΙΘ./ΗΜΕΡ. ΔΗΜΟΣΙΕΥΣΗΣ
ΕΥΡΩΠΑΪΚΟΥ ΔΙΠΛΩΜΑΤΟΣ(87):0945613 - 04/09/2002
ΑΡΙΘ./ΗΜΕΡ. ΔΗΜΟΣΙΕΥΣΗΣ
ΕΥΡΩΠΑΪΚΗΣ ΑΙΤΗΣΗΣ (86):99104855.4--11/03/1999
ΔΙΚΑΙΟΥΧΟΣ (73):1)GENERAL ELECTRIC COMPANY
1 River Road, Schenectady, 12345 NY,
ΗΝΩΜΕΝΕΣ ΠΟΛΙΤΕΙΕΣ ΤΗΣ ΑΜΕΡΙΚΗΣ
ΣΥΜΒ. ΠΡΟΤΕΡΑΙΟΤΗΤΕΣ (30):19814629-26/03/1998-DE
ΕΦΕΥΡΕΤΗΣ (72):1)Partmann, Norbert, Dr.
2)Thoren, Ten Rolf
ΕΙΔΙΚΟΣ ΠΑΡΗΡΕΞΟΥΣΙΟΣ (74):ΤΣΙΜΙΚΑΛΗΣ ΑΘΑΝΑΣΙΟΣ
Ν. Βάμβα 1, 10674 ΑΘΗΝΑ
ΑΝΤΙΚΛΗΤΟΣ (74):ΤΣΙΜΙΚΑΛΗΣ ΑΘΑΝΑΣΙΟΣ
Ν. Βάμβα 1,10674 ΑΘΗΝΑ
ΤΙΤΛΟΣ ΕΦΕΥΡΕΣΗΣ (54):ΔΙΑΤΑΞΗ ΓΙΑ ΤΗΝ ΠΕΡΙΣΤΡΕΦΟ-
ΜΕΝΗ ΣΤΗΡΙΞΗ ΤΟΥ ΚΕΛΥΦΟΥΣ
ΜΗΧΑΝΩΝ ΜΙΑΣ ΕΓΚΑΤΑΣΤΑΣΗΣ
ΙΣΧΥΟΣ ΑΝΕΜΟΥ

ΠΕΡΙΛΗΨΗ(57)

Διάταξη για την περιστρεφόμενη στήριξη του κελύφους μηχανών (3) μιας εγκατάστασης ισχύος ανέμου τύπου οριζόντιου δρομέα επί ενός πύργου (1), με ένα μεγάλο έδρανο σωμάτων κύλισης που δημιουργεί μια περιστρεφόμενη σύνδεση μεταξύ του πύργου και του κελύφους των μηχανών, περιλαμβάνουσα αντιστοιχούντα στην περιστρεφόμενη σύνδεση λυόμενα, παράγοντα μια πρόσθετη ροπή τριβής, επαναρυθμιζόμενα αυτομάτως μέσα τριβής (13), τα οποία ενεργούν άμεσα ή έμμεσα σε ένα δακτύλιο εδράνου (9, 15) του μεγάλου εδράνου σωμάτων κύλισης.



ΑΡΙΘΜΟΣ ΕΥΡ. Δ.Ε. (11):3041677
ΑΡΙΘ. ΕΛΛ. ΚΑΤΑΘΕΣΗΣ (21):20020403941
ΗΜΕΡ. ΕΛΛ. ΚΑΤΑΘΕΣΗΣ (11):21/11/2002
ΑΡΙΘ./ΗΜΕΡ. ΔΗΜΟΣΙΕΥΣΗΣ
ΕΥΡΩΠΑΪΚΟΥ ΔΙΠΛΩΜΑΤΟΣ(87):0992633 - 28/08/2002
ΑΡΙΘ./ΗΜΕΡ. ΔΗΜΟΣΙΕΥΣΗΣ
ΕΥΡΩΠΑΪΚΗΣ ΑΙΤΗΣΗΣ (86):98925640.9--11/06/1998
ΔΙΚΑΙΟΥΧΟΣ (73):1)TECNICAS MODULARES E INDUSTRI-
ALES, S.A. TEMONSA
Av. de Sant Julià, 98-102, E-08400 Granollers
(Barcelona), ΙΣΠΑΝΙΑ

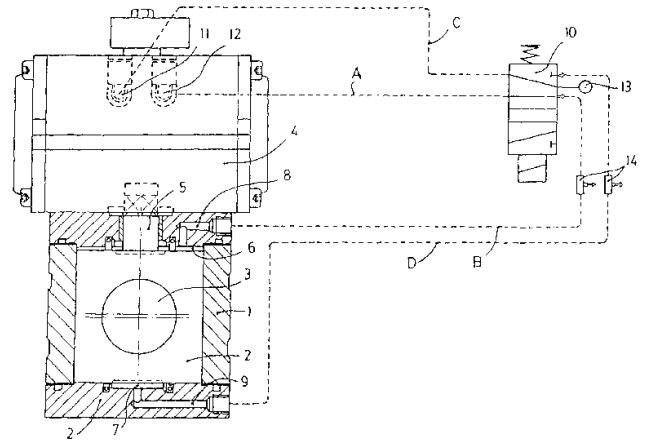
ΣΥΜΒ. ΠΡΟΤΕΡΑΙΟΤΗΤΕΣ (30):9701286-12/06/1997-ES
ΕΦΕΥΡΕΤΗΣ (72):1)POLO SANCHEZ, Vicente
ΕΙΔΙΚΟΣ ΠΛΗΡΕΞΟΥΣΙΟΣ (74):ΤΣΙΜΙΚΑΛΗΣ ΑΘΑΝΑΣΙΟΣ
Ν. Βάμβα 1, 10674 ΑΘΗΝΑ
ΑΝΤΙΚΛΗΤΟΣ (74):ΤΣΙΜΙΚΑΛΗΣ ΑΘΑΝΑΣΙΟΣ
Ν. Βάμβα 1,10674 ΑΘΗΝΑ

ΤΙΤΛΟΣ ΕΦΕΥΡΕΣΗΣ (54):**ΣΥΣΤΗΜΑ ΕΚΚΕΝΩΣΗΣ ΠΟΥ ΔΙΑ-
ΘΕΤΕΙ ΜΙΑ ΒΑΛΒΙΔΑ ΔΙΑΚΟΠΗΣ, ΚΑΙ
ΜΕΘΟΔΟΣ ΓΙΑ ΤΗ ΔΙΑΤΗΡΗΣΗ ΣΕ ΚΑ-
ΤΑΣΤΑΣΗ ΛΕΙΤΟΥΡΓΙΑΣ ΜΙΑΣ ΒΑΛ-
ΒΙΔΑΣ ΔΙΑΚΟΠΗΣ ΣΕ ΕΝΑ ΣΥΣΤΗΜΑ
ΚΕΝΟΥ ΕΚΚΕΝΩΣΗΣ**

ΠΕΡΙΛΗΨΗ(57)

Ενα σύστημα εκκένωσης τουαλέτας περιλαμβάνει μια βαλβίδα με ένα σώμα (1) και ένα μέλος έμφραξης (2) και μέσον ξεμπλοκαρίσματος για το μέλος έμφραξης το οποίο ενεργεί για τη μετατόπιση του μέλους έμφραξης μεταξύ της κλειστής θέσης και μιας βοηθητικής θέσης και την επιστροφή της ακολούθως στη κλειστή θέση. Κατά πλεονεκτικό τρόπο, το μέλος έμφραξης είναι ένα περιστρεφόμενο στοιχείο, και η μετατόπιση του γίνεται κατά τη διεύθυνση του άξονα περιστροφής

του. Το μέσον ξεμπλοκαρίσματος μπορεί να περιλαμβάνει ένα σύστημα πεπιεσμένου αέρα που εκβάλλει αέρα μέσα σε δύο θαλάμους (6,7) που υπάρχουν μεταξύ του σώματος βαλβίδας (1) και του μέλους έμφραξης (2), προς δύο αντίθετες πλευρές του τελευταίου. Η μέθοδος συνίσταται στο να υπόκειται το μέλος έμφραξης της βαλβίδας σε ένα κύκλο που περιλαμβάνει μια μετατόπιση μεταξύ της κλειστής θέσης και μιας βοηθητικής θέσης και την επιστροφή ακολούθως στη κλειστή θέση. Εμποδίζεται το μπλοκάρισμα του μέλους έμφραξης με την αποφυγή σχηματισμού αλάτων άβηστος και των σχετικών και βελτιώνεται η λίπανση και η καθαριότητα της βαλβίδας.



ΑΡΙΘΜΟΣ ΕΥΡ. Δ.Ε. (11):3041678
ΑΡΙΘ. ΕΛΛ. ΚΑΤΑΘΕΣΗΣ (21):20020403942
ΗΜΕΡ. ΕΛΛ. ΚΑΤΑΘΕΣΗΣ (11):22/11/2002
ΑΡΙΘ./ΗΜΕΡ. ΔΗΜΟΣΙΕΥΣΗΣ
ΕΥΡΩΠΑΪΚΟΥ ΔΙΠΛΩΜΑΤΟΣ(87):0637203 - 21/08/2002
ΑΡΙΘ./ΗΜΕΡ. ΔΗΜΟΣΙΕΥΣΗΣ
ΕΥΡΩΠΑΪΚΗΣ ΑΙΤΗΣΗΣ (86):92915585.1--14/04/1992
ΔΙΚΑΙΟΥΧΟΣ (73):1)LORIA, Roger
3219 Brook Road, Richmond, VA 23227,
ΗΝΩΜΕΝΕΣ ΠΟΛΙΤΕΙΕΣ ΤΗΣ ΑΜΕΡΙΚΗΣ

ΣΥΜΒ. ΠΡΟΤΕΡΑΙΟΤΗΤΕΣ (30):
ΕΦΕΥΡΕΤΗΣ (72):1)LORIA, Roger
ΕΙΔΙΚΟΣ ΠΛΗΡΕΞΟΥΣΙΟΣ (74):ΤΣΙΜΙΚΑΛΗΣ ΑΘΑΝΑΣΙΟΣ
Ν. Βάμβα 1, 10674 ΑΘΗΝΑ
ΑΝΤΙΚΛΗΤΟΣ (74):ΤΣΙΜΙΚΑΛΗΣ ΑΘΑΝΑΣΙΟΣ
Ν. Βάμβα 1,10674 ΑΘΗΝΑ

ΤΙΤΛΟΣ ΕΦΕΥΡΕΣΗΣ (54):**ΡΥΘΜΙΣΗ ΤΟΥ ΑΝΟΣΟΠΟΙΗΤΙΚΟΥ
ΣΥΣΤΗΜΑΤΟΣ**

ΠΕΡΙΛΗΨΗ(57)

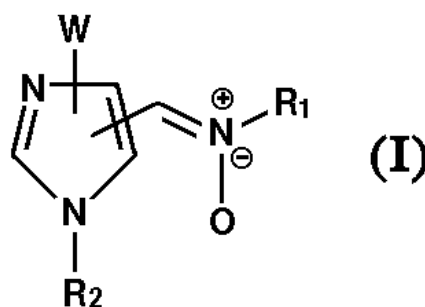
Η παρούσα εφεύρεση παρέχει έναν βελτιωμένο τρόπο ρύθμισης της ανοσολογικής απόκρισης, μείωσης της επίδρασης του στρες, και αποφυγής των δυσάρεστων επιδράσεων της χημειοθεραπείας ή της έκθεσης σε ακτινοβολία με χορήγηση ανδροστενεδιόλης (ΑΕΔ) και ανδροστενεντριόλης (ΑΕΤ). Αυτός ο βελτιωμένος τρόπος ρύθμισης της ανοσολογικής απόκρισης μπορεί να χρησιμοποιηθεί για τη θεραπεία μολυσματικών ασθενειών και ασθενειών του ανοσοποιητικού συστήματος όπως ο διαβήτης και το σύνδρομο χρόνιας κόπωσης, ασθένειες που θεωρούνται και οι δύο ως σύνδρομα που σχετίζονται με την ανοσολογική απόκριση.

ΑΡΙΘΜΟΣ ΕΥΡ. Δ.Ε. (11):3041679
ΑΡΙΘ. ΕΛΛ. ΚΑΤΑΘΕΣΗΣ (21):20020403943
ΗΜΕΡ. ΕΛΛ. ΚΑΤΑΘΕΣΗΣ (11):25/11/2002
ΑΡΙΘ./ΗΜΕΡ. ΔΗΜΟΣΙΕΥΣΗΣ
ΕΥΡΩΠΑΪΚΟΥ ΔΙΠΛΩΜΑΤΟΣ(87):0967207 - 11/09/2002
ΑΡΙΘ./ΗΜΕΡ. ΔΗΜΟΣΙΕΥΣΗΣ
ΕΥΡΩΠΑΪΚΗΣ ΑΙΤΗΣΗΣ (86):99401565.9--24/06/1999
ΔΙΚΑΙΟΥΧΟΣ (73):1)LES LABORATOIRES SERVIER
 22, rue Garnier, 92200 Neuilly sur Seine,
 ΓΑΛΛΙΑ
ΣΥΜΒ. ΠΡΟΤΕΡΑΙΟΤΗΤΕΣ (30):9808116-26/06/1998-FR
ΕΦΕΥΡΕΤΗΣ (72):1)Lockhart, Brian
 2)Lestage, Pierre
 3)Tizot, Andre
 4)Dhainaut, Alain
 5)Goldstein, Solo
ΕΙΔΙΚΟΣ ΠΛΗΡΕΞΟΥΣΙΟΣ (74):ΕΥΑΓΓΕΛΟΥ ΔΕΣΠΟΙΝΑ
 Λεωφ. Συγγρού 45, 11743 ΑΘΗΝΑ
ΑΝΤΙΚΛΗΤΟΣ (74):ΕΥΑΓΓΕΛΟΥ ΔΕΣΠΟΙΝΑ
 Λεωφ. Συγγρού 45, 11743 ΑΘΗΝΑ
ΤΙΤΛΟΣ ΕΦΕΥΡΕΣΗΣ (54):**ΝΕΑ ΠΑΡΑΓΩΓΑ ΝΙΤΡΟΝΗΣ, Η ΜΕΘΟΔΟΣ ΠΑΡΑΣΚΕΥΗΣ ΑΥΤΩΝ ΚΑΙ ΟΙ ΦΑΡΜΑΚΕΥΤΙΚΕΣ ΣΥΝΘΕΣΕΙΣ ΟΙ ΟΠΟΙΕΣ ΤΑ ΠΕΡΙΕΧΟΥΝ**

ΠΕΡΙΛΗΨΗ(57)

Ενώσεις του τύπου (I): στον οποίο: το W παριστά μία ομάδα αρύλ, αρυλαλκύλ, ετεροαρύλ ή ετεροαρυλαλκύλ, όπου εκάστη των ομάδων αυτών ενδεχομένως είναι υποκατεστημένη, το R1 παριστά μία ομάδα αλκύλ, αλκενύλ, αλκυνύλ, αρύλ, κυκλοαλκύλ, αρυλαλκύλ, κυκλοαλκυλαλκύλ όπου εκάστη των ομάδων αυτών

είναι ενδεχομένως υποκατεστημένη, το R2 είναι όπως ορίζεται στην περιγραφή, τα ισομερή αυτών καθώς και τα άλατα δια προσθήκης ενός φαρμακευτικώς αποδεκτού οξέος ή βάσεως.

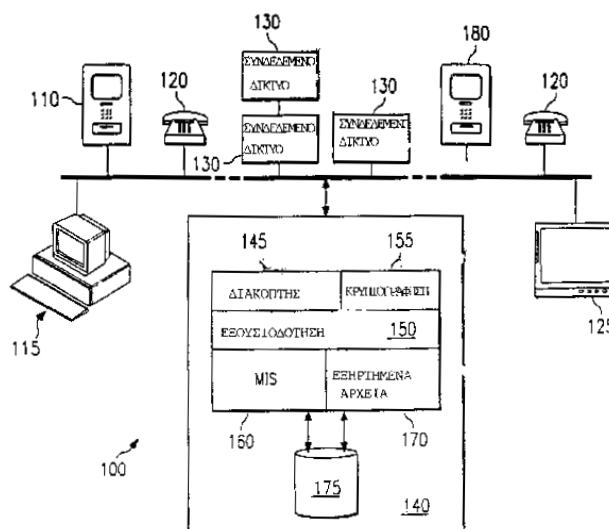


ΑΡΙΘΜΟΣ ΕΥΡ. Δ.Ε. (11):3041680
ΑΡΙΘ. ΕΛΛ. ΚΑΤΑΘΕΣΗΣ (21):20020403944
ΗΜΕΡ. ΕΛΛ. ΚΑΤΑΘΕΣΗΣ (11):25/11/2002
ΑΡΙΘ./ΗΜΕΡ. ΔΗΜΟΣΙΕΥΣΗΣ
ΕΥΡΩΠΑΪΚΟΥ ΔΙΠΛΩΜΑΤΟΣ(87):0811211 - 16/10/2002
ΑΡΙΘ./ΗΜΕΡ. ΔΗΜΟΣΙΕΥΣΗΣ
ΕΥΡΩΠΑΪΚΗΣ ΑΙΤΗΣΗΣ (86):96906429.4--12/02/1996
ΔΙΚΑΙΟΥΧΟΣ (73):1)ELECTRONIC DATA SYSTEMS CORPORATION
 5400 Legacy Drive H3-3A-05, Plano, TX
 75024, ΗΝΩΜΕΝΕΣ ΠΟΛΙΤΕΙΕΣ ΤΗΣ ΑΜΕΡΙΚΗΣ
ΣΥΜΒ. ΠΡΟΤΕΡΑΙΟΤΗΤΕΣ (30):392423-22/02/1995-US
ΕΦΕΥΡΕΤΗΣ (72):1)MARCOUS, Neil, P.
 2)BRANT, Michael, J.
 3)ROSENZWEIG, Michael, J.
ΕΙΔΙΚΟΣ ΠΛΗΡΕΞΟΥΣΙΟΣ (74):ΕΥΑΓΓΕΛΟΥ ΔΕΣΠΟΙΝΑ
 Λεωφ. Συγγρού 45, 11743 ΑΘΗΝΑ
ΑΝΤΙΚΛΗΤΟΣ (74):ΕΥΑΓΓΕΛΟΥ ΔΕΣΠΟΙΝΑ
 Λεωφ. Συγγρού 45, 11743 ΑΘΗΝΑ
ΤΙΤΛΟΣ ΕΦΕΥΡΕΣΗΣ (54):**ΣΥΣΤΗΜΑ ΚΑΙ ΜΕΘΟΔΟΣ ΓΙΑ ΗΛΕΚΤΡΟΝΙΚΗ ΜΕΤΑΦΟΡΑ ΚΕΦΑΛΑΙΩΝ ΧΡΗΣΙΜΟΠΟΙΩΝΤΑΣ ΜΙΑ ΑΥΤΟΜΑΤΟΠΟΙΗΜΕΝΗ ΜΗΧΑΝΗ ΓΙΑ ΝΑ ΔΙΑΝΕΙΜΕΙ ΤΑ ΜΕΤΑΦΕΡΟΜΕΝΑ ΚΕΦΑΛΑΙΑ**

ΠΕΡΙΛΗΨΗ(57)

Παρουσιάζεται ένα σύστημα και μια μέθοδος για πλήρη αυτοματοποιημένη ηλεκτρονική μεταφορά μετρητών ή ισοδύναμου μετρητών μεταξύ ενός αποστολέα και ενός παραλήπτη που περιλαμβάνει ένα τερματικό θέσεως σε λειτουργία για την παραλαβή εντολής ενός ποσού χρημάτων που πρόκειται να μεταφερθεί ηλεκτρονικά, ένα λογαριασμό από τον οποίο αυτό πρόκειται να μεταφερθεί, και ένα κώδικα ασφαλείας από τον αποστολέα, ένα κεντρικό τερματικό αποθήκευσης του ποσού και του κώδικα ασφαλείας σε ένα αρχείο στο κεντρικότερματικό, και

ένα τερματικό διανομής για την παραλαβή από τον παραλήπτη μιας εισόδου η οποία αντιστοιχεί εις το προβλεπόμενο να μεταφερθεί ποσό χρημάτων και τον κώδικα ασφαλείας για να εφοδιάσει το εισερχόμενο ποσό χρημάτων και τον κώδικα ασφαλείας εις το κεντρικό τερματικό προς σύγκριση με την πληροφορία που αποθηκεύεται στο αρχείο του κεντρικού τερματικού και προς διανομή στον παραλήπτη των κεφαλαίων ισοδύναμων με το προβλεπόμενο ποσό χρημάτων, χωρίς να χρειασθεί ο παραλήπτης να έχει κάρτα ενεργοποίησης του τερματικού διανομής.

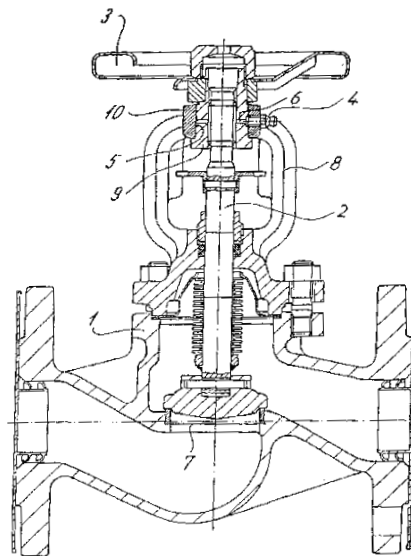


ΑΡΙΘΜΟΣ ΕΥΡ. Δ.Ε. (11):3041681
ΑΡΙΘ. ΕΛΛ. ΚΑΤΑΘΕΣΗΣ (21):20020403945
ΗΜΕΡ. ΕΛΛ. ΚΑΤΑΘΕΣΗΣ (11):25/11/2002
ΑΡΙΘ./ΗΜΕΡ. ΔΗΜΟΣΙΕΥΣΗΣ
ΕΥΡΩΠΑΪΚΟΥ ΔΙΠΛΩΜΑΤΟΣ(87):0959283 - 25/09/2002
ΑΡΙΘ./ΗΜΕΡ. ΔΗΜΟΣΙΕΥΣΗΣ
ΕΥΡΩΠΑΪΚΗΣ ΑΙΤΗΣΗΣ (86):98108961.8--16/05/1998
ΔΙΚΑΙΟΥΧΟΣ (73):1)ARI-ARMATUREN ALBERT RICHTER
GmbH & Co.KG.
Mergelheide 56-60, 33758 Schloss Holte-
Stukenbrock, ΓΕΡΜΑΝΙΑ

ΣΥΜΒ. ΠΡΟΤΕΡΑΙΟΤΗΤΕΣ (30):
ΕΦΕΥΡΕΤΗΣ (72):1)Gerold, Hans-Jurgen
2)Koch, Hans-Werner
3)Luke, Heinz
4)Klusmann, Lothar
ΕΙΔΙΚΟΣ ΠΑΗΡΕΞΟΥΣΙΟΣ (74):ΕΥΑΓΓΕΛΟΥ ΔΕΣΠΟΙΝΑ
Λεωφ. Συγγρού 45, 11743 ΑΘΗΝΑ
ΑΝΤΙΚΑΗΤΟΣ (74):ΕΥΑΓΓΕΛΟΥ ΔΕΣΠΟΙΝΑ
Λεωφ. Συγγρού 45,11743 ΑΘΗΝΑ

ΤΙΤΛΟΣ ΕΦΕΥΡΕΣΗΣ (54):**ΒΑΛΒΙΔΑ**
ΠΕΡΙΛΗΨΗ(57)

Μία βαλβίδα, με άτρακτο (2) η οποία κινείται αξονικά δια ενός χειροκίνητου τροχού (3) και ενός τεμαχίου περικοχλίου (9) με το οποίο η βαλβίδα ανοίγει και κλείνει και με μια θηλυκή φίσσα (10) εντός ενός στερεού αναρτήρος (8) κοχλιωμένο και στο τεμάχιο περικοχλίου (9) καταλήγει ακροφύσιο λιπάνσεως (4) μέσω του οποίου μπορεί να εφαρμόζεται ένα μέσο λιπάνσεως στην περιοχή του σπειρώματος μεταξύ του τμήματος περικοχλίου (9) και της ατράκτου (2) που είναι διαμορφωμένο ούτως ώστε το τμήμα περικοχλίου(9) να μπορεί να στερεώνεται έτσι ώστε να μην περιστρέφεται από το ακροφύσιο λιπάνσεως.



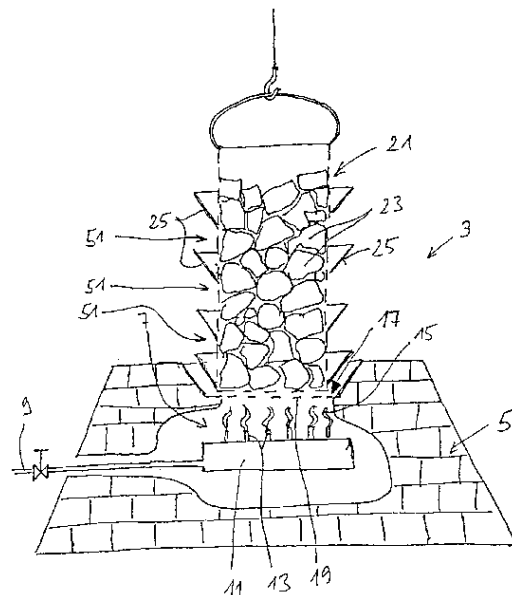
ΑΡΙΘΜΟΣ ΕΥΡ. Δ.Ε. (11):3041682
ΑΡΙΘ. ΕΛΛ. ΚΑΤΑΘΕΣΗΣ (21):20020403946
ΗΜΕΡ. ΕΛΛ. ΚΑΤΑΘΕΣΗΣ (11):25/11/2002
ΑΡΙΘ./ΗΜΕΡ. ΔΗΜΟΣΙΕΥΣΗΣ
ΕΥΡΩΠΑΪΚΟΥ ΔΙΠΛΩΜΑΤΟΣ(87):0841055 - 28/08/2002
ΑΡΙΘ./ΗΜΕΡ. ΔΗΜΟΣΙΕΥΣΗΣ
ΕΥΡΩΠΑΪΚΗΣ ΑΙΤΗΣΗΣ (86):97117515.3--09/10/1997
ΔΙΚΑΙΟΥΧΟΣ (73):1)Haslauer, Paul
Moosstrasse 103, A-5020 Salzburg, ΑΥΣΤΡΙΑ

ΣΥΜΒ. ΠΡΟΤΕΡΑΙΟΤΗΤΕΣ (30):19645077-31/10/1996-DE
ΕΦΕΥΡΕΤΗΣ (72):1)Haslauer, Paul
ΕΙΔΙΚΟΣ ΠΑΗΡΕΞΟΥΣΙΟΣ (74):ΕΥΑΓΓΕΛΟΥ ΔΕΣΠΟΙΝΑ
Λεωφ. Συγγρού 45, 11743 ΑΘΗΝΑ
ΑΝΤΙΚΑΗΤΟΣ (74):ΕΥΑΓΓΕΛΟΥ ΔΕΣΠΟΙΝΑ
Λεωφ. Συγγρού 45,11743 ΑΘΗΝΑ

ΤΙΤΛΟΣ ΕΦΕΥΡΕΣΗΣ (54):**ΕΓΚΑΤΑΣΤΑΣΗ ΛΟΥΤΗΡΟΣ ΚΑΙ /Η**
ΑΤΜΟΛΟΥΤΡΟΥ

ΠΕΡΙΛΗΨΗ(57)

Μια βελτιωμένη εγκατάσταση θεραπευτικής αγωγής προς διεξαγωγή ενός λουτρού λουτήρος και /ή ατμόλουτρο στο οποίο, ενδεχομένως είναι δυνατόν να προστεθούν ορισμένες δραστικές ύλες διακρίνεται από τα επόμενα γνωρίσματα : - με μια διάταξη θερμάνσεως (3) δια τη θέρμανση λίθων (23), και - μια ή περισσότερες δεξαμενές ύδατος ή υποδοχείς ύδατος (35,37), στην οποία μπορούμε να μεταφέρουμε τους θερμανθέντες λίθους (23) προς παραγωγή ατμού προβλέπεται μια διάταξη παραλαβής και υποβαστάξεως (21) δια την παραλαβή ενός πλήθους λίθων (23), η διάταξη παραλαβής και υποβαστάξεως (21) είναι διαμορφωμένη ώστε να είναι πυρίμαχος και διαπερατή από τον αέρα και το ύδωρ και δια της διατάξεως παραλαβής και υποβαστάξεως (21), μπορούμε να μεταφέρουμε ή να μεταθέτουμε και να βυθίζουμε σε αυτές τους θερμανθέντες λίθους (23) από τη διάταξη θερμάνσεως(3) σε μια ή περισσότερες προβλεπόμενες δεξαμενές ύδατος ή υποδοχείς ύδατος (35,37).



ΑΡΙΘΜΟΣ ΕΥΡ. Δ.Ε. (11):3041683
ΑΡΙΘ. ΕΛΛ. ΚΑΤΑΘΕΣΗΣ (21):20020403947
ΗΜΕΡ. ΕΛΛ. ΚΑΤΑΘΕΣΗΣ (11):25/11/2002
ΑΡΙΘ./ΗΜΕΡ. ΔΗΜΟΣΙΕΥΣΗΣ
ΕΥΡΩΠΑΪΚΟΥ ΔΙΠΛΩΜΑΤΟΣ(87):0787707 - 18/09/2002
ΑΡΙΘ./ΗΜΕΡ. ΔΗΜΟΣΙΕΥΣΗΣ
ΕΥΡΩΠΑΪΚΗΣ ΑΙΤΗΣΗΣ (86):97400119.0--21/01/1997
ΔΙΚΑΙΟΥΧΟΣ (73):1)Atofina
4/8 Cours Michelet, 92800 Puteaux, ΓΑΛΛΙΑ
ΣΥΜΒ. ΠΡΟΤΕΡΑΙΟΤΗΤΕΣ (30):9601214-01/02/1996-FR
ΕΦΕΥΡΕΤΗΣ (72):1)Wendlinger, Laurent
2)Lantz, Andre
3)Bertocchio, Rene
ΕΙΔΙΚΟΣ ΠΛΗΡΕΞΟΥΣΙΟΣ (74):ΕΥΑΓΓΕΛΟΥ ΔΕΣΠΟΙΝΑ
Λεωφ. Συγγρού 45, 11743 ΑΘΗΝΑ
ΑΝΤΙΚΛΗΤΟΣ (74):ΕΥΑΓΓΕΛΟΥ ΔΕΣΠΟΙΝΑ
Λεωφ. Συγγρού 45,11743 ΑΘΗΝΑ
ΤΙΤΛΟΣ ΕΦΕΥΡΕΣΗΣ (54):**ΠΑΡΑΣΚΕΥΗ 1,1,1,3,3 - ΠΕΝΤΑΧΛΩ-
ΡΙΟΒΟΥΤΑΝΙΟΥ ΚΑΙ 1,1,1,3,3-
ΠΕΝΤΑΦΘΟΡΙΟ-ΒΟΥΤΑΝΙΟΥ**

ΠΕΡΙΛΗΨΗ(57)

Το 1,1,1,3,3-πενταχλωριοβουτάνιο του η φθορίωση δίνει 1,1,1,3,3-πενταφθοριοβουτάνιο παρασκευάζεται με αυξημένη απόδοση και εκλεκτικότητα δια προσθήκης τετραχλωράνθρακα επί 2-χλωριοπροπενίου και παρουσία ενός άλατος χαλκού και μίας αμίνης.

ΑΡΙΘΜΟΣ ΕΥΡ. Δ.Ε. (11):3041684
ΑΡΙΘ. ΕΛΛ. ΚΑΤΑΘΕΣΗΣ (21):20020403949
ΗΜΕΡ. ΕΛΛ. ΚΑΤΑΘΕΣΗΣ (11):25/11/2002
ΑΡΙΘ./ΗΜΕΡ. ΔΗΜΟΣΙΕΥΣΗΣ
ΕΥΡΩΠΑΪΚΟΥ ΔΙΠΛΩΜΑΤΟΣ(87):1155070 - 11/09/2002
ΑΡΙΘ./ΗΜΕΡ. ΔΗΜΟΣΙΕΥΣΗΣ
ΕΥΡΩΠΑΪΚΗΣ ΑΙΤΗΣΗΣ (86):00909230.5--22/02/2000
ΔΙΚΑΙΟΥΧΟΣ (73):1)Rhodia Engineering Plastics Srl
Via I Maggio, 80, 20020 Ceriano Laghetto
(MI), ΙΤΑΛΙΑ
ΣΥΜΒ. ΠΡΟΤΕΡΑΙΟΤΗΤΕΣ (30):9902525-24/02/1999-FR
ΕΦΕΥΡΕΤΗΣ (72):1)SPERONI, Franco
2)GALLI, Daniele
ΕΙΔΙΚΟΣ ΠΛΗΡΕΞΟΥΣΙΟΣ (74):ΕΥΑΓΓΕΛΟΥ ΒΑΣΩ
Λ.ΣΥΓΓΡΟΥ 45, 11743 ΑΘΗΝΑ
ΑΝΤΙΚΛΗΤΟΣ (74):ΕΥΑΓΓΕΛΟΥ ΒΑΣΩ
Λ.ΣΥΓΓΡΟΥ 45,11743 ΑΘΗΝΑ
ΤΙΤΛΟΣ ΕΦΕΥΡΕΣΗΣ (54):**ΑΦΛΕΚΤΟΠΟΙΗΜΕΝΗ ΣΥΝΘΕΣΗ ΠΟ-
ΛΥΑΜΙΔΗΣ**

ΠΕΡΙΛΗΨΗ(57)

Η παρούσα εφεύρεση αφορά μία αφλεκτοπιημένη σύνθεση πολυαμίδης που μπορεί να χρησιμοποιηθεί κυρίως δια την βιομηχανική παραγωγή χυτών αντικειμένων. Η εφεύρεση, προτείνει μία σύνθεση με βάση την πολυαμίδα , που συνδυάζει ένα σύστημα πυροπροστασίας που περιέχει παράγωγο μελαμίνης και τριοξειδίου του μολυβδενίου. Η σύνθεση είναι κυρίως χρήσιμη για την παραγωγή χυτών ειδών που μπορούν να χρησιμοποιηθούν στον τομέα της ηλεκτρικής ή ηλεκτρονικής συνδέσεως όπως είδη διακοπής κυκλωμάτων, διακόπτες , συζευκτήρες.

ΑΡΙΘΜΟΣ ΕΥΡ. Δ.Ε. (11):3041685
ΑΡΙΘ. ΕΛΛ. ΚΑΤΑΘΕΣΗΣ (21):20020403950
ΗΜΕΡ. ΕΛΛ. ΚΑΤΑΘΕΣΗΣ (11):25/11/2002
ΑΡΙΘ./ΗΜΕΡ. ΔΗΜΟΣΙΕΥΣΗΣ
ΕΥΡΩΠΑΪΚΟΥ ΔΙΠΛΩΜΑΤΟΣ(87):1102772 - 23/10/2002
ΑΡΙΘ./ΗΜΕΡ. ΔΗΜΟΣΙΕΥΣΗΣ
ΕΥΡΩΠΑΪΚΗΣ ΑΙΤΗΣΗΣ (86):99936668.5--02/08/1999
ΔΙΚΑΙΟΥΧΟΣ (73):1)RHODIA CHIMIE
25, quai Paul Doumer, 92408 Courbevoie Ce-
dex, ΓΑΛΛΙΑ
ΣΥΜΒ. ΠΡΟΤΕΡΑΙΟΤΗΤΕΣ (30):9810212-07/08/1998-FR
ΕΦΕΥΡΕΤΗΣ (72):1)DURY, Michel
2)PRIOU, Christian
3)RICHARD, Jacques
ΕΙΔΙΚΟΣ ΠΛΗΡΕΞΟΥΣΙΟΣ (74):ΕΥΑΓΓΕΛΟΥ ΒΑΣΩ
Λ.ΣΥΓΓΡΟΥ 45, 11743 ΑΘΗΝΑ
ΑΝΤΙΚΛΗΤΟΣ (74):ΕΥΑΓΓΕΛΟΥ ΒΑΣΩ
Λ.ΣΥΓΓΡΟΥ 45,11743 ΑΘΗΝΑ
ΤΙΤΛΟΣ ΕΦΕΥΡΕΣΗΣ (54):**ΜΕΘΟΔΟΣ ΠΑΡΑΣΚΕΥΗΣ ΤΕΤΡΑΚΙΣ
(ΠΕΝΤΑΦΘΟΡΙΟΦΑΙΝΥΛ) ΒΟΡΙΚΩΝ
ΠΑΡΑΓΩΓΩΝ**

ΠΕΡΙΛΗΨΗ(57)

Η εφεύρεση αφορά μια μέθοδο για την παρασκευή τετράκις (πενταφθοριο φαινυλ) βορικών παραγώγων του γενικού τύπου MB(C6F5)4 όπου το M εκλέγεται μεταξύ Na⁺, Li⁺, ή K⁺, όπου : (a) ένα C6F5X διάλυμα, όπου το X έχει εκλεγεί μεταξύ H, Cl, Br ή I, εντός ανύδρου βουτυλικού αιθέρος που έρχεται σε επαφή με αλκυλολιθίο, όπου η μοριακή αναλογία C6F5X / αλκυλολιθίου είναι 1 προς 1.1 και το αλκυλοριζικό, ευθύγραμμο ή διακλαδισμένο περιέχει 1 έως 10 άτομα άνθρακος. (b) το προκύπτον προϊόν φέρεται σε επαφή με προηγούμενως μη -διαλυτά BR3,

όπου το R όμοιο ή διαφορετικό εκλέγεται από ένα άτομο χλωρίου, ένα άτομο φθορίου, ένα άτομο βρωμίου, ένα αλκοξυ ριζικό που περιέχει μεταξύ 1 και 4 άτομα άνθρακος.

ΑΡΙΘΜΟΣ ΕΥΡ. Δ.Ε. (11):3041686
ΑΡΙΘ. ΕΛΛ. ΚΑΤΑΘΕΣΗΣ (21):20020403948
ΗΜΕΡ. ΕΛΛ. ΚΑΤΑΘΕΣΗΣ (11):22/11/2002
ΑΡΙΘ./ΗΜΕΡ. ΔΗΜΟΣΙΕΥΣΗΣ
ΕΥΡΩΠΑΪΚΟΥ ΔΙΠΛΩΜΑΤΟΣ(87):1041972 - 04/09/2002
ΑΡΙΘ./ΗΜΕΡ. ΔΗΜΟΣΙΕΥΣΗΣ
ΕΥΡΩΠΑΪΚΗΣ ΑΙΤΗΣΗΣ (86):98965814.1--11/12/1998
ΔΙΚΑΙΟΥΧΟΣ (73):1)MERCCK PATENT GmbH
Postfach, Frankfurter Strasse 250, 64271
Darmstadt, ΓΕΡΜΑΝΙΑ
ΣΥΜΒ. ΠΡΟΤΕΡΑΙΟΤΗΤΕΣ (30):9716402-23/12/1997-FR
ΕΦΕΥΡΕΤΗΣ (72):1)SASLAWSKI, Olivier
2)ORLANDO, Laurence
ΕΙΔΙΚΟΣ ΠΛΗΡΕΞΟΥΣΙΟΣ (74):ΛΥΜΠΕΡΗΣ ΝΙΚΟΛΑΟΣ
Στουρνάρη 37, 10682 ΑΘΗΝΑ
ΑΝΤΙΚΛΗΤΟΣ (74):ΛΥΜΠΕΡΗΣ ΝΙΚΟΛΑΟΣ
Στουρνάρη 37,10682 ΑΘΗΝΑ
ΤΙΤΛΟΣ ΕΦΕΥΡΕΣΗΣ (54):**ΤΑΜΠΛΕΤΑ ΓΙΑ ΤΗΝ ΠΑΡΑΤΕΤΑ-
ΜΕΝΗ ΕΚΧΥΣΗ ΜΙΑ Η ΠΕΡΙΣΣΟ-
ΤΕΡΩΝ ΕΝΕΡΓΩΝ ΟΥΣΙΩΝ**

ΠΕΡΙΛΗΨΗ(57)

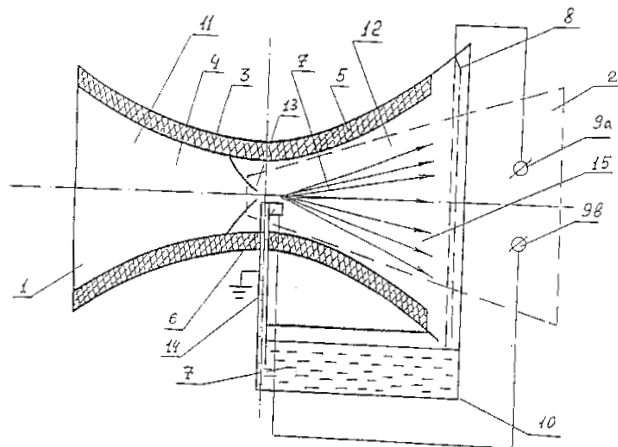
Η εφεύρεση αυτή έχει σχέση με μια ταμπλέτα με πολλά στρώματα για την άμεση και κατόπιν παρατεταμένη έκχυση των ενεργών ουσιών που περιλαμβάνουν τουλάχιστον δυο υπερκείμενα στρώματα που χαρακτηρίζονται από το ότι: ένα πρώτο εξωτερικό στρώμα συντίθεται από ένα μίγμα εκδόχων και από μια πρώτη ενεργή ουσία, με το εν λόγω πρώτο στρώμα να επιτρέπει την άμεση έκχυση της εν λόγω πρώτης ενεργής ουσίας ? ένα δεύτερο στρώμα, βαλμένο σε σχέση επαφής με το εν λόγω πρώτο στρώμα, που αποτελείται από μια μη βιοδιασπώμενη, αδρανή πορώδη πολυμερή μήτρα στην οποία διασκορπίζεται μια δεύτερη ενεργή ουσία.

ΑΡΙΘΜΟΣ ΕΥΡ. Δ.Ε. (11):3041687
ΑΡΙΘ. ΕΛΛ. ΚΑΤΑΘΕΣΗΣ (21):20020403951
ΗΜΕΡ. ΕΛΛ. ΚΑΤΑΘΕΣΗΣ (11):22/11/2002
ΑΡΙΘ./ΗΜΕΡ. ΔΗΜΟΣΙΕΥΣΗΣ
ΕΥΡΩΠΑΪΚΟΥ ΔΙΠΛΩΜΑΤΟΣ(87):1123578 - 28/08/2002
ΑΡΙΘ./ΗΜΕΡ. ΔΗΜΟΣΙΕΥΣΗΣ
ΕΥΡΩΠΑΪΚΗΣ ΑΙΤΗΣΗΣ (86):99957932.9--21/10/1999
ΔΙΚΑΙΟΥΧΟΣ (73):1)Shifrin, Yakov
 Apartment 80, Kosmicheskaya Strasse 4,
 Charkow 310145, ΟΥΚΡΑΝΙΑ
 2)Werth, Gunther
 Carl-Orff-Strasse 37, 55127 Mainz,
 ΓΕΡΜΑΝΙΑ
 3)Luchinskiy, Alexander
 Gymnasialstrasse 11, 55543 Bad Kreuznach,
 ΓΕΡΜΑΝΙΑ
ΣΥΜΒ. ΠΡΟΤΕΡΑΙΟΤΗΤΕΣ (30):19848852-22/10/1998-DE
ΕΦΕΥΡΕΤΗΣ (72):1)Luchinskiy, Alexander
 2)Werth, Gunther
 3)Shifrin, Yakov
ΕΙΔΙΚΟΣ ΠΑΡΕΞΟΥΣΙΟΣ (74):ΛΥΜΠΕΡΗΣ ΝΙΚΟΛΑΟΣ
 Στουρνάρη 37, 10682 ΑΘΗΝΑ
ΑΝΤΙΚΑΛΗΤΟΣ (74):ΛΥΜΠΕΡΗΣ ΝΙΚΟΛΑΟΣ
 Στουρνάρη 37,10682 ΑΘΗΝΑ
ΤΙΤΛΟΣ ΕΦΕΥΡΕΣΗΣ (54):**ΜΕΘΟΔΟΣ ΓΙΑ ΤΗΝ ΠΑΡΑΓΩΓΗ ΗΛΕΚΤΡΙΚΗΣ ΕΝΕΡΓΕΙΑΣ**

ΠΕΡΙΛΗΨΗ(57)

Μέθοδος για την παραγωγή ηλεκτρικής ενέργειας, κατά την οποία φορτία διαχωρίζονται με ηλεκτρισμό τριβής ή στατικό ηλεκτρισμό μεταξύ δύο σωμάτων λειτουργίας, τα φορτία απομακρύνονται μεταξύ τους δια της μετατόπισης των

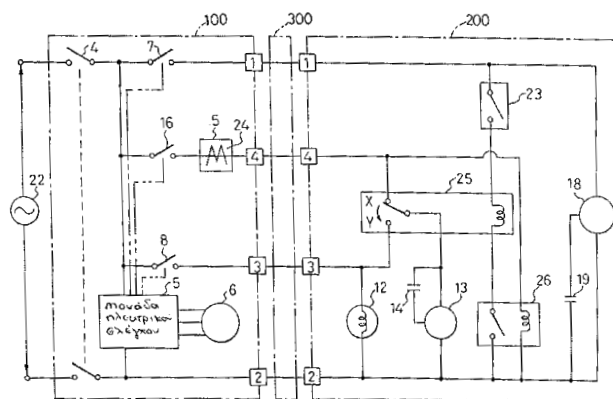
σωμάτων λειτουργίας υπό την επίδραση εξωτερικών δυνάμεων, όπου οι εξωτερικές δυνάμεις ασκούν έργο έναντι της δύναμης Coulomb και τα φορτία οδηγούνται σε ηλεκτρόδια. Τα διάφορα στάδια της εν λόγω μεθόδου διενεργούνται στο εσωτερικό ενός εναλλάκτη θερμότητας, όπου ο διαχωρισμός των φορτίων και η μετατόπιση των φορτίων επιτυγχάνεται με τη βοήθεια του κατευθυνόμενου ρεύματος αερίου του εναλλάκτη θερμότητας, το οποίο συμπαρασύρει το ένα σώμα λειτουργίας και το οδηγεί προς το άλλο σώμα λειτουργίας, έτσι ώστε να προκληθεί διαχωρισμός των φορτίων και μετατόπιση. Η εφεύρεση μπορεί να χρησιμοποιηθεί στο πεδίο της ηλιακής ενέργειας.



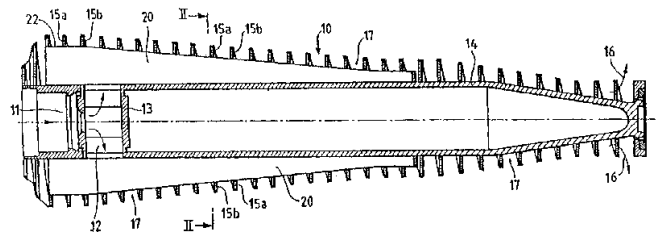
ΑΡΙΘΜΟΣ ΕΥΡ. Δ.Ε. (11):3041688
ΑΡΙΘ. ΕΛΛ. ΚΑΤΑΘΕΣΗΣ (21):20020403952
ΗΜΕΡ. ΕΛΛ. ΚΑΤΑΘΕΣΗΣ (11):22/11/2002
ΑΡΙΘ./ΗΜΕΡ. ΔΗΜΟΣΙΕΥΣΗΣ
ΕΥΡΩΠΑΪΚΟΥ ΔΙΠΛΩΜΑΤΟΣ(87):0789201 - 28/08/2002
ΑΡΙΘ./ΗΜΕΡ. ΔΗΜΟΣΙΕΥΣΗΣ
ΕΥΡΩΠΑΪΚΗΣ ΑΙΤΗΣΗΣ (86):96116437.3--14/10/1996
ΔΙΚΑΙΟΥΧΟΣ (73):1)MATSUSHITA ELECTRIC INDUSTRIAL CO., LTD.
 1006, Oaza-Kadoma, Kadoma-shi, Osaka 571-8501, ΙΑΠΩΝΙΑ
ΣΥΜΒ. ΠΡΟΤΕΡΑΙΟΤΗΤΕΣ (30):26820795-17/10/1995-JP
ΕΦΕΥΡΕΤΗΣ (72):1)Nishizuka, Toshiharu
 2)Hatano, Koji
 3)Matsumi, Hideki
 4)Nagano, Masatoshi
ΕΙΔΙΚΟΣ ΠΑΡΕΞΟΥΣΙΟΣ (74):ΗΤΑ ΒΑΣΙΛΙΚΗ
 Πανεπιστημίου 42, 10679 ΑΘΗΝΑ
ΑΝΤΙΚΑΛΗΤΟΣ (74):ΦΡΥΔΑ-ΛΑΔΑ ΕΛΛΗ
 Πανεπιστημίου 42,10679 ΑΘΗΝΑ
ΤΙΤΛΟΣ ΕΦΕΥΡΕΣΗΣ (54):**ΚΛΙΜΑΤΙΣΤΙΚΟ ΔΙΑΙΡΟΥΜΕΝΟΥ ΤΥΠΟΥ**

ΠΕΡΙΛΗΨΗ(57)

Το κλιματιστικό διαιρούμενου τύπου της παρούσας εφεύρεσης που αποτελείται από ια εσωτερική ονάδα (100) και ια εξωτερική ονάδα (200) περιλαμβάνει ηχανικό ανιχνευτή θεροκρασίας (23) που περιλαμβάνεται στην εξωτερική ονάδα (200) για την ανίχνευση κατάστασης κατάψυξης του εξωτερικού ανταλλάκτη θερμότητας και την ενεργοποίηση του CT (24) στο εσωτερικό κύκλωμα κίνησης κινητήρα εξωτερικού ανεμιστήρα (13) καθώς τα μέσα λήψης λάβουν το σήμα ανίχνευσης παγετού από τον μηχανικό ανιχνευτή θεροκρασίας (23) έτσι ώστε να παρασχεθεί ένα σήμα έναρξης λειτουργίας απόψυξης με βάση τις πληροφορίες από τον CT (24).



ΑΡΙΘΜΟΣ ΕΥΡ. Δ.Ε. (11):3041689
ΑΡΙΘ. ΕΛΛ. ΚΑΤΑΘΕΣΗΣ (21):20020403953
ΗΜΕΡ. ΕΛΛ. ΚΑΤΑΘΕΣΗΣ (11):22/11/2002
ΑΡΙΘ./ΗΜΕΡ. ΔΗΜΟΣΙΕΥΣΗΣ
ΕΥΡΩΠΑΪΚΟΥ ΔΙΠΛΩΜΑΤΟΣ(87):0856360 - 04/09/2002
ΑΡΙΘ./ΗΜΕΡ. ΔΗΜΟΣΙΕΥΣΗΣ
ΕΥΡΩΠΑΪΚΗΣ ΑΙΤΗΣΗΣ (86):97121247.7--03/12/1997
ΔΙΚΑΙΟΥΧΟΣ (73):1)Cornello Centrifughe S.r.l.
 Via delle Ortensie, 2, 70123 Bari, ΙΤΑΛΙΑ
ΣΥΜΒ. ΠΡΟΤΕΡΑΙΟΤΗΤΣ (30):ΤΟ960990-05/12/1996-ΙΤ
ΕΦΕΥΡΕΤΗΣ (72):1)Cornello, Alessandro
ΕΙΔΙΚΟΣ ΠΑΗΡΕΞΟΥΣΙΟΣ (74):ΣΑΚΕΛΛΑΡΙΔΗ ΒΑΛΗ-ΒΑΣΙΛΙΚΗ
 Αδριανού 70, 10556 ΑΘΗΝΑ
ΑΝΤΙΚΛΗΤΟΣ (74):ΣΑΚΕΛΛΑΡΙΔΗ ΒΑΛΗ-ΒΑΣΙΛΙΚΗ
 Αδριανού 70,10556 ΑΘΗΝΑ
ΤΙΤΛΟΣ ΕΦΕΥΡΕΣΗΣ (54):ΕΝΑΣ ΕΣΩΤΕΡΙΚΟΣ ΣΠΕΙΡΟΕΙΔΗΣ
 ΚΥΛΙΝΔΡΟΣ ΓΙΑ ΕΝΑΝ ΦΥΓΟΚΕΝ-
 ΤΡΙΚΟ ΔΙΑΧΩΡΙΣΤΗΡΑ ΕΛΑΙΟΛΑΔΟΥ



ΠΕΡΙΛΗΨΗ(57)

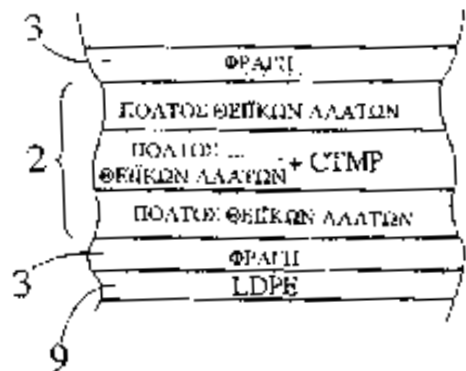
Ένας περιστρεφόμενος εσωτερικός σπειροειδής κύλινδρος (10) για έναν φυγοκεντρικό διαχωριστήρα με έναν οριζόντιο άξονα για το διαχωρισμό της υγρής και στερεάς ουσίας από έναν πολύ συνθλιμμένον ελιών, περιλαμβάνει δε μια επιμήκη κεντρική πλήμνη (14) με ουσιαστικά σωληνοειδές σχήμα και έναν εξωτερικό κύλινδρο με ένα σχήμα ουσιαστικά κολοβού κώνου. Ο εσωτερικός σπειροειδής κύλινδρος περιλαμβάνει έναν ή περισσότερους ανταναγαστήρες (20), οι οποίοι είναι προσανατολισμένοι σε αξονικά επίπεδα. Οι ανταναγαστήρες εκτείνονται ακτινωτά ανάμεσα στη σωληνοειδή πλήμνη (14) και τον κύλινδρο, έτσι ώστε να σχηματίζουν αντίστοιχα φράγματα, που περιβάλλουν τουλάχιστον την συνοριακή ζώνη (Α) ανάμεσα στο λάδι και το νερό που διαχωρίζονται με φυγοκέντριση.

ΑΡΙΘΜΟΣ ΕΥΡ. Δ.Ε. (11):3041690
ΑΡΙΘ. ΕΛΛ. ΚΑΤΑΘΕΣΗΣ (21):20020403954
ΗΜΕΡ. ΕΛΛ. ΚΑΤΑΘΕΣΗΣ (11):22/11/2002
ΑΡΙΘ./ΗΜΕΡ. ΔΗΜΟΣΙΕΥΣΗΣ
ΕΥΡΩΠΑΪΚΟΥ ΔΙΠΛΩΜΑΤΟΣ(87):0991815 - 28/08/2002
ΑΡΙΘ./ΗΜΕΡ. ΔΗΜΟΣΙΕΥΣΗΣ
ΕΥΡΩΠΑΪΚΗΣ ΑΙΤΗΣΗΣ (86):98922828.3--27/05/1998
ΔΙΚΑΙΟΥΧΟΣ (73):1)Stora Enso Oyj
 Kanavaranta 1, 00160 Helsinki, ΦΙΝΛΑΝΔΙΑ
 2)RAISIO CHEMICALS OY
 Raisionkaari 60, 21200 Raisio, ΦΙΝΛΑΝΔΙΑ
ΣΥΜΒ. ΠΡΟΤΕΡΑΙΟΤΗΤΣ (30):972246-28/05/1997-FI
 980086-16/01/1998-FI
ΕΦΕΥΡΕΤΗΣ (72):1)ΑΗΟ, Yrjo
 2)KIMPIMaKI, Tomi
 3)NURMI, Kari
 4)PENTTINEN, Tapani
 5)SANTAMaKI, Kimmo
 6)YRJoLa, Kari
ΕΙΔΙΚΟΣ ΠΑΗΡΕΞΟΥΣΙΟΣ (74):ΣΑΚΕΛΛΑΡΙΔΗ ΒΑΛΗ-ΒΑΣΙΛΙΚΗ
 Αδριανού 70, 10556 ΑΘΗΝΑ
ΑΝΤΙΚΛΗΤΟΣ (74):ΣΑΚΕΛΛΑΡΙΔΗ ΒΑΛΗ-ΒΑΣΙΛΙΚΗ
 Αδριανού 70,10556 ΑΘΗΝΑ
ΤΙΤΛΟΣ ΕΦΕΥΡΕΣΗΣ (54):ΔΟΧΕΙΑ ΚΑΙ ΣΥΣΚΕΥΑΣΙΕΣ ΓΙΑ
 ΤΡΟΦΙΜΑ

ΠΕΡΙΛΗΨΗ(57)

Η παρούσα εφεύρεση αναφέρεται σε ένα επικαλυμμένο χαρτόνι, σε μια διαδικασία για την κατασκευή του και δοχεία και συσκευασίες κατασκευασμένα από αυτό. Το χαρτόνι περιλαμβάνει τουλάχιστο ένα πολυμερικό επίχρισμα που σχηματίζει ένα φράγμα στην διάδοση των υγρών και των αερίων, το οποίο χαρτόνι είναι κατασκευασμένο σύμφωνα με την εφεύρεση από διασπορά πολυμερούς στα οποία προστίθενται σωματίδια τάλης έτσι ώστε η τάλη να αποτελεί 30-80% του συνολικού βάρους της ξηραμένης επικάλυψης. Η επικάλυψη εφαρμόζεται πάνω

στο χαρτόνι κατά την παρασκευή του σαν μια επικάλυψη στη σειρά. Το χαρτόνι μπορεί να είναι, για παράδειγμα, ένα πολυστρωματικό χαρτόνι (2) το οποίο έχει μια μεσαία στοιβάδα (6) που περιέχει CTMP ή κάποιο άλλο παρόμοιο μηχανικό πολτό, και στις δύο πλευρές του τα εξωτερικά στρώματα (7) σχηματίζονται από πολτό θειικών αλάτων, πάνω και στις δύο αυτές πλευρές το χαρτονιού (2) εφαρμόζονται επικαλύψεις (3) φραγής που περιέχουν πολυμερή που περιέχουν τάλη, και πάνω στη μία πλευρά του χαρτονιού εφαρμόζεται μια επικάλυψη θερμικής συγκόλλησης (9) πάνω στο επίχρισμα (3). Τα επίχρισματα (3) καθιστούν το χαρτόνι αδιάβροχο στο νερό, στους υδρατμούς, στο οξυγόνο και το λίπος. Το χαρτόνι είναι κατάλληλο για χρήση σε συσκευασίες τροφίμων και άλλα προϊόντα, οι οποίες συσκευασίες απαιτείται να είναι αδιάβροχες, και σε περιέκτες μιας χρήσης που κατασκευάζονται από χαρτόνι.



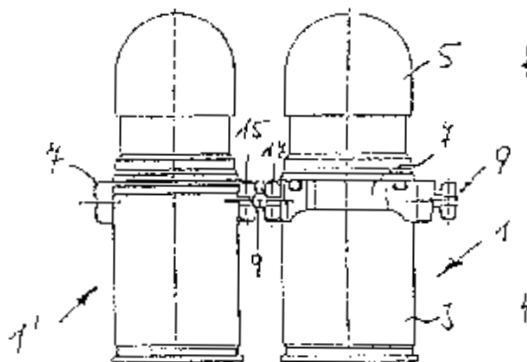
ΑΡΙΘΜΟΣ ΕΥΡ. Δ.Ε. (11):3041691
ΑΡΙΘ. ΕΛΛ. ΚΑΤΑΘΕΣΗΣ (21):20020403955
ΗΜΕΡ. ΕΛΛ. ΚΑΤΑΘΕΣΗΣ (11):22/11/2002
ΑΡΙΘ./ΗΜΕΡ. ΔΗΜΟΣΙΕΥΣΗΣ
ΕΥΡΩΠΑΪΚΟΥ ΔΙΠΛΩΜΑΤΟΣ(87):1169164 - 18/09/2002
ΑΡΙΘ./ΗΜΕΡ. ΔΗΜΟΣΙΕΥΣΗΣ
ΕΥΡΩΠΑΪΚΗΣ ΑΙΤΗΣΗΣ (86):00926747.7--21/03/2000
ΔΙΚΑΙΟΥΧΟΣ (73):1)WEBER MASCHINENBAU GMBH &
CO. KG
Formerstrasse 3, 35236 BREIDENBACH,
GERMANY
ΣΥΜΒ. ΠΡΟΤΕΡΑΙΟΤΗΤΕΣ (30):19915861-08/04/1999-DE
ΕΦΕΥΡΕΤΗΣ (72):1)WEBER, Gunther
ΕΙΔΙΚΟΣ ΠΛΗΡΕΞΟΥΣΙΟΣ (74):ΣΑΚΕΛΛΑΡΙΔΗ ΒΑΛΗ-ΒΑΣΙΛΙΚΗ
Αδριανού 70, 10556 ΑΘΗΝΑ
ΑΝΤΙΚΛΗΤΟΣ (74):ΣΑΚΕΛΛΑΡΙΔΗ ΒΑΛΗ-ΒΑΣΙΛΙΚΗ
Αδριανού 70,10556 ΑΘΗΝΑ
ΤΙΤΛΟΣ ΕΦΕΥΡΕΣΗΣ (54):ΔΙΑΔΙΚΑΣΙΑ ΓΙΑ ΤΗΝ ΚΟΠΗ
ΠΡΟΙΟΝΤΩΝ ΤΡΟΦΙΜΩΝ

ΠΕΡΙΛΗΨΗ(57)

Περιγράφεται μία διαδικασία για την ομαδοποίηση μερίδων, κατά την οποία η επιφάνειες κοπής των φετών που κόβονται εκάστοτε από ένα προϊόν καταγράφονται μέσω μίας οπτοηλεκτρονικής μονάδας και πραγματοποιείται μία αξιολόγηση των εικόνων των επιφανειώνκοπής σχετικά με την εσωτερική δομή του προϊόντος, όπου φέτες προϊόντος με όμοια εσωτερική δομή στα πλαίσια καθορισμένων ορίων ανοχής ομαδοποιούνται σε μερίδες μίας συγκεκριμένης τάξης.

ΑΡΙΘΜΟΣ ΕΥΡ. Δ.Ε. (11):3041692
ΑΡΙΘ. ΕΛΛ. ΚΑΤΑΘΕΣΗΣ (21):20020403956
ΗΜΕΡ. ΕΛΛ. ΚΑΤΑΘΕΣΗΣ (11):22/11/2002
ΑΡΙΘ./ΗΜΕΡ. ΔΗΜΟΣΙΕΥΣΗΣ
ΕΥΡΩΠΑΪΚΟΥ ΔΙΠΛΩΜΑΤΟΣ(87):0774644 - 25/09/2002
ΑΡΙΘ./ΗΜΕΡ. ΔΗΜΟΣΙΕΥΣΗΣ
ΕΥΡΩΠΑΪΚΗΣ ΑΙΤΗΣΗΣ (86):96120194.4--29/03/1995
ΔΙΚΑΙΟΥΧΟΣ (73):1)HECKLER & KOCH GMBH
Alte Steige 7, D-78727 Oberndorf,
GERMANY
ΣΥΜΒ. ΠΡΟΤΕΡΑΙΟΤΗΤΕΣ (30):4415112-29/04/1994-DE
4417782-20/05/1994-DE
ΕΦΕΥΡΕΤΗΣ (72):1)Wossner, Ernst
2)Braun, Mathias
ΕΙΔΙΚΟΣ ΠΛΗΡΕΞΟΥΣΙΟΣ (74):ΣΑΚΕΛΛΑΡΙΔΗ ΒΑΛΗ-ΒΑΣΙΛΙΚΗ
Αδριανού 70, 10556 ΑΘΗΝΑ
ΑΝΤΙΚΛΗΤΟΣ (74):ΣΑΚΕΛΛΑΡΙΔΗ ΒΑΛΗ-ΒΑΣΙΛΙΚΗ
Αδριανού 70,10556 ΑΘΗΝΑ
ΤΙΤΛΟΣ ΕΦΕΥΡΕΣΗΣ (54):ΤΑΙΝΙΑ ΦΥΣΙΓΓΙΩΝ
ΠΕΡΙΛΗΨΗ(57)

Σε μία ταινία φυσιγγίων που προορίζεται κατά προτίμηση για ένα οβιδοβόλο με αυτόματο γέμισμα, της οποίας τα φυσιγγία (1, 1') περιβάλλονται εκάστοτε από ένα δακτυλοειδές μέλος ταινίας (7), κάθε μέλος ταινίας (7) είναι εφοδιασμένο με δύο εμβυθύνσεις (15, 17) που βρίσκονται η μία απέναντι από την άλλη, οι οποίες πληρώνονται εκάστοτε από ένα άνοιγμα (11, 11'). Τα γειτνιάζοντα ανοίγματα (11, 11') δύο μελών ταινίας συνδέονται μεταξύ τους αρθρωτά μέσω ενός μέλους σύνδεσης (9), το οποίο πληροί τα ανοίγματα αυτά (11, 11') και το οποίο παρουσιάζει στα δύο άκρα εκάστοτε μία πύκνωση συγκράτησης (23, 25). Στα ανοίγματα (11, 11') των δύο προεξοχών (15, 17) αντιστοιχούν δύο διάδρομοι ασφαλείας (13, 13'), οι οποίοι είναι ανοιχτοί προς ένα άκρο του μέλους ταινίας (7) και των οποίων το πλάτος είναι έτσι διαστασιολογημένο, ώστε το μέλος σύνδεσης (9) να μπορεί να απασφαλιστεί από το άνοιγμα (11) με ελαφρά κάμψη του αντιστοίχου διαδρόμου ασφαλείας (13) μέσω αζονικής, αμφίπλευρης μετατόπισης δύο γειτνιαζόντων φυσιγγίων (11, 11", 11''') ανεξάρτητα από την κατεύθυνση.

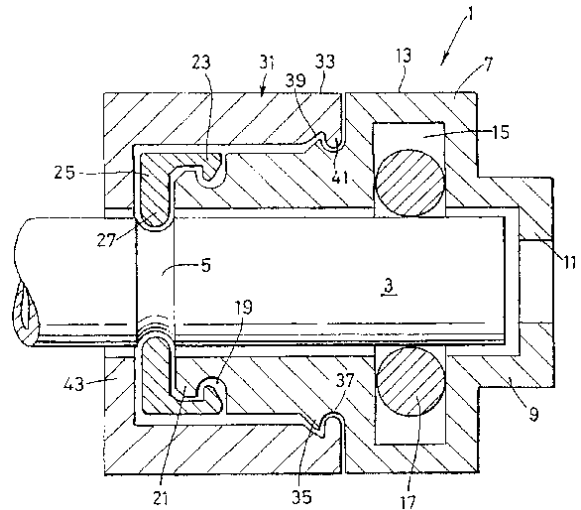


ΑΡΙΘΜΟΣ ΕΥΡ. Δ.Ε. (11):3041693
ΑΡΙΘ. ΕΛΛ. ΚΑΤΑΘΕΣΗΣ (21):20020403957
ΗΜΕΡ. ΕΛΛ. ΚΑΤΑΘΕΣΗΣ (11):22/11/2002
ΑΡΙΘ./ΗΜΕΡ. ΔΗΜΟΣΙΕΥΣΗΣ
ΕΥΡΩΠΑΪΚΟΥ ΔΙΠΛΩΜΑΤΟΣ(87):0983463 - 28/08/2002
ΑΡΙΘ./ΗΜΕΡ. ΔΗΜΟΣΙΕΥΣΗΣ
ΕΥΡΩΠΑΪΚΗΣ ΑΙΤΗΣΗΣ (86):98924433.0--01/06/1998
ΔΙΚΑΙΟΥΧΟΣ (73):1)Oystertec plc
100 Barbirolli Square, Manchester M2 3AB,
ΜΕΓΑΛΗ ΒΡΕΤΑΝΝΙΑ
ΣΥΜΒ. ΠΡΟΤΕΡΑΙΟΤΗΤΕΣ (30):9711139-30/05/1997-GB
9713201-24/06/1997-GB
9807492-07/04/1998-GB
ΕΦΕΥΡΕΤΗΣ (72):1)DAVIDSON, Paul
2)WAKELIN, Richard, John
ΕΙΔΙΚΟΣ ΠΛΗΡΕΞΟΥΣΙΟΣ (74):ΣΑΚΕΛΛΑΡΙΔΗ ΒΑΛΗ-ΒΑΣΙΛΙΚΗ
Αδριανού 70, 10556 ΑΘΗΝΑ
ΑΝΤΙΚΑΛΗΤΟΣ (74):ΣΑΚΕΛΛΑΡΙΔΗ ΒΑΛΗ-ΒΑΣΙΛΙΚΗ
Αδριανού 70,10556 ΑΘΗΝΑ
ΤΙΤΛΟΣ ΕΦΕΥΡΕΣΗΣ (54):ΣΥΝΔΕΣΗ ΣΩΛΗΝΟΕΙΔΩΝ ΣΤΕΛΕΧΩΝ ΜΕΤΑΞΥ ΤΟΥΣ

ΠΕΡΙΛΗΨΗ(57)

Ένας σύνδεσμος (1) για τη σύνδεση μεταξύ τους τουλάχιστον δυο σωληνοειδών στελεχών (3) περιλαμβάνει ένα σώμα (7), που έχει σωληνοειδή τμήματα στομιών, κάθε ένα από τα οποία δέχεται ένα από τα αναφερθέντα σωληνοειδή στελέχη. Τουλάχιστον ένα από τα τμήματα στομιών είναι εφοδιασμένο με μέσα για σύνδεση του σώματος σε ένα σωληνοειδές στέλεχος, τα δε μέσα σύνδεσης περιλαμβάνουν μέσα σφράγισης (17) για τη σφράγιση του σώματος έναντι του σωληνοειδούς στελέχους και μέσα ασφάλισης για να εμποδίζουν την αντίστοιχη διαμήκη κίνηση ανάμεσα στο αναφερθέν σώμα και το αναφερθέν σωληνοειδές στέλεχος. Τα μέσα ασφάλισης περιλαμβάνουν ένα πρώτο στέλεχος ασφάλισης (25) για συμπλοκή με το σωληνοειδές στέλεχος και μπορούν να διαμορφώνονται ανάμεσα σε μια θέση

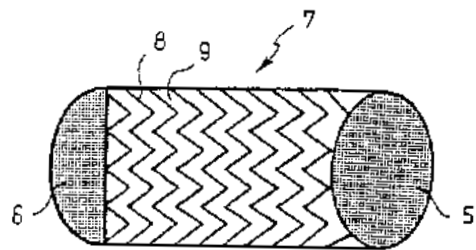
που συμπλέκεται με το σωληνοειδές στέλεχος και μια θέση που επιτρέπει στο αναφερθέν πρώτο στέλεχος ασφάλισης να κινείται εύκολα κατά μήκος του σωληνοειδούς στελέχους, και ένα δεύτερο στέλεχος ασφάλισης (31) που υπάρχει για να συγκρατεί το πρώτο στέλεχος ασφάλισης στη θέση του που συμπλέκεται με το σωληνοειδές στέλεχος. Το σώμα και το πρώτο και δεύτερο στέλεχος ασφάλισης είναι προσαρμοσμένα ώστε να συνεργάζονται για να εμποδίζουν, κατά τη χρήση, τη σχετική διαμήκη κίνηση ανάμεσα στο αναφερθέν πρώτοστέλεχος ασφάλισης και το αναφερθέν σώμα. Περιγράφεται επίσης μια διάταξη σύνδεσης, η οποία περιλαμβάνει μια πλειάδα συνδέσμων της εφεύρεσης.



ΑΡΙΘΜΟΣ ΕΥΡ. Δ.Ε. (11):3041694
ΑΡΙΘ. ΕΛΛ. ΚΑΤΑΘΕΣΗΣ (21):20020403958
ΗΜΕΡ. ΕΛΛ. ΚΑΤΑΘΕΣΗΣ (11):27/11/2002
ΑΡΙΘ./ΗΜΕΡ. ΔΗΜΟΣΙΕΥΣΗΣ
ΕΥΡΩΠΑΪΚΟΥ ΔΙΠΛΩΜΑΤΟΣ(87):0845553 - 28/08/2002
ΑΡΙΘ./ΗΜΕΡ. ΔΗΜΟΣΙΕΥΣΗΣ
ΕΥΡΩΠΑΪΚΗΣ ΑΙΤΗΣΗΣ (86):97402808.6--21/11/1997
ΔΙΚΑΙΟΥΧΟΣ (73):1)Dim S.A.
2 rue Nicephore Niepce, 71404 Autun,
ΓΑΛΛΙΑ
ΣΥΜΒ. ΠΡΟΤΕΡΑΙΟΤΗΤΕΣ (30):9614541-27/11/1996-FR
ΕΦΕΥΡΕΤΗΣ (72):1)Perron, Maurice
2)Massotte, Laurent
3)Vernay, Roger
ΕΙΔΙΚΟΣ ΠΛΗΡΕΞΟΥΣΙΟΣ (74):ΠΟΛΥΜΕΝΑΚΟΥ-ΣΥΝΟΔΙΝΟΥ
ΕΛΕΥΘΕΡΙΑ
Μπουμπουλίνας 9-11, 10682 ΑΘΗΝΑ
ΑΝΤΙΚΑΛΗΤΟΣ (74):ΚΟΣΚΙΝΑ ΜΑΡΙΑ
Νικηταρά 8-10,10678 ΑΘΗΝΑ
ΤΙΤΛΟΣ ΕΦΕΥΡΕΣΗΣ (54):ΧΑΛΑΡΩΤΙΚΗ ΚΑΛΤΣΑ ΜΕΧΡΙ ΤΟ ΓΟΝΑΤΟ

ΠΕΡΙΛΗΨΗ(57)

Σ' αυτό το πλεκτό αντικείμενο καλτσοποιίας, ειδικότερα την κάλτσα μέχρι το γόνατο, το πέλμα (7) φέρει ανάγλυφα σχέδια (8), που κατασκευάζονται με πλέξιμο. Τα λεχθέντα σχέδια (8) έχουν το σχήμα μικρών μαξιλαριών και σχηματίζουν παράλληλα ανάγλυφα για παράδειγμα για ζικ-ζάκ.

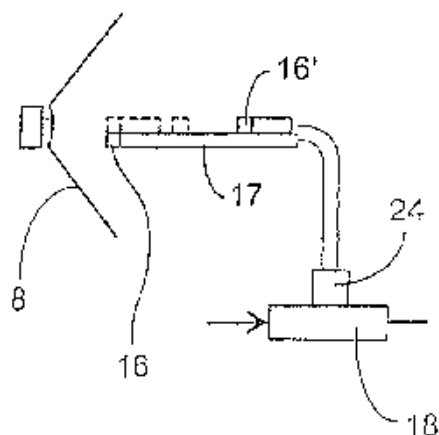


ΑΡΙΘΜΟΣ ΕΥΡ. Δ.Ε. (11):3041695
ΑΡΙΘ. ΕΛΛ. ΚΑΤΑΘΕΣΗΣ (21):20020403959
ΗΜΕΡ. ΕΛΛ. ΚΑΤΑΘΕΣΗΣ (11):26/11/2002
ΑΡΙΘ./ΗΜΕΡ. ΔΗΜΟΣΙΕΥΣΗΣ
ΕΥΡΩΠΑΪΚΟΥ ΔΙΠΛΩΜΑΤΟΣ(87):1133896 - 28/08/2002
ΑΡΙΘ./ΗΜΕΡ. ΔΗΜΟΣΙΕΥΣΗΣ
ΕΥΡΩΠΑΪΚΗΣ ΑΙΤΗΣΗΣ (86):99970255.8--06/10/1999
ΔΙΚΑΙΟΥΧΟΣ (73):1)BANG & OLUFSEN A/S
Peter Bangsvej 15, 7600 Struer, ΔΑΝΙΑ
ΣΥΜΒ. ΠΡΟΤΕΡΑΙΟΤΗΤΕΣ (30):125698-06/10/1998-DK
ΕΦΕΥΡΕΤΗΣ (72):1)PEDERSEN, Jan, Abildgaard
2)PLOUG, Ole
ΕΙΔΙΚΟΣ ΠΛΗΡΕΞΟΥΣΙΟΣ (74):ΜΑΣΟΥΛΑ-ΔΗΜΗΤΡΑΚΟΠΟΥΛΟΥ
ΑΘΗΝΑ
Σίνα 11, 10680 ΑΘΗΝΑ
ΑΝΤΙΚΛΗΤΟΣ (74):ΜΑΣΟΥΛΑΣ ΑΘΑΝΑΣΙΟΣ
Σίνα 11,10680 ΑΘΗΝΑ
ΤΙΤΛΟΣ ΕΦΕΥΡΕΣΗΣ (54):**ΜΕΓΑΦΩΝΟ ΠΡΟΣΑΡΜΟΖΟΜΕΝΟ ΣΕ ΣΥΝΘΗΚΕΣ ΠΕΡΙΒΑΛΛΟΝΤΟΣ**

ΠΕΡΙΛΗΨΗ(57)

Είναι γνωστή η διαμόρφωση της αποδόσεως ενός μεγαφώνου κατά τρόπον "προσαρμοζόμενο στο περιβάλλον" κατά τον έλεγχο μιας μονάδας φίλτρου, με βάση μία μέτρηση της ταχύτητας/επιταχύνσεως του διαφράγματος του μεγαφώνου και της σχετικής πιέσεως του ήχου έμπροσθεν του διαφράγματος, δια μέσου ενός μετρητή επιταχύνσεως και ενός μικροφώνου, αντίστοιχα, οπότε καθορίζεται η αντίσταση ακτινοβολίας του διαφράγματος. Οι δύο αισθητήρες πρέπει να παρουσιάζουν μία σταθερή μεταφορά της λειτουργίας καθ' όλο το διάστημα ζωής του μεγαφώνου, πράγμα που τους καθιστά πολύ δαπανηρούς. Με την εφεύρεση, ευρέθηκε ότι ο μετρητής επιταχύνσεως μπορεί να αντικαθίσταται από ένα άλλο

μικρόφωνο διατηρούμενο σε μικρή απόσταση εκ του διαφράγματος, και τούτο καθιστά δυνατή τηχρησιμοποίηση του ίδιου μικροφώνου για τις δύο μετρήσεις π.χ. με την



ΑΡΙΘΜΟΣ ΕΥΡ. Δ.Ε. (11):3041696
ΑΡΙΘ. ΕΛΛ. ΚΑΤΑΘΕΣΗΣ (21):20020403960
ΗΜΕΡ. ΕΛΛ. ΚΑΤΑΘΕΣΗΣ (11):26/11/2002
ΑΡΙΘ./ΗΜΕΡ. ΔΗΜΟΣΙΕΥΣΗΣ
ΕΥΡΩΠΑΪΚΟΥ ΔΙΠΛΩΜΑΤΟΣ(87):1079703 - 28/08/2002
ΑΡΙΘ./ΗΜΕΡ. ΔΗΜΟΣΙΕΥΣΗΣ
ΕΥΡΩΠΑΪΚΗΣ ΑΙΤΗΣΗΣ (86):99924943.6--06/05/1999
ΔΙΚΑΙΟΥΧΟΣ (73):1)AKZO NOBEL N.V.
Velperweg 76, Postbus 9300, 6800 SB Arnhem, ΟΛΛΑΝΔΙΑ
ΣΥΜΒ. ΠΡΟΤΕΡΑΙΟΤΗΤΕΣ (30):9801742-18/05/1998-SE
ΕΦΕΥΡΕΤΗΣ (72):1)AEBI, Robert
2)LOSA, Riccardo
ΕΙΔΙΚΟΣ ΠΛΗΡΕΞΟΥΣΙΟΣ (74):ΜΑΣΟΥΛΑ-ΔΗΜΗΤΡΑΚΟΠΟΥΛΟΥ
ΑΘΗΝΑ
Σίνα 11, 10680 ΑΘΗΝΑ
ΑΝΤΙΚΛΗΤΟΣ (74):ΜΑΣΟΥΛΑΣ ΑΘΑΝΑΣΙΟΣ
Σίνα 11,10680 ΑΘΗΝΑ
ΤΙΤΛΟΣ ΕΦΕΥΡΕΣΗΣ (54):**ΧΡΗΣΗ ΜΙΑΣ ΦΥΣΙΚΗΣ ΟΥΣΙΑΣ ΠΟΥ ΠΕΡΙΕΧΕΙ ΘΥΜΟΛΗ ΓΙΑ ΤΗΝ ΠΑΡΑΣΚΕΥΗ ΤΡΟΦΗ ΖΩΩΝ ΕΝΑΝΤΙ ΚΛΩΣΤΡΙΔΙΟΥ SP**

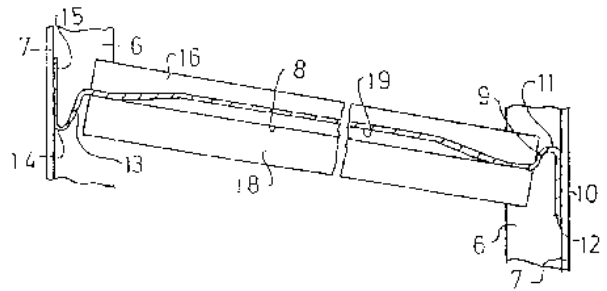
ΠΕΡΙΛΗΨΗ(57)

Η παρούσα εφεύρεση σχετίζεται με την χρήση μιας φυσικής ουσίας η οποία περιέχει θυμόλη για την παρασκευή μιας τροφής ζώων ή ενός συμπληρώματος πόσιμου ύδατος για την ανακούφιση, τη θεραπεία ή την πρόληψη ασθενειών προκαλούμενων από κλωστρίδιο sp -ιδίως δε clostridium perfringens- στις εντερικές οδούς ζώων, όπως πουλερικών και θηλαστικών. Η φυσική αυτή ουσία περιέχει κατά προτίμηση ένα μίγμα γουαϊακόλης, θυμόλης, ευγονόλης, καμικίνης, ταννίνης και μιας τουλάχιστον κρεσόλης. Η παρουσία του μίγματος βελτιώνει επίσης την δυνατότητα χωνεύσεως της τροφής και τον ρυθμό αναπτύξεως των ζώων. Περιγράφεται επίσης μία ζωοτροφή περιέχουσα ποσότητα 1-500 ppm του μίγματος, υπό τον όρο ότι δεν περιέχει οποιονδήποτε επιφανειακώς ενεργό παράγοντα γαλακτωματοποιήσεως, και περιγράφεται επίσης ένα συμπλήρωμα

πόσιμου ύδατος, καθώς και ένα προ-ανάμιγμα και μία προσθετική τροφή κατάλληλη για χρήση κατά την παρασκευή της ζωοτροφής.

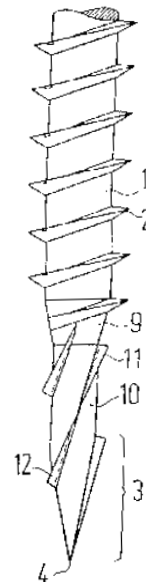
ΑΡΙΘΜΟΣ ΕΥΡ. Δ.Ε. (11):3041697
ΑΡΙΘ. ΕΛΛ. ΚΑΤΑΘΕΣΗΣ (21):20020403961
ΗΜΕΡ. ΕΛΛ. ΚΑΤΑΘΕΣΗΣ (11):26/11/2002
ΑΡΙΘ./ΗΜΕΡ. ΔΗΜΟΣΙΕΥΣΗΣ
ΕΥΡΩΠΑΪΚΟΥ ΔΙΠΛΩΜΑΤΟΣ(87):0838179 - 23/10/2002
ΑΡΙΘ./ΗΜΕΡ. ΔΗΜΟΣΙΕΥΣΗΣ
ΕΥΡΩΠΑΪΚΗΣ ΑΙΤΗΣΗΣ (86):97113623.9--07/08/1997
ΔΙΚΑΙΟΥΧΟΣ (73):1)Adolf Wurth GmbH & Co. KG
 Reinhold-Wurth-Strasse 12-16, 74653 Kunzelsau, GERMANIA
ΣΥΜΒ. ΠΡΟΤΕΡΑΙΟΤΗΤΕΣ (30):29614168 U-16/08/1996-DE
ΕΦΕΥΡΕΤΗΣ (72):1)Hohl, Wolfgang
 2)Humm, Siegfried
ΕΙΔΙΚΟΣ ΠΛΗΡΕΞΟΥΣΙΟΣ (74):ΜΑΣΟΥΛΑ-ΔΗΜΗΤΡΑΚΟΠΟΥΛΟΥ
 ΑΘΗΝΑ
 Σίνα 11, 10680 ΑΘΗΝΑ
ΑΝΤΙΚΑΛΗΤΟΣ (74):ΜΑΣΟΥΛΑΣ ΑΘΑΝΑΣΙΟΣ
 Σίνα 11,10680 ΑΘΗΝΑ
ΤΙΤΛΟΣ ΕΦΕΥΡΕΣΗΣ (54):**ΡΑΦΙ ΔΙΑΘΕΣΕΩΣ ΑΝΤΙΚΕΙΜΕΝΩΝ ΠΕΡΙΛΗΨΗ(57)**

Ένα ράφι τοποθετήσεως και διαθέσεως αντικειμένων που συσκευάζονται σε κυτία, περιέχει τέσσερα κάθετα διατρέχοντα στοιχεία ορθοστατών και πολλά δάπεδα θήκης, τα οποία διατάσσονται μεταξύ των στοιχείων ορθοστατών. Τα δάπεδα είναι σταμπαρασμένα ή εκτυπωμένα από έλασμα και έχουν στην περιοχή του πρόσθιου χείλους τους (ακμής) ένα προφίλε τεμάχιο, το οποίο προεξέχει από την επιφάνεια του δαπέδου προς τα άνω ή προς τα κάτω.



ΑΡΙΘΜΟΣ ΕΥΡ. Δ.Ε. (11):3041698
ΑΡΙΘ. ΕΛΛ. ΚΑΤΑΘΕΣΗΣ (21):20020403962
ΗΜΕΡ. ΕΛΛ. ΚΑΤΑΘΕΣΗΣ (11):26/11/2002
ΑΡΙΘ./ΗΜΕΡ. ΔΗΜΟΣΙΕΥΣΗΣ
ΕΥΡΩΠΑΪΚΟΥ ΔΙΠΛΩΜΑΤΟΣ(87):0824198 - 23/10/2002
ΑΡΙΘ./ΗΜΕΡ. ΔΗΜΟΣΙΕΥΣΗΣ
ΕΥΡΩΠΑΪΚΗΣ ΑΙΤΗΣΗΣ (86):97113622.1--07/08/1997
ΔΙΚΑΙΟΥΧΟΣ (73):1)Adolf Wurth GmbH & Co. KG
 Reinhold-Wurth-Strasse 12-16, 74653 Kunzelsau, GERMANIA
ΣΥΜΒ. ΠΡΟΤΕΡΑΙΟΤΗΤΕΣ (30):19632838-15/08/1996-DE
ΕΦΕΥΡΕΤΗΣ (72):1)Schuster, Armin
ΕΙΔΙΚΟΣ ΠΛΗΡΕΞΟΥΣΙΟΣ (74):ΜΑΣΟΥΛΑ-ΔΗΜΗΤΡΑΚΟΠΟΥΛΟΥ
 ΑΘΗΝΑ
 Σίνα 11, 10680 ΑΘΗΝΑ
ΑΝΤΙΚΑΛΗΤΟΣ (74):ΜΑΣΟΥΛΑΣ ΑΘΑΝΑΣΙΟΣ
 Σίνα 11,10680 ΑΘΗΝΑ
ΤΙΤΛΟΣ ΕΦΕΥΡΕΣΗΣ (54):**ΚΟΧΛΙΑΣ ΜΕ ΑΥΤΟΔΙΑΤΡΗΤΙΚΗ ΔΙΧΜΗ**

ΠΕΡΙΛΗΨΗ(57)
 Ένας κοχλίας με μία κεφαλή, με ένα κορμό του κοχλία (1) και με ένα σπείρωμα (2) περιλαμβάνει μία περιοχή αιχμής (4) στην οποία τερματίζεται το σπείρωμα (2). Το σπείρωμα (2) δεν φθάνει μέχρι την καθεαυτό αιχμή του κοχλία (4). Από την αιχμή του κοχλία (4) ξεκινώντας, η περιοχή της αιχμής περιέχει δύο απέναντι μεταξύ τους κείμενες κοπτικές ακμές (6), οι οποίες κατά την έναρξη της κοχλιώσεως του κοχλία τρυπούν αρχικά μία οπή, χωρίς να εμπλέκεται η ελίκωση (δίοδος) του σπειρώματος. Με τον κοχλία του είδους τούτου παρεμποδίζεται η δημιουργία ενδεχόμενων ρήξεων κατά την ταχεία κοχλιώση.

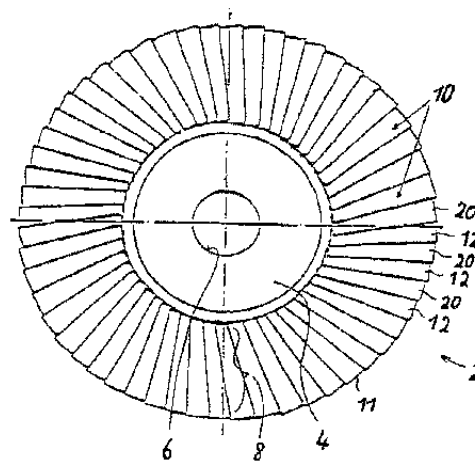


ΑΡΙΘΜΟΣ ΕΥΡ. Δ.Ε. (11):3041699
ΑΡΙΘ. ΕΛΛ. ΚΑΤΑΘΕΣΗΣ (21):20020403963
ΗΜΕΡ. ΕΛΛ. ΚΑΤΑΘΕΣΗΣ (11):26/11/2002
ΑΡΙΘ./ΗΜΕΡ. ΔΗΜΟΣΙΕΥΣΗΣ
ΕΥΡΩΠΑΪΚΟΥ ΔΙΠΛΩΜΑΤΟΣ(87):1131187 - 28/08/2002
ΑΡΙΘ./ΗΜΕΡ. ΔΗΜΟΣΙΕΥΣΗΣ
ΕΥΡΩΠΑΪΚΗΣ ΑΙΤΗΣΗΣ (86):99958000.4-05/11/1999
ΔΙΚΑΙΟΥΧΟΣ (73):1)VEREINIGTE SCHMIRGEL- UND MASCHINEN-FABRIKEN AKTIENGES- ELLSCHAFT
Siegmundstrasse 17, D-30165 Hannover, ΓΕΡΜΑΝΙΑ
ΣΥΜΒ. ΠΡΟΤΕΡΑΙΟΤΗΤΕΣ (30):19853550-20/11/1998-DE
ΕΦΕΥΡΕΤΗΣ (72):1)EISENBERG, Gustav
ΕΙΔΙΚΟΣ ΠΑΡΗΡΕΞΟΥΣΙΟΣ (74):ΔΗΜΟΠΟΥΛΟΥ ΑΘΗΝΑ
Κοραή 3, 10564 ΑΘΗΝΑ
ΑΝΤΙΚΑΛΗΤΟΣ (74):ΔΗΜΟΠΟΥΛΟΥ ΑΘΗΝΑ
Κοραή 3,10564 ΑΘΗΝΑ

ΤΙΤΛΟΣ ΕΦΕΥΡΕΣΗΣ (54):ΡΗΠΙΔΟΕΙΔΗΣ ΔΙΣΚΟΣ ΛΕΙΑΝΣΗΣ ΠΕΡΙΛΗΨΗ(57)

Ένας ριπιδοειδής δίσκος λείανσης που αποτελείται από ένα δίσκο φορέα, στην περιφερική ζώνη του οποίου είναι διατεταγμένα ελάσματα κατά ριπιδοειδή τρόπο ή κατά τρόπο που επικαλύπτονται μεταξύ τους όπως τα κεραμίδια στέγασης. Για να βελτιώσουμε την λειαντική δράση ενός τέτοιου ριπιδοειδούς δίσκου λείανσης μειώνοντας το κόστος υλικών και κατασκευής, τα ελάσματα (10) αποτελούνται από τα πρώτα ελάσματα (12), αποτελούμενα από ένα υπόστρωμα (βάση) (14), μια βασική επίστρωση σύνδεσης (15) τοποθετημένη επάνω στο υπόστρωμα, μια επίστρωση από κόκκους λείανσης (16) τοποθετημένη επάνω στην βασική επίστρωση σύνδεσης (15) και μια στρώση επικάλυψης (18) τοποθετημένη επάνω

στην επίστρωση των κόκκων λείανσης (16) και από τα δεύτερα ελάσματα (20) αποτελούμενα από ένα υπόστρωμα (βάση) (22) και από μια επίστρωση (24) τοποθετημένη επάνω στο υπόστρωμα (βάση) με ενεργά λειαντικά υλικά.



ΑΡΙΘΜΟΣ ΕΥΡ. Δ.Ε. (11):3041700
ΑΡΙΘ. ΕΛΛ. ΚΑΤΑΘΕΣΗΣ (21):20020403964
ΗΜΕΡ. ΕΛΛ. ΚΑΤΑΘΕΣΗΣ (11):26/11/2002
ΑΡΙΘ./ΗΜΕΡ. ΔΗΜΟΣΙΕΥΣΗΣ
ΕΥΡΩΠΑΪΚΟΥ ΔΙΠΛΩΜΑΤΟΣ(87):0920447 - 04/09/2002
ΑΡΙΘ./ΗΜΕΡ. ΔΗΜΟΣΙΕΥΣΗΣ
ΕΥΡΩΠΑΪΚΗΣ ΑΙΤΗΣΗΣ (86):98913969.6-23/03/1998
ΔΙΚΑΙΟΥΧΟΣ (73):1)BIOGAL GYOGYSZERGYAR RT.
Pallagi ut 13, 4042 Debrecen, ΟΥΓΓΑΡΙΑ
ΣΥΜΒ. ΠΡΟΤΕΡΑΙΟΤΗΤΕΣ (30):9700645-25/03/1997-HU
ΕΦΕΥΡΕΤΗΣ (72):1)ΜΑΚΟ, Gyorgyne
2)KERI, Vilmos
3)DEAK, Lajos
4)MISKOLCZY, Istvanne
5)NAGYNE, Arvai, Edit
ΕΙΔΙΚΟΣ ΠΑΡΗΡΕΞΟΥΣΙΟΣ (74):ΚΩΣΤΟΠΟΥΛΟΥ ΓΕΩΡΓΙΑ
Δήλου 12, 14562 ΚΗΦΙΣΙΑ
ΑΝΤΙΚΑΛΗΤΟΣ (74):ΚΥΠΡΗΣ ΦΕΙΔΙΑΣ
Δήλου 12,14562 ΚΗΦΙΣΙΑ
ΤΙΤΛΟΣ ΕΦΕΥΡΕΣΗΣ (54):ΔΙΑΔΙΚΑΣΙΑ ΚΑΘΑΡΙΣΜΟΥ ΤΗΣ ΚΥ- ΚΛΟΣΠΟΡΙΝΗΣ

ΠΕΡΙΛΗΨΗ(57)

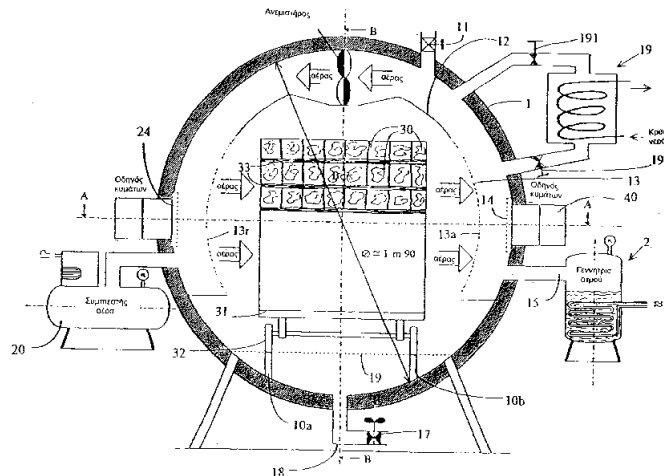
Αντικείμενο της ευρεσιτεχνίας είναι μια διαδικασία για τη χρωματογραφική παρασκευή της κυκλοσπορίνης Α από ένα ακατέργαστο προϊόν που περιέχει σύμπλοκο κυκλοσπορίνης χρησιμοποιώντας μια στήλη που γεμίζεται με σίλικαζέλ και με εφαρμογή χρωματογραφίαςπολλαπλών βημάτων, με μια στήλη που γεμίζεται με κανονικής φάσης σίλικαζέλ και με ένα μίγμα διαλύτη που περιέχει τολουόλιο ως κύριο συστατικό.

ΑΡΙΘΜΟΣ ΕΥΡ. Δ.Ε. (11):3041701
ΑΡΙΘ. ΕΛΛ. ΚΑΤΑΘΕΣΗΣ (21):20020403965
ΗΜΕΡ. ΕΛΛ. ΚΑΤΑΘΕΣΗΣ (11):26/11/2002
ΑΡΙΘ./ΗΜΕΡ. ΔΗΜΟΣΙΕΥΣΗΣ
ΕΥΡΩΠΑΪΚΟΥ ΔΙΠΛΩΜΑΤΟΣ(87):1027567 - 28/08/2002
ΑΡΙΘ./ΗΜΕΡ. ΔΗΜΟΣΙΕΥΣΗΣ
ΕΥΡΩΠΑΪΚΗΣ ΑΙΤΗΣΗΣ (86):98952814.6--29/10/1998
ΔΙΚΑΙΟΥΧΟΣ (73):1)Valeur Bois Industrie
Pole 45, 264, rue des Sables de Sary,, 45770
Saran, ΓΑΛΛΙΑ
ΣΥΜΒ. ΠΡΟΤΕΡΑΙΟΤΗΤΕΣ (30):9713641-30/10/1997-FR
ΕΦΕΥΡΕΤΗΣ (72):1)DEDIEU, Bernard
2)BOUIRDENE, Abdelaaziz
ΕΙΔΙΚΟΣ ΠΛΗΡΕΞΟΥΣΙΟΣ (74):ΚΩΣΤΟΠΟΥΛΟΥ ΓΕΩΡΓΙΑ
Δήλου 12, 14562 ΚΗΦΙΣΙΑ
ΑΝΤΙΚΛΗΤΟΣ (74):ΚΥΠΡΗΣ ΦΕΙΔΙΑΣ
Δήλου 12,14562 ΚΗΦΙΣΙΑ
ΤΙΤΛΟΣ ΕΦΕΥΡΕΣΗΣ (54):**ΜΕΘΟΔΟΣ ΣΤΕΓΝΩΜΑΤΟΣ ΠΡΙΣΤΗΣ ΞΥΛΕΙΑΣ ΚΑΙ ΣΥΣΚΕΥΗ ΕΦΑΡΜΟΓΗΣ ΤΗΣ ΜΕΘΟΔΟΥ**

ΠΕΡΙΛΗΨΗ(57)

Η παρούσα εφεύρεση αναφέρεται σε διαδικασία στεγνώματος πριστης ξυλείας η οποία περιλαμβάνει: ένα στάδιο εφαρμογής καθορισμένης πίεσης εντός στεγανής κοιλότητας 1 δια έγχυσης ή δημιουργίας ατμού κεκορεσμένου νερού καθώς και ένα στάδιο διατήρησης της πίεσης αυτής κατά τον καθορισμένο χρόνο, διαφυλάσσοντας εντός της κοιλότητας επιβεβλημένης κυκλοφορίας αέρα και κεκορεσμένου ατμού. Ένα στάδιο θέρμανσης στο εσωτερικό του ξύλου και στην κεντρική ζώνη των προς στέγνωμα ξυλινών τεμαχίων δια της εκπομπής μικροκυμάτων σε συχνότητες που κυμαίνονται μεταξύ 400 και 2450 MHz. Ένα

στάδιο εκκένωσης των υγρών εξιδρωμάτων που αποπνέει το ξύλο και είναι συγκεντρωμένα στη ροή στο βάθος της κοιλότητας.



ΑΡΙΘΜΟΣ ΕΥΡ. Δ.Ε. (11):3041702
ΑΡΙΘ. ΕΛΛ. ΚΑΤΑΘΕΣΗΣ (21):20020403966
ΗΜΕΡ. ΕΛΛ. ΚΑΤΑΘΕΣΗΣ (11):26/11/2002
ΑΡΙΘ./ΗΜΕΡ. ΔΗΜΟΣΙΕΥΣΗΣ
ΕΥΡΩΠΑΪΚΟΥ ΔΙΠΛΩΜΑΤΟΣ(87):0920302 - 28/08/2002
ΑΡΙΘ./ΗΜΕΡ. ΔΗΜΟΣΙΕΥΣΗΣ
ΕΥΡΩΠΑΪΚΗΣ ΑΙΤΗΣΗΣ (86):98937474.9--10/06/1998
ΔΙΚΑΙΟΥΧΟΣ (73):1)CHIESI FARMACEUTICI S.p.A.
Via Palermo, 26/A, I-43100 Parma, ΙΤΑΛΙΑ
ΣΥΜΒ. ΠΡΟΤΕΡΑΙΟΤΗΤΕΣ (30):9712434-13/06/1997-GB
ΕΦΕΥΡΕΤΗΣ (72):1)VENTURA, Paolo
2)LEWIS, David
3)GANDERTON, Davis
4)MEAKIN, Brian
5)BRAMBILLA, Gaetano
6)GARZIA, Raffaella
ΕΙΔΙΚΟΣ ΠΛΗΡΕΞΟΥΣΙΟΣ (74):ΚΩΣΤΟΠΟΥΛΟΥ ΓΕΩΡΓΙΑ
Δήλου 12, 14562 ΚΗΦΙΣΙΑ
ΑΝΤΙΚΛΗΤΟΣ (74):ΚΥΠΡΗΣ ΦΕΙΔΙΑΣ
Δήλου 12,14562 ΚΗΦΙΣΙΑ
ΤΙΤΛΟΣ ΕΦΕΥΡΕΣΗΣ (54):**ΦΑΡΜΑΚΕΥΤΙΚΗ ΣΥΝΘΕΣΗ ΑΕΡΟΛΥΜΑΤΟΣ**

ΠΕΡΙΛΗΨΗ(57)

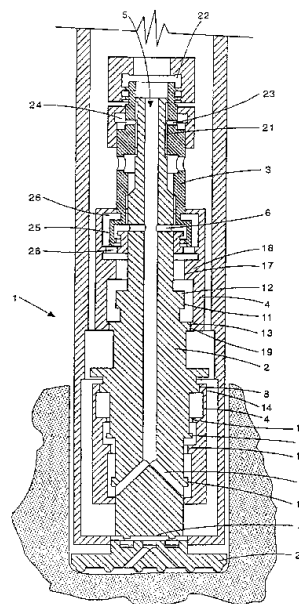
Μια σύνθεση για χρήση σε μια συσκευή εισπνοής αερολύματος περιλαμβάνει ένα ενεργό υλικό, ένα προωθητικό που περιέχει ένα υδροφοροαλκάνιο και έναν συνδιαλύτη. Η σύνθεση περαιτέρω περιέχει ένα συστατικό χαμηλής πτητικότητας, που προστίθεται για να αυξηθεί η αεροδυναμική διάμετρος του μέσου (MMAD) των σωματιδίων του αερολύματος κατά την ενεργοποίηση της συσκευής εισπνοής. Με την προσθήκη του συστατικού χαμηλής πτητικότητας, η MMAD των σωματιδίων του αερολύματος μπορεί να συγκριθεί με τη MMAD των σωματιδίων του αερολύματος μιας συσκευής εισπνοής αερολύματος που περιλαμβάνει CFC ως προωθητικό.

ΑΡΙΘΜΟΣ ΕΥΡ. Δ.Ε. (11):3041703
ΑΡΙΘ. ΕΛΛ. ΚΑΤΑΘΕΣΗΣ (21):20020403967
ΗΜΕΡ. ΕΛΛ. ΚΑΤΑΘΕΣΗΣ (11):26/11/2002
ΑΡΙΘ./ΗΜΕΡ. ΔΗΜΟΣΙΕΥΣΗΣ
ΕΥΡΩΠΑΪΚΟΥ ΔΙΠΛΩΜΑΤΟΣ(87):0692061 - 28/08/2002
ΑΡΙΘ./ΗΜΕΡ. ΔΗΜΟΣΙΕΥΣΗΣ
ΕΥΡΩΠΑΪΚΗΣ ΑΙΤΗΣΗΣ (86):94911780.8--05/04/1994
ΔΙΚΑΙΟΥΧΟΣ (73):1)SDS PTY. LTD.
136 Daws Road, Melrose Park, S.A. 5039,
ΑΥΣΤΡΑΛΙΑ
ΣΥΜΒ. ΠΡΟΤΕΡΑΙΟΤΗΤΕΣ (30):PL815793-05/04/1993-AU
ΕΦΕΥΡΕΤΗΣ (72):1)MCINNES, Malcolm, Bicknell
ΕΙΔΙΚΟΣ ΠΛΗΡΕΞΟΥΣΙΟΣ (74):ΚΩΣΤΟΠΟΥΛΟΥ ΓΕΩΡΓΙΑ
Δήλου 12, 14562 ΚΗΦΙΣΙΑ
ΑΝΤΙΚΛΗΤΟΣ (74):ΚΥΠΡΗΣ ΦΕΙΔΙΑΣ
Δήλου 12,14562 ΚΗΦΙΣΙΑ
ΤΙΤΛΟΣ ΕΦΕΥΡΕΣΗΣ (54):**ΒΕΛΤΙΩΣΕΙΣ ΣΕ ΕΝΑ ΜΗΧΑΝΟΤΡΥ-
ΠΑΝΟ ΜΕ ΠΕΡΙΣΤΡΕΦΟΜΕΝΗ ΚΡΟΥ-
ΣΤΙΚΗ ΣΦΥΡΑ**

ΠΕΡΙΛΗΨΗ(57)

Μία κρουστική σφύρα προς χρήση σε ένα μηχανοτρίπανο διάνοιξης οπών δια της περιστροφής άξονα με μία κρουστική σφύρα εντός της διανοιγόμενης οπής το οποίο μηχανοτρίπανο χρησιμοποιεί ενρισκόμενο υπό πίεση νερό για την οδήγηση της λειτουργίας της κρουστικής σφύρας, η οποία κρουστική σφύρα διαθέτει με την σειρά της έναν συνδυασμό εμβόλου - κυλίνδρου ο οποίος παρέχεται προς υλοποίηση στην πράξη περισσοτέρων της μίας βαθμίδων της κλίμακας λειτουργίας, περίπτωση κατά την οποία προβλέπεται η ύπαρξη αλληλοδιαδόχων ωφέλιμων περιοχών δράσης του εμβόλου με μειούμενο μέγεθος τόσο για την διεύθυνση της επιστροφής του εμβόλου όσο και για την διεύθυνση κρούσης, πράγμα που ελαχιστοποιεί τις εξάρσεις των τιμών υψηλής πίεσης που προέρχονται από την εκδήλωση του φαινομένου των "κρούσεων μέσω του νερού". Γνωστοποιείται επίσης και μία διατακτική, κατασκευαστική και λειτουργική

διευθέτηση με δύο έμβολα τα οποία είναι συνδεδεμένα μεταξύ τους με υδραυλικό τρόπο και των οποίων η λειτουργία οδηγείται και διευθύνεται με την βοήθεια αλληλοδιαδόχων ωφέλιμων περιοχών δράσης εμβόλου με μειούμενο μέγεθος τόσο για την διεύθυνση της επιστροφής όσο και για την διεύθυνση κρούσης για το κάθε ένα από τα εν λόγω έμβολα.



ΑΡΙΘΜΟΣ ΕΥΡ. Δ.Ε. (11):3041704
ΑΡΙΘ. ΕΛΛ. ΚΑΤΑΘΕΣΗΣ (21):20020403968
ΗΜΕΡ. ΕΛΛ. ΚΑΤΑΘΕΣΗΣ (11):26/11/2002
ΑΡΙΘ./ΗΜΕΡ. ΔΗΜΟΣΙΕΥΣΗΣ
ΕΥΡΩΠΑΪΚΟΥ ΔΙΠΛΩΜΑΤΟΣ(87):0897386 - 28/08/2002
ΑΡΙΘ./ΗΜΕΡ. ΔΗΜΟΣΙΕΥΣΗΣ
ΕΥΡΩΠΑΪΚΗΣ ΑΙΤΗΣΗΣ (86):97921045.7--22/04/1997
ΔΙΚΑΙΟΥΧΟΣ (73):1)AstraZeneca AB
151 85 Sodertalje, ΣΟΥΗΔΙΑ
ΣΥΜΒ. ΠΡΟΤΕΡΑΙΟΤΗΤΕΣ (30):9601598-26/04/1996-SE
ΕΦΕΥΡΕΤΗΣ (72):1)HoGBERG, Jan-Ake
2)IOANNIDIS, Panagiotis
3)MATTSON, Anders
ΕΙΔΙΚΟΣ ΠΛΗΡΕΞΟΥΣΙΟΣ (74):ΣΙΩΤΟΥ ΑΙΚΑΤΕΡΙΝΗ
Ζαίμη 28, 10683 ΑΘΗΝΑ
ΑΝΤΙΚΛΗΤΟΣ (74):ΣΙΩΤΟΥ ΑΙΚΑΤΕΡΙΝΗ
Ζαίμη 28,10683 ΑΘΗΝΑ
ΤΙΤΛΟΣ ΕΦΕΥΡΕΣΗΣ (54):**ΔΙΑΔΙΚΑΣΙΑ ΓΙΑ ΤΗΝ ΠΑΡΑΣΚΕΥΗ
ΕΝΟΣ ΑΛΑΤΟΣ ΜΑΓΝΗΣΙΟΥ ΥΠΟΚΑ-
ΤΕΣΤΗΜΕΝΟΥ ΣΟΥΛΦΙΝΥΛ ΕΤΕΡΟ-
ΚΥΚΛΟΥ**

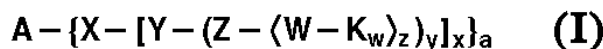
ΠΕΡΙΛΗΨΗ(57)

Μία νέα διαδικασία για την παρασκευή ενός άλατος μαγνησίου του τύπου (I) μίας υποκατεστημένης σουλφινυλ ετεροκυκλικής ένωσης που περιέχει μία μερίδα μιδαζόλης. Η διαδικασία εκτελείται με ανάμιξη του υποκατεστημένου ετερόκυκλου του τύπου (I) με μία ασθενή βάση και μία πηγή μαγνησίου. Η βάση και η πηγή μαγνησίου επιλέγονται ώστε να καταλήγουν σε ιζήματα που μπορούν ν' αφαιρεθούν εύκολα κατά την αντίδραση. Η εφεύρεση επίσης αναφέρεται στη χρήση των παραγόμενων ενώσεων στην ιατρική.

ΑΡΙΘΜΟΣ ΕΥΡ. Δ.Ε. (11):3041705
ΑΡΙΘ. ΕΛΛ. ΚΑΤΑΘΕΣΗΣ (21):20020403969
ΗΜΕΡ. ΕΛΛ. ΚΑΤΑΘΕΣΗΣ (11):26/11/2002
ΑΡΙΘ./ΗΜΕΡ. ΔΗΜΟΣΙΕΥΣΗΣ
ΕΥΡΩΠΑΪΚΟΥ ΔΙΠΛΩΜΑΤΟΣ(87):0868202 - 28/08/2002
ΑΡΙΘ./ΗΜΕΡ. ΔΗΜΟΣΙΕΥΣΗΣ
ΕΥΡΩΠΑΪΚΗΣ ΑΙΤΗΣΗΣ (86):96941055.4--29/11/1996
ΔΙΚΑΙΟΥΧΟΣ (73):1)SCHERING AKTIENGESELLSCHAFT
Mullerstrasse 170/178, 13353 Berlin,
GERMANY
ΣΥΜΒ. ΠΡΟΤΕΡΑΙΟΤΗΤΕΣ (30):19549286-22/12/1995-DE
ΕΦΕΥΡΕΤΗΣ (72):1)PLATZEK, Johannes
2)RADUCHEL, Bernd
3)WEINMANN, Hanns-Joachim
4)FRENZEL, Thomas
5)MISSELWITZ, Bernd
6)EBERT, Wolfgang
7)SCHMITT-WILLICH, Heribert
8)MUHLER, Andreas
ΕΙΔΙΚΟΣ ΠΛΗΡΕΞΟΥΣΙΟΣ (74):ΣΙΩΤΟΥ ΑΙΚΑΤΕΡΙΝΗ
Ζαΐμη 28, 10683 ΑΘΗΝΑ
ΑΝΤΙΚΛΗΤΟΣ (74):ΣΙΩΤΟΥ ΑΙΚΑΤΕΡΙΝΗ
Ζαΐμη 28,10683 ΑΘΗΝΑ
ΤΙΤΛΟΣ ΕΦΕΥΡΕΣΗΣ (54):**ΣΥΜΠΛΟΚΑ ΔΕΝΔΡΙΤΙΚΩΝ ΠΟΛΥΜΕ-
ΡΩΝ, ΜΕΘΟΔΟΣ ΠΑΡΑΣΚΕΥΗΣ ΤΟΥΣ
ΚΑΙ ΦΑΡΜΑΚΕΥΤΙΚΑ ΜΕΣΑ ΠΟΥ ΤΑ
ΠΕΡΙΕΧΟΥΝ**

ΠΕΡΙΛΗΨΗ(57)

Σύμπλοκα δενδριτικών πολυμερών, τα οποία περιέχουν α) υποκαταστάτες σύμπλεξης του γενικού τύπου (I), στον οποίο το Α αντιστοιχεί σ' έναν αζωτούχο πυρήνα με βασική πολλαπλότητα a, τα X και Y είναι ανεξάρτητα το ένα από το άλλο ένας άμεσος δεσμός ή μια μονάδα αναπαραγωγής με πολλαπλότητα x ή y, τα Z και W ανεξάρτητα το ένα από το άλλο είναι μονάδες αναπαραγωγής με πολλαπλότητα z ή w, K είναι η ομάδα σύμπλεξης, το α αντιστοιχεί σ' έναν αριθμό από 2 έως 12, τα x, y, z και w αντιστοιχούν ανεξάρτητα το ένα από το άλλο σε αριθμούς από 1 έως 4, υπό την προϋπόθεση ότι τουλάχιστον δύο μονάδες αναπαραγωγής είναι διαφορετικές, ότι το γινόμενο των πολλαπλοτήτων υπακούει στη σχέση $16?a.x.y.z.w?64$, και ότι τουλάχιστον μια από τις μονάδες αναπαραγωγής X, Y, Z, W είναι μια μονάδα 1,4,7,10-τετρααζακυκλοδεκαετραίου ή 1,4,8,11-τετρααζακυκλοδεκαετραίου β) τουλάχιστον 16 ιόντα ενός στοιχείου με ατομικό αριθμό 20 έως 29, 39, 42, 44 ή 57 - 83, γ) ενδεχομένως κατιόντα ανόργανων και/ή οργανικών βάσεων, αμινοξέων ή αμιδίων αμινοξέων, και δ) ενδεχομένως ακυλιωμένες τελικές αμινομάδες, είναι πολύτιμες ενώσεις για τη διαγνωστική και τη θεραπεία.

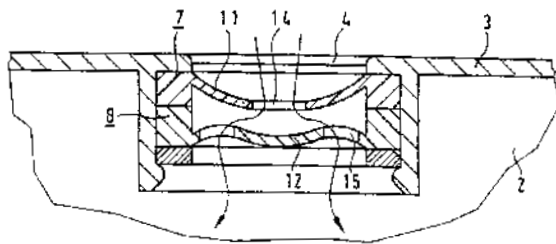


ΑΡΙΘΜΟΣ ΕΥΡ. Δ.Ε. (11):3041706
ΑΡΙΘ. ΕΛΛ. ΚΑΤΑΘΕΣΗΣ (21):20020403970
ΗΜΕΡ. ΕΛΛ. ΚΑΤΑΘΕΣΗΣ (11):26/11/2002
ΑΡΙΘ./ΗΜΕΡ. ΔΗΜΟΣΙΕΥΣΗΣ
ΕΥΡΩΠΑΪΚΟΥ ΔΙΠΛΩΜΑΤΟΣ(87):1044142 - 28/08/2002
ΑΡΙΘ./ΗΜΕΡ. ΔΗΜΟΣΙΕΥΣΗΣ
ΕΥΡΩΠΑΪΚΗΣ ΑΙΤΗΣΗΣ (86):99970069.3--16/09/1999
ΔΙΚΑΙΟΥΧΟΣ (73):1)Georg Menshen GmbH + Co. KG
Industriestrasse 26, D-57413 Finnentrop,
GERMANY
ΣΥΜΒ. ΠΡΟΤΕΡΑΙΟΤΗΤΕΣ (30):29817571 U-01/10/1998-DE
ΕΦΕΥΡΕΤΗΣ (72):1)ALBERS, Martin
ΕΙΔΙΚΟΣ ΠΛΗΡΕΞΟΥΣΙΟΣ (74):ΣΙΩΤΟΥ ΑΙΚΑΤΕΡΙΝΗ
Ζαΐμη 28, 10683 ΑΘΗΝΑ
ΑΝΤΙΚΛΗΤΟΣ (74):ΣΙΩΤΟΥ ΑΙΚΑΤΕΡΙΝΗ
Ζαΐμη 28,10683 ΑΘΗΝΑ
ΤΙΤΛΟΣ ΕΦΕΥΡΕΣΗΣ (54):**ΑΥΤΟΣΦΡΑΓΙΣΤΙΚΗ ΒΑΛΒΙΔΑ ΓΙΑ
ΤΗΝ ΟΠΗ ΔΙΑΝΟΜΗΣ ΕΝΟΣ ΠΕ-
ΡΙΕΚΤΗ**

ΠΕΡΙΛΗΨΗ(57)

Η εφεύρεση σχετίζεται με μία αυτοσφραγιστική βαλβίδα για χρήση στην οπή διανομής ενός περιέκτη, ενός πόματος σφράγισης ή των ομοίων. Η αναφερόμενη βαλβίδα συνίσταται από ένα πρώτο στοιχείο σφράγισης (7) με ένα κοίλο τοίχωμα (11) από ελαστικό υλικό και ένα διάμεσο άνοιγμα (14) στο αναφερθέν τοίχωμα. Το τοίχωμα μπορεί να παραμορφωθεί ελαστικά από μία θέση σφράγισης σε μία θέση απελευθέρωσης όταν εφαρμοστεί μία πρώτη διαφορική πιεστική δύναμη στις επιφάνειες που είναι αντίθετες προς το τοίχωμα με συμπίεση αυτών. Η βαλβίδα επίσης φέρει ένα δεύτερο στοιχείο σφράγισης (8) με ένα κυρτό τοίχωμα (12) για στεγανοποίηση του διαμέσου ανοίγματος όταν το πρώτο στοιχείο σφράγισης είναι στη θέση σφράγισης. Το δεύτερο στοιχείο σφράγισης (8) μπορεί να απελευθερωθεί από την ευθυγράμμιση σφράγισης με το διάμεσο άνοιγμα (14) του πρώτου στοιχείου σφράγισης (7) για αντιστάθμιση της πίεσης σε έναν περιέκτη εφοδιασμένο με τη βαλβίδα όταν ο περιέκτης δεν υποβάλλεται σε συμπίεση. Για

την επίτευξη της αναφερόμενης αντιστάθμισης πίεσης, εφαρμόζεται μία δεύτερη διαφορική πιεστική δύναμη η οποία έχει κατεύθυνση αντίθετη προς την πρώτη διαφορική πιεστική δύναμη και η οποία δρα με συμπίεση των αντίθετων επιφανειών.



ΑΡΙΘΜΟΣ ΕΥΡ. Δ.Ε. (11):3041707
ΑΡΙΘ. ΕΛΛ. ΚΑΤΑΘΕΣΗΣ (21):20020403971
ΗΜΕΡ. ΕΛΛ. ΚΑΤΑΘΕΣΗΣ (11):26/11/2002
ΑΡΙΘ./ΗΜΕΡ. ΔΗΜΟΣΙΕΥΣΗΣ
ΕΥΡΩΠΑΪΚΟΥ ΔΙΠΛΩΜΑΤΟΣ(87):0893999 - 11/09/2002
ΑΡΙΘ./ΗΜΕΡ. ΔΗΜΟΣΙΕΥΣΗΣ
ΕΥΡΩΠΑΪΚΗΣ ΑΙΤΗΣΗΣ (86):97907336.8--17/03/1997
ΔΙΚΑΙΟΥΧΟΣ (73):1)ZERIA PHARMACEUTICAL CO., LTD.
10-11, Nihonbashi Kobuna-cho, Chuo-ku, Tokyo 103-0024, ΙΑΠΩΝΙΑ
2)NISSAN CHEMICAL INDUSTRIES, LIMITED
7-1, Kanda-Nishiki-cho 3-chome, Chiyoda-ku Tokyo 101, ΙΑΠΩΝΙΑ

ΣΥΜΒ. ΠΡΟΤΕΡΑΙΟΤΗΤΕΣ (30):8886896-18/03/1996-JP
8886996-18/03/1996-JP

ΕΦΕΥΡΕΤΗΣ (72):1)NISHIYAMA, Tetsuyuki
2)OKABE, Toshio
3)BUNRIN, Toyohiko
4)MIYAMOTO, Misao
5)ODA, Toshihisa, Nissan Chemical Industries, Ltd.

ΕΙΛΙΚΟΣ ΠΛΗΡΕΞΟΥΣΙΟΣ (74):ΒΑΓΕΝΑ ΘΕΟΔΩΡΑ
Κουμπάρη 2, 10674 ΑΘΗΝΑ

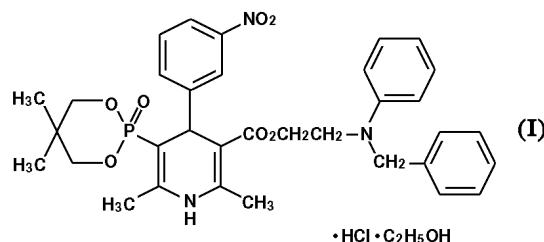
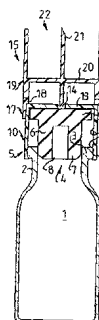
ΑΝΤΙΚΛΗΤΟΣ (74):ΠΑΠΑΚΩΝΣΤΑΝΤΙΝΟΥ ΕΛΕΝΗ
Κουμπάρη 2, 10674 ΑΘΗΝΑ

ΤΙΤΛΟΣ ΕΦΕΥΡΕΣΗΣ (54):ΔΙΕΡΓΑΣΙΑ ΓΙΑ ΤΗΝ ΠΑΡΑΓΩΓΗ ΠΑΡΑΣΚΕΥΑΣΜΑΤΩΝ ΥΔΡΟΧΛΩΡΙΔΙΟΥ ΕΦΟΝΙΔΙΠΙΝΗΣ

ΠΕΡΙΛΗΨΗ(57)

Η παρούσα εφεύρεση μπορεί να σχηματίζει μία άμορφη στερεή διασπορά υδροχλωριδίου εφονιδιπίνης η οποία έχει μία υψηλή σπλαχνική απορροφησιμότητα η οποία μπορεί να σχηματίζεται με υποβολή ενός μείγματος το

οποίο περιέχει υδροχλωρίδιο εφονιδιπίνης του τύπου (I), ηλεκτρικό οξικό εστέρα υδροξυπροπιλομεθυλοκυτταρίνης και προαιρετικά ένα θερμοσταθεροποιητή σε μία βαθμίδα Α θερμικής επεξεργασίας από τους 85°C έως τους 140°C ή μηχανοχημικής επεξεργασίας από τους 0 έως τους 140°C, και κατόπιν σε μία βαθμίδα Β επεξεργασίας βουτήγματος μέσα σε ένα περιέχον νερό διάλυμα, επεξεργασίας εμποτισμού με ένα περιέχον νερό διάλυμα ή επεξεργασίας επαφής με ένα περιέχον υδρατμό αέριο ? ή επεξεργασίας του παραπάνω αναφερθέντος μείγματος με ένα καυτό ατμό από τους 100 έως τους 140°C και μία υψηλή πίεση. Περαιτέρω, στην παραπάνω αναφερθείσα βαθμίδα Α, το μείγμα υποβάλλεται σε θέρμανση υψηλής συχνότητας, κάνοντας δυνατή την απόδοση μιας στερεής διασποράς υδροχλωριδίου εφονιδιπίνης η οποία έχει μία υψηλή σπλαχνική απορροφησιμότητα χωρίς την χρήση της βαθμίδας Β. Αυτή η διεργασία είναι αρκετά επωφελής στην παραγωγή κατά το ότι δεν απαιτείται η χρήση ενός οργανικού διαλύτη.



ΑΡΙΘΜΟΣ ΕΥΡ. Δ.Ε. (11):3041708
ΑΡΙΘ. ΕΛΛ. ΚΑΤΑΘΕΣΗΣ (21):20020403972
ΗΜΕΡ. ΕΛΛ. ΚΑΤΑΘΕΣΗΣ (11):26/11/2002
ΑΡΙΘ./ΗΜΕΡ. ΔΗΜΟΣΙΕΥΣΗΣ
ΕΥΡΩΠΑΪΚΟΥ ΔΙΠΛΩΜΑΤΟΣ(87):1150639 - 04/09/2002
ΑΡΙΘ./ΗΜΕΡ. ΔΗΜΟΣΙΕΥΣΗΣ
ΕΥΡΩΠΑΪΚΗΣ ΑΙΤΗΣΗΣ (86):00903770.6--09/02/2000
ΔΙΚΑΙΟΥΧΟΣ (73):1)Biodome
Z.I. de Lavaur, Parc Technologique de la Bechade, 63500 Issoire, ΓΑΛΛΙΑ

ΣΥΜΒ. ΠΡΟΤΕΡΑΙΟΤΗΤΕΣ (30):9901755-10/02/1999-FR

ΕΦΕΥΡΕΤΗΣ (72):1)ANEAS, Antoine

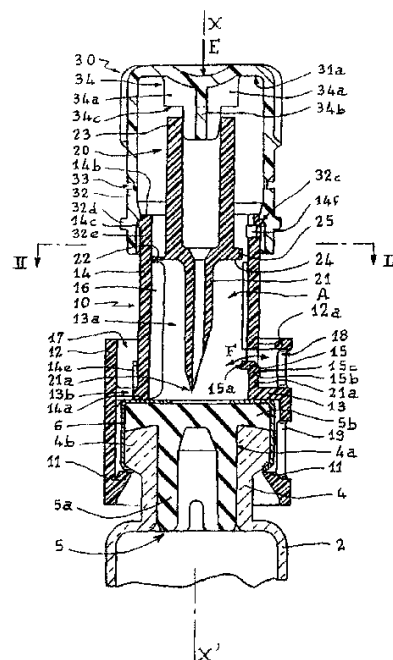
ΕΙΛΙΚΟΣ ΠΛΗΡΕΞΟΥΣΙΟΣ (74):ΒΑΓΕΝΑ ΘΕΟΔΩΡΑ
Κουμπάρη 2, 10674 ΑΘΗΝΑ

ΑΝΤΙΚΛΗΤΟΣ (74):ΠΑΠΑΚΩΝΣΤΑΝΤΙΝΟΥ ΕΛΕΝΗ
Κουμπάρη 2, 10674 ΑΘΗΝΑ

ΤΙΤΛΟΣ ΕΦΕΥΡΕΣΗΣ (54):ΣΥΣΚΕΥΗ ΣΥΝΔΕΣΗΣ ΜΕΤΑΞΥ ΕΝΟΣ ΔΟΧΕΙΟΥ ΚΑΙ ΕΝΟΣ ΥΠΟΔΟΧΕΑ ΚΑΙ ΔΙΑΤΑΞΗ ΕΤΟΙΜΗ-ΠΡΟΣ-ΧΡΗΣΗ ΠΟΥ ΠΕΡΙΕΧΕΙ ΜΙΑ ΤΕΤΟΙΑ ΣΥΣΚΕΥΗ

ΠΕΡΙΛΗΨΗ(57)

Η συσκευή αυτή περιλαμβάνει μια βάση (10), που είναι συναρμολογημένη στο δοχείο (2) και μια υποδοχή (14) που σχηματίζει μια εσωτερική διαδρομή εμφύλου (Α), και ένα έμβολο (20) που να μπορεί να ολισθαίνει μέσα σ' αυτή τη διαδρομή (Α), μεταξύ μιας πρώτης θέσης απεμπλοκής σε σχέση προς το πόμα (5) του δοχείου (2) και μιας δεύτερης θέσης που λέγεται μεταβίβασης, στην οποία μια κοίλη βελόνα (21) που φέρεται από το έμβολο (20) διαπερνά το πόμα (5). Η βάση (10) διαθέτει τουλάχιστο ένα ελαστικό στόμιο (5) για τη συγκράτηση του εμφύλου (20) στη θέση μεταβίβασης, το οποίο στόμιο εξέρχει από την υποδοχή (14) προς το εσωτερικό της διαδρομής (Α) και που μπορεί να συνεργάζεται με ένα εξωτερικό ακτινικό πεταργύιο (24) του εμφύλου (20).



ΑΡΙΘΜΟΣ ΕΥΡ. Δ.Ε. (11):3041709
ΑΡΙΘ. ΕΛΛ. ΚΑΤΑΘΕΣΗΣ (21):20020403973
ΗΜΕΡ. ΕΛΛ. ΚΑΤΑΘΕΣΗΣ (11):26/11/2002
ΑΡΙΘ./ΗΜΕΡ. ΔΗΜΟΣΙΕΥΣΗΣ
ΕΥΡΩΠΑΪΚΟΥ ΔΙΠΛΩΜΑΤΟΣ(87):0915692 - 28/08/2002
ΑΡΙΘ./ΗΜΕΡ. ΔΗΜΟΣΙΕΥΣΗΣ
ΕΥΡΩΠΑΪΚΗΣ ΑΙΤΗΣΗΣ (86):97932063.7--18/06/1997
ΔΙΚΑΙΟΥΧΟΣ (73):1)Pharmacia Aktiebolag
112 87 Stockholm, ΣΟΥΗΔΙΑ
ΣΥΜΒ. ΠΡΟΤΕΡΑΙΟΤΗΤΕΣ (30):22562 P-24/07/1996-US
9602749-11/07/1996-SE
ΕΦΕΥΡΕΤΗΣ (72):1)BENNWICK, Percy
2)LJUNGQUIST, Olle
ΕΙΔΙΚΟΣ ΠΛΗΡΕΞΟΥΣΙΟΣ (74):ΑΘΑΝΑΣΙΑΔΟΥ ΜΑΡΙΑ
Κουμπάρη 2, 10674 ΑΘΗΝΑ
ΑΝΤΙΚΛΗΤΟΣ (74):ΠΑΠΑΚΩΝΣΤΑΝΤΙΝΟΥ ΕΛΕΝΗ
Κουμπάρη 2,10674 ΑΘΗΝΑ
ΤΙΤΛΟΣ ΕΦΕΥΡΕΣΗΣ (54):**ΜΕΘΟΔΟΣ ΚΑΙ ΣΥΣΚΕΥΗ ΓΙΑ ΤΗ ΣΦΡΑΓΙΣΗ ΚΑΙ ΣΥΝΔΕΣΗ ΕΝΟΣ ΔΟΧΕΙΟΥ**

ΠΕΡΙΛΗΨΗ(57)

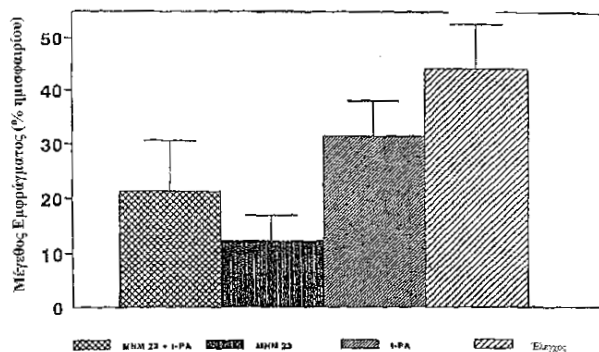
Μια συσκευή για τη σφράγιση ή σύνδεση ενός δοχείου, που έχει τουλάχιστο ένα άνοιγμα με έναν άξονα του ανοίγματος, που περιλαμβάνει (α) ένα μέλος πώματος για να διευθετείται μέσα, επάνω ή γύρω από το άνοιγμα και που έχει τουλάχιστο ένα διατρυπούμενο τμήμα, (β) ένα προσαρτώμενο συνδετήρα, όταν είναι προσανατολισμένος τουλάχιστο μερικά αξονικά με το άνοιγμα, σε ένα πλησίον άκρο προς το δοχείο και σε ένα πέραν άκρο άμεσα ή έμμεσα προς ένα σκεύος της μορφής ενός δεύτερου δοχείου, μιας σύριγγας ή ενός αγωγού, και (γ) μια αιχμή που μπορεί να λειτουργεί για να διεισδύει τουλάχιστο στο διατρυπούμενο τμήμα και να εγκαθιστά μια επικοινωνία υγρών μεταξύ του δοχείου και του σκεύους. Στη

συσκευή η αιχμή είναι συνδεδεμένη επάνω ή είναι ενιαία με τον συνδετήρα έτσι ώστε να τον ακολουθεί τουλάχιστο στις αξονικές του κινήσεις, και ο συνδετήρας μπορεί να κινείται αξονικά ως προς το πώμα μεταξύ τουλάχιστο δύο καθορισμένων θέσεων, οι οποίες εν λόγω θέσεις περιλαμβάνουν (i) μια πρώτη θέση στην οποία η αιχμή είναι αξονικά απομακρυσμένη από το πώμα ώστε να μη το διαπερνάει και στην οποία ο συνδετήρας στηρίζεται επάνω στο πώμα έτσι ώστε η αξονική πίεση που εφαρμόζεται επάνω στον συνδετήρα να μεταβιβάζεται σαν μια αξονική δύναμη επάνω στο πώμα και (ii) μια δεύτερη θέση στην οποία η αιχμή διεισδύει στο πώμα, και ένας μηχανισμός μανταλώματος που μπορεί να ελευθερώνεται που είναι διευθετημένος για να εμποδίζει, όταν είναι σε εμπλοκή, και να επιτρέπει, όταν έχει ελευθερωθεί, τη κίνηση του συνδετήρα από τη πρώτη προς τη δεύτερη θέση. Επίσης η εφεύρεση περιλαμβάνει μια μέθοδο για τη σφράγιση ή τη σύνδεση ενός δοχείου.

ΑΡΙΘΜΟΣ ΕΥΡ. Δ.Ε. (11):3041710
ΑΡΙΘ. ΕΛΛ. ΚΑΤΑΘΕΣΗΣ (21):20020403974
ΗΜΕΡ. ΕΛΛ. ΚΑΤΑΘΕΣΗΣ (11):26/11/2002
ΑΡΙΘ./ΗΜΕΡ. ΔΗΜΟΣΙΕΥΣΗΣ
ΕΥΡΩΠΑΪΚΟΥ ΔΙΠΛΩΜΑΤΟΣ(87):0877626 - 28/08/2002
ΑΡΙΘ./ΗΜΕΡ. ΔΗΜΟΣΙΕΥΣΗΣ
ΕΥΡΩΠΑΪΚΗΣ ΑΙΤΗΣΗΣ (86):97903790.0--11/01/1997
ΔΙΚΑΙΟΥΧΟΣ (73):1)GENENTECH, INC.
460 Point San Bruno Boulevard, South San Francisco, CA 94080-4990, ΗΝΩΜΕΝΕΣ ΠΟΛΙΤΕΙΕΣ ΤΗΣ ΑΜΕΡΙΚΗΣ
2)THE UNIVERSITY OF VERMONT AND STATE AGRICULTURAL COLLEGE
85 South Prospect Street, Burlington, VT 05405-0160, ΗΝΩΜΕΝΕΣ ΠΟΛΙΤΕΙΕΣ ΤΗΣ ΑΜΕΡΙΚΗΣ
ΣΥΜΒ. ΠΡΟΤΕΡΑΙΟΤΗΤΕΣ (30):589982-23/01/1996-US
ΕΦΕΥΡΕΤΗΣ (72):1)BEDNAR, Martin, M.
2)GROSS, Cordell, E.
3)THOMAS, G., Roger
ΕΙΔΙΚΟΣ ΠΛΗΡΕΞΟΥΣΙΟΣ (74):ΒΑΓΕΝΑ ΘΕΟΔΩΡΑ
Κουμπάρη 2, 10674 ΑΘΗΝΑ
ΑΝΤΙΚΛΗΤΟΣ (74):ΠΑΠΑΚΩΝΣΤΑΝΤΙΝΟΥ ΕΛΕΝΗ
Κουμπάρη 2,10674 ΑΘΗΝΑ
ΤΙΤΛΟΣ ΕΦΕΥΡΕΣΗΣ (54):**ΑΝΤΙ-CD18 ΑΝΤΙΣΩΜΑΤΑ ΓΙΑ ΧΡΗΣΗ ΚΑΤΑ ΤΗΣ ΑΠΟΠΛΗΞΙΑΣ**

ΠΕΡΙΛΗΨΗ(57)

Εδώ περιγράφεται μια μέθοδος για τη βελτίωση του κλινικού αποτελέσματος σε εστιακή ισχαιμική αποπληξία σε ένα θηλαστικό μέσω αύξησης της αιματικής ροής του εγκεφάλου ή/και μείωσης του μεγέθους εμφράγματος η οποία μέθοδος περιλαμβάνει τη χορήγηση μιας αποτελεσματικής ποσότητας από ένα αντι-CD18 αντίσωμα στο θηλαστικό, απουσία απομάκρυνσης της αρτηριακής απόφραξης.



ΑΡΙΘΜΟΣ ΕΥΡ. Δ.Ε. (11):3041711
ΑΡΙΘ. ΕΛΛ. ΚΑΤΑΘΕΣΗΣ (21):20020403975
ΗΜΕΡ. ΕΛΛ. ΚΑΤΑΘΕΣΗΣ (11):26/11/2002
ΑΡΙΘ./ΗΜΕΡ. ΔΗΜΟΣΙΕΥΣΗΣ
ΕΥΡΩΠΑΪΚΟΥ ΔΙΠΛΩΜΑΤΟΣ(87):0906309 - 04/09/2002
ΑΡΙΘ./ΗΜΕΡ. ΔΗΜΟΣΙΕΥΣΗΣ
ΕΥΡΩΠΑΪΚΗΣ ΑΙΤΗΣΗΣ (86):97927006.3--03/06/1997
ΔΙΚΑΙΟΥΧΟΣ (73):1)NOVO NORDISK A/S
Novo Alle, 2880 Bagsvaerd, ΔΑΝΙΑ
ΣΥΜΒ. ΠΡΟΤΕΡΑΙΟΤΗΤΕΣ (30):66196-14/06/1996-DK
ΕΦΕΥΡΕΤΗΣ (72):1)CHAIN, Michael, H.
2)ALLEN, Kimberly, Ann
3)CHANG, Vincent, H.
4)PETERSEN, Henning, Borge
5)AHRNDT, Preben
ΕΙΔΙΚΟΣ ΠΛΗΡΕΞΟΥΣΙΟΣ (74):ΔΗΜΟΥ ΧΡΙΣΤΙΝΑ
Κουμπάρη 2, 10674 ΑΘΗΝΑ
ΑΝΤΙΚΛΗΤΟΣ (74):ΠΑΠΑΚΩΝΣΤΑΝΤΙΝΟΥ ΕΛΕΝΗ
Κουμπάρη 2,10674 ΑΘΗΝΑ
ΤΙΤΛΟΣ ΕΦΕΥΡΕΣΗΣ (54):**ΤΡΟΠΟΠΟΙΗΜΕΝΗ ΜΟΡΦΗ ΤΟΥ**
ΥΔΡΟΧΛΩΡΙΚΟΥ R(-)-N-(4,4-ΔΙ-(3-ΜΕ-
ΘΥΛΘΕΙΕΝ-2-ΥΛ)ΒΟΥΤ-3-ΕΝΥΛ)-ΝΙΠΕ-
ΚΟΤΙΚΟΥ ΟΞΕΩΣ

ΠΕΡΙΛΗΨΗ(57)

Η παρούσα εφεύρεση παρέχει υδροχλωρικό R(-)-N-(4,4-δι-(3-μεθυλθειεν-2-υλ)βουτ-3-ενυλ)-νιπεκοτικό οξύ στη καθαρή και σταθερή άνυδρη μορφή του.

ΑΡΙΘΜΟΣ ΕΥΡ. Δ.Ε. (11):3041712
ΑΡΙΘ. ΕΛΛ. ΚΑΤΑΘΕΣΗΣ (21):20020403976
ΗΜΕΡ. ΕΛΛ. ΚΑΤΑΘΕΣΗΣ (11):26/11/2002
ΑΡΙΘ./ΗΜΕΡ. ΔΗΜΟΣΙΕΥΣΗΣ
ΕΥΡΩΠΑΪΚΟΥ ΔΙΠΛΩΜΑΤΟΣ(87):1009425 - 04/09/2002
ΑΡΙΘ./ΗΜΕΡ. ΔΗΜΟΣΙΕΥΣΗΣ
ΕΥΡΩΠΑΪΚΗΣ ΑΙΤΗΣΗΣ (86):98903122.4--13/02/1998
ΔΙΚΑΙΟΥΧΟΣ (73):1)Renovo Limited
Manchester Incubator Building 48 Grafton
Street, Manchester M13 9XX, ΜΕΓΑΛΗ
ΒΡΕΤΑΝΝΙΑ
ΣΥΜΒ. ΠΡΟΤΕΡΑΙΟΤΗΤΕΣ (30):9702943-13/02/1997-GB
ΕΦΕΥΡΕΤΗΣ (72):1)FERGUSON, Mark, William, James
ΕΙΔΙΚΟΣ ΠΛΗΡΕΞΟΥΣΙΟΣ (74):ΒΑΓΕΝΑ ΘΕΟΔΩΡΑ
Κουμπάρη 2, 10674 ΑΘΗΝΑ
ΑΝΤΙΚΛΗΤΟΣ (74):ΠΑΠΑΚΩΝΣΤΑΝΤΙΝΟΥ ΕΛΕΝΗ
Κουμπάρη 2,10674 ΑΘΗΝΑ
ΤΙΤΛΟΣ ΕΦΕΥΡΕΣΗΣ (54):**ΧΡΗΣΗ ΣΥΝΔΕΔΕΜΕΝΟΥ ΜΕ ΤΗ**
ΛΑΝΘΑΝΟΥΣΑ ΚΑΤΑΣΤΑΣΗ ΠΕΠΤΙ-
ΔΙΟΥ ΣΤΗΝ ΠΑΡΑΣΚΕΥΗ ΕΝΟΣ
ΦΑΡΜΑΚΟΥ ΓΙΑ ΤΗΝ ΑΥΞΗΣΗ ΤΗΣ
ΕΠΟΥΛΩΣΗΣ ΤΡΑΥΜΑΤΟΣ

ΠΕΡΙΛΗΨΗ(57)

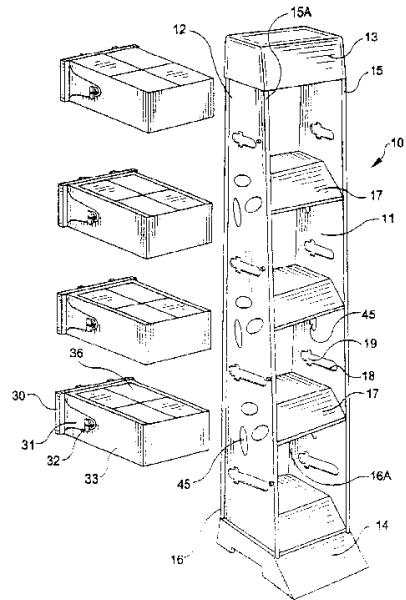
Η παρούσα κατάθεση αναφέρεται στη χρήση Συνδεδεμένου με τη Λανθάνουσα Κατάσταση Πεπτιδίου, ή ενός λειτουργικού ανάλογου αυτού, στην αγωγή τραυμάτων έτσι ώστε να αυξάνεται ο ρυθμός επού-λωσης του τραύματος. Τα προτιμώμενα μέσα προς χρήση σε τέτοιες αγωγές περιλαμβάνουν Συνδεδεμένο με τη Λανθάνουσα Κατάσταση Πεπτίδιο απομονωθέν από κύτταρα εκφράζοντα αυτό και από πεπτιδικά λειτουργικά ανάλογα του Συνδεδεμένου με τη Λανθάνουσα Κατάσταση Πεπτιδίου.

ΑΡΙΘΜΟΣ ΕΥΡ. Δ.Ε. (11):3041713
ΑΡΙΘ. ΕΛΛ. ΚΑΤΑΘΕΣΗΣ (21):20020403977
ΗΜΕΡ. ΕΛΛ. ΚΑΤΑΘΕΣΗΣ (11):26/11/2002
ΑΡΙΘ./ΗΜΕΡ. ΔΗΜΟΣΙΕΥΣΗΣ
ΕΥΡΩΠΑΪΚΟΥ ΔΙΠΛΩΜΑΤΟΣ(87):0999773 - 04/09/2002
ΑΡΙΘ./ΗΜΕΡ. ΔΗΜΟΣΙΕΥΣΗΣ
ΕΥΡΩΠΑΪΚΗΣ ΑΙΤΗΣΗΣ (86):98935911.2--22/06/1998
ΔΙΚΑΙΟΥΧΟΣ (73):1)WARNER-LAMBERT COMPANY
201 Tabor Road, Morris Plains New Jersey
07950, ΗΝΩΜΕΝΕΣ ΠΟΛΙΤΕΙΕΣ ΤΗΣ
ΑΜΕΡΙΚΗΣ

ΣΥΜΒ. ΠΡΟΤΕΡΑΙΟΤΗΤΕΣ (30):904999-01/08/1997-US
ΕΦΕΥΡΕΤΗΣ (72):1)MANDLE, James, S.
ΕΙΔΙΚΟΣ ΠΛΗΡΕΞΟΥΣΙΟΣ (74):ΔΗΜΟΥ ΧΡΙΣΤΙΝΑ
Κουμπάρη 2, 10674 ΑΘΗΝΑ
ΑΝΤΙΚΛΗΤΟΣ (74):ΠΑΠΑΚΩΝΣΤΑΝΤΙΝΟΥ ΕΛΕΝΗ
Κουμπάρη 2, 10674 ΑΘΗΝΑ
ΤΙΤΛΟΣ ΕΦΕΥΡΕΣΗΣ (54):ΠΛΑΙΣΙΟ ΕΠΙΔΕΙΞΕΩΣ (ΡΑΦΙΕΡΑ)
ΠΕΡΙΛΗΨΗ(57)

Μία ραφιέρα επιδείξεως για την επίδειξη κιβωτίων, ειδικότερα κιβωτίων που περιέχουν μία πλειάδα μικρότερων συσκευασιών προϊόντων (όπως κουτιά με μέντες), η οποία περιλαμβάνει μία βάση και ένα βάθρο που έχουν μία πλειάδα ανοιγμάτων. Έχουν προσαρμοσθεί στρεφόμενοι βραχίονες με χαραγές μανδάλωσης ώστε να εκτείνονται από δύο αντίθετα πλευρά των ανοιγμάτων και να εμπλέκονται με τα κουτιά προϊόντων που επιδεικνύονται. Οι στρεφόμενοι βραχίονες μπορούν να μετακινούνται προς τα έσω και προς τα έξω μέσα σε μία χαραγή στη ραφιέρα και κατασκευάζονται έτσι ώστε να μπορούν οι βραχίονες είτε να είναι κάθετοι στον κατακόρυφο άξονα της ραφιέρας, όταν οι βραχίονες πρόσκεινται στην πίσω πλευρά της ραφιέρας, είτε να κλίνουν προς τα κάτω όταν οι στρεφόμενοι βραχίονες είναι σε απόσταση από το πίσω μέρος της ραφιέρας. Κατά συνέπεια, τα εισαγόμενα κιβώτια με προϊόντα μπορεί να τοποθετούνται σε μία ισοσταθμισμένη θέση στο πίσω μέρος της ραφιέρας (μία θέση που είναι ειδικά χρήσιμη για φόρτωση, μεταφορά και αποθήκευση) ή μπορεί να κλίνουν προς μία κατά κάτω διεύθυνση στο εμπρός μέρος της ραφιέρας ώστε να επιδεικνύονται

σαφώς τα προϊόντα. Τα κιβώτια έχουν σχεδιασθεί με μοναδικό τρόπο ώστε να περιλαμβάνουν χαραγές οι οποίες δέχονται τα άκρα των στρεφόμενων βραχιόνων και συγκρατούν έτσι τα κιβώτια στη θέση τους στη ραφιέρα και επίσης επιτρέπουν την εύκολη αντικατάσταση των κιβωτίων στη ραφιέρα. Επιπλέον, μία ωτίδα μανδάλωσης επί των στρεφόμενων βραχιόνων μπορεί να εμπλέκεται με ανοίγματα στα κιβώτια προκειμένου να μανδάλωνονται με δυνατότητα αφαιρέσεως οι στρεφόμενοι βραχίονες και τα κιβώτια μεταξύ τους.



ΑΡΙΘΜΟΣ ΕΥΡ. Δ.Ε. (11):3041714
ΑΡΙΘ. ΕΛΛ. ΚΑΤΑΘΕΣΗΣ (21):20020403978
ΗΜΕΡ. ΕΛΛ. ΚΑΤΑΘΕΣΗΣ (11):26/11/2002
ΑΡΙΘ./ΗΜΕΡ. ΔΗΜΟΣΙΕΥΣΗΣ
ΕΥΡΩΠΑΪΚΟΥ ΔΙΠΛΩΜΑΤΟΣ(87):0928201 - 28/08/2002
ΑΡΙΘ./ΗΜΕΡ. ΔΗΜΟΣΙΕΥΣΗΣ
ΕΥΡΩΠΑΪΚΗΣ ΑΙΤΗΣΗΣ (86):97923373.1--10/05/1997
ΔΙΚΑΙΟΥΧΟΣ (73):1)A+SCIENCE AB (publ)
gardaterget 1, 41250 GOTEBOG,
ΣΟΥΗΔΙΑ
ΣΥΜΒ. ΠΡΟΤΕΡΑΙΟΤΗΤΕΣ (30):9601817-13/05/1996-SE
ΕΦΕΥΡΕΤΗΣ (72):1)BUSCHARD, Karsten
2)FREDMAN, Pam
3)MANSSON, Jan-Eric
ΕΙΔΙΚΟΣ ΠΛΗΡΕΞΟΥΣΙΟΣ (74):ΑΘΑΝΑΣΙΑΔΟΥ ΜΑΡΙΑ
Κουμπάρη 2, 10674 ΑΘΗΝΑ
ΑΝΤΙΚΛΗΤΟΣ (74):ΠΑΠΑΚΩΝΣΤΑΝΤΙΝΟΥ ΕΛΕΝΗ
Κουμπάρη 2, 10674 ΑΘΗΝΑ
ΤΙΤΛΟΣ ΕΦΕΥΡΕΣΗΣ (54):ΝΕΑ ΣΥΜΠΛΟΚΑ ΓΛΥΚΟΠΕΠΤΙΔΙΩΝ
ΚΑΙ ΟΙ ΧΡΗΣΕΙΣ ΤΟΥΣ

ΠΕΡΙΛΗΨΗ(57)

Ένα σύμπλοκο μεταξύ ενός υδατοδιαλυτού πολυμερούς περιέχοντος υδρόφοβες περιοχές και ένα γλυκολιπίδιο, ανοσοανιχνεύσεις οι οποίες χρησιμοποιούν το σύμπλοκο ως ανοσολογικό αντιδραστήριο και διαγνωστικές μέθοδοι προς χρήση στο πλαίσιο της νευροπάθειας και του εξαρτώμενου από την ινσουλίνη διαβήτη. Οι διαγνωστικές μέθοδοι χρησιμοποιούν αντίσωμα κατά γλυκολιπιδίου ως σημειωτή. Το προτιμώμενο γλυκολιπίδιο είναι το σουφατιδίο.

ΑΡΙΘΜΟΣ ΕΥΡ. Δ.Ε. (11):3041715
ΑΡΙΘ. ΕΛΛ. ΚΑΤΑΘΕΣΗΣ (21):20020403979
ΗΜΕΡ. ΕΛΛ. ΚΑΤΑΘΕΣΗΣ (11):26/11/2002
ΑΡΙΘ./ΗΜΕΡ. ΔΗΜΟΣΙΕΥΣΗΣ
ΕΥΡΩΠΑΪΚΟΥ ΔΙΠΛΩΜΑΤΟΣ(87):1119828 - 28/08/2002
ΑΡΙΘ./ΗΜΕΡ. ΔΗΜΟΣΙΕΥΣΗΣ
ΕΥΡΩΠΑΪΚΗΣ ΑΙΤΗΣΗΣ (86):99947559.3--13/10/1999
ΔΙΚΑΙΟΥΧΟΣ (73):1)Regie Autonome des Transports Parisiens
RATP
54 Quai de la Rapee, 75012 Paris, ΓΑΛΛΙΑ
ΣΥΜΒ. ΠΡΟΤΕΡΑΙΟΤΗΤΕΣ (30):9812770-13/10/1998-FR
ΕΦΕΥΡΕΤΗΣ (72):1)GRIEU, Francois
2)MARDINIAN, Gregory
ΕΙΔΙΚΟΣ ΠΛΗΡΕΞΟΥΣΙΟΣ (74):ΔΗΜΟΥ ΧΡΙΣΤΙΝΑ
Κουμπάρη 2, 10674 ΑΘΗΝΑ
ΑΝΤΙΚΛΗΤΟΣ (74):ΠΑΠΑΚΩΝΣΤΑΝΤΙΝΟΥ ΕΛΕΝΗ
Κουμπάρη 2,10674 ΑΘΗΝΑ
ΤΙΤΛΟΣ ΕΦΕΥΡΕΣΗΣ (54):**ΜΕΘΟΔΟΣ ΑΝΤΑΛΛΑΓΗΣ ΔΕΔΟΜΕ-
ΝΩΝ ΜΕΤΑΞΥ ΕΝΟΣ ΑΥΤΟΜΑΤΟΥ
ΜΗΧΑΝΗΜΑΤΟΣ ΚΑΙ ΜΙΑΣ ΚΑΡΤΑΣ
ΜΕ ΜΙΚΡΟΚΥΚΛΩΜΑ**

ΠΕΡΙΛΗΨΗ(57)

Η κάρτα περιλαμβάνει μία πληροφορία αξίας ικανή να χρεώνεται από το αυτόματο μηχάνημα σε αντιστάθμισμα της παροχής του αγαθού ή της υπηρεσίας. Το αυτόματο μηχάνημα εντέλλεται την τροποποίηση ενός δείκτη εγκυρότητας, διατηρούμενου εντός της μη πτητικής μνήμης της κάρτας, μεταξύ δύο καταστάσεων, συγκεκριμένα μίας επικυρωμένης καταστάσεως η οποία αντιστοιχεί στην περίπτωση όπου η προηγούμενη συναλλαγή που εκτελέσθηκε με την κάρτα, ανεξάρτητα από το αν πρόκειται για το ίδιο αυτόματο μηχάνημα ή ένα άλλο, εξελίχθηκε σωστά και μίας μη επικυρωμένης καταστάσεως στην περίπτωση όπου αυτή η προηγούμενη συναλλαγή διεκόπη κατά τη διάρκεια της εκτελέσεως. Το

αυτόματο μηχάνημα, διαδοχικά: χρεώνει την κάρτα, υπό την προϋπόθεση ότι ο δείκτης είναι στην επικυρωμένη κατάσταση* εντέλλεται τη θέση από την κάρτα του δείκτη στη μη επικυρωμένη κατάσταση αν έχει πραγματοποιηθεί μία χρέωση στο προηγούμενο στάδιο* εν συνεχεία εντέλλεται την παροχή του αγαθού ή της υπηρεσίας* και, αν το αγαθό παραδόθηκε πράγματι στο προηγούμενο στάδιο, εντέλλεται η θέση από την κάρτα του δείκτη στην επικυρωμένη κατάσταση.

ΑΡΙΘΜΟΣ ΕΥΡ. Δ.Ε. (11):3041716
ΑΡΙΘ. ΕΛΛ. ΚΑΤΑΘΕΣΗΣ (21):20020403980
ΗΜΕΡ. ΕΛΛ. ΚΑΤΑΘΕΣΗΣ (11):26/11/2002
ΑΡΙΘ./ΗΜΕΡ. ΔΗΜΟΣΙΕΥΣΗΣ
ΕΥΡΩΠΑΪΚΟΥ ΔΙΠΛΩΜΑΤΟΣ(87):0590006 - 04/09/2002
ΑΡΙΘ./ΗΜΕΡ. ΔΗΜΟΣΙΕΥΣΗΣ
ΕΥΡΩΠΑΪΚΗΣ ΑΙΤΗΣΗΣ (86):92912964.1--01/06/1992
ΔΙΚΑΙΟΥΧΟΣ (73):1)THE SCRIPPS RESEARCH INSTITUTE
10666 North Torrey Pines Road, La Jolla, CA
92037, ΗΝΩΜΕΝΕΣ ΠΟΛΙΤΕΙΕΣ ΤΗΣ
ΑΜΕΡΙΚΗΣ
ΣΥΜΒ. ΠΡΟΤΕΡΑΙΟΤΗΤΕΣ (30):715397-14/06/1991-US
ΕΦΕΥΡΕΤΗΣ (72):1)COCHRANE, Charles, G.
2)REVAK, Susan, D.
ΕΙΔΙΚΟΣ ΠΛΗΡΕΞΟΥΣΙΟΣ (74):ΑΘΑΝΑΣΙΑΔΟΥ ΜΑΡΙΑ
Κουμπάρη 2, 10674 ΑΘΗΝΑ
ΑΝΤΙΚΛΗΤΟΣ (74):ΠΑΠΑΚΩΝΣΤΑΝΤΙΝΟΥ ΕΛΕΝΗ
Κουμπάρη 2,10674 ΑΘΗΝΑ
ΤΙΤΛΟΣ ΕΦΕΥΡΕΣΗΣ (54):**ΣΥΝΘΕΤΙΚΕΣ ΠΕΠΤΙΔΙΚΕΣ ΕΠΙΦΑ-
ΝΕΙΟΔΡΑΣΤΙΚΕΣ ΟΥΣΙΕΣ ΤΩΝ
ΠΝΕΥΜΟΝΩΝ**

ΠΕΡΙΛΗΨΗ(57)

Η παρούσα εφεύρεση αφορά σε συνθετικές επιφανειοδραστικές πεπτιδικές ουσίες. Σε μία ενσωμάτωση, μία συνθετική επιφανειοδραστική ουσία των πνευμόνων της παρούσας εφεύρεσης περιέχει ένα φαρμακευτικά αποδεκτό φωσφολιπίδιο με ένα πολυπεπτιδίο που αποτελείται από τουλάχιστον 10 αμινοξικά κατάλοιπα και από όχι παραπάνω από 60 αμινοξικά κατάλοιπα, όπου το πολυπεπτιδίο περιλαμβάνει μία αλληλουχία που έχει εναλλασσόμενες περιοχές υδροφοβικών και υδροφιλικών καταλοίπων που απεικονίζονται από τον τύπο(ZaUb)cZd. Σε διάφορες εναλλακτικές ενσωματώσεις, το Z είναι ένα υδροφιλικό αμινοξικό κατάλοιπο που επιλέγεται ανεξάρτητα από την ομάδα που αποτελείται από R και K, το U είναι ένα υδροφοβικό αμινοξικό κατάλοιπο που επιλέγεται ανεξάρτητα

από την ομάδα που αποτελείται από V,I,L,C Y και F, με το L και C να προτιμούνται ιδιαίτερα, το a έχει μία μέση τιμή από περίπου 1 ως περίπου 5, το b έχει μία μέση τιμή από περίπου 3 ως περίπου 20, το c είναι 1 ως 10 και το d είναι 0 ως 3, με μία τιμή από 0,1 ή 2 να προτιμάται ιδιαίτερα. Σε μία άλλη παραλλαγή, ένα πολυπεπτιδίο της παρούσας εφεύρεσης, όταν αναμειγνύεται με ένα φαρμακευτικά αποδεκτό φωσφολιπίδιο, σχηματίζει μία συνθετική επιφανειοδραστική ουσία των πνευμόνων δραστηριότητας μεγαλύτερης από την δραστηριότητα επιφανειοδραστικής ουσίας του φωσφολιπιδίου μόνου του. Επιδεικνύονται επίσης οι μέθοδοι για την σύνθεση και την χρήση των πολυπεπτιδίων και των συνθετικών επιφανειοδραστικών ουσιών της παρούσας εφεύρεσης.

ΑΡΙΘΜΟΣ ΕΥΡ. Δ.Ε. (11):3041717
ΑΡΙΘ. ΕΛΛ. ΚΑΤΑΘΕΣΗΣ (21):20020403981
ΗΜΕΡ. ΕΛΛ. ΚΑΤΑΘΕΣΗΣ (11):26/11/2002
ΑΡΙΘ./ΗΜΕΡ. ΔΗΜΟΣΙΕΥΣΗΣ
ΕΥΡΩΠΑΪΚΟΥ ΔΙΠΛΩΜΑΤΟΣ(87):1083796 - 02/10/2002
ΑΡΙΘ./ΗΜΕΡ. ΔΗΜΟΣΙΕΥΣΗΣ
ΕΥΡΩΠΑΪΚΗΣ ΑΙΤΗΣΗΣ (86):99928378.1--02/06/1999
ΔΙΚΑΙΟΥΧΟΣ (73):1)THE UNITED STATES OF AMERICA as represented by THE SECRETARY OF AGRICULTURE
., Washington, DC 20250-1400, ΗΝΩΜΕΝΕΣ ΠΟΛΙΤΕΙΕΣ ΤΗΣ ΑΜΕΡΙΚΗΣ
2)El Ghaouth, Ahmed
136 Willowdale Drive, Fredrick, MD 21702, ΗΝΩΜΕΝΕΣ ΠΟΛΙΤΕΙΕΣ ΤΗΣ ΑΜΕΡΙΚΗΣ
3)Wilson, Charles
Box 1194, Shepherdstown, WV 25443, ΗΝΩΜΕΝΕΣ ΠΟΛΙΤΕΙΕΣ ΤΗΣ ΑΜΕΡΙΚΗΣ
4)Biotechnology Research and Development Corporation
1815 North University Drive, Peoria, IL 61604, ΗΝΩΜΕΝΕΣ ΠΟΛΙΤΕΙΕΣ ΤΗΣ ΑΜΕΡΙΚΗΣ
ΣΥΜΒ. ΠΡΟΤΕΡΑΙΟΤΗΤΕΣ (30):88300 P-05/06/1998-US
ΕΦΕΥΡΕΤΗΣ (72):1)EL GHAOUTH, Ahmed
2)WILSON, Charles
ΕΙΔΙΚΟΣ ΠΛΗΡΕΞΟΥΣΙΟΣ (74):ΑΘΑΝΑΣΙΑΔΟΥ ΜΑΡΙΑ
Κουμπάρη 2, 10674 ΑΘΗΝΑ
ΑΝΤΙΚΛΗΤΟΣ (74):ΠΑΠΑΚΩΝΣΤΑΝΤΙΝΟΥ ΕΛΕΝΗ
Κουμπάρη 2,10674 ΑΘΗΝΑ

ΤΙΤΛΟΣ ΕΦΕΥΡΕΣΗΣ (54):ΠΡΟΣΤΑΤΕΥΤΙΚΕΣ ΚΑΙ ΘΕΡΑΠΕΥΤΙΚΕΣ ΜΕΘΟΔΟΙ ΚΑΙ ΣΥΝΘΕΣΕΙΣ ΔΙΑ ΒΙΟΕΛΕΓΧΟ ΤΗΣ ΑΠΟΣΥΝΘΕΣΕΩΣ ΤΩΝ ΦΥΤΩΝ ΜΕΤΑ ΤΗΝ ΣΥΓΚΟΜΙΔΗ

ΠΕΡΙΛΗΨΗ(57)

Δίδονται νέες μέθοδοι και συνθέσεις δια τον βιολογικό έλεγχο φυτικών ασθενειών και ειδικότερα ασθενειών που προκαλούν φυτική αποσύνθεση μετά τη συγκομιδή. Οι νέες συνθέσεις είναι "κοκτέιλ βιολογικού ελέγχου" οι οποίες είναι συνδυασμοί ανταγωνιστικών μικροοργανισμών και αντιμικροβιακών παραγόντων. Κατάλληλοι μικροοργανισμοί περιλαμβάνουν ζύμες όπως *Candida spp.* Κατάλληλοι αντιμικροβιακοί παράγοντες περιλαμβάνουν ένζυμα ή συνδυασμούς ενζύμων όπως η λυσοζύμη ή η λυτικάση. Οι συνθέσεις εφαρμόζονται εις τα φυτά είτε δια την πρόληψη είτε δια τη θεραπεία μολύνσεων που προκαλούνται από μικροοργανισμούς όπως οι μύκητες. Παρουσιάζονται και συνεργιστικά αποτελέσματα. Οι μέθοδοι και οι συνθέσεις είναι συγκρίσιμες ή καλύτερες από τα συνθετικά μυκητοκτόνα ή από οποιοδήποτε παράγοντα όταν είναι μόνος του.

ΑΡΙΘΜΟΣ ΕΥΡ. Δ.Ε. (11):3041718
ΑΡΙΘ. ΕΛΛ. ΚΑΤΑΘΕΣΗΣ (21):20020403982
ΗΜΕΡ. ΕΛΛ. ΚΑΤΑΘΕΣΗΣ (11):26/11/2002
ΑΡΙΘ./ΗΜΕΡ. ΔΗΜΟΣΙΕΥΣΗΣ
ΕΥΡΩΠΑΪΚΟΥ ΔΙΠΛΩΜΑΤΟΣ(87):0810851 - 04/09/2002
ΑΡΙΘ./ΗΜΕΡ. ΔΗΜΟΣΙΕΥΣΗΣ
ΕΥΡΩΠΑΪΚΗΣ ΑΙΤΗΣΗΣ (86):96941063.8--22/11/1996
ΔΙΚΑΙΟΥΧΟΣ (73):1)L'OREAL
14, rue Royale, 75008 Paris, ΓΑΛΛΙΑ
ΣΥΜΒ. ΠΡΟΤΕΡΑΙΟΤΗΤΕΣ (30):9514469-01/12/1995-FR
ΕΦΕΥΡΕΤΗΣ (72):1)SAMAIN, Henri
ΕΙΔΙΚΟΣ ΠΛΗΡΕΞΟΥΣΙΟΣ (74):ΔΗΜΟΥ ΧΡΙΣΤΙΝΑ
Κουμπάρη 2, 10674 ΑΘΗΝΑ
ΑΝΤΙΚΛΗΤΟΣ (74):ΠΑΠΑΚΩΝΣΤΑΝΤΙΝΟΥ ΕΛΕΝΗ
Κουμπάρη 2,10674 ΑΘΗΝΑ
ΤΙΤΛΟΣ ΕΦΕΥΡΕΣΗΣ (54):**ΒΑΦΗ ΞΑΝΟΙΓΜΑΤΟΣ ΤΟΥ ΧΡΩΜΑΤΟΣ ΓΙΑ ΙΝΕΣ ΑΠΟ ΚΕΡΑΤΙΝΗ Η ΟΠΟΙΑ ΠΕΡΙΛΑΜΒΑΝΕΙ ΜΙΑ ΕΙΔΙΚΗ ΕΠΙΚΑΛΥΠΤΙΚΗ ΧΡΩΣΤΙΚΗ**

ΠΕΡΙΛΗΨΗ(57)

Η εφεύρεση αφορά σε μια βαφή ξανοίγματος του χρώματος για ίνες από κερατίνη, ειδικότερα για ανθρώπινες ίνες από κερατίνη όπως είναι τα μαλλιά, του είδους που περιλαμβάνει μέσα σε ένα μέσο κατάλληλο για τη βαφή, τουλάχιστον μια επικαλυπτική χρωστική (colorant direct) για να αναμιχθεί πρόχειρα σε βασικό pH με ένα οξειδωτικό παράγοντα, και η οποία χαρακτηρίζεται από το ότι έχει βασικό pH και ότι περιέχει ως επικαλυπτική χρωστική τουλάχιστον μια χρωστική η οποία περιλαμβάνει ένα τεταρτοταγές άτομο αζώτου προαιρετικά απεντοπισμένο, και μια σύνδεση -X=N- στην οποία το X είναι ένα άτομο αζώτου ή μια ρίζα -CH-. Αφορά επίσης στη χρήση της εν λόγω σύνθεσης και των συσκευών για βαφή που έχουν πολλά τμήματα, για την βαφή ινών από κερατίνη, κυρίως των μαλλιών.

ΑΡΙΘΜΟΣ ΕΥΡ. Δ.Ε. (11):3041719
ΑΡΙΘ. ΕΛΛ. ΚΑΤΑΘΕΣΗΣ (21):20020403983
ΗΜΕΡ. ΕΛΛ. ΚΑΤΑΘΕΣΗΣ (11):26/11/2002
ΑΡΙΘ./ΗΜΕΡ. ΔΗΜΟΣΙΕΥΣΗΣ
ΕΥΡΩΠΑΪΚΟΥ ΔΙΠΛΩΜΑΤΟΣ(87):0965591 - 04/09/2002
ΑΡΙΘ./ΗΜΕΡ. ΔΗΜΟΣΙΕΥΣΗΣ
ΕΥΡΩΠΑΪΚΗΣ ΑΙΤΗΣΗΣ (86):99101810.2--21/06/1991
ΔΙΚΑΙΟΥΧΟΣ (73):1)Boehringer Ingelheim Pharma KG
Binger Strasse 173, 55218 Ingelheim am
Rhein, ΓΕΡΜΑΝΙΑ
ΣΥΜΒ. ΠΡΟΤΕΡΑΙΟΤΗΤΕΣ (30):
ΕΦΕΥΡΕΤΗΣ (72):1)Zahn, Gabriele, Frau Dr.
2)Grell, Wolfgang Dr. Dipl.-Chem.
3)Greischel, Andreas Dr.
4)Mark, Michael Dr.
5)Knorr, Marianne
6)Eckhard, Rupprecht
7)Muller, Ulrich Dr.
ΕΙΔΙΚΟΣ ΠΛΗΡΕΞΟΥΣΙΟΣ (74):ΒΑΓΕΝΑ ΘΕΟΔΩΡΑ
Κουμπάρη 2, 10674 ΑΘΗΝΑ
ΑΝΤΙΚΛΗΤΟΣ (74):ΠΑΠΑΚΩΝΣΤΑΝΤΙΝΟΥ ΕΛΕΝΗ
Κουμπάρη 2,10674 ΑΘΗΝΑ
ΤΙΤΛΟΣ ΕΦΕΥΡΕΣΗΣ (54):**ΜΕΘΟΔΟΣ ΠΑΡΑΣΚΕΥΗΣ (S)-3-
ΜΕΘΥΛ-1-(2-ΠΗΠΕΡΙΔΙΝΟ-ΦΑΙΝΥΛ)-1-
ΒΟΥΤΥΛΑΜΙΝΗΣ**

ΠΕΡΙΛΗΨΗ(57)

Η παρούσα ευρεσιτεχνία αφορά (S)-3-Μεθυλ-1-(2-πιπεριδινό-φαινυλ)-1-βου-
τυλαμίνη, τα άλατά της, παρασκευή και χρήση της, όπως και μέσον αποτροπής,
κατά την μακροχρόνιο θεραπεία του Σακχαρώδους Διαβήτη, άχρηστης μεγάλης

και διαρκούς επί πολύ επιβαρύνσεως με ουσίες, περιεχούσης σαν δραστική
ουσία (S)(+)-2-Αιθοξυ-4-[N-[1-(2-πιπεριδινό-φαινυλ)-3-μεθυλ-1-βουτυλ]αμινο-
καρ-βονυλμεθυλ]-βενζοϊκό οξύ, στη θέση του αντίστοιχου Ρακεμικού.

ΑΡΙΘΜΟΣ ΕΥΡ. Δ.Ε. (11):3041721
ΑΡΙΘ. ΕΛΛ. ΚΑΤΑΘΕΣΗΣ (21):20020403984
ΗΜΕΡ. ΕΛΛ. ΚΑΤΑΘΕΣΗΣ (11):27/11/2002
ΑΡΙΘ./ΗΜΕΡ. ΔΗΜΟΣΙΕΥΣΗΣ
ΕΥΡΩΠΑΪΚΟΥ ΔΙΠΛΩΜΑΤΟΣ(87):0854364 - 28/08/2002
ΑΡΙΘ./ΗΜΕΡ. ΔΗΜΟΣΙΕΥΣΗΣ
ΕΥΡΩΠΑΪΚΗΣ ΑΙΤΗΣΗΣ (86):98300342.7--19/01/1998
ΔΙΚΑΙΟΥΧΟΣ (73):1)Biotec Global Limited
Norham House 12 New Bridge Street West,
Newcastle Upon Tyne, NE1 8AS, ΜΕΓΑΛΗ
ΒΡΕΤΑΝΝΙΑ
ΣΥΜΒ. ΠΡΟΤΕΡΑΙΟΤΗΤΕΣ (30):9701045-18/01/1997-GB
ΕΦΕΥΡΕΤΗΣ (72):1)Narang, Harash Kumar
ΕΙΔΙΚΟΣ ΠΛΗΡΕΞΟΥΣΙΟΣ (74):ΠΑΠΑΔΗΜΗΤΡΙΟΥ ΔΗΜΗΤΡΑ
Δήλου 6, 16561 ΓΛΥΦΑΔΑ
ΑΝΤΙΚΛΗΤΟΣ (74):ΜΑΛΑΜΗ ΕΙΡΗΝΗ-ΑΛΚΗΣΤΙΣ
Σκουφά 52,10672 ΑΘΗΝΑ
ΤΙΤΛΟΣ ΕΦΕΥΡΕΣΗΣ (54):**ΔΙΑΓΝΩΣΗ ΝΕΥΡΟΕΚΦΥΛΙΣΤΙΚΩΝ
ΠΑΘΗΣΕΩΝ**

ΠΕΡΙΛΗΨΗ(57)

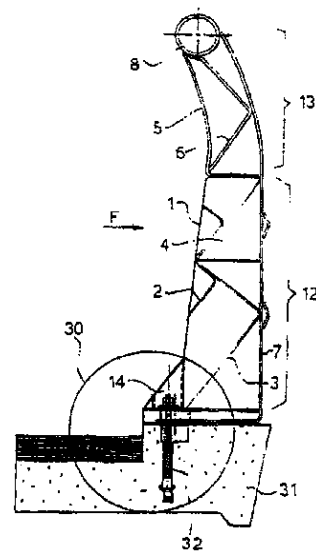
Η διαγνωστική μέθοδος περιλαμβάνει την συμπίκνωση μιας πρωτεΐνης που
συνδυάζεται με την νευρο-εκφυλιστική πάθηση μέσα εις ένα δείγμα από υγρό του
σώματος που λαμβάνεται από ζώο. Η συμπίκνωση πραγματοποιείται με την
επαφή του δείγματος με ένα στερεό, συγκεκριμένο μη-ογκώδες υλικό που έχει
ελεύθερα ιονικά σθένη. Στη συνέχεια παρακολουθείται η προκύπτουσα πρωτεΐνη
που συνδυάζεται με την νευρο-εκφυλιστική πάθηση η οποία συγκεντρώνεται εις
το συγκεκριμένο υλικό.

ΑΡΙΘΜΟΣ ΕΥΡ. Δ.Ε. (11):3041722
ΑΡΙΘ. ΕΛΛ. ΚΑΤΑΘΕΣΗΣ (21):20020403985
ΗΜΕΡ. ΕΛΛ. ΚΑΤΑΘΕΣΗΣ (11):27/11/2002
ΑΡΙΘ./ΗΜΕΡ. ΔΗΜΟΣΙΕΥΣΗΣ
ΕΥΡΩΠΑΪΚΟΥ ΔΙΠΛΩΜΑΤΟΣ(87):0960187 - 23/10/2002
ΑΡΙΘ./ΗΜΕΡ. ΔΗΜΟΣΙΕΥΣΗΣ
ΕΥΡΩΠΑΪΚΗΣ ΑΙΤΗΣΗΣ (86):98938306.2--03/08/1998
ΔΙΚΑΙΟΥΧΟΣ (73):1)THE PROCTER & GAMBLE COMPANY
One Procter & Gamble Plaza, Cincinnati, Ohio
45202, ΗΝΩΜΕΝΕΣ ΠΟΛΙΤΕΙΕΣ ΤΗΣ
ΑΜΕΡΙΚΗΣ
ΣΥΜΒ. ΠΡΟΤΕΡΑΙΟΤΗΤΕΣ (30):9716351-02/08/1997-GB
ΕΦΕΥΡΕΤΗΣ (72):1)ROWLAND, Barry
2)MCGREGOR, Alasdair, Duncan
3)ADDISON, Michael, Crombie
4)SPEED, Lynda, Anne
ΕΙΔΙΚΟΣ ΠΑΡΗΡΕΞΟΥΣΙΟΣ (74):ΚΙΛΙΜΙΡΗΣ ΚΩΝΣΤΑΝΤΙΝΟΣ
Χατζηγιάννη Μέξη 7, 11528 ΑΘΗΝΑ
ΑΝΤΙΚΑΗΤΟΣ (74):ΚΙΛΙΜΙΡΗΣ ΑΝΑΣΤΑΣΙΟΣ
Χατζηγιάννη Μέξη 7,11528 ΑΘΗΝΑ
ΤΙΤΛΟΣ ΕΦΕΥΡΕΣΗΣ (54):ΑΠΟΡΡΥΠΑΝΤΙΚΟ ΔΙΣΚΙΟ
ΠΕΡΙΛΗΨΗ(57)

Με την παρούσα εφεύρεση, παρέχεται ένα απορρυπαντικό δίσκιο το οποίο περιλαμβάνει: (α) ένα συμπίεσιμο τμήμα, το οποίο περιλαμβάνει τα ενεργά απορρυπαντικά συστατικά, (β) ένα μη συμπίεσιμο, χωρίς έγκλειση τμήμα που περιλαμβάνει δραστικά απορρυπαντικά συστατικά. Τα απορρυπαντικά συστατικά τα οποία είναι ευαίσθητα στη συμπίεση μπορούν να ενσωματωθούν σε δίσκια και να επιτευχθεί μεγαλύτερος έλεγχος των διεργασιών πλύσεως.

ΑΡΙΘΜΟΣ ΕΥΡ. Δ.Ε. (11):3041723
ΑΡΙΘ. ΕΛΛ. ΚΑΤΑΘΕΣΗΣ (21):20020403987
ΗΜΕΡ. ΕΛΛ. ΚΑΤΑΘΕΣΗΣ (11):27/11/2002
ΑΡΙΘ./ΗΜΕΡ. ΔΗΜΟΣΙΕΥΣΗΣ
ΕΥΡΩΠΑΪΚΟΥ ΔΙΠΛΩΜΑΤΟΣ(87):0998610 - 11/09/2002
ΑΡΙΘ./ΗΜΕΡ. ΔΗΜΟΣΙΕΥΣΗΣ
ΕΥΡΩΠΑΪΚΗΣ ΑΙΤΗΣΗΣ (86):98929647.0--26/06/1998
ΔΙΚΑΙΟΥΧΟΣ (73):1)AUTOSTRADE CONCESSIONI E COSTRUZIONI AUTOSTRADE S.P.A.
Via A. Bergamini 50, I-00159 Roma, ITALIA
ΣΥΜΒ. ΠΡΟΤΕΡΑΙΟΤΗΤΕΣ (30):RM970452-22/07/1997-IT
ΕΦΕΥΡΕΤΗΣ (72):1)CAMOMILLA, Gabriele
2)BRUSCHI, Stefano
ΕΙΔΙΚΟΣ ΠΑΡΗΡΕΞΟΥΣΙΟΣ (74):ΚΙΛΙΜΙΡΗΣ ΚΩΝΣΤΑΝΤΙΝΟΣ
Χατζηγιάννη Μέξη 7, 11528 ΑΘΗΝΑ
ΑΝΤΙΚΑΗΤΟΣ (74):ΚΙΛΙΜΙΡΗΣ ΑΝΑΣΤΑΣΙΟΣ
Χατζηγιάννη Μέξη 7,11528 ΑΘΗΝΑ
ΤΙΤΛΟΣ ΕΦΕΥΡΕΣΗΣ (54):ΣΤΗΘΑΙΟ ΤΥΠΟΥ NEW JERSEY ΓΙΑ
ΠΛΕΥΡΕΣ ΓΕΦΥΡΩΝ

ΠΕΡΙΛΗΨΗ(57)
Χαλύβδινο τύπου New Jersey στηθαίο, που περιλαμβάνει "μονολιθικά" δομοστοιχεία με ορθοστάτες και κουπαστές, λαμβανόμενο από καταλλήλως πτυχωμένα και συγκολλημένα κομμάτια χαλύβδινων ελασμάτων (1,2,3,4,5,6,7). Κάθε 1,5 μέτρο, παρέχονται κατακόρυφα δομικά στοιχεία (3,4) με πλάτος 15 cm και δικτυωτή δομή, ενώ υπάρχει ένας χώρος (14) για την εισαγωγή ελάσμων μέσω ανγκυρώσεως (32), που χρησιμοποιούνται για τη στερέωση του στηθαίου στο στήριγμά του (31). Κάθε 3 μέτρα, το εν λόγω κατακόρυφο δομικό στοιχείο "εκτείνεται προς τα πάνω" σχηματίζοντας τον ορθοστάτη ή στύλο (13) για την στήριξη της σωληνοειδούς κουπαστής (15). Παρέχονται ειδικές συνδέσεις μεταξύ αρθρωτών στοιχείων προς χρήση στο σημείο των ολισθαιουσών συνδέσεων μεταξύ των ανοιγμάτων μιας οδογέφυρας.

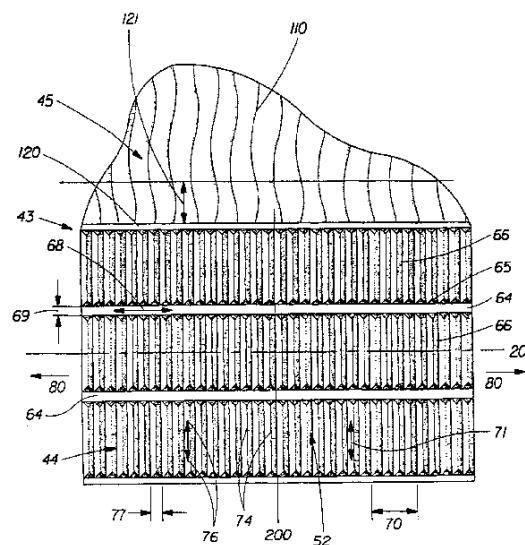


ΑΡΙΘΜΟΣ ΕΥΡ. Δ.Ε. (11):3041724
ΑΡΙΘ. ΕΛΛ. ΚΑΤΑΘΕΣΗΣ (21):20020403989
ΗΜΕΡ. ΕΛΛ. ΚΑΤΑΘΕΣΗΣ (11):27/11/2002
ΑΡΙΘ./ΗΜΕΡ. ΔΗΜΟΣΙΕΥΣΗΣ
ΕΥΡΩΠΑΪΚΟΥ ΔΙΠΛΩΜΑΤΟΣ(87):0871421 - 28/08/2002
ΑΡΙΘ./ΗΜΕΡ. ΔΗΜΟΣΙΕΥΣΗΣ
ΕΥΡΩΠΑΪΚΗΣ ΑΙΤΗΣΗΣ (86):96940567.9--20/11/1996
ΔΙΚΑΙΟΥΧΟΣ (73):1)THE PROCTER & GAMBLE COMPANY
One Procter & Gamble Plaza, Cincinnati, Ohio
45202, ΗΝΩΜΕΝΕΣ ΠΟΛΙΤΕΙΕΣ ΤΗΣ
ΑΜΕΡΙΚΗΣ
ΣΥΜΒ. ΠΡΟΤΕΡΑΙΟΤΗΤΕΣ (30):566471-04/12/1995-US
ΕΦΕΥΡΕΤΗΣ (72):1)LODGE, Richard, Worthington
2)CURRO, John, Joseph
ΕΙΔΙΚΟΣ ΠΑΡΕΞΟΥΣΙΟΣ (74):ΚΙΛΙΜΙΡΗΣ ΚΩΝΣΤΑΝΤΙΝΟΣ
Χατζηγιάννη Μέξη 7, 11528 ΑΘΗΝΑ
ΑΝΤΙΚΑΛΗΤΟΣ (74):ΚΙΛΙΜΙΡΗΣ ΑΝΑΣΤΑΣΙΟΣ
Χατζηγιάννη Μέξη 7,11528 ΑΘΗΝΑ
ΤΙΤΛΟΣ ΕΦΕΥΡΕΣΗΣ (54):**ΣΤΩΔΗ ΥΛΙΚΑ ΜΕ ΕΛΑΣΤΙΚΟΕΙΔΕΙΣ
ΚΑΙ ΕΚΤΑΤΕΣ ΖΩΝΕΣ**

ΠΕΡΙΛΗΨΗ(57)

Περιγράφεται ιστόδες υλικό που παρουσιάζει τόσο ελαστικοειδή όσο και διασταλτική συμπεριφορά σε απόκριση προς εφαρμοζόμενη επιμήκυνση. Το ιστοειδές υλικό περιλαμβάνει ελαστικοειδή ζώνη και εκτατή ζώνη που βρίσκεται δίπλα στην ελαστικοειδή ζώνη. Η εκτατή ζώνη καθιστά δυνατή την επέκταση της ελαστικοειδούς ζώνης χωρίς να δημιουργούνται υπερβολικές δυνάμεις εφελκυσμού. Η ελαστικοειδής ζώνη περιλαμβάνει υποβαλλόμενο σε τάνυση πλέγμα που φέρει πρώτη και δεύτερη περιοχή. Η δεύτερη περιοχή έχει επιφανειακό μήκος διαδρομής μεγαλύτερο από το επιφανειακό μήκος διαδρομής

της πρώτης περιοχής. Η εκτατή ζώνη έχει επιφανειακό μήκος διαδρομής μεγαλύτερο από την πρώτη περιοχή και διαφορετικό από αυτό της δεύτερης περιοχής.



ΑΡΙΘΜΟΣ ΕΥΡ. Δ.Ε. (11):3041725
ΑΡΙΘ. ΕΛΛ. ΚΑΤΑΘΕΣΗΣ (21):20020403990
ΗΜΕΡ. ΕΛΛ. ΚΑΤΑΘΕΣΗΣ (11):27/11/2002
ΑΡΙΘ./ΗΜΕΡ. ΔΗΜΟΣΙΕΥΣΗΣ
ΕΥΡΩΠΑΪΚΟΥ ΔΙΠΛΩΜΑΤΟΣ(87):0871378 - 28/08/2002
ΑΡΙΘ./ΗΜΕΡ. ΔΗΜΟΣΙΕΥΣΗΣ
ΕΥΡΩΠΑΪΚΗΣ ΑΙΤΗΣΗΣ (86):96936703.6--18/10/1996
ΔΙΚΑΙΟΥΧΟΣ (73):1)THE PROCTER & GAMBLE COMPANY
One Procter & Gamble Plaza, Cincinnati, Ohio
45202, ΗΝΩΜΕΝΕΣ ΠΟΛΙΤΕΙΕΣ ΤΗΣ
ΑΜΕΡΙΚΗΣ
ΣΥΜΒ. ΠΡΟΤΕΡΑΙΟΤΗΤΕΣ (30):549109-27/10/1995-US
ΕΦΕΥΡΕΤΗΣ (72):1)HENRY, William, John, Jr.
2)XI, Xiaobing
3)FAVRE, Michel, Lucien, Hubert, Lanne-
longue
4)MEHANSHO, Haile
ΕΙΔΙΚΟΣ ΠΑΡΕΞΟΥΣΙΟΣ (74):ΚΙΛΙΜΙΡΗΣ ΚΩΝΣΤΑΝΤΙΝΟΣ
Χατζηγιάννη Μέξη 7, 11528 ΑΘΗΝΑ
ΑΝΤΙΚΑΛΗΤΟΣ (74):ΚΙΛΙΜΙΡΗΣ ΑΝΑΣΤΑΣΙΟΣ
Χατζηγιάννη Μέξη 7,11528 ΑΘΗΝΑ
ΤΙΤΛΟΣ ΕΦΕΥΡΕΣΗΣ (54):**ΞΗΡΑ ΜΕΙΓΜΑΤΑ ΕΥΦΡΑΝΤΙΚΩΝ ΕΝΙ-
ΣΧΥΜΕΝΑ ΜΕ ΣΙΔΗΡΟ, ΨΕΥΔΑΡΓΥΡΟ
ΚΑΙ ΒΙΤΑΜΙΝΗ ΚΑΙ ΜΕ ΣΤΑΘΕΡΟ
ΧΡΩΜΑ**

ΠΕΡΙΛΗΨΗ(57)

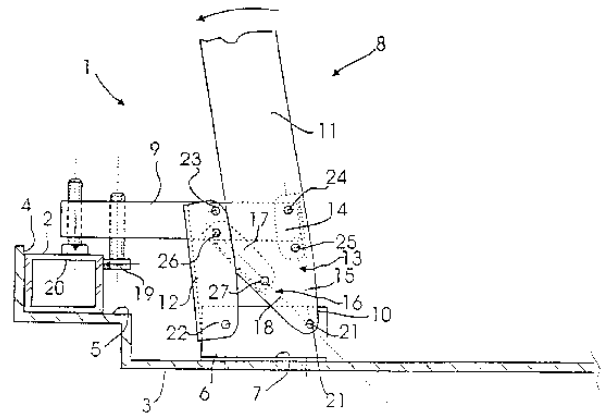
Η παρούσα εφεύρεση σχετίζεται με βελτιώσεις στο άρωμα και το χρώμα σε ξηρές σκόνες ευφραντικών ενισχυμένων με σίδηρο και ψευδάργυρο που έχουν άρωμα φρούτου και/ή βοτάνου. Βιταμίνες όπως βιταμίνες Β, βιταμίνη Α, βιταμίνη C και βιταμίνη Ε δύνανται να προστεθούν στο ξηρό μείγμα ευφραντικού. Το ενισχυμένο ξηρό μείγμα ευφραντικού δύναται επίσης να περιέχει ιώδιο, νιασίνη και φολικό οξύ. Συγκεκριμένα, περιγράφονται μέθοδοι ενίσχυσης ξηρών μειγμάτων ευφραντικού με ορισμένες βιοδιαθέσιμες ενώσεις σιδήρου και ψευδαργύρου χωρίς παραγωγή ανασυστημένων ευφραντικών με ανεπιθύμητο χρώμα ή άρωμα.

ΑΡΙΘΜΟΣ ΕΥΡ. Δ.Ε. (11):3041726
ΑΡΙΘ. ΕΛΛ. ΚΑΤΑΘΕΣΗΣ (21):20020403991
ΗΜΕΡ. ΕΛΛ. ΚΑΤΑΘΕΣΗΣ (11):27/11/2002
ΑΡΙΘ./ΗΜΕΡ. ΔΗΜΟΣΙΕΥΣΗΣ
ΕΥΡΩΠΑΪΚΟΥ ΔΙΠΛΩΜΑΤΟΣ(87):1159110 - 09/10/2002
ΑΡΙΘ./ΗΜΕΡ. ΔΗΜΟΣΙΕΥΣΗΣ
ΕΥΡΩΠΑΪΚΗΣ ΑΙΤΗΣΗΣ (86):00903566.8--17/02/2000
ΔΙΚΑΙΟΥΧΟΣ (73):1)SPS Holding A/S
Tuborg Havnevej 18, P.O.Box 90, 2900 Hel-
lerup, ΔΑΝΙΑ

ΣΥΜΒ. ΠΡΟΤΕΡΑΙΟΤΗΤΕΣ (30):20699-17/02/1999-DK
ΕΦΕΥΡΕΤΗΣ (72):1)Kofod, Karsten Bent
ΕΙΔΙΚΟΣ ΠΛΗΡΕΞΟΥΣΙΟΣ (74):ΚΙΛΙΜΙΡΗΣ ΚΩΝΣΤΑΝΤΙΝΟΣ
Χατζηγιάννη Μέξη 7, 11528 ΑΘΗΝΑ
ΑΝΤΙΚΛΗΤΟΣ (74):ΚΙΛΙΜΙΡΗΣ ΑΝΑΣΤΑΣΙΟΣ
Χατζηγιάννη Μέξη 7,11528 ΑΘΗΝΑ
ΤΙΤΛΟΣ ΕΦΕΥΡΕΣΗΣ (54):ΕΡΓΑΛΕΙΟ ΣΦΙΞΙΜΑΤΟΣ
ΠΕΡΙΛΗΨΗ(57)

Εργαλείο σφιξίματος (1) που χρησιμοποιείται για το σφίξιμο ενός αντικειμένου εξεργασίας (2) πάνω σε ένα υποστήριγμα (3) με τη βοήθεια ενός συστήματος ράβδων που αποτελείται από έναν αριθμό αμοιβαίως στρεπτών περί άξονα ράβδων και περιλαμβάνει μια ράβδο ενεργοποίησης (10), αποστολή της οποίας είναι να κάνει τις ράβδους κατά τη λειτουργία να στρέφονται περί άξονα αμοιβαίως μεταξύ μιας αρχικής θέσης και μιας θέσης κλειδώματος, μια ράβδο σφιξίματος (9) με ένα τουλάχιστον πέλμα σφιξίματος (19,20) που πιέζεται πάνω στο αντικείμενο εξεργασίας (2) στη θέση κλειδώματος του συστήματος των ράβδων, και μια βάση (6) για στερέωση του συστήματος των ράβδων στο υποστήριγμα (3). Το σύστημα ράβδων περιλαμβάνει περαιτέρω δύο αρθρώσεις με εγκάρσιους πείρους (13,16) ρυθμιζόμενες έτσι ώστε ταυτόχρονα ή σχεδόν ταυτόχρονα να καταλαμβάνουν τις

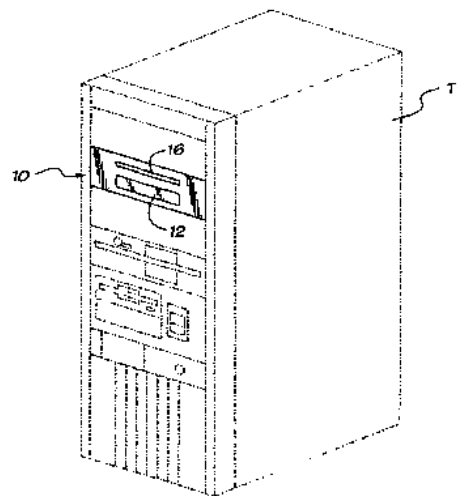
θέσεις τους του νεκρού σημείου όταν το σύστημα ράβδων κατά την ενεργοποίηση φέρεται από την αρχική θέση στη θέση κλειδώματος. Στις θέσεις των νεκρών σημείων, οι δύο αρθρώσεις (13,16) σχηματίζουν μία γωνία μεταξύ τους. Έτσι, το εργαλείο σφιξίματος (1) σύμφωνα με την εφεύρεση καθίσταται ικανό να δρα ταυτόχρονα σε ένα αντικείμενο εξεργασίας (2) που πρέπει να σφιχτεί πάνω σε ένα υποστήριγμα (3) με συμπιεστικές δυνάμεις σε δύο τουλάχιστον διευθύνσεις έτσι ώστε ο αριθμός των εργαλείων σφιξίματος που απαιτείται για ένα δεδομένο έργο να μπορεί να μειωθεί στο μισό σε σύγκριση με τον αριθμό που απαιτείται όταν χρησιμοποιούνται συμβατικά εργαλεία σφιξίματος.



ΑΡΙΘΜΟΣ ΕΥΡ. Δ.Ε. (11):3041727
ΑΡΙΘ. ΕΛΛ. ΚΑΤΑΘΕΣΗΣ (21):20020403993
ΗΜΕΡ. ΕΛΛ. ΚΑΤΑΘΕΣΗΣ (11):27/11/2002
ΑΡΙΘ./ΗΜΕΡ. ΔΗΜΟΣΙΕΥΣΗΣ
ΕΥΡΩΠΑΪΚΟΥ ΔΙΠΛΩΜΑΤΟΣ(87):0830253 - 28/08/2002
ΑΡΙΘ./ΗΜΕΡ. ΔΗΜΟΣΙΕΥΣΗΣ
ΕΥΡΩΠΑΪΚΗΣ ΑΙΤΗΣΗΣ (86):96916936.6--03/06/1996
ΔΙΚΑΙΟΥΧΟΣ (73):1)CYCOLOR, INC.
3385 Newmark Drive, Miamisburg, Ohio
45342, ΗΝΩΜΕΝΕΣ ΠΟΛΙΤΕΙΕΣ ΤΗΣ
ΑΜΕΡΙΚΗΣ
ΣΥΜΒ. ΠΡΟΤΕΡΑΙΟΤΗΤΕΣ (30):470921-06/06/1995-US
ΕΦΕΥΡΕΤΗΣ (72):1)CAMILLUS, Joseph, C.
2)WHITAKER, Tyson, B.
3)GOMI, Masao
ΕΙΔΙΚΟΣ ΠΛΗΡΕΞΟΥΣΙΟΣ (74):ΚΙΛΙΜΙΡΗΣ ΚΩΝΣΤΑΝΤΙΝΟΣ
Χατζηγιάννη Μέξη 7, 11528 ΑΘΗΝΑ
ΑΝΤΙΚΛΗΤΟΣ (74):ΚΙΛΙΜΙΡΗΣ ΑΝΑΣΤΑΣΙΟΣ
Χατζηγιάννη Μέξη 7,11528 ΑΘΗΝΑ
ΤΙΤΛΟΣ ΕΦΕΥΡΕΣΗΣ (54):ΕΚΤΥΠΩΤΗΣ ΓΙΑ ΣΥΣΤΟΙΧΙΑ ΟΔΗ-
ΓΩΝ

ΠΕΡΙΛΗΨΗ(57)

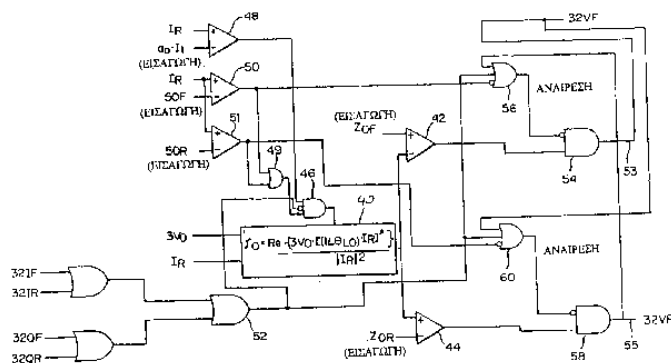
Εκτυπωτής (10) που στεγάζεται εντός προσπελάσιμης συστοιχίας οδηγών ενός υπολογιστή. Ο υπολογιστής περιέχει μηχανισμό προσπελάσεως μέσω (12) για την εισαγωγή μέσω προς εκτύπωση εντός του εκτυπωτή, σύνδεσμο επικοινωνιών για την παραλαβή δεδομένων εικόνας, εκτυπωτική κεφαλή για την εκτύπωση επί του μέσου και μηχανισμό για την προσαρμογή του εκτυπωτή στη συστοιχία. Επίσης, ένας προσωπικός υπολογιστής περιέχει κιβώτιο, προσπελάσιμη συστοιχία οδηγών εντός του κιβωτίου, κεντρική μονάδα επεξεργασίας, μνήμη, συσκευή αποθήκευσης και ανακτήσεως δεδομένων, τουλάχιστον μια σύνδεση για συσκευή εισόδου/εξόδου, τροφοδοσία ισχύος και εκτυπωτή, όπου ο εκτυπωτής στεγάζεται εντός της συστοιχίας οδηγών.



ΑΡΙΘΜΟΣ ΕΥΡ. Δ.Ε. (11):3041728
ΑΡΙΘ. ΕΛΛ. ΚΑΤΑΘΕΣΗΣ (21):20020403986
ΗΜΕΡ. ΕΛΛ. ΚΑΤΑΘΕΣΗΣ (11):27/11/2002
ΑΡΙΘ./ΗΜΕΡ. ΔΗΜΟΣΙΕΥΣΗΣ
ΕΥΡΩΠΑΪΚΟΥ ΔΙΠΛΩΜΑΤΟΣ(87):0932235 - 28/08/2002
ΑΡΙΘ./ΗΜΕΡ. ΔΗΜΟΣΙΕΥΣΗΣ
ΕΥΡΩΠΑΪΚΗΣ ΑΙΤΗΣΗΣ (86):99302513.9--11/10/1996
ΔΙΚΑΙΟΥΧΟΣ (73):1)Schweitzer Engineering Laboratories, Inc.
 2350 Northeast Hopkins Court, Pullmann, WA
 99163, ΗΝΩΜΕΝΕΣ ΠΟΛΙΤΕΙΕΣ ΤΗΣ
 ΑΜΕΡΙΚΗΣ
ΣΥΜΒ. ΠΡΟΤΕΡΑΙΟΤΗΤΕΣ (30):546224-20/10/1995-US
ΕΦΕΥΡΕΤΗΣ (72):1)Roberts, Jeffrey B.
 2)Guzman-Casillas, Armando
ΕΙΔΙΚΟΣ ΠΛΗΡΕΞΟΥΣΙΟΣ (74):ΚΙΛΙΜΙΡΗΣ ΚΩΝΣΤΑΝΤΙΝΟΣ
 Χατζηγιάννη Μέξη 7, 11528 ΑΘΗΝΑ
ΑΝΤΙΚΛΗΤΟΣ (74):ΚΙΛΙΜΙΡΗΣ ΑΝΑΣΤΑΣΙΟΣ
 Χατζηγιάννη Μέξη 7,11528 ΑΘΗΝΑ
ΤΙΤΛΟΣ ΕΦΕΥΡΕΣΗΣ (54):ΚΑΤΕΥΘΥΝΤΙΚΟ ΣΤΟΙΧΕΙΟ
ΠΕΡΙΛΗΨΗ(57)

Κατευθυντικό στοιχείο (40) που παράγει ποσότητα ζ0 σε συνάρτηση προς τη σύνθετη αντίσταση πηγής μηδενικής ακολουθίας συστήματος ισχύος σχετικά προς τη θέση του κατευθυντικού στοιχείου (40), από τιμές εντάσεως ρεύματος μηδενικής ακολουθίας (IR) και προσαρμοσμένη τιμή τάσεως μηδενικής ακολουθίας (3V0). Η ποσότητα σύνθετης αντιστάσεως (ζ0) συγκρίνεται προς πρώτη και δεύτερη ποσότητα κατωφλίου (ZOF και ZOR) για την αναγνώριση της διεύθυνσεως του σφάλματος. Επί πλέον, το κατευθυντικό στοιχείο μηδενικής ακολουθίας με πόλωση τάσης μπορεί να συνδυάζεται με άλλα μεμονωμένα κατευθυντικά στοιχεία, περιλαμβανομένου κατευθυντικού στοιχείου μηδενικής ακολουθίας με πόλωση εντάσεως ρεύματος και κατευθυντικού στοιχείου

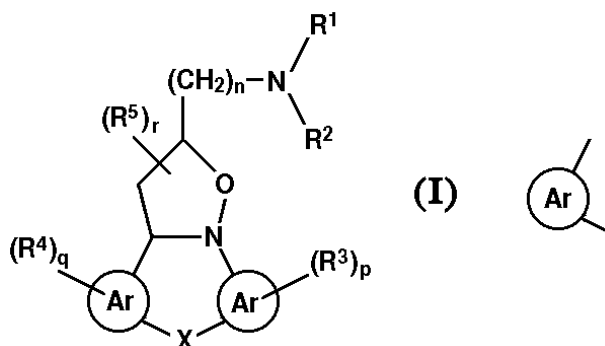
αρνητικής ακολουθίας με πόλωση τάσης για το σχηματισμό κατευθυντικού στοιχείου γενικής χρήσεως για μη αντισταθμισμένα σφάλματα, όπου τα μεμονωμένα κατευθυντικά στοιχεία λειτουργούν κατά συγκεκριμένη σειρά, όπου αποτρέπεται η λειτουργία των άλλων κατευθυντικών στοιχείων, εάν το προηγούμενο κατευθυντικό στοιχείο της σειράς παρέχει ένδειξη ως προς τη διεύθυνση.



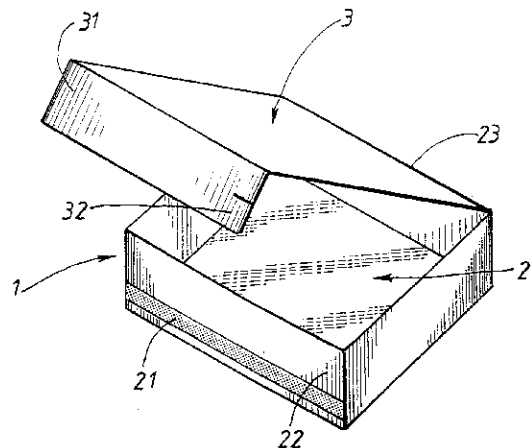
ΑΡΙΘΜΟΣ ΕΥΡ. Δ.Ε. (11):3041729
ΑΡΙΘ. ΕΛΛ. ΚΑΤΑΘΕΣΗΣ (21):20020403988
ΗΜΕΡ. ΕΛΛ. ΚΑΤΑΘΕΣΗΣ (11):27/11/2002
ΑΡΙΘ./ΗΜΕΡ. ΔΗΜΟΣΙΕΥΣΗΣ
ΕΥΡΩΠΑΪΚΟΥ ΔΙΠΛΩΜΑΤΟΣ(87):0892804 - 28/08/2002
ΑΡΙΘ./ΗΜΕΡ. ΔΗΜΟΣΙΕΥΣΗΣ
ΕΥΡΩΠΑΪΚΗΣ ΑΙΤΗΣΗΣ (86):97919344.8--09/04/1997
ΔΙΚΑΙΟΥΧΟΣ (73):1)JANSSEN PHARMACEUTICA N.V.
 Turnhoutsebaan 30, 2340 Beerse, ΒΕΛΓΙΟ
ΣΥΜΒ. ΠΡΟΤΕΡΑΙΟΤΗΤΕΣ (30):96200991-12/04/1996-EP
ΕΦΕΥΡΕΤΗΣ (72):1)Andres-Gil, Jose Ignacio C/O JANSSEN-
 CILAG S.A.
 2)Martinez-Jimenez Pedro C/O JANSSEN-
 CILAG S.A.
 3)Fernandez-Gadea Francisco C/O JANS-
 SEN-CILAG S.A.
 4)SIPIDO, Victor Karel
ΕΙΔΙΚΟΣ ΠΛΗΡΕΞΟΥΣΙΟΣ (74):ΚΙΛΙΜΙΡΗΣ ΚΩΝΣΤΑΝΤΙΝΟΣ
 Χατζηγιάννη Μέξη 7, 11528 ΑΘΗΝΑ
ΑΝΤΙΚΛΗΤΟΣ (74):ΚΙΛΙΜΙΡΗΣ ΑΝΑΣΤΑΣΙΟΣ
 Χατζηγιάννη Μέξη 7,11528 ΑΘΗΝΑ
ΤΙΤΛΟΣ ΕΦΕΥΡΕΣΗΣ (54):ΠΑΡΑΓΩΓΑ ΙΣΟΞΑΖΟΛΙΔΙΝΗΣ
ΠΕΡΙΛΗΨΗ(57)

Αυτή η εφεύρεση αφορά τις ενώσεις του τύπου (1), τις μορφές N-οξειδίου τα φαρμακευτικά αποδεκτά άλατα προσθήκης και τις στερεοχημικές ισομερείς μορφές αυτών, όπου n είναι μηδέν έως 6 p είναι μηδέν έως 3 q είναι μηδέν έως 3 r είναι μηδέν έως 3 το καθένα από τα R1 και R2 ανεξάρτητα είναι υδρογόνο προαιρετικά υποκαταστημένη C1-6αλκυλομάδα C1-6αλκυλοκαρβονυλομάδα τριαλογομεθυλομάδα ή τα R1 και R2 λαμβανόμενα μαζί με το άτομο αζώτου στο οποίο είναι προσαρτημένα μπορεί να σχηματίζουν έναν μορφολινυλο δακτύλιο ή ένα προαιρετικώς υποκαταστημένο ετεροκυκλικό το καθένα από τα R3 και R4 ανεξάρτητα είναι αλογόνο, κυανο, υδροξυ, τριαλογομεθυλο, τριαλογομεθοξυ, καρβόλυ, νιτρο, αμινο, μονο- ή δι(C1-6αλκυλο)αμινο, C1-6αλκυλοκαρβονυ-

λαμινο, αμινοσουλφονυλο, μονο- ή δι(C1-6αλκυλο)αμινοσουλφονυλο, C1-6 αλκυλο, C1-6 αλκυλοξυ, C1-6 αλκυλοκαρβονυλο ή C1-6 αλκυλοξυκαρβονυλο ομάδα κάθε R5 ανεξάρτητα είναι C1-6 αλκυλο, κυανο ή τριαλογομεθυλο ομάδα X είναι CR6R7, NR8, O, S, S(=O)2 ο κάθε τύπος (i) ανεξάρτητα αντιπροσωπεύει ένα δισθενές αρωματικό ετεροκυκλικό όπου το ετεροκυκλικό μπορεί να επιλεγεί από την ομάδα η οποία αποτελείται από πυρρόλιο, πυρραζόλιο, ιμιδαζόλιο, τριαζόλιο, φουράνιο, φειοφράνιο, ισοξαζόλιο, οξαζόλιο, ισοθειαζόλιο, θειαζόλιο, πυριδίνη, πυριδαζίνη, πυριμιδίνη, πυραζίνη και τριαζίνη ή το ένα από τα δύο δισθενή αρωματικά ετεροκυκλικά στις ενώσεις του τύπου (I) μπορεί να είναι 1,2-βενζοοδιόλιο ομάδα και η αρυλομάδα είναι προαιρετικώς υποκαταστημένη φανυλομάδα. Επιπλέον σχετίζεται με συνθέσεις οι οποίες περιλαμβάνουν αυτές τις ενώσεις, καθώς και με τη χρήση τους ως θεραπευτικών παραγόντων στη θεραπευτική αντιμετώπιση ή την πρόληψη διαταραχών του ΚΝΣ, καρδιαγγειακών διαταραχών ή γαστρεντερικών διαταραχών.



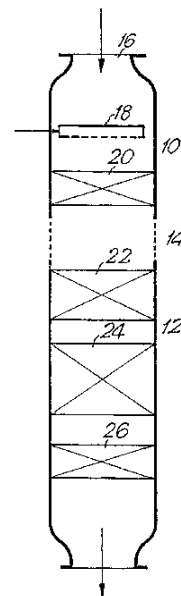
ΑΡΙΘΜΟΣ ΕΥΡ. Δ.Ε. (11):3041730
ΑΡΙΘ. ΕΛΛ. ΚΑΤΑΘΕΣΗΣ (21):20020403992
ΗΜΕΡ. ΕΛΛ. ΚΑΤΑΘΕΣΗΣ (11):27/11/2002
ΑΡΙΘ./ΗΜΕΡ. ΔΗΜΟΣΙΕΥΣΗΣ
ΕΥΡΩΠΑΪΚΟΥ ΔΙΠΛΩΜΑΤΟΣ(87):0911267 - 11/09/2002
ΑΡΙΘ./ΗΜΕΡ. ΔΗΜΟΣΙΕΥΣΗΣ
ΕΥΡΩΠΑΪΚΗΣ ΑΙΤΗΣΗΣ (86):98402651.8--23/10/1998
ΔΙΚΑΙΟΥΧΟΣ (73):1)Kaysersberg Packaging
11, route Industrielle, 68320 Kunheim,
ΓΑΛΛΙΑ
ΣΥΜΒ. ΠΡΟΤΕΡΑΙΟΤΗΤΕΣ (30):9713393-24/10/1997-FR
ΕΦΕΥΡΕΤΗΣ (72):1)Mathys, Philippe
ΕΙΔΙΚΟΣ ΠΛΗΡΕΞΟΥΣΙΟΣ (74):ΚΙΛΙΜΙΡΗΣ ΚΩΝΣΤΑΝΤΙΝΟΣ
Χατζηγιάννη Μέξη 7, 11528 ΑΘΗΝΑ
ΑΝΤΙΚΛΗΤΟΣ (74):ΚΙΛΙΜΙΡΗΣ ΑΝΑΣΤΑΣΙΟΣ
Χατζηγιάννη Μέξη 7,11528 ΑΘΗΝΑ
ΤΙΤΛΟΣ ΕΦΕΥΡΕΣΗΣ (54):**ΣΥΣΚΕΥΑΣΙΑ ΠΕΡΙΛΑΜΒΑΝΟΥΣΑ**
ΕΝΑ ΚΑΛΥΜΜΑ ΜΕ ΜΕΣΟ ΜΑΝΔΑΛΩ-
ΣΗΣ ΜΕ ΚΟΛΛΑ



ΠΕΡΙΛΗΨΗ(57)

Η συσκευασία από χαρτόνι, ιδίως κυματοειδές χαρτόνι περιλαμβάνει ένα περιέχον (2) και ένα μέρος αποτελούν κάλυμμα καταριπτόμενο (3) με ένα φύλλο κλεισίματος (31), και ένα μέσο μανδάλωσης του φύλλου επί ενός τοιχώματος (22) του περιέχοντος αποτελούμενο από μία κολλητική ταινία (27) διπλού προσώπου, χαρακτηρίζεται δε από το ό,τι το εν λόγω φύλλο περιλαμβάνει μία γλωσίδα (32) αποτελούσα απαρχή σχισίματος διατιθέμενη σε ένα πλευρικό άκρο στο ύψος της κολλητικής ταινίας όταν το φύλλο είναι μανδάλωμένο επιτρέποντας την αφαίρεση του χαρτονιού κατά μήκος της εν λόγω ταινίας.

ΑΡΙΘΜΟΣ ΕΥΡ. Δ.Ε. (11):3041731
ΑΡΙΘ. ΕΛΛ. ΚΑΤΑΘΕΣΗΣ (21):20020403996
ΗΜΕΡ. ΕΛΛ. ΚΑΤΑΘΕΣΗΣ (11):27/11/2002
ΑΡΙΘ./ΗΜΕΡ. ΔΗΜΟΣΙΕΥΣΗΣ
ΕΥΡΩΠΑΪΚΟΥ ΔΙΠΛΩΜΑΤΟΣ(87):1135581 - 18/09/2002
ΑΡΙΘ./ΗΜΕΡ. ΔΗΜΟΣΙΕΥΣΗΣ
ΕΥΡΩΠΑΪΚΗΣ ΑΙΤΗΣΗΣ (86):99956246.5--29/11/1999
ΔΙΚΑΙΟΥΧΟΣ (73):1)JOHNSON MATTHEY PUBLIC LIMIT-
ED COMPANY
2-4 Cocksbur Street, Trafalgar Square, London
SW1Y 5BQ, ΜΕΓΑΛΗ ΒΡΕΤΑΝΝΙΑ
ΣΥΜΒ. ΠΡΟΤΕΡΑΙΟΤΗΤΕΣ (30):9826748-05/12/1998-GB
9913300-09/06/1999-GB
ΕΦΕΥΡΕΤΗΣ (72):1)Twigg, Martyn Vincent
2)Phillips, Paul Richard
ΕΙΔΙΚΟΣ ΠΛΗΡΕΞΟΥΣΙΟΣ (74):ΚΙΛΙΜΙΡΗΣ ΚΩΝΣΤΑΝΤΙΝΟΣ
Χατζηγιάννη Μέξη 7, 11528 ΑΘΗΝΑ
ΑΝΤΙΚΛΗΤΟΣ (74):ΚΙΛΙΜΙΡΗΣ ΑΝΑΣΤΑΣΙΟΣ
Χατζηγιάννη Μέξη 7,11528 ΑΘΗΝΑ
ΤΙΤΛΟΣ ΕΦΕΥΡΕΣΗΣ (54):**ΒΕΛΤΙΩΣΕΙΣ ΣΤΟΝ ΕΛΕΓΧΟ ΣΩΜΑ-**
ΤΙΔΙΩΝ



ΠΕΡΙΛΗΨΗ(57)

Ένα βελτιωμένο σύστημα για την κατεργασία των αερίων, εξαμίσεων, μετά την πρώτη κατεργασία, ιδιαίτερα από κινητήρες ντήζελ, περιλαμβάνει ένα πρώτο καταλύτη (20), που είναι αποτελεσματικός στο να οξειδώνει υδρογονάνθρακες, ένα δεύτερο καταλύτη (22), αποτελεσματικό στο να μετατρέπει το NO προς NO₂, μία παγίδα (24) για σωματιδιακά υλικά, στην οποία τα σωματιδιακά υλικά μπορούν να καούν με NO₂, και προαιρετικά, ένα υλικό απορρόφησης των NO_x (26).

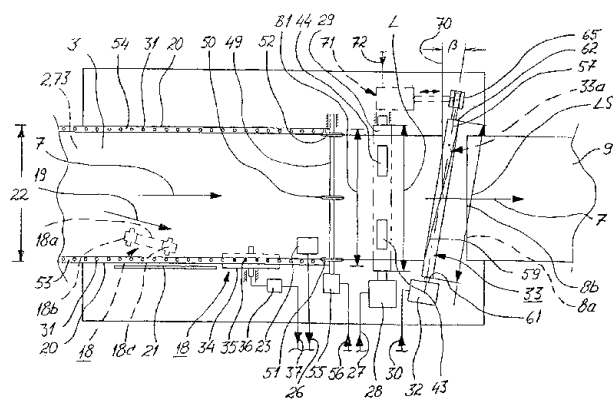
ΑΡΙΘΜΟΣ ΕΥΡ. Δ.Ε. (11):3041732
ΑΡΙΘ. ΕΛΛ. ΚΑΤΑΘΕΣΗΣ (21):20020403997
ΗΜΕΡ. ΕΛΛ. ΚΑΤΑΘΕΣΗΣ (11):27/11/2002
ΑΡΙΘ./ΗΜΕΡ. ΔΗΜΟΣΙΕΥΣΗΣ
ΕΥΡΩΠΑΪΚΟΥ ΔΙΠΛΩΜΑΤΟΣ(87):0771209 - 04/09/2002
ΑΡΙΘ./ΗΜΕΡ. ΔΗΜΟΣΙΕΥΣΗΣ
ΕΥΡΩΠΑΪΚΗΣ ΑΙΤΗΣΗΣ (86):95926602.4--07/06/1995
ΔΙΚΑΙΟΥΧΟΣ (73):1)Merck & Co., Inc. (a New Jersey corp.)
126 East Lincoln Avenue, Rahway, N.J.
07065, ΗΝΩΜΕΝΕΣ ΠΟΛΙΤΕΙΕΣ ΤΗΣ
ΑΜΕΡΙΚΗΣ
ΣΥΜΒ. ΠΡΟΤΕΡΑΙΟΤΗΤΕΣ (30):267092-28/06/1994-US
404833-15/03/1995-US
ΕΦΕΥΡΕΤΗΣ (72):1)DeFEO-JONES, Deborah
2)OLIFF, Allen I.
3)JONES, Raymond E.
4)FENG, Dong-Mei
5)GARSKY, Victor M.
ΕΙΔΙΚΟΣ ΠΛΗΡΕΞΟΥΣΙΟΣ (74):ΚΙΛΙΜΙΡΗΣ ΚΩΝΣΤΑΝΤΙΝΟΣ
Χατζηγιάννη Μέξη 7, 11528 ΑΘΗΝΑ
ΑΝΤΙΚΛΗΤΟΣ (74):ΚΙΛΙΜΙΡΗΣ ΑΝΑΣΤΑΣΙΟΣ
Χατζηγιάννη Μέξη 7,11528 ΑΘΗΝΑ
ΤΙΤΛΟΣ ΕΦΕΥΡΕΣΗΣ (54):**ΠΡΩΤΟΤΥΠΑ ΠΕΠΤΙΔΙΑ**
ΠΕΡΙΛΗΨΗ(57)

Περιγράφονται ολιγοπεπτίδια τα οποία περιέχουν αλληλουχίες αμινοξέων που αναγνωρίζονται και διασπώνται πρωτεολυτικά από το ελεύθερο ειδικό αντιγόνο προστάτη (PSA). Επίσης περιγράφονται αναλύσεις που περιλαμβάνουν τέτοια ολιγοπεπτίδια χρήσιμα για τον προσδιορισμό της ενεργότητας του ελεύθερου PSA in vitro και in vivo. Θεραπευτικοί παράγοντες που περιέχουν προϊόντα σύζευξης τέτοιων ολιγοπεπτιδίων και γνωστών κυτταροτοξικών παραγόντων επίσης περιγράφονται.

ΑΡΙΘΜΟΣ ΕΥΡ. Δ.Ε. (11):3041733
ΑΡΙΘ. ΕΛΛ. ΚΑΤΑΘΕΣΗΣ (21):20020403998
ΗΜΕΡ. ΕΛΛ. ΚΑΤΑΘΕΣΗΣ (11):27/11/2002
ΑΡΙΘ./ΗΜΕΡ. ΔΗΜΟΣΙΕΥΣΗΣ
ΕΥΡΩΠΑΪΚΟΥ ΔΙΠΛΩΜΑΤΟΣ(87):0771623 - 04/09/2002
ΑΡΙΘ./ΗΜΕΡ. ΔΗΜΟΣΙΕΥΣΗΣ
ΕΥΡΩΠΑΪΚΗΣ ΑΙΤΗΣΗΣ (86):96117495.0--31/10/1996
ΔΙΚΑΙΟΥΧΟΣ (73):1)STRALFORS AB
Langgatan 3, S-341 84 Ljungby, ΣΟΥΗΔΙΑ
ΣΥΜΒ. ΠΡΟΤΕΡΑΙΟΤΗΤΕΣ (30):9503875-06/11/1995-SE
ΕΦΕΥΡΕΤΗΣ (72):1)Parkander, Gothe Anders Krister
ΕΙΔΙΚΟΣ ΠΛΗΡΕΞΟΥΣΙΟΣ (74):ΣΑΚΕΛΛΑΡΙΔΗ ΒΑΛΗ-ΒΑΣΙΛΙΚΗ
Αδριανού 70, 10556 ΑΘΗΝΑ
ΑΝΤΙΚΛΗΤΟΣ (74):ΣΑΚΕΛΛΑΡΙΔΗ ΒΑΛΗ-ΒΑΣΙΛΙΚΗ
Αδριανού 70,10556 ΑΘΗΝΑ
ΤΙΤΛΟΣ ΕΦΕΥΡΕΣΗΣ (54):**ΣΥΣΚΕΥΗ ΚΟΠΗΣ ΓΙΑ ΤΗΝ ΚΟΠΗ**
ΣΥΝΕΧΩΝ ΤΑΙΝΙΩΝ

ΠΕΡΙΛΗΨΗ(57)

Η παρούσα εφεύρεση αφορά σε μια συσκευή κοπής για το κόψιμο συνεχών ταινιών, όπου ένας κύλινδρος έλξεως (29) με επιφάνειες έλξεως (42) και ένα περιστρεφόμενο στοιχείο κοπής (33) δύνανται να περιστρέφονται από χωριστές μονάδες κινήσεως (28 και 32 αντίστοιχα) έτσι ώστε η ταχύτητα περιστροφής του κυλίνδρου έλξεως (29) και το στοιχείο κοπής (33) που δύνανται να περιστρέφεται μπορούν να διαφοροποιούνται η μία σε σχέση με την άλλη, μέσω του οποίου η σχέση ανάμεσα στην ταχύτητα μεταφοράς της ταινίας και η ταχύτητα περιστροφής του στοιχείου κοπής (33) που δύνανται να περιστρέφεται μπορούν να διαφοροποιούνται.



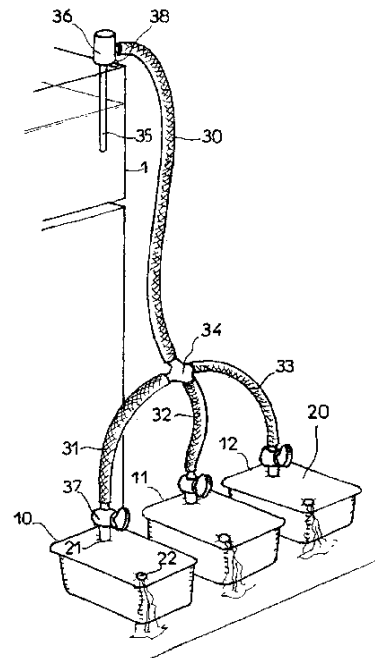
ΑΡΙΘΜΟΣ ΕΥΡ. Δ.Ε. (11):3041734
ΑΡΙΘ. ΕΛΛ. ΚΑΤΑΘΕΣΗΣ (21):20020403999
ΗΜΕΡ. ΕΛΛ. ΚΑΤΑΘΕΣΗΣ (11):27/11/2002
ΑΡΙΘ./ΗΜΕΡ. ΔΗΜΟΣΙΕΥΣΗΣ
ΕΥΡΩΠΑΪΚΟΥ ΔΙΠΛΩΜΑΤΟΣ(87):1008368 - 04/09/2002
ΑΡΙΘ./ΗΜΕΡ. ΔΗΜΟΣΙΕΥΣΗΣ
ΕΥΡΩΠΑΪΚΗΣ ΑΙΤΗΣΗΣ (86):98310103.1--09/12/1998
ΔΙΚΑΙΟΥΧΟΣ (73):1)Lee, Jason
6F-2, No.666-8, Sec.2, Chung Hua Road, Taipei, TAIWAN
ΣΥΜΒ. ΠΡΟΤΕΡΑΙΟΤΗΤΕΣ (30):
ΕΦΕΥΡΕΤΗΣ (72):1)Lee, Jason
ΕΙΔΙΚΟΣ ΠΑΗΡΕΞΟΥΣΙΟΣ (74):ΣΑΚΕΛΛΑΡΙΔΗ ΒΑΛΗ-ΒΑΣΙΛΙΚΗ
Αδριανού 70, 10556 ΑΘΗΝΑ
ΑΝΤΙΚΛΗΤΟΣ (74):ΣΑΚΕΛΛΑΡΙΔΗ ΒΑΛΗ-ΒΑΣΙΛΙΚΗ
Αδριανού 70,10556 ΑΘΗΝΑ
ΤΙΤΛΟΣ ΕΦΕΥΡΕΣΗΣ (54):**ΣΥΣΚΕΥΗ ΑΝΤΙΣΤΑΣΗΣ ΠΕΡΙΛΗΨΗ(57)**

Μια συσκευή αντίστασης (10) που είναι προσαρμοσμένη για χρήση σε ένα όργανο γυμναστικής περιλαμβάνει μια πλειάδα στοιχείων αντίστασης (20), ένα μέσο μετάδοσης της δύναμης (80) και ένα μέσο ρύθμισης της αντίστασης (70). Μέσω του μέσου μετάδοσης δύναμης (80), ένας χρήστης μπορεί να εφαρμόσει μια δύναμη άσκησης στα στοιχεία αντίστασης (20), τα οποία σε γενικές γραμμές παρέχουν μια δύναμη αντίστασης που προέρχεται από την ατμοσφαιρική πίεση. Για τη ρύθμιση της συνολικής αντίστασης, ο χρήστης μπορεί να χειριστεί το στέλεχος ρύθμισης της αντίστασης (70) για να προσδιορίσει ποιο στοιχείο αντίστασης (στοιχεία αντίστασης) είναι ενεργοποιημένο (α) για να ρυθμίζει το επίπεδο της δύναμης αντίστασης.

ΑΡΙΘΜΟΣ ΕΥΡ. Δ.Ε. (11):3041735
ΑΡΙΘ. ΕΛΛ. ΚΑΤΑΘΕΣΗΣ (21):20020404000
ΗΜΕΡ. ΕΛΛ. ΚΑΤΑΘΕΣΗΣ (11):28/11/2002
ΑΡΙΘ./ΗΜΕΡ. ΔΗΜΟΣΙΕΥΣΗΣ
ΕΥΡΩΠΑΪΚΟΥ ΔΙΠΛΩΜΑΤΟΣ(87):1148778 - 04/09/2002
ΑΡΙΘ./ΗΜΕΡ. ΔΗΜΟΣΙΕΥΣΗΣ
ΕΥΡΩΠΑΪΚΗΣ ΑΙΤΗΣΗΣ (86):00901680.9--28/01/2000
ΔΙΚΑΙΟΥΧΟΣ (73):1)Les Serres Aquatiques S.a.r.l.
25, voie Romaine, 51450 Betheny, ΓΑΛΛΙΑ
ΣΥΜΒ. ΠΡΟΤΕΡΑΙΟΤΗΤΕΣ (30):9901335-03/02/1999-FR
ΕΦΕΥΡΕΤΗΣ (72):1)MONNIER, Laurent
ΕΙΔΙΚΟΣ ΠΑΗΡΕΞΟΥΣΙΟΣ (74):ΠΑΛΑΖΗ ΑΝΑΣΤΑΣΙΑ
Ευαγγελικής Σχολής 2, 14231 ΝΕΑ ΙΩΝΙΑ
ΑΝΤΙΚΛΗΤΟΣ (74):ΠΑΛΑΖΗ ΑΝΑΣΤΑΣΙΑ
Ευαγγελικής Σχολής 2,14231 ΝΕΑ ΙΩΝΙΑ
ΤΙΤΛΟΣ ΕΦΕΥΡΕΣΗΣ (54):**ΜΕΘΟΔΟΣ ΚΑΙ ΔΙΑΤΑΞΗ ΣΥΣΚΕΥΑΣΙΑΣ, ΜΕΤΑΦΟΡΑΣ ΚΑΙ ΕΓΚΛΙΜΑΤΙΣΜΟΥ ΕΞΩΤΙΚΩΝ ΨΑΡΙΩΝ Η ΥΔΡΟΒΙΩΝ ΦΥΤΩΝ**

ΠΕΡΙΛΗΨΗ(57)

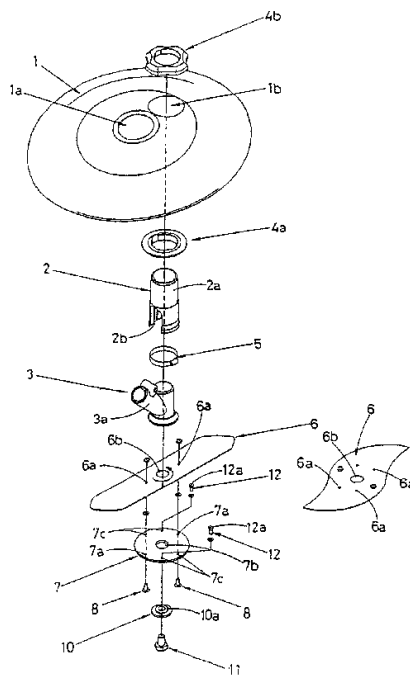
Η διάταξη συνίσταται από μια δεξαμενή (10) από σκληρό πλαστικό, που φράσσεται από μια διαφανή πλαστική μεμβράνη (20), στο εσωτερικό της οποίας έχουν προηγουμένως εισαχθεί τα ψάρια ή τα υδρόβια φυτά και το νερό. Πάνω στη μεμβράνη έμφραξης (20) υπάρχει ένδειξη της τοποθέτησης με διάτρηση δύο στομιών (21, 22) που προορίζονται, αντίστοιχα, για τη διόδο του εγχυτήρα (μπεκ) μιας στρόφιγγας σταγόνας-σταγόνας (37) και για τη ροή του υπερχειλίσματος του νερού κατά τη φάση του μετέπειτα εγκλιματισμού, μετά την οποία το περιεχόμενο της δεξαμενής (10) αδειάζεται μέσα σε ένα ενυδρείο (1), αφού έχει αφαιρεθεί η μεμβράνη (20).



ΑΡΙΘΜΟΣ ΕΥΡ. Δ.Ε. (11):3041736
ΑΡΙΘ. ΕΛΛ. ΚΑΤΑΘΕΣΗΣ (21):20020404001
ΗΜΕΡ. ΕΛΛ. ΚΑΤΑΘΕΣΗΣ (11):28/11/2002
ΑΡΙΘ./ΗΜΕΡ. ΔΗΜΟΣΙΕΥΣΗΣ
ΕΥΡΩΠΑΪΚΟΥ ΔΙΠΛΩΜΑΤΟΣ(87):0977475 - 04/09/2002
ΑΡΙΘ./ΗΜΕΡ. ΔΗΜΟΣΙΕΥΣΗΣ
ΕΥΡΩΠΑΪΚΗΣ ΑΙΤΗΣΗΣ (86):97911445.1-05/11/1997
ΔΙΚΑΙΟΥΧΟΣ (73):1)S.L.A.M.- S.R.L.
 Frazione Propezzano, 63, 63040 Montegalfo,
 ΙΤΑΛΙΑ
ΣΥΜΒ. ΠΡΟΤΕΡΑΙΟΤΗΤΕΣ (30):AN960035-06/11/1996-IT
ΕΦΕΥΡΕΤΗΣ (72):1)SEBASTIANI, Luciano
ΕΙΔΙΚΟΣ ΠΛΗΡΕΞΟΥΣΙΟΣ (74):ΠΑΛΛΑΖΗ ΑΝΑΣΤΑΣΙΑ
 Ευαγγελικής Σχολής 2, 14231 ΝΕΑ ΙΩΝΙΑ
ΑΝΤΙΚΛΗΤΟΣ (74):ΠΑΛΛΑΖΗ ΑΝΑΣΤΑΣΙΑ
 Ευαγγελικής Σχολής 2,14231 ΝΕΑ ΙΩΝΙΑ
ΤΙΤΛΟΣ ΕΦΕΥΡΕΣΗΣ (54):**ΜΙΑ ΣΥΣΚΕΥΗ ΠΡΟΛΗΨΗΣ ΑΤΥΧΗΜΑΤΟΣ ΓΙΑ ΜΗΧΑΝΕΣ ΚΛΑΔΕΜΑΤΟΣ**

ΠΕΡΙΛΗΨΗ(57)

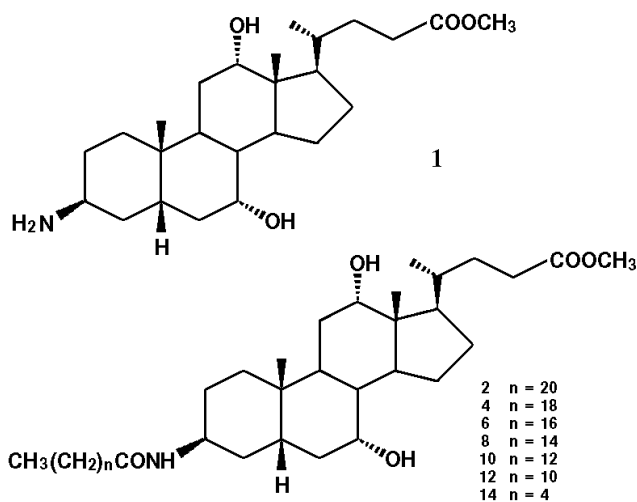
Η παρούσα εφεύρεση αφορά μια διάταξη πρόληψης ατυχημάτων για μηχανές κλαδέματος που συνίσταται από ένα προστατευτικό κάλυμμα που περιλαμβάνει έναν κώδωνα (1) τοποθετημένο πάνω στην κεφαλή (3) που συγκρατεί το σφινκτήρα (τσοκ) τόσο σε οριζόντια όσο και σε κεκλιμένη θέση. Αυτό το εργαλείο μπορεί επίσης να περιλαμβάνει μαχαίρια (6) με κατατομή κυρτωμένη προς τα πίσω.



ΑΡΙΘΜΟΣ ΕΥΡ. Δ.Ε. (11):3041737
ΑΡΙΘ. ΕΛΛ. ΚΑΤΑΘΕΣΗΣ (21):20020404002
ΗΜΕΡ. ΕΛΛ. ΚΑΤΑΘΕΣΗΣ (11):28/11/2002
ΑΡΙΘ./ΗΜΕΡ. ΔΗΜΟΣΙΕΥΣΗΣ
ΕΥΡΩΠΑΪΚΟΥ ΔΙΠΛΩΜΑΤΟΣ(87):1071702 - 28/08/2002
ΑΡΙΘ./ΗΜΕΡ. ΔΗΜΟΣΙΕΥΣΗΣ
ΕΥΡΩΠΑΪΚΗΣ ΑΙΤΗΣΗΣ (86):99912026.4-25/03/1999
ΔΙΚΑΙΟΥΧΟΣ (73):1)Galmed International Ltd.
 35 Mannarino Road, B' Kara BKR 08,
 ΜΑΛΤΑ
ΣΥΜΒ. ΠΡΟΤΕΡΑΙΟΤΗΤΕΣ (30):123998-08/04/1998-IL
ΕΦΕΥΡΕΤΗΣ (72):1)GILAT, Tuvia
ΕΙΔΙΚΟΣ ΠΛΗΡΕΞΟΥΣΙΟΣ (74):ΚΑΡΑΘΑΝΑΣΗ ΒΑΣΙΛΙΚΗ
 Β. Παύλου 16, ΠΑΡΑΛΙΑ ΚΑΤΕΡΙΝΗΣ,
 ΚΑΤΕΡΙΝΗ
ΑΝΤΙΚΛΗΤΟΣ (74):ΜΑΝΤΖΙΚΑΣ ΒΑΣΙΛΕΙΟΣ
 Σόλωνος 68,10680 ΑΘΗΝΑ
ΤΙΤΛΟΣ ΕΦΕΥΡΕΣΗΣ (54):**ΠΑΡΑΓΩΓΑ ΛΙΠΑΡΩΝ ΟΞΕΩΝ ΧΟΛΙΚΩΝ ΟΞΕΩΝ ΚΑΙ ΠΑΡΑΓΩΓΑ ΧΟΛΙΚΩΝ ΟΞΕΩΝ**

ΠΕΡΙΛΗΨΗ(57)

Η παρούσα εφεύρεση αναφέρεται σε συζυγή χολικού οξέος ή χολικών αλάτων λιπαρών οξέων (εφεξής αποκαλούμενων "ΒΑFΑC"), στην χρήση τους για τη διάλυση λίθων χοληστερόλης της χοληδόχου κύστεως της χολής, την αποτροπή της εμφάνισης ή επανεμφάνισης τους, στη χρήση τους για την μείωση ή την πρόληψη της αρτηριοσκλήρυνσης και σε μεθόδους για την θεραπεία των ασθενειών αυτών. Τα συζυγή είναι του τύπου W-X-G, όπου το G είναι ρίζα χολικού οξέος ή χολικού αλάτος, το W αντιπροσωπεύει μία ή δύο ρίζες κεκορεσμένων λιπαρών οξέων και το X είναι είτε άμεσος δεσμός ή συνδετικό στοιχείο μεταξύ του ρηθέντος χολικού οξέος ή χολικού αλάτος και του ή των λιπαρών οξέων. Η συζυγία κατά πλεονέκτημα πραγματοποιείται σε θέση επιλεγμένη μεταξύ των θέσεων 3,6,7,12 και 24 του πυρήνα του χολικού οξέος ή χολικού αλάτος. Τα λιπαρά οξέα είναι κατά προτίμηση κεκορεσμένα λιπαρά οξέα που έχουν (14-22) άτομα άνθρακα.



ΑΡΙΘΜΟΣ ΕΥΡ. Δ.Ε. (11):3041738
ΑΡΙΘ. ΕΛΛ. ΚΑΤΑΘΕΣΗΣ (21):20020404003
ΗΜΕΡ. ΕΛΛ. ΚΑΤΑΘΕΣΗΣ (11):28/11/2002
ΑΡΙΘ./ΗΜΕΡ. ΔΗΜΟΣΙΕΥΣΗΣ
ΕΥΡΩΠΑΪΚΟΥ ΔΙΠΛΩΜΑΤΟΣ(87):0818225 - 13/11/2002
ΑΡΙΘ./ΗΜΕΡ. ΔΗΜΟΣΙΕΥΣΗΣ
ΕΥΡΩΠΑΪΚΗΣ ΑΙΤΗΣΗΣ (86):97111635.5--09/07/1997
ΔΙΚΑΙΟΥΧΟΣ (73):1)INDENA S.p.A.
Viale Ortles, 12, 20139 Milano, ΙΤΑΛΙΑ
ΣΥΜΒ. ΠΡΟΤΕΡΑΙΟΤΗΤΕΣ (30):MI961442-12/07/1996-IT
ΕΦΕΥΡΕΤΗΣ (72):1)Bombardelli, Ezio
2)Seghizzi, Roberto
3)Morazzoni, Paolo
ΕΙΔΙΚΟΣ ΠΛΗΡΕΞΟΥΣΙΟΣ (74):ΣΤΑΘΑΚΗ-ΧΑΤΖΗΒΑΣΙΛΕΙΟΥ
ΣΤΑΜΑΤΙΝΑ
Πανεπιστημίου 44, 10679 ΑΘΗΝΑ
ΑΝΤΙΚΛΗΤΟΣ (74):ΣΤΑΘΑΚΗ-ΧΑΤΖΗΒΑΣΙΛΕΙΟΥ
ΣΤΑΜΑΤΙΝΑ
Πανεπιστημίου 44,10679 ΑΘΗΝΑ
ΤΙΤΛΟΣ ΕΦΕΥΡΕΣΗΣ (54):**ΜΙΑ ΜΕΘΟΔΟΣ ΔΙΑ ΤΗΝ ΕΚΧΥΛΙΣΗ
ΛΥΚΟΠΕΝΙΟΥ ΚΑΙ ΕΚΧΥΛΙΣΜΑΤΑ ΤΑ
ΟΠΟΙΑ ΤΟ ΠΕΡΙΕΧΟΥΝ**

ΠΕΡΙΛΗΨΗ(57)

Η παρούσα εφεύρεση αφορά μία μέθοδο για την παρασκευή καθαρού λυκοπενίου ή λιπόφιλων εκχυλισμάτων που περιέχουν αυτό, από ολόκληρους καρπούς *Lycopersicon esculentum* και παρόμοια είδη ή μέρη αυτών, που μπορούν να ληφθούν ως υποπροϊόντα διαδικασιών της βιομηχανίας τροφίμων. Το εν μέρει αφυδατωμένο νοπό υλικό εκχυλίζεται με αλειφατικούς ή αρωματικούς υδρογονάνθρακες ή μη αναμειξιμους με ύδωρ διαλύτες με παρουσία φωσφολιπιδίων ως επιφανειακώς

δραστικών ουσιών και σταθεροποιητικών παραγόντων και τα εκχυλίσματα συμπυκνώνονται προς εν έλαιον ή κλασματούνται προς το επιθυμητό συμπύκνωμα λυκοπενίου.

ΑΡΙΘΜΟΣ ΕΥΡ. Δ.Ε. (11):3041739
ΑΡΙΘ. ΕΛΛ. ΚΑΤΑΘΕΣΗΣ (21):20020404004
ΗΜΕΡ. ΕΛΛ. ΚΑΤΑΘΕΣΗΣ (11):28/11/2002
ΑΡΙΘ./ΗΜΕΡ. ΔΗΜΟΣΙΕΥΣΗΣ
ΕΥΡΩΠΑΪΚΟΥ ΔΙΠΛΩΜΑΤΟΣ(87):0856001 - 28/08/2002
ΑΡΙΘ./ΗΜΕΡ. ΔΗΜΟΣΙΕΥΣΗΣ
ΕΥΡΩΠΑΪΚΗΣ ΑΙΤΗΣΗΣ (86):96932569.5--19/09/1996
ΔΙΚΑΙΟΥΧΟΣ (73):1)F. HOFFMANN-LA ROCHE AG
124 Grenzacherstrasse, 4070 Basel, ΕΛΒΕΤΙΑ
ΣΥΜΒ. ΠΡΟΤΕΡΑΙΟΤΗΤΕΣ (30):4733 P-02/10/1995-US
ΕΦΕΥΡΕΤΗΣ (72):1)FLIPPIN, Lee, Allen
2)WEATHERHEAD, Gabriel, Stone
ΕΙΔΙΚΟΣ ΠΛΗΡΕΞΟΥΣΙΟΣ (74):ΑΡΓΥΡΙΑΔΟΥ ΙΡΙΣ
Σίνα 14, 10672 ΑΘΗΝΑ
ΑΝΤΙΚΛΗΤΟΣ (74):ΑΡΓΥΡΙΑΔΟΥ ΚΟΡΙΝΝΑ
Σίνα 14,10672 ΑΘΗΝΑ
ΤΙΤΛΟΣ ΕΦΕΥΡΕΣΗΣ (54):**ΠΑΡΑΓΩΓΑ ΠΥΡΙΜΙΔΙΝΗΣ ΩΣ ΑΝΤΑ-
ΓΩΝΙΣΤΕΣ ΤΟΥ 5HT2C-ΥΠΟΔΟΧΕΑ**

ΠΕΡΙΛΗΨΗ(57)

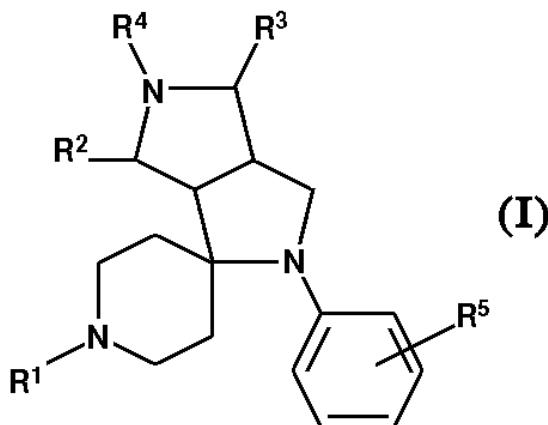
Τα αποκαλυφθέντα παράγωγα πυριμιδίνης και φαρμακευτικώς παραδεκτά άλατα αυτών εκδηλώνουν χρήσιμες φαρμακολογικές ιδιότητες, ιδιαίτερα στην χρήση ως ανταγωνιστές του 5-HT_{2C}- υποδοχέα. Η εφεύρεση αναφέρεται επίσης σε παρασκευάσματα και μεθόδους αγωγής.

ΑΡΙΘΜΟΣ ΕΥΡ. Δ.Ε. (11):3041740
ΑΡΙΘ. ΕΛΛ. ΚΑΤΑΘΕΣΗΣ (21):20020404005
ΗΜΕΡ. ΕΛΛ. ΚΑΤΑΘΕΣΗΣ (11):28/11/2002
ΑΡΙΘ./ΗΜΕΡ. ΔΗΜΟΣΙΕΥΣΗΣ
ΕΥΡΩΠΑΪΚΟΥ ΔΙΠΛΩΜΑΤΟΣ(87):0963987 - 28/08/2002
ΑΡΙΘ./ΗΜΕΡ. ΔΗΜΟΣΙΕΥΣΗΣ
ΕΥΡΩΠΑΪΚΗΣ ΑΙΤΗΣΗΣ (86):99110944.8--07/06/1999
ΔΙΚΑΙΟΥΧΟΣ (73):1)F. HOFFMANN-LA ROCHE AG
4070 Basel, ΕΛΒΕΤΙΑ
ΣΥΜΒ. ΠΡΟΤΕΡΑΙΟΤΗΤΕΣ (30):98110803-12/06/1998-EP
98124119-18/12/1998-EP
ΕΦΕΥΡΕΤΗΣ (72):1)Adam, Geo
2)Wichmann, Jurgen
3)Kolczewski, Sabine
4)Dautzenberg, Frank
5)Roever, Stephan
ΕΙΔΙΚΟΣ ΠΑΡΕΞΟΥΣΙΟΣ (74):ΑΡΓΥΡΙΑΔΟΥ ΙΡΙΣ
Σίνα 14, 10672 ΑΘΗΝΑ
ΑΝΤΙΚΛΗΤΟΣ (74):ΑΡΓΥΡΙΑΔΟΥ ΚΟΡΙΝΝΑ
Σίνα 14,10672 ΑΘΗΝΑ
ΤΙΤΛΟΣ ΕΦΕΥΡΕΣΗΣ (54):**ΣΠΕΙΡΟ (ΠΗΠΕΡΙΔΙΝΟ-4,1'-ΠΥΡΡΟ-ΛΟ(3,4-C)ΠΥΡΡΟΛΗ)**

ΠΕΡΙΛΗΨΗ(57)

Η παρούσα εφεύρεση αναφέρεται σε ενώσεις του γενικού τύπου [Χημικό τύπος I] όπου οι υποκαταστάτες περιγράφονται στην αίτηση, και σε φαρμακευτικώς παραδεκτά άλατα δια προσθήκης οξέος αυτών. Οι ενώσεις της εφεύρεσης είναι χρήσιμες στην θεραπεία ασθενειών που σχετίζονται με τον υποδοχέα οφανίνης FQ (OFQ), οι οποίες περιλαμβάνουν ψυχιατρικές, νευρολογικές φυσιολογικές διαταραχές όπως διαταραχές από άγχος και στρες, κατάθλιψη, τραύμα, απώλεια μνήμης λόγω της ασθένειας του Alzheimer ή άλλων ανοιτών, ελλείμματα της

γνώσης και εκμάθησης, επιληψία και σπασμούς, καταστάσεις οξέου και/ή χρόνιου πόνου, και συμπτώματα στέρησης ουσιών εθισμού, έλεγχο ισοζυγίου νερού, έκκριση Na⁺, διαταραχές της αρτηριακής πίεσης του αίματος και μεταβολικές διαταραχές όπου η παχυσαρκία.



ΑΡΙΘΜΟΣ ΕΥΡ. Δ.Ε. (11):3041741
ΑΡΙΘ. ΕΛΛ. ΚΑΤΑΘΕΣΗΣ (21):20020404006
ΗΜΕΡ. ΕΛΛ. ΚΑΤΑΘΕΣΗΣ (11):28/11/2002
ΑΡΙΘ./ΗΜΕΡ. ΔΗΜΟΣΙΕΥΣΗΣ
ΕΥΡΩΠΑΪΚΟΥ ΔΙΠΛΩΜΑΤΟΣ(87):0759089 - 28/08/2002
ΑΡΙΘ./ΗΜΕΡ. ΔΗΜΟΣΙΕΥΣΗΣ
ΕΥΡΩΠΑΪΚΗΣ ΑΙΤΗΣΗΣ (86):95914485.8--18/04/1995
ΔΙΚΑΙΟΥΧΟΣ (73):1)Biotec Pharmacon ASA
Strandg 3, 9008 Tromso, ΝΟΡΒΗΓΙΑ
ΣΥΜΒ. ΠΡΟΤΕΡΑΙΟΤΗΤΕΣ (30):941581-29/04/1994-NO
ΕΦΕΥΡΕΤΗΣ (72):1)ENGSTAD, Rolf
2)KORTNER, Finn
3)ROBERTSEN, Borre
4)RORSTAD, Gunnar
ΕΙΔΙΚΟΣ ΠΑΡΕΞΟΥΣΙΟΣ (74):BOZEMΠΕΡΓΚ-ΒΡΕΤΟΥ ΙΛΕΑΝΑ
Αγιαλειάς 30, 15125 ΜΑΡΟΥΣΙ
ΑΝΤΙΚΛΗΤΟΣ (74):BOZEMΠΕΡΓΚ-ΒΡΕΤΟΥ ΙΛΕΑΝΑ
Αγιαλειάς 30,15125 ΜΑΡΟΥΣΙ
ΤΙΤΛΟΣ ΕΦΕΥΡΕΣΗΣ (54):**ΕΝΖΥΜΟ ΚΑΤΕΡΓΑΣΙΑ ΓΛΥΚΑΝΩΝ ΠΕΡΙΛΗΨΗ(57)**

Κατεργασία β-(1-6)-γλυκανάσης της γλυκάνης από κύτταρα ζύμης, καθαρής ποιότητας ή ποιότητας κτηνοτροφής, ειδικώς από την οικογένεια Saccharomyces και ιδιαιτέρως Saccharomyces cerevisiae, παρέχει ένα νέο προϊόν γλυκάνη, κατάλληλο για χρήση στην αύξηση της διέγερσης των ανοσοποιητικών συστημάτων ζώου ξενιστού. Η διαλυτοποίηση τέτοιας γλυκάνης κυττάρου ζύμης περαιτέρω αποκαλύπτεται για να επεκτείνει τη χρησιμότητα της γλυκάνης κυττάρου ζύμης σαν ένα πρόσθετο.

ΑΡΙΘΜΟΣ ΕΥΡ. Δ.Ε. (11):3041742
ΑΡΙΘ. ΕΛΛ. ΚΑΤΑΘΕΣΗΣ (21):20020404007
ΗΜΕΡ. ΕΛΛ. ΚΑΤΑΘΕΣΗΣ (11):28/11/2002
ΑΡΙΘ./ΗΜΕΡ. ΔΗΜΟΣΙΕΥΣΗΣ
ΕΥΡΩΠΑΪΚΟΥ ΔΙΠΛΩΜΑΤΟΣ(87):0861096 - 18/09/2002
ΑΡΙΘ./ΗΜΕΡ. ΔΗΜΟΣΙΕΥΣΗΣ
ΕΥΡΩΠΑΪΚΗΣ ΑΙΤΗΣΗΣ (86):96938056.7--31/10/1996
ΔΙΚΑΙΟΥΧΟΣ (73):1)Bristol-Myers Squibb Company
345 Park Avenue, New York, N.Y. 10154,
ΗΝΩΜΕΝΕΣ ΠΟΛΙΤΕΙΕΣ ΤΗΣ ΑΜΕΡΙΚΗΣ
ΣΥΜΒ. ΠΡΟΤΕΡΑΙΟΤΗΤΕΣ (30):9522314-01/11/1995-GB
ΕΦΕΥΡΕΤΗΣ (72):1)JACQUES, Elizabeth
ΕΙΔΙΚΟΣ ΠΛΗΡΕΞΟΥΣΙΟΣ (74):ΒΟΖΕΜΠΕΡΓΚ-ΒΡΕΤΟΥ ΙΛΕΑΝΑ
Αγιαλείας 30, 15125 ΜΑΡΟΥΣΙ
ΑΝΤΙΚΛΗΤΟΣ (74):ΒΟΖΕΜΠΕΡΓΚ-ΒΡΕΤΟΥ ΙΛΕΑΝΑ
Αγιαλείας 30,15125 ΜΑΡΟΥΣΙ
ΤΙΤΛΟΣ ΕΦΕΥΡΕΣΗΣ (54):ΥΔΑΤΟ-ΔΙΑΛΥΤΑ ΦΙΛΜ
ΠΕΡΙΛΗΨΗ(57)

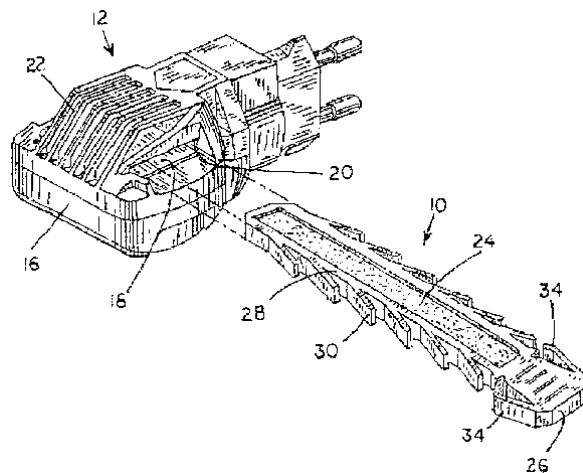
Υδατο-διαλυτό φιλμ που έχει πάχος από 0,03 χλστ. έως 0,5 χλστ. Που περιλαμβάνει υδατο-διαλυτό πολυμερές και μία δραστική ουσία.

ΑΡΙΘΜΟΣ ΕΥΡ. Δ.Ε. (11):3041743
ΑΡΙΘ. ΕΛΛ. ΚΑΤΑΘΕΣΗΣ (21):20020404008
ΗΜΕΡ. ΕΛΛ. ΚΑΤΑΘΕΣΗΣ (11):28/11/2002
ΑΡΙΘ./ΗΜΕΡ. ΔΗΜΟΣΙΕΥΣΗΣ
ΕΥΡΩΠΑΪΚΟΥ ΔΙΠΛΩΜΑΤΟΣ(87):1073329 - 28/08/2002
ΑΡΙΘ./ΗΜΕΡ. ΔΗΜΟΣΙΕΥΣΗΣ
ΕΥΡΩΠΑΪΚΗΣ ΑΙΤΗΣΗΣ (86):99927425.1--10/06/1999
ΔΙΚΑΙΟΥΧΟΣ (73):1)S.C. JOHNSON & SON, INC.
1525 Howe Street, Racine, Wisconsin 53403,
ΗΝΩΜΕΝΕΣ ΠΟΛΙΤΕΙΕΣ ΤΗΣ ΑΜΕΡΙΚΗΣ
ΣΥΜΒ. ΠΡΟΤΕΡΑΙΟΤΗΤΕΣ (30):102135-22/06/1998-US
ΕΦΕΥΡΕΤΗΣ (72):1)O'ROURKE, Lynn, M.
2)MIKKONEN, John, W.
3)DAVIS, Brian, T.
4)GATZEMEYER, John, J.
ΕΙΔΙΚΟΣ ΠΛΗΡΕΞΟΥΣΙΟΣ (74):ΒΟΖΕΜΠΕΡΓΚ-ΒΡΕΤΟΥ ΙΛΕΑΝΑ
Αγιαλείας 30, 15125 ΜΑΡΟΥΣΙ
ΑΝΤΙΚΛΗΤΟΣ (74):ΒΟΖΕΜΠΕΡΓΚ-ΒΡΕΤΟΥ ΙΛΕΑΝΑ
Αγιαλείας 30,15125 ΜΑΡΟΥΣΙ
ΤΙΤΛΟΣ ΕΦΕΥΡΕΣΗΣ (54):ΦΟΡΕΑΣ ΠΗΤΗΤΙΚΟΥ ΥΛΙΚΟΥ ΓΙΑ
ΧΡΗΣΗ ΜΕ ΜΙΑ ΘΕΡΜΑΝΤΙΚΗ ΣΥ-
ΣΚΕΥΗ

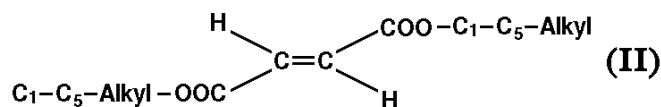
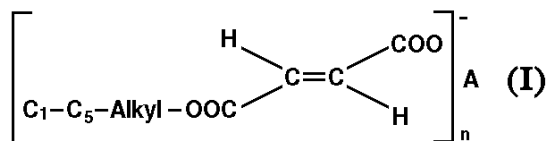
ΠΕΡΙΛΗΨΗ(57)

Ένας φορέας πτητικού υλικού (10) για την παροχή ενός πτητικού συστατικού σε μία θερμαντική συσκευή (12, για να διανέμεται από αυτήν, όπου η θερμαντική συσκευή (12) έχει μία θέση μεταφοράς θερμότητας και μία τροχιά διόδου για να παραλαμβάνει ένα παρεμβαλλόμενο φορέα πτητικού υλικού σε ένα άκρο της τροχιάς διόδου ώστε να τοποθετείται ο φορέας αυτός γειτονικά της θέσεως μεταφοράς θερμότητας. Ο φορέας πτητικού υλικού έχει ένα ουσιαστικά μοναδιαίο σώμα δεξαμενής που περιέχει μία παροχή πτητικού συστατικού. Το σώμα δεξαμενής έχει μεγαλύτερο μέγεθος από την θέση μεταφοράς θερμότητας. Μια διάταξις προώθησης παρέχεται, με την οποία ένας χρήστης μπορεί χειροκίνητα να προωθεί το σώμα δεξαμενής μέσω της θέσεως μεταφοράς θερμότητας ώστε να εκτίθενται σε θερμότητα διάφορα τμήματα του σώματος δεξαμενής. Μία μέθοδος

παροχής ενός πτητικού συστατικού σε μία τέτοια θερμαντική συσκευή για χρήση ενός τέτοιου φορέως πτητικού υλικού περιγράφεται επίσης.



ΑΡΙΘΜΟΣ ΕΥΡ. Δ.Ε. (11):3041744
ΑΡΙΘ. ΕΛΛ. ΚΑΤΑΘΕΣΗΣ (21):20020404009
ΗΜΕΡ. ΕΛΛ. ΚΑΤΑΘΕΣΗΣ (11):28/11/2002
ΑΡΙΘ./ΗΜΕΡ. ΔΗΜΟΣΙΕΥΣΗΣ
ΕΥΡΩΠΑΪΚΟΥ ΔΙΠΛΩΜΑΤΟΣ(87):1123092 - 28/08/2002
ΑΡΙΘ./ΗΜΕΡ. ΔΗΜΟΣΙΕΥΣΗΣ
ΕΥΡΩΠΑΪΚΗΣ ΑΙΤΗΣΗΣ (86):99947484.4--08/10/1999
ΔΙΚΑΙΟΥΧΟΣ (73):1)Fumapharm AG
 Seetalstrasse 5, 5630 Muri, ΕΛΒΕΤΙΑ
ΣΥΜΒ. ΠΡΟΤΕΡΑΙΟΤΗΤΕΣ (30):19848260-20/10/1998-DE
ΕΦΕΥΡΕΤΗΣ (72):1)STREBEL, Hans-Peter
 2)JOSHI, Rajendra, Kumar
ΕΙΔΙΚΟΣ ΠΛΗΡΕΞΟΥΣΙΟΣ (74):ΒΟΖΕΜΠΕΡΓΚ-ΒΡΕΤΟΥ ΙΛΕΑΝΑ
 Ατταλίας 30, 15125 ΜΑΡΟΥΣΙ
ΑΝΤΙΚΛΗΤΟΣ (74):ΒΟΖΕΜΠΕΡΓΚ-ΒΡΕΤΟΥ ΙΛΕΑΝΑ
 Ατταλίας 30, 15125 ΜΑΡΟΥΣΙ
ΤΙΤΛΟΣ ΕΦΕΥΡΕΣΗΣ (54):ΜΙΚΡΟΤΑΜΠΛΕΤΕΣ ΦΟΥΜΑΡΙΚΟΥ
 ΟΞΕΟΣ



ΠΕΡΙΛΗΨΗ(57)

Η παρούσα εφεύρεση αναφέρεται σε χρήση ενός ή και περισσοτέρων αλάτων μονοακυλεστέρα φουμαρικού οξέος του γενικού τύπου (I), προαιρετικά αναμιγμένων με διαλυτό φουμαρικό εστέρα του τύπου (II), όπου το αντιπροσωπεύει ένα δισθενές κατιόν της σειράς Ca, Mg, Zn ή Fe ή ένα μονοσθενές κατιόν της σειράς Li, Na ή K, και το n σημαίνει 1 ή 2 ανάλογα με τον τύπο του κατιόντος και κατά περίπτωση συνήθων φαρμακευτικών βοηθημάτων ή φορέων για την παραγωγή φαρμακευτικού σκευάσματος υπό μορφή μικροταμπλετών ή μικροχαπιών για την θεραπεία ψωριατικής αρθρίτιδας, νευροδερμίτιδας, ψωρίασης και Enteritis regionalis του Crohn.

ΑΡΙΘΜΟΣ ΕΥΡ. Δ.Ε. (11):3041745
ΑΡΙΘ. ΕΛΛ. ΚΑΤΑΘΕΣΗΣ (21):20020404010
ΗΜΕΡ. ΕΛΛ. ΚΑΤΑΘΕΣΗΣ (11):28/11/2002
ΑΡΙΘ./ΗΜΕΡ. ΔΗΜΟΣΙΕΥΣΗΣ
ΕΥΡΩΠΑΪΚΟΥ ΔΙΠΛΩΜΑΤΟΣ(87):0846110 - 28/08/2002
ΑΡΙΘ./ΗΜΕΡ. ΔΗΜΟΣΙΕΥΣΗΣ
ΕΥΡΩΠΑΪΚΗΣ ΑΙΤΗΣΗΣ (86):96912942.8--18/04/1996
ΔΙΚΑΙΟΥΧΟΣ (73):1)VERTEX PHARMACEUTICALS INCORPORATED
 130 Waverly Street, Cambridge, MA 02139-4242, ΗΝΩΜΕΝΕΣ ΠΟΛΙΤΕΙΕΣ ΤΗΣ ΑΜΕΡΙΚΗΣ
ΣΥΜΒ. ΠΡΟΤΕΡΑΙΟΤΗΤΕΣ (30):424819-19/04/1995-US
ΕΦΕΥΡΕΤΗΣ (72):1)TUNG, Roger, D.
ΕΙΔΙΚΟΣ ΠΛΗΡΕΞΟΥΣΙΟΣ (74):ΒΟΖΕΜΠΕΡΓΚ-ΒΡΕΤΟΥ ΙΛΕΑΝΑ
 Ατταλίας 30, 15125 ΜΑΡΟΥΣΙ
ΑΝΤΙΚΛΗΤΟΣ (74):ΒΟΖΕΜΠΕΡΓΚ-ΒΡΕΤΟΥ ΙΛΕΑΝΑ
 Ατταλίας 30, 15125 ΜΑΡΟΥΣΙ
ΤΙΤΛΟΣ ΕΦΕΥΡΕΣΗΣ (54):ΣΟΥΛΦΟΝΑΜΙΔΙΚΟΙ ΑΝΑΣΤΟΛΕΙΣ
 ΑΣΠΑΡΤΥΛΟ ΠΡΩΤΕΑΣΩΝ ΟΙ ΟΠΟΙΟΙ ΠΕΡΙΕΧΟΥΝ ΤΗΦ

ΠΕΡΙΛΗΨΗ(57)

Η παρούσα εφεύρεση αναφέρεται σε τάξη περιεχόντων ΤΗΦ σουλφοναμιδίων που είναι αναστολείς ασπαρτυλο πρωτεασών. Η παρούσα εφεύρεση αναφέρεται επίσης σε φαρμακευτικές συνθέσεις που περιλαμβάνουν τις ενώσεις αυτές. Οι ενώσεις και φαρμακευτικές συνθέσεις της παρούσας εφεύρεσης είναι ιδιαίτερες κατάλληλες για την αναστολή της δράσης HIV-1 και HIV-2 πρωτεασών και, κατά συνέπεια, μπορούν να χρησιμοποιηθούν κατά πλεονεκτικό τρόπο ως αντιικοί παράγοντες κατά των ιών HIV-1 και HIV-2. Η παρούσα εφεύρεση αναφέρεται επίσης σε μεθόδους για την αναστολή της δράσης HIV ασπαρτυλο πρωτεάσης χρησιμοποιώντας τις ενώσεις της παρούσας εφεύρεσης.

ΑΡΙΘΜΟΣ ΕΥΡ. Δ.Ε. (11):3041746
ΑΡΙΘ. ΕΛΛ. ΚΑΤΑΘΕΣΗΣ (21):20020404012
ΗΜΕΡ. ΕΛΛ. ΚΑΤΑΘΕΣΗΣ (11):28/11/2002
ΑΡΙΘ./ΗΜΕΡ. ΔΗΜΟΣΙΕΥΣΗΣ
ΕΥΡΩΠΑΪΚΟΥ ΔΙΠΛΩΜΑΤΟΣ(87):0819002 - 28/08/2002
ΑΡΙΘ./ΗΜΕΡ. ΔΗΜΟΣΙΕΥΣΗΣ
ΕΥΡΩΠΑΪΚΗΣ ΑΙΤΗΣΗΣ (86):96907656.1--02/04/1996
ΔΙΚΑΙΟΥΧΟΣ (73):1)Clarendon-Trading & Investimentos LDA
3 Andar, Rua dos Murcas 68, 9000 Funchal,
ΠΟΡΤΟΓΑΛΙΑ
ΣΥΜΒ. ΠΡΟΤΕΡΑΙΟΤΗΤΕΣ (30):RM950223-07/04/1995-IT
ΕΦΕΥΡΕΤΗΣ (72):1)Benincasa, Elena
ΕΙΔΙΚΟΣ ΠΛΗΡΕΞΟΥΣΙΟΣ (74):ΚΩΣΤΟΠΟΥΛΟΥ ΓΕΩΡΓΙΑ
Δήλου 12, 14562 ΚΗΦΙΣΙΑ
ΑΝΤΙΚΛΗΤΟΣ (74):ΚΥΠΡΗΣ ΦΕΙΔΙΑΣ
Δήλου 12,14562 ΚΗΦΙΣΙΑ
ΤΙΤΛΟΣ ΕΦΕΥΡΕΣΗΣ (54):ΧΡΗΣΗ ΤΩΝ ΠΑΡΑΓΩΓΩΝ ΤΟΥ ΙΜΙ-
ΔΑΖΟΛ[1,2-Α]ΠΥΡΙΔΙΝ-3-ΑΚΕΤΑΜΥΔΙ-
ΟΥ ΓΙΑ ΤΗΝ ΘΕΡΑΠΕΙΑ ΤΩΝ ΝΕΥ-
ΡΟΨΥΧΙΑΤΡΙΚΩΝ ΣΥΝΔΡΟΜΩΝ ΠΟΥ
ΣΧΕΤΙΖΟΝΤΑΙ ΜΕ ΤΗΝ ΔΥΣΛΕΙ-
ΤΟΥΡΓΙΑ ΤΩΝ ΝΕΥΡΙΚΩΝ ΚΥΚΛΩ-
ΜΑΤΩΝ ΤΩΝ ΒΑΣΙΚΩΝ ΓΑΓΓΛΙΩΝ

ΠΕΡΙΛΗΨΗ(57)

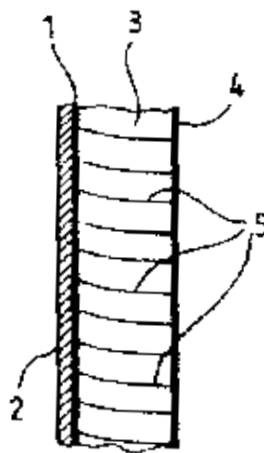
Η ευρεσιτεχνία παρουσιάζει τη χρήση των παραγώγων του ιμιδαζολ [1,2-α] πυριδιν-3-ακεταμίδιου για την παραγωγή ενός φαρμάκου για τη θεραπεία της ασθένειας Πάρκινσον, των συνδρόμων Πάρκινσον, άλλων εξωπυραμιδικών συνδρόμων, όπως αυτά που ταξινομούνται υπό τον τίτλο "Πάρκινσον συν" (Steele-Richardson-Oiszewski σύνδρομο, κορτικο-βασικός γαγγλιονικός εκφυλισμός,

ατροφία πολλαπλού συστήματος, ασθένεια Wilson, ασθένεια Hallervorden-Spatz, ασθένεια Huntigton, νευροκαθοκτώση), διαταραχές μονομανίας-εμμονής και άλλων συνδρόμων μονομανίας-εμμονής, μετωπιαίων και υποφλοιωδών αμνησιών.

ΑΡΙΘΜΟΣ ΕΥΡ. Δ.Ε. (11):3041747
ΑΡΙΘ. ΕΛΛ. ΚΑΤΑΘΕΣΗΣ (21):20020404013
ΗΜΕΡ. ΕΛΛ. ΚΑΤΑΘΕΣΗΣ (11):28/11/2002
ΑΡΙΘ./ΗΜΕΡ. ΔΗΜΟΣΙΕΥΣΗΣ
ΕΥΡΩΠΑΪΚΟΥ ΔΙΠΛΩΜΑΤΟΣ(87):0957695 - 28/08/2002
ΑΡΙΘ./ΗΜΕΡ. ΔΗΜΟΣΙΕΥΣΗΣ
ΕΥΡΩΠΑΪΚΗΣ ΑΙΤΗΣΗΣ (86):98905486.1--04/02/1998
ΔΙΚΑΙΟΥΧΟΣ (73):1)MANUFACTURE DE VETEMENTS
PAUL BOYE S.A.
16 quai des Moulins, 34200 Sete, ΓΑΛΛΙΑ
ΣΥΜΒ. ΠΡΟΤΕΡΑΙΟΤΗΤΕΣ (30):9701342-06/02/1997-FR
ΕΦΕΥΡΕΤΗΣ (72):1)BOYE, Philippe
ΕΙΔΙΚΟΣ ΠΛΗΡΕΞΟΥΣΙΟΣ (74):ΔΗΜΟΥ ΧΡΙΣΤΙΝΑ
Κουμπάρη 2, 10674 ΑΘΗΝΑ
ΑΝΤΙΚΛΗΤΟΣ (74):ΠΑΠΑΚΩΝΣΤΑΝΤΙΝΟΥ ΕΛΕΝΗ
Κουμπάρη 2,10674 ΑΘΗΝΑ
ΤΙΤΛΟΣ ΕΦΕΥΡΕΣΗΣ (54):ΣΥΝΘΕΤΟ ΥΦΑΝΤΟ ΥΛΙΚΟ ΠΡΟΣΤΑ-
ΣΙΑΣ ΤΟΥ ΑΝΘΡΩΠΙΝΟΥ ΣΩΜΑΤΟΣ
ΑΠΟ ΤΗ ΘΕΡΜΟΤΗΤΑ

ΠΕΡΙΛΗΨΗ(57)

Ένα σύνθετο υφαντό υλικό για τη προστασία του ανθρώπινου σώματος από τη θερμότητα, που βασικά περιλαμβάνει μια εξωτερική ζώνη που εξασφαλίζει μια λειτουργία στεγανότητας, μια ενδιάμεση ζώνη μέσα στην οποία κυκλοφορεί ένα ρεύμα αέρα και μια εσωτερική ζώνη που εξασφαλίζει τη μεταβίβαση θερμότητας της μάζας και τη μεταφορά θερμότητας προς την ενδιάμεση ζώνη, που χαρακτηρίζεται από το ότι αποτελείται από ένα υφαντό τριών διαστάσεων (1, 3, 4) του οποίου ένα ύφασμα (1) είναι ένα υδρόφοβο υφαντό και αποτελεί την εξωτερική ζώνη και του οποίου το άλλο ύφασμα (4) είναι ένα υφαντό ή πλεκτό από υδρόφιλες ίνες και που αποτελεί την εσωτερική ζώνη, τα οποία δύο υφάσματα (1, 4) συνδέονται με νήματα σύνδεσης (5) που εξασφαλίζουν την ύπαρξη της ενδιάμεσης ζώνης.



ΑΡΙΘΜΟΣ ΕΥΡ. Δ.Ε. (11):3041748
ΑΡΙΘ. ΕΛΛ. ΚΑΤΑΘΕΣΗΣ (21):20020404014
ΗΜΕΡ. ΕΛΛ. ΚΑΤΑΘΕΣΗΣ (11):28/11/2002
ΑΡΙΘ./ΗΜΕΡ. ΔΗΜΟΣΙΕΥΣΗΣ
ΕΥΡΩΠΑΪΚΟΥ ΔΙΠΛΩΜΑΤΟΣ(87):1140719 - 04/09/2002
ΑΡΙΘ./ΗΜΕΡ. ΔΗΜΟΣΙΕΥΣΗΣ
ΕΥΡΩΠΑΪΚΗΣ ΑΙΤΗΣΗΣ (86):99970375.4--06/10/1999
ΔΙΚΑΙΟΥΧΟΣ (73):1)USINOR
Immeuble "La Pacific", La Defense 7, 11/13
Cours Valmy, 92800 Puteaux, ΓΑΛΛΙΑ
ΣΥΜΒ. ΠΡΟΤΕΡΑΙΟΤΗΤΕΣ (30):9812912-14/10/1998-FR
ΕΦΕΥΡΕΤΗΣ (72):1)VITTEY, Gerard
2)CHOLET, Vincent
3)HEMMEN, Pascale
ΕΙΔΙΚΟΣ ΠΛΗΡΕΞΟΥΣΙΟΣ (74):ΔΗΜΟΥ ΧΡΙΣΤΙΝΑ
Κουμπάρη 2, 10674 ΑΘΗΝΑ
ΑΝΤΙΚΛΗΤΟΣ (74):ΠΑΠΑΚΩΝΣΤΑΝΤΙΝΟΥ ΕΛΕΝΗ
Κουμπάρη 2,10674 ΑΘΗΝΑ
ΤΙΤΛΟΣ ΕΦΕΥΡΕΣΗΣ (54):ΧΡΗΣΙΜΟΠΟΙΗΣΗ ΜΙΑΣ ΣΥΝΘΕ-
ΣΕΩΣ ΔΙΑ ΕΦΥΑΛΩΣΗ, ΠΟΥ ΕΠΙ-
ΤΡΕΠΕΙ ΝΑ ΑΠΟΦΕΥΓΟΥΜΕ ΓΡΑΤ-
ΖΟΥΝΙΣΜΑΤΑ ΚΑΙ ΠΑΡΑΓΟΜΕΝΕΣ
ΕΦΥΑΛΩΜΕΝΕΣ ΛΑΜΑΡΙΝΕΣ

ΠΕΡΙΛΗΨΗ(57)

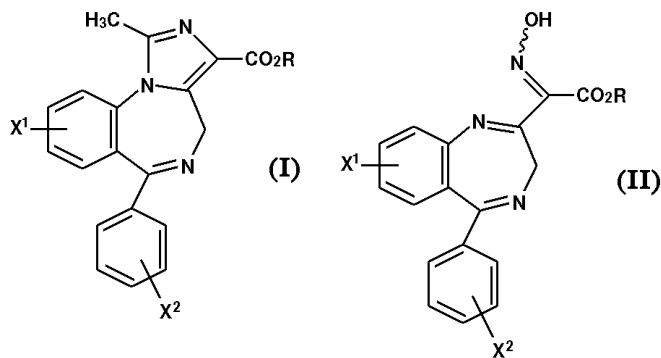
Χαλύβδινες λαμαρίνες επενδεδυμένες με εφυάλωμα επί των δύο όψεων, όπου το εφυάλωμα περιλαμβάνει μία υαλώδη φάση εις την οποία είναι διεσπαρμένη τουλάχιστον μία ορυκτή ένωση η οποία παρουσιάζει, εις 300οC, μία πρωτονική αγωγιμότητα μεγαλύτερη του 10⁻⁶ S.cm⁻¹, και η οποία είναι διεσπαρμένη σε επαρκή αναλογία για να προσδίδει εις το εφυάλωμα μία διαπερατότητα από το υδρογόνο μεγαλύτερη του 10⁻¹¹ g.cm⁻².s⁻¹ σε μια περιοχή θερμοκρασιών που

περιλαμβάνονται μεταξύ 300οC και της θερμοκρασίας υαλώδους μεταπτώσεως του εφυαλώματος. Σύνθεση εφυαλώσεως και μέθοδος δια την παραγωγή της λαμαρίνας αυτής. Η εφεύρεση επιτρέπει την εφυάλωση χωρίς κινδύνους γρατσουιάς ποιότητων χάλυβα που θεωρούνται ότι δεν είναι δυνατόν να εφυαλωθούν.

ΑΡΙΘΜΟΣ ΕΥΡ. Δ.Ε. (11):3041749
ΑΡΙΘ. ΕΛΛ. ΚΑΤΑΘΕΣΗΣ (21):20020404015
ΗΜΕΡ. ΕΛΛ. ΚΑΤΑΘΕΣΗΣ (11):28/11/2002
ΑΡΙΘ./ΗΜΕΡ. ΔΗΜΟΣΙΕΥΣΗΣ
ΕΥΡΩΠΑΪΚΟΥ ΔΙΠΛΩΜΑΤΟΣ(87):1105392 - 04/09/2002
ΑΡΙΘ./ΗΜΕΡ. ΔΗΜΟΣΙΕΥΣΗΣ
ΕΥΡΩΠΑΪΚΗΣ ΑΙΤΗΣΗΣ (86):00944685.7--15/06/2000
ΔΙΚΑΙΟΥΧΟΣ (73):1)ABBOTT LABORATORIES
CHAD 0377/AP6D-2, 100 Abbott Park Road,
Abbott Park, IL 60064-6050, ΗΝΩΜΕΝΕΣ
ΠΟΛΙΤΕΙΕΣ ΤΗΣ ΑΜΕΡΙΚΗΣ
ΣΥΜΒ. ΠΡΟΤΕΡΑΙΟΤΗΤΕΣ (30):343317-30/06/1999-US
ΕΦΕΥΡΕΤΗΣ (72):1)DAVIS, Deborah, A.
2)ESSER, Grant, L.
3)LABIB, Parvis
4)DHAON, Madhup, K.
ΕΙΔΙΚΟΣ ΠΛΗΡΕΞΟΥΣΙΟΣ (74):ΔΗΜΟΥ ΧΡΙΣΤΙΝΑ
Κουμπάρη 2, 10674 ΑΘΗΝΑ
ΑΝΤΙΚΛΗΤΟΣ (74):ΠΑΠΑΚΩΝΣΤΑΝΤΙΝΟΥ ΕΛΕΝΗ
Κουμπάρη 2,10674 ΑΘΗΝΑ
ΤΙΤΛΟΣ ΕΦΕΥΡΕΣΗΣ (54):ΔΙΕΡΓΑΣΙΑ ΓΙΑ ΤΗΝ ΠΑΡΑΣΚΕΥΗ
ΕΝΔΙΑΜΕΣΩΝ ΙΜΙΔΑΖΟΛΙΖΕΠΙΝΗΣ

ΠΕΡΙΛΗΨΗ(57)

Η παρούσα εφεύρεση αναφέρεται σε μία διεργασία για την σύνθεση μιας ένωσης η οποία έχει τον τύπο (I), από μία ένωση του τύπου (II), η οποία επιτρέπει στην σύνθεση να εκτελείται σε ένα μόνο δοχείο αντίδρασης και χωρίς καθαρισμό χρωματογραφίας στήλης.

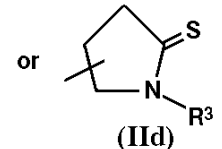
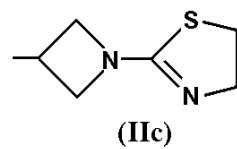
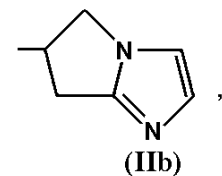
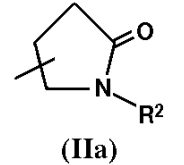
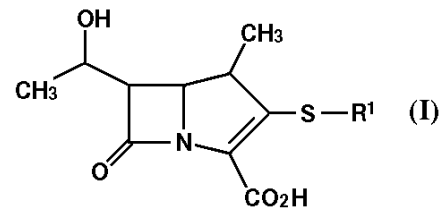


ΑΡΙΘΜΟΣ ΕΥΡ. Δ.Ε. (11):3041750
ΑΡΙΘ. ΕΛΛ. ΚΑΤΑΘΕΣΗΣ (21):20020404016
ΗΜΕΡ. ΕΛΛ. ΚΑΤΑΘΕΣΗΣ (11):28/11/2002
ΑΡΙΘ./ΗΜΕΡ. ΔΗΜΟΣΙΕΥΣΗΣ
ΕΥΡΩΠΑΪΚΟΥ ΔΙΠΛΩΜΑΤΟΣ(87):0913151 - 04/09/2002
ΑΡΙΘ./ΗΜΕΡ. ΔΗΜΟΣΙΕΥΣΗΣ
ΕΥΡΩΠΑΪΚΗΣ ΑΙΤΗΣΗΣ (86):97918382.9--08/05/1997
ΔΙΚΑΙΟΥΧΟΣ (73):1)Sankyo Company, Limited
5-1, Nihonbashi Honcho 3-chome, Chuo-ku,
Tokyo 103-8426, ΙΑΠΩΝΙΑ
ΣΥΜΒ. ΠΡΟΤΕΡΑΙΟΤΗΤΕΣ (30):11444896-09/05/1996-JP
ΕΦΕΥΡΕΤΗΣ (72):1)KAWAMOTO, Isao,
2)OHYA, Satoshi
3)UTSUI, Yukio
ΕΙΔΙΚΟΣ ΠΛΗΡΕΞΟΥΣΙΟΣ (74):ΑΘΑΝΑΣΙΑΔΟΥ ΜΑΡΙΑ
Κουμπάρη 2, 10674 ΑΘΗΝΑ
ΑΝΤΙΚΛΗΤΟΣ (74):ΠΑΠΑΚΩΝΣΤΑΝΤΙΝΟΥ ΕΛΕΝΗ
Κουμπάρη 2,10674 ΑΘΗΝΑ
ΤΙΤΛΟΣ ΕΦΕΥΡΕΣΗΣ (54):**ΣΥΝΘΕΣΕΙΣ ΚΑΤΑ ΤΟΥ ΕΛΚΟ-
ΒΑΚΤΗΡΙΟΥ ΤΟΥ ΠΥΛΩΡΟΥ (HELICO-
BACTER PYLORI) ΠΕΡΙΕΧΟΥΣΕΣ
ΠΑΡΑΓΩΓΑ ΤΗΣ 1-ΜΕΘΥΛΚΑΡΒΑΠΕ-
ΝΕΜΗΣ ΩΣ ΔΡΑΣΤΙΚΟ ΣΥΣΤΑΤΙΚΟ**

ΠΕΡΙΛΗΨΗ(57)

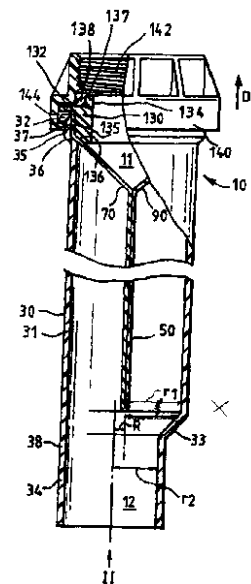
Παράγωγα της 1-μεθυλκαρβαπενέμης έχουν τον ακόλουθο τύπο: (στον οποίο το R1 παριστά μία ομάδα του ακόλουθου τύπου: το R2 παριστά ένα άτομο υδρογόνου ή μία ομάδα αλκυλίου και το R3 παριστά ένα άτομο υδρογόνου ή μία ομάδα αλκυλίου) ή τα φαρμακευτικά αποδεκτά άλατα ή εστέρες τους είναι χρήσιμα ως δραστικά συστατικά σε μία σύνθεση κατά του *Helicobacter pylori* (αγωγή ή

πρόληψη λοιμώξεων προκαλούμενων από το *Helicobacter pylori*, ιδιαίτερα αγωγή).



ΑΡΙΘΜΟΣ ΕΥΡ. Δ.Ε. (11):3041751
ΑΡΙΘ. ΕΛΛ. ΚΑΤΑΘΕΣΗΣ (21):20020404017
ΗΜΕΡ. ΕΛΛ. ΚΑΤΑΘΕΣΗΣ (11):28/11/2002
ΑΡΙΘ./ΗΜΕΡ. ΔΗΜΟΣΙΕΥΣΗΣ
ΕΥΡΩΠΑΪΚΟΥ ΔΙΠΛΩΜΑΤΟΣ(87):0941433 - 04/09/2002
ΑΡΙΘ./ΗΜΕΡ. ΔΗΜΟΣΙΕΥΣΗΣ
ΕΥΡΩΠΑΪΚΗΣ ΑΙΤΗΣΗΣ (86):97947777.5--04/12/1997
ΔΙΚΑΙΟΥΧΟΣ (73):1)HEPWORTH BUILDING PRODUCTS
LIMITED
Hazlehead Stocksbridge, Sheffield S30 5HG,
ΜΕΓΑΛΗ ΒΡΕΤΑΝΙΑ
ΣΥΜΒ. ΠΡΟΤΕΡΑΙΟΤΗΤΕΣ (30):9625202-04/12/1996-GB
ΕΦΕΥΡΕΤΗΣ (72):1)CURRID, Steve
ΕΙΔΙΚΟΣ ΠΛΗΡΕΞΟΥΣΙΟΣ (74):ΑΘΑΝΑΣΙΑΔΟΥ ΜΑΡΙΑ
Κουμπάρη 2, 10674 ΑΘΗΝΑ
ΑΝΤΙΚΛΗΤΟΣ (74):ΠΑΠΑΚΩΝΣΤΑΝΤΙΝΟΥ ΕΛΕΝΗ
Κουμπάρη 2,10674 ΑΘΗΝΑ
ΤΙΤΛΟΣ ΕΦΕΥΡΕΣΗΣ (54):**ΑΝΑΣΤΑΤΙΚΗ ΔΙΑΤΑΞΗ
ΠΕΡΙΛΗΨΗ(57)**

Μία ανασταλτική διάταξη (10) περιλαμβάνει μία επίπεδη σωλήνωση (50) από ελαστικό σιλικόνης που οριοθετεί ένα ζεύγος τοιχωμάτων (70,90) τα οποία χωρίζονται για να επιτρέψουν την είσοδο ρευστού σε μία διεύθυνση προς τα εμπρός, αλλά παραμένουν ομοιόμορφα για να απαγορεύσουν τη ροή ρευστού κατά την αντίθετη διεύθυνση. Ένα σωληνοειδές σώμα (30) περιβάλλει τη σωλήνωση (50) και συμπίεζει μία μετατοπισμένη έξοδο (34) για να παράσχει μία μη διακοπόμενη επιφάνεια ροής ρευστού για χρήση σε μη κατακόρυφο προσανατολισμό. Η σωλήνωση (50) χρησιμοποιείται επί μίας φυσίγγης (130) η οποία μετακινείται αξονικά μέσα στο σωληνοειδές σώμα και συμπίεζει τη σωλήνωση επί του σωληνοειδούς σώματος για να επιτευχθεί μία σφράγιση όταν συναρμολογείται η διάταξη επί μίας εξόδου. Η σωλήνωση (50) παρέχει καλά λειτουργικά χαρακτηριστικά και ευαισθησία λόγω του ότι έχει πάχος τοιχώματος το οποίο είναι το 0,3% έως 3% του εύρους της.



ΑΡΙΘΜΟΣ ΕΥΡ. Δ.Ε. (11):3041752
ΑΡΙΘ. ΕΛΛ. ΚΑΤΑΘΕΣΗΣ (21):2002040418
ΗΜΕΡ. ΕΛΛ. ΚΑΤΑΘΕΣΗΣ (11):28/11/2002
ΑΡΙΘ./ΗΜΕΡ. ΔΗΜΟΣΙΕΥΣΗΣ
ΕΥΡΩΠΑΪΚΟΥ ΔΙΠΛΩΜΑΤΟΣ(87):0835098 - 04/09/2002
ΑΡΙΘ./ΗΜΕΡ. ΔΗΜΟΣΙΕΥΣΗΣ
ΕΥΡΩΠΑΪΚΗΣ ΑΙΤΗΣΗΣ (86):96923883.1--21/06/1996
ΔΙΚΑΙΟΥΧΟΣ (73):1)Boehringer Ingelheim Pharma KG
 Binger Strasse 173, 55218 Ingelheim am
 Rhein, ΓΕΡΜΑΝΙΑ
ΣΥΜΒ. ΠΡΟΤΕΡΑΙΟΤΗΤΕΣ (30):19523207-27/06/1995-DE
ΕΦΕΥΡΕΤΗΣ (72):1)ZIERENBERG, Bernd
 2)FREUND, Bernhard
 3)KRÁGER, Michael
ΕΙΔΙΚΟΣ ΠΛΗΡΕΞΟΥΣΙΟΣ (74):ΒΑΓΕΝΑ ΘΕΟΔΩΡΑ
 Κουμπάρη 2, 10674 ΑΘΗΝΑ
ΑΝΤΙΚΛΗΤΟΣ (74):ΠΑΠΑΚΩΝΣΤΑΝΤΙΝΟΥ ΕΛΕΝΗ
 Κουμπάρη 2,10674 ΑΘΗΝΑ
ΤΙΤΛΟΣ ΕΦΕΥΡΕΣΗΣ (54):**ΝΕΟ ΣΤΑΘΕΡΟ ΦΑΡΜΑΚΕΥΤΙΚΟ
 ΣΚΕΥΑΣΜΑ ΓΙΑ ΤΗΝ ΠΑΡΑΣΚΕΥΗ
 ΕΛΕΥΘΕΡΩΝ ΑΠΟ ΠΡΟΩΘΗΤΙΚΟ
 ΑΕΡΙΟ ΑΕΡΟΖΟΛ**

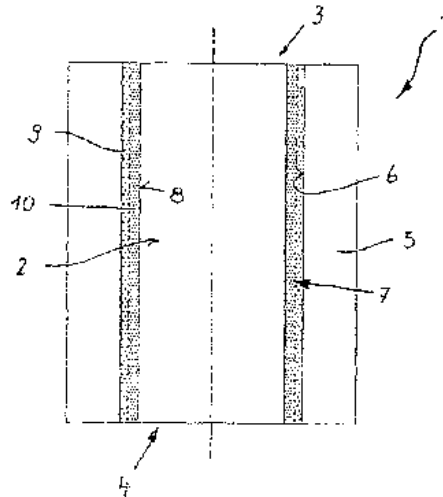
ΠΕΡΙΛΗΨΗ(57)

Η προκειμένη εφεύρεση αφορά σε φαρμακευτικά σκευάσματα για την παρασκευή αεροζόλ που δεν περιέχουν προωθητικό αέριο.

ΑΡΙΘΜΟΣ ΕΥΡ. Δ.Ε. (11):3041753
ΑΡΙΘ. ΕΛΛ. ΚΑΤΑΘΕΣΗΣ (21):2002040419
ΗΜΕΡ. ΕΛΛ. ΚΑΤΑΘΕΣΗΣ (11):28/11/2002
ΑΡΙΘ./ΗΜΕΡ. ΔΗΜΟΣΙΕΥΣΗΣ
ΕΥΡΩΠΑΪΚΟΥ ΔΙΠΛΩΜΑΤΟΣ(87):0924010 - 04/09/2002
ΑΡΙΘ./ΗΜΕΡ. ΔΗΜΟΣΙΕΥΣΗΣ
ΕΥΡΩΠΑΪΚΗΣ ΑΙΤΗΣΗΣ (86):98123408.1--09/12/1998
ΔΙΚΑΙΟΥΧΟΣ (73):1)KM Europa Metal Aktiengesellschaft
 Postfach 3320, D-49023 Osnabruck,
 ΓΕΡΜΑΝΙΑ
ΣΥΜΒ. ΠΡΟΤΕΡΑΙΟΤΗΤΕΣ (30):19756164-17/12/1997-DE
ΕΦΕΥΡΕΤΗΣ (72):1)Hemschemeier, Hans-Jurgen
 2)Rode, Dirk, Dr.
 3)Rethmann, Ralf
ΕΙΔΙΚΟΣ ΠΛΗΡΕΞΟΥΣΙΟΣ (74):ΑΘΑΝΑΣΙΑΔΟΥ ΜΑΡΙΑ
 Κουμπάρη 2, 10674 ΑΘΗΝΑ
ΑΝΤΙΚΛΗΤΟΣ (74):ΠΑΠΑΚΩΝΣΤΑΝΤΙΝΟΥ ΕΛΕΝΗ
 Κουμπάρη 2,10674 ΑΘΗΝΑ
ΤΙΤΛΟΣ ΕΦΕΥΡΕΣΗΣ (54):**ΜΕΘΟΔΟΣ ΓΙΑ ΤΗΝ ΚΑΤΑΣΚΕΥΗ
 ΕΝΟΣ ΣΩΜΑΤΟΣ ΚΑΛΟΥΠΙΟΥ ΚΑΙ
 ΣΩΜΑ ΚΑΛΟΥΠΙΟΥ**

ΠΕΡΙΛΗΨΗ(57)

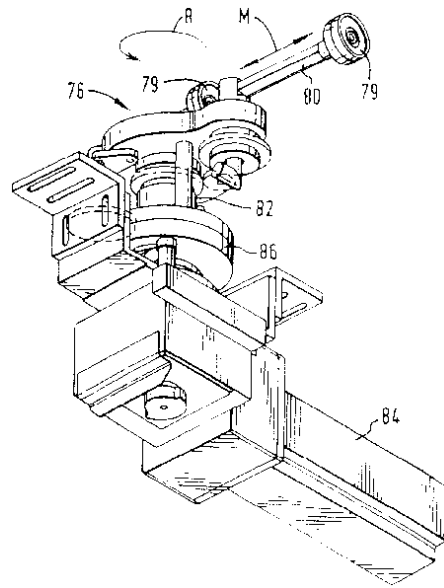
Ένα σώμα καλουπιού (1) από ένα δυνάμενο να σκληρύνεται κράμα χαλκού εφοδιάζεται με μια εσωτερική προστατευτική στρώση τριβής (7) από χρώμιο, της οποίας η επιφανειακή σκληρότητα (8) από την πλευρά της δέσμης μειώνεται στην κατεύθυνση προς το σώμα του καλουπιού (1). Η προστατευτική στρώση τριβής (7) αποτελείται από δύο στρώσεις χρωμίου (9,10) προς τούτο το σώμα του καλουπιού (1) πυρακτώνεται, χρωμιώνεται και στη συνέχεια σκληρύνεται, όπου η αρχική πολύ μεγάλη σκληρότητα της στρώσης του χρωμίου(9) μαλακώνει. Η σκληρότητα της στρώσης του χρωμίου (9) μετά ανέρχεται σε περίπου 650 HV. Στη συνέχεια για την αύξηση της προστασίας έναντι φθοράς επιφέρεται η δεύτερη στρώση χρωμίου (10). Εδώ πρόκειται για μια συμβατική σκληρή στρώση χρωμίου με μια σκληρότητα μεταξύ 850 και 1050 HV.



ΑΡΙΘΜΟΣ ΕΥΡ. Δ.Ε. (11):3041754
ΑΡΙΘ. ΕΛΛ. ΚΑΤΑΘΕΣΗΣ (21):20020404020
ΗΜΕΡ. ΕΛΛ. ΚΑΤΑΘΕΣΗΣ (11):28/11/2002
ΑΡΙΘ./ΗΜΕΡ. ΔΗΜΟΣΙΕΥΣΗΣ
ΕΥΡΩΠΑΪΚΟΥ ΔΙΠΛΩΜΑΤΟΣ(87):1028894 - 04/09/2002
ΑΡΙΘ./ΗΜΕΡ. ΔΗΜΟΣΙΕΥΣΗΣ
ΕΥΡΩΠΑΪΚΗΣ ΑΙΤΗΣΗΣ (86):98923715.1--22/05/1998
ΔΙΚΑΙΟΥΧΟΣ (73):1)THE MEAD CORPORATION
2000 Courthouse Plaza NE., Dayton Ohio
45401-1817, ΗΝΩΜΕΝΕΣ ΠΟΛΙΤΕΙΕΣ ΤΗΣ
ΑΜΕΡΙΚΗΣ
ΣΥΜΒ. ΠΡΟΤΕΡΑΙΟΤΗΤΕΣ (30):9710639-23/05/1997-GB
ΕΦΕΥΡΕΤΗΣ (72):1)DUPERRAY, Philippe
ΕΙΔΙΚΟΣ ΠΛΗΡΕΞΟΥΣΙΟΣ (74):ΒΑΓΕΝΑ ΘΕΟΔΩΡΑ
Κουμπάρη 2, 10674 ΑΘΗΝΑ
ΑΝΤΙΚΑΗΤΟΣ (74):ΠΑΠΑΚΩΝΣΤΑΝΤΙΝΟΥ ΕΛΕΝΗ
Κουμπάρη 2,10674 ΑΘΗΝΑ
ΤΙΤΛΟΣ ΕΦΕΥΡΕΣΗΣ (54):**ΜΗΧΑΝΙΣΜΟΣ ΑΝΟΡΘΩΣΕΩΣ ΑΝΑ-
ΠΤΥΓΜΑΤΩΝ ΧΑΡΤΟΚΙΒΩΤΙΩΝ**

ΠΕΡΙΛΗΨΗ(57)

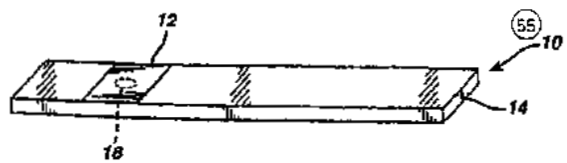
Μία συσκευή (76) για να διαχωρίζει τα έναντι πρώτα και δεύτερα πινάκια (12, 14) ενός αναπτύγματος χαρτοκιβωτίου που μεταφέρεται διαμέσου μίας μηχανής συσκευασίας (10), η οποία συσκευή περιλαμβάνει μέσα διαχωρισμού πινακίων τοποθετημένα έτσι ώστε να κινούνται περί έναν προκαθορισμένο τόπο ούτως ώστε να έρχεται σε επαφή το μέσον διαχωρισμού πινακίων με το εν λόγω πρώτο πινάκιο και να εμπλέκεται με αυτό, η οποία συσκευή μπορεί να λειτουργεί για να μεταβάλει την ταχύτητα των μέσων διαχωρισμού πινακίων ως προς το χαρτοκιβώτιο κατά την εμπλοκή με το εν λόγω πρώτο πινάκιο ούτως ώστε να διαχωρίζεται το εν λόγω πρώτο πινάκιο από το εν λόγω δεύτερο πινάκιο.



ΑΡΙΘΜΟΣ ΕΥΡ. Δ.Ε. (11):3041755
ΑΡΙΘ. ΕΛΛ. ΚΑΤΑΘΕΣΗΣ (21):20020404021
ΗΜΕΡ. ΕΛΛ. ΚΑΤΑΘΕΣΗΣ (11):28/11/2002
ΑΡΙΘ./ΗΜΕΡ. ΔΗΜΟΣΙΕΥΣΗΣ
ΕΥΡΩΠΑΪΚΟΥ ΔΙΠΛΩΜΑΤΟΣ(87):0990706 - 04/09/2002
ΑΡΙΘ./ΗΜΕΡ. ΔΗΜΟΣΙΕΥΣΗΣ
ΕΥΡΩΠΑΪΚΗΣ ΑΙΤΗΣΗΣ (86):99303260.6--27/04/1999
ΔΙΚΑΙΟΥΧΟΣ (73):1)LIFESCAN, INC.
1000 Gibraltar Drive, Milpitas, California
95035, ΗΝΩΜΕΝΕΣ ΠΟΛΙΤΕΙΕΣ ΤΗΣ
ΑΜΕΡΙΚΗΣ
ΣΥΜΒ. ΠΡΟΤΕΡΑΙΟΤΗΤΕΣ (30):161876-28/09/1998-US
282083-30/03/1999-US
ΕΦΕΥΡΕΤΗΣ (72):1)Ouyang, Tianmei
2)Yu, Yeung Siu
ΕΙΔΙΚΟΣ ΠΛΗΡΕΞΟΥΣΙΟΣ (74):ΔΗΜΟΥ ΧΡΙΣΤΙΝΑ
Κουμπάρη 2, 10674 ΑΘΗΝΑ
ΑΝΤΙΚΑΗΤΟΣ (74):ΠΑΠΑΚΩΝΣΤΑΝΤΙΝΟΥ ΕΛΕΝΗ
Κουμπάρη 2,10674 ΑΘΗΝΑ
ΤΙΤΛΟΣ ΕΦΕΥΡΕΣΗΣ (54):**ΔΙΑΓΝΩΣΤΙΚΑ ΒΑΣΙΖΟΜΕΝΑ ΣΕ
ΕΝΩΣΕΙΣ ΤΕΤΡΑΖΟΛΙΟΥ**

ΠΕΡΙΛΗΨΗ(57)

Ένα αντιδραστήριο είναι κατάλληλο για μέτρηση της συγκέντρωσης ενός αναλύτη σε ένα περιέχον αιμοσφαιρίνη βιολογικό ρευστό, όπως είναι το ολόκληρο αίμα. Το αντιδραστήριο περιλαμβάνει ένζυμο αφυδρογενάση το οποίο έχει εξειδίκευση για τον αναλύτη, NAD, ένα παράγωγο NAD, πυρρολο-κινολίνη κινόνη (PQQ), ή ένα παράγωγο PQQ, ένα πρόδρομο τετραζολίου, ένα ένζυμο διαφοράση ή ένα ανάλογο του, και ένα νιτρώδες άλας. Το αντιδραστήριο προκαλεί τον σχηματισμό βαφής το οποίο είναι ένα μέτρο της συγκέντρωσης αναλύτη. Το νιτρώδες άλας καταστέλλει τον σχηματισμό παρεμβαλλόμενης βαφής προκαλούμενο όχι-ενζυματικά από την αιμοσφαιρίνη. Κατά προτίμηση, το αντιδραστήριο χρησιμοποιείται σε μία στεγνή λωρίδα για μέτρηση σωματών κετόνης, όπως είναι ο βήτα-υδροξυβουτυρικός εστέρας.



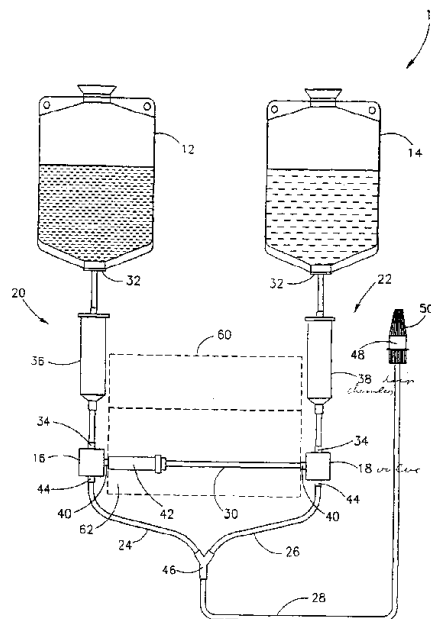
ΑΡΙΘΜΟΣ ΕΥΡ. Δ.Ε. (11):3041756
ΑΡΙΘ. ΕΛΛ. ΚΑΤΑΘΕΣΗΣ (21):20020404022
ΗΜΕΡ. ΕΛΛ. ΚΑΤΑΘΕΣΗΣ (11):28/11/2002
ΑΡΙΘ./ΗΜΕΡ. ΔΗΜΟΣΙΕΥΣΗΣ
ΕΥΡΩΠΑΪΚΟΥ ΔΙΠΛΩΜΑΤΟΣ(87):0929331 - 04/09/2002
ΑΡΙΘ./ΗΜΕΡ. ΔΗΜΟΣΙΕΥΣΗΣ
ΕΥΡΩΠΑΪΚΗΣ ΑΙΤΗΣΗΣ (86):98913608.0--24/02/1998
ΔΙΚΑΙΟΥΧΟΣ (73):1)SOCIETE DES PRODUITS NESTLE S.A.
Case postale 353, 1800 Vevey, ΕΛΒΕΤΙΑ

ΣΥΜΒ. ΠΡΟΤΕΡΑΙΟΤΗΤΕΣ (30):12065497-11/04/1997-IL
ΕΦΕΥΡΕΤΗΣ (72):1)BARAK, Swi
ΕΙΛΙΚΟΣ ΠΛΗΡΕΞΟΥΣΙΟΣ (74):ΡΟΥΣΣΟΥ ΑΝΝΑ
Κουμπάρη 2, 10674 ΑΘΗΝΑ
ΑΝΤΙΚΛΗΤΟΣ (74):ΠΑΠΑΚΩΝΣΤΑΝΤΙΝΟΥ ΕΛΕΝΗ
Κουμπάρη 2,10674 ΑΘΗΝΑ

ΤΙΤΛΟΣ ΕΦΕΥΡΕΣΗΣ (54):ΣΥΣΤΗΜΑ ΧΟΡΗΓΗΣΕΩΣ ΔΥΟ ΥΓΡΩΝ ΠΕΡΙΛΗΨΗ(57)

Ένα συγκρότημα ροής (10) το οποίο επιτρέπει τη διαδοχική χορήγηση δύο υγρών από ένα ζεύγος περιεκτών (12, 14) προς έναν ασθενή. Το συγκρότημα ροής έχει ένα ζεύγος συγκροτημάτων βαλβίδων (16, 18) έκαστο σε επικοινωνία με έναν περιέκτη. Κάθε συγκρότημα βαλβίδος έχει τρεις θυρίδες που επικοινωνούν διαμέσου ενός θαλάμου επικοινωνίας. μία θυρίδα εισόδου που σφραγίζεται με μία πρώτη μονόδοη βαλβίδα που επιτρέπει τη ροή υγρού διαμέσου αυτής μόνο προς το εσωτερικό του θαλάμου, μία θυρίδα εξόδου που σφραγίζεται με μία δεύτερη μονόδοη βαλβίδα που επιτρέπει τη ροή υγρού διαμέσου αυτής μόνο προς το εξωτερικό του θαλάμου, και μία θυρίδα επικοινωνίας αντλιών. Ένα ζεύγος τμημάτων σωληνώσεων εισόδου (20, 22) συνδέουν έκαστο έναν περιέκτη στη θυρίδα εισόδου ενός συγκροτήματος βαλβίδος. Ένα τμήμα σωληνώσεως συνδέσεως (30) συνδέει τις θυρίδες επικοινωνίας των αντλιών των δύο συγκροτημάτων βαλβίδων. Ένα τμήμα σωληνώσεως εξόδου (24, 26) συνδέει προς

τη θυρίδα εξόδου έκαστου συγκροτήματος βαλβίδος για τροφοδοσία του υγρού προς τον ασθενή. Μία αντλία (60) συνδέεται στο τμήμα σωληνώσεως συνδέσεως. Με αναστροφή της διεύθυνσεως αντλήσεως της αντλίας, μπορεί να αναρροφηθεί διαδοχικά υγρό από τον ένα περιέκτη ή από τον άλλο.



ΑΡΙΘΜΟΣ ΕΥΡ. Δ.Ε. (11):3041757
ΑΡΙΘ. ΕΛΛ. ΚΑΤΑΘΕΣΗΣ (21):20020404023
ΗΜΕΡ. ΕΛΛ. ΚΑΤΑΘΕΣΗΣ (11):28/11/2002
ΑΡΙΘ./ΗΜΕΡ. ΔΗΜΟΣΙΕΥΣΗΣ
ΕΥΡΩΠΑΪΚΟΥ ΔΙΠΛΩΜΑΤΟΣ(87):0750515 - 04/09/2002
ΑΡΙΘ./ΗΜΕΡ. ΔΗΜΟΣΙΕΥΣΗΣ
ΕΥΡΩΠΑΪΚΗΣ ΑΙΤΗΣΗΣ (86):95906577.2--10/01/1995
ΔΙΚΑΙΟΥΧΟΣ (73):1)Pharmacia Aktiebolag
112 87 Stockholm, ΣΟΥΗΔΙΑ

ΣΥΜΒ. ΠΡΟΤΕΡΑΙΟΤΗΤΕΣ (30):9400036-10/01/1994-SE
ΕΦΕΥΡΕΤΗΣ (72):1)JEDERSTROM, Gustav
ΕΙΛΙΚΟΣ ΠΛΗΡΕΞΟΥΣΙΟΣ (74):ΔΗΜΟΥ ΧΡΙΣΤΙΝΑ
Κουμπάρη 2, 10674 ΑΘΗΝΑ
ΑΝΤΙΚΛΗΤΟΣ (74):ΠΑΠΑΚΩΝΣΤΑΝΤΙΝΟΥ ΕΛΕΝΗ
Κουμπάρη 2,10674 ΑΘΗΝΑ

ΤΙΤΛΟΣ ΕΦΕΥΡΕΣΗΣ (54):ΜΙΚΡΟΥ ΜΟΡΙΑΚΟΥ ΒΑΡΟΥΣ ΥΑΛΟΥΡΟΝΙΚΟ ΟΞΥ ΜΕ ΠΕΠΤΙΔΙΟ Η ΠΡΩΤΕΪΝΗ

ΠΕΡΙΛΗΨΗ(57)

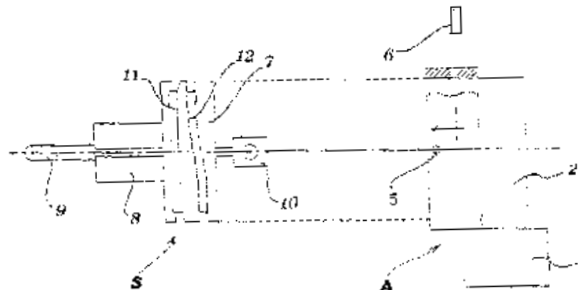
Η εφεύρεση αφορά μια λυοφιλοποιημένη μαλακή εύκαμπτο και συνεχή μήτρα μικρού μοριακού βάρους υαλουρονικού οξέος ή άλατος αυτού εις την οποία το μοριακό βάρος του υαλουρονικού οξέος κατά προτίμηση είναι μεταξύ 50000 και 200 000Da, η οποία περιέχει τουλάχιστον ένα πεπτίδιο ή μια πρωτεΐνη. Επίσης αφορά μια φαρμακευτική σύνθεση υπό μορφήν στρώσεως η οποία χαρακτηρίζεται από αυτό το λυοφιλοποιημένο μικρού μοριακού βάρους υαλουρονικό οξύ που περιέχει τουλάχιστον ένα πεπτίδιο ή μια πρωτεΐνη. Το φάρμακο κατά προτίμηση εκλέγεται από ένα τουλάχιστον από τα GH, IGF-I, IGF-II και/ή EGF και θα μπορούσε να αναμειχθεί με έναν αντιβιοτικό παράγοντα. Αξιούται η μέθοδος δια την παρασκευή της μήτρας αυτής και η χρησιμοποίησή της φαρμακευτικής συνθέσεως δια την παρασκευή ενός φαρμάκου δια τη θεραπεία τραυμάτων. Η εφεύρεση αποκαλύπτει μια μέθοδο δια επακριβή λήψη μιας προκαθορισμένης δόσεως ενός τοπικού χορηγούμενου φαρμάκου που χαρακτηρίζεται από λυοφιλοποίηση ενός υδατικού διαλύματος μικρού μοριακού βάρους υαλουρονικού οξέος και ενός πεπτιδίου ή μιας πρωτεΐνης προς σχηματισμό μιας στρώσεως.

ΑΡΙΘΜΟΣ ΕΥΡ. Δ.Ε. (11):3041758
ΑΡΙΘ. ΕΛΛ. ΚΑΤΑΘΕΣΗΣ (21):20020404024
ΗΜΕΡ. ΕΛΛ. ΚΑΤΑΘΕΣΗΣ (11):28/11/2002
ΑΡΙΘ./ΗΜΕΡ. ΔΗΜΟΣΙΕΥΣΗΣ
ΕΥΡΩΠΑΪΚΟΥ ΔΙΠΛΩΜΑΤΟΣ(87):0943344 - 04/09/2002
ΑΡΙΘ./ΗΜΕΡ. ΔΗΜΟΣΙΕΥΣΗΣ
ΕΥΡΩΠΑΪΚΗΣ ΑΙΤΗΣΗΣ (86):99105678.9--19/03/1999
ΔΙΚΑΙΟΥΧΟΣ (73):1)ZOBEBE HOLDING S.P.A.
 VIA FERSINA 4, 38100 TRENTO, ΙΤΑΛΙΑ
ΣΥΜΒ. ΠΡΟΤΕΡΑΙΟΤΗΤΕΣ (30):MI980554-19/03/1998-IT
ΕΦΕΥΡΕΤΗΣ (72):1)Zobebe, Franco
ΕΙΔΙΚΟΣ ΠΛΗΡΕΞΟΥΣΙΟΣ (74):ΒΑΓΕΝΑ ΘΕΟΔΩΡΑ
 Κουμπάρη 2, 10674 ΑΘΗΝΑ
ΑΝΤΙΚΛΗΤΟΣ (74):ΠΑΠΑΚΩΝΣΤΑΝΤΙΝΟΥ ΕΛΕΝΗ
 Κουμπάρη 2,10674 ΑΘΗΝΑ
ΤΙΤΛΟΣ ΕΦΕΥΡΕΣΗΣ (54):**ΕΝΑΣ ΕΞΑΤΜΙΣΤΗΣ ΓΙΑ ΕΝΑ ΥΓΡΟ ΕΝΤΟΜΟΚΤΟΝΟ Η ΓΙΑ ΜΙΑ ΑΡΩΜΑΤΙΚΗ ΣΥΝΘΕΣΗ ΠΟΥ ΕΧΕΙ ΔΥΝΑΤΟΤΗΤΑ ΝΑ ΡΥΘΜΙΖΕΙ ΤΗΝ ΕΝΤΑΣΗ ΤΗΣ ΘΕΡΜΙΚΗΣ ΡΟΗΣ**

ΠΕΡΙΛΗΨΗ(57)

Στην παρούσα εφεύρεση περιγράφεται ένας εξατμιστής για εντομοκτόνα ή για αρώματα σε υγρή μορφή. Ο εξατμιστής αποτελείται από ένα κλειστό περιβλήμα το οποίο στηρίζει το υγρό που περιέχει το δοχείο και τη σχετική θρυαλίδα και από ένα βύσμα στο οποίο έχει ενσωματωθεί μία ηλεκτρική θερμαντική συσκευή. Το αναφερόμενο βύσμα (σώμα) μπορεί να περιστρέφεται ανάμεσα σε μια τουλάχιστον κατακόρυφη και σε μία τουλάχιστον οριζόντια θέση. Επίσης, διατίθενται μέσα τα οποία στηρίζουν το βύσμα πάνω στο κλειστό περιβλήμα και τα οποία επιτρέπουν στο βύσμα απ' ενός να έχει ένα βαθμό ελευθερίας

περιστροφής και απ' ετέρου δίνουν ένα τουλάχιστον ακόμη βαθμό ελευθερίας κίνησης είτε σε διεύθυνση κάθετη στο επίπεδο περιστροφής του βύσματος ή σε διεύθυνση η οποία ανήκει στο αναφερόμενο επίπεδο.

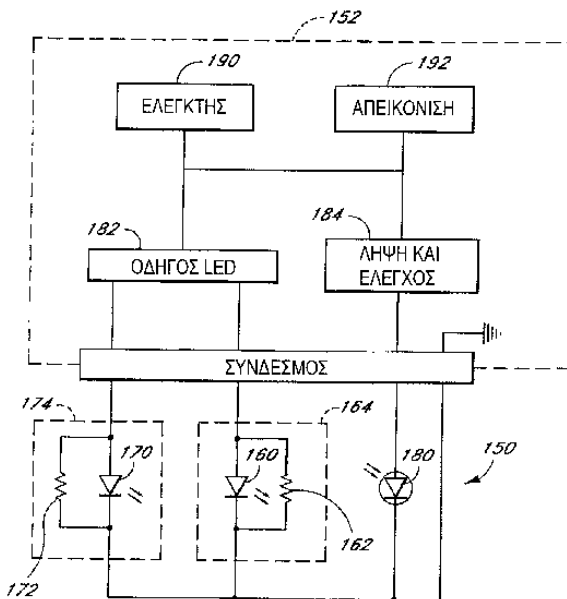


ΑΡΙΘΜΟΣ ΕΥΡ. Δ.Ε. (11):3041759
ΑΡΙΘ. ΕΛΛ. ΚΑΤΑΘΕΣΗΣ (21):20020404025
ΗΜΕΡ. ΕΛΛ. ΚΑΤΑΘΕΣΗΣ (11):28/11/2002
ΑΡΙΘ./ΗΜΕΡ. ΔΗΜΟΣΙΕΥΣΗΣ
ΕΥΡΩΠΑΪΚΟΥ ΔΙΠΛΩΜΑΤΟΣ(87):0832421 - 28/08/2002
ΑΡΙΘ./ΗΜΕΡ. ΔΗΜΟΣΙΕΥΣΗΣ
ΕΥΡΩΠΑΪΚΗΣ ΑΙΤΗΣΗΣ (86):96917089.3--04/06/1996
ΔΙΚΑΙΟΥΧΟΣ (73):1)MASIMO CORPORATION
 Suite 100, 23361 Madera, Mission Viejo, CA 92691, ΗΝΩΜΕΝΕΣ ΠΟΛΙΤΕΙΕΣ ΤΗΣ ΑΜΕΡΙΚΗΣ
ΣΥΜΒ. ΠΡΟΤΕΡΑΙΟΤΗΤΕΣ (30):478493-07/06/1995-US
ΕΦΕΥΡΕΤΗΣ (72):1)DIAB, Mohamed, Kheir
 2)KIANI-AZARBAYJANY, Esmail
 3)RAGSDALE, Charles, Robert
 4)LEPPER, James M, Jr.
ΕΙΔΙΚΟΣ ΠΛΗΡΕΞΟΥΣΙΟΣ (74):ΑΘΑΝΑΣΙΑΔΟΥ ΜΑΡΙΑ
 Κουμπάρη 2, 10674 ΑΘΗΝΑ
ΑΝΤΙΚΛΗΤΟΣ (74):ΠΑΠΑΚΩΝΣΤΑΝΤΙΝΟΥ ΕΛΕΝΗ
 Κουμπάρη 2,10674 ΑΘΗΝΑ
ΤΙΤΛΟΣ ΕΦΕΥΡΕΣΗΣ (54):**ΘΕΥΜΕΤΡΟ ΤΟ ΟΠΟΙΟ ΠΕΡΙΛΑΜΒΑΝΕΙ ΦΩΤΕΙΝΗ ΠΗΓΗ ΚΑΙ ΕΝΑ ΣΤΟΙΧΕΙΟ ΠΛΗΡΟΦΟΡΗΣΗΣ**

ΠΕΡΙΛΗΨΗ(57)

Η μέθοδος και η συσκευή της παρούσας επινόησης προσφέρουν ένα σύστημα στο οποίο δίοδοι φωτοεκπομπής (LEDs) (162) μπορούν να ρυθμίζονται μέσα σε μία δεδομένη περιοχή επιλέγοντας το οδηγό ρεύμα λειτουργίας τους με σκοπό να επιτευχθεί ένα ακριβές μήκος κύματος. Η παρούσα επινόηση επιπλέον προσφέρει έναν τρόπο με τον οποίο η βαθμονόμηση και χρησιμοποίηση ενός ερευνητή LED (150), έτσι ώστε η μετατόπιση του μήκους κύματος για μία γνωστή μεταβολή του οδηγού ρεύματος να είναι μία γνωστή ποσότητα. Γενικά, η αρχή της μετατόπισης του μήκους κύματος για μεταβολές του ρεύματος οδήγησης κύματος των LCDs χρησιμοποιείται με σκοπό να επιτρέψει καλύτερη βαθμονόμηση και πρόσθετη ευελιξία στην χρήση των LCD αισθητήρων, ειδικότερα σε στις εφαρμογές όταν το

ακριβές μήκος κύματος είναι αναγκαίο ώστε να επιτυγχάνονται ακριβείς μετρήσεις. Η παρούσα επινόηση επίσης προσφέρει ένα σύστημα στο οποίο δεν είναι ανάγκη να είναι γνωστά τα ακριβή μήκη κύματος των LEDs των οποίων τα ακριβή μήκη κύματος ήταν αναγκαία κατά το παρελθόν. Τελικά, η παρούσα επινόηση προσφέρει μία μέθοδο και συσκευή για προσδιορισμό του μήκους κύματος λειτουργίας ενός φωτοεκπομπού στοιχείου όπως μία δίοδος φωτοεκπομπής.

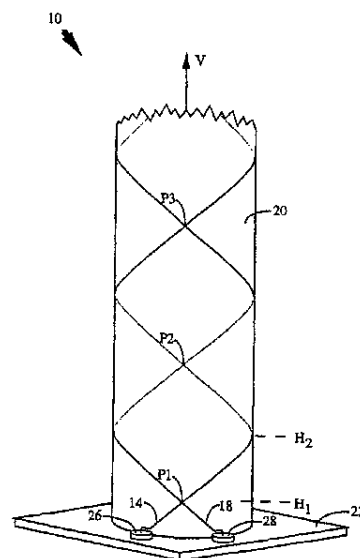


ΑΡΙΘΜΟΣ ΕΥΡ. Δ.Ε. (11):3041760
ΑΡΙΘ. ΕΛΛ. ΚΑΤΑΘΕΣΗΣ (21):20020404026
ΗΜΕΡ. ΕΛΛ. ΚΑΤΑΘΕΣΗΣ (11):28/11/2002
ΑΡΙΘ./ΗΜΕΡ. ΔΗΜΟΣΙΕΥΣΗΣ
ΕΥΡΩΠΑΪΚΟΥ ΔΙΠΛΩΜΑΤΟΣ(87):0776531 - 04/09/2002
ΑΡΙΘ./ΗΜΕΡ. ΔΗΜΟΣΙΕΥΣΗΣ
ΕΥΡΩΠΑΪΚΗΣ ΑΙΤΗΣΗΣ (86):96922487.2--17/06/1996
ΔΙΚΑΙΟΥΧΟΣ (73):1)QUALCOMM Incorporated
5775 Morehouse Drive, San Diego, CA 92121-1714, ΗΝΩΜΕΝΕΣ ΠΟΛΙΤΕΙΕΣ ΤΗΣ ΑΜΕΡΙΚΗΣ
ΣΥΜΒ. ΠΡΟΤΕΡΑΙΟΤΗΤΕΣ (30):490925-16/06/1995-US
ΕΦΕΥΡΕΤΗΣ (72):1)WALLACE, Raymond, C.
ΕΙΔΙΚΟΣ ΠΛΗΡΕΞΟΥΣΙΟΣ (74):ΔΗΜΟΥ ΧΡΙΣΤΙΝΑ
Κουμπάρη 2, 10674 ΑΘΗΝΑ
ΑΝΤΙΚΑΛΗΤΟΣ (74):ΠΑΠΑΚΩΝΣΤΑΝΤΙΝΟΥ ΕΛΕΝΗ
Κουμπάρη 2,10674 ΑΘΗΝΑ
ΤΙΤΛΟΣ ΕΦΕΥΡΕΣΗΣ (54):**ΣΥΣΤΗΜΑ ΔΙΠΛΗΣ ΕΛΙΚΟΕΙΔΟΥΣ ΚΕΡΑΙΑΣ**

ΠΕΡΙΛΗΨΗ(57)

Μία διπλή ελικοειδής κεραία (10) αποτελείται από ορθογώνια τυλιγμένους ελικοειδείς αγωγούς. Η διπλή ελικοειδής κεραία (10) περιλαμβάνει έναν πρώτο ελικοειδή αγωγό (14) τυλιγμένο με μια πρώτη κατεύθυνση γύρω από ένα κάθετο άξονα V της διπλής ελικοειδούς κεραίας (10). Ένας δεύτερος ελικοειδής αγωγός (18) είναι τυλιγμένος με μία δεύτερη κατεύθυνση γύρω από τον κατακόρυφο άξονα V. Σε μία συγκεκριμένη εφαρμογή ο πρώτος και ο δεύτερος αγωγός (14 και 18) είναι διαφορετικού μήκους που αντιστοιχεί ακόλουθα στην πρώτη και δεύτερη ζώνη συχνοτήτων αντίστοιχα. Επιπλέον, οι ελικοειδείς αγωγοί, ο πρώτος και ο δεύτερος, (14 και 18) είναι τυλιγμένοι έτσι ώστε να είναι ορθογώνιοι σε εκείνα τα οριζόντια επίπεδα εντός των οποίων οι ελικοειδείς αγωγοί, πρώτος και δεύτερος (14 και 18), τέμνονται ή είναι διαχωρισμένοι κατά το ελάχιστο με οποιονδήποτε

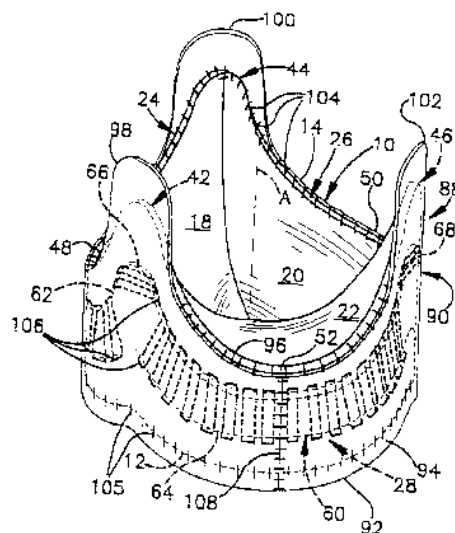
τρόπο κατά την οριζόντια διάσταση. Αυτή η σχέση ορθογώνιου τυλίγματος μεταξύ των ελικοειδών αγωγών, μειώνει σημαντικά την αμοιβαία σύζευξη επιτρέποντας έτσι την λειτουργία των ξεχωριστών ελικοειδών κεραιών που βρίσκονται σε φυσική κοντινή απόσταση.



ΑΡΙΘΜΟΣ ΕΥΡ. Δ.Ε. (11):3041761
ΑΡΙΘ. ΕΛΛ. ΚΑΤΑΘΕΣΗΣ (21):20020404027
ΗΜΕΡ. ΕΛΛ. ΚΑΤΑΘΕΣΗΣ (11):28/11/2002
ΑΡΙΘ./ΗΜΕΡ. ΔΗΜΟΣΙΕΥΣΗΣ
ΕΥΡΩΠΑΪΚΟΥ ΔΙΠΛΩΜΑΤΟΣ(87):0986348 - 04/09/2002
ΑΡΙΘ./ΗΜΕΡ. ΔΗΜΟΣΙΕΥΣΗΣ
ΕΥΡΩΠΑΪΚΗΣ ΑΙΤΗΣΗΣ (86):99912867.1--24/03/1999
ΔΙΚΑΙΟΥΧΟΣ (73):1)Gabbay, Shlomo
1 Randall Drive, Short Hills New Jersey 07078, ΗΝΩΜΕΝΕΣ ΠΟΛΙΤΕΙΕΣ ΤΗΣ ΑΜΕΡΙΚΗΣ
ΣΥΜΒ. ΠΡΟΤΕΡΑΙΟΤΗΤΕΣ (30):52707-31/03/1998-US
ΕΦΕΥΡΕΤΗΣ (72):1)GABBAY, Shlomo
ΕΙΔΙΚΟΣ ΠΛΗΡΕΞΟΥΣΙΟΣ (74):ΑΘΑΝΑΣΙΑΔΟΥ ΜΑΡΙΑ
Κουμπάρη 2, 10674 ΑΘΗΝΑ
ΑΝΤΙΚΑΛΗΤΟΣ (74):ΠΑΠΑΚΩΝΣΤΑΝΤΙΝΟΥ ΕΛΕΝΗ
Κουμπάρη 2,10674 ΑΘΗΝΑ
ΤΙΤΛΟΣ ΕΦΕΥΡΕΣΗΣ (54):**ΕΝΑ ΠΡΟΣΘΕΤΟ ΓΙΑ ΤΗ ΒΑΛΒΙΔΑ ΤΗΣ ΚΑΡΔΙΑΣ ΑΠΟ ΦΥΣΙΚΟ ΙΣΤΟ**

ΠΕΡΙΛΗΨΗ(57)

Η προκείμενη εφεύρεση παρουσιάζει το πρόσθετο (88, 128) για τη βαλβίδα της καρδιάς η οποία έχει πλήθος φύλλων (18, 20, 22/138, 140, 142). Η βαλβίδα (10,130) καλύπτεται με το περίβλημα (90, 172) από φυσικό ιστό. Το περίβλημα (90, 172) εκτείνεται από το άκρο εισροής (12, 132) της βαλβίδας (10, 130) μέχρι και πέρα από το άκρο εκροής (14, 134), ώστε να ορίζει πλήθος λοβών (98, 100, 102/182, 184, 186). Ο οσσιαστικά εύκαμπτος δακτύλιος (60, 162) μπορεί να τοποθετηθεί ανάμεσα στο περίβλημα (90, 172) και στη βαλβίδα (10, 130), ώστε να παρέχει πρόσθετη σταθερότητα.



ΑΡΙΘΜΟΣ ΕΥΡ. Δ.Ε. (11):3041762
ΑΡΙΘ. ΕΛΛ. ΚΑΤΑΘΕΣΗΣ (21):20020404028
ΗΜΕΡ. ΕΛΛ. ΚΑΤΑΘΕΣΗΣ (11):28/11/2002
ΑΡΙΘ./ΗΜΕΡ. ΔΗΜΟΣΙΕΥΣΗΣ
ΕΥΡΩΠΑΪΚΟΥ ΔΙΠΛΩΜΑΤΟΣ(87):0865737 - 04/09/2002
ΑΡΙΘ./ΗΜΕΡ. ΔΗΜΟΣΙΕΥΣΗΣ
ΕΥΡΩΠΑΪΚΗΣ ΑΙΤΗΣΗΣ (86):98103572.8--02/03/1998
ΔΙΚΑΙΟΥΧΟΣ (73):1)SOCIETE DES PRODUITS NESTLE S.A.
Case postale 353, 1800 Vevey, ΕΛΒΕΤΙΑ
ΣΥΜΒ. ΠΡΟΤΕΡΑΙΟΤΗΤΕΣ (30):822447-21/03/1997-US
ΕΦΕΥΡΕΤΗΣ (72):1)Reddy, Sekhar
2)Zyzak, Lili
3)Vadehra, Daram Vir
4)Wedral, Elaine Regina
ΕΙΔΙΚΟΣ ΠΛΗΡΕΞΟΥΣΙΟΣ (74):ΡΟΥΣΣΟΥ ANNA
Κουμπάρη 2, 10674 ΑΘΗΝΑ
ΑΝΤΙΚΛΗΤΟΣ (74):ΠΑΠΑΚΩΝΣΤΑΝΤΙΝΟΥ ΕΛΕΝΗ
Κουμπάρη 2,10674 ΑΘΗΝΑ
ΤΙΤΛΟΣ ΕΦΕΥΡΕΣΗΣ (54):ΕΝΙΣΧΥΜΕΝΟ ΜΕ ΑΣΒΕΣΤΙΟ ΤΡΟ-
ΦΙΜΟ

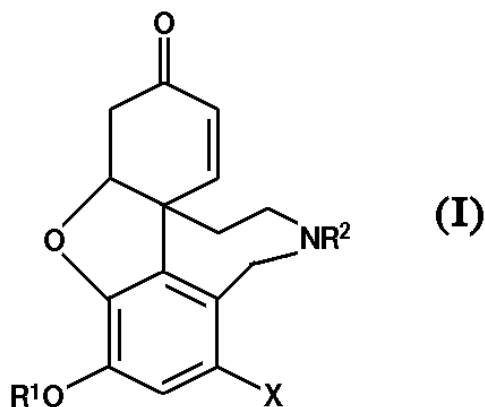
ΠΕΡΙΛΗΨΗ(57)

Ένα ενισχυμένο τρόφιμο το οποίο περιλαμβάνει μία ποσότητα ενίσχυσης μιας πρόσμιξης αλάτων ασβεστίου ισορροπημένης με διαλυτά και αδιάλυτα άλατα σταθεροποιημένα με μία πηγή γλυκουρονικού οξέως και μία διεργασία για παρασκευή της η οποία περιλαμβάνει σχηματισμό ενός παρασκευάσματος της πρόσμιξης αλάτων ασβεστίου, επαφή αυτού του παρασκευάσματος με μία πηγή γλυκουρονικού οξέως, και προσθήκη του στο τρόφιμο.

ΑΡΙΘΜΟΣ ΕΥΡ. Δ.Ε. (11):3041763
ΑΡΙΘ. ΕΛΛ. ΚΑΤΑΘΕΣΗΣ (21):20020404029
ΗΜΕΡ. ΕΛΛ. ΚΑΤΑΘΕΣΗΣ (11):28/11/2002
ΑΡΙΘ./ΗΜΕΡ. ΔΗΜΟΣΙΕΥΣΗΣ
ΕΥΡΩΠΑΪΚΟΥ ΔΙΠΛΩΜΑΤΟΣ(87):0906314 - 25/09/2002
ΑΡΙΘ./ΗΜΕΡ. ΔΗΜΟΣΙΕΥΣΗΣ
ΕΥΡΩΠΑΪΚΗΣ ΑΙΤΗΣΗΣ (86):97923254.3--23/05/1997
ΔΙΚΑΙΟΥΧΟΣ (73):1)JANSSEN PHARMACEUTICA N.V.
Turnhoutseweg 30, 2340 Beerse, ΒΕΛΓΙΟ
ΣΥΜΒ. ΠΡΟΤΕΡΑΙΟΤΗΤΕΣ (30):9610887-24/05/1996-GB
ΕΦΕΥΡΕΤΗΣ (72):1)JOHNSON, Nicholas, Bernard, Chiro-
science Limited
2)PAUL, Jane, Marie
3)POTTER, Gerard, Andrew, De Montfort
University
4)CHAPLIN, David, Andrew, Chiroscience
Ltd
ΕΙΔΙΚΟΣ ΠΛΗΡΕΞΟΥΣΙΟΣ (74):ΔΗΜΟΥ ΧΡΙΣΤΙΝΑ
Κουμπάρη 2, 10674 ΑΘΗΝΑ
ΑΝΤΙΚΛΗΤΟΣ (74):ΠΑΠΑΚΩΝΣΤΑΝΤΙΝΟΥ ΕΛΕΝΗ
Κουμπάρη 2,10674 ΑΘΗΝΑ
ΤΙΤΛΟΣ ΕΦΕΥΡΕΣΗΣ (54):ΟΠΤΙΚΗ ΑΝΑΛΥΣΗ ΕΝΩΣΕΩΝ ΤΟΥ
ΤΥΠΟΥ ΤΗΣ ΝΑΡΒΕΔΙΝΗΣ

ΠΕΡΙΛΗΨΗ(57)

Μια διεργασία για τον ασύμμετρο μετασχηματισμό μιας ρακεμικής ένωσης του τύπου (I) όπου R1 είναι H ή αλκυλομάδα έχουσα μέχρι 20 άτομα άνθρακα, R2 είναι H ή αλκύλ, αρύλ, ή αραλκυλομάδα έχουσα μέχρι 20 άτομα άνθρακα και X είναι H, ένα άτομο αλογόνου, τριτ-βουτύλ, ή οποιονδήποτε άλλο απομακρυνόμενο υποκαταστάτη, περιέχει αντίδραση ή ρακεμική ένωση (I) με ένα εναντιομερικά-εμπλουτισμένο όξύ HY*, όπου Y* είναι μια χειρική ομάδα, για να σχηματίζει ένα διαστερομερές άλας της ένωσης (I) έχον Y* σαν ένα αντιόν. Το άλας που λαμβάνεται μπορεί τότε να αναχθεί για να δώσει εναντιομερικά-εμπλουτισμένη γαλανθαμίνη, ή ένα παράγωγό της.



ΑΡΙΘΜΟΣ ΕΥΡ. Δ.Ε. (11):3041764
ΑΡΙΘ. ΕΛΛ. ΚΑΤΑΘΕΣΗΣ (21):20020404030
ΗΜΕΡ. ΕΛΛ. ΚΑΤΑΘΕΣΗΣ (11):28/11/2002
ΑΡΙΘ./ΗΜΕΡ. ΔΗΜΟΣΙΕΥΣΗΣ
ΕΥΡΩΠΑΪΚΟΥ ΔΙΠΛΩΜΑΤΟΣ(87):0632814 - 28/08/2002
ΑΡΙΘ./ΗΜΕΡ. ΔΗΜΟΣΙΕΥΣΗΣ
ΕΥΡΩΠΑΪΚΗΣ ΑΙΤΗΣΗΣ (86):93908295.4--16/03/1993
ΔΙΚΑΙΟΥΧΟΣ (73):1)WASHINGTON UNIVERSITY
1 Brookings Drive, St. Louis, MO 63130,
ΗΝΩΜΕΝΕΣ ΠΟΛΙΤΕΙΕΣ ΤΗΣ ΑΜΕΡΙΚΗΣ
2)ST. LOUIS UNIVERSITY
221 North Grand Boulevard, St. Louis, MO
63103, ΗΝΩΜΕΝΕΣ ΠΟΛΙΤΕΙΕΣ ΤΗΣ
ΑΜΕΡΙΚΗΣ
ΣΥΜΒ. ΠΡΟΤΕΡΑΙΟΤΗΤΕΣ (30):9205704-16/03/1992-GB
ΕΦΕΥΡΕΤΗΣ (72):1)Barenkamp, Stephen J.
ΕΙΔΙΚΟΣ ΠΛΗΡΕΞΟΥΣΙΟΣ (74):ΡΟΥΣΣΟΥ ANNA
Κουμπάρη 2, 10674 ΑΘΗΝΑ
ΑΝΤΙΚΛΗΤΟΣ (74):ΠΑΠΑΚΩΝΣΤΑΝΤΙΝΟΥ ΕΛΕΝΗ
Κουμπάρη 2,10674 ΑΘΗΝΑ
ΤΙΤΛΟΣ ΕΦΕΥΡΕΣΗΣ (54):**ΥΨΗΛΟΥ ΜΟΡΙΑΚΟΥ ΒΑΡΟΥΣ ΠΡΩ-
ΤΕΙΝΕΣ ΕΠΙΦΑΝΕΙΑΣ ΜΗ-ΤΥΠΟ-
ΠΟΙΗΣΙΜΟΥ ΑΙΜΟΦΙΛΟΥ**

ΠΕΡΙΛΗΨΗ(57)

Περιγράφονται υψηλού μοριακού βάρους πρωτεΐνες επιφανείας μη-τυποποιησιμου Haemophilus influenzae που δεικνύουν ανοσογονικές ιδιότητες και γονίδια που τις κωδικοποιούν. Ειδικώς, γονίδια που κωδικοποιούν δύο κύριες υψηλού μοριακού βάρους πρωτεΐνες HMW1 και HMW2, έχουν κλωνοποιηθεί, εκφρασθεί και αλληλουχηθεί, ενώ γονίδια που κωδικοποιούν υψηλές μοριακές πρωτεΐνες HM W3 και HMW4 έχουν κλωνοποιηθεί, εκφρασθεί και μερικώς αλληλουχηθεί.

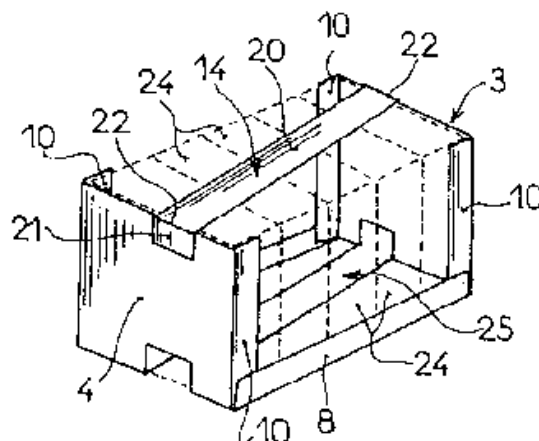
ΑΡΙΘΜΟΣ ΕΥΡ. Δ.Ε. (11):3041765
ΑΡΙΘ. ΕΛΛ. ΚΑΤΑΘΕΣΗΣ (21):20020404031
ΗΜΕΡ. ΕΛΛ. ΚΑΤΑΘΕΣΗΣ (11):28/11/2002
ΑΡΙΘ./ΗΜΕΡ. ΔΗΜΟΣΙΕΥΣΗΣ
ΕΥΡΩΠΑΪΚΟΥ ΔΙΠΛΩΜΑΤΟΣ(87):0830348 - 04/09/2002
ΑΡΙΘ./ΗΜΕΡ. ΔΗΜΟΣΙΕΥΣΗΣ
ΕΥΡΩΠΑΪΚΗΣ ΑΙΤΗΣΗΣ (86):96914616.6--13/05/1996
ΔΙΚΑΙΟΥΧΟΣ (73):1)WARNER-LAMBERT COMPANY
201 Tabor Road, Morris Plains New Jersey
07950, ΗΝΩΜΕΝΕΣ ΠΟΛΙΤΕΙΕΣ ΤΗΣ
ΑΜΕΡΙΚΗΣ
ΣΥΜΒ. ΠΡΟΤΕΡΑΙΟΤΗΤΕΣ (30):474877-07/06/1995-US
ΕΦΕΥΡΕΤΗΣ (72):1)KORNBERG, Brian, Edward
2)YUEN, Po-Wai
3)NIKAM, Sham
4)RAFFERTY, Michael, Francis
ΕΙΔΙΚΟΣ ΠΛΗΡΕΞΟΥΣΙΟΣ (74):ΡΟΥΣΣΟΥ ANNA
Κουμπάρη 2, 10674 ΑΘΗΝΑ
ΑΝΤΙΚΛΗΤΟΣ (74):ΠΑΠΑΚΩΝΣΤΑΝΤΙΝΟΥ ΕΛΕΝΗ
Κουμπάρη 2,10674 ΑΘΗΝΑ
ΤΙΤΛΟΣ ΕΦΕΥΡΕΣΗΣ (54):**ΠΑΡΑΓΩΓΑ ΚΥΚΛΙΚΗΣ ΑΜΙΝΗΣ ΥΠΟ-
ΚΑΤΕΣΤΗΜΕΝΩΝ ΚΙΝΟΞΑΛΙΝΟ-2,3-
ΔΙΟΝΩΝ, ΩΣ ΑΝΤΑΓΩΝΙΣΤΑΙ ΥΠΟΔΟ-
ΧΕΩΣ ΓΛΟΥΤΑΜΙΝΙΚΟΥ**

ΠΕΡΙΛΗΨΗ(57)

Υποδεικνύεται νέα σειρά υποκατεστημένων κινοξαλινών 2,3-διονών/χρήσιμων ως νευροπροστατευτικών παραγόντων. Υποδεικνύονται επίσης νέα ενδιάμεσα ενώσεις, μέθοδοι παρασκευής και φαρμακευτικά συνθέσεις περιέχουσας τας ενώσεις. Οι ενώσεις είναι ανταγωνιστάι γλουταμινικού και χρήσιμοι εις την θεραπεία αποπληξίας, εγκεφαλικής ισχαιμίας ή εγκεφαλικού εμφράγματος προερχομένου εκ θρομβοεμβολικής ή αιμορραγικής αποπληξίας, εγκεφαλικών αγγειοσπασμών, υπογλυκαιμίας, καρδιακής επισχέσεως, επιληπτικής

καταστάσεως, περιγεννητικής ασφυξίας, ανοξίας, διαταραχών προσβολής, άγχους (πόνου), Νόσων Alzheimer, Parkinson, και Huntington.

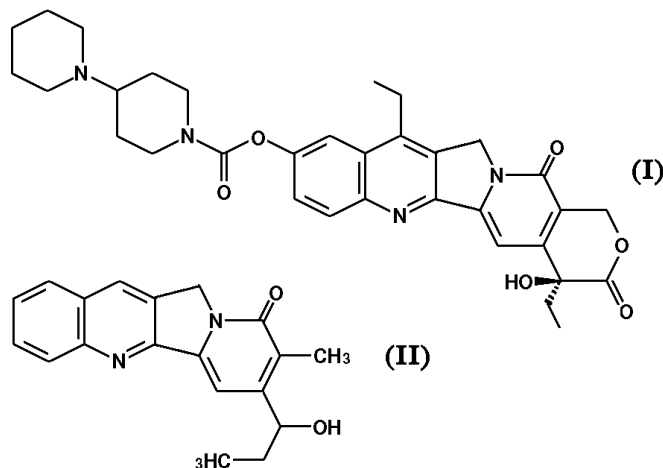
ΑΡΙΘΜΟΣ ΕΥΡ. Δ.Ε. (11):3041766
ΑΡΙΘ. ΕΛΛ. ΚΑΤΑΘΕΣΗΣ (21):20020404032
ΗΜΕΡ. ΕΛΛ. ΚΑΤΑΘΕΣΗΣ (11):28/11/2002
ΑΡΙΘ./ΗΜΕΡ. ΔΗΜΟΣΙΕΥΣΗΣ
ΕΥΡΩΠΑΪΚΟΥ ΔΙΠΛΩΜΑΤΟΣ(87):0983199 - 04/09/2002
ΑΡΙΘ./ΗΜΕΡ. ΔΗΜΟΣΙΕΥΣΗΣ
ΕΥΡΩΠΑΪΚΗΣ ΑΙΤΗΣΗΣ (86):98906967.9--04/02/1998
ΔΙΚΑΙΟΥΧΟΣ (73):1)SCA Emballage France
 10, allée Rosa-Luxembourg, Eragny Parc,
 Boite postale 221, 95614 Cergy-Pontoise Ce-
 dex, ΓΑΛΛΙΑ
ΣΥΜΒ. ΠΡΟΤΕΡΑΙΟΤΗΤΕΣ (30):9701394-04/02/1997-FR
ΕΦΕΥΡΕΤΗΣ (72):1)FOLLAIN, Pascal
ΕΙΔΙΚΟΣ ΠΛΗΡΕΞΟΥΣΙΟΣ (74):ΒΑΓΕΝΑ ΘΕΟΔΩΡΑ
 Κουμπάρη 2, 10674 ΑΘΗΝΑ
ΑΝΤΙΚΑΗΤΟΣ (74):ΠΑΠΑΚΩΝΣΤΑΝΤΙΝΟΥ ΕΛΕΝΗ
 Κουμπάρη 2,10674 ΑΘΗΝΑ
ΤΙΤΛΟΣ ΕΦΕΥΡΕΣΗΣ (54):ΣΥΣΚΕΥΑΣΙΑ ΑΠΟ ΧΑΡΤΟΝΙ ΚΑΙ
 ΠΡΟΠΛΑΣΜΑ ΑΥΤΗΣ



ΠΕΡΙΛΗΨΗ(57)

Η μέθοδος κατασκευής μίας συσκευασίας από ένα πρόπλασμα από χαρτόνι ή παρόμοιο υλικό συνίσταται στην αφαίρεση τουλάχιστον ενός τεμαχίου υλικού (14) από το εν λόγω πρόπλασμα από χαρτόνι ή παρόμοιο υλικό και εν συνεχεία, μετά την ανέγερση του εν λόγω προπλάσματος, στη χρησιμοποίησή του εν λόγω τεμαχίου υλικού (14) για τη συναρμολόγηση των άνω χειλέων δύο πλευρικών τοιχωμάτων (3, 4) της εν λόγω συσκευασίας και το σχηματισμό έτσι ενός φύλλου επικαλύψεως (20) των συσκευαζόμενων προϊόντων.

ΑΡΙΘΜΟΣ ΕΥΡ. Δ.Ε. (11):3041767
ΑΡΙΘ. ΕΛΛ. ΚΑΤΑΘΕΣΗΣ (21):20020404033
ΗΜΕΡ. ΕΛΛ. ΚΑΤΑΘΕΣΗΣ (11):28/11/2002
ΑΡΙΘ./ΗΜΕΡ. ΔΗΜΟΣΙΕΥΣΗΣ
ΕΥΡΩΠΑΪΚΟΥ ΔΙΠΛΩΜΑΤΟΣ(87):0835257 - 25/09/2002
ΑΡΙΘ./ΗΜΕΡ. ΔΗΜΟΣΙΕΥΣΗΣ
ΕΥΡΩΠΑΪΚΗΣ ΑΙΤΗΣΗΣ (86):96912468.4--01/04/1996
ΔΙΚΑΙΟΥΧΟΣ (73):1)PHARMACIA & UPJOHN COMPANY
 301 Henrietta Street, Kalamazoo, Michigan
 49001, ΗΝΩΜΕΝΕΣ ΠΟΛΙΤΕΙΕΣ ΤΗΣ
 ΑΜΕΡΙΚΗΣ
ΣΥΜΒ. ΠΡΟΤΕΡΑΙΟΤΗΤΕΣ (30):419643-07/04/1995-US
ΕΦΕΥΡΕΤΗΣ (72):1)HENEGAR, Kevin, E.
 2)SIH, John, C.
ΕΙΔΙΚΟΣ ΠΛΗΡΕΞΟΥΣΙΟΣ (74):ΒΑΓΕΝΑ ΘΕΟΔΩΡΑ
 Κουμπάρη 2, 10674 ΑΘΗΝΑ
ΑΝΤΙΚΑΗΤΟΣ (74):ΠΑΠΑΚΩΝΣΤΑΝΤΙΝΟΥ ΕΛΕΝΗ
 Κουμπάρη 2,10674 ΑΘΗΝΑ
ΤΙΤΛΟΣ ΕΦΕΥΡΕΣΗΣ (54):ΕΝΔΙΑΜΕΣΑ ΚΑΙ ΜΕΘΟΔΟΣ ΓΙΑ ΤΗΝ
 ΠΑΡΑΣΚΕΥΗ ΠΑΡΑΓΩΓΩΝ ΚΑΜΤΟ-
 ΘΕΚΙΝΗΣ (CPT-II) ΚΑΙ ΣΧΕΤΙΚΩΝ
 ΕΝΩΣΕΩΝ



ΠΕΡΙΛΗΨΗ(57)

Στην παρούσα εφεύρεση περιγράφονται και αξιούνται νέα ενδιάμεσα και διαδικασίες για τη συνθετική παρασκευή παραγώγων καμπτοθεκίνης, όπως η ιρινοτεκίνη, και άλλων ενώσεων που σχετίζονται με τη συνθετική παρασκευή της CPT-II του τύπου (I). Επίσης περιγράφονται σχετικές διαδικασίες και ενώσεις, όπως μια νέα μέθοδος παρασκευής μαπισίνης του τύπου (II).

ΑΡΙΘΜΟΣ ΕΥΡ. Δ.Ε. (11):3041768
ΑΡΙΘ. ΕΛΛ. ΚΑΤΑΘΕΣΗΣ (21):20020404034
ΗΜΕΡ. ΕΛΛ. ΚΑΤΑΘΕΣΗΣ (11):28/11/2002
ΑΡΙΘ./ΗΜΕΡ. ΔΗΜΟΣΙΕΥΣΗΣ
ΕΥΡΩΠΑΪΚΟΥ ΔΙΠΛΩΜΑΤΟΣ(87):1036558 - 04/09/2002
ΑΡΙΘ./ΗΜΕΡ. ΔΗΜΟΣΙΕΥΣΗΣ
ΕΥΡΩΠΑΪΚΗΣ ΑΙΤΗΣΗΣ (86):00400150.9--20/01/2000
ΔΙΚΑΙΟΥΧΟΣ (73):1) L' OREAL
14, rue Royale, 75008 Paris, ΓΑΛΛΙΑ

ΣΥΜΒ. ΠΡΟΤΕΡΑΙΟΤΗΤΕΣ (30):9901056-29/01/1999-FR
ΕΦΕΥΡΕΤΗΣ (72):1) Millequant, Jean
2) Legrand, Frederic

ΕΙΔΙΚΟΣ ΠΛΗΡΕΞΟΥΣΙΟΣ (74): ΡΟΥΣΣΟΥ ΑΝΝΑ
Κουμπάρη 2, 10674 ΑΘΗΝΑ
ΑΝΤΙΚΛΗΤΟΣ (74): ΠΑΠΑΚΩΝΣΤΑΝΤΙΝΟΥ ΕΛΕΝΗ
Κουμπάρη 2, 10674 ΑΘΗΝΑ

ΤΙΤΛΟΣ ΕΦΕΥΡΕΣΗΣ (54): **ΑΝΥΔΡΗ ΣΥΝΘΕΣΗ ΑΠΟΧΡΩΜΑΤΙΣΜΟΥ ΚΕΡΑΤΙΝΙΚΩΝ ΙΝΩΝ ΠΕΡΙΕΧΟΥΣΑ ΣΥΝΔΥΑΣΜΟ ΕΝΟΣ ΥΔΑΤΟΔΙΑΛΥΤΟΥ ΠΑΧΥΝΤΙΚΟΥ ΠΟΛΥΜΕΡΟΥΣ ΚΑΙ ΕΝΟΣ ΔΜΦΙΦΙΛΟΥ ΜΗ ΙΟΝΤΙΚΟΥ ΠΟΛΥΜΕΡΟΥΣ ΠΕΡΙΕΧΟΝΤΟΣ ΤΟΥΛΑΧΙΣΤΟΝ ΜΙΑ ΛΙΠΑΡΗ ΑΛΥΣΙΔΑ**

ΠΕΡΙΛΗΨΗ(57)

Η παρούσα εφεύρεση αφορά άνυδρες συνθέσεις για τον αποχρωματισμό κερατινικών ινών, ιδιαίτερα ανθρώπινων κερατινικών ινών, και περιέχει, εντός ενός μέσου κατάλληλου για τον αποχρωματισμό, τουλάχιστον έναν αλκαλικό παράγοντα και τουλάχιστον ένα υπεροξυγονοθέν άλας, και τον συνδυασμό - τουλάχιστον ενός υδατοδιαλυτού παχυντικού πολυμερούς, και - τουλάχιστον ενός αμιφιφίλου μη ιοντικού πολυμερούς που περιέχει τουλάχιστον μία λιπαρή αλυσίδα,

ΑΡΙΘΜΟΣ ΕΥΡ. Δ.Ε. (11):3041769
ΑΡΙΘ. ΕΛΛ. ΚΑΤΑΘΕΣΗΣ (21):20020404035
ΗΜΕΡ. ΕΛΛ. ΚΑΤΑΘΕΣΗΣ (11):28/11/2002
ΑΡΙΘ./ΗΜΕΡ. ΔΗΜΟΣΙΕΥΣΗΣ
ΕΥΡΩΠΑΪΚΟΥ ΔΙΠΛΩΜΑΤΟΣ(87):0832074 - 04/09/2002
ΑΡΙΘ./ΗΜΕΡ. ΔΗΜΟΣΙΕΥΣΗΣ
ΕΥΡΩΠΑΪΚΗΣ ΑΙΤΗΣΗΣ (86):96914615.8--13/05/1996
ΔΙΚΑΙΟΥΧΟΣ (73):1) WARNER-LAMBERT COMPANY
201 Tabor Road, Morris Plains New Jersey
07950, ΗΝΩΜΕΝΕΣ ΠΟΛΙΤΕΙΕΣ ΤΗΣ
ΑΜΕΡΙΚΗΣ

ΣΥΜΒ. ΠΡΟΤΕΡΑΙΟΤΗΤΕΣ (30):474878-07/06/1995-US

ΕΦΕΥΡΕΤΗΣ (72):1) NIKAM, Sham

ΕΙΔΙΚΟΣ ΠΛΗΡΕΞΟΥΣΙΟΣ (74): ΒΑΓΕΝΑ ΘΕΟΔΩΡΑ
Κουμπάρη 2, 10674 ΑΘΗΝΑ
ΑΝΤΙΚΛΗΤΟΣ (74): ΠΑΠΑΚΩΝΣΤΑΝΤΙΝΟΥ ΕΛΕΝΗ
Κουμπάρη 2, 10674 ΑΘΗΝΑ

ΤΙΤΛΟΣ ΕΦΕΥΡΕΣΗΣ (54): **ΠΑΡΑΓΩΓΑ ΑΜΙΝΟ ΟΞΕΟΣ ΥΠΟΚΑΤΕΣΤΗΜΕΝΩΝ ΠΑΡΑΓΩΓΩΝ ΚΙΝΟΞΑΛΙΝΟ 2,3-ΔΙΟΝΗΣ ΩΣ ΑΝΤΑΓΩΝΙΣΤΕΣ ΤΟΥ ΓΛΟΥΤΑΜΙΝΟΥ ΔΕΚΤΗ**

ΠΕΡΙΛΗΨΗ(57)

Συζητείται μία καινούρια σειρά υποκατεστημένων κινόξαλινών 2,3-διονών που είναι χρήσιμες ως νευροπροστατευτικοί παράγοντες. Νέες ενδιάμεσες ουσίες, μέθοδοι παρασκευής και φαρμακευτικές συνθέσεις που περιέχουν τις ενώσεις συζητούνται επίσης. Οι ενώσεις είναι γλουταμικοί ανταγωνιστές και είναι χρήσιμοι δια την θεραπευτική αγωγή εμβολής, εγκεφαλικής ισχαιμίας, εγκεφαλικού εμφράγματος που προκύπτει από θρομβοεμβολική ή αιμοραγική εμβολή, εγκεφαλικών αγγειοσπασμών, υπογλυκαιμίας, καρδιακής διακοπής, επιληπτικής καταστάσεως, ασφυξίας κατά την γέννηση, ανοξαιμίας, ασθενείας Alzheimer, Parkinson και Huntington.

την χρήση των συνθέσεων αυτών προκειμένου να παρασκευασθούν συνθέσεις αποχρωματισμού έτοιμες προς χρήση με ανάμειξη με μία υδατική σύνθεση υπεροξειδίου του υδρογόνου, και μία μέθοδο αποχρωματισμού των μαλλιών με τη χρήση των συγκεκριμένων ανύδρων συνθέσεων.

ΑΡΙΘΜΟΣ ΕΥΡ. Δ.Ε. (11):3041770
ΑΡΙΘ. ΕΛΛ. ΚΑΤΑΘΕΣΗΣ (21):20020404036
ΗΜΕΡ. ΕΛΛ. ΚΑΤΑΘΕΣΗΣ (11):28/11/2002
ΑΡΙΘ./ΗΜΕΡ. ΔΗΜΟΣΙΕΥΣΗΣ
ΕΥΡΩΠΑΪΚΟΥ ΔΙΠΛΩΜΑΤΟΣ(87):0490346 - 04/09/2002
ΑΡΙΘ./ΗΜΕΡ. ΔΗΜΟΣΙΕΥΣΗΣ
ΕΥΡΩΠΑΪΚΗΣ ΑΙΤΗΣΗΣ (86):91121182.9--10/12/1991
ΔΙΚΑΙΟΥΧΟΣ (73):1)E.I. DU PONT DE NEMOURS AND COMPANY
1007 Market Street, Wilmington Delaware
19898, ΗΝΩΜΕΝΕΣ ΠΟΛΙΤΕΙΕΣ ΤΗΣ ΑΜΕΡΙΚΗΣ
ΣΥΜΒ. ΠΡΟΤΕΡΑΙΟΤΗΤΕΣ (30):625132-10/12/1990-US
ΕΦΕΥΡΕΤΗΣ (72):1)Samuels, Michael Robert
2)Waggoner, Marion Glen
ΕΙΔΙΚΟΣ ΠΛΗΡΕΞΟΥΣΙΟΣ (74):ΡΟΥΣΣΟΥ ANNA
Κουμπάρη 2, 10674 ΑΘΗΝΑ
ΑΝΤΙΚΛΗΤΟΣ (74):ΠΑΠΑΚΩΝΣΤΑΝΤΙΝΟΥ ΕΛΕΝΗ
Κουμπάρη 2,10674 ΑΘΗΝΑ
ΤΙΤΛΟΣ ΕΦΕΥΡΕΣΗΣ (54):**ΝΕΑΙ ΘΕΡΜΟΤΡΟΠΙΚΑΙ ΣΥΝΘΕΣΕΙΣ ΡΕΥΣΤΟΚΡΥΣΤΑΛΛΙΚΟΥ ΠΟΛΥΕΣΤΕΡΟΣ**

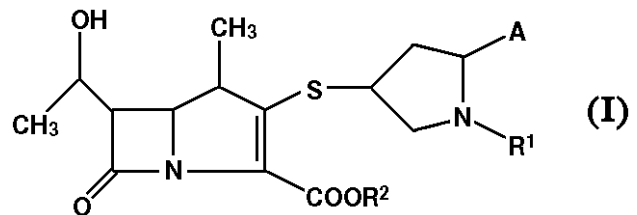
ΠΕΡΙΛΗΨΗ(57)

Η παρούσα αίτηση διπλώματος ευρεσιτεχνίας αναφέρεται εις θερμοτροπικά συνθέσεις ρευστού κρυσταλλικού πολυεστέρος περιέχουσαι επαναλαμβανόμενας μονάδας προερχόμενας εξ υδροκινόνης, 4,4'-διϋδροξυδιφαινυλίου, τερεφθαλικού οξέος, 2,6-ναφθαλινοδικαρβοξυλικού οξέος και 4-υδροξυβενζοϊκού οξέος, αι οποία (συνθέσεις) χαρακτηρίζονται ως έχουσαι σημεία τήξεως μικρότερα από 365οC, επιμηκύνσεις ρήξεως μεγαλύτερας από ή ίσας προς 1,5%, και θερμοκρασίας θερμο-παραμορφώσεως μεγαλύτερας από 200οC. Η παρούσα

αίτησις διπλώματος ευρεσιτεχνίας περαιτέρω αναφέρεται εις τας ιδίας συνθέσεις περιέχουσαι 20 έως 40 επί τοις εκατόν κατά βάρος τουλάχιστον ενός υαλο-ενισχυτικού/παράγοντος πλήρωσεως και αι οποία χαρακτηρίζονται ως έχουσαι σημεία τήξεως μικρότερα από365οC, επιμηκύνσεις ρήξεως μεγαλύτερας από ή ίσας προς 2,0%, και θερμοκρασίας θερμο-παραμορφώσεως μεγαλύτερας από 230οC. Αι συνθέσεις είναι χρήσιμοι ως μεμβράνες (φίλμς), ίνες, και διαμορφωμένα ή φορμαρισμένα (χυτά) αντικείμενα.

ΑΡΙΘΜΟΣ ΕΥΡ. Δ.Ε. (11):3041771
ΑΡΙΘ. ΕΛΛ. ΚΑΤΑΘΕΣΗΣ (21):20020404037
ΗΜΕΡ. ΕΛΛ. ΚΑΤΑΘΕΣΗΣ (11):28/11/2002
ΑΡΙΘ./ΗΜΕΡ. ΔΗΜΟΣΙΕΥΣΗΣ
ΕΥΡΩΠΑΪΚΟΥ ΔΙΠΛΩΜΑΤΟΣ(87):0882728 - 04/09/2002
ΑΡΙΘ./ΗΜΕΡ. ΔΗΜΟΣΙΕΥΣΗΣ
ΕΥΡΩΠΑΪΚΗΣ ΑΙΤΗΣΗΣ (86):96942592.5--20/12/1996
ΔΙΚΑΙΟΥΧΟΣ (73):1)SANKYO COMPANY LIMITED
5-1 Nihonbashi Honcho 3-chome, Chuo-ku,
Tokyo 103-0023, ΙΑΠΩΝΙΑ
ΣΥΜΒ. ΠΡΟΤΕΡΑΙΟΤΗΤΕΣ (30):30894096-20/11/1996-JP
33313595-21/12/1995-JP
ΕΦΕΥΡΕΤΗΣ (72):1)YASUDA, Hiroshi
2)OHYA, Satoshi
3)UTSUI, Yukio,
4)KOJIMA, Katsuhiko
5)KAWAMOTO, Isao
6)SHIMOJI, Yasuo
7)ISHIKAWA, Katsuya
ΕΙΔΙΚΟΣ ΠΛΗΡΕΞΟΥΣΙΟΣ (74):ΔΗΜΟΥ ΧΡΙΣΤΙΝΑ
Κουμπάρη 2, 10674 ΑΘΗΝΑ
ΑΝΤΙΚΛΗΤΟΣ (74):ΠΑΠΑΚΩΝΣΤΑΝΤΙΝΟΥ ΕΛΕΝΗ
Κουμπάρη 2,10674 ΑΘΗΝΑ
ΤΙΤΛΟΣ ΕΦΕΥΡΕΣΗΣ (54):**ΠΑΡΑΓΩΓΑ 1-ΜΕΘΥΛΚΑΡΜΠΑΠΕΝΕΜ ΠΕΡΙΛΗΨΗ(57)**

Μια ένωση 1-μεθυλκαρμπαπενεμ που αντιπροσωπεύεται από τον ακόλουθο τύπο (I): όπου το R1 αντιπροσωπεύει άτομο υδρογόνου ή κατώτερη αλκυλομάδα, το R2 αντιπροσωπεύει άτομο υδρογόνου ή υπόλειμμα εστέρα και το Α αντιπροσωπεύει υποκατεστημένο προπυλαμινοπυρρολιδιν-1-υλκαρβονυλ, υποκατεστημένο αμινοαλκανοϋλαμινοπυρρολιδιν-1-υλκαρβονυλ, 1-υδροξυ-2-(υποκατεστημένο αμινοαλκυλπυρρολιδιν-1-υλκαρβονυλ)αιθυλ, 1-υδροξυ-2-(υποκατεστημένο πιπεραζιν-1-υλκαρβονυλ)αιθυλ, 1-υδροξυ-2-(υποκατεστημένο πυρρολιδινυλαμινοκαρβονυλ)αιθυλ ή τα παρόμοια, ή φαρμακολογικώς αποδεκτό άλας αυτής.



ΑΡΙΘΜΟΣ ΕΥΡ. Δ.Ε. (11):3041772
ΑΡΙΘ. ΕΛΛ. ΚΑΤΑΘΕΣΗΣ (21):20020404038
ΗΜΕΡ. ΕΛΛ. ΚΑΤΑΘΕΣΗΣ (11):28/11/2002
ΑΡΙΘ./ΗΜΕΡ. ΔΗΜΟΣΙΕΥΣΗΣ
ΕΥΡΩΠΑΪΚΟΥ ΔΙΠΛΩΜΑΤΟΣ(87):1065579 - 28/08/2002
ΑΡΙΘ./ΗΜΕΡ. ΔΗΜΟΣΙΕΥΣΗΣ
ΕΥΡΩΠΑΪΚΗΣ ΑΙΤΗΣΗΣ (86):99122846.1--17/11/1999
ΔΙΚΑΙΟΥΧΟΣ (73):1)Bail GmbH
Alpspitzstrasse 11, 82467 Garmisch-Parten-
kirchen, GERMANIA

ΣΥΜΒ. ΠΡΟΤΕΡΑΙΟΤΗΤΕΣ (30):
ΕΦΕΥΡΕΤΗΣ (72):1)Bail, Gunther, Dr.
ΕΙΔΙΚΟΣ ΠΛΗΡΕΞΟΥΣΙΟΣ (74):ΣΤΑΘΑΚΗ-ΧΑΤΖΗΒΑΣΙΛΕΙΟΥ
ΣΤΑΜΑΤΙΝΑ
Πανεπιστημίου 44, 10679 ΑΘΗΝΑ

ΑΝΤΙΚΛΗΤΟΣ (74):ΣΤΑΘΑΚΗ-ΧΑΤΖΗΒΑΣΙΛΕΙΟΥ
ΣΤΑΜΑΤΙΝΑ
Πανεπιστημίου 44,10679 ΑΘΗΝΑ

ΤΙΤΛΟΣ ΕΦΕΥΡΕΣΗΣ (54):**ΟΧΗΜΑ ΑΝΕΥ ΟΔΗΓΟΥ**
ΠΕΡΙΛΗΨΗ(57)

Το όχημα άνευ οδηγού κινείται κατ' αρχήν πιθανώς με τη βοήθεια ενός οδηγού εις μίαν επιλεγμένη διαδρομή από ένα σημείο εκκινήσεως προς ένα σημείο προορισμού όπου το όχημα λαμβάνει σήματα εντοπισμού από ένα σύστημα εντοπισμού και τοποθετεί αυτά εις μία μνήμη στοιχείων. Όταν το όχημα αργότερα κινηθεί μόνο του εις την επιλεγμένη διαδρομή λαμβάνει κατ' αρχήν εις ένα σημείο εκκινήσεως από ένα σύστημα εντοπισμού από ένα αντίστοιχα επίκαιρο σήμα εντοπισμού το οποίο συγκρίνεται με τη θέση του σημείου εκκινήσεως. Όταν αυτές οι θέσεις δεν συμπίπτουν, υπολογίζει ο εξοπλισμός υπολογισμού τη διεύθυνση και την απόσταση από το σημείο εκκινήσεως και ακολούθως εκτελείται αυτή η διαδρομή. Ακολούθως υπολογίζονται με τη βοήθεια αλληλοδιαδόχως

λαμβανομένων επικαίρων στοιχείων θέσεως εκάστοτε διεύθυνσης και απόστασης προς την επομένη αποθηκευμένη εις τη μνήμη θέση και εκτελείται η αντίστοιχος διαδρομή. Κατά την χρησιμοποίηση ενός τοπικού συστήματος εντοπισμού μπορεί το όχημα να εκτελέσει επίσης μία προκαθορισμένη διαδρομή εντός ενός κτιρίου.

ΑΡΙΘΜΟΣ ΕΥΡ. Δ.Ε. (11):3041774
ΑΡΙΘ. ΕΛΛ. ΚΑΤΑΘΕΣΗΣ (21):20020404039
ΗΜΕΡ. ΕΛΛ. ΚΑΤΑΘΕΣΗΣ (11):29/11/2002
ΑΡΙΘ./ΗΜΕΡ. ΔΗΜΟΣΙΕΥΣΗΣ
ΕΥΡΩΠΑΪΚΟΥ ΔΙΠΛΩΜΑΤΟΣ(87):1068395 - 04/09/2002
ΑΡΙΘ./ΗΜΕΡ. ΔΗΜΟΣΙΕΥΣΗΣ
ΕΥΡΩΠΑΪΚΗΣ ΑΙΤΗΣΗΣ (86):99914148.4--25/03/1999
ΔΙΚΑΙΟΥΧΟΣ (73):1)Preservation Technologies L.P.
111 Thomson Park Drive,, Cranberry Town-
ship, Pennsylvania 16066, ΗΝΩΜΕΝΕΣ
ΠΟΛΙΤΕΙΕΣ ΤΗΣ ΑΜΕΡΙΚΗΣ

ΣΥΜΒ. ΠΡΟΤΕΡΑΙΟΤΗΤΕΣ (30):54690-03/04/1998-US
ΕΦΕΥΡΕΤΗΣ (72):1)LEINER, Lee, H.
2)BURD, James, E.
3)GAYDOS, Robert, M.

ΕΙΔΙΚΟΣ ΠΛΗΡΕΞΟΥΣΙΟΣ (74):ΠΑΠΑΔΗΜΗΤΡΙΟΥ ΔΗΜΗΤΡΑ
Δήλου 6, 16561 ΓΛΥΦΑΔΑ

ΑΝΤΙΚΛΗΤΟΣ (74):ΜΑΛΑΜΗ ΕΙΡΗΝΗ-ΑΛΚΗΣΤΙΣ
Σκουφά 52,10672 ΑΘΗΝΑ

ΤΙΤΛΟΣ ΕΦΕΥΡΕΣΗΣ (54):**ΑΠΟΞΥΝΙΣΗ ΥΛΙΚΩΝ ΜΕ ΒΑΣΗ ΤΗΝ**
ΚΥΤΤΑΡΙΝΗ ΜΕ ΧΡΗΣΗ ΦΟΡΕΩΝ
ΥΔΡΟΦΘΟΡΑΙΘΕΡΑ

ΠΕΡΙΛΗΨΗ(57)

Μία βελτιωμένη μέθοδος αποξύνισης βιβλίων, εικονογραφημένου χαρτιού και άλλων εικονογραφημένων υλικών που έχουν ως βάση την κυτταρίνη κατά την οποία, για επαρκή χρόνο έτσι ώστε να αυξηθεί το pH των υλικών, τα υλικά επεξεργάζονται με αλκαλικά σωματίδια ενός οξειδίου, υδροξειδίου ή άλατος βασικού μετάλλου τα οποία διασκορπίζονται σε έναν φορέα από υδροφθοραιθέρα, αποκλειστικά, ή σε συνδυασμό με έναν υποεφορισμένο φορέα. Προστίθεται ένα δραστικό μέσο τροποποίησης της επιφάνειας.

ΑΡΙΘΜΟΣ ΕΥΡ. Δ.Ε. (11):3041775
ΑΡΙΘ. ΕΛΛ. ΚΑΤΑΘΕΣΗΣ (21):2002040404
ΗΜΕΡ. ΕΛΛ. ΚΑΤΑΘΕΣΗΣ (11):29/11/2002
ΑΡΙΘ./ΗΜΕΡ. ΔΗΜΟΣΙΕΥΣΗΣ
ΕΥΡΩΠΑΪΚΟΥ ΔΙΠΛΩΜΑΤΟΣ(87):0888322 - 18/09/2002
ΑΡΙΘ./ΗΜΕΡ. ΔΗΜΟΣΙΕΥΣΗΣ
ΕΥΡΩΠΑΪΚΗΣ ΑΙΤΗΣΗΣ (86):97914954.9--19/03/1997
ΔΙΚΑΙΟΥΧΟΣ (73):1)G.D. SEARLE & CO.
 Corporate Patent Department P.O. Box 5110,
 Chicago, IL 60680-5110, ΗΝΩΜΕΝΕΣ
 ΠΟΛΙΤΕΙΕΣ ΤΗΣ ΑΜΕΡΙΚΗΣ

ΣΥΜΒ. ΠΡΟΤΕΡΑΙΟΤΗΤΕΣ (30):620681-19/03/1996-US
ΕΦΕΥΡΕΤΗΣ (72):1)HOCKERMAN, Susan L.
 2)WILLIAMS, Kenneth
 3)ZABLOCKI, Jeffery A.
 4)FLYNN, Daniel L.

ΕΙΔΙΚΟΣ ΠΛΗΡΕΞΟΥΣΙΟΣ (74):ΛΥΜΠΕΡΗΣ ΝΙΚΟΛΑΟΣ
 Στουρνάρη 37, 10682 ΑΘΗΝΑ

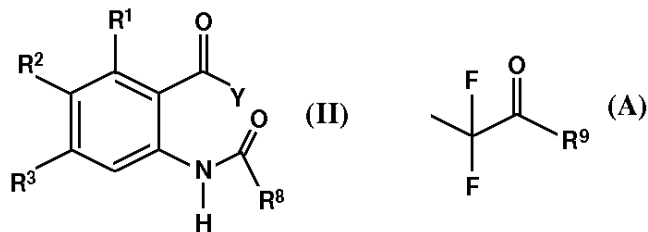
ΑΝΤΙΚΛΗΤΟΣ (74):ΛΥΜΠΕΡΗΣ ΝΙΚΟΛΑΟΣ
 Στουρνάρη 37,10682 ΑΘΗΝΑ

ΤΙΤΛΟΣ ΕΦΕΥΡΕΣΗΣ (54):**ΗΛΕΚΤΡΟΦΙΛΕΣ ΚΕΤΟΝΕΣ ΓΙΑ ΤΗ ΘΕΡΑΠΕΙΑ ΜΟΛΥΝΣΕΩΝ ΑΠΟ ΙΟ ΤΟΥ ΕΡΙΠΗΤΑ**

ΠΕΡΙΛΗΨΗ(57)

Περιγράφεται τάξη ενώσεων η οποία μπορεί να χρησιμοποιηθεί για τη θεραπεία μολύνσεων από ιούς. Ενώσεις ιδιαίτερου ενδιαφέροντος ορίζονται από τον Τύπο (II) όπου το καθένα από τα R₁, R₂, και R₃ επιλέγεται ανεξάρτητα από υδρίδιο, αλογονο, και νιτρο.όπου R₈ επιλέγεται από αλογονοαλκυλ, προαιρετικά υποκατεστημένο αρυλ, προαιρετικά υποκατεστημένο αραλκυλ, προαιρετικά υποκατεστημένο ετεροαρυλ, προαιρετικά υποκατεστημένο αρυλαλκοξυ και

προαιρετικά υποκατεστημένο αρυλοξυαλκυλ. όπου Y επιλέγεται απόφθοροαλκυλ και (A). και όπου (R₉) είναι αλκυλαμινο. ή φαρμακευτικός αποδεκτό άλας ή ταυτομερές αυτών.



ΑΡΙΘΜΟΣ ΕΥΡ. Δ.Ε. (11):3041776
ΑΡΙΘ. ΕΛΛ. ΚΑΤΑΘΕΣΗΣ (21):20020404041
ΗΜΕΡ. ΕΛΛ. ΚΑΤΑΘΕΣΗΣ (11):29/11/2002
ΑΡΙΘ./ΗΜΕΡ. ΔΗΜΟΣΙΕΥΣΗΣ
ΕΥΡΩΠΑΪΚΟΥ ΔΙΠΛΩΜΑΤΟΣ(87):1068223 - 04/09/2002
ΑΡΙΘ./ΗΜΕΡ. ΔΗΜΟΣΙΕΥΣΗΣ
ΕΥΡΩΠΑΪΚΗΣ ΑΙΤΗΣΗΣ (86):99907547.6--12/02/1999
ΔΙΚΑΙΟΥΧΟΣ (73):1)Aventis Pharma Deutschland GmbH
 Bruningstrasse 50, 65929 Frankfurt am Main,
 GERMANIA

ΣΥΜΒ. ΠΡΟΤΕΡΑΙΟΤΗΤΕΣ (30):19807972-25/02/1998-DE
ΕΦΕΥΡΕΤΗΣ (72):1)ARETZ, Werner
 2)SCHMIDT, Frank, Rainer
 3)KURZ, Michael
 4)VERTESY, Laszlo
 5)DECKER, Heinrich
 6)EHLERS, Eberhard

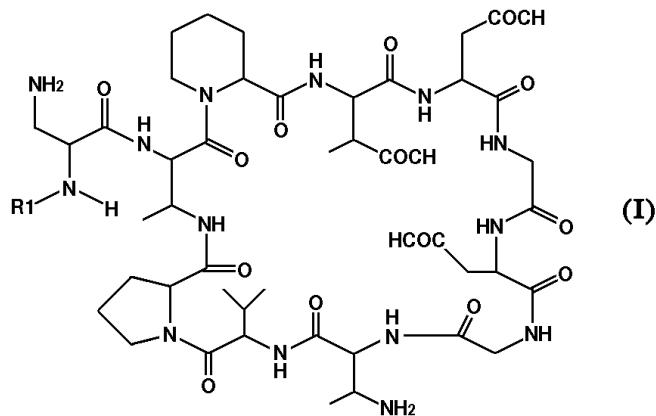
ΕΙΔΙΚΟΣ ΠΛΗΡΕΞΟΥΣΙΟΣ (74):ΛΥΜΠΕΡΗΣ ΝΙΚΟΛΑΟΣ
 Στουρνάρη 37, 10682 ΑΘΗΝΑ

ΑΝΤΙΚΛΗΤΟΣ (74):ΛΥΜΠΕΡΗΣ ΝΙΚΟΛΑΟΣ
 Στουρνάρη 37,10682 ΑΘΗΝΑ

ΤΙΤΛΟΣ ΕΦΕΥΡΕΣΗΣ (54):**ΑΛΑΤΑ ΑΣΒΕΣΤΙΟΥ ΑΝΤΙΒΙΟΤΙΚΩΝ ΔΙΠΟΠΕΠΤΙΔΙΟΥ, ΜΕΘΟΛΟΣ ΓΙΑ ΤΗΝ ΠΑΡΑΣΚΕΥΗ ΤΟΥΣ ΚΑΙ Η ΧΡΗΣΗ ΤΟΥΣ**

ΠΕΡΙΛΗΨΗ(57)

Μία μέθοδος για την παρασκευή ενός αποτελούμενου από επί μέρους στρώματα πολυστρωματικού μορφώματος, όπου σε μία σειρά βαθμίδων εργασίας αρχικά λαμβάνεται ένας φορέας ως υπόστρωμα, επί αυτού επιφέρεται τουλάχιστον μία ικανή υπό τις συνθήκες κατεργασίας ροής μάζα ως στρώμα, η οποία χαρακτηρίζεται από το γεγονός, ότι στην συνέχεια αποτίθεται τουλάχιστον μία περαιτέρω υπό τις συνθήκες κατεργασίας ικανή προς ροή μάζα ως περαιτέρω στρώμα και ότι τουλάχιστον ένα στρώμα περιέχει τουλάχιστον μία φαρμακευτική ή καλλυντική δραστική ουσία και/ή βοηθητική ουσία.



ΑΡΙΘΜΟΣ ΕΥΡ. Δ.Ε. (11):3041777
ΑΡΙΘ. ΕΛΛ. ΚΑΤΑΘΕΣΗΣ (21):2002040402
ΗΜΕΡ. ΕΛΛ. ΚΑΤΑΘΕΣΗΣ (11):29/11/2002
ΑΡΙΘ./ΗΜΕΡ. ΔΗΜΟΣΙΕΥΣΗΣ
ΕΥΡΩΠΑΪΚΟΥ ΔΙΠΛΩΜΑΤΟΣ(87):0989972 - 09/10/2002
ΑΡΙΘ./ΗΜΕΡ. ΔΗΜΟΣΙΕΥΣΗΣ
ΕΥΡΩΠΑΪΚΗΣ ΑΙΤΗΣΗΣ (86):98934967.5--17/06/1998
ΔΙΚΑΙΟΥΧΟΣ (73):1)NICOX S.A.
45 Avenue Kleber, 75116 Paris, ΓΑΛΛΙΑ
ΣΥΜΒ. ΠΡΟΤΕΡΑΙΟΤΗΤΕΣ (30):MI971440-19/06/1997-ΙΤ
ΕΦΕΥΡΕΤΗΣ (72):1)DEL SOLDATO, Piero
ΕΙΔΙΚΟΣ ΠΛΗΡΕΞΟΥΣΙΟΣ (74):ΛΥΜΠΕΡΗΣ ΝΙΚΟΛΑΟΣ
Στουρνάρη 37, 10682 ΑΘΗΝΑ
ΑΝΤΙΚΛΗΤΟΣ (74):ΛΥΜΠΕΡΗΣ ΝΙΚΟΛΑΟΣ
Στουρνάρη 37,10682 ΑΘΗΝΑ
ΤΙΤΛΟΣ ΕΦΕΥΡΕΣΗΣ (54):**ΦΑΡΜΑΚΕΥΤΙΚΕΣ ΣΥΝΘΕΣΕΙΣ ΠΡΟΣΤΑΓΛΑΝΔΙΝΗΣ**

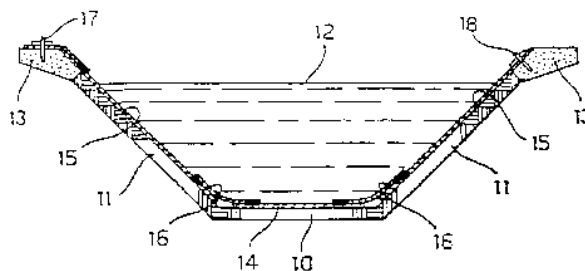
ΠΕΡΙΛΗΨΗ(57)

Ενώσεις του γενικού τύπου A-X1-NO₂, ή οι φαρμακευτικές τους συνθέσεις, όπου το A περιέχει υπόλειμμα προσταγλανδίνης, το X1 είναι δισθενής συνδετική αλυσίδα.

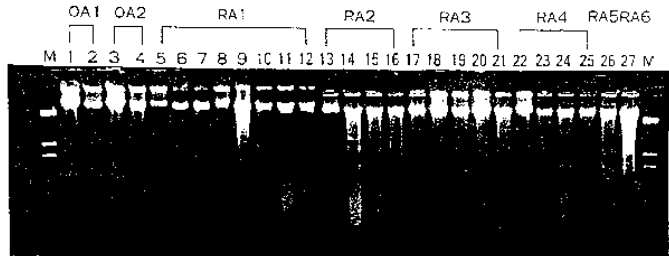
ΑΡΙΘΜΟΣ ΕΥΡ. Δ.Ε. (11):3041778
ΑΡΙΘ. ΕΛΛ. ΚΑΤΑΘΕΣΗΣ (21):2002040403
ΗΜΕΡ. ΕΛΛ. ΚΑΤΑΘΕΣΗΣ (11):29/11/2002
ΑΡΙΘ./ΗΜΕΡ. ΔΗΜΟΣΙΕΥΣΗΣ
ΕΥΡΩΠΑΪΚΟΥ ΔΙΠΛΩΜΑΤΟΣ(87):0775781 - 04/09/2002
ΑΡΙΘ./ΗΜΕΡ. ΔΗΜΟΣΙΕΥΣΗΣ
ΕΥΡΩΠΑΪΚΗΣ ΑΙΤΗΣΗΣ (86):96118574.1--20/11/1996
ΔΙΚΑΙΟΥΧΟΣ (73):1)CARPI TECH ITALIA S.r.l.
Via Assarotti 10, 10122 Torino, ΙΤΑΛΙΑ
ΣΥΜΒ. ΠΡΟΤΕΡΑΙΟΤΗΤΕΣ (30):MI952458-24/11/1995-ΙΤ
ΕΦΕΥΡΕΤΗΣ (72):1)Scuero, Alberto
ΕΙΔΙΚΟΣ ΠΛΗΡΕΞΟΥΣΙΟΣ (74):ΛΥΜΠΕΡΗΣ ΝΙΚΟΛΑΟΣ
Στουρνάρη 37, 10682 ΑΘΗΝΑ
ΑΝΤΙΚΛΗΤΟΣ (74):ΛΥΜΠΕΡΗΣ ΝΙΚΟΛΑΟΣ
Στουρνάρη 37,10682 ΑΘΗΝΑ
ΤΙΤΛΟΣ ΕΦΕΥΡΕΣΗΣ (54):**ΣΥΣΤΗΜΑ ΥΔΑΤΟΣΤΕΓΑΝΟΠΟΙΗΣΗΣ ΓΙΑ ΥΔΡΑΥΛΙΚΕΣ ΚΑΤΑΣΚΕΥΕΣ ΜΕ ΣΤΑΘΕΡΑ ΦΥΛΛΑ ΑΠΟ ΣΥΝΘΕΤΙΚΟ ΥΛΙΚΟ**

ΠΕΡΙΛΗΨΗ(57)

Ένα σύστημα υδατοστεγανοποίησης για υδραυλικές δομές από σταθερά φύλλα (14,15) από συνθετικό υλικό. Εντοπισμένα σημεία (17,18) της επιφάνειας της υδραυλικής δομής που πρόκειται να υδατοστεγανοποιηθεί επιλέγονται και προετοιμάζονται για την εφαρμογή μηχανικών μέσων αγκίστρωσης για μία απερατή επίστρωση. Η επίστρωση περιλαμβάνει σταθερά και ημι-σταθερά φύλλα (14,15) από συνθετικό υλικό, τα οποία συνδέονται μηχανικώς και με υδατοστεγή τρόπο μεταξύ τους, τίθενται επί της επιφάνειας (10,11) της υδραυλικής δομής, και προσδένονται στα σημεία αγκίστρωσης (17,18). Τα προηγούμενα στάδια επαναλαμβάνονται μέχρις ότου να συμπληρωθεί η απερατή επίστρωση μέρους ή ολόκληρης της επιφάνειας της υδραυλικής δομής.



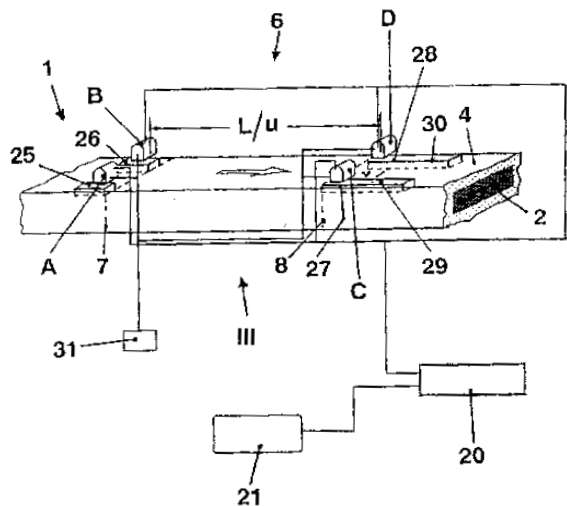
ΑΡΙΘΜΟΣ ΕΥΡ. Δ.Ε. (11):3041779
ΑΡΙΘ. ΕΛΛ. ΚΑΤΑΘΕΣΗΣ (21):20020404044
ΗΜΕΡ. ΕΛΛ. ΚΑΤΑΘΕΣΗΣ (11):29/11/2002
ΑΡΙΘ./ΗΜΕΡ. ΔΗΜΟΣΙΕΥΣΗΣ
ΕΥΡΩΠΑΪΚΟΥ ΔΙΠΛΩΜΑΤΟΣ(87):0709097 - 23/10/2002
ΑΡΙΘ./ΗΜΕΡ. ΔΗΜΟΣΙΕΥΣΗΣ
ΕΥΡΩΠΑΪΚΗΣ ΑΙΤΗΣΗΣ (86):95115210.7--27/09/1995
ΔΙΚΑΙΟΥΧΟΣ (73):1)SANTEN PHARMACEUTICAL CO., LTD.
 9-19, Shimoshinjo 3-chome, Higashiyodogawa-ku, Osaka-shi, Osaka 533-8651, ΙΑΠΩΝΙΑ
ΣΥΜΒ. ΠΡΟΤΕΡΑΙΟΤΗΤΕΣ (30):27013494-27/09/1994-JP
ΕΦΕΥΡΕΤΗΣ (72):1)Nishioka, Kusiki
 2)Yoneyama, Shin
ΕΙΔΙΚΟΣ ΠΛΗΡΕΞΟΥΣΙΟΣ (74):ΚΙΟΡΤΣΗ ΧΡΙΣΤΙΝΑ
 Μαυροκορδάτου 7, 10678 ΑΘΗΝΑ
ΑΝΤΙΚΛΗΤΟΣ (74):ΚΙΟΡΤΣΗ ΧΡΙΣΤΙΝΑ
 Μαυροκορδάτου 7,10678 ΑΘΗΝΑ
ΤΙΤΛΟΣ ΕΦΕΥΡΕΣΗΣ (54):ANTI-FAS ΑΝΤΙΣΩΜΑ ΔΙΑ ΡΕΥΜΑΤΙΚΗ ΑΣΘΕΝΕΙΑ



ΠΕΡΙΛΗΨΗ(57)

Η παρούσα εφεύρεση αφορά ένα θεραπευτικό παράγοντα δια ρευματική ασθένεια που περιλαμβάνει ένα anti-Fas μονοκλωνικό αντίσωμα, ή τον συνδυασμό ενός anti-Fas μονοκλωνικού αντισώματος και μιας φαρμακευτικής ουσίας που έχει παρεμποδιστικό αποτέλεσμα επί του πολλαπλασιασμού των κυττάρων ως δραστικό συστατικό. Το anti-Fas μονοκλωνικό αντίσωμα της εφευρέσεως αυτής αφορά με το Fas αντιγόνο εις αρθρικά κύτταρα των ασθενών με ρευματοειδή αρθρίτιδα, και ειδικώς με το ανθρώπινο Fas αντιγόνο ειδικά και εκφράζει την απόπτωση των αρθρικών κυττάρων.

ΑΡΙΘΜΟΣ ΕΥΡ. Δ.Ε. (11):3041780
ΑΡΙΘ. ΕΛΛ. ΚΑΤΑΘΕΣΗΣ (21):20020404045
ΗΜΕΡ. ΕΛΛ. ΚΑΤΑΘΕΣΗΣ (11):29/11/2002
ΑΡΙΘ./ΗΜΕΡ. ΔΗΜΟΣΙΕΥΣΗΣ
ΕΥΡΩΠΑΪΚΟΥ ΔΙΠΛΩΜΑΤΟΣ(87):1053447 - 18/09/2002
ΑΡΙΘ./ΗΜΕΡ. ΔΗΜΟΣΙΕΥΣΗΣ
ΕΥΡΩΠΑΪΚΗΣ ΑΙΤΗΣΗΣ (86):99907272.1--25/01/1999
ΔΙΚΑΙΟΥΧΟΣ (73):1)PHOENIX AKTIENGESELLSCHAFT
 Hannoversche Strasse 88, 21079 Hamburg, GERMANIA
ΣΥΜΒ. ΠΡΟΤΕΡΑΙΟΤΗΤΕΣ (30):19805754-13/02/1998-DE
ΕΦΕΥΡΕΤΗΣ (72):1)SCHNELL, Wolfgang
ΕΙΔΙΚΟΣ ΠΛΗΡΕΞΟΥΣΙΟΣ (74):ΚΙΟΡΤΣΗ ΧΡΙΣΤΙΝΑ
 Μαυροκορδάτου 7, 10678 ΑΘΗΝΑ
ΑΝΤΙΚΛΗΤΟΣ (74):ΚΙΟΡΤΣΗ ΧΡΙΣΤΙΝΑ
 Μαυροκορδάτου 7,10678 ΑΘΗΝΑ
ΤΙΤΛΟΣ ΕΦΕΥΡΕΣΗΣ (54):ΔΙΑΤΑΞΗ ΓΙΑ ΤΗ ΣΥΝΕΧΗ ΠΑΡΑΚΟΛΟΥΘΗΣΗ ΕΝΟΣ ΠΡΟΣΘΕΤΙΚΟΥ ΙΜΑΝΤΟΣ



ΠΕΡΙΛΗΨΗ(57)

Η εφεύρεση αφορά μια διάταξη δια την συνεχή παρακολούθηση μιας συνδέσεως ενός προωθητικού ιμάντος (1) από ελαστικό ή συνθετικό υλικό που μοιάζει με ελαστικό, ο οποίος ειδικότερα είναι εφοδιασμένος με ενθετους φορείς ενισχύσεως της αντοχής του (2) εις τα πλαίσια μιας μορφής εκτελέσεως που παρέχει πλεονεκτήματα, η συμφώνως προς την εφεύρεση διάταξη εις την περιοχή της συνδέσεως (6) αποτελείται μεταξύ άλλων από τα επόμενα συστατικά δηλαδή από τέσσερα σημεία μετρήσεως (25,26,27,28) δύο διευθύνσεις (29,30) καθώς και από τέσσερις κεφαλές αισθητηρίου οργάνου (A,B,C,D) όπου οι κεφαλές αισθητηρίου είναι τοποθετημένες ανωθεν της φερούσης πλευράς (4) του προωθητικού ιμάντος. Προβλέπονται και άλλες παραλλαγές της εφευρέσεως που παρέχουν πλεονεκτήματα.

ΑΡΙΘΜΟΣ ΕΥΡ. Δ.Ε. (11):3041781
ΑΡΙΘ. ΕΛΛ. ΚΑΤΑΘΕΣΗΣ (21):2002040406
ΗΜΕΡ. ΕΛΛ. ΚΑΤΑΘΕΣΗΣ (11):29/11/2002
ΑΡΙΘ./ΗΜΕΡ. ΔΗΜΟΣΙΕΥΣΗΣ
ΕΥΡΩΠΑΪΚΟΥ ΔΙΠΛΩΜΑΤΟΣ(87):1089737 - 16/10/2002
ΑΡΙΘ./ΗΜΕΡ. ΔΗΜΟΣΙΕΥΣΗΣ
ΕΥΡΩΠΑΪΚΗΣ ΑΙΤΗΣΗΣ (86):99931313.3--18/06/1999
ΔΙΚΑΙΟΥΧΟΣ (73):1)ORION CORPORATION
Orionintie 1, 02200 Espoo, ΦΙΝΛΑΝΔΙΑ
ΣΥΜΒ. ΠΡΟΤΕΡΑΙΟΤΗΤΕΣ (30):981473-25/06/1998-FI
ΕΦΕΥΡΕΤΗΣ (72):1)LEHTONEN, Lasse
ΕΙΔΙΚΟΣ ΠΛΗΡΕΞΟΥΣΙΟΣ (74):ΚΙΟΡΤΣΗ ΧΡΙΣΤΙΝΑ
Μαυροκορδάτου 7, 10678 ΑΘΗΝΑ
ΑΝΤΙΚΛΗΤΟΣ (74):ΚΙΟΡΤΣΗ ΧΡΙΣΤΙΝΑ
Μαυροκορδάτου 7,10678 ΑΘΗΝΑ
ΤΙΤΛΟΣ ΕΦΕΥΡΕΣΗΣ (54):**ΜΕΘΟΔΟΣ ΘΕΡΑΠΕΥΤΙΚΗΣ ΑΓΩΓΗΣ
ΤΗΣ ΠΝΕΥΜΟΝΙΚΗΣ ΥΠΕΡΤΑΣΕΩΣ**

ΠΕΡΙΛΗΨΗ(57)

Η λεβοσιμεντάνη, ή το (-)-[(4-(1,4,5,6-τετραυδρο-4-μεθυλ-6-οξο-3-πυριδαζίνυλ)φαινυλ]υδραζονο]-προπανοδινιτρίλιο, το οποίο έχει υποδιεχθεί προηγουμένως δια την θεραπευτική αγωγή συμφορητικής καρδιακής ανεπάρκειας είναι χρήσιμη δια την θεραπευτική αγωγή πνευμονικής υπερέτασως.

ΑΡΙΘΜΟΣ ΕΥΡ. Δ.Ε. (11):3041782
ΑΡΙΘ. ΕΛΛ. ΚΑΤΑΘΕΣΗΣ (21):2002040407
ΗΜΕΡ. ΕΛΛ. ΚΑΤΑΘΕΣΗΣ (11):29/11/2002
ΑΡΙΘ./ΗΜΕΡ. ΔΗΜΟΣΙΕΥΣΗΣ
ΕΥΡΩΠΑΪΚΟΥ ΔΙΠΛΩΜΑΤΟΣ(87):0981349 - 06/11/2002
ΑΡΙΘ./ΗΜΕΡ. ΔΗΜΟΣΙΕΥΣΗΣ
ΕΥΡΩΠΑΪΚΗΣ ΑΙΤΗΣΗΣ (86):98918789.3--28/04/1998
ΔΙΚΑΙΟΥΧΟΣ (73):1)Wyeth
Five Giralda Farms, Madison, New Jersey
07940-0874, ΗΝΩΜΕΝΕΣ ΠΟΛΙΤΕΙΕΣ ΤΗΣ
ΑΜΕΡΙΚΗΣ
ΣΥΜΒ. ΠΡΟΤΕΡΑΙΟΤΗΤΕΣ (30):850567-02/05/1997-US
ΕΦΕΥΡΕΤΗΣ (72):1)KAGAN, Michael, Z.
2)SHAH, Syed, Muzafar
ΕΙΔΙΚΟΣ ΠΛΗΡΕΞΟΥΣΙΟΣ (74):ΤΣΙΜΙΚΑΛΗΣ ΑΘΑΝΑΣΙΟΣ
Ν. Βάμβα 1, 10674 ΑΘΗΝΑ
ΑΝΤΙΚΛΗΤΟΣ (74):ΤΣΙΜΙΚΑΛΗΣ ΑΘΑΝΑΣΙΟΣ
Ν. Βάμβα 1,10674 ΑΘΗΝΑ
ΤΙΤΛΟΣ ΕΦΕΥΡΕΣΗΣ (54):**ΘΕΪΚΗ 5-ΑΛΦΑ-ΠΡΕΓΝΑΝ-3-ΒΗΤΑ-
ΟΛ-20-ΟΝΗΣ ΓΙΑ ΤΗΝ ΘΕΡΑΠΕΥΤΙΚΗ
ΑΓΩΓΗ ΟΓΚΩΝ ΚΑΙ ΑΣΘΕΝΕΙΩΝ ΤΟΥ
ΚΝΣ**

ΠΕΡΙΛΗΨΗ(57)

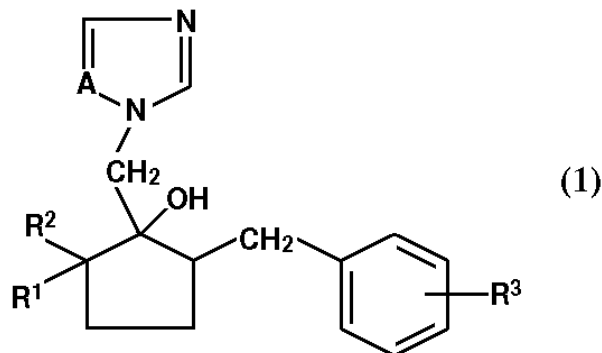
Η εφεύρεση αυτή παρέχει μέθοδο παροχής προγεστερονικής θεραπείας σε ένα θηλαστικό που έχει ανάγκη αυτής που περιλαμβάνει χορήγηση μιας προγεστερονικής αποτελεσματικής ποσότητας φαρμακευτικώς αποδεκτού άλατος 3-θειικού εστέρα 5α-πρεγναν-3β-ολ-20-όνης στο αναφερθέν θηλαστικό.

ΑΡΙΘΜΟΣ ΕΥΡ. Δ.Ε. (11):3041783
ΑΡΙΘ. ΕΛΛ. ΚΑΤΑΘΕΣΗΣ (21):20020404048
ΗΜΕΡ. ΕΛΛ. ΚΑΤΑΘΕΣΗΣ (11):29/11/2002
ΑΡΙΘ./ΗΜΕΡ. ΔΗΜΟΣΙΕΥΣΗΣ
ΕΥΡΩΠΑΪΚΟΥ ΔΙΠΛΩΜΑΤΟΣ(87):0970610 - 04/09/2002
ΑΡΙΘ./ΗΜΕΡ. ΔΗΜΟΣΙΕΥΣΗΣ
ΕΥΡΩΠΑΪΚΗΣ ΑΙΤΗΣΗΣ (86):99305022.8--25/06/1999
ΔΙΚΑΙΟΥΧΟΣ (73):1)BASF AKTIENGESELLSCHAFT
67056 Ludwigshafen, ΓΕΡΜΑΝΙΑ
ΣΥΜΒ. ΠΡΟΤΕΡΑΙΟΤΗΤΕΣ (30):108762-01/07/1998-US
ΕΦΕΥΡΕΤΗΣ (72):1)Veyrand, Xavier
2)Rehnig, Annerose
3)Bozier, Jean-Claude
ΕΙΔΙΚΟΣ ΠΛΗΡΕΞΟΥΣΙΟΣ (74):ΤΣΙΜΙΚΑΛΗΣ ΑΘΑΝΑΣΙΟΣ
N. Βάμβα 1, 10674 ΑΘΗΝΑ
ΑΝΤΙΚΛΗΤΟΣ (74):ΤΣΙΜΙΚΑΛΗΣ ΑΘΑΝΑΣΙΟΣ
N. Βάμβα 1,10674 ΑΘΗΝΑ
ΤΙΤΛΟΣ ΕΦΕΥΡΕΣΗΣ (54):**ΜΥΚΗΤΟΚΤΟΝΟΣ ΥΓΡΟΣ ΣΧΗΜΑΤΙΣΜΟΣ**

ΠΕΡΙΛΗΨΗ(57)

Η ευρεσιτεχνία αφορά μια υγρή μυκητοκτόνα σύνθεση που περιλαμβάνει (α) έναν μυκητοκτόνα αποδεκτό φορέα που περιλαμβάνει ένα μίγμα της 1-πεντανόλης και 2-μεθυλοβουτανόλης όπου η αναλογία (κατά βάρος) της 1-πεντανόλης προς τη 2-μεθυλοβουτανόλη είναι από 1:1 έως 1:10. (β) τουλάχιστον μια ένωση του τύπου 1, όπου τα R1 και R2 το κάθε ένα αναπαριστά ανεξάρτητα άτομα υδρογόνου ή μια προαιρετικά υποκατεστημένη αλκυλική, αλκενυλική, αλκυνολική ή αλκαδιενυλική ομάδα, Το R3 αναπαριστά ένα άτομο αλογόνου ή μια προαιρετικά υποκατεστημένη αλκυλική, αλκενυλική, αλκυνολική, αλκαδιενυλική, αλκοξυλική ή αρυλική ομάδα Το A αναπαριστά ένα άτομο αζώτου ή μια ομάδα CH ή ένα από τα άλατα ή τα προϊόντα προσθήκης αυτών, που υπάρχει σε διαλυτοποιημένη

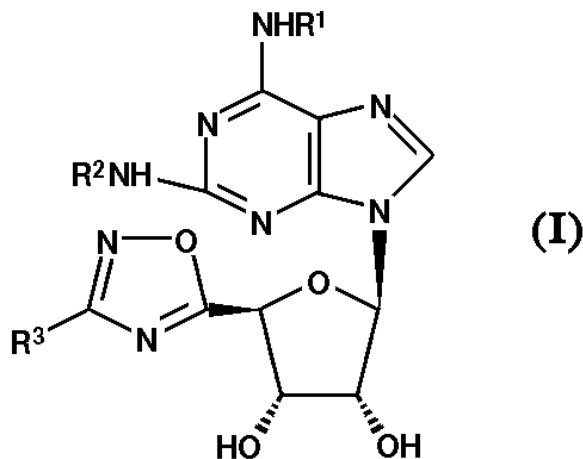
μορφή. (γ) ένα αντιδραστήριο διαλυτοποίησης και δ) προαιρετικά άλλα πρόσθετα ενίσχυσης



ΑΡΙΘΜΟΣ ΕΥΡ. Δ.Ε. (11):3041784
ΑΡΙΘ. ΕΛΛ. ΚΑΤΑΘΕΣΗΣ (21):20020404049
ΗΜΕΡ. ΕΛΛ. ΚΑΤΑΘΕΣΗΣ (11):29/11/2002
ΑΡΙΘ./ΗΜΕΡ. ΔΗΜΟΣΙΕΥΣΗΣ
ΕΥΡΩΠΑΪΚΟΥ ΔΙΠΛΩΜΑΤΟΣ(87):1056759 - 04/09/2002
ΑΡΙΘ./ΗΜΕΡ. ΔΗΜΟΣΙΕΥΣΗΣ
ΕΥΡΩΠΑΪΚΗΣ ΑΙΤΗΣΗΣ (86):99906229.2--12/02/1999
ΔΙΚΑΙΟΥΧΟΣ (73):1)GLAXO GROUP LIMITED
Glaxo Wellcome House Berkeley Avenue,
Greenford, Middlesex UB6 0NN, ΜΕΓΑΛΗ
ΒΡΕΤΑΝΝΙΑ
ΣΥΜΒ. ΠΡΟΤΕΡΑΙΟΤΗΤΕΣ (30):9803169-14/02/1998-GB
9813533-23/06/1998-GB
ΕΦΕΥΡΕΤΗΣ (72):1)CHAN, Chuen
2)COOK, Caroline Mary,
3)COX, Brian
4)COUSINS, Richard Peter C.
5)DYKE, Hazel Joan
6)ELLIS, Frank Glaxo Wellcome plc
7)GEDEN, Joanna V., OSI Pharm.(AstonMolecules)
8)SWANSON, Stephen Glaxo Wellcome plc
9)BAYS, David
ΕΙΔΙΚΟΣ ΠΛΗΡΕΞΟΥΣΙΟΣ (74):ΤΣΙΜΙΚΑΛΗΣ ΑΘΑΝΑΣΙΟΣ
N. Βάμβα 1, 10674 ΑΘΗΝΑ
ΑΝΤΙΚΛΗΤΟΣ (74):ΤΣΙΜΙΚΑΛΗΣ ΑΘΑΝΑΣΙΟΣ
N. Βάμβα 1,10674 ΑΘΗΝΑ
ΤΙΤΛΟΣ ΕΦΕΥΡΕΣΗΣ (54):**ΠΑΡΑΓΩΓΑ 2-(ΠΟΥΡΙΝ-9-ΥΛ)-ΤΕΤΡΑΥΔΡΟΦΟΥΡΑΝ-3,4-ΔΙΟΛΗΣ**

ΠΕΡΙΛΗΨΗ(57)

Προσφέρονται σύμφωνα με την εφεύρεση, καινούργιες ενώσεις του τύπου (I) όπου R1, R2 και R3 είναι όπως περιγράφηκε στην εξειδίκευση, διαδικασίες για παρασκευή αυτών, τυποποιήσεις που περιέχουν αυτές και η χρήση τους στη θεραπεία για τη θεραπεία φλεγμονωδών νοσημάτων



ΑΡΙΘΜΟΣ ΕΥΡ. Δ.Ε. (11):3041785
ΑΡΙΘ. ΕΛΛ. ΚΑΤΑΘΕΣΗΣ (21):20020404050
ΗΜΕΡ. ΕΛΛ. ΚΑΤΑΘΕΣΗΣ (11):29/11/2002
ΑΡΙΘ./ΗΜΕΡ. ΔΗΜΟΣΙΕΥΣΗΣ
ΕΥΡΩΠΑΪΚΟΥ ΔΙΠΛΩΜΑΤΟΣ(87):0547151 - 20/11/2002
ΑΡΙΘ./ΗΜΕΡ. ΔΗΜΟΣΙΕΥΣΗΣ
ΕΥΡΩΠΑΪΚΗΣ ΑΙΤΗΣΗΣ (86):91917276.7--28/08/1991
ΔΙΚΑΙΟΥΧΟΣ (73):1)HUMANETICS CORPORATION
18894 Lake Drive East, Chanhassen, Minnesota 55317, ΗΝΩΜΕΝΕΣ ΠΟΛΙΤΕΙΕΣ ΤΗΣ ΑΜΕΡΙΚΗΣ
ΣΥΜΒ. ΠΡΟΤΕΡΑΙΟΤΗΤΕΣ (30):575156-29/08/1990-US
ΕΦΕΥΡΕΤΗΣ (72):1)LARDY, Henry, Arnold
2)PARTRIDGE, Bruce E.
ΕΙΔΙΚΟΣ ΠΛΗΡΕΞΟΥΣΙΟΣ (74):ΤΣΙΜΙΚΑΛΗΣ ΑΘΑΝΑΣΙΟΣ
N. Βάμβα 1, 10674 ΑΘΗΝΑ
ΑΝΤΙΚΑΛΗΤΟΣ (74):ΤΣΙΜΙΚΑΛΗΣ ΑΘΑΝΑΣΙΟΣ
N. Βάμβα 1,10674 ΑΘΗΝΑ
ΤΙΤΛΟΣ ΕΦΕΥΡΕΣΗΣ (54):**ΜΕΘΟΔΟΣ ΘΕΡΑΠΕΥΤΙΚΗΣ ΑΓΩΓΗΣ ΓΙΑ ΠΡΟΑΓΩΓΗ ΑΠΩΛΕΙΑΣ ΒΑΡΟΥΣ ΧΡΗΣΙΜΟΠΟΙΩΝΤΑΣ ΥΠΟΚΑΤΕΣΤΗΜΕΝΟ Δ5-ΑΝΔΡΟΣΤΕΝΙΟ**

ελέγχου βάρους/ απώλειας βάρους περιλαμβάνουν : Δ5-Ανδροστενο-3β,7α-διολ-17-όνη, Δ5-Ανδροστενο-3β-ολ-7,17-διόνη, Δ5-Ανδροστενο-3β-7α,17-τριόλη, Δ5-Ανδροστενο-3β-17β-διολ-7-όνη και διάφορα παράγωγα αυτών.

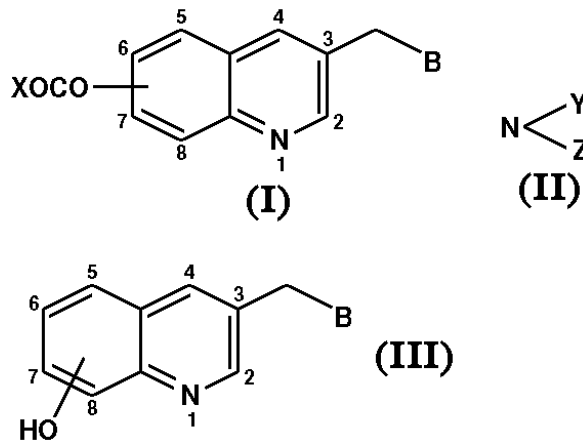
ΠΕΡΙΛΗΨΗ(57)

Μέθοδος ελέγχου του κέρδους βάρους ή προαγωγής απώλειας βάρους, που περιλαμβάνει το στάδιο θεραπευτικής αγωγής ενός υποκειμένου, με αποτελεσματική που ελέγχει το κέρδος βάρους ή προαγωγική της απώλειας βάρους ποσότητα υποκατεστημένου Δ5-Ανδροστενίου, που είναι βιολογικός αποτελεσματική για έλεγχο του κέρδους βάρους ή προαγωγής απώλειας βάρους και βιολογικός μη αποτελεσματική για προαγωγή της σύνθεσης σεξουαλικών ορμονών. Στεροειδή που πιστεύεται ότι παρέχουν τα επιθυμητά χαρακτηριστικά

ΑΡΙΘΜΟΣ ΕΥΡ. Δ.Ε. (11):3041786
ΑΡΙΘ. ΕΛΛ. ΚΑΤΑΘΕΣΗΣ (21):20020404051
ΗΜΕΡ. ΕΛΛ. ΚΑΤΑΘΕΣΗΣ (11):29/11/2002
ΑΡΙΘ./ΗΜΕΡ. ΔΗΜΟΣΙΕΥΣΗΣ
ΕΥΡΩΠΑΪΚΟΥ ΔΙΠΛΩΜΑΤΟΣ(87):0747362 - 30/10/2002
ΑΡΙΘ./ΗΜΕΡ. ΔΗΜΟΣΙΕΥΣΗΣ
ΕΥΡΩΠΑΪΚΗΣ ΑΙΤΗΣΗΣ (86):96304057.1--04/06/1996
ΔΙΚΑΙΟΥΧΟΣ (73):1)BASF AKTIENGESELLSCHAFT
67056 Ludwigshafen, ΓΕΡΜΑΝΙΑ
ΣΥΜΒ. ΠΡΟΤΕΡΑΙΟΤΗΤΕΣ (30):461786-05/06/1995-US
ΕΦΕΥΡΕΤΗΣ (72):1)Wu, Wen-Xue
ΕΙΔΙΚΟΣ ΠΛΗΡΕΞΟΥΣΙΟΣ (74):ΤΣΙΜΙΚΑΛΗΣ ΑΘΑΝΑΣΙΟΣ
N. Βάμβα 1, 10674 ΑΘΗΝΑ
ΑΝΤΙΚΑΛΗΤΟΣ (74):ΤΣΙΜΙΚΑΛΗΣ ΑΘΑΝΑΣΙΟΣ
N. Βάμβα 1,10674 ΑΘΗΝΑ
ΤΙΤΛΟΣ ΕΦΕΥΡΕΣΗΣ (54):**ΕΝΔΙΑΜΕΣΑ ΖΙΖΑΝΙΟΚΤΟΝΟΥ ΥΠΟΚΑΤΕΣΤΗΜΕΝΗΣ ΚΙΝΟΛΙΝΗΣ ΚΑΙ ΜΕΘΟΔΟΣ**

ΠΕΡΙΛΗΨΗ(57)

Η εφεύρεση είναι ενδιάμεσα υποκατεστημένης κινολίνης του τύπου όπου το X είναι ευθύ ή διακλαδισμένο C1-6 αλκυλ, φαινυλ- 0-C1-C4 ευθύ ή διακλαδισμένο αλκυλ ή όπου τα Y και Z ανεξαρτήτως είναι H, ευθύ ή διακλαδισμένο C1-C6 αλκυλ ή φαινυλ και το B είναι H, αλογόνο ή αλογονίδιο τεταρτοταγούς αμμωνίου και του τύπου όπου το B είναι αλογονίδιο τεταρτοταγούς αμμωνίου χρήσιμο στην σύνθεση του ζιζανιοκτόνου 2-(4-ισοπροπυλ-4μεθυλ-5-οξο-2-ιμιδαζολιδινυλ)-5-μεθοξυμεθυλνικοτινικού οξέος και μέθοδος παρασκευής του ενδιάμεσου ζιζανιοκτόνου 3-μεθοξυμεθυλ-7-ή 8-υδροξυκινολίνης.

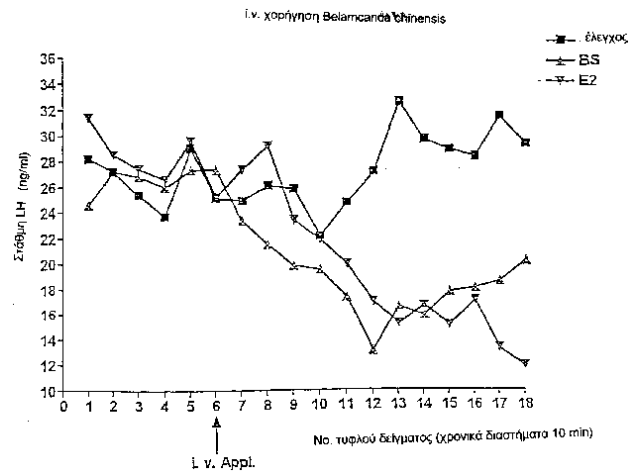


ΑΡΙΘΜΟΣ ΕΥΡ. Δ.Ε. (11):3041787
ΑΡΙΘ. ΕΛΛ. ΚΑΤΑΘΕΣΗΣ (21):20020404052
ΗΜΕΡ. ΕΛΛ. ΚΑΤΑΘΕΣΗΣ (11):29/11/2002
ΑΡΙΘ./ΗΜΕΡ. ΔΗΜΟΣΙΕΥΣΗΣ
ΕΥΡΩΠΑΪΚΟΥ ΔΙΠΛΩΜΑΤΟΣ(87):1064009 - 02/10/2002
ΑΡΙΘ./ΗΜΕΡ. ΔΗΜΟΣΙΕΥΣΗΣ
ΕΥΡΩΠΑΪΚΗΣ ΑΙΤΗΣΗΣ (86):99913282.2--19/03/1999
ΔΙΚΑΙΟΥΧΟΣ (73):1)Bionorica AG
Kerschensteiner Strasse 11-15, 92318 Neu-
markt, ΓΕΡΜΑΝΙΑ
ΣΥΜΒ. ΠΡΟΤΕΡΑΙΟΤΗΤΕΣ (30):19812204-19/03/1998-DE
ΕΦΕΥΡΕΤΗΣ (72):1)WUTTKE, Wolfgang
2)POPP, Michael
3)SPENGLER, Barbara
4)JARRY, Hubertus
5)CHRISTOFFEL, Volker
ΕΙΔΙΚΟΣ ΠΑΡΗΡΕΞΟΥΣΙΟΣ (74):ΤΣΙΜΙΚΑΛΗΣ ΑΘΑΝΑΣΙΟΣ
Ν. Βάμβα 1, 10674 ΑΘΗΝΑ
ΑΝΤΙΚΑΗΤΟΣ (74):ΤΣΙΜΙΚΑΛΗΣ ΑΘΑΝΑΣΙΟΣ
Ν. Βάμβα 1,10674 ΑΘΗΝΑ
ΤΙΤΛΟΣ ΕΦΕΥΡΕΣΗΣ (54):ΧΡΗΣΙΜΟΠΟΙΗΣΗ ΕΚΧΥΛΙΣΜΑΤΩΝ
ΑΠΟ ΦΥΤΑ ΙΡΙΔΑΣ ΚΑΙ CIMICIFUGA
RACEMOSA ΚΑΙ Η ΤΕΚΤΟΡΙΓΕΝΙΝΗ
ΣΑΝ ΟΙΣΤΡΟΓΟΝΩΔΗ ΟΡΓΑΝΟΕΚΛΕ-
ΚΤΙΚΑ ΦΑΡΜΑΚΑ ΧΩΡΙΣ ΜΗΤΡΟΤΡΟ-
ΠΙΚΗ ΔΡΑΣΗ

ΠΕΡΙΛΗΨΗ(57)

Η παρούσα εφεύρεση αφορά τη χρησιμοποίηση εκχυλισμάτων από φυτά ίριδας καθώς και από *Cimicifuga racemosa* καθώς και τεκτοριγενίνη σαν οιστρογονώδες οργανοεκλεκτικό φάρμακο για την εκλεκτική θεραπεία και/ή προφύλαξη από

καρδιαγγειακές ασθένειες, ειδικότερα αθηροσκλήρωση, οστεοπόρωση καθώς και κλιμακτηρικά ενοχλήματα, για παράδειγμα για την παρεμπόδιση ή καταπράυνση υπεραμιών με αίσθηση θερμότητας. Πρακτικά δεν παρατηρούνται καθόλου μητροτροπικές δράσεις.



ΑΡΙΘΜΟΣ ΕΥΡ. Δ.Ε. (11):3041788
ΑΡΙΘ. ΕΛΛ. ΚΑΤΑΘΕΣΗΣ (21):20020404053
ΗΜΕΡ. ΕΛΛ. ΚΑΤΑΘΕΣΗΣ (11):29/11/2002
ΑΡΙΘ./ΗΜΕΡ. ΔΗΜΟΣΙΕΥΣΗΣ
ΕΥΡΩΠΑΪΚΟΥ ΔΙΠΛΩΜΑΤΟΣ(87):1102548 - 20/11/2002
ΑΡΙΘ./ΗΜΕΡ. ΔΗΜΟΣΙΕΥΣΗΣ
ΕΥΡΩΠΑΪΚΗΣ ΑΙΤΗΣΗΣ (86):99936542.2--15/07/1999
ΔΙΚΑΙΟΥΧΟΣ (73):2)UNILEVER N.V.
Weena 455, 3013 AL Rotterdam,
ΟΛΛΑΝΔΙΑ
ΣΥΜΒ. ΠΡΟΤΕΡΑΙΟΤΗΤΕΣ (30):9817182-06/08/1998-GB
ΕΦΕΥΡΕΤΗΣ (72):1)APPELQUIST, Ingrid Anne Marie
2)BROWN, Charles Rupert Telford
3)HOMAN, Jennifer Elizabeth
4)JONES, Malcolm Glyn
5)MALONE, Mark Emmett
6)NORTON, Ian Timothy
ΕΙΔΙΚΟΣ ΠΑΡΗΡΕΞΟΥΣΙΟΣ (74):ΤΣΙΜΙΚΑΛΗΣ ΑΘΑΝΑΣΙΟΣ
Ν. Βάμβα 1, 10674 ΑΘΗΝΑ
ΑΝΤΙΚΑΗΤΟΣ (74):ΤΣΙΜΙΚΑΛΗΣ ΑΘΑΝΑΣΙΟΣ
Ν. Βάμβα 1,10674 ΑΘΗΝΑ
ΤΙΤΛΟΣ ΕΦΕΥΡΕΣΗΣ (54):ΓΑΛΑΚΤΩΜΑΤΑ ΤΡΟΦΙΜΟΥ ΧΑΜΗ-
ΛΟΥ ΛΙΠΟΥΣ ΠΟΥ ΕΧΟΥΝ ΕΛΕΓΧΟ-
ΜΕΝΗ ΑΠΕΛΕΥΘΕΡΩΣΗ ΑΡΩΜΑΤΟΣ
ΚΑΙ ΜΕΘΟΔΟΙ ΓΙ ΑΥΤΑ

ΠΕΡΙΛΗΨΗ(57)

Γαλακτώματα τροφίμου χαμηλού λίπους περιλαμβάνουν μια συνεχή υδατική φάση και μία διασπαρμένη φάση, η οποία περιλαμβάνει σωματίδια λίπους, σωματίδια πηκτής και λιποδιαλυτά μόρια αρώματος. Ουσιαστικά, όλα τα σωματίδια λίπους είναι τοποθετημένα εντός των σωματιδίων πηκτής και τουλάχιστον 35% κατά βάρος των μορίων του αρώματος είναι τοποθετημένα σε μία πλειονότητα των σωματιδίων πηκτής. Ο ρυθμός απελευθέρωσης των μορίων του αρώματος από το γαλακτώμα, επιβραδύνεται και ελέγχεται μετά τη

σταδιακή διάσπαση των σωματιδίων προσδίδοντας έτσι, τη γεύση και την αίσθηση στο στόμα, ενός γαλακτώματος πλήρους λίπους.

ΑΡΙΘΜΟΣ ΕΥΡ. Δ.Ε. (11):3041789
ΑΡΙΘ. ΕΛΛ. ΚΑΤΑΘΕΣΗΣ (21):20020404054
ΗΜΕΡ. ΕΛΛ. ΚΑΤΑΘΕΣΗΣ (11):29/11/2002
ΑΡΙΘ./ΗΜΕΡ. ΔΗΜΟΣΙΕΥΣΗΣ
ΕΥΡΩΠΑΪΚΟΥ ΔΙΠΛΩΜΑΤΟΣ(87):0944313 - 25/09/2002
ΑΡΙΘ./ΗΜΕΡ. ΔΗΜΟΣΙΕΥΣΗΣ
ΕΥΡΩΠΑΪΚΗΣ ΑΙΤΗΣΗΣ (86):97946151.4--08/12/1997
ΔΙΚΑΙΟΥΧΟΣ (73):1)BASF AKTIENGESELLSCHAFT
67056 Ludwigshafen, ΓΕΡΜΑΝΙΑ
ΣΥΜΒ. ΠΡΟΤΕΡΑΙΟΤΗΤΕΣ (30):33086796-11/12/1996-JP
ΕΦΕΥΡΕΤΗΣ (72):1)FUKUCHI, Toshiki,
ΕΙΔΙΚΟΣ ΠΛΗΡΕΞΟΥΣΙΟΣ (74):ΤΣΙΜΙΚΑΛΗΣ ΑΘΑΝΑΣΙΟΣ
Ν. Βάμβα 1, 10674 ΑΘΗΝΑ
ΑΝΤΙΚΛΗΤΟΣ (74):ΤΣΙΜΙΚΑΛΗΣ ΑΘΑΝΑΣΙΟΣ
Ν. Βάμβα 1,10674 ΑΘΗΝΑ
ΤΙΤΛΟΣ ΕΦΕΥΡΕΣΗΣ (54):**ΕΝΤΟΜΟΚΤΟΝΟΣ ΚΑΙ ΠΑΡΑΣΙΤΟ-
ΚΤΟΝΕΣ ΣΥΝΘΕΣΕΙΣ**

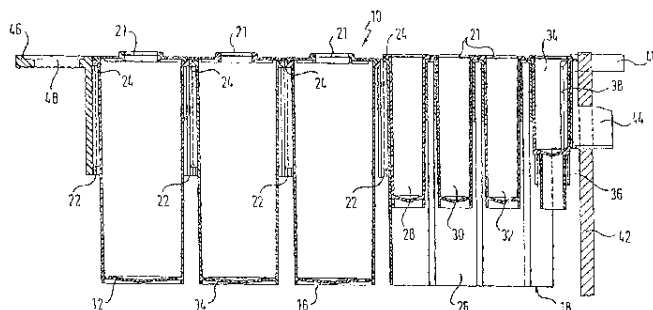
ΠΕΡΙΛΗΨΗ(57)

Η ευρεσιτεχνία αφορά μια εντομοκτόνα και παρασιτοκτόνα σύνθεση που περιέχει ως ενεργό συστατικό χλωροφεναιπυρ (4-βρωμο-2-(4-χλωροφαινυλ)-1-(αιθοξυμεθυλ)-5-(τριφθορομεθυλ) πυρρολ-3-καρβονιτρίλιο) σε συνδυασμό με καρβαμικού τύπου εντομοκτόνα συστατικά. Η εντομοκτόνα και παρασιτοκτόνα σύνθεση της ευρεσιτεχνίας είναι αποτελεσματική έναντι εντόμων και των ακάρεων που είναι ανθεκτικά στα εμπορικά εντομοκτόνα και παρασιτοκτόνα αντιδραστήρια.

ΑΡΙΘΜΟΣ ΕΥΡ. Δ.Ε. (11):3041790
ΑΡΙΘ. ΕΛΛ. ΚΑΤΑΘΕΣΗΣ (21):20020404055
ΗΜΕΡ. ΕΛΛ. ΚΑΤΑΘΕΣΗΣ (11):29/11/2002
ΑΡΙΘ./ΗΜΕΡ. ΔΗΜΟΣΙΕΥΣΗΣ
ΕΥΡΩΠΑΪΚΟΥ ΔΙΠΛΩΜΑΤΟΣ(87):0871894 - 18/09/2002
ΑΡΙΘ./ΗΜΕΡ. ΔΗΜΟΣΙΕΥΣΗΣ
ΕΥΡΩΠΑΪΚΗΣ ΑΙΤΗΣΗΣ (86):96937288.7--30/10/1996
ΔΙΚΑΙΟΥΧΟΣ (73):1)Byk-Sangtec Diagnostica GmbH & Co. KG
Von-Hevesy-Strasse 3, 63128 Dietzenbach,
ΓΕΡΜΑΝΙΑ
ΣΥΜΒ. ΠΡΟΤΕΡΑΙΟΤΗΤΕΣ (30):19540877-02/11/1995-DE
ΕΦΕΥΡΕΤΗΣ (72):1)MACK, Michael
2)NEBEL, Peter
3)STOERK, Peter
ΕΙΔΙΚΟΣ ΠΛΗΡΕΞΟΥΣΙΟΣ (74):ΤΣΙΜΙΚΑΛΗΣ ΑΘΑΝΑΣΙΟΣ
Ν. Βάμβα 1, 10674 ΑΘΗΝΑ
ΑΝΤΙΚΛΗΤΟΣ (74):ΤΣΙΜΙΚΑΛΗΣ ΑΘΑΝΑΣΙΟΣ
Ν. Βάμβα 1,10674 ΑΘΗΝΑ
ΤΙΤΛΟΣ ΕΦΕΥΡΕΣΗΣ (54):**ΚΑΛΥΚΑΣ ΑΝΤΙΔΡΑΣΤΗΡΙΩΝ ΜΟΝΑ-
ΔΙΑΙΩΝ ΣΤΟΙΧΕΙΩΝ**

ΠΕΡΙΛΗΨΗ(57)

Ένας κάλυκας αντιδραστηρίων μοναδιαίων στοιχείων (10) σχηματίζεται, με το ότι περισσότερα δοχεία αντιδραστηρίων (12 έως 18) συνδέονται άμεσα μεταξύ τους με συσκευές σύζευξης (22) που είναι διαμορφωμένες σε ένα σώμα. Η σύνδεση γίνεται εδώ μέσω δρομέων σταθερής τροχιάς με γεωμετρική συνδεσμολογία.

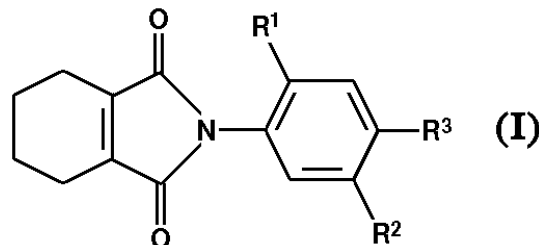


ΑΡΙΘΜΟΣ ΕΥΡ. Δ.Ε. (11):3041791
ΑΡΙΘ. ΕΛΛ. ΚΑΤΑΘΕΣΗΣ (21):20020404056
ΗΜΕΡ. ΕΛΛ. ΚΑΤΑΘΕΣΗΣ (11):29/11/2002
ΑΡΙΘ./ΗΜΕΡ. ΔΗΜΟΣΙΕΥΣΗΣ
ΕΥΡΩΠΑΪΚΟΥ ΔΙΠΛΩΜΑΤΟΣ(87):1052901 - 04/09/2002
ΑΡΙΘ./ΗΜΕΡ. ΔΗΜΟΣΙΕΥΣΗΣ
ΕΥΡΩΠΑΪΚΗΣ ΑΙΤΗΣΗΣ (86):99908858.6--08/02/1999
ΔΙΚΑΙΟΥΧΟΣ (73):1)BASF AKTIENGESELLSCHAFT
67056 Ludwigshafen, ΓΕΡΜΑΝΙΑ
ΣΥΜΒ. ΠΡΟΤΕΡΑΙΟΤΗΤΕΣ (30):19804913-07/02/1998-DE
ΕΦΕΥΡΕΤΗΣ (72):1)BRATZ, Matthias
2)NUYKEN, Wessel
3)PARG, Adolf
4)WIGGER, August
5)BERGHAUS, Rainer
ΕΙΔΙΚΟΣ ΠΛΗΡΕΞΟΥΣΙΟΣ (74):ΤΣΙΜΙΚΑΛΗΣ ΑΘΑΝΑΣΙΟΣ
Ν. Βάμβα 1, 10674 ΑΘΗΝΑ
ΑΝΤΙΚΛΗΤΟΣ (74):ΤΣΙΜΙΚΑΛΗΣ ΑΘΑΝΑΣΙΟΣ
Ν. Βάμβα 1,10674 ΑΘΗΝΑ
ΤΙΤΛΟΣ ΕΦΕΥΡΕΣΗΣ (54):ΣΤΑΘΕΡΑ ΑΠΟΘΗΚΕΥΣΙΜΑ ΠΑΡΑ-
ΣΚΕΥΑΣΜΑΤΑ ΖΙΖΑΝΙΟΚΤΟΝΑ Ν-
ΦΑΙΝΥΛΟ-3,4,5,6,-ΤΕΤΡΑ-
ΥΔΡΟΦΘΑΛΙΜΙΔΙΩΝ

ΠΕΡΙΛΗΨΗ(57)

Σταθερά αποθηκεύσιμα υδατικά παρασκευάσματα, τα οποία περιέχουν α) 0,1-60% κ.β. ενός τετρα-υδροφθαλιμιδίου του τύπου (I), όπου R1= H, F, Cl, R2= CH=C(C1)-CO-B ή CH=C(BR)-CO-B (B= C1-C6-αλκύλιο), ενδεχομένως υποκατεστημένο OH ή SH), μία ομάδα OR5, SR5, COOR5, OCH2COOR5, CH2-CO-OR6 ή (C1-C6-αλκυλο)σουλφονυλαμινο), R5= H, C1-C6-αλκύλιο, C3-C7-

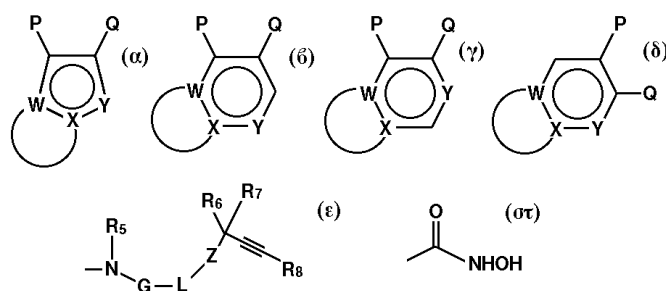
κυκλοαλκύλιο, C2-C8-αλκενύλιο, C2-C6-αλκινύλιο, (C1-C6-αλκοξυ)καρβονυλο-C1-C6-αλκύλιο ή C1-C6-αλκυλοξυμινο-C1-C6-αλκύλιο, R3= Cl, CN, R6= H, C1-C6-αλκύλιο, C2-C8-αλκενύλιο, C2-C6-αλκινύλιο, C3-C7-κυκλοαλκύλιο, C1-C6-αλκοξυ-C1-C6-αλκύλιο ή C1-C6-αλκυλοξυμινο-C1-C6-αλκύλιο, β) 0,1-30% κ.β. ενός ανιονικού τασιενεργού, γ) 0,1-30% κ.β. ενός μη ιονικού τασιενεργού, δ) 0,01-5% κ.β. ενός θιζοτροπικού προσθέτου, ε) 0-50% κ.β. άλλων ζιζανιοκτόνων δραστικών ουσιών, στ) 0-20% κ.β. άλλων βοηθητικών μέσων παρασκευής και ζ) 1-90% νερό.



ΑΡΙΘΜΟΣ ΕΥΡ. Δ.Ε. (11):3041792
ΑΡΙΘ. ΕΛΛ. ΚΑΤΑΘΕΣΗΣ (21):20020404057
ΗΜΕΡ. ΕΛΛ. ΚΑΤΑΘΕΣΗΣ (11):29/11/2002
ΑΡΙΘ./ΗΜΕΡ. ΔΗΜΟΣΙΕΥΣΗΣ
ΕΥΡΩΠΑΪΚΟΥ ΔΙΠΛΩΜΑΤΟΣ(87):1157024 - 06/11/2002
ΑΡΙΘ./ΗΜΕΡ. ΔΗΜΟΣΙΕΥΣΗΣ
ΕΥΡΩΠΑΪΚΗΣ ΑΙΤΗΣΗΣ (86):00905788.6--27/01/2000
ΔΙΚΑΙΟΥΧΟΣ (73):1)American Cyanamid Company
Five Giralda Farms, Madison, New Jersey
07940-0874, ΗΝΩΜΕΝΕΣ ΠΟΛΙΤΕΙΕΣ ΤΗΣ
ΑΜΕΡΙΚΗΣ
ΣΥΜΒ. ΠΡΟΤΕΡΑΙΟΤΗΤΕΣ (30):239084-27/01/1999-US
ΕΦΕΥΡΕΤΗΣ (72):1)ALBRIGHT, Jay, Donald
2)LEVIN, Jeremy, Ian
3)CHEN, James, Ming
4)DU, Xue-Mei
5)ZASK, Arie
ΕΙΔΙΚΟΣ ΠΛΗΡΕΞΟΥΣΙΟΣ (74):ΤΣΙΜΙΚΑΛΗΣ ΑΘΑΝΑΣΙΟΣ
Ν. Βάμβα 1, 10674 ΑΘΗΝΑ
ΑΝΤΙΚΛΗΤΟΣ (74):ΤΣΙΜΙΚΑΛΗΣ ΑΘΑΝΑΣΙΟΣ
Ν. Βάμβα 1,10674 ΑΘΗΝΑ
ΤΙΤΛΟΣ ΕΦΕΥΡΕΣΗΣ (54):ΑΚΕΤΥΛΕΝΙΚΟ ΟΡΘΟ-ΣΟΥΛΦΟΝΑΜΙ-
ΔΟ ΚΑΙ ΦΩΣΦΙΝΙΚΟ ΟΞΥ ΑΜΙΔΟ
ΔΙΚΥΚΛΙΚΑ ΕΤΕΡΟΑΡΥΛΟ ΥΔΡΟΞΑ-
ΜΙΚΑ ΟΞΕΑ ΩΣ ΑΝΑΣΤΟΛΕΙΣ ΤΟΥ
TACE

ΠΕΡΙΛΗΨΗ(57)

Παρέχονται ενώσεις των τύπων (α), (β), (γ) ή (δ) όπου τα P και Q είναι (ε) ή (στ) με την προϋπόθεση πως όταν το P είναι (ε), το Q είναι (στ) και αντίστροφα. Οι ενώσεις αυτές είναι χρήσιμες σε νοσογόνες καταστάσεις που επιτυγχάνονται δια μεσολαβήσεων του TNF-α, όπως η ρευματοειδής αρθρίτιδα, οστεοαρθρίτιδα, η σήψη, το AIDS η ελκώδης κολίτιδα, η σκλήρυνση κατά πλάκα, η ασθένεια Crohn και η εκφυλιστική απώλεια χόνδρου.

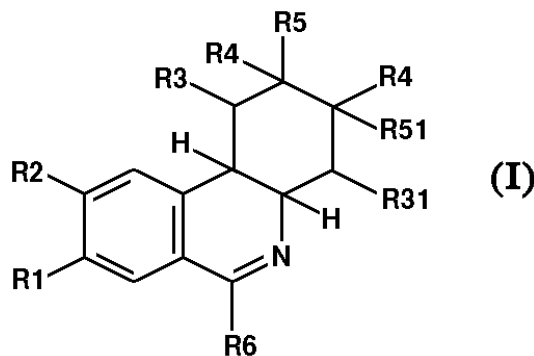


ΑΡΙΘΜΟΣ ΕΥΡ. Δ.Ε. (11):3041793
ΑΡΙΘ. ΕΛΛ. ΚΑΤΑΘΕΣΗΣ (21):20020404058
ΗΜΕΡ. ΕΛΛ. ΚΑΤΑΘΕΣΗΣ (11):29/11/2002
ΑΡΙΘ./ΗΜΕΡ. ΔΗΜΟΣΙΕΥΣΗΣ
ΕΥΡΩΠΑΪΚΟΥ ΔΙΠΛΩΜΑΤΟΣ(87):0889886 - 18/09/2002
ΑΡΙΘ./ΗΜΕΡ. ΔΗΜΟΣΙΕΥΣΗΣ
ΕΥΡΩΠΑΪΚΗΣ ΑΙΤΗΣΗΣ (86):97915422.6--24/03/1997
ΔΙΚΑΙΟΥΧΟΣ (73):1)ALTANA Pharma AG
 Byk-Gulden-Str. 2, 78467 Konstanz,
 ΓΕΡΜΑΝΙΑ
ΣΥΜΒ. ΠΡΟΤΕΡΑΙΟΤΗΤΕΣ (30):19611922-26/03/1996-DE
 19613091-02/04/1996-DE
 96105038-29/03/1996-EP
 96105311-03/04/1996-EP
ΕΦΕΥΡΕΤΗΣ (72):1)KLEY, Hans-Peter
 2)AMSCHLER, Hermann
 3)FLOCKERZI, Dieter
 4)HATZELMANN, Armin
 5)SCHUDT, Christian
 6)BEUME, Rolf
 7)GUTTERER, Beate
 8)BOSS, Hildegard
 9)HAEFNER, Dietrich
 10)MARTIN, Thomas
 11)BaR, Thomas
 12)ULRICH, Wolf-Rudiger
ΕΙΔΙΚΟΣ ΠΛΗΡΕΞΟΥΣΙΟΣ (74):ΤΣΙΜΙΚΑΛΗΣ ΑΘΑΝΑΣΙΟΣ
 Ν. Βάμβα 1, 10674 ΑΘΗΝΑ
ΑΝΤΙΚΛΗΤΟΣ (74):ΤΣΙΜΙΚΑΛΗΣ ΑΘΑΝΑΣΙΟΣ
 Ν. Βάμβα 1,10674 ΑΘΗΝΑ

ΤΙΤΛΟΣ ΕΦΕΥΡΕΣΗΣ (54):ΝΕΕΣ ΥΠΟΚΑΤΕΣΤΗΜΕΝΕΣ ΣΤΗ
 ΘΕΣΗ 6 ΦΑΙΝΑΝΘΡΙΑΙΝΕΣ

ΠΕΡΙΛΗΨΗ(57)

Οι ενώσεις του τύπου (I), όπου R1, R2, R3, R31, R4, R5, R51 και R6 έχουν τις αναφερόμενες στην περιγραφή έννοιες, είναι νέα δραστικά βρογχικά θεραπευτικά.

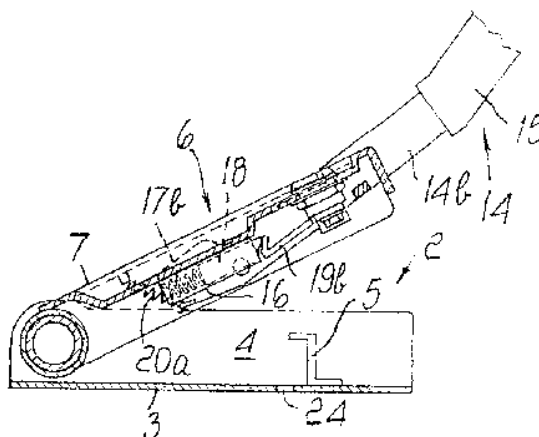


ΑΡΙΘΜΟΣ ΕΥΡ. Δ.Ε. (11):3041794
ΑΡΙΘ. ΕΛΛ. ΚΑΤΑΘΕΣΗΣ (21):20020404059
ΗΜΕΡ. ΕΛΛ. ΚΑΤΑΘΕΣΗΣ (11):29/11/2002
ΑΡΙΘ./ΗΜΕΡ. ΔΗΜΟΣΙΕΥΣΗΣ
ΕΥΡΩΠΑΪΚΟΥ ΔΙΠΛΩΜΑΤΟΣ(87):0839977 - 04/09/2002
ΑΡΙΘ./ΗΜΕΡ. ΔΗΜΟΣΙΕΥΣΗΣ
ΕΥΡΩΠΑΪΚΗΣ ΑΙΤΗΣΗΣ (86):97118915.4--30/10/1997
ΔΙΚΑΙΟΥΧΟΣ (73):1)Pastore & Lombardi S.r.l.
 Via Don Minzoni, 3, 40057 Cadriano di Grana-
 rolo Emilia (Bologna), ΙΤΑΛΙΑ
ΣΥΜΒ. ΠΡΟΤΕΡΑΙΟΤΗΤΕΣ (30):BO960150 U-04/11/1996-IT
ΕΦΕΥΡΕΤΗΣ (72):1)Bortolotti, Lando
 2)Hilbe, Riccardo
ΕΙΔΙΚΟΣ ΠΛΗΡΕΞΟΥΣΙΟΣ (74):ΒΑΓΕΝΑ ΘΕΟΔΩΡΑ
 Κουμπάρη 2, 10674 ΑΘΗΝΑ
ΑΝΤΙΚΛΗΤΟΣ (74):ΠΑΠΑΚΩΝΣΤΑΝΤΙΝΟΥ ΕΛΕΝΗ
 Κουμπάρη 2,10674 ΑΘΗΝΑ
ΤΙΤΛΟΣ ΕΦΕΥΡΕΣΗΣ (54):ΧΕΙΡΟΛΑΒΗ ΜΕ ΑΠΛΟΠΟΙΗΜΕΝΗ
 ΕΝΕΡΓΟΠΟΙΗΣΗ ΑΣΦΑΛΕΙΑΣ ΓΙΑ
 ΠΟΡΤΕΣ ΦΟΡΤΗΓΩΝ, ΡΥΜΟΥΑΚΟΥ-
 ΜΕΝΩΝ ΟΧΗΜΑΤΩΝ ΚΑΙ ΤΩΝ ΣΧΕ-
 ΤΙΚΩΝ

ΠΕΡΙΛΗΨΗ(57)

Μια χειρολαβή με απλοποιημένη ενεργοποίηση ασφάλειας για πόρτες φορτηγών, ρυμουλκούμενων οχημάτων και των σχετικών, που περιλαμβάνει : ένα πρώτο στοιχείο (2) μορφής κουτιού, το οποίο διαθέτει μέσον στερέωσης επάνω στη πόρτα και που έχει ένα δόντι εμπλοκής (5) που είναι σταθερά συνδεδεμένο στη βάση (3), ένα δεύτερο στοιχείο (6) μορφής κουτιού, το οποίο είναι αρθρωτά συνδεδεμένο κατά μήκος μιας πλευράς του πρώτου στοιχείου (2) και που έχει μέσον για την αρθρωτή σύνδεση δύο βοηθητικών βραχιόνων (14a, 14b) μιας χειρολαβής (14) μορφής U γύρω από έναν άξονα που είναι παράλληλος προς τη ράβδο, ένα θάλαμο (16) που είναι σταθερά συνδεδεμένος στο δεύτερο στοιχείο (6) μορφής κουτιού και στον οποίο είναι προσαρμοσμένο ένα ελατήριο κλείθρου (18) έτσι ώστε να μπορεί να ολισθαίνει σε αντίθεση προς ένα ελαστικό μέσον (17a,

17b), το οποίο ελατήριο κλείθρου είναι κατάλληλο για να εμπλέκεται με το δόντι (5), τουλάχιστο μια κεκλιμένη προεξοχή (19a, 19b) η οποία είναι σταθερά συνδεδεμένη σε έναν βοηθητικό βραχίονα (14a, 14b) της χειρολαβής και που είναι κατάλληλη για να ενεργοποιεί το ελατήριο κλείθρου (18) ελευθερώνοντας το, η βάση (3) του πρώτου στοιχείου (2) μορφής κουτιού έχει μια διαμερή οπή (24), διαμέσου της οποίας μπορεί να εισέρχεται ένας πείρος και να ελευθερώνει το ελατήριο κλείθρου (18) ανεξάρτητα από τη θέση που βρίσκεται η χειρολαβή (14).



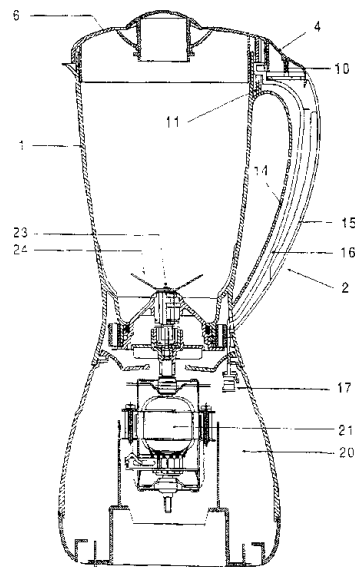
ΑΡΙΘΜΟΣ ΕΥΡ. Δ.Ε. (11):3041795
ΑΡΙΘ. ΕΛΛ. ΚΑΤΑΘΕΣΗΣ (21):20020404060
ΗΜΕΡ. ΕΛΛ. ΚΑΤΑΘΕΣΗΣ (11):29/11/2002
ΑΡΙΘ./ΗΜΕΡ. ΔΗΜΟΣΙΕΥΣΗΣ
ΕΥΡΩΠΑΪΚΟΥ ΔΙΠΛΩΜΑΤΟΣ(87):1119279 - 04/09/2002
ΑΡΙΘ./ΗΜΕΡ. ΔΗΜΟΣΙΕΥΣΗΣ
ΕΥΡΩΠΑΪΚΗΣ ΑΙΤΗΣΗΣ (86):99944748.5--02/10/1999
ΔΙΚΑΙΟΥΧΟΣ (73):1)Arno S.A.
av. Arno, 146 Moocoa, CEP-03108-900 Sao Paulo, SP, ΒΡΑΖΙΛΙΑ
ΣΥΜΒ. ΠΡΟΤΕΡΑΙΟΤΗΤΕΣ (30):9804163-06/10/1998-BR
9900486-05/02/1999-BR
ΕΦΕΥΡΕΤΗΣ (72):1)PLANCA, Rinaldo
2)VENEZIANO, Jose Carlos
ΕΙΔΙΚΟΣ ΠΛΗΡΕΞΟΥΣΙΟΣ (74):ΒΑΓΕΝΑ ΘΕΟΔΩΡΑ
Κουμπάρη 2, 10674 ΑΘΗΝΑ
ΑΝΤΙΚΛΗΤΟΣ (74):ΠΑΠΑΚΩΝΣΤΑΝΤΙΝΟΥ ΕΛΕΝΗ
Κουμπάρη 2,10674 ΑΘΗΝΑ

ΤΙΤΛΟΣ ΕΦΕΥΡΕΣΗΣ (54):**ΣΥΣΤΗΜΑ ΑΣΦΑΛΕΙΑΣ ΓΙΑ ΝΑ ΠΑΡΕΜΠΟΔΙΖΕΤΑΙ Η ΛΕΙΤΟΥΡΓΙΑ ΕΝΟΣ ΠΛΕΝΤΕΡ Η ΕΠΕΞΕΡΓΑΣΤΗ ΤΡΟΦΙΜΩΝ ΕΑΝ ΔΕΝ ΥΠΑΡΧΕΙ ΣΤΗ ΘΕΣΗ ΤΟΥ ΤΟ ΚΑΛΥΜΜΑ ΤΟΥ ΔΟΧΕΙΟΥ ΤΟΥ**

ΠΕΡΙΛΗΨΗ(57)

Η εφεύρεση αναφέρεται σε μία ηλεκτρική συσκευή τύπου μπλέντερ ή επεξεργαστή τροφίμων, που περιλαμβάνει μία βάση (20) η οποία διαθέτει έναν ηλεκτροκινητήρα (21), ένα δοχείο (1) που μπορεί να στερεώνεται αφαιρούμενα επί της εν λόγω βάσεως, όπου το εν λόγω δοχείο έχει ανοικτή κυλινδρική κορυφή, ένα εργαλείο επεξεργασίας τροφίμων (24) συναρμολογημένο στον πυθμένα του εν λόγω δοχείου και δυνάμενο να κινείται από τον εν λόγω κινητήρα, ένα κάλυμμα (6) δυνάμενο να κλείνει το εν λόγω δοχείο, μέσα περιορισμού της αξονικής κινήσεως του καλύμματος, μέσα περιορισμού της περιστροφικής κινήσεως του καλύμματος, μία διάταξη ασφαλείας που περιλαμβάνει μία περόνη (16)

συναρμολογημένη επί του δοχείου και ένα διακόπτη (17) συναρμολογημένο επί της βάσεως, όπου το κάλυμμα διαθέτει μέσα για την ενεργοποίηση της περόνης ώστε να λειτουργεί ο διακόπτης προκειμένου να επιτρέπεται η λειτουργία του κινητήρα όταν το κάλυμμα καταλαμβάνει μία κλειστή θέση λειτουργίας επί του δοχείου, όπου έχει προβλεφθεί ένα κομβίο μανδάλωσης (4) επί του δοχείου (1), όπου το εν λόγω κομβίο μπορεί να ενεργοποιεί ένα μάνδαλο δυνάμενο να στηρίζεται επί ενός αντρείσματος ή να εισέρχεται σε μία χαραγή, όπου η εν λόγω χαραγή ή το εν λόγω αντρείσμα έχουν προβλεφθεί επί του καλύμματος (6) για να μανδάλωνουν το κάλυμμα (6) επί του δοχείου (1) στην κλειστή θέση λειτουργίας.



ΑΡΙΘΜΟΣ ΕΥΡ. Δ.Ε. (11):3041796
ΑΡΙΘ. ΕΛΛ. ΚΑΤΑΘΕΣΗΣ (21):20020404061
ΗΜΕΡ. ΕΛΛ. ΚΑΤΑΘΕΣΗΣ (11):29/11/2002
ΑΡΙΘ./ΗΜΕΡ. ΔΗΜΟΣΙΕΥΣΗΣ
ΕΥΡΩΠΑΪΚΟΥ ΔΙΠΛΩΜΑΤΟΣ(87):0906961 - 04/09/2002
ΑΡΙΘ./ΗΜΕΡ. ΔΗΜΟΣΙΕΥΣΗΣ
ΕΥΡΩΠΑΪΚΗΣ ΑΙΤΗΣΗΣ (86):98402383.8--28/09/1998
ΔΙΚΑΙΟΥΧΟΣ (73):1)SOLLAC
Immeuble "La Pacific", 11/13 Cours Valmy, La Defense 7, 92800 Puteaux, ΓΑΛΛΙΑ
ΣΥΜΒ. ΠΡΟΤΕΡΑΙΟΤΗΤΕΣ (30):9712375-03/10/1997-FR
ΕΦΕΥΡΕΤΗΣ (72):1)Ouvrard, Jacques
2)Jouvenel, Jean-Claude
3)Sardoy, Veronique
ΕΙΔΙΚΟΣ ΠΛΗΡΕΞΟΥΣΙΟΣ (74):ΡΟΥΣΣΟΥ ANNA
Κουμπάρη 2, 10674 ΑΘΗΝΑ
ΑΝΤΙΚΛΗΤΟΣ (74):ΠΑΠΑΚΩΝΣΤΑΝΤΙΝΟΥ ΕΛΕΝΗ
Κουμπάρη 2,10674 ΑΘΗΝΑ
ΤΙΤΛΟΣ ΕΦΕΥΡΕΣΗΣ (54):**ΜΕΘΟΔΟΣ ΠΑΡΑΓΩΓΗΣ ΧΑΛΥΒΑΙΝΗΣ ΛΑΜΑΡΙΝΑΣ ΓΙΑ ΤΗΝ ΚΑΤΑΣΚΕΥΗ ΜΕΤΑΛΛΙΚΩΝ ΣΥΣΚΕΥΑΣΙΩΝ ΔΙΑ ΕΚΒΑΘΥΝΣΕΩΣ ΚΑΙ ΟΙ ΛΑΜΒΑΝΟΜΕΝΕΣ ΧΑΛΥΒΑΙΝΕΣ ΛΑΜΑΡΙΝΕΣ**

ΠΕΡΙΛΗΨΗ(57)

Καταργαζόμαστε μία ταινία εξελαθέντος χάλυβα σ' ένα χάλυβα που έχει την επόμενη κατά βάρος σύνθεση: άνθρακα έως 0,08%, πυρίτιο < 0,020%, μαγνήσιο περιλαμβανομένου μεταξυ 0,05% και 0,60%, θείο < 0,020%, φώσφορο < 0,020%, άζωτο έως 0,016%, αλουμίνιο έως 0,060%, χαλκό < 0,06, νικέλιο < 0,040, καθώς και χρώμιο και βόριο, ενώ το υπόλοιπο αποτελείται από σίδηρο και αναπόφευκτες

ακαθαρσίες, και κάνουμε μια πρώτη εξέλαση εν θερμώ της εξελαθείσας ταινίας εν θερμώ, για να πάρουμε ένα πρόπλασμα, και υποβάλουμε το πρόπλασμα σε όπτηση ανακρυσταλλώσεως κατά συνεχή τρόπο και κάνουμε μια δεύτερη εξέταση εν θερμώ, του προπλάσματος σε δύο τουλάχιστον διόδους για να πάρουμε τη λαμαρίνα στο τελικό πάχος της. Μεταξύ των δύο διόδων της δεύτερης εξελάσεως, υποβάλουμε την ταινία της λαμαρίνας σε μία γήρανση εις θερμοκρασία ανώτερη ή ίση προς 300οC, επί χρονικό διάστημα που μπορεί να φτάσει από μερικά λεπτά έως πολλές ημέρες.

ΑΡΙΘΜΟΣ ΕΥΡ. Δ.Ε. (11):3041797
ΑΡΙΘ. ΕΛΛ. ΚΑΤΑΘΕΣΗΣ (21):20020404062
ΗΜΕΡ. ΕΛΛ. ΚΑΤΑΘΕΣΗΣ (11):29/11/2002
ΑΡΙΘ./ΗΜΕΡ. ΔΗΜΟΣΙΕΥΣΗΣ
ΕΥΡΩΠΑΪΚΟΥ ΔΙΠΛΩΜΑΤΟΣ(87):0814875 - 04/09/2002
ΑΡΙΘ./ΗΜΕΡ. ΔΗΜΟΣΙΕΥΣΗΣ
ΕΥΡΩΠΑΪΚΗΣ ΑΙΤΗΣΗΣ (86):96906709.9--22/03/1996
ΔΙΚΑΙΟΥΧΟΣ (73):1)NKT RESEARCH CENTER A/S
 Sognevej 11, DK-2605 Brøndby, ΔΑΝΙΑ
ΣΥΜΒ. ΠΡΟΤΕΡΑΙΟΤΗΤΕΣ (30):951096-22/03/1995-NO
ΕΦΕΥΡΕΤΗΣ (72):1)RASMUSSEN, Erik
ΕΙΔΙΚΟΣ ΠΛΗΡΕΞΟΥΣΙΟΣ (74):ΒΑΓΕΝΑ ΘΕΟΔΩΡΑ
 Κουμπάρη 2, 10674 ΑΘΗΝΑ
ΑΝΤΙΚΛΗΤΟΣ (74):ΠΑΠΑΚΩΝΣΤΑΝΤΙΝΟΥ ΕΛΕΝΗ
 Κουμπάρη 2,10674 ΑΘΗΝΑ
ΤΙΤΛΟΣ ΕΦΕΥΡΕΣΗΣ (54):ΜΙΑ ΜΕΘΟΔΟΣ ΓΙΑ ΤΗΝ ΕΠΕΞΕΡΓΑΣΙΑ ΠΕΡΙΕΧΟΝΤΟΣ ΑΛΟΓΟΝΟ ΑΧΡΗΣΤΟΥ ΥΛΙΚΟΥ

ΠΕΡΙΛΗΨΗ(57)

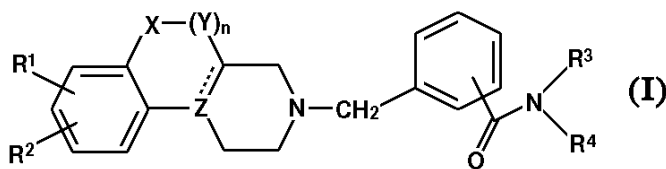
Μία μέθοδος για την επεξεργασία περιέχοντος αλογόνο άχρηστου υλικού, συγκεκριμένα περιέχοντος PVC άχρηστου υλικού, αποκαλύπτεται, στην οποία το άχρηστο υλικό σε μία βαθμίδα αποσύνθεσης θερμαίνεται σε μία ζώνη αντίδρασης σε ένα ουσιαστικά κλειστό σύστημα ουσιαστικά χωρίς την προσθήκη νερού σε μία θερμοκρασία μεταξύ 150 και 750°C, κατά προτίμηση 250-350°C, υπό την παρουσία μιας αντιδραστικής με αλογόνο ένωσης επιλεγμένης από αλκαλικά και μετάλλων αλκαλικής γαίας υδροξειδία, αλκαλικά και μετάλλων αλκαλικής γαίας ανθρακικά άλατα και μείγματά τους, έτσι ώστε να παγιώνεται μία ελεγχόμενη αυτογενής πίεση ουσιαστικά επάνω από την ατμοσφαιρική πίεση, σε ένα επαρκή χρόνο αντίδρασης για μετατροπή ουσιαστικά όλου του αλογόνου παρόντος στο άχρηστο υλικό σε αλκαλικά ή μετάλλων αλκαλικής γαίας αλογονίδια, με το εν

λόγω κλειστό σύστημα κατά προτίμηση επίσης να περιλαμβάνει μία ζώνη συμπίκνωσης, όπου υδρατμός και πτητικές ενώσεις οι οποίες απελευθερώνονται από το άχρηστο υλικό συμπτκνώνονται. Το ρετάλι το οποίο αποκτάται στην βαθμίδα αποσύνθεσης πλένεται με ένα υδατικό διαλύτη, κατά προτίμηση καθαρό νερό, και τα διαλυτά και αδιάλυτα μέρη του ρεταλιού διαχωρίζονται. Με αυτήν την μέθοδο απομακρύνεται το αλογόνο από το άχρηστο υλικό χωρίς ανεξέλεγκτη εκπομπή περιεχόντων αλογόνο οξέων στο περιβάλλον.

ΑΡΙΘΜΟΣ ΕΥΡ. Δ.Ε. (11):3041798
ΑΡΙΘ. ΕΛΛ. ΚΑΤΑΘΕΣΗΣ (21):20020404063
ΗΜΕΡ. ΕΛΛ. ΚΑΤΑΘΕΣΗΣ (11):29/11/2002
ΑΡΙΘ./ΗΜΕΡ. ΔΗΜΟΣΙΕΥΣΗΣ
ΕΥΡΩΠΑΪΚΟΥ ΔΙΠΛΩΜΑΤΟΣ(87):0746556 - 25/09/2002
ΑΡΙΘ./ΗΜΕΡ. ΔΗΜΟΣΙΕΥΣΗΣ
ΕΥΡΩΠΑΪΚΗΣ ΑΙΤΗΣΗΣ (86):94930720.1--11/10/1994
ΔΙΚΑΙΟΥΧΟΣ (73):1)ORTHO McNEIL PHARMACEUTICAL.
 INC.
 c/o Johnson & Johnson one Johnson & Johnson Plaza,08933 New Brunswick, Nj /Us,
 ΗΝΩΜΕΝΕΣ ΠΟΛΙΤΕΙΕΣ ΤΗΣ ΑΜΕΡΙΚΗΣ
ΣΥΜΒ. ΠΡΟΤΕΡΑΙΟΤΗΤΕΣ (30):142748-25/10/1993-US
ΕΦΕΥΡΕΤΗΣ (72):1)REITZ, Allen, B.
 2)BAXTER, Ellen, W.
ΕΙΔΙΚΟΣ ΠΛΗΡΕΞΟΥΣΙΟΣ (74):ΔΗΜΟΥ ΧΡΙΣΤΙΝΑ
 Κουμπάρη 2, 10674 ΑΘΗΝΑ
ΑΝΤΙΚΛΗΤΟΣ (74):ΠΑΠΑΚΩΝΣΤΑΝΤΙΝΟΥ ΕΛΕΝΗ
 Κουμπάρη 2,10674 ΑΘΗΝΑ
ΤΙΤΛΟΣ ΕΦΕΥΡΕΣΗΣ (54):ΤΡΙΚΥΚΛΙΚΑΙ ΕΝΩΣΕΙΣ ΕΧΟΥΣΑΙ ΣΥΓΓΕΝΕΙΑ ΔΙΑ ΤΟΝ ΥΠΟΔΟΧΕΑ 5-ΗΤΙΑ

ΠΕΡΙΛΗΨΗ(57)

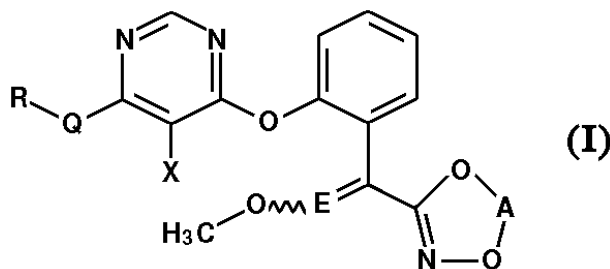
Αποκαλύπτονται ενώσεις παριστώμεναι υπό του γενικού τύπου (I), έχουσαι συγγένεια δια τον υποδοχέα 5-ΗΤΙΑ, ως χρήσιμοι δια την νοσηλείαν νόσων του κεντρικού νευρικού συστήματος .



ΑΡΙΘΜΟΣ ΕΥΡ. Δ.Ε. (11):3041799
ΑΡΙΘ. ΕΛΛ. ΚΑΤΑΘΕΣΗΣ (21):20020404064
ΗΜΕΡ. ΕΛΛ. ΚΑΤΑΘΕΣΗΣ (11):29/11/2002
ΑΡΙΘ./ΗΜΕΡ. ΔΗΜΟΣΙΕΥΣΗΣ
ΕΥΡΩΠΑΪΚΟΥ ΔΙΠΛΩΜΑΤΟΣ(87):0882043 - 04/09/2002
ΑΡΙΘ./ΗΜΕΡ. ΔΗΜΟΣΙΕΥΣΗΣ
ΕΥΡΩΠΑΪΚΗΣ ΑΙΤΗΣΗΣ (86):97900603.8--15/01/1997
ΔΙΚΑΙΟΥΧΟΣ (73):1)BAYER AG
51368 Leverkusen, ΓΕΡΜΑΝΙΑ
ΣΥΜΒ. ΠΡΟΤΕΡΑΙΟΤΗΤΕΣ (30):19602095-22/01/1996-DE
ΕΦΕΥΡΕΤΗΣ (72):1)KRUGER, Bernd-Wieland
2)HaNSSLER, Gerd
3)STENZEL, Klaus
4)DUTZMANN, Stefan
5)MARHOLD, Albrecht
6)HEINEMANN, Ulrich
7)TIEMANN, Ralf
8)STELZER, Uwe
9)GALLENKAMP, Bernd
10)GAYER, Herbert
11)GERDES, Peter
ΕΙΛΙΚΟΣ ΠΛΗΡΕΞΟΥΣΙΟΣ (74):ΒΑΓΕΝΑ ΘΕΟΔΩΡΑ
Κουμπάρη 2, 10674 ΑΘΗΝΑ
ΑΝΤΙΚΛΗΤΟΣ (74):ΠΑΠΑΚΩΝΣΤΑΝΤΙΝΟΥ ΕΛΕΝΗ
Κουμπάρη 2,10674 ΑΘΗΝΑ
ΤΙΤΛΟΣ ΕΦΕΥΡΕΣΗΣ (54):**ΑΛΟΓΟΝΟΠΥΡΙΜΙΔΙΝΕΣ ΚΑΙ Η ΧΡΗΣΙΜΟΠΟΙΗΣΗ ΤΟΥΣ ΩΣ ΜΕΣΑ ΚΑΤΑΠΟΛΕΜΗΣΗΣ ΕΠΙΒΛΑΒΩΝ ΟΡΓΑΝΙΣΜΩΝ**

ΠΕΡΙΛΗΨΗ(57)

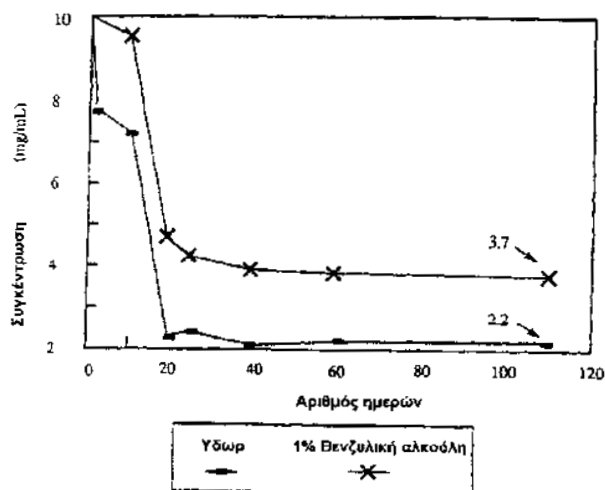
Ενώσεις του τύπου (I), στον οποίο το Α παριστά σε δεδομένη περίπτωση υποκατεστημένο αλκανοδιύλιο, το R παριστά εκάστοτε σε δεδομένη περίπτωση υποκατεστημένο κυκλοαλκύλιο, αρύλιο ή βενζοσυνδεδεμένο ετεροκυκλίο, το E παριστά -CH= ή άζωτο, το Q παριστά οξυγόνο, θείο, -CH₂-O-, έναν απλό δεσμό ή ένα σε δεδομένη περίπτωση υπό αλκυλίου υποκατεστημένο άτομο αζώτου και το X παριστά αλογόνο.



ΑΡΙΘΜΟΣ ΕΥΡ. Δ.Ε. (11):3041800
ΑΡΙΘ. ΕΛΛ. ΚΑΤΑΘΕΣΗΣ (21):20020404065
ΗΜΕΡ. ΕΛΛ. ΚΑΤΑΘΕΣΗΣ (11):29/11/2002
ΑΡΙΘ./ΗΜΕΡ. ΔΗΜΟΣΙΕΥΣΗΣ
ΕΥΡΩΠΑΪΚΟΥ ΔΙΠΛΩΜΑΤΟΣ(87):0801571 - 04/09/2002
ΑΡΙΘ./ΗΜΕΡ. ΔΗΜΟΣΙΕΥΣΗΣ
ΕΥΡΩΠΑΪΚΗΣ ΑΙΤΗΣΗΣ (86):95943134.7--15/12/1995
ΔΙΚΑΙΟΥΧΟΣ (73):1)ORTHO PHARMACEUTICAL CORPORATION
U.S. Route 202 P.O. Box 300, Raritan New Jersey 08869-0602, ΗΝΩΜΕΝΕΣ ΠΟΛΙΤΕΙΕΣ ΤΗΣ ΑΜΕΡΙΚΗΣ
ΣΥΜΒ. ΠΡΟΤΕΡΑΙΟΤΗΤΕΣ (30):362083-22/12/1994-US
ΕΦΕΥΡΕΤΗΣ (72):1)BORNSTEIN, Michael
2)ROZMAN, Rosemary
3)WONG, George, Kaon
4)LONG, Kevin, Francis
ΕΙΛΙΚΟΣ ΠΛΗΡΕΞΟΥΣΙΟΣ (74):ΑΘΑΝΑΣΙΑΔΟΥ ΜΑΡΙΑ
Κουμπάρη 2, 10674 ΑΘΗΝΑ
ΑΝΤΙΚΛΗΤΟΣ (74):ΠΑΠΑΚΩΝΣΤΑΝΤΙΝΟΥ ΕΛΕΝΗ
Κουμπάρη 2,10674 ΑΘΗΝΑ
ΤΙΤΛΟΣ ΕΦΕΥΡΕΣΗΣ (54):**ΣΚΕΥΑΣΜΑΤΑ ΔΙΑΛΥΤΗΣ 2-ΧΛΩΡΙΟ-2' -ΔΕΟΞΥ ΑΔΕΝΟΣΙΝΗΣ**

ΠΕΡΙΛΗΨΗ(57)

Αποκαλύπτονται σταθερές κατά την αποθήκευση συνθέσεις του 2-CdA εντός ύδατος οι οποίες περιλαμβάνουν βενζυλική αλκοόλη και/ή προπιλενο γλυκόλη και ένα σύστημα ρυθμίσεως του pH.



ΑΡΙΘΜΟΣ ΕΥΡ. Δ.Ε. (11):3041801
ΑΡΙΘ. ΕΛΛ. ΚΑΤΑΘΕΣΗΣ (21):20020404066
ΗΜΕΡ. ΕΛΛ. ΚΑΤΑΘΕΣΗΣ (11):29/11/2002
ΑΡΙΘ./ΗΜΕΡ. ΔΗΜΟΣΙΕΥΣΗΣ
ΕΥΡΩΠΑΪΚΟΥ ΔΙΠΛΩΜΑΤΟΣ(87):0910575 - 25/09/2002
ΑΡΙΘ./ΗΜΕΡ. ΔΗΜΟΣΙΕΥΣΗΣ
ΕΥΡΩΠΑΪΚΗΣ ΑΙΤΗΣΗΣ (86):97927386.9--19/06/1997
ΔΙΚΑΙΟΥΧΟΣ (73):1)Takeda Chemical Industries, Ltd.
 1-1 Doshomachi 4-chome, Chuo-ku, Osaka-shi, Osaka 541-0045, ΙΑΠΩΝΙΑ

ΣΥΜΒ. ΠΡΟΤΕΡΑΙΟΤΗΤΕΣ (30):16179196-21/06/1996-JP
ΕΦΕΥΡΕΤΗΣ (72):1)HATANAKA, Chitoshi
 2)ABE, Yasuaki
 3)YAMANO, Mitsuhisa

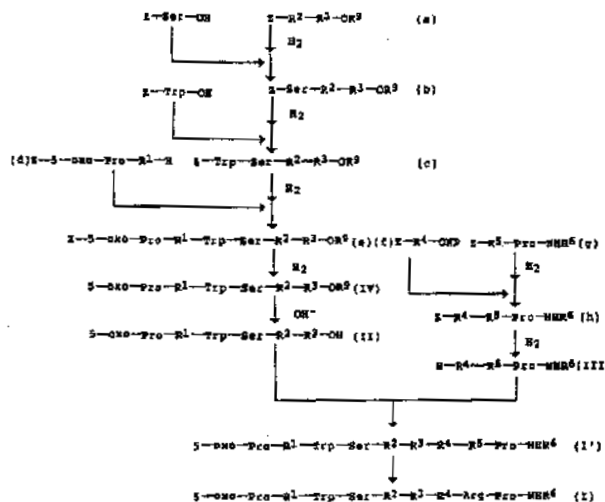
ΕΙΔΙΚΟΣ ΠΛΗΡΕΞΟΥΣΙΟΣ (74):ΔΗΜΟΥ ΧΡΙΣΤΙΝΑ
 Κουμπάρη 2, 10674 ΑΘΗΝΑ

ΑΝΤΙΚΛΗΤΟΣ (74):ΠΑΠΑΚΩΝΣΤΑΝΤΙΝΟΥ ΕΛΕΝΗ
 Κουμπάρη 2,10674 ΑΘΗΝΑ

ΤΙΤΛΟΣ ΕΦΕΥΡΕΣΗΣ (54):**ΜΕΘΟΔΟΣ ΠΑΡΑΣΚΕΥΗΣ ΠΕΠΤΙΔΙΩΝ ΠΕΡΙΛΗΨΗ(57)**

Πεπτίδιο του τύπου (I): 5-οξο-Pro-R1-Trp-Ser-R2-R3-R4-Arg-Pro-R6, όπου το R1 αντιπροσωπεύει His, Tyr, Trp ή p-NH2-Phe, το R2 αντιπροσωπεύει Tyr ή Phe, το R3 αντιπροσωπεύει μία προαιρετικός υποκατεστημένη Gly ή ένα προαιρετικός υποκατεστημένο υπόλειμμα α-D-αμινοξέος, το R4 αντιπροσωπεύει Leu, Ile ή Nle, το R6 αντιπροσωπεύει (1) Gly-NH-R7, όπου το R7 αντιπροσωπεύει άτομο υδρογόνου ή μία αλκύλ ομάδα, η οποία μπορεί να είναι προαιρετικά υποκατεστημένη με υδροξύλ ομάδα ή (2) NH-R8, όπου το R8 αντιπροσωπεύει άτομο υδρογόνου, αλκύλ ομάδα, που μπορεί προαιρετικά να είναι υποκατεστημένη με υδροξύλ ομάδα ή ουρέιδο ομάδα (-NH-CO-NH2), παράγεται πλεονεκτικός σε βιομηχανική κλίμακα δι' αντιδράσεως πεπτιδίου του τύπου (II) : 5-οξο-Pro-R1-Trp-Ser-R2-R3-OH, όπου τα R1, R2 και R3 έχουν τις ίδιες έννοιες

όπως ορίζονται παραπάνω ή άλατα αυτών, με ένα πεπτίδιο του τύπου (III) : H-R4-R5-Pro-R6, όπου τα R4 και R6 έχουν τις ίδιες έννοιες όπως ορίζονται παραπάνω και το R5 αντιπροσωπεύει Arg, που έχει προστατευθεί ή άλατα αυτής, για να παραχθεί ένα πεπτίδιο του τύπου (I') : 5-οξο-Pro-R1-Trp-Ser-R2-R3-R4-R5-Pro-R6, όπου τα R1, R2, R3, R4, R5 και R6 έχουν τις ίδιες έννοιες όπως ορίζονται παραπάνω ή άλας αυτού και στη συνέχεια υποβολή του ούτως ληφθέντος πεπτιδίου (I') σε αντίδραση αποπροστασίας ομάδος.



ΑΡΙΘΜΟΣ ΕΥΡ. Δ.Ε. (11):3041802
ΑΡΙΘ. ΕΛΛ. ΚΑΤΑΘΕΣΗΣ (21):20020404067
ΗΜΕΡ. ΕΛΛ. ΚΑΤΑΘΕΣΗΣ (11):29/11/2002
ΑΡΙΘ./ΗΜΕΡ. ΔΗΜΟΣΙΕΥΣΗΣ
ΕΥΡΩΠΑΪΚΟΥ ΔΙΠΛΩΜΑΤΟΣ(87):0956112 - 04/09/2002
ΑΡΙΘ./ΗΜΕΡ. ΔΗΜΟΣΙΕΥΣΗΣ
ΕΥΡΩΠΑΪΚΗΣ ΑΙΤΗΣΗΣ (86):96944331.6--17/12/1996
ΔΙΚΑΙΟΥΧΟΣ (73):1)FARDIE KENNETH W.
 2443 FISHER ISLAND DRIVE, MIAMI, FL 33109-0127 / US, ΗΝΩΜΕΝΕΣ ΠΟΛΙΤΕΙΕΣ ΤΗΣ ΑΜΕΡΙΚΗΣ

ΣΥΜΒ. ΠΡΟΤΕΡΑΙΟΤΗΤΕΣ (30):615683-13/03/1996-US
ΕΦΕΥΡΕΤΗΣ (72):1)Fardie, Kenneth W.

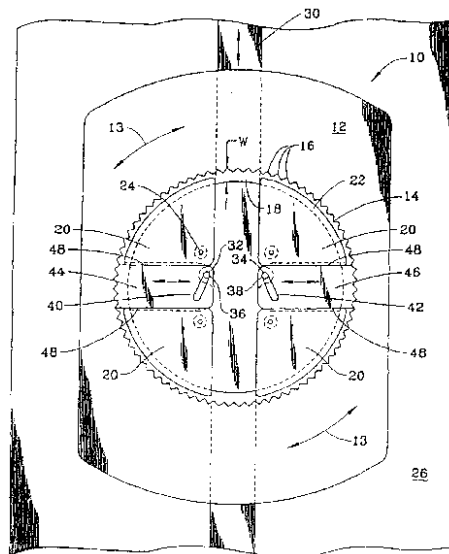
ΕΙΔΙΚΟΣ ΠΛΗΡΕΞΟΥΣΙΟΣ (74):ΑΘΑΝΑΣΙΑΔΟΥ ΜΑΡΙΑ
 Κουμπάρη 2, 10674 ΑΘΗΝΑ

ΑΝΤΙΚΛΗΤΟΣ (74):ΠΑΠΑΚΩΝΣΤΑΝΤΙΝΟΥ ΕΛΕΝΗ
 Κουμπάρη 2,10674 ΑΘΗΝΑ

ΤΙΤΛΟΣ ΕΦΕΥΡΕΣΗΣ (54):**ΜΗΧΑΝΙΣΜΟΣ ΔΕΣΤΡΑΣ ΧΙΟΝΟΣΑΝΙΔΑΣ**

ΠΕΡΙΛΗΨΗ(57)
 Μία ρυθμιζόμενη διάταξη δέστρας χιονοσανίδας (10), η οποία έχει μία πλατφόρμα στερέωσης της μπότας (12) στη χιονοσανίδα, με οδοντώσεις στο εσωτερικό ενός κύκλου (16), κατά μήκος της περιφέρειας ενός κεντραρισμένου κυκλικού αποκόμματος (14). Ένα περιφερειακό κυκλικό χείλος (18) χρησιμοποιείται για να στηρίξει με δυνατότητα περιστροφής τη πλατφόρμα (12), μέσω των επικαλυπτόμενων τμημάτων σχήματος τεταρτημορίου κύκλου (20) που έχουν χείλη, τα οποία στερεώνονται στην χιονοσανίδα (26). Ένα ζεύγος ακτινικά συρταρωτών τμημάτων (44,46) με οδοντώσεις στα εξωτερικά άκρα τους συγκρατούνται συρταρωτά από τα κυκλικά τμήματα σχήματος τεταρτημορίου κύκλου (20). Ένας μιάντας (30) που μπορεί να ολισθαίνει είναι στερεωμένος με μοχλούς ενεργοποίησης / κλειδώματος κατά μήκος της διαμήκου διεύθυνσης της χιονοσανίδας (26), με τον αναφερόμενο μιάντα (30), να έχει ορθοστάτες (36,38)

που εκτείνονται ανοδικά, οι οποίοι διασυνδέονται εγκοπές υπό γωνία (40,42). Οι μοχλοί ενεργοποίησης είναι ξεκλειδωτοί επιτρέποντας στον μιάντα (30) να γλιστρά εμπρός και πίσω για επιτευχθεί ακτινική κίνηση των συρταρωτών τμημάτων (44,46).

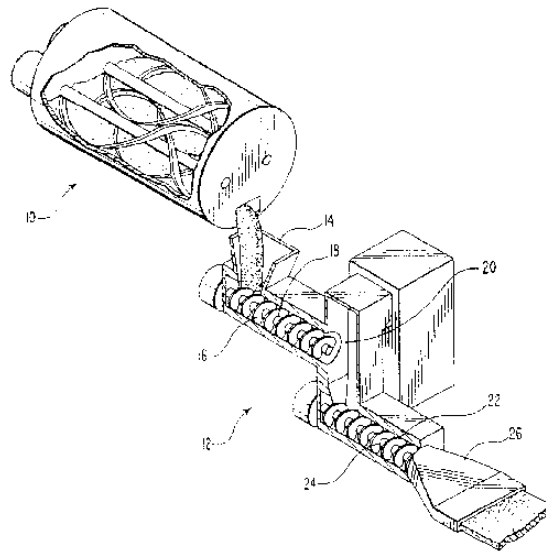


ΑΡΙΘΜΟΣ ΕΥΡ. Δ.Ε. (11):3041803
ΑΡΙΘ. ΕΛΛ. ΚΑΤΑΘΕΣΗΣ (21):20020404068
ΗΜΕΡ. ΕΛΛ. ΚΑΤΑΘΕΣΗΣ (11):29/11/2002
ΑΡΙΘ./ΗΜΕΡ. ΔΗΜΟΣΙΕΥΣΗΣ
ΕΥΡΩΠΑΪΚΟΥ ΔΙΠΛΩΜΑΤΟΣ(87):0686082 - 04/09/2002
ΑΡΙΘ./ΗΜΕΡ. ΔΗΜΟΣΙΕΥΣΗΣ
ΕΥΡΩΠΑΪΚΗΣ ΑΙΤΗΣΗΣ (86):94910770.0--17/02/1994
ΔΙΚΑΙΟΥΧΟΣ (73):1)E. KHASHOGGI INDUSTRIES, LLC
800 Miramonte Drive, Santa Barbara, CA
93109-1419, ΗΝΩΜΕΝΕΣ ΠΟΛΙΤΕΙΕΣ ΤΗΣ
ΑΜΕΡΙΚΗΣ
ΣΥΜΒ. ΠΡΟΤΕΡΑΙΟΤΗΤΕΣ (30):101500-03/08/1993-US
152354-19/11/1993-US
19151-17/02/1993-US
95662-21/07/1993-US
ΕΦΕΥΡΕΤΗΣ (72):1)ANDERSEN, Per, Just
2)HODSON, Simon, K.
ΕΙΔΙΚΟΣ ΠΑΡΕΞΟΥΣΙΟΣ (74):ΑΘΑΝΑΣΙΑΔΟΥ ΜΑΡΙΑ
Κουμπάρη 2, 10674 ΑΘΗΝΑ
ΑΝΤΙΚΑΛΗΤΟΣ (74):ΠΑΠΑΚΩΝΣΤΑΝΤΙΝΟΥ ΕΛΕΝΗ
Κουμπάρη 2,10674 ΑΘΗΝΑ
ΤΙΤΛΟΣ ΕΦΕΥΡΕΣΗΣ (54):ΧΥΤΑ ΕΙΔΗ ΜΕ ΑΝΟΡΓΑΝΟ ΓΕΜΙΣΗ
ΚΑΙ ΜΕΘΟΔΟΙ ΔΙΑ ΤΗΝ ΠΑΡΑΓΩΓΗ
ΤΟΥΣ

ΠΕΡΙΛΗΨΗ(57)

Αποκαλύπτονται συνθέσεις, μέθοδοι και συστήματα παραγωγής ειδών, συμπεριλαμβανομένων υποδοχέων και υλικών συσκευασίας, από υδραυλικά στερεοποιούμενα υλικά με ανόργανο γέμισμα. Κατάλληλες συνθέσεις παρασκευάζονται δια αναμείξεως μεταξύ των ενός υδραυλικά στερεοποιημένου συνδετικού υλικού ή οργανικού συνδετικού υλικού, ύδατος, και καταλλήλων προσθηκών, όπως αδρανών προσμείξεων, ινών, και παραγόντων τροποποιήσεως της ρεολογίας, τα οποία προσδίδουν προκαθορισμένες ιδιότητες ούτως ώστε ένα είδος που σχηματίζεται από αυτές να έχει τα επιθυμητά κριτήρια ιδιοτήτων. Το επιθυμητό είδος μπορεί να χυτεύεται από το μείγμα δια χρησιμοποίησης μιας

ποικιλίας μεθόδων χυτεύσεως συμπεριλαμβανομένης: της χυτεύσεως δια συμπίεσεως μήτρας, της χυτεύσεως δια εγχύσεως, της χυτεύσεως δια εμφυσήσεως, της χυτεύσεως δια κοσκινίσεως, της χυτεύσεως υγρού φύλλου, και της χυτεύσεως ξηρού φύλλου. Οι μέθοδοι σχηματισμού φύλλων χρειάζονται να μορφοποιείται κατ' αρχάς το μείγμα προς ένα φύλλο, παραδείγματος χάριν δια χρησιμοποίησης ενός εξωθητού (12) ή ελάστρων, και εις την συνέχεια το σχηματιζόμενο φύλλο να σκληρυνθεί. Είναι δυνατόν εις την συνέχεια να εφαρμοστούν εκτυπούμενοι δείκτες και μία επένδυση.



2.2 ΕΥΡΕΤΗΡΙΟ ΕΥΡΩΠΑΪΚΩΝ Δ.Ε. ΣΥΜΦΩΝΑ ΜΕ ΤΟΝ ΑΡΙΘΜΟ ΔΗΜΟΣΙΕΥΣΗΣ

ΑΡ./ΗΜ.ΔΗΜ.Ε.Δ. (87)	ΔΙΚΑΙΟΥΧΟΣ (73)	ΤΙΤΛΟΣ ΕΦΕΥΡΕΣΗΣ (54)	ΑΡ.ΕΥΡ.Δ.Ε. (11)
0490346 - 04/09/2002	E.I. DU PONT DE NEMOURS AND COMPANY	ΝΕΑΙ ΘΕΡΜΟΤΡΟΠΙΚΑΙ ΣΥΝΘΕΣΕΙΣ ΡΕΥΣΤΟΚΡΥΣΤΑΛΛΙΚΟΥ ΠΟΛΥΕΣΤΕΡΟΣ	3041770
0521808 - 07/08/2002	SOLLAC	ΧΑΛΥΒΑΣ ΒΕΛΤΙΩΜΕΝΗΣ ΔΙΑΜΟΡΦΩΤΙΚΟΤΗΤΑΣ ΚΑΙ ΜΕΘΟΔΟΣ ΚΑΤΑΣΚΕΥΗΣ ΕΛΑΣΜΑΤΩΝ ΠΡΟΟΡΙΖΟΜΕΝΩΝ ΓΙΑ ΔΙΑΜΟΡΦΩΣΗ	3041403
0535034 - 14/08/2002	THE WELLCOME FOUNDATION LIMITED	ΦΑΡΜΑΚΕΥΤΙΚΩΣ ΔΡΑΣΤΙΚΕΣ ΕΝΩΣΕΙΣ ΒΕΝΖΟΚΙΝΑΖΟΛΙΝΗΣ.	3041468
0536350 - 07/08/2002	AMERICAN CYANAMID COMPANY	ΠΙΣΤΟΠΟΙΗΣΗ ΕΝΟΣ ΝΕΟΥ ΑΝΘΡΩΠΙΝΟΥ ΓΟΝΙΔΙΟΥ ΥΠΟΔΟΧΕΑ ΚΙΝΑΣΗΣ ΤΗΣ ΤΥΡΟΣΙΝΗΣ	3041499
0547151 - 20/11/2002	HUMANETICS CORPORATION	ΜΕΘΟΔΟΣ ΘΕΡΑΠΕΥΤΙΚΗΣ ΑΓΩΓΗΣ ΓΙΑ ΠΡΟΑΓΩΓΗ ΑΠΩΛΕΙΑΣ ΒΑΡΟΥΣ ΧΡΗΣΙΜΟΠΟΙΩΝΤΑΣ ΥΠΟΚΑΤΕΣΤΗΜΕΝΟ Δ5-ΑΝΔΡΟΣΤΕΝΙΟ	3041785
0574048 - 14/08/2002	ORGANON ΤΕΚΝΙΚΑ Β.Υ.	ΠΕΠΤΙΔΙΑ ΚΑΙ ΑΚΟΛΟΥΘΙΕΣ ΝΟΥΚΛΕΙΚΟΥ ΘΞΕΟΣ ΣΧΕΤΙΚΑ ΜΕ ΤΟΝ ΙΟ ΕΡΣΤΕΙΝ-BARR	3041556
0575133 - 21/08/2002	SANKYO COMPANY LIMITED	ΝΕΑ ΦΩΣΦΟΛΙΠΑΣΗ Α1, ΜΕΘΟΔΟΣ ΠΑΡΑΣΚΕΥΗΣ ΚΑΙ ΧΡΗΣΗΣ ΑΥΤΗΣ	3041488
0575357 - 18/09/2002	APPLIED RESEARCH SYSTEMS ARS HOLDING N.V.	ΑΝΘΡΩΠΙΝΟΣ ΥΠΟΔΟΧΕΑΣ ΘΥΛΑΚΙΟΤΡΟΠΙΝΗΣ	3041641
0590006 - 04/09/2002	THE SCRIPPS RESEARCH INSTITUTE	ΣΥΝΘΕΤΙΚΕΣ ΠΕΠΤΙΔΙΚΕΣ ΕΠΙΦΑΝΕΙΟΔΡΑΣΤΙΚΕΣ ΟΥΣΙΕΣ ΤΩΝ ΠΝΕΥΜΟΝΩΝ	3041716
0599417 - 28/08/2002	BIOMERIEUX, INC.	ΜΕΘΟΔΟΣ ΓΙΑ ΤΟΝ ΔΙΑΧΩΡΙΣΜΟ ΕΝΟΣ ΑΝΟΣΟΣΥΜΠΛΟΚΟΥ ΚΑΙ ΑΝΟΣΟΠΡΟΣΔΙΟΡΙΣΜΟΣ ΧΡΗΣΙΜΟΠΟΙΩΝ ΑΥΤΗΝ	3041581
0618976 - 07/08/2002	SYNGENTA PARTICIPATIONS AG	ΣΥΝΘΕΤΙΚΗ ΑΚΟΛΟΥΘΙΑ DNA ΜΕ ΕΝΙΣΧΥΜΕΝΗ ΕΝΤΟΜΟΚΤΟΝΟ ΔΡΑΣΗ ΣΤΟΝ ΑΡΑΒΟΣΙΤΟ	3041493
0619998 - 28/08/2002	BAXTER INTERNATIONAL INC.	ΠΕΡΙΕΚΤΗΣ Ο ΟΠΟΙΟΣ ΔΙΑΘΕΤΕΙ ΘΗΚΕΣ ΠΟΥ ΧΩΡΙΖΟΝΤΑΙ ΜΕ ΑΦΑΙΡΟΥΜΕΝΟ ΣΦΡΑΓΙΣΜΑ ΚΑΙ ΜΕΘΟΔΟΣ ΚΑΤΑΣΚΕΥΗΣ ΤΟΥ ΠΕΡΙΕΚΤΗ	3041626
0632814 - 28/08/2002	WASHINGTON UNIVERSITY ST. LOUIS UNIVERSITY	ΥΨΗΛΟΥ ΜΟΡΙΑΚΟΥ ΒΑΡΟΥΣ ΠΡΩΤΕΙΝΕΣ ΕΠΙΦΑΝΕΙΑΣ ΜΗ-ΤΥΠΟΠΟΙΗΣΙΜΟΥ ΑΙΜΟΦΙΛΟΥ	3041764
0637203 - 21/08/2002	LORIA, ROGER	ΡΥΘΜΙΣΗ ΤΟΥ ΑΝΟΣΟΠΟΙΗΤΙΚΟΥ ΣΥΣΤΗΜΑΤΟΣ	3041678
0637959 - 21/08/2002	ATHEROGENICS, INC.	ΔΙΑΛΥΤΑ ΑΝΑΛΟΓΑ ΠΡΟΜΠΟΥΚΟΛΗΣ	3041528
0642580 - 21/08/2002	GENENTECH, INC.	ΠΑΡΑΛΛΑΓΕΣ ΤΟΥ ΑΥΞΗΤΙΚΟΥ ΠΑΡΑΓΟΝΤΑ ΤΩΝ ΗΠΑΤΙΚΩΝ ΚΥΤΤΑΡΩΝ	3041545
0644771 - 21/08/2002	ALKERMES CONTROLLED THERAPEUTICS, INC.	ΣΥΣΤΗΜΑ ΠΑΡΟΧΗΣ ΦΑΡΜΑΚΕΥΤΙΚΗΣ ΟΥΣΙΑΣ ΕΡΥΘΡΟΠΟΙΗΤΙΝΗΣ	3041583
0647249 - 14/08/2002	N.V. KEMA	ΜΕΘΟΔΟΣ ΔΙΑ ΤΗΝ ΠΑΡΑΓΩΓΗ ΕΝΟΣ ΙΟΝΟΜΕΡΟΥΣ	3041406
0647628 - 11/09/2002	DADE BEHRING MARBURG GMBH	ΠΑΡΑΓΩΓΑ ΑΚΡΙΔΙΝΙΟΥ ΚΑΙ Η ΧΡΗΣΗ ΤΟΥΣ ΣΤΙΣ ΔΟΚΙΜΕΣ ΑΝΟΣΟΦΘΟΡΙΣΜΟΥ	3041596
0655243 - 21/08/2002	ELI LILLY AND COMPANY	ΠΑΡΑΓΩΓΑ ΜΕΛΑΤΟΝΙΝΗΣ ΔΙΑ ΧΡΗΣΙΝ ΕΙΣ ΝΟΣΗΛΕΙΑΝ ΔΙΑΤΑΡΑΧΩΝ ΥΠΝΟΥ	3041535
0661528 - 28/08/2002	OMV AKTIENGESELLSCHAFT TECHNISCHER UBERWACHUNGS-VEREIN OSTERREICH	ΠΡΟΣΔΙΟΡΙΣΜΟΣ ΕΣΦΑΛΜΕΝΩΝ ΘΕΣΕΩΝ ΓΙΑ ΡΕΥΣΤΑ, ΠΑΡΕΜΒΥΣΜΑ ΜΕ ΠΡΟΣΤΑΣΙΑ ΘΟΡΥΒΟΥ ΠΑΡΕΝΟΧΛΗΣΗΣ	3041657
0671905 - 28/08/2002	AMGEN INC.	ΣΤΑΘΕΡΕΣ ΣΥΝΘΕΣΕΙΣ ΠΡΩΤΕΙΝΗΣ ΦΩΣΦΟΛΙΠΙΔΙΟΥ ΚΑΙ ΜΕΘΟΔΟΙ	3041627

ΑΡ./ΗΜ.ΔΗΜ.Ε.Α. (87)	ΔΙΚΑΙΟΥΧΟΣ (73)	ΤΙΤΛΟΣ ΕΦΕΥΡΕΣΗΣ (54)	ΑΡ.ΕΥΡ.Δ.Ε. (11)
0679506 - 14/08/2002	SABIN CORPORATION	ΕΝΑ ΟΠΤΙΚΩΣ ΔΙΑΦΑΝΟ ΥΛΙΚΟ ΣΥΣΚΕΥΑΣΙΑΣ ΠΟΥ ΑΠΟΡΡΟΦΑ ΤΗΝ ΥΠΕΡΙΩΔΗ ΑΚΤΙΝΟΒΟΛΙΑ	3041572
0680762 - 14/08/2002	ESPECIALIDADES FARMACEUTICAS CENTRUM, S.A.	ΦΑΡΜΑΚΕΥΤΙΚΗ ΣΥΝΘΕΣΗ Η ΟΠΟΙΑ ΠΕΡΙΛΑΜΒΑΝΕΙ ΣΤΗΝ ΣΥΣΤΑΣΗ ΤΗΣ ΕΚΧΥΛΙΣΜΑ (-ΑΤΑ) ΔΙΑΦΟΡΩΝ ΕΙΔΩΝ ΤΟΥ ΦΥΤΟΥ ΦΤΕΡΗ ΓΙΑ ΤΗΝ ΘΕΡΑΠΕΥΤΙΚΗ ΑΓΩΓΗ ΝΕΥΡΟΕΚΦΥΛΙΣΤΙΚΩΝ ΑΣΘΕΝΕΙΩΝ	3041521
0683659 - 21/08/2002	TULSA FORTE PHARMACY ENTERPRISES, INC.	ΜΕΘΟΔΟΣ ΓΙΑ ΤΗ ΔΙΕΓΕΡΣΗ ΤΗΣ ΤΡΙΧΟΦΥΙΑΣ ΜΕ ΚΑΤΙΟΝΙΚΑ ΠΑΡΑΓΩΓΑ ΤΗΣ ΜΟΝΟΞΙΔΙΑΗΣ, ΧΡΗΣΙΜΟΠΟΙΩΝΤΑΣ ΘΕΡΑΠΕΥΤΙΚΗ ΙΟΝΤΟΦΟΡΑ	3041628
0686082 - 04/09/2002	E. KHASHOGGI INDUSTRIES, LLC	ΧΥΤΑ ΕΙΔΗ ΜΕ ΑΝΟΡΓΑΝΟ ΓΕΜΙΣΗ ΚΑΙ ΜΕΘΟΔΟΙ ΔΙΑ ΤΗΝ ΠΑΡΑΓΩΓΗ ΤΟΥΣ	3041803
0692061 - 28/08/2002	SDS PTY. LTD.	ΒΕΛΤΙΩΣΕΙΣ ΣΕ ΕΝΑ ΜΗΧΑΝΟΤΡΥΠΑΝΟ ΜΕ ΠΕΡΙΣΤΡΕΦΟΜΕΝΗ ΚΡΟΥΣΤΙΚΗ ΣΦΥΡΑ	3041703
0697405 - 14/08/2002	AVENTIS PHARMA DEUTSCHLAND GMBH	ΥΠΟΚΑΤΕΣΤΗΜΕΝΑ ΠΑΡΑΓΩΓΑ ΚΙΝΟΛΙΝΗΣ, ΜΕΘΟΔΟΣ ΓΙΑ ΤΗΝ ΠΑΡΑΣΚΕΥΗ ΤΟΥΣ ΚΑΙ Η ΧΡΗΣΗ ΤΟΥΣ	3041424
0697876 - 14/08/2002	THE GENERAL HOSPITAL CORPORATION	ΞΕΝΟΜΟΣΧΕΥΜΑ ΘΥΜΟΥ ΑΔΕΝΑ.	3041452
0700284 - 28/08/2002	PENWEST PHARMACEUTICALS CO.	ΣΧΗΜΑΤΟΠΟΙΗΣΕΙΣ ΟΞΥΒΟΥΤΙΝΙΝΗΣ ΕΛΕΓΧΟΜΕΝΗΣ ΕΚΔΥΣΗΣ	3041534
0701434 - 07/08/2002	WARNER-LAMBERT COMPANY	ΠΑΡΑΣΚΕΥΑΣΜΑΤΑ ΠΕΡΙΕΧΟΝΤΑ ΔΙΟΞΕΙΔΙΟ ΤΟΥ ΠΥΡΙΤΙΟΥ ΓΙΑ ΝΑ ΒΕΛΤΙΩΝΟΥΝ ΤΗ ΓΕΥΣΗ ΤΟΥΣ.	3041462
0706401 - 27/11/2002	DE MONTFORT UNIVERSITY	ΣΥΣΤΗΜΑ ΦΑΡΜΑΚΟΥ	3041563
0707945 - 14/08/2002	GEORGIA-PACIFIC CORPORATION	ΔΙΑΞΟΝΙΚΑ ΚΥΜΑΤΕΙΔΕΣ ΧΑΡΤΙ, ΜΕΘΟΔΟΣ ΕΡΠΥΣΜΑΤΟΣ ΑΥΤΟΥ ΚΑΙ ΕΡΠΥΣΤΙΚΗ ΛΕΠΙΔΑ ΓΙΑ ΧΡΗΣΗ ΣΤΗΝ ΜΕΘΟΔΟ	3041399
0709097 - 23/10/2002	SANTEN PHARMACEUTICAL CO., LTD.	ΑΝΤΙ-FAS ΑΝΤΙΣΩΜΑ ΔΙΑ ΡΕΥΜΑΤΙΚΗ ΑΣΘΕΝΕΙΑ	3041779
0714912 - 25/09/2002	THE BOARD OF REGENTS OF THE UNIVERSITY OF OKLAHOMA	GMP-140 ΣΥΝΔΕΤΗΡΑΣ	3041575
0717041 - 07/08/2002	BRISTOL-MYERS SQUIBB COMPANY	ΚΡΥΣΤΑΛΛΙΚΟΙ ΥΔΡΙΤΕΣ PACLITAXEL	3041500
0721343 - 16/10/2002	SYNTEX (U.S.A.) LLC	ΦΑΡΜΑΚΕΥΤΙΚΕΣ ΔΙΑΜΟΡΦΩΣΕΙΣ ΤΟΥ ΝΕΥΡΙΚΟΥ ΑΥΞΗΤΙΚΟΥ ΠΑΡΑΓΟΝΤΑ	3041516
0721777 - 28/08/2002	ELI LILLY AND COMPANY	ΧΡΗΣΙΜΟΠΟΙΗΣΗ ΤΟΜΟΞΕΤΙΝΗΣ ΓΙΑ ΤΗΝ ΘΕΡΑΠΕΥΤΙΚΗ ΑΓΩΓΗ ΜΙΑΣ ΠΑΘΗΣΕΩΣ ΕΛΛΕΙΨΕΩΣ ΣΥΓΚΕΝΤΡΩΣΕΩΣ/ΥΠΕΡΔΡΑΣΤΙΚΟΤΗΤΑΣ	3041645
0722439 - 14/08/2002	AGOURON PHARMACEUTICALS, INC.	ΑΝΑΣΤΟΛΕΙΣ ΠΡΩΤΕΑΣΗΣ HIV.	3041448
0731835 - 07/08/2002	MCGILL UNIVERSITY HYBRIDON, INC.	ΑΝΤΙΝΟΗΜΑΤΙΚΑ ΟΛΙΓΟΝΟΥΚΛΕΟΤΙΔΙΑ ΕΧΟΝΤΑ ΠΑΡΕΜΠΟΔΙΣΤΙΚΗΝ ΤΗΣ ΟΓΚΟΓΕΝΕΣΕΩΣ ΔΡΑΣΤΙΚΟΤΗΤΑ	3041442
0746325 - 25/09/2002	PFIZER HOLDING FRANCE	ΚΑΘΑΡΤΙΚΗ ΓΕΛΗ ΟΛΙΓΩΝ ΘΕΡΜΙΔΩΝ ΒΑΣΕΩΣ ΥΓΡΟΥ ΠΑΡΑΦΙΝΕΛΛΙΟΥ ΚΑΙ ΛΑΚΤΟΥΛΟΖΗΣ, ΚΑΙ ΜΕΘΟΔΟΣ ΠΑΡΑΣΚΕΥΗΣ ΤΗΣ	3041529
0746556 - 25/09/2002	ORTHO MCNEIL PHARMACEUTICAL. INC.	ΤΡΙΚΥΚΛΙΚΑΙ ΕΝΩΣΕΙΣ ΕΧΟΥΣΑΙ ΣΥΓΓΕΝΕΙΑ ΔΙΑ ΤΟΝ ΥΠΟΔΟΧΕΑ 5-ΗΤΙΑ	3041798
0746627 - 14/08/2002	STICHTING RESEARCHFONDS PATHOLOGIE	ΑΝΙΧΝΕΥΣΗ ΤΟΥ ΙΟΥ ΤΟΥ ΘΗΛΩΜΑΤΟΣ ΤΟΥ ΑΝΡΘΩΠΟΥ ΣΕ ΜΙΑ ΔΙΑΔΙΚΑΣΙΑ ΠΟΛΛΑΠΛΑΣΙΑΣΜΟΥ ΕΝΟΣ ΝΟΥΚΛΕΙΝΙΚΟΥ ΟΞΕΩΣ ΜΕ ΧΡΗΣΗ ΓΕΝΙΚΩΝ ΕΚΚΙΝΗΤΩΝ	3041559
0747362 - 30/10/2002	BASF AKTIENGESELLSCHAFT	ΕΝΔΙΑΜΕΣΑ ΖΙΖΑΝΙΟΚΤΟΝΟΥ ΥΠΟΚΑΤΕΣΤΗΜΕΝΗΣ ΚΙΝΟΛΙΝΗΣ ΚΑΙ ΜΕΘΟΔΟΣ	3041786
0747385 - 14/08/2002	BRISTOL-MYERS SQUIBB COMPANY	ΠΡΟΦΑΡΜΑΚΑ ΠΑΡΑΓΩΓΩΝ PACLITAXEL	3041565
0748257 - 11/09/2002	THE PROCTER & GAMBLE COMPANY	ΔΙΑΤΑΞΕΙΣ ΓΙΑ ΨΕΚΑΣΜΟ	3041508

ΑΡ./ΗΜ.ΔΗΜ.Ε.Α. (87)	ΔΙΚΑΙΟΥΧΟΣ (73)	ΤΙΤΛΟΣ ΕΦΕΥΡΕΣΗΣ (54)	ΑΡ.ΕΥΡ.Α.Ε. (11)
0749758 - 14/08/2002	PHARMACIA AKTIEBOLAG	ΒΕΛΤΙΩΣΕΙΣ ΣΧΕΤΙΚΕΣ ΜΕ ΕΝΕΣΕΙΣ	3041410
0750044 - 07/08/2002	TRANSKARYOTIC THERAPIES, INC.	ΜΟΡΦΩΜΑΤΑ DNA ΚΑΙ ΔΙΑΜΟΛΥΝΣΗ ΚΥΤΤΑΡΩΝ ΜΕ ΑΥΤΑ ΓΙΑ ΟΜΟΛΟΓΟ ΑΝΑΣΥΝΔΥΑΣΜΟ.	3041471
0750501 - 21/08/2002	SCHERING AKTIENGESELLSCHAFT	ΦΑΡΜΑΚΕΥΤΙΚΟ ΠΑΡΑΣΚΕΥΑΣΜΑ ΣΥΝΔΥΑΣΜΟΥ ΓΙΑ ΟΡΜΟΝΙΚΗ ΑΝΤΙΣΥΛΛΗΨΗ	3041662
0750515 - 04/09/2002	PHARMACIA AKTIEBOLAG	ΜΙΚΡΟΥ ΜΟΡΙΑΚΟΥ ΒΑΡΟΥΣ ΥΑΛΟΥΡΟΝΙΚΟ ΟΞΥ ΜΕ ΠΕΠΤΙΔΙΟ Η ΠΡΩΤΕΪΝΗ	3041757
0751371 - 14/08/2002	PATENTES TALGO, S.A.	ΕΓΚΑΤΑΣΤΑΣΗ ΚΑΙ ΜΕΘΟΔΟΣ ΜΕΤΡΗΣΗΣ ΤΩΝ ΠΑΡΑΜΕΤΡΩΝ ΚΥΛΙΣΗΣ ΜΕΣΩ ΤΕΧΝΗΤΗΣ ΟΡΑΣΗΣ ΓΙΑ ΤΡΟΧΟΥΣ ΣΙΔΗΡΟΔΡΟΜΙΚΩΝ ΟΧΗΜΑΤΩΝ	3041495
0752882 - 21/08/2002	THE GENERAL HOSPITAL CORPORATION WARATAH PHARMACEUTICALS INC.	ΘΕΡΑΠΕΙΑ ΓΙΑ ΤΟΝ ΔΙΑΒΗΤΗ	3041609
0759089 - 28/08/2002	BIOTEC PHARMACON ASA	ENZΥΜΟ ΚΑΤΕΡΓΑΣΙΑ ΓΛΥΚΑΝΩΝ	3041741
0760868 - 07/08/2002	USINOR	ΜΕΘΟΔΟΣ ΕΠΕΞΕΡΓΑΣΙΑΣ ΧΑΛΥΒΟΣ ΜΕΣΑ ΣΕ ΕΝΑ ΚΛΙΒΑΝΟ ΜΕ ΗΛΕΚΤΡΙΚΟ ΤΟΞΟ, ΚΑΙ ΚΛΙΒΑΝΟΣ ΜΕ ΗΛΕΚΤΡΙΚΟ ΤΟΞΟ ΓΙΑ ΤΗΝ ΑΝΑΛΗΨΗ ΤΗΣ ΕΡΓΑΣΙΑΣ ΑΥΤΗΣ	3041402
0764023 - 07/08/2002	BIOTA SCIENTIFIC MANAGEMENT PTY. LTD.	ΕΝΩΣΕΙΣ ΚΑΙ ΣΥΝΘΕΣΕΙΣ ΓΙΑ ΧΟΡΗΓΗΣΗ ΔΙΑ ΣΤΟΜΑΤΙΚΗΣ ΕΙΣΠΙΝΟΗΣ Ή ΕΜΦΥΣΗΣΗΣ	3041428
0764145 - 07/08/2002	HERHOF-UMWELTTECHNIK GMBH	ΜΕΘΟΔΟΣ ΛΙΠΑΣΜΑΤΟΠΟΙΗΣΕΩΣ ΟΡΓΑΝΙΚΩΝ ΥΛΙΚΩΝ ΙΔΙΩΣ ΔΕ ΑΠΟΡΡΙΜΜΑΤΩΝ	3041498
0764443 - 14/08/2002	CHUGAI SEIYAKU KABUSHIKI KAISHA	ΠΡΟΙΟΝΤΑ ΓΙΑ ΤΗΝ ΘΕΡΑΠΕΙΑ ΚΑΧΕΞΙΑΣ ΠΟΥΣΧΕΤΙΖΕΤΑΙ ΜΕ ΟΓΚΟΥΣ	3041568
0766648 - 14/08/2002	COOK, BRIAN GEORGE	ΔΙΑΔΙΚΑΣΙΑ ΓΙΑ ΤΗΝ ΕΠΕΞΕΡΓΑΣΙΑ ΕΝΟΣ ΥΓΡΟΥ ΚΑΙ ΣΥΣΚΕΥΗ ΓΙΑ ΑΥΤΗ	3041570
0766975 - 07/08/2002	ARZNEIMITTEL GMBH APOTHEKER VET- TER & CO. RAVENSBURG	ΣΥΡΙΓΓΑ ΓΙΑ ΙΑΤΡΙΚΟΥΣ ΣΚΟΠΟΥΣ	3041426
0768086 - 25/09/2002	PFIZER INC.	ΑΓΩΓΗ ΤΗΣ ΕΜΒΟΗΣ ΜΕ ΤΗΝ ΧΡΗΣΙΜΟΠΟΙΗΣΗ ΝΕΥΡΟΠΡΟΣΤΑΤΕΥΤΙΚΩΝ ΜΕΣΩΝ	3041531
0768156 - 21/08/2002	UNION CARBIDE CHEMICALS & PLASTICS TECHNOLOGY CORPORATION	ΜΕΘΟΔΟΣ ΑΠΟΙΚΟΔΟΜΗΣΗΣ ΠΟΛΥΜΕΡΩΝ	3041537
0768309 - 25/09/2002	DUPHAR INTERNATIONAL RESEARCH B.V	ΜΕΘΟΔΟΣ ΠΑΡΑΣΚΕΥΗΣ ΕΝΑΝΤΙΟΜΕΡΙΚΩΣ ΚΑΘΑΡΩΝ ΙΜΙΔΑΖΟΛΥΛ ΕΝΩΣΕΩΝ	3041549
0771184 - 04/09/2002	ICU MEDICAL, INC.	ΔΙΑΤΑΞΗ ΜΕΤΑΦΟΡΑΣ ΡΕΥΣΤΩΝ ΚΑΙ ΜΕΘΟΔΟΣ ΧΡΗΣΕΩΣ	3041458
0771209 - 04/09/2002	MERCK & CO., INC. (A NEW JERSEY CORP.)	ΠΡΩΤΟΤΥΠΑ ΠΕΠΤΙΔΙΑ	3041732
0771623 - 04/09/2002	STRALFORS AB	ΣΥΣΚΕΥΗ ΚΟΠΗΣ ΓΙΑ ΤΗΝ ΚΟΠΗ ΣΥΝΕΧΩΝ ΤΑΙΝΙΩΝ	3041733
0772452 - 28/08/2002	BIOVITRUM AB	ΦΑΡΜΑΚΕΥΤΙΚΟ ΣΚΕΥΑΣΜΑ ΓΙΑ ΥΠΟΔΟΡΙΑ, ΕΝΔΟΜΥΪΚΗ Η ΕΝΔΕΡΜΙΚΗ ΧΟΡΗΓΗΣΗ ΤΟΥ ΠΑΡΑΓΟΝΤΑ VIII	3041642
0774644 - 25/09/2002	HECKLER & KOCH GMBH	ΤΑΙΝΙΑ ΦΥΣΙΓΓΙΩΝ	3041692
0775781 - 04/09/2002	CARPI TECH ITALIA S.R.L.	ΣΥΣΤΗΜΑ ΥΔΑΤΟΣΤΕΓΑΝΟΠΟΙΗΣΗΣ ΓΙΑ ΥΔΡΑΥΛΙΚΕΣ ΚΑΤΑΣΚΕΥΕΣ ΜΕ ΣΤΑΘΕΡΑ ΦΥΛΛΑ ΑΠΟ ΣΥΝΘΕΤΙΚΟ ΥΛΙΚΟ	3041778
0776531 - 04/09/2002	QUALCOMM INCORPORATED	ΣΥΣΤΗΜΑ ΔΙΠΛΗΣ ΕΛΙΚΟΕΙΔΟΥΣ ΚΕΡΑΙΑΣ	3041760
0777457 - 07/08/2002	HOECHST AKTIENGESELLSCHAFT	ΧΡΗΣΙΜΟΠΟΙΗΣΗ ΤΡΙΟΞΕΙΚΟΥ ΓΛΥΚΕΡΥΛΙΟΥ ΓΙΑ ΤΗ ΘΕΡΑΠΕΥΤΙΚΗ ΑΓΩΓΗ ΟΝΥΧΟΜΥΚΗΤΙΑΣΕΩΝ	3041427
0787707 - 18/09/2002	ATOFINA	ΠΑΡΑΣΚΕΥΗ 1,1,1,3,3 - ΠΕΝΤΑΧΛΩΡΙΟΒΟΥΤΑΝΙΟΥ ΚΑΙ 1,1,1,3,3- ΠΕΝΤΑΦΘΟΡΙΟ-ΒΟΥΤΑΝΙΟΥ	3041683

ΑΡ./ΗΜ.ΔΗΜ.Ε.Α. (87)	ΔΙΚΑΙΟΥΧΟΣ (73)	ΤΙΤΛΟΣ ΕΦΕΥΡΕΣΗΣ (54)	ΑΡ.ΕΥΡ.Δ.Ε. (11)
0789201 - 28/08/2002	MATSUSHITA ELECTRIC INDUSTRIAL CO., LTD.	ΚΛΙΜΑΤΙΣΤΙΚΟ ΔΙΑΙΡΟΥΜΕΝΟΥ ΤΥΠΟΥ	3041688
0789590 - 04/09/2002	ZONAGEN, INC.	ΑΝΟΣΟΕΝΙΣΧΥΣΗ ΕΠΑΓΟΜΕΝΗ ΑΠΟ ΧΙΤΟΖΑΝΗ	3041655
0790974 - 14/08/2002	BAYER CORPORATION	ΥΠΟΚΑΤΕΣΤΗΜΕΝΑ 4-ΒΙΑΡΥΛΟΒΟΥΤΥΡΙΚΟ Ή 5-ΒΙΑΡΥΛΟΠΕΝΤΑΝΟΪΚΟ ΟΞΕΑ ΚΑΙ ΠΑΡΑΓΩΓΑ ΩΣ ΑΝΑΣΤΟΛΕΙΣ ΜΕΤΑΛΛΟΠΡΩΤΕΑΣΗΣ ΠΛΕΓΜΑΤΟΣ	3041467
0792818 - 21/08/2002	OWENS-ILLINOIS PRESCRIPTION PRODUCTS INC.	ΑΝΘΕΚΤΙΚΟΣ ΣΤΑ ΠΛΑΙΣΙΑ ΠΕΡΙΕΚΤΗΣ ΚΑΙ ΔΙΑΤΑΞΗ ΣΦΡΑΓΙΣΗΣ	3041586
0797945 - 14/08/2002	FIANARA INTERNATIONAL B.V.	ΜΗΧΑΝΗ ΚΑΦΕ ΦΙΑΤΡΟΥ	3041518
0800082 - 14/08/2002	LIFESCAN, INC.	ΛΩΡΙΔΑ ΕΞΕΤΑΣΕΩΣ ΜΕ ΑΝΤΙΔΡΑΣΤΗΡΙΟ ΓΙΑ ΤΟΝ ΠΡΟΣΔΙΟΡΙΣΜΟ ΤΗΣ ΓΛΥΚΟΖΗΣ ΣΤΟ ΑΙΜΑ.	3041411
0800528 - 06/11/2002	MERCK & CO., INC.	ΠΕΠΤΙΔΙΑ ΚΑΙ ΠΕΠΤΙΔΙΚΑ ΑΝΑΛΟΓΑ ΑΝΑΣΤΟΛΕΩΝ ΠΡΩΤΕΑΣΗΣ	3041561
0801571 - 04/09/2002	ORTHO PHARMACEUTICAL CORPORATION	ΣΚΕΥΑΣΜΑΤΑ ΔΙΑΛΥΤΗΣ 2-ΧΛΩΡΙΟ-2' -ΔΕΟΕΥ ΑΔΕΝΟΣΙΝΗΣ	3041800
0801649 - 07/08/2002	BIOREX KUTATO ES FEJLESZTO RT.	ΠΑΡΑΓΩΓΑ ΤΗΣ ΥΔΡΟΞΥΛΑΜΙΝΗΣ ΧΡΗΣΙΜΑ ΓΙΑ ΤΗΝ ΛΥΞΗ ΤΗΣ ΠΑΡΑΓΩΓΗΣ ΜΟΡΙΑΚΩΝ ΣΥΝΟΔΩΝ ΚΑΙ Η ΠΑΡΑΣΚΕΥΗ ΤΟΥΣ	3041459
0802257 - 21/08/2002	SOCIETE DES PRODUITS NESTLE S.A.	ΑΘΑΝΑΤΟΠΟΙΗΜΕΝΗ ΚΥΤΤΑΡΙΚΗ ΣΕΙΡΑ ΑΠΟ ΕΠΙΘΗΛΙΑΚΑ ΚΥΤΤΑΡΑ ΑΠΟ ΚΟΛΟΝ ΑΝΘΡΩΠΟΥ.	3041489
0804069 - 11/09/2002	OMS INVESTMENTS, INC.	ΜΕΘΟΔΟΣ ΠΡΟΑΓΩΓΗΣ ΤΩΝ ΠΛΗΘΥΣΜΩΝ ΤΗΣ ΘΑΛΑΣΣΙΑΣ ΖΩΗΣ ΕΙΣ ΕΝΑ ΚΛΕΙΣΤΟ ΠΕΡΙΒΑΛΛΟΝ ΔΙΑ ΕΦΑΡΜΟΓΗΣ ΕΝΟΣ ΔΙΠΛΑΣΜΑΤΟΣ ΕΛΕΓΧΟΜΕΝΗΣ ΑΠΕΛΕΥΘΕΡΩΣΗΣ	3041539
0804196 - 02/10/2002	NOVARTIS AG	ΧΡΗΣΗ ΑΝΤΑΓΩΝΙΣΤΩΝ ΤΗΣ ΣΕΡΟΤΟΝΙΝΗΣ (5HT3) ΓΙΑ ΤΗΝ ΑΓΩΓΗ ΤΗΣ ΙΝΟΜΥΑΛΓΙΑΣ	3041593
0804331 - 21/08/2002	E. KHASHOGGI INDUSTRIES, LLC	ΣΥΝΘΕΣΕΙΣ ΑΦΡΩΔΟΥΣ ΑΜΥΛΟΥ, ΑΝΤΙΚΕΙΜΕΝΑ ΚΑΙ ΜΕΘΟΔΟΙ	3041659
0804433 - 18/09/2002	PFIZER RESEARCH AND DEVELOPMENT COMPANY, N.V./S.A.	ΠΑΡΑΓΩΓΟ ΙΝΔΟΛΗΣ ΓΙΑ ΤΗΝ ΘΕΡΑΠΕΥΤΙΚΗ ΑΓΩΓΗ ΤΗΣ ΗΜΙΚΡΑΝΙΑΣ	3041465
0804456 - 21/08/2002	ISIS PHARMACEUTICALS, INC. BUCHARDT, DORTE NIELSEN, PETER EIGIL EGHOLM, MICHAEL	ΣΥΖΕΥΓΜΑΤΑ ΠΕΠΤΙΔΙΚΩΝ ΝΟΥΚΛΕΙΝΙΚΩΝ ΟΞΕΩΝ	3041546
0806933 - 28/08/2002	COSMEDERM TECHNOLOGIES	ΣΧΗΜΑΤΙΣΜΟΙ ΚΑΙ ΜΕΘΟΔΟΙ ΓΙΑ ΜΕΙΩΣΗ ΤΟΥ ΕΡΕΘΙΣΜΟΥ ΔΕΡΜΑΤΟΣ	3041650
0806956 - 28/08/2002	RESPROTECT GMBH	Η ΧΡΗΣΙΜΟΠΟΙΗΣΗ 5 ΥΠΟΚΑΤΕΣΤΗΜΕΝΩΝ ΝΟΥΚΛΕΟΖΙΤΩΝ ΔΙΑ ΤΗΝ ΑΝΑΣΤΟΛΗ ΔΗΜΙΟΥΡΓΙΑΣ ΑΝΤΙΣΤΑΣΕΩΣ ΚΑΤΑ ΤΗΝ ΑΓΩΓΗ ΜΕ ΚΥΤΤΑΡΟΣΤΑΤΙΚΑ	3041412
0807419 - 14/08/2002	ORTHOFIX S.R.L.	ΣΥΜΠΑΓΕΣ ΕΞΩΤΕΡΙΚΟ ΣΤΕΛΕΧΟΣ ΟΣΤΕΟΣΥΝΘΕΣΗΣ	3041553
0808173 - 28/08/2002	ABBOTT LABORATORIES	ΠΡΟΪΟΝ ΚΑΙ ΜΕΘΟΔΟΣ ΠΡΟΛΗΨΗΣ ΑΝΑΠΝΕΥΣΤΙΚΗΣ ΙΟΓΕΝΟΥΣ ΛΟΙΜΩΣΗΣ	3041652
0808500 - 07/08/2002	INFINEON TECHNOLOGIES AG	ΗΛΕΚΤΡΟΝΙΚΗ ΠΡΟΓΡΑΜΜΑΤΙΖΟΜΕΝΗ ΜΝΗΜΗ ΜΟΝΟ ΓΙΑ ΑΝΑΓΝΩΣΗ ΕΕPROM ΚΑΙ ΜΕΘΟΔΟΣ ΓΙΑ ΤΗΝ ΔΙΕΥΘΥΝΣΗ ΤΗΣ ΛΕΙΤΟΥΡΓΙΑΣ ΤΗΣ	3041430
0809493 - 11/09/2002	THE UNITED STATES GOVERNMENT AS REPRESENTED BY THE DEPARTMENT OF HEALTH AND HUMAN SERVICES	ΜΙΑ ΜΕΘΟΔΟΣ ΓΙΑ ΤΗΝ ΑΓΩΓΗ ΥΠΕΡΠΟΛΛΑΠΛΑΣΙΑΣΤΙΚΩΝ ΕΠΙΘΗΛΙΑΚΩΝ ΔΕΡΜΑΤΙΚΩΝ ΠΑΘΗΣΕΩΝ ΔΙΑ ΤΗΣ ΤΟΠΙΚΗΣ ΕΦΑΡΜΟΓΗΣ ΥΔΡΟΞΥΛΙΩΜΕΝΩΝ ΑΡΩΜΑΤΙΚΩΝ ΠΡΩΤΕΪΝΙΚΗΣ ΔΙΑΣΤΑΥΡΩΣΗΣ ΕΝΩΣΕΩΝ	3041443

ΑΡ./ΗΜ.ΔΗΜ.Ε.Α. (87)	ΔΙΚΑΙΟΥΧΟΣ (73)	ΤΙΤΛΟΣ ΕΦΕΥΡΕΣΗΣ (54)	ΑΡ.ΕΥΡ.Α.Ε. (11)
0810851 - 04/09/2002	L'OREAL	ΒΑΦΗ ΞΑΝΟΙΓΜΑΤΟΣ ΤΟΥ ΧΡΩΜΑΤΟΣ ΓΙΑ ΙΝΕΣ ΑΠΟ ΚΕΡΑΤΙΝΗ Η ΟΠΟΙΑ ΠΕΡΙΛΑΜΒΑΝΕΙ ΜΙΑ ΕΙΔΙΚΗ ΕΠΙΚΑΛΥΠΤΙΚΗ ΧΡΩΣΤΙΚΗ	3041718
0811211 - 16/10/2002	ELECTRONIC DATA SYSTEMS CORPORATION	ΣΥΣΤΗΜΑ ΚΑΙ ΜΕΘΟΔΟΣ ΓΙΑ ΗΛΕΚΤΡΟΝΙΚΗ ΜΕΤΑΦΟΡΑ ΚΕΦΑΛΑΙΩΝ ΧΡΗΣΙΜΟΠΟΙΩΝΤΑΣ ΜΙΑ ΑΥΤΟΜΑΤΟΠΟΙΗΜΕΝΗ ΜΗΧΑΝΗ ΓΙΑ ΝΑ ΔΙΑΝΕΙΜΕΙ ΤΑ ΜΕΤΑΦΕΡΟΜΕΝΑ ΚΕΦΑΛΑΙΑ	3041680
0813280 - 14/08/2002	RICO GMBH & CO. KG	ΚΑΤΑΣΚΕΥΑΖΟΜΕΝΟΣ ΩΣ ΣΤΟΙΧΕΙΟ ΔΙΑΜΟΡΦΩΣΗΣ ΑΠΟ ΛΑΜΑΡΙΝΑ ΠΡΟΒΟΛΟΣ	3041435
0814875 - 04/09/2002	NKT RESEARCH CENTER A/S	ΜΙΑ ΜΕΘΟΔΟΣ ΓΙΑ ΤΗΝ ΕΠΕΞΕΡΓΑΣΙΑ ΠΕΡΙΕΧΟΝΤΟΣ ΑΛΟΓΟΝΟ ΑΧΡΗΣΤΟΥ ΥΛΙΚΟΥ	3041797
0815138 - 28/08/2002	BIOPURE CORPORATION	ΣΤΑΘΕΡΟ ΠΟΛΥΜΕΡΙΖΟΜΕΝΟ ΥΠΟΚΑΤΑΣΤΑΤΟ ΑΙΜΟΣΦΑΙΡΙΝΗ ΑΙΜΑΤΟΣ	3041601
0817654 - 28/08/2002	ABBOTT LABORATORIES	ΣΥΣΤΗΜΑ ΤΡΟΦΟΔΟΣΙΑΣ ΦΑΡΜΑΚΟΥ ΜΕ ΣΥΡΙΓΓΕΣ ΟΙ ΟΠΟΙΕΣ ΠΛΗΡΟΥΝΤΑΙ ΕΚ ΤΩΝ ΠΡΟΤΕΡΩΝ	3041580
0818225 - 13/11/2002	INDENA S.P.A.	ΜΙΑ ΜΕΘΟΔΟΣ ΔΙΑ ΤΗΝ ΕΚΧΥΛΙΣΗ ΛΥΚΟΠΕΝΙΟΥ ΚΑΙ ΕΚΧΥΛΙΣΜΑΤΑ ΤΑ ΟΠΟΙΑ ΤΟ ΠΕΡΙΕΧΟΥΝ	3041738
0819002 - 28/08/2002	CLARENDON-TRADING & INVESTIMENTOS LDA	ΧΡΗΣΗ ΤΩΝ ΠΑΡΑΓΩΓΩΝ ΤΟΥ ΙΜΙΔΑΖΟΛ[1,2-Α]ΠΥΡΙΔΙΝ-3-ΑΚΕΤΑΜΥΔΙΟΥ ΓΙΑ ΤΗΝ ΘΕΡΑΠΕΙΑ ΤΩΝ ΝΕΥΡΟΨΥΧΙΑΤΡΙΚΩΝ ΣΥΝΔΡΟΜΩΝ ΠΟΥ ΣΧΕΤΙΖΟΝΤΑΙ ΜΕ ΤΗΝ ΔΥΣΛΕΙΤΟΥΡΓΙΑ ΤΩΝ ΝΕΥΡΙΚΩΝ ΚΥΚΛΩΜΑΤΩΝ ΤΩΝ ΒΑΣΙΚΩΝ ΓΑΓΓΛΙΩΝ	3041746
0821098 - 14/08/2002	KOLON INDUSTRIES INC.	ΜΕΘΟΔΟΣ ΔΙΑ ΤΗΝ ΠΑΡΑΓΩΓΗ ΟΛΕΦΙΝΙΚΩΝ ΜΟΥΣΑΜΑΔΩΝ	3041398
0824198 - 23/10/2002	ADOLF WURTH GMBH & CO. KG	ΚΟΧΛΙΑΣ ΜΕ ΑΥΤΟΔΙΑΤΡΗΤΙΚΗ ΑΙΧΜΗ	3041698
0824769 - 21/08/2002	VORWERK & CO. INTERHOLDING GMBH	ΡΕΥΜΑΤΟΔΟΤΗΣ ΓΙΑ ΜΙΑ ΗΛΕΚΤΡΙΚΗ ΣΥΣΚΕΥΗ	3041542
0825149 - 04/09/2002	SCHEIDT & BACHMANN GMBH	ΜΕΘΟΔΟΣ ΚΑΙ ΔΙΑΤΑΞΗ ΓΙΑ ΤΗ ΔΙΑΘΕΣΗ ΔΙΑΦΟΡΩΝ ΕΙΔΩΝ ΚΑΥΣΙΜΟΥ ΣΕ ΜΙΑ ΣΤΗΛΗ ΔΙΑΘΕΣΗΣ ΚΑΥΣΙΜΟΥ	3041668
0827391 - 14/08/2002	L'OREAL	ΚΑΛΛΥΝΤΙΚΗ ΣΥΝΘΕΣΗ ΠΟΥ ΠΕΡΙΕΧΕΙ ΕΝΑ ΑΚΡΥΛΙΚΟ ΑΝΙΟΝΙΚΟ ΠΟΛΥΜΕΡΕΣ ΚΑΙ ΜΙΑ ΟΞΥΑΛΚΥΛΕΝΟ ΣΙΛΙΚΟΝΗ	3041469
0829011 - 28/08/2002	UNIVERSITY OF BUCKINGHAM	ΠΑΡΕΜΠΟΔΙΣΗ ΑΠΕΛΕΥΘΕΡΩΣΕΩΣ ΑΜΥΛΙΝΗΣ	3041624
0830253 - 28/08/2002	CYCOLOR, INC.	ΕΚΤΥΠΩΤΗΣ ΓΙΑ ΣΥΣΤΟΙΧΙΑ ΟΔΗΓΩΝ	3041727
0830348 - 04/09/2002	WARNER-LAMBERT COMPANY	ΠΑΡΑΓΩΓΑ ΚΥΚΛΙΚΗΣ ΑΜΙΝΗΣ ΥΠΟΚΑΤΕΣΤΗΜΕΝΩΝ ΚΙΝΟΞΑΛΙΝΟ-2,3-ΔΙΟΝΩΝ, ΩΣ ΑΝΤΑΓΩΝΙΣΤΑΙ ΥΠΟΔΟΧΕΩΣ ΓΛΟΥΤΑΜΙΝΙΚΟΥ	3041765
0831879 - 14/08/2002	LUDWIG INSTITUTE FOR CANCER RESEARCH	ΜΕΘΟΔΟΣ ΓΙΑ ΤΗΝ ΤΑΥΤΟΠΟΙΗΣΗ ΕΝΟΣ ΜΟΡΙΟΥ ΚΑΙ ΤΑ ΕΙΔΗ ΤΩΝ ΜΟΡΙΩΝ ΠΟΥ ΤΑΥΤΟΠΟΙΟΥΝΤΑΙ ΜΕ ΑΥΤΗΝ	3041520
0832074 - 04/09/2002	WARNER-LAMBERT COMPANY	ΠΑΡΑΓΩΓΑ ΑΜΙΝΟ ΟΞΕΟΣ ΥΠΟΚΑΤΕΣΤΗΜΕΝΩΝ ΠΑΡΑΓΩΓΩΝ ΚΙΝΟΞΑΛΙΝΟ 2,3-ΔΙΟΝΗΣ ΩΣ ΑΝΤΑΓΩΝΙΣΤΕΣ ΤΟΥ ΓΛΟΥΤΑΜΙΝΟΥ ΔΕΚΤΗ	3041769
0832421 - 28/08/2002	MASIMO CORPORATION	ΟΞΥΜΕΤΡΟ ΤΟ ΟΠΟΙΟ ΠΕΡΙΛΑΜΒΑΝΕΙ ΦΩΤΕΙΝΗ ΠΗΓΗ ΚΑΙ ΕΝΑ ΣΤΟΙΧΕΙΟ ΠΛΗΡΟΦΟΡΗΣΗΣ	3041759
0834016 - 28/08/2002	BLACKMER	ΕΚΚΕΝΤΡΟΣ ΣΤΕΓΑΝΟΣ ΜΗΧΑΝΙΣΜΟΣ ΠΕΡΙΣΤΡΟΦΙΚΗΣ ΚΙΝΗΣΗΣ, ΚΥΡΙΩΣ ΓΙΑ ΟΓΚΟΜΕΤΡΙΚΗ ΑΝΤΛΙΑ	3041614
0834435 - 28/08/2002	GEC ALSTHOM TRANSPORT SA	ΠΛΑΙΣΙΟ ΑΡΘΡΩΤΟΥ ΒΑΓΟΝΕΤΟΥ ΚΑΙ ΑΡΘΡΩΤΟ ΒΑΓΟΝΕΤΟ, ΦΕΡΟΝ ΕΝΑ ΤΕΤΟΙΟ ΠΛΑΙΣΙΟ	3041611
0835098 - 04/09/2002	BOEHRINGER INGELHEIM PHARMA KG	ΝΕΟ ΣΤΑΘΕΡΟ ΦΑΡΜΑΚΕΥΤΙΚΟ ΣΚΕΥΑΣΜΑ ΓΙΑ ΤΗΝ ΠΑΡΑΣΚΕΥΗ ΕΛΕΥΘΕΡΩΝ ΑΠΟ ΠΡΟΩΘΗΤΙΚΟ ΑΕΡΙΟ ΑΕΡΟΖΟΛ	3041752

ΑΡ./ΗΜ.ΔΗΜ.Ε.Α. (87)	ΔΙΚΑΙΟΥΧΟΣ (73)	ΤΙΤΛΟΣ ΕΦΕΥΡΕΣΗΣ (54)	ΑΡ.ΕΥΡ.Δ.Ε. (11)
0835257 - 25/09/2002	PHARMACIA & UPJOHN COMPANY	ΕΝΔΙΑΜΕΣΑ ΚΑΙ ΜΕΘΟΔΟΣ ΓΙΑ ΤΗΝ ΠΑΡΑΣΚΕΥΗ ΠΑΡΑΓΩΓΩΝ ΚΑΜΤΟΘΕΚΙΝΗΣ (CPT-11) ΚΑΙ ΣΧΕΤΚΩΝ ΕΝΩΣΕΩΝ	3041767
0835265 - 07/08/2002	G.D. SEARLE & CO.	ΑΝΑΣΤΟΛΕΙΣ ΣΥΣΣΩΜΑΤΩΣΗΣ ΑΙΜΟΠΕΤΑΛΙΟΥ ΠΟΥ ΠΕΡΙΕΧΟΥΝ C- ΤΕΛΙΚΗ ΠΛΕΥΡΙΚΗ ΑΛΥΣΙΔΑ ΥΠΟΛΟΙΠΩΝ ΑΜΙΝΟΞΕΩΣ	3041419
0837847 - 18/09/2002	BAYER AG	2,4,5-ΤΡΙΥΠΟΚΑΤΕΣΤΗΜΕΝΕΣ ΦΑΙΝΥΛΟ ΚΕΤΟ-ΕΝΟΛΕΣ ΓΙΑ ΧΡΗΣΗ ΩΣ ΠΑΡΑΣΙΤΟΚΤΟΝΑ ΚΑΙ ΖΙΖΑΝΙΟΚΤΟΝΑ	3041526
0838179 - 23/10/2002	ADOLF WURTH GMBH & CO. KG	ΡΑΦΙ ΔΙΑΘΕΣΕΩΣ ΑΝΤΙΚΕΙΜΕΝΩΝ	3041697
0839977 - 04/09/2002	PASTORE & LOMBARDI S.R.L.	ΧΕΙΡΟΛΑΒΗ ΜΕ ΑΠΛΟΠΟΙΗΜΕΝΗ ΕΝΕΡΓΟΠΟΙΗΣΗ ΑΣΦΑΛΕΙΑΣ ΓΙΑ ΠΟΡΤΕΣ ΦΟΡΤΗΓΩΝ, ΡΥΜΟΥΛΚΟΥΜΕΝΩΝ ΟΧΗΜΑΤΩΝ ΚΑΙ ΤΩΝ ΣΧΕΤΙΚΩΝ	3041794
0841055 - 28/08/2002	HASLAUER, PAUL	ΕΓΚΑΤΑΣΤΑΣΗ ΛΟΥΤΗΡΟΣ ΚΑΙ /Η ΑΤΜΟΛΟΥΤΡΟΥ	3041682
0841425 - 21/08/2002	MADEIRA ASIA PTE. LTD.	ΔΙΑΤΑΞΗ ΓΙΑ ΤΗΝ ΑΝΤΙΚΑΤΑΣΤΑΣΗ ΤΟΥ ΠΗΝΙΟΥ ΤΟΥ ΚΑΤΩΤΕΡΟΥ ΝΗΜΑΤΟΣ ΜΙΑΣ ΜΗΧΑΝΗΣ ΚΕΝΤΗΜΑΤΟΣ Η ΡΑΨΙΜΑΤΟΣ	3041525
0842161 - 18/09/2002	FUJISAWA PHARMACEUTICAL CO., LTD.	4,5-ΔΙΑΥΛΟ-ΟΞΑΖΟΛΙΚΑ ΠΑΡΑΓΩΓΑ	3041504
0842204 - 14/08/2002	SOLUTIA ITALY S.R.L.	ΔΙΕΡΓΑΣΙΑ ΓΙΑ ΤΗ ΣΥΝΘΕΣΗ ΡΗΤΙΝΩΝ ΠΟΥ ΦΕΡΟΥΝ ΑΚΟΡΕΣΤΟΤΗΤΕΣ ΤΟΥ (ΜΕΘ)ΑΚΡΥΛΙΚΟΥ ΤΥΠΟΥ ΠΡΟΟΡΙΖΟΜΕΝΩΝ ΓΙΑ ΩΡΙΜΑΝΣΗ ΜΕ ΑΚΤΙΝΟΒΟΛΙΑ Η ΘΕΡΜΟΤΗΤΑ ΚΑΙ ΧΡΗΣΙΜΟΠΟΙΗΣΗ ΓΙΑ ΒΑΦΕΣ ΣΕ ΜΟΡΦΗ ΣΚΟΝΗΣ	3041550
0842668 - 04/09/2002	EUROPEAN ATOMIC ENERGY COMMUNITY (EURATOM)	ΕΞΩΣΩΜΑΤΙΚΗ ΜΕΘΟΔΟΣ ΘΕΡΑΠΕΥΤΙΚΗΣ ΑΓΩΓΗΣ ΑΝΘΡΩΠΙΝΩΝ ΚΥΤΤΑΡΩΝ ΑΙΜΑΤΟΣ	3041644
0845553 - 28/08/2002	DIM S.A.	ΧΑΛΑΡΩΤΙΚΗ ΚΑΛΤΣΑ ΜΕΧΡΙ ΤΟ ΓΟΝΑΤΟ	3041694
0846110 - 28/08/2002	VERTEX PHARMACEUTICALS INCORPORATED	ΣΟΥΛΦΟΝΑΜΙΔΙΚΟΙ ΑΝΑΣΤΟΛΕΙΣ ΑΣΠΑΡΤΥΛΟ ΠΡΩΤΕΑΣΩΝ ΟΙ ΟΠΟΙΟΙ ΠΕΡΙΕΧΟΥΝ ΤΗΦ	3041745
0846311 - 14/08/2002	SOUND ALERT LIMITED	ΒΕΛΤΙΩΣΕΙΣ ΣΕ ΣΥΣΚΕΥΕΣ ΕΝΤΟΠΙΣΜΟΥ ΘΕΣΗΣ	3041555
0847397 - 04/09/2002	DR. READDY S LABORATORIES LTD.	ΠΡΩΤΟΕΜΦΑΝΙΖΟΜΕΝΑ ΥΔΑΤΟΔΙΑΛΥΤΑ ΑΝΑΛΟΓΑ ΔΑΚΤΥΛΙΟΥ C ΤΗΣ 20 -(S) - ΚΑΜΠΤΟΘΕΚΙΝΗΣ	3041454
0853795 - 21/08/2002	DERMO CORPORATION LTD.	ΑΝΙΧΝΕΥΤΗΣ ΓΙΑ ΤΗΝ ΑΝΑΓΝΩΡΙΣΗ ΤΟΥ ΦΥΣΙΚΟΥ ΧΑΡΑΚΤΗΡΑ ΕΝΟΣ ΔΑΚΤΥΛΟΥ ΣΕ ΣΥΣΚΕΥΗ ΑΝΑΓΝΩΡΙΣΗΣ ΔΑΚΤΥΛΙΚΩΝ ΑΠΟΤΥΠΩΜΑΤΩΝ	3041610
0854364 - 28/08/2002	BIOTEC GLOBAL LIMITED	ΔΙΑΓΝΩΣΗ ΝΕΥΡΟΕΚΦΥΛΙΣΤΙΚΩΝ ΠΑΘΗΣΕΩΝ	3041721
0856001 - 28/08/2002	F. HOFFMANN-LA ROCHE AG	ΠΑΡΑΓΩΓΑ ΠΥΡΙΜΙΔΙΝΗΣ ΩΣ ΑΝΤΑΓΩΝΙΣΤΕΣ ΤΟΥ 5HT2C-ΥΠΟΔΟΧΕΑ	3041739
0856360 - 04/09/2002	CORNELLO CENTRIFUGHE S.R.L.	ΕΝΑΣ ΕΣΩΤΕΡΙΚΟΣ ΣΠΕΙΡΟΕΙΔΗΣ ΚΥΛΙΝΔΡΟΣ ΓΙΑ ΕΝΑΝ ΦΥΓΟΚΕΝΤΡΙΚΟ ΔΙΑΧΩΡΙΣΤΗΡΑ ΕΛΑΙΟΛΑΔΟΥ	3041689
0857039 - 16/10/2002	AMEDIC AB	ΠΕΡΙΒΛΗΜΑ ΚΑΘΕΤΗΡΑ	3041670
0858459 - 04/09/2002	AVENTIS PHARMA S.A.	ΝΕΑ ΟΞΙΝΑ ΠΥΡΑΖΟΛΙΚΑ ΠΑΡΑΓΩΓΑ, ΜΕΘΟΔΟΣ ΠΑΡΑΣΚΕΥΗΣ ΑΥΤΩΝ, ΧΡΗΣΗ ΑΥΤΩΝ ΩΣ ΦΑΡΜΑΚΩΝ, ΝΕΑ ΧΡΗΣΗ ΑΥΤΩΝ, ΚΑΙ ΦΑΡΜΑΚΕΥΤΙΚΕΣ ΣΥΝΘΕΣΕΙΣ ΟΙ ΟΠΟΙΕΣ ΕΝΕΧΟΥΝ ΑΥΤΑ	3041637
0859936 - 14/08/2002	PLAS LTD.	ΜΕΘΟΔΟΣ ΚΑΙ ΣΥΣΚΕΥΗ ΓΙΑ ΤΗΝ ΚΑΤΕΡΓΑΣΙΑ ΑΠΟΒΛΗΤΩΝ	3041547
0861068 - 14/08/2002	BAYER AG	ΜΕΘΟΔΟΣ ΚΑΙ ΕΓΚΑΤΑΣΤΑΣΗ ΠΑΡΑΣΚΕΥΗΣ ΠΑΡΕΝΤΕΡΙΚΑ ΧΟΡΗΓΟΥΜΕΝΟΥ ΠΑΡΑΣΚΕΥΑΣΜΑΤΟΣ ΦΑΡΜΑΚΕΥΤΙΚΗΣ ΟΥΣΙΑΣ.	3041470
0861096 - 18/09/2002	BRISTOL-MYERS SQUIBB COMPANY	ΥΔΑΤΟ-ΔΙΑΛΥΤΑ ΦΙΛΜ	3041742

ΑΡ./ΗΜ.ΔΗΜ.Ε.Α. (87)	ΔΙΚΑΙΟΥΧΟΣ (73)	ΤΙΤΛΟΣ ΕΦΕΥΡΕΣΗΣ (54)	ΑΡ.ΕΥΡ.Α.Ε. (11)
0865737 - 04/09/2002	SOCIETE DES PRODUITS NESTLE S.A.	ΕΝΙΣΧΥΜΕΝΟ ΜΕ ΑΣΒΕΣΤΙΟ ΤΡΟΦΙΜΟ	3041762
0868202 - 28/08/2002	SCHERING AKTIENGESELLSCHAFT	ΣΥΜΠΛΟΚΑ ΔΕΝΔΡΙΤΙΚΩΝ ΠΟΛΥΜΕΡΩΝ, ΜΕΘΟΔΟΣ ΠΑΡΑΣΚΕΥΗΣ ΤΟΥΣ ΚΑΙ ΦΑΡΜΑΚΕΥΤΙΚΑ ΜΕΣΑ ΠΟΥ ΤΑ ΠΕΡΙΕΧΟΥΝ	3041705
0868272 - 21/08/2002	ASSOTUBI ECOLOGICA S.R.L.	ΒΕΛΤΙΩΜΕΝΗ ΔΙΕΡΓΑΣΙΑ ΚΑΙ ΕΞΟΠΛΙΣΜΟΣ ΓΙΑ ΕΠΕΝΔΥΣΗ ΤΣΙΜΕΝΤΕΝΙΩΝ ΣΩΛΗΝΩΝ	3041658
0868526 - 14/08/2002	AVENTIS PHARMACEUTICALS INC.	ΔΙΑΔΙΚΑΣΙΑ ΓΙΑ ΤΗΝ ΠΑΡΑΣΚΕΥΗ ΤΟΥ Ν-ΑΚΕΤΥΛΙΟΥ(L)-4-ΚΥΑΝΟΦΑΙΦΑΙΝΥΛΛΑΝΙΝΗΣ AC-(L)-ΡΗΕ(4-CN)-ΟΗ ΚΑΙ Ν-ΑΚΕΤΥΛΙΟΥ-(L)-Ρ ΑΜΙΔΙΝΟΦΑΙΝΥΛΛΑΝΙΝΗΣ-ΚΥΚΛΟΕΞΥΛΟΓΛΥΚΙΝΗ-ΒΗΤΑ-(3-N-ΜΕΘΥΛΟΠΥΡΙΔΙΝΙΟ)-ΑΛΑΝΙΝΗ AC-(L)-ΡΑΡΗ-CHG-PALME(3)-NH ₂	3041492
0869785 - 28/08/2002	PHARMACIA & UPJOHN COMPANY	4-ΥΔΡΟΞΥΚΟΥΜΑΡΙΝΗΣ-3-ΚΑΡΒΟΞΑΜΙΔΙΑ ΓΙΑ ΤΗ ΘΕΡΑΠΕΥΤΙΚΗ ΑΓΩΓΗ ΜΗ-ΙΝΣΟΥΛΙΝΟΕΞΑΡΤΩΜΕΝΟΥ ΣΑΚΧΑΡΩΔΟΥΣ ΔΙΑΒΗΤΗ	3041451
0870845 - 07/08/2002	ATI PROPERTIES, INC	ΚΡΑΜΑΤΑ ΤΙΤΑΝΙΟΥ-ΑΡΓΙΛΙΟΥ-ΒΑΝΑΔΙΟΥ ΚΑΙ ΠΡΟΪΟΝΤΑ ΠΟΥ ΕΧΟΥΝ ΚΑΤΑΣΚΕΥΑΣΤΕΙ ΜΕ ΑΥΤΑ	3041494
0871378 - 28/08/2002	THE PROCTER & GAMBLE COMPANY	ΞΗΡΑ ΜΕΙΓΜΑΤΑ ΕΥΦΡΑΝΤΙΚΩΝ ΕΝΙΣΧΥΜΕΝΑ ΜΕ ΣΙΔΗΡΟ, ΨΕΥΔΑΡΓΥΡΟ ΚΑΙ ΒΙΤΑΜΙΝΗ ΚΑΙ ΜΕ ΣΤΑΘΕΡΟ ΧΡΩΜΑ	3041725
0871421 - 28/08/2002	THE PROCTER & GAMBLE COMPANY	ΙΣΤΩΔΗ ΥΛΙΚΑ ΜΕ ΕΛΑΣΤΙΚΟΕΙΔΕΙΣ ΚΑΙ ΕΚΤΑΤΕΣ ΖΩΝΕΣ	3041724
0871424 - 28/08/2002	HANS SCHWARZKOPF GMBH & CO. KG	ΜΕΣΑ ΒΑΦΗΣ ΜΑΛΛΙΩΝ ΚΑΙ ΜΙΓΜΑ ΕΦΑΡΜΟΓΗΣ ΓΙΑ ΤΗ ΒΑΦΗ ΑΝΘΡΩΠΙΝΩΝ ΜΑΛΛΙΩΝ	3041438
0871894 - 18/09/2002	BYK-SANGTEC DIAGNOSTICA GMBH & CO. KG	ΚΑΛΥΚΑΣ ΑΝΤΙΔΡΑΣΤΗΡΙΩΝ ΜΟΝΑΔΙΑΙΩΝ ΣΤΟΙΧΕΙΩΝ	3041790
0872366 - 28/08/2002	A.R.I.S. S.P.A.	ΒΟΗΘΗΤΙΚΟ ΣΥΣΤΗΜΑ ΠΛΕΥΣΗΣ, ΠΡΩΣΗΣ ΚΑΙ ΚΑΤΕΥΘΥΝΣΗΣ ΓΙΑ ΠΟΛΥΧΡΗΣΤΙΚΑ ΟΧΗΜΑΤΑ ΜΕ ΛΕΙΤΟΥΡΓΙΚΕΣ ΔΥΝΑΤΟΤΗΤΕΣ ΑΜΦΙΒΙΩΝ ΟΧΗΜΑΤΩΝ	3041616
0874843 - 07/08/2002	AVENTIS PHARMACEUTICALS INC.	ΠΡΩΤΟΕΜΦΑΝΙΖΟΜΕΝΕΣ ΥΠΟΚΑΤΕΣΤΗΜΕΝΕΣ 4- (1H-BENZIMΙΔΑΖΟΛ-2-ΥΛΟ) (1,4) ΔΙΑΖΕΠΑΝΕΣ ΧΡΗΣΙΜΕΣ ΓΙΑ ΤΗΝ ΘΕΡΑΠΕΥΤΙΚΗ ΑΝΤΙΜΕΤΩΠΙΣΗ ΤΩΝ ΑΛΛΕΡΓΙΚΩΝ ΠΑΘΗΣΕΩΝ.	3041477
0875315 - 07/08/2002	USINOR THYSSEN STAHL AKTIENGESELLSCHAFT	ΕΓΚΑΤΑΣΤΑΣΗ ΣΥΝΕΧΟΥΣ ΧΥΤΕΥΣΗΣ ΜΕΤΑΛΛΙΚΩΝ ΤΑΙΝΙΩΝ ΜΕΤΑΞΥ ΔΥΟ ΚΥΛΙΝΔΡΩΝ	3041401
0876574 - 28/08/2002	CHEMFAB CORPORATION	ΥΦΑΣΜΑΤΙΝΟ ΣΤΟΜΙΟ ΠΡΟΣΑΓΩΓΗΣ ΑΕΡΑ	3041617
0877626 - 28/08/2002	GENENTECH, INC. THE UNIVERSITY OF VERMONT AND STATE AGRICULTURAL COLLEGE	ΑΝΤΙ-CD18 ΑΝΤΙΣΩΜΑΤΑ ΓΙΑ ΧΡΗΣΗ ΚΑΤΑ ΤΗΣ ΑΠΟΠΛΗΞΙΑΣ	3041710
0882043 - 04/09/2002	BAYER AG	ΑΛΟΓΟΝΟΠΥΡΙΜΙΔΙΝΕΣ ΚΑΙ Η ΧΡΗΣΙΜΟΠΟΙΗΣΗ ΤΟΥΣ ΩΣ ΜΕΣΑ ΚΑΤΑΠΟΛΕΜΗΣΗΣ ΕΠΙΒΛΑΒΩΝ ΟΡΓΑΝΙΣΜΩΝ	3041799
0882392 - 07/08/2002	CLABER S.P.A.	ΗΛΕΚΤΡΟΝΙΚΗ ΜΟΝΑΔΑ ΕΛΕΓΧΟΥ ΜΕ ΤΡΟΠΟΠΟΙΗΣΙΜΑ ΠΡΟΡΥΘΜΙΣΜΕΝΑ ΠΡΟΓΡΑΜΜΑΤΑ ΓΙΑ ΤΟΝ ΕΛΕΓΧΟ ΣΥΣΤΗΜΑΤΩΝ ΑΥΤΟΜΑΤΟΥ ΠΟΤΙΣΜΑΤΟΣ ΜΕ ΠΟΛΛΑΠΛΕΣ ΓΡΑΜΜΕΣ	3041473
0882728 - 04/09/2002	SANKYO COMPANY LIMITED	ΠΑΡΑΓΩΓΑ 1-ΜΕΘΥΛΚΑΡΜΠΑΠΕΝΕΜ	3041771
0885014 - 23/10/2002	GURNY ROBERT	ΦΑΡΜΑΚΕΥΤΙΚΕΣ ΣΥΝΘΕΣΕΙΣ ΠΟΥ ΠΕΡΙΕΧΟΥΝ ΡΥΘΜΙΣΜΕΝΑ ΩΣ ΠΡΟΣ ΤΟ ΡΗ ΠΟΛΥΜΕΡΗ ΟΡΘΟΕΣΤΕΡΑ	3041517
0885556 - 18/09/2002	PENFORD HOLDINGS PTY LIMITED	ΥΨΗΛΟ ΣΕ ΑΜΥΛΟΖΗ ΑΜΥΛΟ ΚΑΙ ΚΛΑΣΜΑΤΑ ΑΝΘΕΚΤΙΚΟΥ ΑΜΥΛΟΥ	3041621

ΑΡ./ΗΜ.ΔΗΜ.Ε.Α. (87)	ΔΙΚΑΙΟΥΧΟΣ (73)	ΤΙΤΛΟΣ ΕΦΕΥΡΕΣΗΣ (54)	ΑΡ.ΕΥΡ.Α.Ε. (11)
0885716 - 21/08/2002	CAPLAST KUNSTSTOFFVERARBEITUNGS GMBH	ΣΥΝΔΕΣΜΟΣ ΑΝΘΕΚΤΙΚΟΣ ΣΕ ΑΠΟΞΕΣΗ ΚΑΙ ΑΠΟΣΠΑΣΗ ΑΠΟΤΕΛΟΥΜΕΝΟΣ ΑΠΟ ΜΙΑ ΦΕΡΟΥΣΑ ΣΤΡΩΣΗ ΚΑΙ ΑΠΟ ΜΙΑ ΠΛΑΣΤΙΚΗ ΣΤΡΩΣΗ ΙΔΙΩΣ ΓΙΑ ΤΡΟΧΙΕΣ ΚΑΤΩ ΣΤΕΡΕΩΣΕΩΣ	3041514
0887418 - 30/10/2002	BITOP AKTIENGESELLSCHAFT FUR BIOTECHNISCHE OPTIMIERUNG	ΜΕΘΟΔΟΣ ΓΙΑ ΤΗΝ IN VIVO ΠΑΡΑΓΩΓΗ ΠΕΡΙΕΧΟΜΕΝΩΝ ΟΥΣΙΩΝ ΑΠΟ ΚΥΤΤΑΡΑ	3041674
0888322 - 18/09/2002	G.D. SEARLE & CO.	ΗΛΕΚΤΡΟΦΙΛΕΣ ΚΕΤΟΝΕΣ ΓΙΑ ΤΗ ΘΕΡΑΠΕΙΑ ΜΟΛΥΝΣΕΩΝ ΑΠΟ ΙΟ ΤΟΥ ΕΡΠΗΤΑ	3041775
0888336 - 07/08/2002	AVENTIS PHARMACEUTICALS INC.	ΝΕΑ ΥΠΟΚΑΤΕΣΤΗΜΕΝΑ Ν-ΜΕΘΥΛΟ-Ν-(4-(4-(1Η ΒΕΝΖΙΜΙΔΑΖΟΛ-2-ΥΛ-ΑΜΙΝΟ) ΠΙΠΕΡΙΔΙΝ-1-ΥΛΟ)-2-(ΑΡΥΛΟ) ΒΟΥΤΥΛΟ) ΒΕΝΖΑΜΙΔΙΑ ΧΡΗΣΙΜΑ ΓΙΑ ΤΗΝ ΘΕΡΑΠΕΙΑ ΑΛΛΕΡΓΙΚΩΝ ΑΣΘΕΝΕΙΩΝ.	3041480
0889886 - 18/09/2002	ALTANA PHARMA AG	ΝΕΕΣ ΥΠΟΚΑΤΕΣΤΗΜΕΝΕΣ ΣΤΗ ΘΕΣΗ 6 ΦΑΙΝΑΝΘΡΙΔΙΝΕΣ	3041793
0892804 - 28/08/2002	JANSSEN PHARMACEUTICA N.V.	ΠΑΡΑΓΩΓΑ ΙΣΟΞΑΖΟΛΙΔΙΝΗΣ	3041729
0893663 - 25/09/2002	AERMEC S.P.A.	ΜΕΘΟΔΟΣ ΕΛΕΓΧΟΥ ΤΩΝ ΚΥΚΛΩΝ ΑΠΟΨΥΞΗΣ ΣΕ ΣΥΣΤΗΜΑ ΠΟΥ ΦΕΡΕΙ ΑΝΤΛΙΑ ΘΕΡΜΟΤΗΤΑΣ	3041577
0893999 - 11/09/2002	ZERIA PHARMACEUTICAL CO., LTD. NISSAN CHEMICAL INDUSTRIES, LIMITED	ΔΙΕΡΓΑΣΙΑ ΓΙΑ ΤΗΝ ΠΑΡΑΓΩΓΗ ΠΑΡΑΣΚΕΥΑΣΜΑΤΩΝ ΥΔΡΟΧΛΩΡΙΔΙΟΥ ΕΦΟΝΙΔΙΠΙΝΗΣ	3041707
0896296 - 07/08/2002	WINTER AG	ΦΟΡΕΑΣ ΔΕΔΟΜΕΝΩΝ ΚΑΘΩΣ ΚΑΙ ΧΡΗΣΗ ΤΟΥ ΚΑΙ ΔΙΑΔΙΚΑΣΙΑ ΓΙΑ ΤΗ ΚΑΤΑΣΚΕΥΗ ΤΟΥ.	3041554
0896532 - 02/10/2002	NOVARTIS AG	ΕΝΩΣΕΙΣ ΑΚΥΛΙΚΗΣ ΟΥΡΙΑΣ ΓΙΑ ΤΗΝ ΑΓΩΓΗ ΤΗΣ ΚΟΚΚΙΔΙΟΕΙΔΟΜΥΚΩΣΗΣ ΣΕ ΘΕΡΜΟΑΙΜΑ ΖΩΑ	3041589
0897386 - 28/08/2002	ASTRAZENECA AB	ΔΙΑΔΙΚΑΣΙΑ ΓΙΑ ΤΗΝ ΠΑΡΑΣΚΕΥΗ ΕΝΟΣ ΑΛΑΤΟΣ ΜΑΓΝΗΣΙΟΥ ΥΠΟΚΑΤΕΣΤΗΜΕΝΟΥ ΣΟΥΛΦΙΝΥΛ ΕΤΕΡΟΚΥΚΛΟΥ	3041704
0898552 - 07/08/2002	ZIMMER, MICHAEL	ΧΡΩΜΑΤΙΚΕΣ ΣΥΝΘΕΣΕΙΣ ΚΑΙ ΜΕΘΟΔΟΣ ΠΑΡΑΓΩΓΗΣ ΔΙΑΚΟΣΜΗΜΕΩΝ ΚΕΡΑΜΙΚΩΝ ΚΑΙ ΥΑΛΙΝΩΝ ΠΡΟΪΟΝΤΩΝ	3041497
0900633 - 28/08/2002	VIRAX S.A.	ΜΗΧΑΝΙΣΜΟΣ ΣΦΙΓΚΤΗΡΑ ΩΘΗΣΗΣ ΔΑΚΤΥΛΙΟΥ	3041647
0900797 - 21/08/2002	SANKYO COMPANY LIMITED	ΕΝΑ ΠΑΡΑΓΩΓΟ 1-ΜΕΘΥΛΟΚΑΡΒΑΠΕΝΕΜΙΟΥ	3041540
0904063 - 04/09/2002	JANSSEN PHARMACEUTICA N.V. ALKERMES CONTROLLED THERAPEUTICS INC. II	ΜΕΘΟΔΟΣ ΓΙΑ ΤΗΝ ΠΑΡΑΣΚΕΥΗ ΜΙΚΡΟΣΩΜΑΤΩΝ	3041603
0905464 - 11/09/2002	INDUSTRIE ILPEA S.P.A.	ΠΑΡΕΜΒΥΣΜΑ ΑΠΟ ΠΛΑΣΤΙΚΟ ΥΛΙΚΟ ΜΕ ΠΑΡΑΜΟΡΦΟΥΜΕΝΗ ΒΑΣΗ ΓΙΑ ΨΥΓΕΙΑ	3041447
0906029 - 14/08/2002	E.I. DU PONT DE NEMOURS AND COMPANY PROSOURCE, INC.	ΠΡΟΙΟΝ ΠΡΩΤΕΙΝΗΣ ΣΟΓΙΑΣ ΕΜΠΛΟΥΤΙΣΜΕΝΟ ΜΕ ΙΣΟΦΛΑΒΟΝΗ ΚΑΙ ΜΕΘΟΔΟΣ ΓΙΑ ΤΗΝ ΒΙΟΜΗΧΑΝΟΠΟΙΗΣΗ ΤΟΥ	3041582
0906240 - 21/08/2002	REFERENCE LABORATORY S.R.L.	ΣΥΣΚΕΥΗ ΓΙΑ ΤΗ ΜΕΤΑΦΟΡΑ ΤΥΜΠΑΝΩΝ ΤΥΛΙΞΗΣ ΚΑΛΩΔΙΩΝ	3041636
0906309 - 04/09/2002	NOVO NORDISK A/S	ΤΡΟΠΟΠΟΙΗΜΕΝΗ ΜΟΡΦΗ ΤΟΥ ΥΔΡΟΧΛΩΡΙΚΟΥ R(-)-N-(4,4-ΔΙ-(3-ΜΕΘΥΛΘΕΙΕΝ-2-ΥΛ)ΒΟΥΤ-3-ΕΝΥΛ)-ΝΙΠΕΚΟΤΙΚΟΥ ΟΞΕΩΣ	3041711
0906314 - 25/09/2002	JANSSEN PHARMACEUTICA N.V.	ΟΠΤΙΚΗ ΑΝΑΛΥΣΗ ΕΝΩΣΕΩΝ ΤΟΥ ΤΥΠΟΥ ΤΗΣ ΝΑΡΒΕΔΙΝΗΣ	3041763
0906961 - 04/09/2002	SOLLAC	ΜΕΘΟΔΟΣ ΠΑΡΑΓΩΓΗΣ ΧΑΛΥΒΔΙΝΗΣ ΛΑΜΑΡΙΝΑΣ ΓΙΑ ΤΗΝ ΚΑΤΑΣΚΕΥΗ ΜΕΤΑΛΛΙΚΩΝ ΣΥΣΚΕΥΑΣΙΩΝ ΔΙΑ ΕΚΒΑΘΥΝΣΕΩΣ ΚΑΙ ΟΙ ΛΑΜΒΑΝΟΜΕΝΕΣ ΧΑΛΥΒΔΙΝΕΣ ΛΑΜΑΡΙΝΕΣ	3041796

ΑΡ./ΗΜ.ΔΗΜ.Ε.Α. (87)	ΔΙΚΑΙΟΥΧΟΣ (73)	ΤΙΤΛΟΣ ΕΦΕΥΡΕΣΗΣ (54)	ΑΡ.ΕΥΡ.Α.Ε. (11)
0907364 - 14/08/2002	ASTRAZENECA AB	ΦΑΡΜΑΚΕΥΤΙΚΕΣ ΣΥΝΘΕΣΕΙΣ	3041571
0909164 - 21/08/2002	YAMANOUCHI EUROPE B.V.	ΣΤΙΓΜΙΑΙΟ ΚΥΣΤΙΚΟ ΠΡΟΙΟΝ	3041578
0909167 - 30/10/2002	ALZA CORPORATION	ΔΙΑΤΑΞΕΙΣ ΠΡΟΣΑΓΩΓΗΣ ΦΑΡΜΑΚΟΥ ΚΑΙ ΜΕΘΟΔΟΣ ΚΑΤΑΣΚΕΥΗΣ	3041509
0909748 - 21/08/2002	BK GIULINI CHEMIE GMBH & CO. OHG	ΔΙΑΔΙΚΑΣΙΑ ΠΡΟΣ ΠΑΡΑΓΩΓΗ ΕΓΧΡΩΜΟΥ ΔΙΑΚΟΣΜΟΥ ΣΕ ΚΕΡΑΜΙΚΕΣ ΕΠΙΦΑΝΕΙΕΣ ΚΑΙ ΔΙΑΔΙΚΑΣΙΑ ΒΑΦΗΣ ΚΕΡΑΜΙΚΩΝ ΥΛΙΚΩΝ	3041541
0910399 - 11/09/2002	REGENERON PHARMACEUTICALS, INC. SUMITOMO PHARMACEUTICALS COMPANY, LIMITED	ΣΤΑΘΕΡΗ ΣΥΝΘΕΣΗ ΤΟΥ ΕΓΚΕΦΑΛΙΚΟΥ ΝΕΥΡΟΤΡΟΦΙΚΟΥ ΠΑΡΑΓΟΝΤΑ (BDNF)	3041507
0910448 - 04/09/2002	DANISCO FINLAND OY	ΜΕΘΟΔΟΣ ΓΙΑ ΤΗΝ ΚΛΑΣΜΑΤΟΠΟΙΗΣΗ ΕΝΟΣ ΔΙΑΛΥΤΜΑΤΟΣ ΜΕΣΩ ΜΙΑΣ ΧΡΩΜΑΤΟΓΡΑΦΙΚΗΣ ΔΙΕΡΓΑΣΙΑΣ ΠΡΟΣΟΜΟΙΩΜΕΝΗΣ ΚΙΝΟΥΜΕΝΗΣ ΚΛΙΝΗΣ	3041533
0910575 - 25/09/2002	TAKEDA CHEMICAL INDUSTRIES, LTD.	ΜΕΘΟΔΟΣ ΠΑΡΑΣΚΕΥΗΣ ΠΕΠΤΙΔΙΩΝ	3041801
0911267 - 11/09/2002	KAYSERSBERG PACKAGING	ΣΥΣΚΕΥΑΣΙΑ ΠΕΡΙΛΑΜΒΑΝΟΥΣΑ ΕΝΑ ΚΑΛΥΜΜΑ ΜΕ ΜΕΣΟ ΜΑΝΔΑΛΩΣΗΣ ΜΕ ΚΟΛΛΑ	3041730
0912088 - 11/09/2002	BASF AKTIENGESELLSCHAFT	ΜΥΚΗΤΟΚΤΟΝΑ ΜΙΓΜΑΤΑ	3041436
0912184 - 25/09/2002	CEPHALON, INC.	ΧΡΗΣΗ ΠΑΡΑΓΩΓΟΥ Κ-252Α ΓΙΑ ΤΗ ΘΕΡΑΠΕΥΤΙΚΗ ΑΓΩΓΗ ΔΙΑΤΑΡΑΧΩΝ ΠΕΡΙΦΕΡΙΚΟΥ Η ΚΕΝΤΡΙΚΟΥ ΝΕΥΡΟΥ ΚΑΙ ΥΠΕΡΠΑΡΑΓΩΓΗ ΚΥΤΟΚΙΝΗΣ	3041649
0913151 - 04/09/2002	SANKYO COMPANY, LIMITED	ΣΥΝΘΕΣΕΙΣ ΚΑΤΑ ΤΟΥ ΕΛΚΟΒΑΚΤΗΡΙΟΥ ΤΟΥ ΠΥΛΩΡΟΥ (HELICOBACTER PYLORI) ΠΕΡΙΕΧΟΥΣΕΣ ΠΑΡΑΓΩΓΑ ΤΗΣ 1-ΜΕΘΥΛΚΑΡΒΑΠΕΝΕΜΗΣ ΩΣ ΔΡΑΣΤΙΚΟ ΣΥΣΤΑΤΙΚΟ	3041750
0913218 - 07/08/2002	USINOR THYSSEN STAHL AKTIENGESELLSCHAFT	ΜΕΘΟΔΟΣ ΚΑΙ ΕΓΚΑΤΑΣΤΑΣΗ ΧΥΤΕΥΣΗΣ ΛΕΠΤΩΝ ΤΑΙΝΙΩΝ ΣΕ ΕΝΑ Ή ΑΝΑΜΕΣΑ ΑΠΟ ΔΥΟ ΚΥΛΙΝΔΡΟΥΣ	3041404
0913385 - 07/08/2002	MG TECHNOLOGIES AG	ΜΕΘΟΔΟΣ ΓΙΑ ΤΗΝ ΠΑΡΑΣΚΕΥΗ ΚΙΤΡΙΚΟΥ ΟΞΕΟΣ ΚΑΙ / Η ΚΙΤΡΙΚΩΝ ΑΛΑΤΩΝ	3041422
0914037 - 21/08/2002	BOXSELL, DESMOND JAMES BOXSELL, LYNETTE MAVIS	ΥΔΡΟΠΟΝΙΚΗ ΣΥΣΚΕΥΗ ΠΟΥ ΧΡΗΣΙΜΟΠΟΙΕΙ ΕΛΛΕΙΠΤΙΚΟ ΑΓΩΓΟ	3041663
0914081 - 07/08/2002	COLGATE-PALMOLIVE COMPANY	ΟΔΟΝΤΟΚΟΣΜΗΤΙΚΗ ΣΥΝΘΕΣΗ ΣΤΑΘΕΡΗ ΣΕ ΦΥΛΑΞΗ ΠΟΥ ΠΕΡΙΕΧΕΙ ΓΛΥΚΟΜΑΚΡΟΠΕΠΤΙΔΙΟ ΚΑΖΕΙΝΗΣ	3041502
0915692 - 28/08/2002	PHARMACIA AKTIEBOLAG	ΜΕΘΟΔΟΣ ΚΑΙ ΣΥΣΚΕΥΗ ΓΙΑ ΤΗ ΣΦΡΑΓΙΣΗ ΚΑΙ ΣΥΝΔΕΣΗ ΕΝΟΣ ΔΟΧΕΙΟΥ	3041709
0915832 - 02/10/2002	PROLINX, INC.	ΑΝΤΙΔΡΑΣΤΗΡΙΑ ΣΥΜΠΛΕΞΗΣ ΒΟΡΟΝΙΚΩΝ ΣΥΣΤΑΤΙΚΩΝ ΚΑΙ ΣΥΜΠΛΕΓΜΑΤΑ ΥΨΗΛΗΣ ΣΤΑΘΕΡΟΤΗΤΑΣ	3041597
0918759 - 28/08/2002	MERCK PATENT GMBH	ΝΕΑ ΥΠΟΚΑΤΕΣΤΗΜΕΝΑ ΠΑΡΑΓΩΓΑ ΘΕΙΑΖΟΛΙΔΙΝΟ -2,4-ΟΝΗΣ, ΟΙ ΜΕΘΟΔΟΙ ΓΙΑ ΤΗΝ ΛΗΨΗ ΤΟΥΣ ΚΑΙ ΟΙ ΦΑΡΜΑΚΕΥΤΙΚΕΣ ΣΥΝΘΕΣΕΙΣ ΠΟΥ ΤΑ ΠΕΡΙΕΧΟΥΝ	3041418
0918777 - 28/08/2002	KYOWA HAKKO KOGYO CO., LTD. CEPHALON, INC.	ΕΠΙΛΕΓΜΕΝΑ ΠΑΡΑΓΩΓΑ Κ-252Α	3041584
0919625 - 11/09/2002	TRANSGENE S.A.	ΕΛΛΕΙΜΜΑΤΙΚΟΙ ΑΔΕΝΟΙΟΙ	3041485
0920302 - 28/08/2002	CHIESI FARMACEUTICI S.P.A.	ΦΑΡΜΑΚΕΥΤΙΚΗ ΣΥΝΘΕΣΗ ΑΕΡΟΛΥΜΑΤΟΣ	3041702
0920330 - 27/11/2002	APPLIED RESEARCH SYSTEMS ARS HOLDING N.V.	HCG ΚΑΙ ΠΑΡΑΓΩΓΑ ΩΣ ΑΝΑΣΤΟΛΕΙΣ ΜΕΤΑΛΛΟΠΡΩΤΕΑΣΩΝ ΜΗΤΡΑΣ	3041594
0920447 - 04/09/2002	BIOGAL GYOGYSZERGYAR RT.	ΔΙΑΔΙΚΑΣΙΑ ΚΑΘΑΡΙΣΜΟΥ ΤΗΣ ΚΥΚΛΟΣΠΟΡΙΝΗΣ	3041700
0922054 - 14/08/2002	GYOGYSZERKUTATO INTEZET KFT.	ΑΝΤΙΠΗΚΤΙΚΑ ΠΑΡΑΓΩΓΑ ΑΛΔΕΥΔΗΣ ΠΕΠΤΙΔΥΛΑΡΓΙΝΙΝΗΣ	3041415
0923550 - 25/09/2002	NOVARTIS AG	ΑΛΚΥΛΑΜΙΝΟΑΛΚΕΝΥΛΕΝ-ΑΜΙΔΙΚΑ ΠΑΡΑΓΩΓΑ ΩΣ ΑΝΤΑΓΩΝΙΣΤΕΣ ΤΩΝ ΝΚ1 ΚΑΙ ΝΚ2	3041592

ΑΡ./ΗΜ.ΔΗΜ.Ε.Α. (87)	ΔΙΚΑΙΟΥΧΟΣ (73)	ΤΙΤΛΟΣ ΕΦΕΥΡΕΣΗΣ (54)	ΑΡ.ΕΥΡ.Α.Ε. (11)
0924010 - 04/09/2002	KM EUROPA METAL AKTIENGESELLSCHAFT	ΜΕΘΟΔΟΣ ΓΙΑ ΤΗΝ ΚΑΤΑΣΚΕΥΗ ΕΝΟΣ ΣΩΜΑΤΟΣ ΚΑΛΟΥΠΙΟΥ ΚΑΙ ΣΩΜΑ ΚΑΛΟΥΠΙΟΥ	3041753
0926486 - 21/08/2002	OWENS-BROCKWAY GLASS CONTAINER INC.	ΟΠΤΙΚΟΣ ΕΛΕΓΧΟΣ ΔΙΑΦΑΝΩΝ ΠΕΡΙΕΚΤΩΝ ΔΙΑ ΧΡΗΣΕΩΣ ΥΠΕΡΥΘΡΟΥ ΚΑΙ ΠΟΛΩΜΕΝΟΥ ΟΡΑΤΟΥ ΦΩΤΟΣ	3041588
0928191 - 28/08/2002	MEDITOR PHARMACEUTICALS LTD.	ΦΑΡΜΑΚΕΥΤΙΚΕΣ ΣΥΝΘΕΣΕΙΣ ΟΙ ΟΠΟΙΕΣ ΠΕΡΙΛΑΜΒΑΝΟΥΝ ΠΑΡΑΓΩΓΑ ΤΟΥ S-ΑΛΚΥΛΟ ΙΣΟ ΘΕΙΟΥΡΟΝΙΟΥ	3041634
0928201 - 28/08/2002	A+SCIENCE AB (PUBL)	ΝΕΑ ΣΥΜΠΛΟΚΑ ΓΛΥΚΟΠΕΠΤΙΔΙΩΝ ΚΑΙ ΟΙ ΧΡΗΣΕΙΣ ΤΟΥΣ	3041714
0929331 - 04/09/2002	SOCIETE DES PRODUITS NESTLE S.A.	ΣΥΣΤΗΜΑ ΧΟΡΗΓΗΣΕΩΣ ΔΥΟ ΥΓΡΩΝ	3041756
0932235 - 28/08/2002	SCHWEITZER ENGINEERING LABORATORIES, INC.	ΚΑΤΕΥΘΥΝΤΙΚΟ ΣΤΟΙΧΕΙΟ	3041728
0934278 - 04/09/2002	XENOVA LIMITED	ΔΙΣ(ΑΚΡΙΔΙΝΕΚΑΡΒΟΞΑΜΙΔΙΟ) ΚΑΙ ΔΙΣ(ΦΑΙΝΑΖΙΝΕΚΑΡΒΟΞΑΝΙΔΙΟ) ΩΣ ΑΝΤΙΝΕΟΠΛΑΣΜΑΤΙΚΟΙ ΠΑΡΑΓΟΝΤΕΣ	3041648
0936859 - 28/08/2002	MONSANTO TECHNOLOGY LLC	ΣΚΕΥΑΣΜΑ ΚΑΙ ΜΕΘΟΔΟΣ ΓΙΑ ΤΗΝ ΕΠΕΞΕΡΓΑΣΙΑ ΦΥΤΩΝ ΜΕ ΕΞΩΓΕΝΕΙΣ ΧΗΜΙΚΕΣ ΟΥΣΙΕΣ	3041639
0937090 - 07/08/2002	KREATECH BIOTECHNOLOGY B.V.	ΜΕΘΟΔΟΙ ΓΙΑ ΣΗΜΑΝΣΗ ΝΟΥΚΛΕΟΤΙΔΙΩΝ, ΣΗΜΑΝΜΕΝΑ ΝΟΥΚΛΕΟΤΙΔΙΑ ΚΑΙ ΧΡΗΣΙΜΑ ΕΝΔΙΑΜΕΣΑ	3041474
0937098 - 14/08/2002	INVITROGEN CORPORATION	ΑΝΑΣΥΝΔΥΑΣΤΙΚΗ ΚΛΩΝΟΠΟΙΗΣΗ IN VITRO ΜΕ ΤΗ ΧΡΗΣΗ ΚΑΤΑΣΚΕΥΑΣΜΕΝΩΝ ΘΕΕΩΝ ΑΝΑΣΥΝΔΥΑΣΜΟΥ	3041523
0938306 - 25/09/2002	PHARMA MAR, S.A.	ΑΝΘΕΛΟΝΟΣΙΑΚΕΣ ΣΥΝΘΕΣΕΙΣ ΠΟΥ ΠΕΡΙΕΧΟΥΝ ΠΑΡΑΓΩΓΗ CIS-ΣΥΝΤΗΓΜΕΝΟΥ ΚΥΚΛΟΠΕΝΤΕΝΟ-1,2,3-ΤΡΙΟΞΑΝΙΟΥ	3041585
0938372 - 28/08/2002	BP CHEMICALS LIMITED	ΕΝΑ ΑΚΡΟΦΥΣΙΟ ΓΙΑ ΤΟΝ ΨΕΚΑΣΜΟ ΕΝΟΣ ΡΕΥΣΤΟΥ ΥΠΟ ΜΟΡΦΗ ΣΤΑΓΟΝΙΔΙΩΝ ΣΕ ΡΕΥΣΤΟΠΟΙΗΜΕΝΗ ΚΛΙΝΗ	3041604
0938653 - 07/08/2002	HEUFT SYSTEMTECHNIK GMBH	ΜΕΘΟΔΟΣ ΚΑΘΟΡΙΣΜΟΥ ΠΑΡΑΜΕΤΡΩΝ, Π.Χ. ΤΗΣ ΚΑΤΑΣΤΑΣΕΩΣ ΠΛΗΡΩΣΕΩΣ (ΣΤΑΘΜΗΣ), ΤΗΣ ΠΙΕΣΕΩΣ Η ΤΗΣ ΣΥΝΘΕΣΕΩΣ ΑΕΡΙΟΥ ΣΕ ΚΛΕΙΣΤΑ ΔΟΧΕΙΑ	3041501
0939755 - 09/10/2002	PURDUE RESEARCH FOUNDATION	ΑΡΘΡΟΠΟΔΟΚΤΟΝΕΣ ΟΞΑΖΟΛΙΝΕΣ	3041538
0940085 - 28/08/2002	SOCIETE DES PRODUITS NESTLE S.A.	ΤΡΙΜΜΑ ΣΟΚΟΛΑΤΑΣ	3041618
0941433 - 04/09/2002	HEPWORTH BUILDING PRODUCTS LIMITED	ΑΝΑΣΤΑΛΤΙΚΗ ΔΙΑΤΑΞΗ	3041751
0942978 - 28/08/2002	BOEHRINGER INGELHEIM INTERNATIONAL GMBH	ΜΕΘΟΔΟΣ ΠΑΡΑΓΩΓΗΣ ΤΟΥ ΣΥΜΠΛΕΓΜΑΤΟΣ ΠΡΟΑΓΩΓΗΣ ΑΝΑΦΑΣΗΣ	3041630
0943344 - 04/09/2002	ZOBELE HOLDING S.P.A.	ΕΝΑΣ ΕΞΑΤΜΙΣΤΗΣ ΓΙΑ ΕΝΑ ΥΓΡΟ ΕΝΤΟΜΟΚΤΟΝΟ Η ΓΙΑ ΜΙΑ ΑΡΩΜΑΤΙΚΗ ΣΥΝΘΕΣΗ ΠΟΥ ΕΧΕΙ ΔΥΝΑΤΟΤΗΤΑ ΝΑ ΡΥΘΜΙΖΕΙ ΤΗΝ ΕΝΤΑΣΗ ΤΗΣ ΘΕΡΜΙΚΗΣ ΡΟΗΣ	3041758
0944313 - 25/09/2002	BASF AKTIENGESELLSCHAFT	ΕΝΤΟΜΟΚΤΟΝΟΣ ΚΑΙ ΠΑΡΑΣΙΤΟΚΤΟΝΕΣ ΣΥΝΘΕΣΕΙΣ	3041789
0945613 - 04/09/2002	GENERAL ELECTRIC COMPANY	ΔΙΑΤΑΞΗ ΓΙΑ ΤΗΝ ΠΕΡΙΣΤΡΕΦΟΜΕΝΗ ΣΤΗΡΙΞΗ ΤΟΥ ΚΕΛΥΦΟΥΣ ΜΗΧΑΝΩΝ ΜΙΑΣ ΕΓΚΑΤΑΣΤΑΣΗΣ ΙΣΧΥΟΣ ΑΝΕΜΟΥ	3041676
0947493 - 30/10/2002	BASF AKTIENGESELLSCHAFT	ΜΕΘΟΔΟΣ ΓΙΑ ΤΗΝ ΕΚΛΕΚΤΙΚΗ ΥΔΡΟΓΟΝΩΣΗ ΥΓΡΩΝ ΦΑΣΕΩΝ Α,Β-ΑΚΟΡΕΣΤΩΝ ΚΑΡΒΟΝΥΛΙΚΩΝ ΕΝΩΣΕΩΝ	3041638
0947496 - 09/10/2002	GALDERMA RESEARCH & DEVELOPMENT, S.N.C.	ΔΙΚΥΚΛΙΚΕΣ-ΑΡΩΜΑΤΙΚΕΣ ΕΝΩΣΕΙΣ ΚΑΙ Η ΧΡΗΣΙΜΟΠΟΙΗΣΗ ΤΟΥΣ ΣΤΗΝ ΙΑΤΡΙΚΗ ΤΟΥ ΑΝΘΡΩΠΟΥ Η ΤΗΝ ΚΤΗΝΙΑΤΡΙΚΗ ΚΑΘΩΣ ΕΠΙΣΗΣ ΣΤΗΝ ΚΟΣΜΗΤΟΛΟΓΙΑ .	3041484
0949215 - 21/08/2002	OWENS-BROCKWAY GLASS CONTAINER INC.	ΣΥΝΘΕΣΕΙΣ ΥΑΛΟΥ ΠΕΡΙΕΚΤΩΝ ΠΟΥ ΑΠΟΡΡΟΦΟΥΝ ΤΟ ΥΠΕΡΙΩΔΕΣ	3041587

ΑΡ./ΗΜ.ΔΗΜ.Ε.Α. (87)	ΔΙΚΑΙΟΥΧΟΣ (73)	ΤΙΤΛΟΣ ΕΦΕΥΡΕΣΗΣ (54)	ΑΡ.ΕΥΡ.Α.Ε. (11)
0950056 - 18/09/2002	AVENTIS PHARMACEUTICALS INC.	N-(ΠΥΡΙΜΙΔΙΝΥΛΑΜΙΝΟ)-ΙΣΟΙΝΔΟΛΙΝΕΣ ΚΑΙ ΣΥΝΑΦΕΙΣ	3041564
0951387 - 14/08/2002	TCGI (JERSEY) LTD.	ΣΥΣΚΕΥΗ ΕΠΙΣΚΕΥΗΣ ΑΛΕΞΗΝΕΜΩΝ ΠΟΥ ΠΕΡΙΛΑΜΒΑΝΕΙ ΕΞΑΡΤΗΜΑ ΚΑΙ ΜΕΘΟΔΟ ΕΠΙΣΚΕΥΗΣ ΡΩΓΜΩΝ	3041519
0956112 - 04/09/2002	FARDIE KENNETH W	ΜΗΧΑΝΙΣΜΟΣ ΔΕΣΤΡΑΣ ΧΙΟΝΟΣΑΝΙΔΑΣ	3041802
0956154 - 14/08/2002	INTERSURGICAL LIMITED	ΜΕΘΟΔΟΣ ΓΙΑ ΤΗΝ ΠΑΡΑΓΩΓΗ ΧΗΜΙΚΩΝ ΑΠΟΡΡΟΦΗΤΙΚΩΝ ΥΛΙΚΩΝ ΚΑΙ ΧΗΜΙΚΩΝ ΑΠΟΡΡΟΦΗΤΙΚΩΝ ΣΥΝΘΕΣΕΩΝ	3041524
0956281 - 14/08/2002	VIATRIS GMBH & CO. KG	ΝΕΕΣ ΤΡΟΠΟΠΟΙΗΣΕΙΣ ΤΟΥ 2-ΑΜΙΝΟ-4-(4-ΦΘΟΡΟΒΕΝΖΥΛΑΜΙΝΟ)1-1-ΑΙΘΟΞΥΚΑΡΒΟΝΥΛ-ΑΜΙΝΟΒΕΝΖΟΛΙΟΥ, ΚΑΙ ΜΕΘΟΔΟΣ ΠΑΡΑΣΚΕΥΗΣ ΤΟΥΣ.	3041457
0957695 - 28/08/2002	MANUFACTURE DE VETEMENTS PAUL BOYE S.A.	ΣΥΝΘΕΤΟ ΥΦΑΝΤΟ ΥΛΙΚΟ ΠΡΟΣΤΑΣΙΑΣ ΤΟΥ ΑΝΘΡΩΠΙΝΟΥ ΣΩΜΑΤΟΣ ΑΠΟ ΤΗ ΘΕΡΜΟΤΗΤΑ	3041747
0957961 - 28/08/2002	ATMED AKTIENGESELLSCHAFT	ΕΙΣΠΝΕΥΣΤΙΚΗ ΒΟΗΘΗΤΙΚΗ ΣΥΣΚΕΥΗ	3041651
0958177 - 07/08/2002	SCHOELLER WAVIN SYSTEMS AG	ΔΟΧΕΙΟ ΠΡΟΟΡΙΖΟΜΕΝΟ ΚΥΡΙΩΣ ΓΙΑ ΤΗ ΜΕΤΑΦΟΡΑ ΦΡΟΥΡΩΝ ΚΑΙ ΛΑΧΑΝΙΚΩΝ	3041432
0959283 - 25/09/2002	ARI-ARMATUREN ALBERT RICHTER GMBH & CO.KG.	ΒΑΛΒΙΔΑ	3041681
0960067 - 07/08/2002	NOELL CRANE SYSTEMS GMBH	ΓΕΡΑΝΟΓΕΦΥΡΑ ΕΜΠΟΡΕΥΜΑΤΟΚΙΒΩΤΙΩΝ	3041472
0960187 - 23/10/2002	THE PROCTER & GAMBLE COMPANY	ΑΠΟΡΡΥΠΑΝΤΙΚΟ ΔΙΣΚΙΟ	3041722
0963987 - 28/08/2002	F. HOFFMANN-LA ROCHE AG	ΣΠΕΙΡΟ (ΠΙΠΕΡΙΔΙΝΟ-4,1'-ΠΥΡΡΟΛΟ(3,4-C)ΠΥΡΡΟΛΗ)	3041740
0965591 - 04/09/2002	BOEHRINGER INGELHEIM PHARMA KG	ΜΕΘΟΔΟΣ ΠΑΡΑΣΚΕΥΗΣ (S)-3-ΜΕΘΥΛ-1-(2-ΠΙΠΕΡΙΔΙΝΟΦΑΙΝΥΛ)-1-ΒΟΥΤΥΛΑΜΙΝΗΣ	3041719
0967207 - 11/09/2002	LES LABORATOIRES SERVIER	ΝΕΑ ΠΑΡΑΓΩΓΑ ΝΙΤΡΟΝΗΣ, Η ΜΕΘΟΔΟΣ ΠΑΡΑΣΚΕΥΗΣ ΑΥΤΩΝ ΚΑΙ ΟΙ ΦΑΡΜΑΚΕΥΤΙΚΕΣ ΣΥΝΘΕΣΕΙΣ ΟΙ ΟΠΟΙΕΣ ΤΑ ΠΕΡΙΕΧΟΥΝ	3041679
0970610 - 04/09/2002	BASF AKTIENGESELLSCHAFT	ΜΥΚΗΤΟΚΤΟΝΟΣ ΥΓΡΟΣ ΣΧΗΜΑΤΙΣΜΟΣ	3041783
0973715 - 07/08/2002	SMUDA, HEINRICH	ΜΕΘΟΔΟΣ ΑΝΑΚΤΗΣΗΣ ΤΕΡΕΦΘΑΛΙΚΟΥ ΟΞΕΟΣ ΚΑΙ ΑΙΘΥΛΕΝΟΓΛΥΚΟΛΗΣ ΑΠΟ ΑΠΟΒΑΝΤΑ ΠΟΛΥΑΙΘΥΛΕΝΟΤΕΡΕΦΘΑΛΙΚΟΥ	3041510
0974350 - 28/08/2002	LEAD CHEMICAL COMPANY LTD. KISSEI PHARMACEUTICAL CO., LTD.	ΕΞΩΤΕΡΙΚΟ ΠΑΡΑΣΚΕΥΑΣΜΑ ΠΟΥ ΠΕΡΙΕΧΕΙ TRANILAST ΚΑΙ ΔΙΕΡΓΑΣΙΑ ΓΙΑ ΤΗΝ ΠΑΡΑΓΩΓΗ ΤΟΥ	3041606
0974553 - 07/08/2002	UNIVERSIDAD DE SALAMANCA	ΔΙΑΔΙΚΑΣΙΑ ΚΑΙ ΕΞΟΠΛΙΣΜΟΣ ΓΙΑ ΤΗΝ ΠΑΡΑΓΩΓΗ ΕΝΕΡΓΟΥ ΑΝΘΡΑΚΟΣ	3041439
0975215 - 28/08/2002	STEFES AGRO GMBH	ΦΥΤΟΦΑΡΜΑΚΑ	3041600
0975313 - 14/08/2002	L'OREAL	ΚΑΛΛΥΝΤΙΚΗ ΣΥΝΘΕΣΗ ΜΕ ΒΑΣΗ ΠΟΛΥΟΥΡΕΘΑΝΕΣ ΠΟΥ ΜΠΟΡΟΥΝ ΝΑ ΣΥΝΔΥΑΖΟΝΤΑΙ ΚΑΙ ΑΝΙΟΝΙΚΑ ΠΟΛΥΜΕΡΗ ΜΕ ΛΙΠΑΡΕΣ ΑΛΥΣΙΔΕΣ	3041453
0975315 - 14/08/2002	L'OREAL	ΚΑΛΛΥΝΤΙΚΗ ΣΥΝΘΕΣΗ ΜΕ ΒΑΣΗ ΣΥΝΔΥΑΖΟΜΕΝΕΣ ΠΟΛΥΟΥΡΕΘΑΝΕΣ ΚΑΙ ΤΕΤΑΡΤΟΤΑΓΕΙΣ ΣΙΛΙΚΟΝΕΣ.	3041446
0975594 - 18/09/2002	PFIZER INC.	ΔΙΑΔΙΚΑΣΙΑ ΓΙΑ ΤΗΝ ΠΑΡΑΓΩΓΗ ΠΑΡΑΓΩΓΩΝ ΙΝΔΟΛΗΣ	3041416
0977475 - 04/09/2002	S.L.A.M.- S.R.L.	ΜΙΑ ΣΥΣΚΕΥΗ ΠΡΟΛΗΨΗΣ ΑΤΥΧΗΜΑΤΟΣ ΓΙΑ ΜΗΧΑΝΕΣ ΚΛΑΔΕΜΑΤΟΣ	3041736
0977582 - 14/08/2002	ROCHE DIAGNOSTICS GMBH	ΦΑΡΜΑΚΕΥΤΙΚΑ ΠΑΡΑΣΚΕΥΑΣΜΑΤΑ ΣΥΝΔΥΑΣΜΟΥ ΠΟΥ ΠΕΡΙΕΧΟΥΝ ΕΡΥΘΡΟΠΟΙΗΤΙΝΗ ΚΑΙ ΠΑΡΑΣΚΕΥΑΣΜΑΤΑ ΣΙΔΗΡΟΥ	3041551
0977813 - 28/08/2002	SHELL INTERNATIONALE RESEARCH MAATSCHAPPIJ B.V.	ΜΕΘΟΔΟΣ ΓΙΑ ΤΗΝ ΠΑΡΑΣΚΕΥΗ ΑΣΦΑΛΤΙΚΗΣ ΣΥΝΘΕΣΗΣ	3041629

ΑΡ./ΗΜ.ΔΗΜ.Ε.Α. (87)	ΔΙΚΑΙΟΥΧΟΣ (73)	ΤΙΤΛΟΣ ΕΦΕΥΡΕΣΗΣ (54)	ΑΡ.ΕΥΡ.Δ.Ε. (11)
0980251 - 21/08/2002	MERCKLE GMBH	ΙΣΤΙΚΟΣ ΠΑΡΑΓΟΝΤΑΣ ΠΟΥ ΠΑΡΕΜΒΑΙΝΕΙ ΣΤΗ ΔΗΜΙΟΥΡΓΙΑ ΑΓΓΕΙΩΝ ΑΜΑΤΟΣ	3041632
0980263 - 25/09/2002	TRANSGENE S.A. ASSOCIATION FRANCAISE CONTRE LES MYOPATHIES	ΣΥΝΔΥΑΣΜΕΝΟ ΠΡΟΪΟΝ ΤΟ ΟΠΟΙΟ ΣΥΝΔΥΑΖΕΙ ΕΝΑ ΝΟΥΚΛΕΪΝΙΚΟ ΟΞΥ ΜΕ ΜΙΑ ΟΥΣΙΑ Η ΟΠΟΙΑ ΑΠΟΔΙΟΡΓΑΝΩΝΕΙ ΤΟ ΕΞΩΚΥΤΤΑΡΙΚΟ ΠΛΕΓΜΑ ΓΙΑ ΓΟΝΙΔΙΑΚΗ ΘΕΡΑΠΕΙΑ	3041640
0980379 - 07/08/2002	MAX-DELBR&CK-CENTRUM F&R MOLEKULARE MEDIZIN	ΒΙΟΛΟΓΙΚΩΣ ΧΙΜΑΙΡΙΚΑ ΟΛΙΓΟΝΟΥΚΛΕΟΤΙΔΙΑ ΚΑΙ Η ΧΡΗΣΗ ΤΟΥΣ	3041420
0981330 - 07/08/2002	GALEN (CHEMICALS) LIMITED	ΤΟΠΙΚΕΣ ΣΥΝΘΕΣΕΙΣ	3041421
0981349 - 06/11/2002	WYETH	ΘΕΪΚΗ 5-ΑΛΦΑ-ΠΡΕΓΝΑΝ-3-ΒΗΤΑ-ΟΛ-20-ΟΝΗΣ ΓΙΑ ΤΗΝ ΘΕΡΑΠΕΥΤΙΚΗ ΑΓΩΓΗ ΟΓΚΩΝ ΚΑΙ ΑΣΘΕΝΕΙΩΝ ΤΟΥ ΚΝΣ	3041782
0981482 - 07/08/2002	THE PROCTER & GAMBLE COMPANY	ΕΥΚΑΜΠΗ ΣΑΚΟΥΛΑ ΑΠΟΘΗΚΕΥΣΗΣ ΜΕ ΕΠΙΛΕΚΤΙΚΩΣ ΕΝΕΡΓΟΠΟΙΟΥΜΕΝΟ ΚΛΕΙΣΙΜΟ	3041481
0983011 - 11/09/2002	BORZI, ENZO CA.MA. SRL	ΜΙΑ ΑΝΤΙΤΡΙΒΙΚΗ ΔΙΑΤΑΞΗ ΓΙΑ ΤΗΝ ΟΛΙΣΘΗΣΗ ΤΩΝ ΥΦΑΣΜΑΤΙΝΩΝ ΔΑΚΤΥΛΙΩΝ ΓΙΑ ΚΟΥΡΤΙΝΕΣ, ΠΑΡΑΠΕΤΑΣΜΑΤΑ ΚΑΙ ΤΑ ΣΧΕΤΙΚΑ	3041612
0983199 - 04/09/2002	SCA EMBALLAGE FRANCE	ΣΥΣΚΕΥΑΣΙΑ ΑΠΟ ΧΑΡΤΟΝΙ ΚΑΙ ΠΡΟΠΛΑΣΜΑ ΑΥΤΗΣ	3041766
0983463 - 28/08/2002	OYSTERTEC PLC	ΣΥΝΔΕΣΗ ΣΩΛΗΝΟΕΙΔΩΝ ΣΤΕΛΕΧΩΝ ΜΕΤΑΞΥ ΤΟΥΣ	3041693
0986331 - 21/08/2002	MARTELLO, JEANNETTE M., D.	ΑΓΚΥΡΙΟ ΣΤΕΡΕΩΣΕΩΣ ΜΑΛΑΚΩΝ ΙΣΤΩΝ	3041623
0986348 - 04/09/2002	GABBAY, SHLOMO	ΕΝΑ ΠΡΟΣΘΕΤΟ ΓΙΑ ΤΗ ΒΑΛΒΙΔΑ ΤΗΣ ΚΑΡΔΙΑΣ ΑΠΟ ΦΥΣΙΚΟ ΙΣΤΟ	3041761
0986500 - 14/08/2002	CROWN CORK & SEAL TECHNOLOGIES CORPORATION	ΜΕΤΑΛΛΙΚΟ ΚΑΠΑΚΙ ΓΙΑ ΚΟΥΤΙ ΠΟΥ ΑΝΟΙΓΕΙ ΕΥΚΟΛΑ	3041445
0988063 - 28/08/2002	BAXTER AKTIENGESELLSCHAFT	ΜΕΘΟΔΟΣ ΕΛΑΤΤΩΣΕΩΣ ΠΑΘΟΓΟΝΩΝ ΜΟΡΙΩΝ ΚΑΙ ΙΝΩΝ ΣΕ ΒΙΟΛΟΓΙΚΟ ΥΛΙΚΟ	3041602
0988450 - 11/09/2002	SCHWING GMBH	ΑΝΤΛΙΑ ΠΑΧΥΡΕΥΣΤΗΣ ΥΛΗΣ ΔΥΟ ΚΥΛΙΝΔΡΩΝ	3041665
0989972 - 09/10/2002	NICOX S.A.	ΦΑΡΜΑΚΕΥΤΙΚΕΣ ΣΥΝΘΕΣΕΙΣ ΠΡΟΣΤΑΓΛΑΝΔΙΝΗΣ	3041777
0990705 - 28/08/2002	LIFESCAN, INC.	ΔΙΑΓΝΩΣΤΙΚΑ ΑΝΤΙΔΡΑΣΤΗΡΙΑ ΜΕ ΒΑΣΗ ΕΝΩΣΕΙΣ ΤΕΤΡΑΖΟΛΙΟΥ	3041613
0990706 - 04/09/2002	LIFESCAN, INC.	ΔΙΑΓΝΩΣΤΙΚΑ ΒΑΣΙΖΟΜΕΝΑ ΣΕ ΕΝΩΣΕΙΣ ΤΕΤΡΑΖΟΛΙΟΥ	3041755
0991410 - 30/10/2002	JANSSEN PHARMACEUTICA N.V.	ΓΑΣΤΡΟΚΙΝΗΤΙΚΑ ΔΙΚΥΚΛΙΚΑ BENZAMIDIA 3-Η 4-ΥΠΟΚΑΤΕΣΤΗΜΕΝΩΝ 4-(ΑΜΙΝΟΜΕΘΥΛΟ) -ΠΙΠΕΡΙΔΙΝΙΚΩΝ ΠΑΡΑΓΩΓΩΝ	3041478
0991421 - 11/09/2002	UNIVERSITY OF OTTAWA	ΑΝΙΧΝΕΥΣΙΣ ΚΑΙ ΤΡΟΠΟΠΟΙΗΣΙΣ ΤΩΝ ΙΑΡ (ΑΝΑΣΤΟΛΕΩΝ ΤΩΝ ΠΡΩΤΕΪΝΩΝ ΤΗΣ ΑΠΟΠΤΩΣΕΩΣ) ΚΑΙ ΤΩΝ ΝΑΪΡ (ΕΜΦΑΝΩΝ ΑΝΤΙΑΠΟΠΤΩΤΙΚΩΝ ΠΟΛΥΠΕΠΤΙΔΙΩΝ) ΔΙΑ ΤΗΝ ΔΙΑΓΝΩΣΙΝ ΚΑΙ ΤΗΝ ΘΕΡΑΠΕΙΑΝ ΕΚΦΥΤΙΚΗΣ ΠΑΘΗΣΕΩΣ	3041515
0991815 - 28/08/2002	STORA ENSO OYJ RAISIO CHEMICALS OY	ΔΟΧΕΙΑ ΚΑΙ ΣΥΣΚΕΥΑΣΙΕΣ ΓΙΑ ΤΡΟΦΙΜΑ	3041690
0992501 - 28/08/2002	WAKUNAGA PHARMACEUTICAL CO., LTD.	ΠΑΡΑΓΩΓΑ ΠΥΡΙΔΟΝΟΚΑΡΒΟΞΥΛΙΚΟΥ ΟΞΕΟΣ ΩΣ ΑΝΤΙ-ΒΑΚΤΗΡΙΑΚΟΙ ΠΑΡΑΓΟΝΤΕΣ	3041622
0992633 - 28/08/2002	TECNICAS MODULARES E INDUSTRIALES, S.A. TEMOINSA	ΣΥΣΤΗΜΑ ΕΚΚΕΝΩΣΗΣ ΠΟΥ ΔΙΑΘΕΤΕΙ ΜΙΑ ΒΑΛΒΙΔΑ ΔΙΑΚΟΠΗΣ, ΚΑΙ ΜΕΘΟΔΟΣ ΓΙΑ ΤΗ ΔΙΑΤΗΡΗΣΗ ΣΕ ΚΑΤΑΣΤΑΣΗ ΛΕΙΤΟΥΡΓΙΑΣ ΜΙΑΣ ΒΑΛΒΙΔΑΣ ΔΙΑΚΟΠΗΣ ΣΕ ΕΝΑ ΣΥΣΤΗΜΑ ΚΕΝΟΥ ΕΚΚΕΝΩΣΗΣ	3041677
0993405 - 14/08/2002	THE MEAD CORPORATION	ΜΗΧΑΝΙΣΜΟΣ ΤΡΟΦΟΔΟΣΙΑΣ ΧΑΡΤΟΚΙΒΩΤΙΩΝ	3041450
0994994 - 14/08/2002	PISCINES DESJOYAUX SA	ΤΟΙΧΩΜΑΤΑ (ΦΥΛΛΑ) ΓΙΑ ΤΗ ΔΗΜΙΟΥΡΓΙΑ ΤΑΦΡΟΥ ΠΙΣΙΝΑΣ	3041409

ΑΡ./ΗΜ.ΔΗΜ.Ε.Α. (87)	ΔΙΚΑΙΟΥΧΟΣ (73)	ΤΙΤΛΟΣ ΕΦΕΥΡΕΣΗΣ (54)	ΑΡ.ΕΥΡ.Α.Ε. (11)
0998360 - 25/09/2002	USINOR THYSSEN STAHL AKTIENGESELLSCHAFT	ΜΕΘΟΔΟΣ ΕΚΚΙΝΗΣΗΣ ΜΙΑΣ ΕΡΓΑΣΙΑΣ ΣΥΝΕΧΟΥΣ ΧΥΤΕΥΣΗΣ ΜΕΤΑΛΛΩΝ	3041400
0998407 - 02/10/2002	SIEMENS AKTIENGESELLSCHAFT SCHOTTEL GMBH & CO. KG	ΜΗΧΑΝΙΣΜΟΣ ΜΕΤΑΔΟΣΗΣ ΤΗΣ ΚΙΝΗΣΗΣ ΜΕ ΕΞΩΤΕΡΙΚΗ ΣΧΗΜΑΤΙΚΗ ΔΙΑΜΟΡΦΩΣΗ ΛΕΜΒΟΥ ΓΙΑ ΠΛΟΙΟ ΠΟΥ ΔΙΑΘΕΤΕΙ ΗΛΕΚΤΡΙΚΟ ΚΙΝΗΤΗΡΑ ΜΕ ΜΗΧΑΝΙΣΜΟ ΨΥΞΗΣ	3041595
0998610 - 11/09/2002	AUTOSTRAD E CONCESSIONI E COSTRUZIONI AUTOSTRAD S.P.A.	ΣΤΗΘΑΙΟ ΤΥΠΟΥ NEW JERSEY ΓΙΑ ΠΛΕΥΡΕΣ ΓΕΦΥΡΩΝ	3041723
0999773 - 04/09/2002	WARNER-LAMBERT COMPANY	ΠΛΑΙΣΙΟ ΕΠΙΔΕΙΞΕΩΣ (ΡΑΦΙΕΡΑ)	3041713
1000034 - 18/09/2002	ALTANA PHARMA AG	ΥΠΟΚΑΤΕΣΤΗΜΕΝΕΣ 6-ΑΛΚΥΛΦΑΙΝΑΝΘΡΙΔΙΝΕΣ	3041669
1000052 - 18/09/2002	SYNGENTA LIMITED	ΔΙΕΡΓΑΣΙΑ ΓΙΑ ΤΗΝ ΠΑΡΑΓΩΓΗ 3-ΙΣΟΧΡΩΜΑΝΟΝΗΣ	3041479
1002904 - 07/08/2002	DAPPEN, PETER	ΜΗΧΑΝΙΚΟ ΦΤΥΑΡΙ	3041483
1003921 - 21/08/2002	N.V. UMICORE S.A.	ΚΡΑΜΑ ΜΕΤΑΛΛΟΥ ΚΑΙ ΔΙΑΔΙΚΑΣΙΑ ΓΙΑ ΤΟΝ ΓΑΛΒΑΝΙΣΜΟ ΧΑΛΥΒΑ	3041664
1006053 - 25/09/2002	RASSELSTEIN HOESCH GMBH	ΕΥΚΟΛΟ ΠΡΟΣ ΔΙΑΝΟΙΞΗ ΚΑΛΥΜΜΑ.	3041466
1007094 - 07/08/2002	ASTRAZENECA UK LIMITED	ΦΑΡΜΑΚΕΥΤΙΚΕΣ ΣΥΝΘΕΣΕΙΣ ΓΙΑ ΨΥΚΤΟΞΗΡΑΝΣΗ	3041476
1007189 - 06/11/2002	CLUE AS.	ΜΕΘΟΔΟΣ ΠΑΡΑΣΚΕΥΗΣ ΛΙΠΑΣΜΑΤΩΝ ΚΑΙ ΕΝΩΣΕΩΝ ΘΕΙΟΥ	3041532
1008368 - 04/09/2002	LEE, JASON	ΣΥΣΚΕΥΗ ΑΝΤΙΣΤΑΣΗΣ	3041734
1009425 - 04/09/2002	RENOVO LIMITED	ΧΡΗΣΗ ΣΥΝΔΕΔΕΜΕΝΟΥ ΜΕ ΤΗ ΔΑΝΘΑΝΟΥΣΑ ΚΑΤΑΣΤΑΣΗ ΠΕΠΤΙΔΙΟΥ ΣΤΗΝ ΠΑΡΑΣΚΕΥΗ ΕΝΟΣ ΦΑΡΜΑΚΟΥ ΓΙΑ ΤΗΝ ΑΥΞΗΣΗ ΤΗΣ ΕΠΟΥΛΩΣΗΣ ΤΡΑΥΜΑΤΟΣ	3041712
1012149 - 25/09/2002	WISCONSIN ALUMNI RESEARCH FOUNDATION	ALL-TRANS ΜΕΤΑΒΟΛΙΤΗΣ ΤΗΣ ΡΕΤΙΝΟΛΗΣ	3041413
1012464 - 28/08/2002	SUSTAINABLE ENGINE SYSTEMS LIMITED	ΜΗΧΑΝΗ Η ΟΠΟΙΑ ΛΕΙΤΟΥΡΓΕΙ ΜΕ ΤΟΝ ΚΥΚΛΟ STIRLING	3041579
1014993 - 14/08/2002	ASTRAZENECA AB	ΝΕΑ ΧΡΗΣΗ ΓΙΑ ΤΗ ΒΟΥΔΕΣΟΝΙΔΗ ΚΑΙ ΤΗ ΦΟΡΜΟΤΕΡΟΛΗ	3041569
1019362 - 14/08/2002	SIGMA TAU INDUSTRIE FARMACEUTICHE RIUNITE S.P.A.	ΔΙΑΔΙΚΑΣΙΑ ΓΙΑ ΤΗΝ ΠΑΡΑΣΚΕΥΗ ΣΤΑΘΕΡΩΝ ΜΗ ΥΓΡΟΣΚΟΠΙΚΩΝ ΑΛΑΤΩΝ ΤΗΣ L(-) ΚΑΡΝΙΤΙΝΗΣ Η ΤΩΝ ΑΛΚΑΝΟΙΚΛΙΚΩΝ L(-)ΚΑΡΝΙΤΙΝΩΝ	3041522
1021089 - 07/08/2002	THE STATE OF ISRAEL-MINISTRY OF AGRICULTURE YEDA RESEARCH AND DEVELOPMENT CO. LTD.	ΧΡΗΣΗ ΓΛΥΦΟΖΙΚΩΝ ΑΛΑΤΩΝ ΣΕ ΖΙΖΑΝΙΟΚΤΟΝΟΝΕΣ ΣΥΝΘΕΣΕΙΣ ΕΠΙΚΑΛΥΨΕΩΣ ΣΠΟΡΩΝ	3041482
1024732 - 14/08/2002	LITERIE DUVIVIER	ΥΓΕΙΟΝΟΜΙΚΗ ΕΠΕΞΕΡΓΑΣΙΑ ΕΝΟΣ ΣΤΡΩΜΑΤΟΣ ΥΠΝΟΥ ΚΑΙ ΣΥΝΑΦΗΣ ΣΥΣΚΕΥΗ	3041530
1025030 - 21/08/2002	HENKEL KGAA	ΔΙΑΤΑΞΗ ΜΕΤΑΦΟΡΑΣ ΥΛΙΚΟΥ	3041543
1025424 - 18/09/2002	S.E.R.A.C. GROUP	ΜΕΘΟΔΟΣ ΠΛΗΡΩΣΗΣ ΜΕ ΒΑΡΟΣ ΚΑΙ ΑΝΤΙΣΤΟΙΧΗ ΣΥΣΚΕΥΗ.	3041503
1027567 - 28/08/2002	VALEUR BOIS INDUSTRIE	ΜΕΘΟΔΟΣ ΣΤΕΓΝΩΜΑΤΟΣ ΠΡΙΣΤΗΣ ΞΥΛΕΙΑΣ ΚΑΙ ΣΥΣΚΕΥΗ ΕΦΑΡΜΟΓΗΣ ΤΗΣ ΜΕΘΟΔΟΥ	3041701
1028619 - 07/08/2002	PELED, URI	ΜΙΑ ΠΛΑΣΤΙΚΗ ΜΕΜΒΡΑΝΗ ΓΙΑ ΧΡΗΣΗ ΣΤΗ ΓΕΩΡΓΙΑ	3041475
1028894 - 04/09/2002	THE MEAD CORPORATION	ΜΗΧΑΝΙΣΜΟΣ ΑΝΟΡΘΩΣΕΩΣ ΑΝΑΠΤΥΓΜΑΤΩΝ ΧΑΡΤΟΚΙΒΩΤΙΩΝ	3041754
1030817 - 02/10/2002	BP OIL INTERNATIONAL LIMITED	ΕΝΑ ΣΥΣΤΗΜΑ ΔΙΑΝΟΜΗΣ ΚΑΥΣΙΜΩΝ.	3041464
1033922 - 07/08/2002	ALPINI, EDILIO LIVIO	ΕΝΔΥΜΑ ΕΚΤΡΟΠΗΣ ΗΛΕΚΤΡΟΜΑΓΝΗΤΙΚΩΝ ΠΕΔΙΩΝ	3041440

ΑΡ./ΗΜ.ΔΗΜ.Ε.Α. (87)	ΔΙΚΑΙΟΥΧΟΣ (73)	ΤΙΤΛΟΣ ΕΦΕΥΡΕΣΗΣ (54)	ΑΡ.ΕΥΡ.Α.Ε. (11)
1034014 - 14/08/2002	NKT RESEARCH CENTER A/S	ΜΙΑ ΔΙΕΡΓΑΣΙΑ ΓΙΑ ΤΟΝ ΔΙΑΧΩΡΙΣΜΟ ΒΑΡΕΩΝ ΜΕΤΑΛΛΩΝ ΚΑΙ ΑΛΟΓΟΝΟΥ ΑΠΟ ΑΠΟΒΛΗΤΟ ΥΛΙΚΟ Η ΥΠΟΛΕΙΜΜΑ.	3041414
1036558 - 04/09/2002	L'OREAL	ΑΝΥΔΡΗ ΣΥΝΘΕΣΗ ΑΠΟΧΡΩΜΑΤΙΣΜΟΥ ΚΕΡΑΤΙΝΙΚΩΝ ΙΝΩΝ ΠΕΡΙΕΧΟΥΣΑ ΣΥΝΔΥΑΣΜΟ ΕΝΟΣ ΥΔΑΤΟΔΙΑΛΥΤΟΥ ΠΑΧΥΝΤΙΚΟΥ ΠΟΛΥΜΕΡΟΥΣ ΚΑΙ ΕΝΟΣ ΑΜΦΙΦΙΛΟΥ ΜΗ ΙΟΝΤΙΚΟΥ ΠΟΛΥΜΕΡΟΥΣ ΠΕΡΙΕΧΟΝΤΟΣ ΤΟΥΛΑΧΙΣΤΟΝ ΜΙΑ ΛΙΠΑΡΗ ΑΛΥΣΙΔΑ	3041768
1037888 - 04/09/2002	SMITHKLINE BEECHAM CORPORATION	(E)-3-[1-K-ΒΟΥΤΥΛ-5-[2-ΚΑΡΒΟΞΥΦΑΙΝΥΛ)ΜΕΘΟΞΥ-4-ΧΛΩΡΟΦΑΙΝΥΛ]-1Η-ΠΥΡΑΖΟΛ-4-ΥΛ]-2-[(5-ΜΕΘΟΞΥ-2,3-ΔΙΥΔΡΟΒΕΝΖΟΦΟΥΡΑΝ-6-ΥΛ)ΜΕΘΥΛ]-ΠΡΟΠΙ-2-ΕΝΟΙΚΟ ΟΞΥ ΜΟΝΟΑΡΓΙΝΝΥΛΙΚΟ ΑΛΑΣ	3041643
1039807 - 04/09/2002	BASF AKTIENGESELLSCHAFT	ΜΥΚΗΤΟΚΤΟΝΑ ΜΙΓΜΑΤΑ ΣΤΗ ΒΑΣΗ ΑΜΙΔΙΩΝ ΠΥΡΙΔΙΝΗΣ ΚΑΙ ΧΛΩΡΟΘΑΛΟΝΙΔΗΣ	3041552
1040086 - 21/08/2002	PPG INDUSTRIES OHIO, INC.	ΜΙΑ ΜΕΘΟΔΟΣ ΚΑΙ ΜΙΑ ΣΥΣΚΕΥΗ ΓΙΑ ΤΗΝ ΠΥΡΟΛΙΤΙΚΗ ΕΝΑΠΟΘΕΤΗΣΗ ΕΠΙΣΤΡΩΣΕΩΝ ΠΟΥ ΠΑΡΟΥΣΙΑΖΟΥΝ ΜΙΑ ΖΩΝΗ ΕΞΑΣΘΕΝΗΣΗΣ.	3041486
1040106 - 28/08/2002	BAYER CORPORATION	ΚΑΡΒΟΞΥΛΟ ΥΠΟΚΑΤΕΣΤΗΜΕΝΑ ΠΑΡΑΓΩΓΑ ΧΡΩΜΑΝΗΣ ΧΡΗΣΙΜΑ ΩΣ ΑΓΩΝΙΣΤΕΣ ΒΗΤΑ3 ΑΔΡΕΝΟΥΠΙΟΔΟΧΕΑ	3041646
1041883 - 04/09/2002	BASF AKTIENGESELLSCHAFT	ΜΥΚΗΤΟΚΤΟΝΑ ΜΙΓΜΑΤΑ ΣΤΗ ΒΑΣΗ ΑΜΙΔΙΩΝ ΠΥΡΙΔΙΝΗΣ ΚΑΙ ΠΑΡΑΓΩΓΩΝ ΜΟΡΦΟΛΙΝΗΣ Η ΠΙΠΕΡΙΔΙΝΗΣ	3041437
1041884 - 25/09/2002	BASF AKTIENGESELLSCHAFT	ΜΥΚΗΤΟΚΤΟΝΑ ΜΙΓΜΑΤΑ	3041433
1041972 - 04/09/2002	MERCK PATENT GMBH	ΤΑΜΠΛΕΤΑ ΓΙΑ ΤΗΝ ΠΑΡΑΤΕΤΑΜΕΝΗ ΕΚΧΥΣΗ ΜΙΑ Η ΠΕΡΙΣΣΟΤΕΡΩΝ ΕΝΕΡΓΩΝ ΟΥΣΙΩΝ	3041686
1044142 - 28/08/2002	GEORG MENSCHEN GMBH + CO. KG	ΑΥΤΟΣΦΡΑΓΙΣΤΙΚΗ ΒΑΛΒΙΔΑ ΓΙΑ ΤΗΝ ΟΠΗ ΔΙΑΝΟΜΗΣ ΕΝΟΣ ΠΕΡΙΕΚΤΗ	3041706
1046773 - 07/08/2002	SYSTEM HOLZ SPA	ΔΟΜΗ ΕΠΙΠΛΟΥ ΚΑΙ ΣΥΣΤΑΤΙΚΑ ΤΜΗΜΑΤΑ ΑΥΤΟΥ.	3041490
1047409 - 11/09/2002	NOVARTIS AG LTS LOHMANN THERAPIE-SYSTEME AG	TTS ΠΕΡΙΕΧΟΝΤΑ ΜΙΑ ΑΝΤΙΟΞΕΙΔΩΤΙΚΗ ΟΥΣΙΑ	3041591
1048672 - 04/09/2002	ROQUETTE FRERES	ΜΕΘΟΔΟΣ ΓΙΑ ΤΗΝ ΠΑΡΑΣΚΕΥΗ ΦΡΟΥΚΤΟΖΗΣ ΜΕ ΥΔΡΟΓΟΝΩΣΗ ΓΛΥΚΟΖΟΝΗΣ	3041455
1051467 - 28/08/2002	ELF ANTAR FRANCE	ΘΑΛΑΣΣΙΟ ΛΙΠΑΝΤΙΚΟ ΓΙΑ ΔΙΧΡΟΝΟ ΚΙΝΗΤΗΡΑ	3041620
1052901 - 04/09/2002	BASF AKTIENGESELLSCHAFT	ΣΤΑΘΕΡΑ ΑΠΟΘΗΚΕΥΣΙΜΑ ΠΑΡΑΣΚΕΥΑΣΜΑΤΑ ΖΙΖΑΝΙΟΚΤΟΝΑ Ν-ΦΑΙΝΥΛΟ-3,4,5,6,-ΤΕΤΡΑ-ΥΔΡΟΦΘΑΛΙΜΙΔΙΩΝ	3041791
1052909 - 25/09/2002	MARLOW FOODS LIMITED	ΟΥΣΙΕΣ ΑΡΩΜΑΤΙΣΜΟΥ ΑΠΟ ΕΚΧΥΛΙΣΜΑΤΑ ΜΑΓΙΑΣ	3041635
1053224 - 21/08/2002	AVENTIS PHARMA DEUTSCHLAND GMBH	ΔΙΦΑΙΝΥΛΟΣΟΥΛΦΟΝΥΛΟΚΥΑΝΑΜΙΔΙΑ, ΜΕΘΟΔΟΣ ΓΙΑ ΤΗΝ ΠΑΡΑΣΚΕΥΗ ΤΟΥΣ ΚΑΙ Η ΧΡΗΣΙΜΟΠΟΙΗΣΗ ΤΟΥΣ ΩΣ ΦΑΡΜΑΚΟ	3041599
1053289 - 14/08/2002	BIZERBA GMBH & CO. KG	ΡΟΛΛΟΣ ΑΥΤΟΚΟΛΛΟΥΜΕΝΩΝ ΕΤΙΚΕΤΩΝ	3041567
1053447 - 18/09/2002	PHOENIX AKTIENGESELLSCHAFT	ΔΙΑΤΑΞΗ ΓΙΑ ΤΗ ΣΥΝΕΧΗ ΠΑΡΑΚΟΛΟΥΘΗΣΗ ΕΝΟΣ ΠΡΟΣΘΕΤΙΚΟΥ ΙΜΑΝΤΟΣ	3041780
1054874 - 28/08/2002	PHARMACIA & UPJOHN COMPANY	ΥΠΟΚΑΤΕΣΤΗΜΕΝΑ ΑΜΙΝΟΦΑΙΝΥΛΙΚΑ ΙΣΟΞΑΖΟΛΙΝΙΚΑ ΠΑΡΑΓΩΓΑ ΧΡΗΣΙΜΑ ΩΣ ΑΝΤΙΜΙΚΡΟΒΙΑΚΑ	3041576
1056759 - 04/09/2002	GLAXO GROUP LIMITED	ΠΑΡΑΓΩΓΑ 2-(ΠΟΥΡΙΝ-9-ΥΛ)-ΤΕΤΡΑΥΔΡΟΦΟΥΡΑΝ-3,4-ΔΙΟΛΗΣ	3041784
1061162 - 18/09/2002	GERALDINI, JACOPO	ΜΕΘΟΔΟΣ ΚΑΤΑΣΚΕΥΗΣ ΥΦΑΝΤΟΥΡΓΙΚΟΥ ΕΙΔΟΥΣ ΑΠΟ ΑΓΝΟ ΚΑΣΜΗΡΙ	3041560

ΑΡ./ΗΜ.ΔΗΜ.Ε.Α. (87)	ΔΙΚΑΙΟΥΧΟΣ (73)	ΤΙΤΛΟΣ ΕΦΕΥΡΕΣΗΣ (54)	ΑΡ.ΕΥΡ.Α.Ε. (11)
1062244 - 28/08/2002	GENETICS INSTITUTE, LLC	ΒΕΛΤΙΩΜΕΝΕΣ ΜΕΘΟΔΟΙ ΠΑΡΑΓΩΓΗΣ ΠΡΩΤΕΙΝΩΝ ΠΑΡΑΓΟΝΤΟΣ VII	3041574
1064009 - 02/10/2002	BIONORICA AG	ΧΡΗΣΙΜΟΠΟΙΗΣΗ ΕΚΧΥΛΙΣΜΑΤΩΝ ΑΠΟ ΦΥΤΑ ΙΡΙΔΑΣ ΚΑΙ CIMICIFUGA RACEMOSA ΚΑΙ Η ΤΕΚΤΟΡΙΓΕΝΙΝΗ ΣΑΝ ΟΙΣΤΡΟΓΟΝΩΔΗ ΟΡΓΑΝΟΕΚΛΕΚΤΙΚΑ ΦΑΡΜΑΚΑ ΧΩΡΙΣ ΜΗΤΡΟΤΡΟΠΙΚΗ ΔΡΑΣΗ	3041787
1064206 - 25/09/2002	THE MEAD CORPORATION	ΠΕΡΙΤΥΛΙΣΣΟΜΕΝΟΣ ΦΟΡΕΑΣ ΑΝΤΙΚΕΙΜΕΝΩΝ.	3041408
1065286 - 21/08/2002	SOLLAC S.A.	ΕΛΑΣΜΑ ΧΑΛΥΒΟΣ ΜΙΚΡΗΣ ΠΕΡΙΕΚΤΙΚΟΤΗΤΑΣ ΣΕ ΑΛΟΥΜΙΝΙΟ ΓΙΑ ΣΥΣΚΕΥΑΣΙΕΣ	3041405
1065579 - 28/08/2002	BAIL GMBH	ΟΧΗΜΑ ΑΝΕΥ ΟΔΗΓΟΥ	3041772
1065955 - 21/08/2002	TRANSOLAR ENERGIETECHNIK GMBH WERNER SOBEK INGENIEURE GMBH & CO. KG	ΔΙΑΤΑΞΗ ΟΜΠΡΕΛΛΑΣ	3041633
1066332 - 14/08/2002	BAYER ANTWERPEN N.V.	ΜΕΘΟΔΟΣ ΠΑΡΑΣΚΕΥΗΣ ΔΙΑΦΑΝΩΝ ΕΛΑΣΤΟΜΕΡΩΝ ΠΟΛΥΟΥΡΑΙΘΑΝΗΣ/ΟΥΡΙΑΣ	3041444
1067905 - 25/09/2002	VIATRIS GMBH & CO. KG	ΣΥΝΘΕΣΕΙΣ ΑΝΑΒΡΑΣΜΟΥ.	3041417
1068199 - 13/11/2002	WYETH	N-ΑΡΥΛΟΞΥΑΙΘΥΛ-ΙΝΔΟΛΥ-ΑΛΚΥΛΑΜΙΝΕΣ ΓΙΑ ΤΗ ΘΕΡΑΠΕΙΑ ΚΑΤΑΘΛΙΨΗΣ	3041671
1068223 - 04/09/2002	AVENTIS PHARMA DEUTSCHLAND GMBH	ΑΛΑΤΑ ΑΣΒΕΣΤΙΟΥ ΑΝΤΙΒΙΟΤΙΚΩΝ ΛΙΠΟΠΕΠΤΙΔΙΟΥ, ΜΕΘΟΔΟΣ ΓΙΑ ΤΗΝ ΠΑΡΑΣΚΕΥΗ ΤΟΥΣ ΚΑΙ Η ΧΡΗΣΗ ΤΟΥΣ	3041776
1068395 - 04/09/2002	PRESERVATION TECHNOLOGIES L.P.	ΑΠΟΣΥΝΙΣΗ ΥΛΙΚΩΝ ΜΕ ΒΑΣΗ ΤΗΝ ΚΥΤΤΑΡΙΝΗ ΜΕ ΧΡΗΣΗ ΦΟΡΕΩΝ ΥΔΡΟΦΘΟΡΑΙΘΕΡΑ	3041774
1069892 - 07/08/2002	LTS LOHMANN THERAPIE-SYSTEME AG	ΘΕΡΑΠΕΥΤΙΚΟ ΣΥΣΤΗΜΑ ΠΟΥ ΜΠΟΡΕΙ ΝΑ ΕΝΕΡΓΟΠΟΙΗΘΕΙ ΑΠΟ ΤΗΝ ΥΓΡΑΣΙΑ	3041431
1071702 - 28/08/2002	GALMED INTERNATIONAL LTD.	ΠΑΡΑΓΩΓΑ ΛΙΠΑΡΩΝ ΟΞΕΩΝ ΧΟΛΙΚΩΝ ΟΞΕΩΝ ΚΑΙ ΠΑΡΑΓΩΓΑ ΧΩΛΙΚΩΝ ΟΞΕΩΝ	3041737
1073329 - 28/08/2002	S.C. JOHNSON & SON, INC.	ΦΟΡΕΑΣ ΠΗΚΤΙΚΟΥ ΥΛΙΚΟΥ ΓΙΑ ΧΡΗΣΗ ΜΕ ΜΙΑ ΘΕΡΜΑΝΤΙΚΗ ΣΥΣΚΕΥΗ	3041743
1076550 - 28/08/2002	COLGATE-PALMOLIVE COMPANY	ΔΙΜΕΡΗΣ ΣΥΝΘΕΣΗ ΟΔΟΝΤΟΠΑΣΤΑΣ ΓΙΑ ΦΘΟΡΙΩΣΗ ΔΟΝΤΙΩΝ	3041660
1077718 - 14/08/2002	PHARMACIA & UPJOHN COMPANY	ΕΝΙΣΧΥΣΗ ΤΗΣ ΕΝΕΡΓΕΙΑΣ ΟΞΑΖΙΛΙΔΙΝΟΝΙΚΩΝ ΒΑΚΤΗΡΙΟΚΤΟΝΩΝ ΜΕ ΤΗ ΧΡΗΣΗ ΠΑΡΑΓΩΓΩΝ ΑΡΓΙΝΙΝΗΣ	3041544
1078524 - 14/08/2002	NAGRACARD S.A.	ΜΗΧΑΝΙΣΜΟΣ ΣΥΝΔΥΑΣΜΟΥ ΜΕΤΑΞΥ ΕΝΟΣ ΔΕΚΤΗ ΚΑΙ ΕΝΟΣ ΜΟΝΤΟΥΛΑ ΑΣΦΑΛΕΙΑΣ ΤΕΧΝΙΚΟ ΠΕΔΙΟ	3041513
1079703 - 28/08/2002	AKZO NOBEL N.V.	ΧΡΗΣΗ ΜΙΑΣ ΦΥΣΙΚΗΣ ΟΥΣΙΑΣ ΠΟΥ ΠΕΡΙΕΧΕΙ ΘΥΜΟΛΗ ΓΙΑ ΤΗΝ ΠΑΡΑΣΚΕΥΗ ΤΡΟΦΗ ΖΩΩΝ ΕΝΑΝΤΙ ΚΛΩΣΤΡΙΑΔΙΟΥ SP	3041696
1079930 - 18/09/2002	SGHEDONI, EMER BERSELLI, GIORGIO	ΜΥΛΟΣ ΓΙΑ ΤΗΝ ΑΛΕΣΗ ΧΑΛΑΡΩΝ ΥΛΙΚΩΝ	3041562
1080348 - 28/08/2002	ACTIVE SILICON LIMITED	ΜΕΘΟΔΟΣ ΑΝΙΧΝΕΥΣΕΩΣ ΧΡΩΜΑΤΩΝ	3041653
1082724 - 04/09/2002	LEGO A/S	ΕΝΑ ΚΟΥΤΙ ΓΙΑ ΤΗΝ ΑΠΟΘΗΚΕΥΣΗ ΕΝΟΣ ΜΕΣΟΥ ΕΝΑΠΟΘΗΚΕΥΣΗΣ	3041608
1083796 - 02/10/2002	THE UNITED STATES OF AMERICA AS REPRESENTED BY THE SECRETARY OF AGRICULTURE EL GHAOUTH, AHMED WILSON, CHARLES BIOTECHNOLOGY RESEARCH AND DEVELOPMENT CORPORATION	ΠΡΟΣΤΑΤΕΥΤΙΚΕΣ ΚΑΙ ΘΕΡΑΠΕΥΤΙΚΕΣ ΜΕΘΟΔΟΙ ΚΑΙ ΣΥΝΘΕΣΕΙΣ ΔΙΑ ΒΙΟΕΛΕΓΧΟ ΤΗΣ ΑΠΟΣΥΝΘΕΣΕΩΣ ΤΩΝ ΦΥΤΩΝ ΜΕΤΑ ΤΗΝ ΣΥΓΚΟΜΙΔΗ	3041717

ΑΡ./ΗΜ.ΔΗΜ.Ε.Α. (87)	ΔΙΚΑΙΟΥΧΟΣ (73)	ΤΙΤΛΟΣ ΕΦΕΥΡΕΣΗΣ (54)	ΑΡ.ΕΥΡ.Α.Ε. (11)
1083884 - 16/10/2002	BASF AKTIENGESELLSCHAFT	ΣΤΑΘΕΡΟΠΟΙΗΜΕΝΑ ΠΑΡΑΣΚΕΥΑΣΜΑΤΑ ΠΟΛΥΒΙΝΥΛΙΟ-ΠΥΡΡΟΛΙΔΟΝΗΣ	3041667
1087669 - 13/11/2002	DSM N.V.	ΜΙΚΡΟΒΙΑΚΟ ΑΡΑΧΙΔΟΝΙΚΟ ΟΞΥ ("ΑΡΑ") ΓΙΑ ΧΡΗΣΗ ΣΕ ΘΑΛΑΣΣΙΑ ΤΡΟΦΗ	3041656
1087759 - 07/08/2002	LTS LOHMANN THERAPIE-SYSTEME AG	ΜΕΘΟΔΟΣ ΓΙΑ ΤΗΝ ΠΑΡΑΣΚΕΥΗ ΕΝΟΣ ΑΠΟ ΕΠΙ ΜΕΡΟΥΣ ΣΤΡΩΜΑΤΑ ΑΠΟΤΕΛΟΥΜΕΝΟ ΠΟΛΥΣΤΡΩΜΑΤΙΚΟΥ ΜΟΡΦΩΜΑΤΟΣ	3041425
1089737 - 16/10/2002	ORION CORPORATION	ΜΕΘΟΔΟΣ ΘΕΡΑΠΕΥΤΙΚΗΣ ΑΓΩΓΗΣ ΤΗΣ ΠΝΕΥΜΟΝΙΚΗΣ ΥΠΕΡΤΑΣΕΩΣ	3041781
1091966 - 06/11/2002	COMMISARIAT A L ENERGIE ATOMIQUE INSTITUT NATIONAL DE LA SANTE ET DE LA RECHERCHE MEDICALE (INSERM)	ΕΚΛΕΚΤΙΚΟΙ ΑΝΑΣΤΟΛΕΙΣ ΤΗΣ Ν-ΤΕΡΜΑΤΙΚΗΣ ΘΕΣΗΣ ΤΟΥ ΕΝΖΥΜΟΥ ΜΕΤΑΤΡΟΠΗΣ ΤΗΣ ΑΓΓΙΟΤΕΝΣΙΝΗΣ (ACE).	3041456
1092489 - 18/09/2002	ROTHERDE GMBH	ΜΕΘΟΔΟΣ ΚΑΤΑΣΚΕΥΗΣ ΕΝΟΣ ΤΡΟΧΟΥ ΕΛΑΦΟΥΣ ΓΙΑ ΕΡΠΥΣΤΡΙΟΦΟΡΑ ΟΧΗΜΑΤΑ	3041673
1094957 - 07/08/2002	CONTINENTAL AKTIENGESELLSCHAFT	ΤΡΟΧΟΣ ΟΧΗΜΑΤΟΣ ΜΕ ΣΤΟΙΧΕΙΟ ΥΠΟΒΟΗΘΗΣΗΣ ΤΗΣ ΚΙΝΗΣΗΣ ΤΟΥ ΣΕ ΠΕΡΙΠΤΩΣΗ ΑΝΑΓΚΗΣ	3041496
1096951 - 14/08/2002	URSAPHARM ARZNEIMITTEL GMBH & CO. KG	ΧΡΗΣΙΜΟΠΟΙΗΣΗ ΠΡΩΤΕΑΣΩΝ ΒΡΩΜΟΕΛΛΑΙΝΗΣ ΓΙΑ ΑΝΑΧΑΙΤΙΣΗ ΠΗΞΕΩΣ ΤΟΥ ΑΙΜΑΤΟΣ	3041463
1098894 - 02/10/2002	PFIZER INC.	FKBP ΑΝΑΣΤΟΛΕΙΣ	3041619
1100798 - 18/09/2002	SYNGENTA LIMITED	BENZAZOLIA: ΠΑΡΑΓΩΓΑ ΒΕΝΖΟΞΑΖΟΛΙΟΥ, ΒΕΝΖΟΘΕΙΑΖΟΛΙΟΥ ΚΑΙ ΒΕΝΖΙΜΙΔΑΖΟΛΙΟΥ.	3041506
1102548 - 20/11/2002	UNILEVER N.V.	ΓΑΛΑΚΤΩΜΑΤΑ ΤΡΟΦΙΜΟΥ ΧΑΜΗΛΟΥ ΛΙΠΟΥΣ ΠΟΥ ΕΧΟΥΝ ΕΛΕΓΧΟΜΕΝΗ ΑΠΕΛΕΥΘΕΡΩΣΗ ΑΡΩΜΑΤΟΣ ΚΑΙ ΜΕΘΟΔΟΙ ΓΙΑ ΑΥΤΑ	3041788
1102630 - 16/10/2002	BP OIL INTERNATIONAL LIMITED	ΕΛΑΣΜΑΤΟΠΟΙΗΜΕΝΟ ΜΙΚΡΟΠΟΡΩΔΕΣ ΣΤΕΡΕΟ	3041607
1102708 - 09/10/2002	VERESK BIOSYSTEMS LTD	ΒΑΛΒΙΔΑ ΔΟΧΕΙΟΥ	3041654
1102772 - 23/10/2002	RHODIA CHIMIE	ΜΕΘΟΔΟΣ ΠΑΡΑΣΚΕΥΗΣ ΤΕΤΡΑΚΙΣ (ΠΕΝΤΑΦΘΟΡΙΟΦΑΙΝΥΛ) ΒΟΡΙΚΩΝ ΠΑΡΑΓΩΓΩΝ	3041685
1102810 - 06/11/2002	BASF AKTIENGESELLSCHAFT	ΠΟΛΥΜΕΡΗ ΚΑΙ ΣΥΝΘΕΤΙΚΑ ΜΑ ΜΑΚΡΑΣ ΔΙΑΡΚΕΙΑΣ ΑΡΩΜΑΤΙΚΗ ΔΡΑΣΗ ΚΑΙ Η ΕΦΑΡΜΟΓΗ ΤΟΥΣ	3041548
1103285 - 06/11/2002	APT ENGINEERING S.R.L.	ΜΙΑ ΜΕΘΟΔΟΣ ΚΑΙ ΜΙΑ ΣΥΣΚΕΥΗ ΓΙΑ ΤΗ ΜΕΙΩΣΗ ΤΩΝ ΣΥΝΕΠΕΙΩΝ ΜΙΑΣ ΠΥΡΚΑΙΑΣ ΜΕΣΑ ΣΕ ΣΗΡΑΓΓΑ	3041491
1105392 - 04/09/2002	ABBOTT LABORATORIES	ΔΙΕΡΓΑΣΙΑ ΓΙΑ ΤΗΝ ΠΑΡΑΣΚΕΥΗ ΕΝΔΙΑΜΕΣΩΝ ΙΜΙΔΑΖΟΔΙΑΖΕΠΙΝΗΣ	3041749
1111996 - 20/11/2002	SYNGENTA LIMITED	ΓΛΥΦΟΖΙΚΗ ΣΥΝΘΕΣΗ	3041505
1114644 - 14/08/2002	GENENTECH, INC.	ΣΥΝΘΕΣΗ ΠΟΥ ΠΕΡΙΕΧΕΙ ΙΝΣΟΥΛΙΝΗ (ΟΥΔΕΤΕΡΑ ΙΝΣΟΥΛΙΝΗ ΠΡΟΤΑΜΙΝΗΣ HAGEDORN)	3041461
1117489 - 13/11/2002	HENKEL KOMMANDITGESELLSCHAFT AUF AKTIEN	ΠΙΣΤΟΛΙ ΦΥΣΙΓΓΙΩΝ	3041675
1118151 - 14/08/2002	WOBLEN, ALOYS	ΗΛΕΚΤΡΙΚΗ ΕΓΚΑΤΑΣΤΑΣΗ ΜΕΤΑΦΟΡΑΣ ΕΝΕΡΓΕΙΑΣ	3041407
1119279 - 04/09/2002	ARNO S.A.	ΣΥΣΤΗΜΑ ΑΣΦΑΛΕΙΑΣ ΓΙΑ ΝΑ ΠΑΡΕΜΠΟΔΙΖΕΤΑΙ Η ΛΕΙΤΟΥΡΓΙΑ ΕΝΟΣ ΠΛΑΝΤΕΡ Η ΕΠΕΞΕΡΓΑΣΤΗ ΤΡΟΦΙΜΩΝ ΕΑΝ ΔΕΝ ΥΠΑΡΧΕΙ ΣΤΗ ΘΕΣΗ ΤΟΥ ΤΟ ΚΑΛΥΜΜΑ ΤΟΥ ΔΟΧΕΙΟΥ ΤΟΥ	3041795
1119828 - 28/08/2002	REGIE AUTONOME DES TRANSPORTS PARISIENS RATP	ΜΕΘΟΔΟΣ ΑΝΤΑΛΛΑΓΗΣ ΔΕΔΟΜΕΝΩΝ ΜΕΤΑΞΥ ΕΝΟΣ ΑΥΤΟΜΑΤΟΥ ΜΗΧΑΝΗΜΑΤΟΣ ΚΑΙ ΜΙΑΣ ΚΑΡΤΑΣ ΜΕ ΜΙΚΡΟΚΥΚΛΩΜΑ	3041715
1123029 - 21/08/2002	BIALETTI INDUSTRIE S.P.A.	ΣΚΕΥΟΣ ΓΙΑ ΤΟ ΨΗΣΙΜΟ ΦΑΓΗΤΩΝ	3041487

ΑΡ./ΗΜ.ΔΗΜ.Ε.Α. (87)	ΔΙΚΑΙΟΥΧΟΣ (73)	ΤΙΤΛΟΣ ΕΦΕΥΡΕΣΗΣ (54)	ΑΡ.ΕΥΡ.Α.Ε. (11)
1123092 - 28/08/2002	FUMAPHARM AG	ΜΙΚΡΟΤΑΜΠΛΕΤΕΣ ΦΟΥΜΑΡΙΚΟΥ ΟΞΕΟΣ	3041744
1123578 - 28/08/2002	SHIFRIN, YAKOV WERTH, GUNTHER LUCHINSKIY, ALEXANDER	ΜΕΘΟΔΟΣ ΓΙΑ ΤΗΝ ΠΑΡΑΓΩΓΗ ΗΛΕΚΤΡΙΚΗΣ ΕΝΕΡΓΕΙΑΣ	3041687
1124767 - 14/08/2002	SOLLAC	ΣΥΝΘΕΣΙΣ ΕΦΑΡΜΟΓΗΣ ΕΦΥΑΛΩΜΑΤΟΣ ΚΑΙ ΜΕΘΟΔΟΣ ΔΙΑ ΤΗΝ ΠΑΡΑΓΩΓΗ ΕΦΥΑΛΩΜΕΝΩΝ ΜΟΡΦΟΠΟΙΗΜΕΝΩΝ ΤΕΜΑΧΙΩΝ (ΕΜΑΓΙΕ).	3041460
1127185 - 07/08/2002	FERRARO S.P.A.	ΜΗΧΑΝΗΜΑ ΤΑΧΕΙΑΣ ΕΚΤΑΣΕΩΣ ΣΩΛΗΝΩΤΩΝ ΥΦΑΣΜΑΤΩΝ	3041441
1128722 - 21/08/2002	MENNO CHEMIE VERTRIEBSGES. MBH	ΠΑΡΑΓΟΝΤΕΣ ΕΞΕΛΟΥΤΕΡΩΣΗΣ ΤΗΣ ΠΡΟΣΚΟΛΛΗΤΙΚΗΣ ΙΚΑΝΟΤΗΤΑΣ ΩΩΝ ΕΛΜΙΝΘΩΝ	3041536
1131187 - 28/08/2002	VEREINIGTE SCHMIRGEL- UND MASCHINEN-FABRIKEN AKTIENGESELLSCHAFT	ΡΙΠΙΔΟΕΙΔΗΣ ΔΙΣΚΟΣ ΛΕΙΑΝΣΗΣ	3041699
1133896 - 28/08/2002	BANG & OLUFSEN A/S	ΜΕΓΑΦΩΝΟ ΠΡΟΣΑΡΜΟΖΟΜΕΝΟ ΣΕ ΣΥΝΘΗΚΕΣ ΠΕΡΙΒΑΛΛΟΝΤΟΣ	3041695
1135581 - 18/09/2002	JOHNSON MATTHEY PUBLIC LIMITED COMPANY	ΒΕΛΤΙΩΣΕΙΣ ΣΤΟΝ ΕΛΕΓΧΟ ΣΩΜΑΤΙΔΙΩΝ	3041731
1137502 - 14/08/2002	USINOR	ΔΙΑΤΑΞΗ ΕΦΑΡΜΟΓΗΣ ΜΙΑΣ ΠΛΕΥΡΙΚΗΣ ΕΠΙΦΑΝΕΙΑΣ ΕΓΚΑΤΑΣΤΑΣΗΣ ΣΥΝΕΧΟΥΣ ΧΥΤΕΥΣΗΣ ΜΕΤΑΛΛΙΚΩΝ ΦΥΛΛΩΝ ΜΕΤΑΞΥ ΔΥΟ ΚΥΛΙΝΔΡΩΝ ΕΠΙ ΤΩΝ ΕΠΙΠΕΔΩΝ ΕΠΙΦΑΝΕΙΩΝ ΤΩΝ ΚΥΛΙΝΔΡΩΝ	3041449
1139832 - 21/08/2002	COMPAGNIE MEDITERRANEENNE DES CAFES	ΘΑΛΑΜΟΣ ΕΞΑΓΩΓΗΣ ΑΥΤΟΜΑΤΗΣ ΜΗΧΑΝΗΣ ΠΑΡΑΣΚΕΥΗΣ ΖΕΣΤΩΝ ΠΟΤΩΝ	3041558
1139991 - 28/08/2002	HENKEL KOMMANDITGESELLSCHAFT AUF AKTIEN	ΜΕΣΑ ΒΑΦΗΣ ΚΕΡΑΤΙΝΟΥΧΩΝ ΙΝΩΝ	3041434
1140237 - 07/08/2002	SAX, HANS MICHAEL NIEDHART, CHRISTOPHER	ΒΙΟΔΡΑΣΤΙΚΑ ΕΜΦΥΤΕΥΜΑΤΑ ΚΑΙ ΜΕΘΟΔΟΣ ΔΙΑ ΤΗΝ ΠΑΡΑΓΩΓΗ ΑΥΤΩΝ	3041397
1140426 - 25/09/2002	ALCON LABORATORIES, INC.	ΜΕΘΟΔΟΣ ΣΤΙΛΒΩΣΗΣ ΣΕ ΧΑΜΗΛΗ ΘΕΡΜΟΚΡΑΣΙΑ (ΚΡΥΑ) ΜΑΛΑΚΩΝ ΑΚΡΥΛΙΚΩΝ ΑΝΤΙΚΕΙΜΕΝΩΝ	3041527
1140719 - 04/09/2002	USINOR	ΧΡΗΣΙΜΟΠΟΙΗΣΗ ΜΙΑΣ ΣΥΝΘΕΣΕΩΣ ΔΙΑ ΕΦΥΑΛΩΣΗ, ΠΟΥ ΕΠΙΤΡΕΠΕΙ ΝΑ ΑΠΟΦΕΥΓΟΥΜΕ ΓΡΑΤΖΟΥΝΙΣΜΑΤΑ ΚΑΙ ΠΑΡΑΓΟΜΕΝΕΣ ΕΦΥΑΛΩΜΕΝΕΣ ΛΑΜΑΡΙΝΕΣ	3041748
1140898 - 28/08/2002	MERCK PATENT GMBH	ΠΑΡΑΓΩΓΑ ΑΜΙΔΙΟΥ ΚΑΙ ΟΥΡΙΑΣ ΩΣ ΑΝΑΣΤΟΛΕΙΣ ΤΟΥ REURTAKE 5-HT ΚΑΙ ΩΣ ΣΥΝΔΕΤΕΣ 5-HT1B/1D	3041590
1140926 - 28/08/2002	BASF AKTIENGESELLSCHAFT	ΑΖΑΔΙΟΑΞΑΚΥΚΛΟΑΛΚΕΝΙΑ ΚΑΙ Η ΧΡΗΣΙΜΟΠΟΙΗΣΗ ΤΟΥΣ ΓΙΑ ΤΗΝ ΚΑΤΑΠΟΛΕΜΗΣΗ ΕΠΙΖΗΜΙΩΝ ΜΥΚΗΤΩΝ ΚΑΙ ΖΩΙΚΩΝ ΠΑΡΑΣΙΤΩΝ	3041672
1144273 - 02/10/2002	SCHNEIDER, MAXIMILIAN	ΜΕΘΟΔΟΣ ΓΙΑ ΤΗΝ ΠΑΡΑΓΩΓΗ ΣΠΙΡΤΩΝ ΧΑΡΤΟΝΙΟΥ ΚΑΘΩΣ ΚΑΙ ΣΠΙΡΤΑ ΧΑΡΤΟΝΙΟΥ, ΕΙΔΙΚΟΤΕΡΑ ΓΙΑ ΦΥΛΛΑΔΙΑ ΣΠΙΡΤΩΝ	3041666
1145397 - 21/08/2002	AERODYN ENGINEERING GMBH	ΜΕΘΟΔΟΣ ΓΙΑ ΤΗ ΔΙΑΣΤΡΩΣΗ ΗΛΕΚΤΡΙΚΩΝ ΚΑΛΩΔΙΩΝ ΑΠΟ ΜΙΑ ΠΡΩΤΗ ΠΑΡΑΚΤΙΑ ΕΓΚΑΤΑΣΤΑΣΗ ΔΙΟΛΙΚΗΣ ΕΝΕΡΓΕΙΑΣ ΣΕ ΜΙΑ ΔΕΥΤΕΡΗ ΠΑΡΑΚΤΙΑ ΕΓΚΑΤΑΣΤΑΣΗ ΔΙΟΛΙΚΗΣ ΕΝΕΡΓΕΙΑΣ	3041661
1148778 - 04/09/2002	LES SERRES AQUATIQUES S.A.R.L.	ΜΕΘΟΔΟΣ ΚΑΙ ΔΙΑΤΑΞΗ ΣΥΣΚΕΥΑΣΙΑΣ, ΜΕΤΑΦΟΡΑΣ ΚΑΙ ΕΓΚΛΙΜΑΤΙΣΜΟΥ ΕΞΩΤΙΚΩΝ ΨΑΡΙΩΝ Η ΥΔΡΟΒΙΩΝ ΦΥΤΩΝ	3041735
1150639 - 04/09/2002	BIODOME	ΣΥΣΚΕΥΗ ΣΥΝΔΕΣΗΣ ΜΕΤΑΞΥ ΕΝΟΣ ΔΟΧΕΙΟΥ ΚΑΙ ΕΝΟΣ ΥΠΟΔΟΧΕΑ ΚΑΙ ΔΙΑΤΑΞΗ ΕΤΟΙΜΗ-ΠΡΟΣ-ΧΡΗΣΗ ΠΟΥ ΠΕΡΙΕΧΕΙ ΜΙΑ ΤΕΤΟΙΑ ΣΥΣΚΕΥΗ	3041708
1150966 - 28/08/2002	H. LUNDBECK A/S	ΜΕΘΟΔΟΣ ΓΙΑ ΤΗΝ ΠΑΡΑΣΚΕΥΗ 5-ΚΥΑΝΟΦΘΑΛΛΙΔΗΣ	3041615

ΑΡ./ΗΜ.ΔΗΜ.Ε.Δ. (87)	ΔΙΚΑΙΟΥΧΟΣ (73)	ΤΙΤΛΟΣ ΕΦΕΥΡΕΣΗΣ (54)	ΑΡ.ΕΥΡ.Δ.Ε. (11)
1151513 - 27/11/2002	TYCO ELECTRONICS RAYCHEM N.V.	ΕΝΑ ΠΑΡΕΜΒΥΣΜΑ ΓΙΑ ΚΑΛΥΜΜΑ ΚΑΙ ΕΝΑ ΚΑΛΥΜΜΑ ΜΕ ΕΝΣΩΜΑΤΩΜΕΝΟ ΠΑΡΕΜΒΥΣΜΑ	3041429
1151524 - 14/08/2002	SIEMENS AG OSTERREICH	ΕΞΑΡΤΗΜΑ ΖΕΥΞΗΣ ΜΕ ΔΙΚΤΥΟ	3041423
1152873 - 04/09/2002	WENTE, HOLGER, DIPL.-ING. THIEDIG, ULLRICH, DIPL.-ING. KOSTER, BERND, DR.	ΜΕΘΟΔΟΣ ΚΑΙ ΔΙΑΤΑΞΗ-ΜΗΧΑΝΙΣΜΟΣ ΓΙΑ ΤΗΝ ΔΙΑΧΩΡΙΣΤΙΚΗ ΑΠΟΚΟΠΗ ΣΩΜΑΤΩΝ ΣΕ ΜΟΡΦΗ ΦΕΤΩΝ ΑΠΟ ΕΝΑ ΒΑΣΙΚΟ ΣΩΜΑ ΠΡΟΕΛΕΥΣΗΣ	3041598
1155070 - 11/09/2002	RHODIA ENGINEERING PLASTICS SRL	ΑΦΛΕΚΤΟΠΟΙΗΜΕΝΗ ΣΥΝΘΕΣΗ ΠΟΛΥΑΜΙΔΗΣ	3041684
1157024 - 06/11/2002	AMERICAN CYANAMID COMPANY	ΑΚΕΤΥΛΕΝΙΚΟ ΟΡΘΟ-ΣΟΥΛΦΟΝΑΜΙΔΟ ΚΑΙ ΦΩΣΦΙΝΙΚΟ ΟΞΥ ΑΜΙΔΟ ΔΙΚΥΚΛΙΚΑ ΕΤΕΡΟΑΡΥΛΟ ΥΔΡΟΞΑΜΙΚΑ ΟΞΕΑ ΩΣ ΑΝΑΣΤΟΛΕΙΣ ΤΟΥ ΤΑΧΕ	3041792
1157077 - 14/08/2002	PEM ABRASIFS-REFRACTAIRES	ΚΟΚΟΙ ΛΕΙΑΝΣΕΩΣ ΑΠΟΤΕΛΟΥΜΕΝΟΙ ΑΠΟ ΠΟΛΥΚΡΥΣΤΑΛΛΙΚΗ ΑΛΟΥΜΙΝΑ	3041557
1159110 - 09/10/2002	SPS HOLDING A/S	ΕΡΓΑΛΕΙΟ ΣΦΙΞΙΜΑΤΟΣ	3041726
1161159 - 14/08/2002	CORONET-WERKE GMBH	ΒΟΥΡΤΣΑ ΕΦΑΡΜΟΓΗΣ ΡΕΥΣΤΩΝ Η ΠΛΑΣΤΩΔΩΝ ΜΕΣΩΝ ΙΔΙΩΣ ΓΙΑ ΚΑΛΛΩΠΙΣΤΙΚΑ ΚΑΛΛΥΝΤΙΚΑ ΟΠΩΣ "ΜΑΣΚΑΡΑ" ΚΑΙ ΜΕΘΟΔΟΣ ΚΑΤΑΣΚΕΥΗΣ ΤΗΣ	3041566
1163642 - 28/08/2002	COROB INTERNATIONAL AG	ΜΕΘΟΔΟΣ ΓΙΑ ΤΗΝ ΑΝΑΓΝΩΡΙΣΗ ΚΛΕΙΣΤΩΝ ΠΕΡΙΟΧΩΝ ΚΑΙ ΤΗΝ ΟΡΙΟΘΕΤΗΣΗ ΜΑΣΚΩΝ ΣΕ ΜΙΑ ΨΗΦΙΑΚΗ ΕΙΚΟΝΑ	3041573
1169164 - 18/09/2002	WEBER MASCHINENBAU GMBH & CO. KG	ΔΙΑΔΙΚΑΣΙΑ ΓΙΑ ΤΗΝ ΚΟΠΗ ΠΡΟΙΟΝΤΩΝ ΤΡΟΦΙΜΩΝ	3041691
1173385 - 13/11/2002	ACCENTUS PLC	ΕΝΑΣ ΑΝΤΙΔΡΑΣΤΗΡΑΣ ΕΚΦΟΡΤΙΣΗΣ ΤΥΠΟΥ ΚΟΡΩΝΑΣ	3041625
1181272 - 28/08/2002	H. LUNDBECK A/S	ΜΕΘΟΔΟΣ ΠΑΡΑΣΚΕΥΗΣ ΚΑΘΑΡΗΣ ΣΙΤΑΛΟΠΡΑΜΗΣ	3041605
1190471 - 06/11/2002	TOUBOUL ARMAND	ΚΕΦΑΛΗ ΣΥΝΔΕΣΗΣ ΓΙΑ ΣΤΕΡΕΟΦΩΝΙΚΑ ΑΚΟΥΣΤΙΚΑ	3041511

2.3 ΕΥΡΕΤΗΡΙΟ ΕΥΡΩΠΑΪΚΩΝ Δ.Ε. ΣΥΜΦΩΝΑ ΜΕ ΤΗΝ ΑΛΦΑΒΗΤΙΚΗ ΣΕΙΡΑ ΤΩΝ ΔΙΚΑΙΟΥΧΩΝ

ΔΙΚΑΙΟΥΧΟΣ (73)	ΤΙΤΛΟΣ ΕΦΕΥΡΕΣΗΣ (54)	ΑΡ./ΗΜ.ΔΗΜ.Ε.Δ. (87)	ΑΡ.ΕΥΡ.Δ.Ε. (11)
<i>A.R.I.S. S.P.A.</i>	ΒΟΗΘΗΤΙΚΟ ΣΥΣΤΗΜΑ ΠΛΕΥΣΗΣ, ΠΡΟΩΣΗΣ ΚΑΙ ΚΑΤΕΥΘΥΝΣΗΣ ΓΙΑ ΠΟΛΥΧΡΗΣΤΙΚΑ ΟΧΗΜΑΤΑ ΜΕ ΛΕΙΤΟΥΡΓΙΚΕΣ ΔΥΝΑΤΟΤΗΤΕΣ ΑΜΦΙΒΙΩΝ ΟΧΗΜΑΤΩΝ	0872366 - 28/08/2002	3041616
<i>A+SCIENCE AB (PUBL)</i>	ΝΕΑ ΣΥΜΠΛΟΚΑ ΓΛΥΚΟΠΕΠΤΙΔΙΩΝ ΚΑΙ ΟΙ ΧΡΗΣΕΙΣ ΤΟΥΣ	0928201 - 28/08/2002	3041714
<i>ABBOTT LABORATORIES</i>	ΣΥΣΤΗΜΑ ΤΡΟΦΟΔΟΣΙΑΣ ΦΑΡΜΑΚΟΥ ΜΕ ΣΥΡΙΓΓΕΣ ΟΙ ΟΠΟΙΕΣ ΠΛΗΡΟΥΝΤΑΙ ΕΚ ΤΩΝ ΠΡΟΤΕΡΩΝ	0817654 - 28/08/2002	3041580
<i>ABBOTT LABORATORIES</i>	ΠΡΟΪΟΝ ΚΑΙ ΜΕΘΟΔΟΣ ΠΡΟΛΗΨΗΣ ΑΝΑΠΝΕΥΣΤΙΚΗΣ ΙΟΓΕΝΟΥΣ ΛΟΙΜΩΣΗΣ	0808173 - 28/08/2002	3041652
<i>ABBOTT LABORATORIES</i>	ΔΙΕΡΓΑΣΙΑ ΓΙΑ ΤΗΝ ΠΑΡΑΣΚΕΥΗ ΕΝΔΙΑΜΕΣΩΝ ΙΜΙΔΑΖΟΔΙΑΖΕΠΙΝΗΣ	1105392 - 04/09/2002	3041749
<i>ACCENTUS PLC</i>	ΕΝΑΣ ΑΝΤΙΔΡΑΣΤΗΡΑΣ ΕΚΦΟΡΤΙΣΗΣ ΤΥΠΟΥ ΚΟΡΩΝΑΣ	1173385 - 13/11/2002	3041625
<i>ACTIVE SILICON LIMITED</i>	ΜΕΘΟΔΟΣ ΑΝΙΧΝΕΥΣΕΩΣ ΧΡΩΜΑΤΩΝ	1080348 - 28/08/2002	3041653
<i>ADOLF WURTH GMBH & CO. KG</i>	ΡΑΦΙ ΔΙΑΘΕΣΕΩΣ ΑΝΤΙΚΕΙΜΕΝΩΝ	0838179 - 23/10/2002	3041697
<i>ADOLF WURTH GMBH & CO. KG</i>	ΚΟΧΛΙΑΣ ΜΕ ΑΥΤΟΔΙΑΤΡΗΤΙΚΗ ΑΙΧΜΗ	0824198 - 23/10/2002	3041698
<i>AERMEC S.P.A.</i>	ΜΕΘΟΔΟΣ ΕΛΕΓΧΟΥ ΤΩΝ ΚΥΚΛΩΝ ΑΠΟΨΥΞΗΣ ΣΕ ΣΥΣΤΗΜΑ ΠΟΥ ΦΕΡΕΙ ΑΝΤΛΙΑ ΘΕΡΜΟΤΗΤΑΣ	0893663 - 25/09/2002	3041577
<i>AERODYN ENGINEERING GMBH</i>	ΜΕΘΟΔΟΣ ΓΙΑ ΤΗ ΔΙΑΣΤΡΩΣΗ ΗΛΕΚΤΡΙΚΩΝ ΚΑΛΩΔΙΩΝ ΑΠΟ ΜΙΑ ΠΡΩΤΗ ΠΑΡΑΚΤΙΑ ΕΓΚΑΤΑΣΤΑΣΗ ΔΙΟΛΙΚΗΣ ΕΝΕΡΓΕΙΑΣ ΣΕ ΜΙΑ ΔΕΥΤΕΡΗ ΠΑΡΑΚΤΙΑ ΕΓΚΑΤΑΣΤΑΣΗ ΔΙΟΛΙΚΗΣ ΕΝΕΡΓΕΙΑΣ	1145397 - 21/08/2002	3041661
<i>AGOURON PHARMACEUTICALS, INC.</i>	ΑΝΑΣΤΟΛΕΙΣ ΠΡΩΤΕΑΣΗΣ HIV.	0722439 - 14/08/2002	3041448
<i>AKZO NOBEL N.V.</i>	ΧΡΗΣΗ ΜΙΑΣ ΦΥΣΙΚΗΣ ΟΥΣΙΑΣ ΠΟΥ ΠΕΡΙΕΧΕΙ ΘΥΜΟΛΗ ΓΙΑ ΤΗΝ ΠΑΡΑΣΚΕΥΗ ΤΡΟΦΗ ΖΩΩΝ ΕΝΑΝΤΙ ΚΛΩΣΤΡΙΔΙΟΥ SP	1079703 - 28/08/2002	3041696
<i>ALCON LABORATORIES, INC.</i>	ΜΕΘΟΔΟΣ ΣΤΙΛΒΩΣΗΣ ΣΕ ΧΑΜΗΛΗ ΘΕΡΜΟΚΡΑΣΙΑ (ΚΡΥΑ) ΜΑΛΛΑΚΩΝ ΑΚΡΥΛΙΚΩΝ ΑΝΤΙΚΕΙΜΕΝΩΝ	1140426 - 25/09/2002	3041527
<i>ALKERMES CONTROLLED THERAPEUTICS INC. II</i>	ΜΕΘΟΔΟΣ ΓΙΑ ΤΗΝ ΠΑΡΑΣΚΕΥΗ ΜΙΚΡΟΣΩΜΑΤΩΝ	0904063 - 04/09/2002	3041603
<i>ALKERMES CONTROLLED THERAPEUTICS, INC.</i>	ΣΥΣΤΗΜΑ ΠΑΡΟΧΗΣ ΦΑΡΜΑΚΕΥΤΙΚΗΣ ΟΥΣΙΑΣ ΕΡΥΘΡΟΠΟΙΗΤΙΝΗΣ	0644771 - 21/08/2002	3041583
<i>ALPINI, EDILIO LIVIO</i>	ΕΝΔΥΜΑ ΕΚΤΡΟΠΗΣ ΗΛΕΚΤΡΟΜΑΓΝΗΤΙΚΩΝ ΠΕΔΙΩΝ	1033922 - 07/08/2002	3041440
<i>ALTANA PHARMA AG</i>	ΥΠΟΚΑΤΕΣΤΗΜΕΝΕΣ 6-ΑΛΚΥΛΦΑΙΝΑΝΘΡΙΔΙΝΕΣ	1000034 - 18/09/2002	3041669
<i>ALTANA PHARMA AG</i>	ΝΕΕΣ ΥΠΟΚΑΤΕΣΤΗΜΕΝΕΣ ΣΤΗ ΘΕΣΗ 6 ΦΑΙΝΑΝΘΡΙΔΙΝΕΣ	0889886 - 18/09/2002	3041793
<i>ALZA CORPORATION</i>	ΔΙΑΤΑΞΕΙΣ ΠΡΟΣΑΓΩΓΗΣ ΦΑΡΜΑΚΟΥ ΚΑΙ ΜΕΘΟΔΟΣ ΚΑΤΑΣΚΕΥΗΣ	0909167 - 30/10/2002	3041509
<i>AMEDIC AB</i>	ΠΕΡΙΒΛΗΜΑ ΚΑΘΕΤΗΡΑ	0857039 - 16/10/2002	3041670
<i>AMERICAN CYANAMID COMPANY</i>	ΠΙΣΤΟΠΟΙΗΣΗ ΕΝΟΣ ΝΕΟΥ ΑΝΘΡΩΠΙΝΟΥ ΓΟΝΙΔΙΟΥ ΥΠΟΔΟΧΕΑ ΚΙΝΑΣΗΣ ΤΗΣ ΤΥΡΟΣΙΝΗΣ	0536350 - 07/08/2002	3041499
<i>AMERICAN CYANAMID COMPANY</i>	ΑΚΕΤΥΛΕΝΙΚΟ ΟΡΘΟ-ΣΟΥΛΦΟΝΑΜΙΔΟ ΚΑΙ ΦΩΣΦΙΝΙΚΟ ΟΞΥ ΑΜΙΔΟ ΔΙΚΥΚΛΙΚΑ ΕΤΕΡΟΑΡΥΛΟ ΥΔΡΟΞΑΜΙΚΑ ΟΞΕΑ ΩΣ ΑΝΑΣΤΟΛΕΙΣ ΤΟΥ ΤΑΣΕ	1157024 - 06/11/2002	3041792
<i>AMGEN INC.</i>	ΣΤΑΘΕΡΕΣ ΣΥΝΘΕΣΕΙΣ ΠΡΩΤΕΪΝΗΣ ΦΩΣΦΟΛΙΠΙΔΙΟΥ ΚΑΙ ΜΕΘΟΔΟΙ	0671905 - 28/08/2002	3041627

ΔΙΚΑΙΟΥΧΟΣ (73)	ΤΙΤΛΟΣ ΕΦΕΥΡΕΣΗΣ (54)	ΑΡ./ΗΜ.ΔΗΜ.Ε.Δ. (87)	ΑΡ.ΕΥΡ.Δ.Ε. (11)
<i>APPLIED RESEARCH SYSTEMS ARS HOLDING N.V.</i>	ΗCG ΚΑΙ ΠΑΡΑΓΩΓΑ ΩΣ ΑΝΑΣΤΟΛΕΙΣ ΜΕΤΑΛΛΟΠΡΩΤΕΑΣΩΝ ΜΗΤΡΑΣ	0920330 - 27/11/2002	3041594
<i>APPLIED RESEARCH SYSTEMS ARS HOLDING N.V.</i>	ΑΝΘΡΩΠΙΝΟΣ ΥΠΟΔΟΧΕΑΣ ΘΥΛΑΚΙΟΤΡΟΠΙΝΗΣ	0575357 - 18/09/2002	3041641
<i>ARI-ARMATUREN ALBERT RICHTER GMBH & CO.KG.</i>	ΒΑΛΒΙΔΑ	0959283 - 25/09/2002	3041681
<i>ARNO S.A.</i>	ΣΥΣΤΗΜΑ ΑΣΦΑΛΕΙΑΣ ΓΙΑ ΝΑ ΠΑΡΕΜΠΟΔΙΖΕΤΑΙ Η ΛΕΙΤΟΥΡΓΙΑ ΕΝΟΣ ΠΛΕΝΤΕΡ Η ΕΠΕΞΕΡΓΑΣΤΗ ΤΡΟΦΙΜΩΝ ΕΑΝ ΔΕΝ ΥΠΑΡΧΕΙ ΣΤΗ ΘΕΣΗ ΤΟΥ ΤΟ ΚΑΛΥΜΜΑ ΤΟΥ ΔΟΧΕΙΟΥ ΤΟΥ	1119279 - 04/09/2002	3041795
<i>ARZNEIMITTEL GMBH APOTHEKER VETTER & CO. RAVENSBURG</i>	ΣΥΡΙΓΓΑ ΓΙΑ ΙΑΤΡΙΚΟΥΣ ΣΚΟΠΟΥΣ	0766975 - 07/08/2002	3041426
<i>ASSOCIATION FRANCAISE CONTRE LES MYOPATHIES</i>	ΣΥΝΔΥΑΣΜΕΝΟ ΠΡΟΪΟΝ ΤΟ ΟΠΟΙΟ ΣΥΝΔΥΑΖΕΙ ΕΝΑ ΝΟΥΚΛΕΪΝΙΚΟ ΘΕΥ ΜΕ ΜΙΑ ΟΥΣΙΑ Η ΟΠΟΙΑ ΑΠΟΔΙΟΡΓΑΝΩΝΕΙ ΤΟ ΕΞΩΚΥΤΤΑΡΙΚΟ ΠΛΕΓΜΑ ΓΙΑ ΓΟΝΙΔΙΑΚΗ ΘΕΡΑΠΕΙΑ	0980263 - 25/09/2002	3041640
<i>ASSOTUBI ECOLOGICA S.R.L.</i>	ΒΕΛΤΙΩΜΕΝΗ ΔΙΕΡΓΑΣΙΑ ΚΑΙ ΕΞΟΠΛΙΣΜΟΣ ΓΙΑ ΕΠΕΝΔΥΣΗ ΤΣΙΜΕΝΤΕΝΙΩΝ ΣΩΛΗΝΩΝ	0868272 - 21/08/2002	3041658
<i>ASTRAZENECA AB</i>	ΝΕΑ ΧΡΗΣΗ ΓΙΑ ΤΗ ΒΟΥΔΕΣΟΝΙΔΗ ΚΑΙ ΤΗ ΦΟΡΜΟΤΕΡΟΛΗ	1014993 - 14/08/2002	3041569
<i>ASTRAZENECA AB</i>	ΦΑΡΜΑΚΕΥΤΙΚΕΣ ΣΥΝΘΕΣΕΙΣ	0907364 - 14/08/2002	3041571
<i>ASTRAZENECA AB</i>	ΔΙΑΔΙΚΑΣΙΑ ΓΙΑ ΤΗΝ ΠΑΡΑΣΚΕΥΗ ΕΝΟΣ ΑΛΑΤΟΣ ΜΑΓΝΗΣΙΟΥ ΥΠΟΚΑΤΕΣΤΗΜΕΝΟΥ ΣΟΥΛΦΙΝΥΛ ΕΤΕΡΟΚΥΚΛΟΥ	0897386 - 28/08/2002	3041704
<i>ASTRAZENECA UK LIMITED</i>	ΦΑΡΜΑΚΕΥΤΙΚΕΣ ΣΥΝΘΕΣΕΙΣ ΓΙΑ ΨΥΚΤΟΞΗΡΑΝΣΗ	1007094 - 07/08/2002	3041476
<i>ATHEROGENICS, INC.</i>	ΔΙΑΛΥΤΑ ΑΝΑΛΟΓΑ ΠΡΟΜΠΟΥΚΟΛΗΣ	0637959 - 21/08/2002	3041528
<i>ATI PROPERTIES, INC</i>	ΚΡΑΜΑΤΑ ΤΙΤΑΝΙΟΥ-ΑΡΓΙΛΙΟΥ-ΒΑΝΑΔΙΟΥ ΚΑΙ ΠΡΟΪΟΝΤΑ ΠΟΥ ΕΧΟΥΝ ΚΑΤΑΣΚΕΥΑΣΤΕΙ ΜΕ ΑΥΤΑ	0870845 - 07/08/2002	3041494
<i>ATMED AKTIENGESELLSCHAFT</i>	ΕΙΣΠΝΕΥΣΤΙΚΗ ΒΟΗΘΗΤΙΚΗ ΣΥΣΚΕΥΗ	0957961 - 28/08/2002	3041651
<i>ATOFINA</i>	ΠΑΡΑΣΚΕΥΗ 1,1,1,3,3 - ΠΕΝΤΑΧΛΩΡΙΟΒΟΥΤΑΝΙΟΥ ΚΑΙ 1,1,1,3,3- ΠΕΝΤΑΦΘΟΡΙΟ-ΒΟΥΤΑΝΙΟΥ	0787707 - 18/09/2002	3041683
<i>AUTOSTRADE CONCESSIONI E COSTRUZIONI AUTOSTRADE S.P.A.</i>	ΣΤΗΘΑΙΟ ΤΥΠΟΥ NEW JERSEY ΓΙΑ ΠΛΕΥΡΕΣ ΓΕΦΥΡΩΝ	0998610 - 11/09/2002	3041723
<i>AVENTIS PHARMA DEUTSCHLAND GMBH</i>	ΥΠΟΚΑΤΕΣΤΗΜΕΝΑ ΠΑΡΑΓΩΓΑ ΚΙΝΟΛΙΝΗΣ, ΜΕΘΟΔΟΣ ΓΙΑ ΤΗΝ ΠΑΡΑΣΚΕΥΗ ΤΟΥΣ ΚΑΙ Η ΧΡΗΣΗ ΤΟΥΣ	0697405 - 14/08/2002	3041424
<i>AVENTIS PHARMA DEUTSCHLAND GMBH</i>	ΔΙΦΑΙΝΥΛΟΣΟΥΛΦΟΝΥΛΟΚΥΑΝΑΜΙΔΙΑ, ΜΕΘΟΔΟΣ ΓΙΑ ΤΗΝ ΠΑΡΑΣΚΕΥΗ ΤΟΥΣ ΚΑΙ Η ΧΡΗΣΙΜΟΠΟΙΗΣΗ ΤΟΥΣ ΩΣ ΦΑΡΜΑΚΟ	1053224 - 21/08/2002	3041599
<i>AVENTIS PHARMA DEUTSCHLAND GMBH</i>	ΑΛΑΤΑ ΑΣΒΕΣΤΙΟΥ ΑΝΤΙΒΙΟΤΙΚΩΝ ΛΙΠΟΠΕΠΤΙΔΙΟΥ, ΜΕΘΟΔΟΣ ΓΙΑ ΤΗΝ ΠΑΡΑΣΚΕΥΗ ΤΟΥΣ ΚΑΙ Η ΧΡΗΣΗ ΤΟΥΣ	1068223 - 04/09/2002	3041776
<i>AVENTIS PHARMA S.A.</i>	ΝΕΑ ΘΞΙΝΑ ΠΥΡΑΖΟΛΙΚΑ ΠΑΡΑΓΩΓΑ, ΜΕΘΟΔΟΣ ΠΑΡΑΣΚΕΥΗΣ ΑΥΤΩΝ, ΧΡΗΣΗ ΑΥΤΩΝ ΩΣ ΦΑΡΜΑΚΩΝ, ΝΕΑ ΧΡΗΣΗ ΑΥΤΩΝ, ΚΑΙ ΦΑΡΜΑΚΕΥΤΙΚΕΣ ΣΥΝΘΕΣΕΙΣ ΟΙ ΟΠΟΙΕΣ ΕΝΕΧΟΥΝ ΑΥΤΑ	0858459 - 04/09/2002	3041637
<i>AVENTIS PHARMACEUTICALS INC.</i>	ΠΡΩΤΟΕΜΦΑΝΙΖΟΜΕΝΕΣ ΥΠΟΚΑΤΕΣΤΗΜΕΝΕΣ 4- (1H-BENZIMΙΔΑΖΟΛ-2-ΥΛΟ) (1,4) ΔΙΑΖΕΠΑΝΕΣ ΧΡΗΣΙΜΕΣ ΓΙΑ ΤΗΝ ΘΕΡΑΠΕΥΤΙΚΗ ΑΝΤΙΜΕΤΩΠΙΣΗ ΤΩΝ ΑΛΛΕΡΓΙΚΩΝ ΠΑΘΗΣΕΩΝ.	0874843 - 07/08/2002	3041477

ΔΙΚΑΙΟΥΧΟΣ (73)	ΤΙΤΛΟΣ ΕΦΕΥΡΕΣΗΣ (54)	ΑΡ./ΗΜ.ΔΗΜ.Ε.Δ. (87)	ΑΡ.ΕΥΡ.Δ.Ε. (11)
<i>AVENTIS PHARMACEUTICALS INC.</i>	ΝΕΑ ΥΠΟΚΑΤΕΣΤΗΜΕΝΑ Ν-ΜΕΘΥΛΟ-N-(4-(4-(1Η ΒΕΝΖΙΜΙΔΑΖΟΛ-2-ΥΛ-ΑΜΙΝΟ) ΠΙΠΕΡΙΔΙΝ-1-ΥΛΟ)-2-(ΑΡΥΛΟ) ΒΟΥΤΥΛΟ) ΒΕΝΖΑΜΙΔΙΑ ΧΡΗΣΙΜΑ ΓΙΑ ΤΗΝ ΘΕΡΑΠΕΙΑ ΑΛΛΕΡΓΙΚΩΝ ΑΣΘΕΝΕΙΩΝ.	0888336 - 07/08/2002	3041480
<i>AVENTIS PHARMACEUTICALS INC.</i>	ΔΙΑΔΙΚΑΣΙΑ ΓΙΑ ΤΗΝ ΠΑΡΑΣΚΕΥΗ ΤΟΥ Ν-ΑΚΕΤΥΛΙΟΥ(L)-4-ΚΥΑΝΟΦΑΙΦΑΙΝΥΛΑΛΑΝΙΝΗΣ AC-(L)-ΡΗΕ(4-CN)-ΟΗ ΚΑΙ Ν-ΑΚΕΤΥΛΙΟΥ-(L)-Ρ ΑΜΙΔΙΝΟΦΑΙΝΥΛΑΛΑΝΙΝΗΣ-ΚΥΚΛΟΕΞΥΛΟΓΥΚΙΝΗ-ΒΗΤΑ-(3-N-ΜΕΘΥΛΟΠΥΡΙΔΙΝΙΟ)-ΑΛΑΝΙΝΗ AC-(L)-ΡΑΡΗ-CHG-PALME(3)-NH ₂	0868526 - 14/08/2002	3041492
<i>AVENTIS PHARMACEUTICALS INC.</i>	N-(ΠΥΡΙΜΙΔΙΝΥΛΑΜΙΝΟ)-ΙΣΟΙΝΔΟΛΙΝΕΣ ΚΑΙ ΣΥΝΑΦΕΙΣ	0950056 - 18/09/2002	3041564
<i>BAIL GMBH</i>	ΟΧΗΜΑ ΑΝΕΥ ΟΔΗΓΟΥ	1065579 - 28/08/2002	3041772
<i>BANG & OLUFSEN A/S</i>	ΜΕΓΑΦΩΝΟ ΠΡΟΣΑΡΜΟΖΟΜΕΝΟ ΣΕ ΣΥΝΘΗΚΕΣ ΠΕΡΙΒΑΛΛΟΝΤΟΣ	1133896 - 28/08/2002	3041695
<i>BASF AKTIENGESELLSCHAFT</i>	ΜΥΚΗΤΟΚΤΟΝΑ ΜΙΓΜΑΤΑ	1041884 - 25/09/2002	3041433
<i>BASF AKTIENGESELLSCHAFT</i>	ΜΥΚΗΤΟΚΤΟΝΑ ΜΙΓΜΑΤΑ	0912088 - 11/09/2002	3041436
<i>BASF AKTIENGESELLSCHAFT</i>	ΜΥΚΗΤΟΚΤΟΝΑ ΜΙΓΜΑΤΑ ΣΤΗ ΒΑΣΗ ΑΜΙΔΙΩΝ ΠΥΡΙΔΙΝΗΣ ΚΑΙ ΠΑΡΑΓΩΓΩΝ ΜΟΡΦΟΛΙΝΗΣ Η ΠΙΠΕΡΙΔΙΝΗΣ	1041883 - 04/09/2002	3041437
<i>BASF AKTIENGESELLSCHAFT</i>	ΠΟΛΥΜΕΡΗ ΚΑΙ ΣΥΝΘΕΤΙΚΑ ΜΑ ΜΑΚΡΑΣ ΔΙΑΡΚΕΙΑΣ ΑΡΩΜΑΤΙΚΗ ΔΡΑΣΗ ΚΑΙ Η ΕΦΑΡΜΟΓΗ ΤΟΥΣ	1102810 - 06/11/2002	3041548
<i>BASF AKTIENGESELLSCHAFT</i>	ΜΥΚΗΤΟΚΤΟΝΑ ΜΙΓΜΑΤΑ ΣΤΗ ΒΑΣΗ ΑΜΙΔΙΩΝ ΠΥΡΙΔΙΝΗΣ ΚΑΙ ΧΛΩΡΟΘΑΛΛΟΝΙΔΗΣ	1039807 - 04/09/2002	3041552
<i>BASF AKTIENGESELLSCHAFT</i>	ΣΤΑΘΕΡΟΠΟΙΗΜΕΝΑ ΠΑΡΑΣΚΕΥΑΣΜΑΤΑ ΠΟΛΥΒΙΝΥΛΙΟ-ΠΥΡΡΟΛΙΔΟΝΗΣ	1083884 - 16/10/2002	3041667
<i>BASF AKTIENGESELLSCHAFT</i>	ΑΖΑΔΙΟΑΞΑΚΥΚΛΟΑΛΚΕΝΙΑ ΚΑΙ Η ΧΡΗΣΙΜΟΠΟΙΗΣΗ ΤΟΥΣ ΓΙΑ ΤΗΝ ΚΑΤΑΠΟΛΕΜΗΣΗ ΕΠΙΖΗΜΙΩΝ ΜΥΚΗΤΩΝ ΚΑΙ ΖΩΙΚΩΝ ΠΑΡΑΣΙΤΩΝ	1140926 - 28/08/2002	3041672
<i>BASF AKTIENGESELLSCHAFT</i>	ΜΥΚΗΤΟΚΤΟΝΟΣ ΥΓΡΟΣ ΣΧΗΜΑΤΙΣΜΟΣ	0970610 - 04/09/2002	3041783
<i>BASF AKTIENGESELLSCHAFT</i>	ΕΝΔΙΑΜΕΣΑ ΖΙΖΑΝΙΟΚΤΟΝΟΥ ΥΠΟΚΑΤΕΣΤΗΜΕΝΗΣ ΚΙΝΟΛΙΝΗΣ ΚΑΙ ΜΕΘΟΔΟΣ	0747362 - 30/10/2002	3041786
<i>BASF AKTIENGESELLSCHAFT</i>	ΕΝΤΟΜΟΚΤΟΝΟΣ ΚΑΙ ΠΑΡΑΣΙΤΟΚΤΟΝΕΣ ΣΥΝΘΕΣΕΙΣ	0944313 - 25/09/2002	3041789
<i>BASF AKTIENGESELLSCHAFT</i>	ΣΤΑΘΕΡΑ ΑΠΟΘΗΚΕΥΣΙΜΑ ΠΑΡΑΣΚΕΥΑΣΜΑΤΑ ΖΙΖΑΝΙΟΚΤΟΝΑ Ν-ΦΑΙΝΥΛΟ-3,4,5,6,-ΤΕΤΡΑ-ΥΔΡΟΦΘΑΛΛΙΜΙΔΙΩΝ	1052901 - 04/09/2002	3041791
<i>BAXTER AKTIENGESELLSCHAFT</i>	ΜΕΘΟΔΟΣ ΕΛΑΤΤΩΣΕΩΣ ΠΑΘΟΓΟΝΩΝ ΜΟΡΙΩΝ ΚΑΙ ΙΝΩΝ ΣΕ ΒΙΟΛΟΓΙΚΟ ΥΛΙΚΟ	0988063 - 28/08/2002	3041602
<i>BAXTER INTERNATIONAL INC.</i>	ΠΕΡΙΕΚΤΗΣ Ο ΟΠΟΙΟΣ ΔΙΑΘΕΤΕΙ ΘΗΚΕΣ ΠΟΥ ΧΩΡΙΖΟΝΤΑΙ ΜΕ ΑΦΑΙΡΟΥΜΕΝΟ ΣΦΡΑΓΙΣΜΑ ΚΑΙ ΜΕΘΟΔΟΣ ΚΑΤΑΣΚΕΥΗΣ ΤΟΥ ΠΕΡΙΕΚΤΗ	0619998 - 28/08/2002	3041626
<i>BAYER AG</i>	ΜΕΘΟΔΟΣ ΚΑΙ ΕΓΚΑΤΑΣΤΑΣΗ ΠΑΡΑΣΚΕΥΗΣ ΠΑΡΕΝΤΕΡΙΚΑ ΧΟΡΗΓΟΥΜΕΝΟΥ ΠΑΡΑΣΚΕΥΑΣΜΑΤΟΣ ΦΑΡΜΑΚΕΥΤΙΚΗΣ ΟΥΣΙΑΣ.	0861068 - 14/08/2002	3041470
<i>BAYER AG</i>	2,4,5-ΤΡΙΥΠΟΚΑΤΕΣΤΗΜΕΝΕΣ ΦΑΙΝΥΛΟ ΚΕΤΟ-ΕΝΟΛΕΣ ΓΙΑ ΧΡΗΣΗ ΩΣ ΠΑΡΑΣΙΤΟΚΤΟΝΑ ΚΑΙ ΖΙΖΑΝΙΟΚΤΟΝΑ	0837847 - 18/09/2002	3041526
<i>BAYER AG</i>	ΑΛΟΓΟΝΟΠΥΡΙΜΙΔΙΝΕΣ ΚΑΙ Η ΧΡΗΣΙΜΟΠΟΙΗΣΗ ΤΟΥΣ ΩΣ ΜΕΣΑ ΚΑΤΑΠΟΛΕΜΗΣΗΣ ΕΠΙΒΛΑΒΩΝ ΟΡΓΑΝΙΣΜΩΝ	0882043 - 04/09/2002	3041799
<i>BAYER ANTWERPEN N.V.</i>	ΜΕΘΟΔΟΣ ΠΑΡΑΣΚΕΥΗΣ ΔΙΑΦΑΝΩΝ ΕΛΑΣΤΟΜΕΡΩΝ ΠΟΛΥΟΥΡΑΙΘΑΝΗΣ/ΟΥΡΙΑΣ	1066332 - 14/08/2002	3041444

ΔΙΚΑΙΟΥΧΟΣ (73)	ΤΙΤΛΟΣ ΕΦΕΥΡΕΣΗΣ (54)	ΑΡ./ΗΜ.ΔΗΜ.Ε.Δ. (87)	ΑΡ.ΕΥΡ.Δ.Ε. (11)
<i>BAYER CORPORATION</i>	ΥΠΟΚΑΤΕΣΤΗΜΕΝΑ 4-ΒΙΑΡΥΛΟΒΟΥΤΥΡΙΚΟ Ή 5-ΒΙΑΡΥΛΟΠΕΝΤΑΝΟΪΚΟ ΟΞΕΑ ΚΑΙ ΠΑΡΑΓΩΓΑ ΩΣ ΑΝΑΣΤΟΛΕΙΣ ΜΕΤΑΛΛΟΠΡΩΤΕΑΣΗΣ ΠΛΕΓΜΑΤΟΣ	0790974 - 14/08/2002	3041467
<i>BAYER CORPORATION</i>	ΚΑΡΒΟΞΥΛΟ ΥΠΟΚΑΤΕΣΤΗΜΕΝΑ ΠΑΡΑΓΩΓΑ ΧΡΩΜΑΝΗΣ ΧΡΗΣΙΜΑ ΩΣ ΑΓΩΝΙΣΤΕΣ ΒΗΤΑ3 ΑΔΡΕΝΟΥΠΟΔΟΧΕΑ	1040106 - 28/08/2002	3041646
<i>BERSELLI, GIORGIO</i>	ΜΥΛΟΣ ΓΙΑ ΤΗΝ ΑΛΕΣΗ ΧΑΛΛΑΡΩΝ ΥΛΙΚΩΝ	1079930 - 18/09/2002	3041562
<i>BIALETTI INDUSTRIE S.P.A.</i>	ΣΚΕΥΟΣ ΓΙΑ ΤΟ ΨΗΣΙΜΟ ΦΑΓΗΤΩΝ	1123029 - 21/08/2002	3041487
<i>BIODOME</i>	ΣΥΣΚΕΥΗ ΣΥΝΔΕΣΗΣ ΜΕΤΑΞΥ ΕΝΟΣ ΔΟΧΕΙΟΥ ΚΑΙ ΕΝΟΣ ΥΠΟΔΟΧΕΑ ΚΑΙ ΔΙΑΤΑΞΗ ΕΤΟΙΜΗ-ΠΡΟΣ-ΧΡΗΣΗ ΠΟΥ ΠΕΡΙΕΧΕΙ ΜΙΑ ΤΕΤΟΙΑ ΣΥΣΚΕΥΗ	1150639 - 04/09/2002	3041708
<i>BIOGAL GYOGYSZERGYAR RT.</i>	ΔΙΑΔΙΚΑΣΙΑ ΚΑΘΑΡΙΣΜΟΥ ΤΗΣ ΚΥΚΛΟΣΠΟΡΙΝΗΣ	0920447 - 04/09/2002	3041700
<i>BIOMERIEUX, INC.</i>	ΜΕΘΟΔΟΣ ΓΙΑ ΤΟΝ ΔΙΑΧΩΡΙΣΜΟ ΕΝΟΣ ΑΝΟΣΟΣΥΜΠΛΟΚΟΥ ΚΑΙ ΑΝΟΣΟΠΡΟΣΔΙΟΡΙΣΜΟΣ ΧΡΗΣΙΜΟΠΟΙΩΝ ΑΥΤΗΝ	0599417 - 28/08/2002	3041581
<i>BIONORICA AG</i>	ΧΡΗΣΙΜΟΠΟΙΗΣΗ ΕΚΧΥΛΙΣΜΑΤΩΝ ΑΠΟ ΦΥΤΑ ΙΡΙΔΑΣ ΚΑΙ CIMICIFUGA RACEMOSA ΚΑΙ Η ΤΕΚΤΟΡΙΓΕΝΙΝΗ ΣΑΝ ΟΙΣΤΡΟΓΟΝΩΔΗ ΟΡΓΑΝΟΕΚΛΕΚΤΙΚΑ ΦΑΡΜΑΚΑ ΧΩΡΙΣ ΜΗΤΡΟΤΡΟΠΙΚΗ ΔΡΑΣΗ	1064009 - 02/10/2002	3041787
<i>BIOPURE CORPORATION</i>	ΣΤΑΘΕΡΟ ΠΟΛΥΜΕΡΙΖΟΜΕΝΟ ΥΠΟΚΑΤΑΣΤΑΤΟ ΑΙΜΟΣΦΑΙΡΙΝΗ ΑΙΜΑΤΟΣ	0815138 - 28/08/2002	3041601
<i>BIOREX KUTATO ES FEJLESZTO RT.</i>	ΠΑΡΑΓΩΓΑ ΤΗΣ ΥΔΡΟΞΥΛΑΜΙΝΗΣ ΧΡΗΣΙΜΑ ΓΙΑ ΤΗΝ ΑΥΞΗΣΗ ΤΗΣ ΠΑΡΑΓΩΓΗΣ ΜΟΡΙΑΚΩΝ ΣΥΝΟΔΩΝ ΚΑΙ Η ΠΑΡΑΣΚΕΥΗ ΤΟΥΣ	0801649 - 07/08/2002	3041459
<i>BIOTA SCIENTIFIC MANAGEMENT PTY. LTD.</i>	ΕΝΩΣΕΙΣ ΚΑΙ ΣΥΝΘΕΣΕΙΣ ΓΙΑ ΧΟΡΗΓΗΣΗ ΔΙΑ ΣΤΟΜΑΤΙΚΗΣ ΕΙΣΠΝΟΗΣ Ή ΕΜΦΥΣΗΣΗΣ	0764023 - 07/08/2002	3041428
<i>BIOTEC GLOBAL LIMITED</i>	ΔΙΑΓΝΩΣΗ ΝΕΥΡΟΕΚΦΥΛΙΣΤΙΚΩΝ ΠΑΘΗΣΕΩΝ	0854364 - 28/08/2002	3041721
<i>BIOTEC PHARMACON ASA</i>	ΕΝΖΥΜΟ ΚΑΤΕΡΓΑΣΙΑ ΓΛΥΚΑΝΩΝ	0759089 - 28/08/2002	3041741
<i>BIOTECHNOLOGY RESEARCH AND DEVELOPMENT CORPORATION</i>	ΠΡΟΣΤΑΤΕΥΤΙΚΕΣ ΚΑΙ ΘΕΡΑΠΕΥΤΙΚΕΣ ΜΕΘΟΔΟΙ ΚΑΙ ΣΥΝΘΕΣΕΙΣ ΔΙΑ ΒΙΟΕΛΕΓΧΟ ΤΗΣ ΑΠΟΣΥΝΘΕΣΕΩΣ ΤΩΝ ΦΥΤΩΝ ΜΕΤΑ ΤΗΝ ΣΥΓΚΟΜΙΔΗ	1083796 - 02/10/2002	3041717
<i>BIOVITRUM AB</i>	ΦΑΡΜΑΚΕΥΤΙΚΟ ΣΚΕΥΑΣΜΑ ΓΙΑ ΥΠΟΔΟΡΙΑ, ΕΝΔΟΜΥΪΚΗ Η ΕΝΔΕΡΜΙΚΗ ΧΟΡΗΓΗΣΗ ΤΟΥ ΠΑΡΑΓΟΝΤΑ VIII	0772452 - 28/08/2002	3041642
<i>BITOP AKTIENGESELLSCHAFT FUR BIOTECHNISCHE OPTIMIERUNG</i>	ΜΕΘΟΔΟΣ ΓΙΑ ΤΗΝ IN VIVO ΠΑΡΑΓΩΓΗ ΠΕΡΙΕΧΟΜΕΝΩΝ ΟΥΣΙΩΝ ΑΠΟ ΚΥΤΤΑΡΑ	0887418 - 30/10/2002	3041674
<i>BIZERBA GMBH & CO. KG</i>	ΡΟΛΛΟΣ ΑΥΤΟΚΟΛΛΟΥΜΕΝΩΝ ΕΤΙΚΕΤΩΝ	1053289 - 14/08/2002	3041567
<i>BK GIULINI CHEMIE GMBH & CO. OHG</i>	ΔΙΑΔΙΚΑΣΙΑ ΠΡΟΣ ΠΑΡΑΓΩΓΗ ΕΓΧΡΩΜΟΥ ΔΙΑΚΟΣΜΟΥ ΣΕ ΚΕΡΑΜΙΚΕΣ ΕΠΙΦΑΝΕΙΕΣ ΚΑΙ ΔΙΑΔΙΚΑΣΙΑ ΒΑΦΗΣ ΚΕΡΑΜΙΚΩΝ ΥΛΙΚΩΝ	0909748 - 21/08/2002	3041541
<i>BLACKMER</i>	ΕΚΚΕΝΤΡΟΣ ΣΤΕΓΑΝΟΣ ΜΗΧΑΝΙΣΜΟΣ ΠΕΡΙΣΤΡΟΦΙΚΗΣ ΚΙΝΗΣΗΣ, ΚΥΡΙΩΣ ΓΙΑ ΟΓΚΟΜΕΤΡΙΚΗ ΑΝΤΛΙΑ	0834016 - 28/08/2002	3041614
<i>BOEHRINGER INGELHEIM INTERNATIONAL GMBH</i>	ΜΕΘΟΔΟΣ ΠΑΡΑΓΩΓΗΣ ΤΟΥ ΣΥΜΠΛΕΓΜΑΤΟΣ ΠΡΟΑΓΩΓΗΣ ΑΝΑΦΑΣΗΣ	0942978 - 28/08/2002	3041630
<i>BOEHRINGER INGELHEIM PHARMA KG</i>	ΜΕΘΟΔΟΣ ΠΑΡΑΣΚΕΥΗΣ (S)-3-ΜΕΘΥΛ-1-(2-ΠΗΠΕΡΙΔΙΝΟΦΑΙΝΥΛ)-1-ΒΟΥΤΥΛΑΜΙΝΗΣ	0965591 - 04/09/2002	3041719
<i>BOEHRINGER INGELHEIM PHARMA KG</i>	ΝΕΟ ΣΤΑΘΕΡΟ ΦΑΡΜΑΚΕΥΤΙΚΟ ΣΚΕΥΑΣΜΑ ΓΙΑ ΤΗΝ ΠΑΡΑΣΚΕΥΗ ΕΛΕΥΘΕΡΩΝ ΑΠΟ ΠΡΟΩΘΗΤΙΚΟ ΑΕΡΙΟ ΑΕΡΟΖΟΛ	0835098 - 04/09/2002	3041752

ΔΙΚΑΙΟΥΧΟΣ (73)	ΤΙΤΛΟΣ ΕΦΕΥΡΕΣΗΣ (54)	ΑΡ./ΗΜ.ΔΗΜ.Ε.Δ. (87)	ΑΡ.ΕΥΡ.Δ.Ε. (11)
BORZI, ENZO	ΜΙΑ ΑΝΤΙΤΡΙΒΙΚΗ ΔΙΑΤΑΞΗ ΓΙΑ ΤΗΝ ΟΛΙΣΘΗΣΗ ΤΩΝ ΥΦΑΣΜΑΤΙΝΩΝ ΔΑΚΤΥΛΙΩΝ ΓΙΑ ΚΟΥΡΤΙΝΕΣ, ΠΑΡΑΠΕΤΑΣΜΑΤΑ ΚΑΙ ΤΑ ΣΧΕΤΙΚΑ	0983011 - 11/09/2002	3041612
BOXSELL, DESMOND JAMES	ΥΔΡΟΠΟΝΙΚΗ ΣΥΣΚΕΥΗ ΠΟΥ ΧΡΗΣΙΜΟΠΟΙΕΙ ΕΛΛΕΙΠΤΙΚΟ ΑΓΩΓΟ	0914037 - 21/08/2002	3041663
BOXSELL, LYNETTE MAVIS	ΥΔΡΟΠΟΝΙΚΗ ΣΥΣΚΕΥΗ ΠΟΥ ΧΡΗΣΙΜΟΠΟΙΕΙ ΕΛΛΕΙΠΤΙΚΟ ΑΓΩΓΟ	0914037 - 21/08/2002	3041663
BP CHEMICALS LIMITED	ΕΝΑ ΑΚΡΟΦΥΣΙΟ ΓΙΑ ΤΟΝ ΨΕΚΑΣΜΟ ΕΝΟΣ ΡΕΥΣΤΟΥ ΥΠΟ ΜΟΡΦΗ ΣΤΑΓΟΝΙΔΙΩΝ ΣΕ ΡΕΥΣΤΟΠΟΙΗΜΕΝΗ ΚΛΙΝΗ	0938372 - 28/08/2002	3041604
BP OIL INTERNATIONAL LIMITED	ΕΝΑ ΣΥΣΤΗΜΑ ΔΙΑΝΟΜΗΣ ΚΑΥΣΙΜΩΝ.	1030817 - 02/10/2002	3041464
BP OIL INTERNATIONAL LIMITED	ΕΛΑΣΜΑΤΟΠΟΙΗΜΕΝΟ ΜΙΚΡΟΠΟΡΩΔΕΣ ΣΤΕΡΕΟ	1102630 - 16/10/2002	3041607
BRISTOL-MYERS SQUIBB COMPANY	ΚΡΥΣΤΑΛΛΙΚΟΙ ΥΔΡΙΤΕΣ PACLITAXEL	0717041 - 07/08/2002	3041500
BRISTOL-MYERS SQUIBB COMPANY	ΠΡΟΦΑΡΜΑΚΑ ΠΑΡΑΓΩΓΩΝ PACLITAXEL	0747385 - 14/08/2002	3041565
BRISTOL-MYERS SQUIBB COMPANY	ΥΔΑΤΟ-ΔΙΑΛΥΤΑ ΦΙΑΜ	0861096 - 18/09/2002	3041742
BUCHARDT, DORTE	ΣΥΖΕΥΓΜΑΤΑ ΠΕΠΤΙΔΙΚΩΝ ΝΟΥΚΛΕΙΝΙΚΩΝ ΟΞΕΩΝ	0804456 - 21/08/2002	3041546
BYK-SANGTEC DIAGNOSTICA GMBH & CO. KG	ΚΑΛΥΚΑΣ ΑΝΤΙΔΡΑΣΤΗΡΙΩΝ ΜΟΝΑΔΙΑΙΩΝ ΣΤΟΙΧΕΙΩΝ	0871894 - 18/09/2002	3041790
CA.MA. SRL	ΜΙΑ ΑΝΤΙΤΡΙΒΙΚΗ ΔΙΑΤΑΞΗ ΓΙΑ ΤΗΝ ΟΛΙΣΘΗΣΗ ΤΩΝ ΥΦΑΣΜΑΤΙΝΩΝ ΔΑΚΤΥΛΙΩΝ ΓΙΑ ΚΟΥΡΤΙΝΕΣ, ΠΑΡΑΠΕΤΑΣΜΑΤΑ ΚΑΙ ΤΑ ΣΧΕΤΙΚΑ	0983011 - 11/09/2002	3041612
CAPLAST KUNSTSTOFFVERARBEITUNGS GMBH	ΣΥΝΔΕΣΜΟΣ ΑΝΘΕΚΤΙΚΟΣ ΣΕ ΑΠΟΞΕΣΗ ΚΑΙ ΑΠΟΣΠΑΣΗ ΑΠΟΤΕΛΟΥΜΕΝΟΣ ΑΠΟ ΜΙΑ ΦΕΡΟΥΣΑ ΣΤΡΩΣΗ ΚΑΙ ΑΠΟ ΜΙΑ ΠΛΑΣΤΙΚΗ ΣΤΡΩΣΗ ΙΔΙΩΣ ΓΙΑ ΤΡΟΧΙΕΣ ΚΑΤΩ ΣΤΕΡΕΩΣΕΩΣ	0885716 - 21/08/2002	3041514
CARPI TECH ITALIA S.R.L.	ΣΥΣΤΗΜΑ ΥΔΑΤΟΣΤΕΓΑΝΟΠΟΙΗΣΗΣ ΓΙΑ ΥΔΡΑΥΛΙΚΕΣ ΚΑΤΑΣΚΕΥΕΣ ΜΕ ΣΤΑΘΕΡΑ ΦΥΛΛΑ ΑΠΟ ΣΥΝΘΕΤΙΚΟ ΥΛΙΚΟ	0775781 - 04/09/2002	3041778
CEPHALON, INC.	ΕΠΙΛΕΓΜΕΝΑ ΠΑΡΑΓΩΓΑ Κ-252Α	0918777 - 28/08/2002	3041584
CEPHALON, INC.	ΧΡΗΣΗ ΠΑΡΑΓΩΓΟΥ Κ-252Α ΓΙΑ ΤΗ ΘΕΡΑΠΕΥΤΙΚΗ ΑΓΩΓΗ ΔΙΑΤΑΡΑΧΩΝ ΠΕΡΙΦΕΡΙΚΟΥ Η ΚΕΝΤΡΙΚΟΥ ΝΕΥΡΟΥ ΚΑΙ ΥΠΕΡΠΑΡΑΓΩΓΗ ΚΥΤΟΚΙΝΗΣ	0912184 - 25/09/2002	3041649
CHEMFAB CORPORATION	ΥΦΑΣΜΑΤΙΝΟ ΣΤΟΜΙΟ ΠΡΟΣΑΓΩΓΗΣ ΑΕΡΑ	0876574 - 28/08/2002	3041617
CHIESI FARMACEUTICI S.P.A.	ΦΑΡΜΑΚΕΥΤΙΚΗ ΣΥΝΘΕΣΗ ΑΕΡΟΛΥΜΑΤΟΣ	0920302 - 28/08/2002	3041702
CHUGAI SEIYAKU KABUSHIKI KAISHA	ΠΡΟΙΟΝΤΑ ΓΙΑ ΤΗΝ ΘΕΡΑΠΕΙΑ ΚΑΧΕΞΙΑΣ ΠΟΥ ΣΧΕΤΙΖΕΤΑΙ ΜΕ ΟΓΚΟΥΣ	0764443 - 14/08/2002	3041568
CLABER S.P.A.	ΗΛΕΚΤΡΟΝΙΚΗ ΜΟΝΑΔΑ ΕΛΕΓΧΟΥ ΜΕ ΤΡΟΠΟΠΟΙΗΣΙΜΑ ΠΡΟΡΥΘΜΙΣΜΕΝΑ ΠΡΟΓΡΑΜΜΑΤΑ ΓΙΑ ΤΟΝ ΕΛΕΓΧΟ ΣΥΣΤΗΜΑΤΩΝ ΑΥΤΟΜΑΤΟΥ ΠΟΤΙΣΜΑΤΟΣ ΜΕ ΠΟΛΛΑΠΛΕΣ ΓΡΑΜΜΕΣ	0882392 - 07/08/2002	3041473
CLARENDON-TRADING & INVESTIMIENTOS LDA	ΧΡΗΣΗ ΤΩΝ ΠΑΡΑΓΩΓΩΝ ΤΟΥ ΙΜΙΔΑΖΟΛ[1,2-Α]ΠΥΡΙΔΙΝ-3-ΑΚΕΤΑΜΥΔΙΟΥ ΓΙΑ ΤΗΝ ΘΕΡΑΠΕΙΑ ΤΩΝ ΝΕΥΡΟΨΥΧΙΑΤΡΙΚΩΝ ΣΥΝΔΡΟΜΩΝ ΠΟΥ ΣΧΕΤΙΖΟΝΤΑΙ ΜΕ ΤΗΝ ΔΥΣΛΕΙΤΟΥΡΓΙΑ ΤΩΝ ΝΕΥΡΙΚΩΝ ΚΥΚΛΩΜΑΤΩΝ ΤΩΝ ΒΑΣΙΚΩΝ ΓΑΓΓΛΙΩΝ	0819002 - 28/08/2002	3041746
CLUE AS.	ΜΕΘΟΔΟΣ ΠΑΡΑΣΚΕΥΗΣ ΛΙΠΑΣΜΑΤΩΝ ΚΑΙ ΕΝΩΣΕΩΝ ΘΕΙΟΥ	1007189 - 06/11/2002	3041532

ΔΙΚΑΙΟΥΧΟΣ (73)	ΤΙΤΛΟΣ ΕΦΕΥΡΕΣΗΣ (54)	ΑΡ./ΗΜ.ΛΗΜ.Ε.Δ. (87)	ΑΡ.ΕΥΡ.Δ.Ε. (11)
<i>COLGATE-PALMOLIVE COMPANY</i>	ΔΙΜΕΡΗΣ ΣΥΝΘΕΣΗ ΟΔΟΝΤΟΠΑΣΤΑΣ ΓΙΑ ΦΘΟΡΙΩΣΗ ΔΟΝΤΙΩΝ	1076550 - 28/08/2002	3041660
<i>COMMISARIAT A L ENERGIE ATOMIQUE</i>	ΕΚΛΕΚΤΙΚΟΙ ΑΝΑΣΤΟΛΕΙΣ ΤΗΣ Ν-ΤΕΡΜΑΤΙΚΗΣ ΘΕΣΗΣ ΤΟΥ ΕΝΖΥΜΟΥ ΜΕΤΑΤΡΟΠΗΣ ΤΗΣ ΑΓΓΙΟΤΕΝΣΙΝΗΣ (ACE).	1091966 - 06/11/2002	3041456
<i>COMPAGNIE MEDITERRANEENNE DES CAFES</i>	ΘΑΛΛΑΜΟΣ ΕΞΑΓΩΓΗΣ ΑΥΤΟΜΑΤΗΣ ΜΗΧΑΝΗΣ ΠΑΡΑΣΚΕΥΗΣ ΖΕΣΤΩΝ ΠΟΤΩΝ	1139832 - 21/08/2002	3041558
<i>CONTINENTAL AKTIENGESELLSCHAFT</i>	ΤΡΟΧΟΣ ΟΧΗΜΑΤΟΣ ΜΕ ΣΤΟΙΧΕΙΟ ΥΠΟΒΟΗΘΗΣΗΣ ΤΗΣ ΚΙΝΗΣΗΣ ΤΟΥ ΣΕ ΠΕΡΙΠΤΩΣΗ ΑΝΑΓΚΗΣ	1094957 - 07/08/2002	3041496
<i>COOK, BRIAN GEORGE</i>	ΔΙΑΔΙΚΑΣΙΑ ΓΙΑ ΤΗΝ ΕΠΕΞΕΡΓΑΣΙΑ ΕΝΟΣ ΥΓΡΟΥ ΚΑΙ ΣΥΣΚΕΥΗ ΓΙΑ ΑΥΤΗ	0766648 - 14/08/2002	3041570
<i>CORNELLO CENTRIFUGHE S.R.L.</i>	ΕΝΑΣ ΕΣΩΤΕΡΙΚΟΣ ΣΠΕΙΡΟΕΙΔΗΣ ΚΥΛΙΝΔΡΟΣ ΓΙΑ ΕΝΑΝ ΦΥΤΟΚΕΝΤΡΙΚΟ ΔΙΑΧΩΡΙΣΤΗΡΑ ΕΛΛΙΟΛΑΔΟΥ	0856360 - 04/09/2002	3041689
<i>COROB INTERNATIONAL AG</i>	ΜΕΘΟΔΟΣ ΓΙΑ ΤΗΝ ΑΝΑΓΝΩΡΙΣΗ ΚΛΕΙΣΤΩΝ ΠΕΡΙΟΧΩΝ ΚΑΙ ΤΗΝ ΟΡΙΟΘΕΤΗΣΗ ΜΑΣΚΩΝ ΣΕ ΜΙΑ ΨΗΦΙΑΚΗ ΕΙΚΟΝΑ	1163642 - 28/08/2002	3041573
<i>CORONET-WERKE GMBH</i>	ΒΟΥΡΤΣΑ ΕΦΑΡΜΟΓΗΣ ΡΕΥΣΤΩΝ Η ΠΑΣΤΩΔΩΝ ΜΕΣΩΝ ΙΔΙΩΣ ΓΙΑ ΚΑΛΛΩΠΙΣΤΙΚΑ ΚΑΛΛΥΝΤΙΚΑ ΟΠΩΣ "ΜΑΣΚΑΡΑ" ΚΑΙ ΜΕΘΟΔΟΣ ΚΑΤΑΣΚΕΥΗΣ ΤΗΣ	1161159 - 14/08/2002	3041566
<i>COSMEDERM TECHNOLOGIES</i>	ΣΧΗΜΑΤΙΣΜΟΙ ΚΑΙ ΜΕΘΟΔΟΙ ΓΙΑ ΜΕΙΩΣΗ ΤΟΥ ΕΡΕΘΙΣΜΟΥ ΔΕΡΜΑΤΟΣ	0806933 - 28/08/2002	3041650
<i>CROWN CORK & SEAL TECHNOLOGIES CORPORATION</i>	ΜΕΤΑΛΛΙΚΟ ΚΑΠΑΚΙ ΓΙΑ ΚΟΥΤΙ ΠΟΥ ΑΝΟΙΓΕΙ ΕΥΚΟΛΑ	0986500 - 14/08/2002	3041445
<i>CYCOLOR, INC.</i>	ΕΚΤΥΠΩΤΗΣ ΓΙΑ ΣΥΣΤΟΙΧΙΑ ΟΔΗΓΩΝ	0830253 - 28/08/2002	3041727
<i>DADE BEHRING MARBURG GMBH</i>	ΠΑΡΑΓΩΓΑ ΑΚΡΙΔΙΝΙΟΥ ΚΑΙ Η ΧΡΗΣΗ ΤΟΥΣ ΣΤΙΣ ΔΟΚΙΜΕΣ ΑΝΟΣΟΦΘΟΡΙΣΜΟΥ	0647628 - 11/09/2002	3041596
<i>DANISCO FINLAND OY</i>	ΜΕΘΟΔΟΣ ΓΙΑ ΤΗΝ ΚΛΑΣΜΑΤΟΠΟΙΗΣΗ ΕΝΟΣ ΔΙΑΛΥΤΜΑΤΟΣ ΜΕΣΩ ΜΙΑΣ ΧΡΩΜΑΤΟΓΡΑΦΙΚΗΣ ΔΙΕΡΓΑΣΙΑΣ ΠΡΟΣΟΜΟΙΩΜΕΝΗΣ ΚΙΝΟΥΜΕΝΗΣ ΚΛΙΝΗΣ	0910448 - 04/09/2002	3041533
<i>DAPPEN, PETER</i>	ΜΗΧΑΝΙΚΟ ΦΤΥΑΡΙ	1002904 - 07/08/2002	3041483
<i>DE MONTFORT UNIVERSITY</i>	ΣΥΣΤΗΜΑ ΦΑΡΜΑΚΟΥ	0706401 - 27/11/2002	3041563
<i>DERMO CORPORATION LTD.</i>	ΑΝΙΧΝΕΥΤΗΣ ΓΙΑ ΤΗΝ ΑΝΑΓΝΩΡΙΣΗ ΤΟΥ ΦΥΣΙΚΟΥ ΧΑΡΑΚΤΗΡΑ ΕΝΟΣ ΔΑΚΤΥΛΟΥ ΣΕ ΣΥΣΚΕΥΗ ΑΝΑΓΝΩΡΙΣΗΣ ΔΑΚΤΥΛΙΚΩΝ ΑΠΟΤΥΠΩΜΑΤΩΝ	0853795 - 21/08/2002	3041610
<i>DIM S.A.</i>	ΧΑΛΑΡΩΤΙΚΗ ΚΑΛΤΣΑ ΜΕΧΡΙ ΤΟ ΓΟΝΑΤΟ	0845553 - 28/08/2002	3041694
<i>DR. READDY'S LABORATORIES LTD.</i>	ΠΡΩΤΟΕΜΦΑΝΙΖΟΜΕΝΑ ΥΔΑΤΟΔΙΑΛΥΤΑ ΑΝΑΛΟΓΑ ΔΑΚΤΥΛΙΟΥ C ΤΗΣ 20 -(S) - ΚΑΜΠΙΤΟΘΕΚΙΝΗΣ	0847397 - 04/09/2002	3041454
<i>DSM N.V.</i>	ΜΙΚΡΟΒΙΑΚΟ ΑΡΑΧΙΔΟΝΙΚΟ ΟΞΥ ("ΑΡΑ") ΓΙΑ ΧΡΗΣΗ ΣΕ ΘΑΛΑΣΣΙΑ ΤΡΟΦΗ	1087669 - 13/11/2002	3041656
<i>DUPHAR INTERNATIONAL RESEARCH B.V</i>	ΜΕΘΟΔΟΣ ΠΑΡΑΣΚΕΥΗΣ ΕΝΑΝΤΙΟΜΕΡΙΚΩΣ ΚΑΘΑΡΩΝ ΙΜΙΔΑΖΟΛΥΛ ΕΝΩΣΕΩΝ	0768309 - 25/09/2002	3041549
<i>E. KHASHOGGI INDUSTRIES, LLC</i>	ΣΥΝΘΕΣΕΙΣ ΑΦΡΩΔΟΥΣ ΑΜΥΛΟΥ, ΑΝΤΙΚΕΙΜΕΝΑ ΚΑΙ ΜΕΘΟΔΟΙ	0804331 - 21/08/2002	3041659
<i>E. KHASHOGGI INDUSTRIES, LLC</i>	ΧΥΤΑ ΕΙΔΗ ΜΕ ΑΝΟΡΓΑΝΟ ΓΕΜΙΣΗ ΚΑΙ ΜΕΘΟΔΟΙ ΔΙΑ ΤΗΝ ΠΑΡΑΓΩΓΗ ΤΟΥΣ	0686082 - 04/09/2002	3041803
<i>E.I. DU PONT DE NEMOURS AND COMPANY</i>	ΠΡΟΙΟΝ ΠΡΩΤΕΙΝΗΣ ΣΟΓΙΑΣ ΕΜΠΛΟΥΤΙΣΜΕΝΟ ΜΕ ΙΣΟΦΛΑΒΟΝΗ ΚΑΙ ΜΕΘΟΔΟΣ ΓΙΑ ΤΗΝ ΒΙΟΜΗΧΑΝΟΠΟΙΗΣΗ ΤΟΥ	0906029 - 14/08/2002	3041582

ΔΙΚΑΙΟΥΧΟΣ (73)	ΤΙΤΛΟΣ ΕΦΕΥΡΕΣΗΣ (54)	ΑΡ./ΗΜ.ΔΗΜ.Ε.Δ. (87)	ΑΡ.ΕΥΡ.Δ.Ε. (11)
<i>E.I. DU PONT DE NEMOURS AND COMPANY</i>	ΝΕΑΙ ΘΕΡΜΟΤΡΟΠΙΚΑΙ ΣΥΝΘΕΣΕΙΣ ΡΕΥΣΤΟΚΡΥΣΤΑΛΛΙΚΟΥ ΠΟΛΥΕΣΤΕΡΟΣ	0490346 - 04/09/2002	3041770
<i>EGHOLM, MICHAEL</i>	ΣΥΖΕΥΓΜΑΤΑ ΠΕΠΤΙΔΙΚΩΝ ΝΟΥΚΛΕΙΝΙΚΩΝ ΟΞΕΩΝ	0804456 - 21/08/2002	3041546
<i>EL GHAOUTH, AHMED</i>	ΠΡΟΣΤΑΤΕΥΤΙΚΕΣ ΚΑΙ ΘΕΡΑΠΕΥΤΙΚΕΣ ΜΕΘΟΔΟΙ ΚΑΙ ΣΥΝΘΕΣΕΙΣ ΔΙΑ ΒΙΟΕΛΕΓΧΟ ΤΗΣ ΑΠΟΣΥΝΘΕΣΕΩΣ ΤΩΝ ΦΥΤΩΝ ΜΕΤΑ ΤΗΝ ΣΥΓΚΟΜΙΔΗ	1083796 - 02/10/2002	3041717
<i>ELECTRONIC DATA SYSTEMS CORPORATION</i>	ΣΥΣΤΗΜΑ ΚΑΙ ΜΕΘΟΔΟΣ ΓΙΑ ΗΛΕΚΤΡΟΝΙΚΗ ΜΕΤΑΦΟΡΑ ΚΕΦΑΛΑΙΩΝ ΧΡΗΣΙΜΟΠΟΙΩΝΤΑΣ ΜΙΑ ΑΥΤΟΜΑΤΟΠΟΙΗΜΕΝΗ ΜΗΧΑΝΗ ΓΙΑ ΝΑ ΔΙΑΝΕΙΜΕΙ ΤΑ ΜΕΤΑΦΕΡΟΜΕΝΑ ΚΕΦΑΛΑΙΑ	0811211 - 16/10/2002	3041680
<i>ELF ANTAR FRANCE</i>	ΘΑΛΑΣΣΙΟ ΛΙΠΑΝΤΙΚΟ ΓΙΑ ΔΙΧΡΟΝΟ ΚΙΝΗΤΗΡΑ	1051467 - 28/08/2002	3041620
<i>ELI LILLY AND COMPANY</i>	ΠΑΡΑΓΩΓΑ ΜΕΛΑΤΟΝΙΝΗΣ ΔΙΑ ΧΡΗΣΙΝ ΕΙΣ ΝΟΣΗΛΕΙΑΝ ΔΙΑΤΑΡΑΧΩΝ ΥΠΝΟΥ	0655243 - 21/08/2002	3041535
<i>ELI LILLY AND COMPANY</i>	ΧΡΗΣΙΜΟΠΟΙΗΣΗ ΤΟΜΟΞΕΤΙΝΗΣ ΓΙΑ ΤΗΝ ΘΕΡΑΠΕΥΤΙΚΗ ΑΓΩΓΗ ΜΙΑΣ ΠΑΘΗΣΕΩΣ ΕΛΛΕΙΨΕΩΣ ΣΥΓΚΕΝΤΡΩΣΕΩΣ/ΥΠΕΡΔΡΑΣΤΙΚΟΤΗΤΑΣ	0721777 - 28/08/2002	3041645
<i>ESPECIALIDADES FARMACEUTICAS CENTRUM, S.A.</i>	ΦΑΡΜΑΚΕΥΤΙΚΗ ΣΥΝΘΕΣΗ Η ΟΠΟΙΑ ΠΕΡΙΛΑΜΒΑΝΕΙ ΣΤΗΝ ΣΥΣΤΑΣΗ ΤΗΣ ΕΚΧΥΛΙΣΜΑ (-ΑΤΑ) ΔΙΑΦΟΡΩΝ ΕΙΔΩΝ ΤΟΥ ΦΥΤΟΥ ΦΤΕΡΗ ΓΙΑ ΤΗΝ ΘΕΡΑΠΕΥΤΙΚΗ ΑΓΩΓΗ ΝΕΥΡΟΕΚΦΥΛΙΣΤΙΚΩΝ ΑΣΘΕΝΕΙΩΝ	0680762 - 14/08/2002	3041521
<i>EUROPEAN ATOMIC ENERGY COMMUNITY (EURATOM)</i>	ΕΞΩΣΩΜΑΤΙΚΗ ΜΕΘΟΔΟΣ ΘΕΡΑΠΕΥΤΙΚΗΣ ΑΓΩΓΗΣ ΑΝΘΡΩΠΙΝΩΝ ΚΥΤΤΑΡΩΝ ΑΙΜΑΤΟΣ	0842668 - 04/09/2002	3041644
<i>F. HOFFMANN-LA ROCHE AG</i>	ΠΑΡΑΓΩΓΑ ΠΥΡΙΜΙΔΙΝΗΣ ΩΣ ΑΝΤΑΓΩΝΙΣΤΕΣ ΤΟΥ 5HT2C-ΥΠΟΔΟΧΕΑ	0856001 - 28/08/2002	3041739
<i>F. HOFFMANN-LA ROCHE AG</i>	ΣΠΕΙΡΟ (ΠΗΠΕΡΙΔΙΝΟ-4,1'-ΠΥΡΡΟΛΟ(3,4-C)ΠΥΡΡΟΛΗ)	0963987 - 28/08/2002	3041740
<i>FARDIE KENNETH W.</i>	ΜΗΧΑΝΙΣΜΟΣ ΔΕΣΤΡΑΣ ΧΙΟΝΟΣΑΝΙΔΑΣ	0956112 - 04/09/2002	3041802
<i>FERRARO S.P.A.</i>	ΜΗΧΑΝΗΜΑ ΤΑΧΕΙΑΣ ΕΚΤΑΣΕΩΣ ΣΩΛΗΝΩΤΩΝ ΥΦΑΣΜΑΤΩΝ	1127185 - 07/08/2002	3041441
<i>FIANARA INTERNATIONAL B.V.</i>	ΜΗΧΑΝΗ ΚΑΦΕ ΦΙΛΤΡΟΥ	0797945 - 14/08/2002	3041518
<i>FUJISAWA PHARMACEUTICAL CO., LTD.</i>	4,5-ΔΙΑΡΥΛΟ-ΟΞΑΖΟΛΙΚΑ ΠΑΡΑΓΩΓΑ	0842161 - 18/09/2002	3041504
<i>FUMAPHARM AG</i>	ΜΙΚΡΟΤΑΜΠΛΕΤΕΣ ΦΟΥΜΑΡΙΚΟΥ ΟΞΕΟΣ	1123092 - 28/08/2002	3041744
<i>G.D. SEARLE & CO.</i>	ΑΝΑΣΤΟΛΕΙΣ ΣΥΣΣΩΜΑΤΩΣΗΣ ΑΙΜΟΠΕΤΑΛΙΟΥ ΠΟΥ ΠΕΡΙΕΧΟΥΝ C- ΤΕΛΙΚΗ ΠΛΕΥΡΙΚΗ ΑΛΥΣΙΔΑ ΥΠΟΛΟΙΠΩΝ ΑΜΙΝΟΞΕΩΣ	0835265 - 07/08/2002	3041419
<i>G.D. SEARLE & CO.</i>	ΗΛΕΚΤΡΟΦΙΛΕΣ ΚΕΤΟΝΕΣ ΓΙΑ ΤΗ ΘΕΡΑΠΕΙΑ ΜΟΛΥΝΣΕΩΝ ΑΠΟ ΙΟ ΤΟΥ ΕΡΙΠΗΤΑ	0888322 - 18/09/2002	3041775
<i>GABBAY, SHLOMO</i>	ΕΝΑ ΠΡΟΣΘΕΤΟ ΓΙΑ ΤΗ ΒΑΛΒΙΔΑ ΤΗΣ ΚΑΡΔΙΑΣ ΑΠΟ ΦΥΣΙΚΟ ΙΣΤΟ	0986348 - 04/09/2002	3041761
<i>GALDERMA RESEARCH & DEVELOPMENT, S.N.C.</i>	ΔΙΚΥΚΛΙΚΕΣ-ΑΡΩΜΑΤΙΚΕΣ ΕΝΩΣΕΙΣ ΚΑΙ Η ΧΡΗΣΙΜΟΠΟΙΗΣΗ ΤΟΥΣ ΣΤΗΝ ΙΑΤΡΙΚΗ ΤΟΥ ΑΝΘΡΩΠΟΥ Η ΤΗΝ ΚΤΗΝΙΑΤΡΙΚΗ ΚΑΘΩΣ ΕΠΙΣΗΣ ΣΤΗΝ ΚΟΣΜΗΤΙΚΟΛΟΓΙΑ .	0947496 - 09/10/2002	3041484
<i>GALEN (CHEMICALS) LIMITED</i>	ΤΟΠΙΚΕΣ ΣΥΝΘΕΣΕΙΣ	0981330 - 07/08/2002	3041421
<i>GALMED INTERNATIONAL LTD.</i>	ΠΑΡΑΓΩΓΑ ΛΙΠΑΡΩΝ ΟΞΕΩΝ ΧΟΛΙΚΩΝ ΟΞΕΩΝ ΚΑΙ ΠΑΡΑΓΩΓΑ ΧΩΛΙΚΩΝ ΟΞΕΩΝ	1071702 - 28/08/2002	3041737
<i>GEC ALSTHOM TRANSPORT SA</i>	ΠΛΑΙΣΙΟ ΑΡΘΡΩΤΟΥ ΒΑΓΟΝΕΤΟΥ ΚΑΙ ΑΡΘΡΩΤΟ ΒΑΓΟΝΕΤΟ, ΦΕΡΟΝ ΕΝΑ ΤΕΤΟΙΟ ΠΛΑΙΣΙΟ	0834435 - 28/08/2002	3041611

ΔΙΚΑΙΟΥΧΟΣ (73)	ΤΙΤΛΟΣ ΕΦΕΥΡΕΣΗΣ (54)	ΑΡ./ΗΜ.ΔΗΜ.Ε.Δ. (87)	ΑΡ.ΕΥΡ.Δ.Ε. (11)
<i>GENENTECH, INC.</i>	ΣΥΝΘΕΣΗ ΠΟΥ ΠΕΡΙΕΧΕΙ ΙΝΣΟΥΛΙΝΗ (ΟΥΔΕΤΕΡΑ ΙΝΣΟΥΛΙΝΗ ΠΡΟΤΑΜΙΝΗΣ HAGEDORN)	1114644 - 14/08/2002	3041461
<i>GENENTECH, INC.</i>	ΠΑΡΑΛΛΑΓΕΣ ΤΟΥ ΑΥΞΗΤΙΚΟΥ ΠΑΡΑΓΟΝΤΑ ΤΩΝ ΗΠΑΤΙΚΩΝ ΚΥΤΤΑΡΩΝ	0642580 - 21/08/2002	3041545
<i>GENENTECH, INC.</i>	ΑΝΤΙ-CD18 ΑΝΤΙΣΩΜΑΤΑ ΓΙΑ ΧΡΗΣΗ ΚΑΤΑ ΤΗΣ ΑΠΟΠΛΗΞΙΑΣ	0877626 - 28/08/2002	3041710
<i>GENERAL ELECTRIC COMPANY</i>	ΔΙΑΤΑΞΗ ΓΙΑ ΤΗΝ ΠΕΡΙΣΤΡΕΦΟΜΕΝΗ ΣΤΗΡΙΞΗ ΤΟΥ ΚΕΛΥΦΟΥΣ ΜΗΧΑΝΩΝ ΜΙΑΣ ΕΓΚΑΤΑΣΤΑΣΗΣ ΙΣΧΥΟΣ ΑΝΕΜΟΥ	0945613 - 04/09/2002	3041676
<i>GENETICS INSTITUTE, LLC</i>	ΒΕΛΤΙΩΜΕΝΕΣ ΜΕΘΟΔΟΙ ΠΑΡΑΓΩΓΗΣ ΠΡΩΤΕΙΝΩΝ ΠΑΡΑΓΟΝΤΟΣ VII	1062244 - 28/08/2002	3041574
<i>GEORG MENSHEN GMBH + CO. KG</i>	ΑΥΤΟΣΦΡΑΓΙΣΤΙΚΗ ΒΑΛΒΙΔΑ ΓΙΑ ΤΗΝ ΟΠΗ ΔΙΑΝΟΜΗΣ ΕΝΟΣ ΠΕΡΙΕΚΤΗ	1044142 - 28/08/2002	3041706
<i>GEORGIA-PACIFIC CORPORATION</i>	ΔΙΑΞΟΝΙΚΑ ΚΥΜΑΤΕΙΔΕΣ ΧΑΡΤΙ, ΜΕΘΟΔΟΣ ΕΡΠΥΣΜΑΤΟΣ ΑΥΤΟΥ ΚΑΙ ΕΡΠΥΣΤΙΚΗ ΛΕΠΙΔΑ ΓΙΑ ΧΡΗΣΗ ΣΤΗΝ ΜΕΘΟΔΟ	0707945 - 14/08/2002	3041399
<i>GERALDINI, JACOPO</i>	ΜΕΘΟΔΟΣ ΚΑΤΑΣΚΕΥΗΣ ΥΦΑΝΤΟΥΡΓΙΚΟΥ ΕΙΔΟΥΣ ΑΠΟ ΑΓΝΟ ΚΑΣΜΗΡΙ	1061162 - 18/09/2002	3041560
<i>GLAXO GROUP LIMITED</i>	ΠΑΡΑΓΩΓΑ 2-(ΠΟΥΡΙΝ-9-ΥΛ)-ΤΕΤΡΑΥΔΡΟΦΟΥΡΑΝ-3,4-ΔΙΟΛΗΣ	1056759 - 04/09/2002	3041784
<i>GURNY ROBERT</i>	ΦΑΡΜΑΚΕΥΤΙΚΕΣ ΣΥΝΘΕΣΕΙΣ ΠΟΥ ΠΕΡΙΕΧΟΥΝ ΡΥΘΜΙΣΜΕΝΑ ΩΣ ΠΡΟΣ ΤΟ ΡΗ ΠΟΛΥΜΕΡΗ ΟΡΘΟΕΣΤΕΡΑ	0885014 - 23/10/2002	3041517
<i>GYOGYSZERKUTATO INTEZET KFT.</i>	ΑΝΤΙΠΗΚΤΙΚΑ ΠΑΡΑΓΩΓΑ ΑΛΔΕΥΔΗΣ ΠΕΠΤΙΔΥΛΑΡΓΙΝΙΝΗΣ	0922054 - 14/08/2002	3041415
<i>H. LUNDBECK A/S</i>	ΜΕΘΟΔΟΣ ΠΑΡΑΣΚΕΥΗΣ ΚΑΘΑΡΗΣ ΣΙΤΑΛΟΠΡΑΜΗΣ	1181272 - 28/08/2002	3041605
<i>H. LUNDBECK A/S</i>	ΜΕΘΟΔΟΣ ΓΙΑ ΤΗΝ ΠΑΡΑΣΚΕΥΗ 5-ΚΥΑΝΟΦΘΑΛΙΔΗΣ	1150966 - 28/08/2002	3041615
<i>HANS SCHWARZKOPF GMBH & CO. KG</i>	ΜΕΣΑ ΒΑΦΗΣ ΜΑΛΛΙΩΝ ΚΑΙ ΜΙΓΜΑ ΕΦΑΡΜΟΓΗΣ ΓΙΑ ΤΗ ΒΑΦΗ ΑΝΘΡΩΠΙΝΩΝ ΜΑΛΛΙΩΝ	0871424 - 28/08/2002	3041438
<i>HASLAUER, PAUL</i>	ΕΓΚΑΤΑΣΤΑΣΗ ΛΟΥΤΗΡΟΣ ΚΑΙ /Η ΑΤΜΟΛΟΥΤΡΟΥ	0841055 - 28/08/2002	3041682
<i>HECKLER & KOCH GMBH</i>	ΤΑΙΝΙΑ ΦΥΣΙΓΓΙΩΝ	0774644 - 25/09/2002	3041692
<i>HENKEL KGAA</i>	ΔΙΑΤΑΞΗ ΜΕΤΑΦΟΡΑΣ ΥΛΙΚΟΥ	1025030 - 21/08/2002	3041543
<i>HENKEL KOMMANDITGESELLSCHAFT AUF AKTIEN</i>	ΜΕΣΑ ΒΑΦΗΣ ΚΕΡΑΤΙΝΟΥΧΩΝ ΙΝΩΝ	1139991 - 28/08/2002	3041434
<i>HENKEL KOMMANDITGESELLSCHAFT AUF AKTIEN</i>	ΠΙΣΤΟΛΙ ΦΥΣΙΓΓΙΩΝ	1117489 - 13/11/2002	3041675
<i>HEPWORTH BUILDING PRODUCTS LIMITED</i>	ΑΝΑΣΤΑΛΤΙΚΗ ΔΙΑΤΑΞΗ	0941433 - 04/09/2002	3041751
<i>HERHOF-UMWELTTECHNIK GMBH</i>	ΜΕΘΟΔΟΣ ΛΙΠΑΣΜΑΤΟΠΟΙΗΣΕΩΣ ΟΡΓΑΝΙΚΩΝ ΥΛΙΚΩΝ ΙΔΙΩΣ ΔΕ ΑΠΟΡΡΙΜΜΑΤΩΝ	0764145 - 07/08/2002	3041498
<i>HEUFT SYSTEMTECHNIK GMBH</i>	ΜΕΘΟΔΟΣ ΚΑΘΟΡΙΣΜΟΥ ΠΑΡΑΜΕΤΡΩΝ, Π.Χ. ΤΗΣ ΚΑΤΑΣΤΑΣΕΩΣ ΠΛΗΡΩΣΕΩΣ (ΣΤΑΘΜΗΣ), ΤΗΣ ΠΙΕΣΕΩΣ Η ΤΗΣ ΣΥΝΘΕΣΕΩΣ ΑΕΡΙΟΥ ΣΕ ΚΛΕΙΣΤΑ ΔΟΧΕΙΑ	0938653 - 07/08/2002	3041501
<i>HOECHST AKTIENGESELLSCHAFT</i>	ΧΡΗΣΙΜΟΠΟΙΗΣΗ ΤΡΙΟΞΙΚΟΥ ΓΛΥΚΕΡΥΛΙΟΥ ΓΙΑ ΤΗ ΘΕΡΑΠΕΥΤΙΚΗ ΑΓΩΓΗ ΟΝΥΧΟΜΥΚΗΤΙΑΣΕΩΝ	0777457 - 07/08/2002	3041427
<i>HUMANETICS CORPORATION</i>	ΜΕΘΟΔΟΣ ΘΕΡΑΠΕΥΤΙΚΗΣ ΑΓΩΓΗΣ ΓΙΑ ΠΡΟΑΓΩΓΗ ΑΠΩΛΕΙΑΣ ΒΑΡΟΥΣ ΧΡΗΣΙΜΟΠΟΙΩΝΤΑΣ ΥΠΟΚΑΤΕΣΤΗΜΕΝΟ Δ5-ΑΝΔΡΟΣΤΕΝΙΟ	0547151 - 20/11/2002	3041785

ΔΙΚΑΙΟΥΧΟΣ (73)	ΤΙΤΛΟΣ ΕΦΕΥΡΕΣΗΣ (54)	ΑΡ./ΗΜ.ΔΗΜ.Ε.Δ. (87)	ΑΡ.ΕΥΡ.Δ.Ε. (11)
<i>HYBRIDON, INC.</i>	ΑΝΤΙΝΟΗΜΑΤΙΚΑ ΟΛΙΓΟΝΟΥΚΛΕΟΤΙΔΙΑ ΕΧΟΝΤΑ ΠΑΡΕΜΠΟΔΙΣΤΙΚΗΝ ΤΗΣ ΟΓΚΟΓΕΝΕΣΕΩΣ ΔΡΑΣΤΙΚΟΤΗΤΑ	0731835 - 07/08/2002	3041442
<i>ICU MEDICAL, INC.</i>	ΔΙΑΤΑΞΗ ΜΕΤΑΦΟΡΑΣ ΡΕΥΣΤΩΝ ΚΑΙ ΜΕΘΟΔΟΣ ΧΡΗΣΕΩΣ	0771184 - 04/09/2002	3041458
<i>INDENA S.P.A.</i>	ΜΙΑ ΜΕΘΟΔΟΣ ΔΙΑ ΤΗΝ ΕΚΧΥΛΙΣΗ ΛΥΚΟΠΕΝΙΟΥ ΚΑΙ ΕΚΧΥΛΙΣΜΑΤΑ ΤΑ ΟΠΟΙΑ ΤΟ ΠΕΡΙΕΧΟΥΝ	0818225 - 13/11/2002	3041738
<i>INDUSTRIE ILPEA S.P.A.</i>	ΠΑΡΕΜΒΥΣΜΑ ΑΠΟ ΠΛΑΣΤΙΚΟ ΥΛΙΚΟ ΜΕ ΠΑΡΑΜΟΡΦΟΥΜΕΝΗ ΒΑΣΗ ΓΙΑ ΨΥΓΕΙΑ	0905464 - 11/09/2002	3041447
<i>INFINEON TECHNOLOGIES AG</i>	ΗΛΕΚΤΡΟΝΙΚΗ ΠΡΟΓΡΑΜΜΑΤΙΖΟΜΕΝΗ ΜΝΗΜΗ ΜΟΝΟ ΓΙΑ ΑΝΑΓΝΩΣΗ ΕΕΡΡΟΜ ΚΑΙ ΜΕΘΟΔΟΣ ΓΙΑ ΤΗΝ ΔΙΕΥΘΥΝΣΗ ΤΗΣ ΛΕΙΤΟΥΡΓΙΑΣ ΤΗΣ	0808500 - 07/08/2002	3041430
<i>INSTITUT NATIONAL DE LA SANTE ET DE LA RECHERCHE MEDICALE (INSERM)</i>	ΕΚΛΕΚΤΙΚΟΙ ΑΝΑΣΤΟΛΕΙΣ ΤΗΣ Ν-ΤΕΡΜΑΤΙΚΗΣ ΘΕΣΗΣ ΤΟΥ ΕΝΖΥΜΟΥ ΜΕΤΑΤΡΟΠΗΣ ΤΗΣ ΑΓΓΙΟΤΕΝΣΙΝΗΣ (ACE).	1091966 - 06/11/2002	3041456
<i>INTERSURGICAL LIMITED</i>	ΜΕΘΟΔΟΣ ΓΙΑ ΤΗΝ ΠΑΡΑΓΩΓΗ ΧΗΜΙΚΩΝ ΑΠΟΡΡΟΦΗΤΙΚΩΝ ΥΛΙΚΩΝ ΚΑΙ ΧΗΜΙΚΩΝ ΑΠΟΡΡΟΦΗΤΙΚΩΝ ΣΥΝΘΕΣΕΩΝ	0956154 - 14/08/2002	3041524
<i>INVITROGEN CORPORATION</i>	ΑΝΑΣΥΝΔΑΥΣΤΙΚΗ ΚΛΩΝΟΠΟΙΗΣΗ IN VITRO ΜΕ ΤΗ ΧΡΗΣΗ ΚΑΤΑΣΚΕΥΑΣΜΕΝΩΝ ΘΕΕΩΝ ΑΝΑΣΥΝΔΑΥΑΣΜΟΥ	0937098 - 14/08/2002	3041523
<i>ISIS PHARMACEUTICALS, INC.</i>	ΣΥΖΕΥΓΜΑΤΑ ΠΕΠΤΙΔΙΚΩΝ ΝΟΥΚΛΕΙΝΙΚΩΝ ΟΞΕΩΝ	0804456 - 21/08/2002	3041546
<i>JANSSEN PHARMACEUTICA N.V.</i>	ΓΑΣΤΡΟΚΙΝΗΤΙΚΑ ΔΙΚΥΚΛΙΚΑ ΒΕΝΖΑΜΙΔΙΑ 3-Η 4-ΥΠΟΚΑΤΕΣΤΗΜΕΝΩΝ 4-(ΑΜΙΝΟΜΕΘΥΛΟ) -ΠΗΠΕΡΙΔΙΝΙΚΩΝ ΠΑΡΑΓΩΓΩΝ	0991410 - 30/10/2002	3041478
<i>JANSSEN PHARMACEUTICA N.V.</i>	ΜΕΘΟΔΟΣ ΓΙΑ ΤΗΝ ΠΑΡΑΣΚΕΥΗ ΜΙΚΡΟΣΩΜΑΤΩΝ	0904063 - 04/09/2002	3041603
<i>JANSSEN PHARMACEUTICA N.V.</i>	ΠΑΡΑΓΩΓΑ ΙΣΟΞΑΖΟΛΙΔΙΝΗΣ	0892804 - 28/08/2002	3041729
<i>JANSSEN PHARMACEUTICA N.V.</i>	ΟΠΤΙΚΗ ΑΝΑΛΥΣΗ ΕΝΩΣΕΩΝ ΤΟΥ ΤΥΠΟΥ ΤΗΣ ΝΑΡΒΕΔΙΝΗΣ	0906314 - 25/09/2002	3041763
<i>JOHNSON MATTHEY PUBLIC LIMITED COMPANY</i>	ΒΕΛΤΙΩΣΕΙΣ ΣΤΟΝ ΕΛΕΓΧΟ ΣΩΜΑΤΙΔΙΩΝ	1135581 - 18/09/2002	3041731
<i>KAYSERSBERG PACKAGING</i>	ΣΥΣΚΕΥΑΣΙΑ ΠΕΡΙΛΑΜΒΑΝΟΥΣΑ ΕΝΑ ΚΑΛΥΜΜΑ ΜΕ ΜΕΣΟ ΜΑΝΔΑΛΩΣΗΣ ΜΕ ΚΟΛΛΑ	0911267 - 11/09/2002	3041730
<i>KISSEI PHARMACEUTICAL CO., LTD.</i>	ΕΞΩΤΕΡΙΚΟ ΠΑΡΑΣΚΕΥΑΣΜΑ ΠΟΥ ΠΕΡΙΕΧΕΙ TRANILAST ΚΑΙ ΔΙΕΡΓΑΣΙΑ ΓΙΑ ΤΗΝ ΠΑΡΑΓΩΓΗ ΤΟΥ	0974350 - 28/08/2002	3041606
<i>KM EUROPA METAL AKTIENGES-ELLSCHAFT</i>	ΜΕΘΟΔΟΣ ΓΙΑ ΤΗΝ ΚΑΤΑΣΚΕΥΗ ΕΝΟΣ ΣΩΜΑΤΟΣ ΚΑΛΟΥΠΙΟΥ ΚΑΙ ΣΩΜΑ ΚΑΛΟΥΠΙΟΥ	0924010 - 04/09/2002	3041753
<i>KOLON INDUSTRIES INC.</i>	ΜΕΘΟΔΟΣ ΔΙΑ ΤΗΝ ΠΑΡΑΓΩΓΗ ΟΛΕΦΙΝΙΚΩΝ ΜΟΥΣΑΜΑΔΩΝ	0821098 - 14/08/2002	3041398
<i>KOSTER, BERND, DR.</i>	ΜΕΘΟΔΟΣ ΚΑΙ ΔΙΑΤΑΞΗ-ΜΗΧΑΝΙΣΜΟΣ ΓΙΑ ΤΗΝ ΔΙΑΧΩΡΙΣΤΙΚΗ ΑΠΟΚΟΠΗ ΣΩΜΑΤΩΝ ΣΕ ΜΟΡΦΗ ΦΕΤΩΝ ΑΠΟ ΕΝΑ ΒΑΣΙΚΟ ΣΩΜΑ ΠΡΟΕΛΕΥΣΗΣ	1152873 - 04/09/2002	3041598
<i>KREATECH BIOTECHNOLOGY B.V.</i>	ΜΕΘΟΔΟΙ ΓΙΑ ΣΗΜΑΝΣΗ ΝΟΥΚΛΕΟΤΙΔΙΩΝ, ΣΗΜΑΣΜΕΝΑ ΝΟΥΚΛΕΟΤΙΔΙΑ ΚΑΙ ΧΡΗΣΙΜΑ ΕΝΔΙΑΜΕΣΑ	0937090 - 07/08/2002	3041474
<i>KYOWA HAKKO KOGYO CO., LTD.</i>	ΕΠΙΛΕΓΜΕΝΑ ΠΑΡΑΓΩΓΑ Κ-252Α	0918777 - 28/08/2002	3041584
<i>L'OREAL</i>	ΚΑΛΛΥΝΤΙΚΗ ΣΥΝΘΕΣΗ ΜΕ ΒΑΣΗ ΣΥΝΔΥΑΖΟΜΕΝΕΣ ΠΟΛΥΟΥΡΕΘΑΝΕΣ ΚΑΙ ΤΕΤΑΡΤΟΤΑΓΕΙΣ ΣΙΛΙΚΟΝΕΣ.	0975315 - 14/08/2002	3041446
<i>L'OREAL</i>	ΚΑΛΛΥΝΤΙΚΗ ΣΥΝΘΕΣΗ ΜΕ ΒΑΣΗ ΠΟΛΥΟΥΡΕΘΑΝΕΣ ΠΟΥ ΜΠΟΡΟΥΝ ΝΑ ΣΥΝΔΥΑΖΟΝΤΑΙ ΚΑΙ ΑΝΙΟΝΙΚΑ ΠΟΛΥΜΕΡΗ ΜΕ ΛΙΠΑΡΕΣ ΑΛΥΣΙΔΕΣ	0975313 - 14/08/2002	3041453

ΔΙΚΑΙΟΥΧΟΣ (73)	ΤΙΤΛΟΣ ΕΦΕΥΡΕΣΗΣ (54)	ΑΡ./ΗΜ.ΔΗΜ.Ε.Δ. (87)	ΑΡ.ΕΥΡ.Δ.Ε. (11)
<i>L'OREAL</i>	ΚΑΛΛΥΝΤΙΚΗ ΣΥΝΘΕΣΗ ΠΟΥ ΠΕΡΙΕΧΕΙ ΕΝΑ ΑΚΡΥΛΙΚΟ ΑΝΙΟΝΙΚΟ ΠΟΛΥΜΕΡΕΣ ΚΑΙ ΜΙΑ ΘΕΥΑΛΚΥΛΕΝΟ ΣΙΛΙΚΟΝΗ	0827391 - 14/08/2002	3041469
<i>L'OREAL</i>	ΒΑΦΗ ΞΑΝΟΙΓΜΑΤΟΣ ΤΟΥ ΧΡΩΜΑΤΟΣ ΓΙΑ ΙΝΕΣ ΑΠΟ ΚΕΡΑΤΙΝΗ Η ΟΠΟΙΑ ΠΕΡΙΛΑΜΒΑΝΕΙ ΜΙΑ ΕΙΔΙΚΗ ΕΠΙΚΑΛΥΠΤΙΚΗ ΧΡΩΣΤΙΚΗ	0810851 - 04/09/2002	3041718
<i>L'OREAL</i>	ΑΝΥΔΡΗ ΣΥΝΘΕΣΗ ΑΠΟΧΡΩΜΑΤΙΣΜΟΥ ΚΕΡΑΤΙΝΙΚΩΝ ΙΝΩΝ ΠΕΡΙΕΧΟΥΣΑ ΣΥΝΔΥΑΣΜΟ ΕΝΟΣ ΥΔΑΤΟΔΙΑΛΥΤΟΥ ΠΛΑΧΥΝΤΙΚΟΥ ΠΟΛΥΜΕΡΟΥΣ ΚΑΙ ΕΝΟΣ ΑΜΦΙΦΙΛΟΥ ΜΗ ΙΟΝΤΙΚΟΥ ΠΟΛΥΜΕΡΟΥΣ ΠΕΡΙΕΧΟΝΤΟΣ ΤΟΥΛΑΧΙΣΤΟΝ ΜΙΑ ΛΙΠΑΡΗ ΑΛΥΣΙΔΑ	1036558 - 04/09/2002	3041768
<i>LEAD CHEMICAL COMPANY LTD.</i>	ΕΞΩΤΕΡΙΚΟ ΠΑΡΑΣΚΕΥΑΣΜΑ ΠΟΥ ΠΕΡΙΕΧΕΙ TRANILAST ΚΑΙ ΔΙΕΡΓΑΣΙΑ ΓΙΑ ΤΗΝ ΠΑΡΑΓΩΓΗ ΤΟΥ	0974350 - 28/08/2002	3041606
<i>LEE, JASON</i>	ΣΥΣΚΕΥΗ ΑΝΤΙΣΤΑΣΗΣ	1008368 - 04/09/2002	3041734
<i>LEGO A/S</i>	ΕΝΑ ΚΟΥΤΙ ΓΙΑ ΤΗΝ ΑΠΟΘΗΚΕΥΣΗ ΕΝΟΣ ΜΕΣΟΥ ΕΝΑΠΟΘΗΚΕΥΣΗΣ	1082724 - 04/09/2002	3041608
<i>LES LABORATOIRES SERVIER</i>	ΝΕΑ ΠΑΡΑΓΩΓΑ ΝΙΤΡΟΝΗΣ, Η ΜΕΘΟΔΟΣ ΠΑΡΑΣΚΕΥΗΣ ΑΥΤΩΝ ΚΑΙ ΟΙ ΦΑΡΜΑΚΕΥΤΙΚΕΣ ΣΥΝΘΕΣΕΙΣ ΟΙ ΟΠΟΙΕΣ ΤΑ ΠΕΡΙΕΧΟΥΝ	0967207 - 11/09/2002	3041679
<i>LES SERRES AQUATIQUES S.A.R.L.</i>	ΜΕΘΟΔΟΣ ΚΑΙ ΔΙΑΤΑΞΗ ΣΥΣΚΕΥΑΣΙΑΣ, ΜΕΤΑΦΟΡΑΣ ΚΑΙ ΕΓΚΛΙΜΑΤΙΣΜΟΥ ΕΞΩΤΙΚΩΝ ΨΑΡΙΩΝ Η ΥΔΡΟΒΙΩΝ ΦΥΤΩΝ	1148778 - 04/09/2002	3041735
<i>LIFESCAN, INC.</i>	ΛΩΡΙΔΑ ΕΞΕΤΑΣΕΩΣ ΜΕ ΑΝΤΙΔΡΑΣΤΗΡΙΟ ΓΙΑ ΤΟΝ ΠΡΟΣΔΙΟΡΙΣΜΟ ΤΗΣ ΓΛΥΚΟΖΗΣ ΣΤΟ ΑΙΜΑ.	0800082 - 14/08/2002	3041411
<i>LIFESCAN, INC.</i>	ΔΙΑΓΝΩΣΤΙΚΑ ΑΝΤΙΔΡΑΣΤΗΡΙΑ ΜΕ ΒΑΣΗ ΕΝΩΣΕΙΣ ΤΕΤΡΑΖΟΛΙΟΥ	0990705 - 28/08/2002	3041613
<i>LIFESCAN, INC.</i>	ΔΙΑΓΝΩΣΤΙΚΑ ΒΑΣΙΖΟΜΕΝΑ ΣΕ ΕΝΩΣΕΙΣ ΤΕΤΡΑΖΟΛΙΟΥ	0990706 - 04/09/2002	3041755
<i>LITERIE DUVIVIER</i>	ΥΓΕΙΟΝΟΜΙΚΗ ΕΠΕΞΕΡΓΑΣΙΑ ΕΝΟΣ ΣΤΡΩΜΑΤΟΣ ΥΠΙΝΟΥ ΚΑΙ ΣΥΝΑΦΗΣ ΣΥΣΚΕΥΗ	1024732 - 14/08/2002	3041530
<i>LORIA, ROGER</i>	ΡΥΘΜΙΣΗ ΤΟΥ ΑΝΟΣΟΠΟΙΗΤΙΚΟΥ ΣΥΣΤΗΜΑΤΟΣ	0637203 - 21/08/2002	3041678
<i>LTS LOHMANN THERAPIE-SYSTEME AG</i>	ΜΕΘΟΔΟΣ ΓΙΑ ΤΗΝ ΠΑΡΑΣΚΕΥΗ ΕΝΟΣ ΑΠΟ ΕΠΙ ΜΕΡΟΥΣ ΣΤΡΩΜΑΤΑ ΑΠΟΤΕΛΟΥΜΕΝΟ ΠΟΛΥΣΤΡΩΜΑΤΙΚΟΥ ΜΟΡΦΩΜΑΤΟΣ	1087759 - 07/08/2002	3041425
<i>LTS LOHMANN THERAPIE-SYSTEME AG</i>	ΘΕΡΑΠΕΥΤΙΚΟ ΣΥΣΤΗΜΑ ΠΟΥ ΜΠΟΡΕΙ ΝΑ ΕΝΕΡΓΟΠΟΙΗΘΕΙ ΑΠΟ ΤΗΝ ΥΓΡΑΣΙΑ	1069892 - 07/08/2002	3041431
<i>LTS LOHMANN THERAPIE-SYSTEME AG</i>	TTS ΠΕΡΙΕΧΟΝΤΑ ΜΙΑ ΑΝΤΙΟΞΕΙΔΩΤΙΚΗ ΟΥΣΙΑ	1047409 - 11/09/2002	3041591
<i>LUCHINSKIY, ALEXANDER</i>	ΜΕΘΟΔΟΣ ΓΙΑ ΤΗΝ ΠΑΡΑΓΩΓΗ ΗΛΕΚΤΡΙΚΗΣ ΕΝΕΡΓΕΙΑΣ	1123578 - 28/08/2002	3041687
<i>LUDWIG INSTITUTE FOR CANCER RE-SEARCH</i>	ΜΕΘΟΔΟΣ ΓΙΑ ΤΗΝ ΤΑΥΤΟΠΟΙΗΣΗ ΕΝΟΣ ΜΟΡΙΟΥ ΚΑΙ ΤΑ ΕΙΔΗ ΤΩΝ ΜΟΡΙΩΝ ΠΟΥ ΤΑΥΤΟΠΟΙΟΥΝΤΑΙ ΜΕ ΑΥΤΗΝ	0831879 - 14/08/2002	3041520
<i>MADEIRA ASIA PTE. LTD.</i>	ΔΙΑΤΑΞΗ ΓΙΑ ΤΗΝ ΑΝΤΙΚΑΤΑΣΤΑΣΗ ΤΟΥ ΠΗΝΙΟΥ ΤΟΥ ΚΑΤΩΤΕΡΟΥ ΝΗΜΑΤΟΣ ΜΙΑΣ ΜΗΧΑΝΗΣ ΚΕΝΤΗΜΑΤΟΣ Η ΡΑΨΙΜΑΤΟΣ	0841425 - 21/08/2002	3041525
<i>MANUFACTURE DE VETEMENTS PAUL BOYE S.A.</i>	ΣΥΝΘΕΤΟ ΥΦΑΝΤΟ ΥΛΙΚΟ ΠΡΟΣΤΑΣΙΑΣ ΤΟΥ ΑΝΘΡΩΠΙΝΟΥ ΣΩΜΑΤΟΣ ΑΠΟ ΤΗ ΘΕΡΜΟΤΗΤΑ	0957695 - 28/08/2002	3041747
<i>MARLOW FOODS LIMITED</i>	ΟΥΣΙΕΣ ΑΡΩΜΑΤΙΣΜΟΥ ΑΠΟ ΕΚΧΥΛΙΣΜΑΤΑ ΜΑΓΙΑΣ	1052909 - 25/09/2002	3041635
<i>MARTELLO, JEANNETTE M., D.</i>	ΑΓΚΥΡΙΟ ΣΤΕΡΕΩΣΕΩΣ ΜΑΛΑΚΩΝ ΙΣΤΩΝ	0986331 - 21/08/2002	3041623
<i>MASIMO CORPORATION</i>	ΟΞΥΜΕΤΡΟ ΤΟ ΟΠΟΙΟ ΠΕΡΙΛΑΜΒΑΝΕΙ ΦΩΤΕΙΝΗ ΠΗΓΗ ΚΑΙ ΕΝΑ ΣΤΟΙΧΕΙΟ ΠΛΗΡΟΦΟΡΗΣΗΣ	0832421 - 28/08/2002	3041759

ΔΙΚΑΙΟΥΧΟΣ (73)	ΤΙΤΛΟΣ ΕΦΕΥΡΕΣΗΣ (54)	ΑΡ./ΗΜ.ΔΗΜ.Ε.Δ. (87)	ΑΡ.ΕΥΡ.Δ.Ε. (11)
MATSUSHITA ELECTRIC INDUSTRIAL CO., LTD.	ΚΛΙΜΑΤΙΣΤΙΚΟ ΔΙΑΙΡΟΥΜΕΝΟΥ ΤΥΠΟΥ	0789201 - 28/08/2002	3041688
MAX-DELBRÜCK-CENTRUM F&R MOLEKULARE MEDIZIN	ΒΙΟΛΟΓΙΚΩΣ ΧΙΜΑΙΡΙΚΑ ΟΛΙΓΟΝΟΥΚΛΕΟΤΙΔΙΑ ΚΑΙ Η ΧΡΗΣΗ ΤΟΥΣ	0980379 - 07/08/2002	3041420
MCGILL UNIVERSITY	ΑΝΤΙΝΟΗΜΑΤΙΚΑ ΟΛΙΓΟΝΟΥΚΛΕΟΤΙΔΙΑ ΕΧΟΝΤΑ ΠΑΡΕΜΠΟΔΙΣΤΙΚΗΝ ΤΗΣ ΟΓΚΟΓΕΝΕΣΕΩΣ ΔΡΑΣΤΙΚΟΤΗΤΑ	0731835 - 07/08/2002	3041442
MEDITOR PHARMACEUTICALS LTD.	ΦΑΡΜΑΚΕΥΤΙΚΕΣ ΣΥΝΘΕΣΕΙΣ ΟΙ ΟΠΟΙΕΣ ΠΕΡΙΛΑΜΒΑΝΟΥΝ ΠΑΡΑΓΩΓΑ ΤΟΥ S-ΑΛΚΥΛΟ ΙΣΟ ΘΕΙΟΥΡΟΝΙΟΥ	0928191 - 28/08/2002	3041634
MENNO CHEMIE VERTRIEBSGES. MBH	ΠΑΡΑΓΟΝΤΕΣ ΕΞΕΛΟΥΤΕΡΩΣΗΣ ΤΗΣ ΠΡΟΣΚΟΛΛΗΤΙΚΗΣ ΙΚΑΝΟΤΗΤΑΣ ΩΩΝ ΕΛΜΙΝΘΩΝ	1128722 - 21/08/2002	3041536
MERCK & CO., INC.	ΠΕΠΤΙΔΙΑ ΚΑΙ ΠΕΠΤΙΔΙΚΑ ΑΝΑΛΟΓΑ ΑΝΑΣΤΟΛΕΩΝ ΠΡΩΤΕΑΣΗΣ	0800528 - 06/11/2002	3041561
MERCK & CO., INC. (A NEW JERSEY CORP.)	ΠΡΩΤΟΤΥΠΑ ΠΕΠΤΙΔΙΑ	0771209 - 04/09/2002	3041732
MERCK PATENT GMBH	ΝΕΑ ΥΠΟΚΑΤΕΣΤΗΜΕΝΑ ΠΑΡΑΓΩΓΑ ΘΕΙΑΖΟΛΙΔΙΝΟ -2,4-ΟΝΗΣ, ΟΙ ΜΕΘΟΔΟΙ ΓΙΑ ΤΗΝ ΛΗΨΗ ΤΟΥΣ ΚΑΙ ΟΙ ΦΑΡΜΑΚΕΥΤΙΚΕΣ ΣΥΝΘΕΣΕΙΣ ΠΟΥ ΤΑ ΠΕΡΙΕΧΟΥΝ	0918759 - 28/08/2002	3041418
MERCK PATENT GMBH	ΠΑΡΑΓΩΓΑ ΑΜΙΔΙΟΥ ΚΑΙ ΟΥΡΙΑΣ ΩΣ ΑΝΑΣΤΟΛΕΙΣ ΤΟΥ ΡΕΥΡΤΑΚΕ 5-HT ΚΑΙ ΩΣ ΣΥΝΔΕΤΕΣ 5-HT1B/1D	1140898 - 28/08/2002	3041590
MERCK PATENT GMBH	ΤΑΜΠΛΕΤΑ ΓΙΑ ΤΗΝ ΠΑΡΑΤΕΤΑΜΕΝΗ ΕΚΧΥΣΗ ΜΙΑ Η ΠΕΡΙΣΣΟΤΕΡΩΝ ΕΝΕΡΓΩΝ ΟΥΣΙΩΝ	1041972 - 04/09/2002	3041686
MERCKLE GMBH	ΙΣΤΙΚΟΣ ΠΑΡΑΓΟΝΤΑΣ ΠΟΥ ΠΑΡΕΜΒΑΙΝΕΙ ΣΤΗ ΔΗΜΙΟΥΡΓΙΑ ΑΓΓΕΙΩΝ ΑΜΑΤΟΣ	0980251 - 21/08/2002	3041632
MG TECHNOLOGIES AG	ΜΕΘΟΔΟΣ ΓΙΑ ΤΗΝ ΠΑΡΑΣΚΕΥΗ ΚΙΤΡΙΚΟΥ ΟΞΕΟΣ ΚΑΙ / Η ΚΙΤΡΙΚΩΝ ΑΛΑΤΩΝ	0913385 - 07/08/2002	3041422
MONSANTO TECHNOLOGY LLC	ΣΚΕΥΑΣΜΑ ΚΑΙ ΜΕΘΟΔΟΣ ΓΙΑ ΤΗΝ ΕΠΕΞΕΡΓΑΣΙΑ ΦΥΤΩΝ ΜΕ ΕΞΩΓΕΝΕΙΣ ΧΗΜΙΚΕΣ ΟΥΣΙΕΣ	0936859 - 28/08/2002	3041639
N.V. KEMA	ΜΕΘΟΔΟΣ ΔΙΑ ΤΗΝ ΠΑΡΑΓΩΓΗ ΕΝΟΣ ΙΟΝΟΜΕΡΟΥΣ	0647249 - 14/08/2002	3041406
N.V. UMICORE S.A.	ΚΡΑΜΑ ΜΕΤΑΛΛΟΥ ΚΑΙ ΔΙΑΔΙΚΑΣΙΑ ΓΙΑ ΤΟΝ ΓΑΛΒΑΝΙΣΜΟ ΧΑΛΥΒΑ	1003921 - 21/08/2002	3041664
NAGRACARD S.A.	ΜΗΧΑΝΙΣΜΟΣ ΣΥΝΔΥΑΣΜΟΥ ΜΕΤΑΞΥ ΕΝΟΣ ΔΕΚΤΗ ΚΑΙ ΕΝΟΣ ΜΟΝΤΟΥΛΑ ΑΣΦΑΛΕΙΑΣ ΤΕΧΝΙΚΟ ΠΕΔΙΟ	1078524 - 14/08/2002	3041513
NICOX S.A.	ΦΑΡΜΑΚΕΥΤΙΚΕΣ ΣΥΝΘΕΣΕΙΣ ΠΡΟΣΤΑΓΛΑΝΔΙΝΗΣ	0989972 - 09/10/2002	3041777
NIEDHART, CHRISTOPHER	ΒΙΟΔΡΑΣΤΙΚΑ ΕΜΦΥΤΕΥΜΑΤΑ ΚΑΙ ΜΕΘΟΔΟΣ ΔΙΑ ΤΗΝ ΠΑΡΑΓΩΓΗ ΑΥΤΩΝ	1140237 - 07/08/2002	3041397
NIELSEN, PETER EIGIL	ΣΥΖΕΥΓΜΑΤΑ ΠΕΠΤΙΔΙΚΩΝ ΝΟΥΚΛΕΙΝΙΚΩΝ ΟΞΕΩΝ	0804456 - 21/08/2002	3041546
NISSAN CHEMICAL INDUSTRIES, LIMITED	ΔΙΕΡΓΑΣΙΑ ΓΙΑ ΤΗΝ ΠΑΡΑΓΩΓΗ ΠΑΡΑΣΚΕΥΑΣΜΑΤΩΝ ΥΔΡΟΧΛΩΡΙΔΙΟΥ ΕΦΟΝΙΔΙΠΙΝΗΣ	0893999 - 11/09/2002	3041707
NKT RESEARCH CENTER A/S	ΜΙΑ ΔΙΕΡΓΑΣΙΑ ΓΙΑ ΤΟΝ ΔΙΑΧΩΡΙΣΜΟ ΒΑΡΕΩΝ ΜΕΤΑΛΛΩΝ ΚΑΙ ΑΛΟΓΟΝΟΥ ΑΠΟ ΑΠΟΒΛΗΤΟ ΥΛΙΚΟ Η ΥΠΟΛΕΙΜΜΑ.	1034014 - 14/08/2002	3041414
NKT RESEARCH CENTER A/S	ΜΙΑ ΜΕΘΟΔΟΣ ΓΙΑ ΤΗΝ ΕΠΕΞΕΡΓΑΣΙΑ ΠΕΡΙΕΧΟΝΤΟΣ ΑΛΟΓΟΝΟ ΑΧΡΗΣΤΟΥ ΥΛΙΚΟΥ	0814875 - 04/09/2002	3041797
NOELL CRANE SYSTEMS GMBH	ΓΕΡΑΝΟΓΕΦΥΡΑ ΕΜΠΟΡΕΥΜΑΤΟΚΙΒΩΤΙΩΝ	0960067 - 07/08/2002	3041472
NOVARTIS AG	ΕΝΩΣΕΙΣ ΑΚΥΛΙΚΗΣ ΟΥΡΙΑΣ ΓΙΑ ΤΗΝ ΑΓΩΓΗ ΤΗΣ ΚΟΚΚΙΔΙΟΕΙΔΟΜΥΚΩΣΗΣ ΣΕ ΘΕΡΜΟΑΙΜΑ ΖΩΑ	0896532 - 02/10/2002	3041589
NOVARTIS AG	TTS ΠΕΡΙΕΧΟΝΤΑ ΜΙΑ ΑΝΤΙΟΞΕΙΔΩΤΙΚΗ ΟΥΣΙΑ	1047409 - 11/09/2002	3041591

ΔΙΚΑΙΟΥΧΟΣ (73)	ΤΙΤΛΟΣ ΕΦΕΥΡΕΣΗΣ (54)	ΑΡ./ΗΜ.ΔΗΜ.Ε.Δ. (87)	ΑΡ.ΕΥΡ.Δ.Ε. (11)
<i>NOVARTIS AG</i>	ΑΛΚΥΛΑΜΙΝΟΑΛΚΕΝΥΛΕΝ-ΑΜΙΔΙΚΑ ΠΑΡΑΓΩΓΑ ΩΣ ΑΝΤΑΓΩΝΙΣΤΕΣ ΤΩΝ ΝΚ1 ΚΑΙ ΝΚ2	0923550 - 25/09/2002	3041592
<i>NOVARTIS AG</i>	ΧΡΗΣΗ ΑΝΤΑΓΩΝΙΣΤΩΝ ΤΗΣ ΣΕΡΟΤΟΝΙΝΗΣ (5HT3) ΓΙΑ ΤΗΝ ΑΓΩΓΗ ΤΗΣ ΙΝΟΜΥΑΛΓΙΑΣ	0804196 - 02/10/2002	3041593
<i>NOVO NORDISK A/S</i>	ΤΡΟΠΟΠΟΙΗΜΕΝΗ ΜΟΡΦΗ ΤΟΥ ΥΔΡΟΧΛΩΡΙΚΟΥ R(-)-N-(4,4-ΔΙ-(3-ΜΕΘΥΛΘΕΙΕΝ-2-ΥΛ)ΒΟΥΤ-3-ΕΝΥΛ)-ΝΗΠΕΚΟΤΙΚΟΥ ΟΞΕΩΣ	0906309 - 04/09/2002	3041711
<i>OMS INVESTMENTS, INC.</i>	ΜΕΘΟΔΟΣ ΠΡΟΑΓΩΓΗΣ ΤΩΝ ΠΛΗΘΥΣΜΩΝ ΤΗΣ ΘΑΛΑΣΣΙΑΣ ΖΩΗΣ ΕΙΣ ΕΝΑ ΚΛΕΙΣΤΟ ΠΕΡΙΒΑΛΛΟΝ ΔΙΑ ΕΦΑΡΜΟΓΗΣ ΕΝΟΣ ΛΙΠΑΣΜΑΤΟΣ ΕΛΕΓΧΟΜΕΝΗΣ ΑΠΕΛΕΥΘΕΡΩΣΗΣ	0804069 - 11/09/2002	3041539
<i>OMV AKTIENGESELLSCHAFT</i>	ΠΡΟΣΔΙΟΡΙΣΜΟΣ ΕΣΦΑΛΜΕΝΩΝ ΘΕΣΕΩΝ ΓΙΑ ΡΕΥΣΤΑ, ΠΑΡΕΜΒΥΣΜΑ ΜΕ ΠΡΟΣΤΑΣΙΑ ΘΟΡΥΒΟΥ ΠΑΡΕΝΟΧΛΗΣΗΣ	0661528 - 28/08/2002	3041657
<i>ORGANON TEKNIKA B.V.</i>	ΠΕΠΤΙΔΙΑ ΚΑΙ ΑΚΟΛΟΥΘΙΕΣ ΝΟΥΚΛΕΙΚΟΥ ΟΞΕΟΣ ΣΧΕΤΙΚΑ ΜΕ ΤΟΝ ΙΟ ΕΡΣΤΕΙΝ-BARR	0574048 - 14/08/2002	3041556
<i>ORION CORPORATION</i>	ΜΕΘΟΔΟΣ ΘΕΡΑΠΕΥΤΙΚΗΣ ΑΓΩΓΗΣ ΤΗΣ ΠΝΕΥΜΟΝΙΚΗΣ ΥΠΕΡΤΑΣΕΩΣ	1089737 - 16/10/2002	3041781
<i>ORTHO MCNEIL PHARMACEUTICAL, INC.</i>	ΤΡΙΚΥΚΛΙΚΑΙ ΕΝΩΣΕΙΣ ΕΧΟΥΣΑΙ ΣΥΓΓΕΝΕΙΑ ΔΙΑ ΤΟΝ ΥΠΟΔΟΧΕΑ 5-ΗΤ1Α	0746556 - 25/09/2002	3041798
<i>ORTHO PHARMACEUTICAL CORPORATION</i>	ΣΚΕΥΑΣΜΑΤΑ ΔΙΑΛΥΤΗΣ 2-ΧΛΩΡΙΟ-2' -ΔΕΟΞΥ ΑΔΕΝΟΣΙΝΗΣ	0801571 - 04/09/2002	3041800
<i>ORTHOFIX S.R.L.</i>	ΣΥΜΠΑΓΕΣ ΕΞΩΤΕΡΙΚΟ ΣΤΕΛΕΧΟΣ ΟΣΤΕΟΣΥΝΘΕΣΗΣ	0807419 - 14/08/2002	3041553
<i>OWENS-BROCKWAY GLASS CONTAINER INC.</i>	ΣΥΝΘΕΣΕΙΣ ΥΑΛΟΥ ΠΕΡΙΕΚΤΩΝ ΠΟΥ ΑΠΟΡΡΟΦΟΥΝ ΤΟ ΥΠΕΡΙΩΔΕΣ	0949215 - 21/08/2002	3041587
<i>OWENS-BROCKWAY GLASS CONTAINER INC.</i>	ΟΠΤΙΚΟΣ ΕΛΕΓΧΟΣ ΔΙΑΦΑΝΩΝ ΠΕΡΙΕΚΤΩΝ ΔΙΑ ΧΡΗΣΕΩΣ ΥΠΕΡΥΘΡΟΥ ΚΑΙ ΠΟΛΩΜΕΝΟΥ ΟΡΑΤΟΥ ΦΩΤΟΣ	0926486 - 21/08/2002	3041588
<i>OWENS-ILLINOIS PRESCRIPTION PRODUCTS INC.</i>	ΑΝΘΕΚΤΙΚΟΣ ΣΤΑ ΠΛΑΙΣΙΑ ΠΕΡΙΕΚΤΗΣ ΚΑΙ ΔΙΑΤΑΞΗ ΣΦΡΑΓΙΣΗΣ	0792818 - 21/08/2002	3041586
<i>OYSTERTEC PLC</i>	ΣΥΝΔΕΣΗ ΣΩΛΗΝΟΕΙΔΩΝ ΣΤΕΛΕΧΩΝ ΜΕΤΑΞΥ ΤΟΥΣ	0983463 - 28/08/2002	3041693
<i>PASTORE & LOMBARDI S.R.L.</i>	ΧΕΙΡΟΛΑΒΗ ΜΕ ΑΠΛΟΠΟΙΗΜΕΝΗ ΕΝΕΡΓΟΠΟΙΗΣΗ ΑΣΦΑΛΕΙΑΣ ΓΙΑ ΠΟΡΤΕΣ ΦΟΡΤΗΓΩΝ, ΡΥΜΟΥΛΚΟΥΜΕΝΩΝ ΟΧΗΜΑΤΩΝ ΚΑΙ ΤΩΝ ΣΧΕΤΙΚΩΝ	0839977 - 04/09/2002	3041794
<i>PATENTES TALGO, S.A.</i>	ΕΓΚΑΤΑΣΤΑΣΗ ΚΑΙ ΜΕΘΟΔΟΣ ΜΕΤΡΗΣΗΣ ΤΩΝ ΠΑΡΑΜΕΤΡΩΝ ΚΥΛΙΣΗΣ ΜΕΣΩ ΤΕΧΝΗΤΗΣ ΟΡΑΣΗΣ ΓΙΑ ΤΡΟΧΟΥΣ ΣΙΑΗΡΟΔΡΟΜΙΚΩΝ ΟΧΗΜΑΤΩΝ	0751371 - 14/08/2002	3041495
<i>PELED, URI</i>	ΜΙΑ ΠΛΑΣΤΙΚΗ ΜΕΜΒΡΑΝΗ ΓΙΑ ΧΡΗΣΗ ΣΤΗ ΓΕΩΡΓΙΑ	1028619 - 07/08/2002	3041475
<i>PEM ABRASIFS-REFRACTAIRES</i>	ΚΟΚΟΙ ΛΕΙΑΝΣΕΩΣ ΑΠΟΤΕΛΟΥΜΕΝΟΙ ΑΠΟ ΠΟΛΥΚΡΥΑΣΤΑΛΛΙΚΗ ΑΛΟΥΜΙΝΑ	1157077 - 14/08/2002	3041557
<i>PENFORD HOLDINGS PTY LIMITED</i>	ΥΨΗΛΟ ΣΕ ΑΜΥΛΟΖΗ ΑΜΥΛΟ ΚΑΙ ΚΛΑΣΜΑΤΑ ΑΝΘΕΚΤΙΚΟΥ ΑΜΥΛΟΥ	0885556 - 18/09/2002	3041621
<i>PENWEST PHARMACEUTICALS CO.</i>	ΣΧΗΜΑΤΟΠΟΙΗΣΕΙΣ ΟΞΥΒΟΥΤΙΝΙΝΗΣ ΕΛΕΓΧΟΜΕΝΗΣ ΕΚΛΥΣΗΣ	0700284 - 28/08/2002	3041534
<i>PFIZER HOLDING FRANCE</i>	ΚΑΘΑΡΤΙΚΗ ΓΕΛΗ ΟΛΙΓΩΝ ΘΕΡΜΙΔΩΝ ΒΑΣΕΩΣ ΥΓΡΟΥ ΠΑΡΑΦΙΝΕΛΑΙΟΥ ΚΑΙ ΛΑΚΤΟΥΛΟΖΗΣ, ΚΑΙ ΜΕΘΟΔΟΣ ΠΑΡΑΣΚΕΥΗΣ ΤΗΣ	0746325 - 25/09/2002	3041529
<i>PFIZER INC.</i>	ΔΙΑΔΙΚΑΣΙΑ ΓΙΑ ΤΗΝ ΠΑΡΑΓΩΓΗ ΠΑΡΑΓΩΓΩΝ ΙΝΔΟΛΗΣ	0975594 - 18/09/2002	3041416
<i>PFIZER INC.</i>	ΑΓΩΓΗ ΤΗΣ ΕΜΒΟΗΣ ΜΕ ΤΗΝ ΧΡΗΣΙΜΟΠΟΙΗΣΗ ΝΕΥΡΟΠΡΟΣΤΑΤΕΥΤΙΚΩΝ ΜΕΣΩΝ	0768086 - 25/09/2002	3041531

ΔΙΚΑΙΟΥΧΟΣ (73)	ΤΙΤΛΟΣ ΕΦΕΥΡΕΣΗΣ (54)	ΑΡ./ΗΜ.ΔΗΜ.Ε.Δ. (87)	ΑΡ.ΕΥΡ.Δ.Ε. (11)
<i>PFIZER INC.</i>	FKBP ΑΝΑΣΤΟΛΕΙΣ	1098894 - 02/10/2002	3041619
<i>PHARMA MAR, S.A.</i>	ΑΝΘΕΛΟΝΟΣΙΑΚΕΣ ΣΥΝΘΕΣΕΙΣ ΠΟΥ ΠΕΡΙΕΧΟΥΝ ΠΑΡΑΓΩΓΗ CIS-ΣΥΝΤΗΓΜΕΝΟΥ ΚΥΚΛΟΠΕΝΤΕΝΟ-1,2,3-ΤΡΙΟΞΑΝΙΟΥ	0938306 - 25/09/2002	3041585
<i>PHARMACIA & UPJOHN COMPANY</i>	4-ΥΔΡΟΞΥΚΟΥΜΑΡΙΝΗΣ-3-ΚΑΡΒΟΞΑΜΙΔΙΑ ΓΙΑ ΤΗ ΘΕΡΑΠΕΥΤΙΚΗ ΑΓΩΓΗ ΜΗ-ΙΝΣΟΥΛΙΝΟΕΞΑΡΤΩΜΕΝΟΥ ΣΑΚΧΑΡΩΔΟΥΣ ΔΙΑΒΗΤΗ	0869785 - 28/08/2002	3041451
<i>PHARMACIA & UPJOHN COMPANY</i>	ΕΝΙΣΧΥΣΗ ΤΗΣ ΕΝΕΡΓΕΙΑΣ ΟΞΑΖΙΛΙΔΙΝΟΝΙΚΩΝ ΒΑΚΤΗΡΙΟΚΤΟΝΩΝ ΜΕ ΤΗ ΧΡΗΣΗ ΠΑΡΑΓΩΓΩΝ ΑΡΓΙΝΙΝΗΣ	1077718 - 14/08/2002	3041544
<i>PHARMACIA & UPJOHN COMPANY</i>	ΥΠΟΚΑΤΕΣΤΗΜΕΝΑ ΑΜΙΝΟΦΑΙΝΥΛΙΚΑ ΙΣΟΞΑΖΟΛΙΝΙΚΑ ΠΑΡΑΓΩΓΑ ΧΡΗΣΙΜΑ ΩΣ ΑΝΤΙΜΙΚΡΟΒΙΑΚΑ	1054874 - 28/08/2002	3041576
<i>PHARMACIA & UPJOHN COMPANY</i>	ΕΝΔΙΑΜΕΣΑ ΚΑΙ ΜΕΘΟΔΟΣ ΓΙΑ ΤΗΝ ΠΑΡΑΣΚΕΥΗ ΠΑΡΑΓΩΓΩΝ ΚΑΜΤΟΘΕΚΙΝΗΣ (CPT-11) ΚΑΙ ΣΧΕΤΙΚΩΝ ΕΝΩΣΕΩΝ	0835257 - 25/09/2002	3041767
<i>PHARMACIA AKTIEBOLAG</i>	ΒΕΛΤΙΩΣΕΙΣ ΣΧΕΤΙΚΕΣ ΜΕ ΕΝΕΣΕΙΣ	0749758 - 14/08/2002	3041410
<i>PHARMACIA AKTIEBOLAG</i>	ΜΕΘΟΔΟΣ ΚΑΙ ΣΥΣΚΕΥΗ ΓΙΑ ΤΗ ΣΦΡΑΓΙΣΗ ΚΑΙ ΣΥΝΔΕΣΗ ΕΝΟΣ ΔΟΧΕΙΟΥ	0915692 - 28/08/2002	3041709
<i>PHARMACIA AKTIEBOLAG</i>	ΜΙΚΡΟΥ ΜΟΡΙΑΚΟΥ ΒΑΡΟΥΣ ΥΑΛΟΥΡΟΝΙΚΟ ΟΞΥ ΜΕ ΠΕΠΤΙΔΙΟ Η ΠΡΩΤΕΙΝΗ	0750515 - 04/09/2002	3041757
<i>PHOENIX AKTIENGESELLSCHAFT</i>	ΔΙΑΤΑΞΗ ΓΙΑ ΤΗ ΣΥΝΕΧΗ ΠΑΡΑΚΟΛΟΥΘΗΣΗ ΕΝΟΣ ΠΡΟΣΘΕΤΙΚΟΥ ΙΜΑΝΤΟΣ	1053447 - 18/09/2002	3041780
<i>PISCINES DESJOYAUX SA</i>	ΤΟΙΧΩΜΑΤΑ (ΦΥΛΛΑ) ΓΙΑ ΤΗ ΔΗΜΙΟΥΡΓΙΑ ΤΑΦΡΟΥ ΠΙΣΙΝΑΣ	0994994 - 14/08/2002	3041409
<i>PLAS LTD.</i>	ΜΕΘΟΔΟΣ ΚΑΙ ΣΥΣΚΕΥΗ ΓΙΑ ΤΗΝ ΚΑΤΕΡΓΑΣΙΑ ΑΠΟΒΛΗΤΩΝ	0859936 - 14/08/2002	3041547
<i>PPG INDUSTRIES OHIO, INC.</i>	ΜΙΑ ΜΕΘΟΔΟΣ ΚΑΙ ΜΙΑ ΣΥΣΚΕΥΗ ΓΙΑ ΤΗΝ ΠΥΡΟΛΙΤΙΚΗ ΕΝΑΠΟΘΕΤΗΣΗ ΕΠΙΣΤΡΩΣΕΩΝ ΠΟΥ ΠΑΡΟΥΣΙΑΖΟΥΝ ΜΙΑ ΖΩΝΗ ΕΞΑΣΘΕΝΗΣΗΣ.	1040086 - 21/08/2002	3041486
<i>PRESERVATION TECHNOLOGIES L.P.</i>	ΑΠΟΞΥΝΙΣΗ ΥΛΙΚΩΝ ΜΕ ΒΑΣΗ ΤΗΝ ΚΥΤΤΑΡΙΝΗ ΜΕ ΧΡΗΣΗ ΦΟΡΕΩΝ ΥΔΡΟΦΘΟΡΑΙΘΕΡΑ	1068395 - 04/09/2002	3041774
<i>PROLINX, INC.</i>	ΑΝΤΙΔΡΑΣΤΗΡΙΑ ΣΥΜΠΛΕΞΗΣ ΒΟΡΟΝΙΚΩΝ ΣΥΣΤΑΤΙΚΩΝ ΚΑΙ ΣΥΜΠΛΕΓΜΑΤΑ ΥΨΗΛΗΣ ΣΤΑΘΕΡΟΤΗΤΑΣ	0915832 - 02/10/2002	3041597
<i>PROSOURCE, INC.</i>	ΠΡΟΙΟΝ ΠΡΩΤΕΙΝΗΣ ΣΟΓΙΑΣ ΕΜΠΛΟΥΤΙΣΜΕΝΟ ΜΕ ΙΣΟΦΛΑΒΟΝΗ ΚΑΙ ΜΕΘΟΔΟΣ ΓΙΑ ΤΗΝ ΒΙΟΜΗΧΑΝΟΠΟΙΗΣΗ ΤΟΥ	0906029 - 14/08/2002	3041582
<i>PURDUE RESEARCH FOUNDATION</i>	ΑΡΘΡΟΠΟΔΟΚΤΟΝΕΣ ΟΞΑΖΟΛΙΝΕΣ	0939755 - 09/10/2002	3041538
<i>QUALCOMM INCORPORATED</i>	ΣΥΣΤΗΜΑ ΔΙΠΛΗΣ ΕΛΙΚΟΕΙΔΟΥΣ ΚΕΡΑΙΑΣ	0776531 - 04/09/2002	3041760
<i>RAISIO CHEMICALS OY</i>	ΔΟΧΕΙΑ ΚΑΙ ΣΥΣΚΕΥΑΣΙΕΣ ΓΙΑ ΤΡΟΦΙΜΑ	0991815 - 28/08/2002	3041690
<i>RASSELSTEIN HOESCH GMBH</i>	ΕΥΚΟΛΟ ΠΡΟΣ ΔΙΑΝΟΙΞΗ ΚΑΛΥΜΜΑ.	1006053 - 25/09/2002	3041466
<i>REFERENCE LABORATORY S.R.L.</i>	ΣΥΣΚΕΥΗ ΓΙΑ ΤΗ ΜΕΤΑΦΟΡΑ ΤΥΜΠΑΝΩΝ ΤΥΛΙΞΗΣ ΚΑΛΩΔΙΩΝ	0906240 - 21/08/2002	3041636
<i>REGENERON PHARMACEUTICALS, INC.</i>	ΣΤΑΘΕΡΗ ΣΥΝΘΕΣΗ ΤΟΥ ΕΓΚΕΦΑΛΙΚΟΥ ΝΕΥΡΟΤΡΟΦΙΚΟΥ ΠΑΡΑΓΟΝΤΑ (BDNF)	0910399 - 11/09/2002	3041507
<i>REGIE AUTONOME DES TRANSPORTS PARISIENS RATP</i>	ΜΕΘΟΔΟΣ ΑΝΤΑΛΛΑΓΗΣ ΔΕΔΟΜΕΝΩΝ ΜΕΤΑΞΥ ΕΝΟΣ ΑΥΤΟΜΑΤΟΥ ΜΗΧΑΝΗΜΑΤΟΣ ΚΑΙ ΜΙΑΣ ΚΑΡΤΑΣ ΜΕ ΜΙΚΡΟΚΥΚΛΩΜΑ	1119828 - 28/08/2002	3041715

ΔΙΚΑΙΟΥΧΟΣ (73)	ΤΙΤΛΟΣ ΕΦΕΥΡΕΣΗΣ (54)	ΑΡ./ΗΜ.ΔΗΜ.Ε.Δ. (87)	ΑΡ.ΕΥΡ.Δ.Ε. (11)
RENOVO LIMITED	ΧΡΗΣΗ ΣΥΝΔΕΔΕΜΕΝΟΥ ΜΕ ΤΗ ΛΑΝΘΑΝΟΥΣΑ ΚΑΤΑΣΤΑΣΗ ΠΕΠΤΙΔΙΟΥ ΣΤΗΝ ΠΑΡΑΣΚΕΥΗ ΕΝΟΣ ΦΑΡΜΑΚΟΥ ΓΙΑ ΤΗΝ ΑΥΞΗΣΗ ΤΗΣ ΕΠΟΥΛΩΣΗΣ ΤΡΑΥΜΑΤΟΣ	1009425 - 04/09/2002	3041712
RESPROTECT GMBH	Η ΧΡΗΣΙΜΟΠΟΙΗΣΗ 5 ΥΠΟΚΑΤΕΣΤΗΜΕΝΩΝ ΝΟΥΚΛΕΟΖΙΤΩΝ ΔΙΑ ΤΗΝ ΑΝΑΣΤΟΛΗ ΔΗΜΙΟΥΡΓΙΑΣ ΑΝΤΙΣΤΑΣΕΩΣ ΚΑΤΑ ΤΗΝ ΑΓΩΓΗ ΜΕ ΚΥΤΤΑΡΟΣΤΑΤΙΚΑ	0806956 - 28/08/2002	3041412
RHODIA CHIMIE	ΜΕΘΟΔΟΣ ΠΑΡΑΣΚΕΥΗΣ ΤΕΤΡΑΚΙΣ (ΠΕΝΤΑΦΘΟΡΙΟΦΑΙΝΥΛ) ΒΟΡΙΚΩΝ ΠΑΡΑΓΩΓΩΝ	1102772 - 23/10/2002	3041685
RHODIA ENGINEERING PLASTICS SRL	ΑΦΛΕΚΤΟΠΟΙΗΜΕΝΗ ΣΥΝΘΕΣΗ ΠΟΛΥΑΜΙΔΗΣ	1155070 - 11/09/2002	3041684
RICO GMBH & CO. KG	ΚΑΤΑΣΚΕΥΑΖΟΜΕΝΟΣ ΩΣ ΣΤΟΙΧΕΙΟ ΔΙΑΜΟΡΦΩΣΗΣ ΑΠΟ ΛΑΜΑΡΙΝΑ ΠΡΟΒΟΛΟΣ	0813280 - 14/08/2002	3041435
ROCHE DIAGNOSTICS GMBH	ΦΑΡΜΑΚΕΥΤΙΚΑ ΠΑΡΑΣΚΕΥΑΣΜΑΤΑ ΣΥΝΔΥΑΣΜΟΥ ΠΟΥ ΠΕΡΙΕΧΟΥΝ ΕΡΥΘΡΟΠΟΙΗΤΙΝΗ ΚΑΙ ΠΑΡΑΣΚΕΥΑΣΜΑΤΑ ΣΙΔΗΡΟΥ	0977582 - 14/08/2002	3041551
ROQUETTE FRERES	ΜΕΘΟΔΟΣ ΓΙΑ ΤΗΝ ΠΑΡΑΣΚΕΥΗ ΦΡΟΥΚΤΟΖΗΣ ΜΕ ΥΔΡΟΓΟΝΩΣΗ ΓΛΥΚΟΖΟΝΗΣ	1048672 - 04/09/2002	3041455
ROTHERDE GMBH	ΜΕΘΟΔΟΣ ΚΑΤΑΣΚΕΥΗΣ ΕΝΟΣ ΤΡΟΧΟΥ ΕΔΑΦΟΥΣ ΓΙΑ ΕΡΙΠΥΣΤΡΙΟΦΟΡΑ ΟΧΗΜΑΤΑ	1092489 - 18/09/2002	3041673
S.C. JOHNSON & SON, INC.	ΦΟΡΕΑΣ ΠΤΗΤΙΚΟΥ ΥΛΙΚΟΥ ΓΙΑ ΧΡΗΣΗ ΜΕ ΜΙΑ ΘΕΡΜΑΝΤΙΚΗ ΣΥΣΚΕΥΗ	1073329 - 28/08/2002	3041743
S.E.R.A.C. GROUP	ΜΕΘΟΔΟΣ ΠΛΗΡΩΣΗΣ ΜΕ ΒΑΡΟΣ ΚΑΙ ΑΝΤΙΣΤΟΙΧΗ ΣΥΣΚΕΥΗ.	1025424 - 18/09/2002	3041503
S.L.A.M.- S.R.L.	ΜΙΑ ΣΥΣΚΕΥΗ ΠΡΟΛΗΨΗΣ ΑΤΥΧΗΜΑΤΟΣ ΓΙΑ ΜΗΧΑΝΕΣ ΚΛΑΔΕΜΑΤΟΣ	0977475 - 04/09/2002	3041736
SABIN CORPORATION	ΕΝΑ ΟΠΤΙΚΩΣ ΔΙΑΦΑΝΟ ΥΛΙΚΟ ΣΥΣΚΕΥΑΣΙΑΣ ΠΟΥ ΑΠΟΡΡΟΦΑ ΤΗΝ ΥΠΕΡΙΩΔΗ ΑΚΤΙΝΟΒΟΛΙΑ	0679506 - 14/08/2002	3041572
SANKYO COMPANY LIMITED	ΝΕΑ ΦΩΣΦΟΛΙΠΑΣΗ Α1, ΜΕΘΟΔΟΣ ΠΑΡΑΣΚΕΥΗΣ ΚΑΙ ΧΡΗΣΗΣ ΑΥΤΗΣ	0575133 - 21/08/2002	3041488
SANKYO COMPANY LIMITED	ΕΝΑ ΠΑΡΑΓΩΓΟ 1-ΜΕΘΥΛΟΚΑΡΒΑΠΕΝΕΜΙΟΥ	0900797 - 21/08/2002	3041540
SANKYO COMPANY LIMITED	ΠΑΡΑΓΩΓΑ 1-ΜΕΘΥΛΚΑΡΜΠΑΠΕΝΕΜ	0882728 - 04/09/2002	3041771
SANKYO COMPANY, LIMITED	ΣΥΝΘΕΣΕΙΣ ΚΑΤΑ ΤΟΥ ΕΛΚΟΒΑΚΤΗΡΙΟΥ ΤΟΥ ΠΥΛΩΡΟΥ (HELICOBACTER PYLORI) ΠΕΡΙΕΧΟΥΣΕΣ ΠΑΡΑΓΩΓΑ ΤΗΣ 1-ΜΕΘΥΛΚΑΡΒΑΠΕΝΕΜΗΣ ΩΣ ΔΡΑΣΤΙΚΟ ΣΥΣΤΑΤΙΚΟ	0913151 - 04/09/2002	3041750
SANTEN PHARMACEUTICAL CO., LTD.	ΑΝΤΙ-FAS ΑΝΤΙΣΩΜΑ ΔΙΑ ΡΕΥΜΑΤΙΚΗ ΑΣΘΕΝΕΙΑ	0709097 - 23/10/2002	3041779
SAX, HANS MICHAEL	ΒΙΟΔΡΑΣΤΙΚΑ ΕΜΦΥΤΕΥΜΑΤΑ ΚΑΙ ΜΕΘΟΔΟΣ ΔΙΑ ΤΗΝ ΠΑΡΑΓΩΓΗ ΑΥΤΩΝ	1140237 - 07/08/2002	3041397
SCA EMBALLAGE FRANCE	ΣΥΣΚΕΥΑΣΙΑ ΑΠΟ ΧΑΡΤΟΝΙ ΚΑΙ ΠΡΟΠΛΑΣΜΑ ΑΥΤΗΣ	0983199 - 04/09/2002	3041766
SCHIEDT & BACHMANN GMBH	ΜΕΘΟΔΟΣ ΚΑΙ ΔΙΑΤΑΞΗ ΓΙΑ ΤΗ ΔΙΑΘΕΣΗ ΔΙΑΦΟΡΩΝ ΕΙΔΩΝ ΚΑΥΣΙΜΟΥ ΣΕ ΜΙΑ ΣΤΗΛΗ ΔΙΑΘΕΣΗΣ ΚΑΥΣΙΜΟΥ	0825149 - 04/09/2002	3041668
SCHERING AKTIENGESELLSCHAFT	ΦΑΡΜΑΚΕΥΤΙΚΟ ΠΑΡΑΣΚΕΥΑΣΜΑ ΣΥΝΔΥΑΣΜΟΥ ΓΙΑ ΟΡΜΟΝΙΚΗ ΑΝΤΙΣΥΛΛΗΨΗ	0750501 - 21/08/2002	3041662
SCHERING AKTIENGESELLSCHAFT	ΣΥΜΠΛΟΚΑ ΔΕΝΔΡΙΤΙΚΩΝ ΠΟΛΥΜΕΡΩΝ, ΜΕΘΟΔΟΣ ΠΑΡΑΣΚΕΥΗΣ ΤΟΥΣ ΚΑΙ ΦΑΡΜΑΚΕΥΤΙΚΑ ΜΕΣΑ ΠΟΥ ΤΑ ΠΕΡΙΕΧΟΥΝ	0868202 - 28/08/2002	3041705
SCHNEIDER, MAXIMILIAN	ΜΕΘΟΔΟΣ ΓΙΑ ΤΗΝ ΠΑΡΑΓΩΓΗ ΣΠΙΡΤΩΝ ΧΑΡΤΟΝΙΟΥ ΚΑΘΩΣ ΚΑΙ ΣΠΙΡΤΑ ΧΑΡΤΟΝΙΟΥ, ΕΙΔΙΚΟΤΕΡΑ ΓΙΑ ΦΥΛΛΑΔΙΑ ΣΠΙΡΤΩΝ	1144273 - 02/10/2002	3041666

ΔΙΚΑΙΟΥΧΟΣ (73)	ΤΙΤΛΟΣ ΕΦΕΥΡΕΣΗΣ (54)	ΑΡ./ΗΜ.ΔΗΜ.Ε.Δ. (87)	ΑΡ.ΕΥΡ.Δ.Ε. (11)
SCHOELLER WAVIN SYSTEMS AG	ΔΟΧΕΙΟ ΠΡΟΟΡΙΖΟΜΕΝΟ ΚΥΡΙΩΣ ΓΙΑ ΤΗ ΜΕΤΑΦΟΡΑ ΦΡΟΥΡΩΝ ΚΑΙ ΛΑΧΑΝΙΚΩΝ	0958177 - 07/08/2002	3041432
SCHOTTEL GMBH & CO. KG	ΜΗΧΑΝΙΣΜΟΣ ΜΕΤΑΔΟΣΗΣ ΤΗΣ ΚΙΝΗΣΗΣ ΜΕ ΕΞΩΤΕΡΙΚΗ ΣΧΗΜΑΤΙΚΗ ΔΙΑΜΟΡΦΩΣΗ ΛΕΜΒΟΥ ΓΙΑ ΠΛΟΙΟ ΠΟΥ ΔΙΑΘΕΤΕΙ ΗΛΕΚΤΡΙΚΟ ΚΙΝΗΤΗΡΑ ΜΕ ΜΗΧΑΝΙΣΜΟ ΨΥΞΗΣ	0998407 - 02/10/2002	3041595
SCHWEITZER ENGINEERING LABORATORIES, INC.	ΚΑΤΕΥΘΥΝΤΙΚΟ ΣΤΟΙΧΕΙΟ	0932235 - 28/08/2002	3041728
SCHWING GMBH	ΑΝΤΛΙΑ ΠΑΧΥΡΕΥΣΤΗΣ ΥΛΗΣ ΔΥΟ ΚΥΛΙΝΔΡΩΝ	0988450 - 11/09/2002	3041665
SDS PTY. LTD.	ΒΕΛΤΙΩΣΕΙΣ ΣΕ ΕΝΑ ΜΗΧΑΝΟΤΡΥΠΑΝΟ ΜΕ ΠΕΡΙΣΤΡΕΦΟΜΕΝΗ ΚΡΟΥΣΤΙΚΗ ΣΦΥΡΑ	0692061 - 28/08/2002	3041703
SGHEDONI, EMER	ΜΥΛΟΣ ΓΙΑ ΤΗΝ ΑΛΕΣΗ ΧΑΛΑΡΩΝ ΥΛΙΚΩΝ	1079930 - 18/09/2002	3041562
SHELL INTERNATIONALE RESEARCH MAATSCHAPPIJ B.V.	ΜΕΘΟΔΟΣ ΓΙΑ ΤΗΝ ΠΑΡΑΣΚΕΥΗ ΑΣΦΑΛΤΙΚΗΣ ΣΥΝΘΕΣΗΣ	0977813 - 28/08/2002	3041629
SHIFRIN, YAKOV	ΜΕΘΟΔΟΣ ΓΙΑ ΤΗΝ ΠΑΡΑΓΩΓΗ ΗΛΕΚΤΡΙΚΗΣ ΕΝΕΡΓΕΙΑΣ	1123578 - 28/08/2002	3041687
SIEMENS AG OSTERREICH	ΕΞΑΡΤΗΜΑ ΖΕΥΞΗΣ ΜΕ ΔΙΚΤΥΟ	1151524 - 14/08/2002	3041423
SIEMENS AKTIENGESELLSCHAFT	ΜΗΧΑΝΙΣΜΟΣ ΜΕΤΑΔΟΣΗΣ ΤΗΣ ΚΙΝΗΣΗΣ ΜΕ ΕΞΩΤΕΡΙΚΗ ΣΧΗΜΑΤΙΚΗ ΔΙΑΜΟΡΦΩΣΗ ΛΕΜΒΟΥ ΓΙΑ ΠΛΟΙΟ ΠΟΥ ΔΙΑΘΕΤΕΙ ΗΛΕΚΤΡΙΚΟ ΚΙΝΗΤΗΡΑ ΜΕ ΜΗΧΑΝΙΣΜΟ ΨΥΞΗΣ	0998407 - 02/10/2002	3041595
SIGMA TAU INDUSTRIE FARMACEUTICHE RIUNITE S.P.A.	ΔΙΑΔΙΚΑΣΙΑ ΓΙΑ ΤΗΝ ΠΑΡΑΣΚΕΥΗ ΣΤΑΘΕΡΩΝ ΜΗ ΥΓΡΟΣΚΟΠΙΚΩΝ ΑΛΑΤΩΝ ΤΗΣ L(-) ΚΑΡΝΙΤΙΝΗΣ Η ΤΩΝ ΑΛΚΑΝΟΙΚΛΙΚΩΝ L(-)ΚΑΡΝΙΤΙΝΩΝ	1019362 - 14/08/2002	3041522
SMITHKLINE BEECHAM CORPORATION	(Ε)-3-[1-Κ-ΒΟΥΤΥΛ-5-[2-ΚΑΡΒΟΞΥΦΑΙΝΥΛ)ΜΕΘΟΞΥ-4-ΧΛΩΡΟΦΑΙΝΥΛ]-1Η-ΠΥΡΑΖΟΛ-4-ΥΛ]-2-[(5-ΜΕΘΟΞΥ-2,3-ΔΙΥΔΡΟΒΕΝΖΟΦΟΥΡΑΝ-6-ΥΛ)ΜΕΘΥΛ]-ΠΡΟΠ-2-ΕΝΟΙΚΟ ΟΞΥ ΜΟΝΟΑΡΓΙΝΝΥΛΙΚΟ ΑΛΑΣ	1037888 - 04/09/2002	3041643
SMUDA, HEINRICH	ΜΕΘΟΔΟΣ ΑΝΑΚΤΗΣΗΣ ΤΕΡΕΦΘΑΛΙΚΟΥ ΟΞΕΟΣ ΚΑΙ ΑΙΘΥΛΕΝΟΓΛΥΚΟΛΗΣ ΑΠΟ ΑΠΟΒΛΗΤΑ ΠΟΛΥΑΙΘΥΛΕΝΟ-ΤΕΡΕΦΘΑΛΙΚΟΥ	0973715 - 07/08/2002	3041510
SOCIETE DES PRODUITS NESTLE S.A.	ΑΘΑΝΑΤΟΠΟΙΗΜΕΝΗ ΚΥΤΤΑΡΙΚΗ ΣΕΙΡΑ ΑΠΟ ΕΠΙΘΗΛΙΑΚΑ ΚΥΤΤΑΡΑ ΑΠΟ ΚΟΛΟΝ ΑΝΘΡΩΠΟΥ.	0802257 - 21/08/2002	3041489
SOCIETE DES PRODUITS NESTLE S.A.	ΤΡΙΜΜΑ ΣΟΚΟΛΑΤΑΣ	0940085 - 28/08/2002	3041618
SOCIETE DES PRODUITS NESTLE S.A.	ΣΥΣΤΗΜΑ ΧΟΡΗΓΗΣΕΩΣ ΔΥΟ ΥΓΡΩΝ	0929331 - 04/09/2002	3041756
SOCIETE DES PRODUITS NESTLE S.A.	ΕΝΙΣΧΥΜΕΝΟ ΜΕ ΑΣΒΕΣΤΙΟ ΤΡΟΦΙΜΟ	0865737 - 04/09/2002	3041762
SOLLAC	ΧΑΛΥΒΑΣ ΒΕΛΤΙΩΜΕΝΗΣ ΔΙΑΜΟΡΦΩΤΙΚΟΤΗΤΑΣ ΚΑΙ ΜΕΘΟΔΟΣ ΚΑΤΑΣΚΕΥΗΣ ΕΛΑΣΜΑΤΩΝ ΠΡΟΟΡΙΖΟΜΕΝΩΝ ΓΙΑ ΔΙΑΜΟΡΦΩΣΗ	0521808 - 07/08/2002	3041403
SOLLAC	ΣΥΝΘΕΣΙΣ ΕΦΑΡΜΟΓΗΣ ΕΦΥΑΛΩΜΑΤΟΣ ΚΑΙ ΜΕΘΟΔΟΣ ΔΙΑ ΤΗΝ ΠΑΡΑΓΩΓΗ ΕΦΥΑΛΩΜΕΝΩΝ ΜΟΡΦΟΠΟΙΗΜΕΝΩΝ ΤΕΜΑΧΙΩΝ (ΕΜΑΓΙΕ).	1124767 - 14/08/2002	3041460
SOLLAC	ΜΕΘΟΔΟΣ ΠΑΡΑΓΩΓΗΣ ΧΑΛΥΒΔΙΝΗΣ ΛΑΜΑΡΙΝΑΣ ΓΙΑ ΤΗΝ ΚΑΤΑΣΚΕΥΗ ΜΕΤΑΛΛΙΚΩΝ ΣΥΣΚΕΥΑΣΙΩΝ ΔΙΑ ΕΚΒΑΘΥΝΣΕΩΣ ΚΑΙ ΟΙ ΛΑΜΒΑΝΟΜΕΝΕΣ ΧΑΛΥΒΔΙΝΕΣ ΛΑΜΑΡΙΝΕΣ	0906961 - 04/09/2002	3041796
SOLLAC S.A.	ΕΛΑΣΜΑ ΧΑΛΥΒΟΣ ΜΙΚΡΗΣ ΠΕΡΙΕΚΤΙΚΟΤΗΤΑΣ ΣΕ ΑΛΟΥΜΙΝΙΟ ΓΙΑ ΣΥΣΚΕΥΑΣΙΕΣ	1065286 - 21/08/2002	3041405

ΔΙΚΑΙΟΥΧΟΣ (73)	ΤΙΤΛΟΣ ΕΦΕΥΡΕΣΗΣ (54)	ΑΡ./ΗΜ.ΛΗΜ.Ε.Δ. (87)	ΑΡ.ΕΥΡ.Α.Ε. (11)
<i>SOLUTIA ITALY S.R.L.</i>	ΔΙΕΡΓΑΣΙΑ ΓΙΑ ΤΗ ΣΥΝΘΕΣΗ ΡΗΤΙΝΩΝ ΠΟΥ ΦΕΡΟΥΝ ΑΚΟΡΕΣΤΟΤΗΤΕΣ ΤΟΥ (ΜΕΘ)ΑΚΡΥΛΙΚΟΥ ΤΥΠΟΥ ΠΡΟΟΡΙΖΟΜΕΝΩΝ ΓΙΑ ΩΡΙΜΑΝΣΗ ΜΕ ΑΚΤΙΝΟΒΟΛΙΑ Η ΘΕΡΜΟΤΗΤΑ ΚΑΙ ΧΡΗΣΙΜΟΠΟΙΗΣΗ ΓΙΑ ΒΑΦΕΣ ΣΕ ΜΟΡΦΗ ΣΚΟΝΗΣ	0842204 - 14/08/2002	3041550
<i>SOUND ALERT LIMITED</i>	ΒΕΛΤΙΩΣΕΙΣ ΣΕ ΣΥΣΚΕΥΕΣ ΕΝΤΟΠΙΣΜΟΥ ΘΕΣΗΣ	0846311 - 14/08/2002	3041555
<i>SPS HOLDING A/S</i>	ΕΡΓΑΛΕΙΟ ΣΦΙΞΙΜΑΤΟΣ	1159110 - 09/10/2002	3041726
<i>ST. LOUIS UNIVERSITY</i>	ΥΨΗΛΟΥ ΜΟΡΙΑΚΟΥ ΒΑΡΟΥΣ ΠΡΩΤΕΙΝΕΣ ΕΠΙΦΑΝΕΙΑΣ ΜΗ-ΤΥΠΟΠΟΙΗΣΙΜΟΥ ΑΙΜΟΦΙΛΟΥ	0632814 - 28/08/2002	3041764
<i>STEFES AGRO GMBH</i>	ΦΥΤΟΦΑΡΜΑΚΑ	0975215 - 28/08/2002	3041600
<i>STICHTING RESEARCHFONDS PATHOLOGIE</i>	ΑΝΙΧΝΕΥΣΗ ΤΟΥ ΙΟΥ ΤΟΥ ΘΗΛΩΜΑΤΟΣ ΤΟΥ ΑΝΡΘΩΠΟΥ ΣΕ ΜΙΑ ΔΙΑΔΙΚΑΣΙΑ ΠΟΛΛΑΠΛΑΣΙΑΣΜΟΥ ΕΝΟΣ ΝΟΥΚΛΕΙΝΙΚΟΥ ΟΞΕΩΣ ΜΕ ΧΡΗΣΗ ΓΕΝΙΚΩΝ ΕΚΚΙΝΗΤΩΝ	0746627 - 14/08/2002	3041559
<i>STORA ENSO OYJ</i>	ΔΟΧΕΙΑ ΚΑΙ ΣΥΣΚΕΥΑΣΙΕΣ ΓΙΑ ΤΡΟΦΙΜΑ	0991815 - 28/08/2002	3041690
<i>STRALFORS AB</i>	ΣΥΣΚΕΥΗ ΚΟΠΗΣ ΓΙΑ ΤΗΝ ΚΟΠΗ ΣΥΝΕΧΩΝ ΤΑΙΝΙΩΝ	0771623 - 04/09/2002	3041733
<i>SUMITOMO PHARMACEUTICALS COMPANY, LIMITED</i>	ΣΤΑΘΕΡΗ ΣΥΝΘΕΣΗ ΤΟΥ ΕΓΚΕΦΑΛΙΚΟΥ ΝΕΥΡΟΤΡΟΦΙΚΟΥ ΠΑΡΑΓΟΝΤΑ (BDNF)	0910399 - 11/09/2002	3041507
<i>SUSTAINABLE ENGINE SYSTEMS LIMITED</i>	ΜΗΧΑΝΗ Η ΟΠΟΙΑ ΛΕΙΤΟΥΡΓΕΙ ΜΕ ΤΟΝ ΚΥΚΛΟ STIRLING	1012464 - 28/08/2002	3041579
<i>SYNGENTA LIMITED</i>	ΔΙΕΡΓΑΣΙΑ ΓΙΑ ΤΗΝ ΠΑΡΑΓΩΓΗ 3-ΙΣΟΧΡΩΜΑΝΟΝΗΣ	1000052 - 18/09/2002	3041479
<i>SYNGENTA LIMITED</i>	ΓΛΥΦΟΖΙΚΗ ΣΥΝΘΕΣΗ	1111996 - 20/11/2002	3041505
<i>SYNGENTA LIMITED</i>	BENZAZOΛΙΑ: ΠΑΡΑΓΩΓΑ BENZOΞΑΖΟΛΙΟΥ, BENZOΘΕΙΑΖΟΛΙΟΥ ΚΑΙ BENZIMIDAZOΛΙΟΥ.	1100798 - 18/09/2002	3041506
<i>SYNGENTA PARTICIPATIONS AG</i>	ΣΥΝΘΕΤΙΚΗ ΑΚΟΛΟΥΘΙΑ DNA ΜΕ ΕΝΙΣΧΥΜΕΝΗ ΕΝΤΟΜΟΚΤΟΝΟ ΔΡΑΣΗ ΣΤΟΝ ΑΡΑΒΟΣΙΤΟ	0618976 - 07/08/2002	3041493
<i>SYNTEX (U.S.A.) LLC</i>	ΦΑΡΜΑΚΕΥΤΙΚΕΣ ΔΙΑΜΟΡΦΩΣΕΙΣ ΤΟΥ ΝΕΥΡΙΚΟΥ ΑΥΞΗΤΙΚΟΥ ΠΑΡΑΓΟΝΤΑ	0721343 - 16/10/2002	3041516
<i>SYSTEM HOLZ SPA</i>	ΔΟΜΗ ΕΠΙΠΛΟΥ ΚΑΙ ΣΥΣΤΑΤΙΚΑ ΤΜΗΜΑΤΑ ΑΥΤΟΥ.	1046773 - 07/08/2002	3041490
<i>TAKEDA CHEMICAL INDUSTRIES, LTD.</i>	ΜΕΘΟΔΟΣ ΠΑΡΑΣΚΕΥΗΣ ΠΕΠΤΙΔΙΩΝ	0910575 - 25/09/2002	3041801
<i>TCGI (JERSEY) LTD.</i>	ΣΥΣΚΕΥΗ ΕΠΙΣΚΕΥΗΣ ΑΛΕΞΗΝΕΜΩΝ ΠΟΥ ΠΕΡΙΛΑΜΒΑΝΕΙ ΕΞΑΡΤΗΜΑ ΚΑΙ ΜΕΘΟΔΟ ΕΠΙΣΚΕΥΗΣ ΡΩΓΜΩΝ	0951387 - 14/08/2002	3041519
<i>TECHNISCHER UBERWACHUNGS- VEREIN OSTERREICH</i>	ΠΡΟΣΔΙΟΡΙΣΜΟΣ ΕΣΦΑΛΜΕΝΩΝ ΘΕΣΕΩΝ ΓΙΑ ΡΕΥΣΤΑ, ΠΑΡΕΜΒΥΣΜΑ ΜΕ ΠΡΟΣΤΑΣΙΑ ΘΟΡΥΒΟΥ ΠΑΡΕΝΟΧΛΗΣΗΣ	0661528 - 28/08/2002	3041657
<i>TECNICAS MODULARES E INDUSTRI- ALES, S.A. TEMOINSA</i>	ΣΥΣΤΗΜΑ ΕΚΚΕΝΩΣΗΣ ΠΟΥ ΔΙΑΘΕΤΕΙ ΜΙΑ ΒΑΛΒΙΔΑ ΔΙΑΚΟΠΗΣ, ΚΑΙ ΜΕΘΟΔΟΣ ΓΙΑ ΤΗ ΔΙΑΤΗΡΗΣΗ ΣΕ ΚΑΤΑΣΤΑΣΗ ΛΕΙΤΟΥΡΓΙΑΣ ΜΙΑΣ ΒΑΛΒΙΔΑΣ ΔΙΑΚΟΠΗΣ ΣΕ ΕΝΑ ΣΥΣΤΗΜΑ ΚΕΝΟΥ ΕΚΚΕΝΩΣΗΣ	0992633 - 28/08/2002	3041677
<i>THE BOARD OF REGENTS OF THE UNIVERSITY OF OKLAHOMA</i>	GMP-140 ΣΥΝΔΕΤΗΡΑΣ	0714912 - 25/09/2002	3041575
<i>THE GENERAL HOSPITAL CORPORA- TION</i>	ΞΕΝΟΜΟΣΧΕΥΜΑ ΘΥΜΟΥ ΑΔΕΝΑ.	0697876 - 14/08/2002	3041452
<i>THE GENERAL HOSPITAL CORPORA- TION</i>	ΘΕΡΑΠΕΙΑ ΓΙΑ ΤΟΝ ΔΙΑΒΗΤΗ	0752882 - 21/08/2002	3041609
<i>THE MEAD CORPORATION</i>	ΠΕΡΙΤΥΛΙΣΣΟΜΕΝΟΣ ΦΟΡΕΑΣ ΑΝΤΙΚΕΙΜΕΝΩΝ.	1064206 - 25/09/2002	3041408
<i>THE MEAD CORPORATION</i>	ΜΗΧΑΝΙΣΜΟΣ ΤΡΟΦΟΔΟΣΙΑΣ ΧΑΡΤΟΚΙΒΩΤΙΩΝ	0993405 - 14/08/2002	3041450

ΔΙΚΑΙΟΥΧΟΣ (73)	ΤΙΤΛΟΣ ΕΦΕΥΡΕΣΗΣ (54)	ΑΡ./ΗΜ.ΔΗΜ.Ε.Δ. (87)	ΑΡ.ΕΥΡ.Δ.Ε. (11)
<i>THE MEAD CORPORATION</i>	ΜΗΧΑΝΙΣΜΟΣ ΑΝΟΡΘΩΣΕΩΣ ΑΝΑΠΤΥΓΜΑΤΩΝ ΧΑΡΤΟ-ΚΙΒΩΤΙΩΝ	1028894 - 04/09/2002	3041754
<i>THE PROCTER & GAMBLE COMPANY</i>	ΕΥΚΑΜΠΤΗ ΣΑΚΟΥΛΑ ΑΠΟΘΗΚΕΥΣΗΣ ΜΕ ΕΠΙΛΕΚΤΙΚΩΣ ΕΝΕΡΓΟΠΟΙΟΥΜΕΝΟ ΚΛΕΙΣΙΜΟ	0981482 - 07/08/2002	3041481
<i>THE PROCTER & GAMBLE COMPANY</i>	ΔΙΑΤΑΞΕΙΣ ΓΙΑ ΨΕΚΑΣΜΟ	0748257 - 11/09/2002	3041508
<i>THE PROCTER & GAMBLE COMPANY</i>	ΑΠΟΡΡΥΠΑΝΤΙΚΟ ΔΙΣΚΙΟ	0960187 - 23/10/2002	3041722
<i>THE PROCTER & GAMBLE COMPANY</i>	ΙΣΤΩΔΗ ΥΛΙΚΑ ΜΕ ΕΛΑΣΤΙΚΟΕΙΔΕΙΣ ΚΑΙ ΕΚΤΑΤΕΣ ΖΩΝΕΣ	0871421 - 28/08/2002	3041724
<i>THE PROCTER & GAMBLE COMPANY</i>	ΞΗΡΑ ΜΕΙΓΜΑΤΑ ΕΥΦΡΑΝΤΙΚΩΝ ΕΝΙΣΧΥΜΕΝΑ ΜΕ ΣΙΔΗΡΟ, ΨΕΥΔΑΡΓΥΡΟ ΚΑΙ ΒΙΤΑΜΙΝΗ ΚΑΙ ΜΕ ΣΤΑΘΕΡΟ ΧΡΩΜΑ	0871378 - 28/08/2002	3041725
<i>THE SCRIPPS RESEARCH INSTITUTE</i>	ΣΥΝΘΕΤΙΚΕΣ ΠΕΠΤΙΔΙΚΕΣ ΕΠΙΦΑΝΕΙΟΔΡΑΣΤΙΚΕΣ ΟΥΣΙΕΣ ΤΩΝ ΠΝΕΥΜΟΝΩΝ	0590006 - 04/09/2002	3041716
<i>THE STATE OF ISRAEL-MINISTRY OF AGRICULTURE</i>	ΧΡΗΣΗ ΓΛΥΦΟΖΙΚΩΝ ΑΛΑΤΩΝ ΣΕ ΖΙΖΑΝΙΟΚΤΟΝΟΝΕΣ ΣΥΝΘΕΣΕΙΣ ΕΠΙΚΑΛΥΨΕΩΣ ΣΠΟΡΩΝ	1021089 - 07/08/2002	3041482
<i>THE UNITED STATES GOVERNMENT AS REPRESENTED BY THE DEPARTMENT OF HEALTH AND HUMAN SERVICES</i>	ΜΙΑ ΜΕΘΟΔΟΣ ΓΙΑ ΤΗΝ ΑΓΩΓΗ ΥΠΕΡΠΟΛΛΑΠΛΑΣΙΑΣΤΙΚΩΝ ΕΠΙΘΗΛΙΑΚΩΝ ΔΕΡΜΑΤΙΚΩΝ ΠΑΘΗΣΕΩΝ ΔΙΑ ΤΗΣ ΤΟΠΙΚΗΣ ΕΦΑΡΜΟΓΗΣ ΥΔΡΟΞΥΛΙΩΜΕΝΩΝ ΑΡΩΜΑΤΙΚΩΝ ΠΡΩΤΕΙΝΙΚΗΣ ΔΙΑΣΤΑΥΡΩΣΗΣ ΕΝΩΣΕΩΝ	0809493 - 11/09/2002	3041443
<i>THE UNITED STATES OF AMERICA AS REPRESENTED BY THE SECRETARY OF AGRICULTURE</i>	ΠΡΟΣΤΑΤΕΥΤΙΚΕΣ ΚΑΙ ΘΕΡΑΠΕΥΤΙΚΕΣ ΜΕΘΟΔΟΙ ΚΑΙ ΣΥΝΘΕΣΕΙΣ ΔΙΑ ΒΙΟΕΛΕΓΧΟ ΤΗΣ ΑΠΟΣΥΝΘΕΣΕΩΣ ΤΩΝ ΦΥΤΩΝ ΜΕΤΑ ΤΗΝ ΣΥΓΚΟΜΙΔΗ	1083796 - 02/10/2002	3041717
<i>THE UNIVERSITY OF VERMONT AND STATE AGRICULTURAL COLLEGE</i>	ΑΝΤΙ-CD18 ΑΝΤΙΣΩΜΑΤΑ ΓΙΑ ΧΡΗΣΗ ΚΑΤΑ ΤΗΣ ΑΠΟΠΛΗΞΙΑΣ	0877626 - 28/08/2002	3041710
<i>THE WELLCOME FOUNDATION LIMITED</i>	ΦΑΡΜΑΚΕΥΤΙΚΩΣ ΔΡΑΣΤΙΚΕΣ ΕΝΩΣΕΙΣ BENZOKΙΝΑΖΟΛΙΝΗΣ.	0535034 - 14/08/2002	3041468
<i>THIEDIG, ULLRICH, DIPL.-ING.</i>	ΜΕΘΟΔΟΣ ΚΑΙ ΔΙΑΤΑΞΗ-ΜΗΧΑΝΙΣΜΟΣ ΓΙΑ ΤΗΝ ΔΙΑΧΩΡΙΣΤΙΚΗ ΑΠΟΚΟΠΗ ΣΩΜΑΤΩΝ ΣΕ ΜΟΡΦΗ ΦΕΤΩΝ ΑΠΟ ΕΝΑ ΒΑΣΙΚΟ ΣΩΜΑ ΠΡΟΕΛΕΥΣΗΣ	1152873 - 04/09/2002	3041598
<i>THYSSEN STAHL AKTIENGESELLSCHAFT</i>	ΜΕΘΟΔΟΣ ΕΚΚΙΝΗΣΗΣ ΜΙΑΣ ΕΡΓΑΣΙΑΣ ΣΥΝΕΧΟΥΣ ΧΥΤΕΥΣΗΣ ΜΕΤΑΛΛΩΝ	0998360 - 25/09/2002	3041400
<i>THYSSEN STAHL AKTIENGESELLSCHAFT</i>	ΕΓΚΑΤΑΣΤΑΣΗ ΣΥΝΕΧΟΥΣ ΧΥΤΕΥΣΗΣ ΜΕΤΑΛΛΙΚΩΝ ΤΑΙΝΙΩΝ ΜΕΤΑΞΥ ΔΥΟ ΚΥΛΙΝΔΡΩΝ	0875315 - 07/08/2002	3041401
<i>THYSSEN STAHL AKTIENGESELLSCHAFT</i>	ΜΕΘΟΔΟΣ ΚΑΙ ΕΓΚΑΤΑΣΤΑΣΗ ΧΥΤΕΥΣΗΣ ΛΕΠΤΩΝ ΤΑΙΝΙΩΝ ΣΕ ΕΝΑ Ή ΑΝΑΜΕΣΑ ΑΠΟ ΔΥΟ ΚΥΛΙΝΔΡΟΥΣ	0913218 - 07/08/2002	3041404
<i>TOUBOUL ARMAND</i>	ΚΕΦΑΛΗ ΣΥΝΔΕΣΗΣ ΓΙΑ ΣΤΕΡΕΟΦΩΝΙΚΑ ΑΚΟΥΣΤΙΚΑ	1190471 - 06/11/2002	3041511
<i>TRANSGENE S.A.</i>	ΕΛΛΕΙΜΜΑΤΙΚΟΙ ΑΔΕΝΟΙΟΙ	0919625 - 11/09/2002	3041485
<i>TRANSGENE S.A.</i>	ΣΥΝΔΥΑΣΜΕΝΟ ΠΡΟΪΟΝ ΤΟ ΟΠΟΙΟ ΣΥΝΔΥΑΖΕΙ ΕΝΑ ΝΟΥΚΛΕΪΝΙΚΟ ΟΞΥ ΜΕ ΜΙΑ ΟΥΣΙΑ Η ΟΠΟΙΑ ΑΠΟΔΙΟΡΓΑΝΩΝΕΙ ΤΟ ΕΞΩΚΥΤΤΑΡΙΚΟ ΠΛΕΓΜΑ ΓΙΑ ΓΟΝΙΔΙΑΚΗ ΘΕΡΑΠΕΙΑ	0980263 - 25/09/2002	3041640
<i>TRANSKARYOTIC THERAPIES, INC.</i>	ΜΟΡΦΩΜΑΤΑ DNA ΚΑΙ ΔΙΑΜΟΛΥΝΣΗ ΚΥΤΤΑΡΩΝ ΜΕ ΑΥΤΑ ΓΙΑ ΟΜΟΛΟΓΟ ΑΝΑΣΥΝΔΥΑΣΜΟ.	0750044 - 07/08/2002	3041471
<i>TRANSSOLAR ENERGIETECHNIK GMBH</i>	ΔΙΑΤΑΞΗ ΟΜΠΡΕΛΛΑΣ	1065955 - 21/08/2002	3041633
<i>TULSA FORTE PHARMACY ENTERPRISES, INC.</i>	ΜΕΘΟΔΟΣ ΓΙΑ ΤΗ ΔΙΕΓΕΡΣΗ ΤΗΣ ΤΡΙΧΟΦΥΪΑΣ ΜΕ ΚΑΤΙΟΝΙΚΑ ΠΑΡΑΓΩΓΑ ΤΗΣ ΜΟΝΟΞΕΙΔΙΑΣ, ΧΡΗΣΙΜΟΠΟΙΩΝΤΑΣ ΘΕΡΑΠΕΥΤΙΚΗ ΙΟΝΤΟΦΟΡΑ	0683659 - 21/08/2002	3041628

ΔΙΚΑΙΟΥΧΟΣ (73)	ΤΙΤΛΟΣ ΕΦΕΥΡΕΣΗΣ (54)	ΑΡ./ΗΜ.ΔΗΜ.Ε.Δ. (87)	ΑΡ.ΕΥΡ.Δ.Ε. (11)
<i>TYCO ELECTRONICS RAYCHEM N.V.</i>	ΕΝΑ ΠΑΡΕΜΒΥΣΜΑ ΓΙΑ ΚΑΛΥΜΜΑ ΚΑΙ ΕΝΑ ΚΑΛΥΜΜΑ ΜΕ ΕΝΣΩΜΑΤΩΜΕΝΟ ΠΑΡΕΜΒΥΣΜΑ	1151513 - 27/11/2002	3041429
<i>UNILEVER N.V.</i>	ΓΑΛΑΚΤΩΜΑΤΑ ΤΡΟΦΙΜΟΥ ΧΑΜΗΛΟΥ ΛΙΠΟΥΣ ΠΟΥ ΕΧΟΥΝ ΕΛΕΓΧΟΜΕΝΗ ΑΠΕΛΕΥΘΕΡΩΣΗ ΑΡΩΜΑΤΟΣ ΚΑΙ ΜΕΘΟΔΟΙ ΓΙΑ ΑΥΤΑ	1102548 - 20/11/2002	3041788
<i>UNION CARBIDE CHEMICALS & PLASTICS TECHNOLOGY CORPORATION</i>	ΜΕΘΟΔΟΣ ΑΠΟΙΚΟΔΟΜΗΣΗΣ ΠΟΛΥΜΕΡΩΝ	0768156 - 21/08/2002	3041537
<i>UNIVERSIDAD DE SALAMANCA</i>	ΔΙΑΔΙΚΑΣΙΑ ΚΑΙ ΕΞΟΠΛΙΣΜΟΣ ΓΙΑ ΤΗΝ ΠΑΡΑΓΩΓΗ ΕΝΕΡΓΟΥ ΑΝΘΡΑΚΟΣ	0974553 - 07/08/2002	3041439
<i>UNIVERSITY OF BUCKINGHAM</i>	ΠΑΡΕΜΠΟΔΙΣΗ ΑΠΕΛΕΥΘΕΡΩΣΕΩΣ ΑΜΥΛΙΝΗΣ	0829011 - 28/08/2002	3041624
<i>UNIVERSITY OF OTTAWA</i>	ΑΝΙΧΝΕΥΣΙΣ ΚΑΙ ΤΡΟΠΟΠΟΙΗΣΙΣ ΤΩΝ ΙΑΡ (ΑΝΑΣΤΟΛΕΩΝ ΤΩΝ ΠΡΩΤΕΪΝΩΝ ΤΗΣ ΑΠΟΠΤΩΣΕΩΣ) ΚΑΙ ΤΩΝ ΝΑΪΡ (ΕΜΦΑΝΩΝ ΑΝΤΙΑΠΟΠΤΩΤΙΚΩΝ ΠΟΛΥΠΕΠΤΙΔΙΩΝ) ΔΙΑ ΤΗΝ ΔΙΑΓΝΩΣΙΝ ΚΑΙ ΤΗΝ ΘΕΡΑΠΕΙΑΝ ΕΚΦΥΤΙΚΗΣ ΠΑΘΗΣΕΩΣ	0991421 - 11/09/2002	3041515
<i>URSAPHARM ARZNEIMITTEL GMBH & CO. KG</i>	ΧΡΗΣΙΜΟΠΟΙΗΣΗ ΠΡΩΤΕΑΣΩΝ ΒΡΩΜΟΕΛΛΑΙΝΗΣ ΓΙΑ ΑΝΑΧΑΙΤΙΣΗ ΠΗΞΕΩΣ ΤΟΥ ΑΙΜΑΤΟΣ	1096951 - 14/08/2002	3041463
<i>USINOR</i>	ΜΕΘΟΔΟΣ ΕΚΚΙΝΗΣΗΣ ΜΙΑΣ ΕΡΓΑΣΙΑΣ ΣΥΝΕΧΟΥΣ ΧΥΤΕΥΣΗΣ ΜΕΤΑΛΛΩΝ	0998360 - 25/09/2002	3041400
<i>USINOR</i>	ΕΓΚΑΤΑΣΤΑΣΗ ΣΥΝΕΧΟΥΣ ΧΥΤΕΥΣΗΣ ΜΕΤΑΛΛΙΚΩΝ ΤΑΙΝΙΩΝ ΜΕΤΑΞΥ ΔΥΟ ΚΥΛΙΝΔΡΩΝ	0875315 - 07/08/2002	3041401
<i>USINOR</i>	ΜΕΘΟΔΟΣ ΕΠΕΞΕΡΓΑΣΙΑΣ ΧΑΛΥΒΟΣ ΜΕΣΑ ΣΕ ΕΝΑ ΚΛΙΒΑΝΟ ΜΕ ΗΛΕΚΤΡΙΚΟ ΤΟΞΟ, ΚΑΙ ΚΛΙΒΑΝΟΣ ΜΕ ΗΛΕΚΤΡΙΚΟ ΤΟΞΟ ΓΙΑ ΤΗΝ ΑΝΑΛΗΨΗ ΤΗΣ ΕΡΓΑΣΙΑΣ ΑΥΤΗΣ	0760868 - 07/08/2002	3041402
<i>USINOR</i>	ΜΕΘΟΔΟΣ ΚΑΙ ΕΓΚΑΤΑΣΤΑΣΗ ΧΥΤΕΥΣΗΣ ΛΕΠΤΩΝ ΤΑΙΝΙΩΝ ΣΕ ΕΝΑ Ή ΑΝΑΜΕΣΑ ΑΠΟ ΔΥΟ ΚΥΛΙΝΔΡΟΥΣ	0913218 - 07/08/2002	3041404
<i>USINOR</i>	ΔΙΑΤΑΞΗ ΕΦΑΡΜΟΓΗΣ ΜΙΑΣ ΠΛΕΥΡΙΚΗΣ ΕΠΙΦΑΝΕΙΑΣ ΕΓΚΑΤΑΣΤΑΣΗΣ ΣΥΝΕΧΟΥΣ ΧΥΤΕΥΣΗΣ ΜΕΤΑΛΛΙΚΩΝ ΦΥΛΛΩΝ ΜΕΤΑΞΥ ΔΥΟ ΚΥΛΙΝΔΡΩΝ ΕΠΙ ΤΩΝ ΕΠΙΠΕΔΩΝ ΕΠΙΦΑΝΕΙΩΝ ΤΩΝ ΚΥΛΙΝΔΡΩΝ	1137502 - 14/08/2002	3041449
<i>USINOR</i>	ΧΡΗΣΙΜΟΠΟΙΗΣΗ ΜΙΑΣ ΣΥΝΘΕΣΕΩΣ ΔΙΑ ΕΦΥΑΛΩΣΗ, ΠΟΥ ΕΠΙΤΡΕΠΕΙ ΝΑ ΑΠΟΦΕΥΓΟΥΜΕ ΓΡΑΤΖΟΥΝΙΣΜΑΤΑ ΚΑΙ ΠΑΡΑΓΟΜΕΝΕΣ ΕΦΥΑΛΩΜΕΝΕΣ ΛΑΜΑΡΙΝΕΣ	1140719 - 04/09/2002	3041748
<i>VALEUR BOIS INDUSTRIE</i>	ΜΕΘΟΔΟΣ ΣΤΕΓΝΩΜΑΤΟΣ ΠΡΙΣΤΗΣ ΞΥΛΕΙΑΣ ΚΑΙ ΣΥΣΚΕΥΗ ΕΦΑΡΜΟΓΗΣ ΤΗΣ ΜΕΘΟΔΟΥ	1027567 - 28/08/2002	3041701
<i>VEREINIGTE SCHMIRGEL- UND MASCHINEN-FABRIKEN AKTIENGESELLSCHAFT</i>	ΡΙΠΠΔΟΕΙΔΗΣ ΔΙΣΚΟΣ ΛΕΙΑΝΣΗΣ	1131187 - 28/08/2002	3041699
<i>VERESK BIOSYSTEMS LTD</i>	ΒΑΛΒΙΔΑ ΔΟΧΕΙΟΥ	1102708 - 09/10/2002	3041654
<i>VERTEX PHARMACEUTICALS INCORPORATED</i>	ΣΟΥΛΦΟΝΑΜΙΔΙΚΟΙ ΑΝΑΣΤΟΛΕΙΣ ΑΣΠΑΡΤΥΛΟ ΠΡΩΤΕΑΣΩΝ ΟΙ ΟΠΟΙΟΙ ΠΕΡΙΕΧΟΥΝ ΤΗΦ	0846110 - 28/08/2002	3041745
<i>VIATRIS GMBH & CO. KG</i>	ΣΥΝΘΕΣΕΙΣ ΑΝΑΒΡΑΣΜΟΥ.	1067905 - 25/09/2002	3041417
<i>VIATRIS GMBH & CO. KG</i>	ΝΕΕΣ ΤΡΟΠΟΠΟΙΗΣΕΙΣ ΤΟΥ 2-ΑΜΙΝΟ-4-(4-ΦΘΟΡΟΒΕΝΖΥΛΑΜΙΝΟ)1-1-ΑΙΘΟΞΥΚΑΡΒΟΝΥΛ-ΑΜΙΝΟΒΕΝΖΟΛΙΟΥ, ΚΑΙ ΜΕΘΟΔΟΣ ΠΑΡΑΣΚΕΥΗΣ ΤΟΥΣ.	0956281 - 14/08/2002	3041457
<i>VIRAX S.A.</i>	ΜΗΧΑΝΙΣΜΟΣ ΣΦΙΓΚΤΗΡΑ ΩΘΗΣΗΣ ΔΑΚΤΥΛΙΟΥ	0900633 - 28/08/2002	3041647
<i>VORWERK & CO. INTERHOLDING GMBH</i>	ΡΕΥΜΑΤΟΔΟΤΗΣ ΓΙΑ ΜΙΑ ΗΛΕΚΤΡΙΚΗ ΣΥΣΚΕΥΗ	0824769 - 21/08/2002	3041542
<i>WAKUNAGA PHARMACEUTICAL CO., LTD.</i>	ΠΑΡΑΓΩΓΙΑ ΠΥΡΙΔΟΝΟΚΑΡΒΟΞΥΛΙΚΟΥ ΟΞΕΟΣ ΩΣ ΑΝΤΙ-ΒΑΚΤΗΡΙΑΚΟΙ ΠΑΡΑΓΟΝΤΕΣ	0992501 - 28/08/2002	3041622

ΔΙΚΑΙΟΥΧΟΣ (73)	ΤΙΤΛΟΣ ΕΦΕΥΡΕΣΗΣ (54)	ΑΡ./ΗΜ.ΔΗΜ.Ε.Δ. (87)	ΑΡ.ΕΥΡ.Δ.Ε. (11)
<i>WARATAH PHARMACEUTICALS INC.</i>	ΘΕΡΑΠΕΙΑ ΓΙΑ ΤΟΝ ΔΙΑΒΗΤΗ	0752882 - 21/08/2002	3041609
<i>WARNER-LAMBERT COMPANY</i>	ΠΑΡΑΣΚΕΥΑΣΜΑΤΑ ΠΕΡΙΕΧΟΝΤΑ ΔΙΟΞΕΙΔΙΟ ΤΟΥ ΠΥΡΙΤΙΟΥ ΓΙΑ ΝΑ ΒΕΛΤΙΩΝΟΥΝ ΤΗ ΓΕΥΣΗ ΤΟΥΣ.	0701434 - 07/08/2002	3041462
<i>WARNER-LAMBERT COMPANY</i>	ΠΛΑΙΣΙΟ ΕΠΙΔΕΙΞΕΩΣ (ΡΑΦΙΕΡΑ)	0999773 - 04/09/2002	3041713
<i>WARNER-LAMBERT COMPANY</i>	ΠΑΡΑΓΩΓΑ ΚΥΚΛΙΚΗΣ ΑΜΙΝΗΣ ΥΠΟΚΑΤΕΣΤΗΜΕΝΩΝ ΚΙΝΟΞΑΛΛΙΝΟ-2,3-ΔΙΟΝΩΝ, ΩΣ ΑΝΤΑΓΩΝΙΣΤΑΙ ΥΠΟΔΟΧΕΩΣ ΓΛΟΥΤΑΜΙΝΙΚΟΥ	0830348 - 04/09/2002	3041765
<i>WARNER-LAMBERT COMPANY</i>	ΠΑΡΑΓΩΓΑ ΑΜΙΝΟ ΟΞΕΟΣ ΥΠΟΚΑΤΕΣΤΗΜΕΝΩΝ ΠΑΡΑΓΩΓΩΝ ΚΙΝΟΞΑΛΛΙΝΟ 2,3-ΔΙΟΝΗΣ ΩΣ ΑΝΤΑΓΩΝΙΣΤΕΣ ΤΟΥ ΓΛΟΥΤΑΜΙΝΟΥ ΔΕΚΤΗ	0832074 - 04/09/2002	3041769
<i>WASHINGTON UNIVERSITY</i>	ΥΨΗΛΟΥ ΜΟΡΙΑΚΟΥ ΒΑΡΟΥΣ ΠΡΩΤΕΙΝΕΣ ΕΠΙΦΑΝΕΙΑΣ ΜΗ-ΤΥΠΟΠΟΙΗΣΙΜΟΥ ΑΙΜΟΦΙΛΟΥ	0632814 - 28/08/2002	3041764
<i>WEBER MASCHINENBAU GMBH & CO. KG</i>	ΔΙΑΔΙΚΑΣΙΑ ΓΙΑ ΤΗΝ ΚΟΠΗ ΠΡΟΙΟΝΤΩΝ ΤΡΟΦΙΜΩΝ	1169164 - 18/09/2002	3041691
<i>WENTE, HOLGER, DIPL.-ING.</i>	ΜΕΘΟΔΟΣ ΚΑΙ ΔΙΑΤΑΞΗ-ΜΗΧΑΝΙΣΜΟΣ ΓΙΑ ΤΗΝ ΔΙΑΧΩΡΙΣΤΙΚΗ ΑΠΟΚΟΠΗ ΣΩΜΑΤΩΝ ΣΕ ΜΟΡΦΗ ΦΕΤΩΝ ΑΠΟ ΕΝΑ ΒΑΣΙΚΟ ΣΩΜΑ ΠΡΟΕΛΕΥΣΗΣ	1152873 - 04/09/2002	3041598
<i>WERNER SOBEK INGENIEURE GMBH & CO. KG</i>	ΔΙΑΤΑΞΗ ΟΜΠΡΕΛΑΣ	1065955 - 21/08/2002	3041633
<i>WERTH, GUNTHER</i>	ΜΕΘΟΔΟΣ ΓΙΑ ΤΗΝ ΠΑΡΑΓΩΓΗ ΗΛΕΚΤΡΙΚΗΣ ΕΝΕΡΓΕΙΑΣ	1123578 - 28/08/2002	3041687
<i>WILSON, CHARLES</i>	ΠΡΟΣΤΑΤΕΥΤΙΚΕΣ ΚΑΙ ΘΕΡΑΠΕΥΤΙΚΕΣ ΜΕΘΟΔΟΙ ΚΑΙ ΣΥΝΘΕΣΕΙΣ ΔΙΑ ΒΙΟΕΛΕΓΧΟ ΤΗΣ ΑΠΟΣΥΝΘΕΣΕΩΣ ΤΩΝ ΦΥΤΩΝ ΜΕΤΑ ΤΗΝ ΣΥΓΚΟΜΙΔΗ	1083796 - 02/10/2002	3041717
<i>WINTER AG</i>	ΦΟΡΕΑΣ ΔΕΔΟΜΕΝΩΝ ΚΑΘΩΣ ΚΑΙ ΧΡΗΣΗ ΤΟΥ ΚΑΙ ΔΙΑΔΙΚΑΣΙΑ ΓΙΑ ΤΗ ΚΑΤΑΣΚΕΥΗ ΤΟΥ.	0896296 - 07/08/2002	3041554
<i>WISCONSIN ALUMNI RESEARCH FOUNDATION</i>	ALL-TRANS ΜΕΤΑΒΟΛΙΤΗΣ ΤΗΣ ΡΕΤΙΝΟΛΗΣ	1012149 - 25/09/2002	3041413
<i>WOBLEN, ALOYS</i>	ΗΛΕΚΤΡΙΚΗ ΕΓΚΑΤΑΣΤΑΣΗ ΜΕΤΑΦΟΡΑΣ ΕΝΕΡΓΕΙΑΣ	1118151 - 14/08/2002	3041407
<i>WYETH</i>	N-ΑΡΥΛΟΞΥΑΙΘΥΛ-ΙΝΔΟΛΥ-ΑΛΚΥΛΑΜΙΝΕΣ ΓΙΑ ΤΗ ΘΕΡΑΠΕΙΑ ΚΑΤΑΘΛΙΨΗΣ	1068199 - 13/11/2002	3041671
<i>WYETH</i>	ΘΕΙΪΚΗ 5-ΑΛΦΑ-ΠΡΕΓΝΑΝ-3-ΒΗΤΑ-ΟΛ-20-ΟΝΗΣ ΓΙΑ ΤΗΝ ΘΕΡΑΠΕΥΤΙΚΗ ΑΓΩΓΗ ΟΓΚΩΝ ΚΑΙ ΑΣΘΕΝΕΙΩΝ ΤΟΥ ΚΝΣ	0981349 - 06/11/2002	3041782
<i>XENOVA LIMITED</i>	ΔΙΣ(ΑΚΡΙΔΙΝΕΚΑΡΒΟΞΑΜΙΔΙΟ) ΚΑΙ ΔΙΣ(ΦΑΙΝΑΖΙΝΕΚΑΡΒΟΞΑΝΙΔΙΟ) ΩΣ ΑΝΤΙΝΕΟΠΛΑΣΜΑΤΙΚΟΙ ΠΑΡΑΓΟΝΤΕΣ	0934278 - 04/09/2002	3041648
<i>YAMANOUCHI EUROPE B.V.</i>	ΣΤΙΓΜΙΑΙΟ ΚΥΣΤΙΚΟ ΠΡΟΙΟΝ	0909164 - 21/08/2002	3041578
<i>YEDA RESEARCH AND DEVELOPMENT CO. LTD.</i>	ΧΡΗΣΗ ΓΛΥΦΟΖΙΚΩΝ ΑΛΑΤΩΝ ΣΕ ΖΙΖΑΝΙΟΚΤΟΝΟΝΕΣ ΣΥΝΘΕΣΕΙΣ ΕΠΙΚΑΛΥΨΕΩΣ ΣΠΟΡΩΝ	1021089 - 07/08/2002	3041482
<i>ZERIA PHARMACEUTICAL CO., LTD.</i>	ΔΙΕΡΓΑΣΙΑ ΓΙΑ ΤΗΝ ΠΑΡΑΓΩΓΗ ΠΑΡΑΣΚΕΥΑΣΜΑΤΩΝ ΥΔΡΟΧΛΩΡΙΔΙΟΥ ΕΦΟΝΙΔΙΠΙΝΗΣ	0893999 - 11/09/2002	3041707
<i>ZIMMER, MICHAEL</i>	ΧΡΩΜΑΤΙΚΕΣ ΣΥΝΘΕΣΕΙΣ ΚΑΙ ΜΕΘΟΔΟΣ ΠΑΡΑΓΩΓΗΣ ΔΙΑΚΟΣΜΗΜΕΩΝ ΚΕΡΑΜΙΚΩΝ ΚΑΙ ΥΑΛΙΝΩΝ ΠΡΟΪΟΝΤΩΝ	0898552 - 07/08/2002	3041497
<i>ZOBELE HOLDING S.P.A.</i>	ΕΝΑΣ ΕΞΑΤΜΙΣΤΗΣ ΓΙΑ ΕΝΑ ΥΓΡΟ ΕΝΤΟΜΟΚΤΟΝΟ Η ΓΙΑ ΜΙΑ ΑΡΩΜΑΤΙΚΗ ΣΥΝΘΕΣΗ ΠΟΥ ΕΧΕΙ ΔΥΝΑΤΟΤΗΤΑ ΝΑ ΡΥΘΜΙΖΕΙ ΤΗΝ ΕΝΤΑΣΗ ΤΗΣ ΘΕΡΜΙΚΗΣ ΡΟΗΣ	0943344 - 04/09/2002	3041758
<i>ZONAGEN, INC.</i>	ΑΝΟΣΟΕΝΙΣΧΥΣΗ ΕΠΑΓΟΜΕΝΗ ΑΠΟ ΧΙΤΟΖΑΝΗ	0789590 - 04/09/2002	3041655

Κ Ε Φ Α Λ Α Ι Ο 3
ΤΡΟΠΟΠΟΙΗΜΕΝΑ ΕΥΡΩΠΑΪΚΑ ΔΙΠΛΩΜΑΤΑ ΕΥΡΕΣΙΤΕΧΝΙΑΣ

2.1 ΑΝΑΚΟΙΝΩΣΗ ΓΙΑ ΚΑΤΑΘΕΣΗ ΜΕΤΑΦΡΑΣΗΣ ΤΡΟΠΟΠΟΙΗΜΕΝΩΝ ΕΥΡΩΠΑΪΚΩΝ Δ.Ε.

ΑΡΙΘΜΟΣ ΕΥΡ. Δ.Ε. (11):3007691.B2
ΑΡΙΘ. ΕΛΛ. ΚΑΤΑΘΕΣΗΣ (21):20020403893
ΗΜΕΡ. ΕΛΛ. ΚΑΤΑΘΕΣΗΣ (11):28/11/2002
ΑΡΙΘ./ΗΜΕΡ. ΔΗΜΟΣΙΕΥΣΗΣ
ΕΥΡΩΠΑΪΚΟΥ ΔΙΠΛΩΜΑΤΟΣ(87):0251476 - 27/11/2002
ΑΡΙΘ./ΗΜΕΡ. ΔΗΜΟΣΙΕΥΣΗΣ
ΕΥΡΩΠΑΪΚΗΣ ΑΙΤΗΣΗΣ (86):87304570.2--22/05/1987
ΔΙΚΑΙΟΥΧΟΣ (73):1)SYNTEX (U.S.A) LLC
3401 HILLVIEW AVENUE,94304 Palo Alto
California, ΗΝΩΜΕΝΕΣ ΠΟΛΙΤΕΙΕΣ ΤΗΣ
ΑΜΕΡΙΚΗΣ
ΣΥΜΒ. ΠΡΟΤΕΡΑΙΟΤΗΤΕΣ (30):866625-23/05/1986-US
ΕΦΕΥΡΕΤΗΣ (72):1)EPPSTEIN DEBCRAH ANN
2)SCHRYVER BRIAN BLOOR
ΕΙΔΙΚΟΣ ΠΑΗΡΕΞΟΥΣΙΟΣ (74):ΒΟΥΡΟΥ ΤΡΙΑΝΤΑΦΥΛΛΙΑ
Πανεπιστημίου 64, 10677 ΑΘΗΝΑ
ΑΝΤΙΚΛΗΤΟΣ (74):ΒΟΥΡΟΥ ΤΡΙΑΝΤΑΦΥΛΛΙΑ
Πανεπιστημίου 64,10677 ΑΘΗΝΑ
ΤΙΤΛΟΣ ΕΦΕΥΡΕΣΗΣ (54):**ΕΛΕΓΧΟΜΕΝΗ ΑΠΕΛΕΥΘΕΡΩΣΗ ΜΑ-
ΚΡΟΜΟΡΙΑΚΩΝ ΠΟΛΥΠΕΠΤΙΔΙΩΝ.**

ΠΕΡΙΛΗΨΗ(57)

Σύστημα απελευθέρωσης δραστικού παράγοντα για την ελεγχόμενη χορήγηση μικρομοριακών πολυπεπτιδίων που περιλαμβάνει μικροεναϊώρημα υδατοδιαλυτών συστατικών σε μια μήτρα πολυλακτιδίου.

ΑΡΙΘΜΟΣ ΕΥΡ. Δ.Ε. (11):3011234.B2
ΑΡΙΘ. ΕΛΛ. ΚΑΤΑΘΕΣΗΣ (21):20020403923
ΗΜΕΡ. ΕΛΛ. ΚΑΤΑΘΕΣΗΣ (11):21/11/2002
ΑΡΙΘ./ΗΜΕΡ. ΔΗΜΟΣΙΕΥΣΗΣ
ΕΥΡΩΠΑΪΚΟΥ ΔΙΠΛΩΜΑΤΟΣ(87):0459900 - 28/08/2002
ΑΡΙΘ./ΗΜΕΡ. ΔΗΜΟΣΙΕΥΣΗΣ
ΕΥΡΩΠΑΪΚΗΣ ΑΙΤΗΣΗΣ (86):91401397.4--30/05/1991
ΔΙΚΑΙΟΥΧΟΣ (73):1)L'OREAL
14, rue Royale, 75008 Paris, ΓΑΛΛΙΑ
ΣΥΜΒ. ΠΡΟΤΕΡΑΙΟΤΗΤΕΣ (30):9006801-31/05/1990-FR
ΕΦΕΥΡΕΤΗΣ (72):1)Cotteret, Jean
2)Audousset, Marie Pascale
ΕΙΔΙΚΟΣ ΠΑΗΡΕΞΟΥΣΙΟΣ (74):ΔΗΜΟΥ ΧΡΙΣΤΙΝΑ
Κουμπάρη 2, 10674 ΑΘΗΝΑ
ΑΝΤΙΚΛΗΤΟΣ (74):ΠΑΠΑΚΩΝΣΤΑΝΤΙΝΟΥ ΕΛΕΝΗ
Κουμπάρη 2,10674 ΑΘΗΝΑ
ΤΙΤΛΟΣ ΕΦΕΥΡΕΣΗΣ (54):**ΜΕΘΟΔΟΣ ΧΡΩΣΕΩΣ ΚΕΡΑΤΙΝΙΚΩΝ
ΙΝΩΝ ΜΕ 2,4-ΔΙΑΜΙΝΟ-1,3-ΔΙΜΕΘΟΞΥ-
ΒΕΝΖΟΛΙΟ ΜΕ ΟΞΙΝΟ ΡΗ ΚΑΙ ΧΡΗΣΙ-
ΜΟΠΟΙΟΥΜΕΝΕΣ ΣΥΝΘΕΣΕΙΣ**

ΠΕΡΙΛΗΨΗ(57)

Μέθοδος χρώσεως κερατινικών ινών, ειδικότερα ανθρώπινων κερατινικών ινών όπως τριχών, χαρακτηριζόμενη από το γεγονός ότι εφαρμόζεται επί των ινών αυτών μία σύνθεση περιέχουσα εντός κατάλληλου για τη βαφή μέσου, τουλάχιστον το 2,4-διαμινο 1,3-διμεθοξυβενζόλιο, ως ένωση συζεύξεως, έναν προπομπό χρωστικού οξειδώσεως, έναν παράγοντα οξειδώσεως, ενώ το pH της επί των ινών εφαρμοζομένης συνθέσεως είναι μικρότερο από 7.

ΑΡΙΘΜΟΣ ΕΥΡ. Δ.Ε. (11):3021613.B2
ΑΡΙΘ. ΕΛΛ. ΚΑΤΑΘΕΣΗΣ (21):20020403994
ΗΜΕΡ. ΕΛΛ. ΚΑΤΑΘΕΣΗΣ (11):27/11/2002
ΑΡΙΘ./ΗΜΕΡ. ΔΗΜΟΣΙΕΥΣΗΣ
ΕΥΡΩΠΑΪΚΟΥ ΔΙΠΛΩΜΑΤΟΣ(87):0552345 - 28/08/2002
ΑΡΙΘ./ΗΜΕΡ. ΔΗΜΟΣΙΕΥΣΗΣ
ΕΥΡΩΠΑΪΚΗΣ ΑΙΤΗΣΗΣ (86):92916987.8--23/07/1992
ΔΙΚΑΙΟΥΧΟΣ (73):1)THE PROCTER & GAMBLE COMPANY
One Procter & Gamble Plaza, Cincinnati, Ohio
45202, ΗΝΩΜΕΝΕΣ ΠΟΛΙΤΕΙΕΣ ΤΗΣ
ΑΜΕΡΙΚΗΣ
ΣΥΜΒ. ΠΡΟΤΕΡΑΙΟΤΗΤΕΣ (30):734392-23/07/1991-US
734404-23/07/1991-US
734405-23/07/1991-US
874872-28/04/1992-US
882738-14/05/1992-US
ΕΦΕΥΡΕΤΗΣ (72):1)HINES, Letha, Margie
2)OSBORN, Thomas Ward, III
3)LAVASH, Bruce, William
4)SUGAHARA, Kazuko
5)CHAPPELL, Charles PO Box278
6)MAYER, Katherine, Louise
7)CHARRIER, Jacqueline, Watson
ΕΙΔΙΚΟΣ ΠΑΗΡΕΞΟΥΣΙΟΣ (74):ΚΙΛΙΜΙΡΗΣ ΚΩΝΣΤΑΝΤΙΝΟΣ
Χατζηγιάννη Μέξη 7, 11528 ΑΘΗΝΑ
ΑΝΤΙΚΛΗΤΟΣ (74):ΚΙΛΙΜΙΡΗΣ ΑΝΑΣΤΑΣΙΟΣ
Χατζηγιάννη Μέξη 7,11528 ΑΘΗΝΑ
ΤΙΤΛΟΣ ΕΦΕΥΡΕΣΗΣ (54):ΕΚΤΑΤΑ ΑΠΟΡΡΟΦΗΤΙΚΑ ΑΝΤΙΚΕΙ-
ΜΕΝΑ

ΠΕΡΙΛΗΨΗ(57)

Η παρούσα εφεύρεση αφορά απορροφητικά αντικείμενα όπως σερβιέτες υγιεινής που φοριούνται από γυναίκες. Πιο συγκεκριμένα, η παρούσα εφεύρεση αφορά σε απορροφητικά αντικείμενα, όπως σερβιέτες υγιεινής, τα οποία είναι εκτατά, ιδίως στην επιμήκη κατεύθυνση.

ΑΡΙΘΜΟΣ ΕΥΡ. Δ.Ε. (11):3027027.B2
ΑΡΙΘ. ΕΛΛ. ΚΑΤΑΘΕΣΗΣ (21):20020403699
ΗΜΕΡ. ΕΛΛ. ΚΑΤΑΘΕΣΗΣ (11):06/11/2002
ΑΡΙΘ./ΗΜΕΡ. ΔΗΜΟΣΙΕΥΣΗΣ
ΕΥΡΩΠΑΪΚΟΥ ΔΙΠΛΩΜΑΤΟΣ(87):0554389 - 14/08/2002
ΑΡΙΘ./ΗΜΕΡ. ΔΗΜΟΣΙΕΥΣΗΣ
ΕΥΡΩΠΑΪΚΗΣ ΑΙΤΗΣΗΣ (86):91920794.4--17/10/1991
ΔΙΚΑΙΟΥΧΟΣ (73):1)THE UNITED STATES OF AMERICA
represented by the Secretary, Department of
Health and Human Services, 6011 Executive
Boulevard, Rockville, Maryland 20852,
ΗΝΩΜΕΝΕΣ ΠΟΛΙΤΕΙΕΣ ΤΗΣ ΑΜΕΡΙΚΗΣ
ΣΥΜΒ. ΠΡΟΤΕΡΑΙΟΤΗΤΕΣ (30):599491-17/10/1990-US
ΕΦΕΥΡΕΤΗΣ (72):1)GALLO, Robert, C.
2)REITZ, Marvin, S., Jr.
3)FRANCHINI, Genoveffa
4)MARKHAM, Phillip, D.
5)LORI, Franco, C.
6)POPOVIC, Mikulas
7)GARNTER, Suzanne
ΕΙΔΙΚΟΣ ΠΑΗΡΕΞΟΥΣΙΟΣ (74):ΠΑΠΑΧΑΡΑΛΑΜΠΟΥΣ ΑΙΚΑΤΕΡΙΝΗ
Αναλήψεως 23, 15235 ΒΡΙΑΛΗΣΙΑ
ΑΝΤΙΚΛΗΤΟΣ (74):ΠΑΠΑΧΑΡΑΛΑΜΠΟΥΣ ΠΑΝΑΓΙΩΤΗΣ
Αναλήψεως 23,15235 ΒΡΙΑΛΗΣΙΑ
ΤΙΤΛΟΣ ΕΦΕΥΡΕΣΗΣ (54):ΜΟΡΙΑΚΟΙ ΚΛΩΝΟΙ ΤΟΥ HIV-1 ΚΑΙ
ΧΡΗΣΕΙΣ ΑΥΤΩΝ

εφευρέσεως έχουν αξίαν χρησιμοποιούμενα εις εμβόλια και εις βιολογικούς προσδιορισμούς δια την ανίχνευσιν μολύνσεως δια του HIV-1 εις βιολογικά δείγματα ως είναι τα δείγματα εκ τραπεζών αίματος. 6)

ΠΕΡΙΛΗΨΗ(57)

Η παρούσα εφεύρεσις αφορά εις τα στελέχη MN-ST1 και BA-L του HIV-1 τα οποία είναι συνήθεις ισοτύποι του HIV-1 των ΗΠΑ. Η παρούσα εφεύρεσις αφορά εις τομείς DNA κωδικοποιούντας την πρωτεΐνην του περιβλήματος των MN-ST1 ή του BA-L, εις κατασκευάσματα DNA περιέχοντα τους τοιούτους τομείς DNA και εις κύτταρα ξενιστάς μεταμορφωθέντα δια των τοιούτων κατασκευασμάτων. Τα ιικά προϊόντα απομονώσεως και αι πρωτεΐναι περιβλήματος της παρούσης

ΑΡΙΘΜΟΣ ΕΥΡ. Δ.Ε. (11):3030938.B2
ΑΡΙΘ. ΕΛΛ. ΚΑΤΑΘΕΣΗΣ (21):20020403734
ΗΜΕΡ. ΕΛΛ. ΚΑΤΑΘΕΣΗΣ (11):06/11/2002
ΑΡΙΘ./ΗΜΕΡ. ΔΗΜΟΣΙΕΥΣΗΣ
ΕΥΡΩΠΑΪΚΟΥ ΔΙΠΛΩΜΑΤΟΣ(87):0789559 - 16/10/2002
ΑΡΙΘ./ΗΜΕΡ. ΔΗΜΟΣΙΕΥΣΗΣ
ΕΥΡΩΠΑΪΚΗΣ ΑΙΤΗΣΗΣ (86):95936019.9--03/11/1995
ΔΙΚΑΙΟΥΧΟΣ (73):1)Euroceltique S.A.
122 Boulevard de la Petrusse, Luxembourg,
ΛΟΥΞΕΜΒΟΥΡΓΟ
ΣΥΜΒ. ΠΡΟΤΕΡΑΙΟΤΗΤΕΣ (30):9422154-03/11/1994-GB
ΕΦΕΥΡΕΤΗΣ (72):1)KNOTT, Trevor, John
2)LESLIE, Stewart, Thomas
3)MOHAMMAD, Hassan
4)PRATER, Derek, Allan
ΕΙΔΙΚΟΣ ΠΛΗΡΕΞΟΥΣΙΟΣ (74):ΑΘΑΝΑΣΙΑΔΟΥ ΜΑΡΙΑ
Κουμπάρη 2, 10674 ΑΘΗΝΑ
ΑΝΤΙΚΛΗΤΟΣ (74):ΠΑΠΑΚΩΝΣΤΑΝΤΙΝΟΥ ΕΛΕΝΗ
Κουμπάρη 2,10674 ΑΘΗΝΑ
ΤΙΤΛΟΣ ΕΦΕΥΡΕΣΗΣ (54):**ΦΑΡΜΑΚΕΥΤΙΚΗ ΣΥΝΘΕΣΗ ΠΕΡΙΕ-**
ΧΟΥΣΑ ΕΝΑΝ ΕΥΤΗΚΤΟ ΦΟΡΕΑ ΚΑΙ
ΜΕΘΟΔΟΣ ΓΙΑ ΤΗΝ ΠΑΡΑΓΩΓΗ ΤΗΣ
ΙΑΙΑΣ

ΠΕΡΙΛΗΨΗ(57)

Διεργασία για την παρασκευή σωματιδίων περιλαμβάνει τη μηχανική κατεργασία ενός μίγματος φαρμάκου και ενός υδρόφοβου ή/και υδρόφιλου εύτηκτου φορέα σε μίγμα υψηλής ταχύτητας, έτσι ώστε να σχηματιστούν συσσωματώματα, τη ρήξη των συσσωματωμάτων ώστε να σχηματιστούν σωματίδια ελεγχόμενης απελευθέρωσης και προαιρετικώς τη συνέχιση της μηχανικής κατεργασίας με την προαιρετική προσθήκη χαμηλού ποσοστού του φορέα ή του αραιωτικού μέσου.

3.2 ΕΥΡΕΤΗΡΙΟ ΤΡΟΠΟΠΟΙΗΜΕΝΩΝ ΕΥΡΩΠΑΪΚΩΝ Δ.Ε. ΣΥΜΦΩΝΑ ΜΕ ΤΟΝ ΑΡΙΘΜΟ ΔΗΜΟΣΙΕΥΣΗΣ

ΑΡ./ΗΜ.ΔΗΜ.Ε.Δ. (87)	ΔΙΚΑΙΟΥΧΟΣ (73)	ΤΙΤΛΟΣ ΕΦΕΥΡΕΣΗΣ (54)	ΑΡ.ΕΥΡ.Δ.Ε. (11)
0251476 - 27/11/2002	SYNTEX (U.S.A) LLC	ΕΛΕΓΧΟΜΕΝΗ ΑΠΕΛΕΥΘΕΡΩΣΗ ΜΑΚΡΟΜΟΡΙΑΚΩΝ ΠΟΛΥΠΕΠΤΙΔΙΩΝ.	3007691.B2
0459900 - 28/08/2002	L'OREAL	ΜΕΘΟΔΟΣ ΧΡΩΣΕΩΣ ΚΕΡΑΤΙΝΙΚΩΝ ΙΝΩΝ ΜΕ 2,4-ΔΙΑΜΙΝΟ-1,3-ΔΙΜΕΘΟΞΥΒΕΝΖΟΛΙΟ ΜΕ ΟΞΙΝΟ ΡΗ ΚΑΙ ΧΡΗΣΙΜΟΠΟΙΟΥΜΕΝΕΣ ΣΥΝΘΕΣΕΙΣ	3011234.B2
0552345 - 28/08/2002	THE PROCTER & GAMBLE COMPANY	ΕΚΤΑΤΑ ΑΠΟΡΡΟΦΗΤΙΚΑ ΑΝΤΙΚΕΙΜΕΝΑ	3021613.B2
0554389 - 14/08/2002	THE UNITED STATES OF AMERICA	ΜΟΡΙΑΚΟΙ ΚΛΩΝΟΙ ΤΟΥ HIV-1 ΚΑΙ ΧΡΗΣΕΙΣ ΑΥΤΩΝ	3027027.B2
0789559 - 16/10/2002	EUROCELTIQUE S.A.	ΦΑΡΜΑΚΕΥΤΙΚΗ ΣΥΝΘΕΣΗ ΠΕΡΙΧΟΥΣΑ ΕΝΑΝ ΕΥ-ΤΗΚΤΟ ΦΟΡΕΑ ΚΑΙ ΜΕΘΟΔΟΣ ΓΙΑ ΤΗΝ ΠΑΡΑΓΩΓΗ ΤΗΣ ΙΔΙΑΣ	3030938.B2

**3.3 ΕΥΡΕΤΗΡΙΟ ΤΡΟΠΟΠΟΙΗΜΕΝΩΝ ΕΥΡΩΠΑΪΚΩΝ Δ.Ε. ΣΥΜΦΩΝΑ ΜΕ ΤΗΝ
ΑΛΦΑΒΗΤΙΚΗ ΣΕΙΡΑ ΤΩΝ ΔΙΚΑΙΟΥΧΩΝ**

ΔΙΚΑΙΟΥΧΟΣ (73)	ΤΙΤΛΟΣ ΕΦΕΥΡΕΣΗΣ (54)	ΑΡ./ΗΜ.ΔΗΜ.Ε.Δ. (87)	ΑΡ.ΕΥΡ.Δ.Ε. (11)
<i>EUROCELTIQUE S.A.</i>	ΦΑΡΜΑΚΕΥΤΙΚΗ ΣΥΝΘΕΣΗ ΠΕΡΙΕΧΟΥΣΑ ΕΝΑΝ ΕΥ- ΤΗΚΤΟ ΦΟΡΕΑ ΚΑΙ ΜΕΘΟΔΟΣ ΓΙΑ ΤΗΝ ΠΑΡΑΓΩΓΗ ΤΗΣ ΙΔΙΑΣ	0789559 - 16/10/2002	3030938.B2
<i>L'OREAL</i>	ΜΕΘΟΔΟΣ ΧΡΩΣΕΩΣ ΚΕΡΑΤΙΝΙΚΩΝ ΙΝΩΝ ΜΕ 2,4- ΔΙΑΜΙΝΟ-1,3-ΔΙΜΕΘΟΞΥΒΕΝΖΟΛΙΟ ΜΕ ΟΞΙΝΟ ΡΗ ΚΑΙ ΧΡΗΣΙΜΟΠΟΙΟΥΜΕΝΕΣ ΣΥΝΘΕΣΕΙΣ	0459900 - 28/08/2002	3011234.B2
<i>SYNTEX (U.S.A) LLC</i>	ΕΛΕΓΧΟΜΕΝΗ ΑΠΕΛΕΥΘΕΡΩΣΗ ΜΑΚΡΟΜΟΡΙΑΚΩΝ ΠΟΛΥΠΕΠΤΙΔΙΩΝ.	0251476 - 27/11/2002	3007691.B2
<i>THE PROCTER & GAMBLE COMPANY</i>	ΕΚΤΑΤΑ ΑΠΟΡΡΟΦΗΤΙΚΑ ΑΝΤΙΚΕΙΜΕΝΑ	0552345 - 28/08/2002	3021613.B2
<i>THE UNITED STATES OF AMERICA</i>	ΜΟΡΙΑΚΟΙ ΚΛΩΝΟΙ ΤΟΥ HIV-1 ΚΑΙ ΧΡΗΣΕΙΣ ΑΥΤΩΝ	0554389 - 14/08/2002	3027027.B2

ΜΕΡΟΣ Γ΄

**ΜΕΤΑΒΟΛΕΣ - ΕΚΠΤΩΣΕΙΣ
ΑΝΑΚΛΗΣΕΙΣ ΕΚΠΤΩΣΕΩΝ**

Κ Ε Φ Α Λ Α Ι Ο 1

ΜΕΤΑΒΟΛΕΣ

ΑΙΤΗΣΕΙΣ ΔΙΠΛΩΜΑΤΩΝ ΕΥΡΕΣΙΤΕΧΝΙΑΣ

<i>ΑΡ. ΑΙΤ. Δ.Ε.</i>	<i>ΑΛΛΑΓΗ ΔΙΕΥΘΥΝΣΗΣ</i>
20000100159	Ο κ. Γεωργακόπουλος Ελευθέριος δικαιούχος της υπ' αριθμ. 20000100159 αίτησης Διπλώματος Ευρεσιτεχνίας άλλαξε την διεύθυνσή του από : Δρυόπιδος 13, 153 43 Αγ. Παρασκευή Αττικής σε : Μπουμπουλίνας 47-49, 153 41 Αγ. Παρασκευή Αττικής
20000100284	Ο κ. Χαραλαμπίδης Παντελής δικαιούχος της υπ' αριθμ. 20000100284 αίτησης Διπλώματος Ευρεσιτεχνίας άλλαξε την διεύθυνσή του από : Καποδιστρίου 22, Κάτω Ηλιούπολη, Σταυρούπολη 564 31 Θεσσαλονίκη σε : Λ. Ανδρέα Παπανδρέου 104, Νεάπολη, 567 28 Θεσσαλονίκη.

ΔΙΠΛΩΜΑΤΑ ΕΥΡΕΣΙΤΕΧΝΙΑΣ

<i>ΑΡ. Δ.Ε.</i>	<i>ΜΕΤΑΒΙΒΑΣΕΙΣ</i>
79761	Η εταιρεία "Unilever N.V." μεταβίβασε όλα τα δικαιώματά της που απορρέουν από το υπ' αριθμ. 79761 Δίπλωμα Ευρεσιτεχνίας στην εταιρεία "JohnsonDiversey, Inc." που εδρεύει εις 8310 16 th Street Sturtevant Wisconsin 53177-0902, Η.Π.Α
80614	Η εταιρεία "Unilever N.V." μεταβίβασε όλα τα δικαιώματά της που απορρέουν από το υπ' αριθμ. 80614 Δίπλωμα Ευρεσιτεχνίας στην εταιρεία "JohnsonDiversey, Inc." που εδρεύει εις 8310 16 th Street Sturtevant Wisconsin 53177-0902, Η.Π.Α.
871433	Η εταιρεία "Pharmacia Biosystems Aktiebolag" (μετά από αλλαγή επωνυμίας Pharmacia Aktiebolag) μεταβίβασε όλα τα δικαιώματά της που απορρέουν από το υπ' αριθμ. 871433 Δίπλωμα Ευρεσιτεχνίας στην εταιρεία "Pharmacia & Up John Aktiebolag" που εδρεύει εις c/o Pharmacia & Upjohn AB, 112 87 Stockholm, Σουηδία

<i>ΑΡ. Δ.Ε.</i>	<i>ΣΥΓΧΩΝΕΥΣΗ</i>
871433	Η εταιρεία "Aktiebolaget Leo" δικαιούχος του υπ' αριθμ. 871433 διπλώματος ευρεσιτεχνίας συγχωνεύθηκε με την εταιρεία "Pharmacia Aktielolag" υπό την επωνυμία "Pharmacia Aktielolag" που εδρεύει εις Box 604 751 25 Uppsala, Σουηδία και αποτελεί την νέα δικαιούχο.
1003637	Η εταιρεία "Unisoft Ανώνυμος Εταιρεία Προγράμματα Ηλεκτρονικών Υπολογιστών" δικαιούχος του υπ' αριθμ. 1003637 διπλώματος ευρεσιτεχνίας συγχωνεύθηκε δι' απορροφήσεως από την εταιρεία "Altec Ανώνυμος Βιοτεχνική και Εμπορική Εταιρεία Συστημάτων Πληροφορικής και Επικοινωνιών" με διακριτικό τίτλο "Altec A.B.E.E." που εδρεύει εις Πάτμου 12, 151 23 Μαρούσι και αποτελεί την νέα δικαιούχο.

<i>ΑΡ. Δ.Ε.</i>	<i>ΑΛΛΑΓΗ ΔΙΕΥΘΥΝΣΗΣ</i>
1003794	Η κ. Μυρογιάννη Μαρία δικαιούχος του υπ' αριθμ. 1003794 διπλώματος ευρεσιτεχνίας άλλαξε την διεύθυνσή της από : Μεταξά 46 ^Α , 166 74 Γλυφάδα, Αττική σε : Βουλιαγμένης 609 ^Α και Υμηττού1, 167 77 Ελληνικό Αττικής.

1004059	Ο κ. Θηραίος Γεώργιος(συνδικαιούχος με τους Ζεργιώτη Ιωάννα, Καφετζόπουλο Δημήτριο, Φωτάκη Κωνσταντίνο και με το Ίδρυμα Τεχνολογίας και Έρευνας) του υπ' αριθμ. 1004059 διπλώματος ευρεσιτεχνίας άλλαξε την διεύθυνσή του από : Ασκληπιού 1, Ηράκλειο Κρήτης σε : IMBB, ITE, Τ.Θ. 1527, Βασιλικά Βουτών, 71110 Ηράκλειο Κρήτης.
ΑΡ. Δ.Ε.	ΑΛΛΑΓΗ ΕΠΩΝΥΜΙΑΣ
851399	Η εταιρεία “BYK Gulden Lomberg Chemische Fabrik GmbH” δικαιούχος του υπ' αριθμ. 851399 διπλώματος ευρεσιτεχνίας μετέβαλε την επωνυμία της σε: “ALTANA Pharma Ag
853051	Η εταιρεία “BYK Gulden Lomberg Chemische Fabrik GmbH” δικαιούχος του υπ' αριθμ. 853051 διπλώματος ευρεσιτεχνίας μετέβαλε την επωνυμία της σε: “ALTANA Pharma Ag
871433	Η εταιρεία “Pharmacia Aktiebolag” (μετά από συγχώνευση με την εταιρεία Aktiebolaget Leo) δικαιούχος του υπ' αριθμ. 871433 διπλώματος ευρεσιτεχνίας μετέβαλε την επωνυμία της σε : “Pharmacia Biosystems Aktiebolag”
1001241	Η εταιρεία “BYK Gulden Lomberg Chemische Fabrik GmbH” δικαιούχος του υπ' αριθμ. 1001241 διπλώματος ευρεσιτεχνίας μετέβαλε την επωνυμία της σε : “ALTANA Pharma Ag
ΑΡ. Δ.Ε.	ΑΛΛΑΓΗ ΕΔΡΑΣ
871433	Η εταιρεία “ Pharmacia Biosystems Aktiebolag” δικαιούχος του υπ' αριθμ. 871433 διπλώματος ευρεσιτεχνίας άλλαξε την έδρά της από : 751 82 Uppsala, Σουηδία σε : c/o Pharmacia AB, 171 97 Stockholm, Σουηδία
1001678	Η εταιρεία “Σ. Ι. Λογοθέτης & Σια Ο.Ε.” δικαιούχος του υπ' αριθμ. 1001678 διπλώματος ευρεσιτεχνίας άλλαξε την έδρά της από : Δημοσθένους 209, 176 73 Καλλιθέα, Αθήνα σε : Ναυάρχου Βότση 18, 176 74 Καλλιθέα, Αθήνα.
1001853	Η εταιρεία “Σ. Ι. Λογοθέτης & Σια Ο.Ε.” δικαιούχος του υπ' αριθμ. 1001853 διπλώματος ευρεσιτεχνίας άλλαξε την έδρά της από : Δημοσθένους 209, 176 73 Καλλιθέα, Αθήνα σε : Ναυάρχου Βότση 18, 176 74 Καλλιθέα, Αθήνα.
ΑΡ. Δ.Ε.	ΑΛΛΑΓΗ ΔΙΕΥΘΥΝΣΗΣ
871433	Η εταιρεία “ Pharmacia Biosystems Aktiebolag” δικαιούχος του υπ' αριθμ. 871433 διπλώματος ευρεσιτεχνίας άλλαξε την διεύθυνσή της από : c/o Pharmacia AB, 171 97 Stockholm, Σουηδία σε : c/o Pharmacia & Urxjohn AB, 112 87 Stockholm, Σουηδία

ΕΥΡΩΠΑΪΚΑ ΔΙΠΛΩΜΑΤΑ ΕΥΡΕΣΙΤΕΧΝΙΑΣ

ΑΡ. Ε.Δ.Ε.	ΜΕΤΑΒΙΒΑΣΕΙΣ
3003282	Η εταιρεία “F. Willich Berg-und Bautechnik GmbH & Co.” (συνδικαιούχος με την εταιρεία ATP S.R.L. Avanzate Tecniche Di Pultrusione) μεταβίβασε τα εξ'αδιαίρετου δικαιώματά της που απορρέουν από το υπ' αριθμ. 3003282 πιστοποιητικό κατάθεσης μετάφρασης Ευρωπαϊκού Δ.Ε. στην εταιρεία “Fosroc International Limited” που εδρεύει εις Burmah Castrol House, Pipers Way, Swindon, Wiltshire, Ηνωμένο Βασίλειο.
3004422	Η εταιρεία “F. Willich Berg-und Bautechnik GmbH & Co.” μεταβίβασε όλα τα δικαιώματά της που απορρέουν από το υπ' αριθμ. 3004422 πιστοποιητικό κατάθεσης μετάφρασης Ευρωπαϊκού Δ.Ε. στην εταιρεία “Fosroc International Limited” που εδρεύει εις Burmah Castrol House, Pipers Way, Swindon, Wiltshire, Ηνωμένο Βασίλειο.

- 3008548 Η εταιρεία “Zentaris Ag” μεταβίβασε όλα τα δικαιώματά της που απορρέουν από το υπ’ αριθμ. 3008548 πιστοποιητικό κατάθεσης μετάφρασης Ευρωπαϊκού Δ.Ε. στην εταιρεία “Asta Medica GmbH” που εδρεύει εις D-01277 Dresden, Γερμανία.
- 3008756 Η εταιρεία “Tanabe Seiyaku Co. Ltd.” μεταβίβασε όλα τα δικαιώματά της που απορρέουν από το υπ’ αριθμ. 3008756 πιστοποιητικό κατάθεσης μετάφρασης Ευρωπαϊκού Δ.Ε. στην εταιρεία “Roehm GmbH & Co, KG” που εδρεύει εις Kirschenallee D-64293, Darmstadt, Γερμανία.
- 3010366 Η εταιρεία “Syntex (U.S.A.) LLC” μεταβίβασε όλα τα δικαιώματά της που απορρέουν από το υπ’ αριθμ. 3010366 πιστοποιητικό κατάθεσης μετάφρασης Ευρωπαϊκού Δ.Ε. στην εταιρεία “Pharmacia Corporation” που εδρεύει εις 800 Lindbergh Road St. Louis, Missouri, 63167, Η.Π.Α.
- 3013097 Η εταιρεία “Health Education A/S” (μετά από αλλαγή επωνυμίας Scandinavisk Miljosystem A/S) μεταβίβασε όλα τα δικαιώματά της που απορρέουν από το υπ’ αριθμ. 3013097 πιστοποιητικό κατάθεσης μετάφρασης Ευρωπαϊκού Δ.Ε. στην εταιρεία “Salgs-Coaching APS” που εδρεύει εις Henningsens Alle 68, 2900 Hellerup, Δανία.
- 3013097 Η εταιρεία “Salgs-Coaching APS” (μετά από μεταβίβαση της εταιρείας Health Education A/S) μεταβίβασε όλα τα δικαιώματά της που απορρέουν από το υπ’ αριθμ. 3013097 πιστοποιητικό κατάθεσης μετάφρασης Ευρωπαϊκού Δ.Ε. στην εταιρεία “Aqua-Wall Danmark A/S” που εδρεύει εις Herstedvang 7B, 2620 Albertslund, Δανία.
- 3016225 Η εταιρεία “Unilever N.V.” μεταβίβασε όλα τα δικαιώματά της που απορρέουν από το υπ’ αριθμ. 3016225 πιστοποιητικό κατάθεσης μετάφρασης Ευρωπαϊκού Δ.Ε. στην εταιρεία “Diversey IP International BV” που εδρεύει εις World Headquarters Tower B, 8TH floor Schiphol Airport, The Netherlands.
- 3021643 Η εταιρεία “Pharmacia AB” μεταβίβασε όλα τα δικαιώματά της που απορρέουν από το υπ’ αριθμ. 3021643 πιστοποιητικό κατάθεσης μετάφρασης Ευρωπαϊκού Δ.Ε. στην εταιρεία “Fresenius Kabi AB” που εδρεύει εις Rapskatan 7, SE-751 75 Uppsala, Σουηδία.
- 3022152 Η εταιρεία “Unilever N.V.” μεταβίβασε όλα τα δικαιώματά της που απορρέουν από το υπ’ αριθμ. 3022152 πιστοποιητικό κατάθεσης μετάφρασης Ευρωπαϊκού Δ.Ε. στην εταιρεία “JohnsonDiversey, Inc.” που εδρεύει εις 8310 16th Street Sturtevant Wisconsin 53177-0902, Η.Π.Α.
- 3022354 Η εταιρεία “Shell Internationale Research Maatschappij B.V.” μεταβίβασε όλα τα δικαιώματά της που απορρέουν από το υπ’ αριθμ. 3022354 πιστοποιητικό κατάθεσης μετάφρασης Ευρωπαϊκού Δ.Ε. στην εταιρεία “Basf Aktiengesellschaft” που εδρεύει εις 67056 Ludwigshafen, Γερμανία.
- 3023400 Η εταιρεία “Unilever N.V.” μεταβίβασε όλα τα δικαιώματά της που απορρέουν από το υπ’ αριθμ. 3023400 πιστοποιητικό κατάθεσης μετάφρασης Ευρωπαϊκού Δ.Ε. στην εταιρεία “JohnsonDiversey, Inc.” που εδρεύει εις 8310 16th Street Sturtevant Wisconsin 53177-0902, Η.Π.Α.
- 3024211 Η εταιρεία “Pharmacia Aktiebolag” (μετά από αλλαγή επωνυμίας “Pharmacia & Uprjohn Aktiebolag”) μεταβίβασε όλα τα δικαιώματά της που απορρέουν από το υπ’ αριθμ. 3024211 πιστοποιητικό κατάθεσης μετάφρασης Ευρωπαϊκού Δ.Ε. στην εταιρεία “Fresenius Kabi AB” που εδρεύει εις Rapskatan 7, SE-751 75 Uppsala, Σουηδία.
- 3025361 Η εταιρεία “F. Willich Berg-und Bautechnik GmbH & Co.” (συνδικαιούχος με την εταιρεία ATP S.R.L. Avanzate Tecniche Di Pultrusione) μεταβίβασε τα εξ’αδιαιρέτου δικαιώματά της που απορρέουν από το υπ’ αριθμ. 3025361 πιστοποιητικό κατάθεσης μετάφρασης Ευρωπαϊκού Δ.Ε. στην εταιρεία “Fosroc International Limited” που εδρεύει εις Burmah Castrol House, Pipers Way, Swindon, Wiltshire, Ηνωμένο Βασίλειο.
- 3025416 Η εταιρεία “Pharmacia Aktiebolag” (μετά από αλλαγή επωνυμίας “Pharmacia & Uprjohn Aktiebolag”) μεταβίβασε όλα τα δικαιώματά της που απορρέουν από το υπ’ αριθμ. 3025416 πιστοποιητικό κατάθεσης μετάφρασης Ευρωπαϊκού Δ.Ε. στην εταιρεία “Fresenius Kabi AB” που εδρεύει εις Rapskatan 7, SE-751 75 Uppsala, Σουηδία.

- 3026512 Η εταιρεία “Nof Corporation” (συνδικαιούχος με την εταιρεία Nitto Kasei Co. Ltd) μεταβίβασε τα εξ’αδιαίρετου δικαιώματά της που απορρέουν από το υπ’ αριθμ. 3026512 πιστοποιητικό κατάθεσης μετάφρασης Ευρωπαϊκού Δ.Ε. στην εταιρεία “BASF Nof Coatings Co., Ltd.” που εδρεύει εις 296, Shimokurata-cho, Totsuka-ku, Yokohama-shi, Kanagawa 244-0815, Ιαπωνία.
- 3029019 Η εταιρεία “Pharmacia Aktiebolag” (μετά από αλλαγή επωνυμίας “Pharmacia & Ujohn Aktiebolag”) μεταβίβασε όλα τα δικαιώματά της που απορρέουν από το υπ’ αριθμ. 3029019 πιστοποιητικό κατάθεσης μετάφρασης Ευρωπαϊκού Δ.Ε. στην εταιρεία “Fresenius Kabi AB” που εδρεύει εις Rarpgatan 7, SE-751 75 Uppsala, Σουηδία.
- 3030541 Ο δικαιούχος κ. Lehnert Norbert μεταβίβασε όλα τα δικαιώματά του που απορρέουν από το υπ’ αριθμ. 3030541 πιστοποιητικό κατάθεσης μετάφρασης Ευρωπαϊκού Δ.Ε. στην εταιρεία “Bioteich Ag” που εδρεύει εις Herrenmattstrasse 11, CH-4132 Muttenz, Ελβετία.
- 3030855 Η εταιρεία “Firebelt Pty. Limited” μεταβίβασε όλα τα δικαιώματά της που απορρέουν από το υπ’ αριθμ. 3030855 πιστοποιητικό κατάθεσης μετάφρασης Ευρωπαϊκού Δ.Ε. στην εταιρεία “Patents4US Pty Ltd” που εδρεύει εις 10-12 Chinderah Bay Drive, Chinderah, NSW 2487, Αυστραλία.
- 3037041 Η εταιρεία “Les Laboratoires Servier” (συνδικαιούχος με την εταιρεία L’Institut National De La Sante Et De La Recherche Medicale (L’INSERM) μεταβίβασε τα εξ’αδιαίρετου δικαιώματά της που απορρέουν από το υπ’ αριθμ. 3037041 πιστοποιητικό κατάθεσης μετάφρασης Ευρωπαϊκού Δ.Ε. στην εταιρεία “L’Institut National De La Sante Et De La Recherche Medicale (L’INSERM)” που εδρεύει εις 101 rue de Tolbiac, 75654 Paris, Cedex 13, France και αποτελεί την μοναδική δικαιούχο.
- 3037450 Η εταιρεία “Biovitrum AB” μεταβίβασε όλα τα δικαιώματά της που απορρέουν από το υπ’ αριθμ. 3037450 πιστοποιητικό κατάθεσης μετάφρασης Ευρωπαϊκού Δ.Ε. στην εταιρεία “Octapharma Ag” που εδρεύει εις Seidenstrasse 2, CH-8853 Lachen, Ελβετία.
- 3037738 Η εταιρεία “Shell Internationale Research Maatschappij B.V.” μεταβίβασε όλα τα δικαιώματά της που απορρέουν από το υπ’ αριθμ. 3037738 πιστοποιητικό κατάθεσης μετάφρασης Ευρωπαϊκού Δ.Ε. στην εταιρεία “Mossi & Ghisolfi Overseas, S.A.” που εδρεύει εις 45-47 Boulevard de la Petrusse, L-2320, Luxembourg.
- 3037738 Η εταιρεία “Mossi & Ghisolfi Overseas, S.A.” (μετά από μεταβίβαση “Shell Internationale Research Maatschappij B.V.”) μεταβίβασε όλα τα δικαιώματά της που απορρέουν από το υπ’ αριθμ. 3037738 πιστοποιητικό κατάθεσης μετάφρασης Ευρωπαϊκού Δ.Ε. στην εταιρεία “M & G Polimeri Italia S.p.A.” που εδρεύει εις Via Morolense km. 10, 03010 Patrica, Frosinone, Ιταλία.
- 3038108 Η εταιρεία “McGill Technology Limited” μεταβίβασε όλα τα δικαιώματά της που απορρέουν από το υπ’ αριθμ. 3038108 πιστοποιητικό κατάθεσης μετάφρασης Ευρωπαϊκού Δ.Ε. στην εταιρεία “Unilever NV” που εδρεύει εις Weena 455, 3013 Al Rotterdam, The Netherlands.
- 3039007 Η εταιρεία “Biovitrum AB” μεταβίβασε όλα τα δικαιώματά της που απορρέουν από το υπ’ αριθμ. 3039007 πιστοποιητικό κατάθεσης μετάφρασης Ευρωπαϊκού Δ.Ε. στην εταιρεία “Octapharma Ag” που εδρεύει εις Seidenstrasse 2, CH-8853 Lachen, Ελβετία.
- 3041269 Η εταιρεία “Hydralift Marine AS” μεταβίβασε όλα τα δικαιώματά της που απορρέουν από το υπ’ αριθμ. 3041269 πιστοποιητικό κατάθεσης μετάφρασης Ευρωπαϊκού Δ.Ε. στην εταιρεία “TTS Marine ASA” που εδρεύει εις Service box 602, N. 4606 Kristiansand, Νορβηγία.

<i>ΑΡ. Ε.Δ.Ε.</i>	<i>ΑΠΟΚΛΕΙΣΤΙΚΗ ΑΔΕΙΑ ΕΚΜΕΤΑΛΛΕΥΣΗΣ</i>
3019903	Η εταιρεία “Genencor International, Inc.” δικαιούχος του υπ’ αριθμ. 3019903 πιστοποιητικού κατάθεσης μετάφρασης Ευρωπαϊκού Δ.Ε. παραχώρησε αποκλειστική άδεια εκμετάλλευση στην εταιρεία “Genencor International, B.V.” που εδρεύει εις Archimedesweg 30, 2333 CN Leiden, Ολλανδία.
3033098	Η εταιρεία “Genencor International, Inc.” δικαιούχος του υπ’ αριθμ. 3033098 πιστοποιητικού κατάθεσης μετάφρασης Ευρωπαϊκού Δ.Ε. παραχώρησε αποκλειστική άδεια εκμετάλλευση στην εταιρεία “Genencor International, B.V.” που εδρεύει εις Archimedesweg 30, 2333 CN Leiden, Ολλανδία.
<i>ΑΡ. Ε.Δ.Ε.</i>	<i>ΑΔΕΙΑ ΕΚΜΕΤΑΛΛΕΥΣΗΣ</i>
3015985	Ο κ. Clemes Dennis Charles δικαιούχος του υπ’ αριθμ. 3015985 πιστοποιητικού κατάθεσης μετάφρασης Ευρωπαϊκού Δ.Ε. παραχώρησε άδεια εκμετάλλευση στην εταιρεία “Grapetek Pty Ltd” που εδρεύει εις 18 Kinghall Avenue Epping 2, Cape Town, Νότιος Αφρική.
3015985	Ο κ. Clemes Dennis Charles δικαιούχος του υπ’ αριθμ. 3015985 πιστοποιητικού κατάθεσης μετάφρασης Ευρωπαϊκού Δ.Ε. παραχώρησε άδεια εκμετάλλευση στην εταιρεία “Tedmark Pty Ltd” που εδρεύει εις 7 Montreal Mews, Montreal Avenue Mowbay, Cape Town, Νότιος Αφρική.
<i>ΑΡ. Ε.Δ.Ε.</i>	<i>ΑΛΛΑΓΗ ΕΠΩΝΥΜΙΑΣ</i>
3007673	Η εταιρεία “Sylachim SA” δικαιούχος του υπ’ αριθμ. 3007673 πιστοποιητικού κατάθεσης μετάφρασης Ευρωπαϊκού Δ.Ε. μετέβαλε την επωνυμία της σε : “Finorga SA”
3013097	Η εταιρεία “Skandinavisk Miljosystem A/S” δικαιούχος του υπ’ αριθμ. 3013097 πιστοποιητικού κατάθεσης μετάφρασης Ευρωπαϊκού Δ.Ε. μετέβαλε την επωνυμία της σε: “Health Educations A/S”
3024211	Η εταιρεία “Pharmacia & Urjohn Aktiebolag” δικαιούχος του υπ’ αριθμ. 3024211 πιστοποιητικού κατάθεσης μετάφρασης Ευρωπαϊκού Δ.Ε. μετέβαλε την επωνυμία της σε: “Pharmacia Aktiebolag”
3025416	Η εταιρεία “Pharmacia & Urjohn Aktiebolag” δικαιούχος του υπ’ αριθμ. 3025416 πιστοποιητικού κατάθεσης μετάφρασης Ευρωπαϊκού Δ.Ε. μετέβαλε την επωνυμία της σε: “Pharmacia Aktiebolag”
3029019	Η εταιρεία “Pharmacia & Urjohn Aktiebolag” δικαιούχος του υπ’ αριθμ. 3029019 πιστοποιητικού κατάθεσης μετάφρασης Ευρωπαϊκού Δ.Ε. μετέβαλε την επωνυμία της σε: “Pharmacia Aktiebolag”
3029099	Η εταιρεία “BYK Gulden Lomberg Chemische Fabrik GmbH” δικαιούχος του υπ’ αριθμ. 3029099 πιστοποιητικού κατάθεσης μετάφρασης Ευρωπαϊκού Δ.Ε. μετέβαλε την επωνυμία της σε : “ATLANA Pharma Ag”
3036799	Η εταιρεία “Zobebe Industrie Chimiche S.p.A.” δικαιούχος του υπ’ αριθμ. 3036799 πιστοποιητικού κατάθεσης μετάφρασης Ευρωπαϊκού Δ.Ε. μετέβαλε την επωνυμία της σε : “Zobebe Holding S.p.A.”
<i>ΑΡ. Ε.Δ.Ε.</i>	<i>ΑΛΛΑΓΗ ΝΟΜΙΚΗΣ ΜΟΡΦΗΣ</i>
3009708	Η εταιρεία “Merz & Co. GmbH & Co.” δικαιούχος του υπ’ αριθμ. 3009708 πιστοποιητικού κατάθεσης μετάφρασης Ευρωπαϊκού Δ.Ε. άλλαξε την νομική της μορφή σε : “Merz Pharma GmbH & Co. KGaA”
3017147	Η εταιρεία “Merz & Co. GmbH & Co.” δικαιούχος του υπ’ αριθμ. 3017147 πιστοποιητικού κατάθεσης μετάφρασης Ευρωπαϊκού Δ.Ε. άλλαξε την νομική της μορφή σε : “Merz Pharma GmbH & Co. KGaA”
3020008	Η εταιρεία “Merz & Co. GmbH & Co.” δικαιούχος του υπ’ αριθμ. 3020008 πιστοποιητικού κατάθεσης μετάφρασης Ευρωπαϊκού Δ.Ε. άλλαξε την νομική της μορφή σε : “Merz Pharma GmbH & Co. KGaA”

3021231	Η εταιρεία “Merz & Co. GmbH & Co.” δικαιούχος του υπ’ αριθμ. 3021231 πιστοποιητικού κατάθεσης μετάφρασης Ευρωπαϊκού Δ.Ε. άλλαξε την νομική της μορφή σε : “Merz Pharma GmbH & Co. KGaA”
3029898	Η εταιρεία “Merz & Co. GmbH & Co.” δικαιούχος του υπ’ αριθμ. 3029898 πιστοποιητικού κατάθεσης μετάφρασης Ευρωπαϊκού Δ.Ε. άλλαξε την νομική της μορφή σε : “Merz Pharma GmbH & Co. KGaA”
3030227	Η εταιρεία “Merz & Co. GmbH & Co.” δικαιούχος του υπ’ αριθμ. 3030227 πιστοποιητικού κατάθεσης μετάφρασης Ευρωπαϊκού Δ.Ε. άλλαξε την νομική της μορφή σε : “Merz Pharma GmbH & Co. KGaA”
ΑΡ. Ε.Δ.Ε.	ΣΥΓΧΩΝΕΥΣΕΙΣ
3010366	Η εταιρεία “Syntex (U.S.A.) Inc.” δικαιούχος του υπ’ αριθμ. 3010366 πιστοποιητικού κατάθεσης μετάφρασης Ευρωπαϊκού Δ.Ε. συγχωνεύθηκε στην εταιρεία Syntex (U.S.A.) LLC υπό την επωνυμία “Syntex (U.S.A.) LLC” η οποία είναι οργανωμένη και λειτουργεί σύμφωνα με τους νόμους της Πολιτείας του Delaware και εδρεύει εις 3401 Hillview Avenue Palo Alto, California, 94304, Η.Π.Α
3028626	Η εταιρεία “COR Therapeutics, Inc.” δικαιούχος του υπ’ αριθμ. 3028626 πιστοποιητικού κατάθεσης μετάφρασης Ευρωπαϊκού Δ.Ε. συγχωνεύθηκε δι’ απορροφήσεως από την εταιρεία “Millenium Pharmaceuticals, Inc.” που εδρεύει εις Sidney Street, Cambridge, Μασσαχουσέτη 02139, Η.Π.Α.
ΑΡ. Ε.Δ.Ε.	ΑΛΛΑΓΗ ΔΙΕΥΘΥΝΣΗΣ
3037881	Ο κ. Charalampidis Pantelis δικαιούχος του υπ’ αριθμ. 3037881 πιστοποιητικού κατάθεσης μετάφρασης Ευρωπαϊκού Δ.Ε. άλλαξε την διεύθυνσή του από: 13, K. Konstantinidi str., Kato Plioupolis Stayroupoleos, 546 31 Thessaloniki, Ελλάδα σε : 104, Andrea Papandreou str., Neapolis, 546 28 Thessaloniki, Ελλάδα.
3040156	Ο κ. Binder, William J. δικαιούχος του υπ’ αριθμ. 3040156 πιστοποιητικού κατάθεσης μετάφρασης Ευρωπαϊκού Δ.Ε. άλλαξε την διεύθυνσή του από: Suite 809, 9201 West Sunset Boulevard, Los Angeles, CA 90096, U.S.A. σε : 120 S. Spalding Dr. Ste 340 Beverly Hills, CA 90212, U.S.A.

ΚΟΙΝΟΠΟΙΗΣΕΙΣ

Επίσης κοινοποιήθηκαν στον Ο.Β.Ι. οι παρακάτω μεταβολές που συντελέστηκαν κατά την Ευρωπαϊκή φάση ενώπιον του ΕΓΔΕ :

ΑΡ. Ε.Δ.Ε.	ΜΕΤΑΒΙΒΑΣΕΙΣ
3039189	Η εταιρεία “TST-Touchless Sensor Technology Ag” μεταβίβασε όλα τα δικαιώματά της που απορρέουν από το υπ’ αριθμ. 3039189 πιστοποιητικό κατάθεσης μετάφρασης Ευρωπαϊκού Δ.Ε. στην εταιρεία “TST-Touchless Sensor Technology Sales & Marketing Ag” που εδρεύει εις Stadelhoferstrasse 42, CH-8001 Zurich, Ελβετία.
3039242	Η εταιρεία “Takeda Chemical Industries, Ltd.” μεταβίβασε όλα τα δικαιώματά της που απορρέουν από το υπ’ αριθμ. 3039242 πιστοποιητικό κατάθεσης μετάφρασης Ευρωπαϊκού Δ.Ε. στην εταιρεία “Richter Gedeon Vegyeszeti Gyar R.T.” που εδρεύει εις Gyomroi ut 19-21, H-1103 Budapest, Ουγγαρία.
ΑΡ. Ε.Δ.Ε.	ΑΛΛΑΓΗ ΝΟΜΙΚΗΣ ΜΟΡΦΗΣ
3039732	Η εταιρεία “Merz & Co. GmbH & Co.” δικαιούχος του υπ’ αριθμ. 3039732 πιστοποιητικού κατάθεσης μετάφρασης Ευρωπαϊκού Δ.Ε. άλλαξε την νομική της μορφή σε : “Merz Pharma GmbH & Co. KGaA”

3040068	Η εταιρεία “Genetics Institute, Inc.” (συνδικαιούχος με το The General Hospital Corporation) δικαιούχος του υπ’ αριθμ. 3040068 πιστοποιητικού κατάθεσης μετάφρασης Ευρωπαϊκού Δ.Ε. μετέβαλε την νομική της μορφή σε : “Genetics Institute, LLC”.
ΑΡ. Ε.Δ.Ε.	ΑΛΛΑΓΗ ΕΠΩΝΥΜΙΑΣ
3036995	Η εταιρεία “Habit Diamond Limited” δικαιούχος του υπ’ αριθμ. 3036995 πιστοποιητικού κατάθεσης μετάφρασης Ευρωπαϊκού Δ.Ε. μετέβαλε την επωνυμία της σε : “Abrasive Technology Limited”
3040434	Η εταιρεία “American Home Products Corporation” (συνδικαιούχος με την εταιρεία John Wyeth & Brother Limited) του υπ’ αριθμ. 3040434 πιστοποιητικού κατάθεσης μετάφρασης Ευρωπαϊκού Δ.Ε. μετέβαλε την επωνυμία της σε : “Wyeth”
3041014	Η εταιρεία “E.Schwenk Zementwerke Kg” δικαιούχος του υπ’ αριθμ. 3041014 πιστοποιητικού κατάθεσης μετάφρασης Ευρωπαϊκού Δ.Ε. μετέβαλε την επωνυμία της σε : “Schwenk Zement Kg”
ΑΡ. Ε.Δ.Ε.	ΑΛΛΑΓΗ ΔΙΕΥΘΥΝΣΗΣ
3039333	Η εταιρεία “SmithKline Beecham plc” δικαιούχος του υπ’ αριθμ. 3039333 πιστοποιητικού κατάθεσης μετάφρασης Ευρωπαϊκού Δ.Ε. άλλαξε την διεύθυνσή της από : New Horizons Court, Brentford, Middlesex TW8 9EP, Μεγάλη Βρετανία σε : 980 Great West Road, Brentford, Middlesex TW8 9GS, Μεγάλη Βρετανία.

ΣΥΜΠΛΗΡΩΜΑΤΙΚΑ ΠΙΣΤΟΠΟΙΗΤΙΚΑ ΠΡΟΣΤΑΣΙΑΣ ΓΙΑ ΦΑΡΜΑΚΑ
--

ΑΡ. ΣΠΠΦ.	ΑΛΛΑΓΗ ΝΟΜΙΚΗΣ ΜΟΡΦΗΣ
8000050	Η εταιρεία “Asta Medica Ag” δικαιούχος του υπ’ αριθμ. 8000050 συμπληρωματικού πιστοποιητικού προστασίας για φάρμακο άλλαξε την νομική της μορφή σε : “Asta Medica GmbH”

Κ Ε Φ Α Λ Α Ι Ο 2

ΕΚΠΤΩΣΕΙΣ - ΑΝΑΚΛΗΣΕΙΣ ΕΚΠΤΩΣΕΩΝ

ΕΠΑΝΑΛΗΨΗ ΔΗΜΟΣΙΕΥΣΗΣ

Κατ' εφαρμογή των άρθρων 16 § 1,2 και 24 του Ν. 1733/1987 "Μεταφορά τεχνολογίας, εφευρέσεις και τεχνολογική καινοτομία" (ΦΕΚ 171, Α), οι κάτωθι πράξεις εκπτώσεων και ανακλήσεων δημοσιεύτηκαν και γνωστοποιήθηκαν στο κοινό με το Ε.Δ.Β.Ι. "Τεύχος ΕΚΠΤΩΣΕΩΝ ΚΑΙ ΑΝΑΚΛΗΣΕΩΝ" στις 6 Δεκεμβρίου 2002.

Η παρούσα δημοσίευση είναι επανάληψη της προαναφερόμενης δημοσίευσης προς διευκόλυνση του κοινού.

Ε Κ Π Τ Ω Σ Ε Ι Σ

Α.Π. : 10870
ΗΜΕΡΟΜΗΝΙΑ : 06/12/2002

Έχοντας υπόψη τις διατάξεις :

α. των άρθρων 16 παρ. 1, 2 και 24 του Ν.1733/1987 " Μεταφορά τεχνολογίας, εφευρέσεις και τεχνολογική καινοτομία " (ΦΕΚ 171, Α' της 22.09.1987) και

β. του άρθρου 17 του Π.Δ. 77/1988 "Διατάξεις εφαρμογής της σύμβασης για την χορήγηση ευρωπαϊκών διπλωμάτων ευρεσιτεχνίας που κυρώθηκε με τον νόμο 1607/1986" (ΦΕΚ 33, Α' της 25.02.1988 και

γ. τη διαπίστωση μη καταβολής των ετησίων τελών εντός των νομίμων προθεσμιών

Α Π Ο Φ Α Σ Ι Ζ Ο Υ Μ Ε

Εκπίπτουν από τα δικαιώματα που απορρέουν α) από τις αιτήσεις για χορήγηση Διπλωμάτων Ευρεσιτεχνίας και Πιστοποιητικών Υποδείγματος Χρησιμότητας, β) από τα χορηγηθέντα Διπλώματα Ευρεσιτεχνίας και Πιστοποιητικά Υποδείγματος Χρησιμότητας καθώς και γ) από τα Πιστοποιητικά Κατάθεσης Μετάφρασης Ευρωπαϊκού Διπλώματος Ευρεσιτεχνίας για την Ελλάδα, οι παρακάτω δικαιούχοι:

ΑΙΤΗΣΕΙΣ ΔΙΠΛΩΜΑΤΩΝ ΕΥΡΕΣΙΤΕΧΝΙΑΣ

ΑΡ. ΑΙΤ. Δ.Ε.	ΔΙΚΑΙΟΥΧΟΙ
940100252	JOHNSON & JOHNSON CONSUMER PRODUCTS INC.
960100156	ΜΠΑΚΑΣ ΒΑΣΙΛΕΙΟΥ ΔΗΜΗΤΡΙΟΣ
990100151	ΑΛΕΞΑΝΔΡΟΥ ΑΛΕΞΑΝΔΡΟΥ ΓΕΩΡΓΙΟΣ
20000100165	ΣΤΡΑΤΗΓΑΚΗΣ ΑΝΔΡΕΑΣ

ΔΙΠΛΩΜΑΤΑ ΕΥΡΕΣΙΤΕΧΝΙΑΣ

<i>ΑΠ. Α.Ε.</i>	<i>ΔΙΚΑΙΟΥΧΟΙ</i>
79200	GASPARDO SEMINATRICI SPA
79204	ROHM AND HAAS COMPANY
79952	BAYER AG
82069	ELI LILLY AND COMPANY
82074	ELI LILLY AND COMPANY
851294	SOCIETA CAVI PIRELLI SPA
851305	NOVOZYMES A/S
861193	UNILEVER N.V
861194	UNILEVER N.V
861195	THE DU PONT MERCK PHARMACEUTICAL COMPANY
1000146	SOCIETE DE CONSEILS DE RECHERCHES ET D'APPLICATIONS SCIENTIFIQUES
1000147	SOCIETE DE CONSEILS DE RECHERCHES ET D'APPLICATIONS SCIENTIFIQUES
1001116	GLAVERBEL (S.A.)
1001546	ΤΣΙΓΚΟΥΡΑΚΟΣ ΕΥΣΤΡΑΤΙΟΣ
1001613	ΠΑΠΑΝΙΚΟΛΑΟΥ ΠΑΝΑΓΙΩΤΗΣ
1001838	ΤΖΕΛΛΟΣ ΓΕΩΡΓΙΟΣ
1002241	LES LABORATOIRES SERVIER
1002648	ΠΡΟΤΕΚΟ-ΧΡΗΣΤΟΣ ΣΚΛΑΒΕΝΙΤΗΣ & ΣΙΑ Ε.Π.Ε.
1002650	AMERICAN TELEPHONE & TELEGRAPH COMPANY
1002661	ΤΖΙΡΑΚΗΣ ΓΕΩΡΓΙΟΣ
1002770	ΠΑΠΑΔΑΤΟΣ ΓΟΥΛΙΕΛΜΟΥ ΠΑΥΛΟΣ-ΣΩΚΡΑΤΗΣ
1002951	HALTON SYSTEM OY
1003078	ΜΙΧΑΗΛ Θ. ΓΕΩΡΓΙΟΣ
1003171	F.F. SEELEY NOMINEES PTY LTD
1003193	ΜΟΣΤΡΟΥ ΕΛΕΝΗ
1003266	ΓΕΩΡΓΙΟΥ ΧΡΗΣΤΟΣ
1003371	ΚΑΡΑΜΠΑΚΑΚΗΣ ΝΙΚΗΤΑΣ
1003578	ΜΙΔΑ Ε.Π.Ε.

ΑΙΤΗΣΕΙΣ ΠΙΣΤΟΠΟΙΗΤΙΚΩΝ ΥΠΟΔΕΙΓΜΑΤΟΣ ΧΡΗΣΙΜΟΤΗΤΑΣ

<i>ΑΡ. ΑΙΤ. Π.Υ.Χ.</i>	<i>ΔΙΚΑΙΟΥΧΟΙ</i>
20000200081	ΣΔΡΑΛΙΑΣ ΔΗΜΗΤΡΙΟΣ
20000200146	ΚΟΥΣΟΥΤΗΣ ΔΗΜΗΤΡΙΟΣ ΚΟΥΣΟΥΤΗΣ ΑΝΤΩΝΙΟΥ ΧΡΗΣΤΟΣ
20000200147	ΚΑΛΟΓΥΙΟΥ ΓΕΩΡΓΙΟΥ ΜΑΡΙΛΕΝΑ ΚΑΛΟΓΥΙΟΣ ΓΕΩΡΓΙΟΥ ΑΝΔΡΕΑΣ ΤΡΟΥΠΗΣ ΠΑΝΑΓΙΩΤΗ ΕΥΘΥΜΙΟΣ ΚΑΛΟΓΥΙΟΣ ΓΕΩΡΓΙΟΥ ΠΑΥΛΟΣ ΤΡΟΥΠΗ ΠΑΝΑΓΙΩΤΗ ΔΗΜΗΤΡΑ ΚΑΛΟΓΥΙΟΥ ΓΕΩΡΓΙΟΥ ΣΤΥΛΙΑΝΗ
20000200161	ΠΕΤΡΟΠΟΥΛΟΣ ΠΑΝΑΓΙΩΤΗ ΙΩΑΝΝΗΣ
20000200162	ΔΟΥΚΑΣ ΧΡΗΣΤΟΣ

ΠΙΣΤΟΠΟΙΗΤΙΚΑ ΥΠΟΔΕΙΓΜΑΤΟΣ ΧΡΗΣΙΜΟΤΗΤΑΣ

<i>ΑΡ. Π.Υ.Χ.</i>	<i>ΔΙΚΑΙΟΥΧΟΙ</i>
2001947	ΜΑΥΡΗΣ ΑΝΑΣΤΑΣΙΟΣ
2001948	ΜΑΥΡΗΣ ΑΝΑΣΤΑΣΙΟΣ
2002081	ΜΟΥΡΤΙΟΓΛΟΥ ΚΩΝ/ΝΟΣ
2002287	ΧΡΙΣΤΟΔΟΥΛΟΥ ΒΑΣΙΛΕΙΟΥ ΕΥΑΓΓΕΛΟΣ
2002295	ΚΥΡΑΔΗΣ ΕΥΑΓΓΕΛΟΣ
2002313	ΤΟΚΤΟΡΟΓΛΟΥ ΑΝΑΣΤΑΣΙΟΥ ΓΕΩΡΓΙΟΣ
2002329	ΧΑΤΖΗΔΟΥΜΑΝΗΣ ΔΗΜΗΤΡΙΟΣ

ΕΥΡΩΠΑΪΚΑ ΔΙΠΛΩΜΑΤΑ ΕΥΡΕΣΙΤΕΧΝΙΑΣ

<i>ΑΡ. Ε.Α.Ε.</i>	<i>ΔΙΚΑΙΟΥΧΟΙ</i>
3001687	SAAR-GUMMIWERK GMBH
3001771	STE DES PRODUITS NESTLE S.A.
3003359	BOEHRINGER MANNHEIM GMBH
3003674	ENITECNOLOGIE S.P.A.
3004227	SCHERING CORPORATION
3004255	CARADON HEATING LTD

3004632	PAUL VOSS GMBH & CO
3004714	PAUL WURTH S.A. RHEINBRAUN AG
3004869	BEHRINGWERKE AG
3005102	ATOCHEM
3005191	EUROCELTIQUE S.A.
3005387	BOEHRINGER INGELHEIM INTERNATIONAL GMBH BOEHRINGER INGELHEIM KG
3005476	L.MOLTENI & C.DEI F.LLI ALITTI S.P.A.
3005525	FINVETRO S.R.L.
3005670	BIOVECTOR THERAPEUTICS S.A.
3006019	CESARE BONETTI S.P.A.
3006138	BOEHRINGER MANNHEIM GMBH
3006215	CENTRO VERTRIEBS GMBH
3006526	STE DES PRODUITS NESTLE S.A.
3006742	SPATH MAX MICHAEL DR.
3006928	ASTRA PLASTIQUE S.A.
3007238	TAKEDA CHEMICAL INDUSTRIES LTD
3007446	CENTRE REGIONAL DE TRANSFUSION SANGUINE
3007482	KRONE AG
3008354	RITTER FRANK GEORG
3008379	HENKEL CO.
3008381	PANGAEA ENTERPRISES INC.
3008513	HENKEL KG AUF AKTIEN
3009344	BOHERINGER MENNHEIM GMBH
3009498	INSTANCE DAVID JOHN
3009611	SHIONOGI SEIYAKU KABUSHIKI KAISHA
3009932	HOECHST AG
3010127	MILLIKEN RESEARCH CORPORATION
3010214	ROTO FRANK EISENWARENFABRIK AG
3010264	VOLTA CARMIEL - A FACTORY OF PLASTIC MATERIALS LTD
3010868	CABLES PIRELLI S.A. SOCIETE INDUSTRIELLE DE MATERIEL ELECTRIQUE SIMEL
3010902	NOBELPHARMA AB
3010935	SANDOZ-PATENT-GMBH NOVARTIS AG (NOVARTIS SA) (NOVARTIS INC.) SANDOZ-ERFINDUNGEN GMBH

3011397	COROVIN GMBH
3011557	BASF CORPORATION
3011666	SCHERING CORPORATION
3012204	VAE AKTIENGESELLSCHAFT
3012320	MOLNLYCKE AB
3012917	GEELEN TECHNIEK B.V.
3013706	SHELL INTERNATIONALE RESEARCH MAATSCHAPPIJ B.V.
3013730	BASF CORPORATION
3013826	BASF CORPORATION
3013836	ELI LILLY AND COMPANY THE TRUSTEES OF PRINCETON UNIVERSITY
3014310	STB MICROTECHNIQUES S.A.
3014994	DEERE & COMPANY
3015120	ILLINOIS TOOL WORKS INC.
3015124	BAYER AG
3015204	AMERICAN CYANAMID COMPANY
3015513	ADIR ET COMPAGNIE
3015521	MINISTERO DELL'UNIVERSITA'E DELLA RICERCA SCIENTIFICA E TECNOLOGI
3015800	ELF ATOCHEM S.A.
3015838	BOEHRINGER MANNHEIM GMBH
3016121	BEHRINGWERKE AKTIENGESELLSCHAFT
3016244	UNION CARBIDE CORPORATION
3016477	HENKEL KOMMANDITGESELLSCHAFT AUF AKTIEN
3016823	HENKEL KOMMANDITGESELLSCHAFT AUF AKTIEN
3016859	ELI LILLY AND COMPANY
3017007	BOEHRINGER MANNHEIM GMBH
3017243	KYOWA HAKKO KOGYO CO.,LTD
3017371	SCHWARZ PHARMA AG
3017577	ZAIDAN HOJIN BISEIBUTSU KAGAKU KENKYU KAI
3017589	HOECHST AKTIENGESELLSCHAFT
3017590	HOECHST AKTIENGESELLSCHAFT
3017705	VAE AKTIENGESELLSCHAFT
3017749	HOECHST AKTIENGESELLSCHAFT
3018012	BASF CORPORATION
3018045	UNION CARBIDE CORPORATION

3018348	ERIDANIA BEGHIN - SAY
3018743	MOULINEX S.A.
3018783	ILLINOIS TOOL WORKS INC.
3018811	FRESENIUS AG
3018864	DRUG DELIVERY SYSTEMS INC.
3018980	KASA-DJUKIC VLADIMIR
3019183	SOCIETE CIVILE D' EXPLOITATION DES BREVETS ET PROCEDES SPIRONEF
3019260	CORAL S.P.A.
3019271	ISHIKAWAJIMA-HARIMA HEAVY INDUSTRIES CO., LTD. BHP STEEL (JLA) PTY LTD
3019310	SUNTORY LIMITED
3019339	STRYKER CORPORATION
3019840	SCOTIA HOLDINGS PLC
3020125	OTSUKA PHARMACEUTICAL CO. LTD.
3020804	AMERICAN CYANAMID COMPANY
3021034	L'AIR LIQUIDE SOCIETE ANONYME POUR L'ETUDE ET L'EXPLOITATION DES PROCEDES GEORGES CLAUDE
3021051	FINA RESEARCH S.A.
3021119	THE PROCTER & GAMBLE COMPANY
3021190	LEHMANN MARTIN
3021387	BASF CORPORATION
3021396	IMPERIAL CHEMICAL INDUSTRIES PLC
3021481	DUPHAR INTERNATIONAL RESEARCH B.V.
3021782	THE PROCTER & GAMBLE COMPANY
3021971	KYOWA HAKKO KOGYO CO., LTD
3022129	IG LABORATORIES INC.
3022739	FINA RESEARCH S.A.
3022884	MOLNLYCKE AB
3022963	VKR HOLDING A/S
3022983	HENKEL KOMMANDITGESELLSCHAFT AUF AKTIEN
3023005	KVASNES OLAV JOHAN SILSETH
3023161	ILLINOIS TOOL WORKS, INC.
3023486	HENKEL KOMMANDITGESELLSCHAFT AUF AKTIEN
3023865	MEESSEN JEAN
3024015	LTS LOHMANN THERAPIE-SYSTEME GMBH
3024834	NATIONAL STARCH AND CHEMICAL INVESTMENT HOLDING CORPORATION

3024836	MYCOGEN CORPORATION
3025166	ISOVER SAINT-GOBAIN
3025173	ISOVER SAINT-GOBAIN
3025275	INSTANCE DAVID JOHN
3025383	DASSAULT ELECTRONIQUE
3025511	BRITISH-AMERICAN TOBACCO (GERMANY) GMBH
3025568	MINITUBISHI CHEMICAL CORPORATION
3025615	SCA MOLNLYCKE AB
3025922	VOS INDUSTRIES LTD.
3026025	BASF AG
3026196	LES LABORATOIRES SERVIER
3026277	MERCK & CO., INC.
3026427	SAFETY SYRINGES, INC.
3026429	VAE AG
3026596	TELEFONAKTIEBOLAGET LM ERICSSON
3026599	SANOFI-SYNTHELABO
3026615	FUKUNAGA ATSUO F.
3026629	TIOXIDE GROUP SERVICES LIMITED
3026691	LIFE SAVER S.R.L.
3026889	MERCK SHARP & DOHME LTD.
3027060	INSITE VISION INC.
3027578	BAYER AKTIENGESELLSCHAFT
3027677	RHONE-POULENC AGRICULTURE LTD.
3027816	ATOFINA CHEMICALS, INC
3027866	HUNGER WALTER
3027907	UNION CARBIDE CHEMICALS & PLASTICS TECHNOLOGY CORPORATION
3027984	BASF AG
3028037	SIENNA BIOTECH, INC.
3028132	HAMPSHIRE CHEMICAL CORPORATION
3028331	ABB CONTROL OY
3028534	SANTEN PHARMACEUTICAL CO., LTD.
3028598	HEISENBERG FINANCE S.A.
3028613	EUROPHARMACEUTICALS S.A. CYCLOLAB LTD
3028621	DYSTAR TEXTILFARBEN GMBH & CO. DEUTSCHLAND KG

3028654	NOFRE CLAUDE TINTI JEAN-MARIE
3028682	GOLDEN LADY S.P.A.
3028729	CARDIO TECHNOLOGIES INC.
3028780	PIES GERRIT RIXEN WOLFGANG DIPL.-ING.
3028910	GENZYME CORPORATION
3029031	ALLIANCE PHARMACEUTICAL CORPORATION
3029243	MANKA CHRISTOPH
3029656	VETROTEX FRANCE
3029687	THE DOW CHEMICAL COMPANY
3029690	SIEMENS AG
3029697	COMPUSCAN TECHNOLOGIES, INC.
3029766	HENKEL KOMMANDITGESELLSCHAFT AUF AKTIEN
3029932	SOCIETE DES PRODUITS NESTLE S.A.
3030333	MILLIKEN EUROPE N.V.
3030344	SOCIETE DES PRODUITS NESTLE S.A.
3030386	GRAFICA SDS DI D'ALONZO L. & C.s.a.s.
3030843	HENKEL KOMMANDITGESELLSCHAFT AUF AKTIEN
3030886	CLARIANT GMBH
3031050	ELF ATOCHEM S.A.
3031142	LOCKHEED MARTIN UK GOVERNMENT SYSTEMS LIMITED
3031181	L'AIR LIQUIDE SOCIETE ANONYME POUR L'ETUDE ET L'EXPLOITATION DES PROCEDES GEORGES CLAUDE
3031466	GILGEN FORDERSYSTEME AG
3031483	STIEFEL LABORATORIES, INC.
3031503	L'AIR LIQUIDE SOCIETE ANONYME POUR L'ETUDE ET L'EXPLOITATION DES PROCEDES GEORGES CLAUDE
3031586	INSTANCE DAVID JOHN
3031601	CATALINA MARKETING INTERNATIONAL, INC.
3031652	INSTANCE DAVID JOHN
3031674	UNILEVER N.V. UNILEVER PLC
3031777	HENKEL KOMMANDITGESELLSCHAFT AUF AKTIEN
3031796	LABORATORIOS DEL DR. ESTEVE, S.A.
3031838	TRANSHIELD AS
3031881	BURGUET RODRIGO BLAS

3031885	KEES SCHOUTEN TEKENBURO
3031915	TELEFONAKTIEBOLAGET LM ERICSSON
3031940	BESTFOODS
3032080	SOLINAS MARIO MELIS LUIGI
3032107	TELEFONAKTIEBOLAGET LM ERICSSON
3032348	HENKEL KOMMANDITGESELLSCHAFT AUF AKTIEN
3032498	TELEFONAKTIEBOLAGET LM ERICSSON
3032532	GEORG EDGAR
3032611	BERLEX LABORATORIES, INC.
3032676	COMPANIA BENAU & VALLS, S.L.
3033099	BAYER AG
3033105	SOLVAY INTEROX (Ανώνυμη Εταιρεία)
3033243	HUNTSMAN PACKAGING CORPORATION
3033447	GIESECKE & DEVRIENT GMBH
3033465	THE PROCTER & GAMBLE COMPANY
3033490	SHELL OIL COMPANY
3033511	ADIR ET COMPAGNIE
3033623	THERMAL ENERGY INTERNATIONAL INC.
3033800	BIPIEMME S.R.L.
3034401	HENKEL KOMMANDITGESELLSCHAFT AUF AKTIEN
3034478	HENKEL-ECOLAB GMBH & CO. OHG
3034589	ISAP O.M.V. GROUP SPA
3034634	ELI LILLY AND COMPANY
3034676	HENKEL-ECOLAB GMBH & CO. OHG
3034694	ABBOTT LABORATORIES
3034697	THE PROCTER & GAMBLE COMPANY
3034863	NORBROOK LABORATORIES LIMITED
3034975	SEPRACOR, INC.
3035003	NKT CABLES A/S
3035105	MORTON INTERNATIONAL, INC.
3035227	NYXIS NEUROTHERAPIES, INC.
3035263	ELI LILLY AND COMPANY
3035367	AVENTIS ANIMAL NUTRITION S.A.
3035505	HAMPSHIRE CHEMICAL CORP.

3035533	LTS LOHMANN THERAPIE-SYSTEME AG
3035547	JOHNSON & JOHNSON CLINICAL DIAGNOSTICS, INC.
3035556	ELI LILLY AND COMPANY
3035587	ELI LILLY AND COMPANY LIMITED
3035763	KRONE GMBH
3035870	ELI LILLY AND COMPANY
3035980	ELI LILLY AND COMPANY
3036041	SEMPERIT AKTIENGESELLSCHAFT HOLDING
3036510	ENITECNOLOGIE SPA
3036823	EASTMAN CHEMICAL COMPANY
3036915	GIACOMELLI EZIO
3036920	THE PROCTER & GAMBLE COMPANY
3037036	HORAS UWE DR.
3037365	ANGLO AMERICAN RESEARCH LABORATORIES (PROPRIETARY) LIMITED
3037568	NORBROOK LABORATORIES LIMITED
3038043	LINDE AKTIENGESELLSCHAFT TYFOROP CHEMIE GMBH
3038079	AVENTIS CROPSCIENCE S.A.
3038179	PACTIV CORPORATION
3038277	CONSEJO SUPERIOR DE INVESTIGACIONES CIENTIFICAS
3038631	NIELSEN, PETER EIGIL, PROF. DR. EGHOLM, MICHAEL BERG, ROLF HENDRIK BUCHARDT, OLE

Η απόφαση αυτή να δημοσιευτεί στο Ειδικό Δελτίο Βιομηχανικής Ιδιοκτησίας (Ε.Δ.Β.Ι.)

Μαρούσι, 6 Δεκεμβρίου 2002
Ο ΓΕΝΙΚΟΣ ΔΙΕΥΘΥΝΤΗΣ
ΕΜΜΑΝΟΥΗΛ ΣΑΜΟΥΗΛΙΔΗΣ

ΑΝΑΚΛΗΣΕΙΣ

ΑΠΟΦΑΣΗ Γ.Δ.: 10871/06.12.2002

Λόγω μη ύπαρξης των προϋποθέσεων που προβλέπονται από το άρθρο 24 του Ν. 1733/87 και το σχετικό κανονισμό τελών,

ΑΝΑΚΑΛΕΙΤΑΙ

η πράξη έκπτωσης αριθμ. 10192/01 που δημοσιεύτηκε εκ παραδρομής, στο ΕΔΒΙ 06/05.07.01 (τεύχος εκπτώσεων και ανακλήσεων), και αφορά το υπ' αριθμ. 3033719 Ευρωπαϊκό Δίπλωμα Ευρεσιτεχνίας με δικαιούχο την εταιρεία ΤΚΑC AND ΤΙΜΜ ENTERPRISES LIMITED, 24, GASPARE DRIVE, PORT COLBORNE ONTARIO, L3K 2V2 - ΚΑΝΑΔΑΣ

Η απόφαση αυτή να δημοσιευτεί στο Ειδικό Δελτίο Βιομηχανικής Ιδιοκτησίας (Ε.Δ.Β.Ι.)

Μαρούσι, 6 Δεκεμβρίου 2002

Ο ΓΕΝΙΚΟΣ ΔΙΕΥΘΥΝΤΗΣ

ΕΜΜΑΝΟΥΗΛ ΣΑΜΟΥΗΛΙΔΗΣ

ΑΠΟΦΑΣΗ Γ.Δ.: 10872/06.12.2002

Λόγω μη ύπαρξης των προϋποθέσεων που προβλέπονται από το άρθρο 24 του Ν. 1733/87 και το σχετικό κανονισμό τελών

ΑΝΑΚΑΛΕΙΤΑΙ

η πράξη έκπτωσης αριθμ. 686/09.09.02 που δημοσιεύτηκε εκ παραδρομής, στο ΕΔΒΙ 08/2002 (τεύχος εκπτώσεων και ανακλήσεων), και αφορά το υπ' αριθμ. 1000859 Δίπλωμα Ευρεσιτεχνίας με δικαιούχο τον κ. ΚΕΦΑΛΛΩΝΙΤΗ ΙΩΑΝΝΗ, ΛΟΓΟΘΕΤΙΔΗ 21, 115 24 , ΑΘΗΝΑ

Η απόφαση αυτή να δημοσιευτεί στο Ειδικό Δελτίο Βιομηχανικής Ιδιοκτησίας (Ε.Δ.Β.Ι.)

Μαρούσι, 6 Δεκεμβρίου 2002

Ο ΓΕΝΙΚΟΣ ΔΙΕΥΘΥΝΤΗΣ

ΕΜΜΑΝΟΥΗΛ ΣΑΜΟΥΗΛΙΔΗΣ

ΑΠΟΦΑΣΗ Γ.Δ.: 10873/06.12.2002

Λόγω μη ύπαρξης των προϋποθέσεων που προβλέπονται από το άρθρο 24 του Ν. 1733/87 και το σχετικό κανονισμό τελών

ΑΝΑΚΑΛΕΙΤΑΙ

η πράξη έκπτωσης αριθμ. 686/09.09.02 που δημοσιεύτηκε εκ παραδρομής, στο ΕΔΒΙ 08/2002 (τεύχος εκπτώσεων και ανακλήσεων), και αφορά το υπ' αριθμ. 1002780 Δίπλωμα Ευρεσιτεχνίας με δικαιούχο τον κ. ΚΑΣΣΟΡΗ ΝΙΚΟΛΑΟ, ΚΑΡΑΙΣΚΑΚΗ 21, 154 51 , ΝΕΟ ΨΥΧΙΚΟ, ΑΘΗΝΑ

Η απόφαση αυτή να δημοσιευτεί στο Ειδικό Δελτίο Βιομηχανικής Ιδιοκτησίας (Ε.Δ.Β.Ι.)

Μαρούσι, 6 Δεκεμβρίου 2002

Ο ΓΕΝΙΚΟΣ ΔΙΕΥΘΥΝΤΗΣ

ΕΜΜΑΝΟΥΗΛ ΣΑΜΟΥΗΛΙΔΗΣ

ΑΠΟΦΑΣΗ Γ.Δ.: 10874/06.12.2002

Λόγω μη ύπαρξης των προϋποθέσεων που προβλέπονται από το άρθρο 24 του Ν. 1733/87 και το σχετικό κανονισμό τελών

ΑΝΑΚΑΛΕΙΤΑΙ

η πράξη έκπτωσης αριθμ. 686/09.09.02 που δημοσιεύτηκε εκ παραδρομής, στο ΕΔΒΙ 08/2002 (τεύχος εκπτώσεων και ανακλήσεων), και αφορά το υπ' αριθμ. 990100041 αίτηση για Δίπλωμα Ευρεσιτεχνίας με δικαιούχο τον κ. ΦΩΤΟΠΟΥΛΟ ΑΝΑΣΤΑΣΙΟ του ΓΕΩΡΓΙΟΥ, ΖΑΚΥΝΘΟΥ 49-51 , 113 62 ΑΘΗΝΑ.

Η απόφαση αυτή να δημοσιευτεί στο Ειδικό Δελτίο Βιομηχανικής Ιδιοκτησίας (Ε.Δ.Β.Ι.)

Μαρούσι, 6 Δεκεμβρίου 2002

Ο ΓΕΝΙΚΟΣ ΔΙΕΥΘΥΝΤΗΣ

ΕΜΜΑΝΟΥΗΛ ΣΑΜΟΥΗΛΙΔΗΣ

ΣΥΝΔΡΟΜΕΣ ΓΙΑ ΤΟ ΕΔΒΙ

— Τέλος αγοράς του Ειδικού Δελτίου Βιομηχανικής Ιδιοκτησίας ανά τεύχος.....	EYPΩ	4.00
— Συνδρομές εσωτερικού (για ένα έτος)	EYPΩ	44.00
— Συνδρομές εξωτερικού (για ένα έτος)	EYPΩ	88.00

(άρθρο 4, παρ. 3, ν. 1733/1987)

Κάθε ενδιαφερόμενος μπορεί να προμηθεύεται το ΕΔΒΙ ή να ζητήσει να γίνει συνδρομητής από τον:

Οργανισμό Βιομηχανικής Ιδιοκτησίας (ΟΒΙ)
Παντανάσσης 5
151 25 Παράδεισος Αμαρουσίου
τηλ.: 6828231

SUBSCRIPTIONS FOR THE INDUSTRIAL PROPERTY BULLETIN

— Purchase fee per issue.....	EURO	4.00
— Subscription: domestic (one year)	EURO	44.00
— Subscription: foreign (one year)	EURO	88.00

(art. 4, par. 3, law 1733/1987)

For bulletin purchasing or subscription information, please contact:

5 Pandanassis Str.
151 25 Paradissos Amarousiou
Athens - Greece
tel.: (00301) 6828231ys