

ΕΙΣΑΓΩΓΙΚΟ ΣΗΜΕΙΩΜΑ

Το Ειδικό Δελτίο Βιομηχανικής Ιδιοκτησίας αποτελείται από 2 διαφορετικά τεύχη:

Το ΤΕΥΧΟΣ Α΄ στο οποίο δημοσιεύονται σε μηνιαία βάση οι Ευρεσιτεχνίες που προστατεύονται στην Ελλάδα, και

το ΤΕΥΧΟΣ Β΄ στο οποίο δημοσιεύονται αντίστοιχα, σε μηνιαία βάση, τα Σχέδια και Υποδείγματα που προστατεύονται στην Ελλάδα με αποκλειστικά δικαιώματα εκμετάλλευσης.

Τα δύο αυτά τεύχη, ενώ αποτελούν μέρη ενός ενιαίου Δελτίου, λειτουργούν και διατίθενται σαν ξεχωριστές εκδόσεις, ακολουθώντας ως προς το περιεχόμενό τους τις επιταγές της σχετικής ισχύουσας νομοθεσίας.

ΔΕΚΕΜΒΡΙΟΣ 2002**ΠΕΡΙΕΧΟΜΕΝΑ**

| | Σελ. |
|------------------------------|------|
| Ανάλυση κωδικών αριθμών..... | 5 |
| Συντμήσεις..... | 5 |

ΜΕΡΟΣ Α΄**ΕΘΝΙΚΟΙ ΤΙΤΛΟΙ ΠΡΟΣΤΑΣΙΑΣ****ΚΕΦΑΛΑΙΟ 1****ΑΙΤΗΣΕΙΣ :**

| | |
|---|----|
| i ΔΙΠΛΩΜΑΤΩΝ ΕΥΡΕΣΙΤΕΧΝΙΑΣ | |
| ii ΠΙΣΤΟΠΟΙΗΤΙΚΩΝ ΥΠΟΔΕΙΓΜΑΤΟΣ ΧΡΗΣΙΜΟΤΗΤΑΣ | |
| iii ΣΥΜΠΛΗΡΩΜΑΤΙΚΩΝ ΠΙΣΤΟΠΟΙΗΤΙΚΩΝ ΠΡΟΣΤΑΣΙΑΣ | |
| 1.1 Αιτήσεις Διπλωμάτων Ευρεσιτεχνίας..... | 9 |
| 1.2 Ευρετήριο αιτήσεων Δ.Ε. σύμφωνα με την ημερομηνία κατάθεσης | 15 |
| 1.3 Ευρετήριο αιτήσεων Δ.Ε. σύμφωνα με την αλφαβητική σειρά των καταθετών | 16 |
| 1.4 Αιτήσεις Πιστοποιητικών Υποδείγματος Χρησιμότητας | 17 |
| 1.5 Ευρετήριο αιτήσεων Π.Υ.Χ. σύμφωνα με την ημερομηνία κατάθεσης | 18 |
| 1.6 Ευρετήριο αιτήσεων Π.Υ.Χ. σύμφωνα με την αλφαβητική σειρά των καταθετών | 19 |
| 1.7 Αιτήσεις για Συμπληρωματικά Πιστοποιητικά Προστασίας για Φάρμακα | 20 |
| 1.8 Ευρετήριο αιτήσεων για Συμπληρωματικά Πιστοποιητικά Προστασίας για Φάρμακα σύμφωνα με την ημερομηνία κατάθεσης | 22 |
| 1.9 Ευρετήριο αιτήσεων για Συμπληρωματικά Πιστοποιητικά Προστασίας για Φάρμακα σύμφωνα με αλφαβητική σειρά των αιτούντων..... | 23 |

ΚΕΦΑΛΑΙΟ 2**ΔΙΠΛΩΜΑΤΑ ΕΥΡΕΣΙΤΕΧΝΙΑΣ ΚΑΙ ΠΙΣΤΟΠΟΙΗΤΙΚΑ ΥΠΟΔΕΙΓΜΑΤΟΣ ΧΡΗΣΙΜΟΤΗΤΑΣ**

| | |
|---|----|
| 2.1 Διπλώματα Ευρεσιτεχνίας..... | 24 |
| 2.2 Ευρετήριο Δ.Ε. σύμφωνα με την ημερομηνία κατάθεσης | 34 |
| 2.3 Ευρετήριο Δ.Ε. σύμφωνα με την αλφαβητική σειρά των δικαιούχων | 35 |
| 2.4 Πιστοποιητικά Υποδείγματος Χρησιμότητας | 36 |
| 2.5 Ευρετήριο Π.Υ.Χ. σύμφωνα με την ημερομηνία κατάθεσης | 38 |
| 2.6 Ευρετήριο Π.Υ.Χ. σύμφωνα με την αλφαβητική σειρά των δικαιούχων | 39 |

DECEMBER 2002**CONTENTS**

| | Page |
|--------------------|------|
| INID Codes..... | 5 |
| Abbreviations..... | 5 |

PART A΄**NATIONAL PROTECTION TITLES****CHAPTER 1****APPLICATIONS:**

| | |
|---|----|
| i PATENT | |
| ii UTILITY MODEL APPLICATIONS | |
| iii SUPPLEMENTARY PROTECTION CERTIFICATES | |
| 1.1 Patent Applications..... | 9 |
| 1.2 Patent Application Index by filing date | 15 |
| 1.3 Patent Application Index in alphabetical order of the patentee | 16 |
| 1.4 Utility Model Applications | 17 |
| 1.5 Utility Model Application Index by filing date | 18 |
| 1.6 Utility Model Application Index in alphabetical order of the applicants | 19 |
| 1.7 Applications for Supplementary Protection Certificates for plant protection medicines | 20 |
| 1.8 Applications Index for Supplementary Protection Certificates for plant protection medicines by filing date | 22 |
| 1.9 Applications Index for Supplementary Protection Certificates for plant protection medicines in alphabetical order of the applicants | 23 |

CHAPTER 2**PATENTS AND UTILITY MODELS**

| | |
|---|----|
| 2.1 Patents | 24 |
| 2.2 Patent Index by filing date | 34 |
| 2.3 Patent Index in alphabetical order of the patentee | 35 |
| 2.4 Utility Models | 36 |
| 2.5 Utility Model Index by filing date | 38 |
| 2.6 Utility Model Index in alphabetical order of the patentee | 39 |

ΜΕΡΟΣ Β'**ΕΥΡΩΠΑΪΚΟΙ ΤΙΤΛΟΙ ΠΡΟΣΤΑΣΙΑΣ****ΚΕΦΑΛΑΙΟ 1****ΜΕΤΑΦΡΑΣΕΙΣ ΕΥΡΩΠΑΪΚΩΝ ΑΙΤΗΣΕΩΝ**

| | |
|---|----|
| 1.1 Ανακοίνωση για κατάθεση μετάφρασης των αξιώσεων Ευρωπαϊκών αιτήσεων Δ.Ε..... | 43 |
| 1.2 Ευρετήριο Ευρωπαϊκών αιτήσεων σύμφωνα με τον αριθμό δημοσίευσης | 44 |
| 1.3 Ευρετήριο Ευρωπαϊκών αιτήσεων σύμφωνα με την αλφαβητική σειρά των καταθετών | 45 |

ΚΕΦΑΛΑΙΟ 2**ΕΥΡΩΠΑΪΚΑ ΔΙΠΛΩΜΑΤΑ ΕΥΡΕΣΙΤΕΧΝΙΑΣ**

| | |
|--|-----|
| 2.1 Ανακοίνωση για κατάθεση μετάφρασης στα Ελληνικά Ευρωπαϊκών Δ.Ε. | 46 |
| 2.2 Ευρετήριο σύμφωνα με τον αριθμό δημοσίευσης μεταφρασμένων στα Ελληνικά Ευρωπαϊκών Δ.Ε. | 279 |
| 2.3 Ευρετήριο σύμφωνα με την αλφαβητική σειρά των δικαιούχων μεταφρασμένων στα Ελληνικά Ευρωπαϊκών Δ.Ε. | 300 |

ΚΕΦΑΛΑΙΟ 3**ΤΡΟΠΟΠΟΙΗΜΕΝΑ ΕΥΡΩΠΑΪΚΑ ΔΙΠΛΩΜΑΤΑ ΕΥΡΕΣΙΤΕΧΝΙΑΣ**

| | |
|--|-----|
| 3.1 Ανακοίνωση για κατάθεση μετάφρασης στα Ελληνικά Τροποποιημένων Ευρωπαϊκών Δ.Ε. | 323 |
| 3.2 Ευρετήριο σύμφωνα με τον αριθμό δημοσίευσης μεταφρασμένων στα Ελληνικά Τροποποιημένων Ευρωπαϊκών Δ.Ε. | 326 |
| 3.3 Ευρετήριο σύμφωνα με την αλφαβητική σειρά των δικαιούχων μεταφρασμένων στα Ελληνικά Τροποποιημένων Ευρωπαϊκών Δ.Ε..... | 327 |

ΜΕΡΟΣ Γ'**ΜΕΤΑΒΟΛΕΣ - ΕΚΠΤΩΣΕΙΣ**

| | |
|--------------------------------------|-----|
| ΜΕΤΑΒΟΛΕΣ - ΔΙΟΡΘΩΣΕΙΣ | 331 |
| ΕΚΠΤΩΣΕΙΣ -ΑΝΑΚΛΗΣΕΙΣ ΕΚΠΤΩΣΕΩΝ..... | 338 |

| | |
|-----------------------------|-----|
| Συνδρομές για το ΕΔΒΙ | 352 |
|-----------------------------|-----|

PART B'**EUROPEAN PROTECTION TITLES****CHAPTER 1****TRANSLATIONS OF EUROPEAN PATENT APPLICATIONS**

| | |
|--|----|
| 1.1 Notification concerning the translation of the European patents applications claims..... | 43 |
| 1.2 Index by publication number of the European applications patents | 44 |
| 1.3 Index in alphabetical order of the patentee | 45 |

CHAPTER 2**EUROPEAN PATENTS**

| | |
|--|-----|
| 2.1 Notification concerning the translation into Greek of the European patents | 46 |
| 2.2 Index by publication number of the European patents translated into Greek | 279 |
| 2.3 Index in alphabetical order of the patentee of the European patents translated into Greek..... | 300 |

CHAPTER 3**AMENDED EUROPEAN PATENTS**

| | |
|---|-----|
| 3.1 Notification concerning the translation into Greek of the Amended European patents..... | 323 |
| 3.2 Index by publication number of the Amended European patents translated into Greek..... | 326 |
| 3.3 Index in alphabetical order of the patentee of the Amended European patents translated into Greek | 327 |

PART C'**MODIFICATIONS - ANNULMENTS**

| | |
|--|-----|
| MODIFICATIONS - CORRECTIONS | 331 |
| ANNULMENTS-REVOCATIONS OF ANNULMENTS | 338 |

| | |
|--|-----|
| Subscription of the Industrial Property Bulletin | 352 |
|--|-----|

ΚΩΔΙΚΟΙ ΑΡΙΘΜΟΙ
ΤΕΥΧΟΣ Α'
ΕΘΝΙΚΟ

- (11) Αριθμός Δ.Ε.
- (11) Αριθμός Π.Υ.Χ.
- (21) Αριθμός Αίτησης Δ.Ε.
- (21) Αριθμός Αίτησης Π.Υ.Χ.
- (22) Ημερομηνία κατάθεσης
- (30) Συμβατικές Προτεραιότητες
- (47) Ημερομηνία απονομής
- (51) Διεθνής ταξινόμηση
- (54) Τίτλος εφεύρεσης
- (57) Περίληψη
- (61) Τροποποίηση στο κύριο Δ.Ε.
- (71) Καταθέτης
- (72) Εφευρέτης
- (73) Δικαιούχος
- (74) Ειδικός Πληρεξούσιος
- (74) Αντίκλητος

ΤΕΥΧΟΣ Β'
ΕΥΡΩΠΑΪΚΟ

- (11) Αριθμός Ευρωπαϊκού Δ.Ε.
- (21) Αριθμός Ελληνικής κατάθεσης
- (22) Ημερομηνία Ελληνικής κατάθεσης
- (30) Προτεραιότητα
- (54) Τίτλος εφεύρεσης
- (57) Περίληψη
- (71) Καταθέτης
- (72) Εφευρέτης
- (73) Δικαιούχος
- (74) Ειδικός Πληρεξούσιος
- (74) Αντίκλητος
- (86) Αριθμ./ημερ. κατάθεσης Ευρωπαϊκής αίτησης
- (87) Αριθμ./ημερ. δημοσίευσης Ευρωπαϊκής αίτησης
- (68) Αριθμ./ημερ. κυρίου Δ.Ε.
- (92) Αριθμ./ημερ. ισχύουσας άδειας κυκλοφορίας στην Ελλάδα
- (93) Αριθμ./ημερ. 1ης άδειας κυκλοφορίας στην Ε.Κ.
- (95) Προσδιορισμός προϊόντος

INID CODES
PART A'
NATIONAL PROTECTION TITLES

- (11) Patent No
- (11) Utility Model No
- (21) Patent application No
- (21) Utility Model application No
- (22) Filing date
- (30) Priority
- (47) Date of grant
- (51) International Patent Classification
- (54) Invention title
- (57) Abstract
- (61) Addition to the patent
- (71) Applicant
- (72) Inventor
- (73) Patentee
- (74) Attorney
- (74) Representative

PART B'
EUROPEAN PATENTS

- (11) European Patent No
- (21) Greek application No
- (22) Greek application filing date
- (30) Priority
- (54) Invention title
- (57) Abstract
- (71) Applicant
- (72) Inventor
- (73) Patentee
- (74) Attorney
- (74) Representative
- (86) European application No/European application filing date
- (87) EP Publication No/Date
- (68) Number/publication number of the basic patent
- (92) Number/date of the first marketing authorization in Greece
- (93) Number/date of the first marketing authorization in the EU
- (95) Name of the product

ΣΥΝΤΜΗΣΕΙΣ

OBI: Οργανισμός Βιομηχανικής Ιδιοκτησίας

ΕΔΒΙ: Ειδικό Δελτίο Βιομηχανικής Ιδιοκτησίας

ΔΕΒΙ: Δελτίο Εμπορικής και Βιομηχανικής Ιδιοκτησίας

Δ.Ε.: Δίπλωμα Ευρεσιτεχνίας

ΠΥΧ: Πιστοποιητικό Υποδείγματος Χρησιμότητας

Δ.Σ.: Διοικητικό Συμβούλιο

ΑΠ./ΗΜ.ΔΗΜ.Ε.Α. (87): Αριθμός/ημερομηνία δημοσίευσης ευρωπαϊκής αίτησης

ΑΡ.ΕΛΛ.ΚΑΤ. (21): Αριθμός Ελληνικής Κατάθεσης

ΑΡ.ΑΙΤ.ΠΥΧ.: Αριθμός αίτησης πιστοποιητικού υποδείγματος χρησιμότητας

ΕΓΔΕ: Ευρωπαϊκό Γραφείο Διπλωμάτων Ευρεσιτεχνίας

ΕΡΟ: European Patent Office

ΣΠΠΦΠ: Συμπληρωματικό Πιστοποιητικό Προστασίας για Φυτοπροστατευτικά Προϊόντα

ΣΠΠΦ: Συμπληρωματικό Πιστοποιητικό Προστασίας για Φάρμακα



ΜΕΡΟΣ Α΄

ΕΘΝΙΚΟΙ ΤΙΤΛΟΙ ΠΡΟΣΤΑΣΙΑΣ



Κ Ε Φ Α Λ Α Ι Ο 1

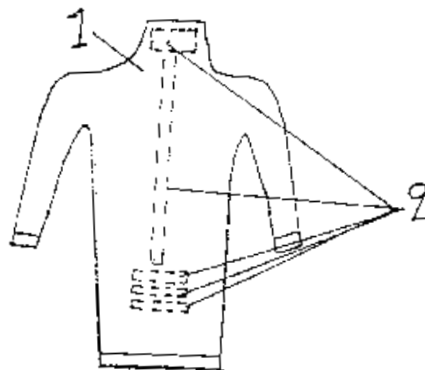
ΑΙΤΗΣΕΙΣ ΔΙΠΛΩΜΑΤΩΝ ΕΥΡΕΣΙΤΕΧΝΙΑΣ ΚΑΙ ΠΙΣΤΟΠΟΙΗΤΙΚΩΝ ΥΠΟΔΕΙΓΜΑΤΟΣ ΧΡΗΣΙΜΟΤΗΤΑΣ ΚΑΙ ΣΥΜΠΛΗΡΩΜΑΤΙΚΑ ΠΙΣΤΟΠΟΙΗΤΙΚΑ ΠΡΟΣΤΑΣΙΑΣ

1.1 ΑΙΤΗΣΕΙΣ ΔΙΠΛΩΜΑΤΩΝ ΕΥΡΕΣΙΤΕΧΝΙΑΣ

ΑΡΙΘΜΟΣ ΑΙΤΗΣΗΣ Δ.Ε. (21):20010100234
ΔΙΕΘΝΗΣ ΤΑΞΙΝΟΜΗΣΗ (51):IPC7: A41D 10/00
IPC7: A41D 13/12
ΚΑΤΑΘΕΤΗΣ (71):1)ΤΑΣΙΟΠΟΥΛΟΣ ΘΩΜΑ ΠΑΝΑΓΙΩΤΗΣ
ΚΑΡΔΙΤΣΟΜΑΓΟΥΛΑ, 43100 ΚΑΡΔΙΤΣΑ,
ΕΛΛΑΔΑ
ΗΜΕΡΟΜ. ΚΑΤΑΘΕΣΗΣ (22):07/05/2001
ΣΥΜΒ. ΠΡΟΤΕΡΑΙΟΤΗΤΕΣ (30):
ΤΡΟΠΟΠ. ΚΥΡΙΟΥ Δ.Ε. (61):
ΕΦΕΥΡΕΤΗΣ (72):1)ΤΑΣΙΟΠΟΥΛΟΣ ΘΩΜΑ ΠΑΝΑΓΙΩΤΗΣ
ΕΙΔΙΚΟΣ ΠΛΗΡΕΞΟΥΣΙΟΣ (74):
ΑΝΤΙΚΛΗΤΟΣ (74):ΤΑΣΙΟΠΟΥΛΟΥ ΡΕΝΑ
ΚΑΡΔΙΤΣΟΜΑΓΟΥΛΑ,43100 ΚΑΡΔΙΤΣΑ
ΤΙΤΛΟΣ ΕΦΕΥΡΕΣΗΣ (54):ΠΥΤΖΑΜΑ ΑΝΑΤΟΜΙΚΗ ΓΙΑ ΑΥΧΕΝΙ-
ΚΟ-ΜΕΣΗ ΚΑΙ ΣΠΟΝΔΥΛΙΚΗ ΣΤΗΛΗ

ΠΕΡΙΛΗΨΗ(57)

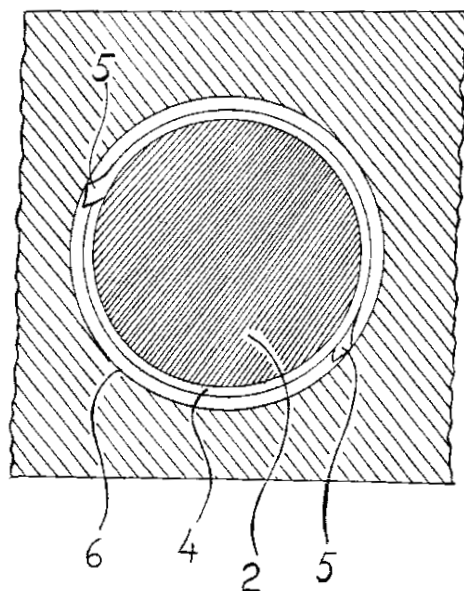
Η μπλούζα-πιτζάμα ανατομική (1) με θήκες ενσωματωμένες (2) στα σημεία του αυχένα της σπονδυλικής στήλης και στη μέση όπου μέσα στις θήκες της ενσωματωμένες τοποθετούμε τα μαξιλαράκια-προσθήκες (3) γεμισμένα με πολυεστερική βάτα, μας υποστηρίζει στα σημεία του αυχένα, της σπονδυλικής στήλης και στη μέση όταν ξαπλώνουμε ανάσκελα απαλλάσσοντάς μας από πόνο-κόπωση- ιδρώτα-αυπνίες-αυχενικό και κακή ανάπτυξη του μυοσκελετικού συστήματος.



ΑΡΙΘΜΟΣ ΑΙΤΗΣΗΣ Δ.Ε. (21):20010100236
ΔΙΕΘΝΗΣ ΤΑΞΙΝΟΜΗΣΗ (51):IPC7: F16B 13/04
IPC7: F16B 39/22
ΚΑΤΑΘΕΤΗΣ (71):1)ΛΑΑΤΤΑΣ ΔΙΟΝΥΣΙΟΥ ΚΩΝΣΤΑΝΤΙΝΟΣ
Φλωρίνης 30, ΒΡΙΑΝΣΣΙΑ, 152 35 ΑΤΤΙΚΗ,
ΕΛΛΑΔΑ
ΗΜΕΡΟΜ. ΚΑΤΑΘΕΣΗΣ (22):08/05/2001
ΣΥΜΒ. ΠΡΟΤΕΡΑΙΟΤΗΤΕΣ (30):
ΤΡΟΠΟΠ. ΚΥΡΙΟΥ Δ.Ε. (61):
ΕΦΕΥΡΕΤΗΣ (72):1)ΛΑΑΤΤΑΣ ΔΙΟΝΥΣΙΟΥ ΚΩΝΣΤΑΝΤΙ-
ΝΟΣ
ΕΙΔΙΚΟΣ ΠΛΗΡΕΞΟΥΣΙΟΣ (74):
ΑΝΤΙΚΛΗΤΟΣ (74):ΚΩΤΣΑΡΙΔΗΣ ΓΕΩΡΓΙΟΣ
Σταδίου 10, ΑΘΗΝΑ
ΤΙΤΛΟΣ ΕΦΕΥΡΕΣΗΣ (54):ΚΟΧΛΙΑΣ ΣΥΣΦΙΞΕΩΣ

ΠΕΡΙΛΗΨΗ(57)

Κοχλίας συσφίξεως (βίδα) ο οποίος αποτελείται από την κεφαλή (1), τον κορμό (2), το προοδευτικώς μειωμένου βάθους σπείρωμα (3), το ελικοειδές ελατήριο (4), τα κεκαμένα προς τα έξω άκρα αυτού (5), ο οποίος έχει την δυνατότητα, να κοχλιοτάει εντός οπής, η οποία δεν διαθέτει σπείρωμα, πραγματοποιεί δε την σύσφιξη με μεγαλύτερη ασφάλεια, ταχύτητα και οικονομία από τους ήδη γνωστούς κοχλίες.

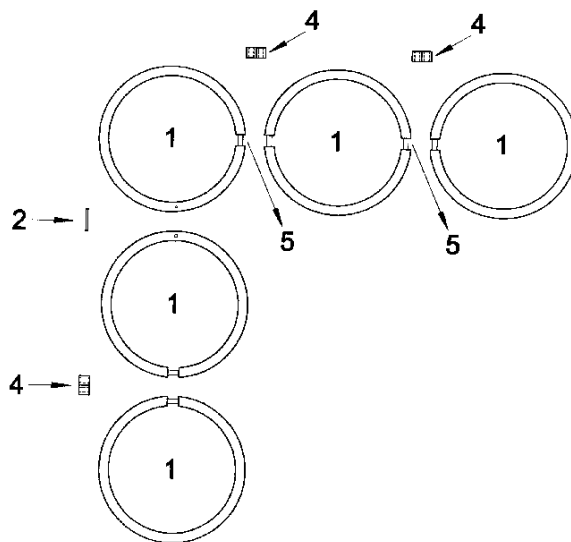


ΑΡΙΘΜΟΣ ΑΙΤΗΣΗΣ Δ.Ε. (21):20010100239
ΔΙΕΘΝΗΣ ΤΑΞΙΝΟΜΗΣΗ (51):IPC7: A44C 5/02
IPC7: A44C 9/00
IPC7: A44C 15/00
ΚΑΤΑΘΕΤΗΣ (71):1)ΓΚΛΑΒΑΣ ΘΕΟΔΩΡΟΥ ΝΙΚΟΛΑΟΣ
Ηροδότου 24, 10675 ΑΘΗΝΑ (ΑΤΤΙΚΗΣ),
ΕΛΛΑΔΑ
ΗΜΕΡΟΜ. ΚΑΤΑΘΕΣΗΣ (22):10/05/2001
ΣΥΜΒ. ΠΡΟΤΕΡΑΙΟΤΗΤΕΣ (30):
ΤΡΟΠΟΠ. ΚΥΡΙΟΥ Δ.Ε. (61):
ΕΦΕΥΡΕΤΗΣ (72):1)ΓΚΛΑΒΑΣ ΘΕΟΔΩΡΟΥ ΝΙΚΟΛΑΟΣ
ΕΙΔΙΚΟΣ ΠΑΗΡΕΞΟΥΣΙΟΣ (74):
ΑΝΤΙΚΛΗΤΟΣ (74):ΣΤΡΑΤΗΓΗΣ ΕΥΣΤΡΑΤΙΟΣ
Φλέσσα 4,105 56 ΑΘΗΝΑ
ΤΙΤΛΟΣ ΕΦΕΥΡΕΣΗΣ (54):ΠΟΛΥΣΠΑΣΤΟ ΣΥΣΤΗΜΑ ΠΕΝΤΕ
ΔΑΚΤΥΛΙΩΝ ΓΙΑ ΤΗΝ ΚΑΤΑΣΚΕΥΗ
ΚΟΣΜΗΜΑΤΩΝ ΚΑΙ ΚΥΡΙΩΣ
ΔΑΚΤΥΛΙΑΙΩΝ ΚΑΙ ΒΡΑΧΙΟΛΙΩΝ ΜΕ
ΔΥΝΑΤΟΤΗΤΑ ΚΑΤΑ ΜΕΤΑΤΡΟΠΗ
ΔΗΜΙΟΥΡΓΙΑΣ ΣΧΗΜΑΤΩΝ

ΠΕΡΙΛΗΨΗ(57)

Πολύσπαστο σύστημα πέντε δακτυλίων αποτελούμενο από πέντε δακτυλίους (1) συνδεδεμένους μεταξύ τους με δύο διαφορετικά συστήματα και ιδίως με ένα σύστημα μονού πύρου (2) με πεπλατυσμένες άκρες (3) για την σύνδεση δύο δακτυλίων τοποθετημένων ο ένας πάνω στον άλλο, το οποίο επιτρέπει την περιστροφική κίνηση αυτού περί τον πύρο και ένα σύστημα διδύμου δακτυλίου, που περιβάλλει και συνδέει δύο πύρους τοποθετημένους έκαστου στο εσωτερικό τεσσάρων εκ των πέντε δακτυλίων (1) που συνδέονται με τον τρόπο αυτό, έτσι ώστε οι δακτύλιοι (1) να συνδέονται με σταθερά μεταξύ τους αλλά και να είναι δυνατή η αναδίπλωση αυτών ώστε αυτοί να εφάπτονται παράλληλα μεταξύ τους. Οι δακτύλιοι είναι σταθερά ενωμένοι μεταξύ τους ενώ συγχρόνως διατηρούν κάποια σχετική ελευθερία κινήσεων. Έτσι, με αναδίπλωση των δακτυλίων που

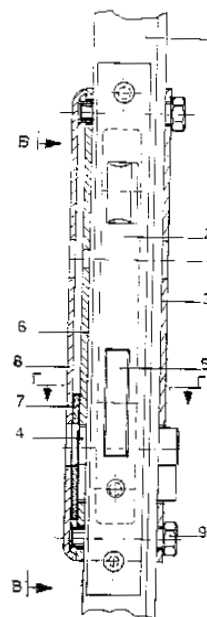
συνδέονται με το σύστημα διδύμου δακτυλίου ώστε αυτοί να εφάπτονται παράλληλα μεταξύ τους και περί τον πύρο περιστροφή των δακτυλίων που συνδέονται μεταξύ τους με το σύστημα μονού πύρου δημιουργείται κόσμημα, και ιδίως δακτυλίδι και βραχιόλι. Επιπλέον πλεονέκτημα του συστήματος είναι ότι οι δύο διαφορετικές συνδέσεις των δακτυλίων επιτρέπουν κατά τη μετατροπή την δημιουργία σχημάτων, όταν το κόσμημα δεν φοριέται, προσδίδοντας σε αυτό και συμβολική ή διακοσμητική λειτουργία.



ΑΡΙΘΜΟΣ ΑΙΤΗΣΗΣ Δ.Ε. (21):20010100240
ΔΙΕΘΝΗΣ ΤΑΞΙΝΟΜΗΣΗ (51):IPC7: E05B 15/02
IPC7: E05B 15/16
ΚΑΤΑΘΕΤΗΣ (71):1)ΚΑΡΑΘΗΝΙΝΗΣ ΕΥΑΓΓΕΛΟΣ
ΒΑΘΥΛΑΚΟΣ, 570 11 ΘΕΣΣΑΛΟΝΙΚΗ,
ΕΛΛΑΔΑ
ΗΜΕΡΟΜ. ΚΑΤΑΘΕΣΗΣ (22):10/05/2001
ΣΥΜΒ. ΠΡΟΤΕΡΑΙΟΤΗΤΕΣ (30):
ΤΡΟΠΟΠ. ΚΥΡΙΟΥ Δ.Ε. (61):
ΕΦΕΥΡΕΤΗΣ (72):1)ΚΑΡΑΘΗΝΙΝΗΣ ΕΥΑΓΓΕΛΟΣ
ΕΙΔΙΚΟΣ ΠΑΗΡΕΞΟΥΣΙΟΣ (74):
ΑΝΤΙΚΛΗΤΟΣ (74):
ΤΙΤΛΟΣ ΕΦΕΥΡΕΣΗΣ (54):ΑΝΤΙΔΙΑΡΡΗΚΤΙΚΟ ΣΥΣΤΗΜΑ ΠΟΡ-
ΤΑΣ

ΠΕΡΙΛΗΨΗ(57)

Η εφεύρεση αναφέρεται σε ένα αντιδιαρρηκτικό σύστημα πόρτας (1) προστασίας κοινής-εμπορικής κλειδαριάς (2) από καταστροφή της κατά την απόπειρα παραβίασής της. Το αντιδιαρρηκτικό σύστημα πόρτας (1) και η προστασία της κλειδαριάς (2) επιτυγχάνεται μέσω προστασίας του μήλου (4) της κλειδαριάς (2) με το προστατευτικό κάλυμμα (7) κατασκευασμένο από βελτιωμένο θερμικά χάλυβα και με την ενίσχυση της υποδοχής (10) της γλώσσας (5) του μήλου (4) στο κάσωμα (13) της πόρτας (1). Η προστασία της κοινής-εμπορικής κλειδαριάς (2) και η στιβαρή κατασκευή του αντιδιαρρηκτικού συστήματος της πόρτας (1) και του κασώματος 13-αποτρέπει τους επίδοξους διαρρηκτές να παραβιάζουν εύκολα τις πόρτες των κατοικιών.

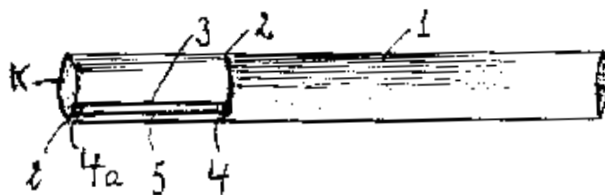


ΑΡΙΘΜΟΣ ΑΙΤΗΣΗΣ Δ.Ε. (21):20010100242
ΔΙΕΘΝΗΣ ΤΑΞΙΝΟΜΗΣΗ (51):IPC7: A24D 3/04
IPC7: A24C 5/52
IPC7: A24F 7/04
ΚΑΤΑΘΕΤΗΣ (71):1)ΑΛΕΞΑΝΔΡΟΥ ΓΕΩΡΓΙΟΣ
ΑΛΕΞΑΝΔΡΟΥ
Λυκούργου 21, ΧΑΛΑΝΔΡΙ, 152 31
ΑΤΤΙΚΗ, ΕΛΛΑΔΑ
ΗΜΕΡΟΜ. ΚΑΤΑΘΕΣΗΣ (22):14/05/2001
ΣΥΜΒ. ΠΡΟΤΕΡΑΙΟΤΗΤΕΣ (30):
ΤΡΟΠΟΠ. ΚΥΡΙΟΥ Δ.Ε. (61):
ΕΦΕΥΡΕΤΗΣ (72):1)ΑΛΕΞΑΝΔΡΟΥ ΓΕΩΡΓΙΟΣ ΑΛΕΞΑΝ-
ΔΡΟΣ
ΕΙΔΙΚΟΣ ΠΛΗΡΕΞΟΥΣΙΟΣ (74):
ΑΝΤΙΚΛΗΤΟΣ (74):
ΤΙΤΛΟΣ ΕΦΕΥΡΕΣΗΣ (54):ΑΠΟΣΥΜΠΙΕΣΤΗΣ ΚΑΠΝΟΥ ΚΑΠΝΙ-
ΣΜΑΤΟΣ

ΠΕΡΙΛΗΨΗ(57)

Η παρούσα εφεύρεσις αναφέρεται σε μέθοδο, χρήση και κατασκευάσμα για αποσυμπίεση του καπνού καπνίσματος, ούτως ώστε κάθε ρουφηξιά καπνού, με μειωμένη πυκνότητα μέσα στην στοματική κοιλότητα του καπνίζοντος τσιγάρο ή πούρο έχει ως αποτέλεσμα αδιαφορησθήτητη, μείωση του ποσοτού βλαπτικότητας που έχουν η νικοτίνη και πίσσα εις τον ανθρώπινο οργανισμό. Είναι γνωστόν ότι η νικοτίνη και/ή πίσσα που περιέχουν τα τσιγάρα και ή πούρα, πολλές φορές είναι ολέθριες για τους καπνιστές. Επίσης είναι γνωστό ότι έχουν επινοηθεί πολλών ειδών φίλτρα και/ή πίπες δια την προστασίαν των καπνιστών από τον καπνό, την νικοτίνη και/ή πίσσα. Παγκοσμίως όμως, πρώτη φορά η επινόησις αυτή με τίτλο "Αποσυμπίεστή καπνού καπνίσματος" έχει απόδοση που μαθηματικά και πρακτικά επαληθεύεται, που η σύλληψις και/ή τεχνική της δεν έχει καμίαν απολύτως σχέση με τα προστατευτικά φίλτρα και/ή πίπες δια τσιγάρα και/ή πούρα.

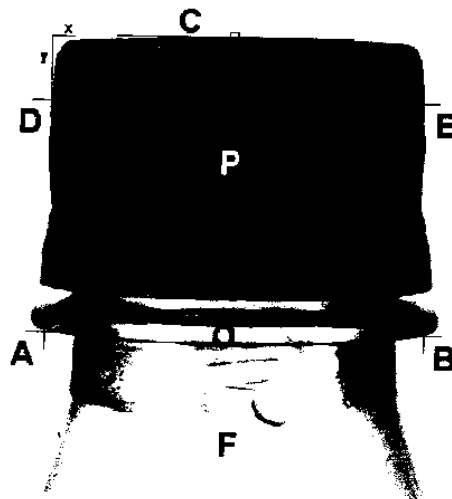
Η σύλληψις λοιπόν και αιτία της επινόησις αυτής, έγιναν διότι η, μέχρι σήμερα, πρακτική καπνίσματος είναι επιβαλβής δια τον καπνιστή, αφού όταν ο καπνίζων τσιγάρο ή πούρο, ροφά τον καπνό, το ρόφηγμα/τράβηγμα αυτό δρα συμπιεστικά εις την πυκνότητα του καπνού που εισέρχεται συμυκνωμένος, αυξημένης νικοτίνης και πίσας, εντός της στοματικής κοιλότητας του καπνίζοντος, γεγονός που γίνεται η αιτία των γνωστών βλαπτικών συνεπειών. Συνέπεια λοιπόν, της σύλληψις και τουσκεπτικού, της επινόησις είναι ότι: Από μικρή και στενή διόδο/αεραγωγό που συνάπτομεν και/ή διαμορφώομεν εντός και/ή εκτός του φίλτρου και/ή επιστομίου του τσιγάρου ή πούρου κατά τρόπον ώστε, σε κάθε ροφηξιά ο καπνιστής μαζί με τον καπνό, ταυτόχρονα τραβά/ροφά εις την στοματικήν κοιλότητά του μικρή ποσότητα ατμοσφαιρικού αέρα ο εν λόγω ατμοσφαιρικός αέρας αποσυμπίεζει την ροφηξιά καπνού, αραιώνει τον καπνό και έτσι μειώνει την περιεκτικότητα σε νικοτίνη και πίσσα, μέσα στην στοματική κοιλότητα με αποτέλεσμα να ελαχιστοποιεί την επιβάρυνση της υγείας του καπνιστή.



ΑΡΙΘΜΟΣ ΑΙΤΗΣΗΣ Δ.Ε. (21):20010100243
ΔΙΕΘΝΗΣ ΤΑΞΙΝΟΜΗΣΗ (51):IPC7: B67B 3/26
ΚΑΤΑΘΕΤΗΣ (71):1)ΜΑΓΟΥΛΑΣ ΑΝΔΡΕΑΣ ΠΑΥΛΟΣ
Αγίου Γεωργίου 43, ΝΕΟ ΨΥΧΙΚΟ, 154 51
ΑΤΤΙΚΗ, ΕΛΛΑΔΑ
ΗΜΕΡΟΜ. ΚΑΤΑΘΕΣΗΣ (22):14/05/2001
ΣΥΜΒ. ΠΡΟΤΕΡΑΙΟΤΗΤΕΣ (30):
ΤΡΟΠΟΠ. ΚΥΡΙΟΥ Δ.Ε. (61):
ΕΦΕΥΡΕΤΗΣ (72):1)ΜΑΓΟΥΛΑΣ ΑΝΔΡΕΑΣ ΠΑΥΛΟΣ
ΕΙΔΙΚΟΣ ΠΛΗΡΕΞΟΥΣΙΟΣ (74):
ΑΝΤΙΚΛΗΤΟΣ (74):
ΤΙΤΛΟΣ ΕΦΕΥΡΕΣΗΣ (54):ΣΥΣΤΗΜΑ ΓΙΑ ΤΟΝ ΑΥΤΟΜΑΤΟ
ΕΛΕΓΧΟ ΤΗΣ ΣΩΣΤΗΣ ΠΩΜΑΤΩΣΗΣ
ΠΛΑΣΤΙΚΩΝ ΦΙΑΛΩΝ ΜΕ ΤΗ ΧΡΗΣΗ
ΨΗΦΙΑΚΗΣ ΕΠΕΞΕΡΓΑΣΙΑΣ ΕΙΚΟΝΑΣ

ΠΕΡΙΛΗΨΗ(57)

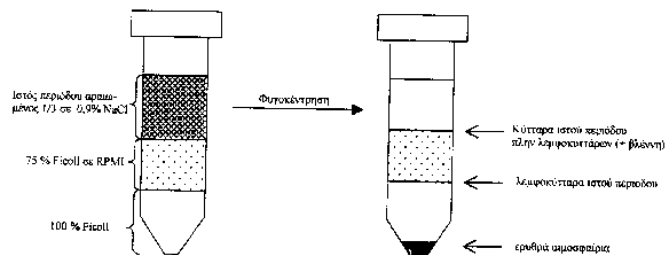
Σύστημα για τον αυτόματο έλεγχο της σωστής πομάτωσης πλαστικών φιαλών με τη χρήση ψηφιακής επεξεργασίας εικόνας από κάμερα, το οποίο εκμεταλεύεται την κατασκευή της πλαστικής φιάλης (εικόνα 1), που έχει ένα δακτύλιο Ο σε σταθερή θέση στο λαιμό της φιάλης F, και μετράει την απόσταση του πώματος P από αυτήν. Η μέτρηση γίνεται από τα σημεία A και B που βρίσκονται στο δακτύλιο στο λαιμό της φιάλης. Μπορεί να χρησιμοποιηθεί το πάνω μέρος του πώματος (ευθεία C) για τη μέτρηση της απόστασης από τα σημεία A και B. Εάν κάποια από τις δύο αποστάσεις είναι μεγαλύτερη από το επιθυμητό, η φιάλη απορρίπτεται. Η κάμερα τοποθετείται σε τέτοιο ύψος ώστε το πάνω μέρος του πώματος να φαίνεται στην εικόνα ευθύ. Τις αποστάσεις των σημείων A και B από την ευθεία C τις διαιρούμε με το πλάτος DE του πώματος ή αντιστρόφως.



ΑΡΙΘΜΟΣ ΑΙΤΗΣΗΣ Δ.Ε. (21):20010100250
ΔΙΕΘΝΗΣ ΤΑΞΙΝΟΜΗΣΗ (51):IPC7: G01N 33/50
 IPC7: G01N 33/569
 IPC7: B01L 3/00
ΚΑΤΑΘΕΤΗΣ (71):1)ΓΣΙΛΙΑΒΑΚΟΣ ΒΑΣΙΛΕΙΟΣ
 Λεωφόρος Αλεξάνδρας 192Α, 115 21
 ΑΘΗΝΑ, ΕΛΛΑΔΑ
ΗΜΕΡΟΜ. ΚΑΤΑΘΕΣΗΣ (22):21/05/2001
ΣΥΜΒ. ΠΡΟΤΕΡΑΙΟΤΗΤΕΣ (30):
ΤΡΟΠΟΠ. ΚΥΡΙΟΥ Δ.Ε. (61):
ΕΦΕΥΡΕΤΗΣ (72):1)ΓΣΙΛΙΑΒΑΚΟΣ ΒΑΣΙΛΕΙΟΣ
ΕΙΔΙΚΟΣ ΠΛΗΡΕΞΟΥΣΙΟΣ (74):
ΑΝΤΙΚΛΗΤΟΣ (74):
ΤΙΤΛΟΣ ΕΦΕΥΡΕΣΗΣ (54):**ΜΕΘΟΔΟΣ ΔΙΕΡΕΥΝΗΣΗΣ ΤΟΥ ΕΝΔΟΜΗΤΡΙΟΥ ΜΕ ΕΞΕΤΑΣΕΙΣ ΠΟΥ ΕΦΑΡΜΟΖΟΝΤΑΙ ΕΠΙ ΤΟΥ ΙΣΤΟΥ ΑΠΟΠΕΠΤΩΚΟΤΟΣ ΕΝΔΟΜΗΤΡΙΟΥ (ΙΣΤΟΥ ΠΕΡΙΟΔΟΥ)**

ΠΕΡΙΛΗΨΗ(57)

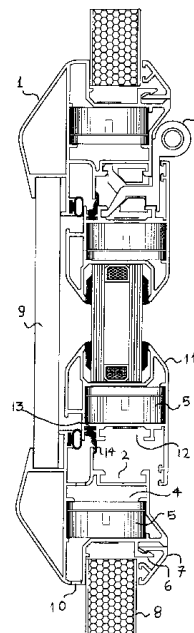
Η εφεύρεση αναφέρεται στην διερεύνηση του ενδομητρίου η οποία γίνεται με εξετάσεις που εφαρμόζονται επί του ιστού αποπεπτωκότος ενδομητρίου (ιστού περιόδου), ο οποίος συλλέγεται για το σκοπό αυτό. Με τις εξετάσεις αυτές μελετάται η σύσταση των υποληθυσμών των λεμφοκυττάρων για να ελεγχθεί η καταλληλότητα του ενδομητρίου για την εμφύτευση και την διατήρηση του εμβρύου. Επίσης με τις εξετάσεις αυτές μελετάται η παρουσία μικροοργανισμών στο ενδομήτριο καθώς επίσης και η κυτταρική σύσταση του ιστούπεριόδου. Περιγράφεται επίσης ένα σωληνάριο που χρησιμοποιείται για την λήψη του ιστού περιόδου και έχει ιδιαίτερα χαρακτηριστικά με τα οποία διευκολύνεται η εξέταση του ιστού περιόδου.



ΑΡΙΘΜΟΣ ΑΙΤΗΣΗΣ Δ.Ε. (21):20010100261
ΔΙΕΘΝΗΣ ΤΑΞΙΝΟΜΗΣΗ (51):IPC7: E06B 7/06
 IPC7: E06B 9/52
ΚΑΤΑΘΕΤΗΣ (71):1)ΖΑΦΕΙΡΟΠΟΥΛΟΣ ΓΡΗΓΟΡΗΣ
 Οδυσσέα Ελύτη 98, ΑΝΩ ΛΙΟΣΙΑ, 133 41
 ΑΤΤΙΚΗ, ΕΛΛΑΔΑ
ΗΜΕΡΟΜ. ΚΑΤΑΘΕΣΗΣ (22):24/05/2001
ΣΥΜΒ. ΠΡΟΤΕΡΑΙΟΤΗΤΕΣ (30):
ΤΡΟΠΟΠ. ΚΥΡΙΟΥ Δ.Ε. (61):
ΕΦΕΥΡΕΤΗΣ (72):1)ΖΑΦΕΙΡΟΠΟΥΛΟΣ ΓΡΗΓΟΡΗΣ
ΕΙΔΙΚΟΣ ΠΛΗΡΕΞΟΥΣΙΟΣ (74):
ΑΝΤΙΚΛΗΤΟΣ (74):
ΤΙΤΛΟΣ ΕΦΕΥΡΕΣΗΣ (54):**ΣΥΣΤΗΜΑ ΚΑΤΑΣΚΕΥΗΣ ΑΝΟΙΓΟΜΕΝΟΥ Η ΑΝΑΚΛΙΝΟΜΕΝΟΥ ΠΑΡΑΘΥΡΟΥ ΣΕ ΤΑΜΠΛΟ ΠΑΝΕΛ ΠΟΡΤΑΣ**

ΠΕΡΙΛΗΨΗ(57)

Η εφεύρεση αναφέρεται σε σύστημα κατασκευής ανοιγόμενου ή ανακλεινόμενου παραθύρου σε ταμπλό πάνελ πόρτας αποτελούμενο από κάσα (1) η οποία φέρει αύλακα εντός του οποίου βαίνει και στηρίζεται πλέγμα ασφάλειας (2). Η κάσα (1) στηρίζεται περιμετρικά χωρίς μέσα ασφάλισης στο εσωτερικό του πάνελ (8). Η κάσα (1) φέρει παράθυρο ανοιγόμενο ή ανακλεινόμενο το οποίο κατασκευάζεται από το προφίλ (11).

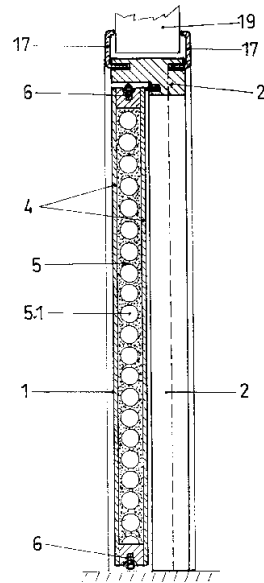


ΑΡΙΘΜΟΣ ΑΙΤΗΣΗΣ Δ.Ε. (21):20010100263
ΔΙΕΘΝΗΣ ΤΑΞΙΝΟΜΗΣΗ (51):IPC7: E06B 3/70
 IPC7: E06B 7/22
ΚΑΤΑΘΕΤΗΣ (71):1)ΚΟΥΤΡΟΠΟΥΛΟΣ ΚΩΝ/ΝΟΥ ΦΩΤΙΟΣ
 Φωκίωνος 44, ΠΑΤΡΑ, 263 35 ΑΧΑΪΑ,
 ΕΛΛΑΔΑ
ΗΜΕΡΟΜ. ΚΑΤΑΘΕΣΗΣ (22):28/05/2001
ΣΥΜΒ. ΠΡΟΤΕΡΑΙΟΤΗΤΕΣ (30):
ΤΡΟΠΟΠ. ΚΥΡΙΟΥ Δ.Ε. (61):
ΕΦΕΥΡΕΤΗΣ (72):1)ΚΟΥΤΡΟΠΟΥΛΟΣ ΚΩΝ/ΝΟΥ ΦΩΤΙΟΣ
ΕΙΔΙΚΟΣ ΠΛΗΡΕΞΟΥΣΙΟΣ (74):ΦΩΤΟΠΟΥΛΟΥ ΚΩΝΣΤΑΝΤΙΝΑ
 ΑΓ.ΔΗΜΗΤΡΙΟΥ 89, ΠΑΡΟΔΟΣ 6, 26331
 ΠΑΤΡΑ (ΑΧΑΪΑΣ)
ΑΝΤΙΚΛΗΤΟΣ (74):ΠΑΠΑΜΙΧΑΗΛ ΠΑΝΑΓΙΩΤΗΣ
 Αγ. Δημητρίου 89, Πάροδος 6,26331 ΠΑΤΡΑ
ΤΙΤΛΟΣ ΕΦΕΥΡΕΣΗΣ (54):**ΘΕΡΜΟΗΧΟΜΟΝΩΤΙΚΗ ΘΥΡΑ ΜΕ ΣΥΣΤΗΜΑ ΠΕΡΙΜΕΤΡΙΚΗΣ ΣΤΕΓΑΝΩΣΗΣ**

ΠΕΡΙΛΗΨΗ(57)

"Θερμοηχομονωτική θύρα με σύστημα περιμετρικής στεγάνωσης", πρεσαριστή με σκελετό (3), πλευρικά φύλλα MDF (4) και ενδιάμεσο διάτρητο φύλλο (5) βραδύκαυστης μορισσανίδας με διαμήκεις διαδοχικές οπές σε όλο το πλάτος που δημιουργούν κυλινδρικούς αεροθαλάμους (5.1). Στην περιμετρική επιφάνεια του ξύλινου σκελετού (3) διαμορφώνεται το σύστημα περιμετρικής στεγάνωσης (6), το οποίο αποτελείται από περιμετρική αυλάκωση (7) και κορδόνι αφρώδους ελαστικού (8) αντίστοιχης διατομής. Η αυλάκωση (7) του συστήματος περιμετρικής στεγάνωσης (6) μπορεί να έχει οποιαδήποτε άλλη διατομή (7.1) ώστε αντί του ελαστικού κορδονιού (8) να προσαρμόζεται αντίστοιχης διατομής αλουμίνιο (8.1) ή άλλο υλικό με υποδοχές στις οποίες μπορούν να τοποθετηθούν συνδυασμένα υλικά στεγάνωσης όπως βουρτσάκι (8.2) στο κάτω μέρος της θύρας, θερμοδιογκούμενη μαστίχη (8.3), κλπ. Το κάσωμα (2) είναι κατασκευασμένο από πρεσαριστή ξυλεία τριπλής στρώσης και εξωτερική στρώση (12) MDF, επί του οποίου δημιουργείται κατάλληλη διαβάθμιση της διατομής (πατούρα) (13) με ελαστικό κορδόνι (14) σε αυλάκωση (15). Σε ειδικές πλευρικές αυλακώσεις (16) προσαρμόζονται κουμπωτά αρμοκάλυπτρα (17). Σε ειδικές πλευρικές αυλακώσεις (16) προσαρμόζονται κουμπωτά αρμοκάλυπτρα (17). Η όλη κατασκευή επιτυγχάνεται άριστη στεγάνωση του περιμετρικού αρμού της θύρας με

το κάσωμα (2) και το δάπεδο, υψηλό βαθμό θερμοηχομόνωσης και αυξημένο δείκτη πυραντίστασης. Η θύρα (1) και το κάσωμα (2) επενδύονται με φύλλο PVC (9) σε όλες τις επιφάνειες χωρίς ορατές ενώσεις, επιτυγχάνοντας μία ολόσωμη επένδυση οποία προστατεύει πλήρως τις συνδέσεις των ξύλινων επιφανειών εξασφαλίζοντας ταυτόχρονα άνογο αισθητικό αποτέλεσμα. Η "θερμοηχομονωτική" θύρα με σύστημα περιμετρικής στεγάνωσης" χρησιμοποιείται σε εσωτερικούς χώρους κάθε χρήσης όπως κατοικίες, ξενοδοχεία, καταστήματα κλπ, εξασφαλίζοντας βέλτιστη θερμοηχομονωτική συμπεριφορά, αυξημένο δείκτη πυραντίστασης και τέλειο "φινίρισμα" που επιτυγχάνεται με την ολόσωμη επένδυση PVC και το σύστημα περιμετρικής

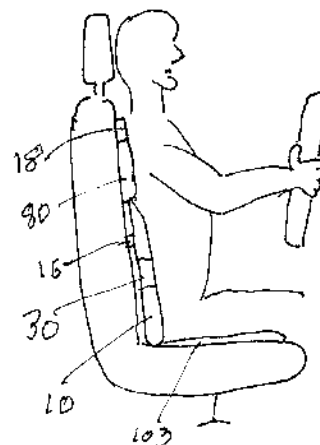


ΑΡΙΘΜΟΣ ΑΙΤΗΣΗΣ Δ.Ε. (21):20010100268
ΔΙΕΘΝΗΣ ΤΑΞΙΝΟΜΗΣΗ (51):IPC7: B60N 2/24
 IPC7: A47C 7/00
 IPC7: A61H 7/00
 IPC7: A61H 23/02
ΚΑΤΑΘΕΤΗΣ (71):1)ΚΟΝΤΟΓΟΥΝΗΣ ΖΗΣΗΣ
 Ι.Δραγούμη 2, 501 00 ΚΟΖΑΝΗ, ΕΛΛΑΔΑ
ΗΜΕΡΟΜ. ΚΑΤΑΘΕΣΗΣ (22):30/05/2001
ΣΥΜΒ. ΠΡΟΤΕΡΑΙΟΤΗΤΕΣ (30):
ΤΡΟΠΟΠ. ΚΥΡΙΟΥ Δ.Ε. (61):
ΕΦΕΥΡΕΤΗΣ (72):1)ΚΟΝΤΟΓΟΥΝΗΣ ΖΗΣΗΣ
ΕΙΔΙΚΟΣ ΠΛΗΡΕΞΟΥΣΙΟΣ (74):
ΑΝΤΙΚΛΗΤΟΣ (74):
ΤΙΤΛΟΣ ΕΦΕΥΡΕΣΗΣ (54):**ΔΟΝΗΤΕΣ ΠΟΥ ΚΑΝΟΥΝ ΜΑΣΑΖ ΕΝΣΩΜΑΤΩΜΕΝΟΙ ΣΤΟ ΚΑΘΙΣΜΑ Η ΣΤΟ ΜΑΞΙΛΑΡΑΚΙ Η ΤΑ ΚΑΛΥΜΜΑΤΑ ΤΟΥ ΚΑΘΙΣΜΑΤΟΣ ΚΑΙ ΠΑΡΑΛΛΗΛΑ ΕΙΔΟΠΟΙΟΥΝ ΤΟ ΧΡΗΣΤΗ ΓΙΑ ΤΥΧΟΝ ΚΑΚΗ ΣΤΑΣΗ ΤΟΥ ΣΩΜΑΤΟΣ**

ΠΕΡΙΛΗΨΗ(57)

Δομητές σε μαξιλαράκια καθισμάτων προωθούμενοι κατά βούληση με τη χρήση αυξομειούμενου όγκου αεροθαλάμου, που βρίσκεται στο πίσω μέρος του μαξιλαριού, που φουσκώνει και ξεφουσκώνει με τη χρήση αεραντλίας ώστε να γίνεται περισσότερο αισθητή η δόνηση στη μέση και να αλλάζει η στάση και θέση του σώματος. Ακόμα μαξιλαράκι καθίσματος με ρυθμιζόμενο αεροθάλαμο στο πίσω μέρος του, και μαξιλαράκι-ρυθμιζόμενος αεροθάλαμος με τη χρήση επίσης

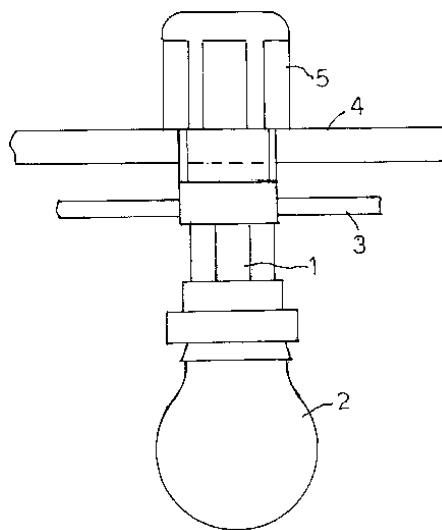
αεραντλίας. Έτσι έχουμε συσκευή που μπορεί να κάνει ταυτόχρονα ή και ένα-ένα χωριστά τα παρακάτω: κάνει μασάζ στη μέση, να προκαλεί αλλαγή της στάσης του σώματος, να ειδοποιεί για τυχόν κακή στάση του σώματος.



ΑΡΙΘΜΟΣ ΑΙΤΗΣΗΣ Δ.Ε. (21):20010100274
ΔΙΕΘΝΗΣ ΤΑΞΙΝΟΜΗΣΗ (51):IPC7: F21V 19/00
IPC7: H01R 4/22
ΚΑΤΑΘΕΤΗΣ (71):1)ΠΑΛΛΑΙΟΧΩΡΙΝΟΣ ΙΩΑΝΝΗΣ
Οδός Α7, Κτίριο 23-24 ΟΤ 18, ΒΙΠΕΘ, 570 22
ΘΕΣΣΑΛΟΝΙΚΗ, ΕΛΛΑΔΑ
ΗΜΕΡΟΜ. ΚΑΤΑΘΕΣΗΣ (22):31/05/2001
ΣΥΜΒ. ΠΡΟΤΕΡΑΙΟΤΗΤΕΣ (30):
ΤΡΟΠΟΠ. ΚΥΡΙΟΥ Δ.Ε. (61):
ΕΦΕΥΡΕΤΗΣ (72):1)ΠΑΛΛΑΙΟΧΩΡΙΝΟΣ ΙΩΑΝΝΗΣ
ΕΙΔΙΚΟΣ ΠΛΗΡΕΞΟΥΣΙΟΣ (74):
ΑΝΤΙΚΛΗΤΟΣ (74):
ΤΙΤΛΟΣ ΕΦΕΥΡΕΣΗΣ (54):ΛΥΧΝΟΛΑΒΗ (ΝΤΟΥΙ) ΒΙΔΩΤΗ ΜΕΤΑ ΠΕΡΙΚΟΧΑΙΟΥ

ΠΕΡΙΛΗΨΗ(57)

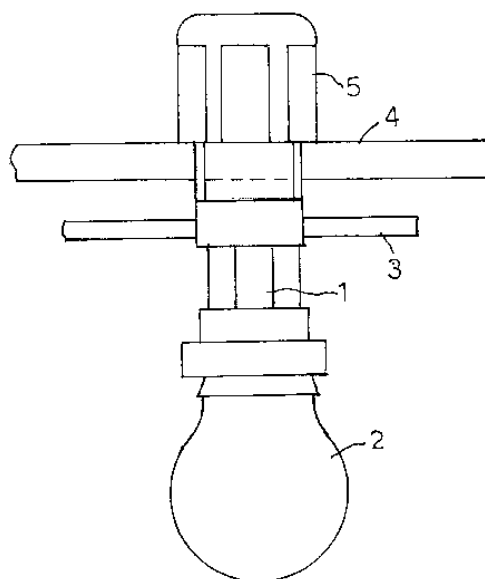
Είναι μια λυχνολαβή (ντουί) βιδωτή μετά περικοχλίου που χρησιμοποιείται είτε για εσωτερικό, είτε για εξωτερικό φωτισμό και κατασκευάζεται σύμφωνα με τις διεθνείς προδιαγραφές για να μην αποσυναρμολογείται από την στιγμή που ενσωματωθεί στο καλώδιο παροχής ρεύματος. Η λυχνολαβή (ντουί) βιδωτή-1 αποτελείται από το κύριο σώμα-1α-την λάμπα-2-, το καλώδιο ρεύματος-3-, το καπάκι-1β-, τις ακίδες-8-, το εξωτερικό σπείρωμα-9-, την στεγανωτική φλάντζα-6-, τους κοχλίες-7-, τις πλευρικές οπές-13-, το εσωτερικό σπείρωμα-11-, τις 2 πλευρικές διαμορφώσεις-12-, το περικόχλιο-5-με εσωτερικό σπείρωμα-5α-, το πλαίσιο-4 ή συρματόσχοινο, την εσωτερική διαμόρφωση-5β-τις εσωτερικές διαμορφώσεις για τα πλαίσια -10α-και για συρματόσχοινο-10β-.



ΑΡΙΘΜΟΣ ΑΙΤΗΣΗΣ Δ.Ε. (21):20010100275
ΔΙΕΘΝΗΣ ΤΑΞΙΝΟΜΗΣΗ (51):IPC7: F21V 19/00
IPC7: H01R 33/46
ΚΑΤΑΘΕΤΗΣ (71):1)ΠΑΛΛΑΙΟΧΩΡΙΝΟΣ ΙΩΑΝΝΗΣ
Οδός Α7, Κτίριο 23-24, ΟΤ 18, 57022
ΒΙ.ΠΕ.Θ. (ΘΕΣΣΑΛΟΝΙΚΗΣ), ΕΛΛΑΔΑ
ΗΜΕΡΟΜ. ΚΑΤΑΘΕΣΗΣ (22):31/05/2001
ΣΥΜΒ. ΠΡΟΤΕΡΑΙΟΤΗΤΕΣ (30):
ΤΡΟΠΟΠ. ΚΥΡΙΟΥ Δ.Ε. (61):
ΕΦΕΥΡΕΤΗΣ (72):1)ΠΑΛΛΑΙΟΧΩΡΙΝΟΣ ΙΩΑΝΝΗΣ
ΕΙΔΙΚΟΣ ΠΛΗΡΕΞΟΥΣΙΟΣ (74):
ΑΝΤΙΚΛΗΤΟΣ (74):
ΤΙΤΛΟΣ ΕΦΕΥΡΕΣΗΣ (54):ΛΥΧΝΟΛΑΒΗ (ΝΤΟΥΙ) ΤΥΠΟΥ ΜΠΑΓΙΟΝΕΤ ΜΕΤΑ ΠΕΡΙΚΟΧΑΙΟΥ

ΠΕΡΙΛΗΨΗ(57)

Είναι μία λυχνολαβή (ντουί) τύπου μπαγιονέτ μετά περικοχλίου που χρησιμοποιείται είτε για εσωτερικό, είτε για εξωτερικό χώρο. Αποτελείται από το κύριο σώμα-1α-τις ακίδες επαφής-11-, την στεγανοποιητική φλάντζα-12-, το καπάκι-6-, τους κοχλίες-14-, το στεγανοποιητικό δακτυλίδι-13-. Η λυχνολαβή (ντουί) τοποθετείται πάνω στο καλώδιο-3-. Το καπάκι εσωτερικά φέρει νύχια-15-για την ενσωμάτωση του πάνω στο κύριο σώμα. Πάνω στο σώμα βιδώνεται και η λάμπα-2-φωτισμού. Πάνω στο σπείρωμα-7-του καπακιού βιδώνεται και η λάμπα-2-φωτισμού. Πάνω στο σπείρωμα-5α-και οδηγό-5β-σφίγγοντας το προφίλ ή το συρματόσχοινο-4-. Το καπάκι-6-βιδώνεται πάνω στο κύριο σώμα με κοχλίες-14-. Το καπάκι έχει εσωτερική διαμόρφωση-8-με κλιμακώσεις-9-10- για να υποδέχεται το προφίλ ή το συρματόσχοινο.



1.2 ΕΥΡΕΤΗΡΙΟ ΑΙΤΗΣΕΩΝ Δ.Ε. ΣΥΜΦΩΝΑ ΜΕ ΤΗΝ ΗΜΕΡΟΜΗΝΙΑ ΚΑΤΑΘΕΣΗΣ

| ΚΑΤΑΘΕΣΗ (22) | ΚΑΤΑΘΕΤΗΣ (71) | ΤΙΤΛΟΣ ΕΦΕΥΡΕΣΗΣ (54) | ΑΡ. ΑΙΤ. (21) |
|--------------------------|--------------------------------|---|--------------------------|
| 07/05/2001 | ΤΑΣΙΟΠΟΥΛΟΣ ΘΩΜΑ ΠΑΝΑΓΙΩΤΗΣ | ΠΥΤΖΑΜΑ ΑΝΑΤΟΜΙΚΗ ΓΙΑ ΑΥΧΕΝΙΚΟ-ΜΕΣΗ ΚΑΙ ΣΠΟΝΔΥΛΙΚΗ ΣΤΗΛΗ | 20010100234 |
| 08/05/2001 | ΛΑΤΤΑΣ ΔΙΟΝΥΣΙΟΥ ΚΩΝΣΤΑΝΤΙΝΟΣ | ΚΟΧΛΙΑΣ ΣΥΣΦΙΞΕΩΣ | 20010100236 |
| 10/05/2001 | ΓΚΛΑΒΑΣ ΝΙΚΟΛΑΟΣ . | ΠΟΛΥΣΠΑΣΤΟ ΣΥΣΤΗΜΑ ΠΕΝΤΕ ΔΑΚΤΥΛΙΩΝ ΓΙΑ ΤΗΝ ΚΑΤΑΣΚΕΥΗ ΚΟΣΜΗΜΑΤΩΝ ΚΑΙ ΚΥΡΙΩΣ ΔΑΚΤΥΛΙΔΙΩΝ ΚΑΙ ΒΡΑΧΙΟΛΙΩΝ ΜΕ ΔΥΝΑΤΟΤΗΤΑ ΚΑΤΑ ΜΕΤΑΤΡΟΠΗ ΔΗΜΙΟΥΡΓΙΑΣ ΣΧΗΜΑΤΩΝ | 20010100239 |
| 10/05/2001 | ΚΑΡΑΘΗΝΙΝΗΣ ΕΥΑΓΓΕΛΟΣ | ΑΝΤΙΔΙΑΡΡΗΚΤΙΚΟ ΣΥΣΤΗΜΑ ΠΟΡΤΑΣ | 20010100240 |
| 11/05/2001 | ΚΑΜΠΑΝΑΡΑΚΗΣ ΓΕΩΡΓΙΟΣ . | ΠΟΛΥΜΗΧΑΝΗ ΑΦΑΙΡΕΣΗΣ ΛΕΚΕΔΩΝ | 20010100241 |
| 14/05/2001 | ΑΛΕΞΑΝΔΡΟΥ ΓΕΩΡΓΙΟΣ ΑΛΕΞΑΝΔΡΟΥ | ΑΠΟΣΥΜΠΙΕΣΤΗΣ ΚΑΠΝΟΥ ΚΑΠΝΙΣΜΑΤΟΣ | 20010100242 |
| 14/05/2001 | ΜΑΓΟΥΛΑΣ ΑΝΔΡΕΑΣ ΠΑΥΛΟΣ | ΣΥΣΤΗΜΑ ΓΙΑ ΤΟΝ ΑΥΤΟΜΑΤΟ ΕΛΕΓΧΟ ΤΗΣ ΣΩΣΤΗΣ ΠΩΜΑΤΩΣΗΣ ΠΛΑΣΤΙΚΩΝ ΦΙΑΛΩΝ ΜΕ ΤΗ ΧΡΗΣΗ ΨΗΦΙΑΚΗΣ ΕΠΕΞΕΡΓΑΣΙΑΣ ΕΙΚΟΝΑΣ | 20010100243 |
| 21/05/2001 | ΤΣΙΛΙΒΑΚΟΣ ΒΑΣΙΛΕΙΟΣ | ΜΕΘΟΔΟΣ ΔΙΕΡΕΥΝΗΣΗΣ ΤΟΥ ΕΝΔΟΜΗΤΡΙΟΥ ΜΕ ΕΞΕΤΑΣΕΙΣ ΠΟΥ ΕΦΑΡΜΟΖΟΝΤΑΙ ΕΠΙ ΤΟΥ ΙΣΤΟΥ ΑΠΟΠΕΠΤΩΚΟΤΟΣ ΕΝΔΟΜΗΤΡΙΟΥ (ΙΣΤΟΥ ΠΕΡΙΟΔΟΥ) | 20010100250 |
| 24/05/2001 | ΖΑΦΕΙΡΟΠΟΥΛΟΣ ΓΡΗΓΟΡΗΣ | ΣΥΣΤΗΜΑ ΚΑΤΑΣΚΕΥΗΣ ΑΝΟΙΓΟΜΕΝΟΥ Η ΑΝΑΚΛΙΝΟΜΕΝΟΥ ΠΑΡΑΘΥΡΟΥ ΣΕ ΤΑΜΠΛΟ ΠΑΝΕΛ ΠΟΡΤΑΣ | 20010100261 |
| 28/05/2001 | ΚΟΥΤΡΟΠΟΥΛΟΣ ΚΩΝ/ΝΟΥ ΦΩΤΙΟΣ | ΘΕΡΜΟΧΟΜΟΝΩΤΙΚΗ ΘΥΡΑ ΜΕ ΣΥΣΤΗΜΑ ΠΕΡΙΜΕΤΡΙΚΗΣ ΣΤΕΓΑΝΩΣΗΣ | 20010100263 |
| 30/05/2001 | ΚΟΝΤΟΓΟΥΝΗΣ ΖΗΣΗΣ | ΔΟΝΗΤΕΣ ΠΟΥ ΚΑΝΟΥΝ ΜΑΣΑΖ ΕΝΣΩΜΑΤΩΜΕΝΟΙ ΣΤΟ ΚΑΘΙΣΜΑ Η ΣΤΟ ΜΑΞΙΛΑΡΑΚΙ Η ΤΑ ΚΑΛΥΜΜΑΤΑ ΤΟΥ ΚΑΘΙΣΜΑΤΟΣ ΚΑΙ ΠΑΡΑΛΛΗΛΑ ΕΙΔΟΠΟΙΟΥΝ ΤΟ ΧΡΗΣΤΗ ΓΙΑ ΤΥΧΟΝ ΚΑΚΗ ΣΤΑΣΗ ΤΟΥ ΣΩΜΑΤΟΣ | 20010100268 |
| 31/05/2001 | ΠΑΛΑΙΟΧΩΡΙΝΟΣ ΙΩΑΝΝΗΣ . | ΛΥΧΝΟΛΑΒΗ (ΝΤΟΥΙ) ΤΥΠΟΥ ΜΠΑΓΙΟΝΕΤ ΜΕΤΑ ΠΕΡΙΚΟΧΛΙΟΥ | 20010100275 |
| 31/05/2001 | ΠΑΛΑΙΟΧΩΡΙΝΟΣ ΙΩΑΝΝΗΣ | ΛΥΧΝΟΛΑΒΗ (ΝΤΟΥΙ)ΒΙΔΩΤΗ ΜΕΤΑ ΠΕΡΙΚΟΧΛΙΟΥ | 20010100274 |

1.3 ΕΥΡΕΤΗΡΙΟ ΑΙΤΗΣΕΩΝ Δ.Ε. ΣΥΜΦΩΝΑ ΜΕ ΤΗΝ ΑΛΦΑΒΗΤΙΚΗ ΣΕΙΡΑ ΤΩΝ ΚΑΤΑΘΕΤΩΝ

| ΚΑΤΑΘΕΤΗΣ (71) | ΤΙΤΛΟΣ ΕΦΕΥΡΕΣΗΣ (54) | ΚΑΤΑΘΕΣΗ (22) | ΑΡ. ΑΙΤ. (21) |
|---------------------------------------|---|------------------|------------------|
| <i>ΑΛΕΞΑΝΔΡΟΥ ΓΕΩΡΓΙΟΣ ΑΛΕΞΑΝΔΡΟΥ</i> | ΑΠΟΣΥΜΠΙΕΣΤΗΣ ΚΑΠΝΟΥ ΚΑΠΝΙΣΜΑΤΟΣ | 14/05/2001 | 20010100242 |
| <i>ΓΚΛΑΒΑΣ ΝΙΚΟΛΑΟΣ</i> | ΠΟΛΥΣΠΑΣΤΟ ΣΥΣΤΗΜΑ ΠΕΝΤΕ ΔΑΚΤΥΛΙΩΝ ΓΙΑ ΤΗΝ ΚΑΤΑΣΚΕΥΗ ΚΟΣΜΗΜΑΤΩΝ ΚΑΙ ΚΥΡΙΩΣ ΔΑΚΤΥΛΙΔΙΩΝ ΚΑΙ ΒΡΑΧΙΟΛΙΩΝ ΜΕ ΔΥΝΑΤΟΤΗΤΑ ΚΑΤΑ ΜΕΤΑΤΡΟΠΗ ΔΗΜΙΟΥΡΓΙΑΣ ΣΧΗΜΑΤΩΝ | 10/05/2001 | 20010100239 |
| <i>ΖΑΦΕΙΡΟΠΟΥΛΟΣ ΓΡΗΓΟΡΗΣ</i> | ΣΥΣΤΗΜΑ ΚΑΤΑΣΚΕΥΗΣ ΑΝΟΙΓΟΜΕΝΟΥ Η ΑΝΑΚΛΙΝΟΜΕΝΟΥ ΠΑΡΑΘΥΡΟΥ ΣΕ ΤΑΜΠΛΟ ΠΑΝΕΛ ΠΟΡΤΑΣ | 24/05/2001 | 20010100261 |
| <i>ΚΑΜΠΑΝΑΡΑΚΗΣ ΓΕΩΡΓΙΟΣ</i> | ΠΟΛΥΜΗΧΑΝΗ ΑΦΑΙΡΕΣΗΣ ΛΕΚΕΔΩΝ | 11/05/2001 | 20010100241 |
| <i>ΚΑΡΑΤΗΝΙΝΗΣ ΕΥΑΓΓΕΛΟΣ</i> | ΑΝΤΙΔΙΑΡΡΗΚΤΙΚΟ ΣΥΣΤΗΜΑ ΠΟΡΤΑΣ | 10/05/2001 | 20010100240 |
| <i>ΚΟΝΤΟΓΟΥΝΗΣ ΖΗΣΗΣ</i> | ΔΟΝΗΤΕΣ ΠΟΥ ΚΑΝΟΥΝ ΜΑΣΑΖ ΕΝΣΩΜΑΤΩΜΕΝΟΙ ΣΤΟ ΚΑΘΙΣΜΑ Η ΣΤΟ ΜΑΞΙΛΑΡΑΚΙ Η ΤΑ ΚΑΛΥΜΜΑΤΑ ΤΟΥ ΚΑΘΙΣΜΑΤΟΣ ΚΑΙ ΠΑΡΑΛΛΗΛΑ ΕΙΔΟΠΟΙΟΥΝ ΤΟ ΧΡΗΣΤΗ ΓΙΑ ΤΥΧΟΝ ΚΑΚΗ ΣΤΑΣΗ ΤΟΥ ΣΩΜΑΤΟΣ | 30/05/2001 | 20010100268 |
| <i>ΚΟΥΤΡΟΠΟΥΛΟΣ ΚΩΝ/ΝΟΥ ΦΩΤΙΟΣ</i> | ΘΕΡΜΟΗΧΟΜΟΝΩΤΙΚΗ ΘΥΡΑ ΜΕ ΣΥΣΤΗΜΑ ΠΕΡΙΜΕΤΡΙΚΗΣ ΣΤΕΓΑΝΩΣΗΣ | 28/05/2001 | 20010100263 |
| <i>ΛΑΤΤΑΣ ΔΙΟΝΥΣΙΟΥ ΚΩΝΣΤΑΝΤΙΝΟΣ</i> | ΚΟΧΛΙΑΣ ΣΥΣΦΙΞΕΩΣ | 08/05/2001 | 20010100236 |
| <i>ΜΑΓΟΥΛΑΣ ΑΝΔΡΕΑΣ ΠΑΥΛΟΣ</i> | ΣΥΣΤΗΜΑ ΓΙΑ ΤΟΝ ΑΥΤΟΜΑΤΟ ΕΛΕΓΧΟ ΤΗΣ ΣΩΣΤΗΣ ΠΩΜΑΤΩΣΗΣ ΠΛΑΣΤΙΚΩΝ ΦΙΑΛΩΝ ΜΕ ΤΗ ΧΡΗΣΗ ΨΗΦΙΑΚΗΣ ΕΠΕΞΕΡΓΑΣΙΑΣ ΕΙΚΟΝΑΣ | 14/05/2001 | 20010100243 |
| <i>ΠΑΛΑΙΟΧΩΡΙΝΟΣ ΙΩΑΝΝΗΣ</i> | ΛΥΧΝΟΛΑΒΗ (ΝΤΟΥΙ) ΤΥΠΟΥ ΜΠΑΓΙΟΝΕΤ ΜΕΤΑ ΠΕΡΙΚΟΧΛΙΟΥ | 31/05/2001 | 20010100275 |
| <i>ΠΑΛΑΙΟΧΩΡΙΝΟΣ ΙΩΑΝΝΗΣ</i> | ΛΥΧΝΟΛΑΒΗ (ΝΤΟΥΙ)ΒΙΔΩΤΗ ΜΕΤΑ ΠΕΡΙΚΟΧΛΙΟΥ | 31/05/2001 | 20010100274 |
| <i>ΤΑΣΙΟΠΟΥΛΟΣ ΘΩΜΑ ΠΑΝΑΓΙΩΤΗΣ</i> | ΠΥΤΖΑΜΑ ΑΝΑΤΟΜΙΚΗ ΓΙΑ ΑΥΧΕΝΙΚΟ-ΜΕΣΗ ΚΑΙ ΣΠΟΝΔΥΛΙΚΗ ΣΤΗΛΗ | 07/05/2001 | 20010100234 |
| <i>ΤΣΙΛΙΒΑΚΟΣ ΒΑΣΙΛΕΙΟΣ</i> | ΜΕΘΟΔΟΣ ΔΙΕΡΕΥΝΗΣΗΣ ΤΟΥ ΕΝΔΟΜΗΤΡΙΟΥ ΜΕ ΕΞΕΤΑΣΕΙΣ ΠΟΥ ΕΦΑΡΜΟΖΟΝΤΑΙ ΕΠΙ ΤΟΥ ΙΣΤΟΥ ΑΠΟΠΕΠΤΩΚΟΤΟΣ ΕΝΔΟΜΗΤΡΙΟΥ (ΙΣΤΟΥ ΠΕΡΙΟΔΟΥ) | 21/05/2001 | 20010100250 |

1.4 ΑΙΤΗΣΕΙΣ ΠΙΣΤΟΠΟΙΗΤΙΚΩΝ ΥΠΟΔΕΙΓΜΑΤΟΣ ΧΡΗΣΙΜΟΤΗΤΑΣ

ΑΡΙΘΜΟΣ ΑΙΤΗΣΗΣ Π.Υ.Χ.(21):20010200157

ΚΑΤΑΘΕΤΗΣ (71):1)ΘΕΟΧΑΡΗΣ ΛΕΩΝΙΔΑ ΔΗΜΗΤΡΙΟΣ
Μιχαλακοπούλου 162, 11527 ΑΘΗΝΑ,
ΕΛΛΑΔΑ

ΗΜΕΡΟΜ. ΚΑΤΑΘΕΣΗΣ (22):16/05/2001

ΣΥΜΒ. ΠΡΟΤΕΡΑΙΟΤΗΤΕΣ (30):

ΕΦΕΥΡΕΤΗΣ (72):1)ΘΕΟΧΑΡΗΣ ΛΕΩΝΙΔΑ ΔΗΜΗΤΡΙΟΣ

ΕΙΔΙΚΟΣ ΠΛΗΡΕΞΟΥΣΙΟΣ (74):

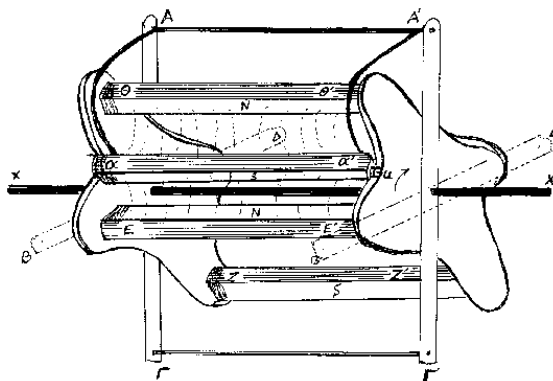
ΑΝΤΙΚΛΗΤΟΣ (74):ΘΕΟΧΑΡΗΣ ΣΠΥΡΙΔΩΝ

Μιχαλακοπούλου 162, 11527 ΑΘΗΝΑ

ΤΙΤΛΟΣ ΕΦΕΥΡΕΣΗΣ (54):**ΗΛΕΚΤΡΟΜΗΧΑΝΗ ΠΟΛΛΑΠΛΩΝ ΑΞΟΝΩΝ**

ΠΕΡΙΛΗΨΗ(57)

Η ηλεκτρομηχανή πολλαπλών αξόνων εργάζεται ως κινητήρας ή γεννήτρια αλλά το αποτέλεσμα επιτυγχάνεται με εντελώς νέο τρόπο συνεργασίας των ηλεκτρομαγνητικών πεδίων. Τα πεδία εφαρμόζονται κυρίως στις περιφέρειες τροχών δύο ή και περισσότερων και είναι ακινητά, περιστρεφόμενα ή ταλαντούμενα. Οι σχέσεις των τροχών και των αξόνων τους, είναι σχέσεις τροχών, οδοντώσεων και πλανητικών συστημάτων. Ο συγχρονισμός των κινήσεων επιτυγχάνεται με τον συντονιστή ο οποίος χρονίζει και ελέγχει τις ταχύτητες των περιφερειών.



ΑΡΙΘΜΟΣ ΑΙΤΗΣΗΣ Π.Υ.Χ.(21):20010200159

ΚΑΤΑΘΕΤΗΣ (71):1)ΛΟΥΚΟΣ ΙΩΑΝΝΗ ΔΗΜΗΤΡΙΟΣ
23ο χλμ. ΝΕΟΑΚ, ΕΛΕΥΣΙΝΑ, 192 00
ΑΤΤΙΚΗ, ΕΛΛΑΔΑ

ΗΜΕΡΟΜ. ΚΑΤΑΘΕΣΗΣ (22):21/05/2001

ΣΥΜΒ. ΠΡΟΤΕΡΑΙΟΤΗΤΕΣ (30):

ΕΦΕΥΡΕΤΗΣ (72):1)ΛΟΥΚΟΣ ΙΩΑΝΝΗ ΔΗΜΗΤΡΙΟΣ

ΕΙΔΙΚΟΣ ΠΛΗΡΕΞΟΥΣΙΟΣ (74):

ΑΝΤΙΚΛΗΤΟΣ (74):

ΤΙΤΛΟΣ ΕΦΕΥΡΕΣΗΣ (54):**ΜΗΧΑΝΙΣΜΟΣ ΨΗΣΤΑΡΙΑΣ**

ΠΕΡΙΛΗΨΗ(57)

Μηχανισμός ψησταριάς σε σχήμα V. Δέχεται 6 σούβλες και ένα ρεγυλατόρο. Η περιστροφή τους γίνεται από ένα μοτεράκι που είναι στερεωμένο σ' έναν άξονα. Μπορεί να χρησιμοποιηθεί και με ηλεκτροκινητήρα αλλά και χειροκινητήρα.

1.5 ΕΥΡΕΤΗΡΙΟ ΑΙΤΗΣΕΩΝ Π.Υ.Χ. ΣΥΜΦΩΝΑ ΜΕ ΤΗΝ ΗΜΕΡΟΜΗΝΙΑ ΚΑΤΑΘΕΣΗΣ

| ΚΑΤΑΘΕΣΗ (22) | ΚΑΤΑΘΕΤΗΣ (71) | ΤΙΤΛΟΣ ΕΦΕΥΡΕΣΗΣ (54) | ΑΡ. ΑΙΤ. (21) |
|--------------------------|---------------------------|----------------------------------|--------------------------|
| <i>16/05/2001</i> | ΘΕΟΧΑΡΗΣ ΔΗΜΗΤΡΙΟΣ | ΗΛΕΚΤΡΟΜΗΧΑΝΗ ΠΟΛΛΑΠΛΩΝ ΑΞΟΝΩΝ | 20010200157 |
| <i>21/05/2001</i> | ΛΟΥΚΟΣ ΙΩΑΝΝΗ ΔΗΜΗΤΡΙΟΣ | ΜΗΧΑΝΙΣΜΟΣ ΨΗΣΤΑΡΙΑΣ | 20010200159 |

1.6 ΕΥΡΕΤΗΡΙΟ ΑΙΤΗΣΕΩΝ Π.Υ.Χ. ΣΥΜΦΩΝΑ ΜΕ ΤΗΝ ΑΛΦΑΒΗΤΙΚΗ ΣΕΙΡΑ ΤΩΝ ΚΑΤΑΘΕΤΩΝ

| ΚΑΤΑΘΕΤΗΣ (71) | ΤΙΤΛΟΣ ΕΦΕΥΡΕΣΗΣ (54) | ΚΑΤΑΘΕΣΗ (22) | ΑΡ. ΑΙΤ. (21) |
|--------------------------------|----------------------------------|--------------------------|--------------------------|
| ΘΕΟΧΑΡΗΣ ΔΗΜΗΤΡΙΟΣ | ΗΛΕΚΤΡΟΜΗΧΑΝΗ ΠΟΛΛΑΠΛΩΝ ΑΞΟΝΩΝ | 16/05/2001 | 20010200157 |
| ΛΟΥΚΟΣ ΙΩΑΝΝΗ ΔΗΜΗΤΡΙΟΣ | ΜΗΧΑΝΙΣΜΟΣ ΨΗΣΤΑΡΙΑΣ | 21/05/2001 | 20010200159 |

1.7 ΑΙΤΗΣΕΙΣ ΣΥΜΠΛΗΡΩΜΑΤΙΚΩΝ ΠΙΣΤΟΠΟΙΗΤΙΚΩΝ ΠΡΟΣΤΑΣΙΑΣ ΓΙΑ ΦΑΡΜΑΚΑ

| | | |
|------------------------------|--------------|---|
| ΑΡΙΘΜ. ΑΙΤ. ΣΠΠΦ | (21): | 20020800010 |
| ΗΜΕΡ/ΝΙΑ ΚΑΤΑΘΕΣΗΣ | (22): | 23-07-2002 |
| ΑΙΤΩΝ(-ΟΥΝΤΕΣ) | (71): | ASTRAZENECA AB 151 85 Sodertalje, ΣΟΥΗΔΙΑ. |
| ΤΙΤΛΟΣ ΕΦΕΥΡΕΣΗΣ | (54): | ΝΕΟΣ ΣΥΝΑΥΑΣΜΟΣ ΦΟΡΜΟΤΕΡΟΛΗΣ ΚΑΙ ΒΟΥΔΕΣΟΝΙΔΗΣ. |
| ΑΡΙΘΜΟΣ ΚΥΡΙΟΥ Ε.Δ.Ε. | (68): | 3039734 |
| ΠΡΟΣΔΙΟΡΙΣΜΟΣ ΠΡΟΪΟΝΤΟΣ | (95): | SYMBICORT TURBUHALER, BUDESONIDE + FORMOTEROL FUMARATE. |
| ΑΡΙΘ./ΗΜΕΡ. ΙΣΧΥΟΥΣΑΣ ΑΔΕΙΑΣ | | |
| ΚΥΚΛΟΦΟΡΙΑΣ ΣΤΗΝ ΕΛΛΑΔΑ | (92): | ΑΠΟΦ. ΕΟΦ. 17615/04-05-2001 |
| ΑΡΙΘ./ΗΜΕΡ. ΠΡΩΤΗΣ ΑΔΕΙΑΣ | | ΑΠΟΦ. ΕΟΦ. 17616/04-05-2001 |
| ΚΥΚΛΟΦΟΡΙΑΣ ΣΤΗΝ ΑΓΟΡΑ ΤΗΣ | | |
| ΕΥΡΩΠΑΪΚΗΣ ΚΟΙΝΟΤΗΤΑΣ | (93): | 1)16047/25-08-2000/SE 2)16048/25-08-2000/SE |
| ΕΙΔΙΚΟΣ ΠΛΗΡΕΞΟΥΣΙΟΣ | (74): | ΔΗΜΟΥ ΧΡΙΣΤΙΝΑ, Δικηγόρος Κουμπάρη 2, 106 74 ΑΘΗΝΑ |
| ΑΝΤΙΚΛΗΤΟΣ | (74): | ΠΑΠΑΚΩΝΣΤΑΝΤΙΝΟΥ ΕΛΕΝΗ, Δικηγόρος Κουμπάρη 2, 106 74 ΑΘΗΝΑ |

| | | |
|------------------------------|--------------|--|
| ΑΡΙΘΜ. ΑΙΤ. ΣΠΠΦ | (21): | 20020800011 |
| ΗΜΕΡ/ΝΙΑ ΚΑΤΑΘΕΣΗΣ | (22): | 23-07-2002 |
| ΑΙΤΩΝ(-ΟΥΝΤΕΣ) | (71): | TAKEDA CHEMICAL INDUSTRIES, LTD. 1-1, Doshomachi 4-chome, Chuo-ku, Osaka, ΙΑΠΩΝΙΑ |
| ΤΙΤΛΟΣ ΕΦΕΥΡΕΣΗΣ | (54): | ΠΑΡΑΓΩΓΑ ΔΙΥΔΡΟΠΥΡΙΔΙΝΩΝ, ΠΑΡΑΣΚΕΥΗ ΚΑΙ ΧΡΗΣΙΣ ΑΥΤΩΝ. |
| ΑΡΙΘΜΟΣ ΚΥΡΙΟΥ Ε.Δ.Ε. | (68): | 78252 |
| ΠΡΟΣΔΙΟΡΙΣΜΟΣ ΠΡΟΪΟΝΤΟΣ | (95): | MANYPER, MANIDIPINE DIHYDROCHLORIDE |
| ΑΡΙΘ./ΗΜΕΡ. ΙΣΧΥΟΥΣΑΣ ΑΔΕΙΑΣ | | |
| ΚΥΚΛΟΦΟΡΙΑΣ ΣΤΗΝ ΕΛΛΑΔΑ | (92): | ΑΠΟΦ. ΕΟΦ 2162/09.04.2002 |
| ΑΡΙΘ./ΗΜΕΡ. ΠΡΩΤΗΣ ΑΔΕΙΑΣ | | ΑΠΟΦ. ΕΟΦ 9080/09.04.2002 |
| ΚΥΚΛΟΦΟΡΙΑΣ ΣΤΗΝ ΑΓΟΡΑ ΤΗΣ | | |
| ΕΥΡΩΠΑΪΚΗΣ ΚΟΙΝΟΤΗΤΑΣ | (93): | — |
| ΕΙΔΙΚΟΣ ΠΛΗΡΕΞΟΥΣΙΟΣ | (74): | ΔΗΜΟΥ ΧΡΙΣΤΙΝΑ, Δικηγόρος Κουμπάρη 2, 106 74 ΑΘΗΝΑ |
| ΑΝΤΙΚΛΗΤΟΣ | (74): | ΠΑΠΑΚΩΝΣΤΑΝΤΙΝΟΥ ΕΛΕΝΗ, Δικηγόρος Κουμπάρη 2, 106 74 ΑΘΗΝΑ |

| | | |
|------------------------------|--------------|---|
| ΑΡΙΘΜ. ΑΙΤ. ΣΠΠΦ | (21): | 20020800012 |
| ΗΜΕΡ/ΝΙΑ ΚΑΤΑΘΕΣΗΣ | (22): | 26-07-2002 |
| ΑΙΤΩΝ(-ΟΥΝΤΕΣ) | (71): | BOEHRINGER INGELHEIM PHARMA KG Binger Strasse 173, 55216 Ingelheim am Rhein, ΓΕΡΜΑΝΙΑ. |
| ΤΙΤΛΟΣ ΕΦΕΥΡΕΣΗΣ | (54): | BENZIMIDAZΟΛΙΑ, ΦΑΡΜΑΚΕΥΤΙΚΑ ΜΕΣΑ ΠΟΥ ΠΕΡΙΕΧΟΥΝ ΤΙΣ ΕΝΩΣΕΙΣ ΑΥΤΕΣ ΚΑΙ ΜΕΘΟ- ΔΟΣ ΠΑΡΑΣΚΕΥΗΣ ΤΟΥΣ. |
| ΑΡΙΘΜΟΣ ΚΥΡΙΟΥ Ε.Δ.Ε. | (68): | 3027176 |
| ΠΡΟΣΔΙΟΡΙΣΜΟΣ ΠΡΟΪΟΝΤΟΣ | (95): | MICARDISPLUS - ΤΕΛΜΙΣΑΡΤΑΝΗ/ΥΔΡΟΧΛΩΡΟΘΕΙΑΖΙΔΙΟ. |
| ΑΡΙΘ./ΗΜΕΡ. ΙΣΧΥΟΥΣΑΣ ΑΔΕΙΑΣ | | |
| ΚΥΚΛΟΦΟΡΙΑΣ ΣΤΗΝ ΕΛΛΑΔΑ | (92): | E.E.(C) (2002)1564/19.04.2002 |
| ΑΡΙΘ./ΗΜΕΡ. ΠΡΩΤΗΣ ΑΔΕΙΑΣ | | |
| ΚΥΚΛΟΦΟΡΙΑΣ ΣΤΗΝ ΑΓΟΡΑ ΤΗΣ | | |
| ΕΥΡΩΠΑΪΚΗΣ ΚΟΙΝΟΤΗΤΑΣ | (93): | — |
| ΕΙΔΙΚΟΣ ΠΛΗΡΕΞΟΥΣΙΟΣ | (74): | ΔΗΜΟΥ ΧΡΙΣΤΙΝΑ, Δικηγόρος Κουμπάρη 2, 106 74 ΑΘΗΝΑ |
| ΑΝΤΙΚΛΗΤΟΣ | (74): | ΠΑΠΑΚΩΝΣΤΑΝΤΙΝΟΥ ΕΛΕΝΗ, Δικηγόρος Κουμπάρη 2, 106 74 ΑΘΗΝΑ |

| | | |
|------------------------------|--------------|---|
| ΑΡΙΘΜ. ΑΙΤ. ΣΠΠΦ | (21): | 200208000 |
| ΗΜΕΡ/ΝΙΑ ΚΑΤΑΘΕΣΗΣ | (22): | 13 26-07-2002 |
| ΑΙΤΩΝ(-ΟΥΝΤΕΣ) | (71): | AMGEN INC. One Amgen Center Dr., Thousand Oaks, CA 91320, Η.Π.Α. |
| ΤΙΤΛΟΣ ΕΦΕΥΡΕΣΗΣ | (54): | ΑΝΑΣΤΟΛΕΙΣ ΙΝΤΕΡΛΕΥΚΙΝΗΣ -1 |
| ΑΡΙΘΜΟΣ ΚΥΡΙΟΥ Ε.Δ.Ε. | (68): | 3007933 |
| ΠΡΟΣΔΙΟΡΙΣΜΟΣ ΠΡΟΪΟΝΤΟΣ | (95): | KINERET - ANAKINRA. |
| ΑΡΙΘ./ΗΜΕΡ. ΙΣΧΥΟΥΣΑΣ ΑΔΕΙΑΣ | | |
| ΚΥΚΛΟΦΟΡΙΑΣ ΣΤΗΝ ΕΛΛΑΔΑ | (92): | E.E.(C) (2002)1045/08.03.2002 |
| ΑΡΙΘ./ΗΜΕΡ. ΠΡΩΤΗΣ ΑΔΕΙΑΣ | | |
| ΚΥΚΛΟΦΟΡΙΑΣ ΣΤΗΝ ΑΓΟΡΑ ΤΗΣ | | |
| ΕΥΡΩΠΑΪΚΗΣ ΚΟΙΝΟΤΗΤΑΣ | (93): | — |
| ΕΙΔΙΚΟΣ ΠΛΗΡΕΞΟΥΣΙΟΣ | (74): | ΔΗΜΟΥ ΧΡΙΣΤΙΝΑ, Δικηγόρος Κουμπάρη 2, 106 74 ΑΘΗΝΑ |
| ΑΝΤΙΚΛΗΤΟΣ | (74): | ΠΑΠΑΚΩΝΣΤΑΝΤΙΝΟΥ ΕΛΕΝΗ, Δικηγόρος Κουμπάρη 2, 106 74 ΑΘΗΝΑ |

**1.8 ΕΥΡΕΤΗΡΙΟ ΑΙΤΗΣΕΩΝ ΣΥΜΠΛΗΡΩΜΑΤΙΚΩΝ ΠΙΣΤΟΠΟΙΗΤΙΚΩΝ ΠΡΟΣΤΑΣΙΑΣ
ΓΙΑ ΦΑΡΜΑΚΑ ΣΥΜΦΩΝΑ ΜΕ ΤΗΝ ΗΜΕΡΟΜΗΝΙΑ ΚΑΤΑΘΕΣΗΣ**

| ΚΑΤΑΘΕΣΗ (22) | ΑΙΤΩΝ (71) | ΤΙΤΛΟΣ ΕΦΕΥΡΕΣΗΣ (54) | ΑΡ. ΑΙΤ. (21) |
|--------------------------|---------------------------------|--|--------------------------|
| <i>23-07-2002</i> | ASTRAZENECA AB | ΝΕΟΣ ΣΥΝΔΥΑΣΜΟΣ ΦΟΡΜΟΤΕΡΟΛΗΣ ΚΑΙ ΒΟΥΔΕΣΟΝΙΔΗΣ. | 20020800010 |
| <i>23-07-2002</i> | TAKEDA CHEMICAL INDUSTRIES, LTD | ΠΑΡΑΓΩΓΑ ΔΙΥΔΡΟΠΥΡΙΔΙΝΩΝ, ΠΑΡΑΣΚΕΥΗ ΚΑΙ ΧΡΗΣΙΣ ΑΥΤΩΝ. | 20020800011 |
| <i>26-07-2002</i> | AMGEN INC. | ΑΝΑΣΤΟΛΕΙΣ ΙΝΤΕΡΛΕΥΚΙΝΗΣ -1 | 20020800013 |
| <i>26-07-2002</i> | BOEHRINGER INGELEHEIM PHARMA KG | ΒΕΝΖΙΜΙΔΑΖΟΛΙΑ, ΦΑΡΜΑΚΕΥΤΙΚΑ ΜΕΣΑ ΠΟΥ ΠΕΡΙΕΧΟΥΝ ΤΙΣ ΕΝΩΣΕΙΣ ΑΥΤΕΣ ΚΑΙ ΜΕΘΟΔΟΣ ΠΑΡΑΣΚΕΥΗΣ ΤΟΥΣ. | 20020800012 |

**1.9 ΕΥΡΕΤΗΡΙΟ ΑΙΤΗΣΕΩΝ ΣΥΜΠΛΗΡΩΜΑΤΙΚΩΝ ΠΙΣΤΟΠΟΙΗΤΙΚΩΝ ΠΡΟΣΤΑΣΙΑΣ
ΓΙΑ ΦΑΡΜΑΚΑ ΣΥΜΦΩΝΑ ΜΕ ΤΗΝ ΑΛΦΑΒΗΤΙΚΗ ΣΕΙΡΑ ΤΩΝ ΑΙΤΟΥΝΤΩΝ**

| ΑΙΤΩΝ (71) | ΤΙΤΛΟΣ ΕΦΕΥΡΕΣΗΣ (54) | ΚΑΤΑΘΕΣΗ (22) | ΑΡ. ΑΙΤ. (21) |
|--|--|------------------|------------------|
| <i>AMGEN INC.</i> | ΑΝΑΣΤΟΛΕΙΣ ΙΝΤΕΡΛΕΥΚΙΝΗΣ -1 | 26-07-2002 | 20020800013 |
| <i>ASTRAZENECA AB</i> | ΝΕΟΣ ΣΥΝΔΥΑΣΜΟΣ ΦΟΡΜΟΤΕΡΟΛΗΣ ΚΑΙ ΒΟΥΔΕΣΟΝΙΔΗΣ. | 23-07-2002 | 20020800010 |
| <i>BOEHRINGER INGELEHEIM PHARMA KG</i> | ΒΕΝΖΙΜΙΔΑΖΟΛΙΑ, ΦΑΡΜΑΚΕΥΤΙΚΑ ΜΕΣΑ ΠΟΥ ΠΕΡΙΕΧΟΥΝ ΤΙΣ ΕΝΩΣΕΙΣ ΑΥΤΕΣ ΚΑΙ ΜΕΘΟΔΟΣ ΠΑΡΑΣΚΕΥΗΣ ΤΟΥΣ. | 26-07-2002 | 20020800012 |
| <i>TAKEDA CHEMICAL INDUSTRIES, LTD</i> | ΠΑΡΑΓΩΓΑ ΔΙΥΔΡΟΠΥΡΙΔΙΝΩΝ, ΠΑΡΑΣΚΕΥΗ ΚΑΙ ΧΡΗΣΙΣ ΑΥΤΩΝ. | 23-07-2002 | 20020800011 |

Κ Ε Φ Α Λ Α Ι Ο 2

ΔΙΠΛΩΜΑΤΑ ΕΥΡΕΣΙΤΕΧΝΙΑΣ ΚΑΙ ΠΙΣΤΟΠΟΙΗΤΙΚΑ ΥΠΟΔΕΙΓΜΑΤΟΣ ΧΡΗΣΙΜΟΤΗΤΑΣ

2.1 ΔΙΠΛΩΜΑΤΑ ΕΥΡΕΣΙΤΕΧΝΙΑΣ

| | |
|--------------------------------------|---|
| ΑΡΙΘΜΟΣ Δ.Ε. | (11):1004082 |
| ΑΡΙΘΜΟΣ ΑΙΤΗΣΗΣ Δ.Ε. | (21):20010100462 |
| ΔΙΕΘΝΗΣ ΤΑΞΙΝΟΜΗΣΗ ΔΙΚΑΙΟΥΧΟΣ | (51):IPC7: G06F 15/02 (73):1)ΠΑΣΧΟΣ ΔΗΜΗΤΡΙΟΥ ΚΩΝΣΤΑΝΤΙΝΟΣ Ωρωπού 147,14232 ΝΕΑ ΙΩΝΙΑ , ΕΛΛΑΔΑ |
| ΗΜΕΡΟΜ. ΚΑΤΑΘΕΣΗΣ | (22):04/10/2001 |
| ΗΜΕΡΟΜ. ΑΠΟΝΟΜΗΣ | (47):11-12-2002 |
| ΣΥΜΒ. ΠΡΟΤΕΡΑΙΟΤΗΤΕΣ | (30): |
| ΤΡΟΠΟΠ. ΚΥΡΙΟΥ Δ.Ε. | (61): |
| ΕΦΕΥΡΕΤΗΣ | (72):1)ΠΑΣΧΟΣ ΔΗΜΗΤΡΙΟΥ ΚΩΝΣΤΑΝΤΙΝΟΣ |
| ΕΙΔΙΚΟΣ ΠΛΗΡΕΞΟΥΣΙΟΣ | (74):ΣΑΚΕΛΛΑΡΙΔΗΣ ΙΩΑΝΝΗΣ Ηρακλείτου 6, 10673 ΑΘΗΝΑ |
| ΑΝΤΙΚΛΗΤΟΣ | (74):ΣΑΚΕΛΛΑΡΙΔΗΣ ΙΩΑΝΝΗΣ Ηρακλείτου 6,10673 ΑΘΗΝΑ |
| ΤΙΤΛΟΣ ΕΦΕΥΡΕΣΗΣ | (54):ΜΕΘΟΔΟΣ ΚΑΙ ΣΥΣΚΕΥΗ ΠΑΡΟΧΗΣ ΑΣΤΡΟΛΟΓΙΚΩΝ ΠΡΟΒΛΕΨΕΩΝ ΣΕ ΠΕΛΑΤΕΣ ΚΑΤΑΣΤΗΜΑΤΩΝ. |

ΠΕΡΙΛΗΨΗ(57)

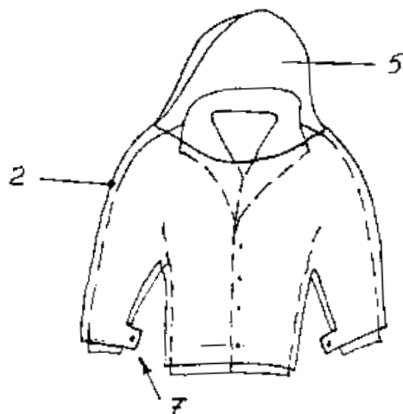
Η μέθοδος με την συνεργασία της ηλεκτρονικής συσκευής 1 παραδίδει Δελτία στα οποία αναγράφεται η αστρολογική πρόβλεψη και το ωροσκόπιο του ερωτώντος επισκέπτη.

| | |
|--------------------------------------|---|
| ΑΡΙΘΜΟΣ Δ.Ε. | (11):1004083 |
| ΑΡΙΘΜΟΣ ΑΙΤΗΣΗΣ Δ.Ε. | (21):20000100383 |
| ΔΙΕΘΝΗΣ ΤΑΞΙΝΟΜΗΣΗ ΔΙΚΑΙΟΥΧΟΣ | (51):IPC7: A41D 3/00 IPC7: A41D 13/00 IPC7: A41D 15/00 IPC7: G08B 5/38 (73):1)ΡΑΙΣΗΣ ΚΩΝ/ΝΟΥ ΘΕΟΦΙΛΟΣ Αναλήψεως 58, ΒΥΡΩΝΑΣ,162 31 ΑΤΤΙΚΗ, ΕΛΛΑΔΑ |
| ΗΜΕΡΟΜ. ΚΑΤΑΘΕΣΗΣ | (22):02/11/2000 |
| ΗΜΕΡΟΜ. ΑΠΟΝΟΜΗΣ | (47):11-12-2002 |
| ΣΥΜΒ. ΠΡΟΤΕΡΑΙΟΤΗΤΕΣ | (30): |
| ΤΡΟΠΟΠ. ΚΥΡΙΟΥ Δ.Ε. | (61): |
| ΕΦΕΥΡΕΤΗΣ | (72):1)ΡΑΙΣΗΣ ΚΩΝ/ΝΟΥ ΘΕΟΦΙΛΟΣ |
| ΕΙΔΙΚΟΣ ΠΛΗΡΕΞΟΥΣΙΟΣ | (74):ΜΑΡΗΣ ΓΕΩΡΓΙΟΣ, Ναυαρίνου 6 και Ιπποκράτους, 106 80 ΑΘΗΝΑ |
| ΑΝΤΙΚΛΗΤΟΣ | (74):ΜΑΡΗΣ ΓΕΩΡΓΙΟΣ, Ναυαρίνου 6 και Ιπποκράτους, 106 80 ΑΘΗΝΑ |
| ΤΙΤΛΟΣ ΕΦΕΥΡΕΣΗΣ | (54):ΧΙΤΩΝΙΟ-ΓΙΛΕΚΟ ΕΙΔΙΚΗΣ ΧΡΗΣΕΩΣ ΔΙ' ΑΥΤΟΜΕΤΑΦΕΡΟΜΕΝΟΥ ΚΑΙ ΕΠΑ- ΝΑΤΑΣΣΟΜΕΝΟΥ ΜΟΝΩΤΙΚΟΥ ΧΙΤΩ- ΝΙΟΥ ΚΑΛΥΜΜΑΤΟΣ ΚΑΤΑ ΔΥΣΜΕ- ΝΩΝ ΚΑΙΡΙΚΩΝ ΚΑΙ ΕΡΓΑΣΙΑΚΩΝ ΣΥΝΘΗΚΩΝ ΚΑΙ ΑΝΑΓΚΩΝ ΠΟΙΚΙ- ΛΩΝ ΑΛΛΩΝ ΔΡΑΣΤΗΡΙΟΤΗΤΩΝ |

ΠΕΡΙΛΗΨΗ(57)

Χιτόνιο-γιλέκο ειδικής χρήσεως δι' αυτομεταφερόμενου και επανατασσόμενου μονωτικού χιτωνίου καλύμματος κατά δυσμενών καιρικών και εργασιακών συνθηκών και αναγκών ποικίλων άλλων δραστηριοτήτων αποτελούμενο αφενός από το κύριο χιτόνιο-φορέα και αφετέρου από ένα δεύτερο χιτόνιο-κάλυμμα από

ελαφρύ συνθετικό αδιάβροχο υλικό με κουκούλα το οποίο αναδιπλώνεται σε θήκη εντός του κυρίου χιτωνίου, δυνάμενο να φέρει φωσφορίζουσα ταινία για αντανάκλαση, ηλεκτρικό σύστημα εντόπισης ατυχήματος ή βομβητή για τον εντοπισμό του χρήστη σε περίπτωση ατυχήματος. Η χρήση αυτού του ειδικού χιτόνα έχει πολλές εφαρμογές στους χώρους εργασίας, στο στρατό, στο κνήγι και στην άθληση.



| | |
|----------------------|---|
| ΑΡΙΘΜΟΣ Δ.Ε. | (11):1004084 |
| ΑΡΙΘΜΟΣ ΑΙΤΗΣΗΣ Δ.Ε. | (21):20000100265 |
| ΔΙΕΘΝΗΣ ΤΑΞΙΝΟΜΗΣΗ | (51):IPC7: C07D333/64 IPC7: A61K 31/4535 IPC7: A61P 5/32 |
| ΔΙΚΑΙΟΥΧΟΣ | (73):1)ELI LILLY AND COMPANY Lilly Corporate Center, INDIANAPOLIS,46285 INDIANA, ΗΝΩΜΕΝΕΣ ΠΟΛΙΤΕΙΕΣ ΤΗΣ ΑΜΕΡΙΚΗΣ |
| ΗΜΕΡΟΜ. ΚΑΤΑΘΕΣΗΣ | (22):28/07/2000 |
| ΗΜΕΡΟΜ. ΑΠΟΝΟΜΗΣ | (47):11-12-2002 |
| ΣΥΜΒ. ΠΡΟΤΕΡΑΙΟΤΗΤΕΣ | (30):60-146286-29/07/1999-US 60-147570-06/08/1999-US 60-149773-19/08/1999-US |
| ΤΡΟΠΟΠ. ΚΥΡΙΟΥ Δ.Ε. | (61): |
| ΕΦΕΥΡΕΤΗΣ | (72):1)BUSH JULIE KAY 2)CONRAD PRESTON CHARLES 3)FLOM MERLYN GERARD 4)LUKE WAYNE DOUGLAS |
| ΕΙΔΙΚΟΣ ΠΛΗΡΕΞΟΥΣΙΟΣ | (74):ΒΑΓΕΝΑ ΘΕΟΔΩΡΑ Κουμπάρη 2, 10674 ΑΘΗΝΑ |
| ΑΝΤΙΚΛΗΤΟΣ | (74):ΠΑΠΑΚΩΝΣΤΑΝΤΙΝΟΥ ΕΛΕΝΗ Κουμπάρη 2,10674 ΑΘΗΝΑ |
| ΤΙΤΛΟΣ ΕΦΕΥΡΕΣΗΣ | (54):ΝΕΑ ΚΡΥΣΤΑΛΛΙΚΗ ΜΟΡΦΗ ΤΟΥ ΥΔΡΟΧΛΩΡΙΚΟΥ 6-ΥΔΡΟΞΥ-3-(4-[2-(ΠΙΠΕΡΙΔΙΝ-1-ΥΛ)ΑΙΘΟΞΥ]ΦΑΙΝΟΞΥ)-2-(4-ΜΕΘΟΞΥΦΑΙΝΥΛ)-ΒΕΝΖΟ[Β]-ΘΕΙΟΦΑΙΝΙΟΥ |

ΠΕΡΙΛΗΨΗ(57)

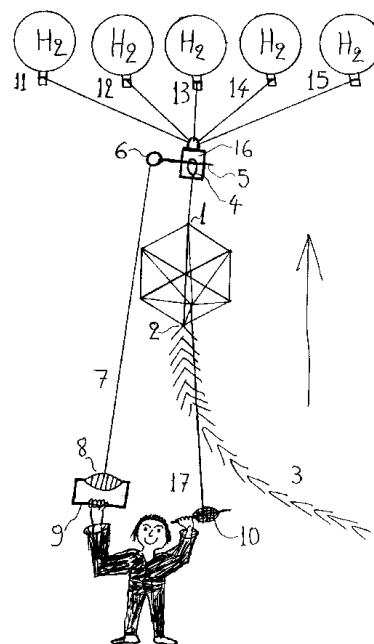
Η παρούσα εφεύρεση αναφέρεται σε μία ένυδρη κρυσταλλική μορφή του υδροχλωρικού 6-υδροξυ-3-(4-[2-(πιπεριδιν-1-υλ)αιθοξυ]φαινοξυ)-2-(4-μεθοξυφαινυλ)βενζο[β]θειοφαινίου και σε χρήσεις της, περιλαμβανομένης της αναστολής νοσηρών καταστάσεων σχετιζομένων με την έλλειψη οιστρογόνων οι οποίες περιλαμβάνουν τις καρδιοαγγειακές νόσους, την υπερλιπιδαιμία και την οστεοπόρωση, και της αναστολής άλλων παθολογικών καταστάσεων όπως η ενδομητρίωση, η ίνωση της μήτρας, ο εξαρτώμενος από οιστρογόνα καρκίνος (περιλαμβανομένου του καρκίνου του μαστού και της μήτρας), ο καρκίνος του προστάτη, η καλοήγητος υπερπλασία του προστάτη, διαταραχές του ΚΝΣ περιλαμβανομένης της νόσου του Alzheimer, της προλήψεως του καρκίνου του μαστού και της αυξητικής ρυθμίσεως της ChAT.

| | |
|----------------------|---|
| ΑΡΙΘΜΟΣ Δ.Ε. | (11):1004085 |
| ΑΡΙΘΜΟΣ ΑΙΤΗΣΗΣ Δ.Ε. | (21):20020100325 |
| ΔΙΕΘΝΗΣ ΤΑΞΙΝΟΜΗΣΗ | (51):IPC7: A63H 27/08 IPC7: B64C 31/06 |
| ΔΙΚΑΙΟΥΧΟΣ | (73):1)ΑΓΓΕΛΙΔΑΚΗΣ ΚΩΝΣΤΑΝΤΙΝΟΥ ΑΛΕΞΑΝΔΡΟΣ Θεοδοσίου Διακόνου 1, Μασταμπάς,71305 ΗΡΑΚΛΕΙΟ, ΕΛΛΑΔΑ |
| ΗΜΕΡΟΜ. ΚΑΤΑΘΕΣΗΣ | (22):08/07/2002 |
| ΗΜΕΡΟΜ. ΑΠΟΝΟΜΗΣ | (47):11-12-2002 |
| ΣΥΜΒ. ΠΡΟΤΕΡΑΙΟΤΗΤΕΣ | (30): |
| ΤΡΟΠΟΠ. ΚΥΡΙΟΥ Δ.Ε. | (61): |
| ΕΦΕΥΡΕΤΗΣ | (72):1)ΑΓΓΕΛΙΔΑΚΗΣ ΚΩΝΣΤΑΝΤΙΝΟΥ ΑΛΕΞΑΝΔΡΟΣ |
| ΕΙΔΙΚΟΣ ΠΛΗΡΕΞΟΥΣΙΟΣ | (74): |
| ΑΝΤΙΚΛΗΤΟΣ | (74):ΑΓΓΕΛΙΔΑΚΗ ANNA Θεοδοσίου Διακόνου 1, Μασταμπάς,71305 ΗΡΑΚΛΕΙΟ |
| ΤΙΤΛΟΣ ΕΦΕΥΡΕΣΗΣ | (54):ΜΕΘΟΔΟΣ ΚΑΙ ΜΗΧΑΝΙΣΜΟΣ ΑΝΥΨΩΣΗΣ ΧΑΡΤΑΕΤΟΥ Η ΑΝΕΜΟΠΤΕΡΟΥ (ΕΙΔΟΣ ΤΗΛΕΚΑΤΕΥΘΥΝΟΜΕΝΟΥ ΑΕΡΟΜΟΝΤΕΛΟΥ ΥΠΟ ΚΛΙΜΑΚΑ) |

ΠΕΡΙΛΗΨΗ(57)

Η εφεύρεση αυτή αποτελείται από μπαλόνια φουσκωμένα με πτητικό αέριο όπως Η₂, τα οποία συνδέονται με νήματα με το μηχανισμό αποσύνδεσης, ο οποίος συνδέεται μέσω νήματος με τον χαρταετό ή το ανεμόπτερο. Το πτητικό αέριο που περιέχουν τα μπαλόνια, ασκεί την απαραίτητη ανυψωτική δύναμη για την ανύψωση του χαρταετού ή του ανεμόπτερου. Ο μηχανισμός αποσύνδεσης σκοπό έχει, την απελευθέρωση τους από τα μπαλόνια στο ύψος που επιθυμεί ο χειριστής. Τα πλεονεκτήματα αυτής της εφεύρεσης είναι ότι δεν απαιτείται καθόλου να

φυσάει άνεμος για την ανύψωση, χρειάζεται μόνο ένας χειριστής, ο χρόνος ανόδου είναι πολύ μικρότερος και επίσης, δεν επηρεάζεται η αεροδυναμική συμπεριφορά του χαρταετού ή του ανεμόπτερου.



ΑΡΙΘΜΟΣ Δ.Ε. (11):1004086
ΑΡΙΘΜΟΣ ΑΙΤΗΣΗΣ Δ.Ε. (21):20000100053
ΔΙΕΘΝΗΣ ΤΑΞΙΝΟΜΗΣΗ (51):IPC7: B28B 7/02
IPC7: E04G 9/02
IPC7: E04G 11/06
IPC7: E04G 11/36
IPC7: E04G 17/00

ΔΙΚΑΙΟΥΧΟΣ (73):1)ΠΑΦΙΛΗΣ-ΔΙΕΘΝΗΣ ΒΙΟΜΗΧΑΝΙΚΗ ΚΑΙ ΕΜΠΟΡΙΚΗ ΕΤΑΙΡΕΙΑ ΙΚΡΙΩΜΑΤΩΝ Δ.Ε.
ΣΩΡΟΣ ΜΕΤΑΜΟΡΦΩΣΗΣ
ΧΑΛΑΝΔΡΙΟΥ,14452 ΜΕΤΑΜΟΡΦΩΣΗ, ΕΛΛΑΔΑ

ΗΜΕΡΟΜ. ΚΑΤΑΘΕΣΗΣ (22):22/02/2000
ΗΜΕΡΟΜ. ΑΠΟΝΟΜΗΣ (47):19-12-2002
ΣΥΜΒ. ΠΡΟΤΕΡΑΙΟΤΗΤΕΣ (30):
ΤΡΟΠΟΠ. ΚΥΡΙΟΥ Δ.Ε. (61):
ΕΦΕΥΡΕΤΗΣ (72):1)ΠΑΦΙΛΗΣ ΕΥΑΓΓΕΛΟΥ ΧΡΗΣΤΟΣ
2)ΠΑΦΙΛΗΣ ΕΥΑΓΓΕΛΟΥ ΔΗΜΗΤΡΙΟΣ

ΕΙΔΙΚΟΣ ΠΛΗΡΕΞΟΥΣΙΟΣ (74):ΣΑΚΕΛΛΑΡΙΔΗΣ ΙΩΑΝΝΗΣ
ΗΡΑΚΛΕΙΤΟΥ 6, 106 73 ΑΘΗΝΑ

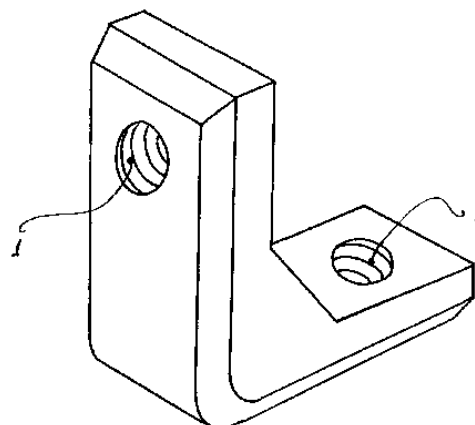
ΑΝΤΙΚΛΗΤΟΣ (74):ΣΑΚΕΛΛΑΡΙΔΗΣ ΙΩΑΝΝΗΣ
ΗΡΑΚΛΕΙΤΟΥ 6,10673 ΑΘΗΝΑ

ΤΙΤΛΟΣ ΕΦΕΥΡΕΣΗΣ (54):ΣΥΣΤΗΜΑ ΑΝΤΙΚΕΙΜΕΝΩΝ ΤΑΧΥΤΑΤΟΥ ΚΑΛΟΥΠΩΜΑΤΟΣ ΚΑΙ ΞΕΚΑΛΟΥΠΩΜΑΤΟΣ ΟΠΛΙΣΜΕΝΟΥ ΣΚΥΡΟΔΕΜΑΤΟΣ

ΠΕΡΙΛΗΨΗ(57)

Δέκα επτά εξαρτήματα που χρησιμεύουν για την εύκολη και ταχεία συναρμολόγηση επιφανειών για την κατασκευή καλουπιών εκχύσεως σκυροδέματος. Τα εξαρτήματα αυτά είναι μια γωνία ρυθμίσεως καλουπιού, ένα

παρέμβασμα αυξομειούμενου πλάτους, μια φαλτσογωνιάμαγνητική, μια κινητή υποδοχή πλατφόρμας, ένα σύστημα συγκρατήσεως δύο μεταλλικών I με τελάρο, ένα σύστημα συγκρατήσεως ενός μεταλλικού I με τελάρο, ένας ρυθμιστής συγκρατήσεως πλαινών καλουπιού, ένα αυτόματο πειράκι διπλής ενέργειας, ένας ρυθμιστήςμεταβλητής γωνίας μεταλλότυπου, ένα υποστήριγμα ξεκαλουπώματος, ένας σφικτήρας μεταλλικών ταμπανιών-καδρονιών, ένας σφικτήρας τελάρου με μεταλλικό I, ένας σφικτήρας συνδέσεως δύο μεταλλικών I, ένας λυόμενος συνδετήρας μεταλλικών I (κατά μήκος), ένα μεταλλικό διάτρητο I, ένας σύνδεσμος δύο σωλήνων κατά μήκος και ένα μεταλλικό διάτρητο I με υποδοχές κατά μήκος συνδέσεως, και ένα μεταλλικό διάτρητο I με ειδικές συνδέσεις κατά μήκος.



ΑΡΙΘΜΟΣ Δ.Ε. (11):1004087
ΑΡΙΘΜΟΣ ΑΙΤΗΣΗΣ Δ.Ε. (21):20010100472
ΔΙΕΘΝΗΣ ΤΑΞΙΝΟΜΗΣΗ (51):IPC7: A47C 29/00
IPC7: A45F 3/52
IPC7: D03D 1/00

ΔΙΚΑΙΟΥΧΟΣ (73):1)ΧΟΥΛΙΑΡΑΣ Ν. ΙΩΑΝΝΗΣ
Γρηγορίου Σακκά 22,45332 ΙΩΑΝΝΙΝΑ, ΕΛΛΑΔΑ

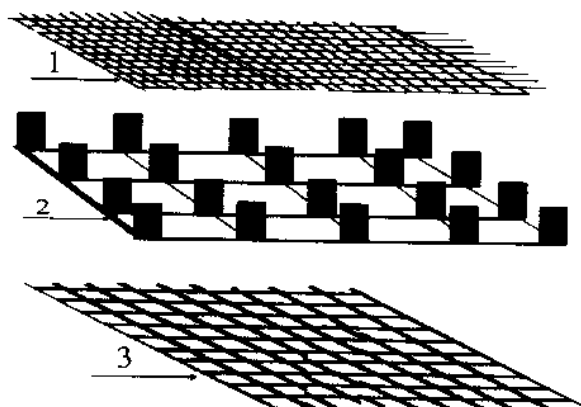
ΗΜΕΡΟΜ. ΚΑΤΑΘΕΣΗΣ (22):12/10/2001
ΗΜΕΡΟΜ. ΑΠΟΝΟΜΗΣ (47):19-12-2002
ΣΥΜΒ. ΠΡΟΤΕΡΑΙΟΤΗΤΕΣ (30):
ΤΡΟΠΟΠ. ΚΥΡΙΟΥ Δ.Ε. (61):
ΕΦΕΥΡΕΤΗΣ (72):1)ΧΟΥΛΙΑΡΑΣ Ν. ΙΩΑΝΝΗΣ

ΕΙΔΙΚΟΣ ΠΛΗΡΕΞΟΥΣΙΟΣ (74):
ΑΝΤΙΚΛΗΤΟΣ (74):ΧΟΥΛΙΑΡΑΣ ΧΡΗΣΤΟΣ
Γρηγορίου Σακκά 22,45332 ΙΩΑΝΝΙΝΑ

ΤΙΤΛΟΣ ΕΦΕΥΡΕΣΗΣ (54):ΚΟΥΝΟΥΠΟΣΕΝΤΟΝΟ

ΠΕΡΙΛΗΨΗ(57)

Το κουνουποσέντονο είναι προϊόν πολυεπίπεδης κουνουπιέρας, η οποία μέλλεται να χρησιμοποιηθεί κατά τον ύπνο μας όπως και το σεντόνι. Η κουνουπιέρα (1), θα προσαρμοσθεί επί διαζώματος ασφαλείας (2) του οποίου το πάχος μπορεί να κυμαίνεται μεταξύ τριώνκαι πέντε χλστ, εμπεριέχοντας κενά ή και διαμερή ανοίγματα. Το δικτυωτό υπόστρωμα (3) ανοίγματος περί τα 5 χιλστ. αποτελεί προστατευτικό του διαζώματος ασφαλείας. Η διασύνδεση, κουνουπιέρας (1), διαζώματος ασφαλείας (2), και δικτυωτού υποστρώματος(3), θα επιτελεσθεί με ούγια. Ως διάζωμα ασφαλείας μπορεί να επιλεγεί, οποιοδήποτε προϊόν διακρίνεται από την ελαφρότητά του, την ημιελαστικότητά του, την αντοχή του, καθώς και από την δυνατότητα διαμόρφωσής του με περισσότερα κενά. Ενδιαφέρον για το προϊόν θα εκδηλωθή από όσους ανθρώπους θέλουν να προστατευτούν από τα δείγματα των κουνουπιών κατά το στάδιο του ύπνου των, καθώς και από την ενοχλητική παρουσία της μύγας κατά τον μεσημβρινό ύπνο κυρίως τους θερινούς μήνες.

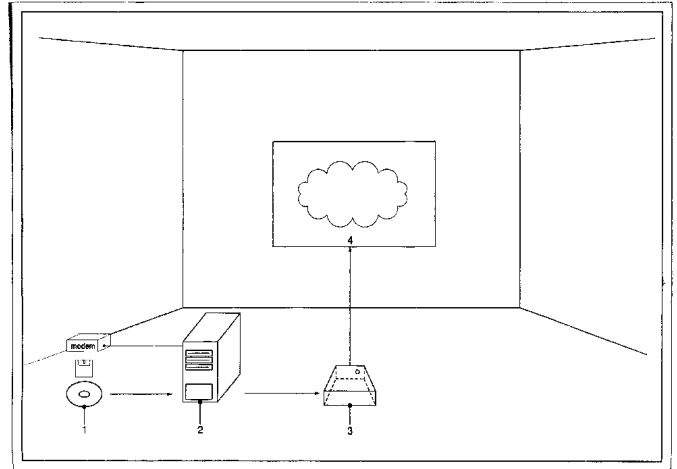


ΑΡΙΘΜΟΣ Δ.Ε. (11):1004088
ΑΡΙΘΜΟΣ ΑΙΤΗΣΗΣ Δ.Ε. (21):20010100592
ΔΙΕΘΝΗΣ ΤΑΞΙΝΟΜΗΣΗ (51):IPC7: G09F 27/00
IPC7: G06F 17/60
ΔΙΚΑΙΟΥΧΟΣ (73):1)ΔΗΜΗΤΡΙΑΔΗΣ ΔΗΜΗΤΡΙΟΣ
Μάρκου Μπότσαρη 2,546 43
ΘΕΣΣΑΛΟΝΙΚΗ, ΕΛΛΑΔΑ
ΗΜΕΡΟΜ. ΚΑΤΑΘΕΣΗΣ (22):20/12/2001
ΗΜΕΡΟΜ. ΑΠΟΝΟΜΗΣ (47):19-12-2002
ΣΥΜΒ. ΠΡΟΤΕΡΑΙΟΤΗΤΕΣ (30):
ΤΡΟΠΟΠ. ΚΥΡΙΟΥ Δ.Ε. (61):
ΕΦΕΥΡΕΤΗΣ (72):1)ΔΗΜΗΤΡΙΑΔΗΣ ΔΗΜΗΤΡΙΟΣ
ΕΙΔΙΚΟΣ ΠΛΗΡΕΞΟΥΣΙΟΣ (74):
ΑΝΤΙΚΛΗΤΟΣ (74):.

ΤΙΤΛΟΣ ΕΦΕΥΡΕΣΗΣ (54):**ΜΕΘΟΔΟΣ ΠΡΟΒΟΛΗΣ ΕΝΑΛΛΑΣΣΟΜΕΝΩΝ ΕΙΚΟΝΟΜΗΝΥΜΑΤΩΝ ΣΕ ΕΠΙΦΑΝΕΙΣ ΕΣΩΤΕΡΙΚΩΝ ΧΩΡΩΝ ΜΕ ΤΗΝ ΧΡΗΣΗ Η/Υ, VIDEO ΚΑΙ VIDEO ΠΡΟΒΟΛΕΑ.**

ΠΕΡΙΛΗΨΗ(57)

Είναι μια εφεύρεση που αναφέρεται σε μία μέθοδο προβολής εικονομηνυμάτων (1) με χρήση Η/Υ (2) και video προβολέα (3) ή απλού video (3a), με video προβολέα (3β), με κασέτα μακράς διάρκειας (1β) μέσα σε επιφάνειες εσωτερικών χώρων συνάθροισης ανθρώπων. Τα εικονομηνήματα διαδέχονται το ένα το άλλο με αποτέλεσμα να καθιλώνουν τον παρατηρητή, ο οποίος αποκτά πληρέστερη ενημέρωση για τα αντικείμενα που προβάλλονται.

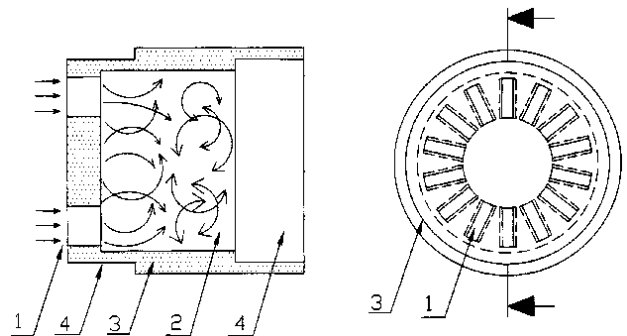


ΑΡΙΘΜΟΣ Δ.Ε. (11):1004089
ΑΡΙΘΜΟΣ ΑΙΤΗΣΗΣ Δ.Ε. (21):20020100293
ΔΙΕΘΝΗΣ ΤΑΞΙΝΟΜΗΣΗ (51):IPC7: A24F 13/06
IPC7: A24F 7/04
IPC7: A24D 3/18
ΔΙΚΑΙΟΥΧΟΣ (73):1)ΡΑΜΜΟΣ ΣΠΥΡΙΔΩΝΑΣ
ΚΩΝΣΤΑΝΤΑ 215,38221 ΒΟΛΟΣ,
ΕΛΛΑΔΑ
ΗΜΕΡΟΜ. ΚΑΤΑΘΕΣΗΣ (22):20/06/2002
ΗΜΕΡΟΜ. ΑΠΟΝΟΜΗΣ (47):19-12-2002
ΣΥΜΒ. ΠΡΟΤΕΡΑΙΟΤΗΤΕΣ (30):
ΤΡΟΠΟΠ. ΚΥΡΙΟΥ Δ.Ε. (61):
ΕΦΕΥΡΕΤΗΣ (72):1)ΡΑΜΜΟΣ ΣΠΥΡΙΔΩΝΑΣ
ΕΙΔΙΚΟΣ ΠΛΗΡΕΞΟΥΣΙΟΣ (74):
ΑΝΤΙΚΛΗΤΟΣ (74):ΡΑΜΜΟΣ ΙΩΑΝΝΗΣ
ΚΑΣΑΒΕΤΗ 37,38221 ΒΟΛΟΣ

ΤΙΤΛΟΣ ΕΦΕΥΡΕΣΗΣ (54):**ΦΙΛΤΡΑ ΑΦΑΙΡΕΣΗΣ ΒΛΑΒΕΡΩΝ ΟΥΣΙΩΝ ΑΠΟ ΤΟΝ ΚΑΠΝΟ ΤΟΥ ΣΤΙΓΓΑΡΟΥ**

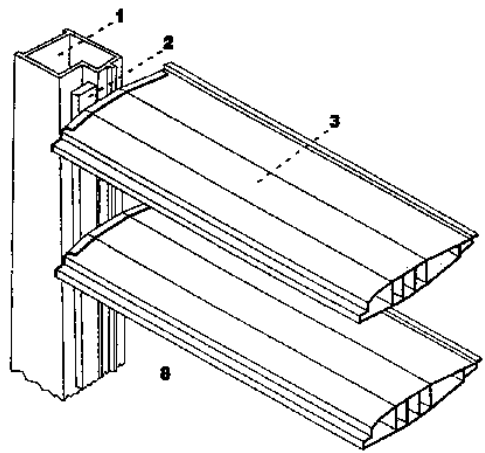
ΠΕΡΙΛΗΨΗ(57)

Τα φίλτρα αφαίρεσης βλαβερών ουσιών από τον καπνό του τσιγάρου κατασκευάζονται από ειδική πλαστική ή άλλη βιοδιασπασίμη ύλη, είναι μίας χρήσης και έχουν το μέγεθος της διαμέτρου των τσιγάρων. Αποτελούνται από τις εισόδους του καπνού (1) και (5), από το θάλαμο επεξεργασίας του καπνού (2), τον κορμό (3) και τις θέσεις συναρμογής (4) για την προσαφαίρεση των φίλτρων. Η σειρά που προτείνεται να τοποθετούνται τα φίλτρα (σχήμα 3) είναι εναλλάξ, με πρώτο το φίλτρο με τα κυκλικά ανοίγματα (5) και κατόπιν το φίλτρο με τα παραλληλόγραμμα κωνικά ανοίγματα (1). Σε κάθε περίπτωση το μικρό άνοιγμα του κώνου πρέπει να βρίσκεται στο σημείο της εισόδου του καπνού στο θάλαμο. Σε κάθε περίπτωση το μικρό άνοιγμα του κώνου πρέπει να βρίσκεται στο σημείο της εισόδου του καπνού στο θάλαμο. Από τον αριθμό των φίλτρων που τοποθετούνται σε κάθε τσιγάρο εξαρτάτε και το πόσο "βαριά" ή "ελαφριά" γεύση θα έχει.



ΑΡΙΘΜΟΣ Δ.Ε. (11):1004090
ΑΡΙΘΜΟΣ ΑΙΤΗΣΗΣ Δ.Ε. (21):20000100108
ΔΙΕΘΝΗΣ ΤΑΞΙΝΟΜΗΣΗ ΔΙΚΑΙΟΥΧΟΣ (51):IPC7: E06B 7/086
(73):1)COSPICO ΑΕΒΕ
Παραδείσου 34, ΜΑΡΟΥΣΙ,151 25 ΑΘΗΝΑ,
ΕΛΛΑΔΑ
ΗΜΕΡΟΜ. ΚΑΤΑΘΕΣΗΣ (22):03/04/2000
ΗΜΕΡΟΜ. ΑΠΟΝΟΜΗΣ (47):20-12-2002
ΣΥΜΒ. ΠΡΟΤΕΡΑΙΟΤΗΤΕΣ (30):
ΤΡΟΠΟΠ. ΚΥΡΙΟΥ Δ.Ε. (61):
ΕΦΕΥΡΕΤΗΣ (72):1)ΣΠΗΛΙΟΠΟΥΛΟΣ ΠΑΝΑΓΙΩΤΗ ΚΩΝ/
ΝΟΣ
ΕΙΔΙΚΟΣ ΠΛΗΡΕΞΟΥΣΙΟΣ (74):ΠΕΡΡΑΚΗ ΜΑΡΙΝΑ,
Σίνα 9,10680 ΑΘΗΝΑ
ΑΝΤΙΚΛΗΤΟΣ (74):ΟΙΚΟΝΟΜΙΔΗΣ ΔΗΜΗΤΡΙΟΣ
Σίνα 9,10680 ΑΘΗΝΑ
ΤΙΤΛΟΣ ΕΦΕΥΡΕΣΗΣ (54):ΠΕΡΣΙΑΩΤΟ ΠΑΡΑΘΥΡΟ
ΠΕΡΙΛΗΨΗ(57)

Το περσιδωτό παράθυρο αποτελείται από πλαίσιο-κάσα αλουμινίου (1) εντός του οποίου είναι δυνατή η κατακόρυφη μετατόπιση ενός οδηγού ανοίγματος (2). Ο οδηγός ανοίγματος (2) είναι συνδεδεμένος κουμπωτά με ένα από τα δύο ειδικά τεμάχια-τάπες περσίδων (5 και 6) με ένα χερούλι (4) καθώς επίσης με ειδικές πολυκαρβονικές περσίδες-φύλλα παραθύρου (3) μέσω μιας σημειακής προεξοχής της τάπας-περσίδας (11). Κουμπωτά, στα ειδικά τεμάχια-τάπες των περσίδων (5 και 6) τοποθετούνται περσίδες-φύλλα παραθύρου (3) από πολυκαρβονικό υλικό τα οποία μετακινούνται μέσω του συνδυασμού του οδηγού ανοίγματος (2) και της προεξοχής της μιας τάπας (5) έτσι ώστε το περσιδωτό παράθυρο να βρίσκεται σε ανοικτή θέση, με τις πολυκαρβονικές περσίδες-φύλλα παραθύρου κάθετα (8) στον οδηγό ανοίγματος (2) ή να βρίσκεται σε κλειστή θέση, με τις πολυκαρβονικές περσίδες-φύλλα παραθύρου παράλληλα με τον οδηγό ανοίγματος.



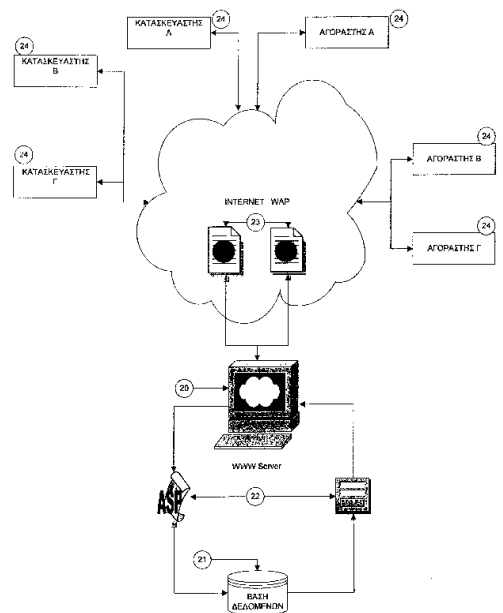
ΑΡΙΘΜΟΣ Δ.Ε. (11):1004091
ΑΡΙΘΜΟΣ ΑΙΤΗΣΗΣ Δ.Ε. (21):20010100454
ΔΙΕΘΝΗΣ ΤΑΞΙΝΟΜΗΣΗ ΔΙΚΑΙΟΥΧΟΣ (51):IPC7: G06F 17/60
(73):1)MASTERPACK-ΕΙΔΗ ΣΥΣΚΕΥΑΣΙΑΣ
ΕΚΤΥΠΩΣΕΙΣ ΑΒΕΕ
Πουλοπούλου 26,118 51 ΑΘΗΝΑ, ΕΛΛΑΔΑ
ΗΜΕΡΟΜ. ΚΑΤΑΘΕΣΗΣ (22):01/10/2001
ΗΜΕΡΟΜ. ΑΠΟΝΟΜΗΣ (47):20-12-2002
ΣΥΜΒ. ΠΡΟΤΕΡΑΙΟΤΗΤΕΣ (30):
ΤΡΟΠΟΠ. ΚΥΡΙΟΥ Δ.Ε. (61):
ΕΦΕΥΡΕΤΗΣ (72):1)ΧΑΤΖΗΠΕΤΡΟΥ ΚΩΝ/ΝΟΥ ΑΝΤΩΝΙΟΣ
ΕΙΔΙΚΟΣ ΠΛΗΡΕΞΟΥΣΙΟΣ (74):
ΑΝΤΙΚΛΗΤΟΣ (74):ΧΑΤΖΗΠΕΤΡΟΥ ΑΝΤΩΝΗΣ
Πουλοπούλου 26,118 51 ΑΘΗΝΑ

ΤΙΤΛΟΣ ΕΦΕΥΡΕΣΗΣ (54):ΜΕΘΟΔΟΣ ΚΑΙ ΣΥΣΤΗΜΑ ΓΙΑ ΤΗΝ,
ΜΕΣΩ ΔΙΚΤΥΩΝ ΗΛΕΚΤΡΟΝΙΚΩΝ
ΥΠΟΛΟΓΙΣΤΩΝ, ΔΙΑΚΙΝΗΣΗ (ΑΓΟΡΑ-
ΠΩΛΗΣΗ) ΠΡΟΙΟΝΤΩΝ, ΤΑ ΟΠΟΙΑ
ΚΑΤΑΣΚΕΥΑΖΟΝΤΑΙ ΜΕ ΠΡΟΔΙΑΓΡΑ-
ΦΕΣ ΠΟΥ ΟΡΙΖΟΥΝ ΟΙ ΑΓΟΡΑΣΤΕΣ
ΚΑΤΟΠΙΝ ΠΑΡΑΓΓΕΛΙΑΣ ΚΑΙ ΣΥΜΦΩ-
ΝΑ ΜΕ ΤΙΣ ΑΝΑΓΚΕΣ ΤΟΥΣ

ΠΕΡΙΛΗΨΗ(57)

Η μέθοδος αποτελείται από ένα στάδιο δόμησης και συσχετισμού των πληροφοριών που απαιτούνται, σε τουλάχιστον 9 πίνακες σε μία τουλάχιστον βάση δεδομένων (σχήμα 3), από ένα στάδιο εισαγωγής και καταγραφής των πληροφοριών που απαιτούνται στη βάση δεδομένων από τους κατασκευαστές των προϊόντων και από ένα στάδιο όπου οι αγοραστές εισάγουν τις απαιτήσεις τους είτε αφορούν προδιαγραφές κατασκευής προϊόντων είτε αφορούν ανάγκες που το σύστημα μεταφράζει σε προϊόντα και σχέδια και προτείνει λύσεις με βάση την προσαρμογή των προδιαγραφών τους από τον αγοραστή. Η μέθοδος ηλεκτρονικού εμπόριου υλοποιεί σε πραγματικό και άμεσο χρόνο, αυτόματα, την εξεύρεση, εντοπισμό, και επιλογή προϊόντων τα οποία κατασκευάζονται κατόπιν

παραγγελίας με προδιαγραφές και τεχνικά χαρακτηριστικά που ο αγοραστής επιθυμεί και ορίζει, σύμφωνα με τις ιδιαίτερες ανάγκες που καλείται να ικανοποιήσει το υπό κατασκευή και προμήθεια προϊόν, εξασφαλίζοντας ταυτόχρονα ότι και η κατασκευή του ανωτέρω προϊόντος εμπίπτει στις κατασκευαστικές δυνατότητες των κατασκευαστών και καλύπτει τις ανάγκες του αγοραστή.



ΑΡΙΘΜΟΣ Δ.Ε. (11):1004092
ΑΡΙΘΜΟΣ ΑΙΤΗΣΗΣ Δ.Ε. (21):20010100491
ΔΙΕΘΝΗΣ ΤΑΞΙΝΟΜΗΣΗ ΔΙΚΑΙΟΥΧΟΣ (51):IPC7: F03B 13/24
(73):1)ΠΑΠΑΔΟΠΟΥΛΟΣ ΧΡΗΣΤΟΣ
Κωνσταντινουπόλεως 31,
ΒΟΤΑΝΙΚΟΣ,11855 ΑΘΗΝΑ , ΕΛΛΑΔΑ
ΗΜΕΡΟΜ. ΚΑΤΑΘΕΣΗΣ (22):23/10/2001
ΗΜΕΡΟΜ. ΑΠΟΝΟΜΗΣ (47):20-12-2002
ΣΥΜΒ. ΠΡΟΤΕΡΑΙΟΤΗΤΕΣ (30):
ΤΡΟΠΟΠ. ΚΥΡΙΟΥ Δ.Ε. (61):
ΕΦΕΥΡΕΤΗΣ (72):1)ΠΑΠΑΔΟΠΟΥΛΟΣ ΧΡΗΣΤΟΣ
ΕΙΔΙΚΟΣ ΠΛΗΡΕΞΟΥΣΙΟΣ (74):ΜΠΑΝΤΕΚΑ ΙΩΑΝΝΑ
ΣΟΛΩΝΟΣ 49, 10672 ΑΘΗΝΑ
ΑΝΤΙΚΛΗΤΟΣ (74):ΜΑΡΟΥΛΗΣ ΠΡΑΞΙΤΕΛΗΣ
Εφέσσου 15,17121 ΝΕΑ ΣΜΥΡΝΗ
ΤΙΤΛΟΣ ΕΦΕΥΡΕΣΗΣ (54):ΣΥΣΚΕΥΗ ΚΑΙ ΔΙΑΤΑΞΗ ΓΙΑ ΤΗΝ ΠΑΡΑΓΩΓΗ ΗΛΕΚΤΡΙΚΗΣ ΕΝΕΡΓΕΙΑΣ ΑΠΟ ΤΑ ΚΥΜΑΤΑ

ΠΕΡΙΛΗΨΗ(57)

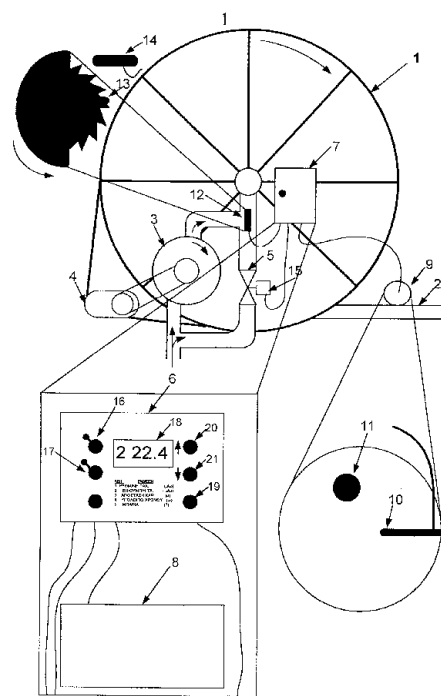
Η παρούσα επινόηση αναφέρεται σε συσκευή και διάταξη κατάλληλη για την παραγωγή ηλεκτρικής ενέργειας από τα κύματα. Αποτελείται από συσκευή συμπίεσης αέρα έχοντας την μορφή τρόμπας (10). Η παλινδρομική κίνηση του εμβόλου (4) έχει σαν συνέπεια να συμπιεσθεί ο αέρας ο οποίος έχει διοχετευθεί στον κύλινδρο (2) με αποτέλεσμα να μεταφερθεί μέσω του αγωγού (7) στον αεροθύλακα (9) στην συνέχεια διοχετεύεται στον πνευματικό κινητήρα (11) ο οποίος μετατρέπει την μετατροπή της κινητικής ενέργειας μέσω της γεννήτριας (12) σε ηλεκτρική. Ο τρόπος αυτός παραγωγής ηλεκτρικής ενέργειας δεν ρυπαίνει το περιβάλλον, λειτουργεί άμεσα με ικανοποιητικό βαθμό απόδοσης, μικρό λειτουργικό κόστος και ελάχιστα έξοδα συντήρησης.

ΑΡΙΘΜΟΣ Δ.Ε. (11):1004093
ΑΡΙΘΜΟΣ ΑΙΤΗΣΗΣ Δ.Ε. (21):20020100125
ΔΙΕΘΝΗΣ ΤΑΞΙΝΟΜΗΣΗ ΔΙΚΑΙΟΥΧΟΣ (51):IPC7: A01G 25/09
(73):1)ΒΟΥΖΗΣ ΔΗΜΗΤΡΙΟΥ ΠΑΝΑΓΙΩΤΗΣ
Ν. ΣΙΔΗΡΟΧΩΡΙΟ,69100 ΚΟΜΟΤΗΝΗ,
ΕΛΛΑΔΑ
ΗΜΕΡΟΜ. ΚΑΤΑΘΕΣΗΣ (22):05/03/2002
ΗΜΕΡΟΜ. ΑΠΟΝΟΜΗΣ (47):20-12-2002
ΣΥΜΒ. ΠΡΟΤΕΡΑΙΟΤΗΤΕΣ (30):
ΤΡΟΠΟΠ. ΚΥΡΙΟΥ Δ.Ε. (61):
ΕΦΕΥΡΕΤΗΣ (72):1)ΒΟΥΖΗΣ ΔΗΜΗΤΡΙΟΥ ΠΑΝΑΓΙΩΤΗΣ
ΕΙΔΙΚΟΣ ΠΛΗΡΕΞΟΥΣΙΟΣ (74):
ΑΝΤΙΚΛΗΤΟΣ (74):ΒΟΥΖΗΣ ΓΕΩΡΓΙΟΣ
Ν. ΣΙΔΗΡΟΧΩΡΙΟ,69100 ΚΟΜΟΤΗΝΗ
ΤΙΤΛΟΣ ΕΦΕΥΡΕΣΗΣ (54):ΗΛΕΚΤΡΟΝΙΚΟΣ ΡΥΘΜΙΣΤΗΣ ΤΑΧΥΤΗΤΑΣ ΕΛΞΗΣ Η ΠΟΣΟΤΗΤΑΣ ΝΕΡΟΥ ΑΝΑ ΣΤΡΕΜΜΑ ΓΙΑ ΑΥΤΟΜΑΤΟ ΑΡΔΕΥΤΙΚΟ ΣΥΓΚΡΟΤΗΜΑ

ΠΕΡΙΛΗΨΗ(57)

Σύστημα αυτόματου ελέγχου βασισμένο σε μικροΥπολογιστικό σύστημα κατάλληλο να ρυθμίζει είτε την ταχύτητα περιστροφής είτε την ποσότητα νερού ανά στρέμμα σε ένα αυτόματο αρδευτικό συγκρότημα. Αποτελείται από το μικροϋπολογιστικό σύστημα (6) από ένα τρόχο (2) (ή μία συσκευή υπολογισμού ταχύτητας κινούμενου αντικειμένου) από μία πτερωτή (12) (ή ένα παροχόμετρο) από έναν κινητήρα (15) και από την μπαταρία τροφοδοσίας (8). Ο χρήστης επιλέγει μεταξύ λειτουργίας ελέγχου ταχύτητας έλξης ή λειτουργία ελέγχου ποσότητας νερού ανά στρέμμα και ρυθμίζει το αντίστοιχο μέγεθος με τα κομβία αύξησης (20) και μείωσης (21) ενώ μία οθόνη (8) δείχνει την τιμή που εισάγεται. Το μικροϋπολογιστικό (6) σύστημα φροντίζει να διατηρείται το μέγεθος που εισάγει ο χρήστης ίσο με την τιμή που επιθυμεί αυξομειώνοντας την ταχύτητα περιστροφής του τυμπάνου (1) μέσω του κινητήρα (15) ο οποίος περιστρέφει την βαλβίδα (5) ελέγχου της ποσότητας του νερού που διοχετεύεται στον στρόβιλο του συγκροτήματος. Επίσης το σύστημα παρέχει μία σειρά από ενδείξεις όπως η

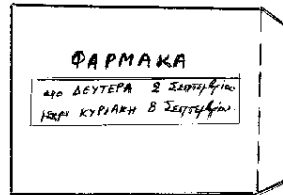
τρέχουσα ταχύτητα έλξης, η τρέχουσα ποσότητα νερού ανά στρέμμα, η τρέχουσα παροχή άρδευσης, η απόσταση του καροτσιού από το αρδευτικό σύστημα, το υπόλοιπο του χρόνου μέχρι το τέλος της άρδευσης και η τάση της μπαταρίας (8), οι οποίες βοηθούν στην εποπτεία της άρδευσης.



ΑΡΙΘΜΟΣ Δ.Ε. (11):1004094
ΑΡΙΘΜΟΣ ΑΙΤΗΣΗΣ Δ.Ε. (21):20020100394
ΔΙΕΘΝΗΣ ΤΑΞΙΝΟΜΗΣΗ ΔΙΚΑΙΟΥΧΟΣ (51):IPC7: A61J 7/04
(73):1)ΛΑΚΚΟΥ-ΑΓΓΕΛΑΚΗ ΑΝΤΩΝΙΟΥ
ΔΕΣΠΟΙΝΑ
Κύπρου 27,17122 ΝΕΑ ΣΜΥΡΝΗ, ΕΛΛΑΔΑ

ΗΜΕΡΟΜ. ΚΑΤΑΘΕΣΗΣ (22):03/09/2002
ΗΜΕΡΟΜ. ΑΠΟΝΟΜΗΣ (47):20-12-2002
ΣΥΜΒ. ΠΡΟΤΕΡΑΙΟΤΗΤΕΣ (30):
ΤΡΟΠΟΠ. ΚΥΡΙΟΥ Δ.Ε. (61):
ΕΦΕΥΡΕΤΗΣ (72):1)ΛΑΚΚΟΥ-ΑΓΓΕΛΑΚΗ ΑΝΤΩΝΙΟΥ
ΔΕΣΠΟΙΝΑ

ΕΙΔΙΚΟΣ ΠΛΗΡΕΞΟΥΣΙΟΣ (74):
ΑΝΤΙΚΛΗΤΟΣ (74):
ΤΙΤΛΟΣ ΕΦΕΥΡΕΣΗΣ (54):**ΜΕΘΟΔΟΣ ΣΩΣΤΗΣ ΛΗΨΗΣ ΦΑΡΜΑΚΩΝ ΓΙΑ ΝΟΣΗΛΕΙΑ ΤΟΥ ΑΣΘΕΝΟΥΣ ΣΤΟ ΣΠΙΤΙ**



| ΠΙΝΑΚΑΣ ΧΟΡΗΓΗΣΗΣ ΦΑΡΜΑΚΩΝ | | |
|----------------------------|------------|-----------|
| ΠΡΩΙ | ΜΕΣΗΜΕΡΗ | ΒΡΑΔΥ |
| Φάρμακο 1 | | Φάρμακο 1 |
| Φάρμακο 2 | Φάρμακο 2 | Φάρμακο 2 |
| Φάρμακο 3 | | Φάρμακο 3 |
| | Φάρμακο 4 | |
| | Φάρμακο 5 | |
| | | Φάρμακο 6 |
| | Φάρμακο 7* | |
| | | |
| | | |

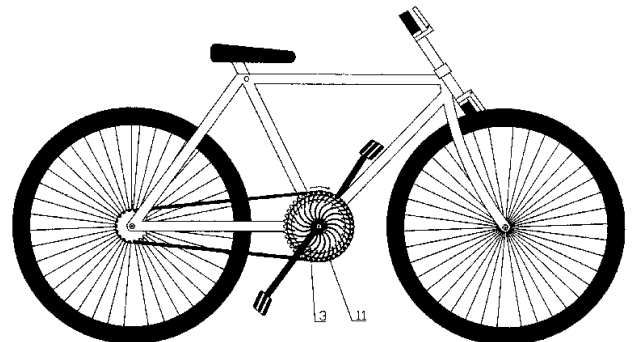
ΠΕΡΙΛΗΨΗ(57)

Μέθοδος σωστής λήψης φαρμάκων για νοσηλεία στο σπίτι. Περιλαμβάνει ένα σύνολο φακέλων (1,2,3), έναν πίνακα αναγραφής των φαρμάκων ανάλογα με την ώρα χορήγησής τους (4), ένα ημερολόγιο σε μία σελίδα (5) και μία κασετίνα που περιέχει τα φάρμακα. Η μέθοδος αποσκοπεί στο να κάνει απλή και σωστή τη χορήγηση των φαρμάκων.

ΑΡΙΘΜΟΣ Δ.Ε. (11):1004095
ΑΡΙΘΜΟΣ ΑΙΤΗΣΗΣ Δ.Ε. (21):20020100292
ΔΙΕΘΝΗΣ ΤΑΞΙΝΟΜΗΣΗ ΔΙΚΑΙΟΥΧΟΣ (51):IPC7: B62M 9/00
IPC7: B62M 19/00
(73):1)ΡΑΜΜΟΣ ΣΠΥΡΙΔΩΝΑΣ
ΚΩΝΣΤΑΝΤΑ 215,38221 ΒΟΛΟΣ,
ΕΛΛΑΔΑ

ΗΜΕΡΟΜ. ΚΑΤΑΘΕΣΗΣ (22):20/06/2002
ΗΜΕΡΟΜ. ΑΠΟΝΟΜΗΣ (47):20-12-2002
ΣΥΜΒ. ΠΡΟΤΕΡΑΙΟΤΗΤΕΣ (30):
ΤΡΟΠΟΠ. ΚΥΡΙΟΥ Δ.Ε. (61):
ΕΦΕΥΡΕΤΗΣ (72):1)ΡΑΜΜΟΣ ΣΠΥΡΙΔΩΝΑΣ
ΕΙΔΙΚΟΣ ΠΛΗΡΕΞΟΥΣΙΟΣ (74):
ΑΝΤΙΚΛΗΤΟΣ (74):ΡΑΜΜΟΣ ΙΩΑΝΝΗΣ
ΚΑΣΑΒΕΤΗ 37,38221 ΒΟΛΟΣ

ΤΙΤΛΟΣ ΕΦΕΥΡΕΣΗΣ (54):**ΥΔΡΑΥΛΙΚΟ ΣΥΣΤΗΜΑ ΚΙΝΗΣΗΣ ΠΟΔΗΛΑΤΟΥ**



ΠΕΡΙΛΗΨΗ(57)

Το υδραυλικό σύστημα κίνησης ποδηλάτου αποτελείται από ένα κλειστό στεγανό κουτί (3) το εσωτερικό του οποίου περιέχει υδραυλικό υγρό. Περιμετρικά του εσωτερικού του κουτιού (3) τοποθετούνται τα πετυγία (2) ενώ στον κεντρικό άξονα (4) προσρμόζονται τα πετυγία (1). Εκατέρωθεν του κεντρικού άξονα συναρμολογούνται τα πεντάλ περιστροφής (5) των πετυγίων (1). Επίσης μπορεί να προσαρμοστεί και ηλεκτρικό μοτέρ. Στην εξωτερική πλευρά του κουτιού (3) προσρμόζεται σταθερά ο αλυσοτροχός (11). Τα πετυγία (1) περιστρεφόμενα παρασύρουν σε κυκλική περιστροφή το υδραυλικό λάδι που βρίσκεται στο εσωτερικό του κουτιού (3), το οποίο με τη σειρά του παρασύρει τα πετυγία (2) σε κυκλική περιστροφή με αποτέλεσμα να περιστρέφεται ταυτόχρονα το κουτί και ο αλυσοτροχός (11), μεταδίδοντας την κίνηση στον πίσω τροχό του ποδηλάτου.

| | |
|-----------------------------|---|
| ΑΡΙΘΜΟΣ Δ.Ε. | (11):1004096 |
| ΑΡΙΘΜΟΣ ΑΙΤΗΣΗΣ Δ.Ε. | (21):20000100391 |
| ΔΙΕΘΝΗΣ ΤΑΞΙΝΟΜΗΣΗ | (51):IPC7: B44C 5/00 IPC7: C25D 5/56 |
| ΔΙΚΑΙΟΥΧΟΣ | (73):1)ΡΑΡΗΣ ΑΡΙΣΤΟΤΕΛΟΥΣ ΧΡΗΣΤΟΣ Πλατεία Καραϊσκάκη 15, ΑΝΩ ΓΛΥΦΑΔΑ, 166 75 ΑΤΤΙΚΗ, ΕΛΛΑΔΑ |
| ΗΜΕΡΟΜ. ΚΑΤΑΘΕΣΗΣ | (22):10/11/2000 |
| ΗΜΕΡΟΜ. ΑΠΟΝΟΜΗΣ | (47):23-12-2002 |
| ΣΥΜΒ. ΠΡΟΤΕΡΑΙΟΤΗΤΕΣ | (30): |
| ΤΡΟΠΟΠ. ΚΥΡΙΟΥ Δ.Ε. | (61): |
| ΕΦΕΥΡΕΤΗΣ | (72):1)ΡΑΡΗΣ ΑΡΙΣΤΟΤΕΛΟΥΣ ΧΡΗΣΤΟΣ |
| ΕΙΔΙΚΟΣ ΠΑΗΡΕΞΟΥΣΙΟΣ | (74):ΔΥΜΠΕΡΟΠΟΥΛΟΥ ΒΑΣΙΛΙΚΗ, ΔΙΚΗΓΟΡΟΣ. ΠΕΙΡΑΙΩΣ 10, 104 31 ΑΘΗΝΑ |
| ΑΝΤΙΚΛΗΤΟΣ | (74):ΡΑΡΗ ΖΩΗ Πλατεία Καραϊσκάκη 15, 165 62 ΑΝΩ ΓΛΥΦΑΔΑ |
| ΤΙΤΛΟΣ ΕΦΕΥΡΕΣΗΣ | (54):ΕΠΙΜΕΤΑΛΛΩΣΗ ΦΥΣΙΚΩΝ ΠΡΟΙΟΝΤΩΝ ΚΑΙ ΑΝΤΙΚΕΙΜΕΝΩΝ |

ΠΕΡΙΛΗΨΗ(57)

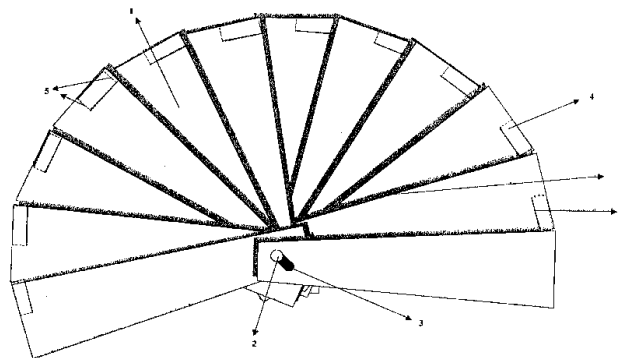
Η εφεύρεση αφορά την μέθοδο επιμετάλλωσης με χαλκό, ασήμι, χρυσό, νικελ και οποιοδήποτε ευγενές και μη μέταλλο φυσικών προϊόντων και αντικειμένων με ανωδιώση έτσι ώστε τα φυσικά προϊόντα και αντικείμενα να έχουν καταστεί αυτούσια μέταλλο και να υπάρχουν μέσα στο μέταλλο διατηρώντας αναλλοίωτο το σχήμα, τη μορφή και κάθε λεπτομέρειά τους χωρίς το μέταλλο να επηρεάζεται στο παραμικρό από τα χημικά στοιχεία του φυσικού προϊόντος και αντικειμένου, παραμένοντας αναλλοίωτο με την πάροδο του χρόνου και επιτρέποντας την απρόσκοπτη επεξεργασία του σαν να πρόκειται για καθαρό μέταλλο. Με την

μέθοδο αυτή, επιμεταλλώνονται κάθε είδους φυσικά προϊόντα και αντικείμενα όπως ρίζες, κορμοί, φλοιοί, κλαδιά, φύλλα, άνθη, καρποί δένδρων και φυτών, ολόκληρα φυτά και δενδράκια, όστρακα, μαλάκια, κοράλια, θαλασσινά φυτά, θαλάσσια και γήινα πετρώματα για να χρησιμοποιηθούν ως διακοσμητικά είτε μεμονωμένα είτε σε συνδυασμό με άλλα επιμεταλλωμένα και μη, φυσικά και μη προϊόντα και αντικείμενα, και ως κοσμήματα είτε μεμονωμένα είτε επεξεργασμένα με πολύτιμους και ημιπολύτιμους λίθους.

| | |
|-----------------------------|--|
| ΑΡΙΘΜΟΣ Δ.Ε. | (11):1004097 |
| ΑΡΙΘΜΟΣ ΑΙΤΗΣΗΣ Δ.Ε. | (21):20010100471 |
| ΔΙΕΘΝΗΣ ΤΑΞΙΝΟΜΗΣΗ | (51):IPC7: A45B 27/00 |
| ΔΙΚΑΙΟΥΧΟΣ | (73):1)ΚΩΤΟΥΛΑΣ ΙΩΑΝΝΗΣ Επτανήσου 69, ΑΓ. ΠΑΡΑΣΚΕΥΗ, 153 41 ΑΤΤΙΚΗ, ΕΛΛΑΔΑ |
| ΗΜΕΡΟΜ. ΚΑΤΑΘΕΣΗΣ | (22):12/10/2001 |
| ΗΜΕΡΟΜ. ΑΠΟΝΟΜΗΣ | (47):23-12-2002 |
| ΣΥΜΒ. ΠΡΟΤΕΡΑΙΟΤΗΤΕΣ | (30): |
| ΤΡΟΠΟΠ. ΚΥΡΙΟΥ Δ.Ε. | (61): |
| ΕΦΕΥΡΕΤΗΣ | (72):1)ΚΩΤΟΥΛΑΣ ΙΩΑΝΝΗΣ |
| ΕΙΔΙΚΟΣ ΠΑΗΡΕΞΟΥΣΙΟΣ | (74): |
| ΑΝΤΙΚΛΗΤΟΣ | (74): |
| ΤΙΤΛΟΣ ΕΦΕΥΡΕΣΗΣ | (54):ΤΡΙΣΔΙΑΣΤΑΤΗ ΒΕΝΤΑΛΙΑ |

ΠΕΡΙΛΗΨΗ(57)

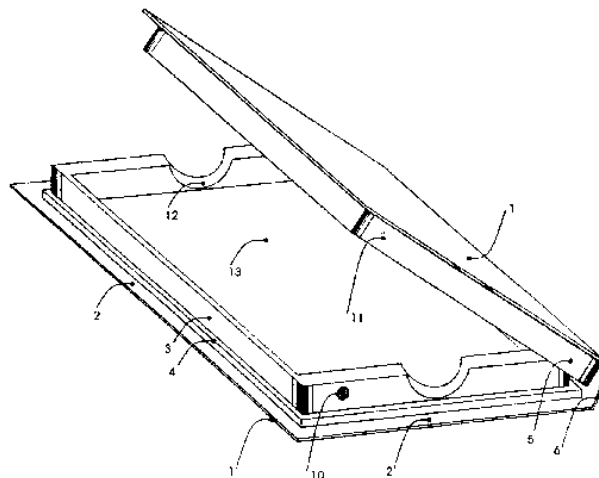
Η εφεύρεση αναφέρεται σε βεντάλια που αποτελείται από ποικίλλοντα αριθμό πτερυγίων κατά περίπτωση. Τα πτερύγια είναι ενωμένα στο άνω σημείο με λωρίδα, από το αυτό υλικό, η οποία προσδιορίζει το εκάστοτε επιθυμητό άνοιγμα των πτερυγίων. Η εφεύρεση χρησιμοποιεί το ίδιο υλικό με τα πτερύγια, δηλαδή χαρτί, αλουμινόχαρτο, πλαστικό κλπ., για να συνδέσει τα πτερύγια επιτρέποντας έτσι το άνοιγμα στο εκάστοτε επιθυμητό μήκος, και μειωμένη σε κόστος παραγωγή. Το πλεονέκτημα αυτής της εφεύρεσης είναι ότι χρησιμοποιεί το ίδιο υλικό και για τα πτερύγια και για την σύνδεσή τους, επιτρέποντας την εύκολη παραγωγή της βεντάλιας. Το δεύτερο πλεονέκτημά της είναι η δημιουργία της τρισδιάστατης εντύπωσης όταν ανοίγουν τα μισά πτερύγια προς τα αριστερά και τα άλλα μισά προς τα δεξιά. Το τρίτο πλεονέκτημα αναφέρεται στην μέθοδο μεταφοράς της εικόνας. Η μεταφορά γίνεται δια τεμαχισμού της φωτογραφίας εικόνας, σε ποικίλλοντα κατά περίπτωση αριθμό τομών ΕΙΚΟΝΑ Γ και την επικόλλησή τους στην υπό εκτύπωση προσδιοριζόμενη επιφάνεια ΕΙΚΟΝΑ Ε. Η κοπή της εκτυπωμένη επιφάνειας ΕΙΚΟΝΑ Δ, σε πτερύγια με οπή στην βάση τους και σε λωρίδες με πικμανη στις πλευρές επιτρέπει το δίπλωμα της βεντάλιας η οποία λαμβάνει την τελική μορφή της ΕΙΚΟΝΑ Γ με την τοποθέτηση πείρου περιστροφής.



ΑΡΙΘΜΟΣ Δ.Ε. (11):1004098
ΑΡΙΘΜΟΣ ΑΙΤΗΣΗΣ Δ.Ε. (21):20010100475
ΔΙΕΘΝΗΣ ΤΑΞΙΝΟΜΗΣΗ (51):IPC7: B65D 77/00
IPC7: B42F 7/00
ΔΙΚΑΙΟΥΧΟΣ (73):1)ΠΟΥΛΤΙΔΗΣ ΚΩΝ/ΝΟΥ ΙΩΑΝΝΗΣ
12ο χλμ. Ε.Ο. Αθηνών-Λαμίας,14451
ΜΕΤΑΜΟΡΦΩΣΗ, ΕΛΛΑΔΑ
ΗΜΕΡΟΜ. ΚΑΤΑΘΕΣΗΣ (22):15/10/2001
ΗΜΕΡΟΜ. ΑΠΟΝΟΜΗΣ (47):23-12-2002
ΣΥΜΒ. ΠΡΟΤΕΡΑΙΟΤΗΤΕΣ (30):
ΤΡΟΠΟΠ. ΚΥΡΙΟΥ Δ.Ε. (61):
ΕΦΕΥΡΕΤΗΣ (72):1)ΠΟΥΛΤΙΔΗΣ ΚΩΝ/ΝΟΥ ΙΩΑΝΝΗΣ
ΕΙΔΙΚΟΣ ΠΛΗΡΕΞΟΥΣΙΟΣ (74):
ΑΝΤΙΚΛΗΤΟΣ (74):
ΤΙΤΛΟΣ ΕΦΕΥΡΕΣΗΣ (54):**ΘΗΚΗ ΓΙΑ ΦΩΤΟΓΡΑΦΙΕΣ, ΚΑΡΤ-ΠΟΣΤΑΛ, Η ΑΥΤΟΥ ΤΟΥ ΕΙΔΟΥΣ ΠΕΡΙΕΧΟΜΕΝΟ**

ΠΕΡΙΛΗΨΗ(57)

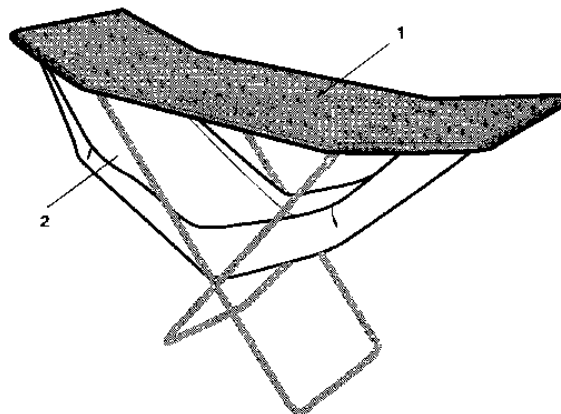
Η εφεύρεση αφορά θήκη για φωτογραφίες, κάρτ-ποστάλ, ή αυτού του είδους περιεχόμενο και γενικά για πολλά φύλλα ελεύθερα μεταξύ τους ή και όχι, τοποθετημένα το ένα πάνω στο άλλο. Η θήκη περιλαμβάνει ένα εξωτερικό τοίχωμα, (χάρτινο εξώφυλλο) που λειτουργεί ως πλάτη και ένα εσωτερικό κατάλληλα μορφοποιημένο πλαστικό υλικό με ένα πλαίσιο βάσης ένα τμήμα ράχης και ένα πλαίσιο κάλυψης τα οποία ενωμένα αντίθετα μεταξύ τους και κατάλληλα σχηματίζουν δύο ημιπεριβλήματα που θηλακώνουν όταν η θήκη είναι κλειστή και το τμήμα της ράχης καμπυλώνεται ανάλογα για να μείνει το κουτί κλειστό με ασφάλεια και χωρίς φθορές από τη χρήση. Το θηλόκωμα επιτυγχάνεται με ασφάλεια με μια κάθετη μπίλια-εξοχή σε κάθε μια πλαϊνή πλευρά εξασφαλίζοντας άριστη επαφή και μόνωση στο κλείσιμο του κουτιού.



ΑΡΙΘΜΟΣ Δ.Ε. (11):1004099
ΑΡΙΘΜΟΣ ΑΙΤΗΣΗΣ Δ.Ε. (21):20010100584
ΔΙΕΘΝΗΣ ΤΑΞΙΝΟΜΗΣΗ (51):IPC7: D06F 57/00
ΔΙΚΑΙΟΥΧΟΣ (73):1)ΠΑΛΙΑΤΣΙΚΑΣ ΔΗΜΗΤΡΙΟΥ
ΝΙΚΟΛΑΟΣ
Λυδίας 21, ΒΥΡΩΝΑΣ,162 31 ΕΛΛΑΔΑ
ΗΜΕΡΟΜ. ΚΑΤΑΘΕΣΗΣ (22):11/12/2001
ΗΜΕΡΟΜ. ΑΠΟΝΟΜΗΣ (47):23-12-2002
ΣΥΜΒ. ΠΡΟΤΕΡΑΙΟΤΗΤΕΣ (30):
ΤΡΟΠΟΠ. ΚΥΡΙΟΥ Δ.Ε. (61):
ΕΦΕΥΡΕΤΗΣ (72):1)ΠΑΛΙΑΤΣΙΚΑΣ ΔΗΜΗΤΡΙΟΥ
ΝΙΚΟΛΑΟΣ
ΕΙΔΙΚΟΣ ΠΛΗΡΕΞΟΥΣΙΟΣ (74):
ΑΝΤΙΚΛΗΤΟΣ (74):ΜΙΧΑΛΟΠΟΥΛΟΥ ΔΙΟΝΥΣΙΑ
Λυδίας 21,162 31 ΒΥΡΩΝΑΣ
ΤΙΤΛΟΣ ΕΦΕΥΡΕΣΗΣ (54):**ΣΤΕΓΝΩΤΗΡΙΟ ΠΛΕΚΤΩΝ ΜΕ ΥΔΡΟΡΡΟΗ ΓΙΑ ΑΠΛΩΣΤΡΕΣ**

ΠΕΡΙΛΗΨΗ(57)

Το στεγνωτήριο πλεκτών με Υδρορροή για Απλώστρες εφαρμόζεται στις απλώστρες, τις αξιοποιεί και προσφέρει ένα ιδανικό και μεγάλο χώρο για στέγνωμα πλεκτών, μάλλινων, κεντημάτων και γενικά για όλα τα ρούχα που δεν επιτρέπεται άπλωμα σε σχοινί ή στύψιμο. Αποτελείται από δύο μέρη. Την Επιφάνεια Στεγνώματος και την Υδρορροή αποστράγγισης των νερών, που μπορεί να χρησιμοποιηθούν και μαζί και ανεξάρτητα. Κάθε μέρος είναι κατασκευασμένο από ειδικό για την χρήση του υλικό, φέρει σύστημα τεντώματος ευπροσάρμοστο στην κατασκευαστική τυποποίηση των απλωστρών και επιτρέπει εύκολο στράγγισμα, αερισμό, γρήγορο στέγνωμα και πλήρη έλεγχο των νερών που στραγγίζουν σε λεκάνη.



ΑΡΙΘΜΟΣ Δ.Ε. (11):1004100
ΑΡΙΘΜΟΣ ΑΙΤΗΣΗΣ Δ.Ε. (21):20020100034
ΔΙΕΘΝΗΣ ΤΑΞΙΝΟΜΗΣΗ (51):IPC7: A61L 9/012
IPC7: A61K 7/46
IPC7: A61K 9/22
IPC7: A01N 25/18

ΔΙΚΑΙΟΥΧΟΣ (73):1)ΒΙΟΡΥΛ ΧΗΜΙΚΗ ΚΑΙ ΓΕΩΡΓΙΚΗ ΒΙΟΜΗΧΑΝΙΑ, ΕΠΙΣΤΗΜΟΝΙΚΗ ΕΡΕΥΝΑ Α.Ε.
Βιλιτανιώτη 36,14564 ΚΗΦΙΣΙΑ, ΕΛΛΑΔΑ

ΗΜΕΡΟΜ. ΚΑΤΑΘΕΣΗΣ (22):24/01/2002
ΗΜΕΡΟΜ. ΑΠΟΝΟΜΗΣ (47):23-12-2002
ΣΥΜΒ. ΠΡΟΤΕΡΑΙΟΤΗΤΕΣ (30):
ΤΡΟΠΟΠ. ΚΥΡΙΟΥ Δ.Ε. (61):
ΕΦΕΥΡΕΤΗΣ (72):1)ΓΙΑΝΝΟΒΙΤΣ ΝΙΚΟΛΕΤΤΑ
2)ΣΤΑΥΡΟΠΟΥΛΟΣ ΑΛΕΞΑΝΔΡΟΣ

ΕΙΔΙΚΟΣ ΠΛΗΡΕΞΟΥΣΙΟΣ (74):ΜΑΣΟΥΛΑ-ΔΗΜΗΤΡΑΚΟΠΟΥΛΟΥ
ΑΘΗΝΑ
ΣΙΝΑ 11, 10680 ΑΘΗΝΑ

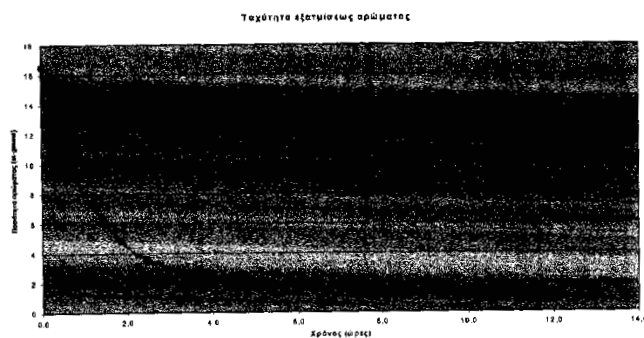
ΑΝΤΙΚΛΗΤΟΣ (74):ΜΑΣΟΥΛΑΣ ΑΘΑΝΑΣΙΟΣ
Σίνα 11,10680 ΑΘΗΝΑ

ΤΙΤΛΟΣ ΕΦΕΥΡΕΣΗΣ (54):ΣΥΣΤΗΜΑ ΕΛΕΓΧΟΜΕΝΗΣ ΑΠΕΛΕΥΘΕΡΩΣΗΣ, ΑΙΘΕΡΙΩΝ ΕΛΑΙΩΝ, ΑΡΩΜΑΤΩΝ ΚΑΙ ΔΙΑΦΟΡΩΝ ΑΛΛΩΝ ΠΗΤΤΙΚΩΝ ΒΙΟΛΟΓΙΚΑ ΕΝΕΡΓΩΝ ΟΥΣΙΩΝ

ΠΕΡΙΛΗΨΗ(57)

Η παρούσα εφεύρεση συνίσταται στον εγκλωβισμό διαφόρων πτητικών ουσιών ή μγμάτων αυτών στην μάζα ουσιών εγκλεισμού (clathrates), στα οποία αναφέρεται η υπερμοριακή χημεία (supramolecular chemistry). Τα εν λόγω παρασκευάσματα

δύνανται να χρησιμοποιηθούν είτε αυτούσια, είτε δι' αναμίξεως με άλλα κατάλληλα υλικά, δια την κατασκευήν αντικειμένων με έντονο επί μακρόν χρονικό διάστημα τον χαρακτήρα των εκλωβισθεισών ουσιών. Τα αντικείμενα είναι δυνατόν να ανήκουν στην κατηγορία των κοσμημάτων, των διακοσμητικών, των επικαλύψεων άλλων υποστρωμάτων, όπως π.χ. υλικών συσκευασίας, και αναλόγων εφαρμογών.



ΑΡΙΘΜΟΣ Δ.Ε. (11):1004101
ΑΡΙΘΜΟΣ ΑΙΤΗΣΗΣ Δ.Ε. (21):20020100053
ΔΙΕΘΝΗΣ ΤΑΞΙΝΟΜΗΣΗ (51):IPC7: A61M 3/02
IPC7: A47K 7/08
IPC7: B05B 1/00

ΔΙΚΑΙΟΥΧΟΣ (73):1)ΜΠΑΖΟΣ ΠΑΝΑΓΙΩΤΟΥ ΔΗΜΗΤΡΙΟΣ
Χαλκοκονδύλη 9,10677 ΑΘΗΝΑ, ΕΛΛΑΔΑ

ΗΜΕΡΟΜ. ΚΑΤΑΘΕΣΗΣ (22):31/01/2002
ΗΜΕΡΟΜ. ΑΠΟΝΟΜΗΣ (47):23-12-2002
ΣΥΜΒ. ΠΡΟΤΕΡΑΙΟΤΗΤΕΣ (30):
ΤΡΟΠΟΠ. ΚΥΡΙΟΥ Δ.Ε. (61):
ΕΦΕΥΡΕΤΗΣ (72):1)ΜΠΑΖΟΣ ΠΑΝΑΓΙΩΤΟΥ ΔΗΜΗΤΡΙΟΣ

ΕΙΔΙΚΟΣ ΠΛΗΡΕΞΟΥΣΙΟΣ (74):
ΑΝΤΙΚΛΗΤΟΣ (74):

ΤΙΤΛΟΣ ΕΦΕΥΡΕΣΗΣ (54):ΕΡΓΑΛΕΙΟΝ ΕΣΩΤΕΡΙΚΗΣ ΚΑΙ ΕΞΩΤΕΡΙΚΗΣ ΚΑΘΑΡΙΟΤΗΤΟΣ ΤΟΥ ΑΝΘΡΩΠΙΝΟΥ ΣΩΜΑΤΟΣ

ΠΕΡΙΛΗΨΗ(57)

Δια της πλύσεως του παχέως εντέρου απαλλάσσεται ο άνθρωπος 1ον από τη δυσκοιλιότητα 100%, όλως επικουρικός δε και η δυσκοιλιότητα των κατοικίδιων ζώων. 2ον απ' τις αιμορροΐδες 100% και 3ον από την πρόληψη του καρκίνου του παχέως εντέρου 100%. "Το προλαμβάνειν καλλίτερον του θεραπεύειν, (ΙΠΠΟΚΡΑΤΗΣ)". Δια του ευκολότατου καθαρισμού του γυναικείου κόλπου, οι γυναίκες προφυλάσσονται από την πρόληψη βακτηριακών μολύνσεων, όπως η Κυστίτιδα και Μυκητιάσεις όπως η Μυκωτική Στοματίτιδα: (Ιατρική Εγκυκλοπαίδεια. ΕΚΔΟΣΕΙΣ ΔΟΜΙΚΗ, στον τόμο: Το Γυναικείο Σώμα, σελίς 73). Το εν λόγω εργαλείο βιδώνεται εις τη θέση του τηλεφώνου του μπάνιου επ' αυτού δε, προσαρμόζεται όποιο εκ των έξι εξαρτημάτων θέλουμε να χρησιμοποιήσουμε, ειδικώς δε, δια την πλύση του παχέως εντέρου, προσαρμόζουμε εις τον κορμό του εργαλείου έναν εκ των τεσσάρων κώνων, μέτρια ποσότητα χλιαρού νερού, θέσης της κεφαλής του κώνου επί του πρωκτού του υποκλυζομένου και με βαθιές εισπνοές και δια της πίεσεως του νερού, γεμίζει

το παχύ έντερο, αποβαλλόμενο δε, συμπαρασύρει όλα τα εντεροξύσματα και ό,τι ο ανθρώπινος οργανισμός διάταξε να αποβληθούν ως άχρηστα και επιβλαβή. Δια του καθημερινού υποκλυσμού ο άνθρωπος απαλλάσσεται από τα κυκλοφοσκόματα και τα ενοχλητικά αέρια, οι δε ηλικιωμένοι αισθάνονται νέοι και οι νέοι νεότεροι.

2.2 ΕΥΡΕΤΗΡΙΟ Δ.Ε. ΣΥΜΦΩΝΑ ΜΕ ΤΗΝ ΗΜΕΡΟΜΗΝΙΑ ΚΑΤΑΘΕΣΗΣ

| ΚΑΤΑΘΕΣΗ (22) | ΔΙΚΑΙΟΥΧΟΣ (73) | ΤΙΤΛΟΣ ΕΦΕΥΡΕΣΗΣ (54) | ΑΡ. Δ.Ε. (11) |
|------------------|--|---|------------------|
| 22/02/2000 | ΠΑΦΙΛΗ-ΔΙΕΘΝΗΣ ΒΙΟΜΗΧΑΝΙΚΗ ΚΑΙ ΕΜΠΟΡΙΚΗ ΕΤΑΙΡΕΙΑ ΙΚΡΙΩΜΑΤΩΝ Α.Ε. | ΣΥΣΤΗΜΑ ΑΝΤΙΚΕΙΜΕΝΩΝ ΤΑΧΥΤΑΤΟΥ ΚΑΛΟΥΠΩΜΑΤΟΣ ΚΑΙ ΞΕΚΑΛΟΥΠΩΜΑΤΟΣ ΟΠΛΙΣΜΕΝΟΥ ΣΚΥΡΟΔΕΜΑΤΟΣ | 1004086 |
| 03/04/2000 | COSPICO AEBE | ΠΕΡΣΙΔΩΤΟ ΠΑΡΑΘΥΡΟ | 1004090 |
| 28/07/2000 | ELI LILLY AND COMPANY | ΝΕΑ ΚΡΥΣΤΑΛΛΙΚΗ ΜΟΡΦΗ ΤΟΥ ΥΔΡΟΧΛΩΡΙΚΟΥ 6-ΥΔΡΟΞΥ-3-(4-[2-(ΠΗΠΕΡΙΔΙΝ-1-ΥΛ)ΑΙΘΟΞΥ]ΦΑΙΝΟΞΥ-2-(4-ΜΕΘΟΞΥΦΑΙΝΥΛ)-ΒΕΝΖΟ[B]-ΘΕΙΟΦΑΙΝΙΟΥ | 1004084 |
| 02/11/2000 | ΡΑΙΣΗΣ ΚΩΝ/ΝΟΥ ΘΕΟΦΙΛΟΣ | ΧΙΤΩΝΙΟ-ΓΙΑΛΕΚΟ ΕΙΔΙΚΗΣ ΧΡΗΣΕΩΣ ΔΙ' ΑΥΤΟΜΕΤΑΦΕΡΟΜΕΝΟΥ ΚΑΙ ΕΠΑΝΑΤΑΣΣΟΜΕΝΟΥ ΜΟΝΩΤΙΚΟΥ ΧΙΤΩΝΙΟΥ ΚΑΛΥΜΜΑΤΟΣ ΚΑΤΑ ΔΥΣΜΕΝΩΝ ΚΑΙΡΙΚΩΝ ΚΑΙ ΕΡΓΑΣΙΑΚΩΝ ΣΥΝΘΗΚΩΝ ΚΑΙ ΑΝΑΓΚΩΝ ΠΟΙΚΙΛΩΝ ΑΛΛΩΝ ΔΡΑΣΤΗΡΙΟΤΗΤΩΝ | 1004083 |
| 10/11/2000 | ΡΑΡΗΣ ΑΡΙΣΤΟΤΕΛΟΥΣ ΧΡΗΣΤΟΣ | ΕΠΙΜΕΤΑΛΛΩΣΗ ΦΥΣΙΚΩΝ ΠΡΟΙΟΝΤΩΝ ΚΑΙ ΑΝΤΙΚΕΙΜΕΝΩΝ | 1004096 |
| 01/10/2001 | MASTERPACK-ΕΙΔΗ ΣΥΣΚΕΥΑΣΙΑΣ ΕΚΤΥΠΩΣΕΙΣ ΑΒΕΕ | ΜΕΘΟΔΟΣ ΚΑΙ ΣΥΣΤΗΜΑ ΓΙΑ ΤΗΝ, ΜΕΣΩ ΔΙΚΤΥΩΝ ΗΛΕΚΤΡΟΝΙΚΩΝ ΥΠΟΛΟΓΙΣΤΩΝ, ΔΙΑΚΙΝΗΣΗ (ΑΓΟΡΑ-ΠΩΛΗΣΗ) ΠΡΟΙΟΝΤΩΝ, ΤΑ ΟΠΟΙΑ ΚΑΤΑΣΚΕΥΑΖΟΝΤΑΙ ΜΕ ΠΡΟΔΙΑΓΡΑΦΕΣ ΠΟΥ ΟΡΙΖΟΥΝ ΟΙ ΑΓΟΡΑΣΤΕΣ ΚΑΤΟΠΙΝ ΠΑΡΑΓΓΕΛΙΑΣ ΚΑΙ ΣΥΜΦΩΝΑ ΜΕ ΤΙΣ ΑΝΑΓΚΕΣ ΤΟΥΣ | 1004091 |
| 04/10/2001 | ΠΑΣΧΟΣ ΚΩΝΣΤΑΝΤΙΝΟΣ . | ΜΕΘΟΔΟΣ ΚΑΙ ΣΥΣΚΕΥΗ ΠΑΡΟΧΗΣ ΑΣΤΡΟΛΟΓΙΚΩΝ ΠΡΟΒΛΕΨΕΩΝ ΣΕ ΠΕΛΑΤΕΣ ΚΑΤΑΣΤΗΜΑΤΩΝ. | 1004082 |
| 12/10/2001 | ΚΩΤΟΥΛΑΣ ΙΩΑΝΝΗΣ | ΤΡΙΣΔΙΑΣΤΑΤΗ ΒΕΝΤΑΛΙΑ | 1004097 |
| 12/10/2001 | ΧΟΥΛΙΑΡΑΣ ΙΩΑΝΝΗΣ . | ΚΟΥΝΟΥΠΟΣΕΝΤΟΝΟ | 1004087 |
| 15/10/2001 | ΠΟΥΛΤΙΔΗΣ ΙΩΑΝΝΗΣ . | ΘΗΚΗ ΓΙΑ ΦΩΤΟΓΡΑΦΙΕΣ, ΚΑΡΤ-ΠΟΣΤΑΛ, Η ΑΥΤΟΥ ΤΟΥ ΕΙΔΟΥΣ ΠΕΡΙΕΧΟΜΕΝΟ | 1004098 |
| 23/10/2001 | ΠΑΠΑΔΟΠΟΥΛΟΣ ΧΡΗΣΤΟΣ . | ΣΥΣΚΕΥΗ ΚΑΙ ΔΙΑΤΑΞΗ ΓΙΑ ΤΗΝ ΠΑΡΑΓΩΓΗ ΗΛΕΚΤΡΙΚΗΣ ΕΝΕΡΓΕΙΑΣ ΑΠΟ ΤΑ ΚΥΜΑΤΑ | 1004092 |
| 11/12/2001 | ΠΛΙΑΤΣΙΚΑΣ ΔΗΜΗΤΡΙΟΥ ΝΙΚΟΛΑΟΣ | ΣΤΕΓΝΩΤΗΡΙΟ ΠΛΕΚΤΩΝ ΜΕ ΥΔΡΟΡΡΟΗ ΓΙΑ ΑΠΛΩΣΤΡΕΣ | 1004099 |
| 20/12/2001 | ΔΗΜΗΤΡΙΑΔΗΣ ΔΗΜΗΤΡΙΟΣ | ΜΕΘΟΔΟΣ ΠΡΟΒΟΛΗΣ ΕΝΑΛΛΑΣΣΟΜΕΝΩΝ ΕΙΚΟΝΟΜΗΝΥΜΑΤΩΝ ΣΕ ΕΠΙΦΑΝΕΙΕΣ ΕΣΩΤΕΡΙΚΩΝ ΧΩΡΩΝ ΜΕ ΤΗΝ ΧΡΗΣΗ Η/Υ, VIDEO ΚΑΙ VIDEO ΠΡΟΒΟΛΕΑ. | 1004088 |
| 24/01/2002 | ΒΙΟΡΥΛ ΧΗΜΙΚΗ ΚΑΙ ΓΕΩΡΓΙΚΗ ΒΙΟΜΗΧΑΝΙΑ, ΕΠΙΣΤΗΜΟΝΙΚΗ ΕΡΕΥΝΑ Α.Ε. | ΣΥΣΤΗΜΑ ΕΛΕΓΧΟΜΕΝΗΣ ΑΠΕΛΕΥΘΕΡΩΣΗΣ, ΑΙΘΕΡΙΩΝ ΕΛΑΙΩΝ, ΑΡΩΜΑΤΩΝ ΚΑΙ ΔΙΑΦΟΡΩΝ ΑΛΛΩΝ ΠΗΗΤΙΚΩΝ ΒΙΟΛΟΓΙΚΑ ΕΝΕΡΓΩΝ ΟΥΣΙΩΝ | 1004100 |
| 31/01/2002 | ΜΠΙΑΖΟΣ ΔΗΜΗΤΡΙΟΣ . | ΕΡΓΑΛΕΙΟΝ ΕΣΩΤΕΡΙΚΗΣ ΚΑΙ ΕΞΩΤΕΡΙΚΗΣ ΚΑΘΑΡΙΟΤΗΤΟΣ ΤΟΥ ΑΝΘΡΩΠΙΝΟΥ ΣΩΜΑΤΟΣ | 1004101 |
| 05/03/2002 | ΒΟΥΖΗΣ ΠΑΝΑΓΙΩΤΗΣ . | ΗΛΕΚΤΡΟΝΙΚΟΣ ΡΥΘΜΙΣΤΗΣ ΤΑΧΥΤΗΤΑΣ ΕΛΞΗΣ Η ΠΟΣΟΤΗΤΑΣ ΝΕΡΟΥ ΑΝΑ ΣΤΡΕΜΜΑ ΓΙΑ ΑΥΤΟΜΑΤΟ ΑΡΔΕΥΤΙΚΟ ΣΥΓΚΡΟΤΗΜΑ | 1004093 |
| 20/06/2002 | ΡΑΜΜΟΣ ΣΠΥΡΙΔΩΝΑΣ . | ΦΙΛΤΡΑ ΑΦΑΙΡΕΣΗΣ ΒΛΑΒΕΡΩΝ ΟΥΣΙΩΝ ΑΠΟ ΤΟΝ ΚΑΠΝΟ ΤΟΥ ΤΣΙΓΑΡΟΥ | 1004089 |
| 20/06/2002 | ΡΑΜΜΟΣ ΣΠΥΡΙΔΩΝΑΣ . | ΥΔΡΑΥΛΙΚΟ ΣΥΣΤΗΜΑ ΚΙΝΗΣΗΣ ΠΟΔΗΛΑΤΟΥ | 1004095 |
| 08/07/2002 | ΑΓΓΕΛΙΔΑΚΗΣ ΑΛΕΞΑΝΔΡΟΣ . | ΜΕΘΟΔΟΣ ΚΑΙ ΜΗΧΑΝΙΣΜΟΣ ΑΝΥΨΩΣΗΣ ΧΑΡΤΑΕΤΟΥ Η ΑΝΕΜΟΠΤΕΡΟΥ (ΕΙΔΟΣ ΤΗΛΕΚΑΤΕΥΘΥΝΟΜΕΝΟΥ ΑΕΡΟΜΟΝΤΕΛΟΥ ΥΠΟ ΚΛΙΜΑΚΑ) | 1004085 |
| 03/09/2002 | ΛΑΚΟΥ-ΑΓΓΕΛΑΚΗ ΔΕΣΠΟΙΝΑ . | ΜΕΘΟΔΟΣ ΣΩΣΤΗΣ ΛΗΨΗΣ ΦΑΡΜΑΚΩΝ ΓΙΑ ΝΟΣΗΛΕΙΑ ΤΟΥ ΑΣΘΕΝΟΥΣ ΣΤΟ ΣΠΠΙ | 1004094 |

2.3 ΕΥΡΕΤΗΡΙΟ Δ.Ε. ΣΥΜΦΩΝΑ ΜΕ ΤΗΝ ΑΛΦΑΒΗΤΙΚΗ ΣΕΙΡΑ ΤΩΝ ΔΙΚΑΙΟΥΧΩΝ

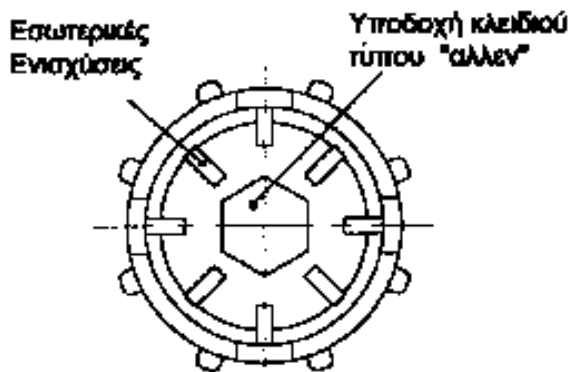
| ΔΙΚΑΙΟΥΧΟΣ (73) | ΤΙΤΛΟΣ ΕΦΕΥΡΕΣΗΣ (54) | ΚΑΤΑΘΕΣΗ (22) | ΑΡ. Δ.Ε. (21) |
|---|---|------------------|------------------|
| <i>COSPICO AEBE</i> | ΠΕΡΣΙΔΩΤΟ ΠΑΡΑΟΥΡΟ | 03/04/2000 | 1004090 |
| <i>ELI LILLY AND COMPANY</i> | ΝΕΑ ΚΡΥΣΤΑΛΛΙΚΗ ΜΟΡΦΗ ΤΟΥ ΥΔΡΟΧΛΩΡΙΚΟΥ 6-ΥΔΡΟΞΥ-3-(4-[2-(ΠΙΠΕΡΙΔΙΝ-1-ΥΛ)ΑΙΘΟΞΥ]ΦΑΙΝΟΞΥ-2-(4-ΜΕΘΟΞΥΦΑΙΝΥΛ)-ΒΕΝΖΟ[Β]-ΘΕΙΟΦΑΙΝΙΟΥ | 28/07/2000 | 1004084 |
| <i>MASTERPACK-ΕΙΔΗ ΣΥΣΚΕΥΑΣΙΑΣ ΕΚΤΥΠΩΣΕΙΣ ΑΒΕΕ</i> | ΜΕΘΟΔΟΣ ΚΑΙ ΣΥΣΤΗΜΑ ΓΙΑ ΤΗΝ, ΜΕΣΩ ΔΙΚΤΥΩΝ ΗΛΕΚΤΡΟΝΙΚΩΝ ΥΠΟΛΟΓΙΣΤΩΝ, ΔΙΑΚΙΝΗΣΗ (ΑΓΟΡΑ-ΠΩΛΗΣΗ) ΠΡΟΙΟΝΤΩΝ, ΤΑ ΟΠΟΙΑ ΚΑΤΑΣΚΕΥΑΖΟΝΤΑΙ ΜΕ ΠΡΟΔΙΑΓΡΑΦΕΣ ΠΟΥ ΟΡΙΖΟΥΝ ΟΙ ΑΓΟΡΑΣΤΕΣ ΚΑΤΟΠΙΝ ΠΑΡΑΓΓΕΛΙΑΣ ΚΑΙ ΣΥΜΦΩΝΑ ΜΕ ΤΙΣ ΑΝΑΓΚΕΣ ΤΟΥΣ | 01/10/2001 | 1004091 |
| <i>ΑΓΓΕΛΙΔΑΚΗΣ ΑΛΕΞΑΝΔΡΟΣ</i> | ΜΕΘΟΔΟΣ ΚΑΙ ΜΗΧΑΝΙΣΜΟΣ ΑΝΥΨΩΣΗΣ ΧΑΡΤΑΕΤΟΥ Η ΑΝΕΜΟΠΤΕΡΟΥ (ΕΙΔΟΣ ΘΗΛΕΚΑΤΕΥΘΥΝΟΜΕΝΟΥ ΑΕΡΟΜΟΝΤΕΛΟΥ ΥΠΟ ΚΛΙΜΑΚΑ | 08/07/2002 | 1004085 |
| <i>ΒΙΟΥΡΑ ΧΗΜΙΚΗ ΚΑΙ ΓΕΩΡΓΙΚΗ ΒΙΟΜΗΧΑΝΙΑ, ΕΠΙΣΤΗΜΟΝΙΚΗ ΕΡΕΥΝΑ Α.Ε.</i> | ΣΥΣΤΗΜΑ ΕΛΕΓΧΟΜΕΝΗΣ ΑΠΕΛΕΥΘΕΡΩΣΗΣ, ΑΙΘΕΡΙΩΝ ΕΛΑΙΩΝ, ΑΡΩΜΑΤΩΝ ΚΑΙ ΔΙΑΦΟΡΩΝ ΑΛΛΩΝ ΠΤΗΤΙΚΩΝ ΒΙΟΛΟΓΙΚΑ ΕΝΕΡΓΩΝ ΟΥΣΙΩΝ | 24/01/2002 | 1004100 |
| <i>ΒΟΥΖΗΣ ΠΑΝΑΓΙΩΤΗΣ</i> | ΗΛΕΚΤΡΟΝΙΚΟΣ ΡΥΘΜΙΣΤΗΣ ΤΑΧΥΤΗΤΑΣ ΕΛΞΗΣ Η ΠΟΣΟΤΗΤΑΣ ΝΕΡΟΥ ΑΝΑ ΣΤΡΕΜΜΑ ΓΙΑ ΑΥΤΟΜΑΤΟ ΑΡΔΕΥΤΙΚΟ ΣΥΓΚΡΟΤΗΜΑ | 05/03/2002 | 1004093 |
| <i>ΔΗΜΗΤΡΙΑΔΗΣ ΔΗΜΗΤΡΙΟΣ</i> | ΜΕΘΟΔΟΣ ΠΡΟΒΟΛΗΣ ΕΝΑΛΛΑΣΣΟΜΕΝΩΝ ΕΙΚΟΝΟΜΗΝΥΜΑΤΩΝ ΣΕ ΕΠΙΦΑΝΕΙΕΣ ΕΣΩΤΕΡΙΚΩΝ ΧΩΡΩΝ ΜΕ ΤΗΝ ΧΡΗΣΗ Η/Υ, VIDEO ΚΑΙ VIDEO ΠΡΟΒΟΛΕΑ. | 20/12/2001 | 1004088 |
| <i>ΚΩΤΟΥΛΑΣ ΙΩΑΝΝΗΣ</i> | ΤΡΙΣΔΙΑΣΤΑΤΗ ΒΕΝΤΑΛΙΑ | 12/10/2001 | 1004097 |
| <i>ΛΑΚΟΥ-ΑΓΓΕΛΑΚΗ ΔΕΣΠΟΙΝΑ</i> | ΜΕΘΟΔΟΣ ΣΩΣΤΗΣ ΛΗΨΗΣ ΦΑΡΜΑΚΩΝ ΓΙΑ ΝΟΣΗΛΕΙΑ ΤΟΥ ΑΣΘΕΝΟΥΣ ΣΤΟ ΣΠΙΤΙ | 03/09/2002 | 1004094 |
| <i>ΜΠΑΖΟΣ ΔΗΜΗΤΡΙΟΣ</i> | ΕΡΓΑΛΕΙΟΝ ΕΣΩΤΕΡΙΚΗΣ ΚΑΙ ΕΞΩΤΕΡΙΚΗΣ ΚΑΘΑΡΙΟΤΗΤΟΣ ΤΟΥ ΑΝΘΡΩΠΙΝΟΥ ΣΩΜΑΤΟΣ | 31/01/2002 | 1004101 |
| <i>ΠΑΠΑΔΟΠΟΥΛΟΣ ΧΡΗΣΤΟΣ</i> | ΣΥΣΚΕΥΗ ΚΑΙ ΔΙΑΤΑΞΗ ΓΙΑ ΤΗΝ ΠΑΡΑΓΩΓΗ ΗΛΕΚΤΡΙΚΗΣ ΕΝΕΡΓΕΙΑΣ ΑΠΟ ΤΑ ΚΥΜΑΤΑ | 23/10/2001 | 1004092 |
| <i>ΠΑΣΧΟΣ ΚΩΝΣΤΑΝΤΙΝΟΣ</i> | ΜΕΘΟΔΟΣ ΚΑΙ ΣΥΣΚΕΥΗ ΠΑΡΟΧΗΣ ΑΣΤΡΟΛΟΓΙΚΩΝ ΠΡΟΒΛΕΨΕΩΝ ΣΕ ΠΕΛΛΑΤΕΣ ΚΑΤΑΣΤΗΜΑΤΩΝ. | 04/10/2001 | 1004082 |
| <i>ΠΑΦΙΛΗ-ΔΙΕΘΝΗΣ ΒΙΟΜΗΧΑΝΙΚΗ ΚΑΙ ΕΜΠΟΡΙΚΗ ΕΤΑΙΡΕΙΑ ΙΚΡΙΩΜΑΤΩΝ Α.Ε.</i> | ΣΥΣΤΗΜΑ ΑΝΤΙΚΕΙΜΕΝΩΝ ΤΑΧΥΤΑΤΟΥ ΚΑΛΟΥΠΩΜΑΤΟΣ ΚΑΙ ΞΕΚΑΛΟΥΠΩΜΑΤΟΣ ΟΠΛΙΣΜΕΝΟΥ ΣΚΥΡΟΔΕΜΑΤΟΣ | 22/02/2000 | 1004086 |
| <i>ΠΛΙΑΤΣΙΚΑΣ ΔΗΜΗΤΡΙΟΥ ΝΙΚΟΛΑΟΣ</i> | ΣΤΕΓΝΩΤΗΡΙΟ ΠΛΕΚΤΩΝ ΜΕ ΥΔΡΟΡΡΟΗ ΓΙΑ ΑΠΛΩΣΤΡΕΣ | 11/12/2001 | 1004099 |
| <i>ΠΟΥΑΤΙΑΗΣ ΙΩΑΝΝΗΣ</i> | ΘΗΚΗ ΓΙΑ ΦΩΤΟΓΡΑΦΙΕΣ, ΚΑΡΤ-ΠΟΣΤΑΛ, Η ΑΥΤΟΥ ΤΟΥ ΕΙΔΟΥΣ ΠΕΡΙΕΧΟΜΕΝΟ | 15/10/2001 | 1004098 |
| <i>ΡΑΙΣΗΣ ΚΩΝ/ΝΟΥ ΘΕΟΦΙΛΟΣ</i> | ΧΙΤΩΝΙΟ-ΓΙΛΕΚΟ ΕΙΔΙΚΗΣ ΧΡΗΣΕΩΣ ΔΓ' ΑΥΤΟΜΕΤΑΦΕΡΟΜΕΝΟΥ ΚΑΙ ΕΠΑΝΑΤΑΣΣΟΜΕΝΟΥ ΜΟΝΩΤΙΚΟΥ ΧΙΤΩΝΙΟΥ ΚΑΛΥΜΜΑΤΟΣ ΚΑΤΑ ΔΥΣΜΕΝΩΝ ΚΑΙΡΙΚΩΝ ΚΑΙ ΕΡΓΑΣΙΑΚΩΝ ΣΥΝΘΗΚΩΝ ΚΑΙ ΑΝΑΓΚΩΝ ΠΟΙΚΙΛΩΝ ΑΛΛΩΝ ΔΡΑΣΤΗΡΙΟΤΗΤΩΝ | 02/11/2000 | 1004083 |
| <i>ΡΑΜΜΟΣ ΣΠΥΡΙΔΩΝΑΣ</i> | ΦΙΛΤΡΑ ΑΦΑΙΡΕΣΗΣ ΒΛΑΒΕΡΩΝ ΟΥΣΙΩΝ ΑΠΟ ΤΟΝ ΚΑΠΝΟ ΤΟΥ ΤΣΙΓΑΡΟΥ | 20/06/2002 | 1004089 |
| <i>ΡΑΜΜΟΣ ΣΠΥΡΙΔΩΝΑΣ</i> | ΥΔΡΑΥΛΙΚΟ ΣΥΣΤΗΜΑ ΚΙΝΗΣΗΣ ΠΟΔΗΛΑΤΟΥ | 20/06/2002 | 1004095 |
| <i>ΡΑΡΗΣ ΑΡΙΣΤΟΤΕΛΟΥΣ ΧΡΗΣΤΟΣ</i> | ΕΠΙΜΕΤΑΛΛΩΣΗ ΦΥΣΙΚΩΝ ΠΡΟΙΟΝΤΩΝ ΚΑΙ ΑΝΤΙΚΕΙΜΕΝΩΝ | 10/11/2000 | 1004096 |
| <i>ΧΟΥΛΙΑΡΑΣ ΙΩΑΝΝΗΣ</i> | ΚΟΥΝΟΥΠΟΣΕΝΤΟΝΟ | 12/10/2001 | 1004087 |

2.4 ΠΙΣΤΟΠΟΙΗΤΙΚΑ ΥΠΟΔΕΙΓΜΑΤΟΣ ΧΡΗΣΙΜΟΤΗΤΑΣ

ΑΡΙΘΜΟΣ Π.Υ.Χ. (11):2002444
ΑΡΙΘΜΟΣ ΑΙΤΗΣΗΣ Π.Υ.Χ. (21):990200095
ΔΙΚΑΙΟΥΧΟΣ (73):1)ΑΦΟΙ ΠΑΝΑΓΙΩΤΗ ΓΚΟΥΝΤΑ Ο.Ε.
ΒΙ.ΠΕ. Θεσσαλονίκης, ΣΙΝΔΟΣ, Τ.Θ. 49,570
22 ΘΕΣΣΑΛΟΝΙΚΗ, ΕΛΛΑΔΑ
ΗΜΕΡΟΜ. ΚΑΤΑΘΕΣΗΣ (22):07/06/1999
ΗΜΕΡΟΜ. ΑΠΟΝΟΜΗΣ (47):4-12-2002
ΣΥΜΒ. ΠΡΟΤΕΡΑΙΟΤΗΤΕΣ (30):
ΕΦΕΥΡΕΤΗΣ (72):1)ΓΚΟΥΝΤΑΣ ΙΩΑΝΝΗΣ
2)ΓΚΟΥΝΤΑΣ ΠΕΤΡΟΣ
ΕΙΔΙΚΟΣ ΠΛΗΡΕΞΟΥΣΙΟΣ (74):
ΑΝΤΙΚΛΗΤΟΣ (74):
ΤΙΤΛΟΣ ΕΦΕΥΡΕΣΗΣ (54):ΠΩΜΑ ΣΤΕΓΑΝΟΠΟΙΗΣΗΣ ΥΔΡΑΥΛΙΚΩΝ ΕΓΚΑΤΑΣΤΑΣΕΩΝ

ΠΕΡΙΛΗΨΗ(57)

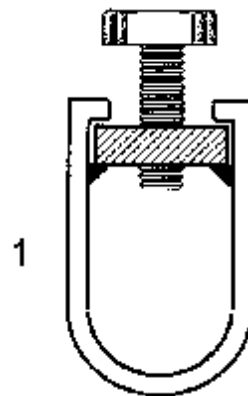
Η εφεύρεση αναφέρεται στην κατασκευή ενός πώματος (τάπα) κυλινδρικού σχήματος από πλαστική ύλη με ελαστικό δακτύλιο στεγανοποίησης (παρέμβυσμα) και σπείρωμα σωλήνος 1/2" (μισής) ίντσας που χρησιμοποιείται στις υδραυλικές εγκαταστάσεις για παροδική στεγανοποίηση των παροχών (απολήξεων) της υδραυλικής εγκατάστασης και την προφύλαξη των σημείων αυτών από τα κονιάματα κατά την φάση των επιχειρημάτων, από σκουπίδια κτλ. Το πώμα έχει κατάλληλο μέγεθος και σχήμα και φέρει κατάλληλες εσοχές για την ενίσχυσή του και κατάλληλες προεξοχές, εγκοπές και φωλιά που καθιστούν εύκολη την σύσφιξη ή του είτε αυτή γίνεται με το χέρι ή εργαλεία όπως κάβουρας, κλειδί "άλλεν", στέλεχος κατασβιδιού κτλ.



ΑΡΙΘΜΟΣ Π.Υ.Χ. (11):2002445
ΑΡΙΘΜΟΣ ΑΙΤΗΣΗΣ Π.Υ.Χ. (21):20020200099
ΔΙΚΑΙΟΥΧΟΣ (73):1)Π. ΠΙΤΤΑΣ - Α. ΔΡΑΓΝΗΣ ΚΑΙ ΣΙΑ Ε.Ε.
ΧΡΥΣΟΣΤΟΜΟΥ ΣΜΥΡΝΗΣ 124,18346
ΜΟΣΧΑΤΟ ΑΤΤΙΚΗΣ, ΕΛΛΑΔΑ
ΗΜΕΡΟΜ. ΚΑΤΑΘΕΣΗΣ (22):17/06/2002
ΗΜΕΡΟΜ. ΑΠΟΝΟΜΗΣ (47):11-12-2002
ΣΥΜΒ. ΠΡΟΤΕΡΑΙΟΤΗΤΕΣ (30):
ΕΦΕΥΡΕΤΗΣ (72):1)ΠΙΤΤΑΣ Β. ΠΑΝΑΓΙΩΤΗΣ
ΕΙΔΙΚΟΣ ΠΛΗΡΕΞΟΥΣΙΟΣ (74):
ΑΝΤΙΚΛΗΤΟΣ (74):
ΤΙΤΛΟΣ ΕΦΕΥΡΕΣΗΣ (54):ΣΦΙΓΚΤΗΡΑΣ ΑΓΩΓΟΥ ΓΕΙΩΣΗΣ ΜΕ ΡΑΒΔΟ ΓΕΙΩΤΗ ΚΥΚΛΙΚΗΣ ΔΙΑΤΟΜΗΣ

ΠΕΡΙΛΗΨΗ(57)

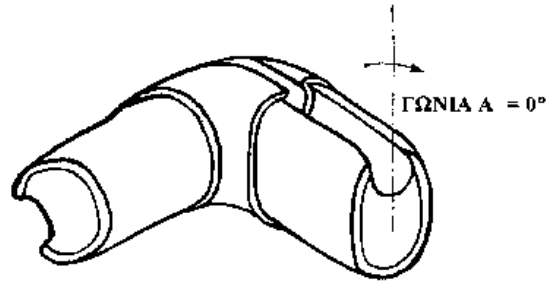
Σφιγκτήρας κατασκευασμένος από χαλυβδοέλασμα, με πλαστική διαμόρφωση του (πρέσσα), σε σχήμα "U", και κοιλία σύσφιξης σε προσαρμοζόμενο χαλύβδινο πλακίδιο. Το πλεονέκτημα αυτής της εφεύρεσης είναι, ότι τα υλικά και ο τρόπος κατασκευής του σφιγκτήρα,αποδίδουν ισχυρές συνδέσεις αγωγών γείωσης και ράβδων γειωτών, χωρίς θραύσεις και άλλες αστοχίες του σφιγκτήρα.



ΑΡΙΘΜΟΣ Π.Υ.Χ. (11):2002446
ΑΡΙΘΜΟΣ ΑΙΤΗΣΗΣ Π.Υ.Χ. (21):20020200165
ΔΙΚΑΙΟΥΧΟΣ (73):1)ΖΩΓΡΑΦΟΣ ΦΩΤΙΟΥ ΑΓΙΣ
Χρ.Νέζερ 5,16674 ΓΛΥΦΑΔΑ ΑΤΤΙΚΗΣ,
ΕΛΛΑΔΑ
ΗΜΕΡΟΜ. ΚΑΤΑΘΕΣΗΣ (22):10/04/2002
ΗΜΕΡΟΜ. ΑΠΟΝΟΜΗΣ (47):11-12-2002
ΣΥΜΒ. ΠΡΟΤΕΡΑΙΟΤΗΤΕΣ (30):
ΕΦΕΥΡΕΤΗΣ (72):1)ΖΩΓΡΑΦΟΣ ΦΩΤΙΟΥ ΑΓΙΣ
ΕΙΛΙΚΟΣ ΠΛΗΡΕΞΟΥΣΙΟΣ (74):
ΑΝΤΙΚΛΗΤΟΣ (74):
ΤΙΤΛΟΣ ΕΦΕΥΡΕΣΗΣ (54):ΑΥΛΑΚΩΤΟΣ ΓΩΝΙΑΚΟΣ ΣΥΝΔΕ-
ΣΜΟΣ

ΠΕΡΙΛΗΨΗ(57)

Τα νέα αυτά εξαρτήματα χρησιμοποιούν στην σύνδεση μορφοσωλήνων για την δημιουργία πλαισίων επί των οποίων στερεώνονται επενδύσεις. Τα εξαρτήματα αυτά επιτρέπουν την τοποθέτηση ή την αφαίρεση των επενδύσεων χωρίς να είναι αναγκαία η αποσυναρμολόγηση των πλαισίων. Η διαδικασία γίνεται εύκολα, γρήγορα, χωρίς ειδικά εργαλεία ή εξειδικευμένο προσωπικό. Κύρια χρήση αυτών των εξαρτημάτων είναι στην κατασκευή επίπλων.



2.5 ΕΥΡΕΤΗΡΙΟ Π.Υ.Χ. ΣΥΜΦΩΝΑ ΜΕ ΤΗΝ ΗΜΕΡΟΜΗΝΙΑ ΚΑΤΑΘΕΣΗΣ

| ΚΑΤΑΘΕΣΗ (22) | ΔΙΚΑΙΟΥΧΟΣ (73) | ΤΙΤΛΟΣ ΕΦΕΥΡΕΣΗΣ (54) | ΑΡ. Π.Υ.Χ. (11) |
|--------------------------|-------------------------------------|---|----------------------------|
| <i>07/06/1999</i> | ΑΦΟΙ ΠΑΝΑΓΙΩΤΗ ΓΚΟΥΝΤΑ Ο.Ε. | ΠΩΜΑ ΣΤΕΓΑΝΟΠΟΙΗΣΗΣ ΥΔΡΑΥΛΙΚΩΝ ΕΓΚΑΤΑΣΤΑΣΕΩΝ | 2002444 |
| <i>10/04/2002</i> | ΖΩΓΡΑΦΟΣ ΑΓΙΣ | ΑΥΛΑΚΩΤΟΣ ΓΩΝΙΑΚΟΣ ΣΥΝΔΕΣΜΟΣ | 2002446 |
| <i>17/06/2002</i> | Π. ΠΙΤΤΑΣ - Α. ΔΡΑΓΝΗΣ ΚΑΙ ΣΙΑ Ε.Ε. | ΣΦΙΓΚΤΗΡΑΣ ΑΓΩΓΟΥ ΓΕΙΩΣΗΣ ΜΕ ΡΑΒΔΟ ΓΕΙΩΤΗ ΚΥΚΛΙΚΗΣ ΔΙΑΤΟΜΗΣ | 2002445 |

2.6 ΕΥΡΕΤΗΡΙΟ Π.Υ.Χ. ΣΥΜΦΩΝΑ ΜΕ ΤΗΝ ΑΛΦΑΒΗΤΙΚΗ ΣΕΙΡΑ ΤΩΝ ΔΙΚΑΙΟΥΧΩΝ

| ΔΙΚΑΙΟΥΧΟΣ (73) | ΤΙΤΛΟΣ ΕΦΕΥΡΕΣΗΣ (54) | ΚΑΤΑΘΕΣΗ (22) | ΑΡ. Π.Υ.Χ. (21) |
|---|---|--------------------------|----------------------------|
| <i>ΑΦΟΙ ΠΑΝΑΓΙΩΤΗ ΓΚΟΥΝΤΑ Ο.Ε.</i> | ΠΩΜΑ ΣΤΕΓΑΝΟΠΟΙΗΣΗΣ ΥΔΡΑΥΛΙΚΩΝ ΕΓΚΑΤΑΣΤΑΣΕΩΝ | 07/06/1999 | 2002444 |
| <i>ΖΩΓΡΑΦΟΣ ΑΓΙΣ</i> | ΑΥΛΑΚΩΤΟΣ ΓΩΝΙΑΚΟΣ ΣΥΝΔΕΣΜΟΣ | 10/04/2002 | 2002446 |
| <i>Π. ΠΙΤΤΑΣ - Α. ΔΡΑΓΝΗΣ ΚΑΙ ΣΙΑ Ε.Ε.</i> | ΣΦΙΓΚΤΗΡΑΣ ΑΓΩΓΟΥ ΓΕΙΩΣΗΣ ΜΕ ΡΑΒΔΟ ΓΕΙΩΤΗ ΚΥΚΛΙΚΗΣ ΔΙΑΤΟΜΗΣ | 17/06/2002 | 2002445 |



ΜΕΡΟΣ Β΄
ΕΥΡΩΠΑΪΚΟΙ ΤΙΤΛΟΙ ΠΡΟΣΤΑΣΙΑΣ



Κ Ε Φ Α Λ Α Ι Ο 1
ΜΕΤΑΦΡΑΣΕΙΣ ΕΥΡΩΠΑΪΚΩΝ ΑΙΤΗΣΕΩΝ

1.1 ΑΝΑΚΟΙΝΩΣΗ ΓΙΑ ΚΑΤΑΘΕΣΗ ΜΕΤΑΦΡΑΣΗΣ ΤΩΝ ΔΕΙΩΣΕΩΝ ΕΥΡΩΠΑΪΚΩΝ ΑΙΤΗΣΕΩΝ Δ.Ε.

| | | |
|---|---|---|
| ΑΡΙΘ. ΕΛΛ. ΚΑΤΑΘΕΣΗΣ (21):20020300057 | | ΑΥΣΤΡΑΛΙΑ |
| ΗΜΕΡ. ΕΛΛ. ΚΑΤΑΘΕΣΗΣ (22):04/02/2003 | ΣΥΜΒ. ΠΡΟΤΕΡΑΙΟΤΗΤΕΣ (30):PP5956-16/09/1998-AU | |
| ΑΡΙΘ./ΗΜΕΡ. ΔΗΜΟΣΙΕΥΣΗΣ | ΕΙΔΙΚΟΣ ΠΛΗΡΕΞΟΥΣΙΟΣ (74):ΑΘΑΝΑΣΙΑΔΟΥ ΜΑΡΙΑ | Κουμπάρη 2, 10674 ΑΘΗΝΑ |
| ΕΥΡΩΠΑΪΚΗΣ ΑΙΤΗΣΗΣ (87):1114409 - 11/07/2001 | ΑΝΤΙΚΑΗΤΟΣ (74):ΠΑΠΑΚΩΝΣΤΑΝΤΙΝΟΥ ΕΛΕΝΗ | Κουμπάρη 2,10674 ΑΘΗΝΑ |
| ΑΡΙΘ./ΗΜΕΡ. ΚΑΤΑΘΕΣΗΣ | ΤΙΤΛΟΣ ΕΦΕΥΡΕΣΗΣ (54):ΕΝΤΥΠΟ ΣΗΜΑ ΕΚΘΕΣΕΩΣ | |
| ΕΥΡΩΠΑΪΚΗΣ ΑΙΤΗΣΗΣ (86):99947109.7--13/09/1999 | | |
| ΚΑΤΑΘΕΤΗΣ (71):1)PRICELITE PTY LTD. 579 Darling Street, Rozelle, 2039 NSW, | | |
| <hr/> | | |
| ΑΡΙΘ. ΕΛΛ. ΚΑΤΑΘΕΣΗΣ (21):20020300058 | | LIS IN, ΗΝΩΜΕΝΕΣ ΠΟΛΙΤΕΙΕΣ ΤΗΣ ΑΜΕΡΙΚΗΣ |
| ΗΜΕΡ. ΕΛΛ. ΚΑΤΑΘΕΣΗΣ (22):04/02/2003 | ΣΥΜΒ. ΠΡΟΤΕΡΑΙΟΤΗΤΕΣ (30):60/184601-24/02/2000-US | 60/254465-08/12/2000-US |
| ΑΡΙΘ./ΗΜΕΡ. ΔΗΜΟΣΙΕΥΣΗΣ | ΕΙΔΙΚΟΣ ΠΛΗΡΕΞΟΥΣΙΟΣ (74):ΡΟΥΣΣΟΥ ΑΝΝΑ | Κουμπάρη 2, 10674 ΑΘΗΝΑ |
| ΕΥΡΩΠΑΪΚΗΣ ΑΙΤΗΣΗΣ (87):1257584 - 20/11/2002 | ΑΝΤΙΚΑΗΤΟΣ (74):ΠΑΠΑΚΩΝΣΤΑΝΤΙΝΟΥ ΕΛΕΝΗ | Κουμπάρη 2,10674 ΑΘΗΝΑ |
| ΑΡΙΘ./ΗΜΕΡ. ΚΑΤΑΘΕΣΗΣ | ΤΙΤΛΟΣ ΕΦΕΥΡΕΣΗΣ (54):ΑΝΘΡΩΠΟΠΟΙΗΜΕΝΑ ΑΝΤΙΣΩΜΑΤΑ ΠΟΥ ΔΙΑΧΩΡΙΖΟΥΝ ΠΕΠΤΙΑΙΟ ΑΒ | |
| ΕΥΡΩΠΑΪΚΗΣ ΑΙΤΗΣΗΣ (86):01913081.4--26/02/2001 | | |
| ΚΑΤΑΘΕΤΗΣ (71):1)WASHINGTON UNIVERSITY 1 Brookings Drive, 63110 ST. LOUIS MO, ΗΝΩΜΕΝΕΣ ΠΟΛΙΤΕΙΕΣ ΤΗΣ ΑΜΕΡΙΚΗΣ 2)ELI LILLY & COMPANY Lilly Corporate Center, 46285 INDIANAPO- | | |
| <hr/> | | |
| ΑΡΙΘ. ΕΛΛ. ΚΑΤΑΘΕΣΗΣ (21):20020300059 | | ΠΟΛΙΤΕΙΕΣ ΤΗΣ ΑΜΕΡΙΚΗΣ |
| ΗΜΕΡ. ΕΛΛ. ΚΑΤΑΘΕΣΗΣ (22):04/02/2003 | ΣΥΜΒ. ΠΡΟΤΕΡΑΙΟΤΗΤΕΣ (30):09/305253-04/05/1999-US | 09/458363-09/12/1999-US |
| ΑΡΙΘ./ΗΜΕΡ. ΔΗΜΟΣΙΕΥΣΗΣ | ΕΙΔΙΚΟΣ ΠΛΗΡΕΞΟΥΣΙΟΣ (74):ΔΗΜΟΥ ΧΡΙΣΤΙΝΑ | Κουμπάρη 2, 10674 ΑΘΗΝΑ |
| ΕΥΡΩΠΑΪΚΗΣ ΑΙΤΗΣΗΣ (87):1198532 - 30/12/2002 | ΑΝΤΙΚΑΗΤΟΣ (74):ΠΑΠΑΚΩΝΣΤΑΝΤΙΝΟΥ ΕΛΕΝΗ | Κουμπάρη 2,10674 ΑΘΗΝΑ |
| ΑΡΙΘ./ΗΜΕΡ. ΚΑΤΑΘΕΣΗΣ | ΤΙΤΛΟΣ ΕΦΕΥΡΕΣΗΣ (54):ΔΙΗΛΕΚΤΡΙΚΟ ΥΛΙΚΟ ΠΟΥ ΠΕΡΙ- ΛΑΜΒΑΝΕΙ ΣΩΜΑΤΙΑΙΑΚΗ ΓΟΜΩΣΗ | |
| ΕΥΡΩΠΑΪΚΗΣ ΑΙΤΗΣΗΣ (86):00928757.4--03/05/2000 | | |
| ΚΑΤΑΘΕΤΗΣ (71):1)TPL, INC. 3921 Academy Parkway North, N.E., 87109- 4416 ALBURQUERQUE, NM, ΗΝΩΜΕΝΕΣ | | |

**1.2 ΕΥΡΕΤΗΡΙΟ ΕΥΡΩΠΑΪΚΩΝ ΑΙΤΗΣΕΩΝ ΣΥΜΦΩΝΑ ΜΕ ΤΟΝ ΑΡΙΘΜΟ ΔΗΜΟΣΙΕΥΣΗΣ
ΤΗΣ ΕΥΡΩΠΑΪΚΗΣ ΑΙΤΗΣΗΣ**

| ΑΡ./ΗΜ.ΔΗΜ.Ε.Α. (87) | ΚΑΤΑΘΕΤΗΣ (71) | ΤΙΤΛΟΣ ΕΦΕΥΡΕΣΗΣ (54) | ΑΡ.ΕΛ.ΚΑΤ. (21) |
|-----------------------------|--|--|--------------------|
| <i>1114409 - 11/07/2001</i> | PRICELITE PTY LTD. | ΕΝΤΥΠΟ ΣΗΜΑ ΕΚΘΕΣΕΩΣ | 20020300057 |
| <i>1198532 - 30/12/2002</i> | TPL, INC. | ΔΙΗΛΕΚΤΡΙΚΟ ΥΛΙΚΟ ΠΟΥ ΠΕΡΙΛΑΜΒΑΝΕΙ ΣΩΜΑΤΙΔΙΑ- ΚΗ ΓΟΜΩΣΗ | 20020300059 |
| <i>1257584 - 20/11/2002</i> | ELI LILLY & COMPANY WASHINGTON UNIVERSITY | ΑΝΘΡΩΠΟΠΟΙΗΜΕΝΑ ΑΝΤΙΣΩΜΑΤΑ ΠΟΥ ΔΙΑΧΩΡΙΖΟΥΝ ΠΕΠΤΙΔΙΟ ΑΒ | 20020300058 |

1.3 ΕΥΡΕΤΗΡΙΟ ΕΥΡΩΠΑΪΚΩΝ ΑΙΤΗΣΕΩΝ ΣΥΜΦΩΝΑ ΜΕ ΤΗΝ ΑΛΦΑΒΗΤΙΚΗ ΣΕΙΡΑ ΤΩΝ ΚΑΤΑΘΕΤΩΝ

| ΚΑΤΑΘΕΤΗΣ (71) | ΤΙΤΛΟΣ ΕΦΕΥΡΕΣΗΣ (54) | ΑΡ./ΗΜ.ΔΗΜ.Ε.Α. (87) | ΑΡ.ΕΛΛ.ΚΑΤ. (21) |
|--------------------------------|--|-------------------------|---------------------|
| <i>ELI LILLY & COMPANY</i> | ΑΝΘΡΩΠΟΠΟΙΗΜΕΝΑ ΑΝΤΙΣΩΜΑΤΑ ΠΟΥ ΔΙΑΧΩΡΙΖΟΥΝ ΠΕΠΤΙΔΙΟ ΑΒ | 1257584 - 20/11/2002 | 20020300058 |
| <i>PRICELITE PTY LTD.</i> | ΕΝΤΥΠΟ ΣΗΜΑ ΕΚΘΕΣΕΩΣ | 1114409 - 11/07/2001 | 20020300057 |
| <i>TPL, INC.</i> | ΔΙΗΛΕΚΤΡΙΚΟ ΥΛΙΚΟ ΠΟΥ ΠΕΡΙΛΑΜΒΑΝΕΙ ΣΩΜΑΤΙΔΙΑΚΗ ΓΟΜΩΣΗ | 1198532 - 30/12/2002 | 20020300059 |
| <i>WASHINGTON UNIVERSITY</i> | ΑΝΘΡΩΠΟΠΟΙΗΜΕΝΑ ΑΝΤΙΣΩΜΑΤΑ ΠΟΥ ΔΙΑΧΩΡΙΖΟΥΝ ΠΕΠΤΙΔΙΟ ΑΒ | 1257584 - 20/11/2002 | 20020300058 |

2.1 ΑΝΑΚΟΙΝΩΣΗ ΓΙΑ ΚΑΤΑΘΕΣΗ ΜΕΤΑΦΡΑΣΗΣ ΕΥΡΩΠΑΪΚΩΝ Δ.Ε.

ΑΡΙΘΜΟΣ ΕΥΡ. Δ.Ε. (11):3041512
ΑΡΙΘ. ΕΛΛ. ΚΑΤΑΘΕΣΗΣ (21):20020403774
ΗΜΕΡ. ΕΛΛ. ΚΑΤΑΘΕΣΗΣ (11):05/12/2002
ΑΡΙΘ./ΗΜΕΡ. ΔΗΜΟΣΙΕΥΣΗΣ
ΕΥΡΩΠΑΪΚΟΥ ΔΙΠΛΩΜΑΤΟΣ(87):0928291 - 04/12/2002
ΑΡΙΘ./ΗΜΕΡ. ΔΗΜΟΣΙΕΥΣΗΣ
ΕΥΡΩΠΑΪΚΗΣ ΑΙΤΗΣΗΣ (86):97935308.3--04/08/1997
ΔΙΚΑΙΟΥΧΟΣ (73):1)Aventis Pharmaceuticals Inc.
 Route 202-206, P.O. Box 6800, Bridgewater,
 NJ 08807-6800, ΗΝΩΜΕΝΕΣ ΠΟΛΙΤΕΙΕΣ
 ΤΗΣ ΑΜΕΡΙΚΗΣ
ΣΥΜΒ. ΠΡΟΤΕΡΑΙΟΤΗΤΕΣ (30):719291-19/09/1996-US
ΕΦΕΥΡΕΤΗΣ (72):1)WARSHAWSKY ALAN M.
 2)FLYNN GARY A.
 3)PATEL V. MEENA
 4)BEIGHT DOUGLAS W.
 5)BURKHART JOSEPH P
 6)TSAY JIU-TSAIR
 7)JANUSZ MICHAEL J.
 8)SHEN JIAN
 9)DHARANIPRAGADA M. RAMALINGA
ΕΙΔΙΚΟΣ ΠΛΗΡΕΞΟΥΣΙΟΣ (74):ΚΙΛΙΜΙΡΗΣ ΚΩΝΣΤΑΝΤΙΝΟΣ
 Χατζηγιάννη Μέξη 7, 11528 ΑΘΗΝΑ
ΑΝΤΙΚΛΗΤΟΣ (74):ΚΙΛΙΜΙΡΗΣ ΑΝΑΣΤΑΣΙΟΣ
 Χατζηγιάννη Μέξη 7,11528 ΑΘΗΝΑ

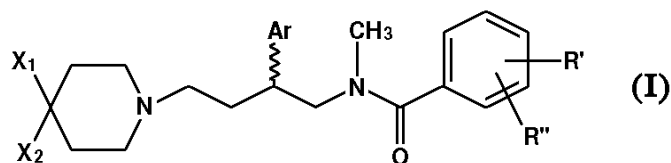
ΤΙΤΛΟΣ ΕΦΕΥΡΕΣΗΣ (54):3-ΜΕΡΚΑΠΤΟΑΚΕΤΥΛΑΜΙΝΟ-1,5-ΥΠΟΚΑΤΕΣΤΗΜΕΝΗΣ -2-ΟΞΟ-ΑΖΕ-ΠΑΝΗΣ ΧΡΗΣΙΜΑ ΩΣ ΑΝΑΣΤΟΛΕΙΣ ΤΩΝ ΜΕΤΑΛΛΟΠΡΩΤΕΪΝΑΣΩΝ ΤΗΣ ΘΕΜΕΛΙΑΣ ΟΥΣΙΑΣ

ΠΕΡΙΛΗΨΗ(57)

Η παρούσα εφεύρεση αναφέρεται σε ορισμένα καινοτόμα παράγωγα της 3-μερκαπτοακετυλαμινο-1,5-υποκατεστημένης-2-οξο-αζεπάνης χρήσιμα ως αναστολέων των μεταλλοπρωτεΐναιών της θεμέλιας ουσίας. Επίσης διεκδικούνται φαρμακευτικές συνθέσεις που περιέχουν τις αναφερθείσες ενώσεις καθώς και μέθοδοι για την θεραπεία διαφόρων καταστάσεων ασθενειών που αποκρίνονται στην αναστολή των μεταλλοπρωτεΐναιών της θεμέλιας ουσίας.

ΑΡΙΘΜΟΣ ΕΥΡ. Δ.Ε. (11):3041631
ΑΡΙΘ. ΕΛΛ. ΚΑΤΑΘΕΣΗΣ (21):20020403900
ΗΜΕΡ. ΕΛΛ. ΚΑΤΑΘΕΣΗΣ (11):19/12/2002
ΑΡΙΘ./ΗΜΕΡ. ΔΗΜΟΣΙΕΥΣΗΣ
ΕΥΡΩΠΑΪΚΟΥ ΔΙΠΛΩΜΑΤΟΣ(87):0882038 - 18/12/2002
ΑΡΙΘ./ΗΜΕΡ. ΔΗΜΟΣΙΕΥΣΗΣ
ΕΥΡΩΠΑΪΚΗΣ ΑΙΤΗΣΗΣ (86):97905930.0--27/01/1997
ΔΙΚΑΙΟΥΧΟΣ (73):1)AVENTIS PHARMACEUTICALS INC.
 ROUTE 202-206,PO BOX 6800 BRIDGE-
 WATER, NJ 08807-0800, ΗΝΩΜΕΝΕΣ
 ΠΟΛΙΤΕΙΕΣ ΤΗΣ ΑΜΕΡΙΚΗΣ
ΣΥΜΒ. ΠΡΟΤΕΡΑΙΟΤΗΤΕΣ (30):604202-21/02/1996-US
 771544-23/12/1996-US
ΕΦΕΥΡΕΤΗΣ (72):1)MAYNARD GEORGE D.
 2)KANE MICHAEL JOHN
 3)BRATTON LARRY D.
 4)KUDLACZ ELIZABETH M.
ΕΙΔΙΚΟΣ ΠΛΗΡΕΞΟΥΣΙΟΣ (74):ΚΙΛΙΜΙΡΗΣ ΚΩΝΣΤΑΝΤΙΝΟΣ
 Χατζηγιάννη Μέξη 7, 11528 ΑΘΗΝΑ
ΑΝΤΙΚΛΗΤΟΣ (74):ΚΙΛΙΜΙΡΗΣ ΑΝΑΣΤΑΣΙΟΣ
 Χατζηγιάννη Μέξη 7,11528 ΑΘΗΝΑ
ΤΙΤΛΟΣ ΕΦΕΥΡΕΣΗΣ (54):ΝΕΑ ΥΠΟΚΑΤΕΣΤΗΜΕΝΑ Ν-ΜΕΘΥ-
 ΛΟ-Ν(4-ΠΙΠΕΡΙΔΙΝ-1-ΥΛΟ)-2-(ΑΡΥΛΟ)
 ΒΟΥΤΥΛΟ) ΒΕΝΖΑΜΙΔΙΑ ΧΡΗΣΙΜΑ
 ΣΤΗΝ ΑΓΩΓΗ ΑΛΛΕΡΓΙΚΩΝ ΑΣΘΕ-
 ΝΕΙΩΝ

φλεγμονωδών κοιλιακών ασθενειών, περιλαμβανομένης της ασθένειας του Crohn, της ελκώδους κολίτιδας, του άσθματος, της βρογχίτιδας και του εμετού.



ΠΕΡΙΛΗΨΗ(57)

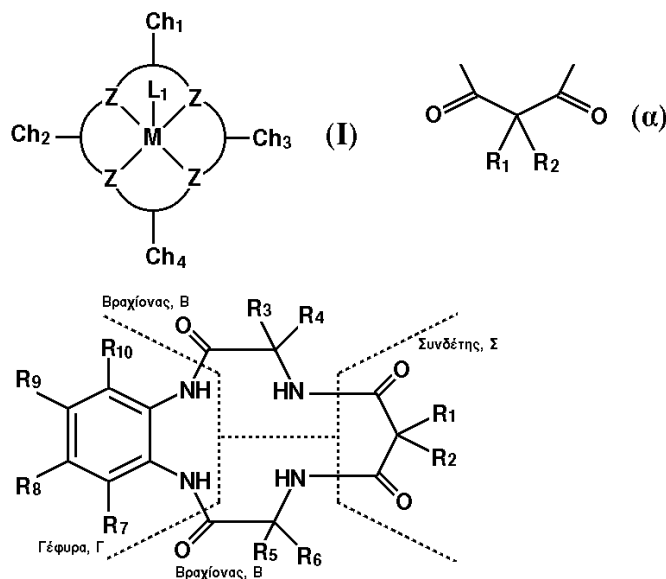
Η παρούσα εφεύρεση αφορά σε νέα υποκατεστημένα Ν-μεθυλο-Ν-(4-πιπεριδιν-1-υλο)-2-(αρυλο)βουτυλο)βενζαμιδικά παράγωγα του τύπου (I), στερεοϊσομερή τους και φαρμακευτικά αποδεκτά τους άλατα, τα οποία είναι χρήσιμα ως ανταγωνιστές των υποδοχέων της ισταμίνης και ανταγωνιστές των υποδοχέων της ταχυκίνης. Τέτοιοι ανταγωνιστές είναι χρήσιμοι στην αγωγή της αλλεργικής ρινίτιδας, περιλαμβανομένης της εποχιακής ρινίτιδας και της ιγμορίτιδας,

ΑΡΙΘΜΟΣ ΕΥΡ. Δ.Ε. (11):3041720
ΑΡΙΘ. ΕΛΛ. ΚΑΤΑΘΕΣΗΣ (21):20020403995
ΗΜΕΡ. ΕΛΛ. ΚΑΤΑΘΕΣΗΣ (11):12/12/2002
ΑΡΙΘ./ΗΜΕΡ. ΔΗΜΟΣΙΕΥΣΗΣ
ΕΥΡΩΠΑΪΚΟΥ ΔΙΠΛΩΜΑΤΟΣ(87):0914206 - 11/12/2002
ΑΡΙΘ./ΗΜΕΡ. ΔΗΜΟΣΙΕΥΣΗΣ
ΕΥΡΩΠΑΪΚΗΣ ΑΙΤΗΣΗΣ (86):97938014.4--21/07/1997
ΔΙΚΑΙΟΥΧΟΣ (73):1)CARNEGIE MELLON UNIVERSITY
5000 Forbes Avenue,15213 PITTSBURGH,
PENNSYLVANIA, ΗΝΩΜΕΝΕΣ
ΠΟΛΙΤΕΙΕΣ ΤΗΣ ΑΜΕΡΙΚΗΣ
ΣΥΜΒ. ΠΡΟΤΕΡΑΙΟΤΗΤΕΣ (30):08/681237-22/07/1996-US
ΕΦΕΥΡΕΤΗΣ (72):1)COLLINS TERRENCE J.
2)GORDON-WYLIE SCOTT W.
ΕΙΔΙΚΟΣ ΠΑΡΗΡΕΞΟΥΣΙΟΣ (74):ΠΑΠΑΔΗΜΗΤΡΙΟΥ ΔΗΜΗΤΡΑ
Δήλου 6, 16561 ΓΛΥΦΑΔΑ
ΑΝΤΙΚΑΛΗΤΟΣ (74):ΜΑΛΑΜΗ ΕΙΡΗΝΗ-ΑΛΚΗΣΤΙΣ
Σκουφά 52,10672 ΑΘΗΝΑ
ΤΙΤΛΟΣ ΕΦΕΥΡΕΣΗΣ (54):**ΜΑΚΡΑΣ-ΖΩΗΣ ΟΜΟΓΕΝΕΙΣ ΚΑΤΑΛΥ-
ΤΕΣ ΟΞΕΙΔΩΣΗΣ**

ΠΕΡΙΛΗΨΗ(57)

Παρέχεται μία ανθεκτική χηλική σύμπλοκη ένωση που έχει τον τύπο (I) όπου το M είναι ένα μέταλλο, κατά προτίμηση ένα μέταλλο μετάπτωσης, το Z είναι ένα ανιονικό άτομο δότης, εκ των οποίων τρία τουλάχιστον είναι άζωτο, και το άλλο είναι κατά προτίμηση άζωτο ή οξυγόνο. Το Σ1 είναι ένας ευκίνητος υποκαταστάτης, τα Ch1, Ch2 και Ch3 είναι ομάδες χηλικών ενώσεων ανθεκτικές στην οξειδωση οι οποίες είναι οι ίδιες ή διαφορετικές και οι οποίες σχηματίζουν 5- ή 6- μελεις δακτυλίους με το μέταλλο, και το Ch4 είναι μία χηλική ομάδα που έχει την δομή (α), όπου τα R1 και R2 είναι τα ίδια ή διαφορετικά και επιλέγονται κατά προτίμηση από την ομάδα που αποτελείται από υδρογόνο, αλογόνο, μεθύλιο, και

CF3 ή όταν είναι συνδεδεμένα, από ένα κυκλο υποκαταστάτη 5-ή 6- μελή δακτυλίου. Το σύμπλοκο παρέχει έναν σταθερό, μακράς-ζωής καταλύτη οξειδωσης ή έναν ενεργοποιητή καταλύτη.

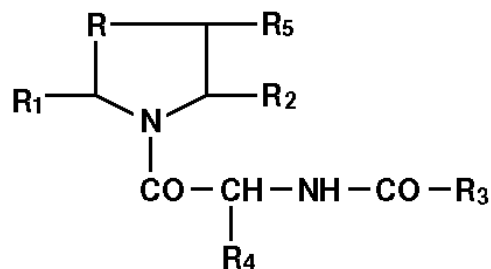


ΑΡΙΘΜΟΣ ΕΥΡ. Δ.Ε. (11):3041773
ΑΡΙΘ. ΕΛΛ. ΚΑΤΑΘΕΣΗΣ (21):20020404011
ΗΜΕΡ. ΕΛΛ. ΚΑΤΑΘΕΣΗΣ (11):12/12/2002
ΑΡΙΘ./ΗΜΕΡ. ΔΗΜΟΣΙΕΥΣΗΣ
ΕΥΡΩΠΑΪΚΟΥ ΔΙΠΛΩΜΑΤΟΣ(87):0845263 - 11/12/2002
ΑΡΙΘ./ΗΜΕΡ. ΔΗΜΟΣΙΕΥΣΗΣ
ΕΥΡΩΠΑΪΚΗΣ ΑΙΤΗΣΗΣ (86):97118047.6--17/10/1997
ΔΙΚΑΙΟΥΧΟΣ (73):1)ALFA WASSERMAN S.P.A.
CONTRADA SANTEMIDIO S.N.C.,I-65020
ALANNO SCALO, ΙΤΑΛΙΑ
ΣΥΜΒ. ΠΡΟΤΕΡΑΙΟΤΗΤΕΣ (30):BO960595-20/11/1996-IT
ΕΦΕΥΡΕΤΗΣ (72):1)ROTINI LEONE GABRIELE
2)MARCHI EGIDIO
ΕΙΔΙΚΟΣ ΠΑΡΗΡΕΞΟΥΣΙΟΣ (74):ΒΟΖΕΜΠΕΡΓΚ-ΒΡΕΤΟΥ ΙΛΕΑΝΑ
Αγιαλαίας 30, 15125 ΜΑΡΟΥΣΙ
ΑΝΤΙΚΑΛΗΤΟΣ (74):ΒΟΖΕΜΠΕΡΓΚ-ΒΡΕΤΟΥ ΙΛΕΑΝΑ
Αγιαλαίας 30,15125 ΜΑΡΟΥΣΙ
ΤΙΤΛΟΣ ΕΦΕΥΡΕΣΗΣ (54):**ΚΑΨΟΥΛΕΣ ΠΟΥ ΠΕΡΙΕΧΟΥΝ DI-
CLOFENAC Η ΑΛΑΤΑ ΑΥΤΟΥ ΕΝ ΔΙΑ-
ΛΥΜΑΤΙ**

ΠΕΡΙΛΗΨΗ(57)

Η εφεύρεση αφορά κάψουλες που κατασκευάζονται από σκληρή ή μαλακή ζελατίνα, που περιέχουν σαν δραστικό συστατικό το αντιφλεγμονώδες φάρμακο γνωστό ως diclofenac (INN) ή τα άλατα νατρίου, καλίου ή υδροξυαιθύλπυρρολιδίνης αυτού διαλελυμένα σε ένα διαλύτη που επιλέγεται από πολυαιθυλενογλυκόλες, C8-C10 κεκορεσμένα πολυγλυκοσυλιωμένα γλυκερίδια, μονοαιθυλαιθέρα διαιθυλενογλυκόλης και μίγματα αυτών.

ΑΡΙΘΜΟΣ ΕΥΡ. Δ.Ε. (11):3041804
ΑΡΙΘ. ΕΛΛ. ΚΑΤΑΘΕΣΗΣ (21):20020404069
ΗΜΕΡ. ΕΛΛ. ΚΑΤΑΘΕΣΗΣ (11):02/12/2002
ΑΡΙΘ./ΗΜΕΡ. ΔΗΜΟΣΙΕΥΣΗΣ
ΕΥΡΩΠΑΪΚΟΥ ΔΙΠΛΩΜΑΤΟΣ(87):0828486 - 18/09/2002
ΑΡΙΘ./ΗΜΕΡ. ΔΗΜΟΣΙΕΥΣΗΣ
ΕΥΡΩΠΑΪΚΗΣ ΑΙΤΗΣΗΣ (86):96918727.7--29/05/1996
ΔΙΚΑΙΟΥΧΟΣ (73):1)Aventis Pharma S.A.,
20, avenue Raymond Aron, 92160 Antony,
ΓΑΛΛΙΑ
ΣΥΜΒ. ΠΡΟΤΕΡΑΙΟΤΗΤΕΣ (30):9506530-01/06/1995-FR
ΕΦΕΥΡΕΤΗΣ (72):1)IMPERATO, Assunta
ΕΙΔΙΚΟΣ ΠΛΗΡΕΞΟΥΣΙΟΣ (74):ΒΟΥΡΟΥ ΤΡΙΑΝΤΑΦΥΛΛΙΑ
Πανεπιστημίου 64, 10677 ΑΘΗΝΑ
ΑΝΤΙΚΛΗΤΟΣ (74):ΒΟΥΡΟΥ ΤΡΙΑΝΤΑΦΥΛΛΙΑ
Πανεπιστημίου 64,10677 ΑΘΗΝΑ
ΤΙΤΛΟΣ ΕΦΕΥΡΕΣΗΣ (54):**ΧΡΗΣΗ ΠΑΡΑΓΩΓΩΝ ΠΥΡΡΟΛΙΔΙΝΗΣ
ΣΤΗΝ ΘΕΡΑΠΕΙΑ ΤΟΥ ΑΛΚΟΟΛΙΣΜΟΥ**



ΠΕΡΙΛΗΨΗ(57)

Χρήση παραγώγων της πυρρολιδίνης του γενικού τύπου (I) στην θεραπεία του χρόνιου αλκοολισμού ή των καταστάσεων που οφείλονται στην κατάχρηση αλκοόλ.

ΑΡΙΘΜΟΣ ΕΥΡ. Δ.Ε. (11):3041805
ΑΡΙΘ. ΕΛΛ. ΚΑΤΑΘΕΣΗΣ (21):20020404070
ΗΜΕΡ. ΕΛΛ. ΚΑΤΑΘΕΣΗΣ (11):02/12/2002
ΑΡΙΘ./ΗΜΕΡ. ΔΗΜΟΣΙΕΥΣΗΣ
ΕΥΡΩΠΑΪΚΟΥ ΔΙΠΛΩΜΑΤΟΣ(87):0984787 - 02/10/2002
ΑΡΙΘ./ΗΜΕΡ. ΔΗΜΟΣΙΕΥΣΗΣ
ΕΥΡΩΠΑΪΚΗΣ ΑΙΤΗΣΗΣ (86):98925774.6--25/05/1998
ΔΙΚΑΙΟΥΧΟΣ (73):1)Aventis Pharma S.A.,
20, avenue Raymond Aron, 92160 Antony,
ΓΑΛΛΙΑ
ΣΥΜΒ. ΠΡΟΤΕΡΑΙΟΤΗΤΕΣ (30):9706551-28/05/1997-FR
ΕΦΕΥΡΕΤΗΣ (72):1)MARY, Veronique
2)PRATT, Jeremy
3)STUTZMANN, Jean-Marie
4)UZAN, Andre
5)WAHL, Florence
ΕΙΔΙΚΟΣ ΠΛΗΡΕΞΟΥΣΙΟΣ (74):ΒΟΥΡΟΥ ΤΡΙΑΝΤΑΦΥΛΛΙΑ
Πανεπιστημίου 64, 10677 ΑΘΗΝΑ
ΑΝΤΙΚΛΗΤΟΣ (74):ΒΟΥΡΟΥ ΤΡΙΑΝΤΑΦΥΛΛΙΑ
Πανεπιστημίου 64,10677 ΑΘΗΝΑ
ΤΙΤΛΟΣ ΕΦΕΥΡΕΣΗΣ (54):**ΧΡΗΣΗ ΤΩΝ ΗΠΑΡΙΝΩΝ ΧΑΜΗΛΟΥ
ΜΟΡΙΑΚΟΥ ΒΑΡΟΥΣ ΓΙΑ ΤΗΝ
ΠΡΟΛΗΨΗ ΚΑΙ ΤΗΝ ΘΕΡΑΠΕΙΑ ΤΩΝ
ΕΓΚΕΦΑΛΙΚΩΝ ΟΙΔΗΜΑΤΩΝ**

ΠΕΡΙΛΗΨΗ(57)

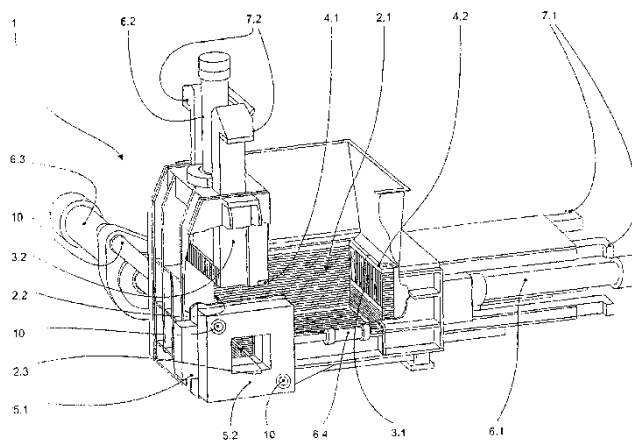
Χρήση των ηπαρινών χαμηλού μοριακού βάρους για την πρόληψη και την θεραπεία των εγκεφαλικών οίδημάτων.

ΑΡΙΘΜΟΣ ΕΥΡ. Δ.Ε. (11):3041806
ΑΡΙΘ. ΕΛΛ. ΚΑΤΑΘΕΣΗΣ (21):20020404071
ΗΜΕΡ. ΕΛΛ. ΚΑΤΑΘΕΣΗΣ (11):02/12/2002
ΑΡΙΘ./ΗΜΕΡ. ΔΗΜΟΣΙΕΥΣΗΣ
ΕΥΡΩΠΑΪΚΟΥ ΔΙΠΛΩΜΑΤΟΣ(87):1056589 - 04/09/2002
ΑΡΙΘ./ΗΜΕΡ. ΔΗΜΟΣΙΕΥΣΗΣ
ΕΥΡΩΠΑΪΚΗΣ ΑΙΤΗΣΗΣ (86):99906066.8--22/01/1999
ΔΙΚΑΙΟΥΧΟΣ (73):1)METSO LINDEMANN GmbH
ERKRATHER STRASSE 401,40231 DUS-
SELDORF /DE, GERMANIA
ΣΥΜΒ. ΠΡΟΤΕΡΑΙΟΤΗΤΕΣ (30):19804789-06/02/1998-DE
ΕΦΕΥΡΕΤΗΣ (72):1)BOMBOSCH, Gunter
2)LEHMANN, Ottfried
3)SCHALLA, Jurgen
4)FISCHER, Walter
5)KRIESE, Volker
6)VAN DER BEEK, August
ΕΙΔΙΚΟΣ ΠΛΗΡΕΞΟΥΣΙΟΣ (74):ΣΤΑΘΑΚΗ-ΧΑΤΖΗΒΑΣΙΛΕΙΟΥ
ΣΤΑΜΑΤΙΝΑ
Πανεπιστημίου 44, 10679 ΑΘΗΝΑ
ΑΝΤΙΚΛΗΤΟΣ (74):ΣΤΑΘΑΚΗ-ΧΑΤΖΗΒΑΣΙΛΕΙΟΥ
ΣΤΑΜΑΤΙΝΑ
Πανεπιστημίου 44,10679 ΑΘΗΝΑ
ΤΙΤΛΟΣ ΕΦΕΥΡΕΣΗΣ (54):**ΜΕΘΟΔΟΣ ΓΙΑ ΤΗ ΛΕΙΤΟΥΡΓΙΑ ΕΝΟΣ ΠΙΕΣΤΗΡΙΟΥ ΠΑΚΕΤΟΠΟΙΗΣΕΩΣ ΜΕ ΔΙΑΤΜΗΣΗ ΚΑΙ ΠΙΕΣΤΗΡΙΟ ΠΑΚΕΤΟΠΟΙΗΣΕΩΣ ΜΕ ΔΙΑΤΜΗΣΗ**

ΠΕΡΙΛΗΨΗ(57)

Η μέθοδος και το πιεστήριο πακετοποίησης με διάτμηση για την παρασκευή πεπιεσμένων τεμαχίων, και κατά προτίμηση πακέτων (20), από απόβλητα υλικά, και ειδικότερα από παλαιό σίδηρο και από υπολείμματα ελασμάτων, πραγματοποιούν μια πρώτη βαθμίδα συμπυκνώσεως για την προσυμπύκνωση του διαθέσιμου υλικού, μία δεύτερη βαθμίδα συμπυκνώσεως για την ενδιάμεση συμπύκνωση του συμπυκνωμένου σε πλάτος πακέτου υλικού εις το ύψος του πακέτου (20) και μία τρίτη βαθμίδα συμπυκνώσεως δια την τελική συμπύκνωση του υλικού στην τελική πυκνότητα ή αντιστοίχως μήκος του πακέτου (20).

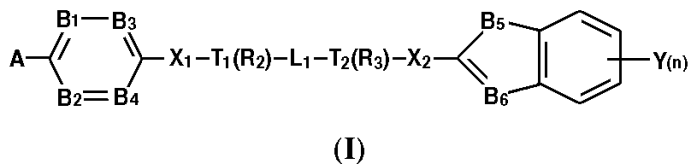
Συμφώνως προς την εφεύρεση πραγματοποιείται μία με συνεχή δύναμη φορτιζόμενη προσυμπύκνωση και ενδεχομένως κοπή του υλικού έως την τελική θέση του συμπυκνωτή (3.1), και στη συνέχεια γίνεται μία ασφαλής από απόψεως ρυθμίσεως και επί της παραλλήλου τελικής θέσεως κατευθυνόμενη οδήγηση του συμπυκνωτή (3.2), και περαιτέρω μία οδήγηση του συμπυκνωτή (3.3), εις την οποία ο συμπυκνωτής (3.1) βρίσκεται ήδη σε μία θέση που απελευθερώνει το άνοιγμα του θαλάμου του πακέτου (2.3), όταν ο συμπυκνωτής (3.3) οπισθοχωρεί και τέλος μία εκάστοτε φόρτιση πιέσεως του συμπυκνωτή (3.1, 3.2, 3.3), η οποία εις τους συμπυκνωτές (3.1, 3.2, 3.3) βρίσκεται στην αρχή της ωθήσεως έργου καθώς και δια την προς τα πίσω ώθηση βρίσκεται κάτωθεν της διαθέσιμης μέγιστης πίεσης και εις την οποία ο συμπυκνωτής (3.1) είναι διαθέσιμος για τη διαδικασία διατμήσεως και / ή εις τους συμπυκνωτές (3.2, 3.3) δια το εκάστοτε τέλος της διαδικασίας συμπίεσεως της παραγόμενης μέγιστης πίεσης και παρουσιάζει μία αντίστοιχη σ' έκαστο βαθμό συμπυκνώσεως και αντιστοίχως σ' έκαστο μήκος κλιμακωμένη καθοδήγηση της εφαρμοζόμενης πιέσεως δια τον συμπυκνωτή (3.1, 3.2, 3.3). Σχήμα 1.



ΑΡΙΘΜΟΣ ΕΥΡ. Δ.Ε. (11):3041807
ΑΡΙΘ. ΕΛΛ. ΚΑΤΑΘΕΣΗΣ (21):20020404072
ΗΜΕΡ. ΕΛΛ. ΚΑΤΑΘΕΣΗΣ (11):02/12/2002
ΑΡΙΘ./ΗΜΕΡ. ΔΗΜΟΣΙΕΥΣΗΣ
ΕΥΡΩΠΑΪΚΟΥ ΔΙΠΛΩΜΑΤΟΣ(87):1150974 - 04/09/2002
ΑΡΙΘ./ΗΜΕΡ. ΔΗΜΟΣΙΕΥΣΗΣ
ΕΥΡΩΠΑΪΚΗΣ ΑΙΤΗΣΗΣ (86):00902725.1--08/02/2000
ΔΙΚΑΙΟΥΧΟΣ (73):1)AstraZeneca AB
151 85 Sodertalje, ΣΟΥΗΔΙΑ
ΣΥΜΒ. ΠΡΟΤΕΡΑΙΟΤΗΤΕΣ (30):9902989-11/02/1999-GB
ΕΦΕΥΡΕΤΗΣ (72):1)CAULKETT, Peter William Rodney
ΕΙΔΙΚΟΣ ΠΛΗΡΕΞΟΥΣΙΟΣ (74):ΣΙΩΤΟΥ ΑΙΚΑΤΕΡΙΝΗ
Ζαΐμη 28, 10683 ΑΘΗΝΑ
ΑΝΤΙΚΛΗΤΟΣ (74):ΣΙΩΤΟΥ ΑΙΚΑΤΕΡΙΝΗ
Ζαΐμη 28,10683 ΑΘΗΝΑ
ΤΙΤΛΟΣ ΕΦΕΥΡΕΣΗΣ (54):**ΕΤΕΡΟΚΥΚΛΙΚΑ ΠΑΡΑΓΩΓΑ ΩΣ ΑΝΑΣΤΟΛΕΙΣ ΤΟΥ ΠΑΡΑΓΟΝΤΑ ΧΑ**

ΠΕΡΙΛΗΨΗ(57)

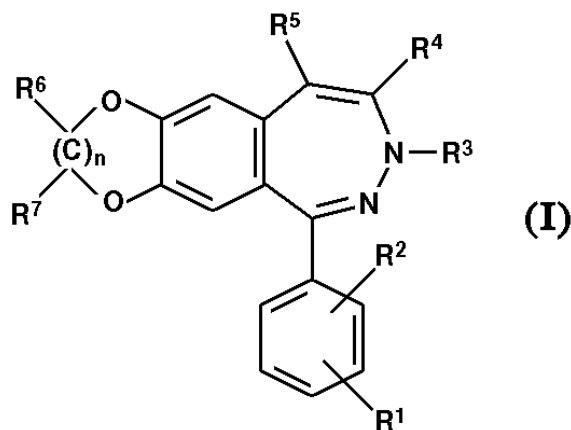
Η εφεύρεση αναφέρεται σε ετεροκυκλικά παράγωγα, ή φαρμακευτικώς ανεκτά άλατα αυτών, του τύπου (I) όπου: το A είναι ένας προαιρετικά υποκατεστημένος 5- ή 6-μελής μονοκυκλικός αρωματικός δακτύλιος που περιέχει 1, 2 ή 3 ετεροάτομα δακτυλίου που επιλέγονται από άτομα οξυγόνου, αζώτου και θείου* τα οποία διαθέτουν αντιθρομβωτικές και αντιπηκτικές ιδιότητες και είναι αντίστοιχα χρήσιμα σε μεθόδους θεραπευτικής αγωγής για ανθρώπους ή ζώα. Η εφεύρεση επίσης αναφέρεται σε διαδικασίες για την παρασκευή των ετεροκυκλικών παραγώγων, σε φαρμακευτικές συνθέσεις που τα περιέχουν και στη χρήση τους στην παρασκευή φαρμάκων για χρήση στην παραγωγή αντιθρομβωτικής ή αντιπηκτικής δράσης.



ΑΡΙΘΜΟΣ ΕΥΡ. Δ.Ε. (11):3041808
ΑΡΙΘ. ΕΛΛ. ΚΑΤΑΘΕΣΗΣ (21):20020404073
ΗΜΕΡ. ΕΛΛ. ΚΑΤΑΘΕΣΗΣ (11):02/12/2002
ΑΡΙΘ./ΗΜΕΡ. ΔΗΜΟΣΙΕΥΣΗΣ
ΕΥΡΩΠΑΪΚΟΥ ΔΙΠΛΩΜΑΤΟΣ(87):0775143 - 04/09/2002
ΑΡΙΘ./ΗΜΕΡ. ΔΗΜΟΣΙΕΥΣΗΣ
ΕΥΡΩΠΑΪΚΗΣ ΑΙΤΗΣΗΣ (86):95927636.1--28/07/1995
ΔΙΚΑΙΟΥΧΟΣ (73):1)SCHERING AKTIENGESELLSCHAFT
Mullerstrasse 170/178, 13353 Berlin,
ΓΕΡΜΑΝΙΑ
ΣΥΜΒ. ΠΡΟΤΕΡΑΙΟΤΗΤΕΣ (30):4428835-01/08/1994-DE
ΕΦΕΥΡΕΤΗΣ (72):1)SOLYOM, Sandor
2)BERZSENYI, Pal
3)SIMAY, Antal
4)SZOLLOSY, Marta
5)LING, Istvan
6)ERDO VLDANE, Franciska
7)CSUZDL, Emese
8)ZOLYOMI, Gabor
9)HASKO, Tibor
10)BIRKAS FALGLNE, Erzsebet
11)TARNAWA, Istvan
12)HAMORI, Tamas
13)KAPUS, Gabor
14)ANDRASI, Ferenc
ΕΙΛΙΚΟΣ ΠΛΗΡΕΞΟΥΣΙΟΣ (74):ΣΙΩΤΟΥ ΑΙΚΑΤΕΡΙΝΗ
Ζαΐμη 28, 10683 ΑΘΗΝΑ
ΑΝΤΙΚΑΛΗΤΟΣ (74):ΣΙΩΤΟΥ ΑΙΚΑΤΕΡΙΝΗ
Ζαΐμη 28,10683 ΑΘΗΝΑ

ΤΙΤΛΟΣ ΕΦΕΥΡΕΣΗΣ (54):ΝΕΑ ΥΠΟΚΑΤΕΣΤΗΜΕΝΑ ΣΤΗ ΘΕΣΗ 3 ΠΑΡΑΓΩΓΑ 3Η-2,3-ΒΕΝΖΟΔΙΑΖΕΠΙΝΗΣ, ΠΑΡΑΣΚΕΥΗ ΚΑΙ Η ΧΡΗΣΗ ΤΟΥΣ ΩΣ ΦΑΡΜΑΚΕΥΤΙΚΩΝ ΠΡΟΙΟΝΤΩΝ

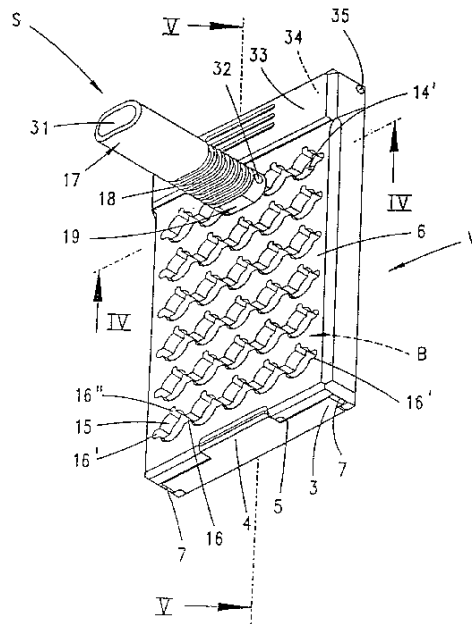
ΠΕΡΙΛΗΨΗ(57)
Αποκαλύπτονται νέα υποκατεστημένα στη θέση 3 παράγωγα 3Η-2,3-βενζοδιαζεπίνης με το γενικό τύπο (I), όπου τα R1, R2, R3, R4, R5, R6, R7 και n έχουν τις σημασίες που δίδονται στην περιγραφή, καθώς και η παρασκευή και χρήση τους ως φαρμακευτικών προϊόντων.



ΑΡΙΘΜΟΣ ΕΥΡ. Δ.Ε. (11):3041809
ΑΡΙΘ. ΕΛΛ. ΚΑΤΑΘΕΣΗΣ (21):20020404074
ΗΜΕΡ. ΕΛΛ. ΚΑΤΑΘΕΣΗΣ (11):02/12/2002
ΑΡΙΘ./ΗΜΕΡ. ΔΗΜΟΣΙΕΥΣΗΣ
ΕΥΡΩΠΑΪΚΟΥ ΔΙΠΛΩΜΑΤΟΣ(87):0921830 - 04/09/2002
ΑΡΙΘ./ΗΜΕΡ. ΔΗΜΟΣΙΕΥΣΗΣ
ΕΥΡΩΠΑΪΚΗΣ ΑΙΤΗΣΗΣ (86):97921776.7--25/04/1997
ΔΙΚΑΙΟΥΧΟΣ (73):1)AstraZeneca AB
151 85 Sodertalje, ΣΟΥΗΔΙΑ
ΣΥΜΒ. ΠΡΟΤΕΡΑΙΟΤΗΤΕΣ (30):19616418-25/04/1996-DE
19617555-02/05/1996-DE
19619536-15/05/1996-DE
ΕΦΕΥΡΕΤΗΣ (72):1)von Schuckmann, Alfred
ΕΙΛΙΚΟΣ ΠΛΗΡΕΞΟΥΣΙΟΣ (74):ΣΙΩΤΟΥ ΑΙΚΑΤΕΡΙΝΗ
Ζαΐμη 28, 10683 ΑΘΗΝΑ
ΑΝΤΙΚΑΛΗΤΟΣ (74):ΣΙΩΤΟΥ ΑΙΚΑΤΕΡΙΝΗ
Ζαΐμη 28,10683 ΑΘΗΝΑ
ΤΙΤΛΟΣ ΕΦΕΥΡΕΣΗΣ (54):ΕΙΣΠΝΕΥΣΤΗΡΑΣ
ΠΕΡΙΛΗΨΗ(57)

φυσαλίδες που διακρίνονται ανάλογα με τον προσανατολισμό και/ή το περιεχόμενό τους.

Ένας εισπνευστήρας που έχει έναν κορμό που εκτείνεται μεταξύ δύο άκρων, μία έξοδο στο ένα από τα εν λόγω δύο άκρα, ένα σωλήνα αναρρόφησης στο άλλο από τα εν λόγω δύο άκρα και ένα διάλυο εισπνοής μέσα στον κορμό που παρέχει υγρή επικοινωνία μεταξύ του σωλήνα αναρρόφησης και της εξόδου, ο δε σωλήνας αναρρόφησης έχει τέτοιο σχήμα και τέτοιες διαστάσεις ώστε να εισάγεται σε μία φυσαλίδα που περιέχει σκόνη έτσι ώστε καθώς τραβιέται αέρας διαμέσου του κορμού του εισπνευστήρα θα τραβιέται και σκόνη από τη φυσαλίδα διαμέσου του σωλήνα αναρρόφησης και του διαύλου εισπνοής και έξω από την έξοδο, ο δε σωλήνας αναρρόφησης διαθέτει μία είσοδο διαύλου και υπάρχει ένας κοπήρας γύρω από κάποιο τμήμα της εισόδου διαύλου για να κόβει τον καλυπτικό υμένα μίας φυσαλίδας γύρω από τμήμα μόνο της εισόδου διαύλου, μία δε τουλάχιστον δίοδος εισόδου εκτείνεται μεταξύ μίας εισόδου διόδου σε μία θέση στο μήκος του σωλήνα αναρρόφησης και μίας εξόδου διόδου δίπλα στην είσοδο του διαύλου για να μπορεί να εισέρχεται αέρας μέσα σε μία φυσαλίδα και σε συσκευασίες με



ΑΡΙΘΜΟΣ ΕΥΡ. Δ.Ε. (11):3041810
ΑΡΙΘ. ΕΛΛ. ΚΑΤΑΘΕΣΗΣ (21):20020404075
ΗΜΕΡ. ΕΛΛ. ΚΑΤΑΘΕΣΗΣ (11):02/12/2002
ΑΡΙΘ./ΗΜΕΡ. ΔΗΜΟΣΙΕΥΣΗΣ
ΕΥΡΩΠΑΪΚΟΥ ΔΙΠΛΩΜΑΤΟΣ(87):1053523 - 04/09/2002
ΑΡΙΘ./ΗΜΕΡ. ΔΗΜΟΣΙΕΥΣΗΣ
ΕΥΡΩΠΑΪΚΗΣ ΑΙΤΗΣΗΣ (86):99905745.8--04/02/1999
ΔΙΚΑΙΟΥΧΟΣ (73):1)Interwoven, Inc.
1195 W. Fremont Avenue No. 2000, Sunnyvale, CA 94087, ΗΝΩΜΕΝΕΣ ΠΟΛΙΤΕΙΕΣ ΤΗΣ ΑΜΕΡΙΚΗΣ

ΣΥΜΒ. ΠΡΟΤΕΡΑΙΟΤΗΤΕΣ (30):244333-03/02/1999-US
73766 P-04/02/1998-US

ΕΦΕΥΡΕΤΗΣ (72):1)BARR, Sanford, L.
2)HEGDE, Gajanana
3)JIA, Jack, S.
4)YEE, Terrence, T., W.
5)NAKANO, Russell
6)COCHRANE, Kevin
7)PARK, Britt, H.

ΕΙΔΙΚΟΣ ΠΛΗΡΕΞΟΥΣΙΟΣ (74):ΣΙΩΤΟΥ ΑΙΚΑΤΕΡΙΝΗ
Ζαΐμη 28, 10683 ΑΘΗΝΑ

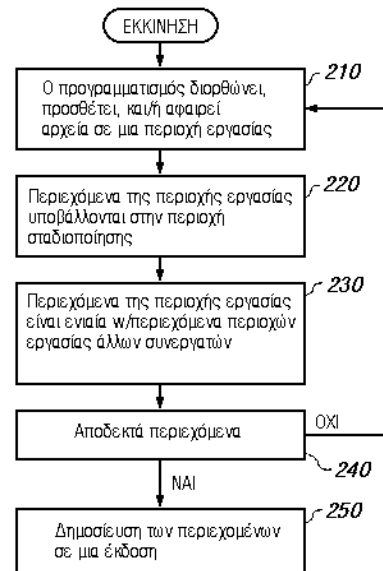
ΑΝΤΙΚΑΛΗΤΟΣ (74):ΣΙΩΤΟΥ ΑΙΚΑΤΕΡΙΝΗ
Ζαΐμη 28,10683 ΑΘΗΝΑ

ΤΙΤΛΟΣ ΕΦΕΥΡΕΣΗΣ (54):**ΣΥΣΤΗΜΑ ΚΑΙ ΜΕΘΟΔΟΣ ΓΙΑ ΑΝΑΠΤΥΞΗ ΙΣΤΟΣΕΛΙΔΩΝ**

ΠΕΡΙΛΗΨΗ(57)

Σύστημα και μέθοδος για διαχείριση αρχείων που αποτελείται από ιεραρχικά συστήματα αρχείων, που αναφέρονται ως "περιοχές". Υπάρχουν τρεις τύποι περιοχών: οι περιοχές εργασίας, οι περιοχές σταδιοποίησης και οι περιοχές διόρθωσης. Μία περιοχή εργασίας είναι ένα τροποποιούμενο σύστημα αρχείων, και, σε μία περιοχή εργασίας ο χρήστης μπορεί να δημιουργήσει, να διορθώσει και να διαγράψει αρχεία και ευρετήρια. Μία περιοχή σταδιοποίησης είναι ένα σύστημα αρχείων read-only (ανάγνωσης μόνο) που στηρίζει λειτουργίες επιλογής έκδοσης. Διάφοροι χρήστες των περιοχών εργασίας μπορούν να ενσωματώσουν

την εργασία τους υποβάλλοντας τα περιεχόμενα της περιοχής εργασίας τους στην περιοχή σταδιοποίησης. Στην περιοχή σταδιοποίησης, οι προγραμματιστές μπορούν να συγκρίνουν την εργασία τους και να ελέγξουν κατά πόσον συνδυάζονται οι μεταβολές που κάνουν. Η διόρθωση είναι ένα σύστημα αρχείων read-only, και τα περιεχόμενα της περιοχής σταδιοποίησης αντιγράφονται εικονικά σε μία περιοχή διόρθωσης για να δημιουργηθεί ένα παγωμένο ενστανανέ των περιεχομένων της περιοχής σταδιοποίησης. Η χρήση του συστήματος και της μεθόδου για τη διαχείριση αρχείων είναι ένα εργαλείο για την ανάπτυξη της ιστοσελίδας.



ΑΡΙΘΜΟΣ ΕΥΡ. Δ.Ε. (11):3041811
ΑΡΙΘ. ΕΛΛ. ΚΑΤΑΘΕΣΗΣ (21):20020404088
ΗΜΕΡ. ΕΛΛ. ΚΑΤΑΘΕΣΗΣ (11):04/12/2002
ΑΡΙΘ./ΗΜΕΡ. ΔΗΜΟΣΙΕΥΣΗΣ
ΕΥΡΩΠΑΪΚΟΥ ΔΙΠΛΩΜΑΤΟΣ(87):1065285 - 04/09/2002
ΑΡΙΘ./ΗΜΕΡ. ΔΗΜΟΣΙΕΥΣΗΣ
ΕΥΡΩΠΑΪΚΗΣ ΑΙΤΗΣΗΣ (86):00401868.5--30/06/2000
ΔΙΚΑΙΟΥΧΟΣ (73):1)SOLLAC
Immeuble "La Pacific", 11/13 Cours Valmy, La Defense 7, 92800 Puteaux, ΓΑΛΛΙΑ

ΣΥΜΒ. ΠΡΟΤΕΡΑΙΟΤΗΤΕΣ (30):9908414-01/07/1999-FR

ΕΦΕΥΡΕΤΗΣ (72):1)Bouzekri, Mohamed

ΕΙΔΙΚΟΣ ΠΛΗΡΕΞΟΥΣΙΟΣ (74):ΜΠΑΝΤΕΚΑ ΙΩΑΝΝΑ
Σόλωνος 49, 10672 ΑΘΗΝΑ

ΑΝΤΙΚΑΛΗΤΟΣ (74):ΜΑΡΟΥΛΗΣ ΠΡΑΞΙΤΕΛΗΣ
Εφέσσου 15,17121 ΝΕΑ ΣΜΥΡΝΗ

ΤΙΤΛΟΣ ΕΦΕΥΡΕΣΗΣ (54):**ΕΛΑΣΜΑ ΧΑΛΥΒΑ ΧΑΜΗΛΟΥ ΠΟΣΟΣΤΟΥ ΑΝΘΡΑΚΑ ΗΡΕΜΟΥ ΜΕ ΑΛΟΥΜΙΝΙΟ ΓΙΑ ΣΥΣΚΕΥΑΣΙΕΣ**

ΠΕΡΙΛΗΨΗ(57)

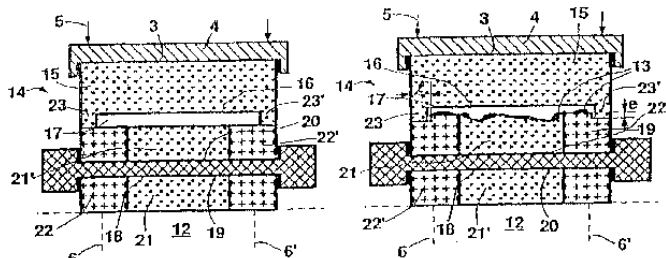
Η εφεύρεση έχει αντικείμενο ένα έλασμα χάλυβα χαμηλού ποσοστού άνθρακα κατευασμένου με αλουμίνιο που περιλαμβάνει σε βάρος μεταξύ 0,22 και 0,35% άνθρακα, μεταξύ 0,15 και 0,25% μαγγάνιο μεταξύ 0,040 και 0,070% αλουμίνιο μεταξύ 0,004 5 και 0,006% άζωτο, το λοιπό σίδηρος και μόνικες αναπόφευκτες ακαθαρσίες. V χάλυβας περιλαμβάνει άνθρακα σε ελεύθερη κατάσταση, ένα αριθμό κόκκων ανά χιλ. 2 μεγαλύτερο των 20000 και σε κατάσταση γήρανσης έναν βαθμό επιμήκυνσης A% που ικανοποιεί τη σχέση: $(670-Rm)/14=A\%=(720-Rm)/17$ όπου Rm είναι η μέγιστη αντοχή στη θραύση.

ΑΡΙΘΜΟΣ ΕΥΡ. Δ.Ε. (11):3041812
ΑΡΙΘ. ΕΛΛ. ΚΑΤΑΘΕΣΗΣ (21):20020404089
ΗΜΕΡ. ΕΛΛ. ΚΑΤΑΘΕΣΗΣ (11):04/12/2002
ΑΡΙΘ./ΗΜΕΡ. ΔΗΜΟΣΙΕΥΣΗΣ
ΕΥΡΩΠΑΪΚΟΥ ΔΙΠΛΩΜΑΤΟΣ(87):1144142 - 04/09/2002
ΑΡΙΘ./ΗΜΕΡ. ΔΗΜΟΣΙΕΥΣΗΣ
ΕΥΡΩΠΑΪΚΗΣ ΑΙΤΗΣΗΣ (86):99961097.5--17/12/1999
ΔΙΚΑΙΟΥΧΟΣ (73):1)USINOR
Immeuble "La Pacific", La Defense 7, 11/13
Cours Valmy, 92800 Puteaux, ΓΑΛΛΙΑ
ΣΥΜΒ. ΠΡΟΤΕΡΑΙΟΤΗΤΕΣ (30):9816185-21/12/1998-FR
ΕΦΕΥΡΕΤΗΣ (72):1)BREVIERE, Yann
2)THEMINES, Dominique
3)DAMASSE, Jean-Michel
ΕΙΔΙΚΟΣ ΠΛΗΡΕΞΟΥΣΙΟΣ (74):ΜΠΑΝΤΕΚΑ ΙΩΑΝΝΑ
Σόλωνος 49, 10672 ΑΘΗΝΑ
ΑΝΤΙΚΛΗΤΟΣ (74):ΜΑΡΟΥΛΗΣ ΠΡΑΞΙΤΕΛΗΣ
Εφέσσου 15,17121 ΝΕΑ ΣΜΥΡΝΗ
ΤΙΤΛΟΣ ΕΦΕΥΡΕΣΗΣ (54):**ΜΕΤΩΠΙΚΟ ΠΡΟΣΩΠΟ ΕΓΚΑΤΑΣΤΑΣΗΣ ΣΥΝΕΧΟΥΣ ΧΥΤΕΥΣΗΣ ΜΕΤΑΛΛΙΚΩΝ ΤΑΙΝΙΩΝ**

ΠΕΡΙΛΗΨΗ(57)

Η εφεύρεση αφορά ένα πλευρικό πρόσωπο φραγμού του χώρου χύτευσης μίας εγκατάστασης συνεχούς λεπτών μεταλλικών ταινιών μεταξύ δύο κινουμένων ψυχομένων τοιχωμάτων, περιλαμβάνον μία πλάκα στήριγμα (15) στο πίσω πρόσωπο (3) επί του οποίου τα όργανα ώσης ασκούν την πίεση τους, και ένα ενεργό πρόσωπο επί του μπρος προσώπου της πλάκας στήριξης (15), όπου το πλευρικό τμήμα προορίζεται να έλθει σε επαφή με τα εν λόγω τμήματα των εν λόγω ψυχομένων τοιχωμάτων σε ένα μέγιστο βάθος "I" η πλάκα στήριγμα (15) και το ενεργό μέρος έρχονται σε επαφή μεταξύ τους κατά τρόπον επιτρέποντα την

αποστερέωσης τους χωρίς να καταστραφούν. Η εφεύρεση χαρακτηρίζεται από το ό,τι το προς μέρος της πλάκας στήριξης έχει στο κεντρικό μέρος της ένα κοίλωμα (17) του οποίου το βάθος είναι μεγαλύτερο εκείνου του "ε" και τα εξωτερικά άκρα (23, 23') του εν λόγω πλευρικού προσώπου έχουν ένα γενικό πλάτος το οποίο αγκαλιάζει εκείνο των εξωτερικών άκρων του ενεργού μέρους και έχει ένα μήκος μικρότερο του "I".



ΑΡΙΘΜΟΣ ΕΥΡ. Δ.Ε. (11):3041813
ΑΡΙΘ. ΕΛΛ. ΚΑΤΑΘΕΣΗΣ (21):20020404090
ΗΜΕΡ. ΕΛΛ. ΚΑΤΑΘΕΣΗΣ (11):04/12/2002
ΑΡΙΘ./ΗΜΕΡ. ΔΗΜΟΣΙΕΥΣΗΣ
ΕΥΡΩΠΑΪΚΟΥ ΔΙΠΛΩΜΑΤΟΣ(87):1065284 - 04/09/2002
ΑΡΙΘ./ΗΜΕΡ. ΔΗΜΟΣΙΕΥΣΗΣ
ΕΥΡΩΠΑΪΚΗΣ ΑΙΤΗΣΗΣ (86):00401867.7--30/06/2000
ΔΙΚΑΙΟΥΧΟΣ (73):1)SOLLAC S.A.
Immeuble "La Pacific", La Defense 7, 11/13,
Cours Valmy, 92800 Puteaux, ΓΑΛΛΙΑ
ΣΥΜΒ. ΠΡΟΤΕΡΑΙΟΤΗΤΕΣ (30):9908413-01/07/1999-FR
ΕΦΕΥΡΕΤΗΣ (72):1)Bouzekri, Mohamed
ΕΙΔΙΚΟΣ ΠΛΗΡΕΞΟΥΣΙΟΣ (74):ΜΠΑΝΤΕΚΑ ΙΩΑΝΝΑ
Σόλωνος 49, 10672 ΑΘΗΝΑ
ΑΝΤΙΚΛΗΤΟΣ (74):ΜΑΡΟΥΛΗΣ ΠΡΑΞΙΤΕΛΗΣ
Εφέσσου 15,17121 ΝΕΑ ΣΜΥΡΝΗ
ΤΙΤΛΟΣ ΕΦΕΥΡΕΣΗΣ (54):**ΕΛΑΣΜΑ ΧΑΛΥΒΑ ΜΕ ΛΙΓΟ ΑΝΘΡΑΚΑ ΗΡΕΜΙΣΜΕΝΟ ΜΕ ΑΛΟΥΜΙΝΙΟ ΓΙΑ ΣΥΣΚΕΥΑΣΙΕΣ**

ΠΕΡΙΛΗΨΗ(57)

Η εφεύρεση έχει αντικείμενο ένα έλασμα χάλυβα χαμηλού ποσοστού σε άνθρακα ήρεμου με αλουμίνιο περιλαμβάνον σε βάρος μεταξύ 0,022 και 0,035% άνθρακα, μεταξύ 0,15 και 0,25% μαγγάνιο, μεταξύ 0,040 και 0,070% αλουμινίου, μεταξύ 0,004 και 0,006% άζωτο τοδε λοιπό σίδηρος και μόνιμες αναπόφευκτες ακαθαρσίες. Ο χάλυβας περιλαμβάνει ατμόσφαιρες COTTRELL και/ή ανθρακικά έψυλλον καθιζήθέντα σε χαμηλή θερμοκρασία, και παρουσιάζει ένα αριθμό κόκκων ανά χιλ.2 μεγαλύτερο από 20000 καθώς και σε κατάσταση γήρατος ένα βαθμό επιμήκυνσης Α% ικανοποιών τη σχέση (670-Rm)/14 μικρότερο ή ίσο Α% μικρότερο ή ίσο (720-Rm)/17 όπου Rm είναι η μέγιστη αντοχή στη θραύση.

ΑΡΙΘΜΟΣ ΕΥΡ. Δ.Ε. (11):3041814
ΑΡΙΘ. ΕΛΛ. ΚΑΤΑΘΕΣΗΣ (21):20020404091
ΗΜΕΡ. ΕΛΛ. ΚΑΤΑΘΕΣΗΣ (11):04/12/2002
ΑΡΙΘ./ΗΜΕΡ. ΔΗΜΟΣΙΕΥΣΗΣ
ΕΥΡΩΠΑΪΚΟΥ ΔΙΠΛΩΜΑΤΟΣ(87): 1065282 - 04/09/2002
ΑΡΙΘ./ΗΜΕΡ. ΔΗΜΟΣΙΕΥΣΗΣ
ΕΥΡΩΠΑΪΚΗΣ ΑΙΤΗΣΗΣ (86):00401865.1--30/06/2000
ΔΙΚΑΙΟΥΧΟΣ (73):1)SOLLAC
Immeuble "La Pacific", 11/13 Cours Valmy,
La Defense 7, 92800 Puteaux, ΓΑΛΛΙΑ
ΣΥΜΒ. ΠΡΟΤΕΡΑΙΟΤΗΤΕΣ (30):9908416-01/07/1999-FR
ΕΦΕΥΡΕΤΗΣ (72):1)Bouzekri, Mohamed
ΕΙΔΙΚΟΣ ΠΛΗΡΕΞΟΥΣΙΟΣ (74):ΜΠΑΝΤΕΚΑ ΙΩΑΝΝΑ
Σόλωνος 49, 10672 ΑΘΗΝΑ
ΑΝΤΙΚΛΗΤΟΣ (74):ΜΑΡΟΥΛΗΣ ΠΡΑΞΙΤΕΛΗΣ
Εφέσσου 15,17121 ΝΕΑ ΣΜΥΡΝΗ
ΤΙΤΛΟΣ ΕΦΕΥΡΕΣΗΣ (54):**ΕΛΑΣΜΑ ΧΑΛΥΒΑ ΜΕΣΟΥ ΑΝΘΡΑΚΑ
ΠΕΣΜΕΝΟΥ ΜΕ ΑΛΟΥΜΙΝΙΟ ΓΙΑ
ΣΥΣΚΕΥΑΣΙΕΣ**

ΠΕΡΙΛΗΨΗ(57)

Η εφεύρεση έχει αντικείμενο ένα έλασμα χάλυβα χαμηλού ποσοστού σε αλουμίνιο περιλαμβάνον σε βάρος μεταξύ 0,050 και 0,080% άνθρακα, μεταξύ 0,25 και 0,40% μαγγάνιο, λιγότερο από 0,0020% αλουμίνιο, μεταξύ 0,010 και 0,014% άζωτο, το λοιπό σίδηρος και μόνιμες αναπόφευκτες ακαθαρσίες. Ο χάλυβας περιλαμβάνει άνθρακα σε ελεύθερη κατάσταση, σε αριθμό κόκκων ανά χιλ. 2 μεγαλύτερο των 30000 και σε κατάσταση γήρατος, ένα βαθμό επιμήκυνσης Α% που ικανοποιεί τη σχέση: (750-Rm)/16,5 μικρότερο ή ίσο Α% μικρότερο ή ίσο (850-Rm)/17,5 όπου R είναι η μέγιστη αντοχή θραύσης.

ΑΡΙΘΜΟΣ ΕΥΡ. Δ.Ε. (11):3041815
ΑΡΙΘ. ΕΛΛ. ΚΑΤΑΘΕΣΗΣ (21):20020404092
ΗΜΕΡ. ΕΛΛ. ΚΑΤΑΘΕΣΗΣ (11):04/12/2002
ΑΡΙΘ./ΗΜΕΡ. ΔΗΜΟΣΙΕΥΣΗΣ
ΕΥΡΩΠΑΪΚΟΥ ΔΙΠΛΩΜΑΤΟΣ(87): 1065283 - 04/09/2002
ΑΡΙΘ./ΗΜΕΡ. ΔΗΜΟΣΙΕΥΣΗΣ
ΕΥΡΩΠΑΪΚΗΣ ΑΙΤΗΣΗΣ (86):00401866.9--30/06/2000
ΔΙΚΑΙΟΥΧΟΣ (73):1)SOLLAC S.A.
Immeuble "La Pacific", La Defense 7, 11/13,
Cours Valmy, 92800 Puteaux, ΓΑΛΛΙΑ
ΣΥΜΒ. ΠΡΟΤΕΡΑΙΟΤΗΤΕΣ (30):9908415-01/07/1999-FR
ΕΦΕΥΡΕΤΗΣ (72):1)Bouzekri, Mohamed
ΕΙΔΙΚΟΣ ΠΛΗΡΕΞΟΥΣΙΟΣ (74):ΜΠΑΝΤΕΚΑ ΙΩΑΝΝΑ
Σόλωνος 49, 10672 ΑΘΗΝΑ
ΑΝΤΙΚΛΗΤΟΣ (74):ΜΑΡΟΥΛΗΣ ΠΡΑΞΙΤΕΛΗΣ
Εφέσσου 15,17121 ΝΕΑ ΣΜΥΡΝΗ
ΤΙΤΛΟΣ ΕΦΕΥΡΕΣΗΣ (54):**ΕΛΑΣΜΑ ΧΑΛΥΒΑ ΜΕΤΡΙΟΥ ΑΝΘΡΑ-
ΚΑ ΗΡΕΜΙΣΜΕΝΟ ΜΕ ΑΛΟΥΜΙΝΙΟ
ΓΙΑ ΣΥΣΚΕΥΑΣΙΕΣ**

ΠΕΡΙΛΗΨΗ(57)

Η εφεύρεση έχει αντικείμενο ένα έλασμα χάλυβα μέσου άνθρακα ήρεμου με αλουμίνιο, περιλαμβάνον σε βάρος μεταξύ 0,040 και 0,080% άνθρακα, μεταξύ 0,35 και 0,50% μαγγάνιο, μεταξύ 0,040 και 0,070% αλουμίνιο, μεταξύ 0,004 και 0,006 άζωτο, το δε λοιπό σίδηρος και μόνιμες αναπόφευκτες ακαθαρσίες. Ο χάλυβας περιλαμβάνει άνθρακα σε ελεύθερη κατάσταση σε αριθμό κόκκων ανά χιλ. 2 μεγαλύτερο του 20000 και, σε κατάσταση γήρανσης, ένα βαθμό επιμήκυνσης Α% ικανοποιόν τη σχέση (640-Rm)/10 μικρότερο ή ίσο Α% μικρότερο ή ίσο (700-Rm)/11 όπου R είναι η μέγιστη αντοχή στη θραύση.

ΑΡΙΘΜΟΣ ΕΥΡ. Δ.Ε. (11):3041816
ΑΡΙΘ. ΕΛΛ. ΚΑΤΑΘΕΣΗΣ (21):20020404093
ΗΜΕΡ. ΕΛΛ. ΚΑΤΑΘΕΣΗΣ (11):04/12/2002
ΑΡΙΘ./ΗΜΕΡ. ΔΗΜΟΣΙΕΥΣΗΣ
ΕΥΡΩΠΑΪΚΟΥ ΔΙΠΛΩΜΑΤΟΣ(87):1045877 - 11/09/2002
ΑΡΙΘ./ΗΜΕΡ. ΔΗΜΟΣΙΕΥΣΗΣ
ΕΥΡΩΠΑΪΚΗΣ ΑΙΤΗΣΗΣ (86):99900363.5--08/01/1999
ΔΙΚΑΙΟΥΧΟΣ (73):1)NEDERLANDSE ORGANISATIE VOOR
TOEGEPAST-NATUURWETENSCHAP-
PELIJK ONDERZOEK TNO
Schoemakerstraat 97, P.O. Box 60680, 2628
VK Delft, ΟΛΛΑΝΔΙΑ
ΣΥΜΒ. ΠΡΟΤΕΡΑΙΟΤΗΤΕΣ (30):1008003-09/01/1998-NL
ΕΦΕΥΡΕΤΗΣ (72):1)GIELGENS, Leon, Hubertus
2)FISCHER, Hartmut, Rudolf
ΕΙΔΙΚΟΣ ΠΛΗΡΕΞΟΥΣΙΟΣ (74):ΜΑΣΟΥΛΑ-ΔΗΜΗΤΡΑΚΟΠΟΥΛΟΥ
ΑΘΗΝΑ
Σίνα 11, 10680 ΑΘΗΝΑ
ΑΝΤΙΚΛΗΤΟΣ (74):ΜΑΣΟΥΛΑΣ ΑΘΑΝΑΣΙΟΣ
Σίνα 11,10680 ΑΘΗΝΑ

ΤΙΤΛΟΣ ΕΦΕΥΡΕΣΗΣ (54):ΝΑΝΟΣΥΝΘΕΤΙΚΟ ΥΛΙΚΟ
ΠΕΡΙΛΗΨΗ(57)

Η εφεύρεση σχετίζεται με ένα νανοσύνθετο υλικό βασισμένο σε μία πολυμερή μήτρα και σε ένα στρωματοποιημένο διπλό υδροξείδιο, όπου η πολυμερής μήτρα υπάρχει σε ποσότητα ίση τουλάχιστον με 50% κατά βάρος, με βάση το νανοσύνθετο υλικό, και όπου το στρωματοποιημένο διπλό υδροξείδιο περιέχει μία ποσότητα ανιόντων, ίση τουλάχιστον με 20%, με βάση τον συνολικό αριθμό των ανιόντων του στρωματοποιημένου διπλού υδροξείδιου τα οποία ανιόντα είναι συμβατά και/ή αντιδραστικά με την πολυμερή μήτρα, και όπου τουλάχιστον το 5% της ανωτέρω ποσότητας των ανιόντων, περιέχει μία δεύτερη φέρουσα φορτίο

ομάδα. Η εφεύρεση σχετίζεται περαιτέρω με μία μέθοδο παρασκευής ενός τέτοιου νανοσύνθετου υλικού και με ένα σχηματισμένο αντικείμενο, αποτελούμενο από τέτοιο νανοσύνθετο υλικό.

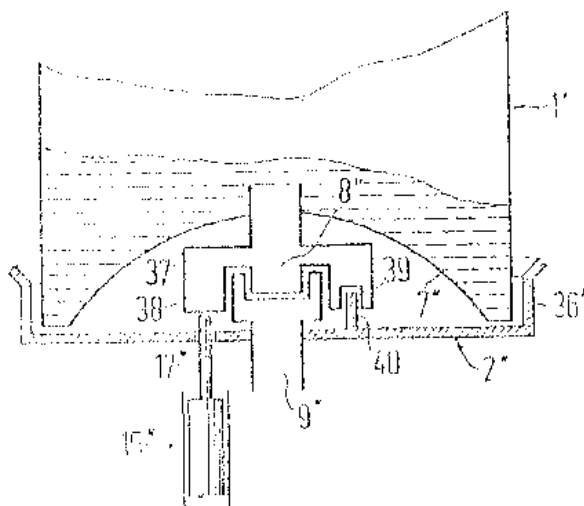
ΑΡΙΘΜΟΣ ΕΥΡ. Δ.Ε. (11):3041817
ΑΡΙΘ. ΕΛΛ. ΚΑΤΑΘΕΣΗΣ (21):20020404094
ΗΜΕΡ. ΕΛΛ. ΚΑΤΑΘΕΣΗΣ (11):04/12/2002
ΑΡΙΘ./ΗΜΕΡ. ΔΗΜΟΣΙΕΥΣΗΣ
ΕΥΡΩΠΑΪΚΟΥ ΔΙΠΛΩΜΑΤΟΣ(87):0909722 - 18/09/2002
ΑΡΙΘ./ΗΜΕΡ. ΔΗΜΟΣΙΕΥΣΗΣ
ΕΥΡΩΠΑΪΚΗΣ ΑΙΤΗΣΗΣ (86):98123881.9--28/12/1994
ΔΙΚΑΙΟΥΧΟΣ (73):1)Adolf Wurth GmbH & Co. KG
Reinhold-Wurth-Strasse 12-16, 74653 Kunzelsau, GERMANIA
ΣΥΜΒ. ΠΡΟΤΕΡΑΙΟΤΗΤΕΣ (30):4400062-04/01/1994-DE
4429161-17/08/1994-DE
ΕΦΕΥΡΕΤΗΣ (72):1)HUMM, Siegfried
2)Palosi, Gabor
3)Weidner, Bernd
ΕΙΔΙΚΟΣ ΠΛΗΡΕΞΟΥΣΙΟΣ (74):ΜΑΣΟΥΛΑ-ΔΗΜΗΤΡΑΚΟΠΟΥΛΟΥ
ΑΘΗΝΑ
Σίνα 11, 10680 ΑΘΗΝΑ
ΑΝΤΙΚΛΗΤΟΣ (74):ΜΑΣΟΥΛΑΣ ΑΘΑΝΑΣΙΟΣ
Σίνα 11,10680 ΑΘΗΝΑ

ΤΙΤΛΟΣ ΕΦΕΥΡΕΣΗΣ (54):ΣΥΣΚΕΥΗ ΠΛΗΡΩΣΕΩΣ ΓΙΑ ΤΗΝ
ΠΛΗΡΩΣΗ ΕΝΟΣ ΔΟΧΕΙΟΥ ΠΑΡΟΧΗΣ
ΚΑΙ ΕΠΑΝΑΠΛΗΡΩΜΕΝΟ ΔΟΧΕΙΟ
ΠΑΡΟΧΗΣ

ΠΕΡΙΛΗΨΗ(57)

Η εφεύρεση αφορά ένα δοχείο παροχής για ρευστά μέσα που μπορεί να ξαναεμίζεται, ιδίως δε ένα κυτίο αερολύματος (αεροζολ). Το δοχείο παροχής (1') έχει δύο βαλβίδες, εκ των οποίων η μία άνω διαμορφώνεται ως βαλβίδα παροχής για την αποκλειστική παροχή του περιεχομένου του δοχείου. Η δεύτερη βαλβίδα διαμορφώνεται ως βαλβίδα πλήρωσης (8'') για την πλήρωση του δοχείου τόσο με ρευστό μέσο όσο και με αέριο υπό πίεση. Η εφεύρεση αφορά επίσης μία συσκευή πλήρωσης για την επαναπλήρωση του δοχείου παροχής. Η συσκευή πλήρωσης έχει ένα στόμιο (υποστήριγμα) πλήρωσης (9'') που είναι συνδεδεμένο

με την βαλβίδα πλήρωσης (8'') του δοχείου παροχής. Για την αποφυγή εσφαλμένων πληρώσεων, η συσκευή πλήρωσης έχει, ιδίως στο στόμιο τούτου, μία μηχανική κωδικοποίηση (17'', 40), η οποία αντιστοιχεί προς μία αντίστοιχη κωδικοποίηση του δοχείου παροχής και η οποία δίδει το είδος και/ή τον όγκο του προς πλήρωση μέσου.



ΑΡΙΘΜΟΣ ΕΥΡ. Δ.Ε. (11):3041818
ΑΡΙΘ. ΕΛΛ. ΚΑΤΑΘΕΣΗΣ (21):2002040495
ΗΜΕΡ. ΕΛΛ. ΚΑΤΑΘΕΣΗΣ (11):04/12/2002
ΑΡΙΘ./ΗΜΕΡ. ΔΗΜΟΣΙΕΥΣΗΣ
ΕΥΡΩΠΑΪΚΟΥ ΔΙΠΛΩΜΑΤΟΣ(87):0928352 - 02/10/2002
ΑΡΙΘ./ΗΜΕΡ. ΔΗΜΟΣΙΕΥΣΗΣ
ΕΥΡΩΠΑΪΚΗΣ ΑΙΤΗΣΗΣ (86):97924410.0--09/06/1997
ΔΙΚΑΙΟΥΧΟΣ (73):1)Walkowska, Irena
ul. Zeidlera 15, 64 850 Ujscie, ΠΟΛΩΝΙΑ
2)Kaczmarek, Andrzej
ul. Szafirowa 29, 62 031 Lubon, ΠΟΛΩΝΙΑ

ΣΥΜΒ. ΠΡΟΤΕΡΑΙΟΤΗΤΕΣ (30):31632096-27/09/1996-PL
ΕΦΕΥΡΕΤΗΣ (72):1)DURSKI, Jan
2)CHABOLOWSKA, Krystyna
3)OCZYKOWSKI, Andrzej
4)KAMINSKI, Andrzej
5)KACZMAREK, Andrzej
6)CALA, Antoni
7)WALKOWSKA, Irena
8)JAWECKI, Jan

ΕΙΔΙΚΟΣ ΠΛΗΡΕΞΟΥΣΙΟΣ (74):ΚΙΛΙΜΙΡΗΣ ΚΩΝΣΤΑΝΤΙΝΟΣ
Χατζηγιάννη Μέξη 7, 11528 ΑΘΗΝΑ

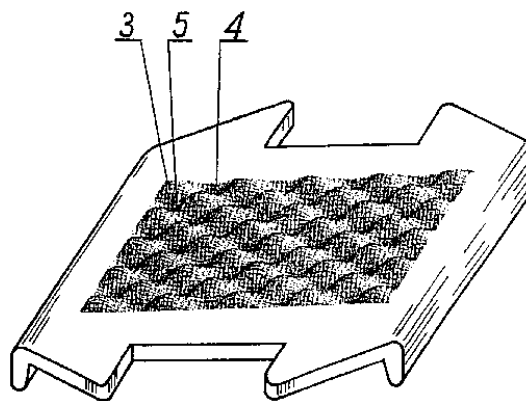
ΑΝΤΙΚΛΗΤΟΣ (74):ΚΙΛΙΜΙΡΗΣ ΑΝΑΣΤΑΣΙΟΣ
Χατζηγιάννη Μέξη 7,11528 ΑΘΗΝΑ

ΤΙΤΛΟΣ ΕΦΕΥΡΕΣΗΣ (54):**ΕΛΑΣΤΙΚΟ ΛΕΠΤΟ ΣΤΡΩΜΑ, ΕΙΔΙΚΑ ΚΑΤΩ ΑΠΟ ΤΙΣ ΣΙΑΗΡΟΤΡΟΧΙΕΣ**

ΠΕΡΙΛΗΨΗ(57)

Ένα λεπτό ελαστικό στρώμα, ειδικά κάτω από τις γραμμές του τραίνου, από πλαστικό ή ελαστικό, έχει δύο απέναντι πλευρές. Τουλάχιστον μία από τις απέναντι πλευρές είναι μία επιφάνεια, η οποία τουλάχιστον εν μέρει, ορίζεται

τουλάχιστον περίπου, από μία απλή και / ή σύνθετη τριγωνομετρική ημιτονοειδή και / ή συνημιτονοειδή συνάρτηση κατά τρόπο που τουλάχιστον στο ένα μέρος μίας εκ των δύο απέναντι πλευρών του ελαστικού στρώματος, παρέχονται προεξοχές (3) και κοιλότητες (4), εναλλακτικά και με ομαλή μετατροπή της μίας στην άλλη. Το ελαστικό στρώμα χρησιμοποιείται κυρίως σε μόνιμες γραμμές σιδηροδρομικών μεταφορών ως στοιχείο μείωσης των δονήσεων και απορροφήσεως δυναμικών φορτίων που μεταφέρονται από τα οχήματα στις γραμμές.



ΑΡΙΘΜΟΣ ΕΥΡ. Δ.Ε. (11):3041819
ΑΡΙΘ. ΕΛΛ. ΚΑΤΑΘΕΣΗΣ (21):2002040496
ΗΜΕΡ. ΕΛΛ. ΚΑΤΑΘΕΣΗΣ (11):04/12/2002
ΑΡΙΘ./ΗΜΕΡ. ΔΗΜΟΣΙΕΥΣΗΣ
ΕΥΡΩΠΑΪΚΟΥ ΔΙΠΛΩΜΑΤΟΣ(87):1157028 - 04/09/2002
ΑΡΙΘ./ΗΜΕΡ. ΔΗΜΟΣΙΕΥΣΗΣ
ΕΥΡΩΠΑΪΚΗΣ ΑΙΤΗΣΗΣ (86):00906440.3--21/02/2000
ΔΙΚΑΙΟΥΧΟΣ (73):1)Aventis Pharma S.A.
20, avenue Raymond Aron, 92160 Antony,
ΓΑΛΛΙΑ
2)Genentech, Inc.
1 DNA Way, South San Francisco, CA 94080-
4990, ΗΝΩΜΕΝΕΣ ΠΟΛΙΤΕΙΕΣ ΤΗΣ
ΑΜΕΡΙΚΗΣ

ΣΥΜΒ. ΠΡΟΤΕΡΑΙΟΤΗΤΕΣ (30):9902152-22/02/1999-FR
ΕΦΕΥΡΕΤΗΣ (72):1)KNOLLE, Jochen
2)CARNIATO, Denis
3)GADEK, Thomas, R.
4)GOURVEST, Jean-François
5)PEYMAN, Anurschirwan
6)BODARY, Sarah, C.

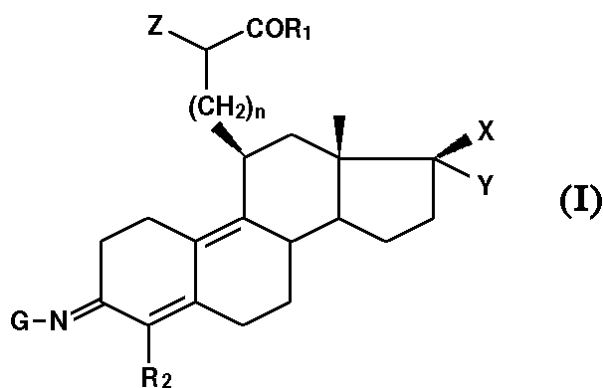
ΕΙΔΙΚΟΣ ΠΛΗΡΕΞΟΥΣΙΟΣ (74):ΚΙΛΙΜΙΡΗΣ ΚΩΝΣΤΑΝΤΙΝΟΣ
Χατζηγιάννη Μέξη 7, 11528 ΑΘΗΝΑ

ΑΝΤΙΚΛΗΤΟΣ (74):ΚΙΛΙΜΙΡΗΣ ΑΝΑΣΤΑΣΙΟΣ
Χατζηγιάννη Μέξη 7,11528 ΑΘΗΝΑ

ΤΙΤΛΟΣ ΕΦΕΥΡΕΣΗΣ (54):**ΝΕΑ ΠΑΡΑΓΩΓΑ ΤΩΝ 11.ΒΗΤΑ-ΥΠΟΚΑΤΕΣΤΗΜΕΝΩΝ ΣΤΕΡΟΕΙΔΩΝ, ΜΕΘΟΔΟΙ ΠΑΡΑΣΚΕΥΗΣ ΑΥΤΩΝ ΚΑΙ ΤΩΝ ΕΝΔΙΑΜΕΣΩΝ ΤΗΣ ΜΕΘΟΔΟΥ ΠΟΥ ΠΡΟΑΝΑΦΕΡΘΗΚΕ, ΧΡΗΣΙΜΟΠΟΙΗΣΗ ΑΥΤΩΝ ΩΣ ΦΑΡΜΑΚΩΝ ΚΑΙ ΤΩΝ ΣΥΝΘΕΣΕΩΝ ΟΙ ΟΠΟΙΕΣ ΠΕΡΙΕΧΟΥΝ ΑΥΤΑ**

ΠΕΡΙΛΗΨΗ(57)

Η εφεύρεση αναφέρεται στις ενώσεις του τύπου (I) στον οποίο : τα X, Y, R1, R2, Z, G και n είναι όπως ορίζονται στην περιγραφή, στις μεθόδους παρασκευής αυτών και των ενδιάμεσων των μεθόδων που έχουν προαναφερθεί, τη χρησιμοποίηση αυτών σαν φάρμακα, ιδιαίτερα στη θεραπεία της οστεοπόρωσης, και των φαρμακευτικών συνθέσεων οι οποίες περιέχουν αυτά.



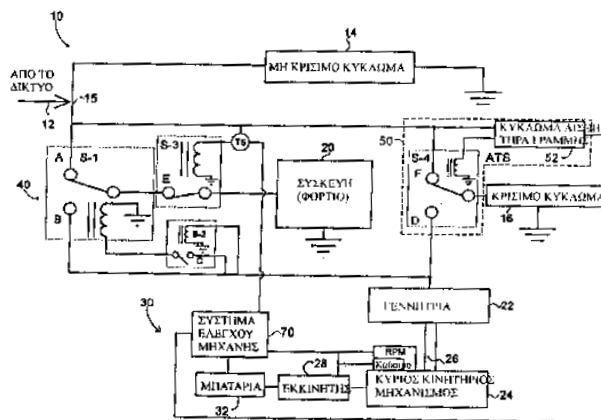
ΑΡΙΘΜΟΣ ΕΥΡ. Δ.Ε. (11):3041820
ΑΡΙΘ. ΕΛΛ. ΚΑΤΑΘΕΣΗΣ (21):20020404097
ΗΜΕΡ. ΕΛΛ. ΚΑΤΑΘΕΣΗΣ (11):04/12/2002
ΑΡΙΘ./ΗΜΕΡ. ΔΗΜΟΣΙΕΥΣΗΣ
ΕΥΡΩΠΑΪΚΟΥ ΔΙΠΛΩΜΑΤΟΣ(87):1151526 - 04/09/2002
ΑΡΙΘ./ΗΜΕΡ. ΔΗΜΟΣΙΕΥΣΗΣ
ΕΥΡΩΠΑΪΚΗΣ ΑΙΤΗΣΗΣ (86):00907271.1--11/02/2000
ΔΙΚΑΙΟΥΧΟΣ (73):1)BATTELLE MEMORIAL INSTITUTE
505 King Avenue, Columbus Ohio 43201-
2693, ΗΝΩΜΕΝΕΣ ΠΟΛΙΤΕΙΕΣ ΤΗΣ
ΑΜΕΡΙΚΗΣ

ΣΥΜΒ. ΠΡΟΤΕΡΑΙΟΤΗΤΕΣ (30):119701 P-11/02/1999-US
ΕΦΕΥΡΕΤΗΣ (72):1)STETS, Joseph, A.
2)HANNA, William, T.
3)BALL, David, A.
ΕΙΔΙΚΟΣ ΠΛΗΡΕΞΟΥΣΙΟΣ (74):ΚΙΛΙΜΙΡΗΣ ΚΩΝΣΤΑΝΤΙΝΟΣ
Χατζηγιάννη Μέξη 7, 11528 ΑΘΗΝΑ
ΑΝΤΙΚΛΗΤΟΣ (74):ΚΙΛΙΜΙΡΗΣ ΑΝΑΣΤΑΣΙΟΣ
Χατζηγιάννη Μέξη 7,11528 ΑΘΗΝΑ

ΤΙΤΛΟΣ ΕΦΕΥΡΕΣΗΣ (54):ΤΡΟΦΟΛΟΣΙΑ ΙΣΧΥΟΣ
ΠΕΡΙΛΗΨΗ(57)

Η παρούσα εφεύρεση είναι τροφοδοσία ισχύος (10) που εκκινεί ένα φορτίο (20) με ισχυρή απορρόφηση ισχύος κατά την εκκίνηση από δίκτυο ηλεκτρικής ισχύος (12) και κατόπιν μεταφέρει το φορτίο προς γεννήτρια (12) για τη λειτουργία με μικρότερη απορρόφηση ισχύος, αποφεύγοντας έτσι την ανάγκη γεννήτριας μεγάλης χωρητικότητας, ικανής να προκαλέσει την αρχική εκκίνηση του φορτίου (20). Η τροφοδοσία ισχύος περιλαμβάνει αγωγό (15) για τη σύνδεση προς το δίκτυο, συσκευή παραγωγής ηλεκτρικής ενέργειας (30), συσκευή καταναλώνουσα ηλεκτρική ενέργεια ή φορτίο (20) και μηχανισμό μεταγωγής (40) για 1)

απομόνωση του δικτύου (12) από τη συσκευή παραγωγής ηλεκτρικής ενέργειας (30), 2) σύνδεση του αγωγού (15) του δικτύου προς την καταναλώνουσα ηλεκτρική ενέργεια συσκευή (20) για την αρχική εκκίνηση της καταναλώνουσα ηλεκτρική ενέργεια συσκευής (20) και 3) σύνδεση της συσκευής παραγωγής ηλεκτρικής ενέργειας (30) προς την καταναλώνουσα ηλεκτρική ενέργεια συσκευή (20) μετά από την αρχική εκκίνηση. Επί πλέον, η τροφοδοσία ισχύος (10) μπορεί επίσης να χρησιμεύει σαν εφεδρική πηγή ισχύος για κρίσιμες ανάγκες σε ενέργεια κατά τη διάρκεια περιόδων διακοπής του δικτύου παροχής ηλεκτρικής ισχύος.



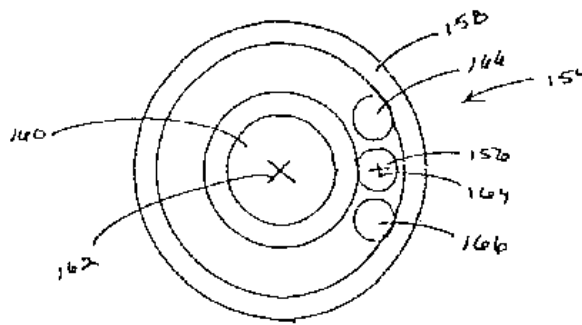
ΑΡΙΘΜΟΣ ΕΥΡ. Δ.Ε. (11):3041821
ΑΡΙΘ. ΕΛΛ. ΚΑΤΑΘΕΣΗΣ (21):20020404098
ΗΜΕΡ. ΕΛΛ. ΚΑΤΑΘΕΣΗΣ (11):04/12/2002
ΑΡΙΘ./ΗΜΕΡ. ΔΗΜΟΣΙΕΥΣΗΣ
ΕΥΡΩΠΑΪΚΟΥ ΔΙΠΛΩΜΑΤΟΣ(87):0902617 - 04/09/2002
ΑΡΙΘ./ΗΜΕΡ. ΔΗΜΟΣΙΕΥΣΗΣ
ΕΥΡΩΠΑΪΚΗΣ ΑΙΤΗΣΗΣ (86):96944364.7--12/12/1996
ΔΙΚΑΙΟΥΧΟΣ (73):1)Hi-Life Rubber, Inc.
110 Lincoln Street, Johnson Creek, WI 53038,
ΗΝΩΜΕΝΕΣ ΠΟΛΙΤΕΙΕΣ ΤΗΣ ΑΜΕΡΙΚΗΣ
2)MERRICK'S, INC.
2415 Parkview Road, P.O. Box 307, Middle-
ton, WI 53562-0307, ΗΝΩΜΕΝΕΣ
ΠΟΛΙΤΕΙΕΣ ΤΗΣ ΑΜΕΡΙΚΗΣ

ΣΥΜΒ. ΠΡΟΤΕΡΑΙΟΤΗΤΕΣ (30):571346-12/12/1995-US
ΕΦΕΥΡΕΤΗΣ (72):1)NOVY, Alan
2)LARSON, Reed, A.
3)LARSON, Leigh, R.
ΕΙΔΙΚΟΣ ΠΛΗΡΕΞΟΥΣΙΟΣ (74):ΛΥΜΠΕΡΗΣ ΝΙΚΟΛΑΟΣ
Στουρνάρη 37, 10682 ΑΘΗΝΑ
ΑΝΤΙΚΛΗΤΟΣ (74):ΛΥΜΠΕΡΗΣ ΝΙΚΟΛΑΟΣ
Στουρνάρη 37,10682 ΑΘΗΝΑ

ΤΙΤΛΟΣ ΕΦΕΥΡΕΣΗΣ (54):ΠΡΟΣΤΟΜΙΔΙΑ ΓΙΑ ΠΑΡΟΧΗ ΤΡΟΦΗΣ
ΣΕ ΖΩΑ

ΠΕΡΙΛΗΨΗ(57)

Μια προστομίδα/κάλυμμα συσσωματωμένη με ένα μέσο ελέγχου όπως αέρος και/ή μια βαλβίδα ελέγχου, που μπορεί να χρησιμοποιηθεί σε συνδυασμό με ένα δοχείο για ελεγχόμενη κίνηση του υγρού, όπως παρέχεται κατά την παροχή υγρής τροφής σε νεαρές ηλικίας ζώα.

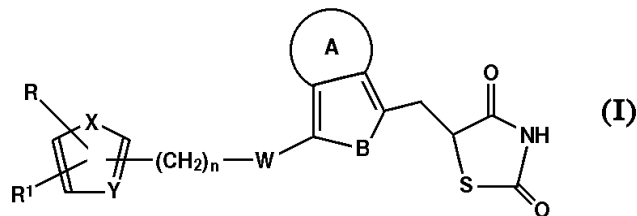


ΑΡΙΘΜΟΣ ΕΥΡ. Δ.Ε. (11):3041822
ΑΡΙΘ. ΕΛΛ. ΚΑΤΑΘΕΣΗΣ (21):20020404099
ΗΜΕΡ. ΕΛΛ. ΚΑΤΑΘΕΣΗΣ (11):04/12/2002
ΑΡΙΘ./ΗΜΕΡ. ΔΗΜΟΣΙΕΥΣΗΣ
ΕΥΡΩΠΑΪΚΟΥ ΔΙΠΛΩΜΑΤΟΣ(87):0700397 - 04/09/2002
ΑΡΙΘ./ΗΜΕΡ. ΔΗΜΟΣΙΕΥΣΗΣ
ΕΥΡΩΠΑΪΚΗΣ ΑΙΤΗΣΗΣ (86):94918342.0--19/05/1994
ΔΙΚΑΙΟΥΧΟΣ (73):1)Roche Diagnostics GmbH
68298 Mannheim, ΓΕΡΜΑΝΙΑ
ΣΥΜΒ. ΠΡΟΤΕΡΑΙΟΤΗΤΕΣ (30):4317320-25/05/1993-DE
ΕΦΕΥΡΕΤΗΣ (72):1)FREUND, Peter
2)MERTENS, Alfred
3)WOLFF, Hans-Peter
ΕΙΔΙΚΟΣ ΠΛΗΡΕΞΟΥΣΙΟΣ (74):ΑΡΓΥΡΙΑΔΟΥ ΙΡΙΣ
Σίνα 14, 10672 ΑΘΗΝΑ
ΑΝΤΙΚΛΗΤΟΣ (74):ΑΡΓΥΡΙΑΔΟΥ ΚΟΡΙΝΝΑ
Σίνα 14,10672 ΑΘΗΝΑ
ΤΙΤΛΟΣ ΕΦΕΥΡΕΣΗΣ (54):**ΝΕΕΣ ΘΕΙΑΖΟΛΙΝΟΙΟΝΕΣ ΚΑΙ ΦΑΡΜΑΚΑ ΠΟΥ ΤΙΣ ΠΕΡΙΕΧΟΥΝ**

ΠΕΡΙΛΗΨΗ(57)

Η εφεύρεση αναφέρεται σε ενώσεις του τύπου I στις οποίες Α είναι ένας καρβοκυκλικός δακτύλιος με 5 ή 6 άτομα άνθρακα ή ένας δακτύλιος με μέχρι ανώτατο 4 ετερο-άτομα, στον οποίο τα ετερο-άτομα, τα οποία μπορούν να είναι ίδια ή διαφορετικά, είναι οξυγόνο, άζωτο ή θείο και οι ετερόκυκλοι μπορούν προαιρετικώς να φέρουν ένα άτομο οξυγόνου επί ενός ή περισσοτέρων ατόμων αζώτου, Β είναι -CH=CH-, -N=CH-, -CH=N-, Ο ή S, W είναι CH₂, O, CH(OH), CO ή -CH=CH-, X είναι S, Ο ή NR₂, όπου η ομάδα R₂ είναι υδρογόνο ή C1-C6-αλκύλιο, Y είναι CH ή N, R είναι ναφθύλιο, πυριδύλιο, φουρύλιο, θειενύλιο ή φαινύλιο που προαιρετικώς μπορεί να είναι μονο- ή δις-υποκατεστημένο με C1-C3-αλκύλιο, CF₃, C1-C3-αλκοξυ, F, Cl ή Br, R₁ είναι υδρογόνο ή C1-C6-αλκύλιο,

και η είναι 1 έως 3, καθώς και τα ταυτομερή, εναντιομερή, διαστερομερή και φυσιολογικός ανεκτά άλατα αυτών. Η εφεύρεση αναφέρεται επίσης σε μεθόδους για την παρασκευή τέτοιων ενώσεων και σε φάρμακα που τις περιέχουν για χρήση στην θεραπευτική αγωγή του διαβήτη.

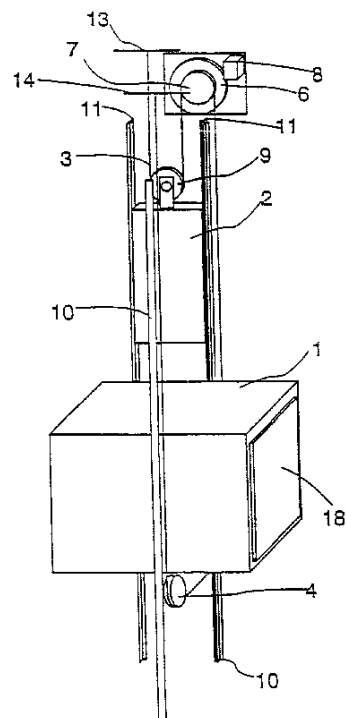


ΑΡΙΘΜΟΣ ΕΥΡ. Δ.Ε. (11):3041823
ΑΡΙΘ. ΕΛΛ. ΚΑΤΑΘΕΣΗΣ (21):20020404100
ΗΜΕΡ. ΕΛΛ. ΚΑΤΑΘΕΣΗΣ (11):04/12/2002
ΑΡΙΘ./ΗΜΕΡ. ΔΗΜΟΣΙΕΥΣΗΣ
ΕΥΡΩΠΑΪΚΟΥ ΔΙΠΛΩΜΑΤΟΣ(87):0890541 - 11/09/2002
ΑΡΙΘ./ΗΜΕΡ. ΔΗΜΟΣΙΕΥΣΗΣ
ΕΥΡΩΠΑΪΚΗΣ ΑΙΤΗΣΗΣ (86):98117858.5--27/06/1994
ΔΙΚΑΙΟΥΧΟΣ (73):1)Kone Oyj (Kone Corporation)
Kartantontie 1, 00330 Helsinki, ΦΙΝΛΑΝΔΙΑ
ΣΥΜΒ. ΠΡΟΤΕΡΑΙΟΤΗΤΕΣ (30):932977-28/06/1993-FI
941719-14/04/1994-FI
ΕΦΕΥΡΕΤΗΣ (72):1)Hakala, Harri
2)Aulanko, Esko
3)Mustalahti, Jorma
ΕΙΔΙΚΟΣ ΠΛΗΡΕΞΟΥΣΙΟΣ (74):ΑΡΓΥΡΙΑΔΟΥ ΙΡΙΣ
Σίνα 14, 10672 ΑΘΗΝΑ
ΑΝΤΙΚΛΗΤΟΣ (74):ΑΡΓΥΡΙΑΔΟΥ ΚΟΡΙΝΝΑ
Σίνα 14,10672 ΑΘΗΝΑ
ΤΙΤΛΟΣ ΕΦΕΥΡΕΣΗΣ (54):**ΑΝΕΛΚΥΣΤΗΡΑΣ ΤΡΟΧΑΛΙΑΣ ΕΛΞΕΩΣ**

ΠΕΡΙΛΗΨΗ(57)

Η εφεύρεση αναφέρεται σε έναν ανελκυστήρα τροχαλίας έλξεως που περιλαμβάνει ένα όχημα ανελκυστήρα (1) που κινείται κατά μήκος σιδηροτροχιών οδηγού ανελκυστήρα (10), ένα αντίβαρο (2) που κινείται κατά μήκος σιδηροτροχιών οδηγού αντίβαρου (11), ένα σετ συρματόσχοινων ανυψώσεως (3), πάνω στα οποία αναρτώνται το όχημα του ανελκυστήρα και το αντίβαρο, και μία μονάδα μηχανής μετάδοσης της κίνησης (6) που περιλαμβάνει μία τροχαλία έλξεως (7) κινούμενη από την μηχανή μετάδοσης της κίνησης και εμπλέκοντας τα συρματόσχοινα ανυψώσεως (3), όπου η μονάδα της μηχανής μετάδοσης της κίνησης (6) του ανελκυστήρα είναι τοποθετημένη στο άνω τμήμα του φρεατίου του ανελκυστήρα (15) στον χώρο ανάμεσα από τον χώρο του φρεατίου που χρειάζεται από το όχημα του ανελκυστήρα στην διαδρομή του και/ή την ύπερθενη επέκταση του φρεατίου, που χρειάζεται από το όχημα του ανελκυστήρα, και ένα τοίχωμα του φρεατίου του ανελκυστήρα (15). Σε μία λύση που εξοικονομεί χώρο,

η μονάδα της μηχανής μετάδοσης της κίνησης (6) είναι χωρίς οδοντο-τροχούς και η μονάδα της μηχανής μετάδοσης της κίνησης (6) στερεώνεται σε έναν τοίχο ή στην οροφή του φρεατίου του ανελκυστήρα.



| | |
|----------------------------------|--|
| ΑΡΙΘΜΟΣ ΕΥΡ. Δ.Ε. | (11):3041824 |
| ΑΡΙΘ. ΕΛΛ. ΚΑΤΑΘΕΣΗΣ | (21):20020404101 |
| ΗΜΕΡ. ΕΛΛ. ΚΑΤΑΘΕΣΗΣ | (11):04/12/2002 |
| ΑΡΙΘ./ΗΜΕΡ. ΔΗΜΟΣΙΕΥΣΗΣ | |
| ΕΥΡΩΠΑΪΚΟΥ ΔΙΠΛΩΜΑΤΟΣ(87) | 1003536 - 13/11/2002 |
| ΑΡΙΘ./ΗΜΕΡ. ΔΗΜΟΣΙΕΥΣΗΣ | |
| ΕΥΡΩΠΑΪΚΗΣ ΑΙΤΗΣΗΣ | (86):98940483.5--11/08/1998 |
| ΔΙΚΑΙΟΥΧΟΣ | (73):1)Szende, Bela Ulloi ut 55, 1091 Budapest, ΟΥΓΓΑΡΙΑ 2)Raso, Erzsebet Vanilia u. 60, 1173 Budapest, ΟΥΓΓΑΡΙΑ 3)Lapis, Karoly Lonyai u. 25, 1093 Budapest, ΟΥΓΓΑΡΙΑ 4)Tomoskozine, Farkas Rita Tarnoki ut 107, 2030 Erd, ΟΥΓΓΑΡΙΑ 5)Hidvegi, Mate Hegedus Gy. u. 63, 1133 Budapest, ΟΥΓΓΑΡΙΑ |
| ΣΥΜΒ. ΠΡΟΤΕΡΑΙΟΤΗΤΕΣ | (30):9701392-13/08/1997-HU 9801797-05/08/1998-HU |
| ΕΦΕΥΡΕΤΗΣ | (72):1)Hidvegi, Mate 2)Tomoskozine, Farkas Rita 3)Lapis, Karoly 4)Raso, Erzsebet 5)Szende, Bela |
| ΕΙΔΙΚΟΣ ΠΛΗΡΕΞΟΥΣΙΟΣ | (74):ΚΙΛΙΜΙΡΗΣ ΚΩΝΣΤΑΝΤΙΝΟΣ Χατζηγιάννη Μέξη 7, 11528 ΑΘΗΝΑ |
| ΑΝΤΙΚΛΗΤΟΣ | (74):ΚΙΛΙΜΙΡΗΣ ΑΝΑΣΤΑΣΙΟΣ Χατζηγιάννη Μέξη 7,11528 ΑΘΗΝΑ |

ΤΙΤΛΟΣ ΕΦΕΥΡΕΣΗΣ (54):ΥΛΙΚΟ ΖΥΜΩΣΗΣ, ΦΥΤΙΚΗΣ ΠΡΟΕΛΕΥΣΗΣ, ΜΕ ΔΡΑΣΗ ΑΝΟΣΟΔΙΕΓΕΡΤΙΚΗ ΚΑΙ ΠΑΡΕΜΠΟΔΙΣΗ ΤΗΣ ΜΕΤΑΣΤΑΣΗΣ

ΠΕΡΙΛΗΨΗ(57)

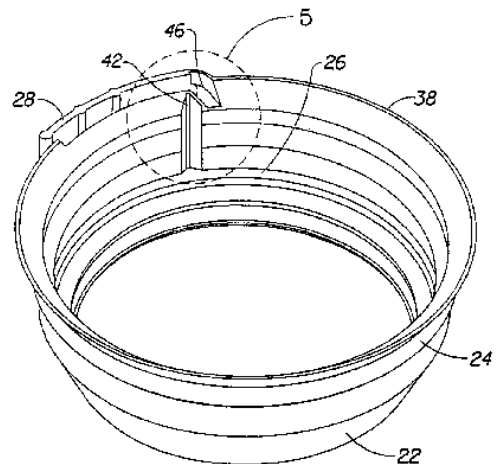
Η εφεύρεση αφορά το ξηρό υλικό της ζύμωσης, φυτικής προέλευσης, με δράση ανοσοδιεγερτική και παρεμπόδισης της μετάστασης που περιέχεται σε φαρμακευτικές συνθέσεις και η χρήση του ξηρού υλικού στην παραγωγή συμπληρωμάτων διαίτης καθώς και φαρμακευτικών συνθέσεων με δράση ανοσοδιεγερτική και παρεμπόδισης της μετάστασης. Το υλικό σύμφωνα με την εφεύρεση μπορεί να αποκτηθεί από τη ζύμωση φύτρου σταριού παρουσία *Saccharomyces cerevisiae* σε υδατικό υλικό καλλιέργειας και με τη ξήρανση του υγρού της ζύμωσης

| | |
|----------------------------------|--|
| ΑΡΙΘΜΟΣ ΕΥΡ. Δ.Ε. | (11):3041825 |
| ΑΡΙΘ. ΕΛΛ. ΚΑΤΑΘΕΣΗΣ | (21):20020404102 |
| ΗΜΕΡ. ΕΛΛ. ΚΑΤΑΘΕΣΗΣ | (11):04/12/2002 |
| ΑΡΙΘ./ΗΜΕΡ. ΔΗΜΟΣΙΕΥΣΗΣ | |
| ΕΥΡΩΠΑΪΚΟΥ ΔΙΠΛΩΜΑΤΟΣ(87) | 0975525 - 02/10/2002 |
| ΑΡΙΘ./ΗΜΕΡ. ΔΗΜΟΣΙΕΥΣΗΣ | |
| ΕΥΡΩΠΑΪΚΗΣ ΑΙΤΗΣΗΣ | (86):98910945.9--14/04/1998 |
| ΔΙΚΑΙΟΥΧΟΣ | (73):1)THE PROCTER & GAMBLE COMPANY One Procter & Gamble Plaza, Cincinnati, Ohio 45202, ΗΝΩΜΕΝΕΣ ΠΟΛΙΤΕΙΕΣ ΤΗΣ ΑΜΕΡΙΚΗΣ |
| ΣΥΜΒ. ΠΡΟΤΕΡΑΙΟΤΗΤΕΣ | (30):828852-17/04/1997-US |
| ΕΦΕΥΡΕΤΗΣ | (72):1)BARTSCH, Eric, Richard |
| ΕΙΔΙΚΟΣ ΠΛΗΡΕΞΟΥΣΙΟΣ | (74):ΚΙΛΙΜΙΡΗΣ ΚΩΝΣΤΑΝΤΙΝΟΣ Χατζηγιάννη Μέξη 7, 11528 ΑΘΗΝΑ |
| ΑΝΤΙΚΛΗΤΟΣ | (74):ΚΙΛΙΜΙΡΗΣ ΑΝΑΣΤΑΣΙΟΣ Χατζηγιάννη Μέξη 7,11528 ΑΘΗΝΑ |
| ΤΙΤΛΟΣ ΕΦΕΥΡΕΣΗΣ | (54):ΒΕΛΤΙΩΜΕΝΟ ΠΩΜΑ ΠΛΑΣΤΙΚΗΣ ΦΙΑΛΗΣ |

ΠΕΡΙΛΗΨΗ(57)

Αυτή η εφεύρεση αναφέρεται σε ένα βελτιωμένο σχέδιο για τη λαβή αποσπάσεως ενός προστατευμένου πώματος. Ειδικότερα, η εφεύρεση αφορά στο σχεδιασμό μίας αποσπώμενης λαβής πώματος (28) με την οποία αποφεύγεται η βλάβη στο περιβλήμα του αποσπώμενου πώματος (24) κάτω από μεγάλη ασκούμενη δύναμη, όταν το πώμα εφαρμόζεται στη φιάλη. Αυτή η εφεύρεση παρέχει επίσης ένα αποσπώμενο περιβλήμα το οποίο αφαιρείται ευκολότερα από τους καταναλωτές. Μία ασθενής περιοχή (46) τοποθετείται στη βάση (38) της συναντήσεως της αποσπώμενης λαβής (28) και του τοιχώματος του αποσπώμενου περιβλήματος. Αυτή η ασθενής περιοχή (46) της σφραγίσεως είναι σχεδιασμένη έτσι, ώστε κατά την επαφή με το τελείωμα του λαιμού μίας φιάλης, που θέτει το αποσπώμενο περιβλήμα υπό τάση, έλκει τις τάσεις και ελαφρώνει τις τάσεις από το γειτονικό

ασθενές σημείο (42) του αποσπώμενου περιβλήματος της σφραγίσεως, προς αποφυγή ζημίας σε αυτή την περιοχή που θα μπορούσε να είναι ενοχλητική τους καταναλωτές και να καταλήξει σε απόλεια προϊόντος.



ΑΡΙΘΜΟΣ ΕΥΡ. Δ.Ε. (11):3041826
ΑΡΙΘ. ΕΛΛ. ΚΑΤΑΘΕΣΗΣ (21):20020404103
ΗΜΕΡ. ΕΛΛ. ΚΑΤΑΘΕΣΗΣ (11):04/12/2002
ΑΡΙΘ./ΗΜΕΡ. ΔΗΜΟΣΙΕΥΣΗΣ
ΕΥΡΩΠΑΪΚΟΥ ΔΙΠΛΩΜΑΤΟΣ(87):0887219 - 04/09/2002
ΑΡΙΘ./ΗΜΕΡ. ΔΗΜΟΣΙΕΥΣΗΣ
ΕΥΡΩΠΑΪΚΗΣ ΑΙΤΗΣΗΣ (86):98111873.0--26/06/1998
ΔΙΚΑΙΟΥΧΟΣ (73):1)Mecrom Ott U. Holey OHG
Waginger Strasse 46, 83359 Hufschlag,
GERMANIA
ΣΥΜΒ. ΠΡΟΤΕΡΑΙΟΤΗΤΕΣ (30):883965-27/06/1997-US
ΕΦΕΥΡΕΤΗΣ (72):1)Ott, Siegfried
ΕΙΔΙΚΟΣ ΠΛΗΡΕΞΟΥΣΙΟΣ (74):ΠΑΠΑΧΑΡΑΛΑΜΠΟΥΣ ΑΙΚΑΤΕΡΙΝΗ
Αναλήψεως 23, 15235 ΒΡΙΑΝΣΙΑ
ΑΝΤΙΚΛΗΤΟΣ (74):ΠΑΠΑΧΑΡΑΛΑΜΠΟΥΣ ΠΑΝΑΓΙΩΤΗΣ
Αναλήψεως 23,15235 ΒΡΙΑΝΣΙΑ
ΤΙΤΛΟΣ ΕΦΕΥΡΕΣΗΣ (54):**ΑΥΤΟΚΛΕΙΣΤΟΝ ΠΩΜΑ ΔΕΞΑΜΕΝΩΝ ΚΑΥΣΙΜΟΥ ΙΔΙΑΙΤΕΡΩΣ ΚΑΤΑΛΛΗΛΟΝ ΔΙΑ ΤΗΝ ΑΥΤΟΜΑΤΟΝ ΤΡΟΦΟΔΟΤΗΣΗΝ ΚΑΥΣΙΜΩΝ**

ΠΕΡΙΛΗΨΗ(57)

Αυτόκλειστον πώμα (1) δια το στόμιον εισαγωγής καυσίμου οχήματος, το οποίο είναι ιδιαίτερος κατάλληλος προς χρήση μετά αυτομάτου μηχανήματος τροφοδοτήσεως καυσίμου. Το πώμα περιλαμβάνει σφραγιστικόν δακτύλιον (3) έχοντα δακτυλιοειδές σώμα (15) και σπειρώμα (13) ή ωτία ασφαλίσεως τύπου ξιφολόγης, κατά τέτοιον τρόπον ώστε να είναι δυνατή η αποσύνδεσις του από την σύνδεσιν της περιφερείας του δακτυλιοειδούς σώματος περίξ του ανοικτού άκρου του στομίου τροφοδοτήσεως, και ένα συγκρότημα καλυπτικού κλαπέτου (5) αποτελούμενον εκ κυκλικού εξαρτήματος (33) μετά ανοίγματος δεχομένου το ράμφος (34), ένα ελατήριο (61) του καλυπτικού κλαπέτου πιέζον επί του

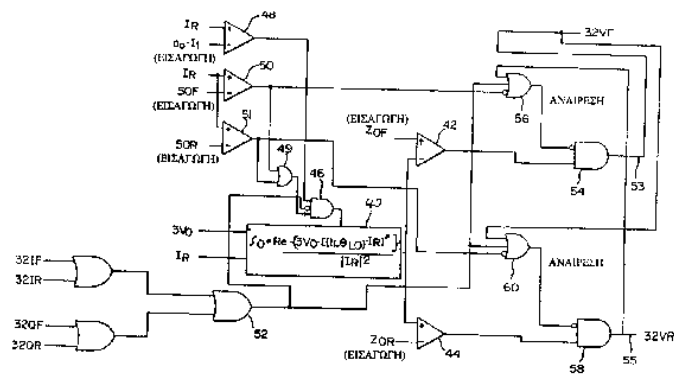
ανοίγματος και μίαν συνδετικήν άρθρωσιν (53) συνδέουσαν το κλαπέτον επί του ανοίγματος. Το συγκρότημα του καλυπτικού κλαπέτου περιλαμβάνει έναν ασφαλιστικόν μηχανισμόν (21) μετά ανασταλτικών οδόντων, ασφαλίζοντα το κυκλικόν εξάρτημα επί του σφραγιστικού δακτυλίου εις επιλεγείσαν υπό γωνίαν θέσιν, ούτως ώστε η συνδετική άρθρωσις να ευρίσκειται ουσιαστικώς κατά 180ο έναντι της συνδετικής αρθρώσεως του περιοριστικού κλαπέτου εντός του στομίου τροφοδοτήσεως του οχήματος ώστε το ράμφος παροχής καυσίμου αυτομάτου μηχανήματος τροφοδοτήσεως καυσίμου να εισέρχεται εις το αυτόκλειστον πώμα ομαλώς επίσης και να αποσύρεται ομαλώς εξ αυτού. Το πώμα έχει κάλυμμα (7) το οποίον εφαρμόζει δια πίεσεως επί του συγκροτήματος του καλυπτικού κλαπέτου. Το άνω τοίχωμα (81) του καλύμματος χρησιμεύει ως ένας υπό κλίσιν οδηγός, δια την οδήγησιν του ράμφους ενός αυτομάτου μηχανήματος τροφοδοτήσεως καυσίμου, εντός του ανοίγματος του συγκροτήματος του καλυπτικού κλαπέτου. Ένα σύστημα βαλβίδος υπερπίεσεως (101) ευρίσκειται ενσωματωμένον εις το κυκλικόν εξάρτημα (33) δια την εκτόνωσιν αερίων και ατμών εκτης δεξαμενής καυσίμου οχήματος, όταν η εντός της δεξαμενής πίεσις πλησιάσει εις το όριον ρήξεως της δεξαμενής.

ΑΡΙΘΜΟΣ ΕΥΡ. Δ.Ε. (11):3041827
ΑΡΙΘ. ΕΛΛ. ΚΑΤΑΘΕΣΗΣ (21):20020404104
ΗΜΕΡ. ΕΛΛ. ΚΑΤΑΘΕΣΗΣ (11):04/12/2002
ΑΡΙΘ./ΗΜΕΡ. ΔΗΜΟΣΙΕΥΣΗΣ
ΕΥΡΩΠΑΪΚΟΥ ΔΙΠΛΩΜΑΤΟΣ(87):0769836 - 04/09/2002
ΑΡΙΘ./ΗΜΕΡ. ΔΗΜΟΣΙΕΥΣΗΣ
ΕΥΡΩΠΑΪΚΗΣ ΑΙΤΗΣΗΣ (86):96307413.3--11/10/1996
ΔΙΚΑΙΟΥΧΟΣ (73):1)SCHWEITZER ENGINEERING LABORATORIES, INC.
2350 Northeast Hopkins Court, PULLMANN,99163 WA, ΗΝΩΜΕΝΕΣ ΠΟΛΙΤΕΙΕΣ ΤΗΣ ΑΜΕΡΙΚΗΣ
ΣΥΜΒ. ΠΡΟΤΕΡΑΙΟΤΗΤΕΣ (30):546224-20/10/1995-US
ΕΦΕΥΡΕΤΗΣ (72):1)Roberts, Jeffrey B.
2)Gazman-Casillas, Armando
ΕΙΔΙΚΟΣ ΠΛΗΡΕΞΟΥΣΙΟΣ (74):ΚΙΛΙΜΙΡΗΣ ΚΩΝΣΤΑΝΤΙΝΟΣ
Χατζηγιάννη Μέξη 7, 11528 ΑΘΗΝΑ
ΑΝΤΙΚΛΗΤΟΣ (74):ΚΙΛΙΜΙΡΗΣ ΑΝΑΣΤΑΣΙΟΣ
Χατζηγιάννη Μέξη 7,11528 ΑΘΗΝΑ
ΤΙΤΛΟΣ ΕΦΕΥΡΕΣΗΣ (54):**ΚΑΤΕΥΘΥΝΤΙΚΟ ΣΤΟΙΧΕΙΟ**

ΠΕΡΙΛΗΨΗ(57)

Κατευθυντικό στοιχείο (40) που παράγει ποσότητα ζ0 σε συνάρτηση προς τη σύνθετη αντίσταση πηγής μηδενικής ακολουθίας συστήματος ισχύος σχετικά προς τη θέση του κατευθυντικού στοιχείου (40), από τιμές εντάσεως ρεύματος μηδενικής ακολουθίας (IR) και προσαρμοσμένη τιμή τάσεως μηδενικής ακολουθίας (3V0). Η ποσότητα σύνθετης αντιστάσεως (ζ0) συγκρίνεται προς πρώτη και δεύτερη ποσότητα κατωφλίου (ZOF και ZOR) για την αναγνώριση της διευθύνσεως του σφάλματος. Επί πλέον, το κατευθυντικό στοιχείο μηδενικής ακολουθίας με πόλωση τάσης μπορεί να συνδυάζεται με άλλα μεμονωμένα κατευθυντικά στοιχεία, περιλαμβανομένου κατευθυντικού στοιχείου μηδενικής ακολουθίας με πόλωση εντάσεως ρεύματος και κατευθυντικού στοιχείου αρνητικής ακολουθίας με πόλωση τάσης για το σχηματισμό κατευθυντικού στοιχείου γενικής χρήσεως για μη αντισταθμισμένα σφάλματα, όπου τα

μεμονωμένα κατευθυντικά στοιχεία λειτουργούν κατά συγκεκριμένη σειρά, όπου αποτρέπεται η λειτουργία των άλλων κατευθυντικών στοιχείων, εάν το προηγούμενο κατευθυντικό στοιχείο της σειράς παρέχει ένδειξη ως προς τη διεύθυνση.



ΑΡΙΘΜΟΣ ΕΥΡ. Δ.Ε. (11):3041828
ΑΡΙΘ. ΕΛΛ. ΚΑΤΑΘΕΣΗΣ (21):20020404106
ΗΜΕΡ. ΕΛΛ. ΚΑΤΑΘΕΣΗΣ (11):04/12/2002
ΑΡΙΘ./ΗΜΕΡ. ΔΗΜΟΣΙΕΥΣΗΣ
ΕΥΡΩΠΑΪΚΟΥ ΔΙΠΛΩΜΑΤΟΣ(87):0971690 - 04/09/2002
ΑΡΙΘ./ΗΜΕΡ. ΔΗΜΟΣΙΕΥΣΗΣ
ΕΥΡΩΠΑΪΚΗΣ ΑΙΤΗΣΗΣ (86):97949079.4--17/12/1997
ΔΙΚΑΙΟΥΧΟΣ (73):1)BIMEDA RESEARCH & DEVELOPMENT LIMITED
Broomhill Road, Tallaght., Dublin 24,
ΙΡΛΑΝΔΙΑ
ΣΥΜΒ. ΠΡΟΤΕΡΑΙΟΤΗΤΕΣ (30):960896-18/12/1996-IE
ΕΦΕΥΡΕΤΗΣ (72):1)MORGAN, James, Patrick
2)MCNALLY, Vincent
ΕΙΔΙΚΟΣ ΠΛΗΡΕΞΟΥΣΙΟΣ (74):ΚΙΛΙΜΙΡΗΣ ΚΩΝΣΤΑΝΤΙΝΟΣ
Χατζηγιάννη Μέξη 7, 11528 ΑΘΗΝΑ
ΑΝΤΙΚΛΗΤΟΣ (74):ΚΙΛΙΜΙΡΗΣ ΑΝΑΣΤΑΣΙΟΣ
Χατζηγιάννη Μέξη 7,11528 ΑΘΗΝΑ
ΤΙΤΛΟΣ ΕΦΕΥΡΕΣΗΣ (54):**ΚΤΗΝΙΑΤΡΙΚΗ ΕΝΔΟΜΑΣΤΙΚΗ ΣΥΝΘΕΣΗ ΑΝΕΥ ΑΝΤΙΜΟΛΥΣΜΑΤΙΚΟΥ**

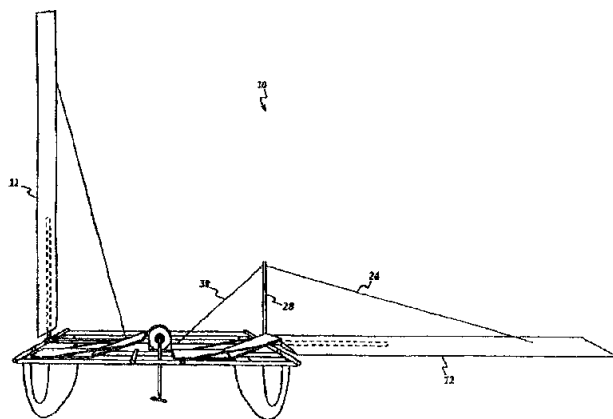
ΠΕΡΙΛΗΨΗ(57)

Ενα παρασκεύασμα άνευ αντιμολυσματικού για προφυλακτική θεραπεία της μαστίτιδας σε στερεούσες αγελάδες περιλαμβάνει ένα σκεύασμα σφραγίσματος που έχει περίπου 65% κατά βάρος από βασικό νιτρικό βισμούθιο σε ένα πηκτώμα βασισμένο σε στεατικό αργίλιο. Το σκεύασμα σφραγίσματος παρασκευάζεται με προσθήκη βασικού νιτρικού βισμούθιου στη βάση πηκτώματος σε τουλάχιστον δύο ξεχωριστά στάδια.

ΑΡΙΘΜΟΣ ΕΥΡ. Δ.Ε. (11):3041829
ΑΡΙΘ. ΕΛΛ. ΚΑΤΑΘΕΣΗΣ (21):20020404108
ΗΜΕΡ. ΕΛΛ. ΚΑΤΑΘΕΣΗΣ (11):04/12/2002
ΑΡΙΘ./ΗΜΕΡ. ΔΗΜΟΣΙΕΥΣΗΣ
ΕΥΡΩΠΑΪΚΟΥ ΔΙΠΛΩΜΑΤΟΣ(87):0935554 - 18/09/2002
ΑΡΙΘ./ΗΜΕΡ. ΔΗΜΟΣΙΕΥΣΗΣ
ΕΥΡΩΠΑΪΚΗΣ ΑΙΤΗΣΗΣ (86):97911061.6--11/11/1997
ΔΙΚΑΙΟΥΧΟΣ (73):1)Solar Sailor Pty. Ltd.
9/259 Princes Highway, Ulladulla, NSW 2539,
ΑΥΣΤΡΑΛΙΑ
ΣΥΜΒ. ΠΡΟΤΕΡΑΙΟΤΗΤΕΣ (30):PO350996-11/11/1996-AU
PO390796-29/11/1996-AU
PO611797-10/04/1997-AU
ΕΦΕΥΡΕΤΗΣ (72):1)DANE, Robert
ΕΙΔΙΚΟΣ ΠΛΗΡΕΞΟΥΣΙΟΣ (74):ΚΙΛΙΜΙΡΗΣ ΚΩΝΣΤΑΝΤΙΝΟΣ
Χατζηγιάννη Μέξη 7, 11528 ΑΘΗΝΑ
ΑΝΤΙΚΛΗΤΟΣ (74):ΚΙΛΙΜΙΡΗΣ ΑΝΑΣΤΑΣΙΟΣ
Χατζηγιάννη Μέξη 7,11528 ΑΘΗΝΑ
ΤΙΤΛΟΣ ΕΦΕΥΡΕΣΗΣ (54):**ΣΤΡΕΠΤΟΣ ΠΕΡΙ ΑΞΟΝΑ ΙΣΤΙΟΕΞΑΡΤΙΣΜΟΣ**

ΠΕΡΙΛΗΨΗ(57)

Διάταξη στερέωσης ιστίου επιτρέπει το μερικό ή πλήρες μουνδάρισμα του ιστίου δια περιστροφής του ιστίου περί άξονα παράλληλο προς τον διαμήκη άξονα του οχήματος.



ΑΡΙΘΜΟΣ ΕΥΡ. Δ.Ε. (11):3041830
ΑΡΙΘ. ΕΛΛ. ΚΑΤΑΘΕΣΗΣ (21):20020404111
ΗΜΕΡ. ΕΛΛ. ΚΑΤΑΘΕΣΗΣ (11):04/12/2002
ΑΡΙΘ./ΗΜΕΡ. ΔΗΜΟΣΙΕΥΣΗΣ
ΕΥΡΩΠΑΪΚΟΥ ΔΙΠΛΩΜΑΤΟΣ(87):0759765 - 18/09/2002
ΑΡΙΘ./ΗΜΕΡ. ΔΗΜΟΣΙΕΥΣΗΣ
ΕΥΡΩΠΑΪΚΗΣ ΑΙΤΗΣΗΣ (86):95916523.4--21/04/1995
ΔΙΚΑΙΟΥΧΟΣ (73):1)LES LABORATOIRES AETERNA INC.
1405, boul. du Parc Technologique, Quebec,
Quebec G1P 4P5, ΚΑΝΑΔΑΣ
ΣΥΜΒ. ΠΡΟΤΕΡΑΙΟΤΗΤΕΣ (30):234019-28/04/1994-US
384555-03/02/1995-US
ΕΦΕΥΡΕΤΗΣ (72):1)BRAZEAU, Paul
2)JUNEAU, Christina
3)DUPONT, Eric
ΕΙΔΙΚΟΣ ΠΑΗΡΕΞΟΥΣΙΟΣ (74):ΚΙΛΙΜΙΡΗΣ ΚΩΝΣΤΑΝΤΙΝΟΣ
Χατζηγιάννη Μέξη 7, 11528 ΑΘΗΝΑ
ΑΝΤΙΚΛΗΤΟΣ (74):ΚΙΛΙΜΙΡΗΣ ΑΝΑΣΤΑΣΙΟΣ
Χατζηγιάννη Μέξη 7,11528 ΑΘΗΝΑ
ΤΙΤΛΟΣ ΕΦΕΥΡΕΣΗΣ (54):**ΕΚΧΥΛΙΣΜΑΤΑ ΧΟΝΔΡΟΥ ΚΑΡΧΑΡΙΑ ΠΟΥ ΕΧΟΥΝ ΑΝΤΙ-ΑΓΓΕΙΟΓΟΝΟ ΕΝΕΡΓΟΤΗΤΑ ΚΑΙ ΕΠΙΔΡΑΣΗ ΣΤΗΝ ΚΑΤΑΣΤΟΛΗ ΟΓΚΩΝ. ΜΕΘΟΔΟΣ ΓΙΑ ΤΗΝ ΠΑΡΑΣΚΕΥΗ ΤΩΝ**

ΠΕΡΙΛΗΨΗ(57)

Η παρούσα εφεύρεση αναφέρεται σε εκχυλίσματα από χόνδρο καρχαρία και σε μέθοδο για την παρασκευή αυτών, όπου αυτά τα εκχυλίσματα έχουν αντι-αγγειογόνους ιδιότητες (ελάττωση της επιφάνειας των αιμοφόρων αγγείων που παρατηρείται in vivo σε πειραματικάεπαγόμενους τοπικούς καρκίνους),

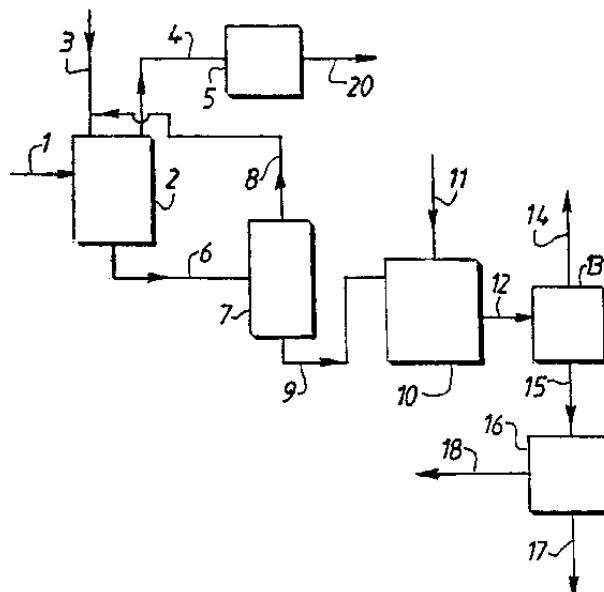
ογκοσταλτική ενεργότητα in vivo καθώς και επίδειξη άμεσης ανασταλτικής επίδρασης σε καρκινικές κυτταρικές σειρές. Η μέθοδος αυτή δεν περιλαμβάνει κάποιο διαλύτη ή προϊόν μετουσίωσης και δεν περιλαμβάνει την χρήση οποιουδήποτε ενζύμου. Συνίσταται στην λήψη ενός μίγματος ολικού χόνδρου σε υδατικό διάλυμα ουδετέρου pH, κατά προτίμηση καθαρού νερού, όπου το μίγμα αυτό φυγοκεντρείται και το ίζημα και υπερκείμενο φυλάσσονται για περαιτέρω επεξεργασία. Το ίζημα λυοφιλείται και ελέγχεται για αντιογκογόνο και αντι-αγγειογόνο ενεργότητα in vivo και in vitro με ή χωρίς υπερκείμενο. Το υπερκείμενο έχει δείχτει ότι έχει αντι-αγγειογόνο και ογκοσταλτική ενεργότητα in vivo. Η σύνθεση του υπερκειμένου έχει μελετηθεί με διάφορους τρόπους. Η κλασμάτωση αυτού του υπερκειμένου οδήγησε στον χαρακτηρισμό μερικών δραστικών συστατικών. Τα κλάσματα ελέγχθησαν για την άμεση in vitro ενεργότητα σε καρκινικές σειρές. Έτσι, βγήκε το συμπέρασμα ότι το μη κλασματομένο υπερκείμενο έχει μία αυτού του είδους in vitro ενεργότητα. Η λυοφίληση ουσιαστικά καταστρέφει την ενεργότητα αυτών των υγρών κλασμάτων ενώ δεν παρατηρείται αυτή η απόλεια σε στερεά εκχυλίσματα.

ΑΡΙΘΜΟΣ ΕΥΡ. Δ.Ε. (11):3041831
ΑΡΙΘ. ΕΛΛ. ΚΑΤΑΘΕΣΗΣ (21):20020404113
ΗΜΕΡ. ΕΛΛ. ΚΑΤΑΘΕΣΗΣ (11):05/12/2002
ΑΡΙΘ./ΗΜΕΡ. ΔΗΜΟΣΙΕΥΣΗΣ
ΕΥΡΩΠΑΪΚΟΥ ΔΙΠΛΩΜΑΤΟΣ(87):1175471 - 04/12/2002
ΑΡΙΘ./ΗΜΕΡ. ΔΗΜΟΣΙΕΥΣΗΣ
ΕΥΡΩΠΑΪΚΗΣ ΑΙΤΗΣΗΣ (86):00925374.1--03/05/2000
ΔΙΚΑΙΟΥΧΟΣ (73):1)TOTALFINAELF FRANCE
Tour Total 24, Cours Michelet,92800 PU-
TEAUX, ΓΑΛΛΙΑ
ΣΥΜΒ. ΠΡΟΤΕΡΑΙΟΤΗΤΕΣ (30):9905700-05/05/1999-FR
ΕΦΕΥΡΕΤΗΣ (72):1)DA SILVA PEDRO
2)LE GALL RAPHAEL
ΕΙΔΙΚΟΣ ΠΑΗΡΕΞΟΥΣΙΟΣ (74):ΚΙΛΙΜΙΡΗΣ ΚΩΝΣΤΑΝΤΙΝΟΣ
Χατζηγιάννη Μέξη 7, 11528 ΑΘΗΝΑ
ΑΝΤΙΚΛΗΤΟΣ (74):ΚΙΛΙΜΙΡΗΣ ΑΝΑΣΤΑΣΙΟΣ
Χατζηγιάννη Μέξη 7,11528 ΑΘΗΝΑ
ΤΙΤΛΟΣ ΕΦΕΥΡΕΣΗΣ (54):**ΜΕΘΟΔΟΣ ΔΗΨΕΩΣ ΠΡΟΙΟΝΤΩΝ ΠΕΤΡΕΛΑΙΟΥ ΧΑΜΗΛΗΣ ΠΕΡΙΕΚΤΙΚΟΤΗΤΑΣ ΣΕ ΘΕΙΟ ΜΕ ΑΠΟΘΕΙΩΣΗ ΕΚΧΥΛΙΣΜΑΤΩΝ**

ΠΕΡΙΛΗΨΗ(57)

Η ευρεσιτεχνία αφορά μέθοδο λήψεως προϊόντων πετρελαίου, όπως καυσίμου ντίζελ βελτιωμένης ποιότητας, από κλάσμα γκαζόιλ περιέχον οργανικές ενώσεις θείου όπως διβενζολο-θειοφαίνια και/ή παράγωγά τους, με αρχικό και τελικό σημείο ζέσεως εν γένει εντός της περιοχής 170-480οC περίπου. Η εν λόγω μέθοδος χαρακτηρίζεται εκ του ότι περιλαμβάνει τουλάχιστον δύο στάδια τα οποία συνίστανται από: α) εκχύλιση υγρού-υγρού όπου το κλάσμα του καυσίμου ντίζελ φέρεται σε επαφή με διαλύτη για να ληφθεί ένα διυλισμένο προϊόν τύπου γκαζόιλ με χαμηλή περιεκτικότητα σε θείο και αρωματικές ενώσεις και ένα εκχύλισμα πλούσιο σε διαλύτη και με υψηλή περιεκτικότητα σε θείο και αρωματικές ενώσεις. β) οξειδωση των θειούχων ενώσεων του εκχυλίσματος για να ληφθεί, μετά από διαχωρισμό, υδρογονανθρακικό ρευστό τύπου βαρέως γκαζόιλ χαμηλής περιεκτικότητας σε θείο, και υπόλειμμα περιέχον οξειδωμένες οργανικές θειούχες ενώσεις. Η ευρεσιτεχνία αφορά επίσης προϊόντα πετρελαίου λαμβανόμενα με την

εν λόγω μέθοδο, τα οποία μπορούν να χρησιμοποιηθούν είτε για την παρασκευή συνθέσεων καυσίμων για μηχανές εσωτερικής καύσεως με ανάφλεξη δια συμπίεσεως (του τύπου ντίζελ), είτε ως καύσιμα.



ΑΡΙΘΜΟΣ ΕΥΡ. Δ.Ε. (11):3041832
ΑΡΙΘ. ΕΛΛ. ΚΑΤΑΘΕΣΗΣ (21):20020404115
ΗΜΕΡ. ΕΛΛ. ΚΑΤΑΘΕΣΗΣ (11):04/12/2002
ΑΡΙΘ./ΗΜΕΡ. ΔΗΜΟΣΙΕΥΣΗΣ
ΕΥΡΩΠΑΪΚΟΥ ΔΙΠΛΩΜΑΤΟΣ(87):0702723 - 04/09/2002
ΑΡΙΘ./ΗΜΕΡ. ΔΗΜΟΣΙΕΥΣΗΣ
ΕΥΡΩΠΑΪΚΗΣ ΑΙΤΗΣΗΣ (86):94914431.5--21/04/1994
ΔΙΚΑΙΟΥΧΟΣ (73):1)INSTITUT PASTEUR
25-28, rue du Docteur Roux, 75724 Paris Ce-
dex 15, ΓΑΛΛΙΑ
ΣΥΜΒ. ΠΡΟΤΕΡΑΙΟΤΗΤΕΣ (30):9304700-21/04/1993-FR
9309185-26/07/1993-FR
ΕΦΕΥΡΕΤΗΣ (72):1)FERRY, Nicolas
2)HEARD, Jean-Michel
3)MOULLIER, Philippe
4)DANOS, Olivier
ΕΙΔΙΚΟΣ ΠΑΡΕΞΟΥΣΙΟΣ (74):ΚΙΛΙΜΙΡΗΣ ΚΩΝΣΤΑΝΤΙΝΟΣ
Χατζηγιάννη Μέξη 7, 11528 ΑΘΗΝΑ
ΑΝΤΙΚΛΗΤΟΣ (74):ΚΙΛΙΜΙΡΗΣ ΑΝΑΣΤΑΣΙΟΣ
Χατζηγιάννη Μέξη 7,11528 ΑΘΗΝΑ
ΤΙΤΛΟΣ ΕΦΕΥΡΕΣΗΣ (54):**ΒΙΟΣΥΜΒΑΤΟ ΕΜΦΥΤΕΥΜΑ ΓΙΑ ΙΝ
VIVO ΕΚΦΡΑΣΗ ΚΑΙ ΕΚΚΡΙΣΗ ΘΕΡΑ-
ΠΕΥΤΙΚΟΥ ΣΥΣΤΑΤΙΚΟΥ**

ΠΕΡΙΛΗΨΗ(57)

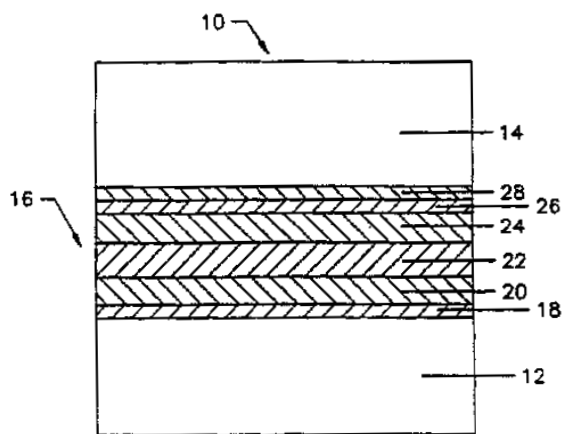
Η εφεύρεση αφορά σε εμφύτευμα που δημιουργήθηκε από τον in vitro συνδυασμό διαφορετικών συστατικών προκειμένου να σχηματιστεί νέο-όργανο που μπορεί να εισαχθεί κατά προτίμηση στην περιτοναϊκή κοιλότητα του δέκτη. Το εμφύτευμα περιέχει: βιοσυμβατό υπόστρωμα που επιτρέπει τη βιολογική αγκύρωση/στερέωση των κυττάρων, κύτταρα που έχουν την ικανότητα να εκφράζουν και να

εκκρίνουν φυσιολογικά ή μετά από ανασυνδυασμό συστατικό καθορισμένης σύστασης, παραδείγματος χάρη συστατικό που έχει θεραπευτικό ενδιαφέρον, καθώς και συστατικό ικανό να προκαλέσει και/ή να υποβοηθήσει τη ζελατινοποίηση των εν λόγω κυττάρων. Η εφεύρεση αφορά, επίσης, σε τοποποιημένο σύστημα αντιδραστηρίων (KIT) για την παρασκευή του εμφυτεύματος καθώς και σε νέο ανασυνδυασμένορετροϊκό φορέα που περιέχει ακολουθία DNA του προ-ιού, τροποποιημένη ως προς το ότι τα γονίδια gag, pol και env έχουν διαγραφεί τουλάχιστον εν μέρη, προκειμένου να παραχθεί προϊκό DNA ικανό να αναπαράγεται. Η εφεύρεση αφορά, τέλος, σε ανασυνδυασμένα κύτταρα που περιέχουν τον νέο ρετροϊκό φορέα.

ΑΡΙΘΜΟΣ ΕΥΡ. Δ.Ε. (11):3041833
ΑΡΙΘ. ΕΛΛ. ΚΑΤΑΘΕΣΗΣ (21):20020404116
ΗΜΕΡ. ΕΛΛ. ΚΑΤΑΘΕΣΗΣ (11):04/12/2002
ΑΡΙΘ./ΗΜΕΡ. ΔΗΜΟΣΙΕΥΣΗΣ
ΕΥΡΩΠΑΪΚΟΥ ΔΙΠΛΩΜΑΤΟΣ(87):0725944 - 25/09/2002
ΑΡΙΘ./ΗΜΕΡ. ΔΗΜΟΣΙΕΥΣΗΣ
ΕΥΡΩΠΑΪΚΗΣ ΑΙΤΗΣΗΣ (86):93911628.1--12/04/1993
ΔΙΚΑΙΟΥΧΟΣ (73):1)SUN ACTIVE GLASS ELECTROCHRO-
MICS, INC.
P.O. Box 278, Piscataway, NJ 08855-0278,
ΗΝΩΜΕΝΕΣ ΠΟΛΙΤΕΙΕΣ ΤΗΣ ΑΜΕΡΙΚΗΣ
ΣΥΜΒ. ΠΡΟΤΕΡΑΙΟΤΗΤΕΣ (30):866606-10/04/1992-US
996730-24/12/1992-US
ΕΦΕΥΡΕΤΗΣ (72):1)TRUMBORRE, Forrest, A.
2)KLEIN, Lisa, C.
3)PARKHE, V., D.
4)VAN DINE, John, E.
ΕΙΔΙΚΟΣ ΠΑΡΕΞΟΥΣΙΟΣ (74):ΚΙΛΙΜΙΡΗΣ ΚΩΝΣΤΑΝΤΙΝΟΣ
Χατζηγιάννη Μέξη 7, 11528 ΑΘΗΝΑ
ΑΝΤΙΚΛΗΤΟΣ (74):ΚΙΛΙΜΙΡΗΣ ΑΝΑΣΤΑΣΙΟΣ
Χατζηγιάννη Μέξη 7,11528 ΑΘΗΝΑ
ΤΙΤΛΟΣ ΕΦΕΥΡΕΣΗΣ (54):**ΗΛΕΚΤΡΟΧΡΩΜΙΚΕΣ ΔΟΜΕΣ ΚΑΙ
ΜΕΘΟΔΟΙ**

ΠΕΡΙΛΗΨΗ(57)

Παρουσιάζεται ηλεκτροχρωμική συσκευή που επιτίθεται σε υπόστρωμα (12), η οποία περιλαμβάνει ένα ηλεκτροχρωμικό στρώμα (20), ένα στρώμα αντίστοιχου ηλεκτροδίου (24) και ένα ιοντο-αγώγιμο στρώμα (22) ευρισκόμενο μεταξύ των δύο πρώτων στρωμάτων μονώνοντας τα ηλεκτρικώς το ένα από το άλλο, όπου το ιοντοαγώγιμο στρώμα (22) έχει ουσιαστικά ομοιόμορφο πάχος κατά μήκος του υποστρώματος και είναι μια ανόργανη υπερδομή που περιέχει οργανικά υλικά και μικροδομή που διευκολύνει την μεταφορά ιόντων. Παρουσιάζονται επίσης και μέθοδοι για την παρασκευή αυτών των συσκευών, οι οποίες περιλαμβάνουν την απόθεση του ιοντο-αγώγιμου στρώματος (22) πάνω στο υπόστρωμα (12) με τη μορφή διαλύματος και την ζελατινοποίηση αυτού του διαλύματος.



ΑΡΙΘΜΟΣ ΕΥΡ. Δ.Ε. (11):3041834
ΑΡΙΘ. ΕΛΛ. ΚΑΤΑΘΕΣΗΣ (21):20020404118
ΗΜΕΡ. ΕΛΛ. ΚΑΤΑΘΕΣΗΣ (11):04/12/2002
ΑΡΙΘ./ΗΜΕΡ. ΔΗΜΟΣΙΕΥΣΗΣ
ΕΥΡΩΠΑΪΚΟΥ ΔΙΠΛΩΜΑΤΟΣ(87):0754071 - 25/09/2002
ΑΡΙΘ./ΗΜΕΡ. ΔΗΜΟΣΙΕΥΣΗΣ
ΕΥΡΩΠΑΪΚΗΣ ΑΙΤΗΣΗΣ (86):95914986.5--30/03/1995
ΔΙΚΑΙΟΥΧΟΣ (73):1)Abbott Laboratories
Chad 0377/AP6D-2, 100 Abbott Park Road,
Abbott Park, Illinois 60064-3500,
ΗΝΩΜΕΝΕΣ ΠΟΛΙΤΕΙΕΣ ΤΗΣ ΑΜΕΡΙΚΗΣ

ΣΥΜΒ. ΠΡΟΤΕΡΑΙΟΤΗΤΕΣ (30):222768-04/04/1994-US
ΕΦΕΥΡΕΤΗΣ (72):1)GRABENKORT, Richard, W.
2)CARVETH, Peter, C.
3)FIEDOROWICZ, Richard, J.
4)GREEN, Alan, C.
5)PECOSKY, David, A.
6)RUDZENA, William, L.

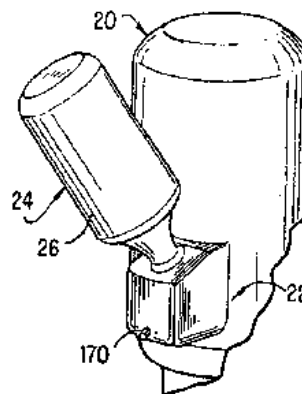
ΕΙΔΙΚΟΣ ΠΛΗΡΕΞΟΥΣΙΟΣ (74):ΑΘΑΝΑΣΙΑΔΟΥ ΜΑΡΙΑ
Κουμπάρη 2, 10674 ΑΘΗΝΑ
ΑΝΤΙΚΛΗΤΟΣ (74):ΠΑΠΑΚΩΝΣΤΑΝΤΙΝΟΥ ΕΛΕΝΗ
Κουμπάρη 2, 10674 ΑΘΗΝΑ

ΤΙΤΛΟΣ ΕΦΕΥΡΕΣΗΣ (54):ΣΥΣΤΗΜΑ ΠΛΗΡΩΣΗΣ ΨΕΚΑΣΤΗΡΑ
ΑΝΑΙΣΘΗΤΙΚΩΝ ΟΥΣΙΩΝ

ΠΕΡΙΛΗΨΗ(57)

Στην παρούσα εφεύρεση παρέχεται ένα σύστημα για την μεταφορά ενός υγρού αναισθητικού μέσου σε έναν ψεκαστήρα αναισθητικών ουσιών (20). Το σύστημα περιλαμβάνει ένα δοχείο τροφοδοσίας (24) το οποίο διαθέτει ένα ακροσωλήνιο(40) που καθορίζει μία διόδο εξόδου δια μέσω της οποίας μπορεί το μέσο να εκρέει. Ένα δοχείο παρέχεται μέσα στον ψεκαστήρα (20) για την συγκράτηση του μέσου και ένας σταθμός λήψεως (22) παρέχεται στον ψεκαστήρα (20) ώστε να παραλαμβάνει το ακροσωλήνιο του δοχείου (40). Το

μέσο ρέει από το δοχείο (24) διαμέσου του ακροσωληνίου (40) εξαιτίας της βαρύτητας μέσα στο δοχείο. Το ακροσωλήνιο (40) τοποθετείται στον σταθμό (22) ώστε να καθορίζει το μέγιστο επίπεδο της στάθμης υγρού μέσου μέσα στον ψεκαστήρα (20) όταν το ρεύμα αερίου μέσα στο δοχείο (24) εμποδίζεται από την αύξηση της στάθμης του υγρού μέσου. Σε μία εφαρμογή, παρέχεται στο δοχείο (24) ένα εύθραυστο πώμα (50), μία βαλβίδα εξόδου (96), καθώς μία βαλβίδα εισόδου (132) παρέχεται μέσα στον σταθμό λήψεως (22). Οι βαλβίδες (96, 132) ανοίγουν αυτόματα καθώς το δοχείο (24) εισάγεται μέσα στον σταθμό λήψεως (22) του ψεκαστήρα (20). Επίσης το ακροσωλήνιο του δοχείου (40) έχει κατά προτίμηση την δυνατότητα μετακίνησης σε σχέση με τον δακτύλιο (36) έτσι ώστε να διαρρηγνύει αυτόματα τον εύθραυστο μεμβράνη (50) καθώς το δοχείο εισάγεται μέσα στον σταθμό λήψεως (22) του ψεκαστήρα (20).



ΑΡΙΘΜΟΣ ΕΥΡ. Δ.Ε. (11):3041835
ΑΡΙΘ. ΕΛΛ. ΚΑΤΑΘΕΣΗΣ (21):20020404120
ΗΜΕΡ. ΕΛΛ. ΚΑΤΑΘΕΣΗΣ (11):04/12/2002
ΑΡΙΘ./ΗΜΕΡ. ΔΗΜΟΣΙΕΥΣΗΣ
ΕΥΡΩΠΑΪΚΟΥ ΔΙΠΛΩΜΑΤΟΣ(87):0942751 - 25/09/2002
ΑΡΙΘ./ΗΜΕΡ. ΔΗΜΟΣΙΕΥΣΗΣ
ΕΥΡΩΠΑΪΚΗΣ ΑΙΤΗΣΗΣ (86):97930634.7--04/07/1997
ΔΙΚΑΙΟΥΧΟΣ (73):1)The WWK Trust
225-235 High Street, Beckenham, Kent BR3
1BN, ΜΕΓΑΛΗ ΒΡΕΤΑΝΝΙΑ

ΣΥΜΒ. ΠΡΟΤΕΡΑΙΟΤΗΤΕΣ (30):9614121-05/07/1996-GB
9616019-31/07/1996-GB

ΕΦΕΥΡΕΤΗΣ (72):1)WORSLEY, Andrew, Peter
ΕΙΔΙΚΟΣ ΠΛΗΡΕΞΟΥΣΙΟΣ (74):ΑΘΑΝΑΣΙΑΔΟΥ ΜΑΡΙΑ
Κουμπάρη 2, 10674 ΑΘΗΝΑ
ΑΝΤΙΚΛΗΤΟΣ (74):ΠΑΠΑΚΩΝΣΤΑΝΤΙΝΟΥ ΕΛΕΝΗ
Κουμπάρη 2, 10674 ΑΘΗΝΑ

ΤΙΤΛΟΣ ΕΦΕΥΡΕΣΗΣ (54):ΣΥΝΘΕΣΕΙΣ ΓΙΑ ΤΗ ΘΕΡΑΠΕΙΑ ΤΩΝ
ΠΕΡΙΦΕΡΙΚΩΝ ΝΕΥΡΟΠΑΘΕΙΩΝ ΟΙ
ΟΠΟΙΕΣ ΠΕΡΙΕΧΟΥΝ ΑΝΤΙΚΑΤΑΘΛΙ-
ΠΤΙΚΑ ΚΑΙ/Η ΑΝΑΣΤΟΛΕΙΣ ΜΟΝΟ-
ΑΜΙΝΟΞΕΙΔΑΣΗΣ ΚΑΙ/Η ΒΙΤΑΜΙΝΗ
B12 ΚΑΙ/Η ΠΡΟΔΟΡΜΕΣ ΟΥΣΙΕΣ Η
ΕΠΑΓΩΓΕΙΣ ΝΕΥΡΟΔΙΑΒΙΒΑΣΤΩΝ

ΠΕΡΙΛΗΨΗ(57)

Κατοχυρώνονται μέθοδοι και συνθέσεις για την θεραπεία ασθενών που πάσχουν από τύπους περιφερικής νευροπάθειας. Η μέθοδος περιλαμβάνει την χορήγηση στον ασθενή ενός από τους παρακάτω συνδυασμούς συστατικών: I. Α, Β, και C, II. Α και Β, III. Β και C, IV. Α και C, όπου το Α είναι ένα αντικαταθλιπτικό ή αναστολέας μονοαμινοξειδάσης, το Β είναι βιταμίνη Β12, και το C είναι πρόδρομη ουσία ή επαγωγέας κάποιου νευροδιαβιβαστή, π.χ. L-φαινυλαλανίνη.

ΑΡΙΘΜΟΣ ΕΥΡ. Δ.Ε. (11):3041836
ΑΡΙΘ. ΕΛΛ. ΚΑΤΑΘΕΣΗΣ (21):20020404122
ΗΜΕΡ. ΕΛΛ. ΚΑΤΑΘΕΣΗΣ (11):04/12/2002
ΑΡΙΘ./ΗΜΕΡ. ΔΗΜΟΣΙΕΥΣΗΣ
ΕΥΡΩΠΑΪΚΟΥ ΔΙΠΛΩΜΑΤΟΣ(87):1035775 - 27/11/2002
ΑΡΙΘ./ΗΜΕΡ. ΔΗΜΟΣΙΕΥΣΗΣ
ΕΥΡΩΠΑΪΚΗΣ ΑΙΤΗΣΗΣ (86):98958299.4--02/12/1998
ΔΙΚΑΙΟΥΧΟΣ (73):1)AVENTIS CROPS SCIENCE S.A.
55, avenue Rene Cassin, 69009 Lyon,
ΓΑΛΛΙΑ
ΣΥΜΒ. ΠΡΟΤΕΡΑΙΟΤΗΤΕΣ (30):9715585-04/12/1997-FR
ΕΦΕΥΡΕΤΗΣ (72):1)GIVOIS, Bernadette
2)LATORSE, Marie-Pascale
ΕΙΔΙΚΟΣ ΠΛΗΡΕΞΟΥΣΙΟΣ (74):ΑΘΑΝΑΣΙΑΔΟΥ ΜΑΡΙΑ
Κουμπάρη 2, 10674 ΑΘΗΝΑ
ΑΝΤΙΚΛΗΤΟΣ (74):ΠΑΠΑΚΩΝΣΤΑΝΤΙΝΟΥ ΕΛΕΝΗ
Κουμπάρη 2,10674 ΑΘΗΝΑ
ΤΙΤΛΟΣ ΕΦΕΥΡΕΣΗΣ (54):**ΣΥΝΕΡΓΙΚΗ ΜΥΚΗΤΟΚΤΟΝΟΣ ΚΑΙ/Η
ΒΑΚΤΗΡΙΟΚΤΟΝΟΣ ΣΥΝΘΕΣΗ**

ΠΕΡΙΛΗΨΗ(57)

Η εφεύρεση αφορά μία συνεργική μυκητοκτόνο και/ή βακτηριοκτόνο σύνθεση η οποία περιλαμβάνει φανοξιδόνη και ένα παράγωγο φωσφορώδους οξέως? και μία μέθοδο για καταπολέμηση, για ίαση ή πρόληψη, ενάντια σε φυτοπαθογόνους μύκητες και/ή βακτήρια χρησιμοποιώντας μία τέτοια σύνθεση.

ΑΡΙΘΜΟΣ ΕΥΡ. Δ.Ε. (11):3041837
ΑΡΙΘ. ΕΛΛ. ΚΑΤΑΘΕΣΗΣ (21):20020404124
ΗΜΕΡ. ΕΛΛ. ΚΑΤΑΘΕΣΗΣ (11):04/12/2002
ΑΡΙΘ./ΗΜΕΡ. ΔΗΜΟΣΙΕΥΣΗΣ
ΕΥΡΩΠΑΪΚΟΥ ΔΙΠΛΩΜΑΤΟΣ(87):1091774 - 30/10/2002
ΑΡΙΘ./ΗΜΕΡ. ΔΗΜΟΣΙΕΥΣΗΣ
ΕΥΡΩΠΑΪΚΗΣ ΑΙΤΗΣΗΣ (86):99931589.8--02/07/1999
ΔΙΚΑΙΟΥΧΟΣ (73):1)Stichting Skeletal Tissue Engineering
Group Amsterdam
c/o Academisch Ziekenhuis Vrije Universiteit,
De Boelelaan 1117, 1081 HV Amsterdam,
ΟΛΛΑΝΔΙΑ
ΣΥΜΒ. ΠΡΟΤΕΡΑΙΟΤΗΤΕΣ (30):98202233-02/07/1998-EP
ΕΦΕΥΡΕΤΗΣ (72):1)BURGER, Elisabeth, Henri[te
2)VAN NIEUW AMERONGEN, Arie
3)WUISMAN, Paulus, Ignatius, Jozef, Maria
ΕΙΔΙΚΟΣ ΠΛΗΡΕΞΟΥΣΙΟΣ (74):ΑΘΑΝΑΣΙΑΔΟΥ ΜΑΡΙΑ
Κουμπάρη 2, 10674 ΑΘΗΝΑ
ΑΝΤΙΚΛΗΤΟΣ (74):ΠΑΠΑΚΩΝΣΤΑΝΤΙΝΟΥ ΕΛΕΝΗ
Κουμπάρη 2,10674 ΑΘΗΝΑ
ΤΙΤΛΟΣ ΕΦΕΥΡΕΣΗΣ (54):**ΣΥΓΚΟΛΛΗΤΙΚΟ ΟΣΤΩΝ ΜΕ
ΑΝΤΙΜΙΚΡΟΒΙΑΚΑ ΠΕΠΤΙΔΙΑ**

ΠΕΡΙΛΗΨΗ(57)

Η εφεύρεση αναφέρεται σε ένα υλικό οστού για την πρόληψη και την αγωγή της οστεομυελίτιδος, το οποίο υλικό είναι εφοδιασμένο με αντιμικροβιακά πεπτίδια (AMP) αποτελούμενα από μία άλυσο αμινοξέων η οποία περιέχει έναν τομέα από 10 έως 25 αμινοξέα, όπου η πλειονότητα των αμινοξέων του ενός ημίσεως του τομέως είναι θετικά φορτισμένα αμινοξέα και η πλειονότητα των αμινοξέων του άλλου ημίσεως του τομέως είναι αφόρτιστα αμινοξέα, τα οποία AMP μπορούν να απελευθερώνονται στον περίξ χώρο επί ένα χρονικό διάστημα κατά το οποίο το υλικό οστό σχηματίζει συγκολλητικό οστό μετά την ωρίμανση και τα AMP είναι ομοιογενώς κατανεμημένα στο ωριμανθέν συγκολλητικό οστό. Η εφεύρεση αναφέρεται περαιτέρω σε μία μέθοδο παραγωγής του υλικού οστού, στην οποία

τουλικό οστού ωριμάζει προς συγκολλητικό οστό και όπου τα AMP είναι ομοιογενώς κατανεμημένα στο ωριμανθέν συγκολλητικό οστό.

ΑΡΙΘΜΟΣ ΕΥΡ. Δ.Ε. (11):3041838
ΑΡΙΘ. ΕΛΛ. ΚΑΤΑΘΕΣΗΣ (21):20020404126
ΗΜΕΡ. ΕΛΛ. ΚΑΤΑΘΕΣΗΣ (11):04/12/2002
ΑΡΙΘ./ΗΜΕΡ. ΔΗΜΟΣΙΕΥΣΗΣ
ΕΥΡΩΠΑΪΚΟΥ ΔΙΠΛΩΜΑΤΟΣ(87):0974668 - 02/10/2002
ΑΡΙΘ./ΗΜΕΡ. ΔΗΜΟΣΙΕΥΣΗΣ
ΕΥΡΩΠΑΪΚΗΣ ΑΙΤΗΣΗΣ (86):99401645.9--01/07/1999
ΔΙΚΑΙΟΥΧΟΣ (73):1)TRANSGENE S.A.
11, rue de Molsheim, 67082 Strasbourg Cedex,
ΓΑΛΛΙΑ
ΣΥΜΒ. ΠΡΟΤΕΡΑΙΟΤΗΤΕΣ (30):98401722-07/07/1998-EP
98402825-13/11/1998-EP
ΕΦΕΥΡΕΤΗΣ (72):1)Mehtali, Majid
2)Lusky, Monika
ΕΙΔΙΚΟΣ ΠΛΗΡΕΞΟΥΣΙΟΣ (74):ΑΘΑΝΑΣΙΑΔΟΥ ΜΑΡΙΑ
Κουμπάρη 2, 10674 ΑΘΗΝΑ
ΑΝΤΙΚΛΗΤΟΣ (74):ΠΑΠΑΚΩΝΣΤΑΝΤΙΝΟΥ ΕΛΕΝΗ
Κουμπάρη 2,10674 ΑΘΗΝΑ
ΤΙΤΛΟΣ ΕΦΕΥΡΕΣΗΣ (54):**ΧΡΗΣΗ ΑΔΕΝΟΙΚΩΝ Ε4 ΠΛΑΙΣΙΩΝ**
ΑΝΑΓΝΩΣΗΣ ΓΙΑ ΤΗ ΒΕΛΤΙΩΣΗ
ΕΚΦΡΑΣΗΣ ΕΝΟΣ ΓΟΝΙΔΙΟΥ ΠΟΥ
ΜΑΣ ΕΝΔΙΑΦΕΡΕΙ

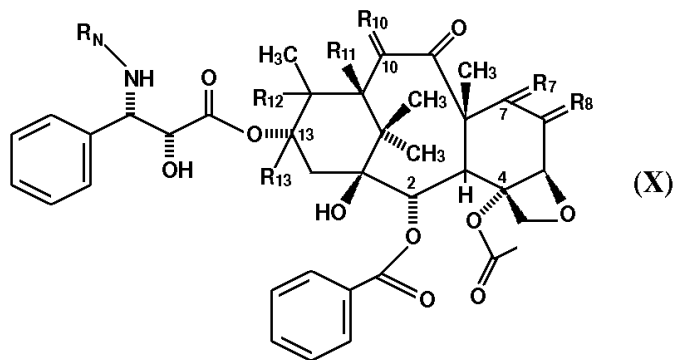
ΠΕΡΙΛΗΨΗ(57)

Περιγράφονται ανασυνδυασμένοι αδενοϊικοί φορείς που διατηρούν επαρκείς Ε4 αλληλουχίες για να βελτιωθεί η έκφραση και/ή διάρκεια έκφρασης ενός γονιδίου που μας ενδιαφέρει. Περαιτέρω, η εφεύρεση περιγράφει τη χρήση ενός πολυνουκλεοτιδίου που κωδικοποιεί ένα ή περισσότερα ORF της Ε4 περιοχής ενός αδενοϊού που επιλέγονται από ORF1, ORF2, ORF3, ORF4, ORF3/4, ORF6/7, ORF6 και ORF7 λαμβανόμενα ξεχωριστά ή σε συνδυασμό, για να βελτιωθεί η έκφραση και/ή διάρκεια της έκφρασης ενός γονιδίου που μας ενδιαφέρει

λειτουργικά συνδεδεμένου σε ρυθμιστικά στοιχεία και εισηγμένου σε έναν φορέα έκφρασης. Τελικά, περιγράφονται ένα κύτταρο-ξενιστής, μία σύνθεση, ένα μολυσματικό ιικό σωματίδιο που περιλαμβάνει ένα τέτοιο πολυνουκλεοτίδιο ή φορέα αδενοϊού, μία μέθοδος για την παρασκευή του προαναφερθέντος ιικού σωματιδίου όπως επίσης και η θεραπευτική τους χρήση.

ΑΡΙΘΜΟΣ ΕΥΡ. Δ.Ε. (11):3041839
ΑΡΙΘ. ΕΛΛ. ΚΑΤΑΘΕΣΗΣ (21):20020404128
ΗΜΕΡ. ΕΛΛ. ΚΑΤΑΘΕΣΗΣ (11):04/12/2002
ΑΡΙΘ./ΗΜΕΡ. ΔΗΜΟΣΙΕΥΣΗΣ
ΕΥΡΩΠΑΪΚΟΥ ΔΙΠΛΩΜΑΤΟΣ(87):0912504 - 11/09/2002
ΑΡΙΘ./ΗΜΕΡ. ΔΗΜΟΣΙΕΥΣΗΣ
ΕΥΡΩΠΑΪΚΗΣ ΑΙΤΗΣΗΣ (86):97917802.7--10/04/1997
ΔΙΚΑΙΟΥΧΟΣ (73):1)PHARMACIA & UPJOHN COMPANY
301 Henrietta Street, Kalamazoo, Michigan
49001, ΗΝΩΜΕΝΕΣ ΠΟΛΙΤΕΙΕΣ ΤΗΣ
ΑΜΕΡΙΚΗΣ
ΣΥΜΒ. ΠΡΟΤΕΡΑΙΟΤΗΤΕΣ (30):16840 P-08/05/1996-US
ΕΦΕΥΡΕΤΗΣ (72):1)KELLY, Robert, C.
2)WUTS, Peter, G., M.
ΕΙΔΙΚΟΣ ΠΛΗΡΕΞΟΥΣΙΟΣ (74):ΑΘΑΝΑΣΙΑΔΟΥ ΜΑΡΙΑ
Κουμπάρη 2, 10674 ΑΘΗΝΑ
ΑΝΤΙΚΛΗΤΟΣ (74):ΠΑΠΑΚΩΝΣΤΑΝΤΙΝΟΥ ΕΛΕΝΗ
Κουμπάρη 2,10674 ΑΘΗΝΑ
ΤΙΤΛΟΣ ΕΦΕΥΡΕΣΗΣ (54):**ΕΣΤΕΡΑΣ ΤΗΣ ΟΞΑΖΟΛΙΔΙΝΗΣ**
ΠΕΡΙΛΗΨΗ(57)

Η παρούσα εφεύρεση περιλαμβάνει μεθόδους για την παρασκευή εμπορικά σημαντικών ταξολών (X) από υποκατασταθέντα αμινο-3-φαινυλ (2R,3S) ισοσερινικά (II). Επί πλέον εκτίθενται μέθοδοι για την παρασκευή των υποκατασταθέντων αμινο-3-φαινυλ (2R, 3S) ισοσερινικών (II) καθώς και του προδρόμου τους.



ΑΡΙΘΜΟΣ ΕΥΡ. Δ.Ε. (11):3041840
ΑΡΙΘ. ΕΛΛ. ΚΑΤΑΘΕΣΗΣ (21):20020404130
ΗΜΕΡ. ΕΛΛ. ΚΑΤΑΘΕΣΗΣ (11):04/12/2002
ΑΡΙΘ./ΗΜΕΡ. ΔΗΜΟΣΙΕΥΣΗΣ
ΕΥΡΩΠΑΪΚΟΥ ΔΙΠΛΩΜΑΤΟΣ(87):1185314 - 27/11/2002
ΑΡΙΘ./ΗΜΕΡ. ΔΗΜΟΣΙΕΥΣΗΣ
ΕΥΡΩΠΑΪΚΗΣ ΑΙΤΗΣΗΣ (86):00951591.7--15/06/2000
ΔΙΚΑΙΟΥΧΟΣ (73):1)Depuy Bioland
132, route d' Espagne, 31100 Toulouse,
ΓΑΛΛΙΑ
ΣΥΜΒ. ΠΡΟΤΕΡΑΙΟΤΗΤΕΣ (30):9907571-15/06/1999-FR
ΕΦΕΥΡΕΤΗΣ (72):1)Frayssinet, Patrick
2)Mathon, Didier
ΕΙΔΙΚΟΣ ΠΛΗΡΕΞΟΥΣΙΟΣ (74):ΑΘΑΝΑΣΙΑΔΟΥ ΜΑΡΙΑ
Κουμπάρη 2, 10674 ΑΘΗΝΑ
ΑΝΤΙΚΛΗΤΟΣ (74):ΠΑΠΑΚΩΝΣΤΑΝΤΙΝΟΥ ΕΛΕΝΗ
Κουμπάρη 2,10674 ΑΘΗΝΑ
ΤΙΤΛΟΣ ΕΦΕΥΡΕΣΗΣ (54):**ΥΛΙΚΟ ΓΙΑ ΜΟΣΧΕΥΜΑ ΟΣΤΟΥ ΠΟΥ ΑΠΟΤΕΛΕΙΤΑΙ ΑΠΟ ΚΕΡΑΜΙΚΟ ΦΩΣΦΟΑΣΒΕΣΤΙΟΥ ΚΑΙ ΟΣΤΕΙΝΟ ΙΣΤΟ**

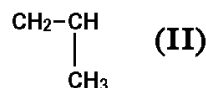
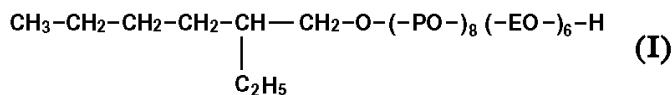
ΠΕΡΙΛΗΨΗ(57)

Υλικό που προορίζεται σε ένα οστέινο μόσχευμα, που δημιουργείται από κεραμικό φωσφοασβεστίου το οποίο έχει καταλλήλως εποικισθεί προηγουμένως in vivo από κύτταρα οστέινου ιστού, με εμφύτευση in vivo κάτω από το περιόστεο σε επαφή με την βασική στοιβάδα, η οποία αποτελείται από οστοεγονικά κύτταρα.

ΑΡΙΘΜΟΣ ΕΥΡ. Δ.Ε. (11):3041841
ΑΡΙΘ. ΕΛΛ. ΚΑΤΑΘΕΣΗΣ (21):20020404132
ΗΜΕΡ. ΕΛΛ. ΚΑΤΑΘΕΣΗΣ (11):04/12/2002
ΑΡΙΘ./ΗΜΕΡ. ΔΗΜΟΣΙΕΥΣΗΣ
ΕΥΡΩΠΑΪΚΟΥ ΔΙΠΛΩΜΑΤΟΣ(87):1139739 - 11/09/2002
ΑΡΙΘ./ΗΜΕΡ. ΔΗΜΟΣΙΕΥΣΗΣ
ΕΥΡΩΠΑΪΚΗΣ ΑΙΤΗΣΗΣ (86):99958168.9--06/12/1999
ΔΙΚΑΙΟΥΧΟΣ (73):1)Bayer Aktiengesellschaft
51368 Leverkusen, ΓΕΡΜΑΝΙΑ
ΣΥΜΒ. ΠΡΟΤΕΡΑΙΟΤΗΤΕΣ (30):19857963-16/12/1998-DE
ΕΦΕΥΡΕΤΗΣ (72):1)SUTY-HEINZE, Anne
2)REIZLEIN, Karl
3)ROCHLING, Andreas
4)RECKMANN, Udo
ΕΙΔΙΚΟΣ ΠΛΗΡΕΞΟΥΣΙΟΣ (74):ΡΟΥΣΣΟΥ ANNA
Κουμπάρη 2, 10674 ΑΘΗΝΑ
ΑΝΤΙΚΛΗΤΟΣ (74):ΠΑΠΑΚΩΝΣΤΑΝΤΙΝΟΥ ΕΛΕΝΗ
Κουμπάρη 2,10674 ΑΘΗΝΑ
ΤΙΤΛΟΣ ΕΦΕΥΡΕΣΗΣ (54):**ΑΓΡΟΧΗΜΙΚΑ ΠΑΡΑΣΚΕΥΑΣΜΑΤΑ**

ΠΕΡΙΛΗΨΗ(57)

[Χημικός Τύπος] Νέα αγροχημικά παρασκευάσματα, αποτελούμενα από α) τουλάχιστον μία αγροχημική δραστική ουσία, b) εξανολ-αλκοξυλικό 2-αιθυλεστέρα του τύπου (I), όπου το Ρ παριστά τον τύπο (II), το Ε παριστά -CH₂-CH₂- και οι αριθμοί 8 και 6 παριστούν μέσες τιμές και c) σε δεδομένη περίπτωση πρόσθετα, μία μέθοδος για την παρασκευή αυτών των παρασκευασμάτων και η χρήση τους για εφαρμογή των περιεχομένων δραστικών ουσιών.



ΑΡΙΘΜΟΣ ΕΥΡ. Δ.Ε. (11):3041842
ΑΡΙΘ. ΕΛΛ. ΚΑΤΑΘΕΣΗΣ (21):20020404134
ΗΜΕΡ. ΕΛΛ. ΚΑΤΑΘΕΣΗΣ (11):04/12/2002
ΑΡΙΘ./ΗΜΕΡ. ΔΗΜΟΣΙΕΥΣΗΣ
ΕΥΡΩΠΑΪΚΟΥ ΔΙΠΛΩΜΑΤΟΣ(87):0943123 - 11/09/2002
ΑΡΙΘ./ΗΜΕΡ. ΔΗΜΟΣΙΕΥΣΗΣ
ΕΥΡΩΠΑΪΚΗΣ ΑΙΤΗΣΗΣ (86):97929668.8--21/02/1997
ΔΙΚΑΙΟΥΧΟΣ (73):1)NORTHROP GRUMMAN CORPORATION
1840 Century Park East Century City, Los Angeles California 90067-2199, ΗΝΩΜΕΝΕΣ ΠΟΛΙΤΕΙΕΣ ΤΗΣ ΑΜΕΡΙΚΗΣ
ΣΥΜΒ. ΠΡΟΤΕΡΑΙΟΤΗΤΕΣ (30):638458-26/04/1996-US
ΕΦΕΥΡΕΤΗΣ (72):1)ZAWISLAK, Rober, M.
2)PERKINS, Jeffrey, C.
3)KING, Kenneth, J.
4)REIN, John, M.
ΕΙΔΙΚΟΣ ΠΛΗΡΕΞΟΥΣΙΟΣ (74):ΔΗΜΟΥ ΧΡΙΣΤΙΝΑ
Κουμπάρη 2, 10674 ΑΘΗΝΑ
ΑΝΤΙΚΛΗΤΟΣ (74):ΠΑΠΑΚΩΝΣΤΑΝΤΙΝΟΥ ΕΛΕΝΗ
Κουμπάρη 2,10674 ΑΘΗΝΑ
ΤΙΤΛΟΣ ΕΦΕΥΡΕΣΗΣ (54):**ΑΡΘΡΩΤΟΣ ΔΙΑΜΟΡΦΩΤΗΣ ΜΕΓΑΛΗΣ ΙΣΧΥΟΣ**

ΠΕΡΙΛΗΨΗ(57)

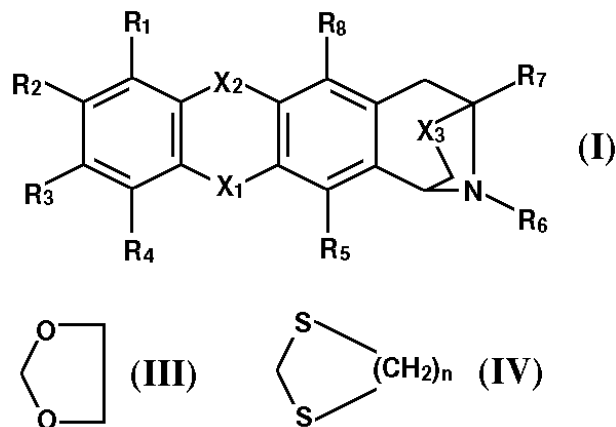
Ένας αρθρωτός διαμορφωτής (10) μόνης βαθμίδος για παλμικές πηγές φωτισμού χρησιμοποιεί ένα μετατροπέα πλήρους γέφυρας (20) ο οποίος μετατρέπει ένα μη σταθεροποιημένο συνεχές ρεύμα σε φέρον κύμα συχνότητας 40-50 kHz διαμορφωμένο με μία συχνότητα λίγων εκατοντάδων έως λίγων χιλιάδων Hz. Το διαμορφωμένο φέρον κύμα εφαρμόζεται στην πηγή φωτισμού (66) διαμέσου ενός

μετασχηματιστή υποβιβασμού (50) που ακολουθείται από ένα κύκλωμα (60) κατωπερατού φίλτρου το οποίο αφαιρεί το φέρον κύμα. Ο μετατροπέας (20) ελέγχεται από ένα κύκλωμα διαμορφώσεως (42) το οποίο χρησιμοποιεί μία ανάδραση σήματος (72) του στιγμιαίου ρεύματος δια του φορτίου προκειμένου να ακολουθήσει ένα σήμα ελέγχου διαμορφώσεως (74) και ένα σήμα (76) ρεύματος που αντιπροσωπεύει το ρεύμα στο πρωτεύον του μετασχηματιστή (50) ούτως ώστε να αντισταθμίζονται οι διακυμάνσεις στην έξοδο του μετατροπέα που προκαλούνται από διακυμάνσεις της τάσεως εισόδου.

ΑΡΙΘΜΟΣ ΕΥΡ. Δ.Ε. (11):3041843
ΑΡΙΘ. ΕΛΛ. ΚΑΤΑΘΕΣΗΣ (21):20020404136
ΗΜΕΡ. ΕΛΛ. ΚΑΤΑΘΕΣΗΣ (11):04/12/2002
ΑΡΙΘ./ΗΜΕΡ. ΔΗΜΟΣΙΕΥΣΗΣ
ΕΥΡΩΠΑΪΚΟΥ ΔΙΠΛΩΜΑΤΟΣ(87):0843675 - 02/10/2002
ΑΡΙΘ./ΗΜΕΡ. ΔΗΜΟΣΙΕΥΣΗΣ
ΕΥΡΩΠΑΪΚΗΣ ΑΙΤΗΣΗΣ (86):96927580.9--23/07/1996
ΔΙΚΑΙΟΥΧΟΣ (73):1)Pharmacia Italia S.p.A.
Via Robert Koch 1.2, 20152 Milano, ΙΤΑΛΙΑ
ΣΥΜΒ. ΠΡΟΤΕΡΑΙΟΤΗΤΕΣ (30):9516349-09/08/1995-GB
ΕΦΕΥΡΕΤΗΣ (72):1)SUARATO, Antonino
2)CARUSO, Michele
3)LANSEN, Jacqueline
4)FIARDI, Daniela
5)BANDIERA, Tiziano
ΕΙΔΙΚΟΣ ΠΛΗΡΕΞΟΥΣΙΟΣ (74):ΑΘΑΝΑΣΙΑΔΟΥ ΜΑΡΙΑ
Κουμπάρη 2, 10674 ΑΘΗΝΑ
ΑΝΤΙΚΛΗΤΟΣ (74):ΠΑΠΑΚΩΝΣΤΑΝΤΙΝΟΥ ΕΛΕΝΗ
Κουμπάρη 2,10674 ΑΘΗΝΑ
ΤΙΤΛΟΣ ΕΦΕΥΡΕΣΗΣ (54):**ΠΑΡΑΓΩΓΑ ΑΖΑ-ΑΝΘΡΑΚΥΚΛΙΝΟΝΗΣ**

ΠΕΡΙΛΗΨΗ(57)

Ενώσεις του τύπου (I) όπου τα όπου τα X1 και X2 είναι C=O, C=NH ή CH2, το X3 είναι CH2, CO, CHOH, τύπος (III), τύπος (IV) όπου n=2 ή 3, και C=N(R9) όπου το R9 είναι υδρόξυ ή αμινο-αρύλιο, και καθένα από τα R1, R2, R3, R4, R5, R6, R7 και R8 είναι υδρογόνο, αλογόνο, ή ένα οργανικό υπόλοιπο, είναι χρήσιμες στην θεραπευτική αγωγή αμυλοείδωσης. Περιγράφονται επίσης μια μέθοδος για την παρασκευή τους και φαρμακευτικές συνθέσεις που τις περιέχουν.

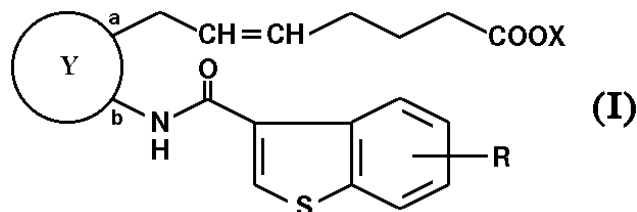


ΑΡΙΘΜΟΣ ΕΥΡ. Δ.Ε. (11):3041844
ΑΡΙΘ. ΕΛΛ. ΚΑΤΑΘΕΣΗΣ (21):20020404137
ΗΜΕΡ. ΕΛΛ. ΚΑΤΑΘΕΣΗΣ (11):04/12/2002
ΑΡΙΘ./ΗΜΕΡ. ΔΗΜΟΣΙΕΥΣΗΣ
ΕΥΡΩΠΑΪΚΟΥ ΔΙΠΛΩΜΑΤΟΣ(87):0944614 - 11/09/2002
ΑΡΙΘ./ΗΜΕΡ. ΔΗΜΟΣΙΕΥΣΗΣ
ΕΥΡΩΠΑΪΚΗΣ ΑΙΤΗΣΗΣ (86):97947866.6--10/12/1997
ΔΙΚΑΙΟΥΧΟΣ (73):1)SHIONOGI & CO., LTD.
1-8, Doshomachi 3-chome, Chuo-ku, Osaka-shi, Osaka 541-0045, ΙΑΠΩΝΙΑ
ΣΥΜΒ. ΠΡΟΤΕΡΑΙΟΤΗΤΕΣ (30):25400197-19/09/1997-JP
33349596-13/12/1996-JP
ΕΦΕΥΡΕΤΗΣ (72):1)HONMA, Tsunetoshi
2)HIRAMATSU, Yoshiharu
3)ARIMURA, Akinori
ΕΙΔΙΚΟΣ ΠΛΗΡΕΞΟΥΣΙΟΣ (74):ΒΑΓΕΝΑ ΘΕΟΔΩΡΑ
Κουμπάρη 2, 10674 ΑΘΗΝΑ
ΑΝΤΙΚΛΗΤΟΣ (74):ΠΑΠΑΚΩΝΣΤΑΝΤΙΝΟΥ ΕΛΕΝΗ
Κουμπάρη 2, 10674 ΑΘΗΝΑ
ΤΙΤΛΟΣ ΕΦΕΥΡΕΣΗΣ (54):**ΠΑΡΑΓΩΓΑ**
BENZOΘΕΙΟΦΑΙΝΟΞΑΚΑΡΒΟΞΑΜΙΔΙ
ΟΥ ΚΑΙ ΑΝΤΑΓΩΝΙΣΤΑΙ PGD2 ΟΙ
ΟΠΟΙΟΙ ΠΕΡΙΛΑΜΒΑΝΟΥΝ (ΠΕΡΙΕ-
ΧΟΥΝ) ΑΥΤΑ

ΠΕΡΙΛΗΨΗ(57)

Προμηθεύεται (παρέχεται) ένωση, φαρμακευτικός αποδεκτόν άλας αυτής, ή ένυδρον αυτής έχουσα ανταγωνιστικές δράσεις PGD2, ανασταλτικές δράσεις έναντι διεισόδσεως (διηθήσεως) ηωζινοφίλων (κυττάρων), και ούσα χρήσιμη ως φάρμακον διά νοσηλείαν νόσων, όπως συστηματικής (από του συστήματος) βασηοφιλοκυτταρώσεως και διαταραχής συστηματικής ενεργοποίησεως

βασηοφίλου κυττάρου, καθώς επίσης τραχειακής συσπάσεως, άσθματος, αλλεργικής ρινίτιδος, αλλεργικής επιπεφυκίτιδος, κνιδώσεως, ισχαιμικής βλάβης επαν-εξιδρώσεως, φλεγμονής και ατοπικής δερματίτιδος, η οποία δεικνύεται υπό του τύπου (I):



ΑΡΙΘΜΟΣ ΕΥΡ. Δ.Ε. (11):3041845
ΑΡΙΘ. ΕΛΛ. ΚΑΤΑΘΕΣΗΣ (21):20020404138
ΗΜΕΡ. ΕΛΛ. ΚΑΤΑΘΕΣΗΣ (11):05/12/2002
ΑΡΙΘ./ΗΜΕΡ. ΔΗΜΟΣΙΕΥΣΗΣ
ΕΥΡΩΠΑΪΚΟΥ ΔΙΠΛΩΜΑΤΟΣ(87):0974359 - 04/12/2002
ΑΡΙΘ./ΗΜΕΡ. ΔΗΜΟΣΙΕΥΣΗΣ
ΕΥΡΩΠΑΪΚΗΣ ΑΙΤΗΣΗΣ (86):99305664.7--16/07/1999
ΔΙΚΑΙΟΥΧΟΣ (73):1)ELI LILLY AND COMPANY
LILLY CORPORATE CENTER, 46285 INDIANAPOLIS / INDIANA, ΗΝΩΜΕΝΕΣ ΠΟΛΙΤΕΙΕΣ ΤΗΣ ΑΜΕΡΙΚΗΣ
ΣΥΜΒ. ΠΡΟΤΕΡΑΙΟΤΗΤΕΣ (30):100696P-17/09/1998-US
93906P-23/07/1998-US
94611P-30/07/1998-US
94767P-31/07/1998-US
98711P-01/09/1998-US
ΕΦΕΥΡΕΤΗΣ (72):1)HOFFMANN JAMES ARTHUR
2)LU JIRONG
ΕΙΔΙΚΟΣ ΠΛΗΡΕΞΟΥΣΙΟΣ (74):ΒΑΓΕΝΑ ΘΕΟΔΩΡΑ
Κουμπάρη 2, 10674 ΑΘΗΝΑ
ΑΝΤΙΚΛΗΤΟΣ (74):ΠΑΠΑΚΩΝΣΤΑΝΤΙΝΟΥ ΕΛΕΝΗ
Κουμπάρη 2, 10674 ΑΘΗΝΑ
ΤΙΤΛΟΣ ΕΦΕΥΡΕΣΗΣ (54):**ΠΑΡΑΣΚΕΥΑΣΜΑΤΑ**
ΘΥΛΑΚΙΟΤΡΟΠΙΝΗΣ ΚΑΙ ΠΑΡΑΛΛΑ-
ΓΩΝ ΘΥΛΑΚΙΟΤΡΟΠΙΝΗΣ ΜΕ ΒΕΝ-
ΖΥΛΙΚΗ ΑΛΚΟΟΛΗ ΩΣ ΣΥΝΤΗΡΗΤΙΚΟ

ΠΕΡΙΛΗΨΗ(57)

Αυτή η εφεύρεση αναφέρεται σε θυλακιοτροπίνη (FSH - Follicle stimulating hormone) ή σε παραλλαγή θυλακιοτροπίνης που περιέχει υπομονάδες άλφα και βήτα σε παρασκευάσματα, και βιομηχανικά προϊόντα. Η εφεύρεση παρέχει επωφελείς καινούργιες πρωτεΐνες και νουκλεϊκά οξέα, φαρμακευτικά διαλύματα πολλαπλών χρήσεων, παρασκευάσματα και προϊόντα αυτών των πρωτεϊνών και νουκλεϊκών οξέων που ενδείκνυνται για ευρύτερη εφαρμογή από τα εγκεκριμένα προϊόντα που

διατίθενται σήμερα στο εμπόριο. Αυτά τα προϊόντα είναι ιδιαίτερα χρήσιμα σε θεραπευτικές αγωγές αύξησης του επιπέδου της θυλακιοτροπίνης ή μίας παραλλαγής της θυλακιοτροπίνης στον ορό αίματος κατά την περίοδο της θεραπείας. Επομένως, μεταξύ άλλων, η εφεύρεση καλύπτει την έλλειψη κατάλληλων προϊόντωνθυλακιοτροπίνης ή παραλλαγής θυλακιοτροπίνης.

ΑΡΙΘΜΟΣ ΕΥΡ. Δ.Ε. (11):3041846
ΑΡΙΘ. ΕΛΛ. ΚΑΤΑΘΕΣΗΣ (21):20020404139
ΗΜΕΡ. ΕΛΛ. ΚΑΤΑΘΕΣΗΣ (11):04/12/2002
ΑΡΙΘ./ΗΜΕΡ. ΔΗΜΟΣΙΕΥΣΗΣ
ΕΥΡΩΠΑΪΚΟΥ ΔΙΠΛΩΜΑΤΟΣ(87):0792281 - 02/10/2002
ΑΡΙΘ./ΗΜΕΡ. ΔΗΜΟΣΙΕΥΣΗΣ
ΕΥΡΩΠΑΪΚΗΣ ΑΙΤΗΣΗΣ (86):95937285.5--14/11/1995
ΔΙΚΑΙΟΥΧΟΣ (73):1)Genetics Institute, LLC
87 Cambridge Park Drive, Cambridge, MA
02140, ΗΝΩΜΕΝΕΣ ΠΟΛΙΤΕΙΕΣ ΤΗΣ
ΑΜΕΡΙΚΗΣ

ΣΥΜΒ. ΠΡΟΤΕΡΑΙΟΤΗΤΕΣ (30):9403914-14/11/1994-SE
ΕΦΕΥΡΕΤΗΣ (72):1)SMEDS, Anna-Lisa
ΕΙΔΙΚΟΣ ΠΛΗΡΕΞΟΥΣΙΟΣ (74):ΡΟΥΣΣΟΥ ANNA
Κουμπάρη 2, 10674 ΑΘΗΝΑ

ΑΝΤΙΚΑΗΤΟΣ (74):ΠΑΠΑΚΩΝΣΤΑΝΤΙΝΟΥ ΕΛΕΝΗ
Κουμπάρη 2,10674 ΑΘΗΝΑ

ΤΙΤΛΟΣ ΕΦΕΥΡΕΣΗΣ (54):ΔΙΑΔΙΚΑΣΙΑ ΚΑΘΑΡΙΣΜΟΥ ΤΟΥ ΠΑΡΑΓΟΝΤΑ VIII

ΠΕΡΙΛΗΨΗ(57)

Η παρούσα εφεύρεση αφορά σε μία διαδικασία για τον καθαρισμό ανασυνδυασμένου παράγοντα πήξης VIII με την τοποθέτηση ενός υδατικού διαλύματος που περιέχει τον παράγοντα VIII σε ένα πήκτωμα χρωματογραφίας υδροφοβικών αλληλεπιδράσεων (HIC), όπου υπάρχει τουλάχιστον μία επιφανειοδραστική ουσία στο υδατικό διάλυμα και/ή στο ρυθμιστικό διάλυμα που χρησιμοποιείται για την εξισορρόπηση του πηκτώματος πριν την εναπόθεση του υδατικού διαλύματος πάνω στο πήκτωμα. Η παρουσία μίας επιφανειοδραστικής ουσίας όταν γίνεται η εναπόθεση του διαλύματος που περιέχει τον παράγοντα VIII πάνω στο πήκτωμα HIC, καθιστά δυνατό τον αποτελεσματικό διαχωρισμό

μορίων αέριου και ενεργού παράγοντα VIII από τα μόρια που έχουν δομικές αποκλίσεις. Με την παρούσα εφεύρεση είναι επιπλέον δυνατή η μείωση των επιμολύνσεων του περιεχομένου από DNA και/ή κύτταρα CHO σημαντικά και η διατήρηση της δραστηριότητας του προϊόντος παράγοντα VIII σε μία ακόμη άγνωστη έκταση. Η εφεύρεση περαιτέρω αφορά ένα υδατικό διάλυμα που περιέχει ανασυνδυασμένο παράγοντα VIII που έχει καθαριστεί σύμφωνα με την παρούσα διαδικασία και η χρήση αυτού του υδατικού διαλύματος, για την κατασκευή ενός φαρμάκου για χορήγηση σε ένα ασθενή που έχει τα συμπτώματα της αιμοφιλίας. Επίσης, η εφεύρεση αφορά σε μία μέθοδο για την θεραπεία της αιμοφιλίας με την χορήγηση μίας θεραπευτικά αποτελεσματικής ποσότητας ανασυνδυασμένου παράγοντα VIII που έχει καθαριστεί σύμφωνα με την παρούσα διαδικασία.

ΑΡΙΘΜΟΣ ΕΥΡ. Δ.Ε. (11):3041847
ΑΡΙΘ. ΕΛΛ. ΚΑΤΑΘΕΣΗΣ (21):20020404140
ΗΜΕΡ. ΕΛΛ. ΚΑΤΑΘΕΣΗΣ (11):04/12/2002
ΑΡΙΘ./ΗΜΕΡ. ΔΗΜΟΣΙΕΥΣΗΣ
ΕΥΡΩΠΑΪΚΟΥ ΔΙΠΛΩΜΑΤΟΣ(87):1097486 - 11/09/2002
ΑΡΙΘ./ΗΜΕΡ. ΔΗΜΟΣΙΕΥΣΗΣ
ΕΥΡΩΠΑΪΚΗΣ ΑΙΤΗΣΗΣ (86):99929536.3--02/07/1999
ΔΙΚΑΙΟΥΧΟΣ (73):1)Regenesys Technologies Limited
Windmill Hill Business Park Whitehill Way,
Swindon, Wiltshire SN5 6PB, ΜΕΓΑΛΗ
ΒΡΕΤΑΝΝΙΑ

ΣΥΜΒ. ΠΡΟΤΕΡΑΙΟΤΗΤΕΣ (30):9815173-13/07/1998-GB
ΕΦΕΥΡΕΤΗΣ (72):1)MALE, Stewart, Ernest
2)MORRISSEY, Patrick, John
3)MITCHELL, Philip, John

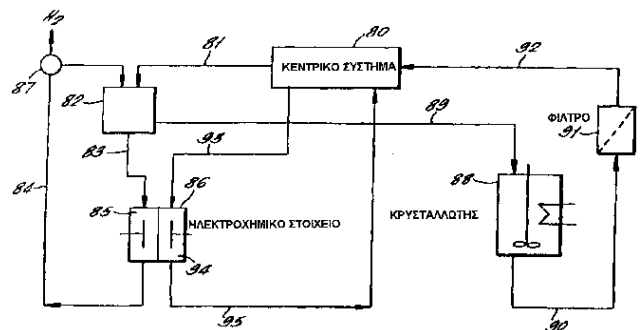
ΕΙΔΙΚΟΣ ΠΛΗΡΕΞΟΥΣΙΟΣ (74):ΔΗΜΟΥ ΧΡΙΣΤΙΝΑ
Κουμπάρη 2, 10674 ΑΘΗΝΑ

ΑΝΤΙΚΑΗΤΟΣ (74):ΠΑΠΑΚΩΝΣΤΑΝΤΙΝΟΥ ΕΛΕΝΗ
Κουμπάρη 2,10674 ΑΘΗΝΑ

ΤΙΤΛΟΣ ΕΦΕΥΡΕΣΗΣ (54):ΜΕΘΟΔΟΣ ΓΙΑ ΤΗΝ ΑΠΟΜΑΚΡΥΝΣΗ ΘΕΙΚΩΝ ΙΟΝΤΩΝ ΑΠΟ ΕΝΑΝ ΗΛΕΚΤΡΟΛΥΤΗ

ΠΕΡΙΛΗΨΗ(57)

Μέθοδος για την απομάκρυνση θεικών ιόντων από έναν ηλεκτρολύτη ενός ηλεκτροχημικού συστήματος οξειδοαναγωγής στο οποίο ο εν λόγω ηλεκτρολύτης περιλαμβάνει ένα αλογόνο και στο οποίο τα θεικά ιόντα είναι ένας μολυντής ή παρεμποδιστής, η οποία μέθοδος περιλαμβάνει τα στάδια: (i) της αυξήσεως της συγκεντρώσεως αλογονιδίου στον ηλεκτρολύτη δι' ηλεκτροχημικής αναγωγής του αλογόνου, (ii) της κρυσταλλώσεως ενός θεικού άλατος από τον ηλεκτρολύτη, και (iii) του διαχωρισμού του ηλεκτρολύτη από το κρυσταλλωθέν θεικό άλας. Αποκαλύπτεται επίσης μία ηλεκτροχημική διαδικασία για την αποθήκευση ενέργειας και/ή την παροχή ενέργειας περιλαμβάνουσα το στάδιο της απομακρύνσεως θεικών ιόντων από τον ηλεκτρολύτη σύμφωνα με την ανωτέρω αναφερόμενη μέθοδο.

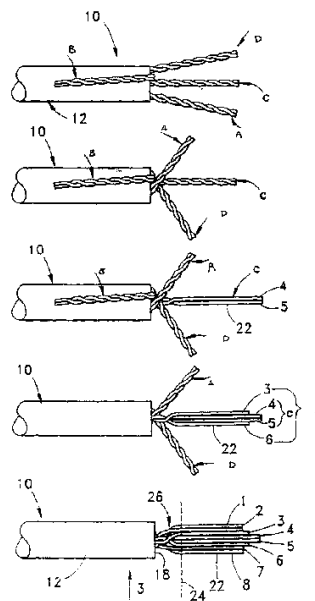


ΑΡΙΘΜΟΣ ΕΥΡ. Δ.Ε. (11):3041848
ΑΡΙΘ. ΕΛΛ. ΚΑΤΑΘΕΣΗΣ (21):20020404141
ΗΜΕΡ. ΕΛΛ. ΚΑΤΑΘΕΣΗΣ (11):04/12/2002
ΑΡΙΘ./ΗΜΕΡ. ΔΗΜΟΣΙΕΥΣΗΣ
ΕΥΡΩΠΑΪΚΟΥ ΔΙΠΛΩΜΑΤΟΣ(87):0793305 - 11/09/2002
ΑΡΙΘ./ΗΜΕΡ. ΔΗΜΟΣΙΕΥΣΗΣ
ΕΥΡΩΠΑΪΚΗΣ ΑΙΤΗΣΗΣ (86):97102403.9--14/02/1997
ΔΙΚΑΙΟΥΧΟΣ (73):1)THE WHITAKER CORPORATION
4550 New Linden Hill Road, Suite 450, Wilmington, Delaware 19808, ΗΝΩΜΕΝΕΣ ΠΟΛΙΤΕΙΕΣ ΤΗΣ ΑΜΕΡΙΚΗΣ
ΣΥΜΒ. ΠΡΟΤΕΡΑΙΟΤΗΤΕΣ (30):9603751-22/02/1996-GB
ΕΦΕΥΡΕΤΗΣ (72):1)Freire Venegas, Ignacio
2)Duran Bofill, Pedro
ΕΙΔΙΚΟΣ ΠΛΗΡΕΞΟΥΣΙΟΣ (74):ΑΘΑΝΑΣΙΑΔΟΥ ΜΑΡΙΑ
Κουμπάρη 2, 10674 ΑΘΗΝΑ
ΑΝΤΙΚΛΗΤΟΣ (74):ΠΑΠΑΚΩΝΣΤΑΝΤΙΝΟΥ ΕΛΕΝΗ
Κουμπάρη 2,10674 ΑΘΗΝΑ
ΤΙΤΛΟΣ ΕΦΕΥΡΕΣΗΣ (54):**ΣΥΓΚΡΟΤΗΜΑ ΚΑΛΩΔΙΟΥ ΣΥΝΕΣΤΡΑΜΜΕΝΩΝ ΖΕΥΓΩΝ ΚΑΙ ΣΥΝΔΕΤΗΡΑ**

ΠΕΡΙΛΗΨΗ(57)

Ένα συγκρότημα συνδετήρα αρθρωτού βύσματος και καλωδίου περιλαμβάνει ένα αρθρωτό βύσμα με ένα συγκρατητήρα αγωγών (60), και ένα καλώδιο συνεστραμμένων ζευγών (10). Τα συνεστραμμένα ζεύγη περιπλέκονται προκειμένου να διασταυρώνονται επί των αγωγών των συνεστραμμένων ζευγών, και επιπλέον για να διαχωρίζονται τα ζεύγη αγωγών (3 και 6) από τα (4 και 5) προκειμένου να μειώνεται η επαγωγική και χωρητική σύζευξη μεταξύ τους. Ο συγκρατητήρας αγωγών υποβοηθά στη διατήρηση των ζευγών συνεστραμμένων και ταυθυγραμμισμένα ακραία τμήματα των αγωγών (22) γίνονται όσο το

δυνατόν βραχύτερα. Το συγκρότημα καλωδίου που περιγράφηκε παρέχει χαμηλή διομλία και επιτρέπει τον ικανοποιητικό τερματισμό με μικρή απόκλιση για τις ταχύτητες μεταδόσεως σημάτων.

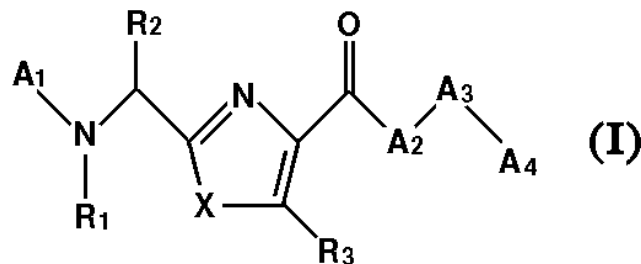


ΑΡΙΘΜΟΣ ΕΥΡ. Δ.Ε. (11):3041849
ΑΡΙΘ. ΕΛΛ. ΚΑΤΑΘΕΣΗΣ (21):20020404107
ΗΜΕΡ. ΕΛΛ. ΚΑΤΑΘΕΣΗΣ (11):03/12/2002
ΑΡΙΘ./ΗΜΕΡ. ΔΗΜΟΣΙΕΥΣΗΣ
ΕΥΡΩΠΑΪΚΟΥ ΔΙΠΛΩΜΑΤΟΣ(87):0746551 - 04/09/2002
ΑΡΙΘ./ΗΜΕΡ. ΔΗΜΟΣΙΕΥΣΗΣ
ΕΥΡΩΠΑΪΚΗΣ ΑΙΤΗΣΗΣ (86):95911075.0--22/02/1995
ΔΙΚΑΙΟΥΧΟΣ (73):1)THE OHIO STATE UNIVERSITY RESEARCH FOUNDATION
1960 Kenny Road, Columbus, Ohio 43210-1063, ΗΝΩΜΕΝΕΣ ΠΟΛΙΤΕΙΕΣ ΤΗΣ ΑΜΕΡΙΚΗΣ
ΣΥΜΒ. ΠΡΟΤΕΡΑΙΟΤΗΤΕΣ (30):201775-25/02/1994-US
350205-05/12/1994-US
ΕΦΕΥΡΕΤΗΣ (72):1)HOPPER, Allen T.
2)WITIAK, Donald, T.
ΕΙΔΙΚΟΣ ΠΛΗΡΕΞΟΥΣΙΟΣ (74):ΡΟΥΣΣΟΥ ANNA
Κουμπάρη 2, 10674 ΑΘΗΝΑ
ΑΝΤΙΚΛΗΤΟΣ (74):ΠΑΠΑΚΩΝΣΤΑΝΤΙΝΟΥ ΕΛΕΝΗ
Κουμπάρη 2,10674 ΑΘΗΝΑ
ΤΙΤΛΟΣ ΕΦΕΥΡΕΣΗΣ (54):**ΟΠΤΙΚΑ ΚΑΘΑΡΑ 4-ΑΡΥΛ-2-ΥΔΡΟΞΥ-ΤΕΤΡΟΝΙΚΑ ΟΞΕΑ**

ΠΕΡΙΛΗΨΗ(57)

Η παρούσα εφεύρεση αναφέρεται σε μία μέθοδο συνθέσεως οπτικά καθαρών στερεοϊσομερώς ευμετάβλητων 4-αρυλ-2-υδροξυτετρονικών οξέων από μία οπτικά καθαρή αλδεΐδη. Η εφεύρεση αναφέρεται περαιτέρω στη χρήση αυτών των οπτικά καθαρών ενώσεων ως ισχυρών αναστολέων της συσσωματώσεως των αμινοπτεταλίων επενεργώντας στο επίπεδο της κυκλοοξυγονάσης και επιπροσθέτως ως αναστολέων της κυκλοοξυγονάσης και της 5-λιποξυγονάσης. Η εφεύρεση περαιτέρω αναφέρεται στη φαρμακευτική χρήση αυτών των ενώσεων στην αγωγή παθήσεων της στεφανιαίας αρτηρίας, ιδιαίτερα στην αγωγή και/ή στην πρόληψη της αθηροσκλήρωσης και στην αγωγή ποικίλων φλεγμονωδών παθήσεων, ιδιαίτερα της αρθρίτιδος.

ΑΡΙΘΜΟΣ ΕΥΡ. Δ.Ε. (11):3041850
ΑΡΙΘ. ΕΛΛ. ΚΑΤΑΘΕΣΗΣ (21):20020404109
ΗΜΕΡ. ΕΛΛ. ΚΑΤΑΘΕΣΗΣ (11):03/12/2002
ΑΡΙΘ./ΗΜΕΡ. ΔΗΜΟΣΙΕΥΣΗΣ
ΕΥΡΩΠΑΪΚΟΥ ΔΙΠΛΩΜΑΤΟΣ(87):1054892 - 11/09/2002
ΑΡΙΘ./ΗΜΕΡ. ΔΗΜΟΣΙΕΥΣΗΣ
ΕΥΡΩΠΑΪΚΗΣ ΑΙΤΗΣΗΣ (86):99905837.3--08/02/1999
ΔΙΚΑΙΟΥΧΟΣ (73):1)Ortho-McNeil Pharmaceutical, Inc.
U.S. Route No.202, Raritan, NJ 08869-0602,
ΗΝΩΜΕΝΕΣ ΠΟΛΙΤΕΙΕΣ ΤΗΣ ΑΜΕΡΙΚΗΣ
ΣΥΜΒ. ΠΡΟΤΕΡΑΙΟΤΗΤΕΣ (30):75171 P-19/02/1998-US
ΕΦΕΥΡΕΤΗΣ (72):1)HOEKSTRA, William
2)HULSHIZER, Becky, L.
ΕΙΔΙΚΟΣ ΠΛΗΡΕΞΟΥΣΙΟΣ (74):ΡΟΥΣΣΟΥ ANNA
Κουμπάρη 2, 10674 ΑΘΗΝΑ
ΑΝΤΙΚΑΗΤΟΣ (74):ΠΑΠΑΚΩΝΣΤΑΝΤΙΝΟΥ ΕΛΕΝΗ
Κουμπάρη 2,10674 ΑΘΗΝΑ
ΤΙΤΛΟΣ ΕΦΕΥΡΕΣΗΣ (54):ΠΕΠΤΙΔΟΜΙΜΗΤΙΚΑ ΑΖΟΛΗΣ ΩΣ
ΑΝΤΑΓΩΝΙΣΤΕΣ ΥΠΟΔΟΧΕΩΝ ΘΡΟΜ-
ΒΙΝΗΣ



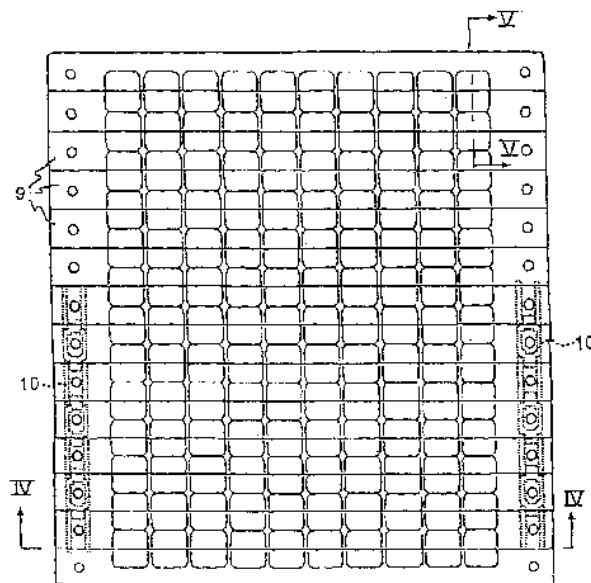
ΠΕΡΙΛΗΨΗ(57)

Τα παράγωγα αζόλης του τύπου (I) κατοχυρώνονται ως χρήσιμοι παράγοντες για την αντιμετώπιση των αιμοπεταλιακά-μεσολαβούμενων θρομβωτικών διαταραχών.

ΑΡΙΘΜΟΣ ΕΥΡ. Δ.Ε. (11):3041851
ΑΡΙΘ. ΕΛΛ. ΚΑΤΑΘΕΣΗΣ (21):20020404110
ΗΜΕΡ. ΕΛΛ. ΚΑΤΑΘΕΣΗΣ (11):03/12/2002
ΑΡΙΘ./ΗΜΕΡ. ΔΗΜΟΣΙΕΥΣΗΣ
ΕΥΡΩΠΑΪΚΟΥ ΔΙΠΛΩΜΑΤΟΣ(87):1115637 - 25/09/2002
ΑΡΙΘ./ΗΜΕΡ. ΔΗΜΟΣΙΕΥΣΗΣ
ΕΥΡΩΠΑΪΚΗΣ ΑΙΤΗΣΗΣ (86):99941939.3--26/07/1999
ΔΙΚΑΙΟΥΧΟΣ (73):1)AGA AKTIEBOLAG
181 81 Lidingo, ΣΟΥΗΔΙΑ
ΣΥΜΒ. ΠΡΟΤΕΡΑΙΟΤΗΤΕΣ (30):9802647-29/07/1998-SE
ΕΦΕΥΡΕΤΗΣ (72):1)JAGAEUS, Ulf
ΕΙΔΙΚΟΣ ΠΛΗΡΕΞΟΥΣΙΟΣ (74):ΡΟΥΣΣΟΥ ANNA
Κουμπάρη 2, 10674 ΑΘΗΝΑ
ΑΝΤΙΚΑΗΤΟΣ (74):ΠΑΠΑΚΩΝΣΤΑΝΤΙΝΟΥ ΕΛΕΝΗ
Κουμπάρη 2,10674 ΑΘΗΝΑ
ΤΙΤΛΟΣ ΕΦΕΥΡΕΣΗΣ (54):ΔΙΑΤΑΞΗ ΚΑΙ ΜΕΤΑΦΟΡΙΚΟΣ
ΙΜΑΝΤΑΣ ΓΙΑ ΤΗΝ ΚΑΤΑΣΚΕΥΗ
ΔΙΣΚΙΩΝ

ΠΕΡΙΛΗΨΗ(57)

Μία διάταξη για την κατασκευή δισκίων από ένα υλικό που μπορεί να στερεοποιείται με μεταβολή της θερμοκρασίας του, περιλαμβάνει έναν ατέρμονα ιμάντα (6) επί του οποίου τοποθετείται το υλικό σε μία θέση τροφοδοσίας και μεταφέρεται κατά μήκος μίας διαδρομής επεξεργασίας (7) προς ένα ράουλο οδηγήσεως (4) σε μία θέση εκκενώσεως, και ένα στέλεχος (2) για τη μεταβολή της θερμοκρασίας του υλικού επί του ιμάντα (6) κατά μήκος της διαδρομής επεξεργασίας (7). Ο ατέρμων ιμάντας (6) περιλαμβάνει μία πλειάδα εγκάρσιων ελασμάτων (9), τα οποία παρατίθενται αρθρωτά και έχουν τουλάχιστον έναν αγωγό (11) που εκτείνεται κατά τη διαμήκη διεύθυνση του ιμάντα και έχει, μεταξύ των άκρων κάθε ελάσματος επί των προσκείμενων ελασμάτων μία εγκάρσια ράχη (13) ύψους μικρότερου από το βάθος του αγωγού (11).



ΑΡΙΘΜΟΣ ΕΥΡ. Δ.Ε. (11):3041852
ΑΡΙΘ. ΕΛΛ. ΚΑΤΑΘΕΣΗΣ (21):20020404112
ΗΜΕΡ. ΕΛΛ. ΚΑΤΑΘΕΣΗΣ (11):03/12/2002
ΑΡΙΘ./ΗΜΕΡ. ΔΗΜΟΣΙΕΥΣΗΣ
ΕΥΡΩΠΑΪΚΟΥ ΔΙΠΛΩΜΑΤΟΣ(87):0832104 - 04/09/2002
ΑΡΙΘ./ΗΜΕΡ. ΔΗΜΟΣΙΕΥΣΗΣ
ΕΥΡΩΠΑΪΚΗΣ ΑΙΤΗΣΗΣ (86):96918660.0--03/06/1996
ΔΙΚΑΙΟΥΧΟΣ (73):1)Abbott GmbH & Co. KG
Max-Planck-Ring 2, 65205 Wiesbaden,
GERMANY
ΣΥΜΒ. ΠΡΟΤΕΡΑΙΟΤΗΤΕΣ (30):472453-07/06/1995-US
ΕΦΕΥΡΕΤΗΣ (72):1)EMLING, Franz
2)HAUPT, Andreas
3)ROMERDAHL, Cynthia, A.
ΕΙΔΙΚΟΣ ΠΛΗΡΕΞΟΥΣΙΟΣ (74):ΡΟΥΣΣΟΥ ANNA
Κουμπάρη 2, 10674 ΑΘΗΝΑ
ΑΝΤΙΚΛΗΤΟΣ (74):ΠΑΠΑΚΩΝΣΤΑΝΤΙΝΟΥ ΕΛΕΝΗ
Κουμπάρη 2,10674 ΑΘΗΝΑ
ΤΙΤΛΟΣ ΕΦΕΥΡΕΣΗΣ (54):ΠΑΡΑΓΩΓΑ ΝΤΟΛΑΣΤΑΤΙΝΗΣ, ΠΑΡΑ-
ΣΚΕΥΗ ΚΑΙ ΧΡΗΣΙΝ ΤΩΝ

R¹R²N-CHX-CO-A B-D-E-(F)_t-K

1 2

(I)

ΠΕΡΙΛΗΨΗ(57)

Περιγράφονται νέα παράγωγα ντολαστατίνης του τύπου (I): R¹R²N-CHX-CO-A-B-D-E-(F)_tK εις τον οποίον τα R¹, R², A, B, D, E, F, X και t έχουν τας εις την περιγραφήν αναφερομένας αυτών και η παρασκευή αυτών Αι νέα ουσίαι έχουν αντινεοπλασματική (αντικαρκινική) επενέργειαν.

ΑΡΙΘΜΟΣ ΕΥΡ. Δ.Ε. (11):3041853
ΑΡΙΘ. ΕΛΛ. ΚΑΤΑΘΕΣΗΣ (21):20020404114
ΗΜΕΡ. ΕΛΛ. ΚΑΤΑΘΕΣΗΣ (11):03/12/2002
ΑΡΙΘ./ΗΜΕΡ. ΔΗΜΟΣΙΕΥΣΗΣ
ΕΥΡΩΠΑΪΚΟΥ ΔΙΠΛΩΜΑΤΟΣ(87):1150702 - 23/10/2002
ΑΡΙΘ./ΗΜΕΡ. ΔΗΜΟΣΙΕΥΣΗΣ
ΕΥΡΩΠΑΪΚΗΣ ΑΙΤΗΣΗΣ (86):00903429.9--15/02/2000
ΔΙΚΑΙΟΥΧΟΣ (73):1)Baxter Aktiengesellschaft
Industriestrasse 67, 1220 Wien, ΑΥΣΤΡΙΑ
ΣΥΜΒ. ΠΡΟΤΕΡΑΙΟΤΗΤΕΣ (30):27199-18/02/1999-AT
ΕΦΕΥΡΕΤΗΣ (72):1)PICHLER, Ludwig
2)SCHWARZ, Hans-Peter
3)AUER, Wilfried
4)MUCHITSCH, Eva-Maria
ΕΙΔΙΚΟΣ ΠΛΗΡΕΞΟΥΣΙΟΣ (74):ΡΟΥΣΣΟΥ ANNA
Κουμπάρη 2, 10674 ΑΘΗΝΑ
ΑΝΤΙΚΛΗΤΟΣ (74):ΠΑΠΑΚΩΝΣΤΑΝΤΙΝΟΥ ΕΛΕΝΗ
Κουμπάρη 2,10674 ΑΘΗΝΑ
ΤΙΤΛΟΣ ΕΦΕΥΡΕΣΗΣ (54):ΧΡΗΣΗ ΟΡΟΣΟΒΛΕΝΝΟΕΙΔΟΥΣ ΓΙΑ
ΤΗΝ ΠΑΡΑΓΩΓΗ ΕΝΟΣ ΦΑΡΜΑ-
ΚΕΥΤΙΚΟΥ ΣΚΕΥΑΣΜΑΤΟΣ ΓΙΑ ΑΝΤΙ-
ΜΕΤΩΠΙΣΗ ΠΑΝΓΚΡΕΑΤΙΤΙΔΑΣ

ΠΕΡΙΛΗΨΗ(57)

Η εφεύρεση σχετίζεται με τη χρήση οροσοβλεννοειδούς για την παραγωγή ενός φαρμακευτικού παρασκευάσματος για την αντιμετώπιση οξείας παγκρεατίτιδας.

ΑΡΙΘΜΟΣ ΕΥΡ. Δ.Ε. (11):3041854
ΑΡΙΘ. ΕΛΛ. ΚΑΤΑΘΕΣΗΣ (21):20020404117
ΗΜΕΡ. ΕΛΛ. ΚΑΤΑΘΕΣΗΣ (11):03/12/2002
ΑΡΙΘ./ΗΜΕΡ. ΔΗΜΟΣΙΕΥΣΗΣ
ΕΥΡΩΠΑΪΚΟΥ ΔΙΠΛΩΜΑΤΟΣ(87):0770477 - 25/09/2002
ΑΡΙΘ./ΗΜΕΡ. ΔΗΜΟΣΙΕΥΣΗΣ
ΕΥΡΩΠΑΪΚΗΣ ΑΙΤΗΣΗΣ (86):96117033.9--23/10/1996
ΔΙΚΑΙΟΥΧΟΣ (73):1)Georgia-Pacific Corporation
133 Peachtree Street, N.E., Atlanta, GA 30303,
ΗΝΩΜΕΝΕΣ ΠΟΛΙΤΕΙΕΣ ΤΗΣ ΑΜΕΡΙΚΗΣ

ΣΥΜΒ. ΠΡΟΤΕΡΑΙΟΤΗΤΕΣ (30):547233-24/10/1995-US
ΕΦΕΥΡΕΤΗΣ (72):1)Schulz, Galyn
2)Gracyalny, Dale T.

ΕΙΔΙΚΟΣ ΠΛΗΡΕΞΟΥΣΙΟΣ (74):ΡΟΥΣΣΟΥ ANNA
Κουμπάρη 2, 10674 ΑΘΗΝΑ

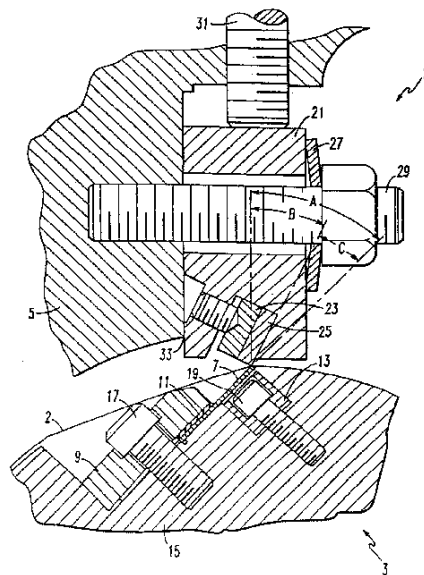
ΑΝΤΙΚΑΗΤΟΣ (74):ΠΑΠΑΚΩΝΣΤΑΝΤΙΝΟΥ ΕΛΕΝΗ
Κουμπάρη 2,10674 ΑΘΗΝΑ

ΤΙΤΛΟΣ ΕΦΕΥΡΕΣΗΣ (54):**ΜΕΘΟΔΟΣ ΚΑΙ ΕΞΟΠΛΙΣΜΟΣ ΓΙΑ ΔΙΑΤΡΗΣΗ, ΜΕ ΣΥΝΘΛΙΨΗ, ΠΟΛΥΣΤΡΩΜΑΤΙΚΟΥ ΣΥΝΕΧΟΜΕΝΟΥ ΥΛΙΚΟΥ**

ΠΕΡΙΛΗΨΗ(57)

Μέθοδος και εξοπλισμός για τη διάτρηση, με σύνθλιψη, συνεχόμενου υλικού σε φύλλα πολλαπλών στρώσεων (2) για αύξηση ή/και διατήρηση της συνδετικής ικανότητας μεταξύ των διάτρητων στρώσεων, συνθλιβοντας τις πολλαπλές στρώσεις μεταξύ τους και στη συνέχεια προκαλώντας διάτρηση του υλικού με τη βοήθεια μιας διάταξης ενός άκμονα (25) και μιας διατρητικής λεπίδας (7) εγκατεστημένων σε ένα διατρητικό μηχάνημα. Συγκεκριμένα, ο εξοπλισμός περιλαμβάνει μία διατρητική λεπίδα (7) η οποία στερεώνεται σε έναν κύλινδρο και συνεργάζεται με έναν λοξομημένο άκμονα (25) για τη δημιουργία συνδετικών διατρήσεων μεταξύ των στρώσεων, κάθετα προς το μήκος των πολλαπλών στρώσεων του συνεχόμενου σε φύλλα υλικού (2). Η επιθυμητή γωνία διεπαφής

μεταξύ άκμονα/διατρητικής λεπίδας, η οποία κυμαίνεται μεταξύ 0° και 20°, εξασφαλίζεται με ένα λοξομημένο άκμονα. Για να εξασφαλιστεί γωνία διεπαφής άκμονα/διατρητικής λεπίδας 5°, προτιμάται λοξομημένος άξονας υπό γωνία 15°. Με τη σύνθλιψη και σύνδεση, πριν από τη διάτρηση, των προπορευόμενων άκρων και άλλων προκαθορισμένων σημείων των πολλαπλών στρώσεων του χαρτιού μεταξύ τους, οι πιθανότητες διαχωρισμού των στρώσεων και εμφάνισης ελλειμματικών ή αταίριαστων μεταξύ τους στρώσεων, μειώνονται στο ελάχιστο.



ΑΡΙΘΜΟΣ ΕΥΡ. Δ.Ε. (11):3041855
ΑΡΙΘ. ΕΛΛ. ΚΑΤΑΘΕΣΗΣ (21):20020404119
ΗΜΕΡ. ΕΛΛ. ΚΑΤΑΘΕΣΗΣ (11):03/12/2002
ΑΡΙΘ./ΗΜΕΡ. ΔΗΜΟΣΙΕΥΣΗΣ
ΕΥΡΩΠΑΪΚΟΥ ΔΙΠΛΩΜΑΤΟΣ(87):0562003 - 04/09/2002
ΑΡΙΘ./ΗΜΕΡ. ΔΗΜΟΣΙΕΥΣΗΣ
ΕΥΡΩΠΑΪΚΗΣ ΑΙΤΗΣΗΣ (86):92902669.8--10/12/1991
ΔΙΚΑΙΟΥΧΟΣ (73):1)GENENCOR INTERNATIONAL, INC.
925 Page Mill Road, Palo Alto, California
94304, ΗΝΩΜΕΝΕΣ ΠΟΛΙΤΕΙΕΣ ΤΗΣ
ΑΜΕΡΙΚΗΣ

ΣΥΜΒ. ΠΡΟΤΕΡΑΙΟΤΗΤΕΣ (30):625140-10/12/1990-US
ΕΦΕΥΡΕΤΗΣ (72):1)FOWLER, Timothy
2)BARNETT, Christopher, C.
3)SHOEMAKER, Sharon

ΕΙΔΙΚΟΣ ΠΛΗΡΕΞΟΥΣΙΟΣ (74):ΑΘΑΝΑΣΙΑΔΟΥ ΜΑΡΙΑ
Κουμπάρη 2, 10674 ΑΘΗΝΑ

ΑΝΤΙΚΑΗΤΟΣ (74):ΠΑΠΑΚΩΝΣΤΑΝΤΙΝΟΥ ΕΛΕΝΗ
Κουμπάρη 2,10674 ΑΘΗΝΑ

ΤΙΤΛΟΣ ΕΦΕΥΡΕΣΗΣ (54):**ΒΕΛΤΙΩΜΕΝΗ ΣΑΚΙΧΑΡΩΠΟΙΗΣΗ ΤΗΣ ΚΥΤΤΑΡΙΝΗΣ ΜΕ ΤΗΝ ΚΛΩΝΟΠΟΙΗΣΗ ΚΑΙ ΤΟ ΠΟΛΛΑΠΛΑΣΙΑΣΜΟ ΤΟΥ ΓΟΝΙΔΙΟΥ ΤΗΣ Β-ΓΛΥΚΟΣΙΔΑΣΗΣ ΑΠΟ TRICHODERMA REESEI**

ΠΕΡΙΛΗΨΗ(57)

Μία διαδικασία για την έκφραση της εξωκυτταρικής β-γλυκοσιδάσης σε ένα νηματοειδή μύκητα μέσω της έκφρασης μία αλληλουχίας DNA από μύκητα, η οποία κωδικοποιεί για ενισχυμένη, τροποποιημένη ή έλλειψη β-γλυκοσιδάσης σε ένα ανασυνδυασμένο ξενιστή μικροοργανισμό. Επιδεικνύονται επίσης ανασυνδυασμένες συνθέσεις κυτταρίνης που περιέχουν ενισχυμένη, έλλειψη ή τροποποιημένη την έκφραση της β-γλυκοσιδάσης.

ΑΡΙΘΜΟΣ ΕΥΡ. Δ.Ε. (11):3041856
ΑΡΙΘ. ΕΛΛ. ΚΑΤΑΘΕΣΗΣ (21):20020404121
ΗΜΕΡ. ΕΛΛ. ΚΑΤΑΘΕΣΗΣ (11):03/12/2002
ΑΡΙΘ./ΗΜΕΡ. ΔΗΜΟΣΙΕΥΣΗΣ
ΕΥΡΩΠΑΪΚΟΥ ΔΙΠΛΩΜΑΤΟΣ(87):0934309 - 11/09/2002
ΑΡΙΘ./ΗΜΕΡ. ΔΗΜΟΣΙΕΥΣΗΣ
ΕΥΡΩΠΑΪΚΗΣ ΑΙΤΗΣΗΣ (86):97929240.6--20/06/1997
ΔΙΚΑΙΟΥΧΟΣ (73):1)Fujisawa Deutschland GmbH
Berg-am-Laim-Strasse 129, 81673 Munchen,
GERMANIA
ΣΥΜΒ. ΠΡΟΤΕΡΑΙΟΤΗΤΕΣ (30):19624704-20/06/1996-DE
ΕΦΕΥΡΕΤΗΣ (72):1)RATTEL, Benno
2)BIEDERMANN, Elfi
3)HASMANN, Max
4)REITER, Friedemann
5)SCHEIN, Barbara
6)SEIBEL, Klaus
7)VOGT, Klaus
8)LoSER, Roland
ΕΙΔΙΚΟΣ ΠΛΗΡΕΞΟΥΣΙΟΣ (74):BOZEMPIERFK-BPETOY IΛEANA
Aγιαλειάς 30, 15125 ΜΑΡΟΥΣΙ
ΑΝΤΙΚΛΗΤΟΣ (74):BOZEMPIERFK-BPETOY IΛEANA
Aγιαλειάς 30,15125 ΜΑΡΟΥΣΙ
ΤΙΤΛΟΣ ΕΦΕΥΡΕΣΗΣ (54):**NEA AMIDIA ΠΥΡΙΑΔΑ ΛΑΚΑΝΟ ΣΑΝ
ΚΥΤΟΣΤΑΤΙΚΑ ΚΑΙ ΑΝΟΣΟΚΑΤΑ-
ΣΤΑΛΤΙΚΑ**

ΠΕΡΙΛΗΨΗ(57)

Η εφεύρεση αφορά νέα αμύδια πυριδουλ αλκανο οξέος σύμφωνα με το γενικό τύπο (I), καθώς επίσης μεθόδους για τη Παρασκευή τους, φάρμακα που περιέχουν αυτές τις ενώσεις, καθώς επίσης την ιατρική χρήση αυτών, ειδικά στη θεραπευτική αγωγή όγκων ή για ανοσοκαταστολή.

ΑΡΙΘΜΟΣ ΕΥΡ. Δ.Ε. (11):3041857
ΑΡΙΘ. ΕΛΛ. ΚΑΤΑΘΕΣΗΣ (21):20020404123
ΗΜΕΡ. ΕΛΛ. ΚΑΤΑΘΕΣΗΣ (11):03/12/2002
ΑΡΙΘ./ΗΜΕΡ. ΔΗΜΟΣΙΕΥΣΗΣ
ΕΥΡΩΠΑΪΚΟΥ ΔΙΠΛΩΜΑΤΟΣ(87):0969828 - 04/09/2002
ΑΡΙΘ./ΗΜΕΡ. ΔΗΜΟΣΙΕΥΣΗΣ
ΕΥΡΩΠΑΪΚΗΣ ΑΙΤΗΣΗΣ (86):98910204.1--10/03/1998
ΔΙΚΑΙΟΥΧΟΣ (73):1)VERTEX PHARMACEUTICALS INCOR-
PORATED
130 Waverly Street, Cambridge, MA 02139-
4242, ΗΝΩΜΕΝΕΣ ΠΟΛΙΤΕΙΕΣ ΤΗΣ
ΑΜΕΡΙΚΗΣ
ΣΥΜΒ. ΠΡΟΤΕΡΑΙΟΤΗΤΕΣ (30):814945-10/03/1997-US
ΕΦΕΥΡΕΤΗΣ (72):1)TUNG, Roger, D.
2)LI, Biqin
3)SU, Michael, Shin-san
ΕΙΔΙΚΟΣ ΠΛΗΡΕΞΟΥΣΙΟΣ (74):BOZEMPIERFK-BPETOY IΛEANA
Aγιαλειάς 30, 15125 ΜΑΡΟΥΣΙ
ΑΝΤΙΚΛΗΤΟΣ (74):BOZEMPIERFK-BPETOY IΛEANA
Aγιαλειάς 30,15125 ΜΑΡΟΥΣΙ
ΤΙΤΛΟΣ ΕΦΕΥΡΕΣΗΣ (54):**ΠΡΟΦΑΡΜΑΚΑ ΒΟΥΤΥΡΙΚΟΥ ΠΟΥ
ΛΑΜΒΑΝΟΝΤΑΙ ΑΠΟ ΓΑΛΑΚΤΙΚΟ
ΟΞΥ**

ΠΕΡΙΛΗΨΗ(57)

Η εφεύρεση αυτή αφορά τη χρήση προφαρμάκων βουτυρικού που λαμβάνονται από γαλακτικό οξύ για θεραπεία ασθενείας φλεγμονώδους εντέρου. Η εφεύρεση επίσης αφορά τη χρήση αυτών των προφαρμάκων για τη θεραπευτική αγωγή βλεννογόνο-υποδορίου παρενέργειας που προκαλείται από χημειοθεραπεία σε έναν ασθενή. Η εφεύρεση περαιτέρω αφορά τη χρήση προφαρμάκων βουτυρικού για θεραπεία πνεύμονος, κολοπρωκτικού ή προστατικού καρκίνου και η εφεύρεση επίσης αφορά τη χρήση προφαρμάκων βουτυρικού για να θεραπεύσει κυστική ίνωση και για να αυξήσει την αποτελεσματικότητα γονιδιοθεραπείας.

ΑΡΙΘΜΟΣ ΕΥΡ. Δ.Ε. (11):3041858
ΑΡΙΘ. ΕΛΛ. ΚΑΤΑΘΕΣΗΣ (21):20020404125
ΗΜΕΡ. ΕΛΛ. ΚΑΤΑΘΕΣΗΣ (11):03/12/2002
ΑΡΙΘ./ΗΜΕΡ. ΔΗΜΟΣΙΕΥΣΗΣ
ΕΥΡΩΠΑΪΚΟΥ ΔΙΠΛΩΜΑΤΟΣ(87):0883602 - 04/09/2002
ΑΡΙΘ./ΗΜΕΡ. ΔΗΜΟΣΙΕΥΣΗΣ
ΕΥΡΩΠΑΪΚΗΣ ΑΙΤΗΣΗΣ (86):97904417.9--12/02/1997
ΔΙΚΑΙΟΥΧΟΣ (73):1)Sourovoi, Andrej
Ul. Tverskaya 15-162, 103009 Moskau,
ΡΩΣΙΑ
ΣΥΜΒ. ΠΡΟΤΕΡΑΙΟΤΗΤΕΣ (30):19605175-13/02/1996-DE
ΕΦΕΥΡΕΤΗΣ (72):1)SOUROVOI, Andrej
2)JUNG, Guenther
ΕΙΔΙΚΟΣ ΠΑΡΕΞΟΥΣΙΟΣ (74):ΓΟΥΛΑΝΔΡΗ ΕΥΑΓΓΕΛΙΑ
Σίνα 9, 10680 ΑΘΗΝΑ
ΑΝΤΙΚΑΗΤΟΣ (74):ΟΙΚΟΝΟΜΙΔΗΣ ΔΗΜΗΤΡΙΟΣ
Σίνα 9,10680 ΑΘΗΝΑ
ΤΙΤΛΟΣ ΕΦΕΥΡΕΣΗΣ (54):ΛΙΠΙΔΙΚΕΣ ΕΝΩΣΕΙΣ ΚΑΙ ΕΦΑΡΜΟ-
ΓΕΣ ΑΥΤΩΝ, Π.Χ. ΣΕ ΛΙΠΟΣΩΜΑΤΑ

ΠΕΡΙΛΗΨΗ(57)

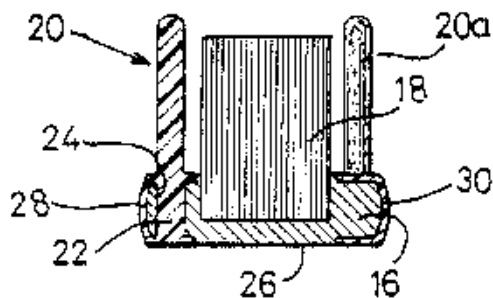
Η εφεύρεση αφορά νέες λιπιδικές ενώσεις, οι οποίες είναι κατάλληλες για τη μεταφορά βιολογικά ενεργών ουσιών ή μορίων σε κύτταρα. Μία προτιμώμενη ένωση, σύμφωνα με την εφεύρεση, είναι η L-λυσίνη-bis-(O,O' -cis-9-οκταδεκενοϋλο-β-υδροξυαιθυλο) αμιδο-διυδροχλωρίδιο ή ένα οπτικό ισομερές αυτής. Στη συνέχεια, η εφεύρεση περιλαμβάνει σύμπλοκα εκ των νέων λιπιδικών ενώσεων με πολυανιόντα όπως π.χ. DNA ή RNA, καθώς και τριαδικά σύμπλοκα εκ των νέων λιπιδικών ενώσεων με πολυανιόντα και πολυκατιόντα. Τέλος, ακολουθούν περιγραφές σχετικά με λιποσωματικά σκευάσματα εκ βιολογικά ενεργών ουσιών και εκ των νέων λιπιδικών ενώσεων, καθώς και μέθοδοι

μεταφοράς πολυανιόντων, πολυκατιόντων ή βιολογικά ενεργών ουσιών διαμέσου βιολογικών μεμβρανών με τη βοήθεια των νέων λιπιδικών ενώσεων.

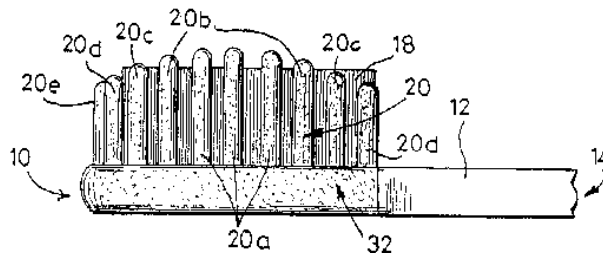
ΑΡΙΘΜΟΣ ΕΥΡ. Δ.Ε. (11):3041859
ΑΡΙΘ. ΕΛΛ. ΚΑΤΑΘΕΣΗΣ (21):20020404127
ΗΜΕΡ. ΕΛΛ. ΚΑΤΑΘΕΣΗΣ (11):03/12/2002
ΑΡΙΘ./ΗΜΕΡ. ΔΗΜΟΣΙΕΥΣΗΣ
ΕΥΡΩΠΑΪΚΟΥ ΔΙΠΛΩΜΑΤΟΣ(87):1049391 - 11/09/2002
ΑΡΙΘ./ΗΜΕΡ. ΔΗΜΟΣΙΕΥΣΗΣ
ΕΥΡΩΠΑΪΚΗΣ ΑΙΤΗΣΗΣ (86):99900979.8--21/01/1999
ΔΙΚΑΙΟΥΧΟΣ (73):1)SANOFI-SYNTHELABO
174, Avenue de France, 75013 Paris, ΓΑΛΛΙΑ
ΣΥΜΒ. ΠΡΟΤΕΡΑΙΟΤΗΤΕΣ (30):9800798-26/01/1998-FR
ΕΦΕΥΡΕΤΗΣ (72):1)ZIMMER, Bertrand
ΕΙΔΙΚΟΣ ΠΑΡΕΞΟΥΣΙΟΣ (74):ΚΩΣΤΟΠΟΥΛΟΥ ΓΕΩΡΓΙΑ
Δήλου 12, 14562 ΚΗΦΙΣΙΑ
ΑΝΤΙΚΑΗΤΟΣ (74):ΚΥΠΡΗΣ ΦΕΙΔΙΑΣ
Δήλου 12,14562 ΚΗΦΙΣΙΑ
ΤΙΤΛΟΣ ΕΦΕΥΡΕΣΗΣ (54):ΟΔΟΝΤΟΒΟΥΡΤΣΑ ΠΕΡΙΛΑΜΒΑΝΟΥ-
ΣΑ ΤΕΛΕΙΟΠΟΙΗΜΕΝΑ ΜΕΣΑ ΣΤΕΡ-
ΕΩΣΗΣ ΤΩΝ ΣΤΟΙΧΕΙΩΝ ΤΡΙΒΗΣ

ΠΕΡΙΛΗΨΗ(57)

Η εφεύρεση προτείνει οδοντόβουρτσα όπου η κεφαλή 10 διαθέτει μαλακά στοιχεία τριβής 18, 20 τα οποία περιέχουν κατώτερο στέλεχος αγκίστρωσης 22 δια του οποίου στηρίζονται σε κύριο σώμα 16 της κεφαλής 10 που χαρακτηρίζεται από το ότι το στέλεχος αγκίστρωσης 22 τουλάχιστον ένα τμήμα των μαλακών στοιχείων προσλαμβάνεται από οπή αγκίστρωσης 24 διαπερνώντας το κύριο σώμα έτσι ώστε τα κάτω και άνω άκρα του στελέχους αγκίστρωσης 22 να προσαρμίζονται αντιστοίχως άνωθεν και κάτωθεν των άνω και κάτω επιφανειών 26 του κυρίου σώματος 16, έτσι ώστε το άνω άκρο του στελέχους αγκίστρωσης 22 να συνδέεται με το άνω άκρο δια μέσου γέφυρας υλικού 28 η οποία εκτείνεται έξωθεν οπής αγκίστρωσης 24 έτσι ώστε στο επίπεδο των ανώτερων και κατώτερων άκρων του στελέχους αγκίστρωσης 24, η γέφυρα υλικού 28 να στηρίζεται αντιστοίχως επί των κατώτερων και ανώτερων επιφανειών 26 του κυρίου σώματος 16 για να εξασφαλισθεί η στέρεωσή του στοιχείου τριβής 18, 20 επί της κεφαλής 10.



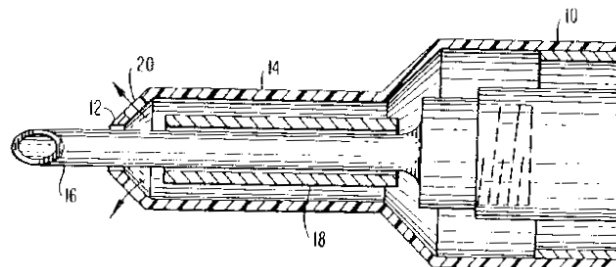
ΑΡΙΘΜΟΣ ΕΥΡ. Δ.Ε. (11):3041860
ΑΡΙΘ. ΕΛΛ. ΚΑΤΑΘΕΣΗΣ (21):20020404129
ΗΜΕΡ. ΕΛΛ. ΚΑΤΑΘΕΣΗΣ (11):03/12/2002
ΑΡΙΘ./ΗΜΕΡ. ΔΗΜΟΣΙΕΥΣΗΣ
ΕΥΡΩΠΑΪΚΟΥ ΔΙΠΛΩΜΑΤΟΣ(87):1051093 - 11/09/2002
ΑΡΙΘ./ΗΜΕΡ. ΔΗΜΟΣΙΕΥΣΗΣ
ΕΥΡΩΠΑΪΚΗΣ ΑΙΤΗΣΗΣ (86):99900978.0--21/01/1999
ΔΙΚΑΙΟΥΧΟΣ (73):1)SANOFI-SYNTHELABO
174, Avenue de France, 75013 Paris, ΓΑΛΛΙΑ
ΣΥΜΒ. ΠΡΟΤΕΡΑΙΟΤΗΤΕΣ (30):9800797-26/01/1998-FR
ΕΦΕΥΡΕΤΗΣ (72):1)SOETEWEY, Lode
2)BEAUGENDRE, Lydie
ΕΙΔΙΚΟΣ ΠΛΗΡΕΞΟΥΣΙΟΣ (74):ΚΩΣΤΟΠΟΥΛΟΥ ΓΕΩΡΓΙΑ
Δήλου 12, 14562 ΚΗΦΙΣΙΑ
ΑΝΤΙΚΛΗΤΟΣ (74):ΚΥΠΡΗΣ ΦΕΙΔΙΑΣ
Δήλου 12,14562 ΚΗΦΙΣΙΑ
ΤΙΤΛΟΣ ΕΦΕΥΡΕΣΗΣ (54):ΜΑΛΑΚΗ ΟΔΟΝΤΟΒΟΥΡΤΣΑ ΓΙΑ ΜΑ-
ΣΑΖ ΤΩΝ ΟΥΛΩΝ



ΠΕΡΙΛΗΨΗ(57)

Η εφεύρεση προτείνει οδοντόβουρτσα με κεφαλή 10 προσαρμοσμένη στο εγκάρσιο πρόσθιο άκρο του βραχίονα 14 που φέρεται επί άνω επιφάνειας ενός συνόλου παράλληλων ινών 18 και όπου η βούρτσα φέρει σειρά στελεχών 20 ελαστομερούς υλικού που εκτείνεται έκαστο αισθητώς παραλλήλως στις ίνες που προσαρμόζονται αισθητώς σε δύο επιμήκεις σειρές και προς στις δύο πλευρές του συνόλου των ινών 18. Χαρακτηρίζεται δε ως προς το ότι κάθε σειρά των στελεχών 20 περιλαμβάνει υψηλά στελέχη 20 a, προσαρμοσμένα εγκαρσίως στο κέντρο κάθε σειράς μεγαλύτερου μήκους από τις παρακείμενες ίνες 18 και κάτω στελέχη 20 d προσαρμοσμένα στα άκρα της σειράς μικρότερου μήκους από το μήκος των παρακείμενων ινών 18.

ΑΡΙΘΜΟΣ ΕΥΡ. Δ.Ε. (11):3041861
ΑΡΙΘ. ΕΛΛ. ΚΑΤΑΘΕΣΗΣ (21):20020404131
ΗΜΕΡ. ΕΛΛ. ΚΑΤΑΘΕΣΗΣ (11):03/12/2002
ΑΡΙΘ./ΗΜΕΡ. ΔΗΜΟΣΙΕΥΣΗΣ
ΕΥΡΩΠΑΪΚΟΥ ΔΙΠΛΩΜΑΤΟΣ(87):0676931 - 04/09/2002
ΑΡΙΘ./ΗΜΕΡ. ΔΗΜΟΣΙΕΥΣΗΣ
ΕΥΡΩΠΑΪΚΗΣ ΑΙΤΗΣΗΣ (86):94905935.6--22/12/1993
ΔΙΚΑΙΟΥΧΟΣ (73):1)ALCON LABORATORIES, INC.
6201 South Freeway, Fort Worth Texas 76134-
2099, ΗΝΩΜΕΝΕΣ ΠΟΛΙΤΕΙΕΣ ΤΗΣ
ΑΜΕΡΙΚΗΣ
ΣΥΜΒ. ΠΡΟΤΕΡΑΙΟΤΗΤΕΣ (30):148521-15/11/1993-US
998442-30/12/1992-US
ΕΦΕΥΡΕΤΗΣ (72):1)Mackool, Richard J.
ΕΙΔΙΚΟΣ ΠΛΗΡΕΞΟΥΣΙΟΣ (74):ΚΩΣΤΟΠΟΥΛΟΥ ΓΕΩΡΓΙΑ
Δήλου 12, 14562 ΚΗΦΙΣΙΑ
ΑΝΤΙΚΛΗΤΟΣ (74):ΚΥΠΡΗΣ ΦΕΙΔΙΑΣ
Δήλου 12,14562 ΚΗΦΙΣΙΑ
ΤΙΤΛΟΣ ΕΦΕΥΡΕΣΗΣ (54):ΝΕΟ ΚΑΙ ΒΕΛΤΙΩΜΕΝΟ ΣΥΝΔΕΤΙΚΟ
ΠΕΡΙΒΑΗΜΑ ΕΓΧΥΣΗΣ ΥΓΡΩΝ



ΠΕΡΙΛΗΨΗ(57)

Ένα χειρουργικό εργαλείο για την αφαίρεση του καταρράκτη από το μάτι ενός ασθενούς, που περιλαμβάνει μια κοίλη δονούμενη βελόνα, που περιβάλλεται από δύο κοίλα περιβλήματα έγχυσης. Το εξωτερικό περίβλημα προσαρμόζεται στην τομή του ματιού, και το εσωτερικό περίβλημα εμποδίζει το εξωτερικό περίβλημα από το να πέσει μέσα στην κοίλη, δονούμενη βελόνα.

ΑΡΙΘΜΟΣ ΕΥΡ. Δ.Ε. (11):3041862
ΑΡΙΘ. ΕΛΛ. ΚΑΤΑΘΕΣΗΣ (21):20020404133
ΗΜΕΡ. ΕΛΛ. ΚΑΤΑΘΕΣΗΣ (11):03/12/2002
ΑΡΙΘ./ΗΜΕΡ. ΔΗΜΟΣΙΕΥΣΗΣ
ΕΥΡΩΠΑΪΚΟΥ ΔΙΠΛΩΜΑΤΟΣ(87):1067936 - 11/09/2002
ΑΡΙΘ./ΗΜΕΡ. ΔΗΜΟΣΙΕΥΣΗΣ
ΕΥΡΩΠΑΪΚΗΣ ΑΙΤΗΣΗΣ (86):99916286.0--01/04/1999
ΔΙΚΑΙΟΥΧΟΣ (73):1)Bristol-Myers Squibb Pharma Company
203 Longmeadow Drive, Wilmington, DE
19810, ΗΝΩΜΕΝΕΣ ΠΟΛΙΤΕΙΕΣ ΤΗΣ
ΑΜΕΡΙΚΗΣ
ΣΥΜΒ. ΠΡΟΤΕΡΑΙΟΤΗΤΕΣ (30):80925 P-07/04/1998-US
ΕΦΕΥΡΕΤΗΣ (72):1)ΜΑΚΟΟΙ-MOREHEAD, William, T.
2)BUEHLER, John, D.
3)LANDMANN, Brian, R.
ΕΙΛΙΚΟΣ ΠΑΗΡΕΞΟΥΣΙΟΣ (74):ΡΟΥΣΣΟΥ ANNA
Κουμπάρη 2, 10674 ΑΘΗΝΑ
ΑΝΤΙΚΛΗΤΟΣ (74):ΠΑΠΑΚΩΝΣΤΑΝΤΙΝΟΥ ΕΛΕΝΗ
Κουμπάρη 2,10674 ΑΘΗΝΑ
ΤΙΤΛΟΣ ΕΦΕΥΡΕΣΗΣ (54):**ΣΥΝΘΕΣΗ ΤΑΧΕΩΣ ΔΙΑΛΥΟΜΕΝΩΝ
ΚΑΨΑΚΙΩΝ Η ΔΙΣΚΙΩΝ ΕΦΑΒΙΡΕΝΤΖ
ΜΕ ΤΗ ΧΡΗΣΙΜΟΠΟΙΗΣΗ ΥΠΕΡ-
ΣΑΘΡΩΤΙΚΩΝ**

ΠΕΡΙΛΗΨΗ(57)

Η παρούσα εφεύρεση παρέχει βελτιωμένες συνθέσεις στοματικής δοσολογικής μορφής από efavirenz οι οποίες είναι ωφέλιμες στην αναστολή της ιού της ανθρώπινης ανοσοανεπάρκειας (HIV), την προφύλαξη ή την αγωγή της λοίμωξης από τον HIV, και στην αγωγή του προκύπτοντος συνδρόμου επίκτητης ανοσοανεπάρκειας (AIDS). Ειδικότερα, η παρούσα εφεύρεση αναφέρεται σε συμπεσμένα δισκία ή καψάκια περιλαμβάνοντα efavirenz τα οποία περιέχουν ένα

ή περισσό-τερα αποσθρωτικά που ενισχύουν την ταχύτητα διάλυσης του efavirenz εντός της γαστρεντε-ρικής οδού βελτιώνοντας έτσι την ταχύτητα και το βαθμό απορρόφησης του efavirenz εντός του σώματος. Η παρούσα εφεύρεση αναφέρεται επίσης σε μια μέθοδο παρασκευής τέτοιων δισκίων ή καψακίων.

ΑΡΙΘΜΟΣ ΕΥΡ. Δ.Ε. (11):3041863
ΑΡΙΘ. ΕΛΛ. ΚΑΤΑΘΕΣΗΣ (21):20020404135
ΗΜΕΡ. ΕΛΛ. ΚΑΤΑΘΕΣΗΣ (11):03/12/2002
ΑΡΙΘ./ΗΜΕΡ. ΔΗΜΟΣΙΕΥΣΗΣ
ΕΥΡΩΠΑΪΚΟΥ ΔΙΠΛΩΜΑΤΟΣ(87):0724587 - 04/09/2002
ΑΡΙΘ./ΗΜΕΡ. ΔΗΜΟΣΙΕΥΣΗΣ
ΕΥΡΩΠΑΪΚΗΣ ΑΙΤΗΣΗΣ (86):94929358.3--29/09/1994
ΔΙΚΑΙΟΥΧΟΣ (73):1)University of Maryland Baltimore County
1000 Hilltop Circle, Baltimore, Maryland
21250, ΗΝΩΜΕΝΕΣ ΠΟΛΙΤΕΙΕΣ ΤΗΣ
ΑΜΕΡΙΚΗΣ
2)Nabi
5800 Park of Commerce Boulevard N.W.,
Boca Raton, FL 33487, ΗΝΩΜΕΝΕΣ
ΠΟΛΙΤΕΙΕΣ ΤΗΣ ΑΜΕΡΙΚΗΣ
ΣΥΜΒ. ΠΡΟΤΕΡΑΙΟΤΗΤΕΣ (30):128212-29/09/1993-US
ΕΦΕΥΡΕΤΗΣ (72):1)BURNS BARRY
2)HOSMANE RAMCHANDRA
ΕΙΛΙΚΟΣ ΠΑΗΡΕΞΟΥΣΙΟΣ (74):ΒΑΓΕΝΑ ΘΕΟΔΩΡΑ
Κουμπάρη 2, 10674 ΑΘΗΝΑ
ΑΝΤΙΚΛΗΤΟΣ (74):ΠΑΠΑΚΩΝΣΤΑΝΤΙΝΟΥ ΕΛΕΝΗ
Κουμπάρη 2,10674 ΑΘΗΝΑ
ΤΙΤΛΟΣ ΕΦΕΥΡΕΣΗΣ (54):**ΝΟΥΚΛΕΟΖΙΤΕΣ ΚΑΙ ΝΟΥΚΛΕΟΤΙΔΙΑ
ΜΕ ΕΠΕΚΤΑΜΕΝΟ ΔΑΚΤΥΛΙΟ**

ΠΕΡΙΛΗΨΗ(57)

Η παρούσα εφεύρεση αναφέρεται σε συνθέσεις που περιλαμβάνουν ανάλογα νουκλεοζιτών πουρίνης που περιέχουν ένα επεκταμένου δακτυλίου ("fat") ετεροκυκλικό δακτύλιο, στη θέση της πουρίνης, και ένα μη τροποποιημένο ή τροποποιημένο υπόλειμμα σακχάρου, σε φαρμακευτικά αποδεκτά παράγωγα τέτοιων συνθέσεων, όπως επίσης και σε μεθόδους χρήσης τους. Συγκεκριμένα, οι ενώσεις αυτές μπορούν να χρησιμοποιηθούν στην αγωγή ορισμένων καρκίνων, βακτηριδιακών, μυκητικών, παρασιτικών και ιογενών μολύνσεων, περιλαμβάνοντας, αλλά χωρίς περιορισμό, το σύνδρομο επίκτητης ανοσοανεπάρκειας (AIDS) και ηπατίτιδα.

ΑΡΙΘΜΟΣ ΕΥΡ. Δ.Ε. (11):3041864
ΑΡΙΘ. ΕΛΛ. ΚΑΤΑΘΕΣΗΣ (21):20020404076
ΗΜΕΡ. ΕΛΛ. ΚΑΤΑΘΕΣΗΣ (11):03/12/2002
ΑΡΙΘ./ΗΜΕΡ. ΔΗΜΟΣΙΕΥΣΗΣ
ΕΥΡΩΠΑΪΚΟΥ ΔΙΠΛΩΜΑΤΟΣ(87):0617128 - 04/09/2002
ΑΡΙΘ./ΗΜΕΡ. ΔΗΜΟΣΙΕΥΣΗΣ
ΕΥΡΩΠΑΪΚΗΣ ΑΙΤΗΣΗΣ (86):94108311.5--31/10/1990
ΔΙΚΑΙΟΥΧΟΣ (73):1)THE TEXAS A UNIVERSITY SYSTEM
Mail Stop 1169 Room 216 Teague Building,
College Station Texas 77843-1120,
ΗΝΩΜΕΝΕΣ ΠΟΛΙΤΕΙΕΣ ΤΗΣ ΑΜΕΡΙΚΗΣ
ΣΥΜΒ. ΠΡΟΤΕΡΑΙΟΤΗΤΕΣ (30):429273-31/10/1989-US
ΕΦΕΥΡΕΤΗΣ (72):1)Struck, Douglas K.
2)Young, Ryland F.
3)Chang, Yung-Fu, Dr.
ΕΙΛΙΚΟΣ ΠΛΗΡΕΞΟΥΣΙΟΣ (74):ΔΗΜΟΥ ΧΡΙΣΤΙΝΑ
Κουμπάρη 2, 10674 ΑΘΗΝΑ
ΑΝΤΙΚΛΗΤΟΣ (74):ΠΑΠΑΚΩΝΣΤΑΝΤΙΝΟΥ ΕΛΕΝΗ
Κουμπάρη 2,10674 ΑΘΗΝΑ
ΤΙΤΛΟΣ ΕΦΕΥΡΕΣΗΣ (54):ΑΝΑΣΥΝΔΥΑΣΤΙΚΟ ΕΜΟΒΑΙΟ ΓΙΑ
ΠΝΕΥΡΟΠΝΕΥΜΟΝΙΑ ΧΟΪΡΩΝ

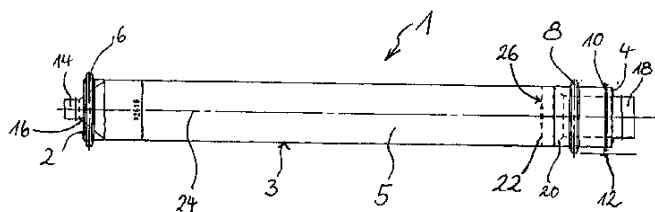
ΠΕΡΙΛΗΨΗ(57)

Η εφεύρεση αυτή κοινολογεί τις DNA αλληλουχίες που κωδικοποιούν για αιμολυσίνη(ες) Actinobacillus pleuropneumonia. Περαιτέρω, κοινολογεί μια μέθοδο για την παραγωγή αιμολυσίνης(ών) A. pleuropneumoniae από ανασυνδυαστικά κύτταρα. Παρέχει επίσης μια μέθοδο χρησιμοποίησης αντιγόνου αιμολυσίνης(ών) ως ενός προστατευτικού ανοσοποιητικού παράγοντα κατά πνευροπνευμονίας χοίρων.

ΑΡΙΘΜΟΣ ΕΥΡ. Δ.Ε. (11):3041865
ΑΡΙΘ. ΕΛΛ. ΚΑΤΑΘΕΣΗΣ (21):20020404077
ΗΜΕΡ. ΕΛΛ. ΚΑΤΑΘΕΣΗΣ (11):03/12/2002
ΑΡΙΘ./ΗΜΕΡ. ΔΗΜΟΣΙΕΥΣΗΣ
ΕΥΡΩΠΑΪΚΟΥ ΔΙΠΛΩΜΑΤΟΣ(87):1214970 - 04/09/2002
ΑΡΙΘ./ΗΜΕΡ. ΔΗΜΟΣΙΕΥΣΗΣ
ΕΥΡΩΠΑΪΚΗΣ ΑΙΤΗΣΗΣ (86):00127589.0--15/12/2000
ΔΙΚΑΙΟΥΧΟΣ (73):1)CLEANAWAYY DEUTSCHLAND AG &
CO. KG
Am Sandtorkai 75, 20457 hamburg, 20457
hamburg, GERMANIA
ΣΥΜΒ. ΠΡΟΤΕΡΑΙΟΤΗΤΕΣ (30):
ΕΦΕΥΡΕΤΗΣ (72):1)Gutierrez, Carlos Dario
2)Ebel, Achim
ΕΙΛΙΚΟΣ ΠΛΗΡΕΞΟΥΣΙΟΣ (74):ΒΑΓΕΝΑ ΘΕΟΔΩΡΑ
Κουμπάρη 2, 10674 ΑΘΗΝΑ
ΑΝΤΙΚΛΗΤΟΣ (74):ΠΑΠΑΚΩΝΣΤΑΝΤΙΝΟΥ ΕΛΕΝΗ
Κουμπάρη 2,10674 ΑΘΗΝΑ
ΤΙΤΛΟΣ ΕΦΕΥΡΕΣΗΣ (54):ΔΙΑΤΑΞΗ ΓΙΑ ΤΟΝ ΚΑΘΑΡΙΣΜΟ ΚΑΙ/Η
ΤΗΝ ΑΠΟΛΥΜΑΝΣΗ ΠΟΛΥΕΣΤΕΡΑ

ΠΕΡΙΛΗΨΗ(57)

Η εφεύρεση αφορά σε μια διάταξη για τον καθαρισμό και/ή την απολύμανση πολυεστέρα, ιδιαίτερα θερεφθαλικό πολυαιθυλένιο (PET). Η διάταξη παρουσιάζει μια περιστροφική σωληνωτή κάμινο (1), που τροφοδοτείται μ'ένα μίγμα πολυεστέρα και ένα αλκαλικό υλικό και που θερμαίνεται τουλάχιστον μερικώς, για τη διεξαγωγή μιας αντίδρασης σωπωνοποίησης στο μίγμα. Η εφεύρεση διακρίνεται από το ότι εντός της περιστροφικής καμίνου (1) διατάσσεται ένα φράγμα (22), που κλείει το εσωτερικό (5) της περιστροφικής καμίνου (1) τουλάχιστον μερικώς.

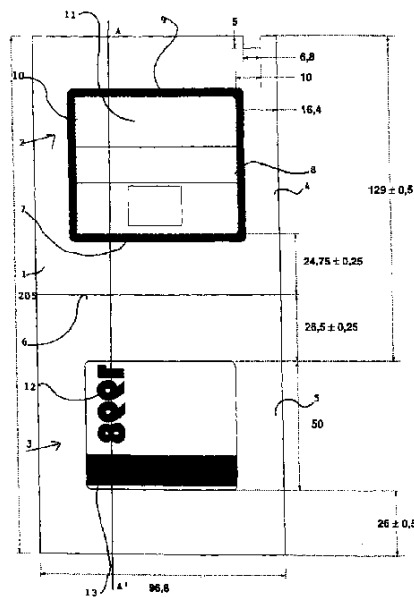


ΑΡΙΘΜΟΣ ΕΥΡ. Δ.Ε. (11):3041866
ΑΡΙΘ. ΕΛΛ. ΚΑΤΑΘΕΣΗΣ (21):20020404078
ΗΜΕΡ. ΕΛΛ. ΚΑΤΑΘΕΣΗΣ (11):03/12/2002
ΑΡΙΘ./ΗΜΕΡ. ΔΗΜΟΣΙΕΥΣΗΣ
ΕΥΡΩΠΑΪΚΟΥ ΔΙΠΛΩΜΑΤΟΣ(87):0886849 - 04/09/2002
ΑΡΙΘ./ΗΜΕΡ. ΔΗΜΟΣΙΕΥΣΗΣ
ΕΥΡΩΠΑΪΚΗΣ ΑΙΤΗΣΗΣ (86):97953007.8--24/12/1997
ΔΙΚΑΙΟΥΧΟΣ (73):1)HOLOGRAM - INDUSTRIES S.A.
 Parc Gustave Eiffel, 22, Avenue de l'Europe,
 Bussy-Saint-Georges, 77607 Marne La Vallee
 Cedex 3, ΓΑΛΛΙΑ
ΣΥΜΒ. ΠΡΟΤΕΡΑΙΟΤΗΤΕΣ (30):9616208-30/12/1996-FR
ΕΦΕΥΡΕΤΗΣ (72):1)SOUPARIS, Hugues
ΕΙΔΙΚΟΣ ΠΑΗΡΕΞΟΥΣΙΟΣ (74):ΔΗΜΟΥ ΧΡΙΣΤΙΝΑ
 Κουμπάρη 2, 10674 ΑΘΗΝΑ
ΑΝΤΙΚΑΗΤΟΣ (74):ΠΑΠΑΚΩΝΣΤΑΝΤΙΝΟΥ ΕΛΕΝΗ
 Κουμπάρη 2, 10674 ΑΘΗΝΑ
ΤΙΤΛΟΣ ΕΦΕΥΡΕΣΗΣ (54):**ΑΣΦΑΛΕΣ ΣΥΣΤΗΜΑ ΕΠΙΣΗΜΑΝ-
 ΣΕΩΣ ΔΥΝΑΜΕΝΟ ΝΑ ΕΞΑΟΜΙ-
 ΚΕΥΕΤΑΙ**

ΠΕΡΙΛΗΨΗ(57)

Η παρούσα εφεύρεση αφορά ένα ασφαλές σύστημα επισήμανσας για την κατασκευή μίας ασφαλισμένης ετικέτας επισήμανσας χαρακτηριζόμενο από το ότι συνιστάται από ένα φύλλο υποστρώματος όπως ένα σιλικονούχο φύλλο (1) που παρουσιάζει δύο πτερύγια (4, 5) που χωρίζονται με μία γραμμή διπλώσεως (6), όπου το πρώτο πτερύγιο (4) υποστηρίζει επί της επιφάνειας που διαβάζεται πρώτη, μία πρώτη ολογραφική συνιστώσα (2) της οποίας η όψη που έρχεται σε επαφή με το φύλλο υποστρώματος έχει επικαλυφθεί με μία στρώση κόλλας, ενώ το δεύτερο πτερύγιο (5) υποστηρίζει στην ανάστροφη πλευρά του μία δεύτερη συνιστώσα (3)

που σχηματίζεται από μία μεμβράνη της οποίας η επιφάνεια που έρχεται σε επαφή με το φύλλο υποστρώματος έχει επικαλυφθεί με μία στρώση κόλλας και της οποίας η αντίθετη επιφάνεια τουλάχιστον φέρει επίσημες αναγραφές.

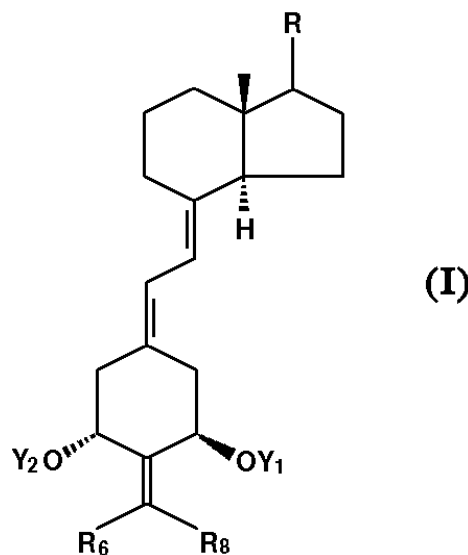


ΑΡΙΘΜΟΣ ΕΥΡ. Δ.Ε. (11):3041867
ΑΡΙΘ. ΕΛΛ. ΚΑΤΑΘΕΣΗΣ (21):20020404079
ΗΜΕΡ. ΕΛΛ. ΚΑΤΑΘΕΣΗΣ (11):03/12/2002
ΑΡΙΘ./ΗΜΕΡ. ΔΗΜΟΣΙΕΥΣΗΣ
ΕΥΡΩΠΑΪΚΟΥ ΔΙΠΛΩΜΑΤΟΣ(87):0970047 - 11/09/2002
ΑΡΙΘ./ΗΜΕΡ. ΔΗΜΟΣΙΕΥΣΗΣ
ΕΥΡΩΠΑΪΚΗΣ ΑΙΤΗΣΗΣ (86):98905102.4--11/02/1998
ΔΙΚΑΙΟΥΧΟΣ (73):1)WISCONSIN ALUMNI RESEARCH
 FOUNDATION
 614 North Walnut Street, Madison, WI 53705,
 ΗΝΩΜΕΝΕΣ ΠΟΛΙΤΕΙΕΣ ΤΗΣ ΑΜΕΡΙΚΗΣ
ΣΥΜΒ. ΠΡΟΤΕΡΑΙΟΤΗΤΕΣ (30):819693-17/03/1997-US
ΕΦΕΥΡΕΤΗΣ (72):1)DeLUCIA, Hector, F.
 2)SICINSKI, Rafal, R.
ΕΙΔΙΚΟΣ ΠΑΗΡΕΞΟΥΣΙΟΣ (74):ΡΟΥΣΣΟΥ ANNA
 Κουμπάρη 2, 10674 ΑΘΗΝΑ
ΑΝΤΙΚΑΗΤΟΣ (74):ΠΑΠΑΚΩΝΣΤΑΝΤΙΝΟΥ ΕΛΕΝΗ
 Κουμπάρη 2, 10674 ΑΘΗΝΑ
ΤΙΤΛΟΣ ΕΦΕΥΡΕΣΗΣ (54):**ΕΝΩΣΕΙΣ 2-ΑΛΚΥΛΙΔΕΝΟ-19-NOP-BI-
 ΤΑΜΙΝΗΣ D**

ΠΕΡΙΛΗΨΗ(57)

Η εφεύρεσις παρέχει νέαν τάξιν ενώσεων σχετιζομένων (σχετικών) με βιταμίνη D, δηλαδή τα παράγωγα 2-αλκυλιδενο-19-nop-βιταμίνης D, καθώς επίσης και γενικήν μέθοδο δια την χημικήν σύνθεσιν των. Αι ενώσεις έχουν τον τύπον I, ένθα τα Y1 και Y2, τα οποία δύνανται να είναι όμοια ή διαφορετικά, εκλέγονται έκαστον εκ της ομάδος της συνισταμένης εξ υδρογόνου και υδροξυ-προστατευτικής ομάδος, τα R6 και R8, τα οποία δύνανται να είναι όμοια ή διαφορετικά, εκλέγονται έκαστον εξ υδρογόνου, αλκυλίου, υδροξυαλκυλίου και φθοροαλκυλίου, ή όταν λαμβάνονται μαζί παριστούν την ομάδα -(CH2)x -ένθα το x είναι ακέραιος αριθμός από 2 έως 5, και ένθα η ομάς R παριστά οιαδήποτε των τυπικών πλευρικών αλύσεων των γνωστών διά τας ενώσεις τύπου βιταμίνης D. Αι 2-υποκατεστημένοι αι ενώσεις χαρακτηρίζονται εκ μικρής δράσεως μεταφοράς εντερικού ασβεστίου και μεγάλης δράσεως κινητοποιήσεως ασβεστίου του οστού, τα οποία απολήγουν εις νέους θεραπευτικούς παράγοντας διά την θεραπείαν

νόσων εις τας οποίας επιθυμείται διαμόρφωσις οστού, ιδιαιτέρως οστεοπόρωσις μικρής μεταοπίσεως (ανακλίσεως) οστού. Αι ενώσεις, αιτι επιδεικνύουν επίσης έντονον (μεγάλην) δράσιν εις ανάσχεσιν (αναχαίτιση) του πολλαπλασιασμού μη-διαφοροποιημένων κυττάρων και πρόκλησιν της διαφοροποιήσεως των εις το μονοκύτταρον, δεικνυομένης (αποκαλυπτομένης) ούτω χρήσεως ως αντι-καρκινικών παραγόντων και δια την θεραπείαν νόσων όπως ψωρίασεως.



ΑΡΙΘΜΟΣ ΕΥΡ. Δ.Ε. (11):3041868
ΑΡΙΘ. ΕΛΛ. ΚΑΤΑΘΕΣΗΣ (21):20020404080
ΗΜΕΡ. ΕΛΛ. ΚΑΤΑΘΕΣΗΣ (11):03/12/2002
ΑΡΙΘ./ΗΜΕΡ. ΔΗΜΟΣΙΕΥΣΗΣ
ΕΥΡΩΠΑΪΚΟΥ ΔΙΠΛΩΜΑΤΟΣ(87):0843571 - 25/09/2002
ΑΡΙΘ./ΗΜΕΡ. ΔΗΜΟΣΙΕΥΣΗΣ
ΕΥΡΩΠΑΪΚΗΣ ΑΙΤΗΣΗΣ (86):95943401.0--11/12/1995
ΔΙΚΑΙΟΥΧΟΣ (73):1)Segal, Jerome

6132 Western Avenue, Chevy Chase, MD
20815, ΗΝΩΜΕΝΕΣ ΠΟΛΙΤΕΙΕΣ ΤΗΣ
ΑΜΕΡΙΚΗΣ

ΣΥΜΒ. ΠΡΟΤΕΡΑΙΟΤΗΤΕΣ (30):353558-09/12/1994-US
ΕΦΕΥΡΕΤΗΣ (72):1)Segal, Jerome
ΕΙΔΙΚΟΣ ΠΑΗΡΕΞΟΥΣΙΟΣ (74):ΔΗΜΟΥ ΧΡΙΣΤΙΝΑ

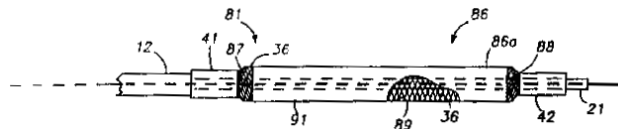
Κουμπάρη 2, 10674 ΑΘΗΝΑ

ΑΝΤΙΚΛΗΤΟΣ (74):ΠΑΠΑΚΩΝΣΤΑΝΤΙΝΟΥ ΕΛΕΝΗ
Κουμπάρη 2,10674 ΑΘΗΝΑ

ΤΙΤΛΟΣ ΕΦΕΥΡΕΣΗΣ (54):ΣΥΣΚΕΥΗ ΔΙΑΣΤΟΛΗΣ ΑΓΓΕΙΩΝ
ΠΕΡΙΛΗΨΗ(57)

Η παρούσα εφεύρεση περιγράφει μία συσκευή διαστολής αγγείων (11) για την διέγερση της διόδου μέσα σε ένα εμπόδιο που παρουσιάζεται σε αγγείο διαμέσω του οποίου ρέει αίμα . Ένα εύκαμπτο κυλινδρικό μέλος διαστολής (86) που διαθέτει τα πρώτα και δεύτερα άκρα (87 , 88) και ένα ενδιάμεσο προς αυτά τμήμα (86 c) , τοποθετείται μέσα στο εμπόδιο . Το εύκαμπτο κυλινδρικό μέλος διαστολής (86) διαθέτει μία δίοδο ροής με διάμετρο και έναν διαμήκη εκτεινόμενο άξονα , ο οποίος προεκτείνεται διαμέσου αυτής . Η διάμετρος της δόδου ροής είναι μεταβαλλόμενη με την κίνηση των πρώτων και δεύτερων άκρων (87, 88) και σε σχέση μεταξύ τους κατά μήκος του διαμήκη εκτεινόμενου κεντρικού άξονα από μία θέση συστολής σε μία θέση

διαστολής . Το εύκαμπτο κυλινδρικό μέλος διαστολής , αποτελείται από εύκαμπτα διαμήκη στοιχεία (36) τα οποία επεκτείνονται ελικοειδώς γύρω από τον διαμήκη εκτεινόμενου κεντρικό άξονα.



ΑΡΙΘΜΟΣ ΕΥΡ. Δ.Ε. (11):3041869
ΑΡΙΘ. ΕΛΛ. ΚΑΤΑΘΕΣΗΣ (21):20020404081
ΗΜΕΡ. ΕΛΛ. ΚΑΤΑΘΕΣΗΣ (11):03/12/2002
ΑΡΙΘ./ΗΜΕΡ. ΔΗΜΟΣΙΕΥΣΗΣ
ΕΥΡΩΠΑΪΚΟΥ ΔΙΠΛΩΜΑΤΟΣ(87):0796969 - 04/09/2002
ΑΡΙΘ./ΗΜΕΡ. ΔΗΜΟΣΙΕΥΣΗΣ
ΕΥΡΩΠΑΪΚΗΣ ΑΙΤΗΣΗΣ (86):97200827.0--18/03/1997
ΔΙΚΑΙΟΥΧΟΣ (73):1)MAGGI S.r.l.

Via SS. Cosma e Damiano 55, 23801 Calolzi-
ocorte (Lecco), ΙΤΑΛΙΑ

ΣΥΜΒ. ΠΡΟΤΕΡΑΙΟΤΗΤΕΣ (30):MI960199 U-19/03/1996-IT
ΕΦΕΥΡΕΤΗΣ (72):1)Maggi, Rinaldo
ΕΙΔΙΚΟΣ ΠΑΗΡΕΞΟΥΣΙΟΣ (74):ΡΟΥΣΣΟΥ ANNA

Κουμπάρη 2, 10674 ΑΘΗΝΑ

ΑΝΤΙΚΛΗΤΟΣ (74):ΠΑΠΑΚΩΝΣΤΑΝΤΙΝΟΥ ΕΛΕΝΗ
Κουμπάρη 2,10674 ΑΘΗΝΑ

ΤΙΤΛΟΣ ΕΦΕΥΡΕΣΗΣ (54):ΣΤΡΟΦΕΑΣ ΓΙΑ ΘΥΡΕΣ
ΠΕΡΙΛΗΨΗ(57)

Ο σκοπός είναι να αποφεύγονται οι τριβές ολισθήσεως επίσης και στην περίπτωση εκείνη κατά την οποία αμφότερα τα στοιχεία (2, 3) στα οποία κυλίνουν οι δακτυλοειδείς τροχιές (5, 6) για το σφαιρίδιο (4) έχουν προβλεφθεί να τοποθετούνται με τους άξονες συμμετρίας τους (10, 11) αμοιβαία προσπίπτοντες. Λόγω αυτής της αιτίας, έχουν καταργηθεί ο παραδοσιακός πείρος και η αντίστοιχη θηλυκή κοιλότητα που συνεργάζεται με αυτόν. Τα πλευρικά τμήματα (8) των δακτυλοειδών τροχιών (5, 6) έχουν τώρα μία ανάπτυξη που χαρακτηρίζεται ως εξής: * εκτείνεται επαρκώς ώστε να συγκρατεί τα κυλιόμενα σώματα (4) μέσα στον στροφέα (1-1G) κατά την κύλισή τους κατά μήκος των δακτυλοειδών τροχιών (5, 6). * και περιορίζεται επαρκώς προκειμένου να δημιουργείται μεταξύ του πρώτου στοιχείου (2) και του δεύτερου στοιχείου (3) στην περιοχή των κυλιόμενων σωμάτων (4), ένα δακτυλοειδές διάκενο (9) που είναι αρκετά ευρύ προκειμένου να παρεμποδίζει οποιοσδήποτε επαφές μεταξύ του πρώτου στοιχείου (2) και του δεύτερου στοιχείου (3) επίσης και στην περίπτωση εκείνη όπου οι αντίστοιχοι άξονες συμμετρίας τους (10, 11) είναι αμοιβαία προσπίπτοντες.

ΑΡΙΘΜΟΣ ΕΥΡ. Δ.Ε. (11):3041870
ΑΡΙΘ. ΕΛΛ. ΚΑΤΑΘΕΣΗΣ (21):20020404082
ΗΜΕΡ. ΕΛΛ. ΚΑΤΑΘΕΣΗΣ (11):03/12/2002
ΑΡΙΘ./ΗΜΕΡ. ΔΗΜΟΣΙΕΥΣΗΣ
ΕΥΡΩΠΑΪΚΟΥ ΔΙΠΛΩΜΑΤΟΣ(87):1001934 - 27/11/2002
ΑΡΙΘ./ΗΜΕΡ. ΔΗΜΟΣΙΕΥΣΗΣ
ΕΥΡΩΠΑΪΚΗΣ ΑΙΤΗΣΗΣ (86):98928479.9--03/07/1998
ΔΙΚΑΙΟΥΧΟΣ (73):1)PFIZER INC.
235 East 42nd Street, New York, N.Y. 10017,
ΗΝΩΜΕΝΕΣ ΠΟΛΙΤΕΙΕΣ ΤΗΣ ΑΜΕΡΙΚΗΣ

ΣΥΜΒ. ΠΡΟΤΕΡΑΙΟΤΗΤΕΣ (30):PCT/IB97/00917-23/07/1997-WO
ΕΦΕΥΡΕΤΗΣ (72):1)STEVENS, Rodney William,
2)NAKAO, Kazunari,
3)KAWAMURA, Kiyoshi,
4)UCHIDA, Chikara,
5)FUJIWARA, Shinya,

ΕΙΔΙΚΟΣ ΠΛΗΡΕΞΟΥΣΙΟΣ (74):ΔΗΜΟΥ ΧΡΙΣΤΙΝΑ
Κουμπάρη 2, 10674 ΑΘΗΝΑ

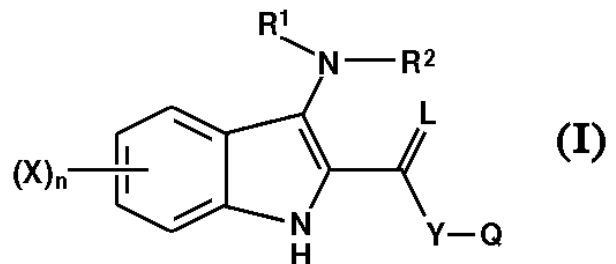
ΑΝΤΙΚΛΗΤΟΣ (74):ΠΑΠΑΚΩΝΣΤΑΝΤΙΝΟΥ ΕΛΕΝΗ
Κουμπάρη 2,10674 ΑΘΗΝΑ

ΤΙΤΛΟΣ ΕΦΕΥΡΕΣΗΣ (54):ΕΝΩΣΕΙΣ ΙΝΔΟΛΙΟΥ ΩΣ ΑΝΑΣΤΟΛΕΙΣ COX-2

ΠΕΡΙΛΗΨΗ(57)

Η εφεύρεση αφορά σε μία ένωση του τύπου (I) και τα φαρμακευτικά αποδεκτά άλατα αυτής, όπου το L είναι οξυγόνο ή θείο, το Y είναι ένας απ'ευθείας δεσμός ή C1-4-αλκυλιδένιο, το Q είναι C1-6-αλκύλιο, C3-7-κυκλοαλκύλιο, φαινύλιο, ναφθύλιο, ετεροαρύλιο ή τα παρόμοια, το R1 είναι υδρογόνο, C1-6-αλκύλιο ή τα παρόμοια, το R2 είναι υδρογόνο, C1-4-αλκύλιο, C(O)R5, όπου το R5 είναι C1-22-αλκύλιο ή C2-22-αλκενυλένιο, υπό αλογόνου υποκατεστημένο C1-8-αλκύλιο, υπό αλογόνου υποκατεστημένο C2-8-αλκανύλιο, -Y-C3-7-κυκλοαλκενύλιο, φαινύλιο,

ναφθύλιο, ετεροαρύλιο ή τα παρόμοια, το X είναι αλογόνο, C1-4-αλκύλιο, υδροξύ, C1-4-αλκοξύ ή τα παρόμοια και το n είναι 0, 1, 2 ή 3, υπό τον όρο, ότι μία ομάδα στον τύπο -Y-Q δεν είναι μεθύλιο ή αιθύλιο, εάν το X είναι υδρογόνο, το L είναι οξυγόνο, το R1 είναι υδρογόνο και το R2 είναι ακετύλιο. Η εφεύρεση αυτή παρέχει μία φαρμακευτική σύνθεση χρήσιμη για την αγωγή μίας ιατρικής κατάστασης, στην οποία εμπλέκονται προσταγλαδίνες ως παθογόνοι ουσίες. Οι ενώσεις ινδολίου της παρούσας εφεύρεσης παρουσιάζουν αναστολή της δραστηριότητας της COX. Κατά προτίμηση ενώσεις αυτής της εφεύρεσης παρουσιάζουν ανασταλτική δραστηριότητα κατά COX-2, με περισσότερο προτιμώμενες τις ενώσεις που έχουν εκλεκτικότητα για COX-2.



ΑΡΙΘΜΟΣ ΕΥΡ. Δ.Ε. (11):3041871
ΑΡΙΘ. ΕΛΛ. ΚΑΤΑΘΕΣΗΣ (21):20020404083
ΗΜΕΡ. ΕΛΛ. ΚΑΤΑΘΕΣΗΣ (11):03/12/2002
ΑΡΙΘ./ΗΜΕΡ. ΔΗΜΟΣΙΕΥΣΗΣ
ΕΥΡΩΠΑΪΚΟΥ ΔΙΠΛΩΜΑΤΟΣ(87):0775733 - 04/09/2002
ΑΡΙΘ./ΗΜΕΡ. ΔΗΜΟΣΙΕΥΣΗΣ
ΕΥΡΩΠΑΪΚΗΣ ΑΙΤΗΣΗΣ (86):96920021.1--31/05/1996
ΔΙΚΑΙΟΥΧΟΣ (73):1)CHUGOKU MARINE PAINTS LT.D.
1-7 Meijishinkai , ohtake -shi, Hiroshima 739-
0652/jp, ΙΑΠΩΝΙΑ

ΣΥΜΒ. ΠΡΟΤΕΡΑΙΟΤΗΤΕΣ (30):13550395-01/06/1995-JP
13550495-01/06/1995-JP
13550595-01/06/1995-JP
13550695-01/06/1995-JP
29722595-15/11/1995-JP

ΕΦΕΥΡΕΤΗΣ (72):1)NAKAMURA, Naoya
2)HIKII, Yasuto
3)KISEKI, Yasuyuki
4)TSUBOI, Makoto

ΕΙΔΙΚΟΣ ΠΛΗΡΕΞΟΥΣΙΟΣ (74):ΡΟΥΣΣΟΥ ANNA
Κουμπάρη 2, 10674 ΑΘΗΝΑ

ΑΝΤΙΚΛΗΤΟΣ (74):ΠΑΠΑΚΩΝΣΤΑΝΤΙΝΟΥ ΕΛΕΝΗ
Κουμπάρη 2,10674 ΑΘΗΝΑ

ΤΙΤΛΟΣ ΕΦΕΥΡΕΣΗΣ (54):ΣΥΝΘΕΣΗ, ΒΑΦΗΣ ΕΝΑΝΤΙ ΡΥΠΑΝΣΗΣ, ΥΜΕΝΙΟ ΕΠΙΚΑΛΥΨΗΣ ΚΑΤΑΣΚΕΥΑΣΜΕΝΟ ΑΠΟ ΤΗ ΣΥΝΘΕΣΗ, ΜΕΘΟΔΟΣ ΕΝΑΝΤΙ ΡΥΠΑΝΣΗΣ ΧΡΗΣΙΜΟΠΟΙΩΝΤΑΣ ΤΗ ΣΥΝΘΕΣΗ, ΚΑΙ ΚΗΤΗ ΥΠΟΒΡΥΧΙΕΣ ΚΑΤΑΣΚΕΥΕΣ ΕΠΙΚΑΛΥΜΜΕΝΕΣ ΜΕ ΤΟ ΥΜΕΝΙΟ ΕΠΙΚΑΛΥΨΗΣ

ΠΕΡΙΛΗΨΗ(57)

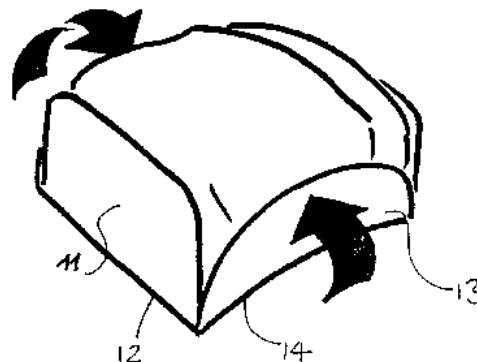
Μία έναντι ρύπανσης (ρύπανσης επιφάνειας από θαλάσσιους οργανισμούς, "fouling") σύνθεση βαφής που περιλαμβάνει (Α) έναν παράγοντα έναντι ρύπανσης, (Β) ένα σχηματίζον μένιο συμπολυμερές που περιλαμβάνει μονάδες που λαμβάνονται από τριαλκυλοσιλυλικό εστέρα πολυμερίσιμου ακόρεστου καρβοξυλικού οξέος σε ποσότητα 20 έως 65 κ.β. % και που έχει έναν μέσο αριθμό μοριακού βάρους 1000 έως 50000, και (Γ) χλωριωμένη παραφίνη. Σε μία προτιμώμενη υλοποίηση της σύνθεσης, το συστατικό (Γ) περιέχεται σε ποσότητα 8 έως 65 μέρη βάρους ανά 100 μέρη βάρους του συστατικού (Β). Προτιμάται η σύνθεση περαιτέρω να περιέχει (Δ) ένα πολυμερές (μεθ)ακρυλικού εστέρα που είναι συμβατό με το συστατικό (Β) και που έχει έναν μέσο αριθμό μοριακού βάρους 1000 έως 100000, (Ε) έναν ανόργανο αφυγραντικό παράγοντα, (Στ) ένα λεπιδοειδές πηγμέντο, (Ζ) οξείδιο του ψευδαργύρου και ούτω καθ' εξής. Η σύνθεση αυτή είναι χρήσιμη για την επικάλυψη κυτών ή υποβρύχιων κατασκευών και μπορεί να σχηματίζει ένα υμένιο με εξαιρετική αντοχή σε ρηγμάτωση, αντοχή σε αποφλοίωση και ούτω καθ' εξής.

ΑΡΙΘΜΟΣ ΕΥΡ. Δ.Ε. (11):3041872
ΑΡΙΘ. ΕΛΛ. ΚΑΤΑΘΕΣΗΣ (21):20020404084
ΗΜΕΡ. ΕΛΛ. ΚΑΤΑΘΕΣΗΣ (11):03/12/2002
ΑΡΙΘ./ΗΜΕΡ. ΔΗΜΟΣΙΕΥΣΗΣ
ΕΥΡΩΠΑΪΚΟΥ ΔΙΠΛΩΜΑΤΟΣ(87):1098823 - 25/09/2002
ΑΡΙΘ./ΗΜΕΡ. ΔΗΜΟΣΙΕΥΣΗΣ
ΕΥΡΩΠΑΪΚΗΣ ΑΙΤΗΣΗΣ (86):99934876.6--19/07/1999
ΔΙΚΑΙΟΥΧΟΣ (73):1)Pethick & Money Ltd.
Burleigh House, 73 Sheen Road, Richmond,
Surrey TW9 1YJ, ΜΕΓΑΛΗ ΒΡΕΤΑΝΝΙΑ
ΣΥΜΒ. ΠΡΟΤΕΡΑΙΟΤΗΤΕΣ (30):9815683-17/07/1998-GB
ΕΦΕΥΡΕΤΗΣ (72):1)MONEY, Julian, David, Kyrle
ΕΙΔΙΚΟΣ ΠΛΗΡΕΞΟΥΣΙΟΣ (74):ΒΑΓΕΝΑ ΘΕΟΔΩΡΑ
Κουμπάρη 2, 10674 ΑΘΗΝΑ
ΑΝΤΙΚΛΗΤΟΣ (74):ΠΑΠΑΚΩΝΣΤΑΝΤΙΝΟΥ ΕΛΕΝΗ
Κουμπάρη 2,10674 ΑΘΗΝΑ
ΤΙΤΛΟΣ ΕΦΕΥΡΕΣΗΣ (54):**ΒΕΛΤΙΩΣΕΙΣ ΣΕ ΣΥΣΚΕΥΑΣΙΕΣ ΦΑ-**
ΓΗΤΩΝ Η ΣΧΕΤΙΖΟΜΕΝΕΣ ΜΕ ΑΥΤΕΣ

ΠΕΡΙΛΗΨΗ(57)

Η αποκάλυψη σχετίζεται με μία συσκευασία φαγητού η οποία περιλαμβάνει ένα δίσκο διαμορφωμένο από χαρτόνι που έχει μία ορθογωνική βάση (10) με αναδιπλωμένα πλευρικά τοιχώματα (11) και ακραία τοιχώματα (12) και όπου ένα φύλλο υλικού περιτυλίξεως (15) εκτείνεται επί του δίσκου και συγκολλάται στα πλευρικά τοιχώματα προκειμένου να δέχεται ένα φαγητό (17). Το φύλλο αναδιπλώνεται επί του φαγητού επί του δίσκου και τα αναδιπλωμένα άκρα του φύλλου που προεξέχουν από τα άκρα του δίσκου διπλώνονται μεταξύ της βάσεως του δίσκου και του φύλλου εκτεινόμενα επί της βάσεως ώστε να αναγκάσουν τη βάση να καμφθεί προς τα κάτω σε καμπυλωμένη διαμόρφωση. Όπου τα ακραία τοιχώματα του δίσκου έχουν κοίλα καμπυλωμένες γραμμές αναδιπλώσεως (14) με

τη βάση του δίσκου ούτως ώστε τα ακραία τοιχώματα του δίσκου να κλείνουν προς τα πάνω ως προς τη βάση για να εγκλείουν το αναδιπλωμένο φαγητό μαζί με τα πλευρικά τοιχώματα.



ΑΡΙΘΜΟΣ ΕΥΡ. Δ.Ε. (11):3041873
ΑΡΙΘ. ΕΛΛ. ΚΑΤΑΘΕΣΗΣ (21):20020404085
ΗΜΕΡ. ΕΛΛ. ΚΑΤΑΘΕΣΗΣ (11):03/12/2002
ΑΡΙΘ./ΗΜΕΡ. ΔΗΜΟΣΙΕΥΣΗΣ
ΕΥΡΩΠΑΪΚΟΥ ΔΙΠΛΩΜΑΤΟΣ(87):0841912 - 25/09/2002
ΑΡΙΘ./ΗΜΕΡ. ΔΗΜΟΣΙΕΥΣΗΣ
ΕΥΡΩΠΑΪΚΗΣ ΑΙΤΗΣΗΣ (86):96923609.0--02/07/1996
ΔΙΚΑΙΟΥΧΟΣ (73):1)YALE UNIVERSITY
451 College Street, New Haven CT 06520,
ΗΝΩΜΕΝΕΣ ΠΟΛΙΤΕΙΕΣ ΤΗΣ ΑΜΕΡΙΚΗΣ
ΣΥΜΒ. ΠΡΟΤΕΡΑΙΟΤΗΤΕΣ (30):497931-05/07/1995-US
ΕΦΕΥΡΕΤΗΣ (72):1)SARTORELLI, Alan, C.
2)SHYAM, Krishnamurthy
3)PENKETH, Philip, G.
ΕΙΔΙΚΟΣ ΠΛΗΡΕΞΟΥΣΙΟΣ (74):ΒΑΓΕΝΑ ΘΕΟΔΩΡΑ
Κουμπάρη 2, 10674 ΑΘΗΝΑ
ΑΝΤΙΚΛΗΤΟΣ (74):ΠΑΠΑΚΩΝΣΤΑΝΤΙΝΟΥ ΕΛΕΝΗ
Κουμπάρη 2,10674 ΑΘΗΝΑ
ΤΙΤΛΟΣ ΕΦΕΥΡΕΣΗΣ (54):**ΑΝΤΙΝΕΟΠΛΑΣΜΑΤΙΚΑΙ**
(ΑΝΤΙΚΑΡΚΙΝΙΚΑΙ) 2-ΑΜΙΝΟΚΑΡΒΟ-
ΝΥΛΟ-1,2-ΔΙΣ(ΜΕΘΥΛΟΣΟΥΛΦΟΝΥ-
ΛΟ)-1-(ΥΠΟΚΑΤΕΣΤΗΜΕΝΑΙ) ΥΔΡΑΖΙ-
ΝΑΙ

ΠΕΡΙΛΗΨΗ(57)

Η παρούσα εφεύρεση αναφέρεται εις νέας 2-αμινοκαρβονυλο-1,2-δισ(μεθυλοσουλφονυλο)-1-(2-χλωροφαινυλ)υδραζίνες και 2-αμινοκαρβονυλο-1,2-δισ(μεθυλοσουλφονυλο)-1-μεθυλδραζίνες, και την χρήση των εις νοσηλείαν κακοήθων όγκων. Οι παράγοντες είναι ιδιαίτερος χρήσιμοι εις την θεραπεία ζωϊκών και ανθρώπινων καρκίνων. Δύο προτιμώμενοι παράγοντες εις την τάξιν ταύτην, ιδιαίτερος προς χρήση εις την θεραπείαν όγκων, είναι η 1,2-δισ(μεθυλοσουλφονυλο)-1-(2-χλωροαιθυλο)-2-(2-χλωροαιθυλ)αμινοκαρβονυλ υδραζίνη και η 1,2-δισ(μεθυλοσουλφονυλο)-1-(2-χλωροαιθυλο)-2-μεθυλαμινο καρβονυλδραζίνη. Οι παράγοντες ούτοι χαρακτηρίζονται εκ των επομένων: είναι ανεπίδεκτοι (ανίκανοι) να υποστούν (να υποβληθούν εις) αδρανοποίησην υπό

μηχανισμού από-νιτροποίησης προταθέντος δια την αδρανοποίησην της ροαιθυλίωσης ή μεθυλίωσης και καρβαμυλίωσης των CNU; N(-2-χλωροαιθυλο)-N-νιτροσουριών).

ΑΡΙΘΜΟΣ ΕΥΡ. Δ.Ε. (11):3041874
ΑΡΙΘ. ΕΛΛ. ΚΑΤΑΘΕΣΗΣ (21):20020404086
ΗΜΕΡ. ΕΛΛ. ΚΑΤΑΘΕΣΗΣ (11):03/12/2002
ΑΡΙΘ./ΗΜΕΡ. ΔΗΜΟΣΙΕΥΣΗΣ
ΕΥΡΩΠΑΪΚΟΥ ΔΙΠΛΩΜΑΤΟΣ(87):1115391 - 09/10/2002
ΑΡΙΘ./ΗΜΕΡ. ΔΗΜΟΣΙΕΥΣΗΣ
ΕΥΡΩΠΑΪΚΗΣ ΑΙΤΗΣΗΣ (86):99935442.6--08/07/1999
ΔΙΚΑΙΟΥΧΟΣ (73):1)WARNER-LAMBERT COMPANY
201 Tabor Road, Morris Plains New Jersey
07950, ΗΝΩΜΕΝΕΣ ΠΟΛΙΤΕΙΕΣ ΤΗΣ
ΑΜΕΡΙΚΗΣ
ΣΥΜΒ. ΠΡΟΤΕΡΑΙΟΤΗΤΕΣ (30):101809 P-25/09/1998-US
ΕΦΕΥΡΕΤΗΣ (72):1)GROVE, William, Richard
2)KLOHS, Wayne, Daniel
3)MERRIMAN, Ronald, Lynn
ΕΙΔΙΚΟΣ ΠΛΗΡΕΞΟΥΣΙΟΣ (74):ΔΗΜΟΥ ΧΡΙΣΤΙΝΑ
Κουμπάρη 2, 10674 ΑΘΗΝΑ
ΑΝΤΙΚΛΗΤΟΣ (74):ΠΑΠΑΚΩΝΣΤΑΝΤΙΝΟΥ ΕΛΕΝΗ
Κουμπάρη 2,10674 ΑΘΗΝΑ
ΤΙΤΛΟΣ ΕΦΕΥΡΕΣΗΣ (54):**ΧΗΜΕΙΟΘΕΡΑΠΕΙΑ ΚΑΡΚΙΝΟΥ ΜΕ
ΑΚΕΤΥΛΑΙΝΑΛΙΝΗ ΣΕ ΣΥΝΔΥΑΣΜΟ
ΜΕ GEMCITABINE, CAPECITABINE Η
CISPLATIN**

ΠΕΡΙΛΗΨΗ(57)

Η ακετυλδιναιλίνη σε συνδυασμό με gemcitabine, με φαρμακευτικώς αποδεκτό άλας αυτής, capecitabine ή cisplatin είναι συνεργιστική για θεραπευτική αγωγή καρκίνου.

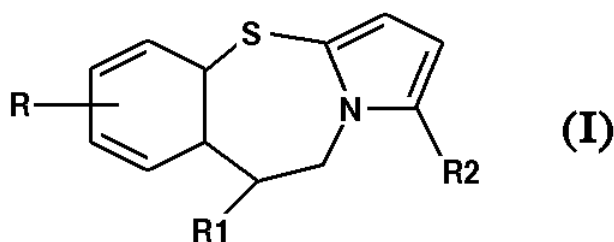
ΑΡΙΘΜΟΣ ΕΥΡ. Δ.Ε. (11):3041875
ΑΡΙΘ. ΕΛΛ. ΚΑΤΑΘΕΣΗΣ (21):20020404087
ΗΜΕΡ. ΕΛΛ. ΚΑΤΑΘΕΣΗΣ (11):03/12/2002
ΑΡΙΘ./ΗΜΕΡ. ΔΗΜΟΣΙΕΥΣΗΣ
ΕΥΡΩΠΑΪΚΟΥ ΔΙΠΛΩΜΑΤΟΣ(87):0787180 - 04/09/2002
ΑΡΙΘ./ΗΜΕΡ. ΔΗΜΟΣΙΕΥΣΗΣ
ΕΥΡΩΠΑΪΚΗΣ ΑΙΤΗΣΗΣ (86):95935994.4--20/10/1995
ΔΙΚΑΙΟΥΧΟΣ (73):1)CENTRE NATIONAL DE LA RECHER-
CHE SCIENTIFIQUE
3, rue Michel Ange, 75016 Paris Cedex,
ΓΑΛΛΙΑ
2)INSTITUT NATIONAL DE LA RECHER-
CHE AGRONOMIQUE (INRA)
147, Rue de l'Universite, 75007 Paris Cedex
07, ΓΑΛΛΙΑ
3)ECOLE NORMALE SUPERIEURE DE
LYON
46, allée d'Italie, 69007 Lyon Cedex 07,
ΓΑΛΛΙΑ
ΣΥΜΒ. ΠΡΟΤΕΡΑΙΟΤΗΤΕΣ (30):9412598-21/10/1994-FR
ΕΦΕΥΡΕΤΗΣ (72):1)SAMARUT, Jacques
2)RAIN, Bertrand
ΕΙΔΙΚΟΣ ΠΛΗΡΕΞΟΥΣΙΟΣ (74):ΡΟΥΣΣΟΥ ANNA
Κουμπάρη 2, 10674 ΑΘΗΝΑ
ΑΝΤΙΚΛΗΤΟΣ (74):ΠΑΠΑΚΩΝΣΤΑΝΤΙΝΟΥ ΕΛΕΝΗ
Κουμπάρη 2,10674 ΑΘΗΝΑ
ΤΙΤΛΟΣ ΕΦΕΥΡΕΣΗΣ (54):**ΚΑΛΛΙΕΡΓΗΤΙΚΟ ΜΕΣΟ ΕΜΒΡΥΟ-
ΝΙΚΩΝ ΚΥΤΤΑΡΩΝ ΠΟΥΛΕΡΙΚΩΝ ΤΑ
ΟΠΟΙΑ ΗΜΠΟΡΟΥΝ ΝΑ ΑΥΤΟ-
ΔΙΑΦΟΡΟΠΟΙΟΥΝΤΑΙ ΚΑΙ ΤΑ ΟΠΟΙΑ
ΔΕΝ ΠΕΡΙΕΧΟΥΝ ΔΡΑΣΤΙΚΟ ΡΗΤΙ-
ΝΟΪΚΟ ΟΞΥ**

ΠΕΡΙΛΗΨΗ(57)

Η εφευρέσεις αφορά ένα καλλιεργητικό μέσο εμβρυονικών κυττάρων πουλερικών τα οποία μπορούν να αυτοδιαφοροποιούνται του τύπου που περιλαμβάνει ένα καλλιεργητικό μέσο δια κύτταρα πουλερικών που χαρακτηρίζεται εκ του ότι περιλαμβάνει συμπληρωματικά στοιχεία του αναφερθέντος καλλιεργητικού μέσου δια κύτταρα πουλερικών όπου τα αναφερθέντα συμπληρωματικά στοιχεία εκλέγονται από την ομάδα που περιέχει κυτοκίνες, παράγοντες αυξήσεως ινοδοβλαστών, παράγοντες αυξήσεως αναλόγους προς την ινσουλίνη, παράγοντες αυξήσεως στελεχών κυττάρων και εκ του ότι ουσιαστικά δεν περιέχει δραστικό ρητινοϊκό οξύ. Αυτή αφορά επίσης και μια μέθοδο καλλιεργείας εμβρυονικών κυττάρων πουλερικών τα οποία είναι ικανά να αυτοδιαφοροποιούνται και τα προϊόντα που μπορούν να ληφθούν από τη μέθοδο αυτή.

ΑΡΙΘΜΟΣ ΕΥΡ. Δ.Ε. (11):3041876
ΑΡΙΘ. ΕΛΛ. ΚΑΤΑΘΕΣΗΣ (21):20020404143
ΗΜΕΡ. ΕΛΛ. ΚΑΤΑΘΕΣΗΣ (11):03/12/2002
ΑΡΙΘ./ΗΜΕΡ. ΔΗΜΟΣΙΕΥΣΗΣ
ΕΥΡΩΠΑΪΚΟΥ ΔΙΠΛΩΜΑΤΟΣ(87):1100803 - 02/10/2002
ΑΡΙΘ./ΗΜΕΡ. ΔΗΜΟΣΙΕΥΣΗΣ
ΕΥΡΩΠΑΪΚΗΣ ΑΙΤΗΣΗΣ (86):99936971.3--27/07/1999
ΔΙΚΑΙΟΥΧΟΣ (73):1)SIGMA-TAU Industrie Farmaceutiche Riunite S.p.A.
Viale Shakespeare, 47, 00144 Roma, ΙΤΑΛΙΑ
ΣΥΜΒ. ΠΡΟΤΕΡΑΙΟΤΗΤΕΣ (30):MI981748-28/07/1998-IT
ΕΦΕΥΡΕΤΗΣ (72):1)DI CESARE, Maria, Assunta
2)MINETTI, Patrizia
3)NACCI, Vito
4)CAMPIONI, Giuseppe
ΕΙΔΙΚΟΣ ΠΛΗΡΕΞΟΥΣΙΟΣ (74):ΒΑΓΕΝΑ ΘΕΟΔΩΡΑ
Κουμπάρη 2, 10674 ΑΘΗΝΑ
ΑΝΤΙΚΛΗΤΟΣ (74):ΠΑΠΑΚΩΝΣΤΑΝΤΙΝΟΥ ΕΛΕΝΗ
Κουμπάρη 2,10674 ΑΘΗΝΑ
ΤΙΤΛΟΣ ΕΦΕΥΡΕΣΗΣ (54):ΠΥΡΡΟΛΟ[2,1-Β][1,3]ΒΕΝΖΟΘΕΙΑΖΕΠΙΝΕΣ ΜΕ ΑΤΥΠΗ ΑΝΤΙΨΥΧΩΤΙΚΗ ΔΡΑΣΤΙΚΟΤΗΤΑ

περιγράφονται εδώ, μπορεί να συνταγοποιούνται σε φαρμακευτικές συνθέσεις για τη θεραπευτική αγωγή ψυχώσεων, όπως για παράδειγμα, σχιζοφρένειας.



ΠΕΡΙΛΗΨΗ(57)

Αποκαλύπτονται νέοι πολυσυμπυκνωμένοι ετερόκυκλοι με σύνταξη πυρρολο[2,1-Β][1,3]βενζοθειαζεπίνης του τύπου (I), όπου οι ομάδες ορίζονται όπως στη περιγραφή. Σε σύγκριση με τους γνωστούς αντιψυχωτικούς παράγοντες, οι ενώσεις σύμφωνα με την εφεύρεση εμφανίζουν ουσιαστική δραστηριότητα, που σχετίζεται με ταυτόχρονη μείωση ανεπιθύμητων εξτρα-πυραμυδικών συμπτωμάτων. Οι ενώσεις, οι οποίες είναι το αντικείμενο της εφεύρεσης που

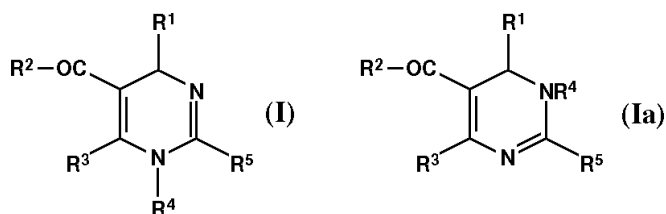
ΑΡΙΘΜΟΣ ΕΥΡ. Δ.Ε. (11):3041877
ΑΡΙΘ. ΕΛΛ. ΚΑΤΑΘΕΣΗΣ (21):20020404144
ΗΜΕΡ. ΕΛΛ. ΚΑΤΑΘΕΣΗΣ (11):03/12/2002
ΑΡΙΘ./ΗΜΕΡ. ΔΗΜΟΣΙΕΥΣΗΣ
ΕΥΡΩΠΑΪΚΟΥ ΔΙΠΛΩΜΑΤΟΣ(87):1080086 - 04/09/2002
ΑΡΙΘ./ΗΜΕΡ. ΔΗΜΟΣΙΕΥΣΗΣ
ΕΥΡΩΠΑΪΚΗΣ ΑΙΤΗΣΗΣ (86):99920603.0--07/04/1999
ΔΙΚΑΙΟΥΧΟΣ (73):1)BAYER AG
51368 Leverkusen, ΓΕΡΜΑΝΙΑ
ΣΥΜΒ. ΠΡΟΤΕΡΑΙΟΤΗΤΕΣ (30):19817264-18/04/1998-DE
ΕΦΕΥΡΕΤΗΣ (72):1)STOLTEFUSS, Jurgen
2)DERES, Karl
3)LOTTMANN, Stefan
4)GRAEF, Erwin
5)PAESSENS, Arnold
6)NIEWOHNER, Ulrich
7)SCHLEMMER, Karl-Heinz
8)GOLDMANN, Siegfried
9)WEBER, Olaf
10)STOLTING, Jorn
11)KRAMER, Thomas

ΕΙΔΙΚΟΣ ΠΛΗΡΕΞΟΥΣΙΟΣ (74):ΑΘΑΝΑΣΙΑΔΟΥ ΜΑΡΙΑ
Κουμπάρη 2, 10674 ΑΘΗΝΑ
ΑΝΤΙΚΛΗΤΟΣ (74):ΠΑΠΑΚΩΝΣΤΑΝΤΙΝΟΥ ΕΛΕΝΗ
Κουμπάρη 2,10674 ΑΘΗΝΑ

ΤΙΤΛΟΣ ΕΦΕΥΡΕΣΗΣ (54):ΔΙΪΔΟΡΠΥΡΙΜΙΔΙΝΕΣ

ΠΕΡΙΛΗΨΗ(57)

Η ευρεσιτεχνία αφορά ενώσεις των γενικών Τύπων (I) ή (Ia). Η ευρεσιτεχνία αφορά ακόμη, μέθοδο παρασκευής των ενώσεων των Τύπων (I) ή (Ia), και χρήση τους ως φαρμάκου Θεραπείας και Προφυλάξεως από Ηπατίτιδα Β



ΑΡΙΘΜΟΣ ΕΥΡ. Δ.Ε. (11):3041878
ΑΡΙΘ. ΕΛΛ. ΚΑΤΑΘΕΣΗΣ (21):20020404145
ΗΜΕΡ. ΕΛΛ. ΚΑΤΑΘΕΣΗΣ (11):03/12/2002
ΑΡΙΘ./ΗΜΕΡ. ΔΗΜΟΣΙΕΥΣΗΣ
ΕΥΡΩΠΑΪΚΟΥ ΔΙΠΛΩΜΑΤΟΣ(87):0797271 - 25/09/2002
ΑΡΙΘ./ΗΜΕΡ. ΔΗΜΟΣΙΕΥΣΗΣ
ΕΥΡΩΠΑΪΚΗΣ ΑΙΤΗΣΗΣ (86):97400585.2--17/03/1997
ΔΙΚΑΙΟΥΧΟΣ (73):1)LEGRAND SNC

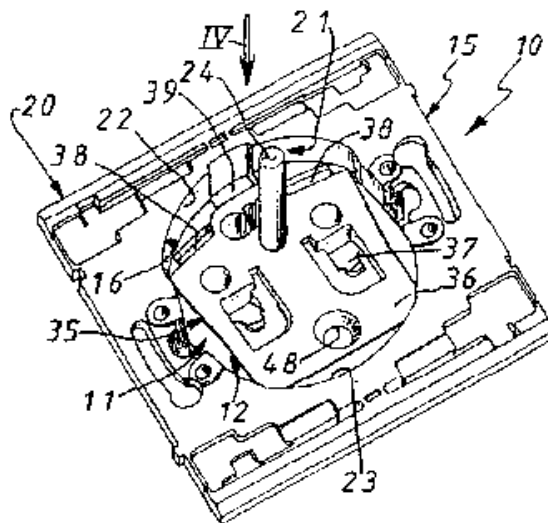
128, Avenue du Marechal de Lattre de Tassigny, F-87000 Limoges, ΓΑΛΛΙΑ
2)LEGRAND
128 Avenue du Marechal de Lattre de Tassigny, F-87000 Limoges, ΓΑΛΛΙΑ

ΣΥΜΒ. ΠΡΟΤΕΡΑΙΟΤΗΤΕΣ (30):9603620-22/03/1996-FR
ΕΦΕΥΡΕΤΗΣ (72):1)Fauriot, Jacques
ΕΙΔΙΚΟΣ ΠΛΗΡΕΞΟΥΣΙΟΣ (74):ΔΗΜΟΥ ΧΡΙΣΤΙΝΑ
Κουμπάρη 2, 10674 ΑΘΗΝΑ
ΑΝΤΙΚΛΗΤΟΣ (74):ΠΑΠΑΚΩΝΣΤΑΝΤΙΝΟΥ ΕΛΕΝΗ
Κουμπάρη 2, 10674 ΑΘΗΝΑ

ΤΙΤΛΟΣ ΕΦΕΥΡΕΣΗΣ (54):**ΒΑΣΗ ΓΙΑ ΡΕΥΜΑΤΟΛΗΠΤΗ ΠΕΡΙΛΗΨΗ(57)**

Πρόκειται για μία βάση για ρευματολήπτη του είδους που περιλαμβάνει, αφ' ενός, ένα μηχανισμό (11), ο οποίος παρουσιάζει, σε ένα σώμα (12) από μονωτικό υλικό, τουλάχιστον δύο αγωγία φατνώματα και τουλάχιστον δύο ακροδέκτες συνδέσεως, και, αφ' ετέρου, ένα υποστήριγμα (15), του οποίου ο μηχανισμός (11) είναι ενιαίος, και το οποίο, με μία κεντρική κοιλότητα (16), αφήνει ελεύθερη πρόσβαση σ' αυτό το μηχανισμό (11). Σύμφωνα με την εφεύρεση, και από κοινού, αφ' ενός, υπερτίθεται, στο μηχανισμό (11), μία διάταξη προστασίας (35) η οποία περιλαμβάνει, κατά τρόπο γνωστό καθ' εαυτό, ένα κινητό κλείστρο (37), το οποίο, σε θέση ηρεμίας, απαγορεύει την πρόσβαση στα αγωγία φατνώματα, και, αφ'

ετέρου, έχει προβλεφθεί, έναντι της απολήξεως έκαστου από τους ακροδέκτες συνδέσεως, ένα παράθυρο παρατήρησης (38, 39). Εφαρμογή, ειδικά, στις βάσεις ρευματοληπτών που προορίζονται να πακτωθούν.



ΑΡΙΘΜΟΣ ΕΥΡ. Δ.Ε. (11):3041879
ΑΡΙΘ. ΕΛΛ. ΚΑΤΑΘΕΣΗΣ (21):20020404146
ΗΜΕΡ. ΕΛΛ. ΚΑΤΑΘΕΣΗΣ (11):03/12/2002
ΑΡΙΘ./ΗΜΕΡ. ΔΗΜΟΣΙΕΥΣΗΣ
ΕΥΡΩΠΑΪΚΟΥ ΔΙΠΛΩΜΑΤΟΣ(87):0668860 - 11/09/2002
ΑΡΙΘ./ΗΜΕΡ. ΔΗΜΟΣΙΕΥΣΗΣ
ΕΥΡΩΠΑΪΚΗΣ ΑΙΤΗΣΗΣ (86):94900546.6--09/11/1993
ΔΙΚΑΙΟΥΧΟΣ (73):1)PHARMACIA & UPJOHN COMPANY

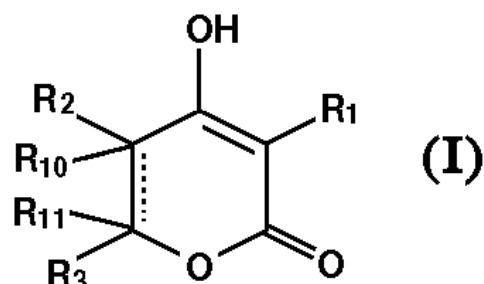
301 Henrietta Street, Kalamazoo, Michigan 49001, ΗΝΩΜΕΝΕΣ ΠΟΛΙΤΕΙΕΣ ΤΗΣ ΑΜΕΡΙΚΗΣ

ΣΥΜΒ. ΠΡΟΤΕΡΑΙΟΤΗΤΕΣ (30):130641-01/10/1993-US
90876-13/07/1993-US
975343-13/11/1992-US
ΕΦΕΥΡΕΤΗΣ (72):1)ARISTOFF, Paul, Adrian
2)ZHANG, Qingwei
3)TOMMASI, Ruben, A.
4)PIPER, Richard, C.
5)SKULNICK, Harvey, Irving
6)THAISRIVONGS, Suvit
7)GAMMILL, Ronald, B.
8)SKALETZKI, Louis, L.
9)ROMERO, Donna, Lee
10)TURNER, Steven, Ronald
11)STROHBACH, Joseph, Walter
12)YANG, Chih-Ping
13)JOHNSON, Paul, D.

ΕΙΔΙΚΟΣ ΠΛΗΡΕΞΟΥΣΙΟΣ (74):ΡΟΥΣΣΟΥ ANNA
Κουμπάρη 2, 10674 ΑΘΗΝΑ
ΑΝΤΙΚΛΗΤΟΣ (74):ΠΑΠΑΚΩΝΣΤΑΝΤΙΝΟΥ ΕΛΕΝΗ
Κουμπάρη 2, 10674 ΑΘΗΝΑ

ΤΙΤΛΟΣ ΕΦΕΥΡΕΣΗΣ (54):**ΠΥΡΑΝ-2-ΟΝΕΣ ΚΑΙ 5,6-ΔΙΥΔΡΟΠΥΡΑΝ-2-ΟΝΕΣ ΧΡΗΣΙΜΕΣ ΓΙΑ ΑΝΤΙΜΕΤΩΠΙΣΗ ΗΪΝ ΑΛΛΩΝ ΡΕΤΡΟΪΩΝ ΠΕΡΙΛΗΨΗ(57)**

Η παρούσα εφεύρεση σχετίζεται με ενώσεις του τύπου (I) οι οποίες είναι πυραν-2-όνες και 5,6-διυδροπυραν-2-όνες χρήσιμες για την παρεμπόδιση ρετροϊού σε ένα κύτταρο θηλαστικό μολυσμένο με τον αναφερόμενο ρετροϊό.

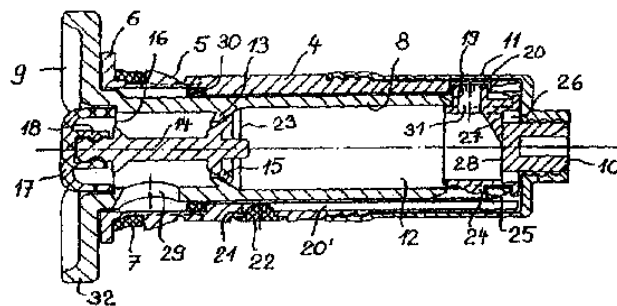


ΑΡΙΘΜΟΣ ΕΥΡ. Δ.Ε. (11):3041880
ΑΡΙΘ. ΕΛΛ. ΚΑΤΑΘΕΣΗΣ (21):20020404147
ΗΜΕΡ. ΕΛΛ. ΚΑΤΑΘΕΣΗΣ (11):03/12/2002
ΑΡΙΘ./ΗΜΕΡ. ΔΗΜΟΣΙΕΥΣΗΣ
ΕΥΡΩΠΑΪΚΟΥ ΔΙΠΛΩΜΑΤΟΣ(87):1102719 - 04/09/2002
ΑΡΙΘ./ΗΜΕΡ. ΔΗΜΟΣΙΕΥΣΗΣ
ΕΥΡΩΠΑΪΚΗΣ ΑΙΤΗΣΗΣ (86):99936566.1--19/07/1999
ΔΙΚΑΙΟΥΧΟΣ (73):1)Grittmann, Gunter
Ringstrasse 6, 75031 Eppingen-Muhlbach,
ΓΕΡΜΑΝΙΑ

ΣΥΜΒ. ΠΡΟΤΕΡΑΙΟΤΗΤΕΣ (30):19835569-06/08/1998-DE
ΕΦΕΥΡΕΤΗΣ (72):1)Grittmann, Gunter
ΕΙΔΙΚΟΣ ΠΛΗΡΕΞΟΥΣΙΟΣ (74):ΒΑΓΕΝΑ ΘΕΟΔΩΡΑ
Κουμπάρη 2, 10674 ΑΘΗΝΑ
ΑΝΤΙΚΛΗΤΟΣ (74):ΠΑΠΑΚΩΝΣΤΑΝΤΙΝΟΥ ΕΛΕΝΗ
Κουμπάρη 2,10674 ΑΘΗΝΑ

ΤΙΤΛΟΣ ΕΦΕΥΡΕΣΗΣ (54):ΕΞΑΓΩΓΙΚΗ ΚΑΝΟΥΑΑ
ΠΕΡΙΛΗΨΗ(57)

Η εφεύρεση αφορά σε μια δυνάμενη να βυθίζεται κάνουλα για δοχεία ποτών (3) μ'ένα εξωτερικό χιτώνιο (4) μ'ένα μηχανισμό εισωθητικής ασφάλισης για να φέρεται στο άνοιγμα του δοχείου, όπου στο εσωτερικό του εξωτερικού χιτωνίου (4) διατάσσεται ένα δυνάμενο να μετακινείται εσωτερικό χιτώνιο (8), το οποίο φέρει μια λαβή (9), που ευρίσκεται στο εξωτερικό του δοχείου και στο εσωτερικό πέρας του χιτωνίου επιδιαμορφώνεται ένα πώμα (10), το οποίο σε πλήρως εισωθημένη κατάσταση το εσωτερικό χιτώνιο στεγανοποιείται από ένα προστατευτικό χιτώνιο (11) που εφάπτεται στο εξωτερικό χιτώνιο και το οποίο μετά την προς τα έξω έλξη του εσωτερικού χιτωνίου απελευθερώνει ένα κανάλι (12) που ευρίσκεται στο εσωτερικό τους, όπου περαιτέρω το εσωτερικό τοίχωμα παρουσιάζει μια βαλβίδα εμβολιδίου (14) και μια αντίστοιχα διατεταγμένη οπή βύσματος (29) και όπου τα χιτώνια συνδέονται μεταξύ τους μέσω ενός έκκεντρο (19), καθώς και με μια καμπυλωτή σχισμή (20), η οποία κατά την περιστροφή της λαβής το εσωτερικό χιτώνιο κινείται προς τα έξω και το εξωτερικό τοίχωμα παρουσιάζει ένα τμήμα εκκένωσης που ευρίσκεται κάτωθεν, το οποίο κλείεται μ'ένα επίθεμα, όπου το τμήμα εκκένωσης διατάσσεται πλησίον στον προσκρουστήρα και το επίθεμα είναι δυνάμενο να απορρίπτεται από το έκκεντρο.



ΑΡΙΘΜΟΣ ΕΥΡ. Δ.Ε. (11):3041881
ΑΡΙΘ. ΕΛΛ. ΚΑΤΑΘΕΣΗΣ (21):20020404148
ΗΜΕΡ. ΕΛΛ. ΚΑΤΑΘΕΣΗΣ (11):03/12/2002
ΑΡΙΘ./ΗΜΕΡ. ΔΗΜΟΣΙΕΥΣΗΣ
ΕΥΡΩΠΑΪΚΟΥ ΔΙΠΛΩΜΑΤΟΣ(87):0930873 - 11/09/2002
ΑΡΙΘ./ΗΜΕΡ. ΔΗΜΟΣΙΕΥΣΗΣ
ΕΥΡΩΠΑΪΚΗΣ ΑΙΤΗΣΗΣ (86):97910118.5--16/10/1997
ΔΙΚΑΙΟΥΧΟΣ (73):1)VIROTEX CORPORATION
2579 Midpoint Drive, Fort Collins, CO 80525-
4417, ΗΝΩΜΕΝΕΣ ΠΟΛΙΤΕΙΕΣ ΤΗΣ
ΑΜΕΡΙΚΗΣ

ΣΥΜΒ. ΠΡΟΤΕΡΑΙΟΤΗΤΕΣ (30):733454-18/10/1996-US
ΕΦΕΥΡΕΤΗΣ (72):1)OSBORNE, David, W.
2)TAPOLSKY, Gilles, H.
ΕΙΔΙΚΟΣ ΠΛΗΡΕΞΟΥΣΙΟΣ (74):ΒΑΓΕΝΑ ΘΕΟΔΩΡΑ
Κουμπάρη 2, 10674 ΑΘΗΝΑ
ΑΝΤΙΚΛΗΤΟΣ (74):ΠΑΠΑΚΩΝΣΤΑΝΤΙΝΟΥ ΕΛΕΝΗ
Κουμπάρη 2,10674 ΑΘΗΝΑ

ΤΙΤΛΟΣ ΕΦΕΥΡΕΣΗΣ (54):ΠΑΡΑΣΚΕΥΗ ΦΑΡΜΑΚΕΥΤΙΚΗΣ ΓΕ-
ΛΗΣ ΕΦΑΡΜΟΣΙΜΗΣ ΕΠΙ ΒΛΕΝΝΟ-
ΓΟΝΩΝ ΕΠΙΦΑΝΕΙΩΝ ΚΑΙ ΣΩΜΑ-
ΤΙΚΩΝ ΙΣΤΩΝ

ΠΕΡΙΛΗΨΗ(57)

Η παρούσα ανακάλυψη αφορά μια μη υδροδιαλυτό φαρμακευτικό φορέα γέλη που προσκολλάται σε βλεννογόνες επιφάνειες και σωματικούς ιστούς κατά την εφαρμογή και σχηματίζει μια μεμβράνη που παρέχει προστασία και χορήγηση φαρμακευτικού υλικού στη θέση της εφαρμογής, περιβάλλοντας τους σωματικούς ιστούς και σωματικά ρευστά. Η γέλη αποτελείται από ένα πτητικό ή διαχέοντα άνυδρο διαλυτή και τουλάχιστον μια μη υδροδιαλυτή αλκυλοκελλουλόζη ή υδροξυαλκυλοκελλουλόζη. Μπορεί να προστεθεί επίσης ένα βιοσυγκολλητικό πολυμερές. Η γέλη παρέχει ένα αποδοτικό χρόνο διαμονής με ευκολία της χρήσης. Ο χρόνος διαμονής μπορεί να ρυθμισθεί προσθέτοντας ένα συστατικό που ενεργεί για να ρυθμίζει την κινητική της διάβρωσιμότητας του φορέα.

ΑΡΙΘΜΟΣ ΕΥΡ. Δ.Ε. (11):3041882
ΑΡΙΘ. ΕΛΛ. ΚΑΤΑΘΕΣΗΣ (21):20020404149
ΗΜΕΡ. ΕΛΛ. ΚΑΤΑΘΕΣΗΣ (11):03/12/2002
ΑΡΙΘ./ΗΜΕΡ. ΔΗΜΟΣΙΕΥΣΗΣ
ΕΥΡΩΠΑΪΚΟΥ ΔΙΠΛΩΜΑΤΟΣ(87):0768084 - 11/09/2002
ΑΡΙΘ./ΗΜΕΡ. ΔΗΜΟΣΙΕΥΣΗΣ
ΕΥΡΩΠΑΪΚΗΣ ΑΙΤΗΣΗΣ (86):96909329.3--10/04/1996
ΔΙΚΑΙΟΥΧΟΣ (73):1)ΤΑΙΗΟ PHARMACEUTICAL CO., LTD.
1-27, Kandanishiki-cho, Chiyoda-ku, Tokyo
101-0054, ΙΑΠΩΝΙΑ
ΣΥΜΒ. ΠΡΟΤΕΡΑΙΟΤΗΤΕΣ (30):8380395-10/04/1995-JP
ΕΦΕΥΡΕΤΗΣ (72):1)MURAKAMI, Koji
2)YAMADA, Yuji
3)SHIBATA, Jiro
4)WIERZBA, Konstanty
5)SHUDO, Koichi
ΕΙΔΙΚΟΣ ΠΑΗΡΕΞΟΥΣΙΟΣ (74):ΒΑΓΕΝΑ ΘΕΟΔΩΡΑ
Κουμπάρη 2, 10674 ΑΘΗΝΑ
ΑΝΤΙΚΛΗΤΟΣ (74):ΠΑΠΑΚΩΝΣΤΑΝΤΙΝΟΥ ΕΛΕΝΗ
Κουμπάρη 2,10674 ΑΘΗΝΑ
ΤΙΤΛΟΣ ΕΦΕΥΡΕΣΗΣ (54):**ΑΝΑΣΤΟΛΕΑΣ ΚΑΡΚΙΝΩΔΟΥΣ ΜΕΤΑΣΤΑΣΗΣ**

ΠΕΡΙΛΗΨΗ(57)

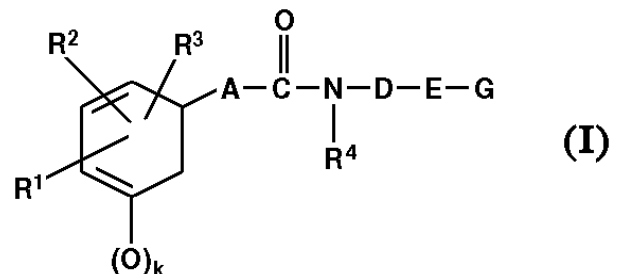
Ένας αναστολέας καρκινώδους μετάστασης ο οποίος περιέχει ένα παράγωγο βενζοϊκού οξέος που παριστάνεται από τον γενικό τύπο (I) και έχει ένα αξιολογούμενο εξαιρετικό ανασταλτικό αποτέλεσμα επί καρκινώδους μετάστασης ως δραστικό συστατικό. η χρήση των παραγώγων βενζοϊκού οξέος για τη παραγωγή του αναστολέα καρκινώδους μετάστασης, και μια μέθοδο αναστολής καρκινώδους μετάστασης διαμέσου της χορήγησης μιας αποτελεσματικής ποσότητας παραγώγου βενζοϊκού οξέος σε θηλαστικά. Στον αναφερόμενο τύπο (I),

R1, R2, R3 και R4 μπορεί να είναι ίδια ή διαφορετικά και το καθένα αντιπροσωπεύει υδρογόνο, υδροξύ ή τριμεθυλοσιλύλ ή εναλλακτικά R3 και R4 δεσμεύονται το ένα μετά το άλλο για να αντιπροσωπεύουν υποκαταστημένο με κατώτερο αλκύλιο τετραμεθυλένιο. και Χ αντιπροσωπεύει -COCH=C(OH)-, -NHCO-ή -CONH-, με την προϋπόθεση ότι όταν R3 και R4 δεσμεύονται το ένα μετά το άλλο για να αντιπροσωπεύουν με κατώτερο αλκύλιο υποκαταστημένο τετραμεθυλένιο, Χ αντιπροσωπεύει -COCH=C(OH)- ή -CONH-.

ΑΡΙΘΜΟΣ ΕΥΡ. Δ.Ε. (11):3041883
ΑΡΙΘ. ΕΛΛ. ΚΑΤΑΘΕΣΗΣ (21):20020404150
ΗΜΕΡ. ΕΛΛ. ΚΑΤΑΘΕΣΗΣ (11):06/12/2002
ΑΡΙΘ./ΗΜΕΡ. ΔΗΜΟΣΙΕΥΣΗΣ
ΕΥΡΩΠΑΪΚΟΥ ΔΙΠΛΩΜΑΤΟΣ(87):0923570 - 25/09/2002
ΑΡΙΘ./ΗΜΕΡ. ΔΗΜΟΣΙΕΥΣΗΣ
ΕΥΡΩΠΑΪΚΗΣ ΑΙΤΗΣΗΣ (86):97928261.3--20/06/1997
ΔΙΚΑΙΟΥΧΟΣ (73):1)Fujisawa Deutschland GmbH
Berg-am-Laim-Strasse 129, 81673 Munchen,
GERMANIA
ΣΥΜΒ. ΠΡΟΤΕΡΑΙΟΤΗΤΕΣ (30):19624659-20/06/1996-DE
ΕΦΕΥΡΕΤΗΣ (72):1)RATTEL, Benno
2)BIEDERMANN, Eilfi
3)HASMANN, Max
4)REITER, Friedemann
5)SCHEIN, Barbara
6)SEIBEL, Klaus
7)VOGT, Klaus
8)LoSER, Roland
ΕΙΔΙΚΟΣ ΠΑΗΡΕΞΟΥΣΙΟΣ (74):ΒΟΖΕΜΠΕΡΓΚ-ΒΡΕΤΟΥ ΙΛΕΑΝΑ
Αγιαλειάς 30, 15125 ΜΑΡΟΥΣΙ
ΑΝΤΙΚΛΗΤΟΣ (74):ΒΟΖΕΜΠΕΡΓΚ-ΒΡΕΤΟΥ ΙΛΕΑΝΑ
Αγιαλειάς 30,15125 ΜΑΡΟΥΣΙ
ΤΙΤΛΟΣ ΕΦΕΥΡΕΣΗΣ (54):**ΠΥΡΙΔΥΛ ΑΛΚΕΝΟ ΚΑΙ ΠΥΡΙΔΥΛ ΑΛΚΙΝΟ ΟΞΕΟΣ ΣΑΝ ΚΥΤΟΣΤΑΤΙΚΑ ΚΑΙ ΑΝΟΣΟΚΑΤΑΣΤΑΤΙΚΑ**

ΠΕΡΙΛΗΨΗ(57)

Η εφεύρεση αφορά νέα αμίδια πυριδυλ αλκανο και πυριδυλ αλκίνο οξέος σύμφωνα με το γενικό τύπο (I), καθώς επίσης μεθόδους για τη παραγωγή τους, φάρμακα που περιέχουν αυτές τις ενώσεις, καθώς επίσης την ιατρική χρήση αυτών, ειδικά στη θεραπευτική αγωγή όγκων ή για ανοσοκαταστολή.



ΑΡΙΘΜΟΣ ΕΥΡ. Δ.Ε. (11):3041884
ΑΡΙΘ. ΕΛΛ. ΚΑΤΑΘΕΣΗΣ (21):20020404151
ΗΜΕΡ. ΕΛΛ. ΚΑΤΑΘΕΣΗΣ (11):06/12/2002
ΑΡΙΘ./ΗΜΕΡ. ΔΗΜΟΣΙΕΥΣΗΣ
ΕΥΡΩΠΑΪΚΟΥ ΔΙΠΛΩΜΑΤΟΣ(87):0912176 - 25/09/2002
ΑΡΙΘ./ΗΜΕΡ. ΔΗΜΟΣΙΕΥΣΗΣ
ΕΥΡΩΠΑΪΚΗΣ ΑΙΤΗΣΗΣ (86):97928260.5--20/06/1997
ΔΙΚΑΙΟΥΧΟΣ (73):1)Fujisawa Deutschland GmbH
Berg-am-Laim-Strasse 129, 81673 Munchen,
ΓΕΡΜΑΝΙΑ
ΣΥΜΒ. ΠΡΟΤΕΡΑΙΟΤΗΤΕΣ (30):19624668-20/06/1996-DE
ΕΦΕΥΡΕΤΗΣ (72):1)RATTEL, Benno
2)BIEDERMANN, Eifi
3)HASMANN, Max
4)REITER, Friedemann
5)SCHEIN, Barbara
6)SEIBEL, Klaus
7)VOGT, Klaus
8)LoSER, Roland
ΕΙΔΙΚΟΣ ΠΛΗΡΕΞΟΥΣΙΟΣ (74):BOZEMPIERF-K-BPETOY IΛEANA
Αιγαλείας 30, 15125 ΜΑΡΟΥΣΙ
ΑΝΤΙΚΛΗΤΟΣ (74):BOZEMPIERF-K-BPETOY IΛEANA
Αιγαλείας 30,15125 ΜΑΡΟΥΣΙ
ΤΙΤΛΟΣ ΕΦΕΥΡΕΣΗΣ (54):ΧΡΗΣΗ ΑΜΙΔΙΩΝ ΠΥΡΙΔΥΛ ΑΛΚΑΝΟ,
ΠΥΡΙΔΥΛ ΑΛΚΕΝΟ ΚΑΙ/Η ΠΥΡΙΔΥΛ
ΑΛΚΙΝΟ ΟΞΕΟΣ ΣΤΗ ΘΕΡΑΠΕΙΑ
ΟΓΚΩΝ Η ΓΙΑ ΑΝΟΣΟΚΑΤΑΣΤΟΛΗ

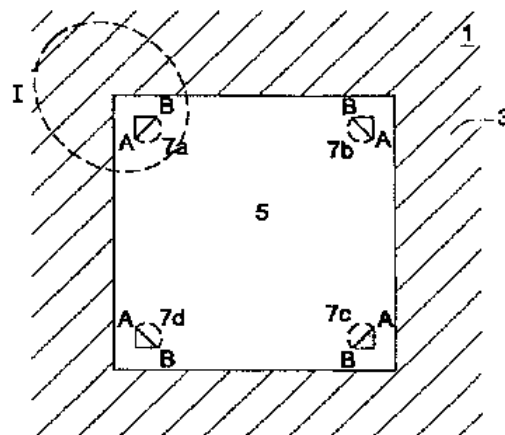
ΠΕΡΙΛΗΨΗ(57)

Η εφεύρεση αφορά τη χρήση φαρμακολογικώς πολύτιμων αμιδίων πυριδύλ αλκανο, πυριδύλ αλκενο και/ή πυριδύλ αλκίνο οξέος σύμφωνα προς τον γενικό συντακτικό τύπο (I) στη θεραπεία όγκων ή για ανοσοκαταστολή.

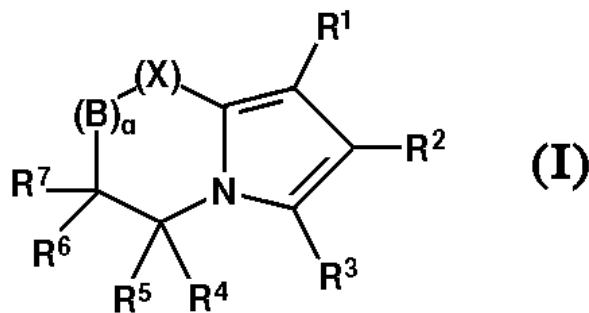
ΑΡΙΘΜΟΣ ΕΥΡ. Δ.Ε. (11):3041885
ΑΡΙΘ. ΕΛΛ. ΚΑΤΑΘΕΣΗΣ (21):20020404152
ΗΜΕΡ. ΕΛΛ. ΚΑΤΑΘΕΣΗΣ (11):06/12/2002
ΑΡΙΘ./ΗΜΕΡ. ΔΗΜΟΣΙΕΥΣΗΣ
ΕΥΡΩΠΑΪΚΟΥ ΔΙΠΛΩΜΑΤΟΣ(87):1155287 - 11/09/2002
ΑΡΙΘ./ΗΜΕΡ. ΔΗΜΟΣΙΕΥΣΗΣ
ΕΥΡΩΠΑΪΚΗΣ ΑΙΤΗΣΗΣ (86):00904921.4--17/01/2000
ΔΙΚΑΙΟΥΧΟΣ (73):1)FRAUNHOFER-GESELLSCHAFT ZUR
FORDERUNG DER ANGEWANDTEN
FORSCHUNG E.V.
Leonrodstrasse 54, 80636 Munchen,
ΓΕΡΜΑΝΙΑ
ΣΥΜΒ. ΠΡΟΤΕΡΑΙΟΤΗΤΕΣ (30):19908473-26/02/1999-DE
ΕΦΕΥΡΕΤΗΣ (72):1)HOHE, Hans-Peter
2)SAUERER, Josef
3)WEBER, Norbert
ΕΙΔΙΚΟΣ ΠΛΗΡΕΞΟΥΣΙΟΣ (74):BOZEMPIERF-K-BPETOY IΛEANA
Αιγαλείας 30, 15125 ΜΑΡΟΥΣΙ
ΑΝΤΙΚΛΗΤΟΣ (74):BOZEMPIERF-K-BPETOY IΛEANA
Αιγαλείας 30,15125 ΜΑΡΟΥΣΙ
ΤΙΤΛΟΣ ΕΦΕΥΡΕΣΗΣ (54):ΑΝΙΧΝΕΥΤΗΣ ΦΑΙΝΟΜΕΝΟΥ HALL
ΜΕ ΜΕΙΩΜΕΝΟ ΣΗΜΑ ΕΞΟΥΔΕΤΕ-
ΡΩΣΕΩΣ (ΑΝΤΙΣΤΑΘΜΙΣΕΩΣ)

ΠΕΡΙΛΗΨΗ(57)

Η εφεύρεση σχετίζεται με ένα ανιχνευτή φαινομένου HALL 1, που περιλαμβάνει δύο απέναντι κείμενα ηλεκτρόδια επαφής παροχής ισχύος 7a-7c τα οποία μεταξύ τους καθορίζουν μία ενεργό περιοχή 5. Τα ηλεκτρόδια τούτα παρέχονται για την παραγωγή μιας ροής ρεύματος δια μέσου της ενεργού περιοχής. Ο ανιχνευτής HALL της εφευρέσεως περιλαμβάνει επίσης δύο απέναντι κείμενα ηλεκτρόδια επαφής λήψεως ρεύματος 7β, 7d για την λήψη μιας τάσεως φαινομένου HALL, όπου ένας τομέας εκάστου ηλεκτροδίου επαφής που στρέφεται προς την ενεργό περιοχή 5 διαμορφώνεται σε τρόπον ώστε, να μειώνεται η επίδρασις παρεμβολής των επαφών επί της δράσεως μειώσεως της εξουδετερώσεως (offset) της λειτουργίας περιδινήσεως ρεύματος.



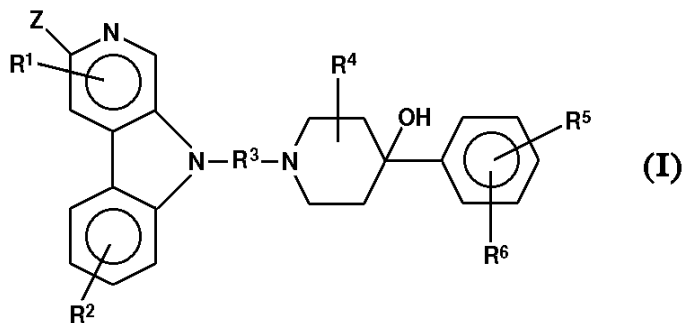
ΑΡΙΘΜΟΣ ΕΥΡ. Δ.Ε. (11):3041886
ΑΡΙΘ. ΕΛΛ. ΚΑΤΑΘΕΣΗΣ (21):20020404153
ΗΜΕΡ. ΕΛΛ. ΚΑΤΑΘΕΣΗΣ (11):06/12/2002
ΑΡΙΘ./ΗΜΕΡ. ΔΗΜΟΣΙΕΥΣΗΣ
ΕΥΡΩΠΑΪΚΟΥ ΔΙΠΛΩΜΑΤΟΣ(87):0763036 - 11/09/2002
ΑΡΙΘ./ΗΜΕΡ. ΔΗΜΟΣΙΕΥΣΗΣ
ΕΥΡΩΠΑΪΚΗΣ ΑΙΤΗΣΗΣ (86):95921799.3--31/05/1995
ΔΙΚΑΙΟΥΧΟΣ (73):1)MERCKLE GMBH
Ludwig-Merkle-Strasse 3, 89143
Blaubeuren, ΓΕΡΜΑΝΙΑ
ΣΥΜΒ. ΠΡΟΤΕΡΑΙΟΤΗΤΕΣ (30):4419246-01/06/1994-DE
ΕΦΕΥΡΕΤΗΣ (72):1)LAUFER, Stefan
2)STRIEGEL, Hans, Gunther
3)DANNHARDT, Gerd
ΕΙΔΙΚΟΣ ΠΛΗΡΕΞΟΥΣΙΟΣ (74):ΒΟΖΕΜΠΕΡΓΚ-ΒΡΕΤΟΥ ΙΛΕΑΝΑ
Αγιάλειας 30, 15125 ΜΑΡΟΥΣΙ
ΑΝΤΙΚΛΗΤΟΣ (74):ΒΟΖΕΜΠΕΡΓΚ-ΒΡΕΤΟΥ ΙΛΕΑΝΑ
Αγιάλειας 30,15125 ΜΑΡΟΥΣΙ
ΤΙΤΛΟΣ ΕΦΕΥΡΕΣΗΣ (54):[A]-ΚΥΚΛΟΠΟΙΗΜΕΝΑ ΠΑΡΑΓΩΓΑ
ΠΥΡΡΟΛΙΟΥ ΚΑΙ ΦΑΡΜΑΚΕΥΤΙΚΗ
ΧΡΗΣΗ ΑΥΤΩΝ



ΠΕΡΙΛΗΨΗ(57)

Η παρούσα εφεύρεση αναφέρεται σε ετεροκυκλικές ενώσεις του γενικού τύπου (I), όπου τα R¹ έως R⁷, B, a και χ έχουν τις έννοιες που δίδονται στην περιγραφή. Οι ενώσεις αυτές είναι χρήσιμες για τη θεραπεία των ρευματικών ασθενειών και για την πρόληψη των αλλεργικών παθήσεων. [Χημικός Τύπος]

ΑΡΙΘΜΟΣ ΕΥΡ. Δ.Ε. (11):3041887
ΑΡΙΘ. ΕΛΛ. ΚΑΤΑΘΕΣΗΣ (21):20020404154
ΗΜΕΡ. ΕΛΛ. ΚΑΤΑΘΕΣΗΣ (11):06/12/2002
ΑΡΙΘ./ΗΜΕΡ. ΔΗΜΟΣΙΕΥΣΗΣ
ΕΥΡΩΠΑΪΚΟΥ ΔΙΠΛΩΜΑΤΟΣ(87):0823909 - 11/09/2002
ΑΡΙΘ./ΗΜΕΡ. ΔΗΜΟΣΙΕΥΣΗΣ
ΕΥΡΩΠΑΪΚΗΣ ΑΙΤΗΣΗΣ (86):96913474.1--01/05/1996
ΔΙΚΑΙΟΥΧΟΣ (73):1)BRITISH TECHNOLOGY GROUP IN-
TER-CORPORATE LICENSING LIMITED
10 Fleet Place, Limeburner Lane, London
EC4A 7SB, ΜΕΓΑΛΗ ΒΡΕΤΑΝΝΙΑ
ΣΥΜΒ. ΠΡΟΤΕΡΑΙΟΤΗΤΕΣ (30):52095-05/05/1995-DK
ΕΦΕΥΡΕΤΗΣ (72):1)SORENSEN, Per, Olaf
2)LUNDBECK, Jane, Marie
3)SOKILDE, Birgitte
ΕΙΔΙΚΟΣ ΠΛΗΡΕΞΟΥΣΙΟΣ (74):ΔΗΜΟΥ ΧΡΙΣΤΙΝΑ
Κουμπάρη 2, 10674 ΑΘΗΝΑ
ΑΝΤΙΚΛΗΤΟΣ (74):ΠΑΠΑΚΩΝΣΤΑΝΤΙΝΟΥ ΕΛΕΝΗ
Κουμπάρη 2,10674 ΑΘΗΝΑ
ΤΙΤΛΟΣ ΕΦΕΥΡΕΣΗΣ (54):ΝΕΑ ΕΤΕΡΟΚΥΚΛΙΚΗ ΧΗΜΕΙΑ
ΠΕΡΙΛΗΨΗ(57)



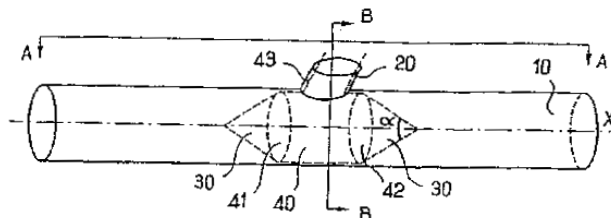
Η παρούσα εφεύρεση αναφέρεται εις θεραπευτικώς δραστικά παράγωγα β-καρολίνης, εις μέθοδον παρασκευής αυτών και εις φαρμακευτικές συνθέσεις περιεχούσας τας ενώσεις. Αι νέαι ενώσεις είναι χρήσιμοι εις νοσηλείαν διαταραχής του κεντρικού νευρικού συστήματος σχετιζομένης με την παρεμπόδισιν (αναστολήν) προσλήψεως της GABA μέσω του φορέως υπότυπου GAT-4.

ΑΡΙΘΜΟΣ ΕΥΡ. Δ.Ε. (11):3041888
ΑΡΙΘ. ΕΛΛ. ΚΑΤΑΘΕΣΗΣ (21):20020404155
ΗΜΕΡ. ΕΛΛ. ΚΑΤΑΘΕΣΗΣ (11):06/12/2002
ΑΡΙΘ./ΗΜΕΡ. ΔΗΜΟΣΙΕΥΣΗΣ
ΕΥΡΩΠΑΪΚΟΥ ΔΙΠΛΩΜΑΤΟΣ(87):1141636 - 11/09/2002
ΑΡΙΘ./ΗΜΕΡ. ΔΗΜΟΣΙΕΥΣΗΣ
ΕΥΡΩΠΑΪΚΗΣ ΑΙΤΗΣΗΣ (86):99961093.4--16/12/1999
ΔΙΚΑΙΟΥΧΟΣ (73):1)Ultra Propre Nutrition Industrie Recherche (U.N.I.R.)
31-33, rue de la Baume, 75008 Paris, ΓΑΛΛΙΑ
ΣΥΜΒ. ΠΡΟΤΕΡΑΙΟΤΗΤΕΣ (30):9816014-18/12/1998-FR
ΕΦΕΥΡΕΤΗΣ (72):1)BEUDON, Didier
2)BRIDENNE, Pierre
ΕΙΛΙΚΟΣ ΠΛΗΡΕΞΟΥΣΙΟΣ (74):ΔΗΜΟΥ ΧΡΙΣΤΙΝΑ
Κουμπάρη 2, 10674 ΑΘΗΝΑ
ΑΝΤΙΚΑΛΗΤΟΣ (74):ΠΑΠΑΚΩΝΣΤΑΝΤΙΝΟΥ ΕΛΕΝΗ
Κουμπάρη 2,10674 ΑΘΗΝΑ
ΤΙΤΛΟΣ ΕΦΕΥΡΕΣΗΣ (54):ΔΙΑΤΑΞΗ ΔΙΑΧΥΣΗΣ ΑΠΟΣΤΕΙΡΩΜΕΝΟΥ ΑΕΡΑ ΜΕΣΑ ΣΕ ΕΝΑ ΠΕΡΙΒΛΗΜΑ ΑΠΟ ΥΦΑΣΜΑ

ΠΕΡΙΛΗΨΗ(57)

Η εφεύρεση αναφέρεται σε ένα περίβλημα (10) από εύκαμπτο υλικό για την από κοντά προστασία προϊόντων που είναι διευθετημένα επάνω σε ένα μεταφορέα ή επίπεδο εργασίας, που είναι ευπαθή σε μεταφερόμενη από το περιβάλλον μόλυνση, με τη διάχυση μιας δέσμης αποστειρωμένου αέρα, κυρίως κατά μια διεύθυνση αισθητά κάθετη προς τον εν λόγω μεταφορέα ή επίπεδο εργασίας, το οποίο εν λόγω περίβλημα οριοθετεί έναν αγωγό τροφοδότησης (13) αποστειρωμένου αέρα και που παρουσιάζει μίαν ιδιαιτερότητα (20). Σύμφωνα με την εφεύρεση, προβλέπεται μέσα στον εν λόγω αγωγό τροφοδότησης, ευθύς μετά την εν λόγω ιδιαιτερότητα κατά τη διεύθυνη ροή του αποστειρωμένου αέρα μέσα

στον εν λόγω αγωγό, ένας κώνος διάχυσης (30) του αποστειρωμένου αέρα που είναι προσανατολισμένος κατά τη φορά ροής του αποστειρωμένου αέρα και κεντραρισμένος στον κατά μήκος άξονα του περιβλήματος.



ΑΡΙΘΜΟΣ ΕΥΡ. Δ.Ε. (11):3041889
ΑΡΙΘ. ΕΛΛ. ΚΑΤΑΘΕΣΗΣ (21):20020404156
ΗΜΕΡ. ΕΛΛ. ΚΑΤΑΘΕΣΗΣ (11):06/12/2002
ΑΡΙΘ./ΗΜΕΡ. ΔΗΜΟΣΙΕΥΣΗΣ
ΕΥΡΩΠΑΪΚΟΥ ΔΙΠΛΩΜΑΤΟΣ(87):0699070 - 11/09/2002
ΑΡΙΘ./ΗΜΕΡ. ΔΗΜΟΣΙΕΥΣΗΣ
ΕΥΡΩΠΑΪΚΗΣ ΑΙΤΗΣΗΣ (86):94919200.9--17/05/1994
ΔΙΚΑΙΟΥΧΟΣ (73):1)UNIVERSITY OF KENTUCKY RESEARCH FOUNDATION
Room 442, Bowman Hall, Lexington, KY
40506-0059, ΗΝΩΜΕΝΕΣ ΠΟΛΙΤΕΙΕΣ ΤΗΣ ΑΜΕΡΙΚΗΣ
ΣΥΜΒ. ΠΡΟΤΕΡΑΙΟΤΗΤΕΣ (30):61477-17/05/1993-US
ΕΦΕΥΡΕΤΗΣ (72):1)BHATTACHARYYA, Anjan
2)COLLINS, Delwood
3)GAGLIARDI, Antonio
ΕΙΛΙΚΟΣ ΠΛΗΡΕΞΟΥΣΙΟΣ (74):ΑΘΑΝΑΣΙΑΔΟΥ ΜΑΡΙΑ
Κουμπάρη 2, 10674 ΑΘΗΝΑ
ΑΝΤΙΚΑΛΗΤΟΣ (74):ΠΑΠΑΚΩΝΣΤΑΝΤΙΝΟΥ ΕΛΕΝΗ
Κουμπάρη 2,10674 ΑΘΗΝΑ
ΤΙΤΛΟΣ ΕΦΕΥΡΕΣΗΣ (54):ΚΛΑΣΜΑΤΑ ΑURIN-ΤΡΙΚΑΡΒΟΞΥΛΙΚΟΥ ΟΞΕΟΣ ΚΑΙ ΑΝΑΛΟΓΑ ΑΥΤΟΥ ΜΕ ΑΝΤΙΟ-ΑΓΓΕΙΟΓΕΝΕΤΙΚΗ ΔΡΑΣΤΗΡΙΟΤΗΤΑ ΚΑΙ ΜΕΘΟΔΟΙ ΧΡΗΣΗΣ

ΠΕΡΙΛΗΨΗ(57)

Το aurin-τρικαρβοξυλικό οξύ εμφανίζει ισχυρή αντι-αγγειογενετική δραστηριότητα και μπορεί να χρησιμοποιηθεί για νέες θεραπευτικές προσεγγίσεις νοσημάτων νεοαγγείωσης συμπεριλαμβανομένης της αντιμετώπισης συμπαγών όγκων, διαβητικής αμφιβληστροειδοπάθειας και αρθρίτιδας ανάμεσα σε άλλα.

ΑΡΙΘΜΟΣ ΕΥΡ. Δ.Ε. (11):3041890
ΑΡΙΘ. ΕΛΛ. ΚΑΤΑΘΕΣΗΣ (21):20020404157
ΗΜΕΡ. ΕΛΛ. ΚΑΤΑΘΕΣΗΣ (11):06/12/2002
ΑΡΙΘ./ΗΜΕΡ. ΔΗΜΟΣΙΕΥΣΗΣ
ΕΥΡΩΠΑΪΚΟΥ ΔΙΠΛΩΜΑΤΟΣ(87):0877561 - 11/09/2002
ΑΡΙΘ./ΗΜΕΡ. ΔΗΜΟΣΙΕΥΣΗΣ
ΕΥΡΩΠΑΪΚΗΣ ΑΙΤΗΣΗΣ (86):97905635.5--30/01/1997
ΔΙΚΑΙΟΥΧΟΣ (73):1)MICHIGAN STATE UNIVERSITY
238 Administration Building, East Lansing,
Michigan 48824, ΗΝΩΜΕΝΕΣ ΠΟΛΙΤΕΙΕΣ
ΤΗΣ ΑΜΕΡΙΚΗΣ
ΣΥΜΒ. ΠΡΟΤΕΡΑΙΟΤΗΤΕΣ (30):593160-01/02/1996-US
ΕΦΕΥΡΕΤΗΣ (72):1)BERGLUND, Kris, A.
2)ALIZADEH, Hasan
ΕΙΔΙΚΟΣ ΠΛΗΡΕΞΟΥΣΙΟΣ (74):ΑΘΑΝΑΣΙΑΔΟΥ ΜΑΡΙΑ
Κουμπάρη 2, 10674 ΑΘΗΝΑ
ΑΝΤΙΚΛΗΤΟΣ (74):ΠΑΠΑΚΩΝΣΤΑΝΤΙΝΟΥ ΕΛΕΝΗ
Κουμπάρη 2,10674 ΑΘΗΝΑ
ΤΙΤΛΟΣ ΕΦΕΥΡΕΣΗΣ (54):**ΣΥΝΘΕΣΗ ΚΑΙ ΜΕΘΟΔΟΣ ΓΙΑ ΤΗΝ
ΠΑΡΑΓΩΓΗ ΑΛΜΥΡΗΣ ΓΕΥΣΗΣ**

ΠΕΡΙΛΗΨΗ(57)

Περιγράφεται ένα φυσικό μείγμα που περιέχει κυρίως συνθέσεις μονοϋδροχλωρίνης λυσίνης και χλωριούχου καλίου μόνες ή αναμειγμένες με μικρές ποσότητες σουκκινικού οξέως, συγκεκριμένα, αναλογίες βάρους οι οποίες έχουν αλμυρή γεύση συγκρινόμενες με το επιτραπέζιο αλάτι (χλωριούχο νάτριο). Το μείγμα καλύπτει την πικρή γεύση του χλωριούχου καλίου που απομένει ενώ μπορεί να παρέχει διαιτητική λυσίνη που είναι ένα βασικό αμινοξύ.

ΑΡΙΘΜΟΣ ΕΥΡ. Δ.Ε. (11):3041891
ΑΡΙΘ. ΕΛΛ. ΚΑΤΑΘΕΣΗΣ (21):20020404158
ΗΜΕΡ. ΕΛΛ. ΚΑΤΑΘΕΣΗΣ (11):06/12/2002
ΑΡΙΘ./ΗΜΕΡ. ΔΗΜΟΣΙΕΥΣΗΣ
ΕΥΡΩΠΑΪΚΟΥ ΔΙΠΛΩΜΑΤΟΣ(87):0944715 - 11/09/2002
ΑΡΙΘ./ΗΜΕΡ. ΔΗΜΟΣΙΕΥΣΗΣ
ΕΥΡΩΠΑΪΚΗΣ ΑΙΤΗΣΗΣ (86):97948268.4--07/11/1997
ΔΙΚΑΙΟΥΧΟΣ (73):1)THE BOARD OF TRUSTEES OF THE
LELAND STANFORD JUNIOR UNIVERSI-
TY
900 Welch Road, Suite 350, Palo Alto, CA
94304-1850, ΗΝΩΜΕΝΕΣ ΠΟΛΙΤΕΙΕΣ ΤΗΣ
ΑΜΕΡΙΚΗΣ
ΣΥΜΒ. ΠΡΟΤΕΡΑΙΟΤΗΤΕΣ (30):745023-07/11/1996-US
ΕΦΕΥΡΕΤΗΣ (72):1)DZAU, Victor, J.
2)GIBBONS, Gary, H.
3)MANN, Micheal, J.
ΕΙΔΙΚΟΣ ΠΛΗΡΕΞΟΥΣΙΟΣ (74):ΒΑΓΕΝΑ ΘΕΟΔΩΡΑ
Κουμπάρη 2, 10674 ΑΘΗΝΑ
ΑΝΤΙΚΛΗΤΟΣ (74):ΠΑΠΑΚΩΝΣΤΑΝΤΙΝΟΥ ΕΛΕΝΗ
Κουμπάρη 2,10674 ΑΘΗΝΑ
ΤΙΤΛΟΣ ΕΦΕΥΡΕΣΗΣ (54):**ΥΠΟΒΟΗΘΟΥΜΕΝΗ ΑΠΟ ΠΙΕΣΗ
ΕΝΔΟΚΥΤΤΑΡΙΚΗ ΜΕΤΑΦΟΡΑ ΜΟ-
ΡΙΩΝ Η ΜΙΚΡΟΣΩΜΑΤΙΔΙΩΝ**

ΠΕΡΙΛΗΨΗ(57)

Η εφεύρεση παρέχει μια μέθοδο αύξησης της κατακράτησης από ένα κύτταρο ενός ατόμου, μορίου ή σωματιδίου <10μm. Η μέθοδος περιλαμβάνει (α) επαφή ενός κυττάρου με ένα υγρό μέσο που περιέχει το άτομο, το μόριο ή το σωματίδιο, (β) διατήρηση του κυττάρου και του υγρού μέσου σε κλειστό χώρο, και (γ) εφαρμογή πίεσης επώασης στο εγκλεισμένο κύτταρο και υγρό μέσο, που επαρκεί ώστε να αυξηθεί η κατακράτηση το ατόμου, μορίου ή σωματιδίου από το κύτταρο.

ΑΡΙΘΜΟΣ ΕΥΡ. Δ.Ε. (11):3041892
ΑΡΙΘ. ΕΛΛ. ΚΑΤΑΘΕΣΗΣ (21):20020404159
ΗΜΕΡ. ΕΛΛ. ΚΑΤΑΘΕΣΗΣ (11):06/12/2002
ΑΡΙΘ./ΗΜΕΡ. ΔΗΜΟΣΙΕΥΣΗΣ
ΕΥΡΩΠΑΪΚΟΥ ΔΙΠΛΩΜΑΤΟΣ(87):0804151 - 11/09/2002
ΑΡΙΘ./ΗΜΕΡ. ΔΗΜΟΣΙΕΥΣΗΣ
ΕΥΡΩΠΑΪΚΗΣ ΑΙΤΗΣΗΣ (86):96922599.4--27/06/1996
ΔΙΚΑΙΟΥΧΟΣ (73):1)MACROCHEM CORPORATION
110 Hartwell Avenue, Lexington, Massachusetts 02173, ΗΝΩΜΕΝΕΣ ΠΟΛΙΤΕΙΕΣ ΤΗΣ ΑΜΕΡΙΚΗΣ
ΣΥΜΒ. ΠΡΟΤΕΡΑΙΟΤΗΤΕΣ (30):496413-29/06/1995-US
ΕΦΕΥΡΕΤΗΣ (72):1)SAMOUR, Carlos, M.
2)KRAUSER, Scott, F.
ΕΙΔΙΚΟΣ ΠΛΗΡΕΞΟΥΣΙΟΣ (74):ΒΑΓΕΝΑ ΘΕΟΔΩΡΑ
Κουμπάρη 2, 10674 ΑΘΗΝΑ
ΑΝΤΙΚΛΗΤΟΣ (74):ΠΑΠΑΚΩΝΣΤΑΝΤΙΝΟΥ ΕΛΕΝΗ
Κουμπάρη 2,10674 ΑΘΗΝΑ
ΤΙΤΛΟΣ ΕΦΕΥΡΕΣΗΣ (54):**ΣΥΝΘΕΣΕΙΣ ΔΙΠΟΦΙΛΩΝ ΚΑΙ ΑΜΦΙΦΙΛΩΝ ΠΟΛΥΜΕΡΩΝ ΣΧΗΜΑΤΙΣΜΟΥ ΜΕΜΒΡΑΝΗΣ, ΚΑΙ ΧΡΗΣΗ ΤΟΥΣ ΣΕ ΣΥΣΤΗΜΑ ΧΟΡΗΓΗΣΗΣ ΤΟΠΙΚΩΝ ΠΑΡΑΓΟΝΤΩΝ ΚΑΙ ΜΕΘΟΔΟΣ ΧΟΡΗΓΗΣΗΣ ΤΩΝ ΠΑΡΑΓΟΝΤΩΝ ΣΤΟ ΔΕΡΜΑ**

ΠΕΡΙΛΗΨΗ(57)

Ένα μίγμα λιπόφιλων και αμφίφιλων/υδρόφιλων πολυμερών σχηματισμού μεμβράνης του τύπου (I):
 $R(CO)mO-(CH_2CHR_1O)_n-[OCNH-Z-NHCO_2(CH_2CHR_2O)_n]_p-OCNH-Z-NHCO_2-(CH_2CHR_1O)_n-(CO)mR,$

όπου R παριστάνει (i) μια αλκυλ, αλκενυλ ή αλκαρυλ υδροκαρβυλ ομάδα των από 1 ως 30 ατόμων άνθρακα ή (ii) μια ομάδα πολυπροπυλενοξειδίου (PPO)• R1 και R2, καθένα, ανεξάρτητα, παριστάνουν ένα άτομο υδρογόνου, ή μια μεθυλ ή αιθυλ ομάδα• Z παριστάνει μια δισθενή υδροκαρβυλ ομάδα σύνδεσης• m είναι 0 ή 1• n και n', είναι καθένα, ανεξάρτητα, ένας θετικός αριθμός• και p είναι ?0, κατά προτίμηση p είναι 0 ή 1, παρέχουν ένα ανεξάρτητο με ουσιαστική σχέση με το δέρμα φράγμα αποκλεισμού της υγρασίας που καλύπτει το δέρμα ή τα μαλλιά. Οι συνθέσεις έχουν μια υγραντική δράση εκ της μείωσης της μέσα από την επιδερμίδα απώλειας του νερού. Τα λιπόφιλα ή αμφίφιλα ή υδρόφιλα πολυμερή σχηματισμού μεμβράνης μπορούν να χρησιμοποιηθούν ατομικά ή ως μίγματα ως ένα σύστημα χορήγησης για την χορήγηση φαρμακολογικών ή καλλυντικών παραγόντων στο δέρμα ή τα μαλλιά.

ΑΡΙΘΜΟΣ ΕΥΡ. Δ.Ε. (11):3041893
ΑΡΙΘ. ΕΛΛ. ΚΑΤΑΘΕΣΗΣ (21):20020404160
ΗΜΕΡ. ΕΛΛ. ΚΑΤΑΘΕΣΗΣ (11):06/12/2002
ΑΡΙΘ./ΗΜΕΡ. ΔΗΜΟΣΙΕΥΣΗΣ
ΕΥΡΩΠΑΪΚΟΥ ΔΙΠΛΩΜΑΤΟΣ(87):0818960 - 11/09/2002
ΑΡΙΘ./ΗΜΕΡ. ΔΗΜΟΣΙΕΥΣΗΣ
ΕΥΡΩΠΑΪΚΗΣ ΑΙΤΗΣΗΣ (86):96909095.0--03/04/1996
ΔΙΚΑΙΟΥΧΟΣ (73):1)Novozymes A/S
Krogshoejvej 36, 2880 Bagsvaerd, ΔΑΝΙΑ
ΣΥΜΒ. ΠΡΟΤΕΡΑΙΟΤΗΤΕΣ (30):40095-07/04/1995-DK
ΕΦΕΥΡΕΤΗΣ (72):1)PETERSEN, Bent, Riber
2)MATHIASSEN, Thomas, Erik
ΕΙΔΙΚΟΣ ΠΛΗΡΕΞΟΥΣΙΟΣ (74):ΒΑΓΕΝΑ ΘΕΟΔΩΡΑ
Κουμπάρη 2, 10674 ΑΘΗΝΑ
ΑΝΤΙΚΛΗΤΟΣ (74):ΠΑΠΑΚΩΝΣΤΑΝΤΙΝΟΥ ΕΛΕΝΗ
Κουμπάρη 2,10674 ΑΘΗΝΑ
ΤΙΤΛΟΣ ΕΦΕΥΡΕΣΗΣ (54):**ΑΠΟΞΥΓΩΝΩΣΗ ΕΝΟΣ ΕΙΔΟΥΣ ΤΡΟΦΙΜΩΝ ΔΙΑ ΧΡΗΣΙΜΟΠΟΙΗΣΕΩΣ ΜΙΑΣ ΛΑΚΑΣΗΣ**

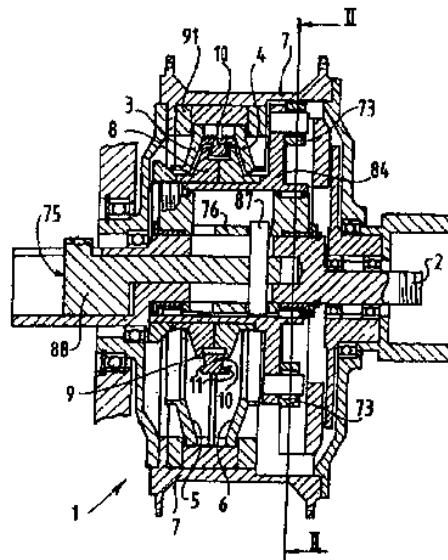
ΠΕΡΙΛΗΨΗ(57)

Μια απλή και αποτελεσματική μέθοδος αποξυγόνωσης ενός είδους τροφίμου που προέρχεται εν μέρει ή εξ ολοκλήρου από ένα εκχύλισμα φυτικού υλικού δια χρησιμοποίησεως μιας λακάσης.

ΑΡΙΘΜΟΣ ΕΥΡ. Δ.Ε. (11):3041894
ΑΡΙΘ. ΕΛΛ. ΚΑΤΑΘΕΣΗΣ (21):20020404161
ΗΜΕΡ. ΕΛΛ. ΚΑΤΑΘΕΣΗΣ (11):06/12/2002
ΑΡΙΘ./ΗΜΕΡ. ΔΗΜΟΣΙΕΥΣΗΣ
ΕΥΡΩΠΑΪΚΟΥ ΔΙΠΛΩΜΑΤΟΣ(87):0876561 - 11/09/2002
ΑΡΙΘ./ΗΜΕΡ. ΔΗΜΟΣΙΕΥΣΗΣ
ΕΥΡΩΠΑΪΚΗΣ ΑΙΤΗΣΗΣ (86):97913538.1--19/11/1997
ΔΙΚΑΙΟΥΧΟΣ (73):1)Hoogenberg, Heerke
Groenling 1, 7463 BH Rijssen, ΟΛΛΑΝΔΙΑ
ΣΥΜΒ. ΠΡΟΤΕΡΑΙΟΤΗΤΕΣ (30):1004589-21/11/1996-NL
ΕΦΕΥΡΕΤΗΣ (72):1)Hoogenberg, Heerke
ΕΙΔΙΚΟΣ ΠΛΗΡΕΞΟΥΣΙΟΣ (74):ΑΘΑΝΑΣΙΑΔΟΥ ΜΑΡΙΑ
Κουμπάρη 2, 10674 ΑΘΗΝΑ
ΑΝΤΙΚΛΗΤΟΣ (74):ΠΑΠΑΚΩΝΣΤΑΝΤΙΝΟΥ ΕΛΕΝΗ
Κουμπάρη 2,10674 ΑΘΗΝΑ
ΤΙΤΛΟΣ ΕΦΕΥΡΕΣΗΣ (54):**ΜΗΧΑΝΙΚΗ ΜΕΤΑΔΟΣΗ ΟΔΟΝΤΩ-
ΤΩΝ ΤΡΟΧΩΝ**

ΠΕΡΙΛΗΨΗ(57)

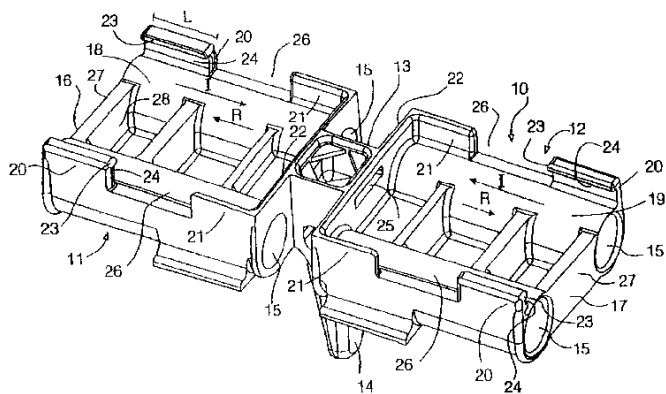
Η εφεύρεση αναφέρεται σε μία μηχανική μετάδοση (1), η οποία μετάδοση (1) περιλαμβάνει μέσα οδηγήσεως για να εκτελούν μία κίνηση περιστροφικής μεταθέσεως ενός τροχού (8) που συνδέεται σε μία άτρακτο εξόδου (7) και που έρχεται σε επαφή με έναν ατέρμονα μάντα (10) αμοιβαία εφαπτόμενων ωστήριων συνδέσμων (14), τα οποία μέσα οδηγήσεως συναρμολογούνται από δύο τουλάχιστον γραμμικές τροχιές οδηγήσεως που εισάγονται αμοιβαία κάθετα στην ίδια πλάκα και στοιχεία οδηγήσεως (73) που συνεργάζονται με τις γραμμικές τροχιές οδηγήσεως, όπου τα στοιχεία οδηγήσεως (73) συνδέονται στον τροχό (8) για περιστροφική μετάθεση και τα στοιχεία οδηγήσεως (73) συνδέονται άκαμπτα στο πλαίσιο, οπότε κατ' αυτό τον τρόπο μπορεί να κινείται η πλάκα (85) κατά γραμμικό τρόπο ως προς το πλαίσιο και μπορεί να μετατοπίζεται ο τροχός (8) κατά γραμμικό τρόπο ως προς την πλάκα (85).



ΑΡΙΘΜΟΣ ΕΥΡ. Δ.Ε. (11):3041895
ΑΡΙΘ. ΕΛΛ. ΚΑΤΑΘΕΣΗΣ (21):20020404162
ΗΜΕΡ. ΕΛΛ. ΚΑΤΑΘΕΣΗΣ (11):06/12/2002
ΑΡΙΘ./ΗΜΕΡ. ΔΗΜΟΣΙΕΥΣΗΣ
ΕΥΡΩΠΑΪΚΟΥ ΔΙΠΛΩΜΑΤΟΣ(87):1126999 - 11/09/2002
ΑΡΙΘ./ΗΜΕΡ. ΔΗΜΟΣΙΕΥΣΗΣ
ΕΥΡΩΠΑΪΚΗΣ ΑΙΤΗΣΗΣ (86):99954090.9--27/10/1999
ΔΙΚΑΙΟΥΧΟΣ (73):1)William Cook Cast Products Limited
Stanhope, Bishop Auckland, County Durham
DL13 2YR, ΜΕΓΑΛΗ ΒΡΕΤΑΝΝΙΑ
ΣΥΜΒ. ΠΡΟΤΕΡΑΙΟΤΗΤΕΣ (30):9824219-05/11/1998-GB
ΕΦΕΥΡΕΤΗΣ (72):1)Kite, Philip John
ΕΙΔΙΚΟΣ ΠΛΗΡΕΞΟΥΣΙΟΣ (74):ΡΟΥΣΣΟΥ ANNA
Κουμπάρη 2, 10674 ΑΘΗΝΑ
ΑΝΤΙΚΛΗΤΟΣ (74):ΠΑΠΑΚΩΝΣΤΑΝΤΙΝΟΥ ΕΛΕΝΗ
Κουμπάρη 2,10674 ΑΘΗΝΑ
ΤΙΤΛΟΣ ΕΦΕΥΡΕΣΗΣ (54):**ΕΞΑΡΤΗΜΑΤΑ ΑΡΘΡΩΤΗΣ ΕΡΠΥ-
ΣΤΡΙΑΣ ΟΧΗΜΑΤΟΣ**

ΠΕΡΙΛΗΨΗ(57)

Εξαρτήματα επαφής με το έδαφος μιας αρθρωτής ερπύστριας οχήματος τα οποία διαθέτουν πλευρικά πτερύγια (57) τα οποία εφαρμόζουν συρταρωτά στις αυλακώσεις ενός συνδέσμου (10) της ερπύστριας. Τα εξαρτήματα περιλαμβάνουν ακόμη, στο εμπρόσθιο άκρο τους, μία προεξοχή (58) η οποία εισέρχεται στην αντίστοιχη εσοχή (25) του συνδέσμου (10) της ερπύστριας. Κάθε πλευρά του εξαρτήματος μπορεί να διαθέτει ένα ή περισσότερα πτερύγια το συνολικό μήκος των οποίων, σε κάθε πλευρά, είναι μικρότερο από το μήκος του τμήματος του συνδέσμου της ερπύστριας το οποίο υποδέχεται το εν λόγω εξάρτημα.



ΑΡΙΘΜΟΣ ΕΥΡ. Δ.Ε. (11):3041896
ΑΡΙΘ. ΕΛΛ. ΚΑΤΑΘΕΣΗΣ (21):20020404163
ΗΜΕΡ. ΕΛΛ. ΚΑΤΑΘΕΣΗΣ (11):06/12/2002
ΑΡΙΘ./ΗΜΕΡ. ΔΗΜΟΣΙΕΥΣΗΣ
ΕΥΡΩΠΑΪΚΟΥ ΔΙΠΛΩΜΑΤΟΣ(87):0815855 - 11/09/2002
ΑΡΙΘ./ΗΜΕΡ. ΔΗΜΟΣΙΕΥΣΗΣ
ΕΥΡΩΠΑΪΚΗΣ ΑΙΤΗΣΗΣ (86):97304607.1--27/06/1997
ΔΙΚΑΙΟΥΧΟΣ (73):1)McNeil-PPC, Inc.
Grandview Road, Skillman, NJ 08558-9418,
ΗΝΩΜΕΝΕΣ ΠΟΛΙΤΕΙΕΣ ΤΗΣ ΑΜΕΡΙΚΗΣ
ΣΥΜΒ. ΠΡΟΤΕΡΑΙΟΤΗΤΕΣ (30):671979-28/06/1996-US
ΕΦΕΥΡΕΤΗΣ (72):1)Hoy, Michael R.
ΕΙΔΙΚΟΣ ΠΛΗΡΕΞΟΥΣΙΟΣ (74):ΑΘΑΝΑΣΙΑΔΟΥ ΜΑΡΙΑ
Κουμπάρη 2, 10674 ΑΘΗΝΑ
ΑΝΤΙΚΛΗΤΟΣ (74):ΠΑΠΑΚΩΝΣΤΑΝΤΙΝΟΥ ΕΛΕΝΗ
Κουμπάρη 2,10674 ΑΘΗΝΑ
ΤΙΤΛΟΣ ΕΦΕΥΡΕΣΗΣ (54):**ΠΟΛΥΦΑΣΙΚΗ ΔΟΣΟΛΟΓΙΚΗ ΜΟΡΦΗ**
ΜΑΛΑΚΗΣ ΖΕΛΑΤΙΝΗΣ

ΠΕΡΙΛΗΨΗ(57)

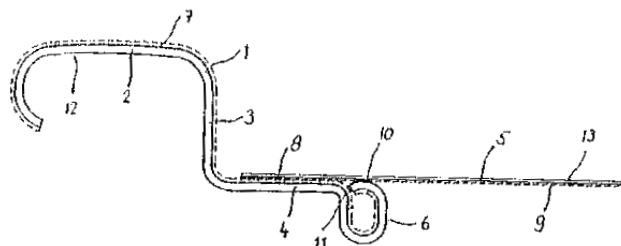
Η παρούσα εφεύρεση σχετίζεται με μία δοσολογική μορφή η οποία περιλαμβάνει ένα κοινό περιβλήμα πολυμερούς υλικού. Μέσα στο περιβλήμα περιέχονται πολλαπλές φάσεις ημι-στερεών υλικών πλήρωσης τα οποία περιέχουν δραστικά συστατικά.

ΑΡΙΘΜΟΣ ΕΥΡ. Δ.Ε. (11):3041897
ΑΡΙΘ. ΕΛΛ. ΚΑΤΑΘΕΣΗΣ (21):20020404164
ΗΜΕΡ. ΕΛΛ. ΚΑΤΑΘΕΣΗΣ (11):06/12/2002
ΑΡΙΘ./ΗΜΕΡ. ΔΗΜΟΣΙΕΥΣΗΣ
ΕΥΡΩΠΑΪΚΟΥ ΔΙΠΛΩΜΑΤΟΣ(87):1153840 - 11/09/2002
ΑΡΙΘ./ΗΜΕΡ. ΔΗΜΟΣΙΕΥΣΗΣ
ΕΥΡΩΠΑΪΚΗΣ ΑΙΤΗΣΗΣ (86):01105859.1--09/03/2001
ΔΙΚΑΙΟΥΧΟΣ (73):1)Rasselstein Hoesch GmbH
Koblenzer Strasse 141, 56626 Andernach,
GERMANIA
ΣΥΜΒ. ΠΡΟΤΕΡΑΙΟΤΗΤΕΣ (30):10022553-10/05/2000-DE
ΕΦΕΥΡΕΤΗΣ (72):1)Erfgen, Werner
2)Sauer, Reiner, Dr.
ΕΙΔΙΚΟΣ ΠΛΗΡΕΞΟΥΣΙΟΣ (74):ΑΘΑΝΑΣΙΑΔΟΥ ΜΑΡΙΑ
Κουμπάρη 2, 10674 ΑΘΗΝΑ
ΑΝΤΙΚΛΗΤΟΣ (74):ΠΑΠΑΚΩΝΣΤΑΝΤΙΝΟΥ ΕΛΕΝΗ
Κουμπάρη 2,10674 ΑΘΗΝΑ
ΤΙΤΛΟΣ ΕΦΕΥΡΕΣΗΣ (54):**ΜΕΘΟΔΟΣ ΓΙΑ ΤΗΝ ΚΑΤΑΣΚΕΥΗ**
ΕΝΟΣ ΔΑΚΤΥΛΙΟΕΙΔΟΥΣ ΤΜΗΜΑΤΟΣ
ΑΠΟ ΕΛΑΣΜΑ ΓΙΑ ΕΝΑ ΚΑΛΥΜΜΑ
ΚΟΝΣΕΡΒΑΣ

ΠΕΡΙΛΗΨΗ(57)

Για την κατασκευή ενός δακτυλιοειδούς τμήματος (1) από έλασμα για ένα κάλυμμα κονσέρβας, ένα επίπεδο τμήμα ελάσματος, το οποίο παρουσιάζει σε μια πλευρά μια θερμοσφραγιζόμενη επίστρωση (7), μετασχηματίζεται σ' έναν κυλινδρικό σωλήνα (14), στον οποίο η επίστρωση (7) ευρίσκεται στην εσωτερική πλευρά. Τα αξονικά διατρέχοντα άκρα (17) του σωλήνα (14) συμπιέζονται σε μια μετωπική προσβολή (20) και στην εσωτερική πλευρά του σωλήνα πιέζονται επάνω στην κρύα πλάκα (18). Αμέσως μετά μέσω μιας ακτίνας λέιζερ (19) δημιουργείται μια συγκόλληση μετωπικής προσβολής (20). Ο σωλήνας υποδιαιρείται σε ιδίου μήκους σωληνωτά τμήματα (21), στα οποία εκάστοτε ένα πέρασ (22) διευρύνεται κωνικά. Το άλλο πέρασ κάθε σωληνωτού τμήματος έλκεται ακτινικά για τη δημιουργία μιας επιφάνειας επίθεσης (4) για ένα διαρρηγνύομενο φύλλο (5). Με

στρογγύλευση των άκρων του κωνικά διευρυνόμενου πέρατος δημιουργείται μια εξωτερική στρογγύλευση άκρων (2) για την υποδοχή ενός κορμού κονσέρβας.



ΑΡΙΘΜΟΣ ΕΥΡ. Δ.Ε. (11):3041898
ΑΡΙΘ. ΕΛΛ. ΚΑΤΑΘΕΣΗΣ (21):20020404165
ΗΜΕΡ. ΕΛΛ. ΚΑΤΑΘΕΣΗΣ (11):06/12/2002
ΑΡΙΘ./ΗΜΕΡ. ΔΗΜΟΣΙΕΥΣΗΣ
ΕΥΡΩΠΑΪΚΟΥ ΔΙΠΛΩΜΑΤΟΣ(87):0735369 - 11/09/2002
ΑΡΙΘ./ΗΜΕΡ. ΔΗΜΟΣΙΕΥΣΗΣ
ΕΥΡΩΠΑΪΚΗΣ ΑΙΤΗΣΗΣ (86):96302071.4--26/03/1996
ΔΙΚΑΙΟΥΧΟΣ (73):1)LIFESCAN, INC.
1000 Gibraltar Drive, Milpitas, California
95035, ΗΝΩΜΕΝΕΣ ΠΟΛΙΤΕΙΕΣ ΤΗΣ
ΑΜΕΡΙΚΗΣ
ΣΥΜΒ. ΠΡΟΤΕΡΑΙΟΤΗΤΕΣ (30):411238-27/03/1995-US
ΕΦΕΥΡΕΤΗΣ (72):1)Kiser, Ernest J.
2)Tomasco, Michael F.
ΕΙΔΙΚΟΣ ΠΛΗΡΕΞΟΥΣΙΟΣ (74):ΑΘΑΝΑΣΙΑΔΟΥ ΜΑΡΙΑ
Κουμπάρη 2, 10674 ΑΘΗΝΑ
ΑΝΤΙΚΛΗΤΟΣ (74):ΠΑΠΑΚΩΝΣΤΑΝΤΙΝΟΥ ΕΛΕΝΗ
Κουμπάρη 2,10674 ΑΘΗΝΑ
ΤΙΤΛΟΣ ΕΦΕΥΡΕΣΗΣ (54):**ΧΗΜΙΚΟΣ ΡΥΘΜΙΣΤΗΣ ΤΟΥ ΧΡΟΝΟΥ
ΓΙΑ ΜΙΑ ΑΜΕΣΗ ΑΝΑΓΝΩΣΗ ΤΑΙΝΙΑΣ
ΔΟΚΙΜΗΣ ΜΕ ΧΗΜΙΚΟ ΑΝΤΙΔΡΑ-
ΣΤΗΡΙΟ**

ΠΕΡΙΛΗΨΗ(57)

Ενας χημικός ρυθμιστής του χρόνου για ένα αντιδραστήριο άμεσης ανάγνωσης ταινίας δοκιμής αλλάζει χρώμα εντός προπροσδιορισμένου χρόνου μετά που εφαρμόζεται το βιολογικό υλικό στην ταινία. Η ταινία μετρά τη συγκέντρωση ενός αναλυτή (υπό ανάλυση συστατικού) στο ρευστό. Ο ρυθμιστής του χρόνου είναι ένα ξηρό κάλυμμα ενός δείκτη, ένα αντιδραστήριο το οποίο όταν υδατωθεί μπορεί να αντιδράσει με γλυκόζη να αλλάξει το χρώμα του δείκτη, έναν αναστολέα να αναστείλει την αλλαγή στο χρώμα του δείκτη, κατγλυκόζη. Κατά προτίμηση, το

αντιδραστήριο και η γλυκόζη είναι παρόντα εν περισσειά στο κάλυμμα, και τον χρόνο που χρειάζεται ο ρυθμιστής του χρόνου να αλλάξει χρώμα μπορεί να ελεγχθεί με τη συγκέντρωση του αναστολέα.

ΑΡΙΘΜΟΣ ΕΥΡ. Δ.Ε. (11):3041899
ΑΡΙΘ. ΕΛΛ. ΚΑΤΑΘΕΣΗΣ (21):20020404166
ΗΜΕΡ. ΕΛΛ. ΚΑΤΑΘΕΣΗΣ (11):06/12/2002
ΑΡΙΘ./ΗΜΕΡ. ΔΗΜΟΣΙΕΥΣΗΣ
ΕΥΡΩΠΑΪΚΟΥ ΔΙΠΛΩΜΑΤΟΣ(87):0635492 - 02/10/2002
ΑΡΙΘ./ΗΜΕΡ. ΔΗΜΟΣΙΕΥΣΗΣ
ΕΥΡΩΠΑΪΚΗΣ ΑΙΤΗΣΗΣ (86):94305241.5--18/07/1994
ΔΙΚΑΙΟΥΧΟΣ (73):1)ELI LILLY AND COMPANY
Lilly Corporate Center, Indianapolis, Indiana
46285, ΗΝΩΜΕΝΕΣ ΠΟΛΙΤΕΙΕΣ ΤΗΣ
ΑΜΕΡΙΚΗΣ
ΣΥΜΒ. ΠΡΟΤΕΡΑΙΟΤΗΤΕΣ (30):255821-08/07/1994-US
96220-22/07/1993-US
ΕΦΕΥΡΕΤΗΣ (72):1)Kline, Allen Dale
2)Vasileff, Robert Theodore
3)Skelton, Marshall Alan
4)Morin Jr., John Michael
5)Kinnick, Michael Dean
6)Jakubowski, Joseph Anthony
7)Happ, Anne Marie
8)Fisher, Matthew Joseph
9)Sall, Daniel Jon
ΕΙΔΙΚΟΣ ΠΛΗΡΕΞΟΥΣΙΟΣ (74):ΑΘΑΝΑΣΙΑΔΟΥ ΜΑΡΙΑ
Κουμπάρη 2, 10674 ΑΘΗΝΑ
ΑΝΤΙΚΛΗΤΟΣ (74):ΠΑΠΑΚΩΝΣΤΑΝΤΙΝΟΥ ΕΛΕΝΗ
Κουμπάρη 2,10674 ΑΘΗΝΑ
ΤΙΤΛΟΣ ΕΦΕΥΡΕΣΗΣ (54):**ΑΝΤΑΓΩΝΙΣΤΕΣ ΓΛΥΚΟΠΡΩΤΕΪΝΗΣ
ΙΙΒ/ΙΙΑ**

ΠΕΡΙΛΗΨΗ(57)

Αυτή η εφεύρεση σχετίζεται με ορισμένες δικυκλικές ενώσεις που έχουν πυρήνα που σχηματίζεται από δύο συντηγμένους εξαμελείς δακτυλίους, για παράδειγμα, ισοκινολίνη, ισοκινολόνη, τετραϋδροναφθαλίνη, διϋδροναφθαλίνη ή τετραλόνη, υποκατεστημένες και μεβασική και με όξινη λειτουργικότητα, οι οποίες είναι χρήσιμες στην αναστολή συσσωμάτωσης αιμοπεταλίων.

ΑΡΙΘΜΟΣ ΕΥΡ. Δ.Ε. (11):3041900
ΑΡΙΘ. ΕΛΛ. ΚΑΤΑΘΕΣΗΣ (21):20020404168
ΗΜΕΡ. ΕΛΛ. ΚΑΤΑΘΕΣΗΣ (11):06/12/2002
ΑΡΙΘ./ΗΜΕΡ. ΔΗΜΟΣΙΕΥΣΗΣ
ΕΥΡΩΠΑΪΚΟΥ ΔΙΠΛΩΜΑΤΟΣ(87):1190024 - 11/09/2002
ΑΡΙΘ./ΗΜΕΡ. ΔΗΜΟΣΙΕΥΣΗΣ
ΕΥΡΩΠΑΪΚΗΣ ΑΙΤΗΣΗΣ (86):00958353.5--02/08/2000
ΔΙΚΑΙΟΥΧΟΣ (73):1)VITIS AG
 Spielesstrasse 17, 54349 TRITTENHEIM,
 ΓΕΡΜΑΝΙΑ
ΣΥΜΒ. ΠΡΟΤΕΡΑΙΟΤΗΤΕΣ (30):10015006-25/03/2000-DE
 19936492-05/08/1999-DE
ΕΦΕΥΡΕΤΗΣ (72):1)KNAUDT, Carola
 2)ECKERT, Peter
 3)HEINEN, Winfrid
ΕΙΔΙΚΟΣ ΠΑΗΡΕΞΟΥΣΙΟΣ (74):ΑΘΑΝΑΣΙΑΔΟΥ ΜΑΡΙΑ
 Κουμπάρη 2, 10674 ΑΘΗΝΑ
ΑΝΤΙΚΛΗΤΟΣ (74):ΠΑΠΑΚΩΝΣΤΑΝΤΙΝΟΥ ΕΛΕΝΗ
 Κουμπάρη 2,10674 ΑΘΗΝΑ
ΤΙΤΛΟΣ ΕΦΕΥΡΕΣΗΣ (54):ΣΤΑΦΥΛΟΠΥΡΗΝΕΣ, ΨΥΧΡΑ ΠΕΠΙΕ-
ΣΜΕΝΟ ΣΤΑΦΥΛΟΠΥΡΗΝΕΛΑΙΟ, ΧΟΝ-
ΔΡΟΚΟΜΜΕΝΟΙ ΣΤΑΦΥΛΟΠΥΡΗΝΕΣ
ΚΑΙ ΣΤΑΦΥΛΟΠΥΡΗΝΑΛΕΥΡΟ

ΠΕΡΙΛΗΨΗ(57)

Η παρούσα κατάθεση αφορά σε μία μέθοδο για την παρασκευή ψυχροσυμπιεσμένου σταφυλοπυρηνελαίου, καθώς και μέσων διατροφής, συμπληρωματικών μέσων διατροφής, συμπληρωματικών παραγόντων διατροφής, μέσων διατροφής ζώων, συμπληρωματικών παραγόντων διατροφής ζώων, φαρμάκων και κοσμητικών, που περιλαμβάνει το σύμφωνο με τη μέθοδο παρασκευαζόμενο ψυχροσυμπιεσμένο σταφυλοπυρηνέλαιο, τους

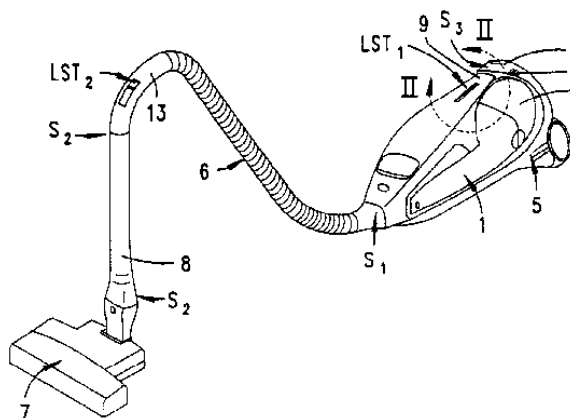
χονδροκομμένους πυρήνες ή μίγμα αυτών που emπίπτουν σ' αυτήν τη μέθοδο και τον εμπλουτισμό διαφόρων μέσων με δραστικές ουσίες - ιδιαίτερα κυκλικές πολυφαινόλες - από το άλευρο των χονδροκομμένων πυρήνων που emπίπτουν κατά τη μέθοδο.

ΑΡΙΘΜΟΣ ΕΥΡ. Δ.Ε. (11):3041901
ΑΡΙΘ. ΕΛΛ. ΚΑΤΑΘΕΣΗΣ (21):20020404168
ΗΜΕΡ. ΕΛΛ. ΚΑΤΑΘΕΣΗΣ (11):06/12/2002
ΑΡΙΘ./ΗΜΕΡ. ΔΗΜΟΣΙΕΥΣΗΣ
ΕΥΡΩΠΑΪΚΟΥ ΔΙΠΛΩΜΑΤΟΣ(87):0853917 - 11/09/2002
ΑΡΙΘ./ΗΜΕΡ. ΔΗΜΟΣΙΕΥΣΗΣ
ΕΥΡΩΠΑΪΚΗΣ ΑΙΤΗΣΗΣ (86):98100279.3--09/01/1998
ΔΙΚΑΙΟΥΧΟΣ (73):1)Vorwerk & Co. Interholding GmbH
 Muhlenweg 17-37, 42275 Wuppertal,
 ΓΕΡΜΑΝΙΑ
ΣΥΜΒ. ΠΡΟΤΕΡΑΙΟΤΗΤΕΣ (30):19701810-21/01/1997-DE
 19720949-17/05/1997-DE
ΕΦΕΥΡΕΤΗΣ (72):1)Arnold, Hans-Peter
 2)Lamping, Andreas
 3)Schonhoff, Helmut
 4)Heider, Uwe
 5)Cholewa, Lothar
 6)Bumb, Germann
 7)Caldewey, Uwe
ΕΙΔΙΚΟΣ ΠΑΗΡΕΞΟΥΣΙΟΣ (74):ΑΘΑΝΑΣΙΑΔΟΥ ΜΑΡΙΑ
 Κουμπάρη 2, 10674 ΑΘΗΝΑ
ΑΝΤΙΚΛΗΤΟΣ (74):ΠΑΠΑΚΩΝΣΤΑΝΤΙΝΟΥ ΕΛΕΝΗ
 Κουμπάρη 2,10674 ΑΘΗΝΑ
ΤΙΤΛΟΣ ΕΦΕΥΡΕΣΗΣ (54):ΗΛΕΚΤΡΙΚΗ ΣΚΟΥΠΑ ΠΟΥ ΚΙΝΕΙΤΑΙ
ΜΕΣΩ ΕΝΟΣ ΗΛΕΚΤΡΟΚΙΝΗΤΗΡΑ,
ΙΔΙΑΙΤΕΡΑ ΣΥΣΤΗΜΑ ΗΛΕΚΤΡΙΚΗΣ
ΣΚΟΥΠΑΣ

ΠΕΡΙΛΗΨΗ(57)

Η εφεύρεση αφορά σε μια ηλεκτρική σκούπα που κινείται μέσω ενός ηλεκτροκινητήρα (2), ιδιαίτερα σ' ένα σύστημα ηλεκτρικής σκούπας με μια βασική συσκευή (1), έναν εύκαμπτο ελαστικό σωλήνα αναρρόφησης (6), ένα κοντάρι συσκευής (4) και διάφορες κατά επιλεκτικό τρόπο προς σύνδεση πρόσθιες συσκευές (7), όπου ο ηλεκτροκινητήρας (2) είναι δυνάμενος να οδηγείται ελεγκτικά αναφορικά ως προς την ισχύ του και περαιτέρω η ελεγκτική οδήγηση

είναι δυνάμενη να διεξάγεται μέσω διαφορετικών επιλογών ισχύος, κατά προτίμηση τρεις επιλογείς ισχύος (LST1 έως LST3). Για να διαμορφώσουμε μια ηλεκτρική σκούπα, ιδιαίτερα ένα σύστημα ηλεκτρικής σκούπας του εν λόγω είδους βελτιωμένο αναφορικά προς το χειρισμό και την λειτουργία προτείνεται το να συνδεθούν οι επιλογείς ισχύος (LST1 έως LST3) μέσω ενός εκάστοτε ιδίου αγωγού σύνδεσης (A1 έως A3) με μια μονάδα ελεγκτικής οδήγησης (11) και με πολλαπλά συνδεδεμένους επιλογείς ισχύος (LST1 έως LST3) μια δεδομένη σειρά προτεραιότητας οδηγεί στην ενεργοποίηση ενός επιλογέα ισχύος.



ΑΡΙΘΜΟΣ ΕΥΡ. Δ.Ε. (11):3041902
ΑΡΙΘ. ΕΛΛ. ΚΑΤΑΘΕΣΗΣ (21):20020404169
ΗΜΕΡ. ΕΛΛ. ΚΑΤΑΘΕΣΗΣ (11):06/12/2002
ΑΡΙΘ./ΗΜΕΡ. ΔΗΜΟΣΙΕΥΣΗΣ
ΕΥΡΩΠΑΪΚΟΥ ΔΙΠΛΩΜΑΤΟΣ(87):0765150 - 11/09/2002
ΑΡΙΘ./ΗΜΕΡ. ΔΗΜΟΣΙΕΥΣΗΣ
ΕΥΡΩΠΑΪΚΗΣ ΑΙΤΗΣΗΣ (86):95923049.1--13/06/1995
ΔΙΚΑΙΟΥΧΟΣ (73):1)WARNER-LAMBERT COMPANY
201 Tabor Road, Morris Plains New Jersey
07950, ΗΝΩΜΕΝΕΣ ΠΟΛΙΤΕΙΕΣ ΤΗΣ
ΑΜΕΡΙΚΗΣ

ΣΥΜΒ. ΠΡΟΤΕΡΑΙΟΤΗΤΕΣ (30):260653-16/06/1994-US
ΕΦΕΥΡΕΤΗΣ (72):1)GOOSSENS, Francis
2)PETITJEAN, François

ΕΙΔΙΚΟΣ ΠΛΗΡΕΞΟΥΣΙΟΣ (74):ΡΟΥΣΣΟΥ ANNA
Κουμπάρη 2, 10674 ΑΘΗΝΑ

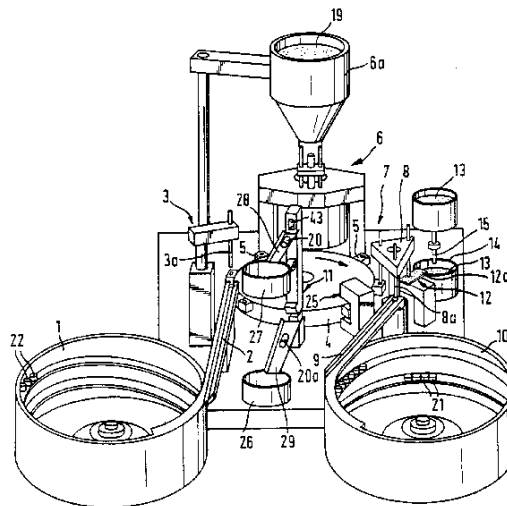
ΑΝΤΙΚΛΗΤΟΣ (74):ΠΑΠΑΚΩΝΣΤΑΝΤΙΝΟΥ ΕΛΕΝΗ
Κουμπάρη 2, 10674 ΑΘΗΝΑ

ΤΙΤΛΟΣ ΕΦΕΥΡΕΣΗΣ (54):**ΜΕΘΟΔΟΣ ΚΑΙ ΣΥΣΚΕΥΗ ΓΙΑ ΤΗΝ ΠΑΡΑΓΩΓΗ ΚΛΕΙΣΤΩΝ ΣΦΡΑΓΙΣΜΕΝΩΝ ΚΑΨΟΥΛΩΝ**

ΠΕΡΙΛΗΨΗ(57)

Αποκαλύπτονται μία μέθοδος και μία συσκευή για την παραγωγή κλειστών σφραγισμένων καψουλών. Οι κάψουλες περιέχουν απελευθερώσιμες ουσίες συσκευασμένες εντός τουλάχιστον μίας κοιλότητας στο εσωτερικό των καψουλών, οι οποίες σχηματίζονται από δύο ή περισσότερα συνενωμένα σφραγισμένα τμήματα από αισθητά οργανικό υλικό σχηματισμένου μεμβράνης. Η μέθοδος περιλαμβάνει τα στάδια: α) της παροχής ενός πρώτου τμήματος της κάψουλας το οποίο έχει μία πρώτη ζώνη επαφής β) της πλήρωσης του πρώτου τμήματος της κάψουλας με τις προς συσκευασία ουσίες γ) της παροχής τουλάχιστον ενός δεύτερου τμήματος της κάψουλας το οποίο έχει μία δεύτερη ζώνη επαφής δ) της εφαρμογής συνδετικών μέσων σε τουλάχιστον μία από τις ζώνες επαφής ε) της συνενώσεως των τμημάτων της κάψουλας, έτσι ώστε οι ζώνες επαφής να έρχονται σε επαφή μέσω του συνδετικού μέσου και ς) της πίεσεως των συνενωμένων τμημάτων της κάψουλας μεταξύ τους με μία προκαθορισμένη

δύναμη ώστε περιοχές των έναντι ζωνών επαφής να διατηρούνται σε επαφή δια πίεσεως επί ενός προκαθορισμένου χρονικού διαστήματος ώστε να ληφθεί η κλειστή σφραγισμένη κάψουλα. Αποκαλύπτεται επίσης μία συσκευή για την εφαρμογή αυτής της μεθόδου, η οποία περιλαμβάνει κατά προτίμηση έναν αγωγό (31) έχοντας ένα πρώτο άνοιγμα (56) και ένα δεύτερο άνοιγμα (43) σε απόσταση από το πρώτο άνοιγμα (56), έτσι ώστε τα συνενωμένα τμήματα (21, 22) των καψουλών (20) να μπορούν να εισάγονται εντός του αγωγού (31) δια του πρώτου ανοίγματος (56), να οδηγούνται κατά μήκος του αγωγού (31) και να εκβάλλονται από τον αγωγό (31) δια του δεύτερου ανοίγματος (43), στον οποίο τα εισαγόμενα τμήματα (21, 22) των καψουλών (20) σχηματίζουν μία σειρά τέτοια ώστε τα διαδοχικά ζεύγη συνενωμένων τμημάτων (21, 22) να παραμένουν σε απ' ευθείας επαφή μεταξύ τους.



ΑΡΙΘΜΟΣ ΕΥΡ. Δ.Ε. (11):3041903
ΑΡΙΘ. ΕΛΛ. ΚΑΤΑΘΕΣΗΣ (21):20020404170
ΗΜΕΡ. ΕΛΛ. ΚΑΤΑΘΕΣΗΣ (11):06/12/2002
ΑΡΙΘ./ΗΜΕΡ. ΔΗΜΟΣΙΕΥΣΗΣ
ΕΥΡΩΠΑΪΚΟΥ ΔΙΠΛΩΜΑΤΟΣ(87):1072567 - 16/10/2002
ΑΡΙΘ./ΗΜΕΡ. ΔΗΜΟΣΙΕΥΣΗΣ
ΕΥΡΩΠΑΪΚΗΣ ΑΙΤΗΣΗΣ (86):00402048.3--19/07/2000
ΔΙΚΑΙΟΥΧΟΣ (73):1)CIMENTS FRANCAIS
Tour Ariane, Quartier Villon, 5 Place de la
Pyramide, F-92800 Puteaux, ΓΑΛΛΙΑ

ΣΥΜΒ. ΠΡΟΤΕΡΑΙΟΤΗΤΕΣ (30):9909922-30/07/1999-FR
ΕΦΕΥΡΕΤΗΣ (72):2)Le Rolland, Bruno
3)Classen, Bruno
4)ΟΙ ΥΠΟΛΟΙΠΟΙ ΕΦΕΥΡΕΤΕΣ
ΠΑΡΑΙΤΗΘΗΚΑΝ ΤΟΥ ΔΙΚΑΙΩΜΑΤΟΣ
ΤΟΥΣ ΝΑ ΚΑΤΟΝΟΜΑΣΘΟΥΝ

ΕΙΔΙΚΟΣ ΠΛΗΡΕΞΟΥΣΙΟΣ (74):ΔΗΜΟΥ ΧΡΙΣΤΙΝΑ
Κουμπάρη 2, 10674 ΑΘΗΝΑ

ΑΝΤΙΚΛΗΤΟΣ (74):ΠΑΠΑΚΩΝΣΤΑΝΤΙΝΟΥ ΕΛΕΝΗ
Κουμπάρη 2, 10674 ΑΘΗΝΑ

ΤΙΤΛΟΣ ΕΦΕΥΡΕΣΗΣ (54):**ΜΕΘΟΔΟΣ ΑΔΡΑΝΟΠΟΙΗΣΕΩΣ ΣΚΟΥΠΙΔΙΩΝ ΔΙΑ ΕΠΕΝΔΥΣΕΩΣ ΕΝΤΟΣ ΥΔΡΑΥΛΙΚΗΣ ΚΟΛΛΑΣ ΚΙ ΕΝΑ ΠΡΟΜΙΓΜΑ ΓΙΑ ΤΗΝ ΕΦΑΡΜΟΓΗ ΤΗΣ ΜΕΘΟΔΟΥ ΑΥΤΗΣ**

ΠΕΡΙΛΗΨΗ(57)

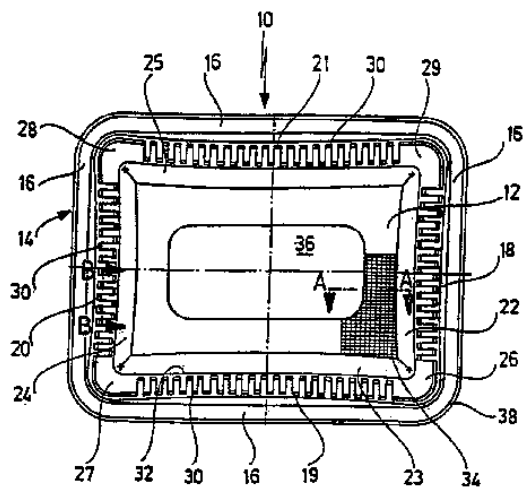
Η παρούσα εφεύρεση αφορά μία μέθοδο αδρανοποίησης σκουπιδιών δια επενδύσεως των αναφερθέντων σκουπιδιών μέσα σε μία υδραυλική κόλλα με βάση τσιμέντο, όπου η υδραυλική κόλλα επενδύσεως περιλαμβάνει σουλφοαλουμινικό τσιμέντο, ένωση τουλάχιστον 30% κατά βάρος της φάσεως $3CaO \cdot 3Al_2O_3 \cdot CaSO_4(C4A3S)$. Η υδραυλική κόλλα μπορεί είτε να αποτελείται κατά βάση από σουλφοαλουμινικό τσιμέντο, είτε να περιέχει επίσης και έναν ή περισσότερους ζεόλιθους. Χρησιμοποίηση κατά προτίμηση για την επένδυση υπολειμμάτων καύσεως οικιακών σκουπιδιών.

ΑΡΙΘΜΟΣ ΕΥΡ. Δ.Ε. (11):3041904
ΑΡΙΘ. ΕΛΛ. ΚΑΤΑΘΕΣΗΣ (21):20020404171
ΗΜΕΡ. ΕΛΛ. ΚΑΤΑΘΕΣΗΣ (11):06/12/2002
ΑΡΙΘ./ΗΜΕΡ. ΔΗΜΟΣΙΕΥΣΗΣ
ΕΥΡΩΠΑΪΚΟΥ ΔΙΠΛΩΜΑΤΟΣ(87):0890517 - 11/09/2002
ΑΡΙΘ./ΗΜΕΡ. ΔΗΜΟΣΙΕΥΣΗΣ
ΕΥΡΩΠΑΪΚΗΣ ΑΙΤΗΣΗΣ (86):98110395.5--06/06/1998
ΔΙΚΑΙΟΥΧΟΣ (73):1)BP Chemicals PlasTec GmbH
 Martin-Adolff-Strasse 44, 89165 Dietenheim,
 ΓΕΡΜΑΝΙΑ
ΣΥΜΒ. ΠΡΟΤΕΡΑΙΟΤΗΤΕΣ (30):19729326-09/07/1997-DE
ΕΦΕΥΡΕΤΗΣ (72):1)Kleiner, Hans-Peter
ΕΙΔΙΚΟΣ ΠΛΗΡΕΞΟΥΣΙΟΣ (74):ΡΟΥΣΣΟΥ ΑΝΝΑ
 Κουμπάρη 2, 10674 ΑΘΗΝΑ
ΑΝΤΙΚΛΗΤΟΣ (74):ΠΑΠΑΚΩΝΣΤΑΝΤΙΝΟΥ ΕΛΕΝΗ
 Κουμπάρη 2, 10674 ΑΘΗΝΑ
ΤΙΤΛΟΣ ΕΦΕΥΡΕΣΗΣ (54):ΔΟΧΕΙΟ ΣΥΣΚΕΥΑΣΙΑΣ ΜΕ ΠΕΡΙ-
 ΤΡΕΧΟΥΣΑ ΣΦΤΑΓΟΣΤΙΚΗ ΦΛΑΝΤΖΑ

ΠΕΡΙΛΗΨΗ(57)

Για να μπορούμε να κατασκευάσουμε ένα δοχείο συσκευασίας με εξαιρετικά μικρή κατανάλωση υλικού, το οποίο όμως παρ' όλα αυτά να παρουσιάζει μια καθορισμένη γεωμετρία κατά τη διαδικασία σφράγισης στο χείλος και το οποίο δοχείο ουσιαστικά σχηματίζεται από μια επιφάνεια πυθμένα, μια πλευρική επιφάνεια που συνδέεται στην επιφάνεια του πυθμένα και είναι κεκλιμένη προς τα έξω και ένα περιτρήχον ανώτερο χείλος σφράγισης, που συνδέεται στην πλευρική επιφάνεια και που αφίσταται προς τα έξω όπου η πλευρική επιφάνεια παρουσιάζει νευρώσεις που διατάσσονται εγκάρσια στην κατεύθυνση έκτασής της και υποδιαιρείται σε πολλά ουσιαστικά ευθεία τμήματα πλευρικής επιφάνειας που συνδέονται μεταξύ των μέσω γωνιακών περιοχών, προτείνεται το να παρουσιάζει

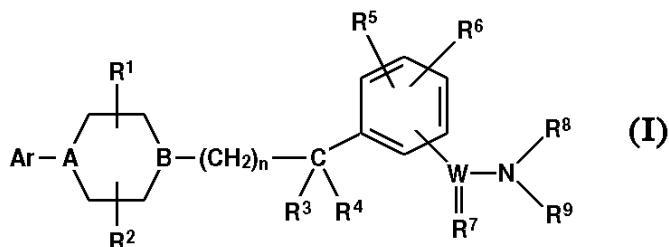
το πλάτος του χείλους που αφίσταται προς τα έξω από την πλευρική επιφάνεια ένα συνεχώς αυξανόμενο πλάτος ξεκινώντας από τη γωνιακή περιοχή του δοχείου συσκευασίας μέχρι το εκάστοτε μέσο.



ΑΡΙΘΜΟΣ ΕΥΡ. Δ.Ε. (11):3041905
ΑΡΙΘ. ΕΛΛ. ΚΑΤΑΘΕΣΗΣ (21):20020404172
ΗΜΕΡ. ΕΛΛ. ΚΑΤΑΘΕΣΗΣ (11):06/12/2002
ΑΡΙΘ./ΗΜΕΡ. ΔΗΜΟΣΙΕΥΣΗΣ
ΕΥΡΩΠΑΪΚΟΥ ΔΙΠΛΩΜΑΤΟΣ(87):0736009 - 11/09/2002
ΑΡΙΘ./ΗΜΕΡ. ΔΗΜΟΣΙΕΥΣΗΣ
ΕΥΡΩΠΑΪΚΗΣ ΑΙΤΗΣΗΣ (86):95906100.3--22/12/1994
ΔΙΚΑΙΟΥΧΟΣ (73):1)ORTHO PHARMACEUTICAL CORPO-
 RATION
 U.S. Route no. 202, Raritan, NJ 08869,
 ΗΝΩΜΕΝΕΣ ΠΟΛΙΤΕΙΕΣ ΤΗΣ ΑΜΕΡΙΚΗΣ
ΣΥΜΒ. ΠΡΟΤΕΡΑΙΟΤΗΤΕΣ (30):173382-23/12/1993-US
ΕΦΕΥΡΕΤΗΣ (72):1)REITZ, Allen, B.
 2)McDONNELL, Mark, E.
ΕΙΔΙΚΟΣ ΠΛΗΡΕΞΟΥΣΙΟΣ (74):ΔΗΜΟΥ ΧΡΙΣΤΙΝΑ
 Κουμπάρη 2, 10674 ΑΘΗΝΑ
ΑΝΤΙΚΛΗΤΟΣ (74):ΠΑΠΑΚΩΝΣΤΑΝΤΙΝΟΥ ΕΛΕΝΗ
 Κουμπάρη 2, 10674 ΑΘΗΝΑ
ΤΙΤΛΟΣ ΕΦΕΥΡΕΣΗΣ (54):N-ΟΞΕΙΔΙΑ 4-ΑΡΥΑΠΗΠΕΡΑΖΙΝΩΝ ΚΑΙ
 4-ΑΡΥΑΠΗΠΕΡΙΑΙΝΩΝ ΩΣ ΑΝΤΙΨΥΧΩ-
 ΣΙΚΑ ΦΑΡΜΑΚΑ

ΠΕΡΙΛΗΨΗ(57)

Ενώσεις του γενικού τύπου (I) αποκαλύπτονται ως νέα αντιψυχωσικά μέσα.



ΑΡΙΘΜΟΣ ΕΥΡ. Δ.Ε. (11):3041906
ΑΡΙΘ. ΕΛΛ. ΚΑΤΑΘΕΣΗΣ (21):20020404173
ΗΜΕΡ. ΕΛΛ. ΚΑΤΑΘΕΣΗΣ (11):06/12/2002
ΑΡΙΘ./ΗΜΕΡ. ΔΗΜΟΣΙΕΥΣΗΣ
ΕΥΡΩΠΑΪΚΟΥ ΔΙΠΛΩΜΑΤΟΣ(87):0721112 - 11/09/2002
ΑΡΙΘ./ΗΜΕΡ. ΔΗΜΟΣΙΕΥΣΗΣ
ΕΥΡΩΠΑΪΚΗΣ ΑΙΤΗΣΗΣ (86):95119423.2--09/12/1995
ΔΙΚΑΙΟΥΧΟΣ (73):1)PPG Industries Ohio, Inc.
3800 West 143rd Street, Cleveland, OH 44111,
ΗΝΩΜΕΝΕΣ ΠΟΛΙΤΕΙΕΣ ΤΗΣ ΑΜΕΡΙΚΗΣ
ΣΥΜΒ. ΠΡΟΤΕΡΑΙΟΤΗΤΕΣ (30):364148-27/12/1994-US
ΕΦΕΥΡΕΤΗΣ (72):1)Neuman, George A.
ΕΙΔΙΚΟΣ ΠΑΡΕΞΟΥΣΙΟΣ (74):ΔΗΜΟΥ ΧΡΙΣΤΙΝΑ
Κουμπάρη 2, 10674 ΑΘΗΝΑ
ΑΝΤΙΚΛΗΤΟΣ (74):ΠΑΠΑΚΩΝΣΤΑΝΤΙΝΟΥ ΕΛΕΝΗ
Κουμπάρη 2, 10674 ΑΘΗΝΑ
ΤΙΤΛΟΣ ΕΦΕΥΡΕΣΗΣ (54):**ΑΝΤΑΝΑΚΛΑΣΤΙΚΗ ΕΠΙΚΑΛΥΨΗ
ΠΟΛΛΩΝ ΣΤΡΩΣΕΩΝ ΜΕ ΜΙΑ ΔΙΑ-
ΒΑΘΜΙΣΜΕΝΗ ΒΑΣΙΚΗ ΣΤΡΩΣΗ**

ΠΕΡΙΛΗΨΗ(57)

Εδώ περιγράφεται μια αντανάκλαστική επικάλυψη περιλαμβάνουσα μια πρώτη διαβαθμισμένη στρώση όπου η σύνθεση κυμαίνεται καθόλο το πάχος της στρώσης έτσι ώστε ο δείκτης διάθλασης της διαβαθμισμένης στρώσης να κυμαίνεται από έναν χαμηλό δείκτη διάθλασης προσεγγίζοντας περίπου το δείκτη διάθλασης του υποστρώματος στη διεπιφάνεια της διαβαθμισμένης στρώσης και του υποστρώματος σε έναν υψηλότερο δείκτη διάθλασης στην επιφάνεια της διαβαθμισμένης στρώσης απέναντι από τη διεπιφάνεια με το υπόστρωμα, και μια δεύτερη ουσιαστικά ομοιογενή στρώση με μια σύνθεση επιλεγμένη ώστε να έχει έναν δείκτη διάθλασης ο οποίος κατά προσέγγιση είναι η τετραγωνική ρίζα του γινομένου του υψηλότερου δείκτη διάθλασης της διαβαθμισμένης στρώσης και

του δείκτη διάθλασης του μέσου πρόσπτωσης στην επιφάνεια της δεύτερης στρώσης απέναντι από τη διεπιφάνεια της δεύτερης στρώσης με τη διαβαθμισμένη στρώση, έχουσα ένα οπτικό πάχος κατά προσέγγιση ίσο με τουλάχιστον το ένα τέταρτο ενός επιλεγμένου μήκους κύματος σχεδίασης. Οι αντανάκλαστικές ιδιότητες της επικάλυψης της παρούσας εφεύρεσης μπορούν να διευρυνθούν σε μια ευρύτερη περιοχή ανακλώμενων μηκών κύματος δια της ενσωμάτωσης, ανάμεσα στη διαβαθμισμένη στρώση και τη δεύτερη, ουσιαστικά ομοιογενή στρώση, μιας ενδιάμεσης στρώσης έχουσας έναν σχετικά υψηλό δείκτη διάθλασης και ένα οπτικό πάχος περίπου ίσο με το μισό του μήκους κύματος σχεδίασης.

ΑΡΙΘΜΟΣ ΕΥΡ. Δ.Ε. (11):3041907
ΑΡΙΘ. ΕΛΛ. ΚΑΤΑΘΕΣΗΣ (21):20020404174
ΗΜΕΡ. ΕΛΛ. ΚΑΤΑΘΕΣΗΣ (11):06/12/2002
ΑΡΙΘ./ΗΜΕΡ. ΔΗΜΟΣΙΕΥΣΗΣ
ΕΥΡΩΠΑΪΚΟΥ ΔΙΠΛΩΜΑΤΟΣ(87):1003490 - 11/09/2002
ΑΡΙΘ./ΗΜΕΡ. ΔΗΜΟΣΙΕΥΣΗΣ
ΕΥΡΩΠΑΪΚΗΣ ΑΙΤΗΣΗΣ (86):98939550.4--29/06/1998
ΔΙΚΑΙΟΥΧΟΣ (73):1)SCHWARZ PHARMA AG
Alfred-Nobel-Strasse 10, 40789 Monheim,
GERMANIA
ΣΥΜΒ. ΠΡΟΤΕΡΑΙΟΤΗΤΕΣ (30):19728517-04/07/1997-DE
ΕΦΕΥΡΕΤΗΣ (72):1)ARTH, Christoph
2)WOLFF, Hans-Michael
ΕΙΔΙΚΟΣ ΠΑΡΕΞΟΥΣΙΟΣ (74):ΑΘΑΝΑΣΙΑΔΟΥ ΜΑΡΙΑ
Κουμπάρη 2, 10674 ΑΘΗΝΑ
ΑΝΤΙΚΛΗΤΟΣ (74):ΠΑΠΑΚΩΝΣΤΑΝΤΙΝΟΥ ΕΛΕΝΗ
Κουμπάρη 2, 10674 ΑΘΗΝΑ
ΤΙΤΛΟΣ ΕΦΕΥΡΕΣΗΣ (54):**ΔΙΑΔΕΡΜΙΚΟ ΘΕΡΑΠΕΥΤΙΚΟ ΣΥΣΤΗ-
ΜΑ (ΤΤS) ΠΡΟΣ ΧΟΡΗΓΗΣΗ ΣΕΞΟΥΑ-
ΔΙΚΩΝ ΣΤΕΡΟΕΙΔΩΝ ΟΡΜΟΝΩΝ**

ΠΕΡΙΛΗΨΗ(57)

Περιγράφεται ένα θεραπευτικό διαδερμικό σύστημα (TTS) δια τη χορήγηση σεξουαλικών στεροειδών ορμονών επί του δέρματος επί μακρά χρονικά διαστήματα που αποτελείται από ένα βοηθητικό στερεωτικό εξάρτημα και μια μήτρα που περιέχει στεροειδική ορμόνη επί πολυμεθακρυλικής βάσεως καθώς και μια μέθοδος χωρίς διαλύτη που προφυλάσσει τη δραστική ύλη δια την παρασκευή του. Το σμφώνως με την εφεύρεση TTS διακρίνεται από φυσική και χημική σταθερότητα, παρουσιάζει σε μακρότερους χρόνους εφαρμογής καλές ιδιότητες προσφύσεως και απελευθερώνει ανά μονάδα επιφάνειας την δραστική ύλη σε μεγάλες αναλογίες μέσω του δέρματος. Η διαδικασία παρασκευής παρουσιάζει μεταξύ άλλων το πλεονέκτημα ότι οι δραστικές ύλες καταπονούνται όσο το δυνατόν ολιγότερο θερμικάούτως ώστε να περιορίζεται εις το ελάχιστο η αποικοδόμησις ή αντιστοίχως η αντίδρασις αποσυνθέσεως αυτών.

ΑΡΙΘΜΟΣ ΕΥΡ. Δ.Ε. (11):3041908
ΑΡΙΘ. ΕΛΛ. ΚΑΤΑΘΕΣΗΣ (21):20020404175
ΗΜΕΡ. ΕΛΛ. ΚΑΤΑΘΕΣΗΣ (11):06/12/2002
ΑΡΙΘ./ΗΜΕΡ. ΔΗΜΟΣΙΕΥΣΗΣ
ΕΥΡΩΠΑΪΚΟΥ ΔΙΠΛΩΜΑΤΟΣ(87):0862433 - 11/09/2002
ΑΡΙΘ./ΗΜΕΡ. ΔΗΜΟΣΙΕΥΣΗΣ
ΕΥΡΩΠΑΪΚΗΣ ΑΙΤΗΣΗΣ (86):96938270.4--07/11/1996
ΔΙΚΑΙΟΥΧΟΣ (73):1)PIERRE FABRE MEDICAMENT
45, Place Abel Gance, 92100 Boulogne-Billancourt, ΓΑΛΛΙΑ
ΣΥΜΒ. ΠΡΟΤΕΡΑΙΟΤΗΤΕΣ (30):9513202-08/11/1995-FR
ΕΦΕΥΡΕΤΗΣ (72):1)BOUGARET, Jo[
2)MROZ-COMBESSIS, Danielle
3)LACROUX, Martine
4)LEVERD, Elie
5)MROZ, Christian
ΕΙΔΙΚΟΣ ΠΛΗΡΕΞΟΥΣΙΟΣ (74):ΔΗΜΟΥ ΧΡΙΣΤΙΝΑ
Κουμπάρη 2, 10674 ΑΘΗΝΑ
ΑΝΤΙΚΛΗΤΟΣ (74):ΠΑΠΑΚΩΝΣΤΑΝΤΙΝΟΥ ΕΛΕΝΗ
Κουμπάρη 2, 10674 ΑΘΗΝΑ
ΤΙΤΛΟΣ ΕΦΕΥΡΕΣΗΣ (54):**ΤΟΠΙΚΗ ΑΦΡΙΖΟΥΣΑ ΦΑΡΜΑΚΕΥΤΙΚΗ ΣΥΝΘΕΣΗ ΔΙΑ ΘΕΡΑΠΕΥΤΙΚΗ ΑΓΩΓΗ ΔΕΡΜΑΤΩΣΕΩΝ, ΠΟΥ ΠΡΟΚΑΛΟΥΝΤΑΙ ΑΠΟ ΩΘΕΙΔΗ ΠΙΤΥΡΟΣΠΟΡΟ**

ΠΕΡΙΛΗΨΗ(57)

Αφρίζουσα φαρμακευτική σύνθεση τοπικής χρήσεως η οποία προορίζεται δια θεραπευτική αγωγή δερματώσεων που προκαλούνται από ωοειδή πιτυρόσπορο, χαρακτηριζόμενη εκ του ότι περιέχει: i) 0,1 έως 10,0% κατά βάρος, και κατά προτίμηση 2,1 έως 6,0% κυκλοπυρόξη ή κυκλοπυροξολαμίνη, και περιέχει

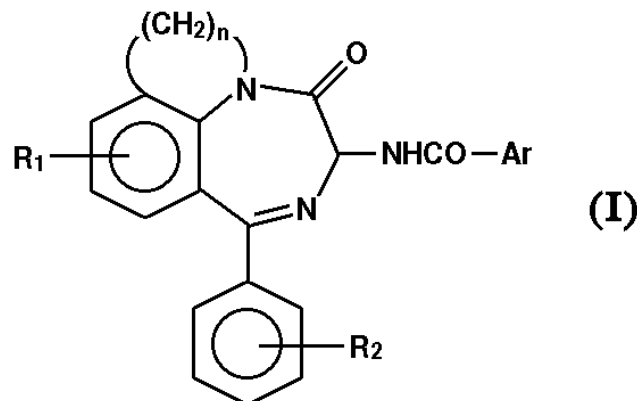
δραστική αντι-μυκητική ουσία, ii) 0,5% έως 35,0% κατά βάρος, και κατά προτίμηση 3 έως 20% και κατά μεγαλύτερα προτίμηση 5 έως 15%, έναν επιφανειακώς δραστικό παράγοντα που εκλέγεται από αλκυλ-βεταΐνες, αλκυλαμινοδοβεταΐνες, κοκαμίδοαλκυλαμίνες και τα παράγωγα αυτών, καθώς και τα μίγματα αυτών.

ΑΡΙΘΜΟΣ ΕΥΡ. Δ.Ε. (11):3041909
ΑΡΙΘ. ΕΛΛ. ΚΑΤΑΘΕΣΗΣ (21):20020404176
ΗΜΕΡ. ΕΛΛ. ΚΑΤΑΘΕΣΗΣ (11):06/12/2002
ΑΡΙΘ./ΗΜΕΡ. ΔΗΜΟΣΙΕΥΣΗΣ
ΕΥΡΩΠΑΪΚΟΥ ΔΙΠΛΩΜΑΤΟΣ(87):0695425 - 25/09/2002
ΑΡΙΘ./ΗΜΕΡ. ΔΗΜΟΣΙΕΥΣΗΣ
ΕΥΡΩΠΑΪΚΗΣ ΑΙΤΗΣΗΣ (86):94912992.8--20/04/1994
ΔΙΚΑΙΟΥΧΟΣ (73):1)Ambri Limited
126 Greville Street, Chatswood, NSW 2067, ΑΥΣΤΡΑΛΙΑ
ΣΥΜΒ. ΠΡΟΤΕΡΑΙΟΤΗΤΕΣ (30):PL008393-21/04/1993-AU
PM248993-17/11/1993-AU
PM430294-08/03/1994-AU
ΕΦΕΥΡΕΤΗΣ (72):1)CORNELL, Bruce, Andrew
2)PACE, Ronald, John
ΕΙΔΙΚΟΣ ΠΛΗΡΕΞΟΥΣΙΟΣ (74):ΔΗΜΟΥ ΧΡΙΣΤΙΝΑ
Κουμπάρη 2, 10674 ΑΘΗΝΑ
ΑΝΤΙΚΛΗΤΟΣ (74):ΠΑΠΑΚΩΝΣΤΑΝΤΙΝΟΥ ΕΛΕΝΗ
Κουμπάρη 2, 10674 ΑΘΗΝΑ
ΤΙΤΛΟΣ ΕΦΕΥΡΕΣΗΣ (54):**ΕΝΙΣΧΥΤΗΣ ΕΠΙΦΑΝΕΙΑΣ**

ΠΕΡΙΛΗΨΗ(57)

Η παρούσα εφεύρεση αναφέρεται σε μία μεμβράνη για χρήση στην ανίχνευση της παρουσίας ενός αναλύτη. Η μεμβράνη περιλαμβάνει μία διάταξη από στενά πακεταρισμένα ίδιας-συναρμολόγησης αμφίφιλα μόρια και μία πληθώρα πρώτων και δευτέρων μορίων δέκτη, με τα πρώτα μόρια δέκτη να είναι αντιδραστικά με μία τοποθεσία επί του αναλύτη και με τα δεύτερα μόρια δέκτη να είναι αντιδραστικά με μία άλλη τοποθεσία επί του αναλύτη. Τα πρώτα μόρια δέκτη εμποδίζονται από πλευρική διάχυση μέσα στην μεμβράνη ενώ τα δεύτερα μόρια δέκτη είναι ελεύθερα να διαχέονται πλευρικά μέσα στην μεμβράνη. Η μεμβράνη χαρακτηρίζεται από το ότι η αναλογία των πρώτων μορίων δέκτη προς τα δεύτερα μόρια δέκτη είναι 10:1 ή μεγαλύτερη.

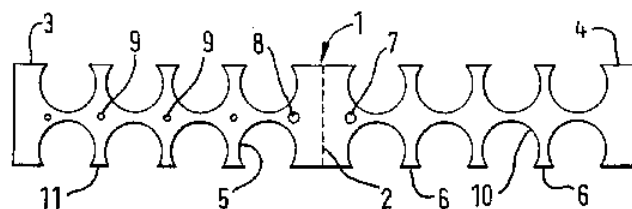
ΑΡΙΘΜΟΣ ΕΥΡ. Δ.Ε. (11):3041910
ΑΡΙΘ. ΕΛΛ. ΚΑΤΑΘΕΣΗΣ (21):20020404177
ΗΜΕΡ. ΕΛΛ. ΚΑΤΑΘΕΣΗΣ (11):06/12/2002
ΑΡΙΘ./ΗΜΕΡ. ΔΗΜΟΣΙΕΥΣΗΣ
ΕΥΡΩΠΑΪΚΟΥ ΔΙΠΛΩΜΑΤΟΣ(87):0785789 - 11/09/2002
ΑΡΙΘ./ΗΜΕΡ. ΔΗΜΟΣΙΕΥΣΗΣ
ΕΥΡΩΠΑΪΚΗΣ ΑΙΤΗΣΗΣ (86):95935495.2--13/10/1995
ΔΙΚΑΙΟΥΧΟΣ (73):1)PFIZER HOLDING FRANCE
23-25,avenue du docteur Lannelongue,75014
PARIS, ΓΑΛΛΙΑ
ΣΥΜΒ. ΠΡΟΤΕΡΑΙΟΤΗΤΕΣ (30):9412282-14/10/1994-FR
ΕΦΕΥΡΕΤΗΣ (72):1)PASCAL, Yves
2)DAHL, Svein, G.
3)MOODLEY, Indres
4)CALVET, Alain
5)JUNIEN, Jean-Louis
ΕΙΔΙΚΟΣ ΠΑΡΕΞΟΥΣΙΟΣ (74):ΡΟΥΣΣΟΥ ANNA
Κουμπάρη 2, 10674 ΑΘΗΝΑ
ΑΝΤΙΚΑΗΤΟΣ (74):ΠΑΠΑΚΩΝΣΤΑΝΤΙΝΟΥ ΕΛΕΝΗ
Κουμπάρη 2,10674 ΑΘΗΝΑ
ΤΙΤΛΟΣ ΕΦΕΥΡΕΣΗΣ (54):ΔΙΑΖΕΠΙΝΟ-ΙΝΔΟΛΕΣ ΟΙ ΟΠΟΙΕΣ
ΕΙΝΑΙ ΠΑΡΕΜΠΟΔΙΣΤΕΣ ΤΩΝ ΦΩ-
ΣΦΟΔΙΕΣΤΕΡΑΣΩΝ IV



ΠΕΡΙΛΗΨΗ(57)

Η εφαρμογή παραγώγων διαζεπινο-ινδολών του τύπου (I) εις τον οποίον το R είναι υδρογόνο, κατώτερο αλκύλ, κατώτερο αλκόξυ το A είναι αρύλ ή ετεροαρύλ μονο έως τρις υποκατεστημένο, των ρακεμικών μορφών αυτών, των εναντιομερών αυτών και των φαρμακευτικώς αποδεκτών αλάτων αυτών που περιλαμβάνουν νέα προϊόντα δια την παρασκευή φαρμάκων που προορίζονται δια τη φαρμακευτική αγωγή παθήσεων που προορίζονται δια μια θεραπεία δια παρεμποδιστών φωσφοδιεστερασών IV.

ΑΡΙΘΜΟΣ ΕΥΡ. Δ.Ε. (11):3041911
ΑΡΙΘ. ΕΛΛ. ΚΑΤΑΘΕΣΗΣ (21):20020404178
ΗΜΕΡ. ΕΛΛ. ΚΑΤΑΘΕΣΗΣ (11):06/12/2002
ΑΡΙΘ./ΗΜΕΡ. ΔΗΜΟΣΙΕΥΣΗΣ
ΕΥΡΩΠΑΪΚΟΥ ΔΙΠΛΩΜΑΤΟΣ(87):0878410 - 11/09/2002
ΑΡΙΘ./ΗΜΕΡ. ΔΗΜΟΣΙΕΥΣΗΣ
ΕΥΡΩΠΑΪΚΗΣ ΑΙΤΗΣΗΣ (86):97201430.2--12/05/1997
ΔΙΚΑΙΟΥΧΟΣ (73):1)SOCIETE DES PRODUITS NESTLE S.A.
Case postale 353, 1800 Vevey, ΕΛΒΕΤΙΑ
ΣΥΜΒ. ΠΡΟΤΕΡΑΙΟΤΗΤΕΣ (30):
ΕΦΕΥΡΕΤΗΣ (72):1)Jeannin
2)Perez, Christophe
ΕΙΔΙΚΟΣ ΠΑΡΕΞΟΥΣΙΟΣ (74):ΡΟΥΣΣΟΥ ANNA
Κουμπάρη 2, 10674 ΑΘΗΝΑ
ΑΝΤΙΚΑΗΤΟΣ (74):ΠΑΠΑΚΩΝΣΤΑΝΤΙΝΟΥ ΕΛΕΝΗ
Κουμπάρη 2,10674 ΑΘΗΝΑ
ΤΙΤΛΟΣ ΕΦΕΥΡΕΣΗΣ (54):ΣΥΣΤΗΜΑ ΣΥΓΚΡΑΤΗΣΕΩΣ
ΣΤΡΟΓΓΥΛΩΝ ΔΟΧΕΙΩΝ



ΠΕΡΙΛΗΨΗ(57)

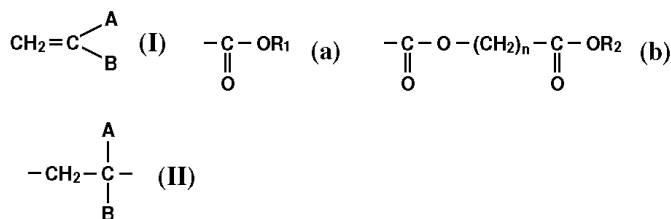
Η εφεύρεση αφορά ένα σύστημα συγκρατήσεως στρογγυλών δοχείων που περιλαμβάνουν ένα κυάθιο και ένα χεΐλος, το οποίο λαμβάνεται εκκινώντας από ένα φύλλο (1) από αναδιπλώσιμο υλικό, όπου το εν λόγω φύλλο αναδιπλώνεται κατά μήκος μίας γραμμής διπλώσεως (2) έτσι ώστε να δημιουργείται μία πρώτη επιφάνεια (3) και μία δεύτερη επιφάνεια (4), όπου κάθε επιφάνεια έχει ουσιαστικά το ίδιο μέγεθος και αυτές υπερτίθενται η μία επί της άλλης, στο οποίο η πρώτη επιφάνεια περιλαμβάνει αρκετές κοιλότητες (5), που έχουν προβλεφθεί για να έρχονται εκεί να τοποθετούνται τα κυάθια των εν λόγω στρογγυλών δοχείων.

ΑΡΙΘΜΟΣ ΕΥΡ. Δ.Ε. (11):3041912
ΑΡΙΘ. ΕΛΛ. ΚΑΤΑΘΕΣΗΣ (21):20020404179
ΗΜΕΡ. ΕΛΛ. ΚΑΤΑΘΕΣΗΣ (11):06/12/2002
ΑΡΙΘ./ΗΜΕΡ. ΔΗΜΟΣΙΕΥΣΗΣ
ΕΥΡΩΠΑΪΚΟΥ ΔΙΠΛΩΜΑΤΟΣ(87):1150723 - 11/09/2002
ΑΡΙΘ./ΗΜΕΡ. ΔΗΜΟΣΙΕΥΣΗΣ
ΕΥΡΩΠΑΪΚΗΣ ΑΙΤΗΣΗΣ (86):00903761.5--09/02/2000
ΔΙΚΑΙΟΥΧΟΣ (73):1)Virsol
46, rue Boissiere, 75116 Paris, ΓΑΛΛΙΑ
ΣΥΜΒ. ΠΡΟΤΕΡΑΙΟΤΗΤΕΣ (30):9901485-09/02/1999-FR
ΕΦΕΥΡΕΤΗΣ (72):1)BRETON, Pascal
2)ROQUES-CARMES, Claude
3)BRU-MAGNIEZ, Nicole
4)BELIARD, Isabelle
ΕΙΔΙΚΟΣ ΠΛΗΡΕΞΟΥΣΙΟΣ (74):ΑΘΑΝΑΣΙΑΔΟΥ ΜΑΡΙΑ
Κουμπάρη 2, 10674 ΑΘΗΝΑ
ΑΝΤΙΚΛΗΤΟΣ (74):ΠΑΠΑΚΩΝΣΤΑΝΤΙΝΟΥ ΕΛΕΝΗ
Κουμπάρη 2,10674 ΑΘΗΝΑ
ΤΙΤΛΟΣ ΕΦΕΥΡΕΣΗΣ (54):**ΥΛΙΚΟ ΡΑΦΗΣ ΠΛΗΓΩΝ ΜΕ ΒΑΣΗ ΜΗΛΟΝΙΚΟ ΜΕΘΥΛΙΔΕΝΙΟ**

ΠΕΡΙΛΗΨΗ(57)

Η παρούσα εφεύρεση έχει ως αντικείμενο ένα νέο υλικό ραφής πληγών. Σύμφωνα με την εφεύρεση, αυτό το υλικό αποτελείται από ένα βιοσυμβατό, βιοσυγκολλητικό μίγμα περιλαμβάνουν τουλάχιστον 50% κατά βάρος, μία σύνθεση με βάση μηλονικό μεθυλιδένιο περιέχουσα: από 40 έως 100% κατά βάρος, και κατά προτίμηση από 50 έως 100% κατά βάρος ενός ή περισσότερων μηλονικών μεθυλιδενίων τύπου (I) στον οποίο: τα Α και Β παριστούν ανεξάρτητα μία ομάδα (a) ή (b): στις οποίες τα R1 και R2 είναι όπως ορίζονται στην περιγραφή και/ή από ένα ή περισσότερα ολιγομερή του μηλονικού μεθυλιδενίου τα οποία παρουσιάζουν μοριακό βάρος μικρότερο ή ίσο προς 6000 και αποτελούνται από

επαναλαμβανόμενες μονάδες τύπου (II): στον οποίο τα Α και Β είναι όπως ορίστηκαν προηγουμένως από 0 έως 60% κατά βάρος, και κατά προτίμηση από 0 έως 50% κατά βάρος ενός ή περισσότερων πολυμερών του μηλονικού μεθυλιδενίου τα οποία παρουσιάζουν μοριακό βάρος μεγαλύτερο από 6000 και αποτελούμενων από επαναλαμβανόμενες μονάδες τύπου (II).



ΑΡΙΘΜΟΣ ΕΥΡ. Δ.Ε. (11):3041913
ΑΡΙΘ. ΕΛΛ. ΚΑΤΑΘΕΣΗΣ (21):20020404180
ΗΜΕΡ. ΕΛΛ. ΚΑΤΑΘΕΣΗΣ (11):06/12/2002
ΑΡΙΘ./ΗΜΕΡ. ΔΗΜΟΣΙΕΥΣΗΣ
ΕΥΡΩΠΑΪΚΟΥ ΔΙΠΛΩΜΑΤΟΣ(87):1001811 - 11/09/2002
ΑΡΙΘ./ΗΜΕΡ. ΔΗΜΟΣΙΕΥΣΗΣ
ΕΥΡΩΠΑΪΚΗΣ ΑΙΤΗΣΗΣ (86):98939520.7--19/06/1998
ΔΙΚΑΙΟΥΧΟΣ (73):1)Institut Fur Neue Materialien gem. GmbH
Im Stadtwald, Gebaude 43a, 66123 Saarbrucken, ΓΕΡΜΑΝΙΑ
ΣΥΜΒ. ΠΡΟΤΕΡΑΙΟΤΗΤΕΣ (30):19726282-20/06/1997-DE
ΕΦΕΥΡΕΤΗΣ (72):1)LESNIAK, Christoph
2)SCHIESTEL, Thomas
3)SCHMIDT, Helmut
4)JORDAN, Andreas
ΕΙΔΙΚΟΣ ΠΛΗΡΕΞΟΥΣΙΟΣ (74):ΒΑΓΕΝΑ ΘΕΟΔΩΡΑ
Κουμπάρη 2, 10674 ΑΘΗΝΑ
ΑΝΤΙΚΛΗΤΟΣ (74):ΠΑΠΑΚΩΝΣΤΑΝΤΙΝΟΥ ΕΛΕΝΗ
Κουμπάρη 2,10674 ΑΘΗΝΑ
ΤΙΤΛΟΣ ΕΦΕΥΡΕΣΗΣ (54):**ΤΕΜΑΧΙΔΙΑ ΝΑΝΟΚΑΙΜΑΚΟΣ ΜΕ ΕΝΑ ΠΥΡΗΝΑ ΠΟΥ ΠΕΡΙΕΧΕΙ ΟΞΕΙΔΙΟ ΤΟΥ ΣΙΔΗΡΟΥ ΚΑΙ ΠΕΡΙΒΑΛΛΕΤΑΙ ΑΠΟ ΔΥΟ ΤΟΥΛΑΧΙΣΤΟΝ ΦΛΟΙΟΥΣ**

ΠΕΡΙΛΗΨΗ(57)

Η εφεύρεσις αφορά τεμαχίδια νανοκλίμακος τα οποία είναι ενδεδειγμένα ειδικότερα για χρησιμοποίηση εις την θεραπεία του καρκίνου με υπερθερμίες. Τα τεμαχίδια αυτά παρουσιάζουν έναν πυρήνα που περιέχει οξειδίο του σιδήρου (κατά προτίμηση υπερμαγνητικό) και δύο τουλάχιστον φλοιούς που περιβάλλουν τον πυρήνα αυτό όπου πρόκειται περί ενός περιβλήματος του φλοιού που είναι γειτονικός προς τον πυρήνα (εσωτάτου) ο οποίος διαθέτει ομάδες ικανές δια σχηματισμό κατιονικών ομάδων και ο οποίος αποικοδομείται από τον ανθρώπινο ζωικό ιστό του σώματος τόσο αργά ώστε να είναι δυνατή μία διάστασις του πυρήνος που περιβάλλεται με το περίβλημα αυτό με την επιφάνεια κειτάρων ή

αντιστοίχως μία παραλαβή του πυρήνος αυτού εις το εσωτερικό των κυττάρων και ο εξωτερικός φλοιός (φλοιοί) αποτελείται από είδη που παρουσιάζουν ουδέτερες και/ή ανιονικές ομάδες τα οποία αφήνουν να φαίνονται τα τεμαχίδια νανοκλίμακος προς τα έξω ουδέτερα ή αρνητικά φορτισμένα και αποικοδομούνται από τον ανθρώπινο ή τον ζωικό ιστό του σώματος υπό απελευθέρωση του κάτωθεν ευρισκομένου φλοιού(ων) αργότερα από τον εσώτατο φλοιό αλλά ακόμη αρκετά αργά ώστε να εξασφαλίσουν μία επαρκή κατανομή τεμαχιδίων νανοκλίμακος εις ένα διαποτισμένο εις ένα σημείο με τα αυτά ιστό του σώματος.

ΑΡΙΘΜΟΣ ΕΥΡ. Δ.Ε. (11):3041914
ΑΡΙΘ. ΕΛΛ. ΚΑΤΑΘΕΣΗΣ (21):20020404181
ΗΜΕΡ. ΕΛΛ. ΚΑΤΑΘΕΣΗΣ (11):06/12/2002
ΑΡΙΘ./ΗΜΕΡ. ΔΗΜΟΣΙΕΥΣΗΣ
ΕΥΡΩΠΑΪΚΟΥ ΔΙΠΛΩΜΑΤΟΣ(87):0740998 - 11/09/2002
ΑΡΙΘ./ΗΜΕΡ. ΔΗΜΟΣΙΕΥΣΗΣ
ΕΥΡΩΠΑΪΚΗΣ ΑΙΤΗΣΗΣ (86):96303011.9--30/04/1996
ΔΙΚΑΙΟΥΧΟΣ (73):1)JOHNSON VISION CARE INC.
4500 Salisbury Road, 32216-0995 / Jacksonville, Florida /us, ΗΝΩΜΕΝΕΣ ΠΟΛΙΤΕΙΕΣ ΤΗΣ ΑΜΕΡΙΚΗΣ

ΣΥΜΒ. ΠΡΟΤΕΡΑΙΟΤΗΤΕΣ (30):432935-01/05/1995-US
ΕΦΕΥΡΕΤΗΣ (72):1)Wang, Daniel Tsu-Fang
2)Keene, Darren Scott
3)Newton, Timothy Patrick
4)Dolan, David
5)Imai, Kiyoshi
6)Yoshida, Katsuaki
7)Christensen, Svend
8)Andersen, Finn Thrige
9)Kindt-Larsen, Ture
10)Bjerre, Kaj

ΕΙΛΙΚΟΣ ΠΛΗΡΕΞΟΥΣΙΟΣ (74):ΔΗΜΟΥ ΧΡΙΣΤΙΝΑ
Κουμπάρη 2, 10674 ΑΘΗΝΑ

ΑΝΤΙΚΛΗΤΟΣ (74):ΠΑΠΑΚΩΝΣΤΑΝΤΙΝΟΥ ΕΛΕΝΗ
Κουμπάρη 2, 10674 ΑΘΗΝΑ

ΤΙΤΛΟΣ ΕΦΕΥΡΕΣΗΣ (54):ΜΙΑ ΣΥΣΚΕΥΗ ΓΙΑ ΤΗΝ ΕΝΥΔΑΤΩΣΗ ΜΑΛΑΚΩΝ ΦΑΚΩΝ ΕΠΑΦΗΣ

ΠΕΡΙΛΗΨΗ(57)

Η παρούσα εφεύρεση παρουσιάζει ένα αυτόματο μέσο για την ενυδάτων ενός χυτού, υδρόφιλου φακού επαφής στο οποίο το πρώτο ρομποτικό συγκρότημα (συγκρότημα αυτόματης λειτουργίας) αφαιρεί πλήθος από μήτρες (καλούπια)

χύτευσης φακών επαφής από τον μεταφορέα της γραμμής παραγωγής, όπου η κάθε μήτρα έχει προσκολλημένο μέσα της ένα φακό επαφής. Το πρώτο ρομποτικό συγκρότημα μεταφέρει τις μήτρες στην πρώτη βαθμίδα (περιοχή συναρμολόγησης), όπου οι μήτρες των φακών τοποθετούνται ανάμεσα σ' ένα φορέα μητρών και σε μία κορυφαία πλάκα, ώστε να διαμορφώνουν τον πρώτο φορέα ενυδάτωσης. Στη συνέχεια, η πρώτη περιστροφική συσκευή μεταφοράς φέρνει τον πρώτο φορέα ενυδάτωσης στο δεύτερο ρομποτικό συγκρότημα το οποίο με τη σειρά του βυθίζει τον πρώτο φορέα ενυδάτωσης μέσα στο λουτρό ενυδάτωσης, όπου ο φακός ενυδατώνεται και απελευθερώνεται από τη μήτρα. Καθώς ο κάθε φακός βυθίζεται στο λουτρό ενυδάτωσης, μεταφέρεται ταυτόχρονα από την αντίστοιχη μήτρα προς το μέσο μεταφοράς φακών το οποίο βρίσκεται στην κορυφαία πλάκα του θαλάμου. Μετά από προκαθορισμένο χρονικό διάστημα, το δεύτερο ρομποτικό συγκρότημα αφαιρεί τον πρώτο φορέα ενυδάτωσης από το λουτρό ενυδάτωσης και τον κατευθύνει προς τη δεύτερη περιστροφική συσκευή μεταφοράς η οποία περιστρέφει τον εν λόγω πρώτο φορέα ενυδάτωσης, ώστε να τον ευθυγραμμίζει με τρόπο, ώστε να μεταφέρεται στο τρίτο ρομποτικό συγκρότημα. Έπειτα, το τρίτο ρομποτικό συγκρότημα μεταφέρει την κορυφαία πλάκα του θαλάμου και τους φακούς επαφής μέσα από μία σειρά βαθμίδων στις οποίες ο φορέας (πλάκα στήριξης) των μητρών μαζί με τις μήτρες αφαιρούνται από την κορυφαία πλάκα του θαλάμου. Οι φακοί, που βρίσκονται πάνω στο μέσο μεταφοράς, στη συνέχεια, ξεπλένονται και μεταφέρονται για να συναρμολογηθούν μαζί με το βασικό μέλος ενυδάτωσης, ώστε να διαμορφωθεί ο δεύτερος φορέας ενυδάτωσης με σκοπό ο φακός να υποστεί επεξεργασία στους επόμενους σταθμούς εξαγωγής. Έπειτα, ο δεύτερος φορέας ενυδάτωσης μεταφέρεται μέσα από πλήθος σταθμών ξεπλύματος ή εξαγωγής, όπου

ΑΡΙΘΜΟΣ ΕΥΡ. Δ.Ε. (11):3041915
ΑΡΙΘ. ΕΛΛ. ΚΑΤΑΘΕΣΗΣ (21):20020404182
ΗΜΕΡ. ΕΛΛ. ΚΑΤΑΘΕΣΗΣ (11):06/12/2002
ΑΡΙΘ./ΗΜΕΡ. ΔΗΜΟΣΙΕΥΣΗΣ
ΕΥΡΩΠΑΪΚΟΥ ΔΙΠΛΩΜΑΤΟΣ(87):0857812 - 11/09/2002
ΑΡΙΘ./ΗΜΕΡ. ΔΗΜΟΣΙΕΥΣΗΣ
ΕΥΡΩΠΑΪΚΗΣ ΑΙΤΗΣΗΣ (86):97310602.4--24/12/1997
ΔΙΚΑΙΟΥΧΟΣ (73):1)Black & Decker Inc.
Drummond Plaza Office Park 1423 Kirkwood Highway, Newark Delaware 19711, ΗΝΩΜΕΝΕΣ ΠΟΛΙΤΕΙΕΣ ΤΗΣ ΑΜΕΡΙΚΗΣ

ΣΥΜΒ. ΠΡΟΤΕΡΑΙΟΤΗΤΕΣ (30):781394-10/01/1997-US
ΕΦΕΥΡΕΤΗΣ (72):1)Naft, Stuart
2)Drizos, George
3)Kubicz, Edward
4)Eckert, Lee
5)Marchetti, Michael
6)Mancini, Carmine, Jr.
7)Lockshier, Roger
8)Rosander, Scott

ΕΙΛΙΚΟΣ ΠΛΗΡΕΞΟΥΣΙΟΣ (74):ΒΑΓΕΝΑ ΘΕΟΔΩΡΑ
Κουμπάρη 2, 10674 ΑΘΗΝΑ

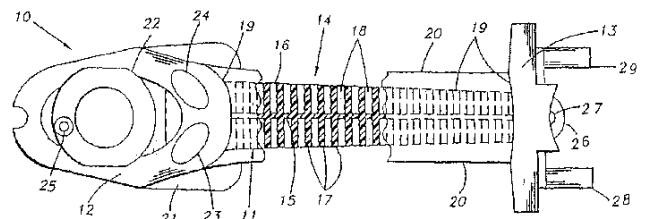
ΑΝΤΙΚΛΗΤΟΣ (74):ΠΑΠΑΚΩΝΣΤΑΝΤΙΝΟΥ ΕΛΕΝΗ
Κουμπάρη 2, 10674 ΑΘΗΝΑ

ΤΙΤΛΟΣ ΕΦΕΥΡΕΣΗΣ (54):ΜΙΑ ΑΝΕΤΗ ΧΕΙΡΟΛΑΒΗ ΚΑΙ Η ΔΙΕΡΓΑΣΙΑ ΠΑΡΑΓΩΓΗΣ ΤΗΣ

ΠΕΡΙΛΗΨΗ(57)

Στην παρούσα εφεύρεση περιγράφεται μία βελτιωμένη διεργασία για την παραγωγή των ολοκληρωμένων, σύνθετων χειρολαβών (10) οι οποίες διαθέτουν μαλακές και άνετες λαβές (τιμήματα για πιάσιμο) και οι οποίες εφαρμόζονται σε διάφορες συσκευές, όπως είναι τα ηλεκτρικά σίδερα ατμού. Η αναφερόμενη διεργασία αποτελείται από το πρώτο βήμα, όπου γίνεται χύτευση, με έγχυση, μιας

ανθεκτικής και άκαμπτης ρητινώδους σύνθεσης, ώστε να διαμορφωθεί το υπόστρωμα (11) της χειρολαβής σαν ένα ενιαίο τεμάχιο το οποίο έχει το επιθυμητό σχήμα και το επιθυμητό σχεδιασμό και περιλαμβάνει την διάτρητη περιοχή πιασίματος (14) η οποία αντιστοιχεί στην περιοχή της χειρολαβής την οποία πιάνει το χέρι του τελικού χρήστη της συσκευής. Η παρούσα διεργασία περιλαμβάνει το δεύτερο βήμα κατά το οποίο πραγματοποιείται χύτευση, με έγχυση, μιας αφρώδους ρητίνης μέσα στη διάτρητη περιοχή πιασίματος (14) του άκαμπτου πλαστικού υποστρώματος (11) της χειρολαβής έτσι, ώστε να διαμορφωθεί το ολοκληρωμένο, εξωτερικό, μαλακό, σύμμορφο στρώμα (20) το οποίο αποτελεί την λεία, συμπιεστή και άνετη επιφάνεια για το πιάσιμο της σύνθετης χειρολαβής (10) η οποία επιφάνεια έρχεται σ' επαφή (εμπλέκεται) με το χέρι του χρήστη.

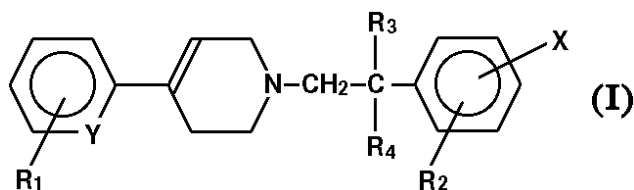


ΑΡΙΘΜΟΣ ΕΥΡ. Δ.Ε. (11):3041916
ΑΡΙΘ. ΕΛΛ. ΚΑΤΑΘΕΣΗΣ (21):20020404183
ΗΜΕΡ. ΕΛΛ. ΚΑΤΑΘΕΣΗΣ (11):06/12/2002
ΑΡΙΘ./ΗΜΕΡ. ΔΗΜΟΣΙΕΥΣΗΣ
ΕΥΡΩΠΑΪΚΟΥ ΔΙΠΛΩΜΑΤΟΣ(87):0837848 - 11/09/2002
ΑΡΙΘ./ΗΜΕΡ. ΔΗΜΟΣΙΕΥΣΗΣ
ΕΥΡΩΠΑΪΚΗΣ ΑΙΤΗΣΗΣ (86):96924023.3--26/06/1996
ΔΙΚΑΙΟΥΧΟΣ (73):1)SANOFI-SYNTHELABO
174, Avenue de France, 75013 Paris, ΓΑΛΛΙΑ
ΣΥΜΒ. ΠΡΟΤΕΡΑΙΟΤΗΤΕΣ (30):9507760-28/06/1995-FR
ΕΦΕΥΡΕΤΗΣ (72):1)GUZZI, Umberto
2)FOURNIER, Jacqueline
3)CARDAMONE, Rosanna
4)IELMINI, Alessandra
5)BADONE, Domenico
6)BARONI, Marco
ΕΙΔΙΚΟΣ ΠΑΡΕΞΟΥΣΙΟΣ (74):ΒΑΓΕΝΑ ΘΕΟΔΩΡΑ
Κουμπάρη 2, 10674 ΑΘΗΝΑ
ΑΝΤΙΚΛΗΤΟΣ (74):ΠΑΠΑΚΩΝΣΤΑΝΤΙΝΟΥ ΕΛΕΝΗ
Κουμπάρη 2,10674 ΑΘΗΝΑ
ΤΙΤΛΟΣ ΕΦΕΥΡΕΣΗΣ (54):4-ΑΡΥΛ-1-ΦΑΙΝΥΛΑΛΚΥΛ-1,2,3,6-ΤΕ-ΤΡΑΥΡΟΠΥΡΙΔΙΝΕΣ ΕΧΟΥΣΕΣ ΝΕΥΡΟΤΡΟΦΟ ΚΑΙ ΝΕΥΡΟΠΡΟΣΤΑΤΕΥΤΙΚΗ ΔΡΑΣΗ

ΠΕΡΙΛΗΨΗ(57)

Η παρούσα εφεύρεση αφορά τις ενώσεις του τύπου (I), στον οποίο το Y παριστά -CH- ή -N- το R1 παριστά υδρογόνο, αλογόνο ή μία ομάδα CF3, αλκυλίου με C3-C4 ή αλκοξυλίου με C1-C4 το R2 παριστά υδρογόνο, αλογόνο, υδροξύλιο ή μία ομάδα CF3, αλκυλίου με C3-C4 ή αλκοξυλίου με C1-C4 τα R3 και R4 παριστούν έκαστο υδρογόνο ή αλκύλιο με C1-C3 το X παριστά (a) αλκύλιο με C3-C6,

αλκοξύλιο με C3-C6, καρβοξυαλκύλιο με C3-C7, (αλκοξυ με C1-C4) καρβονυαλκύλιο με C3-C6, καρβοξυαλκοξυλίου με C3-C7 ή (αλκοξυ με C1-C4) καρβονυαλκοξυλίου με C3-C6 (b) μία ρίζα επιλεγόμενη από κυκλοαλκύλιο με C3-C7, κυκλοαλκοξυλίου με C3-C7, (κυκλοαλκυλ με C3-C7)μεθύλιο, (κυκλοαλκυλ με C3-C7)αμίνη και κυκλοεξενύλιο, ενώ είναι δυνατό η εν λόγω ρίζα να φέρει υποκατάσταση με αλογόνο, υδροξύλιο, αλκοξύλιο με C1-C4, καρβοξύλιο, (αλκοξυ με C1-C4) καρβονύλιο, αμίνη ή μονο- ή δι-(αλκυλ με C1-C4)αμίνη ή (c) μία ομάδα επιλεγόμενη από φαινύλιο, φαινοξύλιο, φαινυλαμίνη, N-(αλκυλ με C1-C3)φαινυλαμίνη, φαινυλμεθύλιο, φαινυλαιθύλιο, φαινυλκαρβονύλιο, φαινυλθειό, φαινυλσουλφονύλιο, φαινυλσουλφινύλιο και στυρίλιο, ενώ είναι δυνατό η εν λόγω ομάδα να φέρει μία ή πολλαπλές υποκαταστάσεις στην ομάδα φαινυλίου από αλογόνο, CF3, αλκύλιο με C1-C4, αλκοξύλιο με C1-C4, κυάνιο, αμίνη, μονο- ή δι-(αλκυλ με C1-C4)αμίνη, (αλκυλ με C1-C4)αμίνη, καρβοξύλιο, (αλκοξυ με C1-C4)καρβονύλιο, αμινοκαρβονύλιο, μονο- ή δι-(αλκυλ με C1-C4)αμινοκαρβονύλιο, αμινοαλκύλιο με C1-C4, υδροξυαλκύλιο με C1-C4 ή αλογοαλκύλιο με C1-C4 καθώς και τα άλατα και τα στερεά διαλύματά τους και τα άλατά τους με τεταρτοταγές αμμώνιο, μία μέθοδο για την παρασκευή τους και φαρμακευτικές συνθέσεις που τις περιέχουν. Αυτές οι ενώσεις έχουν νευροτρόφο και νευροπροστατευτική δράση.

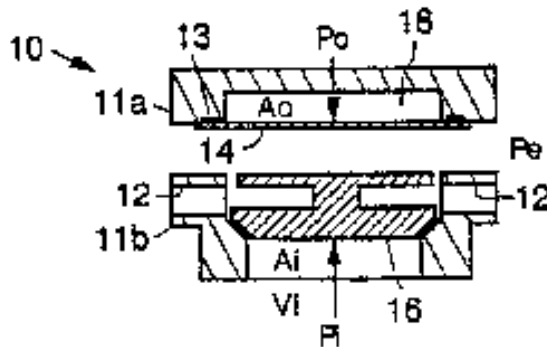


ΑΡΙΘΜΟΣ ΕΥΡ. Δ.Ε. (11):3041917
ΑΡΙΘ. ΕΛΛ. ΚΑΤΑΘΕΣΗΣ (21):20020404184
ΗΜΕΡ. ΕΛΛ. ΚΑΤΑΘΕΣΗΣ (11):09/12/2002
ΑΡΙΘ./ΗΜΕΡ. ΔΗΜΟΣΙΕΥΣΗΣ
ΕΥΡΩΠΑΪΚΟΥ ΔΙΠΛΩΜΑΤΟΣ(87):0975921 - 16/10/2002
ΑΡΙΘ./ΗΜΕΡ. ΔΗΜΟΣΙΕΥΣΗΣ
ΕΥΡΩΠΑΪΚΗΣ ΑΙΤΗΣΗΣ (86):98967023.7--19/11/1998
ΔΙΚΑΙΟΥΧΟΣ (73):1)Raytheon Company
2000 E. El Segundo Boulevard, P.O. Box 902,
El Segundo, California 90245-0902,
ΗΝΩΜΕΝΕΣ ΠΟΛΙΤΕΙΕΣ ΤΗΣ ΑΜΕΡΙΚΗΣ
ΣΥΜΒ. ΠΡΟΤΕΡΑΙΟΤΗΤΕΣ (30):975781-21/11/1997-US
ΕΦΕΥΡΕΤΗΣ (72):1)MANGANO, Roy, A.
2)KROEBIG, Werner, J.
ΕΙΔΙΚΟΣ ΠΑΡΕΞΟΥΣΙΟΣ (74):ΗΤΑ ΒΑΣΙΛΙΚΗ
Πανεπιστημίου 42, 10679 ΑΘΗΝΑ
ΑΝΤΙΚΛΗΤΟΣ (74):ΦΡΥΔΑ-ΛΑΔΑ ΕΛΛΗ
Πανεπιστημίου 42,10679 ΑΘΗΝΑ
ΤΙΤΛΟΣ ΕΦΕΥΡΕΣΗΣ (54):ΧΑΜΗΛΟΥ ΚΟΣΤΟΥΣ ΜΕΣΟΥ ΕΛΕΓΧΟΥ ΑΠΟΛΥΤΗΣ ΠΙΕΣΗΣ ΓΙΑ ΤΗ ΡΥΘΜΙΣΗ ΤΗΣ ΠΙΕΣΗΣ ΠΕΠΛΗΡΩΜΕΝΟΥ ΧΩΡΟΥ

ΠΕΡΙΛΗΨΗ(57)

Παρουσιάζεται χαμηλού κόστους ρυθμιστής απόλυτης πίεσης που ενεργοποιείται ε διάφραγμα (10). Ο ρυθμιστής περιλαμβάνει περίπληα (11) ε ένα πρώτο και ένα δεύτερο τμή (11a, 11b) συνδεδεμένα μεταξύ τους. Το πρώτο τμήμα περιλαμβάνει κοιλότητα (18) και διάφραγμα (15) που κλείνει ερμητικά την κοιλότητα του πρώτου τμήματος του περιβλήματος. Σε μια αυλάκωση (13a) του πρώτου τμήματος βρίσκεται ένας Ο-δακτύλιος ερμητικού κλεισίματος που κλείνει ερμητικά πάνω στο διάφραγμα. Στο δεύτερο τμήμα του περιβλήματος βρίσκεται ένα κινητό με δυνατότητα ερμητικού κλεισίματος πάνω εκτόνωσης (16) που κινείται σε απόκριση της κίνησης του διαφράγματος καθώς και ένα ή περισσότερα ανοίγματα εκτόνωσης (12) για την εκτόνωση του εσωτερικού του δεύτερου

τμήματος στην εξωτερική πίεση σε απόκριση της κίνησης του διαφράγματος. Ο ρυθμιστής πίεσης μπορεί κατά προτίμηση να χρησιμοποιηθεί σε σύστημα για χρήση στην ανώτερη ατμόσφαιρα το οποίο χρειάζεται να διατηρεί συγκεκριμένη πίεση αλλά απαιτεί και την ύπαρξη δυνατότητας εκτόνωσης. Τέτοια συστήματα είναι πύραυλοι (30) που πετούν στην ανώτερη ατμόσφαιρα. Επιπροσθέτως, ο ρυθμιστής πίεσης μπορεί να χρησιμοποιηθεί σε καμπίνες ή διαμερίσματα που απαιτούν εκτόνωση αλλά διατηρούν σταθερή εσωτερική πίεση για λόγους άνεσης ή ασφαλείας όπως σε επιβατηγά οχήματα. Ο ρυθμιστής πίεσης διατηρεί τον χώρο που βρίσκονται οι επιβάτες του οχήματος υπό σταθερή πίεση εξαλείφοντας έτσι τις μεταβολές της πίεσης που έχουν σχέση με το υψόμετρο.



ΑΡΙΘΜΟΣ ΕΥΡ. Δ.Ε. (11):3041918
ΑΡΙΘ. ΕΛΛ. ΚΑΤΑΘΕΣΗΣ (21):20020404185
ΗΜΕΡ. ΕΛΛ. ΚΑΤΑΘΕΣΗΣ (11):09/12/2002
ΑΡΙΘ./ΗΜΕΡ. ΔΗΜΟΣΙΕΥΣΗΣ
ΕΥΡΩΠΑΪΚΟΥ ΔΙΠΛΩΜΑΤΟΣ(87):0825395 - 25/09/2002
ΑΡΙΘ./ΗΜΕΡ. ΔΗΜΟΣΙΕΥΣΗΣ
ΕΥΡΩΠΑΪΚΗΣ ΑΙΤΗΣΗΣ (86):97306359.7--20/08/1997
ΔΙΚΑΙΟΥΧΟΣ (73):1)Raytheon Company
PO Box 902, 2000 E. El Segundo Blvd., El Segundo, California 90245, ΗΝΩΜΕΝΕΣ ΠΟΛΙΤΕΙΕΣ ΤΗΣ ΑΜΕΡΙΚΗΣ

ΣΥΜΒ. ΠΡΟΤΕΡΑΙΟΤΗΤΕΣ (30):699831-20/08/1996-US
ΕΦΕΥΡΕΤΗΣ (72):1)Skertic, Matthew M.
2)Ryba, Eric L.
3)Buelow, Paul L.

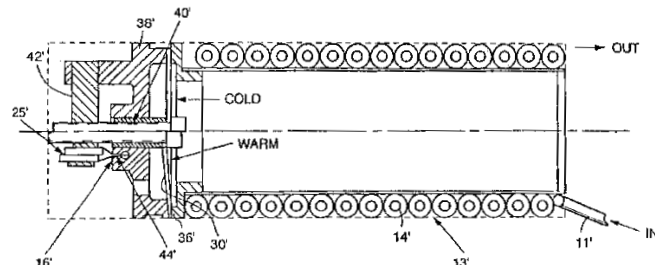
ΕΙΔΙΚΟΣ ΠΑΡΕΞΟΥΣΙΟΣ (74):ΗΤΑ ΒΑΣΙΛΙΚΗ Πανεπιστημίου 42, 10679 ΑΘΗΝΑ
ΑΝΤΙΚΑΗΤΟΣ (74):ΦΡΥΔΑ-ΛΑΔΑ ΕΛΛΗ Πανεπιστημίου 42,10679 ΑΘΗΝΑ

ΤΙΤΛΟΣ ΕΦΕΥΡΕΣΗΣ (54):**ΚΡΥΟΣΤΑΤΗΣ JOULE-THOMSON ΤΑΧΕΙΑΣ ΑΠΟΚΡΙΣΗΣ**

ΠΕΡΙΛΗΨΗ(57)

Παρουσιάζεται κρυστάτης (10') ο οποίος περιλαμβάνει εναλλάκτη θερμότητας (13'), αλγίδα (25') για τον έλεγχο της ροής του ρευστού διαέσου του εν λόγω εναλλάκτη θερμότητας (13') και αυτόατο δίσκο (30') που θέτει σε λειτουργία την αλγίδα (25'). Σύμφωνα με ένα συγκεκριμένο υπόδειγμα, ο αυτόατος δίσκος (30') είναι κατασκευασμένος από δύο τουλάχιστον διαφορετικά υλικά (32', 34') που το καθένα έχει διαφορετικό συντελεστή θερμικής διαστολής. Ο αυτόατος δίσκος (30') είναι τοποθετημένος σε ένα πλοκ ανοίγατος (38') και είναι συζευγμένος με αλγιδόειδη αλγίδα (25') μέσω μιας ράβδου σύνδεσης (40'). Η αλγιδόειδη αλγίδα (25') επλέκει

ένα άνοιγμα (16') στο πλοκ ανοίγατος (38'). Το άνοιγμα (16') ρίσκεται με επικοινωνία με τις σωληνώσεις (14') του εναλλάκτη θερμότητας (13') μέσω ενός καναλιού (44') στο πλοκ ανοίγατος (38'). Η γεωμετρία του αυτόατου δίσκου (30') είναι τέτοια ώστε όταν αλλάζει η κατάσταση του δίσκου να κλείνει απότομα εξαιτίας των θερμικών ιδιοτήτων του. Αυτό διασφαλίζει τη γρήγορη απόκριση με χαρακτηριστικά απότομου κλεισίματος και σημαντική ετατόπιση. Επιπροσθέτως, ο αυτόατος δίσκος (30') επιτρέπει την ύπαρξη απλοποιημένου σχεδίου κρυστάτη με ελάχιστο κόστος και κόστος.



ΑΡΙΘΜΟΣ ΕΥΡ. Δ.Ε. (11):3041919
ΑΡΙΘ. ΕΛΛ. ΚΑΤΑΘΕΣΗΣ (21):20020404186
ΗΜΕΡ. ΕΛΛ. ΚΑΤΑΘΕΣΗΣ (11):09/12/2002
ΑΡΙΘ./ΗΜΕΡ. ΔΗΜΟΣΙΕΥΣΗΣ
ΕΥΡΩΠΑΪΚΟΥ ΔΙΠΛΩΜΑΤΟΣ(87):0840603 - 11/09/2002
ΑΡΙΘ./ΗΜΕΡ. ΔΗΜΟΣΙΕΥΣΗΣ
ΕΥΡΩΠΑΪΚΗΣ ΑΙΤΗΣΗΣ (86):96923037.4--18/07/1996
ΔΙΚΑΙΟΥΧΟΣ (73):1)YISSUM RESEARCH DEVELOPMENT COMPANY OF THE HEBREW UNIVERSITY OF JERUSALEM
36 Jabotinsky Street, Jerusalem 91042, ΙΣΡΑΗΛ
2)TEVA PHARMACEUTICAL INDUSTRIES, LTD.
Science Based Industries Campus, Har Hotzvim, P.O. Box 1142, Jerusalem 91010, ΙΣΡΑΗΛ

ΣΥΜΒ. ΠΡΟΤΕΡΑΙΟΤΗΤΕΣ (30):1368-21/07/1995-US
ΕΦΕΥΡΕΤΗΣ (72):1)SHTERMAN, Nava
2)MELAMED, Eldad
3)LEVY, Ruth
4)SELA, Yoram
5)COHEN, Sasson
6)ATLAS, Daphne

ΕΙΔΙΚΟΣ ΠΑΡΕΞΟΥΣΙΟΣ (74):ΠΑΠΑΧΑΡΑΛΑΜΠΟΥΣ ΑΙΚΑΤΕΡΙΝΗ Αναλήψεως 23, 15235 ΒΡΙΑΗΣΙΑ
ΑΝΤΙΚΑΗΤΟΣ (74):ΠΑΠΑΧΑΡΑΛΑΜΠΟΥΣ ΠΑΝΑΓΙΩΤΗΣ Αναλήψεως 23,15235 ΒΡΙΑΗΣΙΑ

ΤΙΤΛΟΣ ΕΦΕΥΡΕΣΗΣ (54):**ΦΑΡΜΑΚΕΥΤΙΚΗ ΣΥΝΘΕΣΙΣ ΤΟΥ ΑΙΘΥΛΕΣΤΕΡΟΣ ΤΟΥ L-DOPA**

ΠΕΡΙΛΗΨΗ(57)

Η παρούσα εφεύρεση παρέχει μίαν φαρμακευτική σύνθεση που περιέχει μίαν θεραπευτικώς αποτελεσματική ποσότητα εκ του αιθυλεστέρου του L-DOPA και έναν φορέα αποτελούμενο κατά 5,5 έως 98,5% εξ υδροξυ-προπυλο-μεθυλικής

κυτταρίνης, κατά 0,25 έως 4,5% εξ υδροξυ-προπυλικής κυτταρίνης και κατά 1 έως 90% εξ ενός καρβοξυβινυλικού πολυμερούς. Σύνθεσις κατά την αξίωσιν 15 εις την οποίαν ο αναστολέυς μονοαμινοοξειδάσης τύπου Β είναι η selegeline ή η (R)-N-προπαργυλο-1-αμινο-ινδάνη. Μέθοδος θεραπείας ασθενούς πάσχοντος εκ της ασθένειας του Parkinson περιλαμβάνουσα την χορήγησιν εις τον ασθενή μιας θεραπευτικής αποτελεσματικής ποσότητος εκ της φαρμακευτικής συνθέσεως της αξιώσεως 1.

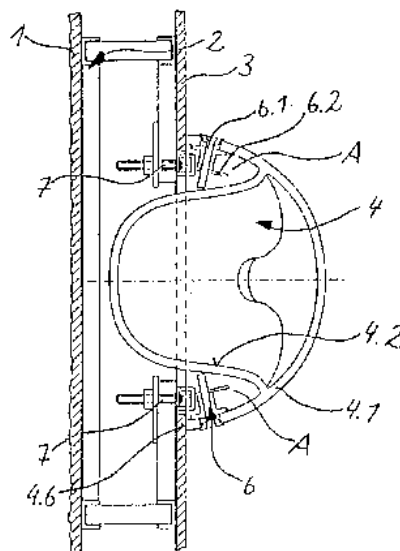
ΑΡΙΘΜΟΣ ΕΥΡ. Δ.Ε. (11):3041920
ΑΡΙΘ. ΕΛΛ. ΚΑΤΑΘΕΣΗΣ (21):20020404187
ΗΜΕΡ. ΕΛΛ. ΚΑΤΑΘΕΣΗΣ (11):09/12/2002
ΑΡΙΘ./ΗΜΕΡ. ΔΗΜΟΣΙΕΥΣΗΣ
ΕΥΡΩΠΑΪΚΟΥ ΔΙΠΛΩΜΑΤΟΣ(87):0849409 - 18/09/2002
ΑΡΙΘ./ΗΜΕΡ. ΔΗΜΟΣΙΕΥΣΗΣ
ΕΥΡΩΠΑΪΚΗΣ ΑΙΤΗΣΗΣ (86):97122170.0--16/12/1997
ΔΙΚΑΙΟΥΧΟΣ (73):1)KERAMAG Keramische Werke Aktiengesellschaft
Kreuzerkamp 11, D-40878 Ratingen,
GERMANIA

ΣΥΜΒ. ΠΡΟΤΕΡΑΙΟΤΗΤΕΣ (30):96120731-21/12/1996-EP
ΕΦΕΥΡΕΤΗΣ (72):1)Thies, Cornelia
ΕΙΔΙΚΟΣ ΠΛΗΡΕΞΟΥΣΙΟΣ (74):ΤΣΙΜΙΚΑΛΗΣ ΑΘΑΝΑΣΙΟΣ
Ν. Βάμβα 1, 10674 ΑΘΗΝΑ
ΑΝΤΙΚΛΗΤΟΣ (74):ΤΣΙΜΙΚΑΛΗΣ ΑΘΑΝΑΣΙΟΣ
Ν. Βάμβα 1,10674 ΑΘΗΝΑ

ΤΙΤΛΟΣ ΕΦΕΥΡΕΣΗΣ (54):ΚΡΕΜΑΣΤΟ ΣΕ ΤΟΙΧΟ ΟΥΡΗΤΗΡΙΟ ΠΕΡΙΛΗΨΗ(57)

Η εφεύρεση αναφέρεται σε ένα κρεμαστό σε τοίχο ουρητήριο (1) με μια διαμορφωμένη εντός ενός σώματος ουρητηρίου (4.1), που περιλαμβάνει μια επιφάνεια προσαρμογής σε τοίχο (4.6), λεκάνη ουρητηρίου (4.2), η οποία είναι εφοδιασμένη με ένα στόμιο τροφοδοσίας νερού (4.4) και ένα στόμιο απορροής (4.5), που μπορούν να συνδεθούν σε ένα εγκατεστημένο στον τοίχο (1) αγωγό τροφοδοσίας νερού ή σε ένα αγωγό απαγωγής. Για να δημιουργηθεί ένα ουρητήριο που καταλαμβάνει μικρό χώρο με μικρή προεξοχή, είναι μετατοπισμένη η επιφάνεια προσαρμογής σε τοίχο (4.6) του σώματος του ουρητηρίου (4.1) σε σχέση με το οπίσθιο τοίχωμα της λεκάνης του ουρητηρίου (4.2) και σε σχέση με την ελεύθερη μετωπική επιφάνεια των στομίων σύνδεσης (4.4, 4.5) προς τα εμπρός. Η λεκάνη ουρητηρίου (4.2) είναι τραβηγμένη προς τα μέσα στις δύο

πλευρές της σε σχέση με το σώμα ουρητηρίου (4.1) που περιβάλλει τη λεκάνη ουρητηρίου (4.2) κατά τέτοιο τρόπο, ώστε μεταξύ της εξωτερικής επιφάνειας της λεκάνης ουρητηρίου (4.2) και της εσωτερικής επιφάνειας του σώματος του ουρητηρίου (4.1) να σχηματίζεται ένας χώρος υποδοχής (A) για ένα στοιχείο στερέωσης (6), το οποίο συνεργάζεται κάθε φορά με ένα στερεωμένο στον τοίχο (1) στοιχείο συγκράτησης (7).



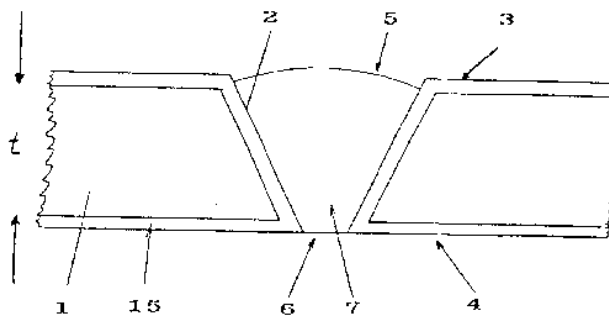
ΑΡΙΘΜΟΣ ΕΥΡ. Δ.Ε. (11):3041921
ΑΡΙΘ. ΕΛΛ. ΚΑΤΑΘΕΣΗΣ (21):20020404188
ΗΜΕΡ. ΕΛΛ. ΚΑΤΑΘΕΣΗΣ (11):09/12/2002
ΑΡΙΘ./ΗΜΕΡ. ΔΗΜΟΣΙΕΥΣΗΣ
ΕΥΡΩΠΑΪΚΟΥ ΔΙΠΛΩΜΑΤΟΣ(87):0538428 - 11/09/2002
ΑΡΙΘ./ΗΜΕΡ. ΔΗΜΟΣΙΕΥΣΗΣ
ΕΥΡΩΠΑΪΚΗΣ ΑΙΤΗΣΗΣ (86):92909188.2--06/05/1992
ΔΙΚΑΙΟΥΧΟΣ (73):1)KNOLL, Meinhard
Geschwister-Scholl-Strasse 9, 48565 Steinfurt,
GERMANIA

ΣΥΜΒ. ΠΡΟΤΕΡΑΙΟΤΗΤΕΣ (30):4115414-10/05/1991-DE
ΕΦΕΥΡΕΤΗΣ (72):1)KNOLL, Meinhard
ΕΙΔΙΚΟΣ ΠΛΗΡΕΞΟΥΣΙΟΣ (74):ΤΣΙΜΙΚΑΛΗΣ ΑΘΑΝΑΣΙΟΣ
Ν. Βάμβα 1, 10674 ΑΘΗΝΑ
ΑΝΤΙΚΛΗΤΟΣ (74):ΤΣΙΜΙΚΑΛΗΣ ΑΘΑΝΑΣΙΟΣ
Ν. Βάμβα 1,10674 ΑΘΗΝΑ

ΤΙΤΛΟΣ ΕΦΕΥΡΕΣΗΣ (54):ΜΕΘΟΔΟΣ ΚΑΤΑΣΚΕΥΗΣ ΜΙΝΙΑΤΟΥΡΟΠΟΙΗΜΕΝΩΝ ΣΤΟΙΧΕΙΩΝ ΧΗΜΙΚΩΝ ΚΑΙ ΒΙΟΛΟΓΙΚΩΝ ΑΙΣΘΗΤΗΡΩΝ ΜΕ ΕΠΙΛΕΚΤΙΚΗ ΙΟΝΤΩΝ ΜΕΜΒΡΑΝΗ ΜΕΜΒΡΑΝΗ ΚΑΘΩΣ ΚΑΙ ΦΟΡΕΩΝ ΓΙΑ ΤΑ ΣΤΟΙΧΕΙΑ ΑΥΤΑ

ΠΕΡΙΛΗΨΗ(57)

Η εφεύρεση αναφέρεται σε μια μέθοδο κατασκευής μινιατουροποιημένων στοιχείων χημικών και βιολογικών αισθητήρων με επιλεκτικές ιόντων μεμβράνες. Για την απλούστευση της κατασκευής στον τομέα της μικρογραφίας δημιουργείται ένα άνοιγμα (5, 6) που ξεκινά από την εμπρόσθια πλευρά (3) και εκτείνεται στενεύοντας προς την οπίσθια πλευρά (4) σε ένα λεπτό υπόστρωμα πυριτίου (1), έτσι ώστε να συνδέονται η εμπρόσθια και η οπίσθια πλευρές του. Στον δημιουργούμενο υποδοχέα (2) γεμίζεται ένα υγρό, με το οποίο διαμορφώνεται μια επιλεκτική ιόντων μεμβράνη. Σύμφωνα με την προηγούμενη αρχή κατασκευάζονται επίσης και κάθετα ISFETs.



ΑΡΙΘΜΟΣ ΕΥΡ. Δ.Ε. (11):3041922
ΑΡΙΘ. ΕΛΛ. ΚΑΤΑΘΕΣΗΣ (21):20020404189
ΗΜΕΡ. ΕΛΛ. ΚΑΤΑΘΕΣΗΣ (11):09/12/2002
ΑΡΙΘ./ΗΜΕΡ. ΔΗΜΟΣΙΕΥΣΗΣ
ΕΥΡΩΠΑΪΚΟΥ ΔΙΠΛΩΜΑΤΟΣ(87):1140613 - 02/10/2002
ΑΡΙΘ./ΗΜΕΡ. ΔΗΜΟΣΙΕΥΣΗΣ
ΕΥΡΩΠΑΪΚΗΣ ΑΙΤΗΣΗΣ (86):98965864.6--22/12/1998
ΔΙΚΑΙΟΥΧΟΣ (73):1)Simon, Werner
 Erwinstrasse 2, 42289 Wuppertal,
 ΓΕΡΜΑΝΙΑ

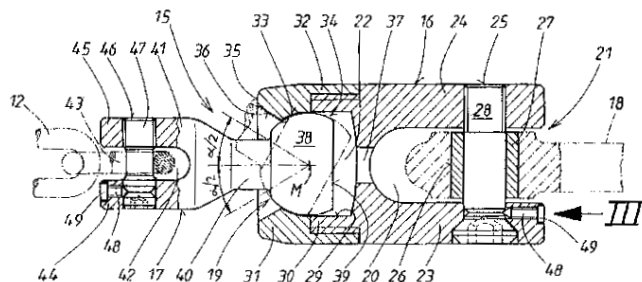
ΣΥΜΒ. ΠΡΟΤΕΡΑΙΟΤΗΤΕΣ (30):
ΕΦΕΥΡΕΤΗΣ (72):1)Simon, Werner
ΕΙΔΙΚΟΣ ΠΑΗΡΕΞΟΥΣΙΟΣ (74):ΤΣΙΜΙΚΑΛΗΣ ΑΘΑΝΑΣΙΟΣ
 Ν. Βάμβα 1, 10674 ΑΘΗΝΑ
ΑΝΤΙΚΛΗΤΟΣ (74):ΤΣΙΜΙΚΑΛΗΣ ΑΘΑΝΑΣΙΟΣ
 Ν. Βάμβα 1,10674 ΑΘΗΝΑ

ΤΙΤΛΟΣ ΕΦΕΥΡΕΣΗΣ (54):**ΣΥΝΔΕΣΜΟΣ ΜΕΤΑΞΥ ΑΓΚΥΡΑΣ ΚΑΙ ΑΛΥΣΙΔΑΣ ΠΛΟΙΩΝ, ΙΔΙΑΙΤΕΡΩΣ ΙΣΤΙΟΦΟΡΩΝ ΚΑΙ ΘΑΛΑΜΗΓΩΝ**

ΠΕΡΙΛΗΨΗ(57)

Ο αποτελούμενος από στοιχείο σύνδεσης άγκυρας (16) και στοιχείο σύνδεσης αλυσίδας (17) σύνδεσμος (15) περιλαμβάνει στο στοιχείο σύνδεσης άγκυρας του (16) στο ένα άκρο μια διχάλα υποδοχής (21) για την άγκυρα και στο στοιχείο σύνδεσης αλυσίδας του (17) στο ένα άκρο ένα στοιχείο διχάλας (41) για την υποδοχή ενός κρίκου αλυσίδας. Τα σκέλη (23, 24) της διχάλας υποδοχής και τα σκέλη (44, 45) του στοιχείου διχάλας (41) διαπερνούν τα καθένα από ένα βιδωτό μπουλόνι (25, 46), το οποίο στη μια πλευρά είναι στερεωμένο με την κεφαλή του σε ένα σκέλος και με τον βιδωτό του κορμό (28, 47) στο άλλο σκέλος και αν χρειάζεται μπορεί να ασφαρίζεται μέσω ενός κοχλίου ασφάλισης (48).

Στοιχείο σύνδεσης άγκυρας (16) και στοιχείο σύνδεσης αλυσίδας (17) συνδέονται μεταξύ τους με μια σφαιρική άρθρωση (19), με το να φέρει το ένα στοιχείο μια σφαιρική κεφαλή (38) και το άλλο στοιχείο μια σφαιρική υποδοχή (34) με ένα άνοιγμα (37) που εκβάλλει στη διχάλα υποδοχής (21). Για να μπορούν να ξεπλύνονται ακαθαρσίες από τον χώρο σφαιρικής υποδοχής (22), φέρει η σφαιρική υποδοχή (34) ένα κατευθυνόμενο να απομακρύνεται από τη διχάλα υποδοχής (21) τμήμα κοίλης σφαίρας για τη συγκράτηση της σφαιρικής κεφαλής (38) σε περίπτωση καταπόνησης εφελκυσμού, ενώ η σφαιρική κεφαλή φέρει μια προσανατολισμένη προς τη διχάλα υποδοχής (21), τραβηγμένη πίσω από το σφαιρικό σχήμα μετωπική επιφάνεια (39), η οποία μαζί με μια εξερχόμενη από το τμήμα κοίλης σφαίρας, κατευθυνόμενη προς τη διχάλα υποδοχής (21) κυλινδρική εσοχή (29) σχηματίζει ένα θάλαμο άντλησης.



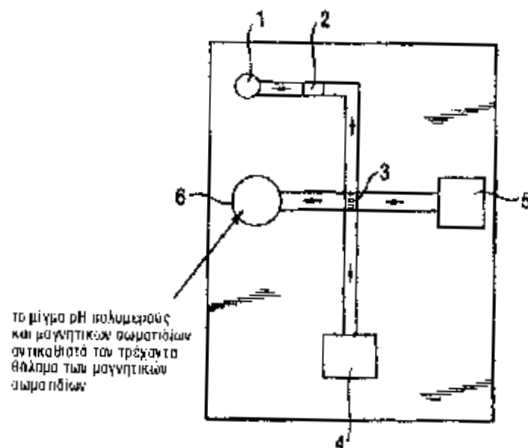
ΑΡΙΘΜΟΣ ΕΥΡ. Δ.Ε. (11):3041923
ΑΡΙΘ. ΕΛΛ. ΚΑΤΑΘΕΣΗΣ (21):20020404190
ΗΜΕΡ. ΕΛΛ. ΚΑΤΑΘΕΣΗΣ (11):09/12/2002
ΑΡΙΘ./ΗΜΕΡ. ΔΗΜΟΣΙΕΥΣΗΣ
ΕΥΡΩΠΑΪΚΟΥ ΔΙΠΛΩΜΑΤΟΣ(87):0975974 - 18/09/2002
ΑΡΙΘ./ΗΜΕΡ. ΔΗΜΟΣΙΕΥΣΗΣ
ΕΥΡΩΠΑΪΚΗΣ ΑΙΤΗΣΗΣ (86):98921469.7--20/04/1998
ΔΙΚΑΙΟΥΧΟΣ (73):1)Byk Gulden Italia S.p.A.
 Via Giotto 1, 20032 Cormano, ΙΤΑΛΙΑ

ΣΥΜΒ. ΠΡΟΤΕΡΑΙΟΤΗΤΕΣ (30):97302671-18/04/1997-EP
ΕΦΕΥΡΕΤΗΣ (72):1)CONNOLLY, Patricia
ΕΙΔΙΚΟΣ ΠΑΗΡΕΞΟΥΣΙΟΣ (74):ΤΣΙΜΙΚΑΛΗΣ ΑΘΑΝΑΣΙΟΣ
 Ν. Βάμβα 1, 10674 ΑΘΗΝΑ
ΑΝΤΙΚΛΗΤΟΣ (74):ΤΣΙΜΙΚΑΛΗΣ ΑΘΑΝΑΣΙΟΣ
 Ν. Βάμβα 1,10674 ΑΘΗΝΑ

ΤΙΤΛΟΣ ΕΦΕΥΡΕΣΗΣ (54):**ΜΕΘΟΔΟΣ ΑΝΑΛΥΣΗΣ ΠΟΥ ΧΡΗΣΙΜΟΠΟΙΕΙ ΜΑΓΝΗΤΙΚΑ ΣΩΜΑΤΙΔΙΑ**

ΠΕΡΙΛΗΨΗ(57)

Μία μέθοδος ανάλυσης για την παρουσία ενός προσδιοριζόμενου συστατικού ή για τον προσδιορισμό μίας βιολογικής ή ιατρικής παραμέτρου, η οποία μέθοδος περιλαμβάνει: την προσθήκη ενός συστατικού της μεθόδου ανάλυσης σε ένα pH-ευαίσθητο υλικό γεμισμένο με μαγνητικά σωματίδια, όπου το συστατικό της μεθόδου ανάλυσης προκαλεί μία μεταβολή στο pH η οποία είναι συνάρτηση του προσδιοριζόμενου συστατικού ή της παραμέτρου που πρόκειται να μετρηθεί, την υποβολή των μαγνητικών σωματιδίων σε ένα ταλαντούμενο μαγνητικό πεδίο, και τη μέτρηση της επίδρασης του μαγνητικού πεδίου στα μαγνητικά σωματίδια.



ΑΡΙΘΜΟΣ ΕΥΡ. Δ.Ε. (11):3041924
ΑΡΙΘ. ΕΛΛ. ΚΑΤΑΘΕΣΗΣ (21):20020404191
ΗΜΕΡ. ΕΛΛ. ΚΑΤΑΘΕΣΗΣ (11):09/12/2002
ΑΡΙΘ./ΗΜΕΡ. ΔΗΜΟΣΙΕΥΣΗΣ
ΕΥΡΩΠΑΪΚΟΥ ΔΙΠΛΩΜΑΤΟΣ(87):1029834 - 09/10/2002
ΑΡΙΘ./ΗΜΕΡ. ΔΗΜΟΣΙΕΥΣΗΣ
ΕΥΡΩΠΑΪΚΗΣ ΑΙΤΗΣΗΣ (86):00102306.8--03/02/2000
ΔΙΚΑΙΟΥΧΟΣ (73):1)Rigips GmbH
Schanzenstrasse 84, D-40549 Dusseldorf,
GERMANIA
ΣΥΜΒ. ΠΡΟΤΕΡΑΙΟΤΗΤΕΣ (30):19906764-17/02/1999-DE
ΕΦΕΥΡΕΤΗΣ (72):1)Hilscher, Gerald
2)Spickermann, Winfried Dr.
3)Fischer, Markus Dr.
ΕΙΔΙΚΟΣ ΠΛΗΡΕΞΟΥΣΙΟΣ (74):ΤΣΙΜΙΚΑΛΗΣ ΑΘΑΝΑΣΙΟΣ
Ν. Βάμβα 1, 10674 ΑΘΗΝΑ
ΑΝΤΙΚΛΗΤΟΣ (74):ΤΣΙΜΙΚΑΛΗΣ ΑΘΑΝΑΣΙΟΣ
Ν. Βάμβα 1,10674 ΑΘΗΝΑ
ΤΙΤΛΟΣ ΕΦΕΥΡΕΣΗΣ (54):**ΙΝΟΣΑΝΙΔΑ ΓΥΨΟΥ ΠΟΥ ΠΕΡΙΕΧΕΙ
ΕΝΩΣΗ ΒΟΡΙΟΥ**

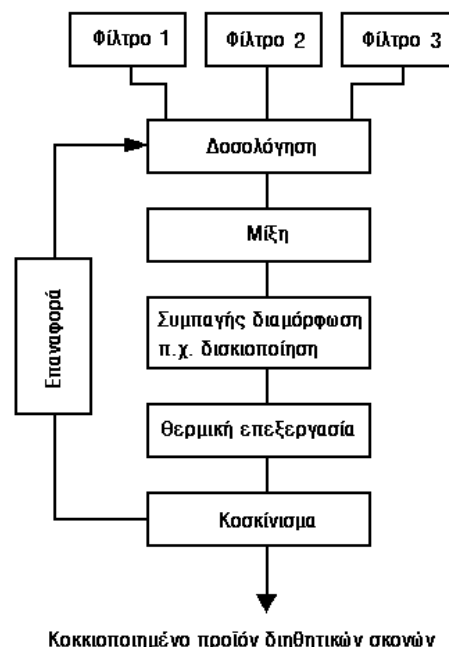
ΠΕΡΙΛΗΨΗ(57)

Μια ινοσανίδα γύψου, η οποία περιέχει μια ένωση βορίου σε μια συγκέντρωση από 0,1 έως 0,6% κ.β. σε σχέση με το βάρος της πλάκας, δείχνει μια μειωμένη εκπομπή CO σε περίπτωση πυρκαγιάς και παρουσιάζει βελτιωμένες ιδιότητες αντοχής σε σχέση με την αντοχή σε κάμψη και το μέτρο ελαστικότητας.

ΑΡΙΘΜΟΣ ΕΥΡ. Δ.Ε. (11):3041925
ΑΡΙΘ. ΕΛΛ. ΚΑΤΑΘΕΣΗΣ (21):20020404192
ΗΜΕΡ. ΕΛΛ. ΚΑΤΑΘΕΣΗΣ (11):09/12/2002
ΑΡΙΘ./ΗΜΕΡ. ΔΗΜΟΣΙΕΥΣΗΣ
ΕΥΡΩΠΑΪΚΟΥ ΔΙΠΛΩΜΑΤΟΣ(87):0889081 - 27/11/2002
ΑΡΙΘ./ΗΜΕΡ. ΔΗΜΟΣΙΕΥΣΗΣ
ΕΥΡΩΠΑΪΚΗΣ ΑΙΤΗΣΗΣ (86):98105455.4--26/03/1998
ΔΙΚΑΙΟΥΧΟΣ (73):1)TMD Friction GmbH
Schlebuscher Strasse 99, 51381 Leverkusen,
GERMANIA
ΣΥΜΒ. ΠΡΟΤΕΡΑΙΟΤΗΤΕΣ (30):19727920-01/07/1997-DE
ΕΦΕΥΡΕΤΗΣ (72):1)Hogenkamp, Wolfgang, Dipl.-Ing.
2)Ervens, Ludwig, Dipl.-Ing.
ΕΙΔΙΚΟΣ ΠΛΗΡΕΞΟΥΣΙΟΣ (74):ΤΣΙΜΙΚΑΛΗΣ ΑΘΑΝΑΣΙΟΣ
Ν. Βάμβα 1, 10674 ΑΘΗΝΑ
ΑΝΤΙΚΛΗΤΟΣ (74):ΤΣΙΜΙΚΑΛΗΣ ΑΘΑΝΑΣΙΟΣ
Ν. Βάμβα 1,10674 ΑΘΗΝΑ
ΤΙΤΛΟΣ ΕΦΕΥΡΕΣΗΣ (54):**ΜΕΘΟΔΟΣ ΓΙΑ ΤΗΝ ΕΠΑΝΑΧΡΗΣΙΜΟΠΟΙΗΣΗ ΣΚΟΝΩΝ ΠΟΥ ΠΑΡΑΓΟΝΤΑΙ ΚΑΤΑ ΤΗΝ ΠΑΡΑΣΚΕΥΗ ΕΠΙΣΤΡΩΣΕΩΝ ΤΡΙΒΗΣ**

ΠΕΡΙΛΗΨΗ(57)

Σε μία μέθοδο για την επαναχρησιμοποίηση σκονών που παράγονται κατά την παρασκευή επιστρώσεων τριβής με απορρόφηση και συλλογή των διηθητικών σκονών σε διαφορετικές θέσεις συλλογής, προβλέπεται, ότι το σύνολο των διηθητικών σκονών κατεργάζεται με τα παρακάτω στάδια σε ένα κοκκιοποιημένο προϊόν διηθητικών σκονών: Ξεχωριστή συλλογή των διηθητικών σκονών στα στάδια παρασκευής δοσολόγηση των προερχόμενων από διάφορα στάδια παραγωγής διηθητικών σκονών σε ένα προεπιλεγμένο δοχείο, Ανάμιξη των διαφορετικών διηθητικών σκονών, Συμπαγή μετατροπή των αναμεμιγμένων διηθητικών σκονών σε ένα κοκκιοποιημένο προϊόν διηθητικών σκονών, και Διεξαγωγή μιας θερμικής επεξεργασίας.



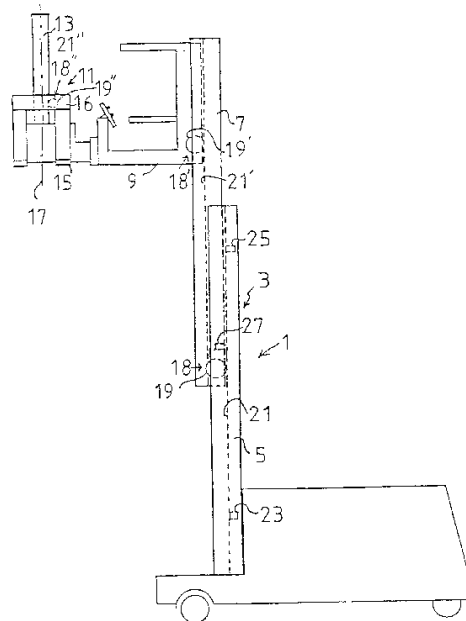
ΑΡΙΘΜΟΣ ΕΥΡ. Δ.Ε. (11):3041926
ΑΡΙΘ. ΕΛΛ. ΚΑΤΑΘΕΣΗΣ (21):20020404193
ΗΜΕΡ. ΕΛΛ. ΚΑΤΑΘΕΣΗΣ (11):09/12/2002
ΑΡΙΘ./ΗΜΕΡ. ΔΗΜΟΣΙΕΥΣΗΣ
ΕΥΡΩΠΑΪΚΟΥ ΔΙΠΛΩΜΑΤΟΣ(87):0998423 - 25/09/2002
ΑΡΙΘ./ΗΜΕΡ. ΔΗΜΟΣΙΕΥΣΗΣ
ΕΥΡΩΠΑΪΚΗΣ ΑΙΤΗΣΗΣ (86):98924114.6--14/04/1998
ΔΙΚΑΙΟΥΧΟΣ (73):1)Steinbock GmbH
Steinbockstrasse 38, 85368 Moosburg,
GERMANIA

ΣΥΜΒ. ΠΡΟΤΕΡΑΙΟΤΗΤΕΣ (30):19731687-23/07/1997-DE
ΕΦΕΥΡΕΤΗΣ (72):1)VOCKINGER, Johann
2)WICHMANN, Martin
3)KOLLMANNBERGER, Otto
ΕΙΔΙΚΟΣ ΠΛΗΡΕΞΟΥΣΙΟΣ (74):ΤΣΙΜΙΚΑΛΗΣ ΑΘΑΝΑΣΙΟΣ
Ν. Βάμβα 1, 10674 ΑΘΗΝΑ
ΑΝΤΙΚΛΗΤΟΣ (74):ΤΣΙΜΙΚΑΛΗΣ ΑΘΑΝΑΣΙΟΣ
Ν. Βάμβα 1,10674 ΑΘΗΝΑ

ΤΙΤΛΟΣ ΕΦΕΥΡΕΣΗΣ (54):**ΟΧΗΜΑ ΜΕΤΑΚΙΝΗΣΗΣ ΦΟΡΤΙΩΝ ΠΕΡΙΛΗΨΗ(57)**

Προτείνεται ένα όχημα μετακίνησης φορτίων με ένα μέσο ανάληψης φορτίου (15), μια διάταξη (3, 9, 11) για την κίνηση του μέσου ανάληψης φορτίου (15) στο όχημα μετακίνησης φορτίων (1), η οποία περιλαμβάνει ένα κινούμενο κατά μήκος ενός ουσιαστικά ευθύγραμμου οδηγού (5) μαζί με το μέσο ανάληψης φορτίου (15) στοιχείο (7) και με ένα μηχανισμό προσδιορισμού θέσης για την παρακολούθηση της θέσης του κινούμενου με το μέσο υποδοχής φορτίου (15) στοιχείο (7) σχετικά προς τον οδηγό (5). Ο μηχανισμός προσδιορισμού θέσης περιλαμβάνει τουλάχιστο ένα κυλιόμενο σώμα (19), το οποίο είναι τοποθετημένο περιστρεφόμενο στο κινούμενο με το μέσο υποδοχής φορτίου (15) στοιχείο (7) και κατά την κίνηση του στοιχείο (7) κυλιέται σε μια τροχιά (21) εκτεινόμενη κατά μήκος του οδηγού (5), όπου το κυλιόμενο σώμα συνεργάζεται με ένα σηματοδότη,

ο οποίος εκπέμπει ένα ηλεκτρικό σήμα ανάλογα με την κίνηση περιστροφής του κυλιόμενου σώματος σε ένα κύκλωμα ανάλυσης, το οποίο αναλύει το σήμα για τον προσδιορισμό της θέσης του κινούμενου με το μέσο υποδοχής φορτίου (15) στοιχείο (7) ή του φορέα φορτίων (15) σε σχέση με τον οδηγό (5).



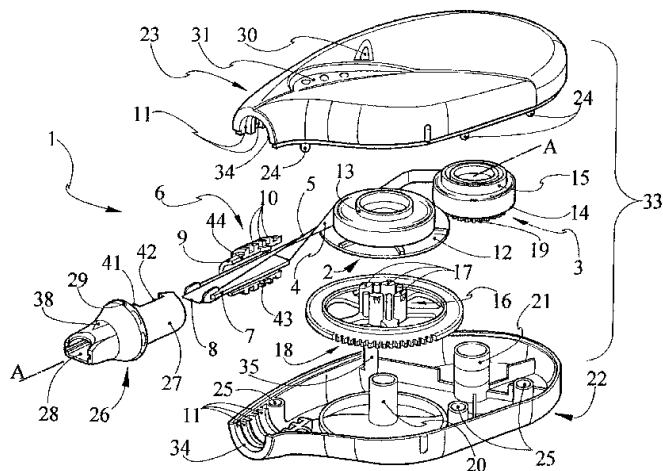
ΑΡΙΘΜΟΣ ΕΥΡ. Δ.Ε. (11):3041927
ΑΡΙΘ. ΕΛΛ. ΚΑΤΑΘΕΣΗΣ (21):20020404194
ΗΜΕΡ. ΕΛΛ. ΚΑΤΑΘΕΣΗΣ (11):09/12/2002
ΑΡΙΘ./ΗΜΕΡ. ΔΗΜΟΣΙΕΥΣΗΣ
ΕΥΡΩΠΑΪΚΟΥ ΔΙΠΛΩΜΑΤΟΣ(87):1071628 - 27/11/2002
ΑΡΙΘ./ΗΜΕΡ. ΔΗΜΟΣΙΕΥΣΗΣ
ΕΥΡΩΠΑΪΚΗΣ ΑΙΤΗΣΗΣ (86):99904788.9--16/01/1999
ΔΙΚΑΙΟΥΧΟΣ (73):1)Henkel Kommanditgesellschaft auf Aktien
Henkelstrasse 67, 40589 Dusseldorf,
GERMANIA

ΣΥΜΒ. ΠΡΟΤΕΡΑΙΟΤΗΤΕΣ (30):1008130-27/01/1998-NL
ΕΦΕΥΡΕΤΗΣ (72):1)KELDERS, Johannes, Hubertus, Jozef, Maria
ΕΙΔΙΚΟΣ ΠΛΗΡΕΞΟΥΣΙΟΣ (74):ΤΣΙΜΙΚΑΛΗΣ ΑΘΑΝΑΣΙΟΣ
Ν. Βάμβα 1, 10674 ΑΘΗΝΑ
ΑΝΤΙΚΛΗΤΟΣ (74):ΤΣΙΜΙΚΑΛΗΣ ΑΘΑΝΑΣΙΟΣ
Ν. Βάμβα 1,10674 ΑΘΗΝΑ

ΤΙΤΛΟΣ ΕΦΕΥΡΕΣΗΣ (54):**ΣΥΣΚΕΥΗ ΓΙΑ ΤΗ ΜΕΤΑΦΟΡΑ ΕΝΟΣ ΦΙΑΜ ΑΠΟ ΜΙΑ ΤΑΙΝΙΑ ΦΟΡΕΑ ΣΕ ΕΝΑ ΥΠΟΣΤΡΩΜΑ**

ΠΕΡΙΛΗΨΗ(57)

Η συσκευή (1) έχει μια θήκη (33) στην οποία είναι τοποθετημένα, ένα καρούλι τροφοδοσίας (2) μιας επιστρωμένης με το φιλμ (4) ταινίας φορέα (5), ένα καρούλι τυλίγματος (3) για την υποδοχή της αποχωριζόμενης από το φιλμ (4) ταινίας φορέα (5) και ένας μηχανισμός επικάλυψης (6) που εκτρέπει την ταινία φορέα (5) όπου ο μηχανισμός επικάλυψης (6) με το ένα του άκρο (8) το οποίο εκτρέπει την ταινία φορέα (5), προεξέχει εκτός της θήκης (33) και μπορεί να στρέφει περί την κατά μήκος διεύθυνση της οδηγούμενης προς τα έξω από τη θήκη (33) ταινίας φορέα (5). Η ταινία φορέα (5) εκτείνεται αυτοστηρίκτη από το καρούλι τροφοδοσίας (2) προς τον μηχανισμό επικάλυψης (6). Παρά την δυνατότητα στροφής του μηχανισμού επικάλυψης αποκλείεται σε μεγάλο βαθμό ο κίνδυνος να υποστεί μια ζημιά το φερόμενο επί της ταινίας φορέα φιλμ ή να αποκολληθεί πρόωρα από την ταινία φορέα.



ΑΡΙΘΜΟΣ ΕΥΡ. Δ.Ε. (11):3041928
ΑΡΙΘ. ΕΛΛ. ΚΑΤΑΘΕΣΗΣ (21):20020404195
ΗΜΕΡ. ΕΛΛ. ΚΑΤΑΘΕΣΗΣ (11):09/12/2002
ΑΡΙΘ./ΗΜΕΡ. ΔΗΜΟΣΙΕΥΣΗΣ
ΕΥΡΩΠΑΪΚΟΥ ΔΙΠΛΩΜΑΤΟΣ(87):1035825 - 25/09/2002
ΑΡΙΘ./ΗΜΕΡ. ΔΗΜΟΣΙΕΥΣΗΣ
ΕΥΡΩΠΑΪΚΗΣ ΑΙΤΗΣΗΣ (86):98959895.8--28/11/1998
ΔΙΚΑΙΟΥΧΟΣ (73):1)Henkel Kommanditgesellschaft auf Aktien
Henkelstrasse 67, 40589 Dusseldorf-
Holthausen, ΓΕΡΜΑΝΙΑ
ΣΥΜΒ. ΠΡΟΤΕΡΑΙΟΤΗΤΕΣ (30):19754281-08/12/1997-DE
ΕΦΕΥΡΕΤΗΣ (72):1)HOFFKES, Horst
2)MEINIGKE, Bernd
3)GOUTSIS, Konstantin
4)SCHETTIGER, Norbert
ΕΙΔΙΚΟΣ ΠΛΗΡΕΞΟΥΣΙΟΣ (74):ΤΣΙΜΙΚΑΛΗΣ ΑΘΑΝΑΣΙΟΣ
Ν. Βάμβα 1, 10674 ΑΘΗΝΑ
ΑΝΤΙΚΛΗΤΟΣ (74):ΤΣΙΜΙΚΑΛΗΣ ΑΘΑΝΑΣΙΟΣ
Ν. Βάμβα 1,10674 ΑΘΗΝΑ
ΤΙΤΛΟΣ ΕΦΕΥΡΕΣΗΣ (54):ΠΑΡΑΣΚΕΥΑΣΜΑ ΜΕΣΩΝ ΒΑΦΗΣ
ΜΑΛΛΙΩΝ

ΠΕΡΙΛΗΨΗ(57)

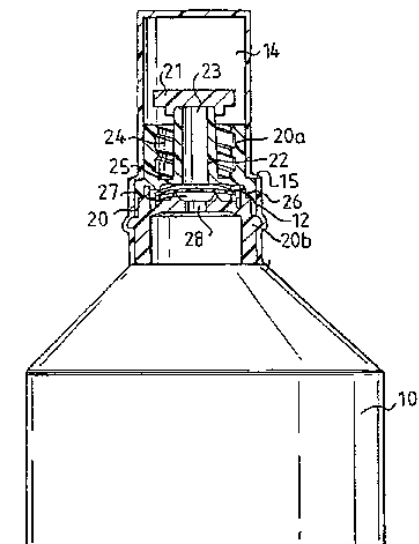
Τα μέσα βαφής μαλλιών, τα οποία αποτελούνται από ένα ροητικό, υδατικό παρασκεύασμα προπροϊόντων οξειδωτικών χρωμάτων (Α) και ένα ροητικό, υδατικό παρασκεύασμα οξειδωτικών μέσων (Β), τα οποία αναμιγνύονται λίγο πριν την παροχή στο μαλλί στην αναλογιάβάρους Α:Β=1:2 έως 2:1 σε ένα ζελατινώδες απόθεμα βαφής, περιέχουν σαν φέροντα συστατικά στο παρασκεύασμα οξειδωτικών μέσων βαφής 3,0 έως 15% κ.β. μιας κεκορεσμένης ή ακόρεστης, γραμμικής ή διακλαδισμένης αλκοόλης με 8 έως 36 άτομα άνθρακα, 0,1 έως 20% κ.β. μιας μικρομοριακής υδατοδιαλυτής αλκοόλης, 0,1 έως 15% κ.β. ενός υγρού

λιπαρού οξέος με 16 έως 22 άτομα άνθρακα στη μορφή ενός υδατοδιαλυτού σάπωνα, 0,1 έως 20% κ.β. ενός προϊόντος προσάρτησης με 1 έως 5 Μολ αιθυλενοξειδίου σε μία γραμμική λιπαρή αλκοόλη με 8 έως 22 άτομα άνθρακα και/ή 0,1 έως 15% κ.β. μιας ενδεχομένως αλκοξυλιωμένης αμίνης. Το παρασκεύασμα οξειδωτικών μέσων (Β) περιέχει κατά προτίμηση 3 έως 12% κ.β. υπεροξειδίου υδρογόνου, 0,1 έως 5% κ.β. ενός υδατοδιαλυτού, συνθετικούτασιενεργού και 1 έως 5% κ.β. ενός διαχυμένου προϊόντος πολυμερισμού ή συμπολυμερισμού ακρυλικού οξέος και/ή μεθακρυλικού οξέος.

ΑΡΙΘΜΟΣ ΕΥΡ. Δ.Ε. (11):3041929
ΑΡΙΘ. ΕΛΛ. ΚΑΤΑΘΕΣΗΣ (21):20020404196
ΗΜΕΡ. ΕΛΛ. ΚΑΤΑΘΕΣΗΣ (11):09/12/2002
ΑΡΙΘ./ΗΜΕΡ. ΔΗΜΟΣΙΕΥΣΗΣ
ΕΥΡΩΠΑΪΚΟΥ ΔΙΠΛΩΜΑΤΟΣ(87):1115362 - 04/12/2002
ΑΡΙΘ./ΗΜΕΡ. ΔΗΜΟΣΙΕΥΣΗΣ
ΕΥΡΩΠΑΪΚΗΣ ΑΙΤΗΣΗΣ (86):99948808.3--21/09/1999
ΔΙΚΑΙΟΥΧΟΣ (73):1)Fresenius Kabi AB
Rapskatan, 751 74 Uppsala, ΣΟΥΗΔΙΑ
ΣΥΜΒ. ΠΡΟΤΕΡΑΙΟΤΗΤΕΣ (30):101604 P-24/09/1998-US
9803209-22/09/1998-SE
ΕΦΕΥΡΕΤΗΣ (72):1)ANDERSSON, Gunnar
2)PETTERSON, Bert
ΕΙΔΙΚΟΣ ΠΛΗΡΕΞΟΥΣΙΟΣ (74):ΤΣΙΜΙΚΑΛΗΣ ΑΘΑΝΑΣΙΟΣ
Ν. Βάμβα 1, 10674 ΑΘΗΝΑ
ΑΝΤΙΚΛΗΤΟΣ (74):ΤΣΙΜΙΚΑΛΗΣ ΑΘΑΝΑΣΙΟΣ
Ν. Βάμβα 1,10674 ΑΘΗΝΑ
ΤΙΤΛΟΣ ΕΦΕΥΡΕΣΗΣ (54):ΥΠΟΔΟΧΕΑΣ ΓΙΑ ΕΝΔΟΦΛΕΒΙΑ ΧΟ-
ΡΗΓΗΣΗ

ΠΕΡΙΛΗΨΗ(57)

Διάταξη για την αποθήκευση και τη χορήγηση ιατρικού υγρού που περιέχει ένα σφραγισμένο εύκαμπτο διαμορφωμένο υποδοχέα (10) με τμήμα ανοίγματος (12) στο εμπρόσθιο άκρο του στο οποίο έχει τοποθετηθεί ένα παρένθεμα (20). Υπέρνω του παρενθήματος, ο υποδοχέας εκτείνεται εντός αφαιρέσιμου σφραγιστικού πώματος (14). Κατόπιν αφαίρεσης του σφραγιστικού πώματος συνδέεται ένα μέσον έγχυσης με το παρένθεμα και επιτρέπεται η χορήγηση υγρού διαμέσου του παρενθήματος κατά μία κατεύθυνση με συμπίεση του υποδοχέα.



ΑΡΙΘΜΟΣ ΕΥΡ. Δ.Ε. (11):3041930
ΑΡΙΘ. ΕΛΛ. ΚΑΤΑΘΕΣΗΣ (21):20020404197
ΗΜΕΡ. ΕΛΛ. ΚΑΤΑΘΕΣΗΣ (11):09/12/2002
ΑΡΙΘ./ΗΜΕΡ. ΔΗΜΟΣΙΕΥΣΗΣ
ΕΥΡΩΠΑΪΚΟΥ ΔΙΠΛΩΜΑΤΟΣ(87):1144009 - 23/10/2002
ΑΡΙΘ./ΗΜΕΡ. ΔΗΜΟΣΙΕΥΣΗΣ
ΕΥΡΩΠΑΪΚΗΣ ΑΙΤΗΣΗΣ (86):99964038.6--02/12/1999
ΔΙΚΑΙΟΥΧΟΣ (73):1)Avigen, Inc.
1201 Harbor Bay Parkway no. 1000, Alameda,
CA 94502, ΗΝΩΜΕΝΕΣ ΠΟΛΙΤΕΙΕΣ ΤΗΣ
ΑΜΕΡΙΚΗΣ
ΣΥΜΒ. ΠΡΟΤΕΡΑΙΟΤΗΤΕΣ (30):110689 P-03/12/1998-US
ΕΦΕΥΡΕΤΗΣ (72):1)SISTA, Hema, S.
2)ESPINOZA, Yero, J.
ΕΙΔΙΚΟΣ ΠΛΗΡΕΞΟΥΣΙΟΣ (74):ΤΣΙΜΙΚΑΛΗΣ ΑΘΑΝΑΣΙΟΣ
N. Βάμβα 1, 10674 ΑΘΗΝΑ
ΑΝΤΙΚΛΗΤΟΣ (74):ΤΣΙΜΙΚΑΛΗΣ ΑΘΑΝΑΣΙΟΣ
N. Βάμβα 1,10674 ΑΘΗΝΑ
ΤΙΤΛΟΣ ΕΦΕΥΡΕΣΗΣ (54):**ΕΚΔΟΧΑ ΓΙΑ ΧΡΗΣΗ ΣΕ ΦΑΡΜΑ-
ΚΕΥΤΙΚΕΣ ΣΥΝΤΑΓΟΠΟΙΗΣΕΙΣ
ΑΔΕΝΟ-ΣΥΝΔΥΑΣΜΕΝΟΥ ΙΟΥ ΚΑΙ
ΦΑΡΜΑΚΕΥΤΙΚΕΣ ΣΥΝΤΑΓΟΠΟΙΗ-
ΣΕΙΣ ΠΟΥ ΚΑΤΑΣΚΕΥΑΖΟΝΤΑΙ ΜΕ
ΑΥΤΑ**

ΠΕΡΙΛΗΨΗ(57)

Περιγράφονται σταθερές φαρμακευτικές συνθέσεις που περιλαμβάνουν βιρίοντα ανασυνδυαστικού αδενο-συνδυασμένου ιού (AAV). Οι συνθέσεις παρέχουν προστασία έναντι απώλειας γονιδιωμάτων ανασυνδυαστικού φορέα AAV και ικανότητας μορφομετατροπής κάτω από συνθήκες, όπως έκθεσης σε κύκλους κατάψυξης και επανατήξης και φύλαξης σε γυάλινα φιαλίδια ή φιαλίδια

πολυπροπυλενίου. Οι συνθέσεις περιλαμβάνουν βιρίοντα ανασυνδυαστικού AAV σε συνδυασμό με μία ή περισσότερες διϋδρικές ή πολυϋδρικές αλκοόλες και προαιρετικώς, ένα απορρυπαντικό, όπως εστέρα σορβιτάνης. Περιγράφονται επίσης μέθοδοι χρήσης των συνθέσεων.

ΑΡΙΘΜΟΣ ΕΥΡ. Δ.Ε. (11):3041931
ΑΡΙΘ. ΕΛΛ. ΚΑΤΑΘΕΣΗΣ (21):20020404198
ΗΜΕΡ. ΕΛΛ. ΚΑΤΑΘΕΣΗΣ (11):09/12/2002
ΑΡΙΘ./ΗΜΕΡ. ΔΗΜΟΣΙΕΥΣΗΣ
ΕΥΡΩΠΑΪΚΟΥ ΔΙΠΛΩΜΑΤΟΣ(87):0941029 - 18/09/2002
ΑΡΙΘ./ΗΜΕΡ. ΔΗΜΟΣΙΕΥΣΗΣ
ΕΥΡΩΠΑΪΚΗΣ ΑΙΤΗΣΗΣ (86):97946309.8--24/10/1997
ΔΙΚΑΙΟΥΧΟΣ (73):1)Monsanto Technology LLC
800 North Lindbergh Boulevard, St. Louis,
Missouri 63167, ΗΝΩΜΕΝΕΣ ΠΟΛΙΤΕΙΕΣ
ΤΗΣ ΑΜΕΡΙΚΗΣ
ΣΥΜΒ. ΠΡΟΤΕΡΑΙΟΤΗΤΕΣ (30):29317 P-25/10/1996-US
34887 P-31/01/1997-US
39789 P-04/03/1997-US
ΕΦΕΥΡΕΤΗΣ (72):1)WARD, Anthony, J., I.
2)GILLESPIE, Jane, L.
3)XU, Xiaodong, C.
4)BRINKER, Ronald, J.
ΕΙΔΙΚΟΣ ΠΛΗΡΕΞΟΥΣΙΟΣ (74):ΤΣΙΜΙΚΑΛΗΣ ΑΘΑΝΑΣΙΟΣ
N. Βάμβα 1, 10674 ΑΘΗΝΑ
ΑΝΤΙΚΛΗΤΟΣ (74):ΤΣΙΜΙΚΑΛΗΣ ΑΘΑΝΑΣΙΟΣ
N. Βάμβα 1,10674 ΑΘΗΝΑ
ΤΙΤΛΟΣ ΕΦΕΥΡΕΣΗΣ (54):**ΣΥΝΘΕΣΗ ΚΑΙ ΜΕΘΟΔΟΣ ΚΑ-
ΤΕΡΓΑΣΙΑΣ ΦΥΤΩΝ ΜΕ ΕΞΩΓΕΝΗ ΧΗ-
ΜΙΚΑ ΠΡΟΪΟΝΤΑ**

ΠΕΡΙΛΗΨΗ(57)

Αποκαλύπτονται μέθοδοι και συνθέσεις στις οποίες εφαρμόζονται εξωγενείς χημικές ουσίες σε φυτά για τη δημιουργία της επιθυμητής βιολογικής απόκρισης. Μια πραγματοποίηση της παρούσας εφεύρεσης είναι μια σύνθεση κατεργασίας φυτών που περιλαμβάνει (α) μια εξωγενή χημική ουσία (β) μια πρώτη ουσία εκδόχου, η οποία είναι μια ένωση ή μίγμα ενώσεων που έχει τον τύπο R14-CO-AR15, όπου το R14 είναι ομάδα υδροκαρβυλίου που έχει περίπου 5 έως περίπου 21 άτομα άνθρακα, το R15 είναι ομάδα υδροκαρβυλίου που έχει 1 έως περίπου 14

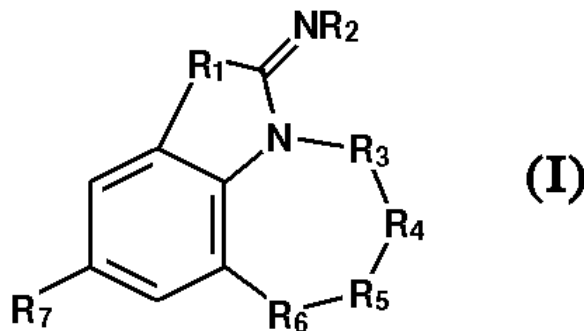
άτομα άνθρακα, ο ολικός αριθμός ατόμων άνθρακα στα R14 και R15 είναι περίπου 11 έως περίπου 27, και το A είναι O ή NH, και (γ) μια δεύτερη ουσία εκδόχου, η οποία είναι μια αμφίφιλη ουσία που έχει παράμετρο κρίσιμης στοιβάσης μεγαλύτερη του 1/3.

ΑΡΙΘΜΟΣ ΕΥΡ. Δ.Ε. (11):3041932
ΑΡΙΘ. ΕΛΛ. ΚΑΤΑΘΕΣΗΣ (21):20020404199
ΗΜΕΡ. ΕΛΛ. ΚΑΤΑΘΕΣΗΣ (11):10/12/2002
ΑΡΙΘ./ΗΜΕΡ. ΔΗΜΟΣΙΕΥΣΗΣ
ΕΥΡΩΠΑΪΚΟΥ ΔΙΠΛΩΜΑΤΟΣ(87):1000067 - 23/10/2002
ΑΡΙΘ./ΗΜΕΡ. ΔΗΜΟΣΙΕΥΣΗΣ
ΕΥΡΩΠΑΪΚΗΣ ΑΙΤΗΣΗΣ (86):98940327.4--24/07/1998
ΔΙΚΑΙΟΥΧΟΣ (73):1)Aventis Pharma S.A.
20, avenue Raymond Aron, 92160 Antony,
ΓΑΛΛΙΑ
ΣΥΜΒ. ΠΡΟΤΕΡΑΙΟΤΗΤΕΣ (30):9709556-28/07/1997-FR
ΕΦΕΥΡΕΤΗΣ (72):1)HARDY, Jean-Claude
2)BOUQUEREL, Jean
3)NEMECEK, Patrick
4)PEYRONEL, Jean-François
ΕΙΔΙΚΟΣ ΠΛΗΡΕΞΟΥΣΙΟΣ (74):ΒΟΥΡΟΥ ΤΡΙΑΝΤΑΦΥΛΛΙΑ
Πανεπιστημίου 64, 10677 ΑΘΗΝΑ
ΑΝΤΙΚΛΗΤΟΣ (74):ΒΟΥΡΟΥ ΤΡΙΑΝΤΑΦΥΛΛΙΑ
Πανεπιστημίου 64,10677 ΑΘΗΝΑ
ΤΙΤΛΟΣ ΕΦΕΥΡΕΣΗΣ (54):**ΘΕΙΑΖΟΛΟΒΕΝΖΟΕΤΕΡΟΚΥΚΛΙΚΕΣ**
ΕΝΩΣΕΙΣ, Η ΠΑΡΑΣΚΕΥΗ ΤΟΥΣ ΚΑΙ
ΤΑ ΦΑΡΜΑΚΑ ΠΟΥ ΤΙΣ ΠΕΡΙΕΧΟΥΝ

ΠΕΡΙΛΗΨΗ(57)

Η παρούσα εφεύρεση αναφέρεται σε ενώσεις του τύπου (I): στον οποίο το R1 παριστάνει άτομο θείου ή σεληνίου, το R2 παριστάνει άτομο υδρογόνου ή ρίζα αλκυλίου, το -R3-R4-R5-R6- παριστάνει αλυσίδα του τύπου -CH2-CH2-CH2-CH2-, CH2-CH2-CH2-CO-, -CH2-CH2-CH2-CH(R8)-, -CH2-CH2-CH2-Se-, -CH2-CH2-Se-CH2-, -CH2-CH2-CH2-S-, -CH2-CH2-CH2-SO-, -CH2-CH2-CH2-SO2-, -CH2-CH2-CH2-O-, -CH2-CH2-CH2-N(R9)-, -CH2-CH2-CO-

CH2-, -CH2-CH2-CH(R8)-CH2-, -CH2-CH2-S-CH2-, -CH2-CH2-SO-CH2-, -CH2-CH2-SO2-CH2-, -CH2-C(alk)(alk')-S-CH2-, -CH2-C(alk)(alk')-SO-CH2-, -CH2-C(alk)(alk')-SO2-CH2-, -CH2-CH(R10)-S-CH2-, -CH2-CH(R10)-SO-CH2-, -CH2-CH(R10)-SO2-CH2-, -CH2-CH2-O-CH2-, -CH2-CH2-N(R9)-CH2- ή -CH2-CO-N(R9)-CH2-, το R7 παριστάνει ρίζα πολυφθοροαλκυλίου ή πολυφθοροαλκοξυ, το R8 παριστάνει ρίζα υδροξυ, το R9 παριστάνει άτομο υδρογόνου ή ρίζα αλκυλίου ή βενζυλίου και το R10 παριστάνει ρίζα αλκυλίου, -CH2OH, -COOalk-, -COOH ή -CONH2, τα ισομερή τους, οι ρακεμικές ενώσεις, τα εναντιομερή, τα άλατά τους, οι μέθοδοι παρασκευής τους και τα φάρμακα που τα περιέχουν. Οι ενώσεις αυτές είναι αντισπασμωδικά και παρεμβαίνουν στην γλουταματεργική μετάδοση.



ΑΡΙΘΜΟΣ ΕΥΡ. Δ.Ε. (11):3041933
ΑΡΙΘ. ΕΛΛ. ΚΑΤΑΘΕΣΗΣ (21):20020404200
ΗΜΕΡ. ΕΛΛ. ΚΑΤΑΘΕΣΗΣ (11):10/12/2002
ΑΡΙΘ./ΗΜΕΡ. ΔΗΜΟΣΙΕΥΣΗΣ
ΕΥΡΩΠΑΪΚΟΥ ΔΙΠΛΩΜΑΤΟΣ(87):1077681 - 09/10/2002
ΑΡΙΘ./ΗΜΕΡ. ΔΗΜΟΣΙΕΥΣΗΣ
ΕΥΡΩΠΑΪΚΗΣ ΑΙΤΗΣΗΣ (86):99922182.3--05/05/1999
ΔΙΚΑΙΟΥΧΟΣ (73):1)MERCK PATENT GmbH
Frankfurter Strasse 250, 64293 Darmstadt,
ΓΕΡΜΑΝΙΑ
ΣΥΜΒ. ΠΡΟΤΕΡΑΙΟΤΗΤΕΣ (30):19821625-15/05/1998-DE
ΕΦΕΥΡΕΤΗΣ (72):1)SCHREDER, Sven
2)NISCHWITZ, Marion
ΕΙΔΙΚΟΣ ΠΛΗΡΕΞΟΥΣΙΟΣ (74):ΛΥΜΠΕΡΗΣ ΝΙΚΟΛΑΟΣ
Στουρνάρη 37, 10682 ΑΘΗΝΑ
ΑΝΤΙΚΛΗΤΟΣ (74):ΛΥΜΠΕΡΗΣ ΝΙΚΟΛΑΟΣ
Στουρνάρη 37,10682 ΑΘΗΝΑ
ΤΙΤΛΟΣ ΕΦΕΥΡΕΣΗΣ (54):**ΦΑΡΜΑΚΕΥΤΙΚΟ ΣΚΕΥΑΣΜΑ ΜΕΤΑ**
ΝΑΤΡΙΟΥ ΑΛΑΤΟΣ ΛΕΒΟΘΥΡΟΣΙΝΗΣ

ΠΕΡΙΛΗΨΗ(57)

Η εφεύρεση αφορά ένα φαρμακευτικό σκεύασμα που περιέχει μετά νατρίου άλας λεβοθυροξίνης, ζελατινή και πληρωτικά υλικά, το οποίο είναι ελεύθερο υπολειμμάτων οργανικών διαλυτών, καθώς και μέθοδο παραγωγής αυτού.

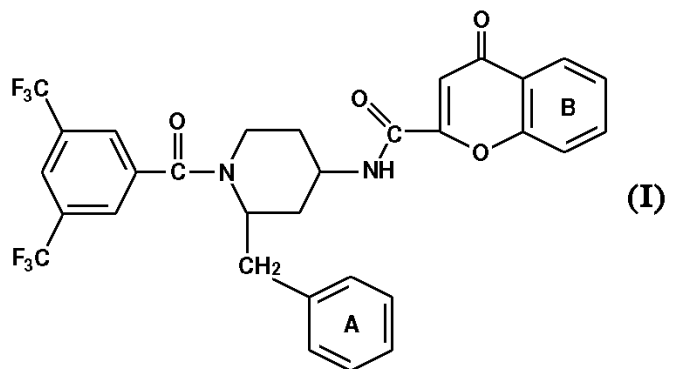
ΑΡΙΘΜΟΣ ΕΥΡ. Δ.Ε. (11):3041934
ΑΡΙΘ. ΕΛΛ. ΚΑΤΑΘΕΣΗΣ (21):20020404201
ΗΜΕΡ. ΕΛΛ. ΚΑΤΑΘΕΣΗΣ (11):10/12/2002
ΑΡΙΘ./ΗΜΕΡ. ΔΗΜΟΣΙΕΥΣΗΣ
ΕΥΡΩΠΑΪΚΟΥ ΔΙΠΛΩΜΑΤΟΣ(87):0958742 - 11/09/2002
ΑΡΙΘ./ΗΜΕΡ. ΔΗΜΟΣΙΕΥΣΗΣ
ΕΥΡΩΠΑΪΚΗΣ ΑΙΤΗΣΗΣ (86):99420116.8--12/05/1999
ΔΙΚΑΙΟΥΧΟΣ (73):1)BAYER CROPSCIENCE S.A.
55, avenue Rene Cassin, 69009 LYON,
ΓΑΛΛΙΑ
ΣΥΜΒ. ΠΡΟΤΕΡΑΙΟΤΗΤΕΣ (30):9806562-20/05/1998-FR
ΕΦΕΥΡΕΤΗΣ (72):1)Adrien, Magali
2)Francois, Andre
ΕΙΔΙΚΟΣ ΠΛΗΡΕΞΟΥΣΙΟΣ (74):ΛΥΜΠΕΡΗΣ ΝΙΚΟΛΑΟΣ
Στουρνάρη 37, 10682 ΑΘΗΝΑ
ΑΝΤΙΚΑΗΤΟΣ (74):ΛΥΜΠΕΡΗΣ ΝΙΚΟΛΑΟΣ
Στουρνάρη 37,10682 ΑΘΗΝΑ
ΤΙΤΛΟΣ ΕΦΕΥΡΕΣΗΣ (54):**ΖΙΖΑΝΙΟΚΤΟΝΑ ΜΙΓΜΑΤΑ ΜΕ ΒΑΣΗ
ΤΟ ACLONIFEN ΚΑΙ ΤΟ CLOMAZONE**

ΠΕΡΙΛΗΨΗ(57)

Ζιζανιοκτόνες συνθέσεις που χαρακτηρίζονται από το ότι περιέχουν ως ενεργό υλικό ένα μίγμα που περιλαμβάνει το clomazone (I) και το aclonifen (II).

ΑΡΙΘΜΟΣ ΕΥΡ. Δ.Ε. (11):3041935
ΑΡΙΘ. ΕΛΛ. ΚΑΤΑΘΕΣΗΣ (21):20020404202
ΗΜΕΡ. ΕΛΛ. ΚΑΤΑΘΕΣΗΣ (11):10/12/2002
ΑΡΙΘ./ΗΜΕΡ. ΔΗΜΟΣΙΕΥΣΗΣ
ΕΥΡΩΠΑΪΚΟΥ ΔΙΠΛΩΜΑΤΟΣ(87):0739892 - 25/09/2002
ΑΡΙΘ./ΗΜΕΡ. ΔΗΜΟΣΙΕΥΣΗΣ
ΕΥΡΩΠΑΪΚΗΣ ΑΙΤΗΣΗΣ (86):96810237.6--16/04/1996
ΔΙΚΑΙΟΥΧΟΣ (73):2)Novartis AG
Lichtstrasse 35, 4056 Basel, ΕΛΒΕΤΙΑ
ΣΥΜΒ. ΠΡΟΤΕΡΑΙΟΤΗΤΕΣ (30):115795-24/04/1995-CH
ΕΦΕΥΡΕΤΗΣ (72):1)Ofner, Silvio, Dr.
2)Roggo Silvio
3)Veenstra, Siem Jacob, Dr.
4)von Sprecher, Andreas, Dr.
5)Schilling, Walter, Dr.
6)Gerspacher, Marc, Dr.
7)Mah, Robert, Dr.
ΕΙΔΙΚΟΣ ΠΛΗΡΕΞΟΥΣΙΟΣ (74):ΛΥΜΠΕΡΗΣ ΝΙΚΟΛΑΟΣ
Στουρνάρη 37, 10682 ΑΘΗΝΑ
ΑΝΤΙΚΑΗΤΟΣ (74):ΛΥΜΠΕΡΗΣ ΝΙΚΟΛΑΟΣ
Στουρνάρη 37,10682 ΑΘΗΝΑ
ΤΙΤΛΟΣ ΕΦΕΥΡΕΣΗΣ (54):**ΠΑΡΑΓΩΓΑ ΧΡΩΜΟΝΙΟΥ**
ΠΕΡΙΛΗΨΗ(57)

Ενώσεις του τύπου I, [Χημικός Τύπος] όπου οι δακτύλιοι A και B ορίζονται όπως αναφέρεται στην περιγραφή, εμφανίζουν πολύτιμες φαρμακευτικές ιδιότητες και είναι δραστικές ιδιαίτερες ως ανταγωνιστές NK1 ή αντίστοιχα της ουσίας P. Αυτές παρασκευάζονται κατά τρόπο ουσιαστικά γνωστό.



ΑΡΙΘΜΟΣ ΕΥΡ. Δ.Ε. (11):3041936
ΑΡΙΘ. ΕΛΛ. ΚΑΤΑΘΕΣΗΣ (21):20020404203
ΗΜΕΡ. ΕΛΛ. ΚΑΤΑΘΕΣΗΣ (11):10/12/2002
ΑΡΙΘ./ΗΜΕΡ. ΔΗΜΟΣΙΕΥΣΗΣ
ΕΥΡΩΠΑΪΚΟΥ ΔΙΠΛΩΜΑΤΟΣ(87):0810880 - 18/09/2002
ΑΡΙΘ./ΗΜΕΡ. ΔΗΜΟΣΙΕΥΣΗΣ
ΕΥΡΩΠΑΪΚΗΣ ΑΙΤΗΣΗΣ (86):96903111.1--21/02/1996
ΔΙΚΑΙΟΥΧΟΣ (73):1)Biovation Limited
Crombie Lodge, Aberdeen Science Park, Bal-
gownie Drive, Aberdeen AB22 8GU,
ΜΕΓΑΛΗ ΒΡΕΤΑΝΝΙΑ
ΣΥΜΒ. ΠΡΟΤΕΡΑΙΟΤΗΤΕΣ (30):9503486-22/02/1995-GB
ΕΦΕΥΡΕΤΗΣ (72):1)TITBALL, Richard William
2)CARR, Francis Joseph-Eclagen Limited
ΕΙΔΙΚΟΣ ΠΛΗΡΕΞΟΥΣΙΟΣ (74):ΛΥΜΠΕΡΗΣ ΝΙΚΟΛΑΟΣ
Στουρνάρη 37, 10682 ΑΘΗΝΑ
ΑΝΤΙΚΛΗΤΟΣ (74):ΛΥΜΠΕΡΗΣ ΝΙΚΟΛΑΟΣ
Στουρνάρη 37,10682 ΑΘΗΝΑ
ΤΙΤΛΟΣ ΕΦΕΥΡΕΣΗΣ (54):**ΦΑΡΜΑΚΕΥΤΙΚΕΣ ΟΥΣΙΕΣ ΚΑΙ ΠΡΟΣΔΙΟΡΙΣΜΟΙ ΠΟΥ ΧΡΗΣΙΜΟΠΟΙΟΥΝ ΥΠΟΜΟΝΑΔΕΣ ΕΝΖΥΜΩΝ**

ΠΕΡΙΛΗΨΗ(57)

Μέθοδος απελευθέρωσης παράγοντα (π.χ. χημειοθεραπευτικού) υπό προκαθορισμένες συνθήκες που περιλαμβάνει τα στάδια της προστασίας του παράγοντα μέσα σε δομή λιπιδίων (π.χ. λιποσώματος), πρόκλησης συγκρότησης δραστηριότητας λιπάσης δια συνδυασμού δύο ή περισσότερων συστατικών (π.χ. ανασυνδυασμένων N- ή C-τερματικών θραυσμάτων ατοξίνης του Clostridium perfringens), του ενός των συστατικών αυτών συνεζευγμένου προς στοχεύον μόριο (π.χ. αντίσωμα) το οποίο δεσμεύεται προς στόχο (π.χ. αντιγόνο καρκινικού όγκου) υπό τις προκαθορισμένες συνθήκες. Η δομή λιπιδίων εκτίθεται κατόπιν στη

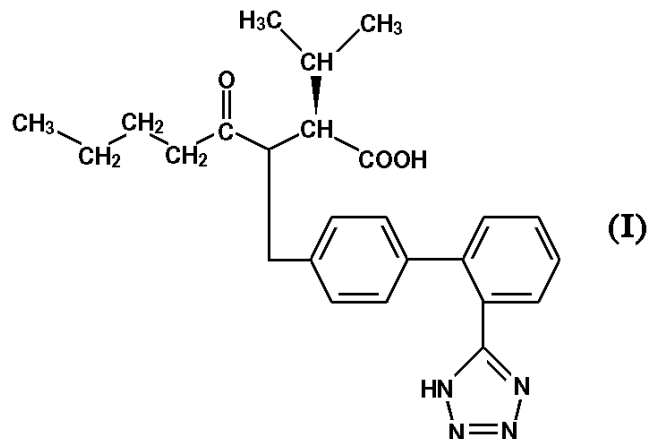
συγκροτηθείσα δραστηριότητα λιπάσης έτσι ώστε να απελευθερώσει τον παράγοντα. Αποκαλύπτονται επίσης υλικά και κουτιά αντιδραστηρίων για χρήση στη μέθοδο.

ΑΡΙΘΜΟΣ ΕΥΡ. Δ.Ε. (11):3041937
ΑΡΙΘ. ΕΛΛ. ΚΑΤΑΘΕΣΗΣ (21):20020404204
ΗΜΕΡ. ΕΛΛ. ΚΑΤΑΘΕΣΗΣ (11):10/12/2002
ΑΡΙΘ./ΗΜΕΡ. ΔΗΜΟΣΙΕΥΣΗΣ
ΕΥΡΩΠΑΪΚΟΥ ΔΙΠΛΩΜΑΤΟΣ(87):1093380 - 18/09/2002
ΑΡΙΘ./ΗΜΕΡ. ΔΗΜΟΣΙΕΥΣΗΣ
ΕΥΡΩΠΑΪΚΗΣ ΑΙΤΗΣΗΣ (86):99934563.0--02/07/1999
ΔΙΚΑΙΟΥΧΟΣ (73):1)Applied Research Systems ARS Holding
N.V.
Pietermaai 15, Curacao, ΟΛΛΑΝΔΙΚΕΣ
ΑΝΤΙΛΛΕΣ
ΣΥΜΒ. ΠΡΟΤΕΡΑΙΟΤΗΤΕΣ (30):98112775-09/07/1998-EP
ΕΦΕΥΡΕΤΗΣ (72):1)DONINI, Silvia
2)BORRELLI, Francesco
3)ZICHE, Marina
ΕΙΔΙΚΟΣ ΠΛΗΡΕΞΟΥΣΙΟΣ (74):ΛΥΜΠΕΡΗΣ ΝΙΚΟΛΑΟΣ
Στουρνάρη 37, 10682 ΑΘΗΝΑ
ΑΝΤΙΚΛΗΤΟΣ (74):ΛΥΜΠΕΡΗΣ ΝΙΚΟΛΑΟΣ
Στουρνάρη 37,10682 ΑΘΗΝΑ
ΤΙΤΛΟΣ ΕΦΕΥΡΕΣΗΣ (54):**ΕΝΩΣΗ Β ΩΣ ΑΓΓΕΙΟΓΟΝΟΣ ΠΑΡΑΓΟΝΤΑΣ ΣΕ ΣΥΝΔΥΑΣΜΟ ΜΕ ΑΝΘΡΩΠΙΝΟΥΣ ΑΥΞΗΤΙΚΟΥΣ ΠΑΡΑΓΟΝΤΕΣ**

ΠΕΡΙΛΗΨΗ(57)

Η παρούσα εφεύρεση αναφέρεται στη χρήση μιας Ενώσεως Β ως αγγειογόνου παράγοντα σε συνδυασμό με ανθρώπινους αυξητικούς παράγοντες.

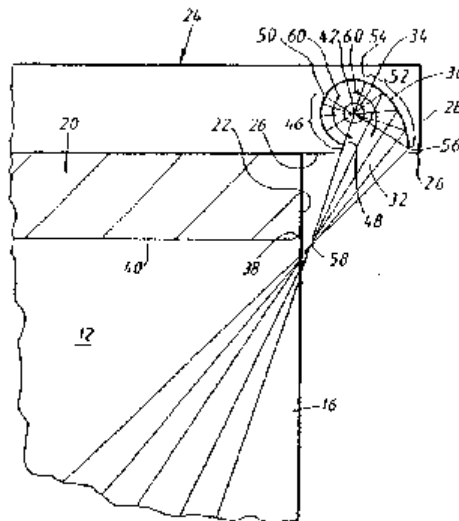
ΑΡΙΘΜΟΣ ΕΥΡ. Δ.Ε. (11):3041938
ΑΡΙΘ. ΕΛΛ. ΚΑΤΑΘΕΣΗΣ (21):20020404205
ΗΜΕΡ. ΕΛΛ. ΚΑΤΑΘΕΣΗΣ (11):10/12/2002
ΑΡΙΘ./ΗΜΕΡ. ΔΗΜΟΣΙΕΥΣΗΣ
ΕΥΡΩΠΑΪΚΟΥ ΔΙΠΛΩΜΑΤΟΣ(87):0853477 - 09/10/2002
ΑΡΙΘ./ΗΜΕΡ. ΔΗΜΟΣΙΕΥΣΗΣ
ΕΥΡΩΠΑΪΚΗΣ ΑΙΤΗΣΗΣ (86):96933369.9--24/09/1996
ΔΙΚΑΙΟΥΧΟΣ (73):2)Novartis AG
 Lichtstrasse 35, 4056 Basel, ΕΛΒΕΤΙΑ
ΣΥΜΒ. ΠΡΟΤΕΡΑΙΟΤΗΤΕΣ (30):282595-06/10/1995-CH
ΕΦΕΥΡΕΤΗΣ (72):1)HUMKE, Ulrich
ΕΙΔΙΚΟΣ ΠΛΗΡΕΞΟΥΣΙΟΣ (74):ΛΥΜΠΕΡΗΣ ΝΙΚΟΛΑΟΣ
 Στουρνάρη 37, 10682 ΑΘΗΝΑ
ΑΝΤΙΚΛΗΤΟΣ (74):ΛΥΜΠΕΡΗΣ ΝΙΚΟΛΑΟΣ
 Στουρνάρη 37,10682 ΑΘΗΝΑ
ΤΙΤΛΟΣ ΕΦΕΥΡΕΣΗΣ (54):**ΑΝΤΑΓΩΝΙΣΤΕΣ ΤΟΥ ΑΤ1-ΥΠΟΔΟΧΕΑ ΓΙΑ ΤΗΝ ΠΡΟΛΗΨΗ ΚΑΙ ΤΗΝ ΑΠΟΚΑΤΑΣΤΑΣΗ ΜΕΘΙΣΧΑΙΜΙΚΗΣ ΝΕΦΡΙΚΗΣ ΑΝΕΠΑΡΚΕΙΑΣ ΚΑΙ ΓΙΑ ΤΗΝ ΠΡΟΣΤΑΣΙΑ ΤΩΝ ΙΣΧΑΙΜΙΚΩΝ ΝΕΦΡΩΝ**



ΠΕΡΙΛΗΨΗ(57)

Οι ανταγωνιστές του υποδοχέα ΑΤ1 και ιδιαίτερα το συστατικό (S)-N-(1-καρβόξυ-2-μεθύλ-προπ-1-ύλιο)-N-[2'(1H-τετραζολ-5ύλιο)διαφαινύλ-4-υλ-μεθυλ]αμίνη (βαλσαρτάνη) του τύπου (I) ή ένα άλας της, πιο συγκεκριμένα ένα φαρμακευτικά αποδεκτό άλας της, μπορεί να χρησιμοποιηθεί για τη θεραπευτική αντιμετώπιση (οξεία και χρόνια) της μεθισχαιμικής νεφρικής ανεπάρκειας και για την προστασία του ισχαιμικού νεφρού. [Χημική Ένωση]

ΑΡΙΘΜΟΣ ΕΥΡ. Δ.Ε. (11):3041939
ΑΡΙΘ. ΕΛΛ. ΚΑΤΑΘΕΣΗΣ (21):20020404206
ΗΜΕΡ. ΕΛΛ. ΚΑΤΑΘΕΣΗΣ (11):10/12/2002
ΑΡΙΘ./ΗΜΕΡ. ΔΗΜΟΣΙΕΥΣΗΣ
ΕΥΡΩΠΑΪΚΟΥ ΔΙΠΛΩΜΑΤΟΣ(87):0813034 - 11/09/2002
ΑΡΙΘ./ΗΜΕΡ. ΔΗΜΟΣΙΕΥΣΗΣ
ΕΥΡΩΠΑΪΚΗΣ ΑΙΤΗΣΗΣ (86):97850052.8--03/04/1997
ΔΙΚΑΙΟΥΧΟΣ (73):1)ΑΚΤΙΕΒΟΛΑΓΕΤ ELECTROLUX
 Luxbacken 1, 105 45 Stockholm, ΣΟΥΗΔΙΑ
ΣΥΜΒ. ΠΡΟΤΕΡΑΙΟΤΗΤΕΣ (30):9602344-14/06/1996-SE
ΕΦΕΥΡΕΤΗΣ (72):1)Fjaestad, Adam
 2)Ohlsson, Jan Thomas
ΕΙΔΙΚΟΣ ΠΛΗΡΕΞΟΥΣΙΟΣ (74):ΛΥΜΠΕΡΗΣ ΝΙΚΟΛΑΟΣ
 Στουρνάρη 37, 10682 ΑΘΗΝΑ
ΑΝΤΙΚΛΗΤΟΣ (74):ΛΥΜΠΕΡΗΣ ΝΙΚΟΛΑΟΣ
 Στουρνάρη 37,10682 ΑΘΗΝΑ
ΤΙΤΛΟΣ ΕΦΕΥΡΕΣΗΣ (54):**ΕΣΩΤΕΡΙΚΟ ΨΥΓΕΙΟΥ Η ΚΑΤΑΨΥΚΤΗ ΜΕ ΔΙΑΤΑΞΗ ΦΩΤΙΣΜΟΥ**



ΠΕΡΙΛΗΨΗ(57)

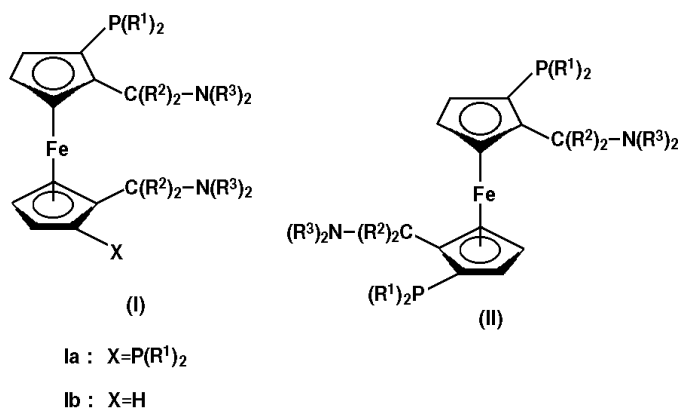
Σε ένα ψυγείο ή καταψύκτη έχει τοποθετηθεί λυχνία (34) στο εμπρόσθιο και άνω οριζόντιο άκρο (38) ενός ανοίγματος πρόσβασης (16) σε έναν χώρο αποθήκευσης (12) τροφίμων στο εσωτερικό της συσκευής. Η λυχνία (34) φωτίζει τον χώρο (12) μέσω του ανοίγματος πρόσβασης με τη βοήθεια ενός ανακλαστήρα (36). Ο ανακλαστήρας (36) διαθέτει ένα κυλινδρικό μέρος (52) με μια εγκάρσια τομή σε σχήμα ελλειψοειδές, το οποίο τμήμα (52) με την κοίλη πλευρά αντικείται προς το άνοιγμα πρόσβασης (16). Η λυχνία διαθέτει νήμα πυράκτωσης (42) που εκπέμπει φωτισμό σε σχήμα γραμμής (44) ο οποίος διαχέεται παράλληλα προς το άκρο (38) και μέσω ενός (42) εκ των εστιακών σημείων της έλλειψης. Το έτερο εστιακό σημείο (58) της έλλειψης βρίσκεται αρκετά κοντά στο άκρο (38) και στην εξωτερική πλευρά αυτού έτσι ώστε το φως από το νήμα πυράκτωσης (42) να αντανακλάται από το εν λόγω μέρος (52) του ανακλαστήρα (36) και στη συνέχεια να διαθλάται μέσω του έτερου εστιακού σημείου (58) κατά την διαδρομή του στο χώρο (12).

ΑΡΙΘΜΟΣ ΕΥΡ. Δ.Ε. (11):3041940
ΑΡΙΘ. ΕΛΛ. ΚΑΤΑΘΕΣΗΣ (21):20020404207
ΗΜΕΡ. ΕΛΛ. ΚΑΤΑΘΕΣΗΣ (11):10/12/2002
ΑΡΙΘ./ΗΜΕΡ. ΔΗΜΟΣΙΕΥΣΗΣ
ΕΥΡΩΠΑΪΚΟΥ ΔΙΠΛΩΜΑΤΟΣ(87):0803510 - 11/09/2002
ΑΡΙΘ./ΗΜΕΡ. ΔΗΜΟΣΙΕΥΣΗΣ
ΕΥΡΩΠΑΪΚΗΣ ΑΙΤΗΣΗΣ (86):97106064.5--14/04/1997
ΔΙΚΑΙΟΥΧΟΣ (73):1)HOECHST AKTIENGESELLSCHAFT
 Bruningstrasse 50, 65929 Frankfurt am Main,
 ΓΕΡΜΑΝΙΑ
ΣΥΜΒ. ΠΡΟΤΕΡΑΙΟΤΗΤΕΣ (30):19616521-25/04/1996-DE
 19703126-29/01/1997-DE
ΕΦΕΥΡΕΤΗΣ (72):1)Jendralla, Joachim-Heiner, Dr.
ΕΙΔΙΚΟΣ ΠΛΗΡΕΞΟΥΣΙΟΣ (74):ΛΥΜΠΕΡΗΣ ΝΙΚΟΛΑΟΣ
 Στουρνάρη 37, 10682 ΑΘΗΝΑ
ΑΝΤΙΚΛΗΤΟΣ (74):ΛΥΜΠΕΡΗΣ ΝΙΚΟΛΑΟΣ
 Στουρνάρη 37,10682 ΑΘΗΝΑ
ΤΙΤΛΟΣ ΕΦΕΥΡΕΣΗΣ (54):**ΣΕ ΘΕΣΗ 2,2' ΔΙΣ ΥΠΟΚΑΤΕΣΤΗΜΕΝΑ 1,1'-ΔΙΦΩΣΦΙΝΟ-ΦΕΡΡΟΚΕΝΙΑ ΚΑΙ ΣΕ ΘΕΣΗ 1, 2' ΔΙΣ ΥΠΟΚΑΤΕΣΤΗΜΕΝΑ 1-ΦΩΣΦΙΝΟ-ΦΕΡΡΟΚΕΝΙΑ, ΜΕΘΟΔΟΣ ΓΙΑ ΤΗΝ ΠΑΡΑΣΚΕΥΗ ΤΟΥΣ, ΩΣ ΚΑΙ ΣΥΜΠΛΟΚΑ ΜΕΤΑΒΑΤΙΚΩΝ ΜΕΤΑΛΛΩΝ ΠΟΥ ΤΑ ΠΕΡΙΕΧΟΥΝ**

ΠΕΡΙΛΗΨΗ(57)

Η προκειμένη εφεύρεση αφορά σε οπτικούς ενεργά και ρακεμικά συμμετρικά σε θέση C2 διυποκατεστημένα σε θέση 2,2' 1,1'-διφωσφινο-φερροκένια του τύπου Ia, σε οπτικούς ενεργά και ασύμμετρα δις υποκατεστημένα σε θέση 1',2' 1-φωσφινο-φερροκένια του τύπου Ib και μη στροφικά σε θέση 2,2' δις υποκατεστημένα 1,1'-διφωσφινο-φερροκένια του τύπου II, σε μέθοδο για την παρασκευή τους,

ιδιαιτέρως σύμφωνα με την αρχή της ασύμμετρης ορθο-λιθίωσης, στην χρήση τους ως συνδετών για σύμπλοκα μεταβατικών μετάλλων, σε σύμπλοκα μεταβατικών μετάλλων που τα περιέχουν και στην χρήση των συμπλόκων μεταβατικών μετάλλων ως καταλυτών, ιδιαίτερα σε ασύμμετρες συνθέσεις.

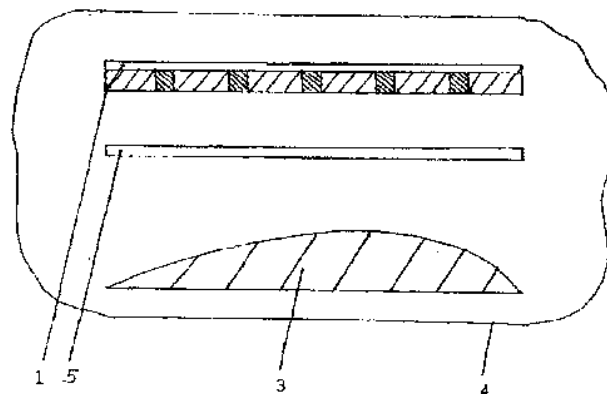


ΑΡΙΘΜΟΣ ΕΥΡ. Δ.Ε. (11):3041941
ΑΡΙΘ. ΕΛΛ. ΚΑΤΑΘΕΣΗΣ (21):20020404208
ΗΜΕΡ. ΕΛΛ. ΚΑΤΑΘΕΣΗΣ (11):10/12/2002
ΑΡΙΘ./ΗΜΕΡ. ΔΗΜΟΣΙΕΥΣΗΣ
ΕΥΡΩΠΑΪΚΟΥ ΔΙΠΛΩΜΑΤΟΣ(87):1094922 - 18/09/2002
ΑΡΙΘ./ΗΜΕΡ. ΔΗΜΟΣΙΕΥΣΗΣ
ΕΥΡΩΠΑΪΚΗΣ ΑΙΤΗΣΗΣ (86):99918025.0--07/05/1999
ΔΙΚΑΙΟΥΧΟΣ (73):1)TECHMAR INDUSTRIES LTD
 PO BOX 3161 Road Town, TORTOLA,
 ΠΑΡΘΕΝΟΙ ΝΗΣΟΙ ΤΗΣ ΜΕΓΑΛΗΣ
 ΒΡΕΤΑΝΙΑΣ
ΣΥΜΒ. ΠΡΟΤΕΡΑΙΟΤΗΤΕΣ (30):9806489-19/05/1998-FR
ΕΦΕΥΡΕΤΗΣ (72):1)Crassous, Dominique
ΕΙΔΙΚΟΣ ΠΛΗΡΕΞΟΥΣΙΟΣ (74):ΚΙΛΙΜΙΡΗΣ ΚΩΝΣΤΑΝΤΙΝΟΣ
 Χατζηγιάννη Μέξη 7, 11528 ΑΘΗΝΑ
ΑΝΤΙΚΛΗΤΟΣ (74):ΚΙΛΙΜΙΡΗΣ ΑΝΑΣΤΑΣΙΟΣ
 Χατζηγιάννη Μέξη 7,11528 ΑΘΗΝΑ
ΤΙΤΛΟΣ ΕΦΕΥΡΕΣΗΣ (54):**ΠΡΟΚΑΤΑΣΚΕΥΑΣΜΕΝΑ ΠΑΤΩΜΑΤΑ ΜΕ ΚΟΛΛΗΣΗ ΛΑΜΩΝ ΙΣΙΩΝ Η ΚΑΜΠΥΛΩΝ ΚΑΙ ΠΟΛΥΠΛΟΚΗΣ ΕΠΙΠΕΔΗΣ ΜΟΡΦΗΣ**

ΠΕΡΙΛΗΨΗ(57)

Η εφεύρεση αφορά ένα σανίδωμα προκατασκευασμένο για την παραγωγή σε ένα εργοτάξιο πατωμάτων επιθυμητού μήκους σε ίσια ή καμπύλη μορφή επίπεδη ή πολύπλοκης μορφής. Αντερείσματα ακινητοποιούνται το αντικείμενο κατά την περίοδο προκατασκευής του φατνίου. Η εν λόγω τεχνική ειδικά προσαρμόζεται στην κατασκευή του περιγύρου μίας πισίνας, γέφυρας πλοίου, σάουνας, θαλασσοθεραπείας εγκαταστάσεις και ειδικότερα πατωμάτων πολύπλοκης μορφής χρησιμοποιούμενων σε ευαίσθητο περιβάλλον. Ένα καλούπι παράγεται/βασίζόμενο στην προς κάλυψη επιφάνεια (σχέδιο 1, αναφ. 1) από ένα υλικό που θα εξαλειφθεί μετά. Τα άκρα κολλούνται στο πάνω πρόσωπο τους με την κάτω επιφάνεια του καλουπιού (σχ. 1, αν. 2) με τα άκρα καμπύλα αντιστοιχούντα στην επιθυμητή καμπυλότητα για την τελική κατασκευή. Η

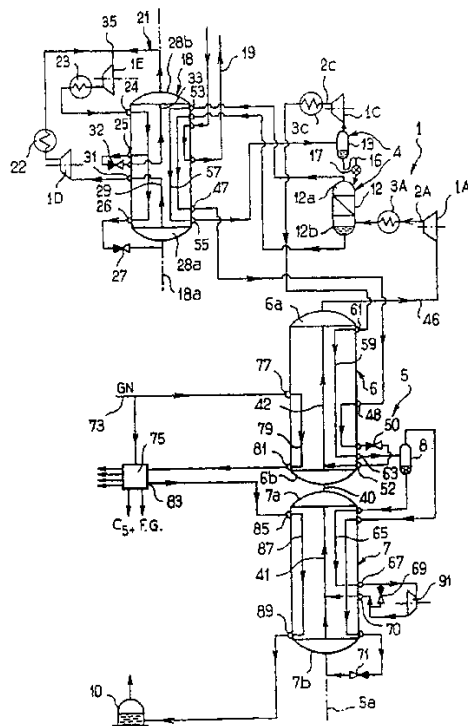
σύνδεση μεταξύ των άκρων μπορεί να γίνει κατά τα στάδια κατασκευής (σχ. 1, αναφ. 3).



ΑΡΙΘΜΟΣ ΕΥΡ. Δ.Ε. (11):3041942
ΑΡΙΘ. ΕΛΛ. ΚΑΤΑΘΕΣΗΣ (21):20020404209
ΗΜΕΡ. ΕΛΛ. ΚΑΤΑΘΕΣΗΣ (11):10/12/2002
ΑΡΙΘ./ΗΜΕΡ. ΔΗΜΟΣΙΕΥΣΗΣ
ΕΥΡΩΠΑΪΚΟΥ ΔΙΠΛΩΜΑΤΟΣ(87):0818661 - 11/09/2002
ΑΡΙΘ./ΗΜΕΡ. ΔΗΜΟΣΙΕΥΣΗΣ
ΕΥΡΩΠΑΪΚΗΣ ΑΙΤΗΣΗΣ (86):97401367.4--16/06/1997
ΔΙΚΑΙΟΥΧΟΣ (73):1)GAZ DE FRANCE (SERVICE NATIONAL)
 23 rue Philibert-Delorme, F-75017 Paris,
 ΓΑΛΛΙΑ
ΣΥΜΒ. ΠΡΟΤΕΡΑΙΟΤΗΤΕΣ (30):9608758-12/07/1996-FR
ΕΦΕΥΡΕΤΗΣ (72):1)Grenier, Maurice
ΕΙΔΙΚΟΣ ΠΑΡΕΞΟΥΣΙΟΣ (74):ΚΙΛΙΜΙΡΗΣ ΚΩΝΣΤΑΝΤΙΝΟΣ
 Χατζηγιάννη Μέξη 7, 11528 ΑΘΗΝΑ
ΑΝΤΙΚΑΗΤΟΣ (74):ΚΙΛΙΜΙΡΗΣ ΑΝΑΣΤΑΣΙΟΣ
 Χατζηγιάννη Μέξη 7,11528 ΑΘΗΝΑ
ΤΙΤΛΟΣ ΕΦΕΥΡΕΣΗΣ (54):**ΜΕΘΟΔΟΣ ΚΑΙ ΕΓΚΑΤΑΣΤΑΣΗ**
ΒΕΛΤΙΩΜΕΝΗΣ ΓΙΑ ΤΗΝ ΨΥΞΗ, ΙΔΙΩΣ
ΓΙΑ ΤΗΝ ΥΓΡΟΠΟΙΗΣΗ ΦΥΣΙΚΟΥ
ΑΕΡΙΟΥ

ΠΕΡΙΛΗΨΗ(57)

Πρόκειται για την υγροποίηση του φυσικού αερίου. Για το συμπέσουμε το ψυκτικό μίγμα μέσα σε μία μονάδα συμπέσης (1) συμπυκνώνουμε μερικώς (στο 3A) το μίγμα για να ψυχθεί αισθητά στη θερμοκρασία περιβάλλοντος, διαχωρίζουμε το συμπυκνωμένο μίγμα (στο 12) για να πάρουμε ένα κλάσμα ατμού και ένα κλάσμα υγρού, ψύχουμε και συμπυκνώνουμε μερικώς το κλάσμα ατμού, στέλνουμε το κλάσμα ατμού που προκύπτει προς τον τελευταίο όροφο συμπέσης (1C), και ψύχουμε, εκτονώνουμε και κυκλοφορούμε μέσα σε τουλάχιστον τα πρώτα μέσα (5) θερμικής εναλλαγής με ένα ρευστό ψύξης, τουλάχιστον το κλάσμα ατμού υψηλής πίεσης και το εν λόγω κλάσμα υγρού. Εξ άλλου, σύμφωνα με την εφεύρεση, κατά την συμπύκνωση του εν λόγω κλάσματος ατμού, ψύχουμε αυτό το κλάσμα ατμού ερχόμενο από τον διαχωρισμό του συμπυκνωμένου μίγματος (στο 12) κυκλοφορόντας το με εναλλαγή θερμότητας με ένα ρευστό ψυκτικό μέσα στα δεύτερα μέσα θερμικής εναλλαγής (18).



ΑΡΙΘΜΟΣ ΕΥΡ. Δ.Ε. (11):3041943
ΑΡΙΘ. ΕΛΛ. ΚΑΤΑΘΕΣΗΣ (21):20020404210
ΗΜΕΡ. ΕΛΛ. ΚΑΤΑΘΕΣΗΣ (11):10/12/2002
ΑΡΙΘ./ΗΜΕΡ. ΔΗΜΟΣΙΕΥΣΗΣ
ΕΥΡΩΠΑΪΚΟΥ ΔΙΠΛΩΜΑΤΟΣ(87):0677580 - 06/11/2002
ΑΡΙΘ./ΗΜΕΡ. ΔΗΜΟΣΙΕΥΣΗΣ
ΕΥΡΩΠΑΪΚΗΣ ΑΙΤΗΣΗΣ (86):94302676.5--14/04/1994
ΔΙΚΑΙΟΥΧΟΣ (73):1)THE PROCTER & GAMBLE COMPANY
 One Procter & Gamble Plaza, Cincinnati, Ohio
 45202, ΗΝΩΜΕΝΕΣ ΠΟΛΙΤΕΙΕΣ ΤΗΣ
 ΑΜΕΡΙΚΗΣ
ΣΥΜΒ. ΠΡΟΤΕΡΑΙΟΤΗΤΕΣ (30):
ΕΦΕΥΡΕΤΗΣ (72):1)Donoghue, Scott John
 2)Schamp, Koen Mariette Albert
ΕΙΔΙΚΟΣ ΠΑΡΕΞΟΥΣΙΟΣ (74):ΚΙΛΙΜΙΡΗΣ ΚΩΝΣΤΑΝΤΙΝΟΣ
 Χατζηγιάννη Μέξη 7, 11528 ΑΘΗΝΑ
ΑΝΤΙΚΑΗΤΟΣ (74):ΚΙΛΙΜΙΡΗΣ ΑΝΑΣΤΑΣΙΟΣ
 Χατζηγιάννη Μέξη 7,11528 ΑΘΗΝΑ
ΤΙΤΛΟΣ ΕΦΕΥΡΕΣΗΣ (54):**ΑΠΟΡΡΥΠΑΝΤΙΚΕΣ ΣΥΝΘΕΣΕΙΣ ΠΕ-**
ΡΙΛΑΜΒΑΝΟΥΣΕΣ ΑΝΑΣΤΟΛΕΙΣ ΤΗΣ
ΜΕΤΑΦΟΡΑΣ ΧΡΩΜΑΤΟΣ, ΚΑΙ ΜΕ-
ΘΟΔΟΣ ΠΑΡΑΣΚΕΥΗΣ ΤΟΥΣ

ΠΕΡΙΛΗΨΗ(57)

Η παρούσα εφευρετική παρέχει ελευθέρως ρέουσα σκόνη έχουσα φαινομενική πυκνότητα τουλάχιστον 600 g/l και περιλαμβάνουσα: α) 20-95% κ.β. (επί ανύδρου βάσεως), απορρυπαντικό συστατικό εκλεγόμενο από την ομάδα την αποτελούμενη από αργίλιο-πυριτικό, κιτρικό, πυριτία, ανθρακικό, όξινο ανθρακικό, πυριτικό, θειικό, φωσφορικό, υδατοδιαλυτό πολυμερές, και μίγματα αυτών. και β) 5-50%

κ.β. συμπολυμερές N-βινυλο-πυρρολιδόνης και N-βινυλο-ιμιδαζολίου. Παρέχεται επίσης μέθοδος παρασκευής των ελευθέρως ρεόντων κόκκων.

ΑΡΙΘΜΟΣ ΕΥΡ. Δ.Ε. (11):3041944
ΑΡΙΘ. ΕΛΛ. ΚΑΤΑΘΕΣΗΣ (21):20020404213
ΗΜΕΡ. ΕΛΛ. ΚΑΤΑΘΕΣΗΣ (11):10/12/2002
ΑΡΙΘ./ΗΜΕΡ. ΔΗΜΟΣΙΕΥΣΗΣ
ΕΥΡΩΠΑΪΚΟΥ ΔΙΠΛΩΜΑΤΟΣ(87):0794032 - 11/09/2002
ΑΡΙΘ./ΗΜΕΡ. ΔΗΜΟΣΙΕΥΣΗΣ
ΕΥΡΩΠΑΪΚΗΣ ΑΙΤΗΣΗΣ (86):97810086.5--21/02/1997
ΔΙΚΑΙΟΥΧΟΣ (73):1)Alcan Technology & Management AG
Badische Bahnhofstrasse 16, 8212 Neuhausen
am Rheinfall, ΕΛΒΕΤΙΑ
ΣΥΜΒ. ΠΡΟΤΕΡΑΙΟΤΗΤΕΣ (30):59996-07/03/1996-CH
ΕΦΕΥΡΕΤΗΣ (72):1)Schwellinger, Pius
2)Winkler, Reinhard
3)Kampmann, Lutz
4)Maier, Jorg
ΕΙΔΙΚΟΣ ΠΛΗΡΕΞΟΥΣΙΟΣ (74):ΚΙΛΙΜΙΡΗΣ ΚΩΝΣΤΑΝΤΙΝΟΣ
Χατζηγιάννη Μέξη 7, 11528 ΑΘΗΝΑ
ΑΝΤΙΚΛΗΤΟΣ (74):ΚΙΛΙΜΙΡΗΣ ΑΝΑΣΤΑΣΙΟΣ
Χατζηγιάννη Μέξη 7,11528 ΑΘΗΝΑ
ΤΙΤΛΟΣ ΕΦΕΥΡΕΣΗΣ (54):**ΑΝΤΙΚΕΙΜΕΝΟ ΑΠΟ ΤΜΗΜΑΤΑ
ΑΛΟΥΜΙΝΙΟΥ ΚΑΙ ΧΑΛΚΟΥ ΠΟΥ
ΣΥΓΚΟΛΛΟΥΝΤΑΙ ΜΕΤΑΞΥ ΤΩΝ**

ΠΕΡΙΛΗΨΗ(57)

Σε ένα αντικείμενο με συγκολλούμενα μεταξύ των τμήματα από υλικό με βάση το αλουμίνιο και υλικό με βάση το χαλκό τα τμήματα συνδέονται μέσω ακτίνας laser. Χάρη στη διεργασία συγκολλήσεως με ακτίνα laser προκύπτει εις βάθος σύνδεση με καλές μηχανικές ιδιότητες.

ΑΡΙΘΜΟΣ ΕΥΡ. Δ.Ε. (11):3041945
ΑΡΙΘ. ΕΛΛ. ΚΑΤΑΘΕΣΗΣ (21):20020404214
ΗΜΕΡ. ΕΛΛ. ΚΑΤΑΘΕΣΗΣ (11):10/12/2002
ΑΡΙΘ./ΗΜΕΡ. ΔΗΜΟΣΙΕΥΣΗΣ
ΕΥΡΩΠΑΪΚΟΥ ΔΙΠΛΩΜΑΤΟΣ(87):0986390 - 25/09/2002
ΑΡΙΘ./ΗΜΕΡ. ΔΗΜΟΣΙΕΥΣΗΣ
ΕΥΡΩΠΑΪΚΗΣ ΑΙΤΗΣΗΣ (86):98929515.9--08/06/1998
ΔΙΚΑΙΟΥΧΟΣ (73):1)DEBIOPHARM S.A.
17, rue des Terreaux, Case postale 82, 1000
Lausanne 9, ΕΛΒΕΤΙΑ
ΣΥΜΒ. ΠΡΟΤΕΡΑΙΟΤΗΤΕΣ (30):9707234-11/06/1997-FR
ΕΦΕΥΡΕΤΗΣ (72):1)IBRAHIM, Houssam
2)GENNE, Philippe
ΕΙΔΙΚΟΣ ΠΛΗΡΕΞΟΥΣΙΟΣ (74):ΚΙΛΙΜΙΡΗΣ ΚΩΝΣΤΑΝΤΙΝΟΣ
Χατζηγιάννη Μέξη 7, 11528 ΑΘΗΝΑ
ΑΝΤΙΚΛΗΤΟΣ (74):ΚΙΛΙΜΙΡΗΣ ΑΝΑΣΤΑΣΙΟΣ
Χατζηγιάννη Μέξη 7,11528 ΑΘΗΝΑ
ΤΙΤΛΟΣ ΕΦΕΥΡΕΣΗΣ (54):**ΦΑΡΜΑΚΕΥΤΙΚΕΣ ΣΥΝΘΕΣΕΙΣ ΠΕ-
ΡΙΕΧΟΥΣΕΣ ΔΙΥΔΡΟΧΛΩΡΙΚΗ ΚΙΓΧΟ-
ΝΙΝΗ**

ΠΕΡΙΛΗΨΗ(57)

Η ευρεσιτεχνία αφορά φαρμακευτικές συνθέσεις περιέχουσες, ως δραστικό συστατικό, διυδροχλωρική κυγγονίνη καθαρότητας τουλάχιστον ίσης με 95%. Η ευρεσιτεχνία αφορά επίσης μέθοδο παρασκευής της διυδροχλωρικής κυγγονίνης από κυγγονίνη καθώς και τη χρήση των φαρμακευτικών συνθέσεων που περιέχουν διυδροχλωρική κυγγονίνη για τη θεραπεία του φαινομένου της αντιστάσεως σε πολλαπλά φάρμακα.

ΑΡΙΘΜΟΣ ΕΥΡ. Δ.Ε. (11):3041946
ΑΡΙΘ. ΕΛΛ. ΚΑΤΑΘΕΣΗΣ (21):20020404215
ΗΜΕΡ. ΕΛΛ. ΚΑΤΑΘΕΣΗΣ (11):10/12/2002
ΑΡΙΘ./ΗΜΕΡ. ΔΗΜΟΣΙΕΥΣΗΣ
ΕΥΡΩΠΑΪΚΟΥ ΔΙΠΛΩΜΑΤΟΣ(87):0274825 - 11/09/2002
ΑΡΙΘ./ΗΜΕΡ. ΔΗΜΟΣΙΕΥΣΗΣ
ΕΥΡΩΠΑΪΚΗΣ ΑΙΤΗΣΗΣ (86):87309931.1--10/11/1987
ΔΙΚΑΙΟΥΧΟΣ (73):1)SYNGENTA LIMITED

European Regional Centre Priestley Road Surrey Research Park, GUILDFORD SURREY GU2 7YH, ΜΕΓΑΛΗ ΒΡΕΤΑΝΝΙΑ

ΣΥΜΒ. ΠΡΟΤΕΡΑΙΟΤΗΤΕΣ (30):8629169-05/12/1986-GB
ΕΦΕΥΡΕΤΗΣ (72):1)Clough, John Martin
2)Godfrey, Christopher Richard Ayles
3)de Fraine, Paul John
4)Anthony, Vivienne Margaret

ΕΙΔΙΚΟΣ ΠΑΗΡΕΞΟΥΣΙΟΣ (74):ΚΙΛΙΜΙΡΗΣ ΚΩΝΣΤΑΝΤΙΝΟΣ
Χατζηγιάννη Μέξη 7, 11528 ΑΘΗΝΑ

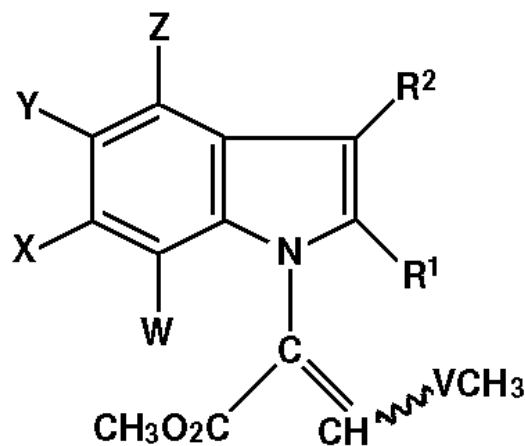
ΑΝΤΙΚΑΗΤΟΣ (74):ΚΙΛΙΜΙΡΗΣ ΑΝΑΣΤΑΣΙΟΣ
Χατζηγιάννη Μέξη 7, 11528 ΑΘΗΝΑ

ΤΙΤΛΟΣ ΕΦΕΥΡΕΣΗΣ (54):ΠΑΡΑΓΩΓΑ ΙΝΔΟΛΙΟΥ ΚΑΙ Η ΧΡΗΣΗ ΤΟΥΣ ΣΤΗ ΓΕΩΡΓΙΑ

ΠΕΡΙΛΗΨΗ(57)

Ενώσεις του τύπου: και στερεοϊσομερή αυτών, όπου R1 και R2, οι οποίες είναι ίδιες ή διαφορετικές, είναι υδρογόνο, κυανο ομάδα ή αλογόνο (φθόριο, χλώριο, βρώμιο ή ιώδιο) ή προαιρετικά υποκατεστημένο αλκύλιο• V είναι οξυγόνο ή θείο• W, X, Y και Z οι οποίες δύνανται να είναι ίδιες ή διαφορετικές, είναι υδρογόνο, αλογόνο, νιτρο ομάδα, κυανο ομάδα, προαιρετικά υποκατεστημένο αλκύλιο, προαιρετικά υποκατεστημένο κυκλοαλκύλιο, προαιρετικά υποκατεστημένο κυκλοαλκυλαλκύλιο, προαιρετικά υποκατεστημένο αραλκύλιο, προαιρετικά

υποκατεστημένο αρύλιο, προαιρετικά υποκατεστημένη αρυλοξυ ομάδα, προαιρετικά υποκατεστημένη αλκοξυ ομάδα, προαιρετικά υποκατεστημένη αρυλαλκοξυ ομάδα, προαιρετικά υποκατεστημένο αλκενύλιο S(O)nR3 (όπου n είναι 0, 1 ή 2), ή προαιρετικά υποκατεστημένο ετεροαρύλιο, ή W, X ή X, Y ή Y, Z μαζί σχηματίζουν μεθυλενοδιοξυ ομάδα• και R3 είναι προαιρετικά υποκατεστημένο αλκύλιο, προαιρετικά υποκατεστημένο αρύλιο, προαιρετικά υποκατεστημένο αραλκύλιο ή προαιρετικά υποκατεστημένο ετεροαρύλιο. Οι ενώσεις είναι χρήσιμες ως μυκητοκτόνα και ως ρυθμιστές φυτικής ανάπτυξης, εντομοκτόνα και ακαριοκτόνα.



ΑΡΙΘΜΟΣ ΕΥΡ. Δ.Ε. (11):3041947
ΑΡΙΘ. ΕΛΛ. ΚΑΤΑΘΕΣΗΣ (21):20020404216
ΗΜΕΡ. ΕΛΛ. ΚΑΤΑΘΕΣΗΣ (11):10/12/2002
ΑΡΙΘ./ΗΜΕΡ. ΔΗΜΟΣΙΕΥΣΗΣ
ΕΥΡΩΠΑΪΚΟΥ ΔΙΠΛΩΜΑΤΟΣ(87):0812235 - 11/09/2002
ΑΡΙΘ./ΗΜΕΡ. ΔΗΜΟΣΙΕΥΣΗΣ
ΕΥΡΩΠΑΪΚΗΣ ΑΙΤΗΣΗΣ (86):96927088.3--25/07/1996
ΔΙΚΑΙΟΥΧΟΣ (73):1)Bionatec(S.A.R.L.)

1050, route de la Mer, 06410 Biot, ΓΑΛΛΙΑ

ΣΥΜΒ. ΠΡΟΤΕΡΑΙΟΤΗΤΕΣ (30):9509390-27/07/1995-FR
ΕΦΕΥΡΕΤΗΣ (72):1)ZANNINI, Gaetano

2)BORASCHI, Domenico
3)JUGE, Dominique
4)MATZA, Laurence

ΕΙΔΙΚΟΣ ΠΑΗΡΕΞΟΥΣΙΟΣ (74):ΚΙΛΙΜΙΡΗΣ ΚΩΝΣΤΑΝΤΙΝΟΣ
Χατζηγιάννη Μέξη 7, 11528 ΑΘΗΝΑ

ΑΝΤΙΚΑΗΤΟΣ (74):ΚΙΛΙΜΙΡΗΣ ΑΝΑΣΤΑΣΙΟΣ
Χατζηγιάννη Μέξη 7, 11528 ΑΘΗΝΑ

ΤΙΤΛΟΣ ΕΦΕΥΡΕΣΗΣ (54):ΜΕΘΟΔΟΣ ΠΑΡΑΣΚΕΥΗΣ ΚΟΚΚΩΝ ΚΑΙ ΛΑΜΒΑΝΟΜΕΝΟΙ ΚΟΚΚΟΙ

ΠΕΡΙΛΗΨΗ(57)

Μέθοδος παρασκευής στερεών κόκκων οι οποίοι περιέχουν αρωματικές, θρεπτικές, διαιτητικές ή κοσμητικές ουσίες, κατά την οποία σχηματίζεται πυρήνας, προς χρήση ως φορέας, αποτελούμενος από έκδοχα συνδυαζόμενα ή όχι με δραστικές ουσίες, και ο πυρήνας επιχρίεται, σε τρία στάδια, με τουλάχιστον μία στρώση, και όπου σε κάθε στάδιο σχηματίζεται μία στρώση, με α) επίχριση του πυρήνος με δραστικές ουσίες προαιρετικώς συνδυαζόμενες με έκδοχα, β) ξήρανση της στρώσεως, και γ) κοσκίνισμα του επιχρισθέντος πυρήνος. Η μέθοδος κατά προτίμηση χρησιμοποιείται για την παρασκευή κόκκων οι οποίοι περιέχουν φυτικά εκχυλίσματα και αιθέρια έλαια και προορίζονται για μάσηση, γλύψιμο, κατάποση ή διάλυση.

ΑΡΙΘΜΟΣ ΕΥΡ. Δ.Ε. (11):3041948
ΑΡΙΘ. ΕΛΛ. ΚΑΤΑΘΕΣΗΣ (21):20020404217
ΗΜΕΡ. ΕΛΛ. ΚΑΤΑΘΕΣΗΣ (11):10/12/2002
ΑΡΙΘ./ΗΜΕΡ. ΔΗΜΟΣΙΕΥΣΗΣ
ΕΥΡΩΠΑΪΚΟΥ ΔΙΠΛΩΜΑΤΟΣ(87):0769942 - 11/09/2002
ΑΡΙΘ./ΗΜΕΡ. ΔΗΜΟΣΙΕΥΣΗΣ
ΕΥΡΩΠΑΪΚΗΣ ΑΙΤΗΣΗΣ (86):96913569.8--11/04/1996
ΔΙΚΑΙΟΥΧΟΣ (73):1)Aventis Pasteur
 2, Avenue pont Pasteur, 69367 Lyon Cedex 07,
 ΓΑΛΛΙΑ

ΣΥΜΒ. ΠΡΟΤΕΡΑΙΟΤΗΤΕΣ (30):9504615-11/04/1995-FR
ΕΦΕΥΡΕΤΗΣ (72):1)HAENSLER, Jean
ΕΙΔΙΚΟΣ ΠΑΡΗΡΕΞΟΥΣΙΟΣ (74):ΚΙΛΙΜΙΡΗΣ ΚΩΝΣΤΑΝΤΙΝΟΣ
 Χατζηγιάννη Μέξη 7, 11528 ΑΘΗΝΑ

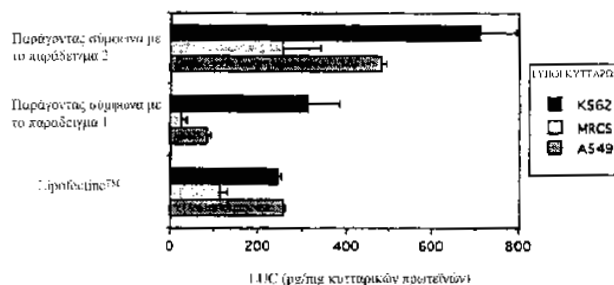
ΑΝΤΙΚΑΛΗΤΟΣ (74):ΚΙΛΙΜΙΡΗΣ ΑΝΑΣΤΑΣΙΟΣ
 Χατζηγιάννη Μέξη 7,11528 ΑΘΗΝΑ

ΤΙΤΛΟΣ ΕΦΕΥΡΕΣΗΣ (54):**ΧΡΗΣΗ ΚΑΤΙΟΝΙΚΗΣ ΑΜΦΙΠΛΑΘΙΚΗΣ ΕΝΩΣΗΣ ΩΣ ΠΑΡΑΓΟΝΤΑ ΕΠΙΜΟΛΥΝΣΗΣ, ΕΝΙΣΧΥΤΙΚΟΥ ΠΡΟΣΘΕΤΟΥ ΕΜΒΟΛΙΩΝ Η ΦΑΡΜΑΚΟΥ**

ΠΕΡΙΛΗΨΗ(57)

Μία κατιονική αμφιπαθική ένωση του τύπου (I), όπου Α είναι ένας απλός δεσμός, μία ομάδα NH-R/ ή (α), όπου -R/- είναι ευθεία ή διακλαδισμένη, προαιρετικά υποκατεστημένη, κορεσμένη ή ακόρεστη C1-22 αλειφατική αλυσίδα προαιρετικά διακοπτόμενη με ένα ή περισσότερα Ο, S ή N ετεροάτομα και μία ή περισσότερες κορεσμένες, ακόρεστες ή αρωματικές, καρβοκυκλικές ή ετεροκυκλικές ρίζες• καθεμία από τις R1, R2 και R3, οι οποίες είναι ίδιες ή διαφορετικές, είναι ανώτερο ακύλιο ή αλκύλιο• καθεμία από τις R7, R8 και R9, οι οποίες είναι ίδιες ή διαφορετικές, είναι (CH2)n αλκυλενο ρίζα όπου 1?n?6• καθεμία από τις R4, R5 και R6, οι οποίες είναι ίδιες ή διαφορετικές, είναι ένα άτομο υδρογόνου ή προαιρετικά

υποκατεστημένο C1-22 αλκύλιο, αλκενύλιο, αλκυνύλιο ή ακύλιο προαιρετικά διακοπτόμενο από ένα ή περισσότερα ετεροάτομα επιλεγόμενα από Ο, S και Ν, ή μία ή περισσότερες κορεσμένες, ακόρεστες ή αρωματικές καρβοκυκλικές ή ετεροκυκλικές ρίζες, ή διαφορετικά τουλάχιστον δύο από τις ομάδες R4, R5 και R6, λαμβανόμενες μαζί με το άτομο αζώτου στο οποίο είναι ενωμένες, σχηματίζουν μία κινουκλιδίνο, πιπεριδίνιο, πυρρολιδίνιο, ή μορφολινο ομάδα και X είναι ένα μη τοξικό ανιόν. Για χρήση ως φάρμακο, παράγοντας επιμόλυνσης ή πρόσθετο σε σύνθεση εμβολίου.



ΑΡΙΘΜΟΣ ΕΥΡ. Δ.Ε. (11):3041949
ΑΡΙΘ. ΕΛΛ. ΚΑΤΑΘΕΣΗΣ (21):20020404218
ΗΜΕΡ. ΕΛΛ. ΚΑΤΑΘΕΣΗΣ (11):10/12/2002
ΑΡΙΘ./ΗΜΕΡ. ΔΗΜΟΣΙΕΥΣΗΣ
ΕΥΡΩΠΑΪΚΟΥ ΔΙΠΛΩΜΑΤΟΣ(87):1075432 - 25/09/2002
ΑΡΙΘ./ΗΜΕΡ. ΔΗΜΟΣΙΕΥΣΗΣ
ΕΥΡΩΠΑΪΚΗΣ ΑΙΤΗΣΗΣ (86):99902742.8--27/01/1999
ΔΙΚΑΙΟΥΧΟΣ (73):1)Creanova AG
 Muhlegasse 12 a, CH-6340 Baar, ΕΛΒΕΤΙΑ

ΣΥΜΒ. ΠΡΟΤΕΡΑΙΟΤΗΤΕΣ (30):98198-30/04/1998-CH
ΕΦΕΥΡΕΤΗΣ (72):1)LAGLER, Louis
 2)RENTSCH, Rudolf

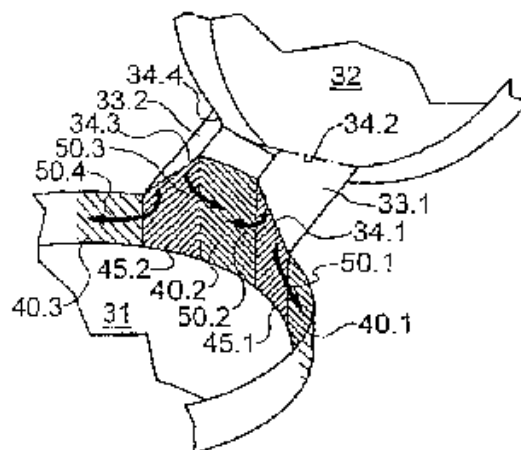
ΕΙΔΙΚΟΣ ΠΑΡΗΡΕΞΟΥΣΙΟΣ (74):ΚΙΛΙΜΙΡΗΣ ΚΩΝΣΤΑΝΤΙΝΟΣ
 Χατζηγιάννη Μέξη 7, 11528 ΑΘΗΝΑ

ΑΝΤΙΚΑΛΗΤΟΣ (74):ΚΙΛΙΜΙΡΗΣ ΑΝΑΣΤΑΣΙΟΣ
 Χατζηγιάννη Μέξη 7,11528 ΑΘΗΝΑ

ΤΙΤΛΟΣ ΕΦΕΥΡΕΣΗΣ (54):**ΣΥΝΤΟΝΙΣΜΕΝΟΣ ΠΟΛΥΑΞΟΝΙΚΟΣ ΜΕΝΤΕΣΕΣ ΚΑΙ ΔΙΑΤΑΞΗ ΚΛΕΙΣΙΜΑΤΟΣ ΣΤΗΝ ΟΠΟΙΑ ΧΡΗΣΙΜΟΠΟΙΕΙΤΑΙ**

ΠΕΡΙΛΗΨΗ(57)

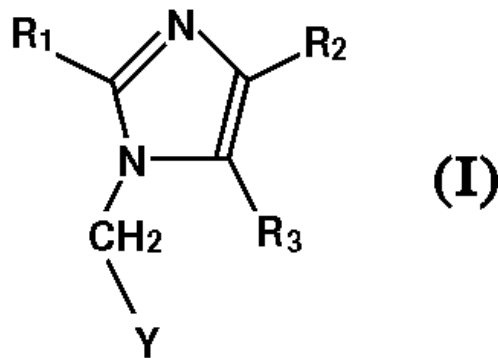
Συντονισμένος πολυαξονικός μεντεσές παρέχει ελατηριοειδή δράση μεταξύ σταθερών, ανοικτής και κλειστής, καταστάσεων. Όταν οι μεντεσέδες λειτουργούν μεταξύ των σταθερών, ανοικτής και κλειστής, καταστάσεων μέσω ενός νεκρού κεντρικού σημείου, ελαστικέςδυνάμεις δημιουργούμενες από στρεπτικώς άκαμπτα συνδετικά στοιχεία (33.1, 33.2) του μεντεσέ σε προσκείμενα μέρη του μεντεσέ όπως το σώμα και το καπάκι μεταφέρονται μέσω περιοχών ζεύξεως ή μεταφοράς (45.1, 45,2) προσκείμενων στις διπλούμενες περιοχές(34.1-34.4) ή σε μεντεσέδες φύλλ σε απομακρυσμένες περιοχές αποθήκευσης ενέργειας (40.1-40.3) ελαστικής παραμόρφωσης. Καθώς ο μεντεσές διέρχεται από ένα νεκρό κεντρικό σημείο, η ενέργεια αυτή προσφέρεται με τη σειρά της και επανέρχεται στα άκαμπτα συνδετικά στοιχεία δημιουργώντας μια ελατηριοειδή δράση στη διάταξη κλεισίματος. Η διάταξη κλεισίματος μπορεί να είναι χυτή ως μονοκόμματο τεμάχιο πλαστικού υλικού και μπορεί να έχει χυτευθεί στην ανοικτή θέση.



ΑΡΙΘΜΟΣ ΕΥΡ. Δ.Ε. (11):3041950
ΑΡΙΘ. ΕΛΛ. ΚΑΤΑΘΕΣΗΣ (21):20020404219
ΗΜΕΡ. ΕΛΛ. ΚΑΤΑΘΕΣΗΣ (11):10/12/2002
ΑΡΙΘ./ΗΜΕΡ. ΔΗΜΟΣΙΕΥΣΗΣ
ΕΥΡΩΠΑΪΚΟΥ ΔΙΠΛΩΜΑΤΟΣ(87):0776325 - 20/11/2002
ΑΡΙΘ./ΗΜΕΡ. ΔΗΜΟΣΙΕΥΣΗΣ
ΕΥΡΩΠΑΪΚΗΣ ΑΙΤΗΣΗΣ (86):95927004.2--01/08/1995
ΔΙΚΑΙΟΥΧΟΣ (73):1)Aventis Pharma S.A.
20, avenue Raymond Aron, 92160 Antony,
ΓΑΛΛΙΑ
ΣΥΜΒ. ΠΡΟΤΕΡΑΙΟΤΗΤΕΣ (30):9409566-02/08/1994-FR
ΕΦΕΥΡΕΤΗΣ (72):1)HECKMANN, Bertrand
2)ZHANG, Jidong
3)VEVERT, Jean-Paul
ΕΙΔΙΚΟΣ ΠΛΗΡΕΞΟΥΣΙΟΣ (74):ΚΙΛΙΜΙΡΗΣ ΚΩΝΣΤΑΝΤΙΝΟΣ
Χατζηγιάννη Μέξη 7, 11528 ΑΘΗΝΑ
ΑΝΤΙΚΛΗΤΟΣ (74):ΚΙΛΙΜΙΡΗΣ ΑΝΑΣΤΑΣΙΟΣ
Χατζηγιάννη Μέξη 7,11528 ΑΘΗΝΑ
ΤΙΤΛΟΣ ΕΦΕΥΡΕΣΗΣ (54):**ΚΑΙΝΟΤΟΜΗ ΧΡΗΣΗ ΚΑΙ ΚΑΙΝΟΤΟΜΑ ΠΑΡΑΓΩΓΑ ΤΟΥ ΙΜΙΔΑΖΟΛΙΟΥ, ΜΕΘΟΔΟΣ ΓΙΑ ΤΗΝ ΠΑΡΑΣΚΕΥΗ ΤΟΥΣ, ΚΑΙΝΟΤΟΜΑ ΟΥΤΩΣ ΛΑΜΒΑΝΟΜΕΝΑ ΕΝΔΙΑΜΕΣΑ, ΕΦΑΡΜΟΓΗ ΑΥΤΩΝ ΩΣ ΦΑΡΜΑΚΑ ΚΑΙ ΦΑΡΜΑΚΕΥΤΙΚΕΣ ΣΥΝΘΕΣΕΙΣ ΠΟΥ ΤΑ ΠΕΡΙΛΑΜΒΑΝΟΥΝ**

ΠΕΡΙΛΗΨΗ(57)

Καινοτόμα προϊόντα του τύπου (I), όπου R1 είναι υδροξύλιο, αλκυλο, αλκενυλο, αλκυνυλο, αλκοξυ, αλκυλοθειο, φορμυλο, κυκλοαλκυλο προαιρετικά διακοπτόμενα από ετεροάτομα, R2 και R3 είναι αλογόνα, μερκαπτο, ακυλο, καρβοξυ, νιτρο, κυανο, αμινο, καρβαμούλο, R4, -OR4 και R4 είναι υδρογόνο, αλκυλο, αλκενυλο, αλκυνυλο ακυλο αμινο, (CH2)m1S(O)m2-X-R10, όπου m1=0-4, m2=0-2, X είναι απλός δεσμός ή NH-, -NH-CO-, -NH-CO-NH- και R10 είναι αλκυλο, αλκενυλο ή αρυλο, και Y είναι προαιρετικά υποκατεστημένο αρυλο, όπου τα αναφερθέντα προϊόντα λαμβάνονται σε όλες τις ισομερείς μορφές, τα άλατα αυτών και την καινοτόμο χρήση τους ως φάρμακα.

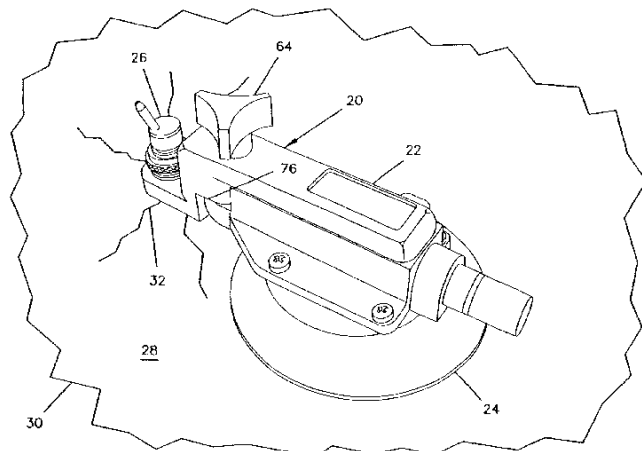


ΑΡΙΘΜΟΣ ΕΥΡ. Δ.Ε. (11):3041951
ΑΡΙΘ. ΕΛΛ. ΚΑΤΑΘΕΣΗΣ (21):20020404220
ΗΜΕΡ. ΕΛΛ. ΚΑΤΑΘΕΣΗΣ (11):10/12/2002
ΑΡΙΘ./ΗΜΕΡ. ΔΗΜΟΣΙΕΥΣΗΣ
ΕΥΡΩΠΑΪΚΟΥ ΔΙΠΛΩΜΑΤΟΣ(87):0930969 - 11/09/2002
ΑΡΙΘ./ΗΜΕΡ. ΔΗΜΟΣΙΕΥΣΗΣ
ΕΥΡΩΠΑΪΚΗΣ ΑΙΤΗΣΗΣ (86):97942724.2--02/10/1997
ΔΙΚΑΙΟΥΧΟΣ (73):1)TCGI (Jersey) Ltd.
4710 Kingsway, 28th Floor, Barnaby, B.C.
V5H 4M2, ΚΑΝΑΔΑΣ
ΣΥΜΒ. ΠΡΟΤΕΡΑΙΟΤΗΤΕΣ (30):725068-02/10/1996-US
941982-01/10/1997-US
ΕΦΕΥΡΕΤΗΣ (72):1)THOMAS, Jonathan, P.
2)SYFKO, Paul, E.
3)CHRISTIAN, Mark, Charles
4)PETERSEN, Paul, S.
ΕΙΔΙΚΟΣ ΠΛΗΡΕΞΟΥΣΙΟΣ (74):ΚΩΣΤΟΠΟΥΛΟΥ ΓΕΩΡΓΙΑ
Δήλου 12, 14562 ΚΗΦΙΣΙΑ
ΑΝΤΙΚΛΗΤΟΣ (74):ΚΥΠΡΗΣ ΦΕΙΔΙΑΣ
Δήλου 12,14562 ΚΗΦΙΣΙΑ
ΤΙΤΛΟΣ ΕΦΕΥΡΕΣΗΣ (54):**ΣΥΣΚΕΥΗ-ΜΗΧΑΝΙΣΜΟΣ ΕΠΙΔΙΟΡΘΩΣΗΣ ΠΑΡΜΠΡΙΖ ΣΥΜΠΕΡΙΛΑΜΒΑΝΟΜΕΝΗΣ ΚΑΙ ΤΗΣ ΓΕΦΥΡΑΣ ΚΑΙ ΜΕΘΟΔΟΣ ΓΙΑ ΤΗΝ ΕΝ ΛΟΓΩ ΕΠΙΔΙΟΡΘΩΣΗ**

ΠΕΡΙΛΗΨΗ(57)

Μία συσκευή - μηχανισμός επιδιόρθωσης παρμπρίζ (20) περιλαμβάνει μία γέφυρα (22) για την συγκράτηση ενός εγχυτήρα (26) όμορα προς την περιοχή του ραγίσματος (32) σε ένα παρμπρίζ (30). Η γέφυρα (22) περιλαμβάνει ένα κυπελλοειδές σώμα (24) για την επίτευξη της προσδετικής σύνδεσης της γέφυρας (22) στο παρμπρίζ (30). Η γέφυρα (22) περιλαμβάνει επίσης έναν προσδετικά συνδεδεμένο κατά τρόπο που να μπορεί να περιστρέφεται γύρω από έναν άξονα βραχίονα (50) ο οποίος επιτρέπει την περιστροφική γύρω από άξονα μετακίνηση το εγχυτήρα (26) μακριά από την περιοχή του ραγίσματος (32) και περιλαμβάνει επίσης και ένα σύστημα χωροταξικής επισήμανσης (76) το οποίο επιτρέπει την ακριβή επανατοποθέτηση του προαναφερθέντος εγχυτήρα (26) επάνω από την

περιοχή του ραγίσματος (32) ύστερα από την περιστροφική γύρω από τον άξονα του μετακίνηση πίσω και πάλι και προς την πλευρά της περιοχής του ραγίσματος (32). Ένας σφαιρικός θηλυκωτήρας (80) και μία διάταξη προσδετικής σύνδεσης με σφιγκτήρα που βρίσκονται ανάμεσα στον προσδετικά συνδεδεμένο κατά τρόπο που να μπορεί να περιστρέφεται γύρω από έναν άξονα βραχίονα και στο υπόλοιπο τμήμα της γέφυρας (22) επιτρέπουν την χωροταξική επισήμανση από το σύστημα. Το κυπελλοειδές σώμα περιλαμβάνει μία αντλία κενού αέρος (90) για την αφαίρεση του αέρα από τον χώρο κάτω από αυτό ως κυπελλοειδές σώμα (24). Ο εγχυτήρας (26) περιλαμβάνει έναν συνδετήρα που ασφαλίζει έναν αναστολέα της περαιτέρω κινητικότητας στο σώμα του εν λόγω εγχυτήρα. Ο προαναφερθείς αναστολέας της περαιτέρω κινητικότητας περιλαμβάνει ένα περιφερειακό χείλος σφράγισης σε μία πρώτη του απόληξη που προσλαμβάνεται από το σώμα. Ο βραχίονας είναι επίσης ικανός να μετακινείται περιστροφικά γύρω από άξονα προς και μακριά από το παρμπρίζ και η θέση που καταλαμβάνει εκάστοτε ελέγχεται από έναν μηχανισμό ρύθμισης με σπειρώματα κοχλίωνης.

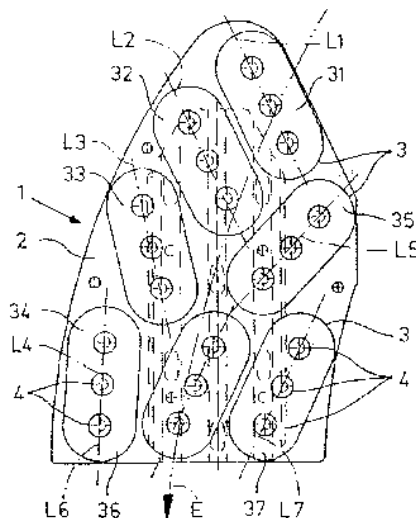


ΑΡΙΘΜΟΣ ΕΥΡ. Δ.Ε. (11):3041952
ΑΡΙΘ. ΕΛΛ. ΚΑΤΑΘΕΣΗΣ (21):20020404221
ΗΜΕΡ. ΕΛΛ. ΚΑΤΑΘΕΣΗΣ (11):10/12/2002
ΑΡΙΘ./ΗΜΕΡ. ΔΗΜΟΣΙΕΥΣΗΣ
ΕΥΡΩΠΑΪΚΟΥ ΔΙΠΛΩΜΑΤΟΣ(87):1099061 - 06/11/2002
ΑΡΙΘ./ΗΜΕΡ. ΔΗΜΟΣΙΕΥΣΗΣ
ΕΥΡΩΠΑΪΚΗΣ ΑΙΤΗΣΗΣ (86):99938337.5--26/07/1999
ΔΙΚΑΙΟΥΧΟΣ (73):1)TMD Friction EsCo GmbH
 Westuferstrasse 7, 45356 Essen, ΓΕΡΜΑΝΙΑ
ΣΥΜΒ. ΠΡΟΤΕΡΑΙΟΤΗΤΕΣ (30):19833628-25/07/1998-DE
 19853828-21/11/1998-DE
ΕΦΕΥΡΕΤΗΣ (72):1)RUSSO, Sergio
 2)BUGAJ, Richard
ΕΙΔΙΚΟΣ ΠΑΡΕΞΟΥΣΙΟΣ (74):ΚΩΣΤΟΠΟΥΛΟΥ ΓΕΩΡΓΙΑ
 Δήλου 12, 14562 ΚΗΦΙΣΙΑ
ΑΝΤΙΚΛΗΤΟΣ (74):ΚΥΠΡΗΣ ΦΕΙΔΙΑΣ
 Δήλου 12,14562 ΚΗΦΙΣΙΑ
ΤΙΤΛΟΣ ΕΦΕΥΡΕΣΗΣ (54):**ΕΠΙΣΤΡΩΣΗ ΔΙΣΚΟΦΡΕΝΩΝ ΓΙΑ ΣΙΔΗΡΟΔΡΟΜΙΚΑ ΟΧΗΜΑΤΑ ΚΑΙ ΟΧΗΜΑΤΑ ΒΙΟΜΗΧΑΝΙΚΗΣ ΧΡΗΣΗΣ**

ΠΕΡΙΛΗΨΗ(57)

Αρκετά διαμήκη σώματα τριβής (31 ... 37), το κάθε ένα με αρκετά καρφία (4), στερεώνονται στην πλάκα αγκύρωσης (2) μιας επένδυση δισκόφρενου (1) για σιδηροδρομικά οχήματα ή οχήματα βιομηχανικής χρήσης. Το προφίλ περιφέρειας του κάθε σώματος τριβής διαμορφώνεται στο σχήμα ενός σταδίου, έτσι ώστε να συνδέονται τα δύο ημικυκλικού σχήματος άκρα με παράλληλες πλευρές. Τα καρφία στερέωσης (4) διατάσσονται σε μια αμοιβαία απόσταση στην κατεύθυνση της μεγαλύτερης διαμήκης έκτασης (L1 ... L7) του αντίστοιχου σώματος τριβής. Οι κατευθύνσεις όλων των μεγαλύτερων διαμηκών εκτάσεων είναι υπό μια οξεία

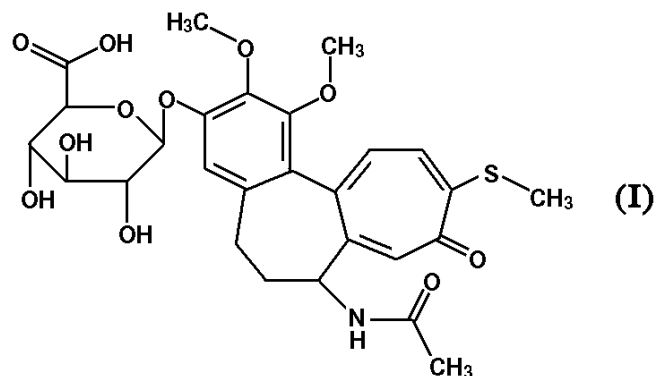
γωνία α στην κατεύθυνση εισαγωγής (E). Οι γωνίες πρόσπτωσης (α) είναι διαφορετικές για διαφορετικά σώματα τριβής της διάταξης του σώματος τριβής, αλλά δεν είναι ποτέ μεγαλύτερες από 45ο.



ΑΡΙΘΜΟΣ ΕΥΡ. Δ.Ε. (11):3041953
ΑΡΙΘ. ΕΛΛ. ΚΑΤΑΘΕΣΗΣ (21):20020404222
ΗΜΕΡ. ΕΛΛ. ΚΑΤΑΘΕΣΗΣ (11):10/12/2002
ΑΡΙΘ./ΗΜΕΡ. ΔΗΜΟΣΙΕΥΣΗΣ
ΕΥΡΩΠΑΪΚΟΥ ΔΙΠΛΩΜΑΤΟΣ(87):1082333 - 18/09/2002
ΑΡΙΘ./ΗΜΕΡ. ΔΗΜΟΣΙΕΥΣΗΣ
ΕΥΡΩΠΑΪΚΗΣ ΑΙΤΗΣΗΣ (86):99918043.3--11/05/1999
ΔΙΚΑΙΟΥΧΟΣ (73):1)SANOFI-SYNTHELABO
 174, Avenue de France, 75013 Paris, ΓΑΛΛΙΑ
ΣΥΜΒ. ΠΡΟΤΕΡΑΙΟΤΗΤΕΣ (30):9806677-27/05/1998-FR
ΕΦΕΥΡΕΤΗΣ (72):1)THENOT, Jean-Paul
 2)ESPIE, Pascal
 3)ALLEN, John
 4)DEPOORTERE, Henri
ΕΙΔΙΚΟΣ ΠΑΡΕΞΟΥΣΙΟΣ (74):ΑΘΑΝΑΣΙΑΔΟΥ ΜΑΡΙΑ
 Κουμπάρη 2, 10674 ΑΘΗΝΑ
ΑΝΤΙΚΛΗΤΟΣ (74):ΠΑΠΑΚΩΝΣΤΑΝΤΙΝΟΥ ΕΛΕΝΗ
 Κουμπάρη 2,10674 ΑΘΗΝΑ
ΤΙΤΛΟΣ ΕΦΕΥΡΕΣΗΣ (54):**ΠΑΡΑΓΩΓΟ ΘΕΙΟΚΟΛΧΙΚΟΣΙΔΗΣ, ΣΚΕΥΑΣΜΑ ΚΑΙ ΘΕΡΑΠΕΥΤΙΚΗ ΕΦΑΡΜΟΓΗ**

ΠΕΡΙΛΗΨΗ(57)

Παράγωγο θειοκολχικοσίδης που αντιστοιχεί στον τύπο (I). Εφαρμογή στη θεραπευτική αγωγή.



ΑΡΙΘΜΟΣ ΕΥΡ. Δ.Ε. (11):3041954
ΑΡΙΘ. ΕΛΛ. ΚΑΤΑΘΕΣΗΣ (21):20020404223
ΗΜΕΡ. ΕΛΛ. ΚΑΤΑΘΕΣΗΣ (11):10/12/2002
ΑΡΙΘ./ΗΜΕΡ. ΔΗΜΟΣΙΕΥΣΗΣ
ΕΥΡΩΠΑΪΚΟΥ ΔΙΠΛΩΜΑΤΟΣ(87):0922770 - 18/09/2002
ΑΡΙΘ./ΗΜΕΡ. ΔΗΜΟΣΙΕΥΣΗΣ
ΕΥΡΩΠΑΪΚΗΣ ΑΙΤΗΣΗΣ (86):98124126.8--10/10/1995
ΔΙΚΑΙΟΥΧΟΣ (73):1)POLI INDUSTRIA CHIMICA S.p.A.
Piazza Agrippa, 1, 20141 Milano, ΙΤΑΛΙΑ
ΣΥΜΒ. ΠΡΟΤΕΡΑΙΟΤΗΤΕΣ (30):MI942094-13/10/1994-IT
ΕΦΕΥΡΕΤΗΣ (72):1)Leoni, Massimo
2)Poli, Stefano
3)Grisenti, Paride
4)Magni, Ambrogio
ΕΙΔΙΚΟΣ ΠΛΗΡΕΞΟΥΣΙΟΣ (74):ΑΘΑΝΑΣΙΑΔΟΥ ΜΑΡΙΑ
Κουμπάρη 2, 10674 ΑΘΗΝΑ
ΑΝΤΙΚΛΗΤΟΣ (74):ΠΑΠΑΚΩΝΣΤΑΝΤΙΝΟΥ ΕΛΕΝΗ
Κουμπάρη 2,10674 ΑΘΗΝΑ
ΤΙΤΛΟΣ ΕΦΕΥΡΕΣΗΣ (54):ΜΙΑ ΜΙΚΡΟΒΙΟΛΟΓΙΚΗ ΔΙΕΡΓΑΣΙΑ
ΜΕΤΑΣΧΗΜΑΤΙΣΜΟΥ ΤΩΝ 17 ΒΗΤΑ-
ΚΑΡΒΟΞΥ ΥΠΟΚΑΤΕΣΤΗΜΕΝΩΝ 3
ΟΞΟ-4-ΑΖΑΣΤΕΡΟΕΙΔΩΝ ΚΑΙ Η
ΧΡΗΣΗ ΠΑΡΟΜΟΙΩΝ ΠΡΟΪΟΝΤΩΝ ΩΣ
ΑΝΑΣΤΟΛΕΩΝ ΤΟΥ ΕΝΖΥΜΟΥ 5-
ΑΛΦΑ-ΑΝΑΓΩΓΑΣΗ

ΠΕΡΙΛΗΨΗ(57)

Η παρούσα εφεύρεση αναφέρεται σε μία μικροβιολογική διεργασία για το μετασχηματισμό των 17β-υποκατεστημένων 4αζαανδροστανι-3-ονών και της χρήσης των προϊόντων βιοαποδόμησης ως αναστολέων του ενζύμου 5α-ρεδουκτάση.

ΑΡΙΘΜΟΣ ΕΥΡ. Δ.Ε. (11):3041955
ΑΡΙΘ. ΕΛΛ. ΚΑΤΑΘΕΣΗΣ (21):20020404224
ΗΜΕΡ. ΕΛΛ. ΚΑΤΑΘΕΣΗΣ (11):10/12/2002
ΑΡΙΘ./ΗΜΕΡ. ΔΗΜΟΣΙΕΥΣΗΣ
ΕΥΡΩΠΑΪΚΟΥ ΔΙΠΛΩΜΑΤΟΣ(87):0824358 - 04/12/2002
ΑΡΙΘ./ΗΜΕΡ. ΔΗΜΟΣΙΕΥΣΗΣ
ΕΥΡΩΠΑΪΚΗΣ ΑΙΤΗΣΗΣ (86):96911886.8--02/05/1996
ΔΙΚΑΙΟΥΧΟΣ (73):1)Aventis Pasteur Limited
1755 Steeles Avenue West, Toronto, Ontario
M2R 3T4, ΚΑΝΑΔΑΣ
ΣΥΜΒ. ΠΡΟΤΕΡΑΙΟΤΗΤΕΣ (30):433646-04/05/1995-US
501743-12/07/1995-US
ΕΦΕΥΡΕΤΗΣ (72):1)KLEIN, Michel, H.
2)FAHIM, Raafat, E., F.
3)VOSE, John, R.
4)BARRETO, Luis
5)JACKSON, Gail, E., D.
6)TAN, Larry, U., L.
7)HERBERT, Andrew
8)BOUX, Leslie
9)THIPPHAWONG, John
ΕΙΔΙΚΟΣ ΠΛΗΡΕΞΟΥΣΙΟΣ (74):ΡΟΥΣΣΟΥ ANNA
Κουμπάρη 2, 10674 ΑΘΗΝΑ
ΑΝΤΙΚΛΗΤΟΣ (74):ΠΑΠΑΚΩΝΣΤΑΝΤΙΝΟΥ ΕΛΕΝΗ
Κουμπάρη 2,10674 ΑΘΗΝΑ
ΤΙΤΛΟΣ ΕΦΕΥΡΕΣΗΣ (54):ΑΚΥΤΤΑΡΙΚΑ ΕΜΒΟΛΙΑ ΚΟΚΙΤΗ ΚΑΙ
ΜΕΘΟΔΟΙ ΠΑΡΑΣΚΕΥΗΣ ΤΟΥΣ

ΠΕΡΙΛΗΨΗ(57)

Ένα παρασκεύασμα κροσσωτών συγκολλητινογόνων παρασκευάζεται από ένα στέλεχος του Bordetella, ιδιαίτερα ένα στέλεχος του B. pertussis, με μία διαδικασία πολλαπλών σταδίων περιλαμβάνουσα την εκχύλιση των κροσσωτών συγκολλητινογόνων από κυτταρική ζύμη και τη συμύκνωση και τον καθαρισμό του εκχυλισθέντος υλικού. Το παρασκεύασμα κροσσωτών συγκολλητινογόνων

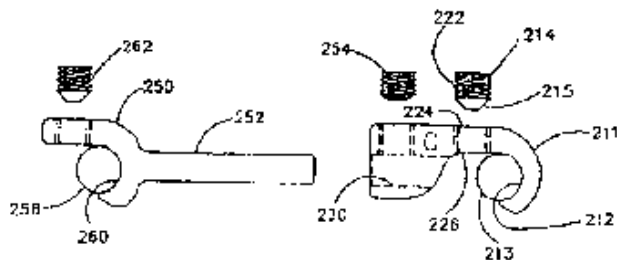
μπορεί να χρησιμοποιηθεί για την παρασκευή ακυτταρικών εμβολίων του κοκίτη μαζί με άλλα αντιγόνα του κοκίτη, περιλαμβάνοντα την τοξίνη του κοκίτη ή την ανατοξίνη της, την πρωτεΐνη των 69 kDa και τη νηματοειδή αιμοσυγκολλητίνη και άλλα αντιγόνα του Bordetella. Αυτά τα εμβόλια παρέχουν προστασία στο 70% τουλάχιστον ενός ευαίσθητου πληθυσμού.

ΑΡΙΘΜΟΣ ΕΥΡ. Δ.Ε. (11):3041956
ΑΡΙΘ. ΕΛΛ. ΚΑΤΑΘΕΣΗΣ (21):20020404225
ΗΜΕΡ. ΕΛΛ. ΚΑΤΑΘΕΣΗΣ (11):10/12/2002
ΑΡΙΘ./ΗΜΕΡ. ΔΗΜΟΣΙΕΥΣΗΣ
ΕΥΡΩΠΑΪΚΟΥ ΔΙΠΛΩΜΑΤΟΣ(87):0746255 - 11/09/2002
ΑΡΙΘ./ΗΜΕΡ. ΔΗΜΟΣΙΕΥΣΗΣ
ΕΥΡΩΠΑΪΚΗΣ ΑΙΤΗΣΗΣ (86):95902596.6--17/11/1994
ΔΙΚΑΙΟΥΧΟΣ (73):1)CROSS MEDICAL PRODUCTS, INC.
 4168 Fisher Road, Columbus, OH 43228-1024, ΗΝΩΜΕΝΕΣ ΠΟΛΙΤΕΙΕΣ ΤΗΣ ΑΜΕΡΙΚΗΣ
ΣΥΜΒ. ΠΡΟΤΕΡΑΙΟΤΗΤΕΣ (30):154986-19/11/1993-US
ΕΦΕΥΡΕΤΗΣ (72):1)MELLINGER, Philip, A.
 2)PUNO, Rolando, M.
 3)BYRD, J., Abbott, III
ΕΙΔΙΚΟΣ ΠΛΗΡΕΞΟΥΣΙΟΣ (74):ΒΑΓΕΝΑ ΘΕΟΔΩΡΑ
 Κουμπάρη 2, 10674 ΑΘΗΝΑ
ΑΝΤΙΚΛΗΤΟΣ (74):ΠΑΠΑΚΩΝΣΤΑΝΤΙΝΟΥ ΕΛΕΝΗ
 Κουμπάρη 2, 10674 ΑΘΗΝΑ
ΤΙΤΛΟΣ ΕΦΕΥΡΕΣΗΣ (54):**ΕΓΚΑΡΣΙΟΣ ΣΥΝΔΕΣΜΟΣ ΣΥΣΤΗΜΑ ΕΜΦΥΤΕΥΣΗΣ ΣΤΗ ΣΠΟΝΔΥΛΙΚΗ ΣΤΗΛΗ**

ΠΕΡΙΛΗΨΗ(57)

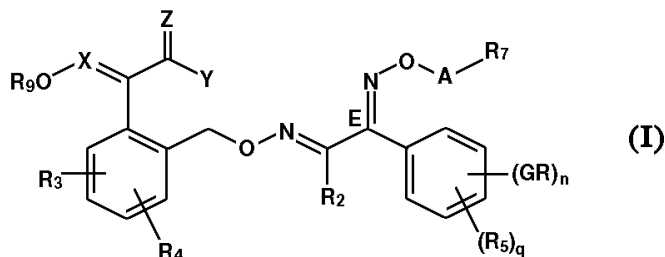
Η προκείμενη εφεύρεση παρουσιάζει τον εγκάρσιο σύνδεσμο (210, 310) ο οποίος χρησιμοποιείται για να συνδέει τις δύο ουσιαστικά παράλληλες ράβδους (213, 258) που είναι εμφυτευμένες στη σπονδυλική στήλη. Σε μια μορφή της εφεύρεσης, (Σχήματα 1-4), ο εγκάρσιος σύνδεσμος έχει το πρώτο μέλος σύσφιξης (211) και το δεύτερο μέλος σύσφιξης (252). Τα δύο μέλη σύσφιξης (211, 252) είναι δύο ξεχωριστές συνιστώσες οι οποίες παρέχουν ρύθμιση στην απόσταση ανάμεσα στα

μέλη σύσφιξης. Το κάθε μέλος σύσφιξης (211, 252) αποτελείται από την εσοχή (212, 260) στην οποία μπαίνει η ράβδος και από το ρυθμιστικό κοχλία (215, 216) με κωνικό άκρο που δημιουργούν αφ' ενός κατακόρυφη και αφ' ετέρου οριζόντια φόρτιση της ράβδου (213, 258) έτσι, ώστε να σπρώχνουν ελαστικά τη ράβδο μέσα στην εσοχή (212, 260). Σε μία άλλη μορφή της εφεύρεσης (Σχήματα 8 και 9), ο εγκάρσιος σύνδεσμος (310) αποτελείται από μία και μόνο μονάδα η οποία έχει σταθερό μήκος στο οποίο τα μέλη σύσφιξης (308, 309) έχουν τα ανοίγματα (312, 313) τα οποία βρίσκονται στην ίδια διεύθυνση, ώστε να διευκολύνουν τη φόρτωση του εγκάρσιου συνδέσμου (310) πάνω στις ράβδους. Οι ρυθμιστικοί κοχλίες (319, 318) σπρώχνουν ελαστικά τις αντίστοιχες ράβδους, ώστε αυτές να έρθουν σε επαφή με τις εσοχές (312, 313).



ΑΡΙΘΜΟΣ ΕΥΡ. Δ.Ε. (11):3041957
ΑΡΙΘ. ΕΛΛ. ΚΑΤΑΘΕΣΗΣ (21):20020404226
ΗΜΕΡ. ΕΛΛ. ΚΑΤΑΘΕΣΗΣ (11):10/12/2002
ΑΡΙΘ./ΗΜΕΡ. ΔΗΜΟΣΙΕΥΣΗΣ
ΕΥΡΩΠΑΪΚΟΥ ΔΙΠΛΩΜΑΤΟΣ(87):0865424 - 18/09/2002
ΑΡΙΘ./ΗΜΕΡ. ΔΗΜΟΣΙΕΥΣΗΣ
ΕΥΡΩΠΑΪΚΗΣ ΑΙΤΗΣΗΣ (86):96940650.3--25/11/1996
ΔΙΚΑΙΟΥΧΟΣ (73):1)Bayer Aktiengesellschaft
 51368 Leverkusen, GERMANIA
ΣΥΜΒ. ΠΡΟΤΕΡΑΙΟΤΗΤΕΣ (30):122696-14/05/1996-CH
 168896-05/07/1996-CH
 249396-11/10/1996-CH
 346495-07/12/1995-CH
 346595-07/12/1995-CH
ΕΦΕΥΡΕΤΗΣ (72):1)SZCZEPANSKI, Henry
 2)TRAH, Stephan
 3)HALL, Roger, Graham
 4)PASCUAL, Alfons
 5)ZURFLÁH, Rene
 6)ZIEGLER, Hugo
 7)FAROOQ, Saleem
ΕΙΔΙΚΟΣ ΠΛΗΡΕΞΟΥΣΙΟΣ (74):ΡΟΥΣΣΟΥ ANNA
 Κουμπάρη 2, 10674 ΑΘΗΝΑ
ΑΝΤΙΚΛΗΤΟΣ (74):ΠΑΠΑΚΩΝΣΤΑΝΤΙΝΟΥ ΕΛΕΝΗ
 Κουμπάρη 2, 10674 ΑΘΗΝΑ
ΤΙΤΛΟΣ ΕΦΕΥΡΕΣΗΣ (54):**ZIZANIOKTONA**
ΠΕΡΙΛΗΨΗ(57)

Οι ενώσεις του τύπου (I) στις οποίες τα n, q, A, X, G, Y, Z, R, R2, R3, R4, R5, R7 και R9 είναι όπως ορίζονται στην αξίωση 1, και όπου είναι αναγκαίο, E/Z ισομερή, μίγματα E/Z ισομερούς ή/και ταυτομερή αυτών, σε κάθε περίπτωση στην ελεύθερη μορφή ή σε αγροχημικώς κατάλληλη μορφή άλατος, μπορεί να χρησιμοποιούνται σαν αγροχημικές δραστικές ενώσεις και μπορεί να παρασκευάζονται με ένα τρόπο γνωστό per se.



ΑΡΙΘΜΟΣ ΕΥΡ. Δ.Ε. (11):3041958
ΑΡΙΘ. ΕΛΛ. ΚΑΤΑΘΕΣΗΣ (21):20020404227
ΗΜΕΡ. ΕΛΛ. ΚΑΤΑΘΕΣΗΣ (11):10/12/2002
ΑΡΙΘ./ΗΜΕΡ. ΔΗΜΟΣΙΕΥΣΗΣ
ΕΥΡΩΠΑΪΚΟΥ ΔΙΠΛΩΜΑΤΟΣ(87):0884338 - 02/10/2002
ΑΡΙΘ./ΗΜΕΡ. ΔΗΜΟΣΙΕΥΣΗΣ
ΕΥΡΩΠΑΪΚΗΣ ΑΙΤΗΣΗΣ (86):98110193.4--04/06/1998
ΔΙΚΑΙΟΥΧΟΣ (73):1)BAYER AG
51368 Leverkusen, ΓΕΡΜΑΝΙΑ
ΣΥΜΒ. ΠΡΟΤΕΡΑΙΟΤΗΤΕΣ (30):19725020-13/06/1997-DE
ΕΦΕΥΡΕΤΗΣ (72):1)Hettel, Hans, Dr.
2)Haas, Peter, Dr.
ΕΙΔΙΚΟΣ ΠΛΗΡΕΞΟΥΣΙΟΣ (74):ΔΗΜΟΥ ΧΡΙΣΤΙΝΑ
Κουμπάρη 2, 10674 ΑΘΗΝΑ
ΑΝΤΙΚΛΗΤΟΣ (74):ΠΑΠΑΚΩΝΣΤΑΝΤΙΝΟΥ ΕΛΕΝΗ
Κουμπάρη 2,10674 ΑΘΗΝΑ
ΤΙΤΛΟΣ ΕΦΕΥΡΕΣΗΣ (54):**ΜΕΘΟΔΟΣ ΓΙΑ ΤΗΝ ΠΑΡΑΣΚΕΥΗ**
ΕΛΑΣΤΙΚΩΝ ΜΑΛΑΚΩΝ ΑΦΡΩΔΩΝ
ΟΥΣΙΩΝ ΠΟΛΥΟΥΡΕΘΑΝΗΣ

ΠΕΡΙΛΗΨΗ(57)

Περιγράφεται μία μέθοδος για την παρασκευή μαλακών ελαστικών αφρωδών υλικών πολυουρεθάνης διά χημικής αντίδρασης Α) πολυϊσοκυανικών εστέρων ή προπολυμερών πολυϊσοκυανικών εστέρων, Β) ενώσεων με τουλάχιστον δύο έναντι ισοκυανικών εστέρων ικανών προς αντίδραση ατόμων υδρογόνου με ένα μοριακό βάρος από 500 έως 18000, C) σε δεδομένη περίπτωση περαιτέρω ενώσεων με τουλάχιστον δύο έναντι ισοκυανικών εστέρων ικανών προς αντίδραση ατόμων υδρογόνου με ένα μοριακό βάρος από 32 έως 499, D) ύδατος, E) σε δεδομένη περίπτωση προωθητικών μέσων, F) ενεργοποιητών, σταθεροποιητικών, ως και περαιτέρω ουσιαστικά γνωστών προσθέτων, χαρακτηριζόμενη από το

γεγονός, ότι χρησιμοποιείται το αντιδραστικό συστατικό Β) i) τουλάχιστον ένα πολυαιθεροπολυόλιο της λειτουργικότητας 4 έως 8, κατά προτίμηση 4,5 έως 8, κατά ιδιαίτερη προτίμηση 5 έως 7 και ii) τουλάχιστον ένα πολυόλιο που περιέχει ουσία πλήρωσης από την ομάδα των υπό PHD, SAN ή PIPA τροποποιημένων τύπων πολυολίου της λειτουργικότητας 2,5 έως 4, ως και Γ) ουσίες διασποράς αλκανολαμίνης του γενικού τύπου στον οποίο το m σημαίνει έναν ακέραιο αριθμό μεταξύ 0 και 2, το n σημαίνει έναν ακέραιο αριθμό μεταξύ 1 και 3 και το R σημαίνει υδρογόνο ή μία ομάδα μεθυλίου.

ΑΡΙΘΜΟΣ ΕΥΡ. Δ.Ε. (11):3041959
ΑΡΙΘ. ΕΛΛ. ΚΑΤΑΘΕΣΗΣ (21):20020404228
ΗΜΕΡ. ΕΛΛ. ΚΑΤΑΘΕΣΗΣ (11):10/12/2002
ΑΡΙΘ./ΗΜΕΡ. ΔΗΜΟΣΙΕΥΣΗΣ
ΕΥΡΩΠΑΪΚΟΥ ΔΙΠΛΩΜΑΤΟΣ(87):0973560 - 18/09/2002
ΑΡΙΘ./ΗΜΕΡ. ΔΗΜΟΣΙΕΥΣΗΣ
ΕΥΡΩΠΑΪΚΗΣ ΑΙΤΗΣΗΣ (86):98913324.4--31/03/1998
ΔΙΚΑΙΟΥΧΟΣ (73):1)Becton, Dickinson and Company
One Becton Drive, Franklin Lakes, New Jersey
07417-1880, ΗΝΩΜΕΝΕΣ ΠΟΛΙΤΕΙΕΣ ΤΗΣ
ΑΜΕΡΙΚΗΣ
ΣΥΜΒ. ΠΡΟΤΕΡΑΙΟΤΗΤΕΣ (30):823948-08/04/1997-US
ΕΦΕΥΡΕΤΗΣ (72):1)HOANG, Minh, Q.
2)KHAN, Mohammad, A.
ΕΙΔΙΚΟΣ ΠΛΗΡΕΞΟΥΣΙΟΣ (74):ΡΟΥΣΣΟΥ ANNA
Κουμπάρη 2, 10674 ΑΘΗΝΑ
ΑΝΤΙΚΛΗΤΟΣ (74):ΠΑΠΑΚΩΝΣΤΑΝΤΙΝΟΥ ΕΛΕΝΗ
Κουμπάρη 2,10674 ΑΘΗΝΑ
ΤΙΤΛΟΣ ΕΦΕΥΡΕΣΗΣ (54):**ΣΥΝΘΕΣΗ ΓΙΑ ΤΗΝ ΠΡΟΕΤΟΙΜΑΣΙΑ**
ΤΗΣ ΕΠΙΦΑΝΕΙΑΣ ΤΟΥ ΔΕΡΜΑΤΟΣ
ΧΕΙΡΟΥΡΓΙΚΗΣ ΘΕΣΗΣ

ΠΕΡΙΛΗΨΗ(57)

Μία σύνθεση που δημιουργεί μία αντιμικροβιακή μεμβράνη για την προετοιμασία της χειρουργικής θέσης η οποία περιλαμβάνει ένα υλικό δημιουργίας της μεμβράνης και έναν αντιμικροβιακό παράγοντα διαλυτό σε ένα πτητικό διαλύτη. Η σύνθεση όταν εφαρμόζεται στην επιφάνεια του δέρματος δημιουργεί μία ουσιαστικά αδιάλυτη στο νερό, ουσιαστικά μη κολλώδη εύκαμπτη μεμβράνη η οποία προσκολλάται στην επιφάνεια του δέρματος. Η μεμβράνη είναι ικανή να αποδεδμεύει τον αντιμικροβιακό παράγοντα ώστε να δημιουργείται ουσιαστική αναστολή της μικροβιακής ανάπτυξης πάνω στην επιφάνεια του δέρματος. Η μεμβράνη αποδεδμεύει επαρκή αντιμικροβιακό παράγοντα ώστε ουσιαστικά να εξαφανίζονται οι μικροοργανισμοί οι οποίοι είναι φυσιολογικά παρόντες πάνω στην επιφάνεια του δέρματος, προκειμένου να γίνει η προετοιμασία της επιφάνειας του δέρματος για την χειρουργική διαδικασία και συνεχίζει να αποδεδμεύει

αντιμικροβιακό παράγοντα κατά την διάρκεια της διαδικασίας και κατά την διάρκεια της μετέπειτα επούλωσης της πληγής. Η σύνθεση καθαρίζεται εύκολα από τα υφάσματα και δεν δημιουργεί κηλίδες στα υφάσματα ακόμη και όταν το ύφασμα έρθει σε επαφή με χλωρίνη. Επίσης, δημιουργείται μία απαλή συνεχής μεμβράνη χωρίς χρήση ξεχωριστού παράγοντα πλαστικοποίησης.

ΑΡΙΘΜΟΣ ΕΥΡ. Δ.Ε. (11):3041960
ΑΡΙΘ. ΕΛΛ. ΚΑΤΑΘΕΣΗΣ (21):20020404229
ΗΜΕΡ. ΕΛΛ. ΚΑΤΑΘΕΣΗΣ (11):10/12/2002
ΑΡΙΘ./ΗΜΕΡ. ΔΗΜΟΣΙΕΥΣΗΣ
ΕΥΡΩΠΑΪΚΟΥ ΔΙΠΛΩΜΑΤΟΣ(87):0886909 - 18/09/2002
ΑΡΙΘ./ΗΜΕΡ. ΔΗΜΟΣΙΕΥΣΗΣ
ΕΥΡΩΠΑΪΚΗΣ ΑΙΤΗΣΗΣ (86):97915050.5--13/03/1997
ΔΙΚΑΙΟΥΧΟΣ (73):1)Magna Force, Inc.
 2602 West 18th, Port Angeles, WA 98363,
 ΗΝΩΜΕΝΕΣ ΠΟΛΙΤΕΙΕΣ ΤΗΣ ΑΜΕΡΙΚΗΣ

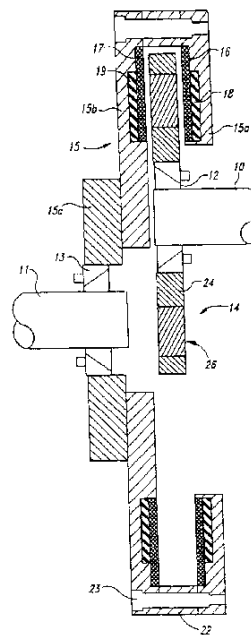
ΣΥΜΒ. ΠΡΟΤΕΡΑΙΟΤΗΤΕΣ (30):616905-15/03/1996-US
ΕΦΕΥΡΕΤΗΣ (72):1)LAMB, Karl, J.
ΕΙΔΙΚΟΣ ΠΛΗΡΕΞΟΥΣΙΟΣ (74):ΔΗΜΟΥ ΧΡΙΣΤΙΝΑ
 Κουμπάρη 2, 10674 ΑΘΗΝΑ

ΑΝΤΙΚΛΗΤΟΣ (74):ΠΑΠΑΚΩΝΣΤΑΝΤΙΝΟΥ ΕΛΕΝΗ
 Κουμπάρη 2, 10674 ΑΘΗΝΑ

ΤΙΤΛΟΣ ΕΦΕΥΡΕΣΗΣ (54):**ΜΑΓΝΗΤΙΚΟ ΣΥΣΤΗΜΑ ΜΕΤΑΦΟΡΑΣ ΙΣΧΥΟΣ**

ΠΕΡΙΛΗΨΗ(57)

Μια διάταξη μεταφοράς ισχύος έχει ένα μαγνητικό ρότορα με μόνιμους μαγνήτες (26) που συνενεργούν με ένα ζεύγος από ηλεκτροαγωγίμους δακτυλίους (18, 19) επάνω σε ένα αγωγό ρότορα. Οι άξονες περιστροφής των δύο ροτόρων είναι παράλληλοι και απέχουν μεταξύ τους ο δε ένας από τους ρότορες έχει μεγαλύτερο διάμετρο από τον άλλο.



ΑΡΙΘΜΟΣ ΕΥΡ. Δ.Ε. (11):3041961
ΑΡΙΘ. ΕΛΛ. ΚΑΤΑΘΕΣΗΣ (21):20020404230
ΗΜΕΡ. ΕΛΛ. ΚΑΤΑΘΕΣΗΣ (11):10/12/2002
ΑΡΙΘ./ΗΜΕΡ. ΔΗΜΟΣΙΕΥΣΗΣ
ΕΥΡΩΠΑΪΚΟΥ ΔΙΠΛΩΜΑΤΟΣ(87):0841959 - 02/10/2002
ΑΡΙΘ./ΗΜΕΡ. ΔΗΜΟΣΙΕΥΣΗΣ
ΕΥΡΩΠΑΪΚΗΣ ΑΙΤΗΣΗΣ (86):96922362.7--03/07/1996
ΔΙΚΑΙΟΥΧΟΣ (73):1)ALTHIN MEDICAL AB
 P.O. Box 39, 372 21 Ronneby, ΣΟΥΗΔΙΑ

ΣΥΜΒ. ΠΡΟΤΕΡΑΙΟΤΗΤΕΣ (30):9502397-03/07/1995-SE
ΕΦΕΥΡΕΤΗΣ (72):1)CARLSSON, Per-Olov
 2)GILLERFALK, Bjorn
 3)FALKVALL, Thore

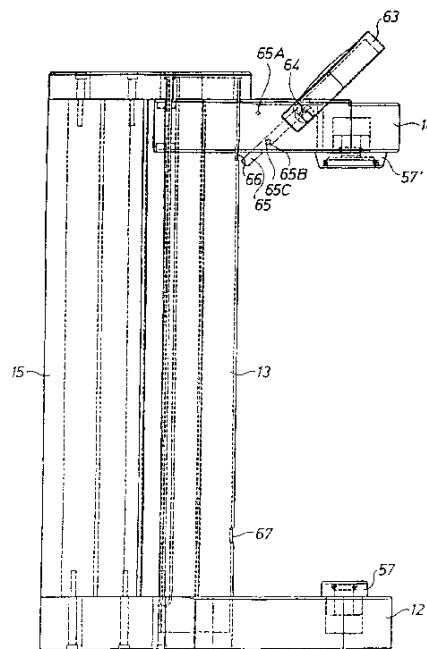
ΕΙΔΙΚΟΣ ΠΛΗΡΕΞΟΥΣΙΟΣ (74):ΒΑΓΕΝΑ ΘΕΟΔΩΡΑ
 Κουμπάρη 2, 10674 ΑΘΗΝΑ

ΑΝΤΙΚΛΗΤΟΣ (74):ΠΑΠΑΚΩΝΣΤΑΝΤΙΝΟΥ ΕΛΕΝΗ
 Κουμπάρη 2, 10674 ΑΘΗΝΑ

ΤΙΤΛΟΣ ΕΦΕΥΡΕΣΗΣ (54):**ΜΟΝΑΔΑ ΠΑΡΑΣΚΕΥΗΣ ΔΙΑΛΥΜΑΤΩΝ**

ΠΕΡΙΛΗΨΗ(57)

Διάταξη χρησιμοποιούμενη για τη σύνδεση, σε μία μονάδα παρασκευής διαλυμάτων μεταξύ μιας εισόδου (56') και μιας εξόδου (56) από τις οποίες εισέρχεται και εξέρχεται αντίστοιχα το χρησιμοποιούμενο υγρό, ανταλλακτικών φυσιγγίων (11) τα οποία περιέχουν μία κονιοποιημένη ουσία. Η εν λόγω είσοδος και έξοδος προβλέπονται στις αντίστοιχες σιαγόνες (12, 14), η μία τουλάχιστον από τις οποίες μπορεί να μετακινείται προς το μέρος της άλλης ή να απομακρύνεται από αυτήν, έτσι ώστε να συνδεθεί ανάμεσά τους το φυσιγγίο (11) με την κονιοποιημένη ουσία, συνδέοντας την προαναφερθείσα είσοδο και έξοδο σε μία κοίλη (εσωτερικά) προεξοχή (18, 19, 31) εγκατεστημένη επί του φυσιγγίου το οποίο τοποθετείται μεταξύ των σιαγόνων για τη διέλευση του υγρού μέσα από το φυσιγγίο ή για την απευθείας σύνδεση των σιαγόνων μεταξύ τους (βραχυκύκλωμα εισόδου-εξόδου).

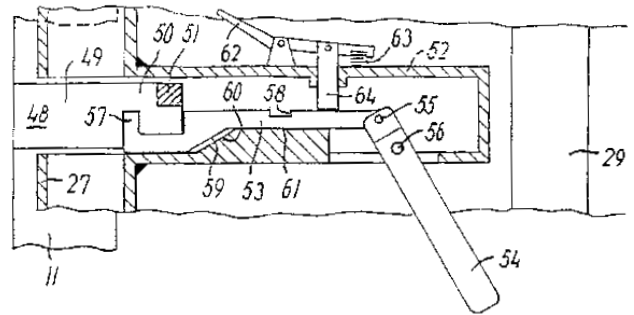


ΑΡΙΘΜΟΣ ΕΥΡ. Δ.Ε. (11):3041962
ΑΡΙΘ. ΕΛΛ. ΚΑΤΑΘΕΣΗΣ (21):20020404212
ΗΜΕΡ. ΕΛΛ. ΚΑΤΑΘΕΣΗΣ (11):10/12/2002
ΑΡΙΘ./ΗΜΕΡ. ΔΗΜΟΣΙΕΥΣΗΣ
ΕΥΡΩΠΑΪΚΟΥ ΔΙΠΛΩΜΑΤΟΣ(87):1152954 - 06/11/2002
ΑΡΙΘ./ΗΜΕΡ. ΔΗΜΟΣΙΕΥΣΗΣ
ΕΥΡΩΠΑΪΚΗΣ ΑΙΤΗΣΗΣ (86):99972601.1--25/11/1999
ΔΙΚΑΙΟΥΧΟΣ (73):1)Carrimor
Norgesvej 51 T, P.O. Box 207, 6100 Had-
erslev, ΔΑΝΙΑ
ΣΥΜΒ. ΠΡΟΤΕΡΑΙΟΤΗΤΕΣ (30):155398-25/11/1998-DK
ΕΦΕΥΡΕΤΗΣ (72):1)Kofod, Bent
ΕΙΔΙΚΟΣ ΠΑΗΡΕΞΟΥΣΙΟΣ (74):ΚΙΛΙΜΙΡΗΣ ΚΩΝΣΤΑΝΤΙΝΟΣ
Χατζηγιάννη Μέξη 7, 11528 ΑΘΗΝΑ
ΑΝΤΙΚΑΗΤΟΣ (74):ΚΙΛΙΜΙΡΗΣ ΑΝΑΣΤΑΣΙΟΣ
Χατζηγιάννη Μέξη 7,11528 ΑΘΗΝΑ
ΤΙΤΛΟΣ ΕΦΕΥΡΕΣΗΣ (54):ΠΤΥΣΣΟΜΕΝΟΣ ΠΕΡΙΕΚΤΗΣ ΜΕ
ΑΣΠΑΣΤΟ ΠΑΝΩ ΤΟΙΧΩΜΑ

ΠΕΡΙΛΗΨΗ(57)

Ένας πτυσσόμενος περιέκτης περιλαμβάνει ένα κυρίως ορθογώνιο βασικό πλαίσιο (5), τέσσερα πλευρικά τμήματα (1,2,3,4) συνδεδεμένα προς εκάστη αντίστοιχη πλευρά τους από τις τέσσερις πλευρές του βασικού πλαισίου (5) με δυνατότητα περιστροφής και πάνω τοίχωμα (6). Το πάνω τοίχωμα (6) είναι κατασκευασμένο ως άσπαστο τοίχωμα που εκτείνεται στην ανορθωμένη θέση του περιέκτη μεταξύ των ανώτερων ακμών των πλευρικών τοιχωμάτων (1,2,3,4) και κλείνει τον περιέκτη στο άνω μέρος. Το πάνω τοίχωμα (6) επιπλέον συνδέεται με ένα από τα πλευρικά τοιχώματα (1) με τέτοιο τρόπο ώστε να μπορεί να οδηγείται πίσω και εμπρός με συνδυασμένη κίνηση περιστροφής και μετατόπισης ανάμεσα στην ανώτερη κλειστή θέση και σε θέση στην οποία το του πάνω τοιχώματος τοίχωμα (6) κρέμεται κάτω κατά μήκος του εξωτερικού του πλευρικού τοιχώματος (1) στην

κάθετο θέση αυτού. Με τον τρόπο αυτό προκύπτει με την κατασκευή αυτή στερεό και σταθερό του πάνω τοιχώματος μέρος που είναι εύκολο και γρήγορο στο χειρισμό όταν ο περιέκτης πρόκειται να ανορθωθεί ή να συμπτυχθεί.



ΑΡΙΘΜΟΣ ΕΥΡ. Δ.Ε. (11):3041963
ΑΡΙΘ. ΕΛΛ. ΚΑΤΑΘΕΣΗΣ (21):20020404231
ΗΜΕΡ. ΕΛΛ. ΚΑΤΑΘΕΣΗΣ (11):10/12/2002
ΑΡΙΘ./ΗΜΕΡ. ΔΗΜΟΣΙΕΥΣΗΣ
ΕΥΡΩΠΑΪΚΟΥ ΔΙΠΛΩΜΑΤΟΣ(87):0918742 - 18/09/2002
ΑΡΙΘ./ΗΜΕΡ. ΔΗΜΟΣΙΕΥΣΗΣ
ΕΥΡΩΠΑΪΚΗΣ ΑΙΤΗΣΗΣ (86):97936999.8--23/07/1997
ΔΙΚΑΙΟΥΧΟΣ (73):1)Abbott Laboratories
Chad 0377/AP6D-2, 100 Abbott Park Road,
Abbott Park, Illinois 60064-3500,
ΗΝΩΜΕΝΕΣ ΠΟΛΙΤΕΙΕΣ ΤΗΣ ΑΜΕΡΙΚΗΣ
ΣΥΜΒ. ΠΡΟΤΕΡΑΙΟΤΗΤΕΣ (30):690492-31/07/1996-US
ΕΦΕΥΡΕΤΗΣ (72):1)LEE, Theresa, Siu-Ling, Wai
2)SHALLER, Joseph
3)LIU, Jin-Zhou
4)GUZMAN-HARTY, Melinda
5)MAZER, Terry, Bruce
6)ANDERSON, Steven, N.
7)HILTY, Milo, Duane
ΕΙΔΙΚΟΣ ΠΑΗΡΕΞΟΥΣΙΟΣ (74):ΡΟΥΣΣΟΥ ANNA
Κουμπάρη 2, 10674 ΑΘΗΝΑ
ΑΝΤΙΚΑΗΤΟΣ (74):ΠΑΠΑΚΩΝΣΤΑΝΤΙΝΟΥ ΕΛΕΝΗ
Κουμπάρη 2,10674 ΑΘΗΝΑ
ΤΙΤΛΟΣ ΕΦΕΥΡΕΣΗΣ (54):ΥΔΑΤΟΔΙΑΛΥΤΟΙ ΕΣΤΕΡΕΣ ΜΟΝΟ-
ΓΛΥΚΕΡΙΔΙΩΝ ΟΙ ΟΠΟΙΟΙ ΕΜΦΑ-
ΝΙΖΟΥΝ ΑΝΤΙΜΙΚΡΟΒΙΑΚΗ ΔΡΑΣΗ

ΠΕΡΙΛΗΨΗ(57)

Η παρούσα εφεύρεση παρέχει υδατοδιαλυτούς εστέρες παραγώγων λιπιδίων ικανούς να αναστέλλουν αποτελεσματικά την λοιμογόνο δράση παθογόνων μικροοργανισμών. Τα προτιμώμενα υδατοδιαλυτά παράγωγα λιπιδίων είναι οι εστέρες μονογλυκεριδίων διακετυλτρυγικούξέος, όπου το 90% ή και περισσότερο του περιεχομένου λιπαρών οξέων αντιπροσωπεύεται από ένα μόνο λιπαρό οξύ. Η ένωση λιπαρού οξέος κατά προτίμηση περιέχει από 8 έως 24, και

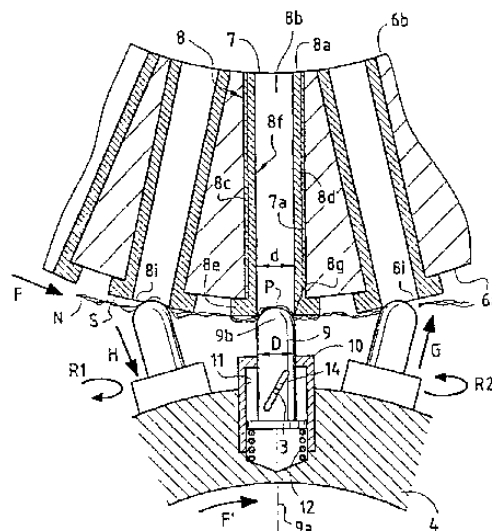
περισσότερο κατά προτίμηση από περίπου 10 έως περίπου 20 άτομα άνθρακα. Το λιπαρό οξύ μπορεί να είναι κορεσμένο, ακόρεστο ή υδροξυλιωμένο.

ΑΡΙΘΜΟΣ ΕΥΡ. Δ.Ε. (11):3041964
ΑΡΙΘ. ΕΛΛ. ΚΑΤΑΘΕΣΗΣ (21):20020404232
ΗΜΕΡ. ΕΛΛ. ΚΑΤΑΘΕΣΗΣ (11):10/12/2002
ΑΡΙΘ./ΗΜΕΡ. ΔΗΜΟΣΙΕΥΣΗΣ
ΕΥΡΩΠΑΪΚΟΥ ΔΙΠΛΩΜΑΤΟΣ(87):1172188 - 02/10/2002
ΑΡΙΘ./ΗΜΕΡ. ΔΗΜΟΣΙΕΥΣΗΣ
ΕΥΡΩΠΑΪΚΗΣ ΑΙΤΗΣΗΣ (86):01116915.8--11/07/2001
ΔΙΚΑΙΟΥΧΟΣ (73):1)Albis
Via Nirone, 8 CAP, 20123 Milano (MI),
ΙΤΑΛΙΑ
ΣΥΜΒ. ΠΡΟΤΕΡΑΙΟΤΗΤΕΣ (30):0009106-12/07/2000-FR
0009114-12/07/2000-FR
ΕΦΕΥΡΕΤΗΣ (72):1)Boscolo, Galliano
ΕΙΔΙΚΟΣ ΠΛΗΡΕΞΟΥΣΙΟΣ (74):ΒΑΓΕΝΑ ΘΕΟΔΩΡΑ
Κουμπάρη 2, 10674 ΑΘΗΝΑ
ΑΝΤΙΚΛΗΤΟΣ (74):ΠΑΠΑΚΩΝΣΤΑΝΤΙΝΟΥ ΕΛΕΝΗ
Κουμπάρη 2, 10674 ΑΘΗΝΑ
ΤΙΤΛΟΣ ΕΦΕΥΡΕΣΗΣ (54):**ΜΕΘΟΔΟΣ ΚΑΙ ΜΗΧΑΝΙΣΜΟΣ ΔΙΑΤΡΗΣΗΣ ΜΗ ΥΦΑΝΤΟΥ ΠΑΝΙΟΥ**

ΠΕΡΙΛΗΨΗ(57)

Για την πραγματοποίηση μιας τουλάχιστον διάτρησης επί ενός μη υφαντού πανιού (N) ινών ή νημάτων, φέρεται το εν λόγω πανί (N) σ' επαφή μ' έναν διάτρητο κύλινδρο (2), εξοπλισμένο μ' ένα τουλάχιστον παρέμβλημα (8). Κάθε παρέμβλημα φέρει στο ένα άκρο μία επίπεδη επιφάνεια (S) και εφοδιάζεται με μία εκκοίλανση (8b), η οποία καταλήγει εντός της εν λόγω επίπεδης επιφάνειας (S) και παρουσιάζει μια αιχμηρή ακμή (8g) που δημιουργείται από την τομή της εσωτερικής επιφάνειας (8f) της εν λόγω εκκοίλανσης (8b) με την εν λόγω επίπεδη επιφάνεια (S). Μία διάτρηση επί του μη υφαντού πανιού (N) λαμβάνεται αποκόπτοντας ένα τμήμα (P) του μη υφαντού πανιού (N) με ψαλιδισμό των ινών ή

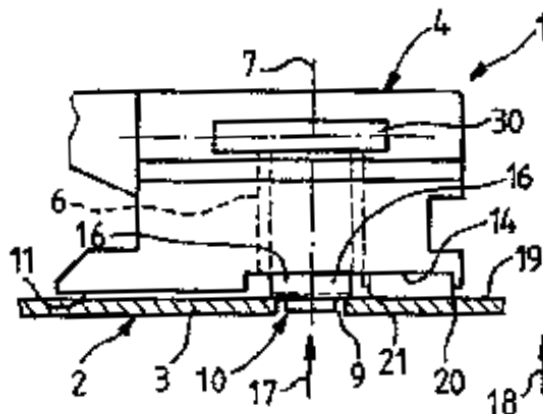
νημάτων του μη υφαντού πανιού (N), μεταξύ της αιχμηρής ακμής (8g) του εν λόγω παρεμβλήματος (8) κι ενός οργάνου διάτρησης (9) που τίθεται ταυτόχρονα σε μεταφορική κίνηση και περιστροφή γύρω από τον εαυτό του.



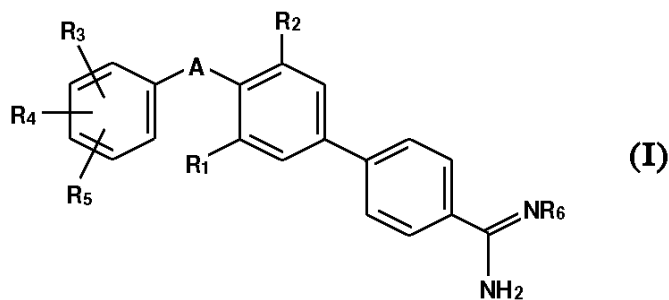
ΑΡΙΘΜΟΣ ΕΥΡ. Δ.Ε. (11):3041965
ΑΡΙΘ. ΕΛΛ. ΚΑΤΑΘΕΣΗΣ (21):20020404233
ΗΜΕΡ. ΕΛΛ. ΚΑΤΑΘΕΣΗΣ (11):10/12/2002
ΑΡΙΘ./ΗΜΕΡ. ΔΗΜΟΣΙΕΥΣΗΣ
ΕΥΡΩΠΑΪΚΟΥ ΔΙΠΛΩΜΑΤΟΣ(87):0869245 - 18/09/2002
ΑΡΙΘ./ΗΜΕΡ. ΔΗΜΟΣΙΕΥΣΗΣ
ΕΥΡΩΠΑΪΚΗΣ ΑΙΤΗΣΗΣ (86):98400773.2--01/04/1998
ΔΙΚΑΙΟΥΧΟΣ (73):1)Fercro International Ferrures et Serrures de
Batiment
2, rue du Vieux Moulin, 57445 Reding,
ΓΑΛΛΙΑ
ΣΥΜΒ. ΠΡΟΤΕΡΑΙΟΤΗΤΕΣ (30):9704069-03/04/1997-FR
ΕΦΕΥΡΕΤΗΣ (72):1)Prevot, Gerard
2)Alvarez, Eric
3)Desplantes Gerard
ΕΙΔΙΚΟΣ ΠΛΗΡΕΞΟΥΣΙΟΣ (74):ΡΟΥΣΣΟΥ ΑΝΝΑ
Κουμπάρη 2, 10674 ΑΘΗΝΑ
ΑΝΤΙΚΛΗΤΟΣ (74):ΠΑΠΑΚΩΝΣΤΑΝΤΙΝΟΥ ΕΛΕΝΗ
Κουμπάρη 2, 10674 ΑΘΗΝΑ
ΤΙΤΛΟΣ ΕΦΕΥΡΕΣΗΣ (54):**ΣΙΔΗΡΟΚΑΤΑΣΚΕΥΗ ΓΙΑ ΟΛΙΣΘΑΙ-
ΝΟΝ ΦΥΛΛΟ ΘΥΡΑΣ, ΠΑΡΑΘΥΡΟΥ Η
ΑΝΑΛΟΓΟΥ**

ΠΕΡΙΛΗΨΗ(57)

Η βάση γλωσσιδίου (4) περιλαμβάνει μία ελικοτομημένη οπή (6) άξονα (7), κάθετου στην εξωτερική πλάκα (3), και διαμορφωμένη να δέχεται έναν κοχλία για την ακινητοποίηση ενός γλωσσιδίου επί της βάσης (4). Η εξωτερική πλάκα (3) φέρει ένα στόμιο (9) πρόσβασης στον κοχλία και στην ελικοτομημένη οπή (6) που βρίσκεται στον άξονα (7) της ελικοτομημένης οπής (6) όταν η βάση γλωσσιδίου (4) βρίσκεται στη θέση ασφάλισης αυτής. Η σιδηροκατασκευή (1) φέρει ένα πώμα (10), διαμορφωμένο να φράσσει το εν λόγω στόμιο (9), μέσα που επιτρέπουν την υποχώρηση του πώματος (10) στο εσωτερικό του κυτίου (2) για να επιτραπεί η πρόσβαση στον κοχλία και μέσα επαναφοράς του πώματος (10) στην κανονική του θέση, στην οποία φράσσει το στόμιο (9).



ΑΡΙΘΜΟΣ ΕΥΡ. Δ.Ε. (11):3041966
ΑΡΙΘ. ΕΛΛ. ΚΑΤΑΘΕΣΗΣ (21):20020404234
ΗΜΕΡ. ΕΛΛ. ΚΑΤΑΘΕΣΗΣ (11):10/12/2002
ΑΡΙΘ./ΗΜΕΡ. ΔΗΜΟΣΙΕΥΣΗΣ
ΕΥΡΩΠΑΪΚΟΥ ΔΙΠΛΩΜΑΤΟΣ(87):0929516 - 18/09/2002
ΑΡΙΘ./ΗΜΕΡ. ΔΗΜΟΣΙΕΥΣΗΣ
ΕΥΡΩΠΑΪΚΗΣ ΑΙΤΗΣΗΣ (86):97942007.2--09/09/1997
ΔΙΚΑΙΟΥΧΟΣ (73):1)Boehringer Ingelheim Pharma KG
 Binger Strasse 173, 55218 Ingelheim am Rhein, ΓΕΡΜΑΝΙΑ
ΣΥΜΒ. ΠΡΟΤΕΡΑΙΟΤΗΤΕΣ (30):19636689-10/09/1996-DE
ΕΦΕΥΡΕΤΗΣ (72):1)ΜΕΑΔΕ, Christopher, John, Montague
 2)ANDERSKEWITZ, Ralf
 3)SCHROMM, Kurt
 4)RENTH, Ernst-Otto
 5)BIRKE, Franz
 6)JENNEWAIN, Hans, Michael
ΕΙΔΙΚΟΣ ΠΑΗΡΕΞΟΥΣΙΟΣ (74):ΔΗΜΟΥ ΧΡΙΣΤΙΝΑ
 Κουμπάρη 2, 10674 ΑΘΗΝΑ
ΑΝΤΙΚΑΗΤΟΣ (74):ΠΑΠΑΚΩΝΣΤΑΝΤΙΝΟΥ ΕΛΕΝΗ
 Κουμπάρη 2,10674 ΑΘΗΝΑ
ΤΙΤΛΟΣ ΕΦΕΥΡΕΣΗΣ (54):ΠΑΡΑΓΩΓΑ ΒΕΝΖΑΜΙΔΙΝΗΣ ΚΑΙ ΧΡΗΣΙΜΟΠΟΙΗΣΗ ΤΟΥΣ ΩΣ ΦΑΡΜΑΚΩΝ ΜΕ LTΒ 4-ΑΝΤΑΓΩΝΙΣΤΙΚΗ ΔΡΑΣΤΙΚΟΤΗΤΑ



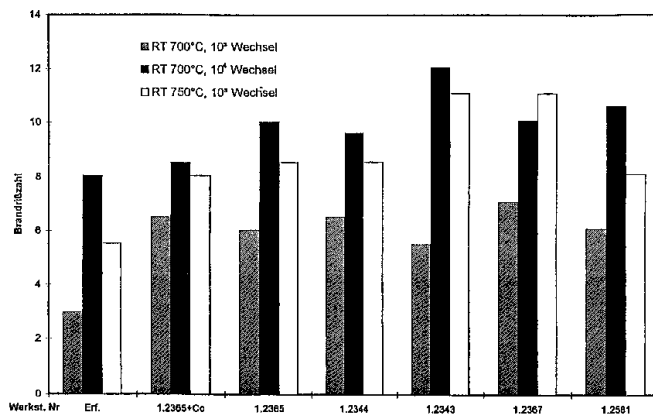
ΠΕΡΙΛΗΨΗ(57)

Η παρούσα ευρεσιτεχνία αφορά παράγωγα Βενζαμιδίνης, μέθοδο παρασκευής τους, και χρησιμοποίησή τους ως Φαρμάκων.

ΑΡΙΘΜΟΣ ΕΥΡ. Δ.Ε. (11):3041967
ΑΡΙΘ. ΕΛΛ. ΚΑΤΑΘΕΣΗΣ (21):20020404235
ΗΜΕΡ. ΕΛΛ. ΚΑΤΑΘΕΣΗΣ (11):10/12/2002
ΑΡΙΘ./ΗΜΕΡ. ΔΗΜΟΣΙΕΥΣΗΣ
ΕΥΡΩΠΑΪΚΟΥ ΔΙΠΛΩΜΑΤΟΣ(87):0814172 - 11/09/2002
ΑΡΙΘ./ΗΜΕΡ. ΔΗΜΟΣΙΕΥΣΗΣ
ΕΥΡΩΠΑΪΚΗΣ ΑΙΤΗΣΗΣ (86):96109706.0--17/06/1996
ΔΙΚΑΙΟΥΧΟΣ (73):1)Hau, Hanspeter
 Ginsterweg 15, 85598 Baldham, ΓΕΡΜΑΝΙΑ
ΣΥΜΒ. ΠΡΟΤΕΡΑΙΟΤΗΤΕΣ (30):
ΕΦΕΥΡΕΤΗΣ (72):1)Rochl, Maximilian
ΕΙΔΙΚΟΣ ΠΑΗΡΕΞΟΥΣΙΟΣ (74):ΡΟΥΣΣΟΥ ANNA
 Κουμπάρη 2, 10674 ΑΘΗΝΑ
ΑΝΤΙΚΑΗΤΟΣ (74):ΠΑΠΑΚΩΝΣΤΑΝΤΙΝΟΥ ΕΛΕΝΗ
 Κουμπάρη 2,10674 ΑΘΗΝΑ
ΤΙΤΛΟΣ ΕΦΕΥΡΕΣΗΣ (54):ΚΟΝΝΙΟΜΕΤΑΛΛΟΥΡΓΙΚΟΣ ΧΑΛΥΒΑΣ-ΡΜ ΛΕΙΤΟΥΡΓΙΑΣ ΕΝ ΘΕΡΜΩ ΚΑΙ ΜΕΘΟΔΟΣ ΓΙΑ ΤΗΝ ΠΑΡΑΓΩΓΗ ΤΟΥ

ΠΕΡΙΛΗΨΗ(57)

Ένας κονιομεταλλουργικά παρασκευαζόμενος χάλυβας λειτουργίας εν θερμώ αποτελείται από (% κατά βάρος): 0,25 - 0,45 Άνθρακα, 2,40 - 4,25 Χρόμιο, 2,50 - 4,40 Μολυβδαίνιο, 0,20 - 0,95 Βανάδιο, 2,10 - 3,90 Κοβάλτιο, 0,10 - 0,80 Πυρίτιο, 0,15 - 0,65 Μαγγάνιο, και το υπόλοιπο είναι Σίδηρος κι ενδεχομένως ακαθαρσίες που προκύπτουν απ' την παραγωγή. Φορτίο κόνεως της ανωτέρας συνθέσεως υποβάλλεται συγχρόνως σε μεγάλες πιέσεις συμπτυκνώσεως και μεγάλες θερμοκρασίες συμπτυκνώσεως σε ένα θερμαινόμενο ισοστατικό πιεστήριο.

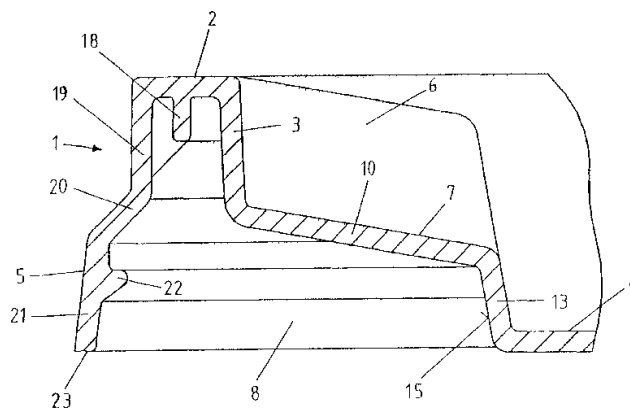


ΑΡΙΘΜΟΣ ΕΥΡ. Δ.Ε. (11):3041968
ΑΡΙΘ. ΕΛΛ. ΚΑΤΑΘΕΣΗΣ (21):20020404236
ΗΜΕΡ. ΕΛΛ. ΚΑΤΑΘΕΣΗΣ (11):10/12/2002
ΑΡΙΘ./ΗΜΕΡ. ΔΗΜΟΣΙΕΥΣΗΣ
ΕΥΡΩΠΑΪΚΟΥ ΔΙΠΛΩΜΑΤΟΣ(87):1135303 - 11/09/2002
ΑΡΙΘ./ΗΜΕΡ. ΔΗΜΟΣΙΕΥΣΗΣ
ΕΥΡΩΠΑΪΚΗΣ ΑΙΤΗΣΗΣ (86):99963218.5--12/11/1999
ΔΙΚΑΙΟΥΧΟΣ (73):1)Jokey Plastik Wipperfurth GmbH
August-Mittelsten-Scheid-Strasse 23, D-51688 Wipperfurth, ΓΕΡΜΑΝΙΑ
ΣΥΜΒ. ΠΡΟΤΕΡΑΙΟΤΗΤΕΣ (30):19855361-01/12/1998-DE
ΕΦΕΥΡΕΤΗΣ (72):1)BLUMENSCHNEIN, Marcus
ΕΙΔΙΚΟΣ ΠΛΗΡΕΞΟΥΣΙΟΣ (74):ΡΟΥΣΣΟΥ ΑΝΝΑ
Κουμπάρη 2, 10674 ΑΘΗΝΑ
ΑΝΤΙΚΛΗΤΟΣ (74):ΠΑΠΑΚΩΝΣΤΑΝΤΙΝΟΥ ΕΛΕΝΗ
Κουμπάρη 2,10674 ΑΘΗΝΑ
ΤΙΤΛΟΣ ΕΦΕΥΡΕΣΗΣ (54):ΥΠΟΔΟΧΕΥΣ ΣΥΝΘΕΤΙΚΗΣ ΥΛΗΣ ΜΕ ΚΑΠΑΚΙ

ΠΕΡΙΛΗΨΗ(57)

Σε ένα υποδοχέα από συνθετική ύλη με καπάκι (1) παρουσιάζεται ο υποδοχέας ένα άνω περιθώριο και το καπάκι (1) μια περιοχή (2) η οποία περιβάλλει το άνω περιθώριο με μια ακτινικά προς τα έξω στραμμένη πλευρά (3), μια μεσαία περιοχή (4), η οποία περιβάλλεται από αυτήν και μια εξωτερική προς τα κάτω εκτεινόμενη περιοχή (5). Το καπάκι (1) είναι επιπλέον εξοπλισμένο, εις την προς τα έξω ακτινικά στραμμένη πλευρά (3), με προεξοχές (6) υπό μορφήν κουτιών. Προκειμένου να επιτευχθεί μια βελτιωμένη κέντρωσις και σταθερότης υποδοχέων με καπάκι (1), που είναι τοποθετημένοι ο ένας επί του άλλου, με μικρό ύψος σόρευσης των καπακιών (1), προβλέπεται ότι η πλευρά, η οποία είναι στραμμένη ακτινικά προς τα έξω (3), του καπακιού (1), παρουσιάζει μια περιβάλλουσα διαβάθμιση (7), περίπου εις το πλάτος των προεξοχών (6), υπό μορφήν κουτιών,

και οι προεξοχές (6) υπό μορφήν κουτιών είναι διατεταγμένες επί της διαβαθμίσεως (7) και ανέρχονται έως το άνω χείλος της περιβαλλούσης περιοχής (2) του καπακιού (1).



ΑΡΙΘΜΟΣ ΕΥΡ. Δ.Ε. (11):3041969
ΑΡΙΘ. ΕΛΛ. ΚΑΤΑΘΕΣΗΣ (21):20020404237
ΗΜΕΡ. ΕΛΛ. ΚΑΤΑΘΕΣΗΣ (11):10/12/2002
ΑΡΙΘ./ΗΜΕΡ. ΔΗΜΟΣΙΕΥΣΗΣ
ΕΥΡΩΠΑΪΚΟΥ ΔΙΠΛΩΜΑΤΟΣ(87):0767793 - 18/09/2002
ΑΡΙΘ./ΗΜΕΡ. ΔΗΜΟΣΙΕΥΣΗΣ
ΕΥΡΩΠΑΪΚΗΣ ΑΙΤΗΣΗΣ (86):95924657.0--21/06/1995
ΔΙΚΑΙΟΥΧΟΣ (73):1)UNIVERSITY OF NORTH CAROLIN AT CHAPEL HILL
302 Bynum Hall, Chapel Hill, NC 27514, ΗΝΩΜΕΝΕΣ ΠΟΛΙΤΕΙΕΣ ΤΗΣ ΑΜΕΡΙΚΗΣ
ΣΥΜΒ. ΠΡΟΤΕΡΑΙΟΤΗΤΕΣ (30):264039-22/06/1994-US
ΕΦΕΥΡΕΤΗΣ (72):1)MORRIS-NATSCHKE, Susan, L.
2)BENSON, Bradley, J.
3)UHING, Ronald, J.
4)WONG, Henry
5)DIAZ, Jose-Luis
6)CHEN, Xiannong
7)CIANCIOLO, George, J.
8)ISHAQ, Khalid, S.
ΕΙΔΙΚΟΣ ΠΛΗΡΕΞΟΥΣΙΟΣ (74):ΒΑΓΕΝΑ ΘΕΟΔΩΡΑ
Κουμπάρη 2, 10674 ΑΘΗΝΑ
ΑΝΤΙΚΛΗΤΟΣ (74):ΠΑΠΑΚΩΝΣΤΑΝΤΙΝΟΥ ΕΛΕΝΗ
Κουμπάρη 2,10674 ΑΘΗΝΑ
ΤΙΤΛΟΣ ΕΦΕΥΡΕΣΗΣ (54):Ν-ΥΠΟΚΑΤΕΣΤΗΜΕΝΑ -(ΔΙΥΔΡΟΞΥ-ΒΟΡΥΛ)ΑΛΚΥΛΑ ΠΑΡΑΓΩΓΑ ΠΟΥΡΙΝΗΣ, ΙΝΔΟΛΗΣ ΚΑΙ ΠΥΡΙΜΙΔΙΝΗΣ ΠΟΥ ΕΙΝΑΙ ΧΡΗΣΙΜΑ ΩΣ ΠΑΡΕΜΠΟΔΙΣΤΑΙ ΤΩΝ ΦΛΟΓΙΣΤΙΚΩΝ ΚΥΤΟΝΙΝΩΝ

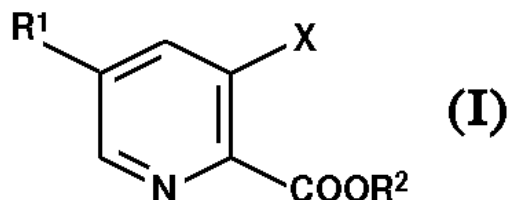
ΠΕΡΙΛΗΨΗ(57)

Νέα Ν-υποκατεστημένα -(διυδροξυβορύλ)αλκυλο παράγωγα πουρίνης, ινδόλης και πυριμιδίνης ευρέθησαν ότι είναι χρήσιμα ως παρεμποδιστά των φλογιστικών κυτοκινών. Αυτά ημπορούν να χρησιμοποιηθούν, μεταξύ άλλων και δια την

θεραπεία του σηπτικού σοκ, τηςκαχεξίας, της ρευματοειδούς αρθρίτιδος της φλογιστικής ασθένειας των εντέρων, της πολλαπλής σκληρώσεως και του AIDS. Οι ενώσεις παρασκευάζονται συνήθως δια αντιδράσεως βρωμιοαλκυλοβορωνικού οξέος με βάση πουρίνης, ινδόλης ή πυριμιδίνης.

ΑΡΙΘΜΟΣ ΕΥΡ. Δ.Ε. (11):3041970
ΑΡΙΘ. ΕΛΛ. ΚΑΤΑΘΕΣΗΣ (21):20020404238
ΗΜΕΡ. ΕΛΛ. ΚΑΤΑΘΕΣΗΣ (11):10/12/2002
ΑΡΙΘ./ΗΜΕΡ. ΔΗΜΟΣΙΕΥΣΗΣ
ΕΥΡΩΠΑΪΚΟΥ ΔΙΠΛΩΜΑΤΟΣ(87):0820986 - 02/10/2002
ΑΡΙΘ./ΗΜΕΡ. ΔΗΜΟΣΙΕΥΣΗΣ
ΕΥΡΩΠΑΪΚΗΣ ΑΙΤΗΣΗΣ (86):97112547.1--22/07/1997
ΔΙΚΑΙΟΥΧΟΣ (73):1)Lonza AG
Lonzastrasse, 3930 Visp, ΕΛΒΕΤΙΑ
ΣΥΜΒ. ΠΡΟΤΕΡΑΙΟΤΗΤΕΣ (30):184196-23/07/1996-CH
ΕΦΕΥΡΕΤΗΣ (72):1)Roduit, Jean-Paul, Dr.
2)Bessard, Yves, Dr.
3)Stucky, Gerhard, Dr.
ΕΙΔΙΚΟΣ ΠΑΗΡΕΞΟΥΣΙΟΣ (74):ΡΟΥΣΣΟΥ ANNA
Κουμπάρη 2, 10674 ΑΘΗΝΑ
ΑΝΤΙΚΑΗΤΟΣ (74):ΠΑΠΑΚΩΝΣΤΑΝΤΙΝΟΥ ΕΛΕΝΗ
Κουμπάρη 2,10674 ΑΘΗΝΑ
ΤΙΤΛΟΣ ΕΦΕΥΡΕΣΗΣ (54):**ΜΕΘΟΔΟΣ ΓΙΑ ΤΗΝ ΠΑΡΑΣΚΕΥΗΝ ΠΥΡΙΔΙΝΟΚΑΡΒΟΝΙΚΩΝ ΕΣΤΕΡΩΝ**

διφαινυλοφωσφίνη. Οι πυριδινοκαρβονικοί εστέρες είναι ενδιάμεσα προϊόντα για την παρασκευή ζιζανιοκτόνων και φαρμάκων κατά ινωσητικών παθήσεων.



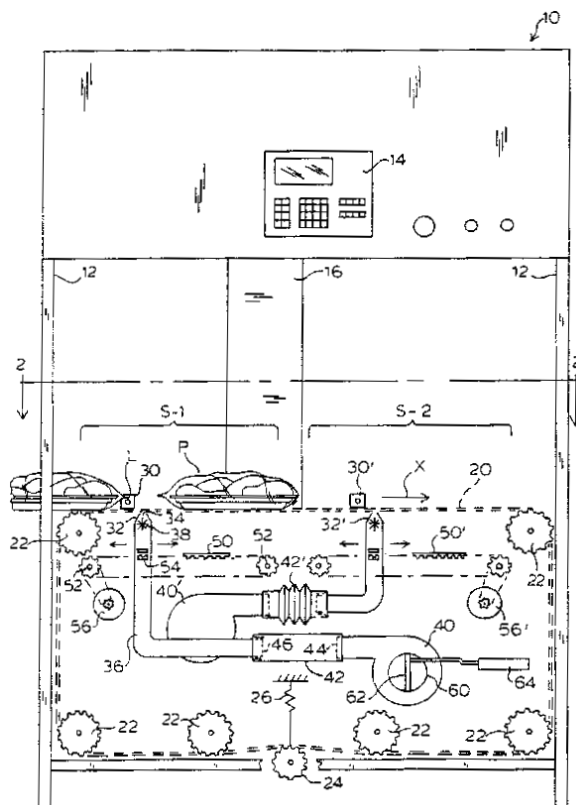
ΠΕΡΙΛΗΨΗ(57)

Περιγράφεται μία μέθοδος για την παρασκευή πυριδινοκαρβονικών εστέρων του γενικού τύπου (I) όπου το R1 σημαίνει υδρογόνο, μία ομάδα C1-C6-αλκυλίου, μία ομάδα C1-C4-αλκοξυκαρβονυλίου ή μία ομάδα C1-C4-αλκοξυμεθυλίου και το R2 μία ομάδα C1-C4-αλκυλίου και το X είναι χλώριο ή βρώμιο. Οι πυριδινοκαρβονικοί εστέρες λαμβάνονται με χημική αντίδραση των αντίστοιχων 2,3-διαλογοπυριδινών, με μονοξείδιο του άνθρακος και μία C1-C4-αλκανόλη παρουσία μίας ασθενούς βάσης και ενός συμπλόκου παλλαδίου με μία δι-

ΑΡΙΘΜΟΣ ΕΥΡ. Δ.Ε. (11):3041971
ΑΡΙΘ. ΕΛΛ. ΚΑΤΑΘΕΣΗΣ (21):20020404239
ΗΜΕΡ. ΕΛΛ. ΚΑΤΑΘΕΣΗΣ (11):10/12/2002
ΑΡΙΘ./ΗΜΕΡ. ΔΗΜΟΣΙΕΥΣΗΣ
ΕΥΡΩΠΑΪΚΟΥ ΔΙΠΛΩΜΑΤΟΣ(87):0934198 - 18/09/2002
ΑΡΙΘ./ΗΜΕΡ. ΔΗΜΟΣΙΕΥΣΗΣ
ΕΥΡΩΠΑΪΚΗΣ ΑΙΤΗΣΗΣ (86):98920097.7--30/04/1998
ΔΙΚΑΙΟΥΧΟΣ (73):1)OSSID CORPORATION
4000 College Road, P.O. Box 1968, Rocky Mount, North Carolina 27802, ΗΝΩΜΕΝΕΣ ΠΟΛΙΤΕΙΕΣ ΤΗΣ ΑΜΕΡΙΚΗΣ
ΣΥΜΒ. ΠΡΟΤΕΡΑΙΟΤΗΤΕΣ (30):868495-03/06/1997-US
ΕΦΕΥΡΕΤΗΣ (72):1)TOLSON, Sidney, S.
ΕΙΔΙΚΟΣ ΠΑΗΡΕΞΟΥΣΙΟΣ (74):ΒΑΓΕΝΑ ΘΕΟΔΩΡΑ
Κουμπάρη 2, 10674 ΑΘΗΝΑ
ΑΝΤΙΚΑΗΤΟΣ (74):ΠΑΠΑΚΩΝΣΤΑΝΤΙΝΟΥ ΕΛΕΝΗ
Κουμπάρη 2,10674 ΑΘΗΝΑ
ΤΙΤΛΟΣ ΕΦΕΥΡΕΣΗΣ (54):**ΣΥΡΡΙΚΝΩΣΗ ΤΩΝ ΤΕΡΜΑΤΙΚΩΝ ΡΑΦΩΝ ΤΗΣ ΜΕΜΒΡΑΝΗΣ ΠΕΡΙΤΥΛΙΞΗΣ ΕΝΟΣ ΠΡΟΪΟΝΤΟΣ**

ΠΕΡΙΛΗΨΗ(57)

Η εφεύρεση προμηθεύει τον εξοπλισμό και μία μέθοδο για τη συρρίκνωση τμημάτων μιας δυνάμενης να συρρικνωθεί μεμβράνης κάτω από το εμπρός και πίσω άκρο των ραφών (L, R) μιας μεμβράνης που χρησιμοποιείται για περιτύλιξη ενός προϊόντος (P). Οι ελεγχόμενες, πρώτη και δεύτερη, πηγές (40, 40') οι οποίες παρέχουν θερμό ρευστό συνδέονται με το πρώτο και δεύτερο ακροφύσιο (32, 32') τα οποία τοποθετούνται κάτω από ένα μεταφορέα (20) μέσω του οποίου μεταφέρεται το περιτυλιγμένο με τη μεμβράνη συσκευασίας προϊόν. Τα ακροφύσια (32, 32') έχουν τη δυνατότητα να μετακινούνται εμπρός-πίσω κάτω από το μεταφορέα (20) και η μετακίνησή τους είναι χρονικά προγραμματισμένη έτσι ώστε το θερμό ρευστό του πρώτου ακροφυσίου (32) να θερμαίνει μόνο την εμπρόσθια (προπορευόμενη) ραφή (L) και το θερμό ρευστό του δεύτερου ακροφυσίου (32') να θερμαίνει μόνο την οπίσθια ραφή (R).

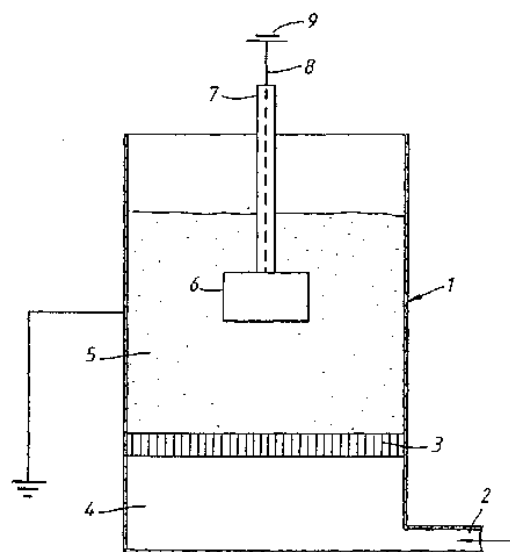


ΑΡΙΘΜΟΣ ΕΥΡ. Δ.Ε. (11):3041972
ΑΡΙΘ. ΕΛΛ. ΚΑΤΑΘΕΣΗΣ (21):20020404240
ΗΜΕΡ. ΕΛΛ. ΚΑΤΑΘΕΣΗΣ (11):10/12/2002
ΑΡΙΘ./ΗΜΕΡ. ΔΗΜΟΣΙΕΥΣΗΣ
ΕΥΡΩΠΑΪΚΟΥ ΔΙΠΛΩΜΑΤΟΣ(87):1042075 - 11/09/2002
ΑΡΙΘ./ΗΜΕΡ. ΔΗΜΟΣΙΕΥΣΗΣ
ΕΥΡΩΠΑΪΚΗΣ ΑΙΤΗΣΗΣ (86):98960033.3--16/12/1998
ΔΙΚΑΙΟΥΧΟΣ (73):1)International Coatings Limited
50 George Street, London W1A 2BB,
ΜΕΓΑΛΗ ΒΡΕΤΑΝΝΙΑ
ΣΥΜΒ. ΠΡΟΤΕΡΑΙΟΤΗΤΕΣ (30):9726645-17/12/1997-GB
9821195-30/09/1998-GB
ΕΦΕΥΡΕΤΗΣ (72):1)RING, John
2)KITTLE, Kevin Jeffrey
3)ARPE, Gianfranco
ΕΙΔΙΚΟΣ ΠΛΗΡΕΞΟΥΣΙΟΣ (74):ΒΑΓΕΝΑ ΘΕΟΔΩΡΑ
Κουμπάρη 2, 10674 ΑΘΗΝΑ
ΑΝΤΙΚΛΗΤΟΣ (74):ΠΑΠΑΚΩΝΣΤΑΝΤΙΝΟΥ ΕΛΕΝΗ
Κουμπάρη 2,10674 ΑΘΗΝΑ
ΤΙΤΛΟΣ ΕΦΕΥΡΕΣΗΣ (54):ΔΙΑΔΙΚΑΣΙΑ ΕΠΙΚΑΛΥΨΕΩΣ ΜΕ ΚΟ-
ΝΕΙΣ

ΠΕΡΙΛΗΨΗ(57)

Μέθοδος για το σχηματισμό μιας επικάλυψης επί ενός αγωγίμου υποστρώματος, η οποία περιλαμβάνει την εγκατάσταση μίας ρευστοποιημένης κλίνης μίας κοινώδους συνθέσεως επικάλυψης, την πλήρη ή μερική εμβάπτιση του υποστρώματος εντός της εν λόγω ρευστοποιημένης κλίνης, την εφαρμογή μίας τάσεως στο υπόστρωμα επί τουλάχιστον ένα τμήμα της περιόδου εμβάπτισης, οπότε τα φορτισμένα σωματίδια της κοινώδους συνθέσεως επικάλυψης προσφύονται στο υπόστρωμα, την απομάκρυνση του υποστρώματος από τη ρευστοποιημένη κλίνη και τη διαμόρφωση των προσφύομενων σωματιδίων σε μία συνεχή επικάλυψη επί τουλάχιστον ενός τμήματος του υποστρώματος. Η μέθοδος

επιτρέπει την επικάλυψη των επιφανειών του υποστρώματος οι οποίες, λόγω του φαινομένου του κλωβού του Faraday, είναι απροσπέλαστες στις συμβατικές μεθόδους ηλεκτροστατικής επικάλυψης και επίσης επιτρέπει το σχηματισμό λεπτότερων επικάλυψεων από εκείνες που είναι δυαντές δια συμβατικών μεθόδων ρευστοποιημένης κλίνης.



ΑΡΙΘΜΟΣ ΕΥΡ. Δ.Ε. (11):3041973
ΑΡΙΘ. ΕΛΛ. ΚΑΤΑΘΕΣΗΣ (21):20020404241
ΗΜΕΡ. ΕΛΛ. ΚΑΤΑΘΕΣΗΣ (11):10/12/2002
ΑΡΙΘ./ΗΜΕΡ. ΔΗΜΟΣΙΕΥΣΗΣ
ΕΥΡΩΠΑΪΚΟΥ ΔΙΠΛΩΜΑΤΟΣ(87):0885566 - 18/09/2002
ΑΡΙΘ./ΗΜΕΡ. ΔΗΜΟΣΙΕΥΣΗΣ
ΕΥΡΩΠΑΪΚΗΣ ΑΙΤΗΣΗΣ (86):98201384.9--28/04/1998
ΔΙΚΑΙΟΥΧΟΣ (73):1)SOCIETE DES PRODUITS NESTLE S.A.
Case postale 353, 1800 Vevey, ΕΛΒΕΤΙΑ
ΣΥΜΒ. ΠΡΟΤΕΡΑΙΟΤΗΤΕΣ (30):97201860-19/06/1997-EP
ΕΦΕΥΡΕΤΗΣ (72):1)Munz-Schaerer, Daniela Doris
2)Wyss, Heinz
3)Chmiel, Oliver
ΕΙΔΙΚΟΣ ΠΛΗΡΕΞΟΥΣΙΟΣ (74):ΑΘΑΝΑΣΙΑΔΟΥ ΜΑΡΙΑ
Κουμπάρη 2, 10674 ΑΘΗΝΑ
ΑΝΤΙΚΛΗΤΟΣ (74):ΠΑΠΑΚΩΝΣΤΑΝΤΙΝΟΥ ΕΛΕΝΗ
Κουμπάρη 2,10674 ΑΘΗΝΑ
ΤΙΤΛΟΣ ΕΦΕΥΡΕΣΗΣ (54):ΔΙΑΛΥΤΗ ΣΥΝΘΕΣΗ ΚΡΕΜΑΣ ΠΟΤΟΥ
ΠΕΡΙΛΗΨΗ(57)

Μία διαλυτή σύνθεση κρέμας ποτού η οποία αποτελείται από περίπου 15% έως περίπου 30% κατά βάρος στερεά γάλακτος χωρίς λίπος, γλυκό ορό γάλακτος, ένα συστατικό λιπιδίου, και ένα υπόστρωμα αρώματος το οποίο φέρει άρωμα καφέ. Η σύνθεση κρέμας ποτού είναι σε μορφή πούδρας και περιέχει αέριο για αφρισμό. Η σύνθεση κρέμας ποτού ενδέχεται να σχηματίζει μέρος ενός διαλυτού προϊόντος καπουτσίνο.

ΑΡΙΘΜΟΣ ΕΥΡ. Δ.Ε. (11):3041974
ΑΡΙΘ. ΕΛΛ. ΚΑΤΑΘΕΣΗΣ (21):20020404242
ΗΜΕΡ. ΕΛΛ. ΚΑΤΑΘΕΣΗΣ (11):10/12/2002
ΑΡΙΘ./ΗΜΕΡ. ΔΗΜΟΣΙΕΥΣΗΣ
ΕΥΡΩΠΑΪΚΟΥ ΔΙΠΛΩΜΑΤΟΣ(87):0923308 - 18/09/2002
ΑΡΙΘ./ΗΜΕΡ. ΔΗΜΟΣΙΕΥΣΗΣ
ΕΥΡΩΠΑΪΚΗΣ ΑΙΤΗΣΗΣ (86):97923643.7--13/05/1997
ΔΙΚΑΙΟΥΧΟΣ (73):1)GENZYME TRANSGENICS CORPORATION
One Mountain Road, Framingham, MA 01701,
ΗΝΩΜΕΝΕΣ ΠΟΛΙΤΕΙΕΣ ΤΗΣ ΑΜΕΡΙΚΗΣ

ΣΥΜΒ. ΠΡΟΤΕΡΑΙΟΤΗΤΕΣ (30):648235-13/05/1996-US
ΕΦΕΥΡΕΤΗΣ (72):1)SHERMAN, Lee, T.
2)KUTZKO, Joseph, P.
3)HAYES, Michael, L.

ΕΙΔΙΚΟΣ ΠΛΗΡΕΞΟΥΣΙΟΣ (74):ΑΘΑΝΑΣΙΑΔΟΥ ΜΑΡΙΑ
Κουμπάρη 2, 10674 ΑΘΗΝΑ

ΑΝΤΙΚΛΗΤΟΣ (74):ΠΑΠΑΚΩΝΣΤΑΝΤΙΝΟΥ ΕΛΕΝΗ
Κουμπάρη 2,10674 ΑΘΗΝΑ

ΤΙΤΛΟΣ ΕΦΕΥΡΕΣΗΣ (54):**ΚΑΘΑΡΙΣΜΟΣ ΒΙΟΛΟΓΙΚΑ ΕΝΕΡΓΩΝ ΠΕΠΤΙΔΙΩΝ ΑΠΟ ΤΟ ΓΑΛΑ**

ΠΕΡΙΛΗΨΗ(57)

Επιδεικνύεται μία μέθοδος διαχωρισμού ενός διαλυτού συστατικού του γάλακτος από το γάλα (π.χ. σε ένα κλειστής αγκύλης σύστημα συνεχούς εκχύλισης). Η μέθοδος περιέχει την χρήση της διήθησης ροής επαφής μέσω μιας μεμβράνης προκειμένου να σχηματισθεί ένα προϊόν κατακράτησης και ένα διήθημα. Υποβολή του διηθήματος σε μία συσκευή δέσμωσης προκειμένου να απομονωθεί ουσιαστικά το διαλυτό συστατικό του γάλακτος και συνδυασμό του προϊόντος έκλουσης από την συσκευή δέσμωσης με το αρχικό δείγμα γάλακτος (προϊόν

κατακράτησης) και επανάληψη της διαδικασίας μέχρι να γίνει ουσιαστικός καθαρισμός του γάλακτος. Κατά προτίμηση, το γάλα συνδυάζεται με ένα χηλικό παράγοντα, όπως το EDTA, προκειμένου να βελτιωθεί η αποτελεσματικότητα του καθαρισμού. Η διαδικασία αυτή είναι κατάλληλη για την χρήση σε γάλα από διαγονιδιακά ζώα τα οποία γενετικά έχουν αλλοιωθεί προκειμένου να εκφράσουν εξωγενείς πρωτεΐνες, όπως θεραπευτικές πρωτεΐνες στο γάλα τους.

ΑΡΙΘΜΟΣ ΕΥΡ. Δ.Ε. (11):3041975
ΑΡΙΘ. ΕΛΛ. ΚΑΤΑΘΕΣΗΣ (21):20020404243
ΗΜΕΡ. ΕΛΛ. ΚΑΤΑΘΕΣΗΣ (11):10/12/2002
ΑΡΙΘ./ΗΜΕΡ. ΔΗΜΟΣΙΕΥΣΗΣ
ΕΥΡΩΠΑΪΚΟΥ ΔΙΠΛΩΜΑΤΟΣ(87):0919335 - 25/09/2002
ΑΡΙΘ./ΗΜΕΡ. ΔΗΜΟΣΙΕΥΣΗΣ
ΕΥΡΩΠΑΪΚΗΣ ΑΙΤΗΣΗΣ (86):98830708.8--25/11/1998
ΔΙΚΑΙΟΥΧΟΣ (73):1)Di Mattia, Mauro
Via Carlo Porta, 92, 04011 Aprilia, ΙΤΑΛΙΑ

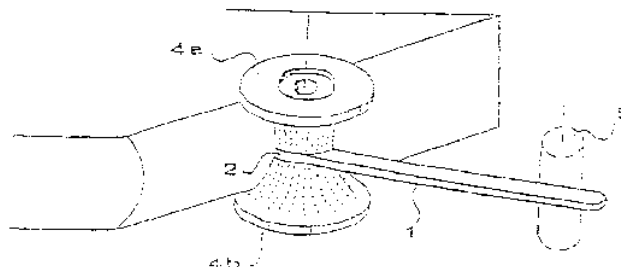
ΣΥΜΒ. ΠΡΟΤΕΡΑΙΟΤΗΤΕΣ (30):RM970737-28/11/1997-IT
ΕΦΕΥΡΕΤΗΣ (72):1)Di Mattia, Mauro
ΕΙΔΙΚΟΣ ΠΛΗΡΕΞΟΥΣΙΟΣ (74):ΔΗΜΟΥ ΧΡΙΣΤΙΝΑ
Κουμπάρη 2, 10674 ΑΘΗΝΑ

ΑΝΤΙΚΛΗΤΟΣ (74):ΠΑΠΑΚΩΝΣΤΑΝΤΙΝΟΥ ΕΛΕΝΗ
Κουμπάρη 2,10674 ΑΘΗΝΑ

ΤΙΤΛΟΣ ΕΦΕΥΡΕΣΗΣ (54):**ΕΛΕΓΚΤΗΣ ΜΕ ΑΝΤΙΚΑΘΙΣΤΟΜΕΝΕΣ ΠΡΟΣΘΗΚΕΣ ΠΟΥ ΠΡΟΚΕΙΤΑΙ ΝΑ ΕΦΑΡΜΟΣΤΟΥΝ ΣΕ ΤΡΟΧΟΥΣ, ΛΕΙΑΝΣΗΣ ΜΗΧΑΝΩΝ ΓΙΑ ΤΗ ΛΕΙΑΝΣΗ ΚΑΙ ΤΗ ΜΟΡΦΟΠΟΙΗΣΗ ΜΑΡΜΑΡΩΝ, ΓΡΑΝΙΤΩΝ ΓΥΑΛΙΟΥ ΚΑΙ ΠΑΡΕΜΦΕΡΩΝ ΥΛΙΚΩΝ**

ΠΕΡΙΛΗΨΗ(57)

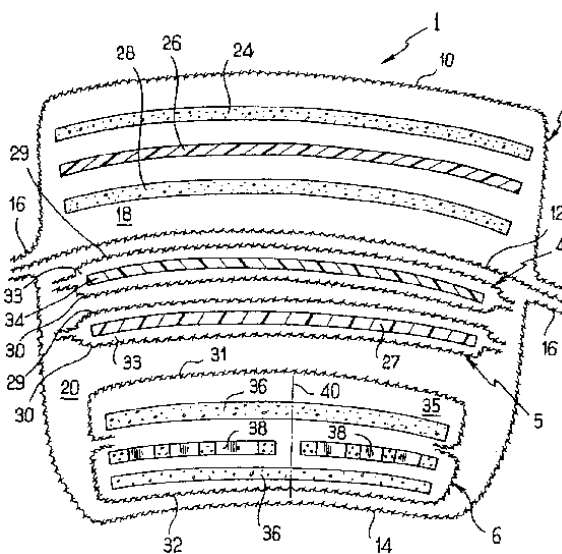
Η παρούσα εφεύρεση σχετίζεται με μια συσκευή ελέγχου με αντικαθιστόμενες προσθήκες οι οποίες πρόκειται να εφαρμοστούν σε τροχούς λείανσης μηχανών για τη λείανση και τη μορφοποίηση μαρμάρων, γρανιτών, παρεμφερών υλικών, ξύλου, γυαλιού κτλ κατασκευασμένου από ένα μέλος στήριξης και από μία αντικαθιστόμενη προσθήκη ελέγχου. Η διάταξη αυτή επιτρέπει μία τέλεια λείανση (γυάλισμα), χωρίς να αφήνει υπολείμματα, αυλακώσεις ή κυματισμούς πάνω στις επεξεργασμένες επιφάνειες. Η εφεύρεση πραγματοποιείται στο πεδίο εφαρμογών των μηχανών για την επεξεργασία μαρμάρων, γρανιτών και υλικών κάθε είδους καθώς επίσης και στο επιστημονικό πεδίο των μηχανικών.



ΑΡΙΘΜΟΣ ΕΥΡ. Δ.Ε. (11):3041976
ΑΡΙΘ. ΕΛΛ. ΚΑΤΑΘΕΣΗΣ (21):20020404244
ΗΜΕΡ. ΕΛΛ. ΚΑΤΑΘΕΣΗΣ (11):10/12/2002
ΑΡΙΘ./ΗΜΕΡ. ΔΗΜΟΣΙΕΥΣΗΣ
ΕΥΡΩΠΑΪΚΟΥ ΔΙΠΛΩΜΑΤΟΣ(87):0987963 - 18/09/2002
ΑΡΙΘ./ΗΜΕΡ. ΔΗΜΟΣΙΕΥΣΗΣ
ΕΥΡΩΠΑΪΚΗΣ ΑΙΤΗΣΗΣ (86):98932204.5--15/06/1998
ΔΙΚΑΙΟΥΧΟΣ (73):1)Compagnie Europeenne de Developpement
 Industriel
 Magny le Freule, 14270 Mezidon Canon,
 ΓΑΛΛΙΑ
ΣΥΜΒ. ΠΡΟΤΕΡΑΙΟΤΗΤΕΣ (30):9707489-17/06/1997-FR
 9800304-14/01/1998-FR
ΕΦΕΥΡΕΤΗΣ (72):1)LE CARPENTIER, Jerome
ΕΙΔΙΚΟΣ ΠΑΗΡΕΞΟΥΣΙΟΣ (74):ΑΘΑΝΑΣΙΑΔΟΥ ΜΑΡΙΑ
 Κουμπάρη 2, 10674 ΑΘΗΝΑ
ΑΝΤΙΚΛΗΤΟΣ (74):ΠΑΠΑΚΩΝΣΤΑΝΤΙΝΟΥ ΕΛΕΝΗ
 Κουμπάρη 2,10674 ΑΘΗΝΑ
ΤΙΤΛΟΣ ΕΦΕΥΡΕΣΗΣ (54):ΓΙΑ ΕΚΟ ΠΡΟΣΤΑΣΙΑΣ ΕΝΑΝΤΙ ΤΩΝ
 ΣΦΑΙΡΩΝ (ΑΛΕΞΙΣΦΑΙΡΟ) ΚΑΙ/Η ΤΩΝ
 ΚΤΥΠΗΜΑΤΩΝ

ΠΕΡΙΛΗΨΗ(57)

Το όργανο προστασίας (2) του ανθρώπινου σώματος έχει γενική μορφή επίπεδη και περιλαμβάνει μέσα (20) για την υποστήριξη ενός στοιχείου προστασίας (4, 5, 6) γενικής μορφής επίπεδης έτσι ώστε να είναι το όργανο προστασίας και το στοιχείο προστασίας ουσιαστικά παράλληλα, σε επαφή και έναντι μεταξύ τους. Τα μέσα υποστηρίξεως (20) έχουν προσαρμοσθεί για να υποστηρίζουν το στοιχείο προστασίας (4, 5, 6) με αφαιρούμενο τρόπο.



ΑΡΙΘΜΟΣ ΕΥΡ. Δ.Ε. (11):3041977
ΑΡΙΘ. ΕΛΛ. ΚΑΤΑΘΕΣΗΣ (21):20020404245
ΗΜΕΡ. ΕΛΛ. ΚΑΤΑΘΕΣΗΣ (11):10/12/2002
ΑΡΙΘ./ΗΜΕΡ. ΔΗΜΟΣΙΕΥΣΗΣ
ΕΥΡΩΠΑΪΚΟΥ ΔΙΠΛΩΜΑΤΟΣ(87):0966285 - 02/10/2002
ΑΡΙΘ./ΗΜΕΡ. ΔΗΜΟΣΙΕΥΣΗΣ
ΕΥΡΩΠΑΪΚΗΣ ΑΙΤΗΣΗΣ (86):98910836.0--06/03/1998
ΔΙΚΑΙΟΥΧΟΣ (73):1)VERNALIS RESEARCH LIMITED
 Oakdene Court, 613 Reading Road, Winnersh,
 Wokingham RG41 5UA, ΜΕΓΑΛΗ
 ΒΡΕΤΑΝΝΙΑ
ΣΥΜΒ. ΠΡΟΤΕΡΑΙΟΤΗΤΕΣ (30):9704809-07/03/1997-GB
 9722232-21/10/1997-GB
 9724263-17/11/1997-GB
 9724712-21/11/1997-GB
ΕΦΕΥΡΕΤΗΣ (72):1)SHEPHERD, Robin
 2)FLETCHER, Allan
ΕΙΔΙΚΟΣ ΠΑΗΡΕΞΟΥΣΙΟΣ (74):ΔΗΜΟΥ ΧΡΙΣΤΙΝΑ
 Κουμπάρη 2, 10674 ΑΘΗΝΑ
ΑΝΤΙΚΛΗΤΟΣ (74):ΠΑΠΑΚΩΝΣΤΑΝΤΙΝΟΥ ΕΛΕΝΗ
 Κουμπάρη 2,10674 ΑΘΗΝΑ
ΤΙΤΛΟΣ ΕΦΕΥΡΕΣΗΣ (54):ΧΡΗΣΙΜΟΠΟΙΗΣΗ ΤΗΣ (+) ΜΕΜΦΛΟ-
 ΚΙΝΗΣ ΓΙΑ ΤΗΝ ΑΓΩΓΗ ΤΗΣ ΕΛΟ-
 ΝΟΣΙΑΣ

ΠΕΡΙΛΗΨΗ(57)

Εδώ περιγράφεται η χρησιμοποίηση της (+)-(11R,2'S)-α-2-πιπεριδινυλ-2,8-δισ(τριφθορομεθυλ)-4-κινολινομεθανόλης ή ενός φαρμακευτικώς αποδεκτού άλατος αυτής ουσιαστικά απαλλαγμένου από το (-)-εναντιομερές της στην παρασκευή ενός φαρμάκου έχοντος ελαττωμένες παρενέργειες συγκριτικά με τη ρακεμική (-)-(R*,S*)-α-2-πιπεριδινυλ-2,8-δισ(τριφθορομεθυλ)-4-κινολινομεθανόλη για την αγωγή ή παρεμπόδιση της ελονοσίας σε ένα υποκείμενο. Επίσης περιγράφεται μια μέθοδος αγωγής ή παρεμπόδισης της ελονοσίας με ελαττωμένες παρενέργειες περιλαμβάνουσα τη χορήγηση της (+)-

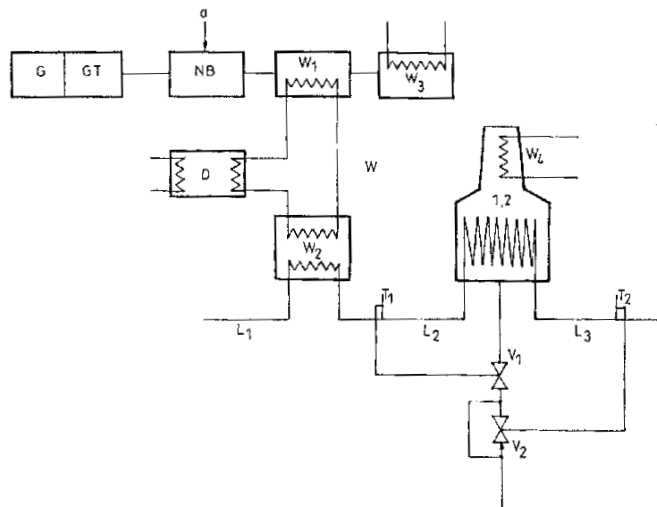
(11R,2'S)-α-2-πιπεριδινυλ-2,8-δισ(τριφθορομεθυλ)-4-κινολινομεθανόλης ή ενός φαρμακευτικώς αποδεκτού άλατος αυτής ουσιαστικά απαλλαγμένου από το (-)-εναντιομερές της.

ΑΡΙΘΜΟΣ ΕΥΡ. Δ.Ε. (11):3041978
ΑΡΙΘ. ΕΛΛ. ΚΑΤΑΘΕΣΗΣ (21):20020404246
ΗΜΕΡ. ΕΛΛ. ΚΑΤΑΘΕΣΗΣ (11):10/12/2002
ΑΡΙΘ./ΗΜΕΡ. ΔΗΜΟΣΙΕΥΣΗΣ
ΕΥΡΩΠΑΪΚΟΥ ΔΙΠΛΩΜΑΤΟΣ(87):0892030 - 11/09/2002
ΑΡΙΘ./ΗΜΕΡ. ΔΗΜΟΣΙΕΥΣΗΣ
ΕΥΡΩΠΑΪΚΗΣ ΑΙΤΗΣΗΣ (86):98890204.5--14/07/1998
ΔΙΚΑΙΟΥΧΟΣ (73):1)OMV Aktiengesellschaft
 Otto-Wagner-Platz 5, 1091 Wien, ΑΥΣΤΡΙΑ
ΣΥΜΒ. ΠΡΟΤΕΡΑΙΟΤΗΤΕΣ (30):122997-18/07/1997-ΑΤ
ΕΦΕΥΡΕΤΗΣ (72):1)Sipos, Georg, Dipl.-Ing. Dr.
ΕΙΔΙΚΟΣ ΠΛΗΡΕΞΟΥΣΙΟΣ (74):ΔΗΜΟΥ ΧΡΙΣΤΙΝΑ
 Κουμπάρη 2, 10674 ΑΘΗΝΑ
ΑΝΤΙΚΛΗΤΟΣ (74):ΠΑΠΑΚΩΝΣΤΑΝΤΙΝΟΥ ΕΛΕΝΗ
 Κουμπάρη 2, 10674 ΑΘΗΝΑ
ΤΙΤΛΟΣ ΕΦΕΥΡΕΣΗΣ (54):ΔΙΑΤΑΞΗ ΓΙΑ ΤΟΝ ΣΥΝΕΧΗ ΑΠΟΣΤΑΚΤΙΚΟ ΔΙΑΧΩΡΙΣΜΟ ΑΡΓΟΥ ΠΕΤΡΕΛΑΙΟΥ

ΠΕΡΙΛΗΨΗ(57)

Διάταξη για τον συνεχή αποστακτικό διαχωρισμό Αργού Πετρελαίου, το οποίο μπορεί να προσάγεται δια μιας σωληνώσεως (L2) σ' έναν τουλάχιστον, κατά προτίμηση θερμαινόμενο δι' αερίου, κλίβανο (1, 2), ο οποίος είναι συνδεδεμένος, αμέσως ή εμμέσως, μέσω μιας σωληνώσεως (L3), με τη ζώνη εξατμίσεως ενός πύργου αποστάξεως (4), με δάπεδα παραλαβής και ειδικότερα δάπεδα κώδωνος με κλασματήρες (5, 6, 7), οι οποίοι είναι συνδεδεμένοι τουλάχιστον με δύο διαφορετικά δάπεδα παραλαβής και μ' ένα ατμοπαραγωγό και / ή υπερθερμαντήρα (D) και ένα ψυκτήρα κεφαλής (8), όπου επιπλέον ένας αεροστρόβιλος (GD) ο οποίος είναι συνδεδεμένος με μία ηλεκτρογεννήτρια (G), προβλέπεται με

εναλλακτήρα θερμότητας απαιρίων (W1) για το αργό πετρέλαιο, και μέσω του οποίου μπορεί να θερμαίνεται απευθείας και / ή εμμέσως το αργό πετρέλαιο.

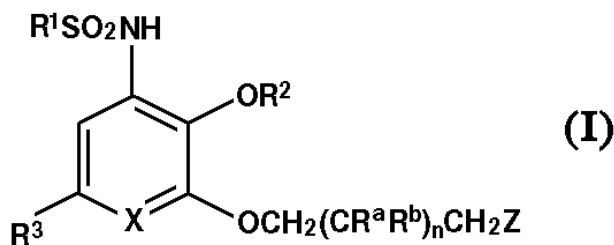


ΑΡΙΘΜΟΣ ΕΥΡ. Δ.Ε. (11):3041979
ΑΡΙΘ. ΕΛΛ. ΚΑΤΑΘΕΣΗΣ (21):20020404247
ΗΜΕΡ. ΕΛΛ. ΚΑΤΑΘΕΣΗΣ (11):11/12/2002
ΑΡΙΘ./ΗΜΕΡ. ΔΗΜΟΣΙΕΥΣΗΣ
ΕΥΡΩΠΑΪΚΟΥ ΔΙΠΛΩΜΑΤΟΣ(87):0799206 - 11/09/2002
ΑΡΙΘ./ΗΜΕΡ. ΔΗΜΟΣΙΕΥΣΗΣ
ΕΥΡΩΠΑΪΚΗΣ ΑΙΤΗΣΗΣ (86):95941660.3--04/12/1995
ΔΙΚΑΙΟΥΧΟΣ (73):1)F. HOFFMANN-LA ROCHE AG
 124 Grenzacherstrasse, 4070 Basel, ΕΛΒΕΤΙΑ
ΣΥΜΒ. ΠΡΟΤΕΡΑΙΟΤΗΤΕΣ (30):307995-31/10/1995-CH
 383894-20/12/1994-CH
ΕΦΕΥΡΕΤΗΣ (72):1)LoFFLER, Bernd-Michael
 2)HIRTH, Georges
 3)MULLER, Marcel
 4)RAMUZ, Henri
 5)CASSAL, Jean-Marie
 6)BURRI, Kaspar
 7)BREU, Volker
 8)NEIDHART, Werner
 9)CLOZEL, Martine
ΕΙΔΙΚΟΣ ΠΛΗΡΕΞΟΥΣΙΟΣ (74):ΑΡΓΥΡΙΑΔΟΥ ΙΡΙΣ
 Σίνα 14, 10672 ΑΘΗΝΑ
ΑΝΤΙΚΛΗΤΟΣ (74):ΑΡΓΥΡΙΑΔΟΥ ΚΟΡΙΝΝΑ
 Σίνα 14, 10672 ΑΘΗΝΑ
ΤΙΤΛΟΣ ΕΦΕΥΡΕΣΗΣ (54):ΠΑΡΑΓΩΓΑ ΑΡΥΑΟ- ΚΑΙ ΕΤΕΡΟΑΡΥΑ-ΣΟΥΛΦΟΝΑΜΙΔΙΟΥ, Η ΠΑΡΑΣΚΕΥΗ ΤΩΝ ΚΑΙ Η ΧΡΗΣΗ ΤΩΝ ΩΣ ΑΝΤΑΓΩΝΙΣΤΕΣ ΤΗΣ ΕΝΔΟΘΗΛΙΝΗΣ

ΠΕΡΙΛΗΨΗ(57)

Ενώσεις του τύπου (I) [Χημικός Τύπος] στις οποίες R1 σημαίνει φαινύλιο, υποκατεστημένο φαινύλιο ή ετεροκυκλικό, R2 σημαίνει φαινύλιο ή υποκατεστημένο φαινύλιο, R3 σημαίνει υδρογόνο, κατώτερο-αλκύλιο, κυανο, καρβοξυ, εστεροποιημένο καρβοξυ, φαινύλιο, υποκατεστημένο φαινύλιο, ετεροκυκλικό ή ένα υπόλοιπο -CONR5R6 ή -nr5cor7, r4 σημαίνει υδρογόνο ή κατώτερο-αλκύλιο, R5 σημαίνει υδρογόνο ή ένα υπόλοιπο R7, και R6 σημαίνει -(CH2)mR7, ή R5 και R6 από κοινού με το άτομο N που συνδέεται με αυτά

σημαίνουν ένα ετεροκυκλικό υπόλοιπο, R7 σημαίνει φαινύλιο, υποκατεστημένο φαινύλιο, κυκλοαλκύλιο, ετεροκυκλικό, κατώτερο-αλκύλιο, κυανο-κατώτερο-αλκύλιο, υδροξυ-κατώτερο-αλκύλιο, δι-κατώτερο-αλκυλαμινο-κατώτερο-αλκύλιο, καρβοξυ-κατώτερο-αλκύλιο, κατώτερο-αλκοξυ-καρβονυλ-κατώτερο-αλκύλιο, κατώτερο-αλκοξυ-καρβονυλαμινο-κατώτερο-αλκύλιο ή φαινυλ-κατώτερο-αλκοξυκαρβονύλιο, Ra σημαίνει υδρογόνο, κατώτερο-αλκύλιο ή υδροξυ, Rb σημαίνει υδρογόνο ή κατώτερο-αλκύλιο, Z σημαίνει υδροξυ αμινο ή ένα υπόλοιπο -OR8,-OC(O)NHR8, -OC(O)OR8, -NHC(O)NHR8 ή -NHC(O)OR8, R8 σημαίνει ετεροκυκλικό, φαινύλιο, υποκατεστημένο φαινύλιο ή κατώτερο-αλκύλιο, A και Y σημαίνουν έκαστο ανεξάρτητα οξυγόνο ή θείο, X σημαίνει άζωτο ή CH, m σημαίνει 0, 1 ή 2 και n σημαίνει 0, 1 ή 2, και φαρμακευτικός χρησιμοποιήσιμα άλατα αυτών είναι αναστολείς των υποδοχέων της ενδοθηλίνης. Ως εκ τούτου μπορούν να χρησιμοποιηθούν για την θεραπευτική αγωγή διαταραχών που σχετίζονται με δραστηκότητες της ενδοθηλίνης, ιδιαίτερα κυκλοφοριακών διαταραχών, όπως υπέρταση, ισχαιμία, αγγειοσπασμοί και στηθάγχη.



ΑΡΙΘΜΟΣ ΕΥΡ. Δ.Ε. (11):3041980
ΑΡΙΘ. ΕΛΛ. ΚΑΤΑΘΕΣΗΣ (21):20020404248
ΗΜΕΡ. ΕΛΛ. ΚΑΤΑΘΕΣΗΣ (11):11/12/2002
ΑΡΙΘ./ΗΜΕΡ. ΔΗΜΟΣΙΕΥΣΗΣ
ΕΥΡΩΠΑΪΚΟΥ ΔΙΠΛΩΜΑΤΟΣ(87):0790251 - 04/12/2002
ΑΡΙΘ./ΗΜΕΡ. ΔΗΜΟΣΙΕΥΣΗΣ
ΕΥΡΩΠΑΪΚΗΣ ΑΙΤΗΣΗΣ (86):97101270.3--28/01/1997
ΔΙΚΑΙΟΥΧΟΣ (73):1)Grunenthal GmbH
Zieglerstrasse 6, 52078 Aachen, GERMANIA
ΣΥΜΒ. ΠΡΟΤΕΡΑΙΟΤΗΤΕΣ (30):19605778-16/02/1996-DE
ΕΦΕΥΡΕΤΗΣ (72):1)Finkam, Michael, Dr.
2)Kohnen, Thomas
3)Winter, Werner, Prof. Dr.
ΕΙΔΙΚΟΣ ΠΛΗΡΕΞΟΥΣΙΟΣ (74):ΤΣΙΜΙΚΑΛΗΣ ΑΘΑΝΑΣΙΟΣ
Ν. Βάμβα 1, 10674 ΑΘΗΝΑ
ΑΝΤΙΚΛΗΤΟΣ (74):ΤΣΙΜΙΚΑΛΗΣ ΑΘΑΝΑΣΙΟΣ
Ν. Βάμβα 1,10674 ΑΘΗΝΑ
ΤΙΤΛΟΣ ΕΦΕΥΡΕΣΗΣ (54):ΠΑΡΑΣΚΕΥΗ ΚΑΙ ΧΡΗΣΙΜΟΠΟΙΗΣΗ
ΧΛΩΡΙΔΙΩΝ (3-ΑΛΚΟΞΥΦΑΙΝΥΛΟ) ΜΑ-
ΓΝΗΣΙΟΥ.

ΠΕΡΙΛΗΨΗ(57)

Περιγράφεται μία μέθοδος για την παρασκευή χλωριδίων (3-αλκοξυφαινυλο)μαγνησίου καθώς και η χρησιμοποίησή τους για την αντίδραση ορισμένων καρβονυλικών ενώσεων.

ΑΡΙΘΜΟΣ ΕΥΡ. Δ.Ε. (11):3041981
ΑΡΙΘ. ΕΛΛ. ΚΑΤΑΘΕΣΗΣ (21):20020404249
ΗΜΕΡ. ΕΛΛ. ΚΑΤΑΘΕΣΗΣ (11):11/12/2002
ΑΡΙΘ./ΗΜΕΡ. ΔΗΜΟΣΙΕΥΣΗΣ
ΕΥΡΩΠΑΪΚΟΥ ΔΙΠΛΩΜΑΤΟΣ(87):1057368 - 18/09/2002
ΑΡΙΘ./ΗΜΕΡ. ΔΗΜΟΣΙΕΥΣΗΣ
ΕΥΡΩΠΑΪΚΗΣ ΑΙΤΗΣΗΣ (86):98957029.6--03/12/1998
ΔΙΚΑΙΟΥΧΟΣ (73):1)Pulse Home Products Limited
Vine Mill, Middleton Road, Royton, Oldham
OL2 5LN, ΜΕΓΑΛΗ ΒΡΕΤΑΝΝΙΑ
ΣΥΜΒ. ΠΡΟΤΕΡΑΙΟΤΗΤΕΣ (30):9803272-16/02/1998-GB
ΕΦΕΥΡΕΤΗΣ (72):1)MALKIN, Raymond
ΕΙΔΙΚΟΣ ΠΛΗΡΕΞΟΥΣΙΟΣ (74):ΡΟΥΣΣΟΥ ANNA
Κουμπάρη 2, 10674 ΑΘΗΝΑ
ΑΝΤΙΚΛΗΤΟΣ (74):ΠΑΠΑΚΩΝΣΤΑΝΤΙΝΟΥ ΕΛΕΝΗ
Κουμπάρη 2,10674 ΑΘΗΝΑ
ΤΙΤΛΟΣ ΕΦΕΥΡΕΣΗΣ (54):ΣΥΣΚΕΥΗ ΗΛΕΚΤΡΙΚΑ ΘΕΡΜΑΙΝΟ-
ΜΕΝΟΥ ΠΛΑΙΣΙΟΥ

ΠΕΡΙΛΗΨΗ(57)

Στην παρούσα εφεύρεση παρέχεται ένα στοιχείο θέρμανσης (2) για ένα ηλεκτρικά θερμαινόμενο πλαίσιο (22), το οποίο διαθέτει έναν αγωγό θέρμανσης (4), ένα πρώτο αγωγό ανίχνευσης θερμότητας (6) και έναν δεύτερο αγωγό ανίχνευσης (8). Ο πρώτος αγωγός ανίχνευσης θερμότητας (6) και ο δεύτερος αγωγός ανίχνευσης θερμότητας (8) διαχωρίζονται διά μέσου ενός στρώματος από υλικό του οποίου η φαινόμενη αντίσταση διαφέρει νάλογα με την θερμοκρασία. Ο δεύτερος αγωγός ανίχνευσης θερμότητας (8) είναι ένας ευθύγραμμος αγωγός ενώ ο πρώτος αγωγός ανίχνευσης θερμότητας (8) καθώς και ο αγωγός θέρμανσης (4) είναι ελικοειδώς τυλισσόμενοι κατά αντίθετη φορά γύρω από τον άξονα του στοιχείου θέρμανσης (2).

ΑΡΙΘΜΟΣ ΕΥΡ. Δ.Ε. (11):3041982
ΑΡΙΘ. ΕΛΛ. ΚΑΤΑΘΕΣΗΣ (21):20020404250
ΗΜΕΡ. ΕΛΛ. ΚΑΤΑΘΕΣΗΣ (11):11/12/2002
ΑΡΙΘ./ΗΜΕΡ. ΔΗΜΟΣΙΕΥΣΗΣ
ΕΥΡΩΠΑΪΚΟΥ ΔΙΠΛΩΜΑΤΟΣ(87):0994762 - 25/09/2002
ΑΡΙΘ./ΗΜΕΡ. ΔΗΜΟΣΙΕΥΣΗΣ
ΕΥΡΩΠΑΪΚΗΣ ΑΙΤΗΣΗΣ (86):99916066.6--29/04/1999
ΔΙΚΑΙΟΥΧΟΣ (73):1)Samhan Glass Technology Inc.
71-13, Doo-jeong dong, Cheon-an si, Choong-cheong-nam do 330-210, ΔΗΜΟΚΡΑΤΙΑ ΤΗΣ ΚΟΡΕΑΣ (ΝΟΤΙΑ ΚΟΡΕΑ)

ΣΥΜΒ. ΠΡΟΤΕΡΑΙΟΤΗΤΕΣ (30):76052-11/05/1998-US
ΕΦΕΥΡΕΤΗΣ (72):1)PARK, Kyung
ΕΙΔΙΚΟΣ ΠΑΗΡΕΞΟΥΣΙΟΣ (74):ΡΟΥΣΣΟΥ ANNA
Κουμπάρη 2, 10674 ΑΘΗΝΑ

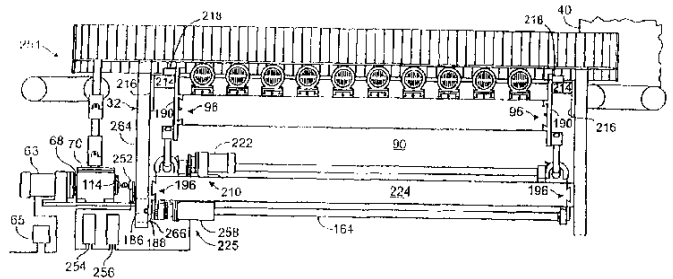
ΑΝΤΙΚΑΗΤΟΣ (74):ΠΑΠΑΚΩΝΣΤΑΝΤΙΝΟΥ ΕΛΕΝΗ
Κουμπάρη 2, 10674 ΑΘΗΝΑ

ΤΙΤΛΟΣ ΕΦΕΥΡΕΣΗΣ (54):ΜΗΧΑΝΗ ΓΙΑ ΚΥΜΑΤΟΕΙΔΗ ΛΟΞΟ-ΤΜΗΣΗ (ΜΠΙΖΟΤΑΡΙΣΜΑ)

ΠΕΡΙΛΗΨΗ(57)

Αποκαλύπτεται μία μηχανή για την παραγωγή κυματοειδών λοξοτμήσεων η οποία παράγει μία κυματοειδή λοξότμηση επί ενός υάλινου κατεργαζόμενου τεμαχίου. Η μηχανή περιλαμβάνει μία διαδρομή τροφοδοσίας που έχει προσαρμοσθεί για να δέχεται ένα υάλινο κατεργαζόμενο τεμάχιο και η οποία διαθέτει μία πλειάδα απεχουσών μεταξύ τους κεφαλών κατεργασίας προσκείμενων στη διαδρομή τροφοδοσίας και προσαρμοσμένων για να εμπλέκονται διαδοχικά με την περιοχή ακμής του κατεργαζόμενου τεμαχίου καθώς μετακινείται το κατεργαζόμενο τεμάχιο κατά μήκος της διαδρομής τροφοδοσίας. Έκαστη από την πλειάδα κεφαλών διαθέτει μία τουλάχιστον περιοχή επαφής προσαρμοσμένη για να έρχεται σε επαφή με την περιοχή ακμής του κατεργαζόμενου τεμαχίου, και μία ή περισσότερες από τις κεφαλές έχει προσαρμοσθεί για να αποξέει την ύαλο από την

περιοχή ακμής όταν είναι σε επαφή με την περιοχή της ακμής. Η μηχανή περιλαμβάνει επιπλέον ένα σύστημα τοποθέτησως των κεφαλών κατεργασίας προσαρμοσμένο για να αναγκάζει τις επιφάνειες επαφής της πλειάδος κεφαλών και την περιοχή ακμής του κατεργαζόμενου τεμαχίου να εμπλέκονται και να κινούνται κυκλικά σύμφωνα με μία διαδρομή ταλαντώσεως μεταξύ τους ούτως ώστε να παράγεται επί της περιοχής της ακμής η κυματοειδής λοξότμηση. Η μηχανή μπορεί επιπλέον να περιλαμβάνει μία ή περισσότερες μεταφορικές ταινίες που υποστηρίζουν και μετακινούν το κατεργαζόμενο τεμάχιο κατά μήκος της διαδρομής τροφοδοσίας. Επιπλέον μπορεί οι κεφαλές να συναρμολογούνται επί ενός μοναδικού βαγονέτου, επί του οποίου μπορεί να μετακινούνται ή να εμπλέκονται ως ενιαίο σύνολο, ή μπορεί να συναρμολογούνται ανεξάρτητα, οπότε μπορεί να ελέγχονται και να τοποθετούνται έκαστη από το σύστημα τοποθέτησως κεφαλών κατεργασίας ανεξάρτητα από το υπόλοιπο μέρος της πλειάδος κεφαλών.



ΑΡΙΘΜΟΣ ΕΥΡ. Δ.Ε. (11):3041983
ΑΡΙΘ. ΕΛΛ. ΚΑΤΑΘΕΣΗΣ (21):20020404251
ΗΜΕΡ. ΕΛΛ. ΚΑΤΑΘΕΣΗΣ (11):11/12/2002
ΑΡΙΘ./ΗΜΕΡ. ΔΗΜΟΣΙΕΥΣΗΣ
ΕΥΡΩΠΑΪΚΟΥ ΔΙΠΛΩΜΑΤΟΣ(87):0839035 - 02/10/2002
ΑΡΙΘ./ΗΜΕΡ. ΔΗΜΟΣΙΕΥΣΗΣ
ΕΥΡΩΠΑΪΚΗΣ ΑΙΤΗΣΗΣ (86):96922243.9--05/07/1996
ΔΙΚΑΙΟΥΧΟΣ (73):1)Nihon Nohyaku Co., Ltd.
2-5, Nihonbashi 1-chome, Chuo-ku, Tokyo
103, ΙΑΠΩΝΙΑ

ΣΥΜΒ. ΠΡΟΤΕΡΑΙΟΤΗΤΕΣ (30):19617495-08/07/1995-JP
ΕΦΕΥΡΕΤΗΣ (72):1)KODAMA, Hiroki
2)NIWANO, Yoshimi
3)KANAI, Kazuo
4)YOSHIDA, Masanori

ΕΙΔΙΚΟΣ ΠΑΗΡΕΞΟΥΣΙΟΣ (74):ΡΟΥΣΣΟΥ ANNA
Κουμπάρη 2, 10674 ΑΘΗΝΑ

ΑΝΤΙΚΑΗΤΟΣ (74):ΠΑΠΑΚΩΝΣΤΑΝΤΙΝΟΥ ΕΛΕΝΗ
Κουμπάρη 2, 10674 ΑΘΗΝΑ

ΤΙΤΛΟΣ ΕΦΕΥΡΕΣΗΣ (54):ΑΝΤΙΜΥΚΗΤΙΚΟΣ ΠΑΡΑΓΟΝΤΑΣ, ΕΝΩΣΗ ΔΙΑ ΤΟΥΤΟ, ΔΙΕΡΓΑΣΙΑ ΠΑΡΑΓΩΓΗΣ ΤΟΥ ΙΔΙΟΥ

ΠΕΡΙΛΗΨΗ(57)

R-(+)-(E)-[4-(2-χλωροφαινυλ)-1,3-διθειολαν-2-υλιδενο]-1-ιμιδαζολυλακετονιτρίλιο, R-(-)-(E)-[4-(2,4-διχλωροφαινυλ)-1,3-διθειολαν-2-υλιδενο]-1-ιμιδαζολυλακετονιτρίλιο, και φαρμακευτικά αποδεκτά αλάτια τους που μπορεί να χρησιμοποιηθούν ως φαρμακευτικός παράγοντας, κοινολογούνται. Μία διεργασία παραγωγής τους και μία μέθοδος θεραπείας μυκητιάσεων κοινολογούνται επίσης.

ΑΡΙΘΜΟΣ ΕΥΡ. Δ.Ε. (11):3041984
ΑΡΙΘ. ΕΛΛ. ΚΑΤΑΘΕΣΗΣ (21):20020404252
ΗΜΕΡ. ΕΛΛ. ΚΑΤΑΘΕΣΗΣ (11):11/12/2002
ΑΡΙΘ./ΗΜΕΡ. ΔΗΜΟΣΙΕΥΣΗΣ
ΕΥΡΩΠΑΪΚΟΥ ΔΙΠΛΩΜΑΤΟΣ(87):0915697 - 18/09/2002
ΑΡΙΘ./ΗΜΕΡ. ΔΗΜΟΣΙΕΥΣΗΣ
ΕΥΡΩΠΑΪΚΗΣ ΑΙΤΗΣΗΣ (86):97936939.4--23/06/1997
ΔΙΚΑΙΟΥΧΟΣ (73):1)Ortho-McNeil Pharmaceutical, Inc.
 One Johnson & Johnson Plaza, New Brunswick, New Jersey 08933-7002, ΗΝΩΜΕΝΕΣ ΠΟΛΙΤΕΙΕΣ ΤΗΣ ΑΜΕΡΙΚΗΣ
ΣΥΜΒ. ΠΡΟΤΕΡΑΙΟΤΗΤΕΣ (30):22004 P-28/06/1996-US
ΕΦΕΥΡΕΤΗΣ (72):1)SHANK, Richard, P.
ΕΙΔΙΚΟΣ ΠΑΗΡΕΞΟΥΣΙΟΣ (74):ΡΟΥΣΣΟΥ ΑΝΝΑ
 Κουμπάρη 2, 10674 ΑΘΗΝΑ
ΑΝΤΙΚΛΗΤΟΣ (74):ΠΑΠΑΚΩΝΣΤΑΝΤΙΝΟΥ ΕΛΕΝΗ
 Κουμπάρη 2,10674 ΑΘΗΝΑ
ΤΙΤΛΟΣ ΕΦΕΥΡΕΣΗΣ (54):ΣΠΑΣΜΟΛΥΤΙΚΑ ΣΟΥΛΦΑΜΙΚΑ ΠΑΡΑΓΩΓΑ ΧΡΗΣΙΜΑ ΣΤΗΝ ΑΓΩΓΗ ΤΗΣ ΠΑΧΥΣΑΡΚΙΑΣ

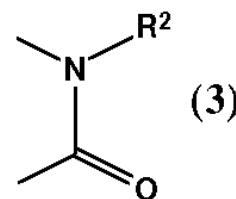
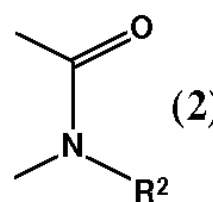
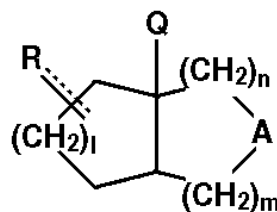
ΠΕΡΙΛΗΨΗ(57)

Αποκαλύπτονται σπασμολυτικά παράγωγα χρήσιμα στην αγωγή της παχυσαρκίας.

ΑΡΙΘΜΟΣ ΕΥΡ. Δ.Ε. (11):3041985
ΑΡΙΘ. ΕΛΛ. ΚΑΤΑΘΕΣΗΣ (21):20020404253
ΗΜΕΡ. ΕΛΛ. ΚΑΤΑΘΕΣΗΣ (11):11/12/2002
ΑΡΙΘ./ΗΜΕΡ. ΔΗΜΟΣΙΕΥΣΗΣ
ΕΥΡΩΠΑΪΚΟΥ ΔΙΠΛΩΜΑΤΟΣ(87):0790237 - 18/09/2002
ΑΡΙΘ./ΗΜΕΡ. ΔΗΜΟΣΙΕΥΣΗΣ
ΕΥΡΩΠΑΪΚΗΣ ΑΙΤΗΣΗΣ (86):96916350.0--07/06/1996
ΔΙΚΑΙΟΥΧΟΣ (73):1)ΤΑΙΗΟ PHARMACEUTICAL CO., LTD.
 1-27, Kandanshiki-cho, Chiyoda-ku, Tokyo 101-0054, ΙΑΠΩΝΙΑ
ΣΥΜΒ. ΠΡΟΤΕΡΑΙΟΤΗΤΕΣ (30):17032995-12/06/1995-JP
 27465495-27/09/1995-JP
ΕΦΕΥΡΕΤΗΣ (72):1)YAMAWAKI, Ichiro
 2)KANEDA, Manabu
 3)OGAWA, Kazuo
 4)ARIMA, Takashi
ΕΙΔΙΚΟΣ ΠΑΗΡΕΞΟΥΣΙΟΣ (74):ΑΘΑΝΑΣΙΑΔΟΥ ΜΑΡΙΑ
 Κουμπάρη 2, 10674 ΑΘΗΝΑ
ΑΝΤΙΚΛΗΤΟΣ (74):ΠΑΠΑΚΩΝΣΤΑΝΤΙΝΟΥ ΕΛΕΝΗ
 Κουμπάρη 2,10674 ΑΘΗΝΑ
ΤΙΤΛΟΣ ΕΦΕΥΡΕΣΗΣ (54):ΕΝΩΣΕΙΣ ΔΙΚΥΚΛΟΛΑΚΤΑΜΗΣ, ΧΡΗΣΗ ΤΩΝ ΙΔΙΩΝ ΚΑΙ ΕΝΔΙΑΜΕΣΟ ΣΤΗΝ ΠΑΡΑΓΩΓΗ ΤΩΝ ΙΔΙΩΝ

ΠΕΡΙΛΗΨΗ(57)

Η ένωση δικυκλολακτάμης του τύπου (1) έχει ένα εξαιρετικό αγχολυτικό αποτέλεσμα, είναι υψηλή σε ασφάλεια, και είναι χρήσιμη σαν ένα αποτελεσματικό συστατικό φαρμακευτικών ουσιών οι οποίες είναι σε μεγάλο βαθμό ελαττωμένες σε παρενέργειες όπως είναι τα υπνωτικά, μύο-χαλαρωτικά και ηρεμιστικά φαινόμενα στον οποίο το R είναι όξο ή -OR1, το R1 είναι ένα άτομο υδρογόνου ή μία ομάδα ακυλίου, το A είναι μία ομάδα (2) ή (3), το Q είναι ένα άτομο υδρογόνου ή μία ομάδα κατώτερου αλκυλίου, το I είναι 1 ή 2, το m είναι 0 ή 1 και το n είναι 0, 1 ή 2, με την προϋπόθεση ότι η περίπτωση όπου αμφότερα από τα m και n αντιπροσωπεύουν 0 ταυτόχρονα αποκλείεται όπου το R2 είναι ομάδα βενζυλίου ή υποκατεστημένη ομάδα βενζυλίου.



ΑΡΙΘΜΟΣ ΕΥΡ. Δ.Ε. (11):3041986
ΑΡΙΘ. ΕΛΛ. ΚΑΤΑΘΕΣΗΣ (21):20020404254
ΗΜΕΡ. ΕΛΛ. ΚΑΤΑΘΕΣΗΣ (11):11/12/2002
ΑΡΙΘ./ΗΜΕΡ. ΔΗΜΟΣΙΕΥΣΗΣ
ΕΥΡΩΠΑΪΚΟΥ ΔΙΠΛΩΜΑΤΟΣ(87):0907551 - 18/09/2002
ΑΡΙΘ./ΗΜΕΡ. ΔΗΜΟΣΙΕΥΣΗΣ
ΕΥΡΩΠΑΪΚΗΣ ΑΙΤΗΣΗΣ (86):98922873.9--27/04/1998
ΔΙΚΑΙΟΥΧΟΣ (73):1)ETAT FRANCAIS represente par le

Delegue General pour l' Armement
26, Boulevard Victor, F-00460 Armees,
ΓΑΛΛΙΑ

ΣΥΜΒ. ΠΡΟΤΕΡΑΙΟΤΗΤΕΣ (30):9705252-29/04/1997-FR

ΕΦΕΥΡΕΤΗΣ (72):1)LE LAN, Jean-Yves
2)PERSON, Daniel
3)FOURNIER, Christian, Gilles
4)DE SMIRNOFF, Olivier

ΕΙΔΙΚΟΣ ΠΑΗΡΕΞΟΥΣΙΟΣ (74):ΡΟΥΣΣΟΥ ANNA

Κουμπάρη 2, 10674 ΑΘΗΝΑ

ΑΝΤΙΚΑΗΤΟΣ (74):ΠΑΠΑΚΩΝΣΤΑΝΤΙΝΟΥ ΕΛΕΝΗ

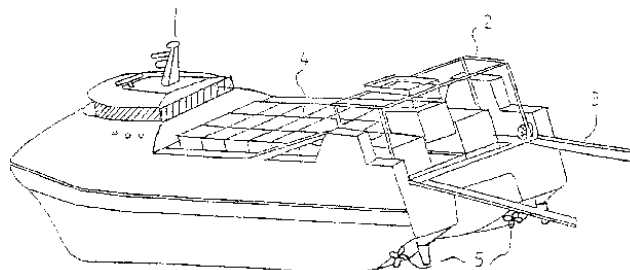
Κουμπάρη 2,10674 ΑΘΗΝΑ

ΤΙΤΛΟΣ ΕΦΕΥΡΕΣΗΣ (54):**ΑΥΤΟΝΟΜΟ ΠΛΟΙΟ ΜΕΤΑΦΟΡΑΣ ΚΟΝΤΕΙΝΕΡ ΜΕ ΚΥΤΟΣ ΠΕΡΙΛΑΜΒΑΝΟΝ ΕΝΑ ΣΥΓΚΡΟΤΗΜΑ ΠΡΩΘΗΣΕΩΣ**

ΠΕΡΙΛΗΨΗ(57)

Η εφεύρεση αφορά ένα αυτόνομο πλοίο μεταφοράς κοντέινερ του τύπου που περιλαμβάνει μία τρόπιδα, μέσα προωθήσεως, μέσα φορτώσεως και εκφορτώσεως των κοντέινερ, μέσα ερματισμού, χαρακτηριζόμενο από το ότι η τρόπιδα (1, 6) είναι τύπου με κύτος το οποίο περιέχει ένα προωθητικό συγκρότημα και ότι το πλοίο περιλαμβάνει μέσα επιτρέποντα την εξασφάλιση της μεταφοράς κοντέινερ

από σημαντικούς λιμένες εξοπλισμένους με μέσα φορτώσεως και εκφορτώσεως των κοντέινερ σε μικρούς λιμένες οι οποίοι δε διαθέτουν τέτοιους εξοπλισμούς και έχοντες βάθος υδάτων μικρότερο από 4 μέτρα. Τα εν λόγω μέσα περιλαμβάνουν μέσα προώθησεως (5) εξασφαλίζοντα τόσο την ταχύτητα πορείας του πλοίου σε ανοικτή θάλασσα όσο και την ταχύτητα σε ποταμόκολπους, μέσα φορτώσεως και εκφορτώσεως (2, 3) κατάλληλα για λιμένες μη εφοδιασμένους με κατάλληλους εξοπλισμούς, μέσα ισορροπήσεως του πλοίου στη θάλασσα τα οποία εξυπηρετούν τη σταθερότητα και τη βύθιση του πλοίου κατά τη διάρκεια της διαχείρισεως.



ΑΡΙΘΜΟΣ ΕΥΡ. Δ.Ε. (11):3041987
ΑΡΙΘ. ΕΛΛ. ΚΑΤΑΘΕΣΗΣ (21):20020404255
ΗΜΕΡ. ΕΛΛ. ΚΑΤΑΘΕΣΗΣ (11):11/12/2002
ΑΡΙΘ./ΗΜΕΡ. ΔΗΜΟΣΙΕΥΣΗΣ
ΕΥΡΩΠΑΪΚΟΥ ΔΙΠΛΩΜΑΤΟΣ(87):0907552 - 18/09/2002
ΑΡΙΘ./ΗΜΕΡ. ΔΗΜΟΣΙΕΥΣΗΣ
ΕΥΡΩΠΑΪΚΗΣ ΑΙΤΗΣΗΣ (86):98922874.7--27/04/1998
ΔΙΚΑΙΟΥΧΟΣ (73):1)ETAT FRANCAIS represente par le

Delegue General pour l' Armement
26, Boulevard Victor, F-00460 Armees,
ΓΑΛΛΙΑ

ΣΥΜΒ. ΠΡΟΤΕΡΑΙΟΤΗΤΕΣ (30):9705250-29/04/1997-FR

ΕΦΕΥΡΕΤΗΣ (72):1)DE SMIRNOFF, Olivier
2)PERSON, Daniel
3)LELAN, Jean-Yves
4)FOURNIER, Christian, Gilles

ΕΙΔΙΚΟΣ ΠΑΗΡΕΞΟΥΣΙΟΣ (74):ΡΟΥΣΣΟΥ ANNA

Κουμπάρη 2, 10674 ΑΘΗΝΑ

ΑΝΤΙΚΑΗΤΟΣ (74):ΠΑΠΑΚΩΝΣΤΑΝΤΙΝΟΥ ΕΛΕΝΗ

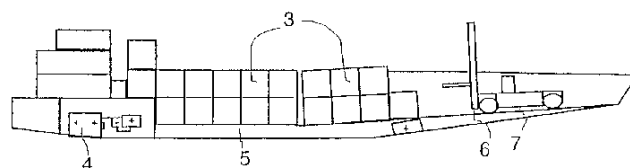
Κουμπάρη 2,10674 ΑΘΗΝΑ

ΤΙΤΛΟΣ ΕΦΕΥΡΕΣΗΣ (54):**ΑΥΤΟΝΟΜΟ ΠΛΟΙΟ ΜΕΤΑΦΟΡΑΣ ΚΟΝΤΕΙΝΕΡ**

ΠΕΡΙΛΗΨΗ(57)

Η παρούσα εφεύρεση αφορά ένα αυτόνομο πλοίο μεταφοράς κοντέινερ του τύπου που περιλαμβάνει μία τρόπιδα, μέσα προωθήσεως, μέσα φορτώσεως και εκφορτώσεως των κοντέινερ, μέσα ισορροπήσεως, χαρακτηριζόμενο από το ότι περιλαμβάνει μέσα επιτρέποντα την εξασφάλιση της μεταφοράς κοντέινερ από σημαντικούς λιμένες εξοπλισμένους με μέσα φορτώσεως και εκφορτώσεως των κοντέινερ σε μικρούς λιμένες στερούμενους τέτοιων εξοπλισμών και έχοντες βάθος ύδατος μικρότερο από 4 μέτρα, τα οποία μέσα περιλαμβάνουν μέσα προώθησεως (4), τα οποία εξασφαλίζουν τόσο την ταχύτητα πορείας του πλοίου σε ανοικτή θάλασσα όσο και την ταχύτητα στους ποταμόκολπους και στους λιμένες, μέσα φορτώσεως και εκφορτώσεως (2, 6, 7, 8, 9) κατάλληλα για λιμένες

στερούμενους εξοπλισμών, μέσα ισορροπήσεως του πλοίου στη θάλασσα χρησιμοποιοντα στη σταθερότητα και το βύθισμα του πλοίου κατά τη διαχείριση.

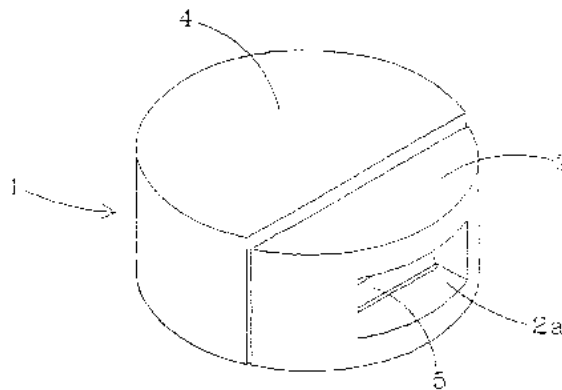


ΑΡΙΘΜΟΣ ΕΥΡ. Δ.Ε. (11):3041988
ΑΡΙΘ. ΕΛΛ. ΚΑΤΑΘΕΣΗΣ (21):20020404256
ΗΜΕΡ. ΕΛΛ. ΚΑΤΑΘΕΣΗΣ (11):12/12/2002
ΑΡΙΘ./ΗΜΕΡ. ΔΗΜΟΣΙΕΥΣΗΣ
ΕΥΡΩΠΑΪΚΟΥ ΔΙΠΛΩΜΑΤΟΣ(87):1056755 - 11/12/2002
ΑΡΙΘ./ΗΜΕΡ. ΔΗΜΟΣΙΕΥΣΗΣ
ΕΥΡΩΠΑΪΚΗΣ ΑΙΤΗΣΗΣ (86):99904958.8--18/02/1999
ΔΙΚΑΙΟΥΧΟΣ (73):1)AVENTIS CROPSCIENCE UK LIMITED
HAUXTON,CB2 5HU CAMBRIDGE,
ΜΕΓΑΛΗ ΒΡΕΤΑΝΝΙΑ
ΣΥΜΒ. ΠΡΟΤΕΡΑΙΟΤΗΤΕΣ (30):9803491-20/02/1998-GB
9810932-22/05/1998-GB
ΕΦΕΥΡΕΤΗΣ (72):1)KLOSTERMYER JOHN
2)SCHIRRING ALBERT
3)WEBB MICHAEL ALLAN
4)DE ATH NORMAN JOHN
ΕΙΔΙΚΟΣ ΠΛΗΡΕΞΟΥΣΙΟΣ (74):ΑΘΑΝΑΣΙΑΔΟΥ ΜΑΡΙΑ
Κουμπάρη 2, 10674 ΑΘΗΝΑ
ΑΝΤΙΚΛΗΤΟΣ (74):ΠΑΠΑΚΩΝΣΤΑΝΤΙΝΟΥ ΕΛΕΝΗ
Κουμπάρη 2,10674 ΑΘΗΝΑ
ΤΙΤΛΟΣ ΕΦΕΥΡΕΣΗΣ (54):ΜΥΚΗΤΟΚΤΟΝΑ
ΠΕΡΙΛΗΨΗ(57)
Η νέα ένωση, Ο-αιθυλοφοσφονικό διμεθυλο[3-(προποξυκαρβονυλαμινο)προπυλ]αμμώνιο, έχει μυκητοκτόνο δράση.

ΑΡΙΘΜΟΣ ΕΥΡ. Δ.Ε. (11):3041989
ΑΡΙΘ. ΕΛΛ. ΚΑΤΑΘΕΣΗΣ (21):20020404257
ΗΜΕΡ. ΕΛΛ. ΚΑΤΑΘΕΣΗΣ (11):11/12/2002
ΑΡΙΘ./ΗΜΕΡ. ΔΗΜΟΣΙΕΥΣΗΣ
ΕΥΡΩΠΑΪΚΟΥ ΔΙΠΛΩΜΑΤΟΣ(87):0903458 - 25/09/2002
ΑΡΙΘ./ΗΜΕΡ. ΔΗΜΟΣΙΕΥΣΗΣ
ΕΥΡΩΠΑΪΚΗΣ ΑΙΤΗΣΗΣ (86):98500200.5--08/09/1998
ΔΙΚΑΙΟΥΧΟΣ (73):1)SAINT GENIS, S.A.
Carretera N-340, Km. 1240,4, Poligon Industrial Sector GRAB, 08758 Cervello (Barcelona), ΙΣΠΑΝΙΑ
ΣΥΜΒ. ΠΡΟΤΕΡΑΙΟΤΗΤΕΣ (30):9701949-17/09/1997-ES
ΕΦΕΥΡΕΤΗΣ (72):1)Sangenis Linan, Albert
2)Valles Asensi, Joan
ΕΙΔΙΚΟΣ ΠΛΗΡΕΞΟΥΣΙΟΣ (74):ΤΣΙΜΙΚΑΛΗΣ ΑΘΑΝΑΣΙΟΣ
Ν. Βάμβα 1, 10674 ΑΘΗΝΑ
ΑΝΤΙΚΛΗΤΟΣ (74):ΤΣΙΜΙΚΑΛΗΣ ΑΘΑΝΑΣΙΟΣ
Ν. Βάμβα 1,10674 ΑΘΗΝΑ
ΤΙΤΛΟΣ ΕΦΕΥΡΕΣΗΣ (54):ΣΥΓΚΡΑΤΗΤΙΚΗ ΔΙΑΤΑΞΗ ΠΑΡΕΜΠΟΔΙΣΗΣ ΓΙΑ ΠΟΡΤΕΣ ΚΑΙ ΠΑΡΟΜΟΙΑ.

ΠΕΡΙΛΗΨΗ(57)

Περιέχει ένα μέσον στήριξης της στο δάπεδο, ένα εμπρόσθιο ελαστικό μέλος (2) που συνιστά ένα εμπόδιο για την πόρτα (10) και ένα μαγνήτη (5), ο οποίος μπορεί να συνεργάζεται με μια μεταλλική λωρίδα (11) συνδεδεμένη με την πόρτα για να κρατά την τελευταία ανοικτή, και χαρακτηρίζεται από το ότι ο μαγνήτης (5) είναι προσαρμοσμένος και οδηγείται ώστε να είναι μετατοπίσιμος μεταξύ μιας ανενεργού θέσης, στην οποία κρατείται αποσυρμένος από την επιφάνεια επαφής μεταξύ του ελαστικού μέλους (2) και της πόρτας (10), και μιας λειτουργικής θέσης, στην οποία ο μαγνήτης προωθείται προς το εμπρόσθιο μέρος του ελαστικού μέλους (2) για να το φέρει αρκετά κοντά προς τη μεταλλική λωρίδα της πόρτας με σκοπό να συγκρατεί την τελευταία, και από το ότι περιέχει μέσον (7) για την αυτόματη μετατόπιση του μαγνήτη από την εν λόγω λειτουργική θέση στην εν λόγω ανενεργό θέση.



ΑΡΙΘΜΟΣ ΕΥΡ. Δ.Ε. (11):3041990
ΑΡΙΘ. ΕΛΛ. ΚΑΤΑΘΕΣΗΣ (21):20020404258
ΗΜΕΡ. ΕΛΛ. ΚΑΤΑΘΕΣΗΣ (11):11/12/2002
ΑΡΙΘ./ΗΜΕΡ. ΔΗΜΟΣΙΕΥΣΗΣ
ΕΥΡΩΠΑΪΚΟΥ ΔΙΠΛΩΜΑΤΟΣ(87):0966341 - 02/10/2002
ΑΡΙΘ./ΗΜΕΡ. ΔΗΜΟΣΙΕΥΣΗΣ
ΕΥΡΩΠΑΪΚΗΣ ΑΙΤΗΣΗΣ (86):98912377.3--23/02/1998
ΔΙΚΑΙΟΥΧΟΣ (73):1)Dr. Wolman GmbH
Dr.-Wolman-Strasse 31-33, D-76547 Sinzheim, ΓΕΡΜΑΝΙΑ
ΣΥΜΒ. ΠΡΟΤΕΡΑΙΟΤΗΤΕΣ (30):19709116-06/03/1997-DE
ΕΦΕΥΡΕΤΗΣ (72):1)GOETTSCHE, Reimer
2)SEELMANN-EGGEBERT, Hans-Peter
3)HETTLER, Wendelin
4)BREUER, Michael
ΕΙΔΙΚΟΣ ΠΛΗΡΕΞΟΥΣΙΟΣ (74):ΤΣΙΜΙΚΑΛΗΣ ΑΘΑΝΑΣΙΟΣ
Ν. Βάμβα 1, 10674 ΑΘΗΝΑ
ΑΝΤΙΚΛΗΤΟΣ (74):ΤΣΙΜΙΚΑΛΗΣ ΑΘΑΝΑΣΙΟΣ
Ν. Βάμβα 1,10674 ΑΘΗΝΑ
ΤΙΤΛΟΣ ΕΦΕΥΡΕΣΗΣ (54):**ΠΡΟΣΤΑΤΕΥΤΙΚΑ ΜΕΣΑ ΞΥΛΟΥ ΓΙΑ ΤΗΝ ΜΕΤΕΠΕΙΤΑ ΠΡΟΣΤΑΣΙΑ.**

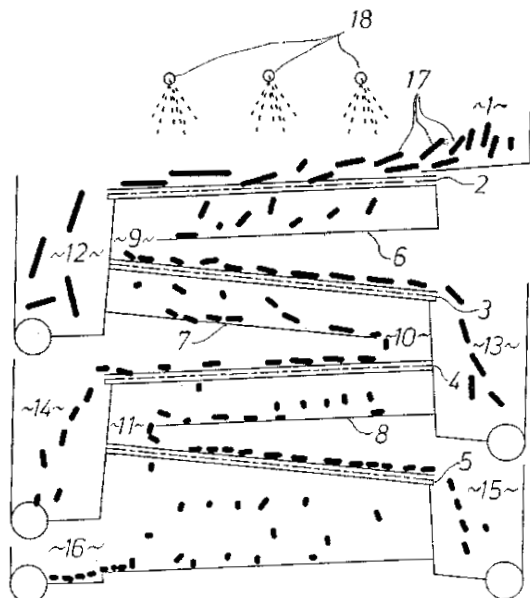
ΠΕΡΙΛΗΨΗ(57)

Χρησιμοποίηση ενός προστατευτικού μέσου ξύλου για την μετέπειτα προστασία ξύλου, το οποίο περιέχει μία ένωση χαλκού, μία αλκανολομονοαμίνη και ένα συμπλοκοποιητικό οργανικό καρβονικό οξύ ή τα άλατά τους αμμονίου ή τα αλκαλικά του άλατα καθώς και έναν επίδεσμο για την μετέπειτα προστασία ξύλου, ο οποίος περιέχει αυτό το προστατευτικό μέσο ξύλου.

ΑΡΙΘΜΟΣ ΕΥΡ. Δ.Ε. (11):3041991
ΑΡΙΘ. ΕΛΛ. ΚΑΤΑΘΕΣΗΣ (21):20020404259
ΗΜΕΡ. ΕΛΛ. ΚΑΤΑΘΕΣΗΣ (11):11/12/2002
ΑΡΙΘ./ΗΜΕΡ. ΔΗΜΟΣΙΕΥΣΗΣ
ΕΥΡΩΠΑΪΚΟΥ ΔΙΠΛΩΜΑΤΟΣ(87):0982984 - 11/09/2002
ΑΡΙΘ./ΗΜΕΡ. ΔΗΜΟΣΙΕΥΣΗΣ
ΕΥΡΩΠΑΪΚΗΣ ΑΙΤΗΣΗΣ (86):97921631.4--05/05/1997
ΔΙΚΑΙΟΥΧΟΣ (73):1)Cimbria Aquatec APS
Lergaardvej 2-3, 6040 Egtved, ΔΑΝΙΑ
ΣΥΜΒ. ΠΡΟΤΕΡΑΙΟΤΗΤΕΣ (30):
ΕΦΕΥΡΕΤΗΣ (72):1)PEDERSEN, Ole, Enggaard
ΕΙΔΙΚΟΣ ΠΛΗΡΕΞΟΥΣΙΟΣ (74):ΑΡΓΥΡΙΑΔΟΥ ΙΡΙΣ
Σίνα 14, 10672 ΑΘΗΝΑ
ΑΝΤΙΚΛΗΤΟΣ (74):ΑΡΓΥΡΙΑΔΟΥ ΚΟΡΙΝΝΑ
Σίνα 14,10672 ΑΘΗΝΑ
ΤΙΤΛΟΣ ΕΦΕΥΡΕΣΗΣ (54):**ΔΙΑΤΑΞΗ ΓΙΑ ΤΑΞΙΝΟΜΗΣΗ ΨΑΡΙΩΝ ΑΝΑΛΟΓΑ ΜΕ ΤΟ ΜΕΓΕΘΟΣ**

ΠΕΡΙΛΗΨΗ(57)

Ψάρια (17) διαφορετικών μεγεθών ταξινομούνται με την βοήθεια ελαφρώς κεκλιμένων εσχάρων (2, 3, 4, 5) που αποτελούνται από λείες στρογγυλεμένες ράβδους ή σωλήνες που εκτείνονται σε κατευθύνσεις παράλληλες με το επίπεδο του σχεδίου, κρατούνται κατά προτίμηση υγρές με νερό που ψεκάζεται από στόμια (18). Με αυτό τον τρόπο μπορεί να επιτυγχάνεται ταχεία ταξινόμηση χωρίς ζημιά στο ψάρι και με χρήση σχετικά ελαφρού εξοπλισμού, σε διάκριση από δεξαμενές γεμισμένες με νερό που χρησιμοποιήθηκαν προηγουμένως για αυτό τον σκοπό.

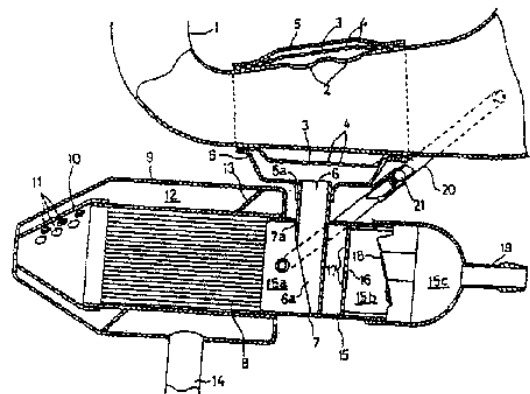


ΑΡΙΘΜΟΣ ΕΥΡ. Δ.Ε. (11):3041992
ΑΡΙΘ. ΕΛΛ. ΚΑΤΑΘΕΣΗΣ (21):20020404260
ΗΜΕΡ. ΕΛΛ. ΚΑΤΑΘΕΣΗΣ (11):11/12/2002
ΑΡΙΘ./ΗΜΕΡ. ΔΗΜΟΣΙΕΥΣΗΣ
ΕΥΡΩΠΑΪΚΟΥ ΔΙΠΛΩΜΑΤΟΣ(87):0753650 - 23/10/2002
ΑΡΙΘ./ΗΜΕΡ. ΔΗΜΟΣΙΕΥΣΗΣ
ΕΥΡΩΠΑΪΚΗΣ ΑΙΤΗΣΗΣ (86):95936096.7--06/11/1995
ΔΙΚΑΙΟΥΧΟΣ (73):1)HONDA GIKEN KOGYO KABUSHIKI
 KAISHA
 1-1, Aoyama 2-chome, Minato-ku, Tokyo 107,
 ΙΑΠΩΝΙΑ
ΣΥΜΒ. ΠΡΟΤΕΡΑΙΟΤΗΤΕΣ (30):29602594-07/11/1994-JP
ΕΦΕΥΡΕΤΗΣ (72):1)ISHIBASHI, Yoichi
 2)ASAI, Masahiro
 3)SAITO, Kenjiro
ΕΙΔΙΚΟΣ ΠΛΗΡΕΞΟΥΣΙΟΣ (74):ΤΣΙΜΙΚΑΛΗΣ ΑΘΑΝΑΣΙΟΣ
 Ν. Βάμβα 1, 10674 ΑΘΗΝΑ
ΑΝΤΙΚΛΗΤΟΣ (74):ΤΣΙΜΙΚΑΛΗΣ ΑΘΑΝΑΣΙΟΣ
 Ν. Βάμβα 1,10674 ΑΘΗΝΑ
ΤΙΤΛΟΣ ΕΦΕΥΡΕΣΗΣ (54):**ΣΥΣΤΗΜΑ ΚΑΘΑΡΙΣΜΟΥ ΚΑΥΣΑΕ-
 ΡΙΩΝ.**

ΠΕΡΙΛΗΨΗ(57)

Μια συσκευή καθαρισμού καυσαερίου που περιλαμβάνει έναν σωλήνα διαστολής και έναν λεπτό καταλύτη στο σύστημα εκτόνωσης μιας μηχανής εσωτερικής καύσης. Δύο ανοίγματα για τη φόρτωση του καυσαερίου διαμορφώνονται στο περιφερειακό τοίχωμα του σωλήνα διαστολής στο άκρο αυτού στην πλευρά ανόδου στη διαμήκη κατεύθυνση, και κεντρικά τμήματα διαπερατού από το αέριο λεπτού καταλύτη στην εγκάρσια κατεύθυνση παρουσιάζονται ξεχωριστά γύρω από τον σωλήνα διαστολής με έναν τρόπο τέτοιο ώστε να αντιτίθενται στα ανοίγματα για το καυσαέριο. Και τα δύο πλευρικά τμήματα του λεπτού καταλύτη καμπυλώνονται προς τον σωλήνα διαστολής και συγκολλούνται ολοκληρωτικά στην εξωτερική περιφερειακή επιφάνεια. Η εξωτερική περιφέρεια του λεπτού

καταλύτη σφραγίζεται από μια λεπτή πλάκα σφραγίδας ως ένα μέλος σφραγίδας, και ένα άνοιγμα διαμορφώνεται στην πλάκα σφραγίσματος στην αντίθετη πλευρά προς τα ανοίγματα για το καυσαέριο του σωλήνα διαστολής. Ένας σωλήνας επικοινωνίας του οποίου το άνω άκρο στερεώνεται μέσα στο άνοιγμα της λεπτής πλάκας σφραγίσματος διαπερνά ένα άνοιγμα ενός περιβλήματος σιγαστήρα που παρουσιάζεται ουσιαστικά δίπλα και παράλληλα προς τον σωλήνα διαστολής. Το χαμηλότερο άκρο του σωλήνα επικοινωνίας έχει ένα τμήμα σχήματος U που είναι ανοιχτό προς την πλευρά καθόδου του περιβλήματος σιγαστήρα. Σύμφωνα με αυτή την κατασκευή το καυσαέριο μπορεί να έρθει σε επαφή με τον λεπτό καταλύτη χωρίς να ψυχθεί από τον σωλήνα διαστολής ή να επηρεαστεί από τη θερμότητα της καταλυτικής αντίδρασης. Επομένως μπορεί να βελτιωθεί η ταχύτητα καθαρισμού και η απόδοση σύρωσης και μπορεί να μειωθεί το μέγεθος της συσκευής καθαρισμού.



ΑΡΙΘΜΟΣ ΕΥΡ. Δ.Ε. (11):3041993
ΑΡΙΘ. ΕΛΛ. ΚΑΤΑΘΕΣΗΣ (21):20020404261
ΗΜΕΡ. ΕΛΛ. ΚΑΤΑΘΕΣΗΣ (11):11/12/2002
ΑΡΙΘ./ΗΜΕΡ. ΔΗΜΟΣΙΕΥΣΗΣ
ΕΥΡΩΠΑΪΚΟΥ ΔΙΠΛΩΜΑΤΟΣ(87):0881890 - 23/10/2002
ΑΡΙΘ./ΗΜΕΡ. ΔΗΜΟΣΙΕΥΣΗΣ
ΕΥΡΩΠΑΪΚΗΣ ΑΙΤΗΣΗΣ (86):97904435.1--13/02/1997
ΔΙΚΑΙΟΥΧΟΣ (73):1)Reemtsma Cigarettenfabriken GmbH
 Parkstrasse 51, 22605 Hamburg, ΓΕΡΜΑΝΙΑ
ΣΥΜΒ. ΠΡΟΤΕΡΑΙΟΤΗΤΕΣ (30):19605863-16/02/1996-DE
ΕΦΕΥΡΕΤΗΣ (72):1)MENTZEL, Edgar
ΕΙΔΙΚΟΣ ΠΛΗΡΕΞΟΥΣΙΟΣ (74):ΕΥΑΓΓΕΛΟΥ ΔΕΣΠΟΙΝΑ
 Λεωφ. Συγγρού 45, 11743 ΑΘΗΝΑ
ΑΝΤΙΚΛΗΤΟΣ (74):ΕΥΑΓΓΕΛΟΥ ΔΕΣΠΟΙΝΑ
 Λεωφ. Συγγρού 45,11743 ΑΘΗΝΑ
ΤΙΤΛΟΣ ΕΦΕΥΡΕΣΗΣ (54):**ΦΙΛΤΡΟ ΤΣΙΓΑΡΟΥ**

ΠΕΡΙΛΗΨΗ(57)

Η εφεύρεση αφορά ένα υλικό φίλτρου το οποίο είναι κατάλληλο ειδικότερα για την κατασκευή φίλτρων τσιγάρου. Το υλικό χαρακτηρίζεται εκ του ότι τοποθετείται σε μια λωρίδα από κατασκευασμένο χαρτί φίλτρου τετηγμένη, μαλακωμένη, οξική κυτταρίνη με την μέθοδο Melt-Blown.

ΑΡΙΘΜΟΣ ΕΥΡ. Δ.Ε. (11):3041994
ΑΡΙΘ. ΕΛΛ. ΚΑΤΑΘΕΣΗΣ (21):20020404262
ΗΜΕΡ. ΕΛΛ. ΚΑΤΑΘΕΣΗΣ (11):11/12/2002
ΑΡΙΘ./ΗΜΕΡ. ΔΗΜΟΣΙΕΥΣΗΣ
ΕΥΡΩΠΑΪΚΟΥ ΔΙΠΛΩΜΑΤΟΣ(87):1127876 - 13/11/2002
ΑΡΙΘ./ΗΜΕΡ. ΔΗΜΟΣΙΕΥΣΗΣ
ΕΥΡΩΠΑΪΚΗΣ ΑΙΤΗΣΗΣ (86):01400484.0--23/02/2001
ΔΙΚΑΙΟΥΧΟΣ (73):1)LES LABORATOIRES SERVIER
22, rue Garnier, 92200 Neuilly sur Seine,
ΓΑΛΛΙΑ
ΣΥΜΒ. ΠΡΟΤΕΡΑΙΟΤΗΤΕΣ (30):0002383-25/02/2000-FR
ΕΦΕΥΡΕΤΗΣ (72):1)Souvie, Jean-Claude
2)Fugier, Claude
3)Lecouve, Jean-Pierre
ΕΙΔΙΚΟΣ ΠΛΗΡΕΞΟΥΣΙΟΣ (74):ΕΥΑΓΓΕΛΟΥ ΔΕΣΠΟΙΝΑ
Λεωφ.Συγγρού 45, 11743 ΑΘΗΝΑ
ΑΝΤΙΚΛΗΤΟΣ (74):ΕΥΑΓΓΕΛΟΥ ΔΕΣΠΟΙΝΑ
Λεωφ. Συγγρού 45,11743 ΑΘΗΝΑ
ΤΙΤΛΟΣ ΕΦΕΥΡΕΣΗΣ (54):**ΜΕΘΟΔΟΣ ΠΑΡΑΣΚΕΥΗΣ ΙΣΟΪΝΔΟ-
ΛΙΝΗΣ**

ΠΕΡΙΛΗΨΗ(57)

Μέθοδος βιομηχανικής συνθέσεως ισοϊνδολίνης δια καταλυτικής υδρογονώσεως φθαλονιτριλίου. Εφαρμογή στην σύνθεση βουτυρικού 2-(S)- βενζυλ-4-όξο-4-(κις-υπερ-υδροϊσοϊνδολ -2-υλ) οξέος, και των φαρμακευτικώς αποδεκτών αλάτων και των υδριτών αυτού.

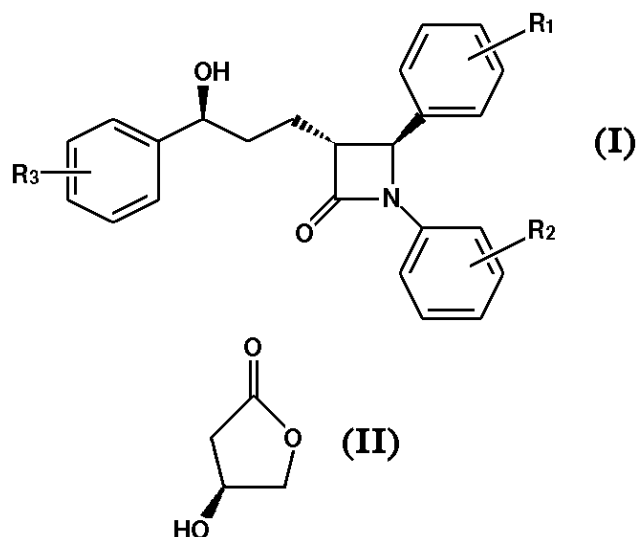
ΑΡΙΘΜΟΣ ΕΥΡ. Δ.Ε. (11):3041995
ΑΡΙΘ. ΕΛΛ. ΚΑΤΑΘΕΣΗΣ (21):20020404263
ΗΜΕΡ. ΕΛΛ. ΚΑΤΑΘΕΣΗΣ (11):11/12/2002
ΑΡΙΘ./ΗΜΕΡ. ΔΗΜΟΣΙΕΥΣΗΣ
ΕΥΡΩΠΑΪΚΟΥ ΔΙΠΛΩΜΑΤΟΣ(87):1141108 - 23/10/2002
ΑΡΙΘ./ΗΜΕΡ. ΔΗΜΟΣΙΕΥΣΗΣ
ΕΥΡΩΠΑΪΚΗΣ ΑΙΤΗΣΗΣ (86):99961117.1--21/12/1999
ΔΙΚΑΙΟΥΧΟΣ (73):1)RHODIA CHIMIE
25, quai Paul Doumer, 92408 Courbevoie Ce-
dex, ΓΑΛΛΙΑ
ΣΥΜΒ. ΠΡΟΤΕΡΑΙΟΤΗΤΕΣ (30):9816467-22/12/1998-FR
ΕΦΕΥΡΕΤΗΣ (72):1)CANPONT, Dominique
2)HOWE, Fabienne
3)POUCHELON, Alain
ΕΙΔΙΚΟΣ ΠΛΗΡΕΞΟΥΣΙΟΣ (74):ΕΥΑΓΓΕΛΟΥ ΒΑΣΩ
Λ.ΣΥΓΓΡΟΥ 45, 11743 ΑΘΗΝΑ
ΑΝΤΙΚΛΗΤΟΣ (74):ΕΥΑΓΓΕΛΟΥ ΒΑΣΩ
Λ.ΣΥΓΓΡΟΥ 45,11743 ΑΘΗΝΑ
ΤΙΤΛΟΣ ΕΦΕΥΡΕΣΗΣ (54):**ΜΕΘΟΔΟΣ ΓΙΑ ΤΗΝ ΠΑΡΑΣΚΕΥΗ
ΕΝΟΣ ΕΝΑΙΩΡΗΜΑΤΟΣ ΟΞΕΙΔΙΟΥ
ΤΟΥ ΠΥΡΙΤΙΟΥ ΕΝΤΟΣ ΜΙΑΣ ΜΗΤΡΑΣ
ΣΙΛΙΚΟΝΗΣ ΠΟΥ ΜΠΟΡΕΙ ΝΑ
ΔΙΚΤΥΩΝΕΤΑΙ ΔΙΑ ΠΟΛΥΣΥΜΠΥΚΝΩ-
ΣΕΩΣ ΓΙΑ ΝΑ ΣΧΗΜΑΤΙΣΕΙ ΕΛΑ-
ΣΤΟΜΕΡΗ**

ΠΕΡΙΛΗΨΗ(57)

Η εφεύρεση αφορά την παρασκευή ενός εναιωρήματος οξειδίου του πυριτίου εντός μιας μήτρας σιλικόνης, όπου το εναιώρημα αυτό μπορεί να χρησιμοποιηθεί δια την παραγωγή οργανοπολυσιλοξανικών συνθέσεων που μπορούν να δικτυώνονται δια πολυσυμπυκνώσεως. Το πρόβλημα που αποτελεί τη βάση της εφευρέσεως είναι η αναζήτηση μιας τεχνικής συμβιβασμού μεταξύ της ρεολογίας των αναφερθεισών συνθέσεων και των μηχανικών ιδιοτήτων των δικτυωμένων τελικών ελαστομερών. Η εφεύρεση δίδει μια λύση σε αυτό δίδοντας μια μέθοδο παρασκευής ενός εναιωρήματος πυριτίου το οποίο υφίσταται καταργασία με τη

βοήθεια οργανοσιλαζάνης εντός μιας μήτρας σιλικόνης που περιλαμβάνει μια ικανή προς αντίδραση ευθύγραμμο πολυοργανοσιλοξάνη που φέρει παραδείγματος χάριν σε κάθε άκρο της αλυσίδος μια υδρόξυ ομάδα, που χαρακτηρίζεται εκ του ότι ουσιαστικά συνίσταται στην εισαγωγή της οργανοσιλαζάνης εντός του μέσου παρασκευής : αφ'ενός , προ και/ή ουσιαστικά συγχρόνως με την παρουσία τουλάχιστον ενός μέρους του υλικού σιλικόνης που χρησιμοποιείται με το εφαρμοζόμενο λεπτομερές υλικό πληρώσεως, όπου η εισαγωγή αυτή της οργανοσιλαζάνης γίνεται με ένα κλάσμα της αντιστοίχου οργανοσιλαζάνης σε αναλογία που κυμαίνεται εντός της περιοχής από 8% έως 30% ξηρού βάρους σε σχέση προς το υλικό πληρώσεως του οξειδίου του πυριτίου. και αφ'ετέρου, μετά την επαφή του φορτίου πληρώσεως αυτού με το σύνολο ή ένα μέρος του υλικού σιλικόνης.

ΑΡΙΘΜΟΣ ΕΥΡ. Δ.Ε. (11):3041996
ΑΡΙΘ. ΕΛΛ. ΚΑΤΑΘΕΣΗΣ (21):20020404264
ΗΜΕΡ. ΕΛΛ. ΚΑΤΑΘΕΣΗΣ (11):11/12/2002
ΑΡΙΘ./ΗΜΕΡ. ΔΗΜΟΣΙΕΥΣΗΣ
ΕΥΡΩΠΑΪΚΟΥ ΔΙΠΛΩΜΑΤΟΣ(87):0906278 - 16/10/2002
ΑΡΙΘ./ΗΜΕΡ. ΔΗΜΟΣΙΕΥΣΗΣ
ΕΥΡΩΠΑΪΚΗΣ ΑΙΤΗΣΗΣ (86):97928831.3--28/05/1997
ΔΙΚΑΙΟΥΧΟΣ (73):1)SCHERING CORPORATION
2000 Galloping Hill Road, Kenilworth, New
Jersey 07033-0530, ΗΝΩΜΕΝΕΣ
ΠΟΛΙΤΕΙΕΣ ΤΗΣ ΑΜΕΡΙΚΗΣ
ΣΥΜΒ. ΠΡΟΤΕΡΑΙΟΤΗΤΕΣ (30):655785-31/05/1996-US
ΕΦΕΥΡΕΤΗΣ (72):1)CHEN, Xing
2)WONG, Yee-Shing
3)WU, Guang-Zhong
4)STEINMAN, Martin
5)SCHUMACHER, Doris, P.
ΕΙΔΙΚΟΣ ΠΛΗΡΕΞΟΥΣΙΟΣ (74):ΕΥΑΓΓΕΛΟΥ ΒΑΣΩ
Λ.ΣΥΓΓΡΟΥ 45, 11743 ΑΘΗΝΑ
ΑΝΤΙΚΛΗΤΟΣ (74):ΕΥΑΓΓΕΛΟΥ ΒΑΣΩ
Λ.ΣΥΓΓΡΟΥ 45,11743 ΑΘΗΝΑ
ΤΙΤΛΟΣ ΕΦΕΥΡΕΣΗΣ (54):ΕΝΑΝΤΙΟΕΚΛΕΚΤΙΚΗ ΣΥΝΘΕΣΗ
ΑΖΕΤΙΔΙΝΟΝΩΝ ΠΟΥ ΒΑΣΙΖΕΤΑΙ ΣΕ 3-
ΥΔΡΟΞΥ ΓΑΜΑΚΤΟΝΗ



ΠΕΡΙΛΗΨΗ(57)

Η εφεύρεση αφορά μια μέθοδο δια την παραγωγή μιας ενώσεως του τύπου (I) εις τον οποίο τα R₁, R₂ και R₃ είναι όπως ορίσθη στην περιγραφή η οποία περιλαμβάνει αντίδραση μιας λακτόνης με μια ιμίνη δια να πάρουμε μια ασύμμετρο διόλη του τύπου (IV) οξειδωση της διόλης, συμπίκνωση της προκυπτούσης αλδεύδης με ένα ενολαιθέρα, υδρογόνωση του προϊόντος και ασύμμετρο καταλυτική αναγωγή της προκυπτούσης κετόνης.

ΑΡΙΘΜΟΣ ΕΥΡ. Δ.Ε. (11):3041997
ΑΡΙΘ. ΕΛΛ. ΚΑΤΑΘΕΣΗΣ (21):20020404265
ΗΜΕΡ. ΕΛΛ. ΚΑΤΑΘΕΣΗΣ (11):11/12/2002
ΑΡΙΘ./ΗΜΕΡ. ΔΗΜΟΣΙΕΥΣΗΣ
ΕΥΡΩΠΑΪΚΟΥ ΔΙΠΛΩΜΑΤΟΣ(87):1114067 - 23/10/2002
ΑΡΙΘ./ΗΜΕΡ. ΔΗΜΟΣΙΕΥΣΗΣ
ΕΥΡΩΠΑΪΚΗΣ ΑΙΤΗΣΗΣ (86):99936669.3--02/08/1999
ΔΙΚΑΙΟΥΧΟΣ (73):1)RHODIA CHIMIE
25, quai Paul Doumer, 92408 Courbevoie Ce-
dex, ΓΑΛΛΙΑ
ΣΥΜΒ. ΠΡΟΤΕΡΑΙΟΤΗΤΕΣ (30):9810297-11/08/1998-FR
9907421-11/06/1999-FR
ΕΦΕΥΡΕΤΗΣ (72):1)PRIOU, Christian
2)FRANCES, Jean-Marc
3)DHALER, Didier
ΕΙΔΙΚΟΣ ΠΛΗΡΕΞΟΥΣΙΟΣ (74):ΕΥΑΓΓΕΛΟΥ ΒΑΣΩ
Λ.ΣΥΓΓΡΟΥ 45, 11743 ΑΘΗΝΑ
ΑΝΤΙΚΛΗΤΟΣ (74):ΕΥΑΓΓΕΛΟΥ ΒΑΣΩ
Λ.ΣΥΓΓΡΟΥ 45,11743 ΑΘΗΝΑ
ΤΙΤΛΟΣ ΕΦΕΥΡΕΣΗΣ (54):ΜΕΘΟΔΟΣ ΠΟΛΥΜΕΡΙΣΜΟΥ ΚΑΙ/Η
ΔΙΚΤΥΩΣΕΩΣ ΚΑΤΩ ΑΠΟ ΔΕΣΜΗ
ΗΛΕΚΤΡΟΝΙΩΝ ΚΑΙ/Η ΑΚΤΙΝΕΣ
ΓΑΜΑ

ΠΕΡΙΛΗΨΗ(57)

Η εφεύρεση αφορά μια μέθοδο πολυμερισμού και/ή δικτύωσης κάτω από δέσμη ηλεκτρονίων και/ή ακτίνες γάμα για συνθέσεις που βασίζονται σε μονομερή, ολιγομερή, και/ή πολυμερή με οργανικές λειτουργικές ομάδες. Η εφεύρεση χαρακτηρίζεται από το ότι η δικτύωση και/ή ο πολυμερισμός πραγματοποιούνται παρουσία ενός καταλύτη ενάρξεως που μπορεί να ενεργοποιηθεί δια δέσμη ηλεκτρονίων και/ή με ακτίνες γάμα, και που περιλαμβάνουν ένα βορικό παράγωγο του τύπου (I) M+B(Ar)₄- όπου : M⁺, είναι ένα σύνολο που έχει θετικό φορτίο, που εκλέγεται από ένα αλκαλιμέταλλο μεταξύ των σηλών ΙΑ και ΙΙΑ του περιοδικού

πίνακα . το Ar είναι ένα αρωματικό παράγωγο, ενδεχομένως υποκατεστημένο με ένα τουλάχιστον υποκαταστάτη που εκλέγεται από ένα ριζικό φθορίου, ένα ριζικό χλωρίου, μια αλκυλ ομάδα ευθγράμμη ή διακλαδισμένη, η οποία η ίδια μπορεί να είναι υποκατεστημένη τουλάχιστον με ένα άτομο φθορίου.

ΑΡΙΘΜΟΣ ΕΥΡ. Δ.Ε. (11):3041998
ΑΡΙΘ. ΕΛΛ. ΚΑΤΑΘΕΣΗΣ (21):20020404266
ΗΜΕΡ. ΕΛΛ. ΚΑΤΑΘΕΣΗΣ (11):11/12/2002
ΑΡΙΘ./ΗΜΕΡ. ΔΗΜΟΣΙΕΥΣΗΣ
ΕΥΡΩΠΑΪΚΟΥ ΔΙΠΛΩΜΑΤΟΣ(87):1036135 - 11/09/2002
ΑΡΙΘ./ΗΜΕΡ. ΔΗΜΟΣΙΕΥΣΗΣ
ΕΥΡΩΠΑΪΚΗΣ ΑΙΤΗΣΗΣ (86):98958125.1--07/12/1998
ΔΙΚΑΙΟΥΧΟΣ (73):1)ATOFINA Research
 Zone Industrielle C, 7181 Seneffe (Feluy),
 ΒΕΛΓΙΟ

ΣΥΜΒ. ΠΡΟΤΕΡΑΙΟΤΗΤΕΣ (30):97121387-05/12/1997-EP
ΕΦΕΥΡΕΤΗΣ (72):1)VANHAEREN, Xavier
 2)VERMEIREN, Walter
 3)DELORME, Luc
 4)DATH, Jean-Pierre
 5)GROOTJANS, Jacques-François

ΕΙΔΙΚΟΣ ΠΛΗΡΕΞΟΥΣΙΟΣ (74):ΣΙΩΤΟΥ ΑΙΚΑΤΕΡΙΝΗ
 Ζαΐμη 28, 10683 ΑΘΗΝΑ

ΑΝΤΙΚΛΗΤΟΣ (74):ΣΙΩΤΟΥ ΑΙΚΑΤΕΡΙΝΗ
 Ζαΐμη 28,10683 ΑΘΗΝΑ

ΤΙΤΛΟΣ ΕΦΕΥΡΕΣΗΣ (54):ΠΑΡΑΓΩΓΗ ΟΛΕΦΙΝΩΝ
ΠΕΡΙΛΗΨΗ(57)

Μία διαδικασία για τη διάσπαση ενός αποθέματος υδρογονάνθρακα πλούσιου σε ολεφίνες, το οποίο είναι επιλεκτικό προς ελαφριές ολεφίνες κατά την εκροή, η οποία διαδικασία περιλαμβάνει την επαφή ενός αποθέματος υδρογονάνθρακα, που περιέχει ολεφίνες, που έχουν μία πρώτη σύνθεση από ένα ή περισσότερα ολεφινικά συστατικά, με έναν καταλύτη κρυσταλλικού πυριτικού άλατος για την παραγωγή μίας εκροής, που έχει μία δεύτερη σύνθεση από ένα ή περισσότερα ολεφινικά συστατικά, όπου το απόθεμα και η εκροή έχουν, ουσιαστικά, το ίδιο περιεχόμενο ολεφίνης κατά βάρος όπως το απόθεμα.

ΑΡΙΘΜΟΣ ΕΥΡ. Δ.Ε. (11):3041999
ΑΡΙΘ. ΕΛΛ. ΚΑΤΑΘΕΣΗΣ (21):20020404267
ΗΜΕΡ. ΕΛΛ. ΚΑΤΑΘΕΣΗΣ (11):11/12/2002
ΑΡΙΘ./ΗΜΕΡ. ΔΗΜΟΣΙΕΥΣΗΣ
ΕΥΡΩΠΑΪΚΟΥ ΔΙΠΛΩΜΑΤΟΣ(87):0878091 - 11/09/2002
ΑΡΙΘ./ΗΜΕΡ. ΔΗΜΟΣΙΕΥΣΗΣ
ΕΥΡΩΠΑΪΚΗΣ ΑΙΤΗΣΗΣ (86):97948835.0--30/10/1997
ΔΙΚΑΙΟΥΧΟΣ (73):1)Bohm, Markus, Prof. Dr.-Ing.
 Universitat-Gesamthochschule Siegen, Institut
 für Halbleiterelektronik, Fachbereich 12, Ele-
 ktronik u. Informatik, Holderlinstrasse 3,
 57068 Siegen, ΓΕΡΜΑΝΙΑ

ΣΥΜΒ. ΠΡΟΤΕΡΑΙΟΤΗΤΕΣ (30):19643972-31/10/1996-DE
ΕΦΕΥΡΕΤΗΣ (72):1)LULE, Tarek
 2)BOHM, Markus
 3)RIEVE, Peter

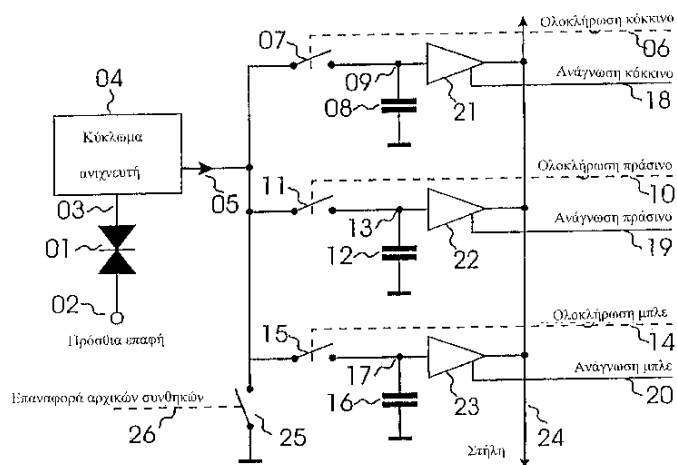
ΕΙΔΙΚΟΣ ΠΛΗΡΕΞΟΥΣΙΟΣ (74):ΣΙΩΤΟΥ ΑΙΚΑΤΕΡΙΝΗ
 Ζαΐμη 28, 10683 ΑΘΗΝΑ

ΑΝΤΙΚΛΗΤΟΣ (74):ΣΙΩΤΟΥ ΑΙΚΑΤΕΡΙΝΗ
 Ζαΐμη 28,10683 ΑΘΗΝΑ

ΤΙΤΛΟΣ ΕΦΕΥΡΕΣΗΣ (54):ΑΙΣΘΗΤΗΡΑΣ ΕΓΧΡΩΜΗΣ ΕΙΚΟΝΑΣ
ΓΙΑ ΒΡΑΧΥΠΡΟΘΕΣΜΟ ΦΩΤΙΣΜΟ
ΠΕΡΙΛΗΨΗ(57)

Η παρούσα εφεύρεση αναφέρεται σε έναν οπτικό αισθητήρα που αποτελείται από μία διάταξη από μονάδες εικονοστοιχείων, οι οποίες περιλαμβάνουν εκάστοτε έναν οπτικοηλεκτρονικό μορφοτροπέα για τη μετατροπή της εισερχόμενης ακτινοβολίας σε ένα εξαρτώμενο από την ένταση και το μήκος κύματος φωτόρρευμα, ένα μέσο ολοκλήρωσης για την καταγραφή μίας τιμής μέτρησης που αντιστοιχεί στο ανιχνευμένο φωτόρρευμα, και ένα ρυθμιζόμενο μέσο αποθήκευσης στη μνήμη για την αποθήκευση στη μνήμη της τιμής μέτρησης. Από τις αναφερόμενες στη μονάδα εικονοστοιχείων τιμές μέτρησης συντίθεται η εικόνα που ακτινοβολείται στον αισθητήρα. Για την επίλυση του προβλήματος δημιουργίας ενός οπτικού αισθητήρα που θα επιτρέψει τη λειτουργία εντός ενός συντόμου χρόνου φωτισμού, κάθε μονάδα εικονοστοιχείων περιλαμβάνει ένα

μέσο ολοκλήρωσης (7,8/11,12/15,16) και τουλάχιστον δύο παράλληλα μεταξύ τους εντασσόμενα μέσα αποθήκευσης στη μνήμη (21, 22, 23) κατά τέτοιον τρόπο, ώστε κατά τη διάρκεια των περιόδων μέτρησης να μπορούν να καταγραφούν τουλάχιστον δύο τιμές μέτρησης, οι οποίες θα αντιστοιχούν σε εκάστοτε διαφορετικά φασματικά πεδία της εισερχόμενης ακτινοβολίας, να μπορούν να αποθηκευτούν στη μνήμη και στη συνέχεια να μπορούν να διαβαστούν μαζί για τη δημιουργία της πληροφορίας χρώματος, η οποία είναι σχετική με το εικονοστοιχείο.



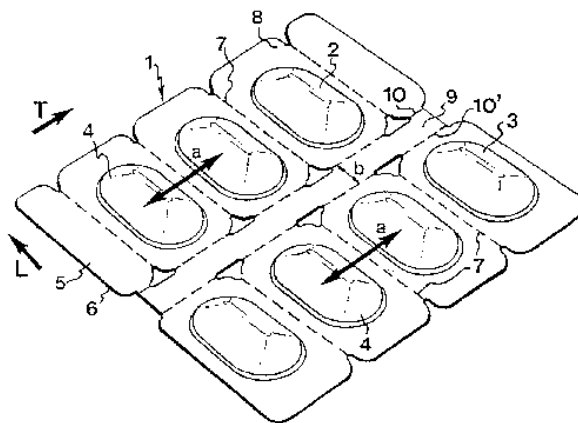
ΑΡΙΘΜΟΣ ΕΥΡ. Δ.Ε. (11):3042000
ΑΡΙΘ. ΕΛΛ. ΚΑΤΑΘΕΣΗΣ (21):20020404268
ΗΜΕΡ. ΕΛΛ. ΚΑΤΑΘΕΣΗΣ (11):11/12/2002
ΑΡΙΘ./ΗΜΕΡ. ΔΗΜΟΣΙΕΥΣΗΣ
ΕΥΡΩΠΑΪΚΟΥ ΔΙΠΛΩΜΑΤΟΣ(87):0978493 - 11/09/2002
ΑΡΙΘ./ΗΜΕΡ. ΔΗΜΟΣΙΕΥΣΗΣ
ΕΥΡΩΠΑΪΚΗΣ ΑΙΤΗΣΗΣ (86):99113296.0--09/07/1999
ΔΙΚΑΙΟΥΧΟΣ (73):2)Schott Glas
Hattenbergstrasse 10, 55122 Mainz,
GERMANIA
ΣΥΜΒ. ΠΡΟΤΕΡΑΙΟΤΗΤΕΣ (30):19834801-01/08/1998-DE
ΕΦΕΥΡΕΤΗΣ (72):1)Reichert, Jutta, Dr.
2)Bug, Michael, Dr.
3)Krause, Cora, Dr.
4)Mitra, Ina
5)Becker, Otmar, Dr.
6)Siebers, Friedrich, Dr.
ΕΙΔΙΚΟΣ ΠΛΗΡΕΞΟΥΣΙΟΣ (74):ΣΙΩΤΟΥ ΑΙΚΑΤΕΡΙΝΗ
Ζαΐμη 28, 10683 ΑΘΗΝΑ
ΑΝΤΙΚΛΗΤΟΣ (74):ΣΙΩΤΟΥ ΑΙΚΑΤΕΡΙΝΗ
Ζαΐμη 28,10683 ΑΘΗΝΑ
ΤΙΤΛΟΣ ΕΦΕΥΡΕΣΗΣ (54):**ΣΥΝΘΕΣΗ ΓΥΑΛΙΟΥ ΧΩΡΙΣ ΜΟΛΥΒΔΟ ΚΑΙ ΧΩΡΙΣ ΚΑΔΜΙΟ ΓΙΑ ΕΦΥΑΛΩΣΗ, ΣΜΑΛΤΩΣΗ ΚΑΙ ΔΙΑΚΟΣΜΗΣΗ ΓΥΑΛΙΩΝ Η ΥΑΛΟΚΕΡΑΜΙΚΩΝ ΚΑΙ ΔΙΑΔΙΚΑΣΙΑ ΠΑΡΑΣΚΕΥΗΣ ΥΑΛΟΚΕΡΑΜΙΚΟΥ ΠΟΥ ΕΠΙΚΑΛΥΠΤΕΤΑΙ ΜΕ ΑΥΤΑ ΤΑ ΣΤΟΙΧΕΙΑ**

ΠΕΡΙΛΗΨΗ(57)

Η ανακάλυψη αφορά σε γυαλί χωρίς μόλυβδο και χωρίς κάδμιο για την εφυάλωση, σμάλτωση και διακόσμηση γυαλιών ή υαλοκεραμικών, τα οποία εμφανίζουν μία χαμηλή θερμική διαστολή μικρότερη από $2 \times 10^{-6}/K$, με μία σύνθεση που περιέχει (% κ.β.) 0-6 Li₂O, 0-5 Na₂O, 0- <2 K₂O, όπου το άθροισμα Li₂O + K₂O + Na₂O είναι από 2 έως 12, 0-4 MgO, 0-4 CaO, 0-4 SrO, 0-1 BaO, 0-4 ZnO, 3- <10 Al₂O₃, 13-23 B₂O₃, 50-65 SiO₂, 0-4 TiO₂, 0-4 ZrO₂ και 0-4 F, σε αντικατάσταση με οξυγόνο και με μέχρι και 30 % κ.β. μιας χρωστικής ουσίας ανθεκτικής σε υψηλή θερμοκρασία, όπου το γυαλί για την εφυάλωση, τη σμάλτωση και τη διακόσμηση είναι κατάλληλο και για πρωτογενή και για δευτερογενή θερμική κατεργασία και η συνολική επιφάνεια αλλά και το εσωτερικό στρώμα εφυάλωσης, σμάλτωσης ή διακόσμησης έχει μια ελάχιστη ευαισθησία σε τριβή μετά τη θερμική κατεργασία, και επίσης αυτή η ανακάλυψη αναφέρεται και στη διαδικασία παρασκευής υαλοκεραμικού που επικαλύπτεται με αυτά τα στοιχεία.

ΑΡΙΘΜΟΣ ΕΥΡ. Δ.Ε. (11):3042001
ΑΡΙΘ. ΕΛΛ. ΚΑΤΑΘΕΣΗΣ (21):20020404269
ΗΜΕΡ. ΕΛΛ. ΚΑΤΑΘΕΣΗΣ (11):11/12/2002
ΑΡΙΘ./ΗΜΕΡ. ΔΗΜΟΣΙΕΥΣΗΣ
ΕΥΡΩΠΑΪΚΟΥ ΔΙΠΛΩΜΑΤΟΣ(87):0777617 - 11/09/2002
ΑΡΙΘ./ΗΜΕΡ. ΔΗΜΟΣΙΕΥΣΗΣ
ΕΥΡΩΠΑΪΚΗΣ ΑΙΤΗΣΗΣ (86):96922320.5--20/06/1996
ΔΙΚΑΙΟΥΧΟΣ (73):1)AstraZeneca AB
151 85 Sodertalje, ΣΟΥΗΔΙΑ
ΣΥΜΒ. ΠΡΟΤΕΡΑΙΟΤΗΤΕΣ (30):9502370-30/06/1995-SE
ΕΦΕΥΡΕΤΗΣ (72):1)KaLLGREN, Eva
ΕΙΔΙΚΟΣ ΠΛΗΡΕΞΟΥΣΙΟΣ (74):ΣΙΩΤΟΥ ΑΙΚΑΤΕΡΙΝΗ
Ζαΐμη 28, 10683 ΑΘΗΝΑ
ΑΝΤΙΚΛΗΤΟΣ (74):ΣΙΩΤΟΥ ΑΙΚΑΤΕΡΙΝΗ
Ζαΐμη 28,10683 ΑΘΗΝΑ
ΤΙΤΛΟΣ ΕΦΕΥΡΕΣΗΣ (54):**ΣΥΣΚΕΥΑΣΙΑ ΜΕ ΦΥΣΑΛΙΔΕΣ ΠΕΡΙΛΗΨΗ(57)**

Μία συσκευασία με φυσαλίδες, που περιλαμβάνει τουλάχιστον μία πρώτη και μία δεύτερη παράλληλη σειρά φυσαλίδων, και του τύπου στον οποίο το φύλλο βάσης που σχηματίζεται με φυσαλίδες συνδέεται μ' ένα ουσιαστικά επίπεδο φύλλο καλύμματος όπου ανάμεσα στην εν λόγω πρώτη και τη δεύτερη σειρά φυσαλίδων, ορίζεται ένα ενδιάμεσο τμήμα που έχει μία τουλάχιστον γραμμή για δίπλωμα παράλληλα με την εν λόγω πρώτη και δεύτερη σειρά, αυτή δε η συσκευασία μπορεί να διπλώνεται κατά μήκος της εν λόγω γραμμής για δίπλωμα, και οι εν λόγω φυσαλίδες της πρώτης σειράς είναι τόσο μετατοπισμένες σε σχέση με τις φυσαλίδες της δεύτερης σειράς ώστε αφού διπλωθούν οι φυσαλίδες στις σειρές δεσμεύονται η μία με την άλλη.



ΑΡΙΘΜΟΣ ΕΥΡ. Δ.Ε. (11):3042002
ΑΡΙΘ. ΕΛΛ. ΚΑΤΑΘΕΣΗΣ (21):20020404270
ΗΜΕΡ. ΕΛΛ. ΚΑΤΑΘΕΣΗΣ (11):11/12/2002
ΑΡΙΘ./ΗΜΕΡ. ΔΗΜΟΣΙΕΥΣΗΣ
ΕΥΡΩΠΑΪΚΟΥ ΔΙΠΛΩΜΑΤΟΣ(87):0977559 - 25/09/2002
ΑΡΙΘ./ΗΜΕΡ. ΔΗΜΟΣΙΕΥΣΗΣ
ΕΥΡΩΠΑΪΚΗΣ ΑΙΤΗΣΗΣ (86):98930728.5--26/05/1998
ΔΙΚΑΙΟΥΧΟΣ (73):1)Biophausia AB
 AR4, 741 74 Uppsala, ΣΟΥΗΔΙΑ
ΣΥΜΒ. ΠΡΟΤΕΡΑΙΟΤΗΤΕΣ (30):9702086-02/06/1997-SE
ΕΦΕΥΡΕΤΗΣ (72):1)RUBIN, Kristofer
 2)SJoQUIST, Mats
 3)REED, Rolf
ΕΙΔΙΚΟΣ ΠΛΗΡΕΞΟΥΣΙΟΣ (74):ΡΟΥΣΣΟΥ ANNA
 Κουμπάρη 2, 10674 ΑΘΗΝΑ
ΑΝΤΙΚΛΗΤΟΣ (74):ΠΑΠΑΚΩΝΣΤΑΝΤΙΝΟΥ ΕΛΕΝΗ
 Κουμπάρη 2,10674 ΑΘΗΝΑ
ΤΙΤΛΟΣ ΕΦΕΥΡΕΣΗΣ (54):**ΕΝΙΣΧΥΜΕΝΗ ΧΟΡΗΓΗΣΗ ΑΝΤΙΚΑΡ-
 ΚΙΝΙΚΟΥ ΠΑΡΑΓΟΝΤΑ ΣΕ ΣΤΕΡΕΕΣ
 ΝΕΟΠΛΑΣΙΕΣ ΜΕ ΠΡΟΔΡΟΜΕΣ ΕΝΩ-
 ΣΕΙΣ**

ΠΕΡΙΛΗΨΗ(57)

Πρόδρομες συνθέσεις για χορήγηση αντικαρκινικού παράγοντα σε στερεές νεοπλασίες σε θηλαστικά, όπως ανθρώπους, περιγράφονται. Οι πρόδρομες συνθέσεις περιλαμβάνουν ένα φαρμακευτικώς αποδεκτό παράγοντα ο οποίος αυξάνει τα ενδοκυτταρικά επίπεδα κυκλικής μονοφωσφορικής αδενοσίνης (cAMP) στα φυσιολογικά κύτταρα συνδετικού ιστού εντός στερεών νεοπλασιών. Ένας τέτοιος παράγοντας μπορεί να επιλεγεί από οποιοσδήποτε παράγοντες οι οποίοι αυξάνουν τα ενδοκυτταρικά επίπεδα της cAMP, π.χ. παράγοντες που συνδέονται

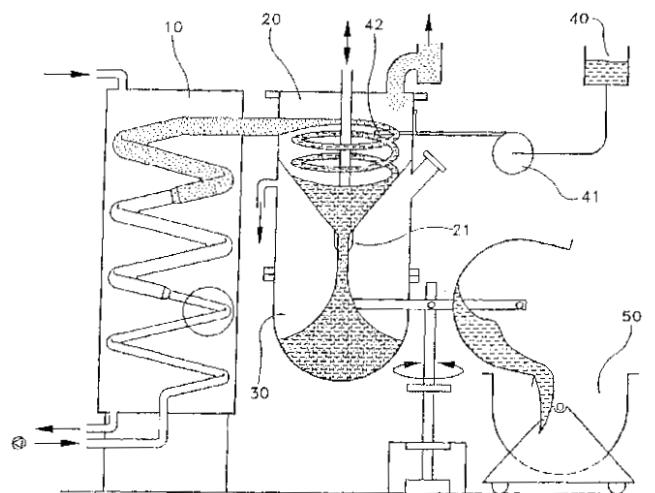
και διεγείρουν υποδοχείς στην κυτταρική επιφάνεια συνδετικού ιστού εντός νεοπλασιών, και παράγοντες που παρεμποδίζουν τη φωσφοδιεστεράση cAMP. Η τοπική χορήγηση της πρόδρομης σύνθεσης στην περιοχή στερεής νεοπλασίας οδηγεί σε ελάττωση της ενδιάμεσης πίεσης. Επίσης, ένα σύστημα χορήγησης παράγοντα και μία μέθοδος χορήγησης αντικαρκινικών παραγόντων σε στερεές νεοπλασίες περιγράφονται.

ΑΡΙΘΜΟΣ ΕΥΡ. Δ.Ε. (11):3042003
ΑΡΙΘ. ΕΛΛ. ΚΑΤΑΘΕΣΗΣ (21):20020404271
ΗΜΕΡ. ΕΛΛ. ΚΑΤΑΘΕΣΗΣ (11):11/12/2002
ΑΡΙΘ./ΗΜΕΡ. ΔΗΜΟΣΙΕΥΣΗΣ
ΕΥΡΩΠΑΪΚΟΥ ΔΙΠΛΩΜΑΤΟΣ(87):0681786 - 02/10/2002
ΑΡΙΘ./ΗΜΕΡ. ΔΗΜΟΣΙΕΥΣΗΣ
ΕΥΡΩΠΑΪΚΗΣ ΑΙΤΗΣΗΣ (86):95106980.6--09/05/1995
ΔΙΚΑΙΟΥΧΟΣ (73):1)WARNER-LAMBERT COMPANY
 201 Tabor Road, Morris Plains New Jersey
 07950, ΗΝΩΜΕΝΕΣ ΠΟΛΙΤΕΙΕΣ ΤΗΣ
 ΑΜΕΡΙΚΗΣ
ΣΥΜΒ. ΠΡΟΤΕΡΑΙΟΤΗΤΕΣ (30):241219-10/05/1994-US
ΕΦΕΥΡΕΤΗΣ (72):1)Bell, Anthony J.
 2)Streit, Daniel J.
ΕΙΔΙΚΟΣ ΠΛΗΡΕΞΟΥΣΙΟΣ (74):ΡΟΥΣΣΟΥ ANNA
 Κουμπάρη 2, 10674 ΑΘΗΝΑ
ΑΝΤΙΚΛΗΤΟΣ (74):ΠΑΠΑΚΩΝΣΤΑΝΤΙΝΟΥ ΕΛΕΝΗ
 Κουμπάρη 2,10674 ΑΘΗΝΑ
ΤΙΤΛΟΣ ΕΦΕΥΡΕΣΗΣ (54):**ΕΝΣΩΜΑΤΩΣΗ ΦΡΟΥΤΟΧΥΜΟΥ,
 ΟΞΙΝΩΝ ΠΡΟΣΘΕΤΩΝ ΚΑΙ ΑΣΤΑΘΩΝ
 ΣΥΣΤΑΤΙΚΩΝ ΣΕ ΨΗΜΕΝΗ ΒΑΣΗ
 ΖΑΧΑΡΩΤΟΥ**

ΠΕΡΙΛΗΨΗ(57)

Η παρούσα εφεύρεση αναφέρεται σε μια μέθοδο για την παρασκευή ενός σκληρού ζαχαρωτού, το οποίο περιέχει από περίπου 1% έως περίπου 35% φρουτοχυμό κατά βάρος, η οποία μέθοδος περιλαμβάνει τα εξής στάδια: (α) εξασφάλιση μιας συσκευής μαγειρέματος υπό κενό που έχει ένα σπειροειδή σωλήνα (10), έναν θάλαμο με πίεση ίση με την ατμοσφαιρική (20), και ένα θάλαμο κενού (30) (β) σχηματισμό ενός σιροπιού ζάχαρης το οποίο έχει περιεκτικότητα σε υγρασία από περίπου 0.1% έως περίπου 5% κατά βάρος (γ) θέρμανση του σιροπιού ζάχαρης στο σπειροειδή σωλήνα της συσκευής μαγειρέματος για το ψήσιμο του σιροπιού (δ) πέρασμα του ψημένου σιροπιού ζάχαρης από το σπειροειδή σωλήνα της συσκευής μαγειρέματος στον θάλαμο ατμοσφαιρικής πίεσης (ε) ανάμιξη του φρουτοχυμού με το ψημένο σιρόπι ζάχαρης στον θάλαμο ατμοσφαιρικής πίεσης για τον σχηματισμό ενός μίγματος φρουτοχυμού-σιροπιού ζάχαρης (στ) πέρασμα

του μίγματος φρουτοχυμού-σιροπιού ζάχαρης από τον θάλαμο ατμοσφαιρικής πίεσης στο θάλαμο κενού για την απομάκρυνση της περίσσειας νερού και (ζ) απομάκρυνση του μίγματος φρουτοχυμού-σιροπιού ζάχαρης από τον θάλαμο κενού και μορφοποίηση του μίγματος φρουτοχυμού-ζάχαρης προς επιθυμητά σχήματα σκληρών ζαχαρωτών. Η εφεύρεση αυτή αφορά επίσης σε σκληρά ζαχαρωτά που περιέχουν φρουτοχυμό και τα οποία παρασκευάζονται με την μέθοδο της εφεύρεσης. Αυτή η εφεύρεση αφορά περαιτέρω σε μια βελτιωμένη μέθοδο για την παρασκευή σκληρών ζαχαρωτών τα οποία περιέχουν ένα όξινο πρόσθετο ή ένα συστατικό το οποίο είναι ασταθές όταν θερμαίνεται.



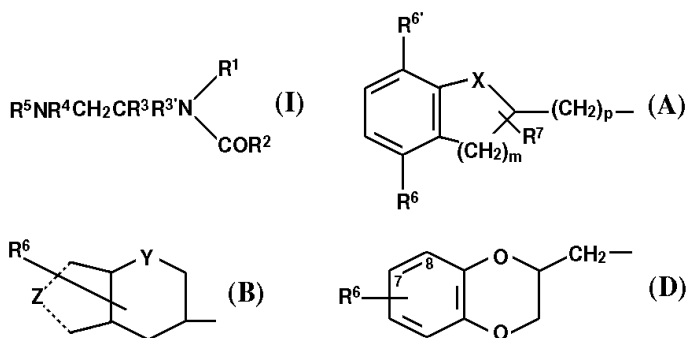
ΑΡΙΘΜΟΣ ΕΥΡ. Δ.Ε. (11):3042004
ΑΡΙΘ. ΕΛΛ. ΚΑΤΑΘΕΣΗΣ (21):20020404272
ΗΜΕΡ. ΕΛΛ. ΚΑΤΑΘΕΣΗΣ (11):11/12/2002
ΑΡΙΘ./ΗΜΕΡ. ΔΗΜΟΣΙΕΥΣΗΣ
ΕΥΡΩΠΑΪΚΟΥ ΔΙΠΛΩΜΑΤΟΣ(87):0751197 - 18/09/2002
ΑΡΙΘ./ΗΜΕΡ. ΔΗΜΟΣΙΕΥΣΗΣ
ΕΥΡΩΠΑΪΚΗΣ ΑΙΤΗΣΗΣ (86):96109472.9--13/06/1996
ΔΙΚΑΙΟΥΧΟΣ (73):1)BAYER AG
51368 Leverkusen, ΓΕΡΜΑΝΙΑ
ΣΥΜΒ. ΠΡΟΤΕΡΑΙΟΤΗΤΕΣ (30):19523103-26/06/1995-DE
ΕΦΕΥΡΕΤΗΣ (72):1)Blum, Harald, Dr.
2)Pedain, Josef, Dr.
3)Arning, Eberhard
4)Roschu, Rolf
ΕΙΔΙΚΟΣ ΠΛΗΡΕΞΟΥΣΙΟΣ (74):ΔΗΜΟΥ ΧΡΙΣΤΙΝΑ
Κουμπάρη 2, 10674 ΑΘΗΝΑ
ΑΝΤΙΚΛΗΤΟΣ (74):ΠΑΠΑΚΩΝΣΤΑΝΤΙΝΟΥ ΕΛΕΝΗ
Κουμπάρη 2,10674 ΑΘΗΝΑ
ΤΙΤΛΟΣ ΕΦΕΥΡΕΣΗΣ (54):ΥΔΑΤΙΚΟΣ ΣΥΝΔΙΑΣΜΟΣ ΦΟΡΕΩΝ ΜΕ ΜΕΓΑΛΟ ΧΡΟΝΟ ΚΑΤΕΡΓΑΣΙΑΣ, ΜΙΑ ΜΕΘΟΔΟΣ ΓΙΑ ΤΗΝ ΠΑΡΑΓΩΓΗ ΤΟΥ ΚΑΙ Η ΧΡΗΣΗ ΤΟΥ

παραγωγής τέτοιων συνδυασμών φορέων και τη χρήση τους ως φορέων σε λάκκες και ουσίες επίχρηστος.

ΠΕΡΙΛΗΨΗ(57)

Η εφεύρεση αφορά έναν υδατικό συνδυασμό φορέων με μεγάλο χρόνο χειρισμού (χρονικό διάστημα στο οποίο το μείγμα δύναται να υποβληθεί σε χειρισμό χωρίς απώλειες ποιότητας) βασιζόμενο σε μείγματα διασπασμένων ή διαλυμένων σε ύδωρ φορέων, αποτελούμενο από τουλάχιστον μία διασπορά ή διάλυμα πολυεστέρα που φέρει υδροξυλικές ομάδες και τουλάχιστον μία φυσικώς ξηραντική, υδατική διασπορά πολυουρεθάνης, που δεν περιέχει ελεύθερες υδροξυλικές ή αμινο ομάδες, καθώς και έναν πολυισοκυανικό εστέρα, μία μέθοδο

ΑΡΙΘΜΟΣ ΕΥΡ. Δ.Ε. (11):3042005
ΑΡΙΘ. ΕΛΛ. ΚΑΤΑΘΕΣΗΣ (21):20020404273
ΗΜΕΡ. ΕΛΛ. ΚΑΤΑΘΕΣΗΣ (11):11/12/2002
ΑΡΙΘ./ΗΜΕΡ. ΔΗΜΟΣΙΕΥΣΗΣ
ΕΥΡΩΠΑΪΚΟΥ ΔΙΠΛΩΜΑΤΟΣ(87):0689534 - 02/10/2002
ΑΡΙΘ./ΗΜΕΡ. ΔΗΜΟΣΙΕΥΣΗΣ
ΕΥΡΩΠΑΪΚΗΣ ΑΙΤΗΣΗΣ (86):94908456.0--09/03/1994
ΔΙΚΑΙΟΥΧΟΣ (73):1)JOHN WYETH & BROTHER LIMITED
Huntercombe Lane South Taplow, Maidenhead Berkshire, SL6 0PH, ΜΕΓΑΛΗ ΒΡΕΤΑΝΝΙΑ
ΣΥΜΒ. ΠΡΟΤΕΡΑΙΟΤΗΤΕΣ (30):9305672-19/03/1993-GB
ΕΦΕΥΡΕΤΗΣ (72):1)CLIFFE, Ian Anthony
2)IFILL, Anderson Decourtney
ΕΙΔΙΚΟΣ ΠΛΗΡΕΞΟΥΣΙΟΣ (74):ΤΣΙΜΙΚΑΛΗΣ ΑΘΑΝΑΣΙΟΣ
Ν. Βάμβα 1, 10674 ΑΘΗΝΑ
ΑΝΤΙΚΛΗΤΟΣ (74):ΤΣΙΜΙΚΑΛΗΣ ΑΘΑΝΑΣΙΟΣ
Ν. Βάμβα 1,10674 ΑΘΗΝΑ
ΤΙΤΛΟΣ ΕΦΕΥΡΕΣΗΣ (54):ΑΜΙΔΙΚΑ ΠΑΡΑΓΩΓΑ ΩΣ ΥΠΟΚΑΤΑΣΤΑΤΕΣ 5-ΗΤ1Α.



ΠΕΡΙΛΗΨΗ(57)

Αμιδικά παράγωγα του τύπου (I) όπου το R1 είναι μια μονοκυκλική ή δικυκλική ετεροαρυλική ρίζα, το R2 είναι κυκλοαλκύλιο, τα R3,R3' και R4 αντιπροσωπεύουν το καθένα υδρογόνο ή κατώτερο αλκύλιο και το R5 είναι μια ομάδα του τύπου (A) ή (B) ή (C): R8-CH2-CH2- ή (D) ή (E): R9OCH2CHONCH2- ή (F): R9OCH2CH2- και τα φαρμακευτικά αποδεκτά άλατα τους είναι μέσα δέσμευσης σε 5-ΗΤ1Α και μπορούν να χρησιμοποιηθούν για παράδειγμα ως αγχολυτικά.

ΑΡΙΘΜΟΣ ΕΥΡ. Δ.Ε. (11):3042006
ΑΡΙΘ. ΕΛΛ. ΚΑΤΑΘΕΣΗΣ (21):20020404274
ΗΜΕΡ. ΕΛΛ. ΚΑΤΑΘΕΣΗΣ (11):11/12/2002
ΑΡΙΘ./ΗΜΕΡ. ΔΗΜΟΣΙΕΥΣΗΣ
ΕΥΡΩΠΑΪΚΟΥ ΔΙΠΛΩΜΑΤΟΣ(87):0809995 - 11/09/2002
ΑΡΙΘ./ΗΜΕΡ. ΔΗΜΟΣΙΕΥΣΗΣ
ΕΥΡΩΠΑΪΚΗΣ ΑΙΤΗΣΗΣ (86):97106785.5--24/04/1997
ΔΙΚΑΙΟΥΧΟΣ (73):1)LABORATOIRE MEDIDOM S.A.
24 Avenue de Champel, 1211 Geneve 12,
ΕΛΒΕΤΙΑ
ΣΥΜΒ. ΠΡΟΤΕΡΑΙΟΤΗΤΕΣ (30):MI960834-29/04/1996-IT
ΕΦΕΥΡΕΤΗΣ (72):1)Di Napoli, Guido
ΕΙΔΙΚΟΣ ΠΛΗΡΕΞΟΥΣΙΟΣ (74):ΣΙΩΤΟΥ ΑΙΚΑΤΕΡΙΝΗ
Ζαίμη 28, 10683 ΑΘΗΝΑ
ΑΝΤΙΚΛΗΤΟΣ (74):ΣΙΩΤΟΥ ΑΙΚΑΤΕΡΙΝΗ
Ζαίμη 28,10683 ΑΘΗΝΑ
ΤΙΤΛΟΣ ΕΦΕΥΡΕΣΗΣ (54):**ΝΕΕΣ ΤΥΠΟΠΟΙΗΣΕΙΣ ΔΙΑΚΕΡΗ-**
ΜΝΙΟΥ ΠΟΥ ΛΑΜΒΑΝΟΝΤΑΙ ΜΕ
ΕΓΚΛΙΣΗ ΔΡΑΣΤΙΚΗΣ ΟΥΣΙΑΣ ΣΕ
ΕΝΥΜΑΤΩΜΕΝΑ ΠΗΚΤΩΜΑΤΑ ΠΟΛΥ-
ΣΑΚΧΑΡΙΤΗ

ΠΕΡΙΛΗΨΗ(57)

Η ακόλουθη περιγραφή εκθέτει νέες τυποποιήσεις διακερηνίου, με το διακερήνιο να είναι ενσωματωμένο σε μία μήτρα πηκτώματος πολυσακχαρίτη, τη διαδικασία για την παρασκευή τους και τις φαρμακευτικές συνθέσεις που περιέχουν την ίδια ουσία. Το πηκτώμα είναι, κατά προτίμηση, ένα ενυδατωμένο πηκτώμα ανιονικών πολυσακχαριτών, όπως αλγινικών αλάτων και πηκτινών, που περιέχουν ομάδες καρβοξυλίου, τουλάχιστον, μερικώς αλατοποιημένων με ιόντα Ca^{++} . Οι τυποποιήσεις, σύμφωνα με την παρούσα εφεύρεση, μειώνουν την εμφάνιση και/ή τη σοβαρότητα επεισοδίων διάρροιας, όταν συγκρίνονται με τις συνθέσεις που

είναι γνωστές στην τεχνολογία, και η βιοδιαθεσιμότητά τους είναι συγκρίσιμη με ή ακόμη υψηλότερη από εκείνη των φαρμακευτικών συνθέσεων που κυκλοφορούν στο εμπόριο.

ΑΡΙΘΜΟΣ ΕΥΡ. Δ.Ε. (11):3042007
ΑΡΙΘ. ΕΛΛ. ΚΑΤΑΘΕΣΗΣ (21):20020404275
ΗΜΕΡ. ΕΛΛ. ΚΑΤΑΘΕΣΗΣ (11):11/12/2002
ΑΡΙΘ./ΗΜΕΡ. ΔΗΜΟΣΙΕΥΣΗΣ
ΕΥΡΩΠΑΪΚΟΥ ΔΙΠΛΩΜΑΤΟΣ(87):0664671 - 11/09/2002
ΑΡΙΘ./ΗΜΕΡ. ΔΗΜΟΣΙΕΥΣΗΣ
ΕΥΡΩΠΑΪΚΗΣ ΑΙΤΗΣΗΣ (86):94922633.6--20/07/1994
ΔΙΚΑΙΟΥΧΟΣ (73):1)Biotec Pharmacon ASA
Strandg 3, 9008 Tromso, ΝΟΡΒΗΓΙΑ
ΣΥΜΒ. ΠΡΟΤΕΡΑΙΟΤΗΤΕΣ (30):102935-06/08/1993-US
ΕΦΕΥΡΕΤΗΣ (72):1)HAYEN, Gary D.
2)POLLMANN, D. Steven
ΕΙΔΙΚΟΣ ΠΛΗΡΕΞΟΥΣΙΟΣ (74):BOZEMΠΕΡΓΚ-ΒΡΕΤΟΥ ΙΛΕΑΝΑ
Αγιαλείας 30, 15125 ΜΑΡΟΥΣΙ
ΑΝΤΙΚΛΗΤΟΣ (74):BOZEMΠΕΡΓΚ-ΒΡΕΤΟΥ ΙΛΕΑΝΑ
Αγιαλείας 30,15125 ΜΑΡΟΥΣΙ
ΤΙΤΛΟΣ ΕΦΕΥΡΕΣΗΣ (54):**ΖΩΙΚΕΣ ΤΡΟΦΕΣ ΠΟΥ ΠΕΡΙΛΑΜΒΑ-**
ΝΟΥΝ ΓΛΥΚΑΝΗ ΖΥΜΗΣ

ΠΕΡΙΛΗΨΗ(57)

Παρέχονται σύνθεση και μέθοδος για αύξηση ζωικής ανάπτυξης με χορήγηση της σύνθεσης από του στόματος στο ζώο. Η σύνθεση περιλαμβάνει μία ζωική τροφή και γλυκάνη ζύμης, όπου η ζωική τροφή μπορεί να περιέχει τουλάχιστον μία ουσία που φέρει άμυλο, όπως για παράδειγμα, άλευρο δημητριακών, τουλάχιστον μία ουσία που φέρει πρωτεΐνη, όπως για παράδειγμα ιχθυάλευρο, μία ουσία που περιέχει λίπος, όπως για παράδειγμα σογιέλαιο και η γλυκάνη ζύμης μπορεί να ληφθεί από μία ζύμη, όπως για παράδειγμα *Saccharomyces cerevisiae*.

ΑΡΙΘΜΟΣ ΕΥΡ. Δ.Ε. (11):3042008
ΑΡΙΘ. ΕΛΛ. ΚΑΤΑΘΕΣΗΣ (21):20020404276
ΗΜΕΡ. ΕΛΛ. ΚΑΤΑΘΕΣΗΣ (11):11/12/2002
ΑΡΙΘ./ΗΜΕΡ. ΔΗΜΟΣΙΕΥΣΗΣ
ΕΥΡΩΠΑΪΚΟΥ ΔΙΠΛΩΜΑΤΟΣ(87):1072138 - 11/09/2002
ΑΡΙΘ./ΗΜΕΡ. ΔΗΜΟΣΙΕΥΣΗΣ
ΕΥΡΩΠΑΪΚΗΣ ΑΙΤΗΣΗΣ (86):98924116.1--14/04/1998
ΔΙΚΑΙΟΥΧΟΣ (73):1)Fraunhofer-Gesellschaft zur Forderung der angewandten Forschung e.V.
Leonrodstrasse 54, 80636 Munchen,
GERMANIA

ΣΥΜΒ. ΠΡΟΤΕΡΑΙΟΤΗΤΕΣ (30):
ΕΦΕΥΡΕΤΗΣ (72):1)BADRI, Sabah
2)LIPP, Stefan
3)BUCHHOLZ, Stephan
4)HEUBERGER, Albert
5)GERHAEUSER, Heinz
6)EBERLEIN, Ernst

ΕΙΔΙΚΟΣ ΠΛΗΡΕΞΟΥΣΙΟΣ (74):ΒΟΖΕΜΠΕΡΓ-ΒΡΕΤΟΥ ΙΛΕΑΝΑ
Αγταλαίας 30, 15125 ΜΑΡΟΥΣΙ

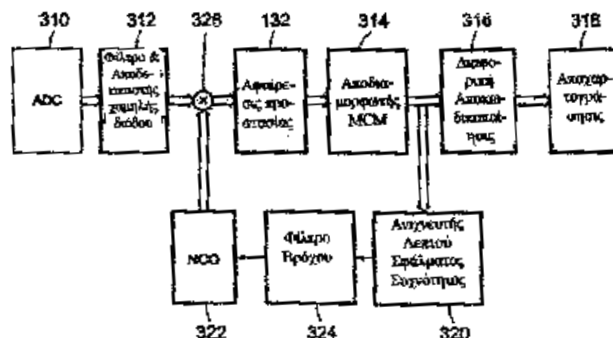
ΑΝΤΙΚΛΗΤΟΣ (74):ΒΟΖΕΜΠΕΡΓ-ΒΡΕΤΟΥ ΙΛΕΑΝΑ
Αγταλαίας 30,15125 ΜΑΡΟΥΣΙ

ΤΙΤΛΟΣ ΕΦΕΥΡΕΣΗΣ (54):ΜΕΘΟΔΟΣ ΚΑΙ ΣΥΣΚΕΥΗ ΓΙΑ ΤΟΝ
ΛΕΠΤΟ ΣΥΓΧΡΟΝΙΣΜΟ ΣΥΧΝΟΤΗ-
ΤΟΣ ΣΕ ΣΥΣΤΗΜΑΤΑ ΑΠΟΔΙΑΜΟΡΦΩ-
ΣΕΩΣ ΠΟΛΛΩΝ ΦΟΡΕΩΝ

ΠΕΡΙΛΗΨΗ(57)

Μία μέθοδος και μία συσκευή σχετίζονται με ένα λεπτό συγχρονισμό συχνότητας που αντισταθμίζει μία απόκλιση συχνότητας φορέως από μία συχνότητα ταλαντωτή σε ένα σύστημα αποδιαμορφώσεως (130) πολλών φορέων, τύπου ικανού να εκτελεί μία διαφορική αποκωδικοποίηση φάσεως διαμορφωμένων

σημάτων πολλών φορέων, τα οποία σήματα περιλαμβάνουν πολλά σύμβολα (200), και κάθε σύμβολο καθορίζεται από διαφορές φάσεως μεταξύ ταυτόχρονων φορέων (202) που έχουν διαφορετικές συχνότητες. Καθορίζεται μία διαφορά φάσεως μεταξύ φάσεων του ίδιου φορέως (202) σε διαφορετικά σύμβολα (200). Ακολούθως, καθορίζεται μία μετατόπιση συχνότητας μέσω εξουδετερώσεως αβεβαιοτήτων μεταθέσεων φάσεως που αντιστοιχούν σε κωδικοποιησιμες μεταθέσεις φάσεως εκ της διαφοράς φάσεως.Τέλος, εκτελείται μία διόρθωση ανατροφοδότησεως της αποκλίσεως της συχνότητας φορέως με βάση την καθορισθείσα μετατόπιση συχνότητας. Εναλλακτικά, μπορεί να καθορίζεται ένας μέσος όρος μετατοπίσεων συχνότητας πολλών φορέων (202). Κατόπιν, εκτελείται η διόρθωση ανατροφοδότησεως της αποκλίσεως συχνότητας με βάση τον μέσο όρο των μετατοπίσεων συχνότητας.



ΑΡΙΘΜΟΣ ΕΥΡ. Δ.Ε. (11):3042009
ΑΡΙΘ. ΕΛΛ. ΚΑΤΑΘΕΣΗΣ (21):20020404277
ΗΜΕΡ. ΕΛΛ. ΚΑΤΑΘΕΣΗΣ (11):11/12/2002
ΑΡΙΘ./ΗΜΕΡ. ΔΗΜΟΣΙΕΥΣΗΣ
ΕΥΡΩΠΑΪΚΟΥ ΔΙΠΛΩΜΑΤΟΣ(87):0871465 - 02/10/2002
ΑΡΙΘ./ΗΜΕΡ. ΔΗΜΟΣΙΕΥΣΗΣ
ΕΥΡΩΠΑΪΚΗΣ ΑΙΤΗΣΗΣ (86):96922604.2--28/06/1996
ΔΙΚΑΙΟΥΧΟΣ (73):1)Abbott Laboratories
Chad 0377/AP6D-2, 100 Abbott Park Road,
Abbott Park, Illinois 60064-3500,
ΗΝΩΜΕΝΕΣ ΠΟΛΙΤΕΙΕΣ ΤΗΣ ΑΜΕΡΙΚΗΣ

ΣΥΜΒ. ΠΡΟΤΕΡΑΙΟΤΗΤΕΣ (30):3849 P-15/09/1995-US
654 P-29/06/1995-US

ΕΦΕΥΡΕΤΗΣ (72):1)NORBECK, Daniel, W.
2)KEMPF, Dale, J.
3)LEONARD, John, M.
4)BERTZ, Richard, J.

ΕΙΔΙΚΟΣ ΠΛΗΡΕΞΟΥΣΙΟΣ (74):ΡΟΥΣΣΟΥ ΑΝΝΑ
Κουμπάρη 2, 10674 ΑΘΗΝΑ

ΑΝΤΙΚΛΗΤΟΣ (74):ΠΑΠΑΚΩΝΣΤΑΝΤΙΝΟΥ ΕΛΕΝΗ
Κουμπάρη 2,10674 ΑΘΗΝΑ

ΤΙΤΛΟΣ ΕΦΕΥΡΕΣΗΣ (54):ΧΡΗΣΗ ΡΙΤΟΝΑΒΙΡΗΣ (ΑΒΤ-538) ΓΙΑ
ΤΗ ΒΕΛΤΙΩΣΗ ΤΗΣ ΦΑΡΜΑΚΟΚΙΝΗ-
ΤΙΚΗΣ ΤΩΝ ΦΑΡΜΑΚΩΝ ΠΟΥ ΜΕΤΑ-
ΒΟΛΙΖΟΝΤΑΙ ΑΠΟ ΤΟ ΚΥΤΤΟΧΡΩΜΑ
P450 ΣΕ ΜΙΑ ΜΕΘΟΔΟ ΘΕΡΑΠΕΥ-
ΤΙΚΗΣ ΑΓΩΓΗΣ ΤΟΥ AIDS

ΠΕΡΙΛΗΨΗ(57)

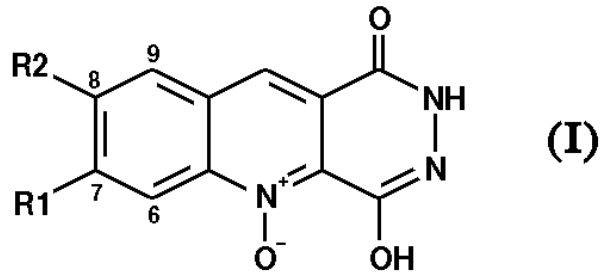
Αποκαλύπτεται μία μέθοδος δια την βελτίωση της φαρμακοκινητικής ενός φαρμάκου το οποίο μεταβολίζεται από το κυτόχρωμα P450 μονοοξυγενάση.

ΑΡΙΘΜΟΣ ΕΥΡ. Δ.Ε. (11):3042010
ΑΡΙΘ. ΕΛΛ. ΚΑΤΑΘΕΣΗΣ (21):20020404278
ΗΜΕΡ. ΕΛΛ. ΚΑΤΑΘΕΣΗΣ (11):11/12/2002
ΑΡΙΘ./ΗΜΕΡ. ΔΗΜΟΣΙΕΥΣΗΣ
ΕΥΡΩΠΑΪΚΟΥ ΔΙΠΛΩΜΑΤΟΣ(87):0931081 - 25/09/2002
ΑΡΙΘ./ΗΜΕΡ. ΔΗΜΟΣΙΕΥΣΗΣ
ΕΥΡΩΠΑΪΚΗΣ ΑΙΤΗΣΗΣ (86):97918944.6--25/07/1997
ΔΙΚΑΙΟΥΧΟΣ (73):1)MERZ + CO. GmbH & Co.
Eckenheimer Landstrasse 100-104, 60318
Frankfurt, ΓΕΡΜΑΝΙΑ
ΣΥΜΒ. ΠΡΟΤΕΡΑΙΟΤΗΤΕΣ (30):686346-25/07/1996-US
ΕΦΕΥΡΕΤΗΣ (72):1)GOLD, Markus
2)KALVINSH, Ivars
3)PARSONS, Christopher, Graham, Raphael
4)PISKUNOVA, Irene
5)ROZHKOV, Eugene
6)DANYSZ, Wojciech
ΕΙΔΙΚΟΣ ΠΛΗΡΕΞΟΥΣΙΟΣ (74):ΔΗΜΟΥ ΧΡΙΣΤΙΝΑ
Κουμπάρη 2, 10674 ΑΘΗΝΑ
ΑΝΤΙΚΛΗΤΟΣ (74):ΠΑΠΑΚΩΝΣΤΑΝΤΙΝΟΥ ΕΛΕΝΗ
Κουμπάρη 2,10674 ΑΘΗΝΑ
ΤΙΤΛΟΣ ΕΦΕΥΡΕΣΗΣ (54):ΠΑΡΑΓΩΓΑ ΠΥΡΙΔΑΖΙΝΟ[4,5-B]-ΚΙΝΟ-
ΛΙΝΟ-5-ΟΞΕΙΔΙΟΥ Η ΠΑΡΑΣΚΕΥΗ
ΑΥΤΩΝ ΚΑΙ Η ΧΡΗΣΙΜΟΠΟΙΗΣΗ ΑΥ-
ΤΩΝ ΩΣ ΑΝΤΑΓΩΝΙΣΤΩΝ ΓΛΥΚΙΝΗΣ

ΠΕΡΙΛΗΨΗ(57)

Πυριδυλο-φθαλαζινο δiones που έχουν τον τύπο (I) όπου τα R1 και R2 εκλέγονται από την ομάδα που αποτελείται από υδρογόνο, αλογόνο, και μεθόξυ ή όπου τα R1 και R2 μαζί σχηματίζουν μεθυλενοδιόξυ και φαρμακευτικά αποδεκτά άλατα αυτών, και φαρμακευτικές συνθέσεις που περιέχουν μια αποτελεσματική

ανταγωνιστική γλυκίνη Β αυτών, είναι χρήσιμες δια τη καταπολέμηση νευρολογικών παθήσεων που συνδυάζονται με διεγερτική τοξικότητα και δυσλειτουργία της γλουταματεργικής νευρομεταδόσεως εις ένα ζων ζώο, συμπεριλαμβανομένου ενός ανθρώπου, που έχει ανάγκη αυτών.

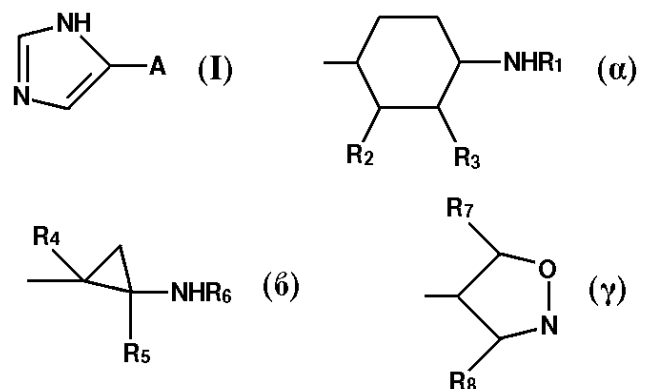


ΑΡΙΘΜΟΣ ΕΥΡ. Δ.Ε. (11):3042011
ΑΡΙΘ. ΕΛΛ. ΚΑΤΑΘΕΣΗΣ (21):20020404279
ΗΜΕΡ. ΕΛΛ. ΚΑΤΑΘΕΣΗΣ (11):11/12/2002
ΑΡΙΘ./ΗΜΕΡ. ΔΗΜΟΣΙΕΥΣΗΣ
ΕΥΡΩΠΑΪΚΟΥ ΔΙΠΛΩΜΑΤΟΣ(87):0841923 - 18/09/2002
ΑΡΙΘ./ΗΜΕΡ. ΔΗΜΟΣΙΕΥΣΗΣ
ΕΥΡΩΠΑΪΚΗΣ ΑΙΤΗΣΗΣ (86):96921378.4--06/06/1996
ΔΙΚΑΙΟΥΧΟΣ (73):1)Gliatech, Inc.
23420 Commerce Park Drive, Beachwood, OH
44122, ΗΝΩΜΕΝΕΣ ΠΟΛΙΤΕΙΕΣ ΤΗΣ
ΑΜΕΡΙΚΗΣ
ΣΥΜΒ. ΠΡΟΤΕΡΑΙΟΤΗΤΕΣ (30):479925-07/06/1995-US
ΕΦΕΥΡΕΤΗΣ (72):1)PHILLIPS, James, G.
2)KHAN, Amin, Mohammed
3)TEDFORD, Clark, E.
ΕΙΔΙΚΟΣ ΠΛΗΡΕΞΟΥΣΙΟΣ (74):ΔΗΜΟΥ ΧΡΙΣΤΙΝΑ
Κουμπάρη 2, 10674 ΑΘΗΝΑ
ΑΝΤΙΚΛΗΤΟΣ (74):ΠΑΠΑΚΩΝΣΤΑΝΤΙΝΟΥ ΕΛΕΝΗ
Κουμπάρη 2,10674 ΑΘΗΝΑ
ΤΙΤΛΟΣ ΕΦΕΥΡΕΣΗΣ (54):1H-4(5)-ΥΠΟΚΑΤΕΣΤΗΜΕΝΑ
ΠΑΡΑΓΩΓΑ ΙΜΙΔΑΖΟΛΗΣ

ΠΕΡΙΛΗΨΗ(57)

Η παρούσα ευρεσιτεχνία αφορά σε 1H-4(5)-υποκατεστημένα παράγωγα ιμιδαζόλης του τύπου (I), όπου το A είναι (α), (β) ή (γ) όπου το R1 είναι μικρότερο αλκύλιο ή μικρότερο αλκοξύλιο, τα R2, R3, R4, R5, R7 και R8 είναι το κάθε ένα ανεξάρτητα υδρογόνο ή μικρότερο αλκύλιο, το R6 είναι υδρογόνο, μικρότερο αλκύλιο ή μικρότερο αλκοξύλιο και τα R5 και R6 μπορεί να είναι συνδεδεμένα ώστε να σχηματίσουν έναν 4, 5 ή 6 μελή δακτύλιο. Οι ενώσεις του τύπου (I) έχουν αγωνιστική δράση επί των H3 ισταμινικών υποδοχέων. Τα φαρμακευτικά αποδεκτά άλατα, και τα μεμονωμένα στερεοϊσομερή των ενώσεων του τύπου (I) πιο πάνω, καθώς επίσης και μίγματα αυτών, μελετώνται επίσης καθώς εμπίπτουν στο εύρος της παρούσας ευρεσιτεχνίας. Η παρούσα ευρεσιτεχνία παρέχει επίσης φαρμακευτικά σκευάσματα τα οποία περιλαμβάνουν έναν φαρμακευτικός

αποδεκτό φορέα σε συνδυασμό με μία αποτελεσματική ποσότητα μίας ένωσης του τύπου (I). Η παρούσα ευρεσιτεχνία παρέχει επίσης μία μέθοδο για την αντιμετώπιση καταστάσεων όπου η ενεργοποίηση των H3 ισταμινικών υποδοχέων μπορεί να είναι θεραπευτικής σημασίας, όπως η αλλεργία, η φλεγμονή, η καρδιαγγειακή ή η εγκεφαλοαγγειακή νόσος (δηλ. υπέρταση ή υπόταση, ισχαιμία, εγκεφαλικό, ημικρανία), οι γαστρεντερικές διαταραχές (έκκριση οξέος, κινητικότητα) και οι διαταραχές του ΚΝΣ συμπεριλαμβανομένων των ψυχιατρικών διαταραχών (δηλ. συμπεριλαμβανομένου του άγχους, των διαταραχών μανίας/κατάθλιψης, της σχιζοφρένειας, των διαταραχών εμμονής-ιδεοψυχαναγκασμού, κλπ).



ΑΡΙΘΜΟΣ ΕΥΡ. Δ.Ε. (11):3042012
ΑΡΙΘ. ΕΛΛ. ΚΑΤΑΘΕΣΗΣ (21):20020404280
ΗΜΕΡ. ΕΛΛ. ΚΑΤΑΘΕΣΗΣ (11):11/12/2002
ΑΡΙΘ./ΗΜΕΡ. ΔΗΜΟΣΙΕΥΣΗΣ
ΕΥΡΩΠΑΪΚΟΥ ΔΙΠΛΩΜΑΤΟΣ(87):0893431 - 18/09/2002
ΑΡΙΘ./ΗΜΕΡ. ΔΗΜΟΣΙΕΥΣΗΣ
ΕΥΡΩΠΑΪΚΗΣ ΑΙΤΗΣΗΣ (86):98112815.0--10/07/1998
ΔΙΚΑΙΟΥΧΟΣ (73):1)FINCHIMICA S.p.A.
Via Lazio, 13, 25025 Manerbio (Brescia),
ΙΤΑΛΙΑ
ΣΥΜΒ. ΠΡΟΤΕΡΑΙΟΤΗΤΕΣ (30):ΤΟ970636-14/07/1997-IT
ΕΦΕΥΡΕΤΗΣ (72):1)Bernardi, Gianluca
ΕΙΔΙΚΟΣ ΠΛΗΡΕΞΟΥΣΙΟΣ (74):ΡΟΥΣΣΟΥ ANNA
Κουμπάρη 2, 10674 ΑΘΗΝΑ
ΑΝΤΙΚΛΗΤΟΣ (74):ΠΑΠΑΚΩΝΣΤΑΝΤΙΝΟΥ ΕΛΕΝΗ
Κουμπάρη 2,10674 ΑΘΗΝΑ
ΤΙΤΛΟΣ ΕΦΕΥΡΕΣΗΣ (54):**ΜΙΑ ΜΕΘΟΔΟΣ ΚΑΘΑΡΙΣΜΟΥ ΔΙΝΙ-
ΤΡΟΑΝΙΛΙΝΩΝ**

απονιτρόζωσης ως έχει, μιάς υδατικής βάσης και του αναφερόμενου καταλύτη μεταφοράς φάσεως.

ΠΕΡΙΛΗΨΗ(57)

Μια μέθοδος καθαρισμού δινιτροανιλινών που έχουν ζιζανιοκτόνο δραστηριότητα με την βοήθεια γνωστών αντιδράσεων απονιτρόζωσης που χρησιμοποιούν οξύ, και απονίτρωσης σε ένα ουδέτερο ή βασικό περιβάλλον σε παρουσία ενός καταλύτη μεταφοράς φάσεως, που χαρακτηρίζεται από το ότι, - η αντίδραση απονιτρόζωσης πραγματοποιείται στο μίγμα δινίτρωσης που περιέχει την δινιτροανιλίνη ενδιαφέροντος και τις αντίστοιχες ανεπιθύμητες προσμίξεις Ν-νιτροζο- και Ν-νιτρο-δινιτροανιλίνες, σε μια θερμοκρασία ικανή να διατηρεί το αναφερόμενο μίγμα της δινίτρωσης σε τηγμένη κατάσταση, και σε απουσία διαλύτη και - η αντίδραση απονίτρωσης διεξάγεται στην συνέχεια μετά την αντίδραση απονιτρόζωσης στον αυτό αντιδραστήρα με την προσθήκη στο προϊόν

ΑΡΙΘΜΟΣ ΕΥΡ. Δ.Ε. (11):3042013
ΑΡΙΘ. ΕΛΛ. ΚΑΤΑΘΕΣΗΣ (21):20020404281
ΗΜΕΡ. ΕΛΛ. ΚΑΤΑΘΕΣΗΣ (11):11/12/2002
ΑΡΙΘ./ΗΜΕΡ. ΔΗΜΟΣΙΕΥΣΗΣ
ΕΥΡΩΠΑΪΚΟΥ ΔΙΠΛΩΜΑΤΟΣ(87):1025159 - 18/09/2002
ΑΡΙΘ./ΗΜΕΡ. ΔΗΜΟΣΙΕΥΣΗΣ
ΕΥΡΩΠΑΪΚΗΣ ΑΙΤΗΣΗΣ (86):98953928.3--23/10/1998
ΔΙΚΑΙΟΥΧΟΣ (73):1)E.I. DU PONT DE NEMOURS AND
COMPANY
1007 Market Street, Wilmington Delaware
19898, ΗΝΩΜΕΝΕΣ ΠΟΛΙΤΕΙΕΣ ΤΗΣ
ΑΜΕΡΙΚΗΣ
ΣΥΜΒ. ΠΡΟΤΕΡΑΙΟΤΗΤΕΣ (30):59556-14/04/1998-US
960648-30/10/1997-US
ΕΦΕΥΡΕΤΗΣ (72):1)MOFFETT, Robert, Harvey
ΕΙΔΙΚΟΣ ΠΛΗΡΕΞΟΥΣΙΟΣ (74):ΑΘΑΝΑΣΙΑΔΟΥ ΜΑΡΙΑ
Κουμπάρη 2, 10674 ΑΘΗΝΑ
ΑΝΤΙΚΛΗΤΟΣ (74):ΠΑΠΑΚΩΝΣΤΑΝΤΙΝΟΥ ΕΛΕΝΗ
Κουμπάρη 2,10674 ΑΘΗΝΑ
ΤΙΤΛΟΣ ΕΦΕΥΡΕΣΗΣ (54):**ΠΑΡΟΧΗ ΧΑΡΤΙΟΥ Η ΟΠΟΙΑ ΠΕ-
ΡΙΕΧΕΙ ΤΡΟΠΟΠΟΙΗΜΕΝΟ ΑΜΥΛΟ**

ΠΕΡΙΛΗΨΗ(57)

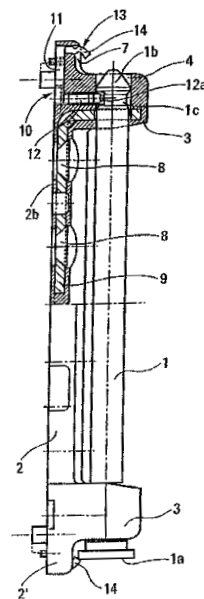
Τροποποιημένα άμυλα παρασκευασμένα με μαγειρέμα ενός επαμφοτερίζοντος ή κατιονικού αμύλου και ορισμένων πολυακρυλαμιδών έχουν βελτιωμένη απόδοση στην κατασκευή χαρτιού εάν μία διαλυτή ένωση αργιλίου είναι επίσης παρούσα.

ΑΡΙΘΜΟΣ ΕΥΡ. Δ.Ε. (11):3042014
ΑΡΙΘ. ΕΛΛ. ΚΑΤΑΘΕΣΗΣ (21):20020404282
ΗΜΕΡ. ΕΛΛ. ΚΑΤΑΘΕΣΗΣ (11):11/12/2002
ΑΡΙΘ./ΗΜΕΡ. ΔΗΜΟΣΙΕΥΣΗΣ
ΕΥΡΩΠΑΪΚΟΥ ΔΙΠΛΩΜΑΤΟΣ(87):0928871 - 18/09/2002
ΑΡΙΘ./ΗΜΕΡ. ΔΗΜΟΣΙΕΥΣΗΣ
ΕΥΡΩΠΑΪΚΗΣ ΑΙΤΗΣΗΣ (86):98403288.8--23/12/1998
ΔΙΚΑΙΟΥΧΟΣ (73):1)Ferco International Ferrures et Serrures de Batiment
 2, rue du Vieux Moulin, 57445 Reding,
 ΓΑΛΛΙΑ
ΣΥΜΒ. ΠΡΟΤΕΡΑΙΟΤΗΤΕΣ (30):9800089-07/01/1998-FR
ΕΦΕΥΡΕΤΗΣ (72):1)Prevot, Gerard
 2)Mih, Philippe
ΕΙΔΙΚΟΣ ΠΛΗΡΕΞΟΥΣΙΟΣ (74):ΒΑΓΕΝΑ ΘΕΟΔΩΡΑ
 Κουμπάρη 2, 10674 ΑΘΗΝΑ
ΑΝΤΙΚΛΗΤΟΣ (74):ΠΑΠΑΚΩΝΣΤΑΝΤΙΝΟΥ ΕΛΕΝΗ
 Κουμπάρη 2,10674 ΑΘΗΝΑ
ΤΙΤΛΟΣ ΕΦΕΥΡΕΣΗΣ (54):**ΤΕΛΕΙΟΠΟΙΗΣΗ ΑΡΘΡΩΣΗΣ ΕΝΟΣ ΦΥΛΛΟΥ ΕΠΙ ΕΝΟΣ ΚΟΥΦΩΜΑΤΟΣ**

ΠΕΡΙΛΗΨΗ(57)

Ένα πτερύγιο (2) μιας άρθρωσης περιλαμβάνει μία κοιλότητα επί μιας οπίσθιας επιφάνειας (2b), ενώ μία κυλινδρική υποδοχή εκτείνεται από την κοιλότητα μέχρι το άνοιγμα (4) μιας πλάκας (3) και μία εκκοίλανση (4) διασχίζει το πτερύγιο (2) και καταλήγει εντός της εν λόγω κοιλότητας σ' ένα ακραίο τμήμα (2') του πτερυγίου (3). Ένα στοιχείο ασφαλείας (10) περιλαμβάνει μία ελαστική βάση (11) που εισάγεται εντός της εν λόγω κοιλότητας, ενώ η ελαστική βάση (11) φέρει έναν βραχίονα εγκατάστασης (12), διαμορφωμένο ώστε να διέρχεται μέσω της κυλινδρικής υποδοχής και να καταλήγει εντός του ανοίγματος (4) της πλάκας (3),

και ένα όργανο ακινητοποίησης (13) εγκατεστημένο εντός της εκκοίλανσης (7) και περιλαμβάνον ένα τμήμα ακινητοποίησης (14), κατάλληλο να εκτείνεται κάθετα στο ένα άκρο (12) του άξονα άρθρωσης (1).

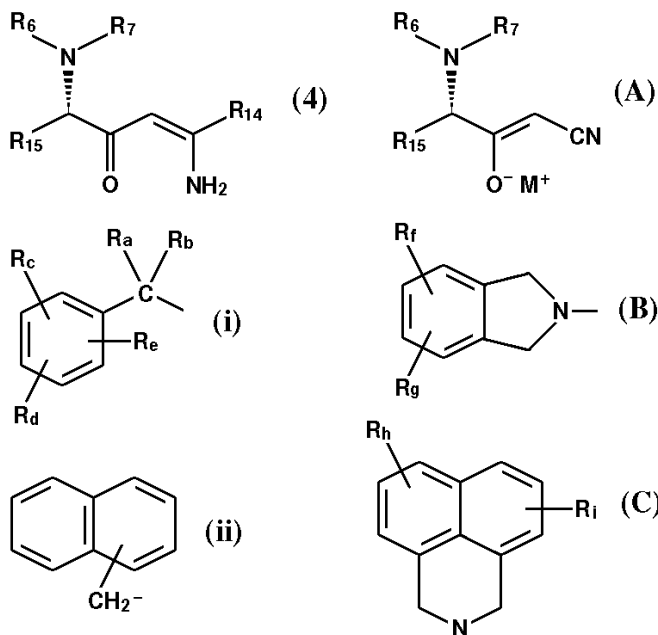


ΑΡΙΘΜΟΣ ΕΥΡ. Δ.Ε. (11):3042015
ΑΡΙΘ. ΕΛΛ. ΚΑΤΑΘΕΣΗΣ (21):20020404283
ΗΜΕΡ. ΕΛΛ. ΚΑΤΑΘΕΣΗΣ (11):11/12/2002
ΑΡΙΘ./ΗΜΕΡ. ΔΗΜΟΣΙΕΥΣΗΣ
ΕΥΡΩΠΑΪΚΟΥ ΔΙΠΛΩΜΑΤΟΣ(87):0984921 - 18/09/2002
ΑΡΙΘ./ΗΜΕΡ. ΔΗΜΟΣΙΕΥΣΗΣ
ΕΥΡΩΠΑΪΚΗΣ ΑΙΤΗΣΗΣ (86):98923656.7--19/05/1998
ΔΙΚΑΙΟΥΧΟΣ (73):1)Abbott Laboratories
 Chad 0377/AP6D-2, 100 Abbott Park Road,
 Abbott Park, Illinois 60064-3500,
 ΗΝΩΜΕΝΕΣ ΠΟΛΙΤΕΙΕΣ ΤΗΣ ΑΜΕΡΙΚΗΣ
ΣΥΜΒ. ΠΡΟΤΕΡΑΙΟΤΗΤΕΣ (30):862951-30/05/1997-US
ΕΦΕΥΡΕΤΗΣ (72):1)STUK, Timothy, L.
 2)MENZIA, Jerome, A.
 3)HAIGHT, Anthony, R.
ΕΙΔΙΚΟΣ ΠΛΗΡΕΞΟΥΣΙΟΣ (74):ΒΑΓΕΝΑ ΘΕΟΔΩΡΑ
 Κουμπάρη 2, 10674 ΑΘΗΝΑ
ΑΝΤΙΚΛΗΤΟΣ (74):ΠΑΠΑΚΩΝΣΤΑΝΤΙΝΟΥ ΕΛΕΝΗ
 Κουμπάρη 2,10674 ΑΘΗΝΑ
ΤΙΤΛΟΣ ΕΦΕΥΡΕΣΗΣ (54):**ΜΕΘΟΔΟΣ ΠΑΡΑΣΚΕΥΗΣ ΥΠΟΚΑΤΑΣΤΑΘΕΙΣΩΝ ΚΕΤΟ-ΕΝΑΜΙΝΩΝ**

ΠΕΡΙΛΗΨΗ(57)

Η παρούσα εφεύρεση αποκαλύπτει μία μέθοδο παρασκευής μίας ουσιαστικά καθαρής ενώσεως εχούσης τον τύπο (4). Η μέθοδος περιλαμβάνει το στάδιο της αντιδράσεως ενός ενολικού έχοντος τον τύπο (A) με ένα αντιδραστήριο Grignard. Το ενολικό άλας σχηματίζεται επί τόπου από την αντίδραση ενός προστατευμένου εστέρα στον οποίο το M είναι ένα αλκάλιο. Τα R6 και R7 είναι αμφοτέρα υδρογόνο ή επιλέγονται ανεξάρτητα από τις (i) όπου τα Ra και Rb επιλέγονται ανεξάρτητα από υδρογόνο, κατώτερο αλκύλιο και φαινύλιο και τα Rc, Rd και Re επιλέγονται ανεξάρτητα από υδρογόνο, κατώτερο αλκύλιο, τριφθορομεθύλιο, αλκοξύλιο, αλογόνο και φαινύλιο και τις (ii) όπου ο δακτύλιος ναφθυλίου δεν έχει υποκατάσταση ή έχει υποκατάσταση με έναν, δύο ή τρεις υποκαταστάτες επιλεγόμενους ανεξάρτητα από κατώτερο αλκύλιο, τριφθορομεθύλιο, αλκοξύλιο και αλογόνο. Εναλλακτικά, το R6 είναι όπως ορίστηκε ανωτέρω και το R7 είναι

R12OC(O)- όπου το R12 είναι βενζύλιο ή τα R6 και R7 λαμβανόμενα ομού με το άτομο αζώτου με το οποίο συνδέονται σχηματίζουν τη (B) ή τη (C) όπου τα Rf, Rg, Rh και Ri επιλέγονται ανεξάρτητα από υδρογόνο, κατώτερο αλκύλιο, αλκοξύλιο, αλογόνο και τριφθορομεθύλιο.



ΑΡΙΘΜΟΣ ΕΥΡ. Δ.Ε. (11):3042016
ΑΡΙΘ. ΕΛΛ. ΚΑΤΑΘΕΣΗΣ (21):20020404284
ΗΜΕΡ. ΕΛΛ. ΚΑΤΑΘΕΣΗΣ (11):11/12/2002
ΑΡΙΘ./ΗΜΕΡ. ΔΗΜΟΣΙΕΥΣΗΣ
ΕΥΡΩΠΑΪΚΟΥ ΔΙΠΛΩΜΑΤΟΣ(87):1049480 - 11/09/2002
ΑΡΙΘ./ΗΜΕΡ. ΔΗΜΟΣΙΕΥΣΗΣ
ΕΥΡΩΠΑΪΚΗΣ ΑΙΤΗΣΗΣ (86):99902706.3--29/01/1999
ΔΙΚΑΙΟΥΧΟΣ (73):1)Rhinopharma AS
Karihaugveien 89, 1086 Oslo, ΝΟΡΒΗΓΙΑ
ΣΥΜΒ. ΠΡΟΤΕΡΑΙΟΤΗΤΕΣ (30):16121-30/01/1998-US
ΕΦΕΥΡΕΤΗΣ (72):1)PREUS, Hans, Ragnar
ΕΙΔΙΚΟΣ ΠΛΗΡΕΞΟΥΣΙΟΣ (74):ΒΑΓΕΝΑ ΘΕΟΔΩΡΑ
Κουμπάρη 2, 10674 ΑΘΗΝΑ
ΑΝΤΙΚΛΗΤΟΣ (74):ΠΑΠΑΚΩΝΣΤΑΝΤΙΝΟΥ ΕΛΕΝΗ
Κουμπάρη 2,10674 ΑΘΗΝΑ
ΤΙΤΛΟΣ ΕΦΕΥΡΕΣΗΣ (54):**ΒΟΤΑΝΙΚΟΣ ΑΝΤΙ-ΠΙΚΟΣ ΠΑΡΑΓΟ-
ΝΤΑΣ**

ΠΕΡΙΛΗΨΗ(57)

Η παρούσα εφεύρεση αναφέρεται στη χρήση μίας φαρμακευτικής συνθέσεως περιεχούσης σμύρνα και ρατανία στην πρόληψη και/ή την αγωγή ιογενών λοιμώξεων σε ανθρώπους και άλλα ζώα. Ειδικότερα αναφέρεται στη χρήση μίας συνθέσεως σμύρνας και ρατανίας ως προληπτικού και θεραπευτικού του κοινού κρυολογήματος στους ανθρώπους.

ΑΡΙΘΜΟΣ ΕΥΡ. Δ.Ε. (11):3042017
ΑΡΙΘ. ΕΛΛ. ΚΑΤΑΘΕΣΗΣ (21):20020404285
ΗΜΕΡ. ΕΛΛ. ΚΑΤΑΘΕΣΗΣ (11):11/12/2002
ΑΡΙΘ./ΗΜΕΡ. ΔΗΜΟΣΙΕΥΣΗΣ
ΕΥΡΩΠΑΪΚΟΥ ΔΙΠΛΩΜΑΤΟΣ(87):0807651 - 18/09/2002
ΑΡΙΘ./ΗΜΕΡ. ΔΗΜΟΣΙΕΥΣΗΣ
ΕΥΡΩΠΑΪΚΗΣ ΑΙΤΗΣΗΣ (86):96304383.1--12/06/1996
ΔΙΚΑΙΟΥΧΟΣ (73):1)BAYER ANTWERPEN N.V.
Haven 507, Scheldelaan 420, 2040 Antwerpen,
ΒΕΛΓΙΟ
ΣΥΜΒ. ΠΡΟΤΕΡΑΙΟΤΗΤΕΣ (30):490828-15/06/1995-US
ΕΦΕΥΡΕΤΗΣ (72):1)Barksby, Nigel
2)Isaacs, Bruce H.
3)Langsdorf, Leah J.
4)Seneker, Stephen D.
5)Allen, Gary L.
ΕΙΔΙΚΟΣ ΠΛΗΡΕΞΟΥΣΙΟΣ (74):ΑΘΑΝΑΣΙΑΔΟΥ ΜΑΡΙΑ
Κουμπάρη 2, 10674 ΑΘΗΝΑ
ΑΝΤΙΚΛΗΤΟΣ (74):ΠΑΠΑΚΩΝΣΤΑΝΤΙΝΟΥ ΕΛΕΝΗ
Κουμπάρη 2,10674 ΑΘΗΝΑ
ΤΙΤΛΟΣ ΕΦΕΥΡΕΣΗΣ (54):**ΕΛΑΣΤΟΜΕΡΗ ΠΟΛΥΟΥΡΑΙΘΑΝΗΣ
ΜΕ ΒΕΛΤΙΩΜΕΝΗ ΙΚΑΝΟΤΗΤΑ
ΞΕΚΑΛΟΥΠΩΜΑΤΟΣ, ΑΝΤΟΧΗ ΣΕ
ΝΩΠΗ ΚΑΤΑΣΤΑΣΗ, ΚΑΙ
ΑΠΟΡΡΟΦΗΣΗ ΝΕΡΟΥ ΚΑΙ
ΑΠΑΛΛΑΓΜΕΝΕΣ ΘΟΛΟΤΗΤΟΣ
ΠΟΛΥΟΛΕΣ ΚΑΤΑΛΛΗΛΕΣ ΓΙΑ ΤΗΝ
ΠΑΡΑΣΚΕΥΗ ΤΟΥΣ**

ΠΕΡΙΛΗΨΗ(57)

Ελαστομερή πολυουραιθάνης εμφανίζοντα βελτιωμένη αντοχή σε νοπή κατάσταση, ενώ διατηρούν μικρούς χρόνους ξεκαλουπώματος, παρασκευάζονται από πολυοξυ-προπυλενο-πολυόλες υπερ-χαμηλού βαθμού ακόρεστου, περιέχουσες έως 20% κ.β. εσωτερικά ημίση τυχαιοκούξυαιθυλενίου. Τα ελαστομερή προσρροφούν λιγότερο από 10% κ.β. νερό στους 0oC. Οι

περιέχουσες εσωτερικά ημίση πολυοξυ-αιθυλενίου πολυοξυ-προπυλενο-πολυόλες μπορούν να χρησιμοποιηθούν για την παρασκευή πολυολών υπερ-χαμηλού ακόρεστου βαθμού με κάλυψη με πολυοξυ-αιθυλένιο, οι οποίες είναι απαλλαγμένες θολότητας και οι οποίες μπορούν να χρησιμοποιηθούν για την παρασκευή απαλλαγμένων θολότητας 4,4'-MDI προπολυμερών. Μίγματα πολυδιασκορπισμού από πολυοξυ-προπυλενο-πολυόλες με εσωτερικά ημίση μονοδιασκορπισμού οξυαιθυλενίου, υπερ-χαμηλού βαθμού ακόρεστου, παρέχουν ακόμη περαιτέρω βελτιώσεις στην επεξεργασία ελαστομερών.

ΑΡΙΘΜΟΣ ΕΥΡ. Δ.Ε. (11):3042018
ΑΡΙΘ. ΕΛΛ. ΚΑΤΑΘΕΣΗΣ (21):20020404286
ΗΜΕΡ. ΕΛΛ. ΚΑΤΑΘΕΣΗΣ (11):11/12/2002
ΑΡΙΘ./ΗΜΕΡ. ΔΗΜΟΣΙΕΥΣΗΣ
ΕΥΡΩΠΑΪΚΟΥ ΔΙΠΛΩΜΑΤΟΣ(87):0891312 - 11/09/2002
ΑΡΙΘ./ΗΜΕΡ. ΔΗΜΟΣΙΕΥΣΗΣ
ΕΥΡΩΠΑΪΚΗΣ ΑΙΤΗΣΗΣ (86):97904121.7--31/01/1997
ΔΙΚΑΙΟΥΧΟΣ (73):1)Shambrook, Kevin P.
8580 A Villa Road, Forestville, CA 95436,
ΗΝΩΜΕΝΕΣ ΠΟΛΙΤΕΙΕΣ ΤΗΣ ΑΜΕΡΙΚΗΣ
2)Grigorov, Leonid N.
Apartment 40, 26 Baku komissar 7-4, Mos-
cow, 11571, ΡΩΣΙΑ
3)Room Temperature Superconductors Inc.
301 A North Main Street, Sebastopol, CA
95472, ΗΝΩΜΕΝΕΣ ΠΟΛΙΤΕΙΕΣ ΤΗΣ
ΑΜΕΡΙΚΗΣ
ΣΥΜΒ. ΠΡΟΤΕΡΑΙΟΤΗΤΕΣ (30):595305-01/02/1996-US
ΕΦΕΥΡΕΤΗΣ (72):1)GRIGOROV, Leonid N.
2)SHAMBROOK, Kevin, P.
ΕΙΔΙΚΟΣ ΠΛΗΡΕΞΟΥΣΙΟΣ (74):ΡΟΥΣΣΟΥ ANNA
Κουμπάρη 2, 10674 ΑΘΗΝΑ
ΑΝΤΙΚΛΗΤΟΣ (74):ΠΑΠΑΚΩΝΣΤΑΝΤΙΝΟΥ ΕΛΕΝΗ
Κουμπάρη 2,10674 ΑΘΗΝΑ
ΤΙΤΛΟΣ ΕΦΕΥΡΕΣΗΣ (54):**ΥΛΙΚΑ ΤΑ ΟΠΟΙΑ ΕΧΟΥΝ ΥΨΗΛΗ
ΗΛΕΚΤΡΙΚΗ ΑΓΩΓΙΜΟΤΗΤΑ ΣΕ
ΘΕΡΜΟΚΡΑΣΙΕΣ ΔΩΜΑΤΙΟΥ ΚΑΙ
ΜΕΘΟΔΟΙ ΓΙΑ ΤΗΝ ΠΑΡΑΣΚΕΥΗ
ΑΥΤΩΝ**

ΠΕΡΙΛΗΨΗ(57)

Αποκαλύπτεται μια μέθοδος για την παραγωγή ενός πολυμερούς υλικού του οποίου η αγωγιμότητα σε θερμοκρασία δωματίου ξεπερνά τα 106 S/cm. Σε ένα τρόπο εκτέλεσης που προτιμάται, το υλικό παράγεται στη μορφή υμενίου το οποίο έχει πάχος μικρότερο από 100μm. Η αγωγιμότητα λαμβάνει χώρα μέσω νημάτων τα οποία διέρχονται από το υμένιο το οποίο κατά τα άλλα είναι ένα διηλεκτρικό. Το υμένιο παράγεται μέσω κατ'αρχάς της εναπόθεσης μιας μακρομο-ριακής πολυμερούς ουσίας επάνω σε ένα υπόστρωμα. Κατά τη διάρκεια της παρασκευής, η ουσία θα πρέπει να είναι σε κολλώδη υγρή κατάσταση. Σταθερά ελεύθερα ηλεκτρόνια (polarons) σχηματίζονται στη συνέχεια μέσω του ιοντισμού της ουσίας. Αυτό υποβοηθείται με την έκθεση σε Υπεριώδη ακτινοβολία και από την παρουσία ισχυρών πολικών ομάδων στο πολυμερές. Διάφορες τεχνικές, όπως η εφαρμογή ενός ισχυρού ηλεκτρικού πεδίου, χρησιμοποιούνται στη συνέχεια για την συνένωση των polarons προς αγωγή νήματα μέσα στο μέσο. Για να σταθεροποιηθεί η αγωγιμότητα, το μέσο στη συνέχεια συμπαγοποιείται μέσω της ψύξης του κάτω από το υαλώδες σημείο αυτού, ή μέσω της πρόκλησης διασταυρού-μενης σύνδεσης μεταξύ των μακρομορίων.

ΑΡΙΘΜΟΣ ΕΥΡ. Δ.Ε. (11):3042019
ΑΡΙΘ. ΕΛΛ. ΚΑΤΑΘΕΣΗΣ (21):20020404287
ΗΜΕΡ. ΕΛΛ. ΚΑΤΑΘΕΣΗΣ (11):13/12/2002
ΑΡΙΘ./ΗΜΕΡ. ΔΗΜΟΣΙΕΥΣΗΣ
ΕΥΡΩΠΑΪΚΟΥ ΔΙΠΛΩΜΑΤΟΣ(87):0775459 - 25/09/2002
ΑΡΙΘ./ΗΜΕΡ. ΔΗΜΟΣΙΕΥΣΗΣ
ΕΥΡΩΠΑΪΚΗΣ ΑΙΤΗΣΗΣ (86):96118317.5--15/11/1996
ΔΙΚΑΙΟΥΧΟΣ (73):1)Glasbau Hahn GmbH & Co. KG
Hanauer Landstrasse 211, D-60314 Frankfurt,
ΓΕΡΜΑΝΙΑ
ΣΥΜΒ. ΠΡΟΤΕΡΑΙΟΤΗΤΕΣ (30):19543615-23/11/1995-DE
ΕΦΕΥΡΕΤΗΣ (72):1)Hahn, Thomas
ΕΙΔΙΚΟΣ ΠΛΗΡΕΞΟΥΣΙΟΣ (74):ΣΑΚΕΛΛΑΡΙΔΗ ΒΑΛΗ-ΒΑΣΙΛΙΚΗ
Αδριανού 70, 10556 ΑΘΗΝΑ
ΑΝΤΙΚΛΗΤΟΣ (74):ΣΑΚΕΛΛΑΡΙΔΗ ΒΑΛΗ-ΒΑΣΙΛΙΚΗ
Αδριανού 70,10556 ΑΘΗΝΑ
ΤΙΤΛΟΣ ΕΦΕΥΡΕΣΗΣ (54):**ΠΡΟΘΗΚΗ ΓΙΑ ΤΗΝ ΕΚΘΕΣΗ
ΑΝΤΙΚΕΙΜΕΝΩΝ**

ΠΕΡΙΛΗΨΗ(57)

Μία προθήκη περιλαμβάνει ένα άνω τμήμα (1) που αποτελείται από υαλοπίνακες και ένα κάτω τμήμα (8), όπου το άνω τμήμα (1) συντίθεται από μία άνω επιφάνεια (2) και περισσότερες πλευρικές επιφάνειες (3, 4, 5 και 6). Στο κάτω τμήμα (8), σε κάθε γωνία, είναι τοποθετημένη μία άτρακτος (10) που κινείται από έναν ηλεκτρικό κινητήρα (11), η οποία ανυψώνει το άνω τμήμα (1). Η ομοιόμορφη κίνηση όλων των ηλεκτρικών κινητήρων (11) κατά την διάρκεια της διαδικασίας ανύψωσης ή σχετικά βύθισης του άνω τμήματος(1) διασφαλίζεται μέσω ενός κοινού ηλεκτρονικού μηχανισμού διεύθυνσης (12), ο οποίος είναι διαταγμένος στο κάτω τμήμα (8).

ΑΡΙΘΜΟΣ ΕΥΡ. Δ.Ε. (11):3042020
ΑΡΙΘ. ΕΛΛ. ΚΑΤΑΘΕΣΗΣ (21):20020404288
ΗΜΕΡ. ΕΛΛ. ΚΑΤΑΘΕΣΗΣ (11):13/12/2002
ΑΡΙΘ./ΗΜΕΡ. ΔΗΜΟΣΙΕΥΣΗΣ
ΕΥΡΩΠΑΪΚΟΥ ΔΙΠΛΩΜΑΤΟΣ(87):0689459 - 04/12/2002
ΑΡΙΘ./ΗΜΕΡ. ΔΗΜΟΣΙΕΥΣΗΣ
ΕΥΡΩΠΑΪΚΗΣ ΑΙΤΗΣΗΣ (86):94909262.1--18/03/1994
ΔΙΚΑΙΟΥΧΟΣ (73):1)THE SPEYWOOD LABORATORY LTD.
190 Bath Road, Slough, Berkshire SL1 3XE,
ΜΕΓΑΛΗ ΒΡΕΤΑΝΝΙΑ
2)MICROBIOLOGICAL RESEARCH AUTHORITY
Centre for Applied Microbiology and Research, Porton Down, Salisbury, Wiltshire SP4 0JG, ΜΕΓΑΛΗ ΒΡΕΤΑΝΝΙΑ
ΣΥΜΒ. ΠΡΟΤΕΡΑΙΟΤΗΤΕΣ (30):9305735-19/03/1993-GB
ΕΦΕΥΡΕΤΗΣ (72):1)NORTH, John Robert
2)FOSTER, Keith Alan
3)QUINN, Conrad Padraig
4)SHONE, Clifford Charles
ΕΙΔΙΚΟΣ ΠΛΗΡΕΞΟΥΣΙΟΣ (74):ΜΠΑΝΤΕΚΑ ΙΩΑΝΝΑ
Σόλωνος 49, 10672 ΑΘΗΝΑ
ΑΝΤΙΚΛΗΤΟΣ (74):ΜΑΡΟΥΛΗΣ ΠΡΑΞΙΤΕΛΗΣ
Εφέσσου 15,17121 ΝΕΑ ΣΜΥΡΝΗ
ΤΙΤΛΟΣ ΕΦΕΥΡΕΣΗΣ (54):**ΝΕΟΣ ΠΑΡΑΓΩΝ ΕΛΕΓΧΟΥ ΤΗΣ ΔΡΑΣΕΩΣ ΚΥΤΤΑΡΩΝ**

ΠΕΡΙΛΗΨΗ(57)

Η εφεύρεση αυτή περιγράφει ένα νέο παράγοντα για τον στοχευόμενο έλεγχο της δράσεως κυττάρων ενός θηλαστικού, ιδίως δε ο παράγων χρησιμοποιείται για τον έλεγχο της αλληλεπιδράσεως ειδικών τύπων κυττάρου με το εξωτερικό τους

περιβάλλον. Ο παράγων έχει εφαρμογές ως φάρμακο θεραπείας μιας ποικιλίας ανωμαλιών. Ένας παράγων κατά την εφεύρεση περιλαμβάνει τρεις "περιοχές" Β, Τ και Ε συνδεδεμένες μεταξύ τους κατά τον ακόλουθο τρόπο: Περιοχή Β-Περιοχή Τ-Περιοχή Ε, όπου η "περιοχή Β" είναι η περιοχή δεσμεύσεως που δεσμεύει τον παράγοντα σε μια θέση δεσμεύσεως επί του κυττάρου που υφίσταται ενδοκυττάρωση για την παραγωγή ενός ενδοσώματος, η "περιοχή Τ" είναι η περιοχή μετατοπίσεως που μετατοπίζει τον παράγοντα (με ή άνευ της θέσεως δεσμεύσεως) εκτου εσωτερικού του ενδοσώματος μέσω της ενδοσωματικής μεμβράνης εντός του κυτοσολίου του κυττάρου, και η "περιοχή Ε" είναι η περιοχή του τελεστή που εμποδίζει την ικανότητα των ανακυκλώσιμων κυστιδίων μεμβράνης να μεταφέρουν τις ολόσωμες προωτεινές μεμβράνης στην επιφάνεια του κυττάρου.

ΑΡΙΘΜΟΣ ΕΥΡ. Δ.Ε. (11):3042021
ΑΡΙΘ. ΕΛΛ. ΚΑΤΑΘΕΣΗΣ (21):20020404289
ΗΜΕΡ. ΕΛΛ. ΚΑΤΑΘΕΣΗΣ (11):13/12/2002
ΑΡΙΘ./ΗΜΕΡ. ΔΗΜΟΣΙΕΥΣΗΣ
ΕΥΡΩΠΑΪΚΟΥ ΔΙΠΛΩΜΑΤΟΣ(87):0526253 - 13/11/2002
ΑΡΙΘ./ΗΜΕΡ. ΔΗΜΟΣΙΕΥΣΗΣ
ΕΥΡΩΠΑΪΚΗΣ ΑΙΤΗΣΗΣ (86):92307051.0--03/08/1992
ΔΙΚΑΙΟΥΧΟΣ (73):1)Shire Biochem Inc.
275 Armand Frappier Boulevard, Laval, Quebec H7V 4A7, ΚΑΝΑΔΑΣ
ΣΥΜΒ. ΠΡΟΤΕΡΑΙΟΤΗΤΕΣ (30):9116601-01/08/1991-GB
ΕΦΕΥΡΕΤΗΣ (72):1)Dionne, Gervais
ΕΙΔΙΚΟΣ ΠΛΗΡΕΞΟΥΣΙΟΣ (74):ΜΠΑΝΤΕΚΑ ΙΩΑΝΝΑ
Σόλωνος 49, 10672 ΑΘΗΝΑ
ΑΝΤΙΚΛΗΤΟΣ (74):ΜΑΡΟΥΛΗΣ ΠΡΑΞΙΤΕΛΗΣ
Εφέσσου 15,17121 ΝΕΑ ΣΜΥΡΝΗ
ΤΙΤΛΟΣ ΕΦΕΥΡΕΣΗΣ (54):**ΟΞΑΘΕΙΟΛΙΚΑ ΝΟΥΚΛΕΟΖΙΤΙΚΑ ΑΝΑΛΟΓΑ**

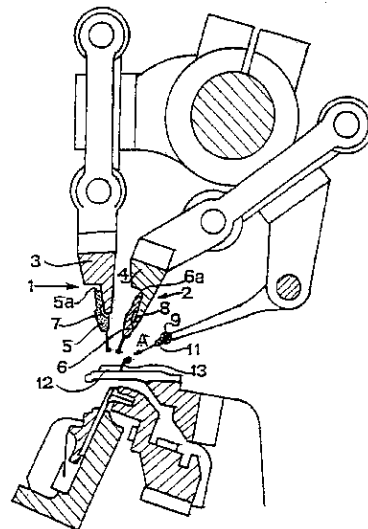
ΠΕΡΙΛΗΨΗ(57)

Η παρούσα εφεύρεση σχετίζεται με 1,3 οξαθειολικά νουκλεοζιτικά ανάλογα και την χρήση τους στη θεραπεία των μολύνσεων από διηθητικούς ιούς. Ειδικότερα αυτή η εφεύρεση σχετίζεται με (-)-4-αμινο-5-φθοριο-1-(2-υδροξυμεθύλιο-1,3-οξαθιολαν-5-ύλη)-(1H)-πυριμιδίνη-2-ένα και φαρμακευτικά αποδεκτά παράγωγα καθώς και περαιτέρω φαρμακευτικοί σχηματισμοί.

ΑΡΙΘΜΟΣ ΕΥΡ. Δ.Ε. (11):3042022
ΑΡΙΘ. ΕΛΛ. ΚΑΤΑΘΕΣΗΣ (21):20020404290
ΗΜΕΡ. ΕΛΛ. ΚΑΤΑΘΕΣΗΣ (11):13/12/2002
ΑΡΙΘ./ΗΜΕΡ. ΔΗΜΟΣΙΕΥΣΗΣ
ΕΥΡΩΠΑΪΚΟΥ ΔΙΠΛΩΜΑΤΟΣ(87):0946802 - 18/09/2002
ΑΡΙΘ./ΗΜΕΡ. ΔΗΜΟΣΙΕΥΣΗΣ
ΕΥΡΩΠΑΪΚΗΣ ΑΙΤΗΣΗΣ (86):97916366.4--19/03/1997
ΔΙΚΑΙΟΥΧΟΣ (73):1)Sitip S.P.A.
Via Vall Alta, 13, 24020 Cene, ΙΤΑΛΙΑ
ΣΥΜΒ. ΠΡΟΤΕΡΑΙΟΤΗΤΕΣ (30):MI962647-18/12/1996-IT
ΕΦΕΥΡΕΤΗΣ (72):1)PEZZOLI, Luigi
ΕΙΔΙΚΟΣ ΠΑΗΡΕΞΟΥΣΙΟΣ (74):ΣΑΚΕΛΛΑΡΙΔΗ ΒΑΛΗ-ΒΑΣΙΛΙΚΗ
Αδριανού 70, 10556 ΑΘΗΝΑ
ΑΝΤΙΚΑΗΤΟΣ (74):ΣΑΚΕΛΛΑΡΙΔΗ ΒΑΛΗ-ΒΑΣΙΛΙΚΗ
Αδριανού 70,10556 ΑΘΗΝΑ
ΤΙΤΛΟΣ ΕΦΕΥΡΕΣΗΣ (54):**ΜΕΘΟΔΟΣ ΠΑΡΑΓΩΓΗΣ ΥΦΑΣΜΑΤΩΝ ΠΛΕΓΜΕΝΩΝ ΜΕ ΣΤΗΜΟΝΙ, ΠΟΥ ΠΡΑΓΜΑΤΟΠΟΙΕΙΤΑΙ ΜΕ ΑΣΥΝΕΧΗ ΙΝΩΔΗ ΝΗΜΑΤΑ ΚΑΙ ΣΥΣΚΕΥΗ ΠΡΑΓΜΑΤΟΠΟΙΗΣΗΣ ΤΗΣ ΜΕΘΟΔΟΥ**

ΠΕΡΙΛΗΨΗ(57)

Μια διαδικασία για την παραγωγή υφασμάτων πλεγμένων με στημόνι, η οποία πραγματοποιείται με ασυνεχείς φυσικές ή συνθετικές ίνες από τουλάχιστον 50% ασυνεχή ινώδη νήματα, ή νήματα που αποτελούνται από τουλάχιστον 50% ασυνεχείς ίνες, η οποία περιλαμβάνει την έκθεση του νήματος σε ένα ρεύμα αέρα, υφάσματα πλεγμένα με στημόνι από ασυνεχείς ίνες που έχουν αποκτηθεί κατ' αυτόν τον τρόπο, και μια συσκευή για την πραγματοποίηση αυτής της μεθόδου.



ΑΡΙΘΜΟΣ ΕΥΡ. Δ.Ε. (11):3042023
ΑΡΙΘ. ΕΛΛ. ΚΑΤΑΘΕΣΗΣ (21):20020404291
ΗΜΕΡ. ΕΛΛ. ΚΑΤΑΘΕΣΗΣ (11):16/12/2002
ΑΡΙΘ./ΗΜΕΡ. ΔΗΜΟΣΙΕΥΣΗΣ
ΕΥΡΩΠΑΪΚΟΥ ΔΙΠΛΩΜΑΤΟΣ(87):1047450 - 02/10/2002
ΑΡΙΘ./ΗΜΕΡ. ΔΗΜΟΣΙΕΥΣΗΣ
ΕΥΡΩΠΑΪΚΗΣ ΑΙΤΗΣΗΣ (86):98959416.3--10/11/1998
ΔΙΚΑΙΟΥΧΟΣ (73):1)WARNER-LAMBERT COMPANY
201 Tabor Road, Morris Plains New Jersey
07950, ΗΝΩΜΕΝΕΣ ΠΟΛΙΤΕΙΕΣ ΤΗΣ
ΑΜΕΡΙΚΗΣ
ΣΥΜΒ. ΠΡΟΤΕΡΑΙΟΤΗΤΕΣ (30):68594 P-23/12/1997-US
ΕΦΕΥΡΕΤΗΣ (72):1)PETERSON, Joseph, Thomas, Jr.
2)PRESSLER, Milton, Lethan
ΕΙΔΙΚΟΣ ΠΑΗΡΕΞΟΥΣΙΟΣ (74):ΑΘΑΝΑΣΙΑΔΟΥ ΜΑΡΙΑ
Κουμπάρη 2, 10674 ΑΘΗΝΑ
ΑΝΤΙΚΑΗΤΟΣ (74):ΠΑΠΑΚΩΝΣΤΑΝΤΙΝΟΥ ΕΛΕΝΗ
Κουμπάρη 2,10674 ΑΘΗΝΑ
ΤΙΤΛΟΣ ΕΦΕΥΡΕΣΗΣ (54):**ΣΥΝΔΥΑΣΜΟΙ ACE ΣΕ ΑΝΑΣΤΟΛΕΩΝ-
MMP ΑΝΑΣΤΟΛΕΩΝ**

ΠΕΡΙΛΗΨΗ(57)

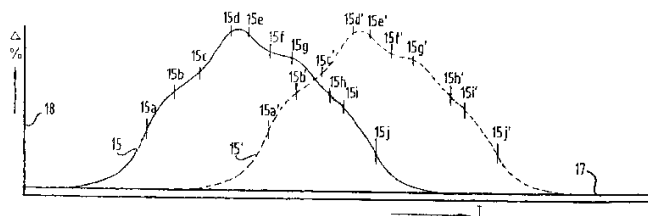
Συνδυασμοί ACE αναστολέων και MMP αναστολέων είναι χρήσιμοι για την επιβράδυνση και αναστροφή της διαδικασίας της ίνωσης, της κοιλιακής διάτασης και της καρδιακής ανεπάρκειας σε θηλαστικά.

ΑΡΙΘΜΟΣ ΕΥΡ. Δ.Ε. (11):3042024
ΑΡΙΘ. ΕΛΛ. ΚΑΤΑΘΕΣΗΣ (21):20020404292
ΗΜΕΡ. ΕΛΛ. ΚΑΤΑΘΕΣΗΣ (11):16/12/2002
ΑΡΙΘ./ΗΜΕΡ. ΔΗΜΟΣΙΕΥΣΗΣ
ΕΥΡΩΠΑΪΚΟΥ ΔΙΠΛΩΜΑΤΟΣ(87):0800088 - 02/10/2002
ΑΡΙΘ./ΗΜΕΡ. ΔΗΜΟΣΙΕΥΣΗΣ
ΕΥΡΩΠΑΪΚΗΣ ΑΙΤΗΣΗΣ (86):97200905.4--25/03/1997
ΔΙΚΑΙΟΥΧΟΣ (73):1)Gatsometer B.V.
Claes Tillyweg 2, 2031 CW Haarlem,
ΟΛΛΑΝΔΙΑ
ΣΥΜΒ. ΠΡΟΤΕΡΑΙΟΤΗΤΕΣ (30):1002749-01/04/1996-NL
1004122-26/09/1996-NL
ΕΦΕΥΡΕΤΗΣ (72):1)Gatsonides, Tom
ΕΙΔΙΚΟΣ ΠΑΗΡΕΞΟΥΣΙΟΣ (74):ΒΑΓΕΝΑ ΘΕΟΔΩΡΑ
Κουμπάρη 2, 10674 ΑΘΗΝΑ
ΑΝΤΙΚΑΗΤΟΣ (74):ΠΑΠΑΚΩΝΣΤΑΝΤΙΝΟΥ ΕΛΕΝΗ
Κουμπάρη 2,10674 ΑΘΗΝΑ
ΤΙΤΛΟΣ ΕΦΕΥΡΕΣΗΣ (54):**ΜΕΘΟΔΟΣ ΚΑΙ ΣΥΣΚΕΥΗ ΓΙΑ ΤΗΝ ΜΕΤΡΗΣΗ ΤΗΣ ΤΑΧΥΤΗΤΑΣ ΕΝΟΣ ΟΧΗΜΑΤΟΣ**

ΠΕΡΙΛΗΨΗ(57)

Η παρούσα εφεύρεση σχετίζεται με μία μέθοδο για την μέτρηση της ταχύτητας ενός οχήματος με διαδοχική παρατήρηση της διέλευσης ενός οχήματος σε δύο τουλάχιστον θέσεις που βρίσκονται σε προκαθορισμένη ίση απόσταση καθορίζοντας τον χρόνο επιβράδυνσης μεταξύ των παρατηρήσεων στις διαδοχικές θέσεις και λαμβάνοντας την ταχύτητα από αυτές. Ένα πλήθος σημείων μέτρησης καθορίζονται κατά την διάρκεια της παρατήρησης και η ταχύτητα υπολογίζεται με τον καθορισμό του χρόνου καθυστέρησης μεταξύ των αντίστοιχων σημείων μέτρησης των διαδοχικών παρατηρήσεων. Ένα κυματοειδές σήμα παρατήρησης δημιουργείται κάθε φορά που περνάει το όχημα και τα σημεία

μέτρησης σχηματίζονται από τα αντίστοιχα χαρακτηριστικά σημεία του κυματοειδούς σήματος. Μία ακριβής μέτρηση ταχύτητας μπορεί επομένως να πραγματοποιηθεί με απλό τρόπο. Η εφεύρεση επιπλέον σχετίζεται με μία συσκευή για την εκτέλεση αυτής της μεθόδου.

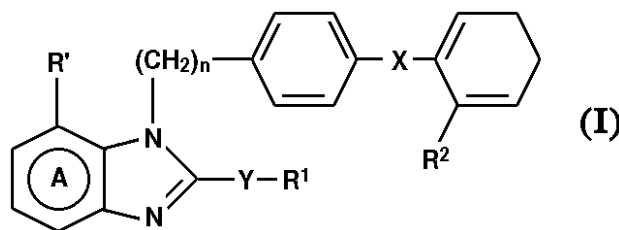


ΑΡΙΘΜΟΣ ΕΥΡ. Δ.Ε. (11):3042025
ΑΡΙΘ. ΕΛΛ. ΚΑΤΑΘΕΣΗΣ (21):20020404293
ΗΜΕΡ. ΕΛΛ. ΚΑΤΑΘΕΣΗΣ (11):16/12/2002
ΑΡΙΘ./ΗΜΕΡ. ΔΗΜΟΣΙΕΥΣΗΣ
ΕΥΡΩΠΑΪΚΟΥ ΔΙΠΛΩΜΑΤΟΣ(87):0720982 - 13/11/2002
ΑΡΙΘ./ΗΜΕΡ. ΔΗΜΟΣΙΕΥΣΗΣ
ΕΥΡΩΠΑΪΚΗΣ ΑΙΤΗΣΗΣ (86):95118796.2--19/04/1991
ΔΙΚΑΙΟΥΧΟΣ (73):1)TAKEDA CHEMICAL INDUSTRIES,
LTD.
1-1, Doshomachi 4-chome, Chuo-ku, Osaka
541, ΙΑΠΩΝΙΑ
ΣΥΜΒ. ΠΡΟΤΕΡΑΙΟΤΗΤΕΣ (30):11314890-27/04/1990-JP
14194290-30/05/1990-JP
20866290-06/08/1990-JP
26457990-01/10/1990-JP
41367990-24/12/1990-JP
ΕΦΕΥΡΕΤΗΣ (72):1)Nishikawa, Kohei
2)Naka, Takehiko
3)Kato, Takeshi
ΕΙΔΙΚΟΣ ΠΑΗΡΕΞΟΥΣΙΟΣ (74):ΡΟΥΣΣΟΥ ANNA
Κουμπάρη 2, 10674 ΑΘΗΝΑ
ΑΝΤΙΚΑΗΤΟΣ (74):ΠΑΠΑΚΩΝΣΤΑΝΤΙΝΟΥ ΕΛΕΝΗ
Κουμπάρη 2,10674 ΑΘΗΝΑ
ΤΙΤΛΟΣ ΕΦΕΥΡΕΣΗΣ (54):**ΠΑΡΑΓΩΓΑ ΒΕΝΖΙΜΙΔΑΖΟΛΙΟΥ, ΠΑΡΑΣΚΕΥΗ ΚΑΙ ΧΡΗΣΗ ΑΥΤΩΝ ΩΣ ΑΝΤΑΓΩΝΙΣΤΕΣ ΤΗΣ ΑΓΓΕΙΟΤΑΣΙΝΗΣ II**

ΠΕΡΙΛΗΨΗ(57)

Εδώ περιγράφονται παράγωγα του τύπου (I): όπου ο δακτύλιος A είναι ένας βενζολικός δακτύλιος ο οποίος μπορεί να περιλαμβάνει έναν κατ' επιλογήν υποκαταστάτη επιπροσθέτως της ομάδας R² και τα R¹, R², X, R³, Y και n έχουν όπως ορίζονται στην αξίωση 1 με εξαίρεση το 2-αιθοξυ-1-[[2-(1H-τετραζολ-5-υλ)διφαινυλ-4-υλ]μεθυλ]-βενζιμιδαζολιο-7-καρβοξυλικό οξύ και το 2-αιθοξυ-1-

[[2-(1H-τετραζολ-5-υλ)διφαινυλ-4-υλ]μεθυλ]-βενζιμιδαζολιο-7-καρβοξυλικό 1-(κυκλοεξυλοξυκαρβονυλοξυ)αιθύλιο? και τα φαρμακευτικά αποδεκτά άλατα αυτών, έχουν ισχυρή ανταγωνιστική δραστηριότητα προς την αγγειοτασίνη II και αντιπερτασική δραστηριότητα, και συνεπώς είναι ωφέλιμα ως θεραπευτικά μέσα για την αγωγή νόσων του κυκλοφορικού συστήματος όπως υπερτασικές νόσοι, καρδιοπάθειες (π.χ. υπερκαρδία, καρδιακή ανεπάρκεια, καρδιακό έμφραγμα, κ.ά.), καταπληξίες, εγκεφαλική αποπληξία, νεφρίτιδα κ.λ.π.



ΑΡΙΘΜΟΣ ΕΥΡ. Δ.Ε. (11):3042026
ΑΡΙΘ. ΕΛΛ. ΚΑΤΑΘΕΣΗΣ (21):20020404294
ΗΜΕΡ. ΕΛΛ. ΚΑΤΑΘΕΣΗΣ (11):16/12/2002
ΑΡΙΘ./ΗΜΕΡ. ΔΗΜΟΣΙΕΥΣΗΣ
ΕΥΡΩΠΑΪΚΟΥ ΔΙΠΛΩΜΑΤΟΣ(87):1072370 - 02/10/2002
ΑΡΙΘ./ΗΜΕΡ. ΔΗΜΟΣΙΕΥΣΗΣ
ΕΥΡΩΠΑΪΚΗΣ ΑΙΤΗΣΗΣ (86):00490031.2--21/07/2000
ΔΙΚΑΙΟΥΧΟΣ (73):1)Entreprise Vitse
 Le Schaecken, 59670 Noordreene, ΓΑΛΛΙΑ
ΣΥΜΒ. ΠΡΟΤΕΡΑΙΟΤΗΤΕΣ (30):9909685-22/07/1999-FR
ΕΦΕΥΡΕΤΗΣ (72):1)Vitse, Francois
 2)Vitse, Michel
 3)Vitse, Jean
 4)Vitse, Christian

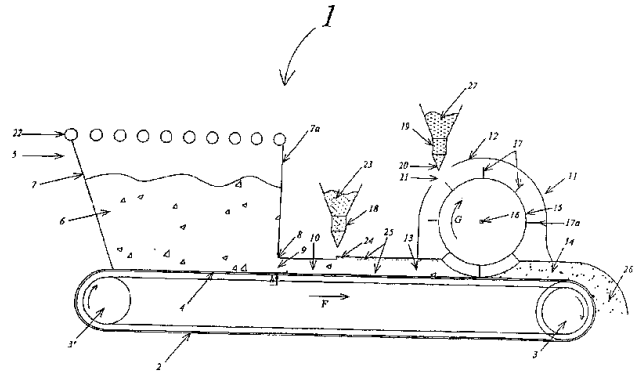
ΕΙΔΙΚΟΣ ΠΛΗΡΕΞΟΥΣΙΟΣ (74):ΒΑΓΕΝΑ ΘΕΟΔΩΡΑ
 Κουμπάρη 2, 10674 ΑΘΗΝΑ
ΑΝΤΙΚΛΗΤΟΣ (74):ΠΑΠΑΚΩΝΣΤΑΝΤΙΝΟΥ ΕΛΕΝΗ
 Κουμπάρη 2,10674 ΑΘΗΝΑ

ΤΙΤΛΟΣ ΕΦΕΥΡΕΣΗΣ (54):**ΜΕΘΟΔΟΣ ΚΑΙ ΕΓΚΑΤΑΣΤΑΣΗ ΚΑΤΕΡΓΑΣΙΑΣ ΥΛΙΚΟΥ ΠΕΡΙΕΧΟΝΤΟΣ ΣΕ ΜΕΓΑΛΥΤΕΡΗ ΑΝΑΛΟΓΙΑ ΥΓΡΑΘΕΝΤΑ ΑΡΓΙΛΟ, ΚΥΡΙΩΣ ΜΠΑΣΩΝ ΕΚΧΩΜΑΤΩΣΕΩΝ**

ΠΕΡΙΛΗΨΗ(57)

Η μέθοδος κατεργασίας ενός υλικού, περιέχοντος κατά κύριο λόγο υγρανθέντα άργιλο, ειδικότερα μπάζων εκχωματώσεων συνίσταται: α) στην εναπόθεση ενός στρώματος (10) ομοιογενούς ύψους (h) επί ενός κινητήριου στοιχείου (2) μετατοπιζόμενου κατά μία διαμήκη διεύθυνση (F), ενώ ένα τουλάχιστον δεδομένο τμήμα αυτού του κινητήριου στοιχείου σχηματίζει μία επίπεδη και ανθεκτική επιφάνεια, β) στην εισαγωγή αυτού του στρώματος (10) εντός ενός χώρου (11), γ)

στην παροχή ενός προσθέτου (23) ομοιογενώς κατανεμημένου εγκαρσίου είτε επί του στρώματος (10) πριν την εισαγωγή του εντός του χώρου (11) είτε εντός του ίδιου του χώρου (12), δ) στην υποβολή εντός του χώρου (11), του υλικού (6) και του προσθέτου (23) σε μία κατεργασία ανάμιξης και θρυμματισμού με την επίδραση ενός ρότορα (15), περυγίων (17), εγκαρσίου άξονα (16), του οποίου τα περύγια (17), στρεφόμενα αντίθετα της διεύθυνσης (F), βρίσκονται στο ίδιο επίπεδο της επιφάνειας του κινητήριου στοιχείου (2), στο ύψος του τμήματος που σχηματίζει μίαεπίπεδη και ανθεκτική επιφάνεια και ε) στην ανάκτηση, στην έξοδο του χώρου (11), του κατεργασμένου υλικού (26).



ΑΡΙΘΜΟΣ ΕΥΡ. Δ.Ε. (11):3042027
ΑΡΙΘ. ΕΛΛ. ΚΑΤΑΘΕΣΗΣ (21):20020404295
ΗΜΕΡ. ΕΛΛ. ΚΑΤΑΘΕΣΗΣ (11):16/12/2002
ΑΡΙΘ./ΗΜΕΡ. ΔΗΜΟΣΙΕΥΣΗΣ
ΕΥΡΩΠΑΪΚΟΥ ΔΙΠΛΩΜΑΤΟΣ(87):0739804 - 18/09/2002
ΑΡΙΘ./ΗΜΕΡ. ΔΗΜΟΣΙΕΥΣΗΣ
ΕΥΡΩΠΑΪΚΗΣ ΑΙΤΗΣΗΣ (86):96106390.6--24/04/1996
ΔΙΚΑΙΟΥΧΟΣ (73):1)VAE Aktiengesellschaft
 Rotenturmstrasse 5-9, 1010 Wien, ΑΥΣΤΡΙΑ
 2)BWG GmbH & Co. KG
 Wetzlarer Strasse 101, 35510 Butzbach,
 ΓΕΡΜΑΝΙΑ

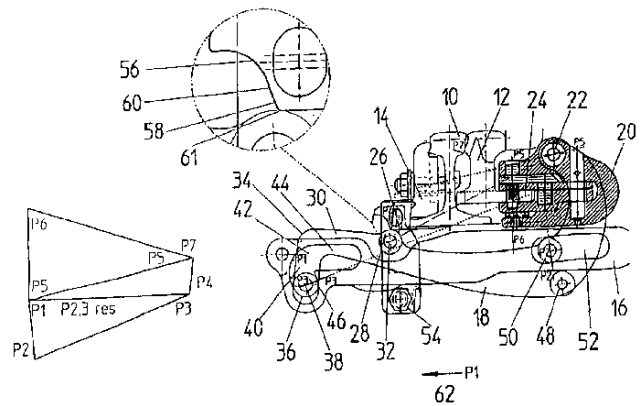
ΣΥΜΒ. ΠΡΟΤΕΡΑΙΟΤΗΤΕΣ (30):19514491-25/04/1995-DE
ΕΦΕΥΡΕΤΗΣ (72):1)Benenowski, Sebastian, Konstrukteur
 2)Kais, Alfred, Konstrukteur
 3)Dietze, Hans-Ulrich, Dr.-Ing.
 4)Nuding, Erich, Dipl.-Ing. (FH) Konstrukteur

ΕΙΔΙΚΟΣ ΠΛΗΡΕΞΟΥΣΙΟΣ (74):ΡΟΥΣΣΟΥ ΑΝΝΑ
 Κουμπάρη 2, 10674 ΑΘΗΝΑ
ΑΝΤΙΚΛΗΤΟΣ (74):ΠΑΠΑΚΩΝΣΤΑΝΤΙΝΟΥ ΕΛΕΝΗ
 Κουμπάρη 2,10674 ΑΘΗΝΑ

ΤΙΤΛΟΣ ΕΦΕΥΡΕΣΗΣ (54):**ΜΕΘΟΔΟΣ ΚΑΙ ΕΞΟΠΛΙΣΜΟΣ ΔΙΑ ΤΟ ΚΛΕΙΔΩΜΑ ΕΝΟΣ ΕΛΑΣΜΑΤΟΣ ΑΛΛΑΓΗΣ ΚΛΕΙΔΙΟΥ ΣΙΔΗΡΟΔΡΟΜΙΚΗΣ ΓΡΑΜΜΗΣ**

ΠΕΡΙΛΗΨΗ(57)

Η εφεύρεση αφορά μία μέθοδο και ένα εξοπλισμό δια το κλειδωμα ενός ελάσματος αλλαγής κλειδιού σιδηροδρομικής γραμμής (12) με μια κλειδούχα σιδηρογραμμή (10) μέσω ενός συνδετήρος (18), όπου οι δυνάμεις P2, P3, P4 που επιδρούν επί του συνδετήρος ή αντιστοίχως οι δυνάμεις κλειδώματος P7 μπορούν να ρυθμισθούν υπό έλεγχο.



ΑΡΙΘΜΟΣ ΕΥΡ. Δ.Ε. (11):3042028
ΑΡΙΘ. ΕΛΛ. ΚΑΤΑΘΕΣΗΣ (21):20020404296
ΗΜΕΡ. ΕΛΛ. ΚΑΤΑΘΕΣΗΣ (11):16/12/2002
ΑΡΙΘ./ΗΜΕΡ. ΔΗΜΟΣΙΕΥΣΗΣ
ΕΥΡΩΠΑΪΚΟΥ ΔΙΠΛΩΜΑΤΟΣ(87):0641795 - 25/09/2002
ΑΡΙΘ./ΗΜΕΡ. ΔΗΜΟΣΙΕΥΣΗΣ
ΕΥΡΩΠΑΪΚΗΣ ΑΙΤΗΣΗΣ (86):92913257.9--19/06/1992
ΔΙΚΑΙΟΥΧΟΣ (73):1)DAIICHI PHARMACEUTICAL CO., LTD.
14-10, Nihonbashi 3-chome, Chuo-ku, Tokyo 103, ΙΑΠΩΝΙΑ
ΣΥΜΒ. ΠΡΟΤΕΡΑΙΟΤΗΤΕΣ (30):14846991-20/06/1991-JP
3105492-18/02/1992-JP
ΕΦΕΥΡΕΤΗΣ (72):1)ISHIDA, Yohhei
2)HAYANO, Takeshi
3)TAKEMURA, Makoto
4)SUGITA, Kazuyuki
5)NISHI, Toshiyuki
6)KODA, Hiroko
ΕΙΔΙΚΟΣ ΠΛΗΡΕΞΟΥΣΙΟΣ (74):ΒΑΓΕΝΑ ΘΕΟΔΩΡΑ
Κουμπάρη 2, 10674 ΑΘΗΝΑ
ΑΝΤΙΚΛΗΤΟΣ (74):ΠΑΠΑΚΩΝΣΤΑΝΤΙΝΟΥ ΕΛΕΝΗ
Κουμπάρη 2,10674 ΑΘΗΝΑ
ΤΙΤΛΟΣ ΕΦΕΥΡΕΣΗΣ (54):ΠΑΡΑΓΩΓΟ CARBARENEM ΠΕΡΙΛΗΨΗ(57)

Τα γνωστά παράγωγα carbarenem όπως η θειεναμυκίνη έχουν το μειονέκτημα ότι είναι φυσικοχημικώς ασταθή και διασπώνται εύκολα από ένζυμα όπως η DHP του νεφρού προκαλώντας αρνητικές δράσεις όπως νεφροτοξικότητα, ενώ οι ενώσεις 1-β-μεθυλο carbarenem είναι σταθερές κι έχουν ισχυρή αντιβακτηριακή δραστηριότητα αλλά παρόλ'αυτά είναι μη ικανοποιητικές όσον αφορά στη

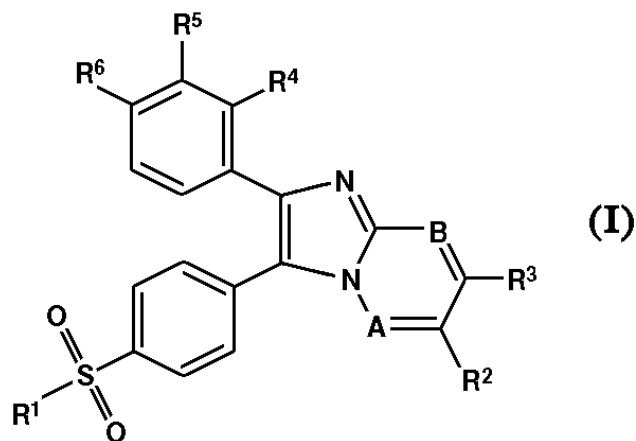
σταθερότητα και την αντιβακτηριδιακή δραστηριότητα έναντι DHP. Κάτω από τις συνθήκες αυτές η εφεύρεση παρέχει ένα αντιβιοτικό που αντιπροσωπεύεται από τον γενικό τύπο (I) που έχει ισχυρή αντιβακτηριακή δραστηριότητα έναντι διαφόρων βακτηρίων συμπεριλαμβανομένου του *Pseudomonas aeruginosa* και έχει εξαιρετική ασφάλεια και σταθερότητα έναντι υδρολασών όπως η DHP, κι ένα άλας του (I), όπου το R1 αντιπροσωπεύει κατώτερο αλκύλιο ή προαιρετικά προστατευμένο υδροξύλιο κατώτερο αλκύλιο, τα R2, R13 και R14 αντιπροσωπεύουν το καθένα υδρογόνο ή κατώτερο αλκύλιο, το R3 αντιπροσωπεύει προαιρετικά εστεροποιημένο καρβοξύλιο, τα R4, R9, R10 και R15 αντιπροσωπεύουν το καθένα μια αμινο-προστατευτική ομάδα, υδρογόνο ή κατώτερο αλκύλιο, τα R5, R6, R11 και R12 αντιπροσωπεύουν το καθένα υδρογόνο, υδροξύλιο, κατώτερο αλκύλιο, υδροξύλιο κατώτερο αλκύλιο ή αλογόνο, ή εναλλακτικά τα R5 και R6 και/ή R11 και R12 μπορούν να συνδυαστούν και να δώσουν αλκυλένιο, το R7 αντιπροσωπεύει υδρογόνο, κατώτερο αλκύλιο, καρβοξύλιο, καρβαμυόλο ή -CONR71R72, τα R71 και R72 αντιπροσωπεύουν το καθένα υδρογόνο ή κατώτερο αλκύλιο, το R8 αντιπροσωπεύει υδρογόνο, κατώτερο αλκύλιο ή υδροξύλιο κατώτερο αλκύλιο, ή εναλλακτικά το R8 μπορεί να συνδυαστεί με το R7 και να σχηματίσει αλκυλένιο, το Z αντιπροσωπεύει έναν απλό δεσμό, οξυγόνο, θείο, -CR11R12, -NR13CO-, -CONR14- ή -NR15-, και τα m και n αντιπροσωπεύουν το καθένα έναν ακέραιο από 0 ως 6.

ΑΡΙΘΜΟΣ ΕΥΡ. Δ.Ε. (11):3042029
ΑΡΙΘ. ΕΛΛ. ΚΑΤΑΘΕΣΗΣ (21):20020404297
ΗΜΕΡ. ΕΛΛ. ΚΑΤΑΘΕΣΗΣ (11):16/12/2002
ΑΡΙΘ./ΗΜΕΡ. ΔΗΜΟΣΙΕΥΣΗΣ
ΕΥΡΩΠΑΪΚΟΥ ΔΙΠΛΩΜΑΤΟΣ(87):1104762 - 18/09/2002
ΑΡΙΘ./ΗΜΕΡ. ΔΗΜΟΣΙΕΥΣΗΣ
ΕΥΡΩΠΑΪΚΗΣ ΑΙΤΗΣΗΣ (86):99931266.3--23/07/1999
ΔΙΚΑΙΟΥΧΟΣ (73):1)LABORATORIOS S.A.L.V.A.T., S.A.
Calle Gall, 30-36, 08950 Esplugues de Llobregat (Barcelona), ΙΣΠΑΝΙΑ
ΣΥΜΒ. ΠΡΟΤΕΡΑΙΟΤΗΤΕΣ (30):9801652-03/08/1998-ES
ΕΦΕΥΡΕΤΗΣ (72):1)FERNANDEZ GARCIA, Andres
2)FARRERONS GALLEM, Carles
3)MIQUEL BONO, Ignacio-Jose
4)FERNANDEZ SERRAT, Ana Maria
5)MONSERRAT VIDAL, Carlos
6)LAGUNAS ARNAL, Carmen
7)GIMENEZ GUASCH, Ferran
ΕΙΔΙΚΟΣ ΠΛΗΡΕΞΟΥΣΙΟΣ (74):ΒΑΓΕΝΑ ΘΕΟΔΩΡΑ
Κουμπάρη 2, 10674 ΑΘΗΝΑ
ΑΝΤΙΚΛΗΤΟΣ (74):ΠΑΠΑΚΩΝΣΤΑΝΤΙΝΟΥ ΕΛΕΝΗ
Κουμπάρη 2,10674 ΑΘΗΝΑ
ΤΙΤΛΟΣ ΕΦΕΥΡΕΣΗΣ (54):ΥΠΟΚΑΤΕΣΤΗΜΕΝΕΣ ΙΜΙΔΑΖΟ[1,2Α]ΑΖΙΝΕΣ ΩΣ ΕΠΙΛΕΚΤΙΚΟΙ ΑΝΑΣΤΟΛΕΙΣ COX-2

ΠΕΡΙΛΗΨΗ(57)

Η παρούσα εφεύρεση αναφέρεται σε νέα προϊόντα του τύπου (I), όπου Α και Β επιλέγονται ανάμεσα σε Ν και CH, με την προϋπόθεση ότι όταν Α είναι Ν, Β είναι Ν• R1 επιλέγεται ανάμεσα σε CH3 και NH2• R2 και R3 επιλέγονται ανάμεσα σε H, CH3, Br, Cl, COCH3 και OCH3• και R4, R5 και R6, που είναι ίδια ή διαφορετικά, επιλέγονται από την ομάδα που αποτελείται από H, F, Cl, Br, (C1-C3)-αλκυλ, τριφθορομεθυλ, (C1-C3)-αλκοξυ και τριφθορομεθοξυ. Τα προϊόντα του τύπου (I) παρασκευάζονται με συμπύκνωση μεταξύ μιάς υποκαταστημένης

αμινοαζίνης και μιάς υπο-καταστημένης 2-βρωμο-2-(4-R1-σουλφονυλφαινυλ)-1-φαινυλ αιθανόνης σε ένα πολικό διαλύτη. Αυτές οι νέες ενώσεις έχουν μια δραστηριότητα που αναστέλλει COX-2 με υψηλή επιλεκτικότητα σε σχέση με COX-1. Είναι χρήσιμες στην αγωγή φλεγμονής και/ή νόσων στις οποίες μεσολαβούν κυκλοοξυγενάσες, με το επιπλέον πλεονέκτημα ότι έχουν μια μειωμένη δυνατότητα δημιουργίας έλκους.



ΑΡΙΘΜΟΣ ΕΥΡ. Δ.Ε. (11):3042030
ΑΡΙΘ. ΕΛΛ. ΚΑΤΑΘΕΣΗΣ (21):20020404298
ΗΜΕΡ. ΕΛΛ. ΚΑΤΑΘΕΣΗΣ (11):16/12/2002
ΑΡΙΘ./ΗΜΕΡ. ΔΗΜΟΣΙΕΥΣΗΣ
ΕΥΡΩΠΑΪΚΟΥ ΔΙΠΛΩΜΑΤΟΣ(87):0845942 - 09/10/2002
ΑΡΙΘ./ΗΜΕΡ. ΔΗΜΟΣΙΕΥΣΗΣ
ΕΥΡΩΠΑΪΚΗΣ ΑΙΤΗΣΗΣ (86):96927569.2--22/07/1996
ΔΙΚΑΙΟΥΧΟΣ (73):1)BAYER AG
51368 Leverkusen, ΓΕΡΜΑΝΙΑ
ΣΥΜΒ. ΠΡΟΤΕΡΑΙΟΤΗΤΕΣ (30):19528529-03/08/1995-DE
ΕΦΕΥΡΕΤΗΣ (72):1)LoSEL, Peter
2)PENNERS, Gunther
3)CIANCIULLI-TELLER, Maria-Giuliana
ΕΙΔΙΚΟΣ ΠΛΗΡΕΞΟΥΣΙΟΣ (74):ΒΑΓΕΝΑ ΘΕΟΔΩΡΑ
Κουμπάρη 2, 10674 ΑΘΗΝΑ
ΑΝΤΙΚΛΗΤΟΣ (74):ΠΑΠΑΚΩΝΣΤΑΝΤΙΝΟΥ ΕΛΕΝΗ
Κουμπάρη 2,10674 ΑΘΗΝΑ
ΤΙΤΛΟΣ ΕΦΕΥΡΕΣΗΣ (54):**ΜΕΣΑ ΚΑΤΑΠΟΛΕΜΗΣΗΣ ΕΠΙΒΛΑ-
ΒΩΝ ΟΡΓΑΝΙΣΜΩΝ**

ΠΕΡΙΛΗΨΗ(57)

Η προκειμένη εφεύρεση αφορά σε νέα μέσα για την καταπολέμηση επιβλαβών οργανισμών, που περιέχουν τουλάχιστον μία ουσία σήματος, τουλάχιστον μία με ύδωρ μόνο ελάχιστα αναμιγνύομενη ουσία απορρό-φησης υπεριωδών ακτίνων, τουλάχιστον ένα ακόρεστο, με ύδωρ μόνο ελάχιστα μιγνύομενο έλαιο, ως και σε δεδομένη περίπτωση βιοκτόνους δραστικές ουσίες και/ή πρόσθετα, σε μία μέθοδο για την παρασκευή των νέων μέσων και την χρήση τους για την καταπολέμηση εντόμων και ανεπιθύμητων εκπροσώπων της τάξης των ακάρεων.

ΑΡΙΘΜΟΣ ΕΥΡ. Δ.Ε. (11):3042031
ΑΡΙΘ. ΕΛΛ. ΚΑΤΑΘΕΣΗΣ (21):20020404299
ΗΜΕΡ. ΕΛΛ. ΚΑΤΑΘΕΣΗΣ (11):16/12/2002
ΑΡΙΘ./ΗΜΕΡ. ΔΗΜΟΣΙΕΥΣΗΣ
ΕΥΡΩΠΑΪΚΟΥ ΔΙΠΛΩΜΑΤΟΣ(87):1156866 - 25/09/2002
ΑΡΙΘ./ΗΜΕΡ. ΔΗΜΟΣΙΕΥΣΗΣ
ΕΥΡΩΠΑΪΚΗΣ ΑΙΤΗΣΗΣ (86):00906515.2--28/02/2000
ΔΙΚΑΙΟΥΧΟΣ (73):1)Accentus plc
329 Harwell, Didcot, Oxfordshire OX11 0QJ,
ΜΕΓΑΛΗ ΒΡΕΤΑΝΝΙΑ
ΣΥΜΒ. ΠΡΟΤΕΡΑΙΟΤΗΤΕΣ (30):9904640-02/03/1999-GB
ΕΦΕΥΡΕΤΗΣ (72):1)INMAN, Michael
ΕΙΔΙΚΟΣ ΠΛΗΡΕΞΟΥΣΙΟΣ (74):ΑΘΑΝΑΣΙΑΔΟΥ ΜΑΡΙΑ
Κουμπάρη 2, 10674 ΑΘΗΝΑ
ΑΝΤΙΚΛΗΤΟΣ (74):ΠΑΠΑΚΩΝΣΤΑΝΤΙΝΟΥ ΕΛΕΝΗ
Κουμπάρη 2,10674 ΑΘΗΝΑ
ΤΙΤΛΟΣ ΕΦΕΥΡΕΣΗΣ (54):**ΥΠΟΒΟΗΘΟΥΜΕΝΗ ΑΠΟ ΠΛΑΣΜΑ
ΕΠΕΞΕΡΓΑΣΙΑ ΑΕΡΙΩΝ ΜΕΣΩΝ**

ΠΕΡΙΛΗΨΗ(57)

Ένας αντιδραστήρας για την υποβοηθούμενη από πλάσμα επεξεργασία ενός αέριου μέσου, ο οποίος περικλείει ένα ζευγάρι ηλεκτροδίων (1,2) τα οποία έχουν αντικριστές επιφάνειες ο διαχωρισμός των οποίων είναι ουσιαστικά ομοιόμορφος, με ένα σώμα (5) διηλεκτρικού υλικού τοποθετημένο μεταξύ τους και το οποίο ορίζει μία πληθώρα περασμάτων αερίου (6) εκτεινόμενων διαμέσου του χώρου μεταξύ των ηλεκτροδίων.

ΑΡΙΘΜΟΣ ΕΥΡ. Δ.Ε. (11):3042032
ΑΡΙΘ. ΕΛΛ. ΚΑΤΑΘΕΣΗΣ (21):20020404300
ΗΜΕΡ. ΕΛΛ. ΚΑΤΑΘΕΣΗΣ (11):16/12/2002
ΑΡΙΘ./ΗΜΕΡ. ΔΗΜΟΣΙΕΥΣΗΣ
ΕΥΡΩΠΑΪΚΟΥ ΔΙΠΛΩΜΑΤΟΣ(87):1102762 - 13/11/2002
ΑΡΙΘ./ΗΜΕΡ. ΔΗΜΟΣΙΕΥΣΗΣ
ΕΥΡΩΠΑΪΚΗΣ ΑΙΤΗΣΗΣ (86):99926688.5-05/07/1999
ΔΙΚΑΙΟΥΧΟΣ (73):1)PFIZER INC.

235 East 42nd Street, New York, N.Y. 10017,
ΗΝΩΜΕΝΕΣ ΠΟΛΙΤΕΙΕΣ ΤΗΣ ΑΜΕΡΙΚΗΣ

ΣΥΜΒ. ΠΡΟΤΕΡΑΙΟΤΗΤΕΣ (30):PCT/IB98/01206-06/08/1998-WO

ΕΦΕΥΡΕΤΗΣ (72):1)ITO, Fumitaka
2)NOGUCHI, Hirohide
3)KONDO, Hiroshi

ΕΙΔΙΚΟΣ ΠΛΗΡΕΞΟΥΣΙΟΣ (74):ΑΘΑΝΑΣΙΑΔΟΥ ΜΑΡΙΑ
Κουμπάρη 2, 10674 ΑΘΗΝΑ

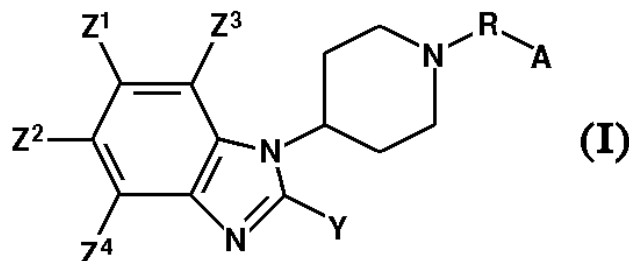
ΑΝΤΙΚΛΗΤΟΣ (74):ΠΑΠΑΚΩΝΣΤΑΝΤΙΝΟΥ ΕΛΕΝΗ
Κουμπάρη 2,10674 ΑΘΗΝΑ

ΤΙΤΛΟΣ ΕΦΕΥΡΕΣΗΣ (54):ΕΝΩΣΕΙΣ 2-ΥΠΟΚΑΤΕΣΤΗΜΕΝΟΥ-1-ΠΗΠΕΡΙΔΥΛΟ ΒΕΝΖΙΜΙΑΔΖΟΛΗΣ ΣΑΝ ΑΓΩΝΙΣΤΕΣ ORL-1 ΥΠΟΔΟΧΕΑ

ΠΕΡΙΛΗΨΗ(57)

Μία ένωση με τύπο (I) ή ένα φαρμακευτικώς αποδεκτό άλας αυτής, όπου το R είναι μη-υποκατεστημένο, μονο- δισ- ή τρις-υποκατεστημένο (C3-C11)κυκλοαλκύλιο ή (C3-C11)κυκλοαλκενύλιο ή τα συναφή, το A είναι μη-υποκατεστημένο (C1-C7)αλκύλιο ή (C2-C5)αλκενύλιο, ή μη-υποκατεστημένο, μονο- δισ- ή τρις-υποκατεστημένο αρύλιο, ή αρωματικό-ετεροκυκλικό ή τα συναφή, το Y είναι υδρογόνο, αλογονο, αμινο ή μερκαπτο, ή μη-υποκατεστημένο, μονο- δισ- ή τρις-υποκατεστημένο (C1-C10)αλκυλο-M-, (C3-C7)κυκλοαλκυλο-M-, (C2-C6)αλκενυλο-M-, (C1-C4)-αλκυλο-NH-((C1-C4)αλκυλο)-M-, δις((C1-

C4)-αλκυλο-N-((C1-C4)αλκυλο)-M-, αρυλο-M-, αρωματικό ή μη-αρωματικό ετεροκυκλικό-M-, αρυλο-(C1-C5)αλκυλο-M- ή αρωματικό μη-αρωματικό ετεροκυκλικό-(C1-C5)αλκυλο-M-, όπου το M είναι ένας ομοιοπολικός δεσμός, O, S, NH ή τα συναφή, ή τα συναφή • τα Z1, Z2, Z3 και Z4 είναι υδρογόνο ή τα συναφή, έχει δράση αγωνιστή υποδοχέα ORL-1, και είναι χρήσιμα σαν αναλγητικά ή τα συναφή σε θηλαστικά αντικείμενα.



ΑΡΙΘΜΟΣ ΕΥΡ. Δ.Ε. (11):3042033
ΑΡΙΘ. ΕΛΛ. ΚΑΤΑΘΕΣΗΣ (21):20020404301
ΗΜΕΡ. ΕΛΛ. ΚΑΤΑΘΕΣΗΣ (11):16/12/2002
ΑΡΙΘ./ΗΜΕΡ. ΔΗΜΟΣΙΕΥΣΗΣ
ΕΥΡΩΠΑΪΚΟΥ ΔΙΠΛΩΜΑΤΟΣ(87):0923594 - 02/10/2002
ΑΡΙΘ./ΗΜΕΡ. ΔΗΜΟΣΙΕΥΣΗΣ
ΕΥΡΩΠΑΪΚΗΣ ΑΙΤΗΣΗΣ (86):97931411.9-24/06/1997
ΔΙΚΑΙΟΥΧΟΣ (73):1)Abbott Laboratories

Chad 0377/AP6D-2, 100 Abbott Park Road,
Abbott Park, Illinois 60064-3500,
ΗΝΩΜΕΝΕΣ ΠΟΛΙΤΕΙΕΣ ΤΗΣ ΑΜΕΡΙΚΗΣ

ΣΥΜΒ. ΠΡΟΤΕΡΑΙΟΤΗΤΕΣ (30):678906-12/07/1996-US

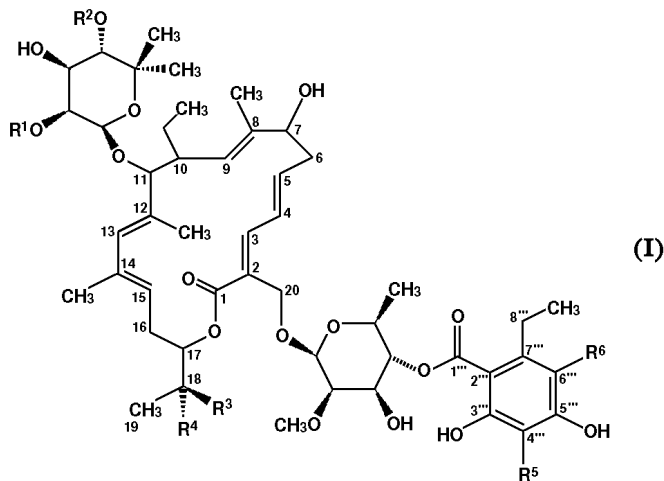
ΕΦΕΥΡΕΤΗΣ (72):1)HOCHLOWSKI, Jill, E.
2)JACKSON, Marianna
3)McALPINE, James, B.
4)RASMUSSEN, Ronald, R.

ΕΙΔΙΚΟΣ ΠΛΗΡΕΞΟΥΣΙΟΣ (74):ΑΘΑΝΑΣΙΑΔΟΥ ΜΑΡΙΑ
Κουμπάρη 2, 10674 ΑΘΗΝΑ

ΑΝΤΙΚΛΗΤΟΣ (74):ΠΑΠΑΚΩΝΣΤΑΝΤΙΝΟΥ ΕΛΕΝΗ
Κουμπάρη 2,10674 ΑΘΗΝΑ

ΤΙΤΛΟΣ ΕΦΕΥΡΕΣΗΣ (54):ΕΝΩΣΕΙΣ ΒΡΩΜΟΤΙΑΚΟΥΜΙΚΙΝΗΣ ΠΕΡΙΛΗΨΗ(57)

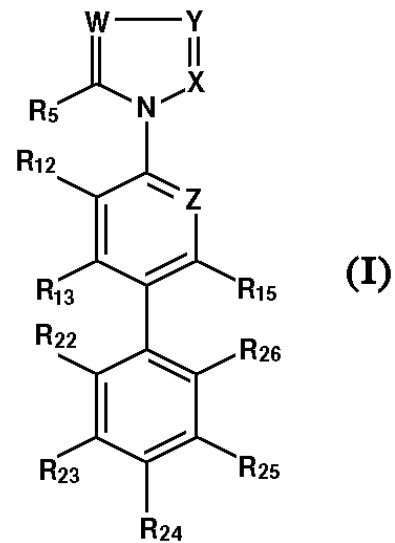
Εδώ περιγράφονται αντιμικροβιακές ενώσεις του τύπου (I) όπου τα R1 και R2 ανεξαρτήτως επιλέγονται από την ομάδα που περιλαμβάνει υδρογόνο και C1-έως-C4 αλκανούλιο? τα R3 και R4 επιλέγονται από την ομάδα που περιλαμβάνει (α) το R3 είναι υδρογόνο και το R4 είναι OH, (β) το R3 είναι OH και το R4 είναι υδρογόνο, (γ) τα R3 και R4 λαμβανόμενα μαζί είναι =O? ή επιλέγονται από την ομάδα που περιλαμβάνει υδρογόνο και OH? και τα R5 και R6 ανεξαρτήτως επιλέγονται από την ομάδα που περιλαμβάνει υδρογόνο, βρώμιο και χλώριο, υπό τον όρο ότι τουλάχιστον ένα από τα R5 και R6 πρέπει να είναι βρώμιο. Επίσης περιγράφονται φαρμακευτικές συνθέσεις περιέχουσες τέτοιες ενώσεις, μέθοδοι αγωγής βακτηριακής λοίμωξης διά της χορήγησης αυτών και μια μέθοδος για την παρασκευή τέτοιων ενώσεων.



ΑΡΙΘΜΟΣ ΕΥΡ. Δ.Ε. (11):3042034
ΑΡΙΘ. ΕΛΛ. ΚΑΤΑΘΕΣΗΣ (21):20020404302
ΗΜΕΡ. ΕΛΛ. ΚΑΤΑΘΕΣΗΣ (11):16/12/2002
ΑΡΙΘ./ΗΜΕΡ. ΔΗΜΟΣΙΕΥΣΗΣ
ΕΥΡΩΠΑΪΚΟΥ ΔΙΠΛΩΜΑΤΟΣ(87):0839810 - 25/09/2002
ΑΡΙΘ./ΗΜΕΡ. ΔΗΜΟΣΙΕΥΣΗΣ
ΕΥΡΩΠΑΪΚΗΣ ΑΙΤΗΣΗΣ (86):97119154.9--03/11/1997
ΔΙΚΑΙΟΥΧΟΣ (73):1)BAYER CROPSCIENCE S.A.
55, avenue Rene Cassin, 69009 LYON,
ΓΑΛΛΙΑ
ΣΥΜΒ. ΠΡΟΤΕΡΑΙΟΤΗΤΕΣ (30):30128 P-04/11/1996-US
ΕΦΕΥΡΕΤΗΣ (72):1)Timmons, Philip
2)Huang, Jamin
3)Huber, Scot Kevin
4)Herman, Nancy Darnell
ΕΙΔΙΚΟΣ ΠΛΗΡΕΞΟΥΣΙΟΣ (74):ΡΟΥΣΣΟΥ ANNA
Κουμπάρη 2, 10674 ΑΘΗΝΑ
ΑΝΤΙΚΛΗΤΟΣ (74):ΠΑΠΑΚΩΝΣΤΑΝΤΙΝΟΥ ΕΛΕΝΗ
Κουμπάρη 2,10674 ΑΘΗΝΑ
ΤΙΤΛΟΣ ΕΦΕΥΡΕΣΗΣ (54):ΠΑΡΑΣΙΤΟΚΤΟΝΟΙ 1-ΠΟΛΥΑΡΥΛΟΠΥ-
ΡΑΖΟΛΑΙ

ΠΕΡΙΛΗΨΗ(57)

Ένωσις του τύπου (I) περιέχουσα αυτές και μέθοδοι χρησιμοποίησως προς καταπολέμησιν παρασίτων .

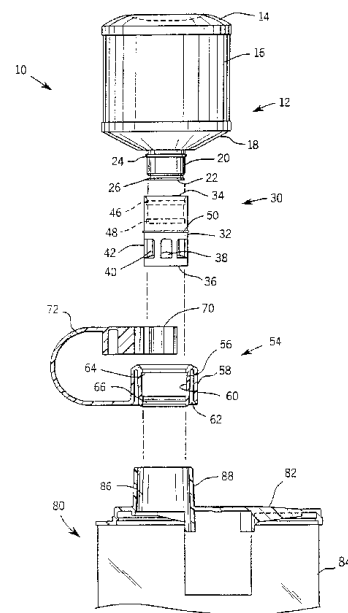


ΑΡΙΘΜΟΣ ΕΥΡ. Δ.Ε. (11):3042035
ΑΡΙΘ. ΕΛΛ. ΚΑΤΑΘΕΣΗΣ (21):20020404303
ΗΜΕΡ. ΕΛΛ. ΚΑΤΑΘΕΣΗΣ (11):16/12/2002
ΑΡΙΘ./ΗΜΕΡ. ΔΗΜΟΣΙΕΥΣΗΣ
ΕΥΡΩΠΑΪΚΟΥ ΔΙΠΛΩΜΑΤΟΣ(87):0827414 - 02/10/2002
ΑΡΙΘ./ΗΜΕΡ. ΔΗΜΟΣΙΕΥΣΗΣ
ΕΥΡΩΠΑΪΚΗΣ ΑΙΤΗΣΗΣ (86):96912483.3--27/03/1996
ΔΙΚΑΙΟΥΧΟΣ (73):1)Abbott Laboratories
Chad 0377/AP6D-2, 100 Abbott Park Road,
Abbott Park, Illinois 60064-3500,
ΗΝΩΜΕΝΕΣ ΠΟΛΙΤΕΙΕΣ ΤΗΣ ΑΜΕΡΙΚΗΣ
ΣΥΜΒ. ΠΡΟΤΕΡΑΙΟΤΗΤΕΣ (30):413569-30/03/1995-US
ΕΦΕΥΡΕΤΗΣ (72):1)FILAN, Finbarr, John
2)MAHER, Pascal, James
3)SHAW, Christian
ΕΙΔΙΚΟΣ ΠΛΗΡΕΞΟΥΣΙΟΣ (74):ΡΟΥΣΣΟΥ ANNA
Κουμπάρη 2, 10674 ΑΘΗΝΑ
ΑΝΤΙΚΛΗΤΟΣ (74):ΠΑΠΑΚΩΝΣΤΑΝΤΙΝΟΥ ΕΛΕΝΗ
Κουμπάρη 2,10674 ΑΘΗΝΑ
ΤΙΤΛΟΣ ΕΦΕΥΡΕΣΗΣ (54):ΔΕΞΑΜΕΝΗ ΑΝΤΙΔΡΑΣΤΗΡΙΟΥ ΑΠΟ-
ΒΛΗΤΩΝ ΓΙΑ ΑΝΑΡΡΟΦΗΤΙΚΟ ΣΥ-
ΣΤΗΜΑ ΑΠΟΧΕΤΕΥΣΗΣ

ΠΕΡΙΛΗΨΗ(57)

Ένας υποδοχέας μιας χρήσης συνδέεται σε ένα σύστημα αναρρόφησης και περιλαμβάνει ένα στεγανό περίβλημα με ένα πόμα και ένα στόμιο εκροής. Μια δεξαμενή επεξεργασίας αποβλήτων περιλαμβάνει ένα κλειστό δοχείο με ένα ανοικτό στόμιο για την αποθήκευση ενός αντιδραστήριου επεξεργασίας αποβλήτων. Ένα κυλινδρικό τοίχωμα σχηματίζει ένα κάλυμμα σκεδαστήρα. Ένα κλειστό ακραίο τμήμα έχει πολλά ανοίγματα που ανοίγουν ακτινικά διαμέσου του κυλινδρικού τοιχώματος. Ένα ανοικτό ακραίο τμήμα προσαρμόζει τηλεσκοπικά επάνω στο ανοικτό στόμιο του δοχείου του αντιδραστήριου. Ένα διπλού τοιχώματος χιτώνιο έχει ένα εσωτερικό τοίχωμα και ένα γενικά ομόκεντρο εξωτερικό τοίχωμα για τη σύνδεση του συνδυασμού του καλύμματος σκεδαστήρα και του δοχείου αντιδραστήριου στο στόμιο του πόματος του υποδοχέα μιας χρήσης. Η εσωτερική επιφάνεια του εσωτερικού τοιχώματος του χιτωνίου καλύπτει στεγανά τις ακτινικές οπές ανοιγμάτων του καλύμματος σκεδαστήρα όταν το κάλυμμα είναι σε μια πρώτη θέση ως προς το χιτώνιο. Το κάλυμμα

σκεδαστήρα μπορεί να ολισθαίνει προς μια δεύτερη θέση στο διπλό τοιχώματος χιτώνιο. Στη δεύτερη θέση, οι ακτινικές οπές ανοιγμάτων έχουν μετακινηθεί αξονικά πέραν από την εσωτερική επιφάνεια του εσωτερικού τοιχώματος του χιτωνίου. Αυτό αφήνει μια ανοικτή διόδο στο αντιδραστήριο επεξεργασίας αποβλήτων για να ρεύσει από τη δεξαμενή προς το θάλαμο του υποδοχέα μιας χρήσης. Η διαμόρφωση της δεξαμενής είναι τέτοια ώστε το σύστημα να μπορεί να συναρμολογείται πριν από τη χειρουργική διαδικασία και να μπορεί να ενεργοποιείται αμέσως μετά τη χειρουργική διαδικασία έτσι ώστε τα η επεξεργασία των επικίνδυνων αποβλήτων να μπορεί να γίνεται αμέσως και αποδοτικά.



ΑΡΙΘΜΟΣ ΕΥΡ. Δ.Ε. (11):3042036
ΑΡΙΘ. ΕΛΛ. ΚΑΤΑΘΕΣΗΣ (21):20020404304
ΗΜΕΡ. ΕΛΛ. ΚΑΤΑΘΕΣΗΣ (11):16/12/2002
ΑΡΙΘ./ΗΜΕΡ. ΔΗΜΟΣΙΕΥΣΗΣ
ΕΥΡΩΠΑΪΚΟΥ ΔΙΠΛΩΜΑΤΟΣ(87):0985680 - 25/09/2002
ΑΡΙΘ./ΗΜΕΡ. ΔΗΜΟΣΙΕΥΣΗΣ
ΕΥΡΩΠΑΪΚΗΣ ΑΙΤΗΣΗΣ (86):99305553.2--13/07/1999
ΔΙΚΑΙΟΥΧΟΣ (73):1)HOVIONE INTER LTD.
Muenzgasse 1, 6000 Lucerne 7, ΕΛΒΕΤΙΑ
ΣΥΜΒ. ΠΡΟΤΕΡΑΙΟΤΗΤΕΣ (30):10220298-10/09/1998-PT
ΕΦΕΥΡΕΤΗΣ (72):1)Sobral, Luis
2)Carvalho, Alexandre
3)Heggie, William, Dr.
ΕΙΔΙΚΟΣ ΠΛΗΡΕΞΟΥΣΙΟΣ (74):ΡΟΥΣΣΟΥ ANNA
Κουμπάρη 2, 10674 ΑΘΗΝΑ
ΑΝΤΙΚΛΗΤΟΣ (74):ΠΑΠΑΚΩΝΣΤΑΝΤΙΝΟΥ ΕΛΕΝΗ
Κουμπάρη 2,10674 ΑΘΗΝΑ
ΤΙΤΛΟΣ ΕΦΕΥΡΕΣΗΣ (54):**ΜΙΑ ΔΙΕΡΓΑΣΙΑ ΚΑΘΑΡΙΣΜΟΥ ΤΗΣ ΡΟΞΙΘΡΟΜΥΚΙΝΗΣ**

ΠΕΡΙΛΗΨΗ(57)

Μια διεργασία καθαρισμού ροξιθρομυκίνης, ένα αντιβιοτικό για θεραπευτικούς σκοπούς, όπου ο καθαρισμός πραγματοποιείται διαμέσου της διάλυσης ή αιώρησης του προϊόντος σε μεθανόλη ακολουθούμενης από ψύξη. Ο καθαρισμός μπορεί επίσης να επιτευχθεί διαμέσου της προσθήκης ενός μη-διαλύτου και/ή διαμέσου συγκέντρωσης του μίγματος λαμβάνοντας έτσι ένα καθαρό προϊόν.

ΑΡΙΘΜΟΣ ΕΥΡ. Δ.Ε. (11):3042037
ΑΡΙΘ. ΕΛΛ. ΚΑΤΑΘΕΣΗΣ (21):20020404305
ΗΜΕΡ. ΕΛΛ. ΚΑΤΑΘΕΣΗΣ (11):16/12/2002
ΑΡΙΘ./ΗΜΕΡ. ΔΗΜΟΣΙΕΥΣΗΣ
ΕΥΡΩΠΑΪΚΟΥ ΔΙΠΛΩΜΑΤΟΣ(87):0819694 - 02/10/2002
ΑΡΙΘ./ΗΜΕΡ. ΔΗΜΟΣΙΕΥΣΗΣ
ΕΥΡΩΠΑΪΚΗΣ ΑΙΤΗΣΗΣ (86):97110969.9--02/07/1997
ΔΙΚΑΙΟΥΧΟΣ (73):1)Degussa AG
Bennigsenplatz 1, 40474 Dusseldorf,
GERMANIA
ΣΥΜΒ. ΠΡΟΤΕΡΑΙΟΤΗΤΕΣ (30):19628904-18/07/1996-DE
19702046-22/01/1997-DE
ΕΦΕΥΡΕΤΗΣ (72):1)Gorl, Udo, Dr.
2)Lambertz, Horst
ΕΙΔΙΚΟΣ ΠΛΗΡΕΞΟΥΣΙΟΣ (74):ΒΑΓΕΝΑ ΘΕΟΔΩΡΑ
Κουμπάρη 2, 10674 ΑΘΗΝΑ
ΑΝΤΙΚΛΗΤΟΣ (74):ΠΑΠΑΚΩΝΣΤΑΝΤΙΝΟΥ ΕΛΕΝΗ
Κουμπάρη 2,10674 ΑΘΗΝΑ
ΤΙΤΛΟΣ ΕΦΕΥΡΕΣΗΣ (54):**ΜΕΙΓΜΑΤΑ**
ΟΡΓΑΝΙΛΑΝΟΠΟΛΥΣΟΥΛΦΑΝΙΩΝ ΚΑΙ
ΜΙΑ ΜΕΘΟΔΟΣ ΓΙΑ ΤΗΝ ΠΑΡΑΣΚΕΥΗ
ΜΕΙΓΜΑΤΩΝ ΚΑΟΥΤΣΟΥΚ ΠΟΥ
ΠΕΡΙΕΧΟΥΝ ΑΥΤΑ ΤΑ ΜΕΙΓΜΑΤΑ

ΠΕΡΙΛΗΨΗ(57)

Η εφεύρεση αφορά σε μείγματα οργανοσιλανοπολυσουλφανίων σύμφωνα με τον γενικό τύπο (I) (RO)₃Si(CH₂)_x S-Sz - S (CH₂)_x Si(OR)_x Si(OR)₃ στον οποίο σημαίνουν: R = αλκύλιο, ευθυγράμμου αλύσου ή διακλαδισμένο με 1-8 άτομα C, ιδιαιτέρως 1 - 3 άτομα C, x = ένας ακέραιος αριθμός εξ 1-8, z = 0 έως 6, όπου το άθροισμα των ποσοστών σε οργανοσιλανοπολυσουλφάνια, στα οποία z = 0 και z = 1, είναι ? 80 % (κατά βάρος), υπό τον όρο, ότι το ποσοστό της ένωσης, στην οποία το z είναι 0, παραμένει κάτω του 80 %, και το ποσοστό των οργανοσιλανοπολυσουλφανίων, στα οποία το z σημαίνει έναν ακέραιο αριθμό από 2 έως 6, στα μείγματα δεν φθάνει το 20 % και στα παρασκευαζόμενα με την

χρησιμοποίηση αυτών των μειγμάτων μείγματα καουτσούκ, ιδιαιτέρως για επιφάνειες κύλισης για ελαστικά οχημάτων.

ΑΡΙΘΜΟΣ ΕΥΡ. Δ.Ε. (11):3042038
ΑΡΙΘ. ΕΛΛ. ΚΑΤΑΘΕΣΗΣ (21):20020404306
ΗΜΕΡ. ΕΛΛ. ΚΑΤΑΘΕΣΗΣ (11):16/12/2002
ΑΡΙΘ./ΗΜΕΡ. ΔΗΜΟΣΙΕΥΣΗΣ
ΕΥΡΩΠΑΪΚΟΥ ΔΙΠΛΩΜΑΤΟΣ(87):0841928 - 25/09/2002
ΑΡΙΘ./ΗΜΕΡ. ΔΗΜΟΣΙΕΥΣΗΣ
ΕΥΡΩΠΑΪΚΗΣ ΑΙΤΗΣΗΣ (86):96924083.7--15/07/1996
ΔΙΚΑΙΟΥΧΟΣ (73):1)MEDEVA EUROPE LIMITED
208 Bath Road, Slough Berks SL1 3WE,
ΜΕΓΑΛΗ ΒΡΕΤΑΝΝΙΑ
ΣΥΜΒ. ΠΡΟΤΕΡΑΙΟΤΗΤΕΣ (30):9514451-14/07/1995-GB
ΕΦΕΥΡΕΤΗΣ (72):1)GILBERT, Julian, Clive
2)BAKER, Helen, Frances
ΕΙΔΙΚΟΣ ΠΛΗΡΕΞΟΥΣΙΟΣ (74):ΡΟΥΣΣΟΥ ANNA
Κουμπάρη 2, 10674 ΑΘΗΝΑ
ΑΝΤΙΚΛΗΤΟΣ (74):ΠΑΠΑΚΩΝΣΤΑΝΤΙΝΟΥ ΕΛΕΝΗ
Κουμπάρη 2,10674 ΑΘΗΝΑ
ΤΙΤΛΟΣ ΕΦΕΥΡΕΣΗΣ (54):**ΣΧΗΜΑΤΟΠΟΙΗΣΗ ΠΑΡΑΤΕΤΑΜΕ-
ΝΗΣ ΕΚΛΥΣΗΣ D-ΘΡΕΟ-ΜΕΘΥΛ-
ΦΑΙΝΙΔΙΚΟΥ ΑΛΑΤΙΟΥ**

ΠΕΡΙΛΗΨΗ(57)

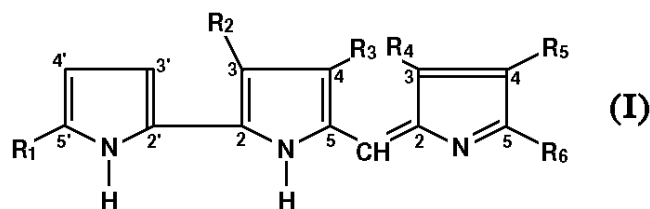
Μία σχηματοποίηση παρατεταμένης έκλυσης d-θρεο-μεθυλφαινιδικού (dtmp).

ΑΡΙΘΜΟΣ ΕΥΡ. Δ.Ε. (11):3042039
ΑΡΙΘ. ΕΛΛ. ΚΑΤΑΘΕΣΗΣ (21):20020404307
ΗΜΕΡ. ΕΛΛ. ΚΑΤΑΘΕΣΗΣ (11):16/12/2002
ΑΡΙΘ./ΗΜΕΡ. ΔΗΜΟΣΙΕΥΣΗΣ
ΕΥΡΩΠΑΪΚΟΥ ΔΙΠΛΩΜΑΤΟΣ(87):0686147 - 25/09/2002
ΑΡΙΘ./ΗΜΕΡ. ΔΗΜΟΣΙΕΥΣΗΣ
ΕΥΡΩΠΑΪΚΗΣ ΑΙΤΗΣΗΣ (86):95902113.0--02/12/1994
ΔΙΚΑΙΟΥΧΟΣ (73):1)Pharmacia Italia S.p.A.
Via Robert Koch 1.2, 20152 Milano, ΙΤΑΛΙΑ
ΣΥΜΒ. ΠΡΟΤΕΡΑΙΟΤΗΤΕΣ (30):9326284-23/12/1993-GB
ΕΦΕΥΡΕΤΗΣ (72):1)FERRARI, Mario
2)FORNASIERO, Maria, Chiara
3)DORIA, Gianfederico
4)SETTA, Anna, Maria
5)TIBOLLA, Marcellino
6)TRIZIO, Domenico
ΕΙΔΙΚΟΣ ΠΛΗΡΕΞΟΥΣΙΟΣ (74):ΒΑΓΕΝΑ ΘΕΟΔΩΡΑ
Κουμπάρη 2, 10674 ΑΘΗΝΑ
ΑΝΤΙΚΛΗΤΟΣ (74):ΠΑΠΑΚΩΝΣΤΑΝΤΙΝΟΥ ΕΛΕΝΗ
Κουμπάρη 2,10674 ΑΘΗΝΑ
ΤΙΤΛΟΣ ΕΦΕΥΡΕΣΗΣ (54):**ΠΡΩΤΟΤΥΠΑ ΠΑΡΑΓΩΓΑ 2,2'-ΔΙ-1Η-
ΠΥΡΡΟΛΙΟΥ ΜΕ ΑΝΟΣΟΚΑΤΑΣΤΑΛ-
ΤΙΚΗ ΕΝΕΡΓΟΤΗΤΑ**

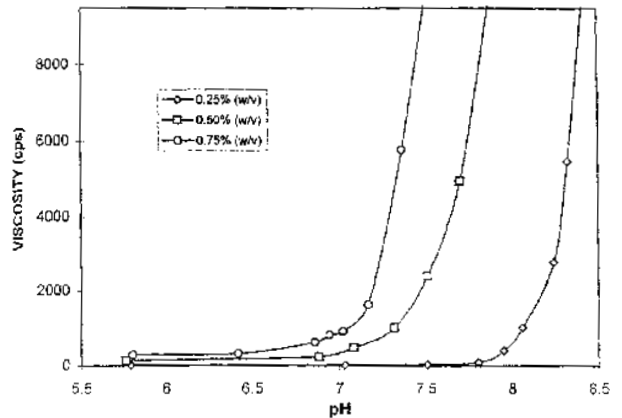
ΠΕΡΙΛΗΨΗ(57)

Περιγράφονται νέα και γνωστά παράγωγα 5-[(2Η-πυρρολ-2-υλιδενο)μεθυλο]-2,2/-δι-1Η-πυρρολίου, με ανοσορυθμιστική ενεργότητα και απεικονίζονται από το γενικό τύπο (I) όπου, υπό τον όρο, R1 αντιπροσωπεύει υδρογόνο, φαινύλιο, C1-20 αλκύλιο ή C2-C20 αλκενύλιο, όπου το αλκύλιο και αλκενύλιο δύνανται να είναι μη υποκατεστημένα ή υποκατεστημένα με 1 έως 3 ανεξαρτήτως επιλεγόμενους ανεξαρτήτως από αλογόνο, C1-6 αλκοξυ ομάδα, υδροξυ ομάδα, αρύλιο και αρύλοξυ ομάδα• R2 αντιπροσωπεύει υδρογόνο, C1-6 αλκύλιο, κυανο ομάδα, καρβοξυ ομάδα ή (C1-C6 αλκοξυ)καρβονύλιο• R3 αντιπροσωπεύει αλογόνο, υδροξυ ομάδα, ή C1-C11 αλκοξυ ομάδα υποκατεστημένη ή μη υποκατεστημένη με φαινύλιο• R4 αντιπροσωπεύει υδρογόνο, C1-6 αλκύλιο ή φαινύλιο• καθεμία από R5 και R6 ανεξαρτήτως αντιπροσωπεύει υδρογόνο, C2-20 αλκανούλιο, C3-20

αλκενούλιο, φαινύλιο, C1-C20 αλκύλιο ή C2-C20 αλκενύλιο, όπου το αλκανούλιο, αλκενούλιο, αλκύλιο και το αλκενούλιο δύνανται να είναι μη υποκατεστημένα ή υποκατεστημένα με 1 έως 3 υποκαταστάτες ανεξαρτήτως επιλεγόμενους από αλογόνο, C1-C6 αλκοξυ ομάδα, υδροξυ ομάδα, αρύλιο, αρυλοξυ ομάδα, κυανο ομάδα, καρβοξυ ομάδα, (C1-C6 αλκοξυ) καρβονύλιο, (C3-C4αλκενυλο)καρβαμούλιο, αραλκυλοκαρβαμούλιο, αρυλο καρβαμούλιο και -CONRcRd στον οποίο καθεμία από τις Rc και Rd ανεξαρτήτως είναι υδρογόνο ή C1-C6 αλκύλιο ή Rc και Rd, λαμβανόμενες μαζί με το άτομο αζώτου στο οποίο είναι συνδεδεμένες, σχηματίζουν ένα μορφολινο ή πιπεριδινο δακτύλιο• ή δύο από R4, R5 και R6 λαμβανόμενες μαζί σχηματίζουν μία C4-C12 πολυμεθυλενο αλυσίδα, η οποία δύνανται να είναι μη υποκατεστημένη ή υποκατεστημένη με ένα C1-C12 αλκύλιο, με ένα C1-C12 αλκενύλιο ή με μία C1-C12 αλκυλιδενο ομάδα, όπου το αλκύλιο, αλκενύλιο και αλκυλιδενο ομάδα δύνανται να είναι με τη σειρά τους μη υποκατεστημένες ή υποκατεστημένες με έναν υποκαταστάτη επιλεγόμενο από αλογόνο, C1-C6 αλκοξυ ομάδα, υδροξυ ομάδα, κυανο ομάδα, καρβοξυ ομάδα, (C1-C6 αλκοξυ)καρβονύλιο, αρυλοξυ ομάδα και αρύλιο• και η άλλη είναι υδρογόνο ή C1-C12 αλκύλιο• και τα φαρ



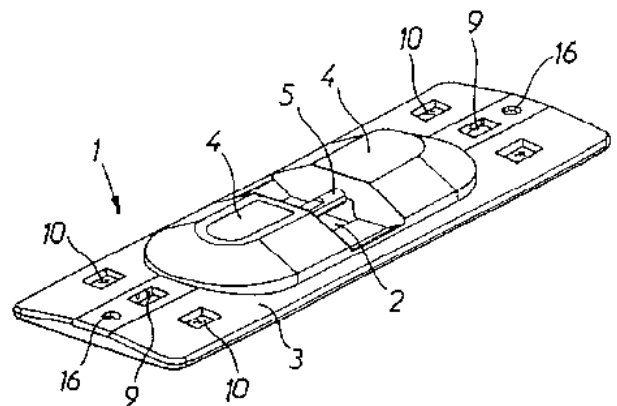
ΑΡΙΘΜΟΣ ΕΥΡ. Δ.Ε. (11):3042040
ΑΡΙΘ. ΕΛΛ. ΚΑΤΑΘΕΣΗΣ (21):20020404308
ΗΜΕΡ. ΕΛΛ. ΚΑΤΑΘΕΣΗΣ (11):16/12/2002
ΑΡΙΘ./ΗΜΕΡ. ΔΗΜΟΣΙΕΥΣΗΣ
ΕΥΡΩΠΑΪΚΟΥ ΔΙΠΛΩΜΑΤΟΣ(87):0970175 - 02/10/2002
ΑΡΙΘ./ΗΜΕΡ. ΔΗΜΟΣΙΕΥΣΗΣ
ΕΥΡΩΠΑΪΚΗΣ ΑΙΤΗΣΗΣ (86):98935663.9--17/07/1998
ΔΙΚΑΙΟΥΧΟΣ (73):1)ALCON LABORATORIES, INC.
6201 South Freeway, Fort Worth Texas 76134-2099, ΗΝΩΜΕΝΕΣ ΠΟΛΙΤΕΙΕΣ ΤΗΣ ΑΜΕΡΙΚΗΣ
ΣΥΜΒ. ΠΡΟΤΕΡΑΙΟΤΗΤΕΣ (30):54119 P-29/07/1997-US
ΕΦΕΥΡΕΤΗΣ (72):1)ASGHARIAN, Bahram
ΕΙΔΙΚΟΣ ΠΑΡΕΞΟΥΣΙΟΣ (74):ΒΑΓΕΝΑ ΘΕΟΔΩΡΑ
Κουμπάρη 2, 10674 ΑΘΗΝΑ
ΑΝΤΙΚΛΗΤΟΣ (74):ΠΑΠΑΚΩΝΣΤΑΝΤΙΝΟΥ ΕΛΕΝΗ
Κουμπάρη 2,10674 ΑΘΗΝΑ
ΤΙΤΛΟΣ ΕΦΕΥΡΕΣΗΣ (54):ΔΙΑΔΥΜΑΤΑ ΣΥΝΤΗΡΗΣΗΣ ΓΙΑ ΤΗ ΦΡΟΝΤΙΔΑ ΣΚΛΗΡΩΝ ΦΑΚΩΝ ΕΠΑΦΗΣ



ΠΕΡΙΛΗΨΗ(57)

Αποκαλύπτονται συνθέσεις για τη φροντίδα φακών επαφής, για την μεταχείριση των σκληρών φακών επαφής. Οι συνθέσεις είναι χρήσιμες για την έκπλυση, τον καθαρισμό, την απολύμανση και την αποθήκευση των σκληρών φακών επαφής. Οι συνθέσεις περιέχουν ένα μοναδικό σύστημα πηκτωματοποίησης, που περιλαμβάνει πολυσακχαρίτες γαλακτομαννάνης και βορικά άλατα και το οποίο προνοεί για την συντήρηση του φακού όταν αυτός επανατοποθετείται στον οφθαλμό του χρήστη. Αποκαλύπτονται επίσης μέθοδοι για τη χρήση αυτών των συνθέσεων.

ΑΡΙΘΜΟΣ ΕΥΡ. Δ.Ε. (11):3042041
ΑΡΙΘ. ΕΛΛ. ΚΑΤΑΘΕΣΗΣ (21):20020404309
ΗΜΕΡ. ΕΛΛ. ΚΑΤΑΘΕΣΗΣ (11):16/12/2002
ΑΡΙΘ./ΗΜΕΡ. ΔΗΜΟΣΙΕΥΣΗΣ
ΕΥΡΩΠΑΪΚΟΥ ΔΙΠΛΩΜΑΤΟΣ(87):1039829 - 25/09/2002
ΑΡΙΘ./ΗΜΕΡ. ΔΗΜΟΣΙΕΥΣΗΣ
ΕΥΡΩΠΑΪΚΗΣ ΑΙΤΗΣΗΣ (86):98962490.3--17/12/1998
ΔΙΚΑΙΟΥΧΟΣ (73):1)la Brosse et Dupont
Villa Guynemer 52-54, rue du Capitaine Guynemer, 92411 Courbevoie, ΓΑΛΛΙΑ
ΣΥΜΒ. ΠΡΟΤΕΡΑΙΟΤΗΤΕΣ (30):9716121-19/12/1997-FR
ΕΦΕΥΡΕΤΗΣ (72):1)BRISON, Marc
ΕΙΔΙΚΟΣ ΠΑΡΕΞΟΥΣΙΟΣ (74):ΑΘΑΝΑΣΙΑΔΟΥ ΜΑΡΙΑ
Κουμπάρη 2, 10674 ΑΘΗΝΑ
ΑΝΤΙΚΛΗΤΟΣ (74):ΠΑΠΑΚΩΝΣΤΑΝΤΙΝΟΥ ΕΛΕΝΗ
Κουμπάρη 2,10674 ΑΘΗΝΑ
ΤΙΤΛΟΣ ΕΦΕΥΡΕΣΗΣ (54):ΠΛΑΚΑ ΠΟΛΛΑΠΛΗΣ ΧΡΗΣΕΩΣ ΓΙΑ ΤΟΝ ΚΑΘΑΡΙΣΜΟ ΕΠΙΦΑΝΕΙΩΝ



ΠΕΡΙΛΗΨΗ(57)

Η πλάκα συνίσταται από μία πινακίδα (1) γενικού σχήματος ορθογωνίου που έχει εξοπλισθεί με πολλά μέσα στερεώσεως διαφόρων τύπων υφαντών τεμαχίων, τα οποία μέσα είναι επί του κατώτερου πέλματος (6) των επίπεδων τμημάτων για αυτογαντζονόμενες ταινίες (8) και πάνω στην ανώτερη επιφάνεια (3) των μηχανισμών συσφίξεως που σχηματίζονται από ένα μορφοποιημένο έλασμα (11) το οποίο συνεντάσσεται με ένα κεντρικό παράθυρο (9) και με πλευρικά φατνώματα (10).

ΑΡΙΘΜΟΣ ΕΥΡ. Δ.Ε. (11):3042042
ΑΡΙΘ. ΕΛΛ. ΚΑΤΑΘΕΣΗΣ (21):20020404310
ΗΜΕΡ. ΕΛΛ. ΚΑΤΑΘΕΣΗΣ (11):16/12/2002
ΑΡΙΘ./ΗΜΕΡ. ΔΗΜΟΣΙΕΥΣΗΣ
ΕΥΡΩΠΑΪΚΟΥ ΔΙΠΛΩΜΑΤΟΣ(87):0874839 - 18/09/2002
ΑΡΙΘ./ΗΜΕΡ. ΔΗΜΟΣΙΕΥΣΗΣ
ΕΥΡΩΠΑΪΚΗΣ ΑΙΤΗΣΗΣ (86):96942010.8--15/11/1996
ΔΙΚΑΙΟΥΧΟΣ (73):1)UNIROYAL CHEMICAL COMPANY,
 Inc.
 World Headquarters, Middlebury Connecticut
 06749, ΗΝΩΜΕΝΕΣ ΠΟΛΙΤΕΙΕΣ ΤΗΣ
 ΑΜΕΡΙΚΗΣ
 2)Crompton Co./Cie
 25 Erb Street, Elmira, Ontario N3B 3A3,
 ΚΑΝΑΔΑΣ

ΣΥΜΒ. ΠΡΟΤΕΡΑΙΟΤΗΤΕΣ (30):565493-30/11/1995-US
ΕΦΕΥΡΕΤΗΣ (72):1)PIERCE, Benjamin, James
 2)BROUWER, Walter, Gerhard
 3)OSIKA, Ewa, Maria

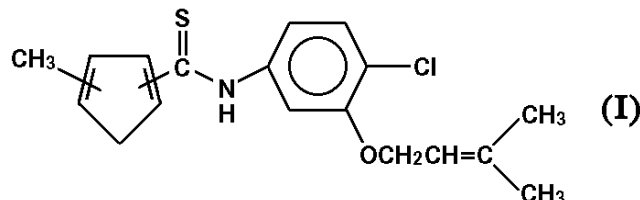
ΕΙΔΙΚΟΣ ΠΛΗΡΕΞΟΥΣΙΟΣ (74):ΔΗΜΟΥ ΧΡΙΣΤΙΝΑ
 Κουμπάρη 2, 10674 ΑΘΗΝΑ

ΑΝΤΙΚΛΗΤΟΣ (74):ΠΑΠΑΚΩΝΣΤΑΝΤΙΝΟΥ ΕΛΕΝΗ
 Κουμπάρη 2,10674 ΑΘΗΝΑ

ΤΙΤΛΟΣ ΕΦΕΥΡΕΣΗΣ (54):**ΠΑΡΑΓΩΓΑ ΤΟΥ ΦΟΥΡΑΝΟ- ΚΑΙ
 ΘΕΙΟΦΑΙΝΟ- ΚΑΡΒΟΘΕΙΟΑΜΙΔΙΟΥ, Η
 ΠΑΡΑΣΚΕΥΗ ΤΟΥΣ ΚΑΙ Η ΧΡΗΣΗ
 ΤΟΥΣ ΩΣ ΑΝΑΣΤΟΛΕΩΝ ΤΟΥ ΑΥΤΟ-
 ΔΙΠΛΑΣΙΑΣΜΟΥ ΜΕΤΑΛΛΑΞΕΩΝ ΤΩΝ
 HIV-1 ΚΑΙ HIV-2**

ΠΕΡΙΛΗΨΗ(57)

Ενώσεις τύπου (I), στον οποίο το X είναι O ή S. Οι ενώσεις της παρούσης εφευρέσεως είναι χρήσιμες για την αναστολή του αυτοδιπλασιασμού του ιού της ανοσολογικής ανεπάρκειας του ανθρώπου 1 (HIV-1) και των μεταλλάξεών του ανάστροφης μεταγραφάσης (RT), in vitro και in vivo. Οι ενώσεις είναι χρήσιμες στη θεραπευτική ή προληπτική αγωγή παθήσεων προκαλούμενων από το HIV-1 και τις μεταλλάξεις του RT, όπως του συνδρόμου της επίκτητης ανοσολογικής ανεπάρκειας (AIDS).



ΑΡΙΘΜΟΣ ΕΥΡ. Δ.Ε. (11):3042043
ΑΡΙΘ. ΕΛΛ. ΚΑΤΑΘΕΣΗΣ (21):20020404311
ΗΜΕΡ. ΕΛΛ. ΚΑΤΑΘΕΣΗΣ (11):16/12/2002
ΑΡΙΘ./ΗΜΕΡ. ΔΗΜΟΣΙΕΥΣΗΣ
ΕΥΡΩΠΑΪΚΟΥ ΔΙΠΛΩΜΑΤΟΣ(87):0690853 - 02/10/2002
ΑΡΙΘ./ΗΜΕΡ. ΔΗΜΟΣΙΕΥΣΗΣ
ΕΥΡΩΠΑΪΚΗΣ ΑΙΤΗΣΗΣ (86):94912825.0--21/03/1994
ΔΙΚΑΙΟΥΧΟΣ (73):1)FLORIDA STATE UNIVERSITY
 2035 East Paul Dirac Drive, 109 Herb Morgan
 Building, Tallahassee, Florida 32310,
 ΗΝΩΜΕΝΕΣ ΠΟΛΙΤΕΙΕΣ ΤΗΣ ΑΜΕΡΙΚΗΣ

ΣΥΜΒ. ΠΡΟΤΕΡΑΙΟΤΗΤΕΣ (30):34247-22/03/1993-US
ΕΦΕΥΡΕΤΗΣ (72):1)HOLTON, Robert A.
ΕΙΔΙΚΟΣ ΠΛΗΡΕΞΟΥΣΙΟΣ (74):ΑΘΑΝΑΣΙΑΔΟΥ ΜΑΡΙΑ
 Κουμπάρη 2, 10674 ΑΘΗΝΑ

ΑΝΤΙΚΛΗΤΟΣ (74):ΠΑΠΑΚΩΝΣΤΑΝΤΙΝΟΥ ΕΛΕΝΗ
 Κουμπάρη 2,10674 ΑΘΗΝΑ

ΤΙΤΛΟΣ ΕΦΕΥΡΕΣΗΣ (54):**ΤΑΞΑΝΙΑ ΠΑΡΑΣΚΕΥΑΖΟΜΕΝΑ ΑΠΟ
 Β-ΛΑΚΤΑΜΕΣ ΚΑΙ ΑΛΚΟΞΕΙΔΙΑ
 ΑΜΜΩΝΙΟΥ**

ΠΕΡΙΛΗΨΗ(57)

Μέθοδος παρασκευής N-ακυλο-, N-σουλφονυλο- και N-φωσφορυλο-υποκατεστημένων εστέρων ισοσερίνης κατά την οποία αλκοξείδιο αμμωνίου αντιδρά με β-λακτάμη.

ΑΡΙΘΜΟΣ ΕΥΡ. Δ.Ε. (11):3042044
ΑΡΙΘ. ΕΛΛ. ΚΑΤΑΘΕΣΗΣ (21):20020404312
ΗΜΕΡ. ΕΛΛ. ΚΑΤΑΘΕΣΗΣ (11):16/12/2002
ΑΡΙΘ./ΗΜΕΡ. ΔΗΜΟΣΙΕΥΣΗΣ
ΕΥΡΩΠΑΪΚΟΥ ΔΙΠΛΩΜΑΤΟΣ(87):0912613 - 25/09/2002
ΑΡΙΘ./ΗΜΕΡ. ΔΗΜΟΣΙΕΥΣΗΣ
ΕΥΡΩΠΑΪΚΗΣ ΑΙΤΗΣΗΣ (86):97934596.4--18/07/1997
ΔΙΚΑΙΟΥΧΟΣ (73):1)SANOFI-SYNTHELABO
174, Avenue de France, 75635 Paris Cedex 13,
ΓΑΛΛΙΑ
2)Akzo Nobel N.V.
Velperweg 76, 6824 BM Arnhem,
ΟΛΛΑΝΔΙΑ
ΣΥΜΒ. ΠΡΟΤΕΡΑΙΟΤΗΤΕΣ (30):9609116-19/07/1996-FR
ΕΦΕΥΡΕΤΗΣ (72):1)VAN BOECKEL, Constant
2)DREEF-TROMP, Cornelia
3)GROOTENHUIS, Peter
4)HERBERT, Jean-Marc
5)DUCHAUSSOY, Philippe
6)DRIGUEZ, Pierre, Alexandre
7)PETITOU, Maurice
8)BASTEN, Johannes
ΕΙΔΙΚΟΣ ΠΛΗΡΕΞΟΥΣΙΟΣ (74):ΔΗΜΟΥ ΧΡΙΣΤΙΝΑ
Κουμπάρη 2, 10674 ΑΘΗΝΑ
ΑΝΤΙΚΛΗΤΟΣ (74):ΠΑΠΑΚΩΝΣΤΑΝΤΙΝΟΥ ΕΛΕΝΗ
Κουμπάρη 2,10674 ΑΘΗΝΑ
ΤΙΤΛΟΣ ΕΦΕΥΡΕΣΗΣ (54):**ΣΥΝΘΕΤΙΚΟΙ ΠΟΛΥΣΑΚΧΑΡΙΤΕΣ, ΜΕΘΟΔΟΣ ΓΙΑ ΤΗΝ ΠΑΡΑΣΚΕΥΗ ΤΟΥΣ ΚΑΙ ΦΑΡΜΑΚΕΥΤΙΚΕΣ ΣΥΝΘΕΣΕΙΣ ΟΙ ΟΠΟΙΕΣ ΤΟΥΣ ΠΕΡΙΕΧΟΥΝ**

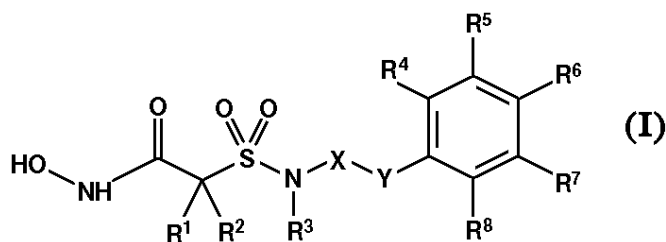
ΠΕΡΙΛΗΨΗ(57)

Η εφεύρεση αυτή έχει ως αντικείμενο ένα συνθετικό πολυσακχαρίτη ο οποίος περιέχει ένα τομέα συνδέσεως με αντιθρομβίνη ΙΙΙ που αποτελείται από μία αλυσίδα πέντε μονοσακχαριτών που φέρει συνολικά δύο δραστικές ομάδες καρβοξυλικού οξέος και τουλάχιστον τέσσερις σουλφομάδες, όπου ο τομέας αυτός είναι συνδεδεμένος απευθείας εις το μη - αναγωγικό του άκρο με ένα τομέα συνδέσεως με την θρομβίνη που περιλαμβάνει μία αλυσίδα με 10 - 25 μονάδες μονοσακχαρίτη που εκλέγονται από εξόζες, πεντόζες, ή δεσόξυ-σάκχαρα των οποίων όλες οι υδροξυλομάδες είναι εστεροποιημένες με μία ομάδα αλκυλ C1-6 ή εστεροποιημένες υπό μορφή σουλφομάδων, καθώς και τα άλατα αυτών και κυρίως τα φαρμακευτικά αποδεκτά.

ΑΡΙΘΜΟΣ ΕΥΡ. Δ.Ε. (11):3042045
ΑΡΙΘ. ΕΛΛ. ΚΑΤΑΘΕΣΗΣ (21):20020404313
ΗΜΕΡ. ΕΛΛ. ΚΑΤΑΘΕΣΗΣ (11):16/12/2002
ΑΡΙΘ./ΗΜΕΡ. ΔΗΜΟΣΙΕΥΣΗΣ
ΕΥΡΩΠΑΪΚΟΥ ΔΙΠΛΩΜΑΤΟΣ(87):0931788 - 06/11/2002
ΑΡΙΘ./ΗΜΕΡ. ΔΗΜΟΣΙΕΥΣΗΣ
ΕΥΡΩΠΑΪΚΗΣ ΑΙΤΗΣΗΣ (86):98310350.8--16/12/1998
ΔΙΚΑΙΟΥΧΟΣ (73):1)PFIZER INC.
235 East 42nd Street, New York, N.Y. 10017,
ΗΝΩΜΕΝΕΣ ΠΟΛΙΤΕΙΕΣ ΤΗΣ ΑΜΕΡΙΚΗΣ
ΣΥΜΒ. ΠΡΟΤΕΡΑΙΟΤΗΤΕΣ (30):9801690-27/01/1998-GB
ΕΦΕΥΡΕΤΗΣ (72):1)Dack, Kevin Neil
2)Whitlock, Gavin Alistair
ΕΙΔΙΚΟΣ ΠΛΗΡΕΞΟΥΣΙΟΣ (74):ΑΘΑΝΑΣΙΑΔΟΥ ΜΑΡΙΑ
Κουμπάρη 2, 10674 ΑΘΗΝΑ
ΑΝΤΙΚΛΗΤΟΣ (74):ΠΑΠΑΚΩΝΣΤΑΝΤΙΝΟΥ ΕΛΕΝΗ
Κουμπάρη 2,10674 ΑΘΗΝΑ
ΤΙΤΛΟΣ ΕΦΕΥΡΕΣΗΣ (54):**ΠΑΡΕΜΠΟΔΙΣΤΕΣ ΜΕΤΑΛΛΟΠΡΩΤΕΑΣΗΣ**

ΠΕΡΙΛΗΨΗ(57)

Ενώσεις του τύπου (I): στον οποίο οι υποκαταστάτες είναι όπως ορίζονται εδώ και τα άλατα αυτών είναι παρεμποδιστές μεταλλοπρωτεάσης μήτρας.



ΑΡΙΘΜΟΣ ΕΥΡ. Δ.Ε. (11):3042046
ΑΡΙΘ. ΕΛΛ. ΚΑΤΑΘΕΣΗΣ (21):20020404314
ΗΜΕΡ. ΕΛΛ. ΚΑΤΑΘΕΣΗΣ (11):16/12/2002
ΑΡΙΘ./ΗΜΕΡ. ΔΗΜΟΣΙΕΥΣΗΣ
ΕΥΡΩΠΑΪΚΟΥ ΔΙΠΛΩΜΑΤΟΣ(87):0837686 - 09/10/2002
ΑΡΙΘ./ΗΜΕΡ. ΔΗΜΟΣΙΕΥΣΗΣ
ΕΥΡΩΠΑΪΚΗΣ ΑΙΤΗΣΗΣ (86):96922652.1--02/07/1996
ΔΙΚΑΙΟΥΧΟΣ (73):1)ABBOTT LABORATORIES
CHAD-0377/AP6D-2, One Abbott Park Road,
Abbott Park, Illinois 60064-3500,
ΗΝΩΜΕΝΕΣ ΠΟΛΙΤΕΙΕΣ ΤΗΣ ΑΜΕΡΙΚΗΣ
ΣΥΜΒ. ΠΡΟΤΕΡΑΙΟΤΗΤΕΣ (30):1000-10/07/1995-US
653083-12/06/1996-US
ΕΦΕΥΡΕΤΗΣ (72):1)OSTROM, Karin, Margaret
2)HILTY, Milo, Duane
3)DOHNALEK, Margaret, Ione, Halpin
ΕΙΔΙΚΟΣ ΠΛΗΡΕΞΟΥΣΙΟΣ (74):ΡΟΥΣΣΟΥ ANNA
Κουμπάρη 2, 10674 ΑΘΗΝΑ
ΑΝΤΙΚΛΗΤΟΣ (74):ΠΑΠΑΚΩΝΣΤΑΝΤΙΝΟΥ ΕΛΕΝΗ
Κουμπάρη 2,10674 ΑΘΗΝΑ
ΤΙΤΛΟΣ ΕΦΕΥΡΕΣΗΣ (54):**ΧΡΗΣΗ ΠΡΟΣΔΗΨΙΜΩΝ ΟΛΙΓΟΣΑΚ-
ΧΑΡΙΔΙΩΝ ΣΤΗΝ ΘΕΡΑΠΕΙΑ ΚΑΙ
ΠΡΟΛΗΨΗ ΜΕΣΗΣ ΩΤΙΤΙΔΑΣ ΣΤΟΥΣ
ΑΝΘΡΩΠΟΥΣ**

ΠΕΡΙΛΗΨΗ(57)

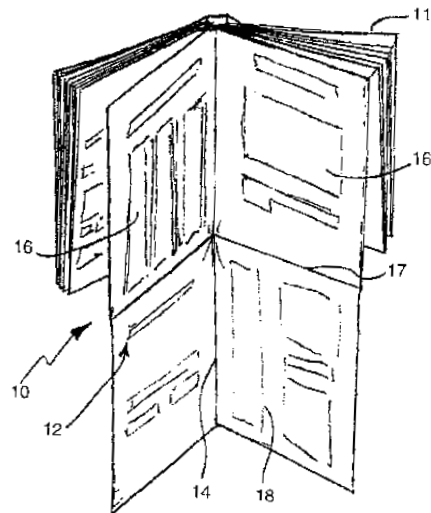
Μία μέθοδος παρέχεται για μείωση της συχνότητας μέσης ωτίτιδας σε βρέφη και νεαρά παιδιά μέσω χορήγησης εντερικά προσλήψιμων ολιγοσακχαριδίων. Πιο συγκεκριμένα, η παρούσα εφεύρεση αναφέρεται σε μία μέθοδο για μείωση της συχνότητας μέσης ωτίτιδας η οποία περιλαμβάνει την χορήγηση σε ανθρώπους ενός προσλήψιμου ολιγοσακχαριδίου επιλεγμένου από την ομάδα αποτελούμενη

από φρούκτο-ολιγοσακχαρίδια, φρουκτοζάνες, ξύλο-ολιγοσακχαρίδια και γάλακτο-ολιγοσακχαρίδια. Τα προσλήψιμα ολιγοσακχαρίδια μπορούν να παράγονται διαμέσου ενζυματικής σύνθεσης, χημικών τεχνικών ή απομονώνονται από φυτικά υλικά και χορηγούνται υπό την μορφή ενός θρεπτικού προϊόντος, γλυκίσματος, δισκίων, τσιγλών, πεστιλιών, προϊόντων γάλακτος, γιαουρτιών και των συναφών. Σε μία προτιμώμενη ενσωμάτωση αυτής της εφεύρεσης, τα προσλήψιμα ολιγοσακχαρίδια έχουν ένα DP από 2 έως 20 και κατά ακόμη μεγαλύτερη προτίμηση είναι τα φρούκτο-ολιγοσακχαρίδια GF2, GF3 και GF4.

ΑΡΙΘΜΟΣ ΕΥΡ. Δ.Ε. (11):3042047
ΑΡΙΘ. ΕΛΛ. ΚΑΤΑΘΕΣΗΣ (21):20020404315
ΗΜΕΡ. ΕΛΛ. ΚΑΤΑΘΕΣΗΣ (11):16/12/2002
ΑΡΙΘ./ΗΜΕΡ. ΔΗΜΟΣΙΕΥΣΗΣ
ΕΥΡΩΠΑΪΚΟΥ ΔΙΠΛΩΜΑΤΟΣ(87):1030785 - 02/10/2002
ΑΡΙΘ./ΗΜΕΡ. ΔΗΜΟΣΙΕΥΣΗΣ
ΕΥΡΩΠΑΪΚΗΣ ΑΙΤΗΣΗΣ (86):98939719.5--20/07/1998
ΔΙΚΑΙΟΥΧΟΣ (73):1)Gallimard Jeunesse
5, rue Sebastien Bottin, 75328 Paris Cedex 07,
ΓΑΛΛΙΑ
2)Zanardi Editoriale S.P.A.
Z.I. Camin, Via Venezuela, 3, 35127 Padova,
ΙΤΑΛΙΑ
ΣΥΜΒ. ΠΡΟΤΕΡΑΙΟΤΗΤΕΣ (30):PD970262-14/11/1997-IT
ΕΦΕΥΡΕΤΗΣ (72):1)ZANARDI, Rodolfo
ΕΙΔΙΚΟΣ ΠΛΗΡΕΞΟΥΣΙΟΣ (74):ΑΘΑΝΑΣΙΑΔΟΥ ΜΑΡΙΑ
Κουμπάρη 2, 10674 ΑΘΗΝΑ
ΑΝΤΙΚΛΗΤΟΣ (74):ΠΑΠΑΚΩΝΣΤΑΝΤΙΝΟΥ ΕΛΕΝΗ
Κουμπάρη 2,10674 ΑΘΗΝΑ
ΤΙΤΛΟΣ ΕΦΕΥΡΕΣΗΣ (54):**ΚΑΤΑΣΚΕΥΗ ΒΙΒΛΙΟΥ**

ΠΕΡΙΛΗΨΗ(57)

Κατασκευή βιβλίου (10) χαρακτηριζόμενη από το ότι περιλαμβάνει, ομαδοποιημένες κάτω από ένα εξώφυλλο, έναν ορισμένο αριθμό από συνδεδεμένες σελίδες, εκ των οποίων τουλάχιστον ορισμένες μεταξύ αυτών συνίστανται από φυλλάδια (12) των οποίων οι διαστάσεις ξεπερνούν τις διαστάσεις του εξωφύλλου (11), όπου το εξωτερικό μέρος κάθε τμήματος του βιβλίου (μάρκα) έχει κολληθεί σε προσκείμενα αντίστοιχα φυλλάδια (12) και παρουσιάζει, ως προς τη διεύθυνση της αναγνώσεως, τουλάχιστον μία κατακόρυφη γραμμή αναδιπλώσεως (14) που συμπίπτει με την ευθεία γραμμή της ράχης του βιβλίου (15) ώστε να οριοθετούνται προσκείμενες επιφάνειες (16), και μία τουλάχιστον οριζόντια γραμμή αναδιπλώσεως (17) που προορίζεται να επιτρέπει την επικάλυψη του εξωτερικού στοιχείου (18) που ξεπερνά το κατώτερο τμήμα και/ή το ανώτερο τμήμα της επιφάνειας επικαλύψεως του εξωφύλλου (11).



ΑΡΙΘΜΟΣ ΕΥΡ. Δ.Ε. (11):3042048
ΑΡΙΘ. ΕΛΛ. ΚΑΤΑΘΕΣΗΣ (21):20020404316
ΗΜΕΡ. ΕΛΛ. ΚΑΤΑΘΕΣΗΣ (11):16/12/2002
ΑΡΙΘ./ΗΜΕΡ. ΔΗΜΟΣΙΕΥΣΗΣ
ΕΥΡΩΠΑΪΚΟΥ ΔΙΠΛΩΜΑΤΟΣ(87):1005430 - 02/10/2002
ΑΡΙΘ./ΗΜΕΡ. ΔΗΜΟΣΙΕΥΣΗΣ
ΕΥΡΩΠΑΪΚΗΣ ΑΙΤΗΣΗΣ (86):98935217.4--27/07/1998
ΔΙΚΑΙΟΥΧΟΣ (73):1)Crown Cork & Seal Technologies Corpora-
tion
11535 South Central Avenue, Alsip, IL 60803-
2599, ΗΝΩΜΕΝΕΣ ΠΟΛΙΤΕΙΕΣ ΤΗΣ
ΑΜΕΡΙΚΗΣ

ΣΥΜΒ. ΠΡΟΤΕΡΑΙΟΤΗΤΕΣ (30):9717595-21/08/1997-GB
ΕΦΕΥΡΕΤΗΣ (72):1)FIORAVANTI, Alex
2)RAMSEY, Christopher Paul

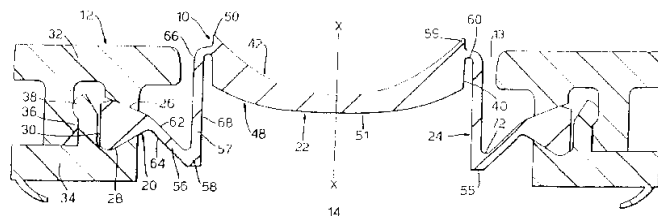
ΕΙΔΙΚΟΣ ΠΑΗΡΕΞΟΥΣΙΟΣ (74):ΔΗΜΟΥ ΧΡΙΣΤΙΝΑ
Κουμπάρη 2, 10674 ΑΘΗΝΑ
ΑΝΤΙΚΛΗΤΟΣ (74):ΠΑΠΑΚΩΝΣΤΑΝΤΙΝΟΥ ΕΛΕΝΗ
Κουμπάρη 2,10674 ΑΘΗΝΑ

ΤΙΤΛΟΣ ΕΦΕΥΡΕΣΗΣ (54):**ΒΑΛΒΙΔΕΣ ΓΙΑ ΔΟΧΕΙΑ ΣΥΣΚΕΥΑΣΙΑΣ**

ΠΕΡΙΛΗΨΗ(57)

Ένα αυτόματο επιστόμιο για ένα δοχείο συσκευασίας, ειδικά για μια πλαστική φιάλη με λεπτό τοίχωμα, που έχει μια προς τα έξω κοίλη κεφαλή βαλβίδας (22) που ενώνεται προς ένα εξωτερικό περιθώριο (20) με ένα εύκαμπτο συνδετικό τοίχωμα (24). Το συνδετικό τοίχωμα έχει ένα εξωτερικό τμήμα (56) μορφής κόλουρου κώνου και ένα κυλινδρικό εσωτερικό τμήμα (57) που ενώνονται μαζί σε μια καμπή (58). Το εσωτερικό τμήμα (50) ενώνεται με τη κεφαλή βαλβίδας σε μια λεπτή, στραμμένη προς το εσωτερικό φλάντζα (60). Το εξωτερικό τμήμα (56) του συνδετικού τοιχώματος είναι μορφής κόλουρου κώνου και κινείται μεταξύ

μιας προς τα κάτω κεκλιμένης θέσης και μιας προς τα άνω κεκλιμένης θέσης καθώς η βαλβίδα προωθείται προς τη θέση της χορήγησης. Κατά συνέπεια μεταδίδει ένα χαρακτηριστικό διπλής ευστάθειας στη βαλβίδα. Η καμπή του συνδετικού τοιχώματος ενεργεί σαν ελατήριο για να επαναφέρει πίσω γρήγορα τη κεφαλή βαλβίδας μετά τη χορήγηση. Η φλάντζα (60) λειτουργεί σαν μια ενεργός άρθρωση, χωρίς ουσιαστική καμπτική σκληρότητα, έτσι ώστε η επακόλουθη παραμόρφωση της κεφαλής βαλβίδας να μη προβάλλει αντίσταση για να επιτυγχάνεται ο αερισμός.



ΑΡΙΘΜΟΣ ΕΥΡ. Δ.Ε. (11):3042049
ΑΡΙΘ. ΕΛΛ. ΚΑΤΑΘΕΣΗΣ (21):20020404317
ΗΜΕΡ. ΕΛΛ. ΚΑΤΑΘΕΣΗΣ (11):16/12/2002
ΑΡΙΘ./ΗΜΕΡ. ΔΗΜΟΣΙΕΥΣΗΣ
ΕΥΡΩΠΑΪΚΟΥ ΔΙΠΛΩΜΑΤΟΣ(87):0823889 - 18/09/2002
ΑΡΙΘ./ΗΜΕΡ. ΔΗΜΟΣΙΕΥΣΗΣ
ΕΥΡΩΠΑΪΚΗΣ ΑΙΤΗΣΗΣ (86):96912139.1--01/05/1996
ΔΙΚΑΙΟΥΧΟΣ (73):1)Scarista Limited
Victoria House 26 Victoria Street Douglas, Isle
of Man, ΜΕΓΑΛΗ ΒΡΕΤΑΝΝΙΑ

ΣΥΜΒ. ΠΡΟΤΕΡΑΙΟΤΗΤΕΣ (30):9508823-01/05/1995-GB
9517107-21/08/1995-GB
9605440-15/03/1996-GB

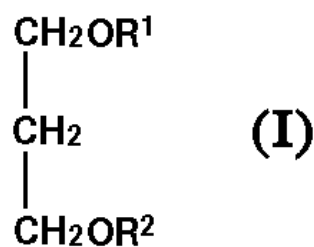
ΕΦΕΥΡΕΤΗΣ (72):1)MCMORDIE, Austin
2)WAKEFIELD, Paul
3)BRADLEY, Paul
4)PITT, Andrea
5)KNOWLES, Philip
6)MANKU, Mehar
7)HORROBIN, David F.
8)REDDEN, Peter

ΕΙΔΙΚΟΣ ΠΑΗΡΕΞΟΥΣΙΟΣ (74):ΑΘΑΝΑΣΙΑΔΟΥ ΜΑΡΙΑ
Κουμπάρη 2, 10674 ΑΘΗΝΑ
ΑΝΤΙΚΛΗΤΟΣ (74):ΠΑΠΑΚΩΝΣΤΑΝΤΙΝΟΥ ΕΛΕΝΗ
Κουμπάρη 2,10674 ΑΘΗΝΑ

ΤΙΤΛΟΣ ΕΦΕΥΡΕΣΗΣ (54):**ΠΑΡΑΓΩΓΑ 1,3-ΠΡΟΠΑΝΟΔΙΟΛΗΣ ΩΣ ΒΙΟΔΡΑΣΤΙΚΕΣ ΕΝΩΣΕΙΣ**

ΠΕΡΙΛΗΨΗ(57)

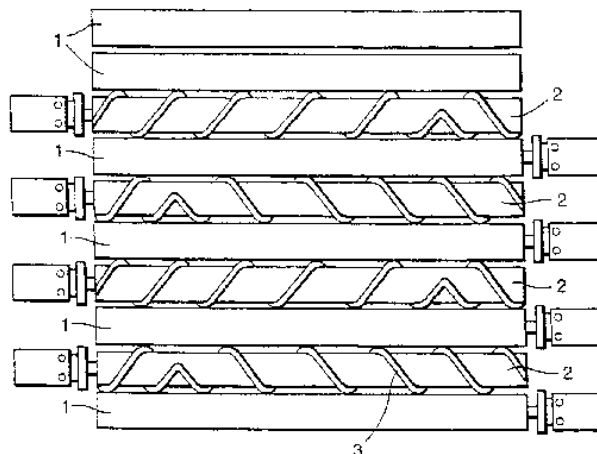
Ενώσεις με δομή συνδεδεμένης 1,3-προπανοδιόλης (I), όταν προορίζονται για χρήση σε θεραπεία, όπου το R1 είναι μία ομάδα ακυλίου ή λιπαρής αλκοόλης που λαμβάνεται από ένα C12-30, κατά προτίμηση C16-30 λιπαρό οξύ που επιθυμητά έχει δύο ή περισσότερους ή trans διπλούς δεσμούς, και το R2 είναι υδρογόνο, ή μία ομάδα ακυλίου ή λιπαρής αλκοόλης ίδια όπως το R1 ή διαφορετική, ή οποιαδήποτε άλλη θεραπευτική ουσία, φάρμακο ή άλλο βιοδραστικό υπόλειμμα.



ΑΡΙΘΜΟΣ ΕΥΡ. Δ.Ε. (11):3042050
ΑΡΙΘ. ΕΛΛ. ΚΑΤΑΘΕΣΗΣ (21):20020404318
ΗΜΕΡ. ΕΛΛ. ΚΑΤΑΘΕΣΗΣ (11):16/12/2002
ΑΡΙΘ./ΗΜΕΡ. ΔΗΜΟΣΙΕΥΣΗΣ
ΕΥΡΩΠΑΪΚΟΥ ΔΙΠΛΩΜΑΤΟΣ(87):0967894 - 02/10/2002
ΑΡΙΘ./ΗΜΕΡ. ΔΗΜΟΣΙΕΥΣΗΣ
ΕΥΡΩΠΑΪΚΗΣ ΑΙΤΗΣΗΣ (86):99901024.2--13/01/1999
ΔΙΚΑΙΟΥΧΟΣ (73):1)NICHOLSON MACHINERY LIMITED
33 Common Lane, Southery, Near Downham
Market, Norfolk PE38 0PB, ΜΕΓΑΛΗ
ΒΡΕΤΑΝΝΙΑ
ΣΥΜΒ. ΠΡΟΤΕΡΑΙΟΤΗΤΕΣ (30):9800661-13/01/1998-GB
ΕΦΕΥΡΕΤΗΣ (72):1)NICHOLSON, David
ΕΙΔΙΚΟΣ ΠΑΗΡΕΞΟΥΣΙΟΣ (74):ΑΘΑΝΑΣΙΑΔΟΥ ΜΑΡΙΑ
Κουμπάρη 2, 10674 ΑΘΗΝΑ
ΑΝΤΙΚΑΗΤΟΣ (74):ΠΑΠΑΚΩΝΣΤΑΝΤΙΝΟΥ ΕΛΕΝΗ
Κουμπάρη 2,10674 ΑΘΗΝΑ
ΤΙΤΛΟΣ ΕΦΕΥΡΕΣΗΣ (54):ΣΥΣΚΕΥΗ ΚΑΙ ΜΕΘΟΔΟΣ ΓΙΑ ΤΗΝ
ΑΠΟΜΑΚΡΥΝΣΗ ΚΟΡΦΩΝ Η ΡΙΖΩΝ
ΑΠΟ ΤΙΣ ΚΑΛΛΙΕΡΓΕΙΕΣ

ΠΕΡΙΛΗΨΗ(57)

Μία μηχανή για την απομάκρυνση ριζών και κορμών από τις καλλιέργειες, η μηχανή αποτελείται από ένα ζεύγος αντίθετα περιστρεφόμενων κυλίνδρων τοποθετημένων σε διαστήματα έτσι ώστε να ορίζουν μία διαγκάνα ανάμεσα τους, και μέσα για την περιστροφή των κυλίνδρων που χαρακτηρίζονται από το ότι τουλάχιστον ένας κύλινδρος έχει το σχήμα ενός συνεστραμμένου πολυγωνικού πρίσματος.



ΑΡΙΘΜΟΣ ΕΥΡ. Δ.Ε. (11):3042051
ΑΡΙΘ. ΕΛΛ. ΚΑΤΑΘΕΣΗΣ (21):20020404319
ΗΜΕΡ. ΕΛΛ. ΚΑΤΑΘΕΣΗΣ (11):16/12/2002
ΑΡΙΘ./ΗΜΕΡ. ΔΗΜΟΣΙΕΥΣΗΣ
ΕΥΡΩΠΑΪΚΟΥ ΔΙΠΛΩΜΑΤΟΣ(87):1100768 - 02/10/2002
ΑΡΙΘ./ΗΜΕΡ. ΔΗΜΟΣΙΕΥΣΗΣ
ΕΥΡΩΠΑΪΚΗΣ ΑΙΤΗΣΗΣ (86):99936972.1--27/07/1999
ΔΙΚΑΙΟΥΧΟΣ (73):1)SIGMA-TAU Industrie Farmaceutiche Riunite S.p.A.
Viale Shakespeare, 47, 00144 Roma, ΙΤΑΛΙΑ
ΣΥΜΒ. ΠΡΟΤΕΡΑΙΟΤΗΤΕΣ (30):MI981796-31/07/1998-IT
ΕΦΕΥΡΕΤΗΣ (72):1)TINTI, Maria, Ornella
2)DE ANGELIS, Francesco
3)GIANNESSI, Fabio
ΕΙΔΙΚΟΣ ΠΑΗΡΕΞΟΥΣΙΟΣ (74):ΑΘΑΝΑΣΙΑΔΟΥ ΜΑΡΙΑ
Κουμπάρη 2, 10674 ΑΘΗΝΑ
ΑΝΤΙΚΑΗΤΟΣ (74):ΠΑΠΑΚΩΝΣΤΑΝΤΙΝΟΥ ΕΛΕΝΗ
Κουμπάρη 2,10674 ΑΘΗΝΑ
ΤΙΤΛΟΣ ΕΦΕΥΡΕΣΗΣ (54):ΔΙΕΡΓΑΣΙΑ ΓΙΑ ΤΗΝ ΠΑΡΑΣΚΕΥΗ ΤΗΣ
R-(-) ΚΑΡΝΙΤΙΝΗΣ

ΠΕΡΙΛΗΨΗ(57)

Μία διεργασία περιγράφεται για την παρασκευή R-(-)-καρνιτίνης η οποία περιλαμβάνει τις ακόλουθες βαθμίδες: α) μετατροπή (S)-3-υδροξυ-4-βουτυρολακτόνης [1] σε (S)-4-αλογόνο-3-υδροξυβουτυρικό αλκυλεστέρα [2] μέσω αντίδρασης με μία γραμμική ή διακλαδωμένη C1-C7 αλκοόλη ? β) υποκατάσταση μιας ομάδας CN για το αλογόνο της ένωσης [2] για απόδοση του αλκυλεστέρα του (R)-4-κυανο-3-υδροξυβουτυρικού οξέως [3] ? γ) μετατροπή του αλκυλεστέρα [3] για απόδοση (R)-4-κυανο-3-υδροξυβουτυραμίδης [4] ? δ) κυκλισμό της ένωσης [4] για απόδοση (R)-5-(κυανομεθυλο)-2-οξαζολιδόνης [5] μέσω μετατροπής της χαρακτηριστικής ομάδας αμίδης σε ισοκυανική ρίζα ? ε) υδρόλυση της ένωσης [5] για απόδοση (R)-4-αμινο-3-υδροξυβουτυρικού οξέως [6] ? στ) μεθυλίωση της αμινομάδας της ένωσης [6] για απόδοση του τελικού προϊόντος (R)-καρνιτίνης.

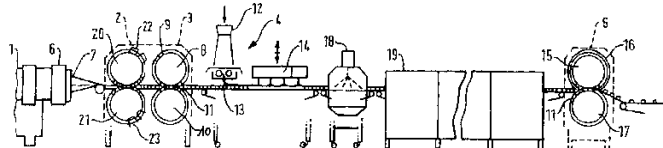
ΑΡΙΘΜΟΣ ΕΥΡ. Δ.Ε. (11):3042052
ΑΡΙΘ. ΕΛΛ. ΚΑΤΑΘΕΣΗΣ (21):20020404320
ΗΜΕΡ. ΕΛΛ. ΚΑΤΑΘΕΣΗΣ (11):16/12/2002
ΑΡΙΘ./ΗΜΕΡ. ΔΗΜΟΣΙΕΥΣΗΣ
ΕΥΡΩΠΑΪΚΟΥ ΔΙΠΛΩΜΑΤΟΣ(87):0867117 - 25/09/2002
ΑΡΙΘ./ΗΜΕΡ. ΔΗΜΟΣΙΕΥΣΗΣ
ΕΥΡΩΠΑΪΚΗΣ ΑΙΤΗΣΗΣ (86):97200882.5--25/03/1997
ΔΙΚΑΙΟΥΧΟΣ (73):1)SOCIETE DES PRODUITS NESTLE S.A.
Case postale 353, 1800 Vevey, ΕΛΒΕΤΙΑ

ΣΥΜΒ. ΠΡΟΤΕΡΑΙΟΤΗΤΕΣ (30):
ΕΦΕΥΡΕΤΗΣ (72):1)Heck, Ernst
2)Deutsch, Roman
3)Desjardins, Jean-Jacques
4)Horisberger, Jean

ΕΙΔΙΚΟΣ ΠΛΗΡΕΞΟΥΣΙΟΣ (74):ΡΟΥΣΣΟΥ ANNA
Κουμπάρη 2, 10674 ΑΘΗΝΑ
ΑΝΤΙΚΛΗΤΟΣ (74):ΠΑΠΑΚΩΝΣΤΑΝΤΙΝΟΥ ΕΛΕΝΗ
Κουμπάρη 2,10674 ΑΘΗΝΑ

ΤΙΤΛΟΣ ΕΦΕΥΡΕΣΗΣ (54):ΓΕΜΙΣΤΑ ΣΚΑΦΙΔΙΑ ΔΗΜΗΤΡΙΑΚΩΝ ΠΕΡΙΛΗΨΗ(57)

Μέθοδος παρασκευής γεμιστών σκαφιδίων δημητριακών, στην οποία παρασκευάζεται με ψήσιμο-διέλαση τουλάχιστον μία επίπεδη ταινία από δημητριακό, διαμορφώνεται με συμπίεση εν θερμώ τουλάχιστον μία σειρά κοιλοτήτων στην ακόμα θερμοπλαστική διελασθείσα ταινία, δημιουργούνται εγκάρσιες εγχυράξεις στην ταινία μεταξύ των κοιλοτήτων, εισάγεται μία βρώσιμη γέμιση μέσα στις κοιλοτήτες και αποκόπτεται η ταινία διαμήκως ενώ ταυτόχρονα αποκόπτονται τα άκρα των εγκάρσιων εγχυράξεων, για να ληφθούν μεμονωμένα γεμιστά σκαφίδια.



ΑΡΙΘΜΟΣ ΕΥΡ. Δ.Ε. (11):3042053
ΑΡΙΘ. ΕΛΛ. ΚΑΤΑΘΕΣΗΣ (21):20020404321
ΗΜΕΡ. ΕΛΛ. ΚΑΤΑΘΕΣΗΣ (11):16/12/2002
ΑΡΙΘ./ΗΜΕΡ. ΔΗΜΟΣΙΕΥΣΗΣ
ΕΥΡΩΠΑΪΚΟΥ ΔΙΠΛΩΜΑΤΟΣ(87):1007440 - 02/10/2002
ΑΡΙΘ./ΗΜΕΡ. ΔΗΜΟΣΙΕΥΣΗΣ
ΕΥΡΩΠΑΪΚΗΣ ΑΙΤΗΣΗΣ (86):98909078.2--10/03/1998
ΔΙΚΑΙΟΥΧΟΣ (73):1)Cryovac, Inc.
P.O. Box 464, Duncan, SC 29334-0464,
ΗΝΩΜΕΝΕΣ ΠΟΛΙΤΕΙΕΣ ΤΗΣ ΑΜΕΡΙΚΗΣ

ΣΥΜΒ. ΠΡΟΤΕΡΑΙΟΤΗΤΕΣ (30):814671-11/03/1997-US
ΕΦΕΥΡΕΤΗΣ (72):1)KOCHER, Patrick, N.
2)OWENS, Robin, D.

ΕΙΔΙΚΟΣ ΠΛΗΡΕΞΟΥΣΙΟΣ (74):ΡΟΥΣΣΟΥ ANNA
Κουμπάρη 2, 10674 ΑΘΗΝΑ
ΑΝΤΙΚΛΗΤΟΣ (74):ΠΑΠΑΚΩΝΣΤΑΝΤΙΝΟΥ ΕΛΕΝΗ
Κουμπάρη 2,10674 ΑΘΗΝΑ

ΤΙΤΛΟΣ ΕΦΕΥΡΕΣΗΣ (54):ΣΥΣΚΕΥΑΣΙΑ ΜΕ ΚΑΛΥΜΜΑ ΑΠΟ ΣΥΣΤΕΛΛΟΜΕΝΗ ΜΕΜΒΡΑΝΗ ΚΑΙ ΜΕ ΓΛΩΤΤΙΔΑ ΓΙΑ ΔΙΕΥΚΟΛΥΝΣΗ ΤΗΣ ΑΠΟΦΛΟΙΩΣΗΣ ΤΗΣ

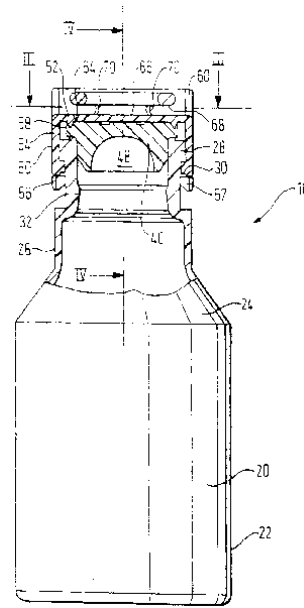
ΠΕΡΙΛΗΨΗ(57)

Μια συσκευασία που έχει ένα κάλυμμα (12) που είναι ενωμένο σε ένα μέλος στήριξης με μια θερμή σφράγιση (30) για να κλείσει μέσα ένα προϊόν μεταξύ του μέλους στήριξης και του καλύμματος. Το κάλυμμα είναι τουλάχιστο μερικώς θερμικά συστελλόμενο και έχει ένα πρώτο περιφερειακό τμήμα (26) και ένα δεύτερο περιφερειακό τμήμα (28), το οποίο πρώτο περιφερειακό τμήμα είναι σε θερμική συστολή προς τη θερμή σφράγιση κατά ένα μεγαλύτερο βαθμό από εκείνον του δεύτερου περιφερειακού τμήματος έτσι ώστε το δεύτερο περιφερειακό τμήμα να παρέχει μια γλωττίδα (28) την οποία μπορεί κανείς να πιάσει με το χέρι για να αποφλοιώσει το κάλυμμα.

ΑΡΙΘΜΟΣ ΕΥΡ. Δ.Ε. (11):3042054
ΑΡΙΘ. ΕΛΛ. ΚΑΤΑΘΕΣΗΣ (21):20020404322
ΗΜΕΡ. ΕΛΛ. ΚΑΤΑΘΕΣΗΣ (11):16/12/2002
ΑΡΙΘ./ΗΜΕΡ. ΔΗΜΟΣΙΕΥΣΗΣ
ΕΥΡΩΠΑΪΚΟΥ ΔΙΠΛΩΜΑΤΟΣ(87):1044135 - 09/10/2002
ΑΡΙΘ./ΗΜΕΡ. ΔΗΜΟΣΙΕΥΣΗΣ
ΕΥΡΩΠΑΪΚΗΣ ΑΙΤΗΣΗΣ (86):99933040.0--14/07/1999
ΔΙΚΑΙΟΥΧΟΣ (73):1)Amersham Health AS
Nycoveien 1-2, PO Box 4220, Nydalen, 0401
Oslo, ΝΟΡΒΗΓΙΑ
ΣΥΜΒ. ΠΡΟΤΕΡΑΙΟΤΗΤΕΣ (30):9815291-14/07/1998-GB
ΕΦΕΥΡΕΤΗΣ (72):1)BROWNE, Martin, Montegle
ΕΙΔΙΚΟΣ ΠΛΗΡΕΞΟΥΣΙΟΣ (74):ΑΘΑΝΑΣΙΑΔΟΥ ΜΑΡΙΑ
Κουμπάρη 2, 10674 ΑΘΗΝΑ
ΑΝΤΙΚΛΗΤΟΣ (74):ΠΑΠΑΚΩΝΣΤΑΝΤΙΝΟΥ ΕΛΕΝΗ
Κουμπάρη 2, 10674 ΑΘΗΝΑ
ΤΙΤΛΟΣ ΕΦΕΥΡΕΣΗΣ (54):ΣΥΣΚΕΥΑΣΙΑ Η ΟΠΟΙΑ ΠΕΡΙΛΑΜΒΑ-
ΝΕΙ ΕΝΑ ΔΟΧΕΙΟ ΜΕ ΣΤΟΜΙΟ

ΠΕΡΙΛΗΨΗ(57)

Μία συσκευασία (10) περιλαμβάνει μία πλαστική φιάλη (20), έναν εμφράκτη (40) εισαγόμενο αφαιρούμενα στο στόμιο της φιάλης, και ένα πλαστικό κάλυμμα (50). Το κάλυμμα έχει ένα στέλεχος καλύψεως (52) που υπέρκειται στον εμφράκτη και έχει μία περιοχή (66) που μπορεί να αφαιρεθεί για να εκθέσει την άνω επιφάνεια του εμφράκτη ώστε να επιτραπεί η διάτρησή του από μία βελόνη ή παρόμοιο στοιχείο. Η αφαιρούμενη περιοχή έχει εφοδιασθεί με ένα δακτύλιο έλξεως (68) που προστατεύεται από αθέλητη λειτουργία διαμέσου ενός δακτυλιοειδούς τοιχώματος (60) που προεξέχει προς τα άνω από το άκρο του στελέχους καλύψεως (52).



ΑΡΙΘΜΟΣ ΕΥΡ. Δ.Ε. (11):3042055
ΑΡΙΘ. ΕΛΛ. ΚΑΤΑΘΕΣΗΣ (21):20020404323
ΗΜΕΡ. ΕΛΛ. ΚΑΤΑΘΕΣΗΣ (11):16/12/2002
ΑΡΙΘ./ΗΜΕΡ. ΔΗΜΟΣΙΕΥΣΗΣ
ΕΥΡΩΠΑΪΚΟΥ ΔΙΠΛΩΜΑΤΟΣ(87):0831819 - 18/09/2002
ΑΡΙΘ./ΗΜΕΡ. ΔΗΜΟΣΙΕΥΣΗΣ
ΕΥΡΩΠΑΪΚΗΣ ΑΙΤΗΣΗΣ (86):96921632.4--05/06/1996
ΔΙΚΑΙΟΥΧΟΣ (73):1)THE BOARD OF SUPERVISORS OF
LOUISIANA STATE UNIVERSITY AND
AGRICULTURAL AND MECHANICAL
COLLEGE
3990 West Lakeshore DR., Baton Rouge, LA
70803, ΗΝΩΜΕΝΕΣ ΠΟΛΙΤΕΙΕΣ ΤΗΣ
ΑΜΕΡΙΚΗΣ
2)The General Hospital doing business as
Massachusetts General Hospital
55 Fruit Street, Boston MA 02114,
ΗΝΩΜΕΝΕΣ ΠΟΛΙΤΕΙΕΣ ΤΗΣ ΑΜΕΡΙΚΗΣ
ΣΥΜΒ. ΠΡΟΤΕΡΑΙΟΤΗΤΕΣ (30):475296-07/06/1995-US
ΕΦΕΥΡΕΤΗΣ (72):1)MEIER, Albert, H.
2)CINCOTTA, Anthony, H.
ΕΙΔΙΚΟΣ ΠΛΗΡΕΞΟΥΣΙΟΣ (74):ΡΟΥΣΣΟΥ ANNA
Κουμπάρη 2, 10674 ΑΘΗΝΑ
ΑΝΤΙΚΛΗΤΟΣ (74):ΠΑΠΑΚΩΝΣΤΑΝΤΙΝΟΥ ΕΛΕΝΗ
Κουμπάρη 2, 10674 ΑΘΗΝΑ
ΤΙΤΛΟΣ ΕΦΕΥΡΕΣΗΣ (54):ΜΕΘΟΔΟΣ ΓΙΑ ΤΗΝ ΑΝΑΣΤΟΛΗ
ΝΕΟΠΛΑΣΤΙΚΗΣ ΝΟΣΟΥ ΣΕ ΘΗΛΑ-
ΣΤΙΚΑ

ΠΕΡΙΛΗΨΗ(57)

Η εφεύρεση αυτή αναφέρεται σε μια μέθοδο για την αναστολή της ανάπτυξης νεοπλασμάτων, σε ένα θηλαστικό που έχει ένα προφίλ προλακτίνης. Η μέθοδος αυτή συνεπάγεται σύγκριση του προφίλ προλακτίνης του προσβληθέντος θηλαστικού με ένα πρότυπο προφίλ προλακτίνης για υγιή θηλαστικά του αυτού είδους και φύλου και προσαρμογή του προφίλ προλακτίνης του προσβληθέντος

θηλαστικού για να συμμορφωθεί με το ή να προσεγγίσει στο πρότυπο προφίλ προλακτίνης για ένα θηλαστικό του αυτού είδους και φύλου με το προσβληθέν θηλαστικό, με τον τρόπο αυτό αναστέλλοντας την νεοπλαστική ανάπτυξη.

ΑΡΙΘΜΟΣ ΕΥΡ. Δ.Ε. (11):3042056
ΑΡΙΘ. ΕΛΛ. ΚΑΤΑΘΕΣΗΣ (21):20020404324
ΗΜΕΡ. ΕΛΛ. ΚΑΤΑΘΕΣΗΣ (11):16/12/2002
ΑΡΙΘ./ΗΜΕΡ. ΔΗΜΟΣΙΕΥΣΗΣ
ΕΥΡΩΠΑΪΚΟΥ ΔΙΠΛΩΜΑΤΟΣ(87):0918521 - 25/09/2002
ΑΡΙΘ./ΗΜΕΡ. ΔΗΜΟΣΙΕΥΣΗΣ
ΕΥΡΩΠΑΪΚΗΣ ΑΙΤΗΣΗΣ (86):97934492.6--14/07/1997
ΔΙΚΑΙΟΥΧΟΣ (73):1)SmithKline Beecham plc
980 Great West Road, Brentford, Middlesex
TW8 9GS, ΜΕΓΑΛΗ ΒΡΕΤΑΝΝΙΑ
ΣΥΜΒ. ΠΡΟΤΕΡΑΙΟΤΗΤΕΣ (30):9615628-25/07/1996-GB
ΕΦΕΥΡΕΤΗΣ (72):1)VAN SCHIE, Dirk M. J.
ΕΙΔΙΚΟΣ ΠΛΗΡΕΞΟΥΣΙΟΣ (74):ΡΟΥΣΣΟΥ ANNA
Κουμπάρη 2, 10674 ΑΘΗΝΑ
ΑΝΤΙΚΛΗΤΟΣ (74):ΠΑΠΑΚΩΝΣΤΑΝΤΙΝΟΥ ΕΛΕΝΗ
Κουμπάρη 2,10674 ΑΘΗΝΑ
ΤΙΤΛΟΣ ΕΦΕΥΡΕΣΗΣ (54):**ΣΧΗΜΑΤΙΣΜΟΣ ΓΙΑ ΤΗΝ ΘΕΡΑΠΕΙΑ
ΚΑΙ/Η ΠΡΟΦΥΛΑΞΗ ΑΝΟΙΑΣ**

ΠΕΡΙΛΗΨΗ(57)

Μία φαρμακευτική σύνθεση για χορήγηση στο δέρμα, η οποία περιλαμβάνει-(Z)-α-(μεθοξυϊμινο-α-(1-ζαδικυκλο[2.2.2]οκτ-3-υλο)ακετονιτρίλιο ή ένα φαρμακευτικά αποδεκτό άλας του μαζί με ένα κατάλληλο φαρμακευτικά αποδεκτό φορέα, για την θεραπεία ή προφύλαξη άνοιας.

ΑΡΙΘΜΟΣ ΕΥΡ. Δ.Ε. (11):3042057
ΑΡΙΘ. ΕΛΛ. ΚΑΤΑΘΕΣΗΣ (21):20020404325
ΗΜΕΡ. ΕΛΛ. ΚΑΤΑΘΕΣΗΣ (11):16/12/2002
ΑΡΙΘ./ΗΜΕΡ. ΔΗΜΟΣΙΕΥΣΗΣ
ΕΥΡΩΠΑΪΚΟΥ ΔΙΠΛΩΜΑΤΟΣ(87):0668933 - 02/10/2002
ΑΡΙΘ./ΗΜΕΡ. ΔΗΜΟΣΙΕΥΣΗΣ
ΕΥΡΩΠΑΪΚΗΣ ΑΙΤΗΣΗΣ (86):94901634.9--19/11/1993
ΔΙΚΑΙΟΥΧΟΣ (73):1)ANTICANCER, INC.
7917 Ostrow Street, San Diego, CA 92111,
ΗΝΩΜΕΝΕΣ ΠΟΛΙΤΕΙΕΣ ΤΗΣ ΑΜΕΡΙΚΗΣ
ΣΥΜΒ. ΠΡΟΤΕΡΑΙΟΤΗΤΕΣ (30):979165-19/11/1992-US
ΕΦΕΥΡΕΤΗΣ (72):1)LISHKO, Valeryi
2)Xu, Mingxu,
3)Tan, Yuying,
4)Han, Qinghong,
5)GUO, Huiyan
ΕΙΔΙΚΟΣ ΠΛΗΡΕΞΟΥΣΙΟΣ (74):ΡΟΥΣΣΟΥ ANNA
Κουμπάρη 2, 10674 ΑΘΗΝΑ
ΑΝΤΙΚΛΗΤΟΣ (74):ΠΑΠΑΚΩΝΣΤΑΝΤΙΝΟΥ ΕΛΕΝΗ
Κουμπάρη 2,10674 ΑΘΗΝΑ
ΤΙΤΛΟΣ ΕΦΕΥΡΕΣΗΣ (54):**ΧΡΗΣΗ ΤΗΣ ΜΕΘΕΙΟΝΙΝΑΣΗΣ ΣΑΝ
ΕΝΑ ΠΑΡΑΓΟΝΤΑ ΚΑΤΑ ΤΩΝ ΟΓΚΩΝ
ΣΕ ΧΗΜΕΙΟΘΕΡΑΠΕΙΑ ΜΕ ΑΝΤΙΜΕ-
ΘΕΟΝΙΝΗ**

ΠΕΡΙΛΗΨΗ(57)

Η παρούσα εφεύρεση περιγράφει μεθόδους για χρήση της μεθειονινάσης σε ένα αντιδραστήριο κατά των όγκων σε μία χημειοθεραπεία αντι-μεθειονίνης. Ειδικά, η μεθειονινάση χρησιμοποιείται για την επιβράδυνση ή την λήξη της κυτταρικής διαίρεσης που μπορεί να ενισχυθεί με συναγωνιστικούς αναστολείς της μεθειονίνης. Επίσης, η μεθειονινάση μπορεί να χρησιμοποιηθεί σε συνδυασμό με αντι-μιτωτικούς παράγοντες προκειμένου να αυξηθεί η θεραπευτική αποτελεσματικότητα του αντι-μιτωτικού με την επαγωγή του συγχρονισμού του κυτταρικού κύκλου.

ΑΡΙΘΜΟΣ ΕΥΡ. Δ.Ε. (11):3042058
ΑΡΙΘ. ΕΛΛ. ΚΑΤΑΘΕΣΗΣ (21):2002040326
ΗΜΕΡ. ΕΛΛ. ΚΑΤΑΘΕΣΗΣ (11):16/12/2002
ΑΡΙΘ./ΗΜΕΡ. ΔΗΜΟΣΙΕΥΣΗΣ
ΕΥΡΩΠΑΪΚΟΥ ΔΙΠΛΩΜΑΤΟΣ(87):0878287 - 25/09/2002
ΑΡΙΘ./ΗΜΕΡ. ΔΗΜΟΣΙΕΥΣΗΣ
ΕΥΡΩΠΑΪΚΗΣ ΑΙΤΗΣΗΣ (86):97440044.2--12/05/1997
ΔΙΚΑΙΟΥΧΟΣ (73):1)VIRAX S.A.
39/41 Quai de Marne B.P. 197, F-51206 Epernay Cedex, ΓΑΛΛΙΑ

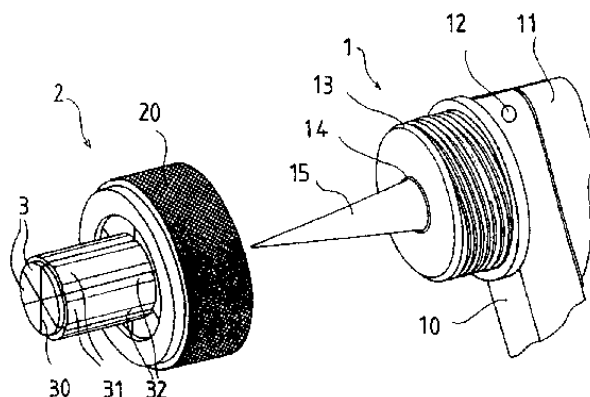
ΣΥΜΒ. ΠΡΟΤΕΡΑΙΟΤΗΤΕΣ (30):
ΕΦΕΥΡΕΤΗΣ (72):1)Tandart, Jean-Marie
ΕΙΔΙΚΟΣ ΠΛΗΡΕΞΟΥΣΙΟΣ (74):ΔΗΜΟΥ ΧΡΙΣΤΙΝΑ
Κουμπάρη 2, 10674 ΑΘΗΝΑ
ΑΝΤΙΚΛΗΤΟΣ (74):ΠΑΠΑΚΩΝΣΤΑΝΤΙΝΟΥ ΕΛΕΝΗ
Κουμπάρη 2,10674 ΑΘΗΝΑ

ΤΙΤΛΟΣ ΕΦΕΥΡΕΣΗΣ (54):ΔΙΑΤΑΞΗ ΔΙΑΣΤΟΛΗΣ ΓΙΑ ΤΗΝ ΕΚΤΕΛΕΣΗ ΑΛΛΗΛΟΣΥΝΔΕΣΕΩΝ ΣΤΑ ΑΚΡΑ ΣΩΛΗΝΩΝ ΑΠΟ ΠΛΑΣΤΙΚΟ ΥΛΙΚΟ, Η ΑΠΟ ΣΥΝΘΕΤΟ ΥΛΙΚΟ ΑΠΟ ΠΛΑΣΤΙΚΟ-ΑΛΟΥΜΙΝΙΟ

ΠΕΡΙΛΗΨΗ(57)

Διάταξη εργαλείου διαστολής για σφικτήρα που προορίζεται για την κατασκευή αλληλοσυνδέσεων στα άκρα σωλήνων από πλαστικό υλικό, ή από σύνθετο υλικό από πλαστικό-αλουμίνιο που χρησιμοποιούνται στον τομέα των υδραυλικών κατασκευών. Το εργαλείο (2) που έχει γενική μορφή κυλινδρική, συνίσταται από την προσέγγιση των σιαγόνων (3) μορφής τομέα, που κινούνται κατά την ακτινική διεύθυνση υπό την επενέργεια μίας κωνικής βελόνης (15) δυνάμενης να εισάγεται αξονικά μεταξύ τους, και η επιφάνεια εργασίας (31) έκαστης από τις σιαγόνες (3)

παρουσιάζει στο επίπεδο κάθε μίας από τις διαμήκεις της ακμές μία επίπεδη επιφάνεια (32) που σχηματίζει ορθή γωνία με την πλευρά (30) της σιαγόνος (3) που πρόκειται στην επιφάνεια εργασίας (31).



ΑΡΙΘΜΟΣ ΕΥΡ. Δ.Ε. (11):3042059
ΑΡΙΘ. ΕΛΛ. ΚΑΤΑΘΕΣΗΣ (21):2002040327
ΗΜΕΡ. ΕΛΛ. ΚΑΤΑΘΕΣΗΣ (11):16/12/2002
ΑΡΙΘ./ΗΜΕΡ. ΔΗΜΟΣΙΕΥΣΗΣ
ΕΥΡΩΠΑΪΚΟΥ ΔΙΠΛΩΜΑΤΟΣ(87):0841924 - 02/10/2002
ΑΡΙΘ./ΗΜΕΡ. ΔΗΜΟΣΙΕΥΣΗΣ
ΕΥΡΩΠΑΪΚΗΣ ΑΙΤΗΣΗΣ (86):96925875.5--30/07/1996
ΔΙΚΑΙΟΥΧΟΣ (73):1)NEWCASTLE UNIVERSITY VENTURES LIMITED
18 Windsor Terrace, Jesmond, Newcastle upon Tyne NE2 4HE, ΜΕΓΑΛΗ ΒΡΕΤΑΝΝΙΑ

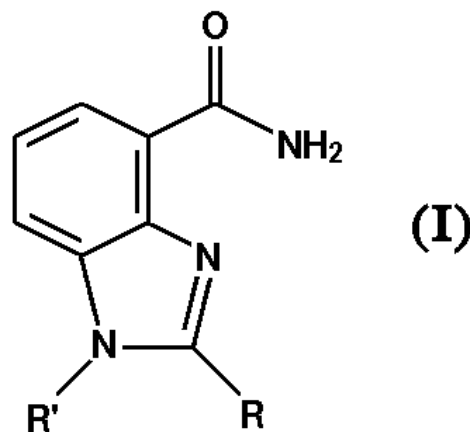
ΣΥΜΒ. ΠΡΟΤΕΡΑΙΟΤΗΤΕΣ (30):9515843-02/08/1995-GB
9611245-30/05/1996-GB
ΕΦΕΥΡΕΤΗΣ (72):1)GRIFFIN, Roger, John
2)CALVERT, Alan, Hilary
3)CURTIN, Nicola, Jane
4)NEWELL, David, Richard
5)GOLDING, Bernard, Thomas

ΕΙΔΙΚΟΣ ΠΛΗΡΕΞΟΥΣΙΟΣ (74):ΡΟΥΣΣΟΥ ΑΝΝΑ
Κουμπάρη 2, 10674 ΑΘΗΝΑ
ΑΝΤΙΚΛΗΤΟΣ (74):ΠΑΠΑΚΩΝΣΤΑΝΤΙΝΟΥ ΕΛΕΝΗ
Κουμπάρη 2,10674 ΑΘΗΝΑ

ΤΙΤΛΟΣ ΕΦΕΥΡΕΣΗΣ (54):ΕΝΩΣΕΙΣ ΒΕΝΖΙΜΙΔΑΖΟΛΗΣ
ΠΕΡΙΛΗΨΗ(57)

Αποκαλύπτεται περιοχή ενώσεων βενζιμιδαζολο-4-καρβοξαμιδίου (I) οι οποίες δύνανται να δράσουν ως ισχυροί αναστολείς του επανορθωτικού (διορθωτικού) DNA ενζύμου πολυ(ADP-ριβοζο)πολυμεράσης ή ενζύμου PARP (EC2.4.2.30), και οι οποίες εκ τούτου δύνανται να προμηθεύσουν χρησίμους θεραπευτικές ενώσεις προς χρήση από κοινού με κυτταροτοξικά φάρμακα τα οποία καταστρέφουν (βλάπτουν) -το DNA ή την ραδιοθεραπεία, προς ενίσχυση των αποτελεσμάτων της τελευταίας. Εις τον τύπο (I), τα R και R' ημπορεί έκαστον να επιλεγεί κενωρισμένως εξ υδρογόνου, αλκυλίου, υδροξυαλκυλίου (π.χ. CH₂CH₂OH), ακυλίου (π.χ. ακετυλίου ή βενζοϋλίου) ή προαιρετικώς υποκατεστημένου αρυλίου (π.χ. φαινυλίου) ή ομάδος αραλκυλίου (π.χ. βενζυλίου

ή καρβοξυβενζυλίου). Το R γενικώς, εις τας πλείστας προτιμωμένας ενώσεις, είναι ομάς υποκατεστημένου φαινυλίου. Αι ενώσεις δύνανται επίσης να χρησιμοποιηθούν εις την μορφήν φαρμακευτικώς αποδεκτών αλάτων ή προφαρμάκων.



ΑΡΙΘΜΟΣ ΕΥΡ. Δ.Ε. (11):3042060
ΑΡΙΘ. ΕΛΛ. ΚΑΤΑΘΕΣΗΣ (21):20020404328
ΗΜΕΡ. ΕΛΛ. ΚΑΤΑΘΕΣΗΣ (11):17/12/2002
ΑΡΙΘ./ΗΜΕΡ. ΔΗΜΟΣΙΕΥΣΗΣ
ΕΥΡΩΠΑΪΚΟΥ ΔΙΠΛΩΜΑΤΟΣ(87):1163623 - 16/10/2002
ΑΡΙΘ./ΗΜΕΡ. ΔΗΜΟΣΙΕΥΣΗΣ
ΕΥΡΩΠΑΪΚΗΣ ΑΙΤΗΣΗΣ (86):00913873.6--10/03/2000
ΔΙΚΑΙΟΥΧΟΣ (73):1)AMERICAN EXPRESS TRAVEL RELATED SERVICES COMPANY, INC.
American Express Tower, World Financial Center, New York, NY 10285, ΗΝΩΜΕΝΕΣ ΠΟΛΙΤΕΙΕΣ ΤΗΣ ΑΜΕΡΙΚΗΣ
ΣΥΜΒ. ΠΡΟΤΕΡΑΙΟΤΗΤΕΣ (30):123775 P-11/03/1999-US
ΕΦΕΥΡΕΤΗΣ (72):1)PETIT, Frederic
ΕΙΔΙΚΟΣ ΠΑΗΡΕΞΟΥΣΙΟΣ (74):ΔΕΛΗΚΩΣΤΟΠΟΥΛΟΥ ΑΓΓΕΛΙΚΗ
Σαρανταπόρου 6, 11144 ΑΘΗΝΑ
ΑΝΤΙΚΛΗΤΟΣ (74):ΔΕΛΗΚΩΣΤΟΠΟΥΛΟΥ ΑΓΓΕΛΙΚΗ
Σαρανταπόρου 6,11144 ΑΘΗΝΑ
ΤΙΤΛΟΣ ΕΦΕΥΡΕΣΗΣ (54):**ΜΕΘΟΔΟΙ ΚΑΙ ΣΥΣΚΕΥΗ ΓΙΑ ΤΗΝ ΠΙΣΤΟΠΟΙΗΣΗ ΤΗΣ ΤΑΥΤΟΤΗΤΑΣ ΦΟΡΤΩΣΕΩΣ ΠΛΗΡΟΦΟΡΙΩΝ ΣΕ ΜΙΑ ΕΞΥΠΝΗ ΚΑΡΤΑ**

ΠΕΡΙΛΗΨΗ(57)

Αποκαλύπτονται συστήματα και μέθοδοι για την παραγωγή μίας ψηφιακής επεξεργασμένης αναγνώρισης μίας εξουσιοδοτημένης πράξεως φορτώσεως. Ένας ιδιοκτήτης πληροφοριών, όπως ο εκδότης μίας έξυπνης κάρτας, εξουσιοδοτεί τη φόρτωση πληροφορίας σε ένα τρίτο φορέα. Η πληροφορία φορτώνεται από τον τρίτο φορέα σε μία συσκευή πληροφοριών, όπως μία έξυπνη κάρτα. Η

επεξεργασμένη αναγνώριση αποτελεί μία ψηφιακή "σφραγίδα" ή υπογραφή (εξαρτωμένη από τον τύπο του κρυπτογραφικού αλγορίθμου που χρησιμοποιείται). Η σφραγίδα ή υπογραφή είναι κατά προτίμηση ένα κρυπτογράφημα που παράγεται από τη συσκευή πληροφοριών με τη χρήση κρυπτογραφικών κλειδιών που εμπεριέχονται σε αυτή την ίδια τη συσκευή πληροφοριών. Η αναγνώριση καθίσταται εν συνεχεία διαθέσιμη στον ιδιοκτήτη της πληροφορίας, ο οποίος μπορεί τότε να ελέγξει το κρυπτογράφημα για να καθορίσει κατά πόσον ο τρίτος φορέας ολοκλήρωσε επιτυχώς τη φόρτωση του λογισμικού.

ΑΡΙΘΜΟΣ ΕΥΡ. Δ.Ε. (11):3042061
ΑΡΙΘ. ΕΛΛ. ΚΑΤΑΘΕΣΗΣ (21):20020404329
ΗΜΕΡ. ΕΛΛ. ΚΑΤΑΘΕΣΗΣ (11):17/12/2002
ΑΡΙΘ./ΗΜΕΡ. ΔΗΜΟΣΙΕΥΣΗΣ
ΕΥΡΩΠΑΪΚΟΥ ΔΙΠΛΩΜΑΤΟΣ(87):0944644 - 02/10/2002
ΑΡΙΘ./ΗΜΕΡ. ΔΗΜΟΣΙΕΥΣΗΣ
ΕΥΡΩΠΑΪΚΗΣ ΑΙΤΗΣΗΣ (86):97954126.5--11/12/1997
ΔΙΚΑΙΟΥΧΟΣ (73):1)G.D. Searle & Co.
P.O. Box 5110, Chicago, IL 60680-9899,
ΗΝΩΜΕΝΕΣ ΠΟΛΙΤΕΙΕΣ ΤΗΣ ΑΜΕΡΙΚΗΣ
ΣΥΜΒ. ΠΡΟΤΕΡΑΙΟΤΗΤΕΣ (30):33315 P-11/12/1996-US
49388 P-11/06/1997-US
ΕΦΕΥΡΕΤΗΣ (72):1)WANG, Ping, T.
2)ERB, Bernhard
3)YONAN, Edward, E.
4)SING, Yuen-Lung, L.
5)WEIER, Richard, M.
6)BAEZ, Julio, A.
7)LAWSON, Jon, P.
8)KOWAR, Thomas, R.
9)LETENDRE, Leo, J.
10)WIECZOREK, Joseph
11)ANDERSON, Dennis, K.
12)LIU, Chin
13)NG, John, S.
14)KUNDA, Sastry, A.
15)POZZO, Mark, J.
ΕΙΔΙΚΟΣ ΠΑΗΡΕΞΟΥΣΙΟΣ (74):ΛΥΜΠΕΡΗΣ ΝΙΚΟΛΑΟΣ
Στουρνάρη 37, 10682 ΑΘΗΝΑ
ΑΝΤΙΚΛΗΤΟΣ (74):ΛΥΜΠΕΡΗΣ ΝΙΚΟΛΑΟΣ
Στουρνάρη 37,10682 ΑΘΗΝΑ
ΤΙΤΛΟΣ ΕΦΕΥΡΕΣΗΣ (54):**ΔΙΕΡΓΑΣΙΕΣ ΠΑΡΑΣΚΕΥΗΣ 3-ΚΕΤΟ-7-ΑΛΦΑ-ΑΛΚΟΞΥΚΑΡΒΟΝΥΛΟ-ΔΕΛΤΑ-4,5-ΣΤΕΡΟΕΙΔΩΝ ΚΑΙ ΕΝΔΙΑΜΕΣΑ ΧΡΗΣΙΜΑ ΣΕ ΑΥΤΕΣ**

ΠΕΡΙΛΗΨΗ(57)

Πολλαπλά πρωτότυπα σχήματα αντιδράσεων, πρωτότυπα στάδια διεργασιών και πρωτότυπα ενδιάμεσα παρέχονται για τη σύνθεση εποξυμεξενόννης και άλλων ενώσεων του τύπου (I) όπου: -A-A- αντιπροσωπεύει την ομάδα -CHR4-CHR5- ή -CR4=CR5-, R3, R4 και R5 ανεξαρτήτως επιλέγονται από την ομάδα που αποτελείται από υδρογόνο, αλογόνο, υδροξυ ομάδα, κατώτερη αλκύλιο, κατώτερη αλκοξυ ομάδα, υδροξυαλκύλιο, αλκοξυαλκύλιο, υδροξυκαρβονύλιο, κυανο ομάδα, αρυλοξυ ομάδα R1 αντιπροσωπεύει μία αλφα-προσανατολισμένη κατώτερη αλκοξυκαρβονυλο ή υδροξυαλκυλο ρίζα -B-B- αντιπροσωπεύει την ομάδα -CHR6-CHR7- ή μία αλφα- ή βήτα-προσανατολισμένη ομάδα (III) όπου R6 και R7 ανεξαρτήτως επιλέγονται από την ομάδα που αποτελείται από υδρογόνο, αλογόνο, κατώτερη αλκοξυ ομάδα, αλκύλιο, υδροξυαλκύλιο, αλκοξυαλκύλιο, υδροξυκαρβονύλιο, αλκύλιο, αλκοξυκαρβονύλιο, ακυλοξυαλκύλιο, κυανο και αρυλοξυ ομάδα και R8 και R9 ανεξαρτήτως επιλέγονται από την ομάδα που αποτελείται από υδρογόνο, υδροξυ ομάδα, αλογόνο, κατώτερη αλκοξυ ομάδα, αλκύλιο, υδροξυαλκύλιο, αλκοξυαλκύλιο, υδροξυκαρβονύλιο, αλκύλιο, αλκοξυκαρβονύλιο, ακυλοξυαλκύλιο, κυανο ομάδα και αρυλοξυ ομάδα, ή R8 και R9 μαζί συνιστούν μία καρβοκυκλική ή ετεροκυκλική δομή, ή R8 ή R9 μαζί με R6 ή R7 συνιστούν μία καρβοκυκλική ή ετεροκυκλική δομή συγχωνευμένη στον πεντακυκλικό δακτύλιο D.

ΑΡΙΘΜΟΣ ΕΥΡ. Δ.Ε. (11):3042062
ΑΡΙΘ. ΕΛΛ. ΚΑΤΑΘΕΣΗΣ (21):20020404330
ΗΜΕΡ. ΕΛΛ. ΚΑΤΑΘΕΣΗΣ (11):17/12/2002
ΑΡΙΘ./ΗΜΕΡ. ΔΗΜΟΣΙΕΥΣΗΣ
ΕΥΡΩΠΑΪΚΟΥ ΔΙΠΛΩΜΑΤΟΣ(87):1113811 - 13/11/2002
ΑΡΙΘ./ΗΜΕΡ. ΔΗΜΟΣΙΕΥΣΗΣ
ΕΥΡΩΠΑΪΚΗΣ ΑΙΤΗΣΗΣ (86):99948760.6--16/09/1999
ΔΙΚΑΙΟΥΧΟΣ (73):1)Applied Research Systems ARS Holding
N.V.
Pietermaai 15, Curacao, ΟΛΛΑΝΔΙΚΕΣ
ΑΝΤΙΛΛΕΣ
ΣΥΜΒ. ΠΡΟΤΕΡΑΙΟΤΗΤΕΣ (30):98117697-18/09/1998-EP
ΕΦΕΥΡΕΤΗΣ (72):1)GRONE, Hermann-Joseph, Med. Pol. der-
Ludwig-Maxim.
2)NELSON, Peter, J.
3)PROUDFOOT, Amanda
4)WELLS, Timothy, N., C.
ΕΙΔΙΚΟΣ ΠΑΡΗΡΕΞΟΥΣΙΟΣ (74):ΛΥΜΠΕΡΗΣ ΝΙΚΟΛΑΟΣ
Στουρνάρη 37, 10682 ΑΘΗΝΑ
ΑΝΤΙΚΑΗΤΟΣ (74):ΛΥΜΠΕΡΗΣ ΝΙΚΟΛΑΟΣ
Στουρνάρη 37, 10682 ΑΘΗΝΑ
ΤΙΤΛΟΣ ΕΦΕΥΡΕΣΗΣ (54):**ΑΝΤΑΓΩΝΙΣΤΗΣ ΤΟΥ ΥΠΟΔΟΧΕΑ
ΤΗΣ ΧΗΜΟΚΙΝΗΣ ΚΑΙ ΚΥΚΛΟΣΠΟ-
ΡΙΝΗ ΣΕ ΣΥΝΔΥΑΣΤΙΚΗ ΘΕΡΑΠΕΙΑ**

ΠΕΡΙΛΗΨΗ(57)

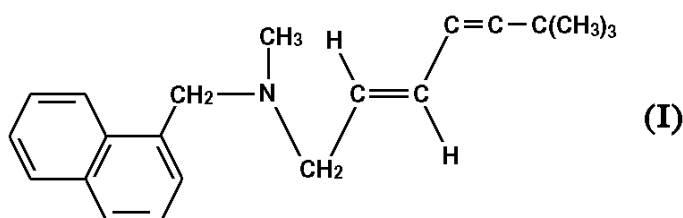
Περιγράφεται η χρήση ενός ανταγωνιστή του υποδοχέα της χημοκίνης μαζί με μια κυκλοσπορίνη για την παραγωγή μιας φαρμακευτικής σύνθεσης για την αγωγή ή πρόληψη της απόρριψης των μεταμοσχευμένων οργάνων, ιστών ή κυττάρων. Οι εν λόγω φαρμακευτικές συνθέσεις για ταυτόχρονη, ξεχωριστή ή διαδοχική χρήση των δραστικών τους συστατικών για την παραπάνω θεραπεία περιγράφονται και

αξιούνται επίσης. Ειδικότερα, φαίνεται πειραματικά η χρήση της Met-RANTES μαζί με κυκλοσπορίνη Α για την παραγωγή της απόρριψης της μεταμόσχευσης νεφρικών ομοιομοσχευμάτων.

ΑΡΙΘΜΟΣ ΕΥΡ. Δ.Ε. (11):3042063
ΑΡΙΘ. ΕΛΛ. ΚΑΤΑΘΕΣΗΣ (21):20020404331
ΗΜΕΡ. ΕΛΛ. ΚΑΤΑΘΕΣΗΣ (11):17/12/2002
ΑΡΙΘ./ΗΜΕΡ. ΔΗΜΟΣΙΕΥΣΗΣ
ΕΥΡΩΠΑΪΚΟΥ ΔΙΠΛΩΜΑΤΟΣ(87):0515310 - 06/11/2002
ΑΡΙΘ./ΗΜΕΡ. ΔΗΜΟΣΙΕΥΣΗΣ
ΕΥΡΩΠΑΪΚΗΣ ΑΙΤΗΣΗΣ (86):92810372.0--18/05/1992
ΔΙΚΑΙΟΥΧΟΣ (73):1)Novartis AG
Lichtstrasse 35, 4056 Basel, ΕΛΒΕΤΙΑ
ΣΥΜΒ. ΠΡΟΤΕΡΑΙΟΤΗΤΕΣ (30):9110884-20/05/1991-GB
9111477-29/05/1991-GB
ΕΦΕΥΡΕΤΗΣ (72):1)Richter, Friedrich
2)Steiger, Michel
ΕΙΔΙΚΟΣ ΠΑΡΗΡΕΞΟΥΣΙΟΣ (74):ΛΥΜΠΕΡΗΣ ΝΙΚΟΛΑΟΣ
Στουρνάρη 37, 10682 ΑΘΗΝΑ
ΑΝΤΙΚΑΗΤΟΣ (74):ΛΥΜΠΕΡΗΣ ΝΙΚΟΛΑΟΣ
Στουρνάρη 37, 10682 ΑΘΗΝΑ
ΤΙΤΛΟΣ ΕΦΕΥΡΕΣΗΣ (54):**ΣΥΝΘΕΣΗ ΤΕΡΒΙΝΑΦΙΝΗΣ ΤΟΠΙΚΗΣ
ΕΦΑΡΜΟΓΗΣ**

ΠΕΡΙΛΗΨΗ(57)

Μη λιπαρά διαλύματα, ζελέ γαλακτωμάτων ή λοσιόν τοπικής εφαρμογής που περιλαμβάνουν ως δραστικό παράγοντα ένωση του τύπου I [Χημικός Τύπος] και κατώτερη αλκανόλη, και αν είναι επιθυμητό μαζί με διαλυτοποιητικό παράγοντα ή ελαιώδη φάση όπως ο μυριστικός ισοπροπυλεστέρας είναι χρήσιμα συστήματα παράδοσης.



ΑΡΙΘΜΟΣ ΕΥΡ. Δ.Ε. (11):3042064
ΑΡΙΘ. ΕΛΛ. ΚΑΤΑΘΕΣΗΣ (21):20020404332
ΗΜΕΡ. ΕΛΛ. ΚΑΤΑΘΕΣΗΣ (11):17/12/2002
ΑΡΙΘ./ΗΜΕΡ. ΔΗΜΟΣΙΕΥΣΗΣ
ΕΥΡΩΠΑΪΚΟΥ ΔΙΠΛΩΜΑΤΟΣ(87):1140191 - 23/10/2002
ΑΡΙΘ./ΗΜΕΡ. ΔΗΜΟΣΙΕΥΣΗΣ
ΕΥΡΩΠΑΪΚΗΣ ΑΙΤΗΣΗΣ (86):99967141.5--17/12/1999
ΔΙΚΑΙΟΥΧΟΣ (73):1)G.D. Searle LLC
P.O. Box 5110, Chicago, Illinois 60680-5110,
ΗΝΩΜΕΝΕΣ ΠΟΛΙΤΕΙΕΣ ΤΗΣ ΑΜΕΡΙΚΗΣ
ΣΥΜΒ. ΠΡΟΤΕΡΑΙΟΤΗΤΕΣ (30):113955 P-23/12/1998-US
142550 P-07/07/1999-US
ΕΦΕΥΡΕΤΗΣ (72):1)KELLER, Bradley, T.
2)GLENN, Kevin, C.
3)CONNOLLY, Daniel, T.
ΕΙΔΙΚΟΣ ΠΛΗΡΕΞΟΥΣΙΟΣ (74):ΛΥΜΠΕΡΗΣ ΝΙΚΟΛΑΟΣ
Στουρνάρη 37, 10682 ΑΘΗΝΑ
ΑΝΤΙΚΛΗΤΟΣ (74):ΛΥΜΠΕΡΗΣ ΝΙΚΟΛΑΟΣ
Στουρνάρη 37,10682 ΑΘΗΝΑ
ΤΙΤΛΟΣ ΕΦΕΥΡΕΣΗΣ (54):**ΣΥΝΔΥΑΣΜΟΙ ΑΝΑΣΤΟΛΕΩΝ ΜΕΤΑ-ΦΟΡΑΣ ΤΟΥ ΕΙΛΕΑΚΟΥ ΟΞΕΟΣ ΚΑΙ ΠΑΡΑΓΩΓΩΝ ΝΙΚΟΤΙΝΙΚΟΥ ΟΞΕΟΣ ΓΙΑ ΚΑΡΔΙΑΓΓΕΙΑΚΕΣ ΕΝΔΕΙΞΕΙΣ**

ΠΕΡΙΛΗΨΗ(57)

Η παρούσα εφεύρεση παρέχει συνδυασμούς καρδιαγγειακών θεραπευτικών ενώσεων για την προφύλαξη ή την αγωγή καρδιαγγειακών νόσων, συμπεριλαμβανομένων της υπερχοληστεριναιμίας, της αρτηριοσκληρώσεως ή της υπερλιπιδαιμίας. Οι περιγραφόμενοι συνδυασμοί περιλαμβάνουν έναν αναστολέα της μεταφοράς του ειλεακού χολικού οξέος μαζί με ένα παράγωγο του νικοτινικού οξέος.

ΑΡΙΘΜΟΣ ΕΥΡ. Δ.Ε. (11):3042065
ΑΡΙΘ. ΕΛΛ. ΚΑΤΑΘΕΣΗΣ (21):20020404333
ΗΜΕΡ. ΕΛΛ. ΚΑΤΑΘΕΣΗΣ (11):17/12/2002
ΑΡΙΘ./ΗΜΕΡ. ΔΗΜΟΣΙΕΥΣΗΣ
ΕΥΡΩΠΑΪΚΟΥ ΔΙΠΛΩΜΑΤΟΣ(87):0904285 - 18/09/2002
ΑΡΙΘ./ΗΜΕΡ. ΔΗΜΟΣΙΕΥΣΗΣ
ΕΥΡΩΠΑΪΚΗΣ ΑΙΤΗΣΗΣ (86):97917291.3--02/04/1997
ΔΙΚΑΙΟΥΧΟΣ (73):1)MERCCK PATENT GmbH
Frankfurter Strasse 250, 64293 Darmstadt,
GERMANIA
ΣΥΜΒ. ΠΡΟΤΕΡΑΙΟΤΗΤΕΣ (30):19613933-06/04/1996-DE
ΕΦΕΥΡΕΤΗΣ (72):1)KOPPITZ, Marcus
2)JONCZYK, Alfred
3)GOODMAN, Simon
4)DIEFENBACH, Beate
5)KESSLER, Horst
ΕΙΔΙΚΟΣ ΠΛΗΡΕΞΟΥΣΙΟΣ (74):ΛΥΜΠΕΡΗΣ ΝΙΚΟΛΑΟΣ
Στουρνάρη 37, 10682 ΑΘΗΝΑ
ΑΝΤΙΚΛΗΤΟΣ (74):ΛΥΜΠΕΡΗΣ ΝΙΚΟΛΑΟΣ
Στουρνάρη 37,10682 ΑΘΗΝΑ
ΤΙΤΛΟΣ ΕΦΕΥΡΕΣΗΣ (54):**ΚΥΚΛΙΚΟΙ ΑΝΑΣΤΟΛΕΙΣ ΣΥΜΦΥΣΗΣ ΠΕΡΙΛΗΨΗ(57)**

Η εφεύρεση αφορά σε νέα κυκλοπεπτίδια του τύπου (I): Κυκλο-(Arg-Gly-Asp-X-Y), όπου το X σημειώνει Cha, Nal, Phe, 2-R1-Phe, 3-R1-Phe, 4-R1-Phe, homo-Phe, Phg, Thl, Trp, Tyr ή τα παράγωγα της Tyr, όπου η ομάδα OH μπορεί να είναι αιθεροποιημένη υπό ριζών αλκυλίου με 1-18 άτομα C, και όπου οι αναφερθείσες ρίζες αμινοξέων μπορεί επιπρόσθετα να είναι παραγωγοποιημένες, το R1 σημαίνει NH₂, NO₂, I, Br, Cl, F, αλκύλιο με 1-18 άτομα C, Ar, Ar-O ή 3H, το Y σημαίνει Gly, όπου το άτομο α-N μπορεί να υποκαθίσταται από R2 και/ή το άτομο α-C από R3 και/ή R4, υπό τον όρο, ότι το Cl_y υποκαθίσταται τουλάχιστον άπαξ κατά τον αναφερθέντα τρόπο, το Ar σημαίνει φαινύλιο, το οποίο σε δεδομένη περίπτωση υποκαθίσταται άπαξ ή δις υπό NH₂, NO₂, I, Br, Cl, F, αλκυλίου με 1-6 άτομα C ή 3H, τα R2, R3 ή R4 σημαίνουν εκάστοτε ανεξαρτήτως αλληλίων αλκύλιο με 1-18

άτομα C, ή όπως τα R2 και R3 ή τα R3 και R4 σημαίνουν εκάστοτε μαζί και μία διακλαδισμένη ή μη διακλαδισμένη άλυσσο αλκυλενίου με 3 έως 18 άτομα C, έτσι ώστε στην προκειμένη περίπτωση να σχηματίζει το άτομο α-N και το άτομο α-C μαζί με την άλυσσο αλκυλενίου και το άτομο α-C μόνο με την άλυσσο αλκυλενίου έναν δακτύλιο, όπου εφ' όσον πρόκειται για ρίζες οπτικής ενεργών αμινοξέων και παραγώγων αμινοξέων, περιλαμβάνονται τόσο οι μορφές, D όσο και οι μορφές, L, και παράγωγα, ιδιαίτερος ασπαραγινικοί β-εστέρες ή παράγωγα N-γουανιδινο-αλκυλίου της αργινίνης, προφάρμακα, ως και τα φυσιολογικά αβλαβή άλατά τους. Οι ενώσεις αυτές επιδρούν ως ανστολείς ιντεγρίνης και μπορούν να χρησιμοποιηθούν ιδιαίτερος για την προφύλαξη και αγωγή παθήσεων του κυκλοφορικού, αγγειογενών παθήσεων, μικροβιακών λοιμώξεων και στην θεραπεία των όγκων.

ΑΡΙΘΜΟΣ ΕΥΡ. Δ.Ε. (11):3042066
ΑΡΙΘ. ΕΛΛ. ΚΑΤΑΘΕΣΗΣ (21):20020404334
ΗΜΕΡ. ΕΛΛ. ΚΑΤΑΘΕΣΗΣ (11):17/12/2002
ΑΡΙΘ./ΗΜΕΡ. ΔΗΜΟΣΙΕΥΣΗΣ
ΕΥΡΩΠΑΪΚΟΥ ΔΙΠΛΩΜΑΤΟΣ(87):0944386 - 18/09/2002
ΑΡΙΘ./ΗΜΕΡ. ΔΗΜΟΣΙΕΥΣΗΣ
ΕΥΡΩΠΑΪΚΗΣ ΑΙΤΗΣΗΣ (86):97951573.1--03/12/1997
ΔΙΚΑΙΟΥΧΟΣ (73):1)Aventis Pharmaceuticals Inc.
 Legal/Patents Mail Stop Nr. 3C43 P.O. Box
 5093, Collegetown, PA 19426-0997,
 ΗΝΩΜΕΝΕΣ ΠΟΛΙΤΕΙΕΣ ΤΗΣ ΑΜΕΡΙΚΗΣ

ΣΥΜΒ. ΠΡΟΤΕΡΑΙΟΤΗΤΕΣ (30):33159 P-13/12/1996-US
ΕΦΕΥΡΕΤΗΣ (72):1)CHOI-SLEDESKI, Yong, Mi
 2)BECKER, Michael, R.
 3)GREEN, Daniel, M.
 4)EWING, William, R.
 5)PAULS, Henry, W.
 6)BARTON, Jeffrey, N.

ΕΙΔΙΚΟΣ ΠΛΗΡΕΞΟΥΣΙΟΣ (74):ΛΥΜΠΕΡΗΣ ΝΙΚΟΛΑΟΣ
 Στουρνάρη 37, 10682 ΑΘΗΝΑ

ΑΝΤΙΚΛΗΤΟΣ (74):ΛΥΜΠΕΡΗΣ ΝΙΚΟΛΑΟΣ
 Στουρνάρη 37,10682 ΑΘΗΝΑ

ΤΙΤΛΟΣ ΕΦΕΥΡΕΣΗΣ (54):**ΕΝΩΣΕΙΣ ΣΟΥΛΦΟΝΙΚΟΥ ΟΞΕΟΣ Η ΣΟΥΛΦΟΝΥΛΑΜΙΝΟ Ν-(ΕΤΕΡΟΑΡΑΚΥΛΟ)-ΑΖΑΕΤΕΡΟΚΥΚΛΥΛΑΜΙΝΙΔΙΟΥ**

ΠΕΡΙΛΗΨΗ(57)

Οι ενώσεις του τύπου (I) της παρούσας επιδεικνύουν χρήσιμη φαρμακολογική δραστηριότητα και κατά συνέπεια ενσωματώνονται σε φαρμακευτικές συνθέσεις και χρησιμοποιούνται στη θεραπευτική αγωγή ασθενών που υποφέρουν από ορισμένες ιατρικές διαταρχές. Πιο συγκεκριμένα, αποτελούν αναστολείς της

δραστηριότητας του παράγοντα Χα. Η παρούσα εφεύρεση αφορά σε ενώσεις του τύπου (I), σε συνθέσεις που περιέχουν ενώσεις του τύπου (I) και στη χρησιμοποίησή τους, η οποία είναι για τη θεραπευτική αγωγή ασθενών που υποφέρουν ή υπόκεινται σε φυσιολογικές παθήσεις οι οποίες δύνανται να βελτιωθούν δια της χορήγησης ενός αναστολέα της δραστηριότητας του παράγοντα Χα.

ΑΡΙΘΜΟΣ ΕΥΡ. Δ.Ε. (11):3042067
ΑΡΙΘ. ΕΛΛ. ΚΑΤΑΘΕΣΗΣ (21):20020404335
ΗΜΕΡ. ΕΛΛ. ΚΑΤΑΘΕΣΗΣ (11):17/12/2002
ΑΡΙΘ./ΗΜΕΡ. ΔΗΜΟΣΙΕΥΣΗΣ
ΕΥΡΩΠΑΪΚΟΥ ΔΙΠΛΩΜΑΤΟΣ(87):1097159 - 06/11/2002
ΑΡΙΘ./ΗΜΕΡ. ΔΗΜΟΣΙΕΥΣΗΣ
ΕΥΡΩΠΑΪΚΗΣ ΑΙΤΗΣΗΣ (86):99932841.2--07/07/1999
ΔΙΚΑΙΟΥΧΟΣ (73):1)Aventis Pharma Deutschland GmbH
 Bruningstrasse 50, 65929 Frankfurt am Main,
 GERMANIA

ΣΥΜΒ. ΠΡΟΤΕΡΑΙΟΤΗΤΕΣ (30):19831980-16/07/1998-DE
 19921680-12/05/1999-DE

ΕΦΕΥΡΕΤΗΣ (72):1)SCHUDOK, Manfred
 2)WEITHMANN, Klaus-Ulrich
 3)ZOLLER, Gerhard
 4)SCHWAB, Wilfried
 5)BARTNIK, Eckart
 6)BÜTTNER, Frank

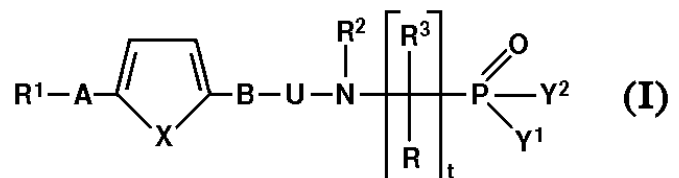
ΕΙΔΙΚΟΣ ΠΛΗΡΕΞΟΥΣΙΟΣ (74):ΛΥΜΠΕΡΗΣ ΝΙΚΟΛΑΟΣ
 Στουρνάρη 37, 10682 ΑΘΗΝΑ

ΑΝΤΙΚΛΗΤΟΣ (74):ΛΥΜΠΕΡΗΣ ΝΙΚΟΛΑΟΣ
 Στουρνάρη 37,10682 ΑΘΗΝΑ

ΤΙΤΛΟΣ ΕΦΕΥΡΕΣΗΣ (54):**ΠΑΡΑΓΩΓΑ ΦΩΣΦΟΝΙΚΟΥ ΚΑΙ ΦΩΣΦΙΝΙΚΟΥ ΟΞΕΩΣ ΩΣ ΦΑΡΜΑΚΑ**

ΠΕΡΙΛΗΨΗ(57)

Ενώσεις του τύπου (I) είναι κατάλληλες για την παρασκευή φαρμάκων για την πρόληψη και τη θεραπεία νόσων, στην εξέλιξη των οποίων μεγάλη σημασία έχει η ισχυρή δραστηριότητα των ενζύμων που διασπούν τη μήτρα.



ΑΡΙΘΜΟΣ ΕΥΡ. Δ.Ε. (11):3042068
ΑΡΙΘ. ΕΛΛ. ΚΑΤΑΘΕΣΗΣ (21):20020404336
ΗΜΕΡ. ΕΛΛ. ΚΑΤΑΘΕΣΗΣ (11):17/12/2002
ΑΡΙΘ./ΗΜΕΡ. ΔΗΜΟΣΙΕΥΣΗΣ
ΕΥΡΩΠΑΪΚΟΥ ΔΙΠΛΩΜΑΤΟΣ(87):0804427 - 18/09/2002
ΑΡΙΘ./ΗΜΕΡ. ΔΗΜΟΣΙΕΥΣΗΣ
ΕΥΡΩΠΑΪΚΗΣ ΑΙΤΗΣΗΣ (86):95934554.7--10/10/1995
ΔΙΚΑΙΟΥΧΟΣ (73):1)G.D. SEARLE & CO.
P.O. Box 5110, Chicago, IL 60680-5110,
ΗΝΩΜΕΝΕΣ ΠΟΛΙΤΕΙΕΣ ΤΗΣ ΑΜΕΡΙΚΗΣ

ΣΥΜΒ. ΠΡΟΤΕΡΑΙΟΤΗΤΕΣ (30):321183-11/10/1994-US
ΕΦΕΥΡΕΤΗΣ (72):1)HAACK, Richard, Arthur
2)YU, Stella, Siu-tzyy
3)RUSSELL, Mark, Andrew
4)PENNING, Thomas, Dale
5)LIANG, Chi-Dean
6)GASIECKI, Alan, Frank
7)DJURIC, Steven, Wakefield
8)DESAI, Bipinchandra, Nanubhai
9)CLARE, Michael
10)CHEN, Barbara, Baosheng
11)CHANDRAKUMAR, Nizal, Samuel
12)DOCTER, Stephan, Hermann
13)MIYASHIRO, Julie, Marion

ΕΙΔΙΚΟΣ ΠΛΗΡΕΞΟΥΣΙΟΣ (74):ΛΥΜΠΕΡΗΣ ΝΙΚΟΛΑΟΣ
Στουρνάρη 37, 10682 ΑΘΗΝΑ

ΑΝΤΙΚΛΗΤΟΣ (74):ΛΥΜΠΕΡΗΣ ΝΙΚΟΛΑΟΣ
Στουρνάρη 37, 10682 ΑΘΗΝΑ

ΤΙΤΛΟΣ ΕΦΕΥΡΕΣΗΣ (54):ΛΤΑ4 ΑΝΑΣΤΟΛΕΙΣ ΥΔΡΟΛΑΣΗΣ

ΠΕΡΙΛΗΨΗ(57)

Η παρούσα εφεύρεση παρέχει ενώσεις της φόρμουλας Ar1-Q-Ar2-Y-R-Z και τα φαρμακευτικά αποδεκτά άλατα αυτών όπου Ar1 και Ar2 είναι προαιρετικά υποκαθιστάμενες ομάδες αρυλίου, το Z είναι μια προαιρετικά υποκαθιστάμενη ομάδα που περιέχει άζωτο που μπορεί να είναι ακυκλική, κυκλική ή δικυκλική αμίνη ή μια προαιρετικά υποκαθιστάμενη μονοκυκλική ή δικυκλική ετεροαρωματική ομάδα που περιέχει άζωτο το Q είναι μια ομάδα σύνδεσης ικανή να συνδέει δύο ομάδες αρυλίου το R είναι μια ομάδα αλκυλενίου το Y είναι μια ομάδα σύνδεσης ικανή να συνδέει μια ομάδα αρυλίου με μια ομάδα αλκυλενίου και όπου το Z συνδέεται με το R μέσω ενός ατόμου αζώτου. Οι ενώσεις και οι φαρμακευτικές συνθέσεις της παρούσας εφεύρεσης είναι χρήσιμες στην θεραπεία φλεγμονωδών νόσων που μεταδίδονται με την παραγωγή LT_{B4}, όπως η ψωρίαση ή ελκώδης κολίτιδα, το IDB και το άσθμα.

ΑΡΙΘΜΟΣ ΕΥΡ. Δ.Ε. (11):3042069
ΑΡΙΘ. ΕΛΛ. ΚΑΤΑΘΕΣΗΣ (21):20020404337
ΗΜΕΡ. ΕΛΛ. ΚΑΤΑΘΕΣΗΣ (11):17/12/2002
ΑΡΙΘ./ΗΜΕΡ. ΔΗΜΟΣΙΕΥΣΗΣ
ΕΥΡΩΠΑΪΚΟΥ ΔΙΠΛΩΜΑΤΟΣ(87):0964856 - 09/10/2002
ΑΡΙΘ./ΗΜΕΡ. ΔΗΜΟΣΙΕΥΣΗΣ
ΕΥΡΩΠΑΪΚΗΣ ΑΙΤΗΣΗΣ (86):98908063.5--06/02/1998
ΔΙΚΑΙΟΥΧΟΣ (73):1)MERCK PATENT GmbH
64271 Darmstadt, ΓΕΡΜΑΝΙΑ

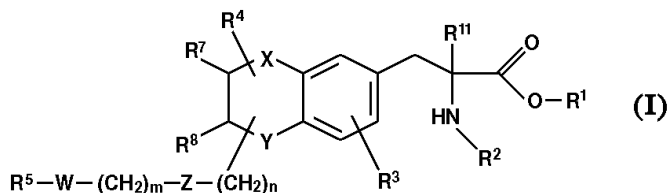
ΣΥΜΒ. ΠΡΟΤΕΡΑΙΟΤΗΤΕΣ (30):19705450-13/02/1997-DE
ΕΦΕΥΡΕΤΗΣ (72):1)MaRZ, Joachim
2)WIESNER, Matthias
3)RADDATZ, Peter
4)GOODMAN, Simon
5)DIEFENBACH, Beate
6)RIPPMANN, Friedrich

ΕΙΔΙΚΟΣ ΠΛΗΡΕΞΟΥΣΙΟΣ (74):ΛΥΜΠΕΡΗΣ ΝΙΚΟΛΑΟΣ
Στουρνάρη 37, 10682 ΑΘΗΝΑ

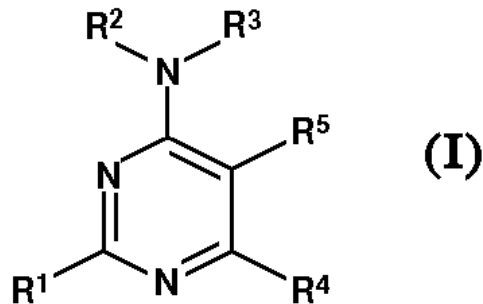
ΑΝΤΙΚΛΗΤΟΣ (74):ΛΥΜΠΕΡΗΣ ΝΙΚΟΛΑΟΣ
Στουρνάρη 37, 10682 ΑΘΗΝΑ

ΤΙΤΛΟΣ ΕΦΕΥΡΕΣΗΣ (54):ΔΙΚΥΚΛΙΚΑ ΑΡΩΜΑΤΙΚΑ ΑΜΙΝΟΞΕΑ
ΠΕΡΙΛΗΨΗ(57)

Ενώσεις του τύπου I, στον οποίο X, Y, Z, R1, R2, R3, R4, R5, R7, R8, R11, m και n έχουν τη σημασία που αναφέρεται στην αξίωση 1, καθώς και τα φυσιολογικά αποδεκτά άλατα αυτών δύνανται να χρησιμοποιηθούν ως παρεμποδιστές ενσωματινών κυρίως για την πρόληψη και αντιμετώπιση ασθενειών του κυκλοφορικού, σε θρόμβωση, καρδιακό έμφραγμα, ασθένειες στεφανιαίας, αρτηριοσκληρόνωση, οστεοπόρωση, σε παθολογικές πορείες, οι οποίες υποστηρίζονται ή διαδίδονται με αγγειογένεση και στη θεραπεία καρκίνου.



ΑΡΙΘΜΟΣ ΕΥΡ. Δ.Ε. (11):3042070
ΑΡΙΘ. ΕΛΛ. ΚΑΤΑΘΕΣΗΣ (21):20020404338
ΗΜΕΡ. ΕΛΛ. ΚΑΤΑΘΕΣΗΣ (11):17/12/2002
ΑΡΙΘ./ΗΜΕΡ. ΔΗΜΟΣΙΕΥΣΗΣ
ΕΥΡΩΠΑΪΚΟΥ ΔΙΠΛΩΜΑΤΟΣ(87):0864327 - 06/11/2002
ΑΡΙΘ./ΗΜΕΡ. ΔΗΜΟΣΙΕΥΣΗΣ
ΕΥΡΩΠΑΪΚΗΣ ΑΙΤΗΣΗΣ (86):98103410.1--27/02/1998
ΔΙΚΑΙΟΥΧΟΣ (73):1)HOECHST AKTIENGESELLSCHAFT
 Bruningstrasse 50, 65929 Frankfurt am Main,
 ΓΕΡΜΑΝΙΑ
ΣΥΜΒ. ΠΡΟΤΕΡΑΙΟΤΗΤΕΣ (30):19710435-13/03/1997-DE
ΕΦΕΥΡΕΤΗΣ (72):1)Geisen, Karl, Dr.
ΕΙΔΙΚΟΣ ΠΑΗΡΕΞΟΥΣΙΟΣ (74):ΛΥΜΠΕΡΗΣ ΝΙΚΟΛΑΟΣ
 Στουρνάρη 37, 10682 ΑΘΗΝΑ
ΑΝΤΙΚΑΗΤΟΣ (74):ΛΥΜΠΕΡΗΣ ΝΙΚΟΛΑΟΣ
 Στουρνάρη 37,10682 ΑΘΗΝΑ
ΤΙΤΛΟΣ ΕΦΕΥΡΕΣΗΣ (54):ΧΡΗΣΗ ΠΑΡΑΓΩΓΩΝ ΠΥΡΙΜΙΔΙΝΗΣ
 ΓΙΑ ΤΗΝ ΠΑΡΑΓΩΓΗ ΕΝΟΣ ΦΑΡΜΑ-
 ΚΕΥΤΙΚΟΥ ΜΕΣΟΥ ΓΙΑ ΠΡΟΛΗΨΗ
 ΚΑΡΚΙΝΟΥ

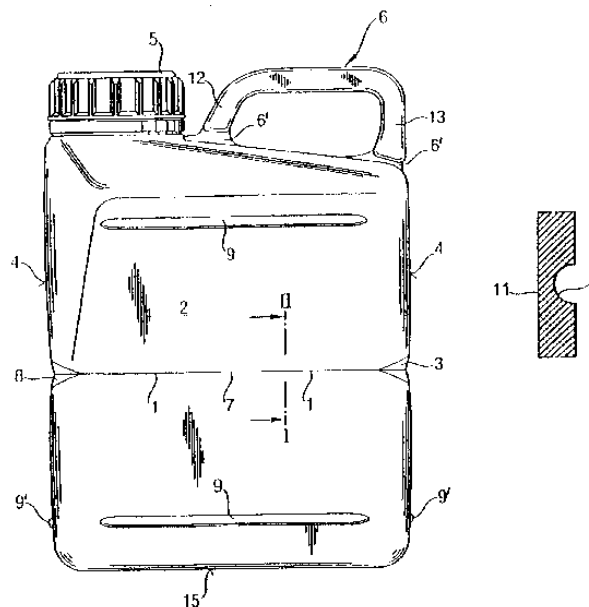


ΠΕΡΙΛΗΨΗ(57)

Η παρούσα εφεύρεση σχετίζεται με τη χρήση παραγώγων πυριμιδίνης ως μέσων για την πρόληψη καρκίνου. Τα χρησιμοποιούμενα παράγωγα πυριμιδίνης είναι δραστικές ουσίες του τύπου: [Χημικός Τύπος] όπου R1 έως R7 έχουν την αναφερόμενη σημασία, καθώς και τα φυσιολογικά συμβατά άλατα αυτών.

ΑΡΙΘΜΟΣ ΕΥΡ. Δ.Ε. (11):3042071
ΑΡΙΘ. ΕΛΛ. ΚΑΤΑΘΕΣΗΣ (21):20020404339
ΗΜΕΡ. ΕΛΛ. ΚΑΤΑΘΕΣΗΣ (11):17/12/2002
ΑΡΙΘ./ΗΜΕΡ. ΔΗΜΟΣΙΕΥΣΗΣ
ΕΥΡΩΠΑΪΚΟΥ ΔΙΠΛΩΜΑΤΟΣ(87):1102703 - 25/09/2002
ΑΡΙΘ./ΗΜΕΡ. ΔΗΜΟΣΙΕΥΣΗΣ
ΕΥΡΩΠΑΪΚΗΣ ΑΙΤΗΣΗΣ (86):99944314.6--31/07/1999
ΔΙΚΑΙΟΥΧΟΣ (73):1)Syngenta Participations AG
 Schwarzwaldallee 215, 4058 Basel, ΕΛΒΕΤΙΑ
ΣΥΜΒ. ΠΡΟΤΕΡΑΙΟΤΗΤΕΣ (30):162398-03/08/1998-CH
ΕΦΕΥΡΕΤΗΣ (72):1)KUNG, Eduard, Rene
ΕΙΔΙΚΟΣ ΠΑΗΡΕΞΟΥΣΙΟΣ (74):ΛΥΜΠΕΡΗΣ ΝΙΚΟΛΑΟΣ
 Στουρνάρη 37, 10682 ΑΘΗΝΑ
ΑΝΤΙΚΑΗΤΟΣ (74):ΛΥΜΠΕΡΗΣ ΝΙΚΟΛΑΟΣ
 Στουρνάρη 37,10682 ΑΘΗΝΑ
ΤΙΤΛΟΣ ΕΦΕΥΡΕΣΗΣ (54):ΔΟΧΕΙΟ ΑΠΟ ΣΥΝΘΕΤΙΚΟ ΥΛΙΚΟ
ΠΕΡΙΛΗΨΗ(57)

Δοχείο για νγρά και στέρεα υλικά, όπως για παράδειγμα παρασιτοκτόνα, το οποίο είναι κατασκευασμένο από ημι-άκαμπτο ή άκαμπτο θερμοπλαστικό συνθετικό υλικό με άνω τμήμα το οποίο διαθέτει πώμα (5) και ενδεχομένως λαβή (6), με κάτω τμήμα (15) και συνδετικό μεσαίο τμήμα που αποτελείται από δύο στενές και δύο φαρδιές πλευρές, όπου οι στενές πλευρές διαθέτουν πτυχωτές εσοχές (3) και οι φαρδιές πλευρές αυλάκωσεις δίπλωσης (1) χαρακτηρίζεται από το γεγονός ότι στις δύο στενές πλευρές του δοχείου, περίπου στη μέση του ύψους, προβλέπονται οριζόντιες πτυχωτές εσοχές και στο ίδιο ύψος των στενών και των φαρδιών πλευρών μια περιμετρική αυλάκωση δίπλωσης, οποία ενδεχομένως διακόπτεται στο κέντρο, έτσι ώστε αυτή η αυλάκωση δίπλωσης να διέρχεται από το βαθύτερο σημείο των πτυχωτών εσοχών. Το δοχείο, αφού αδειάσει, μπορεί να διπλωθεί χωρίς να κατασταφεί, προκειμένου να μειωθεί ο όγκος του.

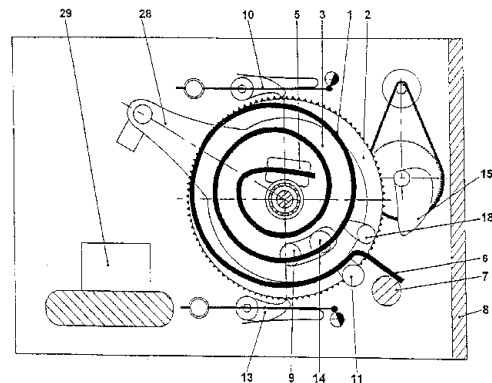


ΑΡΙΘΜΟΣ ΕΥΡ. Δ.Ε. (11):3042072
ΑΡΙΘ. ΕΛΛ. ΚΑΤΑΘΕΣΗΣ (21):20020404340
ΗΜΕΡ. ΕΛΛ. ΚΑΤΑΘΕΣΗΣ (11):17/12/2002
ΑΡΙΘ./ΗΜΕΡ. ΔΗΜΟΣΙΕΥΣΗΣ
ΕΥΡΩΠΑΪΚΟΥ ΔΙΠΛΩΜΑΤΟΣ(87):0870311 - 25/09/2002
ΑΡΙΘ./ΗΜΕΡ. ΔΗΜΟΣΙΕΥΣΗΣ
ΕΥΡΩΠΑΪΚΗΣ ΑΙΤΗΣΗΣ (86):95938055.1--07/11/1995
ΔΙΚΑΙΟΥΧΟΣ (73):1)SIEMENS AKTIENGESELLSCHAFT
Wittelsbacherplatz 2, 80333 Munchen,
GERMANIA
ΣΥΜΒ. ΠΡΟΤΕΡΑΙΟΤΗΤΕΣ (30):94203245-07/11/1994-EP
ΕΦΕΥΡΕΤΗΣ (72):1)Has, Peter Victor
ΕΙΔΙΚΟΣ ΠΛΗΡΕΞΟΥΣΙΟΣ (74):ΛΥΜΠΕΡΗΣ ΝΙΚΟΛΑΟΣ
Στουρνάρη 37, 10682 ΑΘΗΝΑ
ΑΝΤΙΚΑΛΗΤΟΣ (74):ΛΥΜΠΕΡΗΣ ΝΙΚΟΛΑΟΣ
Στουρνάρη 37,10682 ΑΘΗΝΑ
ΤΙΤΛΟΣ ΕΦΕΥΡΕΣΗΣ (54):**ΚΙΝΗΤΗΡΙΟΣ ΜΗΧΑΝΙΣΜΟΣ ΠΕΡΙ-
ΣΤΡΟΦΙΚΗΣ ΚΙΝΗΤΙΚΟΤΗΤΑΣ**

ΠΕΡΙΛΗΨΗ(57)

Ένας κινητήριος μηχανισμός για την μετατόπιση ενός κινητού πείρου ανάμεσα σε δύο τελικές θέσεις, όπου τουλάχιστον η μία από τις οποίες δύο τελικές θέσεις είναι ένας αναστολέας της περαιτέρω κινητικότητας, ο οποίος κινητήριος μηχανισμός περιλαμβάνει έναν ρυθμιστή του ενεργειακού ισοζυγίου, συστατικά τμήματα ή εξαρτήματα τα οποία είναι αμοιβαία προσδετικά συνδεδεμένα με τον ρυθμιστή του ενεργειακού ισοζυγίου και τον κινητό πείρο, μία μάζα που είναι ικανή να αποθηκεύει την ενέργεια του ρυθμιστή του ενεργειακού ισοζυγίου με την μορφή της κινητικής ενέργειας, περίπτωση κατά την οποία με το πέρας της διαδικασίας της μετατόπισης προς τουλάχιστον μία διεύθυνση η κινητική ενέργεια της μάζας θα αποθηκεύεται και πάλι σε έναν ρυθμιστή του ενεργειακού ισοζυγίου, περιλαμβάνει επίσης μέσα μανδύλωσης τα οποία μπλοκάρουν τον κινητήριο μηχανισμό σε τουλάχιστον μία ακραία θέση όταν η εναπομείνουσα κινητική ενέργεια θα έχει εξ ολοκλήρου ή σχεδόν εξ ολοκλήρου δημιουργηθεί και

παρασχεθεί σε έναν ρυθμιστή του ενεργειακού ισοζυγίου και περιλαμβάνει τέλος και μέσα με την βοήθεια των οποίων θα μπορεί να αναπληρώνεται η απωλεσθείσα ενέργεια με το πέρας του κύκλου κινητικότητας και όπου ο εν λόγω κινητήριος μηχανισμός χαρακτηρίζεται από το ότι ανάμεσα στον ρυθμιστή του ενεργειακού ισοζυγίου και στον κινητό πείρο θα βρίσκονται τοποθετημένα τουλάχιστον δύο περιστρεφόμενα συστατικά τμήματα ή εξαρτήματα, δηλαδή ένα κινητήριο στοιχείο το οποίο θα οδηγεί τον κινητό πείρο μεταξύ δύο τελικών θέσεων, όπου η απόσταση ανάμεσα στις τελικές θέσεις σε σχέση της μίας ως προς την άλλη δεν είναι κατ' ανάγκη προκαθορισμένη και θα υπάρχει τοποθετημένη ανάμεσα επίσης και μία μάζα η οποία θα μετακινείται εν μέρει παράλληλα προς το κινητήριο στοιχείο, περίπτωση κατά την οποία η κινητική ενέργεια θα αποθηκεύεται στην μάζα κατά την έναρξη και μόνο σε ένα τμήμα της διαδικασίας μετακίνησης, με βάση την οποία κινητική ενέργεια θα μπορεί να ολοκληρώνεται η μετακίνηση των περιστρεφόμενων συστατικών τμημάτων ή εξαρτημάτων χ

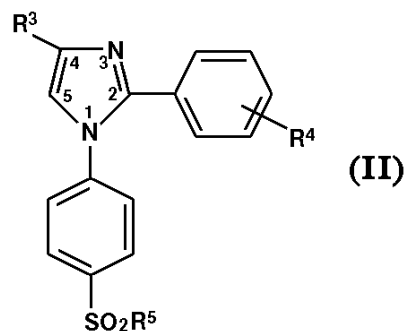


ΑΡΙΘΜΟΣ ΕΥΡ. Δ.Ε. (11):3042073
ΑΡΙΘ. ΕΛΛ. ΚΑΤΑΘΕΣΗΣ (21):20020404341
ΗΜΕΡ. ΕΛΛ. ΚΑΤΑΘΕΣΗΣ (11):17/12/2002
ΑΡΙΘ./ΗΜΕΡ. ΔΗΜΟΣΙΕΥΣΗΣ
ΕΥΡΩΠΑΪΚΟΥ ΔΙΠΛΩΜΑΤΟΣ(87):0772600 - 18/09/2002
ΑΡΙΘ./ΗΜΕΡ. ΔΗΜΟΣΙΕΥΣΗΣ
ΕΥΡΩΠΑΪΚΗΣ ΑΙΤΗΣΗΣ (86):95928164.3--27/07/1995
ΔΙΚΑΙΟΥΧΟΣ (73):1)G.D. SEARLE & CO.
Corporate Patent Department P.O. Box 5110,
Chicago, IL 60680-5110, ΗΝΩΜΕΝΕΣ
ΠΟΛΙΤΕΙΕΣ ΤΗΣ ΑΜΕΡΙΚΗΣ
ΣΥΜΒ. ΠΡΟΤΕΡΑΙΟΤΗΤΕΣ (30):282395-28/07/1994-US
464154-05/06/1995-US
ΕΦΕΥΡΕΤΗΣ (72):1)WEIER, Richard, M.
2)COLLINS, Paul, W.
3)YU, Yi
4)KOSZYK, Francis, J.
5)PARTIS, Richard, A.
6)XU, Xiangdong
7)KHANNA, Ish, K.
8)HUFF, Renee, M.
ΕΙΔΙΚΟΣ ΠΛΗΡΕΞΟΥΣΙΟΣ (74):ΛΥΜΠΕΡΗΣ ΝΙΚΟΛΑΟΣ
Στουρνάρη 37, 10682 ΑΘΗΝΑ
ΑΝΤΙΚΑΛΗΤΟΣ (74):ΛΥΜΠΕΡΗΣ ΝΙΚΟΛΑΟΣ
Στουρνάρη 37,10682 ΑΘΗΝΑ
ΤΙΤΛΟΣ ΕΦΕΥΡΕΣΗΣ (54):**ΕΝΩΣΕΙΣ 1,2-ΥΠΟΚΑΤΕΣΤΗΜΕΝΟΥ
ΙΜΙΔΑΖΟΛΥΔΙΟΥ ΓΙΑ ΤΗ ΘΕΡΑΠΕΙΑ
ΤΩΝ ΦΛΕΓΜΟΝΩΝ**

ΠΕΡΙΛΗΨΗ(57)

Περιγράφεται μία κατηγορία ενώσεων οι οποίες μπορούν να χρησιμοποιηθούν στη θεραπεία των φλεγμονών. Ενώσεις ιδιαίτερου ενδιαφέροντος προσδιορίζονται από τον Τύπο (II), όπου την υδριδομάδα τα αλκύλιο, αλογονοαλκύλιο, αραλκύλιο, ετεροκυκλοαλκύλιο, αρύλιο, την κυανομάδα, τα αλκοξύλιο αλκυλοθειό, αλκυλοθειοαλκύλιο, αλκυλοσουλφονύλιο, κυκλοαλκυλοξύλιο, κυκλοαλκυλοξυαλκύλιο, κυκλοαλκυλοθειό, κυκλοαλκυλοθειοαλκύλιο, κυκλοαλκυλοσουλφονύλιο, κυανοαλκύλιο, κυκλοαλκυλοσουλφονυλοαλκύλιο, αλογονοαλκυλοσουλφο-

νύλιο, αζιδοαλκύλιο, αρυλοσουλφονύλιο, αλογόνο, υδροξυαλκύλιο, αλκοξυαλκύλιο, αρυλοθειό, αλκυλοκαρβονύλιο, αρυλοκαρβονύλιο, αραλκυλοκαρβονύλιο, αρυλοξύλιο, ετεροκυκλοαλκυλοκαρβονύλιο, αλκυλαμινοαλκύλιο, N-αρυλαμινοαλκύλιο, N-αλκυλο-N-αρυλαμινοαλκύλιο, καρβοξυαλκύλιο, αλκοξυκαρβονυλαλκύλιο, αλκοξυκαρβονύλιο, αλογονοαλκυλοκαρβονύλιο, αμινοκαρβονύλιο, αλκυλαμινοκαρβονυλαλκύλιο, αραλκυθειό, ετεροαρυλαλκοξυαλκύλιο, ετεροαρυλοξυαλκύλιο, αραλκοξύλιο, ετεροαρυλοθειοαλκύλιο, ετεροαραλκοξύλιο, ετεροααλκυλοθειό, ετεροαρυλαλκυλοθειοαλκύλιο, ετεροαρυλοξύλιο, ετεροαρυλοθειό, αρυλοθειοαλκύλιο, αρυλοξυαλκύλιο, αραλκυλοθειοαλκύλιο, αραλκοξυαλκύλιο, αρύλιο και ετεροαρύλιο, όπου οι ρίζες αρυλίου και ετεροαρυλίου είναι προαιρετικές υποκατεστημένες σε μία θέση η οποία επιδέχεται αντικατάσταση με μία ή περισσότερες ρίζες οι οποίες επιλέγονται από τα αλογόνο, αλκυλοθειό, αλκυλοσουλφονύλιο, αλκύλιο, την κυανομάδα, τα αλογονοαλκύλιο, υδροξύλιο, αλκοξύλιο, υδροξυαλκύλιο και αλογονοαλκοξύλιο, όπου το R7 είναι μία ρίζα η οποία επιλέγεται από το αλκύλιο και την αμινομάδα και το R8 είναι μία ή περισσότερες ρίζες οι οποίες επιλέγονται από την υδριδομάδα, τα αλογόνο, αλκύλιο, αλογονοαλκύλιο, αλκοξύλιο, την αμινομάδα, τα αλογονοαλκοξύλιο, την κυανομάδα, τα καρβοξύλιο, υδροξύλιο, υδροξυαλκύλιο, αλκοξυαλκύλιο, την αλκυλαμινομάδα, την νιτρομάδα και το αλκυλοθειό.



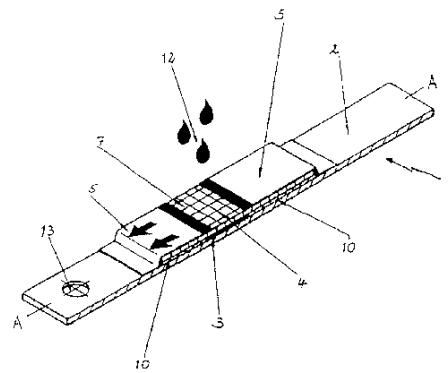
ΑΡΙΘΜΟΣ ΕΥΡ. Δ.Ε. (11):3042074
ΑΡΙΘ. ΕΛΛ. ΚΑΤΑΘΕΣΗΣ (21):20020404342
ΗΜΕΡ. ΕΛΛ. ΚΑΤΑΘΕΣΗΣ (11):17/12/2002
ΑΡΙΘ./ΗΜΕΡ. ΔΗΜΟΣΙΕΥΣΗΣ
ΕΥΡΩΠΑΪΚΟΥ ΔΙΠΛΩΜΑΤΟΣ(87):0821233 - 25/09/2002
ΑΡΙΘ./ΗΜΕΡ. ΔΗΜΟΣΙΕΥΣΗΣ
ΕΥΡΩΠΑΪΚΗΣ ΑΙΤΗΣΗΣ (86):97112360.9--18/07/1997
ΔΙΚΑΙΟΥΧΟΣ (73):1)Roche Diagnostics GmbH
68298 Mannheim, ΓΕΡΜΑΝΙΑ
ΣΥΜΒ. ΠΡΟΤΕΡΑΙΟΤΗΤΕΣ (30):19629657-23/07/1996-DE
ΕΦΕΥΡΕΤΗΣ (72):1)Thym, Detlef, Dr.
2)Leininger, Helmut
ΕΙΔΙΚΟΣ ΠΑΗΡΕΞΟΥΣΙΟΣ (74):ΛΥΜΠΕΡΗΣ ΝΙΚΟΛΑΟΣ
Στουρνάρη 37, 10682 ΑΘΗΝΑ
ΑΝΤΙΚΑΗΤΟΣ (74):ΛΥΜΠΕΡΗΣ ΝΙΚΟΛΑΟΣ
Στουρνάρη 37,10682 ΑΘΗΝΑ

ΤΙΤΛΟΣ ΕΦΕΥΡΕΣΗΣ (54):ΔΙΑΓΝΩΣΤΙΚΟΣ ΦΟΡΕΑΣ ΔΕΙΓΜΑΤΑ-ΔΟΚΙΜΙΟΥ ΜΕ ΛΕΙΤΟΥΡΓΙΚΟΤΗΤΑ ΑΝΕΞΑΡΤΗΤΗ ΑΠΟ ΤΟΝ ΟΓΚΟ ΤΟΥ ΔΕΙΓΜΑΤΟΣ - ΔΟΚΙΜΙΟΥ ΚΑΙ ΜΕΘΟΔΟΣ ΓΙΑ ΤΟΝ ΠΡΟΣΔΙΟΡΙΣΜΟ ΤΩΝ ΑΝΑΖΗΤΟΥΜΕΝΩΝ ΟΥΣΙΩΝ - ΕΥΡΗΜΑΤΩΝ ΤΗΣ ΑΝΑΛΥΣΗΣ ΜΕ ΤΗΝ ΒΟΗΘΕΙΑ ΤΟΥ

ΠΕΡΙΛΗΨΗ(57)

Το αντικείμενο της εφεύρεσης είναι ένας διαγνωστικός φορέας δείγματος - δοκιμίου (1) ο οποίος περιλαμβάνει ένα φέρον στρώμα (2) με ένα στρώμα αποδεικτικού ελέγχου (3) διατεταγμένο επάνω του το οποίο εμπεριέχει αντιδραστήρια που είναι απαραίτητα προς επίτευξη του σκοπού του προσδιορισμού μίας αναζητούμενης ουσίας - ευρήματος της ανάλυσης σε ένα υγρό δείγμα - δοκίμιο και περιλαμβάνει επίσης και ένα πλέγμα (4) το οποίο επικαλύπτει το στρώμα αποδεικτικού ελέγχου (3) και το οποίο πλέγμα είναι μεγαλύτερο από το προαναφερθέν στρώμα αποδεικτικού ελέγχου (3) και όπου το εν λόγω πλέγμα είναι στερεωμένο επάνω στο φέρον στρώμα (2), ο οποίος διαγνωστικός φορέας

δείγματος - δοκιμίου χαρακτηρίζεται από το ότι το πλέγμα (4) είναι υδρόφιλο αλλά δεν είναι από μόνο του ικανό προς δράση τριχοειδούς μετάγγισης και χαρακτηρίζεται επίσης από το ότι ένα αδρανές στρώμα επικάλυψης (5) που αποτελείται από αδιαπέρατο από το υγρό δείγμα - δοκίμιο υλικό θα είναι διατεταγμένο επάνω από τις περιοχές (6) που προεξέχουν επάνω από το στρώμα αποδεικτικού ελέγχου κατά τέτοιο τρόπο, ώστε να παραμένει ελεύθερη επάνω το στρώμα αποδεικτικού ελέγχου κατά τέτοιο τρόπο, ώστε να παραμένει ελεύθερη επάνω στην περιοχή του πλέγματος (4) που επικαλύπτει το στρώμα αποδεικτικού ελέγχου μία περιοχή επίστρωσης του υγρού δείγματος - δοκιμίου (7) και όπου το αντικείμενο της εφεύρεσης είναι επίσης και η χρήση ενός διαγνωστικού φορέα δείγματος - δοκιμίου του εν λόγω είδους προς επίτευξη του σκοπού του προσδιορισμού μίας αναζητούμενης ουσίας - ευρήματος της ανάλυσης σε ένα υγρό δείγμα - δοκίμιο. Εκτός αυτού αντικείμενο της εφεύρεσης αποτελεί επίσης και μία μέθοδος προς επίτευξη του σκοπού του προσδιορισμού μίας αναζητούμενης ουσίας - ευρήματος ανάλυσης σε ένα υγρό δείγμα - δοκίμιο με την βοήθεια ενός σύμφωνου με τις επιταγές της εφεύρεσης φορέα δείγματος - δοκιμίου.



ΑΡΙΘΜΟΣ ΕΥΡ. Δ.Ε. (11):3042075
ΑΡΙΘ. ΕΛΛ. ΚΑΤΑΘΕΣΗΣ (21):20020404343
ΗΜΕΡ. ΕΛΛ. ΚΑΤΑΘΕΣΗΣ (11):17/12/2002
ΑΡΙΘ./ΗΜΕΡ. ΔΗΜΟΣΙΕΥΣΗΣ
ΕΥΡΩΠΑΪΚΟΥ ΔΙΠΛΩΜΑΤΟΣ(87):0881920 - 25/09/2002
ΑΡΙΘ./ΗΜΕΡ. ΔΗΜΟΣΙΕΥΣΗΣ
ΕΥΡΩΠΑΪΚΗΣ ΑΙΤΗΣΗΣ (86):97928334.8--11/06/1997
ΔΙΚΑΙΟΥΧΟΣ (73):1)Depuy Bioland
132, route d'Espagne, 31100 Toulouse,
ΓΑΛΛΙΑ
ΣΥΜΒ. ΠΡΟΤΕΡΑΙΟΤΗΤΕΣ (30):9607590-14/06/1996-FR
ΕΦΕΥΡΕΤΗΣ (72):1)LERCH, Alain
2)FRAYSSINET, Patrick, Lieut-dit Le Gail-
lard
ΕΙΔΙΚΟΣ ΠΑΗΡΕΞΟΥΣΙΟΣ (74):ΜΠΑΦΑΤΑΚΗ ΙΩΑΝΝΑ
Πατησίων 59, 10433 ΑΘΗΝΑ
ΑΝΤΙΚΑΗΤΟΣ (74):ΜΠΟΤΗΣ ΔΗΜΗΤΡΙΟΣ
Πατησίων 59,10433 ΑΘΗΝΑ
ΤΙΤΛΟΣ ΕΦΕΥΡΕΣΗΣ (54):ΤΕΧΝΙΚΗ ΠΑΡΑΣΚΕΥΗΣ ΕΝΟΣ ΕΜΦΥΤΕΥΣΙΜΟΥ ΣΥΝΘΕΤΟΥ ΥΛΙΚΟΥ, ΠΑΡΑΓΟΜΕΝΟ ΥΛΙΚΟ, ΕΜΦΥΤΕΥΜΑ ΤΟ ΟΠΟΙΟ ΠΕΡΙΕΧΕΙ ΑΥΤΟ ΤΟ ΥΛΙΚΟ ΚΑΙ ΣΥΣΚΕΥΑΣΙΑ ΥΛΟΠΟΙΗΣΗΣ ΤΟΥΣ

ΠΕΡΙΛΗΨΗ(57)

Η εφεύρεση αφορά μια τεχνική παρασκευής ενός σύνθετου υλικού το οποίο προορίζεται να εμφυτευτεί σε βιολογικό περιβάλλον. Προετοιμάζουμε τουλάχιστον μια μονάδα στερεής πορώδους μήτρας η οποία περιέχει τουλάχιστον ένα άλας ασβεστίου. Ετοιμάζουμε ένα υγρό στερεοποιήσιμο διάλυμα το οποίο θα σχηματίσει μια στερεή σύνθετη η οποία θα περιέχει τουλάχιστον ένα άλας

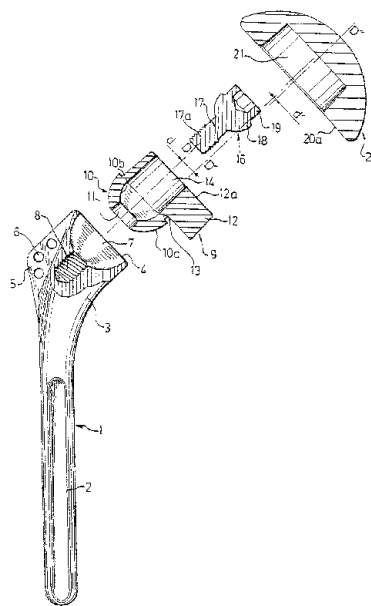
ασβεστίου. Βυθίζουμε την μονάδα της μήτρας μέσα στο υγρό διάλυμα και αφήνουμε το υγρό διάλυμα να στεγνώσει και να στερεοποιηθεί. Η εφεύρεση αφορά επίσης το παραλαμβανόμενο σύνθετο υλικό, ένα εμφύτευμα το οποίο περιέχει αυτό το υλικό και μια συσκευασία επιτόπιας εφαρμογής της τεχνικής.

ΑΡΙΘΜΟΣ ΕΥΡ. Δ.Ε. (11):3042076
ΑΡΙΘ. ΕΛΛ. ΚΑΤΑΘΕΣΗΣ (21):20020404344
ΗΜΕΡ. ΕΛΛ. ΚΑΤΑΘΕΣΗΣ (11):17/12/2002
ΑΡΙΘ./ΗΜΕΡ. ΔΗΜΟΣΙΕΥΣΗΣ
ΕΥΡΩΠΑΪΚΟΥ ΔΙΠΛΩΜΑΤΟΣ(87):0967941 - 18/09/2002
ΑΡΙΘ./ΗΜΕΡ. ΔΗΜΟΣΙΕΥΣΗΣ
ΕΥΡΩΠΑΪΚΗΣ ΑΙΤΗΣΗΣ (86):99900495.5--05/01/1999
ΔΙΚΑΙΟΥΧΟΣ (73):1)Flurin, Pierre
15, impasse Saint Amand, 33000 Bordeaux,
ΓΑΛΛΙΑ
2)Leonard, Alain
6, rue des Pyrenees, 65500 Caixon, ΓΑΛΛΙΑ
ΣΥΜΒ. ΠΡΟΤΕΡΑΙΟΤΗΤΕΣ (30):9800146-09/01/1998-FR
ΕΦΕΥΡΕΤΗΣ (72):1)Flurin, Pierre
2)Leonard, Alain
ΕΙΔΙΚΟΣ ΠΛΗΡΕΞΟΥΣΙΟΣ (74):ΜΠΑΦΑΤΑΚΗ ΙΩΑΝΝΑ
Πατησίων 59, 10433 ΑΘΗΝΑ
ΑΝΤΙΚΛΗΤΟΣ (74):ΜΠΟΤΗΣ ΔΗΜΗΤΡΙΟΣ
Πατησίων 59,10433 ΑΘΗΝΑ
ΤΙΤΛΟΣ ΕΦΕΥΡΕΣΗΣ (54):**ΧΕΙΡΟΥΡΓΙΚΟΣ ΕΞΟΠΛΙΣΜΟΣ ΓΙΑ ΤΗΝ ΕΜΦΥΤΕΥΣΗ ΜΙΑΣ ΟΛΙΚΗΣ ΠΡΟΣΘΕΣΗΣ ΩΜΟΥ ΚΑΙ ΟΛΙΚΗΣ ΠΡΟΘΕΣΗΣ ΑΝΑΣΥΝΘΕΣΗΣ ΩΜΟΥ**

ΠΕΡΙΛΗΨΗ(57)

Η εφεύρεση αφορά ένα χειρουργικό εξοπλισμό ο οποίος παρέχει μια ολική πρόθεση ώμου η οποία περιλαμβάνει ένα ημισφαιρικό επίκρανο (20) και ένα ουραίο τμήμα πρόθεσης αποτελούμενο από ένα βραχιόνιο μίσχο (1), ένα βραχιόνιο δίσκο (9) και ένα όργανο σχετικής εμπλοκής (16) των εν λόγω βραχιονίων μίσχου και δίσκου. Το δε ουραίο αυτό τμήμα σχηματίζει τρούλους (7, 10a, 10b, 18) επαφής, ικανούς να επιτρέψουν στον βραχιόνιο δίσκο (9) να ταλαντεύεται προς

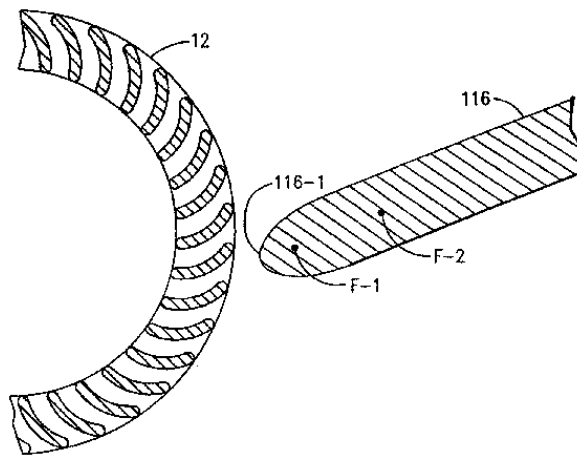
όλες τις κατευθύνσεις σχετικά με τον βραχιόνιο μίσχο (1), όταν το όργανο εμπλοκής (16) βρίσκεται σε θέση αμπεμλοκής, των εν λόγω βραχιονίων μίσχου και δίσκου στην επιθυμητή σχετική τους θέση.



ΑΡΙΘΜΟΣ ΕΥΡ. Δ.Ε. (11):3042077
ΑΡΙΘ. ΕΛΛ. ΚΑΤΑΘΕΣΗΣ (21):20020404345
ΗΜΕΡ. ΕΛΛ. ΚΑΤΑΘΕΣΗΣ (11):17/12/2002
ΑΡΙΘ./ΗΜΕΡ. ΔΗΜΟΣΙΕΥΣΗΣ
ΕΥΡΩΠΑΪΚΟΥ ΔΙΠΛΩΜΑΤΟΣ(87):0811769 - 16/10/2002
ΑΡΙΘ./ΗΜΕΡ. ΔΗΜΟΣΙΕΥΣΗΣ
ΕΥΡΩΠΑΪΚΗΣ ΑΙΤΗΣΗΣ (86):97630033.5--06/06/1997
ΔΙΚΑΙΟΥΧΟΣ (73):1)CARRIER CORPORATION
Carrier Parkway P.O. Box 4800, Syracuse
New York 13221, ΗΝΩΜΕΝΕΣ ΠΟΛΙΤΕΙΕΣ
ΤΗΣ ΑΜΕΡΙΚΗΣ
ΣΥΜΒ. ΠΡΟΤΕΡΑΙΟΤΗΤΕΣ (30):659481-06/06/1996-US
ΕΦΕΥΡΕΤΗΣ (72):1)Subramanian, Srinivasan
ΕΙΔΙΚΟΣ ΠΛΗΡΕΞΟΥΣΙΟΣ (74):ΚΙΑΙΜΙΡΗΣ ΚΩΝΣΤΑΝΤΙΝΟΣ
Χατζηγιάννη Μέξη 7, 11528 ΑΘΗΝΑ
ΑΝΤΙΚΛΗΤΟΣ (74):ΚΙΑΙΜΙΡΗΣ ΑΝΑΣΤΑΣΙΟΣ
Χατζηγιάννη Μέξη 7,11528 ΑΘΗΝΑ
ΤΙΤΛΟΣ ΕΦΕΥΡΕΣΗΣ (54):**ΕΛΛΕΙΠΤΙΚΟ ΤΟΙΧΩΜΑ ΔΙΝΗΣ ΓΙΑ ΕΓΚΑΡΣΙΟΥΣ ΑΝΕΜΙΣΤΗΡΕΣ**

ΠΕΡΙΛΗΨΗ(57)

Η αλλαγή του άκρου (116-1) του τοιχώματος δίνης (116) σε έλλειψη μπορεί να αυξήσει την απόδοση ροής, με τη μικρή πλευρά της έλλειψης να ορίζει ένα τμήμα του συγκλίνοντος αποκλίνοντος τμήματος, ενώ είναι δυνατή η πιο ήσυχη λειτουργία με τη μεγάλη πλευρά της έλλειψης να ορίζει ένα τμήμα του συγκλίνοντος αποκλίνοντος τμήματος, χωρίς άλλες αλλαγές. Ένας συνδυασμός αυξημένης ροής και μειωμένου θορύβου μπορεί να επιτευχθεί με συνδυασμό της αλλαγής του διάκενου μεταξύ του τοιχώματος δίνης (116) και της περωτής (12) με μια ελλειπτική επιφάνεια, όπως και με επαναπροσανατολισμό της ελλειπτικής επιφάνειας.



ΑΡΙΘΜΟΣ ΕΥΡ. Δ.Ε. (11):3042078
ΑΡΙΘ. ΕΛΛ. ΚΑΤΑΘΕΣΗΣ (21):20020404346
ΗΜΕΡ. ΕΛΛ. ΚΑΤΑΘΕΣΗΣ (11):17/12/2002
ΑΡΙΘ./ΗΜΕΡ. ΔΗΜΟΣΙΕΥΣΗΣ
ΕΥΡΩΠΑΪΚΟΥ ΔΙΠΛΩΜΑΤΟΣ(87):0841852 - 18/09/2002
ΑΡΙΘ./ΗΜΕΡ. ΔΗΜΟΣΙΕΥΣΗΣ
ΕΥΡΩΠΑΪΚΗΣ ΑΙΤΗΣΗΣ (86):96926163.5--29/07/1996
ΔΙΚΑΙΟΥΧΟΣ (73):1)Avecia Inc.
1405 Foulk Road, Wilmington, DE 19850-
5457, ΗΝΩΜΕΝΕΣ ΠΟΛΙΤΕΙΕΣ ΤΗΣ
ΑΜΕΡΙΚΗΣ
ΣΥΜΒ. ΠΡΟΤΕΡΑΙΟΤΗΤΕΣ (30):509908-01/08/1995-US
ΕΦΕΥΡΕΤΗΣ (72):1)STRATTON, George, D.
2)UNHOCH, Michael, J.
ΕΙΔΙΚΟΣ ΠΑΡΕΞΟΥΣΙΟΣ (74):ΚΙΛΙΜΙΡΗΣ ΚΩΝΣΤΑΝΤΙΝΟΣ
Χατζηγιάννη Μέξη 7, 11528 ΑΘΗΝΑ
ΑΝΤΙΚΑΛΗΤΟΣ (74):ΚΙΛΙΜΙΡΗΣ ΑΝΑΣΤΑΣΙΟΣ
Χατζηγιάννη Μέξη 7,11528 ΑΘΗΝΑ
ΤΙΤΛΟΣ ΕΦΕΥΡΕΣΗΣ (54):**ΣΥΝΘΕΣΗ ΔΙΓΟΥΑΝΙΔΙΟΥ ΚΑΙ ΜΕΘΟΛΟΣ ΓΙΑ ΤΗΝ ΚΑΤΕΡΓΑΣΙΑ ΤΟΥ ΝΕΡΟΥ**

ΠΕΡΙΛΗΨΗ(57)

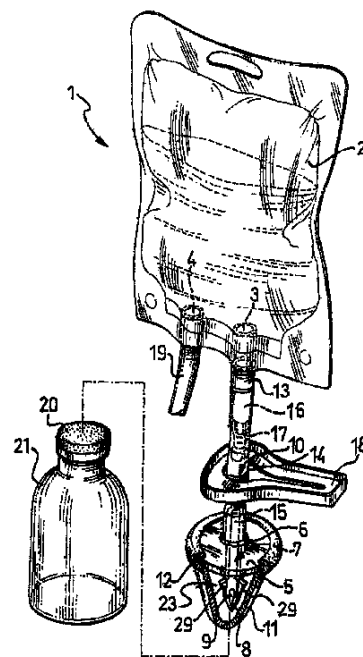
Μια μέθοδος κατεργασίας νερού για τον έλεγχο της ανάπτυξης φυκών, μυκήτων και βακτηρίων και του σχηματισμού υπολείμματος στην ίσαλο σε παροχές νερού και δραστηριότητες αναψυχής και σε παροχές νερού για τη βιομηχανία οι οποίες περιέχουν τυρβώδες νερό χρησιμοποιεί μια σύνθεση η οποία περιέχει μια ένωση πολυεξαμεθυλενο διγουανιδίου και ένα τασκιενεργό. Η μέθοδος κατεργασίας νερού και η σύνθεση η οποία περιέχει την ένωση διγουανιδίου και το τασκιενεργό είναι ιδιαίτερα χρήσιμες για την κατεργασία παροχών νερού για δραστηριότητες

αναψυχής όπως είναι τα λουτρά και οι πισίνες που περιέχουν τυρβώδες νερό, όπως νερό στο οποίο διοχετεύεται αέρας.

ΑΡΙΘΜΟΣ ΕΥΡ. Δ.Ε. (11):3042079
ΑΡΙΘ. ΕΛΛ. ΚΑΤΑΘΕΣΗΣ (21):20020404347
ΗΜΕΡ. ΕΛΛ. ΚΑΤΑΘΕΣΗΣ (11):17/12/2002
ΑΡΙΘ./ΗΜΕΡ. ΔΗΜΟΣΙΕΥΣΗΣ
ΕΥΡΩΠΑΪΚΟΥ ΔΙΠΛΩΜΑΤΟΣ(87):0820777 - 18/09/2002
ΑΡΙΘ./ΗΜΕΡ. ΔΗΜΟΣΙΕΥΣΗΣ
ΕΥΡΩΠΑΪΚΗΣ ΑΙΤΗΣΗΣ (86):96202096.2--24/07/1996
ΔΙΚΑΙΟΥΧΟΣ (73):1)HAEMOPHARM INDUSTRY AG
Aeulestrasse 5, 9490 Vaduz, ΛΙΧΤΕΝΣΤΑΪΝ
ΣΥΜΒ. ΠΡΟΤΕΡΑΙΟΤΗΤΕΣ (30):
ΕΦΕΥΡΕΤΗΣ (72):1)Valoti, Michele
ΕΙΔΙΚΟΣ ΠΑΡΕΞΟΥΣΙΟΣ (74):ΚΙΛΙΜΙΡΗΣ ΚΩΝΣΤΑΝΤΙΝΟΣ
Χατζηγιάννη Μέξη 7, 11528 ΑΘΗΝΑ
ΑΝΤΙΚΑΛΗΤΟΣ (74):ΚΙΛΙΜΙΡΗΣ ΑΝΑΣΤΑΣΙΟΣ
Χατζηγιάννη Μέξη 7,11528 ΑΘΗΝΑ
ΤΙΤΛΟΣ ΕΦΕΥΡΕΣΗΣ (54):**ΣΥΣΤΗΜΑ ΧΟΡΗΓΗΣΕΩΣ ΟΥΣΙΩΝ ΜΕ ΕΓΧΥΣΗ**

ΠΕΡΙΛΗΨΗ(57)

Ένα σύστημα για τη χορήγηση με έγχυση, δραστικών ουσιών από ένα δοχείο αποθηκεύσεως (21) εξοπλισμένο με ένα διατρήσιμο βύσμα (20), είναι προσαρμόσιμο, σε όλους τους τύπους αυτών των δοχείων και ταυτόχρονα, εξασφαλίζει εξαιρετικό έλεγχο αυτών των δραστικών ουσιών και περιλαμβάνει ένα σάκο (2) που περιέχει ένα διάλυμα για ένεση στον ασθενή, ένα σωληνοειδή διατηρητή (7) εξοπλισμένο στο ένα άκρο του με μία μύτη 8 για τη διάτρηση του παραπάνω βύσματος (20), με οπές (9), για τη μεταφορά των παραπάνω δραστικών ουσιών από το παραπάνω δοχείο αποθηκεύσεως (21) στον παραπάνω σάκο (2), ένα στέλεχος στηρίξεως (5) που εξέρχεται από τον παραπάνω σωληνοειδή διατηρητή (7), με προορισμό να στηρίζεται στο παραπάνω βύσμα (20), όπου το στέλεχος στηρίξεως (5) βρίσκεται σε θέση, σε μία προκαθορισμένη απόσταση από τις παραπάνω οπές (9) ώστε να βρίσκονται στη σωστή θέση, και μέσω συνδέσεως (23), που λειτουργεί μεταξύ του παραπάνω σωληνοειδούς διατηρητή (7) και του παραπάνω βύσματος (20) του παραπάνω δοχείου αποθηκεύσεως (21).



ΑΡΙΘΜΟΣ ΕΥΡ. Δ.Ε. (11):3042080
ΑΡΙΘ. ΕΛΛ. ΚΑΤΑΘΕΣΗΣ (21):20020404348
ΗΜΕΡ. ΕΛΛ. ΚΑΤΑΘΕΣΗΣ (11):17/12/2002
ΑΡΙΘ./ΗΜΕΡ. ΔΗΜΟΣΙΕΥΣΗΣ
ΕΥΡΩΠΑΪΚΟΥ ΔΙΠΛΩΜΑΤΟΣ(87):0921808 - 18/09/2002
ΑΡΙΘ./ΗΜΕΡ. ΔΗΜΟΣΙΕΥΣΗΣ
ΕΥΡΩΠΑΪΚΗΣ ΑΙΤΗΣΗΣ (86):97932416.7--01/07/1997
ΔΙΚΑΙΟΥΧΟΣ (73):1)ALZA Corporation
1900 Charleston Road, P.O. Box 7210, Mountain View, CA 94039-7210, ΗΝΩΜΕΝΕΣ ΠΟΛΙΤΕΙΕΣ ΤΗΣ ΑΜΕΡΙΚΗΣ

ΣΥΜΒ. ΠΡΟΤΕΡΑΙΟΤΗΤΕΣ (30):22699 P-03/07/1996-US
ΕΦΕΥΡΕΤΗΣ (72):1)PRESTRELSKI, Steven, J.
2)STEVENSON, Cynthia, L.

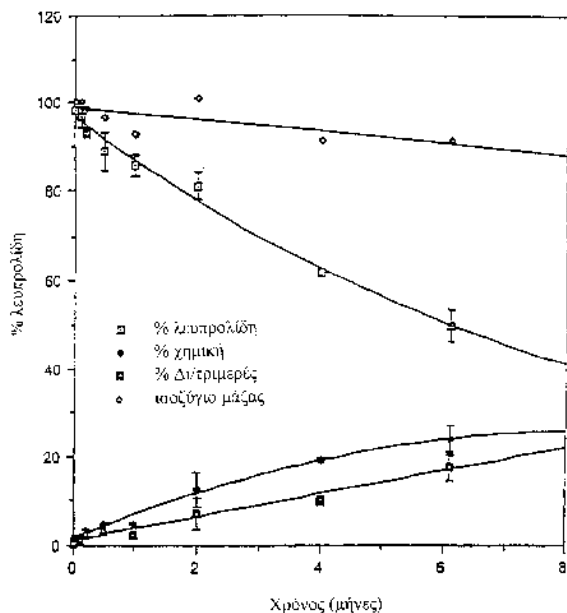
ΕΙΔΙΚΟΣ ΠΛΗΡΕΞΟΥΣΙΟΣ (74):ΚΙΛΙΜΙΡΗΣ ΚΩΝΣΤΑΝΤΙΝΟΣ
Χατζηγιάννη Μέξη 7, 11528 ΑΘΗΝΑ

ΑΝΤΙΚΛΗΤΟΣ (74):ΚΙΛΙΜΙΡΗΣ ΑΝΑΣΤΑΣΙΟΣ
Χατζηγιάννη Μέξη 7,11528 ΑΘΗΝΑ

ΤΙΤΛΟΣ ΕΦΕΥΡΕΣΗΣ (54):**ΜΗ ΥΔΑΤΙΚΑ ΠΟΛΙΚΑ ΑΠΡΩΤΙΚΑ ΣΚΕΥΑΣΜΑΤΑ ΠΕΠΤΙΔΙΩΝ**

ΠΕΡΙΛΗΨΗ(57)

Η εφεύρεση σχετίζεται με σταθερά μη υδατικά πολικά απρωτικά σκευάσματα πεπτιδικών ενώσεων. Αυτά τα σταθερά σκευάσματα περιέχουν πεπτίδιο σε μη υδατικό πολικό απρωτικό διαλύτη. Δύνανται να αποθηκευτούν σε αυξημένες θερμοκρασίες για μεγάλες χρονικές περιόδους και είναι ιδιαίτερος χρήσιμα σε εμφυτεύσιμες διατάξεις χορήγησης για μακροπρόθεσμη χορήγηση φαρμάκων.



ΑΡΙΘΜΟΣ ΕΥΡ. Δ.Ε. (11):3042081
ΑΡΙΘ. ΕΛΛ. ΚΑΤΑΘΕΣΗΣ (21):20020404349
ΗΜΕΡ. ΕΛΛ. ΚΑΤΑΘΕΣΗΣ (11):17/12/2002
ΑΡΙΘ./ΗΜΕΡ. ΔΗΜΟΣΙΕΥΣΗΣ
ΕΥΡΩΠΑΪΚΟΥ ΔΙΠΛΩΜΑΤΟΣ(87):1035160 - 16/10/2002
ΑΡΙΘ./ΗΜΕΡ. ΔΗΜΟΣΙΕΥΣΗΣ
ΕΥΡΩΠΑΪΚΗΣ ΑΙΤΗΣΗΣ (86):97954964.9--25/11/1997
ΔΙΚΑΙΟΥΧΟΣ (73):1)Bratkova, Ljubov
Robertovna ul. Gubkina, 9-68, Moskow, 117312, ΡΩΣΙΑ

ΣΥΜΒ. ΠΡΟΤΕΡΑΙΟΤΗΤΕΣ (30):
ΕΦΕΥΡΕΤΗΣ (72):1)BRATKOVA, Ljubov Robertovna
2)SCHELOKOV, Robert Nikolaevich

ΕΙΔΙΚΟΣ ΠΛΗΡΕΞΟΥΣΙΟΣ (74):ΚΙΛΙΜΙΡΗΣ ΚΩΝΣΤΑΝΤΙΝΟΣ
Χατζηγιάννη Μέξη 7, 11528 ΑΘΗΝΑ

ΑΝΤΙΚΛΗΤΟΣ (74):ΚΙΛΙΜΙΡΗΣ ΑΝΑΣΤΑΣΙΟΣ
Χατζηγιάννη Μέξη 7,11528 ΑΘΗΝΑ

ΤΙΤΛΟΣ ΕΦΕΥΡΕΣΗΣ (54):**ΥΛΙΚΟ ΜΕΤΑΤΡΟΠΗΣ ΦΩΤΟΣ ΚΑΙ ΣΥΝΘΕΣΗ ΓΙΑ ΤΗΝ ΠΑΡΑΓΩΓΗ ΤΟΥ**

ΠΕΡΙΛΗΨΗ(57)

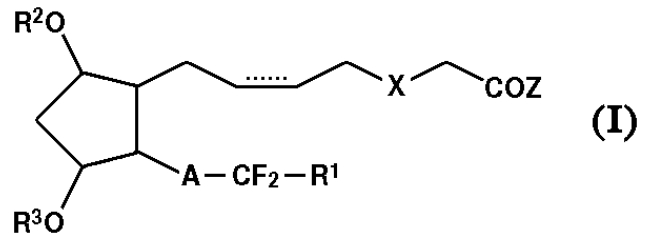
Η παρούσα εφεύρεση αναφέρεται σε ένα υλικό στο οποίο περιλαμβάνεται μία μήτρα από απατίτη και τουλάχιστον ένα σύμπλοκο του ευρωπαϊού του γενικού τύπου $MexmEu3yRnz$, όπου $mx + 3y = nz$, $Memx = Mex'm' + Mex''m'' + \dots$, $Rnz = Rn'z' + Rn''z'' + \dots$, $mx = m'x' + m''x'' + \dots$, $nz = n'z' + n''z'' + \dots$, $x \geq 1.0$, $y \geq 0.01$. Το Me παριστά ύτριο, λανθάνιο, δημήτριο, πρασεοδύμιο, νεοδύμιο, σαμάριο, ευρώπιο, γαδολίνιο, δυσπρόσιο, όλμιο, υττέρβιο, αργίλιο, βισμούθιο, κασσίτερο, τιτάνιο, μαγγάνιο, ασβέστιο, βάριο, ψευδάργυρο, κάδμιο, νάτριο, κάλιο, ρουβίδιο, κάισιο, το R παριστά οξυγόνο, θείο, φθόριο, βρώμιο, φωσφόρο, βόριο, βανάδιο, μολυβδένιο, βολφράμιο, γερμάνιο, ή ενώσεις τους, και τα m και n, παριστούν το φορτίο του ιόντος Me ή R αντίστοιχα. Η σύνθεση για την παραγωγή του υλικού περιλαμβάνει (βάρος %) απατίτη 0.01 - 10.0, συμπλόκου 0.01 - 10, και το υπόλοιπο είναι ένα υλικό παραγωγής της μήτρας, όπως ένα πολυμερές, μία ίνα, μία σύνθεση που μπορεί να σχηματίσει γυαλί, ή μία ουσία που σχηματίζει λούστρο / κόλλα.

ΑΡΙΘΜΟΣ ΕΥΡ. Δ.Ε. (11):3042082
ΑΡΙΘ. ΕΛΛ. ΚΑΤΑΘΕΣΗΣ (21):20020404350
ΗΜΕΡ. ΕΛΛ. ΚΑΤΑΘΕΣΗΣ (11):17/12/2002
ΑΡΙΘ./ΗΜΕΡ. ΔΗΜΟΣΙΕΥΣΗΣ
ΕΥΡΩΠΑΪΚΟΥ ΔΙΠΛΩΜΑΤΟΣ(87):0850926 - 09/10/2002
ΑΡΙΘ./ΗΜΕΡ. ΔΗΜΟΣΙΕΥΣΗΣ
ΕΥΡΩΠΑΪΚΗΣ ΑΙΤΗΣΗΣ (86):97122702.0--22/12/1997
ΔΙΚΑΙΟΥΧΟΣ (73):1)ASAHI GLASS COMPANY LTD.
12-1, Yurakucho 1-chome, Chiyoda-ku, Tokyo 100-8405, ΙΑΠΩΝΙΑ
2)SANTEN PHARMACEUTICAL CO., LTD.
9-19, Shimoshinjo 3-chome, Higashiyodogawa-ku, Osaka-shi, Osaka 533-8651, ΙΑΠΩΝΙΑ
ΣΥΜΒ. ΠΡΟΤΕΡΑΙΟΤΗΤΕΣ (30):17247797-27/06/1997-JP
34861496-26/12/1996-JP
7405497-26/03/1997-JP
ΕΦΕΥΡΕΤΗΣ (72):1)Kageyama, Masaaki
2)Nakajima, Tadashi
3)Nakano, Takashi
4)Mori, Nobuaki
5)Sasakura, Hideshi
6)Matsumura, Yasushi
7)Morizawa, Yoshitomi, Asahi Glass Company Ltd.
8)Shirasawa, Eiichi, Santen Pharmaceutical Co., Ltd.
ΕΙΔΙΚΟΣ ΠΑΗΡΕΞΟΥΣΙΟΣ (74):ΚΙΛΙΜΙΡΗΣ ΚΩΝΣΤΑΝΤΙΝΟΣ
Χατζηγιάννη Μέξη 7, 11528 ΑΘΗΝΑ

ΑΝΤΙΚΛΗΤΟΣ (74):ΚΙΛΙΜΙΡΗΣ ΑΝΑΣΤΑΣΙΟΣ
Χατζηγιάννη Μέξη 7,11528 ΑΘΗΝΑ
ΤΙΤΛΟΣ ΕΦΕΥΡΕΣΗΣ (54):ΔΙΦΘΟΡΟ-ΠΡΟΣΤΑΓΛΑΝΔΙΝΙΚΑ ΠΑΡΑΓΩΓΑ ΝΚΑΙ ΧΡΗΣΗ ΤΟΥΣ

ΠΕΡΙΛΗΨΗ(57)

Ένα φθοριούχο προσταγλανδινικό παράγωγο του τύπου (1) ή ένα άλας του και ένα φάρμακο που το περιέχει, ιδιαίτερα ως προληπτικό ή θεραπευτικό φάρμακο για μία οφθαλμική ασθένεια: Όπου το A είναι βινυλεν- ομάδα κ.τ.λ, το R1 είναι μία αρυλοξυ- αλκυλ- ομάδα, κτλ, τα R2 και R3 είναι άτομα υδρογόνου κ.τ.λ. και το Z είναι OR4, όπου το R4 είναι άτομο υδρογόνου ή μία αλκυλ- ομάδα κ.τ.λ.



ΑΡΙΘΜΟΣ ΕΥΡ. Δ.Ε. (11):3042083
ΑΡΙΘ. ΕΛΛ. ΚΑΤΑΘΕΣΗΣ (21):20020404351
ΗΜΕΡ. ΕΛΛ. ΚΑΤΑΘΕΣΗΣ (11):19/12/2002
ΑΡΙΘ./ΗΜΕΡ. ΔΗΜΟΣΙΕΥΣΗΣ
ΕΥΡΩΠΑΪΚΟΥ ΔΙΠΛΩΜΑΤΟΣ(87):1134211 - 18/12/2002
ΑΡΙΘ./ΗΜΕΡ. ΔΗΜΟΣΙΕΥΣΗΣ
ΕΥΡΩΠΑΪΚΗΣ ΑΙΤΗΣΗΣ (86):00830665.6--11/10/2000
ΔΙΚΑΙΟΥΧΟΣ (73):1)BROCCATELLI MASSIMO
Via Petrarca 6,06083 BASTIA UMBRA,
ΙΤΑΛΙΑ
ΣΥΜΒ. ΠΡΟΤΕΡΑΙΟΤΗΤΕΣ (30):00830145-29/02/2000-EP
ΕΦΕΥΡΕΤΗΣ (72):1)BROCCATELLI MASSIMO
ΕΙΔΙΚΟΣ ΠΑΗΡΕΞΟΥΣΙΟΣ (74):ΚΙΛΙΜΙΡΗΣ ΚΩΝΣΤΑΝΤΙΝΟΣ
Χατζηγιάννη Μέξη 7, 11528 ΑΘΗΝΑ
ΑΝΤΙΚΛΗΤΟΣ (74):ΚΙΛΙΜΙΡΗΣ ΑΝΑΣΤΑΣΙΟΣ
Χατζηγιάννη Μέξη 7,11528 ΑΘΗΝΑ
ΤΙΤΛΟΣ ΕΦΕΥΡΕΣΗΣ (54):ΜΕΘΟΔΟΣ ΑΝΑΚΤΗΣΗΣ ΧΗΜΙΚΩΝ ΣΩΜΑΤΙΔΙΩΝ ΜΕ ΑΠΟΠΟΛΥΜΕΡΙΣΜΟ ΠΟΛΥ(ΤΕΡΕΦΘΑΛΙΚΟΥ ΑΙΘΥΛΕΝΕΣΤΕΡΑ ΚΑΙ ΣΧΕΤΙΚΗ ΧΡΗΣΗ

ΠΕΡΙΛΗΨΗ(57)

Η παρούσα εφεύρεση σχετίζεται με μία μέθοδο ανάκτησης ενός διαλύματος που περιέχει τα χημικά σωματίδια που λαμβάνονται με αποπολυμερισμό ΠΠΑ από ένα υλικό που περιέχει πολυ(τερεφθαλικό αιθυλενεστέρα) στη μορφή φιαλών, με αντίδραση αυτού του υλικού, με απουσία ύδατος, με ένα αντιδραστήριο που αποτελείται από ένα ή περισσότερα μεταλλικά άλατα ενός οξέος ασθενέστερου από το τερεφθαλικό οξύ και από αιθυλενο γλυκόλη, μέχρι να ληφθεί ένα υδατοδιαλυτό ενδιάμεσο προϊόν, και ακολούθως διάλυση σε ύδωρ, ανάδευση και διήθηση.

ΑΡΙΘΜΟΣ ΕΥΡ. Δ.Ε. (11):3042084
ΑΡΙΘ. ΕΛΛ. ΚΑΤΑΘΕΣΗΣ (21):20020404352
ΗΜΕΡ. ΕΛΛ. ΚΑΤΑΘΕΣΗΣ (11):17/12/2002
ΑΡΙΘ./ΗΜΕΡ. ΔΗΜΟΣΙΕΥΣΗΣ
ΕΥΡΩΠΑΪΚΟΥ ΔΙΠΛΩΜΑΤΟΣ(87):1138663 - 16/10/2002
ΑΡΙΘ./ΗΜΕΡ. ΔΗΜΟΣΙΕΥΣΗΣ
ΕΥΡΩΠΑΪΚΗΣ ΑΙΤΗΣΗΣ (86):00830145.9--29/02/2000
ΔΙΚΑΙΟΥΧΟΣ (73):1)Broccatelli, Massimo
Via Petrarca 6, 06083 Bastia Umbra (PG),
ΙΤΑΛΙΑ
ΣΥΜΒ. ΠΡΟΤΕΡΑΙΟΤΗΤΕΣ (30):
ΕΦΕΥΡΕΤΗΣ (72):1)Broccatelli, Massimo
ΕΙΔΙΚΟΣ ΠΛΗΡΕΞΟΥΣΙΟΣ (74):ΚΙΛΙΜΙΡΗΣ ΚΩΝΣΤΑΝΤΙΝΟΣ
Χατζηγιάννη Μέξη 7, 11528 ΑΘΗΝΑ
ΑΝΤΙΚΛΗΤΟΣ (74):ΚΙΛΙΜΙΡΗΣ ΑΝΑΣΤΑΣΙΟΣ
Χατζηγιάννη Μέξη 7,11528 ΑΘΗΝΑ
ΤΙΤΛΟΣ ΕΦΕΥΡΕΣΗΣ (54):**ΜΕΘΟΔΟΣ ΑΝΑΚΤΗΣΙΣ ΤΕΡΕΦΘΑΛΙΚΟΥ ΟΞΕΟΣ ΑΠΟ ΕΝΑ ΥΛΙΚΟ ΠΟΥ ΠΕΡΙΕΧΕΙ ΠΟΛΥ(ΤΕΡΕΦΘΑΛΙΚΟ ΔΙ-ΘΥΛΕΝΕΣΤΕΡΑ)**

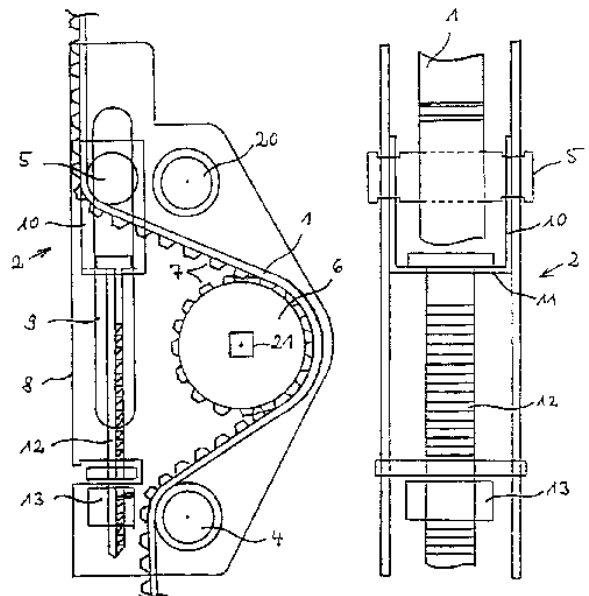
ΠΕΡΙΛΗΨΗ(57)

Η παρούσα εφεύρεση σχετίζεται με μία μέθοδο ανάκτησης τερεφθαλικού οξέος από ένα υλικό που περιέχει πολυ(τερεφθαλικό αιθυλενεστέρα) (Π.Τ.Α) στη μορφή φιαλών, με αντίδραση αυτού του υλικού, με απουσία ύδατος, με ένα αντιδραστήριο που αποτελείται από ένα ή περισσότερα μεταλλικά άλατα ενός οξέος ασθενέστερου από το τερεφθαλικό οξύ, μέχρι να ληφθεί μία υδατοδιαλυτή ένωση, και ακολούθως διάλυση σε ύδωρ και οξίνιση.

ΑΡΙΘΜΟΣ ΕΥΡ. Δ.Ε. (11):3042085
ΑΡΙΘ. ΕΛΛ. ΚΑΤΑΘΕΣΗΣ (21):20020404353
ΗΜΕΡ. ΕΛΛ. ΚΑΤΑΘΕΣΗΣ (11):17/12/2002
ΑΡΙΘ./ΗΜΕΡ. ΔΗΜΟΣΙΕΥΣΗΣ
ΕΥΡΩΠΑΪΚΟΥ ΔΙΠΛΩΜΑΤΟΣ(87):1071859 - 18/09/2002
ΑΡΙΘ./ΗΜΕΡ. ΔΗΜΟΣΙΕΥΣΗΣ
ΕΥΡΩΠΑΪΚΗΣ ΑΙΤΗΣΗΣ (86):99917982.3--14/04/1999
ΔΙΚΑΙΟΥΧΟΣ (73):1)Molitor Patent GmbH
Rudolfstrasse 1-3, 42551 Velbert,
ΓΕΡΜΑΝΙΑ
ΣΥΜΒ. ΠΡΟΤΕΡΑΙΟΤΗΤΕΣ (30):19817108-17/04/1998-DE
ΕΦΕΥΡΕΤΗΣ (72):1)MOLITOR, Werner
ΕΙΔΙΚΟΣ ΠΛΗΡΕΞΟΥΣΙΟΣ (74):ΤΣΙΜΙΚΑΛΗΣ ΑΘΑΝΑΣΙΟΣ
Ν. Βάμβα 1, 10674 ΑΘΗΝΑ
ΑΝΤΙΚΛΗΤΟΣ (74):ΤΣΙΜΙΚΑΛΗΣ ΑΘΑΝΑΣΙΟΣ
Ν. Βάμβα 1,10674 ΑΘΗΝΑ
ΤΙΤΛΟΣ ΕΦΕΥΡΕΣΗΣ (54):**ΔΙΑΤΑΞΗ ΚΛΕΙΣΙΜΑΤΟΣ ΓΙΑ ΠΑΡΑΘΥΡΑ ΜΕ ΦΥΛΛΑ ΚΑΙ ΠΟΡΤΕΣ ΜΕ ΦΥΛΛΑ**

ΠΕΡΙΛΗΨΗ(57)

Η εφεύρεση αναφέρεται σε μια διάταξη κλεισίματος για παράθυρα με φύλλα ή πόρτες με φύλλα με μία εύκαμπτη ταινία μετάδοσης κίνησης (1) τοποθετημένη να περιφέρεται στο πλαίσιο των φύλλων και να ενεργοποιείται κυρίως με μία λαβή και με μια διάταξη τεντώματος για την ταινία μετάδοσης κίνησης (1) καθώς και με κινούμενα μέσω της ταινίας μετάδοσης κίνησης (1) στοιχεία κλειδώματος (3) όπου η ταινία μετάδοσης κίνησης (1) μπορεί να τεντώνεται μέσω μια τοποθετημένης στο πλαίσιο των φύλλων (8) σε μόνιμη θέση διάταξης τεντώματος (2).



ΑΡΙΘΜΟΣ ΕΥΡ. Δ.Ε. (11):3042086
ΑΡΙΘ. ΕΛΛ. ΚΑΤΑΘΕΣΗΣ (21):20020404354
ΗΜΕΡ. ΕΛΛ. ΚΑΤΑΘΕΣΗΣ (11):17/12/2002
ΑΡΙΘ./ΗΜΕΡ. ΔΗΜΟΣΙΕΥΣΗΣ
ΕΥΡΩΠΑΪΚΟΥ ΔΙΠΛΩΜΑΤΟΣ(87):0952768 - 09/10/2002
ΑΡΙΘ./ΗΜΕΡ. ΔΗΜΟΣΙΕΥΣΗΣ
ΕΥΡΩΠΑΪΚΗΣ ΑΙΤΗΣΗΣ (86):97951207.6--14/11/1997
ΔΙΚΑΙΟΥΧΟΣ (73):1)BASF AKTIENGESELLSCHAFT
67056 Ludwigshafen, ΓΕΡΜΑΝΙΑ
2)O. Mustad & Son A/S
P.O. Box 41, 2801 Gjovik, ΝΟΡΒΗΓΙΑ
ΣΥΜΒ. ΠΡΟΤΕΡΑΙΟΤΗΤΕΣ (30):19648436-22/11/1996-DE
ΕΦΕΥΡΕΤΗΣ (72):1)WORF, Gunther
2)SAALMANN, Michael
3)SUNDE, Svein
4)THORMODSEN, Tom
ΕΙΔΙΚΟΣ ΠΑΡΕΞΟΥΣΙΟΣ (74):ΤΣΙΜΙΚΑΛΗΣ ΑΘΑΝΑΣΙΟΣ
Ν. Βάμβα 1, 10674 ΑΘΗΝΑ
ΑΝΤΙΚΛΗΤΟΣ (74):ΤΣΙΜΙΚΑΛΗΣ ΑΘΑΝΑΣΙΟΣ
Ν. Βάμβα 1,10674 ΑΘΗΝΑ
ΤΙΤΛΟΣ ΕΦΕΥΡΕΣΗΣ (54):**ΜΑΚΡΑ ΣΚΟΙΝΙΑ ΠΕΡΙΛΗΨΗ(57)**

Μακρύ σκoinί, συντιθέμενο από τουλάχιστον ένα πολυαμιδικό μονομήμα (Α) με τουλάχιστον ένα στερεωμένο πάνω στην επιφάνεια του πολυαμιδικού μονομήματος κυλινδρικό κοίλο σώμα (μέσα ανάσχεσης) (Β), χαρακτηριζόμενο

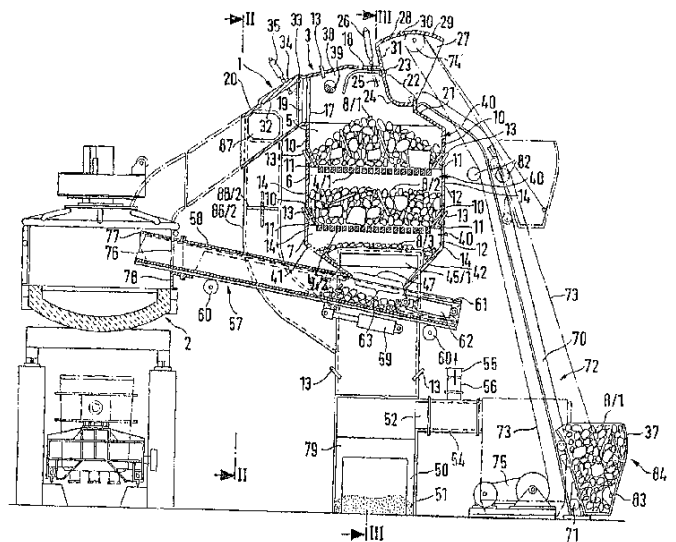
από το ότι το μέσο ανάσχεσης (Β) αποτελείται κυρίως από ένα θερμοπλαστικό ελαστομερές με μία σκληρότητα Shore D (σύμφωνα με την DIN 53 505) από τουλάχιστον 50.

ΑΡΙΘΜΟΣ ΕΥΡ. Δ.Ε. (11):3042087
ΑΡΙΘ. ΕΛΛ. ΚΑΤΑΘΕΣΗΣ (21):20020404355
ΗΜΕΡ. ΕΛΛ. ΚΑΤΑΘΕΣΗΣ (11):17/12/2002
ΑΡΙΘ./ΗΜΕΡ. ΔΗΜΟΣΙΕΥΣΗΣ
ΕΥΡΩΠΑΪΚΟΥ ΔΙΠΛΩΜΑΤΟΣ(87):1034313 - 18/09/2002
ΑΡΙΘ./ΗΜΕΡ. ΔΗΜΟΣΙΕΥΣΗΣ
ΕΥΡΩΠΑΪΚΗΣ ΑΙΤΗΣΗΣ (86):98963516.4--27/11/1998
ΔΙΚΑΙΟΥΧΟΣ (73):1)SMS SCHLOEMANN-SIEMAG AK-
TIENGESELLSCHAFT
Eduard-Schloemann-Strasse 4, 40237 Dussel-
dorf, ΓΕΡΜΑΝΙΑ
ΣΥΜΒ. ΠΡΟΤΕΡΑΙΟΤΗΤΕΣ (30):2222401-27/11/1997-CA
ΕΦΕΥΡΕΤΗΣ (72):1)WáNSCHE, Robert, Roy
ΕΙΔΙΚΟΣ ΠΑΡΕΞΟΥΣΙΟΣ (74):ΤΣΙΜΙΚΑΛΗΣ ΑΘΑΝΑΣΙΟΣ
Ν. Βάμβα 1, 10674 ΑΘΗΝΑ
ΑΝΤΙΚΛΗΤΟΣ (74):ΤΣΙΜΙΚΑΛΗΣ ΑΘΑΝΑΣΙΟΣ
Ν. Βάμβα 1,10674 ΑΘΗΝΑ
ΤΙΤΛΟΣ ΕΦΕΥΡΕΣΗΣ (54):**ΣΥΣΤΗΜΑ ΔΙΑΤΑΞΗΣ ΚΑΙ ΔΙΑΔΙΚΑ-
ΣΙΑΣ ΓΙΑ ΤΗΝ ΠΡΟΘΕΡΜΑΝΣΗ ΠΑ-
ΛΙΟΣΙΔΕΡΩΝ**

ΠΕΡΙΛΗΨΗ(57)

Η εφεύρεση αναφέρεται σε μια νέα διάταξη προθέρμανσης και σε μια μέθοδο προθέρμανσης ενός μίγματος παλιοσίδερων προ της διοχέτευσης των παλιοσίδερων σε ένα μεταλλουργικό κλίβανο. Η εφεύρεση κάνει κατ' αρχήν χρήση ενέργειας, η οποία ανακτάται από ταθερμά καυσαέρια που έχουν απορριφθεί από την έξοδο του κλιβάνου. Η εφεύρεση προβλέπει επίσης την ταυτόχρονη ελάττωση ουσιών μόλυνσης από τα παλιοσίδερα και από τα καυσαέρια με ένα προς τα κάτω ρεύμα που περιλαμβάνει θερμά καυσαέρια και παλιοσίδερα που πέφτουν προς τα κάτω, που ρέουν κατά την ίδια φορά. Η εφεύρεση έχει ένα θάλαμο που περιλαμβάνει ένα άνω διαμέρισμα που έχει ένα μηχανισμό τροφοδοσίας κρύν παλιοσίδερων που χρησιμεύει για την συσσώρευση κρύν παλιοσίδερων στο άνω διαμέρισμα και μια είσοδο θερμών αερίων, η οποία συνδέεται με ροή με την έξοδο του κλιβάνου. Ο θάλαμος έχει επίσης ένα κάτω διαμέρισμα με ένα μηχανισμό εκφόρτωσης των θερμασμένων παλιοσίδερων για να διοχετευθεί αναγκαστικά τα θερμασμένα παλιοσίδερα στον κλίβανο και έχει μια έξοδο καυσαερίων η οποία συνδέεται με ροή σε μια έξοδο κενού και χρησιμεύει για την απαγωγή των χρησιμοποιημένων καυσαερίων. Σχάρες που επιτρέπουν στα καυσαέρια να διέρχονται είναι διατεταγμένες μεταξύ

του κάθε διαμερίσματος θαλάμου και λειτουργούν διαδοχικά μεταξύ μιας κλειστής θέσης της σχάρας και μιας ανοικτής θέσης της σχάρας για να υποδέχονται ένα φορτίο παλιοσίδερων, το οποίο παραδίδεται σε μια κλειστή θέση σχάρας από τον μηχανισμό τροφοδοσίας κρύν παλιοσίδερων κατά την ίδια φορά με βαρύτητα. Κατά τη διάρκεια μιας προκαθορισμένης περιόδου αναμονής, το φορτίο παλιοσίδερων είναι αποθηκευμένο ενώ θερμά καυσαέρια ρέουν προς τα κάτω εξερχόμενα από την έξοδο θερμών καυσαερίων στο άνω διαμέρισμα, διεισδύουν δια μέσου του φορτίουπαλιοσίδερων και δια μέσου της κλειστής σχάρα και ρέουν εξερχόμενα από την έξοδο καυσαερίων στο κάτω διαμέρισμα. Οι σχάρες αναμιγνύουν τα παλιοσίδερα όταν πέφτουν και χρησιμεύουν να ελέγχουν την βαρυτική κίνηση προς τα κάτω του φορτίου παλιοσίδερων α



ΑΡΙΘΜΟΣ ΕΥΡ. Δ.Ε. (11):3042088
ΑΡΙΘ. ΕΛΛ. ΚΑΤΑΘΕΣΗΣ (21):20020404356
ΗΜΕΡ. ΕΛΛ. ΚΑΤΑΘΕΣΗΣ (11):18/12/2002
ΑΡΙΘ./ΗΜΕΡ. ΔΗΜΟΣΙΕΥΣΗΣ
ΕΥΡΩΠΑΪΚΟΥ ΔΙΠΛΩΜΑΤΟΣ(87):0818135 - 02/10/2002
ΑΡΙΘ./ΗΜΕΡ. ΔΗΜΟΣΙΕΥΣΗΣ
ΕΥΡΩΠΑΪΚΗΣ ΑΙΤΗΣΗΣ (86):97401462.3--23/06/1997
ΔΙΚΑΙΟΥΧΟΣ (73):1)LIPHATECH
5 ÷ 9 rue Anquetil, 94130 Nogent sur Marne,
ΓΑΛΛΙΑ
ΣΥΜΒ. ΠΡΟΤΕΡΑΙΟΤΗΤΕΣ (30):670450-26/06/1996-US
ΕΦΕΥΡΕΤΗΣ (72):1)Osburn, Robert M.
2)Smith, R. Stewart
ΕΙΔΙΚΟΣ ΠΑΗΡΕΞΟΥΣΙΟΣ (74):ΒΑΓΕΝΑ ΘΕΟΔΩΡΑ
Κουμπάρη 2, 10674 ΑΘΗΝΑ
ΑΝΤΙΚΛΗΤΟΣ (74):ΠΑΠΑΚΩΝΣΤΑΝΤΙΝΟΥ ΕΛΕΝΗ
Κουμπάρη 2,10674 ΑΘΗΝΑ
ΤΙΤΛΟΣ ΕΦΕΥΡΕΣΗΣ (54):**ΔΙΑΔΙΚΑΣΙΑ ΠΑΡΑΓΩΓΗΣ ΣΠΟΡΩΝ
ΜΕ ΠΕΡΙΒΛΗΜΑ ΜΙΚΡΟΒΙΑΚΗΣ ΣΥΝ-
ΘΕΣΗΣ**

ενίσχυση της επιβίωσης των μικροοργανισμών κατά την διάρκεια της έκθεσης στο νερό που χρησιμοποιείται στην επικάλυψη και την μεταγενέστερη διαδικασία αποξήρανσης.

ΠΕΡΙΛΗΨΗ(57)

Περιγραφή μίας διαδικασίας για την εφαρμογή ενός υγρού παρασκευάσματος μικροβίων σε σπόρους περιγράφεται όπου η μεγαλύτερη επιβίωση επιτυγχάνεται κατά την διάρκεια της αποξήρανσης του παρασκευάσματος πάνω στους σπόρους. Η διαδικασία για την επικάλυψη των σπόρων με αποξηραμένους, λανθάνοντες μικροοργανισμούς σύμφωνα με την εφεύρεση περιλαμβάνει ένα αρχικό στάδιο σχηματισμού των αποξηραμένων λανθανόντων μικροοργανισμών. Οι σπόροι στην συνέχεια επικαλύπτονται με μία σύνθεση που περιέχει τους αποξηραμένους, λανθάνοντες μικροοργανισμούς, νερό και ένα αποτελεσματικό πρόσθετο για την

ΑΡΙΘΜΟΣ ΕΥΡ. Δ.Ε. (11):3042089
ΑΡΙΘ. ΕΛΛ. ΚΑΤΑΘΕΣΗΣ (21):20020404357
ΗΜΕΡ. ΕΛΛ. ΚΑΤΑΘΕΣΗΣ (11):18/12/2002
ΑΡΙΘ./ΗΜΕΡ. ΔΗΜΟΣΙΕΥΣΗΣ
ΕΥΡΩΠΑΪΚΟΥ ΔΙΠΛΩΜΑΤΟΣ(87):1082016 - 25/09/2002
ΑΡΙΘ./ΗΜΕΡ. ΔΗΜΟΣΙΕΥΣΗΣ
ΕΥΡΩΠΑΪΚΗΣ ΑΙΤΗΣΗΣ (86):99927152.1--02/06/1999
ΔΙΚΑΙΟΥΧΟΣ (73):4)BIOTECHNOLOGY RESEARCH AND
DEVELOPMENT CORPORATION
1815 North University Drive, Peoria, IL
61604, ΗΝΩΜΕΝΕΣ ΠΟΛΙΤΕΙΕΣ ΤΗΣ
ΑΜΕΡΙΚΗΣ
5)THE UNITED STATES OF AMERICA AS
REPRESENTED BY THE SECRETARY OF
THE AGRICULTURE
WASHINGTON DC 20250, ΗΝΩΜΕΝΕΣ
ΠΟΛΙΤΕΙΕΣ ΤΗΣ ΑΜΕΡΙΚΗΣ
ΣΥΜΒ. ΠΡΟΤΕΡΑΙΟΤΗΤΕΣ (30):88302 P-05/06/1998-US
ΕΦΕΥΡΕΤΗΣ (72):1)WILSON, Charles
2)EL GHAOUTH, Ahmed
ΕΙΔΙΚΟΣ ΠΑΗΡΕΞΟΥΣΙΟΣ (74):ΒΑΓΕΝΑ ΘΕΟΔΩΡΑ
Κουμπάρη 2, 10674 ΑΘΗΝΑ
ΑΝΤΙΚΛΗΤΟΣ (74):ΠΑΠΑΚΩΝΣΤΑΝΤΙΝΟΥ ΕΛΕΝΗ
Κουμπάρη 2,10674 ΑΘΗΝΑ
ΤΙΤΛΟΣ ΕΦΕΥΡΕΣΗΣ (54):**ΒΙΟΛΟΓΙΚΗ ΕΠΙΚΑΛΥΨΗ ΜΕ ΠΡΟ-
ΣΤΑΤΕΥΤΙΚΗ ΚΑΙ ΘΕΡΑΠΕΥΤΙΚΗ
ΔΡΑΣΗ ΓΙΑ ΤΟΝ ΕΛΕΓΧΟ ΤΗΣ
ΣΗΨΕΩΣ ΜΕΤΑ ΤΗ ΣΥΓΚΟΜΙΔΗ**

σχηματισμού των αποξηραμένων λανθανόντων μικροοργανισμών. Οι σπόροι στην συνέχεια επικαλύπτονται με μία σύνθεση που περιέχει τους αποξηραμένους, λανθάνοντες μικροοργανισμούς, νερό και ένα αποτελεσματικό πρόσθετο για την ενίσχυση της επιβίωσης των μικροοργανισμών κατά την διάρκεια της έκθεσης στο νερό που χρησιμοποιείται στην επικάλυψη και την μεταγενέστερη διαδικασία αποξήρανσης.

ΠΕΡΙΛΗΨΗ(57)

Περιγραφή μίας διαδικασίας για την εφαρμογή ενός υγρού παρασκευάσματος μικροβίων σε σπόρους περιγράφεται όπου η μεγαλύτερη επιβίωση επιτυγχάνεται κατά την διάρκεια της αποξήρανσης του παρασκευάσματος πάνω στους σπόρους. Η διαδικασία για την επικάλυψη των σπόρων με αποξηραμένους, λανθάνοντες μικροοργανισμούς σύμφωνα με την εφεύρεση περιλαμβάνει ένα αρχικό στάδιο

ΑΡΙΘΜΟΣ ΕΥΡ. Δ.Ε. (11):3042090
ΑΡΙΘ. ΕΛΛ. ΚΑΤΑΘΕΣΗΣ (21):20020404358
ΗΜΕΡ. ΕΛΛ. ΚΑΤΑΘΕΣΗΣ (11):18/12/2002
ΑΡΙΘ./ΗΜΕΡ. ΔΗΜΟΣΙΕΥΣΗΣ
ΕΥΡΩΠΑΪΚΟΥ ΔΙΠΛΩΜΑΤΟΣ(87):0994710 - 25/09/2002
ΑΡΙΘ./ΗΜΕΡ. ΔΗΜΟΣΙΕΥΣΗΣ
ΕΥΡΩΠΑΪΚΗΣ ΑΙΤΗΣΗΣ (86):98931849.8--02/07/1998
ΔΙΚΑΙΟΥΧΟΣ (73):1)UCB, S.A.
Allee de la Recherche 60, 1070 Bruxelles,
ΒΕΛΓΙΟ
ΣΥΜΒ. ΠΡΟΤΕΡΑΙΟΤΗΤΕΣ (30):9700572-03/07/1997-BE
ΕΦΕΥΡΕΤΗΣ (72):1)DELEERS, Michel
2)FANARA, Domenico
3)VRANCKX, Henri
4)BERWAER, Monique
5)NOLF, Philippe
ΕΙΛΙΚΟΣ ΠΑΗΡΕΞΟΥΣΙΟΣ (74):ΔΗΜΟΥ ΧΡΙΣΤΙΝΑ
Κουμπάρη 2, 10674 ΑΘΗΝΑ
ΑΝΤΙΚΑΗΤΟΣ (74):ΠΑΠΑΚΩΝΣΤΑΝΤΙΝΟΥ ΕΛΕΝΗ
Κουμπάρη 2,10674 ΑΘΗΝΑ
ΤΙΤΛΟΣ ΕΦΕΥΡΕΣΗΣ (54):**ΦΑΡΜΑΚΕΥΤΙΚΕΣ ΣΥΝΘΕΣΕΙΣ ΔΙΑ ΧΟΡΗΓΗΣΗ ΑΠΟ ΤΟΥ ΣΤΟΜΑΤΟΣ ΠΟΥ ΠΕΡΙΕΧΟΥΝ ΜΙΑ ΒΕΝΖΥΔΡΥΟ-ΠΗΠΕΡΑΖΙΝΗ ΚΑΙ ΜΙΑ ΚΥΚΛΟ-ΔΕΞΤΡΙΝΗ**

ΠΕΡΙΛΗΨΗ(57)

Η παρούσα εφεύρεση αφορά φαρμακευτικές συνθέσεις που μπορούν να χορηγηθούν δια της οδού του στόματος και περιέχουν μια δραστική ουσία που ανήκει στην οικογένεια των υποκατεστημένων βενζυδρυλοπιπεραζινών και τουλάχιστον μια κυκλοδεξτρίνη.

ΑΡΙΘΜΟΣ ΕΥΡ. Δ.Ε. (11):3042091
ΑΡΙΘ. ΕΛΛ. ΚΑΤΑΘΕΣΗΣ (21):20020404359
ΗΜΕΡ. ΕΛΛ. ΚΑΤΑΘΕΣΗΣ (11):18/12/2002
ΑΡΙΘ./ΗΜΕΡ. ΔΗΜΟΣΙΕΥΣΗΣ
ΕΥΡΩΠΑΪΚΟΥ ΔΙΠΛΩΜΑΤΟΣ(87):0999743 - 09/10/2002
ΑΡΙΘ./ΗΜΕΡ. ΔΗΜΟΣΙΕΥΣΗΣ
ΕΥΡΩΠΑΪΚΗΣ ΑΙΤΗΣΗΣ (86):98940186.4--08/07/1998
ΔΙΚΑΙΟΥΧΟΣ (73):1)Bayer Aktiengesellschaft
51368 Leverkusen, ΓΕΡΜΑΝΙΑ
ΣΥΜΒ. ΠΡΟΤΕΡΑΙΟΤΗΤΕΣ (30):19731156-21/07/1997-DE
ΕΦΕΥΡΕΤΗΣ (72):1)JUNG, Rolf
2)MIELKE, Burkhard
3)KALDER, Dietmar
ΕΙΛΙΚΟΣ ΠΑΗΡΕΞΟΥΣΙΟΣ (74):ΒΑΓΕΝΑ ΘΕΟΔΩΡΑ
Κουμπάρη 2, 10674 ΑΘΗΝΑ
ΑΝΤΙΚΑΗΤΟΣ (74):ΠΑΠΑΚΩΝΣΤΑΝΤΙΝΟΥ ΕΛΕΝΗ
Κουμπάρη 2,10674 ΑΘΗΝΑ
ΤΙΤΛΟΣ ΕΦΕΥΡΕΣΗΣ (54):**ΒΕΛΤΙΩΜΕΝΑ ΠΑΡΑΣΚΕΥΑΣΜΑΤΑ ΓΕΛΗΣ ΠΟΥ ΠΕΡΙΕΧΟΥΝ ΕΝΤΟ-ΜΟΚΤΟΝΟ**

ΠΕΡΙΛΗΨΗ(57)

Η προκειμένη εφεύρεση αφορά σε νέα εντομοκτόνα παρασκευάσματα γέλης για την ρυθμισμένη και μακράς διάρκειας απόδοση εντομοκτόνων δραστικών ουσιών με την βοήθεια μίας πηγής θερμότητας.

ΑΡΙΘΜΟΣ ΕΥΡ. Δ.Ε. (11):3042092
ΑΡΙΘ. ΕΛΛ. ΚΑΤΑΘΕΣΗΣ (21):20020404360
ΗΜΕΡ. ΕΛΛ. ΚΑΤΑΘΕΣΗΣ (11):18/12/2002
ΑΡΙΘ./ΗΜΕΡ. ΔΗΜΟΣΙΕΥΣΗΣ
ΕΥΡΩΠΑΪΚΟΥ ΔΙΠΛΩΜΑΤΟΣ(87):1010057 - 02/10/2002
ΑΡΙΘ./ΗΜΕΡ. ΔΗΜΟΣΙΕΥΣΗΣ
ΕΥΡΩΠΑΪΚΗΣ ΑΙΤΗΣΗΣ (86):98903671.0--22/01/1998
ΔΙΚΑΙΟΥΧΟΣ (73):1)Tegic Communications, Inc.
2001 Western Avenue, Suite 250, Seattle,
Washington 98121, ΗΝΩΜΕΝΕΣ
ΠΟΛΙΤΕΙΕΣ ΤΗΣ ΑΜΕΡΙΚΗΣ

ΣΥΜΒ. ΠΡΟΤΕΡΑΙΟΤΗΤΕΣ (30):792969-24/01/1997-US
ΕΦΕΥΡΕΤΗΣ (72):1)KING, Martin, T.
2)GROVER, Dale, L.
3)KUSHLER, Clifford, A.
4)GRUNBOCK, Cheryl, A.

ΕΙΔΙΚΟΣ ΠΛΗΡΕΞΟΥΣΙΟΣ (74):ΒΑΓΕΝΑ ΘΕΟΔΩΡΑ
Κουμπάρη 2, 10674 ΑΘΗΝΑ

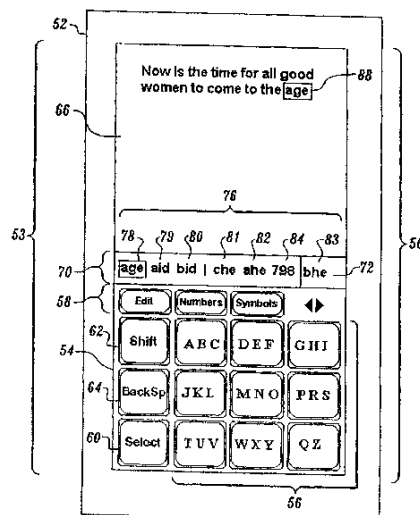
ΑΝΤΙΚΛΗΤΟΣ (74):ΠΑΠΑΚΩΝΣΤΑΝΤΙΝΟΥ ΕΛΕΝΗ
Κουμπάρη 2, 10674 ΑΘΗΝΑ

ΤΙΤΛΟΣ ΕΦΕΥΡΕΣΗΣ (54):ΕΝΑ ΣΥΣΤΗΜΑ ΑΠΟΣΑΦΗΝΙΣΗΣ ΜΕ
ΣΥΜΠΤΥΓΜΕΝΟ ΠΛΗΚΤΡΟΛΟΓΙΟ

ΠΕΡΙΛΗΨΗ(57)

Στην προκειμένη εφεύρεση παρουσιάζουμε το σύστημα αποσαφήνισης (50) που διαθέτει συμπτυγμένο πληκτρολόγιο. Το πληκτρολόγιο (54) έχει δώδεκα πλήκτρα (56, 60, 62, 64) εκ των οποίων τα εννέα είναι σημειωμένα με διάφορα γράμματα και άλλα σύμβολα. Επίσης, τα εννέα αυτά πλήκτρα μαζί με ένα ακόμη έχουν σημειωθεί με τα δέκα ψηφία. Οι πληκτρολογήσεις για την εισαγωγή κειμένου είναι ασαφείς. Ο χρήστης πληκτρολογεί το πλήκτρο "Επιλογή" (60), το οποίο οριοθετεί, στο τέλος της κάθε λέξης, οριοθετώντας έτσι μία ακολουθία (αλληλουχία) πληκτρολόγησης η οποία θα μπορούσε να ταιριάζει με μία από τις πολλές λέξεις οι οποίες έχουν τον ίδιο αριθμό γραμμάτων. Η ακολουθία πληκτρολογήσεων υφίσταται επεξεργασία με ένα πλήρες λεξιλόγιο και οι λέξεις που ταιριάζουν με την αναφερόμενη ακολουθία παρουσιάζονται στο χρήστη με τη σειρά της φθίνουσας συχνότητας χρήσης. Επί πλέον, στο χρήστη παρουσιάζονται κορμοί (θέματα) μεγαλύτερων λέξεων των οποίων τα αρχικά γράμματα ταιριάζουν με την

ακολουθία πληκτρολόγησης με τη σειρά της φθίνουσας συχνότητας χρήσης. Η πρώτη εργασία (78) στον κατάλογο (76), που παρουσιάζεται, επιλέγεται αυτόματα με την είσοδο του επόμενου χαρακτήρα στην επόμενη λέξη. Τα γράμματα εκχωρούνται στα πλήκτρα με μη διαδοχική σειρά, γεγονός που μειώνει τις πιθανότητες για ασάφειες. Το πλήκτρο "Επιλογή" (60) πιέζεται για να επιλεγεί η επιθυμητή λέξη που διαφέρει από την πρώτη λέξη, ενώ τα διαστήματα μεταξύ των λέξεων και η στίξη υπολογίζονται αυτόματα. Για τις λέξεις που δεν υπάρχουν στο λεξικό, εκτελείται ταυτόχρονη σαφής (αποσαφηνισμένη) ερμηνεία της κάθε πληκτρολόγησης, ώστε να προσδιορισθεί το κάθε γράμμα της επιθυμητής λέξης. Το σύστημα ερμηνεύει ταυτόχρονα όλες τις ακολουθίες πληκτρολογήσεων τόσο σαν ασαφείς, όσο και σαν αποσαφηνισμένες πληκτρολογήσεις. Ο χρήστης επιλέγει την επιθυμητή ερμηνεία. Επίσης, το σύστημα παρουσιάζει στο χρήστη τον αριθμό που παρουσιάζεται με την ακολουθία πληκτρολογήσεων, ώστε ο χρήστης να μπορεί πιθανώς να επιλέξει.



ΑΡΙΘΜΟΣ ΕΥΡ. Δ.Ε. (11):3042093
ΑΡΙΘ. ΕΛΛ. ΚΑΤΑΘΕΣΗΣ (21):20020404361
ΗΜΕΡ. ΕΛΛ. ΚΑΤΑΘΕΣΗΣ (11):18/12/2002
ΑΡΙΘ./ΗΜΕΡ. ΔΗΜΟΣΙΕΥΣΗΣ
ΕΥΡΩΠΑΪΚΟΥ ΔΙΠΛΩΜΑΤΟΣ(87):1102706 - 09/10/2002
ΑΡΙΘ./ΗΜΕΡ. ΔΗΜΟΣΙΕΥΣΗΣ
ΕΥΡΩΠΑΪΚΗΣ ΑΙΤΗΣΗΣ (86):99936831.9--30/07/1999
ΔΙΚΑΙΟΥΧΟΣ (73):1)VERESK BIOSYSTEMS LTD
60 Coniston Avenue, West Jesmond, Newcas-
tle upon Tyne NE2 3HA, ΜΕΓΑΛΗ
ΒΡΕΤΑΝΝΙΑ

ΣΥΜΒ. ΠΡΟΤΕΡΑΙΟΤΗΤΕΣ (30):PCT/GB98/02328-03/08/1998-WO
ΕΦΕΥΡΕΤΗΣ (72):1)TAGHAVI-KHANGHAH, Said

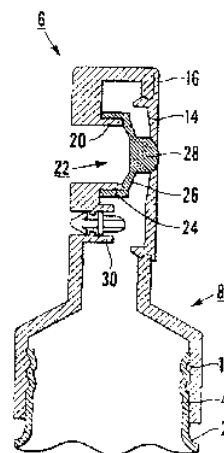
ΕΙΔΙΚΟΣ ΠΛΗΡΕΞΟΥΣΙΟΣ (74):ΒΑΓΕΝΑ ΘΕΟΔΩΡΑ
Κουμπάρη 2, 10674 ΑΘΗΝΑ

ΑΝΤΙΚΛΗΤΟΣ (74):ΠΑΠΑΚΩΝΣΤΑΝΤΙΝΟΥ ΕΛΕΝΗ
Κουμπάρη 2, 10674 ΑΘΗΝΑ

ΤΙΤΛΟΣ ΕΦΕΥΡΕΣΗΣ (54):ΒΑΛΒΙΔΑ ΔΟΧΕΙΟΥ
ΠΕΡΙΛΗΨΗ(57)

Ένα δοχείο για τη χορήγηση υγρών περιλαμβάνει ένα μέλος σώματος (2) και ένα κλείσιμο (6) το οποίο περιέχει ένα πόμα (8) διαμορφωμένο από χύτευση πλαστικού υλικού που έχει μια έξοδο (12) και μια βαλβίδα ελέγχου (22) μέσα στο πόμα (8) για τη ρύθμιση της χορήγησης του υγρού διαμέσου της εξόδου (12), η οποία βαλβίδα ελέγχου (22) είναι μορφής ενός τεμαχίου από χύτευση πλαστικού υλικού που έχει ένα τμήμα διαφράγματος (26) και ένα τμήμα μύτης (28), το οποίο τμήμα μύτης (28) κανονικά σφραγίζει την έξοδο (12) αλλά μπορεί να μετατοπίζεται από εκεί κατά τη παραμόρφωση του τμήματος διαφράγματος (28)

που προκύπτει από την εξάσκηση πίεσης στο εσωτερικό του μέλους σώματος (2), το οποίο πόμα (8) περιέχει επίσης μια βαλβίδα μονής διεύθυνσης (36) η οποία κατά την εξάσκηση πίεσης στο εσωτερικό του μέλους σώματος (2), είναι κλειστή για να σφραγίζει το εσωτερικό του σώματος (8) από την ατμόσφαιρα, και, και με τη διακοπή της πίεσης από το εσωτερικό του μέλους σώματος (2), ανοίγει για να συνδέσει το εσωτερικό του σώματος (8) με την ατμόσφαιρα για να διευκολυνθεί η επιστροφή του μέλους σώματος (2) στην κανονική του κατάσταση αδρανείας.

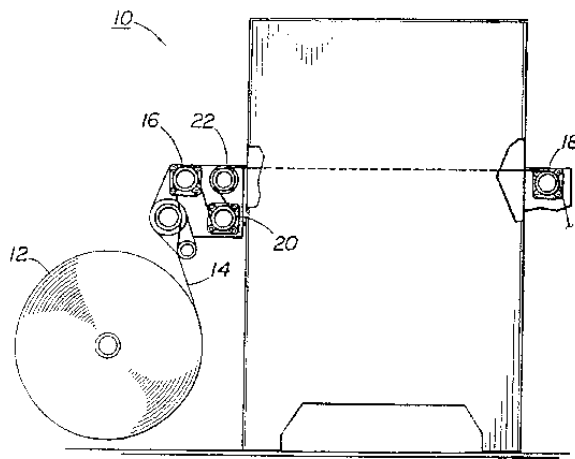


ΑΡΙΘΜΟΣ ΕΥΡ. Δ.Ε. (11):3042094
ΑΡΙΘ. ΕΛΛ. ΚΑΤΑΘΕΣΗΣ (21):20020404362
ΗΜΕΡ. ΕΛΛ. ΚΑΤΑΘΕΣΗΣ (11):18/12/2002
ΑΡΙΘ./ΗΜΕΡ. ΔΗΜΟΣΙΕΥΣΗΣ
ΕΥΡΩΠΑΪΚΟΥ ΔΙΠΛΩΜΑΤΟΣ(87):0953078 - 02/10/2002
ΑΡΙΘ./ΗΜΕΡ. ΔΗΜΟΣΙΕΥΣΗΣ
ΕΥΡΩΠΑΪΚΗΣ ΑΙΤΗΣΗΣ (86):98902572.1--15/01/1998
ΔΙΚΑΙΟΥΧΟΣ (73):1)INTERFACE, INC.
2859 Paces Ferry Road, Suite 2000, Atlanta,
Georgia 30339, ΗΝΩΜΕΝΕΣ ΠΟΛΙΤΕΙΕΣ
ΤΗΣ ΑΜΕΡΙΚΗΣ
ΣΥΜΒ. ΠΡΟΤΕΡΑΙΟΤΗΤΕΣ (30):783663-15/01/1997-US
ΕΦΕΥΡΕΤΗΣ (72):1)GUSTASHAW, David, H.
2)WHEELER, Shawn, L.
3)CHANNELL, James, T.
4)DALEY, Daniel, H.
5)McGOWAN, Oliver, W.
ΕΙΔΙΚΟΣ ΠΛΗΡΕΞΟΥΣΙΟΣ (74):ΒΑΓΕΝΑ ΘΕΟΔΩΡΑ
Κουμπάρη 2, 10674 ΑΘΗΝΑ
ΑΝΤΙΚΛΗΤΟΣ (74):ΠΑΠΑΚΩΝΣΤΑΝΤΙΝΟΥ ΕΛΕΝΗ
Κουμπάρη 2, 10674 ΑΘΗΝΑ
ΤΙΤΛΟΣ ΕΦΕΥΡΕΣΗΣ (54):ΣΥΣΤΗΜΑ ΕΛΕΓΧΟΥ ΤΗΣ ΤΑΝΥΣΕΩΣ
ΕΝΟΣ ΥΛΙΚΟΥ ΚΥΡΙΑΣ ΥΠΟΣΤΗ-
ΡΙΞΕΩΣ ΣΕ ΜΙΑ ΜΗΧΑΝΗ ΘΥΣΑ-
ΝΩΣΕΩΣ

ΠΕΡΙΛΗΨΗ(57)

Ένα σύστημα για τον έλεγχο της τάνυσεως βελτιώνει την ποιότητα του τάπητα διατηρώντας την τάνυση κατά μήκος ενός υλικού κύριας υποστηρίξεως σε σταθερή τιμή. Το σύστημα ελέγχει την τάνυση διατηρώντας την ταχύτητα ενός περονοειδούς κυλίνδρου εισόδου (16) ελαφρά βραδύτερη από την ταχύτητα ενός περονοειδούς κυλίνδρου εξόδου (18). Ο περονοειδής κύλινδρος εξόδου οδηγείται σε κίνηση από έναν κύριο κινητήρα μεταδόσεως κινήσεως, ενώ ο περονοειδής κύλινδρος εισόδου οδηγείται σε κίνηση ανεξάρτητα από έναν χωριστό κινητήρα μεταδόσεως κινήσεως. Ένας κωδικοποιητής, συνδεδεμένος στον περονοειδή κύλινδρο εξόδου, οδηγείται σε κίνηση συγχρονισμένα με τον περονοειδή κύλινδρο εξόδου και παράγει μία παλμική έξοδο η οποία μετατρέπεται σε αναλογικό σήμα

αντιπροσωπευτικό της ταχύτητας του περονοειδούς κυλίνδρου εξόδου. Μία διάταξη ελέγχου λαμβάνει μία καθοριζόμενη από το χρήστη επιθυμητή τιμή της τάνυσεως και παρακολουθεί τις εξόδους από ένα ζεύγος κυψελών φορτίου προκειμένου να καθορίζει την ποσότητα τάνυσεως που υπάρχει στην πραγματικότητα επί του υλικού κύριας υποστηρίξεως. Με βάση τη διαφορά μεταξύ της πραγματικής τιμής της τάνυσεως και της επιθυμητής τιμής τάνυσεως, η διάταξη ελέγχου παράγει ένα σήμα ελέγχου το οποίο τροφοδοτείται σε ένα κύκλωμα οδηγήσεως. Το κύκλωμα οδηγήσεως οδηγεί τον κινητήρα μεταδόσεως κινήσεως και, κατά συνέπεια, τον περονοειδή κύλινδρο εισόδου με μία ταχύτητα που υπαγορεύεται από το αναλογικό σήμα το οποίο αντιπροσωπεύει την ταχύτητα του περονοειδούς κυλίνδρου εξόδου και το σήμα ελέγχου που παράγεται από τη διάταξη ελέγχου. Η ποιότητα του τάπητα που παράγεται από τη μηχανή θυσανώσεως είναι βελτιωμένη αφού η πυκνότητα ραμμάτων και το σχέδιο του τάπητα παραμένουν ουσιαστικά σταθερά, οπότε κατ' αυτόν τον τρόπο μπορούν να ελαχιστοποιηθούν οι διακυμάνσεις στα σχέδια.



ΑΡΙΘΜΟΣ ΕΥΡ. Δ.Ε. (11):3042095
ΑΡΙΘ. ΕΛΛ. ΚΑΤΑΘΕΣΗΣ (21):20020404363
ΗΜΕΡ. ΕΛΛ. ΚΑΤΑΘΕΣΗΣ (11):18/12/2002
ΑΡΙΘ./ΗΜΕΡ. ΔΗΜΟΣΙΕΥΣΗΣ
ΕΥΡΩΠΑΪΚΟΥ ΔΙΠΛΩΜΑΤΟΣ(87):0817624 - 02/10/2002
ΑΡΙΘ./ΗΜΕΡ. ΔΗΜΟΣΙΕΥΣΗΣ
ΕΥΡΩΠΑΪΚΗΣ ΑΙΤΗΣΗΣ (86):96908797.2--13/03/1996
ΔΙΚΑΙΟΥΧΟΣ (73):1)The Regents of the University of California
1111 Franklin Street, 12th Floor, Oakland, CA
94607-5200, ΗΝΩΜΕΝΕΣ ΠΟΛΙΤΕΙΕΣ ΤΗΣ
ΑΜΕΡΙΚΗΣ
ΣΥΜΒ. ΠΡΟΤΕΡΑΙΟΤΗΤΕΣ (30):413337-30/03/1995-US
ΕΦΕΥΡΕΤΗΣ (72):1)KENYON, George, L.
2)LI, Rongshi
3)GONG, Baoqing
4)LI, Zhe
5)McKERRROW, James, H.
6)COHEN, Fred, E.
7)CHEN, Xiaowu
ΕΙΔΙΚΟΣ ΠΛΗΡΕΞΟΥΣΙΟΣ (74):ΒΑΓΕΝΑ ΘΕΟΔΩΡΑ
Κουμπάρη 2, 10674 ΑΘΗΝΑ
ΑΝΤΙΚΛΗΤΟΣ (74):ΠΑΠΑΚΩΝΣΤΑΝΤΙΝΟΥ ΕΛΕΝΗ
Κουμπάρη 2, 10674 ΑΘΗΝΑ
ΤΙΤΛΟΣ ΕΦΕΥΡΕΣΗΣ (54):ΑΝΑΣΤΟΛΕΙΣ ΤΩΝ ΠΡΩΤΕΑΣΩΝ ΤΩΝ
ΜΕΤΑΖΩΩΝ ΠΑΡΑΣΙΤΩΝ

ΠΕΡΙΛΗΨΗ(57)

Συνθέσεις και μέθοδοι για την θεραπεία ενός ασθενούς που έχει μολυνθεί με ένα μεταζώο παράσιτο μέσω της αναστολής της ενζυματικής δράσης της πρωτεάσης του μεταζώου παρασίτου, όπου χρησιμοποιείται τουλάχιστον μία ένωση με γενικό τύπο (I): A-X-B, όπου A είναι υποκατεστημένο ή μη υποκατεστημένο ομοαρωματικό ή ετεροαρωματικό σύστημα δακτυλίου που περιλαμβάνει ένα από τους τρεις δακτυλίους που προσδένεται με τουλάχιστον μία από τις θέσεις S2, S1 και S1'. Το B είναι ένα υποκατεστημένο ή μη υποκατεστημένο ομοαρωματικό ή ετεροαρωματικό σύστημα δακτυλίου που περιλαμβάνει ένα από τους τρεις δακτυλίους που προσδένεται με τουλάχιστον μία από τις θέσεις S2, S1 και S1' και το X είναι -C=C(=O)-. Οι συνθέσεις αυτές και οι μέθοδοι έχουν ιδιαίτερη χρησιμότητα στην θεραπεία της σχιστοσωμίας, της ελονοσίας και άλλων λοιμοδών νοσημάτων.

ΑΡΙΘΜΟΣ ΕΥΡ. Δ.Ε. (11):3042096
ΑΡΙΘ. ΕΛΛ. ΚΑΤΑΘΕΣΗΣ (21):20020404364
ΗΜΕΡ. ΕΛΛ. ΚΑΤΑΘΕΣΗΣ (11):18/12/2002
ΑΡΙΘ./ΗΜΕΡ. ΔΗΜΟΣΙΕΥΣΗΣ
ΕΥΡΩΠΑΪΚΟΥ ΔΙΠΛΩΜΑΤΟΣ(87):0912664 - 02/10/2002
ΑΡΙΘ./ΗΜΕΡ. ΔΗΜΟΣΙΕΥΣΗΣ
ΕΥΡΩΠΑΪΚΗΣ ΑΙΤΗΣΗΣ (86):97933097.4--03/07/1997
ΔΙΚΑΙΟΥΧΟΣ (73):1)Karlshamns Crushing & Feed AB
374 82 Karlshamn, ΣΟΥΗΔΙΑ
ΣΥΜΒ. ΠΡΟΤΕΡΑΙΟΤΗΤΕΣ (30):9602662-05/07/1996-SE
ΕΦΕΥΡΕΤΗΣ (72):1)DAHLEN, Josef
ΕΙΔΙΚΟΣ ΠΛΗΡΕΞΟΥΣΙΟΣ (74):ΒΑΓΕΝΑ ΘΕΟΔΩΡΑ
Κουμπάρη 2, 10674 ΑΘΗΝΑ
ΑΝΤΙΚΛΗΤΟΣ (74):ΠΑΠΑΚΩΝΣΤΑΝΤΙΝΟΥ ΕΛΕΝΗ
Κουμπάρη 2,10674 ΑΘΗΝΑ
ΤΙΤΛΟΣ ΕΦΕΥΡΕΣΗΣ (54):ΔΙΑΔΙΚΑΣΙΑ ΓΙΑ ΤΗΝ ΠΑΡΑΓΩΓΗ
ΕΛΑΙΟΥ ΓΛΥΚΕΡΙΔΙΟΥ ΜΕ ΧΑΜΗΛΗ
ΠΕΡΙΕΚΤΙΚΟΤΗΤΑ ΣΕ ΦΩΣΦΑΤΙΑΙΑ
ΠΟΥ ΔΕΝ ΕΙΝΑΙ ΔΥΝΑΤΟΝ ΝΑ
ΕΝΥΔΑΤΩΘΟΥΝ

ΠΕΡΙΛΗΨΗ(57)

Επιδεικνύεται μία διαδικασία επεξεργασίας παραγωγής ελαίου γλυκεριδίου που έχει χαμηλή περιεκτικότητα σε μη ενυδατούμενα φωσφατίδια από λιπαρούς σπόρους και καρπούς. Στην διαδικασία, το λιπαρό υλικό εκτίθεται για πολύ μικρό χρονικό διάστημα σε υψηλή θερμοκρασία και σε ελεγχόμενη περιεκτικότητα σε νερό. Το έλαιο του γλυκεριδίου εκχυλίζεται από το θερμικά επεξεργασμένο υλικό και έχει μετά την απομάκρυνση του κόμμι με νερό την ίδια χαμηλή περιεκτικότητα σε φωσφόρο, σίδηρο, ασβέστιο και μαγνήσιο όπως επιτυγχάνεται με την επεξεργασία με ισχυρά οξέα και αλκάλια (superdegumming) μίας συμβατικής παραγωγής ελαίου γλυκεριδίου.

ΑΡΙΘΜΟΣ ΕΥΡ. Δ.Ε. (11):3042097
ΑΡΙΘ. ΕΛΛ. ΚΑΤΑΘΕΣΗΣ (21):20020404365
ΗΜΕΡ. ΕΛΛ. ΚΑΤΑΘΕΣΗΣ (11):18/12/2002
ΑΡΙΘ./ΗΜΕΡ. ΔΗΜΟΣΙΕΥΣΗΣ
ΕΥΡΩΠΑΪΚΟΥ ΔΙΠΛΩΜΑΤΟΣ(87):0948428 - 09/10/2002
ΑΡΙΘ./ΗΜΕΡ. ΔΗΜΟΣΙΕΥΣΗΣ
ΕΥΡΩΠΑΪΚΗΣ ΑΙΤΗΣΗΣ (86):97947984.7--20/11/1997
ΔΙΚΑΙΟΥΧΟΣ (73):1)Corell Resin Technology B.V.
Goolkatenweg 55, NL-7521 BE Enschede,
ΟΛΛΑΝΔΙΑ
ΣΥΜΒ. ΠΡΟΤΕΡΑΙΟΤΗΤΕΣ (30):1004572-20/11/1996-NL
ΕΦΕΥΡΕΤΗΣ (72):1)ROTH, Cornelis, Willem
2)BOSHUIS, Johan
3)RICHTERS, Franciscus, Egbertus
4)EIDHOF, Andreas, Bernardus
5)JAGERS, Christiaan, Antonius
6)DE JONG, Rene
ΕΙΔΙΚΟΣ ΠΛΗΡΕΞΟΥΣΙΟΣ (74):ΒΑΓΕΝΑ ΘΕΟΔΩΡΑ
Κουμπάρη 2, 10674 ΑΘΗΝΑ
ΑΝΤΙΚΛΗΤΟΣ (74):ΠΑΠΑΚΩΝΣΤΑΝΤΙΝΟΥ ΕΛΕΝΗ
Κουμπάρη 2,10674 ΑΘΗΝΑ
ΤΙΤΛΟΣ ΕΦΕΥΡΕΣΗΣ (54):ΜΕΘΟΔΟΣ ΠΑΡΑΓΩΓΗΣ ΕΝΟΣ
ΜΟΝΟΛΙΘΙΚΟΥ ΠΛΑΣΤΙΚΟΥ
ΑΝΤΙΚΕΙΜΕΝΟΥ ΚΑΙ ΕΝΑ
ΑΝΤΙΚΕΙΜΕΝΟ ΛΑΜΒΑΝΟΜΕΝΟ ΜΕ
ΑΥΤΗ ΤΗ ΜΕΘΟΔΟ

ΠΕΡΙΛΗΨΗ(57)

Μία μέθοδος παραγωγής ενός πλαστικού αντικειμένου περιλαμβάνει τα εξής στάδια: (α) παροχή μίας διάταξης χύτευσης με έγχυση με μία μήτρα η οποία συνίσταται από δύο τμήματα μήτρας τα οποία σε μία κλειστή θέση ορίζουν μία κοιλότητα μήτρας• (β) παροχή ενός μέσου αφρισμού για πρόκληση αφρισμού στην κοιλότητα μήτρας σε πλαστικό εγχυμένο στην κοιλότητα μήτρας• (γ) παροχή ενός μέσου παρεμπόδισης για παροδική αποτελεσματική απενεργοποίηση του μέσου αφρισμού• (δ) ενεργοποίηση του μέσου παρεμπόδισης• (ε) επιλογή ως πλαστικού

ενός μείγματος δύο πλαστικών, το οποίο πρώτο πλαστικό είναι ένα τυχαίο πλαστικό ή μείγμα πλαστικών, με εξαίρεση τον τύπο Α, και το οποίο δεύτερο πλαστικό είναι τύπος Α και συνιστά το πολύ περίπου 30 τοις εκατό κατά βάρος του μείγματος, όπου ο τύπος Α είναι ένα πλαστικό με υψηλή ισχύ τήγματος συμβατό με το πρώτο πλαστικό, για παράδειγμα HMS PP, το οποίο είναι πολυπροπυλένιο υψηλής ισχύος τήγματος• (στ) ψύξη ενός μορφοποιημένου αντικειμένου σε μία επίεγμένη θερμοκρασία, διάνοιξη της κοιλότητας μήτρας και απομάκρυνση του ψυγμένου αντικειμένου.

ΑΡΙΘΜΟΣ ΕΥΡ. Δ.Ε. (11):3042098
ΑΡΙΘ. ΕΛΛ. ΚΑΤΑΘΕΣΗΣ (21):20020404366
ΗΜΕΡ. ΕΛΛ. ΚΑΤΑΘΕΣΗΣ (11):18/12/2002
ΑΡΙΘ./ΗΜΕΡ. ΔΗΜΟΣΙΕΥΣΗΣ
ΕΥΡΩΠΑΪΚΟΥ ΔΙΠΛΩΜΑΤΟΣ(87):0716689 - 02/10/2002
ΑΡΙΘ./ΗΜΕΡ. ΔΗΜΟΣΙΕΥΣΗΣ
ΕΥΡΩΠΑΪΚΗΣ ΑΙΤΗΣΗΣ (86):95925778.3--28/06/1995
ΔΙΚΑΙΟΥΧΟΣ (73):1)Boehringer Ingelheim International GmbH
Binger Strasse 173, 55218 Ingelheim am
Rhein, ΓΕΡΜΑΝΙΑ
ΣΥΜΒ. ΠΡΟΤΕΡΑΙΟΤΗΤΕΣ (30):4422667-30/06/1994-DE
ΕΦΕΥΡΕΤΗΣ (72):1)BEUG, Hartmut
2)WESSELY, Oliver
3)STEINLEIN, Peter
4)DEINER, Eva
5)VON LINDERN, Maartje, Marie
ΕΙΔΙΚΟΣ ΠΛΗΡΕΞΟΥΣΙΟΣ (74):ΡΟΥΣΣΟΥ ANNA
Κουμπάρη 2, 10674 ΑΘΗΝΑ
ΑΝΤΙΚΛΗΤΟΣ (74):ΠΑΠΑΚΩΝΣΤΑΝΤΙΝΟΥ ΕΛΕΝΗ
Κουμπάρη 2,10674 ΑΘΗΝΑ
ΤΙΤΛΟΣ ΕΦΕΥΡΕΣΗΣ (54):ΔΙΕΡΓΑΣΙΑ ΠΑΡΑΓΩΓΗΣ ΚΑΙ ΚΑΛ-
ΔΙΕΡΓΕΙΑΣ ΑΙΜΟΠΟΙΗΤΙΚΩΝ ΠΡΟ-
ΔΡΟΜΩΝ ΚΥΤΤΑΡΩΝ

ΠΕΡΙΛΗΨΗ(57)

Μία διεργασία για την in vitro παραγωγή μη αθανатоποιημένων αιμοποιητικών πρόδρομων κυττάρων της ερυθροειδούς γραμμής ανάπτυξης στην οποία ένας πληθυσμός ερυθροειδών πρόδρομων κυττάρων εκτίθεται σε ένα συνδυασμό παραγόντων ανάπτυξης που περιέχει ένα γλυκοκορτικοειδές και ένα οιστρογόνο και τουλάχιστον έναν υποκαταστάτη ενός υποδοχέα κίνησης τυροσίνης για τουλάχιστον τόσο διάστημα μέχρι τα κύτταρα να αρχίσουν να αυτοανανεώνονται αυθόρμητα.

ΑΡΙΘΜΟΣ ΕΥΡ. Δ.Ε. (11):3042099
ΑΡΙΘ. ΕΛΛ. ΚΑΤΑΘΕΣΗΣ (21):20020404367
ΗΜΕΡ. ΕΛΛ. ΚΑΤΑΘΕΣΗΣ (11):18/12/2002
ΑΡΙΘ./ΗΜΕΡ. ΔΗΜΟΣΙΕΥΣΗΣ
ΕΥΡΩΠΑΪΚΟΥ ΔΙΠΛΩΜΑΤΟΣ(87):0562041 - 02/10/2002
ΑΡΙΘ./ΗΜΕΡ. ΔΗΜΟΣΙΕΥΣΗΣ
ΕΥΡΩΠΑΪΚΗΣ ΑΙΤΗΣΗΣ (86):92904175.4--11/12/1991
ΔΙΚΑΙΟΥΧΟΣ (73):1)THERATECH, INC.
Research Park 417 Wakara Way Suite 100,
Salt Lake City Utah 84108, ΗΝΩΜΕΝΕΣ
ΠΟΛΙΤΕΙΕΣ ΤΗΣ ΑΜΕΡΙΚΗΣ
ΣΥΜΒ. ΠΡΟΤΕΡΑΙΟΤΗΤΕΣ (30):626685-11/12/1990-US
652127-07/02/1991-US
ΕΦΕΥΡΕΤΗΣ (72):1)HEIBER, Werner
2)EBERT, Charles D.
3)PATEL, Dinesh
ΕΙΔΙΚΟΣ ΠΛΗΡΕΞΟΥΣΙΟΣ (74):ΒΑΓΕΝΑ ΘΕΟΔΩΡΑ
Κουμπάρη 2, 10674 ΑΘΗΝΑ
ΑΝΤΙΚΛΗΤΟΣ (74):ΠΑΠΑΚΩΝΣΤΑΝΤΙΝΟΥ ΕΛΕΝΗ
Κουμπάρη 2,10674 ΑΘΗΝΑ
ΤΙΤΛΟΣ ΕΦΕΥΡΕΣΗΣ (54):ΣΥΣΤΗΜΑ ΔΙΑΔΕΡΜΙΚΗΣ ΔΙΑΝΟΜΗΣ
ΜΗ ΚΟΡΕΣΜΕΝΟΥ ΦΑΡΜΑΚΟΥ, ΠΟΥ
ΠΑΡΟΥΣΙΑΖΕΙ ΕΝΙΣΧΥΜΕΝΗ ΡΟΗ
ΦΑΡΜΑΚΟΥ

ΠΕΡΙΛΗΨΗ(57)

Διαδερμική χορήγηση υδροφοβικών φαρμάκων μέσω ενός μηχανισμού διάχυσης στον οποίο το φάρμακο διαλύεται σε ένα φορέα σε συγκεντρώσεις που είναι 10% ως 80% της συγκέντρωσης κορεσμού. Η ροή του φαρμάκου από το σύστημα είναι μη-Fickian και είναι ουσιαστικά μεγαλύτερη από την ροή που παρατηρείται όταν το φάρμακο είναι σε κορεσμό.

ΑΡΙΘΜΟΣ ΕΥΡ. Δ.Ε. (11):3042100
ΑΡΙΘ. ΕΛΛ. ΚΑΤΑΘΕΣΗΣ (21):20020404368
ΗΜΕΡ. ΕΛΛ. ΚΑΤΑΘΕΣΗΣ (11):18/12/2002
ΑΡΙΘ./ΗΜΕΡ. ΔΗΜΟΣΙΕΥΣΗΣ
ΕΥΡΩΠΑΪΚΟΥ ΔΙΠΛΩΜΑΤΟΣ(87):0841946 - 02/10/2002
ΑΡΙΘ./ΗΜΕΡ. ΔΗΜΟΣΙΕΥΣΗΣ
ΕΥΡΩΠΑΪΚΗΣ ΑΙΤΗΣΗΣ (86):96926134.6--24/07/1996
ΔΙΚΑΙΟΥΧΟΣ (73):1)Genentech, Inc.
 1 DNA Way, South San Francisco, CA 94080-4990, ΗΝΩΜΕΝΕΣ ΠΟΛΙΤΕΙΕΣ ΤΗΣ ΑΜΕΡΙΚΗΣ

ΣΥΜΒ. ΠΡΟΤΕΡΑΙΟΤΗΤΕΣ (30):508014-27/07/1995-US
ΕΦΕΥΡΕΤΗΣ (72):1)FICK, Robert, B., Jr.
 2)SHIRE, Steven, J.
 3)JARDIEU, Paula, M.
 4)SCHOENHOFF, Monika, B.

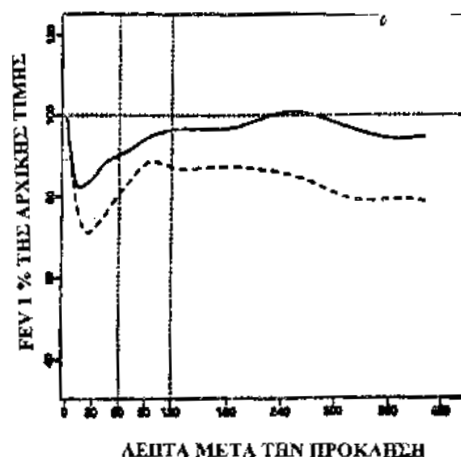
ΕΙΔΙΚΟΣ ΠΛΗΡΕΞΟΥΣΙΟΣ (74):ΒΑΓΕΝΑ ΘΕΟΔΩΡΑ
 Κουμπάρη 2, 10674 ΑΘΗΝΑ

ΑΝΤΙΚΛΗΤΟΣ (74):ΠΑΠΑΚΩΝΣΤΑΝΤΙΝΟΥ ΕΛΕΝΗ
 Κουμπάρη 2, 10674 ΑΘΗΝΑ

ΤΙΤΛΟΣ ΕΦΕΥΡΕΣΗΣ (54):**ΜΕΘΟΔΟΙ ΓΙΑ ΤΗΝ ΘΕΡΑΠΕΙΑ ΤΟΥ ΑΛΛΕΡΓΙΚΟΥ ΑΣΘΜΑΤΟΣ**

ΠΕΡΙΛΗΨΗ(57)

Περιγραφή μεθόδων για την θεραπεία του αλλεργικού άσθματος με ανταγωνιστή του IgE, που περιλαμβάνουν αντισώματα αντι-IgE, παραλλαγές του IgE, πεπτιδικούς ανταγωνιστές, μόρια που μιμούνται τα πεπτιδία και άλλα μικρά μόρια.



ΑΡΙΘΜΟΣ ΕΥΡ. Δ.Ε. (11):3042101
ΑΡΙΘ. ΕΛΛ. ΚΑΤΑΘΕΣΗΣ (21):20020404369
ΗΜΕΡ. ΕΛΛ. ΚΑΤΑΘΕΣΗΣ (11):18/12/2002
ΑΡΙΘ./ΗΜΕΡ. ΔΗΜΟΣΙΕΥΣΗΣ
ΕΥΡΩΠΑΪΚΟΥ ΔΙΠΛΩΜΑΤΟΣ(87):0971233 - 09/10/2002
ΑΡΙΘ./ΗΜΕΡ. ΔΗΜΟΣΙΕΥΣΗΣ
ΕΥΡΩΠΑΪΚΗΣ ΑΙΤΗΣΗΣ (86):99430012.7--05/07/1999
ΔΙΚΑΙΟΥΧΟΣ (73):1)Societe Anonyme dite: IMMUNOTECH S.A.
 130, avenue de Lattre de Tassigny, BP. 177, F-13276 Marseille Cedex 9, ΓΑΛΛΙΑ

ΣΥΜΒ. ΠΡΟΤΕΡΑΙΟΤΗΤΕΣ (30):9809006-09/07/1998-FR
ΕΦΕΥΡΕΤΗΣ (72):1)Van Agthoven, Andre
 2)Fornelli, Christine

ΕΙΔΙΚΟΣ ΠΛΗΡΕΞΟΥΣΙΟΣ (74):ΒΑΓΕΝΑ ΘΕΟΔΩΡΑ
 Κουμπάρη 2, 10674 ΑΘΗΝΑ

ΑΝΤΙΚΛΗΤΟΣ (74):ΠΑΠΑΚΩΝΣΤΑΝΤΙΝΟΥ ΕΛΕΝΗ
 Κουμπάρη 2, 10674 ΑΘΗΝΑ

ΤΙΤΛΟΣ ΕΦΕΥΡΕΣΗΣ (54):**ΑΝΤΙΔΡΑΣΤΗΡΙΟ ΚΑΙ ΜΕΘΟΔΟΣ ΓΙΑ ΤΗΝ ΔΙΑΒΡΟΧΟΠΟΙΗΣΗ ΚΑΙ ΤΗΝ ΤΑΥΤΟΠΟΙΗΣΗ ΤΩΝ ΕΡΥΘΡΩΝ ΚΥΤΤΑΡΩΝ**

ΠΕΡΙΛΗΨΗ(57)

Μία μέθοδος διαβροχοποίησεως των ερυθρών κυττάρων εις την οποίαν υποβάλλουμε τα ερυθρά κύτταρα εις την διαδοχική επίδραση - (α) ενός παράγοντος στερεώσεως που περιλαμβάνει μία αλειφατική αλδεύδη και ένα ολιγοσακχαρίτη. - (β) ενός παράγοντος διαβροχοποίησεως που περιλαμβάνει μία επιφανειακώς δραστική ουσία κι έναν ολιγοσακχαρίτη. ένα κυτίο διαβροχοποίησεως των ερυθρών κυττάρων, ένα κυτίο ανοσοεπισημάνσεως των ερυθρών κυττάρων του εμβρύου, και μία μέθοδος ταυτοποίησεως των ερυθρών κυττάρων εμβρύου δια ανοσοεπισημάνσεως.

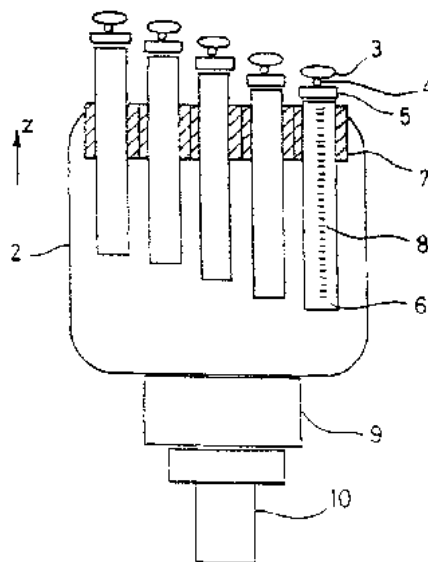
ΑΡΙΘΜΟΣ ΕΥΡ. Δ.Ε. (11):3042102
ΑΡΙΘ. ΕΛΛ. ΚΑΤΑΘΕΣΗΣ (21):20020404370
ΗΜΕΡ. ΕΛΛ. ΚΑΤΑΘΕΣΗΣ (11):18/12/2002
ΑΡΙΘ./ΗΜΕΡ. ΔΗΜΟΣΙΕΥΣΗΣ
ΕΥΡΩΠΑΪΚΟΥ ΔΙΠΛΩΜΑΤΟΣ(87):0564369 - 02/10/2002
ΑΡΙΘ./ΗΜΕΡ. ΔΗΜΟΣΙΕΥΣΗΣ
ΕΥΡΩΠΑΪΚΗΣ ΑΙΤΗΣΗΣ (86):93400862.4--02/04/1993
ΔΙΚΑΙΟΥΧΟΣ (73):1)BIO HOLDINGS INTERNATIONAL LIMITED
c/o Morgan & Morgan Trust Corp. Ltd., Road
Town, Pasea Estate, Tortola, ΠΑΡΘΕΝΟΙ
ΝΗΣΟΙ ΤΗΣ ΜΕΓΑΛΗΣ ΒΡΕΤΑΝΙΑΣ
ΣΥΜΒ. ΠΡΟΤΕΡΑΙΟΤΗΤΕΣ (30):9204096-03/04/1992-FR
ΕΦΕΥΡΕΤΗΣ (72):1)Christel, Pascal
2)Li, Su Ming
3)Vert, Michel
4)Patat, Jean-Louis
ΕΙΔΙΚΟΣ ΠΛΗΡΕΞΟΥΣΙΟΣ (74):ΒΑΓΕΝΑ ΘΕΟΔΩΡΑ
Κουμπάρη 2, 10674 ΑΘΗΝΑ
ΑΝΤΙΚΛΗΤΟΣ (74):ΠΑΠΑΚΩΝΣΤΑΝΤΙΝΟΥ ΕΛΕΝΗ
Κουμπάρη 2, 10674 ΑΘΗΝΑ
ΤΙΤΛΟΣ ΕΦΕΥΡΕΣΗΣ (54):ΥΛΙΚΟ ΓΙΑ ΟΣΤΙΚΗ ΠΡΟΣΘΕΤΙΚΗ ΠΟΥ ΠΕΡΙΕΧΕΙ ΣΩΜΑΤΙΑΙΑ ΑΝΘΡΑΚΙΚΟΥ ΑΣΒΕΣΤΙΟΥ ΔΙΑΣΚΟΡΠΙΣΜΕΝΑ ΜΕΣΑ ΔΙΑΜΕΣΟΛΑΒΗΤΙΚΗ ΟΥΣΙΑ ΠΟΛΥΜΕΡΟΥΣ ΤΟ ΟΠΟΙΟ ΑΠΟΡΡΟΦΑΤΑΙ ΒΙΟΛΟΓΙΚΑ

ΠΕΡΙΛΗΨΗ(57)

Υλικό για οστική προσθήκη, που περιέχει σωματίδια ανθρακικού ασβεστίου που προέρχονται για παράδειγμα από τον σκελετό ενός κοραλιού, διασκορπισμένα μέσα σε μία διαμεσολαβητική ουσία πολυμερούς, τα εν λόγω σωματίδια έχουν διαστάσεις μικρότερες από 1mm και αντιπροσωπεύουν το 40 ως 79% του συνολικού βάρους και το εν λόγω πολυμερές είναι ένα πολυμερές που μπορεί να απορροφηθεί βιολογικά.

ΑΡΙΘΜΟΣ ΕΥΡ. Δ.Ε. (11):3042103
ΑΡΙΘ. ΕΛΛ. ΚΑΤΑΘΕΣΗΣ (21):20020404371
ΗΜΕΡ. ΕΛΛ. ΚΑΤΑΘΕΣΗΣ (11):18/12/2002
ΑΡΙΘ./ΗΜΕΡ. ΔΗΜΟΣΙΕΥΣΗΣ
ΕΥΡΩΠΑΪΚΟΥ ΔΙΠΛΩΜΑΤΟΣ(87):0993590 - 09/10/2002
ΑΡΙΘ./ΗΜΕΡ. ΔΗΜΟΣΙΕΥΣΗΣ
ΕΥΡΩΠΑΪΚΗΣ ΑΙΤΗΣΗΣ (86):98932343.1--02/07/1998
ΔΙΚΑΙΟΥΧΟΣ (73):1)MEDICAL RESEARCH COUNCIL
20 Park Crescent, London W1N 4AL,
ΜΕΓΑΛΗ ΒΡΕΤΑΝΝΙΑ
ΣΥΜΒ. ΠΡΟΤΕΡΑΙΟΤΗΤΕΣ (30):9713966-03/07/1997-GB
ΕΦΕΥΡΕΤΗΣ (72):1)WING, Alan Miles
ΕΙΔΙΚΟΣ ΠΛΗΡΕΞΟΥΣΙΟΣ (74):ΒΑΓΕΝΑ ΘΕΟΔΩΡΑ
Κουμπάρη 2, 10674 ΑΘΗΝΑ
ΑΝΤΙΚΛΗΤΟΣ (74):ΠΑΠΑΚΩΝΣΤΑΝΤΙΝΟΥ ΕΛΕΝΗ
Κουμπάρη 2, 10674 ΑΘΗΝΑ
ΤΙΤΛΟΣ ΕΦΕΥΡΕΣΗΣ (54):ΕΠΙΝΟΗΣΗ ΓΙΑ ΤΗΝ ΕΞΕΡΕΥΝΗΣΗ ΜΙΑΣ ΕΠΙΦΑΝΕΙΑΣ Η ΤΗΝ ΑΠΕΙΚΟΝΙΣΗ ΜΙΑΣ ΕΠΙΦΑΝΕΙΑΣ ΠΟΥ ΕΧΕΙ ΗΛΗ ΕΞΕΡΕΥΝΗΘΕΙ

οστικές ράβδοι (6) οδηγούνται σε επαφή με την επιφάνεια η οποία πρόκειται να καταγραφεί ή να αποθηκευτεί σε μία βάση δεδομένων.



ΠΕΡΙΛΗΨΗ(57)

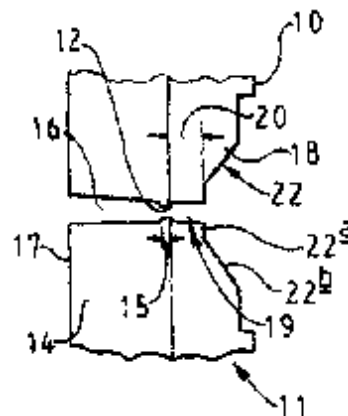
Ένας προσομοιωτής αφής διαθέτει μία διάταξη ενεργοποιητών (1), όπου κάθε ενεργοποιητής περιλαμβάνει ένα γραμμικό κινητήρα του οποίου η κινητή οστική ράβδος (6) φέρει έναν αισθητήρα δυνάμεως (5). Η θέση κάθε οστικής ράβδου (6) γίνεται αντιληπτή μέσω ενός αντίστοιχου αισθητήρα θέσεως (8). Κάθε ενεργοποιητής (1) περιλαμβάνει επίσης έναν αντίστοιχο ελεγκτή (12) ο οποίος θέτει σε κίνηση τον κινητήρα ανάλογα με τα σήματα που λαμβάνει από τον αισθητήρα δυνάμεως (5) και τον αισθητήρα θέσεως (8). Ένας ελεγκτής διάταξης (13) ελέγχει τους μεμονωμένους ελεγκτές (12) για ενεργοποίηση των οστικών ράβδων (6). Ο προσομοιωτής μπορεί να χρησιμοποιηθεί είτε για απεικόνιση μιας επιφάνειας (display mode), λειτουργία κατά την οποία οι οστικές ράβδοι (6) οδηγούνται σε θέσεις που αντιστοιχούν σε μία επιφάνεια αποθηκευμένη σε μία βάση δεδομένων είτε για εξερεύνηση μιας επιφάνειας (scan mode), όπου οι

ΑΡΙΘΜΟΣ ΕΥΡ. Δ.Ε. (11):3042104
ΑΡΙΘ. ΕΛΛ. ΚΑΤΑΘΕΣΗΣ (21):20020404372
ΗΜΕΡ. ΕΛΛ. ΚΑΤΑΘΕΣΗΣ (11):18/12/2002
ΑΡΙΘ./ΗΜΕΡ. ΔΗΜΟΣΙΕΥΣΗΣ
ΕΥΡΩΠΑΪΚΟΥ ΔΙΠΛΩΜΑΤΟΣ(87):0837745 - 11/12/2002
ΑΡΙΘ./ΗΜΕΡ. ΔΗΜΟΣΙΕΥΣΗΣ
ΕΥΡΩΠΑΪΚΗΣ ΑΙΤΗΣΗΣ (86):96922145.6--04/07/1996
ΔΙΚΑΙΟΥΧΟΣ (73):1)Ailsa Investments Limited
 Victory House, Prospect Hill, P.O. Box 104,
 Douglas, Isle of Man IM1 1EQ, ΜΕΓΑΛΗ
 ΒΡΕΤΑΝΝΙΑ
ΣΥΜΒ. ΠΡΟΤΕΡΑΙΟΤΗΤΕΣ (30):9513885-07/07/1995-GB
ΕΦΕΥΡΕΤΗΣ (72):1)FELDCAMP, Edward, George
ΕΙΔΙΚΟΣ ΠΛΗΡΕΞΟΥΣΙΟΣ (74):ΒΑΓΕΝΑ ΘΕΟΔΩΡΑ
 Κουμπάρη 2, 10674 ΑΘΗΝΑ
ΑΝΤΙΚΛΗΤΟΣ (74):ΠΑΠΑΚΩΝΣΤΑΝΤΙΝΟΥ ΕΛΕΝΗ
 Κουμπάρη 2,10674 ΑΘΗΝΑ
ΤΙΤΛΟΣ ΕΦΕΥΡΕΣΗΣ (54):**ΒΕΛΤΙΩΣΕΙΣ ΠΟΥ ΑΦΟΡΟΥΝ ΜΗΤΡΕΣ**
(ΚΑΛΟΥΠΙΑ) ΧΥΤΕΥΣΗΣ ΜΕ ΕΞΩ-
ΘΗΣΗ Ή ΤΗΝ ΚΑΤΑΣΚΕΥΗ ΑΥΤΩΝ

ΠΕΡΙΛΗΨΗ(57)

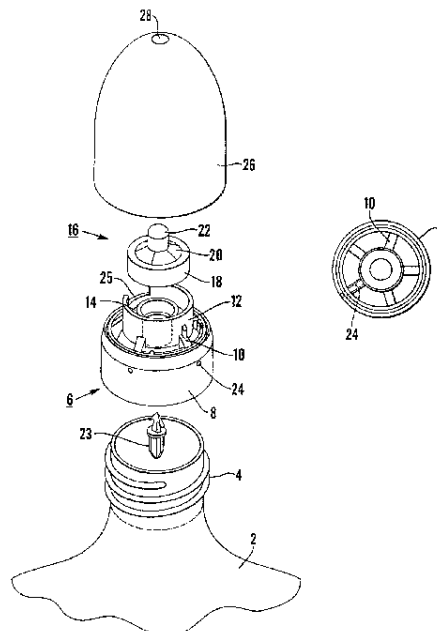
Η παρούσα εφεύρεση παρουσιάζει τη μήτρα εξώθησης (11) η οποία αποτελείται από την κοιλότητα (12) που έχει σχήμα το οποίο αντιστοιχεί με το σχήμα της εγκάρσιας τομής του προϊόντος εξώθησης και από το θάλαμο προδιαμόρφωσης (19) ο οποίος επικοινωνεί με την κοιλότητα (12) και ο οποίος έχει γενικά παρόμοιο σχήμα με την κοιλότητα (12), αλλά έχει εγκάρσια διατομή με μεγαλύτερο εμβαδόν έτσι, ώστε οι περιοχές του θαλάμου προδιαμόρφωσης (19) να επικοινωνούν με τις αντίστοιχες περιοχές της κοιλότητας (12) της μήτρας. Η κάθε περιοχή του θαλάμου προδιαμόρφωσης (19) έχει το μήκος έδρασης (φέρον μήκος) (20) το οποίο καθορίζεται σε σχέση με τις διαστάσεις και τη θέση της περιοχής έτσι, ώστε κατά

τη χρήση της μήτρας, το υλικό εξώθησης που περνάει από τις περιοχές του θαλάμου προδιαμόρφωσης (19) να περιορίζεται με τρόπο τέτοιο, ώστε να κινείται με ταχύτητα τέτοια που το υλικό να περνάει μέσα απ' όλες τις περιοχές της κοιλότητας (12) της μήτρας με ουσιαστικά ομοιόμορφη ταχύτητα. Η ίδια η κοιλότητα (12) της μήτρας έχει ομοιόμορφο, προτιμώτερα μηδενικό, μήκος έδρασης έτσι, ώστε η διεργασία της εξώθησης να ελέγχεται αποκλειστικά με ρύθμιση του θαλάμου προδιαμόρφωσης (19), όπου η αναφερόμενη ρύθμιση μπορεί στη συνέχεια εύκολα να ποσοτικοποιηθεί και να επαναληφθεί.



ΑΡΙΘΜΟΣ ΕΥΡ. Δ.Ε. (11):3042105
ΑΡΙΘ. ΕΛΛ. ΚΑΤΑΘΕΣΗΣ (21):20020404373
ΗΜΕΡ. ΕΛΛ. ΚΑΤΑΘΕΣΗΣ (11):18/12/2002
ΑΡΙΘ./ΗΜΕΡ. ΔΗΜΟΣΙΕΥΣΗΣ
ΕΥΡΩΠΑΪΚΟΥ ΔΙΠΛΩΜΑΤΟΣ(87):1102707 - 09/10/2002
ΑΡΙΘ./ΗΜΕΡ. ΔΗΜΟΣΙΕΥΣΗΣ
ΕΥΡΩΠΑΪΚΗΣ ΑΙΤΗΣΗΣ (86):99936841.8--30/07/1999
ΔΙΚΑΙΟΥΧΟΣ (73):1)VERESK BIOSYSTEMS LTD
 60 Coniston Avenue, West Jesmond, Newcas-
 tle upon Tyne NE2 3HA, ΜΕΓΑΛΗ
 ΒΡΕΤΑΝΝΙΑ
ΣΥΜΒ. ΠΡΟΤΕΡΑΙΟΤΗΤΕΣ (30):PCT/GB98/02326-03/08/1998-WO
ΕΦΕΥΡΕΤΗΣ (72):1)TAGHAVI-KHANGHAH, Said
ΕΙΔΙΚΟΣ ΠΛΗΡΕΞΟΥΣΙΟΣ (74):ΒΑΓΕΝΑ ΘΕΟΔΩΡΑ
 Κουμπάρη 2, 10674 ΑΘΗΝΑ
ΑΝΤΙΚΛΗΤΟΣ (74):ΠΑΠΑΚΩΝΣΤΑΝΤΙΝΟΥ ΕΛΕΝΗ
 Κουμπάρη 2,10674 ΑΘΗΝΑ
ΤΙΤΛΟΣ ΕΦΕΥΡΕΣΗΣ (54):**ΒΑΛΒΙΔΑ ΔΟΧΕΙΟΥ**
ΠΕΡΙΛΗΨΗ(57)

Ένα δοχείο περιλαμβάνει ένα εύκαμπτο μέλος σώματος (2) καλυπτόμενο από ένα τμήμα καλύμματος (26) το οποίο περιλαμβάνει ένα σημείο εκροής (28) και έναν σχηματισμό εντός του τμήματος καλύμματος για έλεγχο της ροής του υγρού από το μέλος σώματος (2) προς το σημείο εκροής (28), με τον σχηματισμό ελέγχου να περιλαμβάνει μία ενοποιημένη μέσω χύτευσης υποδοχή (6) για εγκατάσταση στο μέλος σώματος (2), η οποία περιλαμβάνει ένα εξωτερικό δακτυλιοειδές χιτώνιο (8) και έναν εσωτερικό θάλαμο (12) υποστήριξης της βαλβίδας και μία βαλβίδα ελέγχου (16) ενός χυτευμένου τεμαχίου πλαστικού εγκαταστημένη στην υποδοχή (6) ώστε να καθορίζει έναν κλειστό χώρο προς τα κάτω και να στεγανοποιεί το σημείο εκροής, ο κλειστός χώρος να εξαερίζεται στην ατμόσφαιρα, η διευθέτηση να είναι τέτοια ώστε, σε πίεση στο εσωτερικό του μέλους σώματος (2), το πεπιεσμένο υγρό να ρέει μεταξύ του χιτωνίου (8) και του θαλάμου (12) ώστε να διαστέλλει την βαλβίδα ελέγχου (16) και να επιτρέπει την ροή διαμέσου του σημείου εκροής (28) και μετά την παύση της αναφερόμενης πίεσης, η βαλβίδα ελέγχου (16) να επιστρέφει σε μία θέση σφράγισης του σημείου εκροής (28).



ΑΡΙΘΜΟΣ ΕΥΡ. Δ.Ε. (11):3042106
ΑΡΙΘ. ΕΛΛ. ΚΑΤΑΘΕΣΗΣ (21):20020404374
ΗΜΕΡ. ΕΛΛ. ΚΑΤΑΘΕΣΗΣ (11):18/12/2002
ΑΡΙΘ./ΗΜΕΡ. ΔΗΜΟΣΙΕΥΣΗΣ
ΕΥΡΩΠΑΪΚΟΥ ΔΙΠΛΩΜΑΤΟΣ(87):0972020 - 25/09/2002
ΑΡΙΘ./ΗΜΕΡ. ΔΗΜΟΣΙΕΥΣΗΣ
ΕΥΡΩΠΑΪΚΗΣ ΑΙΤΗΣΗΣ (86):98915236.8--31/03/1998
ΔΙΚΑΙΟΥΧΟΣ (73):1)Genentech, Inc.
1 DNA Way, South San Francisco, CA 94080-4990, ΗΝΩΜΕΝΕΣ ΠΟΛΙΤΕΙΕΣ ΤΗΣ ΑΜΕΡΙΚΗΣ
2)Robinson, Iain C.A.F.
52A Woodland Drive, St. Albans, Hertfordshire AL4 0EU, ΜΕΓΑΛΗ ΒΡΕΤΑΝΝΙΑ

ΣΥΜΒ. ΠΡΟΤΕΡΑΙΟΤΗΤΕΣ (30):825852-04/04/1997-US
ΕΦΕΥΡΕΤΗΣ (72):1)LOWMAN, Henry, B.
2)ROBINSON, Iain, C., A., F.
3)CLARK, Ross, G.

ΕΙΔΙΚΟΣ ΠΛΗΡΕΞΟΥΣΙΟΣ (74):ΡΟΥΣΣΟΥ ANNA
Κουμπάρη 2, 10674 ΑΘΗΝΑ

ΑΝΤΙΚΛΗΤΟΣ (74):ΠΑΠΑΚΩΝΣΤΑΝΤΙΝΟΥ ΕΛΕΝΗ
Κουμπάρη 2,10674 ΑΘΗΝΑ

ΤΙΤΛΟΣ ΕΦΕΥΡΕΣΗΣ (54):**ΜΟΡΙΑ-ΑΓΩΝΙΣΤΕΣ ΑΥΞΗΤΙΚΟΥ ΠΑΡΑΓΟΝΤΑ ΤΥΠΟΥ ΙΝΣΟΥΛΙΝΗΣ**

ΠΕΡΙΛΗΨΗ(57)

Παρέχονται ενώσεις οι οποίες αναστέλλουν την αλληλεπίδραση ενός IGF με οποιαδήποτε από τις δεσμευτικές πρωτεΐνες του, αλλά δεν συνδέονται με τον υποδοχέα του ανθρώπινου IGF παράγοντα. Αυτές οι ενώσεις-αγωνιστές του IGF, οι οποίες περιλαμβάνουν πεπτίδια, είναι χρήσιμες για την αύξηση των επιπέδων δραστικών IGFs ορού και ιστών, στα θηλαστικά.

ΑΡΙΘΜΟΣ ΕΥΡ. Δ.Ε. (11):3042107
ΑΡΙΘ. ΕΛΛ. ΚΑΤΑΘΕΣΗΣ (21):20020404375
ΗΜΕΡ. ΕΛΛ. ΚΑΤΑΘΕΣΗΣ (11):18/12/2002
ΑΡΙΘ./ΗΜΕΡ. ΔΗΜΟΣΙΕΥΣΗΣ
ΕΥΡΩΠΑΪΚΟΥ ΔΙΠΛΩΜΑΤΟΣ(87):1054802 - 25/09/2002
ΑΡΙΘ./ΗΜΕΡ. ΔΗΜΟΣΙΕΥΣΗΣ
ΕΥΡΩΠΑΪΚΗΣ ΑΙΤΗΣΗΣ (86):99908926.1--18/02/1999
ΔΙΚΑΙΟΥΧΟΣ (73):1)DDTECHNO S.R.L.
Via Sette Martiri 173, 36078 Valdagno, ΙΤΑΛΙΑ

ΣΥΜΒ. ΠΡΟΤΕΡΑΙΟΤΗΤΕΣ (30):VI980034-19/02/1998-IT
ΕΦΕΥΡΕΤΗΣ (72):1)BAVARESCO, Roberto, Jose
ΕΙΔΙΚΟΣ ΠΛΗΡΕΞΟΥΣΙΟΣ (74):ΠΑΠΑΧΑΡΑΛΑΜΠΟΥΣ ΑΙΚΑΤΕΡΙΝΗ
Αναλήψεως 23, 15235 ΒΡΙΑΗΣΙΑ

ΑΝΤΙΚΛΗΤΟΣ (74):ΠΑΠΑΧΑΡΑΛΑΜΠΟΥΣ ΠΑΝΑΓΙΩΤΗΣ
Αναλήψεως 23,15235 ΒΡΙΑΗΣΙΑ

ΤΙΤΛΟΣ ΕΦΕΥΡΕΣΗΣ (54):**ΣΕΛΑ ΔΙΑ ΠΟΔΗΛΑΤΑ**

ΠΕΡΙΛΗΨΗ(57)

Η εφευρεσις αφορά εις σέλαν (1) δια ποδήλατα, περιλαμβάνουσιν δύο κερχωρισμένα καθίσματα (2, 3) στηριζόμενα επί μονάδος στηρίξεως (4) συνδεδεμένης σταθερώς προς το πλαίσιον του ποδηλάτου. Έκαστον των εν λόγω καθισμάτων (2, 3) περιλαμβάνει ένα τουλάχιστον πρώτον μέρος (2', 3') συνδεδεμένον σταθερώς προς την εν λόγω μονάδα στηρίξεως (4) και ένα τουλάχιστον δεύτερον μέρος (2'', 3'') κινητόν ως προς το εν λόγω πρώτον μέρος (2', 3'), το δε τοιούτον δεύτερον μέρος (2'', 3'') συνδέεται κατά τρόπον ώστε να δύναται να περιστραφεί προς γόμφον (10, 11) ορίζοντα έναν άξονα (10α, 11α) ουσιαστικώς οριζόντιον και ευρισκόμενον ουσιαστικώς καθέτως επί της κατευθύνσεως προόδου (6) του ποδηλάτου.

ΑΡΙΘΜΟΣ ΕΥΡ. Δ.Ε. (11):3042110
ΑΡΙΘ. ΕΛΛ. ΚΑΤΑΘΕΣΗΣ (21):20020404378
ΗΜΕΡ. ΕΛΛ. ΚΑΤΑΘΕΣΗΣ (11):18/12/2002
ΑΡΙΘ./ΗΜΕΡ. ΔΗΜΟΣΙΕΥΣΗΣ
ΕΥΡΩΠΑΪΚΟΥ ΔΙΠΛΩΜΑΤΟΣ(87):0831947 - 18/09/2002
ΑΡΙΘ./ΗΜΕΡ. ΔΗΜΟΣΙΕΥΣΗΣ
ΕΥΡΩΠΑΪΚΗΣ ΑΙΤΗΣΗΣ (86):96906691.9--02/04/1996
ΔΙΚΑΙΟΥΧΟΣ (73):1)Disetronic Licensing AG
 Brunnmattstrasse 6, 3400 Burgdorf,
 ΕΛΒΕΤΙΑ

ΣΥΜΒ. ΠΡΟΤΕΡΑΙΟΤΗΤΕΣ (30):
ΕΦΕΥΡΕΤΗΣ (72):1)KIRCHHOFER, Fritz
 2)MICHEL, Peter

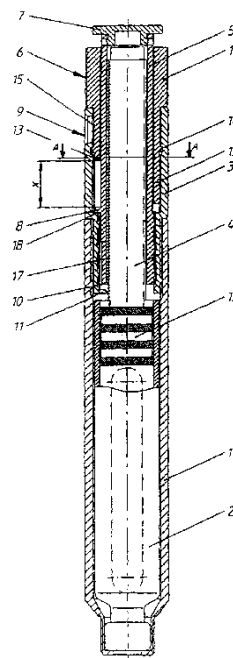
ΕΙΔΙΚΟΣ ΠΛΗΡΕΞΟΥΣΙΟΣ (74):ΑΡΓΥΡΙΑΔΟΥ ΙΡΙΣ
 Σίνα 14, 10672 ΑΘΗΝΑ

ΑΝΤΙΚΛΗΤΟΣ (74):ΑΡΓΥΡΙΑΔΟΥ ΚΟΡΙΝΝΑ
 Σίνα 14,10672 ΑΘΗΝΑ

ΤΙΤΛΟΣ ΕΦΕΥΡΕΣΗΣ (54):**ΜΗΧΑΝΙΣΜΟΣ ΓΙΑ ΕΝΕΣΕΙΣ ΠΕΡΙΛΗΨΗ(57)**

Η εφεύρεση αναφέρεται σε έναν μηχανισμό για ενέσεις για την έγχυση με ένεση μίας προεπιλεγμένης δόσης μίας ρευστής ουσίας από μία αμπούλα (2) που βρίσκεται σε μία αμπουλοθήκη (1) και έχει ένα βύσμα (12) που συνδέεται μηχανικώς με ένα σύστημα συγκράτησης του μηχανισμού με μορφή κελύφους (3), στο εσωτερικό του οποίου προβλέπεται ένας επιμήκως μετατοπίσιμος διωστήρας (4) που δρα επί της αμπούλας (2), όπου ο διωστήρας (4) περιβάλλεται από ένα μηχανικώς με αυτόν συζευγμένο, επίσης επιμήκως μετατοπίσιμο προωθητικό κέλυφος (5) που κλείνεται στην άνω τελική περιοχή του από ένα πόμα (7). Για την προεπιλογή μίας δόσης της ρευστής ουσίας για έγχυση με ένεση προβλέπεται ένα κέλυφος δοσομετρήσεως (6) με ένα κλιμακωτό μέλος (13) διαταγμένο στο σύστημα συγκράτησης του μηχανισμού (3) στην άνω τελική περιοχή του, όπου με μία

περιστροφική κίνηση του κελύφους δοσομετρήσεως (6) με το κλιμακωτό μέλος (13) μπορεί να ρυθμιστεί η εκάστοτε για χορήγηση δόση.



ΑΡΙΘΜΟΣ ΕΥΡ. Δ.Ε. (11):3042111
ΑΡΙΘ. ΕΛΛ. ΚΑΤΑΘΕΣΗΣ (21):20020404379
ΗΜΕΡ. ΕΛΛ. ΚΑΤΑΘΕΣΗΣ (11):18/12/2002
ΑΡΙΘ./ΗΜΕΡ. ΔΗΜΟΣΙΕΥΣΗΣ
ΕΥΡΩΠΑΪΚΟΥ ΔΙΠΛΩΜΑΤΟΣ(87):0676133 - 25/09/2002
ΑΡΙΘ./ΗΜΕΡ. ΔΗΜΟΣΙΕΥΣΗΣ
ΕΥΡΩΠΑΪΚΗΣ ΑΙΤΗΣΗΣ (86):95650011.0--07/04/1995
ΔΙΚΑΙΟΥΧΟΣ (73):1)FLOW-RITE CONTROLS, LTD.
 Kent Commerce Center 3352 Lousma Drive,
 S.E., Grand Rapids Michigan 49548,
 ΗΝΩΜΕΝΕΣ ΠΟΛΙΤΕΙΕΣ ΤΗΣ ΑΜΕΡΙΚΗΣ

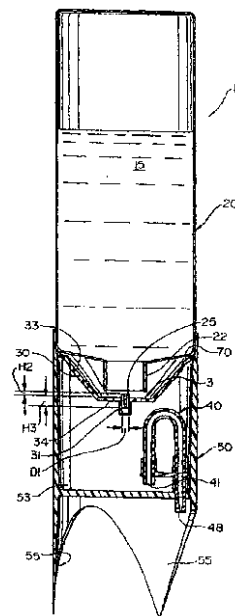
ΣΥΜΒ. ΠΡΟΤΕΡΑΙΟΤΗΤΕΣ (30):231742-07/04/1994-US
ΕΦΕΥΡΕΤΗΣ (72):1)Campau, Daniel N.

ΕΙΔΙΚΟΣ ΠΛΗΡΕΞΟΥΣΙΟΣ (74):ΔΗΜΟΥ ΧΡΙΣΤΙΝΑ
 Κουμπάρη 2, 10674 ΑΘΗΝΑ

ΑΝΤΙΚΛΗΤΟΣ (74):ΠΑΠΑΚΩΝΣΤΑΝΤΙΝΟΥ ΕΛΕΝΗ
 Κουμπάρη 2,10674 ΑΘΗΝΑ

ΤΙΤΛΟΣ ΕΦΕΥΡΕΣΗΣ (54):**ΑΥΤΟΜΑΤΟΣ ΧΟΡΗΓΗΤΗΣ ΥΓΡΟΥ ΠΕΡΙΛΗΨΗ(57)**

Μια συσκευή για την αυτόματη χορήγηση ενός υγρού που περιλαμβάνει ένα δοχείο (20) για τη συγκράτηση και χορήγηση του υγρού (15), ένα ρυθμιστή ροής (30) ο οποίος επιτρέπει την εκροή του υγρού από το δοχείο κατά ένα ρυθμιζόμενο ρυθμό ο οποίος είναι ανεξάρτητος από τη ποσότητα του υγρού που είναι μέσα στο δοχείο, και μια διάταξη χρονισμού και χορήγησης (53). Η διάταξη χρονισμού και χορήγησης συσσωρεύει μια ποσότητα του υγρού από τον ρυθμιστή ροής (30), και χορηγεί περιοδικά ένα σταθερό όγκο του υγρού.

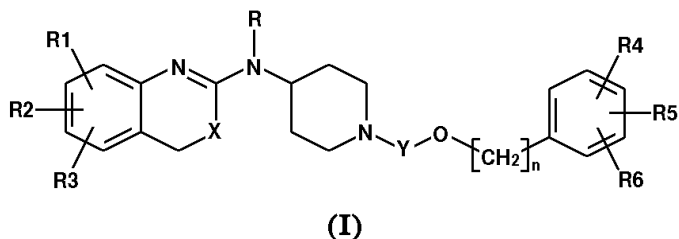


ΑΡΙΘΜΟΣ ΕΥΡ. Δ.Ε. (11):3042112
ΑΡΙΘ. ΕΛΛ. ΚΑΤΑΘΕΣΗΣ (21):20020404380
ΗΜΕΡ. ΕΛΛ. ΚΑΤΑΘΕΣΗΣ (11):18/12/2002
ΑΡΙΘ./ΗΜΕΡ. ΔΗΜΟΣΙΕΥΣΗΣ
ΕΥΡΩΠΑΪΚΟΥ ΔΙΠΛΩΜΑΤΟΣ(87):1144408 - 25/09/2002
ΑΡΙΘ./ΗΜΕΡ. ΔΗΜΟΣΙΕΥΣΗΣ
ΕΥΡΩΠΑΪΚΗΣ ΑΙΤΗΣΗΣ (86):00900639.6--21/01/2000
ΔΙΚΑΙΟΥΧΟΣ (73):1)PIERRE FABRE MEDICAMENT
45, Place Abel Gance, 92100 Boulogne-Billancourt, ΓΑΛΛΙΑ
ΣΥΜΒ. ΠΡΟΤΕΡΑΙΟΤΗΤΕΣ (30):9900706-22/01/1999-FR
ΕΦΕΥΡΕΤΗΣ (72):1)RIEU, Jean-Pierre
2)PATOISEAU, Jean-François
3)JOHN, Gareth
4)LEGRAND, Bruno
5)VERSCHEURE, Yvan
ΕΙΔΙΚΟΣ ΠΛΗΡΕΞΟΥΣΙΟΣ (74):ΡΟΥΣΣΟΥ ANNA
Κουμπάρη 2, 10674 ΑΘΗΝΑ
ΑΝΤΙΚΛΗΤΟΣ (74):ΠΑΠΑΚΩΝΣΤΑΝΤΙΝΟΥ ΕΛΕΝΗ
Κουμπάρη 2,10674 ΑΘΗΝΑ
ΤΙΤΛΟΣ ΕΦΕΥΡΕΣΗΣ (54):ΥΠΟΚΑΤΕΣΤΗΜΕΝΕΣ Ν-(ΠΗΠΕΡΙΔΙΝ-4-ΥΛ)-4Η-3, 1-BENZO(ΘΕΙΑ/ΟΞΑ)ΖΙΝΟ-2-ΑΜΙΝΕΣ ΚΑΙ Η ΠΑΡΑΣΚΕΥΗ ΚΑΙ Η ΕΦΑΡΜΟΓΗ ΑΥΤΩΝ ΕΙΣ ΤΗΝ ΘΕΡΑΠΕΥΤΙΚΗ

ΠΕΡΙΛΗΨΗ(57)

Η εφεύρεσις αφορά νέες υποκατεστημένες Ν-βενζο(θεια/οξα)ζινο-2-υλ-1-αρυλαλκυλοξυαλκυλ-4-πιπεριδιναμίνας, την παρασκευή αυτών και την χρησιμοποίησή τους εις την θεραπευτική. Οι ενώσεις αυτές αντιστοιχούν εις τον

τύπο (I) εις τον οποίον: το X παριστά ένα άτομο οξυγόνου ή θείου. το Y παριστά είτε ένα αλκυλενο ριζικό, διακλαδισμένο ή μη που περιέχει 2 έως 6 άτομα άνθρακος ένα ριζικό CH₂-CH(OH)-CH₂. το R παριστά ένα υδρογόνο, ένα ριζικό αλκυλ, κεκορεσμένο ή μη, διακλαδισμένο ή μη που περιλαμβάνει 1 έως 7 άτομα άνθρακος. τα R1 έως R6 όμοια ή διαφορετικά, παριστούν ένα υδρογόνο, ένα αλκυλ διακλαδισμένο ή μη, κεκορεσμένο ή μη που περιέχει 1 έως 5 άτομα άνθρακος, ένα αλκυλόξυ διακλαδισμένο ή μη, κεκορεσμένο ή μη που περιέχει 1 έως 5 άτομα άνθρακος, μία ομάδα αλογόνο, νίτρο, υδρόξυ, ακύλ, ή ακυλόξυ που περιλαμβάνει 2 έως 3 άτομα άνθρακος, μία ομάδα αλκυλάμινο που περιέχει 1 έως 5 άτομα άνθρακος, μία ομάδα τριφθοριομεθύλ ή τριφθοριμεθοξύλ. το n είναι ένας ακέραιος που μπορεί να κυμαίνεται από 1 έως 6 συμπεριλαμβανομένου. καθώς και τα καθαρὰ εναντιομερή αυτών ή τα μίγματα αυτών, και τα ανόργανα ή οργανικά θεραπευτικός αποδεκτά άλατα των ενώσεων του τύπου (I) και οι ενδεχόμενοι υδρίτες αυτών.



ΑΡΙΘΜΟΣ ΕΥΡ. Δ.Ε. (11):3042113
ΑΡΙΘ. ΕΛΛ. ΚΑΤΑΘΕΣΗΣ (21):20020404381
ΗΜΕΡ. ΕΛΛ. ΚΑΤΑΘΕΣΗΣ (11):18/12/2002
ΑΡΙΘ./ΗΜΕΡ. ΔΗΜΟΣΙΕΥΣΗΣ
ΕΥΡΩΠΑΪΚΟΥ ΔΙΠΛΩΜΑΤΟΣ(87):0686374 - 02/10/2002
ΑΡΙΘ./ΗΜΕΡ. ΔΗΜΟΣΙΕΥΣΗΣ
ΕΥΡΩΠΑΪΚΗΣ ΑΙΤΗΣΗΣ (86):95303991.4--09/06/1995
ΔΙΚΑΙΟΥΧΟΣ (73):1)ETHICON ENDO-SURGERY, INC.
4545 Creek Road, Cincinnati, Ohio 45242,
ΗΝΩΜΕΝΕΣ ΠΟΛΙΤΕΙΕΣ ΤΗΣ ΑΜΕΡΙΚΗΣ
ΣΥΜΒ. ΠΡΟΤΕΡΑΙΟΤΗΤΕΣ (30):259322-10/06/1994-US
442783-18/05/1995-US
ΕΦΕΥΡΕΤΗΣ (72):1)Bishop, Gregory D.
2)Conlon, Sean P.
3)Gutierrez, Jorge
4)Hibner, John A.
5)Paul, Michael A.
6)Okorocho, Livyn O.
7)Sambi, Narinderjit
8)Rhad, Edward
ΕΙΔΙΚΟΣ ΠΛΗΡΕΞΟΥΣΙΟΣ (74):ΒΑΓΕΝΑ ΘΕΟΔΩΡΑ
Κουμπάρη 2, 10674 ΑΘΗΝΑ
ΑΝΤΙΚΛΗΤΟΣ (74):ΠΑΠΑΚΩΝΣΤΑΝΤΙΝΟΥ ΕΛΕΝΗ
Κουμπάρη 2,10674 ΑΘΗΝΑ
ΤΙΤΛΟΣ ΕΦΕΥΡΕΣΗΣ (54):ΣΥΝΔΕΤΗΡΑ ΣΥΣΚΕΥΗ ΧΕΙΡΟΥΡΓΙΚΗΣ ΧΡΗΣΗΣ

ΠΕΡΙΛΗΨΗ(57)

Με την παρούσα εφεύρεση κατοχυρώνονται διάφοροι μηχανισμοί αλλά και μια μέθοδος λειτουργίας τους, που εξασφαλίζει η χρήση τους σε μια χειρουργική συσκευή.Ένας άξονας και ένα συνδεδεμένο σε αυτόν εξάρτημα για τη διευκόλυνση της χειροκίνητης περιστροφής του και την αποφυγή απώλειας κινήσεως εξασφαλίζονται για την περιστροφή που εκτελείται σε σχέση με ένα τμήμα στροφάλου. Ένα σύστημα αποτελούμενο από σύρτες παρεμποδίζει την περιστροφή του άξονα,εκτός εάν ο άξονας περιστρέφεται μέσω του εξαρτήματος χειροκίνητης περιστροφής. Ένα φυσίγγιο στο

περιφερικό άκρο του άξονα παρέχεται για την περιστροφή του. Για την παρεμπόδιση της περιστροφής του φυσιγγίου σε σχέση με τον άξονα παρέχονται διατάξεις σύνδεσης όταν αξονικές δυνάμεις επιδρούν πάνω στο φυσίγγιο. Ένα φορτωτικό εργαλείο παρέχεται για τη δέσμευση του φυσιγγίου ώστε αυτό να τοποθετηθεί πάνω στη συσκευή. Το φυσίγγιο περιλαμβάνει μία ροδέλα για την σύνδεσή της με έναν φορέα πάνω στον οποίο βρίσκεται τοποθετημένο το φυσίγγιο, ώστε να παρεμποδιστεί η περιστροφή της. Η ροδέλα προσαρμόζεται, ώστε να δεσμεύει ένα προπορευόμενο συνδετικό μέλος σε μια πρώτη γωνιακή κατεύθυνση και αποδεσμεύεται, όταν το φυσίγγιο έχει περιστραφεί, προκειμένου να καθιερώσει μια δεύτερη σχετικά γωνιακή κατεύθυνση. Στην πρώτη γωνιακή κατεύθυνση το προπορευόμενο συνδετικό μέλος περιορίζεται κατά μια κατά μήκος κίνηση, ώστε να συμβάλλει στην τοποθέτηση του φυσιγγίου μέσα στη συσκευή. Το περιφερικό άκρο της συσκευής μπορεί να συνδέεται αρθρωτά και ένας χειριστής ελικοειδούς γραναζιού παρέχεται για την πραγματοποίηση της άρθρωσης. Το πλάτος των διακένων των οδόντων του ελικοειδούς γραναζιού μειώνεται σε κατεύθυνση τέτοια ώστε με την αύξηση της γωνίας άρθρωσης να αυξάνει και η μηχανική ωφέλεια. Ένα σύστημα ενεργοποίησης με σκανό

ΑΡΙΘΜΟΣ ΕΥΡ. Δ.Ε. (11):3042114
ΑΡΙΘ. ΕΛΛ. ΚΑΤΑΘΕΣΗΣ (21):20020404382
ΗΜΕΡ. ΕΛΛ. ΚΑΤΑΘΕΣΗΣ (11):18/12/2002
ΑΡΙΘ./ΗΜΕΡ. ΔΗΜΟΣΙΕΥΣΗΣ
ΕΥΡΩΠΑΪΚΟΥ ΔΙΠΛΩΜΑΤΟΣ(87):0910398 - 25/09/2002
ΑΡΙΘ./ΗΜΕΡ. ΔΗΜΟΣΙΕΥΣΗΣ
ΕΥΡΩΠΑΪΚΗΣ ΑΙΤΗΣΗΣ (86):97925176.6--10/06/1997
ΔΙΚΑΙΟΥΧΟΣ (73):1)QUEEN MARY AND WESTFIELD COLLEGE
Mile End Road, London E1 4NS, ΜΕΓΑΛΗ ΒΡΕΤΑΝΝΙΑ
ΣΥΜΒ. ΠΡΟΤΕΡΑΙΟΤΗΤΕΣ (30):9612164-11/06/1996-GB
ΕΦΕΥΡΕΤΗΣ (72):1)VINSON, Gavin, Paul
ΕΙΔΙΚΟΣ ΠΛΗΡΕΞΟΥΣΙΟΣ (74):ΡΟΥΣΣΟΥ ANNA
Κουμπάρη 2, 10674 ΑΘΗΝΑ
ΑΝΤΙΚΛΗΤΟΣ (74):ΠΑΠΑΚΩΝΣΤΑΝΤΙΝΟΥ ΕΛΕΝΗ
Κουμπάρη 2, 10674 ΑΘΗΝΑ
ΤΙΤΛΟΣ ΕΦΕΥΡΕΣΗΣ (54):**ΜΕΘΟΔΟΣ ΓΙΑ ΤΗΝ ΔΙΕΓΕΡΣΗ ΤΩΝ ΒΛΕΦΑΡΙΔΩΝ**

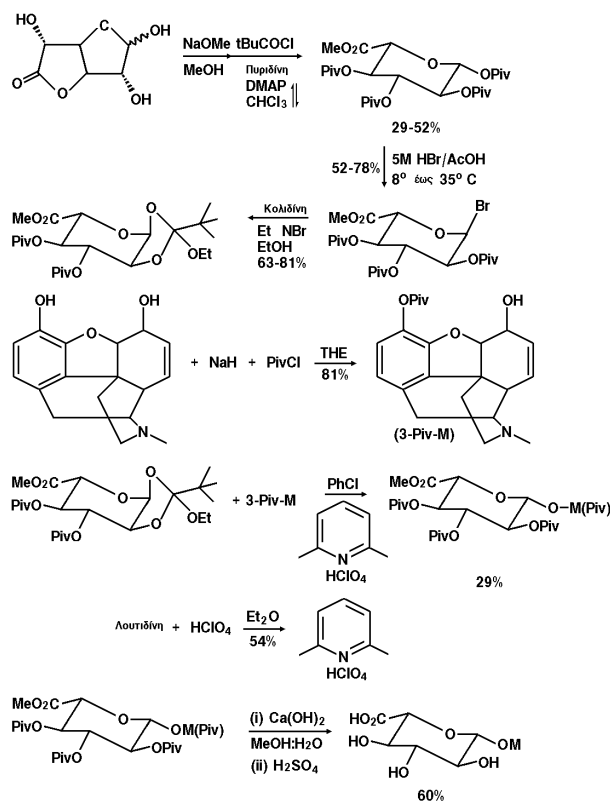
ΠΕΡΙΛΗΨΗ(57)

Η παρούσα μέθοδος αφορά στην χρήση της αγγιοτενσίνης II ή ενός ανάλογου της, για την κατασκευή ενός φαρμάκου για την διέγερση των βλεφαρίδων, όπως τις βλεφαρίδες του φαλλοπιανού αγωγού ή τις βλεφαρίδες των βρογχικών επιθηλιακών κυττάρων. Ένα φάρμακο αυτού του τύπου μπορεί να χρησιμοποιηθεί για την προώθηση της μεταφοράς του ωαρίου και με τον τρόπο αυτό να ευνοήσει την σύλληψη, ή εναλλακτικά για την θεραπεία πνευμονικών καταστάσεων όπως το άσθμα.

ΑΡΙΘΜΟΣ ΕΥΡ. Δ.Ε. (11):3042115
ΑΡΙΘ. ΕΛΛ. ΚΑΤΑΘΕΣΗΣ (21):20020404383
ΗΜΕΡ. ΕΛΛ. ΚΑΤΑΘΕΣΗΣ (11):18/12/2002
ΑΡΙΘ./ΗΜΕΡ. ΔΗΜΟΣΙΕΥΣΗΣ
ΕΥΡΩΠΑΪΚΟΥ ΔΙΠΛΩΜΑΤΟΣ(87):1086114 - 02/10/2002
ΑΡΙΘ./ΗΜΕΡ. ΔΗΜΟΣΙΕΥΣΗΣ
ΕΥΡΩΠΑΪΚΗΣ ΑΙΤΗΣΗΣ (86):99925205.9--04/06/1999
ΔΙΚΑΙΟΥΧΟΣ (73):1)CeNeS Limited
Compass House, Vision Park, Chivers Way, Histon, Cambridge CB4 9ZR, ΜΕΓΑΛΗ ΒΡΕΤΑΝΝΙΑ
ΣΥΜΒ. ΠΡΟΤΕΡΑΙΟΤΗΤΕΣ (30):9812097-06/06/1998-GB
9900833-15/01/1999-GB
ΕΦΕΥΡΕΤΗΣ (72):1)PARSONS, Philip James
2)EWIN, Richard Andrew
ΕΙΔΙΚΟΣ ΠΛΗΡΕΞΟΥΣΙΟΣ (74):ΔΗΜΟΥ ΧΡΙΣΤΙΝΑ
Κουμπάρη 2, 10674 ΑΘΗΝΑ
ΑΝΤΙΚΛΗΤΟΣ (74):ΠΑΠΑΚΩΝΣΤΑΝΤΙΝΟΥ ΕΛΕΝΗ
Κουμπάρη 2, 10674 ΑΘΗΝΑ
ΤΙΤΛΟΣ ΕΦΕΥΡΕΣΗΣ (54):**ΣΥΝΘΕΤΙΚΗ ΠΑΡΑΣΚΕΥΗ ΤΗΣ ΜΟΡΦΙΝΗΣ-6-ΓΛΥΚΟΥΡΟΝΙΔΙΟ**

ΠΕΡΙΛΗΨΗ(57)

Η παρούσα εφεύρεση παρέχει μια νέα μέθοδο για τη συνθετική παρασκευή της μορφίνης-6-γλυκουρονίδιο (M6G), και ενδιάμεσων αυτής. Για να συντεθεί η M6G το μείζον πρόβλημα που πρέπει να υπερνηκηθεί είναι η επίτευξη του γλυκοσιδικού δεσμού με πολύ υψηλή β-επιλεκτικότητα επειδή οι προηγούμενες μέθοδοι παρέχουν το α-ανομερές. Η εφεύρεση παρέχει μια μέθοδο για την προτιμώμενη συνθετική παρασκευή του β-ανομερούς της M6G η οποία περιλαμβάνει το δεκνυόμενο στάδιο του Σχήματος 6: όπου η χρησιμοποίηση του DMAP είναι προαιρετική.

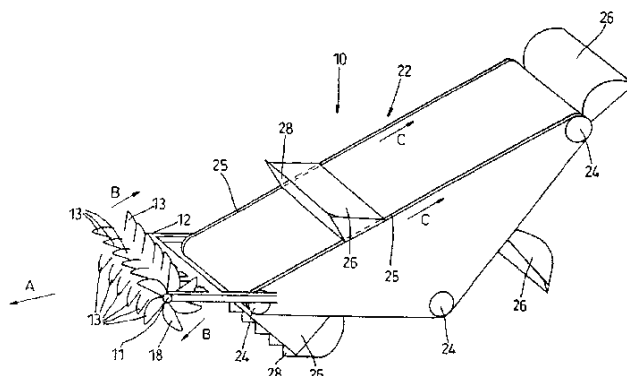


ΑΡΙΘΜΟΣ ΕΥΡ. Δ.Ε. (11):3042116
ΑΡΙΘ. ΕΛΛ. ΚΑΤΑΘΕΣΗΣ (21):20020404384
ΗΜΕΡ. ΕΛΛ. ΚΑΤΑΘΕΣΗΣ (11):18/12/2002
ΑΡΙΘ./ΗΜΕΡ. ΔΗΜΟΣΙΕΥΣΗΣ
ΕΥΡΩΠΑΪΚΟΥ ΔΙΠΛΩΜΑΤΟΣ(87):1147365 - 02/10/2002
ΑΡΙΘ./ΗΜΕΡ. ΔΗΜΟΣΙΕΥΣΗΣ
ΕΥΡΩΠΑΪΚΗΣ ΑΙΤΗΣΗΣ (86):99962472.9--29/12/1999
ΔΙΚΑΙΟΥΧΟΣ (73):1)J R French Limited
19 Epping Drive, Melton Mowbray, Leicestershire LE13 1UH, ΜΕΓΑΛΗ ΒΡΕΤΑΝΝΙΑ
ΣΥΜΒ. ΠΡΟΤΕΡΑΙΟΤΗΤΕΣ (30):9901997-30/01/1999-GB
ΕΦΕΥΡΕΤΗΣ (72):1)French, John Robert
ΕΙΔΙΚΟΣ ΠΛΗΡΕΞΟΥΣΙΟΣ (74):ΑΘΑΝΑΣΙΑΔΟΥ ΜΑΡΙΑ
Κουμπάρη 2, 10674 ΑΘΗΝΑ
ΑΝΤΙΚΛΗΤΟΣ (74):ΠΑΠΑΚΩΝΣΤΑΝΤΙΝΟΥ ΕΛΕΝΗ
Κουμπάρη 2, 10674 ΑΘΗΝΑ
ΤΙΤΛΟΣ ΕΦΕΥΡΕΣΗΣ (54):**ΣΥΓΚΡΟΤΗΜΑ ΚΟΠΗΣ ΚΑΙ ΣΧΕΤΙΚΕΣ ΣΥΣΚΕΥΕΣ**

ΠΕΡΙΛΗΨΗ(57)

Στο πεδίο της εκκαθαρίσεως από το έδαφος πυρομαχικών που δεν έχουν διαρραγεί, υπάρχει ανάγκη για μία βελτιωμένη συσκευή για την αφαίρεση των πυρομαχικών που δεν έχουν εκραγεί από το έδαφος. Μία συσκευή κοπής (10) περιλαμβάνει μία πλειάδα λεπίδων (13) επί μίας στρεφόμενης άτρακτου, οι οποίες λεπίδες (13) στενεύουν σταδιακά προς τα απόωτα άκρα τους. Όταν οι λεπίδες (13) οδηγούνται προς τα εμπρός διαμέσου του χώματος ενώ στρέφεται η άτρακτος, τείνουν να εκσφηνώνουν τα αντικείμενα όπως στερεά πυρομαχικά και να οδηγούν τα εν λόγω αντικείμενα στην επιφάνεια του εδάφους. Οι λεπίδες (13) ταυτόχρονα διαχωρίζουν τα τμήσιμα υλικά εντός του χώματος, διευκολύνοντας έτσι την αφαίρεση των πυρομαχικών. Το συγκρότημα κοπής (10) διαθέτει μία μεταφορική ταινία (22) για να μεταφέρει τα πυρομαχικά που δεν έχουν εκραγεί μακριά του εδάφους. Το

συγκρότημα κοπής (10) μπορεί να συναρμολογείται επί ενός οχήματος (30) που περιλαμβάνει επιπλέον μέσα για να καθιστούν αβλαβή τα πυρομαχικά που δεν έχουν εκραγεί.



ΑΡΙΘΜΟΣ ΕΥΡ. Δ.Ε. (11):3042117
ΑΡΙΘ. ΕΛΛ. ΚΑΤΑΘΕΣΗΣ (21):20020404385
ΗΜΕΡ. ΕΛΛ. ΚΑΤΑΘΕΣΗΣ (11):18/12/2002
ΑΡΙΘ./ΗΜΕΡ. ΔΗΜΟΣΙΕΥΣΗΣ
ΕΥΡΩΠΑΪΚΟΥ ΔΙΠΛΩΜΑΤΟΣ(87):0871656 - 25/09/2002
ΑΡΙΘ./ΗΜΕΡ. ΔΗΜΟΣΙΕΥΣΗΣ
ΕΥΡΩΠΑΪΚΗΣ ΑΙΤΗΣΗΣ (86):96918661.8--03/06/1996
ΔΙΚΑΙΟΥΧΟΣ (73):1)Abbott GmbH & Co. KG
Max-Planck-Ring 2, 65205 Wiesbaden, GERMANY
ΣΥΜΒ. ΠΡΟΤΕΡΑΙΟΤΗΤΕΣ (30):472453-07/06/1995-US
ΕΦΕΥΡΕΤΗΣ (72):1)EMLING, Franz
2)HAUPT, Andreas
3)ROMERDAHL, Cynthia, A.
ΕΙΔΙΚΟΣ ΠΛΗΡΕΞΟΥΣΙΟΣ (74):ΑΘΑΝΑΣΙΑΔΟΥ ΜΑΡΙΑ
Κουμπάρη 2, 10674 ΑΘΗΝΑ
ΑΝΤΙΚΛΗΤΟΣ (74):ΠΑΠΑΚΩΝΣΤΑΝΤΙΝΟΥ ΕΛΕΝΗ
Κουμπάρη 2, 10674 ΑΘΗΝΑ
ΤΙΤΛΟΣ ΕΦΕΥΡΕΣΗΣ (54):**ΠΑΡΑΓΩΓΑ ΝΤΟΛΑΣΤΑΤΙΝΗΣ Η ΠΑΡΑΣΚΕΥΗ ΚΑΙ Η ΧΡΗΣΙΜΟΠΟΙΗΣΗ ΑΥΤΩΝ**

ΠΕΡΙΛΗΨΗ(57)

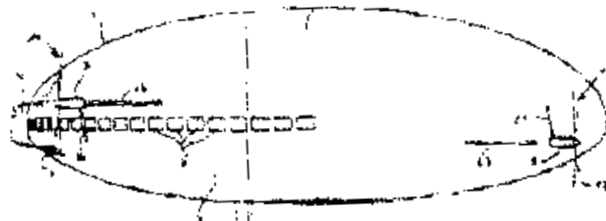
Περιγράφονται νέα παράγωγα ντολαστατίνης του τύπου(1) : R1, R2N,-CHX-CO-A-B-D-E-(F)ι Κ όπου τα R1, R2,A,B,D,E,F,K,X και t που έχουν τις αναφερομένες στην περιγραφή σημασίες, και η παρασκευή αυτών. Οι νέες ουσίες έχουν ένα αντινεοπλαστικό αποτέλεσμα.

ΑΡΙΘΜΟΣ ΕΥΡ. Δ.Ε. (11):3042118
ΑΡΙΘ. ΕΛΛ. ΚΑΤΑΘΕΣΗΣ (21):20020404386
ΗΜΕΡ. ΕΛΛ. ΚΑΤΑΘΕΣΗΣ (11):19/12/2002
ΑΡΙΘ./ΗΜΕΡ. ΔΗΜΟΣΙΕΥΣΗΣ
ΕΥΡΩΠΑΪΚΟΥ ΔΙΠΛΩΜΑΤΟΣ(87):0948441 - 02/10/2002
ΑΡΙΘ./ΗΜΕΡ. ΔΗΜΟΣΙΕΥΣΗΣ
ΕΥΡΩΠΑΪΚΗΣ ΑΙΤΗΣΗΣ (86):98904030.8--02/01/1998
ΔΙΚΑΙΟΥΧΟΣ (73):2)Kunkler, Hermann
Nussbaumweg 19, 85521 Ottobrunn,
ΓΕΡΜΑΝΙΑ
ΣΥΜΒ. ΠΡΟΤΕΡΑΙΟΤΗΤΕΣ (30):19700182-04/01/1997-DE
ΕΦΕΥΡΕΤΗΣ (72):1)KUNKLER, Hermann
ΕΙΔΙΚΟΣ ΠΛΗΡΕΞΟΥΣΙΟΣ (74):ΠΑΠΑΔΟΠΟΥΛΟΥ ΣΤΑΜΑΤΙΝΑ
Καλλιρρόης 13, 11743 ΑΘΗΝΑ
ΑΝΤΙΚΛΗΤΟΣ (74):ΓΕΩΡΓΑΚΑΚΗ ΚΑΡΑΜΗΤΣΑΝΗ
ΑΦΡΟΔΙΤΗ
Καλλιρρόης 13,11743 ΑΘΗΝΑ
ΤΙΤΛΟΣ ΕΦΕΥΡΕΣΗΣ (54):ΠΤΑΜΕΝΟ ΟΧΗΜΑ ΜΕ ΜΙΑ ΑΤΡΑ-
ΚΤΟ ΠΟΥ ΕΙΝΑΙ ΔΙΑΜΟΡΦΩΜΕΝΗ
ΟΥΣΙΑΣΤΙΚΑ ΣΑΝ ΑΕΡΟΣΤΑΤΙΚΟ
ΑΝΥΨΩΤΙΚΟ ΣΩΜΑ

ΠΕΡΙΛΗΨΗ(57)

Ένα ιπτάμενο όχημα παρουσιάζει μια άτρακτο που είναι διαμορφωμένη ουσιαστικά ως αεροστατικό ανυψούμενο σώμα καθώς και επί της ατράκτου τοποθετημένες και εφοδιασμένες με έλικες κινητήριες διατάξεις οι οποίες σχηματίζουν συνδυασμένες διατάξεις ανυψώσεως και προωθήσεως οι οποίες εκάστοτε είναι τοποθετημένες μεταξύ μιας θέσεως ανυψώσεως εις την οποίαν το αντίστοιχο επίπεδο περιστροφής έλικος ουσιαστικά είναι τοποθετημένο οριζόντια και ο αντίστοιχος άξων έλικος του αντίστοιχου επιπέδου περιστροφής έλικος είναι

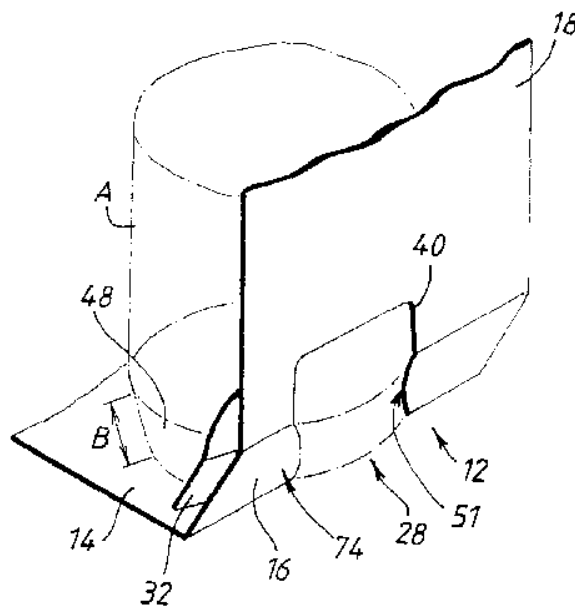
τοποθετημένος ουσιαστικά κάθετα και της οποίας ο κινούμενος άξων που φορτίζει από τον αντίστοιχο άξωνα έλικος της προσαρτημένης κινητηρίου διατάξεως είναι τοποθετημένος ουσιαστικά οριζόντια και μπορούν να ανατρέπονται. Το επίπεδο περιστροφής της έλικος είναι σχετικά ως προς τον άξωνα που λαμβάνει κίνηση και φορτίζει τον άξωνα της έλικος ικανό να περιστρέφεται καθόλες τις διευθύνσεις περίξ της προσαρτημένης κινητηρίου διατάξεως.



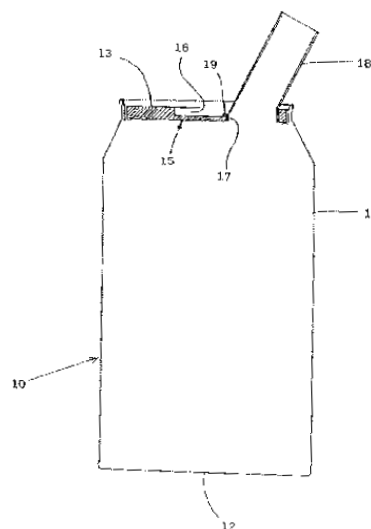
ΑΡΙΘΜΟΣ ΕΥΡ. Δ.Ε. (11):3042119
ΑΡΙΘ. ΕΛΛ. ΚΑΤΑΘΕΣΗΣ (21):20020404387
ΗΜΕΡ. ΕΛΛ. ΚΑΤΑΘΕΣΗΣ (11):19/12/2002
ΑΡΙΘ./ΗΜΕΡ. ΔΗΜΟΣΙΕΥΣΗΣ
ΕΥΡΩΠΑΪΚΟΥ ΔΙΠΛΩΜΑΤΟΣ(87):1012062 - 09/10/2002
ΑΡΙΘ./ΗΜΕΡ. ΔΗΜΟΣΙΕΥΣΗΣ
ΕΥΡΩΠΑΪΚΗΣ ΑΙΤΗΣΗΣ (86):98928997.0--12/06/1998
ΔΙΚΑΙΟΥΧΟΣ (73):1)THE MEAD CORPORATION
Courthouse Plaza NE, Dayton Ohio 45463,
ΗΝΩΜΕΝΕΣ ΠΟΛΙΤΕΙΕΣ ΤΗΣ ΑΜΕΡΙΚΗΣ
ΣΥΜΒ. ΠΡΟΤΕΡΑΙΟΤΗΤΕΣ (30):9713015-20/06/1997-GB
ΕΦΕΥΡΕΤΗΣ (72):1)AUCLAIR, Jean-Michel
ΕΙΔΙΚΟΣ ΠΛΗΡΕΞΟΥΣΙΟΣ (74):ΑΘΑΝΑΣΙΑΔΟΥ ΜΑΡΙΑ
Κουμπάρη 2, 10674 ΑΘΗΝΑ
ΑΝΤΙΚΛΗΤΟΣ (74):ΠΑΠΑΚΩΝΣΤΑΝΤΙΝΟΥ ΕΛΕΝΗ
Κουμπάρη 2,10674 ΑΘΗΝΑ
ΤΙΤΛΟΣ ΕΦΕΥΡΕΣΗΣ (54):ΦΟΡΕΑΣ ΑΝΤΙΚΕΙΜΕΝΩΝ
ΠΕΡΙΛΗΨΗ(57)

Ένας φορέας αντικειμένων και ένα ανάπτυγμα για τη συσκευασία αντικειμένων, για παράδειγμα μεταλλικών κυλινδρικών κτιών, όπου τα εν λόγω αντικείμενα έχουν ένα διαμετρικά μειωμένο τμήμα (48) σε ένα από τα άκρα τους ή προκείμενο σε ένα από τα άκρα τους, όπου ο εν λόγω φορέας αντικειμένων περιλαμβάνει γωνιακά τοποθετημένα πινάκια τα οποία περιλαμβάνουν πινάκια πλευρικού τοιχώματος (18, 22) και ένα πινάκιο δεύτερου τοιχώματος όπως ένα πινάκιο τοιχώματος πυθμένα ή κορυφής τα οποία αλληλοσυνδέονται αναδιπλούμενα, μέσα υποδοχής και συγκρατήσεως αντικειμένων (12) που εκτείνονται μεταξύ ενός πλευρικού τοιχώματος και ενός πινακίου δεύτερου τοιχώματος, όπου τα εν λόγω μέσα περιλαμβάνουν ένα άνοιγμα (28) προσαρμοσμένο ώστε να δέχεται ένα τμήμα ενός αντικειμένου που περιέχει εντός του φορέα, και ένα πτερύγιο (30, 32) που αποκόπτεται με εξάσκηση πίεσεως από ένα άκρο του εν λόγω ανοίγματος και συνδέεται αρθρωτά σ' αυτό, το οποίο πτερύγιο έχει προσαρμοσθεί ώστε να καταλήγει στο αντικείμενο που εισάγεται στο άνοιγμα, χαρακτηριζόμενος από το ότι το πτερύγιο μπορεί να στρέφεται περί την αρθρωτή του σύνδεση ώστε να θέτει μία γλωττίδα (51, 74) σε λειτουργική θέση ούτως ώστε να προεξέχει εντός του εν

λόγω ανοίγματος και να εμπλέκεται με το εν λόγω διαμετρικά μειωμένο τμήμα του αντικειμένου ώστε να υποβοηθά για να συγκρατείται στη θέση του αυτό το αντικείμενο μέσα στο φορέα αντικειμένων.



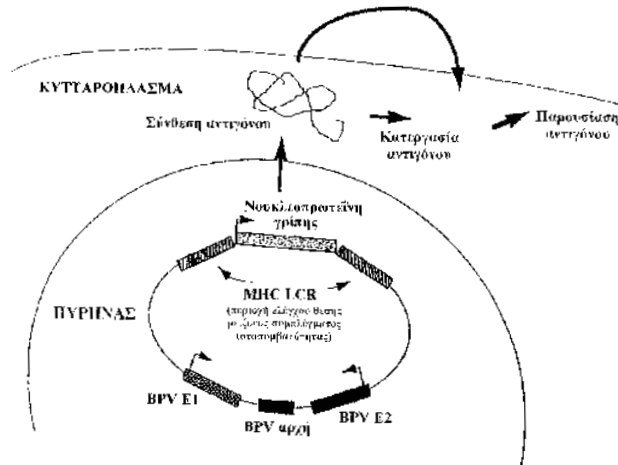
ΑΡΙΘΜΟΣ ΕΥΡ. Δ.Ε. (11):3042120
ΑΡΙΘ. ΕΛΛ. ΚΑΤΑΘΕΣΗΣ (21):20020404388
ΗΜΕΡ. ΕΛΛ. ΚΑΤΑΘΕΣΗΣ (11):19/12/2002
ΑΡΙΘ./ΗΜΕΡ. ΔΗΜΟΣΙΕΥΣΗΣ
ΕΥΡΩΠΑΪΚΟΥ ΔΙΠΛΩΜΑΤΟΣ(87):1015330 - 25/09/2002
ΑΡΙΘ./ΗΜΕΡ. ΔΗΜΟΣΙΕΥΣΗΣ
ΕΥΡΩΠΑΪΚΗΣ ΑΙΤΗΣΗΣ (86):98900255.5--08/01/1998
ΔΙΚΑΙΟΥΧΟΣ (73):1)Son, Paul
Rue Victor Libert 3, 6900 Marche-en-Famenne, ΒΕΛΓΙΟ
ΣΥΜΒ. ΠΡΟΤΕΡΑΙΟΤΗΤΕΣ (30):9700014-08/01/1997-BE
ΕΦΕΥΡΕΤΗΣ (72):1)Son, Paul
ΕΙΔΙΚΟΣ ΠΛΗΡΕΞΟΥΣΙΟΣ (74):ΑΘΑΝΑΣΙΑΔΟΥ ΜΑΡΙΑ
Κουμπάρη 2, 10674 ΑΘΗΝΑ
ΑΝΤΙΚΛΗΤΟΣ (74):ΠΑΠΑΚΩΝΣΤΑΝΤΙΝΟΥ ΕΛΕΝΗ
Κουμπάρη 2, 10674 ΑΘΗΝΑ
ΤΙΤΛΟΣ ΕΦΕΥΡΕΣΗΣ (54):ΔΟΧΕΙΟ ΠΟΤΟΥ Η ΑΛΛΟΥ ΥΓΡΟΥ ΜΕ ΑΝΑΠΤΥΣΣΟΜΕΝΟ ΑΚΡΟΣΤΟΜΙΟ ΕΚΧΥΣΗΣ



ΠΕΡΙΛΗΨΗ(57)

Δοχείο ποτού ή άλλου υγρού περιλαμβάνον μία όψη (13) εφοδιασμένη με μία αποχωριζόμενη κάψα (14). Κάτω από την αποχωριζόμενη κάψα (14), το δοχείο (10) περιλαμβάνει ένα ακροστόμιο εκχύσεως (18) το οποίο αναπτύσσεται προς το εξωτερικό όταν η κάψα αποχωρίζεται από το δοχείο. Το αναπτυσσόμενο ακροστόμιο εκχύσεως αποτελείται πλεονεκτικά από ένα εύκαμπτο σωληνοειδές τεμάχιο το οποίο αναδιπλώνεται και ισοπεδώνεται επί του εαυτού του κάτω από την κάψα.

ΑΡΙΘΜΟΣ ΕΥΡ. Δ.Ε. (11):3042121
ΑΡΙΘ. ΕΛΛ. ΚΑΤΑΘΕΣΗΣ (21):20020404389
ΗΜΕΡ. ΕΛΛ. ΚΑΤΑΘΕΣΗΣ (11):19/12/2002
ΑΡΙΘ./ΗΜΕΡ. ΔΗΜΟΣΙΕΥΣΗΣ
ΕΥΡΩΠΑΪΚΟΥ ΔΙΠΛΩΜΑΤΟΣ(87):0880360 - 09/10/2002
ΑΡΙΘ./ΗΜΕΡ. ΔΗΜΟΣΙΕΥΣΗΣ
ΕΥΡΩΠΑΪΚΗΣ ΑΙΤΗΣΗΣ (86):97903448.5--12/02/1997
ΔΙΚΑΙΟΥΧΟΣ (73):1)ML LABORATORIES PLC
17 Hanover Square, LONDON W1S 1HU, ΓΚΑΜΠΙΑ
ΣΥΜΒ. ΠΡΟΤΕΡΑΙΟΤΗΤΕΣ (30):16506 P-30/04/1996-US
24116 P-16/08/1996-US
9602777-12/02/1996-GB
9614548-11/07/1996-GB
ΕΦΕΥΡΕΤΗΣ (72):1)CRAIG, Roger
ΕΙΔΙΚΟΣ ΠΛΗΡΕΞΟΥΣΙΟΣ (74):ΡΟΥΣΣΟΥ ANNA
Κουμπάρη 2, 10674 ΑΘΗΝΑ
ΑΝΤΙΚΛΗΤΟΣ (74):ΠΑΠΑΚΩΝΣΤΑΝΤΙΝΟΥ ΕΛΕΝΗ
Κουμπάρη 2, 10674 ΑΘΗΝΑ
ΤΙΤΛΟΣ ΕΦΕΥΡΕΣΗΣ (54):ΠΡΩΤΟΤΥΠΕΣ ΜΕΘΟΔΟΙ ΕΜΒΟΛΙΑΣΜΟΥ ΚΑΙ ΤΑ ΣΧΕΤΙΚΑ ΕΜΒΟΛΙΑ ΠΟΥ ΠΕΡΙΛΑΜΒΑΝΟΥΝ ΕΝΑ ΝΟΥΚΛΕΙΚΟ ΟΞΥ ΠΟΥ ΚΩΔΙΚΟΠΟΙΕΙ ΕΝΑΝ ΠΡΩΤΟ ΕΠΙΤΟΠΟ ΚΑΙ ΕΝΑ ΠΕΠΤΙΔΙΟ ΠΟΥ ΠΕΡΙΕΧΕΙ ΕΝΑΝ ΔΕΥΤΕΡΟ ΕΠΙΤΟΠΟ



ΠΕΡΙΛΗΨΗ(57)

Αυτή η εφεύρεση αφορά μεθόδους και συνθέσεις εμβολιασμού θηλαστικού εναντίον ασθένειας, όπου χορηγείται μείγμα που περιλαμβάνει (i) νουκλεϊκό οξύ που κωδικοποιεί έναν πρώτο επίτοπο και (ii) πεπτιδίο που περιέχει έναν δεύτερο επίτοπο έτσι ώστε και τονουκλεϊκό οξύ και ο δεύτερος επίτοπος παραλαμβάνονται από εξειδικευμένο κύτταρο παρουσίασης αντιγόνου του θηλαστικού όπου εκφράζεται το νουκλεϊκό οξύ, και ο πρώτος και ο δεύτερος επίτοπος καταργάζονται στο κύτταρο έτσι ώστε προκαλείται ανοασοαπάντηση στο θηλαστικό κατά των επίτοπων.

ΑΡΙΘΜΟΣ ΕΥΡ. Δ.Ε. (11):3042122
ΑΡΙΘ. ΕΛΛ. ΚΑΤΑΘΕΣΗΣ (21):20020404390
ΗΜΕΡ. ΕΛΛ. ΚΑΤΑΘΕΣΗΣ (11):18/12/2002
ΑΡΙΘ./ΗΜΕΡ. ΔΗΜΟΣΙΕΥΣΗΣ
ΕΥΡΩΠΑΪΚΟΥ ΔΙΠΛΩΜΑΤΟΣ(87):1029606 - 18/09/2002
ΑΡΙΘ./ΗΜΕΡ. ΔΗΜΟΣΙΕΥΣΗΣ
ΕΥΡΩΠΑΪΚΗΣ ΑΙΤΗΣΗΣ (86):99103277.2--19/02/1999
ΔΙΚΑΙΟΥΧΟΣ (73):1) Lamitref Industries N.V.
Frederic Sheidlaan, 2620 Hemiksem, ΒΕΛΓΙΟ

ΣΥΜΒ. ΠΡΟΤΕΡΑΙΟΤΗΤΕΣ (30):
ΕΦΕΥΡΕΤΗΣ (72):1) Cloostermans-Huwaert, Leon Raphael Lucienne G.

ΕΙΔΙΚΟΣ ΠΛΗΡΕΞΟΥΣΙΟΣ (74): ΣΙΩΤΟΥ ΑΙΚΑΤΕΡΙΝΗ
Ζαΐμη 28, 10683 ΑΘΗΝΑ

ΑΝΤΙΚΑΛΤΟΣ (74): ΣΙΩΤΟΥ ΑΙΚΑΤΕΡΙΝΗ
Ζαΐμη 28, 10683 ΑΘΗΝΑ

ΤΙΤΛΟΣ ΕΦΕΥΡΕΣΗΣ (54): **ΜΕΘΟΔΟΣ ΓΙΑ ΤΗΝ ΚΑΤΑΣΚΕΥΗ ΣΩΛΗΝΩΝ ΑΠΟ ΜΕΤΑΛΛΟ, ΙΔΙΑΙΤΕΡΑ ΧΑΛΚΙΝΩΝ ΣΩΛΗΝΩΝ, ΚΑΙ ΙΚΡΙΩΜΑ ΜΕΤΑΦΟΡΑΣ**

ΠΕΡΙΛΗΨΗ(57)

Η εφεύρεση αναφέρεται σε μία μέθοδο για την κατασκευή σωλήνων από μέταλλο, ιδιαίτερα χάλκινων σωλήνων, καθώς και σ' ένα ικρίωμα μεταφοράς για τους τυλιγμένους σε σπείρα σωλήνες. Ξεκινώντας από τα μειονεκτήματα του γνωστού επιπέδου της τεχνικής, ο στόχος της εφεύρεσης είναι να δημιουργήσει μία μέθοδο, η οποία θα καθιστά δυνατή μία βελτιωμένη απόδοση των εγκαταστάσεων κατασκευής καθώς και μία ιδιαίτερα οικονομική κατασκευή, και με την οποία θα μπορούν να κατασκευαστούν έτοιμοι σωλήνες με απλό τρόπο και με ευνοϊκά έξοδα. Επιπλέον θα πρέπει να δημιουργηθεί ένα κατάλληλο ικρίωμα μεταφοράς για τους τυλιγμένους σε μεγάλες σπείρες σωλήνες. Ως λύση προτείνεται, το να

κατασκευαστούν σ' ένα ξεχωριστό χώρο κατασκευής μέσω μόρφωσης σε δέσμη δια πρεσαρίσματος ή μέσω θερμής κυλίνδρισης και επακόλουθης έλξης περιελισσόμενοι αρχικοί σωλήνες και να τυλιχτούν σε σπείρες μεγάλου μεγέθους, οι οποίες τοποθετούνται πάνω σε ικρίωματα που χρησιμεύουν ως διάταξη μεταφοράς και/ή εκτύλιξης, όπου εκάστοτε σε κάθε ικρίωμα στοιβάζονται περισσότερες σπείρες μεγάλου μεγέθους, τα ικρίωματα μεταφέρονται μαζί με τις σπείρες μεγάλου μεγέθους σ' ένα χώρο κατασκευής σωλήνων, και άμεσα μπροστά από τη γραμμή κατασκευής σωλήνων είτε απομακρύνονται οι σπείρες μεγάλου μεγέθους από τα ικρίωματα είτε τοποθετείται το εκάστοτε ικρίωμα με τις σπείρες μεγάλου μεγέθους πάνω σε ένα τραπέζι εκτύλιξης που μπορεί να χαμηλωθεί και η εκάστοτε αρχή της σπείρας τοποθετείται σε ύψος εργασίας, η σπείρα ξετυλίγεται και οδηγείται σε μία συμβατική μηχανή έλξης και μετατρέπεται περαιτέρω σε σωλήνες.

ΑΡΙΘΜΟΣ ΕΥΡ. Δ.Ε. (11):3042123
ΑΡΙΘ. ΕΛΛ. ΚΑΤΑΘΕΣΗΣ (21):20020404391
ΗΜΕΡ. ΕΛΛ. ΚΑΤΑΘΕΣΗΣ (11):18/12/2002
ΑΡΙΘ./ΗΜΕΡ. ΔΗΜΟΣΙΕΥΣΗΣ
ΕΥΡΩΠΑΪΚΟΥ ΔΙΠΛΩΜΑΤΟΣ(87):0809816 - 25/09/2002
ΑΡΙΘ./ΗΜΕΡ. ΔΗΜΟΣΙΕΥΣΗΣ
ΕΥΡΩΠΑΪΚΗΣ ΑΙΤΗΣΗΣ (86):96904233.2--17/01/1996
ΔΙΚΑΙΟΥΧΟΣ (73):1) Rosenthal, Bruce A.
6 Bulaire Road, East Rockaway, New York
11518, ΗΝΩΜΕΝΕΣ ΠΟΛΙΤΕΙΕΣ ΤΗΣ ΑΜΕΡΙΚΗΣ

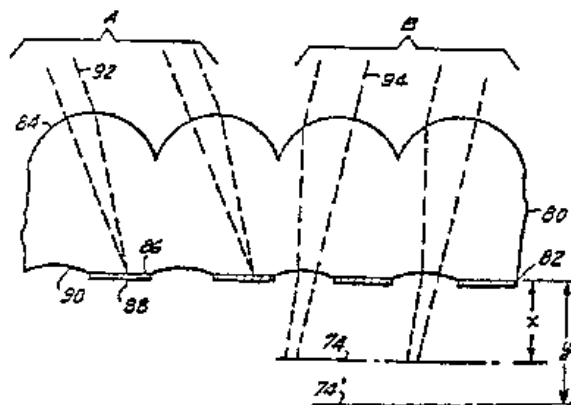
ΣΥΜΒ. ΠΡΟΤΕΡΑΙΟΤΗΤΕΣ (30):375405-18/01/1995-US
ΕΦΕΥΡΕΤΗΣ (72):1) Rosenthal, Bruce A.

ΕΙΔΙΚΟΣ ΠΛΗΡΕΞΟΥΣΙΟΣ (74): ΣΙΩΤΟΥ ΑΙΚΑΤΕΡΙΝΗ
Ζαΐμη 28, 10683 ΑΘΗΝΑ

ΑΝΤΙΚΑΛΤΟΣ (74): ΣΙΩΤΟΥ ΑΙΚΑΤΕΡΙΝΗ
Ζαΐμη 28, 10683 ΑΘΗΝΑ

ΤΙΤΛΟΣ ΕΦΕΥΡΕΣΗΣ (54): **ΦΑΚΟΕΙΔΕΣ ΟΠΤΙΚΟ ΣΥΣΤΗΜΑ ΠΕΡΙΛΗΨΗ(57)**

Περιγράφεται ένα φακοειδές οπτικό σύστημα στο οποίο μία σύνθετη εικόνα που σχηματίζεται από συνδυασμένες λωρίδες εικόνας (88) είναι ορατή μέσω ενός ελάσματος φακού (80) από μία πρώτη γωνία και ένα αντικείμενο ή εικόνα (74) είναι ορατή από μία δεύτερη γωνία. Αποκαλύπτονται οπτικά σχέδια και διαδικασίες ευθυγράμμισης που καθιστούν δυνατή την οικονομική παραγωγή λεπτών υλικών που διευκολύνουν την παρασκευή και χρήση του οπτικού συστήματος κατά τη συσκευασία και τα συναφή.



ΑΡΙΘΜΟΣ ΕΥΡ. Δ.Ε. (11):3042124
ΑΡΙΘ. ΕΛΛ. ΚΑΤΑΘΕΣΗΣ (21):20020404392
ΗΜΕΡ. ΕΛΛ. ΚΑΤΑΘΕΣΗΣ (11):18/12/2002
ΑΡΙΘ./ΗΜΕΡ. ΔΗΜΟΣΙΕΥΣΗΣ
ΕΥΡΩΠΑΪΚΟΥ ΔΙΠΛΩΜΑΤΟΣ(87):1036059 - 18/09/2002
ΑΡΙΘ./ΗΜΕΡ. ΔΗΜΟΣΙΕΥΣΗΣ
ΕΥΡΩΠΑΪΚΗΣ ΑΙΤΗΣΗΣ (86):98962751.8--01/12/1998
ΔΙΚΑΙΟΥΧΟΣ (73):1)AstraZeneca UK Limited
15 Stanhope Gate, London W1Y 6LN,
ΜΕΓΑΛΗ ΒΡΕΤΑΝΝΙΑ

ΣΥΜΒ. ΠΡΟΤΕΡΑΙΟΤΗΤΕΣ (30):9704544-05/12/1997-SE

ΕΦΕΥΡΕΤΗΣ (72):1)MCINALLY, Thomas
2)MORTIMORE, Michael
3)BAXTER, Andrew
4)CLADINGBOEL, David

ΕΙΔΙΚΟΣ ΠΛΗΡΕΞΟΥΣΙΟΣ (74):ΣΙΩΤΟΥ ΑΙΚΑΤΕΡΙΝΗ
Ζαΐμη 28, 10683 ΑΘΗΝΑ

ΑΝΤΙΚΛΗΤΟΣ (74):ΣΙΩΤΟΥ ΑΙΚΑΤΕΡΙΝΗ
Ζαΐμη 28,10683 ΑΘΗΝΑ

ΤΙΤΛΟΣ ΕΦΕΥΡΕΣΗΣ (54):ΠΑΡΑΓΩΓΑ ΑΔΑΜΑΝΤΑΝΗΣ
ΠΕΡΙΛΗΨΗ(57)

Η εφεύρεση παρέχει παράγωγα αδαμαντάνης, μία διαδικασία για την παρασκευή τους, φαρμακευτικές συνθέσεις που τα περιέχουν, μία διαδικασία για την παρασκευή των φαρμακευτικών συνθέσεων, και τη χρήση τους σε θεραπεία. Μία ένωση του γενικού τύπου (I) όπου το x αντιπροσωπεύει 1 ή 2• το A αντιπροσωπεύει μία ομάδα CH₂ ή ένα άτομο οξυγόνου• το B αντιπροσωπεύει ένα άτομο υδρογόνου ή αλογόνου• το R αντιπροσωπεύει μία φαινυλ, πυριδύλ, ινδολύλ, πυριμιδινύλ ή θειοφαινύλ ομάδα, καθεμία από τις οποίες μπορεί προαιρετικά να υποκατασταθεί από έναν ή περισσότερους υποκαταστάτες.

ΑΡΙΘΜΟΣ ΕΥΡ. Δ.Ε. (11):3042125
ΑΡΙΘ. ΕΛΛ. ΚΑΤΑΘΕΣΗΣ (21):20020404393
ΗΜΕΡ. ΕΛΛ. ΚΑΤΑΘΕΣΗΣ (11):18/12/2002
ΑΡΙΘ./ΗΜΕΡ. ΔΗΜΟΣΙΕΥΣΗΣ
ΕΥΡΩΠΑΪΚΟΥ ΔΙΠΛΩΜΑΤΟΣ(87):0958311 - 18/09/2002
ΑΡΙΘ./ΗΜΕΡ. ΔΗΜΟΣΙΕΥΣΗΣ
ΕΥΡΩΠΑΪΚΗΣ ΑΙΤΗΣΗΣ (86):98909418.0--09/02/1998
ΔΙΚΑΙΟΥΧΟΣ (73):1)ATOFINA Research
Zone Industrielle C, 7181 Seneffe (Feluy),
ΒΕΛΓΙΟ

ΣΥΜΒ. ΠΡΟΤΕΡΑΙΟΤΗΤΕΣ (30):97101974-07/02/1997-EP

ΕΦΕΥΡΕΤΗΣ (72):1)DEBRAS, Guy
2)BODART, Philippe

ΕΙΔΙΚΟΣ ΠΛΗΡΕΞΟΥΣΙΟΣ (74):ΣΙΩΤΟΥ ΑΙΚΑΤΕΡΙΝΗ
Ζαΐμη 28, 10683 ΑΘΗΝΑ

ΑΝΤΙΚΛΗΤΟΣ (74):ΣΙΩΤΟΥ ΑΙΚΑΤΕΡΙΝΗ
Ζαΐμη 28,10683 ΑΘΗΝΑ

ΤΙΤΛΟΣ ΕΦΕΥΡΕΣΗΣ (54):ΠΑΡΑΓΩΓΗ ΠΟΛΥΑΙΘΥΛΕΝΙΟΥ ΓΙΑ
ΧΥΤΕΥΣΗ ΜΕ ΕΜΦΥΣΗΣΗ

ΠΕΡΙΛΗΨΗ(57)

Η εφεύρεση παρέχει παράγωγα αδαμαντάνης, μία διαδικασία για την παρασκευή τους, φαρμακευτικές συνθέσεις που τα περιέχουν, μία διαδικασία για την παρασκευή των φαρμακευτικών συνθέσεων, και τη χρήση τους σε θεραπεία. Μία ένωση του γενικού τύπου (I) όπου το x αντιπροσωπεύει 1 ή 2• το A αντιπροσωπεύει μία ομάδα CH₂ ή ένα άτομο οξυγόνου• το B αντιπροσωπεύει ένα άτομο υδρογόνου ή αλογόνου• το R αντιπροσωπεύει μία φαινυλ, πυριδύλ, ινδολύλ, πυριμιδινύλ ή θειοφαινύλ ομάδα, καθεμία από τις οποίες μπορεί προαιρετικά να υποκατασταθεί από έναν ή περισσότερους υποκαταστάτες.

ΑΡΙΘΜΟΣ ΕΥΡ. Δ.Ε. (11):3042126
ΑΡΙΘ. ΕΛΛ. ΚΑΤΑΘΕΣΗΣ (21):20020404394
ΗΜΕΡ. ΕΛΛ. ΚΑΤΑΘΕΣΗΣ (11):18/12/2002
ΑΡΙΘ./ΗΜΕΡ. ΔΗΜΟΣΙΕΥΣΗΣ
ΕΥΡΩΠΑΪΚΟΥ ΔΙΠΛΩΜΑΤΟΣ(87):0958347 - 18/09/2002
ΑΡΙΘ./ΗΜΕΡ. ΔΗΜΟΣΙΕΥΣΗΣ
ΕΥΡΩΠΑΪΚΗΣ ΑΙΤΗΣΗΣ (86):98900583.0--12/01/1998
ΔΙΚΑΙΟΥΧΟΣ (73):2)Hinton, Gerald, Thomas
Eastfield, Stonebyres, Lanark ML 11 9UW,
ΜΕΓΑΛΗ ΒΡΕΤΑΝΝΙΑ
ΣΥΜΒ. ΠΡΟΤΕΡΑΙΟΤΗΤΕΣ (30):9700415-10/01/1997-GB
9720190-24/09/1997-GB
9722527-25/10/1997-GB
ΕΦΕΥΡΕΤΗΣ (72):1)Hinton, Gerald Thomas
ΕΙΔΙΚΟΣ ΠΑΡΕΞΟΥΣΙΟΣ (74):ΒΟΖΕΜΠΕΡΓΚ-ΒΡΕΤΟΥ ΙΛΕΑΝΑ
Αγιαλείας 30, 15125 ΜΑΡΟΥΣΙ
ΑΝΤΙΚΑΛΗΤΟΣ (74):ΒΟΖΕΜΠΕΡΓΚ-ΒΡΕΤΟΥ ΙΛΕΑΝΑ
Αγιαλείας 30,15125 ΜΑΡΟΥΣΙ
ΤΙΤΛΟΣ ΕΦΕΥΡΕΣΗΣ (54):**ΣΥΝΘΕΣΕΙΣ ΑΠΟΡΡΥΠΑΝΤΙΚΟΥ ΠΟΥ ΠΕΡΙΛΑΜΒΑΝΟΥΝ ΥΠΕΡΑΝΘΡΑΚΙΚΟ**

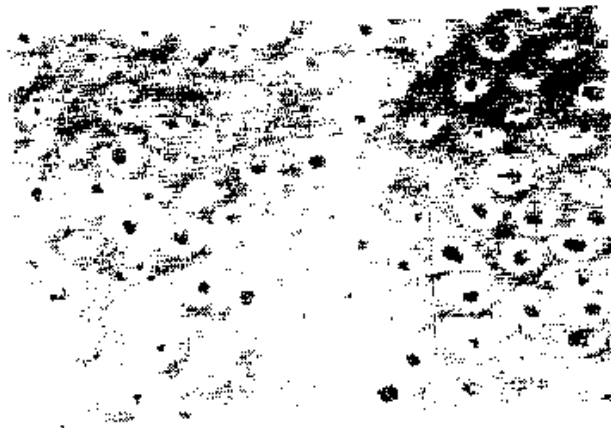
ΠΕΡΙΛΗΨΗ(57)

Η εφεύρεση αφορά προϊόντα για πλύσιμο ρούχων και πιάτων που μπορεί να ενσωματώνονται σε απλού διαμερίσματος φακελλίσκο υδατοδιαλυτού φίλμ, η δε συνταγοποίηση περιλαμβάνει κοκκοποιημένη ένωση υπερανθρακικού που έχει αναμιχθεί σε μίγμα εγκλεισμού σε κάψουλα που περιλαμβάνει θειικό άλας, καρβόξυ μεθυλο κυτταρίνη και μη ιονικό επιφανειοδραστικό, όπου το απορρυπαντικό προϊόν δεν συμπεριλαμβάνει ζεόλιθους και υπερβωρικά.

ΑΡΙΘΜΟΣ ΕΥΡ. Δ.Ε. (11):3042127
ΑΡΙΘ. ΕΛΛ. ΚΑΤΑΘΕΣΗΣ (21):20020404395
ΗΜΕΡ. ΕΛΛ. ΚΑΤΑΘΕΣΗΣ (11):18/12/2002
ΑΡΙΘ./ΗΜΕΡ. ΔΗΜΟΣΙΕΥΣΗΣ
ΕΥΡΩΠΑΪΚΟΥ ΔΙΠΛΩΜΑΤΟΣ(87):1073408 - 18/09/2002
ΑΡΙΘ./ΗΜΕΡ. ΔΗΜΟΣΙΕΥΣΗΣ
ΕΥΡΩΠΑΪΚΗΣ ΑΙΤΗΣΗΣ (86):99918759.4--22/04/1999
ΔΙΚΑΙΟΥΧΟΣ (73):1)Colgate-Palmolive Company
300 Park Avenue, New York, N.Y. 10022-
7499, ΗΝΩΜΕΝΕΣ ΠΟΛΙΤΕΙΕΣ ΤΗΣ
ΑΜΕΡΙΚΗΣ
ΣΥΜΒ. ΠΡΟΤΕΡΑΙΟΤΗΤΕΣ (30):65267-23/04/1998-US
ΕΦΕΥΡΕΤΗΣ (72):1)JOZIAK, Marilou, T.
2)TAVSS, Edward, A.
3)FISHER, Steven, W.
4)GAMBOGI, Robert, J.
ΕΙΔΙΚΟΣ ΠΑΡΕΞΟΥΣΙΟΣ (74):ΒΟΖΕΜΠΕΡΓΚ-ΒΡΕΤΟΥ ΙΛΕΑΝΑ
Αγιαλείας 30, 15125 ΜΑΡΟΥΣΙ
ΑΝΤΙΚΑΛΗΤΟΣ (74):ΒΟΖΕΜΠΕΡΓΚ-ΒΡΕΤΟΥ ΙΛΕΑΝΑ
Αγιαλείας 30,15125 ΜΑΡΟΥΣΙ
ΤΙΤΛΟΣ ΕΦΕΥΡΕΣΗΣ (54):**ΑΠΕΥΑΙΣΘΗΤΟΠΟΙΗΤΙΚΟ ΟΔΟΝΤΟΚΟΣΜΗΤΙΚΟ ΠΟΥ ΠΕΡΙΕΧΕΙ ΑΛΑΤΑ ΚΑΛΙΟΥ ΚΑΙ ΚΑΣΣΙΤΕΡΟΥ**

ΠΕΡΙΛΗΨΗ(57)

Αποκαλύπτεται απευαισθητοποιητική οδοντοκοσμητική σύνθεση δύο συστατικών, η οποία περιλαμβάνει ένα πρώτο οδοντοκοσμητικό συστατικό, που περιέχει απευαισθητοποιητικό άλας καλίου, όπως νιτρικό κάλιο και ένωση αλκαλιμετάλλου, όπως υδροξείδιο νατρίου και ένα δεύτερο οδοντοκοσμητικό συστατικό, που περιέχει πηγή απευαισθητοποιητικού άλατος κασσιτέρου, όπως δισθενή κασσίτερο, το δε πρώτο και δεύτερο οδοντοκοσμητικό συστατικό διατηρούνται ξεχωριστά το ένα από το άλλο μέχρις ότου διανεμονται για εφαρμογή στα δόντια.



ΑΡΙΘΜΟΣ ΕΥΡ. Δ.Ε. (11):3042128
ΑΡΙΘ. ΕΛΛ. ΚΑΤΑΘΕΣΗΣ (21):20020404396
ΗΜΕΡ. ΕΛΛ. ΚΑΤΑΘΕΣΗΣ (11):18/12/2002
ΑΡΙΘ./ΗΜΕΡ. ΔΗΜΟΣΙΕΥΣΗΣ
ΕΥΡΩΠΑΪΚΟΥ ΔΙΠΛΩΜΑΤΟΣ(87):1056437 - 18/09/2002
ΑΡΙΘ./ΗΜΕΡ. ΔΗΜΟΣΙΕΥΣΗΣ
ΕΥΡΩΠΑΪΚΗΣ ΑΙΤΗΣΗΣ (86):99908405.6--23/02/1999
ΔΙΚΑΙΟΥΧΟΣ (73):1)Colgate-Palmolive Company
300 Park Avenue, New York, N.Y. 10022,
ΗΝΩΜΕΝΕΣ ΠΟΛΙΤΕΙΕΣ ΤΗΣ ΑΜΕΡΙΚΗΣ

ΣΥΜΒ. ΠΡΟΤΕΡΑΙΟΤΗΤΕΣ (30):31727-27/02/1998-US
ΕΦΕΥΡΕΤΗΣ (72):1)DIXIT, Nagaraj
2)SELF, Barry
3)BENTLEY, Marcus
4)HASSAN, Mahmoud
5)DURGA, Gary
6)REN, Peter
7)SANTALUCIA, John
8)PRENCIPE, Michael

ΕΙΔΙΚΟΣ ΠΛΗΡΕΞΟΥΣΙΟΣ (74):BOZEMΠΕΡΓΚ-ΒΡΕΤΟΥ ΙΛΕΑΝΑ
Αγιαλαίας 30, 15125 ΜΑΡΟΥΣΙ

ΑΝΤΙΚΛΗΤΟΣ (74):BOZEMΠΕΡΓΚ-ΒΡΕΤΟΥ ΙΛΕΑΝΑ
Αγιαλαίας 30,15125 ΜΑΡΟΥΣΙ

ΤΙΤΛΟΣ ΕΦΕΥΡΕΣΗΣ (54):**ΒΕΛΤΙΩΜΕΝΟ ΟΔΟΝΤΙΚΟ ΑΠΟΞΕ-
ΣΤΙΚΟ**

ΠΕΡΙΛΗΨΗ(57)

Στοματικές συνθέσεις, όπως στοματικές πηκτές και οδοντόπαστες που περιέχουν ένα νέο έντονα καθαριστικό, χαμηλής απόξεσης αποξεστικό υδροπηκτική σίλικας.

ΑΡΙΘΜΟΣ ΕΥΡ. Δ.Ε. (11):3042129
ΑΡΙΘ. ΕΛΛ. ΚΑΤΑΘΕΣΗΣ (21):20020404397
ΗΜΕΡ. ΕΛΛ. ΚΑΤΑΘΕΣΗΣ (11):18/12/2002
ΑΡΙΘ./ΗΜΕΡ. ΔΗΜΟΣΙΕΥΣΗΣ
ΕΥΡΩΠΑΪΚΟΥ ΔΙΠΛΩΜΑΤΟΣ(87):1144459 - 02/10/2002
ΑΡΙΘ./ΗΜΕΡ. ΔΗΜΟΣΙΕΥΣΗΣ
ΕΥΡΩΠΑΪΚΗΣ ΑΙΤΗΣΗΣ (86):99968778.3--08/11/1999
ΔΙΚΑΙΟΥΧΟΣ (73):1)Aquisitio S.p.A.
Piazzale Aquileia, 8, 20144 Milano, ΙΤΑΛΙΑ

ΣΥΜΒ. ΠΡΟΤΕΡΑΙΟΤΗΤΕΣ (30):MI982440-11/11/1998-IT
ΕΦΕΥΡΕΤΗΣ (72):1)BARBUCCI, Rolando
2)RAPUOLI, Roberto

ΕΙΔΙΚΟΣ ΠΛΗΡΕΞΟΥΣΙΟΣ (74):ΚΩΣΤΟΠΟΥΛΟΥ ΓΕΩΡΓΙΑ
Δήλου 12, 14562 ΚΗΦΙΣΙΑ

ΑΝΤΙΚΛΗΤΟΣ (74):ΚΥΠΡΗΣ ΦΕΙΔΙΑΣ
Δήλου 12,14562 ΚΗΦΙΣΙΑ

ΤΙΤΛΟΣ ΕΦΕΥΡΕΣΗΣ (54):**ΜΕΘΥΛΙΩΜΕΝΑ ΥΑΛΟΥΡΟΝΙΚΑ
ΟΞΕΑ ΚΑΙ ΙΑΤΡΙΚΗ ΧΡΗΣΗ ΑΥΤΩΝ**

ΠΕΡΙΛΗΨΗ(57)

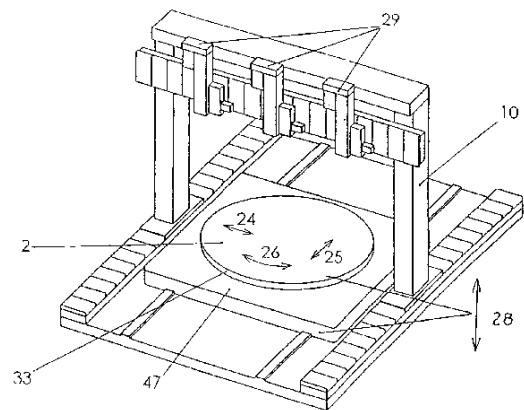
Νέα μεθυλιωμένα υαλουρονικά οξέα που μπορούν να ληφθούν με αντίδραση των ενεργοποιημένων καρβοξυλικών ομάδων του φυσικού γραμμικού υαλουρονικού οξέος, από μια πηγή εκχύλισης ή βιοσύνθεσης, με μια πολυαμίνη, ιδιαίτερα μια γραμμική αλκυλοδιαμίνη. Τα μεθυλιωμένα υαλουρονικά οξέα της ευρεσιτεχνίας μπορούν προαιρετικά να είναι σουλφωμένα ή ημιλεκτρυλιωμένα και είναι χρήσιμα ως υποκατάστατα των αρθρικών υγρών, του υαλοειδούς χυμού, ως μορφές μήτρας ελεγχόμενης απελευθέρωσης φαρμάκων, ως θεραπευτικά και αντισυγκολλητικά αντιδραστήρια, και για την παρασκευή αγγειακών προσθέσεων, βιοϋβριδικών οργάνων, συσκευών θεραπείας, οφθαλμολογικών και ωτολογικών συνθέσεων, προσθέσεων, εμφυτευμάτων και ιατρικών συσκευών.

ΑΡΙΘΜΟΣ ΕΥΡ. Δ.Ε. (11):3042130
ΑΡΙΘ. ΕΛΛ. ΚΑΤΑΘΕΣΗΣ (21):20020404398
ΗΜΕΡ. ΕΛΛ. ΚΑΤΑΘΕΣΗΣ (11):18/12/2002
ΑΡΙΘ./ΗΜΕΡ. ΔΗΜΟΣΙΕΥΣΗΣ
ΕΥΡΩΠΑΪΚΟΥ ΔΙΠΛΩΜΑΤΟΣ(87):1100649 - 18/09/2002
ΑΡΙΘ./ΗΜΕΡ. ΔΗΜΟΣΙΕΥΣΗΣ
ΕΥΡΩΠΑΪΚΗΣ ΑΙΤΗΣΗΣ (86):99948674.9--24/07/1999
ΔΙΚΑΙΟΥΧΟΣ (73):1)W.I.T. Wiemers Innovate Technik GmbH
Steinfeldstrasse 5, 39179 Barleben,
GERMANIA
ΣΥΜΒ. ΠΡΟΤΕΡΑΙΟΤΗΤΕΣ (30):19835740-07/08/1998-DE
ΕΦΕΥΡΕΤΗΣ (72):1)WIEMERS, Karl-Heinz
ΕΙΔΙΚΟΣ ΠΛΗΡΕΞΟΥΣΙΟΣ (74):ΚΩΣΤΟΠΟΥΛΟΥ ΓΕΩΡΓΙΑ
Δήλου 12, 14562 ΚΗΦΙΣΙΑ
ΑΝΤΙΚΛΗΤΟΣ (74):ΚΥΠΡΗΣ ΦΕΙΔΙΑΣ
Δήλου 12,14562 ΚΗΦΙΣΙΑ
ΤΙΤΛΟΣ ΕΦΕΥΡΕΣΗΣ (54):**ΜΕΘΟΔΟΣ ΚΑΙ ΔΙΑΤΑΞΗ-ΜΗΧΑΝΙΣΜΟΣ ΓΙΑ ΤΗΝ ΜΗΧΑΝΙΚΗ ΚΑΤΕΡΓΑΣΙΑ ΤΕΜΑΧΙΩΝ-ΕΞΑΡΤΗΜΑΤΩΝ ΚΑΘΩΣ ΚΑΙ ΓΙΑ ΤΗΝ ΣΥΝΑΡΜΟΛΟΓΗΣΗ ΟΜΑΔΩΝ ΔΟΜΙΚΩΝ ΣΤΟΙΧΕΙΩΝ**

ΠΕΡΙΛΗΨΗ(57)

Η εφεύρεση σχετίζεται με μία μέθοδο και μία διάταξη - μηχανισμό για την υποβολή σε μηχανική κατεργασία τεμαχίων - εξαρτημάτων και για την συναρμολόγηση / αποσυναρμολόγηση ομάδων δομικών στοιχείων. Η μέθοδος της εφεύρεσης παρέχεται προς χρήση σε εργαλειομηχανές του είδους όπως είναι για παράδειγμα η χρήση σε αριθμητικά ελεγχόμενες μέσω ηλεκτρονικού υπολογιστή μηχανές στίλβωσης, μηχανές κοπής και μηχανές τρήσης ή διάνοιξης οπών και, μεταξύ των άλλων, σε γραμμές μεταφοράς για την συναρμολόγηση / αποσυναρμολόγηση ομάδων δομικών στοιχείων. Η μέθοδος της εφεύρεσης για την μηχανική κατεργασία τεμαχίων - εξαρτημάτων και για την συναρμολόγηση / αποσυναρμολόγηση ομάδων δομικών στοιχείων στην περίπτωση της οποίας τα τεμάχια - εξαρτήματα και/ή οι ομάδες δομικών στοιχείων θα είναι στερεωμένα

επάνω σε ικανές να ρυθμίζονται ως προς την ακριβή τους χωροταξική τοποθέτηση και ικανές να αντικαθίστανται με νέες πλάκες επιστερέωσης (2) χαρακτηρίζεται από το ότι οι εν λόγω πλάκες επιστερέωσης (2) θα είναι προσδετικά συνδεδεμένες ως ένα τμήμα μίας διάταξης - μηχανισμού στερέωσης (1) ή ενός στρογγυλού πάγκου (33) κατά έναν τρόπο πρόκλησης κατάστασης αιώρησης με την βοήθεια μαγνητικών δυνάμεων και/ή αέριων και/ή υγρών μέσων. Επιπροσθέτως, η μέθοδος της εφεύρεσης χαρακτηρίζεται από το ότι οι πλάκες επιστερέωσης θα μπορούν να υποβάλλονται σε ρυθμίσεις ως προς την ακριβή χωροταξική τους τοποθέτηση και να τοποθετούνται με ακρίβεια. Με την βοήθεια ενός συστήματος αισθητήρων διασφαλίζονται τόσο η ελευθερία και η εξάλειψη του ενδεχομένου της πρόκλησης επαφής των στοιχείων υποστήριξης της πλάκας επιστερέωσης (2) μέσα σε έναν μαγνητικό δακτύλιο συγκράτησης (8) ή μέσα σε ένα περιβλήμα του στρογγυλού πάγκου (37) όσο και η τοποθέτηση με ακρίβεια μμ των τεμαχίων - εξαρτημάτων ή των ομάδων δομικών στοιχείων έχοντας ως σημείο αναφοράς τα συστήματα εργαλείων και τα συστήματα συναρμολόγησης / αποσυναρμολόγησης, όπου η εν λόγω διασφάλιση θα παρέχεται από ένα σύστημα μέτρησης και ελέγχου.



ΑΡΙΘΜΟΣ ΕΥΡ. Δ.Ε. (11):3042131
ΑΡΙΘ. ΕΛΛ. ΚΑΤΑΘΕΣΗΣ (21):20020404399
ΗΜΕΡ. ΕΛΛ. ΚΑΤΑΘΕΣΗΣ (11):18/12/2002
ΑΡΙΘ./ΗΜΕΡ. ΔΗΜΟΣΙΕΥΣΗΣ
ΕΥΡΩΠΑΪΚΟΥ ΔΙΠΛΩΜΑΤΟΣ(87):0793503 - 02/10/2002
ΑΡΙΘ./ΗΜΕΡ. ΔΗΜΟΣΙΕΥΣΗΣ
ΕΥΡΩΠΑΪΚΗΣ ΑΙΤΗΣΗΣ (86):95941620.7--22/11/1995
ΔΙΚΑΙΟΥΧΟΣ (73):1)Dompe S.P.A.
Via Campo di Pile, I-67100 L' Aquila, ΙΤΑΛΙΑ
ΣΥΜΒ. ΠΡΟΤΕΡΑΙΟΤΗΤΕΣ (30):MI942382-24/11/1994-IT
ΕΦΕΥΡΕΤΗΣ (72):1)COMOGLIO, Paolo, M.
ΕΙΔΙΚΟΣ ΠΛΗΡΕΞΟΥΣΙΟΣ (74):ΚΩΣΤΟΠΟΥΛΟΥ ΓΕΩΡΓΙΑ
Δήλου 12, 14562 ΚΗΦΙΣΙΑ
ΑΝΤΙΚΛΗΤΟΣ (74):ΚΥΠΡΗΣ ΦΕΙΔΙΑΣ
Δήλου 12,14562 ΚΗΦΙΣΙΑ
ΤΙΤΛΟΣ ΕΦΕΥΡΕΣΗΣ (54):**ΧΡΗΣΗ ΤΟΥ ΠΑΡΑΓΟΝΤΑ ΑΝΑΠΤΥΞΗΣ ΗΠΑΤΟΚΥΤΤΑΡΩΝ ΓΙΑ ΤΗΝ ΠΡΟΚΛΗΣΗ ΠΟΛΛΑΠΛΑΣΙΑΣΜΟΥ ΚΑΙ ΔΙΑΦΟΡΟΠΟΙΗΣΗΣ ΤΩΝ ΑΙΜΟΠΟΙΗΤΙΚΩΝ ΚΥΤΤΑΡΩΝ**

ΠΕΡΙΛΗΨΗ(57)

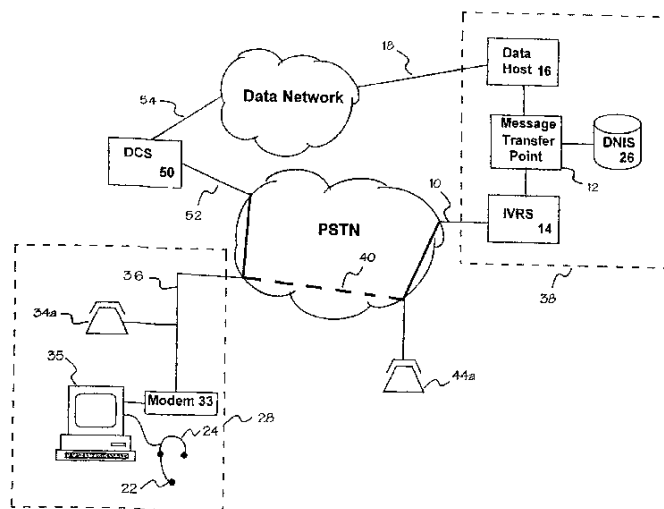
Παρουσιάζεται η χρήση του παράγοντα ηπατοκυτταρικής ανάπτυξης για τη δημιουργία φαρμάκων χρήσιμα στην πρόκληση πολλαπλασιασμού και διαφοροποίησης των αιμοποιητικών κυττάρων, ιδιαίτερα των προγόνων πολυδύναμων και ερυθροειδών αιμοποιητικών κυττάρων.

ΑΡΙΘΜΟΣ ΕΥΡ. Δ.Ε. (11):3042132
ΑΡΙΘ. ΕΛΛ. ΚΑΤΑΘΕΣΗΣ (21):20020404400
ΗΜΕΡ. ΕΛΛ. ΚΑΤΑΘΕΣΗΣ (11):18/12/2002
ΑΡΙΘ./ΗΜΕΡ. ΔΗΜΟΣΙΕΥΣΗΣ
ΕΥΡΩΠΑΪΚΟΥ ΔΙΠΛΩΜΑΤΟΣ(87):0875110 - 18/09/2002
ΑΡΙΘ./ΗΜΕΡ. ΔΗΜΟΣΙΕΥΣΗΣ
ΕΥΡΩΠΑΪΚΗΣ ΑΙΤΗΣΗΣ (86):97900163.3--14/01/1997
ΔΙΚΑΙΟΥΧΟΣ (73):1)Interactive Telecom Inc.
Suite 420, 1550 Bedford Highway, Bedford,
Nova Scotia B4A 1E6, ΚΑΝΑΔΑΣ
ΣΥΜΒ. ΠΡΟΤΕΡΑΙΟΤΗΤΕΣ (30):2167215-15/01/1996-CA
742052-01/11/1996-US
ΕΦΕΥΡΕΤΗΣ (72):1)MCMULLIN, William, P.
ΕΙΔΙΚΟΣ ΠΛΗΡΕΞΟΥΣΙΟΣ (74):ΚΩΣΤΟΠΟΥΛΟΥ ΓΕΩΡΓΙΑ
Δήλου 12, 14562 ΚΗΦΙΣΙΑ
ΑΝΤΙΚΛΗΤΟΣ (74):ΚΥΠΡΗΣ ΦΕΙΔΙΑΣ
Δήλου 12, 14562 ΚΗΦΙΣΙΑ
ΤΙΤΛΟΣ ΕΦΕΥΡΕΣΗΣ (54):**ΜΕΘΟΔΟΣ ΓΙΑ ΤΗΝ ΠΑΡΟΧΗ ΓΝΩ-
ΣΤΟΠΟΙΗΣΗΣ ΤΗΛΕΦΩΝΙΚΗΣ ΚΛΗ-
ΣΗΣ ΚΑΙ ΓΙΑ ΤΟΝ ΕΛΕΓΧΟ ΤΗΣ
ΔΙΑΒΙΒΑΣΗΣ ΜΗΝΥΜΑΤΩΝ ΜΕΣΩ
ΜΙΑΣ ΛΟΓΙΚΗΣ ΔΙΑΔΡΟΜΗΣ ΔΙΑΒΙ-
ΒΑΣΗΣ ΗΛΕΚΤΡΟΝΙΚΩΝ ΔΕΔΟΜΕ-
ΝΩΝ**

ΠΕΡΙΛΗΨΗ(57)

Όταν ένας συνδρομητής (28) ενός δημόσιου τηλεφωνικού δικτύου (PSTN) χρησιμοποιεί τη σύνδεσή του για να συνδέσει ένα προσωπικό ηλεκτρονικό υπολογιστή σε ένα δίκτυο ηλεκτρονικών υπολογιστών, η μέθοδος προσφέρει αυτόματη ανακατεύθυνση εισερχόμενης κλήσης προς την ειρηνική τηλεφωνική σύνδεση σε ένα εναλλακτικό αριθμό (38) συνδεδεμένο με το PSTN (30) για την παραγωγή ακουστικής επαφής με τον καλούντα. Ο εναλλακτικός αριθμός επίσης

συνδέεται με το ειρηνικό δίκτυο ηλεκτρονικών υπολογιστών και μπορεί ναστέλνει και να δέχεται μηνύματα στο ειρηνικό δίκτυο ηλεκτρονικών υπολογιστών προς τον ηλεκτρονικό υπολογιστή του συνδρομητή, δίνοντας έτσι τη δυνατότητα στον συνδρομητή να ειδοποιείται από τον ηλεκτρονικό υπολογιστή σχετικά με την προσπάθεια σύνδεση PSTN. Επιλεκτικά, ο συνδρομητής έχει έναν ακόμη τρόπο επικοινωνίας με τον ειρηνικό ηλεκτρονικό υπολογιστή μέσω της λειτουργίας του εναλλακτικού αριθμού και της διαδράσεως με τις εισερχόμενες φωνητική κλήση ενώ ο συνδρομητής συνεχίζει να απασχολεί την τηλεφωνική σύνδεση που συνδέει τον ηλεκτρονικό υπολογιστή με το δίκτυο ηλεκτρονικών υπολογιστών.



ΑΡΙΘΜΟΣ ΕΥΡ. Δ.Ε. (11):3042133
ΑΡΙΘ. ΕΛΛ. ΚΑΤΑΘΕΣΗΣ (21):20020404401
ΗΜΕΡ. ΕΛΛ. ΚΑΤΑΘΕΣΗΣ (11):19/12/2002
ΑΡΙΘ./ΗΜΕΡ. ΔΗΜΟΣΙΕΥΣΗΣ
ΕΥΡΩΠΑΪΚΟΥ ΔΙΠΛΩΜΑΤΟΣ(87):0868474 - 23/10/2002
ΑΡΙΘ./ΗΜΕΡ. ΔΗΜΟΣΙΕΥΣΗΣ
ΕΥΡΩΠΑΪΚΗΣ ΑΙΤΗΣΗΣ (86):96943158.4--20/12/1996
ΔΙΚΑΙΟΥΧΟΣ (73):1)RHODIA CHIMIE
25, quai Paul Doumer, 92408 Courbevoie Ce-
dex, ΓΑΛΛΙΑ
ΣΥΜΒ. ΠΡΟΤΕΡΑΙΟΤΗΤΕΣ (30):9515776-22/12/1995-FR
ΕΦΕΥΡΕΤΗΣ (72):1)DALBE, Bernard
2)GIRAUD, Yves
ΕΙΔΙΚΟΣ ΠΛΗΡΕΞΟΥΣΙΟΣ (74):ΕΥΑΓΓΕΛΟΥ ΒΑΣΩ
Λ.ΣΥΓΓΡΟΥ 45, 11743 ΑΘΗΝΑ
ΑΝΤΙΚΛΗΤΟΣ (74):ΕΥΑΓΓΕΛΟΥ ΒΑΣΩ
Λ.ΣΥΓΓΡΟΥ 45,11743 ΑΘΗΝΑ
ΤΙΤΛΟΣ ΕΦΕΥΡΕΣΗΣ (54):**ΕΛΑΣΤΟΜΕΡΕΣ ΣΙΛΙΚΟΝΗΣ ΜΕ
ΜΕΓΑΛΗ ΘΕΡΜΙΚΗ ΑΓΩΓΙΜΟΤΗΤΑ**

ΠΕΡΙΛΗΨΗ(57)

Η πολυοργανοσιλοξανική σύνθεση που οδηγεί σε ένα ελαστομερές σιλκόνης με μεγάλη θερμική αγωγιμότητα, μπορεί να φθάσει ή ακόμη και να ξεπεράσει το 1,2W/m.K και διατηρεί μια επιμήκυνση κατά τη θραύση μεγαλύτερα του 30% , περιλαμβάνει τουλάχιστον μια δραστική πολυοργανοσιλοξάνη που δικτυώνεται με μια αντίδραση πολυπροσθήκης, πολυσυμπυκνώσεως ή δια ριζικής οδού, ενδεχομένως μια πολυοργανοουδρογονοσιλοξάνη, έναν καταλύτη, ενδεχομένως ένα φορτίο οπλισμού και ένα φορτίο που προορίζεται να αυξήσει τη θερμική αγωγιμότητα που περιέχεται στη σύνθεση σε αναλογία 35 έως 70% κατ'όγκον σε σχέση προς τη συνολική σύνθεση , όπου το φορτίο αυτό περιλαμβάνει τουλάχιστον δυο ομάδες τεμαχιδίων με μέση διάμετρο πολύ διάφορο, όπου η μια πρώτη ομάδα έχει μέση διάμετρο τεμαχιδίων περιλαμβανόμενη μεταξύ 10 και 40μm και αποτελεί το κύριο ποσοστό σε αυτό το φορτίο και μια δεύτερη ομάδα που έχει μέση διάμετρο τεμαχιδίων μικρότερα των 5μm.

ΑΡΙΘΜΟΣ ΕΥΡ. Δ.Ε. (11):3042134
ΑΡΙΘ. ΕΛΛ. ΚΑΤΑΘΕΣΗΣ (21):20020404402
ΗΜΕΡ. ΕΛΛ. ΚΑΤΑΘΕΣΗΣ (11):19/12/2002
ΑΡΙΘ./ΗΜΕΡ. ΔΗΜΟΣΙΕΥΣΗΣ
ΕΥΡΩΠΑΪΚΟΥ ΔΙΠΛΩΜΑΤΟΣ(87):1058651 - 09/10/2002
ΑΡΙΘ./ΗΜΕΡ. ΔΗΜΟΣΙΕΥΣΗΣ
ΕΥΡΩΠΑΪΚΗΣ ΑΙΤΗΣΗΣ (86):99911034.9--02/03/1999
ΔΙΚΑΙΟΥΧΟΣ (73):1)THE MEAD CORPORATION
 Courthouse Plaza NE, Dayton Ohio 45463,
 ΗΝΩΜΕΝΕΣ ΠΟΛΙΤΕΙΕΣ ΤΗΣ ΑΜΕΡΙΚΗΣ

ΣΥΜΒ. ΠΡΟΤΕΡΑΙΟΤΗΤΕΣ (30):9804301-02/03/1998-GB
ΕΦΕΥΡΕΤΗΣ (72):1)CHARGUERAUD, Vincent
ΕΙΔΙΚΟΣ ΠΛΗΡΕΞΟΥΣΙΟΣ (74):ΑΘΑΝΑΣΙΑΔΟΥ ΜΑΡΙΑ
 Κουμπάρη 2, 10674 ΑΘΗΝΑ

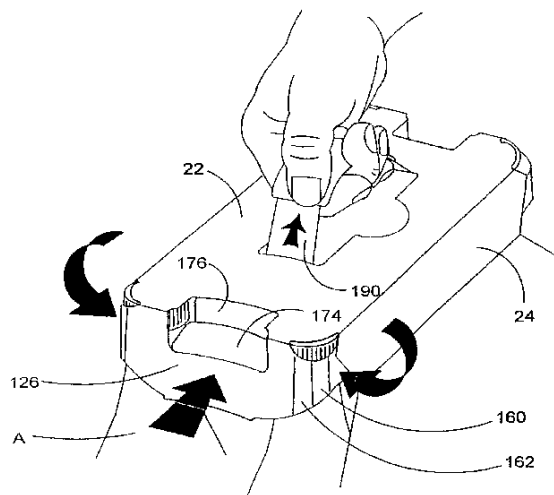
ΑΝΤΙΚΛΗΤΟΣ (74):ΠΑΠΑΚΩΝΣΤΑΝΤΙΝΟΥ ΕΛΕΝΗ
 Κουμπάρη 2,10674 ΑΘΗΝΑ

ΤΙΤΛΟΣ ΕΦΕΥΡΕΣΗΣ (54):ΧΑΡΤΟΚΙΒΩΤΙΟ ΠΟΤΩΝ ΜΕ ΛΑΒΗ
 ΜΕΤΑΦΟΡΑΣ ΤΥΠΟΥ ΙΜΑΝΤΑ

ΠΕΡΙΛΗΨΗ(57)

Χαρτοκιβώτιο και ακατέργαστο τεμάχιο για σχηματισμό ενός χαρτοκιβωτίου για δοχεία ποτών το οποίο χαρτοκιβώτιο περιλαμβάνει μία σειρά αρθρωμένων πλαισίων τουλάχιστον ενός συνδεδεμένου αρθρωμένου πλαισίου για κάλυψη, τουλάχιστον κατά ένα μέρος, των απέναντι άκρων μίας θήκης. Το αναφερόμενο χαρτοκιβώτιο περιλαμβάνει μέσα χειρολαβής μέσω της οποίας μπορεί να μεταφερθεί το χαρτοκιβώτιο, τα αναφερόμενα μέσα χειρολαβής περιλαμβάνουν έναν ιμάντα (190) συνδεδεμένο στα απέναντι άκρα πλάισια (126) έχοντάς ένα τμήμα χρήστη (180) το οποίο πρακτικά είναι συνεπίπεδο σε σχέση με το αναφερόμενο αρθρωμένο πλαίσιο όταν αυτό βρίσκεται σε κατάσταση αποθήκευσης. Ο ιμάντας είναι έτσι συνδεδεμένος στα απέναντι άκρα του στα αναφερόμενα άκρα πλαισίων καλύμματος ώστε να διαθέτει πλεόνασμα υλικού επιτρέποντας στο αναφερόμενο τμήμα χρήστη να έρχεται σε θέση χρήσης. Επιπλέον η επινόηση περιλαμβάνει ένα

χαρτοκιβώτιο για συγκράτηση ενός πλήθους αντικειμένων σε ομάδα, το οποίο χαρτοκιβώτιο αποτελούν η κορυφή, τα απέναντι πλευρικά τοιχώματα και η βάση, αρθρωτά συνδεδεμένα μαζί εσω-τερικά ώστε να σχηματίζουν μία θαλαμοειδή δομή στην οποία τουλάχιστον ένα από τα αναφερόμενα πλευρικά τοιχώματα περιλαμβάνει μία μετατοπίσιμη ζώνη (80-90) διευθετημένη ώστε να προεξέχει έξω από το επίπεδο του πλευρικού τοιχώματος ώστε να υποδέχεται ένα τμήμα των παρακείμενων αντικειμένων. Η μετατοπίσιμη ζώνη περιλαμβάνει μία πλειάδα συνδεδεμένων τομέων καθένας από τους οποίους βρίσκεται σε διαφορετικό προς τον γειτονικό τομέα επίπεδο.



ΑΡΙΘΜΟΣ ΕΥΡ. Δ.Ε. (11):3042135
ΑΡΙΘ. ΕΛΛ. ΚΑΤΑΘΕΣΗΣ (21):20020404403
ΗΜΕΡ. ΕΛΛ. ΚΑΤΑΘΕΣΗΣ (11):17/12/2002
ΑΡΙΘ./ΗΜΕΡ. ΔΗΜΟΣΙΕΥΣΗΣ
ΕΥΡΩΠΑΪΚΟΥ ΔΙΠΛΩΜΑΤΟΣ(87):1150738 - 13/11/2002
ΑΡΙΘ./ΗΜΕΡ. ΔΗΜΟΣΙΕΥΣΗΣ
ΕΥΡΩΠΑΪΚΗΣ ΑΙΤΗΣΗΣ (86):00909195.0--17/02/2000
ΔΙΚΑΙΟΥΧΟΣ (73):1)AlCove Surfaces GmbH
 Am Wiesenbusch 2, 45966 Gladbeck,
 GERMANIA

ΣΥΜΒ. ΠΡΟΤΕΡΑΙΟΤΗΤΕΣ (30):19907006-18/02/1999-DE
 19910188-09/03/1999-DE
 19948783-08/10/1999-DE

ΕΦΕΥΡΕΤΗΣ (72):1)BRANDAU, Wolfgang
 2)FISCHER, Alfons
 3)SAWITOWSKI, Thomas
 4)SCHMID, Gunter

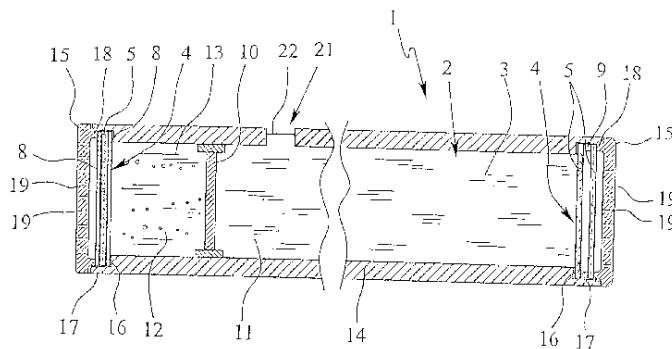
ΕΙΔΙΚΟΣ ΠΛΗΡΕΞΟΥΣΙΟΣ (74):ΤΣΙΜΙΚΑΛΗΣ ΑΘΑΝΑΣΙΟΣ
 Ν. Βάμβα 1, 10674 ΑΘΗΝΑ

ΑΝΤΙΚΛΗΤΟΣ (74):ΤΣΙΜΙΚΑΛΗΣ ΑΘΑΝΑΣΙΟΣ
 Ν. Βάμβα 1,10674 ΑΘΗΝΑ

ΤΙΤΛΟΣ ΕΦΕΥΡΕΣΗΣ (54):ΕΜΦΥΤΕΥΜΑ

ΠΕΡΙΛΗΨΗ(57)

Προτείνεται ένα εμφύτευμα με έναν χώρο υποδοχής για ένα θεραπευτικό μέσο, το οποίο μπορεί να διαφύγει μέσω ενός στοιχείου διοχέτευσης από τον χώρο υποδοχής. Για την ακριβή δΟΣΟΛΟΓΗΣΗ σαν στοιχείο διοχέτευσης προτείνεται ένα διαχρηστικό στοιχείο ανοικτών πόρων, όπου τροποποιούνται χημικά τα τοιχώματα των πόρων για τη ρύθμιση της διάχυσης.



ΑΡΙΘΜΟΣ ΕΥΡ. Δ.Ε. (11):3042136
ΑΡΙΘ. ΕΛΛ. ΚΑΤΑΘΕΣΗΣ (21):20020404404
ΗΜΕΡ. ΕΛΛ. ΚΑΤΑΘΕΣΗΣ (11):10/12/2002
ΑΡΙΘ./ΗΜΕΡ. ΔΗΜΟΣΙΕΥΣΗΣ
ΕΥΡΩΠΑΪΚΟΥ ΔΙΠΛΩΜΑΤΟΣ(87):0871467 - 11/09/2002
ΑΡΙΘ./ΗΜΕΡ. ΔΗΜΟΣΙΕΥΣΗΣ
ΕΥΡΩΠΑΪΚΗΣ ΑΙΤΗΣΗΣ (86):96917292.3--20/06/1996
ΔΙΚΑΙΟΥΧΟΣ (73):1)PERTECH LIMITED
35-41 Waterloo Road, North Ryde, New South
Wales 2113, ΑΥΣΤΡΑΛΙΑ
ΣΥΜΒ. ΠΡΟΤΕΡΑΙΟΤΗΤΕΣ (30):PN366795-20/06/1995-AU
ΕΦΕΥΡΕΤΗΣ (72):1)WALSH, John, Desmond
2)TRIGG, Timothy, Elliot
ΕΙΔΙΚΟΣ ΠΛΗΡΕΞΟΥΣΙΟΣ (74):ΠΑΠΑΙΩΑΝΝΟΥ ΧΡΥΣΑΥΓΗ-
ΜΗΝΟΔΩΡΑ
Μαυρομιχάλη 3, 10679 ΑΘΗΝΑ
ΑΝΤΙΚΑΛΗΤΟΣ (74):ΒΑΡΔΙΚΟΣ ΧΡΗΣΤΟΣ
Μαυρομιχάλη 3, 10679 ΑΘΗΝΑ
ΤΙΤΛΟΣ ΕΦΕΥΡΕΣΗΣ (54):**ΝΕΟ ΣΚΕΥΑΣΜΑ ΓΙΑ ΤΗΝ ΕΚΛΥΣΗΣ
ΠΕΠΤΙΔΙΩΝ**

ΠΕΡΙΛΗΨΗ(57)

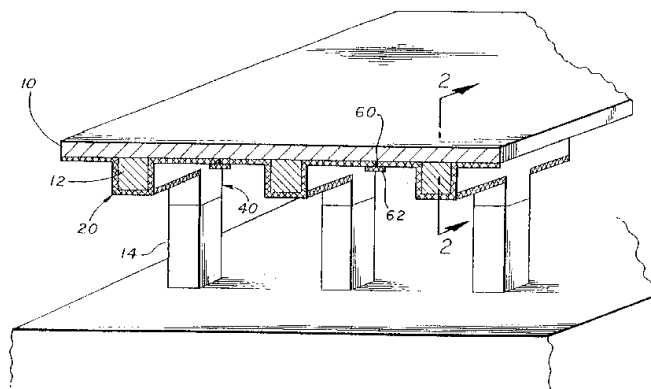
Παρέχεται το φαρμακευτικό ή κτηνιατρικό σκεύασμα υπ' αριθμ. PCT, PCT/AU96/00370 Sec. 19, 1997 Sec. 102(e), ημερομηνία 19 Δεκεμβρίου 1997 PCT καταχώρηση στις 20 Ιουνίου 1996, αριθμ. Δημ.οσ. PCT W097/00693, ημερομηνία Δημ.οσ. PCT 9 Ιανουαρίου 1997Α, το οποίο περιέχει deslorelin και ένα έκδοχο το οποίο in vitro απελευθερώνει deslorelin σε διάλυμα φυσιολογικού ορού με φωσφόρο σε 370 DEG C. με ρυθμό 2-80 mu g/ημέρα επί τουλάχιστον 200 μέρες. Το σκεύασμα μπορεί να χρησιμοποιείται για την πρόληψη της αναπαραγωγικής λειτουργίας, ιδιαίτερα των σκύλων και γατών καθώς και σε ανθρώπους για την

αντιμετώπιση του καρκίνου του προστάτη και του μαστού καθώς και άλλων ασθενειών και παθήσεων για τις οποίες η μείωση των επιπέδων τεστοστερόνης ή οιστραδιόλης δρα ευεργετικά.

ΑΡΙΘΜΟΣ ΕΥΡ. Δ.Ε. (11):3042137
ΑΡΙΘ. ΕΛΛ. ΚΑΤΑΘΕΣΗΣ (21):20020404405
ΗΜΕΡ. ΕΛΛ. ΚΑΤΑΘΕΣΗΣ (11):19/12/2002
ΑΡΙΘ./ΗΜΕΡ. ΔΗΜΟΣΙΕΥΣΗΣ
ΕΥΡΩΠΑΪΚΟΥ ΔΙΠΛΩΜΑΤΟΣ(87):0835355 - 02/10/2002
ΑΡΙΘ./ΗΜΕΡ. ΔΗΜΟΣΙΕΥΣΗΣ
ΕΥΡΩΠΑΪΚΗΣ ΑΙΤΗΣΗΣ (86):96921452.7--11/06/1996
ΔΙΚΑΙΟΥΧΟΣ (73):1)Fyfe Co. LLC
6044 Cornerstone Court West, Suite C, San Di-
ego, CA 92121-4730, ΗΝΩΜΕΝΕΣ
ΠΟΛΙΤΕΙΕΣ ΤΗΣ ΑΜΕΡΙΚΗΣ
ΣΥΜΒ. ΠΡΟΤΕΡΑΙΟΤΗΤΕΣ (30):496743-29/06/1995-US
ΕΦΕΥΡΕΤΗΣ (72):1)ISLEY, Frederick, P.
2)FYFE, Edward, R.
ΕΙΔΙΚΟΣ ΠΛΗΡΕΞΟΥΣΙΟΣ (74):ΠΑΛΑΖΗ ΑΝΑΣΤΑΣΙΑ
Ευαγγελικής Σχολής 2, 14231 ΝΕΑ ΙΩΝΙΑ
ΑΝΤΙΚΑΛΗΤΟΣ (74):ΠΑΛΑΖΗ ΑΝΑΣΤΑΣΙΑ
Ευαγγελικής Σχολής 2, 14231 ΝΕΑ ΙΩΝΙΑ
ΤΙΤΛΟΣ ΕΦΕΥΡΕΣΗΣ (54):**ΔΟΚΟΙ ΚΑΙ ΣΥΝΔΕΣΕΙΣ ΔΟΚΩΝ
ΕΝΙΣΧΥΜΕΝΕΣ ΜΕ ΠΛΕΓΜΑ**

ΠΕΡΙΛΗΨΗ(57)

Αποκαλύπτεται μια τεχνική για την εφαρμογή πλέγματος με ίνες μεγάλης αντοχής για την ενίσχυση δοκών (12) και της σύνδεσης μεταξύ των δοκών (12) και είτε των υποστηριζόμενων πλατφορμών (10) είτε των υποστηρικτικών κάθετων υποστηλωμάτων (14). Το πλέγμα το οποίο είναι φτιαγμένο από μεγάλης αντοχής ίνες όπως γυαλί, βόριο, ή άνθρακα, απλώνεται πάνω στη σύνδεση μεταξύ μιας δοκού (12) και μιας πλατφόρμας (10) ή μεταξύ μιας δοκού (12) και ενός υποστηρικτικού υποστηλώματος (14), και εμποτίζεται με μιαεποξική ρητίνη ή άλλη μήτρα πολυμερούς. Το πλέγμα μπορεί επιπλέον να στερεωθεί στο δομικό στοιχείο με τη χρήση κόλλας, συνδετήρων πλέγματος, ή βιδών. Η εφεύρεση είναι ιδιαίτερος κατάλληλη για την επισκευή γεφυρών, ανισόπεδων διαβάσεων αυτοκινητοδρόμων, κατασκευών πάρκινγκ, και παρόμοια για να αποφευχθεί η υποχώρηση κατά τη διάρκεια ενός σεισμού.



ΑΡΙΘΜΟΣ ΕΥΡ. Δ.Ε. (11):3042138
ΑΡΙΘ. ΕΛΛ. ΚΑΤΑΘΕΣΗΣ (21):20020404406
ΗΜΕΡ. ΕΛΛ. ΚΑΤΑΘΕΣΗΣ (11):19/12/2002
ΑΡΙΘ./ΗΜΕΡ. ΔΗΜΟΣΙΕΥΣΗΣ
ΕΥΡΩΠΑΪΚΟΥ ΔΙΠΛΩΜΑΤΟΣ(87):0538477 - 16/10/2002
ΑΡΙΘ./ΗΜΕΡ. ΔΗΜΟΣΙΕΥΣΗΣ
ΕΥΡΩΠΑΪΚΗΣ ΑΙΤΗΣΗΣ (86):92908279.0--15/04/1992
ΔΙΚΑΙΟΥΧΟΣ (73):1)KYORIN PHARMACEUTICAL CO.,
LTD.
No. 5, Kanda Surugadai 2-chome, Chiyoda-ku,
Tokyo 101, ΙΑΠΩΝΙΑ
ΣΥΜΒ. ΠΡΟΤΕΡΑΙΟΤΗΤΕΣ (30):11100091-16/04/1991-JP
11673092-10/04/1992-JP
ΕΦΕΥΡΕΤΗΣ (72):1)KOJIMA, Eisuke
2)SAITO, Koji
3)KUDOH, Shinji
4)ISHIZAKI, Takayoshi
5)AWANO, Katsuya
6)KOHNO, Yasushi
7)SAKOE, Yasuhiko
ΕΙΔΙΚΟΣ ΠΛΗΡΕΞΟΥΣΙΟΣ (74):ΠΑΠΑΔΟΠΟΥΛΟΥ ΣΤΑΜΑΤΙΝΑ
Καλλιρρόης 13, 11743 ΑΘΗΝΑ
ΑΝΤΙΚΛΗΤΟΣ (74):ΓΕΩΡΓΑΚΑΚΗ ΚΑΡΑΜΗΤΣΑΝΗ
ΑΦΡΟΔΙΤΗ
Καλλιρρόης 13,11743 ΑΘΗΝΑ
ΤΙΤΛΟΣ ΕΦΕΥΡΕΣΗΣ (54):**ΝΕΟ ΠΑΡΑΓΩΓΟ ΚΥΚΛΙΚΟΥ ΑΜΙΝΟ-
ΦΑΙΝΥΛΟΞΙΚΟΥ ΟΞΕΟΣ, ΠΑΡΑΓΩΓΗ
ΑΥΤΟΥ, ΚΑΙ ΕΝΑΣ ΤΡΟΠΟΠΟΙΗΤΗΣ
ΑΝΟΣΟΑΝΤΑΠΟΚΡΙΣΕΩΣ ΠΟΥ ΠΕ-
ΡΙΕΧΕΙ ΑΥΤΟ ΩΣ ΔΡΑΣΤΙΚΟ ΣΥΣΤΑ-
ΤΙΚΟ**

ΠΕΡΙΛΗΨΗ(57)

Ένα νέο παράγωγο κυκλικού αμινοφαινυλοξικού οξέος το οποίο έχει μία τροποποιητική δραστηριότητα της ανοσοανταποκρίσεως και παριστάνεται από το γενικό τύπο (1), ένα οπτικό ισομερές αυτού και άλατα αυτού, μία μέθοδος δια την παραγωγή αυτού, και ένα φάρμακο δια αυτοανοσοποιητικές ασθένειες που περιέχει αυτό ως δραστικό συστατικό. Εις τον Τύπο (1), τα R και R1 παριστούν έκαστον ανεξαρτήτως υδρογόνο ή C1 έως C3 κατώτερο αλκύλ το R2 παριστά τριφθοριομεθύλ ή φαινύλ το οποίο μπορεί να είναι υποκατεστημένο με μία έως τρεις ομάδες που εκλέγονται από αλογόνο, μεθόξυ και συνδυασμούς αυτών και το X παριστά υδρογόνο, C1 έως C3 κατώτερο αλκύλ, C1 έως C3 κατώτερο αλκόξυ, κυανο, θειοκυάνο, τριμεθυλοσιλυλαιθινυλ, φαινύλ το οποίο μπορεί να είναι υποκατεστημένο με μία έως τρεις ομάδες που εκλέγονται από αλογόνο, μεθόξυ, μεθύλ και συνδυασμούς αυτών, καρβαμυλ, καρβοξυλ, C1 έως C3 κατώτερο αλκοξυκαρβονυλ, ακετυλ, βενζοΐλ, νιτρο, αμινο, C1 έως C3 κατώτερο αλκανοϋλάμινο, βενζοϋλάμινο που μπορεί να είναι υποκατεστημένο, φαινυλσουλφονυλάμινο το οποίο μπορεί να είναι υποκατεστημένο, C1 έως C3 κατώτερο αλκυλοθειό, C1 έως C3 κατώτερο αλκυλοσουλφονυλ, C1 έως C3 κατώτερο αλκυλοσουλφονυλ ή αλογόνο.

ΑΡΙΘΜΟΣ ΕΥΡ. Δ.Ε. (11):3042139
ΑΡΙΘ. ΕΛΛ. ΚΑΤΑΘΕΣΗΣ (21):20020404407
ΗΜΕΡ. ΕΛΛ. ΚΑΤΑΘΕΣΗΣ (11):19/12/2002
ΑΡΙΘ./ΗΜΕΡ. ΔΗΜΟΣΙΕΥΣΗΣ
ΕΥΡΩΠΑΪΚΟΥ ΔΙΠΛΩΜΑΤΟΣ(87):0783310 - 09/10/2002
ΑΡΙΘ./ΗΜΕΡ. ΔΗΜΟΣΙΕΥΣΗΣ
ΕΥΡΩΠΑΪΚΗΣ ΑΙΤΗΣΗΣ (86):96923018.4--29/07/1996
ΔΙΚΑΙΟΥΧΟΣ (73):1)LABORATOIRE THERAMEX S.A.
6, avenue du Prince Hereditaire Albert, B.P.
59, 98000 Monaco, MONAKO
ΣΥΜΒ. ΠΡΟΤΕΡΑΙΟΤΗΤΕΣ (30):9509364-01/08/1995-FR
ΕΦΕΥΡΕΤΗΣ (72):1)LANQUETIN, Michel
2)PARIS, Jacques
3)THOMAS, Jean-Louis
ΕΙΔΙΚΟΣ ΠΛΗΡΕΞΟΥΣΙΟΣ (74):ΕΥΑΓΓΕΛΟΥ ΒΑΣΩ
Λ.ΣΥΓΓΡΟΥ 45, 11743 ΑΘΗΝΑ
ΑΝΤΙΚΛΗΤΟΣ (74):ΕΥΑΓΓΕΛΟΥ ΒΑΣΩ
Λ.ΣΥΓΓΡΟΥ 45,11743 ΑΘΗΝΑ
ΤΙΤΛΟΣ ΕΦΕΥΡΕΣΗΣ (54):**ΝΕΑ ΟΡΜΟΝΙΚΑ ΦΑΡΜΑΚΑ ΚΑΙ Η
ΧΡΗΣΙΜΟΠΟΙΗΣΗ ΑΥΤΩΝ ΓΙΑ ΤΗΝ
ΔΙΟΡΘΩΣΗ ΑΝΕΠΑΡΚΩΝ ΟΙΣΤΡΟΓΟ-
ΝΩΝ**

ΠΕΡΙΛΗΨΗ(57)

Η εφεύρεση αναφέρεται στον τομέα της θεραπευτικής χημείας. Ειδικότερα, το αντικείμενο της εφευρέσεως είναι ένας εκ τριών σειρών οιστρογόνο ορμονικός συνδυασμός χαρακτηριζόμενος εκ του ότι περιλαμβάνει μοναδιαίες δόσεις που περιέχουν μόνο ένα οιστρογόνο, μοναδιαίες δόσεις που περιέχουν ένα συνδυασμό οιστρογόνου και προγεστερονικού παράγοντα και μονάδες δοσημετρήσεως που περιέχουν μόνο ένα έκδοχο. Ο τρόπος αυτός χορηγήσεως εκ τριών σειρών προορίζεται δια την αντιστάθμιση των λειτουργικών διαταραχών που προκαλούνται από μια υποοιστρογονία που συνδυάζεται με εμμηνόπαυση ή με προεμμηνόπαυση.

ΑΡΙΘΜΟΣ ΕΥΡ. Δ.Ε. (11):3042140
ΑΡΙΘ. ΕΛΛ. ΚΑΤΑΘΕΣΗΣ (21):20020404408
ΗΜΕΡ. ΕΛΛ. ΚΑΤΑΘΕΣΗΣ (11):19/12/2002
ΑΡΙΘ./ΗΜΕΡ. ΔΗΜΟΣΙΕΥΣΗΣ
ΕΥΡΩΠΑΪΚΟΥ ΔΙΠΛΩΜΑΤΟΣ(87):0622420 - 02/10/2002
ΑΡΙΘ./ΗΜΕΡ. ΔΗΜΟΣΙΕΥΣΗΣ
ΕΥΡΩΠΑΪΚΗΣ ΑΙΤΗΣΗΣ (86):94420132.6--27/04/1994
ΔΙΚΑΙΟΥΧΟΣ (73):1)RHODIA CHIMIE
25, quai Paul Doumer, 92408 Courbevoie Ce-
dex, ΓΑΛΛΙΑ
ΣΥΜΒ. ΠΡΟΤΕΡΑΙΟΤΗΤΕΣ (30):9305130-30/04/1993-FR
ΕΦΕΥΡΕΤΗΣ (72):1)Dordick, Robert Stuart
2)Soldat, Andre
3)Frances, Jean-Marc
ΕΙΔΙΚΟΣ ΠΛΗΡΕΞΟΥΣΙΟΣ (74):ΕΥΑΓΓΕΛΟΥ ΒΑΣΩ
Λ.ΣΥΓΓΡΟΥ 45, 11743 ΑΘΗΝΑ
ΑΝΤΙΚΛΗΤΟΣ (74):ΕΥΑΓΓΕΛΟΥ ΒΑΣΩ
Λ.ΣΥΓΓΡΟΥ 45,11743 ΑΘΗΝΑ
ΤΙΤΛΟΣ ΕΦΕΥΡΕΣΗΣ (54):**ΑΛΦΑ-ΑΚΕΤΥΛΕΝΙΚΕΣ ΑΛΚΟΟΛΕΣ ΜΕ ΜΑΚΡΑ ΑΛΥΣΙΔΑ ΩΣ ΠΑΡΕΜΠΟΔΙΣΤΕΣ ΑΝΤΙΑΡΑΣΕΩΣ ΥΔΡΟΣΙΛΥΛΙΩΣΕΩΣ ΚΑΙ Η ΕΦΑΡΜΟΓΗ ΓΙΑ ΤΗΝ ΠΑΡΑΣΚΕΥΗ ΣΤΑΘΕΡΩΝ ΣΚΛΗΡΥΝΟΜΕΝΩΝ ΣΥΝΘΕΣΕΩΝ ΣΙΛΙΚΟΝΗΣ**

ΠΕΡΙΛΗΨΗ(57)

Ακετυλενική αλκοόλη παρεμποδιστής της αντιδράσεως υδροσυλιλώσεως του τύπου (I) R- (R') C (OH) - C (CH₃) στον οποίο το R είναι ένα αλκυλο ριζικό ευθύγραμμο ή διακλαδισμένο, ή ένα φαινυλο ριζικό. το R' είναι H ή R. τα ριζικά R,R' και το άτομο άνθρακος που βρίσκεται στην α θέση προς τον τριπλό δεσμό

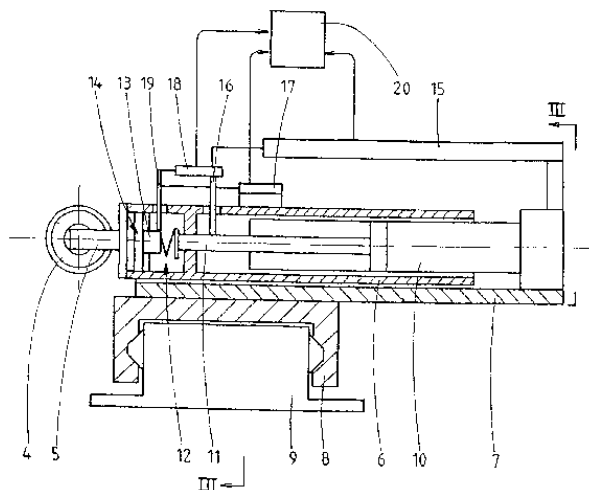
μπορούν ενδεχομένως να σχηματίζουν ένα κύκλο. ενώ ο συνολικός αριθμός των ατόμων άνθρακος που περιέχονται στο R και R' είναι τουλάχιστον 9. Η χρησιμοποίηση αυτή ως παρεμποδιστού της υδροσυλιλώσεως σε σκληρυνόμενες συνθέσεις με βάση ένα έλαιο με βάση σιλικόνη με αλκενυλο ομάδες και/ή με μια τροποποιητική ρητίνη της συγκολλησεως με δραστικές ομάδες SiAlκενυλ, ενδεχομένως μια τροποποιητική ρητίνη συγκολλησεως με δραστικές ομάδες SiH, και ένα παράγοντα δικτυώσεως σιλικόνης με δραστικές ομάδες SiH και ένα καταλύτη υδροσυλιλώσεως.

ΑΡΙΘΜΟΣ ΕΥΡ. Δ.Ε. (11):3042141
ΑΡΙΘ. ΕΛΛ. ΚΑΤΑΘΕΣΗΣ (21):20020404409
ΗΜΕΡ. ΕΛΛ. ΚΑΤΑΘΕΣΗΣ (11):19/12/2002
ΑΡΙΘ./ΗΜΕΡ. ΔΗΜΟΣΙΕΥΣΗΣ
ΕΥΡΩΠΑΪΚΟΥ ΔΙΠΛΩΜΑΤΟΣ(87):0754507 - 09/10/2002
ΑΡΙΘ./ΗΜΕΡ. ΔΗΜΟΣΙΕΥΣΗΣ
ΕΥΡΩΠΑΪΚΗΣ ΑΙΤΗΣΗΣ (86):96201963.4--11/07/1996
ΔΙΚΑΙΟΥΧΟΣ (73):1)Massee, Johan
Vijfsprongweg 104, NL-6741 JC Lunteren,
ΟΛΛΑΝΔΙΑ
ΣΥΜΒ. ΠΡΟΤΕΡΑΙΟΤΗΤΕΣ (30):1000851-20/07/1995-NL
ΕΦΕΥΡΕΤΗΣ (72):1)Massee, Johan
ΕΙΔΙΚΟΣ ΠΛΗΡΕΞΟΥΣΙΟΣ (74):ΒΑΓΕΝΑ ΘΕΟΔΩΡΑ
Κουμπάρη 2, 10674 ΑΘΗΝΑ
ΑΝΤΙΚΛΗΤΟΣ (74):ΠΑΠΑΚΩΝΣΤΑΝΤΙΝΟΥ ΕΛΕΝΗ
Κουμπάρη 2,10674 ΑΘΗΝΑ
ΤΙΤΛΟΣ ΕΦΕΥΡΕΣΗΣ (54):**ΜΕΘΟΔΟΣ ΚΑΙ ΣΥΣΚΕΥΗ ΓΙΑ ΠΕΡΙΔΙΝΣΗ ΦΥΛΛΟΥ ΜΕΤΑΛΛΟΥ**

ΠΕΡΙΛΗΨΗ(57)

Προκειμένου να γίνει περιδίνηση ενός φύλλου μετάλλου με σκοπό την μορφοποίηση ενός προϊόντος, σε μία φάση εκμάθησης εμπεριέχεται έλεγχος δύναμης, διαμορφώνεται ένα προϊόν επί ενός σφιγκτήρα περιστρέφοντας τον σφιγκτήρα περί τον άξονα περιστροφής και μετακινώντας έναν κύλινδρο διαμόρφωσης μία ή αρκετές φορές παράπλευρα του σφιγκτήρα κατά προσδιορισμένη εκ των προτέρων δύναμη πίεσης περιδινώντας έτσι το ενδιάμεσο φύλλο μετάλλου. Στην φάση εκμάθησης, τα δεδομένα μετρήσεων τα οποία αντιστοιχούν στις μετακινήσεις του κυλίνδρου διαμόρφωσης κατά την διάρκεια της περιδίνησης είναι καταχωρημένα σε μία μνήμη της μονάδας ελέγχου και κατά την φάση παραγωγής ο κύλινδρος διαμόρφωσης καθοδηγείται με την συνδρομή αυτών των δεδομένων μετρήσεων. Η μονάδα ελέγχου προσδιορίζει τις τιμές θέσης του κυλίνδρου διαμόρφωσης ως προς την αξονική διεύθυνση και ως προς την εγκάρσια διεύθυνση σχετικά με τον σφιγκτήρα από τα καταχωρημένα δεδομένα κατά την φάση εκμάθησης και η μονάδα ελέγχου καθοδηγεί τον κύλινδρο διαμόρφωσης κατά την φάση παραγωγής τουλάχιστον κατά την διάρκεια ενός

τμήματος της κίνησης περιδίνησης με μέσα τις τιμές των προσδιορισμένων με αυτόν τον τρόπο θέσε-ων ώστε να περιδινείται το φύλλο μετάλλου στο επιθυμητό προϊόν.



ΑΡΙΘΜΟΣ ΕΥΡ. Δ.Ε. (11):3042142
ΑΡΙΘ. ΕΛΛ. ΚΑΤΑΘΕΣΗΣ (21):20020404410
ΗΜΕΡ. ΕΛΛ. ΚΑΤΑΘΕΣΗΣ (11):19/12/2002
ΑΡΙΘ./ΗΜΕΡ. ΔΗΜΟΣΙΕΥΣΗΣ
ΕΥΡΩΠΑΪΚΟΥ ΔΙΠΛΩΜΑΤΟΣ(87):0967986 - 09/10/2002
ΑΡΙΘ./ΗΜΕΡ. ΔΗΜΟΣΙΕΥΣΗΣ
ΕΥΡΩΠΑΪΚΗΣ ΑΙΤΗΣΗΣ (86):98906744.2--10/03/1998
ΔΙΚΑΙΟΥΧΟΣ (73):1)Baxter Aktiengesellschaft
Industriestrasse 67, 1221 Wien, ΑΥΣΤΡΙΑ
ΣΥΜΒ. ΠΡΟΤΕΡΑΙΟΤΗΤΕΣ (30):40997-10/03/1997-ΑΤ
ΕΦΕΥΡΕΤΗΣ (72):1)LINNAU, Yendra
2)PICHLER, Ludwig
3)MUCHITSCH, Eva-Maria
4)PHILAPITSCH, Anton
5)SCHWARZ, Hans-Peter
6)TESCHNER, Wolfgang
ΕΙΔΙΚΟΣ ΠΛΗΡΕΞΟΥΣΙΟΣ (74):ΑΘΑΝΑΣΙΑΔΟΥ ΜΑΡΙΑ
Κουμπάρη 2, 10674 ΑΘΗΝΑ
ΑΝΤΙΚΛΗΤΟΣ (74):ΠΑΠΑΚΩΝΣΤΑΝΤΙΝΟΥ ΕΛΕΝΗ
Κουμπάρη 2,10674 ΑΘΗΝΑ
ΤΙΤΛΟΣ ΕΦΕΥΡΕΣΗΣ (54):**ΧΡΗΣΙΜΟΠΟΙΗΣΗ ΑΝΘΡΩΠΙΝΗΣ ΠΡΩΤΕΪΝΗΣ ΔΙ-ΟΞΕΩΝ ΓΙΑ ΤΗΝ ΠΑΡΑΣΚΕΥΗ ΕΝΟΣ ΦΑΡΜΑΚΕΥΤΙΚΟΥ ΣΚΕΥΑΣΜΑΤΟΣ**

ΠΕΡΙΛΗΨΗ(57)

Η εφεύρεση αφορά στην χρησιμοποίηση ανθρώπινης α1-όξινης γλυκοπρωτεΐνης (AGP) για την παρασκευή ενός φαρμακευτικού σκευάσματος για την αγωγή διαταραχών της αιμάτωσης και αντίστοιχα της μικροκυκλοφορίας μη φλεγμονοειδούς είδους.

ΑΡΙΘΜΟΣ ΕΥΡ. Δ.Ε. (11):3042143
ΑΡΙΘ. ΕΛΛ. ΚΑΤΑΘΕΣΗΣ (21):20020404411
ΗΜΕΡ. ΕΛΛ. ΚΑΤΑΘΕΣΗΣ (11):19/12/2002
ΑΡΙΘ./ΗΜΕΡ. ΔΗΜΟΣΙΕΥΣΗΣ
ΕΥΡΩΠΑΪΚΟΥ ΔΙΠΛΩΜΑΤΟΣ(87):0874836 - 09/10/2002
ΑΡΙΘ./ΗΜΕΡ. ΔΗΜΟΣΙΕΥΣΗΣ
ΕΥΡΩΠΑΪΚΗΣ ΑΙΤΗΣΗΣ (86):96936718.4--18/10/1996
ΔΙΚΑΙΟΥΧΟΣ (73):1)WARNER-LAMBERT COMPANY
201 Tabor Road, Morris Plains New Jersey
07950, ΗΝΩΜΕΝΕΣ ΠΟΛΙΤΕΙΕΣ ΤΗΣ ΑΜΕΡΙΚΗΣ
ΣΥΜΒ. ΠΡΟΤΕΡΑΙΟΤΗΤΕΣ (30):7372 P-17/11/1995-US
ΕΦΕΥΡΕΤΗΣ (72):1)ORTWINE, Daniel, Fred
2)PURCHASE, Claude, Forsey, Jr.
3)WHITE, Andrew, David
ΕΙΔΙΚΟΣ ΠΛΗΡΕΞΟΥΣΙΟΣ (74):ΔΗΜΟΥ ΧΡΙΣΤΙΝΑ
Κουμπάρη 2, 10674 ΑΘΗΝΑ
ΑΝΤΙΚΛΗΤΟΣ (74):ΠΑΠΑΚΩΝΣΤΑΝΤΙΝΟΥ ΕΛΕΝΗ
Κουμπάρη 2,10674 ΑΘΗΝΑ
ΤΙΤΛΟΣ ΕΦΕΥΡΕΣΗΣ (54):**ΣΟΥΛΦΟΝΑΜΙΔΙΑ-ΑΝΑΣΤΟΛΕΙΣ ΤΩΝ ΜΕΤΑΛΛΟΠΡΩΤΕΪΝΑΣΩΝ ΠΛΕΓΜΑΤΟΣ**

ΠΕΡΙΛΗΨΗ(57)

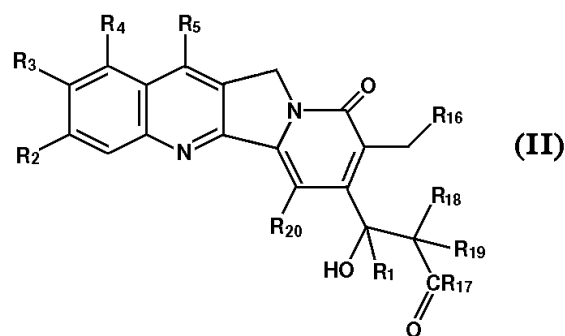
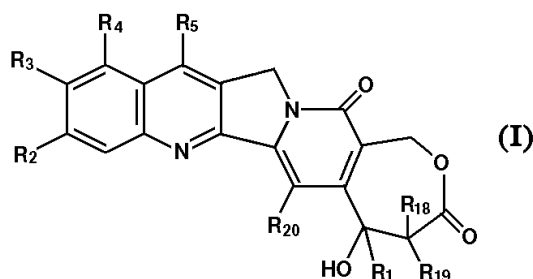
Περιγράφονται παράγωγα σουλφοναμιδίων τα οποία είναι αναστολείς των μεταλλοπρωτεϊνών του πλέγματος, ιδιαίτερα της στρομελυσίνης-1 και της ζελατινάσης-A (ζελατινάσης των 72 kD). Περιγράφονται επίσης μέθοδοι για την αγωγή της σκληρύνσεως κατά πλάκας, της θραύσεως της αθηρωματικής πλάκας, του ανευρύσματος της αορτής, της καρδιακής συγκοπής, της επαναστενώσεως, της περιοδοντίτιδος, των ελκών του κερατοειδούς, των εγκαυμάτων, των ελκών του δωδεκαδακτύλου, των χρόνιων ελκών ή πληγών, της μεταστάσεως του καρκίνου, της αγγειογενέσεως των όγκων, της αρθρίτιδος ή άλλων αυτοάνοσων ή φλεγμονωδών διαταραχών εξαρτώμενων από την εισβολή λευκοκυττάρων σε ιστούς με τη χρήση των ενώσεων.

ΑΡΙΘΜΟΣ ΕΥΡ. Δ.Ε. (11):3042144
ΑΡΙΘ. ΕΛΛ. ΚΑΤΑΘΕΣΗΣ (21):20020404412
ΗΜΕΡ. ΕΛΛ. ΚΑΤΑΘΕΣΗΣ (11):20/12/2002
ΑΡΙΘ./ΗΜΕΡ. ΔΗΜΟΣΙΕΥΣΗΣ
ΕΥΡΩΠΑΪΚΟΥ ΔΙΠΛΩΜΑΤΟΣ(87):0835258 - 25/09/2002
ΑΡΙΘ./ΗΜΕΡ. ΔΗΜΟΣΙΕΥΣΗΣ
ΕΥΡΩΠΑΪΚΗΣ ΑΙΤΗΣΗΣ (86):96924010.0--21/06/1996
ΔΙΚΑΙΟΥΧΟΣ (73):1)SOCIETE DE CONSEILS DE RECHERCHES ET D'APPLICATIONS SCIENTIFIQUES (S.C.R.A.S.)
51/53 rue du Docteur Blanche, 75016 Paris, ΓΑΛΛΙΑ
ΣΥΜΒ. ΠΡΟΤΕΡΑΙΟΤΗΤΕΣ (30):610476-04/03/1996-US
9512670-21/06/1995-GB
ΕΦΕΥΡΕΤΗΣ (72):1)ULIBARRI, Gerard
2)POMMIER, Jacques
3)PLA RODAS, Francesc
4)LAVERGNE, Olivier
5)BIGG, Dennis
ΕΙΔΙΚΟΣ ΠΛΗΡΕΞΟΥΣΙΟΣ (74):ΚΙΟΡΤΣΗ ΧΡΙΣΤΙΝΑ
Μαυροκορδάτου 7, 10678 ΑΘΗΝΑ
ΑΝΤΙΚΛΗΤΟΣ (74):ΚΙΟΡΤΣΗ ΧΡΙΣΤΙΝΑ
Μαυροκορδάτου 7,10678 ΑΘΗΝΑ
ΤΙΤΛΟΣ ΕΦΕΥΡΕΣΗΣ (54):**ΝΕΑ ΑΝΑΛΟΓΑ ΤΗΣ ΚΑΙΠΤΟΗΚΙΝΗΣ, ΜΕΘΟΔΟΙ ΠΑΡΑΣΚΕΥΗΣ ΑΥΤΩΝ ΕΦΑΡΜΟΓΕΣ ΑΥΤΩΝ ΩΣ ΦΑΡΜΑΚΩΝ ΚΑΙ ΦΑΡΜΑΚΕΥΤΙΚΕΣ ΣΥΝΘΕΣΕΙΣ ΟΙ ΟΠΟΙΕΣ ΤΑ ΠΕΡΙΕΧΟΥΝ**

ΠΕΡΙΛΗΨΗ(57)

Αποκαλύπτεται ένα ανάλογον καμπτοθικίνης χαρακτηριζόμενο εκ του ότι η υδροξυ λακτόνη της καμπτοθικίνης είναι μία β-υδροξυ λακτόνη ή η αντίστοιχος ένωσης που προκύπτει από το άνοιγμα της αναφερθείσας λακτόνης, ή ένα

παράγωγον του αναφερθέντος β-υδροξυζοξείος ή ένα φαρμακευτικώς αποδεκτόν άλας αυτού. Ειδικότερα αποκαλύπτονται ενώσεις των τύπων (I) και (II). Αποκαλύπτονται μέθοδοι δια την παρασκευήν ενώσεων των τύπων (I) και (II) φαρμακευτικών συνθέσεων που περιέχουν τις αναφερθείσες ενώσεις και ηχρησιμοποίησή αυτών και ειδικότερα ως παρεμποδιστών τοποϊσομεράσης και αντικαρκινικών παραγόντων.



ΑΡΙΘΜΟΣ ΕΥΡ. Δ.Ε. (11):3042145
ΑΡΙΘ. ΕΛΛ. ΚΑΤΑΘΕΣΗΣ (21):20020404413
ΗΜΕΡ. ΕΛΛ. ΚΑΤΑΘΕΣΗΣ (11):20/12/2002
ΑΡΙΘ./ΗΜΕΡ. ΔΗΜΟΣΙΕΥΣΗΣ
ΕΥΡΩΠΑΪΚΟΥ ΔΙΠΛΩΜΑΤΟΣ(87):0657228 - 25/09/2002
ΑΡΙΘ./ΗΜΕΡ. ΔΗΜΟΣΙΕΥΣΗΣ
ΕΥΡΩΠΑΪΚΗΣ ΑΙΤΗΣΗΣ (86):94402824.0--08/12/1994
ΔΙΚΑΙΟΥΧΟΣ (73):1)MASONITE INTERNATIONAL CORPORATION
1600 Britannia Road East Mississauga, ON-TARIO, ΚΑΝΑΔΑΣ
ΣΥΜΒ. ΠΡΟΤΕΡΑΙΟΤΗΤΕΣ (30):163798-09/12/1993-US
ΕΦΕΥΡΕΤΗΣ (72):1)Martino, Ralph A.
ΕΙΔΙΚΟΣ ΠΛΗΡΕΞΟΥΣΙΟΣ (74):ΚΙΟΡΤΣΗ ΧΡΙΣΤΙΝΑ
Μαυροκορδάτου 7, 10678 ΑΘΗΝΑ
ΑΝΤΙΚΛΗΤΟΣ (74):ΚΙΟΡΤΣΗ ΧΡΙΣΤΙΝΑ
Μαυροκορδάτου 7,10678 ΑΘΗΝΑ
ΤΙΤΛΟΣ ΕΦΕΥΡΕΣΗΣ (54):**ΗΜΙ-ΕΤΟΙΜΟ ΠΡΟΪΟΝ ΑΠΟΜΙΜΗΣΕΩΣ ΞΥΛΟΥ ΚΑΙ ΜΕΘΟΔΟΣ**

ΠΕΡΙΛΗΨΗ(57)

Το προϊόν παρασκευάζεται δια δημιουργίας ενός υποστρώματος που έχει τουλάχιστον μια επιφάνεια προς φινίρισμα. Μια υγρά βασική επένδυση εφαρμόζεται εις το υπόστρωμα και ξηραίνεται. Αποτίθεται ένα υπόδειγμα κόκκων ξύλου υπό υγρά μορφή, επί της βασικής επενδύσεως. Ένα μέρος του υποδείγματος μεταφέρεται από την αρχική θέση αποθέσεως επί της βασικής επενδύσεως εις μια επομένη θέση. Το υπόδειγμα ακολούθως σκληρύνεται. Μια πολυμερίζομένη προστατευτική επένδυση εφαρμόζεται επί του υποστρώματος άνωθεν της βασικής επενδύσεως και του υποδείγματος. Η προστατευτική επένδυσις στεγανώνει το υπόστρωμα και είναι προσαρμοσμένη για να αποδεχθεί μια χρωστική και εφαρμοστεί από ένα τελικό χρήστη. Η προστατευτική επένδυση στη συνέχεια πολυμερίζεται. Επιπλέον, εάν έχομε ένα πορώδες υπόστρωμα, εφαρμόζομε και

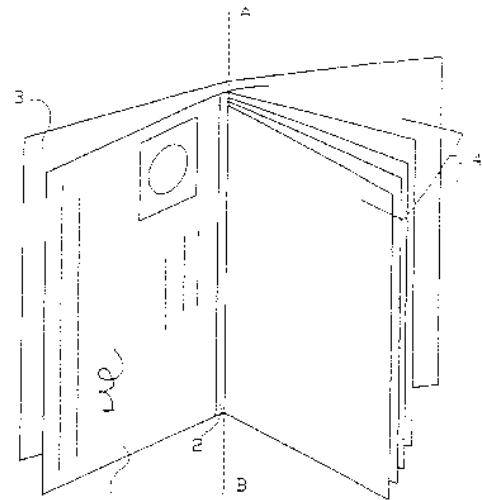
μια στεγανωτική διάταξη πριν από την υγρά βασική επένδυση και ακολούθως την αφήνομε προς σκλήρυνση.

ΑΡΙΘΜΟΣ ΕΥΡ. Δ.Ε. (11):3042146
ΑΡΙΘ. ΕΛΛ. ΚΑΤΑΘΕΣΗΣ (21):20020404414
ΗΜΕΡ. ΕΛΛ. ΚΑΤΑΘΕΣΗΣ (11):20/12/2002
ΑΡΙΘ./ΗΜΕΡ. ΔΗΜΟΣΙΕΥΣΗΣ
ΕΥΡΩΠΑΪΚΟΥ ΔΙΠΛΩΜΑΤΟΣ(87):1008459 - 25/09/2002
ΑΡΙΘ./ΗΜΕΡ. ΔΗΜΟΣΙΕΥΣΗΣ
ΕΥΡΩΠΑΪΚΗΣ ΑΙΤΗΣΗΣ (86):99204247.3--13/12/1999
ΔΙΚΑΙΟΥΧΟΣ (73):1)Enschede/Sdu B.V.
 Jan Van Krimpenweg 19, 2031 CG Haarlem,
 ΟΛΛΑΝΔΙΑ
ΣΥΜΒ. ΠΡΟΤΕΡΑΙΟΤΗΤΕΣ (30):1010841-13/12/1998-NL
ΕΦΕΥΡΕΤΗΣ (72):1)Wesselink, Wilhelmus Johannes
ΕΙΔΙΚΟΣ ΠΛΗΡΕΞΟΥΣΙΟΣ (74):ΠΑΠΑΧΑΡΑΛΑΜΠΟΥΣ ΑΙΚΑΤΕΡΙΝΗ
 Αναλήψεως 23, 15235 ΒΡΙΑΝΣΙΑ
ΑΝΤΙΚΛΗΤΟΣ (74):ΠΑΠΑΧΑΡΑΛΑΜΠΟΥΣ ΠΑΝΑΓΙΩΤΗΣ
 Αναλήψεως 23,15235 ΒΡΙΑΝΣΙΑ
ΤΙΤΛΟΣ ΕΦΕΥΡΕΣΗΣ (54):**ΜΕΘΟΔΟΣ ΠΑΡΑΓΩΓΗΣ ΒΙΒΛΙΑΡΙΟΥ,
 ΒΙΒΛΙΑΡΙΟΝ ΠΑΡΑΧΘΕΝ ΚΑΤΑ ΤΗΝ
 ΜΕΘΟΔΟΝ ΚΑΙ ΒΙΒΛΙΑΡΙΟΝ.**

ΠΕΡΙΛΗΨΗ(57)

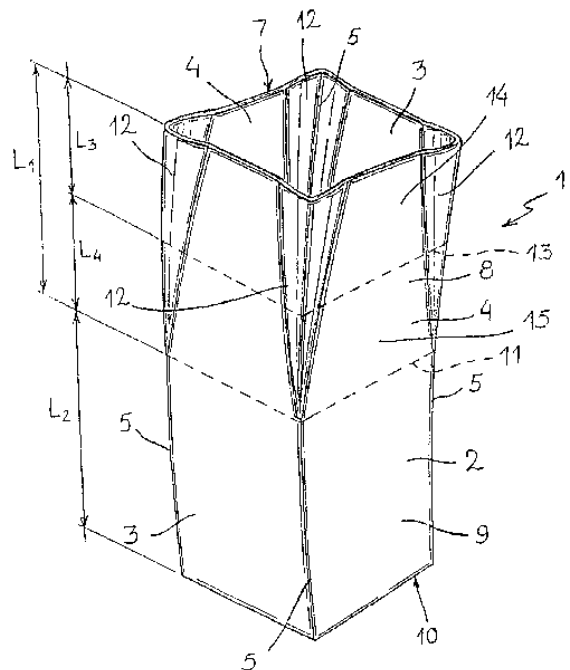
Μέθοδος παραγωγής ενός βιβλιρίου, ως π.χ. μιας ταυτότητας, εις το οποίον βιβλιρίον προβλέπεται αριθμός φύλλων χάρτου και ένα υλικόν καλύψεως (3), έκαστον των εν λόγω φύλλων έχοντος προσθίαν και οπισθίαν πλευράν εκάστην πλευράς περιεχούσης δύο σελίδας (4), η οποία μέθοδος περιλαμβάνει την σύνδεσιν των φύλλων χάρτου μεταξύ των κατά μήκος γραμμής μεταξύ των σελίδων (4) την προσαρμογήν του υλικού καλύψεως εις το εξωτερικόν του βιβλιρίου, και την πτύχωσιν των φύλλων χάρτου προς δημιουργίαν μιας ράχews του βιβλιρίου και την ρύθμισιν του κανονικού μεγέθους του βιβλιρίου, χαρακτηριζόμενη εκ του ότι η τιαυτή μέθοδος περιλαμβάνει περαιτέρω την προσαρμογήν μιας ταινίας (2), δυνάμενης να προσαρμοσθεί κατά τον αυτόν τρόπον όπως συνδέονται τα φύλλα

χάρτου μεταξύ των και την δια μηχανικών μέσων σύνδεσιν μιας πλακός (1) προς την ταινίαν (2), η οποία πλαξ (1) αποτελείται εν μέρει τουλάχιστον εκ συνθετικού υλικού, έχει δε προσθίαν πλευράν εκάστης πλευράς αποτελούμενης μίαν σελίδα. Βιβλιρίον παραχθέν κατά την σύμφωνον προς την εφεύρεσιν μέθοδον.



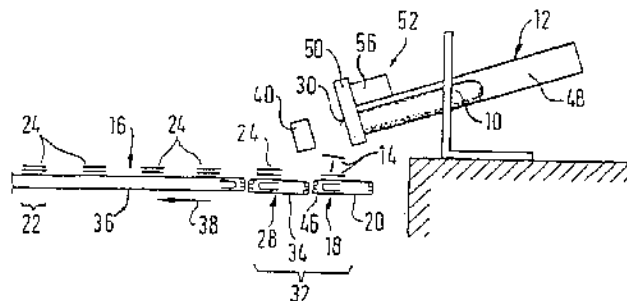
ΑΡΙΘΜΟΣ ΕΥΡ. Δ.Ε. (11):3042147
ΑΡΙΘ. ΕΛΛ. ΚΑΤΑΘΕΣΗΣ (21):20020404415
ΗΜΕΡ. ΕΛΛ. ΚΑΤΑΘΕΣΗΣ (11):20/12/2002
ΑΡΙΘ./ΗΜΕΡ. ΔΗΜΟΣΙΕΥΣΗΣ
ΕΥΡΩΠΑΪΚΟΥ ΔΙΠΛΩΜΑΤΟΣ(87):0931608 - 13/11/2002
ΑΡΙΘ./ΗΜΕΡ. ΔΗΜΟΣΙΕΥΣΗΣ
ΕΥΡΩΠΑΪΚΗΣ ΑΙΤΗΣΗΣ (86):97830722.1--24/12/1997
ΔΙΚΑΙΟΥΧΟΣ (73):1)EUROPA METALLI S.p.A.
 Via dei Barucci 2, 50127 Firenze, ΙΤΑΛΙΑ
ΣΥΜΒ. ΠΡΟΤΕΡΑΙΟΤΗΤΕΣ (30):
ΕΦΕΥΡΕΤΗΣ (72):1)Martellucci, Giovanni
ΕΙΔΙΚΟΣ ΠΛΗΡΕΞΟΥΣΙΟΣ (74):ΚΑΡΡΑ ΠΑΝΑΓΙΩΤΑ
 Τερτσέτη 53, 15451 ΝΕΟ ΨΥΧΙΚΟ
ΑΝΤΙΚΛΗΤΟΣ (74):ΜΑΛΑΜΗ ΕΙΡΗΝΗ-ΑΛΚΗΣΤΙΣ
 Σκουφά 52,10672 ΑΘΗΝΑ
ΤΙΤΛΟΣ ΕΦΕΥΡΕΣΗΣ (54):**ΚΑΛΟΥΠΙ ΣΥΝΕΧΟΥΣ ΧΥΤΕΥΣΗΣ
 ΠΕΡΙΛΗΨΗ(57)**

Ενας κατ' ουσίαν αγωγός χύτευσης ορθογώνιας διατομής (2) ενός καλουπιού διαμόρφωσης όγκων μετάλλου (1), για συνεχή χύτευση ρευστού μετάλλου, χωρίζεται σε δύο μέρη (8,9): ένα πρώτο μέρος (8) έχει μία μεταβλητή εσωτερική διατομή, καθώς διαθέτει στρογγυλεμένες εσωτερικές ακμές (5) με μία ακτίνα καμπυλότητας που μειώνεται σταδιακά προς την κατεύθυνση ροής του ρευστού μετάλλου κατά μήκος του αγωγού (2): το δεύτερο μέρος (9) διαθέτει το πρώτο μέρος (8), και διαθέτει μία σταθερή εσωτερική διατομή με στρογγυλεμένες εσωτερικές ακμές μίας προκαθορισμένης βέλτιστης ακτίνας καμπυλότητας για τις επακόλουθες λειτουργίες κύλισης. Ο σχεδιασμός του πρώτου μέρους (8) του αγωγού χύτευσης (2) εμποδίζει το μέταλλο, καθώς ψύχεται και συστέλλεται μέσα στον αγωγό, να αποκολληθεί από τα τοιχώματα και ιδιαίτερα από τις ακμές (5) του καλουπιού (1), δίνοντας έτσι την δυνατότητα για μία αύξηση της ταχύτητας χωρίς πτώση των επιπέδων ποιότητας του προϊόντος.



ΑΡΙΘΜΟΣ ΕΥΡ. Δ.Ε. (11):3042148
ΑΡΙΘ. ΕΛΛ. ΚΑΤΑΘΕΣΗΣ (21):20020404416
ΗΜΕΡ. ΕΛΛ. ΚΑΤΑΘΕΣΗΣ (11):20/12/2002
ΑΡΙΘ./ΗΜΕΡ. ΔΗΜΟΣΙΕΥΣΗΣ
ΕΥΡΩΠΑΪΚΟΥ ΔΙΠΛΩΜΑΤΟΣ(87):1165295 - 16/10/2002
ΑΡΙΘ./ΗΜΕΡ. ΔΗΜΟΣΙΕΥΣΗΣ
ΕΥΡΩΠΑΪΚΗΣ ΑΙΤΗΣΗΣ (86):00915186.1--21/03/2000
ΔΙΚΑΙΟΥΧΟΣ (73):1)WEBER MASCHINENBAU GMBH & CO. KG
 FORMERSTRASSE 3, 35236 BREIDENBACH, GERMANIA
ΣΥΜΒ. ΠΡΟΤΕΡΑΙΟΤΗΤΕΣ (30):19914707-31/03/1999-DE
ΕΦΕΥΡΕΤΗΣ (72):1)WEBER, Gunther
ΕΙΛΙΚΟΣ ΠΛΗΡΕΞΟΥΣΙΟΣ (74):ΣΑΚΕΛΛΑΡΙΔΗ ΒΑΛΗ-ΒΑΣΙΛΙΚΗ
 Αδριανού 70, 10556 ΑΘΗΝΑ
ΑΝΤΙΚΛΗΤΟΣ (74):ΣΑΚΕΛΛΑΡΙΔΗ ΒΑΛΗ-ΒΑΣΙΛΙΚΗ
 Αδριανού 70,10556 ΑΘΗΝΑ
ΤΙΤΛΟΣ ΕΦΕΥΡΕΣΗΣ (54):ΔΙΑΔΙΚΑΣΙΑ ΚΑΙ ΜΗΧΑΝΙΣΜΟΣ ΓΙΑ ΤΟΝ ΤΕΜΑΧΙΣΜΟ ΠΡΟΙΟΝΤΩΝ ΤΡΟΦΙΜΩΝ

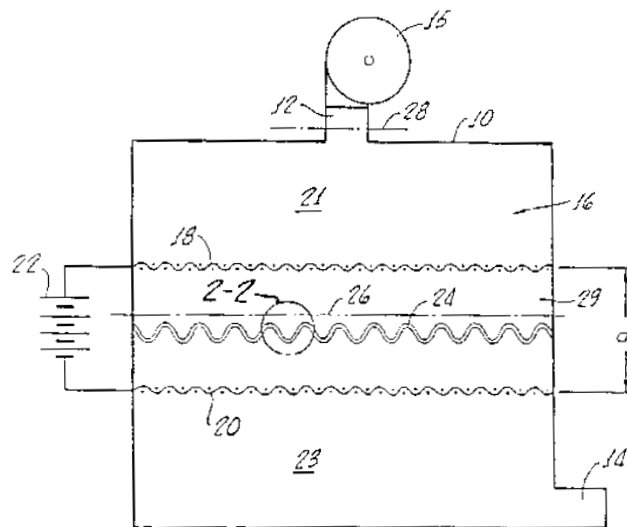
από την παρακολούθηση της επιφάνειας των φετών ανιχνευθεί ότι διατίθενται φέτες οι οποίες ταιριάζουν στην συγκεκριμένη μερίδα (26).



ΠΕΡΙΛΗΨΗ(57)

Η εφεύρεση αναφέρεται σε μία μέθοδο και έναν μηχανισμό τα οποία επιτρέπουν την επιτυχή παραγωγή μερίδων (24) από παρόμοιες φέτες (14), ακόμα και αν το προϊόν το οποίο τεμαχίζεται μεταβάλλεται. Για αυτόν τον σκοπό η επιφάνεια της φέτας παρακολουθείται και ελέγχεται. Μη ολοκληρωμένες μερίδες (26) μεταφέρονται σε μία θέση προσωρινής παραμονής (26) η οποία υπόκειται σε παρακολούθηση της επιφάνειας των φετών. Όταν διαπιστωθούν μη ολοκληρωμένες μερίδες, αυτές επαναφέρονται κατά τρόπο ακριβή, όσοναφορά την θέση, από την συγκεκριμένη θέση, πίσω στην περιοχή συγκέντρωσης (18), αν

ΑΡΙΘΜΟΣ ΕΥΡ. Δ.Ε. (11):3042149
ΑΡΙΘ. ΕΛΛ. ΚΑΤΑΘΕΣΗΣ (21):20020404417
ΗΜΕΡ. ΕΛΛ. ΚΑΤΑΘΕΣΗΣ (11):20/12/2002
ΑΡΙΘ./ΗΜΕΡ. ΔΗΜΟΣΙΕΥΣΗΣ
ΕΥΡΩΠΑΪΚΟΥ ΔΙΠΛΩΜΑΤΟΣ(87):0921861 - 25/09/2002
ΑΡΙΘ./ΗΜΕΡ. ΔΗΜΟΣΙΕΥΣΗΣ
ΕΥΡΩΠΑΪΚΗΣ ΑΙΤΗΣΗΣ (86):96925480.4--25/07/1996
ΔΙΚΑΙΟΥΧΟΣ (73):1)Y2 Ultra-Filter, Inc.
 1735 Sheridan Avenue, Suite 222, Cody, Wyoming 82414, ΗΝΩΜΕΝΕΣ ΠΟΛΙΤΕΙΕΣ ΤΗΣ ΑΜΕΡΙΚΗΣ
ΣΥΜΒ. ΠΡΟΤΕΡΑΙΟΤΗΤΕΣ (30):
ΕΦΕΥΡΕΤΗΣ (72):1)Yamamoto, Yujiro
ΕΙΛΙΚΟΣ ΠΛΗΡΕΞΟΥΣΙΟΣ (74):ΣΑΚΕΛΛΑΡΙΔΗ ΒΑΛΗ-ΒΑΣΙΛΙΚΗ
 Αδριανού 70, 10556 ΑΘΗΝΑ
ΑΝΤΙΚΛΗΤΟΣ (74):ΣΑΚΕΛΛΑΡΙΔΗ ΒΑΛΗ-ΒΑΣΙΛΙΚΗ
 Αδριανού 70,10556 ΑΘΗΝΑ
ΤΙΤΛΟΣ ΕΦΕΥΡΕΣΗΣ (54):ΣΥΣΚΕΥΗ ΦΙΑΤΡΟΥ ΜΕ ΗΛΕΚΤΡΟΔΙΑ ΕΠΑΓΩΓΙΚΗΣ ΤΑΣΗΣ



ΠΕΡΙΛΗΨΗ(57)

Ένα φίλτρο που δεν φράσσει (24) για την απομάκρυνση λεπτών σωματιδίων μολυσματικών στοιχείων, όπως καπνού, από ένα ρεύμα αεριώδους ρευστού, όπως αέρα, το οποίο χρησιμοποιεί ένα ηλεκτρόδιο επαγωγικής τάσης (20) ώστε να συλλαμβάνει αποτελεσματικά τα σωματίδια του μολυσματικού στοιχείου στο υλικό του φίλτρου (24), οι πόροι του οποίου είναι κατά πολύ μεγαλύτεροι από τη διάμετρο των σωματιδίων που πρόκειται να συλληφθούν. Το υλικό του φίλτρου (24) είναι διαμορφωμένο φυσικά έτσι, ώστε να προάγει περαιτέρω αυτή την αλληλεπίδραση και είναι τοποθετημένο ανάμεσα τουλάχιστον σε ένα ζεύγος ηλεκτροδίων (18, 20) με αντίθετη πολικότητα.

ΑΡΙΘΜΟΣ ΕΥΡ. Δ.Ε. (11):3042150
ΑΡΙΘ. ΕΛΛ. ΚΑΤΑΘΕΣΗΣ (21):20020404418
ΗΜΕΡ. ΕΛΛ. ΚΑΤΑΘΕΣΗΣ (11):20/12/2002
ΑΡΙΘ./ΗΜΕΡ. ΔΗΜΟΣΙΕΥΣΗΣ
ΕΥΡΩΠΑΪΚΟΥ ΔΙΠΛΩΜΑΤΟΣ(87):0754452 - 02/10/2002
ΑΡΙΘ./ΗΜΕΡ. ΔΗΜΟΣΙΕΥΣΗΣ
ΕΥΡΩΠΑΪΚΗΣ ΑΙΤΗΣΗΣ (86):96401604.2--18/07/1996
ΔΙΚΑΙΟΥΧΟΣ (73):1)TANABE SEIYAKU CO., LTD.
2-10, Dosho-machi 3-chome, Chuo-ku Osaka,
ΙΑΠΩΝΙΑ
ΣΥΜΒ. ΠΡΟΤΕΡΑΙΟΤΗΤΕΣ (30):18365595-20/07/1995-JP
ΕΦΕΥΡΕΤΗΣ (72):1)Hatano, Harumi
2)Mizobe, Masakazu
3)Yoshino, Hiroyuki
4)Ito, Takahiro
5)Ishibashi, Takashi
ΕΙΔΙΚΟΣ ΠΑΡΕΞΟΥΣΙΟΣ (74):ΚΙΛΙΜΙΡΗΣ ΚΩΝΣΤΑΝΤΙΝΟΣ
Χατζηγιάννη Μέξη 7, 11528 ΑΘΗΝΑ
ΑΝΤΙΚΑΗΤΟΣ (74):ΚΙΛΙΜΙΡΗΣ ΑΝΑΣΤΑΣΙΟΣ
Χατζηγιάννη Μέξη 7,11528 ΑΘΗΝΑ
ΤΙΤΛΟΣ ΕΦΕΥΡΕΣΗΣ (54):**ΦΑΡΜΑΚΕΥΤΙΚΟ ΠΑΡΑΣΚΕΥΑΣΜΑ ΥΠΟ ΤΗΝ ΜΟΡΦΗ ΕΠΙΣΤΡΩΜΕΝΗΣ ΚΑΨΟΥΛΑΣ ΑΠΕΛΕΥΘΕΡΩΣΙΜΗ ΣΕ ΧΑΜΗΛΟ ΣΗΜΕΙΟΥ ΤΟΥ ΠΕΠΤΙΚΟΥ ΣΩΛΗΝΑ**

ΠΕΡΙΛΗΨΗ(57)

Φαρμακευτικό παρασκεύασμα υπό την μορφή επιστρωμένων καψουλών που μπορούν να απελευθερώνουν τα περιεχόμενα της κάψουλας σε χαμηλό σημείο του πεπτικού σωλήνα που περιλαμβάνει (α) μία σκληρή κάψουλα που περιέχει τουλάχιστον μία όξινη ένωση, (β) μία μεμβράνη πολυμερούς διαλυτή σε χαμηλό

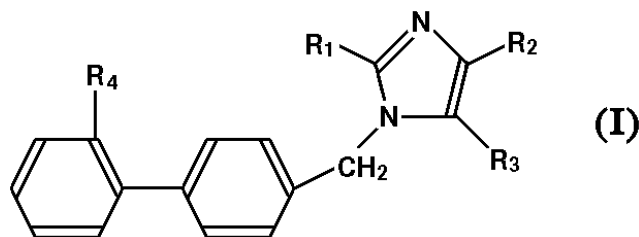
pH που σχηματίζεται στην επιφάνεια της αναφερθείσας σκληρής κάψουλας και (γ) μία μεμβράνη εντερικής επίστρωσης διαλυτής σε χαμηλό pH. Σύμφωνα με το φαρμακευτικό παρασκεύασμα της παρούσας εφεύρεσης, κάθε είδος φάρμακο μπορεί να χορηγηθεί σε κάθε επιθυμητό μέρος μεταξύ του πάνω μέρους του λεπτού εντέρου και του κάτω μέρους του παχέος εντέρου στο πεπτικό σωλήνα ελέγχοντας την ποσότητα του(ων) πολυμερούς(ων) που χρησιμοποιούνται για την πολυμερή μεμβράνη την διαλυτή σε χαμηλό pH και/ή επιλέγοντας το είδος της πολυμερούς μεμβράνης της διαλυτής σε χαμηλό pH και/ή την όξινη ένωση χωρίς πολύπλοκες απαιτήσεις για κάθε φάρμακο.

ΑΡΙΘΜΟΣ ΕΥΡ. Δ.Ε. (11):3042151
ΑΡΙΘ. ΕΛΛ. ΚΑΤΑΘΕΣΗΣ (21):20020404419
ΗΜΕΡ. ΕΛΛ. ΚΑΤΑΘΕΣΗΣ (11):20/12/2002
ΑΡΙΘ./ΗΜΕΡ. ΔΗΜΟΣΙΕΥΣΗΣ
ΕΥΡΩΠΑΪΚΟΥ ΔΙΠΛΩΜΑΤΟΣ(87):0644188 - 04/12/2002
ΑΡΙΘ./ΗΜΕΡ. ΔΗΜΟΣΙΕΥΣΗΣ
ΕΥΡΩΠΑΪΚΗΣ ΑΙΤΗΣΗΣ (86):94400007.4--04/01/1994
ΔΙΚΑΙΟΥΧΟΣ (73):1)Aventis Pharma S.A.
20, avenue Raymond Aron, 92160 Antony,
ΓΑΛΛΙΑ
ΣΥΜΒ. ΠΡΟΤΕΡΑΙΟΤΗΤΕΣ (30):9311030-16/09/1993-FR
ΕΦΕΥΡΕΤΗΣ (72):1)Bhatnagar, Neerja
2)Buendía, Jean
3)Griffoul, Christine
ΕΙΔΙΚΟΣ ΠΑΡΕΞΟΥΣΙΟΣ (74):ΚΙΛΙΜΙΡΗΣ ΚΩΝΣΤΑΝΤΙΝΟΣ
Χατζηγιάννη Μέξη 7, 11528 ΑΘΗΝΑ
ΑΝΤΙΚΑΗΤΟΣ (74):ΚΙΛΙΜΙΡΗΣ ΑΝΑΣΤΑΣΙΟΣ
Χατζηγιάννη Μέξη 7,11528 ΑΘΗΝΑ
ΤΙΤΛΟΣ ΕΦΕΥΡΕΣΗΣ (54):**ΝΕΑ ΜΕΘΟΔΟΣ ΠΑΡΑΣΚΕΥΗΣ ΘΕΙΟΥΧΩΝ ΠΑΡΑΓΩΓΩΝ ΤΟΥ ΙΜΙΔΑΖΟΛΙΟΥ ΚΑΙ ΤΑ ΛΑΜΒΑΝΟΜΕΝΑ ΝΕΑ ΕΝΔΙΑΜΕΣΑ**

ΠΕΡΙΛΗΨΗ(57)

Η ευρεσιτεχνία έχει ως αντικείμενο μέθοδο παρασκευής προϊόντων του τύπου (I): όπου: R1 παριστάνει αλκύλιο, αλκενύλιο, αλκυνύλιο, αλκυλοθειομάδα, κυκλοαλκύλιο. R2 και R3 παριστάνουν ιδίως υδρογόνο, αλογόνο, υδροξύλιο, μερκαπτο-ομάδα, ακύλιο, αλκύλιο,αλκενύλιο, αλκοξυ-ομάδα, αλκυλοθειομάδα, φαινύλιο, βενζοξύλιο, φαινυλοθειομάδα, αμινομάδα, καρβαμυδύλιο, καρβοξυ-ομάδα, νιτρο-ομάδα, κυανομάδα, -(CH₂)_{m1}-S(O)_{m2}-X-R10, με m1=0 έως 4, με m2=0 έως 2, και X παριστάνει απλό δεσμό ή -NH-, -NH-CO-, -NH-CO-O-, -N=CH-N-R13, -NH-CO-NH-, με R10 και R13 να παριστάνουν υδρογόνο, αλκύλιο, αλκενύλιο, καρβο- ή ετερο-κυκλικό δακτύλιο. R4 παριστάνει ιδίως - (CH₂)_{m1}-S(O)_{m2}-X-R10, -SO₂NHCONR14R15, SO₂NHSO₂R14, -

SO₂NHCOR14, -SO₂NHSO₂NR14R15, -SO₂NHCO₂R14, με R14 και R15 να παριστάνουν ιδίως υδρογόνο ή αλκύλιο.



ΑΡΙΘΜΟΣ ΕΥΡ. Δ.Ε. (11):3042152
ΑΡΙΘ. ΕΛΛ. ΚΑΤΑΘΕΣΗΣ (21):20020404420
ΗΜΕΡ. ΕΛΛ. ΚΑΤΑΘΕΣΗΣ (11):20/12/2002
ΑΡΙΘ./ΗΜΕΡ. ΔΗΜΟΣΙΕΥΣΗΣ
ΕΥΡΩΠΑΪΚΟΥ ΔΙΠΛΩΜΑΤΟΣ(87):0897672 - 23/10/2002
ΑΡΙΘ./ΗΜΕΡ. ΔΗΜΟΣΙΕΥΣΗΣ
ΕΥΡΩΠΑΪΚΗΣ ΑΙΤΗΣΗΣ (86):98114738.2--05/08/1998
ΔΙΚΑΙΟΥΧΟΣ (73):1)Dart Industries Inc.
14901 S. Orange Blossom Trail, Orlando, Florida 32837, ΗΝΩΜΕΝΕΣ ΠΟΛΙΤΕΙΕΣ ΤΗΣ ΑΜΕΡΙΚΗΣ
ΣΥΜΒ. ΠΡΟΤΕΡΑΙΟΤΗΤΕΣ (30):916801-22/08/1997-US
ΕΦΕΥΡΕΤΗΣ (72):1)Wallays, Nele
ΕΙΔΙΚΟΣ ΠΑΗΡΕΞΟΥΣΙΟΣ (74):ΚΙΛΙΜΙΡΗΣ ΚΩΝΣΤΑΝΤΙΝΟΣ
Χατζηγιάννη Μέξη 7, 11528 ΑΘΗΝΑ
ΑΝΤΙΚΛΗΤΟΣ (74):ΚΙΛΙΜΙΡΗΣ ΑΝΑΣΤΑΣΙΟΣ
Χατζηγιάννη Μέξη 7,11528 ΑΘΗΝΑ
ΤΙΤΛΟΣ ΕΦΕΥΡΕΣΗΣ (54):**ΣΑΚΟΣ ΔΙΑΚΟΣΜΗΣΕΩΣ ΠΕΡΙΛΗΨΗ(57)**

Ο σάκος διακοσμήσεως, όταν είναι άδειος και επίπεδος σε ένα γενικά τριγωνικό σχήμα, έχει το κατώτερο τμήμα εκκενώσεως διπλωμένο κατά τρόπο που να βρίσκεται πάνω από το ανώτερο τμήμα γεμίματος του, με εκτεταμένα γωνιακά τμήματα του τμήματος γεμίματος (12) διπλωμένα κατά τρόπο που να κείνται πάνω από το διπλωμένο κατώτερο τμήμα (14) και να εμπλέκονται μεταξύ τους με συνδέσμους που μπορούν να λυθούν (36,38), ώστε να ασφαλίζεται ο σάκος σε διαμόρφωση διπλώσεως για φύλαξη.

ΑΡΙΘΜΟΣ ΕΥΡ. Δ.Ε. (11):3042153
ΑΡΙΘ. ΕΛΛ. ΚΑΤΑΘΕΣΗΣ (21):20020404421
ΗΜΕΡ. ΕΛΛ. ΚΑΤΑΘΕΣΗΣ (11):20/12/2002
ΑΡΙΘ./ΗΜΕΡ. ΔΗΜΟΣΙΕΥΣΗΣ
ΕΥΡΩΠΑΪΚΟΥ ΔΙΠΛΩΜΑΤΟΣ(87):0343137 - 23/10/2002
ΑΡΙΘ./ΗΜΕΡ. ΔΗΜΟΣΙΕΥΣΗΣ
ΕΥΡΩΠΑΪΚΗΣ ΑΙΤΗΣΗΣ (86):89850161.4--16/05/1989
ΔΙΚΑΙΟΥΧΟΣ (73):1)ALFA-LAVAL AGRICULTURAL INTERNATIONAL AB
Farm Center P.O. Box 39, 147 00 Tumba, ΣΟΥΗΔΙΑ
ΣΥΜΒ. ΠΡΟΤΕΡΑΙΟΤΗΤΕΣ (30):8801894-20/05/1988-SE
ΕΦΕΥΡΕΤΗΣ (72):1)Hook, Magnus
2)Lindberg, Kjell Martin
3)Lindgren, Per-Eric
4)Signas, Lars Christer
ΕΙΔΙΚΟΣ ΠΑΗΡΕΞΟΥΣΙΟΣ (74):ΚΙΛΙΜΙΡΗΣ ΚΩΝΣΤΑΝΤΙΝΟΣ
Χατζηγιάννη Μέξη 7, 11528 ΑΘΗΝΑ
ΑΝΤΙΚΛΗΤΟΣ (74):ΚΙΛΙΜΙΡΗΣ ΑΝΑΣΤΑΣΙΟΣ
Χατζηγιάννη Μέξη 7,11528 ΑΘΗΝΑ
ΤΙΤΛΟΣ ΕΦΕΥΡΕΣΗΣ (54):**ΠΡΩΤΕΙΝΗ ΕΝΟΥΜΕΝΗ ΜΕ ΙΝΟΝΗΚΤΙΝΗ**

ΠΕΡΙΛΗΨΗ(57)

Η παρούσα εφεύρεση αναφέρεται σε νέα μόρια ανασυνδυασμένου DNA που περιλαμβάνουν νουκλεοτιδικές αλληλουχίες *S. dysgalactiae* που κωδικοποιούν μία τουλάχιστον πρωτεΐνη ή πολυπεπίδιο με συνδετικές ως προς ινονηκτίνη ιδιότητες.

ΑΡΙΘΜΟΣ ΕΥΡ. Δ.Ε. (11):3042154
ΑΡΙΘ. ΕΛΛ. ΚΑΤΑΘΕΣΗΣ (21):20020404423
ΗΜΕΡ. ΕΛΛ. ΚΑΤΑΘΕΣΗΣ (11):20/12/2002
ΑΡΙΘ./ΗΜΕΡ. ΔΗΜΟΣΙΕΥΣΗΣ
ΕΥΡΩΠΑΪΚΟΥ ΔΙΠΛΩΜΑΤΟΣ(87):0975228 - 25/09/2002
ΑΡΙΘ./ΗΜΕΡ. ΔΗΜΟΣΙΕΥΣΗΣ
ΕΥΡΩΠΑΪΚΗΣ ΑΙΤΗΣΗΣ (86):98921572.8--20/04/1998
ΔΙΚΑΙΟΥΧΟΣ (73):1)LABORATOIRES GOEMAR S.A.
ZAC de la Madeleine, 35400 Saint-Malo,
ΓΑΛΛΙΑ
ΣΥΜΒ. ΠΡΟΤΕΡΑΙΟΤΗΤΕΣ (30):9704847-18/04/1997-FR
ΕΦΕΥΡΕΤΗΣ (72):1)YVIN, Jean-Claude
2)CLOAREC, Bernard
3)FRITIG, Bernard
4)KOPP, Marguerite
5)RICHARD, Christophe
6)JOURBERT, Jean-Marie
7)CRUZ, Florence
8)PLESSE, Bertrand
ΕΙΔΙΚΟΣ ΠΑΡΕΞΟΥΣΙΟΣ (74):ΚΙΛΙΜΙΡΗΣ ΚΩΝΣΤΑΝΤΙΝΟΣ
Χατζηγιάννη Μέξη 7, 11528 ΑΘΗΝΑ
ΑΝΤΙΚΑΗΤΟΣ (74):ΚΙΛΙΜΙΡΗΣ ΑΝΑΣΤΑΣΙΟΣ
Χατζηγιάννη Μέξη 7,11528 ΑΘΗΝΑ
ΤΙΤΛΟΣ ΕΦΕΥΡΕΣΗΣ (54):**ΜΕΘΟΔΟΣ ΓΙΑ ΤΗΝ ΕΝΕΡΓΟΠΟΙΗΣΗ
ΚΑΙ ΔΙΕΓΕΡΣΗ ΤΟΥ ΦΥΣΙΚΟΥ ΑΜΥ-
ΝΤΙΚΟΥ ΣΥΣΤΗΜΑΤΟΣ ΣΕ ΦΥΤΑ**

ΠΕΡΙΛΗΨΗ(57)

Η εφεύρεση αναφέρεται σε μία μέθοδο για την ενεργοποίηση και διέγερση του φυσικού αμυντικού συστήματος των φυτών, ειδικότερα δημητριακών και ακόμη ειδικότερα σίτου καθώς και γεωμήλων και σταφυλών, χρησιμοποιώντας μία

φυτογυεινή σύνθεση που περιέχει μία ή περισσότερες ολιγοπηκτίνες που συνίσταται τουλάχιστον από 150, κατά προτίμηση από 3 έως 5 και κατά ακόμη μεγαλύτερη προτίμηση από 3 έως 20 σακχαρικές μονάδες, όπου αυτές οι ολιγοπηκτίνες είναι παρούσες στην σύνθεση σε συγκεντρώσεις που δεν επάγουν άμεσα αντιδράσεις άμυνας, δηλαδή σε συγκεντρώσεις της τάξης των 1 έως 20 mg/l, κατά προτίμηση 2 έως 10 mg/l και, κατά μεγαλύτερη προτίμηση 5 έως mg/l.

ΑΡΙΘΜΟΣ ΕΥΡ. Δ.Ε. (11):3042155
ΑΡΙΘ. ΕΛΛ. ΚΑΤΑΘΕΣΗΣ (21):20020404424
ΗΜΕΡ. ΕΛΛ. ΚΑΤΑΘΕΣΗΣ (11):20/12/2002
ΑΡΙΘ./ΗΜΕΡ. ΔΗΜΟΣΙΕΥΣΗΣ
ΕΥΡΩΠΑΪΚΟΥ ΔΙΠΛΩΜΑΤΟΣ(87):0744939 - 25/09/2002
ΑΡΙΘ./ΗΜΕΡ. ΔΗΜΟΣΙΕΥΣΗΣ
ΕΥΡΩΠΑΪΚΗΣ ΑΙΤΗΣΗΣ (86):95909184.4--06/02/1995
ΔΙΚΑΙΟΥΧΟΣ (73):1)Lipocore Holding AB
Box 6686, 113 84 Stockholm, ΣΟΥΗΔΙΑ
ΣΥΜΒ. ΠΡΟΤΕΡΑΙΟΤΗΤΕΣ (30):9400368-04/02/1994-SE
9402455-12/07/1994-SE
ΕΦΕΥΡΕΤΗΣ (72):1)CARLSSON, Anders
2)HERSLof, Bengt
3)PETROVIC-KaLLHOLM, Snezana
ΕΙΔΙΚΟΣ ΠΑΡΕΞΟΥΣΙΟΣ (74):ΚΙΛΙΜΙΡΗΣ ΚΩΝΣΤΑΝΤΙΝΟΣ
Χατζηγιάννη Μέξη 7, 11528 ΑΘΗΝΑ
ΑΝΤΙΚΑΗΤΟΣ (74):ΚΙΛΙΜΙΡΗΣ ΑΝΑΣΤΑΣΙΟΣ
Χατζηγιάννη Μέξη 7,11528 ΑΘΗΝΑ
ΤΙΤΛΟΣ ΕΦΕΥΡΕΣΗΣ (54):**ΠΑΡΑΣΚΕΥΑΣΜΑΤΑ ΜΕ ΔΥΟ ΣΤΙΒΑ-
ΔΕΣ**

ΠΕΡΙΛΗΨΗ(57)

Η εφεύρεση αφορά λιπιδικό εντός πολικού διαλύτου παρασκευάσμα εκ δυο στιβάδων που περιλαμβάνει ποσοστό 0.01-90% κατά βάρος, κατά προτίμηση 01-50% υλικού που σχηματίζει δύο στιβάδες εντός πολικού διαλύτου, όπου το υλικό που σχηματίζει δυο στιβάδες είναι γαλακτολιπιδικό υλικό από δημητριακά αποτελούμενο από ποσοστό τουλάχιστον 50% διγαλακτοζυλοδιακυλογλυκερολών, όπου το υπόλοιπο είναι άλλα πολικά λιπίδια. Το διστιβαδικό παρασκευάσμα μπορεί να χρησιμοποιηθεί ως φορέας για δραστική ουσία σε φαρμακευτικό, εμπορικό, διατροφική ή γεωργικό προϊόν. Η εφεύρεση αφορά επίσης φαρμακευτική σύνθεση που περιλαμβάνει θεραπευτική δραστική ουσία σε ανάμιξη με το προαναφερθέν διστιβαδικό παρασκευάσμα.

ΑΡΙΘΜΟΣ ΕΥΡ. Δ.Ε. (11):3042156
ΑΡΙΘ. ΕΛΛ. ΚΑΤΑΘΕΣΗΣ (21):20020404425
ΗΜΕΡ. ΕΛΛ. ΚΑΤΑΘΕΣΗΣ (11):20/12/2002
ΑΡΙΘ./ΗΜΕΡ. ΔΗΜΟΣΙΕΥΣΗΣ
ΕΥΡΩΠΑΪΚΟΥ ΔΙΠΛΩΜΑΤΟΣ(87):1025845 - 13/11/2002
ΑΡΙΘ./ΗΜΕΡ. ΔΗΜΟΣΙΕΥΣΗΣ
ΕΥΡΩΠΑΪΚΗΣ ΑΙΤΗΣΗΣ (86):99204122.8--23/06/1995
ΔΙΚΑΙΟΥΧΟΣ (73):1)ALZA Corporation

κυτταρίνης μοριακού βάρους από 7.500 μέχρι 75.000 και 0 έως 10 χσγμ λιπαντικού.

ΣΥΜΒ. ΠΡΟΤΕΡΑΙΟΤΗΤΕΣ (30):271593-07/07/1994-US
ΕΦΕΥΡΕΤΗΣ (72):1)MERRILL, Sonya
2)Ayer, Atul D.
3)Chadha, Navjot
4)Kuczynski, Anthony L.

ΕΙΔΙΚΟΣ ΠΑΡΕΞΟΥΣΙΟΣ (74):ΚΙΛΙΜΙΡΗΣ ΚΩΝΣΤΑΝΤΙΝΟΣ
Χατζηγιάννη Μέξη 7, 11528 ΑΘΗΝΑ

ΑΝΤΙΚΛΗΤΟΣ (74):ΚΙΛΙΜΙΡΗΣ ΑΝΑΣΤΑΣΙΟΣ
Χατζηγιάννη Μέξη 7, 11528 ΑΘΗΝΑ

ΤΙΤΛΟΣ ΕΦΕΥΡΕΣΗΣ (54):ΔΙΣΚΙΑ ΥΔΡΟΜΟΡΦΟΝΗΣ
ΠΕΡΙΛΗΨΗ(57)

Μία για χορήγηση από το στόμα σύνθεση υδρομορφόνης, για τον έλεγχο του πόνου, που περιλαμβάνει μία μορφή δόσεως που παρέχει αναλγησία, μέσω της στοματικής οδού για εκτεταμένη χρονική περίοδο, που περιλαμβάνει μία θεραπευτική σύνθεση που περιέχει 1 έως 1000 χσγμ υδρομορφόνης, 25 έως 500 χσγμ καρβοξυ- μεθυλο- κυτταρίνης μοριακού βάρους από 10,000 μέχρι 300,000 ως πολυμερή φορέα, ένα συνδετικό μέσο που επιλέγεται από τουλάχιστον ένα από τα 1 έως 50 χσγμ πολυ- βινυλο- πυρρολιδόνη μοριακού βάρους 10,000 μέχρι 300,000 ή 1 έως 50 χσγμ υδροξυπροπυλο- κυτταρίνης ή υδροξυπροπυλ- αλκυλο-

ΑΡΙΘΜΟΣ ΕΥΡ. Δ.Ε. (11):3042157
ΑΡΙΘ. ΕΛΛ. ΚΑΤΑΘΕΣΗΣ (21):20020404426
ΗΜΕΡ. ΕΛΛ. ΚΑΤΑΘΕΣΗΣ (11):20/12/2002
ΑΡΙΘ./ΗΜΕΡ. ΔΗΜΟΣΙΕΥΣΗΣ
ΕΥΡΩΠΑΪΚΟΥ ΔΙΠΛΩΜΑΤΟΣ(87):0864107 - 02/10/2002
ΑΡΙΘ./ΗΜΕΡ. ΔΗΜΟΣΙΕΥΣΗΣ
ΕΥΡΩΠΑΪΚΗΣ ΑΙΤΗΣΗΣ (86):96940025.8--29/11/1996
ΔΙΚΑΙΟΥΧΟΣ (73):1)QinetiQ Limited

85 Buckingham Gate, London, SW1 6TD,
ΜΕΓΑΛΗ ΒΡΕΤΑΝΝΙΑ

ΣΥΜΒ. ΠΡΟΤΕΡΑΙΟΤΗΤΕΣ (30):9524471-30/11/1995-GB
ΕΦΕΥΡΕΤΗΣ (72):1)HARVEY, Leslie, George
2)NEDWELL, Jeremy, Ross

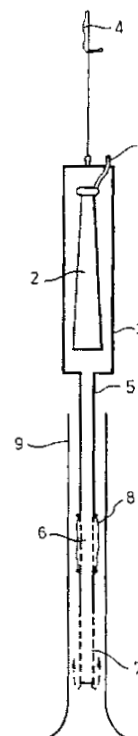
ΕΙΔΙΚΟΣ ΠΑΡΕΞΟΥΣΙΟΣ (74):ΚΙΛΙΜΙΡΗΣ ΚΩΝΣΤΑΝΤΙΝΟΣ
Χατζηγιάννη Μέξη 7, 11528 ΑΘΗΝΑ

ΑΝΤΙΚΛΗΤΟΣ (74):ΚΙΛΙΜΙΡΗΣ ΑΝΑΣΤΑΣΙΟΣ
Χατζηγιάννη Μέξη 7, 11528 ΑΘΗΝΑ

ΤΙΤΛΟΣ ΕΦΕΥΡΕΣΗΣ (54):ΥΠΟΒΡΥΧΙΑ ΠΗΓΗ ΗΧΟΥ ΧΑΜΗΛΗΣ
ΣΥΧΝΟΤΗΤΑΣ

ΠΕΡΙΛΗΨΗ(57)

Περιγράφεται ένα σύστημα ηχητικής γεννήτριας που ενσωματώνει μια γεννήτρια φυσαλίδων (1) για τον σχηματισμό φυσαλίδων αερίου και την κατεύθυνση των φυσαλίδων σε ένα θύσανο από ένα στόμιο εξόδου (7), και μια πηγή ήχου χαμηλής συχνότητας (2) για την άσκηση κυμαινόμενης πίεσης στη βάση του θυσάνου φυσαλίδων για τη διαμόρφωση (8) του θυσάνου φυσαλίδων, με τον οποίο δημιουργείται μια πηγή ηχητικών κυμάτων χαμηλής συχνότητας. Επίσης περιγράφεται μια μέθοδος για τον σχηματισμό και την μετάδοση της χρήσης ενός ηχητικού κύματος χαμηλής συχνότητας.

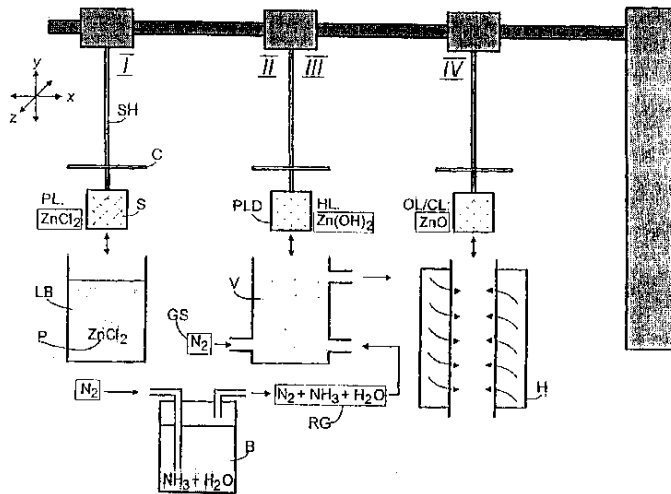


ΑΡΙΘΜΟΣ ΕΥΡ. Δ.Ε. (11):3042158
ΑΡΙΘ. ΕΛΛ. ΚΑΤΑΘΕΣΗΣ (21):20020404473
ΗΜΕΡ. ΕΛΛ. ΚΑΤΑΘΕΣΗΣ (11):20/12/2002
ΑΡΙΘ./ΗΜΕΡ. ΔΗΜΟΣΙΕΥΣΗΣ
ΕΥΡΩΠΑΪΚΟΥ ΔΙΠΛΩΜΑΤΟΣ(87):1169492 - 25/09/2002
ΑΡΙΘ./ΗΜΕΡ. ΔΗΜΟΣΙΕΥΣΗΣ
ΕΥΡΩΠΑΪΚΗΣ ΑΙΤΗΣΗΣ (86):00934914.3--06/04/2000
ΔΙΚΑΙΟΥΧΟΣ (73):1)Hahn-Meitner-Institut Berlin GmbH
 Glienicker Strasse 100, 14109 Berlin,
 ΓΕΡΜΑΝΙΑ
ΣΥΜΒ. ΠΡΟΤΕΡΑΙΟΤΗΤΕΣ (30):19916403-06/04/1999-DE
ΕΦΕΥΡΕΤΗΣ (72):1)MUFFLER, Hans-Jurgen
 2)LUX-STEINER, Martha, Christina
 3)FISCHER, Christian-Herbert
ΕΙΔΙΚΟΣ ΠΑΡΗΡΕΞΟΥΣΙΟΣ (74):ΚΙΛΙΜΙΡΗΣ ΚΩΝΣΤΑΝΤΙΝΟΣ
 Χατζηγιάννη Μέξη 7, 11528 ΑΘΗΝΑ
ΑΝΤΙΚΑΛΗΤΟΣ (74):ΚΙΛΙΜΙΡΗΣ ΑΝΑΣΤΑΣΙΟΣ
 Χατζηγιάννη Μέξη 7,11528 ΑΘΗΝΑ
ΤΙΤΛΟΣ ΕΦΕΥΡΕΣΗΣ (54):**ΜΕΘΟΔΟΣ ΠΑΡΑΣΚΕΥΗΣ ΛΕΠΤΩΝ, ΔΥΣΚΟΛΩΣ ΔΙΑΛΥΤΩΝ ΕΠΙΧΡΙΣΜΑΤΩΝ**

ΠΕΡΙΛΗΨΗ(57)

Σταθερά επιχρίσματα επιφανειών μπορούν και παράγονται μέσω βομβαρδισμού με σωματίδια, μέσω εξάτμισης, μέσω απόθεσης σε λουτρό ή χημικής απόθεσης μεταλλο-οργανικών ατμών (Metal Organic Chemical Vapor Deposition MOCVD). Με αυτές τις μεθόδους δεν είναι πάντοτε δυνατό να επιτευχθούν ομοιογενή επιχρίσματα τα οποία να φθάνουν μέχρι τις εσωτερικές επιφάνειες. Για την παρασκευή κεραμικών ή οξειδικών στιβάδων (CL/OL) σε υποστρώματα (S), η εφεύρεση προβλέπει λοιπόν μετά την εφαρμογή (I) και ξήρανση (II)μίας ουσίας εκκίνησης (P), η προκύπτουσα στιβάδα της ουσίας εκκίνησης (PLD) να εκτίθεται (III) σε αντιδρών ενυγρο αέριο (RG) για μετατροπή της σε αντίστοιχη στιβάδα υδροξειδίου ή συμπλόκου (HL) και κατόπιν να υποβάλλεται σε θερμική

επεξεργασία (IV) για το σχηματισμό μιας κεραμικής ή οξειδικής στιβάδας (CL/OL). Για εναλλακτική παρασκευή άλλων χαλκογενών στιβάδων με μεγαλύτερη μετατροπή υλικού, οι στιβάδες εκτίθενται επιπλέον και σε ένα πρόσθετο αντιδρών αέριο που περιέχει υδρογονούχες χαλκογενείς ενώσεις. Μεταλλικές στιβάδες μπορούν να παρασκευαστούν εναλλακτικά με χρήση αντιδρώντος αερίου που εμφανίζει αναγωγική δράση. Οι μέθοδοι που παρέχονται με την εφεύρεση μπορούν να χρησιμοποιηθούν σε οποιαδήποτε εφαρμογή που αφορά την προστασία και τροποποίηση επιφανειών, συμπεριλαμβανομένων σκιοχτυεμένων κατασκευών, και στην εφαρμογή λειτουργικών στιβάδων, ιδιαίτερα στην ηλιακή τεχνολογία και τεχνολογία υλικών.

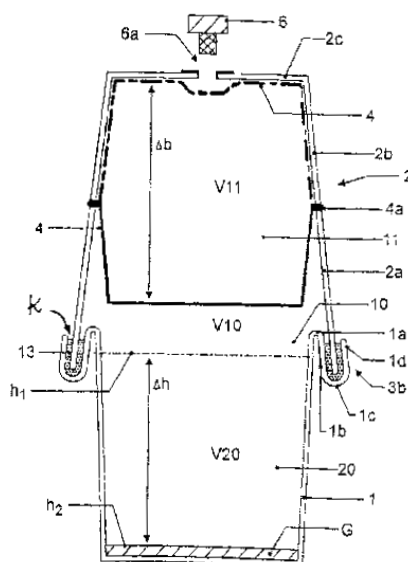


ΑΡΙΘΜΟΣ ΕΥΡ. Δ.Ε. (11):3042159
ΑΡΙΘ. ΕΛΛ. ΚΑΤΑΘΕΣΗΣ (21):20020404427
ΗΜΕΡ. ΕΛΛ. ΚΑΤΑΘΕΣΗΣ (11):23/12/2002
ΑΡΙΘ./ΗΜΕΡ. ΔΗΜΟΣΙΕΥΣΗΣ
ΕΥΡΩΠΑΪΚΟΥ ΔΙΠΛΩΜΑΤΟΣ(87):1162157 - 09/10/2002
ΑΡΙΘ./ΗΜΕΡ. ΔΗΜΟΣΙΕΥΣΗΣ
ΕΥΡΩΠΑΪΚΗΣ ΑΙΤΗΣΗΣ (86):01113995.3--08/06/2001
ΔΙΚΑΙΟΥΧΟΣ (73):1)WOLFGANG JOBMANN GMBH
 Grotiusweg 73, 22587 Hamburg, ΓΕΡΜΑΝΙΑ
ΣΥΜΒ. ΠΡΟΤΕΡΑΙΟΤΗΤΕΣ (30):10028493-08/06/2000-DE
ΕΦΕΥΡΕΤΗΣ (72):1)Jobmann, Wolfgang
ΕΙΔΙΚΟΣ ΠΑΡΗΡΕΞΟΥΣΙΟΣ (74):ΔΥΜΠΕΡΗΣ ΝΙΚΟΛΑΟΣ
 Στουρνάρη 37, 10682 ΑΘΗΝΑ
ΑΝΤΙΚΑΛΗΤΟΣ (74):ΔΥΜΠΕΡΗΣ ΝΙΚΟΛΑΟΣ
 Στουρνάρη 37,10682 ΑΘΗΝΑ
ΤΙΤΛΟΣ ΕΦΕΥΡΕΣΗΣ (54):**ΠΕΡΙΕΚΤΗΣ ΠΟΤΩΝ ΚΑΤΑΛΛΗΛΟΣ ΓΙΑ ΤΗΝ ΛΗΨΗ ΤΟΥ ΕΜΠΕΡΙΕΧΟΜΕΝΟΥ ΠΟΤΟ ΠΡΟΣ ΣΕΡΒΙΡΙΣΜΑ ΥΠΟ ΑΠΟΚΛΕΙΣΜΟ ΤΗΣ ΔΙΕΙΣΔΥΣΗΣ ΑΕΡΑ**

ΠΕΡΙΛΗΨΗ(57)

Η εφεύρεση ασχολείται με έναν περιεκτικό ποτόν που χρησιμοποιείται για την πρόσληψη, την αποθήκευση και την δοσομετρημένη λήψη προς σερβίρισμα ενός ποτού, το οποίο μπορεί να είναι ένα έτοιμο αναμεμυγμένο ποτό. Προς επίτευξη του σκοπού αυτού ο εν λόγω περιεκτικός ποτόν είναι εξοπλισμένος με ένα πρώτο τμήμα θαλάμου (10) και ένα δεύτερο τμήμα θαλάμου (20) που βρίσκεται βαθύτερα, περίπτωση κατά την οποία στο βαθύτερα ευρισκόμενο δεύτερο τμήμα του θαλάμου (20) βρίσκεται χωροταξικά αντιστοιχισμένο το στόμιο έκχυσης (8, 8a) προς επίτευξη του σκοπού της δοσομετρημένης λήψης ενός ποτού (G) που εμπεριέχεται μέσα στο δεύτερο τμήμα του θαλάμου (20). Το κάθε τμήμα του θαλάμου περιβάλλεται από τοιχώματα, τα οποία βρίσκονται σε συνενωτική

σύζευξη μεταξύ τους μέσω μιας περιοχής σφραγιστικής στεγανοποίησης (3a, 3b, 3c, 3d). Η περιοχή της σφραγιστικής στεγανοποίησης είναι περιμετρική και διαθέτει ένα κανάλι υποδοχής (K, K*) το οποίο είναι ικανό να πληρούται με ένα υγρό (13).

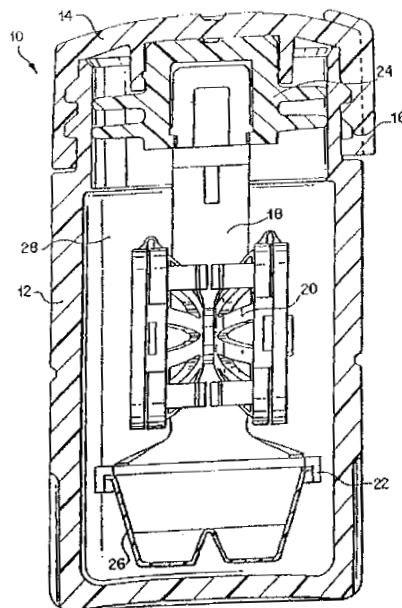


ΑΡΙΘΜΟΣ ΕΥΡ. Δ.Ε. (11):3042160
ΑΡΙΘ. ΕΛΛ. ΚΑΤΑΘΕΣΗΣ (21):20020404428
ΗΜΕΡ. ΕΛΛ. ΚΑΤΑΘΕΣΗΣ (11):23/12/2002
ΑΡΙΘ./ΗΜΕΡ. ΔΗΜΟΣΙΕΥΣΗΣ
ΕΥΡΩΠΑΪΚΟΥ ΔΙΠΛΩΜΑΤΟΣ(87):0761238 - 02/10/2002
ΑΡΙΘ./ΗΜΕΡ. ΔΗΜΟΣΙΕΥΣΗΣ
ΕΥΡΩΠΑΪΚΗΣ ΑΙΤΗΣΗΣ (86):96810520.5--07/08/1996
ΔΙΚΑΙΟΥΧΟΣ (73):2)Novartis AG
Lichtstrasse 35, 4056 Basel, ΕΛΒΕΤΙΑ

ΣΥΜΒ. ΠΡΟΤΕΡΑΙΟΤΗΤΕΣ (30):515782-16/08/1995-US
ΕΦΕΥΡΕΤΗΣ (72):1)Cerny, David Elmer
2)Brooks, Christopher John
ΕΙΔΙΚΟΣ ΠΑΡΕΞΟΥΣΙΟΣ (74):ΛΥΜΠΕΡΗΣ ΝΙΚΟΛΑΟΣ
Στουρνάρη 37, 10682 ΑΘΗΝΑ
ΑΝΤΙΚΑΛΗΤΟΣ (74):ΛΥΜΠΕΡΗΣ ΝΙΚΟΛΑΟΣ
Στουρνάρη 37,10682 ΑΘΗΝΑ

ΤΙΤΛΟΣ ΕΦΕΥΡΕΣΗΣ (54):ΣΥΣΚΕΥΗ ΑΠΟΛΥΜΑΝΣΗΣ
ΠΕΡΙΛΗΨΗ(57)

Συσκευή απολύμανσης που περιλαμβάνει ένα δοχείο, ένα πόμα που διαθέτει μέσο συγκράτησης αντικειμένου, ένα μέσο σφράγισης και ένα μέσο συγκράτησης καταλυτικού μέσου που είναι προσαρμοσμένο σε αυτό. Η συσκευή απολύμανσης χρησιμοποιείται ιδιαίτερος για την απολύμανση φακών επαφής με διαλύματα υπεροξειδίου του υδρογόνου. Επίσης αποκαλύπτονται συστατικά τμήματα σφράγισης και εξαερισμού, καταλυτικά στοιχεία, διάφορα τμήματα προπλάσματα συγκράτησης αντικειμένων και μέθοδοι σχηματισμού καταλυτικού στοιχείου.



ΑΡΙΘΜΟΣ ΕΥΡ. Δ.Ε. (11):3042161
ΑΡΙΘ. ΕΛΛ. ΚΑΤΑΘΕΣΗΣ (21):20020404429
ΗΜΕΡ. ΕΛΛ. ΚΑΤΑΘΕΣΗΣ (11):23/12/2002
ΑΡΙΘ./ΗΜΕΡ. ΔΗΜΟΣΙΕΥΣΗΣ
ΕΥΡΩΠΑΪΚΟΥ ΔΙΠΛΩΜΑΤΟΣ(87):0666252 - 02/10/2002
ΑΡΙΘ./ΗΜΕΡ. ΔΗΜΟΣΙΕΥΣΗΣ
ΕΥΡΩΠΑΪΚΗΣ ΑΙΤΗΣΗΣ (86):95100675.8--19/01/1995
ΔΙΚΑΙΟΥΧΟΣ (73):1)HOECHST AKTIENGESELLSCHAFT
Bruningstrasse 50, 65929 Frankfurt am Main,
ΓΕΡΜΑΝΙΑ

ΣΥΜΒ. ΠΡΟΤΕΡΑΙΟΤΗΤΕΣ (30):4402057-25/01/1994-DE
4413615-19/04/1994-DE
ΕΦΕΥΡΕΤΗΣ (72):1)Kleemann, Heinz-Werner, Dr.
2)Lang, Hans-Jochen, Dr.
3)Weichert, Andreas, Dr.
4)Scholz, Wolfgang, Dr.
5)Albus, Udo, Dr.
6)Schwark, Jan-Robert, Dr.

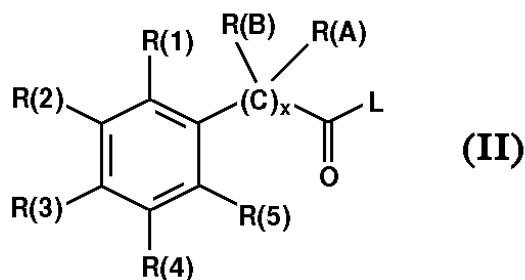
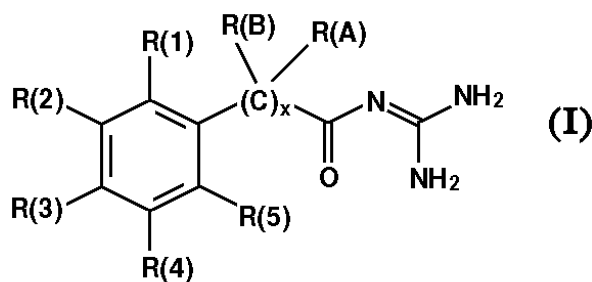
ΕΙΔΙΚΟΣ ΠΑΡΕΞΟΥΣΙΟΣ (74):ΛΥΜΠΕΡΗΣ ΝΙΚΟΛΑΟΣ
Στουρνάρη 37, 10682 ΑΘΗΝΑ
ΑΝΤΙΚΑΛΗΤΟΣ (74):ΛΥΜΠΕΡΗΣ ΝΙΚΟΛΑΟΣ
Στουρνάρη 37,10682 ΑΘΗΝΑ

ΤΙΤΛΟΣ ΕΦΕΥΡΕΣΗΣ (54):ΥΠΟ ΦΑΙΝΥΛΙΟΥ ΥΠΟΚΑΤΕΣΤΗΜΕ-
ΝΑ ΑΛΚΥΛΟΚΑΡΒΟΝΙΚΑ ΓΟΥΑΝΙΔΙ-
ΔΙΑ ΠΟΥ ΦΕΡΟΥΝ ΟΜΑΔΕΣ ΥΠΕΡ-
ΦΘΟΡΑΛΚΥΛΙΟΥ, Η ΧΡΗΣΗ ΤΟΥΣ ΩΣ
ΦΑΡΜΑΚΟ ΚΑΙ ΔΙΑΓΝΩΣΤΙΚΟ ΜΕΣΟ
ΚΑΙ ΦΑΡΜΑΚΟ ΠΟΥ ΤΑ ΠΕΡΙΕΧΕΙ

ΠΕΡΙΛΗΨΗ(57)

Περιγράφονται υπό φαινυλίου υποκατεστημένα αλκυλοκαρβονικά γουανιδία που φέρουν ομάδες υπερφθοραλκυλίου του τύπου I [Χημικός Τύπος] όπου τα R(A) και R(B) σημαίνουν H, Hal, CN, OR(6), αλκύλιο, Ot-υπερφθορ-αλκύλιο, NR(7)R(8), το R(6) σημαίνει υδρογόνο, (κυκλο)-αλκ(εν)ύλιο, υπερφθοραλκύλιο, φαινύλιο, βενζύλιο, τα R(7) και R(8) ορίζονται όπως το R(6), το X σημαίνει 1-3, το R(1) σημαίνει H, αλκύλιο, -O0-1-t(CH2)0-1-υπερφθοραλκύλιο, τα R(2), R(3),

R(4), R(5) είναι όπως ορίζεται το R(1), εν τούτοις με τον περιορισμό, ότι τα R(1), R(2), R(3), R(4) και R(5) δεν είναι ταυτόχρονα υδρογόνο και ότι τα R(1), R(2), R(3), R(4), και R(5) μπορούν μόνο τότε να σημαίνουν αλκύλιο, όταν τουλάχιστον ένας των υποκαταστατών R(A) ή R(B) περιέχει μία ομάδα Or(CH2)aCbf2b+1, ως φαρμακευτικός ανεκτά άλατά τους. Οι ενώσεις I λαμβάνονται δια χημικής αντίδρασης μίας ένωσης II [Χημικός Τύπος] με γουανιδίνη, όπου το L παριστά μία ομάδα εξόδου που μπορεί εύκολα να υποκατασταθεί πυρροφίλως. Οι ενώσεις I είναι αναστολείς της αντιπύλης πρωτονίων νατρίου (ανταλλάκτη Na+/H+). Αυτές είναι κατάλληλες για την προληπτική θεραπεία για την παρεμπόδιση της γένεσης της αρτηριακής υπέρτασης, ιδιαίτερα της ιδιοπαθούς υπέρτασης.

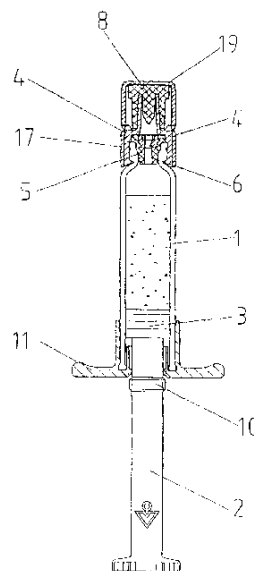


ΑΡΙΘΜΟΣ ΕΥΡ. Δ.Ε. (11):3042162
ΑΡΙΘ. ΕΛΛ. ΚΑΤΑΘΕΣΗΣ (21):20020404431
ΗΜΕΡ. ΕΛΛ. ΚΑΤΑΘΕΣΗΣ (11):23/12/2002
ΑΡΙΘ./ΗΜΕΡ. ΔΗΜΟΣΙΕΥΣΗΣ
ΕΥΡΩΠΑΪΚΟΥ ΔΙΠΛΩΜΑΤΟΣ(87):0830868 - 25/09/2002
ΑΡΙΘ./ΗΜΕΡ. ΔΗΜΟΣΙΕΥΣΗΣ
ΕΥΡΩΠΑΪΚΗΣ ΑΙΤΗΣΗΣ (86):97111016.8--02/07/1997
ΔΙΚΑΙΟΥΧΟΣ (73):1)Arzneimittel GmbH Apotheker Vetter & Co. Ravensburg
Schutzenstrasse 99/101, D-88212 Ravensburg,
ΓΕΡΜΑΝΙΑ
ΣΥΜΒ. ΠΡΟΤΕΡΑΙΟΤΗΤΕΣ (30):19638940-23/09/1996-DE
ΕΦΕΥΡΕΤΗΣ (72):1)Vetter, Helmut
2)Otto, Thomas
3)Rossling, Georg, Dr.
4)Vetter, Udo J.
ΕΙΔΙΚΟΣ ΠΑΡΕΞΟΥΣΙΟΣ (74):ΛΥΜΠΕΡΗΣ ΝΙΚΟΛΑΟΣ
Στουρνάρη 37, 10682 ΑΘΗΝΑ
ΑΝΤΙΚΛΗΤΟΣ (74):ΛΥΜΠΕΡΗΣ ΝΙΚΟΛΑΟΣ
Στουρνάρη 37,10682 ΑΘΗΝΑ
ΤΙΤΛΟΣ ΕΦΕΥΡΕΣΗΣ (54):**ΠΡΟΓΕΜΙΣΜΕΝΗ ΣΥΡΙΓΓΑ ΓΙΑ ΙΑΤΡΙ-
ΚΟΥΣ ΣΚΟΠΟΥΣ**

ΠΕΡΙΛΗΨΗ(57)

Η προγεμισμένη σύριγγα προβλέπεται για ιατρικούς σκοπούς και φέρει έναν κύλινδρο σύριγγας (1) και ένα εκεί διατεταγμένο μετατοπίσιμο διαμέσου ενός βάκτρου (2) έμβολο σύριγγας (3). Τοποθετημένο αξονικά στο από τη μεριά της βελόνας ενέσεων άκρο του κυλίνδρου σύριγγας (1), σε εφαρμοστή έδραση διατηρούμενο υπάρχει ένα τεμάχιο σύνδεσης βελόνας ενέσεων (4), το οποίο περιβάλλει το από τη μεριά της βελόνας ενέσεων άκρο του κυλίνδρου της σύριγγας (1). Περαιτέρω, προβλέπεται ένα τοποθετημένο στον κύλινδρο της σύριγγας (1) ομοαξονικά προς το τεμάχιο σύνδεσης βελόνας ενέσεων (4), πώμα φραγής (5), το οποίο από τη μία πλευρά φέρει εδράχον μετωπικά προς τον κύλινδρο της σύριγγας (1) και από την άλλη προς ένα έρεισμα δακτυλίου του τεμαχίου σύνδεσης βελόνας

ενέσεων (4), ένα δακτυλιοειδές περιλαίμιο (5.1) και φέρει μία αξονικά διατρέχουσα τρήση ευθείας διόδου (6). Στην τρήση ευθείας διόδου (6) είναι διατεταγμένη μία ελαστική μεμβράνη (7) η οποία την σφραγίζει, στην οποία από την προς τον κύλινδρο τηςσύριγγας (1) αποστραμμένη πλευρά απέναντι βρίσκεται σε ελάχιστη απόσταση τουλάχιστον ένας διατηρήρας (9) με στραμμένη την βελόν του προς τη μεμβράνη (7). Στην αποστραμμένη της μεμβράνης (7) πλευρά του διατηρήρα (9) είναι διατεταγμένος ένας διηθητικός δίσκος (14) στην τρήση ευθείας διόδου (6).



ΑΡΙΘΜΟΣ ΕΥΡ. Δ.Ε. (11):3042163
ΑΡΙΘ. ΕΛΛ. ΚΑΤΑΘΕΣΗΣ (21):20020404432
ΗΜΕΡ. ΕΛΛ. ΚΑΤΑΘΕΣΗΣ (11):23/12/2002
ΑΡΙΘ./ΗΜΕΡ. ΔΗΜΟΣΙΕΥΣΗΣ
ΕΥΡΩΠΑΪΚΟΥ ΔΙΠΛΩΜΑΤΟΣ(87):0919119 - 25/09/2002
ΑΡΙΘ./ΗΜΕΡ. ΔΗΜΟΣΙΕΥΣΗΣ
ΕΥΡΩΠΑΪΚΗΣ ΑΙΤΗΣΗΣ (86):98123134.3--07/03/1992
ΔΙΚΑΙΟΥΧΟΣ (73):1)Bayer CropScience GmbH
Bruningstrasse 50, 65929 Frankfurt/Main,
ΓΕΡΜΑΝΙΑ
ΣΥΜΒ. ΠΡΟΤΕΡΑΙΟΤΗΤΕΣ (30):91103765-12/03/1991-EP
ΕΦΕΥΡΕΤΗΣ (72):1)Donn, Gunter Dr.
ΕΙΔΙΚΟΣ ΠΑΡΕΞΟΥΣΙΟΣ (74):ΛΥΜΠΕΡΗΣ ΝΙΚΟΛΑΟΣ
Στουρνάρη 37, 10682 ΑΘΗΝΑ
ΑΝΤΙΚΛΗΤΟΣ (74):ΛΥΜΠΕΡΗΣ ΝΙΚΟΛΑΟΣ
Στουρνάρη 37,10682 ΑΘΗΝΑ
ΤΙΤΛΟΣ ΕΦΕΥΡΕΣΗΣ (54):**ΚΑΛΑΜΠΟΚΙ ΑΝΘΕΚΤΙΚΟ ΚΑΤΑ
ΖΙΖΑΝΙΟΚΤΟΝΩΝ ΤΥΠΟΥ ΑΡΥΛΟΞΥ-
ΦΑΙΝΟΞΥ-ΑΛΚΑΝΟΚΑΡΒΟΝΙΚΟΥ
ΟΞΕΟΣ**

ΠΕΡΙΛΗΨΗ(57)

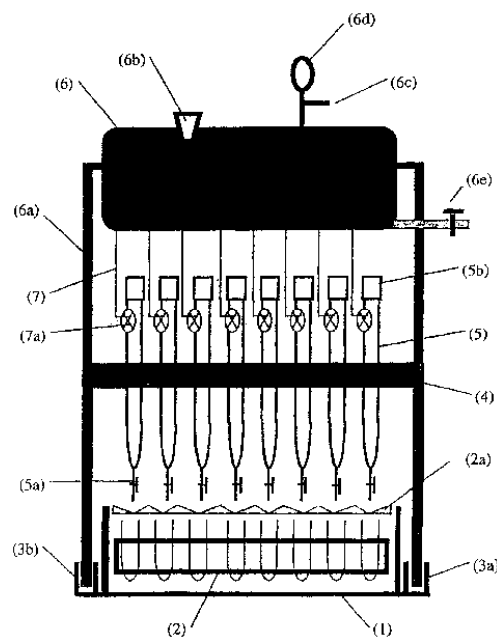
Δια της επιλογής κατά ζιζανιοκτόνων αρυλοξυ-φαινοξυ-αλκανοκαρβονικού οξέος παράγονται φυτά καλαμποκιού ανθεκτικά σε ζιζανιοκτόνα, τα οποία κληροδοτούν σταθερά στους απογόνους τους αυτήν την ανθεκτικότητα κατά ζιζανιοκτόνων.

ΑΡΙΘΜΟΣ ΕΥΡ. Δ.Ε. (11):3042164
ΑΡΙΘ. ΕΛΛ. ΚΑΤΑΘΕΣΗΣ (21):20020404433
ΗΜΕΡ. ΕΛΛ. ΚΑΤΑΘΕΣΗΣ (11):23/12/2002
ΑΡΙΘ./ΗΜΕΡ. ΔΗΜΟΣΙΕΥΣΗΣ
ΕΥΡΩΠΑΪΚΟΥ ΔΙΠΛΩΜΑΤΟΣ(87):0958496 - 25/09/2002
ΑΡΙΘ./ΗΜΕΡ. ΔΗΜΟΣΙΕΥΣΗΣ
ΕΥΡΩΠΑΪΚΗΣ ΑΙΤΗΣΗΣ (86):98905382.2--02/02/1998
ΔΙΚΑΙΟΥΧΟΣ (73):1)Solvay Pharmaceuticals GmbH
Hans-Bockler-Allee 20, 30173 Hannover,
ΓΕΡΜΑΝΙΑ
ΣΥΜΒ. ΠΡΟΤΕΡΑΙΟΤΗΤΕΣ (30):19704477-06/02/1997-DE
ΕΦΕΥΡΕΤΗΣ (72):1)GUNDLACH, Frank
2)SINNER, Ernst
3)MESSINGER, Josef
ΕΙΔΙΚΟΣ ΠΑΡΕΞΟΥΣΙΟΣ (74):ΛΥΜΠΕΡΗΣ ΝΙΚΟΛΑΟΣ
Στουρνάρη 37, 10682 ΑΘΗΝΑ
ΑΝΤΙΚΑΛΗΤΟΣ (74):ΛΥΜΠΕΡΗΣ ΝΙΚΟΛΑΟΣ
Στουρνάρη 37,10682 ΑΘΗΝΑ
ΤΙΤΛΟΣ ΕΦΕΥΡΕΣΗΣ (54):ΔΙΑΤΑΞΗ ΜΗΧΑΝΙΣΜΟΣ ΚΑΙ ΜΕΘΟ-
ΔΟΣ ΓΙΑ ΤΗΝ ΕΚ ΠΑΡΑΛΛΗΛΟΥ ΧΡΩ-
ΜΑΤΟΓΡΑΦΙΑ

ΠΕΡΙΛΗΨΗ(57)

Η εφεύρεση αφορά μία διάταξη - μηχανισμό ή μία συσκευή- μηχανισμό καθώς και μία μέθοδο για την ταυτόχρονη και εκ παραλλήλου κλασματοποιητική λειτουργία περισσότερων της μίας και παράλληλα διατεταγμένων στηλών χρωματογραφίας. Η συσκευή - μηχανισμός και η μέθοδος μπορούν να χρησιμοποιούνται ή/και να εφαρμόζονται χρηστικά με πλεονεκτικό τρόπο ειδικότερα στον τομέα της έρευνας και στο πλαίσιο της έρευνας της οργανικής σύνθεσης προς επίτευξη του σκοπού ταυτόχρονα και εκ παραλλήλου του διαχωρισμού, της απομόνωσης και του εξαγνιστικού καθαρισμού περισσότερων της μίας χημικών ενώσεων, π.χ. εν

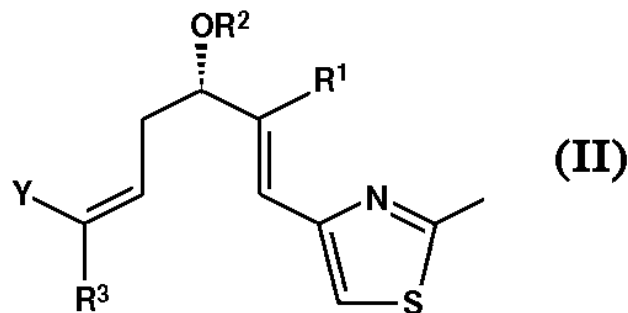
δυνάμει νέων δραστικών ουσιών φαρμακευτικών σκευασμάτων και ειδικότερα επίσης και σε ημιπαρασκευαστική κλίμακα.



ΑΡΙΘΜΟΣ ΕΥΡ. Δ.Ε. (11):3042165
ΑΡΙΘ. ΕΛΛ. ΚΑΤΑΘΕΣΗΣ (21):20020404434
ΗΜΕΡ. ΕΛΛ. ΚΑΤΑΘΕΣΗΣ (11):23/12/2002
ΑΡΙΘ./ΗΜΕΡ. ΔΗΜΟΣΙΕΥΣΗΣ
ΕΥΡΩΠΑΪΚΟΥ ΔΙΠΛΩΜΑΤΟΣ(87):1001951 - 25/09/2002
ΑΡΙΘ./ΗΜΕΡ. ΔΗΜΟΣΙΕΥΣΗΣ
ΕΥΡΩΠΑΪΚΗΣ ΑΙΤΗΣΗΣ (86):98936430.2--16/07/1998
ΔΙΚΑΙΟΥΧΟΣ (73):1)SCHERING AKTIENGESELLSCHAFT
Mullerstrasse 170/178, 13353 Berlin,
ΓΕΡΜΑΝΙΑ
ΣΥΜΒ. ΠΡΟΤΕΡΑΙΟΤΗΤΕΣ (30):19731316-16/07/1997-DE
ΕΦΕΥΡΕΤΗΣ (72):1)MULZER, Johann
2)MANTOULIDIS, Andreas
ΕΙΔΙΚΟΣ ΠΑΡΕΞΟΥΣΙΟΣ (74):ΣΙΩΤΟΥ ΑΙΚΑΤΕΡΙΝΗ
Ζαΐμη 28, 10683 ΑΘΗΝΑ
ΑΝΤΙΚΑΛΗΤΟΣ (74):ΣΙΩΤΟΥ ΑΙΚΑΤΕΡΙΝΗ
Ζαΐμη 28,10683 ΑΘΗΝΑ
ΤΙΤΛΟΣ ΕΦΕΥΡΕΣΗΣ (54):ΠΑΡΑΓΩΓΑ ΘΕΙΑΖΟΛΙΟΥ, ΜΕΘΟΔΟΣ
ΓΙΑ ΤΗΝ ΠΑΡΑΣΚΕΥΗ ΤΟΥΣ ΚΑΙ
ΧΡΗΣΗ

ΠΕΡΙΛΗΨΗ(57)

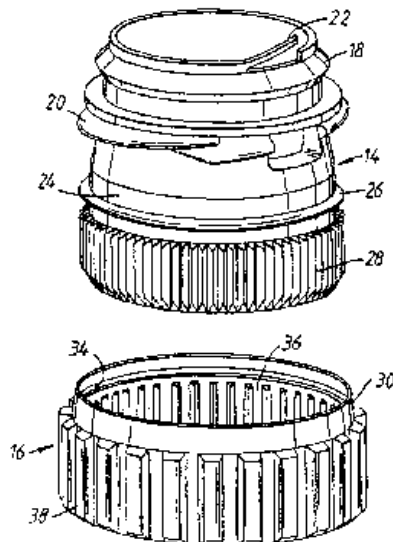
Η εφεύρεση αναφέρεται σε παράγωγα του τύπου (II), όπου το R1 σημαίνει αλκύλιο C1-C4, το R2 είναι μία οποιαδήποτε προστατευτική ομάδα που επιτρέπει τη χηλική σύνδεση, το R3 άτομο υδρογόνου ή αλκύλιο C1-C4 και το Y είναι CO2R4, CHO, CH=CH2 ή CH2R5, όπου το R4 σημαίνει αλκύλιο C1-C4 και μία ενδεχομένως υποκατεστημένη βενζυλομάδα, το R5 είναι αλογόνο, υδροξύ-, p-τολουολοσουλφονική ομάδα και -OSO2B, και το B σημαίνει αλκύλιο C1-C4 ή υπερφθοροαλκύλιο C1-C4. Αυτά τα παράγωγα παρασκευάζονται χωρίς διαστερομερή και χρησιμοποιούνται στην παρασκευή εποθιλόνης Α, εποθιλόνης Β και των παραγώγων τους.



ΑΡΙΘΜΟΣ ΕΥΡ. Δ.Ε. (11):3042166
ΑΡΙΘ. ΕΛΛ. ΚΑΤΑΘΕΣΗΣ (21):20020404435
ΗΜΕΡ. ΕΛΛ. ΚΑΤΑΘΕΣΗΣ (11):23/12/2002
ΑΡΙΘ./ΗΜΕΡ. ΔΗΜΟΣΙΕΥΣΗΣ
ΕΥΡΩΠΑΪΚΟΥ ΔΙΠΛΩΜΑΤΟΣ(87):0977605 - 25/09/2002
ΑΡΙΘ./ΗΜΕΡ. ΔΗΜΟΣΙΕΥΣΗΣ
ΕΥΡΩΠΑΪΚΗΣ ΑΙΤΗΣΗΣ (86):98909950.2--13/03/1998
ΔΙΚΑΙΟΥΧΟΣ (73):1)AstraZeneca AB
151 85 Sodertalje, ΣΟΥΗΔΙΑ
ΣΥΜΒ. ΠΡΟΤΕΡΑΙΟΤΗΤΕΣ (30):9700943-14/03/1997-SE
ΕΦΕΥΡΕΤΗΣ (72):1)VIRTANEN, Risto
ΕΙΔΙΚΟΣ ΠΛΗΡΕΞΟΥΣΙΟΣ (74):ΣΙΩΤΟΥ ΑΙΚΑΤΕΡΙΝΗ
Ζαΐμη 28, 10683 ΑΘΗΝΑ
ΑΝΤΙΚΛΗΤΟΣ (74):ΣΙΩΤΟΥ ΑΙΚΑΤΕΡΙΝΗ
Ζαΐμη 28,10683 ΑΘΗΝΑ
ΤΙΤΛΟΣ ΕΦΕΥΡΕΣΗΣ (54):ΣΥΣΚΕΥΗ ΕΙΣΠΝΟΗΣ
ΠΕΡΙΛΗΨΗ(57)

Μία συσκευή εισπνοής για τη χορήγηση σκόνης με εισπνοή και μία μέθοδος για την κατασκευή της, η οποία συσκευή εισπνοής περιλαμβάνει ένα μέλος το οποίο ορίζει ένα θάλαμο για την αποθήκευση αποξηραντικού, το δε μέλος περιλαμβάνει πρώτο και δεύτερο τμήμα (14, 16) τα οποία, όταν συναρμολογηθούν μεταξύ τους, ορίζουν το θάλαμο για την αποθήκευση του αποξηραντικού και περιλαμβάνουν συνεργαζόμενα μέσα αγκίστρωσης για να κρατείται ο εν λόγω θάλαμος πάνω στο σύνολο, όπου το πρώτο τμήμα (14) έχει μία εξωτερική επιφάνεια εφοδιασμένη με τουλάχιστον μία εσωτερική ή εξωτερική σφήνα (28) και το δεύτερο τμήμα (16) έχει μία εσωτερική επιφάνεια εφοδιασμένη με τουλάχιστον μία από την άλλη από την εσωτερική ή εξωτερική σφήνα (36), οι δε σφήνες (28, 36) έχουν διαστάσεις και βρίσκονται σε τέτοια απόσταση σχετική με τα συνεργαζόμενα μέσα αγκίστρωσης, έτσι ώστε όταν το πρώτο και το δεύτερο τμήμα (14, 16) συναρμολογηθούν μεταξύ

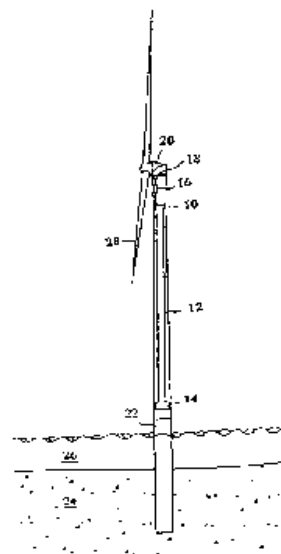
τους, η τουλάχιστον μία εξωτερική σφήνα (28) να δεσμεύεται μέσα στην τουλάχιστον μία εσωτερική σφήνα (36) προτού να προκληθεί οποιαδήποτε αντίσταση για την περαιτέρω εισαγωγή από τα συνεργαζόμενα μέσα αγκίστρωσης.



ΑΡΙΘΜΟΣ ΕΥΡ. Δ.Ε. (11):3042167
ΑΡΙΘ. ΕΛΛ. ΚΑΤΑΘΕΣΗΣ (21):20020404437
ΗΜΕΡ. ΕΛΛ. ΚΑΤΑΘΕΣΗΣ (11):23/12/2002
ΑΡΙΘ./ΗΜΕΡ. ΔΗΜΟΣΙΕΥΣΗΣ
ΕΥΡΩΠΑΪΚΟΥ ΔΙΠΛΩΜΑΤΟΣ(87):1141544 - 25/09/2002
ΑΡΙΘ./ΗΜΕΡ. ΔΗΜΟΣΙΕΥΣΗΣ
ΕΥΡΩΠΑΪΚΗΣ ΑΙΤΗΣΗΣ (86):99967880.8--10/12/1999
ΔΙΚΑΙΟΥΧΟΣ (73):1)aerodyn Engineering GmbH
Provianthausstrasse 9, 24768 Rendsburg,
GERMANY
ΣΥΜΒ. ΠΡΟΤΕΡΑΙΟΤΗΤΕΣ (30):19859628-23/12/1998-DE
ΕΦΕΥΡΕΤΗΣ (72):1)SIEGFRIEDSEN, Sonke
ΕΙΔΙΚΟΣ ΠΛΗΡΕΞΟΥΣΙΟΣ (74):ΣΙΩΤΟΥ ΑΙΚΑΤΕΡΙΝΗ
Ζαΐμη 28, 10683 ΑΘΗΝΑ
ΑΝΤΙΚΛΗΤΟΣ (74):ΣΙΩΤΟΥ ΑΙΚΑΤΕΡΙΝΗ
Ζαΐμη 28,10683 ΑΘΗΝΑ
ΤΙΤΛΟΣ ΕΦΕΥΡΕΣΗΣ (54):ΜΗΧΑΝΙΣΜΟΣ ΓΙΑ ΤΗΝ ΑΠΟΦΥΓΗ
ΔΙΕΙΣΔΥΣΗΣ ΣΩΜΑΤΙΔΙΩΝ ΑΛΑΤΟΣ
ΜΕ ΔΙΑΒΡΩΤΙΚΗ ΔΡΑΣΗ ΣΕ ΜΙΑ
ΠΑΡΑΚΤΙΑ ΕΓΚΑΤΑΣΤΑΣΗ ΑΙΟΛΙΚΗΣ
ΕΝΕΡΓΕΙΑΣ

ΠΕΡΙΛΗΨΗ(57)

Μηχανισμός για την αποφυγή της διείσδυσης σωματιδίων άλατος με διαβρωτική δράση στο χώρο γεννήτριας και μηχανισμού μετάδοσης μίας παράκτιας εγκατάστασης αιολικής ενέργειας, με μία γεννήτρια πεπιεσμένου αέρα, η οποία διοχετεύει αέρα υπό υπερπίεση σε τουλάχιστον ένα ουσιαστικά κλειστό τμήμα του χώρου γεννήτριας και μηχανισμού μετάδοσης, και με μία διάταξη φίλτρου, η οποία εντάσσεται στην κατεύθυνση ροής πριν από το χώρο γεννήτριας και μηχανισμού μετάδοσης και η οποία χρησιμεύει για το διαχωρισμό της υγρασίας και των σωματιδίων άλατος από τον αέρα που διοχετεύεται στο χώρο από τη γεννήτρια πεπιεσμένου αέρα.



ΑΡΙΘΜΟΣ ΕΥΡ. Δ.Ε. (11):3042168
ΑΡΙΘ. ΕΛΛ. ΚΑΤΑΘΕΣΗΣ (21):20020404438
ΗΜΕΡ. ΕΛΛ. ΚΑΤΑΘΕΣΗΣ (11):23/12/2002
ΑΡΙΘ./ΗΜΕΡ. ΔΗΜΟΣΙΕΥΣΗΣ
ΕΥΡΩΠΑΪΚΟΥ ΔΙΠΛΩΜΑΤΟΣ(87):0840724 - 25/09/2002
ΑΡΙΘ./ΗΜΕΡ. ΔΗΜΟΣΙΕΥΣΗΣ
ΕΥΡΩΠΑΪΚΗΣ ΑΙΤΗΣΗΣ (86):96922327.0--24/06/1996
ΔΙΚΑΙΟΥΧΟΣ (73):1)AstraZeneca AB
151 85 Sodertalje, ΣΟΥΗΔΙΑ
ΣΥΜΒ. ΠΡΟΤΕΡΑΙΟΤΗΤΕΣ (30):9502381-30/06/1995-SE
9600435-06/02/1996-SE
ΕΦΕΥΡΕΤΗΣ (72):1)BARTH, Philipp
2)FRITSCHI, Hugo
3)NYSTRoM, Jan-Erik
4)PFENNINGER, Armin
ΕΙΔΙΚΟΣ ΠΛΗΡΕΞΟΥΣΙΟΣ (74):ΣΙΩΤΟΥ ΑΙΚΑΤΕΡΙΝΗ
Ζαΐμη 28, 10683 ΑΘΗΝΑ
ΑΝΤΙΚΛΗΤΟΣ (74):ΣΙΩΤΟΥ ΑΙΚΑΤΕΡΙΝΗ
Ζαΐμη 28,10683 ΑΘΗΝΑ
ΤΙΤΛΟΣ ΕΦΕΥΡΕΣΗΣ (54):**ΔΙΑΔΙΚΑΣΙΑ ΓΙΑ ΤΗΝ ΠΑΡΑΓΩΓΗ
ΕΝΑΝΤΙΟΜΕΡΙΚΩΣ ΚΑΘΑΡΟΥ ΑΖΕ-
ΤΙΛΙΝΗ-2-ΚΑΡΒΟΞΥΛΙΚΟΥ ΟΞΕΟΣ**

ΠΕΡΙΛΗΨΗ(57)

Η εφεύρεση αναφέρεται σε μία διαδικασία για την παραγωγή εναντιομερικώς καθαρού ΑζεΟΗ που περιλαμβάνει επιλεκτική κρυστάλλωση ενός διαστερομερικώς καθαρού τρυγικού άλατος αυτού, που ακολουθείται από αποδέσμευση του ελεύθερου αμινοξέος, καθώς και των ενώσεων L-αζετιδίνη-2-καρβοξυλικό οξύ-D-τρυγικό άλας και D-αζετιδίνη-2-καρβοξυλικό οξύ-L-τρυγικό άλας.

ΑΡΙΘΜΟΣ ΕΥΡ. Δ.Ε. (11):3042169
ΑΡΙΘ. ΕΛΛ. ΚΑΤΑΘΕΣΗΣ (21):20020404440
ΗΜΕΡ. ΕΛΛ. ΚΑΤΑΘΕΣΗΣ (11):23/12/2002
ΑΡΙΘ./ΗΜΕΡ. ΔΗΜΟΣΙΕΥΣΗΣ
ΕΥΡΩΠΑΪΚΟΥ ΔΙΠΛΩΜΑΤΟΣ(87):0909449 - 02/10/2002
ΑΡΙΘ./ΗΜΕΡ. ΔΗΜΟΣΙΕΥΣΗΣ
ΕΥΡΩΠΑΪΚΗΣ ΑΙΤΗΣΗΣ (86):97929325.5--01/07/1997
ΔΙΚΑΙΟΥΧΟΣ (73):1)NK Cables Oy
Kimmeltie 1, 02110 Espoo, ΦΙΝΛΑΝΔΙΑ
ΣΥΜΒ. ΠΡΟΤΕΡΑΙΟΤΗΤΕΣ (30):962715-01/07/1996-FI
ΕΦΕΥΡΕΤΗΣ (72):1)MARTINSSON, Hans-Bertil
2)TUUNANEN, Vesa
ΕΙΔΙΚΟΣ ΠΛΗΡΕΞΟΥΣΙΟΣ (74):ΗΤΑ ΒΑΣΙΛΙΚΗ
Πανεπιστημίου 42, 10679 ΑΘΗΝΑ
ΑΝΤΙΚΛΗΤΟΣ (74):ΦΡΥΔΑ-ΛΑΔΑ ΕΛΛΗ
Πανεπιστημίου 42,10679 ΑΘΗΝΑ
ΤΙΤΛΟΣ ΕΦΕΥΡΕΣΗΣ (54):**ΟΜΟΑΞΟΝΙΚΟ ΥΨΗΛΗΣ ΣΥΧΝΟ-
ΤΗΤΑΣ ΚΑΛΩΔΙΟ ΚΑΙ ΔΙΗΛΕΚΤΡΙΚΟ
ΥΛΙΚΟ ΑΥΤΟΥ**

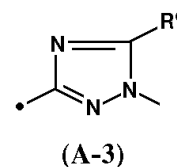
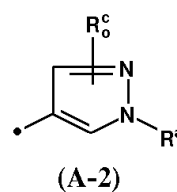
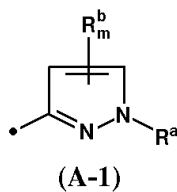
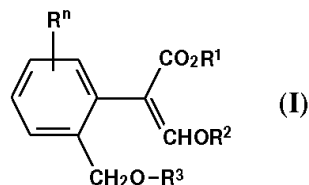
ΠΕΡΙΛΗΨΗ(57)

Η εφεύρεση αναφέρεται σε ομοαξονικό υψηλής συχνότητας καλώδιο το οποίο περιλαμβάνει εσωτερικό αγωγό (1), διηλεκτρικό υλικό (3) φερόμενο γύρω από τον εν λόγω εσωτερικό αγωγό (1) και εξωτερικό αγωγό (4) φερόμενο γύρω από το εν λόγω διηλεκτρικό υλικό (3). Σύμφωνα με την εφεύρεση το εν λόγω διηλεκτρικό υλικό (3) είναι φτιαγμένο από διογκωμένο πολυμερές μίγμα δύο πολυμερών α-ολεφίνης με διαφορετική πυκνότητα, όπου το πολυμερές με την υψηλότερη πυκνότητα αποτελεί τη μήτρα του πολυμερούς μίγματος.

ΑΡΙΘΜΟΣ ΕΥΡ. Δ.Ε. (11):3042170
ΑΡΙΘ. ΕΛΛ. ΚΑΤΑΘΕΣΗΣ (21):20020404441
ΗΜΕΡ. ΕΛΛ. ΚΑΤΑΘΕΣΗΣ (11):23/12/2002
ΑΡΙΘ./ΗΜΕΡ. ΔΗΜΟΣΙΕΥΣΗΣ
ΕΥΡΩΠΑΪΚΟΥ ΔΙΠΛΩΜΑΤΟΣ(87):0830342 - 09/10/2002
ΑΡΙΘ./ΗΜΕΡ. ΔΗΜΟΣΙΕΥΣΗΣ
ΕΥΡΩΠΑΪΚΗΣ ΑΙΤΗΣΗΣ (86):96916055.5--13/05/1996
ΔΙΚΑΙΟΥΧΟΣ (73):1)BASF AKTIENGESELLSCHAFT
67056 Ludwigshafen, ΓΕΡΜΑΝΙΑ
ΣΥΜΒ. ΠΡΟΤΕΡΑΙΟΤΗΤΕΣ (30):19519041-24/05/1995-DE
ΕΦΕΥΡΕΤΗΣ (72):1)OBERDORF, Klaus
2)SAUTER, Hubert
3)AMMERMANN, Eberhard
4)LORENZ, Gisela
5)STRATHMANN, Siegfried
6)RACK, Michael
7)KIRSTGEN, Reinhard
8)HARRIES, Volker
9)KONIG, Hartmann
10)MULLER, Bernd
11)RoHL, Franz
ΕΙΔΙΚΟΣ ΠΛΗΡΕΞΟΥΣΙΟΣ (74):ΤΣΙΜΙΚΑΛΗΣ ΑΘΑΝΑΣΙΟΣ
Ν. Βάμβα 1, 10674 ΑΘΗΝΑ
ΑΝΤΙΚΛΗΤΟΣ (74):ΤΣΙΜΙΚΑΛΗΣ ΑΘΑΝΑΣΙΟΣ
Ν. Βάμβα 1,10674 ΑΘΗΝΑ
ΤΙΤΛΟΣ ΕΦΕΥΡΕΣΗΣ (54):**ΕΣΤΕΡΕΣ ΑΖΟΛΥΛΟΞΥΒΕΝΖΥΛ-ΑΛΚΟΞΥΑΚΡΥΛΙΚΟΥ ΟΞΕΟΣ, ΜΕΘΟΔΟΣ ΓΙΑ ΤΗΝ ΠΑΡΑΣΚΕΥΗ ΤΟΥΣ ΚΑΙ Η ΧΡΗΣΗ ΤΟΥΣ**

ΠΕΡΙΛΗΨΗ(57)

Ενώσεις του γενικού τύπου (I), τον οποίο n είναι 0, 1, 2, 3 ή 4, R είναι νιτρο, κυανο, αλογόνο, ενδεχομένως υποκατεστημένο αλκύλιο, αλκενύλιο, αλκινύλιο, αλκοξύ, αλκενυλοξύ, αλκινυλοξύ, ή, εάν n > 1, επιπρόσθετα μία συνδεδεμένη σε δύο γειτονικά άτομα δακτυλίου γέφυρα, R1, R2 είναι αλκύλιο, R3 είναι μία υποκατεστημένη ρίζα πυραζολίου ή τριαζολίου των τύπων (A.1) έως (A.3), όπου ο επισημασμένος με . δεσμός είναι δεσμός προς το οξυγόνο, μέθοδος για την παρασκευή τους και η χρήση τους.



ΑΡΙΘΜΟΣ ΕΥΡ. Δ.Ε. (11):3042171
ΑΡΙΘ. ΕΛΛ. ΚΑΤΑΘΕΣΗΣ (21):20020404442
ΗΜΕΡ. ΕΛΛ. ΚΑΤΑΘΕΣΗΣ (11):23/12/2002
ΑΡΙΘ./ΗΜΕΡ. ΔΗΜΟΣΙΕΥΣΗΣ
ΕΥΡΩΠΑΪΚΟΥ ΔΙΠΛΩΜΑΤΟΣ(87):0797425 - 25/09/2002
ΑΡΙΘ./ΗΜΕΡ. ΔΗΜΟΣΙΕΥΣΗΣ
ΕΥΡΩΠΑΪΚΗΣ ΑΙΤΗΣΗΣ (86):95940888.1--01/12/1995
ΔΙΚΑΙΟΥΧΟΣ (73):1)CERAMCO, INC.
6 Terri Lane, Burlington, NJ 08016,
ΗΝΩΜΕΝΕΣ ΠΟΛΙΤΕΙΕΣ ΤΗΣ ΑΜΕΡΙΚΗΣ
ΣΥΜΒ. ΠΡΟΤΕΡΑΙΟΤΗΤΕΣ (30):354385-12/12/1994-US
ΕΦΕΥΡΕΤΗΣ (72):1)HORNOR, John, A.
ΕΙΔΙΚΟΣ ΠΛΗΡΕΞΟΥΣΙΟΣ (74):ΒΟΖΕΜΠΕΡΓΚ-ΒΡΕΤΟΥ ΙΛΕΑΝΑ
Αιγαλείας 30, 15125 ΜΑΡΟΥΣΙ
ΑΝΤΙΚΛΗΤΟΣ (74):ΒΟΖΕΜΠΕΡΓΚ-ΒΡΕΤΟΥ ΙΛΕΑΝΑ
Αιγαλείας 30,15125 ΜΑΡΟΥΣΙ
ΤΙΤΛΟΣ ΕΦΕΥΡΕΣΗΣ (54):**ΠΟΡΣΕΛΑΝΗ ΧΑΜΗΛΗΣ ΘΕΡΜΟΚΡΑΣΙΑΣ ΣΥΝΤΗΞΗΣ**

ΠΕΡΙΛΗΨΗ(57)

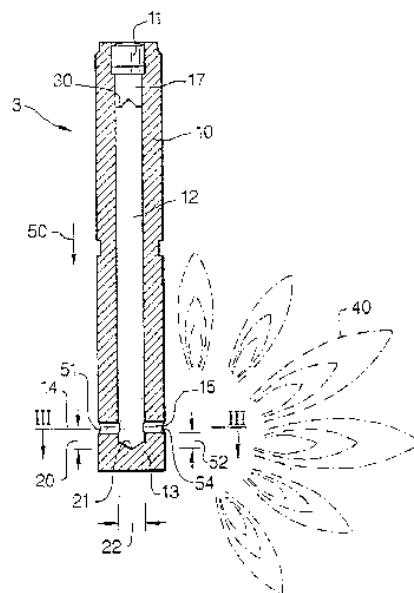
Αποκαλύπτεται σύνθεση πορσελάνης χαμηλής θερμοκρασίας σύντηξης για χρήση σε οδοντικές προσθέσεις, που έχει θερμοκρασία σύντηξης περίπου 700οC+-50οC και συντελεστή θερμική διαστολής συγκρίσιμο με υπόστρωμα μετάλλου ή κεραμικού. Η σύνθεση περιλαμβάνει σε ποσοστό επί τοις εκατό κατά βάρος της σύνθεσης, SiO2 στα 57-61, Al2O3, στα 6,5-11,5, Na2O στα 10-11, K2O στα 8-16, Li2O στα 1-3, CaO στα 1,5-4, BaO στα 1,5-2,5, CeO2, στα 0,5-2 και Tb2O3 στα 0,5-2.

ΑΡΙΘΜΟΣ ΕΥΡ. Δ.Ε. (11):3042172
ΑΡΙΘ. ΕΛΛ. ΚΑΤΑΘΕΣΗΣ (21):20020404443
ΗΜΕΡ. ΕΛΛ. ΚΑΤΑΘΕΣΗΣ (11):23/12/2002
ΑΡΙΘ./ΗΜΕΡ. ΔΗΜΟΣΙΕΥΣΗΣ
ΕΥΡΩΠΑΪΚΟΥ ΔΙΠΛΩΜΑΤΟΣ(87):0810416 - 25/09/2002
ΑΡΙΘ./ΗΜΕΡ. ΔΗΜΟΣΙΕΥΣΗΣ
ΕΥΡΩΠΑΪΚΗΣ ΑΙΤΗΣΗΣ (86):97108283.9--22/05/1997
ΔΙΚΑΙΟΥΧΟΣ (73):1)Diehl Stiftung & Co.
Stephanstrasse 49, 90478 Nurnberg,
GERMANIA
ΣΥΜΒ. ΠΡΟΤΕΡΑΙΟΤΗΤΕΣ (30):29609498 U-29/05/1996-DE
ΕΦΕΥΡΕΤΗΣ (72):1)Wrobel, Erwin
2)Meyer, Klaus
3)Roper, Winfried
4)Berg, Gunter
5)Faust, Dieter
ΕΙΔΙΚΟΣ ΠΑΡΕΞΟΥΣΙΟΣ (74):ΤΣΙΜΙΚΑΛΗΣ ΑΘΑΝΑΣΙΟΣ
Ν. Βάμβα 1, 10674 ΑΘΗΝΑ
ΑΝΤΙΚΛΗΤΟΣ (74):ΤΣΙΜΙΚΑΛΗΣ ΑΘΑΝΑΣΙΟΣ
Ν. Βάμβα 1,10674 ΑΘΗΝΑ
ΤΙΤΛΟΣ ΕΦΕΥΡΕΣΗΣ (54):**ΠΥΡΟΤΕΧΝΙΚΟΣ ΣΩΛΗΝΙΣΚΟΣ ΕΠΙ-
ΒΡΑΔΥΝΣΗΣ**

ΠΕΡΙΛΗΨΗ(57)

Ενας πυροτεχνικός σωληνίσκος επιβράδυνσης (3) για την επαναλαμβανόμενη πυροδότηση μιας γεννήτριας πυρόσβεσης, αποτελούμενος από έναν κάλυκα (10), ένα μηχανικά πυροδοτούμενο καψούλι (11) και μία τοποθετημένη μέσα στον κάλυκα (10) σύνθεση επιβράδυνσης (12). Ο κάλυκας (10) παρουσιάζει πλευρικές δυνατότητες απορροής (15) για τα αέρια της σύνθεσης επιβράδυνσης (12). Ο κάλυκας (10) είναι κλειστός στη μετωπιαία πλευρά στη φορά της καύσης (50) και

στην περιοχή του κλειστού άκρου (13) είναι εφοδιασμένος με πλευρικές διακριβωμένες οπές (15).



ΑΡΙΘΜΟΣ ΕΥΡ. Δ.Ε. (11):3042173
ΑΡΙΘ. ΕΛΛ. ΚΑΤΑΘΕΣΗΣ (21):20020404445
ΗΜΕΡ. ΕΛΛ. ΚΑΤΑΘΕΣΗΣ (11):23/12/2002
ΑΡΙΘ./ΗΜΕΡ. ΔΗΜΟΣΙΕΥΣΗΣ
ΕΥΡΩΠΑΪΚΟΥ ΔΙΠΛΩΜΑΤΟΣ(87):0804562 - 09/10/2002
ΑΡΙΘ./ΗΜΕΡ. ΔΗΜΟΣΙΕΥΣΗΣ
ΕΥΡΩΠΑΪΚΗΣ ΑΙΤΗΣΗΣ (86):94925090.6--12/07/1994
ΔΙΚΑΙΟΥΧΟΣ (73):1)HUMAN GENOME SCIENCES, INC.
9410 Key West Avenue, Rockville, MD
20850-3338, ΗΝΩΜΕΝΕΣ ΠΟΛΙΤΕΙΕΣ ΤΗΣ
ΑΜΕΡΙΚΗΣ
ΣΥΜΒ. ΠΡΟΤΕΡΑΙΟΤΗΤΕΣ (30):
ΕΦΕΥΡΕΤΗΣ (72):1)ADAMS, Mark, D.
2)LI, Haodong
ΕΙΔΙΚΟΣ ΠΑΡΕΞΟΥΣΙΟΣ (74):BOZEMΠΕΡΓΚ-ΒΡΕΤΟΥ ΙΛΕΑΝΑ
Αγιαλείας 30, 15125 ΜΑΡΟΥΣΙ
ΑΝΤΙΚΛΗΤΟΣ (74):BOZEMΠΕΡΓΚ-ΒΡΕΤΟΥ ΙΛΕΑΝΑ
Αγιαλείας 30,15125 ΜΑΡΟΥΣΙ
ΤΙΤΛΟΣ ΕΦΕΥΡΕΣΗΣ (54):**ΠΑΡΑΓΩΝ ΑΝΑΠΤΥΞΗΣ -2 ΣΥΝΕΚΤΙ-
ΚΟΥ ΙΣΤΟΥ**

ΠΕΡΙΛΗΨΗ(57)

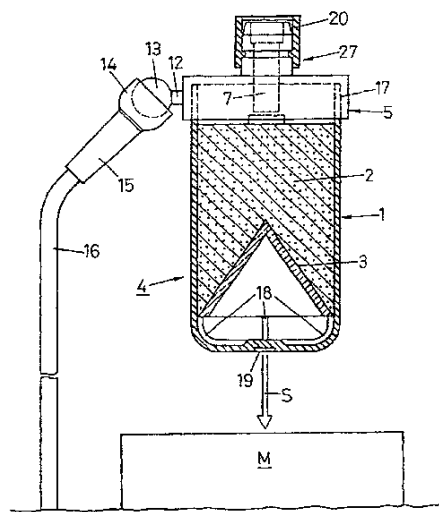
Η παρούσα εφεύρεση αφορά ανθρώπινο CTGF-2 πολυπεπτιδίο και DNA (RNA) που κωδικοποιεί τέτοιο πολυπεπτιδίο. Επίσης παρέχεται μέθοδος παρασκευής τέτοιου πολυπεπτιδίου με ανασυνδυαστικές τεχνικές και αντισώματα και ανταγωνιστή αναστολεις έναντι τέτοιου πολυπεπτιδίου. Επίσης παρέχονται μέθοδοι χρήσης του πολυπεπτιδίου θεραπευτικώς για αύξηση της επισκευής συνεκτικού και υποστηρικτικού ιστού, προαγωγή της σύνδεσης, στερέωσης και σταθεροποίησης εμφυτευμάτων ιστού και αύξηση της επούλωσης τραύματος.

ΑΡΙΘΜΟΣ ΕΥΡ. Δ.Ε. (11):3042174
ΑΡΙΘ. ΕΛΛ. ΚΑΤΑΘΕΣΗΣ (21):20020404446
ΗΜΕΡ. ΕΛΛ. ΚΑΤΑΘΕΣΗΣ (11):23/12/2002
ΑΡΙΘ./ΗΜΕΡ. ΔΗΜΟΣΙΕΥΣΗΣ
ΕΥΡΩΠΑΪΚΟΥ ΔΙΠΛΩΜΑΤΟΣ(87):1095238 - 16/10/2002
ΑΡΙΘ./ΗΜΕΡ. ΔΗΜΟΣΙΕΥΣΗΣ
ΕΥΡΩΠΑΪΚΗΣ ΑΙΤΗΣΗΣ (86):99926221.5--02/07/1999
ΔΙΚΑΙΟΥΧΟΣ (73):1)RUAG Munition
Allmendstrasse 74, 3602 Thun, ΕΛΒΕΤΙΑ
ΣΥΜΒ. ΠΡΟΤΕΡΑΙΟΤΗΤΕΣ (30):98810630-06/07/1998-EP
ΕΦΕΥΡΕΤΗΣ (72):1)MEISTER, Jurg
2)LEBET, Francis
ΕΙΔΙΚΟΣ ΠΛΗΡΕΞΟΥΣΙΟΣ (74):ΤΣΙΜΙΚΑΛΗΣ ΑΘΑΝΑΣΙΟΣ
Ν. Βάμβα 1, 10674 ΑΘΗΝΑ
ΑΝΤΙΚΛΗΤΟΣ (74):ΤΣΙΜΙΚΑΛΗΣ ΑΘΑΝΑΣΙΟΣ
Ν. Βάμβα 1,10674 ΑΘΗΝΑ
ΤΙΤΛΟΣ ΕΦΕΥΡΕΣΗΣ (54):ΔΙΑΤΑΞΗ ΕΞΟΥΔΕΤΕΡΩΣΗΣ ΜΕΣΩΝ ΜΑΧΗΣ

ΠΕΡΙΛΗΨΗ(57)

Για την εξουδετέρωση μέσων μάχης, όπως νάρκες και μη εκραγέντα βλήματα, χρησιμοποιούνται όλο και περισσότερο κοίλα γεμίσιμα, τα οποία όμως εμπεριέχουν τον κίνδυνο μιας πρόωρης ενεργοποίησης της διεργασίας πυροδότησης, επειδή αυτές οι επικαλύψεις περιέχουν μέταλλα. Σύμφωνα με την εφεύρεση είναι διαμορφωμένο ένα κατάλληλο για την εξουδετέρωση μέσων μάχης κοίλο γέμισμα (4) απαλλαγμένο από μέταλλα στον μέγιστο δυνατό βαθμό και έχει μια επικάλυψη (3) από ένα ηλεκτρικά μη αγώγιμο, άμορφο υλικό κατασκευής. Κατά προτίμηση χρησιμοποιείται γυαλί, το οποίο επιπλέον με αντίστοιχη διαμόρφωση προκαλεί ένα προωστικό σχηματισμό και αυξάνει έτσι τη διατηρητική ισχύ. Κοντά σε μια μειωμένη επιβάρυνση του περιβάλλοντος οδηγεί η χρησιμοποίηση απαλλαγμένων από μέταλλα διατάξεων σε μη εσφαλμένες

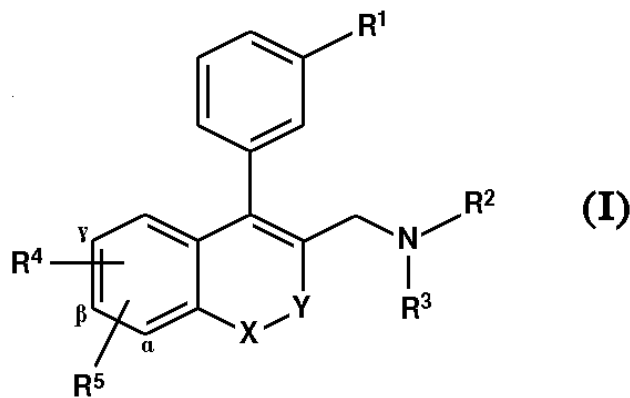
ενδείξεις σε αισθητήρες μετάλλων κατά την περαιτέρω εκκαθάριση ναρκών και αυξάνει έτσι την ασφάλεια του προσωπικού εκκαθάρισης ναρκών πολύ σημαντικά. Το υποστήριγμα (16) που στηρίζει το κοίλο γέμισμα (4) είναι εξοπλισμένο με μια άρθρωση με μπίλιες (13,14), οπότε επιτυγχάνεται μια μεγάλη ικανότητα προσαρμογής στον τόπο χρησιμοποίησης και στο είδος του μέσου μάχης (M).



ΑΡΙΘΜΟΣ ΕΥΡ. Δ.Ε. (11):3042175
ΑΡΙΘ. ΕΛΛ. ΚΑΤΑΘΕΣΗΣ (21):20020404447
ΗΜΕΡ. ΕΛΛ. ΚΑΤΑΘΕΣΗΣ (11):23/12/2002
ΑΡΙΘ./ΗΜΕΡ. ΔΗΜΟΣΙΕΥΣΗΣ
ΕΥΡΩΠΑΪΚΟΥ ΔΙΠΛΩΜΑΤΟΣ(87):0922703 - 04/12/2002
ΑΡΙΘ./ΗΜΕΡ. ΔΗΜΟΣΙΕΥΣΗΣ
ΕΥΡΩΠΑΪΚΗΣ ΑΙΤΗΣΗΣ (86):98122218.5--23/11/1998
ΔΙΚΑΙΟΥΧΟΣ (73):1)Grunenthal GmbH
Zieglerstrasse 6, 52078 Aachen, GERMANIA
ΣΥΜΒ. ΠΡΟΤΕΡΑΙΟΤΗΤΕΣ (30):19755480-13/12/1997-DE
ΕΦΕΥΡΕΤΗΣ (72):1)Zimmer, Oswald Dr.
2)Strassburger, Wolfgang Prof. Dr.
3)Putz, Claudia Dr.
4)Englberger, Werner Dr.
5)Kogel, Babette-Yvonne Dr.
ΕΙΔΙΚΟΣ ΠΛΗΡΕΞΟΥΣΙΟΣ (74):ΤΣΙΜΙΚΑΛΗΣ ΑΘΑΝΑΣΙΟΣ
Ν. Βάμβα 1, 10674 ΑΘΗΝΑ
ΑΝΤΙΚΛΗΤΟΣ (74):ΤΣΙΜΙΚΑΛΗΣ ΑΘΑΝΑΣΙΟΣ
Ν. Βάμβα 1,10674 ΑΘΗΝΑ
ΤΙΤΛΟΣ ΕΦΕΥΡΕΣΗΣ (54):ΥΠΟΚΑΤΕΣΤΗΜΕΝΑ ΕΤΕΡΟΚΥΚΛΙΚΑ ΒΕΝΖΟΚΥΚΛΟΑΛΚΕΝΙΑ ΚΑΙ Η ΧΡΗΣΙΜΟΠΟΙΗΣΗ ΤΟΥΣ ΣΑΝ ΑΝΑΛΓΗΤΙΚΑ

ΠΕΡΙΛΗΨΗ(57)

Η εφεύρεση περιγράφει υποκατεστημένα ετεροκυκλικά βενζοκυκλοαλκένια του γενικού τύπου I ή φαρμακευτικά χρησιμοποιήσιμα άλατά τους, μία μέθοδο για την παρασκευή τους καθώς και η χρησιμοποίησή τους σαν αναλγητικά.



ΑΡΙΘΜΟΣ ΕΥΡ. Δ.Ε. (11):3042176
ΑΡΙΘ. ΕΛΛ. ΚΑΤΑΘΕΣΗΣ (21):20020404448
ΗΜΕΡ. ΕΛΛ. ΚΑΤΑΘΕΣΗΣ (11):23/12/2002
ΑΡΙΘ./ΗΜΕΡ. ΔΗΜΟΣΙΕΥΣΗΣ
ΕΥΡΩΠΑΪΚΟΥ ΔΙΠΛΩΜΑΤΟΣ(87):1079800 - 25/09/2002
ΑΡΙΘ./ΗΜΕΡ. ΔΗΜΟΣΙΕΥΣΗΣ
ΕΥΡΩΠΑΪΚΗΣ ΑΙΤΗΣΗΣ (86):99923186.3--19/05/1999
ΔΙΚΑΙΟΥΧΟΣ (73):1)Colgate-Palmolive Company
300 Park Avenue, New York, N.Y. 10022,
ΗΝΩΜΕΝΕΣ ΠΟΛΙΤΕΙΕΣ ΤΗΣ ΑΜΕΡΙΚΗΣ
ΣΥΜΒ. ΠΡΟΤΕΡΑΙΟΤΗΤΕΣ (30):86427-28/05/1998-US
ΕΦΕΥΡΕΤΗΣ (72):1)HARMALKER, Subhash
ΕΙΔΙΚΟΣ ΠΛΗΡΕΞΟΥΣΙΟΣ (74):BOZEMΠΕΡΓΚ-ΒΡΕΤΟΥ ΙΛΕΑΝΑ
Αιγαλείας 30, 15125 ΜΑΡΟΥΣΙ
ΑΝΤΙΚΛΗΤΟΣ (74):BOZEMΠΕΡΓΚ-ΒΡΕΤΟΥ ΙΛΕΑΝΑ
Αιγαλείας 30,15125 ΜΑΡΟΥΣΙ
ΤΙΤΛΟΣ ΕΦΕΥΡΕΣΗΣ (54):**ΚΑΘΑΡΙΣΤΙΚΗ ΣΥΝΘΕΣΗ**

ΠΕΡΙΛΗΨΗ(57)

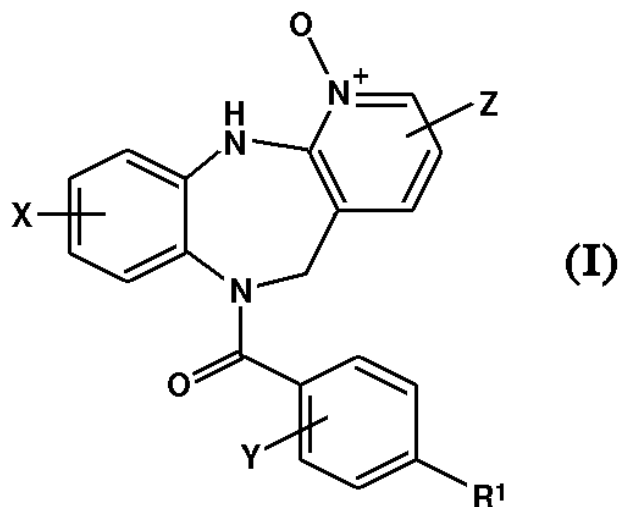
Σύνθεση που περιλαμβάνει μια διωνική υδατική καθαριστική φάση με σταθερώς διεσπαρμένα και εναιωρούμενα σε αυτήν σωματίδια φέροντα παράγοντα κοντισιοναρίσματος, που περιλαμβάνει: α. ένα υψηλού αφρισμού ανιονικό τασιενεργό, β. ένα αμφοτερικό τασιενεργό σε ποσότητες από 0% κ.β. της συνθέσεως μέχρι μια ποσότητα όπου διατηρείται η διαύγεια της υδατικής φάσεως, γ. μια αποτελεσματική ποσότητα ενισχυτικού της ιξωδοελαστικότητας υλικού εναιωρήσεως αποτελούμενου από ένα ζανθογενικό με αρχική διαπερατότητα σε διάλυμα 1% κ.β. απεσταγμένου νερού τουλάχιστον 85% και ένα κόμμι γκουάρ, με αρχική διαπερατότητα σε διάλυμα 1% κ.β. απεσταγμένου νερού τουλάχιστον 85%, δ. όπου τα εν λόγω σωματίδια, αδιάλυτα και σταθερώς εναιωρούμενα στην υδατική φάση, φέρουν μια αποτελεσματική ποσότητα ελαιωδών, αδιάλυτων ή

ουσιαστικά αδιάλυτων στο νερό παραγόντων κοντισιοναρίσματος δέρματος ή μαλιών.

ΑΡΙΘΜΟΣ ΕΥΡ. Δ.Ε. (11):3042177
ΑΡΙΘ. ΕΛΛ. ΚΑΤΑΘΕΣΗΣ (21):20020404449
ΗΜΕΡ. ΕΛΛ. ΚΑΤΑΘΕΣΗΣ (11):23/12/2002
ΑΡΙΘ./ΗΜΕΡ. ΔΗΜΟΣΙΕΥΣΗΣ
ΕΥΡΩΠΑΪΚΟΥ ΔΙΠΛΩΜΑΤΟΣ(87):1149096 - 18/12/2002
ΑΡΙΘ./ΗΜΕΡ. ΔΗΜΟΣΙΕΥΣΗΣ
ΕΥΡΩΠΑΪΚΗΣ ΑΙΤΗΣΗΣ (86):00906915.4--13/01/2000
ΔΙΚΑΙΟΥΧΟΣ (73):1)Wyeth
Five Giralda Farms, Madison, New Jersey
07940-0874, ΗΝΩΜΕΝΕΣ ΠΟΛΙΤΕΙΕΣ ΤΗΣ
ΑΜΕΡΙΚΗΣ
ΣΥΜΒ. ΠΡΟΤΕΡΑΙΟΤΗΤΕΣ (30):244680-04/02/1999-US
ΕΦΕΥΡΕΤΗΣ (72):1)FAILLI, Amedeo, Arturo
2)SHUMSKY, Jay, Scott
3)TRYBULSKI, Eugene, J.
ΕΙΔΙΚΟΣ ΠΛΗΡΕΞΟΥΣΙΟΣ (74):ΤΣΙΜΙΚΑΛΗΣ ΑΘΑΝΑΣΙΟΣ
Ν. Βάμβα 1, 10674 ΑΘΗΝΑ
ΑΝΤΙΚΛΗΤΟΣ (74):ΤΣΙΜΙΚΑΛΗΣ ΑΘΑΝΑΣΙΟΣ
Ν. Βάμβα 1,10674 ΑΘΗΝΑ
ΤΙΤΛΟΣ ΕΦΕΥΡΕΣΗΣ (54):**ΤΡΙΚΥΚΛΙΚΑ ΠΥΡΙΑΙΝΟ Ν-ΟΞΕΙΔΙΑ**
ΑΓΩΝΙΣΤΕΣ ΑΓΓΕΙΟΠΙΕΣΤΙΝΗΣ

ΠΕΡΙΛΗΨΗ(57)

Η παρούσα εφεύρεση παρέχει ενώσεις του γενικού τύπου (I) καθώς επίσης μεθόδους και φαρμακευτικές συνθέσεις που χρησιμοποιούν αυτές τις ενώσεις για την παρακίνηση παροδικής επιβράδυνσης ενούρησης ή την θεραπευτική αγωγή διαταραχών που μπορεί να αποκαθίστανται ή να ανακουφίζονται με δραστηριότητα αγωνιστού αγγειοπιεστίνης, συμπεριλαμβανομένου διαβήτη, άποιου διαβήτη, νυκτερινής ενούρησης, νυκτουρείας, ουρικής ακράτειας, αιμορραγίας και διαταραχών πήξης.



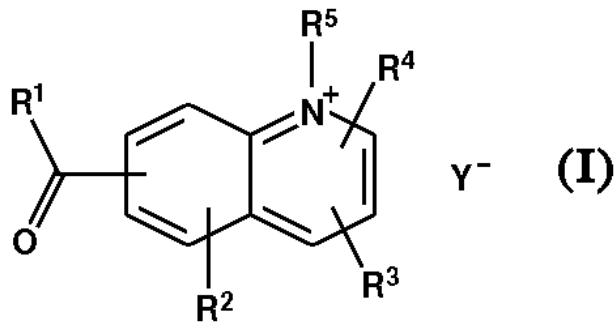
ΑΡΙΘΜΟΣ ΕΥΡ. Δ.Ε. (11):3042178
ΑΡΙΘ. ΕΛΛ. ΚΑΤΑΘΕΣΗΣ (21):20020404451
ΗΜΕΡ. ΕΛΛ. ΚΑΤΑΘΕΣΗΣ (11):23/12/2002
ΑΡΙΘ./ΗΜΕΡ. ΔΗΜΟΣΙΕΥΣΗΣ
ΕΥΡΩΠΑΪΚΟΥ ΔΙΠΛΩΜΑΤΟΣ(87):1121410 - 25/09/2002
ΑΡΙΘ./ΗΜΕΡ. ΔΗΜΟΣΙΕΥΣΗΣ
ΕΥΡΩΠΑΪΚΗΣ ΑΙΤΗΣΗΣ (86):99929518.1--08/07/1999
ΔΙΚΑΙΟΥΧΟΣ (73):2)Hinton, Gerald, Thomas
Eastfield, Stonebyres, Lanark ML 11 9UW,
ΜΕΓΑΛΗ ΒΡΕΤΑΝΝΙΑ
ΣΥΜΒ. ΠΡΟΤΕΡΑΙΟΤΗΤΕΣ (30):9814968-10/07/1998-GB
ΕΦΕΥΡΕΤΗΣ (72):1)Hinton, Gerald Thomas
ΕΙΔΙΚΟΣ ΠΛΗΡΕΞΟΥΣΙΟΣ (74):ΒΟΖΕΜΠΕΡΓΚ-ΒΡΕΤΟΥ ΙΛΕΑΝΑ
Αγιαλείας 30, 15125 ΜΑΡΟΥΣΙ
ΑΝΤΙΚΛΗΤΟΣ (74):ΒΟΖΕΜΠΕΡΓ-ΒΡΕΤΟΥ ΙΛΕΑΝΑ
Αγιαλείας 30,15125 ΜΑΡΟΥΣΙ
ΤΙΤΛΟΣ ΕΦΕΥΡΕΣΗΣ (54):**ΕΓΚΛΕΙΣΜΕΝΗ ΣΕ ΚΑΨΟΥΛΑ ΔΕΥ-
ΚΑΝΤΙΚΗ ΣΥΝΘΕΣΗ**

ΠΕΡΙΛΗΨΗ(57)

Περιγράφεται απορρυπαντική σύνθεση περιλαμβάνουσα κοκκοποιημένο υπερανθρακικό και ένα μίγμα που εγκλείει σε κάψουλα το υπερνθρακικό. Το μίγμα περιλαμβάνει θειικό άλας, καρβόξυ μεθυλο κυτταρίνη και μη ιονικό επιφανειοδραστικό. Η απορρυπαντική σύνθεση περιλαμβάνει μεταυριτικό νάτριο και δεν περιλαμβάνει ζεόλιθο, υπερβορικό ή φωσφορικό. Η σύνθεση είναι ικανή να φυλάσσεται σε συσκευασία υδατο διαλυτού φίλμ ΡVΑ για τουλάχιστον εννέα μήνες και όπου η σύνθεση περιλαμβάνει μεταξύ 1% και 15% υπερανθρακικό. Η σύνθεση μπορεί να περιλαμβάνει υποκατάστατο φωσφορικού όπως πολυακρυλικό άλας. Η σύνθεση μπορεί να συμπιέζεται σε μορφή ταμπλέτας και χρησιμοποιείται σαν προϊόν για πλύση.

ΑΡΙΘΜΟΣ ΕΥΡ. Δ.Ε. (11):3042179
ΑΡΙΘ. ΕΛΛ. ΚΑΤΑΘΕΣΗΣ (21):20020404452
ΗΜΕΡ. ΕΛΛ. ΚΑΤΑΘΕΣΗΣ (11):23/12/2002
ΑΡΙΘ./ΗΜΕΡ. ΔΗΜΟΣΙΕΥΣΗΣ
ΕΥΡΩΠΑΪΚΟΥ ΔΙΠΛΩΜΑΤΟΣ(87):1139988 - 25/09/2002
ΑΡΙΘ./ΗΜΕΡ. ΔΗΜΟΣΙΕΥΣΗΣ
ΕΥΡΩΠΑΪΚΗΣ ΑΙΤΗΣΗΣ (86):99963526.1--14/12/1999
ΔΙΚΑΙΟΥΧΟΣ (73):1)Henkel Kommanditgesellschaft auf Aktien
Henkelstrasse 67, 40589 Dusseldorf-
Holthausen, ΓΕΡΜΑΝΙΑ
ΣΥΜΒ. ΠΡΟΤΕΡΑΙΟΤΗΤΕΣ (30):19859750-23/12/1998-DE
ΕΦΕΥΡΕΤΗΣ (72):1)ÖBERKOBUSCH, Doris
2)HOFFKES, Horst
3)MoLLER, Hinrich
ΕΙΔΙΚΟΣ ΠΛΗΡΕΞΟΥΣΙΟΣ (74):ΤΣΙΜΙΚΑΛΗΣ ΑΘΑΝΑΣΙΟΣ
Ν. Βάμβα 1, 10674 ΑΘΗΝΑ
ΑΝΤΙΚΛΗΤΟΣ (74):ΤΣΙΜΙΚΑΛΗΣ ΑΘΑΝΑΣΙΟΣ
Ν. Βάμβα 1,10674 ΑΘΗΝΑ
ΤΙΤΛΟΣ ΕΦΕΥΡΕΣΗΣ (54):**ΜΕΣΟ ΒΑΦΗΣ ΚΕΡΤΙΝΟΥΧΩΝ ΙΝΩΝ
ΠΕΡΙΛΗΨΗ(57)**

Αξιώνεται ένα μέσο για τη βαφή κερατινούχων ινών, ειδικότερα ανθρώπινων μαλλιών, το οποίο περιέχει αλδεΐδες ή κετόνες κινολινίου με τον τύπο (I), στον οποίο R1 στέκει για ένα άτομο υδρογόνου, μία (C1-C4)-αλκυλική ομάδα, μία αρυλική ομάδα ή μία ετεροαρυλική ομάδα, R2, R3 και R4 κάθε φορά ανεξάρτητα μεταξύ τους σημαίνουν ένα άτομο υδρογόνου, ένα άτομο αλογόνου, μία (C1-C4)-αλκυλική ομάδα, μία (C1-C4)-αλκοξυ-ομάδα, υδροξυ-(C1-C4)-αλκοξυ-ομάδα, υδροξυ-ομάδα, νιτρο-ομάδα, αμινο-ομάδα, η οποία μπορεί να υποκαθίσταται με (C1-C4)-αλκυλικές ομάδες, ή (C1-C4)-ακυλική ομάδα, όπου επίσης δύο από τις ρίζες από κοινού μπορούν να σχηματίζουν έναν συμπυκνωμένο βενζολικό δακτύλιο, R5 στέκει για μία (C1-C4)-αλκ(εν)υλική ομάδα, αρυλική ομάδα, αρυλαλκυλική ομάδα ή ετεροαρυλική ομάδα, Y- στέκει για αλογονίδιο, βενζολοσουλφονικό, τετραφθοροβορικό, p-τολουολοσουλφονικό, μεθανοσουλφονικό, τριφθορομεθανοσουλφονικό, υπερχλωρικό, θειικό, υδρογονοθειικό ή τετραχλωροψευδαργυρικό ή το N-οξειδίο του τερόκυκλου.



ΑΡΙΘΜΟΣ ΕΥΡ. Δ.Ε. (11):3042180
ΑΡΙΘ. ΕΛΛ. ΚΑΤΑΘΕΣΗΣ (21):20020404453
ΗΜΕΡ. ΕΛΛ. ΚΑΤΑΘΕΣΗΣ (11):23/12/2002
ΑΡΙΘ./ΗΜΕΡ. ΔΗΜΟΣΙΕΥΣΗΣ
ΕΥΡΩΠΑΪΚΟΥ ΔΙΠΛΩΜΑΤΟΣ(87):0560410 - 02/10/2002
ΑΡΙΘ./ΗΜΕΡ. ΔΗΜΟΣΙΕΥΣΗΣ
ΕΥΡΩΠΑΪΚΗΣ ΑΙΤΗΣΗΣ (86):93108763.9--26/04/1988
ΔΙΚΑΙΟΥΧΟΣ (73):1)Inverness Medical Switzerland GmbH
 Bundesplatz 10, 6300 Zug, ΕΛΒΕΤΙΑ
ΣΥΜΒ. ΠΡΟΤΕΡΑΙΟΤΗΤΕΣ (30):8709873-27/04/1987-GB
 8725457-30/10/1987-GB
ΕΦΕΥΡΕΤΗΣ (72):1)May, Keith
 2)Prior, Michael Evans
 3)Richards, Ian Evans
ΕΙΔΙΚΟΣ ΠΛΗΡΕΞΟΥΣΙΟΣ (74):ΤΣΙΜΙΚΑΛΗΣ ΑΘΑΝΑΣΙΟΣ
 Ν. Βάμβα 1, 10674 ΑΘΗΝΑ
ΑΝΤΙΚΛΗΤΟΣ (74):ΤΣΙΜΙΚΑΛΗΣ ΑΘΑΝΑΣΙΟΣ
 Ν. Βάμβα 1,10674 ΑΘΗΝΑ
ΤΙΤΛΟΣ ΕΦΕΥΡΕΣΗΣ (54):ΣΥΣΚΕΥΗ ΕΞΕΤΑΣΗΣ ΓΙΑ ΔΙΕΞΑΓΩΓΗ ΔΟΚΙΜΑΣΙΩΝ ΕΙΔΙΚΗΣ ΣΥΝΔΕΣΗΣ

ΠΕΡΙΛΗΨΗ(57)

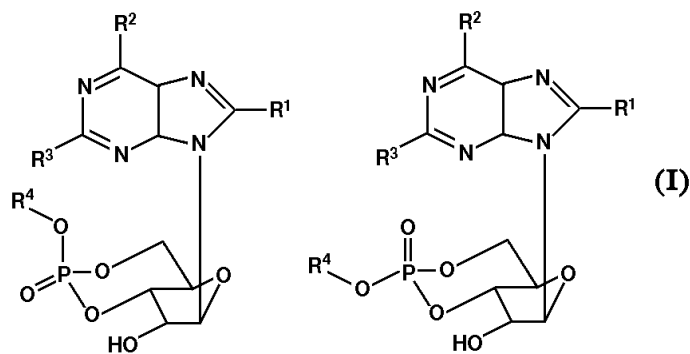
Μία αναλυτική συσκευή εξέτασης χρήσιμη για παράδειγμα στην εξέταση εγκυμοσύνης, που περιλαμβάνει κοίλο περίβλημα (500) κατασκευασμένο από αδιαπέραστο στην υγρασία στερεό υλικό, όπως πλαστικά υλικά, που περιέχει ξηρό πορώδη φορέα (510), που επικοινωνεί εμμέσως με το εξωτερικό του περιβλήματος μέσω ενός μέλους (506) που δέχεται δείγμα ενός πότη, που προεξέχει από το περίβλημα, έτσι ώστε ένα υγρό υπό εξέταση δείγμα να μπορεί να εφαρμόζεται στο μέλος λήψης και διαπερνά μέσω αυτού προς τον πορώδη φορέα, ο δε φορέας

περιέχει σε μία πρώτη ζώνη, επισημασμένο αντιδραστήριο ειδικής σύνδεσης, πλήρως κινητό εντός του πορώδους φορέα, όταν είναι στην υγρή κατάσταση και σε μία δεύτερη ζώνη σε απόσταση διακριτά από τη πρώτη ζώνη, μη επισημασμένο αντιδραστήριο ειδικής σύνδεσης για τον ίδιο ανάλυτή, το οποίο μη επισημασμένο αντιδραστήριο είναι κυρίως ακινητοποιημένο επί του υλικού φορέα και συνεπώς δεν είναι ευκίνητο στην υγρή κατάσταση, οι δε δύο ζώνες είναι διευθετημένες έτσι ώστε το υγρό δείγμα, που εφαρμόζεται στο πορώδη φορέα, να μπορεί να διαπερνά μέσω της πρώτης ζώνης εντός της δεύτερης ζώνης και η συσκευή ενσωματώνει μέσα, όπως μία οπή (508) στο περίβλημα, επιτρέποντας να παρατηρείται το μέγεθος (αν υπάρχει) στο οποίο το επισημασμένο αντιδραστήριο καθίσταται συνδεδεμένο στην δεύτερη ζώνη. Κατά προτίμηση, η συσκευή περιλαμβάνει ένα απομακρύνσιμο κάλυμμα για την προεξοχή μέλους πότου.

ΑΡΙΘΜΟΣ ΕΥΡ. Δ.Ε. (11):3042181
ΑΡΙΘ. ΕΛΛ. ΚΑΤΑΘΕΣΗΣ (21):20020404455
ΗΜΕΡ. ΕΛΛ. ΚΑΤΑΘΕΣΗΣ (11):23/12/2002
ΑΡΙΘ./ΗΜΕΡ. ΔΗΜΟΣΙΕΥΣΗΣ
ΕΥΡΩΠΑΪΚΟΥ ΔΙΠΛΩΜΑΤΟΣ(87):0853628 - 02/10/2002
ΑΡΙΘ./ΗΜΕΡ. ΔΗΜΟΣΙΕΥΣΗΣ
ΕΥΡΩΠΑΪΚΗΣ ΑΙΤΗΣΗΣ (86):96927617.9--29/07/1996
ΔΙΚΑΙΟΥΧΟΣ (73):1)Forschungszentrum Julich GmbH
 52425 Julich, GERMANIA
 2)Forschungsverbund Berlin e.V.
 Rudower Chaussee 5, 12489 Berlin,
 GERMANIA
ΣΥΜΒ. ΠΡΟΤΕΡΑΙΟΤΗΤΕΣ (30):19529025-28/07/1995-DE
ΕΦΕΥΡΕΤΗΣ (72):1)HAGEN, Volker
 2)KAUPP, Ulrich, Benjamin
ΕΙΔΙΚΟΣ ΠΛΗΡΕΞΟΥΣΙΟΣ (74):ΤΣΙΜΙΚΑΛΗΣ ΑΘΑΝΑΣΙΟΣ
 Ν. Βάμβα 1, 10674 ΑΘΗΝΑ
ΑΝΤΙΚΛΗΤΟΣ (74):ΤΣΙΜΙΚΑΛΗΣ ΑΘΑΝΑΣΙΟΣ
 Ν. Βάμβα 1,10674 ΑΘΗΝΑ
ΤΙΤΛΟΣ ΕΦΕΥΡΕΣΗΣ (54):ΝΕΟΙ ΑΣΤΑΘΕΙΣ ΣΕ ΦΩΣ 8-ΥΠΟΚΑΤΕΣΤΗΜΕΝΟΙ ΚΥΚΛΙΚΟΙ ΕΣΤΕΡΕΣ ΝΟΥΚΛΕΟΤΙΔΙΩΝ, ΜΕΘΟΔΟΣ ΓΙΑ ΤΗΝ ΠΑΡΑΣΚΕΥΗ ΤΟΥΣ ΚΑΙ Η ΧΡΗΣΗ ΤΟΥΣ

ΠΕΡΙΛΗΨΗ(57)

Η εφεύρεση αφορά νέους ασταθείς σε φως 8-υποκατεστημένους 3'-5'-κυκλομονοφωσφατεστέρες γουανοσίνης και αδενοσίνης, μέθοδος για την παρασκευή των ενώσεων αυτών με αντίδραση των αντίστοιχων 8-υποκατεστημένων κυκλικών νουκλεοτιδίων με υποκατεστημένα διαζωαλκάνια ή υποκατεστημένα βρωμοαλκάνια ή με αντιδράσεις υποκατάστασης των αντίστοιχων 3'-5'-κυκλομονοφωσφατεστέρων 8-βρωμο-γουανοσίνης και 8-βρωμο-αδενοσίνης στη θέση 8 και η χρησιμοποίησή τους. Οι ενώσεις χρησιμεύουν για την εξέταση κυκλικών εξαρτημένων από νουκλεοτίδια διαδικασιών. Τομέας εφαρμογής είναι η βιολογική, βιοχημική, βιοφυσική, φυσιολογική και ιατρική έρευνα (τύπος (I)).

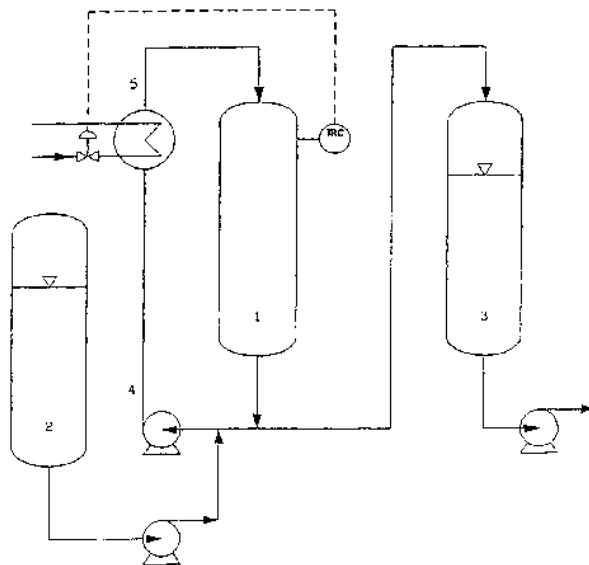


ΑΡΙΘΜΟΣ ΕΥΡ. Δ.Ε. (11):3042182
ΑΡΙΘ. ΕΛΛ. ΚΑΤΑΘΕΣΗΣ (21):20020404456
ΗΜΕΡ. ΕΛΛ. ΚΑΤΑΘΕΣΗΣ (11):23/12/2002
ΑΡΙΘ./ΗΜΕΡ. ΔΗΜΟΣΙΕΥΣΗΣ
ΕΥΡΩΠΑΪΚΟΥ ΔΙΠΛΩΜΑΤΟΣ(87):0954542 - 09/10/2002
ΑΡΙΘ./ΗΜΕΡ. ΔΗΜΟΣΙΕΥΣΗΣ
ΕΥΡΩΠΑΪΚΗΣ ΑΙΤΗΣΗΣ (86):97900796.0--17/01/1997
ΔΙΚΑΙΟΥΧΟΣ (73):1)Korea PTG Co., Ltd.
489-3, Yongyeon-Dong Nam-Ku, Ulsan, 680-150, ΔΗΜΟΚΡΑΤΙΑ ΤΗΣ ΚΟΡΕΑΣ (ΝΟΤΙΑ ΚΟΡΕΑ)
ΣΥΜΒ. ΠΡΟΤΕΡΑΙΟΤΗΤΕΣ (30):
ΕΦΕΥΡΕΤΗΣ (72):1)KIM, Sung-II
ΕΙΔΙΚΟΣ ΠΛΗΡΕΞΟΥΣΙΟΣ (74):ΑΘΑΝΑΣΙΑΔΟΥ ΜΑΡΙΑ
Κουμπάρη 2, 10674 ΑΘΗΝΑ
ΑΝΤΙΚΛΗΤΟΣ (74):ΠΑΠΑΚΩΝΣΤΑΝΤΙΝΟΥ ΕΛΕΝΗ
Κουμπάρη 2,10674 ΑΘΗΝΑ
ΤΙΤΛΟΣ ΕΦΕΥΡΕΣΗΣ (54):**ΜΕΘΟΔΟΣ ΠΑΡΑΣΚΕΥΗΣ ΠΟΛΥΤΕ-ΤΡΑΜΕΘΥΛΕΝΟ- ΑΙΘΕΡΟ- ΓΛΥΚΟΛΟ - ΔΙΕΣΤΕΡΟΣ ΜΕ ΤΗΝ ΧΡΗΣΙΜΟ-ΠΟΙΗΣΗ ΚΑΤΑΛΥΤΗ ΧΑΛΟΥΣΙΤΗ**

ΠΕΡΙΛΗΨΗ(57)

Βελτιωμένη μέθοδος για πολυτετραμεθυλενο-αιθερο-γλυκολο-διεστέρες του τύπου : R-CO-O(CH₂-CH₂-CH₂-CH₂-O)n-COR1, όπου R και R1, όμοια ή διαφορετικά, είναι αλκύλια ή παράγωγά τους, διά πολυμερισμού τετραϋδροφουρανίου παρουσία ετερογενούς καταλύτη πολυμερισμού και παρουσία καρβοξυλικού ανυδρίτη. Η χρήση καταλύτη πυριτικού αργιλίου αποτελούμενου από με οξύ ενεργοποιημένο και πυρωμένο φυσικό χαλλούσιτη (halloysite) αντί των γνωστών καταλυτικών πυριτικών όπως είναι ο μπεντονίτης, ο

ζεόλιθος ή ο καολινίτης. Ο νέος καταλύτης με πολύ μεγάλη διάρκεια ζωής, παράγει πολυμερή έχοντα περισσότερο ομοιόμορφες ιδιότητες και στενή κατανομή μοριακού βάρους, ακόμη και με ένα σχετικώς ακάθαρτο μονομερές.



ΑΡΙΘΜΟΣ ΕΥΡ. Δ.Ε. (11):3042183
ΑΡΙΘ. ΕΛΛ. ΚΑΤΑΘΕΣΗΣ (21):20020404457
ΗΜΕΡ. ΕΛΛ. ΚΑΤΑΘΕΣΗΣ (11):23/12/2002
ΑΡΙΘ./ΗΜΕΡ. ΔΗΜΟΣΙΕΥΣΗΣ
ΕΥΡΩΠΑΪΚΟΥ ΔΙΠΛΩΜΑΤΟΣ(87):0998539 - 09/10/2002
ΑΡΙΘ./ΗΜΕΡ. ΔΗΜΟΣΙΕΥΣΗΣ
ΕΥΡΩΠΑΪΚΗΣ ΑΙΤΗΣΗΣ (86):98932436.3--15/07/1998
ΔΙΚΑΙΟΥΧΟΣ (73):1)Rhodia Limited
Oak House, Reeds Crescent, Watford, Hertfordshire WD1 1QH, ΜΕΓΑΛΗ ΒΡΕΤΑΝΝΙΑ
ΣΥΜΒ. ΠΡΟΤΕΡΑΙΟΤΗΤΕΣ (30):9714880-15/07/1997-GB
ΕΦΕΥΡΕΤΗΣ (72):1)ROBERTS, Neil, Andre
ΕΙΔΙΚΟΣ ΠΛΗΡΕΞΟΥΣΙΟΣ (74):ΑΘΑΝΑΣΙΑΔΟΥ ΜΑΡΙΑ
Κουμπάρη 2, 10674 ΑΘΗΝΑ
ΑΝΤΙΚΛΗΤΟΣ (74):ΠΑΠΑΚΩΝΣΤΑΝΤΙΝΟΥ ΕΛΕΝΗ
Κουμπάρη 2,10674 ΑΘΗΝΑ
ΤΙΤΛΟΣ ΕΦΕΥΡΕΣΗΣ (54):**ΨΥΚΤΙΚΕΣ ΣΥΝΘΕΣΕΙΣ**
ΠΕΡΙΛΗΨΗ(57)

Αποκαλύπτονται ψυκτικές συνθέσεις περιλαμβάνουσες: α) πενταφθοροαιθάνιο, οκταφθοροπροπάνιο, τριφθορομεθοξυδιφθορομεθάνιο ή εξαφθορο-κυκλοπροπάνιο, ή μίγμα δύο ή περισσότερων εξ αυτών, σε ποσότητα από 5% έως 60% κατά βάρος ως προς το βάρος της συνθέσεως β) πενταφθοροαιθάνιο, 1,1,1,2- ή 1,1,2,2-τετραφθοροαιθάνιο, 1,1-διφθοροαιθάνιο, τριφθορομεθοξυπενταφθοροαιθάνιο, 1,1,1,2,3,3,3-επταφθοροπροπάνιο ή 1,1,1,2,2,3,3-επταφθοροπροπάνιο, ή μίγμα δύο ή περισσότερων εξ αυτών, σε ποσότητα από 30% έως 94%κατά βάρος ως προς το βάρος της συνθέσεως και γ) μη-υποκατεστημένο υδρογονάνθρακα του τύπου C_nH_m όπου n είναι τουλάχιστον 4 και m είναι τουλάχιστον 2n-2, άλλων πλην του μεθυλοπροπανίου, σε ποσότητα από 1% έως 10% κατά βάρος ως προς το βάρος της συνθέσεως.

ΑΡΙΘΜΟΣ ΕΥΡ. Δ.Ε. (11):3042184
ΑΡΙΘ. ΕΛΛ. ΚΑΤΑΘΕΣΗΣ (21):20020404459
ΗΜΕΡ. ΕΛΛ. ΚΑΤΑΘΕΣΗΣ (11):23/12/2002
ΑΡΙΘ./ΗΜΕΡ. ΔΗΜΟΣΙΕΥΣΗΣ
ΕΥΡΩΠΑΪΚΟΥ ΔΙΠΛΩΜΑΤΟΣ(87):1015325 - 25/09/2002
ΑΡΙΘ./ΗΜΕΡ. ΔΗΜΟΣΙΕΥΣΗΣ
ΕΥΡΩΠΑΪΚΗΣ ΑΙΤΗΣΗΣ (86):98906034.8--29/01/1998
ΔΙΚΑΙΟΥΧΟΣ (73):1)Trine Labeling Systems, Inc.
650 Trade Way, Turlock, CA 95381,
ΗΝΩΜΕΝΕΣ ΠΟΛΙΤΕΙΕΣ ΤΗΣ ΑΜΕΡΙΚΗΣ

ΣΥΜΒ. ΠΡΟΤΕΡΑΙΟΤΗΤΕΣ (30):794784-03/02/1997-US
ΕΦΕΥΡΕΤΗΣ (72):1)HINTON, Gaylen, Roy
ΕΙΔΙΚΟΣ ΠΛΗΡΕΞΟΥΣΙΟΣ (74):ΒΑΓΕΝΑ ΘΕΟΔΩΡΑ
Κουμπάρη 2, 10674 ΑΘΗΝΑ

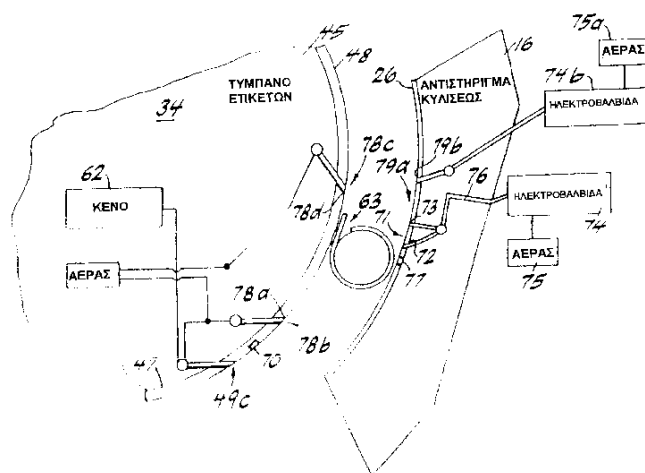
ΑΝΤΙΚΛΗΤΟΣ (74):ΠΑΠΑΚΩΝΣΤΑΝΤΙΝΟΥ ΕΛΕΝΗ
Κουμπάρη 2, 10674 ΑΘΗΝΑ

ΤΙΤΛΟΣ ΕΦΕΥΡΕΣΗΣ (54):**ΜΕΘΟΔΟΣ ΚΑΙ ΔΙΑΤΑΞΗ ΓΙΑ ΤΗΝ ΕΠΙΣΗΜΑΝΣΗ ΔΟΧΕΙΩΝ ΜΕ ΜΕΤΑΦΟΡΑ ΕΤΙΚΕΤΩΝ ΥΠΟΣΤΗΡΙΖΟΜΕΝΗ ΑΠΟ ΡΕΥΜΑ ΑΕΡΟΣ**

ΠΕΡΙΛΗΨΗ(57)

Μία μέθοδος και διάταξη για την επισήμανση δοχείων επιτρέπει την επισήμανση δοχείων δια περιτυλίξεως ετικετών χωρίς την εφαρμογή κόλλας στην προπορευόμενη ακμή της ετικέτας. Οι ετικέτες συγκρατούνται επί ενός τυμπάνου ετικετών και μετακινούνται προς τη θέση εφαρμογής ετικετών ενώ τα δοχεία τροφοδοτούνται στη θέση εφαρμογής ετικετών. Αέρας εμφυσάται από μία πρώτη θέση του τυμπάνου ετικετών επί της προπορευόμενης ακμής της ετικέτας υπό γωνία προς την επιφάνεια τυμπάνου ετικετών και με φορά προς τα πίσω κατά μήκος της ετικέτας από την προπορευόμενη ακμή για την ώθηση της προπορευόμενης ακμής της ετικέτας επί του δοχείου, ενώ ταυτόχρονα ελαχιστοποιεί τη στρωτή ροή αέρος κάτω από την ετικέτα. Μετά την επαφή της προπορευόμενης ακμής της ετικέτας με το δοχείο, εμφυσάται αέρας από μία δεύτερη θέση του τυμπάνου ετικετών σε απόσταση από την πρώτη θέση επί της

ετικέτας και του δοχείου υπό γωνία προς την επιφάνεια του τυμπάνου ετικετών για τη διατήρηση μίας στρωτής ροής αέρος επί της ετικέτας και τη σφικτή συγκράτηση της ετικέτας επί του δοχείου κατά τη διάρκεια της περιστροφής του δοχείου. Η προπορευόμενη ακμή συγκρατείται επί του δοχείου δι' υγράς προσφύσεως ή από αέρα ο οποίος εμφυσάται επί της ετικέτας και του δοχείου από μία πρώτη και μία δεύτερη κεκλιμένη θέση από την πλευρά την αντίθετη από το τύμπανο ετικετών. Ο αέρας μπορεί επίσης να εμφυσάται από μία τρίτη θέση του τυμπάνου ετικετών σε απόσταση από την πρώτη και τη δεύτερη θέση επί της προπορευόμενης ακμής της ετικέτας μετά την περιστροφή του δοχείου κατά σχεδόν 360° για τη σφικτή συγκράτηση της ετικέτας επί του δοχείου κατά τη διάρκεια του τελευταίου μέρους της διαδικασίας περιτυλίξεως.



ΑΡΙΘΜΟΣ ΕΥΡ. Δ.Ε. (11):3042185
ΑΡΙΘ. ΕΛΛ. ΚΑΤΑΘΕΣΗΣ (21):20020404460
ΗΜΕΡ. ΕΛΛ. ΚΑΤΑΘΕΣΗΣ (11):23/12/2002
ΑΡΙΘ./ΗΜΕΡ. ΔΗΜΟΣΙΕΥΣΗΣ
ΕΥΡΩΠΑΪΚΟΥ ΔΙΠΛΩΜΑΤΟΣ(87):1123103 - 02/10/2002
ΑΡΙΘ./ΗΜΕΡ. ΔΗΜΟΣΙΕΥΣΗΣ
ΕΥΡΩΠΑΪΚΗΣ ΑΙΤΗΣΗΣ (86):99934521.8--29/07/1999
ΔΙΚΑΙΟΥΧΟΣ (73):1)Pharmacosmos Holding A/S
Frederiksborgvej 27, 4000 Roskilde, ΔΑΝΙΑ

ΣΥΜΒ. ΠΡΟΤΕΡΑΙΟΤΗΤΕΣ (30):PCT/DK98/01526-20/11/1998-WO
ΕΦΕΥΡΕΤΗΣ (72):1)CHRISTENSEN, Lars
2)ANDREASEN, Hans, Berg

ΕΙΔΙΚΟΣ ΠΛΗΡΕΞΟΥΣΙΟΣ (74):ΡΟΥΣΣΟΥ ΑΝΝΑ
Κουμπάρη 2, 10674 ΑΘΗΝΑ

ΑΝΤΙΚΛΗΤΟΣ (74):ΠΑΠΑΚΩΝΣΤΑΝΤΙΝΟΥ ΕΛΕΝΗ
Κουμπάρη 2, 10674 ΑΘΗΝΑ

ΤΙΤΛΟΣ ΕΦΕΥΡΕΣΗΣ (54):**ΔΙΕΡΓΑΣΙΑ ΠΑΡΑΓΩΓΗΣ ΕΝΩΣΗΣ ΣΙΔΗΡΟΥ - ΔΕΞΤΡΑΝΗΣ**

ΠΕΡΙΛΗΨΗ(57)

Σε μία διεργασία παραγωγής μίας ένωσης σιδήρου-δεξτράνης για χρήση σε παρεντερική αντιμετώπιση έλλειψης σιδήρου σε ανθρώπους ή ζώα μία σταθερή ένωση κατά προτίμηση σχετικώς χαμηλού μοριακού βάρους λαμβάνεται με υδρογόνωση και μετά οξειδωση για τη μετατροπή αναγωγικών τερματικών ομάδων στα μόρια δεξτράνης πριν την αντίδραση με το σίδηρο. Με μεταβολή της αναλογίας υδρογονωμένων ομάδων προς οξυγονωμένες ομάδες μπορεί να μεταβληθεί το μέσο μοριακό βάρος της προκύπτουσας ένωσης σιδήρου-δεξτράνης.

ΑΡΙΘΜΟΣ ΕΥΡ. Δ.Ε. (11):3042186
ΑΡΙΘ. ΕΛΛ. ΚΑΤΑΘΕΣΗΣ (21):20020404461
ΗΜΕΡ. ΕΛΛ. ΚΑΤΑΘΕΣΗΣ (11):23/12/2002
ΑΡΙΘ./ΗΜΕΡ. ΔΗΜΟΣΙΕΥΣΗΣ
ΕΥΡΩΠΑΪΚΟΥ ΔΙΠΛΩΜΑΤΟΣ(87):1017596 - 09/10/2002
ΑΡΙΘ./ΗΜΕΡ. ΔΗΜΟΣΙΕΥΣΗΣ
ΕΥΡΩΠΑΪΚΗΣ ΑΙΤΗΣΗΣ (86):98926439.5--08/06/1998
ΔΙΚΑΙΟΥΧΟΣ (73):1)THE MEAD CORPORATION

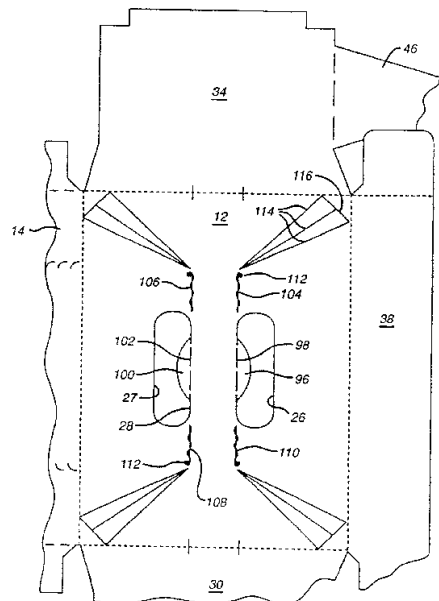
Courthouse Plaza NE, Dayton Ohio 45463,
ΗΝΩΜΕΝΕΣ ΠΟΛΙΤΕΙΕΣ ΤΗΣ ΑΜΕΡΙΚΗΣ

ΣΥΜΒ. ΠΡΟΤΕΡΑΙΟΤΗΤΕΣ (30):871927-10/06/1997-US
ΕΦΕΥΡΕΤΗΣ (72):1)STOUT, James, T.
ΕΙΔΙΚΟΣ ΠΛΗΡΕΞΟΥΣΙΟΣ (74):ΑΘΑΝΑΣΙΑΔΟΥ ΜΑΡΙΑ
Κουμπάρη 2, 10674 ΑΘΗΝΑ
ΑΝΤΙΚΛΗΤΟΣ (74):ΠΑΠΑΚΩΝΣΤΑΝΤΙΝΟΥ ΕΛΕΝΗ
Κουμπάρη 2,10674 ΑΘΗΝΑ

ΤΙΤΛΟΣ ΕΦΕΥΡΕΣΗΣ (54):ΧΑΡΤΟΚΙΒΩΤΙΟ ΚΑΙ ΛΑΒΗ ΓΙ 'ΑΥΤΟ
ΠΕΡΙΛΗΨΗ(57)

Ένα χαρτοκιβώτιο σχηματιζόμενο από υλικό μορφής φύλλου για δοχεία όπως κυλινδρικά μεταλλικά κυτία ή φιάλες περιλαμβάνει ένα τοίχωμα κορυφής, ένα ζεύγος από πλευρικά τοιχώματα και ένα τοίχωμα πυθμένος που αλληλοσυνδέονται ώστε να σχηματισθεί μία σωληνοειδής κατασκευή. Οριοθετείται μία εικονική λωρίδα κατά μήκος του τοιχώματος κορυφής, η οποία έχει εικονικές πλευρικές ακμές, εκτείνεται μεταξύ των ακραίων ακμών και έχει πλάτος μικρότερο από την απόσταση μεταξύ των πλευρικών ακμών. Ένα ζεύγος ανοιγμάτων για τα χέρια, που έχουν ένα τουλάχιστον ένα χείλος ανοίγματος, οριοθετούνται στο πινάκιο κορυφής και τοποθετούνται κατά μήκος των αντίθετων πλευρών της εικονικής λωρίδας όπου ένα τμήμα τουλάχιστον των χείλεων των ανοιγμάτων τίθεται γενικά κατά μήκος των εικονικών πλευρικών ακμών. Μία πλειάδα από προδιαμορφωμένες γραμμές σχισίματος, όπου μία από τις γραμμές σχισίματος εκτείνεται κατά μήκος μίας προσκείμενης από τις εικονικές πλευρικές ακμές, ουσιαστικά από τη γειτονία έκαστου άκρου έκαστου από τα ανοίγματα προς μία

αντίστοιχη από τις ακραίες ακμές του πινακίου κορυφής, αλλά περατούται σε ένα σημείο τερματισμού που ευρίσκεται απομακρυσμένο από αυτές. Οριοθετείται τουλάχιστον μία γραμμή προδιατρήσεων στο πινάκιο κορυφής ώστε να εκτείνεται γενικά από έκαστο από τα σημεία τερματισμού προς μία προσκείμενη γωνία του πινακίου κορυφής.



ΑΡΙΘΜΟΣ ΕΥΡ. Δ.Ε. (11):3042187
ΑΡΙΘ. ΕΛΛ. ΚΑΤΑΘΕΣΗΣ (21):20020404462
ΗΜΕΡ. ΕΛΛ. ΚΑΤΑΘΕΣΗΣ (11):23/12/2002
ΑΡΙΘ./ΗΜΕΡ. ΔΗΜΟΣΙΕΥΣΗΣ
ΕΥΡΩΠΑΪΚΟΥ ΔΙΠΛΩΜΑΤΟΣ(87):0640098 - 09/10/2002
ΑΡΙΘ./ΗΜΕΡ. ΔΗΜΟΣΙΕΥΣΗΣ
ΕΥΡΩΠΑΪΚΗΣ ΑΙΤΗΣΗΣ (86):93911346.0--07/05/1993
ΔΙΚΑΙΟΥΧΟΣ (73):1)PFIZER INC.

235 East 42nd Street, New York, N.Y. 10017-
5755, ΗΝΩΜΕΝΕΣ ΠΟΛΙΤΕΙΕΣ ΤΗΣ
ΑΜΕΡΙΚΗΣ

ΣΥΜΒ. ΠΡΟΤΕΡΑΙΟΤΗΤΕΣ (30):880194-08/05/1992-US
ΕΦΕΥΡΕΤΗΣ (72):1)MILLER, Timothy, J.
2)KLEPFER, Sharon
3)REED, Albert, Paul
4)JONES, Elaine, V.

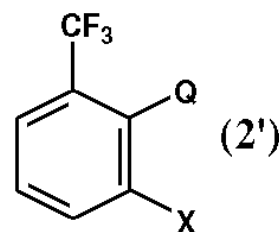
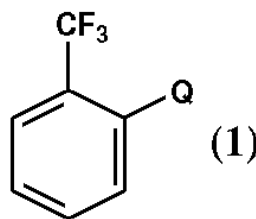
ΕΙΔΙΚΟΣ ΠΛΗΡΕΞΟΥΣΙΟΣ (74):ΒΑΓΕΝΑ ΘΕΟΔΩΡΑ
Κουμπάρη 2, 10674 ΑΘΗΝΑ
ΑΝΤΙΚΛΗΤΟΣ (74):ΠΑΠΑΚΩΝΣΤΑΝΤΙΝΟΥ ΕΛΕΝΗ
Κουμπάρη 2,10674 ΑΘΗΝΑ

ΤΙΤΛΟΣ ΕΦΕΥΡΕΣΗΣ (54):ΤΟ Σ ΓΟΝΙΔΙΟ ΤΟΥ ΚΟΡΩΝΑΙΟΥ ΤΟΥ
ΣΚΥΛΟΥ ΚΑΙ ΕΦΑΡΜΟΓΕΣ ΓΙΑ ΑΥΤΟ

ΠΕΡΙΛΗΨΗ(57)

Η παρούσα ευρεσιτεχνία παρέχει την αμινοξική και την νουκλεοτιδική αλληλουχία ενός CCV ενεργού γονιδίου, καθώς και σκευάσματα που περιέχουν ένα ή περισσότερα κλάσματα του ενεργού γονιδίου για την προφύλαξη, τη διάγνωση και την αντιμετώπιση των CCV λοιμώξεων.

ΑΡΙΘΜΟΣ ΕΥΡ. Δ.Ε. (11):3042188
ΑΡΙΘ. ΕΛΛ. ΚΑΤΑΘΕΣΗΣ (21):20020404464
ΗΜΕΡ. ΕΛΛ. ΚΑΤΑΘΕΣΗΣ (11):23/12/2002
ΑΡΙΘ./ΗΜΕΡ. ΔΗΜΟΣΙΕΥΣΗΣ
ΕΥΡΩΠΑΪΚΟΥ ΔΙΠΛΩΜΑΤΟΣ(87):0912492 - 25/09/2002
ΑΡΙΘ./ΗΜΕΡ. ΔΗΜΟΣΙΕΥΣΗΣ
ΕΥΡΩΠΑΪΚΗΣ ΑΙΤΗΣΗΣ (86):97934576.6--16/07/1997
ΔΙΚΑΙΟΥΧΟΣ (73):1)RHODIA CHIMIE
25, quai Paul Doumer, 92408 Courbevoie Ce-
dex, ΓΑΛΛΙΑ
ΣΥΜΒ. ΠΡΟΤΕΡΑΙΟΤΗΤΕΣ (30):9608885-16/07/1996-FR
ΕΦΕΥΡΕΤΗΣ (72):1)DURY, Michel
ΕΙΔΙΚΟΣ ΠΛΗΡΕΞΟΥΣΙΟΣ (74):ΡΟΥΣΣΟΥ ΑΝΝΑ
Κουμπάρη 2, 10674 ΑΘΗΝΑ
ΑΝΤΙΚΛΗΤΟΣ (74):ΠΑΠΑΚΩΝΣΤΑΝΤΙΝΟΥ ΕΛΕΝΗ
Κουμπάρη 2,10674 ΑΘΗΝΑ
ΤΙΤΛΟΣ ΕΦΕΥΡΕΣΗΣ (54):**ΜΕΘΟΔΟΣ ΠΑΡΑΣΚΕΥΗΣ ΑΛΟΓΟΝΟ-
ΠΑΡΑΓΩΓΩΝ ΤΟΥ 2-ΑΜΙΝΟ Η ΤΟΥ 2-
ΑΚΕΤΑΜΙΔΟ ΤΡΙΦΘΟΡΟΜΕΘΥΛΟΒΕΝ-
ΖΟΛΙΟΥ**



ΠΕΡΙΛΗΨΗ(57)

Η αλογόνωση μιας ένωσης του τύπου (1) ή του τύπου (2'), όπου Q είναι μια NH₂ ομάδα ενδεχομένως υπό τη μορφή ενός άλατος προσθήκης, ή μια NHCOCH₃ ομάδα, και X είναι ένα άτομο αλογόνου, μέσω μιας ένωσης του τύπου X₂, σε ένα διαλύτη επιλεγμένο μεταξύ ενός άνυδρο αλογονωμένο υδατάνθρακα, ένα μίγμα νερού και αλογονωμένο υδρογονάνθρακα, και εάν συντρέχει περίπτωση, η ίδια η ένωση του τύπου (1), δίδει ένα αλογονωμένο 2-άμινο ή 2-ακετάμιδο τριφθορομεθυλοβενζόλιο στην θέση 5 του δακτυλίου του βενζολίου.

ΑΡΙΘΜΟΣ ΕΥΡ. Δ.Ε. (11):3042189
ΑΡΙΘ. ΕΛΛ. ΚΑΤΑΘΕΣΗΣ (21):20020404465
ΗΜΕΡ. ΕΛΛ. ΚΑΤΑΘΕΣΗΣ (11):23/12/2002
ΑΡΙΘ./ΗΜΕΡ. ΔΗΜΟΣΙΕΥΣΗΣ
ΕΥΡΩΠΑΪΚΟΥ ΔΙΠΛΩΜΑΤΟΣ(87):0904061 - 09/10/2002
ΑΡΙΘ./ΗΜΕΡ. ΔΗΜΟΣΙΕΥΣΗΣ
ΕΥΡΩΠΑΪΚΗΣ ΑΙΤΗΣΗΣ (86):97952996.3--23/12/1997
ΔΙΚΑΙΟΥΧΟΣ (73):1)Mazal Pharmaceutique
11, rue Rontgen, 29000 Quimper, ΓΑΛΛΙΑ
ΣΥΜΒ. ΠΡΟΤΕΡΑΙΟΤΗΤΕΣ (30):9615867-23/12/1996-FR
ΕΦΕΥΡΕΤΗΣ (72):1)ESTANOVE, Cyril
2)PRUDHOMME, Alain
ΕΙΔΙΚΟΣ ΠΛΗΡΕΞΟΥΣΙΟΣ (74):ΑΘΑΝΑΣΙΑΔΟΥ ΜΑΡΙΑ
Κουμπάρη 2, 10674 ΑΘΗΝΑ
ΑΝΤΙΚΛΗΤΟΣ (74):ΠΑΠΑΚΩΝΣΤΑΝΤΙΝΟΥ ΕΛΕΝΗ
Κουμπάρη 2,10674 ΑΘΗΝΑ
ΤΙΤΛΟΣ ΕΦΕΥΡΕΣΗΣ (54):**ΦΑΡΜΑΚΕΥΤΙΚΗ ΣΥΝΘΕΣΗ ΜΕ ΒΑ-
ΣΗ ΤΗ ΡΕΪΝΗ ΚΑΙ ΔΙΑΚΕΡΕΙΝΗ ΜΕ
ΒΕΛΤΙΩΜΕΝΗ ΒΙΟΔΙΑΘΕΣΙΜΟΤΗΤΑ**

ΠΕΡΙΛΗΨΗ(57)

Η ανακάλυψη αφορά μια φαρμακευτική σύνθεση με βάση τη ρεΐνη ή τη διακερεΐνη. Η σύνθεση προορίζεται σε μια χορήγηση δια της στοματικής, ορθικής, ή δερματικής οδού (υπερδερματικής ή διαδερματικής), και περιέχει τη ρεΐνη ή τη διακερεΐνη, ή ένα από τα άλατά τους ή εστέρες φαρμακευτικά αποδεκτά, και του θειικού δωδεκυλονατρίου, συμμικροποιημένα, σε μια σχέση κατά βάρος συμπεριλαμβανόμενου μεταξύ 3:1 και 30:1. Η σύνθεση παρουσιάζει μια βελτιωμένη βιοδιαθεσιμότητα.

ΑΡΙΘΜΟΣ ΕΥΡ. Δ.Ε. (11):3042190
ΑΡΙΘ. ΕΛΛ. ΚΑΤΑΘΕΣΗΣ (21):20020404466
ΗΜΕΡ. ΕΛΛ. ΚΑΤΑΘΕΣΗΣ (11):23/12/2002
ΑΡΙΘ./ΗΜΕΡ. ΔΗΜΟΣΙΕΥΣΗΣ
ΕΥΡΩΠΑΪΚΟΥ ΔΙΠΛΩΜΑΤΟΣ(87):0758394 - 20/11/2002
ΑΡΙΘ./ΗΜΕΡ. ΔΗΜΟΣΙΕΥΣΗΣ
ΕΥΡΩΠΑΪΚΗΣ ΑΙΤΗΣΗΣ (86):95918576.0--20/04/1995
ΔΙΚΑΙΟΥΧΟΣ (73):1)Groner, Bernd
Lerchenstrasse 2, 4059 Basel, ΕΛΒΕΤΙΑ
ΣΥΜΒ. ΠΡΟΤΕΡΑΙΟΤΗΤΕΣ (30):94810244-02/05/1994-EP
ΕΦΕΥΡΕΤΗΣ (72):1)GRONER, Bernd
2)MORITZ, Dirk
ΕΙΔΙΚΟΣ ΠΛΗΡΕΞΟΥΣΙΟΣ (74):ΑΘΑΝΑΣΙΑΔΟΥ ΜΑΡΙΑ
Κουμπάρη 2, 10674 ΑΘΗΝΑ
ΑΝΤΙΚΑΛΗΤΟΣ (74):ΠΑΠΑΚΩΝΣΤΑΝΤΙΝΟΥ ΕΛΕΝΗ
Κουμπάρη 2, 10674 ΑΘΗΝΑ
ΤΙΤΛΟΣ ΕΦΕΥΡΕΣΗΣ (54):ΔΙΠΛΟΛΕΙΤΟΥΡΓΙΚΗ ΠΡΩΤΕΪΝΗ, ΠΑ-
ΡΑΣΚΕΥΗ ΚΑΙ ΧΡΗΣΗ

ΠΕΡΙΛΗΨΗ(57)

Η παρούσα εφεύρεση αναφέρεται σε μια διπλολειτουργική πρωτεΐνη ικανή να κατευθύνει ένα κύτταρο ξενιστή που παράγει τη ρηθείσα πρωτεΐνη στην εξειδικευμένη αναγνώριση επιλεγμένων κυττάρων στόχων. Περαιτέρω, η εφεύρεση παρέχει μια μέθοδο παρασκευής της ρηθείσας πρωτεΐνης, μια DNA κατασκευή κωδικεύουσα τη ρηθείσα πρωτεΐνη, μια σύνθεση περιλαμβάνουσα ένα κύτταρο ξενιστή εκφράζον το ρηθέν DNA, και αντισώματα ειδικώς αναγνωρίζοντα τη ρηθείσα πρωτεΐνη. Επιπροσθέτως, η εφεύρεση αναφέρεται στη χρήση ενόστειτου κυττάρου ξενιστή, π.χ. για την επιλεκτική θανάτωση καρκινικών κυττάρων in vitro ή in vivo.

ΑΡΙΘΜΟΣ ΕΥΡ. Δ.Ε. (11):3042191
ΑΡΙΘ. ΕΛΛ. ΚΑΤΑΘΕΣΗΣ (21):20020404467
ΗΜΕΡ. ΕΛΛ. ΚΑΤΑΘΕΣΗΣ (11):23/12/2002
ΑΡΙΘ./ΗΜΕΡ. ΔΗΜΟΣΙΕΥΣΗΣ
ΕΥΡΩΠΑΪΚΟΥ ΔΙΠΛΩΜΑΤΟΣ(87):0679082 - 09/10/2002
ΑΡΙΘ./ΗΜΕΡ. ΔΗΜΟΣΙΕΥΣΗΣ
ΕΥΡΩΠΑΪΚΗΣ ΑΙΤΗΣΗΣ (86):94909453.6--14/01/1994
ΔΙΚΑΙΟΥΧΟΣ (73):1)FLORIDA STATE UNIVERSITY
2035 East Paul Dirac Drive, 109 Herb Morgan
Building, Tallahassee, Florida 32310,
ΗΝΩΜΕΝΕΣ ΠΟΛΙΤΕΙΕΣ ΤΗΣ ΑΜΕΡΙΚΗΣ
ΣΥΜΒ. ΠΡΟΤΕΡΑΙΟΤΗΤΕΣ (30):34852-22/03/1993-US
5229-15/01/1993-US
94545-20/07/1993-US
ΕΦΕΥΡΕΤΗΣ (72):1)HOLTON, Robert A.
2)CHAI, Ki-byung
ΕΙΔΙΚΟΣ ΠΛΗΡΕΞΟΥΣΙΟΣ (74):ΡΟΥΣΣΟΥ ANNA
Κουμπάρη 2, 10674 ΑΘΗΝΑ
ΑΝΤΙΚΑΛΗΤΟΣ (74):ΠΑΠΑΚΩΝΣΤΑΝΤΙΝΟΥ ΕΛΕΝΗ
Κουμπάρη 2, 10674 ΑΘΗΝΑ
ΤΙΤΛΟΣ ΕΦΕΥΡΕΣΗΣ (54):C10 ΠΑΡΑΓΩΓΑ ΤΗΣ ΤΑΞΑΝΗΣ ΚΑΙ
ΦΑΡΜΑΚΕΥΤΙΚΕΣ ΣΥΝΘΕΣΕΙΣ.

ΠΕΡΙΛΗΨΗ(57)

Αποκαλύπτονται παράγωγα της ταξάνης υποκατασταθέντα στη θέση C10 με νέους υποκαταστάτες. Οι νέες ενώσεις έχουν χρησιμότητα ως παράγοντες κατά της λευχαιμίας και των όγκων.

ΑΡΙΘΜΟΣ ΕΥΡ. Δ.Ε. (11):3042192
ΑΡΙΘ. ΕΛΛ. ΚΑΤΑΘΕΣΗΣ (21):20020404469
ΗΜΕΡ. ΕΛΛ. ΚΑΤΑΘΕΣΗΣ (11):23/12/2002
ΑΡΙΘ./ΗΜΕΡ. ΔΗΜΟΣΙΕΥΣΗΣ
ΕΥΡΩΠΑΪΚΟΥ ΔΙΠΛΩΜΑΤΟΣ(87):0827505 - 09/10/2002
ΑΡΙΘ./ΗΜΕΡ. ΔΗΜΟΣΙΕΥΣΗΣ
ΕΥΡΩΠΑΪΚΗΣ ΑΙΤΗΣΗΣ (86):96911556.7--03/04/1996
ΔΙΚΑΙΟΥΧΟΣ (73):1)KYOWA HAKKO KOGYO CO., LTD.
Ohtemachi Bldg., 6-1, Ohtemachi 1-chome,
Chiyoda-ku, Tokyo 100, ΙΑΠΩΝΙΑ
2)CERHALON, INC.
145 Brandywine Parkway, West Chester, PA
19380, ΗΝΩΜΕΝΕΣ ΠΟΛΙΤΕΙΕΣ ΤΗΣ
ΑΜΕΡΙΚΗΣ
ΣΥΜΒ. ΠΡΟΤΕΡΑΙΟΤΗΤΕΣ (30):417611-05/04/1995-US
624707-26/03/1996-US
ΕΦΕΥΡΕΤΗΣ (72):1)MALLAMO, John, P.
2)HUDKINS, Robert, L.
ΕΙΔΙΚΟΣ ΠΑΗΡΕΞΟΥΣΙΟΣ (74):ΡΟΥΣΣΟΥ ANNA
Κουμπάρη 2, 10674 ΑΘΗΝΑ
ΑΝΤΙΚΛΗΤΟΣ (74):ΠΑΠΑΚΩΝΣΤΑΝΤΙΝΟΥ ΕΛΕΝΗ
Κουμπάρη 2,10674 ΑΘΗΝΑ
ΤΙΤΛΟΣ ΕΦΕΥΡΕΣΗΣ (54):**ΕΠΙΛΕΓΜΕΝΟΙ ΔΙΑΛΥΤΟΙ ΕΣΤΕΡΕΣ**
ΥΔΡΟΞΥΛΙΟΥΧΩΝ
ΙΝΔΟΛΟΚΑΡΒΑΖΟΛΩΝ

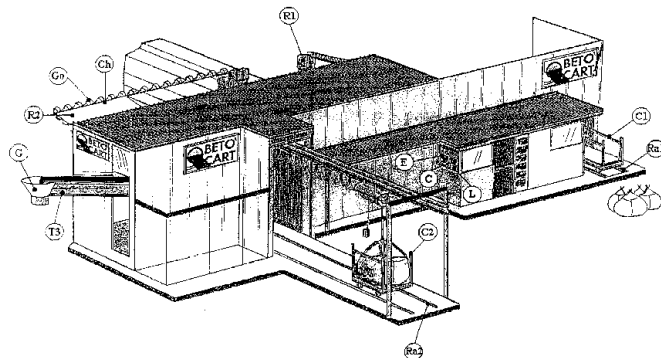
ΠΕΡΙΛΗΨΗ(57)

Παρέχονται εστέρες υδροξυλιούχων ινδολοκαρβαζολών και οξέων περιεχόντων επιλεγμένες ομάδες αυξήσεως της διαλυτότητας. Παρέχονται επίσης συνθέσεις περιλαμβάνουσες τους εστέρες ινδολοκαρβαζόλης και μέθοδοι για τη χρήση των εστέρων της ινδολοκαρβαζόλης.

ΑΡΙΘΜΟΣ ΕΥΡ. Δ.Ε. (11):3042193
ΑΡΙΘ. ΕΛΛ. ΚΑΤΑΘΕΣΗΣ (21):20020404470
ΗΜΕΡ. ΕΛΛ. ΚΑΤΑΘΕΣΗΣ (11):23/12/2002
ΑΡΙΘ./ΗΜΕΡ. ΔΗΜΟΣΙΕΥΣΗΣ
ΕΥΡΩΠΑΪΚΟΥ ΔΙΠΛΩΜΑΤΟΣ(87):0939692 - 25/09/2002
ΑΡΙΘ./ΗΜΕΡ. ΔΗΜΟΣΙΕΥΣΗΣ
ΕΥΡΩΠΑΪΚΗΣ ΑΙΤΗΣΗΣ (86):97947097.8--20/11/1997
ΔΙΚΑΙΟΥΧΟΣ (73):1)R.E.C. (S.A.R.L.)
Le Porchon, 42480 La Fouillouse, ΓΑΛΛΙΑ
ΣΥΜΒ. ΠΡΟΤΕΡΑΙΟΤΗΤΕΣ (30):9614501-21/11/1996-FR
ΕΦΕΥΡΕΤΗΣ (72):1)PERRIN, Jean, Luc
ΕΙΔΙΚΟΣ ΠΑΗΡΕΞΟΥΣΙΟΣ (74):ΑΘΑΝΑΣΙΑΔΟΥ ΜΑΡΙΑ
Κουμπάρη 2, 10674 ΑΘΗΝΑ
ΑΝΤΙΚΛΗΤΟΣ (74):ΠΑΠΑΚΩΝΣΤΑΝΤΙΝΟΥ ΕΛΕΝΗ
Κουμπάρη 2,10674 ΑΘΗΝΑ
ΤΙΤΛΟΣ ΕΦΕΥΡΕΣΗΣ (54):**ΜΕΘΟΔΟΣ ΚΑΙ ΕΓΚΑΤΑΣΤΑΣΗ ΓΙΑ**
ΕΠΙΛΕΓΜΕΝΕΣ ΠΑΡΑΣΚΕΥΗ ΚΑΙ
ΔΙΑΝΟΜΗ ΦΟΡΤΙΩΝ ΚΟΝΙΑΜΑΤΟΣ
ΚΑΙ/Η ΣΚΥΡΟΔΕΜΑΤΟΣ ΕΤΟΙΜΟΥ
ΓΙΑ ΧΡΗΣΗ.

ΠΕΡΙΛΗΨΗ(57)

Η εγκατάσταση αυτή χαρακτηρίζεται από το ότι περιλαμβάνει μέσα για την εισαγωγή μιάς μαγνητικής κάρτας, μιάς έξυπνης κάρτας ή οποιουδήποτε άλλου φορέα δεδομένων, μέσα σε τερματικό επεξεργασίας για να εξασφαλιστεί: η εμφάνιση σε οθόνη των επιλογών που προσφέρονται στον πελάτη, τόσο σε σχέση με το τελικό προϊόν, όσο και σε σχέση με την συσκευασία, την ποσότητα και την στιγμή της χρήσης• η εκλογή των επιλογών που έχουν γίνει από τον πελάτη, (προϊόντα, συσκευασία, ποσότητα, στιγμή της χρησιμοποίησης)• η τροφοδοσία σε κατάλληλες ποσότητες των διαφορετικών συστατικών που είναι απαραίτητα σύμφωνα με το προϊόν, την ποσότητα και την στιγμή της χρησιμοποίησης, που επιλέγονται από τον πελάτη• η ανάμιξη των παρεχόμενων συστατικών• συσκευασία του προκύπτοντος προϊόντος, σύμφωνα με την εκλογή που έχει πραγματοποιηθεί από τον πελάτη• η ετοιμασία για παράδοση• η έκδοση τιμολογίου για το προϊόν που παραδίδεται.



ΑΡΙΘΜΟΣ ΕΥΡ. Δ.Ε. (11):3042194
ΑΡΙΘ. ΕΛΛ. ΚΑΤΑΘΕΣΗΣ (21):20020404471
ΗΜΕΡ. ΕΛΛ. ΚΑΤΑΘΕΣΗΣ (11):23/12/2002
ΑΡΙΘ./ΗΜΕΡ. ΔΗΜΟΣΙΕΥΣΗΣ
ΕΥΡΩΠΑΪΚΟΥ ΔΙΠΛΩΜΑΤΟΣ(87):0706521 - 02/10/2002
ΑΡΙΘ./ΗΜΕΡ. ΔΗΜΟΣΙΕΥΣΗΣ
ΕΥΡΩΠΑΪΚΗΣ ΑΙΤΗΣΗΣ (86):94921439.9--01/07/1994
ΔΙΚΑΙΟΥΧΟΣ (73):1)CELGENE CORPORATION
7 Powder Horn Drive, Warren New Jersey
07059, ΗΝΩΜΕΝΕΣ ΠΟΛΙΤΕΙΕΣ ΤΗΣ
ΑΜΕΡΙΚΗΣ
ΣΥΜΒ. ΠΡΟΤΕΡΑΙΟΤΗΤΕΣ (30):87510-02/07/1993-US
ΕΦΕΥΡΕΤΗΣ (72):1)MULLER, George, W.
ΕΙΔΙΚΟΣ ΠΛΗΡΕΞΟΥΣΙΟΣ (74):ΑΘΑΝΑΣΙΑΔΟΥ ΜΑΡΙΑ
Κουμπάρη 2, 10674 ΑΘΗΝΑ
ΑΝΤΙΚΛΗΤΟΣ (74):ΠΑΠΑΚΩΝΣΤΑΝΤΙΝΟΥ ΕΛΕΝΗ
Κουμπάρη 2,10674 ΑΘΗΝΑ
ΤΙΤΛΟΣ ΕΦΕΥΡΕΣΗΣ (54):**ΙΜΙΔΕΣ ΩΣ ΠΑΡΕΜΠΟΔΙΣΤΕΣ ΤΗΣ
ΤΝΡ ΑΛΦΑ**

ΠΕΡΙΛΗΨΗ(57)

Κυκλικές ιμιδες είναι παρεμποδιστές του παράγοντα α νεκρώσεως καρκινώματος, και μπορούν να χρησιμοποιηθούν για την καταπολέμηση της καχεξίας, του ενδοτοξικού σοκ, και της ανατυλώσεως ρετροϊών. Μια τυπική μορφή πραγματοποιήσεως είναι ο [3-φθαλιμιδο-3-(3,4-διμεθοξυφαινυλ)]προπιονικός μεθυλεστέρας.

ΑΡΙΘΜΟΣ ΕΥΡ. Δ.Ε. (11):3042195
ΑΡΙΘ. ΕΛΛ. ΚΑΤΑΘΕΣΗΣ (21):20020404477
ΗΜΕΡ. ΕΛΛ. ΚΑΤΑΘΕΣΗΣ (11):11/12/2002
ΑΡΙΘ./ΗΜΕΡ. ΔΗΜΟΣΙΕΥΣΗΣ
ΕΥΡΩΠΑΪΚΟΥ ΔΙΠΛΩΜΑΤΟΣ(87):1093813 - 16/10/2002
ΑΡΙΘ./ΗΜΕΡ. ΔΗΜΟΣΙΕΥΣΗΣ
ΕΥΡΩΠΑΪΚΗΣ ΑΙΤΗΣΗΣ (86):00204182.0--19/04/1995
ΔΙΚΑΙΟΥΧΟΣ (73):1)SMITHKLINE BEECHAM CORPORA-
TION
One Franklin Plaza P.O. Box 7929, Philadel-
phia Pennsylvania 19103, ΗΝΩΜΕΝΕΣ
ΠΟΛΙΤΕΙΕΣ ΤΗΣ ΑΜΕΡΙΚΗΣ
ΣΥΜΒ. ΠΡΟΤΕΡΑΙΟΤΗΤΕΣ (30):9408117-23/04/1994-GB
ΕΦΕΥΡΕΤΗΣ (72):1)Conley, Creighton Pierce
2)Davidson, Nigel Philip McCreath
ΕΙΔΙΚΟΣ ΠΛΗΡΕΞΟΥΣΙΟΣ (74):ΤΣΙΜΙΚΑΛΗΣ ΑΘΑΝΑΣΙΟΣ
Ν. Βάμβα 1, 10674 ΑΘΗΝΑ
ΑΝΤΙΚΛΗΤΟΣ (74):ΤΣΙΜΙΚΑΛΗΣ ΑΘΑΝΑΣΙΟΣ
Ν. Βάμβα 1,10674 ΑΘΗΝΑ
ΤΙΤΛΟΣ ΕΦΕΥΡΕΣΗΣ (54):**ΜΙΑ ΜΕΘΟΔΟΣ ΓΙΑ ΤΗΝ ΠΑΡΑΣΚΕΥΗ
ΔΙΣΚΙΟΥ ΕΠΙΚΑΛΥΜΜΕΝΟΥ ΜΕ ΠΟ-
ΛΥΜΕΡΕΣ, ΤΟ ΟΠΟΙΟ ΠΕΡΙΛΑΜΒΑΝΕΙ
ΑΜΟΞΥΚΙΛΛΙΝΗ ΚΑΙ ΚΛΑΒΟΥΛΑ-
ΝΙΚΟ ΚΑΙ ΤΟ ΟΠΟΙΟ ΕΙΝΑΙ ΕΠΙΚΑ-
ΛΥΜΜΕΝΟ ΜΕ ΥΔΑΤΙΚΗ ΜΕΜΒΡΑ-
ΝΙΚΗ ΕΠΙΚΑΛΥΨΗ ΠΟΛΥΜΕΡΟΥΣ.**

ΠΕΡΙΛΗΨΗ(57)

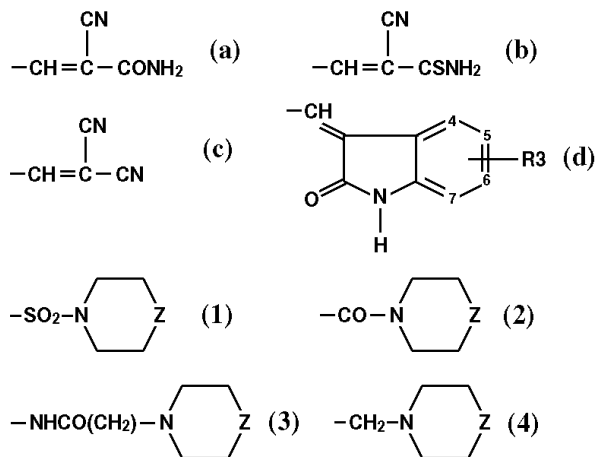
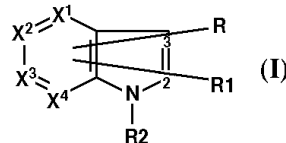
Ένα σκεύασμα δισκίου για δια του στόματος χορήγηση στην αντιμετώπιση βακτηριακών λοιμώξεων, το οποίο περιλαμβάνει αμοξυκυλίνη και άλατα του κλαβουλανικού οξέος.

ΑΡΙΘΜΟΣ ΕΥΡ. Δ.Ε. (11):3042196
ΑΡΙΘ. ΕΛΛ. ΚΑΤΑΘΕΣΗΣ (21):20020404422
ΗΜΕΡ. ΕΛΛ. ΚΑΤΑΘΕΣΗΣ (11):30/12/2002
ΑΡΙΘ./ΗΜΕΡ. ΔΗΜΟΣΙΕΥΣΗΣ
ΕΥΡΩΠΑΪΚΟΥ ΔΙΠΛΩΜΑΤΟΣ(87):0715628 - 02/10/2002
ΑΡΙΘ./ΗΜΕΡ. ΔΗΜΟΣΙΕΥΣΗΣ
ΕΥΡΩΠΑΪΚΗΣ ΑΙΤΗΣΗΣ (86):95921777.9-30/05/1995
ΔΙΚΑΙΟΥΧΟΣ (73):1)Pharmacia Italia S.p.A.
 Via Robert Koch 1.2, 20152 Milano, ΙΤΑΛΙΑ
ΣΥΜΒ. ΠΡΟΤΕΡΑΙΟΤΗΤΕΣ (30):9412719-24/06/1994-GB
ΕΦΕΥΡΕΤΗΣ (72):1)BALLINARI, Dario
 2)LONGO, Antonio
 3)BRASCA, Gabriella, Maria
 4)BUZZETTI, Franco
ΕΙΔΙΚΟΣ ΠΛΗΡΕΞΟΥΣΙΟΣ (74):ΡΟΥΣΣΟΥ ANNA
 Κουμπάρη 2, 10674 ΑΘΗΝΑ
ΑΝΤΙΚΛΗΤΟΣ (74):ΠΑΠΑΚΩΝΣΤΑΝΤΙΝΟΥ ΕΛΕΝΗ
 Κουμπάρη 2,10674 ΑΘΗΝΑ
ΤΙΤΛΟΣ ΕΦΕΥΡΕΣΗΣ (54):ΥΠΟΚΑΤΕΣΤΗΜΕΝΕΣ
 ΑΖΑΙΝΔΟΛΥΑΙΔΕΝΟ ΕΝΩΣΕΙΣ ΚΑΙ ΜΕ-
 ΘΟΛΟΣ ΔΙΑ ΤΗΝ ΠΑΡΑΣΚΕΥΗ ΤΟΥΣ

ΠΕΡΙΛΗΨΗ(57)

Η παρούσα εφεύρεση αφορά ενώσεις χρήσιμες ως παρεμποδιστές της τυροσινικινάσης που έχουν τον γενικό τύπο (I) εις τον οποίον μια από τις ομάδες X1, X2, X3 X4 είναι N και οι άλλες είναι CH? το R είναι μια ομάς του τύπου (a), (b), (c) ή (d) έκαστον των R1 και R3 είναι ανεξαρτήτως υδρογόνο, άμινο, καρβόξυ, κυάνο, -SO3R4, -SO2NHR5, (1) -COOR6, -CONH(CH2)OPh, CONHCH2(CHOH)nCH2OH, (2), -N(CH2CH2OH)2, -NHCH2(CHOH)nCH2OH, NHCONH2, -(NHC(NH2)=NH), -NH-CO(CHOH)NCH2OH, (3), -NHSO2R7, OCH2(CHOH)nCH2OH, -OOC(CHOH)NCH2OH, -ORO(OH)2, -OCH2SO2 NH2, -CH2NH2, -C(NH2)=NH, -CH2NHC(NH2)-NH, (4), -CH2OH, -CH2OOC(CHOH)nC2OH, -CH2ORO(OH)2, -PO(OH)2? το R2 είναι H, C1-C6 αλκύλ, C2-C6 αλκανοϋλ, -CH2OH, -CH2CH2CONH2, -SO2Me, -COCH2SO2NH2?το R4 είναι H,

CH2(CHOH)n CH2OH, C1-C6 αλκύλ? το R5 είναι H, C1-C6 αλκύλ, -CH2(CHOH)NCH2OH, -(CH2)mNMe2? το R6 είναι C1-C6 αλκύλ, μη υποκατεστημένο ή υποκατεστημένο δια φαινύλ,-CH2(CHOH)n CH2OH? το R7 είναι Me, -C6H4Me? το Z είναι CH2, O, NH, NCH2CH2OH? το n είναι 0 ή 1? το m είναι 2 ή 3? το o είναι 0,1,2 ή 3? το p είναι 1,2 ή 3? υπό τον όρο ότι όταν το R είναι (a), (b) ή (c) τότε το R1 δεν είναι H και όταν το R είναι (d) τότε ένα από τα R1 και R3 δεν είναι H? και τα φαρμακευτικώς αποδεκτά άλατα αυτών.

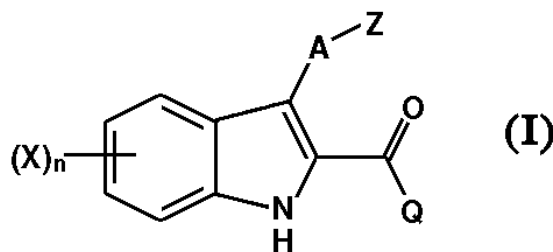


ΑΡΙΘΜΟΣ ΕΥΡ. Δ.Ε. (11):3042197
ΑΡΙΘ. ΕΛΛ. ΚΑΤΑΘΕΣΗΣ (21):20020404430
ΗΜΕΡ. ΕΛΛ. ΚΑΤΑΘΕΣΗΣ (11):23/12/2002
ΑΡΙΘ./ΗΜΕΡ. ΔΗΜΟΣΙΕΥΣΗΣ
ΕΥΡΩΠΑΪΚΟΥ ΔΙΠΛΩΜΑΤΟΣ(87):1065206 - 09/10/2002
ΑΡΙΘ./ΗΜΕΡ. ΔΗΜΟΣΙΕΥΣΗΣ
ΕΥΡΩΠΑΪΚΗΣ ΑΙΤΗΣΗΣ (86):00305355.0-26/06/2000
ΔΙΚΑΙΟΥΧΟΣ (73):1)PFIZER INC.
 235 East 42nd Street, New York, N.Y. 10017,
 ΗΝΩΜΕΝΕΣ ΠΟΛΙΤΕΙΕΣ ΤΗΣ ΑΜΕΡΙΚΗΣ
ΣΥΜΒ. ΠΡΟΤΕΡΑΙΟΤΗΤΕΣ (30):PCT/IB99/01244-02/07/1999-WO
ΕΦΕΥΡΕΤΗΣ (72):1)Nakao, Kazunari
 2)Stevens, Rodney William
ΕΙΔΙΚΟΣ ΠΛΗΡΕΞΟΥΣΙΟΣ (74):ΡΟΥΣΣΟΥ ANNA
 Κουμπάρη 2, 10674 ΑΘΗΝΑ
ΑΝΤΙΚΛΗΤΟΣ (74):ΠΑΠΑΚΩΝΣΤΑΝΤΙΝΟΥ ΕΛΕΝΗ
 Κουμπάρη 2,10674 ΑΘΗΝΑ
ΤΙΤΛΟΣ ΕΦΕΥΡΕΣΗΣ (54):ΠΑΡΑΓΩΓΑ ΤΗΣ ΤΕΤΡΑΖΟΛΥΛΑΚΥ-
 ΛΙΝΔΟΛΗΣ ΩΣ ΑΝΤΙΦΛΕΓΜΟΝΩΔΕΙΣ
 ΚΑΙ ΑΝΑΛΓΗΤΙΚΟΙ ΠΑΡΑΓΟΝΤΕΣ

ΠΕΡΙΛΗΨΗ(57)

Η παρούσα εφεύρεση παρέχει μία ένωση του ακόλουθου τύπου:(I) ή των φαρμακευτικά αποδεκτών αλάτων της, στην οποία το Z είναι τετραζολύλιο προαιρετικά υποκατασταθέν με έναν υποκαταστάτη επιλεγόμενο από αλκύλιο με C1-4 ή υποκατασταθέν με αλογόνο αλκύλιο με C1-4* το A είναι αλκυλένιο με C1-6* το Q επιλέγεται από τις ακόλουθες ομάδες: (a) προαιρετικά υποκατασταθέν φαινύλιο* (b) μία προαιρετικά υποκατασταθείσα, μερικώς κεκορεσμένη, πλήρως κεκορεσμένη ή πλήρως ακόρεστη πενταμελή ή εξαμελή μονοκυκλική ομάδα έχουσα ένα έως τρία ετεροάτομα* και (c) μία προαιρετικά υποκατασταθείσα,

δικυκλική ομάδα αποτελούμενη από δύο συγχωνευμένους, μερικώς κεκορεσμένους, πλήρως κεκορεσμένους ή πλήρως ακόρεστους πενταμελείς ή εξαμελείς δακτυλίους έχοντες ανεξάρτητα και προαιρετικά ένα έως τέσσερα ετεροάτομα* το X είναι αλογόνο, αλκύλιο με C1-4, υποκατασταθέν με αλογόνο αλκύλιο με C1-4, OH, αλκοξυύλιο με C1-4 ή παρόμοια* και το n είναι 0, 1, 2, 3 ή 4. Η παρούσα εφεύρεση παρέχει επίσης μία φαρμακευτική σύνθεση χρήσιμη για την αγωγή μίας ιατρικής καταστάσεως στην οποία εμπλέκονται προσταγλανδίνες ως παθογόνα.



ΑΡΙΘΜΟΣ ΕΥΡ. Δ.Ε. (11):3042198
ΑΡΙΘ. ΕΛΛ. ΚΑΤΑΘΕΣΗΣ (21):20020404436
ΗΜΕΡ. ΕΛΛ. ΚΑΤΑΘΕΣΗΣ (11):23/12/2002
ΑΡΙΘ./ΗΜΕΡ. ΔΗΜΟΣΙΕΥΣΗΣ
ΕΥΡΩΠΑΪΚΟΥ ΔΙΠΛΩΜΑΤΟΣ(87):0881966 - 02/10/2002
ΑΡΙΘ./ΗΜΕΡ. ΔΗΜΟΣΙΕΥΣΗΣ
ΕΥΡΩΠΑΪΚΗΣ ΑΙΤΗΣΗΣ (86):97905026.7--14/02/1997
ΔΙΚΑΙΟΥΧΟΣ (73):1)Cryovac, Inc.
P.O. Box 464, Duncan, SC 29334-0464,
ΗΝΩΜΕΝΕΣ ΠΟΛΙΤΕΙΕΣ ΤΗΣ ΑΜΕΡΙΚΗΣ
ΣΥΜΒ. ΠΡΟΤΕΡΑΙΟΤΗΤΕΣ (30):MI960337-23/02/1996-IT
ΕΦΕΥΡΕΤΗΣ (72):1)CIOCCA, Paolo
2)FORLONI, Roberto
ΕΙΔΙΚΟΣ ΠΑΡΕΞΟΥΣΙΟΣ (74):ΡΟΥΣΣΟΥ ANNA
Κουμπάρη 2, 10674 ΑΘΗΝΑ
ΑΝΤΙΚΑΗΤΟΣ (74):ΠΑΠΑΚΩΝΣΤΑΝΤΙΝΟΥ ΕΛΕΝΗ
Κουμπάρη 2,10674 ΑΘΗΝΑ
ΤΙΤΛΟΣ ΕΦΕΥΡΕΣΗΣ (54):**ΠΟΛΥΣΤΡΩΜΑΤΙΚΟ ΦΙΛΜ ΣΥΣΚΕΥΑΣΙΑΣ - ΦΡΑΓΜΑ ΟΞΥΓΟΝΟΥ**

ΠΕΡΙΛΗΨΗ(57)

Ένα θερμοπλαστικό πολυστρωματικό φιλμ συσκευασίας το οποίο έχει: (α) ένα στρώμα-πυρήνα -φράγμα οξυγόνου που περιλαμβάνει συμπολυμερές αιθυλενίου-βινυλικής αλκοόλης (β) δύο εξωτερικά στρώματα (και γ) δύο συγκολλητικά στρώματα που το καθένα βρίσκεται μεταξύ του στρώματος-πυρήνα (α) και καθενός από τα δύο εξωτερικά στρώματα (β), που χαρακτηρίζεται από το ότι τουλάχιστον ένα από τα εξωτερικά στρώματα (β) περιλαμβάνει ένα μίγμα από τρία συστατικά Α, Β και C, όπου το Συστατικό Α είναι ένα ομογενές ή ετερογενές συμπολυμερές αιθυλενίου-α-ολεφίνης με πυκνότητα που βρίσκεται μεταξύ 0,915 g/cm³ και 0,925 g/cm³, το Συστατικό Β είναι ένα ομογενές ή ετερογενές συμπολυμερές αιθυλενίου-α-ολεφίνης με πυκνότητα (0,925 g/cm³, και το

Συστατικό C είναι ένα ομογενές ή ετερογενές συμπολυμερές αιθυλενίου-α-ολεφίνης με πυκνότητα (0,915 g/cm³. Περιγράφεται επίσης η χρήση τροποποιημένων ομογενών συμπολυμερών αιθυλενίου-α-ολεφίνης με πυκνότητα από περίπου 0,900 g/cm³ και περίπου 0,908 g/cm³ ως συγκολλητικά στρώματα για να βελτιωθούν οι ιδιότητες διαστρωματικής συγκόλλησης και ερμητικού κλεισίματος των φιλμ με ένα στρώμα-πυρήνα που περιλαμβάνει ένα συμπολυμερές αιθυλενίου-βινυλικής αλκοόλης ή ένα πολυαμίδιο και εξωτερικά στρώματα που περιλαμβάνουν ένα συμπολυμερές αιθυλενίου-α-ολεφίνης.

ΑΡΙΘΜΟΣ ΕΥΡ. Δ.Ε. (11):3042199
ΑΡΙΘ. ΕΛΛ. ΚΑΤΑΘΕΣΗΣ (21):20020404439
ΗΜΕΡ. ΕΛΛ. ΚΑΤΑΘΕΣΗΣ (11):23/12/2002
ΑΡΙΘ./ΗΜΕΡ. ΔΗΜΟΣΙΕΥΣΗΣ
ΕΥΡΩΠΑΪΚΟΥ ΔΙΠΛΩΜΑΤΟΣ(87):0658207 - 25/09/2002
ΑΡΙΘ./ΗΜΕΡ. ΔΗΜΟΣΙΕΥΣΗΣ
ΕΥΡΩΠΑΪΚΗΣ ΑΙΤΗΣΗΣ (86):93917945.3--29/07/1993
ΔΙΚΑΙΟΥΧΟΣ (73):1)Syngenta Limited
European Regional Centre Priestley Road Surrey Research Park, Guildford Surrey GU2 7YH, ΜΕΓΑΛΗ ΒΡΕΤΑΝΝΙΑ
ΣΥΜΒ. ΠΡΟΤΕΡΑΙΟΤΗΤΕΣ (30):9216151-29/07/1992-GB
ΕΦΕΥΡΕΤΗΣ (72):1)PAINE, Jacqueline, Ann, Mary
2)BRIGHT, Simon, William, Jonathan
3)GREENLAND, Andrew, James
4)JEPSON, Ian 41 Grays Road
ΕΙΔΙΚΟΣ ΠΑΡΕΞΟΥΣΙΟΣ (74):ΚΙΛΙΜΙΡΗΣ ΚΩΝΣΤΑΝΤΙΝΟΣ
Χατζηγιάννη Μέξη 7, 11528 ΑΘΗΝΑ
ΑΝΤΙΚΑΗΤΟΣ (74):ΚΙΛΙΜΙΡΗΣ ΑΝΑΣΤΑΣΙΟΣ
Χατζηγιάννη Μέξη 7,11528 ΑΘΗΝΑ
ΤΙΤΛΟΣ ΕΦΕΥΡΕΣΗΣ (54):**ΒΕΛΤΙΩΜΕΝΟ ΦΥΤΙΚΟ ΒΛΑΣΤΟΠΛΑΣΜΑ**

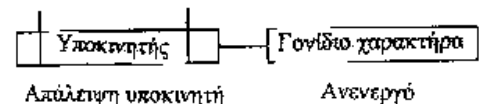
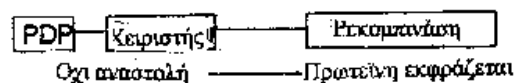
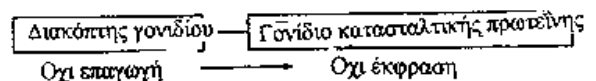
ΠΕΡΙΛΗΨΗ(57)

Ένα ανασυνδυασμένο φυτικό γονιδίωμα περιέχει έναν γονιδιακό καταρράκτη έτσι ώστε να είναι ανίκανο να παράγει ένα ώριμο φυτό αλλά να χρειάζεται την παρουσία ενός χημικού επαγωγέα. Ο γονιδιακός καταρράκτης περιλαμβάνει έναν γονιδιακό διακόπτη ο οποίος είναι επαγωγίσιμος με εξωτερική εφαρμογή ενός χημικού επαγωγέα και ο οποίος ελέγχει την έκφραση ενός γονιδιακού προϊόντος το οποίο επηρεάζει την έκφραση ενός δεύτερου γονιδίου στο γονιδίωμα. Η επιβίωση ή ανάπτυξη του φυτού εξαρτάται από είτε την έκφραση ή την μη έκφραση του δεύτερου γονιδίου και την εφαρμογή του επαγωγέα, συνεπώς, επιλέγεται κατά πόσον το φυτό αναπτύσσεται ή όχι. Σε ένα παράδειγμα το δεύτερο γονίδιο κωδικεύει ένα κυτταροτοξικό μόριο και η έκφραση αυτού του γονιδίου είναι

ολέθρια για το φυτό. Σε ένα άλλο παράδειγμα το δεύτερο γονίδιο κωδικεύει ένα επιθυμητό χαρακτηριστικό το οποίο μπορεί να εκτιμηθεί επιλεκτικά με την εφαρμογή ή την συγκράτηση χημικής εφαρμογής. Το δεύτερο γονίδιο μπορεί να θεθεί κάτω από τον έλεγχο ενός αναπτυξιακά ρυθμιζόμενου υποκινητή.

Χημικός επαγωγέας απουσιάζει

Φυτική ανάπτυξη διασπασμένη



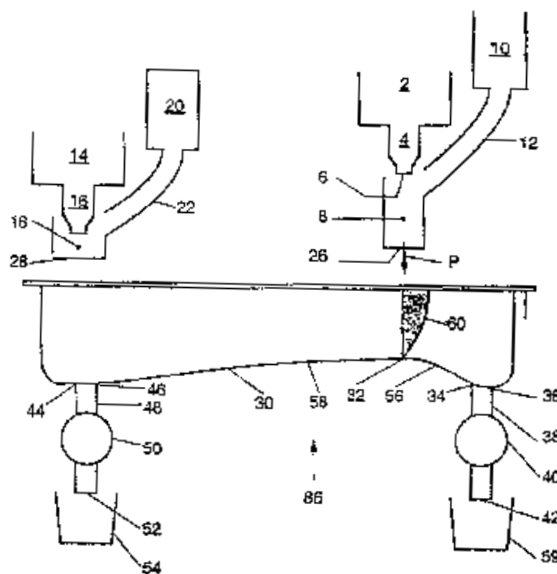
**PDP=PLANT DEVELOPMENT PROMOTER
ΥΠΟΚΙΝΗΤΗΣ ΦΥΤΙΚΗΣ ΑΝΑΠΤΥΞΗΣ**

ΑΡΙΘΜΟΣ ΕΥΡ. Δ.Ε. (11):3042200
ΑΡΙΘ. ΕΛΛ. ΚΑΤΑΘΕΣΗΣ (21):2002040444
ΗΜΕΡ. ΕΛΛ. ΚΑΤΑΘΕΣΗΣ (11):23/12/2002
ΑΡΙΘ./ΗΜΕΡ. ΔΗΜΟΣΙΕΥΣΗΣ
ΕΥΡΩΠΑΪΚΟΥ ΔΙΠΛΩΜΑΤΟΣ(87):0777073 - 02/10/2002
ΑΡΙΘ./ΗΜΕΡ. ΔΗΜΟΣΙΕΥΣΗΣ
ΕΥΡΩΠΑΪΚΗΣ ΑΙΤΗΣΗΣ (86):96203381.7--29/11/1996
ΔΙΚΑΙΟΥΧΟΣ (73):1)Sara Lee/DE N.V.
 Keulsekade 143, 3532 AA Utrecht,
 ΟΛΛΑΝΔΙΑ
ΣΥΜΒ. ΠΡΟΤΕΡΑΙΟΤΗΤΕΣ (30):1001798-30/11/1995-NL
ΕΦΕΥΡΕΤΗΣ (72):1)Piscaer, Petrus
ΕΙΔΙΚΟΣ ΠΑΡΕΞΟΥΣΙΟΣ (74):ΚΙΛΙΜΙΡΗΣ ΚΩΝΣΤΑΝΤΙΝΟΣ
 Χατζηγιάννη Μέξη 7, 11528 ΑΘΗΝΑ
ΑΝΤΙΚΑΛΗΤΟΣ (74):ΚΙΛΙΜΙΡΗΣ ΑΝΑΣΤΑΣΙΟΣ
 Χατζηγιάννη Μέξη 7,11528 ΑΘΗΝΑ
ΤΙΤΛΟΣ ΕΦΕΥΡΕΣΗΣ (54):**ΣΥΣΚΕΥΗ ΕΠΙΛΟΓΗΣ ΤΗΣ ΔΙΑΔΡΟΜΗΣ ΤΗΣ ΡΟΗΣ ΡΕΥΣΤΟΥ**

ΠΕΡΙΛΗΨΗ(57)

Μια συσκευή επιλογής της διαδρομής της ροής ρευστού περιέχει κανάλι τροφοδοσίας (8) και θήκη (30) με ένα πρώτο (38) και ένα δεύτερο (48) συνεχόμενο κανάλι. Η συσκευή έχει περαιτέρω ελακτικό, φυλλοειδές στοιχείο επιλογής (60) με πρώτη και δεύτερη πλευρά, τη μια απέναντι της άλλης, όπου τμήμα τουλάχιστον του στοιχείου επιλογής σχηματίζει διάφραγμα μεταξύ του πρώτου και του δεύτερου συνεχόμενου καναλιού. Το στοιχείο επιλογής (60) συνδέεται προς τη θήκη κατά μήκος μέρους τουλάχιστον της περιφερειακής ακμής αυτής αυτού. Το στοιχείο επιλογής και η θήκη έχουν τέτοιες σχετικές διαστάσεις, ώστε το στοιχείο επιλογής να έχει δυνατότητα κινήσεως μεταξύ μιας πρώτης και μιας δεύτερης ακραίας θέσης, κατά τρόπον ώστε στην πρώτη ακραία θέση η πρώτη πλευρά να σχηματίζει κοίλη επιφάνεια καθοδηγούσα τη ροή ρευστού από το κανάλι

τροφοδοσίας (8) στο πρώτο συνεχόμενο κανάλι (38) και στη δεύτερη ακραία θέση η δεύτερη πλευρά να σχηματίζει κοίλη επιφάνεια καθοδηγούσα τη ροή ρευστού από το κανάλι τροφοδοσίας (8) στο δεύτερο συνεχόμενο κανάλι (48).

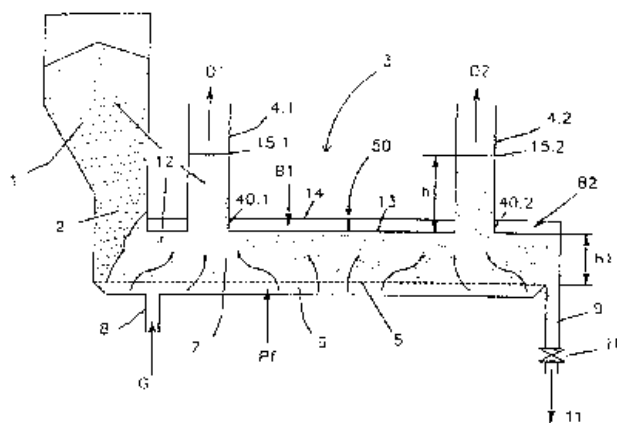


ΑΡΙΘΜΟΣ ΕΥΡ. Δ.Ε. (11):3042201
ΑΡΙΘ. ΕΛΛ. ΚΑΤΑΘΕΣΗΣ (21):20020404450
ΗΜΕΡ. ΕΛΛ. ΚΑΤΑΘΕΣΗΣ (11):23/12/2002
ΑΡΙΘ./ΗΜΕΡ. ΔΗΜΟΣΙΕΥΣΗΣ
ΕΥΡΩΠΑΪΚΟΥ ΔΙΠΛΩΜΑΤΟΣ(87):1086035 - 25/09/2002
ΑΡΙΘ./ΗΜΕΡ. ΔΗΜΟΣΙΕΥΣΗΣ
ΕΥΡΩΠΑΪΚΗΣ ΑΙΤΗΣΗΣ (86):99950340.2--06/05/1999
ΔΙΚΑΙΟΥΧΟΣ (73):1)ALUMINIUM PECHINEY
 7, Place du Chancelier Adenauer, 75218 Paris
 Cedex 16, ΓΑΛΛΙΑ
ΣΥΜΒ. ΠΡΟΤΕΡΑΙΟΤΗΤΕΣ (30):9806124-11/05/1998-FR
ΕΦΕΥΡΕΤΗΣ (72):1)GASQUET, Gerard
 2)CLOUE, Christian
ΕΙΔΙΚΟΣ ΠΑΡΕΞΟΥΣΙΟΣ (74):ΚΙΛΙΜΙΡΗΣ ΑΝΑΣΤΑΣΙΟΣ
 Χατζηγιάννη Μέξη 7, 11528 ΑΘΗΝΑ
ΑΝΤΙΚΑΛΗΤΟΣ (74):ΚΙΛΙΜΙΡΗΣ ΑΝΑΣΤΑΣΙΟΣ
 Χατζηγιάννη Μέξη 7,11528 ΑΘΗΝΑ
ΤΙΤΛΟΣ ΕΦΕΥΡΕΣΗΣ (54):**ΔΙΕΡΓΑΣΙΑ ΓΙΑ ΤΗ ΜΕΤΑΦΟΡΑ ΕΠΙ ΚΛΙΝΗΣ ΥΨΗΛΗΣ ΠΥΚΝΟΤΗΤΑΣ ΚΟΝΙΟΠΟΙΗΜΕΝΟΥ ΥΛΙΚΟΥ ΚΑΙ ΣΥΣΚΕΥΗ ΕΝ ΔΥΝΑΜΕΙ ΡΕΥΣΤΟΠΟΙΗΣΕΩΣ ΓΙΑ ΤΗΝ ΥΛΟΠΟΙΗΣΗ ΑΥΤΗΣ**

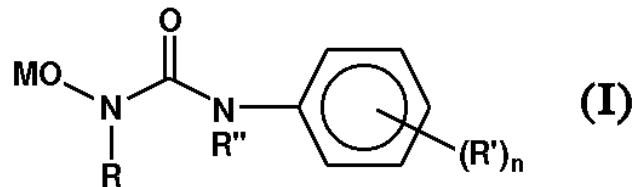
ΠΕΡΙΛΗΨΗ(57)

Η εφεύρεση αφορά μέθοδο μεταφοράς κονιοποιημένου υλικού (12) επί κλίνης υψηλής πυκνότητας μέσω εν δυνάμει ρευστοποιήσεως χρησιμοποιώντας συσκευή που περιέχει τουλάχιστον ένα αεραγωγό (3) αποτελούμενο από κατώτερο κανάλι (5) για την κυκλοφορία αερίουρευστοποιήσεως (G), ένα ανώτερο κανάλι (7) για την κυκλοφορία του κονιοποιημένου υλικού (12), όπου τα δύο κανάλια διαχωρίζονται από πορώδες τοίχωμα (6) και μια στήλη εξισορροπήσεως (4.1, 4.2), το ύψος πληρώσεως (h) της οποίας ρυθμίζει την πίεση (Pf)της εν δυνάμει ρευστοποιήσεως. Η εφεύρεση χαρακτηρίζεται από το γεγονός ότι έγκειται στη δημιουργία στο ανώτερο κανάλι (7) του αεραγωγού (3) θύλακα αερίου (B1, B2)

υπό πίεση. Ο αναφερθείς θύλακας καθλώνεται σταθερά στο ανώτερο τμήμα (14) του ανωτέρου καναλιού (7) του αναφερθέντος αεραγωγού (3). Η εφεύρεση αφορά επίσης συσκευή για την υλοποίηση της μεθόδου και για τη ρύθμιση της πίεσεως του θύλακα αερίου.



ΑΡΙΘΜΟΣ ΕΥΡ. Δ.Ε. (11):3042202
ΑΡΙΘ. ΕΛΛ. ΚΑΤΑΘΕΣΗΣ (21):20020404454
ΗΜΕΡ. ΕΛΛ. ΚΑΤΑΘΕΣΗΣ (11):23/12/2002
ΑΡΙΘ./ΗΜΕΡ. ΔΗΜΟΣΙΕΥΣΗΣ
ΕΥΡΩΠΑΪΚΟΥ ΔΙΠΛΩΜΑΤΟΣ(87):0777471 - 27/11/2002
ΑΡΙΘ./ΗΜΕΡ. ΔΗΜΟΣΙΕΥΣΗΣ
ΕΥΡΩΠΑΪΚΗΣ ΑΙΤΗΣΗΣ (86):95926593.5--14/07/1995
ΔΙΚΑΙΟΥΧΟΣ (73):1)MINNESOTA MINING AND MANUFACTURING COMPANY
 3M Center, P.O. Box 33427, St. Paul, Minnesota 55133-3427, ΗΝΩΜΕΝΕΣ ΠΟΛΙΤΕΙΕΣ ΤΗΣ ΑΜΕΡΙΚΗΣ
ΣΥΜΒ. ΠΡΟΤΕΡΑΙΟΤΗΤΕΣ (30):286017-04/08/1994-US
 455643-31/05/1995-US
ΕΦΕΥΡΕΤΗΣ (72):1)CROOKS, Stephen, L.
 2)MERRILL, Bryon, A.
 3)WIGHTMAN, Paul, D.
ΕΙΛΙΚΟΣ ΠΑΗΡΕΞΟΥΣΙΟΣ (74):ΚΙΛΙΜΙΡΗΣ ΚΩΝΣΤΑΝΤΙΝΟΣ
 Χατζηγιάννη Μέξη 7, 11528 ΑΘΗΝΑ
ΑΝΤΙΚΑΗΤΟΣ (74):ΚΙΛΙΜΙΡΗΣ ΑΝΑΣΤΑΣΙΟΣ
 Χατζηγιάννη Μέξη 7, 11528 ΑΘΗΝΑ
ΤΙΤΛΟΣ ΕΦΕΥΡΕΣΗΣ (54):ΑΝΑΣΤΟΛΗ ΤΗΣ ΒΙΟΣΥΝΘΕΣΕΩΣ ΛΕΥΚΟΤΡΙΕΝΙΩΝ ΜΕ ΠΑΡΑΓΩΓΑ ΤΗΣ ΟΥΡΙΑΣ

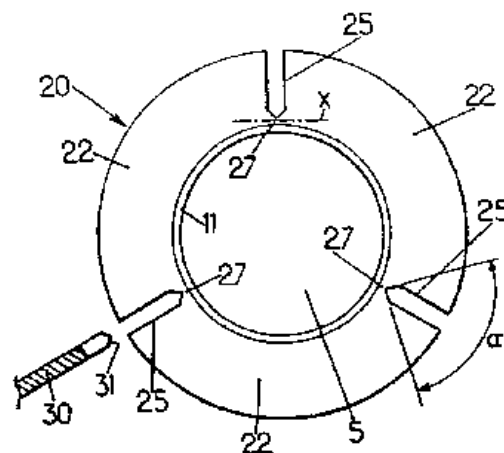


ΠΕΡΙΛΗΨΗ(57)

Μία μέθοδος αναστολής της βιοσυνθέσεως λευκοτριενίων η οποία περιλαμβάνει τη χορήγηση μίας ενώσεως του τύπου (I) όπου τα M, R, R', R'', και n είναι όπως περιγράφεται εδώ. Επίσης, μία φαρμακευτική σύνθεση που περιλαμβάνει μία τέτοια ένωση και η χρησιμότητα των ενώσεων στη βιομηχανική παραγωγή μίας φαρμακευτικής συνθέσεως για την αναστολή της βιοσυνθέσεως λευκοτριενίων.

ΑΡΙΘΜΟΣ ΕΥΡ. Δ.Ε. (11):3042203
ΑΡΙΘ. ΕΛΛ. ΚΑΤΑΘΕΣΗΣ (21):20020404458
ΗΜΕΡ. ΕΛΛ. ΚΑΤΑΘΕΣΗΣ (11):23/12/2002
ΑΡΙΘ./ΗΜΕΡ. ΔΗΜΟΣΙΕΥΣΗΣ
ΕΥΡΩΠΑΪΚΟΥ ΔΙΠΛΩΜΑΤΟΣ(87):1101048 - 16/10/2002
ΑΡΙΘ./ΗΜΕΡ. ΔΗΜΟΣΙΕΥΣΗΣ
ΕΥΡΩΠΑΪΚΗΣ ΑΙΤΗΣΗΣ (86):99932973.3--26/07/1999
ΔΙΚΑΙΟΥΧΟΣ (73):1)FREYSSINET INTERNATIONAL STUP
 1bis, rue du Petit Clamart, 78140 Velizy Cedex, ΓΑΛΛΙΑ
ΣΥΜΒ. ΠΡΟΤΕΡΑΙΟΤΗΤΕΣ (30):9809664-28/07/1998-FR
ΕΦΕΥΡΕΤΗΣ (72):1)PERCHERON, Jean-Claude
 2)PELTIER, Manuel
ΕΙΛΙΚΟΣ ΠΑΗΡΕΞΟΥΣΙΟΣ (74):ΚΙΛΙΜΙΡΗΣ ΚΩΝΣΤΑΝΤΙΝΟΣ
 Χατζηγιάννη Μέξη 7, 11528 ΑΘΗΝΑ
ΑΝΤΙΚΑΗΤΟΣ (74):ΚΙΛΙΜΙΡΗΣ ΑΝΑΣΤΑΣΙΟΣ
 Χατζηγιάννη Μέξη 7, 11528 ΑΘΗΝΑ
ΤΙΤΛΟΣ ΕΦΕΥΡΕΣΗΣ (54):ΜΟΝΟΚΟΜΜΑΤΟ ΤΕΜΑΧΙΟ ΚΑΤΑΣΚΕΥΗΣ ΕΝΟΣ ΧΑΛΙΝΟΥ ΑΓΚΥΣΤΡΩΣΗΣ ΚΑΛΩΔΙΟΥ ΚΑΙ ΜΕΘΟΔΟΣ ΚΑΤΑΣΚΕΥΗΣ ΕΝΟΣ ΤΕΤΟΙΟΥ ΧΑΛΙΝΟΥ

σπάσει για να λάβουμε σφήνες σιαγόνας από τους τομείς (22) του τεμαχίου, που μάσ επιτρέπει τον καλύτερο έλεγχο της σύσφιξης του κλώνου μέσα στην σταγόνα.



ΠΕΡΙΛΗΨΗ(57)

Ένα μονοκόμματο κομμάτι (20), χρησιμεύον στην κατασκευή μίας σταγόνος αγκύρωσης καλωδίου, περιλαμβάνει πολλούς τομείς γωνιακούς (22) διευθετημένους γύρω από ένα κανάλι (5) γενικά κυλινδρικής μορφής, συνδεδεμένων με γέφυρες (27) συνεχόμενες του καναλιού. Κάθε γέφυρα βρίσκεται στο βάθος μίας σχισμής ακτινωτής αντίστοιχης (25) εκτεινόμενη μεταξύ δύο τομέων από την περιφέρεια του τεμαχίου. Κάθε γέφυρα παρουσιάζει προς την αντίστοιχη σχισμή μία επιφάνεια της οποίας ένα μέρος τουλάχιστον έχει κλίση ως προς τη διεύθυνση (X) κάθετη στο επίπεδο ακτίνων της σχισμής, ώστε το ακτινωτό πάχος της γέφυρας να παρουσιάζει ένα ελάχιστον σε μία προσδιορισμένη θέση ως προς την διεύθυνση (X). Εξασφαλίζουμε έτσι τη θέση όπου η γέφυρα (27) θα

ΑΡΙΘΜΟΣ ΕΥΡ. Δ.Ε. (11):3042204
ΑΡΙΘ. ΕΛΛ. ΚΑΤΑΘΕΣΗΣ (21):20020404463
ΗΜΕΡ. ΕΛΛ. ΚΑΤΑΘΕΣΗΣ (11):24/12/2002
ΑΡΙΘ./ΗΜΕΡ. ΔΗΜΟΣΙΕΥΣΗΣ
ΕΥΡΩΠΑΪΚΟΥ ΔΙΠΛΩΜΑΤΟΣ(87):1089761 - 25/09/2002
ΑΡΙΘ./ΗΜΕΡ. ΔΗΜΟΣΙΕΥΣΗΣ
ΕΥΡΩΠΑΪΚΗΣ ΑΙΤΗΣΗΣ (86):99941383.4--24/06/1999
ΔΙΚΑΙΟΥΧΟΣ (73):1)Jomaa, Hassan
Breslauer Strasse 24, 35398 Giessen,
ΓΕΡΜΑΝΙΑ
ΣΥΜΒ. ΠΡΟΤΕΡΑΙΟΤΗΤΕΣ (30):19828450-26/06/1998-DE
ΕΦΕΥΡΕΤΗΣ (72):1)Jomaa, Hassan
ΕΙΔΙΚΟΣ ΠΛΗΡΕΞΟΥΣΙΟΣ (74):ΣΑΚΕΛΛΑΡΙΔΗ ΒΑΛΗ-ΒΑΣΙΛΙΚΗ
Αδριανού 70, 10556 ΑΘΗΝΑ
ΑΝΤΙΚΛΗΤΟΣ (74):ΣΑΚΕΛΛΑΡΙΔΗ ΒΑΛΗ-ΒΑΣΙΛΙΚΗ
Αδριανού 70,10556 ΑΘΗΝΑ
ΤΙΤΛΟΣ ΕΦΕΥΡΕΣΗΣ (54):**ΦΑΡΜΑΚΑ ΠΕΡΙΕΧΟΝΤΑ ΔΙΦΩΣΦΟ-
ΝΙΚΑ ΟΞΕΑ ΚΑΙ ΠΑΡΑΓΩΓΑ ΑΥΤΩΝ,
ΤΑ ΟΠΟΙΑ ΠΑΡΕΧΟΝΤΑΙ ΓΙΑ ΤΗΝ
ΠΡΟΛΗΨΗ ΚΑΙ ΘΕΡΑΠΕΙΑ ΑΥΤΟ-
ΝΟΣΟΠΟΙΗΤΙΚΩΝ ΑΣΘΕΝΕΙΩΝ ΚΑΙ
ΑΛΛΕΡΓΙΩΝ**

ΠΕΡΙΛΗΨΗ(57)

Η εφεύρεση αναφέρεται στη χρησιμοποίηση διφωσφονικών οξέων και των παραγώγων αυτών για την παραγωγή φαρμάκων για την πρόληψη και θεραπεία αυτοανοσοποιητικών ασθενειών ή αλλεργιών σε συνδυασμό με τα αυτοαντιγόνα ειδικά χρησιμοποιημένα για την θεραπεία των αυτοανοσοποιητικών ασθενειών ή σε συνδυασμό με τα αλλεργιογόνα ειδικά χρησιμοποιούμενα για την θεραπεία της αντίστοιχης αλλεργίας. Μερικά παραδείγματα των διφωσφονικών οξέων ή των

παραγώγων αυτών, τα οποία χρησιμοποιούνται σύμφωνα με την εφεύρεση, περιλαμβάνουν αμινο-υδροξυ-μεθυλιδένιο (AMP), 2-αμινο-1-υδροξυεθυλιδένιο-1, 1-διφωσφονικό οξύ (ΑΕΡ), παμιδρονικό οξύ, αλενδρονικό οξύ, 6-αμινο-1-υδροξυεξυλιδένιο-1, 1-διφωσφονικό οξύ (ΑΗΡ), αμιδινομεθυλιδένιο-διφωσφονικό οξύ (ΑΙΜΡ), ιβανδρονικό οξύ, ριζεδρονικό οξύ, ζολενδρονικό οξύ, σιμαδρονικό οξύ, και τιλουδρονικό οξύ. Μερικά παραδείγματα αυτοανοσοποιητικών ασθενειών στις οποίες διφωσφονικά οξέα ή τα παράγωγα αυτών τα οποία μπορούν να χρησιμοποιηθούν περιλαμβάνουν την ρευματοειδή αρθρίτιδα, την οξεία μυασθένεια, τον διαβήτη melitus, uveitis και την σκληροδερμία. Τα διφωσφονικά οξέα ή τα παράγωγα αυτών και τα αυτοαντιγόνα ή αλλεργιογόνα μπορούν να εφαρμοστούν ταυτόχρονα ή διαδοχικά. Τα παρασκευάσματα των συνδυασμών μπορούν να χρησιμοποιηθούν σε στερεά μορφή, σαν αλοιφές, σαν διαλύματα ή σαν σπρέι.

ΑΡΙΘΜΟΣ ΕΥΡ. Δ.Ε. (11):3042205
ΑΡΙΘ. ΕΛΛ. ΚΑΤΑΘΕΣΗΣ (21):20020404472
ΗΜΕΡ. ΕΛΛ. ΚΑΤΑΘΕΣΗΣ (11):24/12/2002
ΑΡΙΘ./ΗΜΕΡ. ΔΗΜΟΣΙΕΥΣΗΣ
ΕΥΡΩΠΑΪΚΟΥ ΔΙΠΛΩΜΑΤΟΣ(87):1064275 - 06/11/2002
ΑΡΙΘ./ΗΜΕΡ. ΔΗΜΟΣΙΕΥΣΗΣ
ΕΥΡΩΠΑΪΚΗΣ ΑΙΤΗΣΗΣ (86):99909407.1--05/03/1999
ΔΙΚΑΙΟΥΧΟΣ (73):1)Synthon B.V.
Microweg 22, 6545 CM Nijmegen,
ΟΛΛΑΝΔΙΑ
ΣΥΜΒ. ΠΡΟΤΕΡΑΙΟΤΗΤΕΣ (30):1008502-05/03/1998-NL
98201762-27/05/1998-EP
ΕΦΕΥΡΕΤΗΣ (72):1)VAN DALEN, Frans
2)LEMMENS, Jacobus, Maria
3)VAN HELVOIRT, Gertruda, Antonetta,
Philomina
4)PETERS, Theodorus, Hendricus, Antonius
5)PICHA, Frantisek
ΕΙΔΙΚΟΣ ΠΛΗΡΕΞΟΥΣΙΟΣ (74):ΔΗΜΟΥ ΧΡΙΣΤΙΝΑ
Κουμπάρη 2, 10674 ΑΘΗΝΑ
ΑΝΤΙΚΛΗΤΟΣ (74):ΠΑΠΑΚΩΝΣΤΑΝΤΙΝΟΥ ΕΛΕΝΗ
Κουμπάρη 2,10674 ΑΘΗΝΑ
ΤΙΤΛΟΣ ΕΦΕΥΡΕΣΗΣ (54):**ΜΕΘΟΔΟΣ ΠΑΡΑΣΚΕΥΗΣ ΣΥΜΒΑ-
ΣΤΑΤΙΝΗΣ ΚΑΙ/Η ΠΑΡΑΓΩΓΩΝ ΑΥΤΗΣ**

ΠΕΡΙΛΗΨΗ(57)

Μέθοδος για την παρασκευή μιας ένωσης του τύπου (VI) που περιλαμβάνει τα στάδια: αντίδρασης μιας ένωσης του γενικού τύπου (I) με παράγοντα διάνοιξης δακτυλίου για να δώσει μία ένωση που έχει τον γενικό τύπο (II), προστασία των υδροξυ ομάδων της ούτω σχηματισθείσας ένωσης (II) με προσδιορισμένο εκ των προτέρων προστατευτικό παράγοντα για να επιβραδύνει ουσιαστικώς την αντιδραστικότητα αυτής και να δώσει μία ένωση που έχει τον γενικό τύπο (III) ή (VII), όπου ο προστατευτικός παράγοντας επιβραδύνει την αντιδραστικότητα της ένωσης (II) με αντικατάσταση του ατόμου υδρογόνου τουλάχιστον μιας από τις υδροξυ ομάδες αυτής με μία άνθρακα τερματιζόμενη ομάδα, με την οποία στην

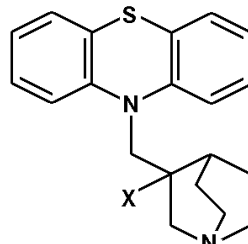
περίπτωση ένωσης (III) τουλάχιστον ένα των R3 και R4 δεν είναι υδρογόνο, αντίδρασης ένωσης (III) ή/και (VII) με αλκυλιωτικό παράγοντα του τύπου R7X για να ληφθεί μία ένωση που έχει τον τύπο (IV) ή (VIII) αντίστοιχως, όπου το R7 κατά προτίμηση αντιπροσωπεύει μεθυλ ή αιθυλ ομάδα και το X αντιπροσωπεύει αλογονούχο, κατά προτίμηση χλώριο, βρώμιο ή ιώδιο, υδρόλυσης των προστατευτικών ομάδων R3, R4 και R5, R6 των ενώσεων (IV) και (VIII) αντίστοιχως, για να ληφθεί μία ένωση του τύπου (V), επαλακτονοποίησης της ένωσης (V) για να δώσει την ένωση (VI).

ΑΡΙΘΜΟΣ ΕΥΡ. Δ.Ε. (11):3042206
ΑΡΙΘ. ΕΛΛ. ΚΑΤΑΘΕΣΗΣ (21):20020404474
ΗΜΕΡ. ΕΛΛ. ΚΑΤΑΘΕΣΗΣ (11):24/12/2002
ΑΡΙΘ./ΗΜΕΡ. ΔΗΜΟΣΙΕΥΣΗΣ
ΕΥΡΩΠΑΪΚΟΥ ΔΙΠΛΩΜΑΤΟΣ(87):1074552 - 09/10/2002
ΑΡΙΘ./ΗΜΕΡ. ΔΗΜΟΣΙΕΥΣΗΣ
ΕΥΡΩΠΑΪΚΗΣ ΑΙΤΗΣΗΣ (86):00115899.7--25/07/2000
ΔΙΚΑΙΟΥΧΟΣ (73):1)SUMIKA FINE CHEMICALS Co., Ltd.
1-21, Utajima-3-chome, Nishiyodogawa-ku,
Osaka-shi, Osaka 555-0021, ΙΑΠΩΝΙΑ
ΣΥΜΒ. ΠΡΟΤΕΡΑΙΟΤΗΤΕΣ (30):21131099-26/07/1999-JP
32178699-11/11/1999-JP
ΕΦΕΥΡΕΤΗΣ (72):1)Yamazaki, Shigeya
2)Yumoto, Hiroyuki
3)Igi, Masami
ΕΙΛΙΚΟΣ ΠΑΗΡΕΞΟΥΣΙΟΣ (74):ΡΟΥΣΣΟΥ ANNA
Κουμπάρη 2, 10674 ΑΘΗΝΑ
ΑΝΤΙΚΑΗΤΟΣ (74):ΠΑΠΑΚΩΝΣΤΑΝΤΙΝΟΥ ΕΛΕΝΗ
Κουμπάρη 2,10674 ΑΘΗΝΑ
ΤΙΤΛΟΣ ΕΦΕΥΡΕΣΗΣ (54):ΔΙΕΡΓΑΣΙΑ ΓΙΑ ΤΗΝ ΠΑΡΑΣΚΕΥΗ
ΜΙΑΣ ΠΟΛΥ ΚΑΘΑΡΗΣ ΕΝΩΣΗΣ
ΦΑΙΝΟΘΕΙΑΖΙΝΗΣ

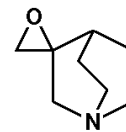
ΠΕΡΙΛΗΨΗ(57)

Σύμφωνα με τη μέθοδο της παρούσας εφεύρεσης, μία ένωση αλκαλικού μετάλλου, διμεθυλοσουλφοξείδιο, αλογονούχο τριμεθυλοξοσουλφόνιο και 3-κινουκλιδινόνη προστίθενται με συγκεκριμένη σειρά ώστε να προκύψει η ακόλουθη ένωση [II]. Η ένωση αυτή, χωρίς καταργασία ή απομόνωση, αντιδρά απευθείας με ένα άλας αλκαλικού φαινοθειαζίνης ώστε να προκύψει η ακόλουθη ένωση [III], από την οποία λαμβάνεται η ακόλουθη ένωση [I]. Κατά τη διάρκεια της παραγωγής της ένωσης [I], απομακρύνεται ένα ως παραπροϊόνόξινο αέριο και προστίθεται νερό ώστε να διασφαλιστεί η βιομηχανική, ασφαλής και αποδοτική

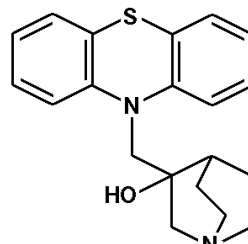
παραγωγή ένωσης [I] σε σταθερά υψηλή απόδοση. Επειδή η παρούσα εφεύρεση επιτρέπει την παραγωγή της ακόλουθης πολύ καθαρής ένωσης [A] εξαλείφοντας το υδραλογόνιο της ένωσης [I] σε γλύμη παρουσία τουλάχιστον ενός είδους βάσης που επιλέγεται από υδροξείδιο του καλίου και αλκοξείδιο του καλίου, μπορεί να παρέχεται ένωση [A] που έχει υψηλή καθαρότητα όχι μικρότερη από 85 mol%.



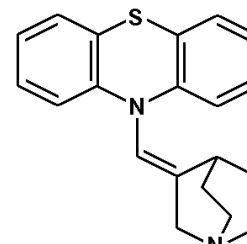
Ένωση [I]



Ένωση [II]



Ένωση [III]



Ένωση [A]

ΑΡΙΘΜΟΣ ΕΥΡ. Δ.Ε. (11):3042207
ΑΡΙΘ. ΕΛΛ. ΚΑΤΑΘΕΣΗΣ (21):20020404475
ΗΜΕΡ. ΕΛΛ. ΚΑΤΑΘΕΣΗΣ (11):24/12/2002
ΑΡΙΘ./ΗΜΕΡ. ΔΗΜΟΣΙΕΥΣΗΣ
ΕΥΡΩΠΑΪΚΟΥ ΔΙΠΛΩΜΑΤΟΣ(87):0726915 - 09/10/2002
ΑΡΙΘ./ΗΜΕΡ. ΔΗΜΟΣΙΕΥΣΗΣ
ΕΥΡΩΠΑΪΚΗΣ ΑΙΤΗΣΗΣ (86):95900671.9--04/11/1994
ΔΙΚΑΙΟΥΧΟΣ (73):1)EUROGENETICS N.V.
Transportstraat 4, 3980 Tessenderlo, ΒΕΛΓΙΟ
2)UNIVERSITAIRE INSTELLING ANT-
WERPEN
Universiteitplein 1, B-2610 Wilrijk, ΒΕΛΓΙΟ
ΣΥΜΒ. ΠΡΟΤΕΡΑΙΟΤΗΤΕΣ (30):93203093-04/11/1993-EP
9400309-28/02/1994-NL
ΕΦΕΥΡΕΤΗΣ (72):1)DE MEESTER, Ingrid
2)HENDRIKS, Dirk
3)BOSMANS, Eugene
4)SCHARPE, Simon
5)HAEMERS, Achiel
6)BORLOO, Marianne
7)GOOSSENS, Filip
8)VERHELST, Peggy
9)VANHOOF, Greta
10)VAN HAM, Guido
11)KESTENS, Luc
ΕΙΛΙΚΟΣ ΠΑΗΡΕΞΟΥΣΙΟΣ (74):ΡΟΥΣΣΟΥ ANNA
Κουμπάρη 2, 10674 ΑΘΗΝΑ
ΑΝΤΙΚΑΗΤΟΣ (74):ΠΑΠΑΚΩΝΣΤΑΝΤΙΝΟΥ ΕΛΕΝΗ
Κουμπάρη 2,10674 ΑΘΗΝΑ
ΤΙΤΛΟΣ ΕΦΕΥΡΕΣΗΣ (54):ΕΝΑΣ ΣΥΝΔΕΤΗΣ ΙΚΑΝΟΣ ΝΑ
ΣΥΝΔΕΕΤΑΙ ΜΕ ΤΗ ΘΕΣΗ ΣΥΝΔΕΣΗΣ
ΔΕΑΜΙΝΑΣΗΣ ΤΗΣ ΑΔΕΝΟΣΙΝΗΣ ΤΗΣ
CD26

ΠΕΡΙΛΗΨΗ(57)

Η εφεύρεση σχετίζεται με έναν συνδέτη ή ένα λειτουργικό παράγωγο του, με τουλάχιστον μια ειδικότητα για τη θέση σύνδεσης δεαμίνωσης της αδενosίνης της CD26, που είναι για παράδειγμα ένα μονοκλωνικό αντισώμα ή μια τροποποιημένη μορφή της δεαμίνωσης της αδενosίνης. Το λειτουργικό παράγωγο μπορεί να είναι ένα Fab-, Fab'-, F(ab)2-, ένα scFv- ή Fv- τμήμα του μονοκλωνικού αντισώματος ή ένα χυμιαρικό αντισώμα. Επιπλέον το λειτουργικό παράγωγο μπορεί να είναι ένα σύζευγμα μεταξύ του συνδέτη ή ενός λειτουργικού μέρους αυτού και ενός δευτερεύοντος μορίου. Οι συνδέτες σύμφωνα με την εφεύρεση μπορούν να χρησιμοποιηθούν ως θεραπευτικά μέσα για την ενεργοποίηση του πολλαπλασιασμού T- λευμοκυττάρων, ως ανοσοκατασταλτικό μέσο, ως διαγνωστικό μέσο σε ενζυμοανασυνάλυσεις, για παρακολούθηση κακοήθως μετασχηματισμένων μελανοκυττάρων ή σε τεχνικές απεικόνισης ή ως θεραπευτικό μέσο έναντι μόλυνσης HIV.

ΑΡΙΘΜΟΣ ΕΥΡ. Δ.Ε. (11):3042208
ΑΡΙΘ. ΕΛΛ. ΚΑΤΑΘΕΣΗΣ (21):20020404476
ΗΜΕΡ. ΕΛΛ. ΚΑΤΑΘΕΣΗΣ (11):24/12/2002
ΑΡΙΘ./ΗΜΕΡ. ΔΗΜΟΣΙΕΥΣΗΣ
ΕΥΡΩΠΑΪΚΟΥ ΔΙΠΛΩΜΑΤΟΣ(87):0973794 - 16/10/2002
ΑΡΙΘ./ΗΜΕΡ. ΔΗΜΟΣΙΕΥΣΗΣ
ΕΥΡΩΠΑΪΚΗΣ ΑΙΤΗΣΗΣ (86):98906547.9--19/02/1998
ΔΙΚΑΙΟΥΧΟΣ (73):1)The Regents of the University of California
1111 Franklin Street, 12th Floor, Oakland, CA
94607-5200, ΗΝΩΜΕΝΕΣ ΠΟΛΙΤΕΙΕΣ ΤΗΣ
ΑΜΕΡΙΚΗΣ
ΣΥΜΒ. ΠΡΟΤΕΡΑΙΟΤΗΤΕΣ (30):808982-19/02/1997-US
ΕΦΕΥΡΕΤΗΣ (72):1)TESSIER-LAVIGNE, Marc, University of
California
2)LEONARDO, E., David, University of Cali-
fornia
3)HINCK, Lindsay, University of California
4)MASU, Masayuki, University of California
5)KEINO-MASU, Kazuko, University of Cal-
ifornia
ΕΙΔΙΚΟΣ ΠΛΗΡΕΞΟΥΣΙΟΣ (74):ΡΟΥΣΣΟΥ ANNA
Κουμπάρη 2, 10674 ΑΘΗΝΑ
ΑΝΤΙΚΛΗΤΟΣ (74):ΠΑΠΑΚΩΝΣΤΑΝΤΙΝΟΥ ΕΛΕΝΗ
Κουμπάρη 2,10674 ΑΘΗΝΑ
ΤΙΤΛΟΣ ΕΦΕΥΡΕΣΗΣ (54):ΥΠΟΔΟΧΕΙΣ ΝΕΤΡΙΝΗΣ
ΠΕΡΙΛΗΨΗ(57)

Η ευρεσιτεχνία παρέχει μεθόδους και σκευάσματα που σχετίζονται με τις πρωτεΐνες UNC-5 των σπονδυλωτών, οι οποίες λειτουργούν ως πρωτεΐνες υποδοχείς για τις νετρίνες, μία οικογένεια πρωτεϊνών καθοδήγησης κυττάρων. Οι πρωτεΐνες μπορούν να παραχθούν μενασυνδυασμό από μετασηματισμένα

κύτταρα ξενιστή από το UNC-5 κωδικεύον νουκλεϊκό οξύ των σπονδυλωτών που αποκαλύπτεται, ή να καθαριστούν από ανθρώπινα κύτταρα. Η ευρεσιτεχνία παρέχει ειδικούς ανιχνευτές υβριδοποίησης και εναρκτήρια μόρια ικανά να υβριδοποιηθούν ειδικά με το unc-5 γονίδιο των σπονδυλωτών που αποκαλύπτεται, με τους UNC-5 ειδικούς παράγοντες δέσμευσης των σπονδυλωτών όπως ειδικά αντισώματα, καθώς και μεθόδους για την κατασκευή και την χρήση των υποκείμενων σκευασμάτων στη διάγνωση, στη θεραπεία και στην βιοφαρμακευτική βιομηχανία.

ΑΡΙΘΜΟΣ ΕΥΡ. Δ.Ε. (11):3042209
ΑΡΙΘ. ΕΛΛ. ΚΑΤΑΘΕΣΗΣ (21):20020404478
ΗΜΕΡ. ΕΛΛ. ΚΑΤΑΘΕΣΗΣ (11):24/12/2002
ΑΡΙΘ./ΗΜΕΡ. ΔΗΜΟΣΙΕΥΣΗΣ
ΕΥΡΩΠΑΪΚΟΥ ΔΙΠΛΩΜΑΤΟΣ(87):0931044 - 20/11/2002
ΑΡΙΘ./ΗΜΕΡ. ΔΗΜΟΣΙΕΥΣΗΣ
ΕΥΡΩΠΑΪΚΗΣ ΑΙΤΗΣΗΣ (86):97939701.5--02/09/1997
ΔΙΚΑΙΟΥΧΟΣ (73):1)E.I. DU PONT DE NEMOURS AND
COMPANY
1007 Market Street, Wilmington Delaware
19898, ΗΝΩΜΕΝΕΣ ΠΟΛΙΤΕΙΕΣ ΤΗΣ
ΑΜΕΡΙΚΗΣ
ΣΥΜΒ. ΠΡΟΤΕΡΑΙΟΤΗΤΕΣ (30):25368 P-03/09/1996-US
ΕΦΕΥΡΕΤΗΣ (72):1)DRULINER, Joe, Douglas
2)HERRON, Norman
ΕΙΔΙΚΟΣ ΠΛΗΡΕΞΟΥΣΙΟΣ (74):ΡΟΥΣΣΟΥ ANNA
Κουμπάρη 2, 10674 ΑΘΗΝΑ
ΑΝΤΙΚΛΗΤΟΣ (74):ΠΑΠΑΚΩΝΣΤΑΝΤΙΝΟΥ ΕΛΕΝΗ
Κουμπάρη 2,10674 ΑΘΗΝΑ
ΤΙΤΛΟΣ ΕΦΕΥΡΕΣΗΣ (54):ΜΕΘΟΔΟΙ ΑΠΟΣΥΝΘΕΣΗΣ ΥΔΡΟΥΠΕ-
ΡΟΞΕΙΔΙΟΥ

ΠΕΡΙΛΗΨΗ(57)

Μία βελτιωμένη μέθοδος αποσύνθεσης αλκυλ ή αρωματικών υδροϋπεροξειδίων για να σχηματισθεί μίγμα αντίδρασης αποσύνθεσης που περιέχει την αντίστοιχη αλκοόλη και κετόνη. Η βελτίωση αφορά την αποσύνθεση του υδροϋπεροξειδίου, δι' επαφής του υδροϋπεροξειδίου με καταλυτική ποσότητα ενός ετερογενούς καταλύτη από υδροξείδιο ή οξείδιο Nb ή Hf. Η βελτίωση επίσης αφορά αποσύνθεση δευτερογενούς υδροϋπερ-οξειδίου δι' επαφής του δευτερογενούς υδροϋπεροξειδίου με καταλυτική ποσότητα ετερογενούς καταλύτη υδροξειδίου ή οξειδίου Zr ή Ti. Οι καταλύτες μπορεί προαιρετικά να υποστηρίζονται επί SiO₂, Al₂O₃, άνθρακα ή TiO₂.

ΑΡΙΘΜΟΣ ΕΥΡ. Δ.Ε. (11):3042210
ΑΡΙΘ. ΕΛΛ. ΚΑΤΑΘΕΣΗΣ (21):20020404479
ΗΜΕΡ. ΕΛΛ. ΚΑΤΑΘΕΣΗΣ (11):24/12/2002
ΑΡΙΘ./ΗΜΕΡ. ΔΗΜΟΣΙΕΥΣΗΣ
ΕΥΡΩΠΑΪΚΟΥ ΔΙΠΛΩΜΑΤΟΣ(87):1100804 - 09/10/2002
ΑΡΙΘ./ΗΜΕΡ. ΔΗΜΟΣΙΕΥΣΗΣ
ΕΥΡΩΠΑΪΚΗΣ ΑΙΤΗΣΗΣ (86):98937860.9--29/07/1998
ΔΙΚΑΙΟΥΧΟΣ (73):1)PHARMACHEMIE B.V.
Swensweg 5, 2031 GA Haarlem, ΟΛΛΑΝΔΙΑ

ΣΥΜΒ. ΠΡΟΤΕΡΑΙΟΤΗΤΕΣ (30):
ΕΦΕΥΡΕΤΗΣ (72):1)GIELEN, Marcel
2)WILLEM, Rudolph
3)BISEMANS, Monique
4)KEMMER, Martine
5)DE VOS, Dick

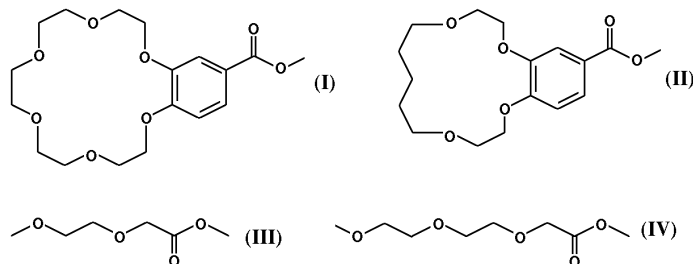
ΕΙΔΙΚΟΣ ΠΛΗΡΕΞΟΥΣΙΟΣ (74):ΔΗΜΟΥ ΧΡΙΣΤΙΝΑ
Κουμπάρη 2, 10674 ΑΘΗΝΑ
ΑΝΤΙΚΛΗΤΟΣ (74):ΠΑΠΑΚΩΝΣΤΑΝΤΙΝΟΥ ΕΛΕΝΗ
Κουμπάρη 2, 10674 ΑΘΗΝΑ

ΤΙΤΛΟΣ ΕΦΕΥΡΕΣΗΣ (54):**ΠΟΛΥΟΞΑ-ΑΛΚΑΝΟ-ΚΑΡΒΟΞΥΛΙΚΑ ΚΑΣΣΙΤΕΡΟΥ ΚΑΙ ΣΥΝΘΕΣΕΙΣ ΠΕΡΙΕΧΟΥΣΕΣ ΑΥΤΑ.**

ΠΕΡΙΛΗΨΗ(57)

Η ευρεσιτεχνία αναφέρεται σε πολυοξααλκανο-καρβοξυλικά κασσιτέρου του τύπου [(Rp1Rq2Sn)rOs]t όπου R1 παριστάνει C1-C6 αλκύλιο, διακλαδισμένο ή ευθύγραμμο, υποκατεστημένο, ή μη, με ένα ή περισσότερα υδροξύλια ή αλογόνα, ή φαινύλιο, υποκατεστημένο ή μη με ένα ή περισσότερα υδροξύλια ή αλογόνα, R2 είναι καρβοξυλικό υπόλειμμα εκλεγόμενο από (I), (II), (III) ή (IV) και p, q, r, s και t σημαίνουν τα εξής: p=3, q=1, r=1, s=0 και t=1, p=2, q=2, r=1, s=0 και t=1, p=2, q=1, r=2, s=1 και t=2, καθώς και σε συνθέσεις κατά των όγκων, περιέχουσες

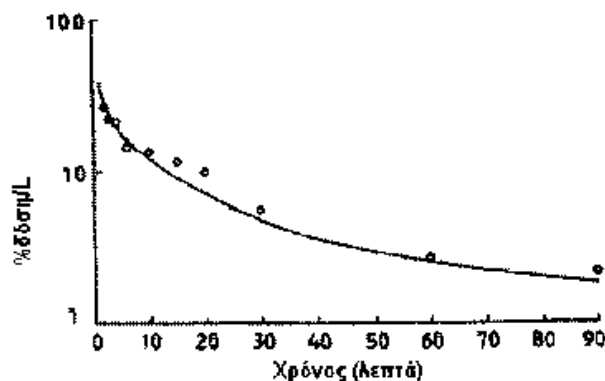
ως δραστικό συστατικό ένα ή περισσότερα εκ των εν λόγω πολυοξααλκανο-καρβοξυλικά κασσιτέρου.



ΑΡΙΘΜΟΣ ΕΥΡ. Δ.Ε. (11):3042211
ΑΡΙΘ. ΕΛΛ. ΚΑΤΑΘΕΣΗΣ (21):20020404480
ΗΜΕΡ. ΕΛΛ. ΚΑΤΑΘΕΣΗΣ (11):24/12/2002
ΑΡΙΘ./ΗΜΕΡ. ΔΗΜΟΣΙΕΥΣΗΣ
ΕΥΡΩΠΑΪΚΟΥ ΔΙΠΛΩΜΑΤΟΣ(87):1003458 - 23/10/2002
ΑΡΙΘ./ΗΜΕΡ. ΔΗΜΟΣΙΕΥΣΗΣ
ΕΥΡΩΠΑΪΚΗΣ ΑΙΤΗΣΗΣ (86):98936568.9--03/08/1998
ΔΙΚΑΙΟΥΧΟΣ (73):1)Norgine Europe BV
Hogehilweg 7, 1011 CA Amsterdam,
ΟΛΛΑΝΔΙΑ

ΣΥΜΒ. ΠΡΟΤΕΡΑΙΟΤΗΤΕΣ (30):9716962-12/08/1997-GB
ΕΦΕΥΡΕΤΗΣ (72):1)MILLS, Charles Oswald
ΕΙΔΙΚΟΣ ΠΛΗΡΕΞΟΥΣΙΟΣ (74):ΑΘΑΝΑΣΙΑΔΟΥ ΜΑΡΙΑ
Κουμπάρη 2, 10674 ΑΘΗΝΑ
ΑΝΤΙΚΛΗΤΟΣ (74):ΠΑΠΑΚΩΝΣΤΑΝΤΙΝΟΥ ΕΛΕΝΗ
Κουμπάρη 2, 10674 ΑΘΗΝΑ
ΤΙΤΛΟΣ ΕΦΕΥΡΕΣΗΣ (54):**ΔΟΚΙΜΗ ΛΕΙΤΟΥΡΓΙΑΣ ΤΟΥ ΗΠΑΤΟΣ ΠΕΡΙΛΗΨΗ(57)**

Μία μέθοδος προσδιορισμού της ηπατικής λειτουργίας ενός ασθενούς, που περιλαμβάνει τα στάδια των: (i) επεξεργασίας μίας σειράς δειγμάτων αίματος που έχει περάσει μέσα από το ήπαρ του ασθενούς και που έχουν συλλεχθεί σε καθορισμένα χρονικά διαστήματα μετά από την εισαγωγή μίας δραστικής ποσότητας ενός χρωματισμένου ή φθορίζοντος παραγώγου χολικού οξέος ενδοφλέβια μέσα στον ασθενή και (ii) εκτίμησης του χρώματος ή του φθορισμού του παραγώγου χολικού οξέος σε κάθε δείγμα με: (α) επεξεργασία του δείγματος του αίματος για την λήψη πλάσματος αίματος που θα περιέχει το παράγωγο χολικού οξέος, (β) μέτρηση του χρώματος ή του φθορισμού του παραγώγου χολικού οξέος μέσα στο πλάσμα του αίματος, και (γ) τοποθέτηση των μετρήσεων που λήφθηκαν στο στάδιο(β) σε μια καμπύλη εξάλειψης πλάσματος και συγκρίνοντας την καμπύλη εξάλειψης πλάσματος με καμπύλες εξάλειψης πλάσματος που λήφθηκαν από άτομα που έχουν μια γνωστή ηπατική λειτουργία, για να φθάσουμε σε ένα προσδιορισμό της ηπατικής λειτουργίας του ασθενούς.



ΑΡΙΘΜΟΣ ΕΥΡ. Δ.Ε. (11):3042212
ΑΡΙΘ. ΕΛΛ. ΚΑΤΑΘΕΣΗΣ (21):20020404481
ΗΜΕΡ. ΕΛΛ. ΚΑΤΑΘΕΣΗΣ (11):24/12/2002
ΑΡΙΘ./ΗΜΕΡ. ΔΗΜΟΣΙΕΥΣΗΣ
ΕΥΡΩΠΑΪΚΟΥ ΔΙΠΛΩΜΑΤΟΣ(87):0836513 - 25/09/2002
ΑΡΙΘ./ΗΜΕΡ. ΔΗΜΟΣΙΕΥΣΗΣ
ΕΥΡΩΠΑΪΚΗΣ ΑΙΤΗΣΗΣ (86):96921546.6--07/06/1996
ΔΙΚΑΙΟΥΧΟΣ (73):1)ALZA CORPORATION
950 Page Mill Road P.O. Box 10950, Palo Alto
California 94303-0802, ΗΝΩΜΕΝΕΣ
ΠΟΛΙΤΕΙΕΣ ΤΗΣ ΑΜΕΡΙΚΗΣ

ΣΥΜΒ. ΠΡΟΤΕΡΑΙΟΤΗΤΕΣ (30):483069-07/06/1995-US
ΕΦΕΥΡΕΤΗΣ (72):1)GURTA, Suneel
2)LAT TIN, Gary, A.
3)HAAK, Ronald, P.
4)THEEUWES, Felix
5)PHIPPS, J., Bradley

ΕΙΔΙΚΟΣ ΠΛΗΡΕΞΟΥΣΙΟΣ (74):ΑΘΑΝΑΣΙΑΔΟΥ ΜΑΡΙΑ
Κουμπάρη 2, 10674 ΑΘΗΝΑ

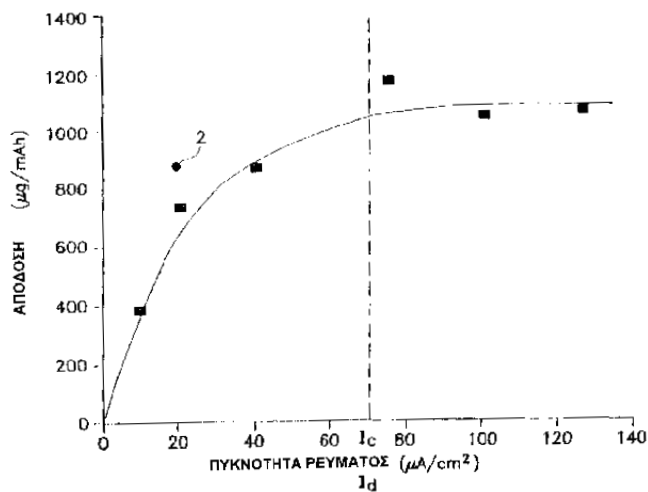
ΑΝΤΙΚΛΗΤΟΣ (74):ΠΑΠΑΚΩΝΣΤΑΝΤΙΝΟΥ ΕΛΕΝΗ
Κουμπάρη 2,10674 ΑΘΗΝΑ

ΤΙΤΛΟΣ ΕΦΕΥΡΕΣΗΣ (54):**ΕΞΟΠΛΙΣΜΟΣ ΠΑΡΟΧΗΣ ΠΑΡΑ-
ΓΟΝΤΑ ΗΛΕΚΤΡΟΜΕΤΑΦΟΡΑΣ**

ΠΕΡΙΛΗΨΗ(57)

Μία συσκευή (10) παροχής παράγοντα ηλεκτρο-μεταφοράς για παροχή ενός θεραπευτικού παράγοντα διαμέσου ανέπαφου δέρματος, και μία μέθοδος λειτουργίας της ίδιας, παρέχεται. Η συσκευή εφαρμόζει ένα παλλόμενο ρεύμα ηλεκτρο-μεταφοράς όπου το μήκος των εφαρμοζόμενων παλμών ρεύματος είναι τουλάχιστον 5 msec και κατά προτίμηση τουλάχιστον 10 msec. Κατά μέγιστη

προτίμηση, οι παλμοί ρεύματος έχουν ένα μέγεθος επάνω από ένα κρίσιμο επίπεδο (I_c) στο οποίο το δέρμα μεταμορφώνεται σε μία υψηλότερη κατάσταση απόδοσης (E) παροχής ηλεκτρο-μεταφοράς.



ΑΡΙΘΜΟΣ ΕΥΡ. Δ.Ε. (11):3042213
ΑΡΙΘ. ΕΛΛ. ΚΑΤΑΘΕΣΗΣ (21):20020404482
ΗΜΕΡ. ΕΛΛ. ΚΑΤΑΘΕΣΗΣ (11):24/12/2002
ΑΡΙΘ./ΗΜΕΡ. ΔΗΜΟΣΙΕΥΣΗΣ
ΕΥΡΩΠΑΪΚΟΥ ΔΙΠΛΩΜΑΤΟΣ(87):0830176 - 02/10/2002
ΑΡΙΘ./ΗΜΕΡ. ΔΗΜΟΣΙΕΥΣΗΣ
ΕΥΡΩΠΑΪΚΗΣ ΑΙΤΗΣΗΣ (86):96916910.1--30/05/1996
ΔΙΚΑΙΟΥΧΟΣ (73):1)ALZA CORPORATION
950 Page Mill Road P.O. Box 10950, Palo Alto
California 94303-0802, ΗΝΩΜΕΝΕΣ
ΠΟΛΙΤΕΙΕΣ ΤΗΣ ΑΜΕΡΙΚΗΣ

ΣΥΜΒ. ΠΡΟΤΕΡΑΙΟΤΗΤΕΣ (30):460322-02/06/1995-US
ΕΦΕΥΡΕΤΗΣ (72):1)RIDDLE, Thomas, A.
2)MCNICHOLS, Larry, A.
3)BADZINSKI, John, D.

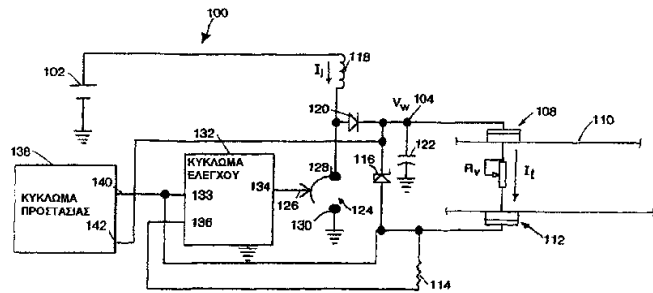
ΕΙΔΙΚΟΣ ΠΛΗΡΕΞΟΥΣΙΟΣ (74):ΒΑΓΕΝΑ ΘΕΟΔΩΡΑ
Κουμπάρη 2, 10674 ΑΘΗΝΑ

ΑΝΤΙΚΛΗΤΟΣ (74):ΠΑΠΑΚΩΝΣΤΑΝΤΙΝΟΥ ΕΛΕΝΗ
Κουμπάρη 2,10674 ΑΘΗΝΑ

ΤΙΤΛΟΣ ΕΦΕΥΡΕΣΗΣ (54):**ΜΙΑ ΣΥΣΚΕΥΗ ΧΟΡΗΓΗΣΗΣ ΘΕΡΑ-
ΠΕΥΤΙΚΩΝ ΜΕΣΩΝ ΜΕ ΗΛΕΚΤΡΟ-
ΦΕΤΑΦΟΡΑ Η ΟΠΟΙΑ ΔΙΑΘΕΤΕΙ ΚΥ-
ΚΛΩΜΑ ΕΙΣΧΥΣΗΣ ΤΗΣ ΤΑΣΗΣ**

ΠΕΡΙΛΗΨΗ(57)

Η συσκευή ηλεκτρομεταφοράς (10) για τη χορήγηση θεραπευτικών μέσων περιλαμβάνει τον ρυθμιζόμενο ελεγκτή πολλαπλασιασμού της τάσης (100, 200), ο οποίος ενισχύει την τάση της πηγής ισχύος (102, 202) στην τάση λειτουργίας V_w της οποίας η τιμή επαρκεί για να δώσει το επιθυμητό ρεύμα θεραπείας I_t μέσα από τα ηλεκτρόδια (108, 112), όπου ένα τουλάχιστον από τα ηλεκτρόδια περιέχει το θεραπευτικό μέσο που πρέπει να χορηγηθεί.



ΑΡΙΘΜΟΣ ΕΥΡ. Δ.Ε. (11):3042214
ΑΡΙΘ. ΕΛΛ. ΚΑΤΑΘΕΣΗΣ (21):20020404483
ΗΜΕΡ. ΕΛΛ. ΚΑΤΑΘΕΣΗΣ (11):24/12/2002
ΑΡΙΘ./ΗΜΕΡ. ΔΗΜΟΣΙΕΥΣΗΣ
ΕΥΡΩΠΑΪΚΟΥ ΔΙΠΛΩΜΑΤΟΣ(87):0691988 - 02/10/2002
ΑΡΙΘ./ΗΜΕΡ. ΔΗΜΟΣΙΕΥΣΗΣ
ΕΥΡΩΠΑΪΚΗΣ ΑΙΤΗΣΗΣ (86):94912327.7--29/03/1994
ΔΙΚΑΙΟΥΧΟΣ (73):1)PRO-NEURON, INC.
1530 East Jefferson Street, Rockville, MD
20852, ΗΝΩΜΕΝΕΣ ΠΟΛΙΤΕΙΕΣ ΤΗΣ
ΑΜΕΡΙΚΗΣ
ΣΥΜΒ. ΠΡΟΤΕΡΑΙΟΤΗΤΕΣ (30):40942-31/03/1993-US
ΕΦΕΥΡΕΤΗΣ (72):1)KOZLOV, Vladimir
2)TSYRLOVA, Irena
ΕΙΔΙΚΟΣ ΠΛΗΡΕΞΟΥΣΙΟΣ (74):ΑΘΑΝΑΣΙΑΔΟΥ ΜΑΡΙΑ
Κουμπάρη 2, 10674 ΑΘΗΝΑ
ΑΝΤΙΚΛΗΤΟΣ (74):ΠΑΠΑΚΩΝΣΤΑΝΤΙΝΟΥ ΕΛΕΝΗ
Κουμπάρη 2,10674 ΑΘΗΝΑ
ΤΙΤΛΟΣ ΕΦΕΥΡΕΣΗΣ (54):ΠΑΡΕΜΠΟΔΙΣΤΗΣ ΤΟΥ ΠΟΛΛΑΠΛΑ-
ΣΙΑΣΜΟΥ ΑΡΧΕΓΟΝΩΝ ΚΥΤΤΑΡΩΝ
ΚΑΙ ΧΡΗΣΕΙΣ ΑΥΤΟΥ

ΠΕΡΙΛΗΨΗ(57)

Περιγράφονται και αξιούνται για την απομόνωση και χρήση παραγόντων παρεμπόδισης αρχέγονων κυττάρων για ρύθμιση του μη φυσιολογικού κύκλου αρχέγονων κυττάρων και για επιτάχυνση της ανάκτησης περιφερειακών αιματοκυττάρων μετά από χημειοθεραπεία. Επίσης περιγράφονται και αξιούνται οι παρεμπόδιστες του πολλαπλασιασμού αρχέγονων κυττάρων.

ΑΡΙΘΜΟΣ ΕΥΡ. Δ.Ε. (11):3042215
ΑΡΙΘ. ΕΛΛ. ΚΑΤΑΘΕΣΗΣ (21):20020404484
ΗΜΕΡ. ΕΛΛ. ΚΑΤΑΘΕΣΗΣ (11):24/12/2002
ΑΡΙΘ./ΗΜΕΡ. ΔΗΜΟΣΙΕΥΣΗΣ
ΕΥΡΩΠΑΪΚΟΥ ΔΙΠΛΩΜΑΤΟΣ(87):0884053 - 16/10/2002
ΑΡΙΘ./ΗΜΕΡ. ΔΗΜΟΣΙΕΥΣΗΣ
ΕΥΡΩΠΑΪΚΗΣ ΑΙΤΗΣΗΣ (86):98304661.6--12/06/1998
ΔΙΚΑΙΟΥΧΟΣ (73):1)ELI LILLY AND COMPANY
Lilly Corporate Center, Indianapolis, Indiana
46285, ΗΝΩΜΕΝΕΣ ΠΟΛΙΤΕΙΕΣ ΤΗΣ
ΑΜΕΡΙΚΗΣ
ΣΥΜΒ. ΠΡΟΤΕΡΑΙΟΤΗΤΕΣ (30):53089 P-13/06/1997-US
ΕΦΕΥΡΕΤΗΣ (72):1)Dobbins, Michael Allen
2)Rebhun, Dawn Marie
3)Frank, Bruce Hill
4)Defilippis, Michael Rosario
5)Li, Shun
ΕΙΔΙΚΟΣ ΠΛΗΡΕΞΟΥΣΙΟΣ (74):ΑΘΑΝΑΣΙΑΔΟΥ ΜΑΡΙΑ
Κουμπάρη 2, 10674 ΑΘΗΝΑ
ΑΝΤΙΚΛΗΤΟΣ (74):ΠΑΠΑΚΩΝΣΤΑΝΤΙΝΟΥ ΕΛΕΝΗ
Κουμπάρη 2,10674 ΑΘΗΝΑ
ΤΙΤΛΟΣ ΕΦΕΥΡΕΣΗΣ (54):ΣΤΑΘΕΡΑ ΣΚΕΥΑΣΜΑΤΑ ΙΝΣΟΥΛΙΝΗΣ
ΠΕΡΙΛΗΨΗ(57)

Η παρούσα εφεύρεση παρέχει ένα σκεύασμα μονομερούς αναλόγου της ινσουλίνης σταθεροποιημένο έναντι της κροκύδωσης, στο οποίο ο παράγοντας ρύθμισης είναι TRIS ή αργινίνη. Τα σταθερά σκευάσματα της παρούσας εφεύρεσης είναι χρήσιμα για την θεραπεία του διαβήτη, και είναι ιδιαίτερα ευνοϊκά για θεραπευτικές αγωγές που απαιτούν μακροχρόνια χημική και φυσική σταθερότητα, όπως τα συστήματα συνεχούς έγχυσης.

ΑΡΙΘΜΟΣ ΕΥΡ. Δ.Ε. (11):3042216
ΑΡΙΘ. ΕΛΛ. ΚΑΤΑΘΕΣΗΣ (21):20020404485
ΗΜΕΡ. ΕΛΛ. ΚΑΤΑΘΕΣΗΣ (11):24/12/2002
ΑΡΙΘ./ΗΜΕΡ. ΔΗΜΟΣΙΕΥΣΗΣ
ΕΥΡΩΠΑΪΚΟΥ ΔΙΠΛΩΜΑΤΟΣ(87):0761213 - 23/10/2002
ΑΡΙΘ./ΗΜΕΡ. ΔΗΜΟΣΙΕΥΣΗΣ
ΕΥΡΩΠΑΪΚΗΣ ΑΙΤΗΣΗΣ (86):96306191.6--27/08/1996
ΔΙΚΑΙΟΥΧΟΣ (73):1)Takeda Chemical Industries, Ltd.
1-1 Doshomachi 4-chome, Chuo-ku, Osaka-shi, Osaka 541-0045, ΙΑΠΩΝΙΑ
ΣΥΜΒ. ΠΡΟΤΕΡΑΙΟΤΗΤΕΣ (30):22645795-04/09/1995-JP
ΕΦΕΥΡΕΤΗΣ (72):1)Igarí, Yasutaka
2)Takada, Shigeyuki
3)Kosakai, Hiroshi
ΕΙΔΙΚΟΣ ΠΛΗΡΕΞΟΥΣΙΟΣ (74):ΑΘΑΝΑΣΙΑΔΟΥ ΜΑΡΙΑ
Κουμπάρη 2, 10674 ΑΘΗΝΑ
ΑΝΤΙΚΛΗΤΟΣ (74):ΠΑΠΑΚΩΝΣΤΑΝΤΙΝΟΥ ΕΛΕΝΗ
Κουμπάρη 2,10674 ΑΘΗΝΑ
ΤΙΤΛΟΣ ΕΦΕΥΡΕΣΗΣ (54):**ΜΕΘΟΔΟΣ ΠΑΡΑΓΩΓΗΣ ΕΝΟΣ ΣΚΕΥΑΣΜΑΤΟΣ ΠΑΡΑΤΕΤΑΜΕΝΗΣ ΑΠΟΔΕΣΜΕΥΣΗΣ**

ΠΕΡΙΛΗΨΗ(57)

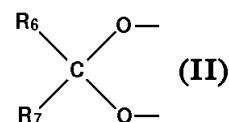
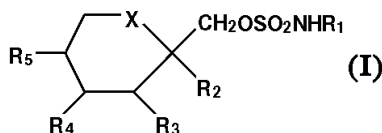
Μια μέθοδος παραγωγής μικροκαψουλών παρατεταμένης αποδέσμευσης, η οποία περιλαμβάνει τη λήψη των μικροκαψουλών που περιέχουν μια βιοδραστική ουσία οι οποίες είναι εγκλεισμένες σε κάψουλα με ένα βιοαποικοδομήσιμο πολυμερές, και την θερμική ξήρανση των μικροκαψουλών σε θερμοκρασία όχι χαμηλότερη από την θερμοκρασία υαλώδους μετάπτωσης του βιοαποικοδομήσιμου πολυμερούς, για 24 έως 120 ώρες περίπου, ώστε να παραχθούν οι μικροκάψουλες παρατεταμένης αποδέσμευσης, οι οποίες περιλαμβάνουν ως προς το βάρος της

μικροκάψουλας παρατεταμένης αποδέσμευσης όχι λιγότερο από 60% (β/β) βιοαποικοδομήσιμο πολυμερούς, και οι οποίες έχουν εξαιρετικά από κλινική άποψη φαρμακευτικά χαρακτηριστικά, υπό την έννοια ότι μια βιοδραστική ουσία αποδεσμεύεται με σταθερό ρυθμό για μια πολύ μεγάλη χρονική περίοδο, από το χρονικό σημείο αμέσως μετά τη χορήγησή τους, με πάρα πολύ κατεσταλμένη αρχική αποδέσμευση της βιοδραστικής ουσίας σε περίπτωση αμέσως μετά τη χορήγηση και με ελάχιστα εναπομείναντα οργανικό διαλύτη.

ΑΡΙΘΜΟΣ ΕΥΡ. Δ.Ε. (11):3042217
ΑΡΙΘ. ΕΛΛ. ΚΑΤΑΘΕΣΗΣ (21):20020404486
ΗΜΕΡ. ΕΛΛ. ΚΑΤΑΘΕΣΗΣ (11):24/12/2002
ΑΡΙΘ./ΗΜΕΡ. ΔΗΜΟΣΙΕΥΣΗΣ
ΕΥΡΩΠΑΪΚΟΥ ΔΙΠΛΩΜΑΤΟΣ(87):0932400 - 16/10/2002
ΑΡΙΘ./ΗΜΕΡ. ΔΗΜΟΣΙΕΥΣΗΣ
ΕΥΡΩΠΑΪΚΗΣ ΑΙΤΗΣΗΣ (86):97932615.4--16/07/1997
ΔΙΚΑΙΟΥΧΟΣ (73):1)Ortho-McNeil Pharmaceutical, Inc.
U.S. Route No.202, P.O. Box 300, Raritan, NJ 08869-0602, ΗΝΩΜΕΝΕΣ ΠΟΛΙΤΕΙΕΣ ΤΗΣ ΑΜΕΡΙΚΗΣ
ΣΥΜΒ. ΠΡΟΤΕΡΑΙΟΤΗΤΕΣ (30):27687 P-08/10/1996-US
ΕΦΕΥΡΕΤΗΣ (72):1)SHANK, Richard, P.
2)WILD, Kenneth
ΕΙΔΙΚΟΣ ΠΛΗΡΕΞΟΥΣΙΟΣ (74):ΑΘΑΝΑΣΙΑΔΟΥ ΜΑΡΙΑ
Κουμπάρη 2, 10674 ΑΘΗΝΑ
ΑΝΤΙΚΛΗΤΟΣ (74):ΠΑΠΑΚΩΝΣΤΑΝΤΙΝΟΥ ΕΛΕΝΗ
Κουμπάρη 2,10674 ΑΘΗΝΑ
ΤΙΤΛΟΣ ΕΦΕΥΡΕΣΗΣ (54):**ΠΑΡΑΓΩΓΑ ΕΝΑΝΤΙ ΣΠΑΣΜΩΝ, ΧΡΗΣΙΜΑ ΣΕ ΘΕΡΑΠΕΙΑ ΠΟΝΩΝ ΝΕΥΡΟΠΑΘΕΙΑΣ**

ΠΕΡΙΛΗΨΗ(57)

Η παρούσα ευρεσιτεχνία περιγράφει μέθοδο θεραπείας πόνων Νευροπα-θείας, και για βασανιζόμενο από ορισμένες συνθήκες θηλαστικό, περιλαμβάνει, για θεραπεία τέτοιων καταστάσεων, την χορήγηση θεραπευτικά αποτελεσματικής ποσότητας ενώσεως του Τύπου (I), όπου Χείναι CH₂ ή Οξυγόνο, R₁ είναι Υδρογόνο ή Αλκύλιο, και R₂, R₃, R₄ και R₅ ανεξάρτητα αλλήλων είναι Υδρογόνο ή κατώτερο Αλκύλιο, και όταν Χ είναι CH₂ R₄ και R₅ μπορεί να είναι ομάδες Αλκενίου, ενωμένες για να σχηματίζουν Βενζοϊκόδακτύλιο, και όταν Χ είναι Οξυγόνο, R₂ και R₃, και/ή R₄ και R₅ μαζί, μπορεί να είναι Μεθυλενοδιοξυ ομάδα του Τύπου (II), ενώ R₆ και R₇ είναι ίδια ή διαφορετικά, και σημαίνουν Υδρογόνο, κατώτερο Αλκύλιο ή είναι Αλκύλιο, και είναι συνδεδεμένα προς σχηματισμό δακτυλίου Κυκλο-πεντυλίου ή Κυκλοεξυλίου, ειδικότερα είναι το Topiramate .



ΑΡΙΘΜΟΣ ΕΥΡ. Δ.Ε. (11):3042218
ΑΡΙΘ. ΕΛΛ. ΚΑΤΑΘΕΣΗΣ (21):20020404487
ΗΜΕΡ. ΕΛΛ. ΚΑΤΑΘΕΣΗΣ (11):24/12/2002
ΑΡΙΘ./ΗΜΕΡ. ΔΗΜΟΣΙΕΥΣΗΣ
ΕΥΡΩΠΑΪΚΟΥ ΔΙΠΛΩΜΑΤΟΣ(87):1066029 - 09/10/2002
ΑΡΙΘ./ΗΜΕΡ. ΔΗΜΟΣΙΕΥΣΗΣ
ΕΥΡΩΠΑΪΚΗΣ ΑΙΤΗΣΗΣ (86):99913291.3--23/03/1999
ΔΙΚΑΙΟΥΧΟΣ (73):1)Boehringer Ingelheim Pharma KG
 Binger Strasse 173, 55218 Ingelheim am
 Rhein, ΓΕΡΜΑΝΙΑ
ΣΥΜΒ. ΠΡΟΤΕΡΑΙΟΤΗΤΕΣ (30):98105568-27/03/1998-EP
ΕΦΕΥΡΕΤΗΣ (72):1)TURCK, Dietrich
 2)SCHMELMER, Veit
ΕΙΔΙΚΟΣ ΠΛΗΡΕΞΟΥΣΙΟΣ (74):ΡΟΥΣΣΟΥ ANNA
 Κουμπάρη 2, 10674 ΑΘΗΝΑ
ΑΝΤΙΚΑΗΤΟΣ (74):ΠΑΠΑΚΩΝΣΤΑΝΤΙΝΟΥ ΕΛΕΝΗ
 Κουμπάρη 2,10674 ΑΘΗΝΑ
ΤΙΤΛΟΣ ΕΦΕΥΡΕΣΗΣ (54):**ΕΝΑΙΩΡΗΜΑ ΔΡΑΣΤΙΚΟΥ ΠΑΡΑ-
 ΓΟΝΤΟΣ ΛΑΜΒΑΝΟΜΕΝΟΥ ΑΠΟ ΤΟΥ
 ΣΤΟΜΑΤΟΣ**

ΠΕΡΙΛΗΨΗ(57)

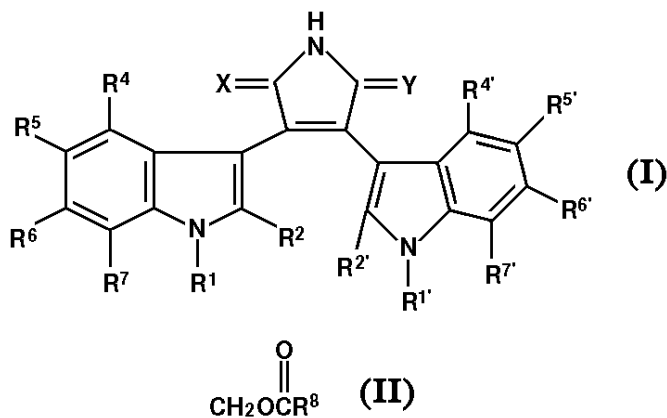
Η παρούσα εφεύρεση αφορά από του στόματος εναιωρήματα φαρμακευτικών δραστικών υλών τύπου NSAID, και ειδικότερα του αντι-ρευματικού φαρμάκου μηλοξικάμης το οποίο εισαγωγής μικρών ποσοτήτων μεγίστης διασποράς διοξειδίου του πυριτίου με την βοήθεια μεγάλων διατρητικών δυνάμεων και με την προσθήκη μικρών ποσοτήτων υδροφίλων πολυμερών σταθεροποιούνται προς σχηματισμό μιας τρισδιάστατου δομής καθώς και μία μέθοδος δια την παρασκευή αυτή.

ΑΡΙΘΜΟΣ ΕΥΡ. Δ.Ε. (11):3042219
ΑΡΙΘ. ΕΛΛ. ΚΑΤΑΘΕΣΗΣ (21):20020404488
ΗΜΕΡ. ΕΛΛ. ΚΑΤΑΘΕΣΗΣ (11):24/12/2002
ΑΡΙΘ./ΗΜΕΡ. ΔΗΜΟΣΙΕΥΣΗΣ
ΕΥΡΩΠΑΪΚΟΥ ΔΙΠΛΩΜΑΤΟΣ(87):0915870 - 25/09/2002
ΑΡΙΘ./ΗΜΕΡ. ΔΗΜΟΣΙΕΥΣΗΣ
ΕΥΡΩΠΑΪΚΗΣ ΑΙΤΗΣΗΣ (86):97918934.7--19/07/1997
ΔΙΚΑΙΟΥΧΟΣ (73):1)F. HOFFMANN-LA ROCHE AG
 124 Grenzacherstrasse, 4070 Basel, ΕΛΒΕΤΙΑ
ΣΥΜΒ. ΠΡΟΤΕΡΑΙΟΤΗΤΕΣ (30):22078 P-29/07/1996-US
 48496 P-03/06/1997-US
ΕΦΕΥΡΕΤΗΣ (72):1)DHINGRA, Urvashi, Hooda
 2)HURYN, Donna, Mary
 3)KEITH, Dennis, Dalton
ΕΙΔΙΚΟΣ ΠΛΗΡΕΞΟΥΣΙΟΣ (74):ΑΡΓΥΡΙΑΔΟΥ ΙΡΙΣ
 Σίνα 14, 10672 ΑΘΗΝΑ
ΑΝΤΙΚΑΗΤΟΣ (74):ΑΡΓΥΡΙΑΔΟΥ ΚΟΡΙΝΝΑ
 Σίνα 14,10672 ΑΘΗΝΑ
ΤΙΤΛΟΣ ΕΦΕΥΡΕΣΗΣ (54):**ΥΠΟΚΑΤΕΣΤΗΜΕΝΑ
 ΔΙΣΙΝΔΟΛΥΑΜΗΛΕΙΝΙΜΙΔΙΑ ΓΙΑ ΤΗΝ
 ΑΝΑΣΤΟΛΗ ΠΟΛΛΑΠΛΑΣΙΑΣΜΟΥ
 ΚΥΤΤΑΡΩΝ**

ΠΕΡΙΛΗΨΗ(57)

Ενώσεις του τύπου (I) στις οποίες: R1 και R1' είναι ανεξάρτητα αλκύλιο, αρύλιο, αλκενύλιο ή αλκυνύλιο, R2 και R2' είναι ανεξάρτητα υδρογόνο, αλκύλιο, αραλκύλιο, αλκοξυαλκύλιο, υδροξυαλκύλιο, αλογονοαλκύλιο, αμινοαλκύλιο, μονοαλκυλαμινοαλκύλιο, διαλκυλαμινοαλκύλιο, ακυλαμινοαλκύλιο, αλκυλσουλφονυλαμινοαλκύλιο, αρυλσουλφονυλ-αμινοαλκύλιο, μερκαπτοαλκύλιο, αλκυλοθειοαλκύλιο, καρβοξυαλκύλιο, αλκοξυκαρβονυλαλκύλιο, αμινοκαρβονυλαλκύλιο, αλκυλοθειο ή αλκυλσουλφινύλιο, όπου R4, R5, R6, R7, R4', R5', R6' και R7' είναι έκαστο ανεξάρτητα υδρογόνο, τύπος (II), CO2R9, CH2OR10, CHO, CH2NR11R12, CON(R13)2, αλογόνο, κυανο, αρύλιο, αλκύλιο, υδροξυ, αλκοξυ, αρυλοξυ, αλογονοαλκύλιο, νιτρο, αμινο, αραλκυλοξυ, ακυλαμινο, μονοαλκυ-

λαμινο, διαλκυλαμινο, θειο αλκυλοθειο, αλκυλσουλφινύλιο, αλκυλσουλφονύλιο, αρυλσουλφινύλιο, αζίδιο, φωσφορικό ή φωσφονικό, με την προϋπόθεση ότι τουλάχιστον ένα των R4, R5, R6, και R7 και τουλάχιστον ένα των R4', R5', R6', και R7' είναι διαφορετικό από υδρογόνο, με την προϋπόθεση ότι, όταν R6 είναι μεθοξυ, R5 ή R5' δεν είναι μεθοξυ, R8 είναι αλκύλιο ή αρύλιο, R9 είναι αλκύλιο ή αρύλιο, R10 είναι υδρογόνο, αλκύλιο ή αρύλιο, R11 και R12 είναι ανεξάρτητα υδρογόνο, αλκύλιο, αρύλιο, αραλκύλιο ή ακύλιο, R13 των X και Y σημαίνει Οκα το άλλο σημείο O, S (H,OH) ή (H,H), καθώς και φαρμακευτικώς παραδεκτά προφάρμακα για αυτές ή φαρμακευτικώς παραδεκτά άλατα οξίνων ενώσεων του τύπου (I) με βάσεις ή βασικών ενώσεων του τύπου (I) με οξέα είναι αντιπολλαπλασιαστικά μέσα, χρήσιμα στην θεραπευτική αγωγή του καρκίνου.



ΑΡΙΘΜΟΣ ΕΥΡ. Δ.Ε. (11):3042220
ΑΡΙΘ. ΕΛΛ. ΚΑΤΑΘΕΣΗΣ (21):20020404489
ΗΜΕΡ. ΕΛΛ. ΚΑΤΑΘΕΣΗΣ (11):27/12/2002
ΑΡΙΘ./ΗΜΕΡ. ΔΗΜΟΣΙΕΥΣΗΣ
ΕΥΡΩΠΑΪΚΟΥ ΔΙΠΛΩΜΑΤΟΣ(87):0746312 - 25/09/2002
ΑΡΙΘ./ΗΜΕΡ. ΔΗΜΟΣΙΕΥΣΗΣ
ΕΥΡΩΠΑΪΚΗΣ ΑΙΤΗΣΗΣ (86):95910110.6--19/01/1995
ΔΙΚΑΙΟΥΧΟΣ (73):1)THE PICOWER INSTITUTE FOR MEDICAL RESEARCH
350 Community Drive, Manhasset, NY 11030,
ΗΝΩΜΕΝΕΣ ΠΟΛΙΤΕΙΕΣ ΤΗΣ ΑΜΕΡΙΚΗΣ
ΣΥΜΒ. ΠΡΟΤΕΡΑΙΟΤΗΤΕΣ (30):184540-21/01/1994-US
315170-29/09/1994-US
ΕΦΕΥΡΕΤΗΣ (72):1)ULRICH, Peter
2)BIANCHI, Marina
3)CERAMI, Anthony
4)TRACEY, Kevin, J.
ΕΙΔΙΚΟΣ ΠΑΗΡΕΞΟΥΣΙΟΣ (74):ΚΩΣΤΟΠΟΥΛΟΥ ΓΕΩΡΓΙΑ
Δήλου 12, 14562 ΚΗΦΙΣΙΑ
ΑΝΤΙΚΛΗΤΟΣ (74):ΚΥΠΡΗΣ ΦΕΙΔΙΑΣ
Δήλου 12,14562 ΚΗΦΙΣΙΑ
ΤΙΤΛΟΣ ΕΦΕΥΡΕΣΗΣ (54):ΥΔΡΑΖΟΝΕΣ ΤΗΣ ΓΟΥΑΝΥΛΙΝΗΣ ΓΙΑ ΤΗ ΘΕΡΑΠΕΙΑ ΦΛΕΓΜΟΝΩΔΩΝ ΚΑΤΑΣΤΑΣΕΩΝ

ΠΕΡΙΛΗΨΗ(57)

Η παρούσα ευρεσιτεχνία αφορά νέες μεθόδους και συνθέσεις που είναι χρήσιμες στην πρόληψη και τη βελτίωση της καχεξίας, το κλινικό σύνδρομο της κακής διατροφικής κατάστασης και την απώλεια σωματικού βάρους που σχετίζεται με τον καρκίνο και άλλες χρόνιες ασθένειες. Πιο συγκεκριμένα, η ευρεσιτεχνία αφορά τις συνθέσεις της αρωματικής υδραζόνης γουανυλίνης (με πιο σωστό

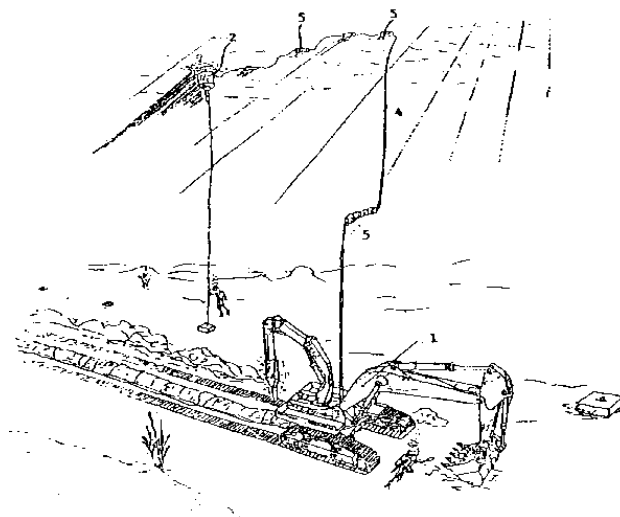
ορισμό αμιδινοϋδραζόνη) και τη χρήση τους στην αναστολή της λήψης της αργινίνης από τα μακροφάγα και / ή τη μετατροπή τους σε ουρία. Αυτές οι συνθέσεις και οι μέθοδοι είναι επίσης χρήσιμες στην πρόληψη της δημιουργίας νιτρικού οξειδίου (NO) από τα κύτταρα, και έτσι να εμποδίσει τη φλεγμονή που προκαλείται από το NO και άλλες αποκρίσεις σε άτομα που το έχουν ανάγκη. Σε μια άλλη εφαρμογή, οι ενώσεις μπορούν να χρησιμοποιηθούν για αναστολή της λήψης αργινίνης σε όγκους και μολύνσεις με εξάρτηση από την αργινίνη.

ΑΡΙΘΜΟΣ ΕΥΡ. Δ.Ε. (11):3042221
ΑΡΙΘ. ΕΛΛ. ΚΑΤΑΘΕΣΗΣ (21):20020404490
ΗΜΕΡ. ΕΛΛ. ΚΑΤΑΘΕΣΗΣ (11):27/12/2002
ΑΡΙΘ./ΗΜΕΡ. ΔΗΜΟΣΙΕΥΣΗΣ
ΕΥΡΩΠΑΪΚΟΥ ΔΙΠΛΩΜΑΤΟΣ(87):0821109 - 25/09/2002
ΑΡΙΘ./ΗΜΕΡ. ΔΗΜΟΣΙΕΥΣΗΣ
ΕΥΡΩΠΑΪΚΗΣ ΑΙΤΗΣΗΣ (86):97401785.7--24/07/1997
ΔΙΚΑΙΟΥΧΟΣ (73):1)Societe de Prestations Industrielles et de Montage (S.P.I.M.)
Rue Rosa Luxembourg, ZA La Neuville,
51721 Reims, ΓΑΛΛΙΑ
ΣΥΜΒ. ΠΡΟΤΕΡΑΙΟΤΗΤΕΣ (30):9609386-25/07/1996-FR
ΕΦΕΥΡΕΤΗΣ (72):1)Perez, Louis
2)Scheier, Claude
ΕΙΔΙΚΟΣ ΠΑΗΡΕΞΟΥΣΙΟΣ (74):ΚΩΣΤΟΠΟΥΛΟΥ ΓΕΩΡΓΙΑ
Δήλου 12, 14562 ΚΗΦΙΣΙΑ
ΑΝΤΙΚΛΗΤΟΣ (74):ΚΥΠΡΗΣ ΦΕΙΔΙΑΣ
Δήλου 12,14562 ΚΗΦΙΣΙΑ
ΤΙΤΛΟΣ ΕΦΕΥΡΕΣΗΣ (54):ΣΥΣΤΗΜΑ ΓΙΑ ΕΡΓΑ ΣΕ ΔΥΣΜΕΝΕΣ ΠΕΡΙΒΑΛΛΟΝ ΤΟ ΟΠΟΙΟ ΠΕΡΙΛΑΜΒΑΝΕΙ ΜΗΧΑΝΗ ΚΑΘΩΣ ΚΑΙ ΚΑΤΑΛΛΗΛΗ ΣΥΣΚΕΥΗ ΕΝΤΟΛΩΝ

ΠΕΡΙΛΗΨΗ(57)

Η παρούσα εφεύρεση αναφέρεται σε στεγανή συσκευή 1, φέρουσα αγωγίμα στοιχεία 115,122,142,151,152,161,178 τα οποία εντέλλονται σε απόσταση ώστε τα ευαίσθητα όργανα του να είναι στεγανά για να διατηρούν την ίδια δυνατότητα κάτω από το νερό όπως και στη γη για μηχανικές εργασίες και διαθέτει δέκτες 189,177,168,166,155,111,132, 143 που υποδεικνύουν τη θέση των διαφορετικών αξόνων, οι οποίοι επιτρέπουν την εκτίμηση της κατάστασης της μηχανής, δεικνύοντας την κατεύθυνση της και τη θέση της, των κεντρικών ηλεκτρικών υδραυλικών 41, 42 μεταφέροντας την ενέργεια της ισχύος, τις τάξεις εντολών των αγωγίμων στοιχείων και τις πληροφορίες που προέρχονται από τα εν λόγω στοιχεία, ενώ τα κεντρικά υδραυλικά που συνδέουν τη μηχανή 1 βρίσκονται στο

νερό και ένα στοιχείο της επιφάνειας 2 όπου βρίσκεται η γεννήτρια ενέργειας καθώς και το σύστημα πλήρους ή μερικής διαχείρισης σύμφωνα με την κατευθυντήρια αρχή της μηχανής υλοποιείται είτε με βάση πλωτή γέφυρα είτε με σημαδούρα.

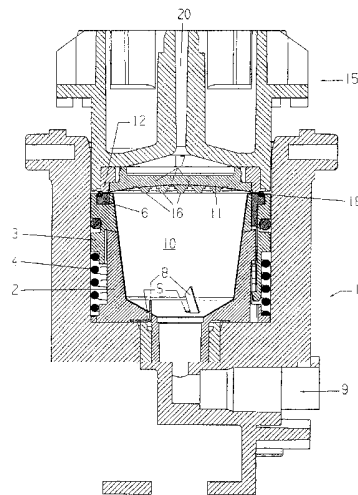


ΑΡΙΘΜΟΣ ΕΥΡ. Δ.Ε. (11):3042222
ΑΡΙΘ. ΕΛΛ. ΚΑΤΑΘΕΣΗΣ (21):20020404491
ΗΜΕΡ. ΕΛΛ. ΚΑΤΑΘΕΣΗΣ (11):27/12/2002
ΑΡΙΘ./ΗΜΕΡ. ΔΗΜΟΣΙΕΥΣΗΣ
ΕΥΡΩΠΑΪΚΟΥ ΔΙΠΛΩΜΑΤΟΣ(87):1163869 - 09/10/2002
ΑΡΙΘ./ΗΜΕΡ. ΔΗΜΟΣΙΕΥΣΗΣ
ΕΥΡΩΠΑΪΚΗΣ ΑΙΤΗΣΗΣ (86):01810498.4--18/05/2001
ΔΙΚΑΙΟΥΧΟΣ (73):1)FIANARA INTERNATIONAL B.V.
 "Rivierstaete" Building, Amsteldijk 166, 1079
 LH Amsterdam, ΟΛΛΑΝΔΙΑ
ΣΥΜΒ. ΠΡΟΤΕΡΑΙΟΤΗΤΕΣ (30):11732000-14/06/2000-CH
ΕΦΕΥΡΕΤΗΣ (72):1)Schmed, Arthur
ΕΙΔΙΚΟΣ ΠΛΗΡΕΞΟΥΣΙΟΣ (74):ΚΩΣΤΟΠΟΥΛΟΥ ΓΕΩΡΓΙΑ
 Δήλου 12, 14562 ΚΗΦΙΣΙΑ
ΑΝΤΙΚΛΗΤΟΣ (74):ΚΥΠΡΗΣ ΦΕΙΔΙΑΣ
 Δήλου 12,14562 ΚΗΦΙΣΙΑ
ΤΙΤΛΟΣ ΕΦΕΥΡΕΣΗΣ (54):**ΚΑΦΕΤΙΕΡΑ ΓΙΑ ΤΟ ΒΡΑΣΙΜΟ ΚΑΦΕ**
ΣΕ ΜΟΡΦΗ ΣΚΟΝΗΣ ΠΟΥ ΒΡΙΣΚΕΤΑΙ
ΣΥΣΚΕΥΑΣΜΕΝΟΣ ΜΕΣΑ ΣΕ ΚΑ-
ΨΟΥΛΑ

ΠΕΡΙΛΗΨΗ(57)

Προτείνεται μία καφετιέρα για το βράσιμο καφέ σε μορφή σκόνης που βρίσκεται συσκευασμένος μέσα σε μία κάψουλα (10). Προς επίτευξη του σκοπού της διανοικτικής τρήσης της κάψουλας (10) προβλέπεται η ύπαρξη στον πυθμένα του θαλάμου βρασμού (14) λοξά τοποθετημένων οργάνων διανοικτικής τρήσης (8), τα οποία δημιουργούν στην κάψουλα (10) επιμήκεις εγκοπές (S), η διατομή των οποίων είναι μεγαλύτερη από την διατομή του εκάστοτε οργάνου διανοικτικής τρήσης (8). Ένα περίβλημα (1) του θαλάμου βρασμού υποδέχεται δύο τμήματα του θαλάμου βρασμού (2, 3) που ορίζουν χωροταξικά τον εν λόγω θάλαμο βρασμού (14). Το άνω τμήμα του θαλάμου (3) προβλέπεται να υπάρχει προκειμένου για την εγκάρσια στήριξη της κάψουλας (10) και προ-καταπονείται μέσω ενός ελατηρίου (4). Προκειμένου για την σφράγιση του θαλάμου (14) το περίβλημα (1) του θαλάμου βρασμού μετακινείται προς τα επάνω και ενάντια σε ένα έμβολο σφράγισης (15). Το έμβολο σφράγισης (15) που διεισδύει μέσα στο περίβλημα (1) του θαλάμου βρασμού μετατοπίζει το άνω τμήμα του θαλάμου (3) ενάντια στην

δύναμη που ασκεί το ελατήριο προς τακάτω και προς το κάτω τμήμα του θαλάμου (2). Όταν το περίβλημα (1) του θαλάμου βρασμού βρίσκεται στην τελική του θέση, τότε το εμπρόσθιο τμήμα της κάψουλας στεγανοποιείται με υδραυλικό τρόπο μέσω των στοιχείων στεγανοποίησης (6, 18) ενάντια στο πίσω τμήμα του θαλάμου. Για την εκχύλιση δια βρασμού ο θάλαμος (14) για το βραστό νερό τίθεται υπό υπερπίεση κατά τρόπο ώστε το βραστό νερό να εισρέει στο εσωτερικό της κάψουλας (10) διερχόμενο διαμέσου των ανοιγμάτων διανοικτικής τρήσης (S). Η κάψουλα (10) διατρείται στην εμπρόσθια πλευρά της (11) από ένα όργανο σφράγισης (15) που είναι εφοδιασμένο με στοιχεία ανύψωσης (16) κατά τρόπο ώστε ο φρέσκος βρασμένος καφές να μπορεί να εξέρχεται έξω από την κάψουλα διερχόμενος διαμέσου των ανοιγμάτων που έχουν δημιουργηθεί και να μπορεί να εκρέει προς ένα κύπελλο αφεψημάτων.

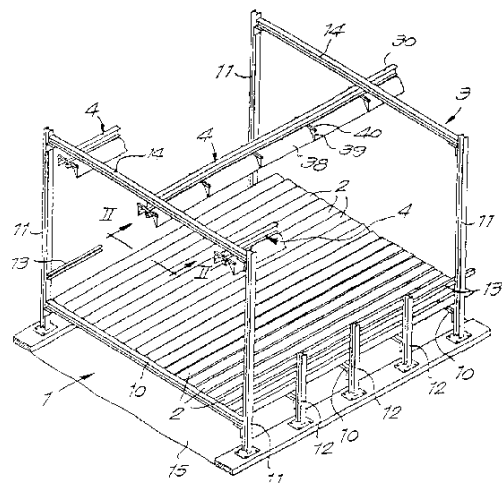


ΑΡΙΘΜΟΣ ΕΥΡ. Δ.Ε. (11):3042223
ΑΡΙΘ. ΕΛΛ. ΚΑΤΑΘΕΣΗΣ (21):20020404492
ΗΜΕΡ. ΕΛΛ. ΚΑΤΑΘΕΣΗΣ (11):27/12/2002
ΑΡΙΘ./ΗΜΕΡ. ΔΗΜΟΣΙΕΥΣΗΣ
ΕΥΡΩΠΑΪΚΟΥ ΔΙΠΛΩΜΑΤΟΣ(87):1056978 - 09/10/2002
ΑΡΙΘ./ΗΜΕΡ. ΔΗΜΟΣΙΕΥΣΗΣ
ΕΥΡΩΠΑΪΚΗΣ ΑΙΤΗΣΗΣ (86):99903546.2--09/02/1999
ΔΙΚΑΙΟΥΧΟΣ (73):1)Suria Holdings, S.a.r.l.
 5, boulevard de la Foire, 1528 Luxemburg,
 ΛΟΥΞΕΜΒΟΥΡΓΟ
ΣΥΜΒ. ΠΡΟΤΕΡΑΙΟΤΗΤΕΣ (30):1008356-19/02/1998-NL
ΕΦΕΥΡΕΤΗΣ (72):1)VEN, Livien, Domien
 2)SUREDA, Michel
ΕΙΔΙΚΟΣ ΠΛΗΡΕΞΟΥΣΙΟΣ (74):ΚΩΣΤΟΠΟΥΛΟΥ ΓΕΩΡΓΙΑ
 Δήλου 12, 14562 ΚΗΦΙΣΙΑ
ΑΝΤΙΚΛΗΤΟΣ (74):ΚΥΠΡΗΣ ΦΕΙΔΙΑΣ
 Δήλου 12,14562 ΚΗΦΙΣΙΑ
ΤΙΤΛΟΣ ΕΦΕΥΡΕΣΗΣ (54):**ΣΥΣΚΕΥΗ ΓΙΑ ΘΕΡΜΑΝΣΗ ΜΕ**
ΗΛΙΑΚΗ ΕΝΕΡΓΕΙΑ

ΠΕΡΙΛΗΨΗ(57)

Συσκευή για θέρμανση με ηλιακή ενέργεια, η οποία συσκευή περιέχει τουλάχιστον μια κατασκευή καθρέφτη (1), που τοποθετείται επάνω σε ένα πλαίσιο (3) με κινητό τρόπο και η οποία κατευθύνεται προς τον ήλιο, και από το ότι τουλάχιστον ένας συλλέκτης (4) που εκτείνεται παράλληλα προς την κατασκευή καθρέφτη (1) ώστε να συλλέξει την ηλιακή ακτινοβολία που αντανακλάται από την κατασκευή καθρέφτη (1) που χαρακτηρίζεται από το ότι η κατασκευή καθρέφτη (1) περιέχει ένα πλήθος σχεδόν επίπεδων λωρίδων καθρέφτη (2) που εκτείνονται ο ένας δίπλα στον άλλο στην διαμήκη κατεύθυνση του συλλέκτη (4) και που ο καθένας

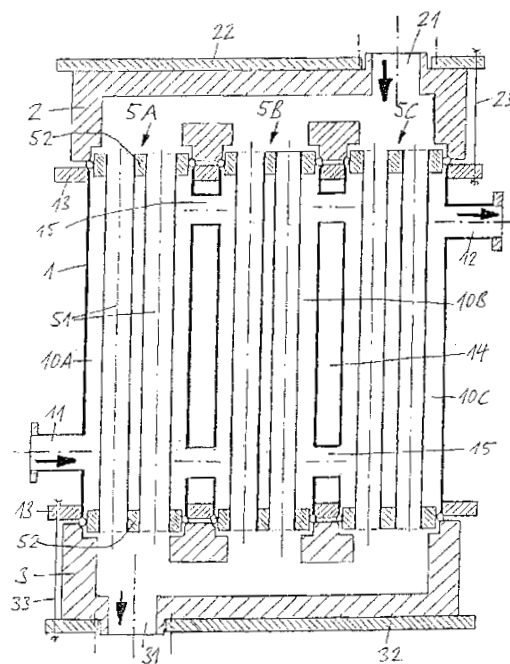
παρέχεται επάνω στο πλαίσιο (3) έτσι ώστε να μπορούν να περιστρέφονται γύρω από την διαμήκη κατεύθυνση, ενώ ο συλλέκτης (4) είναι ακίνητος σε σχέση με το πλαίσιο (3) όπου οι λωρίδες καθρέφτη (2) βρίσκονται σε ένα σχεδόν οριζόντιο επίπεδο με τον άξονα περιστροφής, όπου η συσκευή περιέχει μέσα (16) για περιστροφή των λωρίδων καθρέφτη (2) και την επιφάνεια αντανάκλασης των λωρίδων καθρέφτη (2), έτσι ώστε οι ηλιακές ακτίνες που να φτάνουν στην αναφερθείσα επιφάνεια μπορούν να αντανακλαστούν προς τον συλλέκτη (4).



ΑΡΙΘΜΟΣ ΕΥΡ. Δ.Ε. (11):3042224
ΑΡΙΘ. ΕΛΛ. ΚΑΤΑΘΕΣΗΣ (21):20020404493
ΗΜΕΡ. ΕΛΛ. ΚΑΤΑΘΕΣΗΣ (11):27/12/2002
ΑΡΙΘ./ΗΜΕΡ. ΔΗΜΟΣΙΕΥΣΗΣ
ΕΥΡΩΠΑΪΚΟΥ ΔΙΠΛΩΜΑΤΟΣ(87):1139055 - 09/10/2002
ΑΡΙΘ./ΗΜΕΡ. ΔΗΜΟΣΙΕΥΣΗΣ
ΕΥΡΩΠΑΪΚΗΣ ΑΙΤΗΣΗΣ (86):01105969.8--10/03/2001
ΔΙΚΑΙΟΥΧΟΣ (73):1)SGL Acotec GmbH
 Berggarten 1, 56427 Siershahn, GERMANIA
ΣΥΜΒ. ΠΡΟΤΕΡΑΙΟΤΗΤΕΣ (30):10015717-29/03/2000-DE
 10018392-13/04/2000-DE
ΕΦΕΥΡΕΤΗΣ (72):1)Langl, Alfred
ΕΙΔΙΚΟΣ ΠΛΗΡΕΞΟΥΣΙΟΣ (74):ΚΩΣΤΟΠΟΥΛΟΥ ΓΕΩΡΓΙΑ
 Δήλου 12, 14562 ΚΗΦΙΣΙΑ
ΑΝΤΙΚΛΗΤΟΣ (74):ΚΥΠΡΗΣ ΦΕΙΔΙΑΣ
 Δήλου 12,14562 ΚΗΦΙΣΙΑ
ΤΙΤΛΟΣ ΕΦΕΥΡΕΣΗΣ (54):**ΑΝΤΑΛΛΑΚΤΗΣ ΘΕΡΜΟΤΗΤΑΣ-ΔΕ-ΣΜΙΑΔΑ ΠΟΛΛΑΠΛΩΝ ΣΩΛΗΝΩΝ**

ΠΕΡΙΛΗΨΗ(57)

Ανταλλάκτης θερμότητας δεσμίδας σωλήνων με πολλαπλές δεσμίδες σωλήνων (5A, 5B, 5C), οι οποίες σχηματίζουν κάθε φορά με ανάλογα σώματα σωλήνων (52) μια αυτόνομη δομική ομάδα και το περίβλημά τους ένα τμήμα κελύφους (1), που δέχεται σε ξεχωριστές αίθουσες (10A, 10B, 10C) κάθε φορά μια δομική ομάδα δέσμης σωλήνων και αποτελείται από ξεχωριστά τμήματα κεφαλής (2, 3), που επιδρούν στεγανωτικά με τα σώματα σωλήνων (52) των δομικών ομάδων δεσμίδων σωλήνων.



ΑΡΙΘΜΟΣ ΕΥΡ. Δ.Ε. (11):3042225
ΑΡΙΘ. ΕΛΛ. ΚΑΤΑΘΕΣΗΣ (21):20020404494
ΗΜΕΡ. ΕΛΛ. ΚΑΤΑΘΕΣΗΣ (11):27/12/2002
ΑΡΙΘ./ΗΜΕΡ. ΔΗΜΟΣΙΕΥΣΗΣ
ΕΥΡΩΠΑΪΚΟΥ ΔΙΠΛΩΜΑΤΟΣ(87):0809482 - 09/10/2002
ΑΡΙΘ./ΗΜΕΡ. ΔΗΜΟΣΙΕΥΣΗΣ
ΕΥΡΩΠΑΪΚΗΣ ΑΙΤΗΣΗΣ (86):96903982.5--05/02/1996
ΔΙΚΑΙΟΥΧΟΣ (73):1)Henkel Kommanditgesellschaft auf Aktien
 40191 Dusseldorf, GERMANIA
ΣΥΜΒ. ΠΡΟΤΕΡΑΙΟΤΗΤΕΣ (30):19504502-13/02/1995-DE
ΕΦΕΥΡΕΤΗΣ (72):1)OBERKOBUSCH, Doris
 2)HOLLENBERG, Detlef
 3)MEHL, Dietlof
 4)SCHNEIDER, Hans
ΕΙΔΙΚΟΣ ΠΛΗΡΕΞΟΥΣΙΟΣ (74):ΤΣΙΜΙΚΑΛΗΣ ΑΘΑΝΑΣΙΟΣ
 Ν. Βάμβα 1, 10674 ΑΘΗΝΑ
ΑΝΤΙΚΛΗΤΟΣ (74):ΤΣΙΜΙΚΑΛΗΣ ΑΘΑΝΑΣΙΟΣ
 Ν. Βάμβα 1,10674 ΑΘΗΝΑ
ΤΙΤΛΟΣ ΕΦΕΥΡΕΣΗΣ (54):**ΜΕΣΟ ΠΟΥ ΠΕΡΙΕΧΕΙ ΔΙΑΒΡΩΤΙΚΑ ΣΥΣΤΑΤΙΚΑ ΚΑΙ ΔΙΑΝΟΜΕΑΣ**

ΠΕΡΙΛΗΨΗ(57)

Οι απλοί διανομείς μπορούν να χρησιμοποιηθούν για τη διασπορά αντιδραστηρίων που περιέχουν διαβρωτικά συστατικά με τη βοήθεια ενός μέσου προώθησης όταν τα μέρη της βαλβίδας του διανομέα που έρχεται σε επαφή με το αντιδραστήριο είναι κατασκευασμένα από ανοξείδωτο ατσάλι ή επικαλυμμένα με μια πολυολεφίνη. Αυτά τα μέρη είναι, ιδιαίτερα, δίσκοι βαλβίδας και ελατήρια βαλβίδας. Τα μέσα κατά προτίμηση περιέχουν λιγότερο από 0,5% κ.β. αλογονίδια (υπολογισμένα ως NaCl).

ΑΡΙΘΜΟΣ ΕΥΡ. Δ.Ε. (11):3042226
ΑΡΙΘ. ΕΛΛ. ΚΑΤΑΘΕΣΗΣ (21):20020404495
ΗΜΕΡ. ΕΛΛ. ΚΑΤΑΘΕΣΗΣ (11):27/12/2002
ΑΡΙΘ./ΗΜΕΡ. ΔΗΜΟΣΙΕΥΣΗΣ
ΕΥΡΩΠΑΪΚΟΥ ΔΙΠΛΩΜΑΤΟΣ(87):0987242 - 04/12/2002
ΑΡΙΘ./ΗΜΕΡ. ΔΗΜΟΣΙΕΥΣΗΣ
ΕΥΡΩΠΑΪΚΗΣ ΑΙΤΗΣΗΣ (86):99115271.1--31/07/1999
ΔΙΚΑΙΟΥΧΟΣ (73):1)Oxeno Olefinchemie GmbH
45764 Marl, ΓΕΡΜΑΝΙΑ
ΣΥΜΒ. ΠΡΟΤΕΡΑΙΟΤΗΤΕΣ (30):19842371-16/09/1998-DE
ΕΦΕΥΡΕΤΗΣ (72):1)Buschken, Wilfried, Dr.
2)Kaizik, Alfred, Dr.
3)Scholz, Bernhard, Dr.
4)Totsch, Walter, Dr.
5)Trocha, Martin, Dr.
6)Nierlich, Franz, Dr.
ΕΙΔΙΚΟΣ ΠΛΗΡΕΞΟΥΣΙΟΣ (74):ΤΣΙΜΙΚΑΛΗΣ ΑΘΑΝΑΣΙΟΣ
Ν. Βάμβα 1, 10674 ΑΘΗΝΑ
ΑΝΤΙΚΛΗΤΟΣ (74):ΤΣΙΜΙΚΑΛΗΣ ΑΘΑΝΑΣΙΟΣ
Ν. Βάμβα 1,10674 ΑΘΗΝΑ
ΤΙΤΛΟΣ ΕΦΕΥΡΕΣΗΣ (54):**ΤΡΙΚΥΚΛΙΚΟΙ ΑΝΤΑΓΩΝΙΣΤΕΣ ΒΑΖΟΠΡΕΣΣΙΝΗΣ.**

υδρογόνωσης διαχωρίζεται με απόσταξη και το κλάσμα ολεφινών επαναφέρεται στην υδροφορμυλίωση.

ΠΕΡΙΛΗΨΗ(57)

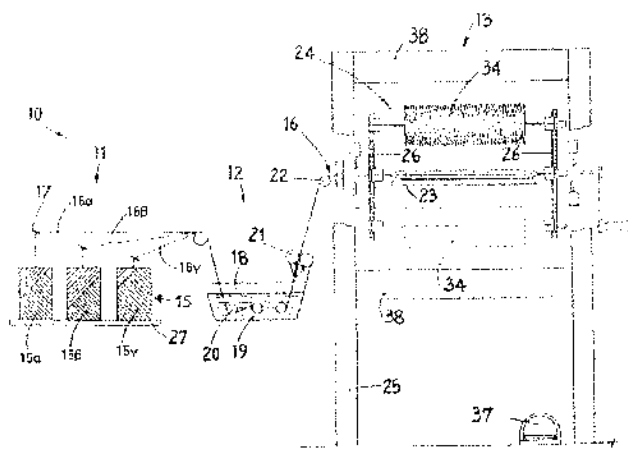
Η εφεύρεση αφορά μία μέθοδο για την παρασκευή ανώτερων οξο-αλκοολών από μίγματα ισομερών ολεφινών με 5 έως 24 άτομα άνθρακα με υδροφορμυλίωση παρουσία ενός καταλύτη σε αυξημένη θερμοκρασία και κάτω από αυξημένη πίεση, στην οποία η υδροφορμυλίωση διεξάγεται σε ένα στάδιο, η αντίδραση των ολεφινών για μία διέλευση περιορίζεται σε 40 έως 90%, το μίγμα αντίδρασης υδρογώνεται εκλεκτικά, καλύτερα μετά από διαχωρισμό του καταλύτη, το μίγμα

ΑΡΙΘΜΟΣ ΕΥΡ. Δ.Ε. (11):3042227
ΑΡΙΘ. ΕΛΛ. ΚΑΤΑΘΕΣΗΣ (21):20020404496
ΗΜΕΡ. ΕΛΛ. ΚΑΤΑΘΕΣΗΣ (11):27/12/2002
ΑΡΙΘ./ΗΜΕΡ. ΔΗΜΟΣΙΕΥΣΗΣ
ΕΥΡΩΠΑΪΚΟΥ ΔΙΠΛΩΜΑΤΟΣ(87):1095575 - 13/11/2002
ΑΡΙΘ./ΗΜΕΡ. ΔΗΜΟΣΙΕΥΣΗΣ
ΕΥΡΩΠΑΪΚΗΣ ΑΙΤΗΣΗΣ (86):00110066.8--12/05/2000
ΔΙΚΑΙΟΥΧΟΣ (73):1)CALZAVARA SPA
S.S. PONTEBBANA, KM 119, 33031 BASIL-
IANO (UD), ΙΤΑΛΙΑ
ΣΥΜΒ. ΠΡΟΤΕΡΑΙΟΤΗΤΕΣ (30):
ΕΦΕΥΡΕΤΗΣ (72):1)Calzavara, Marco
2)Sacher, Luciano
ΕΙΔΙΚΟΣ ΠΛΗΡΕΞΟΥΣΙΟΣ (74):ΤΣΙΜΙΚΑΛΗΣ ΑΘΑΝΑΣΙΟΣ
Ν. Βάμβα 1, 10674 ΑΘΗΝΑ
ΑΝΤΙΚΛΗΤΟΣ (74):ΤΣΙΜΙΚΑΛΗΣ ΑΘΑΝΑΣΙΟΣ
Ν. Βάμβα 1,10674 ΑΘΗΝΑ
ΤΙΤΛΟΣ ΕΦΕΥΡΕΣΗΣ (54):**ΜΕΘΟΔΟΛΟΓΙΑ ΚΑΙ ΜΗΧΑΝΙΚΗ ΓΙΑ ΤΗΝ ΠΑΡΑΓΩΓΗ ΤΕΧΝΗΤΟΥ ΦΥΛΛΩΜΑΤΟΣ ΒΕΛΟΝΟΕΙΔΟΥΣ ΣΧΗΜΑΤΟΣ**

προαναφερθείσες ίνες προνήματος (16). Μηχανή για την παραγωγή τεχνητού φυλλώματος βελονοειδούς σχήματος, επιτελώντας την παραπάνω μεθοδολογία, η οποία περιλαμβάνει τουλάχιστον τα εξής συνεργαζόμενα τμήματα, τοποθετώντας τα σε διαδοχική σειρά το ένα μετά το άλλο: το τμήμα τροφοδοσίας (11) για την τροφοδότηση των προαναφερθέντων ινών προνήματος (16), το τμήμα εμποτισμού (12) για τον εμποτισμό των προαναφερθέντων ινών προνήματος (16) με τη ρητίνη που επιδέχεται πολυμερισμό (19), το τμήμα παρασκευής (13) και το τμήμα πολυμερισμού (14) για τον πολυμερισμό της ρητίνης που έχει εμποτίσει τις προαναφερθείσες ίνες προνήματος (16).

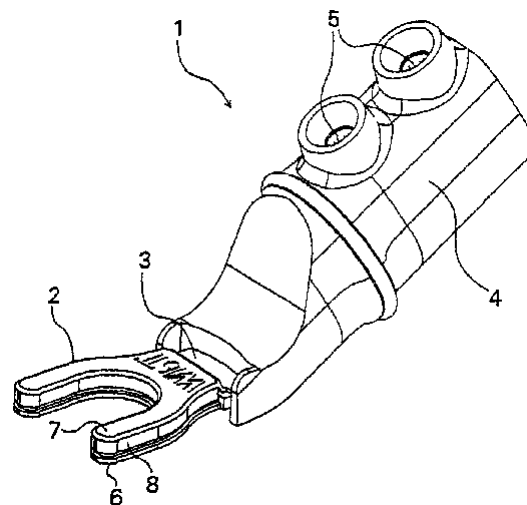
ΠΕΡΙΛΗΨΗ(57)

Μεθοδολογία για την παραγωγή τεχνητού φυλλώματος βελονοειδούς σχήματος (34) τύπου αποτελούμενου από δύο τουλάχιστον διαμήκη σύρματα (16) περιστρεφόμενα μεταξύ τους έτσι ώστε, ανάμεσα στα σπειρώματα που προκύπτουν να συγκρατείται ένα πλήθος από κάθετα νήματα (35), ικανά να προσομοιώνουν φύλλα βελονοειδούς σχήματος. Η μέθοδος χαρακτηρίζεται από το ότι παρέχει την χρησιμοποίηση διαμήκη συρμάτων (16) αποτελούμενα από ίνες προνήματος και από το ότι περιλαμβάνει το λιγότερο τα επόμενα διαδοχικά βήματα: - Εμποτισμός των προαναφερθέντων ινών προνήματος (16) με ρητίνη που επιδέχεται πολυμερισμό (19). - Τοποθέτηση και κόψιμο σε κομμάτια των προαναφερθέντων ινών προνήματος (16) και παρεμβολή των προαναφερθέντων κάθετων νημάτων (35) ανάμεσα τουλάχιστον σε δύο προαναφερθείσες ίνες προνήματος (16) - Ταυτόχρονη περιστροφή μεταξύ των προαναφερθέντων ινών προνήματος (16) και διατήρηση των προαναφερθέντων ινών προνήματος (16) στη στρεφόμενη μορφή - Πολυμερισμός της ρητίνης (19) που έχει εμποτίσει τις



ΑΡΙΘΜΟΣ ΕΥΡ. Δ.Ε. (11):3042228
ΑΡΙΘ. ΕΛΛ. ΚΑΤΑΘΕΣΗΣ (21):20020404497
ΗΜΕΡ. ΕΛΛ. ΚΑΤΑΘΕΣΗΣ (11):27/12/2002
ΑΡΙΘ./ΗΜΕΡ. ΔΗΜΟΣΙΕΥΣΗΣ
ΕΥΡΩΠΑΪΚΟΥ ΔΙΠΛΩΜΑΤΟΣ(87):1066660 - 02/10/2002
ΑΡΙΘ./ΗΜΕΡ. ΔΗΜΟΣΙΕΥΣΗΣ
ΕΥΡΩΠΑΪΚΗΣ ΑΙΤΗΣΗΣ (86):99915711.8--26/03/1999
ΔΙΚΑΙΟΥΧΟΣ (73):1)THoRNER, Wolfgang B.
Hatzper Strasse 125, D-45149 Essen,
ΓΕΡΜΑΝΙΑ
ΣΥΜΒ. ΠΡΟΤΕΡΑΙΟΤΗΤΕΣ (30):19813370-26/03/1998-DE
ΕΦΕΥΡΕΤΗΣ (72):1)THoRNER, Wolfgang B.
ΕΙΔΙΚΟΣ ΠΛΗΡΕΞΟΥΣΙΟΣ (74):ΤΣΙΜΙΚΑΛΗΣ ΑΘΑΝΑΣΙΟΣ
N. Βάμβα 1, 10674 ΑΘΗΝΑ
ΑΝΤΙΚΛΗΤΟΣ (74):ΤΣΙΜΙΚΑΛΗΣ ΑΘΑΝΑΣΙΟΣ
N. Βάμβα 1,10674 ΑΘΗΝΑ
ΤΙΤΛΟΣ ΕΦΕΥΡΕΣΗΣ (54):**ΠΕΔΙΛΟ ΚΑΛΩΔΙΟΥ ΠΕΡΙΛΗΨΗ(57)**

Η εφεύρεση αναφέρεται σε ένα πέδιλο καλωδίου (1) για τη σύνδεση ενός άκρου καλωδίου σε ένα ακροδέκτη μορφής κοχλία, με μια επίπεδη, ανοικτή προς τα εμπρός σε σχήμα U διχάλα επαφής (2), η οποία προς τα πίσω μεταπίπτει σε ένα στέλεχος καλωδίου (3), το οποίο είναι εφοδιασμένο με συνδετικά μέσα (5) για ένα άκρο καλωδίου, όπου στην περιοχή της διχάλας επαφής (2) είναι προσαρμοσμένα το ένα πάνω από το άλλο σε μορφή σάντουιτς, τουλάχιστο μια πλάκα βάσης (6) διαμορφωμένη ως αγωγός σήματος και τουλάχιστο ένας δίσκος απορρόφησης κραδασμών (8) από ελαστικό υλικό με μια τουλάχιστο πλάκα κάλυψης (7). Για να βελτιώνονται οι λειτουργικές ιδιότητες και η στερεότητα και ιδιαιτέρως για να επιτυγχάνεται μια βελτιωμένη απόσβεση κραδασμών, προτείνει η εφεύρεση, η πλάκα κάλυψης (7) να πιάνει πλευρικά πάνω από τον δίσκο απορρόφησης κραδασμών (8).

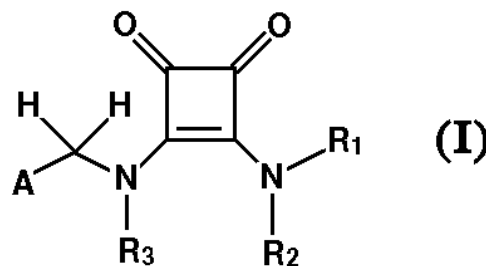


ΑΡΙΘΜΟΣ ΕΥΡ. Δ.Ε. (11):3042229
ΑΡΙΘ. ΕΛΛ. ΚΑΤΑΘΕΣΗΣ (21):20020404498
ΗΜΕΡ. ΕΛΛ. ΚΑΤΑΘΕΣΗΣ (11):27/12/2002
ΑΡΙΘ./ΗΜΕΡ. ΔΗΜΟΣΙΕΥΣΗΣ
ΕΥΡΩΠΑΪΚΟΥ ΔΙΠΛΩΜΑΤΟΣ(87):0934257 - 11/12/2002
ΑΡΙΘ./ΗΜΕΡ. ΔΗΜΟΣΙΕΥΣΗΣ
ΕΥΡΩΠΑΪΚΗΣ ΑΙΤΗΣΗΣ (86):97936050.0--16/07/1997
ΔΙΚΑΙΟΥΧΟΣ (73):1)Wyeth
Five Giralda Farms, Madison, New Jersey
07940-0874, ΗΝΩΜΕΝΕΣ ΠΟΛΙΤΕΙΕΣ ΤΗΣ
ΑΜΕΡΙΚΗΣ
ΣΥΜΒ. ΠΡΟΤΕΡΑΙΟΤΗΤΕΣ (30):678430-17/07/1996-US
682207-17/07/1996-US
684278-17/07/1996-US
684279-17/07/1996-US
889163-07/07/1997-US
889164-07/07/1997-US
889165-07/07/1997-US
889166-07/07/1997-US
ΕΦΕΥΡΕΤΗΣ (72):1)ANTANE, Madelene, Miyoko
2)HERBST, David, Richard
3)McFARLANE, Geraldine, Ruth
4)GUNDERSEN, Eric, Gould
5)HIRTH, Bradford, Hammond
6)QUAGLIATO, Dominick, Anthony
7)GRACEFFA, Russell, Francis
8)BUTERA, John, Anthony
9)GILBERT, Adam, Matthew
ΕΙΔΙΚΟΣ ΠΛΗΡΕΞΟΥΣΙΟΣ (74):ΤΣΙΜΙΚΑΛΗΣ ΑΘΑΝΑΣΙΟΣ
N. Βάμβα 1, 10674 ΑΘΗΝΑ
ΑΝΤΙΚΛΗΤΟΣ (74):ΤΣΙΜΙΚΑΛΗΣ ΑΘΑΝΑΣΙΟΣ
N. Βάμβα 1,10674 ΑΘΗΝΑ

ΤΙΤΛΟΣ ΕΦΕΥΡΕΣΗΣ (54):**ΥΠΟΚΑΤΕΣΤΗΜΕΝΑ Ν-ΑΡΥΛΑΜΕΘΥΛΑΜΙΝΟ ΠΑΡΑΓΩΓΑ ΚΥΚΛΟΒΟΥΤΕΝΟ-3,4-ΔΙΟΝΩΝ**

ΠΕΡΙΛΗΨΗ(57)

Οι ενώσεις του τύπου (I) όπου τα R1, R2, R3 και A είναι ως ορίζονται εδώ, είναι χρήσιμες μέσω της ρύθμισης διαύλου καλίου στη θεραπευτική αγωγή διαταραχών που σχετίζονται με συστολή λείου μυός. Τέτοιες διαταραχές περιλαμβάνουν, χωρίς να περιορίζονται σε αυτές, ουρική ακράτεια, υπέρταση, άσθμα, πρόωρο τοκετό, σύνδρομο ευερέθιστου εντέρου, καρδιακή ανεπάρκεια προκαλούσα περιφερική στάση, στηθάγχη και εγκεφαλοαγγειακή ασθένεια.

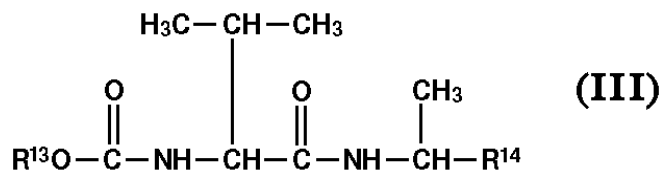


ΑΡΙΘΜΟΣ ΕΥΡ. Δ.Ε. (11):3042230
ΑΡΙΘ. ΕΛΛ. ΚΑΤΑΘΕΣΗΣ (21):20020404499
ΗΜΕΡ. ΕΛΛ. ΚΑΤΑΘΕΣΗΣ (11):27/12/2002
ΑΡΙΘ./ΗΜΕΡ. ΔΗΜΟΣΙΕΥΣΗΣ
ΕΥΡΩΠΑΪΚΟΥ ΔΙΠΛΩΜΑΤΟΣ(87): 1039800 - 09/10/2002
ΑΡΙΘ./ΗΜΕΡ. ΔΗΜΟΣΙΕΥΣΗΣ
ΕΥΡΩΠΑΪΚΗΣ ΑΙΤΗΣΗΣ (86):98965270.6--15/12/1998
ΔΙΚΑΙΟΥΧΟΣ (73):1)BASF AKTIENGESELLSCHAFT
67056 Ludwigshafen, ΓΕΡΜΑΝΙΑ
ΣΥΜΒ. ΠΡΟΤΕΡΑΙΟΤΗΤΕΣ (30):19756382-18/12/1997-DE
ΕΦΕΥΡΕΤΗΣ (72):1)AMMERMANN, Eberhard
2)STRATHMANN, Siegfried
3)SCHELBERGER, Klaus
4)SCHERER, Maria
5)LORENZ, Gisela
6)EICKEN, Karl
7)HAMPEL, Manfred
ΕΙΔΙΚΟΣ ΠΛΗΡΕΞΟΥΣΙΟΣ (74):ΤΣΙΜΙΚΑΛΗΣ ΑΘΑΝΑΣΙΟΣ
Ν. Βάμβα 1, 10674 ΑΘΗΝΑ
ΑΝΤΙΚΛΗΤΟΣ (74):ΤΣΙΜΙΚΑΛΗΣ ΑΘΑΝΑΣΙΟΣ
Ν. Βάμβα 1,10674 ΑΘΗΝΑ
ΤΙΤΛΟΣ ΕΦΕΥΡΕΣΗΣ (54):**ΜΥΚΗΤΟΚΤΟΝΑ ΜΙΓΜΑΤΑ ΜΕ ΒΑΣΗ ΠΥΡΙΔΙΝΟΚΑΡΒΟΞΑΜΙΔΙΩΝ**

ΠΕΡΙΛΗΨΗ(57)

Μυκητοκτόνα μίγματα, τα οποία περιέχουν σαν δραστικά συστατικά: α) μία ένωση αμιδίου του τύπου (I): A-CO-NR₁R₂, όπου A, R₁ και R₂ έχουν την αναφερόμενη στην περιγραφή έννοια, και β) Dimethomorph ή Flumetover, και/ή γ) ένα αμίδιο βαλίνης του τύπου (III), όπου R₁₃ στέκει για C₃-C₄-αλκύλιο και R₁₄ σημαίνει ναφθύλιο ή φαινύλιο, όπου η φαινυλική ρίζα στη θέση 4 είναι υποκατεστημένη με

ένα άτομο αλογόνου, μία C₁-C₄-αλκυλική ή C₁-C₄-αλκοξυ-ομάδα, και/ή δ) Benalaxyl, Ofurace, Metalaxyl, Furalaxyl ή Oxydixyl, και/ή ε) 1-(2-κυανο-2-μεθοξυμινοακετυλο)-3-αιθυλο-ουρία σε μία συνεργιστικά δραστική ποσότητα.



ΑΡΙΘΜΟΣ ΕΥΡ. Δ.Ε. (11):3042231
ΑΡΙΘ. ΕΛΛ. ΚΑΤΑΘΕΣΗΣ (21):20020404500
ΗΜΕΡ. ΕΛΛ. ΚΑΤΑΘΕΣΗΣ (11):30/12/2002
ΑΡΙΘ./ΗΜΕΡ. ΔΗΜΟΣΙΕΥΣΗΣ
ΕΥΡΩΠΑΪΚΟΥ ΔΙΠΛΩΜΑΤΟΣ(87): 1166762 - 16/10/2002
ΑΡΙΘ./ΗΜΕΡ. ΔΗΜΟΣΙΕΥΣΗΣ
ΕΥΡΩΠΑΪΚΗΣ ΑΙΤΗΣΗΣ (86):00307067.9--17/08/2000
ΔΙΚΑΙΟΥΧΟΣ (73):1)JOHNSON & JOHNSON CONSUMER
COMPANIES, INC.
Grandview Road, Skillman, NJ 08558,
ΗΝΩΜΕΝΕΣ ΠΟΛΙΤΕΙΕΣ ΤΗΣ ΑΜΕΡΙΚΗΣ
ΣΥΜΒ. ΠΡΟΤΕΡΑΙΟΤΗΤΕΣ (30):606557-29/06/2000-US
ΕΦΕΥΡΕΤΗΣ (72):1)Shapiro, Stanley S.
2)Shaya, Steven A.
3)Kaminski, Claudia K.
ΕΙΔΙΚΟΣ ΠΛΗΡΕΞΟΥΣΙΟΣ (74):ΒΑΓΕΝΑ ΘΕΟΔΩΡΑ
Κουμπάρη 2, 10674 ΑΘΗΝΑ
ΑΝΤΙΚΛΗΤΟΣ (74):ΠΑΠΑΚΩΝΣΤΑΝΤΙΝΟΥ ΕΛΕΝΗ
Κουμπάρη 2,10674 ΑΘΗΝΑ
ΤΙΤΛΟΣ ΕΦΕΥΡΕΣΗΣ (54):**ΣΥΝΘΕΣΕΙΣ ΠΟΥ ΠΕΡΙΕΧΟΥΝ ΜΕΤΑΛΛΙΚΟ ΝΕΡΟ**

ΠΕΡΙΛΗΨΗ(57)

Η παρούσα ευρεσιτεχνία αφορά καλλυντική σύνθεση που περιέχει μεταλλικό νερό και μία ή περισσότερες ουσίες επιλεγμένες από ομάδα περιλαμβάνουσα Κρεατίνη, Πουροβικό οξύ, Καρνιτίνη, και αποδεκτό ως καλλυντικό άλας ή Εστέρα τους.

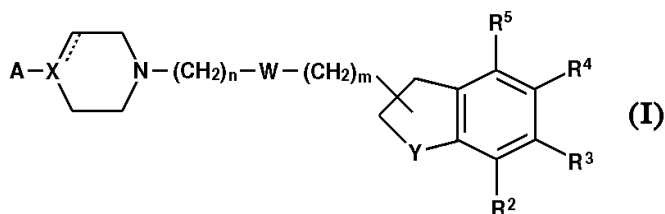
ΑΡΙΘΜΟΣ ΕΥΡ. Δ.Ε. (11):3042232
ΑΡΙΘ. ΕΛΛ. ΚΑΤΑΘΕΣΗΣ (21):20020404501
ΗΜΕΡ. ΕΛΛ. ΚΑΤΑΘΕΣΗΣ (11):30/12/2002
ΑΡΙΘ./ΗΜΕΡ. ΔΗΜΟΣΙΕΥΣΗΣ
ΕΥΡΩΠΑΪΚΟΥ ΔΙΠΛΩΜΑΤΟΣ(87):0836482 - 13/11/2002
ΑΡΙΘ./ΗΜΕΡ. ΔΗΜΟΣΙΕΥΣΗΣ
ΕΥΡΩΠΑΪΚΗΣ ΑΙΤΗΣΗΣ (86):96917828.4--24/05/1996
ΔΙΚΑΙΟΥΧΟΣ (73):1)HAWAII BIOTECHNOLOGY GROUP,
 INC.
 99-193 Aiea Heights Drive, P.O. Box 1057,
 Aiea, HI 96701, ΗΝΩΜΕΝΕΣ ΠΟΛΙΤΕΙΕΣ
 ΤΗΣ ΑΜΕΡΙΚΗΣ
ΣΥΜΒ. ΠΡΟΤΕΡΑΙΟΤΗΤΕΣ (30):448734-24/05/1995-US
 488807-07/06/1995-US
 500469-10/07/1995-US
ΕΦΕΥΡΕΤΗΣ (72):1)IVY, John, M.
 2)NAKANO, Eileen
 3)CLEMENTS, David
ΕΙΔΙΚΟΣ ΠΛΗΡΕΞΟΥΣΙΟΣ (74):ΒΑΓΕΝΑ ΘΕΟΔΩΡΑ
 Κουμπάρη 2, 10674 ΑΘΗΝΑ
ΑΝΤΙΚΛΗΤΟΣ (74):ΠΑΠΑΚΩΝΣΤΑΝΤΙΝΟΥ ΕΛΕΝΗ
 Κουμπάρη 2,10674 ΑΘΗΝΑ
ΤΙΤΛΟΣ ΕΦΕΥΡΕΣΗΣ (54):ΕΜΒΟΛΙΟ ΥΠΟΜΟΝΑΔΟΣ ΕΝΑΝΤΙ
 ΤΗΣ ΛΟΙΜΩΣΗΣ ΑΠΟ ΦΛΑΒΟΙΟ

το 60% ή το 80% N-τελικά τμήματα της πρωτεΐνης του φακέλλου (E) του δάγγειου
 ιού εκκρίνονται. Το προϊόν που εκκρίνεται μπορεί εύκολα να καθαριστεί και να
 παρασκευασθεί σαν εμβόλιο.

ΠΕΡΙΛΗΨΗ(57)

Η εφεύρεση παρέχει εμβόλια που είναι ικανά να επάγουν την παραγωγή
 αντισωμάτων εξουδετέρωσης έναντι φλαβοϊού, και περιέχουν σαν ενεργό
 συστατικό, μία ανασυνδυασμένα παραχθείσα εκκρινόμενη πρωτεΐνη του
 φακέλλου ή υπομανάδες αυτής. Σε απεικονιστικές ενσωματώσεις, η περιοχή Β ή

ΑΡΙΘΜΟΣ ΕΥΡ. Δ.Ε. (11):3042233
ΑΡΙΘ. ΕΛΛ. ΚΑΤΑΘΕΣΗΣ (21):20020404502
ΗΜΕΡ. ΕΛΛ. ΚΑΤΑΘΕΣΗΣ (11):30/12/2002
ΑΡΙΘ./ΗΜΕΡ. ΔΗΜΟΣΙΕΥΣΗΣ
ΕΥΡΩΠΑΪΚΟΥ ΔΙΠΛΩΜΑΤΟΣ(87):0946542 - 09/10/2002
ΑΡΙΘ./ΗΜΕΡ. ΔΗΜΟΣΙΕΥΣΗΣ
ΕΥΡΩΠΑΪΚΗΣ ΑΙΤΗΣΗΣ (86):97949998.5--19/12/1997
ΔΙΚΑΙΟΥΧΟΣ (73):1)H. LUNDBECK A/S
 Othilievej 7-9, 2500 Kobenhavn-Valby,
 ΔΑΝΙΑ
ΣΥΜΒ. ΠΡΟΤΕΡΑΙΟΤΗΤΕΣ (30):151496-20/12/1996-DK
ΕΦΕΥΡΕΤΗΣ (72):1)DANCER, Robert
 2)PERREGAARD, Jens, Kristian
 3)BANG-ANDERSEN, Benny
 4)PEDERSEN, Henrik
 5)MIKKELSEN, Ivan
ΕΙΔΙΚΟΣ ΠΛΗΡΕΞΟΥΣΙΟΣ (74):ΒΑΓΕΝΑ ΘΕΟΔΩΡΑ
 Κουμπάρη 2, 10674 ΑΘΗΝΑ
ΑΝΤΙΚΛΗΤΟΣ (74):ΠΑΠΑΚΩΝΣΤΑΝΤΙΝΟΥ ΕΛΕΝΗ
 Κουμπάρη 2,10674 ΑΘΗΝΑ
ΤΙΤΛΟΣ ΕΦΕΥΡΕΣΗΣ (54):ΠΑΡΑΓΩΓΑ ΙΝΔΑΝΙΟΥ Η ΔΙΥΔ-
 ΡΟΙΝΔΟΛΗΣ



ΠΕΡΙΛΗΨΗ(57)

Η παρούσα εφεύρεση αφορά υποκαταστημένες ενώσεις ιναδανίου ή
 διυδροϊνδολής του Τύπου (I) εις τον οποίον το Α είναι μία ινδόλη. Οι ενώσεις
 αυτές έχουν μεγάλη χημική συγγένεια με τους δέκτες D4.

ΑΡΙΘΜΟΣ ΕΥΡ. Δ.Ε. (11):3042234
ΑΡΙΘ. ΕΛΛ. ΚΑΤΑΘΕΣΗΣ (21):20020404503
ΗΜΕΡ. ΕΛΛ. ΚΑΤΑΘΕΣΗΣ (11):30/12/2002
ΑΡΙΘ./ΗΜΕΡ. ΔΗΜΟΣΙΕΥΣΗΣ
ΕΥΡΩΠΑΪΚΟΥ ΔΙΠΛΩΜΑΤΟΣ(87):0868429 - 16/10/2002
ΑΡΙΘ./ΗΜΕΡ. ΔΗΜΟΣΙΕΥΣΗΣ
ΕΥΡΩΠΑΪΚΗΣ ΑΙΤΗΣΗΣ (86):96942326.8--04/12/1996
ΔΙΚΑΙΟΥΧΟΣ (73):1)Ardana Bioscience Limited
58 Queen Street, Edinburgh EH2 3NS,
ΜΕΓΑΛΗ ΒΡΕΤΑΝΝΙΑ
ΣΥΜΒ. ΠΡΟΤΕΡΑΙΟΤΗΤΕΣ (30):MI952681-20/12/1995-IT
ΕΦΕΥΡΕΤΗΣ (72):1)Deghenghi, Romano, Dr.
ΕΙΔΙΚΟΣ ΠΑΡΕΞΟΥΣΙΟΣ (74):ΒΑΓΕΝΑ ΘΕΟΔΩΡΑ
Κουμπάρη 2, 10674 ΑΘΗΝΑ
ΑΝΤΙΚΑΗΤΟΣ (74):ΠΑΠΑΚΩΝΣΤΑΝΤΙΝΟΥ ΕΛΕΝΗ
Κουμπάρη 2, 10674 ΑΘΗΝΑ
ΤΙΤΛΟΣ ΕΦΕΥΡΕΣΗΣ (54):**ΟΛΙΓΟΠΕΠΤΙΔΙΚΕΣ ΕΝΩΣΕΙΣ ΠΕΡΙΕΧΟΥΣΕΣ D-2 ΛΑΚΥΑΤΡΥΠΤΟΦΑΝΗ ΙΚΑΝΕΣ ΝΑ ΠΡΟΑΓΟΥΝ ΤΗΝ ΑΠΕΛΕΥΘΕΡΩΣΗ ΤΗΣ ΑΥΞΗΤΙΚΗΣ ΟΡΜΟΝΗΣ**

ΠΕΡΙΛΗΨΗ(57)

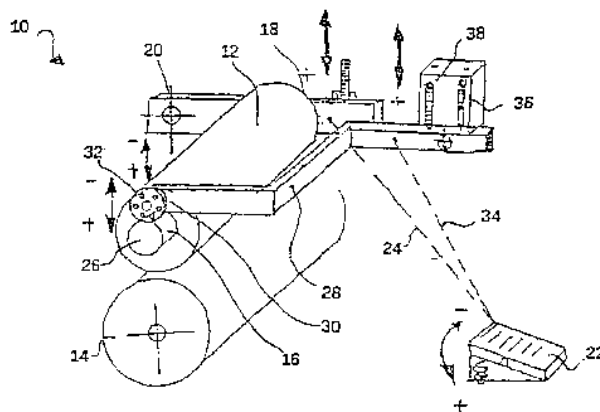
Πεπτίδια τύπου: A-D-X-D-Mrp-B στον οποίο το A είναι υδρογόνο, 2-αμινοϊσοβουτυρικό-λιο, 4-αμινοβουτυρικό, το D σημαίνει δεξιόστροφο ισομερές, το X είναι Mrp, όπου Mrp σημαίνει 2-αλκυλτρυπτοφάνη ή το X είναι ένα κατάλοιπο προστατευμένης σερίνης, Ser(Y), όπου το Y μπορεί να είναι βενζύλιο, p-γλωροβενζύλιο, 4-μεθοξυβενζύλιο, 2,4,6-τριμεθοξυ-βενζύλιο, τριτοβουτύλιο• το B είναι NR2R3, όπου τα R2 και R3, τα οποία μπορούν να είναι όμοια ή διαφορετικά, είναι υδρογόνο ή μία ομάδα αλκυλίου με C1-C3• μία ομάδα OR4, στην οποία το R4 είναι υδρογόνο ή μία ομάδα αλκυλίου με C1-C3• ή το B είναι

ομάδα C-Lys-NH₂, στην οποία το C είναι Phe ή Mrp και τα άλατα προσθήκης με φαρμακευτικά αποδεκτά οργανικά ή ανόργανα οξέα οποιουδήποτε από τα εν λόγω πολυπεπίδια• αυτές οι ενώσεις είναι ικανές να προάγουν την απελευθέρωση αυξητικής ορμόνης και είναι ενεργές δια της στοματικής οδού.

ΑΡΙΘΜΟΣ ΕΥΡ. Δ.Ε. (11):3042235
ΑΡΙΘ. ΕΛΛ. ΚΑΤΑΘΕΣΗΣ (21):20020404504
ΗΜΕΡ. ΕΛΛ. ΚΑΤΑΘΕΣΗΣ (11):30/12/2002
ΑΡΙΘ./ΗΜΕΡ. ΔΗΜΟΣΙΕΥΣΗΣ
ΕΥΡΩΠΑΪΚΟΥ ΔΙΠΛΩΜΑΤΟΣ(87):1144122 - 02/10/2002
ΑΡΙΘ./ΗΜΕΡ. ΔΗΜΟΣΙΕΥΣΗΣ
ΕΥΡΩΠΑΪΚΗΣ ΑΙΤΗΣΗΣ (86):00901317.8--04/01/2000
ΔΙΚΑΙΟΥΧΟΣ (73):1)ZANELLATI E ZANETTI di ZANETTI
PIERO, SILVIA E C. S.A.S.
Via della Pace, 9/11, 27029 Vigevano,
ΙΤΑΛΙΑ
ΣΥΜΒ. ΠΡΟΤΕΡΑΙΟΤΗΤΕΣ (30):MI990028-12/01/1999-IT
ΕΦΕΥΡΕΤΗΣ (72):1)ZANETTI, Piero
ΕΙΔΙΚΟΣ ΠΑΡΕΞΟΥΣΙΟΣ (74):ΑΘΑΝΑΣΙΑΔΟΥ ΜΑΡΙΑ
Κουμπάρη 2, 10674 ΑΘΗΝΑ
ΑΝΤΙΚΑΗΤΟΣ (74):ΠΑΠΑΚΩΝΣΤΑΝΤΙΝΟΥ ΕΛΕΝΗ
Κουμπάρη 2, 10674 ΑΘΗΝΑ
ΤΙΤΛΟΣ ΕΦΕΥΡΕΣΗΣ (54):**ΜΗΧΑΝΗ ΚΟΛΛΗΣΕΩΣ ΜΕ ΚΥΛΙΝΔΡΟ ΓΙΑ ΤΗΝ ΚΑΤΕΡΓΑΣΙΑ ΔΕΡΜΑΤΙΝΩΝ ΕΙΔΩΝ**

ΠΕΡΙΛΗΨΗ(57)

Περιγράφεται μία μηχανή κολλήσεως με κύλινδρο (10) για την κατεργασία δερμάτινων ειδών, περιλαμβάνουσα τουλάχιστον έναν κύλινδρο συσφίξεως (12) φερόμενο επί μίας ατράκτου (16), έναν αντίθετο κύλινδρο επιστρώσεως (14) του συγκολλητικού και μέσα για την ενεργοποίηση της εν λόγω ατράκτου (16) για την πίεση του εν λόγω τουλάχιστον ενός κυλίνδρου συσφίξεως (12) προς τον εν λόγω αντίθετο κύλινδρο επιστρώσεως (14), όπου η εν λόγω ατράκτος (16) είναι σε πρόβολο σε ένα πρώτο άκρο (18), χαρακτηριζόμενη από μέσα αντισταθμίσεως της οριζοντιώσεως της εν λόγω ατράκτου (16), όπου τα εν λόγω μέσα αντισταθμίσεως εξασκούν μία δύναμη στο ελεύθερο άκρο (26) της εν λόγω ατράκτου (16) προς τον εν λόγω αντίθετο κύλινδρο επιστρώσεως (14). Επιτυγχάνεται έτσι μία ομοιόμορφη επίστρωση συγκολλητικού σε όλο το μήκος του διακένου με τον αντίθετο κύλινδρο.



ΑΡΙΘΜΟΣ ΕΥΡ. Δ.Ε. (11):3042236
ΑΡΙΘ. ΕΛΛ. ΚΑΤΑΘΕΣΗΣ (21):20020404505
ΗΜΕΡ. ΕΛΛ. ΚΑΤΑΘΕΣΗΣ (11):30/12/2002
ΑΡΙΘ./ΗΜΕΡ. ΔΗΜΟΣΙΕΥΣΗΣ
ΕΥΡΩΠΑΪΚΟΥ ΔΙΠΛΩΜΑΤΟΣ(87):0683774 - 09/10/2002
ΑΡΙΘ./ΗΜΕΡ. ΔΗΜΟΣΙΕΥΣΗΣ
ΕΥΡΩΠΑΪΚΗΣ ΑΙΤΗΣΗΣ (86):94906338.2--15/02/1994
ΔΙΚΑΙΟΥΧΟΣ (73):1)THE WELLCOME FOUNDATION LIM-
ITED

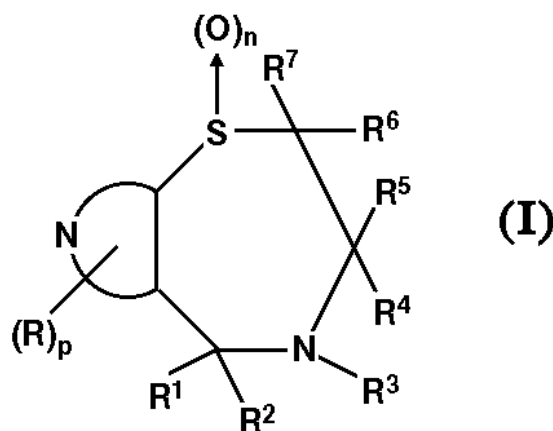
Glaxo Wellcome House, Berkeley Avenue,
Greenford, Middlesex UB6 0NN, ΜΕΓΑΛΗ
ΒΡΕΤΑΝΝΙΑ

ΣΥΜΒ. ΠΡΟΤΕΡΑΙΟΤΗΤΕΣ (30):9303013-15/02/1993-GB
9315155-22/07/1993-GB
ΕΦΕΥΡΕΤΗΣ (72):1)BRIEADDY, Lawrence, Edward
2)HODGSON, Gordon, Lewis, Jr.
ΕΙΔΙΚΟΣ ΠΛΗΡΕΞΟΥΣΙΟΣ (74):ΔΗΜΟΥ ΧΡΙΣΤΙΝΑ
Κουμπάρη 2, 10674 ΑΘΗΝΑ
ΑΝΤΙΚΛΗΤΟΣ (74):ΠΑΠΑΚΩΝΣΤΑΝΤΙΝΟΥ ΕΛΕΝΗ
Κουμπάρη 2, 10674 ΑΘΗΝΑ

ΤΙΤΛΟΣ ΕΦΕΥΡΕΣΗΣ (54):ΥΠΟΛΙΠΙΔΑΙΜΙΚΕΣ ΕΝΩΣΕΙΣ
ΠΕΡΙΛΗΨΗ(57)

Η εφεύρεση παρέχει μία ένωση του τύπου (I), όπου 1 είναι ένας ακέραιος από 0 έως 4• n είναι ένας ακέραιος από 0 έως 2• X είναι ένα αρωματικό ή μη αρωματικό μονοκυκλικό ή δικυκλικό σύστημα δακτυλίων που έχει από 5 έως 10 άτομα άνθρακα (συμπεριλαμβανομένων των δύο ατόμων άνθρακα που αποτελούν μέρος του δακτυλίου θειαζεπίνης) όπου προαιρετικά ένα ή περισσότερα από τα άτομα άνθρακα είναι αντικατεστημένο(α) με ετεροάτομο(α) ανεξαρτήτως επιλεγόμενα από άζωτο, οξυγόνο και θείο• με την προϋπόθεση ότι τουλάχιστον μία από τις R, R2, R4 και R5 είναι υδροξυ ομάδα ή μία ομάδα που περιέχει υδροξυ ομάδα• και

άλατα, επιδιαιλυμένα προϊόντα και φυσιολογικά δραστικά παράγωγα αυτής, φαρμακευτικά σκευάσματα που περιέχουν τέτοιες ενώσεις, διεργασίες για την παρασκευή τους και η χρήση τους στην ελάττωση της λήψης χολικού οξέος και επομένως ως υπολιπιδαιμικοί παράγοντες.



ΑΡΙΘΜΟΣ ΕΥΡ. Δ.Ε. (11):3042237
ΑΡΙΘ. ΕΛΛ. ΚΑΤΑΘΕΣΗΣ (21):20020404506
ΗΜΕΡ. ΕΛΛ. ΚΑΤΑΘΕΣΗΣ (11):30/12/2002
ΑΡΙΘ./ΗΜΕΡ. ΔΗΜΟΣΙΕΥΣΗΣ
ΕΥΡΩΠΑΪΚΟΥ ΔΙΠΛΩΜΑΤΟΣ(87):1089950 - 02/10/2002
ΑΡΙΘ./ΗΜΕΡ. ΔΗΜΟΣΙΕΥΣΗΣ
ΕΥΡΩΠΑΪΚΗΣ ΑΙΤΗΣΗΣ (86):99924550.9--15/04/1999
ΔΙΚΑΙΟΥΧΟΣ (73):1)Road Building International (Barbados)
Limited

Financial Services Centre, P.O. Box 111, Bish-
opscourt Hill, Saint Michel,
ΜΠΑΡΜΠΙΑΝΤΟΣ

ΣΥΜΒ. ΠΡΟΤΕΡΑΙΟΤΗΤΕΣ (30):9803162-15/04/1998-ZA
9811687-21/12/1998-ZA
ΕΦΕΥΡΕΤΗΣ (72):1)COHEN, Josy
ΕΙΔΙΚΟΣ ΠΛΗΡΕΞΟΥΣΙΟΣ (74):ΚΩΣΤΟΠΟΥΛΟΥ ΓΕΩΡΓΙΑ
Δήλου 12, 14562 ΚΗΦΙΣΙΑ
ΑΝΤΙΚΛΗΤΟΣ (74):ΚΥΠΡΗΣ ΦΕΙΔΙΑΣ
Δήλου 12, 14562 ΚΗΦΙΣΙΑ

ΤΙΤΛΟΣ ΕΦΕΥΡΕΣΗΣ (54):ΧΗΜΙΚΟ ΑΝΤΙΔΡΑΣΤΗΡΙΟ ΓΙΑ ΤΗ
ΒΕΛΤΙΩΣΗ ΤΩΝ ΜΗΧΑΝΟΛΟΓΙΚΩΝ
ΙΔΙΟΤΗΤΩΝ ΤΟΥ ΕΛΑΦΟΥΣ

ΠΕΡΙΛΗΨΗ(57)

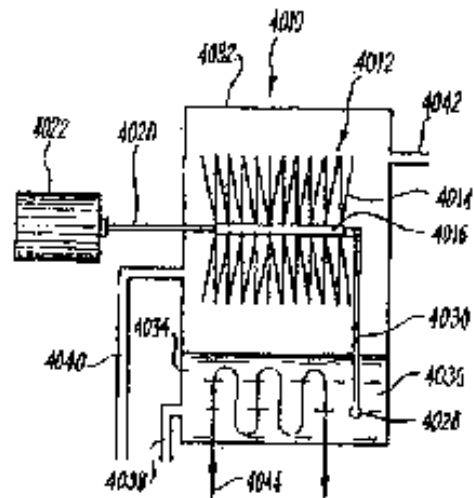
Ένα χημικό αντιδραστήριο για τη βελτίωση των μηχανολογικών ιδιοτήτων του εδάφους, που περιλαμβάνει ένα μίγμα σεμεντιτικών ποζαλανών (5 έως 60% κατά βάρος), θειικό ασβέστιο (20 έως 80% κατά βάρος), ένα οξείδιο του ασβεστίου (15 έως 50% κατά βάρος) και οξείδιο πυριτίου (1 έως 30% κατά βάρος). Στο μίγμα μπορούν επίσης να συμπεριληφθούν μονοημιμάτωδες ίνες.

ΑΡΙΘΜΟΣ ΕΥΡ. Δ.Ε. (11):3042238
ΑΡΙΘ. ΕΛΛ. ΚΑΤΑΘΕΣΗΣ (21):20020404507
ΗΜΕΡ. ΕΛΛ. ΚΑΤΑΘΕΣΗΣ (11):30/12/2002
ΑΡΙΘ./ΗΜΕΡ. ΔΗΜΟΣΙΕΥΣΗΣ
ΕΥΡΩΠΑΪΚΟΥ ΔΙΠΛΩΜΑΤΟΣ(87):0859940 - 02/10/2002
ΑΡΙΘ./ΗΜΕΡ. ΔΗΜΟΣΙΕΥΣΗΣ
ΕΥΡΩΠΑΪΚΗΣ ΑΙΤΗΣΗΣ (86):96935172.5--05/11/1996
ΔΙΚΑΙΟΥΧΟΣ (73):1)THE UNIVERSITY OF NOTTINGHAM
University Park, Nottingham NG7 2RD,
ΜΕΓΑΛΗ ΒΡΕΤΑΝΝΙΑ
ΣΥΜΒ. ΠΡΟΤΕΡΑΙΟΤΗΤΕΣ (30):9522930-10/11/1995-GB
9524168-25/11/1995-GB
9604988-08/03/1996-GB
9614106-05/07/1996-GB
ΕΦΕΥΡΕΤΗΣ (72):1)EAMES, Ian William
2)RIFFAT, Saffa Bashir
ΕΙΔΙΚΟΣ ΠΑΗΡΕΞΟΥΣΙΟΣ (74):ΡΟΥΣΣΟΥ ANNA
Κουμπάρη 2, 10674 ΑΘΗΝΑ
ΑΝΤΙΚΑΗΤΟΣ (74):ΠΑΠΑΚΩΝΣΤΑΝΤΙΝΟΥ ΕΛΕΝΗ
Κουμπάρη 2,10674 ΑΘΗΝΑ
ΤΙΤΛΟΣ ΕΦΕΥΡΕΣΗΣ (54):**ΠΕΡΙΣΤΡΕΠΤΗ ΔΙΑΤΑΞΗ ΜΕΤΑΦΟΡΑΣ ΘΕΡΜΟΤΗΤΑΣ**

ΠΕΡΙΛΗΨΗ(57)

Η διάταξη μεταφοράς θερμότητας περιλαμβάνει μία μονάδα κατάψυξης που έχει μία περιοχή χαμηλής πίεσης και μία περιοχή υψηλής πίεσης. Η διάταξη μπορεί επίσης να περιλαμβάνει μία γεννήτρια ισχύος συνδεδεμένη στη μονάδα κατάψυξης μεταξύ των περιοχών χαμηλής και υψηλής πίεσης. Η μονάδα κατάψυξης και η γεννήτρια ισχύος είναι έτσι διευθετημένες ώστε ψυκτικό υγρό στην περιοχή υψηλής πίεσης να δύναται να διέλθει μέσω της γεννήτριας ισχύος προς την περιοχή χαμηλής πίεσης της μονάδας κατάψυξης. Ισχύς μπορεί να δημιουργηθεί από τη

γεννήτρια ισχύος κατά τη διέλευση του ψυκτικού μέσω αυτής. Η διάταξη μπορεί επίσης να περιλαμβάνει μία περιοχή απορρόφησης που περιλαμβάνει ένα πιστόνι και έναν κύλινδρο, κύκλους αποβολής σε συνδυασμό με κύκλους απορρόφησης,εναλλαγές θερμότητας με ίνες, σωλήνες ανατάραξης και μία πραγμάτωση περιλαμβάνει μία λάμπα ή προβολέα.

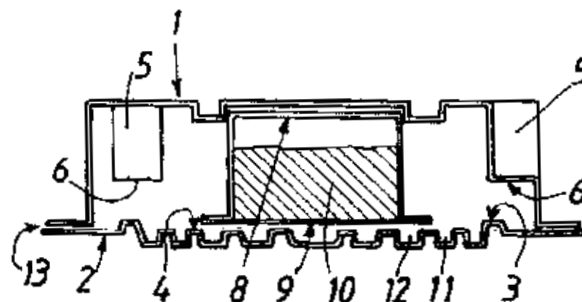


ΑΡΙΘΜΟΣ ΕΥΡ. Δ.Ε. (11):3042239
ΑΡΙΘ. ΕΛΛ. ΚΑΤΑΘΕΣΗΣ (21):20020404508
ΗΜΕΡ. ΕΛΛ. ΚΑΤΑΘΕΣΗΣ (11):30/12/2002
ΑΡΙΘ./ΗΜΕΡ. ΔΗΜΟΣΙΕΥΣΗΣ
ΕΥΡΩΠΑΪΚΟΥ ΔΙΠΛΩΜΑΤΟΣ(87):0900253 - 16/10/2002
ΑΡΙΘ./ΗΜΕΡ. ΔΗΜΟΣΙΕΥΣΗΣ
ΕΥΡΩΠΑΪΚΗΣ ΑΙΤΗΣΗΣ (86):97924986.9--16/05/1997
ΔΙΚΑΙΟΥΧΟΣ (73):1)SHELL INTERNATIONALE RESEARCH
MAATSCHAPPIJ B.V.
Carel van Bylandtlaan 30, 2596 HR Den
Haag, ΟΛΛΑΝΔΙΑ
ΣΥΜΒ. ΠΡΟΤΕΡΑΙΟΤΗΤΕΣ (30):96303569-20/05/1996-EP
ΕΦΕΥΡΕΤΗΣ (72):1)HENDRIKS, Henricus, Engelbertus, Johannes
2)STEERNBERG, Koen
3)TERLOUW, Teunis
4)VONK, Willem, Cornelis
ΕΙΔΙΚΟΣ ΠΑΗΡΕΞΟΥΣΙΟΣ (74):ΡΟΥΣΣΟΥ ANNA
Κουμπάρη 2, 10674 ΑΘΗΝΑ
ΑΝΤΙΚΑΗΤΟΣ (74):ΠΑΠΑΚΩΝΣΤΑΝΤΙΝΟΥ ΕΛΕΝΗ
Κουμπάρη 2,10674 ΑΘΗΝΑ
ΤΙΤΛΟΣ ΕΦΕΥΡΕΣΗΣ (54):**ΣΥΝΘΕΣΕΙΣ ΑΣΦΑΛΤΟΥ ΚΑΙ ΜΕΘΟΔΟΙ ΠΑΡΑΣΚΕΥΗΣ ΑΥΤΩΝ**

ΠΕΡΙΛΗΨΗ(57)

Η παρούσα ευρεσιτεχνία παρέχει σύνθεση ασφάλτου περιλαμβάνουσα ασφαλτικό συστατικό, θερμοπλαστικό καουτσούκ σε ποσοστό μικρότερο του 8% κ.β., και συμπολυμερές αιθυλενίου/οξικού βινυλεστέρος σε ποσοστό μικρότερο του 5% κ.β., αμφοτέρω ως προς την ολική σύνθεση ασφάλτου, όπου το συμπολυμερές αιθυλενίου/οξικού βινυλεστέρος έχει περιεκτικότητα σε βινύλιο μεταξύ 20% και 35%, κατά βάρος ως προς το συμπολυμερές. Μέθοδος παρασκευής μιας τέτοιας σύνθεσης ασφάλτου και η χρήση τέτοιων συνθέσεων ασφάλτου σε ασφαλτικά μίγματα για εφαρμογές στην οδοποιία.

ΑΡΙΘΜΟΣ ΕΥΡ. Δ.Ε. (11):3042240
ΑΡΙΘ. ΕΛΛ. ΚΑΤΑΘΕΣΗΣ (21):20020404509
ΗΜΕΡ. ΕΛΛ. ΚΑΤΑΘΕΣΗΣ (11):30/12/2002
ΑΡΙΘ./ΗΜΕΡ. ΔΗΜΟΣΙΕΥΣΗΣ
ΕΥΡΩΠΑΪΚΟΥ ΔΙΠΛΩΜΑΤΟΣ(87):0793913 - 18/12/2002
ΑΡΙΘ./ΗΜΕΡ. ΔΗΜΟΣΙΕΥΣΗΣ
ΕΥΡΩΠΑΪΚΗΣ ΑΙΤΗΣΗΣ (86):97420034.7--05/03/1997
ΔΙΚΑΙΟΥΧΟΣ (73):1)RHONE-POULENC JARDIN
14-20, rue Pierre Baizet, 69009 Lyon,
ΓΑΛΛΙΑ
ΣΥΜΒ. ΠΡΟΤΕΡΑΙΟΤΗΤΕΣ (30):9603107-06/03/1996-FR
ΕΦΕΥΡΕΤΗΣ (72):1)Lalanne, Jacques
ΕΙΔΙΚΟΣ ΠΑΡΕΞΟΥΣΙΟΣ (74):ΒΑΓΕΝΑ ΘΕΟΔΩΡΑ
Κουμπάρη 2, 10674 ΑΘΗΝΑ
ΑΝΤΙΚΛΗΤΟΣ (74):ΠΑΠΑΚΩΝΣΤΑΝΤΙΝΟΥ ΕΛΕΝΗ
Κουμπάρη 2, 10674 ΑΘΗΝΑ
ΤΙΤΛΟΣ ΕΦΕΥΡΕΣΗΣ (54):ΠΑΓΙΔΕΣ ΕΡΠΟΝΤΩΝ ΖΩΩΝ (ΖΩΥ-ΦΙΩΝ)



ΠΕΡΙΛΗΨΗ(57)

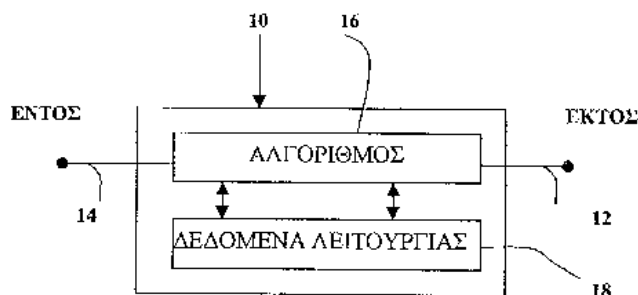
Παγίδα ερπόντων ζωοφίων, ειδικότερα για μερμήγκια, χαρακτηριζόμενη από το ότι περιλαμβάνει: μία πλάκα συνιστώσα έναν πυθμένα όταν η παγίδα βρίσκεται σε θέση χρησιμοποίησης, ένα πλαστικό δοχείο περιέχον το υγρό διάλυμα, ενώ αυτό το δοχείο μπορεί να διαρραγεί με μία πίεση προς μία κατεύθυνση κάθετη στη γενική επιφάνεια της πλάκας-πυθμένα, ένα καπάκι προσαρμοζόμενο επί της πλάκας-πυθμένα και συνιστώντας μαζί μ'αυτήν έναν ενιαίο χώρο που περικλείει στο εσωτερικό του το κλειστό δοχείο, ενδεχομένως πλευρικά τοιχώματα, τα οποία ενδεχομένως μπορούν ν'αποτελούν αναπόσπαστο τμήμα του καπακιού ή της πλάκας-πυθμένα, φέρουσα η εν λόγω παγίδα μία πληθώρα διατρήσεων που επιτρέπει την πρόσβαση στα έρποντα ζώδια προς το εσωτερικό του χώρου.

ΑΡΙΘΜΟΣ ΕΥΡ. Δ.Ε. (11):3042241
ΑΡΙΘ. ΕΛΛ. ΚΑΤΑΘΕΣΗΣ (21):20020404510
ΗΜΕΡ. ΕΛΛ. ΚΑΤΑΘΕΣΗΣ (11):31/12/2002
ΑΡΙΘ./ΗΜΕΡ. ΔΗΜΟΣΙΕΥΣΗΣ
ΕΥΡΩΠΑΪΚΟΥ ΔΙΠΛΩΜΑΤΟΣ(87):1099197 - 02/10/2002
ΑΡΙΘ./ΗΜΕΡ. ΔΗΜΟΣΙΕΥΣΗΣ
ΕΥΡΩΠΑΪΚΗΣ ΑΙΤΗΣΗΣ (86):99944537.2--27/08/1999
ΔΙΚΑΙΟΥΧΟΣ (73):1)FRAUNHOFER-GESELLSCHAFT ZUR
FORDERUNG DER ANGEWANDTEN
FORSCHUNG E.V.
Leonrodstrasse 54, 80636 Munchen,
GERMANIA
ΣΥΜΒ. ΠΡΟΤΕΡΑΙΟΤΗΤΕΣ (30):19843424-22/09/1998-DE
ΕΦΕΥΡΕΤΗΣ (72):1)GERHAEUSER, Heinz
2)OELMAIER, Florian
3)BRAND, Roland
4)HEUER, Andre
5)PROSCH, Markus
6)KORTE, Olaf
7)PLANKENBÄHLER, Roland
ΕΙΔΙΚΟΣ ΠΑΡΕΞΟΥΣΙΟΣ (74):ΒΟΖΕΜΠΕΡΓΚ-ΒΡΕΤΟΥ ΙΛΕΑΝΑ
Αγιαλείας 30, 15125 ΜΑΡΟΥΣΙ
ΑΝΤΙΚΛΗΤΟΣ (74):ΒΟΖΕΜΠΕΡΓΚ-ΒΡΕΤΟΥ ΙΛΕΑΝΑ
Αγιαλείας 30, 15125 ΜΑΡΟΥΣΙ
ΤΙΤΛΟΣ ΕΦΕΥΡΕΣΗΣ (54):ΔΙΑΤΑΞΙΣ ΠΑΡΟΧΗΣ ΔΕΔΟΜΕΝΩΝ
ΕΞΟΔΟΥ ΣΕ ΑΝΤΙΔΡΑΣΗ ΠΡΟΣ
ΔΕΔΟΜΕΝΑ ΕΙΣΟΔΟΥ ΚΑΙ ΜΕΘΟΔΟΣ
ΕΛΕΓΧΟΥ ΤΗΣ ΑΥΘΕΝΤΙΚΟΤΗΤΟΣ
ΚΑΙ ΜΕΘΟΔΟΣ ΚΡΥΠΤΟΓΡΑΦΗΜΕ-
ΝΗΣ ΜΕΤΑΛΟΣΕΩΣ ΔΕΔΟΜΕΝΩΝ.

ΠΕΡΙΛΗΨΗ(57)

Για να καθορίζεται η αυθεντικότητα της διατάξεων επί τη βάσει δεδομένων εξόδου, η διάταξις (10) παροχής δεδομένων εξόδου (12) σε αντίδραση προς δεδομένα εισόδου (14) περιλαμβάνει ένα ηλεκτρονικό κύκλωμα (16) για την

εκτέλεση ενός αλγορίθμου ο οποίος παράγει δεδομένα εξόδου (12) επί τη βάσει δεδομένων εισόδου (14), και μια διάταξη (18) για να ανιχνεύονται δεδομένα λειτουργίας που επηρεάζονται από την λειτουργία της ηλεκτρονικής συνδεσμολογίας (κυκλώματος) (16). Η διάταξις (18) ανιχνεύσεως δεδομένων λειτουργίας συνδέεται με την ηλεκτρονική συνδεσμολογία (16) σε τρόπον ώστε να χρησιμοποιούνται δεδομένα λειτουργίας της ηλεκτρονικής αυτής συνδεσμολογίας (16) από τον αλγόριθμο για την παραγωγή δεδομένων εξόδου (12). Η ασφάλεια της διατάξεως που περιγράφεται κατά την εφεύρεση επαυξάνεται, δεδομένου ότι ένας ενδεχόμενος πλαστογράφος θα πρέπει να απομυμείται τόσο την λειτουργικότητα της διατάξεως όσο και τα χαρακτηριστικά μηχανισμικού της διατάξεως αυτής, όπως την κατανάλωση ισχύος ή την ανταπόκριση χρόνου για να απομυμηθεί μια αυθεντική κάρτα.



ΑΡΙΘΜΟΣ ΕΥΡ. Δ.Ε. (11):3042242
ΑΡΙΘ. ΕΛΛ. ΚΑΤΑΘΕΣΗΣ (21):20020404511
ΗΜΕΡ. ΕΛΛ. ΚΑΤΑΘΕΣΗΣ (11):31/12/2002
ΑΡΙΘ./ΗΜΕΡ. ΔΗΜΟΣΙΕΥΣΗΣ
ΕΥΡΩΠΑΪΚΟΥ ΔΙΠΛΩΜΑΤΟΣ(87):0873284 - 02/10/2002
ΑΡΙΘ./ΗΜΕΡ. ΔΗΜΟΣΙΕΥΣΗΣ
ΕΥΡΩΠΑΪΚΗΣ ΑΙΤΗΣΗΣ (86):96940097.7--18/12/1996
ΔΙΚΑΙΟΥΧΟΣ (73):1)Agus, Patrizio
Via Diaz 65, 09045 Quartu S.E., ΙΤΑΛΙΑ
ΣΥΜΒ. ΠΡΟΤΕΡΑΙΟΤΗΤΕΣ (30):CA960001-09/01/1996-IT
ΕΦΕΥΡΕΤΗΣ (72):1)Agus, Patrizio
ΕΙΔΙΚΟΣ ΠΛΗΡΕΞΟΥΣΙΟΣ (74):ΣΑΚΕΛΛΑΡΙΔΗ ΒΑΛΗ-ΒΑΣΙΛΙΚΗ
Αδριανού 70, 10556 ΑΘΗΝΑ
ΑΝΤΙΚΛΗΤΟΣ (74):ΣΑΚΕΛΛΑΡΙΔΗ ΒΑΛΗ-ΒΑΣΙΛΙΚΗ
Αδριανού 70,10556 ΑΘΗΝΑ
ΤΙΤΛΟΣ ΕΦΕΥΡΕΣΗΣ (54):**ΑΝΑΖΩΟΓΟΝΗΤΙΚΟ ΚΑΙ ΠΡΟΣΤΑ-
ΤΕΥΤΙΚΟ ΣΥΣΤΗΜΑ ΓΙΑ ΚΑΤΑ-
ΣΚΕΥΕΣ ΑΠΟ ΤΣΙΜΕΝΤΟ ΚΑΙ ΤΣΙ-
ΜΕΝΤΟ.**

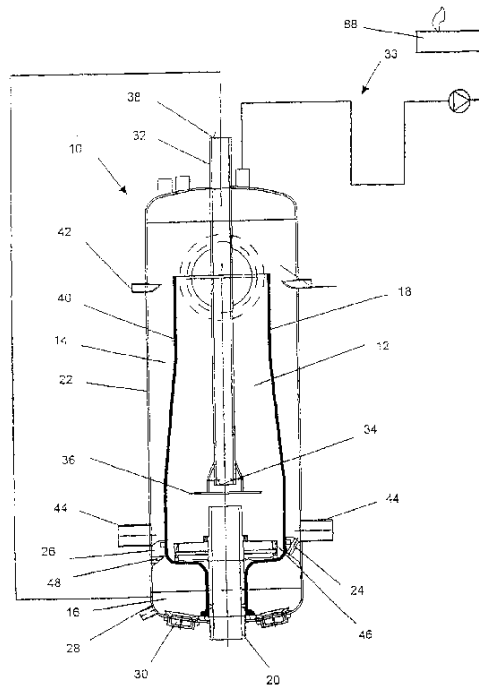
ΠΕΡΙΛΗΨΗ(57)

Μια σύνθεση κονιάματος για εφαρμογή μιας αναζωογονητικής και προστατευτικής επένδυσης πάνω σε τσιμεντούχα υλικά με τη βοήθεια μιας αντλίας χωρίς αέρα, η οποία περιέχει τσιμέντο, συσσωμάτωμα και συνθετικό ρητινούχο γαλάκτωμα σε σταθερές ποσότητες. Παρασκευάζεται με την ανάμειξη των συστατικών σε μια μπετονιέρα μέχρι να επιτευχθεί ένα ομοιογενές κονίαμα που κινείται ελεύθερα, που ακολουθεί το χύσιμό του μέσα σε ένα αναδευτήρα με χαμηλό rpm και την ανάδυσή του μέχρι την ολοσχερή χρησιμοποίησή του.

ΑΡΙΘΜΟΣ ΕΥΡ. Δ.Ε. (11):3042243
ΑΡΙΘ. ΕΛΛ. ΚΑΤΑΘΕΣΗΣ (21):20020404512
ΗΜΕΡ. ΕΛΛ. ΚΑΤΑΘΕΣΗΣ (11):31/12/2002
ΑΡΙΘ./ΗΜΕΡ. ΔΗΜΟΣΙΕΥΣΗΣ
ΕΥΡΩΠΑΪΚΟΥ ΔΙΠΛΩΜΑΤΟΣ(87):1098852 - 02/10/2002
ΑΡΙΘ./ΗΜΕΡ. ΔΗΜΟΣΙΕΥΣΗΣ
ΕΥΡΩΠΑΪΚΗΣ ΑΙΤΗΣΗΣ (86):99939990.0--06/07/1999
ΔΙΚΑΙΟΥΧΟΣ (73):1)Poschl, Ulrich
Stettiner Strasse 25, 90522 Oberasbach,
ΓΕΡΜΑΝΙΑ
ΣΥΜΒ. ΠΡΟΤΕΡΑΙΟΤΗΤΕΣ (30):19830132-06/07/1998-DE
ΕΦΕΥΡΕΤΗΣ (72):1)Poschl, Ulrich
ΕΙΔΙΚΟΣ ΠΛΗΡΕΞΟΥΣΙΟΣ (74):ΣΑΚΕΛΛΑΡΙΔΗ ΒΑΛΗ-ΒΑΣΙΛΙΚΗ
Αδριανού 70, 10556 ΑΘΗΝΑ
ΑΝΤΙΚΛΗΤΟΣ (74):ΣΑΚΕΛΛΑΡΙΔΗ ΒΑΛΗ-ΒΑΣΙΛΙΚΗ
Αδριανού 70,10556 ΑΘΗΝΑ
ΤΙΤΛΟΣ ΕΦΕΥΡΕΣΗΣ (54):**ΜΕΘΟΔΟΣ ΚΑΙ ΣΥΣΚΕΥΗ ΕΠΕ-
ΞΕΡΓΑΣΙΑΣ ΥΓΡΟΥ ΜΕ ΥΠΕΡΗ-
ΧΗΤΙΚΕΣ ΔΟΝΗΣΕΙΣ.**

ΠΕΡΙΛΗΨΗ(57)

Αποκαλύπτεται μια διαδικασία και μια συσκευή επεξεργασίας υγρών. Το υγρό εισάγεται μέσα σε ένα δοχείο αντίδρασης (10) και ανεβαίνει στο εσωτερικό ενός πρώτου θαλάμου (12) του δοχείου αντίδρασης (10). Το υγρό απομακρύνεται από τον πρώτο θάλαμο (12) προς τα κάτω κατά μήκος μιας εξωτερικής επιφάνειας (40) του πρώτου θαλάμου (12) σε ένα λεπτό στρώμα μέσα σε ένα δεύτερο θάλαμο (14). Σε ένα τρίτο θάλαμο (16) παρέχεται στο υγρό ενέργεια για την αύξηση της εσωτερικής ενέργειας του υγρού με τη βοήθεια μιας συσκευής παροχής ενέργειας (30). Το υγρό που έχει υποβληθεί σε επεξεργασία αποσύρεται από το δοχείο αντίδρασης (10). Η συσκευή παροχής ενέργειας περιλαμβάνει έναν μετατροπέα που εκπέμπει υπερήχους, στον οποίο ένας πιεζοκεραμικός δίσκος (82) στηρίζεται μέσω μιας ελαστικής σφράγισης (84) ανάμεσα σε ένα στέλεχος περιβλήματος με σχήμα δοχείου (78) και ένα σωληνοειδές περίβλημα (80).



ΑΡΙΘΜΟΣ ΕΥΡ. Δ.Ε. (11):3042244
ΑΡΙΘ. ΕΛΛ. ΚΑΤΑΘΕΣΗΣ (21):20020404513
ΗΜΕΡ. ΕΛΛ. ΚΑΤΑΘΕΣΗΣ (11):31/12/2002
ΑΡΙΘ./ΗΜΕΡ. ΔΗΜΟΣΙΕΥΣΗΣ
ΕΥΡΩΠΑΪΚΟΥ ΔΙΠΛΩΜΑΤΟΣ(87):1098660 - 16/10/2002
ΑΡΙΘ./ΗΜΕΡ. ΔΗΜΟΣΙΕΥΣΗΣ
ΕΥΡΩΠΑΪΚΗΣ ΑΙΤΗΣΗΣ (86):99933630.8--09/07/1999
ΔΙΚΑΙΟΥΧΟΣ (73):1)SOCIETE DE CONSEILS DE RECHER-
CHES ET D'APPLICATIONS SCIENTI-
FIQUES S.A.S.
51-53 rue du Docteur Blanche, 75016 Paris,
ΓΑΛΛΙΑ
ΣΥΜΒ. ΠΡΟΤΕΡΑΙΟΤΗΤΕΣ (30):121653-23/07/1998-US
93914 P-23/07/1998-US
ΕΦΕΥΡΕΤΗΣ (72):1)IGNATIUS, Francis, X.
ΕΙΔΙΚΟΣ ΠΛΗΡΕΞΟΥΣΙΟΣ (74):ΒΑΓΕΝΑ ΘΕΟΔΩΡΑ
Κουμπάρη 2, 10674 ΑΘΗΝΑ
ΑΝΤΙΚΛΗΤΟΣ (74):ΠΑΠΑΚΩΝΣΤΑΝΤΙΝΟΥ ΕΛΕΝΗ
Κουμπάρη 2,10674 ΑΘΗΝΑ
ΤΙΤΛΟΣ ΕΦΕΥΡΕΣΗΣ (54):**ΕΓΚΑΨΟΥΛΩΣΗ ΥΔΑΤΟΔΙΑΛΥΤΩΝ ΠΕΠΤΙΔΙΩΝ.**

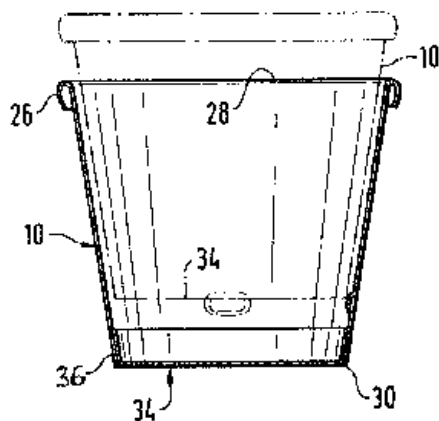
ΠΕΡΙΛΗΨΗ(57)

Η εφεύρεση αυτή αφορά μία μέθοδο παρασκευής βιοαποικοδομησίμων μικροσφαιρίων και/ή νανοσφαιρίων με χρησιμοποίηση μιας διαδικασίας ελαίου-εντός-ύδατος δια την ελεγχόμενη απελευθέρωση βιοδραστικών πεπτιδίων.

ΑΡΙΘΜΟΣ ΕΥΡ. Δ.Ε. (11):3042245
ΑΡΙΘ. ΕΛΛ. ΚΑΤΑΘΕΣΗΣ (21):20020404514
ΗΜΕΡ. ΕΛΛ. ΚΑΤΑΘΕΣΗΣ (11):31/12/2002
ΑΡΙΘ./ΗΜΕΡ. ΔΗΜΟΣΙΕΥΣΗΣ
ΕΥΡΩΠΑΪΚΟΥ ΔΙΠΛΩΜΑΤΟΣ(87):1189500 - 13/11/2002
ΑΡΙΘ./ΗΜΕΡ. ΔΗΜΟΣΙΕΥΣΗΣ
ΕΥΡΩΠΑΪΚΗΣ ΑΙΤΗΣΗΣ (86):01929379.4--01/03/2001
ΔΙΚΑΙΟΥΧΟΣ (73):1)Wibmer GmbH u. Co. Kommanditgesells-
chaft Papier - Formtechnik
Daimlerstrasse 7., D-72124 Pliezhausen,
ΓΕΡΜΑΝΙΑ
ΣΥΜΒ. ΠΡΟΤΕΡΑΙΟΤΗΤΕΣ (30):20007748 U-28/04/2000-DE
ΕΦΕΥΡΕΤΗΣ (72):1)WIBMER, Albert
2)WALZ, Reinhold
ΕΙΔΙΚΟΣ ΠΛΗΡΕΞΟΥΣΙΟΣ (74):ΒΑΓΕΝΑ ΘΕΟΔΩΡΑ
Κουμπάρη 2, 10674 ΑΘΗΝΑ
ΑΝΤΙΚΛΗΤΟΣ (74):ΠΑΠΑΚΩΝΣΤΑΝΤΙΝΟΥ ΕΛΕΝΗ
Κουμπάρη 2,10674 ΑΘΗΝΑ
ΤΙΤΛΟΣ ΕΦΕΥΡΕΣΗΣ (54):**ΓΛΑΣΤΡΑ ΑΠΟ ΙΝΕΣ ΚΟΚΚΟ-
ΦΟΙΝΙΚΑ.**

ΠΕΡΙΛΗΨΗ(57)

Προκειμένου σε μία γλάστρα (Σχήμα 1) η οποία αποτελείται κυρίως από πύλημα ινών κοκκοφοίνικα να αποφύγουμε όταν υπάρχουν συνδεδετικά μέσα από ίνες, την κακή δυνατότητα ανάπτυξης των ριζών και την φθορά ενός γνωστού αεροστεγούς εκτεινομένου έως κάτω ξηρού πύληματος με γαλάκτωμα (λάτεξ) ως διαβρεχόμενο συνδεδετικό μέσο, χρησιμοποιείται ως ύφασμα ένα διαπερατό από τον αέρα αποξηραμένο υγρό πύλημα (Σχήμα 2) οι τρύπες του οποίου καθιστούν δυνατή μία ανεμπόδιστη ανάπτυξη των ριζών και το οποίο ημπορεί νααποικοδομηθεί βιολογικά χωρίς παρεμβολές. Προτιμάται ένα υγρό πύλημα κατά την κατασκευή του οποίου αναμιγνύονται εις τις ίνες κοκκοφοίνικα ίνες πολυβενυλοαλκοόλης ΡΥΑ συνδεδετικό μέσο οι οποίες κατά την ξήρανση του υγρού πύληματος τήκονται και συρρικνώνονται ως επί το πλείστον εις σημεία συγκολλησεως επί διασταυρωμένων ινών κοκκοφοίνικα.



ΑΡΙΘΜΟΣ ΕΥΡ. Δ.Ε. (11):3042246
ΑΡΙΘ. ΕΛΛ. ΚΑΤΑΘΕΣΗΣ (21):20020404515
ΗΜΕΡ. ΕΛΛ. ΚΑΤΑΘΕΣΗΣ (11):31/12/2002
ΑΡΙΘ./ΗΜΕΡ. ΔΗΜΟΣΙΕΥΣΗΣ
ΕΥΡΩΠΑΪΚΟΥ ΔΙΠΛΩΜΑΤΟΣ(87):1007434 - 16/10/2002
ΑΡΙΘ./ΗΜΕΡ. ΔΗΜΟΣΙΕΥΣΗΣ
ΕΥΡΩΠΑΪΚΗΣ ΑΙΤΗΣΗΣ (86):98935556.5--02/07/1998
ΔΙΚΑΙΟΥΧΟΣ (73):1)The Mead Corporation
 Courthouse Plaza, Northeast Dayton, OH
 45463, ΗΝΩΜΕΝΕΣ ΠΟΛΙΤΕΙΕΣ ΤΗΣ
 ΑΜΕΡΙΚΗΣ

ΣΥΜΒ. ΠΡΟΤΕΡΑΙΟΤΗΤΕΣ (30):9713947-02/07/1997-GB
ΕΦΕΥΡΕΤΗΣ (72):1)BAKX, Martinus, C., M.
ΕΙΔΙΚΟΣ ΠΑΡΕΞΟΥΣΙΟΣ (74):ΒΑΓΕΝΑ ΘΕΟΔΩΡΑ
 Κουμπάρη 2, 10674 ΑΘΗΝΑ

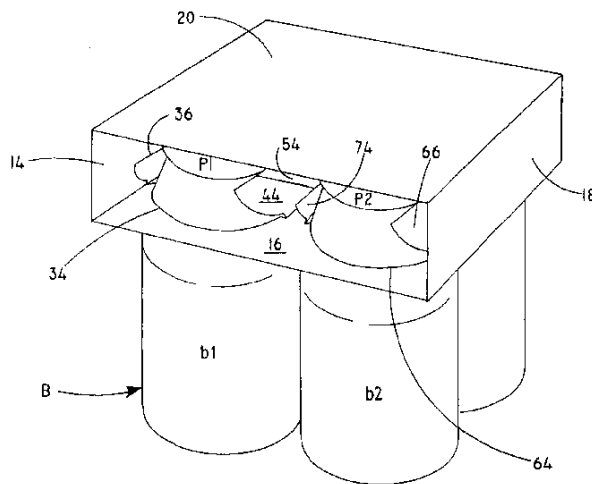
ΑΝΤΙΚΑΛΗΤΟΣ (74):ΠΑΠΑΚΩΝΣΤΑΝΤΙΝΟΥ ΕΛΕΝΗ
 Κουμπάρη 2,10674 ΑΘΗΝΑ

ΤΙΤΛΟΣ ΕΦΕΥΡΕΣΗΣ (54):**ΦΟΡΕΑΣ ΑΝΤΙΚΕΙΜΕΝΩΝ ΜΕ
 ΕΝΙΣΧΥΤΙΚΗ ΓΛΩΤΤΙΔΑ.**

ΠΕΡΙΛΗΨΗ(57)

Ένα χαρτοκιβώτιο και ένα ανάπτωμα χαρτοκιβωτίου (10) για τη διαμόρφωση ενός χαρτοκιβωτίου του τύπου σφιζίματος της κορυφής για τη διευθέτηση πολλών δοχείων, π.χ. φιαλών, το οποίο χαρτοκιβώτιο έχει σωληνοειδή μορφή και περιλαμβάνει ένα πρώτο πρίσμα (16) που έχει πολλά ανοίγματα (34, 64), από τα οποία καθένα έχει τουλάχιστον μια γλωττίδα συγκράτησης που μπορεί να διπλώνει (30, 32) που εμπλέκεται λειτουργικά με το κάτω μέρος του ακτινικά προεξέχοντος τμήματος (P1, P2) ενός δοχείου (B) που υπάρχουν στο άνοιγμα όπου μια ενισχυτική γλωττίδα (54) είναι συνδεδεμένη με τη μια από τις εν λόγω γλωττίδες συγκράτησης και είναι διευθετημένη μεταξύ ενός ζεύγους γειτονικών δοχείων για να ελαχιστοποιήσει τη σχετική κίνηση μεταξύ των δοχείων αυτών και όπου μια

ελεύθερη ακραία ακμή της εν λόγω ενισχυτικής γλωττίδας εμπλέκεται λειτουργικά με το κάτω μέρος του ακτινικά προεξέχοντος τμήματος ενός από τα εν λόγω γειτονικά δοχεία.



ΑΡΙΘΜΟΣ ΕΥΡ. Δ.Ε. (11):3042247
ΑΡΙΘ. ΕΛΛ. ΚΑΤΑΘΕΣΗΣ (21):20020404516
ΗΜΕΡ. ΕΛΛ. ΚΑΤΑΘΕΣΗΣ (11):31/12/2002
ΑΡΙΘ./ΗΜΕΡ. ΔΗΜΟΣΙΕΥΣΗΣ
ΕΥΡΩΠΑΪΚΟΥ ΔΙΠΛΩΜΑΤΟΣ(87):0989067 - 09/10/2002
ΑΡΙΘ./ΗΜΕΡ. ΔΗΜΟΣΙΕΥΣΗΣ
ΕΥΡΩΠΑΪΚΗΣ ΑΙΤΗΣΗΣ (86):99113914.8--16/07/1999
ΔΙΚΑΙΟΥΧΟΣ (73):1)SERVOPIZZA S.R.L.
 Via Assarotti 9, TORINO, ΙΤΑΛΙΑ

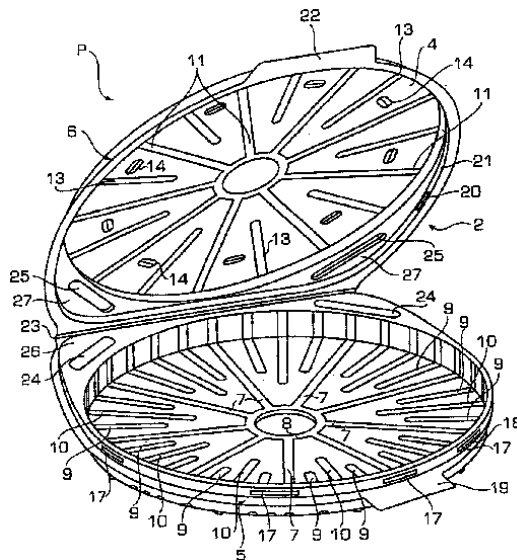
ΣΥΜΒ. ΠΡΟΤΕΡΑΙΟΤΗΤΕΣ (30):ΤΟ980772-11/09/1998-IT
ΕΦΕΥΡΕΤΗΣ (72):1)Lizzio, Filippo
ΕΙΔΙΚΟΣ ΠΑΡΕΞΟΥΣΙΟΣ (74):ΒΑΓΕΝΑ ΘΕΟΔΩΡΑ
 Κουμπάρη 2, 10674 ΑΘΗΝΑ

ΑΝΤΙΚΑΛΗΤΟΣ (74):ΠΑΠΑΚΩΝΣΤΑΝΤΙΝΟΥ ΕΛΕΝΗ
 Κουμπάρη 2,10674 ΑΘΗΝΑ

ΤΙΤΛΟΣ ΕΦΕΥΡΕΣΗΣ (54):**ΔΟΧΕΙΟ ΜΕΤΑΦΟΡΑΣ ΘΕΡΜΟΥ ΦΑ-
 ΓΗΤΟΥ, ΕΙΔΙΚΟΤΕΡΑ ΓΙΑ ΠΙΤΣΕΣ.**

ΠΕΡΙΛΗΨΗ(57)

Δοχείο για τη μεταφορά θερμού φαγητού, ειδικότερα για πίτσες και παρόμοια φαγητά, που διαμορφώνεται από ένα πρώτο και ένα δεύτερο ημικέλυφος από χυτευμένο πλαστικό υλικό (1, 2), τα οποία έχουν έκαστο ένα τοίχωμα πυθμένος (3, 4) και ένα πλευρικό τοίχωμα (5, 6) με αμοιβαία ουσιαστικά σφραγιζόμενα μέσα συνδέσεως (17, 18) ώστε να οριοθετείται, στην συνδεδεμένη κατάσταση, μία κοιλότητα για να περιέχει φαγητό και η οποία επικοινωνεί με τον εξωτερικό χώρο διαμέσου ανοιγμάτων εξαερισμού (14).



ΑΡΙΘΜΟΣ ΕΥΡ. Δ.Ε. (11):3042248
ΑΡΙΘ. ΕΛΛ. ΚΑΤΑΘΕΣΗΣ (21):20020404517
ΗΜΕΡ. ΕΛΛ. ΚΑΤΑΘΕΣΗΣ (11):31/12/2002
ΑΡΙΘ./ΗΜΕΡ. ΔΗΜΟΣΙΕΥΣΗΣ
ΕΥΡΩΠΑΪΚΟΥ ΔΙΠΛΩΜΑΤΟΣ(87):0944596 - 16/10/2002
ΑΡΙΘ./ΗΜΕΡ. ΔΗΜΟΣΙΕΥΣΗΣ
ΕΥΡΩΠΑΪΚΗΣ ΑΙΤΗΣΗΣ (86):97948036.5--12/12/1997
ΔΙΚΑΙΟΥΧΟΣ (73):1)Auckland Uniservices Limited
70 Symonds Street, Auckland, NEA
ΖΗΛΑΝΔΙΑ

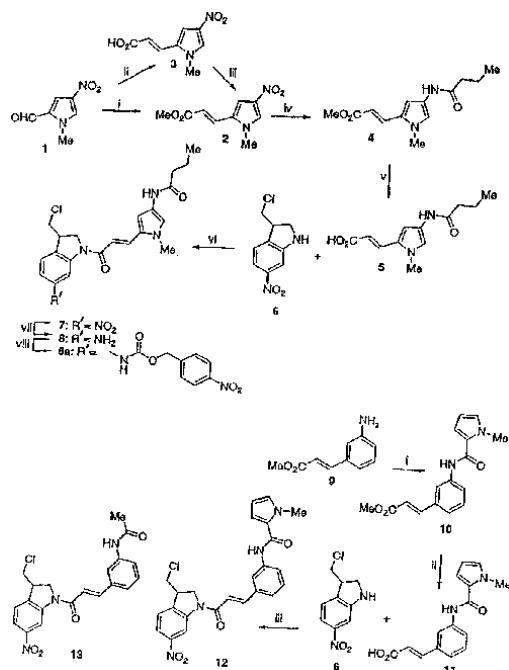
ΣΥΜΒ. ΠΡΟΤΕΡΑΙΟΤΗΤΕΣ (30):9625913-13/12/1996-GB
ΕΦΕΥΡΕΤΗΣ (72):1)ATWELL, Graham, John
2)MILBANK, Jared
3)TERCEL, Moana
4)DENNY, William, Alexander

ΕΙΔΙΚΟΣ ΠΛΗΡΕΞΟΥΣΙΟΣ (74):ΒΑΓΕΝΑ ΘΕΟΔΩΡΑ
Κουμπάρη 2, 10674 ΑΘΗΝΑ
ΑΝΤΙΚΛΗΤΟΣ (74):ΠΑΠΑΚΩΝΣΤΑΝΤΙΝΟΥ ΕΛΕΝΗ
Κουμπάρη 2, 10674 ΑΘΗΝΑ

ΤΙΤΛΟΣ ΕΦΕΥΡΕΣΗΣ (54):ΠΑΡΑΓΩΓΑ ΑΚΡΥΛΟΥΛΙΝΔΟΛΙΝΗΣ
ΚΑΙ Η ΧΡΗΣΙΜΟΠΟΙΗΣΗ ΤΟΥΣ ΩΣ
ΠΡΟΦΑΡΜΑΚΩΝ ΑΝΤΙΚΑΡΚΙΝΙΚΩΝ
ΠΑΡΑΓΟΝΤΩΝ.

ΠΕΡΙΛΗΨΗ(57)

Η παρούσα εφεύρεση αφορά ενεργοποιημένα αμινο-ανάλογα της γενικής κατηγορίας των κυκλοπροπυλινδολών και των προδρόμων *seco* αυτών, και αφορά ειδικότερα την χρησιμοποίηση των ενώσεων αυτών ως προφαρμάκων για θεραπεία καρκίνου (ADEPT) με ενζυματικό προφάρμακο που κατευθύνεται από αντίσωμα και θεραπεία καρκίνου (GDEPT) με ενζυματικό προφάρμακο που κατευθύνεται από γονίδιο.



ΑΡΙΘΜΟΣ ΕΥΡ. Δ.Ε. (11):3042249
ΑΡΙΘ. ΕΛΛ. ΚΑΤΑΘΕΣΗΣ (21):20020404518
ΗΜΕΡ. ΕΛΛ. ΚΑΤΑΘΕΣΗΣ (11):31/12/2002
ΑΡΙΘ./ΗΜΕΡ. ΔΗΜΟΣΙΕΥΣΗΣ
ΕΥΡΩΠΑΪΚΟΥ ΔΙΠΛΩΜΑΤΟΣ(87):1045802 - 16/10/2002
ΑΡΙΘ./ΗΜΕΡ. ΔΗΜΟΣΙΕΥΣΗΣ
ΕΥΡΩΠΑΪΚΗΣ ΑΙΤΗΣΗΣ (86):99900545.7--06/01/1999
ΔΙΚΑΙΟΥΧΟΣ (73):1)Jardine, Mark Hamilton
Grove Farm, Creting St. Peter, Needham
Market, Ipswich IP6 8QG, ΜΕΓΑΛΗ
ΒΡΕΤΑΝΝΙΑ

ΣΥΜΒ. ΠΡΟΤΕΡΑΙΟΤΗΤΕΣ (30):9800149-07/01/1998-GB

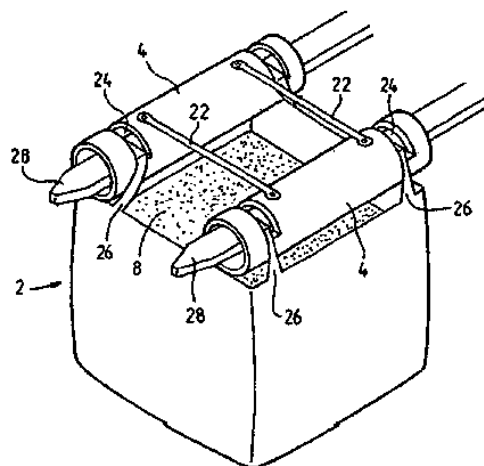
ΕΦΕΥΡΕΤΗΣ (72):1)Jardine, Mark Hamilton

ΕΙΔΙΚΟΣ ΠΛΗΡΕΞΟΥΣΙΟΣ (74):ΒΑΓΕΝΑ ΘΕΟΔΩΡΑ
Κουμπάρη 2, 10674 ΑΘΗΝΑ
ΑΝΤΙΚΛΗΤΟΣ (74):ΠΑΠΑΚΩΝΣΤΑΝΤΙΝΟΥ ΕΛΕΝΗ
Κουμπάρη 2, 10674 ΑΘΗΝΑ

ΤΙΤΛΟΣ ΕΦΕΥΡΕΣΗΣ (54):ΕΝΑΣ ΣΑΚΟΣ.

ΠΕΡΙΛΗΨΗ(57)

Ένας καταρρεύσιμος σάκος (2) για την αποθήκευση και μεταφορά χύδην υλικών περιλαμβάνει ένα πάνελ πυθμένα (13), μία πολλαπλότητα πλευρικών πάνελ (11,12), και ένα ζευγάρι ουσιαστικά παράλληλων αλωτών εξαρτημάτων οδηγών (4). Τα εξαρτήματα οδηγοί (4) είναι ασφαλισμένα επάνω στις ή δίπλα στις κορυφές τουλάχιστον μερικών από τα πλευρικά πάνελ (11,12). Τα αλωτά εξαρτήματα (4) είναι ελαστικά και συνδεδεμένα μαζί με άκαμπτα μέσα διαχωρισμού (22) στα ή δίπλα στα άκρα τους. Η εφεύρεση παρέχει επίσης μία μέθοδο για βιομηχανοποίηση του σάκου και μία συσκευή για τροποποίηση ενός συμβατικού σάκου για κατασκευή ενός σάκου σε συμφωνία με την εφεύρεση.

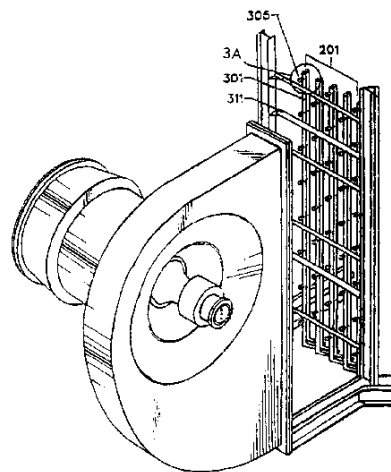


ΑΡΙΘΜΟΣ ΕΥΡ. Δ.Ε. (11):3042250
ΑΡΙΘ. ΕΛΛ. ΚΑΤΑΘΕΣΗΣ (21):20020404519
ΗΜΕΡ. ΕΛΛ. ΚΑΤΑΘΕΣΗΣ (11):31/12/2002
ΑΡΙΘ./ΗΜΕΡ. ΔΗΜΟΣΙΕΥΣΗΣ
ΕΥΡΩΠΑΪΚΟΥ ΔΙΠΛΩΜΑΤΟΣ(87):0898645 - 09/10/2002
ΑΡΙΘ./ΗΜΕΡ. ΔΗΜΟΣΙΕΥΣΗΣ
ΕΥΡΩΠΑΪΚΗΣ ΑΙΤΗΣΗΣ (86):97927716.7--02/05/1997
ΔΙΚΑΙΟΥΧΟΣ (73):1)THE DOW CHEMICAL COMPANY
2030 Dow Center, Midland, Michigan 48674,
ΗΝΩΜΕΝΕΣ ΠΟΛΙΤΕΙΕΣ ΤΗΣ ΑΜΕΡΙΚΗΣ
ΣΥΜΒ. ΠΡΟΤΕΡΑΙΟΤΗΤΕΣ (30):645781-14/05/1996-US
715675-18/09/1996-US
ΕΦΕΥΡΕΤΗΣ (72):1)ZACHARY, Richard, E.
2)HUDSON, Roger, D.
3)HENRY, James, E.
4)LIVELY, William, E.
ΕΙΔΙΚΟΣ ΠΛΗΡΕΞΟΥΣΙΟΣ (74):ΑΘΑΝΑΣΙΑΔΟΥ ΜΑΡΙΑ
Κουμπάρη 2, 10674 ΑΘΗΝΑ
ΑΝΤΙΚΛΗΤΟΣ (74):ΠΑΠΑΚΩΝΣΤΑΝΤΙΝΟΥ ΕΛΕΝΗ
Κουμπάρη 2,10674 ΑΘΗΝΑ
ΤΙΤΛΟΣ ΕΦΕΥΡΕΣΗΣ (54):**ΜΕΘΟΔΟΣ ΚΑΙ ΣΥΣΚΕΥΗ ΓΙΑ ΤΗΝ ΕΠΙΤΕΥΞΗ ΕΠΛΥΞΗΣ ΩΣ ΤΗΣ ΙΣΧΥΟΣ ΣΕ ΑΕΡΙΟΣΤΡΟΒΙΛΟΥΣ ΜΕΣΩ ΥΓΡΑΣ ΣΥΜΠΙΕΣΕΩΣ.**

ΠΕΡΙΛΗΨΗ(57)

Συσκευή και μέθοδος επαυξήσεως ισχύος για την αποτελεσματική προσθήκη μίας παροχής μάζης ύδατος στο εργαζόμενο ρευστό που αναρροφάται από το συμπιεστή ενός βιομηχανικού αεριοστροβίλου, και ιδιαίτερα για την προσθήκη μίας παροχής μάζης ύδατος σε ένα πλήρως υγρανθέν εργαζόμενο ρευστό για τη μείωση του έργου συμπίεσεως που πραγματοποιείται από το συμπιεστή και την επίτευξη μίας καθαρής επαυξήσεως της ισχύος που παράγεται από το στροβίλο, όπου η εν λόγω συσκευή και μέθοδος περιλαμβάνουν κατά προτίμηση τη χρήση ενός συγκροτήματος συστοιχίας ψεκασμού έχοντος τουλάχιστον ένα σωλήνα ύδατος συστοιχίας ψεκασμού και τουλάχιστον ένα ακροφύσιο ύδατος συστοιχίας

ψεκασμού, το οποίο συγκρότημα ιδανικά είναι τοποθετημένο σε απόσταση από την εισαγωγή συμπιεστή. Η παροχή μάζης ύδατος προστίθεται κατά προτίμηση σε βήματα τα οποία αντιστοιχούν στους σωλήνες ύδατος συστοιχίας ψεκασμού και στα αντίστοιχα ακροφύσια. Περιγράφονται η παρακολούθηση της μορφής της θερμοκρασίας των ψυχόμενων με ρευστό πτερυγίων δρομέως στο τμήμα στροβίλου με ένα οπτικό πυρόμετρο για τον εντοπισμό αποφράξεων των διόδων ψύξεως σ' αυτά τα πτερύγια δρομέως από ακαθαρσίες του προστιθέμενου ύδατος, η παρακολούθηση της θερμοκρασίας του εργαζόμενου ρευστού πλησίον της εισαγωγής του συμπιεστή αεριοστροβίλου για την προστασία από την πιθανότητα σχηματισμού πάγου, μία διάταξη μετρήσεως παραμορφώσεων και η ταυτόχρονη προσθήκη θερμότητας και υγρασίας, κατά προτίμηση ατμού, στο εργαζόμενο ρευστό ως μέσο για την επέκταση της χρησιμότητας της μεθόδου και της συσκευής σε λειτουργίες υπό χαμηλότερες θερμοκρασίες του αέρα του περιβάλλοντος.

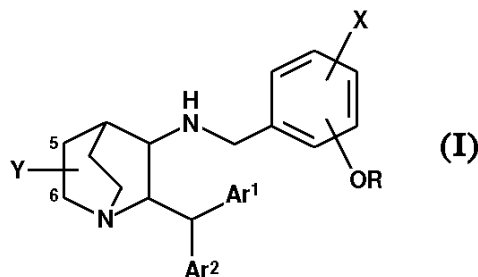


ΑΡΙΘΜΟΣ ΕΥΡ. Δ.Ε. (11):3042251
ΑΡΙΘ. ΕΛΛ. ΚΑΤΑΘΕΣΗΣ (21):20020404520
ΗΜΕΡ. ΕΛΛ. ΚΑΤΑΘΕΣΗΣ (11):31/12/2002
ΑΡΙΘ./ΗΜΕΡ. ΔΗΜΟΣΙΕΥΣΗΣ
ΕΥΡΩΠΑΪΚΟΥ ΔΙΠΛΩΜΑΤΟΣ(87):0699199 - 20/11/2002
ΑΡΙΘ./ΗΜΕΡ. ΔΗΜΟΣΙΕΥΣΗΣ
ΕΥΡΩΠΑΪΚΗΣ ΑΙΤΗΣΗΣ (86):94914619.5--13/05/1994
ΔΙΚΑΙΟΥΧΟΣ (73):1)PFIZER INC.
235 East 42nd Street, New York, N.Y. 10017-
5755, ΗΝΩΜΕΝΕΣ ΠΟΛΙΤΕΙΕΣ ΤΗΣ
ΑΜΕΡΙΚΗΣ
ΣΥΜΒ. ΠΡΟΤΕΡΑΙΟΤΗΤΕΣ (30):11710293-19/05/1993-JP
ΕΦΕΥΡΕΤΗΣ (72):1)SATAKE, Kunio
ΕΙΔΙΚΟΣ ΠΛΗΡΕΞΟΥΣΙΟΣ (74):ΔΗΜΟΥ ΧΡΙΣΤΙΝΑ
Κουμπάρη 2, 10674 ΑΘΗΝΑ
ΑΝΤΙΚΛΗΤΟΣ (74):ΠΑΠΑΚΩΝΣΤΑΝΤΙΝΟΥ ΕΛΕΝΗ
Κουμπάρη 2,10674 ΑΘΗΝΑ
ΤΙΤΛΟΣ ΕΦΕΥΡΕΣΗΣ (54):**ΥΠΟΚΑΤΕΣΤΗΜΕΝΕΣ ΜΕ ΕΤΕΡΟΑΤΟΜΟ ΑΛΚΥΛ ΒΕΝΖΥΛΑΜΙΝΟΚΙΝΟΥ-ΚΑΙΔΙΝΕΣ ΩΣ ΑΝΤΑΓΩΝΙΣΤΑΙ ΤΗΣ ΟΥΣΙΑΣ Ρ.**

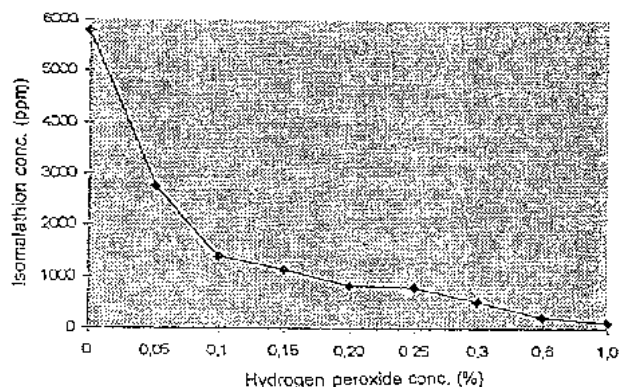
ΠΕΡΙΛΗΨΗ(57)

Ενώσεις χρήσιμες για την θεραπευτική αγωγή φλογιστικών παθήσεων, παθήσεων του κεντρικού νευρικού συστήματος και άλλων παθήσεων του τύπου (I) και τα φαρμακευτικά αποδεκτά άλατα αυτών. όπου το R είναι C1-C6 αλκυλ. το X είναι C1-C6 αλκυλ που έχει έναν ή περισσότερους υποκαταστάτες οι οποίοι περιλαμβάνουν τουλάχιστον ένα ετεροάτομο τα Ar1 και Ar2 είναι έκαστον, ανεξαρτήτως, αρυλ ενδεχομένως υποκατεστημένο διά ενός C1-C6 αλκυλ, C1-C6 αλκοξυ, C1-C6 αλκυλοθειο, αλογόνο, κυανο, νιτρο, φαινοξυ, μόνο C1-C6 αλκυλαμινο, δι C1-C6 αλκυλαμινο, αλογονο υποκατεστημένο C1-C6 αλκυλ, ή

αλογονο υποκατεστημένο C1-C6 αλκοξυ. το Y είναι υδρογόνο, C1-C6 αλκυλ, C2-C6 αλκυλ, C3-C8 κυκλοαλκυλ, Z-(CH2)p-, ή W-(CH2)m-CHR2-(CH2)n-NR1CO- όπου το Y είναι εις την 4-, 5-ή 6-θέση επί του δακτυλίου κινουκλιδίνης. το R1 είναι υδρογόνο, C1-C6 αλκυλ, βενζυλ ή -(CH2)r-W. το R2 είναι υδρογόνο ή C1-C6 αλκυλ που μπορεί να είναι υποκατεστημένο με ένα υδροξυ, αμινο, μεθυλοθειο, μεθυλομερκαπτο, βενζυλ, 4-υδροξυβενζυλ, 3-ινδολυλμεθυλ ή -(CH2)r-W. το R1 μπορεί να σχηματίζει ένα δακτύλιο με το R2. το Z είναι C1-C6 αλκοξυ, -CONR4R5, -CO2R4, -CHR4OR5, -CHR4NR5R6, -COR4, -CONR4OR5 ή ενδεχομένως υποκατεστημένο αρυλ. έκαστον W είναι ανεξαρτήτως κυάνο, υδροξυμεθυλ, C2-C6 αλκοξυμεθυλ, αμινομεθυλ, μόνο C1-C6 αλκυλαμινομεθυλ, δι C1-C6 αλκυλαμινομεθυλ, καρβοξυλ, καρβαμιούλ ή C1-C6 αλκοξυκαρβονυλ. τα R4, R5 και R6 είναι ανεξαρτήτως υδρογόνο, C1-C6 αλκυλ, C1-C6 αλκοξυ, C3-C8 κυκλοαλκυλ ή ένα ενδεχομένως υποκατεστημένο αρυλ ή ετεροκυκλικό ομάς το p είναι 0 έως 6. και τα m, n και r είναι έκαστον, ανεξαρτήτως, 0 έως 3.



ΑΡΙΘΜΟΣ ΕΥΡ. Δ.Ε. (11):3042252
ΑΡΙΘ. ΕΛΛ. ΚΑΤΑΘΕΣΗΣ (21):20020404521
ΗΜΕΡ. ΕΛΛ. ΚΑΤΑΘΕΣΗΣ (11):31/12/2002
ΑΡΙΘ./ΗΜΕΡ. ΔΗΜΟΣΙΕΥΣΗΣ
ΕΥΡΩΠΑΪΚΟΥ ΔΙΠΛΩΜΑΤΟΣ(87):0921725 - 16/10/2002
ΑΡΙΘ./ΗΜΕΡ. ΔΗΜΟΣΙΕΥΣΗΣ
ΕΥΡΩΠΑΪΚΗΣ ΑΙΤΗΣΗΣ (86):97935503.9--19/08/1997
ΔΙΚΑΙΟΥΧΟΣ (73):1)CHEMINOVA AGRO A/S
P.O. Box 9, 7620 Lemvig, ΔΑΝΙΑ
ΣΥΜΒ. ΠΡΟΤΕΡΑΙΟΤΗΤΕΣ (30):87796-20/08/1996-DK
ΕΦΕΥΡΕΤΗΣ (72):1)PEDERSEN, Morten
ΕΙΔΙΚΟΣ ΠΛΗΡΕΞΟΥΣΙΟΣ (74):ΑΘΑΝΑΣΙΑΔΟΥ ΜΑΡΙΑ
Κουμπάρη 2, 10674 ΑΘΗΝΑ
ΑΝΤΙΚΛΗΤΟΣ (74):ΠΑΠΑΚΩΝΣΤΑΝΤΙΝΟΥ ΕΛΕΝΗ
Κουμπάρη 2,10674 ΑΘΗΝΑ
ΤΙΤΛΟΣ ΕΦΕΥΡΕΣΗΣ (54):ΥΔΑΤΙΚΑ ΓΑΛΑΚΤΩΜΑΤΑ ΜΑΛΑΘΕΙΟΥ ΜΕ ΒΕΛΤΙΩΜΕΝΕΣ ΙΔΙΟΤΗΤΕΣ ΩΣ ΠΡΟΣ ΤΗΝ ΣΤΑΘΕΡΟΤΗΤΑ, ΤΗΝ ΤΟΞΙΚΟΤΗΤΑ ΚΑΙ ΤΗΝ ΟΣΜΗ.



ΠΕΡΙΛΗΨΗ(57)

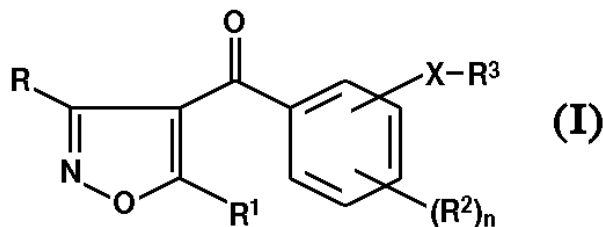
Η προσθήκη παράγοντος οξειδώσεως σε φόρμουλες οργανοφωσφορικού παρασιτοκτόνου, πλήρως ή μερικώς βάσεως νερού, ή σε στερεές φόρμουλες οργανοφωσφορικού παρασιτοκτόνου βελτιώνει την χημική σταθερότητα του παρασιτοκτόνου, ελαχιστοποιεί τον σχηματισμό τοξικών ισομερών ενώσεων και εξαλείφει την ανάπτυξη οσμών μερκαπτάνης και σουλφιδίου.

ΑΡΙΘΜΟΣ ΕΥΡ. Δ.Ε. (11):3042253
ΑΡΙΘ. ΕΛΛ. ΚΑΤΑΘΕΣΗΣ (21):20020404522
ΗΜΕΡ. ΕΛΛ. ΚΑΤΑΘΕΣΗΣ (11):31/12/2002
ΑΡΙΘ./ΗΜΕΡ. ΔΗΜΟΣΙΕΥΣΗΣ
ΕΥΡΩΠΑΪΚΟΥ ΔΙΠΛΩΜΑΤΟΣ(87):0609798 - 02/10/2002
ΑΡΙΘ./ΗΜΕΡ. ΔΗΜΟΣΙΕΥΣΗΣ
ΕΥΡΩΠΑΪΚΗΣ ΑΙΤΗΣΗΣ (86):94101365.8--31/01/1994
ΔΙΚΑΙΟΥΧΟΣ (73):1)AVENTIS AGRICULTURE LIMITED
Cambridge Road, Hauxton, Cambridge CB2 5HU, ΜΕΓΑΛΗ ΒΡΕΤΑΝΝΙΑ
ΣΥΜΒ. ΠΡΟΤΕΡΑΙΟΤΗΤΕΣ (30):9302049-03/02/1993-GB
ΕΦΕΥΡΕΤΗΣ (72):1)Morris, John
2)Little, Gillian M.
3)Cramp, Susan M.,
4)Lambert, Claude
ΕΙΔΙΚΟΣ ΠΛΗΡΕΞΟΥΣΙΟΣ (74):ΑΘΑΝΑΣΙΑΔΟΥ ΜΑΡΙΑ
Κουμπάρη 2, 10674 ΑΘΗΝΑ
ΑΝΤΙΚΛΗΤΟΣ (74):ΠΑΠΑΚΩΝΣΤΑΝΤΙΝΟΥ ΕΛΕΝΗ
Κουμπάρη 2,10674 ΑΘΗΝΑ
ΤΙΤΛΟΣ ΕΦΕΥΡΕΣΗΣ (54):4-BENZOYL-ISOXAZOLE AND USES THEREOF AS HERBICIDES.

ΠΕΡΙΛΗΨΗ(57)

Η εφεύρεση αναφέρεται εις 4-παράγωγα βενζοϋλισοξαζόλης του τύπου (I): εις τον οποίον : το R παριστά το άτομον υδρογόνου ή ομάδα -CO₂R₄. το R₁ παριστά αλκύλιον, αλογονοαλκύλιον ή προαιρετικώς υποκατεστημένον κυκλοαλκύλιον. το R₂ παριστά αλογόνον, προαιρετικώς αλογονωμένον αλκύλιον, αλκενύλιον ή αλκινύλιον, αλκύλιον υποκατεστημένον διά μιάς ή περισσοτέρων ομάδων -OR₅. ή ομάδα εκλεγμένη εκ νιτρο ομάδος, κυανο ομάδος, -CO₂R₅, -S(O)_pR₆, -O(CH₂)_mOR₅, -COR₅, -NR₆1R₆2, -N(R₈)SO₂R₇, -OR₅, -OSO₂R₇ και-(CR₉R₁₀)_t-S(O)_qR₇. το R₃ παριστά -S(O)_qR₇. το X παριστά -(CR₉R₁₀)_t. το n παριστά μηδέν ή εν ακέραιον αριθμό από ένα έως τέσσερα. το R₄ παριστά αλκύλιον ή αλογονοαλκύλιον. το R₅ παριστά προαιρετικώς αλογονωμένον αλκύλιον, αλκενύλιον ή αλκινύλιον. τα R₆, R₆1 και R₆2, τα οποία ημπορεί να

είναι όμοια ή διαφορετικά, έκαστον παριστά αλκύλιον, αλογονοαλκύλιον ή προαιρετικώς υποκατεστημένον φαινύλιον. το R₇ παριστά προαιρετικώς αλογονωμένον αλκύλιον, αλκενύλιον ή αλκινύλιον, ή προαιρετικώς υποκατεστημένον φαινύλιον ή βενζύλιον. το R₈ παριστά υδρογόνον ή προαιρετικώς αλογονωμένον αλκύλιον, αλκενύλιον ή αλκινύλιον. τα R₉ και R₁₀, τα οποία δύνανται να είναι όμοια ή διαφορετικά, έκαστον παριστά υδρογόνον, αλκύλιον, αλογονοαλκύλιον ή προαιρετικώς υποκατεστημένον φαινύλιον. το p παριστά μηδέν, ένα ή δύο. το q παριστά μηδέν, ένα ή δύο. το t παριστά 1, 2 ή 3. το i παριστά ακέραιον αριθμό από ένα έως τέσσερα. ή γεωργικός αποδεκτόν άλας αυτών. και εις την χρήσιν των ως ζιζανιοκτόνα .

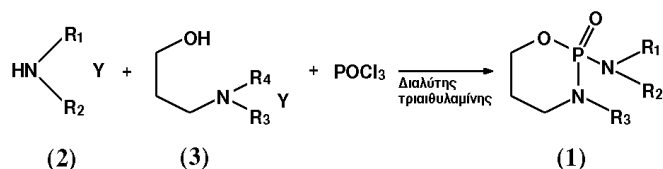


ΑΡΙΘΜΟΣ ΕΥΡ. Δ.Ε. (11):3042254
ΑΡΙΘ. ΕΛΛ. ΚΑΤΑΘΕΣΗΣ (21):20020404523
ΗΜΕΡ. ΕΛΛ. ΚΑΤΑΘΕΣΗΣ (11):31/12/2002
ΑΡΙΘ./ΗΜΕΡ. ΔΗΜΟΣΙΕΥΣΗΣ
ΕΥΡΩΠΑΪΚΟΥ ΔΙΠΛΩΜΑΤΟΣ(87):1012152 - 09/10/2002
ΑΡΙΘ./ΗΜΕΡ. ΔΗΜΟΣΙΕΥΣΗΣ
ΕΥΡΩΠΑΪΚΗΣ ΑΙΤΗΣΗΣ (86):98945245.3--14/08/1998
ΔΙΚΑΙΟΥΧΟΣ (73):1)Baxter Healthcare S.A.
Hertistrasse 2, 83046 Wallisellen, ΕΛΒΕΤΙΑ
ΣΥΜΒ. ΠΡΟΤΕΡΑΙΟΤΗΤΕΣ (30):19739159-06/09/1997-DE
ΕΦΕΥΡΕΤΗΣ (72):1)NIEMEYER, Ulf
2)NIEGEL, Harald
3)KUTSCHER, Bernhard
4)NEDA, Ion
ΕΙΔΙΚΟΣ ΠΛΗΡΕΞΟΥΣΙΟΣ (74):ΑΘΑΝΑΣΙΑΔΟΥ ΜΑΡΙΑ
Κουμπάρη 2, 10674 ΑΘΗΝΑ
ΑΝΤΙΚΛΗΤΟΣ (74):ΠΑΠΑΚΩΝΣΤΑΝΤΙΝΟΥ ΕΛΕΝΗ
Κουμπάρη 2,10674 ΑΘΗΝΑ
ΤΙΤΛΟΣ ΕΦΕΥΡΕΣΗΣ (54):**ΜΕΘΟΔΟΣ ΠΑΡΑΣΚΕΥΗΣ ΟΞΑΖΑΦΩΣΦΟΡΙΝ-2-ΑΜΙΝΩΝ.**

ΠΕΡΙΛΗΨΗ(57)

Η παρούσα εφεύρεση σχετίζεται με μία μέθοδο παρασκευής οξαζαφωσφοριν-2-αμινών του γενικού τύπου (1), όπου R1 δύναται να αντιπροσωπεύει H, 2-βρωμοαιθύλιο, 2-χλωροαιθύλιο, 2-υδροξυαιθύλιο, 2-μεσυλοξυαιθύλιο ή 1-φαινυλαιθύλιο, R2 δύναται να αντιπροσωπεύει H ή 2-χλωροαιθύλιο, R3 δύναται να αντιπροσωπεύει H, 2-βρωμοαιθύλιο, 2-χλωροαιθύλιο ή 1-φαινυλαιθύλιο και R4 δύναται να αντιπροσωπεύει H. R1 και R2 καθώς και R3 και R4 δύναται να σχηματίζουν μαζί με το συνδεδεμένο άτομο N μία κυκλική ένωση αζιριδίνης με την προϋπόθεση ότι R1, R2 και R3 δεν δύναται να αντιπροσωπεύουν ταυτόχρονα H και ότι R1 και R3 δεν δύναται να αντιπροσωπεύουν ταυτόχρονα 1-

φαινυλαιθύλιο. Υ αντιπροσωπεύει υδροχλωρίο ή υδροβρώμιο ή τίποτα. Οι ενώσεις που λαμβάνονται με χρηση αυτής της νέας μεθόδου είναι γνωστά φάρμακα όπως κυκλοφωσφamide και ιφωσφamide τα οποία χρησιμοποιούνται ως κυτταροστατικοί ή ανοσοκατασταλτικοί παράγοντες. Οι αμίνες (2) και (3) που χρησιμοποιούνται ως αρχικές ενώσεις αντιδρούν κατά τη διάρκεια μίας αντίδρασης απλού δοχείου με φωσφορικό χλωρίδιο και με μία επιπρόσθετη βάση που χρησιμοποιείται ως παράγοντας καθήλωσης οξέος όπως πυριδίνη, τριαιθυλαμίνη ή ανθρακικό αλκάλιο ή αλκαλική γαία. Η αντίδραση πραγματοποιείται με την παρουσία αδρανών διαλυτών με ελάττωση σε ένα ελάχιστο της επίδρασης ύδατος και χωρίς απομόνωση μίας ενδιάμεσης ένωσης.

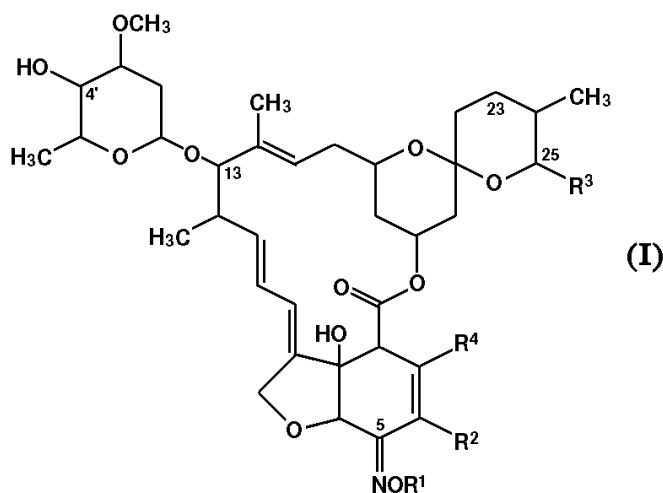


ΑΡΙΘΜΟΣ ΕΥΡ. Δ.Ε. (11):3042255
ΑΡΙΘ. ΕΛΛ. ΚΑΤΑΘΕΣΗΣ (21):20020404525
ΗΜΕΡ. ΕΛΛ. ΚΑΤΑΘΕΣΗΣ (11):30/12/2002
ΑΡΙΘ./ΗΜΕΡ. ΔΗΜΟΣΙΕΥΣΗΣ
ΕΥΡΩΠΑΪΚΟΥ ΔΙΠΛΩΜΑΤΟΣ(87):1001962 - 13/11/2002
ΑΡΙΘ./ΗΜΕΡ. ΔΗΜΟΣΙΕΥΣΗΣ
ΕΥΡΩΠΑΪΚΗΣ ΑΙΤΗΣΗΣ (86):98924534.5--25/06/1998
ΔΙΚΑΙΟΥΧΟΣ (73):1)PFIZER INC.
235 East 42nd Street, New York, N.Y. 10017,
ΗΝΩΜΕΝΕΣ ΠΟΛΙΤΕΙΕΣ ΤΗΣ ΑΜΕΡΙΚΗΣ
ΣΥΜΒ. ΠΡΟΤΕΡΑΙΟΤΗΤΕΣ (30):PCT/IB97/00916-23/07/1997-WO
ΕΦΕΥΡΕΤΗΣ (72):1)HONDA, Masanori
2)KADOI, Hiroshi
3)MORITA, Hiromasa
4)NAGAKURA, Isao
ΕΙΔΙΚΟΣ ΠΛΗΡΕΞΟΥΣΙΟΣ (74):ΒΑΓΕΝΑ ΘΕΟΔΩΡΑ
Κουμπάρη 2, 10674 ΑΘΗΝΑ
ΑΝΤΙΚΛΗΤΟΣ (74):ΠΑΠΑΚΩΝΣΤΑΝΤΙΝΟΥ ΕΛΕΝΗ
Κουμπάρη 2,10674 ΑΘΗΝΑ
ΤΙΤΛΟΣ ΕΦΕΥΡΕΣΗΣ (54):**ΠΑΡΑΓΩΓΗ ΕΝΩΣΕΩΝ ΑΒΕΡΜΕΚΤΙΝΗΣ**

ΠΕΡΙΛΗΨΗ(57)

Η παρούσα εφεύρεσις παρέχει μέθοδον διά παρασκευήν ενώσεως του τύπου (I): εις τον οποίον το R1 είναι H ή υδροξυμινο-προστατευτική ομάδα, το R2 είναι H, αλκύλιον C1-4 ή αλκοξυ ομάς C1-4, το R3 είναι αλκύλιον C1-8, αλκενύλιον C2-8, ή κυκλοαλκύλιον C3-8, και το R4 είναι H, αλογόνον, αλκύλιον C1-4 ή αλκοξυ ομάς C1-4, η οποία μέθοδος περιλαμβάνει τας βαθμίδας: (α) αντίδρασεως παραγώγου αβερμεκτίνης B2 μετά παράγοντος οξειδώσεως, σχηματιζομένης 5-οξο ενώσεως, β) αφέσεως της 5-οξο ενώσεως να αντιδράση μεθ'ενώσεως του τύπου R1-O-NH2, εις τον οποίον R1 είναι H ή υδροξυμινο-προστατευτική ομάδα, σχηματιζομένης 5-ιμινο ενώσεως, γ) αντίδρασεως της 5-ιμινο ενώσεως μετά παράγοντος θειονοκαρβονοποιήσεως, σχηματιζομένης 4",23-διθειονοκαρβονυλ-εστέρος, δ) αντίδρασεως του 4",23-διθειονοκαρβονυλ-εστέρος μετά παράγοντος

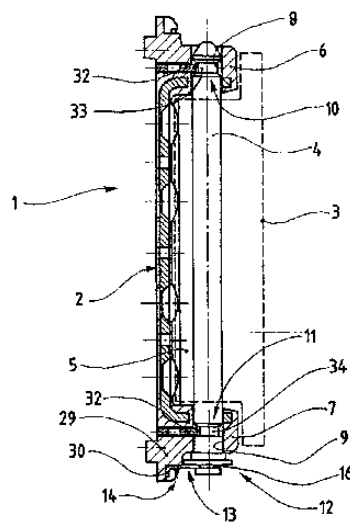
αποξυγονώσεως, σχηματιζομένης 4",23-διαποξυ ενώσεως, και ε) αντίδρασεως της 4",23-διαποξυ ενώσεως μετ'οξέος σχηματιζομένης ενώσεως του τύπου (I).



ΑΡΙΘΜΟΣ ΕΥΡ. Δ.Ε. (11):3042256
ΑΡΙΘ. ΕΛΛ. ΚΑΤΑΘΕΣΗΣ (21):20020404526
ΗΜΕΡ. ΕΛΛ. ΚΑΤΑΘΕΣΗΣ (11):30/12/2002
ΑΡΙΘ./ΗΜΕΡ. ΔΗΜΟΣΙΕΥΣΗΣ
ΕΥΡΩΠΑΪΚΟΥ ΔΙΠΛΩΜΑΤΟΣ(87):1106762 - 09/10/2002
ΑΡΙΘ./ΗΜΕΡ. ΔΗΜΟΣΙΕΥΣΗΣ
ΕΥΡΩΠΑΪΚΗΣ ΑΙΤΗΣΗΣ (86):00440314.3--30/11/2000
ΔΙΚΑΙΟΥΧΟΣ (73):1)FERCO INTERNATIONAL Ferrures et Serrures de Batiment, Societe Anonyme
 2, rue du Vieux Moulin, Reding, 57400 Sarrebourg, ΓΑΛΛΙΑ
ΣΥΜΒ. ΠΡΟΤΕΡΑΙΟΤΗΤΕΣ (30):9915462-08/12/1999-FR
ΕΦΕΥΡΕΤΗΣ (72):1)Schlachter, Dominique
ΕΙΔΙΚΟΣ ΠΛΗΡΕΞΟΥΣΙΟΣ (74):ΡΟΥΣΣΟΥ ANNA
 Κουμπάρη 2, 10674 ΑΘΗΝΑ
ΑΝΤΙΚΛΗΤΟΣ (74):ΠΑΠΑΚΩΝΣΤΑΝΤΙΝΟΥ ΕΛΕΝΗ
 Κουμπάρη 2,10674 ΑΘΗΝΑ
ΤΙΤΛΟΣ ΕΦΕΥΡΕΣΗΣ (54):**ΜΗΧΑΝΙΣΜΟΣ ΑΡΘΡΩΣΕΩΣ ΓΙΑ ΘΥΡΑ, ΠΑΡΑΘΥΡΟ Η ΠΑΡΟΜΟΙΟ**

ΠΕΡΙΛΗΨΗ(57)

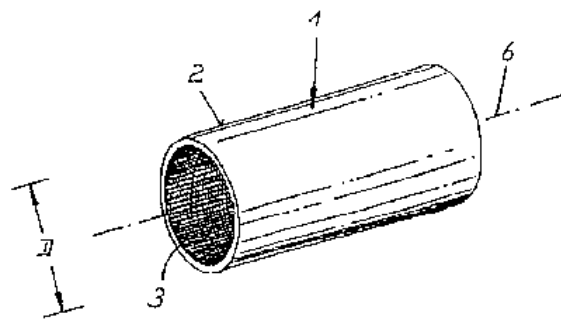
Η εφεύρεση αναφέρεται σε ένα μηχανισμό αρθρώσεως για θύρα, παράθυρο ή ανάλογο, περιλαμβάνοντα ένα σταθερό τμήμα (2) προβλεπόμενο να στερεώνεται στην κάσα της εν λόγω θύρας ή παραθύρου και ένα κινητό τμήμα (3) στερεωμένο στο φύλλο και εφοδιασμένο με τουλάχιστον ένα κέλυφος (5) διασχιζόμενο από έναν άξονα αρθρώσεως (4) εισαγόμενο σε τουλάχιστον ένα έδρανο (6, 7) στερεωμένο στο σταθερό τμήμα (2), ο οποίος μηχανισμός αρθρώσεως (1) περιλαμβάνει ακόμη μέσα ακινητοποιήσεως (12) ως προς την αξονική μετακίνηση του εν λόγω άξονα αρθρώσεως (4). Αυτός ο μηχανισμός αρθρώσεως χαρακτηρίζεται από το γεγονός ότι τα εν λόγω μέσα ακινητοποιήσεως (12) είναι χειροκίνητης ασφαλίσεως και απασφαλίσεως και ορίζονται από ένα στοιχείο



ΑΡΙΘΜΟΣ ΕΥΡ. Δ.Ε. (11):3042257
ΑΡΙΘ. ΕΛΛ. ΚΑΤΑΘΕΣΗΣ (21):20020404527
ΗΜΕΡ. ΕΛΛ. ΚΑΤΑΘΕΣΗΣ (11):30/12/2002
ΑΡΙΘ./ΗΜΕΡ. ΔΗΜΟΣΙΕΥΣΗΣ
ΕΥΡΩΠΑΪΚΟΥ ΔΙΠΛΩΜΑΤΟΣ(87):0798529 - 16/10/2002
ΑΡΙΘ./ΗΜΕΡ. ΔΗΜΟΣΙΕΥΣΗΣ
ΕΥΡΩΠΑΪΚΗΣ ΑΙΤΗΣΗΣ (86):97103505.0--04/03/1997
ΔΙΚΑΙΟΥΧΟΣ (73):1)KM Europa Metal Aktiengesellschaft
 Postfach 3320, D-49023 Osnabruck, GERMANIA
ΣΥΜΒ. ΠΡΟΤΕΡΑΙΟΤΗΤΕΣ (30):19612470-28/03/1996-DE
ΕΦΕΥΡΕΤΗΣ (72):1)Naumann, Ulrich, Dipl.-Ing.
ΕΙΔΙΚΟΣ ΠΛΗΡΕΞΟΥΣΙΟΣ (74):ΡΟΥΣΣΟΥ ANNA
 Κουμπάρη 2, 10674 ΑΘΗΝΑ
ΑΝΤΙΚΛΗΤΟΣ (74):ΠΑΠΑΚΩΝΣΤΑΝΤΙΝΟΥ ΕΛΕΝΗ
 Κουμπάρη 2,10674 ΑΘΗΝΑ
ΤΙΤΛΟΣ ΕΦΕΥΡΕΣΗΣ (54):**ΣΩΛΗΝΑΣ ΕΝΑΛΛΑΓΗΣ ΘΕΡΜΟΤΗΤΑΣ**

ΠΕΡΙΛΗΨΗ(57)

Ο σωλήνας εναλλαγής θερμότητας (1) παρουσιάζει μια λεία εξωτερική επιφάνεια (2) και μια εσωτερική επιφάνεια (3) με δομή. Η εσωτερική επιφάνεια (3) σχηματίζεται από παράλληλες πρωτεύουσες και δευτερεύουσες νευρώσεις που διατρέχουν υπό μια γωνία ως προς τον κατά μήκος άξονα σωλήνα, που αποκλίνει από τις 90 μοίρες με εκάστοτε κεκλιμένες επίπεδες παρειές, από τα κανάλια, που περιορίζουν πλευρικά τις πρωτεύουσες και δευτερεύουσες νευρώσεις και σκάφες που διαμορφώνονται στις πρωτεύουσες και δευτερεύουσες νευρώσεις. Η ακτινική έκταση των δευτερευουσών νευρώσεων είναι μικρότερη από ότι οι πρωτεύουσες νευρώσεις. Οι σκάφες διαμορφώνονται σε τριγωνική μορφή. Τα μεσαία κατά μήκος επίπεδα των σκαφών διατάσσονται ως προς τον κατά μήκος άξονα του σωλήνα (6) υπό μια γωνία 90 μοιρών. Οι κορυφές των πρωτεύουσών και δευτερευουσών νευρώσεων είναι στρογγυλεμένες. Μεταξύ των παρειών των πρωτεύουσών και δευτερευουσών νευρώσεων και των πυθμένων των καναλιών υφίστανται στρογγυλεμένες αυλακώσεις.



ΑΡΙΘΜΟΣ ΕΥΡ. Δ.Ε. (11):3042258
ΑΡΙΘ. ΕΛΛ. ΚΑΤΑΘΕΣΗΣ (21):20020404528
ΗΜΕΡ. ΕΛΛ. ΚΑΤΑΘΕΣΗΣ (11):30/12/2002
ΑΡΙΘ./ΗΜΕΡ. ΔΗΜΟΣΙΕΥΣΗΣ
ΕΥΡΩΠΑΪΚΟΥ ΔΙΠΛΩΜΑΤΟΣ(87):0623673 - 16/10/2002
ΑΡΙΘ./ΗΜΕΡ. ΔΗΜΟΣΙΕΥΣΗΣ
ΕΥΡΩΠΑΪΚΗΣ ΑΙΤΗΣΗΣ (86):94104885.2--28/03/1994
ΔΙΚΑΙΟΥΧΟΣ (73):1)Netafim (A.C.S.) LTD.
Derech Hashalom 4, Tel-Aviv 67892,
ΙΣΡΑΗΛ
2)ARAN ENGINEERING DEVELOPMENT
Ltd
P.O. Box 852, Kfar Shemaryahu 46910,
ΙΣΡΑΗΛ
ΣΥΜΒ. ΠΡΟΤΕΡΑΙΟΤΗΤΕΣ (30):10527793-02/04/1993-IL
10744793-29/10/1993-IL
ΕΦΕΥΡΕΤΗΣ (72):1)Zakai, Avi
2)Katzman, Youval
ΕΙΔΙΚΟΣ ΠΛΗΡΕΞΟΥΣΙΟΣ (74):ΑΘΑΝΑΣΙΑΔΟΥ ΜΑΡΙΑ
Κουμπάρη 2, 10674 ΑΘΗΝΑ
ΑΝΤΙΚΛΗΤΟΣ (74):ΠΑΠΑΚΩΝΣΤΑΝΤΙΝΟΥ ΕΛΕΝΗ
Κουμπάρη 2, 10674 ΑΘΗΝΑ
ΤΙΤΛΟΣ ΕΦΕΥΡΕΣΗΣ (54):**ΗΛΕΚΤΡΟΚΙΝΗΤΗ ΒΑΛΒΙΔΑ ΔΙΑ-**
ΦΡΑΓΜΑΤΟΣ

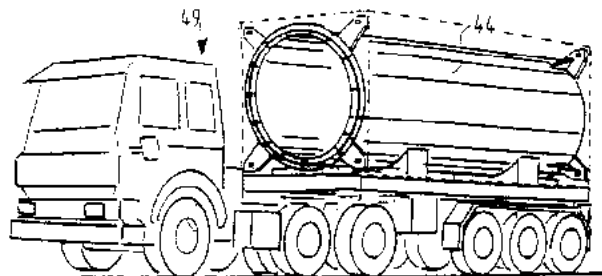
ΠΕΡΙΛΗΨΗ(57)

Μία ηλεκτροκίνητη βαλβίδα για ρευστά η οποία διαθέτει μία τουλάχιστον έδρα (11), ένα εύκαμπτο διάφραγμα (13) το οποίο καλύπτει την έδρα της βαλβίδας και του οποίου η μία (κατώτερη) επιφάνεια είναι εκτεθειμένη στην ομοιόμορφα κατανεμημένη πίεση του υγρού, και ένα μέλος κλεισίματος (28) της βαλβίδας το οποίο μοντάρεται πάνω από το εύκαμπτο διάφραγμα και μπορεί να στρέφεται περι-

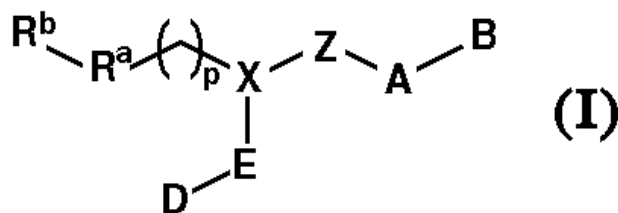
άξονα (29) μεταξύ δύο θέσεων, μιας πρώτης και μιας δεύτερης. Για την περιστροφή του μέλους κλεισίματος της βαλβίδας με μία πρώτη φορά περιστροφής, προβλέπεται ένας ηλεκτροκινητήρας (36, 81) δια του οποίου ένα πρώτο άκρο (14) του μέλους κλεισίματος της βαλβίδας πιέζει το διάφραγμα πάνω στην έδρα της βαλβίδας, περιορίζοντας έτσι την πίεση σε μία επιφάνεια του διαφράγματος η οποία καθορίζεται από το εμβαδόν που αντιστοιχεί στην έδρα της βαλβίδας μόνο, ενώ μία απέναντι επιφάνεια του διαφράγματος και το απέναντι άκρο (18) του μέλους κλεισίματος εξακολουθούν να βρίσκονται υπό την πίεση του εν λόγω υγρού. Για την απομάκρυνση (ανύψωση) του διαφράγματος από την έδρα της βαλβίδας ο ηλεκτροκινητήρας περιστρέφεται κατά την αντίθετη φορά. Ο έλεγχος του ηλεκτροκινητήρα (81) επιτυγχάνεται, κατά προτίμηση, μέσω ενός κυκλώματος μεταγωγής (85) το οποίο διαθέτει δύο ζυγούς τροφοδοσίας (111, 112), έναν πρώτο και ένα δεύτερο, συνεχούς ρεύματος (Σ.Ρ.), οι οποίοι συνδέονται στα άκρα του συνδυασμού ενός στοιχείου αποθήκευσης ηλεκτρικής ενέργειας (125) και του ηλεκτροκινητήρα (81) ο οποίος συνδέεται "εν σειρά" με το στοιχείο αποθήκευσης. Ένα κανονικά κλειστό στοιχείο μεταγωγής (115), ανταποκρίνεται στην εμφάνιση τάσεως μεταξύ των ζυγών τροφοδοσίας και ανοίγει επιτρέποντας τη ροή ρεύματος διαμέσου του κινητήρα με αποτέλεσμα το μέλος κλεισίματος να μετακινείται στη δεύτερη θέση και να φορτίζεται έτσι, πρακτικά πλήρως, το στοιχείο αποθήκευσης (125) ενώ η έλλειψη της τάσεως μεταξύ των ζυγών τροφοδοσίας προκαλεί το κλείσιμο του στοιχείου μεταγωγής (115) πράγμα που εξασφαλίζει ένα κύκλωμα εκφόρτισης του στοιχείου αποθήκευσης

ΑΡΙΘΜΟΣ ΕΥΡ. Δ.Ε. (11):3042259
ΑΡΙΘ. ΕΛΛ. ΚΑΤΑΘΕΣΗΣ (21):20020404529
ΗΜΕΡ. ΕΛΛ. ΚΑΤΑΘΕΣΗΣ (11):30/12/2002
ΑΡΙΘ./ΗΜΕΡ. ΔΗΜΟΣΙΕΥΣΗΣ
ΕΥΡΩΠΑΪΚΟΥ ΔΙΠΛΩΜΑΤΟΣ(87):0944548 - 02/10/2002
ΑΡΙΘ./ΗΜΕΡ. ΔΗΜΟΣΙΕΥΣΗΣ
ΕΥΡΩΠΑΪΚΗΣ ΑΙΤΗΣΗΣ (86):97905501.9--28/02/1997
ΔΙΚΑΙΟΥΧΟΣ (73):1)Mammoet Europe B.V.
Munnikenheiweg 32, 4879 NG Etten Leur,
ΟΛΛΑΝΔΙΑ
ΣΥΜΒ. ΠΡΟΤΕΡΑΙΟΤΗΤΕΣ (30):1002482-29/02/1996-NL
ΕΦΕΥΡΕΤΗΣ (72):1)STOOF, Pieter, Maria
ΕΙΔΙΚΟΣ ΠΛΗΡΕΞΟΥΣΙΟΣ (74):ΔΗΜΟΥ ΧΡΙΣΤΙΝΑ
Κουμπάρη 2, 10674 ΑΘΗΝΑ
ΑΝΤΙΚΛΗΤΟΣ (74):ΠΑΠΑΚΩΝΣΤΑΝΤΙΝΟΥ ΕΛΕΝΗ
Κουμπάρη 2, 10674 ΑΘΗΝΑ
ΤΙΤΛΟΣ ΕΦΕΥΡΕΣΗΣ (54):**ΑΝΥΨΩΤΙΚΗ ΔΙΑΤΑΞΗ**
ΠΕΡΙΛΗΨΗ(57)

Μία ανυψωτική διάταξη (1) περιλαμβάνουσα τουλάχιστον ένα ιστίο ανυψώσεως (7), ένα πέλμα (4) διατεταγμένο στην κάτω πλευρά και συνδεδεμένο με το τουλάχιστον ένα ιστίο ανυψώσεως, και μέσα ανυψώσεως (6) στερεωμένα τουλάχιστον στην κορυφή του ιστίου ανυψώσεως (7), όπου η ανυψωτική διάταξη (1) συναρμολογείται από συνιστώσες ή στοιχεία (8), εκ των οποίων το μεγαλύτερο έχει διαστάσεις οι οποίες δεν υπερβαίνουν εκείνες ενός συνήθους κοντέινερ, οπότε ολόκληρη η ανυψωτική διάταξη (1) μπορεί να μεταφέρεται εύκολα και με μικρό κόστος δια ξηράς, θαλάσσης και αέρος.



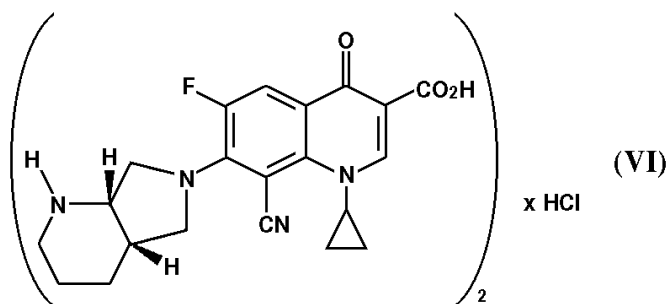
ΑΡΙΘΜΟΣ ΕΥΡ. Δ.Ε. (11):3042260
ΑΡΙΘ. ΕΛΛ. ΚΑΤΑΘΕΣΗΣ (21):20020404530
ΗΜΕΡ. ΕΛΛ. ΚΑΤΑΘΕΣΗΣ (11):30/12/2002
ΑΡΙΘ./ΗΜΕΡ. ΔΗΜΟΣΙΕΥΣΗΣ
ΕΥΡΩΠΑΪΚΟΥ ΔΙΠΛΩΜΑΤΟΣ(87):0892780 - 20/11/2002
ΑΡΙΘ./ΗΜΕΡ. ΔΗΜΟΣΙΕΥΣΗΣ
ΕΥΡΩΠΑΪΚΗΣ ΑΙΤΗΣΗΣ (86):97908723.6--18/02/1997
ΔΙΚΑΙΟΥΧΟΣ (73):1)Bristol-Myers Squibb Pharma Company
203 Longmeadow Drive, Wilmington, DE
19810, ΗΝΩΜΕΝΕΣ ΠΟΛΙΤΕΙΕΣ ΤΗΣ
ΑΜΕΡΙΚΗΣ
ΣΥΜΒ. ΠΡΟΤΕΡΑΙΟΤΗΤΕΣ (30):12104 P-22/02/1996-US
36823-03/02/1997-US
644085-09/05/1996-US
ΕΦΕΥΡΕΤΗΣ (72):1)QUAN, Mimi, Lifen
2)STOUTEN, Petrus, Fredericus, Wilhelmus
3)MADUSKUIE, Thomas, Peter, Jr.
4)CACCIOLA, Joseph
5)FEVIG, John, Matthew
ΕΙΔΙΚΟΣ ΠΛΗΡΕΞΟΥΣΙΟΣ (74):ΒΑΓΕΝΑ ΘΕΟΔΩΡΑ
Κουμπάρη 2, 10674 ΑΘΗΝΑ
ΑΝΤΙΚΛΗΤΟΣ (74):ΠΑΠΑΚΩΝΣΤΑΝΤΙΝΟΥ ΕΛΕΝΗ
Κουμπάρη 2,10674 ΑΘΗΝΑ
ΤΙΤΛΟΣ ΕΦΕΥΡΕΣΗΣ (54):**Μ-ΑΜΙΔΙΝΟ ΦΑΙΝΥΛΟ ΑΝΑΛΟΓΑ ΩΣ ΠΑΡΕΜΠΟΔΙΣΤΑΙ ΠΑΡΑΓΟΝΤΟΣ ΧΑ**



ΠΕΡΙΛΗΨΗ(57)

Η παρούσα αίτηση περιγράφει αμιδινο μ-αμιδινο φαινυλ ανάλογα του τύπου (I), εις τα οποία το D μπορεί να είναι αμιδινο και το E μπορεί να είναι φαινυλ, τα οποία είναι χρήσιμα ως παρεμποδιστάι του παράγοντος Χα

ΑΡΙΘΜΟΣ ΕΥΡ. Δ.Ε. (11):3042261
ΑΡΙΘ. ΕΛΛ. ΚΑΤΑΘΕΣΗΣ (21):20020404531
ΗΜΕΡ. ΕΛΛ. ΚΑΤΑΘΕΣΗΣ (11):30/12/2002
ΑΡΙΘ./ΗΜΕΡ. ΔΗΜΟΣΙΕΥΣΗΣ
ΕΥΡΩΠΑΪΚΟΥ ΔΙΠΛΩΜΑΤΟΣ(87):1133495 - 09/10/2002
ΑΡΙΘ./ΗΜΕΡ. ΔΗΜΟΣΙΕΥΣΗΣ
ΕΥΡΩΠΑΪΚΗΣ ΑΙΤΗΣΗΣ (86):99955995.8--15/11/1999
ΔΙΚΑΙΟΥΧΟΣ (73):1)Bayer Aktiengesellschaft
51368 Leverkusen, ΓΕΡΜΑΝΙΑ
ΣΥΜΒ. ΠΡΟΤΕΡΑΙΟΤΗΤΕΣ (30):19854357-25/11/1998-DE
ΕΦΕΥΡΕΤΗΣ (72):1)HIMMLER, Thomas
2)RAST, Hubert
ΕΙΔΙΚΟΣ ΠΛΗΡΕΞΟΥΣΙΟΣ (74):ΡΟΥΣΣΟΥ ΑΝΝΑ
Κουμπάρη 2, 10674 ΑΘΗΝΑ
ΑΝΤΙΚΛΗΤΟΣ (74):ΠΑΠΑΚΩΝΣΤΑΝΤΙΝΟΥ ΕΛΕΝΗ
Κουμπάρη 2,10674 ΑΘΗΝΑ
ΤΙΤΛΟΣ ΕΦΕΥΡΕΣΗΣ (54):**ΗΜΙΥΔΡΟΧΛΩΡΙΔΙΟ ΤΟΥ 8-ΚΥΑΝΟ-1-ΚΥΚΛΟΠΡΟΠΥΛΟ-7-(1S,6S-2,8-ΔΙΑΖΑΔΙΚΥΚΛΟ-[4.3.0]ΝΟΝΑΝ-8-ΥΛΟ)-6-ΦΘΟΡΟ-1,4-ΔΙΥΔΡΟ-4-ΟΞΟ-3-ΚΙΝΟΛΙΝΟΚΑΡΒΟΝΙΚΟΥ ΟΞΕΟΣ**



ΠΕΡΙΛΗΨΗ(57)

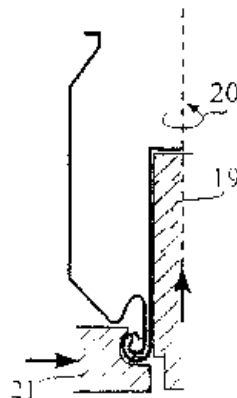
Η προκειμένη εφεύρεσης αφορά σε ένα ημιυδροχλωρίδιο του 8-κυανο-1-κυκλοπροπυλο-7-(1S,6S-2,8-διαζαδικυκλο-[4.3.0]νοναν-8-υλο)-6-φθορο-1,4-διυδρο-4-οξο-3-κινολινοκαρβονικού οξέος, σε μέθοδο για την παρασκευή του, ως και σε αντιβακτηριακά μέσα που το περιέχουν. Το ημιυδροχλωρίδιο του 8-κυανο-1-κυκλοπροπυλο-7-(1S,6S-2,8-διαζαδικυκλο-[4.3.0]νοναν-8-υλο)-6-φθορο-1,4-διυδρο-4-οξο-3-κινολινοκαρβονικού οξέος μπορεί να περιγραφεί υπό του τύπου (VI).

ΑΡΙΘΜΟΣ ΕΥΡ. Δ.Ε. (11):3042262
ΑΡΙΘ. ΕΛΛ. ΚΑΤΑΘΕΣΗΣ (21):20020404532
ΗΜΕΡ. ΕΛΛ. ΚΑΤΑΘΕΣΗΣ (11):30/12/2002
ΑΡΙΘ./ΗΜΕΡ. ΔΗΜΟΣΙΕΥΣΗΣ
ΕΥΡΩΠΑΪΚΟΥ ΔΙΠΛΩΜΑΤΟΣ(87):1056557 - 16/10/2002
ΑΡΙΘ./ΗΜΕΡ. ΔΗΜΟΣΙΕΥΣΗΣ
ΕΥΡΩΠΑΪΚΗΣ ΑΙΤΗΣΗΣ (86):99903649.4--18/01/1999
ΔΙΚΑΙΟΥΧΟΣ (73):1)Corus Staal BV
P.O. Box 10000, 1970 CA Ijmuiden,
ΟΛΛΑΝΔΙΑ
ΣΥΜΒ. ΠΡΟΤΕΡΑΙΟΤΗΤΕΣ (30):1008077-21/01/1998-NL
ΕΦΕΥΡΕΤΗΣ (72):1)MENSINK, Johannes, Lambertus, Maria
ΕΙΔΙΚΟΣ ΠΛΗΡΕΞΟΥΣΙΟΣ (74):ΡΟΥΣΣΟΥ ANNA
Κουμπάρη 2, 10674 ΑΘΗΝΑ
ΑΝΤΙΚΛΗΤΟΣ (74):ΠΑΠΑΚΩΝΣΤΑΝΤΙΝΟΥ ΕΛΕΝΗ
Κουμπάρη 2,10674 ΑΘΗΝΑ
ΤΙΤΛΟΣ ΕΦΕΥΡΕΣΗΣ (54):ΔΙΑΔΙΚΑΣΙΑ ΓΙΑ ΤΗΝ ΚΑΤΑΣΚΕΥΗ
ΕΝΟΣ ΜΕΤΑΛΛΙΚΟΥ ΚΟΥΤΙΟΥ ΤΟ
ΟΠΟΙΟ ΔΙΑΘΕΤΕΙ ΕΝΑ ΕΙΣΑΓΟΜΕΝΟ
ΤΕΜΑΧΙΟ, ΓΙΑ ΤΗ ΣΥΣΚΕΥΑΣΙΑ Π.Χ.
ΤΡΟΦΙΜΩΝ ΚΑΙ ΕΝΑ ΜΕΤΑΛΛΙΚΟ
ΚΟΥΤΙ ΑΥΤΟΥ ΤΟΥ ΤΥΠΟΥ

ΠΕΡΙΛΗΨΗ(57)

Διαδικασία για την κατασκευή ενός μεταλλικού κουτιού το οποίο αποτελείται από ένα κυλινδρικό σώμα, μία βάση και ένα καπάκι στο οποίο κοιτί η βάση έχει ένα κυλινδρικό κοίλωμα το οποίο εκτείνεται προς το εσωτερικό του μεταλλικού κουτιού και όπου στην υπόψη διαδικασία: α) με βαθιά κοίλανση ("εν ψυχρώ") και έκταση (τέντωμα) απλών μεταλλικών φύλλων ή μεταλλικών φύλλων επιστρωμένων με πλαστική επικάλυψη, κατάλληλων για την κατασκευή

μεταλλικών κουτιών, προκύπτει ο συνδυασμός ενός σώματος και μιας βάσης? β) επίσης με βαθιά κοίλανση ("εν ψυχρώ") ή με περιστροφή στον τόρνο ακολουθούμενη από έκταση, κατασκευάζεται, από αντίστοιχο μεταλλικό φύλλο, ένα εισαγόμενο (στο μεταλλικό κουτί) τεμαχίο, κυλινδρικής μορφής, κλειστό από τη μία πλευρά, έτσι ώστε να αντιστοιχεί στο προαναφερθέν κυλινδρικό κοίλωμα του μεταλλικού κουτιού? γ) στη βάση του συνδυασμού σώματος-βάσης δημιουργείται μία οπή, μικρότερη από την οπή της ανοικτής πλευράς του εισαγόμενου τεμαχίου? δ) το χείλος της οπής διαμορφώνεται σε φλάντζα μέχρι να αποκτήσει μία φέρουσα επιφάνεια κατάλληλη να προσαρμοστεί στο χείλος της ανοικτής πλευράς του εισαγόμενου τεμαχίου? ε) το χείλος της οπής και το χείλος του εισαγόμενου τεμαχίου συνδέονται μεταξύ τους.

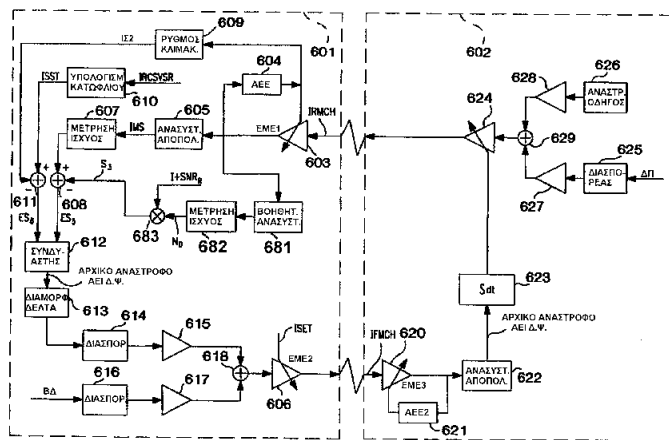


ΑΡΙΘΜΟΣ ΕΥΡ. Δ.Ε. (11):3042263
ΑΡΙΘ. ΕΛΛ. ΚΑΤΑΘΕΣΗΣ (21):20020404533
ΗΜΕΡ. ΕΛΛ. ΚΑΤΑΘΕΣΗΣ (11):30/12/2002
ΑΡΙΘ./ΗΜΕΡ. ΔΗΜΟΣΙΕΥΣΗΣ
ΕΥΡΩΠΑΪΚΟΥ ΔΙΠΛΩΜΑΤΟΣ(87):0836770 - 09/10/2002
ΑΡΙΘ./ΗΜΕΡ. ΔΗΜΟΣΙΕΥΣΗΣ
ΕΥΡΩΠΑΪΚΗΣ ΑΙΤΗΣΗΣ (86):96922615.8--27/06/1996
ΔΙΚΑΙΟΥΧΟΣ (73):1)INTERDIGITAL TECHNOLOGY CORPORATION
Suite 527, 300 Delaware Avenue, Wilmington,
DE 19801, ΗΝΩΜΕΝΕΣ ΠΟΛΙΤΕΙΕΣ ΤΗΣ
ΑΜΕΡΙΚΗΣ
ΣΥΜΒ. ΠΡΟΤΕΡΑΙΟΤΗΤΕΣ (30):775-30/06/1995-SU
ΕΦΕΥΡΕΤΗΣ (72):1)LOMP, Gary
2)OZLUTURK, Fatih
3)KOWALSKI, John
ΕΙΔΙΚΟΣ ΠΛΗΡΕΞΟΥΣΙΟΣ (74):ΒΑΓΕΝΑ ΘΕΟΔΩΡΑ
Κουμπάρη 2, 10674 ΑΘΗΝΑ
ΑΝΤΙΚΛΗΤΟΣ (74):ΠΑΠΑΚΩΝΣΤΑΝΤΙΝΟΥ ΕΛΕΝΗ
Κουμπάρη 2,10674 ΑΘΗΝΑ
ΤΙΤΛΟΣ ΕΦΕΥΡΕΣΗΣ (54):ΣΥΣΤΗΜΑ ΑΥΤΟΜΑΤΟΥ ΕΛΕΓΧΟΥ
ΙΣΧΥΟΣ ΓΙΑ ΣΥΣΤΗΜΑ ΕΠΙΚΟΙΝΩ-
ΝΙΩΝ ΠΟΛΛΑΠΛΗΣ ΠΡΟΣΒΑΣΗΣ (CD-
MA) ΜΕ ΔΙΑΜΕΡΙΣΜΑ ΜΕΣΩ ΚΩΔΙΚΑ

ΠΕΡΙΛΗΨΗ(57)

Ένα σύστημα αυτόματου ελέγχου ισχύος (ΑΕΙ) (ΑΡC) για ένα σύστημα επικοινωνιών ευρέως φάσματος περιλαμβάνει ένα αυτό-ματο σύστημα ελέγχου ισχύος μετάδοσης (ΑΕΙΜ) (ΑΡFC) και ένα αυτόματο σύστημα ε-λέγχου ανάστροφης ισχύος (ΑΕΑΙ) (ΑΡPC). Στο (ΑΕΙΜ), κάθε συν-δρομητική μονάδα (ΣΜ) (SU) μετρά έναν λόγο σήματος μετάδοσης προς θόρυβο ενός αντί-στοιχου σήματος πληροφοριών διαύλου μετάδοσης ώστε να παράγει ένα αντίστοιχο σήμα σφάλματος διαύλου μετάδοσης το οποίο περιλαμβάνει μία μέτρηση του μη-συσχετισμένου θορύβου στον διαυλο και μία μέτρηση του σφάλματος μεταξύ του αντίστοιχου λόγου σήματος μετάδοσης προς θόρυβο και μίας προκαθορισμένης τιμής σήματος προς θόρυβο. Ένα σήμα ελέγχου παραγόμενο από το αντίστοιχο σήμα σφάλματος διαύλου μετάδοσης εκπέμπεται ως μέρος ενός αντίστοιχου σήματος πληροφορίας ανάστροφου διαύλου. Μία μονάδα βάσης περιλαμβάνει δέκτες ΑΕΙΜ οι οποίοι

λαμβάνουν αντίστοιχα σήματα πληροφοριών ανάστροφου διαύλου και εξάγουν από αυτά τα σήματα σφάλματος διαύλου μετάδοσης ώστε να ρυθμίσουν τα επίπεδα ισχύος των αντίστοιχων ευρέως φάσματος σημάτων μετάδοσης. Στο ΑΕΙΜ σύστημα, κάθε βάση μετρά έναν λόγο ανάστρο-φου σήματος προς θόρυβο καθενός από τα αντίστοιχα σήματα πληροφοριών ανάστροφου διαύλου και παράγει ένα αντίστοιχο σήμα σφάλματος ανάστροφου διαύλου το οποίο περιλαμβάνει μία μέ-τρηση του μη-συσχετισμένου θορύβου στον διαυλο και μία μέτρηση του σφάλματος μεταξύ του αντί-στοιχου λόγου ανάστροφου σήματος προς θόρυβο και μίας προκαθορισμένης τιμής σήματος προς θόρυβο. Η μονάδα βάσης εκπέμπει ένα σήμα ελέγχου παραγόμενο από το αντίστοιχο σήμα σφάλματος ανάστροφου διαύλου ως ένα μέρος ενός αντίστοιχου σήματος πληροφοριών διαύλου μετάδοσης. Κάθε ΣΜ περιλαμβάνει έναν ΑΕΑΙ δέκτη ο οποίος λαμβάνει το σήμα πληροφοριών δι-αύλου μετάδοσης και εξάγει το αντίστοιχο ανάστροφο σήμα σφάλματος ώστε να ρυθμίσει το επίπε-δο ισχύος ανάστροφης εκπομπής του αντίστοιχου ανάστροφου σήματος ευρέως φάσματος...



ΑΡΙΘΜΟΣ ΕΥΡ. Δ.Ε. (11):3042264
ΑΡΙΘ. ΕΛΛ. ΚΑΤΑΘΕΣΗΣ (21):20020404535
ΗΜΕΡ. ΕΛΛ. ΚΑΤΑΘΕΣΗΣ (11):29/11/2002
ΑΡΙΘ./ΗΜΕΡ. ΔΗΜΟΣΙΕΥΣΗΣ
ΕΥΡΩΠΑΪΚΟΥ ΔΙΠΛΩΜΑΤΟΣ(87):0809636 - 04/09/2002
ΑΡΙΘ./ΗΜΕΡ. ΔΗΜΟΣΙΕΥΣΗΣ
ΕΥΡΩΠΑΪΚΗΣ ΑΙΤΗΣΗΣ (86):96904614.3--12/02/1996
ΔΙΚΑΙΟΥΧΟΣ (73):1)G.D. SEARLE & CO.
800 North Lindbergh Blvd.,MO 63167 St.
Louis, ΗΝΩΜΕΝΕΣ ΠΟΛΙΤΕΙΕΣ ΤΗΣ
ΑΜΕΡΙΚΗΣ

ΣΥΜΒ. ΠΡΟΤΕΡΑΙΟΤΗΤΕΣ (30):387680-13/02/1995-US
473884-07/06/1995-US

ΕΦΕΥΡΕΤΗΣ (72):1)TALLEY, John, J.
2)PARTIS, Richard
3)ROGERS, Roland, S.
4)BROWN, David, L.
5)NAGARAJAN, Srinivasan
6)CARTER, Jeffery, S.
7)WEIER, Richard, M.
8)STEALEY, Michael, A.
9)COLLINS, Paul, W.
10)SEIBERT, Karen
11)GRANETO, Matthew, J.
12)XU, Xiangdong

ΕΙΔΙΚΟΣ ΠΑΗΡΕΞΟΥΣΙΟΣ (74):ΛΥΜΠΕΡΗΣ ΝΙΚΟΛΑΟΣ
Στουρνάρη 37, 10682 ΑΘΗΝΑ

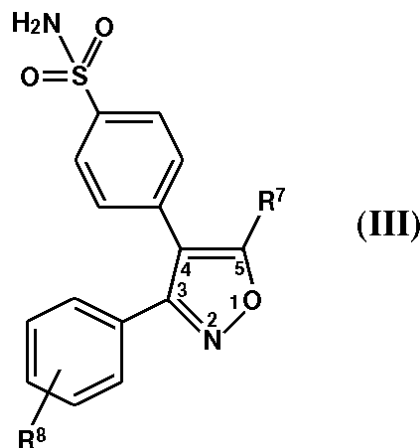
ΑΝΤΙΚΛΗΤΟΣ (74):ΛΥΜΠΕΡΗΣ ΝΙΚΟΛΑΟΣ
Στουρνάρη 37,10682 ΑΘΗΝΑ

ΤΙΤΛΟΣ ΕΦΕΥΡΕΣΗΣ (54):ΥΠΟΚΑΤΕΣΤΗΜΕΝΕΣ ΙΣΟΞΑΖΟΛΕΣ
ΓΙΑ ΤΗ ΘΕΡΑΠΕΙΑ ΦΛΕΓΜΟΝΩΝ

ΠΕΡΙΛΗΨΗ(57)

Μια τάξη ενώσεων υποκατεστημένων ισοξαζολών περιγράφεται προς χρήση για τη θεραπεία χρήσιμων στη θεραπεία φλεγμονών και διαταραχών που σχετίζονται με φλεγμονές. Οι ενώσεις ιδιαίτερου ενδιαφέροντος ορίζονται από τον Τύπο III,

όπου το R7 επιλέγεται από υδροξύλιο, χαμηλό αλκύλιο, καρβοξύλιο, άλως, χαμηλό καρβοξυαλκύλιο, χαμηλό αλκοξυκαρβονυαλκύλιο, χαμηλό αλκοξυαλκύλιο, χαμηλό καρβοξυαλκοξυαλκύλιο, χαμηλό αλοαλκύλιο, χαμηλό αλοακυλοσουλφονυλοξύ, χαμηλό υδροξυαλκύλιο, χαμηλό αρύλιο (υδροξυαλκύλιο), χαμηλό καρβοξυαρυλοξυαλκύλιο, χαμηλό αλκοξυκαρβονυαρυλοξυαλκύλιο, χαμηλό κυκλοαλκύλιο, χαμηλό κυκλοαλκυλαλκύλιο και χαμηλό αραλκύλιο, ενώ όσον αφορά το R8, πρόκειται για μία ή περισσότερες ελεύθερες ρίζες που επιλέγονται ανεξάρτητα από υδρίδιο, χαμηλό αλκυλοσουλφινύλιο, χαμηλό αλκύλιο, κυανο, καρβοξύλιο, χαμηλό αλκοξυκαρβονύλιο, χαμηλό αλοαλκύλιο, υδροξύλιο, χαμηλό υδροξυαλκύλιο, χαμηλό αλοαλκοξύ, αμινο, χαμηλό αλκυλάμινο, χαμηλό αρυλάμινο, χαμηλό αμινοαλκύλιο, νιτρο, άλως, χαμηλό αλκοξύ, αμινοσουλφονύλιο και χαμηλό αλκυλοθειό, ή τα φαρμακευτικά αποδεκτά άλατα αυτών.



ΑΡΙΘΜΟΣ ΕΥΡ. Δ.Ε. (11):3042265
ΑΡΙΘ. ΕΛΛ. ΚΑΤΑΘΕΣΗΣ (21):20020404536
ΗΜΕΡ. ΕΛΛ. ΚΑΤΑΘΕΣΗΣ (11):03/12/2002
ΑΡΙΘ./ΗΜΕΡ. ΔΗΜΟΣΙΕΥΣΗΣ
ΕΥΡΩΠΑΪΚΟΥ ΔΙΠΛΩΜΑΤΟΣ(87):0873682 - 04/09/2002
ΑΡΙΘ./ΗΜΕΡ. ΔΗΜΟΣΙΕΥΣΗΣ
ΕΥΡΩΠΑΪΚΗΣ ΑΙΤΗΣΗΣ (86):98107918.9--18/06/1991
ΔΙΚΑΙΟΥΧΟΣ (73):1)BAYER CROPSCIENCE GMBH
Bruningstrasse 50,D-65929 Frankfurt am
Main, GERMANIA

ΣΥΜΒ. ΠΡΟΤΕΡΑΙΟΤΗΤΕΣ (30):90111945-23/06/1990-EP

ΕΦΕΥΡΕΤΗΣ (72):1)Dudits, Denes, Dr.
2)Donn, Gunter, Dr.
3)Morocz, Sandor, Dr.
4)Nemeth, Janos, Dr.

ΕΙΔΙΚΟΣ ΠΑΗΡΕΞΟΥΣΙΟΣ (74):ΛΥΜΠΕΡΗΣ ΝΙΚΟΛΑΟΣ
Στουρνάρη 37, 10682 ΑΘΗΝΑ

ΑΝΤΙΚΛΗΤΟΣ (74):ΛΥΜΠΕΡΗΣ ΝΙΚΟΛΑΟΣ
Στουρνάρη 37,10682 ΑΘΗΝΑ

ΤΙΤΛΟΣ ΕΦΕΥΡΕΣΗΣ (54):ΒΕΛΤΙΩΜΕΝΟΙ ΓΕΝΟΤΥΠΟΙ ΖΕΑ
MAYS (L.) ΜΕ ΙΚΑΝΟΤΗΤΑ ΜΑΚΡΟ-
ΧΡΟΝΗΣ, ΕΞΑΙΡΕΤΙΚΑ ΑΠΟΤΕΛΕ-
ΣΜΑΤΙΚΗΣ ΑΝΑΔΗΜΙΟΥΡΓΙΑΣ ΦΥ-
ΤΩΝ

ΠΕΡΙΛΗΨΗ(57)

Πρωτοπλάστες οι οποίοι αναδημιουργούνται με δυνατότητα αναπαραγωγής, σε σύντομο χρονικό διάστημα, σε γόνιμα φυτά, μπορούν να αναδημιουργηθούν από έναν αυξίνο-αυτότροφο γενότυπο του Zea mays (L).

2.2 ΕΥΡΕΤΗΡΙΟ ΕΥΡΩΠΑΪΚΩΝ Δ.Ε. ΣΥΜΦΩΝΑ ΜΕ ΤΟΝ ΑΡΙΘΜΟ ΔΗΜΟΣΙΕΥΣΗΣ

| ΑΡ./ΗΜ.ΔΗΜ.Ε.Δ. (87) | ΔΙΚΑΙΟΥΧΟΣ (73) | ΤΙΤΛΟΣ ΕΦΕΥΡΕΣΗΣ (54) | ΑΡ.ΕΥΡ.Δ.Ε. (11) |
|---------------------------------|---|---|-----------------------------|
| 0274825 - 11/09/2002 | SYNGENTA LIMITED | ΠΑΡΑΓΩΓΑ ΙΝΔΟΛΙΟΥ ΚΑΙ Η ΧΡΗΣΗ ΤΟΥΣ ΣΤΗ ΓΕΩΡΓΙΑ | 3041946 |
| 0343137 - 23/10/2002 | ALFA-LAVAL AGRI INTERNATIONAL AB | ΠΡΩΤΕΙΝΗ ΕΝΟΥΜΕΝΗ ΜΕ ΙΝΟΝΗΚΤΙΝΗ | 3042153 |
| 0515310 - 06/11/2002 | NOVARTIS AG | ΣΥΝΘΕΣΗ ΤΕΡΒΙΝΑΦΙΝΗΣ ΤΟΠΙΚΗΣ ΕΦΑΡΜΟΓΗΣ | 3042063 |
| 0526253 - 13/11/2002 | SHIRE BIOCHEM INC. | ΟΞΑΘΕΙΟΛΙΚΑ ΝΟΥΚΛΕΟΖΙΤΙΚΑ ΑΝΑΛΟΓΑ | 3042021 |
| 0538428 - 11/09/2002 | KNOLL, MEINHARD | ΜΕΘΟΔΟΣ ΚΑΤΑΣΚΕΥΗΣ ΜΙΝΙΑΤΟΥΡΟΠΟΙΗΜΕΝΩΝ ΣΤΟΙΧΕΙΩΝ ΧΗΜΙΚΩΝ ΚΑΙ ΒΙΟΛΟΓΙΚΩΝ ΑΙΣΘΗΤΗΡΩΝ ΜΕ ΕΠΙΛΕΚΤΙΚΗ ΙΟΝΤΩΝ ΜΕΜΒΡΑΝΗ ΜΕΜΒΡΑΝΗ ΚΑΘΩΣ ΚΑΙ ΦΟΡΕΩΝ ΓΙΑ ΤΑ ΣΤΟΙΧΕΙΑ ΑΥΤΑ | 3041921 |
| 0538477 - 16/10/2002 | KYORIN PHARMACEUTICAL CO., LTD. | ΝΕΟ ΠΑΡΑΓΩΓΟ ΚΥΚΛΙΚΟΥ ΑΜΙΝΟΦΑΙΝΥΛΟΞΙΚΟΥ ΟΞΕΟΣ, ΠΑΡΑΓΩΓΗ ΑΥΤΟΥ, ΚΑΙ ΕΝΑΣ ΤΡΟΠΟΠΟΙΗΤΗΣ ΑΝΟΣΟΑΝΤΑΠΟΚΡΙΣΕΩΣ ΠΟΥ ΠΕΡΙΕΧΕΙ ΑΥΤΟ ΩΣ ΔΡΑΣΤΙΚΟ ΣΥΣΤΑΤΙΚΟ | 3042138 |
| 0560410 - 02/10/2002 | INVERNESS MEDICAL SWITZERLAND GMBH | ΣΥΣΚΕΥΗ ΕΞΕΤΑΣΗΣ ΓΙΑ ΔΙΕΞΑΓΩΓΗ ΔΟΚΙΜΑΣΙΩΝ ΕΙΔΙΚΗΣ ΣΥΝΔΕΣΗΣ | 3042180 |
| 0562003 - 04/09/2002 | GENENCOR INTERNATIONAL, INC. | ΒΕΛΤΙΩΜΕΝΗ ΣΑΚΙΧΑΡΩΠΟΙΗΣΗ ΤΗΣ ΚΥΤΤΑΡΙΝΗΣ ΜΕ ΤΗΝ ΚΛΩΝΟΠΟΙΗΣΗ ΚΑΙ ΤΟ ΠΟΛΛΑΠΛΑΣΙΑΣΜΟ ΤΟΥ ΓΟΝΙΔΙΟΥ ΤΗΣ Β-ΓΛΥΚΟΣΙΔΑΣΗΣ ΑΠΟ TRICHODERMA REESEI | 3041855 |
| 0562041 - 02/10/2002 | THERATECH, INC. | ΣΥΣΤΗΜΑ ΔΙΑΔΕΡΜΙΚΗΣ ΔΙΑΝΟΜΗΣ ΜΗ ΚΟΡΕΣΜΕΝΟΥ ΦΑΡΜΑΚΟΥ, ΠΟΥ ΠΑΡΟΥΣΙΑΖΕΙ ΕΝΙΣΧΥΜΕΝΗ ΡΟΗ ΦΑΡΜΑΚΟΥ | 3042099 |
| 0564369 - 02/10/2002 | BIO HOLDINGS INTERNATIONAL LIMITED | ΥΛΙΚΟ ΓΙΑ ΟΣΤΙΚΗ ΠΡΟΣΘΕΤΙΚΗ ΠΟΥ ΠΕΡΙΕΧΕΙ ΣΩΜΑΤΙΔΙΑ ΑΝΘΡΑΚΙΚΟΥ ΑΣΒΕΣΤΙΟΥ ΔΙΑΣΚΟΡΠΙΣΜΕΝΑ ΜΕΣΑ ΔΙΑΜΕΣΟΛΑΒΗΤΙΚΗ ΟΥΣΙΑ ΠΟΛΥΜΕΡΟΥΣ ΤΟ ΟΠΟΙΟ ΑΠΟΡΡΟΦΑΤΑΙ ΒΙΟΛΟΓΙΚΑ | 3042102 |
| 0609798 - 02/10/2002 | AVENTIS AGRICULTURE LIMITED | 4-BENZOYL-ISOXAZOL ΚΑΙ ΧΡΗΣΙΣ ΤΩΝ ΩΣ ΖΙΖΑΝΙΟΚΤΟΝΑ. | 3042253 |
| 0617128 - 04/09/2002 | THE TEXAS A UNIVERSITY SYSTEM | ΑΝΑΣΥΝΔΥΑΣΤΙΚΟ ΕΜΟΒΛΙΟ ΓΙΑ ΠΝΕΥΡΟΠΝΕΥΜΟΝΙΑ ΧΟΙΡΩΝ | 3041864 |
| 0622420 - 02/10/2002 | RHODIA CHIMIE | ΑΛΦΑ-ΑΚΕΤΥΛΕΝΙΚΕΣ ΑΛΚΟΟΛΕΣ ΜΕ ΜΑΚΡΑ ΑΛΥΣΙΔΑ ΩΣ ΠΑΡΕΜΠΟΔΙΣΤΕΣ ΑΝΤΙΔΡΑΣΕΩΣ ΥΔΡΟΣΙΛΥΛΩΣΕΩΣ ΚΑΙ Η ΕΦΑΡΜΟΓΗ ΓΙΑ ΤΗΝ ΠΑΡΑΣΚΕΥΗ ΣΤΑΘΕΡΩΝ ΣΚΛΗΡΥΝΟΜΕΝΩΝ ΣΥΝΘΕΣΕΩΝ ΣΙΛΙΚΟΝΗΣ | 3042140 |
| 0623673 - 16/10/2002 | NETAFIM (A.C.S.) LTD. ARAN ENGINEERING DEVELOPMENT LTD | ΗΛΕΚΤΡΟΚΙΝΗΤΗ ΒΑΛΒΙΔΑ ΔΙΑΦΡΑΓΜΑΤΟΣ | 3042258 |
| 0635492 - 02/10/2002 | ELI LILLY AND COMPANY | ΑΝΤΑΓΩΝΙΣΤΕΣ ΓΛΥΚΟΠΡΩΤΕΙΝΗΣ ΙΙΒ/ΙΙΑ | 3041899 |
| 0640098 - 09/10/2002 | PFIZER INC. | ΤΟ S ΓΟΝΙΔΙΟ ΤΟΥ ΚΟΡΩΝΑΙΟΥ ΤΟΥ ΣΚΥΛΟΥ ΚΑΙ ΕΦΑΡΜΟΓΕΣ ΓΙΑ ΑΥΤΟ | 3042187 |
| 0641795 - 25/09/2002 | DAIICHI PHARMACEUTICAL CO., LTD. | ΠΑΡΑΓΩΓΟ CARBAPENEM | 3042028 |
| 0644188 - 04/12/2002 | AVENTIS PHARMA S.A. | ΝΕΑ ΜΕΘΟΔΟΣ ΠΑΡΑΣΚΕΥΗΣ ΘΕΙΟΥΧΩΝ ΠΑΡΑΓΩΓΩΝ ΤΟΥ ΙΜΙΔΑΖΟΛΙΟΥ ΚΑΙ ΤΑ ΛΑΜΒΑΝΟΜΕΝΑ ΝΕΑ ΕΝΔΙΑΜΕΣΑ | 3042151 |
| 0657228 - 25/09/2002 | MASONITE INTERNATIONAL CORPORATION | ΗΜΙ-ΕΤΟΙΜΟ ΠΡΟΪΟΝ ΑΠΟΜΙΜΗΣΕΩΣ ΞΥΛΟΥ ΚΑΙ ΜΕΘΟΔΟΣ | 3042145 |
| 0658207 - 25/09/2002 | SYNGENTA LIMITED | ΒΕΛΤΙΩΜΕΝΟ ΦΥΤΙΚΟ ΒΛΑΣΤΟΠΛΑΣΜΑ | 3042199 |
| 0664671 - 11/09/2002 | BIOTEC PHARMACON ASA | ΖΩΙΚΕΣ ΤΡΟΦΕΣ ΠΟΥ ΠΕΡΙΛΑΜΒΑΝΟΥΝ ΓΛΥΚΑΝΗ ΖΥΜΗΣ | 3042007 |

| ΑΡ./ΗΜ.ΔΗΜ.Ε.Α. (87) | ΔΙΚΑΙΟΥΧΟΣ (73) | ΤΙΤΛΟΣ ΕΦΕΥΡΕΣΗΣ (54) | ΑΡ.ΕΥΡ.Δ.Ε. (11) |
|-------------------------|--|---|---------------------|
| 0666252 - 02/10/2002 | HOECHST AKTIENGESELLSCHAFT | ΥΠΟ ΦΑΙΝΥΛΙΟΥ ΥΠΟΚΑΤΕΣΤΗΜΕΝΑ ΑΛΚΥΛΟΚΑΡΒΟΝΙΚΑ ΓΟΥΑΝΙΔΙΔΙΑ ΠΟΥ ΦΕΡΟΥΝ ΟΜΑΔΕΣ ΥΠΕΡΦΘΟΡΑΛΚΥΛΙΟΥ, Η ΧΡΗΣΗ ΤΟΥΣ ΩΣ ΦΑΡΜΑΚΟ ΚΑΙ ΔΙΑΓΝΩΣΤΙΚΟ ΜΕΣΟ ΚΑΙ ΦΑΡΜΑΚΟ ΠΟΥ ΤΑ ΠΕΡΙΕΧΕΙ | 3042161 |
| 0668860 - 11/09/2002 | PHARMACIA & UPJOHN COMPANY | ΠΥΡΑΝ-2-ΟΝΕΣ ΚΑΙ 5,6-ΔΙΥΔΡΟΠΥΡΑΝ-2-ΟΝΕΣ ΧΡΗΣΙΜΕΣ ΓΙΑ ΑΝΤΙΜΕΤΩΠΙΣΗ HIV ΑΛΛΩΝ ΡΕΤΡΟΪΩΝ | 3041879 |
| 0668933 - 02/10/2002 | ANTICANCER, INC. | ΧΡΗΣΗ ΤΗΣ ΜΕΘΕΙΟΝΙΝΑΣΗΣ ΣΑΝ ΕΝΑ ΠΑΡΑΓΟΝΤΑ ΚΑΤΑ ΤΩΝ ΟΓΚΩΝ ΣΕ ΧΗΜΕΙΟΘΕΡΑΠΕΙΑ ΜΕ ΑΝΤΙΜΕΘΕΟΝΙΝΗ | 3042057 |
| 0676133 - 25/09/2002 | FLOW-RITE CONTROLS, LTD. | ΑΥΤΟΜΑΤΟΣ ΧΟΡΗΓΗΤΗΣ ΥΓΡΟΥ | 3042111 |
| 0676931 - 04/09/2002 | ALCON LABORATORIES, INC. | ΝΕΟ ΚΑΙ ΒΕΛΤΙΩΜΕΝΟ ΣΥΝΔΕΤΙΚΟ ΠΕΡΙΒΛΗΜΑ ΕΓΧΥΣΗΣ ΥΓΡΩΝ | 3041861 |
| 0677580 - 06/11/2002 | THE PROCTER & GAMBLE COMPANY | ΑΠΟΡΡΥΠΑΝΤΙΚΕΣ ΣΥΝΘΕΣΕΙΣ ΠΕΡΙΛΑΜΒΑΝΟΥΣΕΣ ΑΝΑΣΤΟΛΕΙΣ ΤΗΣ ΜΕΤΑΦΟΡΑΣ ΧΡΩΜΑΤΟΣ, ΚΑΙ ΜΕΘΟΔΟΣ ΠΑΡΑΣΚΕΥΗΣ ΤΟΥΣ | 3041943 |
| 0679082 - 09/10/2002 | FLORIDA STATE UNIVERSITY | C10 ΠΑΡΑΓΩΓΑ ΤΗΣ ΤΑΞΑΝΗΣ ΚΑΙ ΦΑΡΜΑΚΕΥΤΙΚΕΣ ΣΥΝΘΕΣΕΙΣ. | 3042191 |
| 0681786 - 02/10/2002 | WARNER-LAMBERT COMPANY | ΕΝΣΩΜΑΤΩΣΗ ΦΡΟΥΤΟΧΥΜΟΥ, ΟΞΙΝΩΝ ΠΡΟΣΘΕΤΩΝ ΚΑΙ ΑΣΤΑΘΩΝ ΣΥΣΤΑΤΙΚΩΝ ΣΕ ΨΗΜΕΝΗ ΒΑΣΗ ΖΑΧΑΡΩΤΟΥ | 3042003 |
| 0683774 - 09/10/2002 | THE WELLCOME FOUNDATION LIMITED | ΥΠΟΛΙΠΙΔΑΙΜΙΚΕΣ ΕΝΩΣΕΙΣ | 3042236 |
| 0686147 - 25/09/2002 | PHARMACIA ITALIA S.P.A. | ΠΡΩΤΟΤΥΠΑ ΠΑΡΑΓΩΓΑ 2,2'-ΔΙ-1Η-ΠΥΡΡΟΛΙΟΥ ΜΕ ΑΝΟΣΟΚΑΤΑΣΤΑΛΤΙΚΗ ΕΝΕΡΓΟΤΗΤΑ | 3042039 |
| 0686374 - 02/10/2002 | ETHICON ENDO-SURGERY, INC. | ΣΥΝΔΕΤΗΡΑ ΣΥΣΚΕΥΗ ΧΕΙΡΟΥΡΓΙΚΗΣ ΧΡΗΣΗΣ | 3042113 |
| 0689459 - 04/12/2002 | THE SPEYWOOD LABORATORY LTD. MICROBIOLOGICAL RESEARCH AUTHORITY | ΝΕΟΣ ΠΑΡΑΓΩΝ ΕΛΕΓΧΟΥ ΤΗΣ ΔΡΑΣΕΩΣ ΚΥΤΤΑΡΩΝ | 3042020 |
| 0689534 - 02/10/2002 | JOHN WYETH & BROTHER LIMITED | ΑΜΙΔΙΚΑ ΠΑΡΑΓΩΓΑ ΩΣ ΥΠΟΚΑΤΑΣΤΑΤΕΣ 5-ΗΤ1Α. | 3042005 |
| 0690853 - 02/10/2002 | FLORIDA STATE UNIVERSITY | ΤΑΞΑΝΙΑ ΠΑΡΑΣΚΕΥΑΖΟΜΕΝΑ ΑΠΟ Β-ΛΑΚΤΑΜΕΣ ΚΑΙ ΑΛΚΟΞΕΙΔΙΑ ΑΜΜΩΝΙΟΥ | 3042043 |
| 0691988 - 02/10/2002 | PRO-NEURON, INC. | ΠΑΡΕΜΠΟΔΙΣΤΗΣ ΤΟΥ ΠΟΛΛΑΠΛΑΣΙΑΣΜΟΥ ΑΡΧΕΓΟΝΩΝ ΚΥΤΤΑΡΩΝ ΚΑΙ ΧΡΗΣΕΙΣ ΑΥΤΟΥ | 3042214 |
| 0695425 - 25/09/2002 | AMBRI LIMITED | ΕΝΙΣΧΥΤΗΣ ΕΠΙΦΑΝΕΙΑΣ | 3041909 |
| 0699070 - 11/09/2002 | UNIVERSITY OF KENTUCKY RESEARCH FOUNDATION | ΚΛΑΣΜΑΤΑ AURIN-ΤΡΙΚΑΡΒΟΞΥΛΙΚΟΥ ΟΞΕΟΣ ΚΑΙ ΑΝΑΛΟΓΑ ΑΥΤΟΥ ΜΕ ΑΝΤΙΟ-ΑΓΓΕΙΟΓΕΝΕΤΙΚΗ ΔΡΑΣΤΗΡΙΟΤΗΤΑ ΚΑΙ ΜΕΘΟΔΟΙ ΧΡΗΣΗΣ | 3041889 |
| 0699199 - 20/11/2002 | PFIZER INC. | ΥΠΟΚΑΤΕΣΤΗΜΕΝΕΣ ΜΕ ΕΤΕΡΟΑΤΟΜΟ ΑΛΚΥΛ ΒΕΝΖΥΛΑΜΙΝΟΚΙΝΟΥΚΛΙΔΙΝΕΣ ΩΣ ΑΝΤΑΓΩΝΙΣΤΑΙ ΤΗΣ ΟΥΣΙΑΣ Ρ. | 3042251 |
| 0700397 - 04/09/2002 | ROCHE DIAGNOSTICS GMBH | ΝΕΕΣ ΘΕΙΑΖΟΛΙΝΟΔΙΟΝΕΣ ΚΑΙ ΦΑΡΜΑΚΑ ΠΟΥ ΤΙΣ ΠΕΡΙΕΧΟΥΝ | 3041822 |
| 0702723 - 04/09/2002 | INSTITUT PASTEUR | ΒΙΟΣΥΜΒΑΤΟ ΕΜΦΥΤΕΥΜΑ ΓΙΑ IN VIVO ΕΚΦΡΑΣΗ ΚΑΙ ΕΚΚΡΙΣΗ ΘΕΡΑΠΕΥΤΙΚΟΥ ΣΥΣΤΑΤΙΚΟΥ | 3041832 |
| 0706521 - 02/10/2002 | CELGENE CORPORATION | ΙΜΙΔΕΣ ΩΣ ΠΑΡΕΜΠΟΔΙΣΤΕΣ ΤΗΣ ΤΝΡ ΑΛΦΑ | 3042194 |
| 0715628 - 02/10/2002 | PHARMACIA ITALIA S.P.A. | ΥΠΟΚΑΤΕΣΤΗΜΕΝΕΣ ΑΖΑΙΝΔΟΛΥΛΙΔΕΝΟ ΕΝΩΣΕΙΣ ΚΑΙ ΜΕΘΟΔΟΣ ΔΙΑ ΤΗΝ ΠΑΡΑΣΚΕΥΗ ΤΟΥΣ | 3042196 |
| 0716689 - 02/10/2002 | BOEHRINGER INGELHEIM INTERNATIONAL GMBH | ΔΙΕΡΓΑΣΙΑ ΠΑΡΑΓΩΓΗΣ ΚΑΙ ΚΑΛΛΙΕΡΓΕΙΑΣ ΑΙΜΟΠΟΙΗΤΙΚΩΝ ΠΡΟΔΡΟΜΩΝ ΚΥΤΤΑΡΩΝ | 3042098 |

| ΑΡ./ΗΜ.ΔΗΜ.Ε.Α. (87) | ΔΙΚΑΙΟΥΧΟΣ (73) | ΤΙΤΛΟΣ ΕΦΕΥΡΕΣΗΣ (54) | ΑΡ.ΕΥΡ.Α.Ε. (11) |
|-------------------------|---|--|---------------------|
| 0720982 - 13/11/2002 | TAKEDA CHEMICAL INDUSTRIES, LTD. | ΠΑΡΑΓΩΓΑ ΒΕΝΖΙΜΙΔΑΖΟΛΙΟΥ, ΠΑΡΑΣΚΕΥΗ ΚΑΙ ΧΡΗΣΗ ΑΥΤΩΝ ΩΣ ΑΝΤΑΓΩΝΙΣΤΕΣ ΤΗΣ ΑΓΓΕΙΟΤΑΣΙΝΗΣ ΙΙ | 3042025 |
| 0721112 - 11/09/2002 | PPG INDUSTRIES OHIO, INC. | ΑΝΤΑΝΑΚΛΑΣΤΙΚΗ ΕΠΙΚΑΛΥΨΗ ΠΟΛΛΩΝ ΣΤΡΩΣΕΩΝ ΜΕ ΜΙΑ ΔΙΑΒΑΘΜΙΣΜΕΝΗ ΒΑΣΙΚΗ ΣΤΡΩΣΗ | 3041906 |
| 0724587 - 04/09/2002 | UNIVERSITY OF MARYLAND BALTIMORE COUNTY NABI | ΝΟΥΚΛΕΟΖΙΤΕΣ ΚΑΙ ΝΟΥΚΛΕΟΤΙΔΙΑ ΜΕ ΕΠΕΚΤΑΜΕΝΟ ΔΑΚΤΥΛΙΟ | 3041863 |
| 0725944 - 25/09/2002 | SUN ACTIVE GLASS ELECTROCHROMICS, INC. | ΗΛΕΚΤΡΟΧΡΩΜΙΚΕΣ ΔΟΜΕΣ ΚΑΙ ΜΕΘΟΔΟΙ | 3041833 |
| 0726915 - 09/10/2002 | EUROGENETICS N.V. UNIVERSITAIRE INSTELLING ANTWERPEN | ΕΝΑΣ ΣΥΝΔΕΤΗΣ ΙΚΑΝΟΣ ΝΑ ΣΥΝΔΕΕΤΑΙ ΜΕ ΤΗ ΘΕΣΗ ΣΥΝΔΕΣΗΣ ΔΕΑΜΙΝΑΣΗΣ ΤΗΣ ΑΔΕΝΟΣΙΝΗΣ ΤΗΣ CD26 | 3042207 |
| 0735369 - 11/09/2002 | LIFESCAN, INC. | ΧΗΜΙΚΟΣ ΡΥΘΜΙΣΤΗΣ ΤΟΥ ΧΡΟΝΟΥ ΓΙΑ ΜΙΑ ΑΜΕΣΗ ΑΝΑΓΝΩΣΗ ΤΑΙΝΙΑΣ ΔΟΚΙΜΗΣ ΜΕ ΧΗΜΙΚΟ ΑΝΤΙΔΡΑΣΤΗΡΙΟ | 3041898 |
| 0736009 - 11/09/2002 | ORTHO PHARMACEUTICAL CORPORATION | Ν-ΘΞΕΙΔΙΑ 4-ΑΡΥΛΠΙΠΕΡΑΖΙΝΩΝ ΚΑΙ 4-ΑΡΥΛΠΙΠΕΡΙΔΙΝΩΝ ΩΣ ΑΝΤΨΥΧΩΣΙΚΑ ΦΑΡΜΑΚΑ | 3041905 |
| 0739804 - 18/09/2002 | VAE AKTIENGESELLSCHAFT BWG GMBH & CO. KG | ΜΕΘΟΔΟΣ ΚΑΙ ΕΞΟΠΛΙΣΜΟΣ ΔΙΑ ΤΟ ΚΛΕΙΔΩΜΑ ΕΝΟΣ ΕΛΑΣΜΑΤΟΣ ΑΛΛΑΓΗΣ ΚΛΕΙΔΙΟΥ ΣΙΔΗΡΟΔΡΟΜΙΚΗΣ ΓΡΑΜΜΗΣ | 3042027 |
| 0739892 - 25/09/2002 | NOVARTIS AG | ΠΑΡΑΓΩΓΑ ΧΡΩΜΟΝΙΟΥ | 3041935 |
| 0740998 - 11/09/2002 | JOHNSON VISION CARE INC. | ΜΙΑ ΣΥΣΚΕΥΗ ΓΙΑ ΤΗΝ ΕΝΥΔΑΤΩΣΗ ΜΑΛΛΑΚΩΝ ΦΑΚΩΝ ΕΠΑΦΗΣ | 3041914 |
| 0744939 - 25/09/2002 | LIPOCORE HOLDING AB | ΠΑΡΑΣΚΕΥΑΣΜΑΤΑ ΜΕ ΔΥΟ ΣΤΙΒΑΔΕΣ | 3042155 |
| 0746255 - 11/09/2002 | CROSS MEDICAL PRODUCTS, INC. | ΕΓΚΑΡΣΙΟΣ ΣΥΝΔΕΣΜΟΣ ΣΥΣΤΗΜΑ ΕΜΦΥΤΕΥΣΗΣ ΣΤΗ ΣΠΟΝΔΥΛΙΚΗ ΣΤΗΛΗ | 3041956 |
| 0746312 - 25/09/2002 | THE PICOWER INSTITUTE FOR MEDICAL RESEARCH | ΥΔΡΑΖΟΝΕΣ ΤΗΣ ΓΟΥΑΝΥΛΙΝΗΣ ΓΙΑ ΤΗ ΘΕΡΑΠΕΙΑ ΦΛΕΓΜΟΝΟΔΩΝ ΚΑΤΑΣΤΑΣΕΩΝ | 3042220 |
| 0746551 - 04/09/2002 | THE OHIO STATE UNIVERSITY RESEARCH FOUNDATION | ΟΠΤΙΚΑ ΚΑΘΑΡΑ 4-ΑΡΥΛ-2-ΥΔΡΟΞΥΤΕΤΡΟΝΙΚΑ ΟΞΕΑ | 3041849 |
| 0751197 - 18/09/2002 | BAYER AG | ΥΔΑΤΙΚΟΣ ΣΥΝΔΙΑΣΜΟΣ ΦΟΡΕΩΝ ΜΕ ΜΕΓΑΛΟ ΧΡΟΝΟ ΚΑΤΕΡΓΑΣΙΑΣ, ΜΙΑ ΜΕΘΟΔΟΣ ΓΙΑ ΤΗΝ ΠΑΡΑΓΩΓΗ ΤΟΥ ΚΑΙ Η ΧΡΗΣΗ ΤΟΥ | 3042004 |
| 0753650 - 23/10/2002 | HONDA GIKEN KOGYO KABUSHIKI KAISHA | ΣΥΣΤΗΜΑ ΚΑΘΑΡΙΣΜΟΥ ΚΑΥΣΑΕΡΙΩΝ. | 3041992 |
| 0754071 - 25/09/2002 | ABBOTT LABORATORIES | ΣΥΣΤΗΜΑ ΠΛΗΡΩΣΗΣ ΨΕΚΑΣΤΗΡΑ ΑΝΑΙΣΘΗΤΙΚΩΝ ΟΥΣΙΩΝ | 3041834 |
| 0754452 - 02/10/2002 | TANABE SEIYAKU CO., LTD. | ΦΑΡΜΑΚΕΥΤΙΚΟ ΠΑΡΑΣΚΕΥΑΣΜΑ ΥΠΟ ΤΗΝ ΜΟΡΦΗ ΕΠΙΣΤΡΩΜΕΝΗΣ ΚΑΨΟΥΛΑΣ ΑΠΕΛΕΥΘΕΡΩΣΙΜΗ ΣΕ ΧΑΜΗΛΟ ΣΗΜΕΙΟΥ ΤΟΥ ΠΕΠΤΙΚΟΥ ΣΩΛΗΝΑ | 3042150 |
| 0754507 - 09/10/2002 | MASSE, JOHAN | ΜΕΘΟΔΟΣ ΚΑΙ ΣΥΣΚΕΥΗ ΓΙΑ ΠΕΡΙΔΙΝΣΗ ΦΥΛΛΟΥ ΜΕΤΑΛΛΟΥ | 3042141 |
| 0758394 - 20/11/2002 | GRONER, BERND | ΔΙΠΛΟΛΕΙΤΟΥΡΓΙΚΗ ΠΡΩΤΕΪΝΗ, ΠΑΡΑΣΚΕΥΗ ΚΑΙ ΧΡΗΣΗ | 3042190 |
| 0759765 - 18/09/2002 | LES LABORATOIRES AETERNA INC. | ΕΚΧΥΛΙΣΜΑΤΑ ΧΟΝΔΡΟΥ ΚΑΡΧΑΡΙΑ ΠΟΥ ΕΧΟΥΝ ΑΝΤΙ-ΑΓΓΕΙΟΓΟΝΟ ΕΝΕΡΓΟΤΗΤΑ ΚΑΙ ΕΠΙΔΡΑΣΗ ΣΤΗΝ ΚΑΤΑΣΤΟΛΗ ΟΓΚΩΝ. ΜΕΘΟΔΟΣ ΓΙΑ ΤΗΝ ΠΑΡΑΣΚΕΥΗ ΤΩΝ | 3041830 |
| 0761213 - 23/10/2002 | TAKEDA CHEMICAL INDUSTRIES, LTD. | ΜΕΘΟΔΟΣ ΠΑΡΑΓΩΓΗΣ ΕΝΟΣ ΣΚΕΥΑΣΜΑΤΟΣ ΠΑΡΑΤΕΤΑΜΕΝΗΣ ΑΠΟΔΕΣΜΕΥΣΗΣ | 3042216 |
| 0761238 - 02/10/2002 | NOVARTIS AG | ΣΥΣΚΕΥΗ ΑΠΟΛΥΜΑΝΣΗΣ | 3042160 |

| ΑΡ./ΗΜ.ΔΗΜ.Ε.Α. (87) | ΔΙΚΑΙΟΥΧΟΣ (73) | ΤΙΤΛΟΣ ΕΦΕΥΡΕΣΗΣ (54) | ΑΡ.ΕΥΡ.Δ.Ε. (11) |
|-------------------------|--|--|---------------------|
| 0763036 - 11/09/2002 | MERCKLE GMBH | [Α]-ΚΥΚΛΟΠΟΙΗΜΕΝΑ ΠΑΡΑΓΩΓΑ ΠΥΡΡΟΛΙΟΥ ΚΑΙ ΦΑΡΜΑΚΕΥΤΙΚΗ ΧΡΗΣΗ ΑΥΤΩΝ | 3041886 |
| 0765150 - 11/09/2002 | WARNER-LAMBERT COMPANY | ΜΕΘΟΔΟΣ ΚΑΙ ΣΥΣΚΕΥΗ ΓΙΑ ΤΗΝ ΠΑΡΑΓΩΓΗ ΚΛΕΙΣΤΩΝ ΣΦΡΑΓΙΣΜΕΝΩΝ ΚΑΨΟΥΛΩΝ | 3041902 |
| 0767793 - 18/09/2002 | UNIVERSITY OF NORTH CAROLIN AT CHAPEL HILL | Ν-ΥΠΟΚΑΤΕΣΤΗΜΕΝΑ -(ΔΙΥΔΡΟΞΥΒΟΡΥΛ)ΑΛΚΥΛ ΠΑΡΑΓΩΓΑ ΠΟΥΡΙΝΗΣ, ΙΝΔΟΛΗΣ ΚΑΙ ΠΥΡΙΜΙΔΙΝΗΣ ΠΟΥ ΕΙΝΑΙ ΧΡΗΣΙΜΑ ΩΣ ΠΑΡΕΜΠΟΔΙΣΤΑΙ ΤΩΝ ΦΛΟΓΙΣΤΙΚΩΝ ΚΥΤΟΝΙΝΩΝ | 3041969 |
| 0768084 - 11/09/2002 | ΤΑΙΗΟ PHARMACEUTICAL CO., LTD. | ΑΝΑΣΤΟΛΕΑΣ ΚΑΡΚΙΝΩΔΟΥΣ ΜΕΤΑΣΤΑΣΗΣ | 3041882 |
| 0769836 - 04/09/2002 | SCHWEITZER ENGINEERING LABORATORIES, INC. | ΚΑΤΕΥΘΥΝΤΙΚΟ ΣΤΟΙΧΕΙΟ | 3041827 |
| 0769942 - 11/09/2002 | AVENTIS PASTEUR | ΧΡΗΣΗ ΚΑΤΙΟΝΙΚΗΣ ΑΜΦΙΠΑΘΙΚΗΣ ΕΝΩΣΗΣ ΩΣ ΠΑΡΑΓΟΝΤΑ ΕΠΙΜΟΛΥΝΣΗΣ, ΕΝΙΣΧΥΤΙΚΟΥ ΠΡΟΣΘΕΤΟΥ ΕΜΒΟΛΙΩΝ Η ΦΑΡΜΑΚΟΥ | 3041948 |
| 0770477 - 25/09/2002 | GEORGIA-PACIFIC CORPORATION | ΜΕΘΟΔΟΣ ΚΑΙ ΕΞΟΠΛΙΣΜΟΣ ΓΙΑ ΔΙΑΤΡΗΣΗ, ΜΕ ΣΥΝΘΛΙΨΗ, ΠΟΛΥΣΤΡΩΜΑΤΙΚΟΥ ΣΥΝΕΧΟΜΕΝΟΥ ΥΛΙΚΟΥ | 3041854 |
| 0772600 - 18/09/2002 | G.D. SEARLE & CO. | ΕΝΩΣΕΙΣ 1,2-ΥΠΟΚΑΤΕΣΤΗΜΕΝΟΥ ΙΜΙΔΑΖΟΛΥΛΙΟΥ ΓΙΑ ΤΗ ΘΕΡΑΠΕΙΑ ΤΩΝ ΦΛΕΓΜΟΝΩΝ | 3042073 |
| 0772601 - 18/09/2002 | G.D. SEARLE & CO. | 4,5-ΥΠΟΚΑΤΕΣΤΗΘΕΙΣΕΣ ΙΜΙΔΑΖΟΛΥΛΙΚΕΣ ΧΗΜΙΚΕΣ ΕΝΩΣΕΙΣ ΓΙΑ ΤΗ ΘΕΡΑΠΕΙΑ | 3042108 |
| 0775143 - 04/09/2002 | SCHERING AKTIENGESELLSCHAFT | ΝΕΑ ΥΠΟΚΑΤΕΣΤΗΜΕΝΑ ΣΤΗ ΘΕΣΗ 3 ΠΑΡΑΓΩΓΑ 3Η-2,3-ΒΕΝΖΟΔΙΑΖΕΠΙΝΗΣ, ΠΑΡΑΣΚΕΥΗ ΚΑΙ Η ΧΡΗΣΗ ΤΟΥΣ ΩΣ ΦΑΡΜΑΚΕΥΤΙΚΩΝ ΠΡΟΙΟΝΤΩΝ | 3041808 |
| 0775459 - 25/09/2002 | GLASBAU HAHN GMBH & CO. KG | ΠΡΟΘΗΚΗ ΓΙΑ ΤΗΝ ΕΚΘΕΣΗ ΑΝΤΙΚΕΙΜΕΝΩΝ | 3042019 |
| 0775733 - 04/09/2002 | CHUGOKU MARINE PAINTS LTD. | ΣΥΝΘΕΣΗ, ΒΑΦΗΣ ΕΝΑΝΤΙ ΡΥΠΑΝΣΗΣ, ΥΜΕΝΙΟ ΕΠΙΚΑΛΥΨΗΣ ΚΑΤΑΣΚΕΥΑΣΜΕΝΟ ΑΠΟ ΤΗ ΣΥΝΘΕΣΗ, ΜΕΘΟΔΟΣ ΕΝΑΝΤΙ ΡΥΠΑΝΣΗΣ ΧΡΗΣΙΜΟΠΟΙΟΥΝΤΑΣ ΤΗ ΣΥΝΘΕΣΗ, ΚΑΙ ΚΗΤΗ ΥΠΟΒΡΥΧΙΕΣ ΚΑΤΑΣΚΕΥΕΣ ΕΠΙΚΑΛΥΜΜΕΝΕΣ ΜΕ ΤΟ ΥΜΕΝΙΟ ΕΠΙΚΑΛΥΨΗΣ | 3041871 |
| 0776325 - 20/11/2002 | AVENTIS PHARMA S.A. | ΚΑΙΝΟΤΟΜΗ ΧΡΗΣΗ ΚΑΙ ΚΑΙΝΟΤΟΜΑ ΠΑΡΑΓΩΓΑ ΤΟΥ ΙΜΙΔΑΖΟΛΙΟΥ, ΜΕΘΟΔΟΣ ΓΙΑ ΤΗΝ ΠΑΡΑΣΚΕΥΗ ΤΟΥΣ, ΚΑΙΝΟΤΟΜΑ ΟΥΤΩΣ ΛΑΜΒΑΝΟΜΕΝΑ ΕΝΔΙΑΜΕΣΑ, ΕΦΑΡΜΟΓΗ ΑΥΤΩΝ ΩΣ ΦΑΡΜΑΚΑ ΚΑΙ ΦΑΡΜΑΚΕΥΤΙΚΕΣ ΣΥΝΘΕΣΕΙΣ ΠΟΥ ΤΑ ΠΕΡΙΛΑΜΒΑΝΟΥΝ | 3041950 |
| 0777073 - 02/10/2002 | SARA LEE/DE N.V. | ΣΥΣΚΕΥΗ ΕΠΙΛΟΓΗΣ ΤΗΣ ΔΙΑΔΡΟΜΗΣ ΤΗΣ ΡΟΗΣ ΡΕΥΣΤΟΥ | 3042200 |
| 0777471 - 27/11/2002 | MINNESOTA MINING AND MANUFACTURING COMPANY | ΑΝΑΣΤΟΛΗ ΤΗΣ ΒΙΟΣΥΝΘΕΣΕΩΣ ΛΕΥΚΟΤΡΙΕΝΙΩΝ ΜΕ ΠΑΡΑΓΩΓΑ ΤΗΣ ΟΥΡΙΑΣ | 3042202 |
| 0777617 - 11/09/2002 | ASTRAZENECA AB | ΣΥΣΚΕΥΑΣΙΑ ΜΕ ΦΥΣΑΛΙΔΕΣ | 3042001 |
| 0783310 - 09/10/2002 | LABORATOIRE THERAMEX S.A. | ΝΕΑ ΟΡΜΟΝΙΚΑ ΦΑΡΜΑΚΑ ΚΑΙ Η ΧΡΗΣΙΜΟΠΟΙΗΣΗ ΑΥΤΩΝ ΓΙΑ ΤΗΝ ΔΙΟΡΘΩΣΗ ΑΝΕΠΑΡΚΩΝ ΟΙΣΤΡΟΓΟΝΩΝ | 3042139 |
| 0785789 - 11/09/2002 | PFIZER HOLDING FRANCE | ΔΙΑΖΕΠΙΝΟ-ΙΝΔΟΛΕΣ ΟΙ ΟΠΟΙΕΣ ΕΙΝΑΙ ΠΑΡΕΜΠΟΔΙΣΤΕΣ ΤΩΝ ΦΩΣΦΟΔΙΕΣΤΕΡΑΣΩΝ IV | 3041910 |
| 0787180 - 04/09/2002 | CENTRE NATIONAL DE LA RECHERCHE SCIENTIFIQUE INSTITUT NATIONAL DE LA RECHERCHE AGRONOMIQUE (INRA) ECOLE NORMALE SUPERIEURE DE LYON | ΚΑΛΛΙΕΡΓΗΤΙΚΟ ΜΕΣΟ ΕΜΒΡΥΟΝΙΚΩΝ ΚΥΤΤΑΡΩΝ ΠΟΥΛΕΡΙΚΩΝ ΤΑ ΟΠΟΙΑ ΗΜΠΟΡΟΥΝ ΝΑ ΑΥΤΟΔΙΑΦΟΡΟΠΟΙΟΥΝΤΑΙ ΚΑΙ ΤΑ ΟΠΟΙΑ ΔΕΝ ΠΕΡΙΕΧΟΥΝ ΔΡΑΣΤΙΚΟ ΡΗΤΙΝΟΪΚΟ ΟΞΥ | 3041875 |
| 0790237 - 18/09/2002 | ΤΑΙΗΟ PHARMACEUTICAL CO., LTD. | ΕΝΩΣΕΙΣ ΔΙΚΥΚΛΟΛΑΚΤΑΜΗΣ, ΧΡΗΣΗ ΤΩΝ ΙΔΙΩΝ ΚΑΙ ΕΝΔΙΑΜΕΣΟ ΣΤΗΝ ΠΑΡΑΓΩΓΗ ΤΩΝ ΙΔΙΩΝ | 3041985 |

| ΑΡ./ΗΜ.ΔΗΜ.Ε.Α. (87) | ΔΙΚΑΙΟΥΧΟΣ (73) | ΤΙΤΛΟΣ ΕΦΕΥΡΕΣΗΣ (54) | ΑΡ.ΕΥΡ.Α.Ε. (11) |
|-------------------------|--|--|---------------------|
| 0790251 - 04/12/2002 | GRUNENTHAL GMBH | ΠΑΡΑΣΚΕΥΗ ΚΑΙ ΧΡΗΣΙΜΟΠΟΙΗΣΗ ΧΛΩΡΙΔΙΩΝ (3-ΑΛΚΟΞΥΦΑΙΝΥΛΟ) ΜΑΓΝΗΣΙΟΥ. | 3041980 |
| 0792281 - 02/10/2002 | GENETICS INSTITUTE, LLC | ΔΙΑΔΙΚΑΣΙΑ ΚΑΘΑΡΙΣΜΟΥ ΤΟΥ ΠΑΡΑΓΟΝΤΑ VIII | 3041846 |
| 0793305 - 11/09/2002 | THE WHITAKER CORPORATION | ΣΥΓΚΡΟΤΗΜΑ ΚΑΛΩΔΙΟΥ ΣΥΝΕΣΤΡΑΜΜΕΝΩΝ ΖΕΥΓΩΝ ΚΑΙ ΣΥΝΔΕΤΗΡΑ | 3041848 |
| 0793503 - 02/10/2002 | DOMPE S.P.A. | ΧΡΗΣΗ ΤΟΥ ΠΑΡΑΓΟΝΤΑ ΑΝΑΠΤΥΞΗΣ ΗΠΑΤΟΚΥΤΤΑΡΩΝ ΓΙΑ ΤΗΝ ΠΡΟΚΛΗΣΗ ΠΟΛΛΑΠΛΑΣΙΑΣΜΟΥ ΚΑΙ ΔΙΑΦΟΡΟΠΟΙΗΣΗΣ ΤΩΝ ΑΙΜΟΠΟΙΗΤΙΚΩΝ ΚΥΤΤΑΡΩΝ | 3042131 |
| 0793913 - 18/12/2002 | RHONE-POULENC JARDIN | ΠΑΓΙΔΕΣ ΕΡΠΙΟΝΤΩΝ ΖΩΩΝ (ΖΩΥΦΙΩΝ) | 3042240 |
| 0794032 - 11/09/2002 | ALCAN TECHNOLOGY & MANAGEMENT AG | ΑΝΤΙΚΕΙΜΕΝΟ ΑΠΟ ΤΜΗΜΑΤΑ ΑΛΟΥΜΙΝΙΟΥ ΚΑΙ ΧΑΛΚΟΥ ΠΟΥ ΣΥΓΚΟΛΛΟΥΝΤΑΙ ΜΕΤΑΞΥ ΤΩΝ | 3041944 |
| 0796969 - 04/09/2002 | MAGGI S.R.L. | ΣΤΡΟΦΕΑΣ ΓΙΑ ΘΥΡΕΣ | 3041869 |
| 0797271 - 25/09/2002 | LEGRAND SNC LEGRAND | ΒΑΣΗ ΓΙΑ ΡΕΥΜΑΤΟΛΗΠΤΗ | 3041878 |
| 0797425 - 25/09/2002 | CERAMCO, INC. | ΠΟΡΣΕΛΑΝΗ ΧΑΜΗΛΗΣ ΘΕΡΜΟΚΡΑΣΙΑΣ ΣΥΝΤΗΞΗΣ | 3042171 |
| 0798529 - 16/10/2002 | KM EUROPA METAL AKTIENGESELLSCHAFT | ΣΩΛΗΝΑΣ ΕΝΑΛΛΑΓΗΣ ΘΕΡΜΟΤΗΤΑΣ | 3042257 |
| 0799206 - 11/09/2002 | F. HOFFMANN-LA ROCHE AG | ΠΑΡΑΓΩΓΑ ΑΡΥΛΟ- ΚΑΙ ΕΤΕΡΟΑΡΥΛ-ΣΟΥΛΦΟΝΑΜΙΔΙΟΥ, Η ΠΑΡΑΣΚΕΥΗ ΤΩΝ ΚΑΙ Η ΧΡΗΣΗ ΤΩΝ ΩΣ ΑΝΤΑΓΩΝΙΣΤΕΣ ΤΗΣ ΕΝΔΟΟΘΗΛΙΝΗΣ | 3041979 |
| 0800088 - 02/10/2002 | GATSOMETER B.V. | ΜΕΘΟΔΟΣ ΚΑΙ ΣΥΣΚΕΥΗ ΓΙΑ ΤΗΝ ΜΕΤΡΗΣΗ ΤΗΣ ΤΑΧΥΤΗΤΑΣ ΕΝΟΣ ΟΧΗΜΑΤΟΣ | 3042024 |
| 0803510 - 11/09/2002 | HOECHST AKTIENGESELLSCHAFT | ΣΕ ΘΕΣΗ 2,2' ΔΙΣ ΥΠΟΚΑΤΕΣΤΗΜΕΝΑ 1,1'-ΔΙΦΩΣΦΙΝΟ-ΦΕΡΡΟΚΕΝΙΑ ΚΑΙ ΣΕ ΘΕΣΗ 1, 2' ΔΙΣ ΥΠΟΚΑΤΕΣΤΗΜΕΝΑ 1-ΦΩΣΦΙΝΟ-ΦΕΡΡΟΚΕΝΙΑ, ΜΕΘΟΔΟΣ ΓΙΑ ΤΗΝ ΠΑΡΑΣΚΕΥΗ ΤΟΥΣ, ΩΣ ΚΑΙ ΣΥΜΠΛΟΚΑ ΜΕΤΑΒΑΤΙΚΩΝ ΜΕΤΑΛΛΩΝ ΠΟΥ ΤΑ ΠΕΡΙΕΧΟΥΝ | 3041940 |
| 0804151 - 11/09/2002 | MACROCHEM CORPORATION | ΣΥΝΘΕΣΕΙΣ ΛΙΠΟΦΙΛΩΝ ΚΑΙ ΑΜΦΙΦΙΛΩΝ ΠΟΛΥΜΕΡΩΝ ΣΧΗΜΑΤΙΣΜΟΥ ΜΕΜΒΡΑΝΗΣ, ΚΑΙ ΧΡΗΣΗ ΤΟΥΣ ΣΕ ΣΥΣΤΗΜΑ ΧΟΡΗΓΗΣΗΣ ΤΟΠΙΚΩΝ ΠΑΡΑΓΟΝΤΩΝ ΚΑΙ ΜΕΘΟΔΟΣ ΧΟΡΗΓΗΣΗΣ ΤΩΝ ΠΑΡΑΓΟΝΤΩΝ ΣΤΟ ΔΕΡΜΑ | 3041892 |
| 0804427 - 18/09/2002 | G.D. SEARLE & CO. | ΛΤΑ4 ΑΝΑΣΤΟΛΕΙΣ ΥΔΡΟΛΑΣΗΣ | 3042068 |
| 0804562 - 09/10/2002 | HUMAN GENOME SCIENCES, INC. | ΠΑΡΑΓΩΝ ΑΝΑΠΤΥΞΗΣ -2 ΣΥΝΕΚΤΙΚΟΥ ΙΣΤΟΥ | 3042173 |
| 0807651 - 18/09/2002 | BAYER ANTWERPEN N.V. | ΕΛΑΣΤΟΜΕΡΗ ΠΟΛΥΟΥΡΑΙΘΑΝΗΣ ΜΕ ΒΕΛΤΙΩΜΕΝΗ ΙΚΑΝΟΤΗΤΑ ΞΕΚΑΛΟΥΠΩΜΑΤΟΣ, ΑΝΤΟΧΗ ΣΕ ΝΩΠΗ ΚΑΤΑΣΤΑΣΗ, ΚΑΙ ΑΠΟΡΡΟΦΗΣΗ ΝΕΡΟΥ ΚΑΙ ΑΠΑΛΛΑΓΜΕΝΕΣ ΘΟΛΟΤΗΤΟΣ ΠΟΛΥΟΛΕΣ ΚΑΤΑΛΛΗΛΕΣ ΓΙΑ ΤΗΝ ΠΑΡΑΣΚΕΥΗ ΤΟΥΣ | 3042017 |
| 0809482 - 09/10/2002 | HENKEL KOMMANDITGESELLSCHAFT AUF AKTIEN | ΜΕΣΟ ΠΟΥ ΠΕΡΙΕΧΕΙ ΔΙΑΒΡΩΤΙΚΑ ΣΥΣΤΑΤΙΚΑ ΚΑΙ ΔΙΑΝΟΜΕΑΣ | 3042225 |
| 0809636 - 04/09/2002 | G.D. SEARLE & CO. | ΥΠΟΚΑΤΕΣΤΗΜΕΝΕΣ ΙΣΟΞΑΖΟΛΕΣ ΓΙΑ ΤΗ ΘΕΡΑΠΕΙΑ ΦΛΕΓΜΟΝΩΝ | 3042264 |
| 0809816 - 25/09/2002 | ROSENTHAL, BRUCE A. | ΦΑΚΟΕΙΔΕΣ ΟΠΤΙΚΟ ΣΥΣΤΗΜΑ | 3042123 |
| 0809995 - 11/09/2002 | LABORATOIRE MEDIDOM S.A. | ΝΕΕΣ ΤΥΠΟΠΟΙΗΣΕΙΣ ΔΙΑΚΕΡΗΜΝΙΟΥ ΠΟΥ ΛΑΜΒΑΝΟΝΤΑΙ ΜΕ ΕΓΚΛΙΣΗ ΔΡΑΣΤΙΚΗΣ ΟΥΣΙΑΣ ΣΕ ΕΝΥΜΑΤΩΜΕΝΑ ΠΗΚΤΩΜΑΤΑ ΠΟΛΥΣΑΚΧΑΡΙΤΗ | 3042006 |
| 0810416 - 25/09/2002 | DIEHL STIFTUNG & CO. | ΠΥΡΟΤΕΧΝΙΚΟΣ ΣΩΛΗΝΙΣΚΟΣ ΕΠΙΒΡΑΔΥΝΣΗΣ | 3042172 |
| 0810880 - 18/09/2002 | BIOVATION LIMITED | ΦΑΡΜΑΚΕΥΤΙΚΕΣ ΟΥΣΙΕΣ ΚΑΙ ΠΡΟΣΔΙΟΡΙΣΜΟΙ ΠΟΥ ΧΡΗΣΙΜΟΠΟΙΟΥΝ ΥΠΟΜΟΝΑΔΕΣ ΕΝΖΥΜΩΝ | 3041936 |

| ΑΡ./ΗΜ.ΔΗΜ.Ε.Α. (87) | ΔΙΚΑΙΟΥΧΟΣ (73) | ΤΙΤΛΟΣ ΕΦΕΥΡΕΣΗΣ (54) | ΑΡ.ΕΥΡ.Δ.Ε. (11) |
|-------------------------|---|---|---------------------|
| 0811769 - 16/10/2002 | CARRIER CORPORATION | ΕΛΛΕΙΠΤΙΚΟ ΤΟΙΧΩΜΑ ΔΙΝΗΣ ΓΙΑ ΕΓΚΑΡΣΙΟΥΣ ΑΝΕΜΙΣΤΗΡΕΣ | 3042077 |
| 0812235 - 11/09/2002 | BIONATEC(S.A.R.L.) | ΜΕΘΟΔΟΣ ΠΑΡΑΣΚΕΥΗΣ ΚΟΚΚΩΝ ΚΑΙ ΛΑΜΒΑΝΟΜΕΝΟΙ ΚΟΚΚΟΙ | 3041947 |
| 0813034 - 11/09/2002 | AKTIEBOLAGET ELECTROLUX | ΕΣΩΤΕΡΙΚΟ ΨΥΓΕΙΟΥ Η ΚΑΤΑΨΥΚΤΗ ΜΕ ΔΙΑΤΑΞΗ ΦΩΤΙΣΜΟΥ | 3041939 |
| 0814172 - 11/09/2002 | HAU, HANSPETER | ΚΟΝΝΙΟΜΕΤΑΛΛΟΥΡΓΙΚΟΣ ΧΑΛΥΒΑΣ-PM ΛΕΙΤΟΥΡΓΙΑΣ ΕΝ ΘΕΡΜΩ ΚΑΙ ΜΕΘΟΔΟΣ ΓΙΑ ΤΗΝ ΠΑΡΑΓΩΓΗ ΤΟΥ | 3041967 |
| 0815855 - 11/09/2002 | MCNEIL-PPC, INC. | ΠΟΛΥΦΑΣΙΚΗ ΔΟΣΟΛΟΓΙΚΗ ΜΟΡΦΗ ΜΑΛΑΚΗΣ ΖΕΛΑΤΙΝΗΣ | 3041896 |
| 0817624 - 02/10/2002 | THE REGENTS OF THE UNIVERSITY OF CALIFORNIA | ΑΝΑΣΤΟΛΕΙΣ ΤΩΝ ΠΡΩΤΕΑΣΩΝ ΤΩΝ ΜΕΤΑΖΩΩΝ ΠΑΡΑΣΙΤΩΝ | 3042095 |
| 0818135 - 02/10/2002 | LIPHATECH | ΔΙΑΔΙΚΑΣΙΑ ΠΑΡΑΓΩΓΗΣ ΣΠΟΡΩΝ ΜΕ ΠΕΡΙΒΛΗΜΑ ΜΙΚΡΟΒΙΑΚΗΣ ΣΥΝΘΕΣΗΣ | 3042088 |
| 0818661 - 11/09/2002 | GAZ DE FRANCE (SERVICE NATIONAL) | ΜΕΘΟΔΟΣ ΚΑΙ ΕΓΚΑΤΑΣΤΑΣΗ ΒΕΛΤΙΩΜΕΝΕΣ ΓΙΑ ΤΗΝ ΨΥΞΗ, ΙΔΙΩΣ ΓΙΑ ΤΗΝ ΥΓΡΟΠΟΙΗΣΗ ΦΥΣΙΚΟΥ ΑΕΡΙΟΥ | 3041942 |
| 0818960 - 11/09/2002 | NOVOZYMES A/S | ΑΠΟΞΥΓΟΝΩΣΗ ΕΝΟΣ ΕΙΔΟΥΣ ΤΡΟΦΙΜΩΝ ΔΙΑ ΧΡΗΣΙΜΟΠΟΙΗΣΕΩΣ ΜΙΑΣ ΛΑΚΑΣΗΣ | 3041893 |
| 0819694 - 02/10/2002 | DEGUSSA AG | ΜΕΙΓΜΑΤΑ ΟΡΓΑΝΙΑΝΟΠΟΛΥΣΟΥΛΦΑΝΙΩΝ ΚΑΙ ΜΙΑ ΜΕΘΟΔΟΣ ΓΙΑ ΤΗΝ ΠΑΡΑΣΚΕΥΗ ΜΕΙΓΜΑΤΩΝ ΚΑΟΥΤΣΟΥΚ ΠΟΥ ΠΕΡΙΕΧΟΥΝ ΑΥΤΑ ΤΑ ΜΕΙΓΜΑΤΑ | 3042037 |
| 0820777 - 18/09/2002 | HAEMOPHARM INDUSTRY AG | ΣΥΣΤΗΜΑ ΧΟΡΗΓΗΣΕΩΣ ΟΥΣΙΩΝ ΜΕ ΕΓΧΥΣΗ | 3042079 |
| 0820986 - 02/10/2002 | LONZA AG | ΜΕΘΟΔΟΣ ΓΙΑ ΤΗΝ ΠΑΡΑΣΚΕΥΗ ΠΥΡΙΔΙΝΟΚΑΡΒΟΝΙΚΩΝ ΕΣΤΕΡΩΝ | 3041970 |
| 0821109 - 25/09/2002 | SOCIETE DE PRESTATIONS INDUSTRIELLES ET DE MONTAGE (S.P.I.M.) | ΣΥΣΤΗΜΑ ΓΙΑ ΕΡΓΑ ΣΕ ΔΥΣΜΕΝΕΣ ΠΕΡΙΒΑΛΛΟΝ ΤΟ ΟΠΟΙΟ ΠΕΡΙΛΑΜΒΑΝΕΙ ΜΗΧΑΝΗ ΚΑΘΩΣ ΚΑΙ ΚΑΤΑΛΛΗΛΗ ΣΥΣΚΕΥΗ ΕΝΤΟΛΩΝ | 3042221 |
| 0821233 - 25/09/2002 | ROCHE DIAGNOSTICS GMBH | ΔΙΑΓΝΩΣΤΙΚΟΣ ΦΟΡΕΑΣ ΔΕΙΓΜΑΤΑ-ΔΟΚΙΜΙΟΥ ΜΕ ΛΕΙΤΟΥΡΓΙΚΟΤΗΤΑ ΑΝΕΞΑΡΤΗΤΗ ΑΠΟ ΤΟΝ ΟΓΚΟ ΤΟΥ ΔΕΙΓΜΑΤΟΣ - ΔΟΚΙΜΙΟΥ ΚΑΙ ΜΕΘΟΔΟΣ ΓΙΑ ΤΟΝ ΠΡΟΣΔΙΟΡΙΣΜΟ ΤΩΝ ΑΝΑΖΗΤΟΥΜΕΝΩΝ ΟΥΣΙΩΝ - ΕΥΡΗΜΑΤΩΝ ΤΗΣ ΑΝΑΛΥΣΗΣ ΜΕ ΤΗΝ ΒΟΗΘΕΙΑ ΤΟΥ | 3042074 |
| 0823889 - 18/09/2002 | SCARISTA LIMITED | ΠΑΡΑΓΩΓΑ 1,3-ΠΡΟΠΑΝΟΔΙΟΛΗΣ ΩΣ ΒΙΟΔΡΑΣΤΙΚΕΣ ΕΝΩΣΕΙΣ | 3042049 |
| 0823909 - 11/09/2002 | BRITISH TECHNOLOGY GROUP INTER-CORPORATE LICENSING LIMITED | ΝΕΑ ΕΤΕΡΟΚΥΚΛΙΚΗ ΧΗΜΕΙΑ | 3041887 |
| 0824358 - 04/12/2002 | AVENTIS PASTEUR LIMITED | ΑΚΥΤΤΑΡΙΚΑ ΕΜΒΟΛΙΑ ΚΟΚΙΤΗ ΚΑΙ ΜΕΘΟΔΟΙ ΠΑΡΑΣΚΕΥΗΣ ΤΟΥΣ | 3041955 |
| 0825395 - 25/09/2002 | RAYTHEON COMPANY | ΚΡΥΟΣΤΑΤΗΣ JOULE-THOMSON ΤΑΧΕΙΑΣ ΑΠΟΚΡΙΣΗΣ | 3041918 |
| 0827414 - 02/10/2002 | ABBOTT LABORATORIES | ΔΕΞΑΜΕΝΗ ΑΝΤΙΔΡΑΣΤΗΡΙΟΥ ΑΠΟΒΛΗΤΩΝ ΓΙΑ ΑΝΑΡΟΦΗΤΙΚΟ ΣΥΣΤΗΜΑ ΑΠΟΧΕΤΕΥΣΗΣ | 3042035 |
| 0827505 - 09/10/2002 | KYOWA HAKKO KOGYO CO., LTD. CEPHALON, INC. | ΕΠΙΛΕΓΜΕΝΟΙ ΔΙΑΛΥΤΟΙ ΕΣΤΕΡΕΣ ΥΔΡΟΞΥΛΙΟΥΧΩΝ ΙΝΔΟΛΟΚΑΡΒΑΖΟΛΩΝ | 3042192 |
| 0828486 - 18/09/2002 | AVENTIS PHARMA S.A. | ΧΡΗΣΗ ΠΑΡΑΓΩΓΩΝ ΠΥΡΡΟΛΙΔΙΝΗΣ ΣΤΗΝ ΘΕΡΑΠΕΙΑ ΤΟΥ ΑΛΚΟΟΛΙΣΜΟΥ | 3041804 |
| 0830176 - 02/10/2002 | ALZA CORPORATION | ΜΙΑ ΣΥΣΚΕΥΗ ΧΟΡΗΓΗΣΗΣ ΘΕΡΑΠΕΥΤΙΚΩΝ ΜΕΣΩΝ ΜΕ ΗΛΕΚΤΡΟΦΕΤΑΦΟΡΑ Η ΟΠΟΙΑ ΔΙΑΘΕΤΕΙ ΚΥΚΛΩΜΑ ΕΙΣΧΥΣΗΣ ΤΗΣ ΤΑΣΗΣ | 3042213 |

| ΑΡ./ΗΜ.ΔΗΜ.Ε.Α. (87) | ΔΙΚΑΙΟΥΧΟΣ (73) | ΤΙΤΛΟΣ ΕΦΕΥΡΕΣΗΣ (54) | ΑΡ.ΕΥΡ.Α.Ε. (11) |
|-------------------------|---|---|---------------------|
| 0830342 - 09/10/2002 | BASF AKTIENGESELLSCHAFT | ΕΣΤΕΡΕΣ ΑΖΟΛΥΛΟΞΥΒΕΝΖΥΛ-ΑΛΚΟΞΥΑΚΡΥΛΙΚΟΥ ΟΞΕ- ΟΣ, ΜΕΘΟΔΟΣ ΓΙΑ ΤΗΝ ΠΑΡΑΣΚΕΥΗ ΤΟΥΣ ΚΑΙ Η ΧΡΗΣΗ ΤΟΥΣ | 3042170 |
| 0830868 - 25/09/2002 | ARZNEIMITTEL GMBH APOTHEKER VET- TER & CO. RAVENSBURG | ΠΡΟΓΕΜΙΣΜΕΝΗ ΣΥΡΙΓΓΑ ΓΙΑ ΙΑΤΡΙΚΟΥΣ ΣΚΟΠΟΥΣ | 3042162 |
| 0831819 - 18/09/2002 | THE BOARD OF SUPERVISORS OF LOUISI- ANA STATE UNIVERSITY AND AGRICUL- TURAL AND MECHANICAL COLLEGE THE GENERAL HOSPITAL DOING BUSI- NESS AS MASSACHUSETTS GENERAL HOSPITAL | ΜΕΘΟΔΟΣ ΓΙΑ ΤΗΝ ΑΝΑΣΤΟΛΗ ΝΕΟΠΛΑΣΤΙΚΗΣ ΝΟΣΟΥ ΣΕ ΘΗΛΑΣΤΙΚΑ | 3042055 |
| 0831947 - 18/09/2002 | DISETRONIC LICENSING AG | ΜΗΧΑΝΙΣΜΟΣ ΓΙΑ ΕΝΕΣΕΙΣ | 3042110 |
| 0832104 - 04/09/2002 | ABBOTT GMBH & CO. KG | ΠΑΡΑΓΩΓΑ ΝΤΟΛΑΣΤΑΤΙΝΗΣ, ΠΑΡΑΣΚΕΥΗ ΚΑΙ ΧΡΗΣΗ ΤΩΝ | 3041852 |
| 0835258 - 25/09/2002 | SOCIETE DE CONSEILS DE RECHERCHES ET D'APPLICATIONS SCIENTIFIQUES (S.C.R.A.S.) | ΝΕΑ ΑΝΑΛΟΓΑ ΤΗΣ ΚΑΠΤΟΘΗΚΙΝΗΣ, ΜΕΘΟΔΟΙ ΠΑΡΑ- ΣΚΕΥΗΣ ΑΥΤΩΝ ΕΦΑΡΜΟΓΕΣ ΑΥΤΩΝ ΩΣ ΦΑΡΜΑΚΩΝ ΚΑΙ ΦΑΡΜΑΚΕΥΤΙΚΕΣ ΣΥΝΘΕΣΕΙΣ ΟΙ ΟΠΟΙΕΣ ΤΑ ΠΕΡΙΕΧΟΥΝ | 3042144 |
| 0835355 - 02/10/2002 | FYFE CO. LLC | ΔΟΚΟΙ ΚΑΙ ΣΥΝΔΕΣΕΙΣ ΔΟΚΩΝ ΕΝΙΣΧΥΜΕΝΕΣ ΜΕ ΠΛΕΓΜΑ | 3042137 |
| 0836482 - 13/11/2002 | HAWAII BIOTECHNOLOGY GROUP, INC. | ΕΜΒΟΛΙΟ ΥΠΟΜΟΝΑΔΟΣ ΕΝΑΝΤΙ ΤΗΣ ΛΟΙΜΩΣΗΣ ΑΠΟ ΦΛΑΒΟΙΟ | 3042232 |
| 0836513 - 25/09/2002 | ALZA CORPORATION | ΕΞΟΠΛΙΣΜΟΣ ΠΑΡΟΧΗΣ ΠΑΡΑΓΟΝΤΑ ΗΛΕΚΤΡΟΜΕΤΑ- ΦΟΡΑΣ | 3042212 |
| 0836770 - 09/10/2002 | INTERDIGITAL TECHNOLOGY CORPORA- TION | ΣΥΣΤΗΜΑ ΑΥΤΟΜΑΤΟΥ ΕΛΕΓΧΟΥ ΙΣΧΥΟΣ ΓΙΑ ΣΥΣΤΗΜΑ ΕΠΙΚΟΙΝΩΝΙΩΝ ΠΟΛΛΑΠΛΗΣ ΠΡΟΣΒΑΣΗΣ (CDMA) ΜΕ ΔΙΑΜΕΡΙΣΜΑ ΜΕΣΩ ΚΩΔΙΚΑ | 3042263 |
| 0837686 - 09/10/2002 | ABBOTT LABORATORIES | ΧΡΗΣΗ ΠΡΟΣΛΗΨΙΜΩΝ ΟΛΙΓΟΣΑΚΧΑΡΙΔΙΩΝ ΣΤΗΝ ΘΕΡΑΠΕΙΑ ΚΑΙ ΠΡΟΛΗΨΗ ΜΕΣΗΣ ΩΤΙΤΙΔΑΣ ΣΤΟΥΣ ΑΝΘΡΩΠΟΥΣ | 3042046 |
| 0837745 - 11/12/2002 | AILS A INVESTMENTS LIMITED | ΒΕΛΤΙΩΣΕΙΣ ΠΟΥ ΑΦΟΡΟΥΝ ΜΗΤΡΕΣ (ΚΑΛΟΥΠΙΑ) ΧΥΤΕΥΣΗΣ ΜΕ ΕΞΩΘΗΣΗ Ή ΤΗΝ ΚΑΤΑΣΚΕΥΗ ΑΥΤΩΝ | 3042104 |
| 0837848 - 11/09/2002 | SANOFI-SYNTHELABO | 4-ΑΡΥΛ-1-ΦΑΙΝΥΛΑΛΚΥΛ-1,2,3,6-ΤΕΤΡΑΥΔΡΟΠΥΡΙΔΙΝΕΣ ΕΧΟΥΣΕΣ ΝΕΥΡΟΤΡΟΦΟ ΚΑΙ ΝΕΥΡΟΠΡΟΣΤΑΤΕΥΤΙΚΗ ΔΡΑΣΗ | 3041916 |
| 0839035 - 02/10/2002 | NIHON NOHYAKU CO., LTD. | ΑΝΤΙΜΥΚΗΤΙΚΟΣ ΠΑΡΑΓΟΝΤΑΣ, ΕΝΩΣΗ ΔΙΑ ΤΟΥΤΟ, ΔΙΕΡΓΑΣΙΑ ΠΑΡΑΓΩΓΗΣ ΤΟΥ ΙΔΙΟΥ | 3041983 |
| 0839810 - 25/09/2002 | BAYER CROPS SCIENCE S.A. | ΠΑΡΑΣΙΤΟΚΤΟΝΟΙ 1-ΠΟΛΥΑΡΥΛΟΠΥΡΑΖΟΛΑΙ | 3042034 |
| 0840603 - 11/09/2002 | YISSUM RESEARCH DEVELOPMENT COM- PANY OF THE HEBREW UNIVERSITY OF JERUSALEM TEVA PHARMACEUTICAL INDUSTRIES, LTD. | ΦΑΡΜΑΚΕΥΤΙΚΗ ΣΥΝΘΕΣΙΣ ΤΟΥ ΑΙΘΥΛΑΕΣΤΕΡΟΣ ΤΟΥ L- DOPA | 3041919 |
| 0840724 - 25/09/2002 | ASTRAZENECA AB | ΔΙΑΔΙΚΑΣΙΑ ΓΙΑ ΤΗΝ ΠΑΡΑΓΩΓΗ ΕΝΑΝΤΙΟΜΕΡΙΚΩΣ ΚΑΘΑΡΟΥ ΑΖΕΤΙΔΙΝΗ-2-ΚΑΡΒΟΞΥΛΙΚΟΥ ΟΞΕΟΣ | 3042168 |
| 0841852 - 18/09/2002 | AVECIA INC. | ΣΥΝΘΕΣΗ ΔΙΓΟΥΑΝΙΔΙΟΥ ΚΑΙ ΜΕΘΟΔΟΣ ΓΙΑ ΤΗΝ ΚΑΤΕΡ- ΓΑΣΙΑ ΤΟΥ ΝΕΡΟΥ | 3042078 |
| 0841912 - 25/09/2002 | YALE UNIVERSITY | ΑΝΤΙΝΕΟΠΛΑΣΜΑΤΙΚΑΙ (ΑΝΤΙΚΑΡΚΙΝΙΚΑΙ) 2-AMINO- ΚΑΡΒΟΝΥΛΟ-1,2-ΔΙΣ(ΜΕΘΥΛΟΣΟΥΛΦΟΝΥΛΟ)-1-(ΥΠΟΚΑ- ΤΕΣΤΗΜΕΝΑΙ)ΥΔΡΑΖΙΝΑΙ | 3041873 |
| 0841923 - 18/09/2002 | GLIATECH, INC. | 1Η-4(5)-ΥΠΟΚΑΤΕΣΤΗΜΕΝΑ ΠΑΡΑΓΩΓΑ ΙΜΙΔΑΖΟΛΗΣ | 3042011 |
| 0841924 - 02/10/2002 | NEWCASTLE UNIVERSITY VENTURES LIMITED | ΕΝΩΣΕΙΣ BENZIMIDAZOΛΗΣ | 3042059 |

| ΑΡ./ΗΜ.ΔΗΜ.Ε.Α. (87) | ΔΙΚΑΙΟΥΧΟΣ (73) | ΤΙΤΛΟΣ ΕΦΕΥΡΕΣΗΣ (54) | ΑΡ.ΕΥΡ.Α.Ε. (11) |
|-------------------------|---|---|---------------------|
| 0841928 - 25/09/2002 | MEDEVA EUROPE LIMITED | ΣΧΗΜΑΤΟΠΟΙΗΣΗ ΠΑΡΑΤΕΤΑΜΕΝΗΣ ΕΚΛΥΣΗΣ D-ΘΡΕΟ-ΜΕΘΥΛΦΑΙΝΙΔΙΚΟΥ ΑΛΑΤΙΟΥ | 3042038 |
| 0841946 - 02/10/2002 | GENENTECH, INC. | ΜΕΘΟΔΟΙ ΓΙΑ ΤΗΝ ΘΕΡΑΠΕΙΑ ΤΟΥ ΑΛΛΕΡΓΙΚΟΥ ΑΣΘ-ΜΑΤΟΣ | 3042100 |
| 0841959 - 02/10/2002 | ALTHIN MEDICAL AB | ΜΟΝΑΔΑ ΠΑΡΑΣΚΕΥΗΣ ΔΙΑΛΥΜΑΤΩΝ | 3041961 |
| 0843571 - 25/09/2002 | SEGAL, JEROME | ΣΥΣΚΕΥΗ ΔΙΑΣΤΟΛΗΣ ΑΓΓΕΙΩΝ | 3041868 |
| 0843675 - 02/10/2002 | PHARMACIA ITALIA S.P.A. | ΠΑΡΑΓΩΓΑ ΑΖΑ-ΑΝΘΡΑΚΥΚΛΙΝΟΝΗΣ | 3041843 |
| 0845263 - 11/12/2002 | ALFA WASSERMAN S.P.A. | ΚΑΨΟΥΛΕΣ ΠΟΥ ΠΕΡΙΕΧΟΥΝ DICLOFENAC Η ΑΛΑΤΑ ΑΥΤΟΥ ΕΝ ΔΙΑΛΥΜΑΤΙ | 3041773 |
| 0845942 - 09/10/2002 | BAYER AG | ΜΕΣΑ ΚΑΤΑΠΟΛΕΜΗΣΗΣ ΕΠΙΒΛΑΒΩΝ ΟΡΓΑΝΙΣΜΩΝ | 3042030 |
| 0849409 - 18/09/2002 | KERAMAG KERAMISCHE WERKE AKTIENGESELLSCHAFT | ΚΡΕΜΑΣΤΟ ΣΕ ΤΟΙΧΟ ΟΥΡΗΤΗΡΙΟ | 3041920 |
| 0850926 - 09/10/2002 | ASAHI GLASS COMPANY LTD. SANTEN PHARMACEUTICAL CO., LTD. | ΔΙΦΘΟΡΟ-ΠΡΟΣΤΑΓΛΑΝΔΙΝΙΚΑ ΠΑΡΑΓΩΓΑ ΝΚΑΙ ΧΡΗΣΗ ΤΟΥΣ | 3042082 |
| 0853477 - 09/10/2002 | NOVARTIS AG | ΑΝΤΑΓΩΝΙΣΤΕΣ ΤΟΥ ΑΤ1-ΥΠΟΔΟΧΕΑ ΓΙΑ ΤΗΝ ΠΡΟΛΗΨΗ ΚΑΙ ΤΗΝ ΑΠΟΚΑΤΑΣΤΑΣΗ ΜΕΘΙΣΧΑΙΜΙΚΗΣ ΝΕΦΡΙΚΗΣ ΑΝΕΠΑΡΚΕΙΑΣ ΚΑΙ ΓΙΑ ΤΗΝ ΠΡΟΣΤΑΣΙΑ ΤΩΝ ΙΣΧΑΙ-ΜΙΚΩΝ ΝΕΦΡΩΝ | 3041938 |
| 0853628 - 02/10/2002 | FORSCHUNGSZENTRUM JULICH GMBH FORSCHUNGSVERBUND BERLIN E.V. | ΝΕΟΙ ΑΣΤΑΘΕΙΣ ΣΕ ΦΩΣ 8-ΥΠΟΚΑΤΕΣΤΗΜΕΝΟΙ ΚΥΚΛΙ-ΚΟΙ ΕΣΤΕΡΕΣ ΝΟΥΚΛΕΟΤΙΔΙΩΝ, ΜΕΘΟΔΟΣ ΓΙΑ ΤΗΝ ΠΑΡΑΣΚΕΥΗ ΤΟΥΣ ΚΑΙ Η ΧΡΗΣΗ ΤΟΥΣ | 3042181 |
| 0853917 - 11/09/2002 | VORWERK & CO. INTERHOLDING GMBH | ΗΛΕΚΤΡΙΚΗ ΣΚΟΥΠΙΑ ΠΟΥ ΚΙΝΕΙΤΑΙ ΜΕΣΩ ΕΝΟΣ ΗΛΕΚΤΡΟΚΙΝΗΤΗΡΑ, ΙΔΙΑΙΤΕΡΑ ΣΥΣΤΗΜΑ ΗΛΕΚΤΡΙΚΗΣ ΣΚΟΥΠΙΑΣ | 3041901 |
| 0857812 - 11/09/2002 | BLACK & DECKER INC. | ΜΙΑ ΑΝΕΤΗ ΧΕΙΡΟΛΑΒΗ ΚΑΙ Η ΔΙΕΡΓΑΣΙΑ ΠΑΡΑΓΩΓΗΣ ΤΗΣ | 3041915 |
| 0859940 - 02/10/2002 | THE UNIVERSITY OF NOTTINGHAM | ΠΕΡΙΣΤΡΕΠΤΗ ΔΙΑΤΑΞΗ ΜΕΤΑΦΟΡΑΣ ΘΕΡΜΟΤΗΤΑΣ | 3042238 |
| 0862433 - 11/09/2002 | PIERRE FABRE MEDICAMENT | ΤΟΠΙΚΗ ΑΦΡΙΖΟΥΣΑ ΦΑΡΜΑΚΕΥΤΙΚΗ ΣΥΝΘΕΣΗ ΔΙΑ ΘΕΡΑΠΕΥΤΙΚΗ ΑΓΩΓΗ ΔΕΡΜΑΤΩΣΕΩΝ, ΠΟΥ ΠΡΟΚΑ-ΛΟΥΝΤΑΙ ΑΠΟ ΩΘΕΙΔΗ ΠΙΤΥΡΟΣΠΟΡΟ | 3041908 |
| 0864107 - 02/10/2002 | QINETIQ LIMITED | ΥΠΟΒΡΥΧΙΑ ΠΗΓΗ ΗΧΟΥ ΧΑΜΗΛΗΣ ΣΥΧΝΟΤΗΤΑΣ | 3042157 |
| 0864327 - 06/11/2002 | HOECHST AKTIENGESELLSCHAFT | ΧΡΗΣΗ ΠΑΡΑΓΩΓΩΝ ΠΥΡΙΜΙΔΙΝΗΣ ΓΙΑ ΤΗΝ ΠΑΡΑΓΩΓΗ ΕΝΟΣ ΦΑΡΜΑΚΕΥΤΙΚΟΥ ΜΕΣΟΥ ΓΙΑ ΠΡΟΛΗΨΗ ΚΑΡΚΙΝΟΥ | 3042070 |
| 0865424 - 18/09/2002 | BAYER AKTIENGESELLSCHAFT | ZIZANIOKTONA | 3041957 |
| 0867117 - 25/09/2002 | SOCIETE DES PRODUITS NESTLE S.A. | ΓΕΜΙΣΤΑ ΣΚΑΦΙΔΙΑ ΔΗΜΗΤΡΙΑΚΩΝ | 3042052 |
| 0868429 - 16/10/2002 | ARDANA BIOSCIENCE LIMITED | ΟΛΙΓΟΠΕΠΤΙΔΙΚΕΣ ΕΝΩΣΕΙΣ ΠΕΡΙΕΧΟΥΣΕΣ D-2 ΑΛΚΥΛ-ΤΡΥΠΤΟΦΑΝΗ ΙΚΑΝΕΣ ΝΑ ΠΡΟΑΓΟΥΝ ΤΗΝ ΑΠΕΛΕΥ-ΘΕΡΩΣΗ ΤΗΣ ΑΥΞΗΤΙΚΗΣ ΟΡΜΟΝΗΣ | 3042234 |
| 0868474 - 23/10/2002 | RHODIA CHIMIE | ΕΛΑΣΤΟΜΕΡΕΣ ΣΙΛΙΚΟΝΗΣ ΜΕ ΜΕΓΑΛΗ ΘΕΡΜΙΚΗ ΑΓΩΓΙΜΟΤΗΤΑ | 3042133 |
| 0869245 - 18/09/2002 | FERCO INTERNATIONAL FERRURES ET SERRURES DE BATIMENT | ΣΙΔΗΡΟΚΑΤΑΣΚΕΥΗ ΓΙΑ ΟΛΙΣΘΑΙΝΟΝ ΦΥΛΛΟ ΘΥΡΑΣ, ΠΑΡΑΘΥΡΟΥ Η ΑΝΑΛΟΓΟΥ | 3041965 |
| 0870311 - 25/09/2002 | SIEMENS AKTIENGESELLSCHAFT | ΚΙΝΗΤΗΡΙΟΣ ΜΗΧΑΝΙΣΜΟΣ ΠΕΡΙΣΤΡΟΦΙΚΗΣ ΚΙΝΗΤΙΚΟ-ΤΗΤΑΣ | 3042072 |
| 0871465 - 02/10/2002 | ABBOTT LABORATORIES | ΧΡΗΣΗ ΡΙΤΟΝΑΒΙΡΗΣ (ΑΒΤ-538) ΓΙΑ ΤΗ ΒΕΛΤΙΩΣΗ ΤΗΣ ΦΑΡΜΑΚΟΚΙΝΗΤΙΚΗΣ ΤΩΝ ΦΑΡΜΑΚΩΝ ΠΟΥ ΜΕΤΑΒΟ-ΛΙΖΟΝΤΑΙ ΑΠΟ ΤΟ ΚΥΤΤΟΧΡΩΜΑ P450 ΣΕ ΜΙΑ ΜΕΘΟΔΟ ΘΕΡΑΠΕΥΤΙΚΗΣ ΑΓΩΓΗΣ ΤΟΥ AIDS | 3042009 |

| ΑΡ./ΗΜ.ΔΗΜ.Ε.Α. (87) | ΔΙΚΑΙΟΥΧΟΣ (73) | ΤΙΤΛΟΣ ΕΦΕΥΡΕΣΗΣ (54) | ΑΡ.ΕΥΡ.Α.Ε. (11) |
|-------------------------|--|--|---------------------|
| 0871467 - 11/09/2002 | PERTECH LIMITED | ΝΕΟ ΣΚΕΥΑΣΜΑ ΓΙΑ ΤΗΝ ΕΚΛΥΣΗΣ ΠΕΠΤΙΔΙΩΝ | 3042136 |
| 0871656 - 25/09/2002 | ABBOTT GMBH & CO. KG | ΠΑΡΑΓΩΓΑ ΝΤΟΛΑΣΤΑΤΙΝΗΣ Η ΠΑΡΑΣΚΕΥΗ ΚΑΙ Η ΧΡΗΣΙΜΟΠΟΙΗΣΗ ΑΥΤΩΝ | 3042117 |
| 0873284 - 02/10/2002 | AGUS, PATRIZIO | ΑΝΑΖΩΟΓΟΝΗΤΙΚΟ ΚΑΙ ΠΡΟΣΤΑΤΕΥΤΙΚΟ ΣΥΣΤΗΜΑ ΓΙΑ ΚΑΤΑΣΚΕΥΕΣ ΑΠΟ ΤΣΙΜΕΝΤΟ ΚΑΙ ΤΣΙΜΕΝΤΟ. | 3042242 |
| 0873682 - 04/09/2002 | BAYER CROPSCIENCE GMBH | ΒΕΛΤΙΩΜΕΝΟΙ ΓΕΝΟΤΥΠΟΙ ΖΕΑ MAYS (L.) ΜΕ ΙΚΑΝΟΤΗΤΑ ΜΑΚΡΟΧΡΟΝΗΣ, ΕΞΑΙΡΕΤΙΚΑ ΑΠΟΤΕΛΕΣΜΑΤΙΚΗΣ ΑΝΑΔΗΜΙΟΥΡΓΙΑΣ ΦΥΤΩΝ | 3042265 |
| 0874836 - 09/10/2002 | WARNER-LAMBERT COMPANY | ΣΟΥΛΦΟΝΑΜΙΔΙΑ-ΑΝΑΣΤΟΛΕΙΣ ΤΩΝ ΜΕΤΑΛΛΟΠΡΩΤΕΪΝΑΣΩΝ ΠΛΕΓΜΑΤΟΣ | 3042143 |
| 0874839 - 18/09/2002 | UNIROYAL CHEMICAL COMPANY, INC. CROMPTON CO./CIE | ΠΑΡΑΓΩΓΑ ΤΟΥ ΦΟΥΡΑΝΟ- ΚΑΙ ΘΕΙΟΦΑΙΝΟ- ΚΑΡΒΟ-ΘΕΙΟΑΜΙΔΙΟΥ, Η ΠΑΡΑΣΚΕΥΗ ΤΟΥΣ ΚΑΙ Η ΧΡΗΣΗ ΤΟΥΣ ΩΣ ΑΝΑΣΤΟΛΕΩΝ ΤΟΥ ΑΥΤΟΔΙΠΛΑΣΙΑΣΜΟΥ ΜΕΤΑΛΛΑΞΕΩΝ ΤΩΝ HIV-1 ΚΑΙ HIV-2 | 3042042 |
| 0875110 - 18/09/2002 | INTERACTIVE TELECOM INC. | ΜΕΘΟΔΟΣ ΓΙΑ ΤΗΝ ΠΑΡΟΧΗ ΓΝΩΣΤΟΠΟΙΗΣΗΣ ΤΗΛΕΦΩΝΙΚΗΣ ΚΛΗΣΗΣ ΚΑΙ ΓΙΑ ΤΟΝ ΕΛΕΓΧΟ ΤΗΣ ΔΙΑΒΙΒΑΣΗΣ ΜΗΝΥΜΑΤΩΝ ΜΕΣΩ ΜΙΑΣ ΛΟΓΙΚΗΣ ΔΙΑΔΡΟΜΗΣ ΔΙΑΒΙΒΑΣΗΣ ΗΛΕΚΤΡΟΝΙΚΩΝ ΔΕΔΟΜΕΝΩΝ | 3042132 |
| 0876561 - 11/09/2002 | HOOGENBERG, HEERKE | ΜΗΧΑΝΙΚΗ ΜΕΤΑΔΟΣΗ ΟΔΟΝΤΩΤΩΝ ΤΡΟΧΩΝ | 3041894 |
| 0877561 - 11/09/2002 | MICHIGAN STATE UNIVERSITY | ΣΥΝΘΕΣΗ ΚΑΙ ΜΕΘΟΔΟΣ ΓΙΑ ΤΗΝ ΠΑΡΑΓΩΓΗ ΑΛΜΥΡΗΣ ΓΕΥΣΗΣ | 3041890 |
| 0878091 - 11/09/2002 | BOHM, MARKUS, PROF. DR.-ING. | ΛΙΣΘΗΤΡΑΣ ΕΓΧΡΩΜΗΣ ΕΙΚΟΝΑΣ ΓΙΑ ΒΡΑΧΥΠΡΟΘΕΣΜΟ ΦΩΤΙΣΜΟ | 3041999 |
| 0878287 - 25/09/2002 | VIRAX S.A. | ΔΙΑΤΑΞΗ ΔΙΑΣΤΟΛΗΣ ΓΙΑ ΤΗΝ ΕΚΤΕΛΕΣΗ ΑΛΛΗΛΟΣΥΝΔΕΣΕΩΝ ΣΤΑ ΑΚΡΑ ΣΩΛΗΝΩΝ ΑΠΟ ΠΛΑΣΤΙΚΟ ΥΛΙΚΟ, Η ΑΠΟ ΣΥΝΘΕΤΟ ΥΛΙΚΟ ΑΠΟ ΠΛΑΣΤΙΚΟ-ΑΛΟΥΜΙΝΙΟ | 3042058 |
| 0878410 - 11/09/2002 | SOCIETE DES PRODUITS NESTLE S.A. | ΣΥΣΤΗΜΑ ΣΥΓΚΡΑΤΗΣΕΩΣ ΣΤΡΟΓΓΥΛΩΝ ΔΟΧΕΙΩΝ | 3041911 |
| 0880360 - 09/10/2002 | ML LABORATORIES PLC | ΠΡΩΤΟΤΥΠΕΣ ΜΕΘΟΔΟΙ ΕΜΒΟΛΙΑΣΜΟΥ ΚΑΙ ΤΑ ΣΧΕΤΙΚΑ ΕΜΒΟΛΙΑ ΠΟΥ ΠΕΡΙΛΑΜΒΑΝΟΥΝ ΕΝΑ ΝΟΥΛΕΙΚΟ ΟΞΥ ΠΟΥ ΚΩΔΙΚΟΠΟΙΕΙ ΕΝΑΝ ΠΡΩΤΟ ΕΠΙΤΟΠΟ ΚΑΙ ΕΝΑ ΠΕΠΤΙΔΙΟ ΠΟΥ ΠΕΡΙΕΧΕΙ ΕΝΑΝ ΔΕΥΤΕΡΟ ΕΠΙΤΟΠΟ | 3042121 |
| 0881890 - 23/10/2002 | REEMTSMA CIGARETTENFABRIKEN GMBH | ΦΙΑΤΡΟ ΤΣΙΓΑΡΟΥ | 3041993 |
| 0881920 - 25/09/2002 | DEPUY BIOLAND | ΤΕΧΝΙΚΗ ΠΑΡΑΣΚΕΥΗΣ ΕΝΟΣ ΕΜΦΥΤΕΥΣΙΜΟΥ ΣΥΝΘΕΤΟΥ ΥΛΙΚΟΥ, ΠΑΡΑΓΟΜΕΝΟ ΥΛΙΚΟ, ΕΜΦΥΤΕΥΜΑ ΤΟ ΟΠΟΙΟ ΠΕΡΙΕΧΕΙ ΑΥΤΟ ΤΟ ΥΛΙΚΟ ΚΑΙ ΣΥΣΚΕΥΑΣΙΑ ΥΛΟΠΟΙΗΣΗΣ ΤΟΥΣ | 3042075 |
| 0881966 - 02/10/2002 | CRYOVAC, INC. | ΠΟΛΥΣΤΡΩΜΑΤΙΚΟ ΦΙΛΜ ΣΥΣΚΕΥΑΣΙΑΣ - ΦΡΑΓΜΑ ΟΞΥΓΟΝΟΥ | 3042198 |
| 0882038 - 18/12/2002 | AVENTIS PHARMACEUTICALS INC. | ΝΕΑ ΥΠΟΚΑΤΕΣΤΗΜΕΝΑ Ν-ΜΕΘΥΛΟ-Ν(4-ΠΙΠΕΡΙΔΙΝ-1-ΥΛΟ)-2-(ΑΡΥΛΟ)ΒΟΥΤΥΛΟ) ΒΕΝΖΑΜΙΔΙΑ ΧΡΗΣΙΜΑ ΣΤΗΝ ΑΓΩΓΗ ΑΛΛΕΡΓΙΚΩΝ ΑΣΘΕΝΕΙΩΝ | 3041631 |
| 0883602 - 04/09/2002 | SOUROVOI, ANDREJ | ΛΙΠΙΔΙΚΕΣ ΕΝΩΣΕΙΣ ΚΑΙ ΕΦΑΡΜΟΓΕΣ ΑΥΤΩΝ, Π.Χ. ΣΕ ΛΙΠΟΣΩΜΑΤΑ | 3041858 |
| 0884053 - 16/10/2002 | ELI LILLY AND COMPANY | ΣΤΑΘΕΡΑ ΣΚΕΥΑΣΜΑΤΑ ΙΝΣΟΥΛΙΝΗΣ | 3042215 |
| 0884338 - 02/10/2002 | BAYER AG | ΜΕΘΟΔΟΣ ΓΙΑ ΤΗΝ ΠΑΡΑΣΚΕΥΗ ΕΛΑΣΤΙΚΩΝ ΜΑΛΑΚΩΝ ΑΦΡΩΔΩΝ ΟΥΣΙΩΝ ΠΟΛΥΟΥΡΕΘΑΝΗΣ | 3041958 |
| 0885566 - 18/09/2002 | SOCIETE DES PRODUITS NESTLE S.A. | ΔΙΑΛΥΤΗ ΣΥΝΘΕΣΗ ΚΡΕΜΑΣ ΠΟΤΟΥ | 3041973 |
| 0886849 - 04/09/2002 | HOLOGRAM - INDUSTRIES S.A. | ΑΣΦΑΛΕΣ ΣΥΣΤΗΜΑ ΕΠΙΣΗΜΑΝΣΕΩΣ ΔΥΝΑΜΕΝΟ ΝΑ ΕΞΑΟΜΙΚΕΥΕΤΑΙ | 3041866 |

| ΑΡ./ΗΜ.ΔΗΜ.Ε.Α. (87) | ΔΙΚΑΙΟΥΧΟΣ (73) | ΤΙΤΛΟΣ ΕΦΕΥΡΕΣΗΣ (54) | ΑΡ.ΕΥΡ.Δ.Ε. (11) |
|-------------------------|---|---|---------------------|
| 0886909 - 18/09/2002 | MAGNA FORCE, INC. | ΜΑΓΝΗΤΙΚΟ ΣΥΣΤΗΜΑ ΜΕΤΑΦΟΡΑΣ ΙΣΧΥΟΣ | 3041960 |
| 0887219 - 04/09/2002 | MECROM OTT U. HOLEY OHG | ΑΥΤΟΚΛΕΙΣΤΟΝ ΠΩΜΑ ΔΕΞΑΜΕΝΩΝ ΚΑΥΣΙΜΟΥ ΙΔΙΑΙΤΕΡΩΣ ΚΑΤΑΛΛΗΛΟΝ ΔΙΑ ΤΗΝ ΑΥΤΟΜΑΤΟΝ ΤΡΟΦΟΔΟΤΗΣΙΝ ΚΑΥΣΙΜΩΝ | 3041826 |
| 0889081 - 27/11/2002 | TMD FRICTION GMBH | ΜΕΘΟΔΟΣ ΓΙΑ ΤΗΝ ΕΠΑΝΑΧΡΗΣΙΜΟΠΟΙΗΣΗ ΣΚΟΝΩΝ ΠΟΥ ΠΑΡΑΓΟΝΤΑΙ ΚΑΤΑ ΤΗΝ ΠΑΡΑΣΚΕΥΗ ΕΠΙΣΤΡΩΣΕΩΝ ΤΡΙΒΗΣ | 3041925 |
| 0890517 - 11/09/2002 | BP CHEMICALS PLASTEC GMBH | ΔΟΧΕΙΟ ΣΥΣΚΕΥΑΣΙΑΣ ΜΕ ΠΕΡΙΤΡΕΧΟΥΣΑ ΣΦΤΑΓΟΣΤΙΚΗ ΦΛΑΝΤΖΑ | 3041904 |
| 0890541 - 11/09/2002 | KONE OYJ (KONE CORPORATION) | ΑΝΕΛΚΥΣΤΗΡΑΣ ΤΡΟΧΑΛΙΑΣ ΕΛΞΕΩΣ | 3041823 |
| 0891312 - 11/09/2002 | SHAMBROOK, KEVIN P. GRIGOROV, LEONID N. ROOM TEMPERATURE SUPERCONDUCTORS INC. | ΥΛΙΚΑ ΤΑ ΟΠΟΙΑ ΕΧΟΥΝ ΥΨΗΛΗ ΗΛΕΚΤΡΙΚΗ ΑΓΩΓΙΜΟΤΗΤΑ ΣΕ ΘΕΡΜΟΚΡΑΣΙΕΣ ΔΩΜΑΤΙΟΥ ΚΑΙ ΜΕΘΟΔΟΙ ΓΙΑ ΤΗΝ ΠΑΡΑΣΚΕΥΗ ΑΥΤΩΝ | 3042018 |
| 0892030 - 11/09/2002 | OMV AKTIENGESELLSCHAFT | ΔΙΑΤΑΞΗ ΓΙΑ ΤΟΝ ΣΥΝΕΧΗ ΑΠΟΣΤΑΚΤΙΚΟ ΔΙΑΧΩΡΙΣΜΟ ΑΡΓΟΥ ΠΕΤΡΕΛΛΙΟΥ | 3041978 |
| 0892780 - 20/11/2002 | BRISTOL-MYERS SQUIBB PHARMA COMPANY | M-AMΙΔΙΝΟ ΦΑΙΝΥΛΟ ΑΝΑΛΟΓΑ ΩΣ ΠΑΡΕΜΠΟΔΙΣΤΑΙ ΠΑΡΑΓΟΝΤΟΣ ΧΑ | 3042260 |
| 0893431 - 18/09/2002 | FINCHIMICA S.P.A. | ΜΙΑ ΜΕΘΟΔΟΣ ΚΑΘΑΡΙΣΜΟΥ ΔΙΝΙΤΡΟΑΝΙΛΙΝΩΝ | 3042012 |
| 0897672 - 23/10/2002 | DART INDUSTRIES INC. | ΣΑΚΟΣ ΔΙΑΚΟΣΜΗΣΕΩΣ | 3042152 |
| 0898645 - 09/10/2002 | THE DOW CHEMICAL COMPANY | ΜΕΘΟΔΟΣ ΚΑΙ ΣΥΣΚΕΥΗ ΓΙΑ ΤΗΝ ΕΠΙΤΕΥΞΗ ΕΠΑΥΞΗΣΕΩΣ ΤΗΣ ΙΣΧΥΟΣ ΣΕ ΑΕΡΙΟΣΤΡΟΒΙΛΟΥΣ ΜΕΣΩ ΥΓΡΑΣ ΣΥΜΠΙΞΕΩΣ. | 3042250 |
| 0900253 - 16/10/2002 | SHELL INTERNATIONALE RESEARCH MAATSCHAPPIJ B.V. | ΣΥΝΘΕΣΕΙΣ ΑΣΦΑΛΤΟΥ ΚΑΙ ΜΕΘΟΔΟΙ ΠΑΡΑΣΚΕΥΗΣ ΑΥΤΩΝ | 3042239 |
| 0902617 - 04/09/2002 | HI-LIFE RUBBER, INC. MERRICK'S, INC. | ΠΡΟΣΤΟΜΙΔΙΑ ΓΙΑ ΠΑΡΟΧΗ ΤΡΟΦΗΣ ΣΕ ΖΩΑ | 3041821 |
| 0903458 - 25/09/2002 | SAINT GENIS, S.A. | ΣΥΓΚΡΑΤΗΤΙΚΗ ΔΙΑΤΑΞΗ ΠΑΡΕΜΠΟΔΙΣΗΣ ΓΙΑ ΠΟΡΤΕΣ ΚΑΙ ΠΑΡΟΜΟΙΑ. | 3041989 |
| 0904061 - 09/10/2002 | MAZAL PHARMACEUTIQUE | ΦΑΡΜΑΚΕΥΤΙΚΗ ΣΥΝΘΕΣΗ ΜΕ ΒΑΣΗ ΤΗ ΡΕΙΝΗ ΚΑΙ ΔΙΑΚΕΡΕΙΝΗ ΜΕ ΒΕΛΤΙΩΜΕΝΗ ΒΙΟΔΙΑΘΕΣΙΜΟΤΗΤΑ | 3042189 |
| 0904285 - 18/09/2002 | MERCK PATENT GMBH | ΚΥΚΛΙΚΟΙ ΑΝΑΣΤΟΛΕΙΣ ΣΥΜΦΥΣΗΣ | 3042065 |
| 0906278 - 16/10/2002 | SCHERING CORPORATION | ΕΝΑΝΤΙΟΚΛΕΚΤΙΚΗ ΣΥΝΘΕΣΗ ΑΖΕΤΙΔΙΝΟΝΩΝ ΠΟΥ ΒΑΣΙΖΕΤΑΙ ΣΕ 3-ΥΔΡΟΞΥ ΓΑΜΑΚΤΟΝΗ | 3041996 |
| 0907551 - 18/09/2002 | ETAT FRANCAIS REPRESENTE PAR LE DELEGUE GENERAL POUR L'ARMEMENT | ΑΥΤΟΝΟΜΟ ΠΛΟΙΟ ΜΕΤΑΦΟΡΑΣ ΚΟΝΤΕΙΝΕΡ ΜΕ ΚΥΤΟΣ ΠΕΡΙΛΑΜΒΑΝΟΝ ΕΝΑ ΣΥΓΚΡΟΤΗΜΑ ΠΡΟΩΘΗΣΕΩΣ | 3041986 |
| 0907552 - 18/09/2002 | ETAT FRANCAIS REPRESENTE PAR LE DELEGUE GENERAL POUR L'ARMEMENT | ΑΥΤΟΝΟΜΟ ΠΛΟΙΟ ΜΕΤΑΦΟΡΑΣ ΚΟΝΤΕΙΝΕΡ | 3041987 |
| 0909449 - 02/10/2002 | NK CABLES OY | ΟΜΟΑΞΟΝΙΚΟ ΥΨΗΛΗΣ ΣΥΧΝΟΤΗΤΑΣ ΚΑΛΩΔΙΟ ΚΑΙ ΔΙΗΛΕΚΤΡΙΚΟ ΥΛΙΚΟ ΑΥΤΟΥ | 3042169 |
| 0909722 - 18/09/2002 | ADOLF WURTH GMBH & CO. KG | ΣΥΣΚΕΥΗ ΠΛΗΡΩΣΕΩΣ ΓΙΑ ΤΗΝ ΠΛΗΡΩΣΗ ΕΝΟΣ ΔΟΧΕΙΟΥ ΠΑΡΟΧΗΣ ΚΑΙ ΕΠΑΝΑΠΛΗΡΟΥΜΕΝΟ ΔΟΧΕΙΟ ΠΑΡΟΧΗΣ | 3041817 |
| 0910398 - 25/09/2002 | QUEEN MARY AND WESTFIELD COLLEGE | ΜΕΘΟΔΟΣ ΓΙΑ ΤΗΝ ΔΙΕΓΕΡΣΗ ΤΩΝ ΒΛΕΦΑΡΙΔΩΝ | 3042114 |
| 0912176 - 25/09/2002 | FUJISAWA DEUTSCHLAND GMBH | ΧΡΗΣΗ ΑΜΙΔΙΩΝ ΠΥΡΙΔΥΛ ΑΛΚΑΝΟ, ΠΥΡΙΔΥΛ ΑΛΚΕΝΟ ΚΑΙ/Η ΠΥΡΙΔΥΛ ΑΛΚΙΝΟ ΟΞΕΟΣ ΣΤΗ ΘΕΡΑΠΕΙΑ ΟΓΚΩΝ Η ΓΙΑ ΑΝΟΣΟΚΑΤΑΣΤΟΛΗ | 3041884 |

| ΑΡ./ΗΜ.ΔΗΜ.Ε.Α. (87) | ΔΙΚΑΙΟΥΧΟΣ (73) | ΤΙΤΛΟΣ ΕΦΕΥΡΕΣΗΣ (54) | ΑΡ.ΕΥΡ.Α.Ε. (11) |
|-------------------------|--------------------------------------|---|---------------------|
| 0912492 - 25/09/2002 | RHODIA CHIMIE | ΜΕΘΟΔΟΣ ΠΑΡΑΣΚΕΥΗΣ ΑΛΟΓΟΝΟΠΑΡΑΓΩΓΩΝ ΤΟΥ 2-ΑΜΙΝΟ Η ΤΟΥ 2-ΑΚΕΤΑΜΙΔΟ ΤΡΙΦΘΟΡΟΜΕΘΥΛΟΒΕΝΖΟΛΙΟΥ | 3042188 |
| 0912504 - 11/09/2002 | PHARMACIA & UPJOHN COMPANY | ΕΣΤΕΡΑΣ ΤΗΣ ΟΞΑΖΟΛΙΔΙΝΗΣ | 3041839 |
| 0912613 - 25/09/2002 | SANOFI-SYNTHELABO AKZO NOBEL N.V. | ΣΥΝΘΕΤΙΚΟΙ ΠΟΛΥΣΑΚΧΑΡΙΤΕΣ, ΜΕΘΟΔΟΣΓΙΑ ΤΗΝ ΠΑΡΑΣΚΕΥΗ ΤΟΥΣ ΚΑΙ ΦΑΡΜΑΚΕΥΤΙΚΕΣ ΣΥΝΘΕΣΕΙΣ ΟΙ ΟΠΟΙΕΣ ΤΟΥΣ ΠΕΡΙΕΧΟΥΝ | 3042044 |
| 0912664 - 02/10/2002 | KARLSHAMNS CRUSHING & FEED AB | ΔΙΑΔΙΚΑΣΙΑ ΓΙΑ ΤΗΝ ΠΑΡΑΓΩΓΗ ΕΛΑΙΟΥ ΓΛΥΚΕΡΙΔΙΟΥ ΜΕ ΧΑΜΗΛΗ ΠΕΡΙΕΚΤΙΚΟΤΗΤΑ ΣΕ ΦΩΣΦΑΤΙΔΙΑ ΠΟΥ ΔΕΝ ΕΙΝΑΙ ΔΥΝΑΤΟΝ ΝΑ ΕΝΥΔΑΤΩΘΟΥΝ | 3042096 |
| 0914206 - 11/12/2002 | CARNEGIE MELLON UNIVERSITY | ΜΑΚΡΑΣ-ΖΩΗΣ ΟΜΟΓΕΝΕΙΣ ΚΑΤΑΛΥΤΕΣ ΟΞΕΙΔΩΣΗΣ | 3041720 |
| 0915088 - 18/09/2002 | F. HOFFMANN-LA ROCHE AG | ΠΑΡΑΓΩΓΑ D-ΠΡΟΛΙΝΗΣ | 3042109 |
| 0915697 - 18/09/2002 | ORTHO-MCNEIL PHARMACEUTICAL, INC. | ΣΠΑΣΜΟΛΥΤΙΚΑ ΣΟΥΛΦΑΜΙΚΑ ΠΑΡΑΓΩΓΑ ΧΡΗΣΙΜΑ ΣΤΗΝ ΛΓΩΓΗ ΤΗΣ ΠΑΧΥΣΑΡΚΙΑΣ | 3041984 |
| 0915870 - 25/09/2002 | F. HOFFMANN-LA ROCHE AG | ΥΠΟΚΑΤΕΣΤΗΜΕΝΑ ΔΙΣΙΝΔΟΛΥΑΜΗΛΕΙΝΙΜΙΔΙΑ ΓΙΑ ΤΗΝ ΑΝΑΣΤΟΛΗ ΠΟΛΛΑΠΛΑΣΙΑΣΜΟΥ ΚΥΤΤΑΡΩΝ | 3042219 |
| 0918521 - 25/09/2002 | SMITHKLINE BEECHAM PLC | ΣΧΗΜΑΤΙΣΜΟΣ ΓΙΑ ΤΗΝ ΘΕΡΑΠΕΙΑ ΚΑΙ/Η ΠΡΟΦΥΛΑΞΗ ΑΝΟΙΑΣ | 3042056 |
| 0918742 - 18/09/2002 | ABBOTT LABORATORIES | ΥΔΑΤΟΔΙΑΛΥΤΟΙ ΕΣΤΕΡΕΣ ΜΟΝΟΓΛΥΚΕΡΙΔΙΩΝ ΟΙ ΟΠΟΙΟΙ ΕΜΦΑΝΙΖΟΥΝ ΑΝΤΙΜΙΚΡΟΒΙΑΚΗ ΔΡΑΣΗ | 3041963 |
| 0919119 - 25/09/2002 | BAYER CROPSCIENCE GMBH | ΚΑΛΑΜΠΟΚΙ ΑΝΘΕΚΤΙΚΟ ΚΑΤΑ ΖΙΖΑΝΙΟΚΤΟΝΩΝ ΤΥΠΟΥ ΑΡΥΛΟΞΥ-ΦΑΙΝΟΞΥ-ΑΛΚΑΝΟΚΑΡΒΟΝΙΚΟΥ ΟΞΕΟΣ | 3042163 |
| 0919335 - 25/09/2002 | DI MATTIA, MAURO | ΕΛΕΓΚΤΗΣ ΜΕ ΑΝΤΙΚΑΘΙΣΤΟΜΕΝΕΣ ΠΡΟΣΘΗΚΕΣ ΠΟΥ ΠΡΟΚΕΙΤΑΙ ΝΑ ΕΦΑΡΜΟΣΤΟΥΝ ΣΕ ΤΡΟΧΟΥΣ, ΛΕΙΑΝΣΗΣ ΜΗΧΑΝΩΝ ΓΙΑ ΤΗ ΛΕΙΑΝΣΗ ΚΑΙ ΤΗ ΜΟΡΦΟΠΟΙΗΣΗ ΜΑΡΜΑΡΩΝ, ΓΡΑΝΙΤΩΝ ΓΥΑΛΙΟΥ ΚΑΙ ΠΑΡΕΜΦΕΡΩΝ ΥΛΙΚΩΝ | 3041975 |
| 0921725 - 16/10/2002 | CHEMINOVA AGRO A/S | ΥΔΑΤΙΚΑ ΓΑΛΑΚΤΩΜΑΤΑ ΜΑΛΛΑΘΕΙΟΥ ΜΕ ΒΕΛΤΙΩΜΕΝΕΣ ΙΔΙΟΤΗΤΕΣ ΩΣ ΠΡΟΣ ΤΗΝ ΣΤΑΘΕΡΟΤΗΤΑ, ΤΗΝ ΤΟΞΙΚΟΤΗΤΑ ΚΑΙ ΤΗΝ ΟΣΜΗ. | 3042252 |
| 0921808 - 18/09/2002 | ALZA CORPORATION | ΜΗ ΥΔΑΤΙΚΑ ΠΟΛΙΚΑ ΑΠΡΩΤΙΚΑ ΣΚΕΥΑΣΜΑΤΑ ΠΕΠΤΙΔΙΩΝ | 3042080 |
| 0921830 - 04/09/2002 | ASTRAZENECA AB | ΕΙΣΠΝΕΥΣΤΗΡΑΣ | 3041809 |
| 0921861 - 25/09/2002 | Y2 ULTRA-FILTER, INC. | ΣΥΣΚΕΥΗ ΦΙΛΤΡΟΥ ΜΕ ΗΛΕΚΤΡΟΔΙΑ ΕΠΑΓΩΓΙΚΗΣ ΤΑΣΗΣ | 3042149 |
| 0922703 - 04/12/2002 | GRUNENTHAL GMBH | ΥΠΟΚΑΤΕΣΤΗΜΕΝΑ ΕΤΕΡΟΚΥΚΛΙΚΑ ΒΕΝΖΟΚΥΚΛΟΑΛΚΕΝΙΑ ΚΑΙ Η ΧΡΗΣΙΜΟΠΟΙΗΣΗ ΤΟΥΣ ΣΑΝ ΑΝΑΛΗΤΙΚΑ | 3042175 |
| 0922770 - 18/09/2002 | POLI INDUSTRIA CHIMICA S.P.A. | ΜΙΑ ΜΙΚΡΟΒΙΟΛΟΓΙΚΗ ΔΙΕΡΓΑΣΙΑ ΜΕΤΑΣΧΗΜΑΤΙΣΜΟΥ ΤΩΝ 17 ΒΗΤΑΚΑΡΒΟΞΥ ΥΠΟΚΑΤΕΣΤΗΜΕΝΩΝ 3 ΟΞΟ-4-ΑΖΑΣΤΕΡΟΕΙΔΩΝ ΚΑΙ Η ΧΡΗΣΗ ΠΑΡΟΜΟΙΩΝ ΠΡΟΪΟΝΤΩΝ ΩΣ ΑΝΑΣΤΟΛΕΩΝ ΤΟΥ ΕΝΖΥΜΟΥ 5-ΑΛΦΑ-ΑΝΑΓΩΓΑΣΗ | 3041954 |
| 0923308 - 18/09/2002 | GENZYME TRANSGENICS CORPORATION | ΚΑΘΑΡΙΣΜΟΣ ΒΙΟΛΟΓΙΚΑ ΕΝΕΡΓΩΝ ΠΕΠΤΙΔΙΩΝ ΑΠΟ ΤΟ ΓΑΛΑ | 3041974 |
| 0923570 - 25/09/2002 | FUJISAWA DEUTSCHLAND GMBH | ΠΥΡΙΔΥΛ ΑΛΚΕΝΟ ΚΑΙ ΠΥΡΙΔΥΛ ΑΛΚΙΝΟ ΟΞΕΟΣ ΣΑΝ ΚΥΤΟΣΤΑΤΙΚΑ ΚΑΙ ΑΝΟΣΟΚΑΤΑΣΤΑΤΙΚΑ | 3041883 |
| 0923594 - 02/10/2002 | ABBOTT LABORATORIES | ΕΝΩΣΕΙΣ ΒΡΩΜΟΤΙΑΚΟΥΜΙΚΙΝΗΣ | 3042033 |
| 0928291 - 04/12/2002 | AVENTIS PHARMACEUTICALS INC. | 3-ΜΕΡΚΑΠΤΟΑΚΕΤΥΛΑΜΙΝΟ-1,5-ΥΠΟΚΑΤΕΣΤΗΜΕΝΗΣ - 2-ΟΞΟ-ΑΖΕΠΑΝΗΣ ΧΡΗΣΙΜΑ ΩΣ ΑΝΑΣΤΟΛΕΙΣ ΤΩΝ ΜΕΤΑΛΛΟΠΡΩΤΕΪΝΑΣΩΝ ΤΗΣ ΘΕΜΕΛΙΑΣ ΟΥΣΙΑΣ | 3041512 |

| ΑΡ./ΗΜ.ΔΗΜ.Ε.Α. (87) | ΔΙΚΑΙΟΥΧΟΣ (73) | ΤΙΤΛΟΣ ΕΦΕΥΡΕΣΗΣ (54) | ΑΡ.ΕΥΡ.Δ.Ε. (11) |
|-------------------------|---|---|---------------------|
| 0928352 - 02/10/2002 | WALKOWSKA, IRENA KACZMAREK, ANDRZEJ | ΕΛΑΣΤΙΚΟ ΛΕΠΤΟ ΣΤΡΩΜΑ, ΕΙΔΙΚΑ ΚΑΤΩ ΑΠΟ ΤΙΣ ΣΙΔΗ-ΡΟΤΡΟΧΙΕΣ | 3041818 |
| 0928871 - 18/09/2002 | FERCO INTERNATIONAL FERRURES ET SERRURES DE BATIMENT | ΤΕΛΕΙΟΠΟΙΗΣΗ ΑΡΘΡΩΣΗΣ ΕΝΟΣ ΦΥΛΛΟΥ ΕΠΙ ΕΝΟΣ ΚΟΥΦΩΜΑΤΟΣ | 3042014 |
| 0929516 - 18/09/2002 | BOEHRINGER INGELHEIM PHARMA KG | ΠΑΡΑΓΩΓΑ ΒΕΝΖΑΜΙΔΙΝΗΣ ΚΑΙ ΧΡΗΣΙΜΟΠΟΙΗΣΗ ΤΟΥΣ ΩΣ ΦΑΡΜΑΚΩΝ ΜΕ ΛΤΒ 4-ΑΝΤΑΓΩΝΙΣΤΙΚΗ ΔΡΑΣΤΙΚΟΤΗΤΑ | 3041966 |
| 0930873 - 11/09/2002 | VIROTEX CORPORATION | ΠΑΡΑΣΚΕΥΗ ΦΑΡΜΑΚΕΥΤΙΚΗΣ ΓΕΛΗΣ ΕΦΑΡΜΟΣΙΜΗΣ ΕΠΙ ΒΛΕΝΝΟΓΟΝΩΝ ΕΠΙΦΑΝΕΙΩΝ ΚΑΙ ΣΩΜΑΤΙΚΩΝ ΙΣΤΩΝ | 3041881 |
| 0930969 - 11/09/2002 | TCGI (JERSEY) LTD. | ΣΥΣΚΕΥΗ-ΜΗΧΑΝΙΣΜΟΣ ΕΠΙΔΙΟΡΘΩΣΗΣ ΠΑΡΜΠΡΙΖ ΣΥΜΠΕΡΙΛΑΜΒΑΝΟΜΕΝΗΣ ΚΑΙ ΤΗΣ ΓΕΦΥΡΑΣ ΚΑΙ ΜΕΘΟΔΟΣ ΓΙΑ ΤΗΝ ΕΝ ΛΟΓΩ ΕΠΙΔΙΟΡΘΩΣΗ | 3041951 |
| 0931044 - 20/11/2002 | E.I. DU PONT DE NEMOURS AND COM- PANY | ΜΕΘΟΔΟΙ ΑΠΟΣΥΝΘΕΣΗΣ ΥΔΡΟΥΠΕΡΟΞΕΙΔΙΟΥ | 3042209 |
| 0931081 - 25/09/2002 | MERZ + CO. GMBH & CO. | ΠΑΡΑΓΩΓΑ ΠΥΡΙΔΑΖΙΝΟ[4,5-B]-ΚΙΝΟΛΙΝΟ-5-ΟΞΕΙΔΙΟΥ Η ΠΑΡΑΣΚΕΥΗ ΑΥΤΩΝ ΚΑΙ Η ΧΡΗΣΙΜΟΠΟΙΗΣΗ ΑΥΤΩΝ ΩΣ ΑΝΤΑΓΩΝΙΣΤΩΝ ΓΛΥΚΙΝΗΣ | 3042010 |
| 0931608 - 13/11/2002 | EUROPA METALLI S.P.A. | ΚΑΛΟΥΠΙ ΣΥΝΕΧΟΥΣ ΧΥΤΕΥΣΗΣ | 3042147 |
| 0931788 - 06/11/2002 | PFIZER INC. | ΠΑΡΕΜΠΟΔΙΣΤΕΣ ΜΕΤΑΛΛΟΠΡΩΤΕΑΣΗΣ | 3042045 |
| 0932400 - 16/10/2002 | ORTHO-MCNEIL PHARMACEUTICAL, INC. | ΠΑΡΑΓΩΓΑ ΕΝΑΝΤΙ ΣΠΑΣΜΩΝ, ΧΡΗΣΙΜΑ ΣΕ ΘΕΡΑΠΕΙΑ ΠΙΝΩΝ ΝΕΥΡΟΠΑΘΕΙΑΣ | 3042217 |
| 0934198 - 18/09/2002 | OSSID CORPORATION | ΣΥΡΡΙΚΝΩΣΗ ΤΩΝ ΤΕΡΜΑΤΙΚΩΝ ΡΑΦΩΝ ΤΗΣ ΜΕΜΒΡΑΝΗΣ ΠΕΡΙΤΥΛΙΞΗΣ ΕΝΟΣ ΠΡΟΪΟΝΤΟΣ | 3041971 |
| 0934257 - 11/12/2002 | WYETH | ΥΠΟΚΑΤΕΣΤΗΜΕΝΑ Ν-ΑΡΥΛΜΕΘΥΛΑΜΙΝΟ ΠΑΡΑΓΩΓΑ ΚΥΚΛΟΒΟΥΤΕΝΟ-3,4-ΔΙΟΝΩΝ | 3042229 |
| 0934309 - 11/09/2002 | FUJISAWA DEUTSCHLAND GMBH | ΝΕΑ ΑΜΙΔΙΑ ΠΥΡΙΔΥΛ ΑΛΚΑΝΟ ΣΑΝ ΚΥΤΟΣΤΑΤΙΚΑ ΚΑΙ ΑΝΟΣΟΚΑΤΑΣΤΑΛΤΙΚΑ | 3041856 |
| 0935554 - 18/09/2002 | SOLAR SAILOR PTY. LTD. | ΣΤΡΕΠΤΟΣ ΠΕΡΙ ΑΞΟΝΑ ΙΣΤΙΟΞΑΡΤΙΣΜΟΣ | 3041829 |
| 0939692 - 25/09/2002 | R.E.C. (S.A.R.L.) | ΜΕΘΟΔΟΣ ΚΑΙ ΕΓΚΑΤΑΣΤΑΣΗ ΓΙΑ ΕΠΙΛΕΓΜΕΝΕΣ ΠΑΡΑΣΚΕΥΗ ΚΑΙ ΔΙΑΝΟΜΗ ΦΟΡΤΙΩΝ ΚΟΝΙΑΜΑΤΟΣ ΚΑΙ/Η ΣΚΥΡΟΔΕΜΑΤΟΣ ΕΤΟΙΜΟΥ ΓΙΑ ΧΡΗΣΗ. | 3042193 |
| 0941029 - 18/09/2002 | MONSANTO TECHNOLOGY LLC | ΣΥΝΘΕΣΗ ΚΑΙ ΜΕΘΟΔΟΣ ΚΑΤΕΡΓΑΣΙΑΣ ΦΥΤΩΝ ΜΕ ΕΞΩΓΕΝΗ ΧΗΜΙΚΑ ΠΡΟΪΟΝΤΑ | 3041931 |
| 0942751 - 25/09/2002 | THE WWK TRUST | ΣΥΝΘΕΣΕΙΣ ΓΙΑ ΤΗ ΘΕΡΑΠΕΙΑ ΤΩΝ ΠΕΡΙΦΕΡΙΚΩΝ ΝΕΥΡΟΠΑΘΕΙΩΝ ΟΙ ΟΠΟΙΕΣ ΠΕΡΙΕΧΟΥΝ ΑΝΤΙΚΑΤΑΘΛΙΠΤΙΚΑ ΚΑΙ/Η ΑΝΑΣΤΟΛΕΙΣ ΜΟΝΟΑΜΙΝΟΞΕΙΔΑΣΗΣ ΚΑΙ/Η ΒΙΤΑΜΙΝΗ Β12 ΚΑΙ/Η ΠΡΟΔΟΡΜΕΣ ΟΥΣΙΕΣ Η ΕΠΑΓΩΓΕΙΣ ΝΕΥΡΟΔΙΑΒΙΒΑΣΤΩΝ | 3041835 |
| 0943123 - 11/09/2002 | NORTHROP GRUMMAN CORPORATION | ΑΡΘΡΩΤΟΣ ΔΙΑΜΟΡΦΩΤΗΣ ΜΕΓΑΛΗΣ ΙΣΧΥΟΣ | 3041842 |
| 0944386 - 18/09/2002 | AVENTIS PHARMACEUTICALS INC. | ΕΝΩΣΕΙΣ ΣΟΥΛΦΟΝΙΚΟΥ ΟΞΕΟΣ Η ΣΟΥΛΦΟΝΥΛΑΜΙΝΟ Ν-(ΕΤΕΡΟΑΡΑΛΚΥΛΟ)-ΑΖΑΕΤΕΡΟΚΥΚΛΥΛΑΜΙΔΙΟΥ | 3042066 |
| 0944548 - 02/10/2002 | MAMMOET EUROPE B.V. | ΑΝΥΨΩΤΙΚΗ ΔΙΑΤΑΞΗ | 3042259 |
| 0944596 - 16/10/2002 | AUCKLAND UNISERVICES LIMITED | ΠΑΡΑΓΩΓΑ ΑΚΡΥΛΟΥΛΙΝΔΟΛΙΝΗΣ ΚΑΙ Η ΧΡΗΣΙΜΟΠΟΙΗΣΗ ΤΟΥΣ ΩΣ ΠΡΟΦΑΡΜΑΚΩΝ ΑΝΤΙΚΑΡΚΙΝΙΚΩΝ ΠΑΡΑΓΟΝΤΩΝ. | 3042248 |
| 0944614 - 11/09/2002 | SHIONOGI & CO., LTD. | ΠΑΡΑΓΩΓΑ ΒΕΝΖΟΘΕΙΟΦΑΙΝΟΞΑΚΑΡΒΟΞΑΜΙΔΙΟΥ ΚΑΙ ΑΝΤΑΓΩΝΙΣΤΑΙ PGD2 ΟΙ ΟΠΟΙΟΙ ΠΕΡΙΛΑΜΒΑΝΟΥΝ (ΠΕΡΙΕΧΟΥΝ) ΑΥΤΑ | 3041844 |

| ΑΡ./ΗΜ.ΔΗΜ.Ε.Α. (87) | ΔΙΚΑΙΟΥΧΟΣ (73) | ΤΙΤΛΟΣ ΕΦΕΥΡΕΣΗΣ (54) | ΑΡ.ΕΥΡ.Α.Ε. (11) |
|-------------------------|---|---|---------------------|
| 0944644 - 02/10/2002 | G.D. SEARLE & CO. | ΔΙΕΡΓΑΣΙΕΣ ΠΑΡΑΣΚΕΥΗΣ 3-ΚΕΤΟ-7-ΑΛΦΑ-ΑΛΚΟΞΥΚΑΡ- ΒΟΝΥΛΟ-ΔΕΛΤΑ-4,5-ΣΤΕΡΟΕΙΔΩΝ ΚΑΙ ΕΝΔΙΑΜΕΣΑ ΧΡΗ- ΣΙΜΑ ΣΕ ΑΥΤΕΣ | 3042061 |
| 0944715 - 11/09/2002 | THE BOARD OF TRUSTEES OF THE LELAND STANFORD JUNIOR UNIVERSITY | ΥΠΟΒΟΗΘΟΥΜΕΝΗ ΑΠΟ ΠΙΕΣΗ ΕΝΔΟΚΥΤΤΑΡΙΚΗ ΜΕΤΑ- ΦΟΡΑ ΜΟΡΙΩΝ Η ΜΙΚΡΟΣΩΜΑΤΙΔΙΩΝ | 3041891 |
| 0946542 - 09/10/2002 | H. LUNDBECK A/S | ΠΑΡΑΓΩΓΑ ΙΝΔΑΝΙΟΥ Η ΔΙΥΔΡΟΙΝΔΟΛΗΣ | 3042233 |
| 0946802 - 18/09/2002 | SITIP S.P.A. | ΜΕΘΟΔΟΣ ΠΑΡΑΓΩΓΗΣ ΥΦΑΣΜΑΤΩΝ ΠΛΕΓΜΕΝΩΝ ΜΕ ΣΤΗΜΟΝΙ, ΠΟΥ ΠΡΑΓΜΑΤΟΠΟΙΕΙΤΑΙ ΜΕ ΑΣΥΝΕΧΗ ΙΝΩΔΗ ΝΗΜΑΤΑ ΚΑΙ ΣΥΣΚΕΥΗ ΠΡΑΓΜΑΤΟΠΟΙΗΣΗΣ ΤΗΣ ΜΕΘΟΔΟΥ | 3042022 |
| 0948428 - 09/10/2002 | CORELL RESIN TECHNOLOGY B.V. | ΜΕΘΟΔΟΣ ΠΑΡΑΓΩΓΗΣ ΕΝΟΣ ΜΟΝΟΛΙΘΙΚΟΥ ΠΛΑ- ΣΤΙΚΟΥ ΑΝΤΙΚΕΙΜΕΝΟΥ ΚΑΙ ΕΝΑ ΑΝΤΙΚΕΙΜΕΝΟ ΛΑΜ- ΒΑΝΟΜΕΝΟ ΜΕ ΑΥΤΗ ΤΗ ΜΕΘΟΔΟ | 3042097 |
| 0948441 - 02/10/2002 | KUNKLER, HERMANN | ΠΤΑΜΕΝΟ ΟΧΗΜΑ ΜΕ ΜΙΑ ΑΤΡΑΚΤΟ ΠΟΥ ΕΙΝΑΙ ΔΙΑ- ΜΟΡΦΩΜΕΝΗ ΟΥΣΙΑΣΤΙΚΑ ΣΑΝ ΑΕΡΟΣΤΑΤΙΚΟ ΑΝΥΨΩ- ΤΙΚΟ ΣΩΜΑ | 3042118 |
| 0952768 - 09/10/2002 | BASF AKTIENGESELLSCHAFT O. MUSTAD & SON A/S | ΜΑΚΡΑ ΣΚΟΙΝΙΑ | 3042086 |
| 0953078 - 02/10/2002 | INTERFACE, INC. | ΣΥΣΤΗΜΑ ΕΛΕΓΧΟΥ ΤΗΣ ΤΑΝΥΣΕΩΣ ΕΝΟΣ ΥΛΙΚΟΥ ΚΥΡΙΑΣ ΥΠΟΣΤΗΡΙΞΕΩΣ ΣΕ ΜΙΑ ΜΗΧΑΝΗ ΘΥΣΑΝΩΣΕΩΣ | 3042094 |
| 0954542 - 09/10/2002 | KOREA PTG CO., LTD. | ΜΕΘΟΔΟΣ ΠΑΡΑΣΚΕΥΗΣ ΠΟΛΥΤΕΤΡΑΜΕΘΥΛΕΝΟ- ΛΙΘΕΡΟ- ΓΛΥΚΟΛΟ - ΔΙΕΣΤΕΡΟΣ ΜΕ ΤΗΝ ΧΡΗΣΙΜΟΠΟΙΗ- ΣΗ ΚΑΤΑΛΥΤΗ ΧΑΛΟΥΣΙΤΗ | 3042182 |
| 0958311 - 18/09/2002 | ATOFINA RESEARCH | ΠΑΡΑΓΩΓΗ ΠΟΛΥΑΙΘΥΛΕΝΙΟΥ ΓΙΑ ΧΥΤΕΥΣΗ ΜΕ ΕΜΦΥ- ΣΗΣΗ | 3042125 |
| 0958347 - 18/09/2002 | HINTON, GERALD, THOMAS | ΣΥΝΘΕΣΕΙΣ ΑΠΟΡΡΥΠΑΝΤΙΚΟΥ ΠΟΥ ΠΕΡΙΛΑΜΒΑΝΟΥΝ ΥΠΕΡΑΝΘΡΑΚΙΚΟ | 3042126 |
| 0958496 - 25/09/2002 | SOLVAY PHARMACEUTICALS GMBH | ΔΙΑΤΑΞΗ ΜΗΧΑΝΙΣΜΟΣ ΚΑΙ ΜΕΘΟΔΟΣ ΓΙΑ ΤΗΝ ΕΚ ΠΑΡΑΛΛΗΛΟΥ ΧΡΩΜΑΤΟΓΡΑΦΙΑ | 3042164 |
| 0958742 - 11/09/2002 | BAYER CROPSCIENCE S.A. | ΖΙΖΑΝΙΟΚΤΟΝΑ ΜΙΓΜΑΤΑ ΜΕ ΒΑΣΗ ΤΟ ΑCΛΟΝΙΦΕΝ ΚΑΙ ΤΟ CΛΟΜΑΖΟΝΕ | 3041934 |
| 0964856 - 09/10/2002 | MERCK PATENT GMBH | ΔΙΚΥΚΛΙΚΑ ΑΡΩΜΑΤΙΚΑ ΑΜΙΝΟΞΕΑ | 3042069 |
| 0966285 - 02/10/2002 | VERNALIS RESEARCH LIMITED | ΧΡΗΣΙΜΟΠΟΙΗΣΗ ΤΗΣ (+) ΜΕΜΦΛΟΚΙΝΗΣ ΓΙΑ ΤΗΝ ΑΓΩ- ΓΗ ΤΗΣ ΕΛΘΝΟΣΙΑΣ | 3041977 |
| 0966341 - 02/10/2002 | DR. WOLMAN GMBH | ΠΡΟΣΤΑΤΕΥΤΙΚΑ ΜΕΣΑ ΞΥΛΟΥ ΓΙΑ ΤΗΝ ΜΕΤΕΠΕΙΤΑ ΠΡΟΣΤΑΣΙΑ. | 3041990 |
| 0967894 - 02/10/2002 | NICHOLSON MACHINERY LIMITED | ΣΥΣΚΕΥΗ ΚΑΙ ΜΕΘΟΔΟΣ ΓΙΑ ΤΗΝ ΑΠΟΜΑΚΡΥΝΣΗ ΚΟΡΦΩΝ Η ΡΙΖΩΝ ΑΠΟ ΤΙΣ ΚΑΛΛΙΕΡΓΕΙΕΣ | 3042050 |
| 0967941 - 18/09/2002 | FLURIN, PIERRE LEONARD, ALAIN | ΧΕΙΡΟΥΡΓΙΚΟΣ ΕΞΟΠΛΙΣΜΟΣ ΓΙΑ ΤΗΝ ΕΜΦΥΤΕΥΣΗ ΜΙΑΣ ΟΛΙΚΗΣ ΠΡΟΣΘΕΣΗΣ ΩΜΟΥ ΚΑΙ ΟΛΙΚΗ ΠΡΟΘΕΣΗ ΑΝΑΣΥΝΘΕΣΗΣ ΩΜΟΥ | 3042076 |
| 0967986 - 09/10/2002 | BAXTER AKTIENGESELLSCHAFT | ΧΡΗΣΙΜΟΠΟΙΗΣΗ ΑΝΘΡΩΠΙΝΗΣ ΠΡΩΤΕΪΝΗΣ Α1-0ΞΕΩΝ ΓΙΑ ΤΗΝ ΠΑΡΑΣΚΕΥΗ ΕΝΟΣ ΦΑΡΜΑΚΕΥΤΙΚΟΥ ΣΚΕΥΑ- ΣΜΑΤΟΣ | 3042142 |
| 0969828 - 04/09/2002 | VERTEX PHARMACEUTICALS INCORPO- RATED | ΠΡΟΦΑΡΜΑΚΑ ΒΟΥΤΥΡΙΚΟΥ ΠΟΥ ΛΑΜΒΑΝΟΝΤΑΙ ΑΠΟ ΓΑΛΑΚΤΙΚΟ ΟΞΥ | 3041857 |
| 0970047 - 11/09/2002 | WISCONSIN ALUMNI RESEARCH FOUN- DATION | ΕΝΩΣΕΙΣ 2-ΑΛΚΥΛΙΔΕΝΟ-19-NOP-BITAMΙΝΗΣ D | 3041867 |
| 0970175 - 02/10/2002 | ALCON LABORATORIES, INC. | ΔΙΑΛΥΜΑΤΑ ΣΥΝΤΗΡΗΣΗΣ ΓΙΑ ΤΗ ΦΡΟΝΤΙΔΑ ΣΚΛΗΡΩΝ ΦΑΚΩΝ ΕΠΑΦΗΣ | 3042040 |

| ΑΡ./ΗΜ.ΔΗΜ.Ε.Α. (87) | ΔΙΚΑΙΟΥΧΟΣ (73) | ΤΙΤΛΟΣ ΕΦΕΥΡΕΣΗΣ (54) | ΑΡ.ΕΥΡ.Α.Ε. (11) |
|-------------------------|---|--|---------------------|
| 0971233 - 09/10/2002 | SOCIETE ANONYME DITE: IMMUNOTECH S.A. | ΑΝΤΙΔΡΑΣΤΗΡΙΟ ΚΑΙ ΜΕΘΟΔΟΣ ΓΙΑ ΤΗΝ ΔΙΑΒΡΟΧΟΠΟΙΗΣΗ ΚΑΙ ΤΗΝ ΤΑΥΤΟΠΟΙΗΣΗ ΤΩΝ ΕΡΥΘΡΩΝ ΚΥΤΤΑΡΩΝ | 3042101 |
| 0971690 - 04/09/2002 | BIMEDA RESEARCH & DEVELOPMENT LIMITED | ΚΤΗΝΙΑΤΡΙΚΗ ΕΝΔΟΜΑΣΤΙΚΗ ΣΥΝΘΕΣΗ ΑΝΕΥ ΑΝΤΙΜΟΛΥΣΜΑΤΙΚΟΥ | 3041828 |
| 0972020 - 25/09/2002 | GENENTECH, INC. ROBINSON, IAIN C.A.F. | ΜΟΡΙΑ-ΑΓΩΝΙΣΤΕΣ ΑΥΞΗΤΙΚΟΥ ΠΑΡΑΓΟΝΤΑ ΤΥΠΟΥ ΙΝΣΟΥΛΙΝΗΣ | 3042106 |
| 0973560 - 18/09/2002 | BECTON, DICKINSON AND COMPANY | ΣΥΝΘΕΣΗ ΓΙΑ ΤΗΝ ΠΡΟΕΤΟΙΜΑΣΙΑ ΤΗΣ ΕΠΙΦΑΝΕΙΑΣ ΤΟΥ ΔΕΡΜΑΤΟΣ ΧΕΙΡΟΥΡΓΙΚΗΣ ΘΕΣΗΣ | 3041959 |
| 0973794 - 16/10/2002 | THE REGENTS OF THE UNIVERSITY OF CALIFORNIA | ΥΠΟΔΟΧΕΙΣ ΝΕΤΡΙΝΗΣ | 3042208 |
| 0974359 - 04/12/2002 | ELI LILLY AND COMPANY | ΠΑΡΑΣΚΕΥΑΣΜΑΤΑ ΘΥΛΑΚΙΟΤΡΟΠΙΝΗΣ ΚΑΙ ΠΑΡΑΛΛΑΓΩΝ ΘΥΛΑΚΙΟΤΡΟΠΙΝΗΣ ΜΕ ΒΕΝΖΥΛΙΚΗ ΑΛΚΟΟΛΗ ΩΣ ΣΥΝΤΗΡΗΤΙΚΟ | 3041845 |
| 0974668 - 02/10/2002 | TRANSGENE S.A. | ΧΡΗΣΗ ΑΔΕΝΟΙΚΩΝ Ε4 ΠΛΑΙΣΙΩΝ ΑΝΑΓΝΩΣΗΣ ΓΙΑ ΤΗ ΒΕΛΤΙΩΣΗ ΕΚΦΡΑΣΗΣ ΕΝΟΣ ΓΟΝΙΔΙΟΥ ΠΟΥ ΜΑΣ ΕΝΔΙΑΦΕΡΕΙ | 3041838 |
| 0975228 - 25/09/2002 | LABORATOIRES GOEMAR S.A. | ΜΕΘΟΔΟΣ ΓΙΑ ΤΗΝ ΕΝΕΡΓΟΠΟΙΗΣΗ ΚΑΙ ΔΙΕΓΕΡΣΗ ΤΟΥ ΦΥΣΙΚΟΥ ΑΜΥΝΤΙΚΟΥ ΣΥΣΤΗΜΑΤΟΣ ΣΕ ΦΥΤΑ | 3042154 |
| 0975525 - 02/10/2002 | THE PROCTER & GAMBLE COMPANY | ΒΕΛΤΙΩΜΕΝΟ ΠΩΜΑ ΠΛΑΣΤΙΚΗΣ ΦΙΑΛΗΣ | 3041825 |
| 0975921 - 16/10/2002 | RAYTHEON COMPANY | ΧΑΜΗΛΟΥ ΚΟΣΤΟΥΣ ΜΕΣΟΥ ΕΛΕΓΧΟΥ ΑΠΟΛΥΤΗΣ ΠΙΕΣΗΣ ΓΙΑ ΤΗ ΡΥΘΜΙΣΗ ΤΗΣ ΠΙΕΣΗΣ ΠΕΠΛΗΡΩΜΕΝΟΥ ΧΩΡΟΥ | 3041917 |
| 0975974 - 18/09/2002 | BYK GULDEN ITALIA S.P.A. | ΜΕΘΟΔΟΣ ΑΝΑΛΥΣΗΣ ΠΟΥ ΧΡΗΣΙΜΟΠΟΙΕΙ ΜΑΓΝΗΤΙΚΑ ΣΩΜΑΤΙΔΙΑ | 3041923 |
| 0977559 - 25/09/2002 | BIOPHAUSIA AB | ΕΝΙΣΧΥΜΕΝΗ ΧΟΡΗΓΗΣΗ ΑΝΤΙΚΑΡΚΙΝΙΚΟΥ ΠΑΡΑΓΟΝΤΑ ΣΕ ΣΤΕΡΕΕΣ ΝΕΟΠΛΑΣΙΕΣ ΜΕ ΠΡΟΔΡΟΜΕΣ ΕΝΩΣΕΙΣ | 3042002 |
| 0977605 - 25/09/2002 | ASTRAZENECA AB | ΣΥΣΚΕΥΗ ΕΙΣΠΙΝΟΗΣ | 3042166 |
| 0978493 - 11/09/2002 | SCHOTT GLAS | ΣΥΝΘΕΣΗ ΓΥΑΛΙΟΥ ΧΩΡΙΣ ΜΟΛΥΒΔΟ ΚΑΙ ΧΩΡΙΣ ΚΑΔΜΙΟ ΓΙΑ ΕΦΥΑΛΩΣΗ, ΣΜΑΛΤΩΣΗ ΚΑΙ ΔΙΑΚΟΣΜΗΣΗ ΓΥΑΛΙΩΝ Η ΥΑΛΟΚΕΡΑΜΙΚΩΝ ΚΑΙ ΔΙΑΔΙΚΑΣΙΑ ΠΑΡΑΣΚΕΥΗΣ ΥΑΛΟΚΕΡΑΜΙΚΟΥ ΠΟΥ ΕΠΙΚΑΛΥΠΤΕΤΑΙ ΜΕ ΑΥΤΑ ΤΑ ΣΤΟΙΧΕΙΑ | 3042000 |
| 0982984 - 11/09/2002 | CIMBRIA AQUATEC APS | ΔΙΑΤΑΞΗ ΓΙΑ ΤΑΞΙΝΟΜΗΣΗ ΨΑΡΙΩΝ ΑΝΑΛΟΓΑ ΜΕ ΤΟ ΜΕΓΕΘΟΣ | 3041991 |
| 0984787 - 02/10/2002 | AVENTIS PHARMA S.A. | ΧΡΗΣΗ ΤΩΝ ΗΠΙΡΙΝΩΝ ΧΑΜΗΛΟΥ ΜΟΡΙΑΚΟΥ ΒΑΡΟΥΣ ΓΙΑ ΤΗΝ ΠΡΟΛΗΨΗ ΚΑΙ ΤΗΝ ΘΕΡΑΠΕΙΑ ΤΩΝ ΕΓΚΕΦΑΛΙΚΩΝ ΟΙΔΗΜΑΤΩΝ | 3041805 |
| 0984921 - 18/09/2002 | ABBOTT LABORATORIES | ΜΕΘΟΔΟΣ ΠΑΡΑΣΚΕΥΗΣ ΥΠΟΚΑΤΑΣΤΑΘΕΙΣΩΝ ΚΕΤΟ-ΕΝΑΜΙΝΩΝ | 3042015 |
| 0985680 - 25/09/2002 | HOVIONE INTER LTD. | ΜΙΑ ΔΙΕΡΓΑΣΙΑ ΚΑΘΑΡΙΣΜΟΥ ΤΗΣ ΡΟΞΙΘΡΟΜΥΚΙΝΗΣ | 3042036 |
| 0986390 - 25/09/2002 | DEBIOPHARM S.A. | ΦΑΡΜΑΚΕΥΤΙΚΕΣ ΣΥΝΘΕΣΕΙΣ ΠΕΡΙΕΧΟΥΣΕΣ ΔΙΥΔΡΟΧΛΩΡΙΚΗ ΚΙΓΧΟΝΙΝΗ | 3041945 |
| 0987242 - 04/12/2002 | OXENO OLEFINCHEMIE GMBH | ΤΡΙΚΥΚΛΙΚΟΙ ΑΝΤΑΓΩΝΙΣΤΕΣ ΒΑΖΟΠΡΕΣΣΙΝΗΣ. | 3042226 |
| 0987963 - 18/09/2002 | COMPAGNIE EUROPEENNE DE DEVELOPEMENT INDUSTRIEL | ΓΙΛΕΚΟ ΠΡΟΣΤΑΣΙΑΣ ΕΝΑΝΤΙ ΤΩΝ ΣΦΑΙΡΩΝ (ΑΛΕΞΙ-ΣΦΑΙΡΟ) ΚΑΙ/Η ΤΩΝ ΚΤΥΠΗΜΑΤΩΝ | 3041976 |
| 0989067 - 09/10/2002 | SERVOPIZZA S.R.L. | ΔΟΧΕΙΟ ΜΕΤΑΦΟΡΑΣ ΘΕΡΜΟΥ ΦΑΓΗΤΟΥ, ΕΙΔΙΚΟΤΕΡΑ ΓΙΑ ΠΙΤΣΕΣ. | 3042247 |

| ΑΡ./ΗΜ.ΔΗΜ.Ε.Α. (87) | ΔΙΚΑΙΟΥΧΟΣ (73) | ΤΙΤΛΟΣ ΕΦΕΥΡΕΣΗΣ (54) | ΑΡ.ΕΥΡ.Α.Ε. (11) |
|-------------------------|--|--|---------------------|
| 0993590 - 09/10/2002 | MEDICAL RESEARCH COUNCIL | ΕΠΙΝΟΗΣΗ ΓΙΑ ΤΗΝ ΕΞΕΡΕΥΝΗΣΗ ΜΙΑΣ ΕΠΙΦΑΝΕΙΑΣ Η ΤΗΝ ΑΠΕΙΚΟΝΙΣΗ ΜΙΑΣ ΕΠΙΦΑΝΕΙΑΣ ΠΟΥ ΕΧΕΙ ΗΔΗ ΕΞΕΡΕΥΝΗΘΕΙ | 3042103 |
| 0994710 - 25/09/2002 | UCB, S.A. | ΦΑΡΜΑΚΕΥΤΙΚΕΣ ΣΥΝΘΕΣΕΙΣ ΔΙΑ ΧΟΡΗΓΗΣΗ ΑΠΟ ΤΟΥ ΣΤΟΜΑΤΟΣ ΠΟΥ ΠΕΡΙΕΧΟΥΝ ΜΙΑ ΒΕΝΖΥΔΡΥΟΠΙΠΕΡΑΖΙΝΗ ΚΑΙ ΜΙΑ ΚΥΚΛΟΔΕΞΤΡΙΝΗ | 3042090 |
| 0994762 - 25/09/2002 | SAMHAN GLASS TECHNOLOGY INC. | ΜΗΧΑΝΗ ΓΙΑ ΚΥΜΑΤΟΕΙΔΗ ΛΟΞΟΤΜΗΣΗ (ΜΠΙΖΟΤΑΡΙΣΜΑ) | 3041982 |
| 0998423 - 25/09/2002 | STEINBOCK GMBH | ΟΧΗΜΑ ΜΕΤΑΚΙΝΗΣΗΣ ΦΟΡΤΙΩΝ | 3041926 |
| 0998539 - 09/10/2002 | RHODIA LIMITED | ΨΥΚΤΙΚΕΣ ΣΥΝΘΕΣΕΙΣ | 3042183 |
| 0999743 - 09/10/2002 | BAYER AKTIENGESELLSCHAFT | ΒΕΛΤΙΩΜΕΝΑ ΠΑΡΑΣΚΕΥΑΣΜΑΤΑ ΓΕΛΗΣ ΠΟΥ ΠΕΡΙΕΧΟΥΝ ΕΝΤΟΜΟΚΤΟΝΟ | 3042091 |
| 1000067 - 23/10/2002 | AVENTIS PHARMA S.A. | ΘΕΙΑΖΟΛΟΒΕΝΖΟΕΤΕΡΟΚΥΚΛΙΚΕΣ ΕΝΩΣΕΙΣ, Η ΠΑΡΑΣΚΕΥΗ ΤΟΥΣ ΚΑΙ ΤΑ ΦΑΡΜΑΚΑ ΠΟΥ ΤΙΣ ΠΕΡΙΕΧΟΥΝ | 3041932 |
| 1001811 - 11/09/2002 | INSTITUT FUR NEUE MATERIALIEN GEM. GMBH | ΤΕΜΑΧΙΔΙΑ ΝΑΝΟΚΛΙΜΑΚΟΣ ΜΕ ΕΝΑ ΠΥΡΗΝΑ ΠΟΥ ΠΕΡΙΕΧΕΙ ΟΞΕΙΔΙΟ ΤΟΥ ΣΙΔΗΡΟΥ ΚΑΙ ΠΕΡΙΒΑΛΛΕΤΑΙ ΑΠΟ ΔΥΟ ΤΟΥΛΑΧΙΣΤΟΝ ΦΛΟΙΟΥΣ | 3041913 |
| 1001934 - 27/11/2002 | PFIZER INC. | ΕΝΩΣΕΙΣ ΙΝΔΟΛΙΟΥ ΩΣ ΑΝΑΣΤΟΛΕΙΣ COX-2 | 3041870 |
| 1001951 - 25/09/2002 | SCHERING AKTIENGESELLSCHAFT | ΠΑΡΑΓΩΓΑ ΘΕΙΑΖΟΛΙΟΥ, ΜΕΘΟΔΟΣ ΓΙΑ ΤΗΝ ΠΑΡΑΣΚΕΥΗ ΤΟΥΣ ΚΑΙ ΧΡΗΣΗ | 3042165 |
| 1001962 - 13/11/2002 | PFIZER INC. | ΠΑΡΑΓΩΓΗ ΕΝΩΣΕΩΝ ΑΒΕΡΜΕΚΤΙΝΗΣ | 3042255 |
| 1003458 - 23/10/2002 | NORGINE EUROPE BV | ΔΟΚΙΜΗ ΛΕΙΤΟΥΡΓΙΑΣ ΤΟΥ ΗΠΑΤΟΣ | 3042211 |
| 1003490 - 11/09/2002 | SCHWARZ PHARMA AG | ΔΙΑΔΕΡΜΙΚΟ ΘΕΡΑΠΕΥΤΙΚΟ ΣΥΣΤΗΜΑ (TTS) ΠΡΟΣ ΧΟΡΗΓΗΣΗ ΣΕΞΟΥΑΛΙΚΩΝ ΣΤΕΡΟΕΙΔΩΝ ΟΡΜΟΝΩΝ | 3041907 |
| 1003536 - 13/11/2002 | SZENDE, BELA RASO, ERZSEBET LAPIS, KAROLY TOMOSKOZINE, FARKAS RITA HIDVEGI, MATE | ΥΛΙΚΟ ΖΥΜΩΣΗΣ, ΦΥΤΙΚΗΣ ΠΡΟΕΛΕΥΣΗΣ, ΜΕ ΔΡΑΣΗ ΑΝΟΣΟΔΙΕΓΕΡΤΙΚΗ ΚΑΙ ΠΑΡΕΜΠΟΔΙΣΗ ΤΗΣ ΜΕΤΑΣΤΑΣΗΣ | 3041824 |
| 1005430 - 02/10/2002 | CROWN CORK & SEAL TECHNOLOGIES CORPORATION | ΒΑΛΒΙΔΕΣ ΓΙΑ ΔΟΧΕΙΑ ΣΥΣΚΕΥΑΣΙΑΣ | 3042048 |
| 1007434 - 16/10/2002 | THE MEAD CORPORATION | ΦΟΡΕΑΣ ΑΝΤΙΚΕΙΜΕΝΩΝ ΜΕ ΕΝΙΣΧΥΤΙΚΗ ΓΛΩΤΤΙΔΑ. | 3042246 |
| 1007440 - 02/10/2002 | CRYOVAC, INC. | ΣΥΣΚΕΥΑΣΙΑ ΜΕ ΚΑΛΥΜΜΑ ΑΠΟ ΣΥΣΤΕΛΛΟΜΕΝΗ ΜΕΜΒΡΑΝΗ ΚΑΙ ΜΕ ΓΛΩΤΤΙΔΑ ΓΙΑ ΔΙΕΥΚΟΛΥΝΣΗ ΤΗΣ ΑΠΟΦΛΟΙΩΣΗΣ ΤΗΣ | 3042053 |
| 1008459 - 25/09/2002 | ENSCHEDÉ/SDU B.V. | ΜΕΘΟΔΟΣ ΠΑΡΑΓΩΓΗΣ ΒΙΒΛΙΑΡΙΟΥ, ΒΙΒΛΙΑΡΙΟΝ ΠΑΡΑΧΘΕΝ ΚΑΤΑ ΤΗΝ ΜΕΘΟΔΟΝ ΚΑΙ ΒΙΒΛΙΑΡΙΟΝ. | 3042146 |
| 1010057 - 02/10/2002 | TEGIC COMMUNICATIONS, INC. | ΕΝΑ ΣΥΣΤΗΜΑ ΑΠΟΣΑΦΗΝΙΣΗΣ ΜΕ ΣΥΜΠΤΥΓΜΕΝΟ ΠΛΗΚΤΡΟΛΟΓΙΟ | 3042092 |
| 1012062 - 09/10/2002 | THE MEAD CORPORATION | ΦΟΡΕΑΣ ΑΝΤΙΚΕΙΜΕΝΩΝ | 3042119 |
| 1012152 - 09/10/2002 | BAXTER HEALTHCARE S.A. | ΜΕΘΟΔΟΣ ΠΑΡΑΣΚΕΥΗΣ ΟΞΑΖΑΦΩΣΦΟΡΙΝ-2-ΑΜΙΝΩΝ. | 3042254 |
| 1015325 - 25/09/2002 | TRINE LABELING SYSTEMS, INC. | ΜΕΘΟΔΟΣ ΚΑΙ ΔΙΑΤΑΞΗ ΓΙΑ ΤΗΝ ΕΠΙΣΗΜΑΝΣΗ ΔΟΧΕΙΩΝ ΜΕ ΜΕΤΑΦΟΡΑ ΕΤΙΚΕΤΩΝ ΥΠΟΣΤΗΡΙΖΟΜΕΝΗ ΑΠΟ ΡΕΥΜΑ ΑΕΡΟΣ | 3042184 |
| 1015330 - 25/09/2002 | SON, PAUL | ΔΟΧΕΙΟ ΠΟΤΟΥ Η ΑΛΛΟΥ ΥΓΡΟΥ ΜΕ ΑΝΑΠΤΥΣΣΟΜΕΝΟ ΑΚΡΟΣΤΟΜΙΟ ΕΚΧΥΣΗΣ | 3042120 |
| 1017596 - 09/10/2002 | THE MEAD CORPORATION | ΧΑΡΤΟΚΙΒΩΤΙΟ ΚΑΙ ΛΑΒΗ ΓΙ' ΑΥΤΟ | 3042186 |
| 1025159 - 18/09/2002 | E.I. DU PONT DE NEMOURS AND COMPANY | ΠΑΡΟΧΗ ΧΑΡΤΙΟΥ Η ΟΠΟΙΑ ΠΕΡΙΕΧΕΙ ΤΡΟΠΟΠΟΙΗΜΕΝΟ ΑΜΥΛΟ | 3042013 |

| ΑΡ./ΗΜ.ΔΗΜ.Ε.Α. (87) | ΔΙΚΑΙΟΥΧΟΣ (73) | ΤΙΤΛΟΣ ΕΦΕΥΡΕΣΗΣ (54) | ΑΡ.ΕΥΡ.Δ.Ε. (11) |
|-------------------------|---|--|---------------------|
| 1025845 - 13/11/2002 | ALZA CORPORATION | ΔΙΣΚΙΑ ΥΔΡΟΜΟΡΦΟΝΗΣ | 3042156 |
| 1029606 - 18/09/2002 | LAMITREF INDUSTRIES N.V. | ΜΕΘΟΔΟΣ ΓΙΑ ΤΗΝ ΚΑΤΑΣΚΕΥΗ ΣΩΛΗΝΩΝ ΑΠΟ ΜΕΤΑΛΛΟ, ΙΔΙΑΙΤΕΡΑ ΧΑΛΚΙΝΩΝ ΣΩΛΗΝΩΝ, ΚΑΙ ΙΚΡΙΩΜΑ ΜΕΤΑΦΟΡΑΣ | 3042122 |
| 1029834 - 09/10/2002 | RIGIPS GMBH | ΙΝΟΣΑΝΙΔΑ ΓΥΨΟΥ ΠΟΥ ΠΕΡΙΕΧΕΙ ΕΝΩΣΗ ΒΟΡΙΟΥ | 3041924 |
| 1030785 - 02/10/2002 | GALLIMARD JEUNESSE ZANARDI EDITORIALE S.P.A. | ΚΑΤΑΣΚΕΥΗ ΒΙΒΛΙΟΥ | 3042047 |
| 1034313 - 18/09/2002 | SMS SCHLOEMANN-SIEMAG AKTIENGES- ELLSCHAFT | ΣΥΣΤΗΜΑ ΔΙΑΤΑΞΗΣ ΚΑΙ ΔΙΑΔΙΚΑΣΙΑΣ ΓΙΑ ΤΗΝ ΠΡΟΘΕΡΜΑΝΣΗ ΠΑΛΙΟΣΙΔΕΡΩΝ | 3042087 |
| 1035160 - 16/10/2002 | BRATKOVA, LJUBOV | ΥΛΙΚΟ ΜΕΤΑΤΡΟΠΗΣ ΦΩΤΟΣ ΚΑΙ ΣΥΝΘΕΣΗ ΓΙΑ ΤΗΝ ΠΑΡΑΓΩΓΗ ΤΟΥ | 3042081 |
| 1035775 - 27/11/2002 | AVENTIS CROPSCIENCE S.A. | ΣΥΝΕΡΓΙΚΗ ΜΥΚΗΤΟΚΤΟΝΟΣ ΚΑΙ/Η ΒΑΚΤΗΡΙΟΚΤΟΝΟΣ ΣΥΝΘΕΣΗ | 3041836 |
| 1035825 - 25/09/2002 | HENKEL KOMMANDITGESELLSCHAFT AUF AKTIEN | ΠΑΡΑΣΚΕΥΑΣΜΑ ΜΕΣΩΝ ΒΑΦΗΣ ΜΑΛΛΙΩΝ | 3041928 |
| 1036059 - 18/09/2002 | ASTRAZENECA UK LIMITED | ΠΑΡΑΓΩΓΑ ΑΔΑΜΑΝΤΑΝΗΣ | 3042124 |
| 1036135 - 11/09/2002 | ATOFINA RESEARCH | ΠΑΡΑΓΩΓΗ ΟΛΕΦΙΝΩΝ | 3041998 |
| 1039800 - 09/10/2002 | BASF AKTIENGESSELLSCHAFT | ΜΥΚΗΤΟΚΤΟΝΑ ΜΙΓΜΑΤΑ ΜΕ ΒΑΣΗ ΠΥΡΙΔΙΝΟΚΑΡΒΟΞΑΜΙΔΙΩΝ | 3042230 |
| 1039829 - 25/09/2002 | LA BROUSSE ET DUPONT | ΠΛΑΚΑ ΠΟΛΛΑΠΛΗΣ ΧΡΗΣΕΩΣ ΓΙΑ ΤΟΝ ΚΑΘΑΡΙΣΜΟ ΕΠΙΦΑΝΕΙΩΝ | 3042041 |
| 1042075 - 11/09/2002 | INTERNATIONAL COATINGS LIMITED | ΔΙΑΔΙΚΑΣΙΑ ΕΠΙΚΑΛΥΨΕΩΣ ΜΕ ΚΟΝΕΙΣ | 3041972 |
| 1044135 - 09/10/2002 | AMERSHAM HEALTH AS | ΣΥΣΚΕΥΑΣΙΑ Η ΟΠΟΙΑ ΠΕΡΙΛΑΜΒΑΝΕΙ ΕΝΑ ΔΟΧΕΙΟ ΜΕ ΣΤΟΜΙΟ | 3042054 |
| 1045802 - 16/10/2002 | JARDINE, MARK HAMILTON | ΕΝΑΣ ΣΑΚΟΣ. | 3042249 |
| 1045877 - 11/09/2002 | NEDERLANDSE ORGANISATIE VOOR TOEGEPAST-NATUURWETENSCHAPPEL- IJK ONDERZOEK TNO | ΝΑΝΟΣΥΝΘΕΤΙΚΟ ΥΛΙΚΟ | 3041816 |
| 1047450 - 02/10/2002 | WARNER-LAMBERT COMPANY | ΣΥΝΔΥΑΣΜΟΙ ACE ΣΕ ΑΝΑΣΤΟΛΕΩΝ-MMP ΑΝΑΣΤΟΛΕΩΝ | 3042023 |
| 1049391 - 11/09/2002 | SANOFI-SYNTHELABO | ΟΔΟΝΤΟΒΟΥΡΤΣΑ ΠΕΡΙΛΑΜΒΑΝΟΥΣΑ ΤΕΛΕΙΟΠΟΙΗΜΕΝΑ ΜΕΣΑ ΣΤΕΡΕΩΣΗΣ ΤΩΝ ΣΤΟΙΧΕΙΩΝ ΤΡΙΒΗΣ | 3041859 |
| 1049480 - 11/09/2002 | RHINOPHARMA AS | ΒΟΤΑΝΙΚΟΣ ΑΝΤΙ-ΠΙΚΟΣ ΠΑΡΑΓΟΝΤΑΣ | 3042016 |
| 1051093 - 11/09/2002 | SANOFI-SYNTHELABO | ΜΑΛΑΚΗ ΟΔΟΝΤΟΒΟΥΡΤΣΑ ΓΙΑ ΜΑΣΑΖ ΤΩΝ ΟΥΛΩΝ | 3041860 |
| 1053523 - 04/09/2002 | INTERWOVEN, INC. | ΣΥΣΤΗΜΑ ΚΑΙ ΜΕΘΟΔΟΣ ΓΙΑ ΑΝΑΠΤΥΞΗ ΙΣΤΟΣΕΛΙΔΩΝ | 3041810 |
| 1054802 - 25/09/2002 | DDTECHNO S.R.L. | ΣΕΛΑ ΔΙΑ ΠΟΔΗΛΑΤΑ | 3042107 |
| 1054892 - 11/09/2002 | ORTHO-MCNEIL PHARMACEUTICAL, INC. | ΠΕΠΤΙΔΟΜΙΜΗΤΙΚΑ ΑΖΟΛΗΣ ΩΣ ΑΝΤΑΓΩΝΙΣΤΕΣ ΥΠΟΔΟΧΕΩΝ ΘΡΟΜΒΙΝΗΣ | 3041850 |
| 1056437 - 18/09/2002 | COLGATE-PALMOLIVE COMPANY | ΒΕΛΤΙΩΜΕΝΟ ΟΔΟΝΤΙΚΟ ΑΠΟΞΕΣΤΙΚΟ | 3042128 |
| 1056557 - 16/10/2002 | CORUS STAAL BV | ΔΙΑΔΙΚΑΣΙΑ ΓΙΑ ΤΗΝ ΚΑΤΑΣΚΕΥΗ ΕΝΟΣ ΜΕΤΑΛΛΙΚΟΥ ΚΟΥΤΙΟΥ ΤΟ ΟΠΟΙΟ ΔΙΑΘΕΤΕΙ ΕΝΑ ΕΙΣΑΓΟΜΕΝΟ ΤΕΜΑΧΙΟ, ΓΙΑ ΤΗ ΣΥΣΚΕΥΑΣΙΑ Π.Χ. ΤΡΟΦΙΜΩΝ ΚΑΙ ΕΝΑ ΜΕΤΑΛΛΙΚΟ ΚΟΥΤΙ ΑΥΤΟΥ ΤΟΥ ΤΥΠΟΥ | 3042262 |
| 1056589 - 04/09/2002 | METSO LINDEMANN GMBH | ΜΕΘΟΔΟΣ ΓΙΑ ΤΗ ΛΕΙΤΟΥΡΓΙΑ ΕΝΟΣ ΠΙΕΣΤΗΡΙΟΥ ΠΑΚΕΤΟΠΟΙΗΣΕΩΣ ΜΕ ΔΙΑΤΜΗΣΗ ΚΑΙ ΠΙΕΣΤΗΡΙΟ ΠΑΚΕΤΟΠΟΙΗΣΕΩΣ ΜΕ ΔΙΑΤΜΗΣΗ | 3041806 |
| 1056755 - 11/12/2002 | AVENTIS CROPSCIENCE UK LIMITED | ΜΥΚΗΤΟΚΤΟΝΑ | 3041988 |

| ΑΡ./ΗΜ.ΔΗΜ.Ε.Α. (87) | ΔΙΚΑΙΟΥΧΟΣ (73) | ΤΙΤΛΟΣ ΕΦΕΥΡΕΣΗΣ (54) | ΑΡ.ΕΥΡ.Α.Ε. (11) |
|-------------------------|--|---|---------------------|
| 1056978 - 09/10/2002 | SURIA HOLDINGS, S.A.R.L. | ΣΥΣΚΕΥΗ ΓΙΑ ΘΕΡΜΑΝΣΗ ΜΕ ΗΛΙΑΚΗ ΕΝΕΡΓΕΙΑ | 3042223 |
| 1057368 - 18/09/2002 | PULSE HOME PRODUCTS LIMITED | ΣΥΣΚΕΥΗ ΗΛΕΚΤΡΙΚΑ ΘΕΡΜΑΙΝΟΜΕΝΟΥ ΠΛΑΙΣΙΟΥ | 3041981 |
| 1058651 - 09/10/2002 | THE MEAD CORPORATION | ΧΑΡΤΟΚΙΒΩΤΙΟ ΠΟΤΩΝ ΜΕ ΛΑΒΗ ΜΕΤΑΦΟΡΑΣ ΤΥΠΟΥ ΙΜΑΝΤΑ | 3042134 |
| 1064275 - 06/11/2002 | SYNTHON B.V. | ΜΕΘΟΔΟΣ ΠΑΡΑΣΚΕΥΗΣ ΣΥΜΒΑΣΤΑΤΙΝΗΣ ΚΑΙ/Η ΠΑΡΑΓΩΓΩΝ ΑΥΤΗΣ | 3042205 |
| 1065206 - 09/10/2002 | PFIZER INC. | ΠΑΡΑΓΩΓΑ ΤΗΣ ΤΕΤΡΑΖΟΛΥΛΛΑΚΥΛΙΝΔΟΛΗΣ ΩΣ ΑΝΤΙΦΛΕΓΜΟΝΩΔΕΙΣ ΚΑΙ ΑΝΑΛΓΗΤΙΚΟΙ ΠΑΡΑΓΟΝΤΕΣ | 3042197 |
| 1065282 - 04/09/2002 | SOLLAC | ΕΛΑΣΜΑ ΧΑΛΥΒΑ ΜΕΣΟΥ ΑΝΘΡΑΚΑ ΠΕΣΜΕΝΟΥ ΜΕ ΑΛΟΥΜΙΝΙΟ ΓΙΑ ΣΥΣΚΕΥΑΣΙΕΣ | 3041814 |
| 1065283 - 04/09/2002 | SOLLAC S.A. | ΕΛΑΣΜΑ ΧΑΛΥΒΑ ΜΕΤΡΙΟΥ ΑΝΘΡΑΚΑ ΗΡΕΜΙΣΜΕΝΟ ΜΕ ΑΛΟΥΜΙΝΙΟ ΓΙΑ ΣΥΣΚΕΥΑΣΙΕΣ | 3041815 |
| 1065284 - 04/09/2002 | SOLLAC S.A. | ΕΛΑΣΜΑ ΧΑΛΥΒΑ ΜΕ ΛΙΓΟ ΑΝΘΡΑΚΑ ΗΡΕΜΙΣΜΕΝΟ ΜΕ ΑΛΟΥΜΙΝΙΟ ΓΙΑ ΣΥΣΚΕΥΑΣΙΕΣ | 3041813 |
| 1065285 - 04/09/2002 | SOLLAC | ΕΛΑΣΜΑ ΧΑΛΥΒΑ ΧΑΜΗΛΟΥ ΠΟΣΟΣΤΟΥ ΑΝΘΡΑΚΑ ΗΡΕΜΟΥ ΜΕ ΑΛΟΥΜΙΝΙΟ ΓΙΑ ΣΥΣΚΕΥΑΣΙΕΣ | 3041811 |
| 1066029 - 09/10/2002 | BOEHRINGER INGELHEIM PHARMA KG | ΕΝΔΙΩΡΗΜΑ ΔΡΑΣΤΙΚΟΥ ΠΑΡΑΓΟΝΤΟΣ ΛΑΜΒΑΝΟΜΕΝΟΥ ΑΠΟ ΤΟΥ ΣΤΟΜΑΤΟΣ | 3042218 |
| 1066660 - 02/10/2002 | THORNER, WOLFGANG B. | ΠΕΔΙΛΟ ΚΑΛΩΔΙΟΥ | 3042228 |
| 1067936 - 11/09/2002 | BRISTOL-MYERS SQUIBB PHARMA COMPANY | ΣΥΝΘΕΣΗ ΤΑΧΕΩΣ ΔΙΑΛΥΟΜΕΝΩΝ ΚΑΨΑΚΙΩΝ Η ΔΙΣΚΙΩΝ ΕΦΑΙΡΕΝΤΖ ΜΕ ΤΗ ΧΡΗΣΙΜΟΠΟΙΗΣΗ ΥΠΕΡΣΑΘΡΩΤΙΚΩΝ | 3041862 |
| 1071628 - 27/11/2002 | HENKEL KOMMANDITGESELLSCHAFT AUF AKTIEN | ΣΥΣΚΕΥΗ ΓΙΑ ΤΗ ΜΕΤΑΦΟΡΑ ΕΝΟΣ ΦΙΑΜ ΑΠΟ ΜΙΑ ΤΑΙΝΙΑ ΦΟΡΕΑ ΣΕ ΕΝΑ ΥΠΟΣΤΡΩΜΑ | 3041927 |
| 1071859 - 18/09/2002 | MOLITOR PATENT GMBH | ΔΙΑΤΑΞΗ ΚΛΕΙΣΙΜΑΤΟΣ ΓΙΑ ΠΑΡΑΘΥΡΑ ΜΕ ΦΥΛΛΑ ΚΑΙ ΠΟΡΤΕΣ ΜΕ ΦΥΛΛΑ | 3042085 |
| 1072138 - 11/09/2002 | FRAUNHOFER-GESELLSCHAFT ZUR FORDERUNG DER ANGEWANDTEN FORSCHUNG E.V. | ΜΕΘΟΔΟΣ ΚΑΙ ΣΥΣΚΕΥΗ ΓΙΑ ΤΟΝ ΛΕΠΤΟ ΣΥΓΧΡΟΝΙΣΜΟ ΣΥΧΝΟΤΗΤΟΣ ΣΕ ΣΥΣΤΗΜΑΤΑ ΑΠΟΔΙΑΜΟΡΦΩΣΕΩΣ ΠΟΛΛΩΝ ΦΟΡΕΩΝ | 3042008 |
| 1072370 - 02/10/2002 | ENTREPRISE VITSE | ΜΕΘΟΔΟΣ ΚΑΙ ΕΓΚΑΤΑΣΤΑΣΗ ΚΑΤΕΡΓΑΣΙΑΣ ΥΛΙΚΟΥ ΠΕΡΙΕΧΟΝΤΟΣ ΣΕ ΜΕΓΑΛΥΤΕΡΗ ΑΝΑΛΟΓΙΑ ΥΓΡΑΘΕΝΤΑ ΑΡΓΙΛΟ, ΚΥΡΙΩΣ ΜΠΑΖΩΝ ΕΚΧΩΜΑΤΩΣΕΩΝ | 3042026 |
| 1072567 - 16/10/2002 | CIMENTS FRANCAIS | ΜΕΘΟΔΟΣ ΑΔΡΑΝΟΠΟΙΗΣΕΩΣ ΣΚΟΥΠΙΔΙΩΝ ΔΙΑ ΕΠΕΝΔΥΣΕΩΣ ΕΝΤΟΣ ΥΔΡΑΥΛΙΚΗΣ ΚΟΛΛΑΣ ΚΙ ΕΝΑ ΠΡΟΜΙΓΜΑ ΓΙΑ ΤΗΝ ΕΦΑΡΜΟΓΗ ΤΗΣ ΜΕΘΟΔΟΥ ΑΥΤΗΣ | 3041903 |
| 1073408 - 18/09/2002 | COLGATE-PALMOLIVE COMPANY | ΑΠΕΥΑΙΣΘΗΤΟΠΟΙΗΤΙΚΟ ΟΔΟΝΤΟΚΟΣΜΗΤΙΚΟ ΠΟΥ ΠΕΡΙΕΧΕΙ ΑΛΑΤΑ ΚΑΛΙΟΥ ΚΑΙ ΚΑΣΣΙΤΕΡΟΥ | 3042127 |
| 1074552 - 09/10/2002 | SUMIKA FINE CHEMICALS CO., LTD. | ΔΙΕΡΓΑΣΙΑ ΓΙΑ ΤΗΝ ΠΑΡΑΣΚΕΥΗ ΜΙΑΣ ΠΟΛΥ ΚΑΘΑΡΗΣ ΕΝΩΣΗΣ ΦΑΙΝΟΘΕΙΑΖΙΝΗΣ | 3042206 |
| 1075432 - 25/09/2002 | CREANOVA AG | ΣΥΝΤΟΝΙΣΜΕΝΟΣ ΠΟΛΥΑΞΟΝΙΚΟΣ ΜΕΝΤΕΣΕΣ ΚΑΙ ΔΙΑΤΑΞΗ ΚΛΕΙΣΙΜΑΤΟΣ ΣΤΗΝ ΟΠΟΙΑ ΧΡΗΣΙΜΟΠΟΙΕΙΤΑΙ | 3041949 |
| 1077681 - 09/10/2002 | MERCK PATENT GMBH | ΦΑΡΜΑΚΕΥΤΙΚΟ ΣΚΕΥΑΣΜΑ ΜΕΤΑ ΝΑΤΡΙΟΥ ΑΛΑΤΟΣ ΛΕΒΟΘΥΡΟΪΝΗΣ | 3041933 |
| 1079800 - 25/09/2002 | COLGATE-PALMOLIVE COMPANY | ΚΑΘΑΡΙΣΤΙΚΗ ΣΥΝΘΕΣΗ | 3042176 |
| 1080086 - 04/09/2002 | BAYER AG | ΔΙΪΔΟΡΙΠΥΡΙΜΙΔΙΝΕΣ | 3041877 |
| 1082016 - 25/09/2002 | BIOTECHNOLOGY RESEARCH AND DEVELOPMENT CORPORATION THE UNITED STATES OF AMERICA AS REPRESENTED BY THE SECRETARY OF THE AGRICULTURE | ΒΙΟΛΟΓΙΚΗ ΕΠΙΚΑΛΥΨΗ ΜΕ ΠΡΟΣΤΑΤΕΥΤΙΚΗ ΚΑΙ ΘΕΡΑΠΕΥΤΙΚΗ ΔΡΑΣΗ ΓΙΑ ΤΟΝ ΕΛΕΓΧΟ ΤΗΣ ΣΗΨΕΩΣ ΜΕΤΑ ΤΗ ΣΥΓΚΟΜΙΔΗ | 3042089 |

| ΑΡ./ΗΜ.ΔΗΜ.Ε.Α. (87) | ΔΙΚΑΙΟΥΧΟΣ (73) | ΤΙΤΛΟΣ ΕΦΕΥΡΕΣΗΣ (54) | ΑΡ.ΕΥΡ.Α.Ε. (11) |
|-------------------------|--|---|---------------------|
| 1082333 - 18/09/2002 | SANOFI-SYNTHELABO | ΠΑΡΑΓΩΓΟ ΘΕΙΟΚΟΛΑΧΙΚΟΣΙΔΗΣ, ΣΚΕΥΑΣΜΑ ΚΑΙ ΘΕΡΑΠΕΥΤΙΚΗ ΕΦΑΡΜΟΓΗ | 3041953 |
| 1086035 - 25/09/2002 | ALUMINIUM PECHINEY | ΔΙΕΡΓΑΣΙΑ ΓΙΑ ΤΗ ΜΕΤΑΦΟΡΑ ΕΠΙ ΚΛΙΝΗΣ ΥΨΗΛΗΣ ΠΥΚΝΟΤΗΤΑΣ ΚΟΝΙΟΠΟΙΗΜΕΝΟΥ ΥΛΙΚΟΥ ΚΑΙ ΣΥΣΚΕΥΗ ΕΝ ΔΥΝΑΜΕΙ ΡΕΥΣΤΟΠΟΙΗΣΕΩΣ ΓΙΑ ΤΗΝ ΥΛΟΠΟΙΗΣΗ ΑΥΤΗΣ | 3042201 |
| 1086114 - 02/10/2002 | CENES LIMITED | ΣΥΝΘΕΤΙΚΗ ΠΑΡΑΣΚΕΥΗ ΤΗΣ ΜΟΡΦΙΝΗΣ-6-ΓΛΥΚΟΥΡΟΝΙΔΙΟ | 3042115 |
| 1089761 - 25/09/2002 | JOMAA, HASSAN | ΦΑΡΜΑΚΑ ΠΕΡΙΕΧΟΝΤΑ ΔΙΦΩΣΦΟΝΙΚΑ ΟΞΕΑ ΚΑΙ ΠΑΡΑΓΩΓΑ ΑΥΤΩΝ, ΤΑ ΟΠΟΙΑ ΠΑΡΕΧΟΝΤΑΙ ΓΙΑ ΤΗΝ ΠΡΟΛΗΨΗ ΚΑΙ ΘΕΡΑΠΕΙΑ ΑΥΤΟΑΝΟΣΟΠΟΙΗΤΙΚΩΝ ΑΣΘΕΝΕΙΩΝ ΚΑΙ ΑΛΛΕΡΓΙΩΝ | 3042204 |
| 1089950 - 02/10/2002 | ROAD BUILDING INTERNATIONAL (BARBADOS) LIMITED | ΧΗΜΙΚΟ ΑΝΤΙΔΡΑΣΤΗΡΙΟ ΓΙΑ ΤΗ ΒΕΛΤΙΩΣΗ ΤΩΝ ΜΗΧΑΝΟΛΟΓΙΚΩΝ ΙΔΙΟΤΗΤΩΝ ΤΟΥ ΕΛΑΦΟΥΣ | 3042237 |
| 1091774 - 30/10/2002 | STICHTING SKELETAL TISSUE ENGINEERING GROUP AMSTERDAM | ΣΥΓΚΟΛΛΗΤΙΚΟ ΟΣΤΩΝ ΜΕ ΑΝΤΙΜΙΚΡΟΒΙΑΚΑ ΠΕΠΤΙΔΙΑ | 3041837 |
| 1093380 - 18/09/2002 | APPLIED RESEARCH SYSTEMS ARS HOLDING N.V. | ΕΝΩΣΗ Β ΩΣ ΑΓΓΕΙΟΓΟΝΟΣ ΠΑΡΑΓΟΝΤΑΣ ΣΕ ΣΥΝΔΥΑΣΜΟ ΜΕ ΑΝΘΡΩΠΙΝΟΥΣ ΑΥΞΗΤΙΚΟΥΣ ΠΑΡΑΓΟΝΤΕΣ | 3041937 |
| 1093813 - 16/10/2002 | SMITHKLINE BEECHAM CORPORATION | ΜΙΑ ΜΕΘΟΔΟΣ ΓΙΑ ΤΗΝ ΠΑΡΑΣΚΕΥΗ ΔΙΣΚΙΟΥ ΕΠΙΚΑΛΥΜΜΕΝΟΥ ΜΕ ΠΟΛΥΜΕΡΕΣ, ΤΟ ΟΠΟΙΟ ΠΕΡΙΛΑΜΒΑΝΕΙ ΑΜΟΕΥΚΙΛΛΙΝΗ ΚΑΙ ΚΛΑΒΟΥΛΑΝΙΚΟ ΚΑΙ ΤΟ ΟΠΟΙΟ ΕΙΝΑΙ ΕΠΙΚΑΛΥΜΜΕΝΟ ΜΕ ΥΔΑΤΙΚΗ ΜΕΜΒΡΑΝΙΚΗ ΕΠΙΚΑΛΥΨΗ ΠΟΛΥΜΕΡΟΥΣ. | 3042195 |
| 1094922 - 18/09/2002 | TECHMAR INDUSTRIES LTD | ΠΡΟΚΑΤΑΣΚΕΥΑΣΜΕΝΑ ΠΑΤΩΜΑΤΑ ΜΕ ΚΟΛΛΗΣΗ ΛΑΜΩΝ ΙΣΙΩΝ Η ΚΑΜΠΥΛΩΝ ΚΑΙ ΠΟΛΥΠΛΟΚΗΣ ΕΠΙΠΕΔΗΣ ΜΟΡΦΗΣ | 3041941 |
| 1095238 - 16/10/2002 | RUAG MUNITION | ΔΙΑΤΑΞΗ ΕΞΟΥΔΕΤΕΡΩΣΗΣ ΜΕΣΩΝ ΜΑΧΗΣ | 3042174 |
| 1095575 - 13/11/2002 | CALZAVARA SPA | ΜΕΘΟΔΟΛΟΓΙΑ ΚΑΙ ΜΗΧΑΝΙΚΗ ΓΙΑ ΤΗΝ ΠΑΡΑΓΩΓΗ ΤΕΧΝΗΤΟΥ ΦΥΛΛΩΜΑΤΟΣ ΒΕΛΟΝΟΕΙΔΟΥΣ ΣΧΗΜΑΤΟΣ | 3042227 |
| 1097159 - 06/11/2002 | AVENTIS PHARMA DEUTSCHLAND GMBH | ΠΑΡΑΓΩΓΑ ΦΩΣΦΟΝΙΚΟΥ ΚΑΙ ΦΩΣΦΙΝΙΚΟΥ ΟΞΕΩΣ ΩΣ ΦΑΡΜΑΚΑ | 3042067 |
| 1097486 - 11/09/2002 | REGENESYS TECHNOLOGIES LIMITED | ΜΕΘΟΔΟΣ ΓΙΑ ΤΗΝ ΑΠΟΜΑΚΡΥΝΣΗ ΘΕΙΚΩΝ ΙΟΝΤΩΝ ΑΠΟ ΕΝΑΝ ΗΛΕΚΤΡΟΛΥΤΗ | 3041847 |
| 1098660 - 16/10/2002 | SOCIETE DE CONSEILS DE RECHERCHES ET D'APPLICATIONS SCIENTIFIQUES S.A.S. | ΕΓΚΑΨΟΥΛΩΣΗ ΥΔΑΤΟΔΙΑΛΥΤΩΝ ΠΕΠΤΙΔΙΩΝ. | 3042244 |
| 1098823 - 25/09/2002 | PETHICK & MONEY LTD. | ΒΕΛΤΙΩΣΕΙΣ ΣΕ ΣΥΣΚΕΥΑΣΙΕΣ ΦΑΓΗΤΩΝ Η ΣΧΕΤΙΖΟΜΕΝΕΣ ΜΕ ΑΥΤΕΣ | 3041872 |
| 1098852 - 02/10/2002 | POSCHL, ULRICH | ΜΕΘΟΔΟΣ ΚΑΙ ΣΥΣΚΕΥΗ ΕΠΕΞΕΡΓΑΣΙΑΣ ΥΓΡΟΥ ΜΕ ΥΠΕΡΧΗΤΙΚΕΣ ΔΟΝΗΣΕΙΣ. | 3042243 |
| 1099061 - 06/11/2002 | TMD FRICTION ESCO GMBH | ΕΠΙΣΤΡΩΣΗ ΔΙΣΚΟΦΡΕΝΩΝ ΓΙΑ ΣΙΔΗΡΟΔΡΟΜΙΚΑ ΟΧΗΜΑΤΑ ΚΑΙ ΟΧΗΜΑΤΑ ΒΙΟΜΗΧΑΝΙΚΗΣ ΧΡΗΣΗΣ | 3041952 |
| 1099197 - 02/10/2002 | FRAUNHOFER-GESELLSCHAFT ZUR FORDERUNG DER ANGEWANDTEN FORSCHUNG E.V. | ΔΙΑΤΑΞΙΣ ΠΑΡΟΧΗΣ ΔΕΔΟΜΕΝΩΝ ΕΞΟΔΟΥ ΣΕ ΑΝΤΙΔΡΑΣΗ ΠΡΟΣ ΔΕΔΟΜΕΝΑ ΕΙΣΟΔΟΥ ΚΑΙ ΜΕΘΟΔΟΣ ΕΛΕΓΧΟΥ ΤΗΣ ΑΥΘΕΝΤΙΚΟΤΗΤΟΣ ΚΑΙ ΜΕΘΟΔΟΣ ΚΡΥΠΤΟΓΡΑΦΗΜΕΝΗΣ ΜΕΤΑΔΟΣΕΩΣ ΔΕΔΟΜΕΝΩΝ. | 3042241 |
| 1100649 - 18/09/2002 | W.I.T. WIEMERS INNOVATE TECHNIK GMBH | ΜΕΘΟΔΟΣ ΚΑΙ ΔΙΑΤΑΞΗ-ΜΗΧΑΝΙΣΜΟΣ ΓΙΑ ΤΗΝ ΜΗΧΑΝΙΚΗ ΚΑΤΕΡΓΑΣΙΑ ΤΕΜΑΧΙΩΝ-ΕΞΑΡΤΗΜΑΤΩΝ ΚΑΘΩΣ ΚΑΙ ΓΙΑ ΤΗΝ ΣΥΝΑΡΜΟΛΟΓΗΣΗ ΟΜΑΔΩΝ ΔΟΜΙΚΩΝ ΣΤΟΙΧΕΙΩΝ | 3042130 |
| 1100768 - 02/10/2002 | SIGMA-TAU INDUSTRIE FARMACEUTICHE RIUNITE S.P.A. | ΔΙΕΡΓΑΣΙΑ ΓΙΑ ΤΗΝ ΠΑΡΑΣΚΕΥΗ ΤΗΣ R-(-)- ΚΑΡΝΙΤΙΝΗΣ | 3042051 |

| ΑΡ./ΗΜ.ΔΗΜ.Ε.Α. (87) | ΔΙΚΑΙΟΥΧΟΣ (73) | ΤΙΤΛΟΣ ΕΦΕΥΡΕΣΗΣ (54) | ΑΡ.ΕΥΡ.Α.Ε. (11) |
|-------------------------|---|--|---------------------|
| 1100803 - 02/10/2002 | SIGMA-TAU INDUSTRIE FARMACEUTICHE RIUNITE S.P.A. | ΠΥΡΡΟΛΟ[2,1-B][1,3]ΒΕΝΖΟΘΕΙΑΖΕΠΙΝΕΣ ΜΕ ΑΓΥΠΗ ΑΝΤΙΨΥΧΩΤΙΚΗ ΔΡΑΣΤΙΚΟΤΗΤΑ | 3041876 |
| 1100804 - 09/10/2002 | PHARMACHEMIE B.V. | ΠΟΛΥΟΞΑ-ΑΛΚΑΝΟ-ΚΑΡΒΟΞΥΛΙΚΑ ΚΑΣΣΙΤΕΡΟΥ ΚΑΙ ΣΥΝΘΕΣΕΙΣ ΠΕΡΙΕΧΟΥΣΕΣ ΑΥΤΑ. | 3042210 |
| 1101048 - 16/10/2002 | FREYSSINET INTERNATIONAL STUP | ΜΟΝΟΚΟΜΜΑΤΟ ΤΕΜΑΧΙΟ ΚΑΤΑΣΚΕΥΗΣ ΕΝΟΣ ΧΑΛΙΝΟΥ ΑΓΚΥΣΤΡΩΣΗΣ ΚΑΛΩΔΙΟΥ ΚΑΙ ΜΕΘΟΔΟΣ ΚΑΤΑΣΚΕΥΗΣ ΕΝΟΣ ΤΕΤΟΙΟΥ ΧΑΛΙΝΟΥ | 3042203 |
| 1102703 - 25/09/2002 | SYNGENTA PARTICIPATIONS AG | ΔΟΧΕΙΟ ΑΠΟ ΣΥΝΘΕΤΙΚΟ ΥΛΙΚΟ | 3042071 |
| 1102706 - 09/10/2002 | VERESK BIOSYSTEMS LTD | ΒΑΛΒΙΔΑ ΔΟΧΕΙΟΥ | 3042093 |
| 1102707 - 09/10/2002 | VERESK BIOSYSTEMS LTD | ΒΑΛΒΙΔΑ ΔΟΧΕΙΟΥ | 3042105 |
| 1102719 - 04/09/2002 | GRITTMANN, GUNTER | ΕΞΑΓΩΓΙΚΗ ΚΑΝΟΥΛΑ | 3041880 |
| 1102762 - 13/11/2002 | PFIZER INC. | ΕΝΩΣΕΙΣ 2-ΥΠΟΚΑΤΕΣΤΗΜΕΝΟΥ-1-ΠΗΠΕΡΙΔΥΛΟ ΒΕΝΖΙΜΙΔΑΖΟΛΗΣ ΣΑΝ ΑΓΩΝΙΣΤΕΣ ORL-1 ΥΠΟΔΟΧΕΑ | 3042032 |
| 1104762 - 18/09/2002 | LABORATORIOS S.A.L.V.A.T., S.A. | ΥΠΟΚΑΤΕΣΤΗΜΕΝΕΣ ΙΜΙΔΑΖΟ[1,2Α]ΑΖΙΝΕΣ ΩΣ ΕΠΙΔΕΚΤΙΚΟΙ ΑΝΑΣΤΟΛΕΙΣ COX-2 | 3042029 |
| 1106762 - 09/10/2002 | FERCO INTERNATIONAL FERRURES ET SERRURES DE BATIMENT, SOCIETE ANONYME | ΜΗΧΑΝΙΣΜΟΣ ΑΡΘΡΩΣΕΩΣ ΓΙΑ ΘΥΡΑ, ΠΑΡΑΘΥΡΟ Η ΠΑΡΟΜΟΙΟ | 3042256 |
| 1113811 - 13/11/2002 | APPLIED RESEARCH SYSTEMS ARS HOLDING N.V. | ΑΝΤΑΓΩΝΙΣΤΗΣ ΤΟΥ ΥΠΟΔΟΧΕΑ ΤΗΣ ΧΗΜΟΚΙΝΗΣ ΚΑΙ ΚΥΚΛΟΣΠΟΡΙΝΗ ΣΕ ΣΥΝΔΥΑΣΤΙΚΗ ΘΕΡΑΠΕΙΑ | 3042062 |
| 1114067 - 23/10/2002 | RHODIA CHIMIE | ΜΕΘΟΔΟΣ ΠΟΛΥΜΕΡΙΣΜΟΥ ΚΑΙ/Η ΔΙΚΤΥΩΣΕΩΣ ΚΑΤΩ ΑΠΟ ΔΕΣΜΗ ΗΛΕΚΤΡΟΝΙΩΝ ΚΑΙ/Η ΑΚΤΙΝΕΣ ΓΑΜΑ | 3041997 |
| 1115362 - 04/12/2002 | FRESENIUS KABI AB | ΥΠΟΔΟΧΕΑΣ ΓΙΑ ΕΝΔΟΦΛΕΒΙΑ ΧΟΡΗΓΗΣΗ | 3041929 |
| 1115391 - 09/10/2002 | WARNER-LAMBERT COMPANY | ΧΗΜΕΙΟΘΕΡΑΠΕΙΑ ΚΑΡΚΙΝΟΥ ΜΕ ΑΚΕΤΥΛΔΙΝΑΛΙΝΗ ΣΕ ΣΥΝΔΥΑΣΜΟ ΜΕ GEMCITABINE, CAPECITABINE Η CISPLATIN | 3041874 |
| 1115637 - 25/09/2002 | AGA AKTIEBOLAG | ΔΙΑΤΑΞΗ ΚΑΙ ΜΕΤΑΦΟΡΙΚΟΣ ΙΜΑΝΤΑΣ ΓΙΑ ΤΗΝ ΚΑΤΑΣΚΕΥΗ ΔΙΣΚΙΩΝ | 3041851 |
| 1121410 - 25/09/2002 | HINTON, GERALD, THOMAS | ΕΓΚΛΕΙΣΜΕΝΗ ΣΕ ΚΑΨΟΥΛΑ ΛΕΥΚΑΝΤΙΚΗ ΣΥΝΘΕΣΗ | 3042178 |
| 1123103 - 02/10/2002 | PHARMACOSMOS HOLDING A/S | ΔΙΕΡΓΑΣΙΑ ΠΑΡΑΓΩΓΗΣ ΕΝΩΣΗΣ ΣΙΔΗΡΟΥ - ΔΕΞΤΡΑΝΗΣ | 3042185 |
| 1126999 - 11/09/2002 | WILLIAM COOK CAST PRODUCTS LIMITED | ΕΞΑΡΤΗΜΑΤΑ ΑΡΘΡΩΤΗΣ ΕΡΠΥΣΤΡΙΑΣ ΟΧΗΜΑΤΟΣ | 3041895 |
| 1127876 - 13/11/2002 | LES LABORATOIRES SERVIER | ΜΕΘΟΔΟΣ ΠΑΡΑΣΚΕΥΗΣ ΙΣΟΪΝΔΟΛΙΝΗΣ | 3041994 |
| 1133495 - 09/10/2002 | BAYER AKTIENGESELLSCHAFT | ΗΜΙΥΔΡΟΧΛΩΡΙΔΙΟ ΤΟΥ 8-ΚΥΑΝΟ-1-ΚΥΚΛΟΠΡΟΠΥΛΟ-7-(1S,6S-2,8-ΔΙΑΖΑΔΙΚΥΚΛΟ-[4.3.0]ΝΟΝΑΝ-8-ΥΛΟ)-6-ΦΘΟΡΟ-1,4-ΔΙΥΔΡΟ-4-ΟΞΟ-3-ΚΙΝΟΛΙΝΟΚΑΡΒΟΝΙΚΟΥ ΟΞΕΟΣ | 3042261 |
| 1134211 - 18/12/2002 | BROCCATELLI MASSIMO . | ΜΕΘΟΔΟΣ ΑΝΑΚΤΗΣΗΣ ΧΗΜΙΚΩΝ ΣΩΜΑΤΙΔΙΩΝ ΜΕ ΑΠΟΠΟΛΥΜΕΡΙΣΜΟ ΠΟΛΥ(ΤΕΡΕΦΘΑΛΙΚΟΥ ΑΙΘΥΛΕΝΕΣΤΕΡΑ ΚΑΙ ΣΧΕΤΙΚΗ ΧΡΗΣΗ | 3042083 |
| 1135303 - 11/09/2002 | JOKEY PLASTIK WIPPERFURTH GMBH | ΥΠΟΔΟΧΕΥΣ ΣΥΝΘΕΤΙΚΗΣ ΥΛΗΣ ΜΕ ΚΑΠΑΚΙ | 3041968 |
| 1138663 - 16/10/2002 | BROCCATELLI, MASSIMO | ΜΕΘΟΔΟΣ ΑΝΑΚΤΗΣΗΣ ΤΕΡΕΦΘΑΛΙΚΟΥ ΟΞΕΟΣ ΑΠΟ ΕΝΑ ΥΛΙΚΟ ΠΟΥ ΠΕΡΙΕΧΕΙ ΠΟΛΥ(ΤΕΡΕΦΘΑΛΙΚΟ ΑΙΘΥΛΕΝΕΣΤΕΡΑ) | 3042084 |
| 1139055 - 09/10/2002 | SGL ACOTEC GMBH | ΑΝΤΑΛΛΑΚΤΗΣ ΘΕΡΜΟΤΗΤΑΣ-ΔΕΣΜΙΔΑ ΠΟΛΛΑΠΛΩΝ ΣΩΛΗΝΩΝ | 3042224 |
| 1139739 - 11/09/2002 | BAYER AKTIENGESELLSCHAFT | ΑΓΡΟΧΗΜΙΚΑ ΠΑΡΑΣΚΕΥΑΣΜΑΤΑ | 3041841 |
| 1139988 - 25/09/2002 | HENKEL KOMMANDITGESELLSCHAFT AUF AKTIEN | ΜΕΣΟ ΒΑΦΗΣ ΚΕΡΤΙΝΟΥΧΩΝ ΙΝΩΝ | 3042179 |

| ΑΡ./ΗΜ.ΔΗΜ.Ε.Α. (87) | ΔΙΚΑΙΟΥΧΟΣ (73) | ΤΙΤΛΟΣ ΕΦΕΥΡΕΣΗΣ (54) | ΑΡ.ΕΥΡ.Δ.Ε. (11) |
|-------------------------|--|---|---------------------|
| 1140191 - 23/10/2002 | G.D. SEARLE LLC | ΣΥΝΔΥΑΣΜΟΙ ΑΝΑΣΤΟΛΕΩΝ ΜΕΤΑΦΟΡΑΣ ΤΟΥ ΕΙΛΕΑΚΟΥ ΟΞΕΟΣ ΚΑΙ ΠΑΡΑΓΩΓΩΝ ΝΙΚΟΤΙΝΙΚΟΥ ΟΞΕΟΣ ΓΙΑ ΚΑΡΔΙΑΓΓΕΙΑΚΕΣ ΕΝΔΕΙΞΕΙΣ | 3042064 |
| 1140613 - 02/10/2002 | SIMON, WERNER | ΣΥΝΔΕΣΜΟΣ ΜΕΤΑΞΥ ΑΓΚΥΡΑΣ ΚΑΙ ΑΛΥΣΙΔΑΣ ΠΛΟΙΩΝ, ΙΔΙΑΙΤΕΡΩΣ ΙΣΤΙΟΦΟΡΩΝ ΚΑΙ ΘΑΛΑΜΗΓΩΝ | 3041922 |
| 1141108 - 23/10/2002 | RHODIA CHIMIE | ΜΕΘΟΔΟΣ ΓΙΑ ΤΗΝ ΠΑΡΑΣΚΕΥΗ ΕΝΟΣ ΕΝΑΙΩΡΗΜΑΤΟΣ ΟΞΕΙΔΙΟΥ ΤΟΥ ΠΥΡΙΤΙΟΥ ΕΝΤΟΣ ΜΙΑΣ ΜΗΤΡΑΣ ΣΙΛΙΚΟΝΗΣ ΠΟΥ ΜΠΟΡΕΙ ΝΑ ΔΙΚΤΥΩΝΕΤΑΙ ΔΙΑ ΠΟΛΥΣΥΜΠΥΚΝΩΣΕΩΣ ΓΙΑ ΝΑ ΣΧΗΜΑΤΙΣΕΙ ΕΛΑΣΤΟΜΕΡΗ | 3041995 |
| 1141544 - 25/09/2002 | AERODYN ENGINEERING GMBH | ΜΗΧΑΝΙΣΜΟΣ ΓΙΑ ΤΗΝ ΑΠΟΦΥΓΗ ΔΙΕΙΣΔΥΣΗΣ ΣΩΜΑΤΙΔΙΩΝ ΑΛΑΤΟΣ ΜΕ ΔΙΑΒΡΩΤΙΚΗ ΔΡΑΣΗ ΣΕ ΜΙΑ ΠΑΡΑΚΤΙΑ ΕΓΚΑΤΑΣΤΑΣΗ ΑΙΟΛΙΚΗΣ ΕΝΕΡΓΕΙΑΣ | 3042167 |
| 1141636 - 11/09/2002 | ULTRA PROPRE NUTRITION INDUSTRIE RECHERCHE (U.N.I.R.) | ΔΙΑΤΑΞΗ ΔΙΑΧΥΣΗΣ ΑΠΟΣΤΕΙΡΩΜΕΝΟΥ ΑΕΡΑ ΜΕΣΑ ΣΕ ΕΝΑ ΠΕΡΙΒΛΗΜΑ ΑΠΟ ΥΦΑΣΜΑ | 3041888 |
| 1144009 - 23/10/2002 | AVIGEN, INC. | ΕΚΔΟΧΑ ΓΙΑ ΧΡΗΣΗ ΣΕ ΦΑΡΜΑΚΕΥΤΙΚΕΣ ΣΥΝΤΑΓΟΠΟΙΗΣΕΙΣ ΑΔΕΝΟ-ΣΥΝΔΥΑΣΜΕΝΟΥ ΙΟΥ ΚΑΙ ΦΑΡΜΑΚΕΥΤΙΚΕΣ ΣΥΝΤΑΓΟΠΟΙΗΣΕΙΣ ΠΟΥ ΚΑΤΑΣΚΕΥΑΖΟΝΤΑΙ ΜΕ ΑΥΤΑ | 3041930 |
| 1144122 - 02/10/2002 | ZANELLATI E ZANETTI DI ZANETTI PIERO, SILVIA E C. S.A.S. | ΜΗΧΑΝΗ ΚΟΛΛΗΣΕΩΣ ΜΕ ΚΥΛΙΝΔΡΟ ΓΙΑ ΤΗΝ ΚΑΤΕΡΓΑΣΙΑ ΔΕΡΜΑΤΙΝΩΝ ΕΙΔΩΝ | 3042235 |
| 1144142 - 04/09/2002 | USINOR | ΜΕΤΩΠΙΚΟ ΠΡΟΣΩΠΟ ΕΓΚΑΤΑΣΤΑΣΗΣ ΣΥΝΕΧΟΥΣ ΧΥΤΕΥΣΗΣ ΜΕΤΑΛΛΙΚΩΝ ΤΑΙΝΙΩΝ | 3041812 |
| 1144408 - 25/09/2002 | PIERRE FABRE MEDICAMENT | ΥΠΟΚΑΤΕΣΤΗΜΕΝΕΣ Ν-(ΠΙΠΕΡΙΔΙΝ-4-ΥΛ)-4Η-3, 1-BENZO (ΘΕΙΑ/ΟΞΑ)ΖΙΝΟ-2-ΑΜΙΝΕΣ ΚΑΙ Η ΠΑΡΑΣΚΕΥΗ ΚΑΙ Η ΕΦΑΡΜΟΓΗ ΑΥΤΩΝ ΕΙΣ ΤΗΝ ΘΕΡΑΠΕΥΤΙΚΗ | 3042112 |
| 1144459 - 02/10/2002 | AQUISITIO S.P.A. | ΜΕΘΥΛΙΩΜΕΝΑ ΥΑΛΟΥΡΟΝΙΚΑ ΟΞΕΑ ΚΑΙ ΙΑΤΡΙΚΗ ΧΡΗΣΗ ΑΥΤΩΝ | 3042129 |
| 1147365 - 02/10/2002 | J R FRENCH LIMITED | ΣΥΓΚΡΟΤΗΜΑ ΚΟΠΗΣ ΚΑΙ ΣΧΕΤΙΚΕΣ ΣΥΣΚΕΥΕΣ | 3042116 |
| 1149096 - 18/12/2002 | WYETH | ΤΡΙΚΥΚΛΙΚΑ ΠΥΡΙΔΙΝΟ Ν-ΟΞΕΙΔΙΑ ΑΓΩΝΙΣΤΕΣ ΑΓΓΕΙΟΠΙΕΣΤΙΝΗΣ | 3042177 |
| 1150702 - 23/10/2002 | BAXTER AKTIENGESELLSCHAFT | ΧΡΗΣΗ ΟΡΟΣΟΒΛΕΝΝΟΕΙΔΟΥΣ ΓΙΑ ΤΗΝ ΠΑΡΑΓΩΓΗ ΕΝΟΣ ΦΑΡΜΑΚΕΥΤΙΚΟΥ ΣΚΕΥΑΣΜΑΤΟΣ ΓΙΑ ΑΝΤΙΜΕΤΩΠΙΣΗ ΠΑΝΓΚΡΕΑΤΙΤΙΔΑΣ | 3041853 |
| 1150723 - 11/09/2002 | VIRSOL | ΥΛΙΚΟ ΡΑΦΗΣ ΠΛΗΓΩΝ ΜΕ ΒΑΣΗ ΜΗΛΟΝΙΚΟ ΜΕΘΥΛΙΔΕΝΙΟ | 3041912 |
| 1150738 - 13/11/2002 | ALCOVE SURFACES GMBH | ΕΜΦΥΤΕΥΜΑ | 3042135 |
| 1150974 - 04/09/2002 | ASTRAZENECA AB | ΕΤΕΡΟΚΥΚΛΙΚΑ ΠΑΡΑΓΩΓΑ ΩΣ ΑΝΑΣΤΟΛΕΙΣ ΤΟΥ ΠΑΡΑΓΟΝΤΑ ΧΑ | 3041807 |
| 1151526 - 04/09/2002 | BATTELLE MEMORIAL INSTITUTE | ΤΡΟΦΟΔΟΣΙΑ ΙΣΧΥΟΣ | 3041820 |
| 1152954 - 06/11/2002 | CARRIMOR | ΠΤΥΣΣΟΜΕΝΟΣ ΠΕΡΙΕΚΤΗΣ ΜΕ ΑΣΠΑΣΤΟ ΠΙΑΝΩ ΤΟΙΧΩΜΑ | 3041962 |
| 1153840 - 11/09/2002 | RASSELSTEIN HOESCH GMBH | ΜΕΘΟΔΟΣ ΓΙΑ ΤΗΝ ΚΑΤΑΣΚΕΥΗ ΕΝΟΣ ΔΑΚΤΥΛΙΟΕΙΔΟΥΣ ΤΜΗΜΑΤΟΣ ΑΠΟ ΕΛΑΣΜΑ ΓΙΑ ΕΝΑ ΚΑΛΥΜΜΑ ΚΟΝΣΕΡΒΑΣ | 3041897 |
| 1155287 - 11/09/2002 | FRAUNHOFER-GESELLSCHAFT ZUR FORDERUNG DER ANGEWANDTEN FORSCHUNG E.V. | ΑΝΙΧΝΕΥΤΗΣ ΦΑΙΝΟΜΕΝΟΥ HALL ΜΕ ΜΕΙΩΜΕΝΟ ΣΗΜΑ ΕΞΟΥΔΕΤΕΡΩΣΕΩΣ (ΑΝΤΙΣΤΑΘΜΙΣΕΩΣ) | 3041885 |
| 1156866 - 25/09/2002 | ACCENTUS PLC | ΥΠΟΒΟΗΘΟΥΜΕΝΗ ΑΠΟ ΠΛΑΣΜΑ ΕΠΕΞΕΡΓΑΣΙΑ ΑΕΡΙΩΝ ΜΕΣΩΝ | 3042031 |

| ΑΡ./ΗΜ.ΔΗΜ.Ε.Δ. (87) | ΔΙΚΑΙΟΥΧΟΣ (73) | ΤΙΤΛΟΣ ΕΦΕΥΡΕΣΗΣ (54) | ΑΡ.ΕΥΡ.Δ.Ε. (11) |
|-------------------------|--|--|---------------------|
| 1157028 - 04/09/2002 | AVENTIS PHARMA S.A. GENENTECH, INC. | ΝΕΑ ΠΑΡΑΓΩΓΑ ΤΩΝ 11.ΒΗΤΑ-ΥΠΟΚΑΤΕΣΤΗΜΕΝΩΝ ΣΤΕΡΟΕΙΔΩΝ, ΜΕΘΟΔΟΙ ΠΑΡΑΣΚΕΥΗΣ ΑΥΤΩΝ ΚΑΙ ΤΩΝ ΕΝΔΙΑΜΕΣΩΝ ΤΗΣ ΜΕΘΟΔΟΥ ΠΟΥ ΠΡΟΑΝΑΦΕΡΘΗΚΕ, ΧΡΗΣΙΜΟΠΟΙΗΣΗ ΑΥΤΩΝ ΩΣ ΦΑΡΜΑΚΩΝ ΚΑΙ ΤΩΝ ΣΥΝΘΕΣΕΩΝ ΟΙ ΟΠΟΙΕΣ ΠΕΡΙΕΧΟΥΝ ΑΥΤΑ | 3041819 |
| 1162157 - 09/10/2002 | WOLFGANG JOBMANN GMBH | ΠΕΡΙΕΚΤΗΣ ΠΟΤΩΝ ΚΑΤΑΛΛΗΛΟΣ ΓΙΑ ΤΗΝ ΛΗΨΗ ΤΟΥ ΕΜΠΕΡΙΕΧΟΜΕΝΟΥ ΠΟΤΟ ΠΡΟΣ ΣΕΡΒΙΡΙΣΜΑ ΥΠΟ ΑΠΟΚΛΕΙΣΜΟ ΤΗΣ ΔΙΕΙΣΔΥΣΗΣ ΑΕΡΑ | 3042159 |
| 1163623 - 16/10/2002 | AMERICAN EXPRESS TRAVEL RELATED SERVICES COMPANY, INC. | ΜΕΘΟΔΟΙ ΚΑΙ ΣΥΣΚΕΥΗ ΓΙΑ ΤΗΝ ΠΙΣΤΟΠΟΙΗΣΗ ΤΗΣ ΤΑΥΤΟΤΗΤΑΣ ΦΟΡΤΩΣΕΩΣ ΠΛΗΡΟΦΟΡΙΩΝ ΣΕ ΜΙΑ ΕΞΥΠΝΗ ΚΑΡΤΑ | 3042060 |
| 1163869 - 09/10/2002 | FIANARA INTERNATIONAL B.V. | ΚΑΦΕΤΙΕΡΑ ΓΙΑ ΤΟ ΒΡΑΣΙΜΟ ΚΑΦΕ ΣΕ ΜΟΡΦΗ ΣΚΟΝΗΣ ΠΟΥ ΒΡΙΣΚΕΤΑΙ ΣΥΣΚΕΥΑΣΜΕΝΟΣ ΜΕΣΑ ΣΕ ΚΑΨΟΥΛΑ | 3042222 |
| 1165295 - 16/10/2002 | WEBER MASCHINENBAU GMBH & CO. KG | ΔΙΑΔΙΚΑΣΙΑ ΚΑΙ ΜΗΧΑΝΙΣΜΟΣ ΓΙΑ ΤΟΝ ΤΕΜΑΧΙΣΜΟ ΠΡΟΙΟΝΤΩΝ ΤΡΟΦΙΜΩΝ | 3042148 |
| 1166762 - 16/10/2002 | JOHNSON & JOHNSON CONSUMER COMPANIES, INC. | ΣΥΝΘΕΣΕΙΣ ΠΟΥ ΠΕΡΙΕΧΟΥΝ ΜΕΤΑΛΛΙΚΟ ΝΕΡΟ | 3042231 |
| 1169492 - 25/09/2002 | HAHN-MEITNER-INSTITUT BERLIN GMBH | ΜΕΘΟΔΟΣ ΠΑΡΑΣΚΕΥΗΣ ΛΕΠΤΩΝ, ΔΥΣΚΟΛΩΣ ΔΙΑΛΥΤΩΝ ΕΠΙΧΡΙΣΜΑΤΩΝ | 3042158 |
| 1172188 - 02/10/2002 | ALBIS | ΜΕΘΟΔΟΣ ΚΑΙ ΜΗΧΑΝΙΣΜΟΣ ΔΙΑΤΡΗΣΗΣ ΜΗ ΥΦΑΝΤΟΥ ΠΑΝΙΟΥ | 3041964 |
| 1175471 - 04/12/2002 | TOTALFINAELF FRANCE | ΜΕΘΟΔΟΣ ΛΗΨΕΩΣ ΠΡΟΙΟΝΤΩΝ ΠΕΤΡΕΛΑΙΟΥ ΧΑΜΗΛΗΣ ΠΕΡΙΕΚΤΙΚΟΤΗΤΑΣ ΣΕ ΘΕΙΟ ΜΕ ΑΠΟΘΕΙΩΣΗ ΕΚΧΥΛΙΣΜΑΤΩΝ | 3041831 |
| 1185314 - 27/11/2002 | DEPUY BIOLAND | ΥΛΙΚΟ ΓΙΑ ΜΟΣΧΕΥΜΑ ΟΣΤΟΥ ΠΟΥ ΑΠΟΤΕΛΕΙΤΑΙ ΑΠΟ ΚΕΡΑΜΙΚΟ ΦΩΣΦΟΛΑΣΒΕΣΤΙΟΥ ΚΑΙ ΟΣΤΕΙΝΟ ΙΣΤΟ | 3041840 |
| 1189500 - 13/11/2002 | WIBMER GMBH U. CO. KOMMANDITGES- ELLSCHAFT PAPIER - FORMTECHNIK | ΓΛΑΣΤΡΑ ΑΠΟ ΙΝΕΣ ΚΟΚΚΟΦΟΙΝΙΚΑ. | 3042245 |
| 1190024 - 11/09/2002 | VITIS AG | ΣΤΑΦΥΛΟΠΥΡΗΝΕΣ, ΨΥΧΡΑ ΠΕΠΙΕΣΜΕΝΟ ΣΤΑΦΥΛΟΠΥΡΗΝΕΛΑΙΟ, ΧΟΝΔΡΟΚΟΜΜΕΝΟΙ ΣΤΑΦΥΛΟΠΥΡΗΝΕΣ ΚΑΙ ΣΤΑΦΥΛΟΠΥΡΗΝΑΛΕΥΡΟ | 3041900 |
| 1214970 - 04/09/2002 | CLEANAWAYY DEUTSCHLAND AG & CO. KG | ΔΙΑΤΑΞΗ ΓΙΑ ΤΟΝ ΚΑΘΑΡΙΣΜΟ ΚΑΙ/Η ΤΗΝ ΑΠΟΛΥΜΑΝΣΗ ΠΟΛΥΕΣΤΕΡΑ | 3041865 |

2.3 ΕΥΡΕΤΗΡΙΟ ΕΥΡΩΠΑΪΚΩΝ Δ.Ε. ΣΥΜΦΩΝΑ ΜΕ ΤΗΝ ΑΛΦΑΒΗΤΙΚΗ ΣΕΙΡΑ ΤΩΝ ΔΙΚΑΙΟΥΧΩΝ

| ΔΙΚΑΙΟΥΧΟΣ (73) | ΤΙΤΛΟΣ ΕΦΕΥΡΕΣΗΣ (54) | ΑΡ./ΗΜ.ΔΗΜ.Ε.Δ. (87) | ΑΡ.ΕΥΡ.Δ.Ε. (11) |
|---|--|-------------------------|---------------------|
| <i>ABBOTT GMBH & CO. KG</i> | ΠΑΡΑΓΩΓΑ ΝΤΟΛΑΣΤΑΤΙΝΗΣ, ΠΑΡΑΣΚΕΥΗ ΚΑΙ ΧΡΗΣΙΝ ΤΩΝ | 0832104 - 04/09/2002 | 3041852 |
| <i>ABBOTT GMBH & CO. KG</i> | ΠΑΡΑΓΩΓΑ ΝΤΟΛΑΣΤΑΤΙΝΗΣ Η ΠΑΡΑΣΚΕΥΗ ΚΑΙ Η ΧΡΗΣΙΜΟΠΟΙΗΣΗ ΑΥΤΩΝ | 0871656 - 25/09/2002 | 3042117 |
| <i>ABBOTT LABORATORIES</i> | ΣΥΣΤΗΜΑ ΠΛΗΡΩΣΗΣ ΨΕΚΑΣΤΗΡΑ ΑΝΑΙΣΘΗΤΙΚΩΝ ΟΥΣΙΩΝ | 0754071 - 25/09/2002 | 3041834 |
| <i>ABBOTT LABORATORIES</i> | ΥΔΑΤΟΔΙΑΛΥΤΟΙ ΕΣΤΕΡΕΣ ΜΟΝΟΓΛΥΚΕΡΙΔΙΩΝ ΟΙ ΟΠΟΙΟΙ ΕΜΦΑΝΙΖΟΥΝ ΑΝΤΙΜΙΚΡΟΒΙΑΚΗ ΔΡΑΣΗ | 0918742 - 18/09/2002 | 3041963 |
| <i>ABBOTT LABORATORIES</i> | ΧΡΗΣΗ ΡΙΤΟΝΑΒΙΡΗΣ (ΑΒΤ-538) ΓΙΑ ΤΗ ΒΕΛΤΙΩΣΗ ΤΗΣ ΦΑΡΜΑΚΟΚΙΝΗΤΙΚΗΣ ΤΩΝ ΦΑΡΜΑΚΩΝ ΠΟΥ ΜΕΤΑΒΟΛΙΖΟΝΤΑΙ ΑΠΟ ΤΟ ΚΥΤΤΟΧΡΩΜΑ P450 ΣΕ ΜΙΑ ΜΕΘΟΔΟ ΘΕΡΑΠΕΥΤΙΚΗΣ ΑΓΩΓΗΣ ΤΟΥ AIDS | 0871465 - 02/10/2002 | 3042009 |
| <i>ABBOTT LABORATORIES</i> | ΜΕΘΟΔΟΣ ΠΑΡΑΣΚΕΥΗΣ ΥΠΟΚΑΤΑΣΤΑΘΕΙΣΩΝ ΚΕΤΟ-ΕΝΑΜΙΝΩΝ | 0984921 - 18/09/2002 | 3042015 |
| <i>ABBOTT LABORATORIES</i> | ΕΝΩΣΕΙΣ ΒΡΩΜΟΤΙΑΚΟΥΜΙΚΙΝΗΣ | 0923594 - 02/10/2002 | 3042033 |
| <i>ABBOTT LABORATORIES</i> | ΔΕΞΑΜΕΝΗ ΑΝΤΙΔΡΑΣΤΗΡΙΟΥ ΑΠΟΒΛΗΤΩΝ ΓΙΑ ΑΝΑΡΡΟΦΗΤΙΚΟ ΣΥΣΤΗΜΑ ΑΠΟΧΕΤΕΥΣΗΣ | 0827414 - 02/10/2002 | 3042035 |
| <i>ABBOTT LABORATORIES</i> | ΧΡΗΣΗ ΠΡΟΣΛΗΨΙΜΩΝ ΟΛΙΓΟΣΑΚΧΑΡΙΔΙΩΝ ΣΤΗΝ ΘΕΡΑΠΕΙΑ ΚΑΙ ΠΡΟΛΗΨΗ ΜΕΣΗΣ ΩΤΙΤΙΔΑΣ ΣΤΟΥΣ ΑΝΘΡΩΠΟΥΣ | 0837686 - 09/10/2002 | 3042046 |
| <i>ACCENTUS PLC</i> | ΥΠΟΒΟΗΘΟΥΜΕΝΗ ΑΠΟ ΠΛΑΣΜΑ ΕΠΕΞΕΡΓΑΣΙΑ ΑΕΡΙΩΝ ΜΕΣΩΝ | 1156866 - 25/09/2002 | 3042031 |
| <i>ADOLF WURTH GMBH & CO. KG</i> | ΣΥΣΚΕΥΗ ΠΛΗΡΩΣΕΩΣ ΓΙΑ ΤΗΝ ΠΛΗΡΩΣΗ ΕΝΟΣ ΔΟΧΕΙΟΥ ΠΑΡΟΧΗΣ ΚΑΙ ΕΠΑΝΑΠΛΗΡΟΥΜΕΝΟ ΔΟΧΕΙΟ ΠΑΡΟΧΗΣ | 0909722 - 18/09/2002 | 3041817 |
| <i>AERODYN ENGINEERING GMBH</i> | ΜΗΧΑΝΙΣΜΟΣ ΓΙΑ ΤΗΝ ΑΠΟΦΥΓΗ ΔΙΕΙΣΔΥΣΗΣ ΣΩΜΑΤΙΔΙΩΝ ΑΛΛΑΤΟΣ ΜΕ ΔΙΑΒΡΩΤΙΚΗ ΔΡΑΣΗ ΣΕ ΜΙΑ ΠΑΡΑΚΤΙΑ ΕΓΚΑΤΑΣΤΑΣΗ ΑΙΟΛΙΚΗΣ ΕΝΕΡΓΕΙΑΣ | 1141544 - 25/09/2002 | 3042167 |
| <i>AGA AKTIEBOLAG</i> | ΔΙΑΤΑΞΗ ΚΑΙ ΜΕΤΑΦΟΡΙΚΟΣ ΙΜΑΝΤΑΣ ΓΙΑ ΤΗΝ ΚΑΤΑΣΚΕΥΗ ΔΙΣΚΙΩΝ | 1115637 - 25/09/2002 | 3041851 |
| <i>AGUS, PATRIZIO</i> | ΑΝΑΖΩΟΓΟΝΗΤΙΚΟ ΚΑΙ ΠΡΟΣΤΑΤΕΥΤΙΚΟ ΣΥΣΤΗΜΑ ΓΙΑ ΚΑΤΑΣΚΕΥΕΣ ΑΠΟ ΤΣΙΜΕΝΤΟ ΚΑΙ ΤΣΙΜΕΝΤΟ. | 0873284 - 02/10/2002 | 3042242 |
| <i>AILSA INVESTMENTS LIMITED</i> | ΒΕΛΤΙΩΣΕΙΣ ΠΟΥ ΑΦΟΡΟΥΝ ΜΗΤΡΕΣ (ΚΑΛΟΥΠΙΑ) ΧΥΤΕΥΣΗΣ ΜΕ ΕΞΘΗΣΗ Ή ΤΗΝ ΚΑΤΑΣΚΕΥΗ ΑΥΤΩΝ | 0837745 - 11/12/2002 | 3042104 |
| <i>AKTIEBOLAGET ELECTROLUX</i> | ΕΣΩΤΕΡΙΚΟ ΨΥΓΕΙΟΥ Η ΚΑΤΑΨΥΚΤΗ ΜΕ ΔΙΑΤΑΞΗ ΦΩΤΙΣΜΟΥ | 0813034 - 11/09/2002 | 3041939 |
| <i>AKZO NOBEL N.V.</i> | ΣΥΝΘΕΤΙΚΟΙ ΠΟΛΥΣΑΚΧΑΡΙΤΕΣ, ΜΕΘΟΔΟΣ ΓΙΑ ΤΗΝ ΠΑΡΑΣΚΕΥΗ ΤΟΥΣ ΚΑΙ ΦΑΡΜΑΚΕΥΤΙΚΕΣ ΣΥΝΘΕΣΕΙΣ ΟΙ ΟΠΟΙΕΣ ΤΟΥΣ ΠΕΡΙΕΧΟΥΝ | 0912613 - 25/09/2002 | 3042044 |
| <i>ALBIS</i> | ΜΕΘΟΔΟΣ ΚΑΙ ΜΗΧΑΝΙΣΜΟΣ ΔΙΑΤΡΗΣΗΣ ΜΗ ΥΦΑΝΤΟΥ ΠΑΝΙΟΥ | 1172188 - 02/10/2002 | 3041964 |
| <i>ALCAN TECHNOLOGY & MANAGEMENT AG</i> | ΑΝΤΙΚΕΙΜΕΝΟ ΑΠΟ ΤΜΗΜΑΤΑ ΑΛΟΥΜΙΝΙΟΥ ΚΑΙ ΧΑΛΚΟΥ ΠΟΥ ΣΥΓΚΟΛΛΟΥΝΤΑΙ ΜΕΤΑΞΥ ΤΩΝ | 0794032 - 11/09/2002 | 3041944 |
| <i>ALCON LABORATORIES, INC.</i> | ΝΕΟ ΚΑΙ ΒΕΛΤΙΩΜΕΝΟ ΣΥΝΔΕΤΙΚΟ ΠΕΡΙΒΛΗΜΑ ΕΓΧΥΣΗΣ ΥΓΡΩΝ | 0676931 - 04/09/2002 | 3041861 |
| <i>ALCON LABORATORIES, INC.</i> | ΔΙΑΛΥΜΑΤΑ ΣΥΝΤΗΡΗΣΗΣ ΓΙΑ ΤΗ ΦΡΟΝΤΙΔΑ ΣΚΛΗΡΩΝ ΦΑΚΩΝ ΕΠΑΦΗΣ | 0970175 - 02/10/2002 | 3042040 |
| <i>ALCOVE SURFACES GMBH</i> | ΕΜΦΥΤΕΥΜΑ | 1150738 - 13/11/2002 | 3042135 |

| ΔΙΚΑΙΟΥΧΟΣ (73) | ΤΙΤΛΟΣ ΕΦΕΥΡΕΣΗΣ (54) | ΑΡ./ΗΜ.ΔΗΜ.Ε.Δ. (87) | ΑΡ.ΕΥΡ.Δ.Ε. (11) |
|--|--|-------------------------|---------------------|
| <i>ALFA WASSERMAN S.P.A.</i> | ΚΑΨΟΥΛΕΣ ΠΟΥ ΠΕΡΙΕΧΟΥΝ DICLOFENAC Η ΑΛΑΤΑ ΑΥΤΟΥ ΕΝ ΔΙΑΛΥΜΑΤΙ | 0845263 - 11/12/2002 | 3041773 |
| <i>ALFA-LAVAL AGRI INTERNATIONAL AB</i> | ΠΡΩΤΕΙΝΗ ΕΝΟΜΕΝΗ ΜΕ ΙΝΟΝΗΚΤΙΝΗ | 0343137 - 23/10/2002 | 3042153 |
| <i>ALTHIN MEDICAL AB</i> | ΜΟΝΑΔΑ ΠΑΡΑΣΚΕΥΗΣ ΔΙΑΛΥΜΑΤΩΝ | 0841959 - 02/10/2002 | 3041961 |
| <i>ALUMINIUM PECHINEY</i> | ΔΙΕΡΓΑΣΙΑ ΓΙΑ ΤΗ ΜΕΤΑΦΟΡΑ ΕΠΙ ΚΛΙΝΗΣ ΥΨΗΛΗΣ ΠΥΚΝΟΤΗΤΑΣ ΚΟΝΙΟΠΟΙΗΜΕΝΟΥ ΥΛΙΚΟΥ ΚΑΙ ΣΥΣΚΕΥΗ ΕΝ ΔΥΝΑΜΕΙ ΡΕΥΣΤΟΠΟΙΗΣΕΩΣ ΓΙΑ ΤΗΝ ΥΛΟΠΟΙΗΣΗ ΑΥΤΗΣ | 1086035 - 25/09/2002 | 3042201 |
| <i>ALZA CORPORATION</i> | ΜΗ ΥΔΑΤΙΚΑ ΠΟΛΙΚΑ ΑΠΡΩΤΙΚΑ ΣΚΕΥΑΣΜΑΤΑ ΠΕΠΤΙΔΙΩΝ | 0921808 - 18/09/2002 | 3042080 |
| <i>ALZA CORPORATION</i> | ΔΙΣΚΙΑ ΥΔΡΟΜΟΡΦΟΝΗΣ | 1025845 - 13/11/2002 | 3042156 |
| <i>ALZA CORPORATION</i> | ΕΞΟΠΛΙΣΜΟΣ ΠΑΡΟΧΗΣ ΠΑΡΑΓΟΝΤΑ ΗΛΕΚΤΡΟΜΕΤΑΦΟΡΑΣ | 0836513 - 25/09/2002 | 3042212 |
| <i>ALZA CORPORATION</i> | ΜΙΑ ΣΥΣΚΕΥΗ ΧΟΡΗΓΗΣΗΣ ΘΕΡΑΠΕΥΤΙΚΩΝ ΜΕΣΩΝ ΜΕ ΗΛΕΚΤΡΟΜΕΤΑΦΟΡΑ Η ΟΠΟΙΑ ΔΙΑΘΕΤΕΙ ΚΥΚΛΩΜΑ ΕΙΣΧΥΣΗΣ ΤΗΣ ΤΑΣΗΣ | 0830176 - 02/10/2002 | 3042213 |
| <i>AMBRI LIMITED</i> | ΕΝΙΣΧΥΤΗΣ ΕΠΙΦΑΝΕΙΑΣ | 0695425 - 25/09/2002 | 3041909 |
| <i>AMERICAN EXPRESS TRAVEL RELATED SERVICES COMPANY, INC.</i> | ΜΕΘΟΔΟΙ ΚΑΙ ΣΥΣΚΕΥΗ ΓΙΑ ΤΗΝ ΠΙΣΤΟΠΟΙΗΣΗ ΤΗΣ ΤΑΥΤΟΤΗΤΑΣ ΦΟΡΤΩΣΕΩΣ ΠΛΗΡΟΦΟΡΙΩΝ ΣΕ ΜΙΑ ΕΞΥΠΝΗ ΚΑΡΤΑ | 1163623 - 16/10/2002 | 3042060 |
| <i>AMERSHAM HEALTH AS</i> | ΣΥΣΚΕΥΑΣΙΑ Η ΟΠΟΙΑ ΠΕΡΙΛΑΜΒΑΝΕΙ ΕΝΑ ΔΟΧΕΙΟ ΜΕ ΣΤΟΜΙΟ | 1044135 - 09/10/2002 | 3042054 |
| <i>APPLIED RESEARCH SYSTEMS ARS HOLDING N.V.</i> | ΕΝΩΣΗ Β ΩΣ ΑΓΓΕΙΟΓΟΝΟΣ ΠΑΡΑΓΟΝΤΑΣ ΣΕ ΣΥΝΔΥΑΣΜΟ ΜΕ ΑΝΘΡΩΠΙΝΟΥΣ ΑΥΞΗΤΙΚΟΥΣ ΠΑΡΑΓΟΝΤΕΣ | 1093380 - 18/09/2002 | 3041937 |
| <i>APPLIED RESEARCH SYSTEMS ARS HOLDING N.V.</i> | ΑΝΤΑΓΩΝΙΣΤΗΣ ΤΟΥ ΥΠΟΔΟΧΕΑ ΤΗΣ ΧΗΜΟΚΙΝΗΣ ΚΑΙ ΚΥΚΛΟΣΠΟΡΙΝΗ ΣΕ ΣΥΝΔΥΑΣΤΙΚΗ ΘΕΡΑΠΕΙΑ | 1113811 - 13/11/2002 | 3042062 |
| <i>AQUISITIO S.P.A.</i> | ΜΕΘΥΛΙΩΜΕΝΑ ΥΑΛΟΥΡΟΝΙΚΑ ΟΞΕΑ ΚΑΙ ΙΑΤΡΙΚΗ ΧΡΗΣΗ ΑΥΤΩΝ | 1144459 - 02/10/2002 | 3042129 |
| <i>ARAN ENGINEERING DEVELOPMENT LTD</i> | ΗΛΕΚΤΡΟΚΙΝΗΤΗ ΒΑΛΒΙΔΑ ΔΙΑΦΡΑΓΜΑΤΟΣ | 0623673 - 16/10/2002 | 3042258 |
| <i>ARDANA BIOSCIENCE LIMITED</i> | ΟΛΙΓΟΠΕΠΤΙΔΙΚΕΣ ΕΝΩΣΕΙΣ ΠΕΡΙΕΧΟΥΣΕΣ D-2 ΑΛΚΥΛΤΡΥΠΤΟΦΑΝΗ ΙΚΑΝΕΣ ΝΑ ΠΡΟΑΓΟΥΝ ΤΗΝ ΑΠΕΛΕΥΘΕΡΩΣΗ ΤΗΣ ΑΥΞΗΤΙΚΗΣ ΟΡΜΟΝΗΣ | 0868429 - 16/10/2002 | 3042234 |
| <i>ARZNEIMITTEL GMBH APOTHEKER VETTER & CO. RAVENSBURG</i> | ΠΡΟΓΕΜΙΣΜΕΝΗ ΣΥΡΙΓΤΑ ΓΙΑ ΙΑΤΡΙΚΟΥΣ ΣΚΟΠΟΥΣ | 0830868 - 25/09/2002 | 3042162 |
| <i>ASAHI GLASS COMPANY LTD.</i> | ΔΙΦΘΟΡΟ-ΠΡΟΣΤΑΓΛΑΝΔΙΝΙΚΑ ΠΑΡΑΓΩΓΑ ΝΚΑΙ ΧΡΗΣΗ ΤΟΥΣ | 0850926 - 09/10/2002 | 3042082 |
| <i>ASTRAZENECA AB</i> | ΕΤΕΡΟΚΥΚΛΙΚΑ ΠΑΡΑΓΩΓΑ ΩΣ ΑΝΑΣΤΟΛΕΙΣ ΤΟΥ ΠΑΡΑΓΟΝΤΑ ΧΑ | 1150974 - 04/09/2002 | 3041807 |
| <i>ASTRAZENECA AB</i> | ΕΙΣΠΝΕΥΣΤΗΡΑΣ | 0921830 - 04/09/2002 | 3041809 |
| <i>ASTRAZENECA AB</i> | ΣΥΣΚΕΥΑΣΙΑ ΜΕ ΦΥΣΑΛΙΔΕΣ | 0777617 - 11/09/2002 | 3042001 |
| <i>ASTRAZENECA AB</i> | ΣΥΣΚΕΥΗ ΕΙΣΠΝΟΗΣ | 0977605 - 25/09/2002 | 3042166 |
| <i>ASTRAZENECA AB</i> | ΔΙΑΔΙΚΑΣΙΑ ΓΙΑ ΤΗΝ ΠΑΡΑΓΩΓΗ ΕΝΑΝΤΙΟΜΕΡΙΚΩΣ ΚΑΘΑΡΟΥ ΑΖΕΤΙΔΙΝΗ-2-ΚΑΡΒΟΞΥΛΙΚΟΥ ΟΞΕΟΣ | 0840724 - 25/09/2002 | 3042168 |
| <i>ASTRAZENECA UK LIMITED</i> | ΠΑΡΑΓΩΓΙΑ ΑΔΑΜΑΝΤΑΝΗΣ | 1036059 - 18/09/2002 | 3042124 |
| <i>ATOFINA RESEARCH</i> | ΠΑΡΑΓΩΓΗ ΟΛΕΦΙΝΩΝ | 1036135 - 11/09/2002 | 3041998 |

| ΔΙΚΑΙΟΥΧΟΣ (73) | ΤΙΤΛΟΣ ΕΦΕΥΡΕΣΗΣ (54) | ΑΡ./ΗΜ.ΔΗΜ.Ε.Δ. (87) | ΑΡ.ΕΥΡ.Δ.Ε. (11) |
|--|--|-------------------------|---------------------|
| <i>ATOFINA RESEARCH</i> | ΠΑΡΑΓΩΓΗ ΠΟΛΥΑΙΘΥΛΕΝΙΟΥ ΓΙΑ ΧΥΤΕΥΣΗ ΜΕ ΕΜΦΥΣΗΣΗ | 0958311 - 18/09/2002 | 3042125 |
| <i>AUCKLAND UNISERVICES LIMITED</i> | ΠΑΡΑΓΩΓΑ ΑΚΡΥΛΟΥΛΙΝΔΟΛΙΝΗΣ ΚΑΙ Η ΧΡΗΣΙΜΟΠΟΙΗΣΗ ΤΟΥΣ ΩΣ ΠΡΟΦΑΡΜΑΚΩΝ ΑΝΤΙΚΑΡΚΙΝΙΚΩΝ ΠΑΡΑΓΟΝΤΩΝ. | 0944596 - 16/10/2002 | 3042248 |
| <i>AVECIA INC.</i> | ΣΥΝΘΕΣΗ ΔΙΓΟΥΑΝΙΔΙΟΥ ΚΑΙ ΜΕΘΟΔΟΣ ΓΙΑ ΤΗΝ ΚΑΤΕΡΓΑΣΙΑ ΤΟΥ ΝΕΡΟΥ | 0841852 - 18/09/2002 | 3042078 |
| <i>AVENTIS AGRICULTURE LIMITED</i> | 4-BENZOYL-ISOXAZOL ΚΑΙ ΧΡΗΣΙΣ ΤΩΝ ΩΣ ΖΙΖΑΝΙΟΚΤΟΝΑ. | 0609798 - 02/10/2002 | 3042253 |
| <i>AVENTIS CROPSCIENCE S.A.</i> | ΣΥΝΕΡΓΙΚΗ ΜΥΚΗΤΟΚΤΟΝΟΣ ΚΑΙ/Η ΒΑΚΤΗΡΙΟΚΤΟΝΟΣ ΣΥΝΘΕΣΗ | 1035775 - 27/11/2002 | 3041836 |
| <i>AVENTIS CROPSCIENCE UK LIMITED</i> | ΜΥΚΗΤΟΚΤΟΝΑ | 1056755 - 11/12/2002 | 3041988 |
| <i>AVENTIS PASTEUR</i> | ΧΡΗΣΗ ΚΑΤΙΟΝΙΚΗΣ ΑΜΦΙΠΑΘΙΚΗΣ ΕΝΩΣΗΣ ΩΣ ΠΑΡΑΓΟΝΤΑ ΕΠΙΜΟΛΥΝΣΗΣ, ΕΝΙΣΧΥΤΙΚΟΥ ΠΡΟΣΘΕΤΟΥ ΕΜΒΟΛΙΩΝ Η ΦΑΡΜΑΚΟΥ | 0769942 - 11/09/2002 | 3041948 |
| <i>AVENTIS PASTEUR LIMITED</i> | ΑΚΥΤΤΑΡΙΚΑ ΕΜΒΟΛΙΑ ΚΟΚΙΤΗ ΚΑΙ ΜΕΘΟΔΟΙ ΠΑΡΑΣΚΕΥΗΣ ΤΟΥΣ | 0824358 - 04/12/2002 | 3041955 |
| <i>AVENTIS PHARMA DEUTSCHLAND GMBH</i> | ΠΑΡΑΓΩΓΑ ΦΩΣΦΟΝΙΚΟΥ ΚΑΙ ΦΩΣΦΙΝΙΚΟΥ ΟΞΕΩΣ ΩΣ ΦΑΡΜΑΚΑ | 1097159 - 06/11/2002 | 3042067 |
| <i>AVENTIS PHARMA S.A.</i> | ΧΡΗΣΗ ΠΑΡΑΓΩΓΩΝ ΠΥΡΡΟΛΙΔΙΝΗΣ ΣΤΗΝ ΘΕΡΑΠΕΙΑ ΤΟΥ ΑΛΚΟΟΛΙΣΜΟΥ | 0828486 - 18/09/2002 | 3041804 |
| <i>AVENTIS PHARMA S.A.</i> | ΧΡΗΣΗ ΤΩΝ ΗΠΑΡΙΝΩΝ ΧΑΜΗΛΟΥ ΜΟΡΙΑΚΟΥ ΒΑΡΟΥΣ ΓΙΑ ΤΗΝ ΠΡΟΛΗΨΗ ΚΑΙ ΤΗΝ ΘΕΡΑΠΕΙΑ ΤΩΝ ΕΓΚΕΦΑΛΙΚΩΝ ΟΙΔΗΜΑΤΩΝ | 0984787 - 02/10/2002 | 3041805 |
| <i>AVENTIS PHARMA S.A.</i> | ΝΕΑ ΠΑΡΑΓΩΓΑ ΤΩΝ 11.ΒΗΤΑ-ΥΠΟΚΑΤΕΣΤΗΜΕΝΩΝ ΣΤΕΡΟΕΙΔΩΝ, ΜΕΘΟΔΟΙ ΠΑΡΑΣΚΕΥΗΣ ΑΥΤΩΝ ΚΑΙ ΤΩΝ ΕΝΔΙΑΜΕΣΩΝ ΤΗΣ ΜΕΘΟΔΟΥ ΠΟΥ ΠΡΟΑΝΑΦΕΡΘΗΚΕ, ΧΡΗΣΙΜΟΠΟΙΗΣΗ ΑΥΤΩΝ ΩΣ ΦΑΡΜΑΚΩΝ ΚΑΙ ΤΩΝ ΣΥΝΘΕΣΕΩΝ ΟΙ ΟΠΟΙΕΣ ΠΕΡΙΕΧΟΥΝ ΑΥΤΑ | 1157028 - 04/09/2002 | 3041819 |
| <i>AVENTIS PHARMA S.A.</i> | ΘΕΙΑΖΟΛΟΒΕΝΖΟΕΤΕΡΟΚΥΚΛΙΚΕΣ ΕΝΩΣΕΙΣ, Η ΠΑΡΑΣΚΕΥΗ ΤΟΥΣ ΚΑΙ ΤΑ ΦΑΡΜΑΚΑ ΠΟΥ ΤΙΣ ΠΕΡΙΕΧΟΥΝ | 1000067 - 23/10/2002 | 3041932 |
| <i>AVENTIS PHARMA S.A.</i> | ΚΑΙΝΟΤΟΜΗ ΧΡΗΣΗ ΚΑΙ ΚΑΙΝΟΤΟΜΑ ΠΑΡΑΓΩΓΑ ΤΟΥ ΙΜΙΔΑΖΟΛΙΟΥ, ΜΕΘΟΔΟΣ ΓΙΑ ΤΗΝ ΠΑΡΑΣΚΕΥΗ ΤΟΥΣ, ΚΑΙΝΟΤΟΜΑ ΟΥΤΩΣ ΛΑΜΒΑΝΟΜΕΝΑ ΕΝΔΙΑΜΕΣΑ, ΕΦΑΡΜΟΓΗ ΑΥΤΩΝ ΩΣ ΦΑΡΜΑΚΑ ΚΑΙ ΦΑΡΜΑΚΕΥΤΙΚΕΣ ΣΥΝΘΕΣΕΙΣ ΠΟΥ ΤΑ ΠΕΡΙΛΑΜΒΑΝΟΥΝ | 0776325 - 20/11/2002 | 3041950 |
| <i>AVENTIS PHARMA S.A.</i> | ΝΕΑ ΜΕΘΟΔΟΣ ΠΑΡΑΣΚΕΥΗΣ ΘΕΙΟΥΧΩΝ ΠΑΡΑΓΩΓΩΝ ΤΟΥ ΙΜΙΔΑΖΟΛΙΟΥ ΚΑΙ ΤΑ ΛΑΜΒΑΝΟΜΕΝΑ ΝΕΑ ΕΝΔΙΑΜΕΣΑ | 0644188 - 04/12/2002 | 3042151 |
| <i>AVENTIS PHARMACEUTICALS INC.</i> | 3-ΜΕΡΚΑΠΤΟΑΚΕΤΥΛΑΜΙΝΟ-1,5-ΥΠΟΚΑΤΕΣΤΗΜΕΝΗΣ - 2-ΟΞΟ-ΑΖΕΠΑΝΗΣ ΧΡΗΣΙΜΑ ΩΣ ΑΝΑΣΤΟΛΕΙΣ ΤΩΝ ΜΕΤΑΛΛΟΠΡΩΤΕΪΝΑΣΩΝ ΤΗΣ ΘΕΜΕΛΙΑΣ ΟΥΣΙΑΣ | 0928291 - 04/12/2002 | 3041512 |
| <i>AVENTIS PHARMACEUTICALS INC.</i> | ΝΕΑ ΥΠΟΚΑΤΕΣΤΗΜΕΝΑ Ν-ΜΕΘΥΛΟ-Ν(4-ΠΙΠΕΡΙΔΙΝ-1-ΥΛΟ)-2-(ΑΡΥΛΟ)ΒΟΥΤΥΛΟ) BENZAMIDIA ΧΡΗΣΙΜΑ ΣΤΗΝ ΑΓΩΓΗ ΑΛΛΕΡΓΙΚΩΝ ΑΣΘΕΝΕΙΩΝ | 0882038 - 18/12/2002 | 3041631 |
| <i>AVENTIS PHARMACEUTICALS INC.</i> | ΕΝΩΣΕΙΣ ΣΟΥΛΦΟΝΙΚΟΥ ΟΞΕΩΣ Η ΣΟΥΛΦΟΝΥΛΑΜΙΝΟ Ν-(ΕΤΕΡΟΑΡΑΛΚΥΛΟ)-ΑΖΑΕΤΕΡΟΚΥΚΛΥΛΑΜΙΔΙΟΥ | 0944386 - 18/09/2002 | 3042066 |
| <i>AVIGEN, INC.</i> | ΕΚΔΟΧΑ ΓΙΑ ΧΡΗΣΗ ΣΕ ΦΑΡΜΑΚΕΥΤΙΚΕΣ ΣΥΝΤΑΓΟΠΟΙΗΣΕΙΣ ΑΔΕΝΟ-ΣΥΝΔΥΑΣΜΕΝΟΥ ΙΟΥ ΚΑΙ ΦΑΡΜΑΚΕΥΤΙΚΕΣ ΣΥΝΤΑΓΟΠΟΙΗΣΕΙΣ ΠΟΥ ΚΑΤΑΣΚΕΥΑΖΟΝΤΑΙ ΜΕ ΑΥΤΑ | 1144009 - 23/10/2002 | 3041930 |

| ΔΙΚΑΙΟΥΧΟΣ (73) | ΤΙΤΛΟΣ ΕΦΕΥΡΕΣΗΣ (54) | ΑΡ./ΗΜ.ΛΗΜ.Ε.Δ. (87) | ΑΡ.ΕΥΡ.Δ.Ε. (11) |
|--|--|-------------------------|---------------------|
| <i>BASF AKTIENGESELLSCHAFT</i> | ΜΑΚΡΑ ΣΚΟΙΝΙΑ | 0952768 - 09/10/2002 | 3042086 |
| <i>BASF AKTIENGESELLSCHAFT</i> | ΕΣΤΕΡΕΣ ΑΖΟΛΥΛΟΞΥΒΕΝΖΥΛ-ΑΛΚΟΞΥΑΚΡΥΛΙΚΟΥ ΟΞΕ- ΟΣ, ΜΕΘΟΔΟΣ ΓΙΑ ΤΗΝ ΠΑΡΑΣΚΕΥΗ ΤΟΥΣ ΚΑΙ Η ΧΡΗΣΗ ΤΟΥΣ | 0830342 - 09/10/2002 | 3042170 |
| <i>BASF AKTIENGESELLSCHAFT</i> | ΜΥΚΗΤΟΚΤΟΝΑ ΜΙΓΜΑΤΑ ΜΕ ΒΑΣΗ ΠΥΡΙΔΙΝΟΚΑΡ- ΒΟΞΑΜΙΔΙΩΝ | 1039800 - 09/10/2002 | 3042230 |
| <i>BATTELLE MEMORIAL INSTITUTE</i> | ΤΡΟΦΟΔΟΣΙΑ ΙΣΧΥΟΣ | 1151526 - 04/09/2002 | 3041820 |
| <i>BAXTER AKTIENGESELLSCHAFT</i> | ΧΡΗΣΗ ΟΡΟΣΟΒΛΕΝΝΟΕΙΔΟΥΣ ΓΙΑ ΤΗΝ ΠΑΡΑΓΩΓΗ ΕΝΟΣ ΦΑΡΜΑΚΕΥΤΙΚΟΥ ΣΚΕΥΑΣΜΑΤΟΣ ΓΙΑ ΑΝΤΙΜΕ- ΤΩΠΙΣΗ ΠΑΝΓΚΡΕΑΤΙΤΙΔΑΣ | 1150702 - 23/10/2002 | 3041853 |
| <i>BAXTER AKTIENGESELLSCHAFT</i> | ΧΡΗΣΙΜΟΠΟΙΗΣΗ ΑΝΘΡΩΠΙΝΗΣ ΠΡΩΤΕΙΝΗΣ Α1-ΟΞΕΩΝ ΓΙΑ ΤΗΝ ΠΑΡΑΣΚΕΥΗ ΕΝΟΣ ΦΑΡΜΑΚΕΥΤΙΚΟΥ ΣΚΕΥΑ- ΣΜΑΤΟΣ | 0967986 - 09/10/2002 | 3042142 |
| <i>BAXTER HEALTHCARE S.A.</i> | ΜΕΘΟΔΟΣ ΠΑΡΑΣΚΕΥΗΣ ΟΞΑΖΑΦΩΣΦΟΡΙΝ-2-ΑΜΙΝΩΝ. | 1012152 - 09/10/2002 | 3042254 |
| <i>BAYER AG</i> | ΔΙΪΔΟΡΙΠΥΡΙΜΙΔΙΝΕΣ | 1080086 - 04/09/2002 | 3041877 |
| <i>BAYER AG</i> | ΜΕΘΟΔΟΣ ΓΙΑ ΤΗΝ ΠΑΡΑΣΚΕΥΗ ΕΛΑΣΤΙΚΩΝ ΜΑΛΑΚΩΝ ΑΦΡΩΔΩΝ ΟΥΣΙΩΝ ΠΟΛΥΟΥΡΕΘΑΝΗΣ | 0884338 - 02/10/2002 | 3041958 |
| <i>BAYER AG</i> | ΥΔΑΤΙΚΟΣ ΣΥΝΔΙΑΣΜΟΣ ΦΟΡΕΩΝ ΜΕ ΜΕΓΑΛΟ ΧΡΟΝΟ ΚΑΤΕΡΓΑΣΙΑΣ, ΜΙΑ ΜΕΘΟΔΟΣ ΓΙΑ ΤΗΝ ΠΑΡΑΓΩΓΗ ΤΟΥ ΚΑΙ Η ΧΡΗΣΗ ΤΟΥ | 0751197 - 18/09/2002 | 3042004 |
| <i>BAYER AG</i> | ΜΕΣΑ ΚΑΤΑΠΟΛΕΜΗΣΗΣ ΕΠΙΒΛΑΒΩΝ ΟΡΓΑΝΙΣΜΩΝ | 0845942 - 09/10/2002 | 3042030 |
| <i>BAYER AKTIENGESELLSCHAFT</i> | ΑΓΡΟΧΗΜΙΚΑ ΠΑΡΑΣΚΕΥΑΣΜΑΤΑ | 1139739 - 11/09/2002 | 3041841 |
| <i>BAYER AKTIENGESELLSCHAFT</i> | ΖΙΖΑΝΙΟΚΤΟΝΑ | 0865424 - 18/09/2002 | 3041957 |
| <i>BAYER AKTIENGESELLSCHAFT</i> | ΒΕΛΤΙΩΜΕΝΑ ΠΑΡΑΣΚΕΥΑΣΜΑΤΑ ΓΕΛΗΣ ΠΟΥ ΠΕΡΙΕΧΟΥΝ ΕΝΤΟΜΟΚΤΟΝΟ | 0999743 - 09/10/2002 | 3042091 |
| <i>BAYER AKTIENGESELLSCHAFT</i> | ΗΜΙΥΔΡΟΧΛΩΡΙΔΙΟ ΤΟΥ 8-ΚΥΑΝΟ-1-ΚΥΚΛΟΠΡΟΠΥΛΟ-7- (1S,6S-2,8-ΔΙΑΖΑΔΙΚΥΚΛΟ-[4.3.0]NONAN-8-ΥΛΟ)-6- ΦΘΟΡΟ-1,4-ΔΙΥΔΡΟ-4-ΟΞΟ-3-ΚΙΝΟΛΙΝΟΚΑΡΒΟΝΙΚΟΥ ΟΞΕΟΣ | 1133495 - 09/10/2002 | 3042261 |
| <i>BAYER ANTWERPEN N.V.</i> | ΕΛΑΣΤΟΜΕΡΗ ΠΟΛΥΟΥΡΑΙΘΑΝΗΣ ΜΕ ΒΕΛΤΙΩΜΕΝΗ ΙΚΑ- ΝΟΤΗΤΑ ΞΕΚΑΛΟΥΠΩΜΑΤΟΣ, ΑΝΤΟΧΗ ΣΕ ΝΩΠΗ ΚΑΤΑ- ΣΤΑΣΗ, ΚΑΙ ΑΠΟΡΡΟΦΗΣΗ ΝΕΡΟΥ ΚΑΙ ΑΠΑΛΛΑΓΜΕΝΕΣ ΘΟΛΟΤΗΤΟΣ ΠΟΛΥΟΛΕΣ ΚΑΤΑΛΛΗΛΕΣ ΓΙΑ ΤΗΝ ΠΑΡΑ- ΣΚΕΥΗ ΤΟΥΣ | 0807651 - 18/09/2002 | 3042017 |
| <i>BAYER CROPSCIENCE GMBH</i> | ΚΑΛΑΜΠΟΚΙ ΑΝΘΕΚΤΙΚΟ ΚΑΤΑ ΖΙΖΑΝΙΟΚΤΟΝΩΝ ΤΥ- ΠΟΥ ΑΡΥΛΟΞΥ-ΦΑΙΝΟΞΥ-ΑΛΚΑΝΟΚΑΡΒΟΝΙΚΟΥ ΟΞΕΟΣ | 0919119 - 25/09/2002 | 3042163 |
| <i>BAYER CROPSCIENCE GMBH</i> | ΒΕΛΤΙΩΜΕΝΟΙ ΓΕΝΟΤΥΠΟΙ ΖΕΑ MAYS (L.) ΜΕ ΙΚΑΝΟ- ΤΗΤΑ ΜΑΚΡΟΧΡΟΝΗΣ, ΕΞΑΙΡΕΤΙΚΑ ΑΠΟΤΕΛΕΣΜΑΤΙΚΗΣ ΑΝΑΔΗΜΙΟΥΡΓΙΑΣ ΦΥΤΩΝ | 0873682 - 04/09/2002 | 3042265 |
| <i>BAYER CROPSCIENCE S.A.</i> | ΖΙΖΑΝΙΟΚΤΟΝΑ ΜΙΓΜΑΤΑ ΜΕ ΒΑΣΗ ΤΟ ACLONIFEN ΚΑΙ ΤΟ CLOMAZONE | 0958742 - 11/09/2002 | 3041934 |
| <i>BAYER CROPSCIENCE S.A.</i> | ΠΑΡΑΣΙΤΟΚΤΟΝΟΙ 1-ΠΟΛΥΑΡΥΛΟΠΥΡΑΖΟΛΑΙ | 0839810 - 25/09/2002 | 3042034 |
| <i>BECTON, DICKINSON AND COMPANY</i> | ΣΥΝΘΕΣΗ ΓΙΑ ΤΗΝ ΠΡΟΕΤΟΙΜΑΣΙΑ ΤΗΣ ΕΠΙΦΑΝΕΙΑΣ ΤΟΥ ΔΕΡΜΑΤΟΣ ΧΕΙΡΟΥΡΓΙΚΗΣ ΘΕΣΗΣ | 0973560 - 18/09/2002 | 3041959 |
| <i>BIMEDA RESEARCH & DEVELOP- MENT LIMITED</i> | ΚΤΗΝΙΑΤΡΙΚΗ ΕΝΔΟΜΑΣΤΙΚΗ ΣΥΝΘΕΣΗ ΑΝΕΥ ΑΝΤΙΜΟ- ΛΥΣΜΑΤΙΚΟΥ | 0971690 - 04/09/2002 | 3041828 |
| <i>BIO HOLDINGS INTERNATIONAL LIM- ITED</i> | ΥΛΙΚΟ ΓΙΑ ΟΣΤΙΚΗ ΠΡΟΣΘΕΤΙΚΗ ΠΟΥ ΠΕΡΙΕΧΕΙ ΣΩΜΑ- ΤΙΔΙΑ ΑΝΘΡΑΚΙΚΟΥ ΑΣΒΕΣΤΙΟΥ ΔΙΑΣΚΟΡΠΙΣΜΕΝΑ ΜΕ- ΣΑ ΔΙΑΜΕΣΟΛΑΒΗΤΙΚΗ ΟΥΣΙΑ ΠΟΛΥΜΕΡΟΥΣ ΤΟ ΟΠΟΙΟ ΑΠΟΡΡΟΦΑΤΑΙ ΒΙΟΛΟΓΙΚΑ | 0564369 - 02/10/2002 | 3042102 |

| ΔΙΚΑΙΟΥΧΟΣ (73) | ΤΙΤΛΟΣ ΕΦΕΥΡΕΣΗΣ (54) | ΑΡ./ΗΜ.ΔΗΜ.Ε.Δ. (87) | ΑΡ.ΕΥΡ.Δ.Ε. (11) |
|---|--|-------------------------|---------------------|
| BIONATEC(S.A.R.L.) | ΜΕΘΟΔΟΣ ΠΑΡΑΣΚΕΥΗΣ ΚΟΚΚΩΝ ΚΑΙ ΛΑΜΒΑΝΟΜΕΝΟΙ ΚΟΚΚΟΙ | 0812235 - 11/09/2002 | 3041947 |
| BIOPHAUSIA AB | ΕΝΙΣΧΥΜΕΝΗ ΧΟΡΗΓΗΣΗ ΑΝΤΙΚΑΡΚΙΝΙΚΟΥ ΠΑΡΑΓΟΝΤΑ ΣΕ ΣΤΕΡΕΕΣ ΝΕΟΠΛΑΣΙΕΣ ΜΕ ΠΡΟΔΡΟΜΕΣ ΕΝΩΣΕΙΣ | 0977559 - 25/09/2002 | 3042002 |
| BIOTEC PHARMACON ASA | ΖΩΙΚΕΣ ΤΡΟΦΕΣ ΠΟΥ ΠΕΡΙΛΑΜΒΑΝΟΥΝ ΓΛΥΚΑΝΗ ΖΥΜΗΣ | 0664671 - 11/09/2002 | 3042007 |
| BIOTECHNOLOGY RESEARCH AND DEVELOPMENT CORPORATION | ΒΙΟΛΟΓΙΚΗ ΕΠΙΚΑΛΥΨΗ ΜΕ ΠΡΟΣΤΑΤΕΥΤΙΚΗ ΚΑΙ ΘΕΡΑΠΕΥΤΙΚΗ ΔΡΑΣΗ ΓΙΑ ΤΟΝ ΕΛΕΓΧΟ ΤΗΣ ΣΗΨΕΩΣ ΜΕΤΑ ΤΗ ΣΥΓΚΟΜΙΔΗ | 1082016 - 25/09/2002 | 3042089 |
| BIOVATION LIMITED | ΦΑΡΜΑΚΕΥΤΙΚΕΣ ΟΥΣΙΕΣ ΚΑΙ ΠΡΟΣΔΙΟΡΙΣΜΟΙ ΠΟΥ ΧΡΗΣΙΜΟΠΟΙΟΥΝ ΥΠΟΜΟΝΑΔΕΣ ΕΝΖΥΜΩΝ | 0810880 - 18/09/2002 | 3041936 |
| BLACK & DECKER INC. | ΜΙΑ ΑΝΕΤΗ ΧΕΙΡΟΛΑΒΗ ΚΑΙ Η ΔΙΕΡΓΑΣΙΑ ΠΑΡΑΓΩΓΗΣ ΤΗΣ | 0857812 - 11/09/2002 | 3041915 |
| BOEHRINGER INGELHEIM INTERNATIONAL GMBH | ΔΙΕΡΓΑΣΙΑ ΠΑΡΑΓΩΓΗΣ ΚΑΙ ΚΑΛΛΙΕΡΓΕΙΑΣ ΑΙΜΟΠΟΙΗΤΙΚΩΝ ΠΡΟΔΡΟΜΩΝ ΚΥΤΤΑΡΩΝ | 0716689 - 02/10/2002 | 3042098 |
| BOEHRINGER INGELHEIM PHARMACON | ΠΑΡΑΓΩΓΑ ΒΕΝΖΑΜΙΔΙΝΗΣ ΚΑΙ ΧΡΗΣΙΜΟΠΟΙΗΣΗ ΤΟΥΣ ΩΣ ΦΑΡΜΑΚΩΝ ΜΕ ΛΤΒ 4-ΑΝΤΑΓΩΝΙΣΤΙΚΗ ΔΡΑΣΤΙΚΟΤΗΤΑ | 0929516 - 18/09/2002 | 3041966 |
| BOEHRINGER INGELHEIM PHARMACON | ΕΝΑΙΩΡΗΜΑ ΔΡΑΣΤΙΚΟΥ ΠΑΡΑΓΟΝΤΟΣ ΛΑΜΒΑΝΟΜΕΝΟΥ ΑΠΟ ΤΟΥ ΣΤΟΜΑΤΟΣ | 1066029 - 09/10/2002 | 3042218 |
| BOHM, MARKUS, PROF. DR.-ING. | ΑΙΣΘΗΤΗΡΑΣ ΕΓΧΡΩΜΗΣ ΕΙΚΟΝΑΣ ΓΙΑ ΒΡΑΧΥΠΡΟΘΕΣΜΟ ΦΩΤΙΣΜΟ | 0878091 - 11/09/2002 | 3041999 |
| BP CHEMICALS PLASTEC GMBH | ΔΟΧΕΙΟ ΣΥΣΚΕΥΑΣΙΑΣ ΜΕ ΠΕΡΙΤΡΕΧΟΥΣΑ ΣΦΤΑΓΟΣΤΙΚΗ ΦΛΑΝΤΖΑ | 0890517 - 11/09/2002 | 3041904 |
| BRATKOVA, LJUBOV | ΥΛΙΚΟ ΜΕΤΑΤΡΟΠΗΣ ΦΩΤΟΣ ΚΑΙ ΣΥΝΘΕΣΗ ΓΙΑ ΤΗΝ ΠΑΡΑΓΩΓΗ ΤΟΥ | 1035160 - 16/10/2002 | 3042081 |
| BRISTOL-MYERS SQUIBB PHARMACON | ΣΥΝΘΕΣΗ ΤΑΧΕΩΣ ΔΙΑΛΥΟΜΕΝΩΝ ΚΑΨΑΚΙΩΝ Η ΔΙΣΚΙΩΝ ΕΦΑΒΙΡΕΝΤΖ ΜΕ ΤΗ ΧΡΗΣΙΜΟΠΟΙΗΣΗ ΥΠΕΡΣΑΘΩΡΩΤΙΚΩΝ | 1067936 - 11/09/2002 | 3041862 |
| BRISTOL-MYERS SQUIBB PHARMACON | Μ-ΑΜΙΔΙΝΟ ΦΑΙΝΥΛΟ ΑΝΑΛΟΓΑ ΩΣ ΠΑΡΕΜΠΟΔΙΣΤΑΙ ΠΑΡΑΓΟΝΤΟΣ ΧΑ | 0892780 - 20/11/2002 | 3042260 |
| BRITISH TECHNOLOGY GROUP INTERNATIONAL-CORPORATE LICENSING LIMITED | ΝΕΑ ΕΤΕΡΟΚΥΚΛΙΚΗ ΧΗΜΕΙΑ | 0823909 - 11/09/2002 | 3041887 |
| BROCCATELLI MASSIMO | ΜΕΘΟΔΟΣ ΑΝΑΚΤΗΣΗΣ ΧΗΜΙΚΩΝ ΣΩΜΑΤΙΔΙΩΝ ΜΕ ΑΠΟΠΟΛΥΜΕΡΙΣΜΟ ΠΟΛΥ(ΤΕΡΕΦΘΑΛΙΚΟΥ ΑΙΘΥΛΕΝΕΣΤΕΡΑ ΚΑΙ ΣΧΕΤΙΚΗ ΧΡΗΣΗ | 1134211 - 18/12/2002 | 3042083 |
| BROCCATELLI, MASSIMO | ΜΕΘΟΔΟΣ ΑΝΑΚΤΗΣΗΣ ΤΕΡΕΦΘΑΛΙΚΟΥ ΟΞΕΟΣ ΑΠΟ ΕΝΑ ΥΛΙΚΟ ΠΟΥ ΠΕΡΙΕΧΕΙ ΠΟΛΥ(ΤΕΡΕΦΘΑΛΙΚΟ ΑΙΘΥΛΕΝΕΣΤΕΡΑ) | 1138663 - 16/10/2002 | 3042084 |
| BWG GMBH & CO. KG | ΜΕΘΟΔΟΣ ΚΑΙ ΕΞΟΠΛΙΣΜΟΣ ΔΙΑ ΤΟ ΚΛΕΙΔΩΜΑ ΕΝΟΣ ΕΛΑΣΜΑΤΟΣ ΑΛΛΑΓΗΣ ΚΛΕΙΔΙΟΥ ΣΙΔΗΡΟΔΡΟΜΙΚΗΣ ΓΡΑΜΜΗΣ | 0739804 - 18/09/2002 | 3042027 |
| BYK GULDEN ITALIA S.P.A. | ΜΕΘΟΔΟΣ ΑΝΑΛΥΣΗΣ ΠΟΥ ΧΡΗΣΙΜΟΠΟΙΕΙ ΜΑΓΝΗΤΙΚΑ ΣΩΜΑΤΙΔΙΑ | 0975974 - 18/09/2002 | 3041923 |
| CALZAVARA SPA | ΜΕΘΟΔΟΛΟΓΙΑ ΚΑΙ ΜΗΧΑΝΙΚΗ ΓΙΑ ΤΗΝ ΠΑΡΑΓΩΓΗ ΤΕΧΝΗΤΟΥ ΦΥΛΛΩΜΑΤΟΣ ΒΕΛΟΝΟΕΙΔΟΥΣ ΣΧΗΜΑΤΟΣ | 1095575 - 13/11/2002 | 3042227 |
| CARNEGIE MELLON UNIVERSITY | ΜΑΚΡΑΣ-ΖΩΗΣ ΟΜΟΓΕΝΕΙΣ ΚΑΤΑΛΥΤΕΣ ΟΞΕΙΔΩΣΗΣ | 0914206 - 11/12/2002 | 3041720 |

| ΔΙΚΑΙΟΥΧΟΣ (73) | ΤΙΤΛΟΣ ΕΦΕΥΡΕΣΗΣ (54) | ΑΡ./ΗΜ.ΔΗΜ.Ε.Δ. (87) | ΑΡ.ΕΥΡ.Δ.Ε. (11) |
|---|---|-------------------------|---------------------|
| <i>CARRIER CORPORATION</i> | ΕΛΛΕΙΠΤΙΚΟ ΤΟΙΧΩΜΑ ΔΙΝΗΣ ΓΙΑ ΕΓΚΑΡΣΙΟΥΣ ΑΝΕΜΙΣΤΗΡΕΣ | 0811769 - 16/10/2002 | 3042077 |
| <i>CARRIMOR</i> | ΠΤΥΣΣΟΜΕΝΟΣ ΠΕΡΙΕΚΤΗΣ ΜΕ ΑΣΠΑΣΤΟ ΠΙΑΝΩ ΤΟΙΧΩΜΑ | 1152954 - 06/11/2002 | 3041962 |
| <i>CELGENE CORPORATION</i> | ΙΜΙΔΕΣ ΩΣ ΠΑΡΕΜΠΟΔΙΣΤΕΣ ΤΗΣ ΤΝΡ ΑΛΦΑ | 0706521 - 02/10/2002 | 3042194 |
| <i>CENES LIMITED</i> | ΣΥΝΘΕΤΙΚΗ ΠΑΡΑΣΚΕΥΗ ΤΗΣ ΜΟΡΦΙΝΗΣ-6-ΓΛΥΚΟΥΡΟΝΙΔΙΟ | 1086114 - 02/10/2002 | 3042115 |
| <i>CENTRE NATIONAL DE LA RECHERCHE SCIENTIFIQUE</i> | ΚΑΛΛΙΕΡΓΗΤΙΚΟ ΜΕΣΟ ΕΜΒΡΥΟΝΙΚΩΝ ΚΥΤΤΑΡΩΝ ΠΟΥΛΕΡΙΚΩΝ ΤΑ ΟΠΟΙΑ ΗΜΠΟΡΟΥΝ ΝΑ ΑΥΤΟΔΙΑΦΟΡΟΠΟΙΟΥΝΤΑΙ ΚΑΙ ΤΑ ΟΠΟΙΑ ΔΕΝ ΠΕΡΙΕΧΟΥΝ ΔΡΑΣΤΙΚΟ ΡΗΤΙΝΟΪΚΟ ΟΞΥ | 0787180 - 04/09/2002 | 3041875 |
| <i>CEPHALON, INC.</i> | ΕΠΙΛΕΓΜΕΝΟΙ ΔΙΑΛΥΤΟΙ ΕΣΤΕΡΕΣ ΥΔΡΟΞΥΛΙΟΥΧΩΝ ΙΝΔΟΛΟΚΑΡΒΑΖΟΛΩΝ | 0827505 - 09/10/2002 | 3042192 |
| <i>CERAMCO, INC.</i> | ΠΟΡΣΕΛΑΝΗ ΧΑΜΗΛΗΣ ΘΕΡΜΟΚΡΑΣΙΑΣ ΣΥΝΤΗΞΗΣ | 0797425 - 25/09/2002 | 3042171 |
| <i>CHEMINOVA AGRO A/S</i> | ΥΔΑΤΙΚΑ ΓΑΛΑΚΤΩΜΑΤΑ ΜΑΛΛΑΘΕΙΟΥ ΜΕ ΒΕΛΤΙΩΜΕΝΕΣ ΙΔΙΟΤΗΤΕΣ ΩΣ ΠΡΟΣ ΤΗΝ ΣΤΑΘΕΡΟΤΗΤΑ, ΤΗΝ ΤΟΞΙΚΟΤΗΤΑ ΚΑΙ ΤΗΝ ΟΣΜΗ. | 0921725 - 16/10/2002 | 3042252 |
| <i>CHUGOKU MARINE PAINTS LT.D.</i> | ΣΥΝΘΕΣΗ, ΒΑΦΗΣ ΕΝΑΝΤΙ ΡΥΠΑΝΣΗΣ, ΥΜΕΝΙΟ ΕΠΙΚΑΛΥΨΗΣ ΚΑΤΑΣΚΕΥΑΣΜΕΝΟ ΑΠΟ ΤΗ ΣΥΝΘΕΣΗ, ΜΕΘΟΔΟΣ ΕΝΑΝΤΙ ΡΥΠΑΝΣΗΣ ΧΡΗΣΙΜΟΠΟΙΩΝΤΑΣ ΤΗ ΣΥΝΘΕΣΗ, ΚΑΙ ΚΗΤΗ ΥΠΟΒΡΥΧΙΕΣ ΚΑΤΑΣΚΕΥΕΣ ΕΠΙΚΑΛΥΜΜΕΝΕΣ ΜΕ ΤΟ ΥΜΕΝΙΟ ΕΠΙΚΑΛΥΨΗΣ | 0775733 - 04/09/2002 | 3041871 |
| <i>CIMBRIA AQUATEC APS</i> | ΔΙΑΤΑΞΗ ΓΙΑ ΤΑΞΙΝΟΜΗΣΗ ΨΑΡΙΩΝ ΑΝΑΛΟΓΑ ΜΕ ΤΟ ΜΕΓΕΘΟΣ | 0982984 - 11/09/2002 | 3041991 |
| <i>CIMENTS FRANCAIS</i> | ΜΕΘΟΔΟΣ ΑΔΡΑΝΟΠΟΙΗΣΕΩΣ ΣΚΟΥΠΙΔΙΩΝ ΔΙΑ ΕΠΕΝΔΥΣΕΩΣ ΕΝΤΟΣ ΥΔΡΑΥΛΙΚΗΣ ΚΟΛΛΑΣ ΚΙ ΕΝΑ ΠΡΟΜΙΓΜΑ ΓΙΑ ΤΗΝ ΕΦΑΡΜΟΓΗ ΤΗΣ ΜΕΘΟΔΟΥ ΑΥΤΗΣ | 1072567 - 16/10/2002 | 3041903 |
| <i>CLEANAWAYY DEUTSCHLAND AG & CO. KG</i> | ΔΙΑΤΑΞΗ ΓΙΑ ΤΟΝ ΚΑΘΑΡΙΣΜΟ ΚΑΙ/Η ΤΗΝ ΑΠΟΛΥΜΑΝΣΗ ΠΟΛΥΕΣΤΕΡΑ | 1214970 - 04/09/2002 | 3041865 |
| <i>COLGATE-PALMOLIVE COMPANY</i> | ΑΠΕΥΑΙΣΘΗΤΟΠΟΙΗΤΙΚΟ ΟΔΟΝΤΟΚΟΣΜΗΤΙΚΟ ΠΟΥ ΠΕΡΙΧΕΙ ΑΛΑΤΑ ΚΑΛΙΟΥ ΚΑΙ ΚΑΣΣΙΤΕΡΟΥ | 1073408 - 18/09/2002 | 3042127 |
| <i>COLGATE-PALMOLIVE COMPANY</i> | ΒΕΛΤΙΩΜΕΝΟ ΟΔΟΝΤΙΚΟ ΑΠΟΞΕΣΤΙΚΟ | 1056437 - 18/09/2002 | 3042128 |
| <i>COLGATE-PALMOLIVE COMPANY</i> | ΚΑΘΑΡΙΣΤΙΚΗ ΣΥΝΘΕΣΗ | 1079800 - 25/09/2002 | 3042176 |
| <i>COMPAGNIE EUROPEENNE DE DEVELOPPEMENT INDUSTRIEL</i> | ΓΙΑΛΕΚΟ ΠΡΟΣΤΑΣΙΑΣ ΕΝΑΝΤΙ ΤΩΝ ΣΦΑΙΡΩΝ (ΑΛΕΞΙΣΦΑΙΡΟ) ΚΑΙ/Η ΤΩΝ ΚΤΥΠΗΜΑΤΩΝ | 0987963 - 18/09/2002 | 3041976 |
| <i>CORELL RESIN TECHNOLOGY B.V.</i> | ΜΕΘΟΔΟΣ ΠΑΡΑΓΩΓΗΣ ΕΝΟΣ ΜΟΝΟΛΙΘΙΚΟΥ ΠΛΑΣΤΙΚΟΥ ΑΝΤΙΚΕΙΜΕΝΟΥ ΚΑΙ ΕΝΑ ΑΝΤΙΚΕΙΜΕΝΟ ΛΑΜΒΑΝΟΜΕΝΟ ΜΕ ΑΥΤΗ ΤΗ ΜΕΘΟΔΟ | 0948428 - 09/10/2002 | 3042097 |
| <i>CORUS STAAL BV</i> | ΔΙΑΔΙΚΑΣΙΑ ΓΙΑ ΤΗΝ ΚΑΤΑΣΚΕΥΗ ΕΝΟΣ ΜΕΤΑΛΛΙΚΟΥ ΚΟΥΤΙΟΥ ΤΟ ΟΠΟΙΟ ΔΙΑΘΕΤΕΙ ΕΝΑ ΕΙΣΑΓΟΜΕΝΟ ΤΕΜΑΧΙΟ, ΓΙΑ ΤΗ ΣΥΣΚΕΥΑΣΙΑ Π.Χ. ΤΡΟΦΙΜΩΝ ΚΑΙ ΕΝΑ ΜΕΤΑΛΛΙΚΟ ΚΟΥΤΙ ΑΥΤΟΥ ΤΟΥ ΤΥΠΟΥ | 1056557 - 16/10/2002 | 3042262 |
| <i>CREANOVA AG</i> | ΣΥΝΤΟΝΙΣΜΕΝΟΣ ΠΟΛΥΑΞΟΝΙΚΟΣ ΜΕΝΤΕΣΕΣ ΚΑΙ ΔΙΑΤΑΞΗ ΚΛΕΙΣΙΜΑΤΟΣ ΣΤΗΝ ΟΠΟΙΑ ΧΡΗΣΙΜΟΠΟΙΕΙΤΑΙ | 1075432 - 25/09/2002 | 3041949 |
| <i>CROMPTON CO./CIE</i> | ΠΑΡΑΓΩΓΑ ΤΟΥ ΦΟΥΡΑΝΟ- ΚΑΙ ΘΕΙΟΦΑΙΝΟ- ΚΑΡΒΟΘΕΙΟΑΜΙΔΙΟΥ, Η ΠΑΡΑΣΚΕΥΗ ΤΟΥΣ ΚΑΙ Η ΧΡΗΣΗ ΤΟΥΣ ΩΣ ΑΝΑΣΤΟΛΕΩΝ ΤΟΥ ΑΥΤΟΔΙΠΛΑΣΙΑΣΜΟΥ ΜΕΤΑΛΛΑΞΕΩΝ ΤΩΝ HIV-1 ΚΑΙ HIV-2 | 0874839 - 18/09/2002 | 3042042 |
| <i>CROSS MEDICAL PRODUCTS, INC.</i> | ΕΓΚΑΡΣΙΟΣ ΣΥΝΔΕΣΜΟΣ ΣΥΣΤΗΜΑ ΕΜΦΥΤΕΥΣΗΣ ΣΤΗ ΣΠΟΝΔΥΛΙΚΗ ΣΤΗΛΗ | 0746255 - 11/09/2002 | 3041956 |

| ΔΙΚΑΙΟΥΧΟΣ (73) | ΤΙΤΛΟΣ ΕΦΕΥΡΕΣΗΣ (54) | ΑΡ./ΗΜ.ΔΗΜ.Ε.Δ. (87) | ΑΡ.ΕΥΡ.Δ.Ε. (11) |
|---|---|-------------------------|---------------------|
| CROWN CORK & SEAL TECHNOLOGIES CORPORATION | ΒΑΛΒΙΔΕΣ ΓΙΑ ΔΟΧΕΙΑ ΣΥΣΚΕΥΑΣΙΑΣ | 1005430 - 02/10/2002 | 3042048 |
| CRYOVAC, INC. | ΣΥΣΚΕΥΑΣΙΑ ΜΕ ΚΑΛΥΜΜΑ ΑΠΟ ΣΥΣΤΕΛΛΟΜΕΝΗ ΜΕΜΒΡΑΝΗ ΚΑΙ ΜΕ ΓΛΩΤΤΙΔΑ ΓΙΑ ΔΙΕΥΚΟΛΥΝΣΗ ΤΗΣ ΑΠΟΦΛΟΙΩΣΗΣ ΤΗΣ | 1007440 - 02/10/2002 | 3042053 |
| CRYOVAC, INC. | ΠΟΛΥΣΤΡΩΜΑΤΙΚΟ ΦΙΛΜ ΣΥΣΚΕΥΑΣΙΑΣ - ΦΡΑΓΜΑ ΟΞΥΓΟΝΟΥ | 0881966 - 02/10/2002 | 3042198 |
| DAIICHI PHARMACEUTICAL CO., LTD. | ΠΑΡΑΓΩΓΟ CARBAPENEM | 0641795 - 25/09/2002 | 3042028 |
| DART INDUSTRIES INC. | ΣΑΚΟΣ ΔΙΑΚΟΣΜΗΣΕΩΣ | 0897672 - 23/10/2002 | 3042152 |
| DDTECHNO S.R.L. | ΣΕΛΑ ΔΙΑ ΠΟΔΗΛΑΤΑ | 1054802 - 25/09/2002 | 3042107 |
| DEBIOPHARM S.A. | ΦΑΡΜΑΚΕΥΤΙΚΕΣ ΣΥΝΘΕΣΕΙΣ ΠΕΡΙΕΧΟΥΣΕΣ ΔΙΥΔΡΟΧΛΩΡΙΚΗ ΚΙΓΧΟΝΙΝΗ | 0986390 - 25/09/2002 | 3041945 |
| DEGUSSA AG | ΜΕΙΓΜΑΤΑ ΟΡΓΑΝΙΛΑΝΟΠΟΛΥΣΟΥΛΦΑΝΙΩΝ ΚΑΙ ΜΙΑ ΜΕΘΟΔΟΣ ΓΙΑ ΤΗΝ ΠΑΡΑΣΚΕΥΗ ΜΕΙΓΜΑΤΩΝ ΚΑΟΥΤΣΟΥΚ ΠΟΥ ΠΕΡΙΕΧΟΥΝ ΑΥΤΑ ΤΑ ΜΕΙΓΜΑΤΑ | 0819694 - 02/10/2002 | 3042037 |
| DEPUY BIOLAND | ΥΛΙΚΟ ΓΙΑ ΜΟΣΧΕΥΜΑ ΟΣΤΟΥ ΠΟΥ ΑΠΟΤΕΛΕΙΤΑΙ ΑΠΟ ΚΕΡΑΜΙΚΟ ΦΩΣΦΟΑΣΒΕΣΤΙΟΥ ΚΑΙ ΟΣΤΕΙΝΟ ΙΣΤΟ | 1185314 - 27/11/2002 | 3041840 |
| DEPUY BIOLAND | ΤΕΧΝΙΚΗ ΠΑΡΑΣΚΕΥΗΣ ΕΝΟΣ ΕΜΦΥΤΕΥΣΙΜΟΥ ΣΥΝΘΕΤΟΥ ΥΛΙΚΟΥ, ΠΑΡΑΓΟΜΕΝΟ ΥΛΙΚΟ, ΕΜΦΥΤΕΥΜΑ ΤΟ ΟΠΟΙΟ ΠΕΡΙΕΧΕΙ ΑΥΤΟ ΤΟ ΥΛΙΚΟ ΚΑΙ ΣΥΣΚΕΥΑΣΙΑ ΥΛΟΠΟΙΗΣΗΣ ΤΟΥΣ | 0881920 - 25/09/2002 | 3042075 |
| DI MATTIA, MAURO | ΕΛΕΓΚΤΗΣ ΜΕ ΑΝΤΙΚΑΘΙΣΤΟΜΕΝΕΣ ΠΡΟΣΘΗΚΕΣ ΠΟΥ ΠΡΟΚΕΙΤΑΙ ΝΑ ΕΦΑΡΜΟΣΤΟΥΝ ΣΕ ΤΡΟΧΟΥΣ, ΛΕΙΑΝΣΗΣ ΜΗΧΑΝΩΝ ΓΙΑ ΤΗ ΛΕΙΑΝΣΗ ΚΑΙ ΤΗ ΜΟΡΦΟΠΟΙΗΣΗ ΜΑΡΜΑΡΩΝ, ΓΡΑΝΙΤΩΝ ΓΥΑΛΙΟΥ ΚΑΙ ΠΑΡΕΜΦΕΡΩΝ ΥΛΙΚΩΝ | 0919335 - 25/09/2002 | 3041975 |
| DIEHL STIFTUNG & CO. | ΠΥΡΟΤΕΧΝΙΚΟΣ ΣΩΛΗΝΙΣΚΟΣ ΕΠΙΒΡΑΔΥΝΣΗΣ | 0810416 - 25/09/2002 | 3042172 |
| DISETRONIC LICENSING AG | ΜΗΧΑΝΙΣΜΟΣ ΓΙΑ ΕΝΕΣΕΙΣ | 0831947 - 18/09/2002 | 3042110 |
| DOMPE S.P.A. | ΧΡΗΣΗ ΤΟΥ ΠΑΡΑΓΟΝΤΑ ΑΝΑΠΤΥΞΗΣ ΗΠΑΤΟΚΥΤΤΑΡΩΝ ΓΙΑ ΤΗΝ ΠΡΟΚΛΗΣΗ ΠΟΛΛΑΠΛΑΣΙΑΣΜΟΥ ΚΑΙ ΔΙΑΦΟΡΟΠΟΙΗΣΗΣ ΤΩΝ ΑΙΜΟΠΟΙΗΤΙΚΩΝ ΚΥΤΤΑΡΩΝ | 0793503 - 02/10/2002 | 3042131 |
| DR. WOLMAN GMBH | ΠΡΟΣΤΑΤΕΥΤΙΚΑ ΜΕΣΑ ΞΥΛΟΥ ΓΙΑ ΤΗΝ ΜΕΤΕΠΕΙΤΑ ΠΡΟΣΤΑΣΙΑ. | 0966341 - 02/10/2002 | 3041990 |
| E.I. DU PONT DE NEMOURS AND COMPANY | ΠΑΡΟΧΗ ΧΑΡΤΙΟΥ Η ΟΠΟΙΑ ΠΕΡΙΕΧΕΙ ΤΡΟΠΟΠΟΙΗΜΕΝΟ ΑΜΥΛΟ | 1025159 - 18/09/2002 | 3042013 |
| E.I. DU PONT DE NEMOURS AND COMPANY | ΜΕΘΟΔΟΙ ΑΠΟΣΥΝΘΕΣΗΣ ΥΔΡΟΥΠΕΡΟΞΕΙΔΙΟΥ | 0931044 - 20/11/2002 | 3042209 |
| ECOLE NORMALE SUPERIEURE DE LYON | ΚΑΛΛΙΕΡΓΗΤΙΚΟ ΜΕΣΟ ΕΜΒΡΥΟΝΙΚΩΝ ΚΥΤΤΑΡΩΝ ΠΟΥΛΕΡΙΚΩΝ ΤΑ ΟΠΟΙΑ ΗΜΠΟΡΟΥΝ ΝΑ ΑΥΤΟΔΙΑΦΟΡΟΠΟΙΟΥΝΤΑΙ ΚΑΙ ΤΑ ΟΠΟΙΑ ΔΕΝ ΠΕΡΙΕΧΟΥΝ ΔΡΑΣΤΙΚΟ ΡΗΤΙΝΟΪΚΟ ΟΞΥ | 0787180 - 04/09/2002 | 3041875 |
| ELI LILLY AND COMPANY | ΠΑΡΑΣΚΕΥΑΣΜΑΤΑ ΘΥΛΑΚΙΟΤΡΟΠΙΝΗΣ ΚΑΙ ΠΑΡΑΛΛΑΓΩΝ ΘΥΛΑΚΙΟΤΡΟΠΙΝΗΣ ΜΕ ΒΕΝΖΥΛΙΚΗ ΑΛΚΟΟΛΗ ΩΣ ΣΥΝΤΗΡΗΤΙΚΟ | 0974359 - 04/12/2002 | 3041845 |
| ELI LILLY AND COMPANY | ΑΝΤΑΓΩΝΙΣΤΕΣ ΓΛΥΚΟΠΡΩΤΕΙΝΗΣ ΗΒ/ΗΙΑ | 0635492 - 02/10/2002 | 3041899 |
| ELI LILLY AND COMPANY | ΣΤΑΘΕΡΑ ΣΚΕΥΑΣΜΑΤΑ ΙΝΣΟΥΛΙΝΗΣ | 0884053 - 16/10/2002 | 3042215 |
| ENSCHEDÉ/SDU B.V. | ΜΕΘΟΔΟΣ ΠΑΡΑΓΩΓΗΣ ΒΙΒΛΙΑΡΙΟΥ, ΒΙΒΛΙΑΡΙΟΝ ΠΑΡΑΧΘΕΝ ΚΑΤΑ ΤΗΝ ΜΕΘΟΔΟΝ ΚΑΙ ΒΙΒΛΙΑΡΙΟΝ. | 1008459 - 25/09/2002 | 3042146 |

| ΔΙΚΑΙΟΥΧΟΣ (73) | ΤΙΤΛΟΣ ΕΦΕΥΡΕΣΗΣ (54) | ΑΡ./ΗΜ.ΛΗΜ.Ε.Δ. (87) | ΑΡ.ΕΥΡ.Δ.Ε. (11) |
|--|---|-------------------------|---------------------|
| <i>ENTREPRISE VITSE</i> | ΜΕΘΟΔΟΣ ΚΑΙ ΕΓΚΑΤΑΣΤΑΣΗ ΚΑΤΕΡΓΑΣΙΑΣ ΥΛΙΚΟΥ ΠΕΡΙΕΧΟΝΤΟΣ ΣΕ ΜΕΓΑΛΥΤΕΡΗ ΑΝΑΛΟΓΙΑ ΥΓΡΑΘΕΝΤΑ ΑΡΓΙΛΟ, ΚΥΡΙΩΣ ΜΠΙΑΖΩΝ ΕΚΧΩΜΑΤΩΣΕΩΝ | 1072370 - 02/10/2002 | 3042026 |
| <i>ETAT FRANCAIS REPRESENTE PAR LE DELEGUE GENERAL POUR L'ARMEMENT</i> | ΑΥΤΟΝΟΜΟ ΠΛΟΙΟ ΜΕΤΑΦΟΡΑΣ ΚΟΝΤΕΙΝΕΡ ΜΕ ΚΥΤΟΣ ΠΕΡΙΛΑΜΒΑΝΟΝ ΕΝΑ ΣΥΓΚΡΟΤΗΜΑ ΠΡΟΩΘΗΣΕΩΣ | 0907551 - 18/09/2002 | 3041986 |
| <i>ETAT FRANCAIS REPRESENTE PAR LE DELEGUE GENERAL POUR L'ARMEMENT</i> | ΑΥΤΟΝΟΜΟ ΠΛΟΙΟ ΜΕΤΑΦΟΡΑΣ ΚΟΝΤΕΙΝΕΡ | 0907552 - 18/09/2002 | 3041987 |
| <i>ETHICON ENDO-SURGERY, INC.</i> | ΣΥΝΔΕΤΗΡΑ ΣΥΣΚΕΥΗ ΧΕΙΡΟΥΡΓΙΚΗΣ ΧΡΗΣΗΣ | 0686374 - 02/10/2002 | 3042113 |
| <i>EUROGENETICS N.V.</i> | ΕΝΑΣ ΣΥΝΔΕΤΗΣ ΙΚΑΝΟΣ ΝΑ ΣΥΝΔΕΕΤΑΙ ΜΕ ΤΗ ΘΕΣΗ ΣΥΝΔΕΣΗΣ ΔΕΑΜΙΝΑΣΗΣ ΤΗΣ ΑΔΕΝΟΣΙΝΗΣ ΤΗΣ CD26 | 0726915 - 09/10/2002 | 3042207 |
| <i>EUROPA METALLI S.P.A.</i> | ΚΑΛΟΥΠΙ ΣΥΝΕΧΟΥΣ ΧΥΤΕΥΣΗΣ | 0931608 - 13/11/2002 | 3042147 |
| <i>F. HOFFMANN-LA ROCHE AG</i> | ΠΑΡΑΓΩΓΑ ΑΡΥΛΟ- ΚΑΙ ΕΤΕΡΟΑΡΥΛ-ΣΟΥΛΦΟΝΑΜΙΔΙΟΥ, Η ΠΑΡΑΣΚΕΥΗ ΤΩΝ ΚΑΙ Η ΧΡΗΣΗ ΤΩΝ ΩΣ ΑΝΤΑΓΩΝΙΣΤΕΣ ΤΗΣ ΕΝΔΟΟΘΗΛΙΝΗΣ | 0799206 - 11/09/2002 | 3041979 |
| <i>F. HOFFMANN-LA ROCHE AG</i> | ΠΑΡΑΓΩΓΑ D-ΠΡΟΛΙΝΗΣ | 0915088 - 18/09/2002 | 3042109 |
| <i>F. HOFFMANN-LA ROCHE AG</i> | ΥΠΟΚΑΤΕΣΤΗΜΕΝΑ ΔΙΣΙΝΔΟΛΥΑΜΗΛΕΙΝΙΜΙΔΙΑ ΓΙΑ ΤΗΝ ΑΝΑΣΤΟΛΗ ΠΟΛΛΑΠΛΑΣΙΑΣΜΟΥ ΚΥΤΤΑΡΩΝ | 0915870 - 25/09/2002 | 3042219 |
| <i>FERCO INTERNATIONAL FERRURES ET SERRURES DE BATIMENT</i> | ΣΙΔΗΡΟΚΑΤΑΣΚΕΥΗ ΓΙΑ ΟΛΙΣΘΑΙΝΟΝ ΦΥΛΛΟ ΘΥΡΑΣ, ΠΑΡΑΘΥΡΟΥ Η ΑΝΑΛΟΓΟΥ | 0869245 - 18/09/2002 | 3041965 |
| <i>FERCO INTERNATIONAL FERRURES ET SERRURES DE BATIMENT</i> | ΤΕΛΕΙΟΠΟΙΗΣΗ ΑΡΘΡΩΣΗΣ ΕΝΟΣ ΦΥΛΛΟΥ ΕΠΙ ΕΝΟΣ ΚΟΥΦΩΜΑΤΟΣ | 0928871 - 18/09/2002 | 3042014 |
| <i>FERCO INTERNATIONAL FERRURES ET SERRURES DE BATIMENT, SOCIETE ANONYME</i> | ΜΗΧΑΝΙΣΜΟΣ ΑΡΘΡΩΣΕΩΣ ΓΙΑ ΘΥΡΑ, ΠΑΡΑΘΥΡΟ Η ΠΑΡΟΜΟΙΟ | 1106762 - 09/10/2002 | 3042256 |
| <i>FIANARA INTERNATIONAL B.V.</i> | ΚΑΦΕΤΙΕΡΑ ΓΙΑ ΤΟ ΒΡΑΣΙΜΟ ΚΑΦΕ ΣΕ ΜΟΡΦΗ ΣΚΟΝΗΣ ΠΟΥ ΒΡΙΣΚΕΤΑΙ ΣΥΣΚΕΥΑΣΜΕΝΟΣ ΜΕΣΑ ΣΕ ΚΑΨΟΥΛΑ | 1163869 - 09/10/2002 | 3042222 |
| <i>FINCHIMICA S.P.A.</i> | ΜΙΑ ΜΕΘΟΔΟΣ ΚΑΘΑΡΙΣΜΟΥ ΔΙΝΙΤΡΟΑΝΙΛΙΝΩΝ | 0893431 - 18/09/2002 | 3042012 |
| <i>FLORIDA STATE UNIVERSITY</i> | ΤΑΞΑΝΙΑ ΠΑΡΑΣΚΕΥΑΖΟΜΕΝΑ ΑΠΟ Β-ΛΑΚΤΑΜΕΣ ΚΑΙ ΑΛΚΟΞΕΙΔΙΑ ΑΜΜΩΝΙΟΥ | 0690853 - 02/10/2002 | 3042043 |
| <i>FLORIDA STATE UNIVERSITY</i> | C10 ΠΑΡΑΓΩΓΑ ΤΗΣ ΤΑΞΑΝΗΣ ΚΑΙ ΦΑΡΜΑΚΕΥΤΙΚΕΣ ΣΥΝΘΕΣΕΙΣ. | 0679082 - 09/10/2002 | 3042191 |
| <i>FLOW-RITE CONTROLS, LTD.</i> | ΑΥΤΟΜΑΤΟΣ ΧΟΡΗΓΗΤΗΣ ΥΓΡΟΥ | 0676133 - 25/09/2002 | 3042111 |
| <i>FLURIN, PIERRE</i> | ΧΕΙΡΟΥΡΓΙΚΟΣ ΕΞΟΠΛΙΣΜΟΣ ΓΙΑ ΤΗΝ ΕΜΦΥΤΕΥΣΗ ΜΙΑΣ ΟΛΙΚΗΣ ΠΡΟΣΘΕΣΗΣ ΩΜΟΥ ΚΑΙ ΟΛΙΚΗ ΠΡΟΘΕΣΗ ΑΝΑΣΥΝΘΕΣΗΣ ΩΜΟΥ | 0967941 - 18/09/2002 | 3042076 |
| <i>FORSCHUNGSVERBUND BERLIN E.V.</i> | ΝΕΟΙ ΑΣΤΑΘΕΙΣ ΣΕ ΦΩΣ 8-ΥΠΟΚΑΤΕΣΤΗΜΕΝΟΙ ΚΥΚΛΙΚΟΙ ΕΣΤΕΡΕΣ ΝΟΥΚΛΕΟΤΙΔΙΩΝ, ΜΕΘΟΔΟΣ ΓΙΑ ΤΗΝ ΠΑΡΑΣΚΕΥΗ ΤΟΥΣ ΚΑΙ Η ΧΡΗΣΗ ΤΟΥΣ | 0853628 - 02/10/2002 | 3042181 |
| <i>FORSCHUNGSZENTRUM JULICH GMBH</i> | ΝΕΟΙ ΑΣΤΑΘΕΙΣ ΣΕ ΦΩΣ 8-ΥΠΟΚΑΤΕΣΤΗΜΕΝΟΙ ΚΥΚΛΙΚΟΙ ΕΣΤΕΡΕΣ ΝΟΥΚΛΕΟΤΙΔΙΩΝ, ΜΕΘΟΔΟΣ ΓΙΑ ΤΗΝ ΠΑΡΑΣΚΕΥΗ ΤΟΥΣ ΚΑΙ Η ΧΡΗΣΗ ΤΟΥΣ | 0853628 - 02/10/2002 | 3042181 |
| <i>FRAUNHOFER-GESELLSCHAFT ZUR FORDERUNG DER ANGEWANDTEN FORSCHUNG E.V.</i> | ΑΝΙΧΝΕΥΤΗΣ ΦΑΙΝΟΜΕΝΟΥ HALL ΜΕ ΜΕΙΩΜΕΝΟ ΣΗΜΑ ΕΞΟΥΔΕΤΕΡΩΣΕΩΣ (ΑΝΤΙΣΤΑΘΜΙΣΕΩΣ) | 1155287 - 11/09/2002 | 3041885 |
| <i>FRAUNHOFER-GESELLSCHAFT ZUR FORDERUNG DER ANGEWANDTEN FORSCHUNG E.V.</i> | ΜΕΘΟΔΟΣ ΚΑΙ ΣΥΣΚΕΥΗ ΓΙΑ ΤΟΝ ΛΕΠΤΟ ΣΥΓΧΡΟΝΙΣΜΟ ΣΥΧΝΟΤΗΤΟΣ ΣΕ ΣΥΣΤΗΜΑΤΑ ΑΠΟΔΙΑΜΟΡΦΩΣΕΩΣ ΠΟΛΛΩΝ ΦΟΡΕΩΝ | 1072138 - 11/09/2002 | 3042008 |

| ΔΙΚΑΙΟΥΧΟΣ (73) | ΤΙΤΛΟΣ ΕΦΕΥΡΕΣΗΣ (54) | ΑΡ./ΗΜ.ΔΗΜ.Ε.Δ. (87) | ΑΡ.ΕΥΡ.Δ.Ε. (11) |
|---|--|-------------------------|---------------------|
| FRAUNHOFER-GESELLSCHAFT ZUR FORDERUNG DER ANGEWANDTEN FORSCHUNG E.V. | ΔΙΑΤΑΞΙΣ ΠΑΡΟΧΗΣ ΔΕΔΟΜΕΝΩΝ ΕΞΟΔΟΥ ΣΕ ΑΝΤΙΔΡΑΣΗ ΠΡΟΣ ΔΕΔΟΜΕΝΑ ΕΙΣΟΔΟΥ ΚΑΙ ΜΕΘΟΔΟΣ ΕΛΕΓΧΟΥ ΤΗΣ ΑΥΘΕΝΤΙΚΟΤΗΤΟΣ ΚΑΙ ΜΕΘΟΔΟΣ ΚΡΥΠΤΟΓΡΑΦΗΜΕΝΗΣ ΜΕΤΑΔΟΣΕΩΣ ΔΕΔΟΜΕΝΩΝ. | 1099197 - 02/10/2002 | 3042241 |
| FRESENIUS KABI AB | ΥΠΟΔΟΧΕΑΣ ΓΙΑ ΕΝΔΟΦΛΕΒΙΑ ΧΟΡΗΓΗΣΗ | 1115362 - 04/12/2002 | 3041929 |
| FREYSSINET INTERNATIONAL STUP | ΜΟΝΟΚΟΜΜΑΤΟ ΤΕΜΑΧΙΟ ΚΑΤΑΣΚΕΥΗΣ ΕΝΟΣ ΧΑΛΙΝΟΥ ΑΓΚΥΣΤΡΩΣΗΣ ΚΑΛΩΔΙΟΥ ΚΑΙ ΜΕΘΟΔΟΣ ΚΑΤΑΣΚΕΥΗΣ ΕΝΟΣ ΤΕΤΟΙΟΥ ΧΑΛΙΝΟΥ | 1101048 - 16/10/2002 | 3042203 |
| FUJISAWA DEUTSCHLAND GMBH | ΝΕΑ ΑΜΙΔΙΑ ΠΥΡΙΔΥΛ ΑΛΚΑΝΟ ΣΑΝ ΚΥΤΟΣΤΑΤΙΚΑ ΚΑΙ ΑΝΟΣΟΚΑΤΑΣΤΑΛΤΙΚΑ | 0934309 - 11/09/2002 | 3041856 |
| FUJISAWA DEUTSCHLAND GMBH | ΠΥΡΙΔΥΛ ΑΛΚΕΝΟ ΚΑΙ ΠΥΡΙΔΥΛ ΑΛΚΙΝΟ ΟΞΕΟΣ ΣΑΝ ΚΥΤΟΣΤΑΤΙΚΑ ΚΑΙ ΑΝΟΣΟΚΑΤΑΣΤΑΛΤΙΚΑ | 0923570 - 25/09/2002 | 3041883 |
| FUJISAWA DEUTSCHLAND GMBH | ΧΡΗΣΗ ΑΜΙΔΙΩΝ ΠΥΡΙΔΥΛ ΑΛΚΑΝΟ, ΠΥΡΙΔΥΛ ΑΛΚΕΝΟ ΚΑΙ/Η ΠΥΡΙΔΥΛ ΑΛΚΙΝΟ ΟΞΕΟΣ ΣΤΗ ΘΕΡΑΠΕΙΑ ΟΓΚΩΝ Η ΓΙΑ ΑΝΟΣΟΚΑΤΑΣΤΟΛΗ | 0912176 - 25/09/2002 | 3041884 |
| FYFE CO. LLC | ΔΟΚΟΙ ΚΑΙ ΣΥΝΔΕΞΕΙΣ ΔΟΚΩΝ ΕΝΙΣΧΥΜΕΝΕΣ ΜΕ ΠΛΕΓΜΑ | 0835355 - 02/10/2002 | 3042137 |
| G.D. SEARLE & CO. | ΔΙΕΡΓΑΣΙΕΣ ΠΑΡΑΣΚΕΥΗΣ 3-ΚΕΤΟ-7-ΑΛΦΑ-ΑΛΚΟΞΥΚΑΡΒΟΝΥΛΟ-ΔΕΛΤΑ-4,5-ΣΤΕΡΟΕΙΔΩΝ ΚΑΙ ΕΝΔΙΑΜΕΣΑ ΧΡΗΣΙΜΑ ΣΕ ΑΥΤΕΣ | 0944644 - 02/10/2002 | 3042061 |
| G.D. SEARLE & CO. | LTA4 ΑΝΑΣΤΟΛΕΙΣ ΥΔΡΟΛΑΣΗΣ | 0804427 - 18/09/2002 | 3042068 |
| G.D. SEARLE & CO. | ΕΝΩΣΕΙΣ 1,2-ΥΠΟΚΑΤΕΣΤΗΜΕΝΟΥ ΙΜΙΔΑΖΟΛΥΛΙΟΥ ΓΙΑ ΤΗ ΘΕΡΑΠΕΙΑ ΤΩΝ ΦΛΕΓΜΟΝΩΝ | 0772600 - 18/09/2002 | 3042073 |
| G.D. SEARLE & CO. | 4,5-ΥΠΟΚΑΤΕΣΤΗΘΕΙΣΕΣ ΙΜΙΔΑΖΟΛΥΛΙΚΕΣ ΧΗΜΙΚΕΣ ΕΝΩΣΕΙΣ ΓΙΑ ΤΗ ΘΕΡΑΠΕΙΑ | 0772601 - 18/09/2002 | 3042108 |
| G.D. SEARLE & CO. | ΥΠΟΚΑΤΕΣΤΗΜΕΝΕΣ ΙΣΟΞΑΖΟΛΕΣ ΓΙΑ ΤΗ ΘΕΡΑΠΕΙΑ ΦΛΕΓΜΟΝΩΝ | 0809636 - 04/09/2002 | 3042264 |
| G.D. SEARLE LLC | ΣΥΝΔΥΑΣΜΟΙ ΑΝΑΣΤΟΛΕΩΝ ΜΕΤΑΦΟΡΑΣ ΤΟΥ ΕΙΛΕΑΚΟΥ ΟΞΕΟΣ ΚΑΙ ΠΑΡΑΓΩΓΩΝ ΝΙΚΟΤΙΝΙΚΟΥ ΟΞΕΟΣ ΓΙΑ ΚΑΡΔΙΑΓΓΕΙΑΚΕΣ ΕΝΔΕΙΞΕΙΣ | 1140191 - 23/10/2002 | 3042064 |
| GALLIMARD JEUNESSE | ΚΑΤΑΣΚΕΥΗ ΒΙΒΛΙΟΥ | 1030785 - 02/10/2002 | 3042047 |
| GATSOMETER B.V. | ΜΕΘΟΔΟΣ ΚΑΙ ΣΥΣΚΕΥΗ ΓΙΑ ΤΗΝ ΜΕΤΡΗΣΗ ΤΗΣ ΤΑΧΥΤΗΤΑΣ ΕΝΟΣ ΟΧΗΜΑΤΟΣ | 0800088 - 02/10/2002 | 3042024 |
| GAZ DE FRANCE (SERVICE NATIONAL) | ΜΕΘΟΔΟΣ ΚΑΙ ΕΓΚΑΤΑΣΤΑΣΗ ΒΕΛΤΙΩΜΕΝΕΣ ΓΙΑ ΤΗΝ ΨΥΞΗ, ΙΔΙΩΣ ΓΙΑ ΤΗΝ ΥΓΡΟΠΟΙΗΣΗ ΦΥΣΙΚΟΥ ΑΕΡΙΟΥ | 0818661 - 11/09/2002 | 3041942 |
| GENENCOR INTERNATIONAL, INC. | ΒΕΛΤΙΩΜΕΝΗ ΣΑΚΙΧΑΡΩΠΟΙΗΣΗ ΤΗΣ ΚΥΤΤΑΡΙΝΗΣ ΜΕ ΤΗΝ ΚΛΩΝΟΠΟΙΗΣΗ ΚΑΙ ΤΟ ΠΟΛΛΑΠΛΑΣΙΑΣΜΟ ΤΟΥ ΓΟΝΙΔΙΟΥ ΤΗΣ Β-ΓΛΥΚΟΣΙΔΑΣΗΣ ΑΠΟ TRICHODERMA REESEI | 0562003 - 04/09/2002 | 3041855 |
| GENENTECH, INC. | ΝΕΑ ΠΑΡΑΓΩΓΑ ΤΩΝ 11.ΒΗΤΑ-ΥΠΟΚΑΤΕΣΤΗΜΕΝΩΝ ΣΤΕΡΟΕΙΔΩΝ, ΜΕΘΟΔΟΙ ΠΑΡΑΣΚΕΥΗΣ ΑΥΤΩΝ ΚΑΙ ΤΩΝ ΕΝΔΙΑΜΕΣΩΝ ΤΗΣ ΜΕΘΟΔΟΥ ΠΟΥ ΠΡΟΑΝΑΦΕΡΘΗΚΕ, ΧΡΗΣΙΜΟΠΟΙΗΣΗ ΑΥΤΩΝ ΩΣ ΦΑΡΜΑΚΩΝ ΚΑΙ ΤΩΝ ΣΥΝΘΕΣΕΩΝ ΟΙ ΟΠΟΙΕΣ ΠΕΡΙΕΧΟΥΝ ΑΥΤΑ | 1157028 - 04/09/2002 | 3041819 |
| GENENTECH, INC. | ΜΕΘΟΔΟΙ ΓΙΑ ΤΗΝ ΘΕΡΑΠΕΙΑ ΤΟΥ ΑΛΛΕΡΓΙΚΟΥ ΑΣΘΜΑΤΟΣ | 0841946 - 02/10/2002 | 3042100 |
| GENENTECH, INC. | ΜΟΡΙΑ-ΑΓΩΝΙΣΤΕΣ ΑΥΞΗΤΙΚΟΥ ΠΑΡΑΓΟΝΤΑ ΤΥΠΟΥ ΙΝΣΟΥΛΙΝΗΣ | 0972020 - 25/09/2002 | 3042106 |
| GENETICS INSTITUTE, LLC | ΔΙΑΔΙΚΑΣΙΑ ΚΑΘΑΡΙΣΜΟΥ ΤΟΥ ΠΑΡΑΓΟΝΤΑ VIII | 0792281 - 02/10/2002 | 3041846 |

| ΔΙΚΑΙΟΥΧΟΣ (73) | ΤΙΤΛΟΣ ΕΦΕΥΡΕΣΗΣ (54) | ΑΡ./ΗΜ.ΛΗΜ.Ε.Δ. (87) | ΑΡ.ΕΥΡ.Δ.Ε. (11) |
|--|--|-------------------------|---------------------|
| <i>GENZYME TRANSGENICS CORPORATION</i> | ΚΑΘΑΡΙΣΜΟΣ ΒΙΟΛΟΓΙΚΑ ΕΝΕΡΓΩΝ ΠΕΠΤΙΔΙΩΝ ΑΠΟ ΤΟ ΓΑΛΛΑ | 0923308 - 18/09/2002 | 3041974 |
| <i>GEORGIA-PACIFIC CORPORATION</i> | ΜΕΘΟΔΟΣ ΚΑΙ ΕΞΟΠΛΙΣΜΟΣ ΓΙΑ ΔΙΑΤΡΗΣΗ, ΜΕ ΣΥΝΘΛΙΨΗ, ΠΟΛΥΣΤΡΩΜΑΤΙΚΟΥ ΣΥΝΕΧΟΜΕΝΟΥ ΥΛΙΚΟΥ | 0770477 - 25/09/2002 | 3041854 |
| <i>GLASBAU HAHN GMBH & CO. KG</i> | ΠΡΟΘΗΚΗ ΓΙΑ ΤΗΝ ΕΚΘΕΣΗ ΑΝΤΙΚΕΙΜΕΝΩΝ | 0775459 - 25/09/2002 | 3042019 |
| <i>GLIATECH, INC.</i> | 1Η-4(5)-ΥΠΟΚΑΤΕΣΤΗΜΕΝΑ ΠΑΡΑΓΩΓΑ ΙΜΙΔΑΖΟΛΗΣ | 0841923 - 18/09/2002 | 3042011 |
| <i>GRIGOROV, LEONID N.</i> | ΥΛΙΚΑ ΤΑ ΟΠΟΙΑ ΕΧΟΥΝ ΥΨΗΛΗ ΗΛΕΚΤΡΙΚΗ ΑΓΩΓΙΜΟΤΗΤΑ ΣΕ ΘΕΡΜΟΚΡΑΣΙΕΣ ΔΩΜΑΤΙΟΥ ΚΑΙ ΜΕΘΟΔΟΙ ΓΙΑ ΤΗΝ ΠΑΡΑΣΚΕΥΗ ΑΥΤΩΝ | 0891312 - 11/09/2002 | 3042018 |
| <i>GRITTMANN, GUNTER</i> | ΕΞΑΓΩΓΙΚΗ ΚΑΝΟΥΛΑ | 1102719 - 04/09/2002 | 3041880 |
| <i>GRONER, BERND</i> | ΔΙΠΛΟΛΕΙΤΟΥΡΓΙΚΗ ΠΡΩΤΕΙΝΗ, ΠΑΡΑΣΚΕΥΗ ΚΑΙ ΧΡΗΣΗ | 0758394 - 20/11/2002 | 3042190 |
| <i>GRUNENTHAL GMBH</i> | ΠΑΡΑΣΚΕΥΗ ΚΑΙ ΧΡΗΣΙΜΟΠΟΙΗΣΗ ΧΛΩΡΙΔΙΩΝ (3-ΑΛΚΟΞΥΦΑΙΝΥΛΟ) ΜΑΓΝΗΣΙΟΥ. | 0790251 - 04/12/2002 | 3041980 |
| <i>GRUNENTHAL GMBH</i> | ΥΠΟΚΑΤΕΣΤΗΜΕΝΑ ΕΤΕΡΟΚΥΚΛΙΚΑ ΒΕΝΖΟΚΥΚΛΟΑΛΚΕΝΙΑ ΚΑΙ Η ΧΡΗΣΙΜΟΠΟΙΗΣΗ ΤΟΥΣ ΣΑΝ ΑΝΑΛΗΤΙΚΑ | 0922703 - 04/12/2002 | 3042175 |
| <i>H. LUNDBECK A/S</i> | ΠΑΡΑΓΩΓΑ ΙΝΔΑΝΙΟΥ Η ΔΙΥΔΡΟΙΝΔΟΛΗΣ | 0946542 - 09/10/2002 | 3042233 |
| <i>HAEMOPHARM INDUSTRY AG</i> | ΣΥΣΤΗΜΑ ΧΟΡΗΓΗΣΕΩΣ ΟΥΣΙΩΝ ΜΕ ΕΓΧΥΣΗ | 0820777 - 18/09/2002 | 3042079 |
| <i>HAHN-MEITNER-INSTITUT BERLIN GMBH</i> | ΜΕΘΟΔΟΣ ΠΑΡΑΣΚΕΥΗΣ ΛΕΠΤΩΝ, ΔΥΣΚΟΛΩΣ ΔΙΑΛΥΤΩΝ ΕΠΙΧΡΙΣΜΑΤΩΝ | 1169492 - 25/09/2002 | 3042158 |
| <i>HAU, HANSPETER</i> | ΚΟΝΝΙΟΜΕΤΑΛΛΟΥΡΓΙΚΟΣ ΧΑΛΥΒΑΣ-ΡΜ ΛΕΙΤΟΥΡΓΙΑΣ ΕΝ ΘΕΡΜΩ ΚΑΙ ΜΕΘΟΔΟΣ ΓΙΑ ΤΗΝ ΠΑΡΑΓΩΓΗ ΤΟΥ | 0814172 - 11/09/2002 | 3041967 |
| <i>HAWAII BIOTECHNOLOGY GROUP, INC.</i> | ΕΜΒΟΛΙΟ ΥΠΟΜΟΝΑΔΟΣ ΕΝΑΝΤΙ ΤΗΣ ΛΟΙΜΩΞΗΣ ΑΠΟ ΦΛΑΒΟΙΟ | 0836482 - 13/11/2002 | 3042232 |
| <i>HENKEL KOMMANDITGESELLSCHAFT AUF AKTIEN</i> | ΣΥΣΚΕΥΗ ΓΙΑ ΤΗ ΜΕΤΑΦΟΡΑ ΕΝΟΣ ΦΙΑΜ ΑΠΟ ΜΙΑ ΤΑΙΝΙΑ ΦΟΡΕΑ ΣΕ ΕΝΑ ΥΠΟΣΤΡΩΜΑ | 1071628 - 27/11/2002 | 3041927 |
| <i>HENKEL KOMMANDITGESELLSCHAFT AUF AKTIEN</i> | ΠΑΡΑΣΚΕΥΑΣΜΑ ΜΕΣΩΝ ΒΑΦΗΣ ΜΑΛΛΙΩΝ | 1035825 - 25/09/2002 | 3041928 |
| <i>HENKEL KOMMANDITGESELLSCHAFT AUF AKTIEN</i> | ΜΕΣΟ ΒΑΦΗΣ ΚΕΡΤΙΝΟΥΧΩΝ ΙΝΩΝ | 1139988 - 25/09/2002 | 3042179 |
| <i>HENKEL KOMMANDITGESELLSCHAFT AUF AKTIEN</i> | ΜΕΣΟ ΠΟΥ ΠΕΡΙΕΧΕΙ ΔΙΑΒΡΩΤΙΚΑ ΣΥΣΤΑΤΙΚΑ ΚΑΙ ΔΙΑΝΟΜΕΑΣ | 0809482 - 09/10/2002 | 3042225 |
| <i>HIDVEGI, MATE</i> | ΥΛΙΚΟ ΖΥΜΩΣΗΣ, ΦΥΤΙΚΗΣ ΠΡΟΕΛΕΥΣΗΣ, ΜΕ ΔΡΑΣΗ ΑΝΟΣΟΔΙΕΓΕΡΤΙΚΗ ΚΑΙ ΠΑΡΕΜΠΟΔΙΣΗ ΤΗΣ ΜΕΤΑΣΤΑΣΗΣ | 1003536 - 13/11/2002 | 3041824 |
| <i>HI-LIFE RUBBER, INC.</i> | ΠΡΟΣΤΟΜΙΔΙΑ ΓΙΑ ΠΑΡΟΧΗ ΤΡΟΦΗΣ ΣΕ ΖΩΑ | 0902617 - 04/09/2002 | 3041821 |
| <i>HINTON, GERALD, THOMAS</i> | ΣΥΝΘΕΣΕΙΣ ΑΠΟΡΡΥΠΑΝΤΙΚΟΥ ΠΟΥ ΠΕΡΙΛΑΜΒΑΝΟΥΝ ΥΠΕΡΑΝΘΡΑΚΙΚΟ | 0958347 - 18/09/2002 | 3042126 |
| <i>HINTON, GERALD, THOMAS</i> | ΕΓΚΛΕΙΣΜΕΝΗ ΣΕ ΚΑΨΟΥΛΑ ΛΕΥΚΑΝΤΙΚΗ ΣΥΝΘΕΣΗ | 1121410 - 25/09/2002 | 3042178 |
| <i>HOECHST AKTIENGESELLSCHAFT</i> | ΣΕ ΘΕΣΗ 2,2' ΔΙΣ ΥΠΟΚΑΤΕΣΤΗΜΕΝΑ 1,1'-ΔΙΦΩΣΦΙΝΟ-ΦΕΡΡΟΚΕΝΙΑ ΚΑΙ ΣΕ ΘΕΣΗ 1, 2' ΔΙΣ ΥΠΟΚΑΤΕΣΤΗΜΕΝΑ 1-ΦΩΣΦΙΝΟ-ΦΕΡΡΟΚΕΝΙΑ, ΜΕΘΟΔΟΣ ΓΙΑ ΤΗΝ ΠΑΡΑΣΚΕΥΗ ΤΟΥΣ, ΩΣ ΚΑΙ ΣΥΜΠΛΟΚΑ ΜΕΤΑΒΑΤΙΚΩΝ ΜΕΤΑΛΛΩΝ ΠΟΥ ΤΑ ΠΕΡΙΕΧΟΥΝ | 0803510 - 11/09/2002 | 3041940 |
| <i>HOECHST AKTIENGESELLSCHAFT</i> | ΧΡΗΣΗ ΠΑΡΑΓΩΓΩΝ ΠΥΡΙΜΙΔΙΝΗΣ ΓΙΑ ΤΗΝ ΠΑΡΑΓΩΓΗ ΕΝΟΣ ΦΑΡΜΑΚΕΥΤΙΚΟΥ ΜΕΣΟΥ ΓΙΑ ΠΡΟΛΗΨΗ ΚΑΡΚΙΝΟΥ | 0864327 - 06/11/2002 | 3042070 |

| ΔΙΚΑΙΟΥΧΟΣ (73) | ΤΙΤΛΟΣ ΕΦΕΥΡΕΣΗΣ (54) | ΑΡ./ΗΜ.ΔΗΜ.Ε.Δ. (87) | ΑΡ.ΕΥΡ.Δ.Ε. (11) |
|---|---|-------------------------|---------------------|
| HOECHST AKTIENGESELLSCHAFT | ΥΠΟ ΦΑΙΝΥΛΙΟΥ ΥΠΟΚΑΤΕΣΤΗΜΕΝΑ ΔΕΚΥΛΟΚΑΡΒΟΝΙΚΑ ΓΟΥΑΝΙΔΙΔΙΑ ΠΟΥ ΦΕΡΟΥΝ ΟΜΑΔΕΣ ΥΠΕΡΦΘΟΡΑΛΚΥΛΙΟΥ, Η ΧΡΗΣΗ ΤΟΥΣ ΩΣ ΦΑΡΜΑΚΟ ΚΑΙ ΔΙΑΓΝΩΣΤΙΚΟ ΜΕΣΟ ΚΑΙ ΦΑΡΜΑΚΟ ΠΟΥ ΤΑ ΠΕΡΙΕΧΕΙ | 0666252 - 02/10/2002 | 3042161 |
| HOLOGRAM - INDUSTRIES S.A. | ΑΣΦΑΛΕΣ ΣΥΣΤΗΜΑ ΕΠΙΣΗΜΑΝΣΕΩΣ ΔΥΝΑΜΕΝΟ ΝΑ ΕΞΑΟΜΙΚΕΥΕΤΑΙ | 0886849 - 04/09/2002 | 3041866 |
| HONDA GIKEN KOGYO KABUSHIKI KAISHA | ΣΥΣΤΗΜΑ ΚΑΘΑΡΙΣΜΟΥ ΚΑΥΣΑΕΡΙΩΝ. | 0753650 - 23/10/2002 | 3041992 |
| HOOGENBERG, HEERKE | ΜΗΧΑΝΙΚΗ ΜΕΤΑΔΟΣΗ ΟΔΟΝΤΩΤΩΝ ΤΡΟΧΩΝ | 0876561 - 11/09/2002 | 3041894 |
| HOVIONE INTER LTD. | ΜΙΑ ΔΙΕΡΓΑΣΙΑ ΚΑΘΑΡΙΣΜΟΥ ΤΗΣ ΡΟΞΙΘΡΟΜΥΚΙΝΗΣ | 0985680 - 25/09/2002 | 3042036 |
| HUMAN GENOME SCIENCES, INC. | ΠΑΡΑΓΩΝ ΑΝΑΠΤΥΞΗΣ -2 ΣΥΝΕΚΤΙΚΟΥ ΙΣΤΟΥ | 0804562 - 09/10/2002 | 3042173 |
| INSTITUT FUR NEUE MATERIALIEN GEM. GMBH | ΤΕΜΑΧΙΔΙΑ ΝΑΝΟΚΛΙΜΑΚΟΣ ΜΕ ΕΝΑ ΠΥΡΗΝΑ ΠΟΥ ΠΕΡΙΕΧΕΙ ΟΞΕΙΔΙΟ ΤΟΥ ΣΙΔΗΡΟΥ ΚΑΙ ΠΕΡΙΒΑΛΛΕΤΑΙ ΑΠΟ ΔΥΟ ΤΟΥΛΑΧΙΣΤΟΝ ΦΛΟΙΟΥΣ | 1001811 - 11/09/2002 | 3041913 |
| INSTITUT NATIONAL DE LA RECHERCHE AGRONOMIQUE (INRA) | ΚΑΛΛΙΕΡΓΗΤΙΚΟ ΜΕΣΟ ΕΜΒΡΥΟΝΙΚΩΝ ΚΥΤΤΑΡΩΝ ΠΟΥΔΕΡΙΚΩΝ ΤΑ ΟΠΟΙΑ ΗΜΠΟΡΟΥΝ ΝΑ ΑΥΤΟΔΙΑΦΟΡΟΠΟΙΟΥΝΤΑΙ ΚΑΙ ΤΑ ΟΠΟΙΑ ΔΕΝ ΠΕΡΙΕΧΟΥΝ ΔΡΑΣΤΙΚΟ ΡΗΤΙΝΟΪΚΟ ΟΞΥ | 0787180 - 04/09/2002 | 3041875 |
| INSTITUT PASTEUR | ΒΙΟΣΥΜΒΑΤΟ ΕΜΦΥΤΕΥΜΑ ΓΙΑ IN VIVO ΕΚΦΡΑΣΗ ΚΑΙ ΕΚΚΡΙΣΗ ΘΕΡΑΠΕΥΤΙΚΟΥ ΣΥΣΤΑΤΙΚΟΥ | 0702723 - 04/09/2002 | 3041832 |
| INTERACTIVE TELECOM INC. | ΜΕΘΟΔΟΣ ΓΙΑ ΤΗΝ ΠΑΡΟΧΗ ΓΝΩΣΤΟΠΟΙΗΣΗΣ ΤΗΛΕΦΩΝΙΚΗΣ ΚΛΗΣΗΣ ΚΑΙ ΓΙΑ ΤΟΝ ΕΛΕΓΧΟ ΤΗΣ ΔΙΑΒΙΒΑΣΗΣ ΜΗΝΥΜΑΤΩΝ ΜΕΣΩ ΜΙΑΣ ΛΟΓΙΚΗΣ ΔΙΑΔΡΟΜΗΣ ΔΙΑΒΙΒΑΣΗΣ ΗΛΕΚΤΡΟΝΙΚΩΝ ΔΕΔΟΜΕΝΩΝ | 0875110 - 18/09/2002 | 3042132 |
| INTERDIGITAL TECHNOLOGY CORPORATION | ΣΥΣΤΗΜΑ ΑΥΤΟΜΑΤΟΥ ΕΛΕΓΧΟΥ ΙΣΧΥΟΣ ΓΙΑ ΣΥΣΤΗΜΑ ΕΠΙΚΟΙΝΩΝΙΩΝ ΠΟΛΛΑΠΛΗΣ ΠΡΟΣΒΑΣΗΣ (CDMA) ΜΕ ΔΙΑΜΕΡΙΣΜΑ ΜΕΣΩ ΚΩΔΙΚΑ | 0836770 - 09/10/2002 | 3042263 |
| INTERFACE, INC. | ΣΥΣΤΗΜΑ ΕΛΕΓΧΟΥ ΤΗΣ ΤΑΝΥΣΕΩΣ ΕΝΟΣ ΥΛΙΚΟΥ ΚΥΡΙΑΣ ΥΠΟΣΤΗΡΙΞΕΩΣ ΣΕ ΜΙΑ ΜΗΧΑΝΗ ΘΥΣΑΝΩΣΕΩΣ | 0953078 - 02/10/2002 | 3042094 |
| INTERNATIONAL COATINGS LIMITED | ΔΙΑΔΙΚΑΣΙΑ ΕΠΙΚΑΛΥΨΕΩΣ ΜΕ ΚΟΝΕΙΣ | 1042075 - 11/09/2002 | 3041972 |
| INTERWOVEN, INC. | ΣΥΣΤΗΜΑ ΚΑΙ ΜΕΘΟΔΟΣ ΓΙΑ ΑΝΑΠΤΥΞΗ ΙΣΤΟΣΕΛΙΔΩΝ | 1053523 - 04/09/2002 | 3041810 |
| INVERNESS MEDICAL SWITZERLAND GMBH | ΣΥΣΚΕΥΗ ΕΞΕΤΑΣΗΣ ΓΙΑ ΔΙΕΞΑΓΩΓΗ ΔΟΚΙΜΑΣΙΩΝ ΕΙΔΙΚΗΣ ΣΥΝΔΕΣΗΣ | 0560410 - 02/10/2002 | 3042180 |
| J R FRENCH LIMITED | ΣΥΓΚΡΟΤΗΜΑ ΚΟΠΗΣ ΚΑΙ ΣΧΕΤΙΚΕΣ ΣΥΣΚΕΥΕΣ | 1147365 - 02/10/2002 | 3042116 |
| JARDINE, MARK HAMILTON | ΕΝΑΣ ΣΑΚΟΣ. | 1045802 - 16/10/2002 | 3042249 |
| JOHN WYETH & BROTHER LIMITED | ΑΜΙΔΙΚΑ ΠΑΡΑΓΩΓΑ ΩΣ ΥΠΟΚΑΤΑΣΤΑΤΕΣ 5-ΗΤΙΑ. | 0689534 - 02/10/2002 | 3042005 |
| JOHNSON VISION CARE INC. | ΜΙΑ ΣΥΣΚΕΥΗ ΓΙΑ ΤΗΝ ΕΝΥΔΑΤΩΣΗ ΜΑΛΑΚΩΝ ΦΑΚΩΝ ΕΠΑΦΗΣ | 0740998 - 11/09/2002 | 3041914 |
| JOHNSON & JOHNSON CONSUMER COMPANIES, INC. | ΣΥΝΘΕΣΕΙΣ ΠΟΥ ΠΕΡΙΕΧΟΥΝ ΜΕΤΑΛΛΙΚΟ ΝΕΡΟ | 1166762 - 16/10/2002 | 3042231 |
| JOKEY PLASTIK WIPPERFURTH GMBH | ΥΠΟΔΟΧΕΥΣ ΣΥΝΘΕΤΙΚΗΣ ΥΛΗΣ ΜΕ ΚΑΠΑΚΙ | 1135303 - 11/09/2002 | 3041968 |
| JOMAA, HASSAN | ΦΑΡΜΑΚΑ ΠΕΡΙΕΧΟΝΤΑ ΔΙΦΩΣΦΟΝΙΚΑ ΟΞΕΑ ΚΑΙ ΠΑΡΑΓΩΓΑ ΑΥΤΩΝ, ΤΑ ΟΠΟΙΑ ΠΑΡΕΧΟΝΤΑΙ ΓΙΑ ΤΗΝ ΠΡΟΛΗΨΗ ΚΑΙ ΘΕΡΑΠΕΙΑ ΑΥΤΟΑΝΟΣΟΠΟΙΗΤΙΚΩΝ ΑΣΘΕΝΕΙΩΝ ΚΑΙ ΑΛΛΕΡΓΙΩΝ | 1089761 - 25/09/2002 | 3042204 |
| KACZMAREK, ANDRZEJ | ΕΛΑΣΤΙΚΟ ΛΕΠΤΟ ΣΤΡΩΜΑ, ΕΙΔΙΚΑ ΚΑΤΩ ΑΠΟ ΤΙΣ ΣΙΔΗΡΟΤΡΟΧΙΕΣ | 0928352 - 02/10/2002 | 3041818 |

| ΔΙΚΑΙΟΥΧΟΣ (73) | ΤΙΤΛΟΣ ΕΦΕΥΡΕΣΗΣ (54) | ΑΡ./ΗΜ.ΛΗΜ.Ε.Δ. (87) | ΑΡ.ΕΥΡ.Δ.Ε. (11) |
|--|---|-------------------------|---------------------|
| KARLSHAMNS CRUSHING & FEED AB | ΔΙΑΔΙΚΑΣΙΑ ΓΙΑ ΤΗΝ ΠΑΡΑΓΩΓΗ ΕΛΑΙΟΥ ΓΛΥΚΕΡΙΔΙΟΥ ΜΕ ΧΑΜΗΛΗ ΠΕΡΙΕΚΤΙΚΟΤΗΤΑ ΣΕ ΦΩΣΦΑΤΙΔΙΑ ΠΟΥ ΔΕΝ ΕΙΝΑΙ ΔΥΝΑΤΟΝ ΝΑ ΕΝΥΔΑΤΩΘΟΥΝ | 0912664 - 02/10/2002 | 3042096 |
| KERAMAG KERAMISCHE WERKE AKTIENGESELLSCHAFT | ΚΡΕΜΑΣΤΟ ΣΕ ΤΟΙΧΟ ΟΥΡΗΤΗΡΙΟ | 0849409 - 18/09/2002 | 3041920 |
| KM EUROPA METAL AKTIENGESSELLSCHAFT | ΣΩΛΗΝΑΣ ΕΝΑΛΛΑΓΗΣ ΘΕΡΜΟΤΗΤΑΣ | 0798529 - 16/10/2002 | 3042257 |
| KNOLL, MEINHARD | ΜΕΘΟΔΟΣ ΚΑΤΑΣΚΕΥΗΣ ΜΙΝΙΑΤΟΥΡΟΠΟΙΗΜΕΝΩΝ ΣΤΟΙΧΕΙΩΝ ΧΗΜΙΚΩΝ ΚΑΙ ΒΙΟΛΟΓΙΚΩΝ ΔΙΣΘΗΤΗΡΩΝ ΜΕ ΕΠΙΛΕΚΤΙΚΗ ΙΟΝΤΩΝ ΜΕΜΒΡΑΝΗ ΜΕΜΒΡΑΝΗ ΚΑΘΩΣ ΚΑΙ ΦΟΡΕΩΝ ΓΙΑ ΤΑ ΣΤΟΙΧΕΙΑ ΑΥΤΑ | 0538428 - 11/09/2002 | 3041921 |
| KONE OYJ (KONE CORPORATION) | ΑΝΕΛΚΥΣΤΗΡΑΣ ΤΡΟΧΑΛΙΑΣ ΕΛΞΕΩΣ | 0890541 - 11/09/2002 | 3041823 |
| KOREA PTG CO., LTD. | ΜΕΘΟΔΟΣ ΠΑΡΑΣΚΕΥΗΣ ΠΟΛΥΤΕΤΡΑΜΕΘΥΛΕΝΟ-ΑΙΘΕΡΟ- ΓΛΥΚΟΛΟ - ΔΙΕΣΤΕΡΟΣ ΜΕ ΤΗΝ ΧΡΗΣΙΜΟΠΟΙΗΣΗ ΚΑΤΑΛΥΤΗ ΧΑΛΟΥΣΙΤΗ | 0954542 - 09/10/2002 | 3042182 |
| KUNKLER, HERMANN | ΙΠΤΑΜΕΝΟ ΟΧΗΜΑ ΜΕ ΜΙΑ ΑΤΡΑΚΤΟ ΠΟΥ ΕΙΝΑΙ ΔΙΑΜΟΡΦΩΜΕΝΗ ΟΥΣΙΑΣΤΙΚΑ ΣΑΝ ΑΕΡΟΣΤΑΤΙΚΟ ΑΝΥΨΩΤΙΚΟ ΣΩΜΑ | 0948441 - 02/10/2002 | 3042118 |
| KYORIN PHARMACEUTICAL CO., LTD. | ΝΕΟ ΠΑΡΑΓΩΓΟ ΚΥΚΛΙΚΟΥ ΑΜΙΝΟΦΑΙΝΥΛΟΞΙΚΟΥ ΟΞΕΟΣ, ΠΑΡΑΓΩΓΗ ΑΥΤΟΥ, ΚΑΙ ΕΝΑΣ ΤΡΟΠΟΠΟΙΗΤΗΣ ΑΝΟΣΟΑΝΤΑΠΟΚΡΙΣΕΩΣ ΠΟΥ ΠΕΡΙΕΧΕΙ ΑΥΤΟ ΩΣ ΔΡΑΣΤΙΚΟ ΣΥΣΤΑΤΙΚΟ | 0538477 - 16/10/2002 | 3042138 |
| KYOWA HAKKO KOGYO CO., LTD. | ΕΠΙΛΕΓΜΕΝΟΙ ΔΙΑΛΥΤΟΙ ΕΣΤΕΡΕΣ ΥΔΡΟΞΥΛΙΟΥΧΩΝ ΙΝΔΟΛΟΚΑΡΒΑΖΟΛΩΝ | 0827505 - 09/10/2002 | 3042192 |
| LA BROUSSE ET DUPONT | ΠΛΑΚΑ ΠΟΛΥΑΠΛΗΣ ΧΡΗΣΕΩΣ ΓΙΑ ΤΟΝ ΚΑΘΑΡΙΣΜΟ ΕΠΙΦΑΝΕΙΩΝ | 1039829 - 25/09/2002 | 3042041 |
| LABORATOIRE MEDIDOM S.A. | ΝΕΕΣ ΤΥΠΟΠΟΙΗΣΕΙΣ ΔΙΑΚΕΡΗΜΝΙΟΥ ΠΟΥ ΛΑΜΒΑΝΟΝΤΑΙ ΜΕ ΕΓΚΛΙΣΗ ΔΡΑΣΤΙΚΗΣ ΟΥΣΙΑΣ ΣΕ ΕΝΥΜΑΤΩΜΕΝΑ ΠΗΚΤΩΜΑΤΑ ΠΟΛΥΣΑΚΧΑΡΙΤΗ | 0809995 - 11/09/2002 | 3042006 |
| LABORATOIRE THERAMEX S.A. | ΝΕΑ ΟΡΜΟΝΙΚΑ ΦΑΡΜΑΚΑ ΚΑΙ Η ΧΡΗΣΙΜΟΠΟΙΗΣΗ ΑΥΤΩΝ ΓΙΑ ΤΗΝ ΔΙΟΡΘΩΣΗ ΑΝΕΠΑΡΚΩΝ ΟΙΣΤΡΟΓΩΝΩΝ | 0783310 - 09/10/2002 | 3042139 |
| LABORATOIRES GOEMAR S.A. | ΜΕΘΟΔΟΣ ΓΙΑ ΤΗΝ ΕΝΕΡΓΟΠΟΙΗΣΗ ΚΑΙ ΔΙΕΓΕΡΣΗ ΤΟΥ ΦΥΣΙΚΟΥ ΑΜΥΝΤΙΚΟΥ ΣΥΣΤΗΜΑΤΟΣ ΣΕ ΦΥΤΑ | 0975228 - 25/09/2002 | 3042154 |
| LABORATORIOS S.A.L.V.A.T., S.A. | ΥΠΟΚΑΤΕΣΤΗΜΕΝΕΣ ΙΜΙΔΑΖΟ[1,2Α]ΑΖΙΝΕΣ ΩΣ ΕΠΙΛΕΚΤΙΚΟΙ ΑΝΑΣΤΟΛΕΙΣ COX-2 | 1104762 - 18/09/2002 | 3042029 |
| LAMITREF INDUSTRIES N.V. | ΜΕΘΟΔΟΣ ΓΙΑ ΤΗΝ ΚΑΤΑΣΚΕΥΗ ΣΩΛΗΝΩΝ ΑΠΟ ΜΕΤΑΛΛΟ, ΙΔΙΑΙΤΕΡΑ ΧΑΛΚΙΝΩΝ ΣΩΛΗΝΩΝ, ΚΑΙ ΙΚΡΙΩΜΑ ΜΕΤΑΦΟΡΑΣ | 1029606 - 18/09/2002 | 3042122 |
| LAPIS, KAROLY | ΥΛΙΚΟ ΖΥΜΩΣΗΣ, ΦΥΤΙΚΗΣ ΠΡΟΕΛΕΥΣΗΣ, ΜΕ ΔΡΑΣΗ ΑΝΟΣΟΔΙΕΓΕΡΤΙΚΗ ΚΑΙ ΠΑΡΕΜΠΟΔΙΣΗ ΤΗΣ ΜΕΤΑΣΤΑΣΗΣ | 1003536 - 13/11/2002 | 3041824 |
| LEGRAND | ΒΑΣΗ ΓΙΑ ΡΕΥΜΑΤΟΛΗΠΤΗ | 0797271 - 25/09/2002 | 3041878 |
| LEGRAND SNC | ΒΑΣΗ ΓΙΑ ΡΕΥΜΑΤΟΛΗΠΤΗ | 0797271 - 25/09/2002 | 3041878 |
| LEONARD, ALAIN | ΧΕΙΡΟΥΡΓΙΚΟΣ ΕΞΟΠΛΙΣΜΟΣ ΓΙΑ ΤΗΝ ΕΜΦΥΤΕΥΣΗ ΜΙΑΣ ΟΛΙΚΗΣ ΠΡΟΣΘΕΣΗΣ ΩΜΟΥ ΚΑΙ ΟΛΙΚΗ ΠΡΟΘΕΣΗ ΑΝΑΣΥΝΘΕΣΗΣ ΩΜΟΥ | 0967941 - 18/09/2002 | 3042076 |
| LES LABORATOIRES AETERNA INC. | ΕΚΧΥΛΙΣΜΑΤΑ ΧΟΝΔΡΟΥ ΚΑΡΧΑΡΙΑ ΠΟΥ ΕΧΟΥΝ ΑΝΤΙΑΓΓΕΙΟΓΟΝΟ ΕΝΕΡΓΟΤΗΤΑ ΚΑΙ ΕΠΙΔΡΑΣΗ ΣΤΗΝ ΚΑΤΑΣΤΟΛΗ ΟΓΚΩΝ. ΜΕΘΟΔΟΣ ΓΙΑ ΤΗΝ ΠΑΡΑΣΚΕΥΗ ΤΩΝ | 0759765 - 18/09/2002 | 3041830 |
| LES LABORATOIRES SERVIER | ΜΕΘΟΔΟΣ ΠΑΡΑΣΚΕΥΗΣ ΙΣΟΪΝΔΟΛΙΝΗΣ | 1127876 - 13/11/2002 | 3041994 |

| ΔΙΚΑΙΟΥΧΟΣ (73) | ΤΙΤΛΟΣ ΕΦΕΥΡΕΣΗΣ (54) | ΑΡ./ΗΜ.ΔΗΜ.Ε.Δ. (87) | ΑΡ.ΕΥΡ.Δ.Ε. (11) |
|---|--|-------------------------|---------------------|
| <i>LIFESCAN, INC.</i> | ΧΗΜΙΚΟΣ ΡΥΘΜΙΣΤΗΣ ΤΟΥ ΧΡΟΝΟΥ ΓΙΑ ΜΙΑ ΑΜΕΣΗ ΑΝΑΓΝΩΣΗ ΤΑΙΝΙΑΣ ΔΟΚΙΜΗΣ ΜΕ ΧΗΜΙΚΟ ΑΝΤΙΔΡΑΣΤΗΡΙΟ | 0735369 - 11/09/2002 | 3041898 |
| <i>LIPHATECH</i> | ΔΙΑΔΙΚΑΣΙΑ ΠΑΡΑΓΩΓΗΣ ΣΠΟΡΩΝ ΜΕ ΠΕΡΙΒΛΗΜΑ ΜΙΚΡΟΒΙΑΚΗΣ ΣΥΝΘΕΣΗΣ | 0818135 - 02/10/2002 | 3042088 |
| <i>LIPOCORE HOLDING AB</i> | ΠΑΡΑΣΚΕΥΑΣΜΑΤΑ ΜΕ ΔΥΟ ΣΤΙΒΑΔΕΣ | 0744939 - 25/09/2002 | 3042155 |
| <i>LONZA AG</i> | ΜΕΘΟΔΟΣ ΓΙΑ ΤΗΝ ΠΑΡΑΣΚΕΥΗ ΠΥΡΙΔΙΝΟΚΑΡΒΟΝΙΚΩΝ ΕΣΤΕΡΩΝ | 0820986 - 02/10/2002 | 3041970 |
| <i>MACROCHEM CORPORATION</i> | ΣΥΝΘΕΣΕΙΣ ΛΙΠΟΦΙΛΩΝ ΚΑΙ ΑΜΦΙΦΙΛΩΝ ΠΟΛΥΜΕΡΩΝ ΣΧΗΜΑΤΙΣΜΟΥ ΜΕΜΒΡΑΝΗΣ, ΚΑΙ ΧΡΗΣΗ ΤΟΥΣ ΣΕ ΣΥΣΤΗΜΑ ΧΟΡΗΓΗΣΗΣ ΤΟΠΙΚΩΝ ΠΑΡΑΓΟΝΤΩΝ ΚΑΙ ΜΕΘΟΔΟΣ ΧΟΡΗΓΗΣΗΣ ΤΩΝ ΠΑΡΑΓΟΝΤΩΝ ΣΤΟ ΔΕΡΜΑ | 0804151 - 11/09/2002 | 3041892 |
| <i>MAGGI S.R.L.</i> | ΣΤΡΟΦΕΑΣ ΓΙΑ ΘΥΡΕΣ | 0796969 - 04/09/2002 | 3041869 |
| <i>MAGNA FORCE, INC.</i> | ΜΑΓΝΗΤΙΚΟ ΣΥΣΤΗΜΑ ΜΕΤΑΦΟΡΑΣ ΙΣΧΥΟΣ | 0886909 - 18/09/2002 | 3041960 |
| <i>MAMMOET EUROPE B.V.</i> | ΑΝΥΨΩΤΙΚΗ ΔΙΑΤΑΞΗ | 0944548 - 02/10/2002 | 3042259 |
| <i>MASONITE INTERNATIONAL CORPORATION</i> | ΗΜΙ-ΕΤΟΙΜΟ ΠΡΟΪΟΝ ΑΠΟΜΙΜΗΣΕΩΣ ΞΥΛΟΥ ΚΑΙ ΜΕΘΟΔΟΣ | 0657228 - 25/09/2002 | 3042145 |
| <i>MASSE, JOHAN</i> | ΜΕΘΟΔΟΣ ΚΑΙ ΣΥΣΚΕΥΗ ΓΙΑ ΠΕΡΙΔΙΝΗΣΗ ΦΥΛΛΟΥ ΜΕΤΑΛΛΟΥ | 0754507 - 09/10/2002 | 3042141 |
| <i>MAZAL PHARMACEUTIQUE</i> | ΦΑΡΜΑΚΕΥΤΙΚΗ ΣΥΝΘΕΣΗ ΜΕ ΒΑΣΗ ΤΗ ΡΕΙΝΗ ΚΑΙ ΔΙΑΚΡΕΙΝΗ ΜΕ ΒΕΛΤΙΩΜΕΝΗ ΒΙΟΔΙΑΘΕΣΙΜΟΤΗΤΑ | 0904061 - 09/10/2002 | 3042189 |
| <i>MCNEIL-PPC, INC.</i> | ΠΟΛΥΦΑΣΙΚΗ ΔΟΣΟΛΟΓΙΚΗ ΜΟΡΦΗ ΜΑΛΑΚΗΣ ΖΕΛΑΤΙΝΗΣ | 0815855 - 11/09/2002 | 3041896 |
| <i>MECROM OTT U. HOLEY OHG</i> | ΑΥΤΟΚΛΕΙΣΤΟΝ ΠΩΜΑ ΔΕΞΑΜΕΝΩΝ ΚΑΥΣΙΜΟΥ ΙΔΙΑΙΤΕΡΩΣ ΚΑΤΑΛΛΗΛΟΝ ΔΙΑ ΤΗΝ ΑΥΤΟΜΑΤΟΝ ΤΡΟΦΟΔΟΤΗΣΙΝ ΚΑΥΣΙΜΩΝ | 0887219 - 04/09/2002 | 3041826 |
| <i>MEDEVA EUROPE LIMITED</i> | ΣΧΗΜΑΤΟΠΟΙΗΣΗ ΠΑΡΑΤΕΤΑΜΕΝΗΣ ΕΚΛΥΣΗΣ D-ΘΡΕΟΜΕΘΥΛΦΑΙΝΙΔΙΚΟΥ ΑΛΑΤΙΟΥ | 0841928 - 25/09/2002 | 3042038 |
| <i>MEDICAL RESEARCH COUNCIL</i> | ΕΠΙΝΟΗΣΗ ΓΙΑ ΤΗΝ ΕΞΕΡΕΥΝΗΣΗ ΜΙΑΣ ΕΠΙΦΑΝΕΙΑΣ Η ΤΗΝ ΑΠΕΙΚΟΝΙΣΗ ΜΙΑΣ ΕΠΙΦΑΝΕΙΑΣ ΠΟΥ ΕΧΕΙ ΗΔΗ ΕΞΕΡΕΥΝΗΘΕΙ | 0993590 - 09/10/2002 | 3042103 |
| <i>MERCK PATENT GMBH</i> | ΦΑΡΜΑΚΕΥΤΙΚΟ ΣΚΕΥΑΣΜΑ ΜΕΤΑ ΝΑΤΡΙΟΥ ΑΛΑΤΟΣ ΛΕΒΟΘΥΡΟΞΙΝΗΣ | 1077681 - 09/10/2002 | 3041933 |
| <i>MERCK PATENT GMBH</i> | ΚΥΚΛΙΚΟΙ ΑΝΑΣΤΟΛΕΙΣ ΣΥΜΦΥΣΗΣ | 0904285 - 18/09/2002 | 3042065 |
| <i>MERCK PATENT GMBH</i> | ΔΙΚΥΚΛΙΚΑ ΑΡΩΜΑΤΙΚΑ ΑΜΙΝΟΞΕΑ | 0964856 - 09/10/2002 | 3042069 |
| <i>MERCKLE GMBH</i> | [Α]-ΚΥΚΛΟΠΟΙΗΜΕΝΑ ΠΑΡΑΓΩΓΑ ΠΥΡΡΟΛΙΟΥ ΚΑΙ ΦΑΡΜΑΚΕΥΤΙΚΗ ΧΡΗΣΗ ΑΥΤΩΝ | 0763036 - 11/09/2002 | 3041886 |
| <i>MERRICK'S, INC.</i> | ΠΡΟΣΤΟΜΙΔΙΑ ΓΙΑ ΠΑΡΟΧΗ ΤΡΟΦΗΣ ΣΕ ΖΩΑ | 0902617 - 04/09/2002 | 3041821 |
| <i>MERZ + CO. GMBH & CO.</i> | ΠΑΡΑΓΩΓΑ ΠΥΡΙΔΑΖΙΝΟ[4,5-B]-ΚΙΝΟΛΙΝΟ-5-ΟΞΕΙΔΙΟΥ Η ΠΑΡΑΣΚΕΥΗ ΑΥΤΩΝ ΚΑΙ Η ΧΡΗΣΙΜΟΠΟΙΗΣΗ ΑΥΤΩΝ ΩΣ ΑΝΤΑΓΩΝΙΣΤΩΝ ΓΛΥΚΙΝΗΣ | 0931081 - 25/09/2002 | 3042010 |
| <i>METSO LINDEMANN GMBH</i> | ΜΕΘΟΔΟΣ ΓΙΑ ΤΗ ΛΕΙΤΟΥΡΓΙΑ ΕΝΟΣ ΠΙΕΣΤΗΡΙΟΥ ΠΑΚΕΤΟΠΟΙΗΣΕΩΣ ΜΕ ΔΙΑΤΜΗΣΗ ΚΑΙ ΠΙΕΣΤΗΡΙΟ ΠΑΚΕΤΟΠΟΙΗΣΕΩΣ ΜΕ ΔΙΑΤΜΗΣΗ | 1056589 - 04/09/2002 | 3041806 |
| <i>MICHIGAN STATE UNIVERSITY</i> | ΣΥΝΘΕΣΗ ΚΑΙ ΜΕΘΟΔΟΣ ΓΙΑ ΤΗΝ ΠΑΡΑΓΩΓΗ ΑΛΜΥΡΗΣ ΓΕΥΣΗΣ | 0877561 - 11/09/2002 | 3041890 |
| <i>MICROBIOLOGICAL RESEARCH AUTHORITY</i> | ΝΕΟΣ ΠΑΡΑΓΩΝ ΕΛΕΓΧΟΥ ΤΗΣ ΔΡΑΣΕΩΣ ΚΥΤΤΑΡΩΝ | 0689459 - 04/12/2002 | 3042020 |

| ΔΙΚΑΙΟΥΧΟΣ (73) | ΤΙΤΛΟΣ ΕΦΕΥΡΕΣΗΣ (54) | ΑΡ./ΗΜ.ΛΗΜ.Ε.Δ. (87) | ΑΡ.ΕΥΡ.Δ.Ε. (11) |
|--|--|-------------------------|---------------------|
| <i>MINNESOTA MINING AND MANUFACTURING COMPANY</i> | ΑΝΑΣΤΟΛΗ ΤΗΣ ΒΙΟΣΥΝΘΕΣΕΩΣ ΛΕΥΚΟΤΡΙΕΝΙΩΝ ΜΕ ΠΑΡΑΓΩΓΑ ΤΗΣ ΟΥΡΙΑΣ | 0777471 - 27/11/2002 | 3042202 |
| <i>ML LABORATORIES PLC</i> | ΠΡΩΤΟΤΥΠΕΣ ΜΕΘΟΔΟΙ ΕΜΒΟΛΙΑΣΜΟΥ ΚΑΙ ΤΑ ΣΧΕΤΙΚΑ ΕΜΒΟΛΙΑ ΠΟΥ ΠΕΡΙΛΑΜΒΑΝΟΥΝ ΕΝΑ ΝΟΥΛΕΙΚΟ ΟΞΥ ΠΟΥ ΚΩΔΙΚΟΠΟΙΕΙ ΕΝΑΝ ΠΡΩΤΟ ΕΠΙΤΟΠΟ ΚΑΙ ΕΝΑ ΠΕΠΤΙΔΙΟ ΠΟΥ ΠΕΡΙΕΧΕΙ ΕΝΑΝ ΔΕΥΤΕΡΟ ΕΠΙΤΟΠΟ | 0880360 - 09/10/2002 | 3042121 |
| <i>MOLITOR PATENT GMBH</i> | ΔΙΑΤΑΞΗ ΚΛΕΙΣΙΜΑΤΟΣ ΓΙΑ ΠΑΡΑΘΥΡΑ ΜΕ ΦΥΛΛΑ ΚΑΙ ΠΟΡΤΕΣ ΜΕ ΦΥΛΛΑ | 1071859 - 18/09/2002 | 3042085 |
| <i>MONSANTO TECHNOLOGY LLC</i> | ΣΥΝΘΕΣΗ ΚΑΙ ΜΕΘΟΔΟΣ ΚΑΤΕΡΓΑΣΙΑΣ ΦΥΤΩΝ ΜΕ ΕΞΩΓΕΝΗ ΧΗΜΙΚΑ ΠΡΟΪΟΝΤΑ | 0941029 - 18/09/2002 | 3041931 |
| <i>NABI</i> | ΝΟΥΚΛΕΟΖΙΤΕΣ ΚΑΙ ΝΟΥΚΛΕΟΤΙΔΙΑ ΜΕ ΕΠΕΚΤΑΜΕΝΟ ΔΑΚΤΥΛΙΟ | 0724587 - 04/09/2002 | 3041863 |
| <i>NEDERLANDSE ORGANISATIE VOOR TOEGEPAST-NATUURWETENSCHAPPELIJK ONDERZOEK TNO</i> | ΝΑΝΟΣΥΝΘΕΤΙΚΟ ΥΛΙΚΟ | 1045877 - 11/09/2002 | 3041816 |
| <i>NETAFIM (A.C.S.) LTD.</i> | ΗΛΕΚΤΡΟΚΙΝΗΤΗ ΒΑΛΒΙΔΑ ΔΙΑΦΡΑΓΜΑΤΟΣ | 0623673 - 16/10/2002 | 3042258 |
| <i>NEWCASTLE UNIVERSITY VENTURES LIMITED</i> | ΕΝΩΣΕΙΣ BENZIMΙΔΑΖΟΛΗΣ | 0841924 - 02/10/2002 | 3042059 |
| <i>NICHOLSON MACHINERY LIMITED</i> | ΣΥΣΚΕΥΗ ΚΑΙ ΜΕΘΟΔΟΣ ΓΙΑ ΤΗΝ ΑΠΟΜΑΚΡΥΝΣΗ ΚΟΡΦΩΝ Η ΡΙΖΩΝ ΑΠΟ ΤΙΣ ΚΑΛΛΙΕΡΓΕΙΕΣ | 0967894 - 02/10/2002 | 3042050 |
| <i>NIHON NOHYAKU CO., LTD.</i> | ΑΝΤΙΜΥΚΗΤΙΚΟΣ ΠΑΡΑΓΟΝΤΑΣ, ΕΝΩΣΗ ΔΙΑ ΤΟΥΤΟ, ΔΙΕΡΓΑΣΙΑ ΠΑΡΑΓΩΓΗΣ ΤΟΥ ΙΔΙΟΥ | 0839035 - 02/10/2002 | 3041983 |
| <i>NK CABLES OY</i> | ΟΜΟΑΞΟΝΙΚΟ ΥΨΗΛΗΣ ΣΥΧΝΟΤΗΤΑΣ ΚΑΛΩΔΙΟ ΚΑΙ ΔΙΗΛΕΚΤΡΙΚΟ ΥΛΙΚΟ ΑΥΤΟΥ | 0909449 - 02/10/2002 | 3042169 |
| <i>NORGINE EUROPE BV</i> | ΔΟΚΙΜΗ ΛΕΙΤΟΥΡΓΙΑΣ ΤΟΥ ΗΠΑΤΟΣ | 1003458 - 23/10/2002 | 3042211 |
| <i>NORTHROP GRUMMAN CORPORATION</i> | ΑΡΘΡΩΤΟΣ ΔΙΑΜΟΡΦΩΤΗΣ ΜΕΓΑΛΗΣ ΙΣΧΥΟΣ | 0943123 - 11/09/2002 | 3041842 |
| <i>NOVARTIS AG</i> | ΠΑΡΑΓΩΓΑ ΧΡΩΜΟΝΙΟΥ | 0739892 - 25/09/2002 | 3041935 |
| <i>NOVARTIS AG</i> | ΑΝΤΑΓΩΝΙΣΤΕΣ ΤΟΥ ΑΓ1-ΥΠΟΔΟΧΕΑ ΓΙΑ ΤΗΝ ΠΡΟΛΗΨΗ ΚΑΙ ΤΗΝ ΑΠΟΚΑΤΑΣΤΑΣΗ ΜΕΘΙΣΧΑΙΜΙΚΗΣ ΝΕΦΡΙΚΗΣ ΑΝΕΠΑΡΚΕΙΑΣ ΚΑΙ ΓΙΑ ΤΗΝ ΠΡΟΣΤΑΣΙΑ ΤΩΝ ΙΣΧΑΙΜΙΚΩΝ ΝΕΦΡΩΝ | 0853477 - 09/10/2002 | 3041938 |
| <i>NOVARTIS AG</i> | ΣΥΝΘΕΣΗ ΤΕΡΒΙΝΑΦΙΝΗΣ ΤΟΠΙΚΗΣ ΕΦΑΡΜΟΓΗΣ | 0515310 - 06/11/2002 | 3042063 |
| <i>NOVARTIS AG</i> | ΣΥΣΚΕΥΗ ΑΠΟΛΥΜΑΝΣΗΣ | 0761238 - 02/10/2002 | 3042160 |
| <i>NOVOZYMES A/S</i> | ΑΠΟΟΞΥΓΩΝΩΣΗ ΕΝΟΣ ΕΙΔΟΥΣ ΤΡΟΦΙΜΩΝ ΔΙΑ ΧΡΗΣΙΜΟΠΟΙΗΣΕΩΣ ΜΙΑΣ ΛΑΚΑΣΗΣ | 0818960 - 11/09/2002 | 3041893 |
| <i>O. MUSTAD & SON A/S</i> | ΜΑΚΡΑ ΣΚΟΙΝΙΑ | 0952768 - 09/10/2002 | 3042086 |
| <i>OMV AKTIENGESELLSCHAFT</i> | ΔΙΑΤΑΞΗ ΓΙΑ ΤΟΝ ΣΥΝΕΧΗ ΑΠΟΣΤΑΚΤΙΚΟ ΔΙΑΧΩΡΙΣΜΟ ΑΡΓΟΥ ΠΕΤΡΕΛΑΙΟΥ | 0892030 - 11/09/2002 | 3041978 |
| <i>ORTHO PHARMACEUTICAL CORPORATION</i> | N-ΟΞΕΙΔΙΑ 4-ΑΡΥΛΠΗΠΕΡΑΖΙΝΩΝ ΚΑΙ 4-ΑΡΥΛΠΗΠΕΡΙΔΙΝΩΝ ΩΣ ΑΝΤΙΨΥΧΩΣΙΚΑ ΦΑΡΜΑΚΑ | 0736009 - 11/09/2002 | 3041905 |
| <i>ORTHO-MCNEIL PHARMACEUTICAL, INC.</i> | ΠΕΠΤΙΔΟΜΙΜΗΤΙΚΑ ΑΖΟΛΗΣ ΩΣ ΑΝΤΑΓΩΝΙΣΤΕΣ ΥΠΟΔΟΧΕΩΝ ΘΡΟΜΒΙΝΗΣ | 1054892 - 11/09/2002 | 3041850 |
| <i>ORTHO-MCNEIL PHARMACEUTICAL, INC.</i> | ΣΠΑΣΜΟΛΥΤΙΚΑ ΣΟΥΛΦΑΜΙΚΑ ΠΑΡΑΓΩΓΑ ΧΡΗΣΙΜΑ ΣΤΗΝ ΑΓΩΓΗ ΤΗΣ ΠΑΧΥΣΑΡΚΙΑΣ | 0915697 - 18/09/2002 | 3041984 |
| <i>ORTHO-MCNEIL PHARMACEUTICAL, INC.</i> | ΠΑΡΑΓΩΓΑ ΕΝΑΝΤΙ ΣΠΑΣΜΩΝ, ΧΡΗΣΙΜΑ ΣΕ ΘΕΡΑΠΕΙΑ ΠΙΟΝΩΝ ΝΕΥΡΟΠΑΘΕΙΑΣ | 0932400 - 16/10/2002 | 3042217 |

| ΔΙΚΑΙΟΥΧΟΣ (73) | ΤΙΤΛΟΣ ΕΦΕΥΡΕΣΗΣ (54) | ΑΡ./ΗΜ.ΔΗΜ.Ε.Δ. (87) | ΑΡ.ΕΥΡ.Δ.Ε. (11) |
|---------------------------------------|--|-------------------------|---------------------|
| OSSID CORPORATION | ΣΥΡΡΙΚΝΩΣΗ ΤΩΝ ΤΕΡΜΑΤΙΚΩΝ ΡΑΦΩΝ ΤΗΣ ΜΕΜΒΡΑΝΗΣ ΠΕΡΙΤΥΛΙΞΗΣ ΕΝΟΣ ΠΡΟΪΟΝΤΟΣ | 0934198 - 18/09/2002 | 3041971 |
| OXENO OLEFINCHEMIE GMBH | ΤΡΙΚΥΚΛΙΚΟΙ ΑΝΤΑΓΩΝΙΣΤΕΣ ΒΑΖΟΠΡΕΣΣΙΝΗΣ. | 0987242 - 04/12/2002 | 3042226 |
| PEPTECH LIMITED | ΝΕΟ ΣΚΕΥΑΣΜΑ ΓΙΑ ΤΗΝ ΕΚΛΥΣΗΣ ΠΕΠΤΙΔΙΩΝ | 0871467 - 11/09/2002 | 3042136 |
| PETHICK & MONEY LTD. | ΒΕΛΤΙΩΣΕΙΣ ΣΕ ΣΥΣΚΕΥΑΣΙΕΣ ΦΑΓΗΤΩΝ Η ΣΧΕΤΙΖΟΜΕΝΕΣ ΜΕ ΑΥΤΕΣ | 1098823 - 25/09/2002 | 3041872 |
| PFIZER HOLDING FRANCE | ΔΙΑΖΕΠΙΝΟ-ΙΝΔΟΛΕΣ ΟΙ ΟΠΟΙΕΣ ΕΙΝΑΙ ΠΑΡΕΜΠΟΔΙΣΤΕΣ ΤΩΝ ΦΩΣΦΟΔΙΕΣΤΕΡΑΣΩΝ IV | 0785789 - 11/09/2002 | 3041910 |
| PFIZER INC. | ΕΝΩΣΕΙΣ ΙΝΔΟΛΙΟΥ ΩΣ ΑΝΑΣΤΟΛΕΙΣ COX-2 | 1001934 - 27/11/2002 | 3041870 |
| PFIZER INC. | ΕΝΩΣΕΙΣ 2-ΥΠΟΚΑΤΕΣΤΗΜΕΝΟΥ-1-ΠΙΠΕΡΙΔΥΛΟ ΒΕΝΖΙΜΙΔΑΖΟΛΗΣ ΣΑΝ ΑΓΩΝΙΣΤΕΣ ORL-1 ΥΠΟΔΟΧΕΑ | 1102762 - 13/11/2002 | 3042032 |
| PFIZER INC. | ΠΑΡΕΜΠΟΔΙΣΤΕΣ ΜΕΤΑΛΛΟΠΡΩΤΕΑΣΗΣ | 0931788 - 06/11/2002 | 3042045 |
| PFIZER INC. | ΤΟ S ΓΟΝΙΔΙΟ ΤΟΥ ΚΟΡΩΝΑΙΟΥ ΤΟΥ ΣΚΥΛΟΥ ΚΑΙ ΕΦΑΡΜΟΓΕΣ ΓΙΑ ΑΥΤΟ | 0640098 - 09/10/2002 | 3042187 |
| PFIZER INC. | ΠΑΡΑΓΩΓΑ ΤΗΣ ΤΕΤΡΑΖΟΛΥΛΑΛΚΥΛΙΝΔΟΛΗΣ ΩΣ ΑΝΤΙ-ΦΛΕΓΜΟΝΩΔΕΙΣ ΚΑΙ ΑΝΑΛΓΗΤΙΚΟΙ ΠΑΡΑΓΟΝΤΕΣ | 1065206 - 09/10/2002 | 3042197 |
| PFIZER INC. | ΥΠΟΚΑΤΕΣΤΗΜΕΝΕΣ ΜΕ ΕΤΕΡΟΑΤΟΜΟ ΑΛΚΥΛ ΒΕΝΖΥΛΑΜΙΝΟΚΙΝΟΥΚΛΙΔΙΝΕΣ ΩΣ ΑΝΤΑΓΩΝΙΣΤΑΙ ΤΗΣ ΟΥΣΙΑΣ P. | 0699199 - 20/11/2002 | 3042251 |
| PFIZER INC. | ΠΑΡΑΓΩΓΗ ΕΝΩΣΕΩΝ ΑΒΕΡΜΕΚΤΙΝΗΣ | 1001962 - 13/11/2002 | 3042255 |
| PHARMACHEMIE B.V. | ΠΟΛΥΟΞΑ-ΑΛΚΑΝΟ-ΚΑΡΒΟΞΥΛΙΚΑ ΚΑΣΣΙΤΕΡΟΥ ΚΑΙ ΣΥΝΘΕΣΕΙΣ ΠΕΡΙΕΧΟΥΣΕΣ ΑΥΤΑ. | 1100804 - 09/10/2002 | 3042210 |
| PHARMACIA & UPJOHN COMPANY | ΕΣΤΕΡΑΣ ΤΗΣ ΟΞΑΖΟΛΙΔΙΝΗΣ | 0912504 - 11/09/2002 | 3041839 |
| PHARMACIA & UPJOHN COMPANY | ΠΥΡΑΝ-2-ΟΝΕΣ ΚΑΙ 5,6-ΔΙΥΔΡΟΠΥΡΑΝ-2-ΟΝΕΣ ΧΡΗΣΙΜΕΣ ΓΙΑ ΑΝΤΙΜΕΤΩΠΙΣΗ HIV ΑΛΛΩΝ ΡΕΤΡΟΪΩΝ | 0668860 - 11/09/2002 | 3041879 |
| PHARMACIA ITALIA S.P.A. | ΠΑΡΑΓΩΓΑ ΑΖΑ-ΑΝΘΡΑΚΥΚΛΙΝΟΝΗΣ | 0843675 - 02/10/2002 | 3041843 |
| PHARMACIA ITALIA S.P.A. | ΠΡΩΤΟΤΥΠΑ ΠΑΡΑΓΩΓΑ 2,2'-ΔΙ-1Η-ΠΥΡΡΟΛΙΟΥ ΜΕ ΑΝΟΣΟΚΑΤΑΣΤΑΛΤΙΚΗ ΕΝΕΡΓΟΤΗΤΑ | 0686147 - 25/09/2002 | 3042039 |
| PHARMACIA ITALIA S.P.A. | ΥΠΟΚΑΤΕΣΤΗΜΕΝΕΣ ΑΖΑΙΝΔΟΛΥΔΙΔΕΝΟ ΕΝΩΣΕΙΣ ΚΑΙ ΜΕΘΟΔΟΣ ΔΙΑ ΤΗΝ ΠΑΡΑΣΚΕΥΗ ΤΟΥΣ | 0715628 - 02/10/2002 | 3042196 |
| PHARMACOSMOS HOLDING A/S | ΔΙΕΡΓΑΣΙΑ ΠΑΡΑΓΩΓΗΣ ΕΝΩΣΗΣ ΣΙΔΗΡΟΥ - ΔΕΕΤΡΑΝΗΣ | 1123103 - 02/10/2002 | 3042185 |
| PIERRE FABRE MEDICAMENT | ΤΟΠΙΚΗ ΑΦΡΙΖΟΥΣΑ ΦΑΡΜΑΚΕΥΤΙΚΗ ΣΥΝΘΕΣΗ ΔΙΑ ΘΕΡΑΠΕΥΤΙΚΗ ΑΓΩΓΗ ΔΕΡΜΑΤΩΣΕΩΝ, ΠΟΥ ΠΡΟΚΑΛΟΥΝΤΑΙ ΑΠΟ ΩΘΕΙΔΗ ΠΙΤΥΡΟΣΠΟΡΟ | 0862433 - 11/09/2002 | 3041908 |
| PIERRE FABRE MEDICAMENT | ΥΠΟΚΑΤΕΣΤΗΜΕΝΕΣ N-(ΠΙΠΕΡΙΔΙΝ-4-ΥΛ)-4Η-3, 1-BENZO (ΘΕΙΑ/ΟΞΑ)ΖΙΝΟ-2-ΑΜΙΝΕΣ ΚΑΙ Η ΠΑΡΑΣΚΕΥΗ ΚΑΙ Η ΕΦΑΡΜΟΓΗ ΑΥΤΩΝ ΕΙΣ ΤΗΝ ΘΕΡΑΠΕΥΤΙΚΗ | 1144408 - 25/09/2002 | 3042112 |
| POLI INDUSTRIA CHIMICA S.P.A. | ΜΙΑ ΜΙΚΡΟΒΙΟΛΟΓΙΚΗ ΔΙΕΡΓΑΣΙΑ ΜΕΤΑΣΧΗΜΑΤΙΣΜΟΥ ΤΩΝ 17 ΒΗΤΑΚΑΡΒΟΞΥ ΥΠΟΚΑΤΕΣΤΗΜΕΝΩΝ 3 ΟΞΟ-4-ΑΖΑΣΤΕΡΟΕΙΔΩΝ ΚΑΙ Η ΧΡΗΣΗ ΠΑΡΟΜΟΙΩΝ ΠΡΟΪΟΝΤΩΝ ΩΣ ΑΝΑΣΤΟΛΕΩΝ ΤΟΥ ΕΝΖΥΜΟΥ 5-ΑΛΦΑ-ΑΝΑΓΩΓΑΣΗ | 0922770 - 18/09/2002 | 3041954 |
| POSCHL, ULRICH | ΜΕΘΟΔΟΣ ΚΑΙ ΣΥΣΚΕΥΗ ΕΠΕΞΕΡΓΑΣΙΑΣ ΥΓΡΟΥ ΜΕ ΥΠΕΡΗΧΗΤΙΚΕΣ ΔΟΝΗΣΕΙΣ. | 1098852 - 02/10/2002 | 3042243 |
| PPG INDUSTRIES OHIO, INC. | ΑΝΤΑΝΑΚΛΑΣΤΙΚΗ ΕΠΙΚΑΛΥΨΗ ΠΟΛΛΩΝ ΣΤΡΩΣΕΩΝ ΜΕ ΜΙΑ ΔΙΑΒΑΘΜΙΣΜΕΝΗ ΒΑΣΙΚΗ ΣΤΡΩΣΗ | 0721112 - 11/09/2002 | 3041906 |

| ΔΙΚΑΙΟΥΧΟΣ (73) | ΤΙΤΛΟΣ ΕΦΕΥΡΕΣΗΣ (54) | ΑΡ./ΗΜ.ΔΗΜ.Ε.Δ. (87) | ΑΡ.ΕΥΡ.Δ.Ε. (11) |
|---|--|-------------------------|---------------------|
| <i>PRO-NEURON, INC.</i> | ΠΑΡΕΜΠΟΔΙΣΤΗΣ ΤΟΥ ΠΟΛΛΑΠΛΑΣΙΑΣΜΟΥ ΑΡΧΕΓΟ- ΝΩΝ ΚΥΤΤΑΡΩΝ ΚΑΙ ΧΡΗΣΕΙΣ ΑΥΤΟΥ | 0691988 - 02/10/2002 | 3042214 |
| <i>PULSE HOME PRODUCTS LIMITED</i> | ΣΥΣΚΕΥΗ ΗΛΕΚΤΡΙΚΑ ΘΕΡΜΑΙΝΟΜΕΝΟΥ ΠΛΑΙΣΙΟΥ | 1057368 - 18/09/2002 | 3041981 |
| <i>QINETIQ LIMITED</i> | ΥΠΟΒΡΥΧΙΑ ΠΗΓΗ ΗΧΟΥ ΧΑΜΗΛΗΣ ΣΥΧΝΟΤΗΤΑΣ | 0864107 - 02/10/2002 | 3042157 |
| <i>QUEEN MARY AND WESTFIELD COL- LEGE</i> | ΜΕΘΟΔΟΣ ΓΙΑ ΤΗΝ ΔΙΕΓΕΡΣΗ ΤΩΝ ΒΛΕΦΑΡΙΔΩΝ | 0910398 - 25/09/2002 | 3042114 |
| <i>R.E.C. (S.A.R.L.)</i> | ΜΕΘΟΔΟΣ ΚΑΙ ΕΓΚΑΤΑΣΤΑΣΗ ΓΙΑ ΕΠΙΛΕΓΜΕΝΕΣ ΠΑΡΑΣΚΕΥΗ ΚΑΙ ΔΙΑΝΟΜΗ ΦΟΡΤΙΩΝ ΚΟΝΙΑΜΑΤΟΣ ΚΑΙ/ Η ΣΚΥΡΟΔΕΜΑΤΟΣ ΕΤΟΙΜΟΥ ΓΙΑ ΧΡΗΣΗ. | 0939692 - 25/09/2002 | 3042193 |
| <i>RASO, ERZSEBET</i> | ΥΛΙΚΟ ΖΥΜΩΣΗΣ, ΦΥΤΙΚΗΣ ΠΡΟΕΛΕΥΣΗΣ, ΜΕ ΔΡΑΣΗ ΑΝΟΣΟΔΙΕΓΕΡΤΙΚΗ ΚΑΙ ΠΑΡΕΜΠΟΔΙΣΗ ΤΗΣ ΜΕΤΑΣΤΑΣΗΣ | 1003536 - 13/11/2002 | 3041824 |
| <i>RASSELSTEIN HOESCH GMBH</i> | ΜΕΘΟΔΟΣ ΓΙΑ ΤΗΝ ΚΑΤΑΣΚΕΥΗ ΕΝΟΣ ΔΑΚΤΥΛΙΟΕΙΔΟΥΣ ΤΜΗΜΑΤΟΣ ΑΠΟ ΕΛΑΣΜΑ ΓΙΑ ΕΝΑ ΚΑΛΥΜΜΑ ΚΟΝ- ΣΕΡΒΑΣ | 1153840 - 11/09/2002 | 3041897 |
| <i>RAYTHEON COMPANY</i> | ΧΑΜΗΛΟΥ ΚΟΣΤΟΥΣ ΜΕΣΟΥ ΕΛΕΓΧΟΥ ΑΠΟΛΥΤΗΣ ΠΙΕ- ΣΗΣ ΓΙΑ ΤΗ ΡΥΘΜΙΣΗ ΤΗΣ ΠΙΕΣΗΣ ΠΕΠΛΗΡΩΜΕΝΟΥ ΧΩΡΟΥ | 0975921 - 16/10/2002 | 3041917 |
| <i>RAYTHEON COMPANY</i> | ΚΡΥΟΣΤΑΤΗΣ JOULE-THOMSON ΤΑΧΕΙΑΣ ΑΠΟΚΡΙΣΗΣ | 0825395 - 25/09/2002 | 3041918 |
| <i>REEMTSMA CIGARETTENFABRIKEN GMBH</i> | ΦΙΛΤΡΟ ΤΣΙΓΑΡΟΥ | 0881890 - 23/10/2002 | 3041993 |
| <i>REGENESYS TECHNOLOGIES LIMIT- ED</i> | ΜΕΘΟΔΟΣ ΓΙΑ ΤΗΝ ΑΠΟΜΑΚΡΥΝΣΗ ΘΕΙΚΩΝ ΙΟΝΤΩΝ ΑΠΟ ΕΝΑΝ ΗΛΕΚΤΡΟΛΥΤΗ | 1097486 - 11/09/2002 | 3041847 |
| <i>RHINOPHARMA AS</i> | ΒΟΤΑΝΙΚΟΣ ΑΝΤΙ-ΠΙΚΟΣ ΠΑΡΑΓΟΝΤΑΣ | 1049480 - 11/09/2002 | 3042016 |
| <i>RHODIA CHIMIE</i> | ΜΕΘΟΔΟΣ ΓΙΑ ΤΗΝ ΠΑΡΑΣΚΕΥΗ ΕΝΟΣ ΕΝΑΙΩΡΗΜΑΤΟΣ ΟΞΕΙΔΙΟΥ ΤΟΥ ΠΥΡΙΤΙΟΥ ΕΝΤΟΣ ΜΙΑΣ ΜΗΤΡΑΣ ΣΙΛΙ- ΚΟΝΗΣ ΠΟΥ ΜΠΟΡΕΙ ΝΑ ΔΙΚΤΥΩΝΕΤΑΙ ΔΙΑ ΠΟΛΥ- ΣΥΜΠΥΚΝΩΣΕΩΣ ΓΙΑ ΝΑ ΣΧΗΜΑΤΙΣΕΙ ΕΛΑΣΤΟΜΕΡΗ | 1141108 - 23/10/2002 | 3041995 |
| <i>RHODIA CHIMIE</i> | ΜΕΘΟΔΟΣ ΠΟΛΥΜΕΡΙΣΜΟΥ ΚΑΙ/Η ΔΙΚΤΥΩΣΕΩΣ ΚΑΤΩ ΑΠΟ ΔΕΣΜΗ ΗΛΕΚΤΡΟΝΙΩΝ ΚΑΙ/Η ΑΚΤΙΝΕΣ ΓΑΜΑ | 1114067 - 23/10/2002 | 3041997 |
| <i>RHODIA CHIMIE</i> | ΕΛΑΣΤΟΜΕΡΕΣ ΣΙΛΙΚΟΝΗΣ ΜΕ ΜΕΓΑΛΗ ΘΕΡΜΙΚΗ ΑΓΩΓΙΜΟΤΗΤΑ | 0868474 - 23/10/2002 | 3042133 |
| <i>RHODIA CHIMIE</i> | ΑΛΦΑ-ΑΚΕΤΥΛΕΝΙΚΕΣ ΑΛΚΟΟΛΕΣ ΜΕ ΜΑΚΡΑ ΑΛΥΣΙΔΑ ΩΣ ΠΑΡΕΜΠΟΔΙΣΤΕΣ ΑΝΤΙΔΡΑΣΕΩΣ ΥΔΡΟΣΙΛΥΛΙΩΣΕΩΣ ΚΑΙ Η ΕΦΑΡΜΟΓΗ ΓΙΑ ΤΗΝ ΠΑΡΑΣΚΕΥΗ ΣΤΑΘΕΡΩΝ ΣΚΛΗΡΥΝΟΜΕΝΩΝ ΣΥΝΘΕΣΕΩΝ ΣΙΛΙΚΟΝΗΣ | 0622420 - 02/10/2002 | 3042140 |
| <i>RHODIA CHIMIE</i> | ΜΕΘΟΔΟΣ ΠΑΡΑΣΚΕΥΗΣ ΑΛΟΓΟΝΟΠΑΡΑΓΩΓΩΝ ΤΟΥ 2- ΑΜΙΝΟ Η ΤΟΥ 2-ΑΚΕΤΑΜΙΔΟ ΤΡΙΦΘΟΡΟΜΕΘΥΛΟΒΕΝ- ΖΟΛΙΟΥ | 0912492 - 25/09/2002 | 3042188 |
| <i>RHODIA LIMITED</i> | ΨΥΚΤΙΚΕΣ ΣΥΝΘΕΣΕΙΣ | 0998539 - 09/10/2002 | 3042183 |
| <i>RHONE-POULENC JARDIN</i> | ΠΑΓΙΔΕΣ ΕΡΠΟΝΤΩΝ ΖΩΩΝ (ΖΩΥΦΙΩΝ) | 0793913 - 18/12/2002 | 3042240 |
| <i>RIGIPS GMBH</i> | ΙΝΟΣΑΝΙΔΑ ΓΥΨΟΥ ΠΟΥ ΠΕΡΙΕΧΕΙ ΕΝΩΣΗ ΒΟΡΙΟΥ | 1029834 - 09/10/2002 | 3041924 |
| <i>ROAD BUILDING INTERNATIONAL (BARBADOS) LIMITED</i> | ΧΗΜΙΚΟ ΑΝΤΙΔΡΑΣΤΗΡΙΟ ΓΙΑ ΤΗ ΒΕΛΤΙΩΣΗ ΤΩΝ ΜΗΧΑΝΟΛΟΓΙΚΩΝ ΙΔΙΟΤΗΤΩΝ ΤΟΥ ΕΔΑΦΟΥΣ | 1089950 - 02/10/2002 | 3042237 |
| <i>ROBINSON, IAIN C.A.F.</i> | ΜΟΡΙΑ-ΑΓΩΝΙΣΤΕΣ ΑΥΞΗΤΙΚΟΥ ΠΑΡΑΓΟΝΤΑ ΤΥΠΟΥ ΙΝΣΟΥΛΙΝΗΣ | 0972020 - 25/09/2002 | 3042106 |
| <i>ROCHE DIAGNOSTICS GMBH</i> | ΝΕΕΣ ΘΕΙΑΖΟΛΙΝΟΔΙΟΝΕΣ ΚΑΙ ΦΑΡΜΑΚΑ ΠΟΥ ΤΙΣ ΠΕΡΙΕΧΟΥΝ | 0700397 - 04/09/2002 | 3041822 |

| ΔΙΚΑΙΟΥΧΟΣ (73) | ΤΙΤΛΟΣ ΕΦΕΥΡΕΣΗΣ (54) | ΑΡ./ΗΜ.ΔΗΜ.Ε.Δ. (87) | ΑΡ.ΕΥΡ.Δ.Ε. (11) |
|--|---|-------------------------|---------------------|
| ROCHE DIAGNOSTICS GMBH | ΔΙΑΓΝΩΣΤΙΚΟΣ ΦΟΡΕΑΣ ΔΕΙΓΜΑΤΑ-ΔΟΚΙΜΙΟΥ ΜΕ ΛΕΙΤΟΥΡΓΙΚΟΤΗΤΑ ΑΝΕΞΑΡΤΗΤΗ ΑΠΟ ΤΟΝ ΟΓΚΟ ΤΟΥ ΔΕΙΓΜΑΤΟΣ - ΔΟΚΙΜΙΟΥ ΚΑΙ ΜΕΘΟΔΟΣ ΓΙΑ ΤΟΝ ΠΡΟΣΔΙΟΡΙΣΜΟ ΤΩΝ ΑΝΑΖΗΤΟΥΜΕΝΩΝ ΟΥΣΙΩΝ - ΕΥΡΗΜΑΤΩΝ ΤΗΣ ΑΝΑΛΥΣΗΣ ΜΕ ΤΗΝ ΒΟΗΘΕΙΑ ΤΟΥ | 0821233 - 25/09/2002 | 3042074 |
| ROOM TEMPERATURE SUPERCONDUCTORS INC. | ΥΛΙΚΑ ΤΑ ΟΠΟΙΑ ΕΧΟΥΝ ΥΨΗΛΗ ΗΛΕΚΤΡΙΚΗ ΑΓΩΓΙΜΟΤΗΤΑ ΣΕ ΘΕΡΜΟΚΡΑΣΙΕΣ ΔΩΜΑΤΙΟΥ ΚΑΙ ΜΕΘΟΔΟΙ ΓΙΑ ΤΗΝ ΠΑΡΑΣΚΕΥΗ ΑΥΤΩΝ | 0891312 - 11/09/2002 | 3042018 |
| ROSENTHAL, BRUCE A. | ΦΑΚΟΕΙΔΕΣ ΟΠΤΙΚΟ ΣΥΣΤΗΜΑ | 0809816 - 25/09/2002 | 3042123 |
| RUAG MUNITION | ΔΙΑΤΑΞΗ ΕΞΟΥΔΕΤΕΡΩΣΗΣ ΜΕΣΩΝ ΜΑΧΗΣ | 1095238 - 16/10/2002 | 3042174 |
| SAINT GENIS, S.A. | ΣΥΓΚΡΑΤΗΤΙΚΗ ΔΙΑΤΑΞΗ ΠΑΡΕΜΠΟΔΙΣΗΣ ΓΙΑ ΠΟΡΤΕΣ ΚΑΙ ΠΑΡΟΜΟΙΑ. | 0903458 - 25/09/2002 | 3041989 |
| SAMHAN GLASS TECHNOLOGY INC. | ΜΗΧΑΝΗ ΓΙΑ ΚΥΜΑΤΟΕΙΔΗ ΛΟΞΟΤΜΗΣΗ (ΜΠΙΖΟΤΑΡΙΣΜΑ) | 0994762 - 25/09/2002 | 3041982 |
| SANOFI-SYNTHELABO | ΟΔΟΝΤΟΒΟΥΡΤΣΑ ΠΕΡΙΛΑΜΒΑΝΟΥΣΑ ΤΕΛΕΙΟΠΟΙΗΜΕΝΑ ΜΕΣΑ ΣΤΕΡΕΩΣΗΣ ΤΩΝ ΣΤΟΙΧΕΙΩΝ ΤΡΙΒΗΣ | 1049391 - 11/09/2002 | 3041859 |
| SANOFI-SYNTHELABO | ΜΑΛΑΚΗ ΟΔΟΝΤΟΒΟΥΡΤΣΑ ΓΙΑ ΜΑΣΑΖ ΤΩΝ ΟΥΛΩΝ | 1051093 - 11/09/2002 | 3041860 |
| SANOFI-SYNTHELABO | 4-ΑΡΥΛ-1-ΦΑΙΝΥΛΛΑΚΥΛ-1,2,3,6-ΤΕΤΡΑΥΔΡΟΠΥΡΙΔΙΝΕΣ ΕΧΟΥΣΕΣ ΝΕΥΡΟΤΡΟΦΟ ΚΑΙ ΝΕΥΡΟΠΡΟΣΤΑΤΕΥΤΙΚΗ ΔΡΑΣΗ | 0837848 - 11/09/2002 | 3041916 |
| SANOFI-SYNTHELABO | ΠΑΡΑΓΩΓΟ ΘΕΙΟΚΟΛΧΙΚΟΣΙΔΗΣ, ΣΚΕΥΑΣΜΑ ΚΑΙ ΘΕΡΑΠΕΥΤΙΚΗ ΕΦΑΡΜΟΓΗ | 1082333 - 18/09/2002 | 3041953 |
| SANOFI-SYNTHELABO | ΣΥΝΘΕΤΙΚΟΙ ΠΟΛΥΣΑΚΧΑΡΙΤΕΣ, ΜΕΘΟΔΟΣ ΓΙΑ ΤΗΝ ΠΑΡΑΣΚΕΥΗ ΤΟΥΣ ΚΑΙ ΦΑΡΜΑΚΕΥΤΙΚΕΣ ΣΥΝΘΕΣΕΙΣ ΟΙ ΟΠΟΙΕΣ ΤΟΥΣ ΠΕΡΙΕΧΟΥΝ | 0912613 - 25/09/2002 | 3042044 |
| SANTEN PHARMACEUTICAL CO., LTD. | ΔΙΦΘΟΡΟ-ΠΡΟΣΤΑΓΛΑΝΔΙΝΙΚΑ ΠΑΡΑΓΩΓΑ ΝΚΑΙ ΧΡΗΣΗ ΤΟΥΣ | 0850926 - 09/10/2002 | 3042082 |
| SARA LEE/DE N.V. | ΣΥΣΚΕΥΗ ΕΠΙΛΟΓΗΣ ΤΗΣ ΔΙΑΔΡΟΜΗΣ ΤΗΣ ΡΟΗΣ ΡΕΥΣΤΟΥ | 0777073 - 02/10/2002 | 3042200 |
| SCARISTA LIMITED | ΠΑΡΑΓΩΓΑ 1,3-ΠΡΟΠΑΝΟΔΙΟΛΗΣ ΩΣ ΒΙΟΔΡΑΣΤΙΚΕΣ ΕΝΩΣΕΙΣ | 0823889 - 18/09/2002 | 3042049 |
| SCHERING AKTIENGESELLSCHAFT | ΝΕΑ ΥΠΟΚΑΤΕΣΤΗΜΕΝΑ ΣΤΗ ΘΕΣΗ 3 ΠΑΡΑΓΩΓΑ 3Η-2,3-ΒΕΝΖΟΔΙΑΖΕΠΙΝΗΣ, ΠΑΡΑΣΚΕΥΗ ΚΑΙ Η ΧΡΗΣΗ ΤΟΥΣ ΩΣ ΦΑΡΜΑΚΕΥΤΙΚΩΝ ΠΡΟΙΟΝΤΩΝ | 0775143 - 04/09/2002 | 3041808 |
| SCHERING AKTIENGESELLSCHAFT | ΠΑΡΑΓΩΓΑ ΘΕΙΑΖΟΛΙΟΥ, ΜΕΘΟΔΟΣ ΓΙΑ ΤΗΝ ΠΑΡΑΣΚΕΥΗ ΤΟΥΣ ΚΑΙ ΧΡΗΣΗ | 1001951 - 25/09/2002 | 3042165 |
| SCHERING CORPORATION | ΕΝΑΝΤΙΟΕΚΛΕΚΤΙΚΗ ΣΥΝΘΕΣΗ ΑΖΕΤΙΔΙΝΟΝΩΝ ΠΟΥ ΒΑΣΙΖΕΤΑΙ ΣΕ 3-ΥΔΡΟΞΥ ΓΑΜΑΚΤΟΝΗ | 0906278 - 16/10/2002 | 3041996 |
| SCHOTT GLAS | ΣΥΝΘΕΣΗ ΓΥΑΛΙΟΥ ΧΩΡΙΣ ΜΟΛΥΒΔΟ ΚΑΙ ΧΩΡΙΣ ΚΑΔΜΙΟ ΓΙΑ ΕΦΥΑΛΩΣΗ, ΣΜΑΛΤΩΣΗ ΚΑΙ ΔΙΑΚΟΣΜΗΣΗ ΓΥΑΛΙΩΝ Η ΥΑΛΟΚΕΡΑΜΙΚΩΝ ΚΑΙ ΔΙΑΔΙΚΑΣΙΑ ΠΑΡΑΣΚΕΥΗΣ ΥΑΛΟΚΕΡΑΜΙΚΟΥ ΠΟΥ ΕΠΙΚΑΛΥΠΤΕΤΑΙ ΜΕ ΑΥΤΑ ΤΑ ΣΤΟΙΧΕΙΑ | 0978493 - 11/09/2002 | 3042000 |
| SCHWARZ PHARMA AG | ΔΙΑΔΕΡΜΙΚΟ ΘΕΡΑΠΕΥΤΙΚΟ ΣΥΣΤΗΜΑ (ΤΤΣ) ΠΡΟΣ ΧΟΡΗΓΗΣΗ ΣΞΕΟΥΑΛΙΚΩΝ ΣΤΕΡΟΕΙΔΩΝ ΟΡΜΟΝΩΝ | 1003490 - 11/09/2002 | 3041907 |
| SCHWEITZER ENGINEERING LABORATORIES, INC. | ΚΑΤΕΥΘΥΝΤΙΚΟ ΣΤΟΙΧΕΙΟ | 0769836 - 04/09/2002 | 3041827 |
| SEGAL, JEROME | ΣΥΣΚΕΥΗ ΔΙΑΣΤΟΛΗΣ ΑΓΓΕΙΩΝ | 0843571 - 25/09/2002 | 3041868 |

| ΔΙΚΑΙΟΥΧΟΣ (73) | ΤΙΤΛΟΣ ΕΦΕΥΡΕΣΗΣ (54) | ΑΡ./ΗΜ.ΛΗΜ.Ε.Δ. (87) | ΑΡ.ΕΥΡ.Α.Ε. (11) |
|---|---|-------------------------|---------------------|
| <i>SERVOPIZZA S.R.L.</i> | ΔΟΧΕΙΟ ΜΕΤΑΦΟΡΑΣ ΘΕΡΜΟΥ ΦΑΓΗΤΟΥ, ΕΙΔΙΚΟΤΕΡΑ ΓΙΑ ΠΙΤΣΕΣ. | 0989067 - 09/10/2002 | 3042247 |
| <i>SGL ACOTEC GMBH</i> | ΑΝΤΑΛΛΑΚΤΗΣ ΘΕΡΜΟΤΗΤΑΣ-ΔΕΣΜΙΔΑ ΠΟΛΛΑΠΛΩΝ ΣΩΛΗΝΩΝ | 1139055 - 09/10/2002 | 3042224 |
| <i>SHAMBROOK, KEVIN P.</i> | ΥΛΙΚΑ ΤΑ ΟΠΟΙΑ ΕΧΟΥΝ ΥΨΗΛΗ ΗΛΕΚΤΡΙΚΗ ΑΓΩΓΙΜΟΤΗΤΑ ΣΕ ΘΕΡΜΟΚΡΑΣΙΕΣ ΔΩΜΑΤΙΟΥ ΚΑΙ ΜΕΘΟΔΟΙ ΓΙΑ ΤΗΝ ΠΑΡΑΣΚΕΥΗ ΑΥΤΩΝ | 0891312 - 11/09/2002 | 3042018 |
| <i>SHELL INTERNATIONALE RESEARCH MAATSCHAPPIJ B.V.</i> | ΣΥΝΘΕΣΕΙΣ ΑΣΦΑΛΤΟΥ ΚΑΙ ΜΕΘΟΔΟΙ ΠΑΡΑΣΚΕΥΗΣ ΑΥΤΩΝ | 0900253 - 16/10/2002 | 3042239 |
| <i>SHIONOGI & CO., LTD.</i> | ΠΑΡΑΓΩΓΑ ΒΕΝΖΟΘΕΙΟΦΑΙΝΟΞΑΚΑΡΒΟΞΑΜΙΔΙΟΥ ΚΑΙ ΑΝΤΑΓΩΝΙΣΤΑΙ PGD2 ΟΙ ΟΠΟΙΟΙ ΠΕΡΙΛΑΜΒΑΝΟΥΝ (ΠΕΡΙΕΧΟΥΝ) ΑΥΤΑ | 0944614 - 11/09/2002 | 3041844 |
| <i>SHIRE BIOCHEM INC.</i> | ΟΞΑΘΕΙΟΛΙΚΑ ΝΟΥΚΛΕΟΖΙΤΙΚΑ ΑΝΑΛΟΓΑ | 0526253 - 13/11/2002 | 3042021 |
| <i>SIEMENS AKTIENGESELLSCHAFT</i> | ΚΙΝΗΤΗΡΙΟΣ ΜΗΧΑΝΙΣΜΟΣ ΠΕΡΙΣΤΡΟΦΙΚΗΣ ΚΙΝΗΤΙΚΟΤΗΤΑΣ | 0870311 - 25/09/2002 | 3042072 |
| <i>SIGMA-TAU INDUSTRIE FARMACEUTICHE RIUNITE S.P.A.</i> | ΠΥΡΡΟΛΟ[2,1-B][1,3]ΒΕΝΖΟΘΕΙΑΖΕΠΙΝΕΣ ΜΕ ΑΤΥΠΗ ΑΝΤΙΨΥΧΩΤΙΚΗ ΔΡΑΣΤΙΚΟΤΗΤΑ | 1100803 - 02/10/2002 | 3041876 |
| <i>SIGMA-TAU INDUSTRIE FARMACEUTICHE RIUNITE S.P.A.</i> | ΔΙΕΡΓΑΣΙΑ ΓΙΑ ΤΗΝ ΠΑΡΑΣΚΕΥΗ ΤΗΣ R-(-)- ΚΑΡΝΙΤΙΝΗΣ | 1100768 - 02/10/2002 | 3042051 |
| <i>SIMON, WERNER</i> | ΣΥΝΔΕΣΜΟΣ ΜΕΤΑΞΥ ΑΓΚΥΡΑΣ ΚΑΙ ΑΛΥΣΙΔΑΣ ΠΛΟΙΩΝ, ΙΔΙΑΙΤΕΡΩΣ ΙΣΤΙΟΦΟΡΩΝ ΚΑΙ ΘΑΛΑΜΗΓΩΝ | 1140613 - 02/10/2002 | 3041922 |
| <i>SITIP S.P.A.</i> | ΜΕΘΟΔΟΣ ΠΑΡΑΓΩΓΗΣ ΥΦΑΣΜΑΤΩΝ ΠΛΕΓΜΕΝΩΝ ΜΕ ΣΤΗΜΟΝΙ, ΠΟΥ ΠΡΑΓΜΑΤΟΠΟΙΕΙΤΑΙ ΜΕ ΑΣΥΝΕΧΗ ΙΝΩΔΗ ΝΗΜΑΤΑ ΚΑΙ ΣΥΣΚΕΥΗ ΠΡΑΓΜΑΤΟΠΟΙΗΣΗΣ ΤΗΣ ΜΕΘΟΔΟΥ | 0946802 - 18/09/2002 | 3042022 |
| <i>SMITHKLINE BEECHAM CORPORATION</i> | ΜΙΑ ΜΕΘΟΔΟΣ ΓΙΑ ΤΗΝ ΠΑΡΑΣΚΕΥΗ ΔΙΣΚΙΟΥ ΕΠΙΚΑΛΥΜΜΕΝΟΥ ΜΕ ΠΟΛΥΜΕΡΕΣ, ΤΟ ΟΠΟΙΟ ΠΕΡΙΛΑΜΒΑΝΕΙ ΑΜΟΞΥΚΙΛΛΙΝΗ ΚΑΙ ΚΛΑΒΟΥΛΑΝΙΚΟ ΚΑΙ ΤΟ ΟΠΟΙΟ ΕΙΝΑΙ ΕΠΙΚΑΛΥΜΜΕΝΟ ΜΕ ΥΔΑΤΙΚΗ ΜΕΜΒΡΑΝΙΚΗ ΕΠΙΚΑΛΥΨΗ ΠΟΛΥΜΕΡΟΥΣ. | 1093813 - 16/10/2002 | 3042195 |
| <i>SMITHKLINE BEECHAM PLC</i> | ΣΧΗΜΑΤΙΣΜΟΣ ΓΙΑ ΤΗΝ ΘΕΡΑΠΕΙΑ ΚΑΙ/Η ΠΡΟΦΥΛΑΞΗ ΑΝΟΙΑΣ | 0918521 - 25/09/2002 | 3042056 |
| <i>SMS SCHLOEMANN-SIEMAG AKTIENGESELLSCHAFT</i> | ΣΥΣΤΗΜΑ ΔΙΑΤΑΞΗΣ ΚΑΙ ΔΙΑΔΙΚΑΣΙΑΣ ΓΙΑ ΤΗΝ ΠΡΟΘΕΡΜΑΝΣΗ ΠΑΛΙΟΣΙΔΕΡΩΝ | 1034313 - 18/09/2002 | 3042087 |
| <i>SOCIETE ANONYME DITE: IMMUNOTECH S.A.</i> | ΑΝΤΙΔΡΑΣΤΗΡΙΟ ΚΑΙ ΜΕΘΟΔΟΣ ΓΙΑ ΤΗΝ ΔΙΑΒΡΟΧΟΠΟΙΗΣΗ ΚΑΙ ΤΗΝ ΤΑΥΤΟΠΟΙΗΣΗ ΤΩΝ ΕΡΥΘΡΩΝ ΚΥΤΤΑΡΩΝ | 0971233 - 09/10/2002 | 3042101 |
| <i>SOCIETE DE CONSEILS DE RECHERCHES ET D'APPLICATIONS SCIENTIFIQUES (S.C.R.A.S.)</i> | ΝΕΑ ΑΝΑΛΟΓΑ ΤΗΣ ΚΑΠΤΟΘΗΚΙΝΗΣ, ΜΕΘΟΔΟΙ ΠΑΡΑΣΚΕΥΗΣ ΑΥΤΩΝ ΕΦΑΡΜΟΓΕΣ ΑΥΤΩΝ ΩΣ ΦΑΡΜΑΚΩΝ ΚΑΙ ΦΑΡΜΑΚΕΥΤΙΚΕΣ ΣΥΝΘΕΣΕΙΣ ΟΙ ΟΠΟΙΕΣ ΤΑ ΠΕΡΙΕΧΟΥΝ | 0835258 - 25/09/2002 | 3042144 |
| <i>SOCIETE DE CONSEILS DE RECHERCHES ET D'APPLICATIONS SCIENTIFIQUES S.A.S.</i> | ΕΓΚΑΨΟΥΛΩΣΗ ΥΔΑΤΟΔΙΑΛΥΤΩΝ ΠΕΠΤΙΔΙΩΝ. | 1098660 - 16/10/2002 | 3042244 |
| <i>SOCIETE DE PRESTATIONS INDUSTRIELLES ET DE MONTAGE (S.P.I.M.)</i> | ΣΥΣΤΗΜΑ ΓΙΑ ΕΡΓΑ ΣΕ ΔΥΣΜΕΝΕΣ ΠΕΡΙΒΑΛΛΟΝ ΤΟ ΟΠΟΙΟ ΠΕΡΙΛΑΜΒΑΝΕΙ ΜΗΧΑΝΗ ΚΑΘΩΣ ΚΑΙ ΚΑΤΑΛΛΗΛΗ ΣΥΣΚΕΥΗ ΕΝΤΟΛΩΝ | 0821109 - 25/09/2002 | 3042221 |
| <i>SOCIETE DES PRODUITS NESTLE S.A.</i> | ΣΥΣΤΗΜΑ ΣΥΓΚΡΑΤΗΣΕΩΣ ΣΤΡΟΓΓΥΛΩΝ ΔΟΧΕΙΩΝ | 0878410 - 11/09/2002 | 3041911 |
| <i>SOCIETE DES PRODUITS NESTLE S.A.</i> | ΔΙΑΛΥΤΗ ΣΥΝΘΕΣΗ ΚΡΕΜΑΣ ΠΟΤΟΥ | 0885566 - 18/09/2002 | 3041973 |
| <i>SOCIETE DES PRODUITS NESTLE S.A.</i> | ΓΕΜΙΣΤΑ ΣΚΑΦΙΔΙΑ ΔΗΜΗΤΡΙΑΚΩΝ | 0867117 - 25/09/2002 | 3042052 |
| <i>SOLAR SAILOR PTY. LTD.</i> | ΣΤΡΕΠΤΟΣ ΠΕΡΙ ΑΞΟΝΑ ΙΣΤΙΟΞΑΡΤΙΣΜΟΣ | 0935554 - 18/09/2002 | 3041829 |

| ΔΙΚΑΙΟΥΧΟΣ (73) | ΤΙΤΛΟΣ ΕΦΕΥΡΕΣΗΣ (54) | ΑΡ./ΗΜ.ΔΗΜ.Ε.Δ. (87) | ΑΡ.ΕΥΡ.Δ.Ε. (11) |
|--|--|-------------------------|---------------------|
| SOLLAC | ΕΛΑΣΜΑ ΧΑΛΥΒΑ ΧΑΜΗΛΟΥ ΠΟΣΟΣΤΟΥ ΑΝΘΡΑΚΑ ΗΡΕΜΟΥ ΜΕ ΑΛΟΥΜΙΝΙΟ ΓΙΑ ΣΥΣΚΕΥΑΣΙΕΣ | 1065285 - 04/09/2002 | 3041811 |
| SOLLAC | ΕΛΑΣΜΑ ΧΑΛΥΒΑ ΜΕΣΟΥ ΑΝΘΡΑΚΑ ΠΕΣΜΕΝΟΥ ΜΕ ΑΛΟΥΜΙΝΙΟ ΓΙΑ ΣΥΣΚΕΥΑΣΙΕΣ | 1065282 - 04/09/2002 | 3041814 |
| SOLLAC S.A. | ΕΛΑΣΜΑ ΧΑΛΥΒΑ ΜΕ ΛΙΓΟ ΑΝΘΡΑΚΑ ΗΡΕΜΙΣΜΕΝΟ ΜΕ ΑΛΟΥΜΙΝΙΟ ΓΙΑ ΣΥΣΚΕΥΑΣΙΕΣ | 1065284 - 04/09/2002 | 3041813 |
| SOLLAC S.A. | ΕΛΑΣΜΑ ΧΑΛΥΒΑ ΜΕΤΡΙΟΥ ΑΝΘΡΑΚΑ ΗΡΕΜΙΣΜΕΝΟ ΜΕ ΑΛΟΥΜΙΝΙΟ ΓΙΑ ΣΥΣΚΕΥΑΣΙΕΣ | 1065283 - 04/09/2002 | 3041815 |
| SOLVAY PHARMACEUTICALS GMBH | ΔΙΑΤΑΞΗ ΜΗΧΑΝΙΣΜΟΣ ΚΑΙ ΜΕΘΟΔΟΣ ΓΙΑ ΤΗΝ ΕΚ ΠΑΡΑΛΛΗΛΟΥ ΧΡΩΜΑΤΟΓΡΑΦΙΑ | 0958496 - 25/09/2002 | 3042164 |
| SON, PAUL | ΔΟΧΕΙΟ ΠΟΤΟΥ Η ΑΛΛΟΥ ΥΓΡΟΥ ΜΕ ΑΝΑΠΤΥΣΣΟΜΕΝΟ ΑΚΡΟΣΤΟΜΙΟ ΕΚΧΥΣΗΣ | 1015330 - 25/09/2002 | 3042120 |
| SOUROVOI, ANDREJ | ΛΙΠΙΔΙΚΕΣ ΕΝΩΣΕΙΣ ΚΑΙ ΕΦΑΡΜΟΓΕΣ ΑΥΤΩΝ, Π.Χ. ΣΕ ΛΙΠΟΣΩΜΑΤΑ | 0883602 - 04/09/2002 | 3041858 |
| STEINBOCK GMBH | ΟΧΗΜΑ ΜΕΤΑΚΙΝΗΣΗΣ ΦΟΡΤΙΩΝ | 0998423 - 25/09/2002 | 3041926 |
| STICHTING SKELETAL TISSUE ENGINEERING GROUP AMSTERDAM | ΣΥΓΚΟΛΛΗΤΙΚΟ ΟΣΤΩΝ ΜΕ ΑΝΤΙΜΙΚΡΟΒΙΑΚΑ ΠΕΠΤΙΔΙΑ | 1091774 - 30/10/2002 | 3041837 |
| SUMIKA FINE CHEMICALS CO., LTD. | ΔΙΕΡΓΑΣΙΑ ΓΙΑ ΤΗΝ ΠΑΡΑΣΚΕΥΗ ΜΙΑΣ ΠΟΛΥ ΚΑΘΑΡΗΣ ΕΝΩΣΗΣ ΦΑΙΝΟΘΕΙΑΖΙΝΗΣ | 1074552 - 09/10/2002 | 3042206 |
| SUN ACTIVE GLASS ELECTROCHROMICS, INC. | ΗΛΕΚΤΡΟΧΡΩΜΙΚΕΣ ΔΟΜΕΣ ΚΑΙ ΜΕΘΟΔΟΙ | 0725944 - 25/09/2002 | 3041833 |
| SURIA HOLDINGS, S.A.R.L. | ΣΥΣΚΕΥΗ ΓΙΑ ΘΕΡΜΑΝΣΗ ΜΕ ΗΛΙΑΚΗ ΕΝΕΡΓΕΙΑ | 1056978 - 09/10/2002 | 3042223 |
| SYNGENTA LIMITED | ΠΑΡΑΓΩΓΑ ΙΝΔΟΛΙΟΥ ΚΑΙ Η ΧΡΗΣΗ ΤΟΥΣ ΣΤΗ ΓΕΩΡΓΙΑ | 0274825 - 11/09/2002 | 3041946 |
| SYNGENTA LIMITED | ΒΕΛΤΙΩΜΕΝΟ ΦΥΤΙΚΟ ΒΛΑΣΤΟΠΛΑΣΜΑ | 0658207 - 25/09/2002 | 3042199 |
| SYNGENTA PARTICIPATIONS AG | ΔΟΧΕΙΟ ΑΠΟ ΣΥΝΘΕΤΙΚΟ ΥΛΙΚΟ | 1102703 - 25/09/2002 | 3042071 |
| SYNTHON B.V. | ΜΕΘΟΔΟΣ ΠΑΡΑΣΚΕΥΗΣ ΣΥΜΒΑΣΤΑΤΙΝΗΣ ΚΑΙ/Η ΠΑΡΑΓΩΓΩΝ ΑΥΤΗΣ | 1064275 - 06/11/2002 | 3042205 |
| SZENDE, BELA | ΥΛΙΚΟ ΖΥΜΩΣΗΣ, ΦΥΤΙΚΗΣ ΠΡΟΕΛΕΥΣΗΣ, ΜΕ ΔΡΑΣΗ ΑΝΟΣΟΔΙΕΓΕΡΤΙΚΗ ΚΑΙ ΠΑΡΕΜΠΟΔΙΣΗ ΤΗΣ ΜΕΤΑΣΤΑΣΗΣ | 1003536 - 13/11/2002 | 3041824 |
| TAIHO PHARMACEUTICAL CO., LTD. | ΑΝΑΣΤΟΛΕΑΣ ΚΑΡΚΙΝΩΔΟΥΣ ΜΕΤΑΣΤΑΣΗΣ | 0768084 - 11/09/2002 | 3041882 |
| TAIHO PHARMACEUTICAL CO., LTD. | ΕΝΩΣΕΙΣ ΔΙΚΥΚΛΟΛΑΚΤΑΜΗΣ, ΧΡΗΣΗ ΤΩΝ ΙΔΙΩΝ ΚΑΙ ΕΝΔΙΑΜΕΣΟ ΣΤΗΝ ΠΑΡΑΓΩΓΗ ΤΩΝ ΙΔΙΩΝ | 0790237 - 18/09/2002 | 3041985 |
| TAKEDA CHEMICAL INDUSTRIES, LTD. | ΠΑΡΑΓΩΓΑ ΒΕΝΖΙΜΙΔΑΖΟΛΙΟΥ, ΠΑΡΑΣΚΕΥΗ ΚΑΙ ΧΡΗΣΗ ΑΥΤΩΝ ΩΣ ΑΝΤΑΓΩΝΙΣΤΕΣ ΤΗΣ ΑΓΓΕΙΟΤΑΣΙΝΗΣ II | 0720982 - 13/11/2002 | 3042025 |
| TAKEDA CHEMICAL INDUSTRIES, LTD. | ΜΕΘΟΔΟΣ ΠΑΡΑΓΩΓΗΣ ΕΝΟΣ ΣΚΕΥΑΣΜΑΤΟΣ ΠΑΡΑΤΕΤΑΜΕΝΗΣ ΑΠΟΔΕΣΜΕΥΣΗΣ | 0761213 - 23/10/2002 | 3042216 |
| TANABE SEIYAKU CO., LTD. | ΦΑΡΜΑΚΕΥΤΙΚΟ ΠΑΡΑΣΚΕΥΑΣΜΑ ΥΠΟ ΤΗΝ ΜΟΡΦΗ ΕΠΙΣΤΡΩΜΕΝΗΣ ΚΑΨΟΥΛΑΣ ΑΠΕΛΕΥΘΕΡΩΣΙΜΗ ΣΕ ΧΑΜΗΛΟ ΣΗΜΕΙΟΥ ΤΟΥ ΠΕΠΤΙΚΟΥ ΣΩΛΗΝΑ | 0754452 - 02/10/2002 | 3042150 |
| TCGI (JERSEY) LTD. | ΣΥΣΚΕΥΗ-ΜΗΧΑΝΙΣΜΟΣ ΕΠΙΔΙΟΡΘΩΣΗΣ ΠΑΡΜΠΡΙΖ ΣΥΜΠΕΡΙΛΑΜΒΑΝΟΜΕΝΗΣ ΚΑΙ ΤΗΣ ΓΕΦΥΡΑΣ ΚΑΙ ΜΕΘΟΔΟΣ ΓΙΑ ΤΗΝ ΕΝ ΛΟΓΩ ΕΠΙΔΙΟΡΘΩΣΗ | 0930969 - 11/09/2002 | 3041951 |
| TECHMAR INDUSTRIES LTD | ΠΡΟΚΑΤΑΣΚΕΥΑΣΜΕΝΑ ΠΑΤΩΜΑΤΑ ΜΕ ΚΟΛΛΗΣΗ ΛΑΜΩΝ ΙΣΙΩΝ Η ΚΑΜΠΥΛΩΝ ΚΑΙ ΠΟΛΥΠΛΟΚΗΣ ΕΠΙΠΕΔΗΣ ΜΟΡΦΗΣ | 1094922 - 18/09/2002 | 3041941 |

| ΔΙΚΑΙΟΥΧΟΣ (73) | ΤΙΤΛΟΣ ΕΦΕΥΡΕΣΗΣ (54) | ΑΡ./ΗΜ.ΛΗΜ.Ε.Δ. (87) | ΑΡ.ΕΥΡ.Δ.Ε. (11) |
|---|---|-------------------------|---------------------|
| <i>TEGIC COMMUNICATIONS, INC.</i> | ΕΝΑ ΣΥΣΤΗΜΑ ΑΠΟΣΑΦΗΝΙΣΗΣ ΜΕ ΣΥΜΠΤΥΓΜΕΝΟ ΠΛΗΚΤΡΟΛΟΓΙΟ | 1010057 - 02/10/2002 | 3042092 |
| <i>TEVA PHARMACEUTICAL INDUSTRIES, LTD.</i> | ΦΑΡΜΑΚΕΥΤΙΚΗ ΣΥΝΘΕΣΙΣ ΤΟΥ ΑΙΘΥΛΕΣΤΕΡΟΣ ΤΟΥ L-DOPA | 0840603 - 11/09/2002 | 3041919 |
| <i>THE BOARD OF SUPERVISORS OF LOUISIANA STATE UNIVERSITY AND AGRICULTURAL AND MECHANICAL COLLEGE</i> | ΜΕΘΟΔΟΣ ΓΙΑ ΤΗΝ ΑΝΑΣΤΟΛΗ ΝΕΟΠΛΑΣΤΙΚΗΣ ΝΟΣΟΥ ΣΕ ΘΗΛΑΣΤΙΚΑ | 0831819 - 18/09/2002 | 3042055 |
| <i>THE BOARD OF TRUSTEES OF THE LELAND STANFORD JUNIOR UNIVERSITY</i> | ΥΠΟΒΟΗΘΟΥΜΕΝΗ ΑΠΟ ΠΙΕΣΗ ΕΝΔΟΚΥΤΤΑΡΙΚΗ ΜΕΤΑΦΟΡΑ ΜΟΡΙΩΝ Η ΜΙΚΡΟΣΩΜΑΤΙΔΙΩΝ | 0944715 - 11/09/2002 | 3041891 |
| <i>THE DOW CHEMICAL COMPANY</i> | ΜΕΘΟΔΟΣ ΚΑΙ ΣΥΣΚΕΥΗ ΓΙΑ ΤΗΝ ΕΠΙΤΕΥΞΗ ΕΠΑΥΞΗΣΕΩΣ ΤΗΣ ΙΣΧΥΟΣ ΣΕ ΑΕΡΙΟΣΤΡΟΒΙΛΟΥΣ ΜΕΣΩ ΥΓΡΑΣ ΣΥΜΠΙΕΣΕΩΣ. | 0898645 - 09/10/2002 | 3042250 |
| <i>THE GENERAL HOSPITAL DOING BUSINESS AS MASSACHUSETTS GENERAL HOSPITAL</i> | ΜΕΘΟΔΟΣ ΓΙΑ ΤΗΝ ΑΝΑΣΤΟΛΗ ΝΕΟΠΛΑΣΤΙΚΗΣ ΝΟΣΟΥ ΣΕ ΘΗΛΑΣΤΙΚΑ | 0831819 - 18/09/2002 | 3042055 |
| <i>THE MEAD CORPORATION</i> | ΦΟΡΕΑΣ ΑΝΤΙΚΕΙΜΕΝΩΝ | 1012062 - 09/10/2002 | 3042119 |
| <i>THE MEAD CORPORATION</i> | ΧΑΡΤΟΚΙΒΩΤΙΟ ΠΟΤΩΝ ΜΕ ΛΑΒΗ ΜΕΤΑΦΟΡΑΣ ΤΥΠΟΥ ΙΜΑΝΤΑ | 1058651 - 09/10/2002 | 3042134 |
| <i>THE MEAD CORPORATION</i> | ΧΑΡΤΟΚΙΒΩΤΙΟ ΚΑΙ ΛΑΒΗ ΓΙ' ΑΥΤΟ | 1017596 - 09/10/2002 | 3042186 |
| <i>THE MEAD CORPORATION</i> | ΦΟΡΕΑΣ ΑΝΤΙΚΕΙΜΕΝΩΝ ΜΕ ΕΝΙΣΧΥΤΙΚΗ ΓΛΩΤΤΙΔΑ. | 1007434 - 16/10/2002 | 3042246 |
| <i>THE OHIO STATE UNIVERSITY RESEARCH FOUNDATION</i> | ΟΠΤΙΚΑ ΚΑΘΑΡΑ 4-ΑΡΥΛ-2-ΥΔΡΟΞΥΤΕΤΡΟΝΙΚΑ ΟΞΕΑ | 0746551 - 04/09/2002 | 3041849 |
| <i>THE PROCTER & GAMBLE COMPANY</i> | ΒΕΛΤΙΩΜΕΝΟ ΠΩΜΑ ΠΛΑΣΤΙΚΗΣ ΦΙΑΛΗΣ | 0975525 - 02/10/2002 | 3041825 |
| <i>THE PROCTER & GAMBLE COMPANY</i> | ΑΠΟΡΡΥΠΑΝΤΙΚΕΣ ΣΥΝΘΕΣΕΙΣ ΠΕΡΙΛΑΜΒΑΝΟΥΣΕΣ ΑΝΑΣΤΟΛΕΙΣ ΤΗΣ ΜΕΤΑΦΟΡΑΣ ΧΡΩΜΑΤΟΣ, ΚΑΙ ΜΕΘΟΔΟΣ ΠΑΡΑΣΚΕΥΗΣ ΤΟΥΣ | 0677580 - 06/11/2002 | 3041943 |
| <i>THE REGENTS OF THE UNIVERSITY OF CALIFORNIA</i> | ΑΝΑΣΤΟΛΕΙΣ ΤΩΝ ΠΡΩΤΕΑΣΩΝ ΤΩΝ ΜΕΤΑΖΩΩΝ ΠΑΡΑΣΙΤΩΝ | 0817624 - 02/10/2002 | 3042095 |
| <i>THE REGENTS OF THE UNIVERSITY OF CALIFORNIA</i> | ΥΠΟΔΟΧΕΙΣ ΝΕΤΡΙΝΗΣ | 0973794 - 16/10/2002 | 3042208 |
| <i>THE SPEYWOOD LABORATORY LTD.</i> | ΝΕΟΣ ΠΑΡΑΓΩΝ ΕΛΕΓΧΟΥ ΤΗΣ ΔΡΑΣΕΩΣ ΚΥΤΤΑΡΩΝ | 0689459 - 04/12/2002 | 3042020 |
| <i>THE TEXAS A UNIVERSITY SYSTEM</i> | ΑΝΑΣΥΝΔΑΥΑΣΤΙΚΟ ΕΜΟΒΛΙΟ ΓΙΑ ΠΝΕΥΡΟΠΝΕΥΜΟΝΙΑ ΧΟΙΡΩΝ | 0617128 - 04/09/2002 | 3041864 |
| <i>THE UNITED STATES OF AMERICA AS REPRESENTED BY THE SECRETARY OF THE AGRICULTURE</i> | ΒΙΟΛΟΓΙΚΗ ΕΠΙΚΑΛΥΨΗ ΜΕ ΠΡΟΣΤΑΤΕΥΤΙΚΗ ΚΑΙ ΘΕΡΑΠΕΥΤΙΚΗ ΔΡΑΣΗ ΓΙΑ ΤΟΝ ΕΛΕΓΧΟ ΤΗΣ ΣΗΨΕΩΣ ΜΕΤΑ ΤΗ ΣΥΓΚΟΜΙΔΗ | 1082016 - 25/09/2002 | 3042089 |
| <i>THE UNIVERSITY OF NOTTINGHAM</i> | ΠΕΡΙΣΤΡΕΠΤΗ ΔΙΑΤΑΞΗ ΜΕΤΑΦΟΡΑΣ ΘΕΡΜΟΤΗΤΑΣ | 0859940 - 02/10/2002 | 3042238 |
| <i>THE WELLCOME FOUNDATION LIMITED</i> | ΥΠΟΛΙΠΙΔΑΙΜΙΚΕΣ ΕΝΩΣΕΙΣ | 0683774 - 09/10/2002 | 3042236 |
| <i>THE WHITAKER CORPORATION</i> | ΣΥΓΚΡΟΤΗΜΑ ΚΑΛΩΔΙΟΥ ΣΥΝΕΣΤΡΑΜΜΕΝΩΝ ΖΕΥΓΩΝ ΚΑΙ ΣΥΝΔΕΤΗΡΑ | 0793305 - 11/09/2002 | 3041848 |
| <i>THE WWK TRUST</i> | ΣΥΝΘΕΣΕΙΣ ΓΙΑ ΤΗ ΘΕΡΑΠΕΙΑ ΤΩΝ ΠΕΡΙΦΕΡΙΚΩΝ ΝΕΥΡΟΠΑΘΕΙΩΝ ΟΙ ΟΠΟΙΕΣ ΠΕΡΙΕΧΟΥΝ ΑΝΤΙΚΑΤΑΘΛΙΠΤΙΚΑ ΚΑΙ/Η ΑΝΑΣΤΟΛΕΙΣ ΜΟΝΟΑΜΙΝΟΞΕΙΔΑΣΗΣ ΚΑΙ/Η ΒΙΤΑΜΙΝΗ Β12 ΚΑΙ/Η ΠΡΟΔΟΡΜΕΣ ΟΥΣΙΕΣ Η ΕΠΑΓΩΓΕΙΣ ΝΕΥΡΟΔΙΑΒΙΒΑΣΤΩΝ | 0942751 - 25/09/2002 | 3041835 |
| <i>THORNER, WOLFGANG B.</i> | ΠΕΔΙΛΟ ΚΑΛΩΔΙΟΥ | 1066660 - 02/10/2002 | 3042228 |

| ΔΙΚΑΙΟΥΧΟΣ (73) | ΤΙΤΛΟΣ ΕΦΕΥΡΕΣΗΣ (54) | ΑΡ./ΗΜ.ΔΗΜ.Ε.Δ. (87) | ΑΡ.ΕΥΡ.Δ.Ε. (11) |
|--|---|-------------------------|---------------------|
| TMD FRICTION ESCO GMBH | ΕΠΙΣΤΡΩΣΗ ΔΙΣΚΟΦΡΕΝΩΝ ΓΙΑ ΣΙΔΗΡΟΔΡΟΜΙΚΑ ΟΧΗΜΑΤΑ ΚΑΙ ΟΧΗΜΑΤΑ ΒΙΟΜΗΧΑΝΙΚΗΣ ΧΡΗΣΗΣ | 1099061 - 06/11/2002 | 3041952 |
| TMD FRICTION GMBH | ΜΕΘΟΔΟΣ ΓΙΑ ΤΗΝ ΕΠΑΝΑΧΡΗΣΙΜΟΠΟΙΗΣΗ ΣΚΟΝΩΝ ΠΟΥ ΠΑΡΑΓΟΝΤΑΙ ΚΑΤΑ ΤΗΝ ΠΑΡΑΣΚΕΥΗ ΕΠΙΣΤΡΩΣΕΩΝ ΤΡΙΒΗΣ | 0889081 - 27/11/2002 | 3041925 |
| TOMOSKOZINE, FARKAS RITA | ΥΛΙΚΟ ΖΥΜΩΣΗΣ, ΦΥΤΙΚΗΣ ΠΡΟΕΛΕΥΣΗΣ, ΜΕ ΔΡΑΣΗ ΑΝΟΣΟΔΙΕΓΕΡΤΙΚΗ ΚΑΙ ΠΑΡΕΜΠΟΔΙΣΗ ΤΗΣ ΜΕΤΑΣΤΑΣΗΣ | 1003536 - 13/11/2002 | 3041824 |
| TOTALFINAELF FRANCE | ΜΕΘΟΔΟΣ ΛΗΨΕΩΣ ΠΡΟΙΟΝΤΩΝ ΠΕΤΡΕΛΑΙΟΥ ΧΑΜΗΛΗΣ ΠΕΡΙΕΚΤΙΚΟΤΗΤΑΣ ΣΕ ΘΕΙΟ ΜΕ ΑΠΟΘΕΙΩΣΗ ΕΚΧΥΛΙΣΜΑΤΩΝ | 1175471 - 04/12/2002 | 3041831 |
| TRANSGENE S.A. | ΧΡΗΣΗ ΑΔΕΝΟΙΚΩΝ Ε4 ΠΛΑΙΣΙΩΝ ΑΝΑΓΝΩΣΗΣ ΓΙΑ ΤΗ ΒΕΛΤΙΩΣΗ ΕΚΦΡΑΣΗΣ ΕΝΟΣ ΓΟΝΙΔΙΟΥ ΠΟΥ ΜΑΣ ΕΝΔΙΑΦΕΡΕΙ | 0974668 - 02/10/2002 | 3041838 |
| TRINE LABELING SYSTEMS, INC. | ΜΕΘΟΔΟΣ ΚΑΙ ΔΙΑΤΑΞΗ ΓΙΑ ΤΗΝ ΕΠΙΣΗΜΑΝΣΗ ΔΟΧΕΙΩΝ ΜΕ ΜΕΤΑΦΟΡΑ ΕΤΙΚΕΤΩΝ ΥΠΟΣΤΗΡΙΖΟΜΕΝΗ ΑΠΟ ΡΕΥΜΑ ΑΕΡΟΣ | 1015325 - 25/09/2002 | 3042184 |
| UCB, S.A. | ΦΑΡΜΑΚΕΥΤΙΚΕΣ ΣΥΝΘΕΣΕΙΣ ΔΙΑ ΧΟΡΗΓΗΣΗ ΑΠΟ ΤΟΥ ΣΤΟΜΑΤΟΣ ΠΟΥ ΠΕΡΙΕΧΟΥΝ ΜΙΑ ΒΕΝΖΥΔΡΥΟΠΠΕΡΑΖΙΝΗ ΚΑΙ ΜΙΑ ΚΥΚΛΟΔΕΕΤΡΙΝΗ | 0994710 - 25/09/2002 | 3042090 |
| ULTRA PROPRE NUTRITION INDUSTRIE RECHERCHE (U.N.I.R.) | ΔΙΑΤΑΞΗ ΔΙΑΧΥΣΗΣ ΑΠΟΣΤΕΙΡΩΜΕΝΟΥ ΑΕΡΑ ΜΕΣΑ ΣΕ ΕΝΑ ΠΕΡΙΒΑΛΗΜΑ ΑΠΟ ΥΦΑΣΜΑ | 1141636 - 11/09/2002 | 3041888 |
| UNIROYAL CHEMICAL COMPANY, INC. | ΠΑΡΑΓΩΓΑ ΤΟΥ ΦΟΥΡΑΝΟ- ΚΑΙ ΘΕΙΟΦΑΙΝΟ- ΚΑΡΒΟΘΕΙΟΑΜΙΔΙΟΥ, Η ΠΑΡΑΣΚΕΥΗ ΤΟΥΣ ΚΑΙ Η ΧΡΗΣΗ ΤΟΥΣ ΩΣ ΑΝΑΣΤΟΛΕΩΝ ΤΟΥ ΑΥΤΟΠΛΑΣΙΑΣΜΟΥ ΜΕΤΑΛΛΑΞΕΩΝ ΤΩΝ HIV-1 ΚΑΙ HIV-2 | 0874839 - 18/09/2002 | 3042042 |
| UNIVERSITAIRE INSTELLING ANTWERPEN | ΕΝΑΣ ΣΥΝΔΕΤΗΣ ΙΚΑΝΟΣ ΝΑ ΣΥΝΔΕΕΤΑΙ ΜΕ ΤΗ ΘΕΣΗ ΣΥΝΔΕΣΗΣ ΔΕΑΜΙΝΑΣΗΣ ΤΗΣ ΑΔΕΝΟΣΙΝΗΣ ΤΗΣ CD26 | 0726915 - 09/10/2002 | 3042207 |
| UNIVERSITY OF KENTUCKY RESEARCH FOUNDATION | ΚΛΑΣΜΑΤΑ ΑURIN-ΤΡΙΚΑΡΒΟΞΥΛΙΚΟΥ ΟΞΕΟΣ ΚΑΙ ΑΝΑΛΟΓΑ ΑΥΤΟΥ ΜΕ ΑΝΤΙΟ-ΑΓΓΕΙΟΓΕΝΕΤΙΚΗ ΔΡΑΣΤΗΡΙΟΤΗΤΑ ΚΑΙ ΜΕΘΟΔΟΙ ΧΡΗΣΗΣ | 0699070 - 11/09/2002 | 3041889 |
| UNIVERSITY OF MARYLAND BALTIMORE COUNTY | ΝΟΥΚΛΕΟΖΙΤΕΣ ΚΑΙ ΝΟΥΚΛΕΟΤΙΔΙΑ ΜΕ ΕΠΕΚΤΑΜΕΝΟ ΔΑΚΤΥΛΙΟ | 0724587 - 04/09/2002 | 3041863 |
| UNIVERSITY OF NORTH CAROLIN AT CHAPEL HILL | N-ΥΠΟΚΑΤΕΣΤΗΜΕΝΑ -(ΔΙΥΔΡΟΞΥΒΟΡΥΛ)ΑΛΚΥΛ ΠΑΡΑΓΩΓΑ ΠΟΥΡΙΝΗΣ, ΙΝΔΟΛΗΣ ΚΑΙ ΠΥΡΙΜΙΔΙΝΗΣ ΠΟΥ ΕΙΝΑΙ ΧΡΗΣΙΜΑ ΩΣ ΠΑΡΕΜΠΟΔΙΣΤΑΙ ΤΩΝ ΦΛΟΓΙΣΤΙΚΩΝ ΚΥΤΟΝΙΝΩΝ | 0767793 - 18/09/2002 | 3041969 |
| USINOR | ΜΕΤΩΠΙΚΟ ΠΡΟΣΩΠΙΟ ΕΓΚΑΤΑΣΤΑΣΗΣ ΣΥΝΕΧΟΥΣ ΧΥΤΕΥΣΗΣ ΜΕΤΑΛΛΙΚΩΝ ΤΑΙΝΙΩΝ | 1144142 - 04/09/2002 | 3041812 |
| VAE AKTIENGESELLSCHAFT | ΜΕΘΟΔΟΣ ΚΑΙ ΕΞΟΠΛΙΣΜΟΣ ΔΙΑ ΤΟ ΚΛΕΙΔΩΜΑ ΕΝΟΣ ΕΛΑΣΜΑΤΟΣ ΑΛΛΑΓΗΣ ΚΛΕΙΔΙΟΥ ΣΙΔΗΡΟΔΡΟΜΙΚΗΣ ΓΡΑΜΜΗΣ | 0739804 - 18/09/2002 | 3042027 |
| VERESK BIOSYSTEMS LTD | ΒΑΛΒΙΔΑ ΔΟΧΕΙΟΥ | 1102706 - 09/10/2002 | 3042093 |
| VERESK BIOSYSTEMS LTD | ΒΑΛΒΙΔΑ ΔΟΧΕΙΟΥ | 1102707 - 09/10/2002 | 3042105 |
| VERNALIS RESEARCH LIMITED | ΧΡΗΣΙΜΟΠΟΙΗΣΗ ΤΗΣ (+) ΜΕΜΦΛΟΚΙΝΗΣ ΓΙΑ ΤΗΝ ΑΓΩΓΗ ΤΗΣ ΕΛΟΝΟΣΙΑΣ | 0966285 - 02/10/2002 | 3041977 |
| VERTEX PHARMACEUTICALS INCORPORATED | ΠΡΟΦΑΡΜΑΚΑ ΒΟΥΤΥΡΙΚΟΥ ΠΟΥ ΛΑΜΒΑΝΟΝΤΑΙ ΑΠΟ ΓΑΛΑΚΤΙΚΟ ΟΞΥ | 0969828 - 04/09/2002 | 3041857 |
| VIRAX S.A. | ΔΙΑΤΑΞΗ ΔΙΑΣΤΟΛΗΣ ΓΙΑ ΤΗΝ ΕΚΤΕΛΕΣΗ ΑΛΛΗΛΟΣΥΝΔΕΣΕΩΝ ΣΤΑ ΑΚΡΑ ΣΩΛΗΝΩΝ ΑΠΟ ΠΛΑΣΤΙΚΟ ΥΛΙΚΟ, Η ΑΠΟ ΣΥΝΘΕΤΟ ΥΛΙΚΟ ΑΠΟ ΠΛΑΣΤΙΚΟ-ΑΛΟΥΜΙΝΙΟ | 0878287 - 25/09/2002 | 3042058 |

| ΔΙΚΑΙΟΥΧΟΣ (73) | ΤΙΤΛΟΣ ΕΦΕΥΡΕΣΗΣ (54) | ΑΡ./ΗΜ.ΛΗΜ.Ε.Δ. (87) | ΑΡ.ΕΥΡ.Δ.Ε. (11) |
|--|--|-------------------------|---------------------|
| <i>VIRSOL</i> | ΥΛΙΚΟ ΡΑΦΗΣ ΠΛΗΓΩΝ ΜΕ ΒΑΣΗ ΜΗΛΟΝΙΚΟ ΜΕΘΥΛΙ-ΔΕΝΙΟ | 1150723 - 11/09/2002 | 3041912 |
| <i>VITIS AG</i> | ΣΤΑΦΥΛΟΠΥΡΗΝΕΣ, ΨΥΧΡΑ ΠΕΠΙΕΣΜΕΝΟ ΣΤΑΦΥΛΟΠΥΡΗΝΕΛΛΑΙΟ, ΧΟΝΔΡΟΚΟΜΜΕΝΟΙ ΣΤΑΦΥΛΟΠΥΡΗΝΕΣ ΚΑΙ ΣΤΑΦΥΛΟΠΥΡΗΝΑΛΕΥΡΟ | 1190024 - 11/09/2002 | 3041900 |
| <i>VORWERK & CO. INTERHOLDING GMBH</i> | ΗΛΕΚΤΡΙΚΗ ΣΚΟΥΠΑ ΠΟΥ ΚΙΝΕΙΤΑΙ ΜΕΣΩ ΕΝΟΣ ΗΛΕΚΤΡΟΚΙΝΗΤΗΡΑ, ΙΔΙΑΙΤΕΡΑ ΣΥΣΤΗΜΑ ΗΛΕΚΤΡΙΚΗΣ ΣΚΟΥΠΑΣ | 0853917 - 11/09/2002 | 3041901 |
| <i>W.I.T. WIEMERS INNOVATE TECHNIK GMBH</i> | ΜΕΘΟΔΟΣ ΚΑΙ ΔΙΑΤΑΞΗ-ΜΗΧΑΝΙΣΜΟΣ ΓΙΑ ΤΗΝ ΜΗΧΑΝΙΚΗ ΚΑΤΕΡΓΑΣΙΑ ΤΕΜΑΧΙΩΝ-ΕΞΑΡΤΗΜΑΤΩΝ ΚΑΘΩΣ ΚΑΙ ΓΙΑ ΤΗΝ ΣΥΝΑΡΜΟΛΟΓΗΣΗ ΟΜΑΔΩΝ ΔΟΜΙΚΩΝ ΣΤΟΙΧΕΙΩΝ | 1100649 - 18/09/2002 | 3042130 |
| <i>WALKOWSKA, IRENA</i> | ΕΛΑΣΤΙΚΟ ΛΕΠΤΟ ΣΤΡΩΜΑ, ΕΙΔΙΚΑ ΚΑΤΩ ΑΠΟ ΤΙΣ ΣΙΔΗΡΟΤΡΟΧΙΕΣ | 0928352 - 02/10/2002 | 3041818 |
| <i>WARNER-LAMBERT COMPANY</i> | ΧΗΜΕΙΟΘΕΡΑΠΕΙΑ ΚΑΡΚΙΝΟΥ ΜΕ ΑΚΕΤΥΛΔΙΝΑΛΙΝΗ ΣΕ ΣΥΝΔΥΑΣΜΟ ΜΕ GEMCITABINE, CAPECITABINE Η CISPLATIN | 1115391 - 09/10/2002 | 3041874 |
| <i>WARNER-LAMBERT COMPANY</i> | ΜΕΘΟΔΟΣ ΚΑΙ ΣΥΣΚΕΥΗ ΓΙΑ ΤΗΝ ΠΑΡΑΓΩΓΗ ΚΛΕΙΣΤΩΝ ΣΦΡΑΓΙΣΜΕΝΩΝ ΚΑΨΟΥΛΩΝ | 0765150 - 11/09/2002 | 3041902 |
| <i>WARNER-LAMBERT COMPANY</i> | ΕΝΣΩΜΑΤΩΣΗ ΦΡΟΥΤΟΧΥΜΟΥ, ΟΞΙΝΩΝ ΠΡΟΣΘΕΤΩΝ ΚΑΙ ΑΣΤΑΘΩΝ ΣΥΣΤΑΤΙΚΩΝ ΣΕ ΨΗΜΕΝΗ ΒΑΣΗ ΖΑΧΑΡΩΤΟΥ | 0681786 - 02/10/2002 | 3042003 |
| <i>WARNER-LAMBERT COMPANY</i> | ΣΥΝΔΥΑΣΜΟΙ ACE ΣΕ ΑΝΑΣΤΟΛΕΩΝ-MMP ΑΝΑΣΤΟΛΕΩΝ | 1047450 - 02/10/2002 | 3042023 |
| <i>WARNER-LAMBERT COMPANY</i> | ΣΟΥΛΦΟΝΑΜΙΔΙΑ-ΑΝΑΣΤΟΛΕΙΣ ΤΩΝ ΜΕΤΑΛΛΟΠΡΩΤΕΪΝΑΣΩΝ ΠΛΕΓΜΑΤΟΣ | 0874836 - 09/10/2002 | 3042143 |
| <i>WEBER MASCHINENBAU GMBH & CO. KG</i> | ΔΙΑΔΙΚΑΣΙΑ ΚΑΙ ΜΗΧΑΝΙΣΜΟΣ ΓΙΑ ΤΟΝ ΤΕΜΑΧΙΣΜΟ ΠΡΟΙΟΝΤΩΝ ΤΡΟΦΙΜΩΝ | 1165295 - 16/10/2002 | 3042148 |
| <i>WIBMER GMBH U. CO. KOMMANDIT-GESELLSCHAFT PAPIER - FORMTECHNIK</i> | ΓΛΑΣΤΡΑ ΑΠΟ ΙΝΕΣ ΚΟΚΚΟΦΟΙΝΙΚΑ. | 1189500 - 13/11/2002 | 3042245 |
| <i>WILLIAM COOK CAST PRODUCTS LIMITED</i> | ΕΞΑΡΤΗΜΑΤΑ ΑΡΘΡΩΤΗΣ ΕΡΠΥΣΤΡΙΑΣ ΟΧΗΜΑΤΟΣ | 1126999 - 11/09/2002 | 3041895 |
| <i>WISCONSIN ALUMNI RESEARCH FOUNDATION</i> | ΕΝΩΣΕΙΣ 2-ΑΛΚΥΛΙΔΕΝΟ-19-NOP-BITAMΙΝΗΣ D | 0970047 - 11/09/2002 | 3041867 |
| <i>WOLFGANG JOBMANN GMBH</i> | ΠΕΡΙΕΚΤΗΣ ΠΟΤΩΝ ΚΑΤΑΛΛΗΛΟΣ ΓΙΑ ΤΗΝ ΛΗΨΗ ΤΟΥ ΕΜΠΕΡΙΕΧΟΜΕΝΟΥ ΠΟΤΟ ΠΡΟΣ ΣΕΡΒΙΡΙΣΜΑ ΥΠΟ ΑΠΟΚΛΕΙΣΜΟ ΤΗΣ ΔΙΕΙΣΔΥΣΗΣ ΑΕΡΑ | 1162157 - 09/10/2002 | 3042159 |
| <i>WYETH</i> | ΤΡΙΚΥΚΛΙΚΑ ΠΥΡΙΔΙΝΟ Ν-ΟΞΕΙΔΙΑ ΑΓΩΝΙΣΤΕΣ ΑΓΓΕΙΟΠΙΕΣΤΙΝΗΣ | 1149096 - 18/12/2002 | 3042177 |
| <i>WYETH</i> | ΥΠΟΚΑΤΕΣΤΗΜΕΝΑ Ν-ΑΡΥΛΑΜΕΘΥΛΑΜΙΝΟ ΠΑΡΑΓΩΓΑ ΚΥΚΛΟΒΟΥΤΕΝΟ-3,4-ΔΙΟΝΩΝ | 0934257 - 11/12/2002 | 3042229 |
| <i>Y2 ULTRA-FILTER, INC.</i> | ΣΥΣΚΕΥΗ ΦΙΛΤΡΟΥ ΜΕ ΗΛΕΚΤΡΟΔΙΑ ΕΠΑΓΩΓΙΚΗΣ ΤΑΣΗΣ | 0921861 - 25/09/2002 | 3042149 |
| <i>YALE UNIVERSITY</i> | ΑΝΤΙΝΕΟΠΛΑΣΜΑΤΙΚΑΙ (ΑΝΤΙΚΑΡΚΙΝΙΚΑΙ) 2-ΑΜΙΝΟΚΑΒΟΝΥΛΟ-1,2-ΔΙΣ(ΜΕΘΥΛΟΣΟΥΛΦΟΝΥΛΟ)-1-(ΥΠΟΚΑΤΕΣΤΗΜΕΝΑΙ)ΥΔΡΑΖΙΝΑΙ | 0841912 - 25/09/2002 | 3041873 |
| <i>YISSUM RESEARCH DEVELOPMENT COMPANY OF THE HEBREW UNIVERSITY OF JERUSALEM</i> | ΦΑΡΜΑΚΕΥΤΙΚΗ ΣΥΝΘΕΣΙΣ ΤΟΥ ΑΙΘΥΛΕΣΤΕΡΟΣ ΤΟΥ L-DOPA | 0840603 - 11/09/2002 | 3041919 |
| <i>ZANARDI EDITORIALE S.P.A.</i> | ΚΑΤΑΣΚΕΥΗ ΒΙΒΛΙΟΥ | 1030785 - 02/10/2002 | 3042047 |

| ΔΙΚΑΙΟΥΧΟΣ (73) | ΤΙΤΛΟΣ ΕΦΕΥΡΕΣΗΣ (54) | ΑΡ./ΗΜ.ΔΗΜ.Ε.Δ. (87) | ΑΡ.ΕΥΡ.Δ.Ε. (11) |
|---|---|-------------------------|---------------------|
| <i>ZANELLATI E ZANETTI DI ZANETTI PIERO, SILVIA E C. S.A.S.</i> | ΜΗΧΑΝΗ ΚΟΛΛΗΣΕΩΣ ΜΕ ΚΥΛΙΝΔΡΟ ΓΙΑ ΤΗΝ ΚΑ- ΤΕΡΓΑΣΙΑ ΔΕΡΜΑΤΙΝΩΝ ΕΙΔΩΝ | 1144122 - 02/10/2002 | 3042235 |

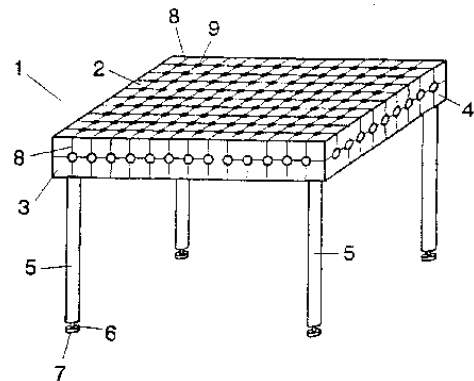
Κ Ε Φ Α Λ Α Ι Ο 3
ΤΡΟΠΟΠΟΙΗΜΕΝΑ ΕΥΡΩΠΑΪΚΑ ΔΙΠΛΩΜΑΤΑ ΕΥΡΕΣΙΤΕΧΝΙΑΣ

2.1 ΑΝΑΚΟΙΝΩΣΗ ΓΙΑ ΚΑΤΑΘΕΣΗ ΜΕΤΑΦΡΑΣΗΣ ΤΡΟΠΟΠΟΙΗΜΕΝΩΝ ΕΥΡΩΠΑΪΚΩΝ Δ.Ε.

ΑΡΙΘΜΟΣ ΕΥΡ. Δ.Ε. (11):3026389.B2
ΑΡΙΘ. ΕΛΛ. ΚΑΤΑΘΕΣΗΣ (21):20020404524
ΗΜΕΡ. ΕΛΛ. ΚΑΤΑΘΕΣΗΣ (11):24/12/2002
ΑΡΙΘ./ΗΜΕΡ. ΔΗΜΟΣΙΕΥΣΗΣ
ΕΥΡΩΠΑΪΚΟΥ ΔΙΠΛΩΜΑΤΟΣ(87):0541904 - 25/09/2002
ΑΡΙΘ./ΗΜΕΡ. ΔΗΜΟΣΙΕΥΣΗΣ
ΕΥΡΩΠΑΪΚΗΣ ΑΙΤΗΣΗΣ (86):92112045.7--15/07/1992
ΔΙΚΑΙΟΥΧΟΣ (73):1)Ludwig Demmeler GmbH & Co.
Alpenstrasse 10, 87751 Heimertingen,
ΓΕΡΜΑΝΙΑ
ΣΥΜΒ. ΠΡΟΤΕΡΑΙΟΤΗΤΕΣ (30):9114218 U-15/11/1991-DE
9114219 U-15/11/1991-DE
9114220 U-15/11/1991-DE
ΕΦΕΥΡΕΤΗΣ (72):1)Demmeler, Ludwig
2)Demmeler, Johannes
ΕΙΔΙΚΟΣ ΠΛΗΡΕΞΟΥΣΙΟΣ (74):ΤΣΙΜΙΚΑΛΗΣ ΑΘΑΝΑΣΙΟΣ
Ν. Βάμβα 1, 10674 ΑΘΗΝΑ
ΑΝΤΙΚΛΗΤΟΣ (74):ΤΣΙΜΙΚΑΛΗΣ ΑΘΑΝΑΣΙΟΣ
Ν. Βάμβα 1, 10674 ΑΘΗΝΑ
ΤΙΤΛΟΣ ΕΦΕΥΡΕΣΗΣ (54):ΠΑΓΚΟΣ ΠΡΟΕΤΟΙΜΑΣΙΑΣ ΚΑΙ
ΣΥΓΚΟΛΛΗΣΗΣ

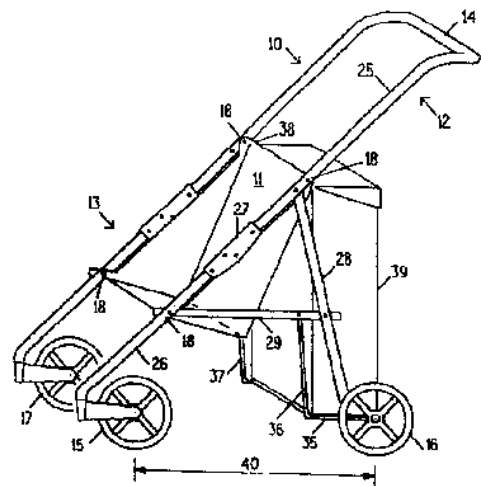
ΠΕΡΙΛΗΨΗ(57)

Πάγκος προετοιμασίας και συγκόλλησης (1) με μια πλάκα πάγκου (2), η οποία είναι εφοδιασμένη με κατανεμημένες ομοιόμορφα σε όλη της την επιφάνεια κυλινδρικές οπές (9), οι οποίες είναι διατεταγμένες σε ένα κανονικό πλέγμα σχάρας καθώς και ένας ειδικός κοχλιωτός σφικτήρας (51) και μπουλόνια σύνδεσης με τον πάγκο αυτόν.



ΑΡΙΘΜΟΣ ΕΥΡ. Δ.Ε. (11):3027637.B2
ΑΡΙΘ. ΕΛΛ. ΚΑΤΑΘΕΣΗΣ (21):20020404534
ΗΜΕΡ. ΕΛΛ. ΚΑΤΑΘΕΣΗΣ (11):30/12/2002
ΑΡΙΘ./ΗΜΕΡ. ΔΗΜΟΣΙΕΥΣΗΣ
ΕΥΡΩΠΑΪΚΟΥ ΔΙΠΛΩΜΑΤΟΣ(87):0637290 - 02/10/2002
ΑΡΙΘ./ΗΜΕΡ. ΔΗΜΟΣΙΕΥΣΗΣ
ΕΥΡΩΠΑΪΚΗΣ ΑΙΤΗΣΗΣ (86):94905167.6--25/01/1994
ΔΙΚΑΙΟΥΧΟΣ (73):1)FAIRCLOUGH, Albert Thomas
49 Blunden Road, Cove, Farnborough, Hants
GU14 8QL, ΜΕΓΑΛΗ ΒΡΕΤΑΝΝΙΑ
ΣΥΜΒ. ΠΡΟΤΕΡΑΙΟΤΗΤΕΣ (30):9301497-26/01/1993-GB
ΕΦΕΥΡΕΤΗΣ (72):1)FAIRCLOUGH, Albert Thomas
ΕΙΔΙΚΟΣ ΠΛΗΡΕΞΟΥΣΙΟΣ (74):ΡΟΥΣΣΟΥ ΑΝΝΑ
Κουμπάρη 2, 10674 ΑΘΗΝΑ
ΑΝΤΙΚΛΗΤΟΣ (74):ΠΑΠΑΚΩΝΣΤΑΝΤΙΝΟΥ ΕΛΕΝΗ
Κουμπάρη 2, 10674 ΑΘΗΝΑ
ΤΙΤΛΟΣ ΕΦΕΥΡΕΣΗΣ (54):ΠΑΙΔΙΚΟ ΚΑΡΟΤΣΑΚΙ
ΠΕΡΙΛΗΨΗ(57)

Ένα παιδικό καρότσι συνίσταται από δύο πλευρικά πλαίσια σχήματος δέλτα (12 και 13) που συνδέονται με εγκάρσιες ράβδους όπως οι (14), όπου ένα κάθισμα (11) είναι συνδεδεμένο μεταξύ των πλευρικών πλαισίων, και με τροχούς (15, 16, 17, κλπ.) στα κάτω άκρα των πλευρικών πλαισίου (26, 28). Έχει προβλεφθεί μία εγκάρσια πλατφόρμα (35) στο κατώτερο άκρο του, ενώ οι οπίσθιοι τροχοί (16) συναρμολογούνται ουσιαστικά στο οπίσθιο άκρο της πλατφόρμας. Το κάθισμα (11) είναι έμπροσθεν της πλατφόρμας, έτσι ώστε να μπορεί να μεταφερθεί επί της πλατφόρμας ένα δεύτερο παιδί, σε ιστάμενη θέση όπισθεν του καθίσματος (11). Εναλλακτικά, μπορεί να μεταφέρεται ένας σάκος για ψώνια (39) κατακόρυφα επί της πλατφόρμας.



ΑΡΙΘΜΟΣ ΕΥΡ. Δ.Ε. (11):3027825.B2
ΑΡΙΘ. ΕΛΛ. ΚΑΤΑΘΕΣΗΣ (21):20020404105
ΗΜΕΡ. ΕΛΛ. ΚΑΤΑΘΕΣΗΣ (11):03/12/2002
ΑΡΙΘ./ΗΜΕΡ. ΔΗΜΟΣΙΕΥΣΗΣ
ΕΥΡΩΠΑΪΚΟΥ ΔΙΠΛΩΜΑΤΟΣ(87):0684908 - 04/09/2002
ΑΡΙΘ./ΗΜΕΡ. ΔΗΜΟΣΙΕΥΣΗΣ
ΕΥΡΩΠΑΪΚΗΣ ΑΙΤΗΣΗΣ (86):94908300.0--14/02/1994
ΔΙΚΑΙΟΥΧΟΣ (73):1)Giesecke & Devrient GmbH
Prinzregentenstrasse 159, 81677 Munchen,
ΓΕΡΜΑΝΙΑ
ΣΥΜΒ. ΠΡΟΤΕΡΑΙΟΤΗΤΕΣ (30):4305205-19/02/1993-DE
4338595-11/11/1993-DE
ΕΦΕΥΡΕΤΗΣ (72):1)KAULE, Wittich
2)GRAUVOGL, Gregor
ΕΙΔΙΚΟΣ ΠΛΗΡΕΞΟΥΣΙΟΣ (74):ΒΑΓΕΝΑ ΘΕΟΔΩΡΑ
Κουμπάρη 2, 10674 ΑΘΗΝΑ
ΑΝΤΙΚΛΗΤΟΣ (74):ΠΑΠΑΚΩΝΣΤΑΝΤΙΝΟΥ ΕΛΕΝΗ
Κουμπάρη 2,10674 ΑΘΗΝΑ
ΤΙΤΛΟΣ ΕΦΕΥΡΕΣΗΣ (54):**ΕΓΓΡΑΦΟ ΑΣΦΑΛΕΙΑΣ ΚΑΙ ΜΕΘΟΔΟΣ ΠΑΡΑΓΩΓΗΣ ΤΟΥ**

ΠΕΡΙΛΗΨΗ(57)

Ενα έγγραφο ασφαλείας (1), όπως ένα χαρτονόμισμα, μία κάρτα ταυτότητας ή παρόμοιο, έχει τουλάχιστον ένα πολυστρωματικό στοιχείο ασφαλείας (9). Αυτό το στοιχείο ασφαλείας (9) συνίσταται από δύο τουλάχιστον στρώματα σύνθετου βερνικίου (2, 4, 20, 21), μεταξύ των οποίων τοποθετούνται δομές περιθλάσεως, ειδικότερα ολογραφικές δομές, υπό μορφή αναγλύφου. Επιπλέον, τοποθετείται ένα ανακλαστικό στρώμα (3) μεταξύ των στρωμάτων βερνικίου (2, 4, 20, 21).

ΑΡΙΘΜΟΣ ΕΥΡ. Δ.Ε. (11):3030353.B2
ΑΡΙΘ. ΕΛΛ. ΚΑΤΑΘΕΣΗΣ (21):20020404468
ΗΜΕΡ. ΕΛΛ. ΚΑΤΑΘΕΣΗΣ (11):24/12/2002
ΑΡΙΘ./ΗΜΕΡ. ΔΗΜΟΣΙΕΥΣΗΣ
ΕΥΡΩΠΑΪΚΟΥ ΔΙΠΛΩΜΑΤΟΣ(87):0727398 - 16/10/2002
ΑΡΙΘ./ΗΜΕΡ. ΔΗΜΟΣΙΕΥΣΗΣ
ΕΥΡΩΠΑΪΚΗΣ ΑΙΤΗΣΗΣ (86):95102289.6--19/02/1995
ΔΙΚΑΙΟΥΧΟΣ (73):1)Sika AG, vorm. Kaspar Winkler & Co.
Tuffenwies 16-22, CH-8048 Zurich,
ΕΛΒΕΤΙΑ
ΣΥΜΒ. ΠΡΟΤΕΡΑΙΟΤΗΤΕΣ (30):45295-16/02/1995-CH
ΕΦΕΥΡΕΤΗΣ (72):1)Burge, Theodor A.
2)Wombacher, Franz Dr.
ΕΙΔΙΚΟΣ ΠΛΗΡΕΞΟΥΣΙΟΣ (74):ΡΟΥΣΣΟΥ ANNA
Κουμπάρη 2, 10674 ΑΘΗΝΑ
ΑΝΤΙΚΛΗΤΟΣ (74):ΠΑΠΑΚΩΝΣΤΑΝΤΙΝΟΥ ΕΛΕΝΗ
Κουμπάρη 2,10674 ΑΘΗΝΑ
ΤΙΤΛΟΣ ΕΦΕΥΡΕΣΗΣ (54):**ΣΥΝΘΕΤΙΚΟ ΤΣΙΜΕΝΤΟ**

ΠΕΡΙΛΗΨΗ(57)

Περιγράφεται συνθετικό τσιμέντο, σε βάση πυρακτωμένο πετρελαιοφόρο σχιστόλιθο, τρίματα τσιμέντου, σουλφοαργιλικό ασβέστιο και άνυδρο θειϊκό ασβέστιο. Με αυτό το συνθετικό τσιμέντο, μπορεί να κατασκευαστούν ασβεστοκονιάματα και σκυροκονιάματα, με εξαιρετικά αρχικές και τελικές αντοχές, για ταχείες εργασίες επισκευών, ή για προκατασκευές.

ΑΡΙΘΜΟΣ ΕΥΡ. Δ.Ε. (11):3033302.B2
ΑΡΙΘ. ΕΛΛ. ΚΑΤΑΘΕΣΗΣ (21):20020404142
ΗΜΕΡ. ΕΛΛ. ΚΑΤΑΘΕΣΗΣ (11):04/12/2002
ΑΡΙΘ./ΗΜΕΡ. ΔΗΜΟΣΙΕΥΣΗΣ
ΕΥΡΩΠΑΪΚΟΥ ΔΙΠΛΩΜΑΤΟΣ(87):0643361 - 04/09/2002
ΑΡΙΘ./ΗΜΕΡ. ΔΗΜΟΣΙΕΥΣΗΣ
ΕΥΡΩΠΑΪΚΗΣ ΑΙΤΗΣΗΣ (86):94401997.5--08/09/1994
ΔΙΚΑΙΟΥΧΟΣ (73):1)SOCIETE D'APPLICATIONS GENE-
RALES D'ELECTRICITE ET DE MECA-
NIQUE SAGEM
6, Avenue d'Iena, 75783 Paris Cedex 16,
ΓΑΛΛΙΑ
ΣΥΜΒ. ΠΡΟΤΕΡΑΙΟΤΗΤΕΣ (30):9310911-14/09/1993-FR
ΕΦΕΥΡΕΤΗΣ (72):1)Sarradin, Jean-Louis
ΕΙΔΙΚΟΣ ΠΛΗΡΕΞΟΥΣΙΟΣ (74):ΚΙΛΙΜΙΡΗΣ ΚΩΝΣΤΑΝΤΙΝΟΣ
Χατζηγιάννη Μέξη 7, 11528 ΑΘΗΝΑ
ΑΝΤΙΚΛΗΤΟΣ (74):ΚΙΛΙΜΙΡΗΣ ΑΝΑΣΤΑΣΙΟΣ
Χατζηγιάννη Μέξη 7,11528 ΑΘΗΝΑ
ΤΙΤΛΟΣ ΕΦΕΥΡΕΣΗΣ (54):**ΗΛΕΚΤΡΟΝΙΚΟΣ ΣΤΑΘΜΟΣ ΜΕ ΑΝΑ-
ΓΝΩΣΤΗ ΚΑΡΤΑΣ ΜΝΗΜΗΣ**

ΠΕΡΙΛΗΨΗ(57)

Ηλεκτρονικός σταθμός περιλαμβάνων μία θήκη (1) φέρουσα ένα στέγαστρο (2) φτιαγμένο για να δέχεται μία κάρτα (21) με μνήμη και στην περιοχή συνδέσεων (22) και να επιτρέπει την συνεργασία των μέσων σύνδεσης (10) του σταθμού και την περιοχή της κάρτας (21), όπου το στέγαστρο (2) ορίζεται από τουλάχιστον ένα τοίχωμα (3-5) της θήκης (1). Εφαρμογή στους σταθμούς πληρωμής τους ηλεκτρονικούς.

3.2 ΕΥΡΕΤΗΡΙΟ ΤΡΟΠΟΠΟΙΗΜΕΝΩΝ ΕΥΡΩΠΑΪΚΩΝ Δ.Ε. ΣΥΜΦΩΝΑ ΜΕ ΤΟΝ ΑΡΙΘΜΟ ΔΗΜΟΣΙΕΥΣΗΣ

| ΑΡ./ΗΜ.ΔΗΜ.Ε.Δ. (87) | ΔΙΚΑΙΟΥΧΟΣ (73) | ΤΙΤΛΟΣ ΕΦΕΥΡΕΣΗΣ (54) | ΑΡ.ΕΥΡ.Δ.Ε. (11) |
|---------------------------------|--|--|-----------------------------|
| <i>0541904 - 25/09/2002</i> | LUDWIG DEMMELER GMBH & CO. | ΠΑΓΚΟΣ ΠΡΟΕΤΟΙΜΑΣΙΑΣ ΚΑΙ ΣΥΓΚΟΛΛΗΣΗΣ | 3026389.B2 |
| <i>0637290 - 02/10/2002</i> | FAIRCLOUGH, ALBERT THOMAS | ΠΑΙΔΙΚΟ ΚΑΡΟΤΣΑΚΙ | 3027637.B2 |
| <i>0643361 - 04/09/2002</i> | SOCIETE D'APPLICATIONS GENERALES D'ELECTRICITE ET DE MECANIQUE SAGEM | ΗΛΕΚΤΡΟΝΙΚΟΣ ΣΤΑΘΜΟΣ ΜΕ ΑΝΑΓΝΩΣΤΗ ΚΑΡ- ΤΑΣ ΜΝΗΜΗΣ | 3033302.B2 |
| <i>0684908 - 04/09/2002</i> | GIESECKE & DEVRIENT GMBH | ΕΓΓΡΑΦΟ ΑΣΦΑΛΕΙΑΣ ΚΑΙ ΜΕΘΟΔΟΣ ΠΑΡΑΓΩΓΗΣ ΤΟΥ | 3027825.B2 |
| <i>0727398 - 16/10/2002</i> | SIKA AG, VORM. KASPAR WINKLER & CO. | ΣΥΝΘΕΤΙΚΟ ΤΣΙΜΕΝΤΟ | 3030353.B2 |

**3.3 ΕΥΡΕΤΗΡΙΟ ΤΡΟΠΟΠΟΙΗΜΕΝΩΝ ΕΥΡΩΠΑΪΚΩΝ Δ.Ε. ΣΥΜΦΩΝΑ ΜΕ ΤΗΝ
ΑΛΦΑΒΗΤΙΚΗ ΣΕΙΡΑ ΤΩΝ ΔΙΚΑΙΟΥΧΩΝ**

| ΔΙΚΑΙΟΥΧΟΣ (73) | ΤΙΤΛΟΣ ΕΦΕΥΡΕΣΗΣ (54) | ΑΡ./ΗΜ.ΔΗΜ.Ε.Δ. (87) | ΑΡ.ΕΥΡ.Δ.Ε. (11) |
|---|---|-------------------------|---------------------|
| <i>FAIRCLOUGH, ALBERT THOMAS</i> | ΠΑΙΔΙΚΟ ΚΑΡΟΤΣΑΚΙ | 0637290 - 02/10/2002 | 3027637.B2 |
| <i>GIESECKE & DEVRIENT GMBH</i> | ΕΓΓΡΑΦΟ ΑΣΦΑΛΕΙΑΣ ΚΑΙ ΜΕΘΟΔΟΣ ΠΑΡΑΓΩΓΗΣ ΤΟΥ | 0684908 - 04/09/2002 | 3027825.B2 |
| <i>LUDWIG DEMMELER GMBH & CO.</i> | ΠΑΓΚΟΣ ΠΡΟΕΤΟΙΜΑΣΙΑΣ ΚΑΙ ΣΥΓΚΟΛΛΗΣΗΣ | 0541904 - 25/09/2002 | 3026389.B2 |
| <i>SIKA AG, VORM. KASPAR WINKLER & CO.</i> | ΣΥΝΘΕΤΙΚΟ ΤΣΙΜΕΝΤΟ | 0727398 - 16/10/2002 | 3030353.B2 |
| <i>SOCIETE D'APPLICATIONS GENERALES D'ELECTRICITE ET DE MECANIQUE SAGEM</i> | ΗΛΕΚΤΡΟΝΙΚΟΣ ΣΤΑΘΜΟΣ ΜΕ ΑΝΑΓΝΩΣΤΗ ΚΑΡΤΑΣ ΜΝΗΜΗΣ | 0643361 - 04/09/2002 | 3033302.B2 |

ΜΕΡΟΣ Γ΄

**ΜΕΤΑΒΟΛΕΣ - ΕΚΠΤΩΣΕΙΣ
ΑΝΑΚΛΗΣΕΙΣ ΕΚΠΤΩΣΕΩΝ**

Κ Ε Φ Α Λ Α Ι Ο 1
ΜΕΤΑΒΟΛΕΣ

ΑΙΤΗΣΕΙΣ ΔΙΠΛΩΜΑΤΩΝ ΕΥΡΕΣΙΤΕΧΝΙΑΣ

| <i>ΑΡ. ΑΙΤ. Δ.Ε.</i> | <i>ΠΑΡΑΙΤΗΣΗ</i> |
|----------------------|--|
| 20000100385 | Ο κ. Δάιος Αστέριος δικαιούχος της υπ' αριθμ. 20000100385 αίτησης Διπλώματος Ευρεσιτεχνίας παραιτείται από όλα τα δικαιώματά του. |
| <i>ΑΡ. ΑΙΤ. Δ.Ε.</i> | <i>ΑΛΛΑΓΗ ΔΙΕΥΘΥΝΣΗΣ</i> |
| 20010100161 | Ο κ. Λάσκαρης Στυλιανός δικαιούχος της υπ' αριθμ. 20010100161 αίτησης Διπλώματος Ευρεσιτεχνίας άλλαξε την διεύθυνσή του από : Μ. Σπηλαίου 2, 121 31 Περιστέρι σε : Επτανήσου 12, Πολιτεία Αττικής. |

ΔΙΠΛΩΜΑΤΑ ΕΥΡΕΣΙΤΕΧΝΙΑΣ

| <i>ΑΡ. Δ.Ε.</i> | <i>ΜΕΤΑΒΙΒΑΣΕΙΣ ΛΟΓΩ ΚΛΗΡΟΝΟΜΙΚΗΣ ΔΙΑΔΟΧΗΣ</i> |
|-----------------|--|
| 1002945 | Λόγω θανάτου του κ. Γιαμάκη Κωνσταντίνου δικαιούχου του υπ' αριθμ. 1002945 διπλώματος ευρεσιτεχνίας και ύστερα από την υποβολή των νομίμων δικαιολογητικών προκύπτει ότι δυνάμει της υπ' αριθμ. 493/4450/650/1998 αποφάσεως του Μονομελούς Πρωτοδικείου Αθηνών τα δικαιώματα του ως άνω διπλώματος ευρεσιτεχνίας μεταβιβάστηκαν στους κατωτέρω συνδικαιούχους: 1) Γιαμάκη Νικόλαο, 2) Γιαμάκη Μιχαήλ (ανήλικα τέκνα) κατά ποσοστό 3/8 εξ αδιαιρέτου έκαστος επί του συνόλου της κληρονομιάς και 3) στην κα Γιαμάκη Ανθούλα , κατά ποσοστό 2/8 εξ' αδιαιρέτου επί του συνόλου της κληρονομιάς, που κατοικούν εις ΒΙ.ΠΕ. Ηρακλείου, οδός Μ, Κτίριο Δ7, 715 00 Ηράκλειο Κρήτης. |
| 1002946 | Λόγω θανάτου του κ. Γιαμάκη Κωνσταντίνου δικαιούχου του υπ' αριθμ. 1002946 διπλώματος ευρεσιτεχνίας και ύστερα από την υποβολή των νομίμων δικαιολογητικών προκύπτει ότι δυνάμει της υπ' αριθμ. 493/4450/650/1998 αποφάσεως του Μονομελούς Πρωτοδικείου Αθηνών τα δικαιώματα του ως άνω διπλώματος ευρεσιτεχνίας μεταβιβάστηκαν στους κατωτέρω συνδικαιούχους: 1) Γιαμάκη Νικόλαο, 2) Γιαμάκη Μιχαήλ (ανήλικα τέκνα) κατά ποσοστό 3/8 εξ αδιαιρέτου έκαστος επί του συνόλου της κληρονομιάς και 3) στην κα Γιαμάκη Ανθούλα , κατά ποσοστό 2/8 εξ' αδιαιρέτου επί του συνόλου της κληρονομιάς, που κατοικούν εις ΒΙ.ΠΕ. Ηρακλείου, οδός Μ, Κτίριο Δ7, 715 00 Ηράκλειο Κρήτης. |
| 1002947 | Λόγω θανάτου του κ. Γιαμάκη Κωνσταντίνου δικαιούχου του υπ' αριθμ. 1002947 διπλώματος ευρεσιτεχνίας και ύστερα από την υποβολή των νομίμων δικαιολογητικών προκύπτει ότι δυνάμει της υπ' αριθμ. 493/4450/650/1998 αποφάσεως του Μονομελούς Πρωτοδικείου Αθηνών τα δικαιώματα του ως άνω διπλώματος ευρεσιτεχνίας μεταβιβάστηκαν στους κατωτέρω συνδικαιούχους: 1) Γιαμάκη Νικόλαο, 2) Γιαμάκη Μιχαήλ (ανήλικα τέκνα) κατά ποσοστό 3/8 εξ αδιαιρέτου έκαστος επί του συνόλου της κληρονομιάς και 3) στην κα Γιαμάκη Ανθούλα , κατά ποσοστό 2/8 εξ' αδιαιρέτου επί του συνόλου της κληρονομιάς, που κατοικούν εις ΒΙ.ΠΕ. Ηρακλείου, οδός Μ, Κτίριο Δ7, 715 00 Ηράκλειο Κρήτης. |
| <i>ΑΡ. Δ.Ε.</i> | <i>ΑΛΛΑΓΗ ΔΙΕΥΘΥΝΣΗΣ</i> |
| 1002136 | Ο κ. Κιτσέλης Φώτιος δικαιούχος του υπ' αριθμ. 1002136 διπλώματος ευρεσιτεχνίας άλλαξε την διεύθυνσή του από : Ζηνοδότου 9, 157 71 Ζωγράφου, Αθήνα σε : Τ.Θ. 129, 63200 Ν. Μουδανιά. |
| 1003002 | Ο κ. Ουζούνης Κωνσταντίνος δικαιούχος του υπ' αριθμ. 1003002 διπλώματος ευρεσιτεχνίας άλλαξε την διεύθυνσή του από : Λ. Βουλιαγμένης 22, 166 74 Βούλα σε : Θεσσαλίας 29, 174 56 Αλιμος. |

| | |
|-----------------|---|
| 1003360 | Ο κ. Λάσκαρης Στυλιανός δικαιούχος του υπ' αριθμ. 1003360 διπλώματος ευρεσιτεχνίας άλλαξε την διεύθυνσή του από : Εσπέρου 89, 145 64 Ν. Κηφισία, Αττική σε : Επτανήσου 12, Πολιτεία Αττικής. |
| ΑΡ. Δ.Ε. | ΔΗΛΩΣΗ ΣΥΝΑΙΝΕΣΗΣ ΓΙΑ ΠΑΡΑΧΩΡΗΣΗ ΑΔΕΙΑ ΕΚΜΕΤΑΛΛΕΥΣΗΣ |
| 1001843 | Ο κ. Ισαρης Ξενοφών δικαιούχος του υπ' αριθμ. 1001843 διπλώματος ευρεσιτεχνίας δήλωσε ότι, με βάση το άρθρο 12 παρ. 5, 6 του Ν. 1733/1987 συναινεί στην παραχώρηση άδειας εκμετάλλευσης με ή χωρίς αποκλειστικότητα έναντι αποζημίωσης. |
| ΑΡ. Δ.Ε. | ΑΔΕΙΑ ΕΚΜΕΤΑΛΛΕΥΣΗΣ |
| 1002710 | Ο κ. Κριτσωτάκης Εμμανουήλ δικαιούχος του υπ' αριθμ. 1002710 διπλώματος ευρεσιτεχνίας παραχώρησε άδεια εκμετάλλευσης στην εταιρεία «ΑΦΟΙ Αντωνιάδακη – Χ. Κριτσωτάκη Ομόρρυθμος Εταιρεία» που εδρεύει εις Σητεία Κρήτης στη θέση Γκέλα. |
| 1003541 | Ο κ. Σόδης Μιχαήλ δικαιούχος του υπ' αριθμ. 1003541 διπλώματος ευρεσιτεχνίας παραχώρησε άδεια εκμετάλλευσης στην εταιρεία « Μ. Σόδης – Γ. Σόδης Ε.Π.Ε.» που εδρεύει εις Μουσείο 16, Χίος. |
| 1003832 | Ο κ. Σόδης Γεώργιος δικαιούχος του υπ' αριθμ. 1003832 διπλώματος ευρεσιτεχνίας παραχώρησε άδεια εκμετάλλευσης στην εταιρεία « Μ. Σόδης – Γ. Σόδης Ε.Π.Ε.» που εδρεύει εις Μουσείου 16, Χίος. |
| ΑΡ. Δ.Ε. | ΑΛΛΑΓΗ ΝΟΜΙΚΗΣ ΜΟΡΦΗΣ |
| 852890 | Η εταιρεία “Genetics Institute, Inc.” δικαιούχος του υπ' αριθμ. 852890 διπλώματος ευρεσιτεχνίας άλλαξε την νομική της μορφή σε : “Genetics Intitute, LLC” |
| 871027 | Η εταιρεία “Genetics Institute, Inc.” δικαιούχος του υπ' αριθμ. 871027 διπλώματος ευρεσιτεχνίας άλλαξε την νομική της μορφή σε : “Genetics Intitute, LLC” |
| 871028 | Η εταιρεία “Genetics Institute, Inc.” δικαιούχος του υπ' αριθμ. 871028 διπλώματος ευρεσιτεχνίας άλλαξε την νομική της μορφή σε : “Genetics Intitute, LLC” |
| 871029 | Η εταιρεία “Genetics Institute, Inc.” δικαιούχος του υπ' αριθμ. 871029 διπλώματος ευρεσιτεχνίας άλλαξε την νομική της μορφή σε : “Genetics Intitute, LLC” |
| 871052 | Η εταιρεία “Genetics Institute, Inc.” δικαιούχος του υπ' αριθμ. 871052 διπλώματος ευρεσιτεχνίας άλλαξε την νομική της μορφή σε : “Genetics Intitute, LLC” |

ΑΙΤΗΣΕΙΣ ΠΙΣΤΟΠΟΙΗΤΙΚΩΝ ΥΠΟΔΕΙΓΜΑΤΟΣ ΧΡΗΣΙΜΟΤΗΤΑΣ

| | |
|----------------------|--|
| ΑΡ.ΑΙΤ.Π.Υ.Χ. | ΑΛΛΑΓΗ ΔΙΕΥΘΥΝΣΗΣ |
| 20010200130 | Ο κ. Λάσκαρης Στυλιανός δικαιούχος της υπ' αριθμ. 20010200130 αίτησης Πιστοποιητικού Υποδείγματος Χρησιμότητας άλλαξε την διεύθυνσή του από : Εσπέρου 89, 145 64 Ν. Κηφισία, Αττική σε : Επτανήσου 12, Πολιτεία Αττικής. |

ΠΙΣΤΟΠΟΙΗΤΙΚΑ ΥΠΟΔΕΙΓΜΑΤΟΣ ΧΡΗΣΙΜΟΤΗΤΑΣ

| <i>ΑΡ. Π.Υ.Χ.</i> | <i>ΜΕΤΑΒΙΒΑΣΕΙΣ ΛΟΓΩ ΚΛΗΡΟΝΟΜΙΚΗΣ ΔΙΑΔΟΧΗΣ</i> |
|-------------------|--|
| 2002056 | <p>Λόγω θανάτου του κ. Γιαμάκη Κωνσταντίνου δικαιούχου του υπ'αριθμ. 2002056 πιστοποιητικού υποδείγματος χρησιμότητας και ύστερα από την υποβολή των νομίμων δικαιολογητικών προκύπτει ότι δυνάμει της υπ'αριθμ. 493/4450/650/1998 αποφάσεως του Μονομελούς Πρωτοδικείου Αθηνών τα δικαιώματα του ως άνω πιστοποιητικού υποδείγματος χρησιμότητας μεταβίβαστηκαν στους κατωτέρω συνδικαιούχους:</p> <p>1) Γιαμάκη Νικόλαο, 2) Γιαμάκη Μιχαήλ (ανήλικα τέκνα) κατά ποσοστό 3/8 εξ αδιαιρέτου έκαστος επί του συνόλου της κληρονομιάς και</p> <p>3) στην κα Γιαμάκη Ανθούλα , κατά ποσοστό 2/8 εξ'αδιαιρέτου επί του συνόλου της κληρονομιάς, που κατοικούν εις ΒΙ.ΠΕ. Ηρακλείου, οδός Μ, Κτίριο Δ7, 715 00 Ηράκλειο Κρήτης.</p> |
| 2002097 | <p>Λόγω θανάτου του κ. Γιαμάκη Κωνσταντίνου δικαιούχου του υπ'αριθμ. 2002097 πιστοποιητικού υποδείγματος χρησιμότητας και ύστερα από την υποβολή των νομίμων δικαιολογητικών προκύπτει ότι δυνάμει της υπ'αριθμ. 493/4450/650/1998 αποφάσεως του Μονομελούς Πρωτοδικείου Αθηνών τα δικαιώματα του ως άνω πιστοποιητικού υποδείγματος χρησιμότητας μεταβίβαστηκαν στους κατωτέρω συνδικαιούχους:</p> <p>1) Γιαμάκη Νικόλαο, 2) Γιαμάκη Μιχαήλ (ανήλικα τέκνα) κατά ποσοστό 3/8 εξ αδιαιρέτου έκαστος επί του συνόλου της κληρονομιάς και</p> <p>3) στην κα Γιαμάκη Ανθούλα , κατά ποσοστό 2/8 εξ'αδιαιρέτου επί του συνόλου της κληρονομιάς, που κατοικούν εις ΒΙ.ΠΕ. Ηρακλείου, οδός Μ, Κτίριο Δ7, 715 00 Ηράκλειο Κρήτης.</p> |
| 2002098 | <p>Λόγω θανάτου του κ. Γιαμάκη Κωνσταντίνου δικαιούχου του υπ'αριθμ. 2002098 πιστοποιητικού υποδείγματος χρησιμότητας και ύστερα από την υποβολή των νομίμων δικαιολογητικών προκύπτει ότι δυνάμει της υπ'αριθμ. 493/4450/650/1998 αποφάσεως του Μονομελούς Πρωτοδικείου Αθηνών τα δικαιώματα του ως άνω πιστοποιητικού υποδείγματος χρησιμότητας μεταβίβαστηκαν στους κατωτέρω συνδικαιούχους:</p> <p>1) Γιαμάκη Νικόλαο, 2) Γιαμάκη Μιχαήλ (ανήλικα τέκνα) κατά ποσοστό 3/8 εξ αδιαιρέτου έκαστος επί του συνόλου της κληρονομιάς και</p> <p>3) στην κα Γιαμάκη Ανθούλα , κατά ποσοστό 2/8 εξ'αδιαιρέτου επί του συνόλου της κληρονομιάς, που κατοικούν εις ΒΙ.ΠΕ. Ηρακλείου, οδός Μ, Κτίριο Δ7, 715 00 Ηράκλειο Κρήτης.</p> |
| 2002099 | <p>Λόγω θανάτου του κ. Γιαμάκη Κωνσταντίνου δικαιούχου του υπ'αριθμ. 2002099 πιστοποιητικού υποδείγματος χρησιμότητας και ύστερα από την υποβολή των νομίμων δικαιολογητικών προκύπτει ότι δυνάμει της υπ'αριθμ. 493/4450/650/1998 αποφάσεως του Μονομελούς Πρωτοδικείου Αθηνών τα δικαιώματα του ως άνω πιστοποιητικού υποδείγματος χρησιμότητας μεταβίβαστηκαν στους κατωτέρω συνδικαιούχους:</p> <p>1) Γιαμάκη Νικόλαο, 2) Γιαμάκη Μιχαήλ (ανήλικα τέκνα) κατά ποσοστό 3/8 εξ αδιαιρέτου έκαστος επί του συνόλου της κληρονομιάς και</p> <p>3) στην κα Γιαμάκη Ανθούλα , κατά ποσοστό 2/8 εξ'αδιαιρέτου επί του συνόλου της κληρονομιάς, που κατοικούν εις ΒΙ.ΠΕ. Ηρακλείου, οδός Μ, Κτίριο Δ7, 715 00 Ηράκλειο Κρήτης.</p> |
| 2002100 | <p>Λόγω θανάτου του κ. Γιαμάκη Κωνσταντίνου δικαιούχου του υπ'αριθμ. 2002100 πιστοποιητικού υποδείγματος χρησιμότητας και ύστερα από την υποβολή των νομίμων δικαιολογητικών προκύπτει ότι δυνάμει της υπ'αριθμ. 493/4450/650/1998 αποφάσεως του Μονομελούς Πρωτοδικείου Αθηνών τα δικαιώματα του ως άνω πιστοποιητικού υποδείγματος χρησιμότητας μεταβίβαστηκαν στους κατωτέρω συνδικαιούχους:</p> <p>1) Γιαμάκη Νικόλαο, 2) Γιαμάκη Μιχαήλ (ανήλικα τέκνα) κατά ποσοστό 3/8 εξ αδιαιρέτου έκαστος επί του συνόλου της κληρονομιάς και</p> <p>3) στην κα Γιαμάκη Ανθούλα , κατά ποσοστό 2/8 εξ'αδιαιρέτου επί του συνόλου της κληρονομιάς, που κατοικούν εις ΒΙ.ΠΕ. Ηρακλείου, οδός Μ, Κτίριο Δ7, 715 00 Ηράκλειο Κρήτης.</p> |
| <i>ΑΡ. Π.Υ.Χ.</i> | <i>ΠΑΡΑΙΤΗΣΗ</i> |
| 2002385 | <p>Ο κ. Κοντογιάννης Γεώργιος του Ελευθερίου δικαιούχος του υπ'αριθμ. 2002385 πιστοποιητικού υποδείγματος χρησιμότητας παραιτείται από όλα τα δικαιώματά του.</p> |

ΕΥΡΩΠΑΪΚΑ ΔΙΠΛΩΜΑΤΑ ΕΥΡΕΣΙΤΕΧΝΙΑΣ

| <i>ΑΡ. Ε.Δ.Ε.</i> | <i>ΜΕΤΑΒΙΒΑΣΕΙΣ</i> |
|-------------------|---|
| 3015534 | Η εταιρεία “Le Carbone Lorraine” μεταβίβασε όλα τα δικαιώματά της που απορρέουν από το υπ’ αριθμ. 3015534 πιστοποιητικό κατάθεσης μετάφρασης Ευρωπαϊκού Δ.Ε. στην εταιρεία “Carbone Lorraine Applications Electriques” που εδρεύει εις 10 Avenue Roger Dumoulin - 80800 Amiens, Γαλλία. |
| 3018063 | Η εταιρεία “A. Nattermann & Cie GmbH” μεταβίβασε όλα τα δικαιώματά της που απορρέουν από το υπ’ αριθμ. 3018063 πιστοποιητικό κατάθεσης μετάφρασης Ευρωπαϊκού Δ.Ε. στην εταιρεία “Phospholipid GmbH” που εδρεύει εις Nattermannallee 1, 50829 Koeln, Γερμανία. |
| 3018758 | Η εταιρεία “Alfa – Laval Agriculture International AB” μεταβίβασε όλα τα δικαιώματά της που απορρέουν από το υπ’ αριθμ. 3018758 πιστοποιητικό κατάθεσης μετάφρασης Ευρωπαϊκού Δ.Ε. στην εταιρεία “DeLaval Holding AB” που εδρεύει εις P.O.Box 39, 147 21 Tumba, Σουηδία. |
| 3019105 | Η εταιρεία “Sangtec Medical AB” μεταβίβασε όλα τα δικαιώματά της που απορρέουν από το υπ’ αριθμ. 3019105 πιστοποιητικό κατάθεσης μετάφρασης Ευρωπαϊκού Δ.Ε. στην εταιρεία “Sangtec Molecular Diagnostics AB” που εδρεύει εις Ballstavagen 30-32, 26102 Bromma, Σουηδία. |
| 3019804 | Η εταιρεία “Pharmacia Corporation” (μετά από αλλαγή επωνυμίας “Monsato Company”) μεταβίβασε όλα τα δικαιώματά της που απορρέουν από το υπ’ αριθμ. 3019804 πιστοποιητικό κατάθεσης μετάφρασης Ευρωπαϊκού Δ.Ε. στην εταιρεία “Solutia Inc.” που εδρεύει εις 575 Maryville Centre Drive St. Louis, Missouri 63141, U.S.A. |
| 3021773 | Η εταιρεία “Rutgers Automotive Aktiengesellschaft” (μετά από αλλαγή επωνυμίας “Rutgers Pagid Aktiengesellschaft”) (συνδικαιούχος με την εταιρεία Ecco Gleittechnik GmbH) μεταβίβασε τα εξ’αδιαιρέτου δικαιώματά της που απορρέουν από το υπ’ αριθμ. 3019804 πιστοποιητικό κατάθεσης μετάφρασης Ευρωπαϊκού Δ.Ε. στην εταιρεία “TMD Friction EsCo GmbH” που εδρεύει εις Westuferstrasse 7, 45356 Essen, Γερμανία. |
| 3022393 | Η εταιρεία “Laboratoire Aguetant” μεταβίβασε όλα τα δικαιώματά της που απορρέουν από το υπ’ αριθμ. 3022393 πιστοποιητικό κατάθεσης μετάφρασης Ευρωπαϊκού Δ.Ε. στην εταιρεία “Aguettant Italia S.r.L.” που εδρεύει εις Via Caminadella 2, 20123 Milan, Ιταλία. |
| 3022457 | Η εταιρεία “Sangtec Medical AB” μεταβίβασε όλα τα δικαιώματά της που απορρέουν από το υπ’ αριθμ. 3022457 πιστοποιητικό κατάθεσης μετάφρασης Ευρωπαϊκού Δ.Ε. στην εταιρεία “Sangtec Molecular Diagnostics AB” που εδρεύει εις Ballstavagen 30-32, 26102 Bromma, Σουηδία. |
| 3025581 | Η εταιρεία “IP-TPG Holdco S.A.R.L.” μεταβίβασε όλα τα δικαιώματά της που απορρέουν από το υπ’ αριθμ. 3025581 πιστοποιητικό κατάθεσης μετάφρασης Ευρωπαϊκού Δ.Ε. στην εταιρεία “Deutsche Telekom A.G.” που εδρεύει εις Friedrich – Ebert – Allee 140, 531113 Bonn, Γερμανία. |
| 3025581 | Η εταιρεία “Deutsche Telekom A.G.” (μετά από μεταβίβαση IP-TPG Holdco S.A.R.L.) μεταβίβασε όλα τα δικαιώματά της που απορρέουν από το υπ’ αριθμ. 3025581 πιστοποιητικό κατάθεσης μετάφρασης Ευρωπαϊκού Δ.Ε. στην εταιρεία “IPM International S.A.” που εδρεύει εις 70, Rue du Grand-Pre, Case postale 429, 1211 Geneve 16, Ελβετία. |
| 3029170 | Η εταιρεία “Rhone-Poulenc Rorer GmbH” μεταβίβασε όλα τα δικαιώματά της που απορρέουν από το υπ’ αριθμ. 3029170 πιστοποιητικό κατάθεσης μετάφρασης Ευρωπαϊκού Δ.Ε. στην εταιρεία “Phospholipid GmbH” που εδρεύει εις Nattermannallee 1, 50829 Koeln, Γερμανία. |
| 3029258 | Η εταιρεία “Deutsche Telekom A.G.” μεταβίβασε όλα τα δικαιώματά της που απορρέουν από το υπ’ αριθμ. 3029258 πιστοποιητικό κατάθεσης μετάφρασης Ευρωπαϊκού Δ.Ε. στην εταιρεία “IPM International S.A.” που εδρεύει εις 70, Rue du Grand-Pre, Case postale 429, 1211 Geneve 16, Ελβετία. |
| 3029345 | Η εταιρεία “Sangtec Medical AB” μεταβίβασε όλα τα δικαιώματά της που απορρέουν από το υπ’ αριθμ. 3029345 πιστοποιητικό κατάθεσης μετάφρασης Ευρωπαϊκού Δ.Ε. στην εταιρεία “Sangtec Molecular Diagnostics AB” που εδρεύει εις Ballstavagen 30-32, 26102 Bromma, Σουηδία. |
| 3030790 | Η εταιρεία “Sangtec Medical AB” μεταβίβασε όλα τα δικαιώματά της που απορρέουν από το υπ’ αριθμ. 3030790 πιστοποιητικό κατάθεσης μετάφρασης Ευρωπαϊκού Δ.Ε. στην εταιρεία “Sangtec Molecular Diagnostics AB” που εδρεύει εις Ballstavagen 30-32, 26102 Bromma, Σουηδία. |
| 3031428 | Η εταιρεία “IP-TPG Holdco S.A.R.L.” μεταβίβασε όλα τα δικαιώματά της που απορρέουν από το υπ’ αριθμ. 3031428 πιστοποιητικό κατάθεσης μετάφρασης Ευρωπαϊκού Δ.Ε. στην εταιρεία “Deutsche Telekom A.G.” που εδρεύει εις Friedrich – Ebert – Allee 140, 531113 Bonn, Γερμανία. |

| | |
|---------|---|
| 3031428 | Η εταιρεία “Deutsche Telekom A.G.” (μετά από μεταβίβαση IP-TPG Holdco S.A.R.L.) μεταβίβασε όλα τα δικαιώματά της που απορρέουν από το υπ’ αριθμ. 3031428 πιστοποιητικό κατάθεσης μετάφρασης Ευρωπαϊκού Δ.Ε. στην εταιρεία “IPM International S.A.” που εδρεύει εις 70, Rue du Grand-Pre, Case postale 429, 1211 Geneve 16, Ελβετία. |
| 3036433 | Η εταιρεία “AEA Technology Plc” μεταβίβασε όλα τα δικαιώματά της που απορρέουν από το υπ’ αριθμ. 3036433 πιστοποιητικό κατάθεσης μετάφρασης Ευρωπαϊκού Δ.Ε. στην εταιρεία “Accentus Plc” που εδρεύει εις 329 Harwell, Didcot, Oxfordshire, OX11 0QJ, Ηνωμένο Βασίλειο. |
| 3039957 | Η εταιρεία “Rotta Research B.V.” μεταβίβασε όλα τα δικαιώματά της που απορρέουν από το υπ’ αριθμ. 3039957 πιστοποιητικό κατάθεσης μετάφρασης Ευρωπαϊκού Δ.Ε. στην εταιρεία “Rottapharm Ltd.” που εδρεύει εις Damastown Industrial Park, Mulhuddart, Dublin 15, Ιρλανδία. |

| | |
|-------------------|-------------------------|
| ΑΡ. Ε.Δ.Ε. | ΑΛΛΑΓΗ ΕΠΩΝΥΜΙΑΣ |
|-------------------|-------------------------|

| | |
|---------|--|
| 3013513 | Η εταιρεία “Sifnos” (συνδικαιούχος με την εταιρεία Laude-Bousquet Adrien) του υπ’ αριθμ. 3013513 πιστοποιητικού κατάθεσης μετάφρασης Ευρωπαϊκού Δ.Ε. μετέβαλε την επωνυμία της σε : “MC International” |
| 3015301 | Η εταιρεία “FMC Food Machinery Italy S.p.A.” δικαιούχος του υπ’ αριθμ. 3015301 πιστοποιητικού κατάθεσης μετάφρασης Ευρωπαϊκού Δ.Ε. μετέβαλε την επωνυμία της σε : “FMC Italia S.p.A.” |
| 3015301 | Η εταιρεία “FMC Italia S.p.A.” δικαιούχος του υπ’ αριθμ. 3015301 πιστοποιητικού κατάθεσης μετάφρασης Ευρωπαϊκού Δ.Ε. μετέβαλε την επωνυμία της σε : “FMC Technologies Italia S.p.A.” |
| 3019804 | Η εταιρεία “Monsanto Company” δικαιούχος του υπ’ αριθμ. 3019804 πιστοποιητικού κατάθεσης μετάφρασης Ευρωπαϊκού Δ.Ε. μετέβαλε την επωνυμία της σε : “Pharmacia Corporation” |
| 3021128 | Η εταιρεία “Sifnos” (συνδικαιούχος με την εταιρεία Laude-Bousquet Adrien) του υπ’ αριθμ. 3021128 πιστοποιητικού κατάθεσης μετάφρασης Ευρωπαϊκού Δ.Ε. μετέβαλε την επωνυμία της σε : “MC International” |
| 3021773 | Η εταιρεία “Rutgers Pagid Aktiengesellschaft” (συνδικαιούχος με την εταιρεία Ecco Gleittechnik GmbH) του υπ’ αριθμ. 3021773 πιστοποιητικού κατάθεσης μετάφρασης Ευρωπαϊκού Δ.Ε. μετέβαλε την επωνυμία της σε : “Rutgers Automotive Aktiengesellschaft” |
| 3025965 | Η εταιρεία “Sifnos” (συνδικαιούχος με την εταιρεία Laude-Bousquet Adrien) του υπ’ αριθμ. 3025965 πιστοποιητικού κατάθεσης μετάφρασης Ευρωπαϊκού Δ.Ε. μετέβαλε την επωνυμία της σε : “MC International” |
| 3035124 | Η εταιρεία “Preussenelektra Engineering GmbH” δικαιούχος του υπ’ αριθμ. 3035124 πιστοποιητικού κατάθεσης μετάφρασης Ευρωπαϊκού Δ.Ε. μετέβαλε την επωνυμία της σε “E. ON Engineering GmbH” |
| 3041701 | Η εταιρεία “Valeur Bois Industrie” δικαιούχος του υπ’ αριθμ. 3041701 πιστοποιητικού κατάθεσης μετάφρασης Ευρωπαϊκού Δ.Ε. μετέβαλε την επωνυμία της σε : “Valeurs Bois Industrie” |

| | |
|-------------------|------------------------------|
| ΑΡ. Ε.Δ.Ε. | ΑΛΛΑΓΗ ΝΟΜΙΚΗΣ ΜΟΡΦΗΣ |
|-------------------|------------------------------|

| | |
|---------|--|
| 3019901 | Η εταιρεία “Genetics Institute, Inc.” δικαιούχος του υπ’ αριθμ. 3019901 πιστοποιητικού κατάθεσης μετάφρασης Ευρωπαϊκού Δ.Ε. άλλαξε την νομική της μορφή σε : “Genetics Institute, LLC” |
| 3021627 | Η εταιρεία “Genetics Institute, Inc.” δικαιούχος του υπ’ αριθμ. 3021627 πιστοποιητικού κατάθεσης μετάφρασης Ευρωπαϊκού Δ.Ε. άλλαξε την νομική της μορφή σε : “Genetics Institute, LLC” |
| 3029247 | Η εταιρεία “Genetics Institute, Inc.” δικαιούχος του υπ’ αριθμ. 3029247 πιστοποιητικού κατάθεσης μετάφρασης Ευρωπαϊκού Δ.Ε. άλλαξε την νομική της μορφή σε : “Genetics Institute, LLC” |
| 3033204 | Η εταιρεία “Genetics Institute, Inc.” δικαιούχος του υπ’ αριθμ. 3033204 πιστοποιητικού κατάθεσης μετάφρασης Ευρωπαϊκού Δ.Ε. άλλαξε την νομική της μορφή σε : “Genetics Institute, LLC” |
| 3035413 | Η εταιρεία “Genetics Institute, Inc.” δικαιούχος του υπ’ αριθμ. 3035413 πιστοποιητικού κατάθεσης μετάφρασης Ευρωπαϊκού Δ.Ε. άλλαξε την νομική της μορφή σε : “Genetics Institute, LLC” |
| 3035472 | Η εταιρεία “Genetics Institute, Inc.” δικαιούχος του υπ’ αριθμ. 3035472 πιστοποιητικού κατάθεσης μετάφρασης Ευρωπαϊκού Δ.Ε. άλλαξε την νομική της μορφή σε : “Genetics Institute, LLC” |
| 3038049 | Η εταιρεία “Genetics Institute, Inc.” δικαιούχος του υπ’ αριθμ. 3038049 πιστοποιητικού κατάθεσης μετάφρασης Ευρωπαϊκού Δ.Ε. άλλαξε την νομική της μορφή σε : “Genetics Institute, LLC” |

| | |
|-------------------|--|
| 3035769 | Η εταιρεία “Genetics Institute, Inc.” δικαιούχος του υπ’ αριθμ. 3035769 πιστοποιητικού κατάθεσης μετάφρασης Ευρωπαϊκού Δ.Ε. άλλαξε την νομική της μορφή σε : “Genetics Institute, LLC” |
| ΑΡ. Ε.Δ.Ε. | ΣΥΓΧΩΝΕΥΣΕΙΣ |
| 3013513 | Η εταιρεία “MC International” (συνδικαιούχος με την εταιρεία Laude-Bousquet Adrien) του υπ’ αριθμ. 3013513 πιστοποιητικού κατάθεσης μετάφρασης Ευρωπαϊκού Δ.Ε. συγχωνεύθηκε δι’ απορροφήσεως από την εταιρεία “Sifnos” που εδρεύει εις 16/18 Avenue Morane Saulnier, 78140 3401 Velizy, Γαλλία. |
| 3021128 | Η εταιρεία “MC International” (συνδικαιούχος με την εταιρεία Laude-Bousquet Adrien) του υπ’ αριθμ. 3021128 πιστοποιητικού κατάθεσης μετάφρασης Ευρωπαϊκού Δ.Ε. συγχωνεύθηκε δι’ απορροφήσεως από την εταιρεία “Sifnos” που εδρεύει εις 16/18 Avenue Morane Saulnier, 78140 3401 Velizy, Γαλλία. |
| 3025965 | Η εταιρεία “MC International” (συνδικαιούχος με την εταιρεία Laude-Bousquet Adrien) του υπ’ αριθμ. 3025965 πιστοποιητικού κατάθεσης μετάφρασης Ευρωπαϊκού Δ.Ε. συγχωνεύθηκε δι’ απορροφήσεως από την εταιρεία “Sifnos” που εδρεύει εις 16/18 Avenue Morane Saulnier, 78140 3401 Velizy, Γαλλία. |
| 3027035 | Η εταιρεία “Safety Syringes, Inc.” δικαιούχος του υπ’ αριθμ. 3027035 πιστοποιητικού κατάθεσης μετάφρασης Ευρωπαϊκού Δ.Ε. συγχωνεύθηκε με την εταιρεία Safety Syringes, Inc. υπό την επωνυμία “Safety Syringes, Inc.” που εδρεύει εις 1939 Palomar Oaks Way Suite A, Carlsbad, California 92009, U.S.A. η οποία είναι οργανωμένη και υφισταμένη υπό τους νόμους της Πολιτείας του Delaware των Η.Π.Α. |
| 3029675 | Η εταιρεία “Splitfire, Inc.” Δικαιούχος του υπ’ αριθμ. 3029675 πιστοποιητικού κατάθεσης μετάφρασης Ευρωπαϊκού Δ.Ε. συγχωνεύθηκε με την εταιρεία Old World Industries, Inc. υπό την επωνυμία “Old World Industries, Inc.” που εδρεύει εις 4065 Commercial Avenue Northbrook Illinois 60062-1851, U.S.A. |
| ΑΡ. Ε.Δ.Ε. | ΑΛΛΑΓΗ ΕΛΡΑΣ |
| 3016819 | Η εταιρεία “J. Uriach & CIA S.A.” δικαιούχος του υπ’ αριθμ. 3016819 πιστοποιητικού κατάθεσης μετάφρασης Ευρωπαϊκού Δ.Ε. άλλαξε την έδρα της από: Dega Bahi, 59-67 E-08026 Barcelona, Ισπανία σε: Av. Cami Reial, 51-57, 08184 Palau-solita I Plegamans (Barcelona), Ισπανία. |

ΚΟΙΝΟΠΟΙΗΣΗ

Επίσης κοινοποιήθηκαν στον Ο.Β.Ι. οι παρακάτω μεταβολές που συντελέστηκαν κατά την Ευρωπαϊκή φάση ενώπιον του ΕΓΔΕ :

| | |
|-------------------|--|
| ΑΡ. Ε.Δ.Ε. | ΑΛΛΑΓΗ ΕΛΡΑΣ |
| 3039436 | Η εταιρεία “Smithkline Beecham PLC” δικαιούχος του υπ’ αριθμ. 3039436 πιστοποιητικού κατάθεσης μετάφρασης Ευρωπαϊκού Δ.Ε. άλλαξε την έδρά της από : New Horizons Court, Brentford, Middlesex TW8 9EP, Ηνωμένο Βασίλειο σε : 980 Great West Road, Brentford, Middlesex TW8 9GS, Αγγλία. |
| ΑΡ. Ε.Δ.Ε. | ΑΛΛΑΓΗ ΕΠΩΝΥΜΙΑΣ |
| 3040213 | Η εταιρεία “Boss + Hahn Licht. Form. Farbe GmbH & Co.” δικαιούχος του υπ’ αριθμ. 3040213 πιστοποιητικού κατάθεσης μετάφρασης Ευρωπαϊκού Δ.Ε. μετέβαλε την επωνυμία της σε : “Westiform GmbH & Co. Kg” |

ΑΙΤΗΣΕΙΣ ΓΙΑ ΚΑΤΑΘΕΣΗ ΜΕΤΑΦΡΑΣΗΣ ΑΞΙΩΣΕΩΝ ΕΥΡΩΠ. ΔΙΠΛ. ΕΥΡΕΣΙΤΕΧΝΙΑΣ

| <i>ΑΡ. ΑΙΤ. ΑΞΙΩΣ.</i> | <i>ΔΙΟΡΘΩΣΗ ΟΝΟΜΑΤΟΣ</i> |
|------------------------|---|
| 20010300076 | Η εταιρεία “The United States Department of Agriculture, United States as Represented by the Secretary of Agriculture” (συνδικαιούχος με “Biotechnology Research and Development Corporation” και κ. El Ghaouth Ahmed) της υπ’ αριθμ. 20010300076 αίτησης για κατάθεση μετάφραση αξιώσεων ευρωπαϊκού διπλώματος ευρεσιτεχνίας διόρθωσε το όνομά της σε : “The United States of America as Represented by the Secretary of Agriculture”. |

Κ Ε Φ Α Λ Α Ι Ο 2

ΕΚΠΤΩΣΕΙΣ - ΑΝΑΚΛΗΣΕΙΣ ΕΚΠΤΩΣΕΩΝ

ΕΠΑΝΑΛΗΨΗ ΔΗΜΟΣΙΕΥΣΗΣ

Κατ' εφαρμογή των άρθρων 16 § 1,2 και 24 του Ν. 1733/1987 "Μεταφορά τεχνολογίας, εφευρέσεις και τεχνολογική καινοτομία" (ΦΕΚ 171, Α), οι κάτωθι πράξεις εκπτώσεων και ανακλήσεων δημοσιεύτηκαν και γνωστοποιήθηκαν στο κοινό με το Ε.Δ.Β.Ι. "Τεύχος ΕΚΠΤΩΣΕΩΝ ΚΑΙ ΑΝΑΚΛΗΣΕΩΝ" στις 15 Ιανουαρίου 2003.

Η παρούσα δημοσίευση είναι επανάληψη της προαναφερόμενης δημοσίευσης προς διευκόλυνση του κοινού.

Ε Κ Π Τ Ω Σ Ε Ι Σ

Α.Π. : 10928
ΗΜΕΡΟΜΗΝΙΑ: 15/01/2003

Έχοντας υπόψη τις διατάξεις :

α. των άρθρων 16 παρ. 1, 2 και 24 του Ν.1733/1987 " Μεταφορά τεχνολογίας, εφευρέσεις και τεχνολογική καινοτομία " (ΦΕΚ 171, Α' της 22.09.1987) και

β. του άρθρου 17 του Π.Δ. 77/1988 "Διατάξεις εφαρμογής της σύμβασης για την χορήγηση ευρωπαϊκών διπλωμάτων ευρεσιτεχνίας που κυρώθηκε με τον νόμο 1607/1986" (ΦΕΚ 33, Α' της 25.02.1988 και

γ. τη διαπίστωση μη καταβολής των ετησίων τελών εντός των νομίμων προθεσμιών

Α Π Ο Φ Α Σ Ι Ζ Ο Υ Μ Ε

Εκπίπτουν από τα δικαιώματα που απορρέουν α) από τις αιτήσεις για χορήγηση Διπλωμάτων Ευρεσιτεχνίας και Πιστοποιητικών Υποδείγματος Χρησιμότητας, β) από τα χορηγηθέντα Διπλώματα Ευρεσιτεχνίας και Πιστοποιητικά Υποδείγματος Χρησιμότητας καθώς και γ) από τα Πιστοποιητικά Κατάθεσης Μετάφρασης Ευρωπαϊκού Διπλώματος Ευρεσιτεχνίας για την Ελλάδα., οι παρακάτω δικαιούχοι:

| |
|--|
| ΑΙΤΗΣΕΙΣ ΔΙΠΛΩΜΑΤΩΝ ΕΥΡΕΣΙΤΕΧΝΙΑΣ |
|--|

| <i>ΑΡ. ΑΙΤ. Δ.Ε.</i> | <i>ΔΙΚΑΙΟΥΧΟΙ</i> |
|----------------------|---|
| 960100210 | ΤΙΛΛΟΣ ΚΛΕΑΝΘΗ ΔΗΜΗΤΡΙΟΣ ΑΛΙΠΡΑΝΤΗΣ ΔΙΟΝΥΣΙΟΥ ΣΠΥΡΟΣ |
| 970100231 | Κ. ΡΑΙΚΟΣ ΑΕ - ΔΟΜΙΚΑ ΥΛΙΚΑ |
| 970100238 | ΚΟΝΤΟΓΟΥΡΗΣ ΛΕΩΝΙΔΑ ΑΛΕΞΑΝΔΡΟΣ ΠΑΠΑΡΗΓΟΠΟΥΛΟΣ ΚΩΝΣΤΑΝΤΙΝΟΥ ΙΩΑΝΝΗΣ |
| 980100221 | ΦΩΤΟΠΟΥΛΟΣ ΓΕΩΡΓΙΟΥ ΑΝΑΣΤΑΣΙΟΣ |
| 980100242 | ΠΑΙΡΗΣ ΕΜΜΑΝΟΥΗΛ ΔΗΜΗΤΡΙΟΣ |
| 990100204 | ΠΑΝΤΑΖΟΠΟΥΛΟΣ ΑΝΔΡΕΑ ΒΑΣΙΛΕΙΟΣ |
| 990100217 | ΚΟΝΤΟΓΟΥΡΗΣ ΛΕΩΝΙΔΑ ΛΕΑΝΔΡΟΣ ΜΙΧΑΗΛΑΚΗΣ ΓΑΒΡΙΗΛ ΑΡΓΥΡΙΟΣ |
| 990100217 | ΚΟΝΤΟΓΟΥΡΗΣ ΛΕΩΝΙΔΑ ΛΕΑΝΔΡΟΣ ΜΙΧΑΗΛΑΚΗΣ ΓΑΒΡΙΗΛ ΑΡΓΥΡΙΟΣ |

ΔΙΠΛΩΜΑΤΑ ΕΥΡΕΣΙΤΕΧΝΙΑΣ

| <i>ΑΡ. Δ.Ε.</i> | <i>ΔΙΚΑΙΟΥΧΟΙ</i> |
|-----------------|---|
| 77541 | PIRELLI COORDINAMENTO PNEUMATICI S.P.A |
| 78271 | ELI LILLY AND COMPANY |
| 78274 | NOVARTIS AG |
| 78620 | SHIONOGI & CO LTD |
| 79305 | NOMADIC STRUCTURES INC. |
| 851448 | INSTITUT NATIONAL DE RECHERCHE CHIMIQUE APPLIQUEE |
| 851468 | DURACELL INTERNATIONAL INC. |
| 851518 | KAYSERSBERG |
| 861664 | THE PROCTER & GAMBLE COMPANY |
| 861669 | SHELL INTERNATIONALE RESEARCH MAATSCHAPPIJ B.V. |
| 870876 | RECKITT & COLMAN PRODUCTS LIMITED |
| 870877 | RECKITT & COLMAN PRODUCTS LIMITED |
| 870920 | CPS KEMI APS |
| 870943 | THE TRUSTEES OF PRINCETON UNIVERSITY |
| 1000139 | MTA KOZPONTI KEMIAI KUTATO INTEZETE BIOGAL GYOGYSZERGYAR |
| 1000194 | JOHNSON & JOHNSON PATIENT CARE INC. |
| 1000521 | ΣΤΕΦΑΝΑΚΗΣ ΓΙΑΝΝΗΣ |
| 1000904 | GENERAL ELECTRIC COMPANY |
| 1001005 | JOHNSON & JOHNSON MEDICAL INC. |
| 1001057 | PERLAS MANACOR S.A. |
| 1001615 | ΚΩΝΣΤΑΝΤΙΝΙΔΟΥ ΕΛΕΝΗ συζ. Γεωργίου |
| 1001620 | ΚΩΝΣΤΑΝΤΙΝΙΔΟΥ ΕΛΕΝΗ συζ. Γεωργίου |
| 1001638 | ENEA ENTE PER LE NUOVE TECNOLOGIE L'ENERGIA E L' AMBIENTE |
| 1001774 | ΠΑΝΤΑΖΟΠΟΥΛΟΣ ΒΑΣΙΛΕΙΟΣ |
| 1001816 | ΠΑΝΤΑΖΟΠΟΥΛΟΣ ΒΑΣΙΛΕΙΟΣ |
| 1001828 | ΠΑΝΤΑΖΟΠΟΥΛΟΣ ΑΝΔΡΕΑ ΒΑΣΙΛΕΙΟΣ |
| 1001871 | ΠΑΝΤΑΖΟΠΟΥΛΟΣ ΑΝΔΡΕΑ ΒΑΣΙΛΕΙΟΣ |
| 1001958 | ΔΕΛΛΙΟΣ ΑΝΑΣΤΑΣΙΟΣ |
| 1002076 | MCNEIL-PPC INC. |
| 1002099 | E.R. SQUIBB & SONS INC. |
| 1002134 | ΠΑΝΤΑΖΟΠΟΥΛΟΣ ΑΝΔΡΕΑ ΒΑΣΙΛΕΙΟΣ |
| 1002151 | ΧΑΤΖΗΝΙΚΟΛΑΟΥ ΙΩΑΝΝΗΣ |
| 1002261 | ΜΑΝΩΛΟΓΛΟΥ ΙΩΑΝΝΗΣ |

| | |
|---------|--|
| 1002267 | ΚΑΡΑΜΠΙΑΚΑΚΗΣ ΝΙΚΗΤΑΣ |
| 1002546 | RECKITT & COLMAN PRODUCTS LIMITED |
| 1002635 | ΜΙΧΑΗΛΙΔΗΣ ΠΕΤΡΟΣ |
| 1002743 | ΒΡΑΧΝΑΣ ΙΩΑΚΕΙΜ ΗΛΙΑΣ |
| 1002744 | ΒΡΑΧΝΑΣ ΙΩΑΚΕΙΜ ΗΛΙΑΣ |
| 1002940 | ΠΑΝΤΑΖΟΠΟΥΛΟΣ ΒΑΣΙΛΗΣ |
| 1003120 | INNOVATECH INTERNATIONAL S.A. |
| 1003226 | ΚΑΛΟΥΤΣΑΣ ΑΘΑΝΑΣΙΟΣ |
| 1003377 | ΚΩΤΣΙΡΑΣ ΑΝΑΣΤΑΣΙΟΣ ΔΗΜΟΠΟΥΛΟΣ ΒΑΣΙΛΕΙΟΣ |
| 1003445 | ΑΚΕΚ Α.Ε. ΑΝΩΝΥΜΟΣ ΕΤΑΙΡΕΙΑ ΒΙΟΜΗΧΑΝΙΚΩΝ-ΕΜΠΟΡΙΚΩΝ ΚΑΙ ΤΟΥΡΙΣΤΙΚΩΝ ΕΠΙΧΕΙΡΗΣΕΩΝ |
| 1003572 | ΛΙΑΝΟΣ ΗΛΙΑ ΙΑΚΩΒΟΣ |
| 1003606 | ΦΡΑΝΤΖΗΣ ΓΕΩΡΓΙΟΥ ΒΑΣΙΛΕΙΟΣ ΣΤΡΟΥΖΑ ΛΙΟΥΝΤΜΙΛΑ ΣΤΡΟΥΖΑΣ ΔΙΟΝΥΣΙΟΥ ΝΙΚΟΛΑΟΣ |
| 1003616 | ΘΕΟΔΩΡΙΔΗΣ ΠΑΝΑΓΙΩΤΗ ΜΙΧΑΗΛ |

ΑΙΤΗΣΕΙΣ ΠΙΣΤΟΠΟΙΗΤΙΚΩΝ ΥΠΟΛΕΙΓΜΑΤΟΣ ΧΡΗΣΙΜΟΤΗΤΑΣ

| <i>ΑΡ. ΑΙΤ. Π.Υ.Χ.</i> | <i>ΔΙΚΑΙΟΥΧΟΙ</i> |
|------------------------|--|
| 980200089 | ΚΟΚΚΙΝΕΛΗ ΙΟΡΔΑΝΗ ΑΣΠΑΣΙΑ |
| 990200104 | ΚΟΥΣΟΥΤΗΣ ΑΝΤΩΝΙΟΥ ΔΗΜΗΤΡΙΟΣ ΚΟΥΣΟΥΤΗΣ ΑΝΤΩΝΙΟΥ ΧΡΗΣΤΟΣ |
| 990200105 | ΚΟΥΣΟΥΤΗΣ ΑΝΤΩΝΙΟΥ ΔΗΜΗΤΡΙΟΣ ΚΟΥΣΟΥΤΗΣ ΑΝΤΩΝΙΟΥ ΧΡΗΣΤΟΣ |
| 20000100195 | AIRNET COMMUNICATIONS CORPORATION |
| 20000100197 | P.C.WAGNER ELEKTRO-THERMIT SCHWEISSGESELLSCHAFT M.B.H. |
| 20000100198 | P.C. WAGNER ELEKTRO-THERMIT SCHWEISSGESELLSCHAFT M.B.H. |
| 20000100199 | P.C. WAGNER ELEKTRO-THERMIT SCHWEISSGESELLSCHAFT M.B.H. |
| 20000100199 | P.C. WAGNER ELEKTRO-THERMIT SCHWEISSGESELLSCHAFT M.B.H. |
| 20000100207 | ΚΩΣΤΑΡΕΣ ΔΗΜΗΤΡΙΟΣ |
| 20000100215 | ΖΗΚΟΣ ΣΠΥΡΙΔΩΝΟΣ ΔΗΜΗΤΡΗΣ |
| 20000200092 | ΣΑΜΑΡΙΤΑΚΗΣ ΓΕΩΡΓΙΟΣ |
| 20000200094 | ΔΗΜΟΠΟΥΛΟΣ Τ. ΠΟΛΥΧΡΟΝΗΣ |
| 20000200174 | ΠΑΡΑΣΥΡΗΣ ΜΙΧΑΗΛ ΓΕΩΡΓΙΟΣ |
| 20010200078 | ΠΑΝΤΑΖΟΠΟΥΛΟΣ ΑΝΔΡΕΑ ΒΑΣΙΛΕΙΟΣ |

ΠΙΣΤΟΠΟΙΗΤΙΚΑ ΥΠΟΔΕΙΓΜΑΤΟΣ ΧΡΗΣΙΜΟΤΗΤΑΣ

| <i>ΑΡ. Π.Υ.Χ.</i> | <i>ΔΙΚΑΙΟΥΧΟΙ</i> |
|-------------------|---|
| 2002182 | ΚΟΠΑΝΟΣ ΙΩΑΝΝΗΣ ΝΤΖΑΡΝΤΑΝΟΒ ΑΛΕΞΑΝΔΡΟΣ |
| 2002288 | ΕΛΕΥΘΕΡΙΑΔΗΣ ΕΥΑΓΓΕΛΟΥ ΣΤΥΛΙΑΝΟΣ |
| 2002289 | ΕΛΕΥΘΕΡΙΑΔΗΣ ΕΥΑΓΓΕΛΟΥ ΣΤΥΛΙΑΝΟΣ |
| 2002342 | ΦΡΑΓΚΟΣ ΓΕΩΡΓΙΟΥ ΔΗΜΗΤΡΙΟΣ |
| 2002356 | ΠΑΠΑΔΗΜΗΤΡΟΠΟΥΛΟΣ ΙΩΑΝΝΟΥ ΓΕΩΡΓΙΟΣ |

ΕΥΡΩΠΑΪΚΑ ΔΙΠΛΩΜΑΤΑ ΕΥΡΕΣΙΤΕΧΝΙΑΣ

| <i>ΑΡ. Ε.Α.Ε.</i> | <i>ΔΙΚΑΙΟΥΧΟΙ</i> |
|-------------------|--|
| 3000296 | COMP. FRANCAISE D' ETUDES ET CONSTRUCTION "TECHNIP" |
| 3001583 | ASPHALT MATERIALS INC. |
| 3001679 | PHOENIX AG. |
| 3001766 | CHEMISCH ADVIESBRUREAU B.V. |
| 3002522 | VYNCKIER SAREL APPAREILLAGE ELECTRIQUE |
| 3002905 | ZENECA AG PRODUCTS INC. |
| 3002957 | MERCK & CO. INC. |
| 3002979 | CIME BOCUSE |
| 3003208 | ENICHEM SYNTHESIS S.P.A. CONSIGLIO NAZIONALE DELLE RICERCHE |
| 3003868 | INSTITUT DE RECHERCHES DE LA SIDERURGIE FRANCAISE (IRSID) |
| 3003955 | ELEKTRICITEIT VOOR GOEDERENBEHANDELING MARINE EN INDUSTRIE IN HET VERKORT EGEMIN NAAMLOOSE VENNOOTSCHAP |
| 3004238 | LTS LOHMANN THERAPIE-SYSTEME GMBH & Co KG |
| 3004454 | ATOCHEM |
| 3004684 | HOECHST AG |
| 3005311 | CERASIV GMBH INNOVATIVES KERAMIK-ENGINEERING |
| 3006398 | SCHLUMBERGER INDUSTRIES LTD |
| 3006516 | UNILEVER NV |
| 3006568 | CIME BOCUSE |
| 3006637 | H.B.FULLER LICENCING & FINANCING INC |
| 3007362 | KUGLER JOST-ULRICH |
| 3007405 | HERAEUS KULZER GMBH & CO. KG |

| | |
|---------|---|
| 3007426 | SCHLUMBERGER INDUSTRIES LTD |
| 3007766 | HOMAR N.V. |
| 3007865 | STEIN INDUSTRIE S.A. |
| 3008035 | BRISTOL-MYERS SQUIBB COMPANY |
| 3008454 | BENOIST GIRARD & CIE S.A. NOURISSAT CHRISTIAN GUERET ALAIN ADREY JOSE GOALARD CHRISTIAN |
| 3008492 | SMITH KLINE & FRENCH LABORATORIES LTD |
| 3008494 | ABBOTT LABORATORIES |
| 3008835 | THE GILLETTE COMPANY |
| 3008896 | ELF ATOCHEM S.A. |
| 3009276 | SHELL INTERNATIONALE RESEARCH |
| 3009661 | L'AIR LIQUIDE SOCIETE ANONYME POUR L' ETUDE ET L' EXPLOITATION DES PROCEDES GEORGES CLAUDE |
| 3009817 | UNILEVER N.V. |
| 3010479 | INSTANCE DAVID JOHN |
| 3011104 | BERGOMI S.P.A. |
| 3011257 | AMPLISILENCE S.R.L. |
| 3011306 | DR. HAHN GMBH & CO KG. |
| 3011369 | MOULINEX |
| 3011450 | SYNGENTA LIMITED |
| 3011492 | ALSTOM |
| 3012048 | YISSUM RESEARCH DEVELOPMENT COMPANY OF THE HEBREW AMERICAN NATIONAL RED CROSS |
| 3012445 | SCHERING CORPORATION |
| 3013223 | RATIONAL GMBH |
| 3013763 | APLICACIONES FARMACEUTICAS S.A. DE C.V. |
| 3013786 | BICC PUBLIC LIMITED COMPANY CORNING LIMITED |
| 3014095 | MIVERA VERMOEGENSANLAGEN AKTIENGESELLSCHAFT |
| 3014103 | TROPIX INC. |
| 3014111 | KURARAY CO., LTD. |
| 3014452 | MITSUBISHI CHEMICAL CORPORATION |
| 3015213 | ELF ATOCHEM S.A. |
| 3015284 | CHIRON CORPORATION |
| 3015809 | APLICACIONES FARMACEUTICAS S.A. DE C.V. |
| 3015952 | GEORG FISCHER ROHRLEITUNGSSYSTEME AG |

| | |
|------------|---|
| 3016176 | THE GOODYEAR TIRE & RUBBER COMPANY |
| 3016245 | SCHLUMBERGER INDUSTRIES LIMITED |
| 3016383 | STICHTING FOUNDATION FOR THE ADMINISTRATION OF PATENT RIGHTS OF DR. H. GOSLINGA ET AL |
| 3016564 | F. HOFFMANN- LA ROCHE AG |
| 3016570 | MOULINEX |
| 3016583.B2 | SOCIETE D'EXPLOITATION DE PRODUITS POUR LES INDUSTRIES CHIMIQUES, (SEPPIC) |
| 3016663 | UNILEVER N.V. UNILEVER PLC |
| 3016832 | TECNO 5 - SOCIETA' A RESPONSABILITA' LIMITATA |
| 3017315 | GEC ALSTHOM SA |
| 3017541 | BAYER AG |
| 3017670 | EXNER HUBERTUS SEIFERT LOTHAR |
| 3017714 | HENKEL KOMMANDITGESELLSCHAFT AUF AKTIEN |
| 3017943 | AQUALON COMPANY |
| 3018175 | INSTANCE DAVID JOHN |
| 3018195 | RHONE-POULENC NUTRITION ANIMALE |
| 3018225 | YAMADA KEIKO NTT ADVANCED TECHNOLOGY CORPORATION |
| 3018286 | PHILLIPS PETROLEUM COMPANY |
| 3018473 | ELF ATOCHEM S.A. |
| 3018745 | UNION CARBIDE CHEMICALS AND PLASTICS COMPANY INC. |
| 3018756 | NEWTEC INTERNATIONAL |
| 3018759 | VAE AKTIENGESELLSCHAFT |
| 3018948 | NUOVA SACCARDO COOP. PRODUTTORI A.R.L. |
| 3019006 | SMITHKLINE BEECHAM PLC |
| 3019083 | SIEMENS AKTIENGESELLSCHAFT |
| 3019128 | MOD-TAP W. CORP. |
| 3019154 | NOVARTIS AG |
| 3019361 | ASAHI GLASS COMPANY LTD. |
| 3019456 | SHELL INTERNATIONALE RESEARCH MAATSCHAPPIJ B.V. |
| 3019629 | RHONE-POULENC NUTRITION ANIMALE |
| 3019752 | HENKEL KOMMANDITGESELLSCHAFT AUF AKTIEN |
| 3019754 | THE PROCTER & GAMBLE COMPANY |
| 3019799 | PENTAGON TRADING LIMITED |
| 3019976 | KRAFT JACOBS SUCHARD LTD. |
| 3020139 | ASTRA AKTIEBOLAG |
| 3020456 | DIPL.-ING.DR.ERNST VOGELANG GMBH & CO KG |

| | |
|---------|---|
| 3020753 | MONTELL TECHNOLOGY COMPANY BV MONTELL NORTH AMERICA INC. |
| 3020805 | AMERICAN CYANAMID COMPANY |
| 3020806 | AMERICAN CYANAMID COMPANY |
| 3020807 | SHELL INTERNATIONALE RESEARCH MAATSCHAPPIJ B.V. |
| 3020898 | SHIONOGI & CO., LTD |
| 3020948 | AMERICAN CYANAMID COMPANY |
| 3021012 | PHILLIPS PETROLEUM COMPANY |
| 3021136 | RATIONAL GMBH |
| 3021466 | ELF ATOCHEM S.A. |
| 3021601 | COMPAGNIE FRANCAISE D'ETUDES ET DE CONSTRUCTION "TECHNIP" |
| 3021991 | MITSUBISHI JUKOGYO KABUSHIKI KAISHA |
| 3022006 | SMITHKLINE BEECHAM PLC |
| 3022324 | TREMCO INCORPORATED |
| 3022557 | BAYER AG |
| 3022684 | PEAUDOUCHE |
| 3022779 | ELI LILLY AND COMPANY |
| 3022781 | DYCKERHOFF AG |
| 3022893 | AUSIMONT S.P.A. |
| 3023169 | DSM N.V. |
| 3023310 | SIGMA-TAU INDUSTRIE FARMACEUTICHE RIUNITE S.P.A. |
| 3023454 | BRIGHAM YOUNG UNIVERSITY |
| 3023609 | TETRA LAVAL HOLDINGS & FINANCE SA |
| 3023683 | SMITHKLINE BEECHAM PLC |
| 3023775 | HENKEL KOMMANDITGESELLSCHAFT AUF AKTIEN |
| 3023789 | DIDIER-WERKE AG |
| 3023942 | SCHERING CORPORATION |
| 3023947 | CRAY VALLEY SA |
| 3024666 | SMITHKLINE BEECHAM PLC |
| 3024723 | AEROSPATIALE SOCIETE NATIONALE INDUSTRIELLE |
| 3024772 | THE PROCTER & GAMBLE COMPANY |
| 3024945 | HENKEL KOMMANDITGESELLSCHAFT AUF AKTIEN |
| 3024975 | ELI LILLY AND COMPANY |
| 3024989 | ELI LILLY AND COMPANY |
| 3025009 | S.C. JOHNSON & SON, INC. |
| 3025145 | KONINKLIJKE KPN N.V. |
| 3025270 | SHELL INTERNATIONALE RESEARCH MAATSCHAPPIJ B.V. |

| | |
|------------|---|
| 3025371 | TAKEDA BADISCHE URETHANE INDUSTRIES, LTD |
| 3025404 | SOCIETE PROLABO |
| 3025451 | AKZO NOBEL N.V. |
| 3025563 | ELI LILLY AND COMPANY |
| 3025768 | NOVARTIS AG |
| 3025857 | DSM N.V. |
| 3025862 | ELF ATOCHEM S.A. |
| 3026110 | DEUTSCHE BABCOCK ENERGIE- UND UMWELTECHNIK AG |
| 3026138 | HENKEL KOMMANDITGESSELLSCHAFT AUF AKTIEN |
| 3026347 | DEUTSCHE BABCOCK ENERGIE-UND UMWELTECHNIK AG |
| 3026456 | MARS UK LIMITED |
| 3026461 | MOD-TAP W CORPORATION |
| 3026999 | IMERYS MINERALS LIMITED |
| 3027196 | RHONE-POULENC AGROCHIMIE |
| 3027262 | KAPSCH AKTIENGESELLSCHAFT |
| 3027377 | COMMUNAUTE EUROPEENNE |
| 3027406.B2 | ROCHE DIAGNOSTICS GMBH |
| 3027519 | MOTTURA SERRATURE DI SICUREZZA S.P.A. |
| 3027795 | ADOLF WUERTH GMBH & CO. KG |
| 3027918 | GARAVENTA HOLDING AG |
| 3027959 | LONZA AG |
| 3028006 | THE PROCTER & GAMBLE COMPANY |
| 3028087 | THE PROCTER & GAMBLE COMPANY |
| 3028188 | ABBOTT LABORATORIES |
| 3028189 | SAVIO MACCHINE TESSILI S.P.A. |
| 3028247 | HENKEL KOMMANDITGESSELLSCHAFT AUF AKTIEN |
| 3028340 | MOD-TAP W CORPORATION |
| 3028480 | THE PROCTER & GAMBLE COMPANY |
| 3028606 | LANDIS & GYR TECHNOLOGY INNOVATION AG |
| 3028698 | GRIMM ARNOLD DAUME JOCHEN BAUER HEINRICH |
| 3028745 | ECOLAB INC. |
| 3029024 | SOCIETE DES PRODUITS NESTLE S.A. |
| 3029064 | HEBEL AG |
| 3029071 | SERRATURE MERONI S.P.A. |
| 3029390 | SHELL INTERNATIONALE RESEARCH MAATSCHAPPIJ B.V. |

| | |
|---------|---|
| 3029543 | SAFETY CAP SYSTEM AG |
| 3029572 | ELI LILLY AND COMPANY |
| 3029680 | OHBA BUILDING MAINTENANCE CO., LTD. |
| 3029848 | RK ROSE + KRIEGER GMBH & CO. KG VERBINDUNGS-UND POSITIONIERSYSTEM |
| 3030287 | ING. POLIN & C. S.P.A. |
| 3030437 | EUROPHARMACEUTICALS S.A. |
| 3030577 | BENARROUCH JACQUES |
| 3031284 | SAVIO MACCHINE TESSILI S.P.A. |
| 3031464 | HENKEL KOMMANDITGESELLSCHAFT AUF AKTIEN |
| 3031495 | TARGOR GMBH |
| 3031523 | ALLIANCE PHARMACEUTICAL CORPORATION |
| 3031547 | LTS LOHMANN THERAPIE-SYSTEME GMBH |
| 3031638 | LTS LOHMANN THERAPIE-SYSTEME GMBH |
| 3031680 | COMPAGNIE GERVAIS-DANONE |
| 3031732 | HENKEL-ECOLAB GMBH & CO. OHG |
| 3031737 | PRICE JEFFREY H. |
| 3031751 | TELEFONAKTIEBOLAGET LM ERICSSON |
| 3031765 | PHYSIOMED-MEDIZINTECHNIK GMBH |
| 3031784 | THE PROCTER & GAMBLE COMPANY |
| 3031787 | TELEFONAKTIEBOLAGET LM ERICSSON |
| 3031821 | THE PROCTER & GAMBLE COMPANY |
| 3031847 | COLOVRET SUZANNE |
| 3031848 | LINDE BRV BIOWASTE TECHNOLOGIES AG |
| 3031967 | LABORATOIRE THERAMEX S.A. |
| 3032067 | HENKEL-ECOLAB GMBH & CO. OHG |
| 3032073 | STOCKHAUSEN GMBH & CO. KG |
| 3032258 | ABBOTT LABORATORIES |
| 3032488 | GRUNENTHAL GMBH |
| 3032825 | ASTRAZENECA AB |
| 3032886 | PHILIP MORRIS PRODUCTS INC. |
| 3032905 | ASAHI GLASS COMPANY LTD. |
| 3033033 | MOBIL OIL CORPORATION |
| 3033318 | CONNETICS CORPORATION |
| 3033341 | BG PLC |
| 3033347 | CEDARS-SINAI MEDICAL CENTER |
| 3033394 | INDENA S.P.A. |
| 3033435 | REINDERS JOHANNES ANTONIUS MARIA |

| | |
|---------|---|
| 3033457 | AMERICAN CYANAMID COMPANY |
| 3033530 | TELEFONAKTIEBOLAGET LM ERICSSON |
| 3033674 | PAUL WURTH S.A. |
| 3033712 | NOVARTIS-ERFINDUNGEN VERWALTUNGSGESELLSCHAFT M.B.H. |
| 3033831 | TENNYSON RODERICK C. ISKANDEROVA ZELINA A. COOL GRANT RHEAL KLEIMAN JASHA (JACOB) I. GUDIMENKO YURI |
| 3033988 | UNION CARBIDE CHEMICALS & PLASTICS TECHNOLOGY CORPORATION |
| 3034001 | THYSSEN STAHL AKTIENGESELLSCHAFT USINOR |
| 3034181 | ETOR OY |
| 3034284 | KC MULTI-RING PRODUCTS, INC. |
| 3034311 | BESTFOODS |
| 3034596 | HENKEL KOMMANDITGESELLSCHAFT AUF AKTIEN |
| 3034657 | ALLIANCE PHARMACEUTICAL CORP. |
| 3034738 | MONTELL TECHNOLOGY COMPANY BV |
| 3034756 | WMS GAMING, INC. |
| 3035173 | DUBLIN CITY UNIVERSITY |
| 3035325 | UNION CARBIDE CHEMICALS & PLASTICS TECHNOLOGY CORPORATION |
| 3035448 | FARBWERKE HERKULA ST. VITH S.A. |
| 3035559 | P.D.T. ENGINEERING TECHNOLOGY LIMITED |
| 3035578 | SHAW INDUSTRIES LTD. |
| 3035700 | INTEGRATED FITNESS CORPORATION |
| 3035703 | F.HOFFMANN-LA ROCHE AG |
| 3035877 | SOCIETE DES PRODUITS NESTLE S.A. |
| 3036035 | SOCIETE DES PRODUITS NESTLE S.A. |
| 3036670 | THE STANDARD REGISTER COMPANY |
| 3036732 | TEXTILE RESEARCH INSTITUTE INC. |
| 3036750 | 3-DIMENSIONAL PHARMACEUTICALS, INC. |
| 3037054 | AVENTIS CROPSCIENCE UK LIMITED |
| 3037118 | AMERICAN HOME PRODUCTS CORPORATION |
| 3037244 | ELI LILLY AND COMPANY |
| 3037248 | BIOGLAN AB |
| 3037312 | BIOMOLECULAR PRODUCTS, INC. |
| 3037319 | MYCOGEN CORPORATION |
| 3037444 | ASTRAZENECA AB |

| | |
|---------|------------------------------|
| 3037499 | DR. HAHN GMBH & CO. KG |
| 3037910 | BOREALIS TECHNOLOGY OY |
| 3038838 | CHEVRON U.S.A. INC. |
| 3038870 | THE PROCTER & GAMBLE COMPANY |
| 3038870 | THE PROCTER & GAMBLE COMPANY |
| 3038963 | INALCO SpA |

Η απόφαση αυτή να δημοσιευτεί στο Ειδικό Δελτίο Βιομηχανικής Ιδιοκτησίας (Ε.Δ.Β.Ι.)

Μαρούσι, 15 Ιανουαρίου 2003
Ο ΓΕΝΙΚΟΣ ΔΙΕΥΘΥΝΤΗΣ
ΕΜΜΑΝΟΥΗΛ ΣΑΜΟΥΗΛΙΔΗΣ

ΑΝΑΚΛΗΣΕΙΣ

ΑΠΟΦΑΣΗ Γ.Α.:10929/15.01.2003

Λόγω μή ύπαρξης των προϋποθέσεων που προβλέπονται από το άρθρο 24 του Ν. 1733/87 και το σχετικό κανονισμό τελών

ΑΝΑΚΑΛΕΙΤΑΙ

η πράξη έκπτωσης αριθμ. 10749/02 που δημοσιεύτηκε εκ παραδρομής, στο ΕΔΒΙ Σεπτεμβρίου 2002 (τεύχος εκπτώσεων και ανακλήσεων), και αφορά το υπ' αριθμ. 1003017 Δίπλωμα Ευρεσιτεχνίας με δικαιούχο την εταιρεία ASHLAND INC., 5200 BLAZER PARKWAY, COLUMBUS, OH 43216 U.S.A.

Η απόφαση αυτή να δημοσιευτεί στο Ειδικό Δελτίο Βιομηχανικής Ιδιοκτησίας (Ε.Δ.Β.Ι.)

Μαρούσι, 15 Ιανουαρίου 2003
Ο ΓΕΝΙΚΟΣ ΔΙΕΥΘΥΝΤΗΣ
ΕΜΜΑΝΟΥΗΛ ΣΑΜΟΥΗΛΙΔΗΣ

ΑΠΟΦΑΣΗ Γ.Α.:10930/ 15.01.2003

Λόγω μή ύπαρξης των προϋποθέσεων που προβλέπονται από το άρθρο 24 του Ν. 1733/87 και το σχετικό κανονισμό τελών

ΑΝΑΚΑΛΕΙΤΑΙ

η πράξη έκπτωσης αριθμ. 10508/02 που δημοσιεύτηκε εκ παραδρομής, στο ΕΔΒΙ Μαρτίου 2002 (τεύχος εκπτώσεων και ανακλήσεων), και αφορά το υπ' αριθμ. 3034927 Πιστοποιητικό Κατάθεσης Μετάφρασης Ευρωπαϊκού Διπλώματος Ευρεσιτεχνίας με δικαιούχο την εταιρεία INDUSTRIE ILPEA S.P.A., I-21023 MALGESSO (VARESE) ITALY.

Η απόφαση αυτή να δημοσιευτεί στο Ειδικό Δελτίο Βιομηχανικής Ιδιοκτησίας (Ε.Δ.Β.Ι.)

Μαρούσι, 15 Ιανουαρίου 2003
Ο ΓΕΝΙΚΟΣ ΔΙΕΥΘΥΝΤΗΣ
ΕΜΜΑΝΟΥΗΛ ΣΑΜΟΥΗΛΙΔΗΣ

ΑΠΟΦΑΣΗ Γ.Α.: 10931/15.01.2003

Λόγω μή ύπαρξης των προϋποθέσεων που προβλέπονται από το άρθρο 24 του Ν. 1733/87 και το σχετικό κανονισμό τελών

ΑΝΑΚΑΛΕΙΤΑΙ

η πράξη έκπτωσης αριθμ. 10686/02 που δημοσιεύτηκε εκ παραδρομής, στο ΕΔΒΙ Αυγούστου 2002 (τεύχος εκπτώσεων και ανακλήσεων), και αφορά το υπ' αριθμ. 960200192 Πιστοποιητικό Υποδείγματος Χρησιμότητας με δικαιούχο τον κ. Κωνσταντίνο Κλεάνθους του Νικολάου, Χρ. Τσάρτα 16, Λευκωσία, ΚΥΠΡΟΣ.

Η απόφαση αυτή να δημοσιευτεί στο Ειδικό Δελτίο Βιομηχανικής Ιδιοκτησίας (Ε.Δ.Β.Ι.)

Μαρούσι, 15 Ιανουαρίου 2003
Ο ΓΕΝΙΚΟΣ ΔΙΕΥΘΥΝΤΗΣ
ΕΜΜΑΝΟΥΗΛ ΣΑΜΟΥΗΛΙΔΗΣ

ΑΠΟΦΑΣΗ Γ.Α.: 10932/15.01.2003

Λόγω μή ύπαρξης των προϋποθέσεων που προβλέπονται από το άρθρο 24 του Ν. 1733/87 και το σχετικό κανονισμό τελών

ΑΝΑΚΑΛΕΙΤΑΙ

η πράξη έκπτωσης αριθμ. 10749/02 που δημοσιεύτηκε εκ παραδρομής, στο ΕΔΒΙ Σεπτεμβρίου 2002 (τεύχος εκπτώσεων και ανακλήσεων), και αφορά το υπ' αριθμ. 990200038 Πιστοποιητικό Υποδείγματος Χρησιμότητας με δικαιούχο την εταιρεία Γεώργιος Πεντιστέλης Α.Ε. " ΕΒΥΚ", Αγχιάλος Θεσσαλονίκης.

Η απόφαση αυτή να δημοσιευτεί στο Ειδικό Δελτίο Βιομηχανικής Ιδιοκτησίας (Ε.Δ.Β.Ι.)

Μαρούσι, 15 Ιανουαρίου 2003
Ο ΓΕΝΙΚΟΣ ΔΙΕΥΘΥΝΤΗΣ
ΕΜΜΑΝΟΥΗΛ ΣΑΜΟΥΗΛΙΔΗΣ

ΑΠΟΦΑΣΗ Γ.Α.:10933/15.01.2003

Λόγω μή ύπαρξης των προϋποθέσεων που προβλέπονται από το άρθρο 24 του Ν. 1733/87 και το σχετικό κανονισμό τελών

ΑΝΑΚΑΛΕΙΤΑΙ

η πράξη έκπτωσης αριθμ. 10586/02 που δημοσιεύτηκε εκ παραδρομής, στο ΕΔΒΙ Ιουνίου 2002 (τεύχος εκπτώσεων και ανακλήσεων), και αφορά το υπ' αριθμ. 3035819 Πιστοποιητικό Κατάθεσης Μετάφρασης Ευρωπαϊκού Διπλώματος Ευρεσιτεχνίας με δικαιούχο την εταιρεία L'OREAL, 75008, PARIS FRANCE.

Η απόφαση αυτή να δημοσιευτεί στο Ειδικό Δελτίο Βιομηχανικής Ιδιοκτησίας (Ε.Δ.Β.Ι.)

Μαρούσι, 15 Ιανουαρίου 2003
Ο ΓΕΝΙΚΟΣ ΔΙΕΥΘΥΝΤΗΣ
ΕΜΜΑΝΟΥΗΛ ΣΑΜΟΥΗΛΙΔΗΣ

ΑΠΟΦΑΣΗ Γ.Α.:10934/15.01.2003

Λόγω μή ύπαρξης των προϋποθέσεων που προβλέπονται από το άρθρο 24 του Ν. 1733/87 και το σχετικό κανονισμό τελών

ΑΝΑΚΑΛΕΙΤΑΙ

η πράξη έκπτωσης αριθμ. 10802/02 που δημοσιεύτηκε εκ παραδρομής, στο ΕΔΒΙ Οκτωβρίου 2002 (τεύχος εκπτώσεων και ανακλήσεων), και αφορά το υπ' αριθμ. 990100138 Διπλώματος Ευρεσιτεχνίας με δικαιούχο τον κ. Φωτόπουλο Αναστάσιο του Γεωργίου, Ζακύνθου 49-51, Αθήνα.

Η απόφαση αυτή να δημοσιευτεί στο Ειδικό Δελτίο Βιομηχανικής Ιδιοκτησίας (Ε.Δ.Β.Ι.)

Μαρούσι, 15 Ιανουαρίου 2003
Ο ΓΕΝΙΚΟΣ ΔΙΕΥΘΥΝΤΗΣ
ΕΜΜΑΝΟΥΗΛ ΣΑΜΟΥΗΛΙΔΗΣ

ΑΠΟΦΑΣΗ Γ.Α.: 10935/15.01.2003

Λόγω μή ύπαρξης των προϋποθέσεων που προβλέπονται από το άρθρο 24 του Ν. 1733/87 και το σχετικό κανονισμό τελών

ΑΝΑΚΑΛΕΙΤΑΙ

η πράξη έκπτωσης αριθμ. 10749/02 που δημοσιεύτηκε εκ παραδρομής, στο ΕΔΒΙ Σεπτεμβρίου 2002 (τεύχος εκπτώσεων και ανακλήσεων), και αφορά το υπ' αριθμ. 1000914 Δίπλωμα Ευρεσιτεχνίας με δικαιούχο την εταιρεία FISON HOUSE, PRINCES STR., IPSWICH IP1 1QH - ΑΓΓΛΙΑ.

Η απόφαση αυτή να δημοσιευτεί στο Ειδικό Δελτίο Βιομηχανικής Ιδιοκτησίας (Ε.Δ.Β.Ι.)

Μαρούσι, 15 Ιανουαρίου 2003
Ο ΓΕΝΙΚΟΣ ΔΙΕΥΘΥΝΤΗΣ
ΕΜΜΑΝΟΥΗΛ ΣΑΜΟΥΗΛΙΔΗΣ

ΣΥΝΔΡΟΜΕΣ ΓΙΑ ΤΟ ΕΔΒΙ

| | | |
|---|------|-------|
| — Τέλος αγοράς του Ειδικού Δελτίου Βιομηχανικής Ιδιοκτησίας ανά τεύχος..... | EYPΩ | 4.00 |
| — Συνδρομές εσωτερικού (για ένα έτος) | EYPΩ | 44.00 |
| — Συνδρομές εξωτερικού (για ένα έτος) | EYPΩ | 88.00 |

(άρθρο 4, παρ. 3, ν. 1733/1987)

Κάθε ενδιαφερόμενος μπορεί να προμηθεύεται το ΕΔΒΙ ή να ζητήσει να γίνει συνδρομητής από τον:

Οργανισμό Βιομηχανικής Ιδιοκτησίας (ΟΒΙ)
Παντανάσσης 5
151 25 Παράδεισος Αμαρουσίου
τηλ.: 6828231

SUBSCRIPTIONS FOR THE INDUSTRIAL PROPERTY BULLETIN

| | | |
|---|------|-------|
| — Purchase fee per issue..... | EURO | 4.00 |
| — Subscription: domestic (one year) | EURO | 44.00 |
| — Subscription: foreign (one year) | EURO | 88.00 |

(art. 4, par. 3, law 1733/1987)

For bulletin purchasing or subscription information, please contact:

5 Pandanassis Str.
151 25 Paradissos Amarousiou
Athens - Greece
tel.: (00301) 6828231ys