

ΕΙΣΑΓΩΓΙΚΟ ΣΗΜΕΙΩΜΑ

Το Ειδικό Δελτίο Βιομηχανικής Ιδιοκτησίας τηρείται από τον Οργανισμό Βιομηχανικής Ιδιοκτησίας (Ο.Β.Ι.) κατ' εφαρμογή του άρθρου 4 του νόμου 1733/1987 (ΦΕΚ 171,Α') και αποτελείται δύο τεύχη:

Στο **ΤΕΥΧΟΣ Α'** δημοσιεύονται σε μηνιαία βάση τα εξής :

- Αιτήσεις και χορηγήσεις Διπλωμάτων Ευρεσιτεχνίας (Δ.Ε.)
- Αιτήσεις και χορηγήσεις Πιστοποιητικών Υποδείγματος Χρησιμότητας (Π.Υ.Χ.)
- Αιτήσεις και χορηγήσεις Συμπληρωματικών Πιστοποιητικών Προστασίας για Φυτοπροστατευτικά προϊόντα (Σ.Π.Π.Φ.Π.)
- Αιτήσεις και χορηγήσεις Συμπληρωματικών Πιστοποιητικών Προστασίας για Φάρμακα (Σ.Π.Π.Φ.)
- Αιτήσεις Μετάφρασης Αξιώσεων Ευρωπαϊκών Διπλωμάτων Ευρεσιτεχνίας
- Βεβαιώσεις Μεταφράσεων Ευρωπαϊκών Διπλωμάτων Ευρεσιτεχνίας
- Μεταβολές - Διορθώσεις αιτήσεων και χορηγήσεων τίτλων βιομηχανικής ιδιοκτησίας
- Εκπτώσεις - Ανακλήσεις Εκπτώσεων αιτήσεων και χορηγήσεων τίτλων βιομηχανικής ιδιοκτησίας

Στο **ΤΕΥΧΟΣ Β'** δημοσιεύονται σε μηνιαία βάση οι αιτήσεις και τα καταχωρημένα Σχέδια ή Υποδείγματα.

Τα παραπάνω τεύχη διατίθενται ξεχωριστά.

ΜΑΪΟΣ 2003

ΠΕΡΙΕΧΟΜΕΝΑ

	Σελ.
Ανάλυση κωδικών αριθμών.....	5
Συντμήσεις.....	5

ΜΕΡΟΣ Α'

ΕΘΝΙΚΟΙ ΤΙΤΛΟΙ ΠΡΟΣΤΑΣΙΑΣ

ΚΕΦΑΛΑΙΟ 1

ΑΙΤΗΣΕΙΣ :

- ΔΙΠΛΩΜΑΤΩΝ ΕΥΡΕΣΙΤΕΧΝΙΑΣ
- ΠΙΣΤΟΠΟΙΗΤΙΚΩΝ ΥΠΟΔΕΙΓΜΑΤΟΣ ΧΡΗΣΙΜΟΤΗΤΑΣ
- ΣΥΜΠΛΗΡΩΜΑΤΙΚΩΝ ΠΙΣΤΟΠΟΙΗΤΙΚΩΝ ΠΡΟΣΤΑΣΙΑΣ

1.1 Αιτήσεις Διπλωμάτων Ευρεσιτεχνίας.....	9
1.2 Ευρετήριο αιτήσεων Δ.Ε. σύμφωνα με την ημερομηνία κατάθεσης	16
1.3 Ευρετήριο αιτήσεων Δ.Ε. σύμφωνα με την αλφαβητική σειρά των καταθετών	17
1.4 Αιτήσεις Πιστοποιητικών Υποδείγματος Χρησιμότητας	18
1.5 Ευρετήριο αιτήσεων Π.Υ.Χ. σύμφωνα με την ημερομηνία κατάθεσης	25
1.6 Ευρετήριο αιτήσεων Π.Υ.Χ. σύμφωνα με την αλφαβητική σειρά των καταθετών	26
1.7 Αιτήσεις για Συμπληρωματικά Πιστοποιητικά Προστασίας για Φάρμακα.....	27
1.8 Ευρετήριο αιτήσεων για Συμπληρωματικά Πιστοποιητικά Προστασίας για Φάρμακα σύμφωνα με την ημερομηνία κατάθεσης	29
1.9 Ευρετήριο αιτήσεων για Συμπληρωματικά Πιστοποιητικά Προστασίας για Φάρμακα σύμφωνα με αλφαβητική σειρά των αιτούντων.....	30

ΚΕΦΑΛΑΙΟ 2

ΔΙΠΛΩΜΑΤΑ ΕΥΡΕΣΙΤΕΧΝΙΑΣ ΚΑΙ ΠΙΣΤΟΠΟΙΗΤΙΚΑ ΥΠΟΔΕΙΓΜΑΤΟΣ ΧΡΗΣΙΜΟΤΗΤΑΣ

2.1 Διπλώματα Ευρεσιτεχνίας.....	31
2.2 Ευρετήριο Δ.Ε. σύμφωνα με την ημερομηνία κατάθεσης	47
2.3 Ευρετήριο Δ.Ε. σύμφωνα με την αλφαβητική σειρά των δικαιούχων	49
2.4 Πιστοποιητικά Υποδείγματος Χρησιμότητας	51
2.5 Ευρετήριο Π.Υ.Χ. σύμφωνα με την ημερομηνία κατάθεσης	53
2.6 Ευρετήριο Π.Υ.Χ. σύμφωνα με την αλφαβητική σειρά των δικαιούχων	54
2.7 Συμπληρωματικά Πιστοποιητικά Προστασίας για Φάρμακα	55

MAY 2003

CONTENTS

	Page
INID Codes.....	5
Abbreviations	5

PART A'

NATIONAL PROTECTION TITLES

CHAPTER 1

APPLICATIONS:

- PATENT
- UTILITY MODEL APPLICATIONS
- SUPPLEMENTARY PROTECTION CERTIFICATES

1.1 Patent Applications	9
1.2 Patent Application Index by filing date	16
1.3 Patent Application Index in alphabetical order of the patentee	17
1.4 Utility Model Applications	18
1.5 Utility Model Application Index by filing date	25
1.6 Utility Model Application Index in alphabetical order of the applicants	26
1.7 Applications for Supplementary Protection Certificates for plant protection medicines	27
1.8 Applications Index for Supplementary Protection Certificates for plant protection medicines by filing date.....	29
1.9 Applications Index for Supplementary Protection Certificates for plant protection medicines in alphabetical order of the applicants.....	30

CHAPTER 2

PATENTS AND UTILITY MODELS

2.1 Patents	31
2.2 Patent Index by filing date	47
2.3 Patent Index in alphabetical order of the patentee	49
2.4 Utility Models	51
2.5 Utility Model Index by filing date	53
2.6 Utility Model Index in alphabetical order of the patentee	54
2.7 Supplementary Protection Certificates for medicines products	55

ΜΕΡΟΣ Β'

ΕΥΡΩΠΑΪΚΟΙ ΤΙΤΛΟΙ ΠΡΟΣΤΑΣΙΑΣ

ΚΕΦΑΛΑΙΟ 1

ΜΕΤΑΦΡΑΣΕΙΣ ΕΥΡΩΠΑΪΚΩΝ ΑΙΤΗΣΕΩΝ

1.1	Ανακοίνωση για κατάθεση μετάφρασης των αξιώσεων Ευρωπαϊκών αιτήσεων Δ.Ε.	59
1.2	Ευρετήριο Ευρωπαϊκών αιτήσεων σύμφωνα με τον αριθμό δημοσίευσης	60
1.3	Ευρετήριο Ευρωπαϊκών αιτήσεων σύμφωνα με την αλφαβητική σειρά των καταθετών	61

ΚΕΦΑΛΑΙΟ 2

ΕΥΡΩΠΑΪΚΑ ΔΙΠΛΩΜΑΤΑ ΕΥΡΕΣΙΤΕΧΝΙΑΣ

2.1	Ανακοίνωση για κατάθεση μετάφρασης στα Ελληνικά Ευρωπαϊκών Δ.Ε.	62
2.2	Ευρετήριο σύμφωνα με τον αριθμό δημοσίευσης μεταφρασμένων στα Ελληνικά Ευρωπαϊκών Δ.Ε.	270
2.3	Ευρετήριο σύμφωνα με την αλφαβητική σειρά των δικαιούχων μεταφρασμένων στα Ελληνικά Ευρωπαϊκών Δ.Ε.	289

ΚΕΦΑΛΑΙΟ 3

ΤΡΟΠΟΠΟΙΗΜΕΝΑ ΕΥΡΩΠΑΪΚΑ ΔΙΠΛΩΜΑΤΑ ΕΥΡΕΣΙΤΕΧΝΙΑΣ

3.1	Ανακοίνωση για κατάθεση μετάφρασης στα Ελληνικά Τροποποιημένων Ευρωπαϊκών Δ.Ε.	309
3.2	Ευρετήριο σύμφωνα με τον αριθμό δημοσίευσης μεταφρασμένων στα Ελληνικά Τροποποιημένων Ευρωπαϊκών Δ.Ε.	312
3.3	Ευρετήριο σύμφωνα με την αλφαβητική σειρά των δικαιούχων μεταφρασμένων στα Ελληνικά Τροποποιημένων Ευρωπαϊκών Δ.Ε.	313

ΜΕΡΟΣ Γ'

ΜΕΤΑΒΟΛΕΣ - ΕΚΠΤΩΣΕΙΣ

ΜΕΤΑΒΟΛΕΣ - ΔΙΟΡΘΩΣΕΙΣ	317
ΕΚΠΤΩΣΕΙΣ -ΑΝΑΚΛΗΣΕΙΣ ΕΚΠΤΩΣΕΩΝ.....	328

Συνδρομές για το ΕΔΒΙ	339
-----------------------------	-----

PART B'

EUROPEAN PROTECTION TITLES

CHAPTER 1

TRANSLATIONS OF EUROPEAN PATENT APPLICATIONS

1.1	Notification concerning the translation of the European patents applications claims	59
1.2	Index by publication number of the European applications patents	60
1.3	Index in alphabetical order of the patentee	61

CHAPTER 2

EUROPEAN PATENTS

2.1	Notification concerning the translation into Greek of the European patents.....	62
2.2	Index by publication number of the European patents translated into Greek.....	270
2.3	Index in alphabetical order of the patentee of the European patents translated into Greek	289

CHAPTER 3

AMENDED EUROPEAN PATENTS

3.1	Notification concerning the translation into Greek of the Amended European patents	309
3.2	Index by publication number of the Amended European patents translated into Greek	312
3.3	Index in alphabetical order of the patentee of the Amended European patents translated into Greek	313

PART C'

MODIFICATIONS - ANNULMENTS

MODIFICATIONS - CORRECTIONS	317
ANNULMENTS-REVOCATIONS OF ANNULMENTS	328

Subscription of the Industrial Property Bulletin	339
--	-----

ΚΩΔΙΚΟΙ ΑΡΙΘΜΟΙ
ΤΕΥΧΟΣ Α'
ΕΘΝΙΚΟ

- (11) Αριθμός Δ.Ε.
- (11) Αριθμός Π.Υ.Χ.
- (21) Αριθμός Αίτησης Δ.Ε.
- (21) Αριθμός Αίτησης Π.Υ.Χ.
- (22) Ημερομηνία κατάθεσης
- (30) Συμβατικές Προτεραιότητες
- (47) Ημερομηνία απονομής
- (51) Διεθνής ταξινόμηση
- (54) Τίτλος εφεύρεσης
- (57) Περίληψη
- (61) Τροποποίηση στο κύριο Δ.Ε.
- (71) Καταθέτης
- (72) Εφευρέτης
- (73) Δικαιούχος
- (74) Ειδικός Πληρεξούσιος
- (74) Αντίκλητος

ΤΕΥΧΟΣ Β'
ΕΥΡΩΠΑΪΚΟ

- (11) Αριθμός Ευρωπαϊκού Δ.Ε.
- (21) Αριθμός Ελληνικής κατάθεσης
- (22) Ημερομηνία Ελληνικής κατάθεσης
- (30) Προτεραιότητα
- (54) Τίτλος εφεύρεσης
- (57) Περίληψη
- (71) Καταθέτης
- (72) Εφευρέτης
- (73) Δικαιούχος
- (74) Ειδικός Πληρεξούσιος
- (74) Αντίκλητος
- (86) Αριθμ./ημερ. κατάθεσης Ευρωπαϊκής αίτησης
- (87) Αριθμ./ημερ. δημοσίευσης Ευρωπαϊκής αίτησης
- (68) Αριθμ./ημερ. κυρίου Δ.Ε.
- (92) Αριθμ./ημερ. ισχύουσας άδειας κυκλοφορίας στην Ελλάδα
- (93) Αριθμ./ημερ. 1ης άδειας κυκλοφορίας στην Ε.Κ.
- (95) Προσδιορισμός προϊόντος

INID CODES
PART A'
NATIONAL PROTECTION TITLES

- (11) Patent No
- (11) Utility Model No
- (21) Patent application No
- (21) Utility Model application No
- (22) Filing date
- (30) Priority
- (47) Date of grant
- (51) International Patent Classification
- (54) Invention title
- (57) Abstract
- (61) Addition to the patent
- (71) Applicant
- (72) Inventor
- (73) Patentee
- (74) Attorney
- (74) Representative

PART B'
EUROPEAN PATENTS

- (11) European Patent No
- (21) Greek application No
- (22) Greek application filing date
- (30) Priority
- (54) Invention title
- (57) Abstract
- (71) Applicant
- (72) Inventor
- (73) Patentee
- (74) Attorney
- (74) Representative
- (86) European application No/European application filing date
- (87) EP Publication No/Date
- (68) Number/publication number of the basic patent
- (92) Number/date of the first marketing authorization in Greece
- (93) Number/date of the first marketing authorization in the EU
- (95) Name of the product

ΣΥΝΤΜΗΣΕΙΣ

OBI: Οργανισμός Βιομηχανικής Ιδιοκτησίας

ΕΔΒΙ: Ειδικό Δελτίο Βιομηχανικής Ιδιοκτησίας

ΔΕΒΙ: Δελτίο Εμπορικής και Βιομηχανικής Ιδιοκτησίας

Δ.Ε.: Δίπλωμα Ευρεσιτεχνίας

ΠΥΧ: Πιστοποιητικό Υποδείγματος Χρησιμότητας

Δ.Σ.: Διοικητικό Συμβούλιο

ΑΠ./ΗΜ.ΔΗΜ.Ε.Α. (87): Αριθμός/ημερομηνία δημοσίευσης ευρωπαϊκής αίτησης

ΑΡ.ΕΛΛ.ΚΑΤ. (21): Αριθμός Ελληνικής Κατάθεσης

ΑΡ.ΑΙΤ.ΠΥΧ.: Αριθμός αίτησης πιστοποιητικού υποδείγματος χρησιμότητας

ΕΓΔΕ: Ευρωπαϊκό Γραφείο Διπλωμάτων Ευρεσιτεχνίας

ΕΡΟ: European Patent Office

ΣΠΠΦΠ: Συμπληρωματικό Πιστοποιητικό Προστασίας για Φυτοπροστατευτικά Προϊόντα

ΣΠΠΦ: Συμπληρωματικό Πιστοποιητικό Προστασίας για Φάρμακα



ΜΕΡΟΣ Α΄

ΕΘΝΙΚΟΙ ΤΙΤΛΟΙ ΠΡΟΣΤΑΣΙΑΣ



Κ Ε Φ Α Λ Α Ι Ο 1

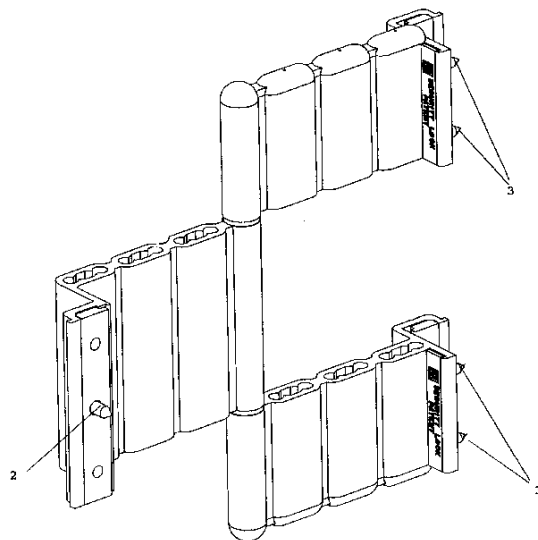
ΑΙΤΗΣΕΙΣ ΔΙΠΛΩΜΑΤΩΝ ΕΥΡΕΣΙΤΕΧΝΙΑΣ ΚΑΙ ΠΙΣΤΟΠΟΙΗΤΙΚΩΝ ΥΠΟΔΕΙΓΜΑΤΟΣ ΧΡΗΣΙΜΟΤΗΤΑΣ ΚΑΙ ΣΥΜΠΛΗΡΩΜΑΤΙΚΑ ΠΙΣΤΟΠΟΙΗΤΙΚΑ ΠΡΟΣΤΑΣΙΑΣ

1.1 ΑΙΤΗΣΕΙΣ ΔΙΠΛΩΜΑΤΩΝ ΕΥΡΕΣΙΤΕΧΝΙΑΣ

ΑΡΙΘΜΟΣ ΑΙΤΗΣΗΣ Δ.Ε. (21):20010100460
ΔΙΕΘΝΗΣ ΤΑΞΙΝΟΜΗΣΗ (51):IPC7: E06B 1/00
ΚΑΤΑΘΕΤΗΣ (71):1)ΦΡΑΓΚΟΠΟΥΛΟΣ ΚΩΝ/ΝΟΥ ΦΩΤΗΣ
Προμηθέως 14, 14564 ΚΗΦΙΣΙΑ
(ΑΤΤΙΚΗΣ), ΕΛΛΑΔΑ
ΗΜΕΡΟΜ. ΚΑΤΑΘΕΣΗΣ (22):04/10/2001
ΣΥΜΒ. ΠΡΟΤΕΡΑΙΟΤΗΤΕΣ (30):
ΤΡΟΠΟΠ. ΚΥΡΙΟΥ Δ.Ε. (61):
ΕΦΕΥΡΕΤΗΣ (72):1)ΦΡΑΓΚΟΠΟΥΛΟΣ ΚΩΝ/ΝΟΥ ΦΩΤΗΣ
ΕΙΛΙΚΟΣ ΠΑΗΡΕΞΟΥΣΙΟΣ (74):ΠΟΛΥΜΕΝΑΚΟΥ-ΣΥΝΟΔΙΝΟΥ
ΕΛΕΥΘΕΡΙΑ,ΔΙΚ.
ΜΠΟΥΜΠΟΥΛΙΝΑΣ 9-11, 106 82 ΑΘΗΝΑ
ΑΝΤΙΚΛΗΤΟΣ (74):ΚΟΣΚΙΝΑ ΜΑΡΙΑ
Νικηταρά 8-10,10678 ΑΘΗΝΑ
ΤΙΤΛΟΣ ΕΦΕΥΡΕΣΗΣ (54):**ΕΝΙΣΧΥΜΕΝΟΙ ΜΑΣΚΟΥΛΟΜΕΝΤΕ-
ΣΕΔΕΣ ΚΟΥΦΩΜΑΤΩΝ ΑΛΟΥΜΙΝΙΟΥ**

ΠΕΡΙΛΗΨΗ(57)

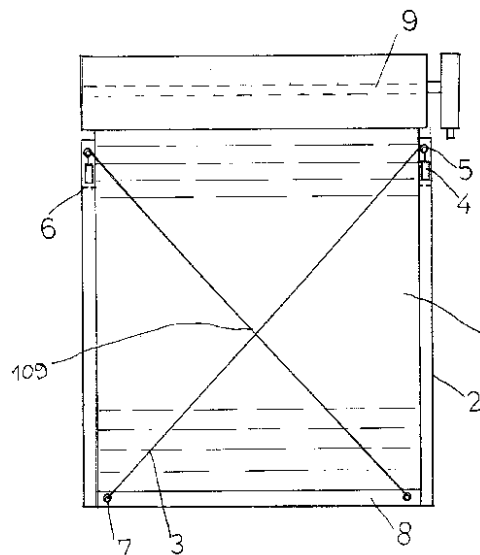
Οι ενισχυμένοι μασκουλομεντεσέδες (1) κουφωμάτων αλουμινίου, έχουν πρωτότυπο σχεδιασμό, που αποσκοπεί στην ενίσχυσή τους με διπλό τοίχωμα, ώστε να εξασφαλίζεται μεγάλη αντοχή στις δυνάμεις στρέψεως και φέρει παράλληλα ενισχυτική κεντρική βίδα ασφαλείας (2) στο ένα τμήμα του, καθώς και βίδες ασφαλείας (3) στο άλλο τμήμα του, που όλες βιδώνονται πάνω στο προφίλ αλουμινίου, έτσι ώστε να εξασφαλίζεται πλήρως η σταθεροποίηση του κουφώματος και ν'αποφεύγεται κάθε κίνδυνος χαλάρωσης των βιδών και κατ'επέκταση αποσταθεροποίησης του κουφώματος.



ΑΡΙΘΜΟΣ ΑΙΤΗΣΗΣ Δ.Ε. (21):20010100463
ΔΙΕΘΝΗΣ ΤΑΞΙΝΟΜΗΣΗ (51):IPC7: E06B 9/02
IPC7: E06B 9/56
ΚΑΤΑΘΕΤΗΣ (71):1)ΚΟΛΙΑΣ ΓΑΒΡΙΗΛ
3ον γλμ Εθν.Οδού Κατερίνης-Θεσ/νικης, Τ.Θ.
91, 60100 ΚΑΤΕΡΙΝΗ (ΠΕΡΙΑΣ), ΕΛΛΑΔΑ
ΗΜΕΡΟΜ. ΚΑΤΑΘΕΣΗΣ (22):05/10/2001
ΣΥΜΒ. ΠΡΟΤΕΡΑΙΟΤΗΤΕΣ (30):
ΤΡΟΠΟΠ. ΚΥΡΙΟΥ Δ.Ε. (61):
ΕΦΕΥΡΕΤΗΣ (72):1)ΚΟΛΙΑΣ ΓΑΒΡΙΗΛ
ΕΙΛΙΚΟΣ ΠΑΗΡΕΞΟΥΣΙΟΣ (74):
ΑΝΤΙΚΛΗΤΟΣ (74):
ΤΙΤΛΟΣ ΕΦΕΥΡΕΣΗΣ (54):**ΣΥΣΤΗΜΑ ΠΡΟΣΤΑΣΙΑΣ ΒΙΟΜΗΧΑ-
ΝΙΚΩΝ ΡΟΛΩΝ ΑΠΟ ΥΨΗΛΕΣ ΑΝΕ-
ΜΟΠΕΣΕΙΣ**

ΠΕΡΙΛΗΨΗ(57)

Είναι ένα σύστημα που ενισχύει την επιφάνεια κλειστών μεταλλικών ρολών στην εξωτερικά ασκούμενη ανεμοπίεση επ'αυτών. Τα κλειστά μεταλλικά ρολά που χρησιμοποιούνται ως βιομηχανικές πόρτες ή γκαραζόπορτες, έχουν άριστα αποτελέσματα ως προς την προσαρμογή τους σε κάθε χώρο, καθώς παρουσιάζουν πολύ μεγάλη αντοχή στο χρόνο σαν κατασκευή συνολικά και με χαμηλά σχετικά κοστολόγια.

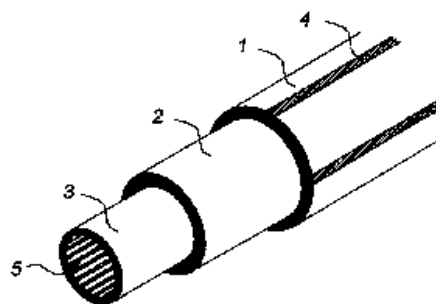


ΑΡΙΘΜΟΣ ΑΙΤΗΣΗΣ Δ.Ε. (21):20010100474
ΔΙΕΘΝΗΣ ΤΑΞΙΝΟΜΗΣΗ (51):IPC7: H01B 7/00
 IPC7: A01N 25/00
 IPC7: C08L 1/00
ΚΑΤΑΘΕΤΗΣ (71):1)Α.Γ. ΠΕΤΖΕΤΑΚΙΣ Α.Ε.
 Πειραιώς 108, 118 54 ΑΘΗΝΑ, ΕΛΛΑΔΑ
ΗΜΕΡΟΜ. ΚΑΤΑΘΕΣΗΣ (22):15/10/2001
ΣΥΜΒ. ΠΡΟΤΕΡΑΙΟΤΗΤΕΣ (30):
ΤΡΟΠΟΠ. ΚΥΡΙΟΥ Δ.Ε. (61):
ΕΦΕΥΡΕΤΗΣ (72):1)ΠΕΤΖΕΤΑΚΙΣ ΓΕΩΡΓΙΟΣ
ΕΙΔΙΚΟΣ ΠΛΗΡΕΞΟΥΣΙΟΣ (74):ΠΙΤΣΟΥΛΗΣ ΜΙΧΑΗΛ,
 ΣΥΝΕΣΙΟΥ ΚΥΡΗΝΗΣ 20-22,
 ΛΥΚΑΒΗΤΤΟΣ, 114 71 ΑΘΗΝΑ
ΑΝΤΙΚΛΗΤΟΣ (74):ΠΙΤΣΟΥΛΗΣ ΜΙΧΑΗΛ,
 Συνεσίου Κυρήνης 20-22,
 ΛΥΚΑΒΗΤΤΟΣ,114 71 ΑΘΗΝΑ
ΤΙΤΛΟΣ ΕΦΕΥΡΕΣΗΣ (54):ΜΙΓΜΑΤΑ ΠΟΛΥΜΕΡΩΝ ΥΑΙΚΩΝ ΜΕ
 ΠΡΟΣΘΕΤΑ ΑΠΩΘΗΤΙΚΑ ΖΩΩΝ ΚΑΙ
 ΧΡΗΣΗ ΤΟΥΣ ΓΙΑ ΤΗΝ ΚΑΤΑΣΚΕΥΗ
 ΣΩΛΗΝΩΝ ΑΝΤΙΣΤΑΣΗ ΣΤΙΣ ΖΗΜΙΕΣ
 ΠΟΥ ΠΡΟΚΑΛΟΥΝΤΑΙ ΑΠΟ ΔΑΓΚΩ-
 ΜΑΤΑ ΖΩΩΝ

ΠΕΡΙΛΗΨΗ(57)

Η παρούσα εφεύρεση αφορά μίγματα πολυμερών υλικών όπως PE,PP,PVC,PU με αποθητικά ζώων (κυρίως τρωκτικών και πτηνών) που χρησιμοποιούνται για την παραγωγή σωλήνων, καθώς και τις μεθόδους παραγωγής των σωλήνων αυτών. Τα αποθητικά που εμπεριέχονται σταμίγματα αυτά είναι χημικές ουσίες που έχουν αποδειχθεί ότι δίνουν δυσάρεστη γεύση ή οσμή όπως Denatonium Benzoate, Denatonium Saccharide, Capsaicin, κλπ. και χρησιμοποιούνται μεμονωμένα ή σε

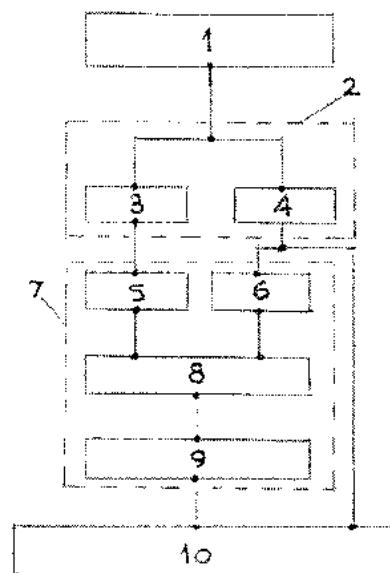
μεταξύ τους συνδυασμούς. Τα μίγματα αυτά χρησιμοποιούνται είτε για την κατασκευή ολόκληρων των σωλήνων, είτε για την κατασκευή ενός - συνήθως - εξωτερικού περιβλήματος με ταυτόχρονη θερμή εξέλαση (co-extrusion) με το κύριο υλικό του τοιχώματος ή των τοιχωμάτων του σωλήνα. Έτσι επιτυγχάνεται η προστασία των σωλήνων από πολλαπλά δαγκώματα ζώων που είτε προκαλούν ζημιές στο ευαίσθητο τηλεπικοινωνιακό υλικό (όπως οπτικές ίνες) που εμπεριέχουν, είτε προκαλούν επικίνδυνες διαρροές των αερίων ή υγρών που μεταφέρονται με τους σωλήνες αυτούς. Οι σωλήνες αυτοί παρουσιάζουν αυξημένη αντίσταση στα πολλαπλά δαγκώματα τρωκτικών και τσιμπήματα πουλιών και χρησιμοποιούνται τόσο σε γενικές εφαρμογές όπως σωλήνες ποτίσματος, σωλήνες παροχής υγρών και αερίων, σωλήνες αποχέτευσης, όσο και εξειδικευμένες εφαρμογές όπως σωλήνες προστασίας ηλεκτρικών ή τηλεπικοινωνιακών καλωδίων και οπτικών ινών, σωλήνες ποτίσματος ελεγχόμενης ροής κλπ.



ΑΡΙΘΜΟΣ ΑΙΤΗΣΗΣ Δ.Ε. (21):20010100480
ΔΙΕΘΝΗΣ ΤΑΞΙΝΟΜΗΣΗ (51):IPC7: F03D 9/00
 IPC7: F03B 13/06
ΚΑΤΑΘΕΤΗΣ (71):1)ΣΚΟΥΝΑΚΗΣ ΔΗΜΗΤΡΙΟΥ ΑΝΔΡΕΑΣ
 Ευτυχίας 18, ΜΟΣΧΑΤΟ, 183 44 ΑΤΤΙΚΗ,
 ΕΛΛΑΔΑ
ΗΜΕΡΟΜ. ΚΑΤΑΘΕΣΗΣ (22):17/10/2001
ΣΥΜΒ. ΠΡΟΤΕΡΑΙΟΤΗΤΕΣ (30):
ΤΡΟΠΟΠ. ΚΥΡΙΟΥ Δ.Ε. (61):
ΕΦΕΥΡΕΤΗΣ (72):1)ΣΚΟΥΝΑΚΗΣ ΔΗΜΗΤΡΙΟΥ ΑΝΔΡΕΑΣ
ΕΙΔΙΚΟΣ ΠΛΗΡΕΞΟΥΣΙΟΣ (74):
ΑΝΤΙΚΛΗΤΟΣ (74):
ΤΙΤΛΟΣ ΕΦΕΥΡΕΣΗΣ (54):ΑΠΟΤΑΜΙΕΥΣΗ ΚΑΙ ΕΚΜΕΤΑΛΛΕΥ-
 ΣΗ ΑΙΟΛΙΚΗΣ ΕΝΕΡΓΕΙΑΣ

ΠΕΡΙΛΗΨΗ(57)

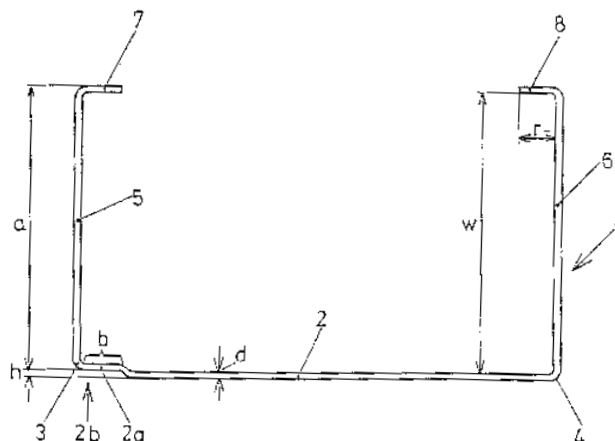
Μέσω αιολικού πάρκου (2), ανεμόμυλων (3) και ανεμογεννητριών (4), αντλείται και ανυψώνεται νερό, προς αποθήκευση σε ταμειυτήρα νερού (δεξαμενή) (8). Με πτώση του νερού αυτού, ενεργοποιούνται ηλεκτροτουρμπίνες (9) και παράγεται ηλεκτρικό ρεύμα (10) [τεχνητές υδατοπτώσεις (7)]. Σε περίπτωση ανάγκης, πέραν αυτών που δυνατόν να παραχθούν απευθείας από ανεμογεννήτριες (4), οι συμπληρωματικές ανάγκες σε ηλεκτρικό ρεύμα, καλύπτονται μέσω τεχνητών υδατοπτώσεων (7) και, κατά περίπτωση, από το ηλεκτρικό δίκτυο της περιοχής (π.χ. ΔΕΗ) (10).



ΑΡΙΘΜΟΣ ΑΙΤΗΣΗΣ Δ.Ε. (21):20010100484
ΔΙΕΘΝΗΣ ΤΑΞΙΝΟΜΗΣΗ (51):IPC7: E04C 3/07
ΚΑΤΑΘΕΤΗΣ (71):1)RICHTER-SYSTEM GMBH & CO. KG
Flughafenstrasse 10, 64347 GRIESHEIM,
ΓΕΡΜΑΝΙΑ
ΗΜΕΡΟΜ. ΚΑΤΑΘΕΣΗΣ (22):18/10/2001
ΣΥΜΒ. ΠΡΟΤΕΡΑΙΟΤΗΤΕΣ (30):
ΤΡΟΠΟΠ. ΚΥΡΙΟΥ Δ.Ε. (61):
ΕΦΕΥΡΕΤΗΣ (72):1)KNAUF ALFONS JEAN
ΕΙΔΙΚΟΣ ΠΛΗΡΕΞΟΥΣΙΟΣ (74):ΔΗΜΟΥ ΧΡΙΣΤΙΝΑ
Κουμπάρη 2, 10674 ΑΘΗΝΑ
ΑΝΤΙΚΛΗΤΟΣ (74):ΠΑΠΑΚΩΝΣΤΑΝΤΙΝΟΥ ΕΛΕΝΗ
Κουμπάρη 2,10674 ΑΘΗΝΑ

ΤΙΤΛΟΣ ΕΦΕΥΡΕΣΗΣ (54):ΔΙΑΤΟΜΗ C
ΠΕΡΙΛΗΨΗ(57)

Ένα προφίλ c (1) από έλασμα για δομικούς σκοπούς παρουσιάζει μια διασυνδετική επιφάνεια (2) και δύο επιφάνειες φλάντζας (5,6), που γωνιάζονται από το προηγούμενο τμήμα κατά ορθή γωνία και των οποίων τα ελεύθερα άκρα γωνιάζονται προς δύο ακραίες φλάντζες (7,8), που κατευθύνονται προς άλλα. Σ' ένα από τα δύο κατά μήκος άκρα της διασυνδετικής επιφάνειας (2) έχει μετατοπιστεί προς τα μέσα μια ακραία λωρίδα (2a) κατά μια διάσταση του πάχους του ελάσματος. Εάν κυτιοποιούνται μεταξύ τους δύο τέτοια προφίλ c (1,1), τότε δημιουργείται ένα προφίλ κασετίνας με επίπεδες εξωτερικές επιφάνειες χωρίς πατούρα.



ΑΡΙΘΜΟΣ ΑΙΤΗΣΗΣ Δ.Ε. (21):20010100486
ΔΙΕΘΝΗΣ ΤΑΞΙΝΟΜΗΣΗ (51):IPC7: H04M 1/27
IPC7: H04M 1/2745
IPC7: H04M 1/275
IPC7: H04M 1/57
ΚΑΤΑΘΕΤΗΣ (71):1)ΘΕΟΔΩΡΙΔΗΣ ΧΡΗΣΤΟΥ ΔΗΜΗΤΡΙΟΣ
T.X. 3353, 102 10 ΑΘΗΝΑ, ΕΛΛΑΔΑ
ΗΜΕΡΟΜ. ΚΑΤΑΘΕΣΗΣ (22):19/10/2001
ΣΥΜΒ. ΠΡΟΤΕΡΑΙΟΤΗΤΕΣ (30):
ΤΡΟΠΟΠ. ΚΥΡΙΟΥ Δ.Ε. (61):
ΕΦΕΥΡΕΤΗΣ (72):1)ΘΕΟΔΩΡΙΔΗΣ ΧΡΗΣΤΟΥ ΔΗΜΗΤΡΙΟΣ
ΕΙΔΙΚΟΣ ΠΛΗΡΕΞΟΥΣΙΟΣ (74):
ΑΝΤΙΚΛΗΤΟΣ (74):ΜΠΟΥΡΤΖΗΣ ΑΝΤΩΝΙΟΣ
Αντωνοπούλου 126,382 21 ΒΟΛΟΣ

ΤΙΤΛΟΣ ΕΦΕΥΡΕΣΗΣ (54):ΣΥΣΤΗΜΑ ΑΚΟΥΣΤΙΚΗΣ ΕΚΤΥΛΙΞΗΣ
ΠΕΡΙΛΗΨΗ(57)

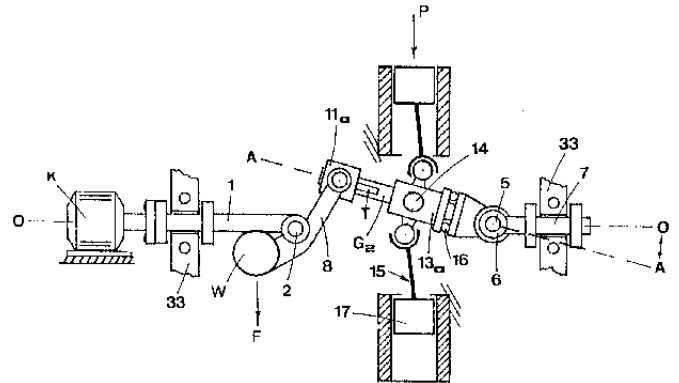
Παρέχεται ένα σύστημα ακουστικής εκτύλιξης και ένας ακουστικός τηλεφωνικός κατάλογος για να είναι δυνατή η έρευνα σε ένα αρχείο ονομάτων ομιλητικά εισαχθέντων και σε ένα αρχείο αντιστοιχούντων πληκτρολογημένων τηλεφωνικών αριθμών ή διαδικτυακών διεύθυνσεων. Όταν ακουστεί το όνομα του επιθυμητού συνδρομητή ή διαδικτυακού τόπου, μια απλή πίεση ενός πλήκτρου επιλογής εκπέμπει τον αντίστοιχο τηλεφωνικό αριθμό ή διαδικτυακή διεύθυνση. Επιπρόσθετες δυνατότητες περιλαμβάνουν εργονομικά άνετη γρήγορη και ομαδική εκτύλιξη με την χρήση κατάλληλων πλήκτρων ή περιστροφικών διακοπών. Μια επιπλέον δυνατότητα της εφεύρεσης επιτρέπει, στις περιπτώσεις που το συνδεδεμένο τηλεφωνικό δίκτυο προσφέρει την δυνατότητα αναγνώρισης κλήσης, την ακουστική έξοδο του ονόματος του καλούντος τηλεφωνικού συνδρομητή μετά από λήψη του τηλεφωνικού αριθμού του καλούντος.

ΑΡΙΘΜΟΣ ΑΙΤΗΣΗΣ Δ.Ε. (21):20010100488
ΔΙΕΘΝΗΣ ΤΑΞΙΝΟΜΗΣΗ (51):IPC7: F04B 49/12
IPC7: F04B 1/04
IPC7: F04B 9/02
IPC7: F04B 39/00
IPC7: F04B 53/00
IPC7: F16C 3/12
IPC7: F16H 33/08
IPC7: F16H 33/20
ΚΑΤΑΘΕΤΗΣ (71):1)ΜΠΟΤΣΗΣ ΝΙΚΟΛΑΟΣ
Τριανταφυλλοπούλου 11, 104 43 ΑΘΗΝΑ,
ΕΛΛΑΔΑ
ΗΜΕΡΟΜ. ΚΑΤΑΘΕΣΗΣ (22):22/10/2001
ΣΥΜΒ. ΠΡΟΤΕΡΑΙΟΤΗΤΕΣ (30):
ΤΡΟΠΟΠ. ΚΥΡΙΟΥ Δ.Ε. (61):
ΕΦΕΥΡΕΤΗΣ (72):1)ΜΠΟΤΣΗΣ ΝΙΚΟΛΑΟΣ
ΕΙΔΙΚΟΣ ΠΛΗΡΕΞΟΥΣΙΟΣ (74):
ΑΝΤΙΚΛΗΤΟΣ (74):
ΤΙΤΛΟΣ ΕΦΕΥΡΕΣΗΣ (54):**ΓΡΑΜΜΙΚΩΣ ΑΥΤΟΠΡΟΣΑΡΜΟΖΟ-
ΜΕΝΗ ΑΝΤΛΙΑ ΣΥΝΘΛΙΨΗΣ ΜΕΤΑ-
ΒΛΗΤΟΥ ΚΥΒΙΣΜΟΥ ΜΕΤΑΦΟΡΑΣ
ΙΣΧΥΟΣ ΑΠΕΙΡΩΝ ΣΧΕΣΕΩΝ ΜΕ
ΣΤΡΟΦΑΛΟΦΟΡΟ ΜΕΤΑΒΛΗΤΗΣ
ΓΕΩΜΕΤΡΙΑΣ**

ΠΕΡΙΛΗΨΗ(57)

Η εφεύρεση αυτή αναφέρεται στη δημιουργία εμβολοφόρων γραμμικών αντλιών μεταβλητού κυβισμού δια μηχανικών στροφαλοφόρων συστημάτων μεταβλητής γεωμετρίας που λειτουργούν και ως εν δυνάμει μετρητές ροπής του φορτίου. Η αρχή λειτουργίας των μεταβλητών αυτών στροφαλοφόρων συστημάτων, βασίζεται αφ'ενός στην φυγόκεντρη δύναμη η οποία δρα επί μηχανικών

περιστρεφόμενων στοιχείων όπως των στροφαλοβραχιόνων (G1-G2) των αιωρούμενων κομβίων (47-47b) καθώς και των συμμετρικών βραχιόνων (72) και αφ'ετέρου στην παρουσία του φορτίου που αντιδρά ως κεντρομόλος έτσι ώστε τα ανωτέρω αυτά μηχανικά στοιχεία να τίθενται υπό ελεγχόμενη αιώρηση. Τα αιωρούμενα αυτά στοιχεία έρχονται σε άμεση ή σε έμμεση ζεύξη με τα έμβολα των εν λόγω αντλιών τα οποία και θέτουν σεπαλινδρόμηση. Ωστόσο οι αντλίες που χρησιμοποιούν στροφαλοβραχίονες εύκολα μετατρέπονται εκτός από αντλίες σταθερού κυβισμού και σε κινητήρες παραγωγής ισχύος.



ΑΡΙΘΜΟΣ ΑΙΤΗΣΗΣ Δ.Ε. (21):20010100492
ΔΙΕΘΝΗΣ ΤΑΞΙΝΟΜΗΣΗ (51):IPC7: A61N 5/06
ΚΑΤΑΘΕΤΗΣ (71):1)ΓΖΟΥΡΙΑΔΟΥ-ΤΕΣΚΗ ΕΛΠΙΔΑ
Μπουζίκη 48, 11524 ΑΘΗΝΑ, ΕΛΛΑΔΑ
ΗΜΕΡΟΜ. ΚΑΤΑΘΕΣΗΣ (22):24/10/2001
ΣΥΜΒ. ΠΡΟΤΕΡΑΙΟΤΗΤΕΣ (30):
ΤΡΟΠΟΠ. ΚΥΡΙΟΥ Δ.Ε. (61):
ΕΦΕΥΡΕΤΗΣ (72):1)ΓΖΟΥΡΙΑΔΟΥ-ΤΕΣΚΗ ΕΛΠΙΔΑ
ΕΙΔΙΚΟΣ ΠΛΗΡΕΞΟΥΣΙΟΣ (74):
ΑΝΤΙΚΛΗΤΟΣ (74):
ΤΙΤΛΟΣ ΕΦΕΥΡΕΣΗΣ (54):**ΜΕΘΟΔΟΣ ΚΑΙ ΣΥΣΤΗΜΑ ΑΝΑ-
ΔΙΑΜΟΡΦΩΣΗΣ ΧΩΡΩΝ**

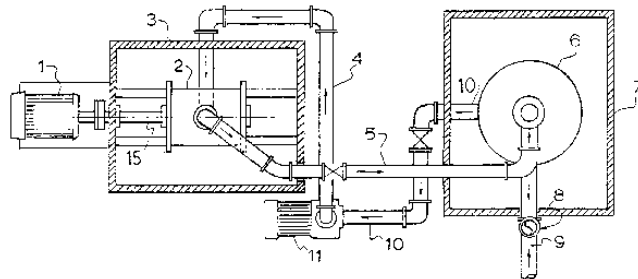
ΠΕΡΙΛΗΨΗ(57)

Εικόνες που έχουν διάφορα θέματα, αλλά κατασκευάζονται με μια συγκεκριμένη χρωματική γκάμα (αυτή του ουρανού τόξου). Είναι διαφανείς, εύκαμπτες, ανάγλυφες και αναδεικνύονται με το παιχνίδισμα που δημιουργεί το φως που τις διαπερνά ή προσπίπτει. Το μέγεθος τους ποικίλει και έχουν δυνατότητα να μεταφερθούν από μια επιφάνεια σε άλλη, γι' αυτό μπορούν να προστεθούν σ' ένα χώρο πρόσκαιρα και ν' αφαιρεθούν αφήνοντας τον όπως ήταν πριν. Συνοδεύονται από ακούσματα που εξηγούν, γιατί υπάρχει αυτή η συγκεκριμένη διαδοχή των χρωματικών ζωνών στην εικόνα και τι συμβολίζει το πέρασμα απ' τη μια στην άλλη. Έχουν σκοπό ν' αλλάξουν την οπτική εντύπωση ενός αρνητικού χώρου και να τον κάνουν θετικό και θεραπευτικό.

ΑΡΙΘΜΟΣ ΑΙΤΗΣΗΣ Δ.Ε. (21):20010100496
ΔΙΕΘΝΗΣ ΤΑΞΙΝΟΜΗΣΗ (51):IPC7: F24J 3/00
IPC7: F24C 9/00
IPC7: F22B 3/02
ΚΑΤΑΘΕΤΗΣ (71):1)ΜΑΝΤΑΛΑΣ ΓΕΩΡΓΙΟΣ
Αγ.Δημητρίου 44, ΠΕΤΡΟΥΠΟΛΗ, 132 31
ΑΤΤΙΚΗ, ΕΛΛΑΔΑ
ΗΜΕΡΟΜ. ΚΑΤΑΘΕΣΗΣ (22):26/10/2001
ΣΥΜΒ. ΠΡΟΤΕΡΑΙΟΤΗΤΕΣ (30):
ΤΡΟΠΟΠ. ΚΥΡΙΟΥ Δ.Ε. (61):
ΕΦΕΥΡΕΤΗΣ (72):1)ΜΑΝΤΑΛΑΣ ΓΕΩΡΓΙΟΣ
ΕΙΔΙΚΟΣ ΠΛΗΡΕΞΟΥΣΙΟΣ (74):
ΑΝΤΙΚΛΗΤΟΣ (74):
ΤΙΤΛΟΣ ΕΦΕΥΡΕΣΗΣ (54):**ΠΕΡΙΣΤΡΟΦΙΚΟΣ ΜΗΧΑΝΙΣΜΟΣ ΠΑ-
ΡΑΓΩΓΗΣ ΘΕΡΜΟΚΡΑΣΙΑΣ**

ΠΕΡΙΛΗΨΗ(57)

Ο Περιστροφικός Μηχανισμός Παραγωγής Θερμότητας (2) με την τριβή των "μαξιλαριών" (13) επάνω στο στροφέιο (12) θερμαίνει το λάδι το οποίο διοχετεύεται στον εναλλάκτη (6) όπου θερμαίνει το νερό και στη συνέχεια επιστρέφει στον Περιστροφικό Μηχανισμό Παραγωγής Θερμότητας (2) μέσω της αντλίας (11). Το θερμό νερό διοχετεύεται στα σώματα θέρμανσης του κτιρίου μέσω αντλίας κυκλοφορίας και επιστρέφει στον εναλλάκτη για να θερμανθεί και πάλι. Ο Μηχανισμός αυτός βρίσκεται σε λειτουργία αυτή τη στιγμή και δύναται να τον επισκεφθεί αυτός που ενδιαφέρεται. Παράλληλα υπάρχει και δεύτερος Μηχανισμός, έτοιμος προς λειτουργία, γι' αυτόν που θα αγόραζε την εφεύρεση.



ΑΡΙΘΜΟΣ ΑΙΤΗΣΗΣ Δ.Ε. (21):20010100497
ΔΙΕΘΝΗΣ ΤΑΞΙΝΟΜΗΣΗ (51):IPC7: D06F 19/00
ΚΑΤΑΘΕΤΗΣ (71):1)ΚΟΥΒΑΡΗΣ ΛΥΣΑΝΔΡΟΥ ΜΙΧΑΗΛ
Κυδωνίων 19, 166 73 ΒΟΥΛΑ, ΕΛΛΑΔΑ
2)ΠΡΟΚΟΣ ΑΝΤΩΝΙΟΥ ΙΩΑΝΝΗΣ
Χρυσάνθου Τραπεζούντος 57, ΕΛΛΗΝΙΚΟ,
166 77 ΑΤΤΙΚΗ, ΕΛΛΑΔΑ
ΗΜΕΡΟΜ. ΚΑΤΑΘΕΣΗΣ (22):26/10/2001
ΣΥΜΒ. ΠΡΟΤΕΡΑΙΟΤΗΤΕΣ (30):
ΤΡΟΠΟΠ. ΚΥΡΙΟΥ Δ.Ε. (61):
ΕΦΕΥΡΕΤΗΣ (72):1)ΚΟΥΒΑΡΗΣ ΛΥΣΑΝΔΡΟΥ ΜΙΧΑΗΛ
2)ΠΡΟΚΟΣ ΑΝΤΩΝΙΟΥ ΙΩΑΝΝΗΣ
ΕΙΔΙΚΟΣ ΠΛΗΡΕΞΟΥΣΙΟΣ (74):
ΑΝΤΙΚΛΗΤΟΣ (74):
ΤΙΤΛΟΣ ΕΦΕΥΡΕΣΗΣ (54):**ΠΛΥΝΤΗΡΙΟ ΜΕ ΗΧΟΒΟΛΙΣΤΙΚΗ
ΛΕΙΤΟΥΡΓΙΑ**

ΠΕΡΙΛΗΨΗ(57)

Η εφεύρεση στην οποία αναφερόμαστε είναι συσκευή πλυντηρίου που λειτουργεί με ηχοβολισμό, δεν έχει κινητά μέρη και σ' αυτήν μπορούν να πλυθούν πάσης φύσεως αντικείμενα ανεξαρτήτως των μηχανικών ιδιοτήτων των προς πλύση αντικειμένων (εύθραυστα ή μη). Η πραγματοποίηση της πλύσης γίνεται με την εφαρμογή ηχητικού κύματος κατάλληλης συχνότητας και ισχύος στον ρύπο. Η ενέργεια αυτή απομακρύνει τον ρύπο από την αρχική του θέση και αυτός με την βοήθεια του απορρυπαντικού διαλύεται εντός του νερού.

ΑΡΙΘΜΟΣ ΑΙΤΗΣΗΣ Δ.Ε. (21):20010100498
ΔΙΕΘΝΗΣ ΤΑΞΙΝΟΜΗΣΗ (51):IPC7: D06F 58/00
ΚΑΤΑΘΕΤΗΣ (71):1)ΚΟΥΒΑΡΗΣ ΛΥΣΑΝΔΡΟΥ ΜΙΧΑΗΛ
Κυδωνίων 19, ΒΟΥΛΑ, 166 73 ΑΤΤΙΚΗ,
ΕΛΛΑΔΑ
2)ΠΡΟΚΟΣ ΑΝΤΩΝΙΟΥ ΙΩΑΝΝΗΣ
Χρυσάνθου Τραπεζούντος 57, ΕΛΛΗΝΙΚΟ,
166 77 ΑΤΤΙΚΗ, ΕΛΛΑΔΑ

ΗΜΕΡΟΜ. ΚΑΤΑΘΕΣΗΣ (22):26/10/2001
ΣΥΜΒ. ΠΡΟΤΕΡΑΙΟΤΗΤΕΣ (30):
ΤΡΟΠΟΠ. ΚΥΡΙΟΥ Δ.Ε. (61):
ΕΦΕΥΡΕΤΗΣ (72):1)ΚΟΥΒΑΡΗΣ ΛΥΣΑΝΔΡΟΥ ΜΙΧΑΗΛ
2)ΠΡΟΚΟΣ ΑΝΤΩΝΙΟΥ ΙΩΑΝΝΗΣ

ΕΙΔΙΚΟΣ ΠΛΗΡΕΞΟΥΣΙΟΣ (74):
ΑΝΤΙΚΛΗΤΟΣ (74):
ΤΙΤΛΟΣ ΕΦΕΥΡΕΣΗΣ (54):**ΣΤΕΓΝΩΤΗΡΙΟ ΡΟΥΧΩΝ ΜΕ ΔΗΜΙ-
ΟΥΡΓΙΑ ΚΕΝΟΥ**

ΠΕΡΙΛΗΨΗ(57)

Η εφεύρεση αυτή αναφέρεται σε μια συσκευή με την οποία μπορεί κανείς να στεγνώσει τα ρούχα ενώ αυτά παραμένουν ακίνητα και κρεμασμένα ή διπλωμένα μέσα στον κάδο του στεγνωτηρίου. Η συσκευή αυτή εξατμίζει το νερό από τα ρούχα δημιουργώντας κενό στον κάδο.

ΑΡΙΘΜΟΣ ΑΙΤΗΣΗΣ Δ.Ε. (21):20010100500
ΔΙΕΘΝΗΣ ΤΑΞΙΝΟΜΗΣΗ (51):IPC7: E05B 65/08
ΚΑΤΑΘΕΤΗΣ (71):1)ΣΠΗΛΙΟΠΟΥΛΟΣ ΠΑΝΑΓΙΩΤΗΣ
Θεοδότου 9, 26442 ΠΑΤΡΑ, ΕΛΛΑΔΑ

ΗΜΕΡΟΜ. ΚΑΤΑΘΕΣΗΣ (22):30/10/2001
ΣΥΜΒ. ΠΡΟΤΕΡΑΙΟΤΗΤΕΣ (30):
ΤΡΟΠΟΠ. ΚΥΡΙΟΥ Δ.Ε. (61):
ΕΦΕΥΡΕΤΗΣ (72):1)ΣΠΗΛΙΟΠΟΥΛΟΣ ΠΑΝΑΓΙΩΤΗΣ

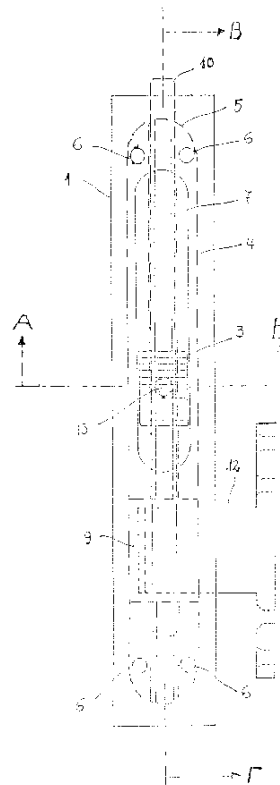
ΕΙΔΙΚΟΣ ΠΛΗΡΕΞΟΥΣΙΟΣ (74):ΜΠΑΝΤΕΚΑ ΙΩΑΝΝΑ
ΣΟΛΩΝΟΣ 49, 10672 ΑΘΗΝΑ

ΑΝΤΙΚΛΗΤΟΣ (74):ΜΑΡΟΥΛΗΣ ΠΡΑΞΙΤΕΛΗΣ
Εφέσσου 15,17121 ΝΕΑ ΣΜΥΡΝΗ
(ΑΤΤΙΚΗΣ)

ΤΙΤΛΟΣ ΕΦΕΥΡΕΣΗΣ (54):**ΧΩΝΕΥΤΗ ΚΛΕΙΔΑΡΙΑ ΑΣΦΑΛΕΙΑΣ
ΜΕ ΣΥΡΟΜΕΝΟ ΠΙΡΟ ΓΙΑ ΠΡΟΦΙΛ
ΑΛΟΥΜΙΝΙΟΥ ΑΥΞΗΜΕΝΗΣ ΑΝΤΟ-
ΧΗΣ ΚΑΙ ΚΑΛΑΙΣΘΗΣΙΑΣ**

ΠΕΡΙΛΗΨΗ(57)

Η επινόηση αναφέρεται σε χωνευτή κλειδαριά ασφαλείας με συρόμενο πύρο για προφίλ αλουμινίου αυξημένης αντοχής και καλαισθησίας. Αποτελείται από δύο προφίλ αλουμινίου ή ορειχάλκου τα οποία συνιστούν το εσωτερικό και εξωτερικό καπάκι της κλειδαριάς. Από μια μικρή λαβή (κουμπάκι) το οποίο σύρεται με το δάχτυλο για το κλείδωμα και ξεκλείδωμα της κλειδαριάς. Από το σωληνωτό κυπρί και το χαλύβδινο πύρο. Η κλειδαριά παρουσιάζει υψηλό βαθμό ασφαλείας, είναι ευκόλορηστη, τοποθετείται εύκολα παρουσιάζοντας αυξημένη καλαισθησία και ακριβή εφαρμογή, χωρίς να υπάρχουν φθορές κατά την χρήση. Ο προορισμός της είναι να τοποθετείται σε όλα τα είδη και σειρές συρομένων ή ανασυρόμενων κουφωμάτων αλουμινίου, ξύλου, πλαστικών ή μεταλλικών. Ο χρωματισμός της μπορεί να γίνεται με χρωμείωση, ανοδείωση, ηλεκτροστατική μορφή πούδρας και σε όλες τις αποχρώσεις.



ΑΡΙΘΜΟΣ ΑΙΤΗΣΗΣ Δ.Ε. (21):20010100536
ΔΙΕΘΝΗΣ ΤΑΞΙΝΟΜΗΣΗ (51):IPC7: E06B 9/74
IPC7: E06B 9/82
IPC7: E05F 15/20
ΚΑΤΑΘΕΤΗΣ (71):1)ΚΟΛΙΑΣ ΓΑΒΡΙΗΛ
3ον χλμ Εθν. Οδού Κατερίνης-Θεσσαλονίκης,
601 00 ΚΑΤΕΡΙΝΗ, ΕΛΛΑΔΑ
ΗΜΕΡΟΜ. ΚΑΤΑΘΕΣΗΣ (22):30/10/2001
ΣΥΜΒ. ΠΡΟΤΕΡΑΙΟΤΗΤΕΣ (30):
ΤΡΟΠΟΠ. ΚΥΡΙΟΥ Δ.Ε. (61):
ΕΦΕΥΡΕΤΗΣ (72):1)ΚΟΛΙΑΣ ΓΑΒΡΙΗΛ
ΕΙΔΙΚΟΣ ΠΛΗΡΕΞΟΥΣΙΟΣ (74):
ΑΝΤΙΚΛΗΤΟΣ (74):
ΤΙΤΛΟΣ ΕΦΕΥΡΕΣΗΣ (54):**ΒΙΟΜΗΧΑΝΙΚΟ ΡΟΛΟ**
ΠΕΡΙΛΗΨΗ(57)

Είναι ένα ρολό που χρησιμοποιείται για την προστασία των μεγάλων ανοιγμάτων (πόρτες) των βιομηχανικών εγκαταστάσεων καθώς και παντός τύπου οικοδομικών συγκροτημάτων.

1.2 ΕΥΡΕΤΗΡΙΟ ΑΙΤΗΣΕΩΝ Δ.Ε. ΣΥΜΦΩΝΑ ΜΕ ΤΗΝ ΗΜΕΡΟΜΗΝΙΑ ΚΑΤΑΘΕΣΗΣ

ΚΑΤΑΘΕΣΗ (22)	ΚΑΤΑΘΕΤΗΣ (71)	ΤΙΤΛΟΣ ΕΦΕΥΡΕΣΗΣ (54)	ΑΡ. ΑΙΤ. (21)
04/10/2001	ΦΡΑΓΚΟΠΟΥΛΟΣ ΦΩΤΗΣ	ΕΝΙΣΧΥΜΕΝΟΙ ΜΑΣΚΟΥΛΟΜΕΝΤΕΣΕΔΕΣ ΚΟΥΦΩΜΑΤΩΝ ΑΛΟΥ- ΜΙΝΙΟΥ	20010100460
05/10/2001	ΚΟΛΙΑΣ ΓΑΒΡΙΗΛ	ΣΥΣΤΗΜΑ ΠΡΟΣΤΑΣΙΑΣ ΒΙΟΜΗΧΑΝΙΚΩΝ ΡΟΛΩΝ ΑΠΟ ΥΨΗ- ΛΕΣ ΑΝΕΜΟΠΙΕΣΕΙΣ	20010100463
15/10/2001	Α.Γ. ΠΕΤΖΕΤΑΚΙΣ Α.Ε.	ΜΙΓΜΑΤΑ ΠΟΛΥΜΕΡΩΝ ΥΛΙΚΩΝ ΜΕ ΠΡΟΣΘΕΤΑ ΑΠΩΘΗΤΙΚΑ ΖΩΩΝ ΚΑΙ ΧΡΗΣΗ ΤΟΥΣ ΓΙΑ ΤΗΝ ΚΑΤΑΣΚΕΥΗ ΣΩΛΗΝΩΝ ΑΝΤΙΣΤΑΣΗ ΣΤΙΣ ΖΗΜΙΕΣ ΠΟΥ ΠΡΟΚΑΛΟΥΝΤΑΙ ΑΠΟ ΔΑΓΚΩ- ΜΑΤΑ ΖΩΩΝ	20010100474
17/10/2001	ΣΚΟΥΝΑΚΗΣ ΔΗΜΗΤΡΙΟΥ ΑΝΔΡΕΑΣ	ΑΠΟΤΑΜΙΕΥΣΗ ΚΑΙ ΕΚΜΕΤΑΛΛΕΥΣΗ ΑΙΟΛΙΚΗΣ ΕΝΕΡΓΕΙΑΣ	20010100480
18/10/2001	RICHTER-SYSTEM GMBH & CO. KG	ΔΙΑΤΟΜΗ C	20010100484
19/10/2001	ΘΕΟΔΩΡΙΔΗΣ ΧΡΗΣΤΟΥ ΔΗΜΗΤΡΙΟΣ	ΣΥΣΤΗΜΑ ΑΚΟΥΣΤΙΚΗΣ ΕΚΤΥΛΙΞΗΣ	20010100486
22/10/2001	ΜΠΟΤΣΗΣ ΝΙΚΟΛΑΟΣ	ΓΡΑΜΜΙΚΩΣ ΑΥΤΟΠΡΟΣΑΡΜΟΖΟΜΕΝΗ ΑΝΤΛΙΑ ΣΥΝΘΛΙΨΗΣ ΜΕΤΑΒΛΗΤΟΥ ΚΥΒΙΣΜΟΥ ΜΕΤΑΦΟΡΑΣ ΙΣΧΥΟΣ ΑΠΕΙΡΩΝ ΣΧΕΣΕΩΝ ΜΕ ΣΤΡΟΦΑΛΟΦΟΡΟ ΜΕΤΑΒΛΗΤΗΣ ΓΕΩΜΕΤΡΙΑΣ	20010100488
24/10/2001	ΤΖΟΥΡΙΑΔΟΥ-ΤΕΣΚΗ ΕΛΠΙΔΑ	ΜΕΘΟΔΟΣ ΚΑΙ ΣΥΣΤΗΜΑ ΑΝΑΔΙΑΜΟΡΦΩΣΗΣ ΧΩΡΩΝ	20010100492
26/10/2001	ΠΡΟΚΟΣ ΑΝΤΩΝΙΟΥ ΙΩΑΝΝΗΣ ΚΟΥΒΑΡΗΣ ΛΥΣΑΝΔΡΟΥ ΜΙΧΑΗΛ	ΠΛΥΝΤΗΡΙΟ ΜΕ ΗΧΟΒΟΛΙΣΤΙΚΗ ΛΕΙΤΟΥΡΓΙΑ	20010100497
26/10/2001	ΠΡΟΚΟΣ ΑΝΤΩΝΙΟΥ ΙΩΑΝΝΗΣ ΚΟΥΒΑΡΗΣ ΛΥΣΑΝΔΡΟΥ ΜΙΧΑΗΛ	ΣΤΕΓΝΩΤΗΡΙΟ ΡΟΥΧΩΝ ΜΕ ΔΗΜΙΟΥΡΓΙΑ ΚΕΝΟΥ	20010100498
26/10/2001	ΜΑΝΤΑΛΑΣ ΓΕΩΡΓΙΟΣ	ΠΕΡΙΣΤΡΟΦΙΚΟΣ ΜΗΧΑΝΙΣΜΟΣ ΠΑΡΑΓΩΓΗΣ ΘΕΡΜΟΚΡΑΣΙΑΣ	20010100496
30/10/2001	ΚΟΛΙΑΣ ΓΑΒΡΙΗΛ	ΒΙΟΜΗΧΑΝΙΚΟ ΡΟΛΟ	20010100536
30/10/2001	ΣΠΗΛΙΟΠΟΥΛΟΣ ΠΑΝΑΓΙΩΤΗΣ	ΧΩΝΕΥΤΗ ΚΛΕΙΔΑΡΙΑ ΑΣΦΑΛΕΙΑΣ ΜΕ ΣΥΡΟΜΕΝΟ ΠΙΡΟ ΓΙΑ ΠΡΟΦΙΛ ΑΛΟΥΜΙΝΙΟΥ ΑΥΞΗΜΕΝΗΣ ΑΝΤΟΧΗΣ ΚΑΙ ΚΑΛΑΙ- ΣΘΗΣΙΑΣ	20010100500

1.3 ΕΥΡΕΤΗΡΙΟ ΑΙΤΗΣΕΩΝ Δ.Ε. ΣΥΜΦΩΝΑ ΜΕ ΤΗΝ ΑΛΦΑΒΗΤΙΚΗ ΣΕΙΡΑ ΤΩΝ ΚΑΤΑΘΕΤΩΝ

ΚΑΤΑΘΕΤΗΣ (71)	ΤΙΤΛΟΣ ΕΦΕΥΡΕΣΗΣ (54)	ΚΑΤΑΘΕΣΗ (22)	ΑΡ. ΑΙΤ. (21)
<i>RICHTER-SYSTEM GMBH & CO. KG</i>	ΔΙΑΤΟΜΗ C	18/10/2001	20010100484
<i>Α.Γ. ΠΕΤΖΕΤΑΚΙΣ Α.Ε.</i>	ΜΙΓΜΑΤΑ ΠΟΛΥΜΕΡΩΝ ΥΛΙΚΩΝ ΜΕ ΠΡΟΣΘΕΤΑ ΑΠΩΘΗΤΙΚΑ ΖΩΩΝ ΚΑΙ ΧΡΗΣΗ ΤΟΥΣ ΓΙΑ ΤΗΝ ΚΑΤΑΣΚΕΥΗ ΣΩΛΗΝΩΝ ΑΝΤΙΣΤΑΣΗ ΣΤΙΣ ΖΗΜΙΕΣ ΠΟΥ ΠΡΟΚΑΛΟΥΝΤΑΙ ΑΠΟ ΔΑΓΚΩΜΑΤΑ ΖΩΩΝ	15/10/2001	20010100474
<i>ΘΕΟΔΩΡΙΔΗΣ ΧΡΗΣΤΟΥ ΔΗΜΗΤΡΙΟΣ</i>	ΣΥΣΤΗΜΑ ΑΚΟΥΣΤΙΚΗΣ ΕΚΤΥΛΙΞΗΣ	19/10/2001	20010100486
<i>ΚΟΛΙΑΣ ΓΑΒΡΙΗΛ</i>	ΣΥΣΤΗΜΑ ΠΡΟΣΤΑΣΙΑΣ ΒΙΟΜΗΧΑΝΙΚΩΝ ΡΟΛΩΝ ΑΠΟ ΥΨΗΛΕΣ ΑΝΕΜΟΠΙΕΣΕΙΣ	05/10/2001	20010100463
<i>ΚΟΛΙΑΣ ΓΑΒΡΙΗΛ</i>	ΒΙΟΜΗΧΑΝΙΚΟ ΡΟΛΟ	30/10/2001	20010100536
<i>ΚΟΥΒΑΡΗΣ ΛΥΣΑΝΑΡΟΥ ΜΙΧΑΗΛ</i>	ΠΛΥΝΤΗΡΙΟ ΜΕ ΗΧΟΒΟΛΙΣΤΙΚΗ ΛΕΙΤΟΥΡΓΙΑ	26/10/2001	20010100497
<i>ΚΟΥΒΑΡΗΣ ΛΥΣΑΝΑΡΟΥ ΜΙΧΑΗΛ</i>	ΣΤΕΓΝΩΤΗΡΙΟ ΡΟΥΧΩΝ ΜΕ ΔΗΜΙΟΥΡΓΙΑ ΚΕΝΟΥ	26/10/2001	20010100498
<i>ΜΑΝΤΑΛΑΣ ΓΕΩΡΓΙΟΣ</i>	ΠΕΡΙΣΤΡΟΦΙΚΟΣ ΜΗΧΑΝΙΣΜΟΣ ΠΑΡΑΓΩΓΗΣ ΘΕΡΜΟΚΡΑΣΙΑΣ	26/10/2001	20010100496
<i>ΜΠΟΤΣΗΣ ΝΙΚΟΛΑΟΣ</i>	ΓΡΑΜΜΙΚΩΣ ΑΥΤΟΠΡΟΣΑΡΜΟΖΟΜΕΝΗ ΑΝΤΑΙΑ ΣΥΝΘΛΙΨΗΣ ΜΕΤΑΒΛΗΤΟΥ ΚΥΒΙΣΜΟΥ ΜΕΤΑΦΟΡΑΣ ΙΣΧΥΟΣ ΑΠΕΙΡΩΝ ΣΧΕΣΕΩΝ ΜΕ ΣΤΡΟΦΑΛΟΦΟΡΟ ΜΕΤΑΒΛΗΤΗΣ ΓΕΩΜΕΤΡΙΑΣ	22/10/2001	20010100488
<i>ΠΡΟΚΟΣ ΑΝΤΩΝΙΟΥ ΙΩΑΝΝΗΣ</i>	ΠΛΥΝΤΗΡΙΟ ΜΕ ΗΧΟΒΟΛΙΣΤΙΚΗ ΛΕΙΤΟΥΡΓΙΑ	26/10/2001	20010100497
<i>ΠΡΟΚΟΣ ΑΝΤΩΝΙΟΥ ΙΩΑΝΝΗΣ</i>	ΣΤΕΓΝΩΤΗΡΙΟ ΡΟΥΧΩΝ ΜΕ ΔΗΜΙΟΥΡΓΙΑ ΚΕΝΟΥ	26/10/2001	20010100498
<i>ΣΚΟΥΝΑΚΗΣ ΔΗΜΗΤΡΙΟΥ ΑΝΔΡΕΑΣ</i>	ΑΠΟΤΑΜΙΕΥΣΗ ΚΑΙ ΕΚΜΕΤΑΛΛΕΥΣΗ ΑΙΟΛΙΚΗΣ ΕΝΕΡΓΕΙΑΣ	17/10/2001	20010100480
<i>ΣΠΗΛΙΟΠΟΥΛΟΣ ΠΑΝΑΓΙΩΤΗΣ</i>	ΧΩΝΕΥΤΗ ΚΛΕΙΔΑΡΙΑ ΑΣΦΑΛΕΙΑΣ ΜΕ ΣΥΡΟΜΕΝΟ ΠΙΠΡΟ ΓΙΑ ΠΡΟΦΙΛ ΑΛΟΥΜΙΝΙΟΥ ΑΥΞΗΜΕΝΗΣ ΑΝΤΟΧΗΣ ΚΑΙ ΚΑΛΛΙΣΘΗΣΙΑΣ	30/10/2001	20010100500
<i>ΤΖΟΥΡΙΑΔΟΥ-ΤΕΣΚΗ ΕΛΠΙΔΑ</i>	ΜΕΘΟΔΟΣ ΚΑΙ ΣΥΣΤΗΜΑ ΑΝΑΔΙΑΜΟΡΦΩΣΗΣ ΧΩΡΩΝ	24/10/2001	20010100492
<i>ΦΡΑΓΚΟΠΟΥΛΟΣ ΦΩΤΗΣ</i>	ΕΝΙΣΧΥΜΕΝΟΙ ΜΑΣΚΟΥΛΟΜΕΝΤΣΕΕΔΕΣ ΚΟΥΦΩΜΑΤΩΝ ΑΛΟΥΜΙΝΙΟΥ	04/10/2001	20010100460

1.4 ΑΙΤΗΣΕΙΣ ΠΙΣΤΟΠΟΙΗΤΙΚΩΝ ΥΠΟΔΕΙΓΜΑΤΟΣ ΧΡΗΣΙΜΟΤΗΤΑΣ

ΑΡΙΘΜΟΣ ΑΙΤΗΣΗΣ Π.Υ.Χ.(21):20010200152

ΚΑΤΑΘΕΤΗΣ (71):1)ΠΛΑΤΑΝΟΣ ΧΑΡΑΛΑΜΠΟΥΣ
ΓΡΗΓΟΡΗΣ
Ευστρατίου Πίσσα 10, ΝΕΟΣ ΚΟΣΜΟΣ, 117
45 ΑΘΗΝΑ, ΕΛΛΑΔΑ

ΗΜΕΡΟΜ. ΚΑΤΑΘΕΣΗΣ (22):02/10/2001

ΣΥΜΒ. ΠΡΟΤΕΡΑΙΟΤΗΤΕΣ (30):

ΕΦΕΥΡΕΤΗΣ (72):1)ΠΛΑΤΑΝΟΣ ΧΑΡΑΛΑΜΠΟΥΣ
ΓΡΗΓΟΡΗΣ

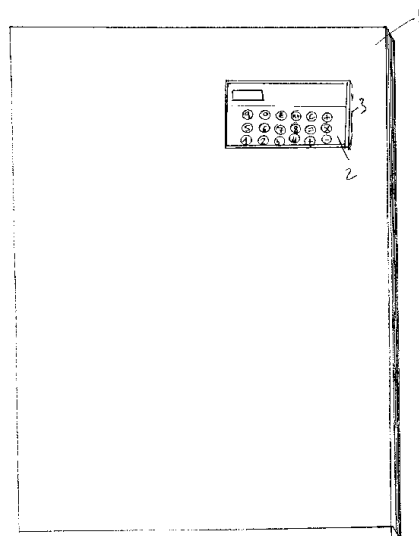
ΕΙΔΙΚΟΣ ΠΑΗΡΕΞΟΥΣΙΟΣ (74):

ΑΝΤΙΚΛΗΤΟΣ (74):

ΤΙΤΛΟΣ ΕΦΕΥΡΕΣΗΣ (54):**ΒΙΒΑΙΟ ΜΕ ΗΛΕΚΤΡΟΝΙΚΗ ΣΥ-
ΣΚΕΥΗ**

ΠΕΡΙΛΗΨΗ(57)

Το πρωτότυπο αυτό βιβλίο αποτελείται από (1) εξώφυλλο βιβλίου, (2) κομπιούτερ τοποθετημένο στην εγκοπή που έχει ανοιχτεί στο εξώφυλλο του βιβλίου, όπου η πίσω πλευρά του κομπιούτερ κολλιέται σε ένα φύλλο χαρτί (ή οποιοδήποτε άλλο υλικό) που είναι κολλημένο στην πίσω πλευρά του εξώφυλλου και (3) εγκοπή που έχει δημιουργηθεί στο εξώφυλλο του βιβλίου. Το πάχος του εξώφυλλου του βιβλίου μπορεί να είναι μεγαλύτερο, ίσο ή μικρότερο από το πάχος του κομπιούτερ ή της ηλεκτρονικής συσκευής.



ΑΡΙΘΜΟΣ ΑΙΤΗΣΗΣ Π.Υ.Χ.(21):20010200153

ΚΑΤΑΘΕΤΗΣ (71):1)ΧΑΡΑΛΑΜΠΟΥΣ ΔΗΜΗΤΡΙΟΣ
Τραπεζούντος 9, ΕΛΕΥΣΙΝΑ, 192 00
ΑΤΤΙΚΗ, ΕΛΛΑΔΑ

ΗΜΕΡΟΜ. ΚΑΤΑΘΕΣΗΣ (22):04/10/2001

ΣΥΜΒ. ΠΡΟΤΕΡΑΙΟΤΗΤΕΣ (30):

ΕΦΕΥΡΕΤΗΣ (72):1)ΧΑΡΑΛΑΜΠΟΥΣ ΔΗΜΗΤΡΙΟΣ

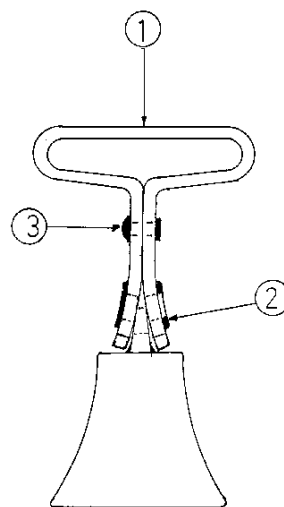
ΕΙΔΙΚΟΣ ΠΑΗΡΕΞΟΥΣΙΟΣ (74):

ΑΝΤΙΚΛΗΤΟΣ (74):

ΤΙΤΛΟΣ ΕΦΕΥΡΕΣΗΣ (54):**ΒΑΣΗ ΚΟΥΔΟΥΝΙΩΝ ΣΚΥΛΩΝ**

ΠΕΡΙΛΗΨΗ(57)

Η βάση κουδουνιών σκύλων αποτελείται από ένα δέρμα με δύο πριτσίνια και δυο μεταλλικά ελάσματα με οπή 4mm και ένα κοχλίο με περικόχλιο ασφαλείας. Ως τώρα δεν υπήρχε τρόπος για να δένονται τα κουδούνια χωρίς να έχει φθορά το δέρμα του λουριού. Τώρα με αυτόν τον τρόπο θα μπορεί να μπαίνει και να βγαίνει η βάση κουδουνιών σκύλων πανεύκολα.



ΑΡΙΘΜΟΣ ΑΙΤΗΣΗΣ Π.Υ.Χ.(21):20010200162

ΚΑΤΑΘΕΤΗΣ (71):1)ΛΑΛΛΑΣ ΧΡΗΣΤΟΣ
Κολοκοτρώνη 11, ΙΛΙΟΝ, 131 21 ΑΤΤΙΚΗ,
ΕΛΛΑΔΑ

ΗΜΕΡΟΜ. ΚΑΤΑΘΕΣΗΣ (22):18/10/2001

ΣΥΜΒ. ΠΡΟΤΕΡΑΙΟΤΗΤΕΣ (30):

ΕΦΕΥΡΕΤΗΣ (72):1)ΛΑΛΛΑΣ ΧΡΗΣΤΟΣ

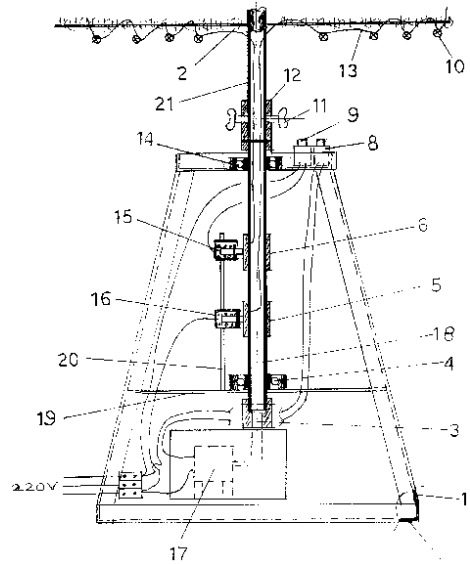
ΕΙΔΙΚΟΣ ΠΛΗΡΕΞΟΥΣΙΟΣ (74):

ΑΝΤΙΚΛΗΤΟΣ (74):

ΤΙΤΛΟΣ ΕΦΕΥΡΕΣΗΣ (54):**ΒΑΣΗ ΤΕΧΝΗΤΩΝ ΔΙΑΚΟΣΜΗΤΙΚΩΝ ΔΕΝΤΡΩΝ ΜΕ ΛΑΜΠΑΚΙΑ**

ΠΕΡΙΛΗΨΗ(57)

Βάση τεχνητών διακοσμητικών δένδρων με λαμπάκια που αποτελείται από μια τετράγωνη τραπεζοειδή βάση (1), έναν άξονα (18) με υποδοχή του κορμού (12) με δύο κοχλίες - πεταλούδες (11) και εδράζεται σε δύο ρουλεμάν (4,14) σε δύο φολιές, ευρισκόμενες επάνω σε δύο ελάσματα της βάσης και κινείται από τον ηλεκτρικό κινητήρα (17) με διακόπτη (8). Το ηλεκτρικό ρεύμα προς τα λαμπάκια μεταφέρεται μέσω των δύο δακτυλιδιών (5,6) και των δύο επαφών με ελατήριο (15,16). Το πλεονέκτημα αυτής της εφεύρεσης είναι,ότι με την περιστροφή του τεχνητού διακοσμητικού δένδρου με αναμμένα λαμπάκια δημιουργεί μια μεταβαλλόμενη φωτεινή ευχάριστη εικόνα.

**ΑΡΙΘΜΟΣ ΑΙΤΗΣΗΣ Π.Υ.Χ.(21):20010200163**

ΚΑΤΑΘΕΤΗΣ (71):1)ΓΡΗΓΟΡΑΚΗΣ ΜΙΧΑΗΛ ΝΙΚΟΛΑΟΣ
ΚΡΟΥΣΩΝΑΣ, 70001 ΚΡΗΤΗ, ΕΛΛΑΔΑ

ΗΜΕΡΟΜ. ΚΑΤΑΘΕΣΗΣ (22):18/10/2001

ΣΥΜΒ. ΠΡΟΤΕΡΑΙΟΤΗΤΕΣ (30):

ΕΦΕΥΡΕΤΗΣ (72):1)ΓΡΗΓΟΡΑΚΗΣ ΜΙΧΑΗΛ ΝΙΚΟΛΑΟΣ

ΕΙΔΙΚΟΣ ΠΛΗΡΕΞΟΥΣΙΟΣ (74):ΣΚΑΝΔΑΜΗΣ ΝΙΚΟΛΑΟΣ,

ΚΟΥΜΠΑΡΗ 5, 106 74 ΑΘΗΝΑ

ΑΝΤΙΚΛΗΤΟΣ (74):

ΤΙΤΛΟΣ ΕΦΕΥΡΕΣΗΣ (54):**ΟΙΚΟΛΟΓΙΚΟΣ ΑΝΑΦΛΕΚΤΗΡΑΣ**

ΠΕΡΙΛΗΨΗ(57)

1.Πρόκειται για στερεό καύσιμο μικρών διαστάσεων (0.05 χ 0.05) που προορίζεται προς καύση για τις υπό 4 κατωτέρω χρήσεις. Αποτελεί μίγμα παραφίνης κατάλληλης για κηροπλαστική και πυρινόξυλου επεξεργασμένου, αλεσμένου και αποξηραμένου σε αναλογία 1:2, προσφέρει διαρκή καύση και διαθέτει οικολογικό χαρακτήρα. 2.Στα δύο κύρια υλικά που χρησιμοποιούνται προστίθεται μίγμα αιθέριων ελαίων και χρώμα . 3.Κύρια χρήση είναι η καύση του για την παρασκευή νηγτών δεσμάτων στο BBQ, την παραγωγή θέρμανσης στο τζάκι και τις αγροτικές χρήσεις (π.χ. καύση υπολειμμάτων κλαδέματος). 4.Επιλύει τα εξής προβλήματα: α)Δεν επιβαρύνει το περιβάλλον β)Μειώνει τη διάρκεια καύσης (εξακολουθεί να εκπέμπει θερμότητα για 50 λεπτά μετά την καύση) γ)Δεν αφήνει υπολείμματα καύσης (ιδίως ίχνη ελαίων και δυσάρεστη οσμή).

ΑΡΙΘΜΟΣ ΑΙΤΗΣΗΣ Π.Υ.Χ.(21):20010200164

ΚΑΤΑΘΕΤΗΣ (71):1)ΜΑΡΙΝΑΚΗΣ ΜΙΧΑΗΛ
Ανωγείων 10, ΟΙΚΙΣΜΟΣ ΜΥΣΙΡΙΩΝ
ΡΕΘΥΜΝΟΥ, 741 00 ΚΡΗΤΗ, ΕΛΛΑΔΑ

ΗΜΕΡΟΜ. ΚΑΤΑΘΕΣΗΣ (22):23/10/2001

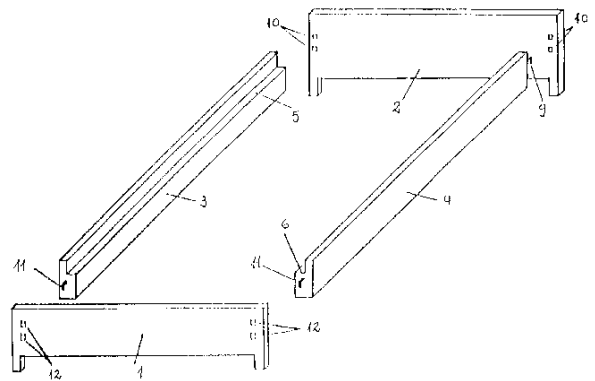
ΣΥΜΒ. ΠΡΟΤΕΡΑΙΟΤΗΤΕΣ (30):

ΕΦΕΥΡΕΤΗΣ (72):1)ΜΑΡΙΝΑΚΗΣ ΜΙΧΑΗΛ

ΕΙΛΙΚΟΣ ΠΛΗΡΕΞΟΥΣΙΟΣ (74):ΜΠΑΝΤΕΚΑ ΙΩΑΝΝΑ
ΣΟΛΩΝΟΣ 49, 10672 ΑΘΗΝΑ

ΑΝΤΙΚΑΛΗΤΟΣ (74):ΜΑΡΟΥΛΗΣ ΠΡΑΞΙΤΕΛΗΣ
Εφέσσου 15,17121 ΝΕΑ ΣΜΥΡΝΗ
(ΑΤΤΙΚΗΣ)

ΤΙΤΛΟΣ ΕΦΕΥΡΕΣΗΣ (54):ΣΥΝΑΡΜΟΛΟΓΟΥΜΕΝΑ ΚΡΕΒΑΤΙΑ
ΑΠΟ ΑΝΕΞΑΡΤΗΤΑ ΤΜΗΜΑΤΑ ΕΝΙ-
ΣΧΥΜΕΝΟΥ ΣΚΥΡΟΔΕΜΑΤΟΣ

**ΠΕΡΙΛΗΨΗ(57)**

Η επινοήση αναφέρεται σε συναρμολογούμενα κρεβάτια τα οποία δημιουργούνται από ανεξάρτητα τμήματα από ενισχυμένο σκυρόδεμα. Εφαρμογές μπορεί να έχουμε τόσο σε ιδιωτικούς χώρους, όσο και σε χώρους μαζικής δημόσιας χρήσεως, όπως ξενοδοχεία, τουριστικά/ψαγωγικά κέντρα, καταλύματα στρατοπέδων, κολέγια. Η ενίσχυση του σκυροδέματος επιτυγχάνεται με την προσθήκη χαλύβδινων ράβδων και χαλύβδινου πλέγματος σε κάθε κομμάτι που δημιουργεί το κρεβάτι.

ΑΡΙΘΜΟΣ ΑΙΤΗΣΗΣ Π.Υ.Χ.(21):20010200165

ΚΑΤΑΘΕΤΗΣ (71):1)ΜΑΡΙΝΑΚΗΣ ΜΙΧΑΗΛ
Ανωγείων 10, ΟΙΚΙΣΜΟΣ ΜΥΣΙΡΙΩΝ
ΡΕΘΥΜΝΟΥ, 741 00 ΚΡΗΤΗ, ΕΛΛΑΔΑ

ΗΜΕΡΟΜ. ΚΑΤΑΘΕΣΗΣ (22):23/10/2001

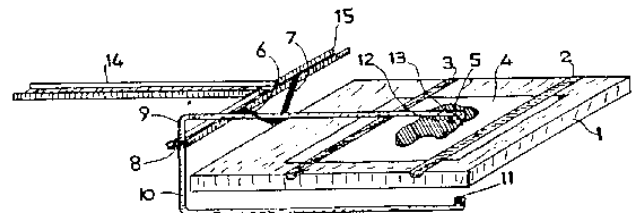
ΣΥΜΒ. ΠΡΟΤΕΡΑΙΟΤΗΤΕΣ (30):

ΕΦΕΥΡΕΤΗΣ (72):1)ΜΑΡΙΝΑΚΗΣ ΜΙΧΑΗΛ

ΕΙΛΙΚΟΣ ΠΛΗΡΕΞΟΥΣΙΟΣ (74):ΜΠΑΝΤΕΚΑ ΙΩΑΝΝΑ
ΣΟΛΩΝΟΣ 49, 10672 ΑΘΗΝΑ

ΑΝΤΙΚΑΛΗΤΟΣ (74):ΜΑΡΟΥΛΗΣ ΠΡΑΞΙΤΕΛΗΣ
Εφέσσου 15,17121 ΝΕΑ ΣΜΥΡΝΗ
(ΑΤΤΙΚΗΣ)

ΤΙΤΛΟΣ ΕΦΕΥΡΕΣΗΣ (54):ΣΥΣΚΕΥΗ ΓΙΑ ΤΗΝ ΕΜΒΑΔΟΜΕ-
ΤΡΗΣΗ ΤΗΣ ΕΠΙΦΑΝΕΙΑΣ ΣΧΕΔΙΩΝ
ΟΠΟΙΑΣΔΗΠΟΤΕ ΜΟΡΦΗΣ

**ΠΕΡΙΛΗΨΗ(57)**

Η επινοήση αναφέρεται σε συσκευή κατάλληλη για την εμβαδομέτρηση της επιφάνειας σχεδίων, οποιασδήποτε μορφής, όπως ευθύγραμμης, καμπύλης ή ακανόνιστης. Γίνεται χρήση ενός φυσικού μεγέθους και ειδικότερα του βάρους του χαρτιού ή άλλου υλικού σχεδιάσεως και συσχετισμού του με την επιφάνεια του χαρτιού, για τον καθορισμό ενός συντελεστού βάρους ανά μονάδα επιφάνειας του εκάστοτε συγκεκριμένου υλικού σχεδιάσεως. Έτσι ώστε με την κοπή και το ζύγισμα οποιουδήποτε τμήματος από το χαρτί σχεδιάσεως να μπορεί να προσδιοριστεί η επιφάνεια του μετά από ζύγισμα και χρήση του προηγούμενα προσδιορισμένου συντελεστού.

ΑΡΙΘΜΟΣ ΑΙΤΗΣΗΣ Π.Υ.Χ.(21):20010200167

ΚΑΤΑΘΕΤΗΣ (71):ΦΡΑΓΚΟΣ ΑΝΩΝΥΜΗ ΕΤΑΙΡΕΙΑ
ΚΑΤΑΣΚΕΥΗΣ ΚΑΙ ΕΜΠΟΡΙΑΣ
ΕΝΔΥΜΑΤΩΝ
Λεωφ. Βουλαγαμένης 432B,
ΗΛΙΟΥΠΟΛΗ ΑΤΤΙΚΗΣ, ΕΛΛΑΔΑ

ΗΜΕΡΟΜ. ΚΑΤΑΘΕΣΗΣ (22):30/10/2001

ΣΥΜΒ. ΠΡΟΤΕΡΑΙΟΤΗΤΕΣ (30):

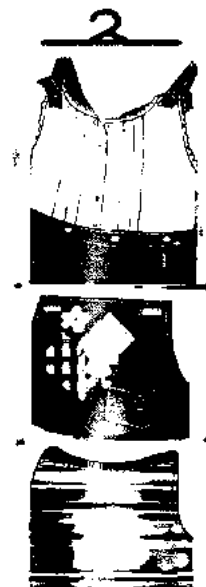
ΕΦΕΥΡΕΤΗΣ (72):1)ΣΚΛΑΒΟΛΙΑ ΒΑΣΙΛΕΙΟΥ ΑΝΑΣΤΑΣΙΑ

ΕΙΔΙΚΟΣ ΠΛΗΡΕΞΟΥΣΙΟΣ (74):ΣΙΩΤΟΥ ΑΙΚΑΤΕΡΙΝΗ
Ζαΐμη 28, 10683 ΑΘΗΝΑ

ΑΝΤΙΚΛΗΤΟΣ (74):ΣΙΩΤΟΥ ΑΙΚΑΤΕΡΙΝΗ
Ζαΐμη 28,10683 ΑΘΗΝΑ

ΤΙΤΛΟΣ ΕΦΕΥΡΕΣΗΣ (54):ΠΑΙΔΙΚΟ ΕΝΔΥΜΑ
ΠΕΡΙΛΗΨΗ(57)

Σύνολο παιδικού ενδύματος αποτελούμενο από τρία τεμάχια, συγκεκριμένα συσκευασμένα σε σακούλα συσκευασίας, η οποία περιλαμβάνει ένα παιδικό φόρεμα, φορμάκι ή σαλοπέτα όπου το επάνω και το κάτω μέρος είναι δύο διαφορετικά τεμάχια συνδεδεμένα μεταξύ τους με διάφορους γνωστούς τρόπους συνδέσεως υφασμάτων τεμαχίων και όπου το πάνω μέρος περιλαμβάνει δύο ή περισσότερα διαφορετικά μεταξύ τους πάνω μέρη - μπλαστρόν , τα οποία μπορούν να συνδέονται στο βασικό κάτω μέρος με τους γνωστούς τρόπους συνδέσεως υφασμάτων τεμαχίων και έχουν δυνατότητα εναλλαγής ή αντικατάστασης.



ΑΡΙΘΜΟΣ ΑΙΤΗΣΗΣ Π.Υ.Χ.(21):20020200040

ΚΑΤΑΘΕΤΗΣ (71):1)ΜΑΡΜΑΡΙΔΗΣ ΠΕΤΡΟΥ ΣΤΑΥΡΟΣ
Σ. Καράγιωργα 127, 16561 ΓΛΥΦΑΔΑ
(ΑΤΤΙΚΗΣ), ΕΛΛΑΔΑ

ΗΜΕΡΟΜ. ΚΑΤΑΘΕΣΗΣ (22):01/10/2001

ΣΥΜΒ. ΠΡΟΤΕΡΑΙΟΤΗΤΕΣ (30):

ΕΦΕΥΡΕΤΗΣ (72):1)ΜΑΡΜΑΡΙΔΗΣ ΠΕΤΡΟΥ ΣΤΑΥΡΟΣ

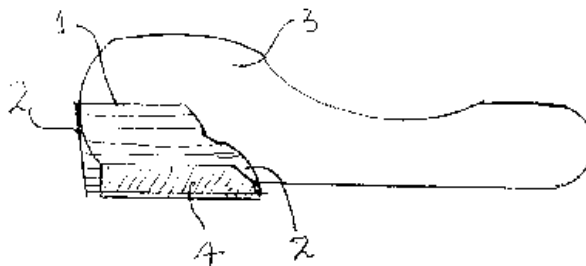
ΕΙΔΙΚΟΣ ΠΛΗΡΕΞΟΥΣΙΟΣ (74):ΣΑΚΕΛΛΑΡΙΔΗΣ ΙΩΑΝΝΗΣ
Ηρακλείτου 6, 10673 ΑΘΗΝΑ

ΑΝΤΙΚΛΗΤΟΣ (74):ΣΑΚΕΛΛΑΡΙΔΗΣ ΙΩΑΝΝΗΣ
Ηρακλείτου 6,10673 ΑΘΗΝΑ (ΑΤΤΙΚΗΣ)

ΤΙΤΛΟΣ ΕΦΕΥΡΕΣΗΣ (54):ΠΡΟΣΤΑΤΕΥΤΙΚΟ ΚΑΛΥΜΜΑ ΦΤΕΡ-
ΝΑΣ ΥΠΟΔΗΜΑΤΩΝ

ΠΕΡΙΛΗΨΗ(57)

Το προστατευτικό κάλυμμα αποτελείται από το τμήμα 1 που περικλείει την φτέρνα του υποδήματος και το ελαστικό τμήμα 2 που περιβάλλει το τακούνι 4 και το συγκρατεί σταθερά επάνω στο υπόδημα.



ΑΡΙΘΜΟΣ ΑΙΤΗΣΗΣ Π.Υ.Χ.(21):20020200041

ΚΑΤΑΘΕΤΗΣ (71):1)ΚΟΥΡΤΣΙΔΗΣ ΝΙΚΟΛΑΟΥ ΑΛΕΚΟΣ
Ευπόλιδος 14, 10552 ΑΘΗΝΑ, ΕΛΛΑΔΑ

ΗΜΕΡΟΜ. ΚΑΤΑΘΕΣΗΣ (22):01/10/2001

ΣΥΜΒ. ΠΡΟΤΕΡΑΙΟΤΗΤΕΣ (30):

ΕΦΕΥΡΕΤΗΣ (72):1)ΚΟΥΡΤΣΙΔΗΣ ΝΙΚΟΛΑΟΥ ΑΛΕΚΟΣ

ΕΙΔΙΚΟΣ ΠΛΗΡΕΞΟΥΣΙΟΣ (74):

ΑΝΤΙΚΛΗΤΟΣ (74):

ΤΙΤΛΟΣ ΕΦΕΥΡΕΣΗΣ (54):**ΣΩΣΤΙΚΟ ΣΥΣΤΗΜΑ ΠΟΥ ΕΠΙΤΡΕΠΕΙ ΝΑ ΦΑΝΕΙ ΕΥΚΟΛΑ Ή ΝΑ ΒΡΕΘΕΙ ΜΕ ΤΗ ΒΟΗΘΕΙΑ ΤΟΥ ΡΑΝΤΑΡ Ο ΑΝΘΡΩΠΟΣ ΠΟΥ ΒΡΙΣΚΕΤΑΙ ΣΕ ΚΙΝΔΥΝΟ ΚΑΙ ΝΑ ΤΟΝ ΚΡΑΤΑΕΙ ΣΤΗΝ ΕΠΙΦΑΝΕΙΑ ΤΗΣ ΘΑΛΑΣΣΑΣ**

ΠΕΡΙΛΗΨΗ(57)

Το σωστικό σύστημα αποτελείται από μια σφαίρα (μπαλόνι) και ένα δοχείο αεροζόλ που βρίσκονται μέσα σε μια χάρτινη συσκευασία με οπές και χαρακτηρίζεται από το ότι όταν το όλο σύστημα έρθει σε επαφή με το νερό η σφαίρα φουσκώνει πάνω από το σωσίβιο.

ΑΡΙΘΜΟΣ ΑΙΤΗΣΗΣ Π.Υ.Χ.(21):20020200051

ΚΑΤΑΘΕΤΗΣ (71):1)ΤΣΙΡΙΓΩΤΗΣ ΕΥΑΓΓΕΛΟΣ
Πάροδος Καψάλη 7, 18450 ΝΙΚΑΙΑ
(ΑΤΤΙΚΗΣ), ΕΛΛΑΔΑ

ΗΜΕΡΟΜ. ΚΑΤΑΘΕΣΗΣ (22):26/10/2001

ΣΥΜΒ. ΠΡΟΤΕΡΑΙΟΤΗΤΕΣ (30):

ΕΦΕΥΡΕΤΗΣ (72):1)ΤΣΙΡΙΓΩΤΗΣ ΕΥΑΓΓΕΛΟΣ

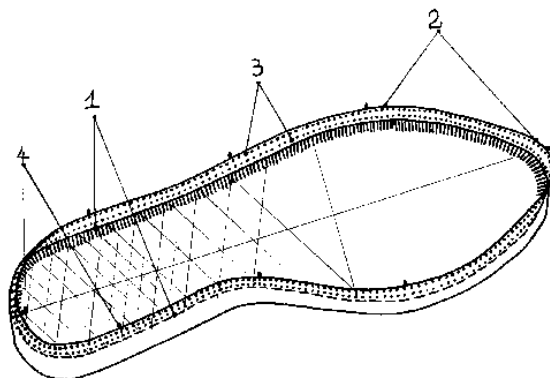
ΕΙΔΙΚΟΣ ΠΛΗΡΕΞΟΥΣΙΟΣ (74):

ΑΝΤΙΚΛΗΤΟΣ (74):

ΤΙΤΛΟΣ ΕΦΕΥΡΕΣΗΣ (54):**ΣΟΛΑ Η ΦΙΑΠΑ ΣΟΛΑ ΚΑΙ ΑΠΛΗ ΣΥΝΑΡΜΟΛΟΓΗΣΗ ΣΕ ΠΑΠΟΥΤΣΙ**

ΠΕΡΙΛΗΨΗ(57)

Η "Σόλα ή φιάπα και απλή συναρμολόγηση σε παπούτσι", αποτελείται από ένα ελεύθερο τμήμα, μια λουρίδα στο χείλος και μετά το κυρίως πέλμα που έχει τη δυνατότητα και ευκαμψία να ραφτεί επάνω ένα φόντι ανάποδα και μετά, αυτή η λουρίδα που πάνω της στηρίζαμε το φόντι να κολληθεί στο κυρίως πέλμα, αφαιρώντας τα από τα μάτια και αφήνοντας καθαρή περιφερειακά τη σόλα. Είναι σαν αυτή η λουρίδα να μην υπάρχει πια παρότι εμείς εκεί στηριχθήκαμε για την απλή συναρμολόγηση. Το ράψιμο γίνεται σε μηχανή με μπράτσο από αυτές που ράβονται φόντια. Το κεντράρισμα γίνεται πάνω σε σημάδια που έχουμε στη λουρίδα του χείλους που βρίσκεται μετά το κυρίως πέλμα που πάνω της θα ράψουμε και τα αντίστοιχα σημάδιαστο φόντι (βλέπε σχήμα 1, σημ. 4)



ΑΡΙΘΜΟΣ ΑΙΤΗΣΗΣ Π.Υ.Χ.(21):20020200055

ΚΑΤΑΘΕΤΗΣ (71):1)ΒΕΡΓΗΣ ΙΩΑΝΝΗΣ
Ιπποκράτους 18, 16674 ΓΛΥΦΑΔΑ
(ΑΤΤΙΚΗΣ), ΕΛΛΑΔΑ

ΗΜΕΡΟΜ. ΚΑΤΑΘΕΣΗΣ (22):10/10/2001

ΣΥΜΒ. ΠΡΟΤΕΡΑΙΟΤΗΤΕΣ (30):

ΕΦΕΥΡΕΤΗΣ (72):1)ΒΕΡΓΗΣ ΙΩΑΝΝΗΣ

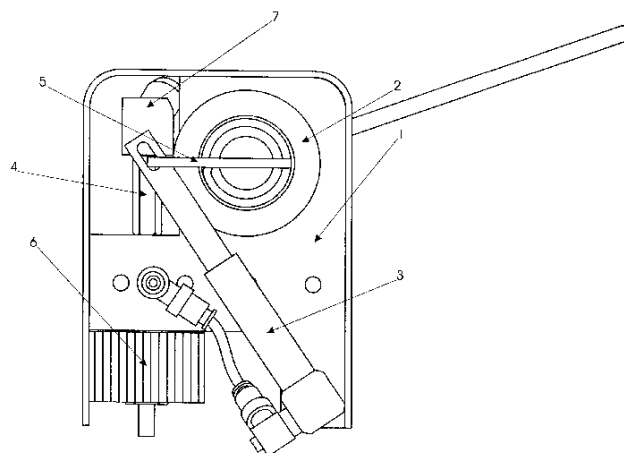
ΕΙΔΙΚΟΣ ΠΛΗΡΕΞΟΥΣΙΟΣ (74):

ΑΝΤΙΚΛΗΤΟΣ (74):

ΤΙΤΛΟΣ ΕΦΕΥΡΕΣΗΣ (54):**ΜΗΧΑΝΙΣΜΟΣ ΑΠΟΛΥΜΑΝΣΗΣ ΚΑΘΙΣΜΑΤΟΣ ΛΕΚΑΝΗΣ ΤΟΥΑΛΕΤΑΣ**

ΠΕΡΙΛΗΨΗ(57)

Μηχανισμός απολύμανσης καθίσματος λεκάνης τουαλέτας που εξασφαλίζει την επαναφορά και διατήρηση στην όρθια (κάθετη) θέση του καθίσματος της τουαλέτας με σύγχρονο ψεκασμό απολύμανσης, ώστε να αποφεύγεται η μετάδοση ασθενειών, αποτελούμενος από βάση(1 στο σχήμα 2) με άξονα (2 στο σχήμα 3) και ελατήριο (1 στο σχήμα 3) με ρύθμιση βάρους καθίσματος (2 στο σχήμα 2) και διάταξη ψεκασμού απολύμανσης, ο οποίος προσαρμόζεται σε όλα τα καθίσματα τουαλέτας του εμπορίου.



ΑΡΙΘΜΟΣ ΑΙΤΗΣΗΣ Π.Υ.Χ.(21):20020200058

ΚΑΤΑΘΕΤΗΣ (71):1)ΕΔΙΡΝΕΛΗΣ ΙΩΑΝΝΟΥ ΔΙΑΜΑΝΤΗΣ
Αλεξανδρείας 82, 54646 ΘΕΣΣΑΛΟΝΙΚΗ,
ΕΛΛΑΔΑ

ΗΜΕΡΟΜ. ΚΑΤΑΘΕΣΗΣ (22):01/10/2001

ΣΥΜΒ. ΠΡΟΤΕΡΑΙΟΤΗΤΕΣ (30):

ΕΦΕΥΡΕΤΗΣ (72):1)ΕΔΙΡΝΕΛΗΣ ΙΩΑΝΝΟΥ ΔΙΑΜΑΝΤΗΣ

ΕΙΔΙΚΟΣ ΠΛΗΡΕΞΟΥΣΙΟΣ (74):ΣΑΚΕΛΛΑΡΙΔΗΣ ΙΩΑΝΝΗΣ

Ηρακλείτου 6, 10673 ΑΘΗΝΑ

ΑΝΤΙΚΛΗΤΟΣ (74):ΣΑΚΕΛΛΑΡΙΔΗΣ ΙΩΑΝΝΗΣ

Ηρακλείτου 6,10673 ΑΘΗΝΑ

ΤΙΤΛΟΣ ΕΦΕΥΡΕΣΗΣ (54):**ΣΑΚΚΟΣ ΜΟΝΩΤΙΚΟΣ ΓΙΑ ΤΗΝ ΔΙΑΤΗΡΗΣΗ ΘΕΡΜΩΝ Η ΠΑΓΩΜΕΝΩΝ ΤΩΝ ΕΝΤΟΣ ΑΥΤΟΥ ΤΡΟΦΙΜΩΝ, ΠΟΤΩΝ, ΦΑΡΜΑΚΩΝ Η ΠΑΓΟΚΥΒΩΝ**

ΠΕΡΙΛΗΨΗ(57)

Ο σάκκος περιλαμβάνει εξωτερικό 1 και εσωτερικό 8 αδιάβροχο περίβλημα ενδιάμεσα των οποίων περιλαμβάνεται υλικό μονωτικό κατάλληλο να διατηρεί την εντός του ανοίγματος 5 θερμοκρασία. Φέρει κορδόνι 2 μέσα σε περιμετρικό θύλακα 7 και με το τράβηγμα του κλείνει στεγανά.

ΚΑΤΑΘΕΤΗΣ (71):1)ΓΕΩΡΓΙΑΚΗΣ ΗΛΙΑΣ
14ο χλμ Σερρών-Σιδηροκάστρου, 62121
ΣΕΡΡΕΣ (ΣΕΡΡΩΝ), ΕΛΛΑΔΑ

ΗΜΕΡΟΜ. ΚΑΤΑΘΕΣΗΣ (22):31/10/2001

ΣΥΜΒ. ΠΡΟΤΕΡΑΙΟΤΗΤΕΣ (30):

ΕΦΕΥΡΕΤΗΣ (72):1)ΓΕΩΡΓΙΑΚΗΣ ΗΛΙΑΣ

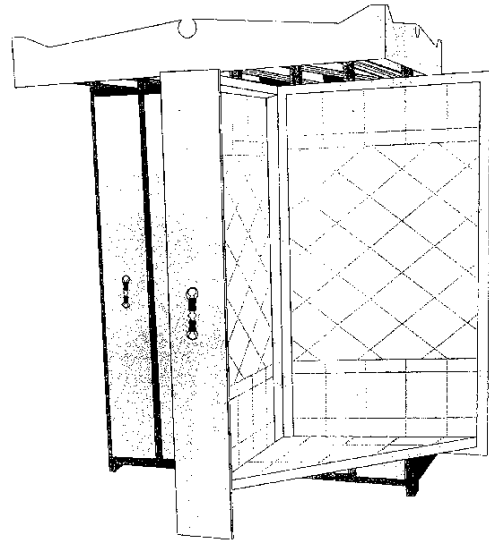
ΕΙΔΙΚΟΣ ΠΛΗΡΕΞΟΥΣΙΟΣ (74):

ΑΝΤΙΚΑΛΗΤΟΣ (74):

ΤΙΤΛΟΣ ΕΦΕΥΡΕΣΗΣ (54):**ΣΥΡΟΜΕΝΟΣ ΑΝΟΙΓΟΜΕΝΟΣ ΕΚΘΕ-
ΤΗΣ ΔΙΠΛΗΣ ΟΨΕΩΣ**

ΠΕΡΙΛΗΨΗ(57)

Ο εκθέτης συρόμενος ανοιγόμενος διπλής όψεως αποτελείται από την βάση και τις πόρτες του. Η κατασκευή αυτή είναι για πλακίδια τοίχου και δαπέδου. Είναι μια κατασκευή που διευκολύνει στο μέγιστο τον δειγματισμό των προϊόντων καταλαμβάνοντας τον μικρότερο δυνατόν χώρο. Τα υλικά κατασκευής είναι φύλο μοριοσανίδα και μέταλλο, η δυνατότητα της κατασκευής αυτής είναι μεγάλη γιατί προσφέρει εργονομία, ποιότητα στον δειγματισμό αναβάθμιση των προϊόντων και του χώρου στον οποίο γίνεται ο δειγματισμός.



1.5 ΕΥΡΕΤΗΡΙΟ ΑΙΤΗΣΕΩΝ Π.Υ.Χ. ΣΥΜΦΩΝΑ ΜΕ ΤΗΝ ΗΜΕΡΟΜΗΝΙΑ ΚΑΤΑΘΕΣΗΣ

ΚΑΤΑΘΕΣΗ (22)	ΚΑΤΑΘΕΤΗΣ (71)	ΤΙΤΛΟΣ ΕΦΕΥΡΕΣΗΣ (54)	ΑΡ. ΑΙΤ. (21)
01/10/2001	ΜΑΡΜΑΡΙΔΗΣ ΣΤΑΥΡΟΣ	ΠΡΟΣΤΑΤΕΥΤΙΚΟ ΚΑΛΥΜΜΑ ΦΤΕΡΝΑΣ ΥΠΟΔΗΜΑΤΩΝ	20020200040
01/10/2001	ΚΟΥΡΤΣΙΔΗΣ ΑΛΕΚΟΣ	ΣΩΣΤΙΚΟ ΣΥΣΤΗΜΑ ΠΟΥ ΕΠΙΤΡΕΠΕΙ ΝΑ ΦΑΝΕΙ ΕΥΚΟΛΑ Ή ΝΑ ΒΡΕΘΕΙ ΜΕ ΤΗ ΒΟΗΘΕΙΑ ΤΟΥ ΡΑΝΤΑΡ Ο ΑΝΘΡΩΠΟΣ ΠΟΥ ΒΡΙΣΚΕΤΑΙ ΣΕ ΚΙΝΔΥΝΟ ΚΑΙ ΝΑ ΤΟΝ ΚΡΑΤΑΕΙ ΣΤΗΝ ΕΠΙΦΑΝΕΙΑ ΤΗΣ ΘΑΛΑΣΣΑΣ	20020200041
01/10/2001	ΕΔΙΡΝΕΛΗΣ ΔΙΑΜΑΝΤΗΣ	ΣΑΚΚΟΣ ΜΟΝΩΤΙΚΟΣ ΓΙΑ ΤΗΝ ΔΙΑΤΗΡΗΣΗ ΘΕΡΜΩΝ Η ΠΑΓΩΜΕΝΩΝ ΤΩΝ ΕΝΤΟΣ ΑΥΤΟΥ ΤΡΟΦΙΜΩΝ, ΠΟΤΩΝ, ΦΑΡΜΑΚΩΝ Η ΠΑΓΟΚΥΒΩΝ	20020200058
02/10/2001	ΠΛΑΤΑΝΟΣ ΧΑΡΑΛΑΜΠΟΥΣ ΓΡΗΓΟΡΗΣ	ΒΙΒΛΙΟ ΜΕ ΗΛΕΚΤΡΟΝΙΚΗ ΣΥΣΚΕΥΗ	20010200152
04/10/2001	ΧΑΡΑΛΑΜΠΟΥΣ ΔΗΜΗΤΡΙΟΣ	ΒΑΣΗ ΚΟΥΔΟΥΝΙΩΝ ΣΚΥΛΩΝ	20010200153
10/10/2001	ΒΕΡΓΗΣ ΙΩΑΝΝΗΣ	ΜΗΧΑΝΙΣΜΟΣ ΑΠΟΛΥΜΑΝΣΗΣ ΚΑΘΙΣΜΑΤΟΣ ΛΕΚΑΝΗΣ ΤΟΥΑΛΕΤΑΣ	20020200055
18/10/2001	ΛΑΛΑΣ ΧΡΗΣΤΟΣ	ΒΑΣΗ ΤΕΧΝΗΤΩΝ ΔΙΑΚΟΣΜΗΤΙΚΩΝ ΔΕΝΤΡΩΝ ΜΕ ΛΑΜΠΑΚΙΑ	20010200162
18/10/2001	ΓΡΗΓΟΡΑΚΗΣ ΜΙΧΑΗΛ ΝΙΚΟΛΑΟΣ	ΟΙΚΟΛΟΓΙΚΟΣ ΑΝΑΦΛΕΚΤΗΡΑΣ	20010200163
23/10/2001	ΜΑΡΙΝΑΚΗΣ ΜΙΧΑΗΛ	ΣΥΝΑΡΜΟΛΟΓΟΥΜΕΝΑ ΚΡΕΒΑΤΙΑ ΑΠΟ ΑΝΕΞΑΡΤΗΤΑ ΤΜΗΜΑΤΑ ΕΝΙΣΧΥΜΕΝΟΥ ΣΚΥΡΟΔΕΜΑΤΟΣ	20010200164
23/10/2001	ΜΑΡΙΝΑΚΗΣ ΜΙΧΑΗΛ	ΣΥΣΚΕΥΗ ΓΙΑ ΤΗΝ ΕΜΒΛΑΔΟΜΕΤΡΗΣΗ ΤΗΣ ΕΠΙΦΑΝΕΙΑΣ ΣΧΕΔΙΩΝ ΟΠΟΙΑΣΔΗΠΟΤΕ ΜΟΡΦΗΣ	20010200165
26/10/2001	ΤΣΙΡΙΓΩΤΗΣ ΕΥΑΓΓΕΛΟΣ	ΣΟΛΑ Η ΦΙΑΠΑ ΣΟΛΑ ΚΑΙ ΑΠΛΗ ΣΥΝΑΡΜΟΛΟΓΗΣΗ ΣΕ ΠΑΠΟΥΤΣΙ	20020200051
30/10/2001	ΦΡΑΓΚΟΣ ΑΝΩΝΥΜΗ ΕΤΑΙΡΕΙΑ ΚΑΤΑΣΚΕΥΗΣ ΚΑΙ ΕΜΠΟΡΙΑΣ ΕΝΔΥΜΑΤΩΝ	ΠΑΙΔΙΚΟ ΕΝΔΥΜΑ	20010200167
31/10/2001	ΓΕΩΡΓΑΚΗΣ ΗΛΙΑΣ	ΣΥΡΟΜΕΝΟΣ ΑΝΟΙΓΟΜΕΝΟΣ ΕΚΘΕΤΗΣ ΔΙΠΛΗΣ ΟΨΕΩΣ	20020200071

1.6 ΕΥΡΕΤΗΡΙΟ ΑΙΤΗΣΕΩΝ Π.Υ.Χ. ΣΥΜΦΩΝΑ ΜΕ ΤΗΝ ΑΛΦΑΒΗΤΙΚΗ ΣΕΙΡΑ ΤΩΝ ΚΑΤΑΘΕΤΩΝ

ΚΑΤΑΘΕΤΗΣ (71)	ΤΙΤΛΟΣ ΕΦΕΥΡΕΣΗΣ (54)	ΚΑΤΑΘΕΣΗ (22)	ΑΡ. ΑΙΤ. (21)
<i>ΠΛΑΤΑΝΟΣ ΧΑΡΑΛΑΜΠΟΥΣ ΓΡΗΓΟΡΗΣ</i>	ΒΙΒΛΙΟ ΜΕ ΗΛΕΚΤΡΟΝΙΚΗ ΣΥΣΚΕΥΗ	02/10/2001	20010200152
<i>ΧΑΡΑΛΑΜΠΟΥΣ ΔΗΜΗΤΡΙΟΣ</i>	ΒΑΣΗ ΚΟΥΔΟΥΝΙΩΝ ΣΚΥΛΩΝ	04/10/2001	20010200153
<i>ΑΛΛΑΣ ΧΡΗΣΤΟΣ</i>	ΒΑΣΗ ΤΕΧΝΗΤΩΝ ΔΙΑΚΟΣΜΗΤΙΚΩΝ ΔΕΝΤΡΩΝ ΜΕ ΛΑΜΠΑΚΙΑ	18/10/2001	20010200162
<i>ΓΡΗΓΟΡΑΚΗΣ ΜΙΧΑΗΛ ΝΙΚΟΛΑΟΣ</i>	ΟΙΚΟΛΟΓΙΚΟΣ ΑΝΑΦΛΕΚΤΗΡΑΣ	18/10/2001	20010200163
<i>ΜΑΡΙΝΑΚΗΣ ΜΙΧΑΗΛ</i>	ΣΥΝΑΡΜΟΛΟΓΟΥΜΕΝΑ ΚΡΕΒΑΤΙΑ ΑΠΟ ΑΝΕΞΑΡΤΗΤΑ ΤΜΗΜΑΤΑ ΕΝΙΣΧΥΜΕΝΟΥ ΣΚΥΡΟΔΕΜΑΤΟΣ	23/10/2001	20010200164
<i>ΜΑΡΙΝΑΚΗΣ ΜΙΧΑΗΛ</i>	ΣΥΣΚΕΥΗ ΓΙΑ ΤΗΝ ΕΜΒΑΔΟΜΕΤΡΗΣΗ ΤΗΣ ΕΠΙΦΑΝΕΙΑΣ ΣΧΕΔΙΩΝ ΟΠΟΙΑΣΔΗΠΟΤΕ ΜΟΡΦΗΣ	23/10/2001	20010200165
<i>ΦΡΑΓΚΟΣ ΑΝΩΝΥΜΗ ΕΤΑΙΡΕΙΑ ΚΑΤΑΣΚΕΥΗΣ ΚΑΙ ΕΜΠΟΡΙΑΣ ΕΝΔΥΜΑΤΩΝ</i>	ΠΑΙΔΙΚΟ ΕΝΔΥΜΑ	30/10/2001	20010200167
<i>ΜΑΡΜΑΡΙΔΗΣ ΣΤΑΥΡΟΣ</i>	ΠΡΟΣΤΑΤΕΥΤΙΚΟ ΚΑΛΥΜΜΑ ΦΤΕΡΝΑΣ ΥΠΟΔΗΜΑΤΩΝ	01/10/2001	20020200040
<i>ΚΟΥΡΤΣΙΔΗΣ ΑΛΕΚΟΣ</i>	ΣΩΣΤΙΚΟ ΣΥΣΤΗΜΑ ΠΟΥ ΕΠΙΤΡΕΠΕΙ ΝΑ ΦΑΝΕΙ ΕΥΚΟΛΑ Ή ΝΑ ΒΡΕΘΕΙ ΜΕ ΤΗ ΒΟΗΘΕΙΑ ΤΟΥ ΡΑΝΤΑΡ Ο ΑΝΘΡΩΠΟΣ ΠΟΥ ΒΡΙΣΚΕΤΑΙ ΣΕ ΚΙΝΔΥΝΟ ΚΑΙ ΝΑ ΤΟΝ ΚΡΑΤΑΕΙ ΣΤΗΝ ΕΠΙΦΑΝΕΙΑ ΤΗΣ ΘΑΛΑΣΣΑΣ	01/10/2001	20020200041
<i>ΤΣΙΡΙΓΩΤΗΣ ΕΥΑΓΓΕΛΟΣ</i>	ΣΟΛΑ Η ΦΙΑΠΑ ΣΟΛΑ ΚΑΙ ΑΠΛΗ ΣΥΝΑΡΜΟΛΟΓΗΣΗ ΣΕ ΠΑΠΟΥΤΣΙ	26/10/2001	20020200051
<i>ΒΕΡΓΗΣ ΙΩΑΝΝΗΣ</i>	ΜΗΧΑΝΙΣΜΟΣ ΑΠΟΛΥΜΑΝΣΗΣ ΚΑΘΙΣΜΑΤΟΣ ΛΕΚΑΝΗΣ ΤΟΥ-ΑΛΕΤΑΣ	10/10/2001	20020200055
<i>ΕΛΙΡΝΕΛΗΣ ΔΙΑΜΑΝΤΗΣ</i>	ΣΑΚΚΟΣ ΜΟΝΩΤΙΚΟΣ ΓΙΑ ΤΗΝ ΔΙΑΤΗΡΗΣΗ ΘΕΡΜΩΝ Η ΠΑΓΩΜΕΝΩΝ ΤΩΝ ΕΝΤΟΣ ΑΥΤΟΥ ΤΡΟΦΙΜΩΝ, ΠΟΤΩΝ, ΦΑΡΜΑΚΩΝ Η ΠΑΓΟΚΥΒΩΝ	01/10/2001	20020200058
<i>ΓΕΩΡΓΑΚΗΣ ΗΛΙΑΣ</i>	ΣΥΡΟΜΕΝΟΣ ΑΝΟΙΓΟΜΕΝΟΣ ΕΚΘΕΤΗΣ ΔΙΠΛΗΣ ΟΨΕΩΣ	31/10/2001	20020200071

1.7 ΑΙΤΗΣΕΙΣ ΣΥΜΠΛΗΡΩΜΑΤΙΚΩΝ ΠΙΣΤΟΠΟΙΗΤΙΚΩΝ ΠΡΟΣΤΑΣΙΑΣ ΓΙΑ ΦΑΡΜΑΚΑ

ΑΡΙΘΜΟΣ ΑΙΤΗΣΗΣ ΣΠΠΦ (21):20020800023
ΗΜΕΡΟΜ. ΚΑΤΑΘΕΣΗΣ (22):02/12/2002
ΑΙΤΩΝ (71):1)GILEAD SCIENCES, INC.
333 Lakeside Drive, FOSTER CITY, 94404 CALIFORNIA, ΗΝΩΜΕΝΕΣ ΠΟΛΙΤΕΙΕΣ ΤΗΣ ΑΜΕΡΙΚΗΣ

ΤΙΤΛΟΣ ΕΦΕΥΡΕΣΗΣ (54):**ΝΕΟΙ ΕΚΛΕΚΤΙΚΟΙ ΑΝΑΣΤΟΛΕΙΣ ΙΩΣΙΚΩΝ Η ΒΑΚΤΗΡΙΑΚΩΝ ΝΕΥΡΑΜΙΝΙΔΑΣΩΝ**
ΑΡΙΘΜΟΣ ΚΥΡΙΟΥ Ε.Δ.Ε. (68):3033914
ΠΡΟΣΔΙΟΡΙΣΜΟΣ ΠΡΟΪΟΝΤΟΣ (95):TAMIFLU-OSELTAMIVIR
ΑΡΙΘ./ΗΜΕΡ. ΙΣΧΥΟΥΣΑΣ ΑΔΕΙΑΣ (92):Ε.Ε. (C) (2002)2418/20-06-2002
ΚΥΚΛΟΦΟΡΙΑΣ ΣΤΗΝ ΕΛΛΑΔΑ
ΑΡΙΘ./ΗΜΕΡ. ΠΡΩΤΗΣ ΑΔΕΙΑΣ (93): —
ΚΥΚΛΟΦΟΡΙΑΣ ΣΤΗΝ ΑΓΟΡΑ ΤΗΣ (74):ΒΟΖΕΜΠΕΡΓ-ΒΡΕΤΟΥ ΙΛΕΑΝΑ,
ΕΥΡΩΠΑΪΚΗΣ ΚΟΙΝΟΤΗΤΑΣ ΑΠΤΑΛΕΙΑΣ 30, 151 25 ΠΑΡΑΔΕΙΣΟΣ ΑΜΑΡΟΥΣΙΟΥ
ΕΙΔΙΚΟΣ ΠΛΗΡΕΞΟΥΣΙΟΣ (74):ΒΟΖΕΜΠΕΡΓ-ΒΡΕΤΟΥ ΙΛΕΑΝΑ,
Αιγιάλειας 30,151 25 ΠΑΡΑΔΕΙΣΟΣ ΑΜΑΡΟΥΣΙΟΥ

ΑΝΤΙΚΑΗΤΟΣ

ΑΡΙΘΜΟΣ ΑΙΤΗΣΗΣ ΣΠΠΦ (21):20020800024
ΗΜΕΡΟΜ. ΚΑΤΑΘΕΣΗΣ (22):06/12/2002
ΑΙΤΩΝ (71):1)ELI LILLY AND COMPANY
Lilly Corporate Center, INDIANAPOLIS, 46285 INDIANA, ΗΝΩΜΕΝΕΣ ΠΟΛΙΤΕΙΕΣ ΤΗΣ ΑΜΕΡΙΚΗΣ

ΤΙΤΛΟΣ ΕΦΕΥΡΕΣΗΣ (54):**ΜΕΘΟΔΟΙ ΠΡΟΛΗΨΗΣ ΤΗΣ ΑΠΟΔΟΜΗΣΗΣ ΤΗΣ ΠΡΩΤΕΪΝΗΣ C**
ΑΡΙΘΜΟΣ ΚΥΡΙΟΥ Ε.Δ.Ε. (68):3036277
ΠΡΟΣΔΙΟΡΙΣΜΟΣ ΠΡΟΪΟΝΤΟΣ (95):XIGRIS-DROTRECOGIN ALFA (ACTIVATED)
ΑΡΙΘ./ΗΜΕΡ. ΙΣΧΥΟΥΣΑΣ ΑΔΕΙΑΣ (92):Ε.Ε.(C) (2002)3176/22-08-2002
ΚΥΚΛΟΦΟΡΙΑΣ ΣΤΗΝ ΕΛΛΑΔΑ
ΑΡΙΘ./ΗΜΕΡ. ΠΡΩΤΗΣ ΑΔΕΙΑΣ (93):55908/27-06-2002/CH
ΚΥΚΛΟΦΟΡΙΑΣ ΣΤΗΝ ΑΓΟΡΑ ΤΗΣ (74):ΔΗΜΟΥ ΧΡΙΣΤΙΝΑ
ΕΥΡΩΠΑΪΚΗΣ ΚΟΙΝΟΤΗΤΑΣ Κουμπάρη 2, 10674 ΑΘΗΝΑ
ΕΙΔΙΚΟΣ ΠΛΗΡΕΞΟΥΣΙΟΣ (74):ΠΑΠΑΚΩΝΣΤΑΝΤΙΝΟΥ ΕΛΕΝΗ
Κουμπάρη 2,10674 ΑΘΗΝΑ

ΑΝΤΙΚΑΗΤΟΣ

ΑΡΙΘΜΟΣ ΑΙΤΗΣΗΣ ΣΠΠΦ (21):20020800025
ΗΜΕΡΟΜ. ΚΑΤΑΘΕΣΗΣ (22):11/12/2002
ΑΙΤΩΝ (71):1)ALCON LABORATORIES, INC.
6201 South Freeway, Mail Code Q-148, Ft. Worth, TX 76134, ΗΝΩΜΕΝΕΣ ΠΟΛΙΤΕΙΕΣ ΤΗΣ ΑΜΕΡΙΚΗΣ

ΤΙΤΛΟΣ ΕΦΕΥΡΕΣΗΣ (54):**ΘΕΙΟΦΑΙΝΟ ΣΟΥΛΦΟΝΑΜΙΔΕΣ ΧΡΗΣΙΜΕΣ ΣΑΝ ΑΝΑΣΤΟΛΕΙΣ ΤΗΣ ΚΑΡΒΟΝΙΚΗΣ ΑΝΥΔΡΑΣΗΣ**
ΑΡΙΘΜΟΣ ΚΥΡΙΟΥ Ε.Δ.Ε. (68):3041060
ΠΡΟΣΔΙΟΡΙΣΜΟΣ ΠΡΟΪΟΝΤΟΣ (95):BRINΖΟΛΑΜΙΔΗ
ΑΡΙΘ./ΗΜΕΡ. ΙΣΧΥΟΥΣΑΣ ΑΔΕΙΑΣ (92):Ε.Ε.(C) (2000) 102217/09-03-2000
ΚΥΚΛΟΦΟΡΙΑΣ ΣΤΗΝ ΕΛΛΑΔΑ
ΑΡΙΘ./ΗΜΕΡ. ΠΡΩΤΗΣ ΑΔΕΙΑΣ (93):55236/17-12-1999/CH
ΚΥΚΛΟΦΟΡΙΑΣ ΣΤΗΝ ΑΓΟΡΑ ΤΗΣ (74):ΤΣΙΜΙΚΑΛΗΣ ΑΘΑΝΑΣΙΟΣ
ΕΥΡΩΠΑΪΚΗΣ ΚΟΙΝΟΤΗΤΑΣ Ν. Βάμβα 1, 10674 ΑΘΗΝΑ
ΕΙΔΙΚΟΣ ΠΛΗΡΕΞΟΥΣΙΟΣ (74):ΤΣΙΜΙΚΑΛΗΣ ΑΘΑΝΑΣΙΟΣ
Ν. Βάμβα 1,10674 ΑΘΗΝΑ

ΑΝΤΙΚΑΗΤΟΣ

ΑΡΙΘΜΟΣ ΑΙΤΗΣΗΣ ΣΠΠΦ (21):20020800026
ΗΜΕΡΟΜ. ΚΑΤΑΘΕΣΗΣ (22):18/12/2002
ΑΙΤΩΝ (71):1)F.HOFFMANN-LA ROCHE AG
4070 BASEL, ΕΛΒΕΤΙΑ

ΤΙΤΛΟΣ ΕΦΕΥΡΕΣΗΣ (54):ΠΑΡΑΓΩΓΑ 2-(2-ΑΜΙΝΟ-1,6-ΔΙΥΔΡΟ-6-ΟΞΟ-ΠΟΥΡΙΝ-9-ΥΛ)ΜΕΘΟΞΥ-1,3-ΠΡΟΠΑΝΟΔΙΟΛΗΣ
ΑΡΙΘΜΟΣ ΚΥΡΙΟΥ Ε.Δ.Ε. (68):3030678
ΠΡΟΣΔΙΟΡΙΣΜΟΣ ΠΡΟΪΟΝΤΟΣ (95):VALCYTE
ΑΡΙΘ./ΗΜΕΡ. ΙΣΧΥΟΥΣΑΣ ΑΔΕΙΑΣ (92):ΑΠΟΦ. ΕΟΦ. 10956/21-06-2002
ΚΥΚΛΟΦΟΡΙΑΣ ΣΤΗΝ ΕΛΛΑΔΑ
ΑΡΙΘ./ΗΜΕΡ. ΠΡΩΤΗΣ ΑΔΕΙΑΣ (93):RVG 25992/20-09-2001/NL
ΚΥΚΛΟΦΟΡΙΑΣ ΣΤΗΝ ΑΓΟΡΑ ΤΗΣ (74):ΑΡΓΥΡΙΑΔΟΥ ΚΟΡΙΝΝΑ
ΕΥΡΩΠΑΪΚΗΣ ΚΟΙΝΟΤΗΤΑΣ Σίνα 14, 10672 ΑΘΗΝΑ
ΕΙΔΙΚΟΣ ΠΛΗΡΕΞΟΥΣΙΟΣ (74):ΑΡΓΥΡΙΑΔΟΥ ΙΡΙΣ
Σίνα 14,10672 ΑΘΗΝΑ

ΑΡΙΘΜΟΣ ΑΙΤΗΣΗΣ ΣΠΠΦ (21):20020800027
ΗΜΕΡΟΜ. ΚΑΤΑΘΕΣΗΣ (22):19/12/2002
ΑΙΤΩΝ (71):1)J.URIACH & CIA. S.A.
Av. Cami Reial, 5157,08184 Palausolita i Plegamans, Barcelona, ΙΣΠΑΝΙΑ

ΤΙΤΛΟΣ ΕΦΕΥΡΕΣΗΣ (54):8-ΧΛΩΡΙΟ-11-[1-((5-ΜΕΘΥΛ-3-ΠΥΡΙΔΥΛΟ)ΜΕΘΥΛ)-4-ΠΗΠΕΡΙΑΥΛΙΔΕΝ-6, 11-ΔΙΥΔΡΟ-5Η-BENZO[5,6]-
ΚΥΚΛΟΕΠΤΑ [1,2-Β]ΠΥΡΙΔΙΝΗ.

ΑΡΙΘΜΟΣ ΚΥΡΙΟΥ Ε.Δ.Ε. (68):3016819
ΠΡΟΣΔΙΟΡΙΣΜΟΣ ΠΡΟΪΟΝΤΟΣ (95):RUPATADINE ΚΑΙ ΤΑ ΑΛΑΤΑ ΚΑΙ ΟΙ ΕΝΩΣΕΙΣ ΔΙΑΛΥΤΩΣΕΩΣ ΑΥΤΗΣ, ΣΥΜΠΕΡΙΛΑΜΒΑΝΟΜΕΝΗΣ ΚΑΙ
ΤΗΣ RUPATADINE FUMARATE.

ΑΡΙΘ./ΗΜΕΡ. ΙΣΧΥΟΥΣΑΣ ΑΔΕΙΑΣ (92):ΑΠΟΦ. ΕΟΦ. 47736/01/28-06-2002
ΚΥΚΛΟΦΟΡΙΑΣ ΣΤΗΝ ΕΛΛΑΔΑ
ΑΡΙΘ./ΗΜΕΡ. ΠΡΩΤΗΣ ΑΔΕΙΑΣ (93):16630/06-07-2001/ES
ΚΥΚΛΟΦΟΡΙΑΣ ΣΤΗΝ ΑΓΟΡΑ ΤΗΣ (74):ΠΑΠΑΔΟΠΟΥΛΟΥ ΣΤΑΜΑΤΙΝΑ
ΕΥΡΩΠΑΪΚΗΣ ΚΟΙΝΟΤΗΤΑΣ Καλλιρόης 13, 11743 ΑΘΗΝΑ
ΕΙΔΙΚΟΣ ΠΛΗΡΕΞΟΥΣΙΟΣ (74):ΚΑΡΑΜΗΤΣΑΝΗ-ΓΕΩΡΓΑΚΗ ΑΦΡΟΔΙΤΗ
Καλλιρόης 13,11743 ΑΘΗΝΑ

**1.8 ΕΥΡΕΤΗΡΙΟ ΑΙΤΗΣΕΩΝ ΣΥΜΠΛΗΡΩΜΑΤΙΚΩΝ ΠΙΣΤΟΠΟΙΗΤΙΚΩΝ ΠΡΟΣΤΑΣΙΑΣ ΓΙΑ ΦΑΡΜΑΚΑ
ΣΥΜΦΩΝΑ ΜΕ ΤΗΝ ΗΜΕΡΟΜΗΝΙΑ ΚΑΤΑΘΕΣΗΣ**

ΚΑΤΑΘΕΣΗ (22)	ΚΑΤΑΘΕΤΗΣ (71)	ΤΙΤΛΟΣ ΕΦΕΥΡΕΣΗΣ (54)	ΑΡ. ΑΙΤ. (21)
02/12/2002	GILEAD SCIENCES, INC.	ΝΕΟΙ ΕΚΛΕΚΤΙΚΟΙ ΑΝΑΣΤΟΛΕΙΣ ΙΩΣΙΚΩΝ Η ΒΑΚΤΗΡΙΑΚΩΝ ΝΕΥΡΑΜΙΝΙΔΑΣΩΝ	20020800023
06/12/2002	ELI LILLY AND COMPANY	ΜΕΘΟΔΟΙ ΠΡΟΛΗΨΗΣ ΤΗΣ ΑΠΟΔΟΜΗΣΗΣ ΤΗΣ ΠΡΩΤΕΪΝΗΣ C	20020800024
11/12/2002	ALCON LABORATORIES, INC.	ΘΕΙΟΦΑΙΝΟ ΣΟΥΛΦΟΝΑΜΙΔΕΣ ΧΡΗΣΙΜΕΣ ΣΑΝ ΑΝΑΣΤΟΛΕΙΣ ΤΗΣ ΚΑΡΒΟΝΙΚΗΣ ΑΝΥΔΡΑΣΗΣ	20020800025
18/12/2002	F.HOFFMANN-LA ROCHE AG	ΠΑΡΑΓΩΓΑ 2-(2-ΑΜΙΝΟ-1,6-ΔΙΥΔΡΟ-6-ΟΞΟ-ΠΟΥΡΙΝ-9-ΥΛ)ΜΕΘΟΞΥ-1,3-ΠΡΟΠΑΝΟΔΙΟΛΗΣ	20020800026
19/12/2002	J.URIACH & CIA. S.A.	8-ΧΛΩΡΙΟ-11-[1-((5-ΜΕΘΥΛ-3-ΠΥΡΙΔΥΛΟ)ΜΕΘΥΛ)-4-ΠΙΠΕΡΙΔΥΛΙΔΕΝ-6, 11-ΔΙΥΔΡΟ-5Η-BENZO[5,6]-ΚΥΚΛΟΕΠΤΑ [1,2-B]ΠΥΡΙΔΙΝΗ.	20020800027

**1.9 ΕΥΡΕΤΗΡΙΟ ΑΙΤΗΣΕΩΝ ΣΥΜΠΛΗΡΩΜΑΤΙΚΩΝ ΠΙΣΤΟΠΟΙΗΤΙΚΩΝ ΠΡΟΣΤΑΣΙΑΣ ΓΙΑ ΦΑΡΜΑΚΑ
ΣΥΜΦΩΝΑ ΜΕ ΤΗΝ ΑΛΦΑΒΗΤΙΚΗ ΣΕΙΡΑ ΤΩΝ ΚΑΤΑΘΕΤΩΝ**

ΚΑΤΑΘΕΤΗΣ (71)	ΤΙΤΛΟΣ ΕΦΕΥΡΕΣΗΣ (54)	ΚΑΤΑΘΕΣΗ (22)	ΑΡ. ΑΙΤ. (21)
<i>ALCON LABORATORIES, INC.</i>	ΘΕΙΟΦΑΙΝΟ ΣΟΥΛΦΟΝΑΜΙΔΕΣ ΧΡΗΣΙΜΕΣ ΣΑΝ ΑΝΑΣΤΟΛΕΙΣ ΤΗΣ ΚΑΡΒΟΝΙΚΗΣ ΑΝΥΔΡΑΣΗΣ	11/12/2002	20020800025
<i>ELI LILLY AND COMPANY</i>	ΜΕΘΟΔΟΙ ΠΡΟΛΗΨΗΣ ΤΗΣ ΑΠΟΔΟΜΗΣΗΣ ΤΗΣ ΠΡΩΤΕΪΝΗΣ C	06/12/2002	20020800024
<i>F.HOFFMANN-LA ROCHE AG</i>	ΠΑΡΑΓΩΓΑ 2-(2-ΑΜΙΝΟ-1,6-ΔΙΥΔΡΟ-6-ΟΞΟ-ΠΟΥΡΙΝ-9-ΥΛ)ΜΕ-ΘΟΞΥ-1,3-ΠΡΟΠΑΝΟΔΙΟΛΗΣ	18/12/2002	20020800026
<i>GILEAD SCIENCES, INC.</i>	ΝΕΟΙ ΕΚΛΕΚΤΙΚΟΙ ΑΝΑΣΤΟΛΕΙΣ ΙΩΣΙΚΩΝ Η ΒΑΚΤΗΡΙΑΚΩΝ ΝΕΥΡΑΜΙΝΙΔΑΣΩΝ	02/12/2002	20020800023
<i>J. URIACH & CIA. S.A.</i>	8-ΧΛΩΡΙΟ-11-[1-((5-ΜΕΘΥΛ-3-ΠΥΡΙΔΥΛΟ)ΜΕΘΥΛ)-4-ΠΗΠΕΡΙΔΥ-ΛΙΔΕΝ-6, 11-ΔΙΥΔΡΟ-5Η-BENZO[5,6]-ΚΥΚΛΟΕΠΤΑ [1,2-Β]ΠΥ-ΡΙΔΙΝΗ.	19/12/2002	20020800027

Κ Ε Φ Α Λ Α Ι Ο 2

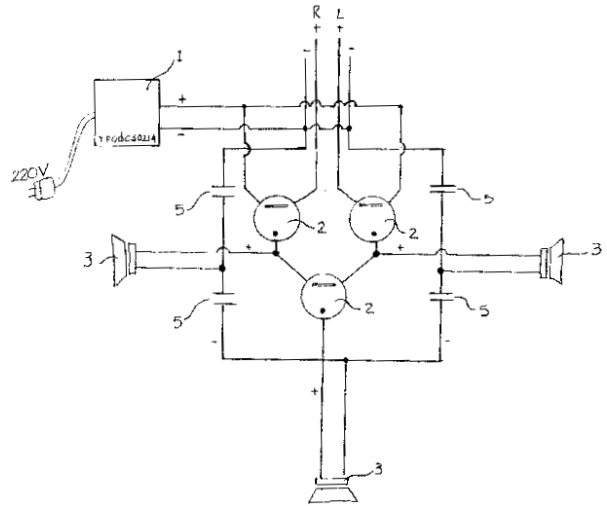
ΔΙΠΛΩΜΑΤΑ ΕΥΡΕΣΙΤΕΧΝΙΑΣ ΚΑΙ ΠΙΣΤΟΠΟΙΗΤΙΚΑ ΥΠΟΔΕΙΓΜΑΤΟΣ ΧΡΗΣΙΜΟΤΗΤΑΣ

2.1 ΔΙΠΛΩΜΑΤΑ ΕΥΡΕΣΙΤΕΧΝΙΑΣ

ΑΡΙΘΜΟΣ Δ.Ε.	(11):1004222
ΑΡΙΘΜΟΣ ΑΙΤΗΣΗΣ Δ.Ε.	(21):20020100132
ΔΙΕΘΝΗΣ ΤΑΞΙΝΟΜΗΣΗ	(51):IPC7: H03F 3/68 IPC7: H03F 3/04 IPC7: H04S 1/00
ΔΙΚΑΙΟΥΧΟΣ	(73):1)ΠΟΛΙΤΗΣ ΑΝΤΩΝΙΟΣ Αριστείδου 5,19200 ΕΛΕΥΣΙΝΑ (ΑΤΤΙΚΗΣ), ΕΛΛΑΔΑ
ΗΜΕΡΟΜ. ΚΑΤΑΘΕΣΗΣ	(22):12/03/2002
ΗΜΕΡΟΜ. ΑΠΟΝΟΜΗΣ	(47):05/05/2003
ΣΥΜΒ. ΠΡΟΤΕΡΑΙΟΤΗΤΕΣ	(30):
ΤΡΟΠΟΠ. ΚΥΡΙΟΥ Δ.Ε.	(61):
ΕΦΕΥΡΕΤΗΣ	(72):1)ΠΟΛΙΤΗΣ ΑΝΤΩΝΙΟΣ
ΕΙΔΙΚΟΣ ΠΑΡΕΞΟΥΣΙΟΣ	(74):
ΑΝΤΙΚΛΗΤΟΣ	(74):
ΤΙΤΛΟΣ ΕΦΕΥΡΕΣΗΣ	(54):ΑΡΧΗ ΚΑΙ ΚΥΚΛΩΜΑ ΕΝΙΣΧΥΣΗΣ ΣΤΕΡΕΟΦΩΝΙΚΟΥ ΗΧΟΥ

ΠΕΡΙΛΗΨΗ(57)

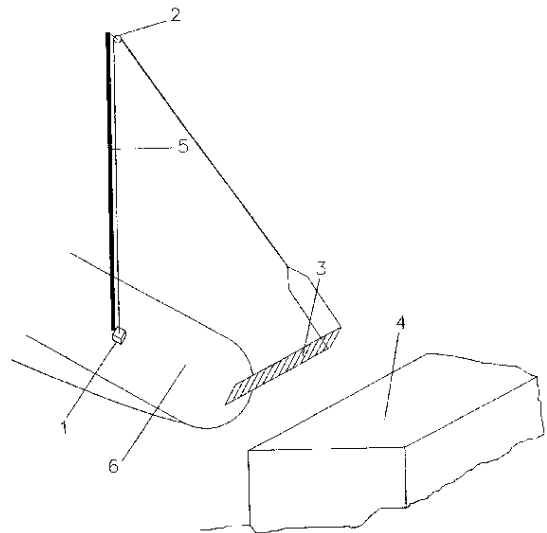
Αρχή και κύκλωμα ενίσχυσης στερεοφωνικού ήχου και πολυκάναλου μόνου με διόδους ανόρθωσης (τρανζίστορς-λυνχίες) προσφέροντας μαθηματικές και φυσικώς την τελειότερα και οικονομικότερα αύξηση της ισχύος του, απολαμβάνοντας ενός επί πλέον μονοφωνικού καναλιού στο τέλος του κυκλώματος $I=V/R=I$ δύναται να αυξηθεί κατά διπλασιασμό-τετραπλασιασμό κοκ των διόδων.



ΑΡΙΘΜΟΣ Δ.Ε.	(11):1004223
ΑΡΙΘΜΟΣ ΑΙΤΗΣΗΣ Δ.Ε.	(21):20020100144
ΔΙΕΘΝΗΣ ΤΑΞΙΝΟΜΗΣΗ	(51):IPC7: B63B 29/20 IPC7: B63B 27/14
ΔΙΚΑΙΟΥΧΟΣ	(73):1)ΖΑΦΕΙΡΙΔΗΣ ΧΡΗΣΤΟΥ ΕΥΑΓΓΕΛΟΣ ΠΕΡΓΑΜΟΥ 3,50200 ΠΤΟΛΕΜΑΙΔΑ (ΚΟΖΑΝΗΣ), ΕΛΛΑΔΑ
ΗΜΕΡΟΜ. ΚΑΤΑΘΕΣΗΣ	(22):21/03/2002
ΗΜΕΡΟΜ. ΑΠΟΝΟΜΗΣ	(47):05/05/2003
ΣΥΜΒ. ΠΡΟΤΕΡΑΙΟΤΗΤΕΣ	(30):
ΤΡΟΠΟΠ. ΚΥΡΙΟΥ Δ.Ε.	(61):
ΕΦΕΥΡΕΤΗΣ	(72):1)ΖΑΦΕΙΡΙΔΗΣ ΧΡΗΣΤΟΥ ΕΥΑΓΓΕΛΟΣ
ΕΙΔΙΚΟΣ ΠΑΡΕΞΟΥΣΙΟΣ	(74):
ΑΝΤΙΚΛΗΤΟΣ	(74):
ΤΙΤΛΟΣ ΕΦΕΥΡΕΣΗΣ	(54):ΤΗΛΕΧΕΙΡΙΖΟΜΕΝΟΣ ΗΛΕΚΤΡΟΜΗ- ΧΑΝΟΛΟΓΙΚΟΣ ΜΗΧΑΝΙΣΜΟΣ ΓΙΑ ΤΟ ΑΝΕΒΑΣΜΑ - ΚΑΤΕΒΑΣΜΑ ΤΗΣ ΣΚΑΛΑΣ ΠΡΟΣΒΑΣΗΣ Ή ΠΑΣΑΡΕΛΑΣ

ΠΕΡΙΛΗΨΗ(57)

Ο τηλεχειριζόμενος ηλεκτρομηχανολογικός μηχανισμός για το ανέβασμα-κατέβασμα της σκάλας πρόσβασης ή πασαρέλας σε θαλάσσια σκάφη αποτελείται από ένα ηλεκτρομειωτήρα συνεχούς ρεύματος με ενσωματωμένο ένα τύμπανο όπου πάνω σε αυτό τυλίγεται το συρματόσχοινο το οποίο δια μέσου τροχαλίας ή τροχαλιών μετακινεί την πασαρέλα. Το πλεονέκτημα της εφεύρεσης αυτής είναι η απλή κατασκευή συγκριτικά με τα υπάρχοντα υδραυλικά συστήματα και το μικρότερο κόστος αυτής.

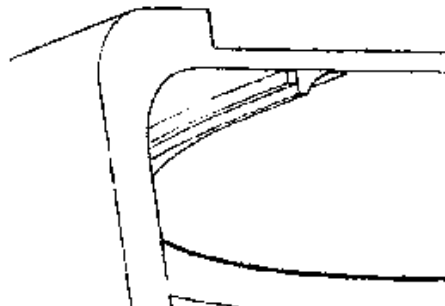


ΑΡΙΘΜΟΣ Δ.Ε. (11):1004224
ΑΡΙΘΜΟΣ ΑΙΤΗΣΗΣ Δ.Ε. (21):20020100016
ΔΙΕΘΝΗΣ ΤΑΞΙΝΟΜΗΣΗ (51):IPC7: B65D 41/04
IPC7: B65D 41/34
IPC7: B65D 53/02
ΔΙΚΑΙΟΥΧΟΣ (73):1)ΠΑΙΡΗΣ ΔΗΜΗΤΡΙΟΣ
ΘΕΣΗ ΓΚΟΡΥΤΣΑ,19300 ΑΣΠΡΟΠΥΡΓΟΣ
(ΑΤΤΙΚΗΣ), ΕΛΛΑΔΑ
ΗΜΕΡΟΜ. ΚΑΤΑΘΕΣΗΣ (22):16/01/2002
ΗΜΕΡΟΜ. ΑΠΟΝΟΜΗΣ (47):05/05/2003
ΣΥΜΒ. ΠΡΟΤΕΡΑΙΟΤΗΤΕΣ (30):
ΤΡΟΠΟΠ. ΚΥΡΙΟΥ Δ.Ε. (61):
ΕΦΕΥΡΕΤΗΣ (72):1)ΠΑΙΡΗΣ ΔΗΜΗΤΡΙΟΣ
ΕΙΔΙΚΟΣ ΠΛΗΡΕΞΟΥΣΙΟΣ (74):ΤΖΑΜΑΛΟΥΚΑ ΑΙΚΑΤΕΡΙΝΗ
ΑΣΚΛΗΠΙΟΥ 34, 10680 ΑΘΗΝΑ
ΑΝΤΙΚΛΗΤΟΣ (74):ΤΣΙΜΠΡΗΣ ΜΙΧΑΛΗΣ
Ασκληπιού 34,10680 ΑΘΗΝΑ
ΤΙΤΛΟΣ ΕΦΕΥΡΕΣΗΣ (54):ΠΡΟΣΘΕΤΟ ΠΕΡΙΜΕΤΡΙΚΟ ΣΤΕΦΑΝΙ
ΣΤΕΓΑΝΟΠΟΙΗΣΗΣ ΠΩΜΑΤΩΝ

ΠΕΡΙΛΗΨΗ(57)

Ένα πρόσθετο περιμετρικό στεφάνι στεγανοποίησης πωμάτων που αποτελείται από αφρώδες πολυαιθυλένιο ή άλλο παρόμοιο υλικό και ο οποίος τοποθετείται στο πόμα σε ειδική υποδοχή που φέρει το πόμα για το σκοπό αυτό στην εσωτερική επίπεδη επιφάνειά του ή με δεύτερη έγχυση πριν από την εξόλκευση του πώματος από το καλούπι. Το στεφάνι αυτό επιτυγχάνει τη στεγανοποίηση του πώματος με περιμετρική συμπίεση του αφρώδους μεταξύ του χείλους του στομίου του περιέκτη και της εσωτερικής επίπεδης επιφάνειας του πώματος χωρίς να καταλάττει άσκοπα υλικό με τη τοποθέτηση ολόκληρου δίσκου. Η επινόηση αυτή

ελαχιστοποιεί την χρήση αφρώδους υλικού (ή άλλων υλικών) έχοντας έτσι μικρότερο βάρος και καλύτερο κόστος από άλλους παρόμοιους τρόπους που χρησιμοποιούνται σήμερα. Επίσης ελαχιστοποιείται η επαφή του αφρώδους (ή άλλου υλικού) με το περιεχόμενο εμποδίζοντας με τον τρόπο αυτό την ανάπτυξη βλαβερών μικροοργανισμών στις συσκευασίες τροφίμων.



ΑΡΙΘΜΟΣ Δ.Ε. (11):1004225
ΑΡΙΘΜΟΣ ΑΙΤΗΣΗΣ Δ.Ε. (21):20010100465
ΔΙΕΘΝΗΣ ΤΑΞΙΝΟΜΗΣΗ (51):IPC7: G06T 7/60
ΔΙΚΑΙΟΥΧΟΣ (73):1)ΑΛΕΞΙΟΥ ΚΩΝΣΤΑΝΤΙΝΟΣ
Ιωάννου Σούτσου 36,11474 ΑΘΗΝΑ,
ΕΛΛΑΔΑ
2)ΞΑΡΧΟΣ ΜΙΧΑΗΛ
Πυθαγόρα 20,18533 ΠΕΙΡΑΙΑΣ, ΕΛΛΑΔΑ
3)ΠΑΝΑΓΟΠΟΥΛΟΣ ΑΘΑΝΑΣΙΟΣ
Εγνατίας 48,12137 ΠΕΡΙΣΤΕΡΙ, ΕΛΛΑΔΑ
4)ΠΑΠΑΟΔΥΣΣΕΥΣ ΚΩΝΣΤΑΝΤΙΝΟΣ
Ιπποκράτους 71,10680 ΑΘΗΝΑ, ΕΛΛΑΔΑ
5)ΡΟΥΣΟΠΟΥΛΟΣ ΓΕΩΡΓΙΟΣ
Βοσπόρου 57,10444 ΑΘΗΝΑ, ΕΛΛΑΔΑ
6)ΤΡΙΑΝΤΑΦΥΛΛΟΥ ΚΩΝΣΤΑΝΤΙΝΟΣ
Ασκληπιού 157,11471 ΑΘΗΝΑ, ΕΛΛΑΔΑ
7)ΦΡΑΓΚΟΥΛΗΣ ΔΗΜΗΤΡΙΟΣ
Δαμάρεως 92-94,11633 ΑΘΗΝΑ, ΕΛΛΑΔΑ
ΗΜΕΡΟΜ. ΚΑΤΑΘΕΣΗΣ (22):09/10/2001
ΗΜΕΡΟΜ. ΑΠΟΝΟΜΗΣ (47):05/05/2003
ΣΥΜΒ. ΠΡΟΤΕΡΑΙΟΤΗΤΕΣ (30):
ΤΡΟΠΟΠ. ΚΥΡΙΟΥ Δ.Ε. (61):
ΕΦΕΥΡΕΤΗΣ (72):1)ΑΛΕΞΙΟΥ ΚΩΝΣΤΑΝΤΙΝΟΣ
2)ΞΑΡΧΟΣ ΜΙΧΑΗΛ
3)ΠΑΝΑΓΟΠΟΥΛΟΣ ΑΘΑΝΑΣΙΟΣ
4)ΠΑΠΑΟΔΥΣΣΕΥΣ ΚΩΝΣΤΑΝΤΙΝΟΣ
5)ΡΟΥΣΟΠΟΥΛΟΣ ΓΕΩΡΓΙΟΣ
6)ΤΡΙΑΝΤΑΦΥΛΛΟΥ ΚΩΝΣΤΑΝΤΙΝΟΣ
7)ΦΡΑΓΚΟΥΛΗΣ ΔΗΜΗΤΡΙΟΣ
ΕΙΔΙΚΟΣ ΠΛΗΡΕΞΟΥΣΙΟΣ (74):
ΑΝΤΙΚΛΗΤΟΣ (74):
ΤΙΤΛΟΣ ΕΦΕΥΡΕΣΗΣ (54):ΜΕΘΟΔΟΣ ΓΙΑ ΤΗΝ ΑΥΤΟΜΑΤΟΠΟΙ-
ΗΜΕΝΗ ΑΝΑΚΑΤΑΣΚΕΥΗ ΘΡΑΥΣΜΕ-
ΝΩΝ ΑΝΤΙΚΕΙΜΕΝΩΝ

ΠΕΡΙΛΗΨΗ(57)

Η εφεύρεση αναφέρεται σε μέθοδο αυτοματοποιημένης ανακατασκευής θραυσμένου αντικείμενου, από τα επιμέρους θραύσματα που το συνιστούν. Σύμφωνα με την εφεύρεση, φωτογραφίζονται πολλές κατάλληλες όψεις των θραυσμάτων. Οι λαμβανόμενες φωτογραφίες των επιφανειών εισάγονται σε μία βάση δεδομένων με τη μορφή ψηφιακών εικόνων. Στη συνέχεια υπολογίζεται η καθοριστική πιθανότητα ΠΤ δύο όψεις ΟΑ και ΟΒ δύο θραυσμάτων Α και Β να ταιριάζουν στα πίζελ ΠΑ και ΠΒ αντίστοιχα, για ένα συγκεκριμένο σχετικό προσανατολισμό των όψεων αυτών, εξετάζοντας κριτήρια αναφορικά με το εξωτερικό περίγραμμα τους, το χρωματικό τους περιεχόμενο και την συνέχεια των εσωτερικών τους περιγραμμάτων. Εξετάζοντας σε όλα τα ζεύγη θραυσμάτων του αντικείμενου τα παραπάνω κριτήρια, αποδίδεται σε όλα τα ζεύγη πίζελ η πιθανότητα ΠΤ ταιριάσματος και παρουσιάζονται όλα τα ζεύγη με πιθανότητα μεγαλύτερη από ένα αρκετά μεγάλο κατώφλι ΚΤ με φθίνουσα σειρά. Η μέθοδος αυτή μπορεί να χρησιμοποιηθεί για την ανακατασκευή θραυσμένων αρχαιολογικών ευρημάτων, όπως τοιχογραφιών, ψηφιδωτών, αρχαίων επιγραφών, κ.λ.π. Επίσης, η μέθοδος μπορεί να χρησιμοποιηθεί για την ανακατασκευή θραυσμένων επιφανειών μηχανημάτων, οχημάτων κ.λ.π.

ΑΡΙΘΜΟΣ Δ.Ε. (11):1004226
ΑΡΙΘΜΟΣ ΑΙΤΗΣΗΣ Δ.Ε. (21):20020100061
ΔΙΕΘΝΗΣ ΤΑΞΙΝΟΜΗΣΗ (51):IPC7: F02B 47/02
IPC7: F02M 25/03
ΔΙΚΑΙΟΥΧΟΣ (73):1)ΠΟΛΥΖΩΗΣ ΙΩΑΝΝΟΥ ΓΕΩΡΓΙΟΣ
Μαγκριώτου 15,17121 ΝΕΑ ΣΜΥΡΝΗ
(ΑΤΤΙΚΗΣ), ΕΛΛΑΔΑ
ΗΜΕΡΟΜ. ΚΑΤΑΘΕΣΗΣ (22):05/02/2002
ΗΜΕΡΟΜ. ΑΠΟΝΟΜΗΣ (47):05/05/2003
ΣΥΜΒ. ΠΡΟΤΕΡΑΙΟΤΗΤΕΣ (30):
ΤΡΟΠΟΠ. ΚΥΡΙΟΥ Δ.Ε. (61):
ΕΦΕΥΡΕΤΗΣ (72):1)ΠΟΛΥΖΩΗΣ ΙΩΑΝΝΟΥ ΓΕΩΡΓΙΟΣ
ΕΙΔΙΚΟΣ ΠΛΗΡΕΞΟΥΣΙΟΣ (74):
ΑΝΤΙΚΛΗΤΟΣ (74):
ΤΙΤΛΟΣ ΕΦΕΥΡΕΣΗΣ (54):**ΟΙΚΟΛΟΓΙΚΟΣ ΚΙΝΗΤΗΡΑΣ ΕΣΩΤΕ-
ΡΙΚΗΣ ΚΑΥΣΕΩΣ**

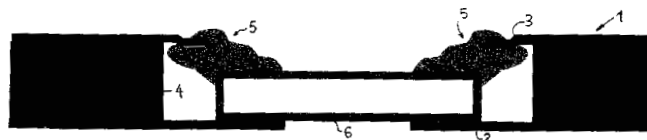
ΠΕΡΙΛΗΨΗ(57)

Οικολογικός κινητήρας εσωτερικής καύσεως, ο οποίος χαρακτηρίζεται από την εισαγωγή στον κύλινδρο καύσεως των τριών συστατικών καύσης, του αέρα, του αερίου, και του μερού, γίνεται η καύση του αέρα με το άεριο, απελευθερώνεται θερμότητα η οποία απορροφάται από το νερό, παράγοντας ατμούς, οι οποίοι μη συμπιεζόμενοι εκτονώνονται παράγοντας έργο, κινώντας το έμβολο. Το ίδιο συμβαίνει εάν χρησιμοποιήσουμε σαν συστατικό καύσεως βενζίνη. Ο οικολογικός κινητήρας κρατώντας τον χρόνο συμπίεσης εξοικονομεί ενέργεια, μολύνοντας ελάχιστα το περιβάλλον, αλλά και λειτουργώντας σε χαμηλότερες θερμοκρασίες καύσεως, απελευθερώνει πολύ μικρές ποσότητες θερμότητας στην ατμόσφαιρα.

ΑΡΙΘΜΟΣ Δ.Ε. (11):1004227
ΑΡΙΘΜΟΣ ΑΙΤΗΣΗΣ Δ.Ε. (21):20010100196
ΔΙΕΘΝΗΣ ΤΑΞΙΝΟΜΗΣΗ (51):IPC7: E06B 3/58
ΔΙΚΑΙΟΥΧΟΣ (73):1)ΣΤΑΥΡΑΚΑΣ ΠΑΝΑΓΙΩΤΗ
ΚΩΝΣΤΑΝΤΙΝΟΣ
ΚΟΚΚΙΝΟΧΩΜΑ,64100
ΕΛΕΥΘΕΡΟΥΠΟΛΗ (ΚΑΒΑΛΑΣ),
ΕΛΛΑΔΑ
ΗΜΕΡΟΜ. ΚΑΤΑΘΕΣΗΣ (22):12/04/2001
ΗΜΕΡΟΜ. ΑΠΟΝΟΜΗΣ (47):05/05/2003
ΣΥΜΒ. ΠΡΟΤΕΡΑΙΟΤΗΤΕΣ (30):
ΤΡΟΠΟΠ. ΚΥΡΙΟΥ Δ.Ε. (61):
ΕΦΕΥΡΕΤΗΣ (72):1)ΣΤΑΥΡΑΚΑΣ ΠΑΝΑΓΙΩΤΗ
ΚΩΝΣΤΑΝΤΙΝΟΣ
ΕΙΔΙΚΟΣ ΠΛΗΡΕΞΟΥΣΙΟΣ (74):
ΑΝΤΙΚΛΗΤΟΣ (74):
ΤΙΤΛΟΣ ΕΦΕΥΡΕΣΗΣ (54):**ΕΛΑΣΤΙΚΟ ΠΑΡΕΜΒΥΣΜΑ ΣΤΗΡΙ-
ΞΕΩΣ ΔΙΑΦΑΝΟΥΣ ΠΕΤΑΣΜΑΤΟΣ ΣΕ
ΑΝΟΙΓΜΑ ΠΛΑΙΣΙΟΥ ΘΥΡΑΣ**

ΠΕΡΙΛΗΨΗ(57)

Περιγράφεται σε αναφορά με θύρες από αλουμίνιο ή έτερο υλικό, στις οποίες διαμορφώνονται ανοίγματα εντός των οποίων εισάγονται διακριτά δομικά στοιχεία διαφανούς πετάσματος, όπως π.χ. τεμάχια υαλοπίνακος, ειδικό ελαστικό παρέμβυσμα με το οποίο στηρίζεται το προαναφερόμενο διακριτό δομικό στοιχείο στην περίμετρο του εσωτερικού φύλλου του εν λόγω ανοίγματος του πλαισίου της θύρας. Το παρέμβυσμα χαρακτηρίζεται από ειδικά μελετημένες για την αντοχή, εφαρμογή, επιτυγχανόμενη στεγανοποίηση και ευκολία εξόλκευσης μορφολογία του και συνδυάζεται με μέθοδο εγκατάστασης κατά την οποία το διαφανές πέτασμα εδράζεται ή και συγκολλάται στην εσωτερική πλευρά του εξωτερικού φύλλου της θύρας.

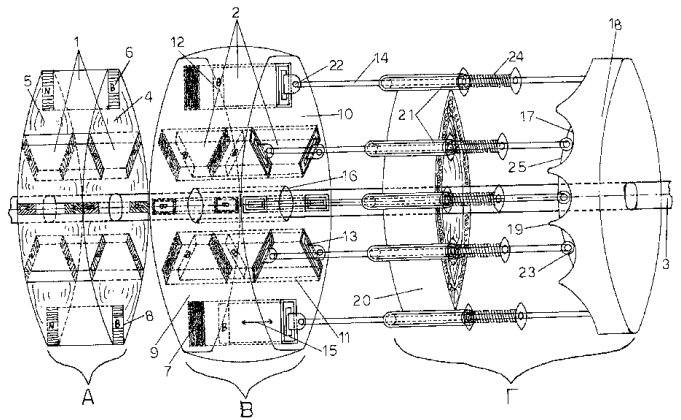


ΑΡΙΘΜΟΣ Δ.Ε. (11):1004228
ΑΡΙΘΜΟΣ ΑΙΤΗΣΗΣ Δ.Ε. (21):20020100326
ΔΙΕΘΝΗΣ ΤΑΞΙΝΟΜΗΣΗ (51):IPC7: H02N 11/00
ΔΙΚΑΙΟΥΧΟΣ (73):1)ΓΣΙΤΚΑΝΟΣ ΔΗΜΗΤΡΙΟΥ
 ΑΘΑΝΑΣΙΟΣ
 Θεοτοκοπούλου 41,72100 ΑΓΙΟΣ
 ΝΙΚΟΛΑΟΣ (ΛΑΣΙΘΙΟΥ), ΕΛΛΑΔΑ

ΗΜΕΡΟΜ. ΚΑΤΑΘΕΣΗΣ (22):08/07/2002
ΗΜΕΡΟΜ. ΑΠΟΝΟΜΗΣ (47):05/05/2003
ΣΥΜΒ. ΠΡΟΤΕΡΑΙΟΤΗΤΕΣ (30):
ΤΡΟΠΟΠ. ΚΥΡΙΟΥ Δ.Ε. (61):
ΕΦΕΥΡΕΤΗΣ (72):1)ΓΣΙΤΚΑΝΟΣ ΔΗΜΗΤΡΙΟΥ
 ΑΘΑΝΑΣΙΟΣ

ΕΙΔΙΚΟΣ ΠΛΗΡΕΞΟΥΣΙΟΣ (74):
ΑΝΤΙΚΛΗΤΟΣ (74):
ΤΙΤΛΟΣ ΕΦΕΥΡΕΣΗΣ (54):**ΔΕΙΚΙΝΗΤΟΣ ΜΑΓΝΗΤΙΚΗ ΜΗΧΑΝΗ ΠΕΡΙΛΗΨΗ(57)**

Αεικίνητος μαγνητική μηχανή αποτελείται από έναν κεντρικό άξονα (3) από μία περιστρεφόμενη μπομπίνα (Α) όπου φέρει σταθερά στερεωμένους πάνω της περιφερειακά και σε ίσες αποστάσεις οκτώ ισχυρούς μόνιμους τραπεζοειδής μαγνήτες (1), από μία σταθερή μπομπίνα (Β) όπου φέρει και αυτή επάνω της τους ίδιους οκτώ ισχυρούς αλλά κινητούς μόνιμους τραπεζοειδής μαγνήτες (2) με την ίδια περιφερειακή διάταξη, όπου οι ενεργές πλευρές των πόλων (6) (12) των μαγνητών (1) (2) και των δύο μπομπίνων (Α) (Β) είναι ίδιας πολικότητας και από ένα κινηματικό σύστημα (Γ) για να κινεί οριζόντια και παλινδρομικά (15) τους μαγνήτες (2) της σταθερής μπομπίνας (Β). Η όλη λειτουργία και κίνηση της μηχανής βασίζεται στην αέναη ενέργεια και στην ισχυρή πλάγια απώθηση των ομώνυμων πόλων των μαγνητών. Γι' αυτό και έχουμε αεικίνητη κίνηση χωρίς η μηχανή να καταναλώνει καμία εξωτερική ενέργεια.



ΑΡΙΘΜΟΣ Δ.Ε. (11):1004229
ΑΡΙΘΜΟΣ ΑΙΤΗΣΗΣ Δ.Ε. (21):20020100404
ΔΙΕΘΝΗΣ ΤΑΞΙΝΟΜΗΣΗ (51):IPC7: E01B 11/24
ΔΙΚΑΙΟΥΧΟΣ (73):1)ΑΠΑΤΣΙΔΗΣ ΙΩΑΝΝΗΣ
 Σπετσών 17B,18120 ΚΟΡΥΔΑΛΛΟΣ
 (ΑΤΤΙΚΗΣ), ΕΛΛΑΔΑ

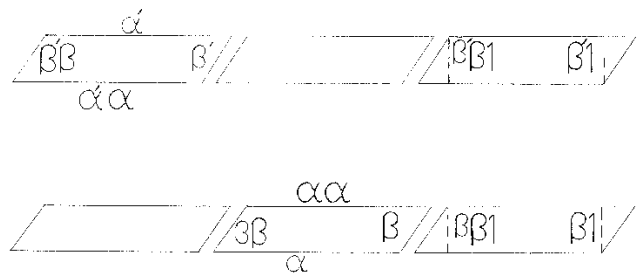
ΗΜΕΡΟΜ. ΚΑΤΑΘΕΣΗΣ (22):11/09/2002
ΗΜΕΡΟΜ. ΑΠΟΝΟΜΗΣ (47):05/05/2003
ΣΥΜΒ. ΠΡΟΤΕΡΑΙΟΤΗΤΕΣ (30):
ΤΡΟΠΟΠ. ΚΥΡΙΟΥ Δ.Ε. (61):
ΕΦΕΥΡΕΤΗΣ (72):1)ΑΠΑΤΣΙΔΗΣ ΙΩΑΝΝΗΣ
ΕΙΔΙΚΟΣ ΠΛΗΡΕΞΟΥΣΙΟΣ (74):ΜΙΧΟΣ ΓΕΩΡΓΙΟΣ
 Μεραρχίας 25, 62122 ΣΕΡΡΕΣ (ΣΕΡΡΩΝ)

ΑΝΤΙΚΛΗΤΟΣ (74):ΚΟΥΖΟΥΚΑΣ ΕΥΡΗΠΙΔΗΣ
 Γεωργίου Σταύρου 6,10559 ΑΘΗΝΑ

ΤΙΤΛΟΣ ΕΦΕΥΡΕΣΗΣ (54):**ΚΕΝΟ ΔΙΑΣΤΟΛΗΣ ΡΑΒΔΩΝ ΣΙΑΦΡΟΔΡΟΜΙΚΗΣ ΓΡΑΜΜΗΣ**

ΠΕΡΙΛΗΨΗ(57)

Κενό διαστολής ράβδων σιδηροδρομικής γραμμής, διαγωνίως κάθετο, κάθε φορά που οι τροχοί της κινούμενης αμαξοστοιχίας κυλώντας περνούν πάνω από αυτό, να εισέρχονται από την προηγούμενη στην επόμενη συνεχόμενη ράβδο, προσπερνώντας το κενό διαστολής, χωρίς να κτυπούν στα χείλη των τομών των ράβδων αυτών, αποφεύγοντας ταυτόχρονα το τράνταγμα και τον θόρυβο. Ο τροχός κυλώντας ενώ βρίσκεται ήδη επάνω στο σημείο ενώσεως και διαγωνίως κάθετο κενό διαστολής, εξακολουθεί μεν ακόμα να πατά στον κορμό της προηγούμενης ράβδου, συγχρόνως δε πατά στην μύτη της επόμενης συνεχόμενης ράβδου, προσπερνώντας το κενό διαστολής απλά και αθόρυβα. Οι τομές των νέων ράβδων στις δύο άκρες τους είναι διαγωνίως κάθετες (β), (ββ) και (β'), (β'β) και όχι οριζοντίως κάθετες στο σημείο ενώσεως τους. Οι νέες ράβδοι είναι μακρύτερες και πιθανόν πιο ενισχυμένες εξωτερικώς (α),(α') και εσωτερικώς (αα), (α'α).



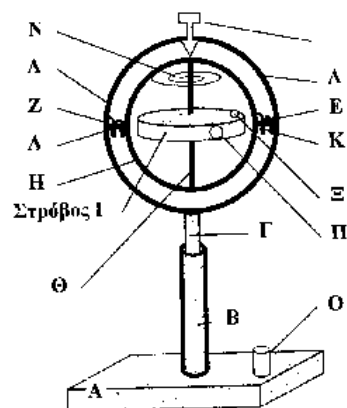
ΑΡΙΘΜΟΣ Δ.Ε. (11):1004230
ΑΡΙΘΜΟΣ ΑΙΤΗΣΗΣ Δ.Ε. (21):20020100504
ΔΙΕΘΝΗΣ ΤΑΞΙΝΟΜΗΣΗ ΔΙΚΑΙΟΥΧΟΣ (51):IPC7: G09B 23/06
(73):1)ΓΣΑΟΥΣΗΣ ΔΗΜΗΤΡΙΟΣ
Σεφέρη 8, ΕΛΕΟΥΣΑ,45500 ΙΩΑΝΝΙΝΑ
(ΙΩΑΝΝΙΝΩΝ), ΕΛΛΑΔΑ

ΗΜΕΡΟΜ. ΚΑΤΑΘΕΣΗΣ (22):20/11/2002
ΗΜΕΡΟΜ. ΑΠΟΝΟΜΗΣ (47):05/05/2003
ΣΥΜΒ. ΠΡΟΤΕΡΑΙΟΤΗΤΕΣ (30):
ΤΡΟΠΟΠ. ΚΥΡΙΟΥ Δ.Ε. (61):
ΕΦΕΥΡΕΤΗΣ (72):1)ΓΣΑΟΥΣΗΣ ΔΗΜΗΤΡΙΟΣ
ΕΙΔΙΚΟΣ ΠΛΗΡΕΞΟΥΣΙΟΣ (74):ΝΤΑΦΟΠΟΥΛΟΥ-ΓΣΑΟΥΣΗ
ΚΑΛΛΙΟΠΗ
Σεφέρη 8, ΕΛΕΟΥΣΑ, 45500 ΙΩΑΝΝΙΝΑ
(ΙΩΑΝΝΙΝΩΝ)

ΑΝΤΙΚΛΗΤΟΣ (74):ΒΑΖΑΚΑ-ΚΑΛΙΑΚΑΤΣΟΥ ΑΘΑΝΑΣΙΑ
Πανεπιστημίου 56,10670 ΑΘΗΝΑ

ΤΙΤΛΟΣ ΕΦΕΥΡΕΣΗΣ ΠΕΡΙΛΗΨΗ(57)
Η συσκευή που κατασκευάσαμε, παραλλαγή της διάταξης Cardan, σχεδιάστηκε με βάση το γνωστό πείραμα κατά το οποίο μια μαθήτρια κρατά ένα περιστρεφόμενο τροχό και τον αντιστρέφει, ενώ αυτή κάθετη σε περιστρεφόμενο κάθισμα. Η αντιστροφή του τροχού συνεπάγεται την περιστροφή της μαθήτριας και του καθίσματος λόγω της διατήρησης της στροφορμής. Μοντελοποιήσαμε το ανωτέρω πείραμα και η συσκευή που κατασκευάσαμε διατηρεί όλα τα θετικά του πειράματος και αναρρέει όλα τα αρνητικά του. Εκτός της διατήρησης της στροφορμής, το στροφορμοσκόπιο με τα παρελκόμενα που περιλαμβάνει χρησιμοποιείται επίσης σε εργαστηριακές ασκήσεις μεταβολής της στροφορμής (γυροσκόπιο), σε ασκήσεις μέτρησης ροπής αδράνειας ενός δίσκου αλλά και σε ασκήσεις κινητικής ενέργειας λόγω περιστροφής. Η συσκευή είναι πολύ απλή.

Έχει μικρές διαστάσεις και μικρό βάρος. Είναι κατανοητή για τον εκπαιδευτή και φιλική στον εκπαιδευόμενο. Είναι πολύ οικονομική στο κόστος κατασκευής. Είναι εύκολη στη χρήση της. Είναι ακίνδυνη στη χρήση της. Λειτουργεί αυτόνομα και δεν απαιτεί χρόνο για την προετοιμασία του πειράματος. Λειτουργεί αυτόνομα και δεν απαιτεί χρόνο για την προετοιμασία του πειράματος. Στις μετρήσεις που πήραμε για τον προσδιορισμό της ροπής αδράνειας ενός δίσκου παρατηρήσαμε σφάλμα 3,2 τοις εκατό από τη θεωρητική τιμή. Για τους λόγους αυτούς το στροφορμοσκόπιο αποτελεί απαραίτητο εξοπλισμό των εργαστηρίων φυσικής της δευτεροβάθμιας και τριτοβάθμιας εκπαίδευσης.



ΑΡΙΘΜΟΣ Δ.Ε. (11):1004231
ΑΡΙΘΜΟΣ ΑΙΤΗΣΗΣ Δ.Ε. (21):20020100044
ΔΙΕΘΝΗΣ ΤΑΞΙΝΟΜΗΣΗ ΔΙΚΑΙΟΥΧΟΣ (51):IPC7: G06F 17/40
IPC7: G01W 1/02
IPC7: G05B 23/02
(73):1)ΓΟΥΛΑΣ ΣΤΥΛΙΑΝΟΥ
ΚΩΝΣΤΑΝΤΙΝΟΣ
Στεφάνου Βυζαντίου 40,11144 ΑΘΗΝΑ,
ΕΛΛΑΔΑ
2)ΕΝΩΤΙΑΔΗΣ ΙΩΑΝΝΗ ΚΥΡΙΑΚΟΣ
Πανδώρα 5,34100 ΧΑΛΚΙΔΑ (ΕΥΒΟΙΑΣ),
ΕΛΛΑΔΑ
3)ΣΑΛΩΝΙΚΗΣ ΔΗΜΗΤΡΙΟΥ
ΘΕΜΙΣΤΟΚΛΗΣ
Ζολότα 6,16341 ΗΛΙΟΥΠΟΛΗ (ΑΤΤΙΚΗΣ),
ΕΛΛΑΔΑ
4)ΤΣΑΚΑΛΟΣ ΕΥΑΓΓΕΛΟΥ
ΠΑΝΑΓΙΩΤΗΣ
Σταμούλη 6,34100 ΧΑΛΚΙΔΑ (ΕΥΒΟΙΑΣ),
ΕΛΛΑΔΑ

ΗΜΕΡΟΜ. ΚΑΤΑΘΕΣΗΣ (22):28/01/2002
ΗΜΕΡΟΜ. ΑΠΟΝΟΜΗΣ (47):05/05/2003
ΣΥΜΒ. ΠΡΟΤΕΡΑΙΟΤΗΤΕΣ (30):
ΤΡΟΠΟΠ. ΚΥΡΙΟΥ Δ.Ε. (61):
ΕΦΕΥΡΕΤΗΣ (72):1)ΓΟΥΛΑΣ ΣΤΥΛΙΑΝΟΥ
ΚΩΝΣΤΑΝΤΙΝΟΣ
2)ΕΝΩΤΙΑΔΗΣ ΙΩΑΝΝΗ ΚΥΡΙΑΚΟΣ
3)ΣΑΛΩΝΙΚΗΣ ΔΗΜΗΤΡΙΟΥ
ΘΕΜΙΣΤΟΚΛΗΣ
4)ΤΣΑΚΑΛΟΣ ΕΥΑΓΓΕΛΟΥ
ΠΑΝΑΓΙΩΤΗΣ

ΕΙΔΙΚΟΣ ΠΛΗΡΕΞΟΥΣΙΟΣ (74):

ΤΙΤΛΟΣ ΕΦΕΥΡΕΣΗΣ (54):ΑΣΥΡΜΑΤΟ ΣΥΣΤΗΜΑ ΠΑΡΑΚΟΛΟΥΘΗΣΗΣ, ΕΛΕΓΧΟΥ ΚΑΙ ΚΑΤΑΓΡΑΦΗΣ ΜΕΤΡΗΣΕΩΝ ΘΕΡΜΟΚΡΑΣΙΑΣ, ΠΙΕΣΗΣ, ΥΓΡΑΣΙΑΣ

ΠΕΡΙΛΗΨΗ(57)
Με το προτεινόμενο σύστημα είναι δυνατή η ασύρματη μετάδοση μετρήσεων θερμοκρασίας, πίεσης, υγρασίας χωρίς την χρήση καλωδίων, η παρακολούθησή τους σε πραγματικό χρόνο, ο έλεγχός τους και η καταγραφή τους για περαιτέρω ανάλυση. Μέχρι τώρα η παραπάνω εργασία ήταν δυνατόν να γίνει μόνο με την χρήση καλωδιώσεων, με όλα τα μειονεκτήματα που έχει αυτή η μέθοδος όπως κόστος, χρόνος υλοποίησης, συχνές βλάβες, σφάλματα στις μετρήσεις λόγω βιομηχανικού θορύβου στα καλώδια. Με την προτεινόμενη μέθοδο εξοικονομούνται κόστος, χρόνος υλοποίησης, μείωση των βλαβών λόγω μη ύπαρξης καλωδίων και ορθότητα στις μετρήσεις με τον τρόπο μετάδοσης της πληροφορίας και την ύπαρξη πρωτοκόλλου επικοινωνίας. Οι τομείς εφαρμογής της προτεινόμενης μεθόδου είναι πάρα πολλοί, μεταξύ αυτών μπορεί να χρησιμοποιηθεί σε βιομηχανικούς και βιοτεχνικούς χώρους παραγωγής, αποθήκευσης, διανομής, λιανικής πώλησης αγαθών, στη ναυτιλία και γενικά σε κάθε χώρο όπου η ύπαρξη καλωδίων αποτελεί ένα πρόβλημα.

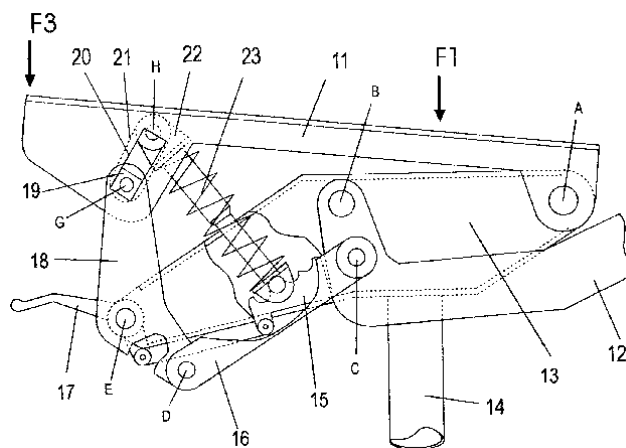
ΑΡΙΘΜΟΣ Δ.Ε. (11):1004232
ΑΡΙΘΜΟΣ ΑΙΤΗΣΗΣ Δ.Ε. (21):20020100287
ΔΙΕΘΝΗΣ ΤΑΞΙΝΟΜΗΣΗ (51):IPC7: A47J 37/04
IPC7: A47J 37/06
ΔΙΚΑΙΟΥΧΟΣ (73):1)ΠΕΠΠΑΣ ΙΩΑΝΝΗ ΣΤΑΜΑΤΙΟΣ
ΡΗΓΑ ΦΕΡΑΙΟΥ 7,15351 ΠΑΛΛΗΝΗ
(ΑΤΤΙΚΗΣ), ΕΛΛΑΔΑ
2)ΠΑΦΙΑΛΗΣ ΔΗΜΗΤΡΙΟΥ ΙΩΑΝΝΗΣ
ΡΗΓΑ ΦΕΡΑΙΟΥ 7,15351 ΠΑΛΛΗΝΗ
(ΑΤΤΙΚΗΣ), ΕΛΛΑΔΑ
ΗΜΕΡΟΜ. ΚΑΤΑΘΕΣΗΣ (22):17/06/2002
ΗΜΕΡΟΜ. ΑΠΟΝΟΜΗΣ (47):05/05/2003
ΣΥΜΒ. ΠΡΟΤΕΡΑΙΟΤΗΤΕΣ (30):
ΤΡΟΠΟΠ. ΚΥΡΙΟΥ Δ.Ε. (61):
ΕΦΕΥΡΕΤΗΣ (72):1)ΠΕΠΠΑΣ ΙΩΑΝΝΗ ΣΤΑΜΑΤΙΟΣ
2)ΠΑΦΙΑΛΗΣ ΔΗΜΗΤΡΙΟΥ ΙΩΑΝΝΗΣ
ΕΙΔΙΚΟΣ ΠΛΗΡΕΞΟΥΣΙΟΣ (74):ΚΟΥΤΟΥΜΑΝΟΣ ΞΕΝΟΦΩΝ
Γ'ΣΕΠΤΕΜΒΡΙΟΥ 19, 10432 ΑΘΗΝΑ
ΑΝΤΙΚΛΗΤΟΣ (74):ΚΟΥΤΟΥΜΑΝΟΣ ΞΕΝΟΦΩΝ
Γ' Σεπτεμβρίου 19,10432 ΑΘΗΝΑ
ΤΙΤΛΟΣ ΕΦΕΥΡΕΣΗΣ (54):**ΑΝΟΙΧΤΟ ΣΥΣΤΗΜΑ ΨΗΣΤΑΡΙΑΣ ΠΕΡΙΛΗΨΗ(57)**

Η προκείμενη εφεύρεση εφορά σε ένα σύστημα εγρήσεως φαγητών το οποίο είναι ανοιχτό στην μία του πλευρά. Η κίνηση μεταδίδεται μέσω μιας αλυσίδας (1) και γραναζιών (2) σε ολόκληρο το σύστημα και υπάρχουν ειδικές εγκοπές όπου εφαρμόζουν οι σούβλες και προεξοχές στήριξης (3).

ΑΡΙΘΜΟΣ Δ.Ε. (11):1004233
ΑΡΙΘΜΟΣ ΑΙΤΗΣΗΣ Δ.Ε. (21):20020100243
ΔΙΕΘΝΗΣ ΤΑΞΙΝΟΜΗΣΗ (51):IPC7: A47C 1/032
ΔΙΚΑΙΟΥΧΟΣ (73):1)ΚΑΖΑΝΤΖΗΣ ΣΑΒΒΑ ΑΝΑΣΤΑΣΙΟΣ
Ε. ΚΑΛΥΒΑ 4,55131 ΚΑΛΑΜΑΡΙΑ
(ΘΕΣΣΑΛΟΝΙΚΗΣ), ΕΛΛΑΔΑ
ΗΜΕΡΟΜ. ΚΑΤΑΘΕΣΗΣ (22):23/05/2002
ΗΜΕΡΟΜ. ΑΠΟΝΟΜΗΣ (47):05/05/2003
ΣΥΜΒ. ΠΡΟΤΕΡΑΙΟΤΗΤΕΣ (30):
ΤΡΟΠΟΠ. ΚΥΡΙΟΥ Δ.Ε. (61):
ΕΦΕΥΡΕΤΗΣ (72):1)ΚΑΖΑΝΤΖΗΣ ΣΑΒΒΑ ΑΝΑΣΤΑΣΙΟΣ
ΕΙΔΙΚΟΣ ΠΛΗΡΕΞΟΥΣΙΟΣ (74):
ΑΝΤΙΚΛΗΤΟΣ (74):
ΤΙΤΛΟΣ ΕΦΕΥΡΕΣΗΣ (54):**ΑΝΑΛΟΓΙΚΟΣ ΜΗΧΑΝΙΣΜΟΣ ΦΟΡΕΑ ΚΑΘΙΣΜΑΤΟΣ ΜΕ ΕΛΓΧΟΜΕΝΗ ΚΙΝΗΣΗ ΤΗΣ ΠΛΑΤΗΣ, ΜΕΣΩ ΤΗΣ ΚΑΤΑΝΟΜΗΣ ΤΗΣ ΠΙΕΣΗΣ ΠΟΥ ΔΕΧΕΤΑΙ Η ΕΔΡΑ**

ΠΕΡΙΛΗΨΗ(57)

Ο εν λόγω μηχανισμός εφαρμόζεται σε καθίσματα εργασίας όπου οι ανάγκες του εργαζόμενου ως προς την σωστή στήριξη του σώματος είναι διαφορετικές και εναλλάσσονται συχνά. Έχει αποδειχθεί ότι η προσαρμογή ενός τυπικού καθίσματος για μια στάση εργασίας δεν εξυπηρετεί τον εργαζόμενο έστω και αν υπάρχει εύκολη δυνατότητα ρύθμισης, γιατί τελικά δεν συμβαίνει να γίνονται ρυθμίσεις συνεχώς κατά την διάρκεια της δουλειάς. Ο παρών μηχανισμός υποστηρίζει διακριτικά τον εργαζόμενο σε όλες του τις στάσεις εκμεταλλευόμενος το γεγονός ότι κατά τις κινήσεις του ενώ κάθετα, κανονικά, απλώνει ή μαζεύει τα πόδια του, με αποτέλεσμα ένα σημαντικό φορτίο να επιβαρύνει το εμπρόσθιο τμήμα της έδρας του καθίσματος. Τον επιμερισμό της πίεσης που δέχεται η έδρα εξ αιτίας αυτής της κίνησης παραλαμβάνει ο μηχανισμός προκειμένου να δώσει την δυνατότητα στον καθήμενο να πραγματοποιήσει τις διάφορες κινήσεις του σώματός του.

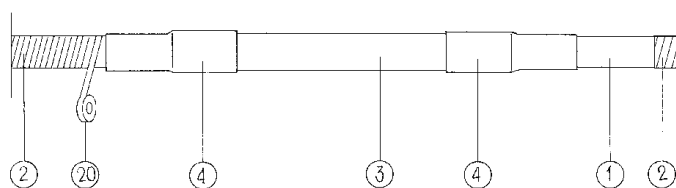


ΑΡΙΘΜΟΣ Δ.Ε.	(11):1004234
ΑΡΙΘΜΟΣ ΑΙΤΗΣΗΣ Δ.Ε.	(21):20010100546
ΔΙΕΘΝΗΣ ΤΑΞΙΝΟΜΗΣΗ	(51):IPC7: H02G 15/196 IPC7: H02G 15/10 IPC7: H02G 15/103
ΔΙΚΑΙΟΥΧΟΣ	(73):1)FULGOR ΕΛΛΗΝΙΚΗ ΕΤΑΙΡΕΙΑ ΗΛΕΚΤΡΙΚΩΝ ΚΑΛΩΔΙΩΝ Α.Ε. Παπανικολή 40,15232 ΧΑΛΑΝΔΡΙ (ΑΤΤΙΚΗΣ), ΕΛΛΑΔΑ
ΗΜΕΡΟΜ. ΚΑΤΑΘΕΣΗΣ	(22):29/11/2001
ΗΜΕΡΟΜ. ΑΠΟΝΟΜΗΣ	(47):05/05/2003
ΣΥΜΒ. ΠΡΟΤΕΡΑΙΟΤΗΤΕΣ	(30):
ΤΡΟΠΟΠ. ΚΥΡΙΟΥ Δ.Ε.	(61):
ΕΦΕΥΡΕΤΗΣ	(72):1)ΠΕΤΡΑΚΗΣ ΑΘΑΝΑΣΙΟΣ 2)ALDO DARELO 3)ΠΑΪΖΗΣ ΙΩΑΝΝΗΣ
ΕΙΔΙΚΟΣ ΠΛΗΡΕΞΟΥΣΙΟΣ	(74):ΚΙΛΙΜΙΡΗΣ ΚΩΝΣΤΑΝΤΙΝΟΣ Χατζηγιάννη Μέξη 7, 11528 ΑΘΗΝΑ
ΑΝΤΙΚΛΗΤΟΣ	(74):ΚΙΛΙΜΙΡΗΣ ΑΝΑΣΤΑΣΙΟΣ Χατζηγιάννη Μέξη 7,11528 ΑΘΗΝΑ
ΤΙΤΛΟΣ ΕΦΕΥΡΕΣΗΣ	(54):ΣΥΝΔΕΣΜΟΣ ΥΠΟΒΡΥΧΙΩΝ ΚΑΛΩΔΙΩΝ ΕΝΕΡΓΕΙΑΣ ΚΑΙ ΜΕΘΟΔΟΣ ΚΑΤΑΣΚΕΥΗΣ ΤΟΥ

ΠΕΡΙΛΗΨΗ(57)

Εύκαμπος εργοστασιακός σύνδεσμος ο οποίος χρησιμοποιείται για να συνδέει μεγάλα εργοστασιακά μήκη αγωγών φάσεων που περιέχονται σε τριπολικά υποβρύχια καλώδια ενεργείας μέσης τάσης με μόνωση διασταυρωμένου πολυαιθυλενίου (XLPE) κατά την διάρκεια της παραγωγής τους. Ο σύνδεσμος αποτελείται από τους συγκολλημένους στα άκρα τους ανά φάση πολυκλωνούς γυμνούς αγωγούς (7) χαλκού ή αλουμινίου, την αποκατάσταση της εσωτερικής

ημιαγωγικής θωράκισης (9), της μόνωσης διασταυρωμένου πολυαιθυλενίου (XLPE) (6), της εξωτερικής ημιαγωγικής θωράκισης (5), των ταινιών που εξασφαλίζουν την εγκάρσια υδατοστεγανότητα, του μανδύα κράμματος μολύβδου (1) με τοποθέτηση και ελάττωση σε διάμετρο ενός σωλήνα κράμματος μολύβδου (1) με τοποθέτηση και ελάττωση σε διάμετρο ενός σωλήνα κράμματος μολύβδου (3) τα άκρα του οποίου συγκολλούνται (19) περιφερειακά στον μανδύα κράμματος μολύβδου (1), την τοποθέτηση θερμοσυστελλόμενων πλαστικών σωλήνων (4) πάνω από τα σημεία συγκόλλησης (19) και επαναφορά της εξωτερικής ημιαγωγικής ταινίας (20) στην περιοχή της σύνδεσης.



ΑΡΙΘΜΟΣ Δ.Ε.	(11):1004235
ΑΡΙΘΜΟΣ ΑΙΤΗΣΗΣ Δ.Ε.	(21):20020100168
ΔΙΕΘΝΗΣ ΤΑΞΙΝΟΜΗΣΗ	(51):IPC7: B60S 9/02 IPC7: B60S 9/08 IPC7: B60S 9/10 IPC7: B60S 9/22
ΔΙΚΑΙΟΥΧΟΣ	(73):1)ΣΟΥΒΑΤΖΗΣ ΚΩΝΣΤΑΝΤΙΝΟΥ ΑΝΔΡΕΑΣ ΜΕΝΕΛΛΟΥ 22,17672 ΚΑΛΛΙΘΕΑ (ΑΤΤΙΚΗΣ), ΕΛΛΑΔΑ
ΗΜΕΡΟΜ. ΚΑΤΑΘΕΣΗΣ	(22):05/04/2002
ΗΜΕΡΟΜ. ΑΠΟΝΟΜΗΣ	(47):05/05/2003
ΣΥΜΒ. ΠΡΟΤΕΡΑΙΟΤΗΤΕΣ	(30):
ΤΡΟΠΟΠ. ΚΥΡΙΟΥ Δ.Ε.	(61):
ΕΦΕΥΡΕΤΗΣ	(72):1)ΣΟΥΒΑΤΖΗΣ ΚΩΝΣΤΑΝΤΙΝΟΥ ΑΝΔΡΕΑΣ
ΕΙΔΙΚΟΣ ΠΛΗΡΕΞΟΥΣΙΟΣ	(74):ΚΑΤΣΑΚΙΩΡΗ ΕΛΕΝΗ ΚΑΣΤΕΛΟΡΙΖΟΥ 24, 16673 ΒΟΥΛΑ (ΑΤΤΙΚΗΣ)
ΑΝΤΙΚΛΗΤΟΣ	(74):ΚΑΤΣΑΚΙΩΡΗ ΕΛΕΝΗ ΚΑΣΤΕΛΟΡΙΖΟΥ 24,16673 ΒΟΥΛΑ (ΑΤΤΙΚΗΣ)
ΤΙΤΛΟΣ ΕΦΕΥΡΕΣΗΣ	(54):ΣΥΣΤΗΜΑ ΑΝΥΨΩΣΗΣ ΑΥΤΟΚΙΝΗΤΟΥ

ΠΕΡΙΛΗΨΗ(57)

Σύστημα ανύψωσης αυτοκινήτου αποτελούμενο από δύο γρύλλους τύπου φυσαρμόνικας τοποθετούμενους στο μέσον κάθε μαρσπιά του αυτοκινήτου, στα μικρά και μεσαίου μεγέθους αυτοκίνητα, είτε από τέσσερις μικρότερους γρύλλους κοντά σε κάθε τροχό στο σασί για μεγάλο μεγέθους αυτοκίνητα. Το πέλμα των γρύλλων, στα μικρά και μεσαίου μεγέθους αυτοκίνητα είναι φαρδύτερο από το πέλμα των γρύλλων στα μεγαλύτερου μεγέθους αυτοκίνητα. Οι γρύλλοι λειτουργούν από τη θέση του οδηγού με ηλεκτρική ενέργεια, με την τοποθέτηση ενός μοτέρ που καταλήγει σε γρανάζι προσαρμοσμένο σε μία οδοντωτή ράβδο, ή υδραυλική

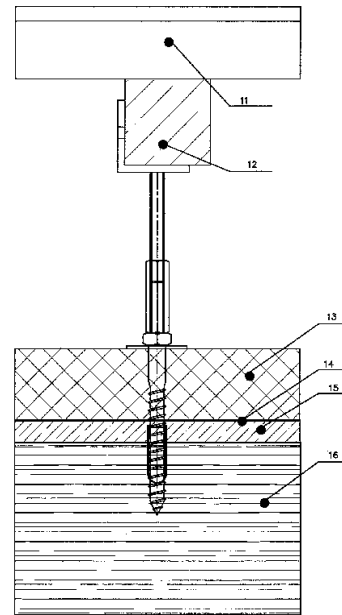
ενέργεια τοποθετώντας ένα υδραυλικό έμβολο που λειτουργεί με πίεση λαδιού, είτε με ενέργεια από τη μηχανή του αυτοκινήτου, ενώ για την ανύψωση και την κάθοδο του αυτοκινήτου τοποθετούνται διπλές δικλείδες ασφαλείας, για την αυτόματη διακοπή του συστήματος σε περίπτωση λάθους χειρισμού. Πλεονέκτημα της εφεύρεσης είναι η ανύψωση του αυτοκινήτου από τη θέση του οδηγού.

ΑΡΙΘΜΟΣ Δ.Ε. (11):1004236
ΑΡΙΘΜΟΣ ΑΙΤΗΣΗΣ Δ.Ε. (21):20010100426
ΔΙΕΘΝΗΣ ΤΑΞΙΝΟΜΗΣΗ ΔΙΚΑΙΟΥΧΟΣ (51):IPC7: E04D 3/36
(73):1)ΜΑΚΡΑΚΗΣ ΚΩΝ/ΝΟΥ ΓΕΩΡΓΙΟΣ
ΚΑΡΑΒΑΔΟΣ ΠΕΔΙΑΔΑΣ
ΗΡΑΚΛΕΙΟΥ,70015 ΚΡΗΤΗ, ΕΛΛΑΔΑ
ΗΜΕΡΟΜ. ΚΑΤΑΘΕΣΗΣ (22):10/09/2001
ΗΜΕΡΟΜ. ΑΠΟΝΟΜΗΣ (47):14/05/2003
ΣΥΜΒ. ΠΡΟΤΕΡΑΙΟΤΗΤΕΣ (30):
ΤΡΟΠΟΠ. ΚΥΡΙΟΥ Δ.Ε. (61):
ΕΦΕΥΡΕΤΗΣ (72):1)ΜΑΚΡΑΚΗΣ ΚΩΝΣΤΑΝΤΙΝΟΥ
ΓΕΩΡΓΙΟΣ
ΕΙΔΙΚΟΣ ΠΑΗΡΞΟΥΣΙΟΣ (74):
ΑΝΤΙΚΛΗΤΟΣ (74):
ΤΙΤΛΟΣ ΕΦΕΥΡΕΣΗΣ (54):**ΕΞΑΡΤΗΜΑ ΣΥΝΔΕΣΗΣ ΤΕΓΙΔΑΣ ΜΕ ΔΟΚΟ**

ΠΕΡΙΛΗΨΗ(57)

Το εξάρτημα σύνδεσης τегιδας με δοκό αποτελείται α) από μία ξυλόβιδα 91 β) από τον μηχανισμό ρύθμισης του ύψους (2) γ) από το γωνιακό έλασμα υποδοχής της τегιδας (3) δ) από την ροδέλλα στερέωσης (4) της πλάκας του μονωτικού υλικού και ε) από την κάψουλα του σφραγιστικού υλικού (5). Η ξυλόβιδα (1) βιδώνεται σε προδιανοιγείσα οπή (η οποία διαπερνά την πλάκα θερμομόνωσης (13) το ασφαλτόπανο (14) το σανίδωμα (15) και εν μέρει την δοκό (16). Στην οπή τοποθετείται η κάψουλα (5) του σφραγιστικού υλικού. Με το βιδώμα η ξυλόβιδα (1) ανοίγει την κάψουλα (5) και εκτοπίζει το σφραγιστικό υλικό το οποίο σφραγίζει (1) το ασφαλτόπανο (14) στο σημείο διάτρησης. Με την ολοκλήρωση του βιδώματος η κεφαλή της ξυλόβιδας (1) στερεώνει την πλάκα θερμομόνωσης (13) με την βοήθεια της ροδέλλας (4). Τέλος με τον ρυθμιστή ύψους (2) αλφαδιάζεται η τегίδα (12) στη επιθυμητή θέση. Τα πλεονεκτήματα της εφεύρεσης είναι ότι έχουμε 1) ενιαία στρώση θερμομόνωσης 2) δημιουργία δώματος διπλού κελύφους 3)

χαμηλότερες ποιοτικές απαιτήσεις (αντοχές) των θερμομονωτικών πλακών 4) αποκατάσταση του ασφαλτοπάνου στο σημείο διάτρησης 5) τοποθέτηση των τегιδων στις ακριβείς θέσεις.



ΑΡΙΘΜΟΣ Δ.Ε. (11):1004237
ΑΡΙΘΜΟΣ ΑΙΤΗΣΗΣ Δ.Ε. (21):20020100127
ΔΙΕΘΝΗΣ ΤΑΞΙΝΟΜΗΣΗ ΔΙΚΑΙΟΥΧΟΣ (51):IPC7: G01F 1/684
IPC7: G01F 1/688
IPC7: G01F 5/00
(73):1)ΕΚΕΦΕ "ΔΗΜΟΚΡΙΤΟΣ" ΙΝΣΤΙΤΟΥΤΟ ΜΙΚΡΟΗΛΕΚΤΡΟΝΙΚΗΣ
Τέρμα Πατριάρχου Γρηγορίου,15310 ΑΓΙΑ ΠΑΡΑΣΚΕΥΗ, ΕΛΛΑΔΑ
2)ΝΑΣΙΟΠΟΥΛΟΥ ΑΝΔΡΟΥΛΑ
ΕΚΕΦΕ "ΔΗΜΟΚΡΙΤΟΣ", Ινστιτούτο Μικροηλεκτρονικής Τέρμα Πατριάρχου Γρηγορίου,15310 ΑΓΙΑ ΠΑΡΑΣΚΕΥΗ, ΕΛΛΑΔΑ
ΗΜΕΡΟΜ. ΚΑΤΑΘΕΣΗΣ (22):06/03/2002
ΗΜΕΡΟΜ. ΑΠΟΝΟΜΗΣ (47):14/05/2003
ΣΥΜΒ. ΠΡΟΤΕΡΑΙΟΤΗΤΕΣ (30):
ΤΡΟΠΟΠ. ΚΥΡΙΟΥ Δ.Ε. (61):
ΕΦΕΥΡΕΤΗΣ (72):1)ΝΑΣΙΟΠΟΥΛΟΥ ΑΝΔΡΟΥΛΑ
2)ΚΑΛΤΣΑΣ ΓΡΗΓΟΡΙΟΣ
ΕΙΔΙΚΟΣ ΠΑΗΡΞΟΥΣΙΟΣ (74):
ΑΝΤΙΚΛΗΤΟΣ (74):
ΤΙΤΛΟΣ ΕΦΕΥΡΕΣΗΣ (54):**ΜΕΤΡΗΤΗΣ ΡΟΗΣ ΑΕΡΙΩΝ ΚΑΙ ΕΙΔΙΚΑ ΣΧΕΔΙΑΣΜΕΝΗ ΣΥΣΚΕΥΑΣΙΑ ΓΙΑ ΧΡΗΣΗ ΣΕ ΙΑΤΡΙΚΟ ΕΞΟΠΛΙΣΜΟ ΓΙΑ ΑΝΑΠΝΕΥΣΤΙΚΟ ΕΛΕΓΧΟ**

ΠΕΡΙΛΗΨΗ(57)

Η παρούσα εφευρεση αφορά ένα σύστημα μέτρησης ροής αερίων για ιατρικές εφαρμογές, το οποίο αποτελείται από έναν ολοκληρωμένο αισθητήρα πυριτίου (12), ένα ηλεκτρονικό κύκλωμα για την τροφοδοσία του αισθητήρα και την

επεξεργασία της εξόδου του καμία συσκευασία για τον αισθητήρα. Ο ολοκληρωμένος αισθητήρας πυριτίου είναι θερμικού τύπου και αποτελείται από μία θερμοαντική αντίσταση (3) και δύο σειρές θερμοστοιχείων (4,5) δεξιά και αριστερά από την θερμοαντική αντίσταση. Η θερμοαντική αντίσταση και οι "θερμές" επαφές (6) των θερμοστοιχείων βρίσκονται πάνω σε ένα στρώμα πορώδους πυριτίου (2), το οποίο σχηματίζεται τοπικά στο υπόστρωμα πυριτίου (1) με ηλεκτροχημική διάλυση. Οι "κρύες" επαφές (7) βρίσκονται πάνω στο υπόστρωμα του πυριτίου. Το ηλεκτρονικό κύκλωμα τροφοδοτεί με ισχύ την θερμοαντική αντίσταση και ενισχύει το σήμα εξόδου του αισθητήρα. Η συσκευασία του αισθητήρα αποτελείται από έναν κεντρικό σωλήνα (9) με ένα εσωτερικό παρακαμπτήριο σωλήνα (10) στον οποίο είναι τοποθετημένη η διάταξη του αισθητήρα. Ο παρακαμπτήριος σωλήνας είναι παράλληλος με την διεύθυνση της ροής και βρίσκεται μέσα στον αρχικό σωλήνα. Το όλο σύστημα είναι κατάλληλο για έλεγχο της αναπνοής σε ιατρικές εφαρμογές. Η παρούσα εφευρεση αφορά επίσης ένα σύστημα ανάλυσης αερίων για χρήση σε βιομηχανικές διεργασίες. Το σύστημα αποτελείται από έναν αισθητήρα ροής αερίων (12) όπως παραπάνω, από τα ηλεκτρονικά του κυκλώματα, από την βάση στήριξης του αισθητήρα και την συσκευασία του. Χρησιμοποιείται για την ανίχνευση της τιμής της ροής διαφόρων αερίων όπως άζωτο, ήλιο, αργό, υδρογόνο και άερα κάτω από μια πίεση αναφοράς, όπως π.χ. 1 psig. Εάν η ροή πέσει κάτω από το σημείο αναφοράς τότε θα ενεργοποιηθεί ο έλεγχος και θα σημαίνει κάποιος συναγερμός. Η παρούσα εφευρεση αφορά επίσης ένα σύστημα ανάλυσης αερίων για χρήση σε περιβαλλοντικές εφαρμογές.

ΑΡΙΘΜΟΣ Δ.Ε. (11):1004238
ΑΡΙΘΜΟΣ ΑΙΤΗΣΗΣ Δ.Ε. (21):20020100165
ΔΙΕΘΝΗΣ ΤΑΞΙΝΟΜΗΣΗ ΔΙΚΑΙΟΥΧΟΣ (51):IPC7: B21D 11/12
 (73):1)ΑΝΑΓΝΩΣΤΟΠΟΥΛΟΣ ΠΑΝΑΓΙΩΤΗ ΑΝΤΩΝΗΣ
 Ιωνος 18,15126 ΜΑΡΟΥΣΙ (ΑΤΤΙΚΗΣ), ΕΛΛΑΔΑ

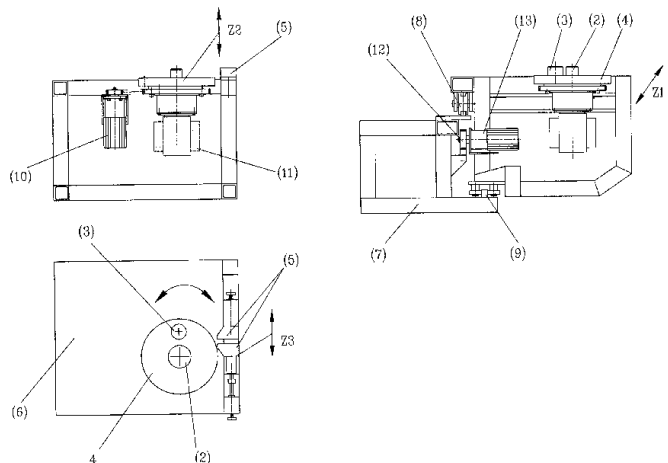
ΗΜΕΡΟΜ. ΚΑΤΑΘΕΣΗΣ (22):02/04/2002
ΗΜΕΡΟΜ. ΑΠΟΝΟΜΗΣ (47):14/05/2003
ΣΥΜΒ. ΠΡΟΤΕΡΑΙΟΤΗΤΕΣ (30):
ΤΡΟΠΟΠ. ΚΥΡΙΟΥ Δ.Ε. (61):
ΕΦΕΥΡΕΤΗΣ (72):1)ΑΝΑΓΝΩΣΤΟΠΟΥΛΟΣ ΠΑΝΑΓΙΩΤΗ ΑΝΤΩΝΗΣ

ΕΙΔΙΚΟΣ ΠΛΗΡΕΞΟΥΣΙΟΣ (74):
ΑΝΤΙΚΛΗΤΟΣ (74):
ΤΙΤΛΟΣ ΕΦΕΥΡΕΣΗΣ (54):**ΜΕΘΟΔΟΣ ΚΑΙ ΜΗΧΑΝΗ ΚΑΜΨΕΩΣ ΜΠΕΤΟΒΕΡΓΩΝ, ΣΥΡΜΑΤΩΝ, ΣΩΛΗΝΩΝ Η ΑΛΛΟΥ ΥΛΙΚΟΥ ΠΡΙΣΜΑΤΙΚΗΣ ΔΙΑΤΟΜΗΣ**

ΠΕΡΙΛΗΨΗ(57)

Μέθοδος και μηχανή κάμψεως μπετοβεργών, συρμάτων ή άλλου υλικού πρισματικής διατομής (1) η οποία χαρακτηρίζεται από έναν καμπτικό μηχανισμό αποτελούμενο από έναν κεντρικό πείρο (2) και έναν περιστρεφόμενο πείρο (3), ο οποίος πείρος (3) κάμπτει του υλικό (1) ως προς τον κεντρικό πείρο (2). Οι δύο πείροι (2), (3) δύνανται να μετατοπίζονται κάτω από το επίπεδο κάμψης και ο περιστρεφόμενος πείρος (3) να περιστρέφεται ως προς τον κεντρικό (2) κατά 180 μοίρες. Ταυτόχρονα μια αρπάγη (5) μεταφέρει το υλικό (1) στην απέναντι πλευρά του κεντρικού πείρου (2). Οι δύο πείροι (2) και (3) επανέρχονται στο επίπεδο κάμψεων, εγκλωβίζουν το υλικό (1) και το κάμπτουν προς την αντίθετη κατεύθυνση. Η μηχανή αποτελείται από δύο καμπτικούς μηχανισμούς, οι οποίοι

κινούνται από τα άκρα του προς κάμψη υλικού προξένα εσωτερικό σημείο κάμπτοντας το υλικό (1) και προς τις δύο πλευρές σύμφωνα με την μέθοδο που αναφέρθηκε.



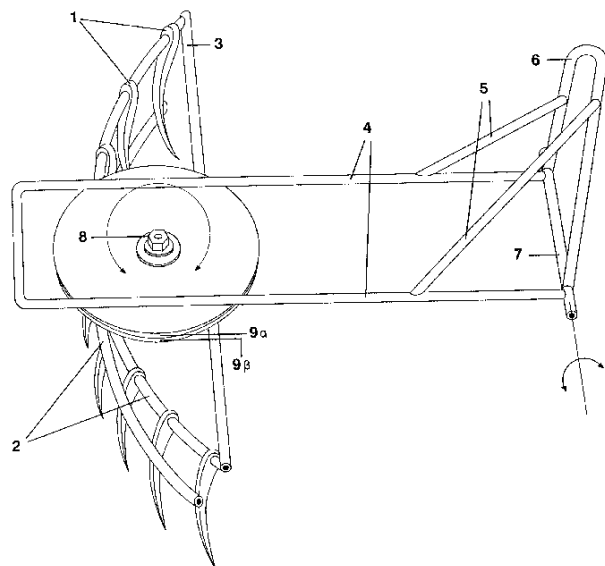
ΑΡΙΘΜΟΣ Δ.Ε. (11):1004239
ΑΡΙΘΜΟΣ ΑΙΤΗΣΗΣ Δ.Ε. (21):20020100288
ΔΙΕΘΝΗΣ ΤΑΞΙΝΟΜΗΣΗ ΔΙΚΑΙΟΥΧΟΣ (51):IPC7: A01B 43/00
 (73):1)ΣΤΥΛΙΑΡΑΣ ΚΩΝΣΤΑΝΤΙΝΟΥ ΑΘΑΝΑΣΙΟΣ
 ΘΕΟΛΟΓΟΣ,34014 ΣΤΕΝΗ ΔΙΡΦΥΟΣ (ΕΥΒΟΙΑΣ), ΕΛΛΑΔΑ

ΗΜΕΡΟΜ. ΚΑΤΑΘΕΣΗΣ (22):17/06/2002
ΗΜΕΡΟΜ. ΑΠΟΝΟΜΗΣ (47):14/05/2003
ΣΥΜΒ. ΠΡΟΤΕΡΑΙΟΤΗΤΕΣ (30):
ΤΡΟΠΟΠ. ΚΥΡΙΟΥ Δ.Ε. (61):
ΕΦΕΥΡΕΤΗΣ (72):1)ΣΤΥΛΙΑΡΑΣ ΚΩΝΣΤΑΝΤΙΝΟΥ ΑΘΑΝΑΣΙΟΣ

ΕΙΔΙΚΟΣ ΠΛΗΡΕΞΟΥΣΙΟΣ (74):
ΑΝΤΙΚΛΗΤΟΣ (74):
ΤΙΤΛΟΣ ΕΦΕΥΡΕΣΗΣ (54):**ΠΕΤΡΟΣΥΛΛΕΚΤΗΣ ΚΑΙ ΚΛΑΡΟΣΥΛΛΕΚΤΗΣ ΧΩΡΑΦΙΩΝ**

ΠΕΡΙΛΗΨΗ(57)

Ο πετροσυλλέκτης-κλαροσυλλέκτης έχει σκοπό να καθαρίζει γρήγορα και αποτελεσματικά χωράφια (επιφάνειες μεγάλου σχετικά εμβαδού) από πέτρες και κλαριά. Για το σκοπό αυτό, χρησιμοποιείται μια κατασκευή που αποτελείται από ένα ενιαίο σύνολο κουλοδοκών (4), (5), (6), (7), και ράβδων στήριξης στοιχείων (2), επί των οποίων συναρμολογούνται τα κυρτά στοιχεία συλλογής-απομάκρυνσης (1). Το κύριο τμήμα της κατασκευής αρθρώνεται πάνω στους δίσκους έδρασης-περιστροφής (9α και 9β), όντας ώστε να μπορεί να περιστραφεί κατά 180 μοίρες. Το ενιαίο πλέον σύνολο, στηριγμένο επί του φέροντος πλαισίου στήριξης (4) και ενισχυμένο με τις αντηρίδες (5), προσαρμόζεται στον ελκυστήρα μέσω της βάσης σύνδεσης (6) και της άρθρωσης σύνδεσης (7). Η εφεύρεση απευθύνεται στους αγρότες και έχει σκοπό την διευκόλυνση του έργου τους, την αύξηση της παραγωγικότητας και την δημιουργία συνθηκών πιο ξεκούραστης και οικονομικότερης διαδικασίας καθαρισμού των χωραφιών.



ΑΡΙΘΜΟΣ Δ.Ε.	(11):1004240
ΑΡΙΘΜΟΣ ΑΙΤΗΣΗΣ Δ.Ε.	(21):20020100190
ΔΙΕΘΝΗΣ ΤΑΞΙΝΟΜΗΣΗ	(51):IPC7: C12N 15/12 IPC7: C07K 14/705 IPC7: A61K 38/17
ΔΙΚΑΙΟΥΧΟΣ	(73):1)ΕΛΛΗΝΙΚΟ ΙΝΣΤΙΤΟΥΤΟ ΠΑΣΤΕΡ (Ν.Π.Ι.Δ.) ΒΑΣ. ΣΟΦΙΑΣ 127,11521 ΑΘΗΝΑ, ΕΛΛΑΔΑ 2)ASSOCIATION FRANCAISE CONTRE LES MYOPATHIES 13, Place de Rungis,75013 PARIS, ΓΑΛΛΙΑ 3)ΤΖΑΡΤΟΣ ΣΩΚΡΑΤΗΣ Φορμίωνος 147,16121 ΚΑΙΣΑΡΙΑΝΗ (ΑΤΤΙΚΗΣ), ΕΛΛΑΔΑ 4)ΜΑΜΑΛΑΚΗ ΑΥΓΗ Τοσίτσα 15,10683 ΑΘΗΝΑ, ΕΛΛΑΔΑ
ΗΜΕΡΟΜ. ΚΑΤΑΘΕΣΗΣ	(22):17/04/2002
ΗΜΕΡΟΜ. ΑΠΟΝΟΜΗΣ	(47):14/05/2003
ΣΥΜΒ. ΠΡΟΤΕΡΑΙΟΤΗΤΕΣ	(30):
ΤΡΟΠΟΠ. ΚΥΡΙΟΥ Δ.Ε.	(61):
ΕΦΕΥΡΕΤΗΣ	(72):1)ΤΖΑΡΤΟΣ ΣΩΚΡΑΤΗΣ 2)ΜΑΜΑΛΑΚΗ ΑΥΓΗ 3)ΨΑΡΙΔΗ - ΛΙΝΑΡΔΑΚΗ ΛΟΥΚΙΑ 4)ΚΩΣΤΕΛΙΔΟΥ ΚΑΛΛΙΟΠΗ
ΕΙΔΙΚΟΣ ΠΛΗΡΕΞΟΥΣΙΟΣ	(74):ΚΟΡΙΑΤΟΠΟΥΛΟΥ ΠΙΕΡΡΙΝΑ Ακαδημίας 16, 10671 ΑΘΗΝΑ
ΑΝΤΙΚΛΗΤΟΣ	(74):ΚΟΡΙΑΤΟΠΟΥΛΟΥ ΠΙΕΡΡΙΝΑ Ακαδημίας 16,10671 ΑΘΗΝΑ

ΤΙΤΛΟΣ ΕΦΕΥΡΕΣΗΣ (54):ΠΑΡΑΓΩΓΗ ΑΝΑΣΥΝΔΥΑΣΜΕΝΩΝ ΤΜΗΜΑΤΩΝ ΤΟΥ ΜΥΙΚΟΥ ΥΠΟΔΟΧΕΑ ΑΚΕΤΥΛΟΧΟΛΙΝΗΣ (AChR) ΚΑΙ ΧΡΗΣΗ ΣΤΗΝ ΕΧ ΝΙΒΟ ΑΝΟΣΟΠΡΟΣΦΡΟΝΗΣΗ ΤΩΝ ΑΝΤΙΣΩΜΑΤΩΝ ΕΝΑΝΤΙ ΤΟΥ AChR ΑΠΟ ΑΣΘΕΝΕΙΣ ΜΕ ΒΑΡΙΑ ΜΥΑΣΘΕΝΕΙΑ

ΠΕΡΙΛΗΨΗ(57)

Η διαδικασία αυτή περιλαμβάνει την παραγωγή των εξωκυτταρικών περιοχών (ή μεγαλύτερων τμημάτων των αναφερθέντων περιοχών) του ανθρώπινου υποδοχέα της ακετυλοχολίνης (AChR), τα οποία έχουν εκφραστεί σε ετερόλογα ή ομόλογα συστήματα έκφρασης και έχουν αποκτήσει τέτοια διαμόρφωση ώστε να προσδένονται τα περισσότερα αντι-AChR αντισώματα από ασθενείς με Βαρεία Μυασθένεια (BM). Η διαδικασία αυτή επιτρέπει την ex vivo εκλεκτική εξάλειψη των αντισωμάτων ενάντια στον ανθρώπινο μυϊκό υποδοχέα της ακετυλοχολίνης (AChR), προσφέροντας τη δυνατότητα αντικατάστασης και σημαντικής βελτίωσης της μη-ειδικήςπλάσμαφαίρεσης ή αφαίρεσης ανοσοσφαιρινών (Ig), για την προσωρινή και επαναλαμβανόμενη θεραπεία της νόσου Βαρείας Μυασθένειας (BM). Οι περιοχές ή τα τμήματα αυτά είναι ακινητοποιημένα σε στερεό υλικό και χρησιμοποιούνται για την ανοσοπροσρόφηση των αναφερθέντων αντισωμάτων.

ΑΡΙΘΜΟΣ Δ.Ε.	(11):1004241
ΑΡΙΘΜΟΣ ΑΙΤΗΣΗΣ Δ.Ε.	(21):20020100151
ΔΙΕΘΝΗΣ ΤΑΞΙΝΟΜΗΣΗ	(51):IPC7: G06K 17/00 IPC7: G09B 5/06 IPC7: G09F 27/00
ΔΙΚΑΙΟΥΧΟΣ	(73):1)ΜΑΡΚΑΝΤΩΝΗΣ ΛΟΥΛΟΥΔΗ ΚΥΡΙΑΚΟΣ Γραβιάς 32,18545 ΠΕΙΡΑΙΑΣ, ΕΛΛΑΔΑ
ΗΜΕΡΟΜ. ΚΑΤΑΘΕΣΗΣ	(22):26/03/2002
ΗΜΕΡΟΜ. ΑΠΟΝΟΜΗΣ	(47):14/05/2003
ΣΥΜΒ. ΠΡΟΤΕΡΑΙΟΤΗΤΕΣ	(30):
ΤΡΟΠΟΠ. ΚΥΡΙΟΥ Δ.Ε.	(61):
ΕΦΕΥΡΕΤΗΣ	(72):1)ΜΑΡΚΑΝΤΩΝΗΣ ΛΟΥΛΟΥΔΗ ΚΥΡΙΑΚΟΣ
ΕΙΔΙΚΟΣ ΠΛΗΡΕΞΟΥΣΙΟΣ	(74):
ΑΝΤΙΚΛΗΤΟΣ	(74):
ΤΙΤΛΟΣ ΕΦΕΥΡΕΣΗΣ	(54):ΣΥΣΚΕΥΗ ΑΥΤΟΜΑΤΗΣ ΠΛΗΡΟΦΟΡΗΣΗΣ

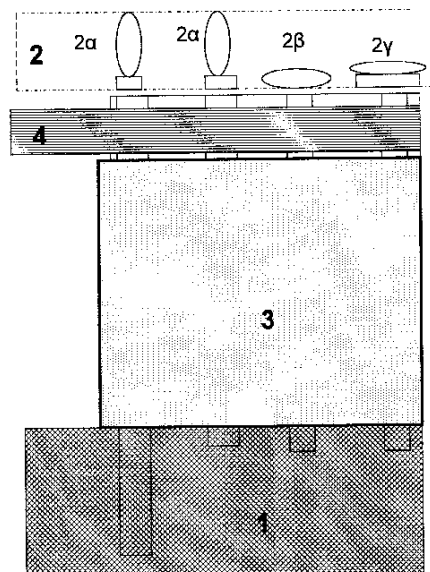
ΠΕΡΙΛΗΨΗ(57)

Φορητή συσκευή αυτόματης πληροφόρησης σε προεπιλεγμένη γλώσσα από το χρήστη, που περιλαμβάνει υπονομάδα αναγνώστη κάρτας προσέγγισης (14), για την αυτόματη αναπαραγωγή ψηφιοποιημένου ηχητικού μηνύματος αποθηκευμένου σε μνήμη αναλαμπής, ενεργοποιούμενη αυτόματα με απλή προσέγγιση της φορητής συσκευής σε σταθερά τοποθετημένη ηλεκτρονική κάρτα προσέγγισης. Η συσκευή περιλαμβάνει περιβλήμα (11), πληκτρολόγιο (12), οθόνη υγρών κρυστάλλων (13), υπομονάδα αναγνώστη κάρτας προσέγγισης (14), έξοδο ακουστικών (15), θήκη επαναφορτιζόμενων ξηρών στοιχείων για την ηλεκτρική τροφοδοσία (16), είσοδο εξωτερικής τροφοδοσίας (17), θύρα επικοινωνίας (18), μονάδα μνήμης αναλαμπής (19) (ενδεχόμενα αποσπώμενη), κάρτα επεξεργασίας (20), τον ιμάντα πρόσδεσης (21), τα επαναφορτιζόμενα ξηρά στοιχεία (22), το δέκτη σήματος προσδιορισμού ζώνης ξενάγησης (23) και κεραία (24). Η συσκευή αποτελεί τη βασική μονάδα ενός συστήματος που περιλαμβάνει εκτός από τη φορητή συσκευή (1), κάρτα προσέγγισης (2), συσκευή επαναφόρτισης (3),

εξωτερική πύλη ανίχνευσης (4), εσωτερική πύλη ενεργοποίησης (5), λογισμικό εφαρμογής (6), ηλεκτρονικό υπολογιστή (7) και λογισμικό της βάσης δεδομένων (8).

ΑΡΙΘΜΟΣ Δ.Ε. (11):1004242
ΑΡΙΘΜΟΣ ΑΙΤΗΣΗΣ Δ.Ε. (21):20020100472
ΔΙΕΘΝΗΣ ΤΑΞΙΝΟΜΗΣΗ (51):IPC7: B60R 15/04
IPC7: A47K 11/00
ΔΙΚΑΙΟΥΧΟΣ (73):1)ΑΠΟΥΣΙΔΗΣ ΘΕΟΔΩΡΟΣ
61200 ΠΟΛΥΚΑΣΤΡΟ (ΚΙΛΚΙΣ), ΕΛΛΑΔΑ
ΗΜΕΡΟΜ. ΚΑΤΑΘΕΣΗΣ (22):31/10/2002
ΗΜΕΡΟΜ. ΑΠΟΝΟΜΗΣ (47):15/05/2003
ΣΥΜΒ. ΠΡΟΤΕΡΑΙΟΤΗΤΕΣ (30):
ΤΡΟΠΟΠ. ΚΥΡΙΟΥ Δ.Ε. (61):
ΕΦΕΥΡΕΤΗΣ (72):1)ΑΠΟΥΣΙΔΗΣ ΘΕΟΔΩΡΟΣ
ΕΙΔΙΚΟΣ ΠΑΗΡΕΞΟΥΣΙΟΣ (74):
ΑΝΤΙΚΛΗΤΟΣ (74):
ΤΙΤΛΟΣ ΕΦΕΥΡΕΣΗΣ (54):**ΚΙΝΗΤΗ ΒΙΟΛΟΓΙΚΗ ΤΟΥΑΛΕΤΑ ΠΕΡΙΛΗΨΗ(57)**

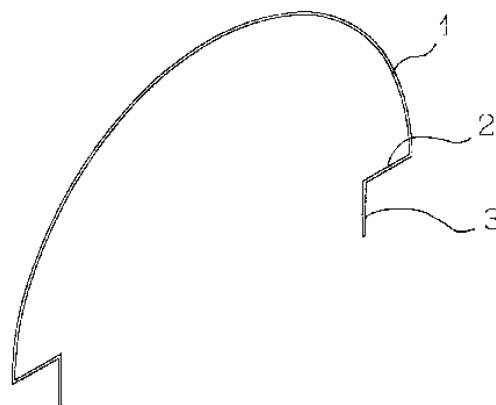
Η κινητή βιολογική τουαλέτα λειτουργεί χωρίς νερό, ρεύμα και αποχέτευση και επεξεργάζεται τα λύματα βιολογικά. Αποτελείται από την δεξαμενή συγκέντρωσης των λυμάτων (1), το ξέστρο καθαρισμού (1γ), την σχάρα διαχωρισμού υγρών και στερεών και το σύστημα εξαερισμού και εξάτμισης του νερού (2α), (2β), και (2γ) σχήμα 2, το οποίο μεταφέρει οξυγόνο από το περιβάλλον στην δεξαμενή και από εκεί στην ατμόσφαιρα, καθιστώντας την τουαλέτα άοσμη, και μειώνει τον όγκο των λυμάτων. Μετατρέπεται εύκολα σε χημική κάνοντας χρήση υγρών απολύμανσης και καθαρισμού, σε συμβατική συνδεδεμένη σε δίκτυο νερού, ρεύματος και αποχέτευσης και μεταφέρεται με τρέιλορ ή φορτηγός σε οποιοδήποτε σημείο. Χρησιμοποιεί καλά επεξεργασμένο άχυρο (1θ) σχήμα 7 για την δέσμευση των υγρών και την εξουδετέρωση των οσμών ειδικά όταν βρίσκεται σε συνεχή κίνηση. Με πρόθεση αντιψυκτικού υγρού στην δεξαμενή των λυμάτων (1) σχήμα 2 μπορεί να χρησιμοποιηθεί σε περιοχές με χαμηλές θερμοκρασίες.



ΑΡΙΘΜΟΣ Δ.Ε. (11):1004243
ΑΡΙΘΜΟΣ ΑΙΤΗΣΗΣ Δ.Ε. (21):20010100110
ΔΙΕΘΝΗΣ ΤΑΞΙΝΟΜΗΣΗ (51):IPC7: A01G 9/14
IPC7: A01G 13/04
IPC7: E04H 15/36
ΔΙΚΑΙΟΥΧΟΣ (73):1)ΠΑΠΑΔΟΠΟΥΛΟΣ ΠΑΝΑΓΙΩΤΗ
ΝΙΚΟΛΑΟΣ
Καραισκάκη 12,14451 ΜΕΤΑΜΟΡΦΩΣΗ
(ΑΤΤΙΚΗΣ), ΕΛΛΑΔΑ
ΗΜΕΡΟΜ. ΚΑΤΑΘΕΣΗΣ (22):09/03/2001
ΗΜΕΡΟΜ. ΑΠΟΝΟΜΗΣ (47):20/05/2003
ΣΥΜΒ. ΠΡΟΤΕΡΑΙΟΤΗΤΕΣ (30):
ΤΡΟΠΟΠ. ΚΥΡΙΟΥ Δ.Ε. (61):
ΕΦΕΥΡΕΤΗΣ (72):1)ΠΑΠΑΔΟΠΟΥΛΟΣ ΠΑΝΑΓΙΩΤΗ
ΝΙΚΟΛΑΟΣ
ΕΙΔΙΚΟΣ ΠΑΗΡΕΞΟΥΣΙΟΣ (74):
ΑΝΤΙΚΛΗΤΟΣ (74):
ΤΙΤΛΟΣ ΕΦΕΥΡΕΣΗΣ (54):**ΠΡΟΚΑΤΑΣΚΕΥΑΣΜΕΝΕΣ ΑΨΙΔΕΣ ΓΙΑ ΤΟΛΛ ΧΑΜΗΛΗΣ ΚΑΙ ΜΕΣΑΙΑΣ ΚΑΛΥΨΗΣ**

ΠΕΡΙΛΗΨΗ(57)

Προκατασκευασμένες αψίδες 1 για ΤΟΛΛ χαμηλής και μεσαίας κάλυψης οι οποίες έχουν τοξοειδές σχήμα και είναι προδιαμορφωμένες έτσι που να ξεχωρίζουν στο επερκείμενο του εδάφους τμήμα 1 στο κείμενο επίτου εδάφους τμήμα 2 και στο εντός του εδάφους τμήμα 3. Οι εν λόγω αψίδες τοποθετούνται απο άτομο που δεν χρήζει να έχει ειδικευση ή απο κατάλληλο μηχάνημα και επιτυγχάνεται στιβαρή και καλαίσθητη κατασκευή θερμοκηπίου. Οι αψίδες σύμφωνα με την παρούσα εφεύρεση αντέχουν στο χρόνο , αποθηκεύονται εύκολα και διατηρούν το σχήμα τους για πάρα πολλές χρήσεις χωρίς να μολύνουν το περιβάλλον.



ΑΡΙΘΜΟΣ Δ.Ε. (11):1004244
ΑΡΙΘΜΟΣ ΑΙΤΗΣΗΣ Δ.Ε. (21):20020100068
ΔΙΕΘΝΗΣ ΤΑΞΙΝΟΜΗΣΗ (51):IPC7: A47K 13/00
IPC7: A61G 9/00

ΔΙΚΑΙΟΥΧΟΣ (73):1)ΠΑΠΑΔΗΜΗΤΡΑΚΗ ΑΙΚΑΤΕΡΙΝΗ
Αμασείας 18,56728 ΝΕΑΠΟΛΗ
(ΘΕΣΣΑΛΟΝΙΚΗΣ), ΕΛΛΑΔΑ
2)ΠΑΠΑΔΗΜΗΤΡΑΚΗ ΔΕΣΠΟΙΝΑ
Αμασείας 18,56728 ΝΕΑΠΟΛΗ
(ΘΕΣΣΑΛΟΝΙΚΗΣ), ΕΛΛΑΔΑ
3)ΠΑΠΑΔΗΜΗΤΡΑΚΗΣ ΓΕΩΡΓΙΟΣ
Αμασείας 18,56728 ΝΕΑΠΟΛΗ
(ΘΕΣΣΑΛΟΝΙΚΗΣ), ΕΛΛΑΔΑ
4)ΠΑΠΑΔΗΜΗΤΡΑΚΗΣ ΜΑΡΙΟΣ
Αμασείας 18,56728 ΝΕΑΠΟΛΗ
(ΘΕΣΣΑΛΟΝΙΚΗΣ), ΕΛΛΑΔΑ

ΗΜΕΡΟΜ. ΚΑΤΑΘΕΣΗΣ (22):08/02/2002
ΗΜΕΡΟΜ. ΑΠΟΝΟΜΗΣ (47):20/05/2003
ΣΥΜΒ. ΠΡΟΤΕΡΑΙΟΤΗΤΕΣ (30):
ΤΡΟΠΟΠ. ΚΥΡΙΟΥ Δ.Ε. (61):
ΕΦΕΥΡΕΤΗΣ (72):1)ΠΑΠΑΔΗΜΗΤΡΑΚΗ ΑΙΚΑΤΕΡΙΝΗ
2)ΠΑΠΑΔΗΜΗΤΡΑΚΗ ΔΕΣΠΟΙΝΑ
3)ΠΑΠΑΔΗΜΗΤΡΑΚΗΣ ΓΕΩΡΓΙΟΣ
4)ΠΑΠΑΔΗΜΗΤΡΑΚΗΣ ΜΑΡΙΟΣ

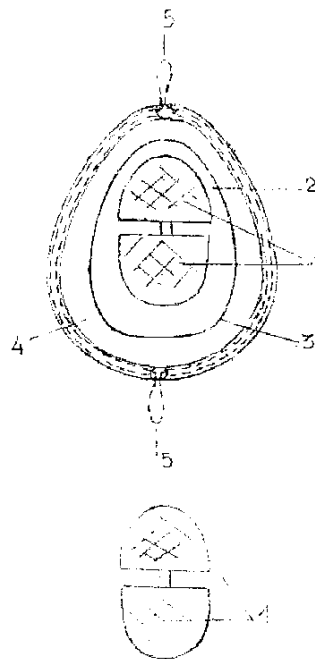
ΕΙΔΙΚΟΣ ΠΛΗΡΕΞΟΥΣΙΟΣ (74):
ΑΝΤΙΚΛΗΤΟΣ (74):ΛΑΖΑΡΙΔΟΥ ΧΡΙΣΤΙΝΑ
ΠΙΣΙΔΕΙΑΣ 25,56728 ΝΕΑΠΟΛΗ
(ΘΕΣΣΑΛΟΝΙΚΗΣ)

ΤΙΤΛΟΣ ΕΦΕΥΡΕΣΗΣ (54):ΚΑΛΥΜΜΑΤΑ ΜΙΑΣ ΧΡΗΣΗΣ ΕΠΙΚΑ-
ΛΥΨΗΣ ΔΟΧΕΙΩΝ ΣΩΜΑΤΙΚΩΝ ΕΚΚΕ-
ΝΩΣΕΩΝ

ΠΕΡΙΛΗΨΗ(57)

Καλύμματα μιας χρήσης επικάλυψης δοχείων σωματικών εκκένωσης που αποτελούνται από απορροφητική ύλη (1) που στερεώνεται πάνω στην αδιάβροχη ύλη (2) για την απορρόφηση των κενώσεων, λεπτό λάστιχο (3) που πιάνει περιμετρικά στο εξωτερικό στόμιο των δοχείων για το στερέωμα του καλύμματος, λεπτότερη αδιάβροχη ύλη (4) που περνιούνται τα δύο κορδόνια (5), στο στρίψωμα

τελειώματος του καλύμματος ώστε να κλείνει το κάλυμμα εντελώς, τις αυτοκόλλητες ειδικές ταινίες (6) που στερεώνουν το κάλυμμα της αναπηρικής πολυθρόνας ή άλλη πρόσφορη ύλη. Τα καλύμματα μιας χρήσης επικάλυψης δοχείων σωματικών εκκένωσης που χρησιμοποιούνται σε δοχείο πάτια απλής εξυπηρέτησης στο κάλυμμα αυτής απορροφητικής ύλη (1) υπάρχει στο πάνω και στο κάτω μέρος του καλύμματος. Επίσης αναφέρουμε το κάλυμμα αναπηρικής πολυθρόνας και το κάλυμμα παιδικών δοχείων. Τα καλύμματα αυτά προσαρμολογούνται άριστα περιμετρικά των δοχείων και πιάνεται στο χείλος αυτών εξασφαλίζοντας τη στεγανή τους χρήση.



ΑΡΙΘΜΟΣ Δ.Ε. (11):1004245
ΑΡΙΘΜΟΣ ΑΙΤΗΣΗΣ Δ.Ε. (21):20010100105
ΔΙΕΘΝΗΣ ΤΑΞΙΝΟΜΗΣΗ (51):IPC7: G06F 13/00
IPC7: G06F 17/60

ΔΙΚΑΙΟΥΧΟΣ (73):1)ΑΛΑΜΠΑΣΗΣ ΑΘΑΝΑΣΙΟΣ
Περιάνδρου 12-14,15771 ΖΩΓΡΑΦΟΣ
(ΑΤΤΙΚΗΣ), ΕΛΛΑΔΑ

ΗΜΕΡΟΜ. ΚΑΤΑΘΕΣΗΣ (22):05/03/2001
ΗΜΕΡΟΜ. ΑΠΟΝΟΜΗΣ (47):20/05/2003
ΣΥΜΒ. ΠΡΟΤΕΡΑΙΟΤΗΤΕΣ (30):
ΤΡΟΠΟΠ. ΚΥΡΙΟΥ Δ.Ε. (61):
ΕΦΕΥΡΕΤΗΣ (72):1)ΑΛΑΜΠΑΣΗΣ ΑΘΑΝΑΣΙΟΣ
ΕΙΔΙΚΟΣ ΠΛΗΡΕΞΟΥΣΙΟΣ (74):
ΑΝΤΙΚΛΗΤΟΣ (74):
ΤΙΤΛΟΣ ΕΦΕΥΡΕΣΗΣ (54):ΜΕΘΟΔΟΣ ΑΠΟΔΟΣΗΣ ΚΑΙ ΔΙΑ-
ΧΕΙΡΙΣΗΣ, ΔΙΑΔΙΚΤΥΑΚΩΝ (WEB)
ΣΥΝΔΕΣΜΩΝ ΤΗΣ ΑΝΘΡΩΠΙΝΗΣ ΔΡΑ-
ΣΤΗΡΙΟΤΗΤΑΣ.

ΠΕΡΙΛΗΨΗ(57)

Η μέθοδος απόδοσης και διαχείρισης, διαδικτυακών (web) συνδέσμων της ανθρώπινης δραστηριότητας, είναι μια μέθοδος μέσω της οποίας: 1. Αποδίδεται web διεύθυνση (διεύθυνση στο Ιντερνετ) σε κάθε υλικό καταναλωτικό προϊόν και σε κάθε υλικό αντικείμενο. 2. Δημιουργούνται ενεργές web διευθύνσεις (διευθύνσεις του Ιντερνετ) σε γραπτό κείμενο τυπωμένο σε χαρτί ή άλλο υλικό (hypertext). 3. Δημιουργούνται ενεργές web διευθύνσεις για οτιδήποτε μεταδίδεται από ηλεκτρονικά μέσα ενημέρωσης (αναλογική και ψηφιακή

ηλεκτρονική-ραδιοφωνική). Η μέθοδος η οποία χρησιμοποιείται, επεξηγηματικά είναι: 1. Για κάθε καταναλωτικό προϊόν ή άλλο αντικείμενο με υλική διάσταση, η web διεύθυνση αποδίδεται, μέσω ενός γραμμωτού κώδικα (e-barcode), τοποθετημένου στο υλικό. Ο γραμμωτός αυτός κώδικας (e-barcode) διαβάζεται (σκανάρεται), από έναν αναγνώστη ραβδωτού κώδικα (barcode scanner), ο οποίος είναι ενσωματωμένος σε συσκευή κινητού τηλεφώνου. 2. Οι δικτυακές διευθύνσεις-σύνδεσμοι (internet links), που αφορούν το τυπωμένο σε χαρτί (ή αλλού) κείμενο, αποδίδονται μέσω ενός ραβδωτού κώδικα (e-barcode) και ομοίως με παραπάνω, διαβάζονται (σκανάρονται), από έναν αναγνώστη ραβδωτού κώδικα (barcode scanner) ο οποίος είναι ενσωματωμένος σε συσκευή κινητού τηλεφώνου. 3. Οι δικτυακές διευθύνσεις (internet addresses) οι οποίες αφορούν θέματα μεταδιδόμενα από τα ηλεκτρονικά μέσα ενημέρωσης (ηλεκτρονική - ραδιοφωνική), αποστέλλονται μέσω της εκμετάλλευσης του τηλεοπτικού και ραδιοφωνικού σήματος. Οι δικτυακές διευθύνσεις (internet addresses), αποστέλλονται από τον εκάστοτε τηλεοπτικό ή ραδιοφωνικό σταθμό στην συσκευή της τηλεόρασης και του ραδιοφώνου, από όπου και αποστέλλονται ασύρματα σε εξωτερική θύρα (π.χ υπέρυθρη) του κινητού τηλεφώνου. Όλες οι παραπάνω δικτυακές διευθύνσεις (internet addresses), οι οποίες αποθηκεύονται στη συσκευή του κινητού τηλεφώνου, αποστέλλονται από αυτή στο Ιντερνετ, σε μια (ή και περισσότερες) δικτυακή (Ιντερνετ-ική) θυρίδα του χρήστη (περίπου σαν τη θυρίδα του web m

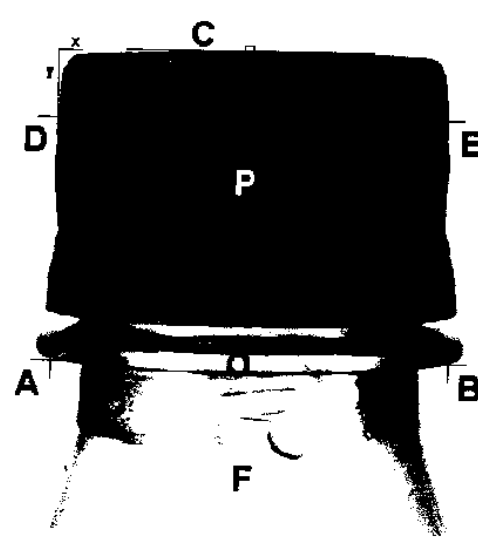
ΑΡΙΘΜΟΣ Δ.Ε. (11):1004246
ΑΡΙΘΜΟΣ ΑΙΤΗΣΗΣ Δ.Ε. (21):20020100181
ΔΙΕΘΝΗΣ ΤΑΞΙΝΟΜΗΣΗ (51):IPC7: E04C 1/39
IPC7: E04C 1/41
ΔΙΚΑΙΟΥΧΟΣ (73):1)ΛΥΜΠΕΡΟΠΟΥΛΟΣ ΓΕΩΡΓΙΟΥ
ΣΩΤΗΡΗΣ
Αυλώνας 39,10443 ΑΘΗΝΑ, ΕΛΛΑΔΑ
2)ΛΥΜΠΕΡΟΠΟΥΛΟΣ ΣΩΤΗΡΗ ΚΩΝ/
ΝΟΣ
Αυλώνας 39,10443 ΑΘΗΝΑ, ΕΛΛΑΔΑ
ΗΜΕΡΟΜ. ΚΑΤΑΘΕΣΗΣ (22):12/04/2002
ΗΜΕΡΟΜ. ΑΠΟΝΟΜΗΣ (47):20/05/2003
ΣΥΜΒ. ΠΡΟΤΕΡΑΙΟΤΗΤΕΣ (30):
ΤΡΟΠΟΠ. ΚΥΡΙΟΥ Δ.Ε. (61):1003785
ΕΦΕΥΡΕΤΗΣ (72):1)ΛΥΜΠΕΡΟΠΟΥΛΟΣ ΓΕΩΡΓΙΟΥ
ΣΩΤΗΡΗΣ
2)ΛΥΜΠΕΡΟΠΟΥΛΟΣ ΣΩΤΗΡΗ ΚΩΝ/
ΝΟΣ
ΕΙΔΙΚΟΣ ΠΑΡΕΞΟΥΣΙΟΣ (74):ΚΟΥΤΟΥΜΑΝΟΣ ΞΕΝΟΦΩΝ
Γ'Σεπτεμβρίου 19, 10432 ΑΘΗΝΑ
ΑΝΤΙΚΛΗΤΟΣ (74):ΚΟΥΤΟΥΜΑΝΟΣ ΞΕΝΟΦΩΝ
Γ' Σεπτεμβρίου 19,10432 ΑΘΗΝΑ
ΤΙΤΛΟΣ ΕΦΕΥΡΕΣΗΣ (54):**ΤΟΥΒΛΟ ΜΕ ΚΑΝΑΛΙΑ Η/ΚΑΙ ΕΓΚΟ-
ΠΕΣ**



ΠΕΡΙΛΗΨΗ(57)

Το τουβλό με κανάλια ή/και εγκοπές έχει στην εξωτερική του επιφάνεια οριζόντια, κάθετα ή πλάγια κανάλια, καθώς και εγκοπές στις γωνίες του, έτσι ώστε μετά το χτίσιμο του τοίχου σχηματίζουν ευρύτερα κανάλια μέσα από τα οποία περνούν καλώδια ή σωληνώσεις, χωρίς να γίνεται φθορά του τοίχου.

ΑΡΙΘΜΟΣ Δ.Ε. (11):1004247
ΑΡΙΘΜΟΣ ΑΙΤΗΣΗΣ Δ.Ε. (21):20010100243
ΔΙΕΘΝΗΣ ΤΑΞΙΝΟΜΗΣΗ (51):IPC7: B67B 3/26
ΔΙΚΑΙΟΥΧΟΣ (73):1)ΜΑΓΟΥΛΑΣ ΑΝΔΡΕΑΣ ΠΑΥΛΟΣ
Αγίου Γεωργίου 43,15451 ΝΕΟ ΨΥΧΙΚΟ
(ΑΤΤΙΚΗΣ), ΕΛΛΑΔΑ
ΗΜΕΡΟΜ. ΚΑΤΑΘΕΣΗΣ (22):14/05/2001
ΗΜΕΡΟΜ. ΑΠΟΝΟΜΗΣ (47):20/05/2003
ΣΥΜΒ. ΠΡΟΤΕΡΑΙΟΤΗΤΕΣ (30):
ΤΡΟΠΟΠ. ΚΥΡΙΟΥ Δ.Ε. (61):
ΕΦΕΥΡΕΤΗΣ (72):1)ΜΑΓΟΥΛΑΣ ΑΝΔΡΕΑΣ ΠΑΥΛΟΣ
ΕΙΔΙΚΟΣ ΠΑΡΕΞΟΥΣΙΟΣ (74):
ΑΝΤΙΚΛΗΤΟΣ (74):
ΤΙΤΛΟΣ ΕΦΕΥΡΕΣΗΣ (54):**ΣΥΣΤΗΜΑ ΓΙΑ ΤΟΝ ΑΥΤΟΜΑΤΟ
ΕΛΕΓΧΟ ΤΗΣ ΣΩΣΤΗΣ ΠΩΜΑΤΩΣΗΣ
ΠΛΑΣΤΙΚΩΝ ΦΙΑΛΩΝ ΜΕ ΤΗ ΧΡΗΣΗ
ΨΗΦΙΑΚΗΣ ΕΠΕΞΕΡΓΑΣΙΑΣ ΕΙΚΟΝΑΣ**

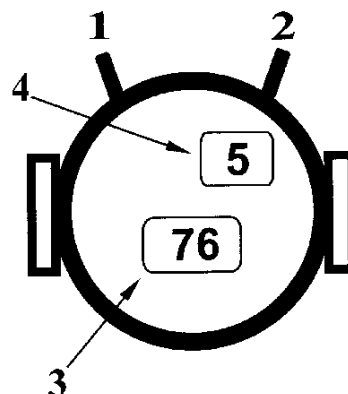


ΠΕΡΙΛΗΨΗ(57)

Σύστημα για τον αυτόματο έλεγχο της σωστής πομμάτωσης πλαστικών φιαλών με τη χρήση ψηφιακής επεξεργασίας εικόνας από κάμερα, το οποίο εκμεταλεύεται την κατασκευή της πλαστικής φιάλης (εικόνα 1), που έχει ένα δακτύλιο Ο σε σταθερή θέση στο λαιμό της φιάλης F, και μετράει την απόσταση του πώματος Ρ από αυτήν. Η μέτρηση γίνεται από τα σημεία Α και Β που βρίσκονται στο δακτύλιο στο λαιμό της φιάλης. Μπορεί να χρησιμοποιηθεί το πάνω μέρος του πώματος (ευθεία C) για τη μέτρηση της απόστασης από τα σημεία Α και Β. Εάν κάποια από τις δύο αποστάσεις είναι μεγαλύτερη από το επιθυμητό, η φιάλη απορρίπτεται. Η κάμερα τοποθετείται σε τέτοιο ύψος ώστε το πάνω μέρος του πώματος να φαίνεται στην εικόνα ευθύ. Τις αποστάσεις των σημείων Α και Β από την ευθεία C τις διαιρούμε με το πλάτος DE του πώματος ή αντιστρόφως.

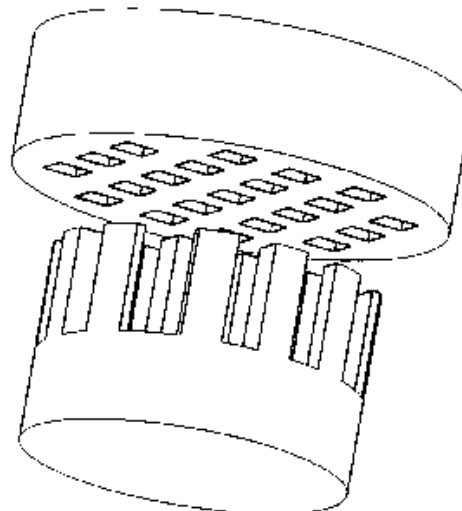
ΑΡΙΘΜΟΣ Δ.Ε. (11):1004248
ΑΡΙΘΜΟΣ ΑΙΤΗΣΗΣ Δ.Ε. (21):20020100194
ΔΙΕΘΝΗΣ ΤΑΞΙΝΟΜΗΣΗ (51):IPC7: A61B 5/024
IPC7: G08B 21/00
ΔΙΚΑΙΟΥΧΟΣ (73):1)ΙΩΣΗΦΙΔΗΣ ΛΕΩΝΙΔΑ ΝΙΚΟΛΑΟΣ
ΤΡΕΜΠΕΣΙΝΑΣ 6,59100 ΒΕΡΟΙΑ
(ΗΜΑΘΙΑΣ), ΕΛΛΑΔΑ
ΗΜΕΡΟΜ. ΚΑΤΑΘΕΣΗΣ (22):22/04/2002
ΗΜΕΡΟΜ. ΑΠΟΝΟΜΗΣ (47):21/05/2003
ΣΥΜΒ. ΠΡΟΤΕΡΑΙΟΤΗΤΕΣ (30):
ΤΡΟΠΟΠ. ΚΥΡΙΟΥ Δ.Ε. (61):
ΕΦΕΥΡΕΤΗΣ (72):1)ΙΩΣΗΦΙΔΗΣ ΛΕΩΝΙΔΑ ΝΙΚΟΛΑΟΣ
ΕΙΔΙΚΟΣ ΠΛΗΡΕΞΟΥΣΙΟΣ (74):
ΑΝΤΙΚΛΗΤΟΣ (74):
ΤΙΤΛΟΣ ΕΦΕΥΡΕΣΗΣ (54):ΔΙΑΦΟΡΙΚΟ ΣΦΥΓΜΟΜΕΤΡΟ
ΠΕΡΙΛΗΨΗ(57)

Το Διαφορικό Σφυγμόμετρο είναι ένα προγραμματιζόμενο σφυγμόμετρο που ενεργοποιεί συναγερμό όταν ο χρήστης του κοιμηθεί. Απευθύνεται κυρίως στους οδηγούς που κινδυνεύουν να κοιμηθούν καθώς οδηγούν. Η λειτουργία του στηρίζεται στη διαφορά του αριθμού των σφύξεων κάθε ανθρώπου όταν δεν νυστάζει και όταν νυστάζει. Το μέγεθός του και το σχήμα του είναι ενός ρολογιού χεριού. Περιλαμβάνει δύο κουμπιά (1) (διακόπτης ON-OFF) και (2) (κουμπί προγραμματισμού) και δύο φωτεινά καντράν (3) και (4). Το καντράν (3) δείχνει τον αριθμό των σφύξεων του χρήστη ενώ το καντράν (4) δείχνει την διαφορά των σφύξεων που ενεργοποιεί τον συναγερμό. Το πλεονέκτημα της εφεύρεσης είναι ο προγραμματισμός συναγερμού και το ότι η σωστή λειτουργία του δεν επηρεάζεται από το άτομο που θα το χρησιμοποιήσει ή από την ακρίβεια του οργάνου.



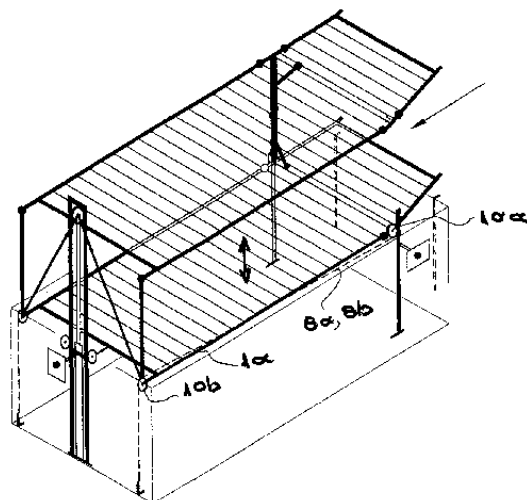
ΑΡΙΘΜΟΣ Δ.Ε. (11):1004249
ΑΡΙΘΜΟΣ ΑΙΤΗΣΗΣ Δ.Ε. (21):20010100412
ΔΙΕΘΝΗΣ ΤΑΞΙΝΟΜΗΣΗ (51):IPC7: F02C 7/10
ΔΙΚΑΙΟΥΧΟΣ (73):1)ΠΑΠΑΝΗΛΙΟΥ ΔΗΜΗΤΡΙΟΥ ΚΥΡΙΑΚΟΣ
Καλ. Παρρέν 6,11525 ΑΘΗΝΑ, ΕΛΛΑΔΑ
ΗΜΕΡΟΜ. ΚΑΤΑΘΕΣΗΣ (22):31/08/2001
ΗΜΕΡΟΜ. ΑΠΟΝΟΜΗΣ (47):27/05/2003
ΣΥΜΒ. ΠΡΟΤΕΡΑΙΟΤΗΤΕΣ (30):
ΤΡΟΠΟΠ. ΚΥΡΙΟΥ Δ.Ε. (61):
ΕΦΕΥΡΕΤΗΣ (72):1)ΠΑΠΑΝΗΛΙΟΥ ΔΗΜΗΤΡΙΟΥ ΚΥΡΙΑΚΟΣ
ΕΙΔΙΚΟΣ ΠΛΗΡΕΞΟΥΣΙΟΣ (74):
ΑΝΤΙΚΛΗΤΟΣ (74):
ΤΙΤΛΟΣ ΕΦΕΥΡΕΣΗΣ (54):ΑΝΑΓΕΝΝΗΤΗΣ ΚΛΕΙΣΤΟΥ ΧΩΡΟΥ
ΠΕΡΙΛΗΨΗ(57)

Ο αναγεννητής κλειστού κύκλου είναι εναλλάκτης θερμότητας ο οποίος πραγματοποιεί μετάδοση θερμότητας ανάμεσα σε δύο ρευστά διαφορετικής θερμοκρασίας και πίεσης, μέσα σε κυλίνδρους με τα έμβολα και το εσωτερικό τους κατάλληλα διαμορφωμένους. Οι κύλινδροι είναι διατεταγμένοι ανά ζεύγος και έχουν τέσσερις βαλβίδες έκαστος για την εισαγωγή και εξαγωγή του κάθε ρευστού. Οι κύλινδροι παλινδρομούν, όπως στην παλινδρομική μηχανή, και αναρροφούν/αποβάλλουν ποσότητα ρευστού, ανάλογα με τη βαλβίδα που είναι ανοικτή. Το κάθε ρευστό διέρχεται διαδοχικά από μισούς κυλίνδρους τους συστήματος, και, ανάλογα, αποθέτει ή παραλαμβάνει ποσό θερμότητας.



ΑΡΙΘΜΟΣ Δ.Ε. (11):1004250
ΑΡΙΘΜΟΣ ΑΙΤΗΣΗΣ Δ.Ε. (21):20020100154
ΔΙΕΘΝΗΣ ΤΑΞΙΝΟΜΗΣΗ (51):IPC7: E04H 6/06
IPC7: B66F 7/02
ΔΙΚΑΙΟΥΧΟΣ (73):1)ΓΙΩΤΗ ΒΙΛΧΕΛΜ ΓΚΙΖΕΛΑ
ΣΟΛΩΝΟΣ 68,10680 ΑΘΗΝΑ, ΕΛΛΑΔΑ
ΗΜΕΡΟΜ. ΚΑΤΑΘΕΣΗΣ (22):26/03/2002
ΗΜΕΡΟΜ. ΑΠΟΝΟΜΗΣ (47):27/05/2003
ΣΥΜΒ. ΠΡΟΤΕΡΑΙΟΤΗΤΕΣ (30):
ΤΡΟΠΟΠ. ΚΥΡΙΟΥ Δ.Ε. (61):
ΕΦΕΥΡΕΤΗΣ (72):1)ΓΙΩΤΗ ΒΙΛΧΕΛΜ ΓΚΙΖΕΛΑ
ΕΙΔΙΚΟΣ ΠΛΗΡΕΞΟΥΣΙΟΣ (74):
ΑΝΤΙΚΛΗΤΟΣ (74):ΓΙΩΤΗΣ ΑΘΑΝΑΣΙΟΣ
Σόλωνος 68,10680 ΑΘΗΝΑ
ΤΙΤΛΟΣ ΕΦΕΥΡΕΣΗΣ (54):**ΜΗΧΑΝΙΚΟ ΓΚΑΡΑΖ**
ΠΕΡΙΛΗΨΗ(57)

Μηχανικό σύστημα στάθμευσης ενός, δύο, τριών ή τεσσάρων αυτοκινήτων σε δύο ή τρία οριζόντια ή υπό κλίση επίπεδα τοποθετημένα το ένα πάνω από το άλλο, τα οποία μετακινούνται κατακόρυφα με την βοήθεια ενός ή δύο υδραυλικών εμβόλων κατακόρυφα τοποθετημένων πίσω από τις πίσω πλευρές των πλατφορμών ή στην μια κατά πλευρά τους και συστήματος αλυσίδων/αλυσοτροχών. Οι άνω πλατφόρμες στάθμευσης αυτοκινήτων στηρίζονται μόνο στα τρία ή στα δύο άκρα της, ενώ η κάτω πλατφόρμα στηρίζεται στα τέσσερα άκρα της έτσι ώστε σε όλο το μεταξύ των πλατφορμών ωφέλιμο μήκος και πλάτος δεν υπάρχουν αποστάσεις ή κολόνες εκατέρωθεν των δύο πλευρών. Σε υπόγεια τοποθέτηση η άνω πλατφόρμα ανακλίνεται πλευρικά αυξάνοντας έτσι το μεταξύ των πλατφορμών ύψος από την πλευρά εισόδου των οδηγών στο σταθμευμένο αυτοκίνητο.



ΑΡΙΘΜΟΣ Δ.Ε. (11):1004251
ΑΡΙΘΜΟΣ ΑΙΤΗΣΗΣ Δ.Ε. (21):20020100258
ΔΙΕΘΝΗΣ ΤΑΞΙΝΟΜΗΣΗ (51):IPC7: A61H 15/00
ΔΙΚΑΙΟΥΧΟΣ (73):1)ΓΚΑΝΑΤΣΙΟΣ ΔΗΜΗΤΡΙΟΥ
ΝΙΚΟΛΑΟΣ
ΠΗΠΟΘΟΝΤΙΔΩΝ 28,11854 ΑΘΗΝΑ,
ΕΛΛΑΔΑ
ΗΜΕΡΟΜ. ΚΑΤΑΘΕΣΗΣ (22):03/06/2002
ΗΜΕΡΟΜ. ΑΠΟΝΟΜΗΣ (47):27/05/2003
ΣΥΜΒ. ΠΡΟΤΕΡΑΙΟΤΗΤΕΣ (30):
ΤΡΟΠΟΠ. ΚΥΡΙΟΥ Δ.Ε. (61):
ΕΦΕΥΡΕΤΗΣ (72):1)ΓΚΑΝΑΤΣΙΟΣ ΔΗΜΗΤΡΙΟΥ
ΝΙΚΟΛΑΟΣ
ΕΙΔΙΚΟΣ ΠΛΗΡΕΞΟΥΣΙΟΣ (74):
ΑΝΤΙΚΛΗΤΟΣ (74):
ΤΙΤΛΟΣ ΕΦΕΥΡΕΣΗΣ (54):**ΕΙΔΙΚΟΣ ΚΥΛΙΝΔΡΟΣ ΓΥΜΝΑΣΤΙΚΗΣ**
ΠΕΡΙΛΗΨΗ(57)

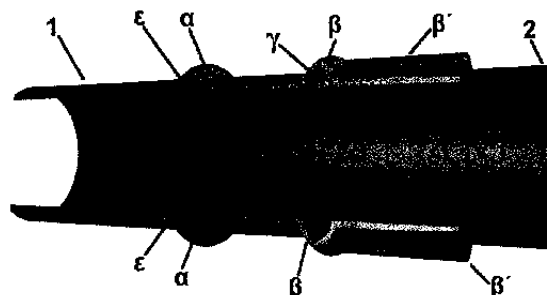
Ο ειδικός κύλινδρος γυμναστικής του οποίου η εξωτερική επιφάνεια αποτελείται από εξογκώματα ίσου ή διαφορετικού μεγέθους, τα οποία έχουν λεία και κυρτή επιφάνεια και είναι υποχρεωτικά του ίδιου ύψους, χρησιμοποιείται κυρίως για τόνωση, άσκηση και εκγύμναση των κοιλιακών μυών, διότι περιστρέφοντας τον ή κυλινδρίζοντας τον πάνω στην κοιλιά μας όταν σφίγγουμε τους κοιλιακούς μυς επιτυγχάνεται χαλάρωση, τόνωση και σύσφιξη των κοιλιακών μυών ενώ συγχρόνως δίνει ενέργεια προς εκγύμναση. Ακόμη ο κυλινδρισμός στο χώρο της κοιλιάς δίνει την δυνατότητα στον ασκούμενο να χάσει βάρος διότι καίγονται τα πιθανά λίπη και συγχρόνως προσφέρεται για μασάζ. Αυτό μπορεί να θεωρηθεί ως πλεονέκτημα του ειδικού κύλινδρου.



ΑΡΙΘΜΟΣ Δ.Ε.	(11):1004252
ΑΡΙΘΜΟΣ ΑΙΤΗΣΗΣ Δ.Ε.	(21):20020100170
ΔΙΕΘΝΗΣ ΤΑΞΙΝΟΜΗΣΗ	(51):IPC7: F16L 37/252 IPC7: F16L 21/08 IPC7: F16L 25/06
ΔΙΚΑΙΟΥΧΟΣ	(73):1)ΧΑΛΚΙΔΗΣ ΛΑΜΠΡΟΥ ΝΙΚΟΛΑΟΣ Σινοπούλου 54,41335 ΛΑΡΙΣΑ (ΛΑΡΙΣΑΣ), ΕΛΛΑΔΑ
ΗΜΕΡΟΜ. ΚΑΤΑΘΕΣΗΣ	(22):09/04/2002
ΗΜΕΡΟΜ. ΑΠΟΝΟΜΗΣ	(47):27/05/2003
ΣΥΜΒ. ΠΡΟΤΕΡΑΙΟΤΗΤΕΣ	(30):
ΤΡΟΠΟΠ. ΚΥΡΙΟΥ Δ.Ε.	(61):
ΕΦΕΥΡΕΤΗΣ	(72):1)ΧΑΛΚΙΔΗΣ ΛΑΜΠΡΟΥ ΝΙΚΟΛΑΟΣ
ΕΙΔΙΚΟΣ ΠΛΗΡΕΞΟΥΣΙΟΣ	(74):
ΑΝΤΙΚΛΗΤΟΣ	(74):ΧΑΛΚΙΔΗΣ ΛΑΜΠΡΟΣ Σινοπούλου 54,41335 ΛΑΡΙΣΑ (ΛΑΡΙΣΑΣ)
ΤΙΤΛΟΣ ΕΦΕΥΡΕΣΗΣ	(54):ΝΕΟΣ ΤΡΟΠΟΣ ΣΥΝΔΕΣΗΣ ΧΑΛΚΟ- ΣΩΛΗΝΩΝ

ΠΕΡΙΛΗΨΗ(57)

Η εφεύρεση αναφέρεται στην σύνδεση χαλκοσωλήνων που φέρουν ελαστικό δακτύλιο στεγανοποίησης. Στην εφεύρεση αυτή τα εξαρτήματα του χαλκού για την σύνδεση με τους σωλήνες θα πρέπει να φέρουν, πέραν του δακτυλίου με τον ελαστικό δακτύλιο στεγανοποίησης, και δεύτερη περιμετρική κοιλότητα με κάθετες σε αυτήν ημικυλινδρικές (ή ορθογωνικές) κοιλότητες εισόδου-εξόδου. Στους δε χαλκοσωλήνες ο τεχνίτης δημιουργεί δύο εξογκώματα στα τοιχώματά τους με την βοήθεια ειδικής πρέσας. Από τις ημικυλινδρικές (ή ορθογωνικές) κοιλότητες εισόδου-εξόδου θα εισέρχονται μέσα στον εν λόγω δακτύλιο τα ημισφαιροειδή (ή σχήματος παύλας) εξογκώματα του χαλκοσωλήνα. Τα εξογκώματα αυτά, θα εισέρχονται και θα περιστρέφονται μέσα στη δεύτερη περιμετρική κοιλότητα λιγότερο από 180 μοίρες έτσι ώστε να μην μπορεί να μετακινηθεί ο σωλήνας αξονικά (εμπρός-πίσω) με αποτέλεσμα να διασφαλίζεται η σύνδεση.



2.2 ΕΥΡΕΤΗΡΙΟ Δ.Ε. ΣΥΜΦΩΝΑ ΜΕ ΤΗΝ ΗΜΕΡΟΜΗΝΙΑ ΚΑΤΑΘΕΣΗΣ

ΚΑΤΑΘΕΣΗ (22)	ΔΙΚΑΙΟΥΧΟΣ (73)	ΤΙΤΛΟΣ ΕΦΕΥΡΕΣΗΣ (54)	ΑΡ. Δ.Ε. (11)
05/03/2001	ΑΛΑΜΠΙΑΣΗΣ ΑΘΑΝΑΣΙΟΣ	ΜΕΘΟΔΟΣ ΑΠΟΔΟΣΗΣ ΚΑΙ ΔΙΑΧΕΙΡΙΣΗΣ, ΔΙΑΔΙΚΤΥΑΚΩΝ (WEB) ΣΥΝΔΕΣΜΩΝ ΤΗΣ ΑΝΘΡΩΠΙΝΗΣ ΔΡΑΣΤΗΡΙΟΤΗΤΑΣ.	1004245
09/03/2001	ΠΑΠΑΔΟΠΟΥΛΟΣ ΝΙΚΟΛΑΟΣ	ΠΡΟΚΑΤΑΣΚΕΥΑΣΜΕΝΕΣ ΑΨΙΔΕΣ ΓΙΑ ΤΟΛΛ ΧΑΜΗΛΗΣ ΚΑΙ ΜΕΣΑΙΑΣ ΚΑΛΥΨΗΣ	1004243
12/04/2001	ΣΤΑΥΡΑΚΑΣ ΚΩΝΣΤΑΝΤΙΝΟΣ	ΕΛΑΣΤΙΚΟ ΠΑΡΕΜΒΥΣΜΑ ΣΤΗΡΙΞΕΩΣ ΔΙΑΦΑΝΟΥΣ ΠΕΤΑΣΜΑΤΟΣ ΣΕ ΑΝΟΙΓΜΑ ΠΛΑΙΣΙΟΥ ΘΥΡΑΣ	1004227
14/05/2001	ΜΑΓΟΥΛΑΣ ΠΑΥΛΟΣ	ΣΥΣΤΗΜΑ ΓΙΑ ΤΟΝ ΑΥΤΟΜΑΤΟ ΕΛΕΓΧΟ ΤΗΣ ΣΩΣΤΗΣ ΠΩΜΑΤΩΣΗΣ ΠΛΑΣΤΙΚΩΝ ΦΙΑΛΩΝ ΜΕ ΤΗ ΧΡΗΣΗ ΨΗΦΙΑΚΗΣ ΕΠΕΞΕΡΓΑΣΙΑΣ ΕΙΚΟΝΑΣ	1004247
31/08/2001	ΠΑΠΑΗΛΙΟΥ ΚΥΡΙΑΚΟΣ	ΑΝΑΓΕΝΝΗΤΗΣ ΚΛΕΙΣΤΟΥ ΧΩΡΟΥ	1004249
10/09/2001	ΜΑΚΡΑΚΗΣ ΓΕΩΡΓΙΟΣ	ΕΞΑΡΤΗΜΑ ΣΥΝΔΕΣΗΣ ΤΕΓΙΔΑΣ ΜΕ ΔΟΚΟ	1004236
09/10/2001	ΑΛΕΞΙΟΥ ΚΩΝΣΤΑΝΤΙΝΟΣ ΕΞΑΡΧΟΣ ΜΙΧΑΗΛ ΠΑΝΑΓΟΠΟΥΛΟΣ ΑΘΑΝΑΣΙΟΣ ΠΑΠΑΟΔΥΣΣΕΥΣ ΚΩΝΣΤΑΝΤΙΝΟΣ ΡΟΥΣΟΠΟΥΛΟΣ ΓΕΩΡΓΙΟΣ ΤΡΙΑΝΤΑΦΥΛΛΟΥ ΚΩΝΣΤΑΝΤΙΝΟΣ ΦΡΑΓΚΟΥΛΗΣ ΔΗΜΗΤΡΙΟΣ	ΜΕΘΟΔΟΣ ΓΙΑ ΤΗΝ ΑΥΤΟΜΑΤΟΠΟΙΗΜΕΝΗ ΑΝΑΚΑΤΑΣΚΕΥΗ ΘΡΑΥΣΜΕΝΩΝ ΑΝΤΙΚΕΙΜΕΝΩΝ	1004225
29/11/2001	FULGOR ΕΛΛΗΝΙΚΗ ΕΤΑΙΡΕΙΑ ΗΛΕΚΤΡΙΚΩΝ ΚΑΛΩΔΙΩΝ Α.Ε.	ΣΥΝΔΕΣΜΟΣ ΥΠΟΒΡΥΧΙΩΝ ΚΑΛΩΔΙΩΝ ΕΝΕΡΓΕΙΑΣ ΚΑΙ ΜΕΘΟΔΟΣ ΚΑΤΑΣΚΕΥΗΣ ΤΟΥ	1004234
16/01/2002	ΠΑΙΡΗΣ ΔΗΜΗΤΡΙΟΣ	ΠΡΟΣΘΕΤΟ ΠΕΡΙΜΕΤΡΙΚΟ ΣΤΕΦΑΝΙ ΣΤΕΓΑΝΟΠΟΙΗΣΗΣ ΠΩΜΑΤΩΝ	1004224
28/01/2002	ΓΟΥΛΑΣ ΚΩΝΣΤΑΝΤΙΝΟΣ ΕΝΩΤΙΑΔΗΣ ΚΥΡΙΑΚΟΣ ΣΑΛΩΝΙΚΗΣ ΘΕΜΙΣΤΟΚΛΗΣ ΤΣΑΚΑΛΟΣ ΠΑΝΑΓΙΩΤΗΣ	ΑΣΥΡΜΑΤΟ ΣΥΣΤΗΜΑ ΠΑΡΑΚΟΛΟΥΘΗΣΗΣ, ΕΛΕΓΧΟΥ ΚΑΙ ΚΑΤΑΓΡΑΦΗΣ ΜΕΤΡΗΣΕΩΝ ΘΕΡΜΟΚΡΑΣΙΑΣ, ΠΙΕΣΗΣ, ΥΓΡΑΣΙΑΣ	1004231
05/02/2002	ΠΟΛΥΖΩΗΣ ΓΕΩΡΓΙΟΣ	ΟΙΚΟΛΟΓΙΚΟΣ ΚΙΝΗΤΗΡΑΣ ΕΣΩΤΕΡΙΚΗΣ ΚΑΥΣΕΩΣ	1004226
08/02/2002	ΠΑΠΑΔΗΜΗΤΡΑΚΗ ΑΙΚΑΤΕΡΙΝΗ ΠΑΠΑΔΗΜΗΤΡΑΚΗ ΔΕΣΠΟΙΝΑ ΠΑΠΑΔΗΜΗΤΡΑΚΗΣ ΓΕΩΡΓΙΟΣ ΠΑΠΑΔΗΜΗΤΡΑΚΗΣ ΜΑΡΙΟΣ	ΚΑΛΥΜΜΑΤΑ ΜΙΑΣ ΧΡΗΣΗΣ ΕΠΙΚΑΛΥΨΗΣ ΔΟΧΕΙΩΝ ΣΩΜΑΤΙΚΩΝ ΕΚΚΕΝΩΣΕΩΝ	1004244
06/03/2002	ΕΚΕΦΕ "ΔΗΜΟΚΡΙΤΟΣ" ΙΝΣΤΙΤΟΥΤΟ ΜΙΚΡΟΗΛΕΚΤΡΟΝΙΚΗΣ ΝΑΣΙΟΠΟΥΛΟΥ ΑΝΔΡΟΥΛΑ	ΜΕΤΡΗΤΗΣ ΡΟΗΣ ΑΕΡΙΩΝ ΚΑΙ ΕΙΔΙΚΑ ΣΧΕΔΙΑΣΜΕΝΗ ΣΥΣΚΕΥΑΣΙΑ ΓΙΑ ΧΡΗΣΗ ΣΕ ΙΑΤΡΙΚΟ ΕΞΟΠΛΙΣΜΟ ΓΙΑ ΑΝΑΠΝΕΥΣΤΙΚΟ ΕΛΕΓΧΟ	1004237
12/03/2002	ΠΟΛΙΤΗΣ ΑΝΤΩΝΙΟΣ	ΑΡΧΗ ΚΑΙ ΚΥΚΛΩΜΑ ΕΝΙΣΧΥΣΗΣ ΣΤΕΡΕΟΦΩΝΙΚΟΥ ΗΧΟΥ	1004222
21/03/2002	ΖΑΦΕΙΡΙΔΗΣ ΕΥΑΓΓΕΛΟΣ	ΤΗΛΕΧΕΙΡΙΖΟΜΕΝΟΣ ΗΛΕΚΤΡΟΜΗΧΑΝΟΛΟΓΙΚΟΣ ΜΗΧΑΝΙΣΜΟΣ ΓΙΑ ΤΟ ΑΝΕΒΑΣΜΑ - ΚΑΤΕΒΑΣΜΑ ΤΗΣ ΣΚΑΛΑΣ ΠΡΟΣΒΑΣΗΣ 'Η ΠΑΣΑΡΕΛΑΣ	1004223
26/03/2002	ΜΑΡΚΑΝΤΩΝΗΣ ΚΥΡΙΑΚΟΣ	ΣΥΣΚΕΥΗ ΑΥΤΟΜΑΤΗΣ ΠΛΗΡΟΦΟΡΗΣΗΣ	1004241
26/03/2002	ΓΙΩΤΗ ΓΚΙΖΕΛΑ	ΜΗΧΑΝΙΚΟ ΓΚΑΡΑΖ	1004250
02/04/2002	ΑΝΑΓΝΩΣΤΟΠΟΥΛΟΣ ΑΝΤΩΝΗΣ	ΜΕΘΟΔΟΣ ΚΑΙ ΜΗΧΑΝΗ ΚΑΜΨΕΩΣ ΜΠΕΤΟΒΕΡΓΩΝ, ΣΥΡΜΑΤΩΝ, ΣΩΛΗΝΩΝ Η ΑΛΛΟΥ ΥΛΙΚΟΥ ΠΡΙΣΜΑΤΙΚΗΣ ΔΙΑΤΟΜΗΣ	1004238
05/04/2002	ΣΟΥΒΑΤΖΗΣ ΑΝΔΡΕΑΣ	ΣΥΣΤΗΜΑ ΑΝΥΨΩΣΗΣ ΑΥΤΟΚΙΝΗΤΟΥ	1004235
09/04/2002	ΧΑΛΚΙΔΗΣ ΝΙΚΟΛΑΟΣ	ΝΕΟΣ ΤΡΟΠΟΣ ΣΥΝΔΕΣΗΣ ΧΑΛΚΟΣΩΛΗΝΩΝ	1004252
12/04/2002	ΛΥΜΠΕΡΟΠΟΥΛΟΣ ΣΩΤΗΡΗΣ ΛΥΜΠΕΡΟΠΟΥΛΟΣ ΚΩΝ/ΝΟΣ	ΤΟΥΒΛΟ ΜΕ ΚΑΝΑΛΙΑ Η/ΚΑΙ ΕΓΚΟΠΕΣ	1004246

ΚΑΤΑΘΕΣΗ (22)	ΔΙΚΑΙΟΥΧΟΣ (73)	ΤΙΤΛΟΣ ΕΦΕΥΡΕΣΗΣ (54)	ΑΡ. Δ.Ε. (11)
17/04/2002	ΕΛΛΗΝΙΚΟ ΙΝΣΤΙΤΟΥΤΟ ΠΑΣΤΕΡ (Ν.Π.Ι.Δ.) ASSOCIATION FRANCAISE CONTRE LES MYOPATHIES ΤΖΑΡΤΟΣ ΣΩΚΡΑΤΗΣ ΜΑΜΑΛΑΚΗ ΑΥΓΗ	ΠΑΡΑΓΩΓΗ ΑΝΑΣΥΝΔΑΣΜΕΝΩΝ ΤΜΗΜΑΤΩΝ ΤΟΥ ΜΥΙΚΟΥ ΥΠΟΔΟΧΕΑ ΑΚΕΤΥΛΟΧΟΛΙΝΗΣ (ΑCHR) ΚΑΙ ΧΡΗΣΗ ΣΤΗΝ ΕΧ VIVO ΑΝΟΣΟΠΡΟΣΡΟΦΗΣΗ ΤΩΝ ΑΝΤΙΣΩΜΑΤΩΝ ΕΝΑΝΤΙ ΤΟΥ ΑCHR ΑΠΟ ΑΣΘΕΝΕΙΣ ΜΕ ΒΑΡΙΑ ΜΥΑΣΘΕΝΕΙΑ	1004240
22/04/2002	ΙΩΣΗΦΙΔΗΣ ΝΙΚΟΛΑΟΣ	ΔΙΑΦΟΡΙΚΟ ΣΦΥΓΜΟΜΕΤΡΟ	1004248
23/05/2002	ΚΑΖΑΝΤΖΗΣ ΑΝΑΣΤΑΣΙΟΣ	ΑΝΑΛΟΓΙΚΟΣ ΜΗΧΑΝΙΣΜΟΣ ΦΟΡΕΑ ΚΑΘΙΣΜΑΤΟΣ ΜΕ ΕΛΓΧΟ- ΜΕΝΗ ΚΙΝΗΣΗ ΤΗΣ ΠΛΑΤΗΣ, ΜΕΣΩ ΤΗΣ ΚΑΤΑΝΟΜΗΣ ΤΗΣ ΠΙΕΣΗΣ ΠΟΥ ΔΕΧΕΤΑΙ Η ΕΔΡΑ	1004233
03/06/2002	ΓΚΑΝΑΤΣΙΟΣ ΝΙΚΟΛΑΟΣ	ΕΙΔΙΚΟΣ ΚΥΛΙΝΔΡΟΣ ΓΥΜΝΑΣΤΙΚΗΣ	1004251
17/06/2002	ΠΕΠΠΑΣ ΣΤΑΜΑΤΙΟΣ ΠΑΦΙΛΗΣ ΙΩΑΝΝΗΣ	ΑΝΟΙΧΤΟ ΣΥΣΤΗΜΑ ΨΗΣΤΑΡΙΑΣ	1004232
17/06/2002	ΣΤΥΛΙΑΡΑΣ ΑΘΑΝΑΣΙΟΣ	ΠΕΤΡΟΣΥΛΛΕΚΤΗΣ ΚΑΙ ΚΛΑΡΟΣΥΛΛΕΚΤΗΣ ΧΩΡΑΦΙΩΝ	1004239
08/07/2002	ΤΣΙΤΚΑΝΟΣ ΑΘΑΝΑΣΙΟΣ	ΑΕΙΚΙΝΗΤΟΣ ΜΑΓΝΗΤΙΚΗ ΜΗΧΑΝΗ	1004228
11/09/2002	ΑΠΑΤΣΙΔΗΣ ΙΩΑΝΝΗΣ	ΚΕΝΟ ΔΙΑΣΤΟΛΗΣ ΡΑΒΔΩΝ ΣΙΔΗΡΟΔΡΟΜΙΚΗΣ ΓΡΑΜΜΗΣ	1004229
31/10/2002	ΑΠΟΥΣΙΔΗΣ ΘΕΟΔΩΡΟΣ	ΚΙΝΗΤΗ ΒΙΟΛΟΓΙΚΗ ΤΟΥΑΛΕΤΑ	1004242
20/11/2002	ΤΣΑΟΥΣΗΣ ΔΗΜΗΤΡΙΟΣ	ΣΤΡΟΦΟΡΜΟΣΚΟΠΙΟ	1004230

2.3 ΕΥΡΕΤΗΡΙΟ Δ.Ε. ΣΥΜΦΩΝΑ ΜΕ ΤΗΝ ΑΛΦΑΒΗΤΙΚΗ ΣΕΙΡΑ ΤΩΝ ΔΙΚΑΙΟΥΧΩΝ

ΔΙΚΑΙΟΥΧΟΣ (73)	ΤΙΤΛΟΣ ΕΦΕΥΡΕΣΗΣ (54)	ΚΑΤΑΘΕΣΗ (22)	ΑΡ. Δ.Ε. (21)
<i>ASSOCIATION FRANCAISE CONTRE LES MYOPATHIES</i>	ΠΑΡΑΓΩΓΗ ΑΝΑΣΥΝΔΥΑΣΜΕΝΩΝ ΤΜΗΜΑΤΩΝ ΤΟΥ ΜΥΙΚΟΥ ΥΠΟΔΟΧΕΑ ΑΚΕΤΥΛΟΧΟΛΙΝΗΣ (ACHR) ΚΑΙ ΧΡΗΣΗ ΣΤΗΝ ΕΧ VIVO ΑΝΟΣΟΠΡΟΣΡΟΦΗΣΗ ΤΩΝ ΑΝΤΙΣΩΜΑΤΩΝ ΕΝΑΝΤΙ ΤΟΥ ACHR ΑΠΟ ΑΣΘΕΝΕΙΣ ΜΕ ΒΑΡΙΑ ΜΥΑΣΘΕΝΕΙΑ	17/04/2002	1004240
<i>FULGOR ΕΛΛΗΝΙΚΗ ΕΤΑΙΡΕΙΑ ΗΛΕΚΤΡΙΚΩΝ ΚΑΛΩΔΙΩΝ Α.Ε.</i>	ΣΥΝΔΕΣΜΟΣ ΥΠΟΒΡΥΧΙΩΝ ΚΑΛΩΔΙΩΝ ΕΝΕΡΓΕΙΑΣ ΚΑΙ ΜΕΘΟΔΟΣ ΚΑΤΑΣΚΕΥΗΣ ΤΟΥ	29/11/2001	1004234
<i>ΑΛΑΜΠΑΣΗΣ ΑΘΑΝΑΣΙΟΣ</i>	ΜΕΘΟΔΟΣ ΑΠΟΔΟΣΗΣ ΚΑΙ ΔΙΑΧΕΙΡΙΣΗΣ, ΔΙΑΙΔΙΚΤΥΑΚΩΝ (WEB) ΣΥΝΔΕΣΜΩΝΤΗΣ ΑΝΘΡΩΠΙΝΗΣ ΔΡΑΣΤΗΡΙΟΤΗΤΑΣ.	05/03/2001	1004245
<i>ΑΛΕΞΙΟΥ ΚΩΝΣΤΑΝΤΙΝΟΣ</i>	ΜΕΘΟΔΟΣ ΓΙΑ ΤΗΝ ΑΥΤΟΜΑΤΟΠΟΙΗΜΕΝΗ ΑΝΑΚΑΤΑΣΚΕΥΗ ΘΡΑΥΣΜΕΝΩΝ ΑΝΤΙΚΕΙΜΕΝΩΝ	09/10/2001	1004225
<i>ΑΝΑΓΝΩΣΤΟΠΟΥΛΟΣ ΑΝΤΩΝΗΣ</i>	ΜΕΘΟΔΟΣ ΚΑΙ ΜΗΧΑΝΗ ΚΑΜΨΕΩΣ ΜΠΕΤΟΒΕΡΓΩΝ, ΣΥΡΜΑΤΩΝ, ΣΩΛΗΝΩΝ Η ΑΛΛΟΥ ΥΛΙΚΟΥ ΠΡΙΣΜΑΤΙΚΗΣ ΔΙΑΤΟΜΗΣ	02/04/2002	1004238
<i>ΑΠΑΤΣΙΑΗΣ ΙΩΑΝΝΗΣ</i>	ΚΕΝΟ ΔΙΑΣΤΟΛΗΣ ΡΑΒΔΩΝ ΣΙΔΗΡΟΔΡΟΜΙΚΗΣ ΓΡΑΜΜΗΣ	11/09/2002	1004229
<i>ΑΠΟΥΣΙΑΗΣ ΘΕΟΔΩΡΟΣ</i>	ΚΙΝΗΤΗ ΒΙΟΛΟΓΙΚΗ ΤΟΥΑΛΕΤΑ	31/10/2002	1004242
<i>ΓΙΩΤΗ ΓΚΙΖΕΛΑ</i>	ΜΗΧΑΝΙΚΟ ΓΚΑΡΑΖ	26/03/2002	1004250
<i>ΓΚΑΝΑΤΣΙΟΣ ΝΙΚΟΛΑΟΣ</i>	ΕΙΔΙΚΟΣ ΚΥΛΙΝΔΡΟΣ ΓΥΜΝΑΣΤΙΚΗΣ	03/06/2002	1004251
<i>ΓΟΥΛΑΣ ΚΩΝΣΤΑΝΤΙΝΟΣ</i>	ΑΣΥΡΜΑΤΟ ΣΥΣΤΗΜΑ ΠΑΡΑΚΟΛΟΥΘΗΣΗΣ, ΕΛΕΓΧΟΥ ΚΑΙ ΚΑΤΑΓΡΑΦΗΣ ΜΕΤΡΗΣΕΩΝ ΘΕΡΜΟΚΡΑΣΙΑΣ, ΠΙΕΣΗΣ, ΥΓΡΑΣΙΑΣ	28/01/2002	1004231
<i>ΕΚΕΦΕ "ΔΗΜΟΚΡΙΤΟΣ" ΙΝΣΤΙΤΟΥΤΟ ΜΙΚΡΟΗΛΕΚΤΡΟΝΙΚΗΣ</i>	ΜΕΤΡΗΤΗΣ ΡΟΗΣ ΑΕΡΙΩΝ ΚΑΙ ΕΙΔΙΚΑ ΣΧΕΔΙΑΣΜΕΝΗ ΣΥΣΚΕΥΑΣΙΑ ΓΙΑ ΧΡΗΣΗ ΣΕ ΙΑΤΡΙΚΟ ΕΞΟΠΛΙΣΜΟ ΓΙΑ ΑΝΑΠΝΕΥΣΤΙΚΟ ΕΛΕΓΧΟ	06/03/2002	1004237
<i>ΕΛΛΗΝΙΚΟ ΙΝΣΤΙΤΟΥΤΟ ΠΑΣΤΕΡ (Ν.Π.Ι.Δ.)</i>	ΠΑΡΑΓΩΓΗ ΑΝΑΣΥΝΔΥΑΣΜΕΝΩΝ ΤΜΗΜΑΤΩΝ ΤΟΥ ΜΥΙΚΟΥ ΥΠΟΔΟΧΕΑ ΑΚΕΤΥΛΟΧΟΛΙΝΗΣ (ACHR) ΚΑΙ ΧΡΗΣΗ ΣΤΗΝ ΕΧ VIVO ΑΝΟΣΟΠΡΟΣΡΟΦΗΣΗ ΤΩΝ ΑΝΤΙΣΩΜΑΤΩΝ ΕΝΑΝΤΙ ΤΟΥ ACHR ΑΠΟ ΑΣΘΕΝΕΙΣ ΜΕ ΒΑΡΙΑ ΜΥΑΣΘΕΝΕΙΑ	17/04/2002	1004240
<i>ΕΝΩΤΙΑΔΗΣ ΚΥΡΙΑΚΟΣ</i>	ΑΣΥΡΜΑΤΟ ΣΥΣΤΗΜΑ ΠΑΡΑΚΟΛΟΥΘΗΣΗΣ, ΕΛΕΓΧΟΥ ΚΑΙ ΚΑΤΑΓΡΑΦΗΣ ΜΕΤΡΗΣΕΩΝ ΘΕΡΜΟΚΡΑΣΙΑΣ, ΠΙΕΣΗΣ, ΥΓΡΑΣΙΑΣ	28/01/2002	1004231
<i>ΕΞΑΡΧΟΣ ΜΙΧΑΗΛ</i>	ΜΕΘΟΔΟΣ ΓΙΑ ΤΗΝ ΑΥΤΟΜΑΤΟΠΟΙΗΜΕΝΗ ΑΝΑΚΑΤΑΣΚΕΥΗ ΘΡΑΥΣΜΕΝΩΝ ΑΝΤΙΚΕΙΜΕΝΩΝ	09/10/2001	1004225
<i>ΖΑΦΕΙΡΙΔΗΣ ΕΥΑΓΓΕΛΟΣ</i>	ΤΗΛΕΧΕΙΡΙΖΟΜΕΝΟΣ ΗΛΕΚΤΡΟΜΗΧΑΝΟΛΟΓΙΚΟΣ ΜΗΧΑΝΙΣΜΟΣ ΓΙΑ ΤΟ ΑΝΕΒΑΣΜΑ - ΚΑΤΕΒΑΣΜΑ ΤΗΣ ΣΚΑΛΑΣ ΠΡΟΣΒΑΣΗΣ Ή ΠΑΣΑΡΕΛΑΣ	21/03/2002	1004223
<i>ΙΩΣΗΦΙΑΔΗΣ ΝΙΚΟΛΑΟΣ</i>	ΔΙΑΦΟΡΙΚΟ ΣΦΥΓΜΟΜΕΤΡΟ	22/04/2002	1004248
<i>ΚΑΖΑΝΤΖΗΣ ΑΝΑΣΤΑΣΙΟΣ</i>	ΑΝΑΛΟΓΙΚΟΣ ΜΗΧΑΝΙΣΜΟΣ ΦΟΡΕΑ ΚΑΘΙΣΜΑΤΟΣ ΜΕ ΕΛΓΧΟΜΕΝΗ ΚΙΝΗΣΗ ΤΗΣ ΠΛΑΤΗΣ, ΜΕΣΩ ΤΗΣ ΚΑΤΑΝΟΜΗΣ ΤΗΣ ΠΙΕΣΗΣ ΠΟΥ ΔΕΧΕΤΑΙ Η ΕΔΡΑ	23/05/2002	1004233
<i>ΛΥΜΠΕΡΟΠΟΥΛΟΣ ΚΩΝ/ΝΟΣ</i>	ΤΟΥΒΛΟ ΜΕ ΚΑΝΑΛΙΑ Η/ΚΑΙ ΕΓΚΟΠΕΣ	12/04/2002	1004246
<i>ΛΥΜΠΕΡΟΠΟΥΛΟΣ ΣΩΤΗΡΗΣ</i>	ΤΟΥΒΛΟ ΜΕ ΚΑΝΑΛΙΑ Η/ΚΑΙ ΕΓΚΟΠΕΣ	12/04/2002	1004246
<i>ΜΑΓΟΥΛΑΣ ΠΑΥΛΟΣ</i>	ΣΥΣΤΗΜΑ ΓΙΑ ΤΟΝ ΑΥΤΟΜΑΤΟ ΕΛΕΓΧΟ ΤΗΣ ΣΩΣΤΗΣ ΠΩΜΑΤΩΣΗΣ ΠΛΑΣΤΙΚΩΝ ΦΙΑΛΩΝ ΜΕ ΤΗ ΧΡΗΣΗ ΨΗΦΙΑΚΗΣ ΕΠΕΞΕΡΓΑΣΙΑΣ ΕΙΚΟΝΑΣ	14/05/2001	1004247
<i>ΜΑΚΡΑΚΗΣ ΓΕΩΡΓΙΟΣ</i>	ΕΞΑΡΤΗΜΑ ΣΥΝΔΕΣΗΣ ΤΕΓΙΔΑΣ ΜΕ ΔΟΚΟ	10/09/2001	1004236
<i>ΜΑΜΑΛΑΚΗ ΑΥΓΗ</i>	ΠΑΡΑΓΩΓΗ ΑΝΑΣΥΝΔΥΑΣΜΕΝΩΝ ΤΜΗΜΑΤΩΝ ΤΟΥ ΜΥΙΚΟΥ ΥΠΟΔΟΧΕΑ ΑΚΕΤΥΛΟΧΟΛΙΝΗΣ (ACHR) ΚΑΙ ΧΡΗΣΗ ΣΤΗΝ ΕΧ VIVO ΑΝΟΣΟΠΡΟΣΡΟΦΗΣΗ ΤΩΝ ΑΝΤΙΣΩΜΑΤΩΝ ΕΝΑΝΤΙ ΤΟΥ ACHR ΑΠΟ ΑΣΘΕΝΕΙΣ ΜΕ ΒΑΡΙΑ ΜΥΑΣΘΕΝΕΙΑ	17/04/2002	1004240
<i>ΜΑΡΚΑΝΤΩΝΗΣ ΚΥΡΙΑΚΟΣ</i>	ΣΥΣΚΕΥΗ ΑΥΤΟΜΑΤΗΣ ΠΛΗΡΟΦΟΡΗΣΗΣ	26/03/2002	1004241

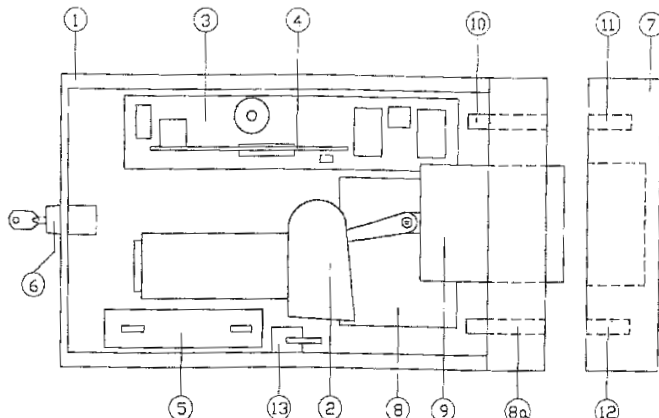
ΔΙΚΑΙΟΥΧΟΣ (73)	ΤΙΤΛΟΣ ΕΦΕΥΡΕΣΗΣ (54)	ΚΑΤΑΘΕΣΗ (22)	ΑΡ. Δ.Ε. (21)
<i>ΝΑΣΙΟΠΟΥΛΟΥ ΑΝΔΡΟΥΛΑ</i>	ΜΕΤΡΗΤΗΣ ΡΟΗΣ ΑΕΡΙΩΝ ΚΑΙ ΕΙΔΙΚΑ ΣΧΕΔΙΑΣΜΕΝΗ ΣΥΣΚΕΥΑΣΙΑ ΓΙΑ ΧΡΗΣΗ ΣΕ ΙΑΤΡΙΚΟ ΕΞΟΠΛΙΣΜΟ ΓΙΑ ΑΝΑΠΝΕΥΣΤΙΚΟ ΕΛΕΓΧΟ	06/03/2002	1004237
<i>ΠΑΙΡΗΣ ΔΗΜΗΤΡΙΟΣ</i>	ΠΡΟΣΘΕΤΟ ΠΕΡΙΜΕΤΡΙΚΟ ΣΤΕΦΑΝΙ ΣΤΕΓΑΝΟΠΟΙΗΣΗΣ ΠΩΜΑΤΩΝ	16/01/2002	1004224
<i>ΠΑΝΑΓΟΠΟΥΛΟΣ ΑΘΑΝΑΣΙΟΣ</i>	ΜΕΘΟΔΟΣ ΓΙΑ ΤΗΝ ΑΥΤΟΜΑΤΟΠΟΙΗΜΕΝΗ ΑΝΑΚΑΤΑΣΚΕΥΗ ΘΡΑΥΣΜΕΝΩΝ ΑΝΤΙΚΕΙΜΕΝΩΝ	09/10/2001	1004225
<i>ΠΑΠΑΔΗΜΗΤΡΑΚΗ ΔΙΚΑΤΕΡΙΝΗ</i>	ΚΑΛΥΜΜΑΤΑ ΜΙΑΣ ΧΡΗΣΗΣ ΕΠΙΚΑΛΥΨΗΣ ΔΟΧΕΙΩΝ ΣΩΜΑΤΙΚΩΝ ΕΚΚΕΝΩΣΕΩΝ	08/02/2002	1004244
<i>ΠΑΠΑΔΗΜΗΤΡΑΚΗ ΔΕΣΠΟΙΝΑ</i>	ΚΑΛΥΜΜΑΤΑ ΜΙΑΣ ΧΡΗΣΗΣ ΕΠΙΚΑΛΥΨΗΣ ΔΟΧΕΙΩΝ ΣΩΜΑΤΙΚΩΝ ΕΚΚΕΝΩΣΕΩΝ	08/02/2002	1004244
<i>ΠΑΠΑΔΗΜΗΤΡΑΚΗΣ ΓΕΩΡΓΙΟΣ</i>	ΚΑΛΥΜΜΑΤΑ ΜΙΑΣ ΧΡΗΣΗΣ ΕΠΙΚΑΛΥΨΗΣ ΔΟΧΕΙΩΝ ΣΩΜΑΤΙΚΩΝ ΕΚΚΕΝΩΣΕΩΝ	08/02/2002	1004244
<i>ΠΑΠΑΔΗΜΗΤΡΑΚΗΣ ΜΑΡΙΟΣ</i>	ΚΑΛΥΜΜΑΤΑ ΜΙΑΣ ΧΡΗΣΗΣ ΕΠΙΚΑΛΥΨΗΣ ΔΟΧΕΙΩΝ ΣΩΜΑΤΙΚΩΝ ΕΚΚΕΝΩΣΕΩΝ	08/02/2002	1004244
<i>ΠΑΠΑΔΟΠΟΥΛΟΣ ΝΙΚΟΛΑΟΣ</i>	ΠΡΟΚΑΤΑΣΚΕΥΑΣΜΕΝΕΣ ΑΨΙΔΕΣ ΓΙΑ ΤΟΛΛ ΧΑΜΗΛΗΣ ΚΑΙ ΜΕΣΑΙΑΣ ΚΑΛΥΨΗΣ	09/03/2001	1004243
<i>ΠΑΠΑΝΑΙΟΥ ΚΥΡΙΑΚΟΣ</i>	ΑΝΑΓΕΝΝΗΤΗΣ ΚΛΕΙΣΤΟΥ ΧΩΡΟΥ	31/08/2001	1004249
<i>ΠΑΠΑΔΟΥΣΣΕΥΣ ΚΩΝΣΤΑΝΤΙΝΟΣ</i>	ΜΕΘΟΔΟΣ ΓΙΑ ΤΗΝ ΑΥΤΟΜΑΤΟΠΟΙΗΜΕΝΗ ΑΝΑΚΑΤΑΣΚΕΥΗ ΘΡΑΥΣΜΕΝΩΝ ΑΝΤΙΚΕΙΜΕΝΩΝ	09/10/2001	1004225
<i>ΠΑΦΙΑΝΣ ΙΩΑΝΝΗΣ</i>	ΑΝΟΙΧΤΟ ΣΥΣΤΗΜΑ ΨΗΣΤΑΡΙΑΣ	17/06/2002	1004232
<i>ΠΕΠΠΑΣ ΣΤΑΜΑΤΙΟΣ</i>	ΑΝΟΙΧΤΟ ΣΥΣΤΗΜΑ ΨΗΣΤΑΡΙΑΣ	17/06/2002	1004232
<i>ΠΟΛΙΤΗΣ ΑΝΤΩΝΙΟΣ</i>	ΑΡΧΗ ΚΑΙ ΚΥΚΛΩΜΑ ΕΝΙΣΧΥΣΗΣ ΣΤΕΡΕΟΦΩΝΙΚΟΥ ΗΧΟΥ	12/03/2002	1004222
<i>ΠΟΛΥΖΩΗΣ ΓΕΩΡΓΙΟΣ</i>	ΟΙΚΟΛΟΓΙΚΟΣ ΚΙΝΗΤΗΡΑΣ ΕΣΩΤΕΡΙΚΗΣ ΚΑΥΣΕΩΣ	05/02/2002	1004226
<i>ΡΟΥΣΟΠΟΥΛΟΣ ΓΕΩΡΓΙΟΣ</i>	ΜΕΘΟΔΟΣ ΓΙΑ ΤΗΝ ΑΥΤΟΜΑΤΟΠΟΙΗΜΕΝΗ ΑΝΑΚΑΤΑΣΚΕΥΗ ΘΡΑΥΣΜΕΝΩΝ ΑΝΤΙΚΕΙΜΕΝΩΝ	09/10/2001	1004225
<i>ΣΑΛΩΝΙΚΗΣ ΘΕΜΙΣΤΟΚΛΗΣ</i>	ΑΣΥΡΜΑΤΟ ΣΥΣΤΗΜΑ ΠΑΡΑΚΟΛΟΥΘΗΣΗΣ, ΕΛΕΓΧΟΥ ΚΑΙ ΚΑΤΑΓΡΑΦΗΣ ΜΕΤΡΗΣΕΩΝ ΘΕΡΜΟΚΡΑΣΙΑΣ, ΠΙΕΣΗΣ, ΥΓΡΑΣΙΑΣ	28/01/2002	1004231
<i>ΣΟΥΒΑΤΖΗΣ ΑΝΔΡΕΑΣ</i>	ΣΥΣΤΗΜΑ ΑΝΥΨΩΣΗΣ ΑΥΤΟΚΙΝΗΤΟΥ	05/04/2002	1004235
<i>ΣΤΑΥΡΑΚΑΣ ΚΩΝΣΤΑΝΤΙΝΟΣ</i>	ΕΛΑΣΤΙΚΟ ΠΑΡΕΜΒΥΣΜΑ ΣΤΗΡΙΞΕΩΣ ΔΙΑΦΑΝΟΥΣ ΠΕΤΑΣΜΑΤΟΣ ΣΕ ΑΝΟΙΓΜΑ ΠΛΑΙΣΙΟΥ ΘΥΡΑΣ	12/04/2001	1004227
<i>ΣΤΥΛΙΑΡΑΣ ΑΘΑΝΑΣΙΟΣ</i>	ΠΕΤΡΟΣΥΛΛΕΚΤΗΣ ΚΑΙ ΚΛΑΡΟΣΥΛΛΕΚΤΗΣ ΧΩΡΑΦΙΩΝ	17/06/2002	1004239
<i>ΤΖΑΡΤΟΣ ΣΩΚΡΑΤΗΣ</i>	ΠΑΡΑΓΩΓΗ ΑΝΑΣΥΝΔΥΑΣΜΕΝΩΝ ΤΜΗΜΑΤΩΝ ΤΟΥ ΜΥΙΚΟΥ ΥΠΟΔΟΧΕΑ ΑΚΕΤΥΛΟΧΟΛΙΝΗΣ (ACHR) ΚΑΙ ΧΡΗΣΗ ΣΤΗΝ ΕΧ VIVO ΑΝΟΣΟΠΡΟΣΡΟΦΗΣΗ ΤΩΝ ΑΝΤΙΣΩΜΑΤΩΝ ΕΝΑΝΤΙ ΤΟΥ ACHR ΑΠΟ ΑΣΘΕΝΕΙΣ ΜΕ ΒΑΡΙΑ ΜΥΑΣΘΕΝΕΙΑ	17/04/2002	1004240
<i>ΤΡΙΑΝΤΑΦΥΛΛΟΥ ΚΩΝΣΤΑΝΤΙΝΟΣ</i>	ΜΕΘΟΔΟΣ ΓΙΑ ΤΗΝ ΑΥΤΟΜΑΤΟΠΟΙΗΜΕΝΗ ΑΝΑΚΑΤΑΣΚΕΥΗ ΘΡΑΥΣΜΕΝΩΝ ΑΝΤΙΚΕΙΜΕΝΩΝ	09/10/2001	1004225
<i>ΤΣΑΚΑΛΟΣ ΠΑΝΑΓΙΩΤΗΣ</i>	ΑΣΥΡΜΑΤΟ ΣΥΣΤΗΜΑ ΠΑΡΑΚΟΛΟΥΘΗΣΗΣ, ΕΛΕΓΧΟΥ ΚΑΙ ΚΑΤΑΓΡΑΦΗΣ ΜΕΤΡΗΣΕΩΝ ΘΕΡΜΟΚΡΑΣΙΑΣ, ΠΙΕΣΗΣ, ΥΓΡΑΣΙΑΣ	28/01/2002	1004231
<i>ΤΣΑΟΥΣΗΣ ΔΗΜΗΤΡΙΟΣ</i>	ΣΤΡΟΦΟΡΜΟΣΚΟΠΙΟ	20/11/2002	1004230
<i>ΤΣΙΤΚΑΝΟΣ ΑΘΑΝΑΣΙΟΣ</i>	ΑΕΙΚΙΝΗΤΟΣ ΜΑΓΝΗΤΙΚΗ ΜΗΧΑΝΗ	08/07/2002	1004228
<i>ΦΡΑΓΚΟΥΛΗΣ ΔΗΜΗΤΡΙΟΣ</i>	ΜΕΘΟΔΟΣ ΓΙΑ ΤΗΝ ΑΥΤΟΜΑΤΟΠΟΙΗΜΕΝΗ ΑΝΑΚΑΤΑΣΚΕΥΗ ΘΡΑΥΣΜΕΝΩΝ ΑΝΤΙΚΕΙΜΕΝΩΝ	09/10/2001	1004225
<i>ΧΑΛΚΙΔΗΣ ΝΙΚΟΛΑΟΣ</i>	ΝΕΟΣ ΤΡΟΠΟΣ ΣΥΝΔΕΣΗΣ ΧΑΛΚΟΣΩΛΗΝΩΝ	09/04/2002	1004252

2.4 ΠΙΣΤΟΠΟΙΗΤΙΚΑ ΥΠΟΔΕΙΓΜΑΤΟΣ ΧΡΗΣΙΜΟΤΗΤΑΣ

ΑΡΙΘΜΟΣ Π.Υ.Χ. (11):2002463
ΑΡΙΘΜΟΣ ΑΙΤΗΣΗΣ Π.Υ.Χ. (21):20030200014
ΔΙΚΑΙΟΥΧΟΣ (73):1)ΣΑΡΙΔΑΚΗΣ ΓΕΩΡΓΙΟΣ
Ιωαννίνων 28,14121 ΗΡΑΚΛΕΙΟ
(ΑΤΤΙΚΗΣ), ΕΛΛΑΔΑ
ΗΜΕΡΟΜ. ΚΑΤΑΘΕΣΗΣ (22):02/09/2002
ΗΜΕΡΟΜ. ΑΠΟΝΟΜΗΣ (47):20/05/2003
ΣΥΜΒ. ΠΡΟΤΕΡΑΙΟΤΗΤΕΣ (30):
ΕΦΕΥΡΕΤΗΣ (72):1)ΣΑΡΙΔΑΚΗΣ ΓΕΩΡΓΙΟΣ
ΕΙΔΙΚΟΣ ΠΛΗΡΕΞΟΥΣΙΟΣ (74):ΣΑΚΕΛΛΑΡΙΔΗΣ ΙΩΑΝΝΗΣ
Ηρακλείτου 6, 10673 ΑΘΗΝΑ
ΑΝΤΙΚΛΗΤΟΣ (74):ΣΑΚΕΛΛΑΡΙΔΗΣ ΙΩΑΝΝΗΣ
Ηρακλείτου 6, 10673 ΑΘΗΝΑ
ΤΙΤΛΟΣ ΕΦΕΥΡΕΣΗΣ (54):**ΗΛΕΚΤΡΟΝΙΚΗ ΚΛΕΙΔΑΡΙΑ ΥΨΙΣΤΗΣ ΑΣΦΑΛΕΙΑΣ**

ΠΕΡΙΛΗΨΗ(57)

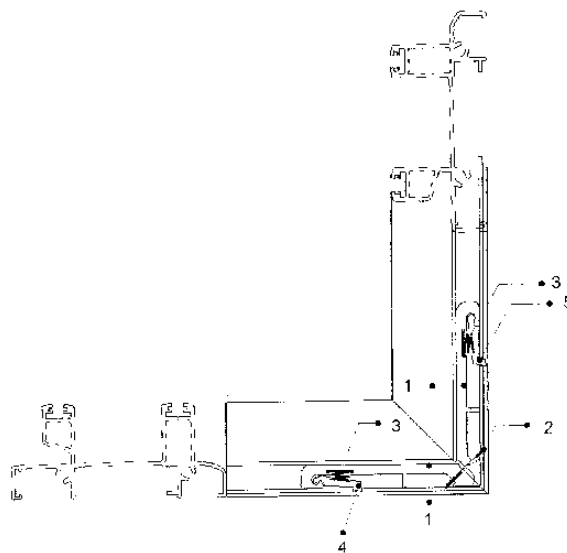
Η εφεύρεση αναφέρεται σε μία ηλεκτρονική κλειδαριά υψίστης ασφαλείας η οποία κλειδώνει πόρτες, χρηματοκιβώτια, αποθήκες με μεταλλικές πόρτες, πόρτες φυλακών. Το ηλεκτρονικό της τμήμα είναι τεχνολογίας PLC (προγραμματιζόμενη λογική ηλεκτρονικών υπολογιστών), με την οποία δίδονται οι ενδείξεις στον χρήστη εάν η κλειδαριά είναι ξεκλειδωτή, εάν είναι κλειδωμένη, εάν η πόρτα είναι ανοιχτή ή κλειστή ή εάν η κλειδαριά είναι παραβιασμένη ή την στιγμή που παραβιάζεται. Η ύπαρξη της βασίζεται σε 4.294.967.296 συνδυασμούς του αισθητήριου προσέγγισης της ηλεκτρονικής πλακέτας. Δεν υπάρχει περίπτωση παραβίασης χωρίς αυτό να γίνει αντιληπτό, διαθέτει ηλεκτρικό συσσωρευτή και ηλεκτρονικό κύκλωμα για την απασφάλιση της σε περίπτωση βλάβης ή διακοπής της ηλεκτρονικής παροχής ή τάσης τροφοδοσίας.



ΑΡΙΘΜΟΣ Π.Υ.Χ. (11):2002464
ΑΡΙΘΜΟΣ ΑΙΤΗΣΗΣ Π.Υ.Χ. (21):20020200150
ΔΙΚΑΙΟΥΧΟΣ (73):1)ΜΥΛΩΝΑΣ ΑΛΕΞΑΝΔΡΟΥ ΓΕΩΡΓΙΟΣ
Πλατεία Δημοκρατίας 1,54629
ΘΕΣΣΑΛΟΝΙΚΗ (ΘΕΣΣΑΛΟΝΙΚΗΣ),
ΕΛΛΑΔΑ
ΗΜΕΡΟΜ. ΚΑΤΑΘΕΣΗΣ (22):08/08/2002
ΗΜΕΡΟΜ. ΑΠΟΝΟΜΗΣ (47):27/05/2003
ΣΥΜΒ. ΠΡΟΤΕΡΑΙΟΤΗΤΕΣ (30):
ΕΦΕΥΡΕΤΗΣ (72):1)ΜΥΛΩΝΑΣ ΑΛΕΞΑΝΔΡΟΥ ΓΕΩΡΓΙΟΣ
ΕΙΔΙΚΟΣ ΠΛΗΡΕΞΟΥΣΙΟΣ (74):ΚΟΥΒΟΥΚΛΙΑΝΟΣ ΝΙΚΟΛΑΟΣ
Αλεξάνδρου Σούτσου 15, 10671 ΑΘΗΝΑ
ΑΝΤΙΚΛΗΤΟΣ (74):ΚΟΥΒΟΥΚΛΙΑΝΟΣ ΝΙΚΟΛΑΟΣ
Αλεξάνδρου Σούτσου 15,10671 ΑΘΗΝΑ
ΤΙΤΛΟΣ ΕΦΕΥΡΕΣΗΣ (54):**ΜΕΤΑΛΛΙΚΗ ΓΩΝΙΑ ΣΥΝΔΕΣΗΣ ΚΑΙ ΣΤΗΡΙΞΗΣ ΠΛΑΙΣΙΩΝ ΘΥΡΩΝ-ΠΑΡΑΘΥΡΩΝ ΑΛΟΥΜΙΝΙΟΥ**

ΠΕΡΙΛΗΨΗ(57)

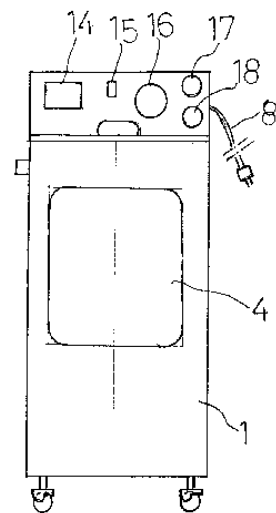
Μεταλλικός μηχανισμός που αποτελείται από δύο όμοια προφίλ από εξελασμένο αλουμίνιο ειδικού κράματος που συνδέονται μεταξύ τους, υπό γωνία 90 μοιρών, με κοιλία που εφαρμόζεται στο κάθε ένα από αυτά υπό γωνία 45 μοιρών, στα ελεύθερα άκρα των οποίων (προφίλ) υπάρχουν ειδικές εγκοπές όπου προσαρμόζονται και τοποθετούνται, με την βοήθεια ελατηρίων προσαρμογής, μικρότερα προφίλ, έτσι ώστε αφενός να επιτυγχάνεται η σύνδεση των οριζοντίων και καθέτων στοιχείων για την κατασκευή πλαίσιων θυρών και παραθύρων αλουμινίου, χωρίς την ανάγκη χρησιμοποίησης κλειστού θαλάμου σύνδεσης-τοποθέτησης (γωνίας) αφετέρου να εξασφαλίζεται ελάττωση του βάρους, μείωση του κόστους και μεγαλύτερη αντοχή.



ΑΡΙΘΜΟΣ Π.Υ.Χ. (11):2002465
ΑΡΙΘΜΟΣ ΑΙΤΗΣΗΣ Π.Υ.Χ. (21):20010200151
ΔΙΚΑΙΟΥΧΟΣ (73):1)ΧΡΙΒΑΤΑΚΗΣ ΦΩΤΙΟΣ
Γρ. Λαμπράκη 28,54638 ΘΕΣΣΑΛΟΝΙΚΗ,
ΕΛΛΑΔΑ
ΗΜΕΡΟΜ. ΚΑΤΑΘΕΣΗΣ (22):01/10/2001
ΗΜΕΡΟΜ. ΑΠΟΝΟΜΗΣ (47):27/05/2003
ΣΥΜΒ. ΠΡΟΤΕΡΑΙΟΤΗΤΕΣ (30):
ΕΦΕΥΡΕΤΗΣ (72):1)ΧΡΙΒΑΤΑΚΗΣ ΦΩΤΙΟΣ
ΕΙΔΙΚΟΣ ΠΑΗΡΕΞΟΥΣΙΟΣ (74):
ΑΝΤΙΚΛΗΤΟΣ (74):
ΤΙΤΛΟΣ ΕΦΕΥΡΕΣΗΣ (54):**ΜΗΧΑΝΗΜΑ ΚΑΘΑΡΙΣΜΟΥ ΤΩΝ ΨΥΓΕΙΩΝ ΜΗΧΑΝΗΣ ΚΑΙ ΚΑΛΟΡΙΦΕΡ ΑΥΤΟΚΙΝΗΤΟΥ**

ΠΕΡΙΛΗΨΗ(57)

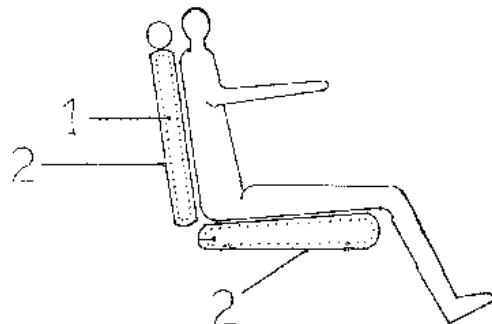
Είναι ένα μηχάνημα που χρησιμοποιείται για τον καθαρισμό των πλαστικών και μεταλλικών ψυγείων μηχανής και καλοριφέρ αυτοκινήτων και μηχανημάτων. Το μηχάνημα αυτό σε συνδυασμό με ειδικά χημικά, διαλύει τα άλατα που συσσωρεύονται μέσα στο ψυγείο, τη μηχανή και το καλοριφέρ του αυτοκινήτου.



ΑΡΙΘΜΟΣ Π.Υ.Χ. (11):2002466
ΑΡΙΘΜΟΣ ΑΙΤΗΣΗΣ Π.Υ.Χ. (21):20030200044
ΔΙΚΑΙΟΥΧΟΣ (73):1)ΗΛΙΑΔΗΣ Α. ΣΠΥΡΙΔΩΝ
ΝΕΟΣ ΚΑΥΚΑΣΟΣ,53100 ΦΛΩΡΙΝΑ
(ΦΛΩΡΙΝΑΣ), ΕΛΛΑΔΑ
ΗΜΕΡΟΜ. ΚΑΤΑΘΕΣΗΣ (22):18/10/2002
ΗΜΕΡΟΜ. ΑΠΟΝΟΜΗΣ (47):29/05/2003
ΣΥΜΒ. ΠΡΟΤΕΡΑΙΟΤΗΤΕΣ (30):
ΕΦΕΥΡΕΤΗΣ (72):1)ΗΛΙΑΔΗΣ Α. ΣΠΥΡΙΔΩΝ
ΕΙΔΙΚΟΣ ΠΑΗΡΕΞΟΥΣΙΟΣ (74):
ΑΝΤΙΚΛΗΤΟΣ (74):ΑΣΛΑΝΙΔΗΣ ΚΩΝΣΤΑΝΤΙΝΟΣ
Ασπ. Καμάλα 4,15125 ΜΑΡΟΥΣΙ
(ΑΤΤΙΚΗΣ)
ΤΙΤΛΟΣ ΕΦΕΥΡΕΣΗΣ (54):**ΑΔΡΑΝΕΣ ΑΕΡΟΚΑΘΙΣΜΑ ΟΧΗΜΑΤΟΣ**

ΠΕΡΙΛΗΨΗ(57)

Το αδρανές αεροκάθισμα οχήματος αποτελείται από έναν αεροθάλαμο με σταθερή και αμετάβλητη πίεση στο εσωτερικό του (1). Έχει σχεδιαστικά την ίδια φόρμα του καθίσματος με αυτή του κατασκευαστή. Την στιγμή της πρόσκρουσης συνεργάζεται με τον αισθητήρα του αερόσακου και την στιγμή της κρούσης του οχήματος αφαιρείται ο αέρας από το εσωτερικό του, έτσι χωρίζει την μάζα των επιβατών από την μάζα του οχήματος. Γεγονός είναι ότι η φορά της μάζας των επιβατών συνεχίζεται, έτσι ο συνδυασμός του αδρανούς αεροκαθίσματος οχήματος με την ζώνη ασφαλείας και τον αερόσακο είναι ο τέλειος συνδυασμός για την ασφάλεια των επιβατών.



2.5 ΕΥΡΕΤΗΡΙΟ Π.Υ.Χ. ΣΥΜΦΩΝΑ ΜΕ ΤΗΝ ΗΜΕΡΟΜΗΝΙΑ ΚΑΤΑΘΕΣΗΣ

ΚΑΤΑΘΕΣΗ (22)	ΔΙΚΑΙΟΥΧΟΣ (73)	ΤΙΤΛΟΣ ΕΦΕΥΡΕΣΗΣ (54)	ΑΡ. Π.Υ.Χ. (11)
<i>01/10/2001</i>	ΧΡΙΒΑΤΑΚΗΣ ΦΩΤΙΟΣ	ΜΗΧΑΝΗΜΑ ΚΑΘΑΡΙΣΜΟΥ ΤΩΝ ΨΥΓΕΙΩΝ ΜΗΧΑΝΗΣ ΚΑΙ ΚΑΛΟΡΙΦΕΡ ΑΥΤΟΚΙΝΗΤΟΥ	2002465
<i>08/08/2002</i>	ΜΥΛΩΝΑΣ ΓΕΩΡΓΙΟΣ	ΜΕΤΑΛΛΙΚΗ ΓΩΝΙΑ ΣΥΝΔΕΣΗΣ ΚΑΙ ΣΤΗΡΙΞΗΣ ΠΛΑΙΣΙΩΝ ΘΥΡΩΝ-ΠΑΡΑΘΥΡΩΝ ΑΛΟΥΜΙΝΙΟΥ	2002464
<i>02/09/2002</i>	ΣΑΡΙΔΑΚΗΣ ΓΕΩΡΓΙΟΣ	ΗΛΕΚΤΡΟΝΙΚΗ ΚΛΕΙΔΑΡΙΑ ΥΨΙΣΤΗΣ ΑΣΦΑΛΕΙΑΣ	2002463
<i>18/10/2002</i>	ΗΛΙΑΔΗΣ ΣΠΥΡΙΔΩΝ	ΑΔΡΑΝΕΣ ΑΕΡΟΚΑΘΙΣΜΑ ΟΧΗΜΑΤΟΣ	2002466

2.6 ΕΥΡΕΤΗΡΙΟ Π.Υ.Χ. ΣΥΜΦΩΝΑ ΜΕ ΤΗΝ ΑΛΦΑΒΗΤΙΚΗ ΣΕΙΡΑ ΤΩΝ ΔΙΚΑΙΟΥΧΩΝ

ΔΙΚΑΙΟΥΧΟΣ (73)	ΤΙΤΛΟΣ ΕΦΕΥΡΕΣΗΣ (54)	ΚΑΤΑΘΕΣΗ (22)	ΑΡ. Π.Υ.Χ. (21)
<i>ΗΛΙΑΔΗΣ ΣΠΥΡΙΔΩΝ</i>	ΑΔΡΑΝΕΣ ΑΕΡΟΚΑΘΙΣΜΑ ΟΧΗΜΑΤΟΣ	18/10/2002	2002466
<i>ΜΥΛΩΝΑΣ ΓΕΩΡΓΙΟΣ</i>	ΜΕΤΑΛΛΙΚΗ ΓΩΝΙΑ ΣΥΝΔΕΣΗΣ ΚΑΙ ΣΤΗΡΙΞΗΣ ΠΛΑΙΣΙΩΝ ΘΥΡΩΝ-ΠΑΡΑΘΥΡΩΝ ΑΛΟΥΜΙΝΙΟΥ	08/08/2002	2002464
<i>ΣΑΡΙΑΚΗΣ ΓΕΩΡΓΙΟΣ</i>	ΗΛΕΚΤΡΟΝΙΚΗ ΚΛΕΙΔΑΡΙΑ ΥΨΙΣΤΗΣ ΑΣΦΑΛΕΙΑΣ	02/09/2002	2002463
<i>ΧΡΙΒΑΤΑΚΗΣ ΦΩΤΙΟΣ</i>	ΜΗΧΑΝΗΜΑ ΚΑΘΑΡΙΣΜΟΥ ΤΩΝ ΨΥΓΕΙΩΝ ΜΗΧΑΝΗΣ ΚΑΙ ΚΑΛΟΡΙΦΕΡ ΑΥΤΟΚΙΝΗΤΟΥ	01/10/2001	2002465

2.7 ΧΟΡΗΓΗΣΕΙΣ ΣΥΜΠΛΗΡΩΜΑΤΙΚΩΝ ΠΙΣΤΟΠΟΙΗΤΙΚΩΝ ΠΡΟΣΤΑΣΙΑΣ ΓΙΑ ΦΑΡΜΑΚΑ

ΑΡΙΘΜΟΣ ΣΠΠΦ	(11): 8000079
ΑΡΙΘΜΟΣ ΑΙΤΗΣΗΣ ΣΠΠΦ	(21): 20000800025
ΗΜΕΡΟΜ. ΚΑΤΑΘΕΣΗΣ	(22): 23/11/2000
ΗΜΕΡ/ΝΙΑ ΧΟΡΗΓΗΣΗΣ	(47): 28/05/2003
ΔΙΚΑΙΟΥΧΟΣ	(71): 1)PROTEIN DESIGN LABS INC. 34801 Campus Drive, Fremont,,94555 US CALIFORNIA, ΗΝΩΜΕΝΕΣ ΠΟΛΙΤΕΙΕΣ ΤΗΣ ΑΜΕΡΙΚΗΣ
ΤΙΤΛΟΣ ΕΦΕΥΡΕΣΗΣ	(54): ΝΕΟΣ IL-2 ΥΠΟΔΟΧΕΥΣ ΙΔΙΑΖΟΝΤΩΝ ΑΝΘΡΩΠΙΝΩΝ ΑΝΟΣΟΣΦΑΙΡΙΝΩΝ
ΑΡΙΘΜΟΣ ΚΥΡΙΟΥ Δ.Ε.	(68): 1001050
ΠΡΟΣΔΙΟΡΙΣΜΟΣ ΠΡΟΪΟΝΤΟΣ	(95): HERCEPTIN®-Trastuzumab ή φαρμακευτικός αποδεκτά άλατα αυτού.
ΑΡΙΘ./ΗΜΕΡ. ΙΣΧΥΟΥΣΑΣ ΑΔΕΙΑΣ ΚΥΚΛΟΦΟΡΙΑΣ ΣΤΗΝ ΕΛΛΑΔΑ	(92): EU/1/00/145/001
ΑΡΙΘ./ΗΜΕΡ. ΠΡΩΤΗΣ ΑΔΕΙΑΣ ΚΥΚΛΟΦΟΡΙΑΣ ΣΤΗΝ ΑΓΟΡΑ ΤΗΣ ΕΥΡΩΠΑΪΚΗΣ ΚΟΙΝΟΤΗΤΑΣ	(93): —
ΙΣΧΥΕΙ ΜΕΧΡΙ	(94): 15-5-2010
ΕΙΔΙΚΟΣ ΠΛΗΡΕΞΟΥΣΙΟΣ	(74): ΒΟΥΡΟΥ ΤΡΙΑΝΤΑΦΥΛΛΙΑ Πανεπιστημίου 64, 10677 ΑΘΗΝΑ
ΑΝΤΙΚΛΗΤΟΣ	(74): ΒΟΥΡΟΥ ΤΡΙΑΝΤΑΦΥΛΛΙΑ Πανεπιστημίου 64,10677 ΑΘΗΝΑ



ΜΕΡΟΣ Β΄
ΕΥΡΩΠΑΪΚΟΙ ΤΙΤΛΟΙ ΠΡΟΣΤΑΣΙΑΣ



Κ Ε Φ Α Λ Α Ι Ο 1
ΜΕΤΑΦΡΑΣΕΙΣ ΕΥΡΩΠΑΪΚΩΝ ΑΙΤΗΣΕΩΝ

1.1 ΑΝΑΚΟΙΝΩΣΗ ΓΙΑ ΚΑΤΑΘΕΣΗ ΜΕΤΑΦΡΑΣΗΣ ΤΩΝ ΑΞΙΩΣΕΩΝ ΕΥΡΩΠΑΪΚΩΝ ΑΙΤΗΣΕΩΝ Δ.Ε.

ΑΡΙΘ. ΕΛΛ. ΚΑΤΑΘΕΣΗΣ (21):20030300010	ΕΙΔΙΚΟΣ ΠΛΗΡΕΞΟΥΣΙΟΣ (74):ΒΑΓΕΝΑ ΘΕΟΔΩΡΑ
ΗΜΕΡ. ΕΛΛ. ΚΑΤΑΘΕΣΗΣ (22):17/06/2003	Κουμπάρη 2, 10674 ΑΘΗΝΑ
ΑΡΙΘ./ΗΜΕΡ. ΔΗΜΟΣΙΕΥΣΗΣ	ΑΝΤΙΚΛΗΤΟΣ (74):ΠΑΠΑΚΩΝΣΤΑΝΤΙΝΟΥ ΕΛΕΝΗ
ΕΥΡΩΠΑΪΚΗΣ ΑΙΤΗΣΗΣ (87):1296928 - 02/04/2003	Κουμπάρη 2,10674 ΑΘΗΝΑ
ΑΡΙΘ./ΗΜΕΡ. ΚΑΤΑΘΕΣΗΣ	ΤΙΤΛΟΣ ΕΦΕΥΡΕΣΗΣ (54):ΜΙΑ ΔΙΕΡΓΑΣΙΑ ΓΙΑ ΤΟΝ ΚΑΘΑΡΙΣΜΟ
ΕΥΡΩΠΑΪΚΗΣ ΑΙΤΗΣΗΣ (86):01951522.0--25/05/2001	ΔΙΑΣΕΡΕΙΝΗΣ
ΚΑΤΑΘΕΤΗΣ (71):1)SYNTECO S.P.A.	
VIA PARCO DEL TICINO 10, I-27028 SAN	
MARTINO SICCOMARIO, ΙΤΑΛΙΑ	
ΣΥΜΒ. ΠΡΟΤΕΡΑΙΟΤΗΤΕΣ (30):MI2000A001317-13/06/2000-IT	

ΑΡΙΘ. ΕΛΛ. ΚΑΤΑΘΕΣΗΣ (21):20030300011	ΕΙΔΙΚΟΣ ΠΛΗΡΕΞΟΥΣΙΟΣ (74):ΒΑΓΕΝΑ ΘΕΟΔΩΡΑ
ΗΜΕΡ. ΕΛΛ. ΚΑΤΑΘΕΣΗΣ (22):17/06/2003	Κουμπάρη 2, 10674 ΑΘΗΝΑ
ΑΡΙΘ./ΗΜΕΡ. ΔΗΜΟΣΙΕΥΣΗΣ	ΑΝΤΙΚΛΗΤΟΣ (74):ΠΑΠΑΚΩΝΣΤΑΝΤΙΝΟΥ ΕΛΕΝΗ
ΕΥΡΩΠΑΪΚΗΣ ΑΙΤΗΣΗΣ (87):1300150 - 09/04/2003	Κουμπάρη 2,10674 ΑΘΗΝΑ
ΑΡΙΘ./ΗΜΕΡ. ΚΑΤΑΘΕΣΗΣ	ΤΙΤΛΟΣ ΕΦΕΥΡΕΣΗΣ (54):ΠΑΡΑΓΩΓΑ ΤΗΣ ΠΡΟΣΤΑΓΛΑΝΔΙΝΗΣ
ΕΥΡΩΠΑΪΚΗΣ ΑΙΤΗΣΗΣ (86):03000517.7--06/09/1989	ΓΙΑ ΤΗΝ ΑΓΩΓΗ ΤΟΥ ΓΛΑΥΚΩΜΑΤΟΣ
ΚΑΤΑΘΕΤΗΣ (71):1)PHARMACIA AKTIEBOLAG	Η ΤΗΣ ΟΦΘΑΛΜΙΚΗΣ ΥΠΕΡΤΑΣΕΩΣ
11287 STOCKHOLM, ΣΟΥΗΔΙΑ	
ΣΥΜΒ. ΠΡΟΤΕΡΑΙΟΤΗΤΕΣ (30):8803110-06/09/1988-SE	
8803855-28/10/1988-SE	

ΑΡΙΘ. ΕΛΛ. ΚΑΤΑΘΕΣΗΣ (21):20030300012	ΕΙΔΙΚΟΣ ΠΛΗΡΕΞΟΥΣΙΟΣ (74):ΒΑΓΕΝΑ ΘΕΟΔΩΡΑ
ΗΜΕΡ. ΕΛΛ. ΚΑΤΑΘΕΣΗΣ (22):17/06/2003	Κουμπάρη 2, 10674 ΑΘΗΝΑ
ΑΡΙΘ./ΗΜΕΡ. ΔΗΜΟΣΙΕΥΣΗΣ	ΑΝΤΙΚΛΗΤΟΣ (74):ΠΑΠΑΚΩΝΣΤΑΝΤΙΝΟΥ ΕΛΕΝΗ
ΕΥΡΩΠΑΪΚΗΣ ΑΙΤΗΣΗΣ (87):1273350 - 08/01/2003	Κουμπάρη 2,10674 ΑΘΗΝΑ
ΑΡΙΘ./ΗΜΕΡ. ΚΑΤΑΘΕΣΗΣ	ΤΙΤΛΟΣ ΕΦΕΥΡΕΣΗΣ (54):ΜΕΘΟΔΟΣ ΓΙΑ ΤΗ ΚΑΤΑΣΤΡΟΦΗ
ΕΥΡΩΠΑΪΚΗΣ ΑΙΤΗΣΗΣ (86):02020145.5--08/04/1999	ΚΕΡΜΑΤΩΝ, ΚΑΤΑΛΛΗΛΕΣ ΣΥΣΚΕΥ-
ΚΑΤΑΘΕΤΗΣ (71):1)F.ZIMMERMANN GMBH & CO. KG	ΕΣ ΓΙΑ ΤΗΝ ΕΚΤΕΛΕΣΗ ΜΙΑΣ ΤΕ-
Lutzowstrasse 70-73, 10785 BERLIN,	ΤΟΙΑΣ ΜΕΘΟΔΟΥ ΚΑΘΩΣ ΚΑΙ ΚΑΤΕ-
ΓΕΡΜΑΝΙΑ	ΣΤΡΑΜΜΕΝΑ ΚΕΡΜΑΤΑ
ΣΥΜΒ. ΠΡΟΤΕΡΑΙΟΤΗΤΕΣ (30):1008854-09/04/1998-NL	
1010532-11/11/1998-NL	

ΑΡΙΘ. ΕΛΛ. ΚΑΤΑΘΕΣΗΣ (21):20030300013	ΕΙΔΙΚΟΣ ΠΛΗΡΕΞΟΥΣΙΟΣ (74):ΜΑΣΟΥΛΑ-ΔΗΜΗΤΡΑΚΟΠΟΥΛΟΥ
ΗΜΕΡ. ΕΛΛ. ΚΑΤΑΘΕΣΗΣ (22):17/06/2003	ΑΘΗΝΑ
ΑΡΙΘ./ΗΜΕΡ. ΔΗΜΟΣΙΕΥΣΗΣ	Σίνα 11, 10680 ΑΘΗΝΑ
ΕΥΡΩΠΑΪΚΗΣ ΑΙΤΗΣΗΣ (87):1223914 - 19/04/2001	ΑΝΤΙΚΛΗΤΟΣ (74):ΜΑΣΟΥΛΑΣ ΑΘΑΝΑΣΙΟΣ
ΑΡΙΘ./ΗΜΕΡ. ΚΑΤΑΘΕΣΗΣ	Σίνα 11,10680 ΑΘΗΝΑ
ΕΥΡΩΠΑΪΚΗΣ ΑΙΤΗΣΗΣ (86):00971346.2--09/10/2000	ΤΙΤΛΟΣ ΕΦΕΥΡΕΣΗΣ (54):ΣΤΟΜΑΤΙΚΑ ΑΠΟΣΥΝΤΙΘΕΜΕΝΗ
ΚΑΤΑΘΕΤΗΣ (71):1)AKZO NOBEL N.V.	ΣΥΝΘΕΣΙΣ ΠΕΡΙΛΑΜΒΑΝΟΥΣΑ ΜΙΡ-
Velperweg 76, NL-6824 BM Arnhem,	ΤΑΖΑΠΙΝΗ
ΟΛΛΑΝΔΙΑ	
ΣΥΜΒ. ΠΡΟΤΕΡΑΙΟΤΗΤΕΣ (30):99203338.1-13/10/1999-EP	

**1.2 ΕΥΡΕΤΗΡΙΟ ΕΥΡΩΠΑΪΚΩΝ ΑΙΤΗΣΕΩΝ ΣΥΜΦΩΝΑ ΜΕ ΤΟΝ ΑΡΙΘΜΟ ΔΗΜΟΣΙΕΥΣΗΣ
ΤΗΣ ΕΥΡΩΠΑΪΚΗΣ ΑΙΤΗΣΗΣ**

ΑΡ./ΗΜ.ΔΗΜ.Ε.Α. (87)	ΚΑΤΑΘΕΤΗΣ (71)	ΤΙΤΛΟΣ ΕΦΕΥΡΕΣΗΣ (54)	ΑΡ.ΕΛ.ΚΑΤ. (21)
1223914 - 19/04/2001	AKZO NOBEL N.V.	ΣΤΟΜΑΤΙΚΑ ΑΠΟΣΥΝΤΙΘΕΜΕΝΗ ΣΥΝΘΕΣΙΣ ΠΕΡΙΛΑΜ- ΒΑΝΟΥΣΑ ΜΙΡΤΑΖΑΠΙΝΗ	20030300013
1273350 - 08/01/2003	F.ZIMMERMANN GMBH & CO. KG	ΜΕΘΟΔΟΣ ΓΙΑ ΤΗ ΚΑΤΑΣΤΡΟΦΗ ΚΕΡΜΑΤΩΝ, ΚΑΤΑΛ- ΛΗΛΕΣ ΣΥΣΚΕΥΕΣ ΓΙΑ ΤΗΝ ΕΚΤΕΛΕΣΗ ΜΙΑΣ ΤΕΤΟΙΑΣ ΜΕΘΟΔΟΥ ΚΑΘΩΣ ΚΑΙ ΚΑΤΕΣΤΡΑΜΜΕΝΑ ΚΕΡΜΑΤΑ	20030300012
1296928 - 02/04/2003	SYNTECO S.P.A.	ΜΙΑ ΔΙΕΡΓΑΣΙΑ ΓΙΑ ΤΟΝ ΚΑΘΑΡΙΣΜΟ ΔΙΑΣΕΡΕΙΝΗΣ	20030300010
1300150 - 09/04/2003	PHARMACIA AKTIEBOLAG	ΠΑΡΑΓΩΓΑ ΤΗΣ ΠΡΟΣΤΑΓΛΑΝΔΙΝΗΣ ΓΙΑ ΤΗΝ ΑΓΩΓΗ ΤΟΥ ΓΛΑΥΚΩΜΑΤΟΣ Η ΤΗΣ ΟΦΘΑΛΜΙΚΗΣ ΥΠΕΡΤΑΣΕΩΣ	20030300011

1.3 ΕΥΡΕΤΗΡΙΟ ΕΥΡΩΠΑΪΚΩΝ ΑΙΤΗΣΕΩΝ ΣΥΜΦΩΝΑ ΜΕ ΤΗΝ ΑΛΦΑΒΗΤΙΚΗ ΣΕΙΡΑ ΤΩΝ ΚΑΤΑΘΕΤΩΝ

ΚΑΤΑΘΕΤΗΣ (71)	ΤΙΤΛΟΣ ΕΦΕΥΡΕΣΗΣ (54)	ΑΡ./ΗΜ.ΔΗΜ.Ε.Α. (87)	ΑΡ.ΕΛΛ.ΚΑΤ. (21)
<i>AKZO NOBEL N.V.</i>	ΣΤΟΜΑΤΙΚΑ ΑΠΟΣΥΝΤΙΘΕΜΕΝΗ ΣΥΝΘΕΣΙΣ ΠΕΡΙΛΑΜ- ΒΑΝΟΥΣΑ ΜΙΡΤΑΖΑΠΙΝΗ	17/06/2003	20030300013
<i>F.ZIMMERMANN GMBH & CO. KG</i>	ΜΕΘΟΔΟΣ ΓΙΑ ΤΗ ΚΑΤΑΣΤΡΟΦΗ ΚΕΡΜΑΤΩΝ, ΚΑΤΑΛ- ΛΗΛΕΣ ΣΥΣΚΕΥΕΣ ΓΙΑ ΤΗΝ ΕΚΤΕΛΕΣΗ ΜΙΑΣ ΤΕΤΟΙΑΣ ΜΕΘΟΔΟΥ ΚΑΘΩΣ ΚΑΙ ΚΑΤΕΣΤΡΑΜΜΕΝΑ ΚΕΡΜΑΤΑ	17/06/2003	20030300012
<i>PHARMACIA AKTIEBOLAG</i>	ΠΑΡΑΓΩΓΑ ΤΗΣ ΠΡΟΣΤΑΓΛΑΝΔΙΝΗΣ ΓΙΑ ΤΗΝ ΑΓΩΓΗ ΤΟΥ ΓΛΑΥΚΩΜΑΤΟΣ Η ΤΗΣ ΟΦΘΑΛΜΙΚΗΣ ΥΠΕΡΤΑΣΕΩΣ	17/06/2003	20030300011
<i>SYNTECO S.P.A.</i>	ΜΙΑ ΔΙΕΡΓΑΣΙΑ ΓΙΑ ΤΟΝ ΚΑΘΑΡΙΣΜΟ ΔΙΑΣΕΡΕΙΝΗΣ	17/06/2003	20030300010

Κ Ε Φ Α Λ Α Ι Ο 2
ΕΥΡΩΠΑΪΚΑ ΔΙΠΛΩΜΑΤΑ ΕΥΡΕΣΙΤΕΧΝΙΑΣ

2.1 ΑΝΑΚΟΙΝΩΣΗ ΓΙΑ ΚΑΤΑΘΕΣΗ ΜΕΤΑΦΡΑΣΗΣ ΕΥΡΩΠΑΪΚΩΝ Δ.Ε.

ΑΡΙΘΜΟΣ ΕΥΡ. Δ.Ε. (11):3043544
ΑΡΙΘ. ΕΛΛ. ΚΑΤΑΘΕΣΗΣ (21):20030401317
ΗΜΕΡ. ΕΛΛ. ΚΑΤΑΘΕΣΗΣ (11):05/05/2003
ΑΡΙΘ./ΗΜΕΡ. ΔΗΜΟΣΙΕΥΣΗΣ
ΕΥΡΩΠΑΪΚΟΥ ΔΙΠΛΩΜΑΤΟΣ(87):0998272 - 02/05/2003
ΑΡΙΘ./ΗΜΕΡ. ΔΗΜΟΣΙΕΥΣΗΣ
ΕΥΡΩΠΑΪΚΗΣ ΑΙΤΗΣΗΣ (86):98937010.1--21/07/1998
ΔΙΚΑΙΟΥΧΟΣ (73):1)Aventis Pharmaceuticals Inc.
Route 202-206, P.O. Box 6800, Bridgewater,
NJ 08807-0800, ΗΝΩΜΕΝΕΣ ΠΟΛΙΤΕΙΕΣ
ΤΗΣ ΑΜΕΡΙΚΗΣ
ΣΥΜΒ. ΠΡΟΤΕΡΑΙΟΤΗΤΕΣ (30):920158-26/08/1997-US
ΕΦΕΥΡΕΤΗΣ (72):1)MACLAREN, David, D.
2)LEFLER, John, R.
3)MINISH, Sharon, K.
ΕΙΔΙΚΟΣ ΠΛΗΡΕΞΟΥΣΙΟΣ (74):ΚΙΛΙΜΙΡΗΣ ΚΩΝΣΤΑΝΤΙΝΟΣ
Χατζηγιάνη Μέξη 7, 11528 ΑΘΗΝΑ
ΑΝΤΙΚΛΗΤΟΣ (74):ΚΙΛΙΜΙΡΗΣ ΑΝΑΣΤΑΣΙΟΣ
Χατζηγιάνη Μέξη 7,11528 ΑΘΗΝΑ
ΤΙΤΛΟΣ ΕΦΕΥΡΕΣΗΣ (54):**ΦΑΡΜΑΚΕΥΤΙΚΗ ΣΥΝΘΕΣΗ ΓΙΑ ΣΥΝΔΥΑΣΜΟ ΠΥΡΙΔΙΝΟ-ΑΛΚΑΝΟΛΗΣ ΚΑΙ ΑΠΟΣΥΜΦΟΡΗΤΙΚΟΥ**

ΠΕΡΙΛΗΨΗ(57)

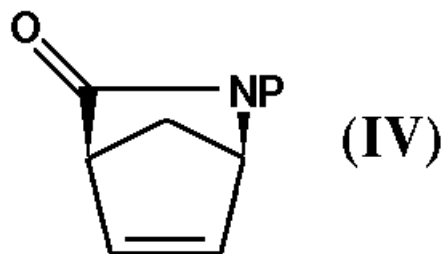
Με την παρούσα εφεύρεση παρέχεται μία φαρμακευτική σύνθεση στη μορφή διστροματικού δισκίου που περιλαμβάνει : (α) μία πρώτη διακριτή ζώνη που γίνεται με τη Σύνθεση (Α) η οποία περιλαμβάνει μία θεραπευτικά αποτελεσματική ποσότητα αποσυμφορητικού, ενός συμπαθομιμητικού φαρμάκου ή ενός

φαρμακευτικά αποδεκτού άλατος του, σε μία ποσότητα περίπου 18% έως περίπου 39% κατά βάρος της Συνθέσεως (Α) και ένα πρώτο βασικό υλικό φορέα, όπου το πρώτο βασικό υλικό φορέας περιλαμβάνει ένα μίγμα από : (i) καρναουβικό κηρό σε μία ποσότητα από περίπου 59% μέχρι περίπου 81% κατά βάρος της Συνθέσεως (Α) και (ii) ένα κατάλληλο αντικολλητικό σε μία ποσότητα από περίπου 0.25% μέχρι περίπου 2.00% κατά βάρος της συνθέσεως (Α), όπου το παραπάνω πρώτο βασικό υλικό φορέας παρέχει μία παρατεταμένη απελευθέρωση του συμπαθομιμητικού φαρμάκου και (β) μία δεύτερη διακριτή ζώνη που γίνεται με τη Σύνθεση (Β), η οποία περιλαμβάνει μία θεραπευτικά αποτελεσματική αντισταμινική ποσότητα μίας πιπεριдиноαλκανόλης, ή ενός φαρμακευτικά αποδεκτού άλατος της, σε μία ποσότητα από περίπου 15% μέχρι περίπου 30% κατά βάρος της Συνθέσεως (Β) και ένα δεύτερο βασικό υλικό φορέα, όπου το δεύτερο βασικό υλικό φορέας περιλαμβάνει ένα μίγμα από (i) αρωματικό κυτταρίνη σε μία ποσότητα από περίπου 27% μέχρι περίπου 73% κατά βάρος της Συνθέσεως (Β), (ii)προ-ζελατινοποιημένο άμυλο σε μία ποσότητα από περίπου 15% μέχρι περίπου 30% κατά βάρος της συνθέσεως (Β), (iii) ένα κατάλληλο μέσο διασποράς σε μία ποσότητα από περίπου 0.25% μέχρι περίπου 6.0% κατά βάρος της συνθέσεως (Β), και (iv) ένα κατάλληλο λιπαντικό σε μία ποσότητα από περίπου 0.25% μέχρι περίπου 2.00% κατά βάρος της Συνθέσεως (Β), όπου το παραπάνω δεύτερο βασικό υλικό φορέας παρέχει μία άμεση απελευθέρωση πιπεριдино-αλκανόλης ή ενός φαρμακευτικά αποδεκτού της άλατος.

ΑΡΙΘΜΟΣ ΕΥΡ. Δ.Ε. (11):3043807
ΑΡΙΘ. ΕΛΛ. ΚΑΤΑΘΕΣΗΣ (21):20030401568
ΗΜΕΡ. ΕΛΛ. ΚΑΤΑΘΕΣΗΣ (11):02/05/2003
ΑΡΙΘ./ΗΜΕΡ. ΔΗΜΟΣΙΕΥΣΗΣ
ΕΥΡΩΠΑΪΚΟΥ ΔΙΠΛΩΜΑΤΟΣ(87):1003903 - 26/02/2003
ΑΡΙΘ./ΗΜΕΡ. ΔΗΜΟΣΙΕΥΣΗΣ
ΕΥΡΩΠΑΪΚΗΣ ΑΙΤΗΣΗΣ (86):98951307.2--20/08/1998
ΔΙΚΑΙΟΥΧΟΣ (73):1)GLAXO GROUP LIMITED
Glaxo Wellcome House Berkeley Avenue,
Greenford, Middlesex UB6 ONN, ΜΕΓΑΛΗ
ΒΡΕΤΑΝΝΙΑ
ΣΥΜΒ. ΠΡΟΤΕΡΑΙΟΤΗΤΕΣ (30):9717928-22/08/1997-GB
ΕΦΕΥΡΕΤΗΣ (72):1)DAWSON, Michael John
2)MAHMOUDI, Mahmoud
3)WALLIS, Christopher, John
ΕΙΔΙΚΟΣ ΠΛΗΡΕΞΟΥΣΙΟΣ (74):ΤΣΙΜΙΚΑΛΗΣ ΑΘΑΝΑΣΙΟΣ
Ν. Βάμβα 1, 10674 ΑΘΗΝΑ
ΑΝΤΙΚΛΗΤΟΣ (74):ΤΣΙΜΙΚΑΛΗΣ ΑΘΑΝΑΣΙΟΣ
Ν. Βάμβα 1,10674 ΑΘΗΝΑ
ΤΙΤΛΟΣ ΕΦΕΥΡΕΣΗΣ (54):**ΔΙΑΔΙΚΑΣΙΑ ΓΙΑ ΤΗΝ ΠΑΡΑΣΚΕΥΗ ΤΩΝ ΕΝΑΝΤΙΟΜΕΡΩΣ ΕΜΠΛΟΥΤΙΣΜΕΝΩΝ Ν-ΠΑΡΑΓΩΓΟΠΟΙΗΜΕΝΩΝ ΛΑΚΤΑΜΩΝ.**

ΠΕΡΙΛΗΨΗ(57)

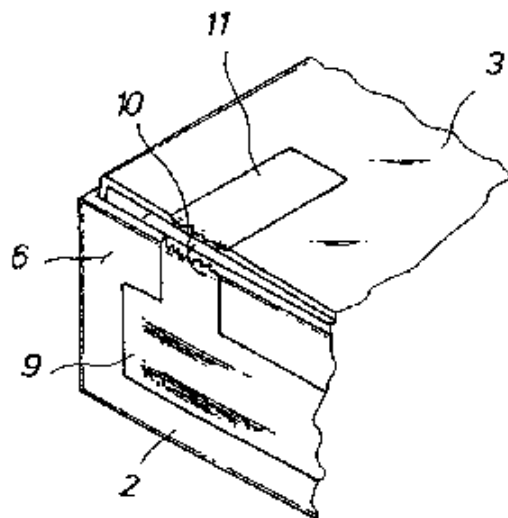
Η παρούσα ευρεσιτεχνία αφορά μία διαδικασία για την παρασκευή ουσιαστικά εναντιομερώς καθαρών ενδιάμεσων του τύπου (IV), όπου το Ρ είναι μια ενεργοποιητική και προστατευτική ομάδα, από τα ρακεμικά τους, με κατεργασία του μίγματος με ένα ένζυμο ακυλάσης που προκύπτει από τον Bacillus sp.



ΑΡΙΘΜΟΣ ΕΥΡ. Δ.Ε. (11):3043808
ΑΡΙΘ. ΕΛΛ. ΚΑΤΑΘΕΣΗΣ (21):20030401569
ΗΜΕΡ. ΕΛΛ. ΚΑΤΑΘΕΣΗΣ (11):02/05/2003
ΑΡΙΘ./ΗΜΕΡ. ΔΗΜΟΣΙΕΥΣΗΣ
ΕΥΡΩΠΑΪΚΟΥ ΔΙΠΛΩΜΑΤΟΣ(87):0908396 - 12/02/2003
ΑΡΙΘ./ΗΜΕΡ. ΔΗΜΟΣΙΕΥΣΗΣ
ΕΥΡΩΠΑΪΚΗΣ ΑΙΤΗΣΗΣ (86):98500207.0--21/09/1998
ΔΙΚΑΙΟΥΧΟΣ (73):1)APARELLAJE ELECTRICO, S.A.
Rafael Campalans 15-17, E-08903 L'Hospitalet de Llobregat, ΙΣΠΑΝΙΑ
ΣΥΜΒ. ΠΡΟΤΕΡΑΙΟΤΗΤΕΣ (30):9702563 U-08/10/1997-ES
ΕΦΕΥΡΕΤΗΣ (72):1)Vila Martinez, Manuel
ΕΙΔΙΚΟΣ ΠΑΡΕΞΟΥΣΙΟΣ (74):ΤΣΙΜΙΚΑΛΗΣ ΑΘΑΝΑΣΙΟΣ
N. Βάμβα 1, 10674 ΑΘΗΝΑ
ΑΝΤΙΚΛΗΤΟΣ (74):ΤΣΙΜΙΚΑΛΗΣ ΑΘΑΝΑΣΙΟΣ
N. Βάμβα 1,10674 ΑΘΗΝΑ
ΤΙΤΛΟΣ ΕΦΕΥΡΕΣΗΣ (54):**ΜΙΑ ΣΦΡΑΓΙΔΑ ΜΟΝΑΔΑΣ ΣΥΣΚΕΥΑΣΙΑΣ.**

ΠΕΡΙΛΗΨΗ(57)

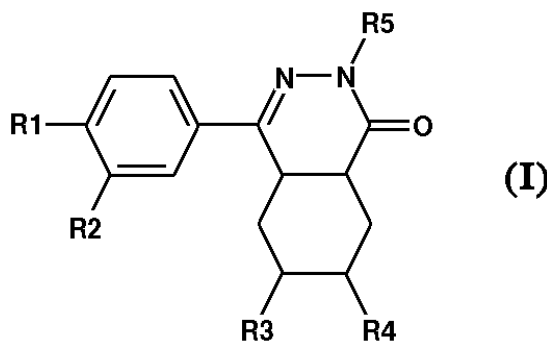
Η μονάδα συσκευασίας περιλαμβάνει ένα παραλληλεπίπεδο κοίλο σώμα (2) που σχηματίζει πλευρικά τοιχώματα (6, 7) και άλλα πλευρικά τοιχώματα απέναντι από τα προηγούμενα. Περιλαμβάνει επίσης ένα καπάκι (3) προσαρμοσμένο σε ένα πλευρικό τοίχωμα και το οποίο μπορεί να στρέφεται αρθρωτά μεταξύ μιας ανοικτής θέσης και μιας κλειστής θέσης, στην οποία σχηματίζεται μια σχισμή μεταξύ του καπακιού και των πλευρικών τοιχωμάτων (6, 7). Περιλαμβάνει επιπλέον μια κολλητική ταινία σφραγίσματος (8), η οποία στην κλειστή θέση έχει ένα πρώτο τμήμα κολλημένο στο καπάκι (3), ένα δεύτερο τμήμα, το οποίο κατά ένα μέρος κρύβει τη σχισμή και ένα τρίτο τμήμα κολλημένο στο πλευρικό τοίχωμα (6), επί του οποίου είναι προσαρμοσμένη μια ετικέτα (9).



ΑΡΙΘΜΟΣ ΕΥΡ. Δ.Ε. (11):3043809
ΑΡΙΘ. ΕΛΛ. ΚΑΤΑΘΕΣΗΣ (21):20030401570
ΗΜΕΡ. ΕΛΛ. ΚΑΤΑΘΕΣΗΣ (11):02/05/2003
ΑΡΙΘ./ΗΜΕΡ. ΔΗΜΟΣΙΕΥΣΗΣ
ΕΥΡΩΠΑΪΚΟΥ ΔΙΠΛΩΜΑΤΟΣ(87):0971901 - 26/02/2003
ΑΡΙΘ./ΗΜΕΡ. ΔΗΜΟΣΙΕΥΣΗΣ
ΕΥΡΩΠΑΪΚΗΣ ΑΙΤΗΣΗΣ (86):98901959.1--12/01/1998
ΔΙΚΑΙΟΥΧΟΣ (73):1)ALTANA Pharma AG
Byk-Gulden-Str. 2, 78467 Konstanz, ΓΕΡΜΑΝΙΑ
ΣΥΜΒ. ΠΡΟΤΕΡΑΙΟΤΗΤΕΣ (30):97100488-15/01/1997-EP
ΕΦΕΥΡΕΤΗΣ (72):1)KLEY, Hans-Peter
2)HATZELMANN, Armin
3)BEUME, Rolf
4)BOSS, Hildegard
5)HAEFNER, Dietrich
6)VAN DER MEY, Margaretha
7)VAN DER LAAN, Ivonne, Johanna
8)TIMMERMAN, Hendrik
9)STERK, Geert, Jan
ΕΙΔΙΚΟΣ ΠΑΡΕΞΟΥΣΙΟΣ (74):ΤΣΙΜΙΚΑΛΗΣ ΑΘΑΝΑΣΙΟΣ
N. Βάμβα 1, 10674 ΑΘΗΝΑ
ΑΝΤΙΚΛΗΤΟΣ (74):ΤΣΙΜΙΚΑΛΗΣ ΑΘΑΝΑΣΙΟΣ
N. Βάμβα 1,10674 ΑΘΗΝΑ
ΤΙΤΛΟΣ ΕΦΕΥΡΕΣΗΣ (54):**ΦΘΑΛΛΑΖΙΝΟΝΕΣ**

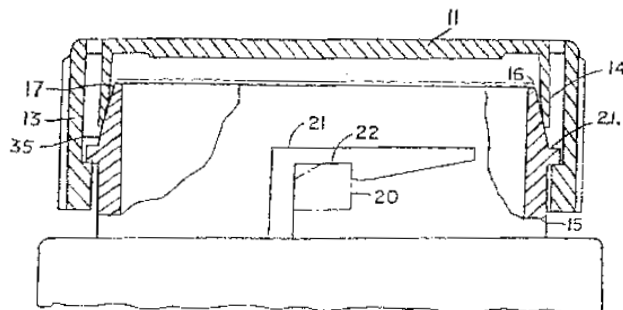
ΠΕΡΙΛΗΨΗ(57)

Ενώσεις του τύπου (I) όπου τα R1, R2, R3, R4 και R5 έχουν τις έννοιες όπως δίδονται στην περιγραφή είναι νέα αποτελεσματικά βρογχο-θεραπευτικά.



ΑΡΙΘΜΟΣ ΕΥΡ. Δ.Ε. (11):3043810
ΑΡΙΘ. ΕΛΛ. ΚΑΤΑΘΕΣΗΣ (21):20030401571
ΗΜΕΡ. ΕΛΛ. ΚΑΤΑΘΕΣΗΣ (11):02/05/2003
ΑΡΙΘ./ΗΜΕΡ. ΔΗΜΟΣΙΕΥΣΗΣ
ΕΥΡΩΠΑΪΚΟΥ ΔΙΠΛΩΜΑΤΟΣ(87):0770020 - 12/02/2003
ΑΡΙΘ./ΗΜΕΡ. ΔΗΜΟΣΙΕΥΣΗΣ
ΕΥΡΩΠΑΪΚΗΣ ΑΙΤΗΣΗΣ (86):95925341.0--28/06/1995
ΔΙΚΑΙΟΥΧΟΣ (73):1)THERMAR CORPORATION
 357 Larkfield Road, East Northport, NY,
 ΗΝΩΜΕΝΕΣ ΠΟΛΙΤΕΙΕΣ ΤΗΣ ΑΜΕΡΙΚΗΣ
ΣΥΜΒ. ΠΡΟΤΕΡΑΙΟΤΗΤΕΣ (30):272344-08/07/1994-US
ΕΦΕΥΡΕΤΗΣ (72):1)AKERS, Edward, G.
ΕΙΔΙΚΟΣ ΠΛΗΡΕΞΟΥΣΙΟΣ (74):ΤΣΙΜΙΚΑΛΗΣ ΑΘΑΝΑΣΙΟΣ
 Ν. Βάμβα 1, 10674 ΑΘΗΝΑ
ΑΝΤΙΚΛΗΤΟΣ (74):ΤΣΙΜΙΚΑΛΗΣ ΑΘΑΝΑΣΙΟΣ
 Ν. Βάμβα 1,10674 ΑΘΗΝΑ
ΤΙΤΛΟΣ ΕΦΕΥΡΕΣΗΣ (54):ΣΥΝΔΥΑΣΜΟΣ ΕΝΟΣ ΔΟΧΕΙΟΥ ΚΑΙ ΕΝΟΣ ΚΑΠΑΚΙΟΥ ΑΣΦΑΛΕΙΑΣ ΓΙ' ΑΥΤΟ.

αφαίρεση του καπακιού χωρίς ταυτόχρονη πίεση προς τα κάτω και περιστροφή του καπακιού. Διατίθεται επίσης ένα σφράγισμα ένδειξης παραβίασης (30) για να δείχνει την έλλειψη ακεραιότητας του περιεχομένου του δοχείου.



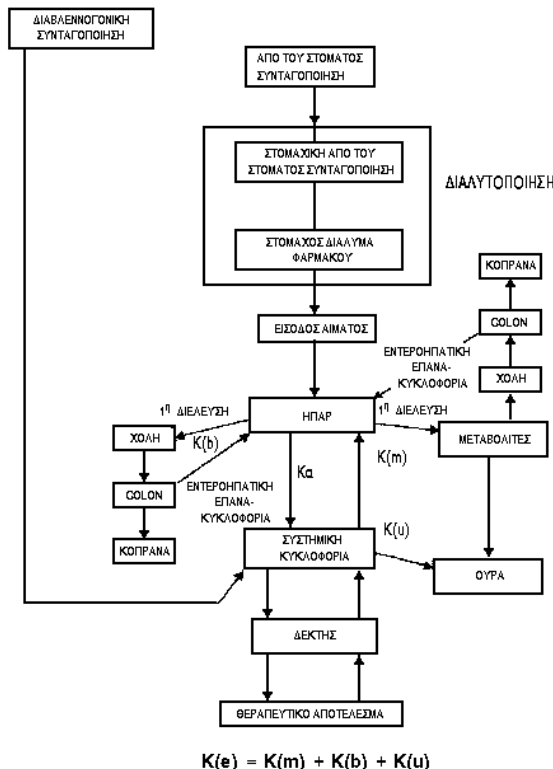
ΠΕΡΙΛΗΨΗ(57)

Ο συνδυασμός ενός δοχείου και ενός καπακιού ασφάλειας γιαυτό, στον οποίο το καπάκι ασφάλειας έχει ένα επίπεδο κλεισίματος και μια περιφερειακή εξωτερική στεφάνη για να εμπλέκεται σε ένα δοχείο και ένα περιφερειακό, ελαστικό εξαρτημένο εσωτερικό στοιχείο (14). Το τοίχωμα του δοχείου (15) παρουσιάζει κωνική διαμόρφωση από ένα τμήμα (16) με μικρότερη διάμετρο δίπλα στο επίπεδο κλεισίματος του καπακιού σε μια μεγαλύτερη διάμετρο προς τα κάτω απ' αυτό. Το κωνικό τοίχωμα (15) εμπλέκεται με το ελαστικό αναρτημένο εσωτερικό στοιχείο (14). Το τμήμα μεγάλης διαμέτρου του κωνικού τοιχώματος ωθεί το ελαστικό εσωτερικό στοιχείο προς τα έξω για να εξασφαλίσει μια στεγανότητα. Το δοχείο και το καπάκι περιλαμβάνουν επίσης μέσα (20, 22) για να προλαμβάνουν την

ΑΡΙΘΜΟΣ ΕΥΡ. Δ.Ε. (11):3043811
ΑΡΙΘ. ΕΛΛ. ΚΑΤΑΘΕΣΗΣ (21):20030401572
ΗΜΕΡ. ΕΛΛ. ΚΑΤΑΘΕΣΗΣ (11):02/05/2003
ΑΡΙΘ./ΗΜΕΡ. ΔΗΜΟΣΙΕΥΣΗΣ
ΕΥΡΩΠΑΪΚΟΥ ΔΙΠΛΩΜΑΤΟΣ(87):0904055 - 16/04/2003
ΑΡΙΘ./ΗΜΕΡ. ΔΗΜΟΣΙΕΥΣΗΣ
ΕΥΡΩΠΑΪΚΗΣ ΑΙΤΗΣΗΣ (86):97914780.8--21/02/1997
ΔΙΚΑΙΟΥΧΟΣ (73):1)Novadel Pharma Inc.
 31 State Highway 12, Flemington, NJ 08822,
 ΗΝΩΜΕΝΕΣ ΠΟΛΙΤΕΙΕΣ ΤΗΣ ΑΜΕΡΙΚΗΣ
ΣΥΜΒ. ΠΡΟΤΕΡΑΙΟΤΗΤΕΣ (30):631175-12/04/1996-US
ΕΦΕΥΡΕΤΗΣ (72):1)DUGGER, Harry, A., III
ΕΙΔΙΚΟΣ ΠΛΗΡΕΞΟΥΣΙΟΣ (74):ΤΣΙΜΙΚΑΛΗΣ ΑΘΑΝΑΣΙΟΣ
 Ν. Βάμβα 1, 10674 ΑΘΗΝΑ
ΑΝΤΙΚΛΗΤΟΣ (74):ΤΣΙΜΙΚΑΛΗΣ ΑΘΑΝΑΣΙΟΣ
 Ν. Βάμβα 1,10674 ΑΘΗΝΑ
ΤΙΤΛΟΣ ΕΦΕΥΡΕΣΗΣ (54):ΣΤΟΜΑΤΙΚΟΣ, ΜΗ-ΠΟΛΙΚΟΣ ΨΕΚΑΣΜΟΣ Η ΚΑΨΟΥΛΑ.

ΠΕΡΙΛΗΨΗ(57)

Στοματικός ψεκάσμος σε αεροζόλ ή κάψουλα χρησιμοποιώντας μη-πολικό διαλύτη έχει σήμερα αναπτυχθεί, που παρέχει βιολογικές δραστικές ενώσεις για ταχεία απορρόφηση μέσω του στοματικού βλεννογόνου, έχοντας σαν αποτέλεσμα ταχεία εμφάνιση αποτελέσματος. Ο στοματικός ψεκάσμος σε αεροζόλ της εφεύρεσης περιλαμβάνει συνταγοποίηση (I): πρωστικό 50 -95%, μη-πολικό διαλύτη 5-50%, δραστική ένωση 0,0025- 40%, αρωματιστικό παράγοντα 0,05-5%. Η κάψουλα ζελατίνης μαλακού δαγκώματος της εφεύρεσης περιλαμβάνει συνταγοποίηση (II) : μη-πολικό διαλύτη 30- 99,8%, γαλακτωματοποιητή 0- 20%, δραστική ένωση 0,0003 - 32% και αρωματιστικό παράγοντα 0,05 -60.



ΑΡΙΘΜΟΣ ΕΥΡ. Δ.Ε. (11):3043812
ΑΡΙΘ. ΕΛΛ. ΚΑΤΑΘΕΣΗΣ (21):20030401573
ΗΜΕΡ. ΕΛΛ. ΚΑΤΑΘΕΣΗΣ (11):02/05/2003
ΑΡΙΘ./ΗΜΕΡ. ΔΗΜΟΣΙΕΥΣΗΣ
ΕΥΡΩΠΑΪΚΟΥ ΔΙΠΛΩΜΑΤΟΣ(87):0741694 - 02/04/2003
ΑΡΙΘ./ΗΜΕΡ. ΔΗΜΟΣΙΕΥΣΗΣ
ΕΥΡΩΠΑΪΚΗΣ ΑΙΤΗΣΗΣ (86):95905614.4--03/01/1995
ΔΙΚΑΙΟΥΧΟΣ (73):1)BASF AKTIENGESELLSCHAFT
67056 Ludwigshafen, ΓΕΡΜΑΝΙΑ

ΣΥΜΒ. ΠΡΟΤΕΡΑΙΟΤΗΤΕΣ (30):4403448-04/02/1994-DE
4421182-17/06/1994-DE

ΕΦΕΥΡΕΤΗΣ (72):1)BAYER, Herbert
2)SAUTER, Hubert
3)AMMERMANN, Eberhard
4)LORENZ, Gisela
5)GRAMMENOS, Wassilios
6)KIRSTGEN, Reinhard
7)ROEHL, Franz
8)MUELLER, Ruth
9)HARREUS, Albrecht

ΕΙΛΙΚΟΣ ΠΛΗΡΕΞΟΥΣΙΟΣ (74):ΤΣΙΜΙΚΑΛΗΣ ΑΘΑΝΑΣΙΟΣ
Ν. Βάμβα 1, 10674 ΑΘΗΝΑ

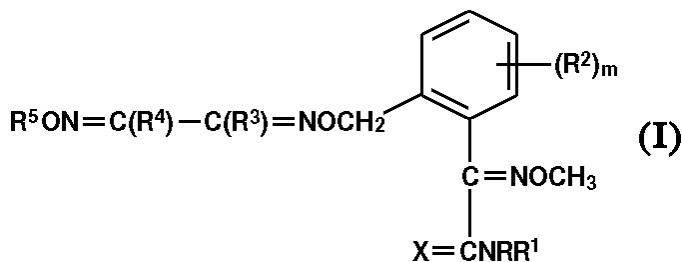
ΑΝΤΙΚΛΗΤΟΣ (74):ΤΣΙΜΙΚΑΛΗΣ ΑΘΑΝΑΣΙΟΣ
Ν. Βάμβα 1,10674 ΑΘΗΝΑ

ΤΙΤΛΟΣ ΕΦΕΥΡΕΣΗΣ (54):ΠΑΡΑΓΩΓΑ ΦΑΙΝΥΛΟΞΙΚΟΥ ΟΞΕΟΣ, ΜΕΘΟΔΟΣ ΚΑΙ ΕΝΔΙΑΜΕΣΑ ΠΡΟΪΟΝΤΑ ΓΙΑ ΤΗΝ ΠΑΡΑΣΚΕΥΗ ΤΟΥΣ ΚΑΙ ΜΕΣΑ ΠΟΥ ΠΕΡΙΕΧΟΥΝ ΑΥΤΑ

ΠΕΡΙΛΗΨΗ(57)

Παράγωγα φαινυλοξικού οξέος του τύπου I στα οποία οι υποκαταστάτες και οι δείκτες έχουν την ακόλουθη σημασία: X οξυγόνο ή θείο• R υδρογόνο και αλκύλιο R1 υδρογόνο και αλκύλιο• R2 κυάνιο, νιτρικό, τριφθορομεθύλιο, αλογόνο, αλκύλιο και αλκοξύλιο• m 0, 1 ή 2, όπου η ρίζα R2 μπορεί να είναι διαφορετική,

όταν το m είναι 2• R3 υδρογόνο, κυάνιο, νιτρικό, υδροξύλιο, αμίνη, αλογόνο, αλκύλιο, αλκυλαλογονίδιο, αλκοξύλιο, αλκοξυαλογονίδιο, αλκυλοθειικό, αλκυλαμίνη ή διαλκυλαμίνη• R4 υδρογόνο, κυάνιο, νιτρικό, υδροξύλιο, αμίνη, αλογόνο, πιθανά υποκατεστημένο αλκύλιο, αλκοξύλιο, αλκυλοθειικό, αλκυλαμίνη, διαλκυλαμίνη, αλκενύλιο, αλκενυλοξύλιο, αλκενυλοθειικό, αλκενυλαμίνη, N-αλκενυλ-N-αλκυλαμίνη, αλκινύλιο, αλκινυλοξύλιο, αλκινυλοθειικό, αλκινυλαμίνη, N-αλκινυλ-N-αλκυλαμίνη• πιθανά υποκατεστημένο κυκλοαλκύλιο, κυκλοαλκοξύλιο, κυκλοαλκυλοθειικό, κυκλοαλκυλαμίνη, N-κυκλοαλκυλ-N-αλκυλαμίνη, κυκλοαλκενύλιο, κυκλοαλκενυλοξύλιο, κυκλοαλκενυλοθειικό, κυκλοαλκενυλαμίνη, N-κυκλοαλκενυλ-N-αλκυλαμίνη, ετεροκυκλύλιο, ετεροκυκλυλοξύλιο, ετεροκυκλυλοθειικό, ετεροκυκλυλαμίνη, N-ετεροκυκλυλ-N-αλκυλαμίνη, αρύλιο, αρυλοξύλιο, αρυλοθειικό, αρυλαμίνη, N-αρυλ-N-αλκυλαμίνη, εταρύλιο, εταρυλοξύλιο, εταρυλοθειικό, εταρυλαμίνη, N-εταρυλ-N-αλκυλαμίνη• R5 υδρογόνο, πιθανά υποκατεστημένο με αλκύλιο, κυκλοαλκύλιο, αλκενύλιο, αλκινύλιο, αλκυλοκαρβονύλιο, αλκενυλοκαρβονύλιο, αλκινυλοκαρβονύλιο ή αλκυλοσουλφονύλιο• πιθανά υποκατεστημένο αρύλιο, αρυλοκαρβονύλιο, αρυλοσουλφονύλιο, εταρύλιο, ετερυλοκαρβονύλιο ή εταρυλοσουλφονύλιο• καθώς και τα άλατα αυτών, μια μέθοδος και τα ενδιάμεσα προϊόντα για την παρασκευή τους και η χρήση αυτών



ΑΡΙΘΜΟΣ ΕΥΡ. Δ.Ε. (11):3043813
ΑΡΙΘ. ΕΛΛ. ΚΑΤΑΘΕΣΗΣ (21):20030401574
ΗΜΕΡ. ΕΛΛ. ΚΑΤΑΘΕΣΗΣ (11):02/05/2003
ΑΡΙΘ./ΗΜΕΡ. ΔΗΜΟΣΙΕΥΣΗΣ
ΕΥΡΩΠΑΪΚΟΥ ΔΙΠΛΩΜΑΤΟΣ(87):0995001 - 12/03/2003
ΑΡΙΘ./ΗΜΕΡ. ΔΗΜΟΣΙΕΥΣΗΣ
ΕΥΡΩΠΑΪΚΗΣ ΑΙΤΗΣΗΣ (86):98936231.4--19/06/1998
ΔΙΚΑΙΟΥΧΟΣ (73):1)Dr. Hahn GmbH & Co. KG
Trompeterallee 162-170, D-41189 Monchengladbach, ΓΕΡΜΑΝΙΑ

ΣΥΜΒ. ΠΡΟΤΕΡΑΙΟΤΗΤΕΣ (30):29711790 U-05/07/1997-DE
ΕΦΕΥΡΕΤΗΣ (72):1)SINSTEDEN, Claudia
2)BOGEL-POTTER, Jurgen
3)HELLER, Mladen
4)LANGELS, Stefan

ΕΙΛΙΚΟΣ ΠΛΗΡΕΞΟΥΣΙΟΣ (74):ΤΣΙΜΙΚΑΛΗΣ ΑΘΑΝΑΣΙΟΣ
Ν. Βάμβα 1, 10674 ΑΘΗΝΑ

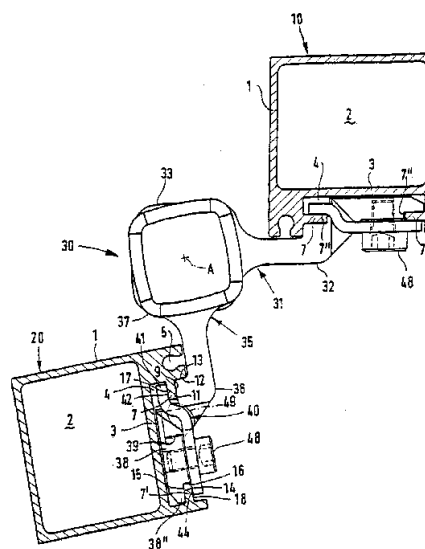
ΑΝΤΙΚΛΗΤΟΣ (74):ΤΣΙΜΙΚΑΛΗΣ ΑΘΑΝΑΣΙΟΣ
Ν. Βάμβα 1,10674 ΑΘΗΝΑ

ΤΙΤΛΟΣ ΕΦΕΥΡΕΣΗΣ (54):ΔΙΑΤΑΞΗ ΕΝΟΣ ΕΞΑΡΤΗΜΑΤΟΣ ΣΕ ΕΝΑ ΠΛΑΙΣΙΟ.

ΠΕΡΙΛΗΨΗ(57)

Ένα στοιχείο μεντεσέ (35) για πόρτες, παράθυρα και παρόμοιες κατασκευές στερεώνεται μέσω ενός μεντεσέ (30) σε ένα αποτελούμενο από ράβδους ελάσματος (1) πλαίσιο (10, 20). Η ράβδος ελάσματος (1) φέρει στην πλευρά στερέωσης μια αυλάκωση ελάσματος (4) με διατομή σχήματος C, ανοικτή προς τα έξω, η οποία περιλαμβάνει ακραία χείλη (7, 7') κατευθυνόμενα το ένα προς το άλλο που περιορίζουν το άνοιγμα (8) της σχήματος C αυλάκωσης ελάσματος (4). Το εξάρτημα (35) περιλαμβάνει ένα στοιχείο στερέωσης (36) που εμπλέκεται στη ράβδο ελάσματος (1). Σ' αυτό αντιστοιχεί ένα στοιχείο σύσφιξης (40), το οποίο μπορεί να βιδώνεται σφικτά μέσω ενός τουλάχιστο κοχλία (48) που διαπερνά το άνοιγμα (8) της αυλάκωσης ελάσματος (4) προς το στοιχείο στερέωσης (36) κατά τέτοιο τρόπο, ώστε τα ακραία χείλη (7, 7') της αυλάκωσης ελάσματος (4) να

σφίγγονται μεταξύ του στοιχείου στερέωσης (36) και του στοιχείου σύσφιξης (40) και το στοιχείο στερέωσης (36) να στερεώνεται έτσι κατά μήκος της ράβδου ελάσματος (1) στην αυλάκωση ελάσματος (4). Το στοιχείο στερέωσης (36) ακουμπά απ έξω επί του πρώτου ακραίου χείλους (7) της αυλάκωσης ελάσματος (4), εμπλέκεται δια μέσου του ανοίγματος (8) της αυλάκωσης ελάσματος (4) σ' αυτήν και ακουμπά από μέσα στο απέναντι κείμενο δεύτερο ακραίο χείλος (7'). Το στοιχείο σύσφιξης (40) ακουμπά απ έξω στο δεύτερο ακραίο χείλος (7') της αυλάκωσης ελάσματος (4), εμπλέκεται δια μέσου του ανοίγματος (8) της αυλάκωσης ελάσματος σ' αυτήν και ακουμπά από μέσα στο απέναντι κείμενο πρώτο ακραίο χείλος (7).



ΑΡΙΘΜΟΣ ΕΥΡ. Δ.Ε. (11):3043814
ΑΡΙΘ. ΕΛΛ. ΚΑΤΑΘΕΣΗΣ (21):20030401575
ΗΜΕΡ. ΕΛΛ. ΚΑΤΑΘΕΣΗΣ (11):02/05/2003
ΑΡΙΘ./ΗΜΕΡ. ΔΗΜΟΣΙΕΥΣΗΣ
ΕΥΡΩΠΑΪΚΟΥ ΔΙΠΛΩΜΑΤΟΣ(87):1073331 - 12/03/2003
ΑΡΙΘ./ΗΜΕΡ. ΔΗΜΟΣΙΕΥΣΗΣ
ΕΥΡΩΠΑΪΚΗΣ ΑΙΤΗΣΗΣ (86):99921457.0--23/04/1999
ΔΙΚΑΙΟΥΧΟΣ (73):1)Monsanto Technology LLC
800 North Lindbergh Boulevard, St. Louis,
Missouri 63167, ΗΝΩΜΕΝΕΣ ΠΟΛΙΤΕΙΕΣ
ΤΗΣ ΑΜΕΡΙΚΗΣ

ΣΥΜΒ. ΠΡΟΤΕΡΑΙΟΤΗΤΕΣ (30):82957 P-24/04/1998-US
ΕΦΕΥΡΕΤΗΣ (72):1)GILLESPIE, Jane, L.
ΕΙΔΙΚΟΣ ΠΛΗΡΕΞΟΥΣΙΟΣ (74):ΤΣΙΜΙΚΑΛΗΣ ΑΘΑΝΑΣΙΟΣ
N. Βάμβα 1, 10674 ΑΘΗΝΑ

ΑΝΤΙΚΑΛΗΤΟΣ (74):ΤΣΙΜΙΚΑΛΗΣ ΑΘΑΝΑΣΙΟΣ
N. Βάμβα 1,10674 ΑΘΗΝΑ

ΤΙΤΛΟΣ ΕΦΕΥΡΕΣΗΣ (54):**ΣΥΜΠΥΚΝΩΜΕΝΗ ΣΥΝΘΕΣΗ ΕΝΩΣΗΣ ΘΕΡΑΠΕΙΑΣ ΦΥΤΩΝ ΣΕ ΟΞΙΝΗ ΜΟΡΦΗ**

ΠΕΡΙΛΗΨΗ(57)

Προσφέρεται μια συμπυκνωμένη σύνθεση, κατάλληλη για εφαρμογή στο φύλλωμα σε ένα φυτό για να προκαλέσει μια βιολογική δραστηριότητα εκεί, περιλαμβανούσα (α) περίπου 20% ως περίπου 90% κατά βάρος από μια ένωση θεραπείας φυτού η οποία είναι ένα οξύ που έχει μια διαλυτότητα στο απιονισμένο νερό στους 25 οC από λιγότερο από περίπου 50 g/L και είναι παρούσα κυρίως στην όξινη μορφή, και (b) ένα επιφανειοδραστικό του τύπου R-O-(CH₂CH₂O)_n-H όπου R είναι μια ευθεία ή διακλαδισμένης αλυσίδας αλειφατική υδροκαρβυλομάδα που έχει περίπου 24 ως περίπου 60 άτομα άνθρακα και n είναι ένας ακέραιος που έχει μια μέση τιμή από περίπου 5 ως περίπου 100, Η αναλογία βάρους του επιφανειοδραστικού προς την ένωση θεραπείας φυτού, είναι περίπου

1:2 ως περίπου 1:30. Σε μια συγκεκριμένη ενσωμάτωση η σύνθεση είναι ένα συμπίκνωμα υγρού εναεωρήματος που έχει μια συνεχή υδατική φάση και μια διακεκομμένη σωματιδιακή φάση αποτελούμενη κυρίως από την ένωση θεραπείας φυτού. Η ένωση θεραπείας φυτού μπορεί να είναι ένα ζιζανιοκτόνο, για παράδειγμα γλυφοζάτη.

ΑΡΙΘΜΟΣ ΕΥΡ. Δ.Ε. (11):3043815
ΑΡΙΘ. ΕΛΛ. ΚΑΤΑΘΕΣΗΣ (21):20030401576
ΗΜΕΡ. ΕΛΛ. ΚΑΤΑΘΕΣΗΣ (11):02/05/2003
ΑΡΙΘ./ΗΜΕΡ. ΔΗΜΟΣΙΕΥΣΗΣ
ΕΥΡΩΠΑΪΚΟΥ ΔΙΠΛΩΜΑΤΟΣ(87):0925477 - 05/02/2003
ΑΡΙΘ./ΗΜΕΡ. ΔΗΜΟΣΙΕΥΣΗΣ
ΕΥΡΩΠΑΪΚΗΣ ΑΙΤΗΣΗΣ (86):98920619.8--14/04/1998
ΔΙΚΑΙΟΥΧΟΣ (73):1)FCB Ciment
50 rue de Ticleni,59650 Villeneuve d' Ascq,
ΓΑΛΛΙΑ

ΣΥΜΒ. ΠΡΟΤΕΡΑΙΟΤΗΤΕΣ (30):9704922-16/04/1997-FR
ΕΦΕΥΡΕΤΗΣ (72):1)ΜΕΤΤΑΒΑΝΤ, Pierre
2)CHIELENS, Alain
ΕΙΔΙΚΟΣ ΠΛΗΡΕΞΟΥΣΙΟΣ (74):ΤΣΙΜΙΚΑΛΗΣ ΑΘΑΝΑΣΙΟΣ
N. Βάμβα 1, 10674 ΑΘΗΝΑ

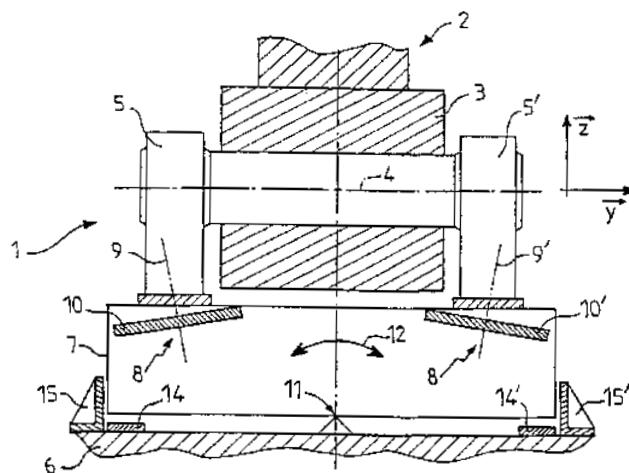
ΑΝΤΙΚΑΛΗΤΟΣ (74):ΤΣΙΜΙΚΑΛΗΣ ΑΘΑΝΑΣΙΟΣ
N. Βάμβα 1,10674 ΑΘΗΝΑ

ΤΙΤΛΟΣ ΕΦΕΥΡΕΣΗΣ (54):**ΔΙΑΤΑΞΗ ΣΤΗΡΙΞΗΣ ΚΥΛΙΝΔΡΙΚΟΥ ΤΥΜΠΑΝΟΥ.**

ΠΕΡΙΛΗΨΗ(57)

Η εφεύρεση αναφέρεται σε μια διάταξη στήριξης (1) για ένα κυλινδρικό τύμπανο (2), όπως π.χ. ένα κλίβανο, ένα στεγνωτήρα, ένα ψυκτήρα, κλπ, σχεδιασμένο για θερμική και/ή χημική επεξεργασία υλικών, η οποία περιλαμβάνει τουλάχιστο ένα τροχό ίχνους (3) συνεργαζόμενο με το αναφερθέν τύμπανο (2) και τουλάχιστο δύο έδρανα (5, 5') για να επιτρέπουν στον αναφερθέντα τροχό (3) να περιστρέφεται περί τον άξονα περιστροφής του (4). Η εφεύρεση χαρακτηρίζεται από το ότι, η διάταξη περιλαμβάνει επιπλέον: ένα πλαίσιο (7), στο οποίο είναι στερεωμένα τα αναφερθέντα έδρανα (5, 5'), στερεωμένο να στρέφεται αρθρωτά περί ένα άξονα στροφής (11) ουσιαστικά κάθετο προς το επίπεδο που διέρχεται δια του αναφερθέντος άξονα περιστροφής (4) του τροχού (3) και κάθετο προς το πεδίο (6) επί του οποίου είναι τοποθετημένη η αναφερθείσα διάταξη (1), καλούμενο επίπεδο άρθρωσης, μέσα σύνδεσης, ευέλκτα κατά μήκος μιας προκαθορισμένης

διεύθυνσης (9, 9'), καλούμενης διεύθυνσης ευελιξίας και άκαμπτα κατά τις διευθύνσεις τις κάθετες προς την αναφερθείσα διεύθυνση ευελιξίας (9, 9'), για να διατηρούν τα αναφερθέντα έδρανα (5, 5') επί του αναφερθέντος πεδίου (6), ενώ επιτρέπουν στο πλαίσιο (7) να κινείται ελεύθερα αρθρωτά, έτσι ώστε ο τροχός (3) να είναι ευθυγραμμισμένος με το τύμπανο (2) όταν το τελευταίο στρέφεται περί τον άξονα στροφής του.



ΑΡΙΘΜΟΣ ΕΥΡ. Δ.Ε. (11):3043816
ΑΡΙΘ. ΕΛΛ. ΚΑΤΑΘΕΣΗΣ (21):20030401577
ΗΜΕΡ. ΕΛΛ. ΚΑΤΑΘΕΣΗΣ (11):02/05/2003
ΑΡΙΘ./ΗΜΕΡ. ΔΗΜΟΣΙΕΥΣΗΣ
ΕΥΡΩΠΑΪΚΟΥ ΔΙΠΛΩΜΑΤΟΣ(87):0826431 - 23/04/2003
ΑΡΙΘ./ΗΜΕΡ. ΔΗΜΟΣΙΕΥΣΗΣ
ΕΥΡΩΠΑΪΚΗΣ ΑΙΤΗΣΗΣ (86):97114719.4--26/08/1997
ΔΙΚΑΙΟΥΧΟΣ (73):1)E.I. DU PONT DE NEMOURS AND COMPANY
1007 Market Street, Wilmington Delaware
19898, ΗΝΩΜΕΝΕΣ ΠΟΛΙΤΕΙΕΣ ΤΗΣ ΑΜΕΡΙΚΗΣ
ΣΥΜΒ. ΠΡΟΤΕΡΑΙΟΤΗΤΕΣ (30):19635447-31/08/1996-DE
ΕΦΕΥΡΕΤΗΣ (72):1)Klostermann, Peter, Dr.
2)Krumpolt, Frank-Juergen
3)Kurz, Christine
4)Maag, Karin, Dr.
5)Simmrock, Hans-Ulrich, Dr.
6)Lenhard, Werner, Dr.
7)Diener, Wolfgang, Dr.
ΕΙΔΙΚΟΣ ΠΛΗΡΕΞΟΥΣΙΟΣ (74):ΤΣΙΜΙΚΑΛΗΣ ΑΘΑΝΑΣΙΟΣ
Ν. Βάμβα 1, 10674 ΑΘΗΝΑ
ΑΝΤΙΚΛΗΤΟΣ (74):ΤΣΙΜΙΚΑΛΗΣ ΑΘΑΝΑΣΙΟΣ
Ν. Βάμβα 1,10674 ΑΘΗΝΑ
ΤΙΤΛΟΣ ΕΦΕΥΡΕΣΗΣ (54):**ΧΡΗΣΙΜΟΠΟΙΗΣΗ ΛΑΜΠΑΣ ΦΛΑΣ ΓΙΑ ΤΗΝ ΠΑΡΑΣΚΕΥΗ ΜΙΑΣ ΒΕΡΝΙΚΩΣΗΣ ΕΠΙΣΚΕΥΗΣ.**

ΠΕΡΙΛΗΨΗ(57)

Η εφεύρεση αφορά μία μέθοδο για την παρασκευή μιας βερνίκωσης επισκευής πολλών στρώσεων με επίστρωση μιας μη χρωστικοποιημένης ή άχρωμα

χρωστικοποιημένης διαφανούς διαυγούς λάκκας στρώσης πάνω σε μία προξηραμένη ή σκληρυμένη έγχρωμη ή εντυπωσιακή στρώση λάκκας βάσης ή με επίστρωση μιας χρωστικοποιημένης στρώσης λάκκας κάλυψης πάνω σε ένα ενδεχομένως προεπιστρωμένο υπόστρωμα. Για την παρασκευή της διαφανούς στρώσης διαυγούς λάκκας ή της χρωστικοποιημένης στρώσης λάκκας κάλυψης χρησιμοποιούνται αποκλειστικά σκληρυνόμενα με πολυμερισμό ελεύθερης ρίζας και/ή κατιονικό πολυμερισμό συγκολλητικά μέσα, και η σκλήρυνση πραγματοποιείται με παλμική πλούσια σε ενέργεια υπεριώδη ακτινοβολία.

ΑΡΙΘΜΟΣ ΕΥΡ. Δ.Ε. (11):3043817
ΑΡΙΘ. ΕΛΛ. ΚΑΤΑΘΕΣΗΣ (21):20030401578
ΗΜΕΡ. ΕΛΛ. ΚΑΤΑΘΕΣΗΣ (11):02/05/2003
ΑΡΙΘ./ΗΜΕΡ. ΔΗΜΟΣΙΕΥΣΗΣ
ΕΥΡΩΠΑΪΚΟΥ ΔΙΠΛΩΜΑΤΟΣ(87):1124566 - 12/02/2003
ΑΡΙΘ./ΗΜΕΡ. ΔΗΜΟΣΙΕΥΣΗΣ
ΕΥΡΩΠΑΪΚΗΣ ΑΙΤΗΣΗΣ (86):99916994.9--05/05/1999
ΔΙΚΑΙΟΥΧΟΣ (73):1)INSTITUT NATIONAL DE LA RECHERCHE AGRONOMIQUE (INRA)
147, rue de l'Universite, 75338 Paris Cedex 07, ΓΑΛΛΙΑ
2)Ecole Nationale Veterinaire de Toulouse (ENVT)
23 chemin des Capelles, 31076 Toulouse Cedex 03, ΓΑΛΛΙΑ
ΣΥΜΒ. ΠΡΟΤΕΡΑΙΟΤΗΤΕΣ (30):9813450-27/10/1998-FR
9903240-16/03/1999-FR
ΕΦΕΥΡΕΤΗΣ (72):1)CORPET, Denis, E.
2)TACHE, Sylviane
3)PARNAUD, Geraldine
ΕΙΔΙΚΟΣ ΠΛΗΡΕΞΟΥΣΙΟΣ (74):ΒΑΓΕΝΑ ΘΕΟΔΩΡΑ
Κουμπάρη 2, 10674 ΑΘΗΝΑ
ΑΝΤΙΚΛΗΤΟΣ (74):ΠΑΠΑΚΩΝΣΤΑΝΤΙΝΟΥ ΕΛΕΝΗ
Κουμπάρη 2,10674 ΑΘΗΝΑ
ΤΙΤΛΟΣ ΕΦΕΥΡΕΣΗΣ (54):**ΟΣΜΩΤΙΚΟ ΚΑΘΑΡΤΙΚΟ ΠΟΥ ΔΕΝ ΥΦΙΣΤΑΤΑΙ ΖΥΜΩΣΗ ΓΙΑ ΤΗ ΘΕΡΑΠΕΙΑ ΚΑΙ ΤΗΝ ΠΡΟΛΗΨΗ ΤΩΝ ΟΡΘΟΚΟΛΙΚΩΝ ΚΑΡΚΙΝΩΝ.**

ΠΕΡΙΛΗΨΗ(57)

Η εφεύρεση αφορά στη χρήση ενός οσμωτικού καθαρτικού που δεν υφίσταται ζύμωση ως δραστικού μέσου για την παρασκευή ενός φαρμάκου που προορίζεται για τη θεραπεία και/ή την πρόληψη των ορθοκολικών καρκίνων. Η εφεύρεση περιλαμβάνει ειδικότερα τη χρήση πολυαιθυλενο-γλυκόλης ή

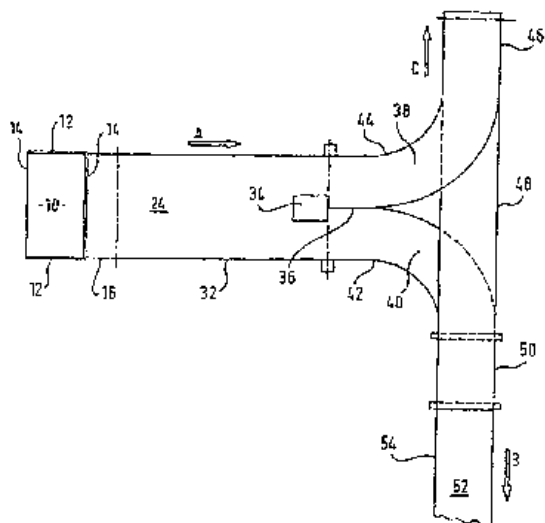
πολυαιθυλενοπολυπροπυλενο γλυκόλης, ενός μίγματος ή παραγώγου αυτών.

ΑΡΙΘΜΟΣ ΕΥΡ. Δ.Ε. (11):3043818
ΑΡΙΘ. ΕΛΛ. ΚΑΤΑΘΕΣΗΣ (21):20030401579
ΗΜΕΡ. ΕΛΛ. ΚΑΤΑΘΕΣΗΣ (11):02/05/2003
ΑΡΙΘ./ΗΜΕΡ. ΔΗΜΟΣΙΕΥΣΗΣ
ΕΥΡΩΠΑΪΚΟΥ ΔΙΠΛΩΜΑΤΟΣ(87):1115931 - 26/02/2003
ΑΡΙΘ./ΗΜΕΡ. ΔΗΜΟΣΙΕΥΣΗΣ
ΕΥΡΩΠΑΪΚΗΣ ΑΙΤΗΣΗΣ (86):99944328.6--03/08/1999
ΔΙΚΑΙΟΥΧΟΣ (73):1)URSA INTERNATIONAL GMBH
 Carl-Ulrich-Strasse 4,63263 Neu-Isenburg,
 ΓΕΡΜΑΝΙΑ
ΣΥΜΒ. ΠΡΟΤΕΡΑΙΟΤΗΤΕΣ (30):19834963-03/08/1998-DE
ΕΦΕΥΡΕΤΗΣ (72):1)NABER, Wilfried
 2)SCHORR, Ludwig
ΕΙΔΙΚΟΣ ΠΛΗΡΕΞΟΥΣΙΟΣ (74):ΔΗΜΟΥ ΧΡΙΣΤΙΝΑ
 Κουμπάρη 2, 10674 ΑΘΗΝΑ
ΑΝΤΙΚΛΗΤΟΣ (74):ΠΑΠΑΚΩΝΣΤΑΝΤΙΝΟΥ ΕΛΕΝΗ
 Κουμπάρη 2,10674 ΑΘΗΝΑ
ΤΙΤΛΟΣ ΕΦΕΥΡΕΣΗΣ (54):**ΜΕΘΟΔΟΣ ΚΑΙ ΔΙΑΤΑΞΗ ΠΑΡΑΓΩΓΗΣ ΜΗ ΥΦΑΣΜΕΝΩΝ ΥΑΙΚΩΝ ΑΠΟ ΑΝΟΡΓΑΝΟ ΜΑΛΛΙ**

ΠΕΡΙΛΗΨΗ(57)

Μία διάταξη για την παραγωγή μη υφασμένου υλικού από ανόργανο μαλλί, που περιλαμβάνει ένα διάδρομο ρήξης (10) και διατάξεις νημάτωσης (26a, 26b) καθώς και μία διάταξη προώθησης (16) για μεταφορά του μη υφασμένου υλικού από ανόργανο μαλλί. Προβλέπεται επίσης μία διάταξη για το διαχωρισμό της ταινίας μονωτικού υλικού κατά μήκος σε ένα πρώτο τμήμα (38) και ένα δεύτερο τμήμα (40) καθώς και μία διάταξη προώθησης (46), η οποία μπορεί να προωθήσει το πρώτο τμήμα (38) έτσι ώστε να τοποθετηθεί πάνω στο δεύτερο τμήμα (40). Με τη διάταξη μπορεί να παραχθεί ένα προϊόν από ανόργανα νήματα, το οποίο έχει μία

κατανομή πυκνότητας τέτοια ώστε η άνω περιοχή (24b) και η κάτω περιοχή (24b) κάθε φορά να έχουν μία υψηλότερη πυκνότητα σε σχέση με την ενδιάμεση περιοχή (56).

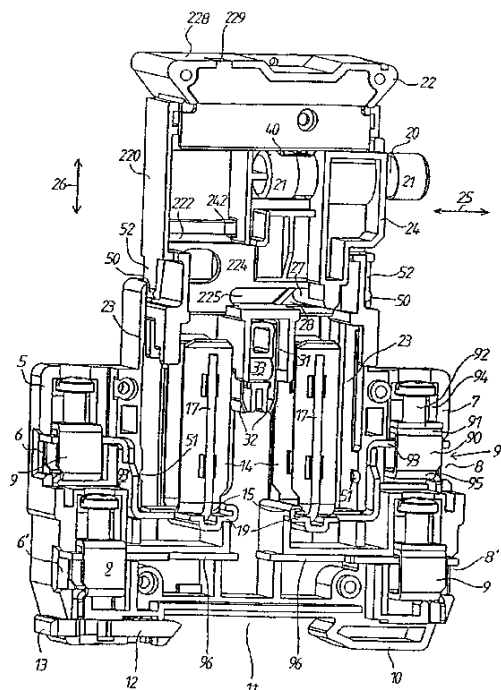


ΑΡΙΘΜΟΣ ΕΥΡ. Δ.Ε. (11):3043819
ΑΡΙΘ. ΕΛΛ. ΚΑΤΑΘΕΣΗΣ (21):20030401580
ΗΜΕΡ. ΕΛΛ. ΚΑΤΑΘΕΣΗΣ (11):02/05/2003
ΑΡΙΘ./ΗΜΕΡ. ΔΗΜΟΣΙΕΥΣΗΣ
ΕΥΡΩΠΑΪΚΟΥ ΔΙΠΛΩΜΑΤΟΣ(87):1173872 - 19/03/2003
ΑΡΙΘ./ΗΜΕΡ. ΔΗΜΟΣΙΕΥΣΗΣ
ΕΥΡΩΠΑΪΚΗΣ ΑΙΤΗΣΗΣ (86):00918568.7--20/04/2000
ΔΙΚΑΙΟΥΧΟΣ (73):1)Felten & Guillaume KG
 Eugenia 1, 3943 Schrems, ΑΥΣΤΡΙΑ
ΣΥΜΒ. ΠΡΟΤΕΡΑΙΟΤΗΤΕΣ (30):70299-20/04/1999-AT
ΕΦΕΥΡΕΤΗΣ (72):1)ΤΕΤΙΚ, Adolf
ΕΙΔΙΚΟΣ ΠΛΗΡΕΞΟΥΣΙΟΣ (74):ΤΣΙΜΙΚΑΛΗΣ ΑΘΑΝΑΣΙΟΣ
 Ν. Βάμβα 1, 10674 ΑΘΗΝΑ
ΑΝΤΙΚΛΗΤΟΣ (74):ΤΣΙΜΙΚΑΛΗΣ ΑΘΑΝΑΣΙΟΣ
 Ν. Βάμβα 1,10674 ΑΘΗΝΑ
ΤΙΤΛΟΣ ΕΦΕΥΡΕΣΗΣ (54):**ΒΥΣΜΑΤΟΥΜΕΝΟΣ ΑΠΑΓΩΓΟΣ ΥΠΕΡΤΑΣΗΣ.**

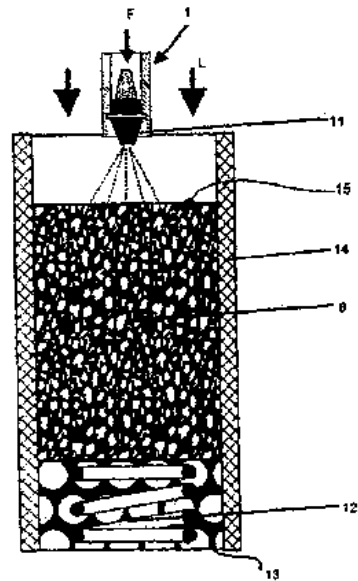
ΠΕΡΙΛΗΨΗ(57)

Διακόπτης ασφάλειας τήξης με μια θήκη από μονωτικό υλικό (1), στην οποία είναι τοποθετημένες σε σταθερή θέση δύο άγουσες τάση επαφές θήκης (14) και με ένα σύρτη διακόπτη (22) κατασκευασμένο επίσης από μονωτικό υλικό, οδηγούμενο έτσι ώστε να μετατοπίζεται ή να στρέφεται στη θήκη από μονωτικό υλικό (1) μεταξύ μιας θέσης σύνδεσης σε λειτουργία (εικόνα 3 ή εικόνα 12) και μιας θέσης διακοπής λειτουργίας ή θέσης αντικατάστασης (εικόνα 2 ή εικόνα 11), για την υποδοχή ενός φυσιγγίου ασφάλειας (20), του οποίου τα ακραία πόματα επαφής (21) στη θέση σύνδεσης σε λειτουργία (εικόνα 3 ή εικόνα 12) ακουμπούν κατ' ευθείαν στις ευρισκόμενες σε σταθερή θέση επαφές της θήκης (14) και τα οποία στη θέση διακοπής λειτουργίας ή θέση αντικατάστασης (εικόνα 2 ή εικόνα 11) βρίσκονται σε απόσταση από τις ευρισκόμενες σε σταθερή θέση επαφές της θήκης (14), με ένα εδραζόμενο κατά τρόπο που να μετακινείται στο σύρτη διακόπτη (22) φορείο (24) που συγκρατεί το φυσιγγίο ασφάλειας (20) με ένα τόρμο ολίσθησης (27), ο οποίος εμπλέκεται σε ένα διαμορφωμένο στη θήκη από μονωτικό υλικό (1) λούκι ολίσθησης (28), το οποίο λούκι ολίσθησης (28) είναι έτσι διαμορφωμένο, ώστε το φορείο (24) κατά τη μετατόπιση ή τη στροφή του σύρτη διακόπτη (22) σε

σχέση μ' αυτό να μετατοπίζεται τόσο, ώστε το φυσιγγίο ασφάλειας (20) να προεξέχει κατά ένα τμήμα του από τον σύρτη διακόπτη (22).



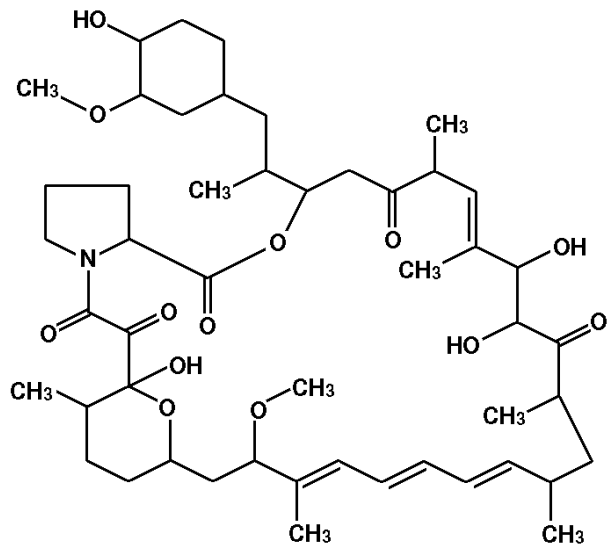
ΑΡΙΘΜΟΣ ΕΥΡ. Δ.Ε. (11):3043820
ΑΡΙΘ. ΕΛΛ. ΚΑΤΑΘΕΣΗΣ (21):20030401581
ΗΜΕΡ. ΕΛΛ. ΚΑΤΑΘΕΣΗΣ (11):05/05/2003
ΑΡΙΘ./ΗΜΕΡ. ΔΗΜΟΣΙΕΥΣΗΣ
ΕΥΡΩΠΑΪΚΟΥ ΔΙΠΛΩΜΑΤΟΣ(87):1060346 - 05/02/2003
ΑΡΙΘ./ΗΜΕΡ. ΔΗΜΟΣΙΕΥΣΗΣ
ΕΥΡΩΠΑΪΚΗΣ ΑΙΤΗΣΗΣ (86):97949901.9--10/11/1997
ΔΙΚΑΙΟΥΧΟΣ (73):1)Invent GmbH - Entwicklung Neuer Technologien
 Am Weichselgarten 21, 91058 Erlangen,
 ΓΕΡΜΑΝΙΑ
ΣΥΜΒ. ΠΡΟΤΕΡΑΙΟΤΗΤΕΣ (30):19646957-13/11/1996-DE
ΕΦΕΥΡΕΤΗΣ (72):1)DURST, Franz
 2)KEPPLER, Michael
 3)WECLAS, Mirosław
ΕΙΔΙΚΟΣ ΠΛΗΡΕΞΟΥΣΙΟΣ (74):ΒΑΓΕΝΑ ΘΕΟΔΩΡΑ
 Κουμπάρη 2, 10674 ΑΘΗΝΑ
ΑΝΤΙΚΛΗΤΟΣ (74):ΠΑΠΑΚΩΝΣΤΑΝΤΙΝΟΥ ΕΛΕΝΗ
 Κουμπάρη 2, 10674 ΑΘΗΝΑ
ΤΙΤΛΟΣ ΕΦΕΥΡΕΣΗΣ (54):**ΜΕΘΟΔΟΣ ΚΑΙ ΔΙΑΤΑΞΗ ΚΑΥΣΗΣ ΥΓΡΟΥ ΚΑΥΣΙΜΟΥ**



ΠΕΡΙΛΗΨΗ(57)

Η εφεύρεση αφορά μία μέθοδο καύσης υγρού καυσίμου (F), ειδικά πετρελαίου, όπου το υγρό καύσιμο (F) διασπείρεται μέσω μιας διάταξης διασποράς (1) και διάγεται σε έναν καθοδικά διευθετημένο αντιδραστήρα με ένα πορώδες μέσο (6) που εμφανίζει συγκοινωνούντες πορώδεις χώρους, του οποίου μέσου ο αριθμός Peclet επιτρέπει τη διάδοση φλόγας και μία πλήρη καύση του υγρού καυσίμου (F) εντός του πορώδους μέσου (6).

ΑΡΙΘΜΟΣ ΕΥΡ. Δ.Ε. (11):3043821
ΑΡΙΘ. ΕΛΛ. ΚΑΤΑΘΕΣΗΣ (21):20030401582
ΗΜΕΡ. ΕΛΛ. ΚΑΤΑΘΕΣΗΣ (11):05/05/2003
ΑΡΙΘ./ΗΜΕΡ. ΔΗΜΟΣΙΕΥΣΗΣ
ΕΥΡΩΠΑΪΚΟΥ ΔΙΠΛΩΜΑΤΟΣ(87):0854874 - 02/05/2003
ΑΡΙΘ./ΗΜΕΡ. ΔΗΜΟΣΙΕΥΣΗΣ
ΕΥΡΩΠΑΪΚΗΣ ΑΙΤΗΣΗΣ (86):95932876.6--13/10/1995
ΔΙΚΑΙΟΥΧΟΣ (73):1)PFIZER INC.
 235 East 42nd Street, New York, N.Y. 10017,
 ΗΝΩΜΕΝΕΣ ΠΟΛΙΤΕΙΕΣ ΤΗΣ ΑΜΕΡΙΚΗΣ
ΣΥΜΒ. ΠΡΟΤΕΡΑΙΟΤΗΤΕΣ (30):189694-10/11/1994-JP
ΕΦΕΥΡΕΤΗΣ (72):1)YAMAUCHI, Y.
 2)KOJIMA, N.
 3)INAGAKI, T.
 4)NISHIDA, H.
 5)KOJIMA, Y.
ΕΙΔΙΚΟΣ ΠΛΗΡΕΞΟΥΣΙΟΣ (74):ΔΗΜΟΥ ΧΡΙΣΤΙΝΑ
 Κουμπάρη 2, 10674 ΑΘΗΝΑ
ΑΝΤΙΚΛΗΤΟΣ (74):ΠΑΠΑΚΩΝΣΤΑΝΤΙΝΟΥ ΕΛΕΝΗ
 Κουμπάρη 2, 10674 ΑΘΗΝΑ
ΤΙΤΛΟΣ ΕΦΕΥΡΕΣΗΣ (54):**ΜΑΚΡΟΚΥΚΛΙΝΕΣ ΕΝΩΣΕΙΣ ΛΑΚΤΟΝΗΣ ΚΑΙ ΜΕΘΟΔΟΣ ΠΑΡΑΣΚΕΥΗΣ ΑΥΤΩΝ**



(I)

ΠΕΡΙΛΗΨΗ(57)

Η εφεύρεση αυτή παρέχει μέθοδο παρασκευής μιας ένωσης μακροκυκλικής λακτόνης, που περιλαμβάνει καλλιέργεια actinoplanes sp. FERM BP-3832, παρουσία L-προλίνης, L-υδροξυπρολίνης ή L-νιτεκοτικού οξέος και στη συνέχεια απομόνωση μιας ένωσης μακροκυκλικής λακτόνης, από τον οπό ζύμωσης. Οι ενώσεις που παράγονται με την μέθοδο αυτή, περιλαμβάνουν μια ένωση του τύπου (I). Η παρούσα εφεύρεση επίσης αφορά φαρμακευτική σύνθεση που την περιλαμβάνει, που είναι χρήσιμη σαν ανοσοκατασταλτικός, αντιμυκητοκός, κατά του όγκου παράγων ή τα παρόμοια.

ΑΡΙΘΜΟΣ ΕΥΡ. Δ.Ε. (11):3043822
ΑΡΙΘ. ΕΛΛ. ΚΑΤΑΘΕΣΗΣ (21):20030401583
ΗΜΕΡ. ΕΛΛ. ΚΑΤΑΘΕΣΗΣ (11):05/05/2003
ΑΡΙΘ./ΗΜΕΡ. ΔΗΜΟΣΙΕΥΣΗΣ
ΕΥΡΩΠΑΪΚΟΥ ΔΙΠΛΩΜΑΤΟΣ(87):1117653 - 05/02/2003
ΑΡΙΘ./ΗΜΕΡ. ΔΗΜΟΣΙΕΥΣΗΣ
ΕΥΡΩΠΑΪΚΗΣ ΑΙΤΗΣΗΣ (86):99947686.4--27/09/1999
ΔΙΚΑΙΟΥΧΟΣ (73):1)AstraZeneca AB
151 85 Sodertalje, ΣΟΥΗΔΙΑ
ΣΥΜΒ. ΠΡΟΤΕΡΑΙΟΤΗΤΕΣ (30):9821338-01/10/1998-GB
9906564-23/03/1999-GB
ΕΦΕΥΡΕΤΗΣ (72):1)CUMMING, John, Graham
ΕΙΔΙΚΟΣ ΠΛΗΡΕΞΟΥΣΙΟΣ (74):ΣΙΩΤΟΥ ΑΙΚΑΤΕΡΙΝΗ
Ζαΐμη 28, 10683 ΑΘΗΝΑ
ΑΝΤΙΚΛΗΤΟΣ (74):ΣΙΩΤΟΥ ΑΙΚΑΤΕΡΙΝΗ
Ζαΐμη 28,10683 ΑΘΗΝΑ
ΤΙΤΛΟΣ ΕΦΕΥΡΕΣΗΣ (54):ΠΑΡΑΓΩΓΑ ΚΙΝΟΛΙΝΗΣ ΚΑΙ ΚΙΝΑ-
ΖΟΛΙΝΗΣ ΚΑΙ ΧΡΗΣΗ ΤΟΥΣ ΩΣ ΑΝΑ-
ΣΤΟΛΕΙΣ ΑΣΘΕΝΕΙΩΝ ΠΟΥ ΠΡΟ-
ΚΑΛΟΥΝΤΑΙ ΑΠΟ ΤΗΝ ΚΥΤΟΚΙΝΗ

φαρμακευτικές συνθέσεις που τα περιέχουν και χρήση τους στη θεραπευτική αντιμετώπιση ασθενειών ή ιατρικών καταστάσεων που προκαλούνται από τις κυτοκίνες.

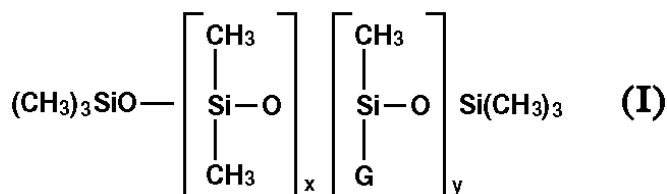
ΠΕΡΙΛΗΨΗ(57)

Η εφεύρεση αναφέρεται σε αμιδικά παράγωγα του Τύπου (I), όπου: το G είναι N ή CH• το R1 είναι μία ομάδα όπως υδροξυ, αλο, τριφθορομεθυλ, C1-βαλκυλ και C1-βαλκοξυ• καθένα από τα R2 και R3 είναι υδρογόνο, αλο, C1-βαλκυλ, C2-βαλκενυλ ή C2-βαλκυνυλ• το R4 είναι μία ομάδα όπως υδρογόνο,υδροξυ, C1-βαλκυλ, C1-βαλκοξυ και C3-7κυκλοαλκυλ, ή το R4 έχει τον τύπο (IC): -K-J, όπου το J είναι αρυλ, ετεροαρυλ ή ετεροκυκλυλ και το K είναι ένας δεσμός ή μία ομάδα όπως οξυ και ιμινο, το R5 είναι μία ομάδα όπως υδρογόνο, αλο και τριφθορομεθυλ• το m είναι 1-3 και το q είναι 0-4• ή φαρμακευτικός ανεκτά άλατα ή in vivo διασπώμενοι εστέρες αυτών• διαδικασίες για την παρασκευή τους,

ΑΡΙΘΜΟΣ ΕΥΡ. Δ.Ε. (11):3043823
ΑΡΙΘ. ΕΛΛ. ΚΑΤΑΘΕΣΗΣ (21):20030401584
ΗΜΕΡ. ΕΛΛ. ΚΑΤΑΘΕΣΗΣ (11):05/05/2003
ΑΡΙΘ./ΗΜΕΡ. ΔΗΜΟΣΙΕΥΣΗΣ
ΕΥΡΩΠΑΪΚΟΥ ΔΙΠΛΩΜΑΤΟΣ(87):0777010 - 05/02/2003
ΑΡΙΘ./ΗΜΕΡ. ΔΗΜΟΣΙΕΥΣΗΣ
ΕΥΡΩΠΑΪΚΗΣ ΑΙΤΗΣΗΣ (86):96118332.4--15/11/1996
ΔΙΚΑΙΟΥΧΟΣ (73):1)Goldschmidt AG
Goldschmidtstrasse 100, 45127 Essen,
ΓΕΡΜΑΝΙΑ
ΣΥΜΒ. ΠΡΟΤΕΡΑΙΟΤΗΤΕΣ (30):19544586-30/11/1995-DE
ΕΦΕΥΡΕΤΗΣ (72):1)Heilen, Wernfried
2)Karminski, Hans-Leo
3)Keup, Michael, Dr.
4)Klocker, Otto
5)Silber, Stefan, Dr.
6)Spiegler, Roland, Dr.
7)Sucker, Roland
ΕΙΔΙΚΟΣ ΠΛΗΡΕΞΟΥΣΙΟΣ (74):ΣΙΩΤΟΥ ΑΙΚΑΤΕΡΙΝΗ
Ζαΐμη 28, 10683 ΑΘΗΝΑ
ΑΝΤΙΚΛΗΤΟΣ (74):ΣΙΩΤΟΥ ΑΙΚΑΤΕΡΙΝΗ
Ζαΐμη 28,10683 ΑΘΗΝΑ
ΤΙΤΛΟΣ ΕΦΕΥΡΕΣΗΣ (54):ΣΥΜΠΟΛΥΜΕΡΗ ΤΡΙΩΝ ΣΥΣΤΑΔΩΝ
ΠΟΛΥΣΙΛΟΞΑΝΙΟΥ-ΠΟΛΥΟΞΑΙΘΥΛΕ-
ΝΙΟΥ-ΠΟΛΥΟΞΥΠΡΟΠΥΛΕΝΙΟΥ ΚΑΙ
ΜΙΓΜΑΤΑ ΑΝΑΣΤΟΛΗΣ ΑΦΡΙΣΜΟΥ
ΠΟΥ ΤΑ ΠΕΡΙΕΧΟΥΝ

ΠΕΡΙΛΗΨΗ(57)

Η εφεύρεση αναφέρεται σε συμπολυμερή τριών συστάδων πολυσιλοξανίου-πολυοξαιθυλενίου-πολυοξυπροπυλενίου του γενικού τύπου(I) και σε μίγματα για την αναστολή αφρισμού υδατικών χρωμάτων διασποράς, που περιέχουν τα συμπολυμερή ως δραστικά συστατικά αναστολής αφρισμού.



ΑΡΙΘΜΟΣ ΕΥΡ. Δ.Ε. (11):3043824
ΑΡΙΘ. ΕΛΛ. ΚΑΤΑΘΕΣΗΣ (21):20030401585
ΗΜΕΡ. ΕΛΛ. ΚΑΤΑΘΕΣΗΣ (11):05/05/2003
ΑΡΙΘ./ΗΜΕΡ. ΔΗΜΟΣΙΕΥΣΗΣ
ΕΥΡΩΠΑΪΚΟΥ ΔΙΠΛΩΜΑΤΟΣ(87):1223918 - 05/02/2003
ΑΡΙΘ./ΗΜΕΡ. ΔΗΜΟΣΙΕΥΣΗΣ
ΕΥΡΩΠΑΪΚΗΣ ΑΙΤΗΣΗΣ (86):00953283.9--04/08/2000
ΔΙΚΑΙΟΥΧΟΣ (73):1)AstraZeneca AB
151 85 Sodertalje, ΣΟΥΗΔΙΑ
ΣΥΜΒ. ΠΡΟΤΕΡΑΙΟΤΗΤΕΣ (30):0001621-26/01/2000-GB
ΕΦΕΥΡΕΤΗΣ (72):1)CREEKMORE, Joseph, Richard
2)WIGGINS, Norman, Alfred
ΕΙΔΙΚΟΣ ΠΛΗΡΕΞΟΥΣΙΟΣ (74):ΣΙΩΤΟΥ ΑΙΚΑΤΕΡΙΝΗ
Ζαίμη 28, 10683 ΑΘΗΝΑ
ΑΝΤΙΚΑΛΗΤΟΣ (74):ΣΙΩΤΟΥ ΑΙΚΑΤΕΡΙΝΗ
Ζαίμη 28,10683 ΑΘΗΝΑ
ΤΙΤΛΟΣ ΕΦΕΥΡΕΣΗΣ (54):**ΦΑΡΜΑΚΕΥΤΙΚΕΣ ΣΥΝΘΕΣΕΙΣ ΠΟΥ ΠΕΡΙΕΧΟΥΝ ΕΝΑΝ ΑΝΑΣΤΟΛΕΑ ΑΝΑΓΩΓΑΣΗΣ ΗΜG**

ΠΕΡΙΛΗΨΗ(57)

Η εφεύρεση αναφέρεται σε μία φαρμακευτική σύνθεση που περιλαμβάνει τον αναστολέα αναγωγής ΗΜG CoA (E)-7-[4-(4-φθοροφαινυλ)-6-ισοπροπυλ-2-[μεθυλ(μεθυλσουλφονυλ)αμινο]πυριμιδιν-5-υλ]-[3,5-διυδροξυεπτ-6-ενοϊκό οξύ ή ένα φαρμακευτικώς αποδεκτό άλας αυτού ως δραστικό συστατικό, η οποία παραμένει σταθερή για μία παρατεταμένη περίοδο.

ΑΡΙΘΜΟΣ ΕΥΡ. Δ.Ε. (11):3043825
ΑΡΙΘ. ΕΛΛ. ΚΑΤΑΘΕΣΗΣ (21):20030401586
ΗΜΕΡ. ΕΛΛ. ΚΑΤΑΘΕΣΗΣ (11):07/05/2003
ΑΡΙΘ./ΗΜΕΡ. ΔΗΜΟΣΙΕΥΣΗΣ
ΕΥΡΩΠΑΪΚΟΥ ΔΙΠΛΩΜΑΤΟΣ(87):1131059 - 05/03/2003
ΑΡΙΘ./ΗΜΕΡ. ΔΗΜΟΣΙΕΥΣΗΣ
ΕΥΡΩΠΑΪΚΗΣ ΑΙΤΗΣΗΣ (86):99952212.1--10/11/1999
ΔΙΚΑΙΟΥΧΟΣ (73):1)JAGO RESEARCH AG
Eptingerstrasse 51, CH-4132 MuttENZ,
ΕΛΒΕΤΙΑ
ΣΥΜΒ. ΠΡΟΤΕΡΑΙΟΤΗΤΕΣ (30):228698-13/11/1998-CH
ΕΦΕΥΡΕΤΗΣ (72):1)KELLER, Manfred
2)MULLER-WALZ, Rudi
ΕΙΔΙΚΟΣ ΠΛΗΡΕΞΟΥΣΙΟΣ (74):ΡΟΥΣΣΟΥ ANNA
Κουμπάρη 2, 10674 ΑΘΗΝΑ
ΑΝΤΙΚΑΛΗΤΟΣ (74):ΠΑΠΑΚΩΝΣΤΑΝΤΙΝΟΥ ΕΛΕΝΗ
Κουμπάρη 2,10674 ΑΘΗΝΑ
ΤΙΤΛΟΣ ΕΦΕΥΡΕΣΗΣ (54):**ΞΗΡΗ ΣΚΟΝΗ ΓΙΑ ΕΙΣΠΝΟΗ**

ΠΕΡΙΛΗΨΗ(57)

Με χρήση στεαρικού μαγνησίου σε σκευάσματα ξηρής σκόνης για εισπνοή, τα οποία περιέχουν έναν φαρμακευτικώς αδρανή φορέα σε μη εισπνεύσιμο μέγεθος σωματιδίων και μία λεπτοδιαμερισμένη φαρμακευτική δραστική ουσία σε εισπνεύσιμο μέγεθος σωματιδίων, δύναται να βελτιωθεί η σταθερότητα των σκευασμάτων έναντι της υγρασίας και αντιστοίχως να αυξηθεί η σταθερότητα αποθήκευσης και να διατηρηθεί μία υψηλή δόση λεπτών σωματιδίων ή κλάσμα λεπτών σωματιδίων και υπό συγκριτικά ακραίες συνθήκες θερμοκρασίας και υγρασίας.

ΑΡΙΘΜΟΣ ΕΥΡ. Δ.Ε. (11):3043826
ΑΡΙΘ. ΕΛΛ. ΚΑΤΑΘΕΣΗΣ (21):20030401587
ΗΜΕΡ. ΕΛΛ. ΚΑΤΑΘΕΣΗΣ (11):07/05/2003
ΑΡΙΘ./ΗΜΕΡ. ΔΗΜΟΣΙΕΥΣΗΣ
ΕΥΡΩΠΑΪΚΟΥ ΔΙΠΛΩΜΑΤΟΣ(87):1102579 - 19/03/2003
ΑΡΙΘ./ΗΜΕΡ. ΔΗΜΟΣΙΕΥΣΗΣ
ΕΥΡΩΠΑΪΚΗΣ ΑΙΤΗΣΗΣ (86):99932599.6--02/08/1999
ΔΙΚΑΙΟΥΧΟΣ (73):1)JAGO RESEARCH AG
Eptingerstrasse 51, CH-4132 Muttenz,
ΕΛΒΕΤΙΑ
ΣΥΜΒ. ΠΡΟΤΕΡΑΙΟΤΗΤΕΣ (30):163398-04/08/1998-CH
ΕΦΕΥΡΕΤΗΣ (72):1)KELLER, Manfred
2)HERZOG, Kurt
3)MULLER-WALZ, Rudi
4)KRAUS, Holger
ΕΙΔΙΚΟΣ ΠΛΗΡΕΞΟΥΣΙΟΣ (74):ΡΟΥΣΣΟΥ ANNA
Κουμπάρη 2, 10674 ΑΘΗΝΑ
ΑΝΤΙΚΛΗΤΟΣ (74):ΠΑΠΑΚΩΝΣΤΑΝΤΙΝΟΥ ΕΛΕΝΗ
Κουμπάρη 2,10674 ΑΘΗΝΑ
ΤΙΤΛΟΣ ΕΦΕΥΡΕΣΗΣ (54):**ΦΑΡΜΑΚΕΥΤΙΚΑ ΣΚΕΥΑΣΜΑΤΑ ΣΕ ΜΟΡΦΗ ΑΕΡΟΛΥΜΑΤΟΣ**

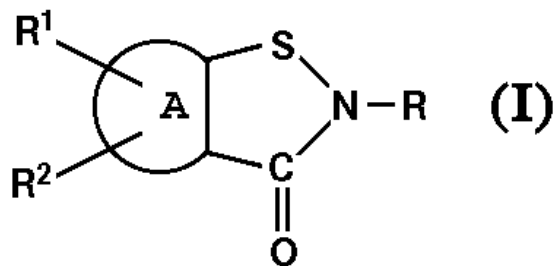
ΠΕΡΙΛΗΨΗ(57)

Η χρήση στερεών, φαρμακευτικώς αποδεκτών αλάτων κρομογλυκικού οξέος και/ή νεδοκρομίλης ως φορέων σε ποσότητες που δεν εκδηλώνουν θεραπευτική και προφυλακτική δράση σε σκευάσματα φαρμακευτικώς δραστικών ουσιών τύπου αερολύματος εναιωρήματος βελτιώνεται ιδιότητες διασποράς, αυξάνει τη χημική και φυσική σταθερότητα δραστικών ουσιών ευαίσθητων στην υγρασία, επιτρέπει μία ακριβέστερη δοσολογία κυρίως δραστικών ουσιών σε χαμηλή δόση και επιτρέπει κατά κανόνα την εξάλειψη επιφανειοδραστικού μέσου.

ΑΡΙΘΜΟΣ ΕΥΡ. Δ.Ε. (11):3043827
ΑΡΙΘ. ΕΛΛ. ΚΑΤΑΘΕΣΗΣ (21):20030401588
ΗΜΕΡ. ΕΛΛ. ΚΑΤΑΘΕΣΗΣ (11):07/05/2003
ΑΡΙΘ./ΗΜΕΡ. ΔΗΜΟΣΙΕΥΣΗΣ
ΕΥΡΩΠΑΪΚΟΥ ΔΙΠΛΩΜΑΤΟΣ(87):0828488 - 12/02/2003
ΑΡΙΘ./ΗΜΕΡ. ΔΗΜΟΣΙΕΥΣΗΣ
ΕΥΡΩΠΑΪΚΗΣ ΑΙΤΗΣΗΣ (86):96913177.0--26/04/1996
ΔΙΚΑΙΟΥΧΟΣ (73):1)WARNER-LAMBERT COMPANY LLC
07950 MORRIS PLAINS NEW JERSEY,
ΗΝΩΜΕΝΕΣ ΠΟΛΙΤΕΙΕΣ ΤΗΣ ΑΜΕΡΙΚΗΣ
ΣΥΜΒ. ΠΡΟΤΕΡΑΙΟΤΗΤΕΣ (30):456149-31/05/1995-US
ΕΦΕΥΡΕΤΗΣ (72):1)ELSLAGER, Edward, Faith
2)DOMAGALA, John, Michael
3)BOLTON, Gary, Louis
4)GOGLIOTTI, Rocco, Dean
5)PURCHASE, Terri, Stoeber
6)SANCHEZ, Joseph, Peter
7)TRIVEDI, Bharat, Kalidas
ΕΙΔΙΚΟΣ ΠΛΗΡΕΞΟΥΣΙΟΣ (74):ΡΟΥΣΣΟΥ ANNA
Κουμπάρη 2, 10674 ΑΘΗΝΑ
ΑΝΤΙΚΛΗΤΟΣ (74):ΠΑΠΑΚΩΝΣΤΑΝΤΙΝΟΥ ΕΛΕΝΗ
Κουμπάρη 2,10674 ΑΘΗΝΑ
ΤΙΤΛΟΣ ΕΦΕΥΡΕΣΗΣ (54):**ΙΣΟΘΕΙΑΖΟΛΟΝΕΣ**

ΠΕΡΙΛΗΨΗ(57)

Ισοθειαζολόνες που έχουν γενική σύνταξη (I) όπου το Α είναι μονοκυκλικός ή δικυκλικός δακτύλιος που μπορεί να περιέχει μέχρι 3 ετεροάτομα που επιλέγονται από O, S και N, τα R1 και R2 είναι ομάδες υποκαταστάτη, όπως αλκύλ, αλκόξυ, υδροξύ, νιτρο, κύανο, άμινο και καρβόξυ και το R3 είναι αλκύλ, κυκλοαλκύλ, φαινύλ και Het. Η ισοθειαζολόνες είναι χρήσιμες σαν αντι-ρετροϊικοί παράγοντες, αντι-φλεγμονώδεις παράγοντες και αντι-αθηροσκληρωτικοί παράγοντες.



ΑΡΙΘΜΟΣ ΕΥΡ. Δ.Ε. (11):3043828
ΑΡΙΘ. ΕΛΛ. ΚΑΤΑΘΕΣΗΣ (21):20030401589
ΗΜΕΡ. ΕΛΛ. ΚΑΤΑΘΕΣΗΣ (11):07/05/2003
ΑΡΙΘ./ΗΜΕΡ. ΔΗΜΟΣΙΕΥΣΗΣ
ΕΥΡΩΠΑΪΚΟΥ ΔΙΠΛΩΜΑΤΟΣ(87):0745605 - 23/04/2003
ΑΡΙΘ./ΗΜΕΡ. ΔΗΜΟΣΙΕΥΣΗΣ
ΕΥΡΩΠΑΪΚΗΣ ΑΙΤΗΣΗΣ (86):96108248.4--23/05/1996
ΔΙΚΑΙΟΥΧΟΣ (73):1)Atofina Chemicals, Inc.
2000 Market Street, Philadelphia, PA 19103-
3222, ΗΝΩΜΕΝΕΣ ΠΟΛΙΤΕΙΕΣ ΤΗΣ
ΑΜΕΡΙΚΗΣ
ΣΥΜΒ. ΠΡΟΤΕΡΑΙΟΤΗΤΕΣ (30):459958-02/06/1995-US
ΕΦΕΥΡΕΤΗΣ (72):1)Larkin, William Albert
ΕΙΔΙΚΟΣ ΠΑΗΡΕΞΟΥΣΙΟΣ (74):ΒΟΥΡΟΥ ΤΡΙΑΝΤΑΦΥΛΛΙΑ
Πανεπιστημίου 64, 10677 ΑΘΗΝΑ
ΑΝΤΙΚΑΗΤΟΣ (74):ΒΟΥΡΟΥ ΤΡΙΑΝΤΑΦΥΛΛΙΑ
Πανεπιστημίου 64,10677 ΑΘΗΝΑ
ΤΙΤΛΟΣ ΕΦΕΥΡΕΣΗΣ (54):ΥΓΡΕΣ ΣΥΝΘΕΣΕΙΣ ΑΛΟΓΟΝΙΔΙΟΥ
ΤΟΥ ΜΕΘΥΛΚΑΣΣΙΤΕΡΟΥ

ΠΕΡΙΛΗΨΗ(57)

Αποκαλύπτονται υγρές συνθέσεις αλογονιδίου του μεθυλκασσιτέρου και η χρήση τους ως ενδιάμεσα στη χημική σύνθεση και ως πρόδρομοι για τον σχηματισμό επιστρώσεων οξειδίου του κασσιτέρου επί υποστρωμάτων.

ΑΡΙΘΜΟΣ ΕΥΡ. Δ.Ε. (11):3043829
ΑΡΙΘ. ΕΛΛ. ΚΑΤΑΘΕΣΗΣ (21):20030401590
ΗΜΕΡ. ΕΛΛ. ΚΑΤΑΘΕΣΗΣ (11):07/05/2003
ΑΡΙΘ./ΗΜΕΡ. ΔΗΜΟΣΙΕΥΣΗΣ
ΕΥΡΩΠΑΪΚΟΥ ΔΙΠΛΩΜΑΤΟΣ(87):1229090 - 23/04/2003
ΑΡΙΘ./ΗΜΕΡ. ΔΗΜΟΣΙΕΥΣΗΣ
ΕΥΡΩΠΑΪΚΗΣ ΑΙΤΗΣΗΣ (86):01102492.4--05/02/2001
ΔΙΚΑΙΟΥΧΟΣ (73):1)SICPA HOLDING S.A.
Avenue de Florissant 41, 1008 Prilly,
ΕΛΒΕΤΙΑ
ΣΥΜΒ. ΠΡΟΤΕΡΑΙΟΤΗΤΕΣ (30):
ΕΦΕΥΡΕΤΗΣ (72):1)Eisele, Gilles
2)Eugene, Denis
3)Catherin, Gilles
ΕΙΔΙΚΟΣ ΠΑΗΡΕΞΟΥΣΙΟΣ (74):ΒΟΥΡΟΥ ΤΡΙΑΝΤΑΦΥΛΛΙΑ
Πανεπιστημίου 64, 10677 ΑΘΗΝΑ
ΑΝΤΙΚΑΗΤΟΣ (74):ΒΟΥΡΟΥ ΤΡΙΑΝΤΑΦΥΛΛΙΑ
Πανεπιστημίου 64,10677 ΑΘΗΝΑ
ΤΙΤΛΟΣ ΕΦΕΥΡΕΣΗΣ (54):ΡΗΤΙΝΗ ΠΟΛΥΟΥΡΕΘΑΝΗΣ, ΣΥΝΘΕ-
ΣΗ ΕΠΙΣΤΡΩΣΗΣ ΠΟΥ ΠΕΡΙΕΧΕΙ ΜΙΑ
ΡΗΤΙΝΗ ΠΟΛΥΟΥΡΕΘΑΝΗΣ, ΧΡΗΣΗ
ΜΙΑΣ ΡΗΤΙΝΗΣ ΠΟΛΥΟΥΡΕΘΑΝΗΣ
ΓΙΑ ΠΛΑΣΤΙΚΑ ΥΠΟΣΤΡΩΜΑΤΑ
ΕΚΤΥΠΩΣΗΣ, ΜΕΘΟΔΟΣ ΠΑΡΑΓΩΓΗΣ
ΡΗΤΙΝΗΣ ΠΟΛΥΟΥΡΕΘΑΝΗΣ, ΜΕΘΟ-
ΔΟΣ ΠΑΡΑΓΩΓΗΣ ΣΤΡΩΜΑΤΟΠΟΙΗ-
ΜΕΝΟΥ ΥΑΙΚΟΥ ΠΟΥ ΦΕΡΕΙ ΤΥΠΩ-
ΜΕΝΗ ΕΙΚΟΝΑ

ΠΕΡΙΛΗΨΗ(57)

Ρητίνη πολυουρεθάνης (διαλυτή σε οργανικούς διαλύτες, κατά προτίμηση σε αλκοόλες) η οποία είναι κατά μια πραγματοποίηση της παρούσας εφεύρεσης το προϊόν αντίδρασης ενός τουλάχιστον δισοκυανικού εστέρα και συστατικών που έχουν ισοκυανικές δραστικές λειτουργικές ομάδες, όπου τα εν λόγω συστατικά περιέχουν μια πρώτη ομάδα από μια τουλάχιστον πολυόλη, μια δεύτερη ομάδα από

μια τουλάχιστον πολυόλη και μια τρίτη ομάδα από μια τουλάχιστον πολυόλη, τουλάχιστον μια αμίνη και προαιρετικώς ένα παράγοντα τερματισμού αντίδρασης, όπου όλες οι πολυόλες της εν λόγω πρώτης ομάδας είναι μέσου μοριακού βάρους κυμαινόμενου μεταξύ 1000 έως 10000 g/mol, όπου όλες οι πολυόλες της εν λόγω δεύτερης ομάδας είναι μέσου μοριακού βάρους μεγαλύτερου των 10000 μέχρι 20000 g/mol, και όπου όλες οι πολυόλες της εν λόγω τρίτης ομάδας είναι μέσου μοριακού βάρους ίσου ή μικρότερου των 800 g/mol, και η αναλογία των ισοδυνάμων βαρών του δισοκυανικού εστέρα προς τα συστατικά που έχουν ισοκυανικές δραστικές λειτουργικές ομάδες επιλέγεται έτσι ώστε ουσιαστικώς όλες οι ισο-κυανικές ομάδες του δισοκυανικού εστέρα να υφίστανται ως το προϊόν αντίδρασης με μια από τις εν λόγω ισοκυανικές δραστικές λειτουργικές ομάδες. Η ρητίνη πολυουρεθάνης χρησιμοποιείται ως συνδετικό που σχηματίζει υμένιο σε συνθέσεις επίστρωσης και συγκεκριμένα σε εκτυπωτικές μελάνες για πλαστικά υμένα. Κατά προτίμηση η εκτυπωτική μελάνη χρησιμοποιείται στην παραγωγή τυπωμένων στρωματοποιημένων υλικών. Συγκεκριμένα, η δεύτερη ομάδα πολυολών προσδίδει στη ρητίνη πολυουρεθάνης εκείνες τις ιδιότητες που είναι απαραίτητες για την εξαιρετή αρχική συγκόλληση σε πλαστικά υμένα.

ΑΡΙΘΜΟΣ ΕΥΡ. Δ.Ε. (11):3043830
ΑΡΙΘ. ΕΛΛ. ΚΑΤΑΘΕΣΗΣ (21):20030401591
ΗΜΕΡ. ΕΛΛ. ΚΑΤΑΘΕΣΗΣ (11):07/05/2003
ΑΡΙΘ./ΗΜΕΡ. ΔΗΜΟΣΙΕΥΣΗΣ
ΕΥΡΩΠΑΪΚΟΥ ΔΙΠΛΩΜΑΤΟΣ(87):0758245 - 19/03/2003
ΑΡΙΘ./ΗΜΕΡ. ΔΗΜΟΣΙΕΥΣΗΣ
ΕΥΡΩΠΑΪΚΗΣ ΑΙΤΗΣΗΣ (86):95918047.2--24/04/1995
ΔΙΚΑΙΟΥΧΟΣ (73):1)Aventis Pharma S.A.
20, avenue Raymond Aron, 92160 Antony,
ΓΑΛΛΙΑ
ΣΥΜΒ. ΠΡΟΤΕΡΑΙΟΤΗΤΕΣ (30):9404952-25/04/1994-FR
ΕΦΕΥΡΕΤΗΣ (72):1)FORFANG, Erik, T.
2)LARSEN, Sven-Erik
ΕΙΔΙΚΟΣ ΠΑΡΕΞΟΥΣΙΟΣ (74):ΒΟΥΡΟΥ ΤΡΙΑΝΤΑΦΥΛΛΙΑ
Πανεπιστημίου 64, 10677 ΑΘΗΝΑ
ΑΝΤΙΚΑΛΗΤΟΣ (74):ΒΟΥΡΟΥ ΤΡΙΑΝΤΑΦΥΛΛΙΑ
Πανεπιστημίου 64,10677 ΑΘΗΝΑ
ΤΙΤΛΟΣ ΕΦΕΥΡΕΣΗΣ (54):**ΧΡΗΣΗ ΤΗΣ ΣΠΕΙΡΑΜΥΚΙΝΗΣ ΣΕ**
ΓΑΣΤΡΕΝΤΕΡΙΚΕΣ ΠΑΘΗΣΕΙΣ ΟΦΕΙ-
ΛΟΜΕΝΕΣ ΣΤΟ H.PYLORI

ΠΕΡΙΛΗΨΗ(57)

Χρήση της σπειραμυκίνης ενδεχομένως εν συνδυασμό με την μετρονιδαζόλη για την παρασκευή φαρμάκου που προορίζεται για την πρόληψη ή θεραπεία των γαστρεντερικών παθήσεων στις οποίες εμπλέκεται το *Helicobacter pylori*.

ΑΡΙΘΜΟΣ ΕΥΡ. Δ.Ε. (11):3043831
ΑΡΙΘ. ΕΛΛ. ΚΑΤΑΘΕΣΗΣ (21):20030401592
ΗΜΕΡ. ΕΛΛ. ΚΑΤΑΘΕΣΗΣ (11):08/05/2003
ΑΡΙΘ./ΗΜΕΡ. ΔΗΜΟΣΙΕΥΣΗΣ
ΕΥΡΩΠΑΪΚΟΥ ΔΙΠΛΩΜΑΤΟΣ(87):1056454 - 02/05/2003
ΑΡΙΘ./ΗΜΕΡ. ΔΗΜΟΣΙΕΥΣΗΣ
ΕΥΡΩΠΑΪΚΗΣ ΑΙΤΗΣΗΣ (86):99905206.1--17/02/1999
ΔΙΚΑΙΟΥΧΟΣ (73):1)FUJISAWA PHARMACEUTICAL CO.,
LTD.
4-7, Doshomachi 3-chome Chuo-ku, Osaka-
shi Osaka 541-8514, ΙΑΠΩΝΙΑ
ΣΥΜΒ. ΠΡΟΤΕΡΑΙΟΤΗΤΕΣ (30):PP195598-23/02/1998-AU
PP299298-16/04/1998-AU
ΕΦΕΥΡΕΤΗΣ (72):1)SAKUMA, Shozo
ΕΙΔΙΚΟΣ ΠΑΡΕΞΟΥΣΙΟΣ (74):ΚΙΛΙΜΙΡΗΣ ΚΩΝΣΤΑΝΤΙΝΟΣ
Χατζηγιάννη Μέξη 7, 11528 ΑΘΗΝΑ
ΑΝΤΙΚΑΛΗΤΟΣ (74):ΚΙΛΙΜΙΡΗΣ ΑΝΑΣΤΑΣΙΟΣ
Χατζηγιάννη Μέξη 7,11528 ΑΘΗΝΑ
ΤΙΤΛΟΣ ΕΦΕΥΡΕΣΗΣ (54):**ΧΡΗΣΗ ΜΑΚΡΟΛΙΔΙΚΩΝ ΕΝΩΣΕΩΝ**
ΣΤΗΝ ΑΓΩΓΗ ΚΑΤΑ ΤΟΥ ΓΛΑΥ-
ΚΩΜΑΤΟΣ

ΠΕΡΙΛΗΨΗ(57)

Παρέχονται μακρολιδικές ενώσεις όπως η Ουσία FK506 και σχετικές με αυτήν ενώσεις, για την πρόληψη ή αγωγή οφθαλμικών ασθενειών και ιδιαίτερα του γλαυκώματος. Περιγράφεται επίσης σύνθεση που περιέχει τέτοιες ενώσεις.

ΑΡΙΘΜΟΣ ΕΥΡ. Δ.Ε. (11):3043832
ΑΡΙΘ. ΕΛΛ. ΚΑΤΑΘΕΣΗΣ (21):20030401593
ΗΜΕΡ. ΕΛΛ. ΚΑΤΑΘΕΣΗΣ (11):08/05/2003
ΑΡΙΘ./ΗΜΕΡ. ΔΗΜΟΣΙΕΥΣΗΣ
ΕΥΡΩΠΑΪΚΟΥ ΔΙΠΛΩΜΑΤΟΣ(87):1196050 - 23/04/2003
ΑΡΙΘ./ΗΜΕΡ. ΔΗΜΟΣΙΕΥΣΗΣ
ΕΥΡΩΠΑΪΚΗΣ ΑΙΤΗΣΗΣ (86):00947469.3--14/07/2000
ΔΙΚΑΙΟΥΧΟΣ (73):1)THE PROCTER & GAMBLE COMPANY
One Procter & Gamble Plaza, Cincinnati, Ohio
45202, ΗΝΩΜΕΝΕΣ ΠΟΛΙΤΕΙΕΣ ΤΗΣ
ΑΜΕΡΙΚΗΣ
ΣΥΜΒ. ΠΡΟΤΕΡΑΙΟΤΗΤΕΣ (30):144580 P-19/07/1999-US
542156-04/04/2000-US
ΕΦΕΥΡΕΤΗΣ (72):1)WEBER, Regina, Brigitte
2)BLUMENSTAIN-STAHN, Gabriella
ΕΙΔΙΚΟΣ ΠΛΗΡΕΞΟΥΣΙΟΣ (74):ΚΙΛΙΜΙΡΗΣ ΚΩΝΣΤΑΝΤΙΝΟΣ
Χατζηγιάννη Μέξη 7, 11528 ΑΘΗΝΑ
ΑΝΤΙΚΛΗΤΟΣ (74):ΚΙΛΙΜΙΡΗΣ ΑΝΑΣΤΑΣΙΟΣ
Χατζηγιάννη Μέξη 7,11528 ΑΘΗΝΑ
ΤΙΤΛΟΣ ΕΦΕΥΡΕΣΗΣ (54):**ΣΥΝΘΕΣΕΙΣ, ΚΙΤ ΚΑΙ ΜΕΘΟΔΟΙ ΓΙΑ ΠΑΡΟΧΗ ΚΑΙ ΔΙΑΤΗΡΗΣΗ ΕΝΕΡΓΕΙΑΣ ΚΑΙ ΠΝΕΥΜΑΤΙΚΗΣ ΕΤΟΙΜΟΤΗΤΟΣ**

ΠΕΡΙΛΗΨΗ(57)

Η παρούσα εφεύρεση αφορά συνθέσεις που παρέχουν εμφάνιση και σταθερή διατήρηση ενέργειας στον καταναλωτή, καθώς επίσης κιτ που περιλαμβάνουν τις συνθέσεις και μεθόδους χρήσης των συνθέσεων. Συγκεκριμένα, οι συνθέσεις της παρούσας εφεύρεσης περιλαμβάνουν επιλεγέν μίγμα υδατανθράκων, που παρέχει άμεση και παρατεταμένη ενέργεια όταν καταναλώνεται. Οι συνθέσεις μπορούν προαιρετικά, αλλά κατά προτίμηση, να περιλαμβάνουν ένα ή περισσότερα

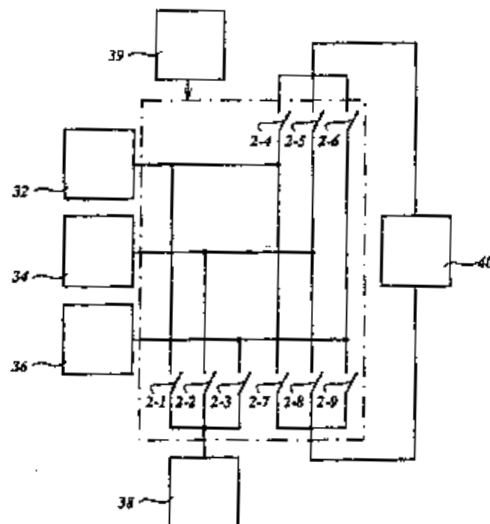
τονωτικά ή φλαβανόλες, οι οποίες σε συνδυασμό με το προεπιλεγέν αναφερθέν μίγμα παρέχει παρατεταμένη ενέργεια και διανοητική ετοιμότητα χωρίς νευρικότητα ή ένταση.

ΑΡΙΘΜΟΣ ΕΥΡ. Δ.Ε. (11):3043833
ΑΡΙΘ. ΕΛΛ. ΚΑΤΑΘΕΣΗΣ (21):20030401594
ΗΜΕΡ. ΕΛΛ. ΚΑΤΑΘΕΣΗΣ (11):08/05/2003
ΑΡΙΘ./ΗΜΕΡ. ΔΗΜΟΣΙΕΥΣΗΣ
ΕΥΡΩΠΑΪΚΟΥ ΔΙΠΛΩΜΑΤΟΣ(87):0842558 - 12/02/2003
ΑΡΙΘ./ΗΜΕΡ. ΔΗΜΟΣΙΕΥΣΗΣ
ΕΥΡΩΠΑΪΚΗΣ ΑΙΤΗΣΗΣ (86):96926015.7--31/07/1996
ΔΙΚΑΙΟΥΧΟΣ (73):1)Bartoli N.V.
c/o ING Trust, Kaya W.F.G. (Jombi) Mensing
14, P.O. Box 3895, Willemstad, Curacao,
ΟΛΛΑΝΔΙΚΕΣ ΑΝΤΙΛΛΕΣ
ΣΥΜΒ. ΠΡΟΤΕΡΑΙΟΤΗΤΕΣ (30):1000915-01/08/1995-NL
2081-04/08/1995-US
ΕΦΕΥΡΕΤΗΣ (72):1)OLIEMULLER, Robbert, Jurrien
2)BUTTER, Albertus
3)BARTELS, Michael, Jacobus, Gerhardus
ΕΙΔΙΚΟΣ ΠΛΗΡΕΞΟΥΣΙΟΣ (74):ΚΙΛΙΜΙΡΗΣ ΚΩΝΣΤΑΝΤΙΝΟΣ
Χατζηγιάννη Μέξη 7, 11528 ΑΘΗΝΑ
ΑΝΤΙΚΛΗΤΟΣ (74):ΚΙΛΙΜΙΡΗΣ ΑΝΑΣΤΑΣΙΟΣ
Χατζηγιάννη Μέξη 7,11528 ΑΘΗΝΑ
ΤΙΤΛΟΣ ΕΦΕΥΡΕΣΗΣ (54):**ΜΕΘΟΔΟΣ ΚΑΙ ΣΥΣΚΕΥΗ ΓΙΑ ΤΗΝ ΠΑΡΟΧΗ ΗΛΕΚΤΡΙΚΗΣ ΕΝΕΡΓΕΙΑΣ ΚΑΙ ΔΙΑΤΑΞΗ ΕΦΟΔΙΑΣΜΕΝΗ ΜΕ ΜΙΑ ΤΕΤΟΙΑ ΣΥΣΚΕΥΗ**

ΠΕΡΙΛΗΨΗ(57)

Σε μέθοδο και συσκευή για την παροχή ηλεκτρικής ενέργειας σε ηλεκτρικό φορτίο με χρήση συνόλου φορτιζομένων και εκφορτιζομένων πηγών συνεχούς ρεύματος, σε ένα πρώτο βήμα φορτίζονται όλες οι πηγές συνεχούς ρεύματος (32, 34, 36) του συνόλου, σε ένα δεύτερο βήμα η πρώτη εκ του συνόλου των πηγών συνεχούς ρεύματος συνδέεται προς το φορτίο (38) προκειμένου να παρασχεθεί ηλεκτρική ενέργεια στο τελευταίο, μετά από προκαθορισμένο χρόνο διακόπτεται η σύνδεση μεταξύ της πρώτης πηγής συνεχούς ρεύματος και του φορτίου, τα δύο προηγούμενα βήματα επαναλαμβάνονται για κάθε ακόλουθη πηγή συνεχούς ρεύματος και τα τρία προηγούμενα βήματα επαναλαμβάνονται, κατά τη διάρκεια

των οποίων η πηγή συνεχούς ρεύματος που συνδέεται προς το φορτίο φορτίζει μέσω συσκευής φορτίσεως (40) μια τουλάχιστον εκ των άλλων πηγών συνεχούς ρεύματος, όπου αυτό γίνεται κατά τρόπον ώστε κάθε πηγή συνεχούς ρεύματος του συνόλου των πηγών συνεχούς ρεύματος να διέρχεται μέσω κύκλου αποφορτίσεως-φορτίσεως.



ΑΡΙΘΜΟΣ ΕΥΡ. Δ.Ε. (11):3043834
ΑΡΙΘ. ΕΛΛ. ΚΑΤΑΘΕΣΗΣ (21):20030401595
ΗΜΕΡ. ΕΛΛ. ΚΑΤΑΘΕΣΗΣ (11):08/05/2003
ΑΡΙΘ./ΗΜΕΡ. ΔΗΜΟΣΙΕΥΣΗΣ
ΕΥΡΩΠΑΪΚΟΥ ΔΙΠΛΩΜΑΤΟΣ(87):0977748 - 26/03/2003
ΑΡΙΘ./ΗΜΕΡ. ΔΗΜΟΣΙΕΥΣΗΣ
ΕΥΡΩΠΑΪΚΗΣ ΑΙΤΗΣΗΣ (86):98918305.8--18/04/1998
ΔΙΚΑΙΟΥΧΟΣ (73):1)G.D. SEARLE & CO.

Corporate Patent Department P.O. Box 5110,
Chicago, IL 60680-5110, ΗΝΩΜΕΝΕΣ
ΠΟΛΙΤΕΙΕΣ ΤΗΣ ΑΜΕΡΙΚΗΣ

ΣΥΜΒ. ΠΡΟΤΕΡΑΙΟΤΗΤΕΣ (30):44485 P-21/04/1997-US
ΕΦΕΥΡΕΤΗΣ (72):1)TALLEY, John, J.

2)Devadas, Balekudru
3)BROWN, David, L.
4)CARTER, Jeffery, S.
5)ROGIER, Donald, J., Jr.
6)HARTMANN, Susan, J.
7)HANAU, Cathleen, E.
8)NAGARAJAN, Srinivasan, R.
9)METZ, Suzanne
10)LUDWIG, Cindy, L.
11)OBUKOWICZ, Mark, G.
12)GRANETO, Matthew, J.
13)BERTENSHAW, Stephen, R.

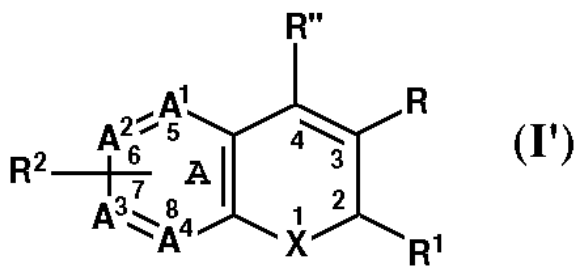
ΕΙΔΙΚΟΣ ΠΛΗΡΕΞΟΥΣΙΟΣ (74):ΚΙΛΙΜΙΡΗΣ ΚΩΝΣΤΑΝΤΙΝΟΣ
Χατζηγιάννη Μέξη 7, 11528 ΑΘΗΝΑ

ΑΝΤΙΚΛΗΤΟΣ (74):ΚΙΛΙΜΙΡΗΣ ΑΝΑΣΤΑΣΙΟΣ
Χατζηγιάννη Μέξη 7,11528 ΑΘΗΝΑ

ΤΙΤΛΟΣ ΕΦΕΥΡΕΣΗΣ (54):ΠΑΡΑΓΩΓΑ ΥΠΟΚΑΤΕΣΤΗΜΕΝΟΥ
ΒΕΝΖΟΠΥΡΑΝΙΟΥ ΓΙΑ ΤΗ ΘΕΡΑΠΕΥ-
ΤΙΚΗ ΑΓΩΓΗ ΦΛΕΓΜΟΝΗΣ

ΠΕΡΙΛΗΨΗ(57)

Περιγράφεται μία κατηγορία παραγών βενζοπυρανίου για χρήση στη θεραπεία διαταραχών που προκαλούνται από κυκλοοξυγενάση-2. Οι ενώσεις συγκεκριμένου ενδιαφέροντος ορίζονται από το τύπο (I'), όπου τα X, A1, A2, A3, A4, R, R", R1 και R2 είναι όπως περιγράφεται στη περιγραφή.



ΑΡΙΘΜΟΣ ΕΥΡ. Δ.Ε. (11):3043835
ΑΡΙΘ. ΕΛΛ. ΚΑΤΑΘΕΣΗΣ (21):20030401596
ΗΜΕΡ. ΕΛΛ. ΚΑΤΑΘΕΣΗΣ (11):08/05/2003
ΑΡΙΘ./ΗΜΕΡ. ΔΗΜΟΣΙΕΥΣΗΣ
ΕΥΡΩΠΑΪΚΟΥ ΔΙΠΛΩΜΑΤΟΣ(87):1027280 - 23/04/2003
ΑΡΙΘ./ΗΜΕΡ. ΔΗΜΟΣΙΕΥΣΗΣ
ΕΥΡΩΠΑΪΚΗΣ ΑΙΤΗΣΗΣ (86):98953967.1--26/10/1998
ΔΙΚΑΙΟΥΧΟΣ (73):1)Engelhard Corporation

101 Wood Avenue, P.O. Box 770, Iselin, NJ
08830-0770, ΗΝΩΜΕΝΕΣ ΠΟΛΙΤΕΙΕΣ ΤΗΣ
ΑΜΕΡΙΚΗΣ

ΣΥΜΒ. ΠΡΟΤΕΡΑΙΟΤΗΤΕΣ (30):965911-07/11/1997-US
ΕΦΕΥΡΕΤΗΣ (72):1)WILDMAN, Timothy, D.

2)THANGARAJ, Appadurai
3)SPERONELLO, Barry, K.

ΕΙΔΙΚΟΣ ΠΛΗΡΕΞΟΥΣΙΟΣ (74):ΚΙΛΙΜΙΡΗΣ ΚΩΝΣΤΑΝΤΙΝΟΣ
Χατζηγιάννη Μέξη 7, 11528 ΑΘΗΝΑ

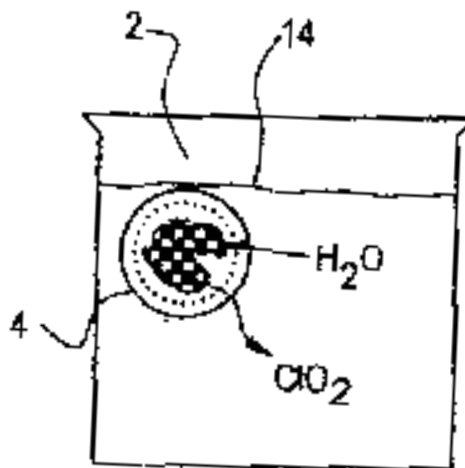
ΑΝΤΙΚΛΗΤΟΣ (74):ΚΙΛΙΜΙΡΗΣ ΑΝΑΣΤΑΣΙΟΣ
Χατζηγιάννη Μέξη 7,11528 ΑΘΗΝΑ

ΤΙΤΛΟΣ ΕΦΕΥΡΕΣΗΣ (54):ΜΕΘΟΔΟΣ ΚΑΙ ΣΥΣΚΕΥΗ ΓΙΑ ΤΗ
ΠΑΡΑΓΩΓΗ ΥΔΑΤΙΚΟΥ ΔΙΑΛΥΜΑΤΟΣ
ΠΟΥ ΠΕΡΙΕΧΕΙ ΔΙΟΞΕΙΔΙΟ ΤΟΥ
ΧΛΩΡΙΟΥ

ΠΕΡΙΛΗΨΗ(57)

Η παρούσα εφεύρεση γενικώς κατευθύνεται σε μέθοδο παραγωγής υδατικού διαλύματος διοξειδίου του χλωρίου, από την αντίδραση χλωριώδους άλατος μετάλλου και ενός συστατικού σχηματισμού οξέος, το οποίο δεν αντιδρά, για να παράγει διοξείδιο χλωρίου ουσιαστικά απουσία ύδατος. Τα αντιδρώντα διαχωρίζονται από υγρό ύδωρ με μία μεμβράνη (4), η οποία επιτρέπει την ελεγχόμενη διέλευση υγρού ύδατος και /ή ατμού ύδατος σε επαφή με τα αντιδρώντα. Το διοξείδιο του χλωρίου που δημιουργείται με το τρόπο αυτό, περνά μέσω της μεμβράνης εντός του υγρού ύδατος για να παράγει το επιθυμητό υδατικό διάλυμα. Υδατικά διαλύματα που περιέχουν διοξείδιο του χλωρίου, που παράγεται

με το τρόπο αυτό, μπορεί εύκολα να χρησιμοποιηθούν για εμπορικές και οικιακές εργασίες καθαρισμού, όπως στη βιομηχανία τροφίμων.

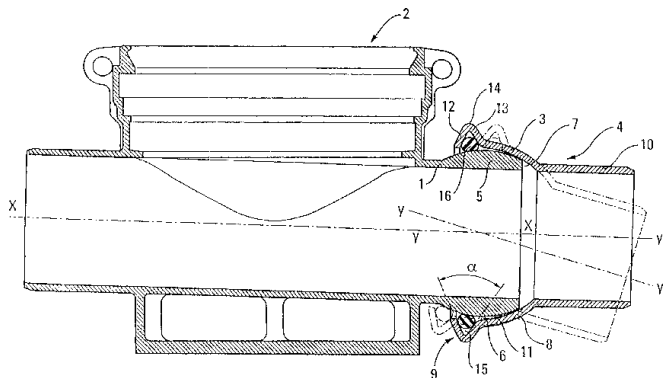


ΑΡΙΘΜΟΣ ΕΥΡ. Δ.Ε. (11):3043836
ΑΡΙΘ. ΕΛΛ. ΚΑΤΑΘΕΣΗΣ (21):20030401597
ΗΜΕΡ. ΕΛΛ. ΚΑΤΑΘΕΣΗΣ (11):08/05/2003
ΑΡΙΘ./ΗΜΕΡ. ΔΗΜΟΣΙΕΥΣΗΣ
ΕΥΡΩΠΑΪΚΟΥ ΔΙΠΛΩΜΑΤΟΣ(87):0913616 - 07/05/2003
ΑΡΙΘ./ΗΜΕΡ. ΔΗΜΟΣΙΕΥΣΗΣ
ΕΥΡΩΠΑΪΚΗΣ ΑΙΤΗΣΗΣ (86):98470026.0--22/10/1998
ΔΙΚΑΙΟΥΧΟΣ (73):1)SAINT-GOBAIN PAM
91, Avenue de la Liberation, 54000 Nancy,
ΓΑΛΛΙΑ
ΣΥΜΒ. ΠΡΟΤΕΡΑΙΟΤΗΤΕΣ (30):9713813-30/10/1997-FR
ΕΦΕΥΡΕΤΗΣ (72):1)Hauer, Jean-Claude
2)Berthon, Francis
ΕΙΔΙΚΟΣ ΠΑΡΕΞΟΥΣΙΟΣ (74):ΚΙΛΙΜΙΡΗΣ ΚΩΝΣΤΑΝΤΙΝΟΣ
Χατζηγιάννη Μέξη 7, 11528 ΑΘΗΝΑ
ΑΝΤΙΚΑΗΤΟΣ (74):ΚΙΛΙΜΙΡΗΣ ΑΝΑΣΤΑΣΙΟΣ
Χατζηγιάννη Μέξη 7,11528 ΑΘΗΝΑ
ΤΙΤΛΟΣ ΕΦΕΥΡΕΣΗΣ (54):**ΣΥΝΔΕΣΜΟΣ ΚΟΝΔΥΛΩΤΟΣ ΓΙΑ ΣΥΝΑΡΜΟΛΟΓΗΣΗ ΣΤΕΓΑΝΗ ΔΥΟ ΣΤΟΙΧΕΙΩΝ ΣΩΛΗΝΩΣΗΣ**

ΠΕΡΙΛΗΨΗ(57)

Ο δακτυλειωτός σύνδεσμος είναι τύπου όπου το αρσενικό άκρο (1) ενός πρώτου στοιχείου σωλήνωσης (2) είναι εφοδιασμένο με ένα σφαιρικό σάγμα (5) προοριζόμενο να εμπλακεί στρεφόμενο μέσα σε μία φολιά μορφής (11) προσαρμοσμένης για τη θήκη (3) άξονα Y-Y ενός δεύτερου στοιχείου σωλήνωσης (4), με ένθεση ενός παρεμβύσματος στεγανότητας κυκλικού (16) από ελαστομερές που φολιάζει μέσα σε ένα κυκλικό λαιμό (15) του εσωτερικού τοιχώματος της θήκης (15) διατιθέμενο και διαμορφωμένο κατά τρόπο που να αποτελεί ένα θάλαμο εκτόνωσης για το ελαστομερές του παρεμβύσματος (16) κατά τη βύθιση του σφαιρικού σάγματος (5) μέσα στη θήκη (3) και εξασφαλίζει, σε θέση βύθισης,

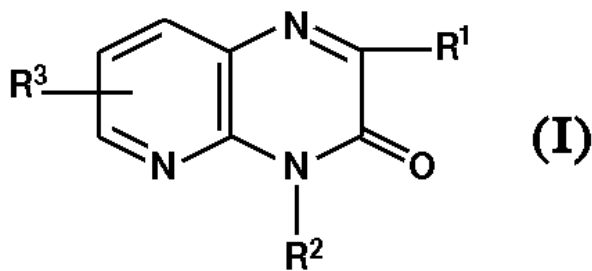
την στήριξη του παρεμβύσματος (16) στο πίσω μέρος του σάγματος (5) κείμενο πέρατης μέγιστης διαμέτρου του εν λόγω σάγματος (5) κατά την διεύθυνση κάθετη στον άξονα Y-Y της θήκης (3), το παρέμβυσμα στεγανότητας (16) υποβάλλεται λοιπόν σε μία ακτινωτή συμπίεση μόνιμη που εξασφαλίζει την στεγανότητα της συναρμογής και εμποδίζει συγχρόνως τα στοιχεία σωλήνωσης (2,4) να αποσυνδεθούν.



ΑΡΙΘΜΟΣ ΕΥΡ. Δ.Ε. (11):3043837
ΑΡΙΘ. ΕΛΛ. ΚΑΤΑΘΕΣΗΣ (21):20030401598
ΗΜΕΡ. ΕΛΛ. ΚΑΤΑΘΕΣΗΣ (11):08/05/2003
ΑΡΙΘ./ΗΜΕΡ. ΔΗΜΟΣΙΕΥΣΗΣ
ΕΥΡΩΠΑΪΚΟΥ ΔΙΠΛΩΜΑΤΟΣ(87):0770079 - 12/02/2003
ΑΡΙΘ./ΗΜΕΡ. ΔΗΜΟΣΙΕΥΣΗΣ
ΕΥΡΩΠΑΪΚΗΣ ΑΙΤΗΣΗΣ (86):95924526.7--10/07/1995
ΔΙΚΑΙΟΥΧΟΣ (73):1)FUJISAWA PHARMACEUTICAL CO.,
LTD.
4-7, Doshomachi 3-chome Chuo-ku, Osaka-
shi Osaka 541-8514, ΙΑΠΩΝΙΑ
ΣΥΜΒ. ΠΡΟΤΕΡΑΙΟΤΗΤΕΣ (30):9413975-11/07/1994-GB
ΕΦΕΥΡΕΤΗΣ (72):1)HEMMI, Keiji
2)SHIMAZAKI, Norihiko
3)WATANABE, Shinya
4)SAWADA, Akihiko
ΕΙΔΙΚΟΣ ΠΑΡΕΞΟΥΣΙΟΣ (74):ΚΙΛΙΜΙΡΗΣ ΚΩΝΣΤΑΝΤΙΝΟΣ
Χατζηγιάννη Μέξη 7, 11528 ΑΘΗΝΑ
ΑΝΤΙΚΑΗΤΟΣ (74):ΚΙΛΙΜΙΡΗΣ ΑΝΑΣΤΑΣΙΟΣ
Χατζηγιάννη Μέξη 7,11528 ΑΘΗΝΑ
ΤΙΤΛΟΣ ΕΦΕΥΡΕΣΗΣ (54):**ΕΤΕΡΟΔΙΚΥΚΛΙΚΑ ΠΑΡΑΓΩΓΑ**

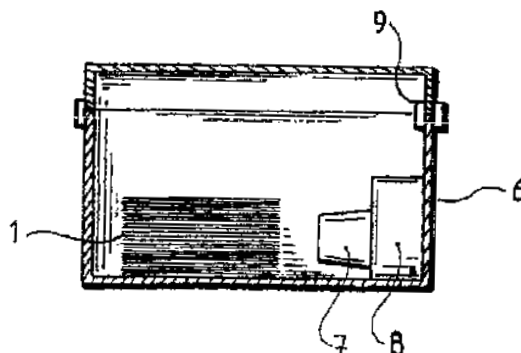
ΠΕΡΙΛΗΨΗ(57)

Ετεροκυκλικά παράγωγα του τύπου I, όπου το R1 είναι αρύλιο που μπορεί να φέρει κατάλληλους υποκαταστάτες, αρυλο(κατώτερο) αλκύλιο που μπορεί να φέρει κατάλληλους υποκαταστάτες, αλογονο(κατώτερο) αλκύλιο, προστατευμένο καρβόξυ(κατώτερο) αλκύλιο, ακυλο(κατώτερο) αλκύλιο, ετεροκυκλική ομάδα ή ετεροκυκλικό(κατώτερο) αλκύλιο που μπορεί να φέρει κατάλληλους υποκαταστάτες, το R2 είναι αρύλιο που μπορεί να φέρει κατάλληλους υποκαταστάτες, ή ετεροκυκλική ομάδα και το R3 είναι υδρογόνο, κατώτερη αλκοξυ- ή αρυλοθειο- ομάδα, και φαρμακευτικά αποδεκτά άλατα τους, που μπορεί να είναι χρήσιμα ως αναστολείς των PDE IV και TNF.



ΑΡΙΘΜΟΣ ΕΥΡ. Δ.Ε. (11):3043838
ΑΡΙΘ. ΕΛΛ. ΚΑΤΑΘΕΣΗΣ (21):20030401599
ΗΜΕΡ. ΕΛΛ. ΚΑΤΑΘΕΣΗΣ (11):08/05/2003
ΑΡΙΘ./ΗΜΕΡ. ΔΗΜΟΣΙΕΥΣΗΣ
ΕΥΡΩΠΑΪΚΟΥ ΔΙΠΛΩΜΑΤΟΣ(87):1198353 - 12/02/2003
ΑΡΙΘ./ΗΜΕΡ. ΔΗΜΟΣΙΕΥΣΗΣ
ΕΥΡΩΠΑΪΚΗΣ ΑΙΤΗΣΗΣ (86):00917137.2--06/04/2000
ΔΙΚΑΙΟΥΧΟΣ (73):1)Axytrans
102, boulevard Malesherbes, 75017 Paris,
ΓΑΛΛΙΑ
ΣΥΜΒ. ΠΡΟΤΕΡΑΙΟΤΗΤΕΣ (30):9904391-08/04/1999-FR
ΕΦΕΥΡΕΤΗΣ (72):1)LACOMBE, Jean-Marc
ΕΙΔΙΚΟΣ ΠΛΗΡΕΞΟΥΣΙΟΣ (74):ΚΙΛΙΜΙΡΗΣ ΚΩΝΣΤΑΝΤΙΝΟΣ
Χατζηγιάννη Μέξη 7, 11528 ΑΘΗΝΑ
ΑΝΤΙΚΛΗΤΟΣ (74):ΚΙΛΙΜΙΡΗΣ ΑΝΑΣΤΑΣΙΟΣ
Χατζηγιάννη Μέξη 7,11528 ΑΘΗΝΑ
ΤΙΤΛΟΣ ΕΦΕΥΡΕΣΗΣ (54):**ΜΕΘΟΔΟΣ ΣΗΜΕΙΩΣΗΣ ΕΓΓΡΑΦΩΝ**
ΑΞΙΑΣ

ή αντίστοιχα στις προσδιορισμένες ζώνες μαρκαρίσματος για να εξασφαλίσουν στα εν λόγω έγγραφα τη μη χρησιμοποίησή τους ή νόμιμη τευτοποίησηση.



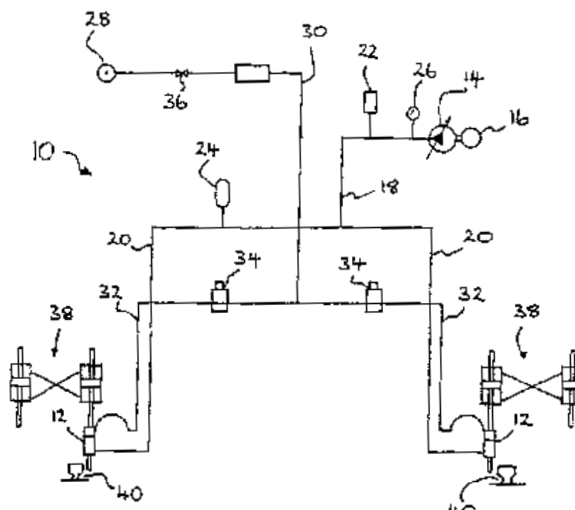
ΠΕΡΙΛΗΨΗ(57)

Η εφεύρεση σχετίζεται με μία μέθοδο μαρκαρίσματος χρωμαγράφων ή αναλόγων τα οποία περιέχονται σε ένα προστατευτικό περίβλημα ή ασφαλούς μεταφοράς που περιλαμβάνει τουλάχιστον ένα σύστημα το οποίο, σε περίπτωση προσβολής επί παραδείγματι, εγχύει ένα προϊόν από ένα δοχείο. Η μέθοδος της εφεύρεσης χαρακτηρίζεται από το ότι αποτιθέται τουλάχιστον μία διαφανής μελάνη αρχικά ή εισάγεται κατά την εκτύπωση ή κατασκευή των εγγράφων αξίας, η εν λόγω μελάνη είναι ευπαθής σε τουλάχιστον ένα κατάλληλο αντιδραστικό χρώμα σε ή αντίστοιχα σε μία προσδιορισμένη ζώνη μαρκαρίσματος των εν λόγω χρωμαγράφων τοποθετημένων στο προστατευτικό περίβλημα και τουλάχιστον μία αρχικά διαφανής μελάνη χρωματιστή εγχύεται στα χρωμαγγραφα ώστε να εμφανισθεί στην

ΑΡΙΘΜΟΣ ΕΥΡ. Δ.Ε. (11):3043839
ΑΡΙΘ. ΕΛΛ. ΚΑΤΑΘΕΣΗΣ (21):20030401600
ΗΜΕΡ. ΕΛΛ. ΚΑΤΑΘΕΣΗΣ (11):08/05/2003
ΑΡΙΘ./ΗΜΕΡ. ΔΗΜΟΣΙΕΥΣΗΣ
ΕΥΡΩΠΑΪΚΟΥ ΔΙΠΛΩΜΑΤΟΣ(87):0817740 - 12/02/2003
ΑΡΙΘ./ΗΜΕΡ. ΔΗΜΟΣΙΕΥΣΗΣ
ΕΥΡΩΠΑΪΚΗΣ ΑΙΤΗΣΗΣ (86):96909923.3--19/04/1996
ΔΙΚΑΙΟΥΧΟΣ (73):1)Craft Nominees Pty. Ltd.
104 Belgravia Street, Belmont, W.A. 6104,
ΑΥΣΤΡΑΛΙΑ
ΣΥΜΒ. ΠΡΟΤΕΡΑΙΟΤΗΤΕΣ (30):PN254995-21/04/1995-AU
ΕΦΕΥΡΕΤΗΣ (72):1)CHISHOLM, Rodney, Evan
ΕΙΔΙΚΟΣ ΠΛΗΡΕΞΟΥΣΙΟΣ (74):ΚΙΛΙΜΙΡΗΣ ΚΩΝΣΤΑΝΤΙΝΟΣ
Χατζηγιάννη Μέξη 7, 11528 ΑΘΗΝΑ
ΑΝΤΙΚΛΗΤΟΣ (74):ΚΙΛΙΜΙΡΗΣ ΑΝΑΣΤΑΣΙΟΣ
Χατζηγιάννη Μέξη 7,11528 ΑΘΗΝΑ
ΤΙΤΛΟΣ ΕΦΕΥΡΕΣΗΣ (54):**ΣΥΣΚΕΥΗ ΛΙΠΑΝΣΕΩΣ ΤΗΣ ΠΑΡΕΙΑΣ**
ΣΙΔΗΡΟΤΡΟΧΙΑΣ

ΠΕΡΙΛΗΨΗ(57)

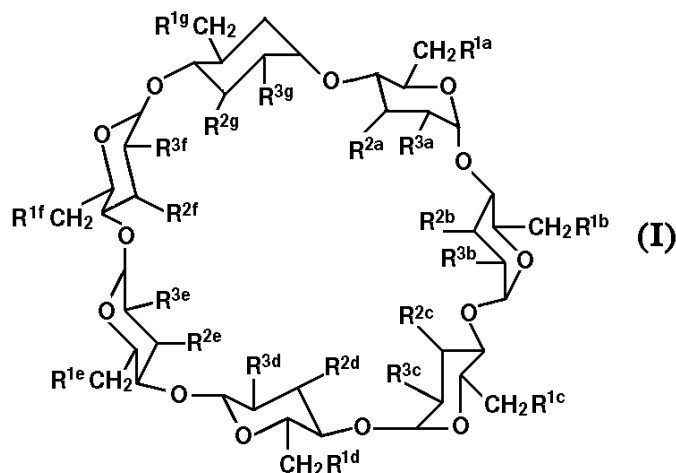
Συσκευή λιπάνσεως (10) της παρειάς σιδηροτροχιάς με μηχανισμό χορηγήσεως (12) για τη χορήγηση λιπαντικού και αντλία (14) για την παραγωγή πίεσεως με σκοπό την χορήγηση λιπαντικού στην κεφαλή σιδηροτροχιάς (40) και αντλία (14) για την παραγωγή πίεσεως με σκοπό την χορήγηση λιπαντικού στο συγκρότημα χορηγήσεως (12) περιέχουσα εν μέρει ενεργοποιούμενο ρυθμιστή της ροής, όπου η χορήγηση λιπαντικού μέσω του συγκροτήματος χορηγήσεως (12) ελέγχεται μέσω του ενεργοποιούμενου ρυθμιστή της ροής. Το συγκρότημα χορηγήσεως διατηρείται σε κατάλληλη θέση εν σχέσει προς την παρειά της σιδηροτροχιάς μέσω μηχανισμού θέσεως (38) με δύο κυλίνδρους, ανεξάρτητα από το φορτίο του σιδηροδρομικού οχήματος που το φέρει.



ΑΡΙΘΜΟΣ ΕΥΡ. Δ.Ε. (11):3043840
ΑΡΙΘ. ΕΛΛ. ΚΑΤΑΘΕΣΗΣ (21):20030401601
ΗΜΕΡ. ΕΛΛ. ΚΑΤΑΘΕΣΗΣ (11):08/05/2003
ΑΡΙΘ./ΗΜΕΡ. ΔΗΜΟΣΙΕΥΣΗΣ
ΕΥΡΩΠΑΪΚΟΥ ΔΙΠΛΩΜΑΤΟΣ(87):1001813 - 02/05/2003
ΑΡΙΘ./ΗΜΕΡ. ΔΗΜΟΣΙΕΥΣΗΣ
ΕΥΡΩΠΑΪΚΗΣ ΑΙΤΗΣΗΣ (86):98930793.9--02/06/1998
ΔΙΚΑΙΟΥΧΟΣ (73):1)PFIZER INC.
235 East 42nd Street, New York, N.Y. 10017,
ΗΝΩΜΕΝΕΣ ΠΟΛΙΤΕΙΕΣ ΤΗΣ ΑΜΕΡΙΚΗΣ
2)Pfizer Limited
Ramsgate Road, Sandwich, Kent CT13 9NJ,
ΜΕΓΑΛΗ ΒΡΕΤΑΝΝΙΑ
ΣΥΜΒ. ΠΡΟΤΕΡΑΙΟΤΗΤΕΣ (30):9713149-21/06/1997-GB
ΕΦΕΥΡΕΤΗΣ (72):1)HARDING, Valerie, Denise
ΕΙΛΙΚΟΣ ΠΛΗΡΕΞΟΥΣΙΟΣ (74):ΚΙΛΙΜΙΡΗΣ ΚΩΝΣΤΑΝΤΙΝΟΣ
Χατζηγιάννη Μέξη 7, 11528 ΑΘΗΝΑ
ΑΝΤΙΚΛΗΤΟΣ (74):ΚΙΛΙΜΙΡΗΣ ΑΝΑΣΤΑΣΙΟΣ
Χατζηγιάννη Μέξη 7,11528 ΑΘΗΝΑ
ΤΙΤΛΟΣ ΕΦΕΥΡΕΣΗΣ (54):**ΦΑΡΜΑΚΕΥΤΙΚΕΣ ΤΥΠΟΠΟΙΗΣΕΙΣ ΠΟΥ ΠΕΡΙΕΧΟΥΝ VORICONAZOLE**

ΠΕΡΙΛΗΨΗ(57)

Η εφεύρεση εξασφαλίζει μία φαρμακευτική τυποποίηση που περιλαμβάνει voriconazole ή ένα φαρμακευτικά αποδεκτό παράγωγο αυτού και ένα παράγωγο κυκλοδεξτρίνης του τύπου (I), όπου R1a-g, R2a-g και R3a-g ανεξάρτητα αντιπροσωπεύουν OH ή O(CH₂)₄SO₃H, ή ένα φαρμακευτικά αποδεκτό άλας αυτών.



ΑΡΙΘΜΟΣ ΕΥΡ. Δ.Ε. (11):3043841
ΑΡΙΘ. ΕΛΛ. ΚΑΤΑΘΕΣΗΣ (21):20030401602
ΗΜΕΡ. ΕΛΛ. ΚΑΤΑΘΕΣΗΣ (11):08/05/2003
ΑΡΙΘ./ΗΜΕΡ. ΔΗΜΟΣΙΕΥΣΗΣ
ΕΥΡΩΠΑΪΚΟΥ ΔΙΠΛΩΜΑΤΟΣ(87):0974055 - 26/03/2003
ΑΡΙΘ./ΗΜΕΡ. ΔΗΜΟΣΙΕΥΣΗΣ
ΕΥΡΩΠΑΪΚΗΣ ΑΙΤΗΣΗΣ (86):98917302.6--03/04/1998
ΔΙΚΑΙΟΥΧΟΣ (73):1)Aventis Pasteur
2, Avenue pont Pasteur, 69367 Lyon Cedex 07,
ΓΑΛΛΙΑ
ΣΥΜΒ. ΠΡΟΤΕΡΑΙΟΤΗΤΕΣ (30):9704371-04/04/1997-FR
ΕΦΕΥΡΕΤΗΣ (72):1)GERDIL, Catherine
2)SALUZZO, Jean-François
ΕΙΛΙΚΟΣ ΠΛΗΡΕΞΟΥΣΙΟΣ (74):ΚΙΛΙΜΙΡΗΣ ΚΩΝΣΤΑΝΤΙΝΟΣ
Χατζηγιάννη Μέξη 7, 11528 ΑΘΗΝΑ
ΑΝΤΙΚΛΗΤΟΣ (74):ΚΙΛΙΜΙΡΗΣ ΑΝΑΣΤΑΣΙΟΣ
Χατζηγιάννη Μέξη 7,11528 ΑΘΗΝΑ
ΤΙΤΛΟΣ ΕΦΕΥΡΕΣΗΣ (54):**ΜΕΘΟΔΟΣ ΤΙΤΛΟΔΟΤΗΣΗΣ ΜΙΑΣ ΣΥΝΘΕΣΗΣ ΜΕ ΠΟΛΛΟΥΣ ΙΟΥΣ**

ΠΕΡΙΛΗΨΗ(57)

Η εφεύρεση αναφέρεται σε μέθοδο για τον προσδιορισμό, σε μία σύνθεση που περιέχει διάφορα είδη ή τύπους ζωντανών ιών, την ποσότητα από κάθε τύπο ή είδος, που συνίσταται από τα ακόλουθα βήματα: επέκταση των ιών κάθε τύπου ή είδους σε κύτταρα που επιτρέπουν την ανάπτυξη στους ιούς αλλά δεν επάγουν ιική παρέμβαση, ανάλυση κάθε τύπου ή είδους ιού χρησιμοποιώντας ένα ειδικό μονοκλωνικό αντίσωμα.

ΑΡΙΘΜΟΣ ΕΥΡ. Δ.Ε. (11):3043842
ΑΡΙΘ. ΕΛΛ. ΚΑΤΑΘΕΣΗΣ (21):20030401603
ΗΜΕΡ. ΕΛΛ. ΚΑΤΑΘΕΣΗΣ (11):08/05/2003
ΑΡΙΘ./ΗΜΕΡ. ΔΗΜΟΣΙΕΥΣΗΣ
ΕΥΡΩΠΑΪΚΟΥ ΔΙΠΛΩΜΑΤΟΣ(87):0931082 - 19/03/2003
ΑΡΙΘ./ΗΜΕΡ. ΔΗΜΟΣΙΕΥΣΗΣ
ΕΥΡΩΠΑΪΚΗΣ ΑΙΤΗΣΗΣ (86):97941580.9--15/09/1997
ΔΙΚΑΙΟΥΧΟΣ (73):1)Merck & Co., Inc. (a New Jersey corp.)
 126 East Lincoln Avenue, Rahway, N.J.
 07065, ΗΝΩΜΕΝΕΣ ΠΟΛΙΤΕΙΕΣ ΤΗΣ
 ΑΜΕΡΙΚΗΣ
ΣΥΜΒ. ΠΡΟΤΕΡΑΙΟΤΗΤΕΣ (30):716012-19/09/1996-US
ΕΦΕΥΡΕΤΗΣ (72):1)FISHER, Michael, H.
 2)MEINKE, Peter, T.
 3)SHIH, Thomas
ΕΙΔΙΚΟΣ ΠΛΗΡΕΞΟΥΣΙΟΣ (74):ΚΙΛΙΜΙΡΗΣ ΚΩΝΣΤΑΝΤΙΝΟΣ
 Χατζηγιάννη Μέξη 7, 11528 ΑΘΗΝΑ
ΑΝΤΙΚΛΗΤΟΣ (74):ΚΙΛΙΜΙΡΗΣ ΑΝΑΣΤΑΣΙΟΣ
 Χατζηγιάννη Μέξη 7,11528 ΑΘΗΝΑ
ΤΙΤΛΟΣ ΕΦΕΥΡΕΣΗΣ (54):**ΠΑΡΑΓΩΓΑ ΤΟΥ ΝΟΔΟΥΛΙΣΠΟΡΙΚΟΥ ΟΞΕΩΣ**

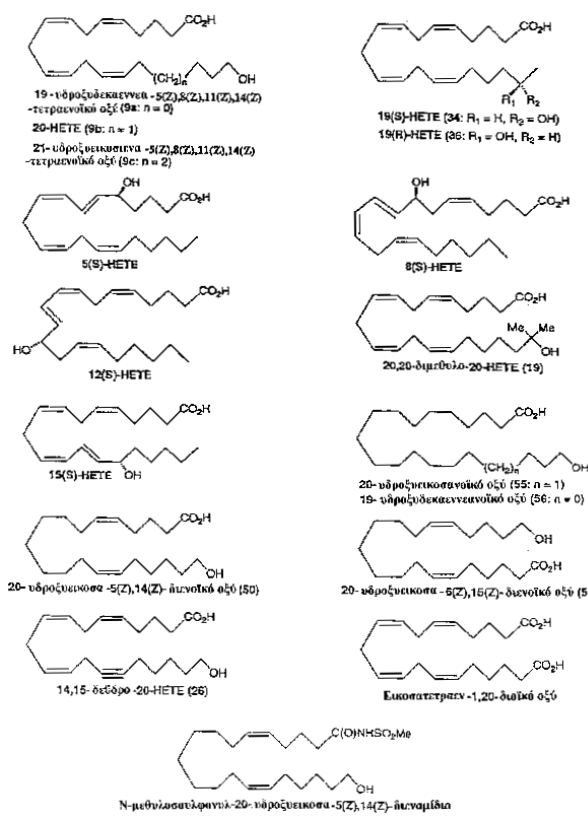
ΠΕΡΙΛΗΨΗ(57)

Η παρούσα εφεύρεση είναι σχετική με νέα παράγωγα του νοδουλισπορικού οξέως, τα οποία είναι ακαριοκτόνα, αντιπαρασιτικά, εντομοκτόνα και αντισκωληκικά.

ΑΡΙΘΜΟΣ ΕΥΡ. Δ.Ε. (11):3043843
ΑΡΙΘ. ΕΛΛ. ΚΑΤΑΘΕΣΗΣ (21):20030401604
ΗΜΕΡ. ΕΛΛ. ΚΑΤΑΘΕΣΗΣ (11):02/05/2003
ΑΡΙΘ./ΗΜΕΡ. ΔΗΜΟΣΙΕΥΣΗΣ
ΕΥΡΩΠΑΪΚΟΥ ΔΙΠΛΩΜΑΤΟΣ(87):1056449 - 16/04/2003
ΑΡΙΘ./ΗΜΕΡ. ΔΗΜΟΣΙΕΥΣΗΣ
ΕΥΡΩΠΑΪΚΗΣ ΑΙΤΗΣΗΣ (86):99908425.4--24/02/1999
ΔΙΚΑΙΟΥΧΟΣ (73):1)BOARD OF REGENTS THE UNIVERSITY OF TEXAS SYSTEM
 201 West 7th Street, Austin, Texas 78701,
 ΗΝΩΜΕΝΕΣ ΠΟΛΙΤΕΙΕΣ ΤΗΣ ΑΜΕΡΙΚΗΣ
 2)MCW Research Foundation, Inc.
 8701 Watertown Plank Road, Milwaukee Wisconsin 53226, ΗΝΩΜΕΝΕΣ ΠΟΛΙΤΕΙΕΣ ΤΗΣ ΑΜΕΡΙΚΗΣ
ΣΥΜΒ. ΠΡΟΤΕΡΑΙΟΤΗΤΕΣ (30):76091 P-26/02/1998-US
ΕΦΕΥΡΕΤΗΣ (72):1)ALONSO-GALICIA, Magdalena
 2)JACOBS, Elizabeth, R.
 3)ROMAN, Richard, J.
 4)HARDER, David, R.
 5)FALCK, John, R.
ΕΙΔΙΚΟΣ ΠΛΗΡΕΞΟΥΣΙΟΣ (74):ΔΗΜΟΥ ΧΡΙΣΤΙΝΑ
 Κουμπάρη 2, 10674 ΑΘΗΝΑ
ΑΝΤΙΚΛΗΤΟΣ (74):ΠΑΠΑΚΩΝΣΤΑΝΤΙΝΟΥ ΕΛΕΝΗ
 Κουμπάρη 2,10674 ΑΘΗΝΑ
ΤΙΤΛΟΣ ΕΦΕΥΡΕΣΗΣ (54):**20- ΗΕΤΕ ΑΝΤΑΓΩΝΙΣΤΕΣ ΚΑΙ ΑΓΩΝΙΣΤΕΣ**

ΠΕΡΙΛΗΨΗ(57)

Εδώ περιγράφονται αγωνιστές και ανταγωνιστές του 20-ΗΕΤΕ μαζί με θεραπευτικές εφαρμογές. Σε μια προτιμώμενη μορφή της εφεύρεσης, οι αγωνιστές του 20-ΗΕΤΕ επιλέγονται από την ομάδα που περιλαμβάνει 21-υδροξυεικοσιενα-5(Z),8(Z),11(Z),14(Z)-τετραενοϊκό οξύ, 20-υδροξυεικοσα-5(Z),14(Z)-διενοϊκό οξύ και 20-,21-διμεθυλ 20-ΗΕΤΕ. Οι προτιμώμενοι ανταγωνιστές του 20-ΗΕΤΕ περιλαμβάνουν 5(S)-ΗΕΤΕ, 15(S)-ΗΕΤΕ, 19(S)-ΗΕΤΕ, 19-υδροξυδεκαενα-5(Z),8(Z),11(Z),14(Z)-τετραενοϊκό οξύ και 20-υδροξυεικοσα-6(Z),15(Z)-διενοϊκό οξύ.



ΑΡΙΘΜΟΣ ΕΥΡ. Δ.Ε. (11):3043844
ΑΡΙΘ. ΕΛΛ. ΚΑΤΑΘΕΣΗΣ (21):20030401605
ΗΜΕΡ. ΕΛΛ. ΚΑΤΑΘΕΣΗΣ (11):02/05/2003
ΑΡΙΘ./ΗΜΕΡ. ΔΗΜΟΣΙΕΥΣΗΣ
ΕΥΡΩΠΑΪΚΟΥ ΔΙΠΛΩΜΑΤΟΣ(87):1130970 - 05/02/2003
ΑΡΙΘ./ΗΜΕΡ. ΔΗΜΟΣΙΕΥΣΗΣ
ΕΥΡΩΠΑΪΚΗΣ ΑΙΤΗΣΗΣ (86):99972496.6--18/11/1999
ΔΙΚΑΙΟΥΧΟΣ (73):1)Horticulture Research International
., Wellesbourne, Warwick CV35 9EF,
ΜΕΓΑΛΗ ΒΡΕΤΑΝΝΙΑ
ΣΥΜΒ. ΠΡΟΤΕΡΑΙΟΤΗΤΕΣ (30):9825418-19/11/1998-GB
ΕΦΕΥΡΕΤΗΣ (72):1)JARRETT, Paul
2)MORGAN, James, Alun, Wynne
3)ELLIS, Debbie
ΕΙΔΙΚΟΣ ΠΑΗΡΕΞΟΥΣΙΟΣ (74):ΑΘΑΝΑΣΙΑΔΟΥ ΜΑΡΙΑ
Κουμπάρη 2, 10674 ΑΘΗΝΑ
ΑΝΤΙΚΛΗΤΟΣ (74):ΠΑΠΑΚΩΝΣΤΑΝΤΙΝΟΥ ΕΛΕΝΗ
Κουμπάρη 2,10674 ΑΘΗΝΑ
ΤΙΤΛΟΣ ΕΦΕΥΡΕΣΗΣ (54):**ΕΝΤΟΜΟΚΤΟΝΟΙ ΠΑΡΑΓΟΝΤΕΣ.**
ΠΕΡΙΛΗΨΗ(57)

Εδώ περιγράφονται νέα στελέχη του *Xenorhabdus bovienii* που κατατέθηκαν στην NCIMB υπό τους αριθμούς καταχώρησης NCIMB 40985 και NCIMB 40986 τα οποία συνιστούν μια πηγή στοματικής δρώντων παρασιτοκτόνων. Επίσης περιγράφονται παρασιτοκτόνοι παράγοντες οι οποίοι (i) μπορούν να ληφθούν από στελέχη του *X. bovienii*? (ii) έχουν στοματική εντομοκτόνο δραστηριότητα κατά ενός ή περισσότερων ειδών εντόμων της τάξης των Λεπιδόπτερων, Κολεόπτερων ή Ομόπτερων? (iii) είναι ουσιαστικά θερμικά σταθεροί στους 50oC? και (iv) δρουν συνεργιστικά με κύτταρα του *B. thuringiensis* ως ένα στοματικό εντομοκτόνο. Η εφεύρεση περαιτέρω καθιστά διαθέσιμα νουκλεϊκά οξέα κωδικούοντα αυτά και παραλλάγματα τοξινών, συν φορείς, κύτταρα ξενιστές και

φυτά μετασηματισμένα με αυτά. Επίσης περιγράφονται εντομοκτόνα πολυπεπτίδια (και αντισώματα δημιουργηθέντα προς αυτά) και συνθέσεις, συν μέθοδοι χρήσης όλων αυτών των υλικών για την καταπολέμηση παρασίτων, ιδιαίτερα εντόμων.

ΑΡΙΘΜΟΣ ΕΥΡ. Δ.Ε. (11):3043845
ΑΡΙΘ. ΕΛΛ. ΚΑΤΑΘΕΣΗΣ (21):20030401620
ΗΜΕΡ. ΕΛΛ. ΚΑΤΑΘΕΣΗΣ (11):02/05/2003
ΑΡΙΘ./ΗΜΕΡ. ΔΗΜΟΣΙΕΥΣΗΣ
ΕΥΡΩΠΑΪΚΟΥ ΔΙΠΛΩΜΑΤΟΣ(87):0814797 - 05/02/2003
ΑΡΙΘ./ΗΜΕΡ. ΔΗΜΟΣΙΕΥΣΗΣ
ΕΥΡΩΠΑΪΚΗΣ ΑΙΤΗΣΗΣ (86):96940698.2--23/12/1996
ΔΙΚΑΙΟΥΧΟΣ (73):1)Dompe` S.P.A.
Via Campo di Pile, 67100 L`Aquila, ΙΤΑΛΙΑ
ΣΥΜΒ. ΠΡΟΤΕΡΑΙΟΤΗΤΕΣ (30):MI952777-28/12/1995-IT
ΕΦΕΥΡΕΤΗΣ (72):1)GENTILE, Marco
2)BOLTRI, Luigi
3)CLAVENNA, Gaetano
ΕΙΔΙΚΟΣ ΠΑΗΡΕΞΟΥΣΙΟΣ (74):ΠΑΠΑΧΑΡΑΛΑΜΠΟΥΣ ΔΙΚΑΤΕΡΙΝΗ
Αναλήψεως 23, 15235 ΒΡΙΑΛΗΣΙΑ
(ΑΤΤΙΚΗΣ)
ΑΝΤΙΚΛΗΤΟΣ (74):ΠΑΠΑΧΑΡΑΛΑΜΠΟΥΣ ΠΑΝΑΓΙΩΤΗΣ
Αναλήψεως 23,15235 ΒΡΙΑΛΗΣΙΑ
(ΑΤΤΙΚΗΣ)
ΤΙΤΛΟΣ ΕΦΕΥΡΕΣΗΣ (54):**ΠΑΡΕΝΤΕΡΙΚΗ ΦΑΡΜΑΚΕΥΤΙΚΗ**
ΣΥΝΘΕΣΙΣ ΠΕΡΙΕΧΟΥΣΑ ΑΛΑΤΑ
ΑΛΚΥΛΟ - ΑΜΜΩΝΙΟΥ ΤΩΝ 2- ΑΡΥΛΟ
ΠΡΟΠΙΟΝΙΚΩΝ ΟΞΕΩΝ

ΠΕΡΙΛΗΨΗ(57)

Φαρμακευτική σύνθεση χορηγούμενη παρεντερικώς έχουσα αντιφλεγμονικές και αναλγητικές ιδιότητες η οποία περιέχει ως κύριον δραστικόν συστατικό άλατα αλκυλο-αμμωνίου του 2-αρυλο-προπιονικού οξέος.

ΑΡΙΘΜΟΣ ΕΥΡ. Δ.Ε. (11):3043846
ΑΡΙΘ. ΕΛΛ. ΚΑΤΑΘΕΣΗΣ (21):20030401633
ΗΜΕΡ. ΕΛΛ. ΚΑΤΑΘΕΣΗΣ (11):05/05/2003
ΑΡΙΘ./ΗΜΕΡ. ΔΗΜΟΣΙΕΥΣΗΣ
ΕΥΡΩΠΑΪΚΟΥ ΔΙΠΛΩΜΑΤΟΣ(87):0809505 - 02/04/2003
ΑΡΙΘ./ΗΜΕΡ. ΔΗΜΟΣΙΕΥΣΗΣ
ΕΥΡΩΠΑΪΚΗΣ ΑΙΤΗΣΗΣ (86):96917917.5--03/06/1996
ΔΙΚΑΙΟΥΧΟΣ (73):1)Ivax Research, Inc.
4400 Biscayne Boulevard, Miami, FL 33137,
ΗΝΩΜΕΝΕΣ ΠΟΛΙΤΕΙΕΣ ΤΗΣ ΑΜΕΡΙΚΗΣ
2)THE UNITED STATES OF AMERICA, as
represented by the Secretary, Department of
Health and Human Services
, Washington, DC 20231, ΗΝΩΜΕΝΕΣ
ΠΟΛΙΤΕΙΕΣ ΤΗΣ ΑΜΕΡΙΚΗΣ
ΣΥΜΒ. ΠΡΟΤΕΡΑΙΟΤΗΤΕΣ (30):478347-07/06/1995-US
ΕΦΕΥΡΕΤΗΣ (72):1)STRIKER, Gary E.
2)STRIKER, Liliane J.
3)SHERMAN, Fred P.
ΕΙΔΙΚΟΣ ΠΛΗΡΕΞΟΥΣΙΟΣ (74):ΜΠΑΝΤΕΚΑ ΙΩΑΝΝΑ
Σόλωνος 49, 10672 ΑΘΗΝΑ
ΑΝΤΙΚΛΗΤΟΣ (74):ΜΑΡΟΥΛΗΣ ΠΡΑΞΙΤΕΛΗΣ
Εφέσσου 15,17121 ΝΕΑ ΣΜΥΡΝΗ
(ΑΤΤΙΚΗΣ)
ΤΙΤΛΟΣ ΕΦΕΥΡΕΣΗΣ (54):**ΜΕΘΟΔΟΣ ΘΕΡΑΠΕΙΑΣ ΧΡΟΝΙΩΝ
ΠΡΟΔΕΥΤΙΚΩΝ ΑΓΓΕΙΑΚΩΝ ΑΣΘΕ-
ΝΕΙΩΝ**

ΠΕΡΙΛΗΨΗ(57)

Μία μέθοδος θεραπείας ενός θηλαστικού ασθενούς που υποφέρει από χρόνια προοδευτική αγγειακή ασθένεια (CPVD) χαρακτηρίζεται από δημιουργία ουλών και / ή ίνωση, για να σταματά η πρόοδος της ασθένειας και να προκαλείται διάλυσις ήδη σχηματισμένων ουλών ή ινωδών αλλοιώσεων. Η μέθοδος αποτελείται από την παροχή στον ασθενή μιας φαρμακευτικής συνθέσεως που περιέχει μια αποτελεσματική ποσότητα πολυθειικής πενταζάνης (PPS) ή ενός φαρμακευτικά αποδεκτούς άλατός της. Η στοματική οδός παροχής προτιμάται, με συνολική ημερήσια δόση PPS ή άλατος PPS ποικίλωση περίπου από 50 έως 1200 mg ημερησίως.

ΑΡΙΘΜΟΣ ΕΥΡ. Δ.Ε. (11):3043847
ΑΡΙΘ. ΕΛΛ. ΚΑΤΑΘΕΣΗΣ (21):20030401633
ΗΜΕΡ. ΕΛΛ. ΚΑΤΑΘΕΣΗΣ (11):05/05/2003
ΑΡΙΘ./ΗΜΕΡ. ΔΗΜΟΣΙΕΥΣΗΣ
ΕΥΡΩΠΑΪΚΟΥ ΔΙΠΛΩΜΑΤΟΣ(87):0861603 - 16/04/2003
ΑΡΙΘ./ΗΜΕΡ. ΔΗΜΟΣΙΕΥΣΗΣ
ΕΥΡΩΠΑΪΚΗΣ ΑΙΤΗΣΗΣ (86):98301414.3--26/02/1998
ΔΙΚΑΙΟΥΧΟΣ (73):1)THE QUAKER OATS COMPANY
555 W. Monroe, Mail Code 11-12, Chicago, Il-
linois 60661, ΗΝΩΜΕΝΕΣ ΠΟΛΙΤΕΙΕΣ ΤΗΣ
ΑΜΕΡΙΚΗΣ
ΣΥΜΒ. ΠΡΟΤΕΡΑΙΟΤΗΤΕΣ (30):805484-26/02/1997-US
ΕΦΕΥΡΕΤΗΣ (72):1)Wu, Rei-Young Amos
ΕΙΔΙΚΟΣ ΠΛΗΡΕΞΟΥΣΙΟΣ (74):ΜΠΑΝΤΕΚΑ ΙΩΑΝΝΑ
Σόλωνος 49, 10672 ΑΘΗΝΑ
ΑΝΤΙΚΛΗΤΟΣ (74):ΜΑΡΟΥΛΗΣ ΠΡΑΞΙΤΕΛΗΣ
Εφέσσου 15,17121 ΝΕΑ ΣΜΥΡΝΗ
(ΑΤΤΙΚΗΣ)
ΤΙΤΛΟΣ ΕΦΕΥΡΕΣΗΣ (54):**ΔΙΑΔΙΚΑΣΙΑ ΓΙΑ ΤΗΝ ΕΠΙΚΑΛΥΨΗ
ΕΝΟΣ ΠΡΟΪΟΝΤΟΣ ΣΝΑΚ ΜΕ ΕΝΑ
ΘΕΡΜΟΕΥΑΙΣΘΗΤΟ ΥΛΙΚΟ ΚΑΙ ΜΕ
ΜΙΑ ΠΡΟΣΤΑΤΕΥΤΙΚΗ ΕΠΙΣΤΡΩΣΗ
ΣΤΟ ΙΔΙΟ ΤΟ ΠΡΟΪΟΝ**

θερμοευαίσθητο υλικό τροφίμων και όπου το δεδομένο δεύτερο εδώδιμο υλικό τροφίμων έχει επιλεγεί από ένα υλικό το οποίο κατέχει ικανοποιητικά φυσικά χαρακτηριστικά για να επενεργεί ως ένα προστατευτικό μέσο για το δεδομένο πρώτο εδώδιμο θερμοευαίσθητο υλικό τροφίμων όπου το δεδομένο κατά δεύτερο λόγο επικαλυμμένο τρόφιμο χειρός υποβάλλεται σε μια θερμοκρασία που διακυμαίνεται από περίπου 35oC έως 350o C για μια χρονική περίοδο που κυμαίνεται από περίπου 10 ώρες έως περίπου 30 δευτερόλεπτα και γ) την υποβολή του δεδομένου κατά δεύτερο λόγο επικαλυμμένου τροφίμου χειρός σε μια θερμοκρασία η οποία κυμαίνεται από περίπου 35o C έως περίπου 350o C για μια χρονική περίοδο που κυμαίνεται από περίπου 10 ώρες έως περίπου 30 δευτερόλεπτα, από όπου παράγεται ένα τελικό επικαλυμμένο τεμάχιο σνακ χειρός όπου το δεδομένο πρώτο εδώδιμο θερμοευαίσθητο υλικό τροφίμων είναι ουσιαστικά απειραχτό. Η παρούσα εφεύρεση σχετίζεται περαιτέρω με ένα σνακ χειρός παρασκευασμένο με μια τέτοια μέθοδο.

ΠΕΡΙΛΗΨΗ(57)

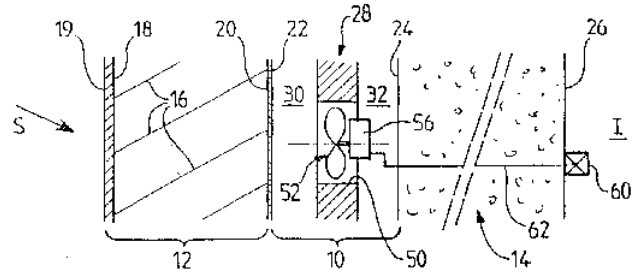
Μία μέθοδος για την προετοιμασία ενός τεμαχίου χειρός σνακ η οποία περιλαμβάνει: α) την εφαρμογή κατά πρώτον ενός πρώτου εδώδιμου θερμοευαίσθητου προϊόντος τροφίμων σε ένα αρχικά διαμορφωμένο τεμάχιο φαγητού χειρός από το οποίο θα σχηματισθεί ένα προκαταρκτικά επικαλυμμένο θερμοευαίσθητο προϊόν φαγητού β) την εφαρμογή ενός δεύτερου εδώδιμου υλικού τροφίμων χειρός στο πρωταρχικά δεδομένο επικαλυμμένο υλικό τροφίμων χειρός, από όπου σχηματίζεται ένα δευτερεύον επικαλυμμένο προϊόν τροφίμων χειρός, όπου το δεύτερο δεδομένο επικαλυμμένο υλικό τροφίμων εφαρμόζεται στο δεδομένο προκαταρκτικά επικαλυμμένο τρόφιμο χειρός κατά τέτοιο τρόπο ώστε να επικαλύψει ολοκληρωτικά και ικανοποιητικά το δεδομένο πρώτο εδώδιμο,

ΑΡΙΘΜΟΣ ΕΥΡ. Δ.Ε. (11):3043848
ΑΡΙΘ. ΕΛΛ. ΚΑΤΑΘΕΣΗΣ (21):20030401637
ΗΜΕΡ. ΕΛΛ. ΚΑΤΑΘΕΣΗΣ (11):05/05/2003
ΑΡΙΘ./ΗΜΕΡ. ΔΗΜΟΣΙΕΥΣΗΣ
ΕΥΡΩΠΑΪΚΟΥ ΔΙΠΛΩΜΑΤΟΣ(87):1060353 - 02/05/2003
ΑΡΙΘ./ΗΜΕΡ. ΔΗΜΟΣΙΕΥΣΗΣ
ΕΥΡΩΠΑΪΚΗΣ ΑΙΤΗΣΗΣ (86):99906310.0--26/02/1999
ΔΙΚΑΙΟΥΧΟΣ (73):1)MASA-THERM S.A.
L'Oseliere, 2043 Boudevilliers, ΕΛΒΕΤΙΑ
ΣΥΜΒ. ΠΡΟΤΕΡΑΙΟΤΗΤΕΣ (30):9802632-04/03/1998-FR
9810434-14/08/1998-FR
ΕΦΕΥΡΕΤΗΣ (72):1)RYLEWSKI, Eugeniusz
ΕΙΔΙΚΟΣ ΠΛΗΡΕΞΟΥΣΙΟΣ (74):ΜΠΑΝΤΕΚΑ ΙΩΑΝΝΑ
Σόλωνος 49, 10672 ΑΘΗΝΑ
ΑΝΤΙΚΛΗΤΟΣ (74):ΜΑΡΟΥΛΗΣ ΠΡΑΞΙΤΕΛΗΣ
Εφέσσου 15,17121 ΝΕΑ ΣΜΥΡΝΗ
(ΑΤΤΙΚΗΣ)
ΤΙΤΛΟΣ ΕΦΕΥΡΕΣΗΣ (54):**ΣΥΣΚΕΥΗ ΜΕΤΑΦΟΡΑΣ ΘΕΡΜΟΤΗΤΑΣ ΜΕΤΑΞΥ ΜΙΑΣ ΠΛΑΚΑΣ ΘΕΡΜΑΙΝΟΜΕΝΗΣ ΜΕ ΗΛΙΑΚΗ ΑΚΤΙΝΟΒΟΛΙΑ ΚΑΙ ΕΝΟΣ ΤΟΙΧΩΜΑΤΟΣ**

ΠΕΡΙΛΗΨΗ(57)

Η εφεύρεση αφορά μία συσκευή (10) μεταφοράς θερμότητας μεταξύ μίας πλάκας (12) ικανής να θερμανθεί από την ηλιακή ακτινοβολία (S) και ενός τοίχου (14) προς θέρμανση. Η συσκευή περιλαμβάνει μία μονωτική πλάκα (28) διατιθέμενη μεταξύ της πλάκας (12) και του τοίχου (14), παράλληλα στις δύο, ώστε να ορίσουν ένα κλειστό έξω χώρο (30) μεταξύ της πλάκας και της μονωτικής πλάκας και του κλειστού μέσα χώρου (32) μεταξύ της μονωτικής πλάκας και του τοίχου ώστε η κυκλοφορία να γίνεται μεταξύ (50, 52) του έξω χώρου (30) και του μέσα χώρου

(32) και κατάλληλα να είναι είτε σε ανοικτή θέση επιτρέποντας την κυκλοφορία αέρα μεταξύ του χώρου (30 και 32) απαγορεύοντας τη μεταφορά θερμότητας μεταξύ της πλάκας και του τοίχου, ή είναι σε κλειστή θέση απαγορεύοντας κάθε κυκλοφορία μεταξύ των χωρών 30 και 32 και απαγορεύοντας την θερμότητα να περάσει μεταξύ της πλάκας και του τοίχου.



ΑΡΙΘΜΟΣ ΕΥΡ. Δ.Ε. (11):3043849
ΑΡΙΘ. ΕΛΛ. ΚΑΤΑΘΕΣΗΣ (21):20030401639
ΗΜΕΡ. ΕΛΛ. ΚΑΤΑΘΕΣΗΣ (11):05/05/2003
ΑΡΙΘ./ΗΜΕΡ. ΔΗΜΟΣΙΕΥΣΗΣ
ΕΥΡΩΠΑΪΚΟΥ ΔΙΠΛΩΜΑΤΟΣ(87):0806942 - 16/04/2003
ΑΡΙΘ./ΗΜΕΡ. ΔΗΜΟΣΙΕΥΣΗΣ
ΕΥΡΩΠΑΪΚΗΣ ΑΙΤΗΣΗΣ (86):95920923.0--07/06/1995
ΔΙΚΑΙΟΥΧΟΣ (73):1)Oy Polymer Corex Kuopio Ltd.
Microkatu 1, PL 1188, 70211 Kuopio,
ΦΙΝΛΑΝΔΙΑ
ΣΥΜΒ. ΠΡΟΤΕΡΑΙΟΤΗΤΕΣ (30):942686-07/06/1994-FI
ΕΦΕΥΡΕΤΗΣ (72):1)PELTONEN, Soili Hellevi
2)URTTI, Arto Olavi
3)NAKARI, Leena Johanna
4)PARONEN, Timo Petteri
ΕΙΔΙΚΟΣ ΠΛΗΡΕΞΟΥΣΙΟΣ (74):ΜΠΑΝΤΕΚΑ ΙΩΑΝΝΑ
Σόλωνος 49, 10672 ΑΘΗΝΑ
ΑΝΤΙΚΛΗΤΟΣ (74):ΜΑΡΟΥΛΗΣ ΠΡΑΞΙΤΕΛΗΣ
Εφέσσου 15,17121 ΝΕΑ ΣΜΥΡΝΗ
(ΑΤΤΙΚΗΣ)
ΤΙΤΛΟΣ ΕΦΕΥΡΕΣΗΣ (54):**ΣΥΝΘΕΣΗ ΟΞΕΙΚΟΥ ΑΜΥΛΟΥ ΜΕ ΤΡΟΠΟΠΟΙΗΣΙΜΕΣ ΙΔΙΟΤΗΤΕΣ, ΜΕΘΟΔΟΣ ΠΑΡΑΣΚΕΥΗΣ ΚΑΙ ΧΡΗΣΗ ΑΥΤΟΥ**

ΠΕΡΙΛΗΨΗ(57)

Η παρούσα εφεύρεση σχετίζεται με ένα νέο τύπο σύνθεσης με τροποποιήσιμες ιδιότητες και κατάλληλη για την ελεγχόμενη απελευθέρωση δραστικών συστατικών σε βιομηχανική χρήση. Η σύνθεση περιέχει ένα δραστικό συστατικό και οξεϊκό άμυλο στη μορφή ενός συμπαγοποιηθέντος προϊόντος. Ειδικότερα η εφεύρεση σχετίζεται με δραστικά συστατικά όπως στερεές δοσολογικές μορφές φαρμάκων, ειδικότερα συμπαγοποιηθέντων προϊόντων και δισκίων. Σε αυτά τα συμπαγοποιηθέντα προϊόντα χρησιμοποιούνται οξεϊκά άμυλα με ευκρινείς βαθμούς υποκατάστασης. Το οξεϊκό άμυλο καθιστά την μέθοδο βιομηχανικά

εφικτή με καλή ρευσσιμότητα και διευκολύνει τον σχηματισμό ανθεκτικών δισκίων. Το οξεϊκό άμυλο διευκολύνει την ελεγχόμενη απελευθέρωση των δραστικών συστατικών. Η εφεύρεση αποκαλύπτει επίσης μέθοδο παρασκευής της σύνθεσης καθώς επίσης και την χρήση της.

ΑΡΙΘΜΟΣ ΕΥΡ. Δ.Ε. (11):3043850
ΑΡΙΘ. ΕΛΛ. ΚΑΤΑΘΕΣΗΣ (21):20030401641
ΗΜΕΡ. ΕΛΛ. ΚΑΤΑΘΕΣΗΣ (11):05/05/2003
ΑΡΙΘ./ΗΜΕΡ. ΔΗΜΟΣΙΕΥΣΗΣ
ΕΥΡΩΠΑΪΚΟΥ ΔΙΠΛΩΜΑΤΟΣ(87):0675962 - 05/02/2003
ΑΡΙΘ./ΗΜΕΡ. ΔΗΜΟΣΙΕΥΣΗΣ
ΕΥΡΩΠΑΪΚΗΣ ΑΙΤΗΣΗΣ (86):94905494.4--22/12/1993
ΔΙΚΑΙΟΥΧΟΣ (73):1)ARCH DEVELOPMENT CORPORATION
 1115-25 East 58th Street, Chicago, IL 60637,
 ΗΝΩΜΕΝΕΣ ΠΟΛΙΤΕΙΕΣ ΤΗΣ ΑΜΕΡΙΚΗΣ

ΣΥΜΒ. ΠΡΟΤΕΡΑΙΟΤΗΤΕΣ (30):996961-23/12/1992-US
ΕΦΕΥΡΕΤΗΣ (72):1)ROIZMAN, Bernard
ΕΙΔΙΚΟΣ ΠΛΗΡΕΞΟΥΣΙΟΣ (74):ΜΠΑΝΤΕΚΑ ΙΩΑΝΝΑ
 Σόλωνος 49, 10672 ΑΘΗΝΑ

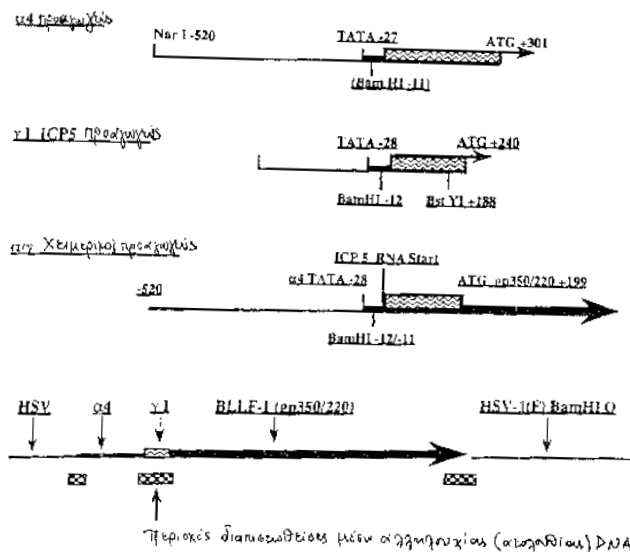
ΑΝΤΙΚΛΗΤΟΣ (74):ΜΑΡΟΥΛΗΣ ΠΡΑΞΙΤΕΛΗΣ
 Εφέσσου 15,17121 ΝΕΑ ΣΜΥΡΝΗ
 (ΑΤΤΙΚΗΣ)

ΤΙΤΛΟΣ ΕΦΕΥΡΕΣΗΣ (54):ΣΥΝΘΕΤΙΚΟΙ ΠΡΟΑΓΩΓΕΙΣ ΙΟΥ ΑΠΛΟΥ ΕΡΠΗΤΟΣ

ΠΕΡΙΛΗΨΗ(57)

Η παρούσα εφεύρεση σχετίζεται με συνθετικούς προαγωγείς ιού απλού έρπητος (HSV), που παρασκευάζονται με την λειτουργική σύνδεση της 5' μη μεταγραφείσης περιοχής ενός α-γονιδίου HSV σε ένα κλάσμα που περιέχει την πλευρά ενάρξεως μεταγραφής και την 5' μεταγραφείσα περιοχή μη κωδικοποίησεως από ένα γ-γονίδιο HSV. Συνθετικοί προαγωγείς της εφευρέσεως που συνδέονται λειτουργικά με ετερόλογα γονίδια, τα οποία εισάγονται εντός γονιδιωμάτων HSV και χρησιμοποιούνται για την παραγωγή ζώντος ιού, είναι χρήσιμοι για την έκφραση (έκθλιξη) πολυπεπτιδίων που κωδικοποιούνται από τα ετερόλογα γονίδια σε κατάλληλα κύτταρα ξενιστή. Οι συνθετικοί προαγωγείς κατευθύνουν την μεταγραφή των ετερόλογων γονιδίων, συστατικά, δια μέσου του

κύκλου αναπαραγωγής του ιού σε υψηλή συνολική στάθμη. Οι ανασυνδυασμένοι ιοί της εφευρέσεως μπορεί επίσης να χρησιμοποιούνται ως εμβόλια σε υπάρχοντα πολυπεπτιδία, έναντι των οποίων ένας ξενιστής θα δημιουργεί μια ανταπόκριση ανοσίας.



ΑΡΙΘΜΟΣ ΕΥΡ. Δ.Ε. (11):3043851
ΑΡΙΘ. ΕΛΛ. ΚΑΤΑΘΕΣΗΣ (21):20030401606
ΗΜΕΡ. ΕΛΛ. ΚΑΤΑΘΕΣΗΣ (11):09/05/2003
ΑΡΙΘ./ΗΜΕΡ. ΔΗΜΟΣΙΕΥΣΗΣ
ΕΥΡΩΠΑΪΚΟΥ ΔΙΠΛΩΜΑΤΟΣ(87):0904273 - 09/04/2003
ΑΡΙΘ./ΗΜΕΡ. ΔΗΜΟΣΙΕΥΣΗΣ
ΕΥΡΩΠΑΪΚΗΣ ΑΙΤΗΣΗΣ (86):97907237.8--26/03/1997
ΔΙΚΑΙΟΥΧΟΣ (73):1)PFIZER INC.
 235 East 42nd Street, New York, N.Y. 10017,
 ΗΝΩΜΕΝΕΣ ΠΟΛΙΤΕΙΕΣ ΤΗΣ ΑΜΕΡΙΚΗΣ

ΣΥΜΒ. ΠΡΟΤΕΡΑΙΟΤΗΤΕΣ (30):16537 P-07/05/1996-US
ΕΦΕΥΡΕΤΗΣ (72):1)BUSCH, Frank, R.
 2)ROSE, Carol, A.
ΕΙΔΙΚΟΣ ΠΛΗΡΕΞΟΥΣΙΟΣ (74):ΔΗΜΟΥ ΧΡΙΣΤΙΝΑ
 Κουμπάρη 2, 10674 ΑΘΗΝΑ

ΑΝΤΙΚΛΗΤΟΣ (74):ΠΑΠΑΚΩΝΣΤΑΝΤΙΝΟΥ ΕΛΕΝΗ
 Κουμπάρη 2,10674 ΑΘΗΝΑ

ΤΙΤΛΟΣ ΕΦΕΥΡΕΣΗΣ (54):ΤΡΙΥΔΡΙΤΗΣ ΜΕΖΥΛΙΚΟΥ ΑΛΑΤΟΣ ΤΗΣ 5-(2-(4-(1,2-BENZΙΣΟΘΕΙΑΖΟΛ-3-ΥΛ)-1-ΠΙΠΕΡΑΖΙΝΥΛ)ΑΙΘΥΛ)-6-ΧΛΩΡΙΟ-1,3-ΔΙΥΔΡΟ-2-(1H)-ΙΝΔΟΛ-2-ΟΝΗΣ(=ΖΙΠΡΑΣΙΔΟΝΗΣ), Η ΠΑΡΑΣΚΕΥΗ ΑΥΤΟΥ ΚΑΙ Η ΧΡΗΣΙΜΟΠΟΙΗΣΗ ΑΥΤΟΥ ΩΣ D2 ΑΝΤΑΓΩΝΙΣΤΟΥ ΑΥΤΟΥ ΝΤΟΠΑΜΙΝΗΣ

ΠΕΡΙΛΗΨΗ(57)

Η εφεύρεση αφορά τον τριυδρίτη μεζυλικού άλατος 5-(2-(4-(1,2-βενζισοθειαζολ-3-υλ)-1-πιπεραζινυλ)αιθυλ)-6-χλωριο-1,3-διυδρο-2-(1H)-ινδολ-2-όνης, φαρμακευτικές συνθέσεις οι οποίες περιέχουν τον αναφερθέντα τριυδρίτη μεζυλικού άλατος, και μεθόδους χρησιμοποίησεως του αναφερθέντος τριυδρίτου μεζυλικού άλατος δια τη θεραπευτική αγωγή ψυχωτικών παθήσεων.

ΑΡΙΘΜΟΣ ΕΥΡ. Δ.Ε. (11):3043852
ΑΡΙΘ. ΕΛΛ. ΚΑΤΑΘΕΣΗΣ (21):20030401607
ΗΜΕΡ. ΕΛΛ. ΚΑΤΑΘΕΣΗΣ (11):09/05/2003
ΑΡΙΘ./ΗΜΕΡ. ΔΗΜΟΣΙΕΥΣΗΣ
ΕΥΡΩΠΑΪΚΟΥ ΔΙΠΛΩΜΑΤΟΣ(87):0988580 - 02/04/2003
ΑΡΙΘ./ΗΜΕΡ. ΔΗΜΟΣΙΕΥΣΗΣ
ΕΥΡΩΠΑΪΚΗΣ ΑΙΤΗΣΗΣ (86):98926483.3--09/06/1998
ΔΙΚΑΙΟΥΧΟΣ (73):1)UT-Battelle, LLC
Oak Ridge National Laboratory, P.O. Box
2008, 111-B Union Valley Road, Oak Ridge,
TN 37831-6498, ΗΝΩΜΕΝΕΣ ΠΟΛΙΤΕΙΕΣ
ΤΗΣ ΑΜΕΡΙΚΗΣ

ΣΥΜΒ. ΠΡΟΤΕΡΑΙΟΤΗΤΕΣ (30):873252-11/06/1997-US
ΕΦΕΥΡΕΤΗΣ (72):1)VOELKL, Edgar
2)SIMKULET, Michelle
3)CLOW, Lawrence
4)CASTRACANE, James
5)HANSON, Gregory, R.
6)BAYLOR, Larry, R.
7)THOMAS, Clarence, E.
8)RASMUSSEN, David, A.

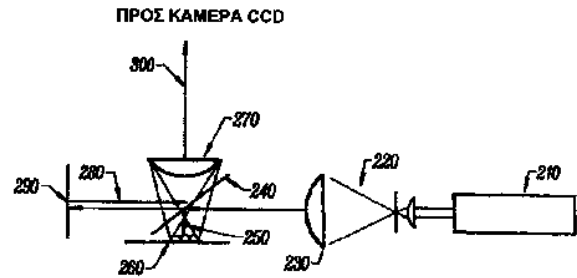
ΕΙΔΙΚΟΣ ΠΛΗΡΕΞΟΥΣΙΟΣ (74):ΡΟΥΣΣΟΥ ANNA
Κουμπάρη 2, 10674 ΑΘΗΝΑ

ΑΝΤΙΚΛΗΤΟΣ (74):ΠΑΠΑΚΩΝΣΤΑΝΤΙΝΟΥ ΕΛΕΝΗ
Κουμπάρη 2, 10674 ΑΘΗΝΑ

ΤΙΤΛΟΣ ΕΦΕΥΡΕΣΗΣ (54):**ΑΜΕΣΗ-ΠΡΟΣ-ΨΗΦΙΑΚΗ
ΟΛΟΓΡΑΦΙΑ, ΟΛΟΓΡΑΦΙΚΗ ΜΕΤΡΗΣΗ
ΠΑΡΕΝΟΧΑΝΗΣ ΚΑΙ ΟΛΟΓΡΑΦΙΚΗ
ΤΗΛΕΟΡΑΣΗ**

ΠΕΡΙΛΗΨΗ(57)

Περιγράφονται συστήματα και μέθοδοι για την άμεση-προς-ψηφιακή ολογραφία. Μια συσκευή περιλαμβάνει ένα λέιζερ (210), ένα διαχωριστή δέσμης (240) που είναι σε οπτική ζεύξη με το λέιζερ, ένα κάτοπτρο δέσμης αναφοράς (290) που είναι σε οπτική ζεύξη με τον διαχωριστή δέσμης, ένα αντικείμενο (260) που είναι σε οπτική ζεύξη με τον διαχωριστή δέσμης, ένα συγκεντρωτικό φακό (270) που είναι σε οπτική ζεύξη τόσο με το κάτοπτρο δέσμης αναφοράς όσο και με το αντικείμενο, και ένα ψηφιακό καταχωρητή που είναι σε οπτική ζεύξη με το συγκεντρωτικό φακό. Μια δέσμη αναφοράς προσπίπτει επάνω στο κάτοπτρο δέσμης αναφοράς κατά μια μη-κάθετη γωνία, και η δέσμη αναφοράς και μια δέσμη αντικειμένου εστιάζονται από το συγκεντρωτικό φακό επάνω σε ένα εστιακό επίπεδο του ψηφιακού καταχωρητή για το σχηματισμό μιας εικόνας. Τα συστήματα και οι μέθοδοι παρέχουν πλεονεκτήματα καθόσον μπορούν να εκτελεστούν ολογραφικές μετρήσεις με τη βοήθεια υπολογιστή.



ΑΡΙΘΜΟΣ ΕΥΡ. Δ.Ε. (11):3043853
ΑΡΙΘ. ΕΛΛ. ΚΑΤΑΘΕΣΗΣ (21):20030401608
ΗΜΕΡ. ΕΛΛ. ΚΑΤΑΘΕΣΗΣ (11):09/05/2003
ΑΡΙΘ./ΗΜΕΡ. ΔΗΜΟΣΙΕΥΣΗΣ
ΕΥΡΩΠΑΪΚΟΥ ΔΙΠΛΩΜΑΤΟΣ(87):0861362 - 02/04/2003
ΑΡΙΘ./ΗΜΕΡ. ΔΗΜΟΣΙΕΥΣΗΣ
ΕΥΡΩΠΑΪΚΗΣ ΑΙΤΗΣΗΣ (86):96941363.2--08/11/1996
ΔΙΚΑΙΟΥΧΟΣ (73):1)Hired Hand Manufacturing, Inc.
P.O. Box 99, Bremen, AL 35033,
ΗΝΩΜΕΝΕΣ ΠΟΛΙΤΕΙΕΣ ΤΗΣ ΑΜΕΡΙΚΗΣ

ΣΥΜΒ. ΠΡΟΤΕΡΑΙΟΤΗΤΕΣ (30):556484-13/11/1995-US
684992-22/07/1996-US
733784-18/10/1996-US

ΕΦΕΥΡΕΤΗΣ (72):1)CRIDER, Grant, W.
2)HARBISON, Charles, H.

ΕΙΔΙΚΟΣ ΠΛΗΡΕΞΟΥΣΙΟΣ (74):ΡΟΥΣΣΟΥ ANNA
Κουμπάρη 2, 10674 ΑΘΗΝΑ

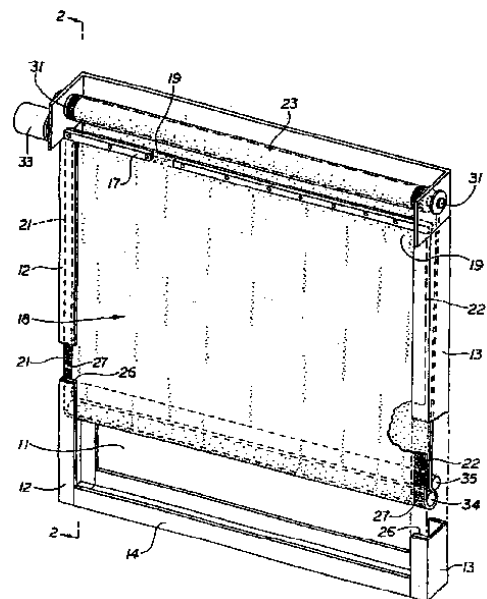
ΑΝΤΙΚΛΗΤΟΣ (74):ΠΑΠΑΚΩΝΣΤΑΝΤΙΝΟΥ ΕΛΕΝΗ
Κουμπάρη 2, 10674 ΑΘΗΝΑ

ΤΙΤΛΟΣ ΕΦΕΥΡΕΣΗΣ (54):**ΠΑΡΑΠΕΤΑΣΜΑ ΜΕ ΔΥΝΑΤΟΤΗΤΑ
ΣΦΡΑΓΙΣΜΑΤΟΣ**

ΠΕΡΙΛΗΨΗ(57)

Ένας μηχανισμός για την κάλυψη (κλείσιμο) ανοιγμάτων που χρησιμοποιεί ένα εύκαμπτο παραπέτασμα (18) το οποίο τυλίγεται σε ρολό. Το παραπέτασμα (18) έχει πλάτος ίσο, τουλάχιστον, με το πλάτος της πύλης (11) την οποία πρόκειται να καλύψει και μήκος τυπικά μεγαλύτερο του μήκους της πύλης (11). Κάθε πλευρικό τμήμα (21, 22) του παραπετάσματος (18) έχει στερεωμένο πάνω του μία ταινία (27) από κατάλληλο υλικό ενώ στα πλαϊνά οριακά μέλη (12, 13) της δομής (του σκελετού) που καθορίζει την πύλη (11) στερεώνεται μία συμπληρωματική ταινία (26). Ένα πρώτο άκρο (19) του παραπετάσματος (18) στερεώνεται κατά μήκος ενός πρώτου οριακού μέλους (17) της πύλης (11). Το άλλο άκρο (23) του παραπετάσματος αναδιπλώνεται και προσδένεται σταθερά σε έναν κύλινδρο περιτύλιξης (31) ο οποίος είναι τοποθετημένος πάνω από το πρώτο οριακό μέλος (17) της πύλης (11). Μία εγκάρσια ράβδος (34) εγκλείεται μέσα στην θήκη (τσέπη)

που δημιουργείται από το αναδιπλωμένο άκρο (23). Η ενεργοποίηση του κυλίνδρου (31) αυξάνει ή μειώνει το ενεργό μήκος του παραπετάσματος (18) και τα συνεργαζόμενα μέσα (ταινίες) συγκράτησης (26, 27) τοποθετούνται έτσι ώστε να σφραγίζουν και να αποσφραγίζουν το παραπέτασμα (18) στα πλαϊνά οριακά μέλη (12, 13) της πύλης (11). Για τη δημιουργία καλύτερου σφραγίσματος είναι δυνατό να προστεθούν και άλλα στοιχεία.



ΑΡΙΘΜΟΣ ΕΥΡ. Δ.Ε. (11):3043854
ΑΡΙΘ. ΕΛΛ. ΚΑΤΑΘΕΣΗΣ (21):20030401609
ΗΜΕΡ. ΕΛΛ. ΚΑΤΑΘΕΣΗΣ (11):09/05/2003
ΑΡΙΘ./ΗΜΕΡ. ΔΗΜΟΣΙΕΥΣΗΣ
ΕΥΡΩΠΑΪΚΟΥ ΔΙΠΛΩΜΑΤΟΣ(87):0871612 - 12/03/2003
ΑΡΙΘ./ΗΜΕΡ. ΔΗΜΟΣΙΕΥΣΗΣ
ΕΥΡΩΠΑΪΚΗΣ ΑΙΤΗΣΗΣ (86):96943735.9--11/12/1996
ΔΙΚΑΙΟΥΧΟΣ (73):1)CERHALON, INC.
145 Brandywine Parkway, West Chester, PA
19380, ΗΝΩΜΕΝΕΣ ΠΟΛΙΤΕΙΕΣ ΤΗΣ
ΑΜΕΡΙΚΗΣ

ΣΥΜΒ. ΠΡΟΤΕΡΑΙΟΤΗΤΕΣ (30):761951-09/12/1996-US
8733 P-11/12/1995-US

ΕΦΕΥΡΕΤΗΣ (72):1)HUDKINS, Robert, L.
2)JOHNSON, Neil, W.

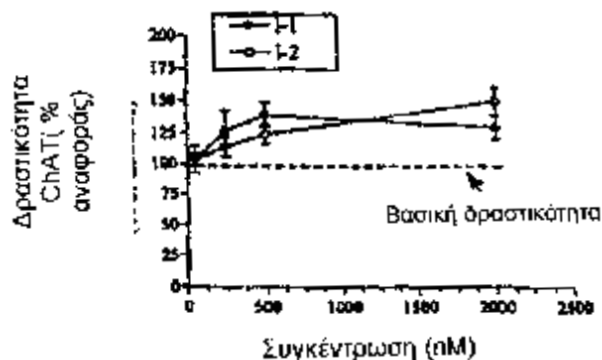
ΕΙΔΙΚΟΣ ΠΛΗΡΕΞΟΥΣΙΟΣ (74):ΡΟΥΣΣΟΥ ANNA
Κουμπάρη 2, 10674 ΑΘΗΝΑ

ΑΝΤΙΚΛΗΤΟΣ (74):ΠΑΠΑΚΩΝΣΤΑΝΤΙΝΟΥ ΕΛΕΝΗ
Κουμπάρη 2,10674 ΑΘΗΝΑ

ΤΙΤΛΟΣ ΕΦΕΥΡΕΣΗΣ (54):ΣΥΝΤΗΓΜΕΝΕΣ ΙΣΟΙΝΔΟΛΟΝΕΣ ΣΑΝ
ΑΝΑΣΤΟΛΕΙΣ ΚΙΝΑΣΗΣ C ΠΡΩΤΕΙ-
ΝΗΣ

ΠΕΡΙΛΗΨΗ(57)

Αποκαλύπτονται βιολογικές δραστικές, που δεν περιέχουν ινδόλιο, ενώσεις που αναφέρονται ως συντηγμένες ισοϊνδολόνες που αντιπροσωπεύονται από το γενικό τύπο (I). Οι συντηγμένες ινδολόνες μπορούν να ληφθούν με πλήρη χημική σύνθεση. Αποκαλύπτονται μέθοδοι για κατασκευή και χρήση των συντηγμένων ισοϊνδολόνων.



ΑΡΙΘΜΟΣ ΕΥΡ. Δ.Ε. (11):3043855
ΑΡΙΘ. ΕΛΛ. ΚΑΤΑΘΕΣΗΣ (21):20030401610
ΗΜΕΡ. ΕΛΛ. ΚΑΤΑΘΕΣΗΣ (11):09/05/2003
ΑΡΙΘ./ΗΜΕΡ. ΔΗΜΟΣΙΕΥΣΗΣ
ΕΥΡΩΠΑΪΚΟΥ ΔΙΠΛΩΜΑΤΟΣ(87):1144201 - 16/04/2003
ΑΡΙΘ./ΗΜΕΡ. ΔΗΜΟΣΙΕΥΣΗΣ
ΕΥΡΩΠΑΪΚΗΣ ΑΙΤΗΣΗΣ (86):00903024.8--18/01/2000
ΔΙΚΑΙΟΥΧΟΣ (73):1)INDUSTRIAL AUTOMATION INTE-
GRATORS (IAI) B.V.
De Run 6509, 5504 DR Veldhoven,
ΟΛΛΑΝΔΙΑ
2)Enschede/Sdu B.V.
Jan Van Krimpenweg 19, 2031 CG Haarlem,
ΟΛΛΑΝΔΙΑ

ΣΥΜΒ. ΠΡΟΤΕΡΑΙΟΤΗΤΕΣ (30):1011103-21/01/1999-NL
1012460-28/06/1999-NL

ΕΦΕΥΡΕΤΗΣ (72):1)COBBEN, Johannes, Ignatius, Marie
2)VAN DEN BERG, Jan
3)AUGUSTINUS, Arnoud

ΕΙΔΙΚΟΣ ΠΛΗΡΕΞΟΥΣΙΟΣ (74):ΡΟΥΣΣΟΥ ANNA
Κουμπάρη 2, 10674 ΑΘΗΝΑ

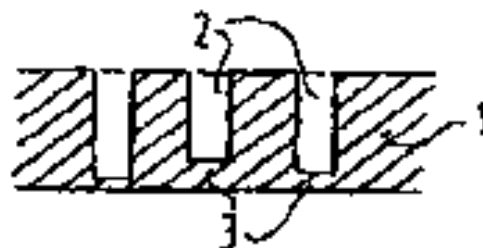
ΑΝΤΙΚΛΗΤΟΣ (74):ΠΑΠΑΚΩΝΣΤΑΝΤΙΝΟΥ ΕΛΕΝΗ
Κουμπάρη 2,10674 ΑΘΗΝΑ

ΤΙΤΛΟΣ ΕΦΕΥΡΕΣΗΣ (54):ΕΓΓΡΑΦΟ ΑΣΦΑΛΕΙΑΣ ΜΕ ΕΝΑ ΣΧΕ-
ΔΙΟ ΔΙΑΤΡΗΣΕΩΝ

ΠΕΡΙΛΗΨΗ(57)

Η εφεύρεση αναφέρεται σε ένα ασφαλές σε πλαστογραφία έγγραφο το οποίο περιλαμβάνει ένα χαρακτηριστικό γνώρισμα ασφάλειας με την μορφή ενός σχεδίου διάτρησης, το οποίο εμφανίζει αποχρώσεις του γκρι όταν εξετάζεται σε λαμπερό φόντο, όπου το έγγραφο κατασκευάζεται από ένα υλικό που μεταδίδει φως σε περιορισμένη έκταση, τουλάχιστον μερικές από τις διατρήσεις που σχηματίζουν μέρος από το σχέδιο διάτρησης εκτείνονται μόνο μέχρι ένα μέρος του πάχους του εγγράφου στην θέση της διάτρησης, και το πάχος του υπόλοιπου τμήματος του εγγράφου στο σημείο της διάτρησης προσαρμόζεται σύμφωνα με

την εικόνα που θα εμφανιστεί. Η εφεύρεση επίσης αναφέρεται σε ένα τέτοιο έγγραφο το οποίο περιλαμβάνει ένα χαρακτηριστικό γνώρισμα ασφάλειας με την μορφή ενός σχεδίου διάτρησης, το οποίο εμφανίζει αποχρώσεις του γκρι όταν εξετάζεται σε λαμπερό φόντο, όπου τουλάχιστον μερικές από τις διατρήσεις που σχηματίζουν μέρος από το σχέδιο διάτρησης εκτείνονται σε μια γωνία που διαφέρει από 90ο σε σχέση με το κύριο επίπεδο του εγγράφου.



ΑΡΙΘΜΟΣ ΕΥΡ. Δ.Ε. (11):3043856
ΑΡΙΘ. ΕΛΛ. ΚΑΤΑΘΕΣΗΣ (21):20030401611
ΗΜΕΡ. ΕΛΛ. ΚΑΤΑΘΕΣΗΣ (11):09/05/2003
ΑΡΙΘ./ΗΜΕΡ. ΔΗΜΟΣΙΕΥΣΗΣ
ΕΥΡΩΠΑΪΚΟΥ ΔΙΠΛΩΜΑΤΟΣ(87):0471576 - 12/03/2003
ΑΡΙΘ./ΗΜΕΡ. ΔΗΜΟΣΙΕΥΣΗΣ
ΕΥΡΩΠΑΪΚΗΣ ΑΙΤΗΣΗΣ (86):91307531.3--14/08/1991
ΔΙΚΑΙΟΥΧΟΣ (73):1)ELI LILLY AND COMPANY
Lilly Corporate Center, Indianapolis, Indiana
46285, ΗΝΩΜΕΝΕΣ ΠΟΛΙΤΕΙΕΣ ΤΗΣ
ΑΜΕΡΙΚΗΣ
ΣΥΜΒ. ΠΡΟΤΕΡΑΙΟΤΗΤΕΣ (30):567990-15/08/1990-US
725175-03/07/1991-US
ΕΦΕΥΡΕΤΗΣ (72):1)Flaugh, Michael Edward
2)Martinelli, Michael John
3)Schaus, John Mehnert
ΕΙΔΙΚΟΣ ΠΑΡΕΞΟΥΣΙΟΣ (74):ΡΟΥΣΣΟΥ ANNA
Κουμπάρη 2, 10674 ΑΘΗΝΑ
ΑΝΤΙΚΑΤΟΣ (74):ΠΑΠΑΚΩΝΣΤΑΝΤΙΝΟΥ ΕΛΕΝΗ
Κουμπάρη 2,10674 ΑΘΗΝΑ
ΤΙΤΛΟΣ ΕΦΕΥΡΕΣΗΣ (54):6-ΥΠΟΚΑΤΕΣΤΗΜΕΝΑ-ΤΕΤΡΑΥΔΡΟ-
BENZ[CD]ΙΝΔΟΛΙΑ

ΠΕΡΙΛΗΨΗ(57)

Η παρούσα εφεύρεση περιλαμβάνει ορισμένα 4-αμινο-6-υποκατεστημένα-τετραυδροβενζ[cd]ινδόλια και τη χρήση αυτών στην αγωγή διαταραχών οι οποίες μπορούν να ευεργετηθούν διά της τροποποίησης της λειτουργίας ενός 5-ΗΤ Α υποδοχέα.

ΑΡΙΘΜΟΣ ΕΥΡ. Δ.Ε. (11):3043857
ΑΡΙΘ. ΕΛΛ. ΚΑΤΑΘΕΣΗΣ (21):20030401612
ΗΜΕΡ. ΕΛΛ. ΚΑΤΑΘΕΣΗΣ (11):09/05/2003
ΑΡΙΘ./ΗΜΕΡ. ΔΗΜΟΣΙΕΥΣΗΣ
ΕΥΡΩΠΑΪΚΟΥ ΔΙΠΛΩΜΑΤΟΣ(87):1225810 - 26/03/2003
ΑΡΙΘ./ΗΜΕΡ. ΔΗΜΟΣΙΕΥΣΗΣ
ΕΥΡΩΠΑΪΚΗΣ ΑΙΤΗΣΗΣ (86):00974420.2--19/10/2000
ΔΙΚΑΙΟΥΧΟΣ (73):1)Boehringer Ingelheim International GmbH
55216 Ingelheim am Rhein, GERMANIA
ΣΥΜΒ. ΠΡΟΤΕΡΑΙΟΤΗΤΕΣ (30):160518 P-20/10/1999-US
ΕΦΕΥΡΕΤΗΣ (72):1)ESPERESTER, Anke
2)FREY, Hans W.
3)VIX, Jean-Michel
ΕΙΔΙΚΟΣ ΠΑΡΕΞΟΥΣΙΟΣ (74):ΡΟΥΣΣΟΥ ANNA
Κουμπάρη 2, 10674 ΑΘΗΝΑ
ΑΝΤΙΚΑΤΟΣ (74):ΠΑΠΑΚΩΝΣΤΑΝΤΙΝΟΥ ΕΛΕΝΗ
Κουμπάρη 2,10674 ΑΘΗΝΑ
ΤΙΤΛΟΣ ΕΦΕΥΡΕΣΗΣ (54):ΜΕΘΟΔΟΣ ΓΙΑ ΤΗΝ ΘΕΡΑΠΕΙΑ ΧΡΟ-
ΝΙΩΝ ΦΛΕΒΙΚΩΝ ΑΝΕΠΑΡΚΕΙΩΝ ΜΕ
ΧΡΗΣΗ ΕΝΟΣ ΕΚΧΥΛΙΣΜΑΤΟΣ ΑΜΠΕ-
ΛΟΦΥΛΛΩΝ ΕΡΥΘΡΟΥ ΟΙΝΟΥ

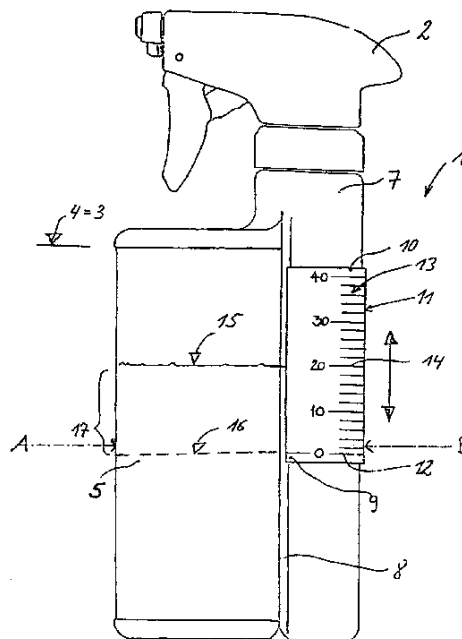
ΠΕΡΙΛΗΨΗ(57)

Η εφεύρεση αφορά σε ένα διαιτητικό συμπλήρωμα που αποτελείται από ένα υδατικό εκχύλισμα αμπελόφυλλων κόκκινου οίνου και ενός αποδεκτού φορέα που προλαμβάνει και μειώνει την ενόχληση του συνδέεται με ήπια ως μέτρια χρόνια φλεβική ανεπάρκεια των κάτω άκρων.

ΑΡΙΘΜΟΣ ΕΥΡ. Δ.Ε. (11):3043858
ΑΡΙΘ. ΕΛΛ. ΚΑΤΑΘΕΣΗΣ (21):20030401613
ΗΜΕΡ. ΕΛΛ. ΚΑΤΑΘΕΣΗΣ (11):09/05/2003
ΑΡΙΘ./ΗΜΕΡ. ΔΗΜΟΣΙΕΥΣΗΣ
ΕΥΡΩΠΑΪΚΟΥ ΔΙΠΛΩΜΑΤΟΣ(87):1115624 - 26/03/2003
ΑΡΙΘ./ΗΜΕΡ. ΔΗΜΟΣΙΕΥΣΗΣ
ΕΥΡΩΠΑΪΚΗΣ ΑΙΤΗΣΗΣ (86):99947312.7--10/09/1999
ΔΙΚΑΙΟΥΧΟΣ (73):1)Bayer CropScience AG
 Alfred-Nobel-Strasse 50, 40789 Monheim,
 ΓΕΡΜΑΝΙΑ
ΣΥΜΒ. ΠΡΟΤΕΡΑΙΟΤΗΤΕΣ (30):19843554-23/09/1998-DE
ΕΦΕΥΡΕΤΗΣ (72):1)BAYER, Michael
ΕΙΛΙΚΟΣ ΠΛΗΡΕΞΟΥΣΙΟΣ (74):ΒΑΓΕΝΑ ΘΕΟΔΩΡΑ
 Κουμπάρη 2, 10674 ΑΘΗΝΑ
ΑΝΤΙΚΛΗΤΟΣ (74):ΠΑΠΑΚΩΝΣΤΑΝΤΙΝΟΥ ΕΛΕΝΗ
 Κουμπάρη 2,10674 ΑΘΗΝΑ
ΤΙΤΛΟΣ ΕΦΕΥΡΕΣΗΣ (54):ΔΟΣΙΜΕΤΡΙΚΟ ΔΟΧΕΙΟ ΓΙΑ ΠΟΛΛΑ-
 ΠΛΗ ΑΠΟΛΗΨΗ ΡΕΥΣΤΩΝ ΠΡΟΙ-
 ΟΝΤΩΝ ΧΡΗΣΗΣ ΣΤΟ ΠΕΔΙΟ ΤΗΣ
 ΥΓΕΙΑΣ

ΠΕΡΙΛΗΨΗ(57)

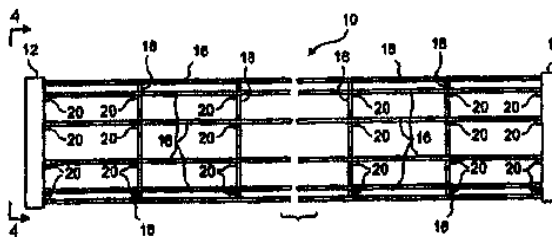
Μέσω ενός δοσιμετρικού δοχείου (1) από διαφανές υλικό και με ίδια παραμένονσα διατομή πλήρωσης (6) υφίστανται θεραπεία αντικείμενα (ζώα ή άνθρωποι) μ' ένα όγκο προϊόντων χρήσης που ρυθμίζονται σύμφωνα με το βάρος του σώματος του αντικείμενου, όπου ένα δοσιμετρικός στήρις (10), που εφοδιάζεται με μια κλίμακα (11), είναι δυνάμενος να ρυθμίζεται με την αντιστοιχούσα προς το επίκαιρο βάρος του σώματος του αντικείμενου τιμή της κλίμακας (14) σε κάθετη θέση του δοσιμετρικού δοχείου (1) σε επίκαιρο ύψος πλήρωσης (15) και όπου με σύμπτωση της μηδενικής τιμής (12) με το νέο ύψος πλήρωσης (16) δείχνεται το πέρασ τη θεραπείας.



ΑΡΙΘΜΟΣ ΕΥΡ. Δ.Ε. (11):3043859
ΑΡΙΘ. ΕΛΛ. ΚΑΤΑΘΕΣΗΣ (21):20030401614
ΗΜΕΡ. ΕΛΛ. ΚΑΤΑΘΕΣΗΣ (11):09/05/2003
ΑΡΙΘ./ΗΜΕΡ. ΔΗΜΟΣΙΕΥΣΗΣ
ΕΥΡΩΠΑΪΚΟΥ ΔΙΠΛΩΜΑΤΟΣ(87):0979133 - 02/04/2003
ΑΡΙΘ./ΗΜΕΡ. ΔΗΜΟΣΙΕΥΣΗΣ
ΕΥΡΩΠΑΪΚΗΣ ΑΙΤΗΣΗΣ (86):98953917.6--22/10/1998
ΔΙΚΑΙΟΥΧΟΣ (73):1)ALBANY INTERNATIONAL CORP.
 1373 Broadway, Albany, New York 12204,
 ΗΝΩΜΕΝΕΣ ΠΟΛΙΤΕΙΕΣ ΤΗΣ ΑΜΕΡΙΚΗΣ
ΣΥΜΒ. ΠΡΟΤΕΡΑΙΟΤΗΤΕΣ (30):971110-14/11/1997-US
ΕΦΕΥΡΕΤΗΣ (72):1)ALLINGHAM, Paul
 2)KAWOLA, John
ΕΙΛΙΚΟΣ ΠΛΗΡΕΞΟΥΣΙΟΣ (74):ΔΗΜΟΥ ΧΡΙΣΤΙΝΑ
 Κουμπάρη 2, 10674 ΑΘΗΝΑ
ΑΝΤΙΚΛΗΤΟΣ (74):ΠΑΠΑΚΩΝΣΤΑΝΤΙΝΟΥ ΕΛΕΝΗ
 Κουμπάρη 2,10674 ΑΘΗΝΑ
ΤΙΤΛΟΣ ΕΦΕΥΡΕΣΗΣ (54):ΑΡΘΡΩΤΟΣ ΚΛΩΒΟΣ ΓΙΑ ΦΙΛΤΡΟ
 ΤΥΠΟΥ ΣΑΚΟΥΛΑΣ

ΠΕΡΙΛΗΨΗ(57)

Η περιγραφόμενη κατασκευή είναι ένας κλωβός (10) για υφασμάτινο φίλτρο (τύπου σακούλας) ο οποίος κατασκευάζεται αρθρωτά από τερματικά καπάκια (12, 14), περιφερειακά στεφάνια (18) (κυκλικής ή άλλης μορφής) και επιμήκη σύρματα (16) τα οποία είναι εφοδιασμένα με συνδέσμους στερέωσης (20) μέσω των οποίων γίνεται μελλοντικά η συναρμολόγηση. Τα εξαρτήματα αυτά μπορούν να αποσταλούν και να αποθηκευτούν χύμα (ως συναρμολόγητες δέσμες), μέχρις ότου φθάσουν στο σημείο όπου θα χρησιμοποιηθούν.



ΑΡΙΘΜΟΣ ΕΥΡ. Δ.Ε. (11):3043860
ΑΡΙΘ. ΕΛΛ. ΚΑΤΑΘΕΣΗΣ (21):20030401615
ΗΜΕΡ. ΕΛΛ. ΚΑΤΑΘΕΣΗΣ (11):09/05/2003
ΑΡΙΘ./ΗΜΕΡ. ΔΗΜΟΣΙΕΥΣΗΣ
ΕΥΡΩΠΑΪΚΟΥ ΔΙΠΛΩΜΑΤΟΣ(87):0728350 - 26/03/2003
ΑΡΙΘ./ΗΜΕΡ. ΔΗΜΟΣΙΕΥΣΗΣ
ΕΥΡΩΠΑΪΚΗΣ ΑΙΤΗΣΗΣ (86):95929372.1--01/08/1995
ΔΙΚΑΙΟΥΧΟΣ (73):1)QUALCOMM Incorporated
 5775 Morehouse Drive, San Diego, CA 92121-1714, ΗΝΩΜΕΝΕΣ ΠΟΛΙΤΕΙΕΣ ΤΗΣ ΑΜΕΡΙΚΗΣ

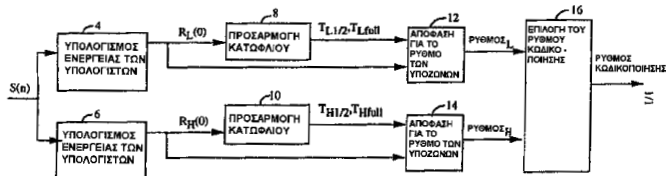
ΣΥΜΒ. ΠΡΟΤΕΡΑΙΟΤΗΤΕΣ (30):288413-10/08/1994-US
ΕΦΕΥΡΕΤΗΣ (72):1)DeJACO, Andrew, P.
 2)GARDNER, William, R.
ΕΙΔΙΚΟΣ ΠΛΗΡΕΞΟΥΣΙΟΣ (74):ΒΑΓΕΝΑ ΘΕΟΔΩΡΑ
 Κουμπάρη 2, 10674 ΑΘΗΝΑ
ΑΝΤΙΚΛΗΤΟΣ (74):ΠΑΠΑΚΩΝΣΤΑΝΤΙΝΟΥ ΕΛΕΝΗ
 Κουμπάρη 2, 10674 ΑΘΗΝΑ

ΤΙΤΛΟΣ ΕΦΕΥΡΕΣΗΣ (54):ΜΙΑ ΜΕΘΟΔΟΣ ΚΑΙ ΜΙΑ ΣΥΣΚΕΥΗ ΓΙΑ ΤΗΝ ΕΠΙΛΟΓΗ ΕΝΟΣ ΡΥΘΜΟΥ ΚΩΔΙΚΟΠΟΙΗΣΗΣ ΣΕ ΕΝΑ ΦΩΝΟΚΩΔΙΚΟΠΟΙΗΤΗ ΜΕΤΑΒΛΗΤΟΥ ΡΥΘΜΟΥ

ΠΕΡΙΛΗΨΗ(57)

Η παρούσα εφεύρεση παρέχει μία μέθοδο με την οποία μειώνεται η πιθανότητα να κωδικοποιηθεί μη φωνητική ομιλία χαμηλής ενέργειας σαν εσωτερικός θόρυβος. Ο ρυθμός κωδικοποίησης καθορίζεται διαιρώντας το σήμα εισόδου σε υποζώνες χρησιμοποιώντας ψηφιακά φίλτρα υποζωνών (4) και (6). Στη συνέχεια, τα στοιχεία απόφασης του ρυθμού υποζωνών (11) και (14) συγκρίνουν την ενέργεια των αναφερθέντων ζωνών με μία ομάδα τιμών κατωφλίου. Έπειτα, οι πιο πάνω

συγκρίσεις εξετάζονται σε ένα επιλογή του ρυθμού κωδικοποίησης (16). Σύμφωνα με αυτή τη μέθοδο, η μη φωνητική ομιλία μπορεί να διακρίνεται από τον εσωτερικό θόρυβο. Η παρούσα εφεύρεση παρέχει, επίσης, ένα μέσο το οποίο ορίζει τις στάθμες κατωφλίου χρησιμοποιώντας το λόγο του σήματος προς το θόρυβο του σήματος εισόδου. Περαιτέρω, η παρούσα εφεύρεση παρέχει μια μέθοδο για την κωδικοποίηση της μουσικής μέσα από ένα φωνοκωδικοποιητή μεταβλητού ρυθμού εξετάζοντας την περιοδικότητα του σήματος εισόδου έτσι, ώστε να διακρίνει τη μουσική από τον εσωτερικό θόρυβο.



ΑΡΙΘΜΟΣ ΕΥΡ. Δ.Ε. (11):3043861
ΑΡΙΘ. ΕΛΛ. ΚΑΤΑΘΕΣΗΣ (21):20030401616
ΗΜΕΡ. ΕΛΛ. ΚΑΤΑΘΕΣΗΣ (11):09/05/2003
ΑΡΙΘ./ΗΜΕΡ. ΔΗΜΟΣΙΕΥΣΗΣ
ΕΥΡΩΠΑΪΚΟΥ ΔΙΠΛΩΜΑΤΟΣ(87):0921828 - 26/02/2003
ΑΡΙΘ./ΗΜΕΡ. ΔΗΜΟΣΙΕΥΣΗΣ
ΕΥΡΩΠΑΪΚΗΣ ΑΙΤΗΣΗΣ (86):97930931.7--18/06/1997
ΔΙΚΑΙΟΥΧΟΣ (73):1)Pharmacia AB
 112 87 Stockholm, ΣΟΥΗΔΙΑ

ΣΥΜΒ. ΠΡΟΤΕΡΑΙΟΤΗΤΕΣ (30):21293 P-09/07/1996-US
 9602611-01/07/1996-SE
ΕΦΕΥΡΕΤΗΣ (72):1)HJERTMAN, Birger
 2)CSEKE, Rudolf
 3)PETTERSSON, Gunnar
 4)HERTIG, Guido
 5)BOSSE, Rainer

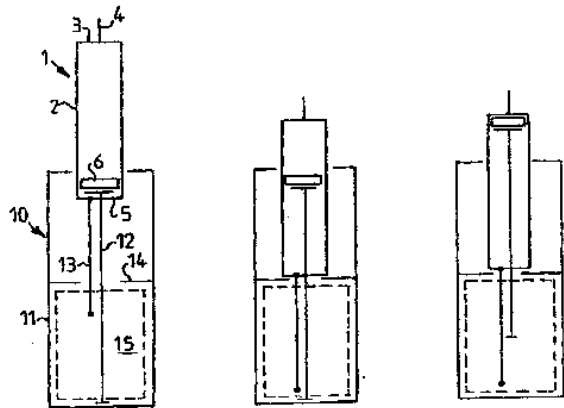
ΕΙΔΙΚΟΣ ΠΛΗΡΕΞΟΥΣΙΟΣ (74):ΒΑΓΕΝΑ ΘΕΟΔΩΡΑ
 Κουμπάρη 2, 10674 ΑΘΗΝΑ
ΑΝΤΙΚΛΗΤΟΣ (74):ΠΑΠΑΚΩΝΣΤΑΝΤΙΝΟΥ ΕΛΕΝΗ
 Κουμπάρη 2, 10674 ΑΘΗΝΑ

ΤΙΤΛΟΣ ΕΦΕΥΡΕΣΗΣ (54):ΔΙΑΤΑΞΗ ΕΓΧΥΣΕΩΣ ΚΑΙ ΜΕΘΟΔΟΣ ΛΕΙΤΟΥΡΓΙΑΣ ΤΗΣ

ΠΕΡΙΛΗΨΗ(57)

Μία διάταξη εγχύσεως η οποία περιλαμβάνει α) ένα περικάλυμμα, β) μία φύσιγγα που περιέχει ένα σκεύασμα ή συστατικά-προπομπούς για το σκεύασμα και έχει ένα εμπρόσθιο τμήμα και ένα οπίσθιο τμήμα που οριοθετούν ένα γενικό άξονα της φύσιγγας, μία έξοδο για το σκεύασμα διατεταγμένη στο εμπρόσθιο μέρος και τουλάχιστον ένα κινητό τοίχωμα διατεταγμένο μεταξύ του εμπρόσθιου μέρους και του οπίσθιου μέρους, μία μετατόπιση του οποίου τοιχώματος προκαλεί τη μετακίνηση του σκευάσματος προς τα εμπρός ή την εξώθηση διαμέσου της εξόδου, γ) ένα βάκτρο εμφόλου, που έχει ένα πρώτο άκρο και ένα δεύτερο άκρο, που περιέχεται τουλάχιστον εν μέρει εντός του περικαλύμματος και μπορεί να λειτουργεί για να εμπλέκεται και να μετατοπίζει το κινητό τοίχωμα στο πρώτο του άκρο και δ) μέσα ενεργοποίησης εντός του περικαλύμματος διατεταγμένα ώστε να μετακινούν τουλάχιστον το βάκτρο. Σύμφωνα με την εφεύρεση, η διάταξη

περιλαμβάνει μέσα συλλήψεως συνδεδεμένα στο περικάλυμμα και διατεταγμένα ώστε να συγκρατούν τη φύσιγγα, ή ένα περίβλημα αυτής, με το εμπρόσθιο τμήμα της απώτατο και το οπίσθιο τμήμα της εγγύτερο προς το περικάλυμμα, ενώ τα μέσα ενεργοποίησης διατάσσονται ώστε να μετακινούν τα μέσα συλλήψεως έτσι ώστε να μετακινηθεί η φύσιγγα με το οπίσθιο τμήμα της οδηγό, ως προς το περικάλυμμα, μέσα μανδαλώσεως δυνάμενα να μανδαλώνουν τη φύσιγγα έναντι αξονικών κινήσεων ως προς το περικάλυμμα, οπότε έτσι οριοθετείται μία μανδαλωμένη θέση για τη φύσιγγα, ενώ τα μέσα ενεργοποίησης μπορούν να μετακινούν το βάκτρο εμφόλου μεταξύ τουλάχιστον μιας οπισθοχωρημένης θέσεως και τουλάχιστον μιας εκτεταμένης θέσεως, και οι σχετικές θέσεις μεταξύ του βάκτρου εμφόλου στην οπισθοχωρημένη του θέση και της φύσιγγας στη μανδαλωμένη της θέση είναι τέτοιες ώστε να εκτείνεται το βάκτρο εμφόλου μέσα στη φύσιγγα. Η εφεύρεση αναφέρεται επίσης σε μία μέθοδο λειτουργίας της διατάξεως.



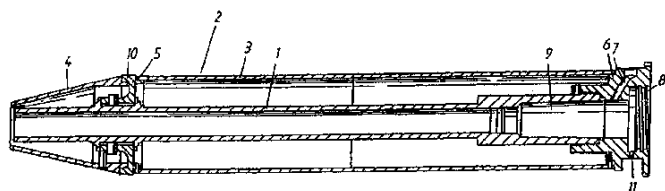
ΑΡΙΘΜΟΣ ΕΥΡ. Δ.Ε. (11):3043862
ΑΡΙΘ. ΕΛΛ. ΚΑΤΑΘΕΣΗΣ (21):20030401617
ΗΜΕΡ. ΕΛΛ. ΚΑΤΑΘΕΣΗΣ (11):09/05/2003
ΑΡΙΘ./ΗΜΕΡ. ΔΗΜΟΣΙΕΥΣΗΣ
ΕΥΡΩΠΑΪΚΟΥ ΔΙΠΛΩΜΑΤΟΣ(87):0692489 - 26/02/2003
ΑΡΙΘ./ΗΜΕΡ. ΔΗΜΟΣΙΕΥΣΗΣ
ΕΥΡΩΠΑΪΚΗΣ ΑΙΤΗΣΗΣ (86):95304098.7--14/06/1995
ΔΙΚΑΙΟΥΧΟΣ (73):1)ELI LILLY AND COMPANY
Lilly Corporate Center, Indianapolis, Indiana
46285, ΗΝΩΜΕΝΕΣ ΠΟΛΙΤΕΙΕΣ ΤΗΣ
ΑΜΕΡΙΚΗΣ
ΣΥΜΒ. ΠΡΟΤΕΡΑΙΟΤΗΤΕΣ (30):260647-16/06/1994-US
ΕΦΕΥΡΕΤΗΣ (72):1)Frank, Bruce Hill
2)Baker, Jeffrey Clayton
3)Carter, Nancy Delores
ΕΙΔΙΚΟΣ ΠΑΡΕΞΟΥΣΙΟΣ (74):ΔΗΜΟΥ ΧΡΙΣΤΙΝΑ
Κουμπάρη 2, 10674 ΑΘΗΝΑ
ΑΝΤΙΚΛΗΤΟΣ (74):ΠΑΠΑΚΩΝΣΤΑΝΤΙΝΟΥ ΕΛΕΝΗ
Κουμπάρη 2,10674 ΑΘΗΝΑ
ΤΙΤΛΟΣ ΕΦΕΥΡΕΣΗΣ (54):ΠΑΡΑΣΚΕΥΗ ΣΤΑΘΕΡΩΝ ΚΡΥΣΤΑΛ-
ΛΩΝ ΑΝΑΛΟΓΩΝ ΨΕΥΔΑΡΓΥΡΙΚΗΣ
ΙΝΣΟΥΛΙΝΗΣ

ΠΕΡΙΛΗΨΗ(57)

Η παρούσα εφεύρεση κατοχυρώνει μία διαδικασία παρασκευής ενός αναλόγου κρυσταλλικής ινσουλίνης. Η διαδικασία είναι χρήσιμη για την κάθαρση και την παρασκευή LysB28ProB29-ανθρώπινης ινσουλίνης. Η LysB28ProB29-ανθρώπινη ινσουλίνη είναι χρήσιμη για τη θεραπεία του διαβήτη.

ΑΡΙΘΜΟΣ ΕΥΡ. Δ.Ε. (11):3043863
ΑΡΙΘ. ΕΛΛ. ΚΑΤΑΘΕΣΗΣ (21):20030401618
ΗΜΕΡ. ΕΛΛ. ΚΑΤΑΘΕΣΗΣ (11):09/05/2003
ΑΡΙΘ./ΗΜΕΡ. ΔΗΜΟΣΙΕΥΣΗΣ
ΕΥΡΩΠΑΪΚΟΥ ΔΙΠΛΩΜΑΤΟΣ(87):0923700 - 19/02/2003
ΑΡΙΘ./ΗΜΕΡ. ΔΗΜΟΣΙΕΥΣΗΣ
ΕΥΡΩΠΑΪΚΗΣ ΑΙΤΗΣΗΣ (86):98928721.4--29/05/1998
ΔΙΚΑΙΟΥΧΟΣ (73):1)Simbal AB
P.O. Box 5088, 691 05 Karlskoga, ΣΟΥΗΔΙΑ
ΣΥΜΒ. ΠΡΟΤΕΡΑΙΟΤΗΤΕΣ (30):9702135-05/06/1997-SE
ΕΦΕΥΡΕΤΗΣ (72):1)FRANZEN, Arne
ΕΙΔΙΚΟΣ ΠΑΡΕΞΟΥΣΙΟΣ (74):ΔΗΜΟΥ ΧΡΙΣΤΙΝΑ
Κουμπάρη 2, 10674 ΑΘΗΝΑ
ΑΝΤΙΚΛΗΤΟΣ (74):ΠΑΠΑΚΩΝΣΤΑΝΤΙΝΟΥ ΕΛΕΝΗ
Κουμπάρη 2,10674 ΑΘΗΝΑ
ΤΙΤΛΟΣ ΕΦΕΥΡΕΣΗΣ (54):ΟΠΛΙΚΟ ΣΥΣΤΗΜΑ ΕΚΠΑΙΔΕΥΣΗΣ
ΠΕΡΙΛΗΨΗ(57)

Η παρούσα εφεύρεση αφορά ένα σύστημα εκπαίδευσης όπλων για φορητά αντιαρματικά όπλα χωρίς ανάκρουση, του τύπου που περιλαμβάνει ένα ένθετο σωληνωτό τμήμα 1 τοποθετημένο μέσα στην εσωτερική διάμετρο της κάνης εκτόξευσης του αντιαρματικού όπλου πλήρους διαμετρήματος. Προκειμένου να βελτιωθεί η ακρίβεια του συστήματος και να γίνει περισσότερο ασφαλής καθώς επίσης λιγότερο ακριβή σε σχέση με τα προηγούμενα συστήματα του τύπου αυτού το ένθετο σωληνωτό τμήμα 1 πλήρους διαμετρήματος 1 διαθέτει αυλακωτό διαμέτρημα έτσι ώστε να σταθεροποιήσει την περιστροφή του βλήματος εκπαίδευσης. Το μπροστινό ευθυγραμμισμένο μέλος 5 για το κεντράρισμα του ένθετου σωληνωτού τμήματος 1 συγκρατεί τις ραβδώσεις των αυλακώσεων στο αυλακωτό τμήμα της κάνης στοεσωτερικό του αντιαρματικού όπλου χωρίς ανάκρουση πλήρους διαμετρήματος. Με μία τέτοια διάταξη μπορεί να αποφευχθεί το φαινόμενο κατά το οποίο οποιαδήποτε ανοχή μήκους αυξάνει ανεπιθύμητες ακτινικές αποκλίσεις οι οποίες καταλήγουν σε αστοχία ευθυγράμμισης του ενθετου σωληνωτού τμήματος 1 μέσα στο όπλο. Αυτό μπορεί να συμβεί με την συγκράτηση του μπροστινού ευθυγραμμισμένου μελους με τον κωνικό, λείας επιφάνειας διαμετρήματος θάλαμο εκपुरσοκρότησης μέσα στη κάνη.



ΑΡΙΘΜΟΣ ΕΥΡ. Δ.Ε. (11):3043864
ΑΡΙΘ. ΕΛΛ. ΚΑΤΑΘΕΣΗΣ (21):20030401619
ΗΜΕΡ. ΕΛΛ. ΚΑΤΑΘΕΣΗΣ (11):09/05/2003
ΑΡΙΘ./ΗΜΕΡ. ΔΗΜΟΣΙΕΥΣΗΣ
ΕΥΡΩΠΑΪΚΟΥ ΔΙΠΛΩΜΑΤΟΣ(87):0986504 - 16/04/2003
ΑΡΙΘ./ΗΜΕΡ. ΔΗΜΟΣΙΕΥΣΗΣ
ΕΥΡΩΠΑΪΚΗΣ ΑΙΤΗΣΗΣ (86):98921675.9--28/05/1998
ΔΙΚΑΙΟΥΧΟΣ (73):1)Lawson Mardon Sutton Ltd.

Forest Works, Coxmoor Road, Sutton-in-Ashfield, Nottinghamshire NG17 5LH, ΜΕΓΑΛΗ ΒΡΕΤΑΝΝΙΑ

ΣΥΜΒ. ΠΡΟΤΕΡΑΙΟΤΗΤΕΣ (30):9711462-04/06/1997-GB
ΕΦΕΥΡΕΤΗΣ (72):1)BAIRD-SMITH, Ian

2)ZIEGLER, Andreas
3)GEISLER, Reinhart
4)HAMMON, Werner

ΕΙΔΙΚΟΣ ΠΑΡΗΡΕΞΟΥΣΙΟΣ (74):ΔΗΜΟΥ ΧΡΙΣΤΙΝΑ
Κουμπάρη 2, 10674 ΑΘΗΝΑ

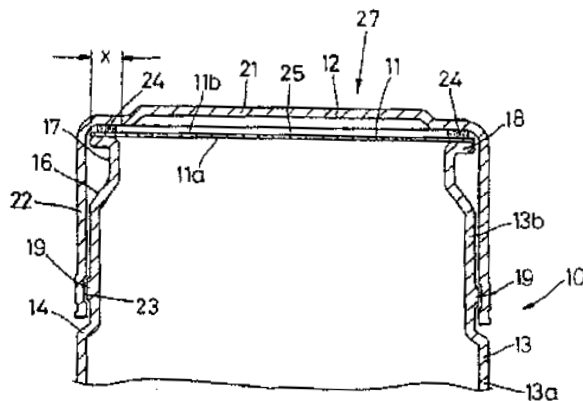
ΑΝΤΙΚΛΗΤΟΣ (74):ΠΑΠΑΚΩΝΣΤΑΝΤΙΝΟΥ ΕΛΕΝΗ
Κουμπάρη 2, 10674 ΑΘΗΝΑ

ΤΙΤΛΟΣ ΕΦΕΥΡΕΣΗΣ (54):ΕΝΑ ΚΑΠΑΚΙ (ΚΑΛΥΜΜΑ) ΓΙΑ ΔΟΧΕΙΟ

ΠΕΡΙΛΗΨΗ(57)

Η εφεύρεση αφορά ένα καπάκι (κάλυμμα) για ένα κυλινδρικό δοχείο (10). Το καπάκι περιλαμβάνει ένα εύκαμπτο μέλος (11) το οποίο ανοίγει εύκολα και το οποίο ασφαλιζεται στο ανοιχτό άκρο του δοχείου (10). Ένα άκαμπτο, βιδωτό καπάκι (22) βιδώνεται στο άκρο του δοχείου που έχει ήδη στεγανοποιηθεί σύμφωνα με τα προηγούμενα. Το ελαστικό μέλος (24) έχει σχήμα δαχτυλιδιού και κρέμεται κάτω από την κατώτερη πλευρά του ακραίου τοιχώματος του καπακιού (22) έτσι, ώστε να εμπλέκεται με τη μεμβράνη (11) στην περιοχή της ακραίας

φλάντζας (18) του σώματος του δοχείου (10), ενισχύοντας έτσι τη στεγανότητα ανάμεσα στη μεμβράνη (11) και στη φλάντζα (18). Η διαμόρφωση αυτή επιτρέπει επωφελώς το μαγείρεμα των περιεχομένων του δοχείου με την εύκαμπτη μεμβράνη (11) επί τόπου, οπότε προσφέρει ένα δοχείο του οποίου το άκρο ανοίγει εύκολα και του οποίου τα περιεχόμενα μπορούν να μαγειρευτούν και να αποστειρωθούν χρησιμοποιώντας τις κλασικές γραμμές επεξεργασίας τροφίμων.



ΑΡΙΘΜΟΣ ΕΥΡ. Δ.Ε. (11):3043865
ΑΡΙΘ. ΕΛΛ. ΚΑΤΑΘΕΣΗΣ (21):20030401621
ΗΜΕΡ. ΕΛΛ. ΚΑΤΑΘΕΣΗΣ (11):09/05/2003
ΑΡΙΘ./ΗΜΕΡ. ΔΗΜΟΣΙΕΥΣΗΣ
ΕΥΡΩΠΑΪΚΟΥ ΔΙΠΛΩΜΑΤΟΣ(87):0932417 - 05/03/2003
ΑΡΙΘ./ΗΜΕΡ. ΔΗΜΟΣΙΕΥΣΗΣ
ΕΥΡΩΠΑΪΚΗΣ ΑΙΤΗΣΗΣ (86):97910793.5--14/10/1997
ΔΙΚΑΙΟΥΧΟΣ (73):1)Immunomedics, Inc.

300 American Road, Morris Plains, New Jersey 07950, ΗΝΩΜΕΝΕΣ ΠΟΛΙΤΕΙΕΣ ΤΗΣ ΑΜΕΡΙΚΗΣ

ΣΥΜΒ. ΠΡΟΤΕΡΑΙΟΤΗΤΕΣ (30):28430 P-17/10/1996-US
ΕΦΕΥΡΕΤΗΣ (72):1)GOLDENBERG, David, M.

ΕΙΔΙΚΟΣ ΠΑΡΗΡΕΞΟΥΣΙΟΣ (74):ΔΗΜΟΥ ΧΡΙΣΤΙΝΑ
Κουμπάρη 2, 10674 ΑΘΗΝΑ

ΑΝΤΙΚΛΗΤΟΣ (74):ΠΑΠΑΚΩΝΣΤΑΝΤΙΝΟΥ ΕΛΕΝΗ
Κουμπάρη 2, 10674 ΑΘΗΝΑ

ΤΙΤΛΟΣ ΕΦΕΥΡΕΣΗΣ (54):ΜΗ ΑΝΤΙΓΟΝΙΚΟ ΣΥΖΕΥΜΑ ΤΟΞΙΝΗΣ ΚΑΙ ΠΡΩΤΕΪΝΗ ΣΥΝΤΗΞΗΣ ΣΥΣΤΗΜΑΤΟΣ ΕΣΩΤΕΡΙΚΟΠΟΙΗΣΗΣ ΥΠΟΔΟΧΕΑ

ΠΕΡΙΛΗΨΗ(57)

Ένα σύζευγμα μίας τοξίνης και μίας κυτοκίνης, και μία πρωτεΐνη σύντηξης που περιλαμβάνει ένα διπλής ειδικότητας αντίσωμα το οποίο έχει μία πρώτη ειδικότητα για ένα ειδικό κυτταρικό δείκτη ενός κακοήθους κυττάρου και μία δεύτερη ειδικότητα για μία περιοχή του IL-15α, το καθένα κατά επιλογή περιλαμβάνει ένα ραδιοουκλίδιο, και είναι χρήσιμα θεραπευτικά αντιδραστήρια για την θεραπεία των λευχαιμιών και των λεμφωμάτων.

ΑΡΙΘΜΟΣ ΕΥΡ. Δ.Ε. (11):3043866
ΑΡΙΘ. ΕΛΛ. ΚΑΤΑΘΕΣΗΣ (21):20030401653
ΗΜΕΡ. ΕΛΛ. ΚΑΤΑΘΕΣΗΣ (11):05/05/2003
ΑΡΙΘ./ΗΜΕΡ. ΔΗΜΟΣΙΕΥΣΗΣ
ΕΥΡΩΠΑΪΚΟΥ ΔΙΠΛΩΜΑΤΟΣ(87):0632028 - 02/04/2003
ΑΡΙΘ./ΗΜΕΡ. ΔΗΜΟΣΙΕΥΣΗΣ
ΕΥΡΩΠΑΪΚΗΣ ΑΙΤΗΣΗΣ (86):93923039.7--21/10/1993
ΔΙΚΑΙΟΥΧΟΣ (73):1)POLA CHEMICAL INDUSTRIES, INC.
648, Yayoi-cho, Shizuoka-shi, Shizuoka 420-91, ΙΑΠΩΝΙΑ
ΣΥΜΒ. ΠΡΟΤΕΡΑΙΟΤΗΤΕΣ (30):1653093-03/02/1993-JP
33903592-18/12/1992-JP
ΕΦΕΥΡΕΤΗΣ (72):1)SUZUKI, Toshimitsu
2)NISHIO, Azuma
ΕΙΔΙΚΟΣ ΠΛΗΡΕΞΟΥΣΙΟΣ (74):BOZEMΠΕΡΓΚ-ΒΡΕΤΟΥ ΙΛΕΑΝΑ
Αγιαλείας 30, 15125 ΜΑΡΟΥΣΙ (ΑΤΤΙΚΗΣ)
ΑΝΤΙΚΛΗΤΟΣ (74):BOZEMΠΕΡΓ-ΒΡΕΤΟΥ ΙΛΕΑΝΑ
Αγιαλείας 30,15125 ΜΑΡΟΥΣΙ (ΑΤΤΙΚΗΣ)
ΤΙΤΛΟΣ ΕΦΕΥΡΕΣΗΣ (54):ΟΠΤΙΚΩΣ ΔΡΑΣΤΙΚΟ ΠΑΡΑΓΩΓΟ 2-ΝΙ-
ΤΡΟΙΜΙΔΑΖΟΛΙΟΥ, ΜΕΘΟΔΟΣ ΠΑΡΑ-
ΣΚΕΥΗΣ ΑΥΤΟΥ ΚΑΙ ΕΝΔΙΑΜΕΣΟ ΓΙΑ
ΠΑΡΑΣΚΕΥΗ ΑΥΤΟΥ

ΠΕΡΙΛΗΨΗ(57)

Εντόνως καθαρό, οπτικώς δραστικό παράγωγο 2-νιτροϊμιδαζολίου που μπορεί να χρησιμοποιηθεί σαν ταυτόχρονο φάρμακο για τη ραδιοθεραπεία διαφόρων όγκων επειδή έχει εξαιρετικό ραδιοευαισθητοποιητικό αποτέλεσμα και υψηλή ασφάλεια. Μπορεί να παραχθεί από ένα φθινό διεστέρα τρυγικού οξέος σε υψηλή απόδοση, σύμφωνα με το σχήμα αντίδρασης (1), όπου R1 και R2 τα οποία μπορεί να είναι τα ίδια ή διαφορετικά το ένα από το άλλο, αντιπροσωπεύουν έκαστο αλειφατική ή αρωματική ομάδα και το Χ αντιπροσωπεύει αλογόνο.

ΑΡΙΘΜΟΣ ΕΥΡ. Δ.Ε. (11):3043867
ΑΡΙΘ. ΕΛΛ. ΚΑΤΑΘΕΣΗΣ (21):20030401622
ΗΜΕΡ. ΕΛΛ. ΚΑΤΑΘΕΣΗΣ (11):09/05/2003
ΑΡΙΘ./ΗΜΕΡ. ΔΗΜΟΣΙΕΥΣΗΣ
ΕΥΡΩΠΑΪΚΟΥ ΔΙΠΛΩΜΑΤΟΣ(87):0950063 - 26/03/2003
ΑΡΙΘ./ΗΜΕΡ. ΔΗΜΟΣΙΕΥΣΗΣ
ΕΥΡΩΠΑΪΚΗΣ ΑΙΤΗΣΗΣ (86):97953934.3--30/12/1997
ΔΙΚΑΙΟΥΧΟΣ (73):1)Cellpep S.A.
16, rue de la Banque, 75002 Paris, ΓΑΛΛΙΑ
ΣΥΜΒ. ΠΡΟΤΕΡΑΙΟΤΗΤΕΣ (30):9627114-31/12/1996-GB
ΕΦΕΥΡΕΤΗΣ (72):1)MABROUK, Kamel
2)SABATIER, Jean-Marc
3)ROCHAT, Herve
4)VAN RIETSCHOTEN, Jurphaas
ΕΙΔΙΚΟΣ ΠΛΗΡΕΞΟΥΣΙΟΣ (74):ΔΗΜΟΥ ΧΡΙΣΤΙΝΑ
Κουμπάρη 2, 10674 ΑΘΗΝΑ
ΑΝΤΙΚΛΗΤΟΣ (74):ΠΑΠΑΚΩΝΣΤΑΝΤΙΝΟΥ ΕΛΕΝΗ
Κουμπάρη 2,10674 ΑΘΗΝΑ
ΤΙΤΛΟΣ ΕΦΕΥΡΕΣΗΣ (54):ΚΑΤΑΣΚΕΥΕΣ ΠΕΠΤΙΔΙΩΝ ΠΟΛΛΑ-
ΠΛΩΝ ΚΛΑΔΩΝ

ΠΕΡΙΛΗΨΗ(57)

Κατασκευές πεπτιδίων πολλαπλών κλάδων που σχηματίζονται από πεπτίδια που προέρχονται από την διαμεμβρανική γλυκοπρωτεΐνη gp41 του περιβλήματος του HIV και που περιλαμβάνουν την συναινετική αλληλουχία RQGY στην οποία προτάσσονται 0 έως 4 υπολείμματα αμινοξέων και έπονται 2 έως 4 υπολείμματα αμινοξέων, κατά προτίμηση RQGYSP, παρουσιάζουν αυξημένη συγγένεια για υποδοχέα και αποτρέπουν την κυτταρική σύντηξη. Έχουν άμεσο ιστατικό αποτέλεσμα. Επειδή παρουσιάζουν την ίδια πεπτιδική αλληλουχία αρκετές φορές, αυτές οι κατασκευές πεπτιδίων πολλαπλών κλάδων (MBPC : Multiple Branch Peptide Constructions), μπορούν να αδρανοποιούν in vitro τα διάφορα στάδια σύντηξης ιικού περιβλήματος / κυτταρικής μεμβράνης, και την σύντηξη μεμβράνης μολυσμένου κυττάρου/μεμβράνης μη μολυσμένου κυττάρου πολλών στελεχών του HIV-1 και HIV-2. Αυτά τα αποτελέσματα πιθανώς να οδηγήσουν σε θεραπευτική αγωγή κατά της μόλυνσης με HIV.

ΑΡΙΘΜΟΣ ΕΥΡ. Δ.Ε. (11):3043868
ΑΡΙΘ. ΕΛΛ. ΚΑΤΑΘΕΣΗΣ (21):20030401623
ΗΜΕΡ. ΕΛΛ. ΚΑΤΑΘΕΣΗΣ (11):09/05/2003
ΑΡΙΘ./ΗΜΕΡ. ΔΗΜΟΣΙΕΥΣΗΣ
ΕΥΡΩΠΑΪΚΟΥ ΔΙΠΛΩΜΑΤΟΣ(87):0892633 - 05/03/2003
ΑΡΙΘ./ΗΜΕΡ. ΔΗΜΟΣΙΕΥΣΗΣ
ΕΥΡΩΠΑΪΚΗΣ ΑΙΤΗΣΗΣ (86):97911304.0--20/10/1997
ΔΙΚΑΙΟΥΧΟΣ (73):1)CENTRE INTERNATIONAL DE RE-
CHERCHES DERMATOLOGIQUES GAL-
DERMA (C.I.R.D. GALDERMA)
635, route des Lucioles, Sophia Antipolis,
06560 Valbonne, ΓΑΛΛΙΑ
ΣΥΜΒ. ΠΡΟΤΕΡΑΙΟΤΗΤΕΣ (30):9613362-31/10/1996-FR
ΕΦΕΥΡΕΤΗΣ (72):1)JOMARD, Andre
2)DEMARCHEZ, Michel
ΕΙΔΙΚΟΣ ΠΛΗΡΕΞΟΥΣΙΟΣ (74):ΔΗΜΟΥ ΧΡΙΣΤΙΝΑ
Κουμπάρη 2, 10674 ΑΘΗΝΑ
ΑΝΤΙΚΛΗΤΟΣ (74):ΠΑΠΑΚΩΝΣΤΑΝΤΙΝΟΥ ΕΛΕΝΗ
Κουμπάρη 2,10674 ΑΘΗΝΑ
ΤΙΤΛΟΣ ΕΦΕΥΡΕΣΗΣ (54):**ΧΡΗΣΗ ΑΝΑΣΤΟΛΕΩΝ ΤΟΥ ΡΕΤΙ-
ΝΟΙΚΟΥ ΟΞΕΩΣ ΓΙΑ ΤΗΝ ΘΕΡΑΠΕΙΑ
ΤΟΥ ΕΥΑΙΣΘΗΤΟΥ ΔΕΡΜΑΤΟΣ ΚΑΙ/Η
ΟΞΕΙΑΣ ΒΛΑΒΗΣ ΠΟΥ ΕΠΑΓΕΤΑΙ ΑΠΟ
ΥΠΕΡΙΩΔΗ ΑΚΤΙΝΟΒΟΛΙΑ**

ΠΕΡΙΛΗΨΗ(57)

Χρήση τουλάχιστον ενός αναστολέα του ρετινοϊκού οξέως σε μία κοσμητική σύνθεση ή για την παρασκευή μίας σύνθεσης φαρμακευτικής, ο αναστολέας της δράσης του ρετινοϊκού οξέως ή η φαρμακευτική σύνθεση προορίζονται για την θεραπεία των ευαίσθητων δερμάτων και/ή των έντονων δερματικών βλαβών που επάγονται από την υπεριώδη ακτινοβολία.

ΑΡΙΘΜΟΣ ΕΥΡ. Δ.Ε. (11):3043869
ΑΡΙΘ. ΕΛΛ. ΚΑΤΑΘΕΣΗΣ (21):20030401624
ΗΜΕΡ. ΕΛΛ. ΚΑΤΑΘΕΣΗΣ (11):09/05/2003
ΑΡΙΘ./ΗΜΕΡ. ΔΗΜΟΣΙΕΥΣΗΣ
ΕΥΡΩΠΑΪΚΟΥ ΔΙΠΛΩΜΑΤΟΣ(87):0712293 - 05/03/2003
ΑΡΙΘ./ΗΜΕΡ. ΔΗΜΟΣΙΕΥΣΗΣ
ΕΥΡΩΠΑΪΚΗΣ ΑΙΤΗΣΗΣ (86):94919208.2--20/05/1994
ΔΙΚΑΙΟΥΧΟΣ (73):1)ImaRx Pharmaceutical Corp.
1635 East 18th Street, Tucson, AZ 85719,
ΗΝΩΜΕΝΕΣ ΠΟΛΙΤΕΙΕΣ ΤΗΣ ΑΜΕΡΙΚΗΣ
ΣΥΜΒ. ΠΡΟΤΕΡΑΙΟΤΗΤΕΣ (30):159674-30/11/1993-US
159687-30/11/1993-US
160232-30/11/1993-US
76239-11/06/1993-US
ΕΦΕΥΡΕΤΗΣ (72):1)Unger, Evan C
2)Fritz, Thomas A.
3)Matsunaga, Terry
4)Ramaswami, VaradaRajan
5)Wu, Guanli
6)Yellowhair, David
ΕΙΔΙΚΟΣ ΠΛΗΡΕΞΟΥΣΙΟΣ (74):ΒΑΓΕΝΑ ΘΕΟΔΩΡΑ
Κουμπάρη 2, 10674 ΑΘΗΝΑ
ΑΝΤΙΚΛΗΤΟΣ (74):ΠΑΠΑΚΩΝΣΤΑΝΤΙΝΟΥ ΕΛΕΝΗ
Κουμπάρη 2,10674 ΑΘΗΝΑ
ΤΙΤΛΟΣ ΕΦΕΥΡΕΣΗΣ (54):**ΜΕΘΟΔΟΣ ΠΑΡΑΣΚΕΥΗΣ ΔΙΠΛΙΑ-
ΚΩΝ ΜΙΚΡΟΣΦΑΙΡΙΔΙΩΝ ΠΟΥ ΠΕΡΙΕ-
ΧΟΥΝ ΑΕΡΙΑ ΚΑΙ ΛΙΔΙΑΚΑ ΜΙΚΡΟ-
ΣΦΑΙΡΙΔΙΑ ΠΟΥ ΠΕΡΙΕΧΟΥΝ ΑΕΡΙΑ**

ΠΕΡΙΛΗΨΗ(57)

Περιγράφονται μέθοδοι και μία συσκευή παρασκευής λιποσωμάτων που περιέχουν πρόδρομα αέρια, τα οποία ενεργοποιούνται με την θερμοκρασία. Τα λιποσώματα που περιέχουν πρόδρομα αέρια τα οποία παρασκευάζονται με αυτές τις μεθόδους είναι ιδιαίτερα χρήσιμα, για παράδειγμα, σε εφαρμογές

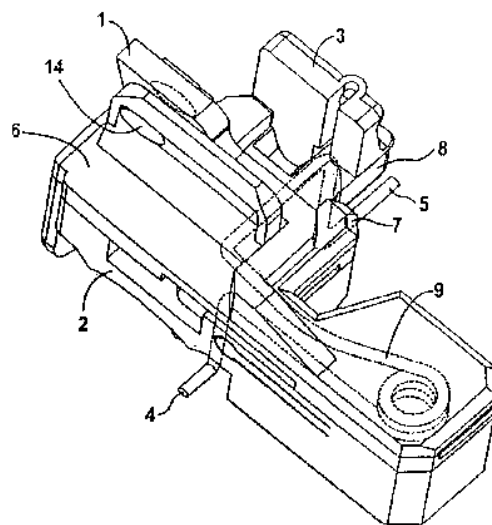
υπερηχογραφικής απεικόνισης και σε θεραπευτικά συστήματα παροχής φαρμάκων.

ΑΡΙΘΜΟΣ ΕΥΡ. Δ.Ε. (11):3043870
ΑΡΙΘ. ΕΛΛ. ΚΑΤΑΘΕΣΗΣ (21):20030401625
ΗΜΕΡ. ΕΛΛ. ΚΑΤΑΘΕΣΗΣ (11):09/05/2003
ΑΡΙΘ./ΗΜΕΡ. ΔΗΜΟΣΙΕΥΣΗΣ
ΕΥΡΩΠΑΪΚΟΥ ΔΙΠΛΩΜΑΤΟΣ(87):1171895 - 05/03/2003
ΑΡΙΘ./ΗΜΕΡ. ΔΗΜΟΣΙΕΥΣΗΣ
ΕΥΡΩΠΑΪΚΗΣ ΑΙΤΗΣΗΣ (86):00925068.9--07/04/2000
ΔΙΚΑΙΟΥΧΟΣ (73):1)SIEMENS AKTIENGESELLSCHAFT
Wittelsbacherplatz 2, 80333 Munchen,
ΓΕΡΜΑΝΙΑ
ΣΥΜΒ. ΠΡΟΤΕΡΑΙΟΤΗΤΕΣ (30):19917859-20/04/1999-DE
ΕΦΕΥΡΕΤΗΣ (72):1)SCHWEIGER, Reinhard
2)HENNEL, Paul
ΕΙΔΙΚΟΣ ΠΛΗΡΕΞΟΥΣΙΟΣ (74):ΛΥΜΠΕΡΗΣ ΝΙΚΟΛΑΟΣ
Στουρνάρη 37, 10682 ΑΘΗΝΑ
ΑΝΤΙΚΛΗΤΟΣ (74):ΛΥΜΠΕΡΗΣ ΝΙΚΟΛΑΟΣ
Στουρνάρη 37,10682 ΑΘΗΝΑ
ΤΙΤΛΟΣ ΕΦΕΥΡΕΣΗΣ (54):ΔΙΑΤΑΞΗ - ΜΗΧΑΝΙΣΜΟΣ ΦΡΑΓΗΣ
ΕΝΑΝΤΙΑ ΣΤΟ ΕΝΔΕΧΟΜΕΝΟ ΤΗΣ
ΛΥΣΗΣ ΤΟΥΣ ΓΙΑ ΣΥΣΚΕΥΕΣ ΖΕΥΞΗΣ
- ΑΠΟΖΕΥΞΗΣ

ΠΕΡΙΛΗΨΗ(57)

Διάταξη-μηχανισμός φραγής ενάντια στο ενδεχόμενο της λύσης (1) για συσκευές ζεύξης-απόζευξης (13), το όργανο χειρωνακτικού χειρισμού (17) των οποίων είναι ικανό να μανδάλωνεται ενάντια στην ενεργοποίησή του από αναρμόδια άτομα, περίπτωση κατά την οποία η εν λόγω διάταξη-μηχανισμός φραγής ενάντια στο ενδεχόμενο της λύσης θα μπορεί και αυτή από την πλευρά της να μανδάλωνεται ενάντια στο ενδεχόμενης λύσης. Προβλέπεται το ότι σώματα συγκράτησης (2,3) που θα μπορούν να μετακινούνται το ένα προς το άλλο μέσα σε έναν οδηγό θα μπορούν να εισέρχονται με τις προεξοχές τους συγκράτησης (4,5) μέσα στις

εγκοπές μίας συσκευής ζεύξης-απόζευξης (13) που αποσκοπείται να μανδάλωθεί, περίπτωση κατά την οποία ένα σώμα μανδάλωσης (6) θα δρα μανδάλωτικά ενάντια στην ενεργοποίηση των σωμάτων συγκράτησης (2,3) στις προβλεπόμενες θέσεις συγκράτησης, όταν αυτό θα βρίσκεται στην θέση του εισαγωγής.



ΑΡΙΘΜΟΣ ΕΥΡ. Δ.Ε. (11):3043871
ΑΡΙΘ. ΕΛΛ. ΚΑΤΑΘΕΣΗΣ (21):20030401626
ΗΜΕΡ. ΕΛΛ. ΚΑΤΑΘΕΣΗΣ (11):09/05/2003
ΑΡΙΘ./ΗΜΕΡ. ΔΗΜΟΣΙΕΥΣΗΣ
ΕΥΡΩΠΑΪΚΟΥ ΔΙΠΛΩΜΑΤΟΣ(87):1161521 - 16/04/2003
ΑΡΙΘ./ΗΜΕΡ. ΔΗΜΟΣΙΕΥΣΗΣ
ΕΥΡΩΠΑΪΚΗΣ ΑΙΤΗΣΗΣ (86):00905194.7--23/02/2000
ΔΙΚΑΙΟΥΧΟΣ (73):1)Reneuron Limited
10 Nugent Road, Surrey Research Park, Guild-
ford, Surrey GU2 7AF, ΜΕΓΑΛΗ
ΒΡΕΤΑΝΝΙΑ
ΣΥΜΒ. ΠΡΟΤΕΡΑΙΟΤΗΤΕΣ (30):9904281-24/02/1999-GB
ΕΦΕΥΡΕΤΗΣ (72):1)PRICE, Jack
ΕΙΔΙΚΟΣ ΠΛΗΡΕΞΟΥΣΙΟΣ (74):ΒΑΓΕΝΑ ΘΕΟΔΩΡΑ
Κουμπάρη 2, 10674 ΑΘΗΝΑ
ΑΝΤΙΚΛΗΤΟΣ (74):ΠΑΠΑΚΩΝΣΤΑΝΤΙΝΟΥ ΕΛΕΝΗ
Κουμπάρη 2,10674 ΑΘΗΝΑ
ΤΙΤΛΟΣ ΕΦΕΥΡΕΣΗΣ (54):ΜΕΤΑΜΟΣΧΕΥΣΗ ΑΙΜΟΠΟΙΗΤΙΚΩΝ
ΚΥΤΤΑΡΩΝ

ΠΕΡΙΛΗΨΗ(57)

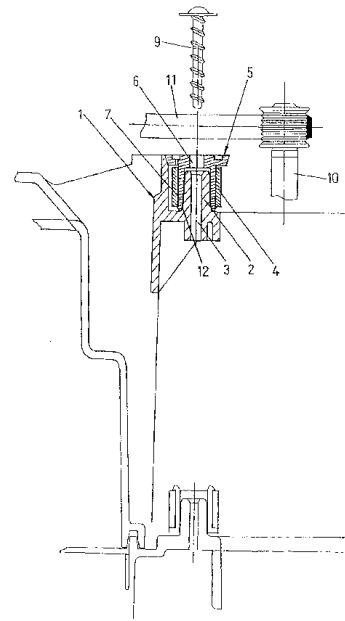
Η μεταμόσχευση αιμοποιητικών αιμοκυτοβλαστών προτείνεται για την θεραπευτική αντιμετώπιση ενός με βλάβη εγκεφάλου. Η ενδο-εγκεφαλική μεταμόσχευση των αιμοποιητικών αιμοκυτοβλαστών ενδέχεται να επισκευάσει την λειτουργία και ενδέχεται να είναι κατάλληλη για την θεραπευτική αντιμετώπιση της πάθησης Alzheimer, της πάθησης Parkinson και της πάθησης Creutzfeld-Jacob.

ΑΡΙΘΜΟΣ ΕΥΡ. Δ.Ε. (11):3043872
ΑΡΙΘ. ΕΛΛ. ΚΑΤΑΘΕΣΗΣ (21):20030401627
ΗΜΕΡ. ΕΛΛ. ΚΑΤΑΘΕΣΗΣ (11):09/05/2003
ΑΡΙΘ./ΗΜΕΡ. ΔΗΜΟΣΙΕΥΣΗΣ
ΕΥΡΩΠΑΪΚΟΥ ΔΙΠΛΩΜΑΤΟΣ(87):0937807 - 16/04/2003
ΑΡΙΘ./ΗΜΕΡ. ΔΗΜΟΣΙΕΥΣΗΣ
ΕΥΡΩΠΑΪΚΗΣ ΑΙΤΗΣΗΣ (86):99500015.5--29/01/1999
ΔΙΚΑΙΟΥΧΟΣ (73):1)BSH Balay, S.A.
Avenida de la Industria, 49, 50059 Zaragoza,
ΙΣΠΑΝΙΑ
ΣΥΜΒ. ΠΡΟΤΕΡΑΙΟΤΗΤΕΣ (30):9800337-19/02/1998-ES
ΕΦΕΥΡΕΤΗΣ (72):1)Gracia Bobed, Ismael
ΕΙΔΙΚΟΣ ΠΛΗΡΕΞΟΥΣΙΟΣ (74):ΛΥΜΠΕΡΗΣ ΝΙΚΟΛΑΟΣ
Στουρνάρη 37, 10682 ΑΘΗΝΑ
ΑΝΤΙΚΑΛΗΤΟΣ (74):ΛΥΜΠΕΡΗΣ ΝΙΚΟΛΑΟΣ
Στουρνάρη 37,10682 ΑΘΗΝΑ
ΤΙΤΛΟΣ ΕΦΕΥΡΕΣΗΣ (54):**ΣΥΣΤΗΜΑ ΠΡΟΣΔΕΣΗΣ ΠΟΥ ΣΥΝΔΕΕΙ ΤΟ ΜΟΤΕΡ ΜΕ ΤΟΝ ΚΑΔΟ ΕΝΟΣ ΠΛΥΝΤΗΡΙΟΥ**

ΠΕΡΙΛΗΨΗ(57)

Σύστημα εξάρτησης του μοτέρ στον κάδο του πλυντηρίου, που ανήκει στον τύπο των οποίων το μοτέρ έχει κάποια ζεύγη δακτυλιοειδών προεξοχών που έχουν μια οπή στην οποία τοποθετείται δώμα κολλώδες σε σωληνοειδή μορφή για να επιτύχει την πρόσδεσή του στον κάδο του πλυντηρίου, αφού το πλυντήριο έχει αντίστοιχες προεξοχές του μοτέρ, ώστε το σύστημα εξάρτησης να έχει ένα ζεύγος ακτινικών προεξοχών που δημιουργείται κατά τη διαδικασία κατασκευής του πλαστικού κάδου, ώστε να έχουν αξονική προέκταση (2) της οποίας η εξωτερική επιφάνεια έχει σχήμα κωνικό στο αρχικό της σημείο, ενώ η προαναφερθείσα προέκταση (2) έχει μια αξονική κεντρική οπή (3), και τα μέσα πρόσδεσης από ένα

ζεύγος δακτυλιοειδών προεξοχών (4) του μοτέρ στην προαναφερθείσα αξονική προέκταση (2) των ακτινικών προεξοχών του κάδου (1).



ΑΡΙΘΜΟΣ ΕΥΡ. Δ.Ε. (11):3043873
ΑΡΙΘ. ΕΛΛ. ΚΑΤΑΘΕΣΗΣ (21):20030401628
ΗΜΕΡ. ΕΛΛ. ΚΑΤΑΘΕΣΗΣ (11):09/05/2003
ΑΡΙΘ./ΗΜΕΡ. ΔΗΜΟΣΙΕΥΣΗΣ
ΕΥΡΩΠΑΪΚΟΥ ΔΙΠΛΩΜΑΤΟΣ(87):1062214 - 05/03/2003
ΑΡΙΘ./ΗΜΕΡ. ΔΗΜΟΣΙΕΥΣΗΣ
ΕΥΡΩΠΑΪΚΗΣ ΑΙΤΗΣΗΣ (86):98958016.2--17/11/1998
ΔΙΚΑΙΟΥΧΟΣ (73):1)CELGENE CORPORATION
7 Powder Horn Drive, Warren New Jersey
07059, ΗΝΩΜΕΝΕΣ ΠΟΛΙΤΕΙΕΣ ΤΗΣ
ΑΜΕΡΙΚΗΣ
ΣΥΜΒ. ΠΡΟΤΕΡΑΙΟΤΗΤΕΣ (30):42274-13/03/1998-US
976140-18/11/1997-US
ΕΦΕΥΡΕΤΗΣ (72):1)MULLER, George, W.
2)STIRLING, David, I.
3)CHEN, Roger, Shen-Chu
4)MAN, Hon-Wah
ΕΙΔΙΚΟΣ ΠΛΗΡΕΞΟΥΣΙΟΣ (74):ΒΑΓΕΝΑ ΘΕΟΔΩΡΑ
Κουμπάρη 2, 10674 ΑΘΗΝΑ
ΑΝΤΙΚΑΛΗΤΟΣ (74):ΠΑΠΑΚΩΝΣΤΑΝΤΙΝΟΥ ΕΛΕΝΗ
Κουμπάρη 2,10674 ΑΘΗΝΑ
ΤΙΤΛΟΣ ΕΦΕΥΡΕΣΗΣ (54):**ΥΠΟΚΑΤΕΣΤΗΜΕΝΕΣ 2-(2,6-ΔΙΟΞΟ-3-ΦΘΟΡΟΠΗΡΙΔΙΝ-3-ΥΛΟ)-ΙΣΟΙΝΔΟΛΙΝΕΣ ΚΑΙ Η ΧΡΗΣΗ ΤΟΥΣ ΓΙΑ ΜΕΙΩΣΗ ΤΩΝ ΕΠΙΠΕΔΩΝ ΤΝΦΑ**

ΠΕΡΙΛΗΨΗ(57)

Οι 1-οξο-2-(2,6-διοξο-3-φθοροπιπεριδιν-3-υλο)-ισοίνδολίνες και οι 1,3-διοξο-2-(2,6-διοξο-3-φθοροπιπεριδιν-3-υλο)-ισοίνδολίνες μειώνουν τα επίπεδα των φλεγμονωδών κυτοκινών όπως είναι ο TNF άλφα σε ένα θηλαστικό. Μία τυπική ενσωμάτωση είναι η 1,3-διοξο-2-(2,6-διοξο-3-φθοροπιπεριδιν-3-υλο)-ισοίνδολίνη.

ΑΡΙΘΜΟΣ ΕΥΡ. Δ.Ε. (11):3043874
ΑΡΙΘ. ΕΛΛ. ΚΑΤΑΘΕΣΗΣ (21):20030401629
ΗΜΕΡ. ΕΛΛ. ΚΑΤΑΘΕΣΗΣ (11):09/05/2003
ΑΡΙΘ./ΗΜΕΡ. ΔΗΜΟΣΙΕΥΣΗΣ
ΕΥΡΩΠΑΪΚΟΥ ΔΙΠΛΩΜΑΤΟΣ(87):0699237 - 19/02/2003
ΑΡΙΘ./ΗΜΕΡ. ΔΗΜΟΣΙΕΥΣΗΣ
ΕΥΡΩΠΑΪΚΗΣ ΑΙΤΗΣΗΣ (86):95913134.3--16/03/1995
ΔΙΚΑΙΟΥΧΟΣ (73):1)MERCCK PATENT GmbH
Frankfurter Strasse 250, 64293 Darmstadt,
GERMANIA
ΣΥΜΒ. ΠΡΟΤΕΡΑΙΟΤΗΤΕΣ (30):94104160-17/03/1994-EP
94118970-02/12/1994-EP
ΕΦΕΥΡΕΤΗΣ (72):1)KETTLEBOROUGH, A. Cathrine
2)BENDIG, Mary M.
3)ANSELL, Keith H.
4)GÁSSOW, Detlef
5)ADAN, Jaime
6)MITJANS, Francesc
7)ROSELL, Elisabet
8)BLASCO, Francesc
9)PIULATS, Jaime
ΕΙΛΙΚΟΣ ΠΛΗΡΕΞΟΥΣΙΟΣ (74):ΛΥΜΠΕΡΗΣ ΝΙΚΟΛΑΟΣ
Στουρνάρη 37, 10682 ΑΘΗΝΑ
ΑΝΤΙΚΛΗΤΟΣ (74):ΛΥΜΠΕΡΗΣ ΝΙΚΟΛΑΟΣ
Στουρνάρη 37,10682 ΑΘΗΝΑ
ΤΙΤΛΟΣ ΕΦΕΥΡΕΣΗΣ (54):ANTI-EGFR ΜΟΝΗΣ ΑΛΥΣΙΔΕΣ FVS
ΚΑΙ ANTI-EGFR ANTIΣΩΜΑΤΑ

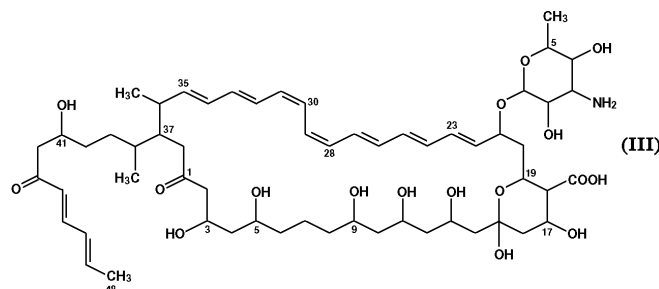
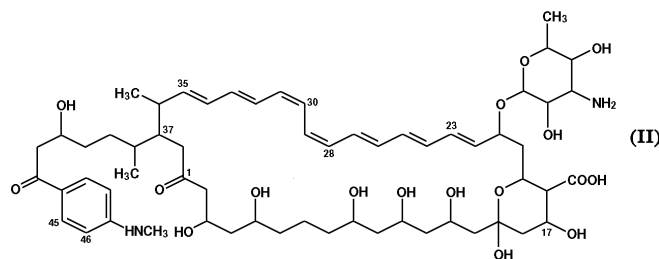
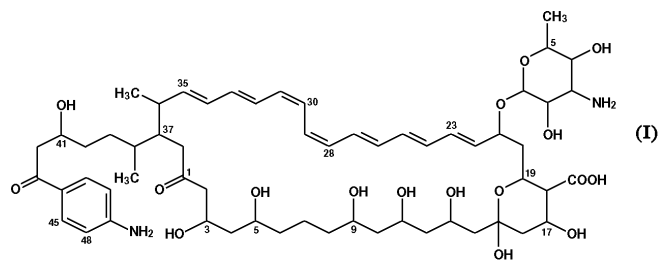
ΠΕΡΙΛΗΨΗ(57)

Η εφεύρεση αυτή αφορά τα νέα αντί-EGFR αντισώματα και μονής αλυσίδας Fvs (scFvs) αυτών τα οποία μπορούν να αποκομιστούν από βιβλιοθήκες φάγων-αντισωμάτων που κατασκευάστηκαν από κύτταρα ενός ανοσοποιημένου θηλαστικού, προτιμητέα ενός ποντικού. Δύο από τα μονής αλυσίδας Fvs που απομονώθηκαν από τις βιβλιοθήκες φάγων-αντισωμάτων παρασκευάστηκαν μηχανικά για να δημιουργήσουν μερικά ανθρωποποιημένα πλήρη μόρια αντισώματος. Αυτά τα χιμαιρικά αντί-EGFR αντισώματα περιέχουν σταθερές περιοχές ανθρώπινων ανοσοσφαιρινών και μπορούν να χρησιμοποιηθούν όπως και τα μονής αλυσίδας Fvs τους ως ουσίες για τη διάγνωση και τη θεραπεία των ανθρώπινων όγκων.

ΑΡΙΘΜΟΣ ΕΥΡ. Δ.Ε. (11):3043875
ΑΡΙΘ. ΕΛΛ. ΚΑΤΑΘΕΣΗΣ (21):20030401630
ΗΜΕΡ. ΕΛΛ. ΚΑΤΑΘΕΣΗΣ (11):09/05/2003
ΑΡΙΘ./ΗΜΕΡ. ΔΗΜΟΣΙΕΥΣΗΣ
ΕΥΡΩΠΑΪΚΟΥ ΔΙΠΛΩΜΑΤΟΣ(87):0829487 - 05/03/2003
ΑΡΙΘ./ΗΜΕΡ. ΔΗΜΟΣΙΕΥΣΗΣ
ΕΥΡΩΠΑΪΚΗΣ ΑΙΤΗΣΗΣ (86):97202571.2--19/08/1997
ΔΙΚΑΙΟΥΧΟΣ (73):1)HOECHST AKTIENGESELLSCHAFT
Bruningstrasse 50, 65929 Frankfurt am Main,
GERMANIA
ΣΥΜΒ. ΠΡΟΤΕΡΑΙΟΤΗΤΕΣ (30):1963310-19/08/1996-DE
19649349-28/11/1996-DE
ΕΦΕΥΡΕΤΗΣ (72):1)Vertesy, Laszlo, Dr.
2)Kurz, Michael, Dr.
3)Wink, Joachim, Dr.
4)Markus, Astrid, Dr.
5)Stahl, Wilhelm, Dr.
ΕΙΛΙΚΟΣ ΠΛΗΡΕΞΟΥΣΙΟΣ (74):ΛΥΜΠΕΡΗΣ ΝΙΚΟΛΑΟΣ
Στουρνάρη 37, 10682 ΑΘΗΝΑ
ΑΝΤΙΚΛΗΤΟΣ (74):ΛΥΜΠΕΡΗΣ ΝΙΚΟΛΑΟΣ
Στουρνάρη 37,10682 ΑΘΗΝΑ
ΤΙΤΛΟΣ ΕΦΕΥΡΕΣΗΣ (54):ΝΕΑ ΑΝΤΙΒΙΟΤΙΚΑ ΠΟΛΥΕΝΩΝ 3874
Η1 ΕΩΣ Η6, ΜΕΘΟΔΟΣ ΓΙΑ ΤΗΝ
ΠΑΡΑΣΚΕΥΗ ΚΑΙ ΧΡΗΣΗ ΤΟΥΣ

ΠΕΡΙΛΗΨΗ(57)

Οι ενώσεις των τύπων 3874 H1, αθροιστικός τύπος : C58H86N2O18, MB 1099,3 (I), 3874 H2, αθροιστικός τύπος : C59H88N2O18, MB 1113,3 (II), 3874 H3, αθροιστικός τύπος : C57H87NO18, MB 1074,3 [(III), 3874 H4, αθροιστικός τύπος : C58H84N2O18, MB 1097,3 3874 H5, αθροιστικός τύπος : C59H86N2O18, MB 1111,3 3874 H6, αθροιστικός τύπος : C57H85NO18, MB 1072,3, ενδείκνυται για τη θεραπευτική αγωγή μυκητιάσεων και για τη θεραπευτική αγωγή παθήσεων που συνδέονται με αυξημένη συγκέντρωση στεροειδών.



ΑΡΙΘΜΟΣ ΕΥΡ. Δ.Ε. (11):3043876
ΑΡΙΘ. ΕΛΛ. ΚΑΤΑΘΕΣΗΣ (21):20030401631
ΗΜΕΡ. ΕΛΛ. ΚΑΤΑΘΕΣΗΣ (11):09/05/2003
ΑΡΙΘ./ΗΜΕΡ. ΔΗΜΟΣΙΕΥΣΗΣ
ΕΥΡΩΠΑΪΚΟΥ ΔΙΠΛΩΜΑΤΟΣ(87):0781095 - 12/03/2003
ΑΡΙΘ./ΗΜΕΡ. ΔΗΜΟΣΙΕΥΣΗΣ
ΕΥΡΩΠΑΪΚΗΣ ΑΙΤΗΣΗΣ (86):95928152.8--26/07/1995
ΔΙΚΑΙΟΥΧΟΣ (73):1)THE GENERAL HOSPITAL CORPORATION
55 Fruit Street, Boston, MA 02110,
ΗΝΩΜΕΝΕΣ ΠΟΛΙΤΕΙΕΣ ΤΗΣ ΑΜΕΡΙΚΗΣ
ΣΥΜΒ. ΠΡΟΤΕΡΑΙΟΤΗΤΕΣ (30):284391-02/08/1994-US
394388-24/02/1995-US
ΕΦΕΥΡΕΤΗΣ (72):1)ROMEO, Charles
2)SEED, Brian
3)BANARPOUR, Babak
4)KOLANUS, Waldemar
ΕΙΔΙΚΟΣ ΠΛΗΡΕΞΟΥΣΙΟΣ (74):ΛΥΜΠΕΡΗΣ ΝΙΚΟΛΑΟΣ
Στουρνάρη 37, 10682 ΑΘΗΝΑ
ΑΝΤΙΚΛΗΤΟΣ (74):ΛΥΜΠΕΡΗΣ ΝΙΚΟΛΑΟΣ
Στουρνάρη 37,10682 ΑΘΗΝΑ
ΤΙΤΛΟΣ ΕΦΕΥΡΕΣΗΣ (54):**ΚΥΤΤΑΡΑ ΠΟΥ ΦΕΡΟΥΝ ΥΠΟΔΟΧΕΙΣ ΠΑΡΑΠΛΑΑΝΗΣΕΙΣ CD4 ΚΑΙ ΣΧΕΤΙΚΑ ΜΟΡΙΑ ΚΑΙ ΜΕΘΟΔΟΙ**

ΠΕΡΙΛΗΨΗ(57)

Περιγράφεται μία μέθοδος για την αντιμετώπιση του HIV σε ένα θηλαστικό που περιλαμβάνει τη χορήγηση στο θηλαστικό μια αποτελεσματικής ποσότητας θεραπευτικών κυττάρων που εκφράζουν ένα συνδεδεμένο μεμβράνη, πρωτεϊνικό χιμαϊρικό υποδοχέα που περιλαμβάνει ένα εξωκυτταρικό τομέα που περιλαμβάνει ένα τμήμα του CD4 που είναι ικανό να αναγνωρίζει εξειδικευμένα και να

συνδέεται σε μολυσμένο από HIV κύτταρο αλλά που δεν προκαλεί μόλυνση HIV. Επίσης περιγράφονται κύτταρα που εκφράζουν αυτούς τους υποδοχείς CD4 και το DNA και οι φορείς που κωδικοποιούν τους υποδοχείς.

ΑΡΙΘΜΟΣ ΕΥΡ. Δ.Ε. (11):3043877
ΑΡΙΘ. ΕΛΛ. ΚΑΤΑΘΕΣΗΣ (21):20030401632
ΗΜΕΡ. ΕΛΛ. ΚΑΤΑΘΕΣΗΣ (11):09/05/2003
ΑΡΙΘ./ΗΜΕΡ. ΔΗΜΟΣΙΕΥΣΗΣ
ΕΥΡΩΠΑΪΚΟΥ ΔΙΠΛΩΜΑΤΟΣ(87):0938259 - 19/02/2003
ΑΡΙΘ./ΗΜΕΡ. ΔΗΜΟΣΙΕΥΣΗΣ
ΕΥΡΩΠΑΪΚΗΣ ΑΙΤΗΣΗΣ (86):97950075.8--03/11/1997
ΔΙΚΑΙΟΥΧΟΣ (73):1)Bayer CropScience GmbH
Bruningstrasse 50, 65929 Frankfurt/Main,
GERMANIA
ΣΥΜΒ. ΠΡΟΤΕΡΑΙΟΤΗΤΕΣ (30):19646880-13/11/1996-DE
ΕΦΕΥΡΕΤΗΣ (72):1)KRAUSE, Hans-Peter
2)MAIER, Thomas
3)BREMNER, Jan, Nicolaas
ΕΙΔΙΚΟΣ ΠΛΗΡΕΞΟΥΣΙΟΣ (74):ΛΥΜΠΕΡΗΣ ΝΙΚΟΛΑΟΣ
Στουρνάρη 37, 10682 ΑΘΗΝΑ
ΑΝΤΙΚΛΗΤΟΣ (74):ΛΥΜΠΕΡΗΣ ΝΙΚΟΛΑΟΣ
Στουρνάρη 37,10682 ΑΘΗΝΑ
ΤΙΤΛΟΣ ΕΦΕΥΡΕΣΗΣ (54):**ΔΙΑΣΠΟΡΑ ENDOSULFAN ΣΕ ΜΙΚΡΟ-ΚΑΨΟΥΛΑ**

ΠΕΡΙΛΗΨΗ(57)

Υδατικές διασπορές Endosulfan σε μικροκάψουλα, στις οποίες οι μικροκάψουλες διασποράς περιέχουν Endosulfan, έναν οργανικό διαλύτη ή μίγμα διαλυτών και ένα υλικό σχηματισμού κάψουλας που έχει ως βάση προπολυμερή ισοκυανικού άλατος και η υδατική φάση, η οποία αποτελεί το μέσο διασποράς, περιέχει επιφανειοδραστικές ουσίες, ένα υδατοδιαλυτό ανόργανο άλας και ενδεχομένως περαιτέρω βοηθητικά μέσα σύνθεσης, τα οποία περιέχουν ένα συγκριτικά χαμηλό ποσοστό σε υλικό σχηματισμού κάψουλας, καθώς και μέθοδος για την παρασκευή τους.

ΑΡΙΘΜΟΣ ΕΥΡ. Δ.Ε. (11):3043878
ΑΡΙΘ. ΕΛΛ. ΚΑΤΑΘΕΣΗΣ (21):20030401634
ΗΜΕΡ. ΕΛΛ. ΚΑΤΑΘΕΣΗΣ (11):09/05/2003
ΑΡΙΘ./ΗΜΕΡ. ΔΗΜΟΣΙΕΥΣΗΣ
ΕΥΡΩΠΑΪΚΟΥ ΔΙΠΛΩΜΑΤΟΣ(87):0862984 - 12/02/2003
ΑΡΙΘ./ΗΜΕΡ. ΔΗΜΟΣΙΕΥΣΗΣ
ΕΥΡΩΠΑΪΚΗΣ ΑΙΤΗΣΗΣ (86):97122597.4--20/12/1997
ΔΙΚΑΙΟΥΧΟΣ (73):1)Owens-Brockway Plastic Products Inc.
 One SeaGate, Toledo, OH 43666,
 ΗΝΩΜΕΝΕΣ ΠΟΛΙΤΕΙΕΣ ΤΗΣ ΑΜΕΡΙΚΗΣ

ΣΥΜΒ. ΠΡΟΤΕΡΑΙΟΤΗΤΕΣ (30):773454-24/12/1996-US
ΕΦΕΥΡΕΤΗΣ (72):1)McGlynn, Daniel F.
 2)Gillis, Robert A.

ΕΙΔΙΚΟΣ ΠΛΗΡΕΞΟΥΣΙΟΣ (74):ΗΤΑ ΒΑΣΙΛΙΚΗ
 Πανεπιστημίου 42, 10679 ΑΘΗΝΑ

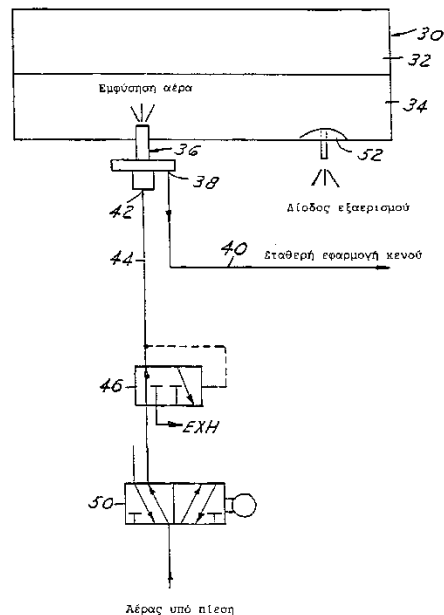
ΑΝΤΙΚΛΗΤΟΣ (74):ΦΡΥΔΑ-ΛΑΔΑ ΕΛΛΗ
 Πανεπιστημίου 42,10679 ΑΘΗΝΑ

ΤΙΤΛΟΣ ΕΦΕΥΡΕΣΗΣ (54):**ΜΕΘΟΔΟΣ ΚΑΙ ΣΥΣΚΕΥΗ ΓΙΑ ΧΥΤΕΥΣΗ ΜΕ ΕΜΦΥΣΗ ΚΟΙΛΩΝ ΑΝΤΙΚΕΙΜΕΝΩΝ**

ΠΕΡΙΛΗΨΗ(57)

Παρέχεται μέθοδος και συσκευή για την χύτευση με εμφύσηση πλαστικών αντικειμένων στις οποίες χρησιμοποιούνται μία ή περισσότερες σταθερές βελόνες εμφύσησης και μία ή περισσότερες μικροδιόδοι εξαερισμού που συνδέονται με την κοιλότητα της μήτρας εμφύσησης. Κάθε βελόνα έχει μια πρώτη διόδο που συνδέεται με αυτή διαμέσου της οποίας εφαρμόζεται κενό ώστε να τραβήξει το τηγμένο πλαστικό γύρω από τη βελόνα και μια δεύτερη διόδο διαμέσου της οποίας διοχετεύεται αέρας υπό πίεση ώστε να αποκολλήσει το πλαστικό και να δημιουργηθεί με εμφύσηση το αντικείμενο μέχρι τα όρια της μήτρας η οποία έχει κλειστεί γύρω από το πλαστικό μόρφωμα. Οι μικροδιόδοι εξαερισμού διευκολύνουν την εξαγωγή του αέρα που βρίσκεται γύρω από το μόρφωμα. Κατά προτίμηση η δεύτερη διόδος για αέρα υπό πίεση παρέχεται από ένα κεντρικό

άνοιγμα ενώ η πρώτη διόδος για την εφαρμογή κενού παρέχεται από έναν δακτυλιοειδή χώρο γύρω από τη σταθερή βελόνα. Σε μια τροποποιημένη μορφή, η σταθερή βελόνα περιλαμβάνει διπλή διόδο αέρα. Υπάρχει πρόβλεψη για τη χρησιμοποίηση πολλών μητρών με συστήματα ελέγχου παροχής αέρα και εφαρμογής κενού.



ΑΡΙΘΜΟΣ ΕΥΡ. Δ.Ε. (11):3043879
ΑΡΙΘ. ΕΛΛ. ΚΑΤΑΘΕΣΗΣ (21):20030401636
ΗΜΕΡ. ΕΛΛ. ΚΑΤΑΘΕΣΗΣ (11):09/05/2003
ΑΡΙΘ./ΗΜΕΡ. ΔΗΜΟΣΙΕΥΣΗΣ
ΕΥΡΩΠΑΪΚΟΥ ΔΙΠΛΩΜΑΤΟΣ(87):1010052 - 12/03/2003
ΑΡΙΘ./ΗΜΕΡ. ΔΗΜΟΣΙΕΥΣΗΣ
ΕΥΡΩΠΑΪΚΗΣ ΑΙΤΗΣΗΣ (86):98952509.2--27/08/1998
ΔΙΚΑΙΟΥΧΟΣ (73):1)SIEMENS AKTIENGESELLSCHAFT
 Wittelsbacherplatz 2, 80333 Munchen,
 ΓΕΡΜΑΝΙΑ

ΣΥΜΒ. ΠΡΟΤΕΡΑΙΟΤΗΤΕΣ (30):19738325-02/09/1997-DE
ΕΦΕΥΡΕΤΗΣ (72):1)WIEHLER, Gerhard
ΕΙΔΙΚΟΣ ΠΛΗΡΕΞΟΥΣΙΟΣ (74):ΛΥΜΠΕΡΗΣ ΝΙΚΟΛΑΟΣ
 Στουρνάρη 37, 10682 ΑΘΗΝΑ

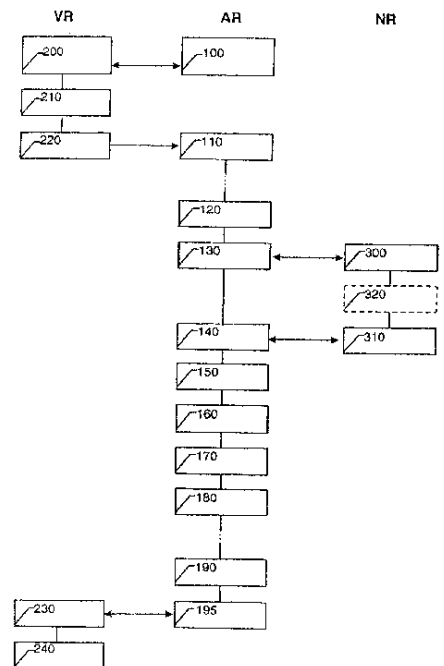
ΑΝΤΙΚΛΗΤΟΣ (74):ΛΥΜΠΕΡΗΣ ΝΙΚΟΛΑΟΣ
 Στουρνάρη 37,10682 ΑΘΗΝΑ

ΤΙΤΛΟΣ ΕΦΕΥΡΕΣΗΣ (54):**ΔΙΑΔΙΚΑΣΙΑ ΓΙΑ ΤΗ ΔΙΕΥΘΥΝΣΗ ΤΗΣ ΔΙΑΝΟΜΗΣ ΚΑΙ ΤΗ ΧΡΗΣΗ ΑΝΤΙΚΕΙΜΕΝΩΝ ΛΟΓΙΣΜΙΚΟΥ ΣΕ ΔΙΑΣΥΝΔΕΔΕΜΕΝΟΥΣ ΜΕΣΩ ΔΙΚΤΥΟΥ ΥΠΟΛΟΓΙΣΤΕΣ**

ΠΕΡΙΛΗΨΗ(57)

Η διαδικασία της διανομής διευθύνεται από κεντρικά πιστοποιητικά ως συνδετικά μέλη ανάμεσα στα δικαιώματα που είναι αντιστοιχισμένα στους επιμέρους χρήστες και στα χαρακτηριστικά δικαιοχρησίας που είναι αντιστοιχισμένα στα αντικείμενα λογισμικού καθώς επίσης και σε σύνδεση με ένα ξεχωριστό πρόγραμμα διεύθυνσης. Τα πιστοποιητικά καταρτίζονται προς όφελος του χρήστη σε αίτημά του και χρησιμεύουν για την κλήση των επιθυμητών αντικειμένων λογισμικού. Τα πιστοποιητικά μπορούν να συμπληρώνονται από ξεχωριστές λειτουργίες διεύθυνσης, οι οποίες εκτελούνται από το αντίστοιχα συμπληρωμένο πρόγραμμα διεύθυνσης της λειτουργίας, για παράδειγμα προκειμένου για μία

στατιστική σύλληψη των δεδομένων σχετικά με την έκταση της χρήσης. Περαιτέρω υφίστανται : ασφάλιση μέσω κλειδίων, δυνατότητα χρήσης έξυπνης κάρτας, προστασία ακεραιότητας ενάντια στην έκδοση αντιγράφων.



ΑΡΙΘΜΟΣ ΕΥΡ. Δ.Ε. (11):3043880
ΑΡΙΘ. ΕΛΛ. ΚΑΤΑΘΕΣΗΣ (21):20030401638
ΗΜΕΡ. ΕΛΛ. ΚΑΤΑΘΕΣΗΣ (11):09/05/2003
ΑΡΙΘ./ΗΜΕΡ. ΔΗΜΟΣΙΕΥΣΗΣ
ΕΥΡΩΠΑΪΚΟΥ ΔΙΠΛΩΜΑΤΟΣ(87):0939628 - 05/03/2003
ΑΡΙΘ./ΗΜΕΡ. ΔΗΜΟΣΙΕΥΣΗΣ
ΕΥΡΩΠΑΪΚΗΣ ΑΙΤΗΣΗΣ (86):97936169.8--22/07/1997
ΔΙΚΑΙΟΥΧΟΣ (73):1)MONSANTO COMPANY
800 North Lindbergh Boulevard 40E, St. Louis, Missouri 63167, ΗΝΩΜΕΝΕΣ ΠΟΛΙΤΕΙΕΣ ΤΗΣ ΑΜΕΡΙΚΗΣ
ΣΥΜΒ. ΠΡΟΤΕΡΑΙΟΤΗΤΕΣ (30):22043 P-22/07/1996-US
ΕΦΕΥΡΕΤΗΣ (72):1)GETMAN, Daniel, P.
2)FRESKOS, John, N.
3)MCDONALD, Joseph, J.
4)ABBAS, Zaheer, S.
5)DeCRESCENZO, Gary, A.
6)HEINTZ, Robert, M.
7)MISCHKE, Brent, V.
ΕΙΔΙΚΟΣ ΠΛΗΡΕΞΟΥΣΙΟΣ (74):ΛΥΜΠΕΡΗΣ ΝΙΚΟΛΑΟΣ
Στουρνάρη 37, 10682 ΑΘΗΝΑ
ΑΝΤΙΚΛΗΤΟΣ (74):ΛΥΜΠΕΡΗΣ ΝΙΚΟΛΑΟΣ
Στουρνάρη 37,10682 ΑΘΗΝΑ
ΤΙΤΛΟΣ ΕΦΕΥΡΕΣΗΣ (54):ΑΝΑΣΤΟΛΕΙΣ ΘΕΙΟΛΟ-ΣΟΥΛΦΟΝΙΚΩΝ ΜΕΤΑΛΛΟΠΡΩΤΕΑΣΩΝ

ΠΕΡΙΛΗΨΗ(57)

Η εφεύρεση αυτή αφορά σε αναστολείς πρωτεϊνών (πρωτεασών) και, ειδικότερα, σε αναστολείς θειολο-σουλφονών για μεταλλοπρωτεϊνάσες πλέγματος 13 (MMP-13), συνθέσεις των αναστολέων των πρωτεϊνών, ενδιάμεσα για τη

σύνθεση των αναστολέων των πρωτεϊνών, μεθόδους παρασκευής των αναστολέων των πρωτεϊνών, και σε μεθόδους αγωγής παθολογικών καταστάσεων σχετικών με τη δράση των MMP-13.

ΑΡΙΘΜΟΣ ΕΥΡ. Δ.Ε. (11):3043881
ΑΡΙΘ. ΕΛΛ. ΚΑΤΑΘΕΣΗΣ (21):20030401640
ΗΜΕΡ. ΕΛΛ. ΚΑΤΑΘΕΣΗΣ (11):09/05/2003
ΑΡΙΘ./ΗΜΕΡ. ΔΗΜΟΣΙΕΥΣΗΣ
ΕΥΡΩΠΑΪΚΟΥ ΔΙΠΛΩΜΑΤΟΣ(87):1191927 - 12/03/2003
ΑΡΙΘ./ΗΜΕΡ. ΔΗΜΟΣΙΕΥΣΗΣ
ΕΥΡΩΠΑΪΚΗΣ ΑΙΤΗΣΗΣ (86):00936897.8--20/06/2000
ΔΙΚΑΙΟΥΧΟΣ (73):1)LTS Lohmann Therapie-Systeme AG
Lohmannstrasse 2, 56626 Andernach, GERMANIA
ΣΥΜΒ. ΠΡΟΤΕΡΑΙΟΤΗΤΕΣ (30):19930340-02/07/1999-DE
19958554-04/12/1999-DE
ΕΦΕΥΡΕΤΗΣ (72):1)MULLER, Walter
ΕΙΔΙΚΟΣ ΠΛΗΡΕΞΟΥΣΙΟΣ (74):ΛΥΜΠΕΡΗΣ ΝΙΚΟΛΑΟΣ
Στουρνάρη 37, 10682 ΑΘΗΝΑ
ΑΝΤΙΚΛΗΤΟΣ (74):ΛΥΜΠΕΡΗΣ ΝΙΚΟΛΑΟΣ
Στουρνάρη 37,10682 ΑΘΗΝΑ
ΤΙΤΛΟΣ ΕΦΕΥΡΕΣΗΣ (54):ΣΥΣΤΗΜΑ ΜΙΚΡΟΡΕΖΕΡΒΟΥΑΡ ΜΕ ΒΑΣΗ ΠΟΛΥΣΙΛΟΞΑΝΙΑ ΚΑΙ ΑΜΦΙΦΙΛΟΥΣ ΔΙΑΛΥΤΕΣ

ΠΕΡΙΛΗΨΗ(57)

Ένα διαδερμικό θεραπευτικό σύστημα με βάση πολυσιλοξάνιο, που περιέχει μικρορεζερβουάρ με δραστική ουσία και έναν αμφίφιλο διαλύτη.

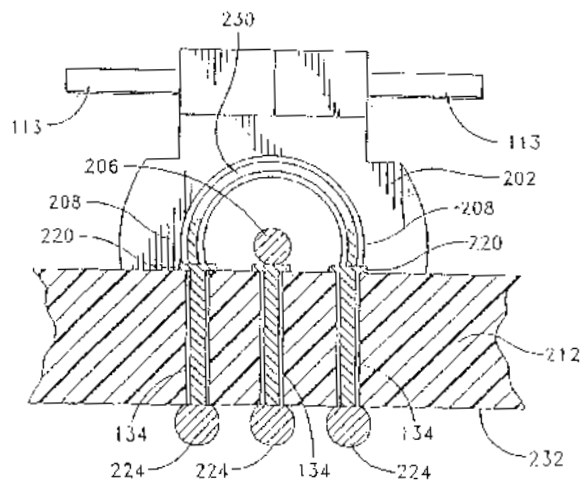


ΑΡΙΘΜΟΣ ΕΥΡ. Δ.Ε. (11):3043882
ΑΡΙΘ. ΕΛΛ. ΚΑΤΑΘΕΣΗΣ (21):20030401642
ΗΜΕΡ. ΕΛΛ. ΚΑΤΑΘΕΣΗΣ (11):09/05/2003
ΑΡΙΘ./ΗΜΕΡ. ΔΗΜΟΣΙΕΥΣΗΣ
ΕΥΡΩΠΑΪΚΟΥ ΔΙΠΛΩΜΑΤΟΣ(87):1037236 - 07/05/2003
ΑΡΙΘ./ΗΜΕΡ. ΔΗΜΟΣΙΕΥΣΗΣ
ΕΥΡΩΠΑΪΚΗΣ ΑΙΤΗΣΗΣ (86):99119173.5--06/10/1999
ΔΙΚΑΙΟΥΧΟΣ (73):1)KEARNEY-NATIONAL, INC.
108 Corporate Park Drive, Suite 114, White
Plains, New York 10604, ΗΝΩΜΕΝΕΣ
ΠΟΛΙΤΕΙΕΣ ΤΗΣ ΑΜΕΡΙΚΗΣ
ΣΥΜΒ. ΠΡΟΤΕΡΑΙΟΤΗΤΕΣ (30):266978-12/03/1999-US
391710-08/09/1999-US
ΕΦΕΥΡΕΤΗΣ (72):1)Martich,Mark E.
ΕΙΔΙΚΟΣ ΠΑΗΡΕΞΟΥΣΙΟΣ (74):ΛΥΜΠΕΡΗΣ ΝΙΚΟΛΑΟΣ
Στουρνάρη 37, 10682 ΑΘΗΝΑ
ΑΝΤΙΚΛΗΤΟΣ (74):ΛΥΜΠΕΡΗΣ ΝΙΚΟΛΑΟΣ
Στουρνάρη 37,10682 ΑΘΗΝΑ
ΤΙΤΛΟΣ ΕΦΕΥΡΕΣΗΣ (54):**ΠΑΚΕΤΟ ΗΛΕΚΤΡΟΜΑΓΝΗΤΙΚΗΣ
ΣΥΣΚΕΥΗΣ ΔΙΑΚΟΠΗΣ ΛΕΙΤΟΥΡΓΙΑΣ
ΜΕ ΕΛΕΓΧΟΜΕΝΟ ΠΕΡΙΒΑΛΛΟΝ ΤΗΣ
ΦΑΙΝΟΜΕΝΗΣ ΑΝΤΙΣΤΑΣΗΣ**

ΠΕΡΙΛΗΨΗ(57)

Γνωστοποιείται ένα πακέτο διακοπής της λειτουργίας με διακόπτη καλαμιού (100) το οποίο περιλαμβάνει έναν διακόπτη καλαμιού (111) με τουλάχιστον μία διαδρομή ηλεκτρικού σήματος (106). Ένα κυλινδρικό στοιχείο γείωσης και ηλεκτρομαγνητικής θωράκισης (110) παρέχεται γύρω από τον διακόπτη καλαμιού (111). Στις χωροταξικά αντικείμενες πλευρές του στοιχείου γείωσης και ηλεκτρομαγνητικής θωράκισης (110) βρίσκονται συνδεδεμένα τερματικά γείωσης (108) κατά τρόπο ώστε αυτά να βρίσκονται ως τερματικά γείωσης (108) στις χωροταξικά αντικείμενες πλευρές του τερματικού σήματος (106) και να είναι διατεταγμένα στο ίδιο επίπεδο. Ο διακόπτης καλαμιού (111) θα βρίσκεται επάνω

σε ένα υπόστρωμα υποστήριξης (222). Ένα ηλεκτρικά αγωγίμο καλώδιο σήματος (134) θα εκτείνεται διαμέσου του κυρίου σώματος (212) και θα συνδέεται με το τερματικό σήματος (106). Το καλώδιο γείωσης (134) θα εκτείνεται διαμέσου του κυρίου σώματος (212) και θα είναι αντίστοιχα συνδεδεμένο με τα τερματικά γείωσης (108). Τα καλώδια γείωσης(134) θα βρίσκονται διατεταγμένα στις χωροταξικά αντικείμενες πλευρές του καλωδίου σήματος (134) και θα βρίσκονται στο ίδιο επίπεδο με το καλώδιο σήματος (134). Το καλώδιο σήματος και το καλώδιο γείωσης (134) θα εξέρχονται από τον πυθμένα του κυρίου σώματος (212) και θα είναι συνδεδεμένα με ένα κύκλωμα μέσω συγκολλημένων σφαιριδίων (224) κατά τρόπο ώστε να παρέχεται μία συμπαγής επιφάνεια πρόσδεσης για το πακέτο με ένα ελεγχόμενο περιβάλλον φαινομένης αντίστασης.



ΑΡΙΘΜΟΣ ΕΥΡ. Δ.Ε. (11):3043883
ΑΡΙΘ. ΕΛΛ. ΚΑΤΑΘΕΣΗΣ (21):20030401643
ΗΜΕΡ. ΕΛΛ. ΚΑΤΑΘΕΣΗΣ (11):09/05/2003
ΑΡΙΘ./ΗΜΕΡ. ΔΗΜΟΣΙΕΥΣΗΣ
ΕΥΡΩΠΑΪΚΟΥ ΔΙΠΛΩΜΑΤΟΣ(87):0885881 - 12/03/2003
ΑΡΙΘ./ΗΜΕΡ. ΔΗΜΟΣΙΕΥΣΗΣ
ΕΥΡΩΠΑΪΚΗΣ ΑΙΤΗΣΗΣ (86):98114522.0--29/10/1993
ΔΙΚΑΙΟΥΧΟΣ (73):1)G.D. SEARLE & CO.
P.O. Box 5110, Chicago, IL 60680-5110,
ΗΝΩΜΕΝΕΣ ΠΟΛΙΤΕΙΕΣ ΤΗΣ ΑΜΕΡΙΚΗΣ
2)THE MONSANTO COMPANY
800 North Lindbergh Boulevard, St. Louis,
MO 63166, ΗΝΩΜΕΝΕΣ ΠΟΛΙΤΕΙΕΣ ΤΗΣ
ΑΜΕΡΙΚΗΣ
ΣΥΜΒ. ΠΡΟΤΕΡΑΙΟΤΗΤΕΣ (30):969612-30/10/1992-US
ΕΦΕΥΡΕΤΗΣ (72):1)Mueller, Richard A.
2)Getman, Daniel P.
3)Sun, Eric T.
4)Vazquez, Michael L.
5)Talley, John J.
6)Decrescenzo, Gary A.
ΕΙΔΙΚΟΣ ΠΑΗΡΕΞΟΥΣΙΟΣ (74):ΛΥΜΠΕΡΗΣ ΝΙΚΟΛΑΟΣ
Στουρνάρη 37, 10682 ΑΘΗΝΑ
ΑΝΤΙΚΛΗΤΟΣ (74):ΛΥΜΠΕΡΗΣ ΝΙΚΟΛΑΟΣ
Στουρνάρη 37,10682 ΑΘΗΝΑ
ΤΙΤΛΟΣ ΕΦΕΥΡΕΣΗΣ (54):**ΣΟΥΛΦΟΝΥΛΑΛΚΑΝΟΥΛΑΜΙΝΟ-
ΥΔΡΟΞΥΛΙΘΥΛΑΜΙΝΟ-ΣΟΥΛΦΑΜΙΚΑ
ΟΞΕΑ ΧΡΗΣΙΜΑ ΩΣ ΑΝΑΣΤΟΛΕΙΣ
ΡΕΤΡΟΙΚΩΝ ΠΡΩΤΕΑΣΩΝ**

ΠΕΡΙΛΗΨΗ(57)

Ενώσεις σουλφονυλαλκανουλαμινο-υδροξυαιθυλαμινο-σουλφαμικών οξέων είναι δραστικές ως αναστολείς ρετροϊκών πρωτεασών και ειδικότερα ως αναστολείς πρωτεάσης του HIV.

ΑΡΙΘΜΟΣ ΕΥΡ. Δ.Ε. (11):3043884
ΑΡΙΘ. ΕΛΛ. ΚΑΤΑΘΕΣΗΣ (21):20030401644
ΗΜΕΡ. ΕΛΛ. ΚΑΤΑΘΕΣΗΣ (11):09/05/2003
ΑΡΙΘ./ΗΜΕΡ. ΔΗΜΟΣΙΕΥΣΗΣ
ΕΥΡΩΠΑΪΚΟΥ ΔΙΠΛΩΜΑΤΟΣ(87):1042314 - 19/03/2003
ΑΡΙΘ./ΗΜΕΡ. ΔΗΜΟΣΙΕΥΣΗΣ
ΕΥΡΩΠΑΪΚΗΣ ΑΙΤΗΣΗΣ (86):98962044.8--16/12/1998
ΔΙΚΑΙΟΥΧΟΣ (73):1)G.D. SEARLE & CO.
P.O. Box 5110, Chicago, IL 60680-5110,
ΗΝΩΜΕΝΕΣ ΠΟΛΙΤΕΙΕΣ ΤΗΣ ΑΜΕΡΙΚΗΣ

ΣΥΜΒ. ΠΡΟΤΕΡΑΙΟΤΗΤΕΣ (30):68170 P-19/12/1997-US
ΕΦΕΥΡΕΤΗΣ (72):1)LI, James
2)WANG, Ching-Cheng
3)REITZ, David, B.
4)SNIECKUS, Victor
5)HUANG, Horng-Chih
6)CARPENTER, Andrew, J.

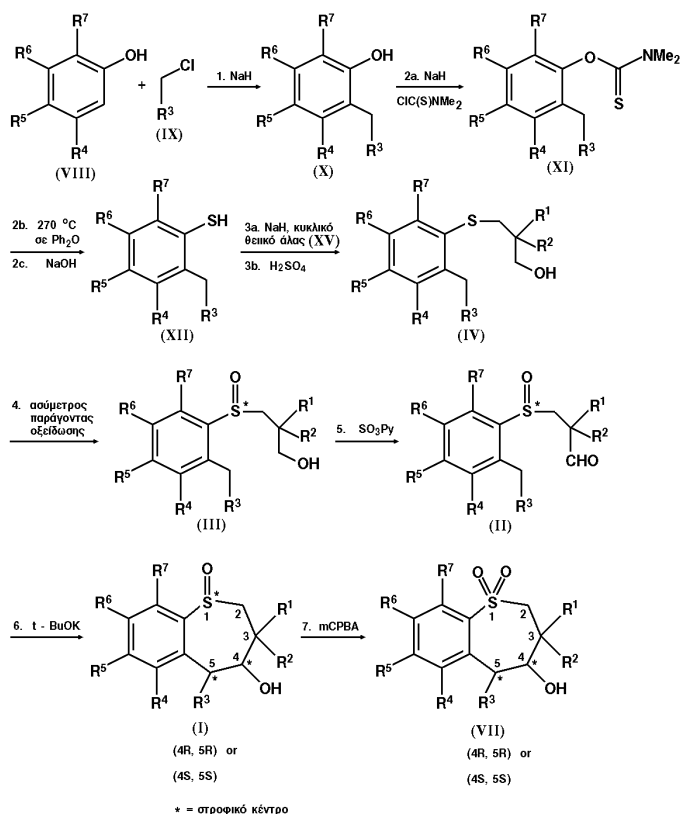
ΕΙΔΙΚΟΣ ΠΑΡΗΡΕΞΟΥΣΙΟΣ (74):ΛΥΜΠΕΡΗΣ ΝΙΚΟΛΑΟΣ
Στουρνάρη 37, 10682 ΑΘΗΝΑ

ΑΝΤΙΚΑΗΤΟΣ (74):ΛΥΜΠΕΡΗΣ ΝΙΚΟΛΑΟΣ
Στουρνάρη 37,10682 ΑΘΗΝΑ

ΤΙΤΛΟΣ ΕΦΕΥΡΕΣΗΣ (54):**ΜΕΘΟΔΟΣ ΠΑΡΑΣΚΕΥΗΣ ΕΝΑΝΤΙΟΜΕΡΩΣ ΕΜΠΛΟΥΤΙΣΜΕΝΩΝ ΟΞΕΙΔΙΩΝ ΤΗΣ ΤΕΤΡΑΥΔΡΟΒΑΝΖΟΘΕΙΕΠΙΝΗΣ**

ΠΕΡΙΛΗΨΗ(57)

Μια μέθοδος παρασκευής εναντιομερώς εμπλουτισμένων οξειδίων της τετραυδροβενζοθειεπίνης, η οποία περιλαμβάνει την κυκλοποίηση ενός εναντιομερώς εμπλουτισμένου αρυλο-3-προπαναλοσουλφοξειδίου, όπου το άτομο θείου του αρυλο-3-προπαναλοσουλφοξειδίου είναι ένα στροφικό κέντρο.



ΑΡΙΘΜΟΣ ΕΥΡ. Δ.Ε. (11):3043885
ΑΡΙΘ. ΕΛΛ. ΚΑΤΑΘΕΣΗΣ (21):20030401645
ΗΜΕΡ. ΕΛΛ. ΚΑΤΑΘΕΣΗΣ (11):09/05/2003
ΑΡΙΘ./ΗΜΕΡ. ΔΗΜΟΣΙΕΥΣΗΣ
ΕΥΡΩΠΑΪΚΟΥ ΔΙΠΛΩΜΑΤΟΣ(87):0728147 - 12/02/2003
ΑΡΙΘ./ΗΜΕΡ. ΔΗΜΟΣΙΕΥΣΗΣ
ΕΥΡΩΠΑΪΚΗΣ ΑΙΤΗΣΗΣ (86):95901112.3--04/11/1994
ΔΙΚΑΙΟΥΧΟΣ (73):1)GENENTECH, INC.
460 Point San Bruno Boulevard, South San
Francisco, CA 94080-4990, ΗΝΩΜΕΝΕΣ
ΠΟΛΙΤΕΙΕΣ ΤΗΣ ΑΜΕΡΙΚΗΣ

ΣΥΜΒ. ΠΡΟΤΕΡΑΙΟΤΗΤΕΣ (30):152994-12/11/1993-US
ΕΦΕΥΡΕΤΗΣ (72):1)LOWE, David
2)CUNNINGHAM, Brian, C.
3)OARE, David
4)McDOWELL, Robert, S.
5)BURNIER, John

ΕΙΔΙΚΟΣ ΠΑΡΗΡΕΞΟΥΣΙΟΣ (74):ΚΩΣΤΟΠΟΥΛΟΥ ΓΕΩΡΓΙΑ
Δήλου 12, 14562 ΚΗΦΙΣΙΑ (ΑΤΤΙΚΗΣ)

ΑΝΤΙΚΑΗΤΟΣ (74):ΚΥΠΡΗΣ ΦΕΙΔΙΑΣ
Δήλου 12,14562 ΚΗΦΙΣΙΑ (ΑΤΤΙΚΗΣ)

ΤΙΤΛΟΣ ΕΦΕΥΡΕΣΗΣ (54):**ΕΙΔΙΚΕΥΜΕΝΑ ΕΠΙ ΤΟΥ ΥΠΟΔΟΧΕΑ ΚΟΙΛΙΑΚΑ ΝΑΤΡΙΟΥΡΗΤΙΚΑ ΠΕΠΤΙΔΙΑ**

ΠΕΡΙΛΗΨΗ(57)

Οι παραλλαγές του ειδικευμένου επί του ανθρώπινου υποδοχέα κοιλιακού νατριουρητικού παράγοντα που εμπεριέχουν ποικίλους αντικαταστάτες και ειδικότερα τον G16R παρουσιάζουν την ίδια δυναμικότητα και χημική συγγένεια δεσμευτικότητας για τον ανθρώπινο υποδοχέα A, διαθέτουν όμως μειωμένη χημική συγγένεια όσον αφορά την κάθαρση του ανθρώπινου οργανισμού ή τον υποδοχέα C. Οι εν λόγω παραλλαγές ANF διαθέτουν νατριουρητική, διουρητική

και χαλαρωτική επί των αγγείων δραστηριότητα, από την άλλη όμως διαθέτουν επίσης και αυξημένη μεταβολική σταθερότητα, πράγμα που τις καθιστά κατάλληλες για την υποβολή σε θεραπευτική αγωγή της οξείας καρδιακής ανεπάρκειας, της οξείας νεφρικής ανεπάρκειας και της νεφρικής υπέρτασης.

ΑΡΙΘΜΟΣ ΕΥΡ. Δ.Ε. (11):3043886
ΑΡΙΘ. ΕΛΛ. ΚΑΤΑΘΕΣΗΣ (21):20030401646
ΗΜΕΡ. ΕΛΛ. ΚΑΤΑΘΕΣΗΣ (11):09/05/2003
ΑΡΙΘ./ΗΜΕΡ. ΔΗΜΟΣΙΕΥΣΗΣ
ΕΥΡΩΠΑΪΚΟΥ ΔΙΠΛΩΜΑΤΟΣ(87):1129920 - 23/04/2003
ΑΡΙΘ./ΗΜΕΡ. ΔΗΜΟΣΙΕΥΣΗΣ
ΕΥΡΩΠΑΪΚΗΣ ΑΙΤΗΣΗΣ (86):01810122.0--07/02/2001
ΔΙΚΑΙΟΥΧΟΣ (73):1)Schwab Verkehrstechnik AG
Ebnatstrasse 150A, 8207 Schaffhausen,
ΕΛΒΕΤΙΑ
ΣΥΜΒ. ΠΡΟΤΕΡΑΙΟΤΗΤΕΣ (30):10010062-02/03/2000-DE
ΕΦΕΥΡΕΤΗΣ (72):1)Fassbind, Mike
ΕΙΔΙΚΟΣ ΠΛΗΡΕΞΟΥΣΙΟΣ (74):ΚΩΣΤΟΠΟΥΛΟΥ ΓΕΩΡΓΙΑ
Δήλου 12, 14562 ΚΗΦΙΣΙΑ (ΑΤΤΙΚΗΣ)
ΑΝΤΙΚΛΗΤΟΣ (74):ΚΥΠΡΗΣ ΦΕΙΔΙΑΣ
Δήλου 12,14562 ΚΗΦΙΣΙΑ (ΑΤΤΙΚΗΣ)
ΤΙΤΛΟΣ ΕΦΕΥΡΕΣΗΣ (54):**ΜΗΧΑΝΙΣΜΟΣ ΣΥΜΠΛΕΞΗΣ ΓΙΑ ΑΜΑΞΟΣΤΟΙΧΙΕΣ/ΣΥΡΜΟΥΣ ΤΡΕΝΩΝ**

ΠΕΡΙΛΗΨΗ(57)

Ένας μηχανισμός σύμπλεξης για συρμούς τρένων φέρει έναν βραχίονα στήριξης (No 1), ο οποίος αποτελείται από δύο αρθρωτούς συνδέσμους (No 2, No 3). Ο πίσω αρθρωτός σύνδεσμος (No 2) συνδέεται με την αμαξοστοιχία δια μέσου ενός εδράνου (No 7), ενώ ο εμπρός αρθρωτός σύνδεσμος (No 3) συνδέεται με τον πίσω αρθρωτό σύνδεσμο (No 2) δια μέσου ενός κλειδασιού βραχίονα (No 8). Ο μηχανισμός σύμπλεξης διαθέτει διάταξη οδηγού (No 17), η οποία κατά το κλείδωμα του μπροστινού βραχίονα (No 3), επιβάλλει στον πίσω βραχίονα (No2) μία παλινδρομική κίνηση η οποία είναι αντίθετη ως προς την κατεύθυνση κίνησης

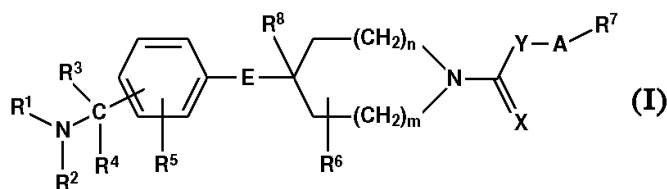
του μπροστινού βραχίονα (No 3). Η διάταξη οδηγού (No 17) παρουσιάζει έναν ολισθαίνοντα οδηγό (No 23), ο οποίος συνδέεται με τον εμπρός αρθρωτό σύνδεσμο (No 3) μέσω μίας διάταξης μοχλών (No 18). Η διάταξη μοχλών (No 18) παλινδρομεί κατά τέτοιο τρόπο μεταξύ θέσης λειτουργίας και θέσης ηρεμίας, που το μέσον - οδηγός (No 23) παραμένει μη-ενεργό σε παλινδρομικές κινήσεις του τεταμένου βραχίονα στήριξης (No 1), ενώ ενεργοποιείται κατά το κλείδωμα του μπροστινού αρθρωτού βραχίονα (No 3). Για τον λόγο αυτό, η διάταξη οδηγού (No 17) έχει σχεδιαστεί κατά τέτοιο τρόπο, ώστε η προκύπτουσα κατεύθυνση δύναμης (No 25) μεταξύ του σημείου σύνδεσης 24α (τοποθετημένου στα πλευρά της αμαξοστοιχίας) του σύρματος-οδηγού (No 23) και του σημείου σύνδεσης 19α (τοποθετημένου στο πλάι του βραχίονα στήριξης) του σύρματος-οδηγού (No 23), σε τεταμένη θέση του βραχίονα στήριξης (No 1), να βγαίνει εκτός του περιστρεφόμενου άξονα No 21 του περιστρεφόμενου συνδέσμου No 19, δηλαδή από την αντίθετη πλευρά του βραχίονα στήριξης No 1. Σε θέση εμπλοκής του βραχίονα στήριξης (No 1), η προκύπτουσα κατεύθυνση δύναμης (No 25) μετατίθεται προς το εσωτερικό, προκειμένου να μπορούν να μεταδοθούν δυνάμεις κίνησης στο βραχίονα στήριξης (No 1), δια μέσου του σύρματος-οδηγού (No 23).

ΑΡΙΘΜΟΣ ΕΥΡ. Δ.Ε. (11):3043887
ΑΡΙΘ. ΕΛΛ. ΚΑΤΑΘΕΣΗΣ (21):20030401647
ΗΜΕΡ. ΕΛΛ. ΚΑΤΑΘΕΣΗΣ (11):09/05/2003
ΑΡΙΘ./ΗΜΕΡ. ΔΗΜΟΣΙΕΥΣΗΣ
ΕΥΡΩΠΑΪΚΟΥ ΔΙΠΛΩΜΑΤΟΣ(87):1060162 - 19/03/2003
ΑΡΙΘ./ΗΜΕΡ. ΔΗΜΟΣΙΕΥΣΗΣ
ΕΥΡΩΠΑΪΚΗΣ ΑΙΤΗΣΗΣ (86):98962423.4--08/12/1998
ΔΙΚΑΙΟΥΧΟΣ (73):1)Boehringer Ingelheim Pharma KG
Binger Strasse 173, 55218 Ingelheim am
Rhein, GERMANIA
ΣΥΜΒ. ΠΡΟΤΕΡΑΙΟΤΗΤΕΣ (30):19754796-10/12/1997-DE
ΕΦΕΥΡΕΤΗΣ (72):1)MAIER, Roland
2)MULLER, Peter
3)SCHILCHER, Gebhard
4)ADELGOSS, Gebhard
5)HURNAUS, Rudolf
6)MARK, Michael
7)EISELE, Bernhard
ΕΙΔΙΚΟΣ ΠΛΗΡΕΞΟΥΣΙΟΣ (74):ΒΑΓΕΝΑ ΘΕΟΔΩΡΑ
Κουμπάρη 2, 10674 ΑΘΗΝΑ
ΑΝΤΙΚΛΗΤΟΣ (74):ΠΑΠΑΚΩΝΣΤΑΝΤΙΝΟΥ ΕΛΕΝΗ
Κουμπάρη 2,10674 ΑΘΗΝΑ
ΤΙΤΛΟΣ ΕΦΕΥΡΕΣΗΣ (54):**ΟΥΡΕΘΑΝΕΣ ΠΑΡΑΓΟΜΕΝΕΣ ΑΠΟ ΑΖΑΚΥΚΛΟΑΛΚΑΝΙΑ, ΤΑ ΘΕΙΟ- ΚΑΙ ΔΙΘΕΙΟΑΝΑΛΟΓΑ ΤΩΝ, Η ΠΑΡΑΓΩΓΗ ΚΑΙ ΧΡΗΣΗ ΤΩΝ ΩΣ ΠΑΡΕΜΠΟΛΙΣΤΕΣ ΚΥΚΛΑΣΗΣ 2,3-ΕΠΙΟΞΥΣΚΟΥΑ-ΛΕΝΙΟΥ-ΑΑΝΟΣΤΕΡΟΛΗΣ**

ΠΕΡΙΛΗΨΗ(57)

Η παρούσα εφεύρεση αφορά ουρεθάνες παραγόμενες από αζακυκλοαλκάνια και τα θειο- και διθειοαναλόγιά των του γενικού τύπου (I), στον οποίο m είναι οι αριθμοί 0 ή 1, n είναι οι αριθμοί 1 ή 2, A είναι ένας απλός δεσμός, μία ευθεία ή διακλαδισμένη C1-8-αλκυλενο ομάδα, μία C2-8-αλκενυλενο- ή C2-8-αλκινυλενο ομάδα, όπου μία ακόρεστη ομάδα δεν είναι ενωμένη απευθείας στην ομάδα Y, X και Y είναι άτομο οξυγόνου ή θείου, R1 και R2 είναι μία ευθεία ή διακλαδισμένη C1-6-αλκυλο ομάδα, μία C1-4-αλκενυλο- ή C1-4-αλκινυλο ομάδα, όπου ένας

πολλαπλός δεσμός είναι απομονωμένος από το δεσμό αζώτου-άνθρακα, ή R1 και R2 μαζί με το άτομο αζώτου σχηματίζουν έναν 5- έως 7-μελή, κορεσμένο ετεροκυκλικό δακτύλιο, στον οποίο μία μεθυλενομάδα απομονωμένη από το άτομο αζώτου δύναται να είναι αντικατεστημένη με ένα άτομο οξυγόνου ή θείου ή μία -NH- ή -N(αλκυλο)-ομάδα, R3 έως R6, οι οποίες δύναται να είναι ίδιες ή διαφορετικές, είναι άτομα υδρογόνου ή αλκυλομάδες, R7 είναι μία C3-7-κυκλοαλκυλομάδα, μία φαινυλο ή ναφθυλο ομάδα ενδεχομένως υποκατεστημένη με ένα ή δύο άτομα αλογόνου, με μία αλκυλο-, αλκοξυ-, τριφθορομεθυλο- ή κυανο ομάδα ή, εφόσον A δεν είναι απλός δεσμός, και ένα άτομο υδρογόνου, E είναι ένα άτομο οξυγόνου ή θείου, μία μεθυλενο-, καρβονυλο- ή σουλφινυλο ομάδα και R8 είναι άτομο υδρογόνου ή E είναι η ομάδα -C(R9R10)-, όπου R9 είναι ένα άτομο υδρογόνου και R10 μαζί με τη γειτονική ομάδα R8 απεικονίζει ένα δεσμό άνθρακα-άνθρακα, τα εναντιομερή, διαστερομερή και άλατα των, κυρίως τα φυσιολογικά συμβατά άλατα προσθήκης οξέος, τα οποία εμφανίζουν αξιόλογες ιδιότητες, κυρίως μία παρεμποδιστική δράση στη βιοσύνθεση χοληστερόλης, φαρμακευτικά μέσα που περιέχουν αυτές τις ενώσεις, τη χρήση τους και μεθόδους παραγωγής αυτών.



ΑΡΙΘΜΟΣ ΕΥΡ. Δ.Ε. (11):3043888
ΑΡΙΘ. ΕΛΛ. ΚΑΤΑΘΕΣΗΣ (21):20030401648
ΗΜΕΡ. ΕΛΛ. ΚΑΤΑΘΕΣΗΣ (11):09/05/2003
ΑΡΙΘ./ΗΜΕΡ. ΔΗΜΟΣΙΕΥΣΗΣ
ΕΥΡΩΠΑΪΚΟΥ ΔΙΠΛΩΜΑΤΟΣ(87):0930077 - 16/04/2003
ΑΡΙΘ./ΗΜΕΡ. ΔΗΜΟΣΙΕΥΣΗΣ
ΕΥΡΩΠΑΪΚΗΣ ΑΙΤΗΣΗΣ (86):98310562.8--22/12/1998
ΔΙΚΑΙΟΥΧΟΣ (73):1)PFIZER INC.
235 East 42nd Street, New York, N.Y. 10017-5755, ΗΝΩΜΕΝΕΣ ΠΟΛΙΤΕΙΕΣ ΤΗΣ ΑΜΕΡΙΚΗΣ
ΣΥΜΒ. ΠΡΟΤΕΡΑΙΟΤΗΤΕΣ (30):9801109-20/01/1998-GB
ΕΦΕΥΡΕΤΗΣ (72):1)Ringshaw, David
2)On, Ninh
3)Moss, Philip Edward
ΕΙΔΙΚΟΣ ΠΛΗΡΕΞΟΥΣΙΟΣ (74):ΒΑΓΕΝΑ ΘΕΟΔΩΡΑ
Κουμπάρη 2, 10674 ΑΘΗΝΑ
ΑΝΤΙΚΛΗΤΟΣ (74):ΠΑΠΑΚΩΝΣΤΑΝΤΙΝΟΥ ΕΛΕΝΗ
Κουμπάρη 2, 10674 ΑΘΗΝΑ
ΤΙΤΛΟΣ ΕΦΕΥΡΕΣΗΣ (54):**ΣΥΝΘΕΣΕΙΣ ΚΥΚΛΟΔΕΞΤΡΙΝΗΣ ΟΙ ΟΠΟΙΕΣ ΠΕΡΙΕΧΟΥΝ ΕΝΑ ΠΑΡΑΓΩΓΟ ΑΒΕΡΜΕΚΤΙΝΗΣ Η ΕΝΑ ΠΑΡΑΓΩΓΟ ΜΙΑΒΕΜΥΚΙΝΗΣ**

ΠΕΡΙΛΗΨΗ(57)

Αυτή η εφεύρεση σχετίζεται με μία φαρμακευτική σύνθεση η οποία περιλαμβάνει τουλάχιστον έναν αντιελμινθικά δραστικό παράγοντα ο οποίος είναι μία αβερμεκτίνη ή μιλβεμυκίνη, με τη μορφή συμπλόκου τουλάχιστον μίας κυκλοδεξτρίνης.

ΑΡΙΘΜΟΣ ΕΥΡ. Δ.Ε. (11):3043889
ΑΡΙΘ. ΕΛΛ. ΚΑΤΑΘΕΣΗΣ (21):20030401649
ΗΜΕΡ. ΕΛΛ. ΚΑΤΑΘΕΣΗΣ (11):09/05/2003
ΑΡΙΘ./ΗΜΕΡ. ΔΗΜΟΣΙΕΥΣΗΣ
ΕΥΡΩΠΑΪΚΟΥ ΔΙΠΛΩΜΑΤΟΣ(87):0554352 - 05/03/2003
ΑΡΙΘ./ΗΜΕΡ. ΔΗΜΟΣΙΕΥΣΗΣ
ΕΥΡΩΠΑΪΚΗΣ ΑΙΤΗΣΗΣ (86):91919823.4--09/10/1991
ΔΙΚΑΙΟΥΧΟΣ (73):1)NEW YORK UNIVERSITY
550 First Avenue, New York, NY 10016, ΗΝΩΜΕΝΕΣ ΠΟΛΙΤΕΙΕΣ ΤΗΣ ΑΜΕΡΙΚΗΣ
ΣΥΜΒ. ΠΡΟΤΕΡΑΙΟΤΗΤΕΣ (30):599802-19/10/1990-US
ΕΦΕΥΡΕΤΗΣ (72):1)CHERKSEY, Bruce, D.
ΕΙΔΙΚΟΣ ΠΛΗΡΕΞΟΥΣΙΟΣ (74):ΡΟΥΣΣΟΥ ANNA
Κουμπάρη 2, 10674 ΑΘΗΝΑ
ΑΝΤΙΚΛΗΤΟΣ (74):ΠΑΠΑΚΩΝΣΤΑΝΤΙΝΟΥ ΕΛΕΝΗ
Κουμπάρη 2, 10674 ΑΘΗΝΑ
ΤΙΤΛΟΣ ΕΦΕΥΡΕΣΗΣ (54):**ΜΙΑ ΜΕΘΟΔΟΣ ΔΙΑ ΤΗΝ ΜΕΤΑΜΟΣΧΕΥΣΗ ΚΥΤΤΑΡΩΝ ΕΙΣ ΕΝΑ ΕΓΚΕΦΑΛΟ ΚΑΙ ΘΕΡΑΠΕΥΤΙΚΕΣ ΧΡΗΣΙΜΟΠΟΙΗΣΕΙΣ ΑΥΤΗΣ**

ΠΕΡΙΛΗΨΗ(57)

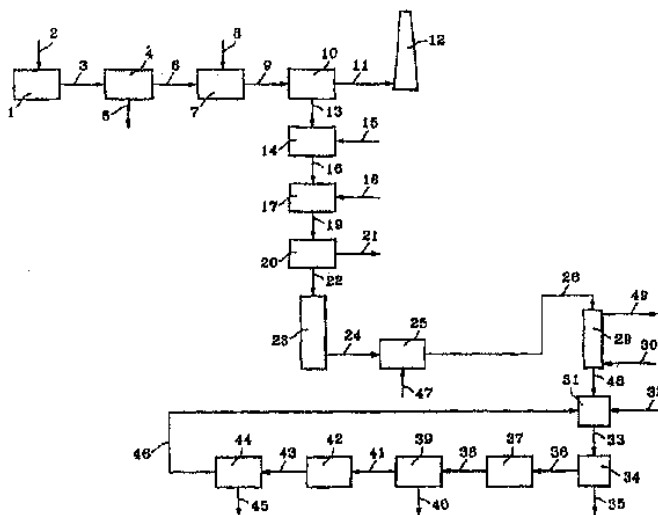
Μία μέθοδος δια την μεταμόσχευση κυττάρων εις τον εγκέφαλο ενός θηλαστικού ατόμου επιτυγχάνεται δια προσκολλησεως του κυττάρου επί μιας φερούσης μήτρας ούτως ώστε τα κύτταρα να συγκολληθούν επί της εξωτερικής επιφανείας της μήτρας και δια εμφυτεύσεως της φερούσης μήτρας με τα προσκολλημένα κύτταρα εντός του εγκεφάλου. Προτιμώμενες φέρουσες μήτρες είναι υάλινα ή πλαστικά μικροσφαιρία που έχουν διάμετρο από περίπου 90 έως περίπου 125 μm. Η μέθοδος χρησιμοποιεί κύτταρα διαφόρων τύπων και κατά προτίμηση κύτταρα νευρικής ή παρανευρικής προελεύσεως, όπως κύτταρα χρωμαφίνης επινεφριδίων. Επίσης χρήσιμες είναι οι κυτταρικές γραμμές που αναπτύσσονται εργαστηριακώς. Κύτταρα που δεν είναι νευρικής ή παρανευρικής προελεύσεως, όπως οι ινδοβλάστες, είναι δυνατόν να χρησιμοποιηθούν επίσης μετά από γενετική αλλοίωση δια να εκφράζουν ένα επιθυμητό νευρικό προϊόν όπως ένα

νευρομεταδότη ή ένα νευρωνικό παράγοντα αναπτύξεως. Η μέθοδος χρησιμοποιείται δια την θεραπευτική αγωγή νευρολογικών παθήσεων, όπως ασθένεια του Parkinson, η ασθένεια του Alzheimer, η ασθένεια του Huntington, η επίληψια και η τραυματική βλάβη του εγκεφάλου.

ΑΡΙΘΜΟΣ ΕΥΡ. Δ.Ε. (11):3043890
ΑΡΙΘ. ΕΛΛ. ΚΑΤΑΘΕΣΗΣ (21):20030401650
ΗΜΕΡ. ΕΛΛ. ΚΑΤΑΘΕΣΗΣ (11):09/05/2003
ΑΡΙΘ./ΗΜΕΡ. ΔΗΜΟΣΙΕΥΣΗΣ
ΕΥΡΩΠΑΪΚΟΥ ΔΙΠΛΩΜΑΤΟΣ(87):1113990 - 12/02/2003
ΑΡΙΘ./ΗΜΕΡ. ΔΗΜΟΣΙΕΥΣΗΣ
ΕΥΡΩΠΑΪΚΗΣ ΑΙΤΗΣΗΣ (86):99941568.0--10/08/1999
ΔΙΚΑΙΟΥΧΟΣ (73):1)SOLVAY (Societe Anonyme)
Rue du Prince Albert, 33, 1050 Bruxelles,
ΒΕΛΓΙΟ
ΣΥΜΒ. ΠΡΟΤΕΡΑΙΟΤΗΤΕΣ (30):9810751-26/08/1998-FR
ΕΦΕΥΡΕΤΗΣ (72):1)Ninane, Leon
2)HUMBLOT, Cedric
3)GERARD, Pascal
ΕΙΔΙΚΟΣ ΠΛΗΡΕΞΟΥΣΙΟΣ (74):ΒΑΓΕΝΑ ΘΕΟΔΩΡΑ
Κουμπάρη 2, 10674 ΑΘΗΝΑ
ΑΝΤΙΚΛΗΤΟΣ (74):ΠΑΠΑΚΩΝΣΤΑΝΤΙΝΟΥ ΕΛΕΝΗ
Κουμπάρη 2,10674 ΑΘΗΝΑ
ΤΙΤΛΟΣ ΕΦΕΥΡΕΣΗΣ (54):**ΜΕΘΟΔΟΣ ΠΑΡΑΓΩΓΗΣ ΚΡΥΣΤΑΛΛΩΝ ΧΛΩΡΙΟΥΧΟΥ ΝΑΤΡΙΟΥ ΦΙΛΙΚΩΝ ΠΡΟΣ ΤΟ ΠΕΡΙΒΑΛΛΟΝ**

ΠΕΡΙΛΗΨΗ(57)

Η εφευρετική αφορά μέθοδο παραγωγής κρυστάλλων χλωριούχου νατρίου από άλμη χλωριούχου νατρίου μολυσμένη με χλωριούχο κάλιο και θειικά ιόντα, και η οποία συνίσταται στην: προσθήκη ενόσσεως ασβεστίου (32) στην άλμη (48) για να κρυσταλλωθεί ο γλαουβεριτίς (35) ο οποίος απομακρύνεται υποβολή του προκύπτοντος υδατικού διαλύματος (40) το οποίο συλλέγεται και υποβολή του μητρικού υγρού (41) της κρυστάλλωσης του χλωριούχου νατρίου σε διαδικασία ψύξεως (42) για να κρυσταλλωθεί ο γλασεριτίς (45).

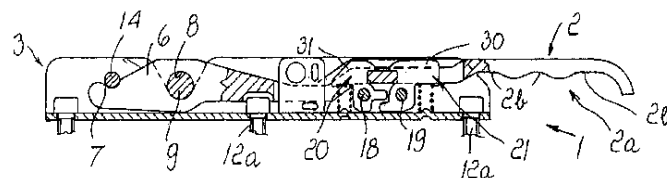


ΑΡΙΘΜΟΣ ΕΥΡ. Δ.Ε. (11):3043891
ΑΡΙΘ. ΕΛΛ. ΚΑΤΑΘΕΣΗΣ (21):20030401651
ΗΜΕΡ. ΕΛΛ. ΚΑΤΑΘΕΣΗΣ (11):09/05/2003
ΑΡΙΘ./ΗΜΕΡ. ΔΗΜΟΣΙΕΥΣΗΣ
ΕΥΡΩΠΑΪΚΟΥ ΔΙΠΛΩΜΑΤΟΣ(87):0893558 - 26/02/2003
ΑΡΙΘ./ΗΜΕΡ. ΔΗΜΟΣΙΕΥΣΗΣ
ΕΥΡΩΠΑΪΚΗΣ ΑΙΤΗΣΗΣ (86):98112159.3--01/07/1998
ΔΙΚΑΙΟΥΧΟΣ (73):1)Pastore & Lombardi S.r.l.
Via Don Minzoni, 3, 40057 Cadriano di Grana-
rolo Emilia (Bologna), ΙΤΑΛΙΑ
ΣΥΜΒ. ΠΡΟΤΕΡΑΙΟΤΗΤΕΣ (30):BO970110 U-22/07/1997-IT
ΕΦΕΥΡΕΤΗΣ (72):1)Hilbe, Riccardo
ΕΙΔΙΚΟΣ ΠΛΗΡΕΞΟΥΣΙΟΣ (74):ΔΗΜΟΥ ΧΡΙΣΤΙΝΑ
Κουμπάρη 2, 10674 ΑΘΗΝΑ
ΑΝΤΙΚΛΗΤΟΣ (74):ΠΑΠΑΚΩΝΣΤΑΝΤΙΝΟΥ ΕΛΕΝΗ
Κουμπάρη 2,10674 ΑΘΗΝΑ
ΤΙΤΛΟΣ ΕΦΕΥΡΕΣΗΣ (54):**ΕΝΑ ΣΤΟΙΧΕΙΟ ΣΥΓΚΡΑΤΗΣΗΣ ΕΠΙΠΕΔΩΝ ΜΟΧΛΩΝ ΓΙΑ ΠΟΡΤΕΣ ΦΟΡΤΗΓΩΝ ΚΑΙ ΡΥΜΟΥΛΚΟΥΜΕΝΩΝ**

ΠΕΡΙΛΗΨΗ(57)

Η προκείμενη εφεύρεση παρουσιάζει ένα στοιχείο συγκράτησης επίπεδων μοχλών για τις πόρτες των φορτηγών, των ρυμουλκούμενων ή παρόμοιων οχημάτων. Το στοιχείο συγκράτησης αποτελείται από ένα διαμήκη επίπεδο μοχλό (2) ο οποίος στο ένα άκρο του έχει μία περιοχή (2a) που μπορεί να πιάνεται με το χέρι, στην ενδιάμεση περιοχή έχει μία διαμήκη σχισμή η οποία διακόπτεται με μία ενδιάμεση γέφυρα και στο άλλο άκρο του έχει ένα άγκιστρο (7) το οποίο είναι ανοιχτό στο μπροστινό μέρος καθώς και ένα εγκάρσιο πείρο (9). Το άγκιστρο (7) μπορεί να συνδέεται με τον πείρο (9) καθώς ασφαλιζονται, αντίστοιχα, με μία εγκάρσια άτρακτο (14) και με ένα ζευγάρι ακραίων εγκοπών που ανήκουν σε ένα διαμήκες πλαίσιο (3) στο οποίο εδράζονται δύο στοιχεία (20,21) που έχουν σχήμα L έτσι, ώστε τα στοιχεία αυτά να αρθρώνονται και να περιστρέφονται με αντίθετη φορά γύρω από εγκάρσιους άξονες. Τα στοιχεία (20,21) με σχήμα L έχουν δύο πρώτους βραχίονες που είναι διαμορφωμένοι συμπληρωματικά σε σχήμα νυχιού και σε δύο

άλλους (δευτέρους) βραχίονες που διαθέτουν από ένα μπροστινό δόντι, όπου κάθε δεύτερος βραχίονας είναι διαμορφωμένος έτσι, ώστε η περιστροφή του ενός να προκαλεί την αντίθετη περιστροφή του άλλου, ώστε να μετατοπίζονται οι βραχίονες που μοιάζουν με νύχια έτσι, ώστε οι τελευταίοι να δρουν από αντίθετες διευθύνσεις στις πλευρές της ενδιάμεσης γέφυρας του επίπεδου μοχλού με σκοπό να τον συνδέουν ή να τον αποσυνδέουν.

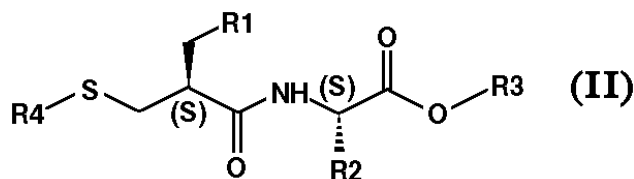
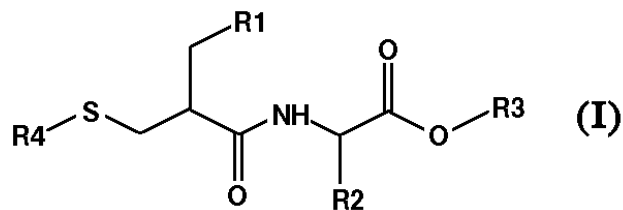


ΑΡΙΘΜΟΣ ΕΥΡ. Δ.Ε. (11):3043892
ΑΡΙΘ. ΕΛΛ. ΚΑΤΑΘΕΣΗΣ (21):20030401652
ΗΜΕΡ. ΕΛΛ. ΚΑΤΑΘΕΣΗΣ (11):09/05/2003
ΑΡΙΘ./ΗΜΕΡ. ΔΗΜΟΣΙΕΥΣΗΣ
ΕΥΡΩΠΑΪΚΟΥ ΔΙΠΛΩΜΑΤΟΣ(87):1205476 - 23/04/2003
ΑΡΙΘ./ΗΜΕΡ. ΔΗΜΟΣΙΕΥΣΗΣ
ΕΥΡΩΠΑΪΚΗΣ ΑΙΤΗΣΗΣ (86):01402833.6--31/10/2001
ΔΙΚΑΙΟΥΧΟΣ (73):1)ΒΙΟPROJET
30, rue des Francs-Bourgeois, 75003 Paris,
ΓΑΛΛΙΑ
ΣΥΜΒ. ΠΡΟΤΕΡΑΙΟΤΗΤΕΣ (30):0014419-09/11/2000-FR
ΕΦΕΥΡΕΤΗΣ (72):1)Duhamel, Pierre
2)Schwartz, Jean-Charles
3)Piettre, Serge
4)Duhamel, Lucette
5)Danvy, Denis
6)Monteil, Thierry
7)Lecomte, Jeanne-Marie
8)Plaquevent, Jean-Christophe
ΕΙΛΙΚΟΣ ΠΛΗΡΕΞΟΥΣΙΟΣ (74):ΡΟΥΣΣΟΥ ANNA
Κουμπάρη 2, 10674 ΑΘΗΝΑ
ΑΝΤΙΚΛΗΤΟΣ (74):ΠΑΠΑΚΩΝΣΤΑΝΤΙΝΟΥ ΕΛΕΝΗ
Κουμπάρη 2,10674 ΑΘΗΝΑ
ΤΙΤΛΟΣ ΕΦΕΥΡΕΣΗΣ (54):ΜΕΘΟΔΟΣ ΣΥΝΘΕΣΗΣ ΠΑΡΑΓΩΓΩΝ
N-(ΜΕΡΚΑΠΤΟΑΚΥΛ)-ΑΜΙΝΟ-ΟΞΕΩΝ
ΑΠΟ ΑΛΦΑ-ΥΠΟΚΑΤΕΣΤΗΜΕΝΑ
ΑΚΡΥΑΙΚΑ ΟΞΕΑ

ΠΕΡΙΛΗΨΗ(57)

Η παρούσα εφεύρεση έχει για αντικείμενο μέθοδο παρασκευής μιας ένωσης του τύπου (I) : η αναφερθείσα δε μέθοδος περιλαμβάνει ένα στάδιο (B) που συνίσταται

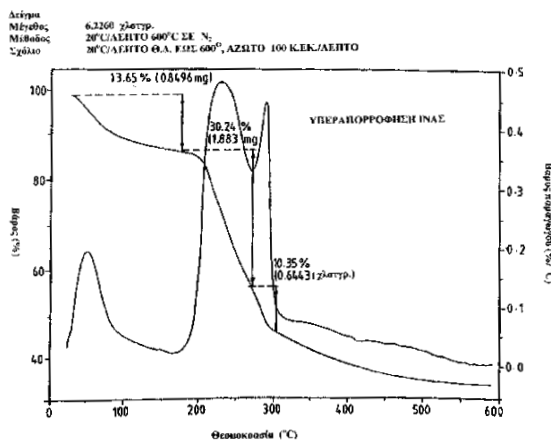
από πραγματοποίηση προσθήκης Michael ενός θειοξέος RS4H επί ενός παραγώγου άλφα-υποκατεστημένουακρυλαμιδίου. Η εφεύρεση αφορά επίσης, την εναντιοελεκτική σύνθεση ενώσεων του τύπου (I), όπου το R2 είναι διαφορετικό από H, στην προτιμώμενη διαμόρφωση (S,S): τύπος(II)



ΑΡΙΘΜΟΣ ΕΥΡ. Δ.Ε. (11):3043893
ΑΡΙΘ. ΕΛΛ. ΚΑΤΑΘΕΣΗΣ (21):20030401654
ΗΜΕΡ. ΕΛΛ. ΚΑΤΑΘΕΣΗΣ (11):05/05/2003
ΑΡΙΘ./ΗΜΕΡ. ΔΗΜΟΣΙΕΥΣΗΣ
ΕΥΡΩΠΑΪΚΟΥ ΔΙΠΛΩΜΑΤΟΣ(87):0772465 - 02/05/2003
ΑΡΙΘ./ΗΜΕΡ. ΔΗΜΟΣΙΕΥΣΗΣ
ΕΥΡΩΠΑΪΚΗΣ ΑΙΤΗΣΗΣ (86):95926887.1--14/07/1995
ΔΙΚΑΙΟΥΧΟΣ (73):1)E. R. SQUIBB & SONS, INC.
Route 206 & Provinceline Road, Princeton, NJ
08540, ΗΝΩΜΕΝΕΣ ΠΟΛΙΤΕΙΕΣ ΤΗΣ
ΑΜΕΡΙΚΗΣ
ΣΥΜΒ. ΠΡΟΤΕΡΑΙΟΤΗΤΕΣ (30):9414304-15/07/1994-GB
ΕΦΕΥΡΕΤΗΣ (72):1)ΜΑΗONEY, Peter M., J.
2)WALKER, K.
ΕΙΛΙΚΟΣ ΠΛΗΡΕΞΟΥΣΙΟΣ (74):ΒΟΖΕΜΠΕΡΓΚ-ΒΡΕΤΟΥ ΙΛΕΑΝΑ
Αιγαλείας 30, 15125 ΜΑΡΟΥΣΙ (ΑΤΤΙΚΗΣ)
ΑΝΤΙΚΛΗΤΟΣ (74):ΒΟΖΕΜΠΕΡΓΚ-ΒΡΕΤΟΥ ΙΛΕΑΝΑ
Αιγαλείας 30,15125 ΜΑΡΟΥΣΙ (ΑΤΤΙΚΗΣ)
ΤΙΤΛΟΣ ΕΦΕΥΡΕΣΗΣ (54):ΙΝΕΣ ΑΛΓΙΝΙΚΟΥ, ΒΙΟΜΗΧΑΝΙΚΗ
ΚΑΤΑΣΚΕΥΗ ΚΑΙ ΧΡΗΣΗ

ΠΕΡΙΛΗΨΗ(57)

Μη-ανοσογονική, βιοδιαβρώσιμη σύνθεση εμφύτευσης που περιλαμβάνει ίνες αλγινικού.



ΑΡΙΘΜΟΣ ΕΥΡ. Δ.Ε. (11):3043894
ΑΡΙΘ. ΕΛΛ. ΚΑΤΑΘΕΣΗΣ (21):20030401655
ΗΜΕΡ. ΕΛΛ. ΚΑΤΑΘΕΣΗΣ (11):05/05/2003
ΑΡΙΘ./ΗΜΕΡ. ΔΗΜΟΣΙΕΥΣΗΣ
ΕΥΡΩΠΑΪΚΟΥ ΔΙΠΛΩΜΑΤΟΣ(87):0869980 - 19/02/2003
ΑΡΙΘ./ΗΜΕΡ. ΔΗΜΟΣΙΕΥΣΗΣ
ΕΥΡΩΠΑΪΚΗΣ ΑΙΤΗΣΗΣ (86):96944433.0--23/12/1996
ΔΙΚΑΙΟΥΧΟΣ (73):1)Borden Chemical, Inc.
180 East Broad Street, 32nd Floor, Columbus,
Ohio 43215, ΗΝΩΜΕΝΕΣ ΠΟΛΙΤΕΙΕΣ ΤΗΣ
ΑΜΕΡΙΚΗΣ
ΣΥΜΒ. ΠΡΟΤΕΡΑΙΟΤΗΤΕΣ (30):9343 P-27/12/1995-US
ΕΦΕΥΡΕΤΗΣ (72):1)GERBER, Arthur, H.
ΕΙΔΙΚΟΣ ΠΛΗΡΕΞΟΥΣΙΟΣ (74):BOZEMΠΕΡΓΚ-ΒΡΕΤΟΥ ΙΛΕΑΝΑ
Αιγαλείας 30, 15125 ΜΑΡΟΥΣΙ (ΑΤΤΙΚΗΣ)
ΑΝΤΙΚΛΗΤΟΣ (74):BOZEMΠΕΡΓΚ-ΒΡΕΤΟΥ ΙΛΕΑΝΑ
Αιγαλείας 30,15125 ΜΑΡΟΥΣΙ (ΑΤΤΙΚΗΣ)
ΤΙΤΛΟΣ ΕΦΕΥΡΕΣΗΣ (54):**ΑΝΤΙΑΡΩΝΤΕΣ ΔΙΑΛΥΤΕΣ ΓΙΑ ΦΑΙ-
ΝΟΙΚΕΣ ΣΥΝΘΕΣΕΙΣ ΠΟΥ ΣΚΛΗ-
ΡΑΙΝΟΥΝ ΜΕ ΟΞΥ**

ΠΕΡΙΛΗΨΗ(57)

Αποκαλύπτονται σκληραινόμενες με οξύ συνθέσεις φαινολικής ρητίνης και συνθέσεις νοβολας που τροποποιούνται με περίπου 5 έως περίπου 15% κατά βάρος από τουλάχιστον έναν αντιδρώντα διαλύτη που επιλέγεται από την ομάδα που αποτελείται από βενζυλική αλκοόλη, βενζυλικό αιθέρα, αιθυλενο γλυκόλη, 1,3-βουτυλενο γλυκόλη, μονοαλλυλ ή μεθυλαλλυλ αιθέρες πολυ(μεθυλο)αλκανίων, μονοαλλυλ αιθέρα γλυκερίνης, αλλυλ ή μεθαλλυλ γλυκιδυλ αιθέρα, Ν-αλκυλιωμένη αρυλαμίνη, Ν-ακυλιωμένη ναφθυλαμίνη, Ν-υποκατεστημένο αρυλσουλφοναμίδιο και Ν-υποκατεστημένη αρυλαμίνη. Ο αντιδρών διαλύτης

μπορεί να χρησιμοποιηθεί για να βελτιώσει την αντοχή και την ευκαμψία της σκληραινόμενης με οξύ φαινολικής ρητίνης. Κατά προτίμηση, οι μέθοδοι για τροποποίηση της ζώης του μίγματος μιας σκληραινόμενης με οξύ φαινολικής ρητίνης με χρήση αρυλ φωσφίτη και βενζυλικής αλκοόλης και μέθοδοι για τροποποίηση ρητινών νοβολας, καθώς επίσης αποκαλύπτονται επίσης μέθοδοι για κατασκευή των παρουσών συνθέσεων και προϊόντων, όπως σωλήνα με περιελεγμένο νημάτιο και πάνελ σε μορφή ελάσματος, χρησιμοποιώντας τις συνθέσεις.

ΑΡΙΘΜΟΣ ΕΥΡ. Δ.Ε. (11):3043895
ΑΡΙΘ. ΕΛΛ. ΚΑΤΑΘΕΣΗΣ (21):20030401656
ΗΜΕΡ. ΕΛΛ. ΚΑΤΑΘΕΣΗΣ (11):05/05/2003
ΑΡΙΘ./ΗΜΕΡ. ΔΗΜΟΣΙΕΥΣΗΣ
ΕΥΡΩΠΑΪΚΟΥ ΔΙΠΛΩΜΑΤΟΣ(87):1055504 - 19/02/2003
ΑΡΙΘ./ΗΜΕΡ. ΔΗΜΟΣΙΕΥΣΗΣ
ΕΥΡΩΠΑΪΚΗΣ ΑΙΤΗΣΗΣ (86):00106803.0--30/03/2000
ΔΙΚΑΙΟΥΧΟΣ (73):1)Windmoller & Holscher
Munsterstrasse 50, D-49525 Lengerich,
ΓΕΡΜΑΝΙΑ
ΣΥΜΒ. ΠΡΟΤΕΡΑΙΟΤΗΤΕΣ (30):19923973-25/05/1999-DE
ΕΦΕΥΡΕΤΗΣ (72):1)Sensen, Klemens
2)Linkies, Jurgen
3)aus dem Moore, Dieter
4)Rewwer, Reinmut
5)Bosse, Frank
ΕΙΔΙΚΟΣ ΠΛΗΡΕΞΟΥΣΙΟΣ (74):BOZEMΠΕΡΓΚ-ΒΡΕΤΟΥ ΙΛΕΑΝΑ
Αιγαλείας 30, 15125 ΜΑΡΟΥΣΙ (ΑΤΤΙΚΗΣ)
ΑΝΤΙΚΛΗΤΟΣ (74):BOZEMΠΕΡΓΚ-ΒΡΕΤΟΥ ΙΛΕΑΝΑ
Αιγαλείας 30,15125 ΜΑΡΟΥΣΙ (ΑΤΤΙΚΗΣ)
ΤΙΤΛΟΣ ΕΦΕΥΡΕΣΗΣ (54):**ΚΕΦΑΛΗ ΕΞΩΘΗΣΕΩΣ**

ΠΕΡΙΛΗΨΗ(57)

Μια κεφαλή ακροστομίου εξωθήσεως για την κατασκευή πολυστρωματικών εύκαμπτων σωλήνων από θερμοπλαστικό συνθετικό υλικό έχει ένα κεντρικό δακτυλιωτό κανάλι εφοδιασμένο με ένα δακτυλιωτό ακροστόμιο εξόδου. Στο εξωτερικό περιοριστικό τοίχωμα του καναλιού εκβάλλουν δακτυλιωτές σχισμές προσαγωγής συνθετικού τήγματος, οι οποίες είναι τα στόμια μικρότερης διαμέτρου κολουροκωνικών καναλιών, που σχηματίζονται μεταξύ των εσωτερικών και εξωτερικών μανδύων αλληλοσυσσωρευμένων κωνικών παρενθεμάτων. Για την μείωση του αξονικού μήκους της κεφαλής αυτής εκβάλλουν επίσης στο εσωτερικό τοίχωμα του κεντρικού καναλιού δακτυλιωτές σχισμές προσαγωγής συνθετικού τήγματος, οι οποίες είναι τα στόμια μικρότερης διαμέτρου κολουροκωνικών καναλιών που σχηματίζονται μεταξύ των εσωτερικών και εξωτερικών μανδύων επάλληλα συσσωρευμένων κωνικών εσωτερικών παρενθεμάτων.

ΑΡΙΘΜΟΣ ΕΥΡ. Δ.Ε. (11):3043896
ΑΡΙΘ. ΕΛΛ. ΚΑΤΑΘΕΣΗΣ (21):20030401657
ΗΜΕΡ. ΕΛΛ. ΚΑΤΑΘΕΣΗΣ (11):05/05/2003
ΑΡΙΘ./ΗΜΕΡ. ΔΗΜΟΣΙΕΥΣΗΣ
ΕΥΡΩΠΑΪΚΟΥ ΔΙΠΛΩΜΑΤΟΣ(87):0871490 - 19/03/2003
ΑΡΙΘ./ΗΜΕΡ. ΔΗΜΟΣΙΕΥΣΗΣ
ΕΥΡΩΠΑΪΚΗΣ ΑΙΤΗΣΗΣ (86):96944522.0--17/12/1996
ΔΙΚΑΙΟΥΧΟΣ (73):1)BRISTOL-MYERS SQUIBB COMPANY
P.O. Box 4000, Princeton, NJ 08543-4000,
ΗΝΩΜΕΝΕΣ ΠΟΛΙΤΕΙΕΣ ΤΗΣ ΑΜΕΡΙΚΗΣ

ΣΥΜΒ. ΠΡΟΤΕΡΑΙΟΤΗΤΕΣ (30):9100 P-22/12/1995-US
ΕΦΕΥΡΕΤΗΣ (72):1)KING, Dalton
2)FIRESTONE, Raymond
3)TRAIL, Pamela

ΕΙΔΙΚΟΣ ΠΛΗΡΕΞΟΥΣΙΟΣ (74):BOZEMΠΕΡΓΚ-ΒΡΕΤΟΥ ΙΛΕΑΝΑ
Αιγαλείας 30, 15125 ΜΑΡΟΥΣΙ (ΑΤΤΙΚΗΣ)

ΑΝΤΙΚΛΗΤΟΣ (74):BOZEMΠΕΡΓΚ-ΒΡΕΤΟΥ ΙΛΕΑΝΑ
Αιγαλείας 30,15125 ΜΑΡΟΥΣΙ (ΑΤΤΙΚΗΣ)

ΤΙΤΛΟΣ ΕΦΕΥΡΕΣΗΣ (54):ΣΥΝΔΕΤΗΡΕΣ ΔΙΑΚΛΑΔΙΣΜΕΝΗΣ
ΥΔΡΑΖΟΝΗΣ

ΠΕΡΙΛΗΨΗ(57)

Συνδετήρες διακλαδισμένης υδραζόνης για σύνδεση ενός στοχευόμενου συνδετήρα, όπως ενός αντισώματος προς θεραπευτικό δραστικό φάρμακο. Το σημείο διακλάδωσης είναι σε ένα πολυσθενές άτομο και ο αριθμός αυξάνει με ένα παράγοντα δύο για κάθε δημιουργία διακλάδωσης. Ένα προτιμώμενο φάρμακο είναι η ντοξορουμικίνη.

ΑΡΙΘΜΟΣ ΕΥΡ. Δ.Ε. (11):3043897
ΑΡΙΘ. ΕΛΛ. ΚΑΤΑΘΕΣΗΣ (21):20030401658
ΗΜΕΡ. ΕΛΛ. ΚΑΤΑΘΕΣΗΣ (11):05/05/2003
ΑΡΙΘ./ΗΜΕΡ. ΔΗΜΟΣΙΕΥΣΗΣ
ΕΥΡΩΠΑΪΚΟΥ ΔΙΠΛΩΜΑΤΟΣ(87):0681373 - 05/02/2003
ΑΡΙΘ./ΗΜΕΡ. ΔΗΜΟΣΙΕΥΣΗΣ
ΕΥΡΩΠΑΪΚΗΣ ΑΙΤΗΣΗΣ (86):95106635.6--03/05/1995
ΔΙΚΑΙΟΥΧΟΣ (73):1)GENERAL INSTRUMENT CORPORA-
TION
101 Tournament Drive, Horsham, PA 19044,
ΗΝΩΜΕΝΕΣ ΠΟΛΙΤΕΙΕΣ ΤΗΣ ΑΜΕΡΙΚΗΣ

ΣΥΜΒ. ΠΡΟΤΕΡΑΙΟΤΗΤΕΣ (30):238259-04/05/1994-US
ΕΦΕΥΡΕΤΗΣ (72):1)Huang, Zheng
ΕΙΔΙΚΟΣ ΠΛΗΡΕΞΟΥΣΙΟΣ (74):BOZEMΠΕΡΓΚ-ΒΡΕΤΟΥ ΙΛΕΑΝΑ
Αιγαλείας 30, 15125 ΜΑΡΟΥΣΙ (ΑΤΤΙΚΗΣ)

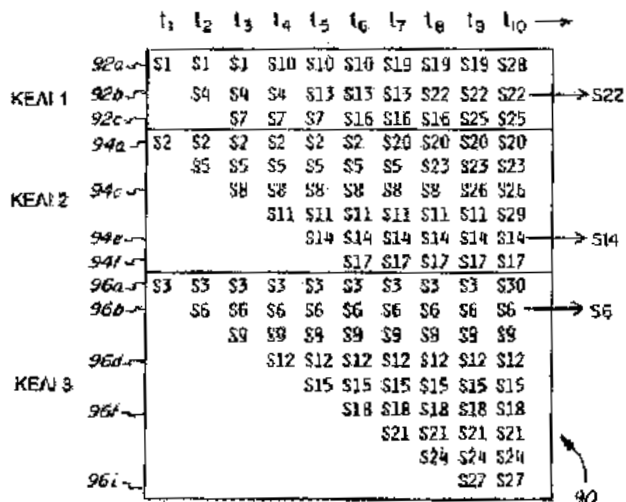
ΑΝΤΙΚΛΗΤΟΣ (74):BOZEMΠΕΡΓΚ-ΒΡΕΤΟΥ ΙΛΕΑΝΑ
Αιγαλείας 30,15125 ΜΑΡΟΥΣΙ (ΑΤΤΙΚΗΣ)

ΤΙΤΛΟΣ ΕΦΕΥΡΕΣΗΣ (54):ΣΥΝΕΛΙΚΤΙΚΗ ΔΙΑΤΑΞΗ ΕΝΑΛΛΑΓΗΣ
ΜΕ ΜΕΙΩΜΕΝΕΣ ΑΠΑΙΤΗΣΕΙΣ ΜΝΗ-
ΜΗΣ ΚΑΙ ΑΝΤΙΣΤΟΙΧΗ ΓΕΝΝΗΤΡΙΑ
ΔΙΕΥΘΥΝΣΕΩΝ

ΠΕΡΙΛΗΨΗ(57)

Παρέχονται συνελικτική διάταξη εναλλαγής εκτελέσεως λειτουργιών (convolutional interleaver) και σχέδιο διευθύνσεων. Μέχρι Β διαδοχικά σύμβολα, που περιέχουν σφάλματα, μπορούν να εναλλαχθούν κατά τέτοιον τρόπο ώστε να διαχωρίζονται μεταξύ τους από τουλάχιστον Ν παρεμβαίνοντα σύμβολα. Μνήμη, όπως μνήμη RAM, διαμορφώνεται για να παρέχει (B-1) κελιά αυξανόμενου μεγέθους για την αποθήκευση συμβόλων από ροή δεδομένων. Ένα πρώτο από τα κελιά (CELL 1) έχει Μ αποθηκευτικούς χώρους, προσαρμοσμένους να αποθηκεύουν Μ σύμβολα. Κάθε ένα διαδοχικό από τα κελιά (CELL 2 CELL 3) έχει ακόμη Μ περισσότερους αποθηκευτικούς χώρους από το αμέσως προηγούμενο κελί για την αποθήκευση Μ περισσότερων συμβόλων από ότι το αμέσως προηγούμενο κελί, όπου M=N/B. Τα κελιά καλούνται διαδοχικά να εγγράψουν ένα επόμενο σύμβολο από τη ροή στον επόμενο χώρο εγγραφής

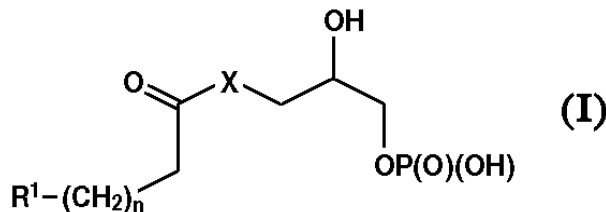
συμβόλου του κληθέντος κελιού και να αναγνώσουν ένα σύμβολο από το χώρο του κληθέντος κελιού, το οποίο έπεται αμέσως μετά τον επόμενο χώρο εγγραφής συμβόλου. Οι χώροι είναι προσβάσιμοι με έναν τρόπο πρώτης περιστροφής, ώστε ο τελευταίος χώρος στο κελί να ακολουθείται από τον πρώτο χώρο σε αυτό το κελί. Τα κελιά καλούνται με έναν τρόπο δεύτερης περιστροφής, ώστε το (B-1) στο κελί να ακολουθείται από το πρώτο κελί ή αντιστρόφως. Είναι δυνατόν να παρέχεται ένα ενδιάμεσο στάδιο μεταφοράς εντός της RAM, μεταξύ του (B-1) στο κελιού και του πρώτου κελιού, για την απ' ευθείας μεταφορά του επομένου συμβόλου στην έξοδο της διατάξεως εναλλαγής. Κάθε διαδοχικό σύμβολο από τη ροή γράφεται στο επόμενο διαδοχικό κελί. Παρέχεται επίσης διάταξη αντιστρόφου εναλλαγής (deinterleaver) με την ίδια δομή.



ΑΡΙΘΜΟΣ ΕΥΡ. Δ.Ε. (11):3043898
ΑΡΙΘ. ΕΛΛ. ΚΑΤΑΘΕΣΗΣ (21):20030401659
ΗΜΕΡ. ΕΛΛ. ΚΑΤΑΘΕΣΗΣ (11):05/05/2003
ΑΡΙΘ./ΗΜΕΡ. ΔΗΜΟΣΙΕΥΣΗΣ
ΕΥΡΩΠΑΪΚΟΥ ΔΙΠΛΩΜΑΤΟΣ(87):1019062 - 05/02/2003
ΑΡΙΘ./ΗΜΕΡ. ΔΗΜΟΣΙΕΥΣΗΣ
ΕΥΡΩΠΑΪΚΗΣ ΑΙΤΗΣΗΣ (86):98954302.0--30/09/1998
ΔΙΚΑΙΟΥΧΟΣ (73):1)Roche Diagnostics GmbH
68298 Mannheim, ΓΕΡΜΑΝΙΑ
ΣΥΜΒ. ΠΡΟΤΕΡΑΙΟΤΗΤΕΣ (30):97117124-02/10/1997-ΕΡ
ΕΦΕΥΡΕΤΗΣ (72):1)KLING, Lothar
2)ESSWEIN, Angelika
ΕΙΔΙΚΟΣ ΠΛΗΡΕΞΟΥΣΙΟΣ (74):ΑΡΓΥΡΙΑΔΟΥ ΚΟΡΙΝΝΑ
Σίνα 14, 10672 ΑΘΗΝΑ
ΑΝΤΙΚΛΗΤΟΣ (74):ΑΡΓΥΡΙΑΔΟΥ ΙΡΙΣ
Σίνα 14,10672 ΑΘΗΝΑ
ΤΙΤΛΟΣ ΕΦΕΥΡΕΣΗΣ (54):**ΟΣΤΕΟΒΛΑΣΤΕΣ ΕΙΔΙΚΑ ΜΙΤΟΓΟΝΑ ΚΑΙ ΦΑΡΜΑΚΑ ΠΟΥ ΠΕΡΙΕΧΟΥΝ ΤΕΤΟΙΕΣ ΕΝΩΣΕΙΣ**

ΠΕΡΙΛΗΨΗ(57)

[ΧΗΜΙΚΟΣ ΤΥΠΟΣ I] Η εφεύρεση αναφέρεται σε ενώσεις του τύπου (I) στις οποίες R1 είναι αλκύλιο, αλκενύλιο ή αλκυνύλιο έχοντας από 6 έως 24 άτομα άνθρακα, n είναι 0-12, X είναι οξυγόνο ή NH, και στα φυσιολογικά ασφαλή άλατα, εστέρες, οπτικές δραστηκές μορφές, ρακεμικά μίγματα και παράγωγα αυτών που μπορούν να μεταβολίζονται εν ζωή για να δώσουν ενώσεις του γενικού τύπου (I), σε μεθόδους για την παρασκευή αυτών και σε φάρμακα που περιέχουν τις αναφερθείσες ενώσεις για την θεραπευτική αγωγή διαταραχών του μεταβολισμού οστών.

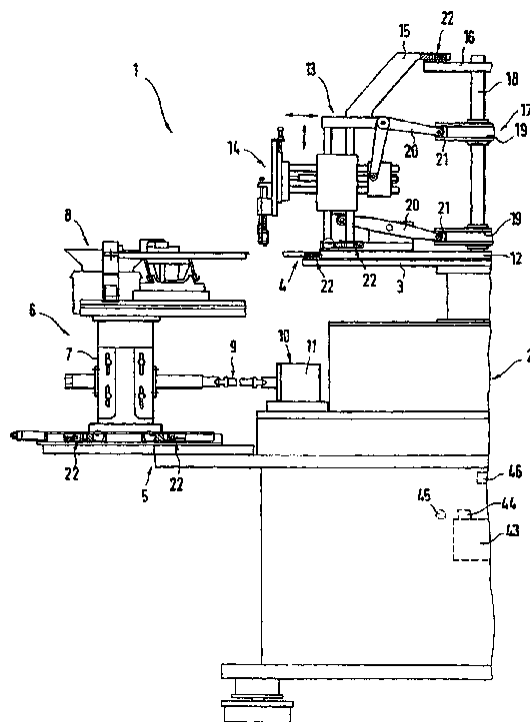


ΑΡΙΘΜΟΣ ΕΥΡ. Δ.Ε. (11):3043899
ΑΡΙΘ. ΕΛΛ. ΚΑΤΑΘΕΣΗΣ (21):20030401660
ΗΜΕΡ. ΕΛΛ. ΚΑΤΑΘΕΣΗΣ (11):05/05/2003
ΑΡΙΘ./ΗΜΕΡ. ΔΗΜΟΣΙΕΥΣΗΣ
ΕΥΡΩΠΑΪΚΟΥ ΔΙΠΛΩΜΑΤΟΣ(87):0918592 - 19/02/2003
ΑΡΙΘ./ΗΜΕΡ. ΔΗΜΟΣΙΕΥΣΗΣ
ΕΥΡΩΠΑΪΚΗΣ ΑΙΤΗΣΗΣ (86):98933608.6--12/06/1998
ΔΙΚΑΙΟΥΧΟΣ (73):1)Feintool International Holding
Industriering 8, 3250 Lyss, ΕΛΒΕΤΙΑ
ΣΥΜΒ. ΠΡΟΤΕΡΑΙΟΤΗΤΕΣ (30):19726374-21/06/1997-DE
19728264-02/07/1997-DE
19733774-05/08/1997-DE
19749633-11/11/1997-DE
ΕΦΕΥΡΕΤΗΣ (72):1)Kumeth, Sigmund
ΕΙΔΙΚΟΣ ΠΛΗΡΕΞΟΥΣΙΟΣ (74):ΡΟΥΣΣΟΥ ANNA
Κουμπάρη 2, 10674 ΑΘΗΝΑ
ΑΝΤΙΚΛΗΤΟΣ (74):ΠΑΠΑΚΩΝΣΤΑΝΤΙΝΟΥ ΕΛΕΝΗ
Κουμπάρη 2,10674 ΑΘΗΝΑ
ΤΙΤΛΟΣ ΕΦΕΥΡΕΣΗΣ (54):**ΜΙΑ ΣΥΣΚΕΥΗ ΠΑΡΑΓΩΓΗΣ Η/ΚΑΙ ΣΥΝΑΡΜΟΛΟΓΗΣΗΣ**

ΠΕΡΙΛΗΨΗ(57)

Η εφεύρεση αναφέρεται σε μία συσκευή για την παραγωγή ή/και τη συναρμολόγηση ενός τεμαχίου η οποία έχει ένα σκελετό (πλαίσιο) με ένα κινητό μηχανισμό στον οποίο είναι διατεταγμένο ένα πλήθος από στηρίγματα για τα τεμάχια εργασίας. Τα στηρίγματα αυτά κινούνται παλμικά σε σχέση με τις στατικές βαθμίδες εργασίας οι οποίες είναι στερεωμένες στο σκελετό της συσκευής και σε σχέση με τους μηχανισμούς τροφοδοσίας. Τα στηρίγματα των τεμαχίων εργασίας ή/και οι μηχανισμοί τροφοδοσίας ή/και η βαθμίδα εργασίας μπορούν να συνδέονται ή είναι συνδεδεμένα με δυνατότητα να αφαιρούνται και να αντικαθίστανται μέσω συσκευών αντικατάστασης και σύνδεσης οι οποίες είναι, σε κάθε περίπτωση, πανομοιότυπες με το στηρίγμα των τεμαχίων εργασίας ή/και με την βαθμίδα εργασίας ή/και με τους μηχανισμούς τροφοδοσίας. Τοιουτοτρόπως, αν χρειαστεί να γίνει μετατροπή στη συσκευή παραγωγής ή/και συναρμολόγησης,

τότε αρκεί απλά και μόνο να αντικατασταθεί το στηρίγμα των τεμαχίων εργασίας ή/και η βαθμίδα εργασίας ή/και ο μηχανισμός τροφοδοσίας που βρίσκονται στο σκελετό της συσκευής ο οποίος διαμορφώνει τη βασική μονάδα.

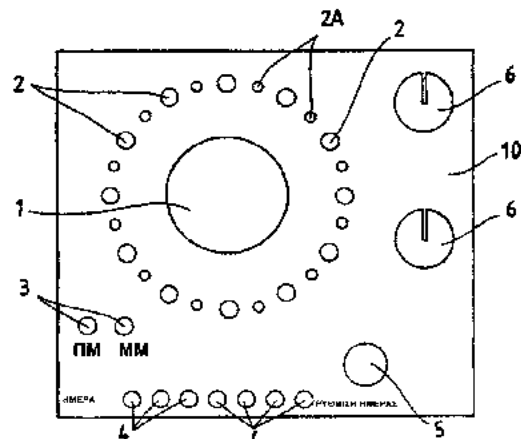


ΑΡΙΘΜΟΣ ΕΥΡ. Δ.Ε. (11):3043900
ΑΡΙΘ. ΕΛΛ. ΚΑΤΑΘΕΣΗΣ (21):20030401661
ΗΜΕΡ. ΕΛΛ. ΚΑΤΑΘΕΣΗΣ (11):05/05/2003
ΑΡΙΘ./ΗΜΕΡ. ΔΗΜΟΣΙΕΥΣΗΣ
ΕΥΡΩΠΑΪΚΟΥ ΔΙΠΛΩΜΑΤΟΣ(87):0953888 - 19/02/2003
ΑΡΙΘ./ΗΜΕΡ. ΔΗΜΟΣΙΕΥΣΗΣ
ΕΥΡΩΠΑΪΚΗΣ ΑΙΤΗΣΗΣ (86):98201283.3--21/04/1998
ΔΙΚΑΙΟΥΧΟΣ (73):1)BTICINO S.P.A.
 Via Messina, 38, 20154 Milano, ΙΤΑΛΙΑ

ΣΥΜΒ. ΠΡΟΤΕΡΑΙΟΤΗΤΕΣ (30):
ΕΦΕΥΡΕΤΗΣ (72):1)Santini, Ernesto
ΕΙΔΙΚΟΣ ΠΑΗΡΕΞΟΥΣΙΟΣ (74):ΡΟΥΣΣΟΥ ANNA
 Κουμπάρη 2, 10674 ΑΘΗΝΑ

ΑΝΤΙΚΛΗΤΟΣ (74):ΠΑΠΑΚΩΝΣΤΑΝΤΙΝΟΥ ΕΛΕΝΗ
 Κουμπάρη 2,10674 ΑΘΗΝΑ

ΤΙΤΛΟΣ ΕΦΕΥΡΕΣΗΣ (54):**ΗΛΕΚΤΡΟΝΙΚΟ ΟΡΓΑΝΟ ΓΙΑ ΤΟΝ ΠΡΟΓΡΑΜΜΑΤΙΣΜΟ ΚΑΙ ΤΟΝ ΕΛΕΓΧΟ ΠΕΡΙΦΕΡΕΙΑΚΩΝ ΔΙΑΤΑΞΕΩΝ ΚΑΙ Η ΣΧΕΤΙΚΗ ΜΕΘΟΔΟΣ**



ΠΕΡΙΛΗΨΗ(57)

Ένα ηλεκτρονικό όργανο για τον προγραμματισμό και τον έλεγχο περιφερειακών διατάξεων, το οποίο περιλαμβάνει μία μετωπική φωτιζόμενη πλάκα επιλογής (10) όπου είναι δυνατόν να εκτελεσθεί ο προγραμματισμός διαμέσου ενός στρεφόμενου κομβίου (1) που έχει επί της αξονικής κίνησης. Επιπλέον επί της πλάκας επιλογής (10) υπάρχουν τόσες φωτεινές λυχνίες ελέγχου (2) όσες είναι και οι χρονικές υποδιαίρεσεις για τη λειτουργία και, εάν απαιτείται, δύο φωτεινές λυχνίες (3) που δείχνουν τις ώρες π.μ. ή μ.μ. Είναι δυνατόν να παρέχονται, εάν απαιτείται, επτά επιπλέον λυχνίες (4), οι οποίες υποδεικνύουν τις ημέρες της εβδομάδος, ένα πιεστικό κομβίο (5) για να επιλέγει την ημέρα και τουλάχιστον ένα κομβίο (6) για να επιλέγεται η θερμοκρασία.

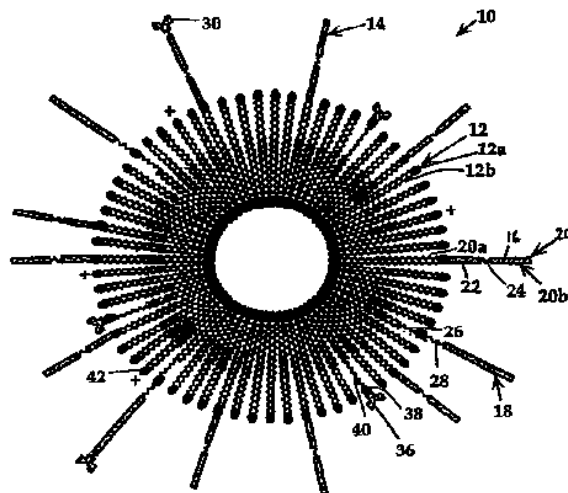
ΑΡΙΘΜΟΣ ΕΥΡ. Δ.Ε. (11):3043901
ΑΡΙΘ. ΕΛΛ. ΚΑΤΑΘΕΣΗΣ (21):20030401662
ΗΜΕΡ. ΕΛΛ. ΚΑΤΑΘΕΣΗΣ (11):05/05/2003
ΑΡΙΘ./ΗΜΕΡ. ΔΗΜΟΣΙΕΥΣΗΣ
ΕΥΡΩΠΑΪΚΟΥ ΔΙΠΛΩΜΑΤΟΣ(87):0932391 - 05/02/2003
ΑΡΙΘ./ΗΜΕΡ. ΔΗΜΟΣΙΕΥΣΗΣ
ΕΥΡΩΠΑΪΚΗΣ ΑΙΤΗΣΗΣ (86):97912775.0--10/10/1997
ΔΙΚΑΙΟΥΧΟΣ (73):1)ALZA CORPORATION
 Alza Plaza, 1900 Charleston Road, CA94043
 Mountain View, ΗΝΩΜΕΝΕΣ ΠΟΛΙΤΕΙΕΣ
 ΤΗΣ ΑΜΕΡΙΚΗΣ

ΣΥΜΒ. ΠΡΟΤΕΡΑΙΟΤΗΤΕΣ (30):28269 P-11/10/1996-US
ΕΦΕΥΡΕΤΗΣ (72):1)MARTIN, Francis, J.
 2)ZALIPSKY, Samuel

ΕΙΔΙΚΟΣ ΠΑΗΡΕΞΟΥΣΙΟΣ (74):ΡΟΥΣΣΟΥ ANNA
 Κουμπάρη 2, 10674 ΑΘΗΝΑ

ΑΝΤΙΚΛΗΤΟΣ (74):ΠΑΠΑΚΩΝΣΤΑΝΤΙΝΟΥ ΕΛΕΝΗ
 Κουμπάρη 2,10674 ΑΘΗΝΑ

ΤΙΤΛΟΣ ΕΦΕΥΡΕΣΗΣ (54):**ΣΥΝΘΕΣΗ ΣΥΝΤΗΚΟΜΕΝΩΝ ΔΙΠΛΩΜΑΤΩΝ ΚΑΙ ΜΕΘΟΔΟΣ**



ΠΕΡΙΛΗΨΗ(57)

Περιγράφεται μία σύνθεση συντηκόμενων λιποσωμάτων για τη διανομή μίας παγιδευμένης σε λιποσώματα ενώσεως εντός του κυτταροπλάσματος ενός κυττάρου-στόχου. Τα λιποσώματα έχουν μία επικάλυψη εξωτερικής επιφανείας από χημικά απελευθερούμενες αλύσους υδρόφιλων πολυμερών η οποία καλύπτει τα υδρόφοβα πολυμερή επί της εξωτερικής επιφανείας των λιποσωμάτων. Η απελευθέρωση των αλύσεων υδρόφιλου πολυμερούς εκθέτει τα υδρόφοβα πολυμερή για αλληλεπίδραση με τις εξωτερικές κυτταρικές μεμβράνες των κυττάρων-στόχων για την υποβοήθηση της συντήξεως του λιποσωματος με τα κύτταρα-στόχους. Αποκαλύπτεται επίσης μία μέθοδος για τη χρήση της συνθέσεως προς διανομή μίας ενώσεως σε κύτταρα-στόχους και μία μέθοδος για την επιλογή κατάλληλων υδρόφοβων πολυμερών για χρήση στη σύνθεση.

ΑΡΙΘΜΟΣ ΕΥΡ. Δ.Ε. (11):3043902
ΑΡΙΘ. ΕΛΛ. ΚΑΤΑΘΕΣΗΣ (21):20030401663
ΗΜΕΡ. ΕΛΛ. ΚΑΤΑΘΕΣΗΣ (11):05/05/2003
ΑΡΙΘ./ΗΜΕΡ. ΔΗΜΟΣΙΕΥΣΗΣ
ΕΥΡΩΠΑΪΚΟΥ ΔΙΠΛΩΜΑΤΟΣ(87):0992510 - 12/03/2003
ΑΡΙΘ./ΗΜΕΡ. ΔΗΜΟΣΙΕΥΣΗΣ
ΕΥΡΩΠΑΪΚΗΣ ΑΙΤΗΣΗΣ (86):99119389.7--20/08/1997
ΔΙΚΑΙΟΥΧΟΣ (73):1)CV THERAPEUTICS, INC.
3172 Porter Drive, Palo Alto, CA 94304,
ΗΝΩΜΕΝΕΣ ΠΟΛΙΤΕΙΕΣ ΤΗΣ ΑΜΕΡΙΚΗΣ

ΣΥΜΒ. ΠΡΟΤΕΡΑΙΟΤΗΤΕΣ (30):702234-27/08/1996-US
ΕΦΕΥΡΕΤΗΣ (72):1)Lum, Robert T.
2)Pfiester, Jurg R.
3)Schow, Steven R.
4)Wick, Michael M.
5)Nelson, Marek G.
6)Schreiner, George F.

ΕΙΔΙΚΟΣ ΠΛΗΡΕΞΟΥΣΙΟΣ (74):ΒΑΓΕΝΑ ΘΕΟΔΩΡΑ
Κουμπάρη 2, 10674 ΑΘΗΝΑ

ΑΝΤΙΚΛΗΤΟΣ (74):ΠΑΠΑΚΩΝΣΤΑΝΤΙΝΟΥ ΕΛΕΝΗ
Κουμπάρη 2,10674 ΑΘΗΝΑ

ΤΙΤΛΟΣ ΕΦΕΥΡΕΣΗΣ (54):N6 ΕΤΕΡΟΚΥΚΛΙΚΑ ΥΠΟΚΑΤΕΣΤΗ-
ΜΕΝΑ ΠΑΡΑΓΩΓΑ ΤΗΣ ΑΛΕΝΟΣΙΝΗΣ

στον οποίο το R1 δεν περιέχει μια ομάδα εποξειδίου.

ΠΕΡΙΛΗΨΗ(57)

Υποκατεστημένο N6-οξά, θεια, θειοξα και αζακυκλοαλκυλ-υποκατεστημένο παράγωγο της αδενοσίνης του τύπου (I) και μέθοδος για χρήση της σύνθεσης ως καρδιακό υποδοχέα A1 της αδενοσίνης, στον οποίο, το R1 είναι μια μη υποκατεστημένη ή υποκατεστημένη μονοκυκλική ετεροκυκλική ομάδα που περιέχει από 3 έως 15 άτομα, τουλάχιστον ένα από τα οποία επιλέγεται από O και

ΑΡΙΘΜΟΣ ΕΥΡ. Δ.Ε. (11):3043903
ΑΡΙΘ. ΕΛΛ. ΚΑΤΑΘΕΣΗΣ (21):20030401664
ΗΜΕΡ. ΕΛΛ. ΚΑΤΑΘΕΣΗΣ (11):05/05/2003
ΑΡΙΘ./ΗΜΕΡ. ΔΗΜΟΣΙΕΥΣΗΣ
ΕΥΡΩΠΑΪΚΟΥ ΔΙΠΛΩΜΑΤΟΣ(87):0699665 - 05/03/2003
ΑΡΙΘ./ΗΜΕΡ. ΔΗΜΟΣΙΕΥΣΗΣ
ΕΥΡΩΠΑΪΚΗΣ ΑΙΤΗΣΗΣ (86):95303820.5--05/06/1995
ΔΙΚΑΙΟΥΧΟΣ (73):1)ELI LILLY AND COMPANY
Lilly Corporate Center, Indianapolis, Indiana
46285, ΗΝΩΜΕΝΕΣ ΠΟΛΙΤΕΙΕΣ ΤΗΣ
ΑΜΕΡΙΚΗΣ

ΣΥΜΒ. ΠΡΟΤΕΡΑΙΟΤΗΤΕΣ (30):257966-10/06/1994-US
ΕΦΕΥΡΕΤΗΣ (72):1)Muehl, Brian Stephen
2)Hipskind, Philip Arthur
3)Howbert, James Jeffry

ΕΙΔΙΚΟΣ ΠΛΗΡΕΞΟΥΣΙΟΣ (74):ΔΗΜΟΥ ΧΡΙΣΤΙΝΑ
Κουμπάρη 2, 10674 ΑΘΗΝΑ

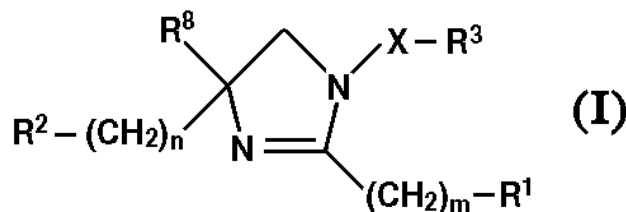
ΑΝΤΙΚΛΗΤΟΣ (74):ΠΑΠΑΚΩΝΣΤΑΝΤΙΝΟΥ ΕΛΕΝΗ
Κουμπάρη 2,10674 ΑΘΗΝΑ

ΤΙΤΛΟΣ ΕΦΕΥΡΕΣΗΣ (54):ΠΑΡΑΓΩΓΑ ΙΜΙΔΑΖΟΛΙΝΗΣ, ΠΑΡΑ-
ΣΚΕΥΗ ΤΩΝ ΚΑΙ ΧΡΗΣΙΣ ΤΩΝ ΩΣ
ΑΝΤΑΓΩΝΙΣΤΑΙ ΥΠΟΔΟΧΕΩΣ ΤΑΧΥ-
ΚΙΝΙΝΗΣ

ΠΕΡΙΛΗΨΗ(57)

Ένωσις του τύπου εις τον οποίον το m είναι 0 ή 1. το n είναι 0 ή 1. το X είναι - (CHR4)p-(CHR6)q-, ένθα, το p είναι 0 ή 1. το q είναι 0 ή 1. και τα R4 και R6 εκλέγονται κεχωρισμένως εκ της ομάδος της συνισταμένης εξ υδρογόνου και αλκυλίου C1-3. το R2 είναι φαινύλιον, 2- ή 3-ινδολύλιον, 2- ή -ινδολινύλιον, βενζοθειενύλιον, βενζο-φουρανύλιον, ή ναφθύλιον. οιαδήποτε των οποίων ομάδων ημπορεί να είναι υποκατεστημένη δι'ενός ή δύο τμημάτων εκλεγομένων κεχωρισμένως εκ της ομάδος της συνισταμένης εξομάδων αλογόνου, αλκοξυ C1-3, τριφθορομεθυλίου, αλκυλίου C1-4, φαινυλο-αλκοξυ C1-3, και αλκανουλίου C1-4 το R1 είναι υδρογόνον, τριτύλιον, φαινύλιον, διφαινυλομεθύλιον, φανοξυ ομάς, θειοφαινύλιον, εξαμεθυλενοϊμινύλιον, πιπεραζίν-ύλιον, πιπεριδινύλιον, μορφολινύλιον, ινδολινύλιον, ινδολύλιον, βενζοθειενύλιον, βενζοφουρανύλιον,

κινολινύλιον, ισοκινολινύλιον, τετραϋδρο πυριδινύλιον, αναχθέν (ηνηγμένον) κινολινύλιον, αναχθέν ισοκινολινύλιον, φαινυλο-(αλκυλιδενύλιον C1-6)-, φαινυλο-(αλκοξυ ομάς C1-4)-, κινολινυλο-(αλκυλιδενύλιον C1-6)-, ισοκινολινυλο-(αλκυλιδενύλιον C1-6)-, αναχθέν κινολινυλο-(αλκυλιδενύλιον C1-6)-, αναχθέν ισο-κινολινυλο-(αλκυλιδενύλιον C1-6)-, βενζοϋλο-(αλκυλιδενύλιον C1-6)-, αλκύλιον C1-4, ή -NH-CH0-R5. οιαδήποτε των οποίων ομάδων R1 ημπορεί να είναι υποκατεστημένη δι'αλογονο ομάδος, αλκυλίου C1-4, αλκοξυ ομάδος C1-4, τριφθορομεθυλίου, αμινομάδος, αλκυλαμινο ομάδος C1-4, ή δι(αλκυλαμινο ομάδος C1-4). ή οιαδήποτε των οποίων ομάδων R1 ημπορεί να είναι υποκατεστημένη διαφαινυλίου, πιπεραζινυλίου, κυκλοαλκυλίου C3-8, βενζυλίου, αλκυλίου C1-4, πιπεριδιν-υλίου, πυριδινυλίου, πυριμιδινυλίου, αλκανουλαμινο ομάδος C2-6, πυροδινυλίου, αλκανουλίου C2-6, ή αλκοξυκαρβονυλίου C1-4 οιαδήποτε των οποίων ομάδων ημπορεί να είναι υποκατεστημένη δι'αλογονο ομάδος, αλκυλίου C1-4, αλκοξυ ομάδος C1-4, τριφθορομεθυλίου, αμινο, αλκυλαμινο C1-4, δι(αλκυλαμινο C1-4) ομάδος ή αλκανουλαμινο ομάδος C2-4. ή το R1 είναι αμινομάς, απομακρύνσιμος ομάς, υδρογόνον, αλκυλαμινο C1-4, ή δι(αλκυ

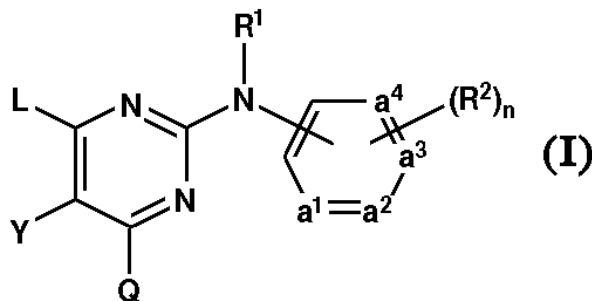


ΑΡΙΘΜΟΣ ΕΥΡ. Δ.Ε. (11):3043904
ΑΡΙΘ. ΕΛΛ. ΚΑΤΑΘΕΣΗΣ (21):20030401665
ΗΜΕΡ. ΕΛΛ. ΚΑΤΑΘΕΣΗΣ (11):05/05/2003
ΑΡΙΘ./ΗΜΕΡ. ΔΗΜΟΣΙΕΥΣΗΣ
ΕΥΡΩΠΑΪΚΟΥ ΔΙΠΛΩΜΑΤΟΣ(87):1002795 - 05/03/2003
ΑΡΙΘ./ΗΜΕΡ. ΔΗΜΟΣΙΕΥΣΗΣ
ΕΥΡΩΠΑΪΚΗΣ ΑΙΤΗΣΗΣ (86):99203590.7--01/11/1999
ΔΙΚΑΙΟΥΧΟΣ (73):1)JANSSEN PHARMACEUTICA N.V.
Turnhoutseweg 30, 2340 Beerse, ΒΕΛΓΙΟ
ΣΥΜΒ. ΠΡΟΤΕΡΑΙΟΤΗΤΕΣ (30):107792 P-10/11/1998-US
143962 P-15/07/1999-US
PCT/EP99/07417-24/09/1999-WO
ΕΦΕΥΡΕΤΗΣ (72):1)de Corte, Bart
2)de Jonge, Marc Rene
3)Heeres, Jan
4)Janssen, Paul Adriaan Jan
5)Kukla, Michael Joseph
6)Ludovici, Donald William
7)van Aken, Koen Jeanne Alfons
8)Ho, Chih Yung
9)Kavash, Robert W.
10)Koymans, Lucien Maria Henricus
ΕΙΛΙΚΟΣ ΠΛΗΡΕΞΟΥΣΙΟΣ (74):ΒΑΓΕΝΑ ΘΕΟΔΩΡΑ
Κουμπάρη 2, 10674 ΑΘΗΝΑ
ΑΝΤΙΚΛΗΤΟΣ (74):ΠΑΠΑΚΩΝΣΤΑΝΤΙΝΟΥ ΕΛΕΝΗ
Κουμπάρη 2,10674 ΑΘΗΝΑ
ΤΙΤΛΟΣ ΕΦΕΥΡΕΣΗΣ (54):ΠΥΡΙΜΙΔΙΝΕΣ ΟΙ ΟΠΟΙΕΣ ΠΑΡΕ-
ΜΠΟΔΙΖΟΥΝ ΤΗΝ ΑΝΑΤΥΠΩΣΗ ΗΙΥ

ΠΕΡΙΛΗΨΗ(57)

Η εφεύρεση αυτή αφορά τη χρησιμοποίηση ενώσεων του τύπου (I), τα Ν-οξειδία, τα φαρμακευτικά αποδεκτά άλατα προθήκης, τεταρτοταγών αμινών και στερεοχημικά ισομερών μορφών αυτών όπου το -a1=a2=a3=a4- σχηματίζει ένα φαινύλ, πυριδινύλ, πυριμιδινύλ, πυριδαζινύλ ή πυραζινύλ με τη συνδεδεμένη βινύλ ομάδα? το n είναι 0 έως 4? και όπου είναι δυνατόν 5? το R1 είναι υδρογόνο, αρύλ, φορμύλ, C1-6 αλκυλκαρβονύλ, C1-6 αλκύλ, C1-6 αλκυλοξυκαρβονύλ, υποκατεστημένο C1-6 αλκύλ, ή υποκατεστημένο C1-6 αλκυλοξυC1-6

αλκυλοκαρβονύλ? έκαστο R2 ανεξαρτήτως είναι υδρόξυ, αλογόνο, ενδεχομένως υποκατεστημένο C1-6 αλκύλ, C2-6 αλκενύλ, ή C2-6 αλκινύλ, C3-7 κυκλοαλκύλ, C1-6 αλκυλοξυ, C1-6 αλκυλοξυκαρβονύλ, καρβοξύλ, κυάνο, νίτρο, αμινο, μονο ή δι(C1-6 αλκύλ)αμινο, πολυαλομεθυλ, πολυαλομεθυλοξυ, πολυαλομεθυλοθειό, -S(=O)p R6, -NH-S(=O)pR6, -C(=O)R6, -NHC(=O)H, -C(=O)NHNH2, -NHC(=O) R6, -C(=NH)R6 ή ένα 5-μελές ετεροκυκλικό δακτύλιο? το p είναι 1 ή 2? το L είναι ενδεχομένως υποκατεστημένο C1-10 αλκύλ, C2-10 αλκενύλ, C2-10 αλκινύλ, ή C3-C7κυκλοαλκύλ? ή το L είναι -X-R3 όπου το R3 είναι ενδεχομένως υποκατεστημένο φαινύλ, πυριδινύλ, πυριμιδινύλ, πυραζινύλ ή πυριδαζινύλ? το X είναι -NR1-, -NH-NH-, -N=N-, -O-, -C(=O)- -CHOH-, -S-, -S(=O)- -S(=O)2-?το Q είναι: υδρογόνο, C1-6 αλκύλ, αλογόνο, πολυαλο- C1-6 αλκύλ ή μια ενδεχομένως υποκατεστημένη αμινο ομάδα? το Y παριστά υδρόξυ, αλογόνο, C1-6 κυκλοαλκύλ ενδεχομένως υποκατεστημένο C1-6 αλκύλ, C2-6αλκενύλ ή C2-6 αλκινύλ, C1-6 αλκυλοξυ, C1-6 αλκυλοξυκαρβονύλ, καρβοξύλ, κυάνο, νίτρο, αμινο, μονο ή δι(C1-6αλκύλ)αμινο, πολυαλομεθυλ, πολυαλομεθυλοξυ, πολυαλομεθυλοθειό, -S(=O)p R6, -NH-S(=O)pR6, -C(=O)R6, -NHC(=O)H, -C(=O)NHNH2, -NHC(=O) R6, -C(=NH)R6 ή αρύλ? το αρύλ είναι ένα ενδεχομένως υποκατεστημένο φαινύλ ? το Het είναι ένα ενδεχομένως υποκατεστημένο ετεροκυκλικό ριζικό? δια την παρασκευή ενός φαρμάκου δια τη θεραπευτική αγωγή ατόμων που υποφέρουν από μόλυνση HIV (ιός ανθρώπινης ανοσοανεπάρκειας).



ΑΡΙΘΜΟΣ ΕΥΡ. Δ.Ε. (11):3043905
ΑΡΙΘ. ΕΛΛ. ΚΑΤΑΘΕΣΗΣ (21):20030401666
ΗΜΕΡ. ΕΛΛ. ΚΑΤΑΘΕΣΗΣ (11):05/05/2003
ΑΡΙΘ./ΗΜΕΡ. ΔΗΜΟΣΙΕΥΣΗΣ
ΕΥΡΩΠΑΪΚΟΥ ΔΙΠΛΩΜΑΤΟΣ(87):1123290 - 19/02/2003
ΑΡΙΘ./ΗΜΕΡ. ΔΗΜΟΣΙΕΥΣΗΣ
ΕΥΡΩΠΑΪΚΗΣ ΑΙΤΗΣΗΣ (86):99965727.3--22/10/1999
ΔΙΚΑΙΟΥΧΟΣ (73):1)Dow AgroSciences LLC
9330 Zionsville Road, Indianapolis, Indiana
46268, ΗΝΩΜΕΝΕΣ ΠΟΛΙΤΕΙΕΣ ΤΗΣ
ΑΜΕΡΙΚΗΣ
ΣΥΜΒ. ΠΡΟΤΕΡΑΙΟΤΗΤΕΣ (30):105466 P-23/10/1998-US
ΕΦΕΥΡΕΤΗΣ (72):1)TISDELL, Francis, E.
2)ASH, Mary, L.
3)PECHACEK, James, T.
4)HEGDE, Vidyadhar, B.
5)SCHOONOVER, Joe, R., Jr.
6)DINTENFASS, Leonard, P.
7)GIFFORD, James, M.
8)YAP, Maurice, C.
9)DEVRIES, Donald, H.
10)HAMILTON, Christopher, T.
11)PEARSON, Norman, R.
ΕΙΛΙΚΟΣ ΠΛΗΡΕΞΟΥΣΙΟΣ (74):ΡΟΥΣΣΟΥ ANNA
Κουμπάρη 2, 10674 ΑΘΗΝΑ
ΑΝΤΙΚΛΗΤΟΣ (74):ΠΑΠΑΚΩΝΣΤΑΝΤΙΝΟΥ ΕΛΕΝΗ
Κουμπάρη 2,10674 ΑΘΗΝΑ

ΤΙΤΛΟΣ ΕΦΕΥΡΕΣΗΣ (54):ΕΝΩΣΕΙΣ 3-(ΥΠΟΚΑΤΕΣΤΗΜΕΝΟ
ΦΑΙΝΥΛΙΟ)-5-ΘΕΙΕΝΥΛΟ-1,2,4-ΤΡΙΑ-
ΖΟΛΗΣ ΜΕ ΔΡΑΣΤΗΡΙΟΤΗΤΑ
ENANTΙΑ ΣΤΗΝ ΔΕΥΚΟΜΥΓΑ

ΠΕΡΙΛΗΨΗ(57)

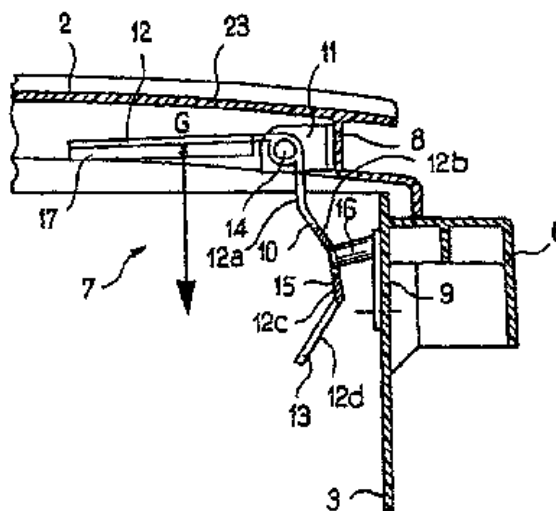
Οι ενώσεις 3-(υποκατεστημένο φαινύλιο)-5-(θειενυλο)-1,2,4-τριαζολης είναι χρήσιμες σαν εντομοκτόνα και ακαριοκτόνα.

ΑΡΙΘΜΟΣ ΕΥΡ. Δ.Ε. (11):3043906
ΑΡΙΘ. ΕΛΛ. ΚΑΤΑΘΕΣΗΣ (21):20030401667
ΗΜΕΡ. ΕΛΛ. ΚΑΤΑΘΕΣΗΣ (11):05/05/2003
ΑΡΙΘ./ΗΜΕΡ. ΔΗΜΟΣΙΕΥΣΗΣ
ΕΥΡΩΠΑΪΚΟΥ ΔΙΠΛΩΜΑΤΟΣ(87):0872432 - 05/03/2003
ΑΡΙΘ./ΗΜΕΡ. ΔΗΜΟΣΙΕΥΣΗΣ
ΕΥΡΩΠΑΪΚΗΣ ΑΙΤΗΣΗΣ (86):98400956.3--17/04/1998
ΔΙΚΑΙΟΥΧΟΣ (73):1)COMPAGNIE PLASTIC OMNIUM
19, avenue Jules Carteret, 69007 Lyon,
ΓΑΛΛΙΑ
ΣΥΜΒ. ΠΡΟΤΕΡΑΙΟΤΗΤΕΣ (30):9704746-17/04/1997-FR
ΕΦΕΥΡΕΤΗΣ (72):1)Obriot, Denis
2)Brazier, Emmanuel
ΕΙΔΙΚΟΣ ΠΛΗΡΕΞΟΥΣΙΟΣ (74):ΒΑΓΕΝΑ ΘΕΟΔΩΡΑ
Κουμπάρη 2, 10674 ΑΘΗΝΑ
ΑΝΤΙΚΛΗΤΟΣ (74):ΠΑΠΑΚΩΝΣΤΑΝΤΙΝΟΥ ΕΛΕΝΗ
Κουμπάρη 2, 10674 ΑΘΗΝΑ
ΤΙΤΛΟΣ ΕΦΕΥΡΕΣΗΣ (54):**ΜΗΧΑΝΙΣΜΟΣ ΑΣΦΑΛΙΣΗΣ ΤΟΥ ΚΑ-
ΠΑΚΙΟΥ ΕΝΟΣ ΚΑΔΟΥ ΚΑΙ ΚΑΔΟΣ
ΕΞΟΠΛΙΣΜΕΝΟΣ Μ'ΑΥΤΟΝ**

ΠΕΡΙΛΗΨΗ(57)

Η εφεύρεση αναφέρεται σ'έναν μηχανισμό ασφάλισης (7) του καπακιού (2) ενός κάδου (1) για τη συλλογή απορριμμάτων, προοριζόμενου να εκκινώνεται με γωνιακή μετατόπιση, περιλαμβάνοντας ένα στρεφόμενο στοιχείο (10), τοποθετημένο περιστροφικά επί του καπακιού του κάδου. Το στρεφόμενο στοιχείο διέρχεται από τη θέση της ασφάλισης στη θέση της απασφάλισης υπό την επίδραση της βαρύτητας (17) κατά τη γωνιακή μετατόπιση του κάδου. Περιλαμβάνει έναν κάτω βραχίονα (13), κατάλληλο να έρχεται σε επαφή μ'ένα όργανο στερέωσης όπως ένας πείρος (16), όταν το καπάκι κλείνει και αυτό το

στοιχείο βρίσκεται σε θέση απασφάλισης του καπακιού. Η εφεύρεση αναφέρεται επίσης σ'έναν κάδο, εξοπλισμένο μ'έναν τέτοιο μηχανισμό.



ΑΡΙΘΜΟΣ ΕΥΡ. Δ.Ε. (11):3043907
ΑΡΙΘ. ΕΛΛ. ΚΑΤΑΘΕΣΗΣ (21):20030401668
ΗΜΕΡ. ΕΛΛ. ΚΑΤΑΘΕΣΗΣ (11):05/05/2003
ΑΡΙΘ./ΗΜΕΡ. ΔΗΜΟΣΙΕΥΣΗΣ
ΕΥΡΩΠΑΪΚΟΥ ΔΙΠΛΩΜΑΤΟΣ(87):0652754 - 12/03/2003
ΑΡΙΘ./ΗΜΕΡ. ΔΗΜΟΣΙΕΥΣΗΣ
ΕΥΡΩΠΑΪΚΗΣ ΑΙΤΗΣΗΣ (86):91917537.2--17/08/1991
ΔΙΚΑΙΟΥΧΟΣ (73):1)LUBKIN, Virginia
1 Blackstone Place, Riverdale, NY 10471,
ΗΝΩΜΕΝΕΣ ΠΟΛΙΤΕΙΕΣ ΤΗΣ ΑΜΕΡΙΚΗΣ
ΣΥΜΒ. ΠΡΟΤΕΡΑΙΟΤΗΤΕΣ (30):
ΕΦΕΥΡΕΤΗΣ (72):1)LUBKIN, Virginia
ΕΙΔΙΚΟΣ ΠΛΗΡΕΞΟΥΣΙΟΣ (74):ΔΗΜΟΥ ΧΡΙΣΤΙΝΑ
Κουμπάρη 2, 10674 ΑΘΗΝΑ
ΑΝΤΙΚΛΗΤΟΣ (74):ΠΑΠΑΚΩΝΣΤΑΝΤΙΝΟΥ ΕΛΕΝΗ
Κουμπάρη 2, 10674 ΑΘΗΝΑ
ΤΙΤΛΟΣ ΕΦΕΥΡΕΣΗΣ (54):**ΦΑΡΜΑΚΑ ΔΙΑ ΤΟΠΙΚΗΝ ΕΦΑΡΜΟΓΗ
ΓΕΝΕΤΗΣΙΩΝ ΣΤΕΡΟΕΙΔΩΝ ΕΙΣ ΤΗΝ
ΘΕΡΑΠΕΙΑΝ ΤΟΥ ΣΥΝΔΡΟΜΟΥ
ΞΗΡΟΥ-ΟΦΘΑΛΜΟΥ, ΚΑΙ ΜΕΘΟΔΟΙ
ΠΑΡΑΣΚΕΥΗΣ ΚΑΙ ΕΦΑΡΜΟΓΗ**

ΠΕΡΙΛΗΨΗ(57)

Τοπική εφαρμογή φαρμάκου δια την ανακούφισιν ξηράς (sicca) κερατοεπιπεφυκτίτιδος (σύνδρομον ξηρού οφθαλμού) αποτελείται εκ διαλύματος γενετησίων στεροειδών ή παραγώγων των εναιωρουμένων ή διαλελυμένων εις έκδοχον, και η μέθοδος παρασκευής και εφαρμογής αυτού. Εις τας προτιμωμένας ενσωματώσεις, το γενετησίον στεροειδές συνιστάται ουσιαδώς εκ συζευγμένου οιστρογόνου εις έκδοχον λιπιδίου ή παραγώγου οιστρογόνου γνωστού ως δινάρτιος 3-φωσφορική 17βήτα-Οιστραδιόλη, διαλελυμένου εις υδατικόν έκδοχον το οποίον έχει pH μεταξύ 6 και 8.

ΑΡΙΘΜΟΣ ΕΥΡ. Δ.Ε. (11):3043908
ΑΡΙΘ. ΕΛΛ. ΚΑΤΑΘΕΣΗΣ (21):20030401669
ΗΜΕΡ. ΕΛΛ. ΚΑΤΑΘΕΣΗΣ (11):05/05/2003
ΑΡΙΘ./ΗΜΕΡ. ΔΗΜΟΣΙΕΥΣΗΣ
ΕΥΡΩΠΑΪΚΟΥ ΔΙΠΛΩΜΑΤΟΣ(87):1070058 - 02/05/2003
ΑΡΙΘ./ΗΜΕΡ. ΔΗΜΟΣΙΕΥΣΗΣ
ΕΥΡΩΠΑΪΚΗΣ ΑΙΤΗΣΗΣ (86):99945684.1--24/03/1999
ΔΙΚΑΙΟΥΧΟΣ (73):1)Pfizer Products Inc.
Eastern Point Road, Groton, Connecticut
06340, ΗΝΩΜΕΝΕΣ ΠΟΛΙΤΕΙΕΣ ΤΗΣ
ΑΜΕΡΙΚΗΣ

ΣΥΜΒ. ΠΡΟΤΕΡΑΙΟΤΗΤΕΣ (30):81364 P-10/04/1998-US
ΕΦΕΥΡΕΤΗΣ (72):1)REITER, Lawrence, Alan
ΕΙΔΙΚΟΣ ΠΛΗΡΕΞΟΥΣΙΟΣ (74):ΒΑΓΕΝΑ ΘΕΟΔΩΡΑ
Κουμπάρη 2, 10674 ΑΘΗΝΑ

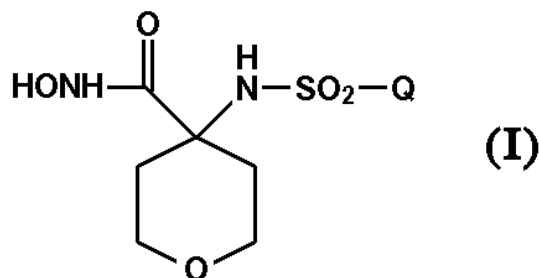
ΑΝΤΙΚΛΗΤΟΣ (74):ΠΑΠΑΚΩΝΣΤΑΝΤΙΝΟΥ ΕΛΕΝΗ
Κουμπάρη 2, 10674 ΑΘΗΝΑ

ΤΙΤΛΟΣ ΕΦΕΥΡΕΣΗΣ (54):ΥΔΡΟΞΑΜΙΔΙΑ (4-ΑΡΥΛΣΟΥΛΦΟΝΥ-
ΛΑΜΙΝΟ)-ΤΕΤΡΑΥΔΡΟΠΥΡΑΝ-4-
ΚΑΡΒΟΞΥΛΙΟΥ ΟΞΕΟΣ

ΠΕΡΙΛΗΨΗ(57)

Μία ένωση του τύπου (I), όπου το Q είναι ως ορίζεται, στη χρήση της θεραπευτικής αγωγής μιας κατάστασης, που επιλέγεται από την ομάδα που αποτελείται από αρθρίτιδα (συμπεριλαμβανομένης οστεοαρθρίτιδας και ρευματοειδούς αρθρίτιδας), ασθένεια φλεγμονώδους εντέρου, ασθένεια Crohn, εμφύσημα, χρόνια αποφρακτική πνευμονοπάθεια, ασθένεια Alzheimer, τοξικότητα μεταμόσχευση οργάνου, καχεξία, αλλεργικές αντιδράσεις, υπερευαισθησία αλλεργικής επαφής, καρκίνο, εξέλκωση ιστού, επαναστένωση, περιοδοντική ασθένεια, πομφολυγώδη επιδερμολυσία, οστεοπόρωση, χαλάρωση των εμφυτευμάτων τεχνητού συνδέσμου, αθηροσκληρήνση (συμπεριλαμβανομένης διακοπής της αθηρωματικής πλάκας), αορτικό ανεύρυσμα,

(συμπεριλαμβανομένου κοιλιακού αορτικού ανευρύσματος και αορτικού ανευρύσματος του εγκεφάλου), καρδιακή ανεπάρκεια που επιφέρει περιφερική στάση, μυοκαρδιακή απόφραξη, εμβολή εγκεφαλικής ισχαιμίας, τραύματος του εγκεφάλου, βλάβης του νωτιαίου μυελού, νευρο-εκφυλιστικές διαταραχές (οξείες και χρόνιες), αυτοανοσοδιαταραχές, ασθένεια Huntington, ασθένεια Parkinson, ημικρανία, κατάθλιψη, περιφερική νευροπάθεια, πόνο, εγκεφαλική αμυλοειδή αγγειοπάθεια, νοοτροπική ή της γνώσης αύξηση, αμυοτροφική αμφίπλευρη σκλήρυνση, σκλήρυνση κατά πλάκας, οφθαλμική αγγειογένεση, βλάβη του αμφιβληστροειδούς, εκφυλισμό κηλίδας, ακανόνιστη επούλωση τραύματος, εγκαύματα, διαβήτη, προσβολή όγκου, ανάπτυξη όγκου, μετάσταση όγκου, σχηματισμό ουλής του αμφιβληστροειδούς, σκληρίτιδα, AIDS, σηψαιμία και σηψαιμικό σοκ. Επιπλέον, οι ενώσεις της παρούσας εφεύρεσης, μπορούν να χρησιμοποιηθούν σε θεραπεία συνδυασμού, με πρότυπα μη-στεροειδικά αντι-φλεγμονώδη φάρμακα (NSAID'S) και αναλγητικά και σε συνδυασμό με κυτταροτοξικά φάρμακα, όπως αδριαμυκίνη, νταουνομυκίνη, cis-λευκόχρσο, ετοποσιδή, ταξόλη, taxotere και άλλα αλκαλοειδή, όπως βινκριστίνη, στη θεραπευτική αγωγή του καρκίνου.



ΑΡΙΘΜΟΣ ΕΥΡ. Δ.Ε. (11):3043909
ΑΡΙΘ. ΕΛΛ. ΚΑΤΑΘΕΣΗΣ (21):20030401670
ΗΜΕΡ. ΕΛΛ. ΚΑΤΑΘΕΣΗΣ (11):05/05/2003
ΑΡΙΘ./ΗΜΕΡ. ΔΗΜΟΣΙΕΥΣΗΣ
ΕΥΡΩΠΑΪΚΟΥ ΔΙΠΛΩΜΑΤΟΣ(87):0792273 - 05/03/2003
ΑΡΙΘ./ΗΜΕΡ. ΔΗΜΟΣΙΕΥΣΗΣ
ΕΥΡΩΠΑΪΚΗΣ ΑΙΤΗΣΗΣ (86):95938148.4--31/10/1995
ΔΙΚΑΙΟΥΧΟΣ (73):1)PHARMACIA & UPJOHN COMPANY
301 Henrietta Street, Kalamazoo, Michigan
49001, ΗΝΩΜΕΝΕΣ ΠΟΛΙΤΕΙΕΣ ΤΗΣ
ΑΜΕΡΙΚΗΣ

ΣΥΜΒ. ΠΡΟΤΕΡΑΙΟΤΗΤΕΣ (30):339979-15/11/1994-US
ΕΦΕΥΡΕΤΗΣ (72):1)BARBACHYN, Michael, R.
2)GADWOOD, Robert, C.
3)THOMAS, Richard, C.
4)CLEEK, Gary, J.
5)THOMASCO, Lisa, Marie

ΕΙΔΙΚΟΣ ΠΛΗΡΕΞΟΥΣΙΟΣ (74):ΔΗΜΟΥ ΧΡΙΣΤΙΝΑ
Κουμπάρη 2, 10674 ΑΘΗΝΑ

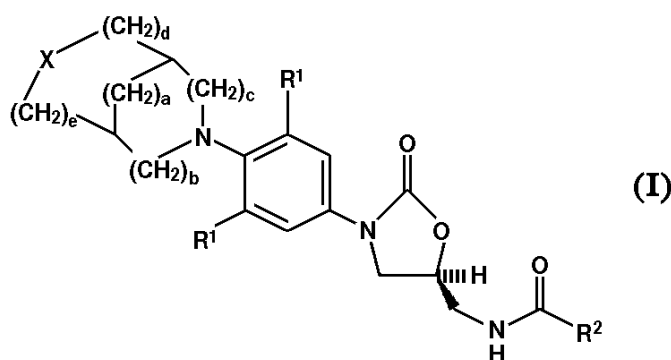
ΑΝΤΙΚΛΗΤΟΣ (74):ΠΑΠΑΚΩΝΣΤΑΝΤΙΝΟΥ ΕΛΕΝΗ
Κουμπάρη 2, 10674 ΑΘΗΝΑ

ΤΙΤΛΟΣ ΕΦΕΥΡΕΣΗΣ (54):ΑΝΤΙΒΑΚΤΗΡΙΑΚΑ ΔΙΚΥΚΛΙΚΗΣ
ΟΞΑΖΙΝΗΣ ΚΑΙ ΟΞΑΖΟΛΙΔΙΟΝΗΣ
ΘΕΙΑΖΙΝΗΣ

ΠΕΡΙΛΗΨΗ(57)

Ενώσεις φαινυλοξαζολιδιόνης του τύπου (I) ή ένα φαρμακευτικά αποδεκτό άλας της χαρακτηριζόμενο από ένα υποκαταστάτη δικυκλικής θειαζίνης ή οξαζίνης. Οι ενώσεις είναι χρήσιμοι αποτελεσματικοί αντιβακτηριακοί παράγοντες, αποτελεσματικοί εναντίον ενός αριθμού ανθρωπίνων και ζωικών παθογόνων, συμπεριλαμβανομένων γραμ-θετικών αερόβιων βακτηρίων όπως πολλαπλά - ανθιστάμενοι σταφυλόκοκκοι, στρεπτόκοκκοι και εντερόκοκκοι καθώς επίσης αναερόβιων οργανισμών όπως είδη Bacteroids spp. Clostridia spp και οξυάντοχοι

οργανισμοί όπως Mycobacterium tuberculosis, Mycobacterium avium και mycobacterium spp.



ΑΡΙΘΜΟΣ ΕΥΡ. Δ.Ε. (11):3043910
ΑΡΙΘ. ΕΛΛ. ΚΑΤΑΘΕΣΗΣ (21):20030401671
ΗΜΕΡ. ΕΛΛ. ΚΑΤΑΘΕΣΗΣ (11):05/05/2003
ΑΡΙΘ./ΗΜΕΡ. ΔΗΜΟΣΙΕΥΣΗΣ
ΕΥΡΩΠΑΪΚΟΥ ΔΙΠΛΩΜΑΤΟΣ(87):1109450 - 19/02/2003
ΑΡΙΘ./ΗΜΕΡ. ΔΗΜΟΣΙΕΥΣΗΣ
ΕΥΡΩΠΑΪΚΗΣ ΑΙΤΗΣΗΣ (86):99946018.1--24/08/1999
ΔΙΚΑΙΟΥΧΟΣ (73):1)Bayer CropScience AG
 Alfred-Nobel-Strasse 50, 40789 Monheim,
 ΓΕΡΜΑΝΙΑ
ΣΥΜΒ. ΠΡΟΤΕΡΑΙΟΤΗΤΕΣ (30):19840582-05/09/1998-DE
ΕΦΕΥΡΕΤΗΣ (72):1)WOLF, Hilmar
 2)WEISSMULLER, Joachim
ΕΙΔΙΚΟΣ ΠΛΗΡΕΞΟΥΣΙΟΣ (74):ΔΗΜΟΥ ΧΡΙΣΤΙΝΑ
 Κουμπάρη 2, 10674 ΑΘΗΝΑ
ΑΝΤΙΚΛΗΤΟΣ (74):ΠΑΠΑΚΩΝΣΤΑΝΤΙΝΟΥ ΕΛΕΝΗ
 Κουμπάρη 2,10674 ΑΘΗΝΑ
ΤΙΤΛΟΣ ΕΦΕΥΡΕΣΗΣ (54):ΠΑΡΑΣΚΕΥΑΣΜΑΤΑ ΜΙΚΡΟΚΑΨΑ-
 ΚΙΩΝ

ΠΕΡΙΛΗΨΗ(57)

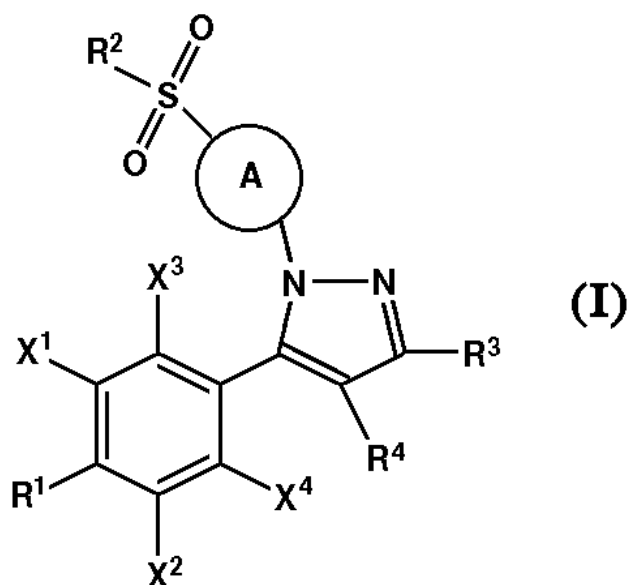
Παρασκευάσματα μικροκαψακίων από Α) μία μορφής σωματιδίων διασπαρτή φάση από α) ένα προϊόν αντίδρασης από τουλάχιστον μία διαμίνη, πολυαμίνη, διαλκοόλη, πολυαλκοόλη και/ή αμινο-αλκοόλη με ένα μείγμα ισοκυανικών εστέρων, που καταπίπτουν κατά τον διμερισμό και/ή τριμερισμό εξαμεθυλενο-1,6-δισοκυανικού εστέρος του τύπου (I): OCN-(CH₂)₆-NCO και/ή κατά την χημική αντίδραση εξαμεθυλενο-1,6-δισοκυανικού εστέρος του τύπου (I) με ύδωρ και/ή διοξειδίο του άνθρακος, σε δεδομένη περίπτωση σε μείγμα με τολουλενοδισοκυανικό εστέρα• b) τουλάχιστον μία αγροχημική δραστική ουσία από μία ορισμένη ομάδα ουσιών, ως και• c) σε δεδομένη περίπτωση πρόσθετα• και

Β) μία υγρή, υδατική φάση, μία μέθοδος για την παρασκευή αυτών των παρασκευασμάτων και η χρήση τους για την εφαρμογή των περιεχομένων δραστικών ουσιών.

ΑΡΙΘΜΟΣ ΕΥΡ. Δ.Ε. (11):3043911
ΑΡΙΘ. ΕΛΛ. ΚΑΤΑΘΕΣΗΣ (21):20030401672
ΗΜΕΡ. ΕΛΛ. ΚΑΤΑΘΕΣΗΣ (11):05/05/2003
ΑΡΙΘ./ΗΜΕΡ. ΔΗΜΟΣΙΕΥΣΗΣ
ΕΥΡΩΠΑΪΚΟΥ ΔΙΠΛΩΜΑΤΟΣ(87):1104760 - 12/03/2003
ΑΡΙΘ./ΗΜΕΡ. ΔΗΜΟΣΙΕΥΣΗΣ
ΕΥΡΩΠΑΪΚΗΣ ΑΙΤΗΣΗΣ (86):00310441.1--24/11/2000
ΔΙΚΑΙΟΥΧΟΣ (73):1)Pfizer Products Inc.
 Eastern Point Road, Groton, Connecticut
 06340, ΗΝΩΜΕΝΕΣ ΠΟΛΙΤΕΙΕΣ ΤΗΣ
 ΑΜΕΡΙΚΗΣ
ΣΥΜΒ. ΠΡΟΤΕΡΑΙΟΤΗΤΕΣ (30):168889 P-03/12/1999-US
ΕΦΕΥΡΕΤΗΣ (72):1)Ando, Kazuo
 2)Kawamura, Kiyoshi
ΕΙΔΙΚΟΣ ΠΛΗΡΕΞΟΥΣΙΟΣ (74):ΡΟΥΣΣΟΥ ANNA
 Κουμπάρη 2, 10674 ΑΘΗΝΑ
ΑΝΤΙΚΛΗΤΟΣ (74):ΠΑΠΑΚΩΝΣΤΑΝΤΙΝΟΥ ΕΛΕΝΗ
 Κουμπάρη 2,10674 ΑΘΗΝΑ
ΤΙΤΛΟΣ ΕΦΕΥΡΕΣΗΣ (54):ΕΝΩΣΕΙΣ
 ΣΟΥΦΑΜΟΥΛΟΕΤΕΡΟΑΡΥΛΟΠΥΡΑΖ
 ΟΛΗΣ ΩΣ ΑΝΤΙΦΛΕΓΜΟΝΩΔΕΙΣ/
 ΑΝΑΛΓΗΤΙΚΟΙ ΠΑΡΑΓΟΝΤΕΣ

ΠΕΡΙΛΗΨΗ(57)

Η παρούσα εφεύρεση αναφέρεται σε μια ένωση του τύπου: ή σε ένα φαρμακευτικό αποδεκτό άλας αυτής, όπου το Α και το R₁ είναι το καθένα προαιρετικά υποκατεστημένο 5 έως 6-μελές ετεροαθύλιο, στον οποίο το ετεροαθύλιο είναι προαιρετικά συντηγμένο σε ένακαρβοκυκλικό δακτύλιο ή 5 έως 6-ετεροαθύλιο, το R₂ είναι NH₂, τα R₃ και R₄ είναι το καθένα υδρογόνο, αλογόνο, (C₁-C₄)αλκύλιο προαιρετικά υποκατεστημένο με αλογόνο και τα παρόμοια και τα X₁ έως X₄ είναι το καθένα υδρογόνο, αλογόνο, υδροξύ (C₁-C₄)αλκύλιο προαιρετικά υποκατεστημένο με αλογόνο και τα παρόμοια. Οι ενώσεις αυτές έχουν δραστικότητα αναστολής της COX-2 και είναι έτσι χρήσιμα για τη θεραπεία ή την πρόληψη της φλεγμονής ή άλλων νόσων που σχετίζονται με την COX-2.

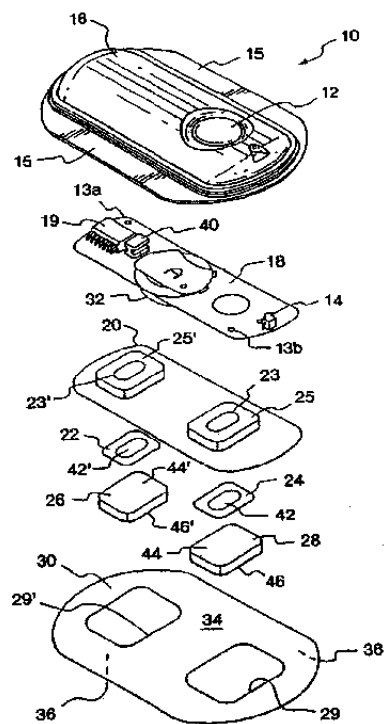


ΑΡΙΘΜΟΣ ΕΥΡ. Δ.Ε. (11):3043912
ΑΡΙΘ. ΕΛΛ. ΚΑΤΑΘΕΣΗΣ (21):20030401673
ΗΜΕΡ. ΕΛΛ. ΚΑΤΑΘΕΣΗΣ (11):09/05/2003
ΑΡΙΘ./ΗΜΕΡ. ΔΗΜΟΣΙΕΥΣΗΣ
ΕΥΡΩΠΑΪΚΟΥ ΔΙΠΛΩΜΑΤΟΣ(87):0946144 - 05/03/2003
ΑΡΙΘ./ΗΜΕΡ. ΔΗΜΟΣΙΕΥΣΗΣ
ΕΥΡΩΠΑΪΚΗΣ ΑΙΤΗΣΗΣ (86):97951590.5--09/12/1997
ΔΙΚΑΙΟΥΧΟΣ (73):1)ALZA CORPORATION
 1900 Charleston Road, P.O. Box 7210, 94039-
 7210 MOUNTAIN VIEW, CA, ΗΝΩΜΕΝΕΣ
 ΠΟΛΙΤΕΙΕΣ ΤΗΣ ΑΜΕΡΙΚΗΣ
ΣΥΜΒ. ΠΡΟΤΕΡΑΙΟΤΗΤΕΣ (30):33023 P-17/12/1996-US
ΕΦΕΥΡΕΤΗΣ (72):1)MURDOCK, Thomas, O.
ΕΙΛΙΚΟΣ ΠΛΗΡΕΞΟΥΣΙΟΣ (74):ΡΟΥΣΣΟΥ ANNA
 Κουμπάρη 2, 10674 ΑΘΗΝΑ
ΑΝΤΙΚΛΗΤΟΣ (74):ΠΑΠΑΚΩΝΣΤΑΝΤΙΝΟΥ ΕΛΕΝΗ
 Κουμπάρη 2,10674 ΑΘΗΝΑ
ΤΙΤΛΟΣ ΕΦΕΥΡΕΣΗΣ (54):ΥΠΟΔΟΧΕΙΣ ΑΠΟ ΠΟΛΥΜΕΡΗ ΑΦΡΟ
 ΔΙΑ ΔΙΑΤΑΞΗ ΧΟΡΗΓΗΣΕΩΣ ΔΙΑ
 ΗΛΕΚΤΡΟΜΕΤΑΦΟΡΑΣ

ΠΕΡΙΛΗΨΗ(57)

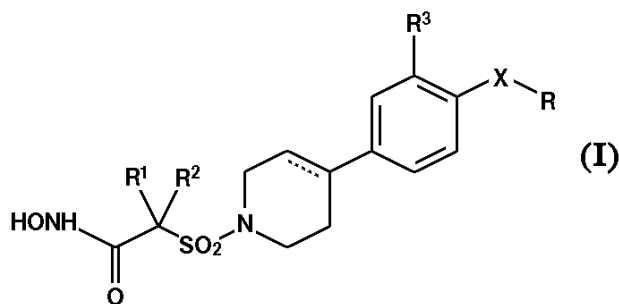
Δίδεται μια μέθοδος δια την παρασκευήν ενός νέου υποδοχέως που περιέχει θεραπευτικό παράγοντα (26,28) προς χρησιμοποίηση σε συνδυασμό με ένα σύστημα χορηγήσεως φαρμάκου δια ηλεκτρομεταφοράς (10). Σχηματίζεται μια πολυμερής μήτρα σε επίλεγμένη ατμόσφαιρα και ακολουθώς δημιουργούνται σταυροειδείς δεσμοί δια τον σχηματισμό ενός υποδοχέως μήτρας από αφρό πολυμερούς κλειστού κυττάρου (26,28). Η μέθοδος καθιστά δυνατόν σχετικά μικρές ποσότητες του θεραπευτικού παράγοντος να φορτίζονται εις το σύστημα ηλεκτρομεταφοράς (10) και είναι ειδικά χρήσιμη δια την χορήγηση μέσω του δέρματος πολύ ακριβών φαρμάκων όπως πεπτιδίων και πρωτεϊνών που παρήχθησαν από κυτταρικές γραμμές που υπέστησαν επεξεργασία γενετικής μηχανικής και/ή μεγαλύτερας ισχύος φάρμακων δια τα οποία μια μικρά δόσις είναι αποτελεσματική. Δίδονται επίσης υποδοχείς (26,28) που παρασκευάζονται

συμφώνως προς τη μέθοδο αυτή και διατάξεις ηλεκτρομεταφοράς (10) που περιέχουν τέτοιους υποδοχείς.



ΑΡΙΘΜΟΣ ΕΥΡ. Δ.Ε. (11):3043913
ΑΡΙΘ. ΕΛΛ. ΚΑΤΑΘΕΣΗΣ (21):20030401674
ΗΜΕΡ. ΕΛΛ. ΚΑΤΑΘΕΣΗΣ (11):09/05/2003
ΑΡΙΘ./ΗΜΕΡ. ΔΗΜΟΣΙΕΥΣΗΣ
ΕΥΡΩΠΑΪΚΟΥ ΔΙΠΛΩΜΑΤΟΣ(87):1181017 - 16/04/2003
ΑΡΙΘ./ΗΜΕΡ. ΔΗΜΟΣΙΕΥΣΗΣ
ΕΥΡΩΠΑΪΚΗΣ ΑΙΤΗΣΗΣ (86):00927629.6--18/05/2000
ΔΙΚΑΙΟΥΧΟΣ (73):1)PFIZER INC.
 235 East 42nd Street, New York, N.Y. 10017,
 ΗΝΩΜΕΝΕΣ ΠΟΛΙΤΕΙΕΣ ΤΗΣ ΑΜΕΡΙΚΗΣ
ΣΥΜΒ. ΠΡΟΤΕΡΑΙΟΤΗΤΕΣ (30):9912961-03/06/1999-GB
ΕΦΕΥΡΕΤΗΣ (72):1)DACK, Kevin Neil
 2)FRAY, Michael Jonathan
 3)WHITLOCK, Gavin Alistair
 4)LEWIS, Mark Llewellyn
 5)THOMSON, Nicholas Murray
ΕΙΛΙΚΟΣ ΠΛΗΡΕΞΟΥΣΙΟΣ (74):ΡΟΥΣΣΟΥ ANNA
 Κουμπάρη 2, 10674 ΑΘΗΝΑ
ΑΝΤΙΚΛΗΤΟΣ (74):ΠΑΠΑΚΩΝΣΤΑΝΤΙΝΟΥ ΕΛΕΝΗ
 Κουμπάρη 2,10674 ΑΘΗΝΑ
ΤΙΤΛΟΣ ΕΦΕΥΡΕΣΗΣ (54):ΑΝΑΣΤΟΛΕΙΣ ΜΕΤΑΛΛΟΠΡΩΤΕΑΣΗΣ
ΠΕΡΙΛΗΨΗ(57)

Ενώσεις του τύπου (I) και φαρμακευτικός αποδεκτά παράγωγα αυτών είναι αναστολείς μήτρας μεταλλοπρωτεάσης, που είναι χρήσιμες στη θεραπευτική αγωγή καταστάσεων που προκαλούνται από μεταλλοπρωτεάσες μήτρας, όπως χρόνια δερματικά έλκη.

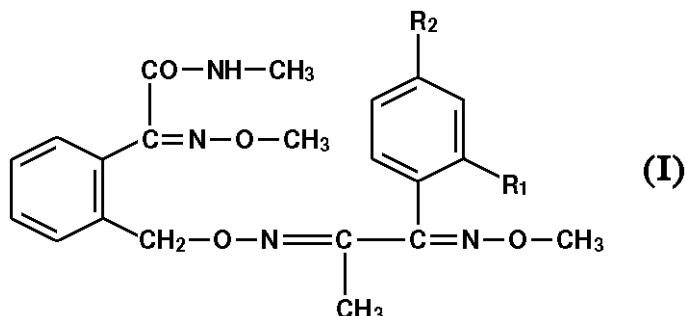


ΑΡΙΘΜΟΣ ΕΥΡ. Δ.Ε. (11):3043914
ΑΡΙΘ. ΕΛΛ. ΚΑΤΑΘΕΣΗΣ (21):20030401675
ΗΜΕΡ. ΕΛΛ. ΚΑΤΑΘΕΣΗΣ (11):09/05/2003
ΑΡΙΘ./ΗΜΕΡ. ΔΗΜΟΣΙΕΥΣΗΣ
ΕΥΡΩΠΑΪΚΟΥ ΔΙΠΛΩΜΑΤΟΣ(87):1006795 - 19/03/2003
ΑΡΙΘ./ΗΜΕΡ. ΔΗΜΟΣΙΕΥΣΗΣ
ΕΥΡΩΠΑΪΚΗΣ ΑΙΤΗΣΗΣ (86):98947466.3--27/08/1998
ΔΙΚΑΙΟΥΧΟΣ (73):1)Bayer CropScience AG
 Alfred-Nobel-Strasse 50, 40789 Monheim,
 ΓΕΡΜΑΝΙΑ
ΣΥΜΒ. ΠΡΟΤΕΡΑΙΟΤΗΤΕΣ (30):9718366-29/08/1997-GB
ΕΦΕΥΡΕΤΗΣ (72):1)KNAUF-BEITER, Gertrude
 2)ZURFLUH, Rene
 3)GSELL, Bettina
ΕΙΔΙΚΟΣ ΠΛΗΡΕΞΟΥΣΙΟΣ (74):ΡΟΥΣΣΟΥ ANNA
 Κουμπάρη 2, 10674 ΑΘΗΝΑ
ΑΝΤΙΚΛΗΤΟΣ (74):ΠΑΠΑΚΩΝΣΤΑΝΤΙΝΟΥ ΕΛΕΝΗ
 Κουμπάρη 2,10674 ΑΘΗΝΑ
ΤΙΤΛΟΣ ΕΦΕΥΡΕΣΗΣ (54):**ΜΥΚΗΤΟΚΤΟΝΟΙ ΣΥΝΔΥΑΣΜΟΙ ΠΕ-
 ΡΙΛΑΜΒΑΝΟΝΤΕΣ ΠΑΡΑΓΩΓΑ ΦΑΙΝΥ-
 ΛΑΚΡΥΛΙΚΟΥ ΟΞΕΟΣ**

ΠΕΡΙΛΗΨΗ(57)

Εδώ περιγράφεται μια μέθοδος καταπολέμησης φυτοπαθογόνων ασθνειών σε φυτά συγκομιδής η οποία περιλαμβάνει την εφαρμογή στα φυτά συγκομιδής ή σε έναν τόπο αυτών μολυνθέντα από τη ρηθείσα φυτοπαθογόνο ασθένεια μιας αποτελεσματικής ποσότητας ενός συνδυασμού από: α) ένα 2-(5-φαινυλ-3,6-διαζα-2,7-διοξα-οκτα-3,5-διενυλ)-φαινυλακρυλαμίδιο του τύπου (I) όπου το R1 είναι υδρογόνο, φθορο ή χλωρο, το R2 είναι μεθύλιο, αιθύλιο, τριφθορομεθύλιο, κυανο, φθορο, χλωρο ή βρωμο, υπό τον όρο ότι το R2 δεν μπορεί να είναι φθορο, χλωρο ή βρωμο όταν το R1 είναι υδρογόνο? σε συνδυασμό με β) μια ευρεία ποικιλία

άλλων φυτομυκητοκτόνων ιδιαίτερα αποτελεσματικών στην καταπολέμηση ή την προφύλαξη φυτών συγκομιδής από μυκητιάσεις. Αυτοί οι συνδυασμοί εμφανίζουν συνεργειστική μυκητοκτόνο δραστηριότητα.



ΑΡΙΘΜΟΣ ΕΥΡ. Δ.Ε. (11):3043915
ΑΡΙΘ. ΕΛΛ. ΚΑΤΑΘΕΣΗΣ (21):20030401676
ΗΜΕΡ. ΕΛΛ. ΚΑΤΑΘΕΣΗΣ (11):09/05/2003
ΑΡΙΘ./ΗΜΕΡ. ΔΗΜΟΣΙΕΥΣΗΣ
ΕΥΡΩΠΑΪΚΟΥ ΔΙΠΛΩΜΑΤΟΣ(87):1028628 - 26/02/2003
ΑΡΙΘ./ΗΜΕΡ. ΔΗΜΟΣΙΕΥΣΗΣ
ΕΥΡΩΠΑΪΚΗΣ ΑΙΤΗΣΗΣ (86):98954839.1--05/11/1998
ΔΙΚΑΙΟΥΧΟΣ (73):1)Campina B.V.
 9, Hogeweg, 5301 LB Zaltbommel,
 ΟΛΛΑΝΔΙΑ
 2)KOPPERT B.V.
 Veilingweg 17, Postbus 155,, 2650 AD Berkel
 en Rodenrijs, ΟΛΛΑΝΔΙΑ
ΣΥΜΒ. ΠΡΟΤΕΡΑΙΟΤΗΤΕΣ (30):1007457-05/11/1997-NL
ΕΦΕΥΡΕΤΗΣ (72):1)RAVENSBERG, Willem, Jacobus
 2)VAN DER PAS, Richard, Karel
 3)KUSSENDRAGER, Klaas, Daniel
 4)MAAS, Johannes, Antonius, Maria
ΕΙΔΙΚΟΣ ΠΛΗΡΕΞΟΥΣΙΟΣ (74):ΡΟΥΣΣΟΥ ANNA
 Κουμπάρη 2, 10674 ΑΘΗΝΑ
ΑΝΤΙΚΛΗΤΟΣ (74):ΠΑΠΑΚΩΝΣΤΑΝΤΙΝΟΥ ΕΛΕΝΗ
 Κουμπάρη 2,10674 ΑΘΗΝΑ
ΤΙΤΛΟΣ ΕΦΕΥΡΕΣΗΣ (54):**ΠΑΡΑΣΙΤΟΚΤΟΝΟ ΚΑΤΑ ΠΑΘΟΓΟ-
 ΝΩΝ ΜΙΚΡΟΟΡΓΑΝΙΣΜΩΝ ΤΩΝ
 ΦΥΤΩΝ**

ΠΕΡΙΛΗΨΗ(57)

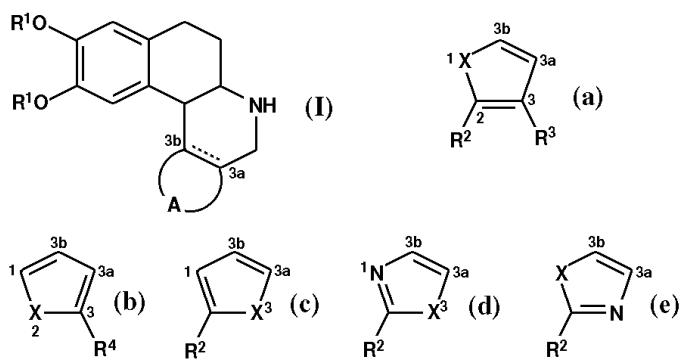
Ένα παρασκεύασμα το οποίο περιέχει γαλακτοϋπεροξειδάση, θειοκυανικό και/ή ιωδιούχο και ένα σύστημα δότη υπεροξειδίου υδρογόνου, πιο συγκεκριμένα οξειδάσης της γλυκόζης και γλυκόζη, είναι χρήσιμο για τον έλεγχο των παθογόνων μικροοργανισμών των φυτών, όπως οι μύκητες και τα βακτήρια. Κατά προτίμηση το σκεύασμα περιέχει επίσης και ένα έλαιο.

ΑΡΙΘΜΟΣ ΕΥΡ. Δ.Ε. (11):3043916
ΑΡΙΘ. ΕΛΛ. ΚΑΤΑΘΕΣΗΣ (21):20030401677
ΗΜΕΡ. ΕΛΛ. ΚΑΤΑΘΕΣΗΣ (11):09/05/2003
ΑΡΙΘ./ΗΜΕΡ. ΔΗΜΟΣΙΕΥΣΗΣ
ΕΥΡΩΠΑΪΚΟΥ ΔΙΠΛΩΜΑΤΟΣ(87):0939622 - 05/03/2003
ΑΡΙΘ./ΗΜΕΡ. ΔΗΜΟΣΙΕΥΣΗΣ
ΕΥΡΩΠΑΪΚΗΣ ΑΙΤΗΣΗΣ (86):97909449.7--17/10/1997
ΔΙΚΑΙΟΥΧΟΣ (73):1)Elan Drug Delivery Limited
1 Mere Way, Ruddington, Nottingham, NG11
6JS, ΜΕΓΑΛΗ ΒΡΕΤΑΝΝΙΑ
ΣΥΜΒ. ΠΡΟΤΕΡΑΙΟΤΗΤΕΣ (30):9621825-19/10/1996-GB
ΕΦΕΥΡΕΤΗΣ (72):1)TURNBULL, Graham John
2)OSBORNE, Nicholas David
ΕΙΛΙΚΟΣ ΠΛΗΡΕΞΟΥΣΙΟΣ (74):ΡΟΥΣΣΟΥ ANNA
Κουμπάρη 2, 10674 ΑΘΗΝΑ
ΑΝΤΙΚΛΗΤΟΣ (74):ΠΑΠΑΚΩΝΣΤΑΝΤΙΝΟΥ ΕΛΕΝΗ
Κουμπάρη 2,10674 ΑΘΗΝΑ
ΤΙΤΛΟΣ ΕΦΕΥΡΕΣΗΣ (54):ΠΟΡΩΔΗ ΜΙΚΡΟΚΑΨΑΚΙΑ ΚΑΙ Η
ΧΡΗΣΗ ΑΥΤΩΝ ΩΣ ΘΕΡΑΠΕΥΤΙΚΩΝ
ΚΑΙ ΔΙΑΓΝΩΣΤΙΚΩΝ ΦΟΡΕΩΝ

ΠΕΡΙΛΗΨΗ(57)

Πορώδη μικροκαψάκια έχουν αυξημένο εμβαδόν επιφανείας. Έτσι, αυξημένη φόρτωση ενός συνδεδεμένου φυσιολογικός ή διαγνωστικός ενεργού συστατικού είναι δυνατή, όπου τουλάχιστον ένα ποσοστό του αναφερθέντος συστατικού υφίστανται εντός των μικροκαψακίων και/ή είναι συνδεδεμένο στους πόρους. Η φόρτωση μπορεί να είναι κατά τουλάχιστον 2 φορές αυξημένη σε σχέση με τα αντίστοιχα μη πορώδη μικροκαψάκια.

ΑΡΙΘΜΟΣ ΕΥΡ. Δ.Ε. (11):3043917
ΑΡΙΘ. ΕΛΛ. ΚΑΤΑΘΕΣΗΣ (21):20030401678
ΗΜΕΡ. ΕΛΛ. ΚΑΤΑΘΕΣΗΣ (11):09/05/2003
ΑΡΙΘ./ΗΜΕΡ. ΔΗΜΟΣΙΕΥΣΗΣ
ΕΥΡΩΠΑΪΚΟΥ ΔΙΠΛΩΜΑΤΟΣ(87):0690863 - 05/03/2003
ΑΡΙΘ./ΗΜΕΡ. ΔΗΜΟΣΙΕΥΣΗΣ
ΕΥΡΩΠΑΪΚΗΣ ΑΙΤΗΣΗΣ (86):94912799.7--18/03/1994
ΔΙΚΑΙΟΥΧΟΣ (73):1)ABBOTT LABORATORIES
One Abbott Park Road, Abbott Park, Illinois
60064-3500, ΗΝΩΜΕΝΕΣ ΠΟΛΙΤΕΙΕΣ ΤΗΣ
ΑΜΕΡΙΚΗΣ
ΣΥΜΒ. ΠΡΟΤΕΡΑΙΟΤΗΤΕΣ (30):209982-17/03/1994-US
43424-06/04/1993-US
ΕΦΕΥΡΕΤΗΣ (72):1)MICHAELIDES, Michael, R.
2)HONG, Yufeng
ΕΙΛΙΚΟΣ ΠΛΗΡΕΞΟΥΣΙΟΣ (74):ΡΟΥΣΣΟΥ ANNA
Κουμπάρη 2, 10674 ΑΘΗΝΑ
ΑΝΤΙΚΛΗΤΟΣ (74):ΠΑΠΑΚΩΝΣΤΑΝΤΙΝΟΥ ΕΛΕΝΗ
Κουμπάρη 2,10674 ΑΘΗΝΑ
ΤΙΤΛΟΣ ΕΦΕΥΡΕΣΗΣ (54):ΤΕΤΡΑΚΥΚΛΙΚΕΣ ΕΝΩΣΕΙΣ ΩΣ ΑΓΩ-
ΝΙΣΤΕΣ ΝΤΟΠΑΜΙΝΗΣ



ΠΕΡΙΛΗΨΗ(57)

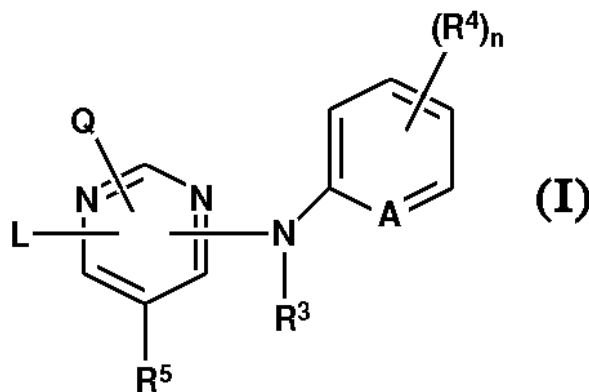
Μία τετρακυκλική ένωση με τύπο (I) όπου το Α και τα άτομα στα οποία αυτό είναι προσκολλημένο και ο προαιρετικός διπλός δεσμός παριστάνουν έναν μονο- ή δι-ετεροκυκλικό δακτύλιο που επιλέγεται από τους τύπους (a), (b), (c), (d) και (e) όπου τα R¹, R², R³, R⁴ και X ορίζονται συγκεκριμένα, οι οποίες ενώσεις είναι χρήσιμες στην αντιμετώπιση σχετιζόμενων με ντοπαμίνη νευρολογικών, ψυχολογικών και καρδιαγγειακών διαταραχών όπως επίσης στην αντιμετώπιση κατάχρησης ουσιών και άλλων διαταραχών εθιστικής συμπεριφοράς, νοητικής βλάβης και διαταραχής έλλειψης συγκέντρωσης.

ΑΡΙΘΜΟΣ ΕΥΡ. Δ.Ε. (11):3043918
ΑΡΙΘ. ΕΛΛ. ΚΑΤΑΘΕΣΗΣ (21):20030401679
ΗΜΕΡ. ΕΛΛ. ΚΑΤΑΘΕΣΗΣ (11):09/05/2003
ΑΡΙΘ./ΗΜΕΡ. ΔΗΜΟΣΙΕΥΣΗΣ
ΕΥΡΩΠΑΪΚΟΥ ΔΙΠΛΩΜΑΤΟΣ(87):0945443 - 12/02/2003
ΑΡΙΘ./ΗΜΕΡ. ΔΗΜΟΣΙΕΥΣΗΣ
ΕΥΡΩΠΑΪΚΗΣ ΑΙΤΗΣΗΣ (86):99200918.3--24/03/1999
ΔΙΚΑΙΟΥΧΟΣ (73):1)JANSSEN PHARMACEUTICA N.V.
Turnhoutseweg 30, 2340 Beerse, ΒΕΛΓΙΟ
ΣΥΜΒ. ΠΡΟΤΕΡΑΙΟΤΗΤΕΣ (30):79632-27/03/1998-US
98201587-14/05/1998-EP
98203948-25/11/1998-EP
ΕΦΕΥΡΕΤΗΣ (72):1)Andries, Koenraad Jozef Lodewijk Marcel
2)de Corte, Bart
3)de Jonge, Marc Rene
4)Heeres, Jan
5)Ho, Chih Yung
6)Janssen, Marcel August Constant
7)Janssen, Paul Adriaan Jan
8)Koymans, Lucien Maria Henricus
9)Kukla, Michael Joseph
10)Ludovici, Donald William
11)van Aken, Koen Jeanne Alfons
ΕΙΔΙΚΟΣ ΠΛΗΡΕΞΟΥΣΙΟΣ (74):ΒΑΓΕΝΑ ΘΕΟΔΩΡΑ
Κουμπάρη 2, 10674 ΑΘΗΝΑ
ΑΝΤΙΚΛΗΤΟΣ (74):ΠΑΠΑΚΩΝΣΤΑΝΤΙΝΟΥ ΕΛΕΝΗ
Κουμπάρη 2,10674 ΑΘΗΝΑ
ΤΙΤΛΟΣ ΕΦΕΥΡΕΣΗΣ (54):ΠΑΡΑΓΩΓΑ ΠΥΡΙΜΙΔΙΝΗΣ ΤΑ ΟΠΟΙΑ ΠΑΡΕΜΠΟΛΙΖΟΥΝ HIV

ΠΕΡΙΛΗΨΗ(57)

Η εφεύρεση αυτή αφορά την χρησιμοποίηση των ενώσεων του τύπου των Ν-οξειδίων, των φαρμακευτικώς αποδεκτών αλάτων δια προσθήκης και των στερεοχημικά ισομερών μορφών αυτών, όπου το Α είναι CH, CR₄ ή N? το η είναι 0 έως 4? το Q είναι υδρογόνο ή -NR₁R₂? τα R₁ και R₂ εκλέγονται από υδρογόνο, υδρόξυ, C1-12αλκύλ? C1-12αλκυλόξυ, C1-12αλκυλοκαρβονύλ, C1-12αλκυλοξυκαρβονύλ, αρύλ, άμινο, μονο- ή δι(C1-12αλκυλ)άμινο, μονο- ή δι(C1-

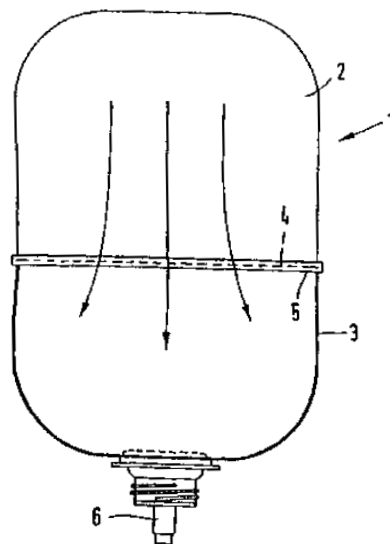
12αλκυλ)αμινοκαρβονύλ όπου έκαστο C1-12αλκύλ ημπορεί ενδεχομένως να είναι υποκαταστημένο? ή τα R₁ και R₂ λαμβανόμενα μαζί ημπορούν να σχηματίζουν πυρρολιδινύλ, πεπεριδινύλ, μορφολινύλ, αζίδο ή μονο ή δι(C1-12αλκυλ)αμινο C1-4αλκυλιδένιο? το R₃ είναι υδρογόνο, αρύλ, C1-6αλκυλοκαρβονύλ, ενδεχομένως υποκαταστημένο C1-6αλκύλ, C1-6αλκυλοξυκαρβονύλ? και το R₄ είναι υδρόξυ, αλογόνο, ενδεχομένως υποκαταστημένο C1-6αλκύλ, C1-6αλκυλόξυ, κυάνο, αμινοκαρβονύλ, νίτρο, άμινο, τριαλογονομεθύλ, τριαλογονομεθυλοξυ? το R₅ είναι υδρογόνο ή C1-4αλκύλ? το L είναι ενδεχομένως υποκαταστημένο C1-10αλκύλ, C3-10αλκινύλ, C3-10αλκινύλ, C3-7κυκλοαλκύλ? ή το L είναι -X1-R6 ή -X2-Alk-R7 όπου τα R₆ και R₇ είναι ενδεχομένως υποκαταστημένα φαινύλ? τα X1 και X2 είναι -NR₃-, -NH-NH-, -N=N-, -O-, -S-, -S(=O)- ή -S(=O)2-? το Alk είναι C1-4αλκανοδύλ? το αρύλ είναι ενδεχομένως υποκαταστημένο φαινύλ? το Het είναι ενδεχομένως υποκαταστημένο αλειφατικό ή αρωματικό ετεροκυκλικό ριζικό? δια την παρασκευή ενός φαρμάκου δια την θεραπευτική αγωγή ατόμων τα οποία πάσχουν από μόλυνση HIV (Ιός Ανοσοανεπάρκειας επί Ανθρώπων). Περαιτέρω αφορά νέες ενώσεις οι οποίες είναι μία υποομάδα των ενώσεων του τύπου (I), την παρασκευή αυτών και συνθέσεις που περιέχουν αυτές.



ΑΡΙΘΜΟΣ ΕΥΡ. Δ.Ε. (11):3043919
ΑΡΙΘ. ΕΛΛ. ΚΑΤΑΘΕΣΗΣ (21):20030401680
ΗΜΕΡ. ΕΛΛ. ΚΑΤΑΘΕΣΗΣ (11):09/05/2003
ΑΡΙΘ./ΗΜΕΡ. ΔΗΜΟΣΙΕΥΣΗΣ
ΕΥΡΩΠΑΪΚΟΥ ΔΙΠΛΩΜΑΤΟΣ(87):1012052 - 19/03/2003
ΑΡΙΘ./ΗΜΕΡ. ΔΗΜΟΣΙΕΥΣΗΣ
ΕΥΡΩΠΑΪΚΗΣ ΑΙΤΗΣΗΣ (86):98945295.8--29/08/1998
ΔΙΚΑΙΟΥΧΟΣ (73):1)Ecolab GmbH & Co. OHG
Reisholzer Werftstrasse 38-40, 40589 Dusseldorf, ΓΕΡΜΑΝΙΑ
ΣΥΜΒ. ΠΡΟΤΕΡΑΙΟΤΗΤΕΣ (30):19739333-09/09/1997-DE
ΕΦΕΥΡΕΤΗΣ (72):1)AMBERG, Gunther
2)SCHENK, Bernd
ΕΙΔΙΚΟΣ ΠΛΗΡΕΞΟΥΣΙΟΣ (74):ΤΣΙΜΙΚΑΛΗΣ ΑΘΑΝΑΣΙΟΣ
Ν. Βάμβα 1, 10674 ΑΘΗΝΑ
ΑΝΤΙΚΛΗΤΟΣ (74):ΤΣΙΜΙΚΑΛΗΣ ΑΘΑΝΑΣΙΟΣ
Ν. Βάμβα 1,10674 ΑΘΗΝΑ
ΤΙΤΛΟΣ ΕΦΕΥΡΕΣΗΣ (54):ΣΥΣΚΕΥΑΣΙΑ ΓΙΑ ΕΝΑ ΠΑΣΤΩΔΕΣ ΠΡΟΙΟΝ

ΠΕΡΙΛΗΨΗ(57)

Μία συσκευασία για ένα παστώδες προϊόν στη μορφή μιας εύκαμπτης κλειστής αποθηκευτικής φιάλης, η οποία στην κάτω πλευρά παρουσιάζει μία οπή εξόδου που ημπορεί να κλείσει, η οποία ημπορεί να φέρεται σε σύζευξη με μία δοσολογητική διάταξη που λειτουργεί με υποπίεση, πρέπει να αναπτυχθεί περαιτέρω έτσι, ώστε με απλά μέσα να είναι δυνατή μία ασφαλή και πρακτικά πλήρης εκκένωση της αποθηκευτικής φιάλης. Αυτό επιτυγχάνεται με το ότι η εύκαμπτη αποθηκευτική φιάλη (1) στην ανώτερη περιοχή της (2) διαμορφώνεται με μικρότερο πάχος τοιχώματος από ότι στην κατώτερη περιοχή της (3).



ΑΡΙΘΜΟΣ ΕΥΡ. Δ.Ε. (11):3043920
ΑΡΙΘ. ΕΛΛ. ΚΑΤΑΘΕΣΗΣ (21):20030401681
ΗΜΕΡ. ΕΛΛ. ΚΑΤΑΘΕΣΗΣ (11):09/05/2003
ΑΡΙΘ./ΗΜΕΡ. ΔΗΜΟΣΙΕΥΣΗΣ
ΕΥΡΩΠΑΪΚΟΥ ΔΙΠΛΩΜΑΤΟΣ(87):1135429 - 23/04/2003
ΑΡΙΘ./ΗΜΕΡ. ΔΗΜΟΣΙΕΥΣΗΣ
ΕΥΡΩΠΑΪΚΗΣ ΑΙΤΗΣΗΣ (86):99958045.9--16/11/1999
ΔΙΚΑΙΟΥΧΟΣ (73):1)Max-Planck-Gesellschaft zur Forderung der
Wissenschaften e.V.
Hofgartenstrasse 2, 80539 Munchen,
ΓΕΡΜΑΝΙΑ
ΣΥΜΒ. ΠΡΟΤΕΡΑΙΟΤΗΤΕΣ (30):19852784-16/11/1998-DE
19934519-22/07/1999-DE
ΕΦΕΥΡΕΤΗΣ (72):1)LANDFESTER, Katharina
2)TIARKS, Franca
3)BECHTHOLD, Nina
4)WILLERT, Mirjam
5)ANTONIETTI, Markus
ΕΙΔΙΚΟΣ ΠΛΗΡΕΞΟΥΣΙΟΣ (74):ΤΣΙΜΙΚΑΛΗΣ ΑΘΑΝΑΣΙΟΣ
Ν. Βάμβα 1, 10674 ΑΘΗΝΑ
ΑΝΤΙΚΑΛΤΟΣ (74):ΤΣΙΜΙΚΑΛΗΣ ΑΘΑΝΑΣΙΟΣ
Ν. Βάμβα 1,10674 ΑΘΗΝΑ
ΤΙΤΛΟΣ ΕΦΕΥΡΕΣΗΣ (54):**ΠΟΛΥΜΕΡΙΣΜΟΙ ΠΡΟΣΘΗΚΗΣ ΣΕ**
ΥΔΑΤΙΚΑ ΚΑΙ ΜΗ ΥΔΑΤΙΚΑ ΜΙΝΙ-
ΓΑΛΑΚΤΩΜΑΤΑ

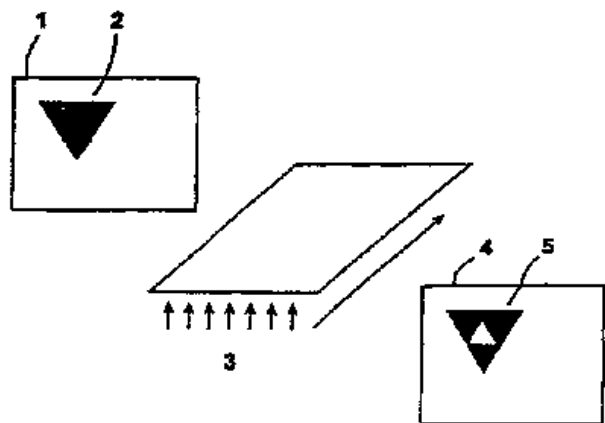
ΠΕΡΙΛΗΨΗ(57)

Η εφεύρεση αφορά μία μέθοδο για τη διεξαγωγή αντιδράσεων πολυμερισμού προσθήκης σε μινι-γαλακτώματα.

ΑΡΙΘΜΟΣ ΕΥΡ. Δ.Ε. (11):3043921
ΑΡΙΘ. ΕΛΛ. ΚΑΤΑΘΕΣΗΣ (21):20030401682
ΗΜΕΡ. ΕΛΛ. ΚΑΤΑΘΕΣΗΣ (11):09/05/2003
ΑΡΙΘ./ΗΜΕΡ. ΔΗΜΟΣΙΕΥΣΗΣ
ΕΥΡΩΠΑΪΚΟΥ ΔΙΠΛΩΜΑΤΟΣ(87):1171309 - 02/05/2003
ΑΡΙΘ./ΗΜΕΡ. ΔΗΜΟΣΙΕΥΣΗΣ
ΕΥΡΩΠΑΪΚΗΣ ΑΙΤΗΣΗΣ (86):00917031.7--31/03/2000
ΔΙΚΑΙΟΥΧΟΣ (73):1)HAMPP, Norbert
Schillerstrasse 10, 35287 Amoneburg-
Rossdorf, ΓΕΡΜΑΝΙΑ
ΣΥΜΒ. ΠΡΟΤΕΡΑΙΟΤΗΤΕΣ (30):19914702-31/03/1999-DE
ΕΦΕΥΡΕΤΗΣ (72):1)HAMPP, Norbert
2)SEITZ, Arne
ΕΙΔΙΚΟΣ ΠΛΗΡΕΞΟΥΣΙΟΣ (74):ΤΣΙΜΙΚΑΛΗΣ ΑΘΑΝΑΣΙΟΣ
Ν. Βάμβα 1, 10674 ΑΘΗΝΑ
ΑΝΤΙΚΑΛΤΟΣ (74):ΤΣΙΜΙΚΑΛΗΣ ΑΘΑΝΑΣΙΟΣ
Ν. Βάμβα 1,10674 ΑΘΗΝΑ
ΤΙΤΛΟΣ ΕΦΕΥΡΕΣΗΣ (54):**ΜΕΘΟΔΟΣ ΚΑΙ ΠΑΡΑΣΚΕΥΑΣΜΑ ΓΙΑ**
ΤΗΝ ΦΩΤΟΧΡΩΜΗ ΣΗΜΑΝΣΗ ΚΑΙ/Η
ΔΙΑΣΦΑΛΙΣΗ ΤΗΣ ΑΥΘΕΝΤΙΚΟΤΗΤΑΣ
ΑΝΤΙΚΕΙΜΕΝΩΝ

ΠΕΡΙΛΗΨΗ(57)

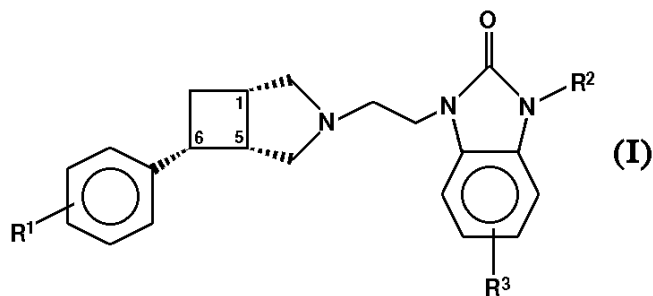
Μέθοδος και παρασκευάσμα για την φωτόχρωμη σήμανση και/ή διασφάλιση της αυθεντικότητας αντικειμένων, όπου χρησιμοποιούνται υλικά βακτηριοροδοψίνης και παρασκευάσματά τους για την χορήγηση πάνω σε αντικείμενα, στα οποία χρησιμοποιούνται κατά προτίμηση σε συνδυασμό χαρακτηριστικά χαμηλής και υψηλής ασφάλειας.



ΑΡΙΘΜΟΣ ΕΥΡ. Δ.Ε. (11):3043922
ΑΡΙΘ. ΕΛΛ. ΚΑΤΑΘΕΣΗΣ (21):20030401683
ΗΜΕΡ. ΕΛΛ. ΚΑΤΑΘΕΣΗΣ (11):09/05/2003
ΑΡΙΘ./ΗΜΕΡ. ΔΗΜΟΣΙΕΥΣΗΣ
ΕΥΡΩΠΑΪΚΟΥ ΔΙΠΛΩΜΑΤΟΣ(87):1105388 - 02/05/2003
ΑΡΙΘ./ΗΜΕΡ. ΔΗΜΟΣΙΕΥΣΗΣ
ΕΥΡΩΠΑΪΚΗΣ ΑΙΤΗΣΗΣ (86):99942792.5--20/07/1999
ΔΙΚΑΙΟΥΧΟΣ (73):1)ABBOTT GMBH Co. KG
Max-Planck-Ring 2, 65205 WIESBADEN,
GERMANY
ΣΥΜΒ. ΠΡΟΤΕΡΑΙΟΤΗΤΕΣ (30):19836404-12/08/1998-DE
ΕΦΕΥΡΕΤΗΣ (72):1)STEINER, Gerd
2)TESCHENDORF, Hans-Jurgen
3)UNGER, Liliane
4)JUCHELKA, Frieder
5)HoGER, Thomas
ΕΙΔΙΚΟΣ ΠΛΗΡΕΞΟΥΣΙΟΣ (74):ΤΣΙΜΙΚΑΛΗΣ ΑΘΑΝΑΣΙΟΣ
Ν. Βάμβα 1, 10674 ΑΘΗΝΑ
ΑΝΤΙΚΛΗΤΟΣ (74):ΤΣΙΜΙΚΑΛΗΣ ΑΘΑΝΑΣΙΟΣ
Ν. Βάμβα 1,10674 ΑΘΗΝΑ
ΤΙΤΛΟΣ ΕΦΕΥΡΕΣΗΣ (54):**N-ΥΠΟΚΑΤΕΣΤΗΜΕΝΑ ΠΑΡΑΓΩΓΑ 3-ΑΖΑΔΙΚΥΚΛΟΕΠΤΑΝΙΟΥ, Η ΠΑΡΑΣΚΕΥΗ ΚΑΙ Η ΧΡΗΣΗ ΤΟΥΣ**

ΠΕΡΙΛΗΨΗ(57)

Περιγράφονται ενώσεις του τύπου (I), όπου R1, R2 και R3 έχουν την αναφερόμενη στην περιγραφή έννοια. Οι νέες ενώσεις είναι κατάλληλες για την καταπολέμηση ασθενειών.



ΑΡΙΘΜΟΣ ΕΥΡ. Δ.Ε. (11):3043923
ΑΡΙΘ. ΕΛΛ. ΚΑΤΑΘΕΣΗΣ (21):20030401684
ΗΜΕΡ. ΕΛΛ. ΚΑΤΑΘΕΣΗΣ (11):09/05/2003
ΑΡΙΘ./ΗΜΕΡ. ΔΗΜΟΣΙΕΥΣΗΣ
ΕΥΡΩΠΑΪΚΟΥ ΔΙΠΛΩΜΑΤΟΣ(87):1200257 - 19/03/2003
ΑΡΙΘ./ΗΜΕΡ. ΔΗΜΟΣΙΕΥΣΗΣ
ΕΥΡΩΠΑΪΚΗΣ ΑΙΤΗΣΗΣ (86):00977815.0--26/07/2000
ΔΙΚΑΙΟΥΧΟΣ (73):1)Johns Manville International, Inc.
717 17th Street, Denver, Colorado 80202,
ΗΝΩΜΕΝΕΣ ΠΟΛΙΤΕΙΕΣ ΤΗΣ ΑΜΕΡΙΚΗΣ
ΣΥΜΒ. ΠΡΟΤΕΡΑΙΟΤΗΤΕΣ (30):19935408-30/07/1999-DE
19935531-30/07/1999-DE
19950057-16/10/1999-DE
19952432-30/10/1999-DE
19955713-18/11/1999-DE
19955730-18/11/1999-DE
ΕΦΕΥΡΕΤΗΣ (72):1)GROH, Werner
2)SCHOPS, Michael
3)SEISS, Willi
4)SCHWARZ, Rolf
5)NAGL, Monika
6)GREISER, Wolfgang
7)ZEINER, Michael
8)UMMINGER, Jurgen
ΕΙΔΙΚΟΣ ΠΛΗΡΕΞΟΥΣΙΟΣ (74):ΤΣΙΜΙΚΑΛΗΣ ΑΘΑΝΑΣΙΟΣ
Ν. Βάμβα 1, 10674 ΑΘΗΝΑ
ΑΝΤΙΚΛΗΤΟΣ (74):ΤΣΙΜΙΚΑΛΗΣ ΑΘΑΝΑΣΙΟΣ
Ν. Βάμβα 1,10674 ΑΘΗΝΑ
ΤΙΤΛΟΣ ΕΦΕΥΡΕΣΗΣ (54):**ΜΗ-ΥΦΑΝΤΑ ΠΟΛΥΣΤΡΩΜΑΤΙΚΑ ΦΥΛΛΑ ΣΥΝΘΕΤΑ ΜΕ ΜΕΣΟ ΣΥΝΔΕΣΗΣ**

ΠΕΡΙΛΗΨΗ(57)

Η παρούσα εφευρεστική παρέχει ένα μη-υφαντό φύλλο πλαστικού εξ υφάσματος ή χάρτου και την παρασκευή αυτού. Το φύλλο πλαστικού εξ υφάσματος ή χάρτου

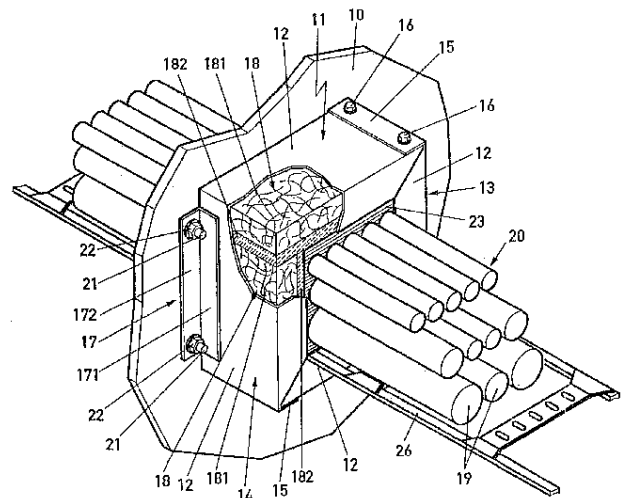
περιλαμβάνει μία τουλάχιστον προ-σταθεροποιημένη μη-υφαντή στιβάδα που περιέχει γυάλινες βασικές ίνες πλεγμένες με μία τουλάχιστον θερμικά συρρικνωμένη μη-υφαντή στιβάδα από συνθετικές ίνες. Ένα κλάσμα των ινών της ανώτερης συνθετικής μη-υφαντής στιβάδας διέρχεται μέσω της μη-υφαντής στιβάδας των γυάλινων ινών πιθανότατα μέσω της βαθύτερης συνθετικής μη-υφαντής στιβάδας. Το φύλλο περιέχει ένα μέσο σύνδεσης σταθεροποίησης.

ΑΡΙΘΜΟΣ ΕΥΡ. Δ.Ε. (11):3043924
ΑΡΙΘ. ΕΛΛ. ΚΑΤΑΘΕΣΗΣ (21):20030401685
ΗΜΕΡ. ΕΛΛ. ΚΑΤΑΘΕΣΗΣ (11):09/05/2003
ΑΡΙΘ./ΗΜΕΡ. ΔΗΜΟΣΙΕΥΣΗΣ
ΕΥΡΩΠΑΪΚΟΥ ΔΙΠΛΩΜΑΤΟΣ(87):0869303 - 02/05/2003
ΑΡΙΘ./ΗΜΕΡ. ΔΗΜΟΣΙΕΥΣΗΣ
ΕΥΡΩΠΑΪΚΗΣ ΑΙΤΗΣΗΣ (86):98105075.0--20/03/1998
ΔΙΚΑΙΟΥΧΟΣ (73):1)AIK Flammadur Brandschutz GmbH
Otto-Hahn-Strasse 5, 34123 Kassel,
ΓΕΡΜΑΝΙΑ
ΣΥΜΒ. ΠΡΟΤΕΡΑΙΟΤΗΤΕΣ (30):19714150-05/04/1997-DE
ΕΦΕΥΡΕΤΗΣ (72):1)Seebode, Heinrich
ΕΙΔΙΚΟΣ ΠΑΡΕΞΟΥΣΙΟΣ (74):ΤΣΙΜΙΚΑΛΗΣ ΑΘΑΝΑΣΙΟΣ
Ν. Βάμβα 1, 10674 ΑΘΗΝΑ
ΑΝΤΙΚΑΗΤΟΣ (74):ΤΣΙΜΙΚΑΛΗΣ ΑΘΑΝΑΣΙΟΣ
Ν. Βάμβα 1,10674 ΑΘΗΝΑ
ΤΙΤΛΟΣ ΕΦΕΥΡΕΣΗΣ (54):ΔΙΑΤΑΞΗ ΓΙΑ ΤΟ ΚΛΕΙΣΙΜΟ ΜΙΑΣ
ΔΙΕΛΕΥΣΗΣ ΚΑΛΩΔΙΟΥ

ΠΕΡΙΛΗΨΗ(57)

Μια διάταξη για το στεγανό κλείσιμο μιας διέλευσης καλωδίου σε διαχωριστικά τοιχώματα περιλαμβάνει ένα υποδιαϊρούμενο πλαίσιο (11), το οποίο περικλείει διερχόμενα δια μέσου ενός ανοίγματος διαχωριστικού τοιχώματος καλώδια (19) σε κάποια απόσταση και εγκατεστημένα μεταξύ των καλωδίων (19) κομμάτια πλήρωσης και συσκευασίας (23). Για την πραγματοποίηση μιας συναρμολογούμενης και σε ήδη εγκατεστημένα καλώδια (19) με κέρδος χρόνου και επομένως προσαρμοζόμενης εκ των υστέρων διάταξης στεγανού κλεισίματος, η οποία να ανταποκρίνεται στην απαίτηση για αεροστεγανότητα της διέλευσης καλωδίων, περιλαμβάνει το πλαίσιο (11) σκέλη πλαισίου (12) σχήματος U με ένα μαξιλάρι προστασίας από πυρκαϊά (18) με δύο στρώσεις που τα γεμίζει μέχρι το επίπεδο του τοιχώματος και εγκαθίσταται επί του διαχωριστικού τοιχώματος,

περικλείοντας το άνοιγμά του με κάποια απόσταση και στερεώνεται σ' αυτό. Το μαξιλάρι προστασίας από πυρκαϊά (18) είναι συγκροτημένο από μια στρώση υλικού προστασίας από πυρκαϊά που φουσκώνει όταν θερμανθεί.

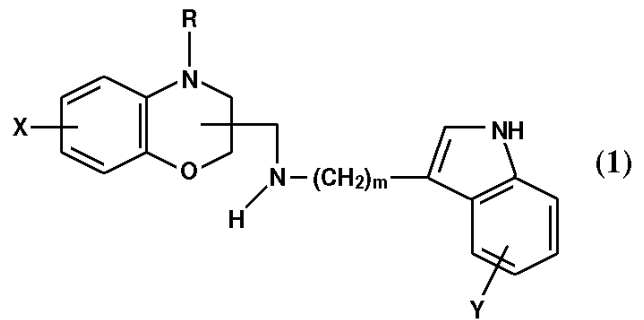


ΑΡΙΘΜΟΣ ΕΥΡ. Δ.Ε. (11):3043925
ΑΡΙΘ. ΕΛΛ. ΚΑΤΑΘΕΣΗΣ (21):20030401686
ΗΜΕΡ. ΕΛΛ. ΚΑΤΑΘΕΣΗΣ (11):09/05/2003
ΑΡΙΘ./ΗΜΕΡ. ΔΗΜΟΣΙΕΥΣΗΣ
ΕΥΡΩΠΑΪΚΟΥ ΔΙΠΛΩΜΑΤΟΣ(87):0942713 - 12/03/2003
ΑΡΙΘ./ΗΜΕΡ. ΔΗΜΟΣΙΕΥΣΗΣ
ΕΥΡΩΠΑΪΚΗΣ ΑΙΤΗΣΗΣ (86):97951960.0--24/11/1997
ΔΙΚΑΙΟΥΧΟΣ (73):1)Henkel Kommanditgesellschaft auf Aktien
40191 Dusseldorf, ΓΕΡΜΑΝΙΑ
ΣΥΜΒ. ΠΡΟΤΕΡΑΙΟΤΗΤΕΣ (30):19649895-02/12/1996-DE
ΕΦΕΥΡΕΤΗΣ (72):1)SCHOLZ, Wolfhard
2)SCHOSSER, Gryta
3)SCHELGES, Heike
ΕΙΔΙΚΟΣ ΠΑΡΕΞΟΥΣΙΟΣ (74):ΤΣΙΜΙΚΑΛΗΣ ΑΘΑΝΑΣΙΟΣ
Ν. Βάμβα 1, 10674 ΑΘΗΝΑ
ΑΝΤΙΚΑΗΤΟΣ (74):ΤΣΙΜΙΚΑΛΗΣ ΑΘΑΝΑΣΙΟΣ
Ν. Βάμβα 1,10674 ΑΘΗΝΑ
ΤΙΤΛΟΣ ΕΦΕΥΡΕΣΗΣ (54):ΑΦΡΙΖΟΝΤΑ ΜΕΣΑ ΚΑΘΑΡΙΣΜΟΥ ΣΩ-
ΜΑΤΟΣ

ΠΕΡΙΛΗΨΗ(57)

Οι αφρίζουσες υδατικές συνθέσεις μέσων καθαρισμού σώματος περιέχουν ισχυρά αφριστικά, υποφερτά από το δέρμα ανιονικά τασιενεργά (Α) και αλκυλο-(ολιγο)-γλυκοζίτες (Β) καθώς και για την βελτίωση των ιδιοτήτων αφρισμού και του ιξώδους έναν συνδυασμό από ένα διπλοϊονικό τασιενεργό (Γ), π.χ. ένα τασιενεργό βεταΐνης και ένα αμφολυτικό τασιενεργό (Δ), π.χ. ένα αμφογλυκινικό του κοκό. Με τον συνδυασμό από τασιενεργό βεταΐνης και αμφοτασιενεργό επιτυγχάνεται μία ιδιαίτερα κρεμώδης και με λεπτές φυσαλίδες δομή του αφρού στην εφαρμογή.

ΑΡΙΘΜΟΣ ΕΥΡ. Δ.Ε. (11):3043926
ΑΡΙΘ. ΕΛΛ. ΚΑΤΑΘΕΣΗΣ (21):20030401687
ΗΜΕΡ. ΕΛΛ. ΚΑΤΑΘΕΣΗΣ (11):09/05/2003
ΑΡΙΘ./ΗΜΕΡ. ΔΗΜΟΣΙΕΥΣΗΣ
ΕΥΡΩΠΑΪΚΟΥ ΔΙΠΛΩΜΑΤΟΣ(87):1140925 - 23/04/2003
ΑΡΙΘ./ΗΜΕΡ. ΔΗΜΟΣΙΕΥΣΗΣ
ΕΥΡΩΠΑΪΚΗΣ ΑΙΤΗΣΗΣ (86):00902331.8--06/01/2000
ΔΙΚΑΙΟΥΧΟΣ (73):1)Wyeth
Five Giralda Farms, Madison, New Jersey
07940-0874, ΗΝΩΜΕΝΕΣ ΠΟΛΙΤΕΙΕΣ ΤΗΣ
ΑΜΕΡΙΚΗΣ
ΣΥΜΒ. ΠΡΟΤΕΡΑΙΟΤΗΤΕΣ (30):226831-07/01/1999-US
ΕΦΕΥΡΕΤΗΣ (72):1)ZHOU, Dahui
2)ZHOU, Ping
3)MEWSHAW, Richard, Eric
ΕΙΔΙΚΟΣ ΠΛΗΡΕΞΟΥΣΙΟΣ (74):ΤΣΙΜΙΚΑΛΗΣ ΑΘΑΝΑΣΙΟΣ
Ν. Βάμβα 1, 10674 ΑΘΗΝΑ
ΑΝΤΙΚΛΗΤΟΣ (74):ΤΣΙΜΙΚΑΛΗΣ ΑΘΑΝΑΣΙΟΣ
Ν. Βάμβα 1,10674 ΑΘΗΝΑ
ΤΙΤΛΟΣ ΕΦΕΥΡΕΣΗΣ (54):(3,4-ΔΙΥΔΡΟ-2Η-BENZO[1,4]ΘΞΑΖΙ-
ΝΥΛ-ΜΕΘΥΛ)-3-(1Η-ΙΝΔΟΛ-3-ΥΛ)-
ΑΛΚΥΛ-ΑΜΙΝΕΣ



ΠΕΡΙΛΗΨΗ(57)

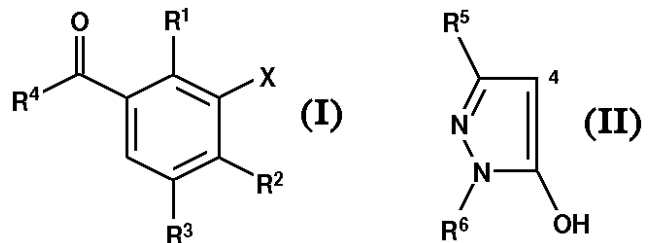
Παρέχονται ενώσεις οι οποίες έχουν τον τύπο (1) όπου : το R είναι υδρογόνο, αλκύλ με 1 έως 6 άτομα άνθρακα, φαινύλ ή υποκατεστημένο φαινύλ, τα X και Y είναι έκαστο ανεξαρτήτως υδρογόνο, αλογόνο, κύανο ή αλκόξυ με 1 έως 6 άτομα άνθρακα και το m είναι 1 έως 5 ή φαρμακευτικός αποδεκτό άλας αυτών, χρήσιμες στη θεραπευτική αγωγή νευρολογικών ασθενειών, που προκαλούνται από διαταραχές των επηρεαζόμενων από σεροτονίνη νευρολογικών συστημάτων.

ΑΡΙΘΜΟΣ ΕΥΡ. Δ.Ε. (11):3043927
ΑΡΙΘ. ΕΛΛ. ΚΑΤΑΘΕΣΗΣ (21):20030401688
ΗΜΕΡ. ΕΛΛ. ΚΑΤΑΘΕΣΗΣ (11):09/05/2003
ΑΡΙΘ./ΗΜΕΡ. ΔΗΜΟΣΙΕΥΣΗΣ
ΕΥΡΩΠΑΪΚΟΥ ΔΙΠΛΩΜΑΤΟΣ(87):1158857 - 23/04/2003
ΑΡΙΘ./ΗΜΕΡ. ΔΗΜΟΣΙΕΥΣΗΣ
ΕΥΡΩΠΑΪΚΗΣ ΑΙΤΗΣΗΣ (86):00920450.4--28/02/2000
ΔΙΚΑΙΟΥΧΟΣ (73):1)BASF AKTIENGESELLSCHAFT
67056 Ludwigshafen, GEPMANIA
ΣΥΜΒ. ΠΡΟΤΕΡΑΙΟΤΗΤΕΣ (30):19909833-05/03/1999-DE
ΕΦΕΥΡΕΤΗΣ (72):1)BRATZ, Matthias
2)BERGHAUS, Rainer
3)SIEVERNICH, Bernd
4)OTTEN, Martina
5)KIBLER, Elmar
6)VANTIEGHEM, Herve
ΕΙΔΙΚΟΣ ΠΛΗΡΕΞΟΥΣΙΟΣ (74):ΤΣΙΜΙΚΑΛΗΣ ΑΘΑΝΑΣΙΟΣ
Ν. Βάμβα 1, 10674 ΑΘΗΝΑ
ΑΝΤΙΚΛΗΤΟΣ (74):ΤΣΙΜΙΚΑΛΗΣ ΑΘΑΝΑΣΙΟΣ
Ν. Βάμβα 1,10674 ΑΘΗΝΑ
ΤΙΤΛΟΣ ΕΦΕΥΡΕΣΗΣ (54):ΠΑΡΑΣΙΤΟΚΤΟΝΟ ΜΙΓΜΑ ΤΟ ΟΠΟΙΟ
ΠΕΡΙΕΧΕΙ ΕΝΑ 3-ΕΤΕΡΟΚΥΚΛΥΛ-
ΥΠΟΚΑΤΕΣΤΗΜΕΝΟ ΒΕΝΖΟ-ΥΔΟΠ-
ΡΑΓΩΓΟ ΚΑΙ ΕΝΑ ΣΥΝΕΡΓΗΤΙΚΟ

ΠΕΡΙΛΗΨΗ(57)

Η εφεύρεση αφορά ένα παρασιτοκτόνο μίγμα, το οποίο περιέχει α) μία παρασιτοκτόνα δραστηριτική ποσότητα ενός 3-ετεροκυκλυλ-υποκατεστημένου βενζο-υλοπαραγώγου του τύπου I, στον οποίο οι μεταβλητές έχουν την ακόλουθη έννοια: R1, R2 παριστάνουν υδρογόνο, αλογόνο, C1-C6-αλκύλιο, C1-C6-αλκυλοθείο, C1-C6-αλκυλοσουλφινύλιο, C1-C6-αλκυλοσουλφονύλιο, C1-C6-αλκυλαλογονίδιο, C1-C6-αλκοξυ, C1-C6-αλογοναλκοξυ, R3 παριστάνει υδρογόνο, αλογόνο, C1-C6-αλκύλιο, X παριστάνει έναν ετερόκυκλο, επιλεγμένο

από την ομάδα από ισοξαζολύλιο, 4,5-διυδροξυισοξαζολύλιο και θειαζολύλιο, όπου ο ετερόκυκλος μπορεί να υποκαθίσταται μία ή περισσότερες φορές με αλογόνο, C1-C6-αλκύλιο, C1-C6-αλκοξυ, C1-C6-αλκυλαλογονίδιο, C1-C4-αλοαλκοξυ, C1-C4-αλκυλοθείο, R4 παριστάνει μία συζευγμένη στη θέση 4 πυραζόλη του τύπου (II), όπου R5 παριστάνει υδρογόνο ή C1-C6-αλκύλιο, R6 παριστάνει C1-C6-αλκύλιο, ή τα υποφερτά από το περιβάλλον άλατά τους. Το παρασιτοκτόνο μίγμα της εφεύρεσης αποτελείται λοιπόν από β) ένα συνεργητικό, το οποίο περιέχει i) ένα C1-C5-αλκυλο-C5-C22-αλκανοϊκό, ii) ένα C10-C20-καρβονικό οξύ, iii) έναν μερικό εστέρα φωσφορικού οξέος ή έναν μερικό εστέραθεικού οξέος ενός μονο-υδροξυδραστικού πολυαλκυλαιθέρα και iv) ενδεχομένως έναν αλκυλοπολυοξυαλκυλοπολυαιθέρα σε μία συνεργητικά δραστηριτική ποσότητα.



ΑΡΙΘΜΟΣ ΕΥΡ. Δ.Ε. (11):3043928
ΑΡΙΘ. ΕΛΛ. ΚΑΤΑΘΕΣΗΣ (21):20030401689
ΗΜΕΡ. ΕΛΛ. ΚΑΤΑΘΕΣΗΣ (11):09/05/2003
ΑΡΙΘ./ΗΜΕΡ. ΔΗΜΟΣΙΕΥΣΗΣ
ΕΥΡΩΠΑΪΚΟΥ ΔΙΠΛΩΜΑΤΟΣ(87):0989806 - 23/04/2003
ΑΡΙΘ./ΗΜΕΡ. ΔΗΜΟΣΙΕΥΣΗΣ
ΕΥΡΩΠΑΪΚΗΣ ΑΙΤΗΣΗΣ (86):98934917.0--05/06/1998
ΔΙΚΑΙΟΥΧΟΣ (73):1)BAS FAKTIENGESELLSCHAFT
67056 Ludwigshafen, ΓΕΡΜΑΝΙΑ
ΣΥΜΒ. ΠΡΟΤΕΡΑΙΟΤΗΤΕΣ (30):19725947-19/06/1997-DE
ΕΦΕΥΡΕΤΗΣ (72):1)SAUTER, Hubert

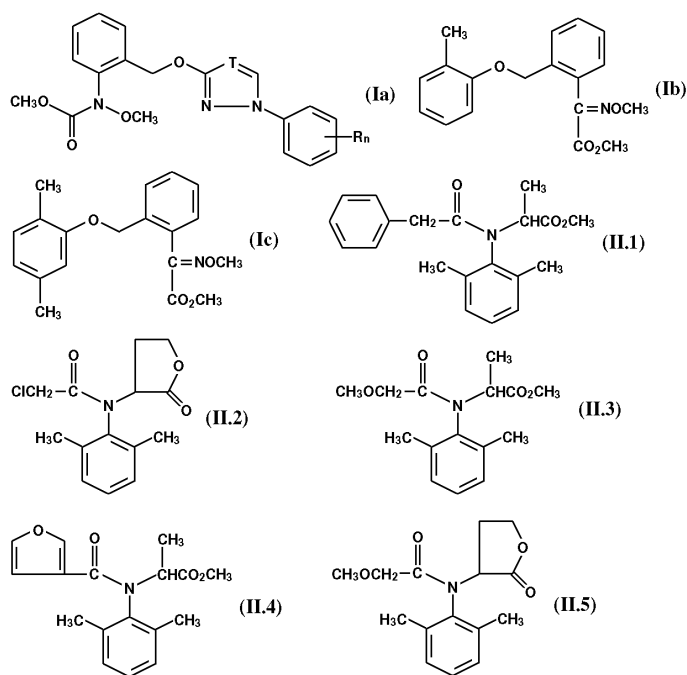
2)AMMERMANN, Eberhard
3)STRATHMANN, Siegfried
4)SCHELBERGER, Klaus
5)SCHERER, Maria
6)BIRNER, Erich
7)LEYENDECKER, Joachim
8)LORENZ, Gisela
9)MÄLLER, Bernd

ΕΙΔΙΚΟΣ ΠΑΡΕΞΟΥΣΙΟΣ (74):ΤΣΙΜΙΚΑΛΗΣ ΑΘΑΝΑΣΙΟΣ
Ν. Βάμβα 1, 10674 ΑΘΗΝΑ
ΑΝΤΙΚΑΗΤΟΣ (74):ΤΣΙΜΙΚΑΛΗΣ ΑΘΑΝΑΣΙΟΣ
Ν. Βάμβα 1,10674 ΑΘΗΝΑ

ΤΙΤΛΟΣ ΕΦΕΥΡΕΣΗΣ (54):ΜΥΚΗΤΟΚΤΟΝΑ ΜΙΓΜΑΤΑ
ΠΕΡΙΛΗΨΗ(57)

Μυκητοκτόνο μίγμα, το οποίο περιέχει τουλάχιστον μία δραστική ουσία, επιλεγμένη από α1) καρβαμικά του τύπου (Ia), στον οποίο T σημαίνει CH ή N, n στέκει για 0, 1 ή 2 και R σημαίνει αλογόνο, C1-C4-αλκύλιο ή C1-C4-αλογοναλκύλιο, όπου οι ρίζες R μπορούν να είναι διαφορετικές, εάν n στέκει για 2, και α2) τον εστέρα αιθεροκαρβονικού οξέος οξίμης του τύπου (Ib), α3) το αμίδιο αιθεροκαρβονικού οξέος οξίμης του τύπου (Ic), β) τουλάχιστον μία δραστική

ουσία των τύπων (II.1) έως (II.5) σε μία συνεργιστικά δραστική ποσότητα και μέθοδοι για τη χρησιμοποίησή τους σαν μυκητοκτόνα.



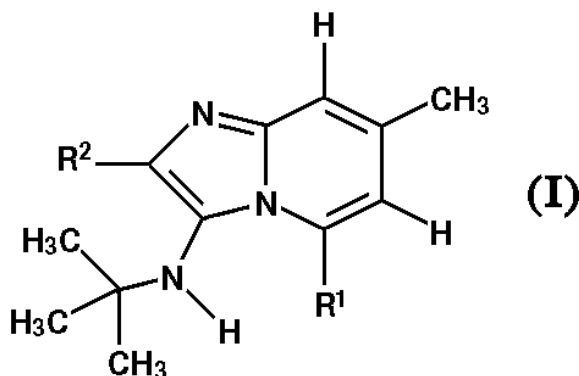
ΑΡΙΘΜΟΣ ΕΥΡ. Δ.Ε. (11):3043929
ΑΡΙΘ. ΕΛΛ. ΚΑΤΑΘΕΣΗΣ (21):20030401690
ΗΜΕΡ. ΕΛΛ. ΚΑΤΑΘΕΣΗΣ (11):09/05/2003
ΑΡΙΘ./ΗΜΕΡ. ΔΗΜΟΣΙΕΥΣΗΣ
ΕΥΡΩΠΑΪΚΟΥ ΔΙΠΛΩΜΑΤΟΣ(87):1218378 - 23/04/2003
ΑΡΙΘ./ΗΜΕΡ. ΔΗΜΟΣΙΕΥΣΗΣ
ΕΥΡΩΠΑΪΚΗΣ ΑΙΤΗΣΗΣ (86):00969439.9--06/10/2000
ΔΙΚΑΙΟΥΧΟΣ (73):1)Grunenthal GmbH
Zieglerstrasse 6, 52078 Aachen, ΓΕΡΜΑΝΙΑ
ΣΥΜΒ. ΠΡΟΤΕΡΑΙΟΤΗΤΕΣ (30):19948434-08/10/1999-DE
ΕΦΕΥΡΕΤΗΣ (72):1)MAUL, Corinna

2)SUNDERMANN, Bernd
3)HENNIES, Hagen-Heinrich
4)SCHNEIDER, Johannes
5)GERLACH, Matthias

ΕΙΔΙΚΟΣ ΠΑΡΕΞΟΥΣΙΟΣ (74):ΤΣΙΜΙΚΑΛΗΣ ΑΘΑΝΑΣΙΟΣ
Ν. Βάμβα 1, 10674 ΑΘΗΝΑ
ΑΝΤΙΚΑΗΤΟΣ (74):ΤΣΙΜΙΚΑΛΗΣ ΑΘΑΝΑΣΙΟΣ
Ν. Βάμβα 1,10674 ΑΘΗΝΑ
ΤΙΤΛΟΣ ΕΦΕΥΡΕΣΗΣ (54):ΠΑΡΑΓΩΓΑ ΤΡΙΤ.-ΒΟΥΤΥΛΟ(7-ΜΕΘΥΛ-ΙΜΙΔΑΖΟ[1,2-Α]ΠΥΡΙΔΙΝ-3-ΥΛ)-ΑΜΙΝΗΣ

ΠΕΡΙΛΗΨΗ(57)

Η εφεύρεση αφορά παράγωγα τριτ.-βουτυλο(7-μεθυλ-ιμιδαζο[1,2-α]πυριδιν-3-υλ)-αμίνης του γενικού τύπου (I), μία μέθοδο για την παρασκευή τους, φάρμακα, τα οποία περιέχουν τις ενώσεις αυτές, τη χρησιμοποίηση των παραγώγων τριτ.-βουτυλο(7-μεθυλ-ιμιδαζο[1,2-α]πυριδιν-3-υλ)-αμίνης της εφεύρεσης για την παρασκευή ενός φαρμάκου για την αναστολή NO-συνθάσης(ένζυμο που συμβάλλει στην οικοδόμηση συστατικών του οργανισμού) και για τη θεραπεία μεταξύ άλλων ημικρανίας καθώς και φαρμακευτικά παρασκευάσματα, τα οποία περιέχουν παράγωγα τριτ.-βουτυλο(7-μεθυλ-ιμιδαζο[1,2-α]πυριδιν-3-υλ)-αμίνης.

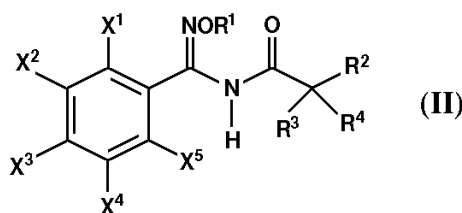
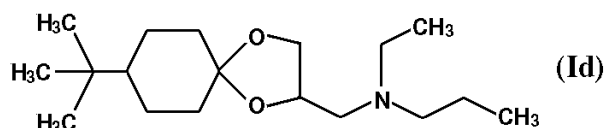
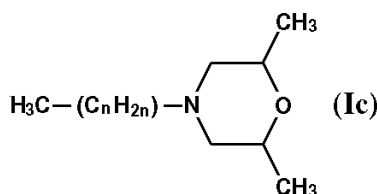
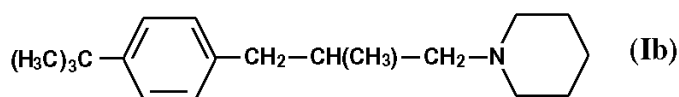
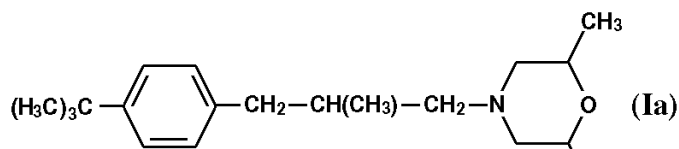


ΑΡΙΘΜΟΣ ΕΥΡ. Δ.Ε. (11):3043930
ΑΡΙΘ. ΕΛΛ. ΚΑΤΑΘΕΣΗΣ (21):20030401691
ΗΜΕΡ. ΕΛΛ. ΚΑΤΑΘΕΣΗΣ (11):09/05/2003
ΑΡΙΘ./ΗΜΕΡ. ΔΗΜΟΣΙΕΥΣΗΣ
ΕΥΡΩΠΑΪΚΟΥ ΔΙΠΛΩΜΑΤΟΣ(87):1139749 - 02/05/2003
ΑΡΙΘ./ΗΜΕΡ. ΔΗΜΟΣΙΕΥΣΗΣ
ΕΥΡΩΠΑΪΚΗΣ ΑΙΤΗΣΗΣ (86):99967931.9--11/12/1999
ΔΙΚΑΙΟΥΧΟΣ (73):1)BASF AKTIENGESELLSCHAFT
67056 Ludwigshafen, ΓΕΡΜΑΝΙΑ
ΣΥΜΒ. ΠΡΟΤΕΡΑΙΟΤΗΤΕΣ (30):19858911-19/12/1998-DE
ΕΦΕΥΡΕΤΗΣ (72):1)AMMERMANN, Eberhard
2)STRATHMANN, Siegfried
3)SCHELBERGER, Klaus
4)SCHERER, Maria
5)LORENZ, Gisela
6)SAUR, Reinhold
7)EICKEN, Karl
8)GROTE, Thomas
9)HADEN, Egon
ΕΙΔΙΚΟΣ ΠΑΗΡΕΞΟΥΣΙΟΣ (74):ΤΣΙΜΙΚΑΛΗΣ ΑΘΑΝΑΣΙΟΣ
Ν. Βάμβα 1, 10674 ΑΘΗΝΑ
ΑΝΤΙΚΛΗΤΟΣ (74):ΤΣΙΜΙΚΑΛΗΣ ΑΘΑΝΑΣΙΟΣ
Ν. Βάμβα 1,10674 ΑΘΗΝΑ
ΤΙΤΛΟΣ ΕΦΕΥΡΕΣΗΣ (54):**ΜΥΚΗΤΟΚΤΟΝΑ ΜΙΓΜΑΤΑ ΣΤΗ ΒΑΣΗ ΠΑΡΑΓΩΓΩΝ ΜΟΡΦΟΛΙΝΗΣ Η ΠΙΠΕΡΙΔΙΝΗΣ ΚΑΙ ΠΑΡΑΓΩΓΩΝ ΑΙΘΕΡΩΝ ΟΞΙΜΗΣ**

ΠΕΡΙΛΗΨΗ(57)

Η παρούσα εφεύρεση αφορά μυκητοκτόνα μίγματα, τα οποία περιέχουν σαν ενεργά συστατικά α) παράγωγα μορφολίνης ή πιπεριδίνης I, επιλεγμένα από την ομάδα των ενώσεων Ia, Ib, Ic και Id και β) ενώσεις του τύπου II, οι υποκαταστάτες X1 έως X5 και R1 έως R4 έχουν την ακόλουθη έννοια: X1 σημαίνει C1-C4-αλογοναλκύλιο, C1-C4-αλογοναλκοξυ ή αλογόνο, X2 έως X5 ανεξάρτητα μεταξύ τους σημαίνουν υδρογόνο, αλογόνο, C1-C4-αλκύλιο, C1-C4-αλογοναλκύλιο, C1-C4-αλκοξυ ή C1-C4-αλογοναλκοξυ, R1 σημαίνει C1-C4-αλκύλιο, C2-C6-αλκενύλιο, C2-C6-αλκινύλιο, C1-C4-αλκυλο-C3-C7-κυκλοαλκύλιο, όπου οι ρίζες αυτές μπορούν να φέρουν υποκαταστάτες, επιλεγμένους από αλογόνο, κυανο και C1-C4-αλκοξυ, R2 σημαίνει μία φαινυλική ρίζα ή μία 5- ή 6-σκελή κεκορεσμένη ή ακόρεστη ετεροκυκλική ρίζα με τουλάχιστον ένα ετεροάτομο, επιλεγμένο από την ομάδα N, O και S, όπου οι κυκλικές ρίζες μπορούν να παρουσιάζουν 1 έως 3 υποκαταστάτες, επιλεγμένους

από την ομάδα αλογόνο, C1-C4-αλκύλιο, C1-C4-αλκοξυ, C1-C4-αλογοναλκύλιο, C1-C4-αλογοναλκοξυ, C1-C4-αλκοξυ-C2-C4-αλκενύλιο, C1-C4-αλκοξυ-C2-C4-αλκινύλιο, R3 και R4 ανεξάρτητα μεταξύ τους σημαίνουν υδρογόνο, αλογόνο, C1-C4-αλκύλιο, C1-C4-αλκοξυ, C1-C4-αλκυλοθειο, N-C1-C4-αλκυλαμινο, C1-C4-αλογοναλκύλιο ή C1-C4-αλογοναλκοξυ, σε μία συνεργιστικά δραστηρική ποσότητα.

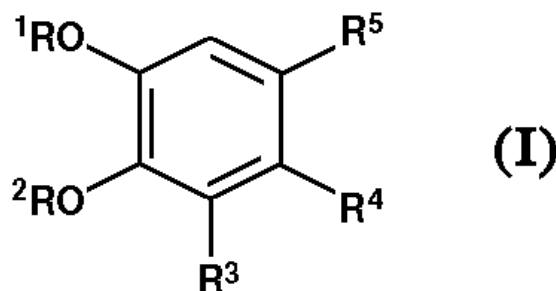


ΑΡΙΘΜΟΣ ΕΥΡ. Δ.Ε. (11):3043931
ΑΡΙΘ. ΕΛΛ. ΚΑΤΑΘΕΣΗΣ (21):20030401692
ΗΜΕΡ. ΕΛΛ. ΚΑΤΑΘΕΣΗΣ (11):09/05/2003
ΑΡΙΘ./ΗΜΕΡ. ΔΗΜΟΣΙΕΥΣΗΣ
ΕΥΡΩΠΑΪΚΟΥ ΔΙΠΛΩΜΑΤΟΣ(87):1119351 - 02/05/2003
ΑΡΙΘ./ΗΜΕΡ. ΔΗΜΟΣΙΕΥΣΗΣ
ΕΥΡΩΠΑΪΚΗΣ ΑΙΤΗΣΗΣ (86):99969932.5--23/09/1999
ΔΙΚΑΙΟΥΧΟΣ (73):1)Grunenthal GmbH
Zieglerstrasse 6, 52078 Aachen, ΓΕΡΜΑΝΙΑ
ΣΥΜΒ. ΠΡΟΤΕΡΑΙΟΤΗΤΕΣ (30):19845372-02/10/1998-DE
ΕΦΕΥΡΕΤΗΣ (72):1)SCHNEIDER, Johannes
2)WNENDT, Stephan
3)ZIMMERMANN, Bernd
4)SEIPP, Ulrich
5)ZIMMER, Oswald
6)STRASSBURGER, Wolfgang
7)ULBRICH, Norbert
8)HECKER-KIA, Heidi
ΕΙΔΙΚΟΣ ΠΑΗΡΕΞΟΥΣΙΟΣ (74):ΤΣΙΜΙΚΑΛΗΣ ΑΘΑΝΑΣΙΟΣ
Ν. Βάμβα 1, 10674 ΑΘΗΝΑ
ΑΝΤΙΚΛΗΤΟΣ (74):ΤΣΙΜΙΚΑΛΗΣ ΑΘΑΝΑΣΙΟΣ
Ν. Βάμβα 1,10674 ΑΘΗΝΑ

ΤΙΤΛΟΣ ΕΦΕΥΡΕΣΗΣ (54):**ΧΡΗΣΙΜΟΠΟΙΗΣΗ ΠΑΡΑΓΩΓΩΝ ΚΑΤΕΧΟΛΗΣ ΣΑΝ ΑΝΑΣΤΟΛΕΙΣ ΠΡΩΤΕΪΝΑΣΗΣ**

ΠΕΡΙΛΗΨΗ(57)

Χρησιμοποίηση παραγώγων κατεχόλης του γενικού τύπου (I), όπου R1 έως R5 έχουν την έννοια σύμφωνα με την αξίωση 1, σαν αναστολείς πρωτεΐνωσης.



ΑΡΙΘΜΟΣ ΕΥΡ. Δ.Ε. (11):3043932
ΑΡΙΘ. ΕΛΛ. ΚΑΤΑΘΕΣΗΣ (21):20030401693
ΗΜΕΡ. ΕΛΛ. ΚΑΤΑΘΕΣΗΣ (11):09/05/2003
ΑΡΙΘ./ΗΜΕΡ. ΔΗΜΟΣΙΕΥΣΗΣ
ΕΥΡΩΠΑΪΚΟΥ ΔΙΠΛΩΜΑΤΟΣ(87):1139758 - 02/05/2003
ΑΡΙΘ./ΗΜΕΡ. ΔΗΜΟΣΙΕΥΣΗΣ
ΕΥΡΩΠΑΪΚΗΣ ΑΙΤΗΣΗΣ (86):99963499.1--11/12/1999
ΔΙΚΑΙΟΥΧΟΣ (73):1)BAS F AKTIENGESELLSCHAFT
67056 Ludwigshafen, ΓΕΡΜΑΝΙΑ

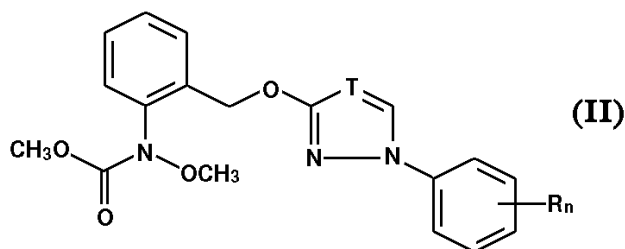
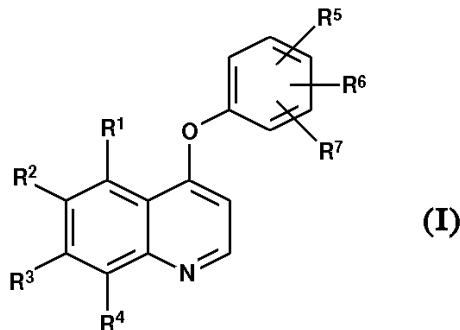
ΣΥΜΒ. ΠΡΟΤΕΡΑΙΟΤΗΤΕΣ (30):19859250-22/12/1998-DE
ΕΦΕΥΡΕΤΗΣ (72):1)AMMERMANN, Eberhard
2)STRATHMANN, Siegfried
3)SCHELBERGER, Klaus
4)SCHERER, Maria
5)LORENZ, Gisela
6)SAUR, Reinhold
7)GROTE, Thomas
8)LEYENDECKER, Joachim
9)APPEL, Josef

ΕΙΔΙΚΟΣ ΠΑΡΕΞΟΥΣΙΟΣ (74):ΤΣΙΜΙΚΑΛΗΣ ΑΘΑΝΑΣΙΟΣ
Ν. Βάμβα 1, 10674 ΑΘΗΝΑ
ΑΝΤΙΚΑΛΗΤΟΣ (74):ΤΣΙΜΙΚΑΛΗΣ ΑΘΑΝΑΣΙΟΣ
Ν. Βάμβα 1,10674 ΑΘΗΝΑ

ΤΙΤΛΟΣ ΕΦΕΥΡΕΣΗΣ (54):ΜΥΚΗΤΟΚΤΟΝΟ ΜΙΓΜΑ
ΠΕΡΙΛΗΨΗ(57)

Μυκητοκτόνα μίγματα, τα οποία σαν ενεργά συστατικά περιέχουν α) μία ένωση του τύπου (I), το Ν-οξειδίου της ή ενός αλάτός της, στον οποίο οι ρίζες έχουν την ακόλουθη έννοια: R1, R2, R3, R4 ανεξάρτητα μεταξύ τους: υδρογόνο, υδροξύ, νιτρο, αλογόνο, C1-C4-αλκύλιο, C1-C4-αλογοναλκύλιο, C1-C4-αλκοξύ, C1-C4-αλογοναλκοξύ, C1-C4-αλκυλοθειο, C1-C4-αλογοναλκυλοθειο, R5, R6, R7 ανεξάρτητα μεταξύ τους: υδρογόνο, υδροξύ, νιτρο, αλογόνο, C1-C7-αλκύλιο, C1-C7-αλογοναλκύλιο, C1-C7-αλκοξύ, C1-C7-αλογοναλκοξύ, C1-C7-αλκυλοθειο, C1-C7-αλογοναλκυλοθειο, C1-C7-υδροξυαλκύλιο, C2-C4-ακύλιο, αρύλιο,

αρύλιο, όπου οι ρίζες με αρύλιο από την πλευρά τους μπορεί να φέρουν 1 έως 3 από τις παρακάτω ομάδες: κυανο, νιτρο, αλογόνο, C1-C4-αλκύλιο, C1-C4-αλογοναλκύλιο, C1-C4-αλκοξύ, C1-C4-αλογοναλκοξύ, C1-C4-αλκυλοθειο, C1-C4-αλογοναλκυλοθειο, και β) καρβικά του τύπου (II), στον οποίο Τ σημαίνει CH ή N, η στέκει για 0, 1 ή 2, και R σημαίνει αλογόνο, C1-C4-αλκύλιο ή C1-C4-αλογοναλκύλιο, όπου οι ρίζες R μπορούν να είναι διαφορετικές, εάν η στέκει για 2, σε μία συνεργιστικά δραστηκή ποσότητα.



ΑΡΙΘΜΟΣ ΕΥΡ. Δ.Ε. (11):3043933
ΑΡΙΘ. ΕΛΛ. ΚΑΤΑΘΕΣΗΣ (21):20030401694
ΗΜΕΡ. ΕΛΛ. ΚΑΤΑΘΕΣΗΣ (11):09/05/2003
ΑΡΙΘ./ΗΜΕΡ. ΔΗΜΟΣΙΕΥΣΗΣ
ΕΥΡΩΠΑΪΚΟΥ ΔΙΠΛΩΜΑΤΟΣ(87):0724457 - 05/03/2003
ΑΡΙΘ./ΗΜΕΡ. ΔΗΜΟΣΙΕΥΣΗΣ
ΕΥΡΩΠΑΪΚΗΣ ΑΙΤΗΣΗΣ (86):94931812.5--12/10/1994
ΔΙΚΑΙΟΥΧΟΣ (73):1)PHARMACYCLICS, INC.
995 East Arques Avenue, Sunnyvale, CA
94085-4521, ΗΝΩΜΕΝΕΣ ΠΟΛΙΤΕΙΕΣ ΤΗΣ
ΑΜΕΡΙΚΗΣ

2)BOARD OF REGENTS THE UNIVERSITY OF TEXAS SYSTEM
201 West 7th Street, Austin, Texas 78701,
ΗΝΩΜΕΝΕΣ ΠΟΛΙΤΕΙΕΣ ΤΗΣ ΑΜΕΡΙΚΗΣ

ΣΥΜΒ. ΠΡΟΤΕΡΑΙΟΤΗΤΕΣ (30):135118-12/10/1993-US
ΕΦΕΥΡΕΤΗΣ (72):1)SESSLER, Jonathan, L.
2)HARRIMAN, Anthony, M.
3)MILLER, Richard, A.
4)MODY, Tarak D.
5)HEMMI, Gregory, W.
6)KRAL, Vladimir, A.
7)MAGDA, Darren

ΕΙΔΙΚΟΣ ΠΑΡΕΞΟΥΣΙΟΣ (74):ΤΣΙΜΙΚΑΛΗΣ ΑΘΑΝΑΣΙΟΣ
Ν. Βάμβα 1, 10674 ΑΘΗΝΑ
ΑΝΤΙΚΑΛΗΤΟΣ (74):ΤΣΙΜΙΚΑΛΗΣ ΑΘΑΝΑΣΙΟΣ
Ν. Βάμβα 1,10674 ΑΘΗΝΑ

ΤΙΤΛΟΣ ΕΦΕΥΡΕΣΗΣ (54):ΕΥΑΙΣΘΗΤΟΠΟΙΗΣΗ ΣΕ ΑΚΤΙΝΟ-
ΒΟΛΙΑ ΜΕ ΧΡΗΣΗ ΤΕΞΑΦΥΡΙΝΩΝ

ΠΕΡΙΛΗΨΗ(57)

Παρέχονται τεξαφυρίνες για χρήση ως ευαισθητοποιητές ακτινοβολίας. Οι ευνοϊκές ιδιότητες των τεξαφυρινών για χρήση ως ευαισθητοποιητές ακτινοβολίας περιλαμβάνουν: i) ένα χαμηλό οξειδοαναγωγικό δυναμικό, το οποίο επιτρέπει στα επαγόμενα από ακτινοβολία ενδωατομένα ηλεκτρόνια να ρέουν καλύτερα προς την τεξαφυρίνη παρά να εξουδετερώνουν τις ρίζες υδροξυλίου, επιτρέποντας στις ρίζες υδροξυλίου να προκαλέσουν κυτταρική βλάβη, ii) μια σχετικώς σταθερή ρίζα τεξαφυρίνης που αντιδρά ευκόλως για να τροποποιήσει ομοιοπολικώς τα γειτονικά μόρια προκαλώντας περαιτέρω κυτταρική βλάβη, iii) ενδογενή βιοεντοπισμό και iv) αδιαφορία στην ύπαρξη ή απουσία O₂. Αυτές οι ιδιότητες επιτρέπουν στις τεξαφυρίνες να είναι ιδιαίτερες αποτελεσματικές στη θεραπεία των υποξικών περιοχών στερεών νεοπλασμάτων. Οι μέθοδοι θεραπείας για ένα άτομο που έχει νεόπλασμα ή αθήρωμα περιλαμβάνουν τη χρήση μιας τεξαφυρίνης ως ευαισθητοποιητή ακτινοβολίας και ως παράγοντα για την φωτοδυναμική θεραπεία όγκων, ή τη χρήση μιας τεξαφυρίνης για εσωτερική και εξωτερική ιονίζουσα ακτινοβολία. Παρέχονται νέες τεξαφυρίνες.

ΑΡΙΘΜΟΣ ΕΥΡ. Δ.Ε. (11):3043934
ΑΡΙΘ. ΕΛΛ. ΚΑΤΑΘΕΣΗΣ (21):20030401695
ΗΜΕΡ. ΕΛΛ. ΚΑΤΑΘΕΣΗΣ (11):12/05/2003
ΑΡΙΘ./ΗΜΕΡ. ΔΗΜΟΣΙΕΥΣΗΣ
ΕΥΡΩΠΑΪΚΟΥ ΔΙΠΛΩΜΑΤΟΣ(87):0988292 - 12/02/2003
ΑΡΙΘ./ΗΜΕΡ. ΔΗΜΟΣΙΕΥΣΗΣ
ΕΥΡΩΠΑΪΚΗΣ ΑΙΤΗΣΗΣ (86):98937467.3--11/06/1998
ΔΙΚΑΙΟΥΧΟΣ (73):1)SCHERING AKTIENGESELLSCHAFT
Mullerstrasse 178, 13342 Berlin, ΓΕΡΜΑΝΙΑ
ΣΥΜΒ. ΠΡΟΤΕΡΑΙΟΤΗΤΕΣ (30):873599-12/06/1997-US
94397-09/06/1998-US
ΕΦΕΥΡΕΤΗΣ (72):1)NG, Howard, P.
2)BAUMAN, John, G.
3)BUCKMAN, Brad, O.
4)GHANNAM, Ameen, F.
5)HESSELGESSER, Joseph, E.
6)HORUK, Richard
7)ISLAM, Imadul
8)LIANG, Meina
9)MAY, Karen, B.
10)MONAHAN, Sean, D.
11)MORISSEY, Michael, M.
12)WEI, Guo, Ping
13)XU, Wei
14)ZHENG, Wei
15)SHAW, Kenneth J.
16)ZUCHUN, Zhao
ΕΙΔΙΚΟΣ ΠΛΗΡΕΞΟΥΣΙΟΣ (74):ΣΙΩΤΟΥ ΑΙΚΑΤΕΡΙΝΗ
Ζαΐμη 28, 10683 ΑΘΗΝΑ
ΑΝΤΙΚΛΗΤΟΣ (74):ΣΙΩΤΟΥ ΑΙΚΑΤΕΡΙΝΗ
Ζαΐμη 28,10683 ΑΘΗΝΑ
ΤΙΤΛΟΣ ΕΦΕΥΡΕΣΗΣ (54):ΠΑΡΑΓΩΓΑ ΠΙΠΕΡΑΖΙΝΗΣ ΚΑΙ Η ΧΡΗΣΗ ΤΟΥΣ ΩΣ ΑΝΤΙ-ΦΛΕΓΜΟΝΩΔΗ ΜΕΣΑ

ΠΕΡΙΛΗΨΗ(57)

Η εφεύρεση κατευθύνεται σε παράγωγα ακυλ πιπεραζίνης τα οποία είναι χρήσιμα ως αντι-φλεγμονώδη μέσα. Αυτή η εφεύρεση κατευθύνεται επίσης σε φαρμακευτικές συνθέσεις που περιέχουν τις ενώσεις της εφεύρεσης, και μεθόδους χρήσης των ενώσεων για τη θεραπεία φλεγμονωδών διαταραχών σε ανθρώπους.

ΑΡΙΘΜΟΣ ΕΥΡ. Δ.Ε. (11):3043935
ΑΡΙΘ. ΕΛΛ. ΚΑΤΑΘΕΣΗΣ (21):20030401696
ΗΜΕΡ. ΕΛΛ. ΚΑΤΑΘΕΣΗΣ (11):12/05/2003
ΑΡΙΘ./ΗΜΕΡ. ΔΗΜΟΣΙΕΥΣΗΣ
ΕΥΡΩΠΑΪΚΟΥ ΔΙΠΛΩΜΑΤΟΣ(87):1159233 - 12/02/2003
ΑΡΙΘ./ΗΜΕΡ. ΔΗΜΟΣΙΕΥΣΗΣ
ΕΥΡΩΠΑΪΚΗΣ ΑΙΤΗΣΗΣ (86):00909284.2--02/03/2000
ΔΙΚΑΙΟΥΧΟΣ (73):1)Italcementi S.p.A.
Via G. Camozzi, 124, 24121 Bergamo,
ΙΤΑΛΙΑ
ΣΥΜΒ. ΠΡΟΤΕΡΑΙΟΤΗΤΕΣ (30):MI990419-02/03/1999-IT
ΕΦΕΥΡΕΤΗΣ (72):1)COSTA, Umberto
2)BARCELLA, Lorenzo
ΕΙΔΙΚΟΣ ΠΛΗΡΕΞΟΥΣΙΟΣ (74):ΣΙΩΤΟΥ ΑΙΚΑΤΕΡΙΝΗ
Ζαΐμη 28, 10683 ΑΘΗΝΑ
ΑΝΤΙΚΛΗΤΟΣ (74):ΣΙΩΤΟΥ ΑΙΚΑΤΕΡΙΝΗ
Ζαΐμη 28,10683 ΑΘΗΝΑ
ΤΙΤΛΟΣ ΕΦΕΥΡΕΣΗΣ (54):ΤΣΙΜΕΝΤΟ ΤΑΧΕΙΑΣ ΠΗΞΗΣ ΜΕ ΑΣΒΕΣΤΟ ΚΑΙ ΑΡΓΙΛΙΚΑ ΑΛΑΤΑ

ΠΕΡΙΛΗΨΗ(57)

Η παρούσα εφεύρεση αναφέρεται σ' ένα υδραυλικό συνδετικό υλικό που παρασκευάζεται από κλίνκερ Πόρτλαντ που περιέχει φθοροαργλικό ασβέστιο $11\text{CaO} \cdot 7\text{Al}_2\text{O}_3 \cdot \text{CaF}_2$, στο οποίο προστίθενται αργιλικό νάτριο, άσβεστος, και προαιρετικά, διττανθρακικό νάτριο. Ο προστιθέμενος άσβεστος δεν έχει υποβληθεί σε διαδικασία σχηματισμού του κλίνκερ. Το μίγμα τσιμέντου που μπορεί να προκύψει με αυτό το συνδετικό υλικό έχει πολύ σύντομο χρόνο σκλήρυνσης, επηρεαζόμενο ελάχιστα από τις διακυμάνσεις της θερμοκρασίας κατά τις εργασίες στρωματοποίησης.

ΑΡΙΘΜΟΣ ΕΥΡ. Δ.Ε. (11):3043936
ΑΡΙΘ. ΕΛΛ. ΚΑΤΑΘΕΣΗΣ (21):20030401697
ΗΜΕΡ. ΕΛΛ. ΚΑΤΑΘΕΣΗΣ (11):12/05/2003
ΑΡΙΘ./ΗΜΕΡ. ΔΗΜΟΣΙΕΥΣΗΣ
ΕΥΡΩΠΑΪΚΟΥ ΔΙΠΛΩΜΑΤΟΣ(87):0966299 - 12/02/2003
ΑΡΙΘ./ΗΜΕΡ. ΔΗΜΟΣΙΕΥΣΗΣ
ΕΥΡΩΠΑΪΚΗΣ ΑΙΤΗΣΗΣ (86):97950098.0--05/11/1997
ΔΙΚΑΙΟΥΧΟΣ (73):1)EURAND INTERNATIONAL S.p.A.
Via Martin Luther King, 13, 20060 Pessano
con Bornago (Milano), ΙΤΑΛΙΑ

ΣΥΜΒ. ΠΡΟΤΕΡΑΙΟΤΗΤΕΣ (30):9623205-07/11/1996-GB
ΕΦΕΥΡΕΤΗΣ (72):1)GHIRRI, Matteo
2)ZEMA, Marco

ΕΙΔΙΚΟΣ ΠΛΗΡΕΞΟΥΣΙΟΣ (74):ΣΙΩΤΟΥ ΑΙΚΑΤΕΡΙΝΗ
Ζαΐμη 28, 10683 ΑΘΗΝΑ

ΑΝΤΙΚΑΗΤΟΣ (74):ΣΙΩΤΟΥ ΑΙΚΑΤΕΡΙΝΗ
Ζαΐμη 28,10683 ΑΘΗΝΑ

ΤΙΤΛΟΣ ΕΦΕΥΡΕΣΗΣ (54):**ΝΕΕΣ ΦΑΡΜΑΚΕΥΤΙΚΕΣ ΣΥΝΘΕΣΕΙΣ ΠΕΡΙΛΗΨΗ(57)**

Η παρούσα εφεύρεση αναφέρεται σε νέες συνθέσεις, ειδικότερα σε συνθέσεις που περιλαμβάνουν καλσιτονίνη ή ένα κλάσμα ή σύζευγμα αυτής και σε μεθόδους για την παρασκευή τέτοιων συνθέσεων. Επίσης, αναφέρεται σε στοματικές τυποποιήσεις που περιλαμβάνουν τις συνθέσεις και σε φαρμακοτεχνικά σταθερές τυποποιήσεις καλσιτονίνης ή κλάσματος ή συζεύγματος αυτής.

ΑΡΙΘΜΟΣ ΕΥΡ. Δ.Ε. (11):3043937
ΑΡΙΘ. ΕΛΛ. ΚΑΤΑΘΕΣΗΣ (21):20030401698
ΗΜΕΡ. ΕΛΛ. ΚΑΤΑΘΕΣΗΣ (11):12/05/2003
ΑΡΙΘ./ΗΜΕΡ. ΔΗΜΟΣΙΕΥΣΗΣ
ΕΥΡΩΠΑΪΚΟΥ ΔΙΠΛΩΜΑΤΟΣ(87):1042355 - 12/02/2003
ΑΡΙΘ./ΗΜΕΡ. ΔΗΜΟΣΙΕΥΣΗΣ
ΕΥΡΩΠΑΪΚΗΣ ΑΙΤΗΣΗΣ (86):98966410.7--23/12/1998
ΔΙΚΑΙΟΥΧΟΣ (73):1)Schering Aktiengesellschaft
Mullerstrasse 178, Postfach 65 03 11, 13353
Berlin, ΓΕΡΜΑΝΙΑ

ΣΥΜΒ. ΠΡΟΤΕΡΑΙΟΤΗΤΕΣ (30):19758390-23/12/1997-DE
19806357-10/02/1998-DE

ΕΦΕΥΡΕΤΗΣ (72):1)BOHLMANN, Rolf
2)HEINRICH, Nikolaus
3)KROLL, Jorg
4)NISHINO, Yukishige
5)PARCZYK, Karsten
6)LICHTNER, Rosemarie
7)SCHNEIDER, Martin
8)HOFMEISTER, Helmut
9)K&NZER, Hermann
10)SAUER, Gerhard
11)ZORN, Ludwig
12)FRITZEMEIER, Karl-Heinrich
13)LESSL, Monika

ΕΙΔΙΚΟΣ ΠΛΗΡΕΞΟΥΣΙΟΣ (74):ΣΙΩΤΟΥ ΑΙΚΑΤΕΡΙΝΗ
Ζαΐμη 28, 10683 ΑΘΗΝΑ

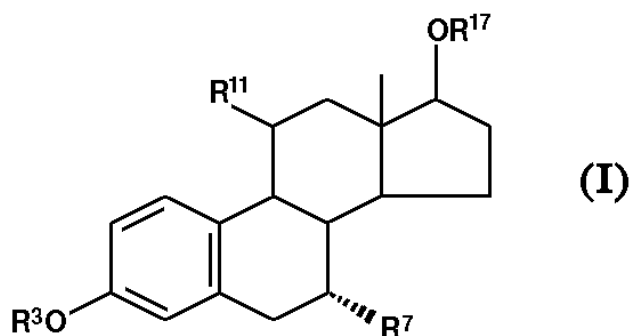
ΑΝΤΙΚΑΗΤΟΣ (74):ΣΙΩΤΟΥ ΑΙΚΑΤΕΡΙΝΗ
Ζαΐμη 28,10683 ΑΘΗΝΑ

ΤΙΤΛΟΣ ΕΦΕΥΡΕΣΗΣ (54):**11Β-ΑΛΟΓΟΝΟ-7Α-ΥΠΟΚΑΤΕΣΤΗΜΕΝΑ ΟΙΣΤΡΑΤΡΙΕΝΙΑ, ΜΕΘΟΔΟΣ ΓΙΑ ΤΗΝ ΠΑΡΑΓΩΓΗ ΦΑΡΜΑΚΕΥΤΙΚΩΝ ΠΑΡΑΣΚΕΥΑΣΜΑΤΩΝ ΠΟΥ ΠΕΡΙΕΧΟΝΤΑΙ ΤΑ ΕΝ ΛΟΓΩ 11Β-ΑΛΟΓΟΝΟ-7Α-ΥΠΟΚΑΤΕΣΤΗΜΕ-**

ΝΑ ΟΙΣΤΑΤΡΙΕΝΙΑ ΚΑΙ ΧΡΗΣΗ ΤΟΥΣ ΓΙΑ ΤΗΝ ΠΑΡΑΓΩΓΗ ΦΑΡΜΑΚΩΝ

ΠΕΡΙΛΗΨΗ(57)

Η εφεύρεση αναφέρεται σε νέα 11?-αλογόνο-7α-υποκατεστημένα οιστρατριένια του τύπου (I), όπου R11 είναι ένα άτομο φθορίου ή χλωρίου και οι άλλες αναφορές έχουν τη σημασία που δίνεται στην περιγραφή. Οι ενώσεις της εφεύρεσης έχουν χαρακτηριστικά αντιστρογόνου ή επιλεκτικού στους ιστούς οιστρογόνου και είναι κατάλληλες για την παραγωγή φαρμάκων.



ΑΡΙΘΜΟΣ ΕΥΡ. Δ.Ε. (11):3043938
ΑΡΙΘ. ΕΛΛ. ΚΑΤΑΘΕΣΗΣ (21):20030401699
ΗΜΕΡ. ΕΛΛ. ΚΑΤΑΘΕΣΗΣ (11):12/05/2003
ΑΡΙΘ./ΗΜΕΡ. ΔΗΜΟΣΙΕΥΣΗΣ
ΕΥΡΩΠΑΪΚΟΥ ΔΙΠΛΩΜΑΤΟΣ(87):0904581 - 12/02/2003
ΑΡΙΘ./ΗΜΕΡ. ΔΗΜΟΣΙΕΥΣΗΣ
ΕΥΡΩΠΑΪΚΗΣ ΑΙΤΗΣΗΣ (86):96920052.6--24/05/1996
ΔΙΚΑΙΟΥΧΟΣ (73):1)Stanford, Christopher John
 19 Roundwoodlane, Herpenden, Herts. AL5
 3BW, ΜΕΓΑΛΗ ΒΡΕΤΑΝΝΙΑ
 2)De Jong, Eduard Karel
 Ankersmidplein 63, 1506 CK Zaandam,
 ΟΛΛΑΝΔΙΑ

ΣΥΜΒ. ΠΡΟΤΕΡΑΙΟΤΗΤΕΣ (30):
ΕΦΕΥΡΕΤΗΣ (72):1)De Jong, Eduard Karel
 2)Stanford, Christopher John

ΕΙΔΙΚΟΣ ΠΛΗΡΕΞΟΥΣΙΟΣ (74):ΛΥΜΠΕΡΗΣ ΝΙΚΟΛΑΟΣ
 Στουρνάρη 37, 10682 ΑΘΗΝΑ

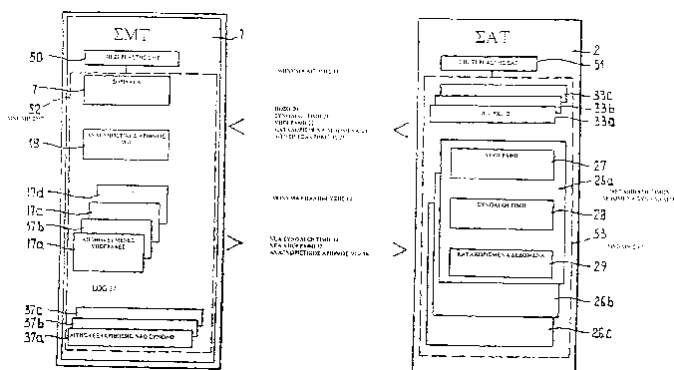
ΑΝΤΙΚΛΗΤΟΣ (74):ΛΥΜΠΕΡΗΣ ΝΙΚΟΛΑΟΣ
 Στουρνάρη 37, 10682 ΑΘΗΝΑ

ΤΙΤΛΟΣ ΕΦΕΥΡΕΣΗΣ (54):ΣΥΣΤΗΜΑ ΚΑΙ ΜΕΘΟΔΟΣ ΚΡΥΠΤΟ-
 ΓΡΑΦΙΚΗΣ ΠΡΟΣΤΑΣΙΑΣ ΕΠΙΚΟΙΝΩ-
 ΝΙΩΝ

ΠΕΡΙΛΗΨΗ(57)

Σύστημα μεταβίβασης τιμών το οποίο αποτελείται τουλάχιστον από μια Συσκευή Μεταφοράς Τιμών [ΣΜΤ] (1) και τουλάχιστον από μια Συσκευή Αποδοχής Τιμών [ΣΑΤ] (2), όπου η Συσκευή Αποδοχής Τιμών (2) διαθέτει μια μνήμη (53) για την αποθήκευση τουλάχιστον μιας συνολικής τιμής (28) προηγούμενων αποδεκτών τιμών και διαθέτει επίσης μέσα για την μεταβίβαση μηνύματος αίτησης (13). Η Συσκευή Μεταφοράς Τιμών (1) διαθέτει μια μνήμη (52) για την αποθήκευση τουλάχιστον μιας τιμής ισορροπίας (7) και διαθέτει επίσης μέσα για τη μεταβίβαση

μηνύματος επαλήθευσης (14), όπου η Συσκευή Αποδοχής Τιμών (2) συμπεριλαμβάνει το μήνυμα αίτησης (13) μια τιμή συναλλαγής (20), μια προηγούμενη συνολική τιμή (21) και ένα αντίστοιχο εκ των προτέρων υπολογισμένο κρυπτόγραμμα (22). Η Συσκευή Μεταφοράς Τιμών (1) υπολογίζει και συμπεριλαμβάνει στο ηλεκτρονικό μήνυμα (14) ένα κρυπτόγραμμα επαλήθευσης συναλλαγής (35), το οποίο έχει υπολογιστεί σύμφωνα με την προηγούμενη συνολική τιμή (21), το αντίστοιχο εκ των προτέρων υπολογισμένο κρυπτόγραμμα (22) και την τιμή συναλλαγής (20). Η Συσκευή Μεταφοράς Τιμών (1) υπολογίζει τουλάχιστον το ένα κρυπτόγραμμα επαλήθευσης συναλλαγής (35) μόνο εάν έχει επιβεβαιώσει την ορθότητα της λαμβανόμενης προηγούμενης συνολικής τιμής (21) χρησιμοποιώντας το αναφερόμενο εκ των προτέρων υπολογισμένο κρυπτόγραμμα (22) και αφού έχει μειώσει την τιμή ισορροπίας (7) με την τιμή συναλλαγής (20).



ΑΡΙΘΜΟΣ ΕΥΡ. Δ.Ε. (11):3043939
ΑΡΙΘ. ΕΛΛ. ΚΑΤΑΘΕΣΗΣ (21):20030401700
ΗΜΕΡ. ΕΛΛ. ΚΑΤΑΘΕΣΗΣ (11):12/05/2003
ΑΡΙΘ./ΗΜΕΡ. ΔΗΜΟΣΙΕΥΣΗΣ
ΕΥΡΩΠΑΪΚΟΥ ΔΙΠΛΩΜΑΤΟΣ(87):1003929 - 12/02/2003
ΑΡΙΘ./ΗΜΕΡ. ΔΗΜΟΣΙΕΥΣΗΣ
ΕΥΡΩΠΑΪΚΗΣ ΑΙΤΗΣΗΣ (86):98935697.7--15/07/1998
ΔΙΚΑΙΟΥΧΟΣ (73):1)THE PROCTER & GAMBLE COMPANY
 One Procter & Gamble Plaza, Cincinnati, Ohio
 45202, ΗΝΩΜΕΝΕΣ ΠΟΛΙΤΕΙΕΣ ΤΗΣ
 ΑΜΕΡΙΚΗΣ

ΣΥΜΒ. ΠΡΟΤΕΡΑΙΟΤΗΤΕΣ (30):896814-18/07/1997-US
ΕΦΕΥΡΕΤΗΣ (72):1)HAMILTON, Peter, Worthington
 2)McGUIRE, Kenneth, Steven

ΕΙΔΙΚΟΣ ΠΛΗΡΕΞΟΥΣΙΟΣ (74):ΚΙΛΙΜΙΡΗΣ ΚΩΝΣΤΑΝΤΙΝΟΣ
 Χατζηγιάννη Μέξη 7, 11528 ΑΘΗΝΑ

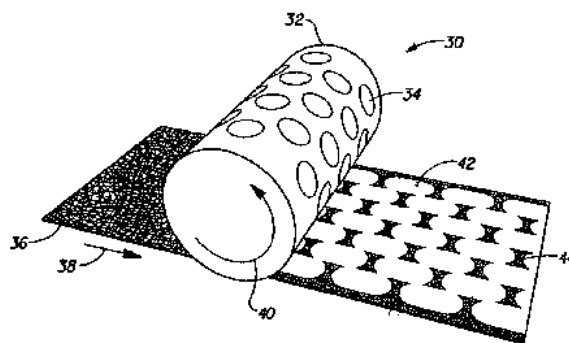
ΑΝΤΙΚΛΗΤΟΣ (74):ΚΙΛΙΜΙΡΗΣ ΑΝΑΣΤΑΣΙΟΣ
 Χατζηγιάννη Μέξη 7, 11528 ΑΘΗΝΑ

ΤΙΤΛΟΣ ΕΦΕΥΡΕΣΗΣ (54):ΑΕΡΟΔΙΑΠΕΡΑΤΡΟ ΥΛΙΚΟ, ΜΕΘΟΔΟΣ
 ΚΑΤΑΣΚΕΥΗΣ ΚΑΙ ΧΡΗΣΗ

ΠΕΡΙΛΗΨΗ(57)

Μέθοδος κατασκευής αεροδιαπερατού υλικού με διαχυτική διαπερατότητα αερίου υπό οδηγό πίεση 0,21 ατμοσφαιρών στο εύρος από περίπου 0,5 x 105 cm3/100 τετραγωνικές ίντσες / ημέρα έως περίπου 2 x 105 cm3/100 τετραγωνικές ίντσες / ημέρα. Η μέθοδος περιλαμβάνει το βήμα της επιστρώσεως διατάξεως στιγμών μη διαπερατού από αέριο υλικού επί πορώδους υποστρώματος ακολουθούμενο από βήμα μεγεθύνσεως της διατάξεως στιγμών για την κάλυψη περισσότερο από περίπου 95% του πορώδους υποστρώματος, κατά τρόπον ώστε διαπερατότητα αερίου να λαμβάνει χώρα μόνο μέσω ανοιγμάτων μεταξύ της διατάξεως στιγμών. Το μη διαπερατό από αέριο υλικό είναι κατά προτίμηση θερμοτηκόμενο συγκολλητικό και το πορώδες υπόστρωμα είναι κατά προτίμηση μη υφαντό. Το βήμα της μεγεθύνσεως της διατάξεως των στιγμών περιλαμβάνει την εξάπλωση κατά βάση κυκλικών στιγμών σε επιμήκειες στιγμές, καθώς η διάταξη στιγμών

τυπώνεται επί του πορώδους υποστρώματος, έως ότου οι επιμήκειες στιγμές να επικαλύπτονται εν μέρει. Η εξάπλωση επιτυγχάνεται κατόπιν δράσεως κόσκινου εκτυλώσεως με επιφανειακή ταχύτητα μεγαλύτερη από την ταχύτητα προχωρήσεως του πορώδους υποστρώματος. Εναλλακτικά, το βήμα μεγεθύνσεως της διατάξεως στιγμών περιλαμβάνει το καλανδράρισμα μέσω σταθερού διακένου του πορώδους υποστρώματος, μετά την επιστροφή επ' αυτού της διατάξεως στιγμών.



ΑΡΙΘΜΟΣ ΕΥΡ. Δ.Ε. (11):3043940
ΑΡΙΘ. ΕΛΛ. ΚΑΤΑΘΕΣΗΣ (21):20030401701
ΗΜΕΡ. ΕΛΛ. ΚΑΤΑΘΕΣΗΣ (11):12/05/2003
ΑΡΙΘ./ΗΜΕΡ. ΔΗΜΟΣΙΕΥΣΗΣ
ΕΥΡΩΠΑΪΚΟΥ ΔΙΠΛΩΜΑΤΟΣ(87):1075284 - 12/02/2003
ΑΡΙΘ./ΗΜΕΡ. ΔΗΜΟΣΙΕΥΣΗΣ
ΕΥΡΩΠΑΪΚΗΣ ΑΙΤΗΣΗΣ (86):99921290.5--07/05/1999
ΔΙΚΑΙΟΥΧΟΣ (73):1)Melles, Gerrit Reinold Jacob
`s Landswerf 69, 3063 GC Rotterdam,
ΟΛΛΑΝΔΙΑ
ΣΥΜΒ. ΠΡΟΤΕΡΑΙΟΤΗΤΕΣ (30):98201542-08/05/1998-EP
98202751-17/08/1998-EP
ΕΦΕΥΡΕΤΗΣ (72):1)Melles, Gerrit Reinold Jacob
ΕΙΔΙΚΟΣ ΠΛΗΡΕΞΟΥΣΙΟΣ (74):ΚΙΛΙΜΙΡΗΣ ΚΩΝΣΤΑΝΤΙΝΟΣ
Χατζηγιάννη Μέξη 7, 11528 ΑΘΗΝΑ
ΑΝΤΙΚΑΗΤΟΣ (74):ΚΙΛΙΜΙΡΗΣ ΑΝΑΣΤΑΣΙΟΣ
Χατζηγιάννη Μέξη 7,11528 ΑΘΗΝΑ
ΤΙΤΛΟΣ ΕΦΕΥΡΕΣΗΣ (54):**ΧΡΗΣΗ ΜΙΑΣ ΖΩΗΡΟΧΡΩΜΗΣ ΒΑ-
ΦΗΣ ΣΤΗ ΔΙΕΥΚΟΛΥΝΣΗ ΧΕΙΡΟΥΡ-
ΓΙΚΩΝ ΟΦΘΑΛΜΟΛΟΓΙΚΩΝ ΕΠΕΜ-
ΒΑΣΕΩΝ ΕΠΙ ΤΟΥ ΒΟΛΒΟΥ ΚΑΙ ΤΟΥ
ΑΜΦΙΒΛΗΣΤΡΟΕΙΔΟΥΣ ΧΙΤΩΝΟΣ
ΤΟΥ ΟΦΘΑΛΜΟΥ**

ΠΕΡΙΛΗΨΗ(57)

Η εφεύρεση σχετίζεται με μια μέθοδο για την εκτέλεση αφαιρέσεων μεμβράνης του αμφιβληστροειδούς χιτώνος, όπου η μεμβράνη του αμφιβληστροειδούς χιτώνος βάφεται χρησιμοποιώντας τουλάχιστον μία ζωηρόχρωμη βαφή. Η εφεύρεση σχετίζεται περαιτέρω με μία χημική σύνθεση βαφής για χρήση με την αναφερθείσα μέθοδο.

ΑΡΙΘΜΟΣ ΕΥΡ. Δ.Ε. (11):3043941
ΑΡΙΘ. ΕΛΛ. ΚΑΤΑΘΕΣΗΣ (21):20030401702
ΗΜΕΡ. ΕΛΛ. ΚΑΤΑΘΕΣΗΣ (11):12/05/2003
ΑΡΙΘ./ΗΜΕΡ. ΔΗΜΟΣΙΕΥΣΗΣ
ΕΥΡΩΠΑΪΚΟΥ ΔΙΠΛΩΜΑΤΟΣ(87):0794161 - 12/02/2003
ΑΡΙΘ./ΗΜΕΡ. ΔΗΜΟΣΙΕΥΣΗΣ
ΕΥΡΩΠΑΪΚΗΣ ΑΙΤΗΣΗΣ (86):96922049.0--16/07/1996
ΔΙΚΑΙΟΥΧΟΣ (73):1)UNIVERSIDADE DE SANTIAGO DE
COMPOSTELA
Praza do Obradoiro, Pazo de San Xerome,
15705 Santiago de Compostela, ΙΣΠΑΝΙΑ
ΣΥΜΒ. ΠΡΟΤΕΡΑΙΟΤΗΤΕΣ (30):9501810-19/09/1995-ES
ΕΦΕΥΡΕΤΗΣ (72):1)GUITIAN RIVERA, Francisco Universi-
dade de
2)CONDE-PUMPIDO TOURON, Rogelio
3)de AZA PENDAS, Salvador
4)MOYA CORRAL, Jose Serafín
ΕΙΔΙΚΟΣ ΠΛΗΡΕΞΟΥΣΙΟΣ (74):ΣΑΚΕΛΛΑΡΙΔΗ ΒΑΛΗ-ΒΑΣΙΛΙΚΗ
Αδριανού 70, 10556 ΑΘΗΝΑ
ΑΝΤΙΚΑΗΤΟΣ (74):ΣΑΚΕΛΛΑΡΙΔΗ ΒΑΛΗ-ΒΑΣΙΛΙΚΗ
Αδριανού 70,10556 ΑΘΗΝΑ
ΤΙΤΛΟΣ ΕΦΕΥΡΕΣΗΣ (54):**ΔΙΑΔΙΚΑΣΙΑ ΠΑΡΑΓΩΓΗΣ ΚΕΡΑΜΙ-
ΚΩΝ ΤΕΜΑΧΙΩΝ ΣΥΣΣΩΡΕΥΤΩΝ ΘΕΡ-
ΜΟΤΗΤΑΣ ΑΠΟ ΕΡΥΘΡΑ ΑΡΓΙΛΟ ΤΗΣ
ΔΙΑΔΙΚΑΣΙΑΣ BAYER**

ΠΕΡΙΛΗΨΗ(57)

Ερυθρά ίλος πυρώνεται, κοκκοποιείται και στη συνέχεια σχηματίζεται και πυρώνεται εκ νέου σε φούρνους υψηλής θερμοκρασίας. Η ίλος αυτή εμφανίζεται όταν ο βωξίτης υφίσταται την επεξεργασία της διαδικασίας Bayer. Αυτά τα τούβλα υψηλής πυκνότητας εμφανίζουν καλύτερες μηχανικές ιδιότητες και θερμική ικανότητα και είναι χημικά αδρανή, κατάλληλα για την θερμική συσσώρευση σε στιγμή που το ηλεκτρικό δεν είναι στην υψηλή κατανάλωση. Ο σκοπός αυτής της διαδικασίας είναι να δοθεί μια απάντηση στο περιβαλλοντικό πρόβλημα της

βιομηχανίας αλουμίνας και απορριμάτων (ερυθράς ίλος), που παράγει τούβλα παρόμοια χαρακτηριστικών ή άλλων εμπορικών ETS τούβλων.

ΑΡΙΘΜΟΣ ΕΥΡ. Δ.Ε. (11):3043942
ΑΡΙΘ. ΕΛΛ. ΚΑΤΑΘΕΣΗΣ (21):20030401703
ΗΜΕΡ. ΕΛΛ. ΚΑΤΑΘΕΣΗΣ (11):13/05/2003
ΑΡΙΘ./ΗΜΕΡ. ΔΗΜΟΣΙΕΥΣΗΣ
ΕΥΡΩΠΑΪΚΟΥ ΔΙΠΛΩΜΑΤΟΣ(87):0934073 - 12/02/2003
ΑΡΙΘ./ΗΜΕΡ. ΔΗΜΟΣΙΕΥΣΗΣ
ΕΥΡΩΠΑΪΚΗΣ ΑΙΤΗΣΗΣ (86):97929322.2--30/06/1997
ΔΙΚΑΙΟΥΧΟΣ (73):1)VALIO OY
Meijeritie 6, 00370 Helsinki, ΦΙΝΛΑΝΔΙΑ
ΣΥΜΒ. ΠΡΟΤΕΡΑΙΟΤΗΤΕΣ (30):962687-28/06/1996-FI
962688-28/06/1996-FI
ΕΦΕΥΡΕΤΗΣ (72):1)KORHONEN, Hannu
2)SYVaOJA, Eeva-Liisa
3)VASARA, Erkki
4)KOSUNEN, Timo
5)MARNILA, Pertti
ΕΙΔΙΚΟΣ ΠΛΗΡΕΞΟΥΣΙΟΣ (74):ΣΑΚΕΛΛΑΡΙΔΗ ΒΑΛΗ-ΒΑΣΙΛΙΚΗ
Αδριανού 70, 10556 ΑΘΗΝΑ
ΑΝΤΙΚΛΗΤΟΣ (74):ΣΑΚΕΛΛΑΡΙΔΗ ΒΑΛΗ-ΒΑΣΙΛΙΚΗ
Αδριανού 70,10556 ΑΘΗΝΑ
ΤΙΤΛΟΣ ΕΦΕΥΡΕΣΗΣ (54):**ΦΑΡΜΑΚΕΥΤΙΚΗ ΧΗΜΙΚΗ ΣΥΝΘΕΣΗ ΠΟΥ ΠΕΡΙΛΑΜΒΑΝΕΙ ΣΥΜΠΛΗΡΩΜΑΤΑ ΠΡΩΤΕΪΝΩΝ, ΓΙΑ ΤΗΝ ΘΕΡΑΠΕΙΑ ΜΟΛΥΝΣΕΩΝ ΕΛΙΚΟΒΑΚΤΗΡΙΟΥ ΚΑΙ ΜΙΑ ΜΕΘΟΔΟΣ ΠΑΡΑΣΚΕΥΗΣ ΤΗΣ ΧΗΜΙΚΗΣ ΣΥΝΘΕΣΗΣ**

ΠΕΡΙΛΗΨΗ(57)

Η εφεύρεση αναφέρεται σε μια φαρμακευτική σύνθεση που προορίζεται να χρησιμοποιηθεί στη θεραπεία μολύνσεων *Helicobacter* σε θηλαστικά, και ειδικότερα μολύνσεις του γαστρικού βλεννογόνου που προκαλούνται από το *Helicobacter pylori*.

Η εφεύρεση αναφέρεται επίσης σε μια διαδικασία παρασκευής μιας σύνθεσης αυτού του είδους με εμπλουτισμό του ενεργού συμπληρώματος από ορό γάλακτος από πρωτόγαλα.

ΑΡΙΘΜΟΣ ΕΥΡ. Δ.Ε. (11):3043943
ΑΡΙΘ. ΕΛΛ. ΚΑΤΑΘΕΣΗΣ (21):20030401704
ΗΜΕΡ. ΕΛΛ. ΚΑΤΑΘΕΣΗΣ (11):12/05/2003
ΑΡΙΘ./ΗΜΕΡ. ΔΗΜΟΣΙΕΥΣΗΣ
ΕΥΡΩΠΑΪΚΟΥ ΔΙΠΛΩΜΑΤΟΣ(87):1173524 - 12/03/2003
ΑΡΙΘ./ΗΜΕΡ. ΔΗΜΟΣΙΕΥΣΗΣ
ΕΥΡΩΠΑΪΚΗΣ ΑΙΤΗΣΗΣ (86):00918884.8--14/04/2000
ΔΙΚΑΙΟΥΧΟΣ (73):1)Akzo Nobel N.V.
Velperweg 76, 6824 BM Arnhem,
ΟΛΛΑΝΔΙΑ
ΣΥΜΒ. ΠΡΟΤΕΡΑΙΟΤΗΤΕΣ (30):99201352-29/04/1999-EP
ΕΦΕΥΡΕΤΗΣ (72):1)LANSEBERGEN, Adrianus, Jozefus, Hendricus
2)KLAASEN, Robert, Paul
3)BAKKEREN, Frank, Johannes, Alfred, Dirk
ΕΙΔΙΚΟΣ ΠΛΗΡΕΞΟΥΣΙΟΣ (74):ΑΘΑΝΑΣΙΑΔΟΥ ΜΑΡΙΑ
Κουμπάρη 2, 10674 ΑΘΗΝΑ
ΑΝΤΙΚΛΗΤΟΣ (74):ΠΑΠΑΚΩΝΣΤΑΝΤΙΝΟΥ ΕΛΕΝΗ
Κουμπάρη 2,10674 ΑΘΗΝΑ
ΤΙΤΛΟΣ ΕΦΕΥΡΕΣΗΣ (54):**ΟΞΕΙΔΩΤΙΚΩΣ ΞΗΡΑΙΝΟΜΕΝΗ ΕΠΙΧΡΙΣΤΙΚΗ ΣΥΝΘΕΣΗ ΠΕΡΙΛΑΜΒΑΝΟΥΣΑ ΠΟΛΥΘΕΙΟΛΗ**

ΠΕΡΙΛΗΨΗ(57)

Επιχριστική σύνθεση περιλαμβάνουσα: α) μία ή περισσότερες ενώσεις θειόλης β) ένα ή περισσότερα οξειδωτικώς ξηραίνόμενα πολυακόρεστα προϊόντα συμπκνώσεως ενός ή περισσοτέρων λιπαρών οξέων και/ή εστέρων, μιας ή περισσοτέρων πολυολών και προαιρετικώς ενός ή περισσοτέρων πολυκαρβοξυλικών οξέων και/ή ανυδριτών πολυκαρβοξυλικών οξέων και προαιρετικώς άλλων δομικών συστάδων γ) και ένα ή περισσότερους φωτοεκκινητές. Η αναλογία του αριθμού των ακορέστων ομάδων προς τον αριθμό των χαρακτηριστικών ομάδων -SH είναι κατά προτίμηση μεταξύ 2:1 και 20:1. Κατά προτίμηση, ο φωτο-εκκινητής είναι ένα μονο-, δι- ή τρι-ακυλο-φωσφινοξειδίο ή μίγμα αυτών. Η σύμφωνη με την ευρεσιτεχνία επιχριστική σύνθεση μπορεί να

χρησιμοποιηθεί ως ενός συστατικού σύστημα επιχρίσεως, κατά προτίμηση ως επιχριστική σύνθεση υψηλής περιεκτικότητας σε στερεά, περιλαμβάνουσα διαλύτες σε ποσοστό 0-30% κ.β., ή ως υδατική επιχριστική σύνθεση.

ΑΡΙΘΜΟΣ ΕΥΡ. Δ.Ε. (11):3043944
ΑΡΙΘ. ΕΛΛ. ΚΑΤΑΘΕΣΗΣ (21):20030401705
ΗΜΕΡ. ΕΛΛ. ΚΑΤΑΘΕΣΗΣ (11):14/05/2003
ΑΡΙΘ./ΗΜΕΡ. ΔΗΜΟΣΙΕΥΣΗΣ
ΕΥΡΩΠΑΪΚΟΥ ΔΙΠΛΩΜΑΤΟΣ(87):0657139 - 12/03/2003
ΑΡΙΘ./ΗΜΕΡ. ΔΗΜΟΣΙΕΥΣΗΣ
ΕΥΡΩΠΑΪΚΗΣ ΑΙΤΗΣΗΣ (86):94309059.7--06/12/1994
ΔΙΚΑΙΟΥΧΟΣ (73):1)ETHICON, INC.
U.S. Route 22, Somerville, NJ 08876,
ΗΝΩΜΕΝΕΣ ΠΟΛΙΤΕΙΕΣ ΤΗΣ ΑΜΕΡΙΚΗΣ

ΣΥΜΒ. ΠΡΟΤΕΡΑΙΟΤΗΤΕΣ (30):162737-06/12/1993-US
ΕΦΕΥΡΕΤΗΣ (72):1)Clark, George A.
2)Burwell, Malcolm C.
3)Gola, John A.
4)Robinson, Christopher
5)Snyder, Fred E.

ΕΙΔΙΚΟΣ ΠΛΗΡΕΞΟΥΣΙΟΣ (74):ΡΟΥΣΣΟΥ ANNA
Κουμπάρη 2, 10674 ΑΘΗΝΑ

ΑΝΤΙΚΛΗΤΟΣ (74):ΠΑΠΑΚΩΝΣΤΑΝΤΙΝΟΥ ΕΛΕΝΗ
Κουμπάρη 2,10674 ΑΘΗΝΑ

ΤΙΤΛΟΣ ΕΦΕΥΡΕΣΗΣ (54):**ΧΕΙΡΟΥΡΓΙΚΟ ΣΥΡΡΑΠΤΙΚΟ ΕΡΓΑΛΕΙΟ ΜΕ ΑΡΘΡΩΤΗ ΣΥΡΡΑΠΤΙΚΗ ΚΕΦΑΛΗ ΠΡΟΣΑΡΜΟΣΜΕΝΗ ΣΕ ΠΕΡΙΣΤΡΕΦΟΜΕΝΟ ΚΑΙ ΕΥΚΑΜΠΤΟ ΑΞΟΝΑ ΣΤΗΡΙΞΗΣ**

ΠΕΡΙΛΗΨΗ(57)

Πρόκειται για ένα βελτιωμένο χειρουργικό εργαλείο για την τοποθέτηση, σε ανθρώπινο ιστό χειρουργικών συνδετικών μέσων, σαν τους συνδετήρες, το οποίο είναι ιδιαίτερα κατάλληλο για την τοποθέτηση μιας ή περισσότερων σειρών συνδετικών μέσων κατά μήκος μιας εσωτερικής κοιλότητας (ανθρώπινου) ιστού.

Το χειρουργικό εργαλείο μπορεί να χρησιμοποιηθεί για χειρουργικές επεμβάσεις στη θωρακική ή κοιλιακή χώρα και προπαντός στις περιπτώσεις όπου η προσέγγιση στην περιοχή της επέμβασης είναι προβληματική. Το χειρουργικό εργαλείο περιλαμβάνει ένα συγκρότημα για την τοποθέτηση των συνδετικών μέσων, το οποίο προσαρμόζεται πάνω σε έναν περιστρεφόμενο και εύκαμπτο άξονα στήριξης ώστε η πρόσβαση σε δύσκολες χειρουργικές περιοχές να γίνεται ευκολότερα. Το συγκρότημα τοποθέτησης των συνδετικών μέσων έχει συμπαγή κατασκευή και περιλαμβάνει μία σταθερή σιαγόνα στην οποία στηρίζεται μία υποδοχή συνδετήρων και μία κινητή σιαγόνα στην οποία στηρίζεται ένας άκμονας για να είναι δυνατή η σύσφιγξη του ιστού μεταξύ των σιαγόνων. Το συγκρότημα τοποθέτησης των συνδετικών μέσων διαθέτει ένα μηχανισμό χειρισμού μιας βελόνης ο οποίος ενεργοποιείται μέσω της κινητής σιαγόνας και χρησιμεύει για τον έλεγχο της κίνησης της βελόνης συγκράτησης του ιστού επί της σταθερής σιαγόνας. Για την προώθηση των συνδετικών μέσων εντός του ιστού, ο οποίος συγκρατείται μεταξύ του άκμονα και της υποδοχής των συνδετήρων, προβλέπεται ένας μηχανισμός διπλού έγκεντρου. Το εργαλείο διαθέτει ένα συγκρότημα ενεργοποίησης/χειρισμού με βελτιωμένο μηχανισμό, η οποία χρησιμεύει για το κλείσιμο των σιαγόνων και την προώθηση των συνδετήρων εντός του ιστού.

ΑΡΙΘΜΟΣ ΕΥΡ. Δ.Ε. (11):3043945
ΑΡΙΘ. ΕΛΛ. ΚΑΤΑΘΕΣΗΣ (21):20030401706
ΗΜΕΡ. ΕΛΛ. ΚΑΤΑΘΕΣΗΣ (11):14/05/2003
ΑΡΙΘ./ΗΜΕΡ. ΔΗΜΟΣΙΕΥΣΗΣ
ΕΥΡΩΠΑΪΚΟΥ ΔΙΠΛΩΜΑΤΟΣ(87):0946191 - 12/03/2003
ΑΡΙΘ./ΗΜΕΡ. ΔΗΜΟΣΙΕΥΣΗΣ
ΕΥΡΩΠΑΪΚΗΣ ΑΙΤΗΣΗΣ (86):97947357.6--04/11/1997
ΔΙΚΑΙΟΥΧΟΣ (73):1)ELI LILLY AND COMPANY
Lilly Corporate Center, Indianapolis, Indiana
46285, ΗΝΩΜΕΝΕΣ ΠΟΛΙΤΕΙΕΣ ΤΗΣ
ΑΜΕΡΙΚΗΣ

ΣΥΜΒ. ΠΡΟΤΕΡΑΙΟΤΗΤΕΣ (30):30213 P-05/11/1996-US
961405-30/10/1997-US
ΕΦΕΥΡΕΤΗΣ (72):1)DiMARCHI, Richard, D.
2)EFENDIC, Suad

ΕΙΔΙΚΟΣ ΠΛΗΡΕΞΟΥΣΙΟΣ (74):ΡΟΥΣΣΟΥ ANNA
Κουμπάρη 2, 10674 ΑΘΗΝΑ

ΑΝΤΙΚΛΗΤΟΣ (74):ΠΑΠΑΚΩΝΣΤΑΝΤΙΝΟΥ ΕΛΕΝΗ
Κουμπάρη 2,10674 ΑΘΗΝΑ

ΤΙΤΛΟΣ ΕΦΕΥΡΕΣΗΣ (54):**ΧΡΗΣΗ ΑΝΑΛΟΓΩΝ ΚΑΙ ΠΑΡΑΓΩΓΩΝ ΤΟΥ GLP-1 ΓΙΑ ΤΗΝ ΠΕΡΙΦΕΡΕΙΑΚΗ ΧΟΡΗΓΗΣΗ ΣΤΗΝ ΡΥΘΜΙΣΗ ΤΗΣ ΠΑΧΥΣΑΡΚΙΑΣ.**

ΠΕΡΙΛΗΨΗ(57)

Η παρούσα εφεύρεση αφορά στην χρήση πεπτιδίων τύπου γλουκαγόνου όπως το GLP-1, ένα ανάλογο του GLP-1 ή ένα παράγωγο του GLP-1 σε μεθόδους και συνθέσεις για την μείωση του σωματικού βάρους.

ΑΡΙΘΜΟΣ ΕΥΡ. Δ.Ε. (11):3043946
ΑΡΙΘ. ΕΛΛ. ΚΑΤΑΘΕΣΗΣ (21):20030401708
ΗΜΕΡ. ΕΛΛ. ΚΑΤΑΘΕΣΗΣ (11):14/05/2003
ΑΡΙΘ./ΗΜΕΡ. ΔΗΜΟΣΙΕΥΣΗΣ
ΕΥΡΩΠΑΪΚΟΥ ΔΙΠΛΩΜΑΤΟΣ(87):0669973 - 12/03/2003
ΑΡΙΘ./ΗΜΕΡ. ΔΗΜΟΣΙΕΥΣΗΣ
ΕΥΡΩΠΑΪΚΗΣ ΑΙΤΗΣΗΣ (86):93923994.3--27/10/1993
ΔΙΚΑΙΟΥΧΟΣ (73):1)NEUROSPHERES HOLDINGS LTD.
83 Heritage Medical Research Center, 3330
Hospital Drive N.W., Calgary, Alberta T2N
4N1, ΚΑΝΑΔΑΣ
ΣΥΜΒ. ΠΡΟΤΕΡΑΙΟΤΗΤΕΣ (30):967622-28/10/1992-US
ΕΦΕΥΡΕΤΗΣ (72):1)HAMMANG, Joseph, P.
2)WEISS, Samuel
3)REYNOLDS, Brent, A.
4)BAETGE, E. Edward
ΕΙΔΙΚΟΣ ΠΑΡΕΞΟΥΣΙΟΣ (74):ΔΗΜΟΥ ΧΡΙΣΤΙΝΑ
Κουμπάρη 2, 10674 ΑΘΗΝΑ
ΑΝΤΙΚΛΗΤΟΣ (74):ΠΑΠΑΚΩΝΣΤΑΝΤΙΝΟΥ ΕΛΕΝΗ
Κουμπάρη 2,10674 ΑΘΗΝΑ
ΤΙΤΛΟΣ ΕΦΕΥΡΕΣΗΣ (54):**ΒΙΟΛΟΓΙΚΟΙ ΠΑΡΑΓΟΝΤΕΣ ΚΑΙ
ΝΕΥΡΙΚΑ ΒΛΑΣΤΙΚΑ ΚΥΤΤΑΡΑ**

ΠΕΡΙΛΗΨΗ(57)

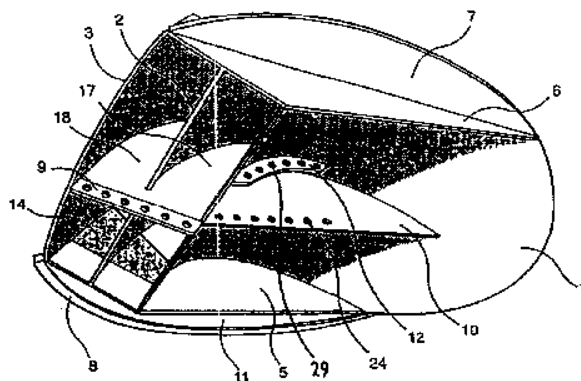
Περιγράφονται μέθοδοι για αύξηση του αριθμού νευρικών βλαστικών κυττάρων, τα οποία διαφοροποιούνται σε αστρο-κύτταρα, ολιγοδενδροκύτταρα ή νευρώνες. Οι μέθοδοι περιλαμβάνουν πολλαπλασιασμό απομονωθέντων νευρικών βλαστικών κυττάρων σε μέσο καλλιέργειας που έχει ένα πρώτο παράγοντα ανάπτυξης για να παράγονται πρόδρομα κύτταρα. Τα πρόδρομα κύτταρα στη συνέχεια διαφοροποιούνται σε αστροκύτταρα, ολιγοδενδροκύτταρα ή νευρώνες σε

ένα δεύτερο μέσο καλλιέργειας, ελεύθερο από τον πρώτο παράγοντα ανάπτυξης, που περιέχει ένα δεύτερο παράγοντα ανάπτυξης ή συνδυασμό παραγόντων ανάπτυξης.

ΑΡΙΘΜΟΣ ΕΥΡ. Δ.Ε. (11):3043947
ΑΡΙΘ. ΕΛΛ. ΚΑΤΑΘΕΣΗΣ (21):20030401709
ΗΜΕΡ. ΕΛΛ. ΚΑΤΑΘΕΣΗΣ (11):14/05/2003
ΑΡΙΘ./ΗΜΕΡ. ΔΗΜΟΣΙΕΥΣΗΣ
ΕΥΡΩΠΑΪΚΟΥ ΔΙΠΛΩΜΑΤΟΣ(87):0900003 - 26/02/2003
ΑΡΙΘ./ΗΜΕΡ. ΔΗΜΟΣΙΕΥΣΗΣ
ΕΥΡΩΠΑΪΚΗΣ ΑΙΤΗΣΗΣ (86):97920603.4--30/04/1997
ΔΙΚΑΙΟΥΧΟΣ (73):1)Larsen, Helgi
P.O. Box 116, 900 Vagur (FO), ΔΑΝΙΑ
ΣΥΜΒ. ΠΡΟΤΕΡΑΙΟΤΗΤΕΣ (30):51496-30/04/1996-DK
ΕΦΕΥΡΕΤΗΣ (72):1)Larsen, Helgi
ΕΙΔΙΚΟΣ ΠΑΡΕΞΟΥΣΙΟΣ (74):ΒΑΓΕΝΑ ΘΕΟΔΩΡΑ
Κουμπάρη 2, 10674 ΑΘΗΝΑ
ΑΝΤΙΚΛΗΤΟΣ (74):ΠΑΠΑΚΩΝΣΤΑΝΤΙΝΟΥ ΕΛΕΝΗ
Κουμπάρη 2,10674 ΑΘΗΝΑ
ΤΙΤΛΟΣ ΕΦΕΥΡΕΣΗΣ (54):**ΣΑΝΙΔΑ ΠΟΝΤΙΣΗΣ ΣΕ ΣΧΗΜΑ ΕΝΥ-
ΔΡΙΔΑΣ**

ΠΕΡΙΛΗΨΗ(57)

Η παρούσα εφεύρεση σχετίζεται με μια σανίδα πόντισης σε σχήμα ενυδρίδας (20) η οποία μπορεί να χρησιμοποιηθεί για τη δημιουργία μιας δύναμης διασποράς σε συνδυασμό με την αλιεία με τράτα. Η σανίδα πόντισης σε σχήμα ενυδρίδας σύμφωνα με την εφεύρεση περιλαμβάνει τουλάχιστον δύο πτερύγια (1 - 3) τα οποία είναι αναρτημένα ανάμεσα σε έναν αριθμό κατά μήκος εκτεινόμενων πτερυγίων (5, 6, 10, 17, 26, 27) κατά τέτοιο τρόπο ώστε να σχηματίζεται τουλάχιστον ένα λεπυνόμενο κανάλι μέσα στο οποίο η ροή του νερού περνά μέσα από τη σανίδα πόντισης σχήματος ενυδρίδας. Τα κανάλια είναι καμπύλα και έχουν μορφή τέτοια ώστε το νερό να εκτινάσσεται με μεγάλη ταχύτητα σε σχέση με την ταχύτητα ρυμούλκησης σε διεύθυνση ελαφρώς προς τα κάτω και κατά μήκος ενός σχετικού τελικού τμήματος ενός παράπλευρου χαμηλότερου ή ενδιάμεσου πτερυγίου το οποίο εκτείνεται από τις διόδους εξόδου των καναλιών, δια του οποίου αποτρέπεται τυρβώδης κίνηση ακόμα και σε μεγάλες γωνίες πρόσπτωσης της σανίδας πόντισης σε σχήμα ενυδρίδας.



ΑΡΙΘΜΟΣ ΕΥΡ. Δ.Ε. (11):3043948
ΑΡΙΘ. ΕΛΛ. ΚΑΤΑΘΕΣΗΣ (21):20030401710
ΗΜΕΡ. ΕΛΛ. ΚΑΤΑΘΕΣΗΣ (11):14/05/2003
ΑΡΙΘ./ΗΜΕΡ. ΔΗΜΟΣΙΕΥΣΗΣ
ΕΥΡΩΠΑΪΚΟΥ ΔΙΠΛΩΜΑΤΟΣ(87):0866870 - 12/03/2003
ΑΡΙΘ./ΗΜΕΡ. ΔΗΜΟΣΙΕΥΣΗΣ
ΕΥΡΩΠΑΪΚΗΣ ΑΙΤΗΣΗΣ (86):96940592.7--22/11/1996
ΔΙΚΑΙΟΥΧΟΣ (73):1)Genentech, Inc.
1 DNA Way, South San Francisco, CA 94080-4990, ΗΝΩΜΕΝΕΣ ΠΟΛΙΤΕΙΕΣ ΤΗΣ ΑΜΕΡΙΚΗΣ

ΣΥΜΒ. ΠΡΟΤΕΡΑΙΟΤΗΤΕΣ (30):566459-01/12/1995-US
566800-04/12/1995-US

ΕΦΕΥΡΕΤΗΣ (72):1)LAZARUS, Robert, A.
2)KELLEY, Robert, F.
3)LEE, Geoffrey, F.

ΕΙΔΙΚΟΣ ΠΑΡΗΡΕΞΟΥΣΙΟΣ (74):ΑΘΑΝΑΣΙΑΔΟΥ ΜΑΡΙΑ
Κουμπάρη 2, 10674 ΑΘΗΝΑ

ΑΝΤΙΚΑΗΤΟΣ (74):ΠΑΠΑΚΩΝΣΤΑΝΤΙΝΟΥ ΕΛΕΝΗ
Κουμπάρη 2, 10674 ΑΘΗΝΑ

ΤΙΤΛΟΣ ΕΦΕΥΡΕΣΗΣ (54):**ΠΡΩΤΕΙΝΕΣ ΣΥΝΤΗΘΕΗΣ ΠΑΡΑΓΟΝΤΑ ΙΣΤΟΥ-ΠΕΡΙΟΧΗΣ KUNITZ ΣΑΝ ΑΝΑΣΤΟΛΕΙΣ ΤΟΥ ΠΑΡΑΓΟΝΤΑ VIIA**

ΠΕΡΙΛΗΨΗ(57)

Η εφεύρεση παρέχει συνθέσεις που έχουν μία περιοχή αναστολέα του ενεργού κέντρου του Παράγοντα VIIa και μία περιοχή του παράγοντα ιστού για την αναστολή του FVIIa. Η εφεύρεση παρέχει επίσης φαρμακευτικές συνθέσεις που περιλαμβάνουν νέες συνθέσεις καθώς επίσης και την χρήση τους σε διαγνωστικές, θεραπευτικές μεθόδους και σε μεθόδους προφύλαξης.

ΑΡΙΘΜΟΣ ΕΥΡ. Δ.Ε. (11):3043949
ΑΡΙΘ. ΕΛΛ. ΚΑΤΑΘΕΣΗΣ (21):20030401711
ΗΜΕΡ. ΕΛΛ. ΚΑΤΑΘΕΣΗΣ (11):14/05/2003
ΑΡΙΘ./ΗΜΕΡ. ΔΗΜΟΣΙΕΥΣΗΣ
ΕΥΡΩΠΑΪΚΟΥ ΔΙΠΛΩΜΑΤΟΣ(87):0870178 - 26/02/2003
ΑΡΙΘ./ΗΜΕΡ. ΔΗΜΟΣΙΕΥΣΗΣ
ΕΥΡΩΠΑΪΚΗΣ ΑΙΤΗΣΗΣ (86):96944610.3--19/12/1996
ΔΙΚΑΙΟΥΧΟΣ (73):1)Boehringer Ingelheim International GmbH
Binger Strasse 173, 55218 Ingelheim am Rhein, ΓΕΡΜΑΝΙΑ

ΣΥΜΒ. ΠΡΟΤΕΡΑΙΟΤΗΤΕΣ (30):19549033-28/12/1995-DE

ΕΦΕΥΡΕΤΗΣ (72):1)EICHER, Joachim
2)CIRILLO, Pasquale
3)FIOL, Andreas

ΕΙΔΙΚΟΣ ΠΑΡΗΡΕΞΟΥΣΙΟΣ (74):ΡΟΥΣΣΟΥ ANNA
Κουμπάρη 2, 10674 ΑΘΗΝΑ

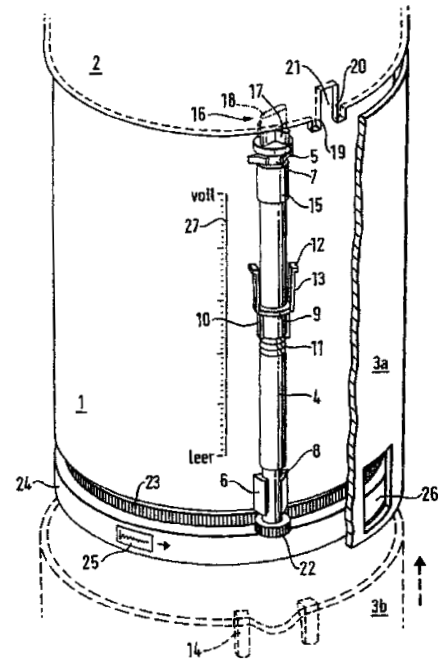
ΑΝΤΙΚΑΗΤΟΣ (74):ΠΑΠΑΚΩΝΣΤΑΝΤΙΝΟΥ ΕΛΕΝΗ
Κουμπάρη 2, 10674 ΑΘΗΝΑ

ΤΙΤΛΟΣ ΕΦΕΥΡΕΣΗΣ (54):**ΜΗΧΑΝΙΚΟΣ ΜΕΤΡΗΤΗΣ ΓΙΑ ΔΟΣΟ-ΜΕΤΡΙΚΗ ΣΥΣΚΕΥΗ**

ΠΕΡΙΛΗΨΗ(57)

Μία δοσομετρική συσκευή, για τη δοσομέτρηση για παράδειγμα ενός φαρμάκου, προϋποθέτει έναν μηχανισμό μέσω του οποίου εμφανίζεται ο αριθμός δοσομετρημένων ποσοτήτων. Οι γνωστές διατάξεις απεικόνισης δεν είναι ωστόσο κατάλληλες για μία δοσομετρική συσκευή έχοντας δύο κελύφη, στρεφόμενα το ένα ως προς το άλλο. Ο μηχανικός μετρητής για μία συσκευή δοσομέτρησης αυτού του είδους περιλαμβάνει ένα τουλάχιστον στέλεχος με στρεφόμενη ασφάλιση, του οποίου ο άξονας εκτείνεται παράλληλα στον άξονα της δοσομετρικής συσκευής και το οποίο εγκαθίσταται στην περιοχή της περιμετρικής επιφάνειας της συσκευής. Το στέλεχος μετατοπίζεται αυτόματα με τη βοήθεια ενός μηχανισμού μετάδοσης όταν η δοσομετρική συσκευή ενεργοποιείται. Ο αριθμός δοσομετρημένων ποσοτήτων που έχουν ήδη διανεμηθεί και ο επιτρεπόμενος συνολικός αριθμός δοσομετρημένων ποσοτήτων απεικονίζεται σχεδόν συνεχώς από τον μηχανικό μετρητή. Ο λόγος μετάδοσης του μηχανισμού μετάδοσης μπορεί

να προορίζεται για την κάλυψη ευρείας κλίμακας. Ο δείκτης που χρησιμοποιείται για τις ενδείξεις μπορεί να επανατοποθετηθεί (μηδενισθεί) επί του στελέχους. Η επιτρεπόμενη περίοδος λειτουργίας της δοσομετρικής συσκευής που μπορεί να χρησιμοποιηθεί για μία πληθώρα δοχείων παροχής μπορεί ν' απεικονισθεί αξιόπιστα.



ΑΡΙΘΜΟΣ ΕΥΡ. Δ.Ε. (11):3043950
ΑΡΙΘ. ΕΛΛ. ΚΑΤΑΘΕΣΗΣ (21):20030401712
ΗΜΕΡ. ΕΛΛ. ΚΑΤΑΘΕΣΗΣ (11):14/05/2003
ΑΡΙΘ./ΗΜΕΡ. ΔΗΜΟΣΙΕΥΣΗΣ
ΕΥΡΩΠΑΪΚΟΥ ΔΙΠΛΩΜΑΤΟΣ(87):1041967 - 12/03/2003
ΑΡΙΘ./ΗΜΕΡ. ΔΗΜΟΣΙΕΥΣΗΣ
ΕΥΡΩΠΑΪΚΗΣ ΑΙΤΗΣΗΣ (86):98962580.1--21/12/1998
ΔΙΚΑΙΟΥΧΟΣ (73):1)Elan Drug Delivery Limited
1 Mere Way, Ruddington, Nottingham, NG11
6JS, ΜΕΓΑΛΗ ΒΡΕΤΑΝΝΙΑ
ΣΥΜΒ. ΠΡΟΤΕΡΑΙΟΤΗΤΕΣ (30):9727102-22/12/1997-GB
ΕΦΕΥΡΕΤΗΣ (72):1)ROGERSON, Cheryl, Vanessa
2)OSBORNE, Nicholas, David
ΕΙΔΙΚΟΣ ΠΑΗΡΕΞΟΥΣΙΟΣ (74):ΒΑΓΕΝΑ ΘΕΟΔΩΡΑ
Κουμπάρη 2, 10674 ΑΘΗΝΑ
ΑΝΤΙΚΛΗΤΟΣ (74):ΠΑΠΑΚΩΝΣΤΑΝΤΙΝΟΥ ΕΛΕΝΗ
Κουμπάρη 2,10674 ΑΘΗΝΑ
ΤΙΤΛΟΣ ΕΦΕΥΡΕΣΗΣ (54):**ΜΙΚΡΟΣΩΜΑΤΙΔΙΑ ΚΑΙ Η ΘΕΡΑΠΕΥ-
ΤΙΚΗ Η ΔΙΑΓΝΩΣΤΙΚΗ ΧΡΗΣΗ ΑΥΤΩΝ**

ΠΕΡΙΛΗΨΗ(57)

Μικροκάψουλες που έχουν πάχος τοιχώματος όχι πλέον από 500 nm και πυκνότητα όγκου όχι περισσότερο από 0.2 γρ. (εκ-3, είναι κατάλληλες για θεραπευτική ή διαγνωστική χρήση. Αυτές είναι αεροδυναμικώς ελαφρές και μπορεί να χρησιμοποιηθούν για απελευθέρωση στο πνεύμονα ή διάγνωση με υπέρηχο.

ΑΡΙΘΜΟΣ ΕΥΡ. Δ.Ε. (11):3043951
ΑΡΙΘ. ΕΛΛ. ΚΑΤΑΘΕΣΗΣ (21):20030401713
ΗΜΕΡ. ΕΛΛ. ΚΑΤΑΘΕΣΗΣ (11):14/05/2003
ΑΡΙΘ./ΗΜΕΡ. ΔΗΜΟΣΙΕΥΣΗΣ
ΕΥΡΩΠΑΪΚΟΥ ΔΙΠΛΩΜΑΤΟΣ(87):1019426 - 12/03/2003
ΑΡΙΘ./ΗΜΕΡ. ΔΗΜΟΣΙΕΥΣΗΣ
ΕΥΡΩΠΑΪΚΗΣ ΑΙΤΗΣΗΣ (86):96945316.6--26/12/1996
ΔΙΚΑΙΟΥΧΟΣ (73):1)University of Florida Research Foundation,
Incorporated
223 Grinter Hall, Florida 32611, ΗΝΩΜΕΝΕΣ
ΠΟΛΙΤΕΙΕΣ ΤΗΣ ΑΜΕΡΙΚΗΣ
ΣΥΜΒ. ΠΡΟΤΕΡΑΙΟΤΗΤΕΣ (30):581655-29/12/1995-US
ΕΦΕΥΡΕΤΗΣ (72):1)BELARDINELLI, Luiz
2)OLSSON, Ray
3)BAKER, Stephen
4)SCAMMELLS, Peter, J.
5)MILNER, Peter, G.
6)PFISTER, Jurg, R.
ΕΙΔΙΚΟΣ ΠΑΗΡΕΞΟΥΣΙΟΣ (74):ΡΟΥΣΣΟΥ ANNA
Κουμπάρη 2, 10674 ΑΘΗΝΑ
ΑΝΤΙΚΛΗΤΟΣ (74):ΠΑΠΑΚΩΝΣΤΑΝΤΙΝΟΥ ΕΛΕΝΗ
Κουμπάρη 2,10674 ΑΘΗΝΑ
ΤΙΤΛΟΣ ΕΦΕΥΡΕΣΗΣ (54):**ΝΕΟΙ ΑΓΩΝΙΣΤΕΣ ΚΑΙ ΑΝΤΑΓΩΝΙ-
ΣΤΕΣ ΥΠΟΔΟΧΕΑ ΑΙ ΑΔΕΝΟΣΙΝΗΣ**

ΠΕΡΙΛΗΨΗ(57)

Παράγωγα αδενοσίνης και ξανθίνης και συνθέσεις που περιλαμβάνουν αυτές τις ενώσεις, είναι ισχυροί εκλεκτικοί αγωνιστές και ανταγωνιστές υποδοχέων αδενοσίνης. Τα παράγωγα και οι συνθέσεις χρησιμοποιούνται για να θεραπεύουν καταστάσεις, συμπεριλαμβανομένων ορισμένων καρδιακών αρρυθμιών.

ΑΡΙΘΜΟΣ ΕΥΡ. Δ.Ε. (11):3043952
ΑΡΙΘ. ΕΛΛ. ΚΑΤΑΘΕΣΗΣ (21):20030401714
ΗΜΕΡ. ΕΛΛ. ΚΑΤΑΘΕΣΗΣ (11):14/05/2003
ΑΡΙΘ./ΗΜΕΡ. ΔΗΜΟΣΙΕΥΣΗΣ
ΕΥΡΩΠΑΪΚΟΥ ΔΙΠΛΩΜΑΤΟΣ(87):0796090 - 12/03/2003
ΑΡΙΘ./ΗΜΕΡ. ΔΗΜΟΣΙΕΥΣΗΣ
ΕΥΡΩΠΑΪΚΗΣ ΑΙΤΗΣΗΣ (86):95940381.7--14/12/1995
ΔΙΚΑΙΟΥΧΟΣ (73):1)Elan Drug Delivery Limited
1 Mere Way, Ruddington, Nottingham, NG11
6JS, ΜΕΓΑΛΗ ΒΡΕΤΑΝΝΙΑ
ΣΥΜΒ. ΠΡΟΤΕΡΑΙΟΤΗΤΕΣ (30):94309417-16/12/1994-EP
ΕΦΕΥΡΕΤΗΣ (72):1)JOHNSON, Richard Alan
2)SUTTON, Andrew Derek
ΕΙΔΙΚΟΣ ΠΛΗΡΕΞΟΥΣΙΟΣ (74):ΡΟΥΣΣΟΥ ANNA
Κουμπάρη 2, 10674 ΑΘΗΝΑ
ΑΝΤΙΚΛΗΤΟΣ (74):ΠΑΠΑΚΩΝΣΤΑΝΤΙΝΟΥ ΕΛΕΝΗ
Κουμπάρη 2,10674 ΑΘΗΝΑ
ΤΙΤΛΟΣ ΕΦΕΥΡΕΣΗΣ (54):**ΕΓΚΑΡΣΙΑ-ΣΥΝΔΕΛΕΜΕΝΑ ΜΙΚΡΟΣΩΜΑΤΙΑΙΑ ΚΑΙ Η ΧΡΗΣΗ ΑΥΤΩΝ ΣΑΝ ΘΕΡΑΠΕΥΤΙΚΟΙ ΦΟΡΕΙΣ**

ΠΕΡΙΛΗΨΗ(57)

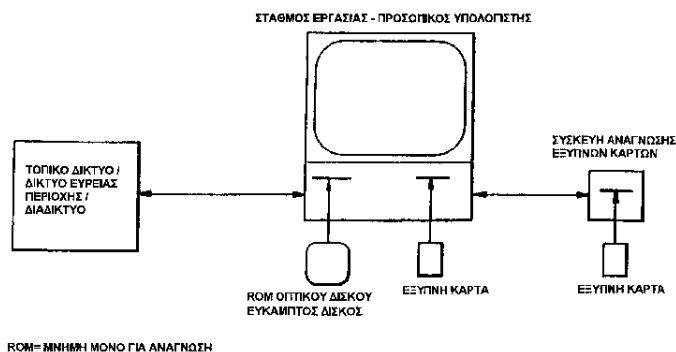
Στείρα σκόνη που περιλαμβάνει μικροσωματίδια διαμέτρου 0.1 έως 50 μm, που λαμβάνονται με ξήρανση με ψεκασμό και εγκάρσια-σύνδεση υδατο-διαλυτού υλικού που έχει ελεύθερες λειτουργικές ομάδες, χαρακτηρίζεται από το ότι τα μικροσωματίδια είναι υδρόφιλα, μπορεί να επανασυνιστώνται σε νερό για να δώσουν μονοδιασπαρμένο εναιώρημα και έχουν διατηρημένες τις αναφερθείσες ομάδες, διαθέσιμες για παραγοντοποίηση. Τα σωματίδια συνδέονται προς φάρμακα ή άλλα λειτουργικά μόρια και χρησιμοποιούνται σαν φορείς στη θεραπεία.

ΑΡΙΘΜΟΣ ΕΥΡ. Δ.Ε. (11):3043953
ΑΡΙΘ. ΕΛΛ. ΚΑΤΑΘΕΣΗΣ (21):20030401715
ΗΜΕΡ. ΕΛΛ. ΚΑΤΑΘΕΣΗΣ (11):14/05/2003
ΑΡΙΘ./ΗΜΕΡ. ΔΗΜΟΣΙΕΥΣΗΣ
ΕΥΡΩΠΑΪΚΟΥ ΔΙΠΛΩΜΑΤΟΣ(87):0855052 - 05/03/2003
ΑΡΙΘ./ΗΜΕΡ. ΔΗΜΟΣΙΕΥΣΗΣ
ΕΥΡΩΠΑΪΚΗΣ ΑΙΤΗΣΗΣ (86):96925180.0--10/07/1996
ΔΙΚΑΙΟΥΧΟΣ (73):1)Sospita AS
Oksa 18, 4505 Mandal, NORBHΓΙΑ
ΣΥΜΒ. ΠΡΟΤΕΡΑΙΟΤΗΤΕΣ (30):952795-13/07/1995-NO
ΕΦΕΥΡΕΤΗΣ (72):1)SIGBJORNSEN, Sigurd
2)HAGLUND, Magne, Arild
3)OLESHCHUK, Vladimir, A.
ΕΙΔΙΚΟΣ ΠΛΗΡΕΞΟΥΣΙΟΣ (74):ΑΘΑΝΑΣΙΑΔΟΥ ΜΑΡΙΑ
Κουμπάρη 2, 10674 ΑΘΗΝΑ
ΑΝΤΙΚΛΗΤΟΣ (74):ΠΑΠΑΚΩΝΣΤΑΝΤΙΝΟΥ ΕΛΕΝΗ
Κουμπάρη 2,10674 ΑΘΗΝΑ
ΤΙΤΛΟΣ ΕΦΕΥΡΕΣΗΣ (54):**ΠΡΟΣΤΑΣΙΑ ΛΟΓΙΣΜΙΚΟΥ ΕΝΑΝΤΙΑ ΣΕ ΧΡΗΣΗ ΧΩΡΙΣ ΑΔΕΙΑ**

ΠΕΡΙΛΗΨΗ(57)

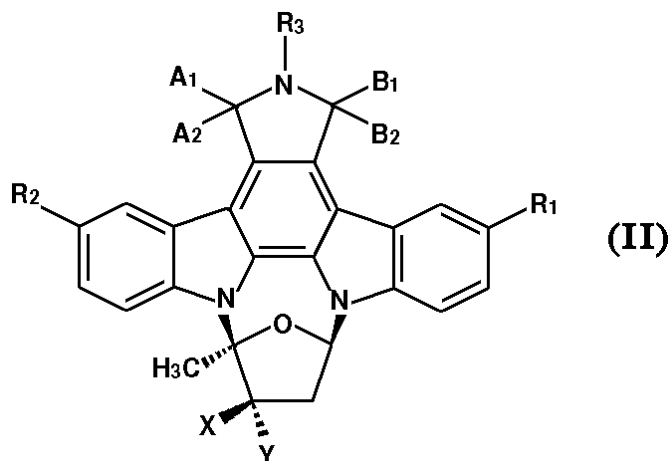
Η προκείμενη εφεύρεση παρουσιάζει μια διάταξη με την οποία προστατεύεται το λογισμικό, ιδιαίτερα δε το λογισμικό εφαρμογών που διανέμεται ελεύθερα, ενάντια σε χρήση χωρίς να έχει δοθεί άδεια από τον ιδιοκτήτη των πνευματικών δικαιωμάτων. Αν το λογισμικό κρυπτογραφηθεί χρησιμοποιώντας ένα κλειδί (k1) το οποίο διαφέρει από το αντίστοιχο κλειδί (k2) που χρησιμοποιείται κατά την αποκρυπτογράφηση, τότε επιτυγχάνεται καλύτερη προστασία ενάντια σε μη εξουσιοδοτημένη χρήση, αν το κλειδί αποκρυπτογράφησης παραμένει μυστικό για τον χρήστη. Περαιτέρω βελτιωμένη ασφάλεια επιτυγχάνεται αν επί πλέον εκτελεστεί περίπλεξη και αποπερίπλεξη της επικοινωνίας μεταξύ του ηλεκτρονικού υπολογιστή στον οποίο χρησιμοποιείται το λογισμικό και της εξωτερικής μονάδας στην οποία είναι αποθηκευμένο το κλειδί αποκρυπτογράφησης. Επίσης, η εξωτερική μονάδα είναι διατεταγμένη με τρόπο τέτοιο, ώστε να επιστρέφει στον οικείο υπολογιστή (υπολογιστή υπηρεσίας) το αποτέλεσμα, που προκύπτει, όταν η αναφερόμενη εξωτερική μονάδα

επεξεργάζεται τα δεδομένα τα οποία στέλνει ο οικείος υπολογιστής. Το αναφερόμενο αποτέλεσμα χρησιμοποιείται, στη συνέχεια, για την περαιτέρω εκτέλεση του αντίστοιχου προγράμματος.



ΑΡΙΘΜΟΣ ΕΥΡ. Δ.Ε. (11):3043954
ΑΡΙΘ. ΕΛΛ. ΚΑΤΑΘΕΣΗΣ (21):20030401716
ΗΜΕΡ. ΕΛΛ. ΚΑΤΑΘΕΣΗΣ (11):14/05/2003
ΑΡΙΘ./ΗΜΕΡ. ΔΗΜΟΣΙΕΥΣΗΣ
ΕΥΡΩΠΑΪΚΟΥ ΔΙΠΛΩΜΑΤΟΣ(87):1044203 - 12/03/2003
ΑΡΙΘ./ΗΜΕΡ. ΔΗΜΟΣΙΕΥΣΗΣ
ΕΥΡΩΠΑΪΚΗΣ ΑΙΤΗΣΗΣ (86):98964309.3--30/12/1998
ΔΙΚΑΙΟΥΧΟΣ (73):1)KYOWA HAKKO KOGYO CO., LTD.
Ohtemachi Bldg., 6-1, Ohtemachi 1-chome,
Chiyoda-ku, Tokyo 100, ΙΑΠΩΝΙΑ
2)CERHALON, INC.
145 Brandywine Parkway, West Chester, PA
19380-4245, ΗΝΩΜΕΝΕΣ ΠΟΛΙΤΕΙΕΣ ΤΗΣ
ΑΜΕΡΙΚΗΣ
ΣΥΜΒ. ΠΡΟΤΕΡΑΙΟΤΗΤΕΣ (30):70263 P-31/12/1997-US
ΕΦΕΥΡΕΤΗΣ (72):1)HUDKINS, Robert, L.
2)GINGRICH, Diane, E.
ΕΙΔΙΚΟΣ ΠΑΡΕΞΟΥΣΙΟΣ (74):ΑΘΑΝΑΣΙΑΔΟΥ ΜΑΡΙΑ
Κουμπάρη 2, 10674 ΑΘΗΝΑ
ΑΝΤΙΚΑΗΤΟΣ (74):ΠΑΠΑΚΩΝΣΤΑΝΤΙΝΟΥ ΕΛΕΝΗ
Κουμπάρη 2,10674 ΑΘΗΝΑ
ΤΙΤΛΟΣ ΕΦΕΥΡΕΣΗΣ (54):3'-ΕΠΙΜΕΡΗ ΠΑΡΑΓΩΓΑ Κ-252Α
ΠΕΡΙΛΗΨΗ(57)

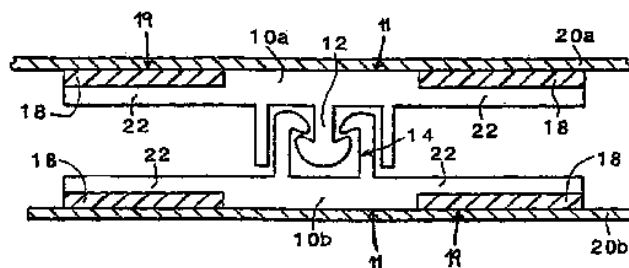
Αποκαλύπτονται ενώσεις καθοριζόμενες υπό της γενικής ενόσσεως (II). Οι ενώσεις αυτές επιδεικνύουν φαρμακολογικές δράσεις, συμπεριλαμβανομένης δράσεως αναστολής της κινάσης τυροσίνης και αυξήσεως της λειτουργίας ή/και της επιβιώσεως του ευαίσθητου τροφικού παράγοντος κυττάρων, π.χ. χολινεργικών νευρώνων



ΑΡΙΘΜΟΣ ΕΥΡ. Δ.Ε. (11):3043955
ΑΡΙΘ. ΕΛΛ. ΚΑΤΑΘΕΣΗΣ (21):20030401717
ΗΜΕΡ. ΕΛΛ. ΚΑΤΑΘΕΣΗΣ (11):14/05/2003
ΑΡΙΘ./ΗΜΕΡ. ΔΗΜΟΣΙΕΥΣΗΣ
ΕΥΡΩΠΑΪΚΟΥ ΔΙΠΛΩΜΑΤΟΣ(87):0827380 - 19/02/2003
ΑΡΙΘ./ΗΜΕΡ. ΔΗΜΟΣΙΕΥΣΗΣ
ΕΥΡΩΠΑΪΚΗΣ ΑΙΤΗΣΗΣ (86):97908387.0--20/03/1997
ΔΙΚΑΙΟΥΧΟΣ (73):1)Supreme Plastics Holdings Limited
Supreme House 300 Regents Park Road,
Finchley London N3 2TL, ΜΕΓΑΛΗ
ΒΡΕΤΑΝΝΙΑ
ΣΥΜΒ. ΠΡΟΤΕΡΑΙΟΤΗΤΕΣ (30):9605855-20/03/1996-GB
ΕΦΕΥΡΕΤΗΣ (72):1)OFFA-JONES, Martin, John, Charles
ΕΙΔΙΚΟΣ ΠΑΡΕΞΟΥΣΙΟΣ (74):ΒΑΓΕΝΑ ΘΕΟΔΩΡΑ
Κουμπάρη 2, 10674 ΑΘΗΝΑ
ΑΝΤΙΚΑΗΤΟΣ (74):ΠΑΠΑΚΩΝΣΤΑΝΤΙΝΟΥ ΕΛΕΝΗ
Κουμπάρη 2,10674 ΑΘΗΝΑ
ΤΙΤΛΟΣ ΕΦΕΥΡΕΣΗΣ (54):ΣΥΝΔΕΤΗΡΕΣ ΠΟΥ ΜΠΟΡΟΥΝ ΝΑ
ΑΝΟΙΓΟΥΝ ΚΑΙ ΝΑ ΚΛΕΙΝΟΥΝ ΓΙΑ
ΧΡΗΣΗ ΣΕ ΠΛΑΣΤΙΚΕΣ ΣΑΚΚΟΥΛΕΣ
ΚΑΙ ΠΑΡΟΜΟΙΑ ΥΛΙΚΑ

ΠΕΡΙΛΗΨΗ(57)

Η προκείμενη εφεύρεση παρουσιάζει ένα συνδετήρα ο οποίος μπορεί να ανοίγει και να κλείνει και ο οποίος έχει μία αρσενική/θηλυκή κατανομή κλεισίματος (12,14) ανάμεσα σε δύο βασικά μέλη (10a,10b). Τα βασικά αυτά μέλη έχουν ζώνες (18) οι οποίες είναι από διαφορετικό υλικό και είναι χωμένες (ενσωματωμένες) μέσα στα βασικά μέλη έτσι, ώστε να παρέχουν μια επιφάνεια η οποία μπορεί να χρησιμοποιηθεί και στην οποία τα υλικά έρχονται "πρόσωπο" μεταξύ τους (είναι ομοεπίπεδα). Τα δύο υλικά παράγονται με ταυτόχρονη εξώθηση. Το ένθετο υλικό (18) μπορεί να ενισχύει ή να επιβραδύνει ή ακόμα να εμποδίζει τη συγκόλληση. Οι ένθετες ζώνες (18) μπορούν να ενσωματωθούν ακόμα και σε συνδετήρες που δεν έχουν φλάντζες.



ΑΡΙΘΜΟΣ ΕΥΡ. Δ.Ε. (11):3043956
ΑΡΙΘ. ΕΛΛ. ΚΑΤΑΘΕΣΗΣ (21):20030401718
ΗΜΕΡ. ΕΛΛ. ΚΑΤΑΘΕΣΗΣ (11):14/05/2003
ΑΡΙΘ./ΗΜΕΡ. ΔΗΜΟΣΙΕΥΣΗΣ
ΕΥΡΩΠΑΪΚΟΥ ΔΙΠΛΩΜΑΤΟΣ(87):0463706 - 05/03/2003
ΑΡΙΘ./ΗΜΕΡ. ΔΗΜΟΣΙΕΥΣΗΣ
ΕΥΡΩΠΑΪΚΗΣ ΑΙΤΗΣΗΣ (86):91201944.5--24/07/1991
ΔΙΚΑΙΟΥΧΟΣ (73):1)DSM N.V.
Het Overloon 1, 6411 TE Heerlen,
ΟΛΛΑΝΔΙΑ
ΣΥΜΒ. ΠΡΟΤΕΡΑΙΟΤΗΤΕΣ (30):90202020-24/07/1990-EP
ΕΦΕΥΡΕΤΗΣ (72):1)Harder, Abraham
2)Van Ooyen, Albert Johannes Joseph
3)Van Den Broeck, Henriette Catharina
4)De Graaff, Leendert Hendrik
5)Hille, Jan Dirk Rene
6)Visser, Jacob
ΕΙΔΙΚΟΣ ΠΛΗΡΕΞΟΥΣΙΟΣ (74):ΡΟΥΣΣΟΥ ANNA
Κουμπάρη 2, 10674 ΑΘΗΝΑ
ΑΝΤΙΚΛΗΤΟΣ (74):ΠΑΠΑΚΩΝΣΤΑΝΤΙΝΟΥ ΕΛΕΝΗ
Κουμπάρη 2,10674 ΑΘΗΝΑ
ΤΙΤΛΟΣ ΕΦΕΥΡΕΣΗΣ (54):**ΚΛΩΝΟΠΟΙΗΣΗ ΚΑΙ ΕΚΦΡΑΣΗ ΓΟΝΙ-
ΔΙΩΝ ΞΥΛΑΝΑΣΗΣ ΑΠΟ ΜΥΚΗΤΙΑΚΗ
ΠΡΟΕΛΕΥΣΗ**

ΠΕΡΙΛΗΨΗ(57)

Μέθοδοι και κατασκευάσματα έκφρασης παρέχονται για την κλωνοποίηση γονιδίων μυκητιακής προέλευσης τα οποία κωδικοποιούν πολυπεπίδια τα οποία έχουν δραστηριότητα ξυλανάσης και την υπέρ-έκφρασή τους σε ένα επιλεγμένο κύτταρο μικροβιακού ξενιστή. Οι ξυλανάσες μυκητιακής προέλευσης γενικά έχουν χαμηλότερα βέλτιστα pH και παραμένουν σταθερές επί μιας ευρύτερης

κλίμακας pH απ' ότι οι ξυλανάσες βακτηριακής προέλευσης. Η παρούσα εφεύρεση φροντίζει για το υψηλό επίπεδο παραγωγής μυκητιακών ξυλανασών οι οποίες μπορούν να χρησιμοποιηθούν σε μία ποικιλία βιομηχανικών εφαρμογών οι οποίες απαιτούν δραστηριότητα ξυλανάσης σε ένα χαμηλό pH.

ΑΡΙΘΜΟΣ ΕΥΡ. Δ.Ε. (11):3043957
ΑΡΙΘ. ΕΛΛ. ΚΑΤΑΘΕΣΗΣ (21):20030401719
ΗΜΕΡ. ΕΛΛ. ΚΑΤΑΘΕΣΗΣ (11):14/05/2003
ΑΡΙΘ./ΗΜΕΡ. ΔΗΜΟΣΙΕΥΣΗΣ
ΕΥΡΩΠΑΪΚΟΥ ΔΙΠΛΩΜΑΤΟΣ(87):0838517 - 12/03/2003
ΑΡΙΘ./ΗΜΕΡ. ΔΗΜΟΣΙΕΥΣΗΣ
ΕΥΡΩΠΑΪΚΗΣ ΑΙΤΗΣΗΣ (86):97112397.1--18/07/1997
ΔΙΚΑΙΟΥΧΟΣ (73):1)Schumann Sasol GmbH
Worthdamm 13-27, 20457 Hamburg,
ΓΕΡΜΑΝΙΑ
ΣΥΜΒ. ΠΡΟΤΕΡΑΙΟΤΗΤΕΣ (30):19644737-28/10/1996-DE
ΕΦΕΥΡΕΤΗΣ (72):1)Matzat, Norbert
2)Matthai, Michael
3)Meyer, Gernot
4)Hildebrand, Gunther
5)Laudi, Rolf
6)Starke, Claus
ΕΙΔΙΚΟΣ ΠΛΗΡΕΞΟΥΣΙΟΣ (74):ΔΗΜΟΥ ΧΡΙΣΤΙΝΑ
Κουμπάρη 2, 10674 ΑΘΗΝΑ
ΑΝΤΙΚΛΗΤΟΣ (74):ΠΑΠΑΚΩΝΣΤΑΝΤΙΝΟΥ ΕΛΕΝΗ
Κουμπάρη 2,10674 ΑΘΗΝΑ
ΤΙΤΛΟΣ ΕΦΕΥΡΕΣΗΣ (54):**ΚΕΡΙΑ**

ΠΕΡΙΛΗΨΗ(57)

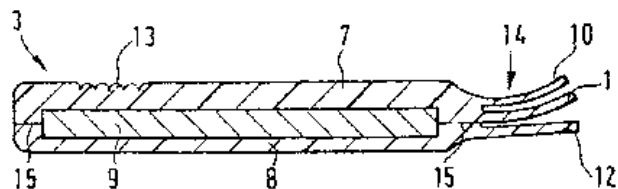
Η εφεύρεση αφορά ένα κεριά από μία κηρώδη ουσία βασισμένη σε παραφίνη, όπου η ουσία έχει ένα περιεχόμενο παραφίνης χαμηλού σημείου τήξεως. Για την παροχή ενός βελτιωμένου κεριού, σύμφωνα με την εφεύρεση η ουσία έχει επίσης ένα περιεχόμενο παραφίνης υψηλότερου σημείου τήξεως, το οποίο ανακτάται καταλλήλως με σύνθεση Fischer-Tropsch.

ΑΡΙΘΜΟΣ ΕΥΡ. Δ.Ε. (11):3043958
ΑΡΙΘ. ΕΛΛ. ΚΑΤΑΘΕΣΗΣ (21):20030401720
ΗΜΕΡ. ΕΛΛ. ΚΑΤΑΘΕΣΗΣ (11):15/05/2003
ΑΡΙΘ./ΗΜΕΡ. ΔΗΜΟΣΙΕΥΣΗΣ
ΕΥΡΩΠΑΪΚΟΥ ΔΙΠΛΩΜΑΤΟΣ(87):0917966 - 12/03/2003
ΑΡΙΘ./ΗΜΕΡ. ΔΗΜΟΣΙΕΥΣΗΣ
ΕΥΡΩΠΑΪΚΗΣ ΑΙΤΗΣΗΣ (86):98121587.4--19/11/1998
ΔΙΚΑΙΟΥΧΟΣ (73):1)Giesecke & Devrient GmbH
Prinzregentenstrasse 159, 81677 Munchen,
ΓΕΡΜΑΝΙΑ
ΣΥΜΒ. ΠΡΟΤΕΡΑΙΟΤΗΤΕΣ (30):19751704-21/11/1997-DE
19814420-31/03/1998-DE
ΕΦΕΥΡΕΤΗΣ (72):1)Lass, Joseph, Dr.
2)Lob, Erwin
3)Endres, Gunther
4)Riedl, Josef
ΕΙΔΙΚΟΣ ΠΛΗΡΕΞΟΥΣΙΟΣ (74):ΚΑΡΡΑ ΠΑΝΑΓΙΩΤΑ
Τερτσέτη 53, 15451 ΝΕΟ ΨΥΧΙΚΟ
(ΑΤΤΙΚΗΣ)
ΑΝΤΙΚΛΗΤΟΣ (74):ΜΑΛΑΜΗ ΑΛΚΗΣΤΙΣ-ΕΙΡΗΝΗ
Σκουφά 52,10672 ΑΘΗΝΑ
ΤΙΤΛΟΣ ΕΦΕΥΡΕΣΗΣ (54):**ΕΓΓΡΑΦΟ ΕΞΑΚΡΙΒΩΣΗΣ ΤΑΥΤΟΤΗΤΑΣ**

ΠΕΡΙΛΗΨΗ(57)

Η εφεύρεση αφορά ένα έγγραφο εξακρίβωσης ταυτότητας, όπως ένα διαβατήριο ή κάτι παρόμοιο, το οποίο αποτελείται από ένα πλήθος φύλλων που δένονται σε βιβλίο σε μία ραφή. Τουλάχιστον ένα από τα φύλλα (3) συνιστά ένα φύλλο δεδομένων που φέρει πληροφορίες και αποτελείται από τουλάχιστον δύο στρώματα (7,8,9), με τουλάχιστον το ένα από τα στρώματα (7,8) να είναι διαφανές. Το σχήμα των στρωμάτων επιλέγεται έτσι ώστε να προεξέχουν πέρα από την

περιοχή της ραφής (14) διασφαλίζοντας έτσι μία σύνδεση του φύλλου στοιχείων με τα άλλα φύλλα του εγγράφου εξακρίβωσης ταυτότητας στην περιοχή της ραφής. Τα στρώματα είναι συνδεδεμένα διαμορφώνοντας ένα αδιάσπαστο επενδυμένο φύλλο στην περιοχή των πληροφοριών αλλά δεν είναι ενωμένα στην περιοχή της ραφής (14).

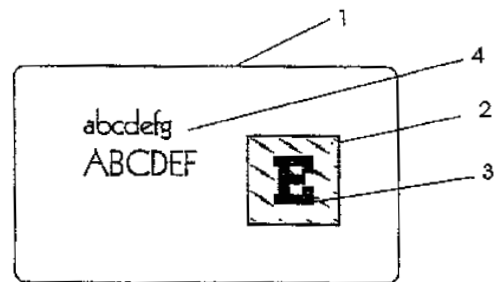


ΑΡΙΘΜΟΣ ΕΥΡ. Δ.Ε. (11):3043959
ΑΡΙΘ. ΕΛΛ. ΚΑΤΑΘΕΣΗΣ (21):20030401721
ΗΜΕΡ. ΕΛΛ. ΚΑΤΑΘΕΣΗΣ (11):15/05/2003
ΑΡΙΘ./ΗΜΕΡ. ΔΗΜΟΣΙΕΥΣΗΣ
ΕΥΡΩΠΑΪΚΟΥ ΔΙΠΛΩΜΑΤΟΣ(87):1051369 - 19/02/2003
ΑΡΙΘ./ΗΜΕΡ. ΔΗΜΟΣΙΕΥΣΗΣ
ΕΥΡΩΠΑΪΚΗΣ ΑΙΤΗΣΗΣ (86):99973011.2--24/11/1999
ΔΙΚΑΙΟΥΧΟΣ (73):1)Veitsch-Radex GmbH & Co
Wienerbergstrasse 11, 1100 Wien, ΑΥΣΤΡΙΑ
ΣΥΜΒ. ΠΡΟΤΕΡΑΙΟΤΗΤΕΣ (30):19854971-30/11/1998-DE
19859372-22/12/1998-DE
ΕΦΕΥΡΕΤΗΣ (72):1)BUCHEBNER, Gerald
2)RUMPF, Dietmar
3)DEUTSCH, Josef
ΕΙΔΙΚΟΣ ΠΛΗΡΕΞΟΥΣΙΟΣ (74):ΚΑΡΡΑ ΠΑΝΑΓΙΩΤΑ
Τερτσέτη 53, 15451 ΝΕΟ ΨΥΧΙΚΟ
(ΑΤΤΙΚΗΣ)
ΑΝΤΙΚΛΗΤΟΣ (74):ΜΑΛΑΜΗ ΑΛΚΗΣΤΙΣ-ΕΙΡΗΝΗ
Σκουφά 52,10672 ΑΘΗΝΑ
ΤΙΤΛΟΣ ΕΦΕΥΡΕΣΗΣ (54):**ΠΥΡΙΜΑΧΑ ΚΕΡΑΜΙΚΑ ΥΛΙΚΑ ΚΑΙ Η ΧΡΗΣΗ ΤΟΥΣ**

ΠΕΡΙΛΗΨΗ(57)

Η εφεύρεση αφορά ένα πυρίμαχο κεραμικό υλικό, αποτελούμενο από 60 έως 99% κ.β. πυροσυσσωματωμένο MgO και 1 έως 40% κ.β. ένα σπινέλλιο που περιέχει μαγγάνιο.

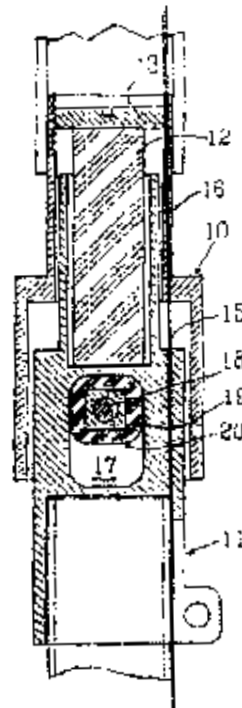
ΑΡΙΘΜΟΣ ΕΥΡ. Δ.Ε. (11):3043960
ΑΡΙΘ. ΕΛΛ. ΚΑΤΑΘΕΣΗΣ (21):20030401722
ΗΜΕΡ. ΕΛΛ. ΚΑΤΑΘΕΣΗΣ (11):15/05/2003
ΑΡΙΘ./ΗΜΕΡ. ΔΗΜΟΣΙΕΥΣΗΣ
ΕΥΡΩΠΑΪΚΟΥ ΔΙΠΛΩΜΑΤΟΣ(87):0956975 - 19/02/2003
ΑΡΙΘ./ΗΜΕΡ. ΔΗΜΟΣΙΕΥΣΗΣ
ΕΥΡΩΠΑΪΚΗΣ ΑΙΤΗΣΗΣ (86):99116695.0--22/03/1995
ΔΙΚΑΙΟΥΧΟΣ (73):1)Giesecke & Devrient GmbH
 Prinzregentenstrasse 159, 81677 Munchen,
 ΓΕΡΜΑΝΙΑ
ΣΥΜΒ. ΠΡΟΤΕΡΑΙΟΤΗΤΕΣ (30):4410431-25/03/1994-DE
ΕΦΕΥΡΕΤΗΣ (72):1)Solmsdorf, Bernhard
ΕΙΔΙΚΟΣ ΠΛΗΡΕΞΟΥΣΙΟΣ (74):ΚΑΡΡΑ ΠΑΝΑΓΙΩΤΑ
 Τερτσέτη 53, 15451 ΝΕΟ ΨΥΧΙΚΟ
 (ΑΤΤΙΚΗΣ)
ΑΝΤΙΚΑΛΗΤΟΣ (74):ΜΑΛΑΜΗ ΑΛΚΗΣΤΙΣ-ΕΙΡΗΝΗ
 Σκουφά 52,10672 ΑΘΗΝΑ
ΤΙΤΛΟΣ ΕΦΕΥΡΕΣΗΣ (54):**ΚΑΡΤΑ ΑΝΑΓΝΩΡΙΣΗΣ ΠΟΥ ΠΡΟΣΤΑΤΕΥΕΤΑΙ ΑΠΟ ΜΗ ΕΞΟΥΣΙΟΔΟΤΗΜΕΝΗ ΑΝΑΠΑΡΑΓΩΓΗ ΔΙΑ ΦΩΤΟΤΥΠΙΚΟΥ**



ΠΕΡΙΛΗΨΗ(57)

Η εφεύρεση αφορά ένα στοιχείο προστασίας αντιγραφής το οποίο εμφανίζει ένα μεταλλικό στρώμα και ένα περαιτέρω στρώμα. Τα φυσικο-οπτικά χαρακτηριστικά του περαιτέρω στρώματος είναι τέτοια ώστε δεν μπορούν να αναπαραχθούν ηλεκτροφωτογραφικά με την βοήθεια μιας ακτίνας λέιζερ χαρακτηριστικά τα οποία εισάγονται μέσα στο στοιχείο προστασίας αντιγραφής.

ΑΡΙΘΜΟΣ ΕΥΡ. Δ.Ε. (11):3043961
ΑΡΙΘ. ΕΛΛ. ΚΑΤΑΘΕΣΗΣ (21):20030401723
ΗΜΕΡ. ΕΛΛ. ΚΑΤΑΘΕΣΗΣ (11):16/05/2003
ΑΡΙΘ./ΗΜΕΡ. ΔΗΜΟΣΙΕΥΣΗΣ
ΕΥΡΩΠΑΪΚΟΥ ΔΙΠΛΩΜΑΤΟΣ(87):0984747 - 19/02/2003
ΑΡΙΘ./ΗΜΕΡ. ΔΗΜΟΣΙΕΥΣΗΣ
ΕΥΡΩΠΑΪΚΗΣ ΑΙΤΗΣΗΣ (86):98926013.8--28/05/1998
ΔΙΚΑΙΟΥΧΟΣ (73):1)GRAMTEC INNOVATION AB
 Strombacken 1, S-511 56 Kinna, ΣΟΥΗΔΙΑ
ΣΥΜΒ. ΠΡΟΤΕΡΑΙΟΤΗΤΕΣ (30):9702077-30/05/1997-SE
ΕΦΕΥΡΕΤΗΣ (72):1)GRAMNaS, Finn
ΕΙΔΙΚΟΣ ΠΛΗΡΕΞΟΥΣΙΟΣ (74):ΚΟΣΜΑ ΔΩΡΟΘΕΑ
 ΣΙΝΑ 14, 10672 ΑΘΗΝΑ
ΑΝΤΙΚΑΛΗΤΟΣ (74):ΔΑΛΑΜΑΓΚΑ-ΚΑΛΟΓΗΡΟΥ
 ΜΑΡΓΑΡΙΤΑ
 Σίνα 14,10672 ΑΘΗΝΑ
ΤΙΤΛΟΣ ΕΦΕΥΡΕΣΗΣ (54):**ΑΠΟΡΡΟΦΗΤΗΣ ΚΡΟΥΣΗΣ ΚΑΙ ΣΤΡΕΨΗΣ ΣΕ ΠΡΟΣΘΕΣΗ ΠΟΛΙΟΥ**



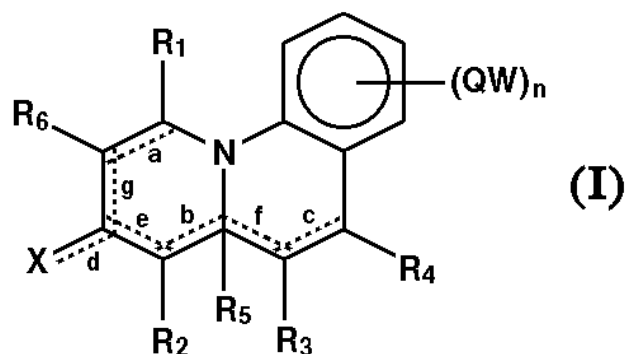
ΠΕΡΙΛΗΨΗ(57)

Η εφεύρεση αφορά μία πρόσθεση ποδιού με έναν απορροφητή κρούσεων και στρέψης χρησιμοποιούμενο για απορρόφηση κρούσεων και περιστροφικών κινήσεων οι οποίες λαμβάνουν χώρα όταν το πέλμα κτυπά στο έδαφος κατά το βάδισμα, τρέξιμο, άλμα κλπ και που περιλαμβάνει δύο εξαρτήματα (10, 11) τα οποία δύνανται να μετατοπιστούν και να περιστραφούν το ένα ως προς το άλλο τηλεσκοπικά. Η διάταξη περιλαμβάνει επίσης ένα πρώτο ελαστικό μέλος (12) τοποθετημένο μεταξύ των δύο τηλεσκοπικών εξαρτημάτων (10, 11) και το αναφερόμενο ελαστικό μέλος είναι προσαρμοσμένο ώστε να συμπιέζεται κατά την τηλεσκοπική κίνηση των αναφερόμενων εξαρτημάτων στη συστατική κατεύθυνση, και ένα δεύτερο ελαστικό μέλος (19) είναι προσαρμοσμένο στο εξωτερικό τηλεσκοπικό εξάρτημα (10) και δύναται να μετατοπιστεί σε περιορισμένα πλαίσια στο εσωτερικό τηλεσκοπικό εξάρτημα (11) περιορίζοντας την τηλεσκοπική κίνηση καθώς και την περιστροφική κίνηση αυτού στο εξωτερικό τηλεσκοπικό εξάρτημα (10).

ΑΡΙΘΜΟΣ ΕΥΡ. Δ.Ε. (11):3043962
ΑΡΙΘ. ΕΛΛ. ΚΑΤΑΘΕΣΗΣ (21):20030401724
ΗΜΕΡ. ΕΛΛ. ΚΑΤΑΘΕΣΗΣ (11):16/05/2003
ΑΡΙΘ./ΗΜΕΡ. ΔΗΜΟΣΙΕΥΣΗΣ
ΕΥΡΩΠΑΪΚΟΥ ΔΙΠΛΩΜΑΤΟΣ(87):0999747 - 23/04/2003
ΑΡΙΘ./ΗΜΕΡ. ΔΗΜΟΣΙΕΥΣΗΣ
ΕΥΡΩΠΑΪΚΗΣ ΑΙΤΗΣΗΣ (86):98943798.3--29/07/1998
ΔΙΚΑΙΟΥΧΟΣ (73):1)Applied Research Systems ARS Holding
N.V.
Pietermaai 15, Curacao, ΟΛΛΑΝΔΙΚΕΣ
ΑΝΤΙΛΛΕΣ
ΣΥΜΒ. ΠΡΟΤΕΡΑΙΟΤΗΤΕΣ (30):F1970193-01/08/1997-IT
ΕΦΕΥΡΕΤΗΣ (72):1)SERIO, Mario
2)GUARNA, Antonio
ΕΙΛΙΚΟΣ ΠΛΗΡΕΞΟΥΣΙΟΣ (74):ΛΥΜΠΕΡΗΣ ΝΙΚΟΛΑΟΣ
Στουρνάρη 37, 10682 ΑΘΗΝΑ
ΑΝΤΙΚΛΗΤΟΣ (74):ΛΥΜΠΕΡΗΣ ΝΙΚΟΛΑΟΣ
Στουρνάρη 37,10682 ΑΘΗΝΑ
ΤΙΤΛΟΣ ΕΦΕΥΡΕΣΗΣ (54):ΧΡΗΣΗ ΒΕΝΖΟ[C]ΚΙΝΟΛΙΖΙΝΙΚΩΝ
ΠΑΡΑΓΩΓΩΝ ΩΣ ΡΥΘΜΙΣΤΕΣ ΦΥΤΙ-
ΚΗΣ ΑΝΑΠΤΥΞΗΣ

ΠΕΡΙΛΗΨΗ(57)

Στο παρόν περιγράφεται η χρήση βενζο[c] κινολιζινικών παραγώγων του τύπου (I) ως ρυθμιστές της ανάπτυξης των φυτών, καθώς και τα σκευάσματα για γεωργική χρήση, τα οποία περιέχουν τα εν λόγω παράγωγα ή άλατα αυτών.



ΑΡΙΘΜΟΣ ΕΥΡ. Δ.Ε. (11):3043963
ΑΡΙΘ. ΕΛΛ. ΚΑΤΑΘΕΣΗΣ (21):20030401725
ΗΜΕΡ. ΕΛΛ. ΚΑΤΑΘΕΣΗΣ (11):16/05/2003
ΑΡΙΘ./ΗΜΕΡ. ΔΗΜΟΣΙΕΥΣΗΣ
ΕΥΡΩΠΑΪΚΟΥ ΔΙΠΛΩΜΑΤΟΣ(87):0606869 - 09/04/2003
ΑΡΙΘ./ΗΜΕΡ. ΔΗΜΟΣΙΕΥΣΗΣ
ΕΥΡΩΠΑΪΚΗΣ ΑΙΤΗΣΗΣ (86):94100243.8--10/01/1994
ΔΙΚΑΙΟΥΧΟΣ (73):1)YEDA RESEARCH AND DEVELOP-
MENT COMPANY, LTD.
Weizman Institute of Science Herzl Street at
Yavne Road P.O. Box 95, Rehovot 76100,
ΙΣΡΑΗΛ
ΣΥΜΒ. ΠΡΟΤΕΡΑΙΟΤΗΤΕΣ (30):10435593-10/01/1993-IL
ΕΦΕΥΡΕΤΗΣ (72):1)Wallach, David
2)Kemper, Oliver
ΕΙΛΙΚΟΣ ΠΛΗΡΕΞΟΥΣΙΟΣ (74):ΛΥΜΠΕΡΗΣ ΝΙΚΟΛΑΟΣ
Στουρνάρη 37, 10682 ΑΘΗΝΑ
ΑΝΤΙΚΛΗΤΟΣ (74):ΛΥΜΠΕΡΗΣ ΝΙΚΟΛΑΟΣ
Στουρνάρη 37,10682 ΑΘΗΝΑ
ΤΙΤΛΟΣ ΕΦΕΥΡΕΣΗΣ (54):ΑΚΟΛΟΥΘΙΑ ΠΡΟΑΓΩΓΟΥ ΤΟΥ ΥΠΟ-
ΛΟΧΕΑ ΟΓΚΟΝΕΚΡΩΤΙΚΟΥ ΠΑΡΑ-
ΓΟΝΤΑ P55

ΠΕΡΙΛΗΨΗ(57)

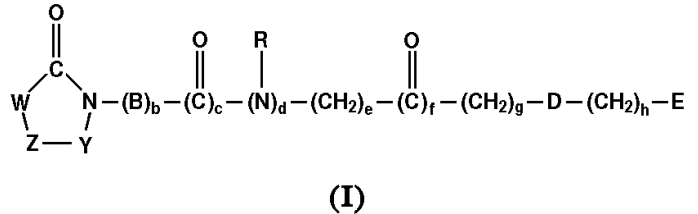
Παρέχεται ακολουθία προαγωγού του ανθρώπινου γονιδίου TNF-R p55. Επίσης παρέχονται μοτίβα ακολουθίας και περιοχές μοτίβων που περιέχονται εντός της ακολουθίας προαγωγού. Παρέχονται επίσης μέθοδοι για την παρασκευή των μοτίβων αυτών ή των περιοχών μοτίβων, καθώς και η χρήση τους στη διαμόρφωση της λειτουργίας TNF.

ΑΡΙΘΜΟΣ ΕΥΡ. Δ.Ε. (11):3043964
ΑΡΙΘ. ΕΛΛ. ΚΑΤΑΘΕΣΗΣ (21):20030401726
ΗΜΕΡ. ΕΛΛ. ΚΑΤΑΘΕΣΗΣ (11):16/05/2003
ΑΡΙΘ./ΗΜΕΡ. ΔΗΜΟΣΙΕΥΣΗΣ
ΕΥΡΩΠΑΪΚΟΥ ΔΙΠΛΩΜΑΤΟΣ(87):0842945 - 19/02/2003
ΑΡΙΘ./ΗΜΕΡ. ΔΗΜΟΣΙΕΥΣΗΣ
ΕΥΡΩΠΑΪΚΗΣ ΑΙΤΗΣΗΣ (86):97119636.5--10/11/1997
ΔΙΚΑΙΟΥΧΟΣ (73):1)HOECHST AKTIENGESELLSCHAFT
Bruningstrasse 50, 65929 Frankfurt am Main,
GERMANIA
ΣΥΜΒ. ΠΡΟΤΕΡΑΙΟΤΗΤΕΣ (30):19647381-15/11/1996-DE
ΕΦΕΥΡΕΤΗΣ (72):1)Wehner, Volkmar, Dr.
2)Stilz, Hans Ulrich, Dr.
3)Huls, Christoph, Dr.
4)Seiffge, Dirk, Dr.
ΕΙΔΙΚΟΣ ΠΛΗΡΕΞΟΥΣΙΟΣ (74):ΛΥΜΠΕΡΗΣ ΝΙΚΟΛΑΟΣ
Στουρνάρη 37, 10682 ΑΘΗΝΑ
ΑΝΤΙΚΛΗΤΟΣ (74):ΛΥΜΠΕΡΗΣ ΝΙΚΟΛΑΟΣ
Στουρνάρη 37,10682 ΑΘΗΝΑ
ΤΙΤΛΟΣ ΕΦΕΥΡΕΣΗΣ (54):**ΕΤΕΡΟΚΥΚΛΙΚΕΣ ΕΝΩΣΕΙΣ ΩΣ ΑΝΑΣΤΟΛΕΙΣ ΤΗΣ ΠΡΟΣΚΟΛΛΗΣΗΣ ΔΕΥΚΟΚΥΤΤΑΡΩΝ ΚΑΙ ΑΝΤΑΓΩΝΙΣΤΕΣ ΤΟΥ VLA-4**

ΠΕΡΙΛΗΨΗ(57)

Αντικείμενο της εφεύρεσης είναι ενώσεις του τύπου I, οι οποίες αποτελούν αναστολείς της προσκόλλησης και μετανάστευσης λευκοκυττάρων και/ή ανταγωνιστές του υποδοχέα προσκόλλησης VLA-4 που ανήκει στην ομάδα των ιντεγρινών. Η εφεύρεση αφορά και σε μέθοδο για την παρασκευή, στη χρησιμοποίηση των ενώσεων του τύπου I για τη θεραπευτική αγωγή ή προφύλαξη από νόσους οι οποίες προκαλούνται από μία ανεπιθύμητη κλίμακα προσκόλλησης

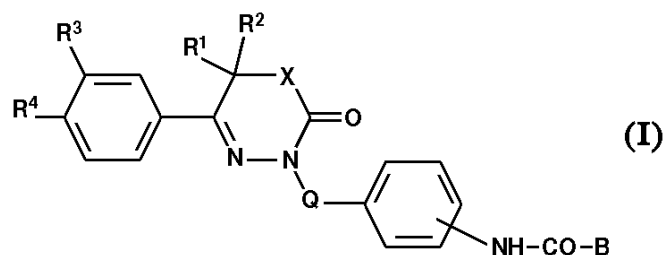
λευκοκυττάρων ή οι οποίες συνδέονται με αυτήν ή στις οποίες παίζουν ρόλο αλληλεπιδράσεις κυττάρου-κυττάρου ή κυττάρου-θεμέλιας ουσίας, οι οποίες βασίζονται σε αλληλεπιδράσεις υποδοχέων VLA-4 με τα προσδέματά τους, επί παραδείγματι φλεγμονώδεις διαδικασίες, ρευματοειδής αρθρίτιδα ή αλλεργικές παθήσεις, καθώς και στη χρησιμοποίηση ενώσεων του τύπου I για την παρασκευή φαρμάκων για χρήση σε τέτοιες νόσους και φαρμακευτικά παρασκευάσματα που περιέχουν τις ενώσεις του τύπου I.



ΑΡΙΘΜΟΣ ΕΥΡ. Δ.Ε. (11):3043965
ΑΡΙΘ. ΕΛΛ. ΚΑΤΑΘΕΣΗΣ (21):20030401727
ΗΜΕΡ. ΕΛΛ. ΚΑΤΑΘΕΣΗΣ (11):16/05/2003
ΑΡΙΘ./ΗΜΕΡ. ΔΗΜΟΣΙΕΥΣΗΣ
ΕΥΡΩΠΑΪΚΟΥ ΔΙΠΛΩΜΑΤΟΣ(87):0907639 - 12/03/2003
ΑΡΙΘ./ΗΜΕΡ. ΔΗΜΟΣΙΕΥΣΗΣ
ΕΥΡΩΠΑΪΚΗΣ ΑΙΤΗΣΗΣ (86):97929654.8--18/06/1997
ΔΙΚΑΙΟΥΧΟΣ (73):1)Novartis AG
Lichtstrasse 35, 4056 Basel, ΕΛΒΕΤΙΑ
ΣΥΜΒ. ΠΡΟΤΕΡΑΙΟΤΗΤΕΣ (30):9602477-24/06/1996-SE
9700751-03/03/1997-SE
ΕΦΕΥΡΕΤΗΣ (72):1)HORVATH, Karol
ΕΙΔΙΚΟΣ ΠΛΗΡΕΞΟΥΣΙΟΣ (74):ΛΥΜΠΕΡΗΣ ΝΙΚΟΛΑΟΣ
Στουρνάρη 37, 10682 ΑΘΗΝΑ
ΑΝΤΙΚΛΗΤΟΣ (74):ΛΥΜΠΕΡΗΣ ΝΙΚΟΛΑΟΣ
Στουρνάρη 37,10682 ΑΘΗΝΑ
ΤΙΤΛΟΣ ΕΦΕΥΡΕΣΗΣ (54):**ΠΟΛΥΜΟΡΦΙΚΕΣ ΕΝΩΣΕΙΣ**
ΠΕΡΙΛΗΨΗ(57)

Η εφεύρεση αυτή αφορά μια νέα μορφή της φλουβαστατίνης, αναστολέα αναγωγής HMG-CoA, πιο συγκεκριμένα σε μια υψηλά κρυσταλλική μορφή της φλουβαστατίνης νατρίου, που αναφέρεται ως φλουβοστατίνη νατρίου μορφής Β. Η εφεύρεση αφορά επίσης διαδικασίες για την παραγωγή της φλουβαστατίνης νατρίου μορφής Β, σε φαρμακευτικές συνθέσεις που περιλαμβάνουν φλουβαστατίνη νατρίου μορφής Β και τη χρήση της φλουβαστατίνης νατρίου μορφής Β στην ιατρική θεραπεία.

ΑΡΙΘΜΟΣ ΕΥΡ. Δ.Ε. (11):3043966
ΑΡΙΘ. ΕΛΛ. ΚΑΤΑΘΕΣΗΣ (21):20030401728
ΗΜΕΡ. ΕΛΛ. ΚΑΤΑΘΕΣΗΣ (11):16/05/2003
ΑΡΙΘ./ΗΜΕΡ. ΔΗΜΟΣΙΕΥΣΗΣ
ΕΥΡΩΠΑΪΚΟΥ ΔΙΠΛΩΜΑΤΟΣ(87):0763534 - 26/02/2003
ΑΡΙΘ./ΗΜΕΡ. ΔΗΜΟΣΙΕΥΣΗΣ
ΕΥΡΩΠΑΪΚΗΣ ΑΙΤΗΣΗΣ (86):96114211.4--05/09/1996
ΔΙΚΑΙΟΥΧΟΣ (73):1)MERCCK PATENT GmbH
Frankfurter Strasse 250, 64293 Darmstadt,
ΓΕΡΜΑΝΙΑ
ΣΥΜΒ. ΠΡΟΤΕΡΑΙΟΤΗΤΕΣ (30):19533975-14/09/1995-DE
ΕΦΕΥΡΕΤΗΣ (72):1)Jonas, Rochus Dr.
2)Wolf, Michael Dr.
3)Beier, Norbert Dr.
ΕΙΔΙΚΟΣ ΠΛΗΡΕΞΟΥΣΙΟΣ (74):ΛΥΜΠΕΡΗΣ ΝΙΚΟΛΑΟΣ
Στουρνάρη 37, 10682 ΑΘΗΝΑ
ΑΝΤΙΚΑΛΗΤΟΣ (74):ΛΥΜΠΕΡΗΣ ΝΙΚΟΛΑΟΣ
Στουρνάρη 37,10682 ΑΘΗΝΑ
ΤΙΤΛΟΣ ΕΦΕΥΡΕΣΗΣ (54):**ΑΡΥΛΑΛΚΥΛΟ-ΔΙΑΖΙΝΟΝΗ ΩΣ ΑΝΑ-
ΣΤΟΛΕΑΣ ΦΩΣΦΟΔΙΕΣΤΕΡΑΣΗΣ IV**



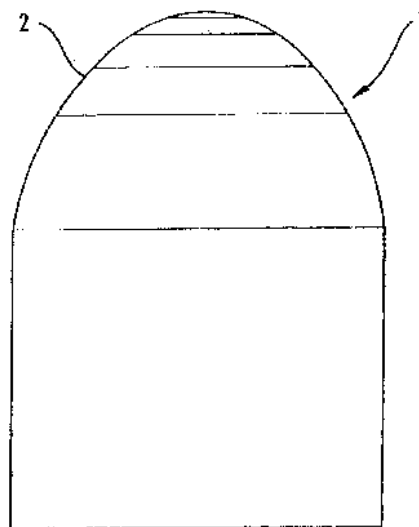
ΠΕΡΙΛΗΨΗ(57)

Τα παράγωγα αρυλαλκυλο-διαζινονης του τύπου I [ΧΗΜΙΚΟΣ ΤΥΠΟΣ I] καθώς και τα φυσιολογικά μη βλαβερά άλατα αυτών, όπου τα R1, R2, R3, R4, B, Q και X έχουν τις σημασίες που αναφέρονται στην αξίωση 1, προκαλούν αναστολή της φωσφοδιεστεράσης IV και είναι δυνατόν να χρησιμοποιηθούν για τη θεραπεία φλεγμονοδών διαδικασιών, όπως είναι οι αλλεργίες, το άσθμα και οι αυτοάνοσες νόσοι.

ΑΡΙΘΜΟΣ ΕΥΡ. Δ.Ε. (11):3043967
ΑΡΙΘ. ΕΛΛ. ΚΑΤΑΘΕΣΗΣ (21):20030401729
ΗΜΕΡ. ΕΛΛ. ΚΑΤΑΘΕΣΗΣ (11):16/05/2003
ΑΡΙΘ./ΗΜΕΡ. ΔΗΜΟΣΙΕΥΣΗΣ
ΕΥΡΩΠΑΪΚΟΥ ΔΙΠΛΩΜΑΤΟΣ(87):0898683 - 19/03/2003
ΑΡΙΘ./ΗΜΕΡ. ΔΗΜΟΣΙΕΥΣΗΣ
ΕΥΡΩΠΑΪΚΗΣ ΑΙΤΗΣΗΣ (86):97925862.1--23/05/1997
ΔΙΚΑΙΟΥΧΟΣ (73):1)SIEMENS AKTIENGESELLSCHAFT
Wittelsbacherplatz 2, 80333 Munchen,
ΓΕΡΜΑΝΙΑ
ΣΥΜΒ. ΠΡΟΤΕΡΑΙΟΤΗΤΕΣ (30):19620827-23/05/1996-DE
ΕΦΕΥΡΕΤΗΣ (72):1)VANDEVOORDE, Jean-Claude
ΕΙΔΙΚΟΣ ΠΛΗΡΕΞΟΥΣΙΟΣ (74):ΛΥΜΠΕΡΗΣ ΝΙΚΟΛΑΟΣ
Στουρνάρη 37, 10682 ΑΘΗΝΑ
ΑΝΤΙΚΑΛΗΤΟΣ (74):ΛΥΜΠΕΡΗΣ ΝΙΚΟΛΑΟΣ
Στουρνάρη 37,10682 ΑΘΗΝΑ
ΤΙΤΛΟΣ ΕΦΕΥΡΕΣΗΣ (54):**ΣΥΣΚΕΥΗ ΦΩΤΙΣΜΟΥ ΓΙΑ ΣΗΜΑ-
ΤΟΔΟΤΗΣΗ, ΔΙΑΓΡΑΜΜΙΣΗ, Η ΣΗ-
ΜΑΝΣΗ**

ΠΕΡΙΛΗΨΗ(57)

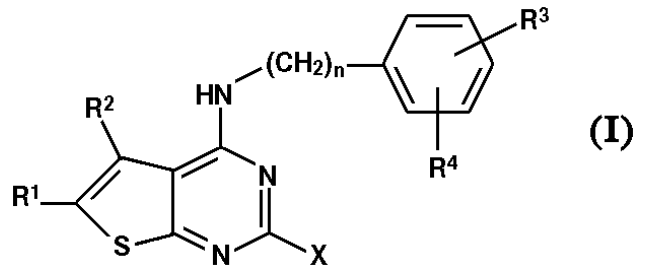
Μια συσκευή φωτισμού για σηματοδότηση, σήμανση, ή μαρκάρισμα διαθέτει φωτεινές πηγές, οι οποίες είναι κατασκευασμένες ως στοιχεία ημιαγωγού (1), π.χ. ως δίοδοι, ή ως πολυμερή που εκπέμπουν φως. Για την προσαρμογή αυτής της μονάδας φωτισμού στις διάφορες κλιματολογικές συνθήκες και συνθήκες φωτισμού προτείνεται, η μονάδα φωτισμού να εξοπλιστεί με ένα μηχανισμό ελέγχου (22), με τη βοήθεια του οποίου η ένταση εκπομπής του φωτός που εκπέμπεται από τους ημιαγωγούς θα μπορεί να τροποποιείται.



ΑΡΙΘΜΟΣ ΕΥΡ. Δ.Ε. (11):3043968
ΑΡΙΘ. ΕΛΛ. ΚΑΤΑΘΕΣΗΣ (21):20030401730
ΗΜΕΡ. ΕΛΛ. ΚΑΤΑΘΕΣΗΣ (11):16/05/2003
ΑΡΙΘ./ΗΜΕΡ. ΔΗΜΟΣΙΕΥΣΗΣ
ΕΥΡΩΠΑΪΚΟΥ ΔΙΠΛΩΜΑΤΟΣ(87):0920431 - 26/02/2003
ΑΡΙΘ./ΗΜΕΡ. ΔΗΜΟΣΙΕΥΣΗΣ
ΕΥΡΩΠΑΪΚΗΣ ΑΙΤΗΣΗΣ (86):97940047.0--30/07/1997
ΔΙΚΑΙΟΥΧΟΣ (73):1)MERCCK PATENT GmbH
Frankfurter Strasse 250, 64293 Darmstadt,
GERMANIA
ΣΥΜΒ. ΠΡΟΤΕΡΑΙΟΤΗΤΕΣ (30):19632423-12/08/1996-DE
ΕΦΕΥΡΕΤΗΣ (72):1)ROCHUS, Jonas
2)SCHELLING, Pierre
3)KLUXEN, Franz-Werner
4)CHRISTADLER, Maria
ΕΙΔΙΚΟΣ ΠΛΗΡΕΞΟΥΣΙΟΣ (74):ΛΥΜΠΕΡΗΣ ΝΙΚΟΛΑΟΣ
Στουρνάρη 37, 10682 ΑΘΗΝΑ
ΑΝΤΙΚΑΛΗΤΟΣ (74):ΛΥΜΠΕΡΗΣ ΝΙΚΟΛΑΟΣ
Στουρνάρη 37,10682 ΑΘΗΝΑ
ΤΙΤΛΟΣ ΕΦΕΥΡΕΣΗΣ (54):**ΘΕΙΕΝΟΠΥΡΙΜΙΔΙΝΕΣ**

ΠΕΡΙΛΗΨΗ(57)

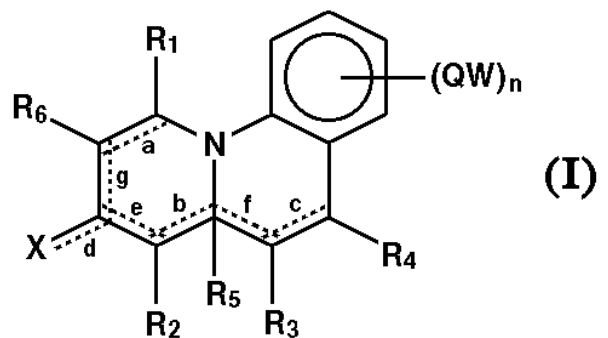
Θειενοπυριμιδίνες του τύπου (I), καθώς και τα φυσιολογικά αποδεκτά άλατά τους, όπου R1, R2, R3, R4, X και n έχουν τις σημασίες που δίδονται στην αξίωση 1, παρεμποδίζουν τη φωσφοδιεστεράση V και δύνανται να χρησιμοποιηθούν για την αντιμετώπιση ασθενειών του καρδιαγγειακού συστήματος και για τη θεραπεία διαταραχών ικανότητας.



ΑΡΙΘΜΟΣ ΕΥΡ. Δ.Ε. (11):3043969
ΑΡΙΘ. ΕΛΛ. ΚΑΤΑΘΕΣΗΣ (21):20030401731
ΗΜΕΡ. ΕΛΛ. ΚΑΤΑΘΕΣΗΣ (11):16/05/2003
ΑΡΙΘ./ΗΜΕΡ. ΔΗΜΟΣΙΕΥΣΗΣ
ΕΥΡΩΠΑΪΚΟΥ ΔΙΠΛΩΜΑΤΟΣ(87):0880520 - 16/04/2003
ΑΡΙΘ./ΗΜΕΡ. ΔΗΜΟΣΙΕΥΣΗΣ
ΕΥΡΩΠΑΪΚΗΣ ΑΙΤΗΣΗΣ (86):97903230.7--07/02/1997
ΔΙΚΑΙΟΥΧΟΣ (73):1)Applied Research Systems ARS Holding
N.V.
Pietermaai 15, Curacao, ΟΛΛΑΝΔΙΚΕΣ
ΑΝΤΙΛΛΕΣ
ΣΥΜΒ. ΠΡΟΤΕΡΑΙΟΤΗΤΕΣ (30):F1960019-09/02/1996-IT
ΕΦΕΥΡΕΤΗΣ (72):1)SERIO, Mario
2)GUARNA, Antonio
ΕΙΔΙΚΟΣ ΠΛΗΡΕΞΟΥΣΙΟΣ (74):ΛΥΜΠΕΡΗΣ ΝΙΚΟΛΑΟΣ
Στουρνάρη 37, 10682 ΑΘΗΝΑ
ΑΝΤΙΚΑΛΗΤΟΣ (74):ΛΥΜΠΕΡΗΣ ΝΙΚΟΛΑΟΣ
Στουρνάρη 37,10682 ΑΘΗΝΑ
ΤΙΤΛΟΣ ΕΦΕΥΡΕΣΗΣ (54):**ΠΑΡΑΓΩΓΑ ΒΕΝΖΟ[C] ΚΙΝΟΛΙΖΙΝΗΣ,**
Η ΠΑΡΑΣΚΕΥΗ ΤΟΥΣ ΚΑΙ Η ΧΡΗΣΗ
ΤΟΥΣ ΩΣ ΠΑΡΕΜΠΟΔΙΣΤΕΣ 5-ΑΛΦΑ-
ΑΝΑΓΩΓΑΣΩΝ

ΠΕΡΙΛΗΨΗ(57)

Η παρούσα εφεύρεση αφορά παράγωγα βενζο [c] κινολιζίνης του γενικού τύπου (I), τα φαρμακευτικά αποδεκτά άλατα ή εστέρες αυτών, διεργασίες για την παρασκευή τους και φαρμακευτικές συνθέσεις που τα περιέχουν.



ΑΡΙΘΜΟΣ ΕΥΡ. Δ.Ε. (11):3043970
ΑΡΙΘ. ΕΛΛ. ΚΑΤΑΘΕΣΗΣ (21):20030401732
ΗΜΕΡ. ΕΛΛ. ΚΑΤΑΘΕΣΗΣ (11):16/05/2003
ΑΡΙΘ./ΗΜΕΡ. ΔΗΜΟΣΙΕΥΣΗΣ
ΕΥΡΩΠΑΪΚΟΥ ΔΙΠΛΩΜΑΤΟΣ(87):0732926 - 19/02/2003
ΑΡΙΘ./ΗΜΕΡ. ΔΗΜΟΣΙΕΥΣΗΣ
ΕΥΡΩΠΑΪΚΗΣ ΑΙΤΗΣΗΣ (86):95903322.6--06/12/1994
ΔΙΚΑΙΟΥΧΟΣ (73):1)LTS Lohmann Therapie-Systeme AG
Lohmannstrasse 2, 56626 Andernach,
GERMANY
2)ISRAEL INSTITUTE FOR BIOLOGICAL
RESEARCH
70450 Ness-Ziona, ΙΣΡΑΗΛ

ΣΥΜΒ. ΠΡΟΤΕΡΑΙΟΤΗΤΕΣ (30):4342173-10/12/1993-DE
ΕΦΕΥΡΕΤΗΣ (72):1)HILLE, Thomas
2)MULLER, Walter
3)ASMUSSEN, Bodo
4)LEVY, Aharon
5)MESHULAM, YACOV

ΕΙΔΙΚΟΣ ΠΛΗΡΕΞΟΥΣΙΟΣ (74):ΛΥΜΠΕΡΗΣ ΝΙΚΟΛΑΟΣ
Στουρνάρη 37, 10682 ΑΘΗΝΑ

ΑΝΤΙΚΛΗΤΟΣ (74):ΛΥΜΠΕΡΗΣ ΝΙΚΟΛΑΟΣ
Στουρνάρη 37,10682 ΑΘΗΝΑ

ΤΙΤΛΟΣ ΕΦΕΥΡΕΣΗΣ (54):**ΦΑΡΜΑΚΕΥΤΙΚΟ ΣΚΕΥΑΣΜΑ ΓΙΑ ΤΗΝ ΠΡΟΦΥΛΑΞΗ Η ΑΝΤΙΣΤΟΙΧΑ ΕΚ ΤΩΝ ΠΡΟΤΕΡΩΝ ΑΓΩΓΗ ΜΙΑΣ ΔΗΛΗΤΡΙΑΣΗΣ ΑΠΟ ΟΡΓΑΝΟΦΩΣΦΟΡΙΚΟΥΣ ΑΝΑΣΤΟΛΕΙΣ ΧΟΛΙΣΤΕΡΑΣΗΣ**

ΠΕΡΙΛΗΨΗ(57)

Ένα φαρμακευτικό σκεύασμα για την προφύλαξη ή αντίστοιχα των εκ των προτέρων αγωγή μίας δηλητηρίασης από οργανικούς φωσφορικούς αναστολείς χολινεστεράσης χαρακτηρίζεται από το γεγονός, ότι αυτό αποτελείται από έναν συνδυασμό δραστικών ουσιών από τουλάχιστον ένα παρασυμπαθητικομimetικό και τουλάχιστον ένα παρασυμπαθητικολυτικό.

ΑΡΙΘΜΟΣ ΕΥΡ. Δ.Ε. (11):3043971
ΑΡΙΘ. ΕΛΛ. ΚΑΤΑΘΕΣΗΣ (21):20030401733
ΗΜΕΡ. ΕΛΛ. ΚΑΤΑΘΕΣΗΣ (11):16/05/2003
ΑΡΙΘ./ΗΜΕΡ. ΔΗΜΟΣΙΕΥΣΗΣ
ΕΥΡΩΠΑΪΚΟΥ ΔΙΠΛΩΜΑΤΟΣ(87):1124697 - 12/03/2003
ΑΡΙΘ./ΗΜΕΡ. ΔΗΜΟΣΙΕΥΣΗΣ
ΕΥΡΩΠΑΪΚΗΣ ΑΙΤΗΣΗΣ (86):99953922.4--22/10/1999
ΔΙΚΑΙΟΥΧΟΣ (73):1)PIRELLI PNEUMATICI S.p.A.
Viale Sarca, 222, 20126 Milano, ΙΤΑΛΙΑ

ΣΥΜΒ. ΠΡΟΤΕΡΑΙΟΤΗΤΕΣ (30):114064 P-28/12/1998-US
98830663-30/10/1998-EP

ΕΦΕΥΡΕΤΗΣ (72):1)CARRA, Alberto
2)CAMPANA, Luigi

ΕΙΔΙΚΟΣ ΠΛΗΡΕΞΟΥΣΙΟΣ (74):ΛΥΜΠΕΡΗΣ ΝΙΚΟΛΑΟΣ
Στουρνάρη 37, 10682 ΑΘΗΝΑ

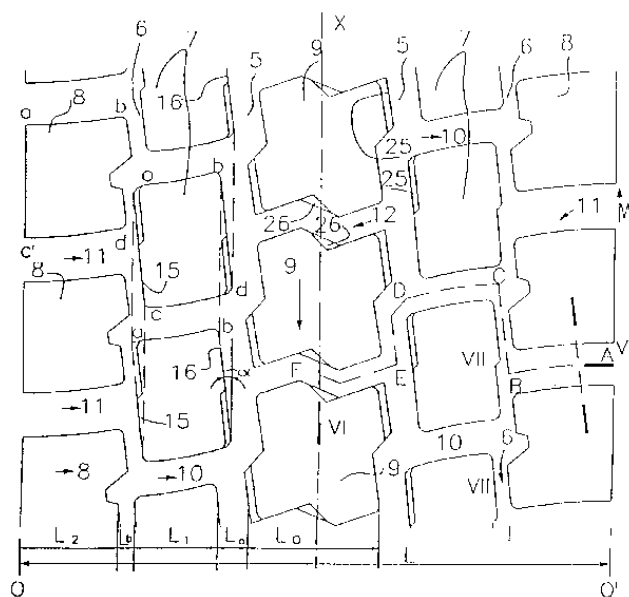
ΑΝΤΙΚΛΗΤΟΣ (74):ΛΥΜΠΕΡΗΣ ΝΙΚΟΛΑΟΣ
Στουρνάρη 37,10682 ΑΘΗΝΑ

ΤΙΤΛΟΣ ΕΦΕΥΡΕΣΗΣ (54):**ΕΛΑΣΤΙΚΑ ΟΧΗΜΑΤΩΝ, ΕΙΔΙΚΑ ΓΙΑ ΦΟΡΤΗΓΑ ΑΥΤΟΚΙΝΗΤΑ ΚΑΙ ΤΑ ΣΥΝΑΦΗ**

ΠΕΡΙΛΗΨΗ(57)

Γίνεται περιγραφή ενός ελαστικού αυτοκινήτου το οποίο φέρει σχέδιο πέλματος που περιλαμβάνει τέσσερις, ήτοι δύο πλευρικές και κεντρικές περιφερειακές αυλακώσεις και ένα πλήθος εγκάρσιων αυλακώσεων που ορίζουν τουλάχιστον πέντε περιφερειακές σειρές πτερυγίων, δηλαδή δύο πλευρικές σειρές, δύο ενδιάμεσες σειρές και μία κεντρική σειρά. Όλες οι επικείμενες πλευρές των πτερυγίων μεταξύ των πλευρικών σειρών είναι παράλληλες μεταξύ τους και σχηματίζουν προκαθορισμένη γωνία κλίσης "α" στην ίδια διεύθυνση προς το ισημερινό επίπεδο του ελαστικού. Τα πτερύγια της μίας σειράς είναι περιφερειακά διατεταγμένα ως προς τα πτερύγια της επόμενης σειράς. Το ποσοστό πλάτους, μετρημένο αξονικά, κάθε κεντρικής περιφερειακής αυλακώσεως προς το πλάτος μετρημένο αξονικά, των πτερυγίων της κεντρικής σειράς δεν είναι μικρότερο από το 20%. Το ποσοστό του πλάτους της πλευρικής περιφερειακής αυλακώσεως προς

το πλάτος της κεντρικής περιφερειακής αυλακώσεως κυμαίνεται μεταξύ 50% και 60%. Το σχέδιο του πέλματος περιλαμβάνει μέσα σκλήρυνσης των πτερυγίων της κεντρικής σειράς και έγκεινται στο γεγονός ότι καθεμία από τις πρόσθιες και οπίσθιες πλευρές κάθε πτερυγίου σχηματίζεται από ένα πρώτο και δεύτερο ευθυγενές τμήμα που διαχωρίζεται από ένα ενδιάμεσο τρίτο συνδετικό τμήμα. Τα πτερύγια των πλευρικών σειρών και των ενδιάμεσων σειρών συνδέονται μαζί από ελαστικά μέσα.



ΑΡΙΘΜΟΣ ΕΥΡ. Δ.Ε. (11):3043972
ΑΡΙΘ. ΕΛΛ. ΚΑΤΑΘΕΣΗΣ (21):20030401734
ΗΜΕΡ. ΕΛΛ. ΚΑΤΑΘΕΣΗΣ (11):16/05/2003
ΑΡΙΘ./ΗΜΕΡ. ΔΗΜΟΣΙΕΥΣΗΣ
ΕΥΡΩΠΑΪΚΟΥ ΔΙΠΛΩΜΑΤΟΣ(87):0923625 - 05/03/2003
ΑΡΙΘ./ΗΜΕΡ. ΔΗΜΟΣΙΕΥΣΗΣ
ΕΥΡΩΠΑΪΚΗΣ ΑΙΤΗΣΗΣ (86):97937364.4--08/09/1997
ΔΙΚΑΙΟΥΧΟΣ (73):1)Orica Australia Pty Ltd
1 Nicholson Street, Melbourne, Victoria 3000,
ΑΥΣΤΡΑΛΙΑ
ΣΥΜΒ. ΠΡΟΤΕΡΑΙΟΤΗΤΕΣ (30):PO216396-06/09/1996-AU
ΕΦΕΥΡΕΤΗΣ (72):1)CAREY, Michelle
2)ELSBURY, Karen
3)HOULIHAN, Patrick
4)LEARY, Bruce
5)MADIGAN, Lisa
6)WEERASINGHE, Thamala
7)MARISE, Chantel
8)GEORGE, Susan
ΕΙΔΙΚΟΣ ΠΑΡΕΞΟΥΣΙΟΣ (74):ΛΥΜΠΕΡΗΣ ΝΙΚΟΛΑΟΣ
Στουρνάρη 37, 10682 ΑΘΗΝΑ
ΑΝΤΙΚΑΗΤΟΣ (74):ΛΥΜΠΕΡΗΣ ΝΙΚΟΛΑΟΣ
Στουρνάρη 37,10682 ΑΘΗΝΑ
ΤΙΤΛΟΣ ΕΦΕΥΡΕΣΗΣ (54):**ΣΥΝΘΕΣΗ ΕΠΙΧΡΙΣΜΑΤΟΣ ΥΔΑΤΙΚΗΣ
ΒΑΣΗΣ ΑΝΘΕΚΤΙΚΗ ΣΕ ΛΕΚΕΔΕΣ**

ΠΕΡΙΛΗΨΗ(57)

Περιγράφονται υδατικές συνθέσεις επιχρίσματος όπου η συνδετική ύλη περιλαμβάνει ανιονικά σταθεροποιημένη πολυμερή διασπορά πολυμεριζώμενη δια προσθήκης. Τα μονομερή που χρησιμοποιούνται για την παρασκευή της διασποράς είναι ακρυλικό και μεθακρυλικό οξύ ως καρβοξυλικό μονομερές και στυρένιο, α-μεθυλο-στυρένιο ή βινυλο-τολουένιο ως υδρόφοβο αρωματικό

μονομερές υψηλής Tg και ακρυλικός αλκυλεστέρας ως μονομερές χαμηλής Tg. Οι σχετικές αναλογίες βάρους των μονομερών απαιτούνται να συμφωνούν με ένα τύπο. Μίγματα διασπορών υψηλής και χαμηλής Tg περιγράφονται επίσης. Χρώματα που τυποποιούνται με τις συνδετικές ύλες εμφανίζουν εξαιρετική ισορροπία αντοχής σε λεκέδες, χρωστικής δύναμης και σταθερότητας ιξώδους.

ΑΡΙΘΜΟΣ ΕΥΡ. Δ.Ε. (11):3043973
ΑΡΙΘ. ΕΛΛ. ΚΑΤΑΘΕΣΗΣ (21):20030401735
ΗΜΕΡ. ΕΛΛ. ΚΑΤΑΘΕΣΗΣ (11):10/04/2003
ΑΡΙΘ./ΗΜΕΡ. ΔΗΜΟΣΙΕΥΣΗΣ
ΕΥΡΩΠΑΪΚΟΥ ΔΙΠΛΩΜΑΤΟΣ(87):0902210 - 15/01/2003
ΑΡΙΘ./ΗΜΕΡ. ΔΗΜΟΣΙΕΥΣΗΣ
ΕΥΡΩΠΑΪΚΗΣ ΑΙΤΗΣΗΣ (86):98117419.6--15/09/1998
ΔΙΚΑΙΟΥΧΟΣ (73):1)Goldbach Automobile Consulting GmbH
Alte Sattelfabrik 6, 61350 Bad Homburg
v.d.H., ΓΕΡΜΑΝΙΑ
ΣΥΜΒ. ΠΡΟΤΕΡΑΙΟΤΗΤΕΣ (30):19740597-15/09/1997-DE
ΕΦΕΥΡΕΤΗΣ (72):1)Goldbach, Dieter O. Dipl.-Ing.
2)Spuckti, Michael Stephan Dipl.-Ing.
ΕΙΔΙΚΟΣ ΠΑΡΕΞΟΥΣΙΟΣ (74):ΤΣΙΜΙΚΑΛΗΣ ΑΘΑΝΑΣΙΟΣ
Ν. Βάμβα 1, 10674 ΑΘΗΝΑ
ΑΝΤΙΚΑΗΤΟΣ (74):ΤΣΙΜΙΚΑΛΗΣ ΑΘΑΝΑΣΙΟΣ
Ν. Βάμβα 1,10674 ΑΘΗΝΑ
ΤΙΤΛΟΣ ΕΦΕΥΡΕΣΗΣ (54):**ΦΟΡΕΑΣ ΕΠΙΚΑΛΥΨΗΣ ΓΙΑ ΜΙΑ
ΕΠΙΚΑΛΥΨΗ ΔΙΣΚΟΦΡΕΝΟΥ**

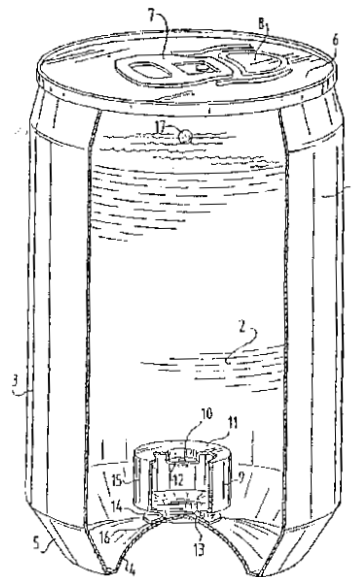
ΠΕΡΙΛΗΨΗ(57)

Η εφεύρεση αναφέρεται σε ένα δισκόφρενο με ένα φορέα επικάλυψης (1) και μια επικάλυψη τριβής (2), όπου ο φορέας επικάλυψης (1) αποτελείται από τιτάνιο ή από ένα κράμα τιτανίου.

ΑΡΙΘΜΟΣ ΕΥΡ. Δ.Ε. (11):3043974
ΑΡΙΘ. ΕΛΛ. ΚΑΤΑΘΕΣΗΣ (21):20030401736
ΗΜΕΡ. ΕΛΛ. ΚΑΤΑΘΕΣΗΣ (11):16/05/2003
ΑΡΙΘ./ΗΜΕΡ. ΔΗΜΟΣΙΕΥΣΗΣ
ΕΥΡΩΠΑΪΚΟΥ ΔΙΠΛΩΜΑΤΟΣ(87):1115629 - 19/02/2003
ΑΡΙΘ./ΗΜΕΡ. ΔΗΜΟΣΙΕΥΣΗΣ
ΕΥΡΩΠΑΪΚΗΣ ΑΙΤΗΣΗΣ (86):99969393.0--24/09/1999
ΔΙΚΑΙΟΥΧΟΣ (73):1)BALL PACKAGING EUROPE GMBH
Kaiserwerther str. 115, 40880 RATINGEN,
ΓΕΡΜΑΝΙΑ
ΣΥΜΒ. ΠΡΟΤΕΡΑΙΟΤΗΤΕΣ (30):1010181-24/09/1998-NL
ΕΦΕΥΡΕΤΗΣ (72):1)SAVRIJ DROSTE, Fred, Willem
2)KAMP-STROEKEN, Maria, Cornelia, Hendrika
ΕΙΔΙΚΟΣ ΠΑΡΗΓΓΕΥΣΙΟΣ (74):ΛΥΜΠΕΡΗΣ ΝΙΚΟΛΑΟΣ
Στουρνάρη 37, 10682 ΑΘΗΝΑ
ΑΝΤΙΚΑΛΗΤΟΣ (74):ΛΥΜΠΕΡΗΣ ΝΙΚΟΛΑΟΣ
Στουρνάρη 37,10682 ΑΘΗΝΑ
ΤΙΤΛΟΣ ΕΦΕΥΡΕΣΗΣ (54):**ΠΕΡΙΕΚΤΗΣ ΓΙΑ ΠΟΤΑ ΠΕΡΙΛΗΨΗ(57)**

Περιέκτης κατασκευασμένος από υλικό που διατηρεί ουσιαστικά το σχήμα του, για παράδειγμα αλουμίνιο, χάλυβα ή άλλο υλικό, ή PET (τετρεφθαλικό πολυαιθυλένιο) ή άλλο πλαστικό, ο οποίος περιέκτης προορίζεται για ένα υγρό το οποίο πρέπει να διατίθεται πριν από την κατανάλωση με μία κεφαλή αφρισμού, όπως, για παράδειγμα, το σοκολατούχο γάλα, ο καφές τύπου cappuccino, τα παρασκευάσματα γάλακτος (milkshake). Ο περιέκτης περιλαμβάνει: ένα περιφερειακό τοίχωμα (3), μία βάση (4) η οποία συνδέεται σε ολόκληρη την περιφέρειά της με το τοίχωμα αυτό ή σχηματίζεται ως ένα τμήμα με αυτό, ένα κάλυμμα (6) το οποίο, έπειτα από την πλήρωση του περιέκτη με το υγρό, διατάσσεται προαιρετικά στην πλευρά που αντίκειται της βάσης και το οποίο συνδέεται με το τοίχωμα αυτό κατά μήκος ολόκληρης της περιφέρειάς του, και ένα

φυσίγγιο (9) που είναι παρόν στον περιέκτη και πληρώνεται τουλάχιστον εν μέρει με ένα δεύτερο αέριο το οποίο λειτουργεί ως μέσον αφρισμού, στο τοίχωμα του οποίου φυσίγγιο διατάσσεται τουλάχιστον μία συνεχής οπή για την διέοδο του αερίου.



ΑΡΙΘΜΟΣ ΕΥΡ. Δ.Ε. (11):3043975
ΑΡΙΘ. ΕΛΛ. ΚΑΤΑΘΕΣΗΣ (21):20030401737
ΗΜΕΡ. ΕΛΛ. ΚΑΤΑΘΕΣΗΣ (11):16/05/2003
ΑΡΙΘ./ΗΜΕΡ. ΔΗΜΟΣΙΕΥΣΗΣ
ΕΥΡΩΠΑΪΚΟΥ ΔΙΠΛΩΜΑΤΟΣ(87):0653489 - 19/02/2003
ΑΡΙΘ./ΗΜΕΡ. ΔΗΜΟΣΙΕΥΣΗΣ
ΕΥΡΩΠΑΪΚΗΣ ΑΙΤΗΣΗΣ (86):94308257.8--09/11/1994
ΔΙΚΑΙΟΥΧΟΣ (73):1)Akzo Nobel N.V.
Velperweg 76, 6824 BM Arnhem,
ΟΛΛΑΝΔΙΑ
ΣΥΜΒ. ΠΡΟΤΕΡΑΙΟΤΗΤΕΣ (30):93309078-12/11/1993-EP
ΕΦΕΥΡΕΤΗΣ (72):1)Vermeulen, Arnoldus Nicolaas
2)Bumstead, Janene Marilyn
3)Tomley, Fiona Margaret
4)Dunn, Paul Patrick James
ΕΙΔΙΚΟΣ ΠΑΡΗΓΓΕΥΣΙΟΣ (74):ΜΑΣΟΥΛΑ-ΔΗΜΗΤΡΑΚΟΠΟΥΛΟΥ
ΑΘΗΝΑ
Σίνα 11, 10680 ΑΘΗΝΑ
ΑΝΤΙΚΑΛΗΤΟΣ (74):ΜΑΣΟΥΛΑΣ ΑΘΑΝΑΣΙΟΣ
Σίνα 11,10680 ΑΘΗΝΑ
ΤΙΤΛΟΣ ΕΦΕΥΡΕΣΗΣ (54):**ΕΜΒΟΛΙΟ ΓΙΑ ΤΗΝ ΚΟΚΚΙΔΙΩΣΗ ΠΟΥΛΕΡΙΚΩΝ ΠΕΡΙΛΗΨΗ(57)**

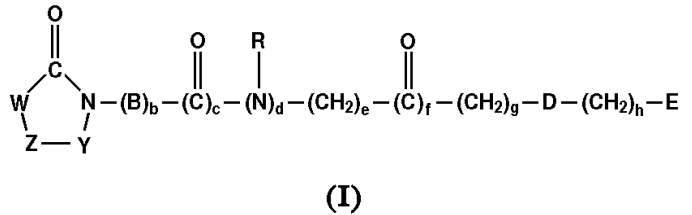
Η εφεύρεση αυτή αφορά νέες πρωτεΐνες με ανοσοποιητικές ιδιότητες για σπορόζωα (παράσιτα) του γένους Εϊμερία καθώς επίσης και αλληλουχίες DNA οι οποίες κωδικοποιούν τις πρωτεΐνες αυτές. Οι πρωτεΐνες αυτές μπορούν να χορηγηθούν σε πουλερικά ώστε να προστατεύσουν τα πτηνά από την ασθένεια της κοκκιδίωσης. Επιπλέον, η αλληλουχία DNA που κωδικοποιεί τις πρωτεΐνες αυτές μπορεί να χρησιμοποιηθεί στην παρασκευή εμβολίου φορέα κατά της κοκκιδίωσης.

ΑΡΙΘΜΟΣ ΕΥΡ. Δ.Ε. (11):3043976
ΑΡΙΘ. ΕΛΛ. ΚΑΤΑΘΕΣΗΣ (21):20030401738
ΗΜΕΡ. ΕΛΛ. ΚΑΤΑΘΕΣΗΣ (11):16/05/2003
ΑΡΙΘ./ΗΜΕΡ. ΔΗΜΟΣΙΕΥΣΗΣ
ΕΥΡΩΠΑΪΚΟΥ ΔΙΠΛΩΜΑΤΟΣ(87):0842943 - 26/02/2003
ΑΡΙΘ./ΗΜΕΡ. ΔΗΜΟΣΙΕΥΣΗΣ
ΕΥΡΩΠΑΪΚΗΣ ΑΙΤΗΣΗΣ (86):97119638.1--10/11/1997
ΔΙΚΑΙΟΥΧΟΣ (73):1)HOECHST AKTIENGESELLSCHAFT
Bruningstrasse 50, 65929 Frankfurt am Main,
GERMANIA
ΣΥΜΒ. ΠΡΟΤΕΡΑΙΟΤΗΤΕΣ (30):19647380-15/11/1996-DE
ΕΦΕΥΡΕΤΗΣ (72):1)Wehner, Volkmar, Dr.
2)Stilz, Hans Ulrich, Dr.
3)Knolle, Jochen, Dr.
4)Huls, Christoph, Dr.
5)Bartnik, Eckart, Dr.
ΕΙΔΙΚΟΣ ΠΑΡΕΞΟΥΣΙΟΣ (74):ΛΥΜΠΕΡΗΣ ΝΙΚΟΛΑΟΣ
Στουρνάρη 37, 10682 ΑΘΗΝΑ
ΑΝΤΙΚΑΗΤΟΣ (74):ΛΥΜΠΕΡΗΣ ΝΙΚΟΛΑΟΣ
Στουρνάρη 37, 10682 ΑΘΗΝΑ
ΤΙΤΛΟΣ ΕΦΕΥΡΕΣΗΣ (54):**ΕΤΕΡΟΚΥΚΛΙΚΕΣ ΕΝΩΣΕΙΣ 5-ΔΑΚΤΥΛΙΩΝ ΩΣ ΑΝΑΣΤΟΛΕΙΣ ΤΗΣ ΠΡΟΣΚΟΛΛΗΣΗΣ ΛΕΥΚΟΚΥΤΤΑΡΩΝ ΚΑΙ ΑΝΤΑΓΩΝΙΣΤΕΣ ΤΟΥ VLA-4**

ΠΕΡΙΛΗΨΗ(57)

Οι ενώσεις του τύπου I όπου τα B, D, E, R, W, Y, Z, b, c, d, e, f, g και h έχουν τις σημασίες που τους αποδίδονται στις αξιώσεις, αποτελούν αναστολείς της προσκόλλησης και μετανάστευσης λευκοκυττάρων και/ή ανταγωνιστές του υποδοχέα προσκόλλησης VLA-4 που ανήκει στην ομάδα των ιντεγρινών. Η

εφεύρεση αφορά στη χρησιμοποίηση των ενώσεων του τύπου I και των φαρμακευτικών παρασκευασμάτων τα οποία περιέχουν τέτοιες ενώσεις, για τη θεραπευτική αγωγή ή προφύλαξη από νόσους οι οποίες προκαλούνται από μία ανεπιθύμητη κλίμακα προσκόλλησης λευκοκυττάρων και/ή μετανάστευσης λευκοκυττάρων ή οι οποίες συνδέονται με αυτήν ή στις οποίες παίζουν ρόλο αλληλεπιδράσεις κυττάρου-κυττάρου ή κυττάρου-θεμέλιας ουσίας, οι οποίες βασίζονται σε αλληλεπιδράσεις υποδοχέων VLA-4 με τα προσδέματά τους, επί παραδείγματι φλεγμονώδεις διαδικασίες, ρευματοειδής αρθρίτιδα ή αλλεργικές παθήσεις, επίσης όπως και στη χρησιμοποίηση ενώσεων του τύπου I για την παρασκευή φαρμάκων για χρήση σε τέτοιες νόσους. Επίσης αφορά σε νέες ενώσεις του τύπου I.



ΑΡΙΘΜΟΣ ΕΥΡ. Δ.Ε. (11):3043977
ΑΡΙΘ. ΕΛΛ. ΚΑΤΑΘΕΣΗΣ (21):20030401739
ΗΜΕΡ. ΕΛΛ. ΚΑΤΑΘΕΣΗΣ (11):16/05/2003
ΑΡΙΘ./ΗΜΕΡ. ΔΗΜΟΣΙΕΥΣΗΣ
ΕΥΡΩΠΑΪΚΟΥ ΔΙΠΛΩΜΑΤΟΣ(87):0917430 - 19/02/2003
ΑΡΙΘ./ΗΜΕΡ. ΔΗΜΟΣΙΕΥΣΗΣ
ΕΥΡΩΠΑΪΚΗΣ ΑΙΤΗΣΗΣ (86):97922981.2--06/05/1997
ΔΙΚΑΙΟΥΧΟΣ (73):1)Akzo Nobel N.V.
Velperweg 76, 6824 BM Arnhem,
ΟΛΛΑΝΔΙΑ
ΣΥΜΒ. ΠΡΟΤΕΡΑΙΟΤΗΤΕΣ (30):19619219-13/05/1996-DE
ΕΦΕΥΡΕΤΗΣ (72):1)Sander, Vera
2)Konieczny-Janda, Gerhard
3)MESCHONAT, Beate
4)HERMANN, Hubert
5)SPANNAGEL, Rolf
6)SOMMER, Mario
ΕΙΔΙΚΟΣ ΠΑΡΕΞΟΥΣΙΟΣ (74):ΜΑΣΟΥΛΑ-ΔΗΜΗΤΡΑΚΟΠΟΥΛΟΥ
ΑΘΗΝΑ
Σίνα 11, 10680 ΑΘΗΝΑ
ΑΝΤΙΚΑΗΤΟΣ (74):ΜΑΣΟΥΛΑΣ ΑΘΑΝΑΣΙΟΣ
Σίνα 11, 10680 ΑΘΗΝΑ
ΤΙΤΛΟΣ ΕΦΕΥΡΕΣΗΣ (54):**ΠΡΟ-ΚΟΚΚΟΙ ΕΝΖΥΜΟΥ ΓΙΑ ΚΟΚΚΩΔΗ ΥΛΙΚΑ ΖΩΟΤΡΟΦΗΣ**

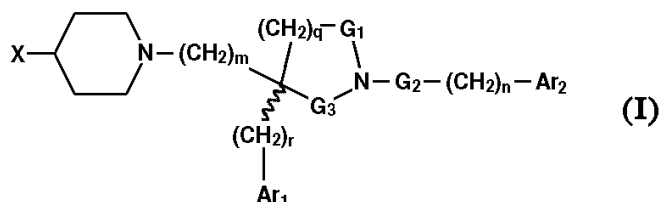
ΠΕΡΙΛΗΨΗ(57)

Η εφεύρεση αφορά την παραγωγή προκοκκωδών υλικών ενζύμου με σταθερά δραστηκότητα, τα οποία χρησιμεύουν για την εισαγωγή τους σε τεμαχίδια ενός κοκκώδους υλικού ζωοτροφής. Περαιτέρω, η εφεύρεση αφορά τα σταθερά δραστηκότητα προκοκκώδη υλικά τα λαμβανόμενα σύμφωνα με την παρασκευαστική αυτή μέθοδο για την εισαγωγή τους σε κοκκώδη υλικά ζωοτροφής.

ΑΡΙΘΜΟΣ ΕΥΡ. Δ.Ε. (11):3043978
ΑΡΙΘ. ΕΛΛ. ΚΑΤΑΘΕΣΗΣ (21):20030401740
ΗΜΕΡ. ΕΛΛ. ΚΑΤΑΘΕΣΗΣ (11):16/05/2003
ΑΡΙΘ./ΗΜΕΡ. ΔΗΜΟΣΙΕΥΣΗΣ
ΕΥΡΩΠΑΪΚΟΥ ΔΙΠΛΩΜΑΤΟΣ(87):0920425 - 19/02/2003
ΑΡΙΘ./ΗΜΕΡ. ΔΗΜΟΣΙΕΥΣΗΣ
ΕΥΡΩΠΑΪΚΗΣ ΑΙΤΗΣΗΣ (86):96941334.3--07/11/1996
ΔΙΚΑΙΟΥΧΟΣ (73):1)Aventis Pharmaceuticals Inc.
Route 202-206, P.O. Box 6800, Bridgewater,
NJ 08807-0800, ΗΝΩΜΕΝΕΣ ΠΟΛΙΤΕΙΕΣ
ΤΗΣ ΑΜΕΡΙΚΗΣ
ΣΥΜΒ. ΠΡΟΤΕΡΑΙΟΤΗΤΕΣ (30):560419-17/11/1995-US
734508-17/10/1996-US
ΕΦΕΥΡΕΤΗΣ (72):1)SANTIAGO, Braulio
2)KANE, John, M.
3)MAYNARD, George, D.
4)BURKHOLDER, Timothy, P.
5)BRATTON, Larry, D.
6)DALTON, Christopher, R.
7)KUDLACZ, Elizabeth, M.
ΕΙΛΙΚΟΣ ΠΛΗΡΕΞΟΥΣΙΟΣ (74):ΚΙΛΙΜΙΡΗΣ ΚΩΝΣΤΑΝΤΙΝΟΣ
Χατζηγιάννη Μέξη 7, 11528 ΑΘΗΝΑ
ΑΝΤΙΚΛΗΤΟΣ (74):ΚΙΛΙΜΙΡΗΣ ΑΝΑΣΤΑΣΙΟΣ
Χατζηγιάννη Μέξη 7,11528 ΑΘΗΝΑ
ΤΙΤΛΟΣ ΕΦΕΥΡΕΣΗΣ (54):**ΥΠΟΚΑΤΕΣΤΗΜΕΝΕΣ 4-(1Η-BENZI-
ΜΙΑΖΟΛ-2-ΥΛΟ-ΑΜΙΝΟ) ΠΗΠΕΡΙΔΙ-
ΝΕΣ ΧΡΗΣΙΜΕΣ ΓΙΑ ΤΗ ΘΕΡΑΠΕΥ-
ΤΙΚΗ ΑΝΤΙΜΕΤΩΠΙΣΗ ΤΩΝ ΑΛΛΕΡ-
ΓΙΚΩΝ ΠΑΘΗΣΕΩΝ**

ΠΕΡΙΛΗΨΗ(57)

Η παρούσα εφεύρεση σχετίζεται με πρωτοεμφανιζόμενα παράγωγα της 4-(1Η-βενζιμιδαζολ-2-υλο)[1,4] διαζεπάνης του τύπου (1) και με στερεοϊσομερή αυτών και φαρμακευτικώς αποδεκτά άλατα αυτών τα οποία είναι χρήσιμα ως ανταγωνιστές υποδοχέων της ισταμίνης και ως ανταγωνιστές υποδοχέων της ταχικινίνης. Τέτοιοι ανταγωνιστές είναι χρήσιμοι στη θεραπευτική αντιμετώπιση της αλλεργικής ρινίτιδας, περιλαμβανομένης της εποχικής ρινίτιδας και της ιγμορίτιδας, των φλεγμονωδών παθήσεων του παχέος εντέρου, περιλαμβανομένης της νόσου του Crohn και της ελκώδους κολίτιδας, του άσθματος, της βρογχίτιδας, και της εμέσεως.



ΑΡΙΘΜΟΣ ΕΥΡ. Δ.Ε. (11):3043979
ΑΡΙΘ. ΕΛΛ. ΚΑΤΑΘΕΣΗΣ (21):20030401741
ΗΜΕΡ. ΕΛΛ. ΚΑΤΑΘΕΣΗΣ (11):16/05/2003
ΑΡΙΘ./ΗΜΕΡ. ΔΗΜΟΣΙΕΥΣΗΣ
ΕΥΡΩΠΑΪΚΟΥ ΔΙΠΛΩΜΑΤΟΣ(87):1029297 - 07/05/2003
ΑΡΙΘ./ΗΜΕΡ. ΔΗΜΟΣΙΕΥΣΗΣ
ΕΥΡΩΠΑΪΚΗΣ ΑΙΤΗΣΗΣ (86):98955531.3--04/11/1998
ΔΙΚΑΙΟΥΧΟΣ (73):1)Cerep
260 boulevard Saint Germain, 75007 Paris,
ΓΑΛΛΙΑ
ΣΥΜΒ. ΠΡΟΤΕΡΑΙΟΤΗΤΕΣ (30):97402620-04/11/1997-EP
ΕΦΕΥΡΕΤΗΣ (72):1)HORVATH, Dragos
ΕΙΛΙΚΟΣ ΠΛΗΡΕΞΟΥΣΙΟΣ (74):ΚΙΛΙΜΙΡΗΣ ΚΩΝΣΤΑΝΤΙΝΟΣ
Χατζηγιάννη Μέξη 7, 11528 ΑΘΗΝΑ
ΑΝΤΙΚΛΗΤΟΣ (74):ΚΙΛΙΜΙΡΗΣ ΑΝΑΣΤΑΣΙΟΣ
Χατζηγιάννη Μέξη 7,11528 ΑΘΗΝΑ
ΤΙΤΛΟΣ ΕΦΕΥΡΕΣΗΣ (54):**ΜΕΘΟΔΟΣ ΓΙΑ ΤΗΝ ΕΙΚΟΝΙΚΗ ΑΝΑ-
ΚΤΗΣΗ ΑΝΑΛΟΓΩΝ ΟΔΗΓΩΝ ΕΝΩ-
ΣΕΩΝ**

ΠΕΡΙΛΗΨΗ(57)

Η μέθοδος για την ταχεία ανάκτηση, δυνάμει δραστικών αναλόγων, μίας οδηγού ενώσεως, σύμφωνα με την εφεύρεση, δημιουργεί και επιλέγει από μία μεγάλη βάση δεδομένων, τρισδιάστατων πολυδιαμορφωτικών αποτυπωμάτων, χημικά επιτεύξιμων συνδυαστικών προϊόντων, κυρίως, με την σύνδεση ριζών, προσωρινά, σε μία ογκώδη ομάδα διατηρήσεως αποστάσεων, καταγραφή των τρισδιάστατων μοντέλων των ριζών σε μία μη εμφανή βάση δεδομένων, για οποιαδήποτε μοριακή δομή, προσβάσιμη μέσα στη μη εμφανή βάση δεδομένων, και ανίχνευση του οποιουδήποτε ατόμου παρουσιάζει χαρακτηριστικά φυσικών ιδιοτήτων τύπου φαρμακοφόρου. Για τα ζεύγη φαρμακοφόρων που ανιχνεύονται σε κάθε μοριακή δομή, υπολογισμός όλων των αποστάσεων μεταξύ των περιλαμβανομένων ατόμων, σε κάθε διαμόρφωση του μορίου και δημιουργία μιας πυκνότητας κατανομής αποστάσεων, και δημιουργία ενός ανύσματος δακτυλικού αποτυπώματος διαμορφώσεων που περιλαμβάνει όλες τις πυκνότητες κατανομής αποστάσεων, των φαρμακοφόρων ζευγών. Ορισμό μίας σχέσεως βαθμολογήσεως για κάθε

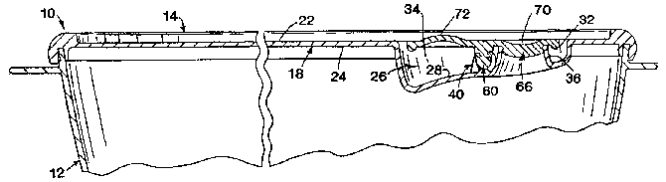
μοριακό δακτυλικό αποτύπωμα, ανάλογα με τη σχετική σπουδαιότητα των φαρμακοφόρων χαρακτηριστικών. Δημιουργία των δακτυλικών αποτυπωμάτων για την ένωση του μολύβδου και σύγκριση αυτών των αποτυπωμάτων με κάθε δακτυλικό αποτύπωμα της δυνάμει βιβλιοθήκης, σύμφωνα με την παραπάνω σχέση βαθμολογήσεως, όπως μεγιστοποιείται για την οδηγό, και ανάκτηση των μορίων της δυνάμει βιβλιοθήκης για τις οποίες η σχέση βαθμολογήσεως, δίνει τιμές, κάτω από ένα συγκεκριμένο κατώφλι.

ΑΡΙΘΜΟΣ ΕΥΡ. Δ.Ε. (11):3043980
ΑΡΙΘ. ΕΛΛ. ΚΑΤΑΘΕΣΗΣ (21):20030401742
ΗΜΕΡ. ΕΛΛ. ΚΑΤΑΘΕΣΗΣ (11):16/05/2003
ΑΡΙΘ./ΗΜΕΡ. ΔΗΜΟΣΙΕΥΣΗΣ
ΕΥΡΩΠΑΪΚΟΥ ΔΙΠΛΩΜΑΤΟΣ(87):0820939 - 19/02/2003
ΑΡΙΘ./ΗΜΕΡ. ΔΗΜΟΣΙΕΥΣΗΣ
ΕΥΡΩΠΑΪΚΗΣ ΑΙΤΗΣΗΣ (86):97112545.5--22/07/1997
ΔΙΚΑΙΟΥΧΟΣ (73):1)Dart Industries Inc.
14901 S. Orange Blossom Trail, Orlando, Florida 32837, ΗΝΩΜΕΝΕΣ ΠΟΛΙΤΕΙΕΣ ΤΗΣ ΑΜΕΡΙΚΗΣ
ΣΥΜΒ. ΠΡΟΤΕΡΑΙΟΤΗΤΕΣ (30):687871-26/07/1996-US
ΕΦΕΥΡΕΤΗΣ (72):1)Morgan, William K.
2)Miller, D. Scott
ΕΙΔΙΚΟΣ ΠΑΡΕΞΟΥΣΙΟΣ (74):ΚΙΛΙΜΙΡΗΣ ΚΩΝΣΤΑΝΤΙΝΟΣ
Χατζηγιάννη Μέξη 7, 11528 ΑΘΗΝΑ
ΑΝΤΙΚΑΛΗΤΟΣ (74):ΚΙΛΙΜΙΡΗΣ ΑΝΑΣΤΑΣΙΟΣ
Χατζηγιάννη Μέξη 7,11528 ΑΘΗΝΑ
ΤΙΤΛΟΣ ΕΦΕΥΡΕΣΗΣ (54):**ΕΞΑΕΡΙΖΟΜΕΝΟ ΣΦΡΑΓΙΣΜΑ ΜΕ ΤΑΛΑΝΤΟΥΜΕΝΟ ΚΑΛΥΜΜΑ ΕΞΑΕΡΙΣΜΟΥ**

ΠΕΡΙΛΗΨΗ(57)

Συγκρότημα εξαερισμού για το ανώτερο φύλλο (18) σφραγίσματος (14) για δοχείο τροφίμων (10) που περιέχει άνοιγμα εξαερισμού (38) στο φύλλο του σφραγίσματος και περιβάλλεται εν μέρει τουλάχιστον από εσοχή (26) που ανοίγει προς τα άνω, όπου το άνοιγμα εξαερισμού (38) και η εσοχή (26) ευρίσκονται κάτω από την ανώτερη επιφάνεια του φύλλου του σφραγίσματος (18). Ένα κάλυμμα εξαερισμού (56) περιέχει πώμα (66) αιωρούμενο προς τα κάτω, το οποίο παραλαμβάνεται κατόπιν επιλογής στο άνοιγμα εξαερισμού (38), προσαρμόζεται αρθρωτά μέσω συγκροτήματος αρθρώσεως που περιέχει πείρο αρθρώσεως (60)

επί του αναφερθέντος ανοίγματος, παραλαμβάνομενο εντός οπών (50) στροφών της εσοχής (26) σε απόσταση μεταξύ των, πλησίον του ανοίγματος εξαερισμού (38). Οι οπές (50) των στροφών είναι μεγαλύτερες κατά την πλευρά εν σχέσει προς τη διάμετρο του πείρου (60) και έχουν ωοειδές εν γένει σχήμα. Το σχήμα και η προσαρμογή του συγκροτήματος σφραγίσματος αποτρέπουν την αθέλητη εκτροπή του σφραγίσματος, όταν το δοχείο εκτίθεται σε ακραίες θερμοκρασίες.



ΑΡΙΘΜΟΣ ΕΥΡ. Δ.Ε. (11):3043981
ΑΡΙΘ. ΕΛΛ. ΚΑΤΑΘΕΣΗΣ (21):20030401743
ΗΜΕΡ. ΕΛΛ. ΚΑΤΑΘΕΣΗΣ (11):16/05/2003
ΑΡΙΘ./ΗΜΕΡ. ΔΗΜΟΣΙΕΥΣΗΣ
ΕΥΡΩΠΑΪΚΟΥ ΔΙΠΛΩΜΑΤΟΣ(87):1137430 - 12/03/2003
ΑΡΙΘ./ΗΜΕΡ. ΔΗΜΟΣΙΕΥΣΗΣ
ΕΥΡΩΠΑΪΚΗΣ ΑΙΤΗΣΗΣ (86):99964547.6--10/12/1999
ΔΙΚΑΙΟΥΧΟΣ (73):1)BioteCon Gesellschaft für Biotechnologische Entwicklung und Consulting mbH
Tegeler Weg 33, 10589 Berlin, GERMANIA
ΣΥΜΒ. ΠΡΟΤΕΡΑΙΟΤΗΤΕΣ (30):19856897-10/12/1998-DE
ΕΦΕΥΡΕΤΗΣ (72):1)BIGALKE, Hans
2)FREVERT, Jurgen
ΕΙΔΙΚΟΣ ΠΑΡΕΞΟΥΣΙΟΣ (74):ΚΙΛΙΜΙΡΗΣ ΚΩΝΣΤΑΝΤΙΝΟΣ
Χατζηγιάννη Μέξη 7, 11528 ΑΘΗΝΑ
ΑΝΤΙΚΑΛΗΤΟΣ (74):ΚΙΛΙΜΙΡΗΣ ΑΝΑΣΤΑΣΙΟΣ
Χατζηγιάννη Μέξη 7,11528 ΑΘΗΝΑ
ΤΙΤΛΟΣ ΕΦΕΥΡΕΣΗΣ (54):**ΘΕΡΑΠΕΥΤΙΚΟΣ ΠΑΡΑΓΟΝΤΑΣ ΓΙΑ ΤΗΝ ΚΑΤΑΣΤΟΛΗ ΡΟΧΑΛΗΤΟΥ**

ΠΕΡΙΛΗΨΗ(57)

Η εφεύρεση σχετίζεται με ένα θεραπευτικό παράγοντα για την καταστολή του ροχαλητού ο οποίος αποτελείται από μία κλοστριδιοτοξίνη ή ένα σύμπλοκο αυτής της τοξίνης ή περιέχει μία τοξίνη ή σύμπλοκο τοξίνης.

ΑΡΙΘΜΟΣ ΕΥΡ. Δ.Ε. (11):3043982
ΑΡΙΘ. ΕΛΛ. ΚΑΤΑΘΕΣΗΣ (21):20030401744
ΗΜΕΡ. ΕΛΛ. ΚΑΤΑΘΕΣΗΣ (11):16/05/2003
ΑΡΙΘ./ΗΜΕΡ. ΔΗΜΟΣΙΕΥΣΗΣ
ΕΥΡΩΠΑΪΚΟΥ ΔΙΠΛΩΜΑΤΟΣ(87):1164487 - 19/02/2003
ΑΡΙΘ./ΗΜΕΡ. ΔΗΜΟΣΙΕΥΣΗΣ
ΕΥΡΩΠΑΪΚΗΣ ΑΙΤΗΣΗΣ (86):00480051.2--16/06/2000
ΔΙΚΑΙΟΥΧΟΣ (73):1)Europe Technologies S.A.
 Les Taissounieres - HB3, 1681, route des Don-
 iles, Sophia Antipolis, 06560 Valbonne,
 ΓΑΛΛΙΑ

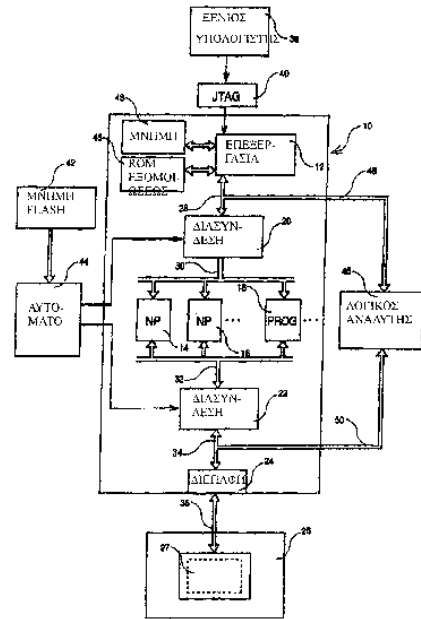
ΣΥΜΒ. ΠΡΟΤΕΡΑΙΟΤΗΤΕΣ (30):
ΕΦΕΥΡΕΤΗΣ (72):1)Noury, Sghaier
 2)Bonhomme, Tristan
 3)Jullien, Pascal
ΕΙΔΙΚΟΣ ΠΑΡΕΞΟΥΣΙΟΣ (74):ΚΙΛΙΜΙΡΗΣ ΚΩΝΣΤΑΝΤΙΝΟΣ
 Χατζηγιάννη Μέξη 7, 11528 ΑΘΗΝΑ
ΑΝΤΙΚΛΗΤΟΣ (74):ΚΙΛΙΜΙΡΗΣ ΑΝΑΣΤΑΣΙΟΣ
 Χατζηγιάννη Μέξη 7, 11528 ΑΘΗΝΑ

ΤΙΤΛΟΣ ΕΦΕΥΡΕΣΗΣ (54):ΔΙΑΤΑΞΗ ΛΕΙΤΟΥΡΓΙΚΗΣ ΑΝΑΠΑΡΑ-
 ΓΩΓΗΣ ΕΝΟΣ ΕΙΔΙΚΟΥ ΟΛΟΚΛΗΡΩ-
 ΜΕΝΟΥ ΚΥΚΛΩΜΑΤΟΣ ΚΑΙ Η ΧΡΗΣΗ
 ΑΥΤΗΣ ΣΑΝ ΔΙΑΤΑΞΕΩΣ ΕΞΟΜΟΙΩ-
 ΣΕΩΣ

ΠΕΡΙΛΗΨΗ(57)

Ο κύριος στόχος της εφευρέσεως είναι η προσφορά διατάξεως λειτουργικής αναπαραγωγής ενός ειδικού ολοκληρωμένου κυκλώματος που προορίζεται για την εξομοίωση του ολοκληρωμένου κυκλώματος σε συγκεκριμένη εφαρμογή. Ένας άλλος στόχος της εφευρέσεως είναι επίσης η προσφορά διατάξεως λειτουργικής αναπαραγωγής ενός ειδικού ολοκληρωμένου κυκλώματος που μπορεί να χρησιμοποιηθεί σαν διάταξη πρωτοτυποποίησης του ολοκληρωμένου

κυκλώματος. Ένας άλλος ακόμα στόχος της εφευρέσεως είναι επίσης η προσφορά διατάξεως λειτουργικής αναπαραγωγής ενός ειδικού ολοκληρωμένου κυκλώματος που μπορεί να χρησιμοποιείται σαν πλατφόρμα αναπύξεως του ολοκληρωμένου κυκλώματος. Η εφεύρεση αναφέρεται σε διάταξη λειτουργικής αναπαραγωγής σε πραγματικό χρόνο σύμφωνα με την αξίωση 1.



ΑΡΙΘΜΟΣ ΕΥΡ. Δ.Ε. (11):3043983
ΑΡΙΘ. ΕΛΛ. ΚΑΤΑΘΕΣΗΣ (21):20030401745
ΗΜΕΡ. ΕΛΛ. ΚΑΤΑΘΕΣΗΣ (11):16/05/2003
ΑΡΙΘ./ΗΜΕΡ. ΔΗΜΟΣΙΕΥΣΗΣ
ΕΥΡΩΠΑΪΚΟΥ ΔΙΠΛΩΜΑΤΟΣ(87):0929476 - 19/02/2003
ΑΡΙΘ./ΗΜΕΡ. ΔΗΜΟΣΙΕΥΣΗΣ
ΕΥΡΩΠΑΪΚΗΣ ΑΙΤΗΣΗΣ (86):97919808.2--21/03/1997
ΔΙΚΑΙΟΥΧΟΣ (73):1)Stora Enso Activation AB
 P.O. Box 70395, 107 24 Stockholm,
 ΣΟΥΗΔΙΑ

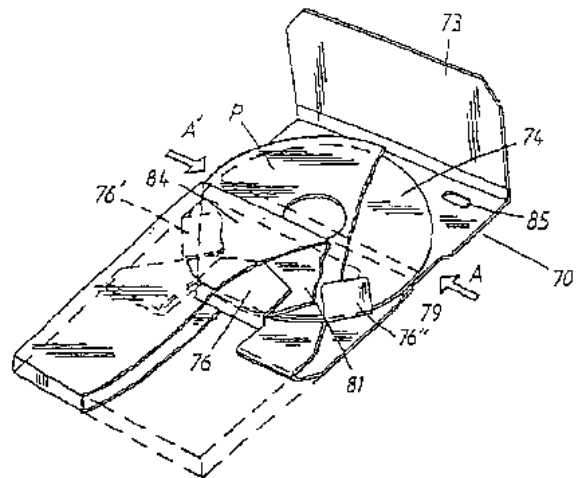
ΣΥΜΒ. ΠΡΟΤΕΡΑΙΟΤΗΤΕΣ (30):9601380-12/04/1996-SE
ΕΦΕΥΡΕΤΗΣ (72):1)LINDBLOM, Goran
 2)EHRLUND, Ake
ΕΙΔΙΚΟΣ ΠΑΡΕΞΟΥΣΙΟΣ (74):ΚΙΛΙΜΙΡΗΣ ΚΩΝΣΤΑΝΤΙΝΟΣ
 Χατζηγιάννη Μέξη 7, 11528 ΑΘΗΝΑ
ΑΝΤΙΚΛΗΤΟΣ (74):ΚΙΛΙΜΙΡΗΣ ΑΝΑΣΤΑΣΙΟΣ
 Χατζηγιάννη Μέξη 7, 11528 ΑΘΗΝΑ

ΤΙΤΛΟΣ ΕΦΕΥΡΕΣΗΣ (54):ΣΥΣΚΕΥΑΣΙΑ ΓΙΑ ΤΗ ΦΥΛΑΞΗ, ΑΠΟ-
 ΘΗΚΕΥΣΗ, ΠΑΡΟΥΣΙΑΣΗ ΚΑΙ ΧΕΙΡΙ-
 ΣΜΟ ΔΙΣΚΟΜΟΡΦΩΝ ΠΡΟΪΟΝΤΩΝ

ΠΕΡΙΛΗΨΗ(57)

Συσκευασία για τη φύλαξη, αποθήκευση, παρουσίαση και χειρισμό προϊόντων σε σχήμα δίσκου, όπως συμπακτων δίσκων (CD) και άλλων παρόμοιων αντικειμένων, η οποία συσκευασία αποτελείται από θήκη ή θύλακα που παράγεται με πτύχωση και/ή κόλληση ενός πρώτου τεμαχίου χαρτιού ή χαρτονιού και ένα slide ή δίσκο το οποίο προορίζεται για την υποδοχή με δυνατότητα απομάκρυνσης τουλάχιστον ενός προϊόντος σε σχήμα δίσκου και το οποίο παράγεται με πτύχωση και/ή κόλληση ενός δεύτερου τεμαχίου χαρτιού ή χαρτονιού, όπου η θήκη περιλαμβάνει ένα άνοιγμα διαμέσου του οποίου το slide που φέρει το προϊόν μπορεί να εισαχθεί, και να ανασυρθεί, όπου το slide περιλαμβάνει μέσα συγκράτησης προϊόντος και όπου η θήκη και το slide περιλαμβάνουν αμοιβαία συνεργαζόμενα μέσα τα οποία λειτουργούν έτσι ώστε να περιορίζουν την έκταση στην οποία μπορεί να ανασυθεί το slide από τη θήκη για την απομάκρυνση ή την

εισαγωγή προϊόντος μέσα στο χώρο που προορίζεται γι' αυτό. Σύμφωνα με την εφεύρεση, ένα διπλωμένο τμήμα (74, 76) του slide (70) στην περιοχή του πυθμενικού μέρους του λειτουργεί τόσο ως τμήμα θύλακα υποδοχής προϊόντος (26) όσο και ως τοίχωμα διαχωρισμού (74) που επιτρέπει την υποδοχή δύο προϊόντων σε αμοιβαίως παράλληλη και αμοιβαίως διαχωρισμένη σχέση, όπου το διπλωμένο τμήμα περιλαμβάνει ένα ξεχωριστό πτερόγιο με δυνατότητα πτύχωσης (76) που σχηματίζει μια πυθμενική στήριξη (76', 76'') για προϊόντα η υποδοχή των οποίων έχει πραγματοποιηθεί σε αντίστοιχες πλευρές του τοιχώματος διαχωρισμού (74), όπου η πυθμενική στήριξη του εν λόγω πτερυγίου (76) λειτουργεί επίσης και για τον περιορισμό της έκτασης ανασύρσης του slide από τη θήκη (80').



ΑΡΙΘΜΟΣ ΕΥΡ. Δ.Ε. (11):3043984
ΑΡΙΘ. ΕΛΛ. ΚΑΤΑΘΕΣΗΣ (21):20030401746
ΗΜΕΡ. ΕΛΛ. ΚΑΤΑΘΕΣΗΣ (11):16/05/2003
ΑΡΙΘ./ΗΜΕΡ. ΔΗΜΟΣΙΕΥΣΗΣ
ΕΥΡΩΠΑΪΚΟΥ ΔΙΠΛΩΜΑΤΟΣ(87):1041897 - 16/04/2003
ΑΡΙΘ./ΗΜΕΡ. ΔΗΜΟΣΙΕΥΣΗΣ
ΕΥΡΩΠΑΪΚΗΣ ΑΙΤΗΣΗΣ (86):98959644.0--01/12/1998
ΔΙΚΑΙΟΥΧΟΣ (73):1)THE PROCTER & GAMBLE COMPANY
One Procter & Gamble Plaza, Cincinnati, Ohio
45202, ΗΝΩΜΕΝΕΣ ΠΟΛΙΤΕΙΕΣ ΤΗΣ
ΑΜΕΡΙΚΗΣ
ΣΥΜΒ. ΠΡΟΤΕΡΑΙΟΤΗΤΕΣ (30):97121087-01/12/1997-EP
ΕΦΕΥΡΕΤΗΣ (72):1)BLUMENSTEIN-STAHL, Gabriele, Anne-
marie
2)FISCHER, Christa, Maria
3)OLBERT, Ingeborg
ΕΙΔΙΚΟΣ ΠΑΗΡΕΞΟΥΣΙΟΣ (74):ΚΙΛΙΜΙΡΗΣ ΚΩΝΣΤΑΝΤΙΝΟΣ
Χατζηγιάννη Μέξη 7, 11528 ΑΘΗΝΑ
ΑΝΤΙΚΑΗΤΟΣ (74):ΚΙΛΙΜΙΡΗΣ ΑΝΑΣΤΑΣΙΟΣ
Χατζηγιάννη Μέξη 7,11528 ΑΘΗΝΑ
ΤΙΤΛΟΣ ΕΦΕΥΡΕΣΗΣ (54):**ΜΗ ΑΛΚΟΟΛΟΥΧΟ ΠΟΤΟ, ΤΟ ΟΠΟΙΟ ΠΕΡΙΕΧΕΙ ΑΠΟΤΕΛΕΣΜΑΤΙΚΗ ΠΟΣΟΤΗΤΑ ΦΛΑΒΑΝΟΛΩΝ ΩΣ ΣΥΝΘΕΣΗ ΠΟΥ ΜΕΙΩΝΕΙ ΤΗ ΓΛΥΚΥΤΗΤΑ**

ΠΕΡΙΛΗΨΗ(57)

Η παρούσα εφεύρεση αναφέρεται σε ποτά ουσιαστικώς άνευ αλκοόλης, τα οποία διαθέτουν ένα σύστημα γλυκαντικού που διασφαλίζει την πλήρη αίσθηση του συστήματος αρωματισμού εντός του ποτού, ενώ ταυτοχρόνως περιέχουν φλαβανόλες ως υλικό που μειώνει τη γλυκύτητα, το οποίο μειώνει τη γλυκαντική αίσθηση του συστήματος γλυκαντικού. Συγκεκριμένα, η παρούσα εφεύρεση

αναφέρεται σε μη αλκοολούχα ποτά, τα οποία θεωρούνται όλως ελκυστικά στη γεύση ενός ενήλικα που έχει πλήρη αντίληψη της γεύσης ενώ θεωρούνται λιγότερο γλυκά από τα κανονικά ποτά, τα οποία έχουν σχεδιαστεί συνήθως για παιδιά, τα οποία προτιμούν μια δυνατότερη γλυκαντική αίσθηση.

ΑΡΙΘΜΟΣ ΕΥΡ. Δ.Ε. (11):3043985
ΑΡΙΘ. ΕΛΛ. ΚΑΤΑΘΕΣΗΣ (21):20030401747
ΗΜΕΡ. ΕΛΛ. ΚΑΤΑΘΕΣΗΣ (11):16/05/2003
ΑΡΙΘ./ΗΜΕΡ. ΔΗΜΟΣΙΕΥΣΗΣ
ΕΥΡΩΠΑΪΚΟΥ ΔΙΠΛΩΜΑΤΟΣ(87):0776665 - 19/02/2003
ΑΡΙΘ./ΗΜΕΡ. ΔΗΜΟΣΙΕΥΣΗΣ
ΕΥΡΩΠΑΪΚΗΣ ΑΙΤΗΣΗΣ (86):96308853.9--05/12/1996
ΔΙΚΑΙΟΥΧΟΣ (73):1)THE PROCTER & GAMBLE COMPANY
One Procter & Gamble Plaza, Cincinnati, Ohio
45202, ΗΝΩΜΕΝΕΣ ΠΟΛΙΤΕΙΕΣ ΤΗΣ
ΑΜΕΡΙΚΗΣ
ΣΥΜΒ. ΠΡΟΤΕΡΑΙΟΤΗΤΕΣ (30):568852-07/12/1995-US
ΕΦΕΥΡΕΤΗΣ (72):1)Fitzgerald, Jamesina Anne
ΕΙΔΙΚΟΣ ΠΑΗΡΕΞΟΥΣΙΟΣ (74):ΚΙΛΙΜΙΡΗΣ ΚΩΝΣΤΑΝΤΙΝΟΣ
Χατζηγιάννη Μέξη 7, 11528 ΑΘΗΝΑ
ΑΝΤΙΚΑΗΤΟΣ (74):ΚΙΛΙΜΙΡΗΣ ΑΝΑΣΤΑΣΙΟΣ
Χατζηγιάννη Μέξη 7,11528 ΑΘΗΝΑ
ΤΙΤΛΟΣ ΕΦΕΥΡΕΣΗΣ (54):**ΣΥΝΘΕΣΕΙΣ ΓΙΑ ΤΗΝ ΠΡΟΛΗΨΗ ΚΑΙ ΑΝΤΙΜΕΤΩΠΙΣΗ ΟΥΡΟΓΕΝΕΤΙΚΩΝ ΔΙΑΤΑΡΑΧΩΝ, ΟΙ ΟΠΟΙΕΣ ΠΕΡΙΕΧΟΥΝ ΒΙΣΜΟΥΘΙΟ**

ΠΕΡΙΛΗΨΗ(57)

Η παρούσα εφεύρεση αφορά μεθόδους πρόληψης και αντιμετώπισης μίας ουρογενετικής διαταραχής σε άνθρωπο ή κατώτερο ζώο, προκαλούμενης ή μεσολαβούμενης από ένα ή περισσότερα παρασιτικά πρωτόζωα, οι οποίες μέθοδοι περιλαμβάνουν χορήγηση βισμούθιου στο άτομο.

ΑΡΙΘΜΟΣ ΕΥΡ. Δ.Ε. (11):3043986
ΑΡΙΘ. ΕΛΛ. ΚΑΤΑΘΕΣΗΣ (21):20030401748
ΗΜΕΡ. ΕΛΛ. ΚΑΤΑΘΕΣΗΣ (11):16/05/2003
ΑΡΙΘ./ΗΜΕΡ. ΔΗΜΟΣΙΕΥΣΗΣ
ΕΥΡΩΠΑΪΚΟΥ ΔΙΠΛΩΜΑΤΟΣ(87):1044692 - 19/02/2003
ΑΡΙΘ./ΗΜΕΡ. ΔΗΜΟΣΙΕΥΣΗΣ
ΕΥΡΩΠΑΪΚΗΣ ΑΙΤΗΣΗΣ (86):00107004.4--30/03/2000
ΔΙΚΑΙΟΥΧΟΣ (73):1)GSF-Forschungszentrum fur Umwelt und
Gesundheit GmbH
Ingolstadter Landstrasse 1, 85764 Obersch-
leissheim, ΓΕΡΜΑΝΙΑ

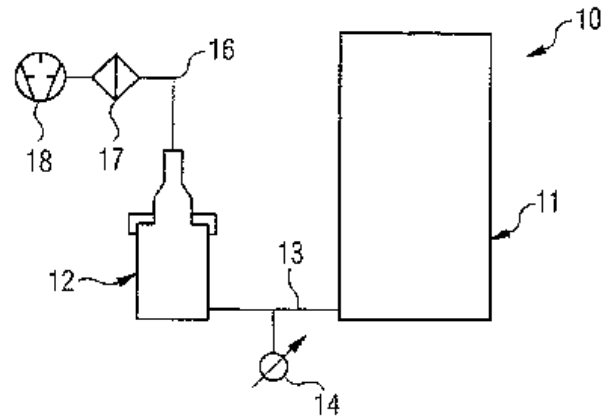
ΣΥΜΒ. ΠΡΟΤΕΡΑΙΟΤΗΤΕΣ (30):19917347-16/04/1999-DE
ΕΦΕΥΡΕΤΗΣ (72):1)Scheuch, Gerhard
2)Sommerer, Knut
ΕΙΔΙΚΟΣ ΠΛΗΡΕΞΟΥΣΙΟΣ (74):ΤΣΙΜΙΚΑΛΗΣ ΑΘΑΝΑΣΙΟΣ
Ν. Βάμβα 1, 10674 ΑΘΗΝΑ
ΑΝΤΙΚΛΗΤΟΣ (74):ΤΣΙΜΙΚΑΛΗΣ ΑΘΑΝΑΣΙΟΣ
Ν. Βάμβα 1, 10674 ΑΘΗΝΑ

ΤΙΤΛΟΣ ΕΦΕΥΡΕΣΗΣ (54):**ΜΕΘΟΔΟΣ ΚΑΙ ΔΙΑΤΑΞΗ ΓΙΑ ΤΗΝ
ΞΗΡΗ ΠΡΟΣΑΓΩΓΗ ΟΥΣΙΩΝ ΣΕ
ΕΙΣΠΝΕΟΜΕΝΕΣ ΥΛΕΣ ΦΟΡΕΙΣ
ΜΟΡΦΗΣ ΠΟΥΔΡΑΣ**

ΠΕΡΙΛΗΨΗ(57)

Για τη διατήρηση των εισπνεόμενων υλών φορέων μορφής πούδρας και των ιδιοτήτων τους κατά την προσαγωγή ουσιών σήμανσης και/ή ενεργά δραστικών ουσιών διαλύεται πρώτα η προσαγόμενη ουσία σε ένα υγρό, εν συνεχεία το υγρό μετατρέπεται σε νέφος σταγονιδίων και μετά τα σταγονίδια του σχηματιζόμενου νέφους αεροζόλ ξηραίνονται για την παραγωγή σωματιδίων αεροζόλ και τελικά τα σωματίδια του αεροζόλ στροβιλιζόμενα έρχονται σε επαφή με τη μορφής πούδρας ύλη φορέα. Η αντίστοιχη διάταξη περιλαμβάνει μια γεννήτρια αεροζόλ 11, η οποία

περιλαμβάνει μια συσκευή δημιουργίας νέφους με ακροφύσια, υπερήχους ή άλλα μέσα, για την προσαγόμενη διαλυμένη σε ένα υγρό ουσία και μια συσκευή ξήρανσης για τα παραγόμενα σωματίδια αεροζόλ. Προβλέπεται επιπλέον ένας θάλαμος ανάμιξης 12 για την υποδοχή ύλης φορέα μορφής πούδρας και την ανάμιξή της με στροβιλισμό ώστε να έρθει σε επαφή με κυκλικά εισαγόμενα ξηρά σωματίδια αεροζόλ.



ΑΡΙΘΜΟΣ ΕΥΡ. Δ.Ε. (11):3043987
ΑΡΙΘ. ΕΛΛ. ΚΑΤΑΘΕΣΗΣ (21):20030401749
ΗΜΕΡ. ΕΛΛ. ΚΑΤΑΘΕΣΗΣ (11):16/05/2003
ΑΡΙΘ./ΗΜΕΡ. ΔΗΜΟΣΙΕΥΣΗΣ
ΕΥΡΩΠΑΪΚΟΥ ΔΙΠΛΩΜΑΤΟΣ(87):1144314 - 07/05/2003
ΑΡΙΘ./ΗΜΕΡ. ΔΗΜΟΣΙΕΥΣΗΣ
ΕΥΡΩΠΑΪΚΗΣ ΑΙΤΗΣΗΣ (86):99965582.2--30/12/1999
ΔΙΚΑΙΟΥΧΟΣ (73):1)Wedeco AG
Ungelsheimer Weg 6, 40472 Dusseldorf,
ΓΕΡΜΑΝΙΑ

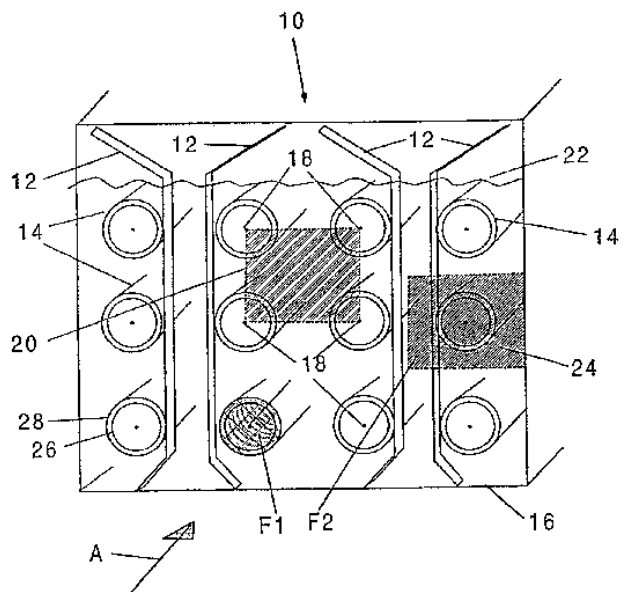
ΣΥΜΒ. ΠΡΟΤΕΡΑΙΟΤΗΤΕΣ (30):19860530-30/12/1998-DE
ΕΦΕΥΡΕΤΗΣ (72):1)WEDEKAMP, Horst
ΕΙΔΙΚΟΣ ΠΛΗΡΕΞΟΥΣΙΟΣ (74):ΤΣΙΜΙΚΑΛΗΣ ΑΘΑΝΑΣΙΟΣ
Ν. Βάμβα 1, 10674 ΑΘΗΝΑ
ΑΝΤΙΚΛΗΤΟΣ (74):ΤΣΙΜΙΚΑΛΗΣ ΑΘΑΝΑΣΙΟΣ
Ν. Βάμβα 1, 10674 ΑΘΗΝΑ

ΤΙΤΛΟΣ ΕΦΕΥΡΕΣΗΣ (54):**ΔΙΑΤΑΞΗ ΑΚΤΙΝΟΒΟΛΗΣΗΣ ΜΕ
ΥΠΕΡΙΩΔΗ ΑΚΤΙΝΟΒΟΛΙΑ, ΚΥΡΙΩΣ
ΓΙΑ ΤΗΝ ΑΠΟΛΥΜΑΝΣΗ ΥΓΡΩΝ ΜΕ
ΕΛΑΤΤΩΜΕΝΗ ΜΕΤΑΔΟΣΗ ΥΠΕΡΙΩ-
ΔΩΝ ΑΚΤΙΝΩΝ**

ΠΕΡΙΛΗΨΗ(57)

Η εφεύρεση αναφέρεται σε μια διάταξη (10) για την ακτινοβολία με υπεριώδη ακτινοβολία, όπου η κάθε βαθμίδα υπεριωδών ακτίνων (14) είναι διαμορφωμένη ως βυθιζόμενη πηγή εκπομπής ακτινοβολίας και σχηματίζεται κάθε φορά από μια στρογγύλη πηγή εκπομπής υπεριωδών ακτινοβολίας (26) διαμορφωμένη ως μια πηγή εκπομπής ακτινοβολίας χαμηλής πίεσης υδραργύρου, η οποία περιβάλλεται από ένα διαπερατό από υπεριώδεις ακτίνες στρογγύλο σωλήνα περιβλήματος (28), όπου σε κάθε βαθμίδα υπεριωδών ακτίνων (14) αντιστοιχεί ένας θάλαμος ακτινοβολίας (24) με τετραγωνική διατομή, του οποίου το κέντρο είναι ταυτοχρόνως το κέντρο (18) της πηγής εκπομπής υπεριωδών ακτινοβολίας (26) και ο οποίος ξεκινώντας από το κέντρο (18) εκτείνεται κάθε φορά μέχρι το μισό της απόστασης προς τις γειτονικές βαθμίδες υπεριωδών ακτίνων (14), όπου τα κέντρα (18) τεσσάρων γειτονικών βαθμίδων υπεριωδών ακτίνων (14) σχηματίζουν

τα σημεία κορυφής των γωνιών ενός τετραγώνου (20), του οποίου το εμβαδόν αντιστοιχεί στο άθροισμα του εμβαδού της διατομής (F1) μιας βαθμίδας υπεριωδών ακτίνων (14) και του εμβαδού της διατομής (F2) του θαλάμου ακτινοβολίας (24) μιας βαθμίδας υπεριωδών ακτίνων και η απόσταση των βαθμίδων υπεριωδών ακτίνων (14) μεταξύ τους εκλέγεται έτσι, ώστε το εμβαδόν της διατομής (F2) του θαλάμου ακτινοβολίας (24) της κάθε βαθμίδας υπεριωδών ακτίνων (14) να μην είναι μεγαλύτερο από το δεκαπλάσιο του εμβαδού της διατομής (F1) της βαθμίδας υπεριωδών ακτίνων (14).



ΑΡΙΘΜΟΣ ΕΥΡ. Δ.Ε. (11):3043988
ΑΡΙΘ. ΕΛΛ. ΚΑΤΑΘΕΣΗΣ (21):20030401750
ΗΜΕΡ. ΕΛΛ. ΚΑΤΑΘΕΣΗΣ (11):16/05/2003
ΑΡΙΘ./ΗΜΕΡ. ΔΗΜΟΣΙΕΥΣΗΣ
ΕΥΡΩΠΑΪΚΟΥ ΔΙΠΛΩΜΑΤΟΣ(87):0670835 - 12/03/2003
ΑΡΙΘ./ΗΜΕΡ. ΔΗΜΟΣΙΕΥΣΗΣ
ΕΥΡΩΠΑΪΚΗΣ ΑΙΤΗΣΗΣ (86):94900159.8--19/11/1993
ΔΙΚΑΙΟΥΧΟΣ (73):1)SmithKline Beecham plc
980 Great West Road, Brentford, Middlesex
TW8 9GS, ΜΕΓΑΛΗ ΒΡΕΤΑΝΝΙΑ
ΣΥΜΒ. ΠΡΟΤΕΡΑΙΟΤΗΤΕΣ (30):9224922-27/11/1992-GB
ΕΦΕΥΡΕΤΗΣ (72):1)JOHNSON, Graham
2)SMITH, Neil
3)GEEN, Richard, Graham
4)MANN, Inderjit, Singh
5)NOVACK, Vance
ΕΙΔΙΚΟΣ ΠΛΗΡΕΞΟΥΣΙΟΣ (74):ΤΣΙΜΙΚΑΛΗΣ ΑΘΑΝΑΣΙΟΣ
Ν. Βάμβα 1, 10674 ΑΘΗΝΑ
ΑΝΤΙΚΛΗΤΟΣ (74):ΤΣΙΜΙΚΑΛΗΣ ΑΘΑΝΑΣΙΟΣ
Ν. Βάμβα 1,10674 ΑΘΗΝΑ
ΤΙΤΛΟΣ ΕΦΕΥΡΕΣΗΣ (54):ΔΙΑΔΙΚΑΣΙΑ ΓΙΑ ΠΑΡΑΣΚΕΥΗ ΕΝΩ-
ΣΕΩΝ BENZOΠΥΡΑΝΙΟΥ

ΠΕΡΙΛΗΨΗ(57)

Διαδικασία για παρασκευή υποκατεστημένων παραγώγων βενζοπυρανίου η οποία περιλαμβάνει ένα τελικό βήμα κυκλοποίησης των αντίστοιχων ανοικτής αλυσίδας ενδιάμεσων

ΑΡΙΘΜΟΣ ΕΥΡ. Δ.Ε. (11):3043989
ΑΡΙΘ. ΕΛΛ. ΚΑΤΑΘΕΣΗΣ (21):20030401751
ΗΜΕΡ. ΕΛΛ. ΚΑΤΑΘΕΣΗΣ (11):16/05/2003
ΑΡΙΘ./ΗΜΕΡ. ΔΗΜΟΣΙΕΥΣΗΣ
ΕΥΡΩΠΑΪΚΟΥ ΔΙΠΛΩΜΑΤΟΣ(87):1216043 - 07/05/2003
ΑΡΙΘ./ΗΜΕΡ. ΔΗΜΟΣΙΕΥΣΗΣ
ΕΥΡΩΠΑΪΚΗΣ ΑΙΤΗΣΗΣ (86):00969359.9--29/09/2000
ΔΙΚΑΙΟΥΧΟΣ (73):1)Degussa AG
Standort Trostberg, Dr.-Albert-Frank-Strasse
32, 83308 Trostberg, ΓΕΡΜΑΝΙΑ
ΣΥΜΒ. ΠΡΟΤΕΡΑΙΟΤΗΤΕΣ (30):10045904-16/09/2000-DE
19947330-01/10/1999-DE
ΕΦΕΥΡΕΤΗΣ (72):1)SCHUHBAUER, Hans
2)PISCHEL, Ivo
3)BERNKOP-SCHNURCH, Andreas
ΕΙΔΙΚΟΣ ΠΛΗΡΕΞΟΥΣΙΟΣ (74):ΤΣΙΜΙΚΑΛΗΣ ΑΘΑΝΑΣΙΟΣ
Ν. Βάμβα 1, 10674 ΑΘΗΝΑ
ΑΝΤΙΚΛΗΤΟΣ (74):ΤΣΙΜΙΚΑΛΗΣ ΑΘΑΝΑΣΙΟΣ
Ν. Βάμβα 1,10674 ΑΘΗΝΑ
ΤΙΤΛΟΣ ΕΦΕΥΡΕΣΗΣ (54):ΜΟΡΦΗ ΕΠΙΒΡΑΔΥΝΣΗΣ ΠΟΥ
ΠΕΡΙΕΧΕΙ (ΠΑΡΑΓΩΓΑ) Α-ΛΙΠΟΝΙΚΟΥ
ΟΞΕΟΣ

ΠΕΡΙΛΗΨΗ(57)

Περιγράφεται μία μορφή επιβράδυνσης που περιέχει (παράγωγα) α-λιπονικού οξέος, η οποία χαρακτηρίζεται από το ότι αποτελείται από: α) τουλάχιστον ένα κατιονογενές πολυμερές, β) (παράγωγο) α-λιπονικού οξέος, και γ) τουλάχιστον ένα διαφορετικό από το (β) οξύ. Εδώ βρέθηκε απροσδόκητα, ότι εκτός από την ελεγχόμενη απόδοση δραστικής ουσία πάνω από περισσότερες από 8 ώρες και τον επιμηκυτό χρόνο διέλευσης του GI πραγματοποιείται επίσης μία επιταχυνόμενη διείσδυση της δραστικής ουσίας. Πλήρως μη αναμενόμενα συνδέεται ακόμη με την μορφή επιβράδυνσης της εφεύρεσης μία αυξημένη βιοδιαθεσιμότητα του α-λιπονικού οξέος και των παραγώγων του.

ΑΡΙΘΜΟΣ ΕΥΡ. Δ.Ε. (11):3043990
ΑΡΙΘ. ΕΛΛ. ΚΑΤΑΘΕΣΗΣ (21):20030401752
ΗΜΕΡ. ΕΛΛ. ΚΑΤΑΘΕΣΗΣ (11):16/05/2003
ΑΡΙΘ./ΗΜΕΡ. ΔΗΜΟΣΙΕΥΣΗΣ
ΕΥΡΩΠΑΪΚΟΥ ΔΙΠΛΩΜΑΤΟΣ(87):1169019 - 26/02/2003
ΑΡΙΘ./ΗΜΕΡ. ΔΗΜΟΣΙΕΥΣΗΣ
ΕΥΡΩΠΑΪΚΗΣ ΑΙΤΗΣΗΣ (86):00925450.9--13/04/2000
ΔΙΚΑΙΟΥΧΟΣ (73):1)GLAXO GROUP LIMITED
Glaxo Wellcome House Berkeley Avenue,
Greenford, Middlesex UB6 ONN, ΜΕΓΑΛΗ
ΒΡΕΤΑΝΝΙΑ
ΣΥΜΒ. ΠΡΟΤΕΡΑΙΟΤΗΤΕΣ (30):9912699-14/04/1999-BH
9921289-10/09/1999-GB
ΕΦΕΥΡΕΤΗΣ (72):1)BONVOISIN, Cecile, Isabelle
2)LAROCHE, Christophe
ΕΙΔΙΚΟΣ ΠΛΗΡΕΞΟΥΣΙΟΣ (74):ΤΣΙΜΙΚΑΛΗΣ ΑΘΑΝΑΣΙΟΣ
Ν. Βάμβα 1, 10674 ΑΘΗΝΑ
ΑΝΤΙΚΛΗΤΟΣ (74):ΤΣΙΜΙΚΑΛΗΣ ΑΘΑΝΑΣΙΟΣ
Ν. Βάμβα 1,10674 ΑΘΗΝΑ
ΤΙΤΛΟΣ ΕΦΕΥΡΕΣΗΣ (54):ΦΑΡΜΑΚΕΥΤΙΚΗ ΤΥΠΟΠΟΙΗΣΗ ΑΕ-
ΡΟΖΟΛ

ΠΕΡΙΛΗΨΗ(57)

Η παρούσα εφεύρεση σχετίζεται με καινούργιες φαρμακευτικές τυποποιήσεις αεροζόλ περιλαμβάνουσες: (Α) ξιναφοϊκή σαλμετερόλη στη μορφή σωματιδίων επικαλυμμένων δια σπρέι ξήρανσης με τουλάχιστον ένα επιφανειοδραστικό επί απουσίας οποιουδήποτε άλλου εκδόχου επικάλυψης, σε εναιώρημα σε (Β) ένα υγροποιημένο προωθητικό αέριο το οποίο είναι 1,1,1,2,3,3,3-επταφθοριο-η-προπάνιο ή 1,1,1,2-τετραφθοριοαιθάνιο και μίγματα αυτών για χορήγηση συγκεκριμένα δια της πνευμονικής οδού και προς μια διαδικασία για παρασκευή

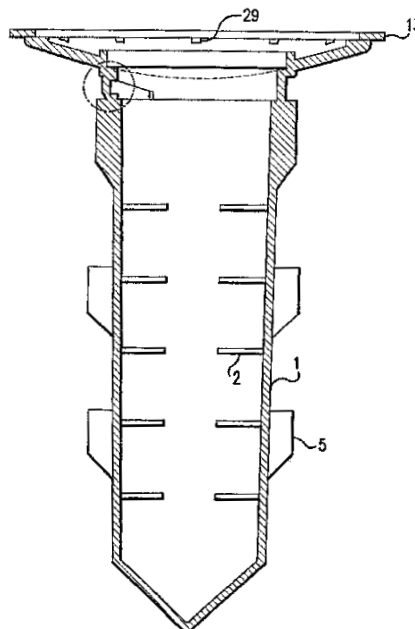
αυτών των τυποποιήσεων. Σχετίζεται επίσης με καινούργια σωματίδια κατάλληλα για χρήση σε τέτοιες τυποποιήσεις.

ΑΡΙΘΜΟΣ ΕΥΡ. Δ.Ε. (11):3043991
ΑΡΙΘ. ΕΛΛ. ΚΑΤΑΘΕΣΗΣ (21):20030401753
ΗΜΕΡ. ΕΛΛ. ΚΑΤΑΘΕΣΗΣ (11):16/05/2003
ΑΡΙΘ./ΗΜΕΡ. ΔΗΜΟΣΙΕΥΣΗΣ
ΕΥΡΩΠΑΪΚΟΥ ΔΙΠΛΩΜΑΤΟΣ(87):0923864 - 05/03/2003
ΑΡΙΘ./ΗΜΕΡ. ΔΗΜΟΣΙΕΥΣΗΣ
ΕΥΡΩΠΑΪΚΗΣ ΑΙΤΗΣΗΣ (86):97310347.6--19/12/1997
ΔΙΚΑΙΟΥΧΟΣ (73):1)BASF AKTIENGESELLSCHAFT
67056 Ludwigshafen, ΓΕΡΜΑΝΙΑ
ΣΥΜΒ. ΠΡΟΤΕΡΑΙΟΤΗΤΕΣ (30):
ΕΦΕΥΡΕΤΗΣ (72):1)Woodruff, Keith Floyd
ΕΙΔΙΚΟΣ ΠΛΗΡΕΞΟΥΣΙΟΣ (74):ΤΣΙΜΙΚΑΛΗΣ ΑΘΑΝΑΣΙΟΣ
Ν. Βάμβα 1, 10674 ΑΘΗΝΑ
ΑΝΤΙΚΛΗΤΟΣ (74):ΤΣΙΜΙΚΑΛΗΣ ΑΘΑΝΑΣΙΟΣ
Ν. Βάμβα 1,10674 ΑΘΗΝΑ
ΤΙΤΛΟΣ ΕΦΕΥΡΕΣΗΣ (54):ΣΩΛΗΝΑΣ ΔΟΛΩΜΑΤΟΣ ΤΕΡΜΙΤΩΝ
ΓΙΑ ΕΦΑΡΜΟΓΗ ΣΤΟ ΕΛΑΦΟΣ

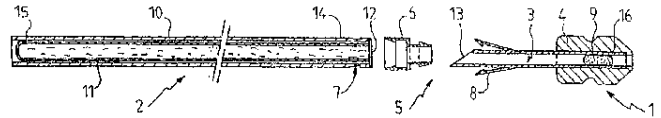
ΠΕΡΙΛΗΨΗ(57)

Μια διάταξη σωλήνα δολώματος τερμιτών στο έδαφος για την ανίχνευση και τον έλεγχο εντόμων περιλαμβάνει ένα πρώτο σωλήνα εξωτερικής θήκης (1) εμφυτευμένο σταθερά εντός του εδάφους και ένα δεύτερο εσωτερικό σωλήνα (7) που μπορεί να αναλαμβάνεται κατά τρόπο που να μπορεί να αφαιρείται εντός της εξωτερικής θήκης (1). Ο εσωτερικός σωλήνας περιέχει δόλωμα για την ανίχνευση και τον έλεγχο δραστηριότητας τερμιτών και μπορεί να επιθεωρείται ή να αντικαθίσταται με αφαίρεση του εσωτερικού σωλήνα από τον εξωτερικό σωλήνα. Ο εσωτερικός σωλήνας είναι στερεωμένος εντός του εξωτερικού σωλήνα με περιστροφή κατά μήκος ενός οδηγού σπειρώματος, έτσι ώστε η μέγιστη σχετική περιστροφή να εξασφαλίζει ευθυγράμμιση ανοιγμάτων στον εσωτερικό και τον εξωτερικό σωλήνα. Η διάταξη περιλαμβάνει επιπλέον ένα εύκαμπτο κάλυμμα για να παρέχει αντίσταση σε απόπειρα παραβίασης όταν ο εσωτερικός και ο εξωτερικός σωλήνας είναι εγκατεστημένοι κάτω από το έδαφος. Το κάλυμμα είναι σχεδιασμένο να συνεργάζεται με τον εξωτερικό σωλήνα για να αντιτίθεται σε περιστροφική κίνηση του πόματος και του εσωτερικού σωλήνα κατά μία φορά που έχει ως αποτέλεσμα την αφαίρεση του εσωτερικού σωλήνα από τον εξωτερικό

σωλήνα όταν η διάταξη είναι σε μια λειτουργική κατάσταση. Στοιχεία στήριξης διατίθενται για να βελτιώνουν την ευθυγράμμιση των ανοιγμάτων στον εσωτερικό και τον εξωτερικό σωλήνα και για να αυξάνουν τη δομική στήριξη στην περιοχή όπου ο εσωτερικός και ο εξωτερικός σωλήνας περιστρέφονται σε εμπλοκή.



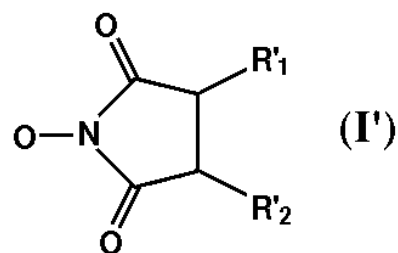
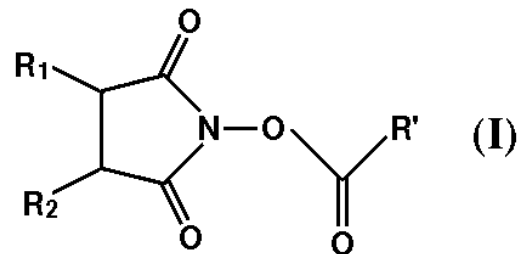
ΑΡΙΘΜΟΣ ΕΥΡ. Δ.Ε. (11):3043992
ΑΡΙΘ. ΕΛΛ. ΚΑΤΑΘΕΣΗΣ (21):20030401754
ΗΜΕΡ. ΕΛΛ. ΚΑΤΑΘΕΣΗΣ (11):16/05/2003
ΑΡΙΘ./ΗΜΕΡ. ΔΗΜΟΣΙΕΥΣΗΣ
ΕΥΡΩΠΑΪΚΟΥ ΔΙΠΛΩΜΑΤΟΣ(87):0977522 - 26/02/2003
ΑΡΙΘ./ΗΜΕΡ. ΔΗΜΟΣΙΕΥΣΗΣ
ΕΥΡΩΠΑΪΚΗΣ ΑΙΤΗΣΗΣ (86):98922855.6--23/04/1998
ΔΙΚΑΙΟΥΧΟΣ (73):1)Genes Diffusion
3595, route de Tournai, 59500 Douai,
ΓΑΛΛΙΑ
ΣΥΜΒ. ΠΡΟΤΕΡΑΙΟΤΗΤΕΣ (30):9705425-25/04/1997-FR
ΕΦΕΥΡΕΤΗΣ (72):1)LIEGOIS, Luc
ΕΙΔΙΚΟΣ ΠΛΗΡΕΞΟΥΣΙΟΣ (74):ΤΣΙΜΙΚΑΛΗΣ ΑΘΑΝΑΣΙΟΣ
Ν. Βάμβα 1, 10674 ΑΘΗΝΑ
ΑΝΤΙΚΑΗΤΟΣ (74):ΤΣΙΜΙΚΑΛΗΣ ΑΘΑΝΑΣΙΟΣ
Ν. Βάμβα 1,10674 ΑΘΗΝΑ
ΤΙΤΛΟΣ ΕΦΕΥΡΕΣΗΣ (54):**ΤΕΧΝΗΤΟ ΟΡΓΑΝΟ ΓΟΝΙΜΟΠΟΙΗΣΗΣ ΓΙΑ ΚΤΗΣΗ ΟΠΩΣ, ΚΥΡΙΩΣ, ΓΟΥΡΟΥΝΕΣ**



ΠΕΡΙΛΗΨΗ(57)

Η εφεύρεση αναφέρεται σε ένα τεχνητό όργανο γονιμοποίησης για κτήνη, όπως, κυρίως, γουρούνες, που περιλαμβάνει ένα καθετήρα (1) για να εισέρχεται στο σύστημα αναπαραγωγής του ζώου και να ελευθερώνει το σπέρμα, ένα δοχείο φύλαξης σπέρματος (2) για να συνδέεται στον καθετήρα αυτόν (1) και να εισέρχεται κατά τον ίδιο τρόπο στο σύστημα αναπαραγωγής του ζώου.

ΑΡΙΘΜΟΣ ΕΥΡ. Δ.Ε. (11):3043993
ΑΡΙΘ. ΕΛΛ. ΚΑΤΑΘΕΣΗΣ (21):20030401755
ΗΜΕΡ. ΕΛΛ. ΚΑΤΑΘΕΣΗΣ (11):16/05/2003
ΑΡΙΘ./ΗΜΕΡ. ΔΗΜΟΣΙΕΥΣΗΣ
ΕΥΡΩΠΑΪΚΟΥ ΔΙΠΛΩΜΑΤΟΣ(87):1192191 - 19/02/2003
ΑΡΙΘ./ΗΜΕΡ. ΔΗΜΟΣΙΕΥΣΗΣ
ΕΥΡΩΠΑΪΚΗΣ ΑΙΤΗΣΗΣ (86):00947861.1--21/06/2000
ΔΙΚΑΙΟΥΧΟΣ (73):1)INSTRUCTION GMBH
Donnersbergweg 1, 67059 LUDWIGSHAF-
EN, ΓΕΡΜΑΝΙΑ
ΣΥΜΒ. ΠΡΟΤΕΡΑΙΟΤΗΤΕΣ (30):19928236-21/06/1999-DE
ΕΦΕΥΡΕΤΗΣ (72):1)GOTTSCHALL, Klaus
ΕΙΔΙΚΟΣ ΠΛΗΡΕΞΟΥΣΙΟΣ (74):ΤΣΙΜΙΚΑΛΗΣ ΑΘΑΝΑΣΙΟΣ
Ν. Βάμβα 1, 10674 ΑΘΗΝΑ
ΑΝΤΙΚΑΗΤΟΣ (74):ΤΣΙΜΙΚΑΛΗΣ ΑΘΑΝΑΣΙΟΣ
Ν. Βάμβα 1,10674 ΑΘΗΝΑ
ΤΙΤΛΟΣ ΕΦΕΥΡΕΣΗΣ (54):**ΜΕΘΟΔΟΣ ΓΙΑ ΤΗΝ ΠΑΡΑΣΚΕΥΗ ΕΝΩΣΕΩΝ ΣΥΜΠΥΚΝΩΣΗΣ**



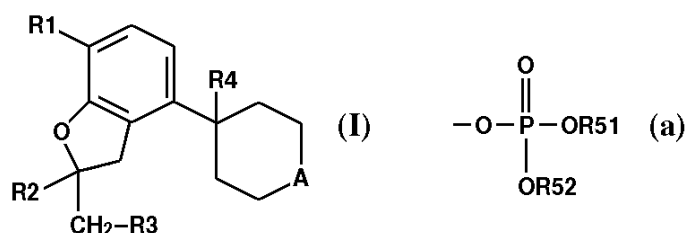
ΠΕΡΙΛΗΨΗ(57)

Η εφεύρεση αναφέρεται σε μέθοδο παρασκευής μιας ένωσης συμπύκνωσης με αντίδραση μιας τουλάχιστον λειτουργικής ομάδας μιας πρώτης χαμηλού μοριακού βάρους ένωσης, η οποία έχει δύο τουλάχιστον λειτουργικές ομάδες με μια τουλάχιστον λειτουργική ομάδα μιας τουλάχιστον άλλης δεύτερης χαμηλού μοριακού βάρους ένωσης, η οποία έχει δύο τουλάχιστον λειτουργικές ομάδες, με την εν λόγω δεύτερη χαμηλού μοριακού βάρους ένωση να είναι ίδια ή διαφορετική από την πρώτη χαμηλού μοριακού βάρους ένωση, έτσι ώστε να ληφθεί ένα προϊόν συμπύκνωσης. Η εφεύρεση χαρακτηρίζεται από το ότι μια τουλάχιστον από τις λειτουργικές ομάδες που εμπλέκεται στην αντίδραση ενεργοποιείται προ της αντίδρασης αντιδρώντας με μια ένωση του ακόλουθου συντακτικού τύπου (I), όπου το R' παριστάνει αλογόνου ή ρίζα (I') και τα R1,R2,R1' και R2' είτε αμφότερα τα R1 και R2 και τα R1 και R2 είναι συνδεδεμένα σε ακρβοδακτύλιο ή ετεροδακτύλιο.

ΑΡΙΘΜΟΣ ΕΥΡ. Δ.Ε.	(11):3043994
ΑΡΙΘ. ΕΛΛ. ΚΑΤΑΘΕΣΗΣ	(21):20030401756
ΗΜΕΡ. ΕΛΛ. ΚΑΤΑΘΕΣΗΣ	(11):16/05/2003
ΑΡΙΘ./ΗΜΕΡ. ΔΗΜΟΣΙΕΥΣΗΣ	
ΕΥΡΩΠΑΪΚΟΥ ΔΙΠΛΩΜΑΤΟΣ(87):	0941221 - 26/02/2003
ΑΡΙΘ./ΗΜΕΡ. ΔΗΜΟΣΙΕΥΣΗΣ	
ΕΥΡΩΠΑΪΚΗΣ ΑΙΤΗΣΗΣ	(86):97950157.4--11/11/1997
ΔΙΚΑΙΟΥΧΟΣ	(73):1)ALTANA Pharma AG Byk-Gulden-Str. 2, 78467 Konstanz, GERMANIA
ΣΥΜΒ. ΠΡΟΤΕΡΑΙΟΤΗΤΕΣ	(30):19647881-20/11/1996-DE 96118743-22/11/1996-EP
ΕΦΕΥΡΕΤΗΣ	(72):1)KLEY, Hans-Peter 2)FLOCKERZI, Dieter 3)HATZELMANN, Armin 4)BEUME, Rolf 5)BOSS, Hildegard 6)MARTIN, Thomas 7)ULRICH, Wolf-Rudiger 8)BaR, Thomas 9)SCHMIDT, Beate 10)AMSCHLER, Hermann 11)HAEFNER, Dietrich 12)THIBAUT, Ulrich
ΕΙΔΙΚΟΣ ΠΛΗΡΕΞΟΥΣΙΟΣ	(74):ΤΣΙΜΙΚΑΛΗΣ ΑΘΑΝΑΣΙΟΣ Ν. Βάμβα 1, 10674 ΑΘΗΝΑ
ΑΝΤΙΚΛΗΤΟΣ	(74):ΤΣΙΜΙΚΑΛΗΣ ΑΘΑΝΑΣΙΟΣ Ν. Βάμβα 1, 10674 ΑΘΗΝΑ
ΤΙΤΛΟΣ ΕΦΕΥΡΕΣΗΣ	(54):ΥΠΟΚΑΤΕΣΤΗΜΕΝΑ ΔΙΥΔΡΟΒΕΝΖΟ- ΦΟΥΡΑΝΙΑ ΩΣ ΑΝΑΣΤΟΛΕΙΣ PDE

ΠΕΡΙΛΗΨΗ(57)

Ενώσεις του τύπου (I) στις οποίες το R1 είναι 1-6C-αλκοξύ, 3-7C-κυκλοαλκόξυ, 3-7C-κυκλοαλκυλομεθοξύ, βενζυλοξύ ή 1-4C-αλκοξύ που είναι πλήρως ή σε μεγάλο μέρος υποκατεστημένα με φθόριο, το R2 είναι 1-4C-αλκυλο και το R3 είναι υδρογόνο ή 1-4C-αλκυλο, ή στις οποίες τα R2 και το R3, μαζί και περιλαμβανοντας τα δύο άτομα άνθρακα με τα οποία συνδέονται, είναι ένας σπиро-συνδεδεμένος 5-,6- ή 7-μελής υδρογονανθρακικός δακτύλιος, που αν είναι επιθυμητό διακόπτεται από ένα άτομο οξυγόνο ή μια ιμινο (-NH-) ομάδα, το R4 είναι υδρογόνο, υδροξύλιο, νιτρο, κυανο, καρβοξύλιο, 1-4C-αλκοξύ ή 1-4C-αλκοξυκαρβονυλο, το A είναι B, -CH(R5)- ή >C=N-R6, όπου το B είναι οξυγόνο (-O), ιμινο (-NH-), σουλφινυλο (-S(O)-), σουλφονυλο, (-S(O)2-) ή καρβονυλιμινο (-C(O)NHOH), και το R5 είναι καρβοξύλιο, 1-4C-αλκοξυκαρβονυλο, αμινοκαρβονυλο, μονο- ή δι-1-4C-αλκυλαμινοκαρβονυλο, υδροξυλαμινοκαρβονυλο (-C(O)NHOH-), 1-4C-αλκοξυαμινοκαρβονυλο, ή μια ομάδα του τύπου (a), όπου το R51 είναι υδρογόνο, 1-4C-αλκυλο ή αρυλο και το R52 είναι υδρογόνο, 1-4C-αλκυλο ή αρυλο, όπου το άρυλο είναι φαινυλο, πυριδιλο, βενζυλο ή φαιναθυλομάδα που μπορεί να είναι μη υποκατεστημένη ή μονο- ή δι-συνποκατεστημένη με υδροξύλιο, 1-4C-αλκοξύ, αλογόνο, αμινο, κυανο ή νιτρο, το R6 είναι υδροξύλι 1-4C-αλκυλοκαρβονυλοξυ, και τα άλατα αυτών των ενώσεων είναι αποτελεσματικοί αναστολείς PDE.

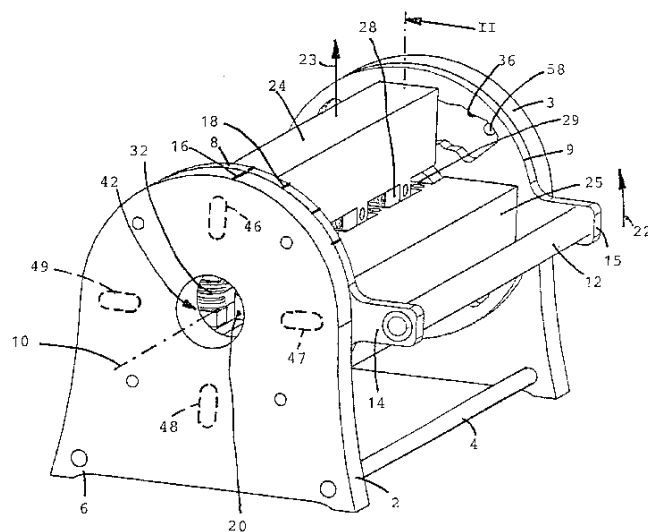


ΑΡΙΘΜΟΣ ΕΥΡ. Δ.Ε.	(11):3043995
ΑΡΙΘ. ΕΛΛ. ΚΑΤΑΘΕΣΗΣ	(21):20030401757
ΗΜΕΡ. ΕΛΛ. ΚΑΤΑΘΕΣΗΣ	(11):16/05/2003
ΑΡΙΘ./ΗΜΕΡ. ΔΗΜΟΣΙΕΥΣΗΣ	
ΕΥΡΩΠΑΪΚΟΥ ΔΙΠΛΩΜΑΤΟΣ(87):	1218122 - 07/05/2003
ΑΡΙΘ./ΗΜΕΡ. ΔΗΜΟΣΙΕΥΣΗΣ	
ΕΥΡΩΠΑΪΚΗΣ ΑΙΤΗΣΗΣ	(86):00967831.9--29/09/2000
ΔΙΚΑΙΟΥΧΟΣ	(73):1)Friatec Aktiengesellschaft Steinzeugstrasse 50, 68229 Mannheim, GERMANIA
ΣΥΜΒ. ΠΡΟΤΕΡΑΙΟΤΗΤΕΣ	(30):29917408 U-02/10/1999-DE
ΕΦΕΥΡΕΤΗΣ	(72):1)SCHRAMM, Alexander 2)SICHLER, Bernhard 3)LUZ, Oliver
ΕΙΔΙΚΟΣ ΠΛΗΡΕΞΟΥΣΙΟΣ	(74):ΤΣΙΜΙΚΑΛΗΣ ΑΘΑΝΑΣΙΟΣ Ν. Βάμβα 1, 10674 ΑΘΗΝΑ
ΑΝΤΙΚΛΗΤΟΣ	(74):ΤΣΙΜΙΚΑΛΗΣ ΑΘΑΝΑΣΙΟΣ Ν. Βάμβα 1, 10674 ΑΘΗΝΑ
ΤΙΤΛΟΣ ΕΦΕΥΡΕΣΗΣ	(54):ΜΗΧΑΝΗ ΕΥΘΥΓΡΑΜΜΙΣΗΣ ΓΙΑ ΤΗΝ ΕΥΘΥΓΡΑΜΜΙΣΗ ΕΚΤΕΙΝΟΜΕΝΩΝ ΣΕ ΜΗΚΟΣ ΣΩΜΑΤΩΝ

ΠΕΡΙΛΗΨΗ(57)

Η εφεύρεση αναφέρεται σε μια μηχανή ευθυγράμμισης για την ευθυγράμμιση ενός εκτεινόμενου σε μήκος σώματος, κυρίως ενός σωλήνα, ενός σύνθετου σωλήνα ή μιας ράβδου. Η σύμφωνα με την εφεύρεση μηχανή περιλαμβάνει ένα πλαίσιο μηχανής (2, 3) και τοποθετημένους σ' αυτό ένα αριθμό από ακτινικά μετατοπιζόμενους τροχούς ευθυγράμμισης (32 - 35), οι οποίοι είναι στερεωμένοι κατά μήκος ενός καναλιού ευθυγράμμισης (20) και εναλλάξ σε υποστηρίγματα (24 - 27) κατά τη διεύθυνση του κατά μήκος άξονα (10) και κατά μία περιφερειακή διεύθυνση. Η σύμφωνα με την εφεύρεση μηχανή επιτρέπει μια ρύθμιση σε διάφορες διαμέτρους ή εξωτερικά περιγράμματα των εκτεινόμενων σε μήκος σωμάτων. Για τον σκοπό αυτόν τα υποστηρίγματα (24 - 27) οδηγούνται σε μια

τουλάχιστο πλάκα μετακίνησης (8, 9), η οποία μπορεί να περιστρέφεται περί τον κατά μήκος άξονα (10) του καναλιού ευθυγράμμισης (20). Η πλάκα μετακίνησης αυτή (8, 9) περιλαμβάνει πρώτα στοιχεία μετατόπισης (36 - 39), τα οποία εμπλέκονται με δεύτερα στοιχεία ρύθμισης (40, 41) των υποστηρίγμάτων (24 - 27). Η ακτινική απόσταση των τροχών ευθυγράμμισης (32 - 35) σε σχέση με τον κατά μήκος άξονα (10) μεταβάλλεται με περιστροφή της πλάκας μετακίνησης (8, 9).

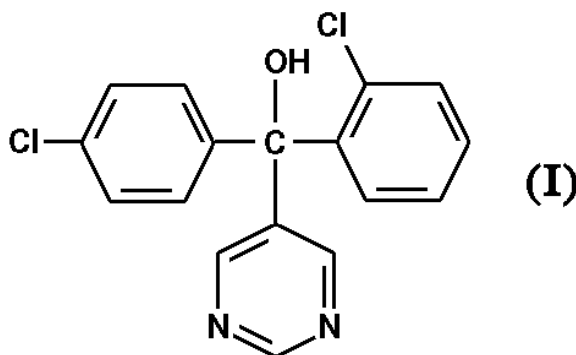


ΑΡΙΘΜΟΣ ΕΥΡ. Δ.Ε. (11):3043996
ΑΡΙΘ. ΕΛΛ. ΚΑΤΑΘΕΣΗΣ (21):20030401758
ΗΜΕΡ. ΕΛΛ. ΚΑΤΑΘΕΣΗΣ (11):16/05/2003
ΑΡΙΘ./ΗΜΕΡ. ΔΗΜΟΣΙΕΥΣΗΣ
ΕΥΡΩΠΑΪΚΟΥ ΔΙΠΛΩΜΑΤΟΣ(87):1039806 - 07/05/2003
ΑΡΙΘ./ΗΜΕΡ. ΔΗΜΟΣΙΕΥΣΗΣ
ΕΥΡΩΠΑΪΚΗΣ ΑΙΤΗΣΗΣ (86):98964521.3--15/12/1998
ΔΙΚΑΙΟΥΧΟΣ (73):1)BASF AKTIENGESELLSCHAFT
67056 Ludwigshafen, ΓΕΡΜΑΝΙΑ
ΣΥΜΒ. ΠΡΟΤΕΡΑΙΟΤΗΤΕΣ (30):19756387-18/12/1997-DE
ΕΦΕΥΡΕΤΗΣ (72):1)AMMERMANN, Eberhard
2)STRATHMANN, Siegfried
3)SCHELBERGER, Klaus
4)SCHERER, Maria
5)LORENZ, Gisela
6)EICKEN, Karl
7)HAMPEL, Manfred
ΕΙΔΙΚΟΣ ΠΛΗΡΕΞΟΥΣΙΟΣ (74):ΤΣΙΜΙΚΑΛΗΣ ΑΘΑΝΑΣΙΟΣ
Ν. Βάμβα 1, 10674 ΑΘΗΝΑ
ΑΝΤΙΚΛΗΤΟΣ (74):ΤΣΙΜΙΚΑΛΗΣ ΑΘΑΝΑΣΙΟΣ
Ν. Βάμβα 1,10674 ΑΘΗΝΑ
ΤΙΤΛΟΣ ΕΦΕΥΡΕΣΗΣ (54):ΜΥΚΗΤΟΚΤΟΝΑ ΜΙΓΜΑΤΑ ΣΤΗ ΒΑ-
ΣΗ ΠΥΡΙΔΙΝΑΜΙΔΙΩΝ ΚΑΙ FENARI-
MOL

ΠΕΡΙΛΗΨΗ(57)

Μυκητοκτόνα μίγματα, τα οποία περιέχουν σαν ενεργά συστατικά α) μία αμιδική ένωση του τύπου (I) A-CO-NR1R2, όπου Α στέκει για μία αρυλική ομάδα ή έναν αρωματικό ή μη αρωματικό, 5- ή 6-σκελή ετερόκυκλο, ο οποίος παρουσιάζει 1 έως 3 ετεροάτομα, τα οποία μπορούν να επιλέγονται από Ο, Ν και S, όπου η αρυλική ομάδα ή ο ετερόκυκλος μπορούν να παρουσιάζουν ενδεχομένως 1, 2 ή 3 υποκαταστάτες, οι οποίοι ανεξάρτητα μεταξύ τους επιλέγονται από αλκύλιο, αλογόνο, CHF2, CF3, αλκοξύ, αλογοναλκοξύ, αλκυλοθειο, αλκυλοσουλφινύλιο

και αλκυλοσουλφονύλιο, R1 στέκει για ένα άτομο υδρογόνου, R2 στέκει για μία φαινυλική ή κυκλοαλκυλική ομάδα, η οποία ενδεχομένως παρουσιάζει 1, 2 ή 3 υποκαταστάτες, οι οποίοι ανεξάρτητα μεταξύ τους επιλέγονται από αλκύλιο, αλκενύλιο, αλκινύλιο, αλκοξύ, αλκενυλοξύ, αλκινυλοξύ, κυκλοαλκύλιο, κυκλοαλκενύλιο, κυκλοαλκυλοξύ, κυκλοαλκενυλοξύ, φαινύλιο και αλογόνο, όπου οι αλειφατικές και κυκλοαλειφατικές ρίζες μερικώς ή πλήρως μπορούν να είναι αλογονωμένες και/ή οι κυκλοαλειφατικές ρίζες μπορούν να είναι υποκατεστημένες με 1 έως 3 αλκυλικές ομάδες και όπου η φαινυλική ομάδα μπορεί να παρουσιάζει 1 έως 5 άτομα αλογόνου και/ή 1 έως 3 υποκαταστάτες, οι οποίοι ανεξάρτητα μεταξύ τους επιλέγονται από αλκύλιο, αλογοναλκύλιο, αλκοξύ, αλογοναλκοξύ, αλκυλοθειο και αλογοναλκυλοθειο, και όπου η αμιδική φαινυλική ομάδα ενδεχομένως είναι συμπικνωμένη με έναν κεκορεσμένο 5-σκελή δακτύλιο, ο οποίος ενδεχομένως μπορεί να είναι υποκατεστημένος με μία ή περισσότερες αλκυλικές ομάδες και/ή μπορεί να παρουσιάζει ένα ετεροάτομο, επιλεγμένο από Ο και S, και β) (+/-)-(2-γλωροφαινυλο)(4-γλωροφαινυλο)πυριμιδιν-5-υλο)μεθανόλη (α) σε μία συνεργιστικά δραστική ποσότητα.



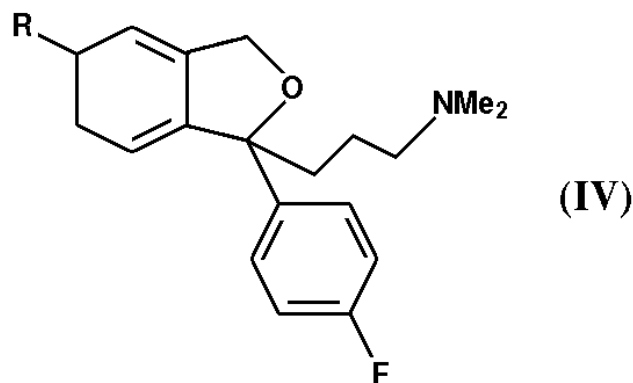
ΑΡΙΘΜΟΣ ΕΥΡ. Δ.Ε. (11):3043997
ΑΡΙΘ. ΕΛΛ. ΚΑΤΑΘΕΣΗΣ (21):20030401759
ΗΜΕΡ. ΕΛΛ. ΚΑΤΑΘΕΣΗΣ (11):16/05/2003
ΑΡΙΘ./ΗΜΕΡ. ΔΗΜΟΣΙΕΥΣΗΣ
ΕΥΡΩΠΑΪΚΟΥ ΔΙΠΛΩΜΑΤΟΣ(87):0936858 - 12/03/2003
ΑΡΙΘ./ΗΜΕΡ. ΔΗΜΟΣΙΕΥΣΗΣ
ΕΥΡΩΠΑΪΚΗΣ ΑΙΤΗΣΗΣ (86):97912922.8--24/10/1997
ΔΙΚΑΙΟΥΧΟΣ (73):1)Monsanto Technology LLC
800 North Lindbergh Boulevard, St. Louis,
Missouri 63167, ΗΝΩΜΕΝΕΣ ΠΟΛΙΤΕΙΕΣ
ΤΗΣ ΑΜΕΡΙΚΗΣ
ΣΥΜΒ. ΠΡΟΤΕΡΑΙΟΤΗΤΕΣ (30):29317 P-25/10/1996-US
34887 P-31/01/1997-US
39789 P-04/03/1997-US
ΕΦΕΥΡΕΤΗΣ (72):1)WARD, Anthony, J., I.
2)GILLESPIE, Jane, L.
ΕΙΔΙΚΟΣ ΠΛΗΡΕΞΟΥΣΙΟΣ (74):ΤΣΙΜΙΚΑΛΗΣ ΑΘΑΝΑΣΙΟΣ
Ν. Βάμβα 1, 10674 ΑΘΗΝΑ
ΑΝΤΙΚΛΗΤΟΣ (74):ΤΣΙΜΙΚΑΛΗΣ ΑΘΑΝΑΣΙΟΣ
Ν. Βάμβα 1,10674 ΑΘΗΝΑ
ΤΙΤΛΟΣ ΕΦΕΥΡΕΣΗΣ (54):ΣΚΕΥΑΣΜΑ ΚΑΙ ΜΕΘΟΔΟΣ ΓΙΑ ΤΗΝ
ΘΕΡΑΠΕΙΑ ΦΥΤΩΝ ΜΕ ΕΞΩΓΕΝΗ
ΧΗΜΙΚΑ

ΠΕΡΙΛΗΨΗ(57)

Αποκαλύπτονται μέθοδοι και σκευάσματα όπου εξωγενή χημικά εφαρμόζονται σε φυτά για τη δημιουργία μίας επιθυμητής βιολογικής απόκρισης. Μία εφαρμογή της παρούσας ευρεσιτεχνίας είναι ένα σκευάσμα θεραπείας φυτού το οποίο περιλαμβάνει (α) ένα εξωγενές χημικό και (β) ένα επιφανειοδραστικό αλκυλαιθέρα ή μίγμα τέτοιων επιφανειοδραστικών που έχουν τον τύπο R12-O-(CH2CH2O)n(CH(CH3)CH2O)m-R13 όπου το R12 είναι μία ομάδα αλκυλίου ή αλκενυλίου που έχει περίπου 16 έως περίπου 22 άτομα άνθρακα, το n είναι ένας μέσος αριθμός από περίπου το 10 έως περίπου το 100, το m είναι ένας μέσος

αριθμός από το 0 έως περίπου το 5 και το R13 είναι υδρογόνο ή C1-4 αλκύλιο. Το επιφανειοδραστικό του αλκυλαιθέρα ή μίγμα αυτού βρίσκεται σε ποσότητα έτσι ώστε η αναλογία βάρους/βάρους του αναφερόμενου επιφανειοδραστικού του αλκυλαιθέρα ή του μίγματος τέτοιων επιφανειοδραστικών προς το εξωγενές χημικό είναι περίπου 1:3 έως περίπου 1:100.

ΑΡΙΘΜΟΣ ΕΥΡ. Δ.Ε. (11):3043998
ΑΡΙΘ. ΕΛΛ. ΚΑΤΑΘΕΣΗΣ (21):20030401760
ΗΜΕΡ. ΕΛΛ. ΚΑΤΑΘΕΣΗΣ (11):16/05/2003
ΑΡΙΘ./ΗΜΕΡ. ΔΗΜΟΣΙΕΥΣΗΣ
ΕΥΡΩΠΑΪΚΟΥ ΔΙΠΛΩΜΑΤΟΣ(87):1159274 - 26/03/2003
ΑΡΙΘ./ΗΜΕΡ. ΔΗΜΟΣΙΕΥΣΗΣ
ΕΥΡΩΠΑΪΚΗΣ ΑΙΤΗΣΗΣ (86):99968622.3--22/11/1999
ΔΙΚΑΙΟΥΧΟΣ (73):1)H. Lundbeck A/S
 Ottiliavej 9, 2500 Valby-Copenhagen, ΔΑΝΙΑ
ΣΥΜΒ. ΠΡΟΤΕΡΑΙΟΤΗΤΕΣ (30):99920-25/06/1999-DK
ΕΦΕΥΡΕΤΗΣ (72):1)ROCK, Michael, Harold
 2)PETERSEN, Hans
 3)SVANE, Henrik
ΕΙΔΙΚΟΣ ΠΑΗΡΕΞΟΥΣΙΟΣ (74):ΔΗΜΟΥ ΧΡΙΣΤΙΝΑ
 Κουμπάρη 2, 10674 ΑΘΗΝΑ
ΑΝΤΙΚΛΗΤΟΣ (74):ΠΑΠΑΚΩΝΣΤΑΝΤΙΝΟΥ ΕΛΕΝΗ
 Κουμπάρη 2,10674 ΑΘΗΝΑ
ΤΙΤΛΟΣ ΕΦΕΥΡΕΣΗΣ (54):**ΜΕΘΟΔΟΣ ΓΙΑ ΤΗΝ ΠΑΡΑΣΚΕΥΗ ΚΙΤΑΛΟΠΡΑΜΗΣ**

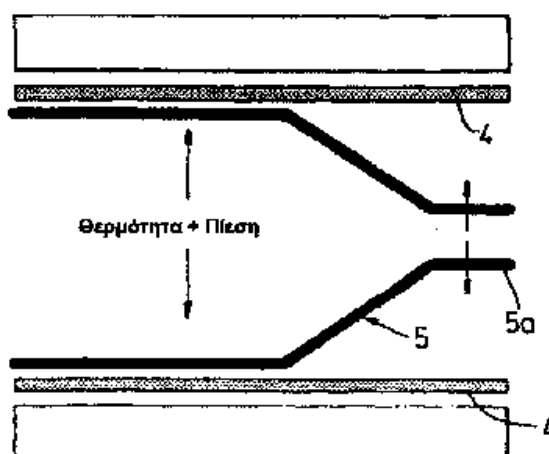


ΠΕΡΙΛΗΨΗ(57)

Εδώ περιγράφεται μια μέθοδος για την παρασκευή της κιταλοπράμης περιλαμβάνουσα την αντίδραση μιας ένωσης του τύπου (IV) όπου το R είναι αλογόνο, ή CF₃-(CF₂)_n-SO₂-, το n είναι 0 έως 8, με μια πηγή κυανιούχου παρουσία ενός καταλύτη παλλαδίου και μιας καταλυτικής ποσότητας Cu⁺ ή Zn²⁺, ή με Zn(CN)₂ παρουσία ενός καταλύτη παλλαδίου.

ΑΡΙΘΜΟΣ ΕΥΡ. Δ.Ε. (11):3043999
ΑΡΙΘ. ΕΛΛ. ΚΑΤΑΘΕΣΗΣ (21):20030401761
ΗΜΕΡ. ΕΛΛ. ΚΑΤΑΘΕΣΗΣ (11):16/05/2003
ΑΡΙΘ./ΗΜΕΡ. ΔΗΜΟΣΙΕΥΣΗΣ
ΕΥΡΩΠΑΪΚΟΥ ΔΙΠΛΩΜΑΤΟΣ(87):1007330 - 19/02/2003
ΑΡΙΘ./ΗΜΕΡ. ΔΗΜΟΣΙΕΥΣΗΣ
ΕΥΡΩΠΑΪΚΗΣ ΑΙΤΗΣΗΣ (86):97949062.0--16/12/1997
ΔΙΚΑΙΟΥΧΟΣ (73):1)NCC Danmark A/S
 Tuborg Havnevej 15, 2900 Hellerup, ΔΑΝΙΑ
 2)Euro-Projects (LTTC) Limited
 105 Derby Road, Loughborough, Leicestershire LE11 0AH, ΜΕΓΑΛΗ ΒΡΕΤΑΝΝΙΑ
 3)YORKSHIRE WATER SERVICES LTD.
 Western House, Halifax Road, Bradford, West Yorkshire BD6 2ZS, ΜΕΓΑΛΗ ΒΡΕΤΑΝΝΙΑ
 4)ANGLIAN WATER SERVICES LTD.
 Anglian House, Ambury Road, Huntingdon, Cambs. PE18 6NZ, ΜΕΓΑΛΗ ΒΡΕΤΑΝΝΙΑ
 5)SEVERN TRENT WATER LIMITED
 2297 Coventry Road, Birmingham, B26 3PU, ΜΕΓΑΛΗ ΒΡΕΤΑΝΝΙΑ
ΣΥΜΒ. ΠΡΟΤΕΡΑΙΟΤΗΤΕΣ (30):9626060-16/12/1996-GB
ΕΦΕΥΡΕΤΗΣ (72):1)BOYCE, Gerard, Stephen
ΕΙΔΙΚΟΣ ΠΑΗΡΕΞΟΥΣΙΟΣ (74):ΑΘΑΝΑΣΙΑΔΟΥ ΜΑΡΙΑ
 Κουμπάρη 2, 10674 ΑΘΗΝΑ
ΑΝΤΙΚΛΗΤΟΣ (74):ΠΑΠΑΚΩΝΣΤΑΝΤΙΝΟΥ ΕΛΕΝΗ
 Κουμπάρη 2,10674 ΑΘΗΝΑ
ΤΙΤΛΟΣ ΕΦΕΥΡΕΣΗΣ (54):**ΘΕΡΜΟΠΛΑΣΤΙΚΑ ΣΥΝΘΕΤΑ ΠΡΟΪΟΝΤΑ ΚΑΙ ΜΕΘΟΔΟΣ ΕΠΙΣΤΡΩΣΕΩΣ ΣΩΛΗΝΩΣΕΩΝ**

του. Η επίστρωση (5)περιλαμβάνει σύνθετο υλικό σχηματιζόμενο με πλέξη, κέντημα ή ύφανση στρωμάτων αλληλοεμπλεκόμενων νημάτων θερμοπλαστικού και ενισχυτικών ινών, ενώ η επίστρωση θερμαίνεται κατά τη διάρκεια της εφαρμογής στο σωλήνα ώστε να τακεί το θερμοπλαστικό. Το σύνθετο υλικό μπορεί να παράγεται ως χιτώνιο. Εναλλακτικά, ένα φύλλο του υλικού μπορεί να μαγανίζεται και να περιτυλίσσεται σε σωληνοειδή μορφή, ενώ τα επικαλυπτόμενα περιθώρια του φύλλου συγκολλούνται μεταξύ τους μετά τη διαστολή του σωλήνος σε επαφή με το τοίχωμα του σωλήνος.



ΠΕΡΙΛΗΨΗ(57)

Ένας σωλήνας (4) αποκαθίσταται με τη βοήθεια μίας σωληνοειδούς επιστρώσεως (5) η οποία εισάγεται εντός του σωλήνος σε συνεπτυγμένη μορφή, διαστέλλεται σε επαφή με το τοίχωμα του σωλήνος και σκληρύνεται για να διατηρήσει τη μορφή

ΑΡΙΘΜΟΣ ΕΥΡ. Δ.Ε. (11):3044000
ΑΡΙΘ. ΕΛΛ. ΚΑΤΑΘΕΣΗΣ (21):20030401762
ΗΜΕΡ. ΕΛΛ. ΚΑΤΑΘΕΣΗΣ (11):16/05/2003
ΑΡΙΘ./ΗΜΕΡ. ΔΗΜΟΣΙΕΥΣΗΣ
ΕΥΡΩΠΑΪΚΟΥ ΔΙΠΛΩΜΑΤΟΣ(87):0705279 - 19/02/2003
ΑΡΙΘ./ΗΜΕΡ. ΔΗΜΟΣΙΕΥΣΗΣ
ΕΥΡΩΠΑΪΚΗΣ ΑΙΤΗΣΗΣ (86):94919294.2--27/05/1994
ΔΙΚΑΙΟΥΧΟΣ (73):1)SELECTIDE CORPORATION
1580 East Hanley Boulevard, Tucson, AZ
85737, ΗΝΩΜΕΝΕΣ ΠΟΛΙΤΕΙΕΣ ΤΗΣ
ΑΜΕΡΙΚΗΣ

ΣΥΜΒ. ΠΡΟΤΕΡΑΙΟΤΗΤΕΣ (30):249830-26/05/1994-US
68327-27/05/1993-US

ΕΦΕΥΡΕΤΗΣ (72):1)LEBL, Michal
2)LAM, Kit S.
3)SALMON, Sydney E.
4)KRCHNAK, Victor
5)SEPETOV, Nikolai
6)KOCIS, Peter

ΕΙΔΙΚΟΣ ΠΛΗΡΕΞΟΥΣΙΟΣ (74):ΡΟΥΣΣΟΥ ANNA
Κουμπάρη 2, 10674 ΑΘΗΝΑ

ΑΝΤΙΚΛΗΤΟΣ (74):ΠΑΠΑΚΩΝΣΤΑΝΤΙΝΟΥ ΕΛΕΝΗ
Κουμπάρη 2,10674 ΑΘΗΝΑ

ΤΙΤΛΟΣ ΕΦΕΥΡΕΣΗΣ (54):**ΤΟΠΟΛΟΓΙΚΑ ΔΙΑΧΩΡΙΣΜΕΝΕΣ, ΚΩ-ΔΙΚΟΠΟΙΗΜΕΝΕΣ ΒΙΒΛΙΟΘΗΚΕΣ ΣΤΕΡΕΑΣ ΦΑΣΗΣ**

ΠΕΡΙΛΗΨΗ(57)

Η εφεύρεση αναφέρεται σε βιβλιοθήκες συνθετικής δοκιμαστικής ένωσης προσκολλημένης σε ξεχωριστές υποστηρικτικές φάσεις σύνθεσης. Ειδικότερα, η εφεύρεση αναφέρεται σε βιβλιοθήκες συνθετικής δοκιμαστικής ένωσης

προσκολλημένης σε ξεχωριστές υποστηρικτικές φάσεις σύνθεσης που περιέχουν επίσης κωδικοποιούμενα μόρια που κωδικοποιούν την δομή της συνθετικής δοκιμαστικής ένωσης. Τα μόρια μπορεί να είναι πολυμερή ή πολλαπλά μη πολυμερή μόρια. Το καθένα από τα υποστηρικτικά σφαιρίδια σύνθεσης στερεάς φάσης περιέχει συνθετική δοκιμαστική ένωση ενός και μόνο τύπου. Η συνθετική δοκιμαστική ένωση μπορεί να έχει βασικές διαρθρώσεις με συνδέσμους όπως αμίδιο, ουρία, καρβαμικό (δηλαδή ουρεθάνη), εστέρα, αμινομάδα, θειούχο (σουλφίδιο), διθειούχο, ή άνθρακα-άνθρακα, όπως αλκάνιο ή αλκένιο, ή οποιοδήποτε συνδυασμό αυτών. Παρέχονται παραδείγματα υπομονάδων κατάλληλων για τον κάθε τύπο σύνδεσης. Η συνθετική δοκιμαστική ένωση μπορεί επίσης να είναι μοριακά ικρίωματα, όπως παράγωγα μονοκυκλικών ή δικυκλικών υδατανθράκων, στεροειδών, σακχάρων, ετεροκυκλικών δομών, πολυαρωματικών δομών, ή άλλων δομών με την δυνατότητα να ενεργήσουν ως ικρίωμα. Παρέχονται παραδείγματα κατάλληλων μοριακών ικρίωμάτων. Η εφεύρεση επίσης αναφέρεται σε μεθόδους σύνθεσης αυτών των βιβλιοθηκών και στην χρήση αυτών των βιβλιοθηκών για αναγνώριση και χαρακτηρισμό μορίων ενδιαφέροντος από την βιβλιοθήκη της συνθετικής δοκιμαστικής ένωσης.

ΑΡΙΘΜΟΣ ΕΥΡ. Δ.Ε. (11):3044001
ΑΡΙΘ. ΕΛΛ. ΚΑΤΑΘΕΣΗΣ (21):20030401763
ΗΜΕΡ. ΕΛΛ. ΚΑΤΑΘΕΣΗΣ (11):16/05/2003
ΑΡΙΘ./ΗΜΕΡ. ΔΗΜΟΣΙΕΥΣΗΣ
ΕΥΡΩΠΑΪΚΟΥ ΔΙΠΛΩΜΑΤΟΣ(87):1088140 - 02/05/2003
ΑΡΙΘ./ΗΜΕΡ. ΔΗΜΟΣΙΕΥΣΗΣ
ΕΥΡΩΠΑΪΚΗΣ ΑΙΤΗΣΗΣ (86):99939798.7--15/06/1999
ΔΙΚΑΙΟΥΧΟΣ (73):1)DAN-PAL
Kibbutz Dan, Mobile Post, Upper Galilee
12245, ΙΣΡΑΗΛ

ΣΥΜΒ. ΠΡΟΤΕΡΑΙΟΤΗΤΕΣ (30):12494998-16/06/1998-IL

ΕΦΕΥΡΕΤΗΣ (72):1)GIVONI, Shaul

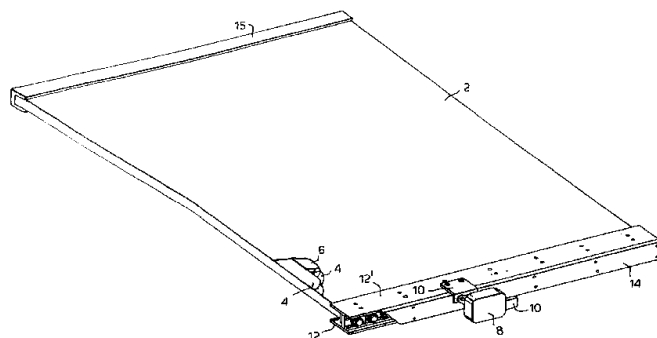
ΕΙΔΙΚΟΣ ΠΛΗΡΕΞΟΥΣΙΟΣ (74):ΑΘΑΝΑΣΙΑΔΟΥ ΜΑΡΙΑ
Κουμπάρη 2, 10674 ΑΘΗΝΑ

ΑΝΤΙΚΛΗΤΟΣ (74):ΠΑΠΑΚΩΝΣΤΑΝΤΙΝΟΥ ΕΛΕΝΗ
Κουμπάρη 2,10674 ΑΘΗΝΑ

ΤΙΤΛΟΣ ΕΦΕΥΡΕΣΗΣ (54):**ΕΝΑ ΔΟΜΙΚΟ ΦΥΛΛΟ (ΦΑΤΝΩΜΑ) ΜΕ ΕΛΕΓΧΟΜΕΝΗ ΕΚΠΕΜΠΤΙΚΟΤΗΤΑ ΑΚΤΙΝΟΒΟΛΙΑΣ**

ΠΕΡΙΛΗΨΗ(57)

Η εφεύρεση παρέχει ένα δομικό φύλλο ή φάτνωμα (2) το οποίο έχει ελεγχόμενη εκπεμπτικότητα ακτινοβολίας και το οποίο έχει πλήθος σωληνοειδών κυψελών (4), όπου σε μερικές τουλάχιστον από τις κυψέλες αυτές εδράζεται ένα τουλάχιστον μέλος (6) το οποίο εμποδίζει τη διέλευση της ακτινοβολίας και το οποίο μπορεί να περιστρέφεται. Ένα τουλάχιστον τμήμα από μια τουλάχιστον επιφάνεια του μέλους (6) είναι ουσιαστικά αδιαφανές. Επίσης, το δομικό φύλλο περιλαμβάνει ένα μέσο (8) το οποίο περιστρέφει το μέλος(6) μέσα στις σωληνοειδείς κυψέλες (4). Όταν το μέλος (6) περιστρέφεται είναι προσαρμοσμένο έτσι, ώστε να παίρνει μια τουλάχιστον γωνιακή θέση στην οποία ουσιαστικά εμποδίζει τη διέλευση της ακτινοβολίας από το δομικό φύλλο (2) και πλήθος άλλων, επιθυμητών, γωνιακών θέσεων, ώστε να παρέχει πλήθος από διαφορετικές εκπεμπτικότητες ακτινοβολίας.

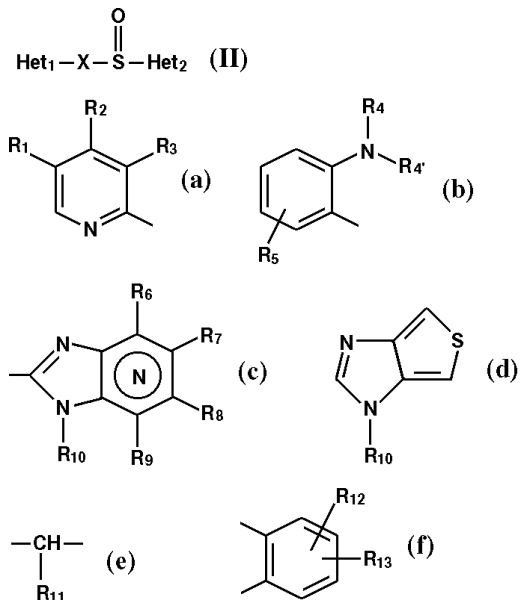


ΑΡΙΘΜΟΣ ΕΥΡ. Δ.Ε. (11):3044002
ΑΡΙΘ. ΕΛΛ. ΚΑΤΑΘΕΣΗΣ (21):20030401764
ΗΜΕΡ. ΕΛΛ. ΚΑΤΑΘΕΣΗΣ (11):16/05/2003
ΑΡΙΘ./ΗΜΕΡ. ΔΗΜΟΣΙΕΥΣΗΣ
ΕΥΡΩΠΑΪΚΟΥ ΔΙΠΛΩΜΑΤΟΣ(87):0795024 - 19/02/2003
ΑΡΙΘ./ΗΜΕΡ. ΔΗΜΟΣΙΕΥΣΗΣ
ΕΥΡΩΠΑΪΚΗΣ ΑΙΤΗΣΗΣ (86):95939460.2--27/11/1995
ΔΙΚΑΙΟΥΧΟΣ (73):1)AstraZeneca AB
151 85 Sodertalje, ΣΟΥΗΔΙΑ
ΣΥΜΒ. ΠΡΟΤΕΡΑΙΟΤΗΤΕΣ (30):9423970-28/11/1994-GB
ΕΦΕΥΡΕΤΗΣ (72):1)LINDBERG, Per
2)HOLT, Robert
3)REEVE, Christopher
4)TAYLOR, Stephen
ΕΙΔΙΚΟΣ ΠΛΗΡΕΞΟΥΣΙΟΣ (74):ΣΙΩΤΟΥ ΑΙΚΑΤΕΡΙΝΗ
Ζαΐμη 28, 10683 ΑΘΗΝΑ
ΑΝΤΙΚΛΗΤΟΣ (74):ΣΙΩΤΟΥ ΑΙΚΑΤΕΡΙΝΗ
Ζαΐμη 28,10683 ΑΘΗΝΑ
ΤΙΤΛΟΣ ΕΦΕΥΡΕΣΗΣ (54):ΕΝΑΝΤΙΟ-ΕΠΙΛΕΚΤΙΚΟ
ΠΑΡΑΣΚΕΥΑΣΜΑ ΦΑΡΜΑΚΕΥΤΙΚΩΣ
ΔΡΑΣΤΙΚΩΝ ΣΟΥΛΦΟΕΙΔΙΩΝ ΜΕΣΩ
ΒΙΟ-ΟΞΕΙΔΩΣΗΣ

ΠΕΡΙΛΗΨΗ(57)

Μία ένωση του τύπου (II) παρασκευάζεται είτε ως ένα απλό εναντιομερές ή σε εναντιομερικές εμπλουτισμένη μορφή, όπου το Het1 είναι (α) ή (β) και το Het2 είναι (γ) ή (δ) και το X είναι (ε) ή (στ), όπου το N στη μερίδα βενζιμιδαζόλης σημαίνει ότι ένα από τα άτομα άνθρακα υποκατεστημένο από R6-R9 προαιρετικά μπορεί ν' ανταλλαχθεί για ένα μη υποκατεστημένο άτομο αζώτου• τα R1, R2 και R3 είναι τα ίδια ή διαφορετικά και επιλέγονται από υδρογόνο, αλκυλ, αλκοξυ προαιρετικά υποκατεστημένο από φθόριο, αλκυλθειο, αλκοξυαλκοξυ, διαλκυλαμινο, πιπεριδινό, μορφολινο, αλογόνο, φαινυλαλκυλ, φαινυλαλκοξυ• τα R4 και R4' είναι τα ίδια ή διαφορετικά και επιλέγονται από υδρογόνο, αλκυλ, αραλκυλ• το R5 είναι υδρογόνο, αλογόνο, τριφθορομεθυλ, αλκυλ, αλκοξυ• τα R6 - R9 είναι τα ίδια ή διαφορετικά και επιλέγονται από υδρογόνο, αλκυλ, αλκοξυ,

αλογόνο, υδροαλκοξυ, αλκυλκαρβονυλ, αλκοξυκαρβονυλ, οξαζολυλ, τριφθοροαλκυλ ή οι γειτονικές ομάδες R6 - R9 μπορούν να αποτελούν μαζί με τα άτομα άνθρακα στα οποία αυτές είναι προσαρτημένες προαιρετικά υποκατεστημένες δομές δακτυλίου• το R10 είναι υδρογόνο ή αλκοξυκαρβονυλμεθυλ• το R11 είναι υδρογόνο ή σχηματίζει μία αλυσίδα αλκυλενίου μαζί με το R3• τα R12 και R13 είναι τα ίδια ή διαφορετικά και επιλέγονται από υδρογόνο, αλογόνο ή αλκυλ η οποία μέθοδος περιλαμβάνει στερεο-επιλεκτική βιο-οξείδωση της χειρόμορφης θειώδους αντίστοιχης ένωσης.

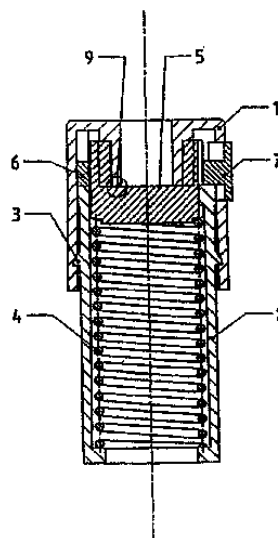


ΑΡΙΘΜΟΣ ΕΥΡ. Δ.Ε. (11):3044003
ΑΡΙΘ. ΕΛΛ. ΚΑΤΑΘΕΣΗΣ (21):20030401765
ΗΜΕΡ. ΕΛΛ. ΚΑΤΑΘΕΣΗΣ (11):16/05/2003
ΑΡΙΘ./ΗΜΕΡ. ΔΗΜΟΣΙΕΥΣΗΣ
ΕΥΡΩΠΑΪΚΟΥ ΔΙΠΛΩΜΑΤΟΣ(87):0869825 - 26/02/2003
ΑΡΙΘ./ΗΜΕΡ. ΔΗΜΟΣΙΕΥΣΗΣ
ΕΥΡΩΠΑΪΚΗΣ ΑΙΤΗΣΗΣ (86):96943116.2--05/12/1996
ΔΙΚΑΙΟΥΧΟΣ (73):1)Boehringer Ingelheim International GmbH
Binger Strasse 173, 55218 Ingelheim am
Rhein, ΓΕΡΜΑΝΙΑ
ΣΥΜΒ. ΠΡΟΤΕΡΑΙΟΤΗΤΕΣ (30):19545226-05/12/1995-DE
ΕΦΕΥΡΕΤΗΣ (72):1)EICHER, Joachim
2)SCHYRA, Michael
3)FORSTER, Richard
ΕΙΔΙΚΟΣ ΠΛΗΡΕΞΟΥΣΙΟΣ (74):ΡΟΥΣΣΟΥ ANNA
Κουμπάρη 2, 10674 ΑΘΗΝΑ
ΑΝΤΙΚΛΗΤΟΣ (74):ΠΑΠΑΚΩΝΣΤΑΝΤΙΝΟΥ ΕΛΕΝΗ
Κουμπάρη 2,10674 ΑΘΗΝΑ
ΤΙΤΛΟΣ ΕΦΕΥΡΕΣΗΣ (54):ΑΣΦΑΛΙΣΤΙΚΟΣ ΜΗΧΑΝΙΣΜΟΣ ΓΙΑ
ΕΝΕΡΓΟΠΟΙΟΥΜΕΝΗ ΜΕ ΕΛΑΤΗΡΙΟ
ΔΙΑΤΑΞΗ

ΠΕΡΙΛΗΨΗ(57)

Μια κινητήρια διάταξη εξόδου, ενεργοποιούμενη με ελατήριο, χρησιμοποιείται για παράδειγμα στη θεραπευτική αγωγή ιατρικών σκευασμάτων που διατίθενται με ψεκασμό (αεροζόλ) για μια μικροσυσκευή υψηλής πίεσης για τον ψεκασμό μιας μικρής δόσης υγρού φαρμάκου. Ένας ασφαλιστικός μηχανισμός τάσης για μια τέτοια οδηγό διάταξη εξόδου θα ενταθεί με την εφαρμογή μιας σχετικά μικρής δύναμης και θα απελευθερωθεί με το ένα χέρι και θα λειτουργεί αξιόπιστα για μια παρατεταμένη χρονική περίοδο. Ο ασφαλιστικός μηχανισμός τάσης περιλαμβάνει ένα κλιμακωτό μέσο μετάδοσης δύναμης, για παράδειγμα ένα κοχλιοειδές μέσο

μετάδοσης ώσης, για την τάση του ελατηρίου, ένα δακτυλιοειδές ασφαλιστικό μέσο με ασφαλιστικές επιφάνειες εμπλοκής, δύο αναστολές (αντερείσματα) για τον περιορισμό της διαδρομής του ελατηρίου κι' ένα κομβίο απελευθέρωσης. Είναι συμπαγής, οικονομικής κατασκευής, εύκολης συναρμολόγησης και περιλαμβάνει στοιχεία μικρού ρυθμού φθοράς. Μπορεί να χειρίζεται αξιόπιστα και εύκολα από μη ειδικούς, ακόμα και όταν υπεισέρχονται υψηλές δυνάμεις ελατηρίου. Ένα προς ψεκασμό φάρμακο μπορεί έτσι να δοσομετρείται με πολύ υψηλό βαθμό ακριβείας.



ΑΡΙΘΜΟΣ ΕΥΡ. Δ.Ε. (11):3044004
ΑΡΙΘ. ΕΛΛ. ΚΑΤΑΘΕΣΗΣ (21):20030401767
ΗΜΕΡ. ΕΛΛ. ΚΑΤΑΘΕΣΗΣ (11):16/05/2003
ΑΡΙΘ./ΗΜΕΡ. ΔΗΜΟΣΙΕΥΣΗΣ
ΕΥΡΩΠΑΪΚΟΥ ΔΙΠΛΩΜΑΤΟΣ(87):0625157 - 05/03/2003
ΑΡΙΘ./ΗΜΕΡ. ΔΗΜΟΣΙΕΥΣΗΣ
ΕΥΡΩΠΑΪΚΗΣ ΑΙΤΗΣΗΣ (86):93900656.5--24/11/1992
ΔΙΚΑΙΟΥΧΟΣ (73):1)THE SCRIPPS RESEARCH INSTITUTE
10666 North Torrey Pines Road, La Jolla, CA
92037, ΗΝΩΜΕΝΕΣ ΠΟΛΙΤΕΙΕΣ ΤΗΣ
ΑΜΕΡΙΚΗΣ
ΣΥΜΒ. ΠΡΟΤΕΡΑΙΟΤΗΤΕΣ (30):808457-09/12/1991-US
ΕΦΕΥΡΕΤΗΣ (72):1)BOWDITCH, Ronald, D.
2)McMILLAN, Robert
3)GINSBERG, Mark, H.
ΕΙΔΙΚΟΣ ΠΛΗΡΕΞΟΥΣΙΟΣ (74):ΡΟΥΣΣΟΥ ANNA
Κουμπάρη 2, 10674 ΑΘΗΝΑ
ΑΝΤΙΚΛΗΤΟΣ (74):ΠΑΠΑΚΩΝΣΤΑΝΤΙΝΟΥ ΕΛΕΝΗ
Κουμπάρη 2,10674 ΑΘΗΝΑ
ΤΙΤΛΟΣ ΕΦΕΥΡΕΣΗΣ (54):ΕΠΙΤΟΠΙΑ Ρ1Α1 ΚΑΙ Ρ1Α2 ΤΗΣ ΓΡΗΠ-
ΙΑ ΑΙΜΟΠΕΤΑΛΙΩΝ, Η ΠΑΡΑΣΚΕΥΗ
ΚΑΙ Η ΧΡΗΣΗ ΤΟΥΣ

ΠΕΡΙΛΗΨΗ(57)

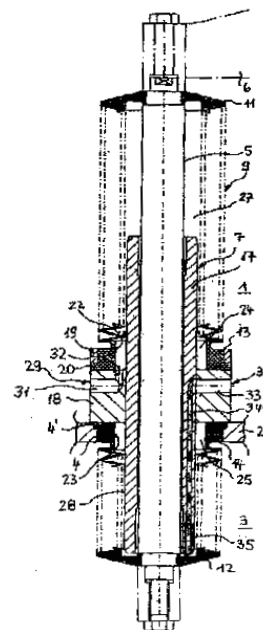
Αποκαλύπτονται πολυπεπίδια και πολυπεπίδια συγχωνεύσεως τα οποία μμιούνται ανοσολογικά τους αυτοφυείς προσδιοριστές Ρ1Α1 και Ρ1Α2 της πρωτεΐνης ΓΡΗΠα των αιμοπεταλίων. Αποκαλύπτονται επίσης τμήματα DNA και μόρια ανασυνδυασμένου DNA τα οποία κωδικοποιούν αυτά τα πολυπεπίδια και πολυπεπίδια συγχωνεύσεως και μέθοδοι για την έκφραση και τη χρήση αυτών των προσδιοριστών. Επίσης αποκαλύπτονται αντισώματα τα οποία αντιδρούν

ανοσολογικά με τον έναν ή τον άλλο προσδιοριστή αλλά όχι και τους δύο,καθώς και μέθοδοι παρασκευής και χρήσεως αυτών των αντισωμάτων.

ΑΡΙΘΜΟΣ ΕΥΡ. Δ.Ε. (11):3044005
ΑΡΙΘ. ΕΛΛ. ΚΑΤΑΘΕΣΗΣ (21):20030401768
ΗΜΕΡ. ΕΛΛ. ΚΑΤΑΘΕΣΗΣ (11):16/05/2003
ΑΡΙΘ./ΗΜΕΡ. ΔΗΜΟΣΙΕΥΣΗΣ
ΕΥΡΩΠΑΪΚΟΥ ΔΙΠΛΩΜΑΤΟΣ(87):1200313 - 19/02/2003
ΑΡΙΘ./ΗΜΕΡ. ΔΗΜΟΣΙΕΥΣΗΣ
ΕΥΡΩΠΑΪΚΗΣ ΑΙΤΗΣΗΣ (86):00956269.5--25/07/2000
ΔΙΚΑΙΟΥΧΟΣ (73):1)GEA Finnah GmbH
Einsteinstrasse 18, 48683 Ahaus, ΓΕΡΜΑΝΙΑ
ΣΥΜΒ. ΠΡΟΤΕΡΑΙΟΤΗΤΕΣ (30):29913283 U-29/07/1999-DE
ΕΦΕΥΡΕΤΗΣ (72):1)NIEHR, Thomas
2)SCHMIDT, Andreas
ΕΙΔΙΚΟΣ ΠΛΗΡΕΞΟΥΣΙΟΣ (74):ΑΘΑΝΑΣΙΑΔΟΥ ΜΑΡΙΑ
Κουμπάρη 2, 10674 ΑΘΗΝΑ
ΑΝΤΙΚΛΗΤΟΣ (74):ΠΑΠΑΚΩΝΣΤΑΝΤΙΝΟΥ ΕΛΕΝΗ
Κουμπάρη 2,10674 ΑΘΗΝΑ
ΤΙΤΛΟΣ ΕΦΕΥΡΕΣΗΣ (54):ΔΙΑΤΑΞΗ ΜΕΤΑΒΙΒΑΣΗΣ ΜΕΣΩ ΤΟΙ-
ΧΩΜΑΤΟΣ

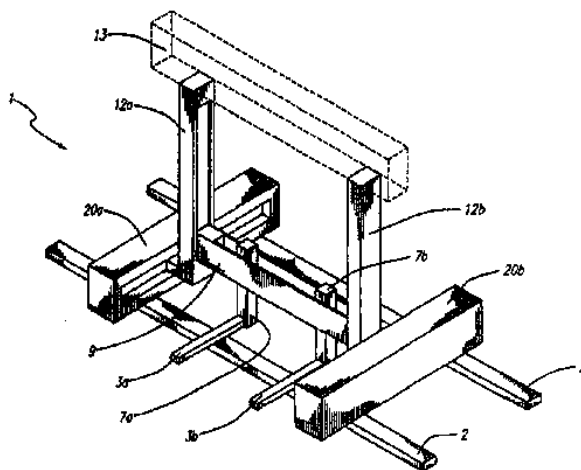
ΠΕΡΙΛΗΨΗ(57)

Διάταξη μεταβίβασης μέσω τοιχώματος για τη εκτέλεση μίας διαμήκουσ κίνησης τοποθέτησης από ένα μη στείρο περιβάλλον (1) από τη μία πλευρά τοιχώματος σε ένα στείρο περιβάλλον (3) από την άλλη πλευρά τοιχώματος μέσω ενός εμβόλου (5) που διαπερνά μία οπή μεταβίβασης (4). Το έμβολο (5) περιβάλλεται από τις δύο πλευρές (1, 3) του τοιχώματος (2) από ένα πτυχωτό περίβλημα τύπου φουσαρμόνικας (9,10), στους χώρους-οδηγούς (27, 28) του οποίου υφίσταται μία στείρα ατμόσφαιρα.



ΑΡΙΘΜΟΣ ΕΥΡ. Δ.Ε. (11):3044006
ΑΡΙΘ. ΕΛΛ. ΚΑΤΑΘΕΣΗΣ (21):20030401769
ΗΜΕΡ. ΕΛΛ. ΚΑΤΑΘΕΣΗΣ (11):16/05/2003
ΑΡΙΘ./ΗΜΕΡ. ΔΗΜΟΣΙΕΥΣΗΣ
ΕΥΡΩΠΑΪΚΟΥ ΔΙΠΛΩΜΑΤΟΣ(87):0775666 - 19/02/2003
ΑΡΙΘ./ΗΜΕΡ. ΔΗΜΟΣΙΕΥΣΗΣ
ΕΥΡΩΠΑΪΚΗΣ ΑΙΤΗΣΗΣ (86):96118235.9--14/11/1996
ΔΙΚΑΙΟΥΧΟΣ (73):1)Ofakim Nerhavim Construction and Investments 1990 Ltd.
63 Bar-Cochva Street, Petach-Tikva, ΙΣΡΑΗΛ
ΣΥΜΒ. ΠΡΟΤΕΡΑΙΟΤΗΤΕΣ (30):11610095-22/11/1995-IL
ΕΦΕΥΡΕΤΗΣ (72):1)Parnes, Baruch
2)Frankel, Nachum
ΕΙΔΙΚΟΣ ΠΛΗΡΕΞΟΥΣΙΟΣ (74):ΒΑΓΕΝΑ ΘΕΟΔΩΡΑ
Κουμπάρη 2, 10674 ΑΘΗΝΑ
ΑΝΤΙΚΛΗΤΟΣ (74):ΠΑΠΑΚΩΝΣΤΑΝΤΙΝΟΥ ΕΛΕΝΗ
Κουμπάρη 2, 10674 ΑΘΗΝΑ
ΤΙΤΛΟΣ ΕΦΕΥΡΕΣΗΣ (54):ΠΕΡΟΝΟΦΟΡΟ ΑΝΥΨΩΤΙΚΟ ΠΕΡΙΛΗΨΗ(57)

Ένα περονοφόρο ανυψωτικό (1) το οποίο περιλαμβάνει πτυσσόμενα εκτάσιμους βραχίονες φορτώσεως (3a, 3b) για να ανυψώνουν φορτία από τη μία και την άλλη πλευρά ενός οχήματος (8), και ένα μηχανισμό για τη μετατόπιση των εν λόγω βραχιόνων (3a, 3b) πάνω και επί του εν λόγω οχήματος (8).

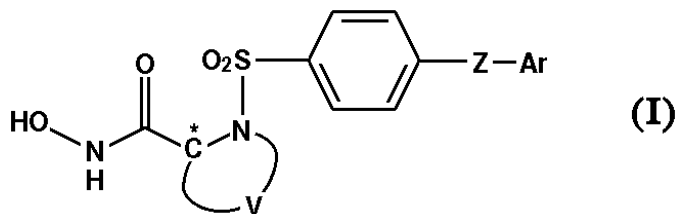


ΑΡΙΘΜΟΣ ΕΥΡ. Δ.Ε. (11):3044007
ΑΡΙΘ. ΕΛΛ. ΚΑΤΑΘΕΣΗΣ (21):20030401770
ΗΜΕΡ. ΕΛΛ. ΚΑΤΑΘΕΣΗΣ (11):16/05/2003
ΑΡΙΘ./ΗΜΕΡ. ΔΗΜΟΣΙΕΥΣΗΣ
ΕΥΡΩΠΑΪΚΟΥ ΔΙΠΛΩΜΑΤΟΣ(87):0874830 - 12/03/2003
ΑΡΙΘ./ΗΜΕΡ. ΔΗΜΟΣΙΕΥΣΗΣ
ΕΥΡΩΠΑΪΚΗΣ ΑΙΤΗΣΗΣ (86):96944229.2--05/12/1996
ΔΙΚΑΙΟΥΧΟΣ (73):1)AGOURON PHARMACEUTICALS, INC.
10350 North Torrey Pines Road, La Jolla, CA
93057-1020, ΗΝΩΜΕΝΕΣ ΠΟΛΙΤΕΙΕΣ ΤΗΣ
ΑΜΕΡΙΚΗΣ
ΣΥΜΒ. ΠΡΟΤΕΡΑΙΟΤΗΤΕΣ (30):569766-08/12/1995-US
ΕΦΕΥΡΕΤΗΣ (72):1)DAGNINO, Raymond, Jr.
2)ZOOK, Scott, E.
3)DEASON, Michael, E.
4)BENDER, Steven, L.
5)MELNICK, Michael, J.
ΕΙΔΙΚΟΣ ΠΛΗΡΕΞΟΥΣΙΟΣ (74):ΡΟΥΣΣΟΥ ANNA
Κουμπάρη 2, 10674 ΑΘΗΝΑ
ΑΝΤΙΚΛΗΤΟΣ (74):ΠΑΠΑΚΩΝΣΤΑΝΤΙΝΟΥ ΕΛΕΝΗ
Κουμπάρη 2, 10674 ΑΘΗΝΑ
ΤΙΤΛΟΣ ΕΦΕΥΡΕΣΗΣ (54):ΑΝΑΣΤΟΛΕΑΣ ΜΕΤΑΛΛΟΠΡΩΤΕΪΝΑΣΗΣ, ΦΑΡΜΑΚΕΥΤΙΚΗ ΣΥΝΘΕΣΗ ΠΟΥ ΤΟΝ ΠΕΡΙΕΧΕΙ ΚΑΙ Η ΦΑΡΜΑΚΕΥΤΙΚΗ ΧΡΗΣΗ ΚΑΙ ΜΕΘΟΔΟΣ ΧΡΗΣΙΜΗ ΓΙΑ ΤΗΝ ΠΑΡΑΣΚΕΥΗ ΤΟΥ

ΠΕΡΙΛΗΨΗ(57)

Η εφεύρεση αναφέρεται σε ενώσεις τύπου (1) στον οποίο: το Z είναι O ή S• το V είναι μία δισθενής ρίζα η οποία μαζί με τα C* και N σχηματίζει ένα δακτύλιο έχοντα έξι άτομα δακτυλίου, όπου έκαστο από τα εν λόγω άτομα δακτυλίου εκτός των C* και N είναι ανεξάρτητα χωρίς υποκατάσταση ή υποκατασταθέν με έναν κατάλληλο υποκαταστάτη και τουλάχιστον ένα από τα εν λόγω άλλα άτομα

δακτυλίου είναι ένα ετεροάτομο επιλεγόμενο από τα O, N και S και τα υπόλοιπα είναι άτομα άνθρακα• και το Ar είναι μία ομάδα αρυλίου ή ετεροαρυλίου• και σε φαρμακευτικά αποδεκτά προφάρμακα, άλατα και στερεά διαλύματά της. Η εφεύρεση αναφέρεται περαιτέρω σε φαρμακευτικά αποδεκτά προφάρμακα, άλατα και στερεά διαλύματα αυτών των ενώσεων. Η εφεύρεση αναφέρεται επίσης σε μεθόδους αναστολής της δράσεως των μεταλλοπρωτεϊνών δια χορηγήσεως μίας ενώσεως τύπου (1) ή ενός προφαρμάκου, άλατος ή στερεού διαλύματός της. Η εφεύρεση περαιτέρω αναφέρεται σε φαρμακευτικές συνθέσεις περιλαμβάνουσες μία αποτελεσματική ποσότητα αυτών των ενώσεων, προφαρμάκων, αλάτων και στερεών διαλυμάτων. Η εφεύρεση ακόμη περαιτέρω αναφέρεται σε μεθόδους και ενδιάμεσα χρήσιμα για την παρασκευή αυτών των ενώσεων, προφαρμάκων, αλάτων και στερεών διαλυμάτων.



ΑΡΙΘΜΟΣ ΕΥΡ. Δ.Ε. (11):3044008
ΑΡΙΘ. ΕΛΛ. ΚΑΤΑΘΕΣΗΣ (21):20030401771
ΗΜΕΡ. ΕΛΛ. ΚΑΤΑΘΕΣΗΣ (11):16/05/2003
ΑΡΙΘ./ΗΜΕΡ. ΔΗΜΟΣΙΕΥΣΗΣ
ΕΥΡΩΠΑΪΚΟΥ ΔΙΠΛΩΜΑΤΟΣ(87):1206561 - 19/02/2003
ΑΡΙΘ./ΗΜΕΡ. ΔΗΜΟΣΙΕΥΣΗΣ
ΕΥΡΩΠΑΪΚΗΣ ΑΙΤΗΣΗΣ (86):00972602.7--27/09/2000
ΔΙΚΑΙΟΥΧΟΣ (73):1)greenovation Biotech GmbH
Botzinger Strasse 29b, 79111 Freiburg i.Br,
GERMANIA
ΣΥΜΒ. ΠΡΟΤΕΡΑΙΟΤΗΤΕΣ (30):19947290-01/10/1999-DE
ΕΦΕΥΡΕΤΗΣ (72):1)RESKI, Ralf
2)GORR, Gilbert
ΕΙΔΙΚΟΣ ΠΛΗΡΕΞΟΥΣΙΟΣ (74):ΣΙΩΤΟΥ ΑΙΚΑΤΕΡΙΝΗ
Ζαΐμη 28, 10683 ΑΘΗΝΑ
ΑΝΤΙΚΛΗΤΟΣ (74):ΣΙΩΤΟΥ ΑΙΚΑΤΕΡΙΝΗ
Ζαΐμη 28,10683 ΑΘΗΝΑ
ΤΙΤΛΟΣ ΕΦΕΥΡΕΣΗΣ (54):**ΜΕΘΟΔΟΣ ΠΑΡΑΓΩΓΗΣ ΠΡΩΤΕΪΝΙΚΗΣ ΟΥΣΙΩΝ**

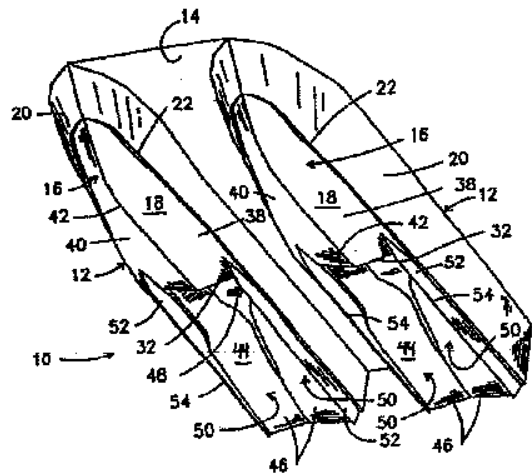
ΠΕΡΙΛΗΨΗ(57)

Η παρούσα εφεύρεση περιγράφει μία νέα μέθοδο παραγωγής ετερόλογων πρωτεϊνικών ουσιών σε φυτικά υλικά. Σύμφωνα με μία προτιμώμενη μορφή πραγμάτωσης καλλιεργούνται επιλεγμένα πλήρη βρύοφυτα και η ανάκτηση της επιθυμητής ουσίας-στόχου από το μέσο καλλιέργειας επιτυγχάνεται ουσιαστικά χωρίς διάρρηξη του ιστού ή κυττάρων παραγωγής. Με χρήση της περιγραφόμενης μεθόδου δύναται να παραχθεί έκαστη ετερόλογη πρωτεΐνη στην αντίστοιχη βιολογικώς ενεργή μορφή της με οικονομικό τρόπο και υπό προτυποποιημένες συνθήκες.

ΑΡΙΘΜΟΣ ΕΥΡ. Δ.Ε. (11):3044009
ΑΡΙΘ. ΕΛΛ. ΚΑΤΑΘΕΣΗΣ (21):20030401772
ΗΜΕΡ. ΕΛΛ. ΚΑΤΑΘΕΣΗΣ (11):16/05/2003
ΑΡΙΘ./ΗΜΕΡ. ΔΗΜΟΣΙΕΥΣΗΣ
ΕΥΡΩΠΑΪΚΟΥ ΔΙΠΛΩΜΑΤΟΣ(87):0898543 - 19/02/2003
ΑΡΙΘ./ΗΜΕΡ. ΔΗΜΟΣΙΕΥΣΗΣ
ΕΥΡΩΠΑΪΚΗΣ ΑΙΤΗΣΗΣ (86):97908014.0--06/03/1997
ΔΙΚΑΙΟΥΧΟΣ (73):1)Harley, Howard, D.
685 East Pearl Street, Bartow, FL 33830,
ΗΝΩΜΕΝΕΣ ΠΟΛΙΤΕΙΕΣ ΤΗΣ ΑΜΕΡΙΚΗΣ
ΣΥΜΒ. ΠΡΟΤΕΡΑΙΟΤΗΤΕΣ (30):620117-21/03/1996-US
ΕΦΕΥΡΕΤΗΣ (72):1)Harley, Howard, D.
ΕΙΔΙΚΟΣ ΠΛΗΡΕΞΟΥΣΙΟΣ (74):ΒΑΓΕΝΑ ΘΕΟΔΩΡΑ
Κουμπάρη 2, 10674 ΑΘΗΝΑ
ΑΝΤΙΚΛΗΤΟΣ (74):ΠΑΠΑΚΩΝΣΤΑΝΤΙΝΟΥ ΕΛΕΝΗ
Κουμπάρη 2,10674 ΑΘΗΝΑ
ΤΙΤΛΟΣ ΕΦΕΥΡΕΣΗΣ (54):**ΚΑΡΙΝΑ ΠΛΟΙΟΥ ΦΑΙΝΟΜΕΝΟΥ ΕΠΙΦΑΝΕΙΑΣ**

ΠΕΡΙΛΗΨΗ(57)

Καρίνα φαινομένου επιφανείας (10), ιδιαίτερα κατάλληλη για χρήση σε σκάφος τύπου καταμαράν. Οι διπλές καρίνες (12) περιλαμβάνουν έκαστη ένα τμήμα σχήματος V (συνιστώμενο από τις επιφάνειες 38 και 40) και μία κοιλότητα (36) που δέχεται εντός αυτής αέριο υπό πίεση. Το τμήμα πλήρους σχήματος V δημιουργεί δυναμική ανύψωση και ο όγκος συμπιεσμένου αέρα δημιουργεί ένα μαξιλάρι αέρα για τη μείωση της αντίστασης.



ΑΡΙΘΜΟΣ ΕΥΡ. Δ.Ε. (11):3044010
ΑΡΙΘ. ΕΛΛ. ΚΑΤΑΘΕΣΗΣ (21):20030401773
ΗΜΕΡ. ΕΛΛ. ΚΑΤΑΘΕΣΗΣ (11):16/05/2003
ΑΡΙΘ./ΗΜΕΡ. ΔΗΜΟΣΙΕΥΣΗΣ
ΕΥΡΩΠΑΪΚΟΥ ΔΙΠΛΩΜΑΤΟΣ(87):0790803 - 19/02/2003
ΑΡΙΘ./ΗΜΕΡ. ΔΗΜΟΣΙΕΥΣΗΣ
ΕΥΡΩΠΑΪΚΗΣ ΑΙΤΗΣΗΣ (86):95939086.5--07/11/1995
ΔΙΚΑΙΟΥΧΟΣ (73):1)Ophthalmic International, L.L.C.
Suite 202, 16929 East Enterprise Drive, Fountain Hills, AZ 85268, ΗΝΩΜΕΝΕΣ ΠΟΛΙΤΕΙΕΣ ΤΗΣ ΑΜΕΡΙΚΗΣ

ΣΥΜΒ. ΠΡΟΤΕΡΑΙΟΤΗΤΕΣ (30):334935-07/11/1994-US
ΕΦΕΥΡΕΤΗΣ (72):1)Smith, Richard G.
2)LiVecchi, John T.

ΕΙΔΙΚΟΣ ΠΛΗΡΕΞΟΥΣΙΟΣ (74):ΑΘΑΝΑΣΙΑΔΟΥ ΜΑΡΙΑ
Κουμπάρη 2, 10674 ΑΘΗΝΑ

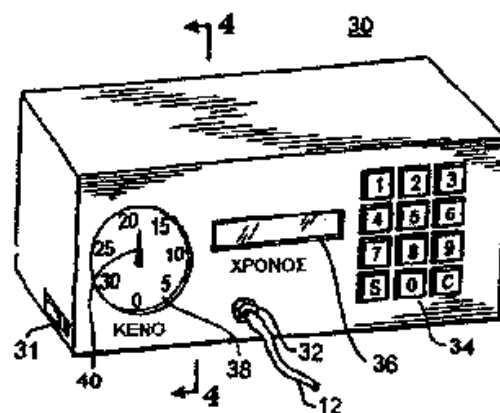
ΑΝΤΙΚΛΗΤΟΣ (74):ΠΑΠΑΚΩΝΣΤΑΝΤΙΝΟΥ ΕΛΕΝΗ
Κουμπάρη 2,10674 ΑΘΗΝΑ

ΤΙΤΛΟΣ ΕΦΕΥΡΕΣΗΣ (54):ΣΥΣΚΕΥΗ ΑΓΩΓΗΣ ΓΛΑΥΚΩΜΑΤΟΣ ΑΝΟΙΚΤΗΣ ΓΩΝΙΑΣ

ΠΕΡΙΛΗΨΗ(57)

Μέθοδος και συσκευή αγωγής του γλαυκώματος ανοικτής γωνίας στην οποία εφαρμόζεται πίεση, θετική ή αρνητική, στη μετωπική επιφάνεια του οφθαλμού. Η συσκευή αγωγής του γλαυκώματος ανοικτής γωνίας είναι μία πηγή κενού (30) και ένας εφαρμογέας κενού (10) συνδεδεμένος με έναν εύκαμπτο σωλήνα (12). Ο εφαρμογέας κενού είναι ένας οφθαλμικός δακτύλιος (10) ή ένα οφθαλμικό κυάθιο (20) το οποίο τοποθετείται επί της μετωπικής επιφάνειας ενός οφθαλμού. Από την πηγή κενού εφαρμόζεται αναρρόφηση (αρνητική πίεση) στην περιοχή από 10 έως 30 mm Hg, η οποία σταθεροποιεί το δακτύλιο ή κυάθιο επί του οφθαλμού, ή εναλλακτικά εφαρμόζεται πίεση μέσω του δακτυλίου ή του κυαθίου το οποίο

συγκρατείται στη θέση του. Η αναρρόφηση ή πίεση εφαρμόζεται επί 15 έως 120 δευτερόλεπτα. Συνιστάται μία δεύτερη αγωγή αργότερα. Αυτή μπορεί να πραγματοποιηθεί εντός δώδεκα ωρών, την επόμενη ημέρα ή τις επόμενες δύο ημέρες. Μία δεύτερη αγωγή μετά από περισσότερο από πέντε ημέρες θεωρείται λιγότερο αποτελεσματική ή αναποτελεσματική.



ΑΡΙΘΜΟΣ ΕΥΡ. Δ.Ε. (11):3044011
ΑΡΙΘ. ΕΛΛ. ΚΑΤΑΘΕΣΗΣ (21):20030401774
ΗΜΕΡ. ΕΛΛ. ΚΑΤΑΘΕΣΗΣ (11):16/05/2003
ΑΡΙΘ./ΗΜΕΡ. ΔΗΜΟΣΙΕΥΣΗΣ
ΕΥΡΩΠΑΪΚΟΥ ΔΙΠΛΩΜΑΤΟΣ(87):0969827 - 26/02/2003
ΑΡΙΘ./ΗΜΕΡ. ΔΗΜΟΣΙΕΥΣΗΣ
ΕΥΡΩΠΑΪΚΗΣ ΑΙΤΗΣΗΣ (86):98920719.6--01/04/1998
ΔΙΚΑΙΟΥΧΟΣ (73):1)LABORATORIOS DALMER SA
Ave. 25 No. 15819, Playa, La Habana, ΚΟΥΒΑ

ΣΥΜΒ. ΠΡΟΤΕΡΑΙΟΤΗΤΕΣ (30):3597-02/04/1997-CU
ΕΦΕΥΡΕΤΗΣ (72):1)GONZALES BRAVO, Luis
2)MARRERO DELANGE, David
3)LAGUNA GRANJA, Abilio
4)MAS FERREIRO, Rosa Maria
5)DE LOURDES ARRUZAZABALA VALMANA, Maria
6)CARBAJAL QUINTANA, Daysi
7)CORA MEDINA, Mirian
8)MENENDEZ SOTO DEL VALLE, Roberto

ΕΙΔΙΚΟΣ ΠΛΗΡΕΞΟΥΣΙΟΣ (74):ΑΘΑΝΑΣΙΑΔΟΥ ΜΑΡΙΑ
Κουμπάρη 2, 10674 ΑΘΗΝΑ

ΑΝΤΙΚΛΗΤΟΣ (74):ΠΑΠΑΚΩΝΣΤΑΝΤΙΝΟΥ ΕΛΕΝΗ
Κουμπάρη 2,10674 ΑΘΗΝΑ

ΤΙΤΛΟΣ ΕΦΕΥΡΕΣΗΣ (54):ΜΙΓΜΑ ΠΡΩΤΟΤΑΓΩΝ ΛΙΠΑΡΩΝ ΟΞΕΩΝ ΠΟΥ ΛΑΜΒΑΝΟΝΤΑΙ ΑΠΟ ΚΗΡΟ ΚΑΛΑΜΟΣΑΚΧΑΡΟΥ

ΠΕΡΙΛΗΨΗ(57)

Ένα νέο φυσικό μίγμα πρωτοταγών λιπαρών οξέων υψηλού μοριακού βάρους που κυμαίνεται από 24 έως 38 άτομα άνθρακα, ιδίως εκείνων που κυμαίνονται μεταξύ 26 και 36 ατόμων άνθρακα και πιο συγκεκριμένα εκείνων που έχουν ευθεία αλυσίδα από 26, 28, 29, 30, 31, 32, 33, 34, 35 και 36 άτομα άνθρακα. Αυτό το μίγμα έχει σχετική σύσταση από το κάθε λιπαρό οξύ που είναι υψηλής επαναληψιμότητας από παρτίδα σε παρτίδα και εκχυλίζεται από κηρό

καλαμοσάκχαρου (*Saccharum officinarum*, L.). Αυτό το μίγμα λιπαρών οξέων έχει συγκεκριμένες φαρμακολογικές ιδιότητες που στηρίζουν τη χρήση του ως ένα δραστικό συστατικό φαρμακευτικών σκευασμάτων που χρησιμοποιούνται ως υποχοληστερολαιμικά και έναντι της υπερχοληστερολαιμίας τύπου II, ως αντιαμοπεταλικά, αντι-θρομβωτικά και αντι-ισχαιμικά. Αυτό το μίγμα πρωτοταγών λιπαρών οξέων είναι επίσης αποτελεσματικό στην αναστολή της ανάπτυξης των γαστρικών ελκών που επάγονται από διάφορους παράγοντες.

ΑΡΙΘΜΟΣ ΕΥΡ. Δ.Ε. (11):3044012
ΑΡΙΘ. ΕΛΛ. ΚΑΤΑΘΕΣΗΣ (21):20030401775
ΗΜΕΡ. ΕΛΛ. ΚΑΤΑΘΕΣΗΣ (11):19/05/2003
ΑΡΙΘ./ΗΜΕΡ. ΔΗΜΟΣΙΕΥΣΗΣ
ΕΥΡΩΠΑΪΚΟΥ ΔΙΠΛΩΜΑΤΟΣ(87):0997456 - 26/02/2003
ΑΡΙΘ./ΗΜΕΡ. ΔΗΜΟΣΙΕΥΣΗΣ
ΕΥΡΩΠΑΪΚΗΣ ΑΙΤΗΣΗΣ (86):99119594.2--02/10/1999
ΔΙΚΑΙΟΥΧΟΣ (73):1)Domo Caproleuna GmbH
Am Haupttor, 06237 Leuna, ΓΕΡΜΑΝΙΑ
ΣΥΜΒ. ΠΡΟΤΕΡΑΙΟΤΗΤΕΣ (30):19846508-09/10/1998-DE
ΕΦΕΥΡΕΤΗΣ (72):1)Hofmann, Gunter, Dipl.-Ing.
2)Pester, Rolf, Dr.
3)Bartkowiak, Horst, Dipl.-Ing.
ΕΙΔΙΚΟΣ ΠΑΗΡΕΞΟΥΣΙΟΣ (74):ΚΩΣΤΟΠΟΥΛΟΥ ΓΕΩΡΓΙΑ
Δήλου 12, 14562 ΚΗΦΙΣΙΑ (ΑΤΤΙΚΗΣ)
ΑΝΤΙΚΛΗΤΟΣ (74):ΚΥΠΡΗΣ ΦΕΙΔΙΑΣ
Δήλου 12,14562 ΚΗΦΙΣΙΑ (ΑΤΤΙΚΗΣ)
ΤΙΤΛΟΣ ΕΦΕΥΡΕΣΗΣ (54):**ΜΕΘΟΔΟΣ ΓΙΑ ΤΗΝ ΑΝΑΚΤΗΣΗ ΚΟΥΜΟΛΥΑΡΟΠΕΡΟΞΕΙΔΙΟΥ ΑΠΟ ΝΕΡΟ ΠΟΥ ΠΕΡΙΕΧΕΙ ΥΠΕΡΟΞΕΙΔΙΟ ΤΟΥ ΥΔΡΟΓΟΝΟΥ**

ΠΕΡΙΛΗΨΗ(57)

Η εφεύρεση αφορά μια μέθοδο για την ανάκτηση κουμολυδροπεροξειδίου από νερό που περιέχει υπεροξείδιο του υδρογόνου, ιδιαίτερα για την επεξεργασία ακάθαρτων υδάτων που περιέχουν υπεροξείδιο του υδρογόνου, τα οποία είναι υποπροϊόντα της παραγωγής φαινόλης με βάση την κουμόλη. Η ανάκτηση πετυχαίνεται μέσω της εξαγωγής του νερού που περιέχει υπεροξείδιο του υδρογόνου με κουμόλη. Ιδιαίτερα πλεονεκτικά είναι εάν χρησιμοποιηθεί η κουμόλη, η οποία βρίσκει χρήση στην βιομηχανική παραγωγή φαινόλης ή σχηματίζεται κατά την διάρκεια της. Τα απόνερα επεξεργασμένα με τη μέθοδο

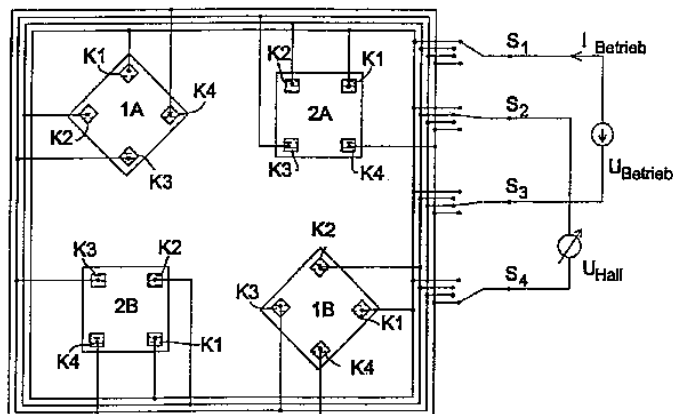
σύμφωνα με την εφεύρεση περιέχουν πρακτικά ολόκληρο το μεθυλικό υπεροξείδιο του υδρογόνου και μόνο ίχνη κουμολούχου υπεροξειδίου του υδρογόνου.

ΑΡΙΘΜΟΣ ΕΥΡ. Δ.Ε. (11):3044013
ΑΡΙΘ. ΕΛΛ. ΚΑΤΑΘΕΣΗΣ (21):20030401776
ΗΜΕΡ. ΕΛΛ. ΚΑΤΑΘΕΣΗΣ (11):19/05/2003
ΑΡΙΘ./ΗΜΕΡ. ΔΗΜΟΣΙΕΥΣΗΣ
ΕΥΡΩΠΑΪΚΟΥ ΔΙΠΛΩΜΑΤΟΣ(87):1206707 - 19/02/2003
ΑΡΙΘ./ΗΜΕΡ. ΔΗΜΟΣΙΕΥΣΗΣ
ΕΥΡΩΠΑΪΚΗΣ ΑΙΤΗΣΗΣ (86):00962460.2--08/09/2000
ΔΙΚΑΙΟΥΧΟΣ (73):1)FRAUNHOFER-GESELLSCHAFT ZUR FORDERUNG DER ANGEWANDTEN FORSCHUNG E.V.
Leonrodstrasse 54, 80636 Munchen, ΓΕΡΜΑΝΙΑ
ΣΥΜΒ. ΠΡΟΤΕΡΑΙΟΤΗΤΕΣ (30):19943128-09/09/1999-DE
ΕΦΕΥΡΕΤΗΣ (72):1)HOHE, Hans-Peter
2)WEBER, Norbert
3)SAUERER, Josef
ΕΙΔΙΚΟΣ ΠΑΗΡΕΞΟΥΣΙΟΣ (74):ΒΟΖΕΜΠΕΡΓΚ-ΒΡΕΤΟΥ ΙΛΕΑΝΑ
Αγιαλαίας 30, 15125 ΜΑΡΟΥΣΙ (ΑΤΤΙΚΗΣ)
ΑΝΤΙΚΛΗΤΟΣ (74):ΒΟΖΕΜΠΕΡΓΚ-ΒΡΕΤΟΥ ΙΛΕΑΝΑ
Αγιαλαίας 30,15125 ΜΑΡΟΥΣΙ (ΑΤΤΙΚΗΣ)
ΤΙΤΛΟΣ ΕΦΕΥΡΕΣΗΣ (54):**ΔΙΑΤΑΞΙΣ ΔΙΣΘΗΤΗΡΑ (ΑΝΙΧΝΕΥΤΗ) HALL ΓΙΑ ΤΗΝ ΜΕΤΡΗΣΗ ΜΑΓΝΗΤΙΚΟΥ ΠΕΔΙΟΥ ΜΕ ΑΝΤΙΣΤΑΘΜΙΣΗ ΠΑΡΕΚΛΙΣΕΩΣ**

ΠΕΡΙΛΗΨΗ(57)

Η εφεύρεση σχετίζεται με μία διάταξη αισθητήρων HALL για την μέτρηση ενός μαγνητικού πεδίου με αντιστάθμιση παρεκλίσεως (off-set), που περιλαμβάνει ένα πρώτο ζεύγος (1A, 1B) και τουλάχιστον ένα πρόσθετο ζεύγος (2A, 2B - 2A, 2B, 3A, 3B) στοιχείων αισθητήρων HALL, όπου κάθε στοιχείο αισθητήρων HALL (1A, 1B, 2A, 2B - 1A, 1B, 2A, 2B, 3A, 3B) έχει τέσσερις συνδέσεις (K1, K2, K3, K4), εκ των οποίων μια πρώτη και μια τρίτη σύνδεσις (K1, K3) ενεργούν ως συνδέσεις παροχής ισχύος για την τροφοδότηση ενός ρεύματος λειτουργίας (I λειτ.) και μια δεύτερη και μία τέταρτη συνδέσεις (K2, K4) ενεργούν ως συνδέσεις

μετρήσεως για την μέτρηση ενός ρεύματος HALL (U Hall). Τα στοιχεία αισθητήρων HALL (1A, 1B, 2A, 2B - 1A, 1B, 2A, 2B, 3A, 3B) διευθετούνται σε τρόπον ώστε οι διευθύνσεις ρεύματος λειτουργίας (I λειτ.) στα δύο στοιχεία αισθητήρων HALL εκάστου ζεύγους ευρίσκονται υπό παρέκλιση κατά γωνία περίπου 90 μοιρών μεταξύ τους τα στοιχεία αισθητήρων HALL (2A, 2B - 2A, 2B, 3A, 3B) των πρόσθετων ζευγών διατάσσονται σε τρόπον ώστε οι διευθύνσεις των ρευμάτων τους να είναι σε παρέκλιση κατά γωνία περίπου 90 μοίρες / η σε σχέση με τις διευθύνσεις του ρεύματος του πρώτου ζεύγους (1A, 1B), όπου το η είναι ο συνολικός αριθμός των ζευγών των στοιχείων αισθητήρων HALL και όπου η μεγαλύτερο ή ίσο του 2.



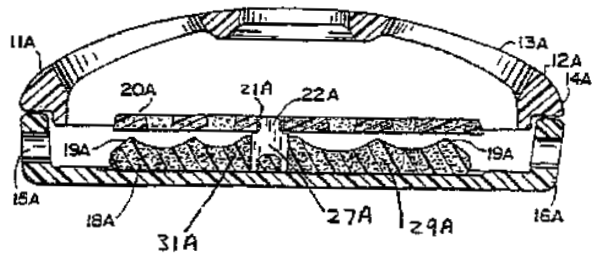
ΑΡΙΘΜΟΣ ΕΥΡ. Δ.Ε. (11):3044014
ΑΡΙΘ. ΕΛΛ. ΚΑΤΑΘΕΣΗΣ (21):20030401777
ΗΜΕΡ. ΕΛΛ. ΚΑΤΑΘΕΣΗΣ (11):19/05/2003
ΑΡΙΘ./ΗΜΕΡ. ΔΗΜΟΣΙΕΥΣΗΣ
ΕΥΡΩΠΑΪΚΟΥ ΔΙΠΛΩΜΑΤΟΣ(87):1091645 - 12/03/2003
ΑΡΙΘ./ΗΜΕΡ. ΔΗΜΟΣΙΕΥΣΗΣ
ΕΥΡΩΠΑΪΚΗΣ ΑΙΤΗΣΗΣ (86):99927467.3--10/06/1999
ΔΙΚΑΙΟΥΧΟΣ (73):J.S.C. JOHNSON & SON, INC.
1525 Howe Street, Racine, Wisconsin 53403,
ΗΝΩΜΕΝΕΣ ΠΟΛΙΤΕΙΕΣ ΤΗΣ ΑΜΕΡΙΚΗΣ

ΣΥΜΒ. ΠΡΟΤΕΡΑΙΟΤΗΤΕΣ (30):109439-02/07/1998-US
ΕΦΕΥΡΕΤΗΣ (72):1)FURNER, Paul, E.
2)CAREY, Michael, R.
3)HILDEBRANDT, Donald, W.
4)MAJEROWSKI, Amelia, H.
5)PETERSEN, Russell, H.

ΕΙΔΙΚΟΣ ΠΛΗΡΕΞΟΥΣΙΟΣ (74):ΒΟΖΕΜΠΕΡΓΚ-ΒΡΕΤΟΥ ΙΛΕΑΝΑ
Αγιαλειάς 30, 15125 ΜΑΡΟΥΣΙ (ΑΤΤΙΚΗΣ)
ΑΝΤΙΚΛΗΤΟΣ (74):ΒΟΖΕΜΠΕΡΓΚ-ΒΡΕΤΟΥ ΙΛΕΑΝΑ
Αγιαλειάς 30,15125 ΜΑΡΟΥΣΙ (ΑΤΤΙΚΗΣ)

ΤΙΤΛΟΣ ΕΦΕΥΡΕΣΗΣ (54):**ΘΗΚΗ ΚΑΙΟΜΕΝΗΣ ΣΠΕΙΡΑΣ ΠΕΡΙΛΗΨΗ(57)**

Μια θήκη καιόμενης σπείρας, όπως μια θήκη σπείρας κουνουπιών, έχει ένα μέλος βάσεως με πολλές μη μεταλλικές αιχμές στηρίξεως και ένα υψηλότερο, κεντρικό, μεταλλικό πτυαροειδές τεμάχιο στηρίξεως. Το πτυαροειδές τεμάχιο (22Α) στηρίζει την καύσιμη σπείρα σε ένα μόνο σημείο υπό κανονικές συνθήκες. Οι μη μεταλλικές αιχμές στηρίξεως (19Α) παρέχουν στήριξη, εάν καμφθεί η σπείρα κατά την χρήση. Οι αιχμές στηρίξεως τοποθετούνται κατά σταυροειδή ή ελικοειδή διάταξη γύρω από το πτυαροειδές τεμάχιο.



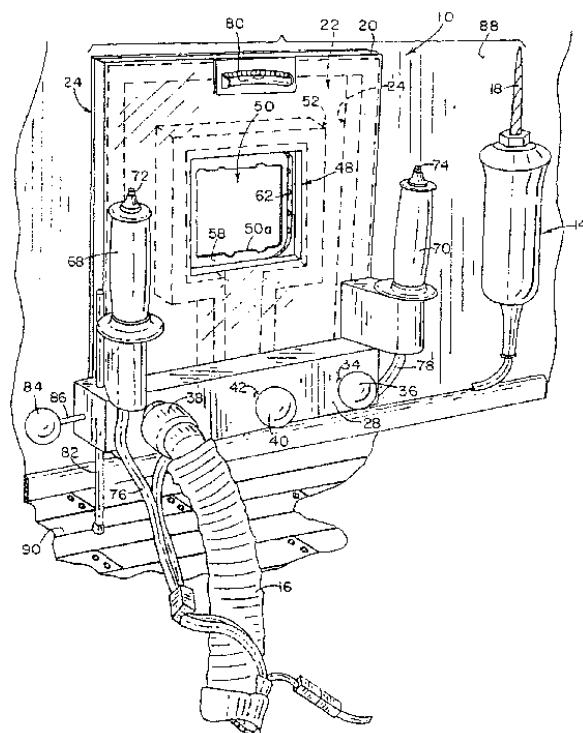
ΑΡΙΘΜΟΣ ΕΥΡ. Δ.Ε. (11):3044015
ΑΡΙΘ. ΕΛΛ. ΚΑΤΑΘΕΣΗΣ (21):20030401778
ΗΜΕΡ. ΕΛΛ. ΚΑΤΑΘΕΣΗΣ (11):19/05/2003
ΑΡΙΘ./ΗΜΕΡ. ΔΗΜΟΣΙΕΥΣΗΣ
ΕΥΡΩΠΑΪΚΟΥ ΔΙΠΛΩΜΑΤΟΣ(87):0820362 - 19/02/2003
ΑΡΙΘ./ΗΜΕΡ. ΔΗΜΟΣΙΕΥΣΗΣ
ΕΥΡΩΠΑΪΚΗΣ ΑΙΤΗΣΗΣ (86):96911687.0--11/04/1996
ΔΙΚΑΙΟΥΧΟΣ (73):1)Tillemans, Gregory M.
2804 S. Emporia, Apt. 1307, Wichita, Kansas
67216, ΗΝΩΜΕΝΕΣ ΠΟΛΙΤΕΙΕΣ ΤΗΣ
ΑΜΕΡΙΚΗΣ

ΣΥΜΒ. ΠΡΟΤΕΡΑΙΟΤΗΤΕΣ (30):421498-13/04/1995-US
ΕΦΕΥΡΕΤΗΣ (72):1)Tillemans, Gregory M.
ΕΙΔΙΚΟΣ ΠΛΗΡΕΞΟΥΣΙΟΣ (74):ΠΑΠΑΧΑΡΑΛΑΜΠΟΥΣ ΔΙΚΑΤΕΡΙΝΗ
Αναλήψεως 23, 15235 ΒΡΙΑΝΣΙΑ
(ΑΤΤΙΚΗΣ)
ΑΝΤΙΚΛΗΤΟΣ (74):ΠΑΠΑΧΑΡΑΛΑΜΠΟΥΣ ΠΑΝΑΓΙΩΤΗΣ
Αναλήψεως 23,15235 ΒΡΙΑΝΣΙΑ
(ΑΤΤΙΚΗΣ)

ΤΙΤΛΟΣ ΕΦΕΥΡΕΣΗΣ (54):**ΜΕΘΟΔΟΣ ΚΑΙ ΣΥΣΚΕΥΗ ΔΙΑΝΟΙΞΗΣ ΟΠΩΝ ΕΛΕΥΘΕΡΩΝ ΚΟΝΙΟΡΤΟΥ**

ΠΕΡΙΛΗΨΗ(57)

Ένα πρότυπον ιχναρίον κενού (10) περιλαμβάνει έναν θάλαμον αναρροφήσεως (22) επί της οπίσθιας του επιφανείας ο οποίος προκαλεί την πρόσφυση του προτύπου ιχναρίου (10) επί τοιχώματος (88) ή άλλης επιπέδου επιφανείας όταν ασκείται υποπίεσις (12) επί του ιχναρίου (10) και το ιχναρίον (10) έχει τοποθετηθεί παρά του τεχνίτου εις την κατάλληλον θέσιν. Εισαγωγαί (62) κονιορτού, πλησίον μιας οπής οδηγήσεως (50) του ιχναρίου (10) αναρροφούν παρ' αυτά τα δημιουργούμενα κατά την διάνοιξιν της οπής υπό ηλεκτροκινήτου εργαλείου (14) ή χειροκινήτου πριονίου χρησιμοποιούμενου υπό του τεχνίτου, τεμαχίδια κονιορτού. Ανταλλάξιμοι διαμορφωταί (152) επί του ιχναρίου (10) επιτρέπουν παραλλαγάς εις τας διαστάσεις και την μορφήν των οπών.

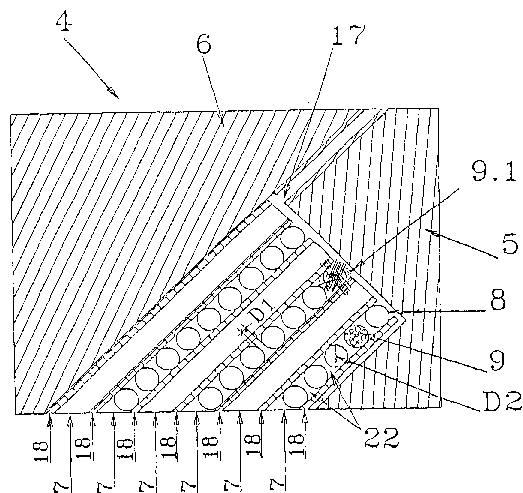


ΑΡΙΘΜΟΣ ΕΥΡ. Δ.Ε. (11):3044016
ΑΡΙΘ. ΕΛΛ. ΚΑΤΑΘΕΣΗΣ (21):20030401779
ΗΜΕΡ. ΕΛΛ. ΚΑΤΑΘΕΣΗΣ (11):19/05/2003
ΑΡΙΘ./ΗΜΕΡ. ΔΗΜΟΣΙΕΥΣΗΣ
ΕΥΡΩΠΑΪΚΟΥ ΔΙΠΛΩΜΑΤΟΣ(87):1047541 - 19/02/2003
ΑΡΙΘ./ΗΜΕΡ. ΔΗΜΟΣΙΕΥΣΗΣ
ΕΥΡΩΠΑΪΚΗΣ ΑΙΤΗΣΗΣ (86):98962131.3--08/12/1998
ΔΙΚΑΙΟΥΧΟΣ (73):1)Debergh, Ludo
 Spurk 7, Bus 1, 3740 Bilzen, ΒΕΛΓΙΟ
ΣΥΜΒ. ΠΡΟΤΕΡΑΙΟΤΗΤΕΣ (30):9701038-18/12/1997-BE
ΕΦΕΥΡΕΤΗΣ (72):1)DEBERGH, Ludo
ΕΙΛΙΚΟΣ ΠΛΗΡΕΞΟΥΣΙΟΣ (74):ΚΩΣΤΟΠΟΥΛΟΥ ΓΕΩΡΓΙΑ
 Δήλου 12, 14562 ΚΗΦΙΣΙΑ (ΑΤΤΙΚΗΣ)
ΑΝΤΙΚΛΗΤΟΣ (74):ΚΥΠΡΗΣ ΦΕΙΔΙΑΣ
 Δήλου 12,14562 ΚΗΦΙΣΙΑ (ΑΤΤΙΚΗΣ)
ΤΙΤΛΟΣ ΕΦΕΥΡΕΣΗΣ (54):**ΔΙΑΔΙΚΑΣΙΑ ΓΙΑ ΤΗΝ ΠΑΡΑΣΚΕΥΗ ΕΝΙΣΧΥΜΕΝΩΝ ΠΛΑΣΤΙΚΩΝ ΚΑΛΥΜΜΑΤΩΝ ΑΠΟΣΤΡΑΓΓΙΣΗΣ ΚΑΙ ΕΝΙΣΧΥΜΕΝΑ ΠΛΑΣΤΙΚΑ ΚΑΛΥΜΜΑΤΑ ΑΠΟΣΤΡΑΓΓΙΣΗΣ ΠΟΥ ΛΑΜΒΑΝΟΝΤΑΙ ΧΡΗΣΙΜΟΠΟΙΩΝΤΑΣ ΑΥΤΗ ΤΗ ΔΙΑΔΙΚΑΣΙΑ**

ΠΕΡΙΛΗΨΗ(57)

Μια διαδικασία για την παρασκευή ενός ενισχυμένου καλύμματος αποστράγγισης, η οποία χαρακτηρίζεται από το ότι αποτελείται από την έγχυση σε καλούπι (4) ενός πλήθους στοιβάδων ενίσχυσης (7) που αποτελούνται από μια ή περισσότερες λωρίδες ινών (8) με μια προκαθορισμένη διάμετρο (D2), η οποίες με τη σειρά τους αποτελούνται από συνυφασμένες ίνες (9) ή δεσμίδες ινών (9) και από έναν συνυφασμένο συγκεκριμένο αριθμό προεκτινόμενων ινών στην εξωτερική περίμετρο των δεσμιδών ινών (8) με ένα συγκεκριμένο μήκος (L) και τα επιστρωμένα διαχωριστικά τεμάχια που εκτείνονται ενδιάμεσα, οριζόντια και

κάθεται, κατά προτίμηση με μια μεγαλύτερη ακαμψία σε σύγκριση με τις ενισχυμένες δεσμίδες (8). Η πλήρωση του καλουπιού με πλαστικό (11), έτσι ώστε όλες οι ίνες(9) και οι ίνες (9.1) που εκτείνονται στην εξωτερική περίμετρο των λωρίδων ινών (8) να έχουν τη μέγιστη επαφή με το εγχέομενο πλαστικό (11), καλύπτοντας τις λωρίδες ινών (8) με ένα προκαθορισμένο πάχος (D4) και (D5) την πλαστική στοιβάδα κάλυψης καίμετά από τη σκλήρυνση του πλαστικού (11), αφαίρεση του καλύμματος αποστράγγισης (1) που λαμβάνεται με αυτόν τον τρόπο από το καλούπι (4).



ΑΡΙΘΜΟΣ ΕΥΡ. Δ.Ε. (11):3044017
ΑΡΙΘ. ΕΛΛ. ΚΑΤΑΘΕΣΗΣ (21):20030401780
ΗΜΕΡ. ΕΛΛ. ΚΑΤΑΘΕΣΗΣ (11):19/05/2003
ΑΡΙΘ./ΗΜΕΡ. ΔΗΜΟΣΙΕΥΣΗΣ
ΕΥΡΩΠΑΪΚΟΥ ΔΙΠΛΩΜΑΤΟΣ(87):0654270 - 05/03/2003
ΑΡΙΘ./ΗΜΕΡ. ΔΗΜΟΣΙΕΥΣΗΣ
ΕΥΡΩΠΑΪΚΗΣ ΑΙΤΗΣΗΣ (86):94118298.2--21/11/1994
ΔΙΚΑΙΟΥΧΟΣ (73):1)Bio.Life International AG.
 Untere Altstadt 10, 6300 Zug, ΕΛΒΕΤΙΑ
ΣΥΜΒ. ΠΡΟΤΕΡΑΙΟΤΗΤΕΣ (30):4339750-22/11/1993-DE
 4339751-22/11/1993-DE
ΕΦΕΥΡΕΤΗΣ (72):1)Bienr, Hans, Prof. Dr.
ΕΙΛΙΚΟΣ ΠΛΗΡΕΞΟΥΣΙΟΣ (74):ΒΟΖΕΜΠΕΡΓΚ-ΒΡΕΤΟΥ ΙΛΕΑΝΑ
 Αιγαλέας 30, 15125 ΜΑΡΟΥΣΙ (ΑΤΤΙΚΗΣ)
ΑΝΤΙΚΛΗΤΟΣ (74):ΒΟΖΕΜΠΕΡΓΚ-ΒΡΕΤΟΥ ΙΛΕΑΝΑ
 Αιγαλέας 30,15125 ΜΑΡΟΥΣΙ (ΑΤΤΙΚΗΣ)
ΤΙΤΛΟΣ ΕΦΕΥΡΕΣΗΣ (54):**ΠΑΡΑΣΚΕΥΑΣΜΑΤΑ ΓΙΑ ΤΗΝ ΘΕΡΑΠΕΥΤΙΚΗ ΑΓΩΓΗ ΑΚΜΗΣ, ΣΜΗΓΜΑΤΟΡΡΙΚΗΣ ΔΕΡΜΑΤΙΤΙΔΟΣ ΚΑΙ ΑΛΛΩΝ ΑΣΘΕΝΕΙΩΝ ΤΟΥ ΔΕΡΜΑΤΟΣ**

ΠΕΡΙΛΗΨΗ(57)

Η παρούσα εφεύρεση παρέχει μία σύνθεση ύλης, η οποία έχει αποδειχθεί ότι είναι πολύ αποτελεσματική θεραπεία για ακμή, σημηματορροϊκή δερματίτιδα και συναφείς ασθένειες του δέρματος όταν εφαρμόζεται και φέρεται σε επαφή με προσβεβλημένες περιοχές τουδέρματος, ενώ αποφεύγονται τα μειονεκτήματα και οι επιπλοκές που συνοδεύουν πιο καθιερωμένες θεραπευτικές αγωγές. Η σύνθεση περιλαμβάνει ένα συνθετικό μείγμα αλάτων, τα οποία όταν διαλύονται σε ένα διαλύτη όπως νερό, αποτελούνται ιονικών κυρίως από μείγμα κατιόντων νατρίου και μαγνησίου και ανιόντων χλωρίου καιθειικών, το οποίο κατά προτίμηση είναι ελεύθερο προστιθέμενου ψευδαργύρου. Ειδικότερα, το μείγμα άλατος σύμφωνα με την παρούσα εφεύρεση περιλαμβάνει την ακόλουθη περιοχή σύνθεσης σε γραμ./χιλιόγραμμο μείγματος άλατος στην ιονική κατάσταση, το δε υπόλοιπο είναι νερό ενυδάτωσης.

Κατιόντα (γραμ./χλ.γρμ. μείγματος άλατος)		Ανιόντα (γραμ./χλ.γρμ. μείγματος άλατος)	
Νάτριο	150 έως 380	Χλωριούχο	150 έως 750
Μαγνήσιο	10 έως 90	Θειικό	20 έως 200
Ασβέστιο	1 έως 30	Όξινο Ανθρακικό	1 έως 5
Κάλιο	0,5 έως 35	Ανθρακικό	0,1 έως 2

Η σύνθεση μπορεί να εφαρμόζεται στις προσβεβλημένες περιοχές του δέρματος σαν διάλυμα, δηλ. σαν ένα λουτρό, υγρό βύσμα ή σπρέϊ ή πιο προτιμότερα σε συνδυασμό με ένα κατάλληλο φορέα όπως για να σχηματίσει μία πηκτή, μία αλοιφή, ένα σαμπουάν ή ένα υγρό ή στερεό σάπωνα. Η σύνθεση μπορεί επίσης να χρησιμοποιείται σε συνδυασμό με γνωστούς θεραπευτικούς παράγοντες για θεραπευτική αγωγή ασθενειών του δέρματος και εξαφανίζεται πολύ ταχέως από το δέρμα λόγω υψηλής απορρόφησης από το δέρμα.

ΑΡΙΘΜΟΣ ΕΥΡ. Δ.Ε. (11):3044018
ΑΡΙΘ. ΕΛΛ. ΚΑΤΑΘΕΣΗΣ (21):20030401781
ΗΜΕΡ. ΕΛΛ. ΚΑΤΑΘΕΣΗΣ (11):19/05/2003
ΑΡΙΘ./ΗΜΕΡ. ΔΗΜΟΣΙΕΥΣΗΣ
ΕΥΡΩΠΑΪΚΟΥ ΔΙΠΛΩΜΑΤΟΣ(87):0650527 - 12/03/2003
ΑΡΙΘ./ΗΜΕΡ. ΔΗΜΟΣΙΕΥΣΗΣ
ΕΥΡΩΠΑΪΚΗΣ ΑΙΤΗΣΗΣ (86):92922907.8--22/10/1992
ΔΙΚΑΙΟΥΧΟΣ (73):1)SYMBICOM AB
Pepparedsleden 1, 431 83 Molndal,
ΣΟΥΗΔΙΑ
ΣΥΜΒ. ΠΡΟΤΕΡΑΙΟΤΗΤΕΣ (30):779185-22/10/1991-US
ΕΦΕΥΡΕΤΗΣ (72):1)BARBOUR, Alan, George
2)BERGSTROM, Sven
3)HANSSON, Lennart
ΕΙΔΙΚΟΣ ΠΛΗΡΕΞΟΥΣΙΟΣ (74):ΡΟΥΣΣΟΥ ANNA
Κουμπάρη 2, 10674 ΑΘΗΝΑ
ΑΝΤΙΚΛΗΤΟΣ (74):ΠΑΠΑΚΩΝΣΤΑΝΤΙΝΟΥ ΕΛΕΝΗ
Κουμπάρη 2,10674 ΑΘΗΝΑ
ΤΙΤΛΟΣ ΕΦΕΥΡΕΣΗΣ (54):**ΒΕΛΤΙΩΣΗ ΣΕ ΔΙΑΓΝΩΣΗ ΚΑΙ ΠΡΟ-
ΦΥΛΑΞΗ BORRELIA BURGDORFERI**

ΠΕΡΙΛΗΨΗ(57)

Μέθοδοι διάγνωσης borreliosis, ασθένειας Lyme, με ανίχνευση της παρουσίας οργανισμού *Borrelia burgdorferi* σε ένα δείγμα από ζώο, συμπεριλαμβανομένου ανθρώπου, με τη χρήση ανάλυσης PCR-DNA, όπου οι εναρκτήρες είναι υποαλληλουχίες από *OspA* και *OspB* DNA αλληλουχίες από οποιαδήποτε από τα τρία είδη *B. burgdorferi* I, II και III, όπως *OspA* και *OspB* DNA αλληλουχίες από ένα από τα ακόλουθα στελέχη *B. Burgdorferi*: B31, Ip90 (ή Iper90) και ACA1, αντιστοίχως. Η μέθοδος μπορεί να χρησιμοποιηθεί για την ανίχνευση της παρουσίας *B. burgdorferi* σε ένα δείγμα, ανεξάρτητα από τα είδη και το στέλεχος του οργανισμού *B. burgdorferi* που προτείνεται να είναι στο δείγμα, αλλά μπορεί

επίσης να χρησιμοποιηθεί για ανίχνευση ειδικών στελεχών ανάλογα από τους επιλεγέντες εναρκτήρες. Εμβόλια που περιλαμβάνουν πολυπεπτίδια ικανά να εγείρουν ανοσοαπόκριση, έναντι *OspA* ή *OspB* των οργανισμών *B. burgdorferi* για δραστηκή ανοσοποίηση, τα δε πολυπεπτίδια κατά προτίμηση είναι λιπιδιωμένα. Αλληλουχίες DNA που κωδικοποιούν τα πολυπεπτίδια, κατά προτίμηση επίσης κωδικοποιούν ένα πεπτίδιο λιποπρωτεΐνης σήμα, π.χ. ένα πεπτίδιο σήμα που περιλαμβάνει L-x-y-C στην C-τερματική περιοχή και μέθοδο παρασκευής του πολυπεπτιδίου.

ΑΡΙΘΜΟΣ ΕΥΡ. Δ.Ε. (11):3044019
ΑΡΙΘ. ΕΛΛ. ΚΑΤΑΘΕΣΗΣ (21):20030401782
ΗΜΕΡ. ΕΛΛ. ΚΑΤΑΘΕΣΗΣ (11):19/05/2003
ΑΡΙΘ./ΗΜΕΡ. ΔΗΜΟΣΙΕΥΣΗΣ
ΕΥΡΩΠΑΪΚΟΥ ΔΙΠΛΩΜΑΤΟΣ(87):1108738 - 09/04/2003
ΑΡΙΘ./ΗΜΕΡ. ΔΗΜΟΣΙΕΥΣΗΣ
ΕΥΡΩΠΑΪΚΗΣ ΑΙΤΗΣΗΣ (86):00125257.6--12/09/1994
ΔΙΚΑΙΟΥΧΟΣ (73):1)Petrovax, Inc.
147 North Main Street, P.O. Box 201, South
Deerfield, MA 01373, ΗΝΩΜΕΝΕΣ
ΠΟΛΙΤΕΙΕΣ ΤΗΣ ΑΜΕΡΙΚΗΣ
ΣΥΜΒ. ΠΡΟΤΕΡΑΙΟΤΗΤΕΣ (30):120001-10/09/1993-US
207486-07/03/1994-US
ΕΦΕΥΡΕΤΗΣ (72):1)Ataullakhanov, Ravshan I.
2)Nekrasov, Arkady V.
3)Khaitov, Rakhim M.
4)Petrov, Rem V.
5)Daugalievea, Emma K.
ΕΙΔΙΚΟΣ ΠΛΗΡΕΞΟΥΣΙΟΣ (74):ΒΑΓΕΝΑ ΘΕΟΔΩΡΑ
Κουμπάρη 2, 10674 ΑΘΗΝΑ
ΑΝΤΙΚΛΗΤΟΣ (74):ΠΑΠΑΚΩΝΣΤΑΝΤΙΝΟΥ ΕΛΕΝΗ
Κουμπάρη 2,10674 ΑΘΗΝΑ
ΤΙΤΛΟΣ ΕΦΕΥΡΕΣΗΣ (54):**ΑΝΟΣΟΔΙΕΓΕΡΤΙΚΟΣ ΦΟΡΕΑΣ ΓΙΑ
ΕΜΒΟΛΙΑ**

ΠΕΡΙΛΗΨΗ(57)

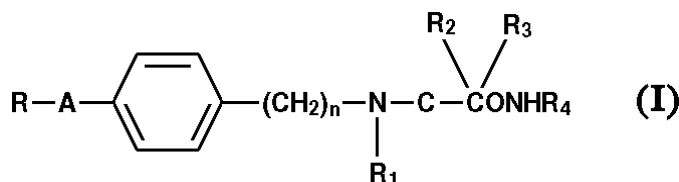
Εδώ περιγράφεται ένα πολυμερές χρησιμοποιούμενο ως ανοσοδιεγερτικός φορέας το οποίο είναι ένα συμπολυμερές N-οξειδίου αιθυλενοπιπεραζίνης και N-(καρβοξυμεθυλ)αιθυλενοπιπεραζίνιου.

ΑΡΙΘΜΟΣ ΕΥΡ. Δ.Ε. (11):3044020
ΑΡΙΘ. ΕΛΛ. ΚΑΤΑΘΕΣΗΣ (21):20030401783
ΗΜΕΡ. ΕΛΛ. ΚΑΤΑΘΕΣΗΣ (11):19/05/2003
ΑΡΙΘ./ΗΜΕΡ. ΔΗΜΟΣΙΕΥΣΗΣ
ΕΥΡΩΠΑΪΚΟΥ ΔΙΠΛΩΜΑΤΟΣ(87):1045830 - 23/04/2003
ΑΡΙΘ./ΗΜΕΡ. ΔΗΜΟΣΙΕΥΣΗΣ
ΕΥΡΩΠΑΪΚΗΣ ΑΙΤΗΣΗΣ (86):98966617.7--12/12/1998
ΔΙΚΑΙΟΥΧΟΣ (73):1)Newron Pharmaceuticals S.p.A.
Via Ariosto, 21, 20091 Bresso (MI), ΙΤΑΛΙΑ
ΣΥΜΒ. ΠΡΟΤΕΡΑΙΟΤΗΤΕΣ (30):9727523-31/12/1997-GB
ΕΦΕΥΡΕΤΗΣ (72):1)POST, Claes
2)PEVARELLO, Paolo
3)VARASI, Mario
4)SALVATI, Patricia
ΕΙΔΙΚΟΣ ΠΛΗΡΕΞΟΥΣΙΟΣ (74):ΑΘΑΝΑΣΙΑΔΟΥ ΜΑΡΙΑ
Κουμπάρη 2, 10674 ΑΘΗΝΑ
ΑΝΤΙΚΛΗΤΟΣ (74):ΠΑΠΑΚΩΝΣΤΑΝΤΙΝΟΥ ΕΛΕΝΗ
Κουμπάρη 2,10674 ΑΘΗΝΑ
ΤΙΤΛΟΣ ΕΦΕΥΡΕΣΗΣ (54):ΠΑΡΑΓΩΓΑ ΑΛΦΑ-ΑΜΙΝΟΑΜΙΔΙΟΥ
ΧΡΗΣΙΜΑ ΩΣ ΑΝΑΛΓΗΤΙΚΑ ΜΕΣΑ

ΠΕΡΙΛΗΨΗ(57)

Εδώ περιγράφεται η χρησιμοποίηση, στην κατασκευή ενός φαρμάκου για χρήση ως ένα αναλγητικό, μιας ένωσης η οποία είναι ένα α-αμινοαμίδιο του τύπου (I) όπου: το A είναι μια -(CH₂)_m-, -(CH₂)_n-X- ή -(CH₂)_v-O- ομάδα όπου το m είναι ένας ακέραιος από 1 έως 4, το n είναι μηδέν ή ένας ακέραιος από 1 έως 4, το X είναι -S- ή -NH-, και το v είναι μηδέν ή ένας ακέραιος από 1 έως 5? το s είναι 1 ή 2? το R είναι ένας δακτύλιος φουρυλίου, θειενυλίου, ή πυριδυλίου ή ένας δακτύλιος φαινυλίου? το R₁ είναι υδρο-γόνο ή C₁-C₄ αλκύλιο? ένα από τα R₂ και R₃ είναι υδρογόνο και το άλλο είναι υδρογόνο ή C₁-C₄ αλκύλιο κατ' επιλογήν υποκατεστημένο με OH ή φαινύλιο? ή τα R₂ και R₃ λαμβανόμενα μαζί με το

άτομο άνθρακα στο οποίο συνδέονται σχηματίζουν έναν δακτύλιο C₃-C₆ κυκλοαλκυλίου? ή τα R₂ και R₃ είναι αμφοτέρα μεθύλιο? το R₄ είναι υδρογόνο ή δακτύλιος C₁-C₄ αλκυλίου? ή ένα φαρμακευτικός αποδεκτό άλας αυτής.



ΑΡΙΘΜΟΣ ΕΥΡ. Δ.Ε. (11):3044021
ΑΡΙΘ. ΕΛΛ. ΚΑΤΑΘΕΣΗΣ (21):20030401784
ΗΜΕΡ. ΕΛΛ. ΚΑΤΑΘΕΣΗΣ (11):19/05/2003
ΑΡΙΘ./ΗΜΕΡ. ΔΗΜΟΣΙΕΥΣΗΣ
ΕΥΡΩΠΑΪΚΟΥ ΔΙΠΛΩΜΑΤΟΣ(87):0733645 - 19/03/2003
ΑΡΙΘ./ΗΜΕΡ. ΔΗΜΟΣΙΕΥΣΗΣ
ΕΥΡΩΠΑΪΚΗΣ ΑΙΤΗΣΗΣ (86):95902920.8--07/12/1994
ΔΙΚΑΙΟΥΧΟΣ (73):1)MITSUBISHI PHARMA CORPORATION
6-9, Hiranomachi 2-chome, Chuo-ku, Osaka-shi, ΙΑΠΩΝΙΑ
ΣΥΜΒ. ΠΡΟΤΕΡΑΙΟΤΗΤΕΣ (30):30765793-08/12/1993-JP
ΕΦΕΥΡΕΤΗΣ (72):1)TAKEI, Tsunetomo
2)OHTSUBO, Eiji
3)OHKAWA, Hiroshi
ΕΙΔΙΚΟΣ ΠΛΗΡΕΞΟΥΣΙΟΣ (74):ΔΗΜΟΥ ΧΡΙΣΤΙΝΑ
Κουμπάρη 2, 10674 ΑΘΗΝΑ
ΑΝΤΙΚΛΗΤΟΣ (74):ΠΑΠΑΚΩΝΣΤΑΝΤΙΝΟΥ ΕΛΕΝΗ
Κουμπάρη 2,10674 ΑΘΗΝΑ
ΤΙΤΛΟΣ ΕΦΕΥΡΕΣΗΣ (54):ΝΕΟ ΣΥΝΘΕΤΙΚΟ ΠΕΠΤΙΔΙΟ, ΠΝΕΥΜΟΝΙΚΟ ΕΠΙΦΑΝΕΙΟΔΡΑΣΤΙΚΟ ΠΕΡΙΕΧΟΝ ΑΥΤΟ ΚΑΙ ΘΕΡΑΠΕΥΤΙΚΟ ΜΕΣΟ ΓΙΑ ΤΟ ΣΥΝΔΡΟΜΟ ΑΝΑΠΝΕΥΣΤΙΚΗΣ ΔΥΣΦΟΡΙΑΣ

ΠΕΡΙΛΗΨΗ(57)

Εδώ περιγράφεται ένα συνθετικό πεπτιδίο περιέχον την ακόλουθη αλληλουχία: Xaa-Pro-Val-Xbb-Xcc-Lys-Arg-W, (όπου το Xaa απουσιάζει ή παριστάνει Cys ή Ser? το Xbb παριστάνει His ή Asn? το Xcc παριστάνει Leu ή Ile? και το W παριστάνει ένα υδρόφοβο πεπτιδικό τμήμα)? ένα ενδιάμεσο για την παραγωγή του πεπτιδίου? μια μέθοδος για την παραγωγή του πεπτιδίου? ένα πνευμονικό επιφανειο-δραστικό περιέχον το πεπτιδίο και ένα λιπιδικό μίγμα? και ένα θεραπευτικό μέσο για το σύνδρομο αναπνευστικής δυσφορίας περιέχον το επιφανειοδραστικό ως το δραστικό συστατικό. Το πεπτιδίο είναι εύκολο να απομονωθεί και να καθαρωθεί και είναι κατάλληλο για μαζική παραγωγή. Καθώς

είναι εξαιρετικά διαλυτό εντός μεθανόλης και τα παρόμοια, μπορεί εύκολα να αναμιχθεί με ένα λιπιδικό μίγμα και είναι κατάλληλο για την παρασκευή ενός πνευμονικού επιφανειοδραστικού. Καθώς το πνευμονικό επιφανειοδραστικό έχει καλή εναιωρηματικότητα και ισχυρή επιφανειακή δράση, είναι χρήσιμο ως ένα θεραπευτικό μέσο για το σύνδρομο αναπνευστικής δυσφορίας.

ΑΡΙΘΜΟΣ ΕΥΡ. Δ.Ε. (11):3044022
ΑΡΙΘ. ΕΛΛ. ΚΑΤΑΘΕΣΗΣ (21):20030401785
ΗΜΕΡ. ΕΛΛ. ΚΑΤΑΘΕΣΗΣ (11):19/05/2003
ΑΡΙΘ./ΗΜΕΡ. ΔΗΜΟΣΙΕΥΣΗΣ
ΕΥΡΩΠΑΪΚΟΥ ΔΙΠΛΩΜΑΤΟΣ(87):0944308 - 19/03/2003
ΑΡΙΘ./ΗΜΕΡ. ΔΗΜΟΣΙΕΥΣΗΣ
ΕΥΡΩΠΑΪΚΗΣ ΑΙΤΗΣΗΣ (86):97953787.5--11/12/1997
ΔΙΚΑΙΟΥΧΟΣ (73):1)Bayer CropScience AG
Alfred-Nobel-Strasse 50, 40789 Monheim,
GERMANIA
ΣΥΜΒ. ΠΡΟΤΕΡΑΙΟΤΗΤΕΣ (30):122997-26/05/1997-CH
307296-13/12/1996-CH
ΕΦΕΥΡΕΤΗΣ (72):1)KNAUF-BEITER, Gertrude
2)MARGOT, Paul
ΕΙΔΙΚΟΣ ΠΛΗΡΕΞΟΥΣΙΟΣ (74):ΑΘΑΝΑΣΙΑΔΟΥ ΜΑΡΙΑ
Κουμπάρη 2, 10674 ΑΘΗΝΑ
ΑΝΤΙΚΛΗΤΟΣ (74):ΠΑΠΑΚΩΝΣΤΑΝΤΙΝΟΥ ΕΛΕΝΗ
Κουμπάρη 2,10674 ΑΘΗΝΑ
ΤΙΤΛΟΣ ΕΦΕΥΡΕΣΗΣ (54):**ΜΙΓΜΑΤΑ ΣΥΝΕΡΓΕΙΣΤΙΚΟΥ ΜΕΣΟΥ ΦΥΤΟΠΡΟΣΤΑΣΙΑΣ**

ΠΕΡΙΛΗΨΗ(57)

Εδώ περιγράφεται μια μικροβιοκτόνος σύνθεση για φυτά, περιέχουσα τουλάχιστον δύο δραστικά συστατικά σε μια ποσότητα παρέχουσα συνεργειστική δραστηριότητα, μαζί με ένα κατάλληλο πληρωτικό, χαρακτηριζόμενη από το ότι το συστατικό (I) είναι η ένωση: μεθυλεστέρας Ο-μεθυλοξίμης 2-[α-[(α-μεθυλ-3-τριφθορομεθυλ-βενζυλ)μινο]-οξυ]-ο-τολυλ]-γλυοξυλικού οξέος, και το συστατικό (II) είναι μια ένωση επιλεγμένη από την ομάδα: ΠΑ) 5,7-διχλωρο-4-(4-φθοροφαινοξυ)κινολίνη ("Quinoxifen")? ΠΒ) 4-κυκλοπροπυλ-6-μεθυλ-N-φαινυλ-2-πυριμιδιναιμίνη ("Cyprodinil")? ΠC) S-μεθυλεστέρας βενζο(1,2,3)θειαδιαζολο-7-καρβοθειο-οξέος ("Acidenzolar-S-methyl")? ΠD) 3-ανιλινο-5-

μεθυλ-5-(4-φαινοξυφαινυλ)-1,3-οξαζολιδινο-2,4-διόνη ("Famoxadone")? ΠE) 8-(1,1-διμεθυλαιθυλ)-N-αιθυλ-N-προπυλ-1,4-διοξασπειρο[4.5]δεκανο-2-μεθαναμίνη ("Spiroxamin")? ΠF) 4-(2,2-διφθορο-1,3-βενζοδιοξολ-4-υλ)πυρρολο-3-καρβονιτρίλιο ("Fluodioxonil")? ΠG) 4-(2,3-διχλωροφαινυλ)πυρρολο-3-καρβονιτρίλιο ("Fenpiclonil")? ΠH) (2,3-διχλωρο-4-υδροξυ-φαινυλ)-αμίδιο 1-μεθυλ-κυκλοεξανο-καρβοξυλικού οξέος ("Fenhexamid")? ΠI) μεθυλεστέρας 2-[2-[6-(2-κυανο-φαινοξυ)-πυριμιδιν-4-υλοξυ]-φαινυλ]-3-μεθοξυ-ακρυλικού οξέος ("Azoxystrobin")? ΠK) μεθυλεστέρας μεθοξυμινο-(2-ο-τολυλοξυμεθυλ-φαινυλ)-οξικού οξέος ("Kresoxim-methyl")? ή αντίστοιχα ένα από τα άλατα ή σύμπλοκα μετάλλων των συστατικών (I) και (II).

ΑΡΙΘΜΟΣ ΕΥΡ. Δ.Ε. (11):3044023
ΑΡΙΘ. ΕΛΛ. ΚΑΤΑΘΕΣΗΣ (21):20030401786
ΗΜΕΡ. ΕΛΛ. ΚΑΤΑΘΕΣΗΣ (11):19/05/2003
ΑΡΙΘ./ΗΜΕΡ. ΔΗΜΟΣΙΕΥΣΗΣ
ΕΥΡΩΠΑΪΚΟΥ ΔΙΠΛΩΜΑΤΟΣ(87):0782441 - 05/03/2003
ΑΡΙΘ./ΗΜΕΡ. ΔΗΜΟΣΙΕΥΣΗΣ
ΕΥΡΩΠΑΪΚΗΣ ΑΙΤΗΣΗΣ (86):95932094.6--22/09/1995
ΔΙΚΑΙΟΥΧΟΣ (73):1)NEGMA-LERADS
Avenue de L'Europe, TOUSSUS-LE-NOBLE,
ΓΑΛΛΙΑ
ΣΥΜΒ. ΠΡΟΤΕΡΑΙΟΤΗΤΕΣ (30):2132690-22/09/1994-CA
ΕΦΕΥΡΕΤΗΣ (72):1)WILLIS, Dean
2)MOORE, Adrian, Richard
3)WILLOUGHBY, Derek, Albert
ΕΙΔΙΚΟΣ ΠΛΗΡΕΞΟΥΣΙΟΣ (74):ΡΟΥΣΣΟΥ ANNA
Κουμπάρη 2, 10674 ΑΘΗΝΑ
ΑΝΤΙΚΛΗΤΟΣ (74):ΠΑΠΑΚΩΝΣΤΑΝΤΙΝΟΥ ΕΛΕΝΗ
Κουμπάρη 2,10674 ΑΘΗΝΑ
ΤΙΤΛΟΣ ΕΦΕΥΡΕΣΗΣ (54):**ΦΑΡΜΑΚΕΥΤΙΚΟΣ ΕΛΕΓΧΟΣ ΤΗΣ ΦΛΕΓΜΟΝΗΣ**

ΠΕΡΙΛΗΨΗ(57)

Έλεγχος της φλεγμονής επιτυγχάνεται με έλεγχο των επιπέδων και/ή της δραστηριότητας του ενζύμου αιμη-οξυγενάση (HO). Ένας επαγωγέας HO είναι αντιφλεγμονώδης (σχήμα 14) και χρησιμοποιείται για τη θεραπεία φλεγμονών, όπως χρόνιων φλεγμονωδών ασθενειών. Ένας αναστολέας HO ενισχύει την φλεγμονή και χρησιμοποιείται για τη θεραπεία καταστάσεων ανοσοκαταστολής. Εναλλακτικός ή επιπρόσθετος έλεγχος της δραστηριότητας της αιμη-οξυγενάσης επιτυγχάνεται με έλεγχο των επιπέδων νιτρικού οξειδίου, του οποίου αυξημένα επίπεδα ενισχύουν την φλεγμονή.

ΑΡΙΘΜΟΣ ΕΥΡ. Δ.Ε. (11):3044024
ΑΡΙΘ. ΕΛΛ. ΚΑΤΑΘΕΣΗΣ (21):20030401787
ΗΜΕΡ. ΕΛΛ. ΚΑΤΑΘΕΣΗΣ (11):19/05/2003
ΑΡΙΘ./ΗΜΕΡ. ΔΗΜΟΣΙΕΥΣΗΣ
ΕΥΡΩΠΑΪΚΟΥ ΔΙΠΛΩΜΑΤΟΣ(87):1144472 - 23/04/2003
ΑΡΙΘ./ΗΜΕΡ. ΔΗΜΟΣΙΕΥΣΗΣ
ΕΥΡΩΠΑΪΚΗΣ ΑΙΤΗΣΗΣ (86):99963423.1--08/12/1999
ΔΙΚΑΙΟΥΧΟΣ (73):1)Bayer Aktiengesellschaft
51368 Leverkusen, ΓΕΡΜΑΝΙΑ
ΣΥΜΒ. ΠΡΟΤΕΡΑΙΟΤΗΤΕΣ (30):19858817-21/12/1998-DE
19858818-21/12/1998-DE
ΕΦΕΥΡΕΤΗΣ (72):1)BLUM, Harald
2)CLEMENS, Horst
3)EHLERS, Michael
4)IRLE, Christoph
5)WOLFF, Joachim
6)PROBST, Joachim
ΕΙΔΙΚΟΣ ΠΛΗΡΕΞΟΥΣΙΟΣ (74):ΡΟΥΣΣΟΥ ANNA
Κουμπάρη 2, 10674 ΑΘΗΝΑ
ΑΝΤΙΚΛΗΤΟΣ (74):ΠΑΠΑΚΩΝΣΤΑΝΤΙΝΟΥ ΕΛΕΝΗ
Κουμπάρη 2,10674 ΑΘΗΝΑ
ΤΙΤΛΟΣ ΕΦΕΥΡΕΣΗΣ (54):**ΥΔΑΤΙΚΕΣ ΑΝΤΙΔΡΑΣΤΙΚΕΣ ΜΑΖΕΣ ΣΠΑΤΟΥΛΑΡΙΣΜΑΤΟΣ**

ΠΕΡΙΛΗΨΗ(57)

Η εφεύρεση αφορά σε υδατικούς αντιδραστικούς συνδυασμούς συνδετικών μέσων για υδατικές αντιδραστικές μάζες σπατουλαρίσματος, σε μέθοδο για την παρασκευή αντιδραστικών μαζών σπατουλαρίσματος με βάση υδατικούς αντιδραστικούς συνδυασμούς 2 συστατικών συνδετικών μέσων και στην χρησιμοποίηση τέτοιων μαζών σπατουλαρίσματος.

ΑΡΙΘΜΟΣ ΕΥΡ. Δ.Ε. (11):3044025
ΑΡΙΘ. ΕΛΛ. ΚΑΤΑΘΕΣΗΣ (21):20030401788
ΗΜΕΡ. ΕΛΛ. ΚΑΤΑΘΕΣΗΣ (11):19/05/2003
ΑΡΙΘ./ΗΜΕΡ. ΔΗΜΟΣΙΕΥΣΗΣ
ΕΥΡΩΠΑΪΚΟΥ ΔΙΠΛΩΜΑΤΟΣ(87):0669971 - 19/03/2003
ΑΡΙΘ./ΗΜΕΡ. ΔΗΜΟΣΙΕΥΣΗΣ
ΕΥΡΩΠΑΪΚΗΣ ΑΙΤΗΣΗΣ (86):92925307.8--13/11/1992
ΔΙΚΑΙΟΥΧΟΣ (73):1)PFIZER INC.
235 East 42nd Street, New York, N.Y. 10017-5755, ΗΝΩΜΕΝΕΣ ΠΟΛΙΤΕΙΕΣ ΤΗΣ ΑΜΕΡΙΚΗΣ
ΣΥΜΒ. ΠΡΟΤΕΡΑΙΟΤΗΤΕΣ (30):792488-15/11/1991-US
ΕΦΕΥΡΕΤΗΣ (72):1)DEARWESTER, Donald, A.
2)ROBERTS, David, S.
3)SWEARINGIN, Leroy, A.
ΕΙΔΙΚΟΣ ΠΛΗΡΕΞΟΥΣΙΟΣ (74):ΔΗΜΟΥ ΧΡΙΣΤΙΝΑ
Κουμπάρη 2, 10674 ΑΘΗΝΑ
ΑΝΤΙΚΛΗΤΟΣ (74):ΠΑΠΑΚΩΝΣΤΑΝΤΙΝΟΥ ΕΛΕΝΗ
Κουμπάρη 2,10674 ΑΘΗΝΑ
ΤΙΤΛΟΣ ΕΦΕΥΡΕΣΗΣ (54):**ΜΕΘΟΔΟΣ ΠΑΡΑΓΩΓΗΣ ΑΡΝΗΤΙΚΩΝ ΚΑΤΑ GRAM ΒΑΚΤΗΡΙΑΚΩΝ ΕΜΒΟΛΙΩΝ**

ΠΕΡΙΛΗΨΗ(57)

Η παρούσα εφεύρεση παρέχει μια νέα μέθοδο παρασκευής αρνητικών κατά Gram βακτηριακών εμβολίων. Η μέθοδος περιλαμβάνει την παροχή ενός πυκνού αρνητικού κατά Gram βακτηριακού αντιγονικού παρασκευάσματος, την προσρόφηση του παρασκευάσματος με έναν ανόργανο φορέα ικανό να δεσμεύει ελεύθερη ενδοτοξίνη εντός του αντιγονικού παρασκευάσματος σε μια ποσότητα αποτελεσματική για την παροχή βέλτιστης δέσμευσης της ενδοτοξίνης και του αντιγόνου και την αραίωση του προσροφηθέντος παρασκευάσματος για χρήση σε ένα εμβόλιο. Επίσης, η παρούσα εφεύρεση παρέχει ένα εμβόλιο παρασκευαζόμενο με τη μέθοδο της παρούσας εφεύρεσης. Η παρούσα εφεύρεση παρέχει επίσης ένα αρνητικό κατά Gram βακτηριακό εμβόλιο όπου η βελτίωση περιλαμβάνει μια συγκέντρωση ανόργανου φορέα εντός του εμβολίου η οποία είναι μικρότερη από

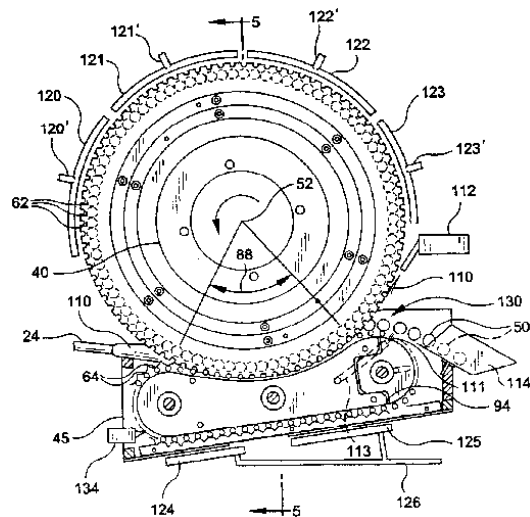
5%/v. Η παρούσα εφεύρεση παρέχει επίσης ένα αρνητικό κατά Gram βακτηριακό εμβόλιο περιέχον έναν ανόργανο φορέα όπου η ποσότητα του ανόργανου φορέα στο εμβόλιο έχει προκαθοριστεί με τη μέθοδο της παρούσας εφεύρεσης. Η παρούσα εφεύρεση παρέχει επίσης μια μέθοδο εμβολιασμού ενός ζώου κατά αρνητικών κατά Gram βακτηριακών μολύνσεων περιλαμβάνουσα τη χορήγηση στο ζώο μιας αποτελεσματικής ποσότητας ενός εμβολίου της παρούσας εφεύρεσης.

ΑΡΙΘΜΟΣ ΕΥΡ. Δ.Ε. (11):3044026
ΑΡΙΘ. ΕΛΛ. ΚΑΤΑΘΕΣΗΣ (21):20030401789
ΗΜΕΡ. ΕΛΛ. ΚΑΤΑΘΕΣΗΣ (11):19/05/2003
ΑΡΙΘ./ΗΜΕΡ. ΔΗΜΟΣΙΕΥΣΗΣ
ΕΥΡΩΠΑΪΚΟΥ ΔΙΠΛΩΜΑΤΟΣ(87):1206194 - 26/03/2003
ΑΡΙΘ./ΗΜΕΡ. ΔΗΜΟΣΙΕΥΣΗΣ
ΕΥΡΩΠΑΪΚΗΣ ΑΙΤΗΣΗΣ (86):00941603.3--21/06/2000
ΔΙΚΑΙΟΥΧΟΣ (73):1)WARNER-LAMBERT COMPANY LLC
201 Tabor Road, 07950 MORRIS PLAINS
NEW JERSEY, ΗΝΩΜΕΝΕΣ ΠΟΛΙΤΕΙΕΣ
ΤΗΣ ΑΜΕΡΙΚΗΣ
ΣΥΜΒ. ΠΡΟΤΕΡΑΙΟΤΗΤΕΣ (30):147898 P-09/08/1999-US
ΕΦΕΥΡΕΤΗΣ (72):1)SIECKE, Albert, E.
2)DA SILVA, Jose M. L.
ΕΙΔΙΚΟΣ ΠΑΡΕΞΟΥΣΙΟΣ (74):ΔΗΜΟΥ ΧΡΙΣΤΙΝΑ
Κουμπάρη 2, 10674 ΑΘΗΝΑ
ΑΝΤΙΚΛΗΤΟΣ (74):ΠΑΠΑΚΩΝΣΤΑΝΤΙΝΟΥ ΕΛΕΝΗ
Κουμπάρη 2,10674 ΑΘΗΝΑ
ΤΙΤΛΟΣ ΕΦΕΥΡΕΣΗΣ (54):ΣΥΣΤΗΜΑ ΣΥΝΕΧΟΥΣ ΔΙΑΜΟΡΦΩ-
ΣΗΣ ΜΑΣΤΙΧΑΣ ΜΕ ΕΣΩΤΕΡΙΚΗ
ΓΕΜΙΣΗ

ΠΕΡΙΛΗΨΗ(57)

Μηχανισμοί και σύστημα για τη συνεχή παραγωγή τεμαχίων μαστίχας με γέμιση υγρού. Ένα υλικό μαστίχας σε μορφή σχοινιού που παράγεται από ένα μηχάνημα εξώθησης ψύχεται, διαμορφώνεται στις διαστάσεις του, και χωρίζεται σε ατομικά τεμάχια μαστίχας. Ένας μηχανισμός περιστρεφόμενου τύμπανου και ένας μηχανισμός ατέρμονης αλυσίδας που έχουν μέλη μήτρας με αυλάκωση τα οποία ταιριάζουν μεταξύ τους, χωρίζουν το σχοινί υλικού μαστίχας σε ατομικά τεμάχια και διαμορφώνουν τα τεμάχια στο τελικό τους μέγεθος και σχήμα. Ζεύγη από μέλη εμβόλου που ενεργοποιούνται από έκκεντρα που είναι τοποθετημένα στο

μηχανισμό του περιστρεφόμενου τύμπανου συμπιέζουν και διαμορφώνουν τα τεμάχια υλικού μαστίχας μέσα στις μήτρες. Αέρας ψύξης που παρέχεται από σωληνοειδή μέλη που πρόσκεινται στο μηχανισμό τύμπανου και στο μηχανισμό αλυσίδας διατηρούν το υλικό μαστίχας σε ψυχρή κατάσταση προς διευκόλυνση της επεξεργασίας. Χαρακτηριστικά στοιχεία που βοηθούν το διαχωρισμό των διαμορφωμένων τεμαχίων υλικού μαστίχας από το μηχάνημα λειτουργίας αναφέρονται στη ρύθμιση της εξισορροπημένης ψύξης, σε ριπές αέρα ψύξης και σε μέλη μήτρας με αυλάκωση που μπορούν να ελευθερώνονται.



ΑΡΙΘΜΟΣ ΕΥΡ. Δ.Ε. (11):3044027
ΑΡΙΘ. ΕΛΛ. ΚΑΤΑΘΕΣΗΣ (21):20030401790
ΗΜΕΡ. ΕΛΛ. ΚΑΤΑΘΕΣΗΣ (11):19/05/2003
ΑΡΙΘ./ΗΜΕΡ. ΔΗΜΟΣΙΕΥΣΗΣ
ΕΥΡΩΠΑΪΚΟΥ ΔΙΠΛΩΜΑΤΟΣ(87):0941075 - 02/05/2003
ΑΡΙΘ./ΗΜΕΡ. ΔΗΜΟΣΙΕΥΣΗΣ
ΕΥΡΩΠΑΪΚΗΣ ΑΙΤΗΣΗΣ (86):97911402.2--20/11/1997
ΔΙΚΑΙΟΥΧΟΣ (73):1)PFIZER INC.
235 East 42nd Street, New York, N.Y. 10017,
ΗΝΩΜΕΝΕΣ ΠΟΛΙΤΕΙΕΣ ΤΗΣ ΑΜΕΡΙΚΗΣ
ΣΥΜΒ. ΠΡΟΤΕΡΑΙΟΤΗΤΕΣ (30):PCT/IB97/00003-06/01/1997-WO
ΕΦΕΥΡΕΤΗΣ (72):1)ΙΤΟΗ, Akinori
2)NIWA, Toshiyuki
ΕΙΔΙΚΟΣ ΠΑΡΕΞΟΥΣΙΟΣ (74):ΒΑΓΕΝΑ ΘΕΟΔΩΡΑ
Κουμπάρη 2, 10674 ΑΘΗΝΑ
ΑΝΤΙΚΛΗΤΟΣ (74):ΠΑΠΑΚΩΝΣΤΑΝΤΙΝΟΥ ΕΛΕΝΗ
Κουμπάρη 2,10674 ΑΘΗΝΑ
ΤΙΤΛΟΣ ΕΦΕΥΡΕΣΗΣ (54):ΤΑΧΕΙΑΣ ΑΠΕΛΕΥΘΕΡΩΣΗΣ ΚΑΙ
ΚΑΛΥΨΗΣ ΓΕΥΣΗΣ ΦΑΡΜΑΚΕΥΤΙΚΗ
ΜΟΡΦΗ ΔΟΣΟΛΟΓΙΑΣ

ΠΕΡΙΛΗΨΗ(57)

Η παρούσα εφεύρεση παρέχει μία ταχείας απελευθέρωσης και κάλυψης γεύσης φαρμακευτική μορφή δοσολογίας η οποία περιλαμβάνει ένα πυρήνα ο οποίος περιέχει ένα φαρμακευτικό δραστικό συστατικό, χαμηλά υποκατεστημένη υδροξυπροπυλοκυτταρίνη και μικροκρυσταλλική κυτταρίνη με την ποσότητα της μικροκρυσταλλικής κυτταρίνης να είναι τουλάχιστον 26,0 τοις εκατό κατά βάρος με βάση το συνολικό βάρος του πυρήνα ? μία εσωτερική στιβάδα επιχρίσματος διαμορφωμένη επί του πυρήνα και η οποία περιέχει ένα διαλυτό σε νερό πολυμερές ? και μια εξωτερική στιβάδα επιχρίσματος διαμορφωμένη επί της εσωτερικής στιβάδας επιχρίσματος και η οποία περιέχει ένα αδιάλυτο σε σάλιο πολυμερές. Μία διεργασία για την παρασκευή τέτοιας στοματικής μορφής δοσολογίας αποκαλύπτεται επίσης.

ΑΡΙΘΜΟΣ ΕΥΡ. Δ.Ε. (11):3044028
ΑΡΙΘ. ΕΛΛ. ΚΑΤΑΘΕΣΗΣ (21):20030401791
ΗΜΕΡ. ΕΛΛ. ΚΑΤΑΘΕΣΗΣ (11):19/05/2003
ΑΡΙΘ./ΗΜΕΡ. ΔΗΜΟΣΙΕΥΣΗΣ
ΕΥΡΩΠΑΪΚΟΥ ΔΙΠΛΩΜΑΤΟΣ(87):1045644 - 02/05/2003
ΑΡΙΘ./ΗΜΕΡ. ΔΗΜΟΣΙΕΥΣΗΣ
ΕΥΡΩΠΑΪΚΗΣ ΑΙΤΗΣΗΣ (86):99900060.7--05/01/1999
ΔΙΚΑΙΟΥΧΟΣ (73):1)Arla Foods amba
Skanderborgvej 277, 8260 Viby J, ΔΑΝΙΑ
ΣΥΜΒ. ΠΡΟΤΕΡΑΙΟΤΗΤΕΣ (30):70480 P-05/01/1998-US
ΕΦΕΥΡΕΤΗΣ (72):1)ANDERSEN, Henrik
2)VIGH, Mads, L.
ΕΙΔΙΚΟΣ ΠΛΗΡΕΞΟΥΣΙΟΣ (74):ΑΘΑΝΑΣΙΑΔΟΥ ΜΑΡΙΑ
Κουμπάρη 2, 10674 ΑΘΗΝΑ
ΑΝΤΙΚΛΗΤΟΣ (74):ΠΑΠΑΚΩΝΣΤΑΝΤΙΝΟΥ ΕΛΕΝΗ
Κουμπάρη 2,10674 ΑΘΗΝΑ
ΤΙΤΛΟΣ ΕΦΕΥΡΕΣΗΣ (54):**ΧΡΗΣΗ D-ΤΑΓΚΑΤΟΖΗΣ ΣΑΝ ΣΥΝΕΡ-
ΓΙΣΤΙΚΟ ΚΑΙ ΠΑΡΑΓΟΝΤΑ ΑΥΞΗΣΗΣ
ΤΟΥ ΑΡΩΜΑΤΟΣ**

ΠΕΡΙΛΗΨΗ(57)

Η D-ταγκατόζη ακόμη και σε μικρές ποσότητες είναι ένα ισχυρό συνεργιστικό για δυνάτα γλυκαντικά. Περαιτέρω, είναι ικανή να πραγματοποιήσει βελτιώσεις στη ποιότητα αρώματος και γεύσης των προϊόντων στα οποία προστίθεται.

ΑΡΙΘΜΟΣ ΕΥΡ. Δ.Ε. (11):3044029
ΑΡΙΘ. ΕΛΛ. ΚΑΤΑΘΕΣΗΣ (21):20030401792
ΗΜΕΡ. ΕΛΛ. ΚΑΤΑΘΕΣΗΣ (11):19/05/2003
ΑΡΙΘ./ΗΜΕΡ. ΔΗΜΟΣΙΕΥΣΗΣ
ΕΥΡΩΠΑΪΚΟΥ ΔΙΠΛΩΜΑΤΟΣ(87):0916851 - 26/02/2003
ΑΡΙΘ./ΗΜΕΡ. ΔΗΜΟΣΙΕΥΣΗΣ
ΕΥΡΩΠΑΪΚΗΣ ΑΙΤΗΣΗΣ (86):98850157.3--14/10/1998
ΔΙΚΑΙΟΥΧΟΣ (73):1)ITT MANUFACTURING ENTERPRISES,
INC.
1105 North Market Street, Suite 1217, Wilm-
ington, Delaware 19801, ΗΝΩΜΕΝΕΣ
ΠΟΛΙΤΕΙΕΣ ΤΗΣ ΑΜΕΡΙΚΗΣ
ΣΥΜΒ. ΠΡΟΤΕΡΑΙΟΤΗΤΕΣ (30):9704222-18/11/1997-SE
ΕΦΕΥΡΕΤΗΣ (72):1)Arbeus, Ulf
ΕΙΔΙΚΟΣ ΠΛΗΡΕΞΟΥΣΙΟΣ (74):ΑΘΑΝΑΣΙΑΔΟΥ ΜΑΡΙΑ
Κουμπάρη 2, 10674 ΑΘΗΝΑ
ΑΝΤΙΚΛΗΤΟΣ (74):ΠΑΠΑΚΩΝΣΤΑΝΤΙΝΟΥ ΕΛΕΝΗ
Κουμπάρη 2,10674 ΑΘΗΝΑ
ΤΙΤΛΟΣ ΕΦΕΥΡΕΣΗΣ (54):**ΣΤΡΟΦΕΙΟ ΑΝΤΑΝΗΣΕΩΣ**

ΠΕΡΙΛΗΨΗ(57)

Η εφεύρεση αφορά ένα στροφέιο αντλήσεως φυγοκεντρικού ή ημιαξονικού τύπου που προορίζεται για την άντληση υγρών, και κυρίως βοθρολυμάτων. Σύμφωνα με την εφεύρεση, το στροφέιο αντλήσεως περιλαμβάνει μία πλήμνη (1) που έχει εφοδιασθεί με ένα ή περισσότερα πτερύγια (2) τα εμπρόσθια άκρα (3) των οποίων είναι καμπυλωμένα έντονα λοξά προς τα πίσω. Το μέγεθος της γωνίας σαρώσεως (α) κυμαίνεται μεταξύ 35° και 65° στη σύνδεση με την πλήμνη (1) και 55° και 85° στην περιφέρεια (5).



ΑΡΙΘΜΟΣ ΕΥΡ. Δ.Ε. (11):3044030
ΑΡΙΘ. ΕΛΛ. ΚΑΤΑΘΕΣΗΣ (21):20030401793
ΗΜΕΡ. ΕΛΛ. ΚΑΤΑΘΕΣΗΣ (11):19/05/2003
ΑΡΙΘ./ΗΜΕΡ. ΔΗΜΟΣΙΕΥΣΗΣ
ΕΥΡΩΠΑΪΚΟΥ ΔΙΠΛΩΜΑΤΟΣ(87):1039888 - 19/02/2003
ΑΡΙΘ./ΗΜΕΡ. ΔΗΜΟΣΙΕΥΣΗΣ
ΕΥΡΩΠΑΪΚΗΣ ΑΙΤΗΣΗΣ (86):98958428.9--26/11/1998
ΔΙΚΑΙΟΥΧΟΣ (73):1)ASTACAROTENE AB
Idrottsvagen 4, 134 40 Gustavsberg,
ΣΟΥΗΔΙΑ
ΣΥΜΒ. ΠΡΟΤΕΡΑΙΟΤΗΤΕΣ (30):9704590-09/12/1997-SE
ΕΦΕΥΡΕΤΗΣ (72):1)LIGNELL, Ake
2)INBORR, Johan
3)NICOLIN, Curt
ΕΙΔΙΚΟΣ ΠΛΗΡΕΞΟΥΣΙΟΣ (74):ΡΟΥΣΣΟΥ ANNA
Κουμπάρη 2, 10674 ΑΘΗΝΑ
ΑΝΤΙΚΛΗΤΟΣ (74):ΠΑΠΑΚΩΝΣΤΑΝΤΙΝΟΥ ΕΛΕΝΗ
Κουμπάρη 2,10674 ΑΘΗΝΑ
ΤΙΤΛΟΣ ΕΦΕΥΡΕΣΗΣ (54):**ΜΕΘΟΔΟΣ ΑΥΞΗΣΗΣ ΤΗΣ ΠΑΡΑΓΩ-
ΓΗΣ ΚΑΙ ΒΕΛΤΙΩΣΗΣ ΤΗΣ ΠΟΙΟ-
ΤΗΤΑΣ ΣΠΕΡΜΑΤΟΣ**

ΠΕΡΙΛΗΨΗ(57)

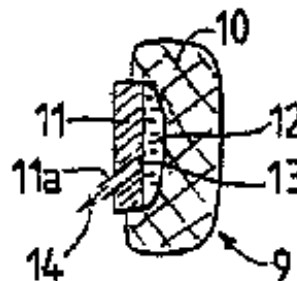
Περιγράφεται μία μέθοδος αύξησης του όγκου, του ολικού αριθμού σπερματοζωαρίων και της απόδοσης αναπαραγωγής του σπέρματος από αρσενικούς ανθρώπους και ζώα. Η μέθοδος περιλαμβάνει την χορήγηση μίας αποτελεσματικής δοσολογίας ενός ανθρώπινου ή κτηνιατρικού σκευάσματος που περιέχει τουλάχιστον έναν τύπο ξανθοφυλλών, όπως ασταξανθίνη, στα προαναφερθέντα αρσενικά. Κατά προτίμηση, η ασταξανθίνη υπάρχει σε μορφή εστεροποιημένη με λιπαρά οξέα, π.χ. σε μορφή τροφής από φύκη που παράγεται με καλλιέργεια του φύκου *Haematococcus* sp. Περαιτέρω, φανερώνεται η χρήση

τουλάχιστον ενός τύπου ξανθοφυλλών, όπως ασταξανθίνη, για την παρασκευή ενός ανθρώπινου ή κτηνιατρικού σκευάσματος για την αύξηση του όγκου, του ολικού αριθμού σπερματοζωαρίων και της απόδοσης αναπαραγωγής του σπέρματος από αρσενικούς ανθρώπους και ζώα.

ΑΡΙΘΜΟΣ ΕΥΡ. Δ.Ε. (11):3044031
ΑΡΙΘ. ΕΛΛ. ΚΑΤΑΘΕΣΗΣ (21):20030401794
ΗΜΕΡ. ΕΛΛ. ΚΑΤΑΘΕΣΗΣ (11):20/05/2003
ΑΡΙΘ./ΗΜΕΡ. ΔΗΜΟΣΙΕΥΣΗΣ
ΕΥΡΩΠΑΪΚΟΥ ΔΙΠΛΩΜΑΤΟΣ(87):0859919 - 16/04/2003
ΑΡΙΘ./ΗΜΕΡ. ΔΗΜΟΣΙΕΥΣΗΣ
ΕΥΡΩΠΑΪΚΗΣ ΑΙΤΗΣΗΣ (86):96938992.3--04/11/1996
ΔΙΚΑΙΟΥΧΟΣ (73):1)EUROPEAN COMMUNITY
SDME 10/51, 1049 Brussels, ΒΕΛΓΙΟ
ΣΥΜΒ. ΠΡΟΤΕΡΑΙΟΤΗΤΕΣ (30):95307927-06/11/1995-EP
ΕΦΕΥΡΕΤΗΣ (72):1)ALBERTINI, Carlo
2)MOGILEVSKI, Mikhail
ΕΙΔΙΚΟΣ ΠΛΗΡΕΞΟΥΣΙΟΣ (74):ΚΟΡΙΑΤΟΠΟΥΛΟΥ ΠΙΕΡΡΙΝΑ
Ακαδημίας 16, 10671 ΑΘΗΝΑ
ΑΝΤΙΚΛΗΤΟΣ (74):ΚΟΡΙΑΤΟΠΟΥΛΟΥ ΠΙΕΡΡΙΝΑ
Ακαδημίας 16,10671 ΑΘΗΝΑ
ΤΙΤΛΟΣ ΕΦΕΥΡΕΣΗΣ (54):**ΣΥΣΚΕΥΗ ΑΠΟΡΡΟΦΗΣΗΣ ΕΝΕΡ-
ΓΕΙΑΣ**

ΠΕΡΙΛΗΨΗ(57)

Το σχήμα 4 δείχνει ένα προφυλακτήρα οχήματος (9), το οποίο έχει ένα πρώτο σκέλος (10) και ένα δεύτερο σκέλος (11) συνδεδεμένο με το όχημα. Ρευστό με χαμηλό συντελεστή ιξώδους (12) παγιδεύεται ανάμεσα στα σκέλη (10 και 11) και κατά την πρόσκρουση του σκέλους (10) σε εμπόδιο μια εύθραυστη μεμβράνη (13) μπορεί να σπάσει προκαλώντας την εξαγωγή μιας δέσμης ρευστού υψηλής ταχύτητας από μία διόδο (11a) ώστε να διαχυθεί η ενέργεια της πρόσκρουσης.



ΑΡΙΘΜΟΣ ΕΥΡ. Δ.Ε. (11):3044032
ΑΡΙΘ. ΕΛΛ. ΚΑΤΑΘΕΣΗΣ (21):20030401795
ΗΜΕΡ. ΕΛΛ. ΚΑΤΑΘΕΣΗΣ (11):20/05/2003
ΑΡΙΘ./ΗΜΕΡ. ΔΗΜΟΣΙΕΥΣΗΣ
ΕΥΡΩΠΑΪΚΟΥ ΔΙΠΛΩΜΑΤΟΣ(87):0955991 - 05/03/2003
ΑΡΙΘ./ΗΜΕΡ. ΔΗΜΟΣΙΕΥΣΗΣ
ΕΥΡΩΠΑΪΚΗΣ ΑΙΤΗΣΗΣ (86):97920886.5--19/05/1997
ΔΙΚΑΙΟΥΧΟΣ (73):1)Avramiotis, Spyridon
137 Spartis Street, 176 75 Kalithea Attikis,
ΕΛΛΑΔΑ
2)Xenakis, Aristotelis
48 Nikomidiias Street, 171 24 Nea Spyrimi At-
tikis, ΕΛΛΑΔΑ
3)Sekeris, Konstantinos
9, Ithakis Street, 112 57 Athens, ΕΛΛΑΔΑ
4)Protopapa, Evangelia
6, Agrafon Street, Anixis, 145 65 Attikis,
ΕΛΛΑΔΑ

ΣΥΜΒ. ΠΡΟΤΕΡΑΙΟΤΗΤΕΣ (30):96100168-22/05/1996-GR
ΕΦΕΥΡΕΤΗΣ (72):1)Xenakis, Aristotelis
2)Avramiotis, Spyridon
3)Sekeris, Konstantinos
4)Protopapa, Evangelia

ΕΙΛΙΚΟΣ ΠΑΗΡΕΞΟΥΣΙΟΣ (74):ΚΟΡΙΑΤΟΠΟΥΛΟΥ ΠΙΕΡΡΙΝΑ
Ακαδημίας 16, 10671 ΑΘΗΝΑ

ΑΝΤΙΚΑΗΤΟΣ (74):ΚΟΡΙΑΤΟΠΟΥΛΟΥ ΠΙΕΡΡΙΝΑ
Ακαδημίας 16,10671 ΑΘΗΝΑ

ΤΙΤΛΟΣ ΕΦΕΥΡΕΣΗΣ (54):**ΜΙΚΡΟΓΑΛΑΚΤΩΜΑΤΑ ΔΕΚΙΘΙΝΗΣ ΠΕΡΙΕΧΟΝΤΑ ΠΡΩΤΕΟΛΥΤΙΚΑ ΕΝΖΥΜΑ Α-ΧΥΜΟΘΡΥΨΙΝΗ Η ΘΡΥΨΙΝΗ**

ΚΑΙ ΜΕΘΟΔΟΣ ΜΟΝΙΜΗΣ ΕΝΖΥΜΑΤΙΚΗΣ ΑΠΟΤΡΙΧΩΣΗΣ

ΠΕΡΙΛΗΨΗ(57)

Η εφεύρεση αναφέρεται στην παρασκευή αποτριχωτικών σκευασμάτων που περιέχουν : πρωτεολυτικά ένζυμα διαλυμένα σε μικρογαλάκτωμα, που σχηματίζονται από λεκιθίνη, αλειφατικό υδρογονάνθρακα, αλειφατική αλκοόλη, και από ρυθμιστικό διάλυμα pH από 7 έως 9, που αντιστοιχεί σε περιοχή pH πλησίον του αρίστου pH καταλυτικής δράσεως των πρωτεολυτικών ενζύμων, με σκοπό την εφαρμογή στη μόνιμη ενζυμική αποτρίχωση. Η εφαρμογή αυτών των σκευασμάτων θα εξασφαλίσει, όπως αποδείχτηκε από πειραματικές μας μελέτες, μονιμότερη αποτρίχωση, από τα αποτελέσματα των μέχρι σήμερα εφαρμοζόμενων μεθόδων. Η εφαρμογή των αυτών σκευασμάτων είναι κατάλληλη για κάθε τύπο δέρματος (λιπαρό-ανθεκτικό ή ξηρό-ευαίσθητο). Η παρούσα εφεύρεση εισάγει την χρήση μικρογαλακτώματος ωσμώσου ευκολότερης εισχώρησης της ενζυμικής δράσης στα επιδερμικά κύτταρα του δέρματος, όπως αυτό έχει δείχθει με δικές μας μελέτες.

ΑΡΙΘΜΟΣ ΕΥΡ. Δ.Ε. (11):3044033
ΑΡΙΘ. ΕΛΛ. ΚΑΤΑΘΕΣΗΣ (21):20030401796
ΗΜΕΡ. ΕΛΛ. ΚΑΤΑΘΕΣΗΣ (11):22/05/2003
ΑΡΙΘ./ΗΜΕΡ. ΔΗΜΟΣΙΕΥΣΗΣ
ΕΥΡΩΠΑΪΚΟΥ ΔΙΠΛΩΜΑΤΟΣ(87):0955827 - 21/05/2003
ΑΡΙΘ./ΗΜΕΡ. ΔΗΜΟΣΙΕΥΣΗΣ
ΕΥΡΩΠΑΪΚΗΣ ΑΙΤΗΣΗΣ (86):97917063.6--27/03/1997
ΔΙΚΑΙΟΥΧΟΣ (73):1)Elysee Beauty Products, Ltd.
Room 4, 15/F Block A Wah Tat Industrial
Centre 8-10 Wah Sing Street, Kwai Chung,
N.T. Hong Kong, KINA

ΣΥΜΒ. ΠΡΟΤΕΡΑΙΟΤΗΤΕΣ (30):625723-29/03/1996-US
ΕΦΕΥΡΕΤΗΣ (72):1)Chung, Caleb

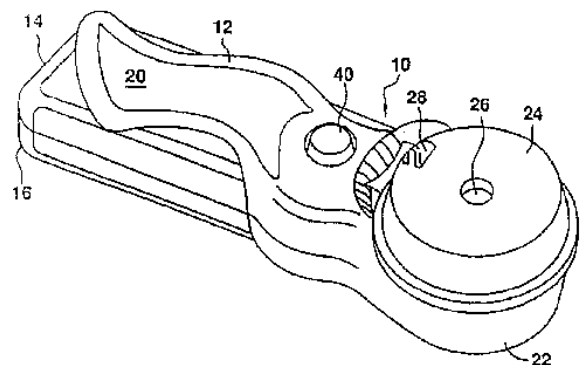
ΕΙΛΙΚΟΣ ΠΑΗΡΕΞΟΥΣΙΟΣ (74):ΣΑΚΕΛΛΑΡΙΔΗ ΒΑΛΗ-ΒΑΣΙΛΙΚΗ
Αδριανού 70, 10556 ΑΘΗΝΑ

ΑΝΤΙΚΑΗΤΟΣ (74):ΣΑΚΕΛΛΑΡΙΔΗ ΒΑΛΗ-ΒΑΣΙΛΙΚΗ
Αδριανού 70,10556 ΑΘΗΝΑ

ΤΙΤΛΟΣ ΕΦΕΥΡΕΣΗΣ (54):**ΣΥΣΚΕΥΗ ΤΥΛΙΓΜΑΤΟΣ ΜΑΛΛΙΩΝ ΜΕ ΚΟΡΔΟΝΙ**

ΠΕΡΙΛΗΨΗ(57)

Αποκαλύπτεται ένα παιχνίδι συσκευή τυλίγματος μαλλιών (10). Η συσκευή (10) περιλαμβάνει ένα περίβλημα (12) για τη στήριξη μιας περιστρεφόμενης ατράκτου (140), ένα καρούλι (166), και έναν κινητήρα (80) για την περιστροφή της ατράκτου (140). Καθώς η άτρακτος (140) περιστρέφεται, απελευθερώνεται κορδόνι (170) πάνω στο καρούλι (160) και τυλίγεται γύρω από μαλλιά (176) στην οπή της ατράκτου (142). Αν το κορδόνι (170) τεντωθεί υπερβολικά, η συσκευή (10) θα αποδεσμεύσει το κορδόνι (170) από την περιστρεφόμενη άτρακτο (140) για να εμποδιστεί το τράβηγμα των μαλλιών (176) ή το απότομο σπάσιμο του κορδονιού (170).



ΑΡΙΘΜΟΣ ΕΥΡ. Δ.Ε. (11):3044034
ΑΡΙΘ. ΕΛΛ. ΚΑΤΑΘΕΣΗΣ (21):20030401797
ΗΜΕΡ. ΕΛΛ. ΚΑΤΑΘΕΣΗΣ (11):22/05/2003
ΑΡΙΘ./ΗΜΕΡ. ΔΗΜΟΣΙΕΥΣΗΣ
ΕΥΡΩΠΑΪΚΟΥ ΔΙΠΛΩΜΑΤΟΣ(87):0948462 - 05/03/2003
ΑΡΙΘ./ΗΜΕΡ. ΔΗΜΟΣΙΕΥΣΗΣ
ΕΥΡΩΠΑΪΚΗΣ ΑΙΤΗΣΗΣ (86):97952958.3--19/12/1997
ΔΙΚΑΙΟΥΧΟΣ (73):1)RHODIA CHIMIE
25, quai Paul Doumer, 92408 Courbevoie Ce-
dex, ΓΑΛΛΙΑ
ΣΥΜΒ. ΠΡΟΤΕΡΑΙΟΤΗΤΕΣ (30):9616075-20/12/1996-FR
ΕΦΕΥΡΕΤΗΣ (72):1)PRUD' HOMME, Christian
2)PUSINERI, Christian
ΕΙΔΙΚΟΣ ΠΛΗΡΕΞΟΥΣΙΟΣ (74):ΕΥΑΓΓΕΛΟΥ ΒΑΣΩ
Λ.ΣΥΓΓΡΟΥ 45, 11743 ΑΘΗΝΑ
ΑΝΤΙΚΛΗΤΟΣ (74):ΕΥΑΓΓΕΛΟΥ ΒΑΣΩ
Λ.ΣΥΓΓΡΟΥ 45,11743 ΑΘΗΝΑ
ΤΙΤΛΟΣ ΕΦΕΥΡΕΣΗΣ (54):**ΟΡΓΑΝΟΠΥΡΙΤΙΚΟ ΣΥΣΤΗΜΑ ΜΕ ΔΡΑΣΗ ΕΝΑΝΤΙΟΝ ΣΧΗΜΑΤΙΣΜΟΥ ΛΕΒΗΤΟΛΙΘΟΥ ΕΝΤΟΣ ΔΡΑΣΤΙΚΩΝ ΜΕΣΩΝ**

ΠΕΡΙΛΗΨΗ(57)

Οργανοπυριτικό σύστημα με δράση εναντίον σχηματισμού λεβητολίθου χαρακτηριζόμενο εκ του ότι περιέχει ένα συστατικό (Α) που αποτελείται από μια σύνθεση πολυοργανοσιλοξάνης, που σκληρύνεται προς ένα ελαστομερές σιλικόνης σε θερμοκρασία περιβάλλοντος (23(C) ή υπό την επίδραση μιας θερμοκρασίας μεγαλύτερας της θερμοκρασίας περιβάλλοντος, τουλάχιστον εν μέρει δικτυωμένη ή μη, που είναι διαπερατό από ατμούς ύδατος και ένα συστατικό (Β) το οποίο είναι υδρόφιλο και οσμητικό, που αποτελείται από ένα

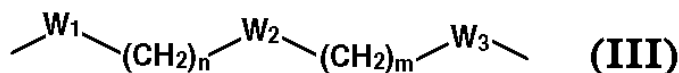
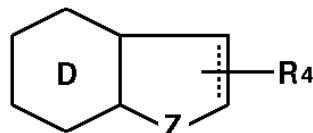
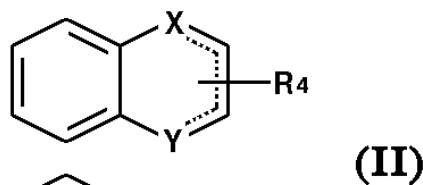
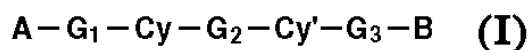
δραστικό υλικό εναντίον του σχηματισμού λεβητολίθου (Β) λαμβανόμενο μόνο ή σε συνδυασμό με έναν βοηθητικό υδρόφιλο παράγοντα (Β2), διεσπαρμένο κατά ομοιογενή τρόπο εντός του συστατικού σιλικόνης (Α), με την ιδιαιτερότητα συμφώνως προς την οποιότατο δραστικό συστατικό εναντίον του λεβητολίθου απελευθερώνεται συν το χρόνο, εντός ενός υδατικού μέσου, εκτός του συστατικού σιλικόνης (Α) που έχει σκληρυνθεί προς μια κινητική ουσιαστικά μηδενικής τάξεως.

ΑΡΙΘΜΟΣ ΕΥΡ. Δ.Ε. (11):3044035
ΑΡΙΘ. ΕΛΛ. ΚΑΤΑΘΕΣΗΣ (21):20030401798
ΗΜΕΡ. ΕΛΛ. ΚΑΤΑΘΕΣΗΣ (11):22/05/2003
ΑΡΙΘ./ΗΜΕΡ. ΔΗΜΟΣΙΕΥΣΗΣ
ΕΥΡΩΠΑΪΚΟΥ ΔΙΠΛΩΜΑΤΟΣ(87):1057826 - 16/04/2003
ΑΡΙΘ./ΗΜΕΡ. ΔΗΜΟΣΙΕΥΣΗΣ
ΕΥΡΩΠΑΪΚΗΣ ΑΙΤΗΣΗΣ (86):00610050.7--22/05/2000
ΔΙΚΑΙΟΥΧΟΣ (73):1)LES LABORATOIRES SERVIER
22, rue Garnier, 92200 Neuilly sur Seine,
ΓΑΛΛΙΑ
ΣΥΜΒ. ΠΡΟΤΕΡΑΙΟΤΗΤΕΣ (30):9906331-19/05/1999-FR
ΕΦΕΥΡΕΤΗΣ (72):1)Guillaumet, Gerald
2)Cheve, Gwenael
3)Descamps-Francois, Carole
4)Regard, Pierre
5)Delagrang, Philippe
6)Bennejean, Caroline
7)Larraya, Carlos
8)Yous, Said
9)Depreux, Patrick
10)Viaud, Marie-Claude
ΕΙΔΙΚΟΣ ΠΛΗΡΕΞΟΥΣΙΟΣ (74):ΕΥΑΓΓΕΛΟΥ ΔΕΣΠΟΙΝΑ
Λεωφ. Συγγρού 45, 11743 ΑΘΗΝΑ
ΑΝΤΙΚΛΗΤΟΣ (74):ΕΥΑΓΓΕΛΟΥ ΔΕΣΠΟΙΝΑ
Λεωφ. Συγγρού 45,11743 ΑΘΗΝΑ
ΤΙΤΛΟΣ ΕΦΕΥΡΕΣΗΣ (54):**ΥΠΟΚΑΤΕΣΤΗΜΕΝΑ ΠΑΡΑΓΩΓΑ ΔΙΜΕΡΩΝ ΚΑΡΒΟΞΑΜΙΔΩΝ, Η ΜΕΘΟΔΟΣ ΠΑΡΑΣΚΕΥΗΣ ΑΥΤΩΝ ΚΑΙ ΟΙ ΦΑΡΜΑΚΕΥΤΙΚΕΣ ΣΥΝΘΕΣΕΙΣ ΟΙ ΟΠΟΙΕΣ ΤΑ ΠΕΡΙΕΧΟΥΝ**

ΠΕΡΙΛΗΨΗ(57)

Η εφεύρεση αφορά τις ενώσεις του τύπου (I): στον οποίο : - το Α παριστά μια ομάδα NR1C(Q)R2, C(Q)NR2R3 ή NR1C(Q)NR2R3, - το Β παριστά μια ομάδα NR1C(Q)R2, NR1C(Q)NR2R3, C(Q)NR2R3, C(Q)OR1, NR1C(Q)OR2, NR2R1,

- το G1, G3 παριστούν μια αλκυλενο αλυσίδα ενδεχομένως υποκατεστημένη, - τα Cy και Cy' , διαφορετικά, παριστούν μια κυκλική δομή (III) ή Το G2 παριστά μια αλυσίδα (III): Φάρμακα.

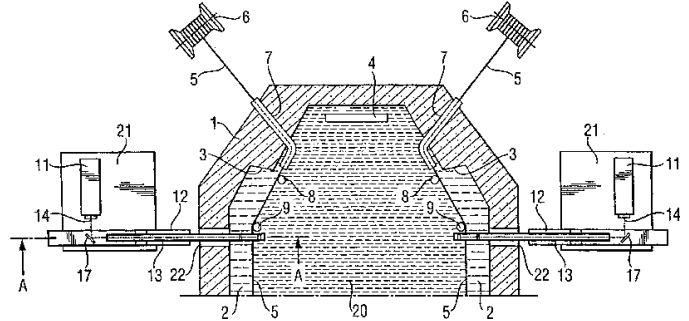


ΑΡΙΘΜΟΣ ΕΥΡ. Δ.Ε. (11):3044036
ΑΡΙΘ. ΕΛΛ. ΚΑΤΑΘΕΣΗΣ (21):20030401799
ΗΜΕΡ. ΕΛΛ. ΚΑΤΑΘΕΣΗΣ (11):22/05/2003
ΑΡΙΘ./ΗΜΕΡ. ΔΗΜΟΣΙΕΥΣΗΣ
ΕΥΡΩΠΑΪΚΟΥ ΔΙΠΛΩΜΑΤΟΣ(87):1177155 - 26/03/2003
ΑΡΙΘ./ΗΜΕΡ. ΔΗΜΟΣΙΕΥΣΗΣ
ΕΥΡΩΠΑΪΚΗΣ ΑΙΤΗΣΗΣ (86):00925412.9--05/05/2000
ΔΙΚΑΙΟΥΧΟΣ (73):1)SAINT-GOBAIN GLASS FRANCE
18, avenue d'Alsace, 92400 Courbevoie,
ΓΑΛΛΙΑ
ΣΥΜΒ. ΠΡΟΤΕΡΑΙΟΤΗΤΕΣ (30):9905877-07/05/1999-FR
ΕΦΕΥΡΕΤΗΣ (72):1)BELLETTRE, Michel
2)GERMAR, Robert
3)QUENTIN, Christophe
ΕΙΔΙΚΟΣ ΠΑΡΗΡΕΞΟΥΣΙΟΣ (74):ΕΥΑΓΓΕΛΟΥ ΒΑΣΩ
Λ.ΣΥΓΓΡΟΥ 45, 11743 ΑΘΗΝΑ
ΑΝΤΙΚΑΛΗΤΟΣ (74):ΕΥΑΓΓΕΛΟΥ ΒΑΣΩ
Λ.ΣΥΓΓΡΟΥ 45,11743 ΑΘΗΝΑ
ΤΙΤΛΟΣ ΕΦΕΥΡΕΣΗΣ (54):**ΜΕΘΟΔΟΣ ΠΑΡΑΓΩΓΗΣ ΥΑΛΟΥ**
ΕΠΙΠΛΕΥΣΗΣ, ΔΙΑΤΑΞΗ ΠΡΑΓΜΑΤΟ-
ΠΟΙΗΣΕΩΣ ΚΑΙ ΠΡΟΪΟΝΤΑ ΠΟΥ
ΠΡΟΚΥΠΤΟΥΝ

ΠΕΡΙΛΗΨΗ(57)

Η εφεύρεση αναφέρεται σε μέθοδο υάλου επίπλευσης για την παραγωγή υάλινων φύλλων, η οποία συνίσταται στην έγχυση τηγμένης υάλου επί υγρού υποστρώματος πυκνότερου της υάλου, ακολούθως δε στην καθοδική προώθηση της ταινίας που σχηματίστηκε. Η μέθοδος χαρακτηρίζεται από το ότι συνίσταται στην συνεχή κοπή των άκρων της ταινίας με μεγαλύτερο πάχος στη ζώνη διαμόρφωσης. Η εν λόγω διάταξη καθιστά δυνατή την λήψη λεπτών υάλινων

φύλλων, όπως υάλινα φύλλα παρόμοια με υμένιο, με καλή επιπεδότητα, ιδιαίτερος σε μικρές εγκαταστάσεις. Η εφεύρεση αναφέρεται επίσης σε μια διάταξη για την πραγματοποίηση της εν λόγω μεθόδου και των προϊόντων που προκύπτουν.



ΑΡΙΘΜΟΣ ΕΥΡ. Δ.Ε. (11):3044037
ΑΡΙΘ. ΕΛΛ. ΚΑΤΑΘΕΣΗΣ (21):20030401800
ΗΜΕΡ. ΕΛΛ. ΚΑΤΑΘΕΣΗΣ (11):22/05/2003
ΑΡΙΘ./ΗΜΕΡ. ΔΗΜΟΣΙΕΥΣΗΣ
ΕΥΡΩΠΑΪΚΟΥ ΔΙΠΛΩΜΑΤΟΣ(87):0813869 - 05/03/2003
ΑΡΙΘ./ΗΜΕΡ. ΔΗΜΟΣΙΕΥΣΗΣ
ΕΥΡΩΠΑΪΚΗΣ ΑΙΤΗΣΗΣ (86):97401362.5--16/06/1997
ΔΙΚΑΙΟΥΧΟΣ (73):1)LES LABORATOIRES SERVIER
22, rue Garnier, 92200 Neuilly sur Seine,
ΓΑΛΛΙΑ
ΣΥΜΒ. ΠΡΟΤΕΡΑΙΟΤΗΤΕΣ (30):9607475-17/06/1996-FR
ΕΦΕΥΡΕΤΗΣ (72):1)Tsouderos, Yannis
2)Deloffre, Pascale
3)Wierzbicki, Michel
ΕΙΔΙΚΟΣ ΠΑΡΗΡΕΞΟΥΣΙΟΣ (74):ΕΥΑΓΓΕΛΟΥ ΔΕΣΠΟΙΝΑ
Λεωφ. Συγγρού 45, 11743 ΑΘΗΝΑ
ΑΝΤΙΚΑΛΗΤΟΣ (74):ΕΥΑΓΓΕΛΟΥ ΔΕΣΠΟΙΝΑ
Λεωφ. Συγγρού 45,11743 ΑΘΗΝΑ
ΤΙΤΛΟΣ ΕΦΕΥΡΕΣΗΣ (54):**ΧΡΗΣΙΜΟΠΟΙΗΣΗ ΑΛΑΤΩΝ ΣΤΡΟ-**
ΝΤΙΟΥ ΓΙΑ ΤΗ ΘΕΡΑΠΕΥΤΙΚΗ ΑΓΩΓΗ
ΤΗΣ ΑΡΘΡΟΘΕΡΑΠΕΙΑΣ

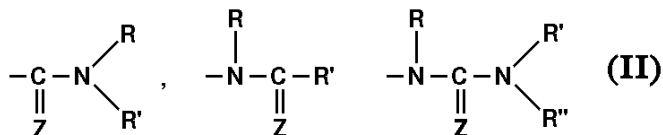
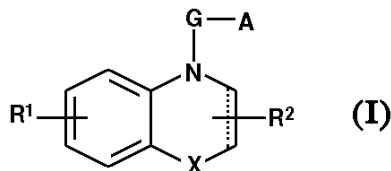
ΠΕΡΙΛΗΨΗ(57)

Η εφεύρεση αφορά τη χρησιμοποίηση αλάτων στροντίου για την παρασκευή φαρμακευτικών συνθέσεων που προορίζονται για την πρόληψη και τη θεραπευτική αγωγή της αρθροπάθειας.

ΑΡΙΘΜΟΣ ΕΥΡ. Δ.Ε. (11):3044038
ΑΡΙΘ. ΕΛΛ. ΚΑΤΑΘΕΣΗΣ (21):20030401801
ΗΜΕΡ. ΕΛΛ. ΚΑΤΑΘΕΣΗΣ (11):22/05/2003
ΑΡΙΘ./ΗΜΕΡ. ΔΗΜΟΣΙΕΥΣΗΣ
ΕΥΡΩΠΑΪΚΟΥ ΔΙΠΛΩΜΑΤΟΣ(87):1106608 - 05/03/2003
ΑΡΙΘ./ΗΜΕΡ. ΔΗΜΟΣΙΕΥΣΗΣ
ΕΥΡΩΠΑΪΚΗΣ ΑΙΤΗΣΗΣ (86):00403399.9--05/12/2000
ΔΙΚΑΙΟΥΧΟΣ (73):1)LES LABORATOIRES SERVIER
22, rue Garnier, 92200 Neuilly sur Seine,
ΓΑΛΛΙΑ
ΣΥΜΒ. ΠΡΟΤΕΡΑΙΟΤΗΤΕΣ (30):9915309-06/12/1999-FR
ΕΦΕΥΡΕΤΗΣ (72):1)Guillaumet, Gerald
2)Delagrang, Philippe
3)Bennejean, Caroline
4)Viaud, Marie-Claude
5)Daubos, Philippe
6)Renard, Pierre
ΕΙΔΙΚΟΣ ΠΛΗΡΕΞΟΥΣΙΟΣ (74):ΕΥΑΓΓΕΛΟΥ ΔΕΣΠΟΙΝΑ
Λεωφ.Συγγρού 45, 11743 ΑΘΗΝΑ
ΑΝΤΙΚΛΗΤΟΣ (74):ΕΥΑΓΓΕΛΟΥ ΔΕΣΠΟΙΝΑ
Λεωφ. Συγγρού 45,11743 ΑΘΗΝΑ
ΤΙΤΛΟΣ ΕΦΕΥΡΕΣΗΣ (54):**ΝΕΑ ΥΠΟΚΑΤΕΣΤΗΜΕΝΑ (ΔΙΥΔΡΟ) ΒΕΝΖΟΞΑΖΙΝΙΚΑ ΚΑΙ (ΔΙΥΔΡΟ) ΒΕΝΖΟΘΕΙΑΖΙΝΙΚΑ ΠΑΡΑΓΩΓΑ, Η ΜΕΘΟΔΟΣ ΠΑΡΑΣΚΕΥΗΣ ΤΟΥΣ ΚΑΙ ΟΙ ΦΑΡΜΑΚΕΥΤΙΚΕΣ ΣΥΝΘΕΣΕΙΣ ΟΙ ΟΠΟΙΕΣ ΤΑ ΠΕΡΙΕΧΟΥΝ**

ΠΕΡΙΛΗΨΗ(57)

Η εφεύρεση αφορά τις ενώσεις του τύπου (I) : στον οποίο : - το G παριστά μια αλκυλενο αλυσίδα που περιέχει 1 έως 4 άτομα άνθρακος, - το A παριστά μια ομάδα (II) - το X παριστά ένα άτομο οξυγόνου ή θείου, - τα R2 και R1 είναι όπως ορίζονται στην περιγραφή.



ΑΡΙΘΜΟΣ ΕΥΡ. Δ.Ε. (11):3044039
ΑΡΙΘ. ΕΛΛ. ΚΑΤΑΘΕΣΗΣ (21):20030401802
ΗΜΕΡ. ΕΛΛ. ΚΑΤΑΘΕΣΗΣ (11):22/05/2003
ΑΡΙΘ./ΗΜΕΡ. ΔΗΜΟΣΙΕΥΣΗΣ
ΕΥΡΩΠΑΪΚΟΥ ΔΙΠΛΩΜΑΤΟΣ(87):0776915 - 26/02/2003
ΑΡΙΘ./ΗΜΕΡ. ΔΗΜΟΣΙΕΥΣΗΣ
ΕΥΡΩΠΑΪΚΗΣ ΑΙΤΗΣΗΣ (86):96402264.4--24/10/1996
ΔΙΚΑΙΟΥΧΟΣ (73):1)ΑΤΟΦΙΝΑ CHEMICALS INC.
., 191202-3222 PHILADELPHIA PA,
ΗΝΩΜΕΝΕΣ ΠΟΛΙΤΕΙΕΣ ΤΗΣ ΑΜΕΡΙΚΗΣ
ΣΥΜΒ. ΠΡΟΤΕΡΑΙΟΤΗΤΕΣ (30):9512706-27/10/1995-FR
ΕΦΕΥΡΕΤΗΣ (72):1)Bertelo, Chris
2)Meunier, Gilles
3)Lermite, Andre
4)Dargelos, Pascale
5)Drujon, Xavier
ΕΙΔΙΚΟΣ ΠΛΗΡΕΞΟΥΣΙΟΣ (74):ΕΥΑΓΓΕΛΟΥ ΔΕΣΠΟΙΝΑ
Λεωφ.Συγγρού 45, 11743 ΑΘΗΝΑ
ΑΝΤΙΚΛΗΤΟΣ (74):ΕΥΑΓΓΕΛΟΥ ΔΕΣΠΟΙΝΑ
Λεωφ. Συγγρού 45,11743 ΑΘΗΝΑ
ΤΙΤΛΟΣ ΕΦΕΥΡΕΣΗΣ (54):**ΠΡΟΣΘΗΚΗ ΚΡΟΥΣΕΩΣ ΠΥΡΗΝΟΣ/ ΚΕΛΥΦΟΥΣ ΔΙΑ ΘΕΡΜΟΠΛΑΣΤΙΚΑ ΠΟΛΥΜΕΡΗ**

ΠΕΡΙΛΗΨΗ(57)

Η εφεύρεση αφορά μια προσθήκη κρούσεως του τύπου πυρήνος / κελύφους για θερμοπλαστικά πολυμερή. Η προσθήκη αυτή κρούσεως περιλαμβάνει ένα δικτυωμένο ελαστομερή πυρήνα με βάση ακρυλικό n-αλκυλεστέρα και ένα κέλυφος πολυμεθακρυλικού αλκυλεστέρος εμβολιασμένο επί του αναφερθέντος πυρήνος.

ΑΡΙΘΜΟΣ ΕΥΡ. Δ.Ε. (11):3044040
ΑΡΙΘ. ΕΛΛ. ΚΑΤΑΘΕΣΗΣ (21):20030401803
ΗΜΕΡ. ΕΛΛ. ΚΑΤΑΘΕΣΗΣ (11):22/05/2003
ΑΡΙΘ./ΗΜΕΡ. ΔΗΜΟΣΙΕΥΣΗΣ
ΕΥΡΩΠΑΪΚΟΥ ΔΙΠΛΩΜΑΤΟΣ(87):1103554 - 12/03/2003
ΑΡΙΘ./ΗΜΕΡ. ΔΗΜΟΣΙΕΥΣΗΣ
ΕΥΡΩΠΑΪΚΗΣ ΑΙΤΗΣΗΣ (86):00403255.3--22/11/2000
ΔΙΚΑΙΟΥΧΟΣ (73):1)LES LABORATOIRES SERVIER
 22, rue Garnier, 92200 Neuilly sur Seine,
 ΓΑΛΛΙΑ

ΣΥΜΒ. ΠΡΟΤΕΡΑΙΟΤΗΤΕΣ (30):9914771-24/11/1999-FR
ΕΦΕΥΡΕΤΗΣ (72):1)Pierre, Alain

2)Renard, Pierre
 3)Atassi, Ghanem
 4)Pfeiffer, Bruno
 5)Husson, Henri-Philippe
 6)Giorgi-Renault, Sylviane
 7)Tratrat, Christophe

ΕΙΔΙΚΟΣ ΠΑΗΡΕΞΟΥΣΙΟΣ (74):ΕΥΑΓΓΕΛΟΥ ΔΕΣΠΟΙΝΑ
 Λεωφ. Συγγρού 45, 11743 ΑΘΗΝΑ

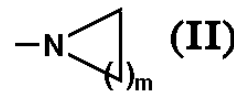
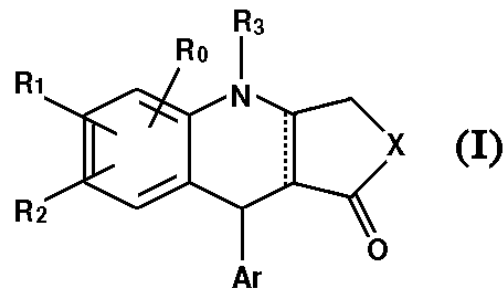
ΑΝΤΙΚΑΗΤΟΣ (74):ΕΥΑΓΓΕΛΟΥ ΔΕΣΠΟΙΝΑ
 Λεωφ. Συγγρού 45,11743 ΑΘΗΝΑ

**ΤΙΤΛΟΣ ΕΦΕΥΡΕΣΗΣ (54):ΠΑΡΑΓΩΓΑ ΔΙΥΔΡΟΦΟΥΡΟ -(3,4-B) ΚΙ-
 ΝΟΛΕΙΝΟ-1-ΟΝΩΝ, Η ΜΕΘΟΔΟΣ ΠΑΡΑΣΚΕΥΗΣ ΑΥΤΩΝ ΚΑΙ ΟΙ ΦΑΡΜΑ-
 ΚΕΥΤΙΚΕΣ ΣΥΝΘΕΣΕΙΣ ΟΙ ΟΠΟΙΕΣ ΤΙΣ ΠΕΡΙΕΧΟΥΝ**

ΠΕΡΙΛΗΨΗ(57)

Ενώσεις του τύπου (I) : στον οποίο : ----- παριστά ένα δεσμό απλό ή διπλό, - το R₀ παριστά ένα άτομο υδρογόνου ή μια ομάδα υδρόξυ ή αλκόξυ, - τα R₁, R₂, όμοια ή διαφορετικά, παριστούν έκαστον ένα άτομο υδρογόνου ή αλογόνου ή μια ομάδα αλκυλ,αλκοξυ, υδροξυ, πολυαλογονοαλκυλ, νιτρο, αμινο ενδεχομένως

υποκατεστημένη, (II) στην οποία το m παριστά έναν ακέραιο όπως 1 (m (4 ή σχηματίζουν μαζί με τα άτομα άνθρακος , τα οποία τα υποβαστάζουν, μια ομάδα μονο ή δικυκλική με 5 έως 12 μέλη στο δακτύλιο, αρωματική ή μη αρωματική, που περιέχει ενδεχομένως 1 ή 2 ετεροάτομα που εκλέγονται μεταξύ O, S και N. - το R₃ παριστά ένα άτομο υδρογόνου ή μια ομάδα αρυλ, ετεροαρυλ, κυκλοαλκυλ, αλκυλ ενδεχομένως υποκατεστημένο ή μια ομάδα του τύπου COR₇ στον οποίο το R₇ παριστά μια ομάδα αρυλ, αρυλ ενδεχομένως υποκατεστημένο, αμινο ενδεχομένως υποκατεστημένο, ή OR₁₀ στην οποία το R₁₀ παριστά μια ομάδα αρυλ ή αρυλ ενδεχομένως υποκατεστημένο, - το X παριστά ένα άτομο οξυγόνου, θείου ή μια ομάδα -CH₂- ή -CH₂-CH₂-, - το Ar παριστά μια ομάδα αρυλ, ετεροαρυλ ή αρυλαλκυλ, τα οπτικά ισομερή αυτής, οι υδρίτες αυτής, οι ενώσεις διαλυτώσεως αυτής καθώς και τα άλατα αυτής δια προσθήκης ενός φαρμακευτικού αποδεκτού οξέος. Φάρμακα.



ΑΡΙΘΜΟΣ ΕΥΡ. Δ.Ε. (11):3044041
ΑΡΙΘ. ΕΛΛ. ΚΑΤΑΘΕΣΗΣ (21):20030401804
ΗΜΕΡ. ΕΛΛ. ΚΑΤΑΘΕΣΗΣ (11):22/05/2003
ΑΡΙΘ./ΗΜΕΡ. ΔΗΜΟΣΙΕΥΣΗΣ
ΕΥΡΩΠΑΪΚΟΥ ΔΙΠΛΩΜΑΤΟΣ(87):1101756 - 19/03/2003
ΑΡΙΘ./ΗΜΕΡ. ΔΗΜΟΣΙΕΥΣΗΣ
ΕΥΡΩΠΑΪΚΗΣ ΑΙΤΗΣΗΣ (86):00403106.8--09/11/2000
ΔΙΚΑΙΟΥΧΟΣ (73):1)LES LABORATOIRES SERVIER
 22, rue Garnier, 92200 Neuilly sur Seine,
 ΓΑΛΛΙΑ

ΣΥΜΒ. ΠΡΟΤΕΡΑΙΟΤΗΤΕΣ (30):9914434-17/11/1999-FR
ΕΦΕΥΡΕΤΗΣ (72):1)Bousquet, Pascal

2)Ehrhardt, Jean-Daniel
 3)Bruban, Veronique
 4)Feldman, Josiane
 5)Schann, Stephan
 6)Scalbert, Elizabeth
 7)Pfeiffer, Bruno
 8)Renard, Pierre

ΕΙΔΙΚΟΣ ΠΑΗΡΕΞΟΥΣΙΟΣ (74):ΕΥΑΓΓΕΛΟΥ ΔΕΣΠΟΙΝΑ
 Λεωφ. Συγγρού 45, 11743 ΑΘΗΝΑ

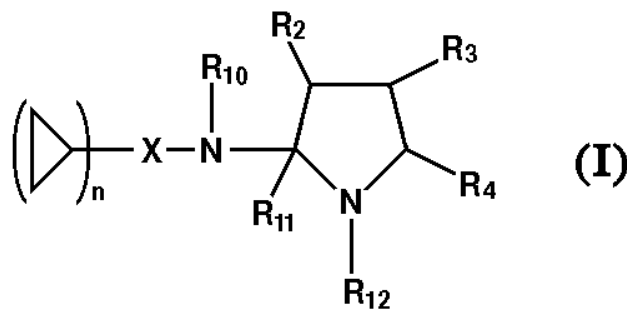
ΑΝΤΙΚΑΗΤΟΣ (74):ΕΥΑΓΓΕΛΟΥ ΔΕΣΠΟΙΝΑ
 Λεωφ. Συγγρού 45,11743 ΑΘΗΝΑ

**ΤΙΤΛΟΣ ΕΦΕΥΡΕΣΗΣ (54):ΝΕΕΣ ΕΝΩΣΕΙΣ ΑΜΙΝΟΠΥΡΡΟΛΙΝΗΣ,
 Η ΜΕΘΟΔΟΣ ΠΑΡΑΣΚΕΥΗΣ ΤΟΥΣ ΚΑΙ
 ΟΙ ΦΑΡΜΑΚΕΥΤΙΚΕΣ ΣΥΝΘΕΣΕΙΣ ΟΙ
 ΟΠΟΙΕΣ ΤΙΣ ΠΕΡΙΕΧΟΥΝ**

ΠΕΡΙΛΗΨΗ(57)

Ένωση του τύπου (I): εις τον οποίο: το n είναι 1 ή 2, το X παριστά μία ομάδα αλκυλενο, αλκενυλενο, αλκυνυλενο ή μία ομάδα αρυλενο ενδεχομένως υποκατεστημένη ή ετεροαρυλενο ενδεχομένως υποκατεστημένη, το R₁₀ παριστά ένα άτομο υδρογόνου ή μία ομάδα αλκυλ, και τα R₁₁ και R₁₂ σχηματίζουν μαζί

ένα δεσμό ή ακόμη το R₁₂ παριστά ένα άτομο υδρογόνου ή μία ομάδα αλκυλ και τα R₁₀ και R₁₁ σχηματίζουν μαζί ένα δεσμό, τα R₂, R₃, και R₄ παριστούν έκαστον ανεξαρτήτως ένα άτομο υδρογόνου, μία ομάδα αλκυλ, υδροξυαλκυλ, αλκοξυ, αλκοξυκαρβονυλ, αρυλ, αρυλαλκυλ ή αρυλοξυαλκυλ ή σχηματίζουν λαμβανόμενες ανά δύο ένα κυκλοαλκυλ. Φάρμακα.



ΑΡΙΘΜΟΣ ΕΥΡ. Δ.Ε. (11):3044042
ΑΡΙΘ. ΕΛΛ. ΚΑΤΑΘΕΣΗΣ (21):20030401805
ΗΜΕΡ. ΕΛΛ. ΚΑΤΑΘΕΣΗΣ (11):22/05/2003
ΑΡΙΘ./ΗΜΕΡ. ΔΗΜΟΣΙΕΥΣΗΣ
ΕΥΡΩΠΑΪΚΟΥ ΔΙΠΛΩΜΑΤΟΣ(87):1196513 - 26/02/2003
ΑΡΙΘ./ΗΜΕΡ. ΔΗΜΟΣΙΕΥΣΗΣ
ΕΥΡΩΠΑΪΚΗΣ ΑΙΤΗΣΗΣ (86):00927611.4--05/05/2000
ΔΙΚΑΙΟΥΧΟΣ (73):1)Fulop, Levente
Bartok Bela ut 29, 8315 Vonyarcvashegy,
ΟΥΓΓΑΡΙΑ
2)Bertha, Andras
Maria ter 4., 1011 Budapest, ΟΥΓΓΑΡΙΑ
ΣΥΜΒ. ΠΡΟΤΕΡΑΙΟΤΗΤΕΣ (30):0160599-14/05/1999-HU
ΕΦΕΥΡΕΤΗΣ (72):1)Bertha, Andras
2)Fulop, Levente
ΕΙΔΙΚΟΣ ΠΛΗΡΕΞΟΥΣΙΟΣ (74):ΗΤΑ ΒΑΣΙΛΙΚΗ
Πανεπιστημίου 42, 10679 ΑΘΗΝΑ
ΑΝΤΙΚΛΗΤΟΣ (74):ΦΡΥΔΑ-ΛΑΔΑ ΕΛΛΗ
Πανεπιστημίου 42,10679 ΑΘΗΝΑ
ΤΙΤΛΟΣ ΕΦΕΥΡΕΣΗΣ (54):**ΠΡΟΣΘΕΤΟ ΓΙΑ ΤΗ ΣΤΑΘΕΡΟΠΟΙΗΣΗ ΚΑΥΣΙΜΩΝ ΠΟΥ ΠΕΡΙΕΧΟΥΝ ΝΕΡΟ ΚΑΙ ΚΑΥΣΙΜΟ ΣΤΑΘΕΡΟΠΟΙΗΜΕΝΟ ΜΕ ΑΥΤΟ ΤΟ ΠΡΟΣΘΕΤΟ**

ΠΕΡΙΛΗΨΗ(57)

Η εφεύρεση αναφέρεται σε πρόσθετο για τη σταθεροποίηση υγρού υδρογονανθρακικού καυσίμου που περιέχει νερό, το οποίο πρόσθετο περιλαμβάνει αλκοόλη με 5-10 άτομα άνθρακα, 0,5-3 μέρη κατά βάρος, υπολογιζόμενα για 1 μέρος κατά βάρος της εν λόγω αλκοόλης, καρβοξυλικού αμιδίου με 5-10 άτομα άνθρακα και 3-10 μέρη κατά βάρος, υπολογιζόμενα για 1 μέρος κατά βάρος της εν λόγω αλκοόλης, καρβοξυλικού οξέος με 5-10 άτομα άνθρακα. Η εφεύρεση

αναφέρεται επίσης σε σταθεροποιημένο υγρό καύσιμο για μηχανές εσωτερικής καύσης, το οποίο περιλαμβάνει 10-40 % κατά βάρος νερό, 45-85 % κατά βάρος υγρό υδρογονανθρακικό καύσιμο και 5-15 % κατά βάρος πρόσθετο σταθεροποίησης όπως καθορίστηκε ανωτέρω, όπου όλα τα ποσοστά υπολογίστηκαν με βάση το ολικό βάρος του εν λόγω υγρού καυσίμου.

ΑΡΙΘΜΟΣ ΕΥΡ. Δ.Ε. (11):3044043
ΑΡΙΘ. ΕΛΛ. ΚΑΤΑΘΕΣΗΣ (21):20030401806
ΗΜΕΡ. ΕΛΛ. ΚΑΤΑΘΕΣΗΣ (11):23/05/2003
ΑΡΙΘ./ΗΜΕΡ. ΔΗΜΟΣΙΕΥΣΗΣ
ΕΥΡΩΠΑΪΚΟΥ ΔΙΠΛΩΜΑΤΟΣ(87):0919151 - 26/02/2003
ΑΡΙΘ./ΗΜΕΡ. ΔΗΜΟΣΙΕΥΣΗΣ
ΕΥΡΩΠΑΪΚΗΣ ΑΙΤΗΣΗΣ (86):97120413.6--21/11/1997
ΔΙΚΑΙΟΥΧΟΣ (73):1)C.G.S. di Coluccia Michele & C. s.a.s.
26, Via Garibaldi, 56100 Pisa, ΙΤΑΛΙΑ
ΣΥΜΒ. ΠΡΟΤΕΡΑΙΟΤΗΤΕΣ (30):
ΕΦΕΥΡΕΤΗΣ (72):1)Salvadorini, Silverio
ΕΙΔΙΚΟΣ ΠΛΗΡΕΞΟΥΣΙΟΣ (74):ΒΑΓΕΝΑ ΘΕΟΔΩΡΑ
Κουμπάρη 2, 10674 ΑΘΗΝΑ
ΑΝΤΙΚΛΗΤΟΣ (74):ΠΑΠΑΚΩΝΣΤΑΝΤΙΝΟΥ ΕΛΕΝΗ
Κουμπάρη 2,10674 ΑΘΗΝΑ
ΤΙΤΛΟΣ ΕΦΕΥΡΕΣΗΣ (54):**ΜΕΘΟΔΟΣ ΣΥΓΚΟΛΛΗΣΗΣ ΥΠΟΔΗΜΑΤΩΝ ΧΡΗΣΙΜΟΠΟΙΩΝΤΑΣ ΜΙΑ ΘΕΡΜΟΠΛΑΣΤΙΚΗ ΣΥΓΚΟΛΛΗΤΙΚΗ ΜΕΜΒΡΑΝΗ**

ΠΕΡΙΛΗΨΗ(57)

Μέθοδος συγκόλλησης στοιχείων υποδημάτων, όπως μιας σόλας και του άνω μέρους υποδήματος, η οποία προτείνει την τοποθέτηση μεταξύ των στοιχείων μιας θερμοπλαστικής μεμβράνης, δρώντας ως κόλλα μετά την τήξη, η οποία μπορεί να απαιτεί για την τήξη της συνθήκης θερμότητας που δεν φθείρουν τα υλικά από τα οποία συνίστανται τα στοιχεία, θερμαίνοντας υπό πίεση το διαμορφωμένο προϊόν και ψύχοντάς το ταχέως στη συνέχεια. Η θερμότητα παρέχεται από έναν επαγωγικό θερμαντήρα και η μεμβράνη κατασκευάζεται από θερμοπλαστικό υλικό στο οποίο προστίθεται μέταλλο σε σκόνη, νήματα ή πλέγμα, όπως νήματα ανοξείδωτου χάλυβα. Η διαδικασία συγκόλλησης είναι απλούστερη, ταχύτερη και περισσότερο αποτελεσματική και η χρήση επικίνδυνων, επιβλαβών και τοξικών διαλυτών αποφεύγεται.

ΑΡΙΘΜΟΣ ΕΥΡ. Δ.Ε. (11):3044044
ΑΡΙΘ. ΕΛΛ. ΚΑΤΑΘΕΣΗΣ (21):20030401807
ΗΜΕΡ. ΕΛΛ. ΚΑΤΑΘΕΣΗΣ (11):23/05/2003
ΑΡΙΘ./ΗΜΕΡ. ΔΗΜΟΣΙΕΥΣΗΣ
ΕΥΡΩΠΑΪΚΟΥ ΔΙΠΛΩΜΑΤΟΣ(87):1084774 - 02/04/2003
ΑΡΙΘ./ΗΜΕΡ. ΔΗΜΟΣΙΕΥΣΗΣ
ΕΥΡΩΠΑΪΚΗΣ ΑΙΤΗΣΗΣ (86):00400265.5--28/01/2000
ΔΙΚΑΙΟΥΧΟΣ (73):1)Nexans
16, rue de Monceau, 75008 Paris, ΓΑΛΛΙΑ

ΣΥΜΒ. ΠΡΟΤΕΡΑΙΟΤΗΤΕΣ (30):
ΕΦΕΥΡΕΤΗΣ (72):1)Muller, Dieter, Dipl.-Ing.
2)Klebl, Wolfram, Dipl.-Ing.
3)Hoffmann, Ernst, Dipl.-Ing.
4)Frohne, Christian, Dr.-Ing.

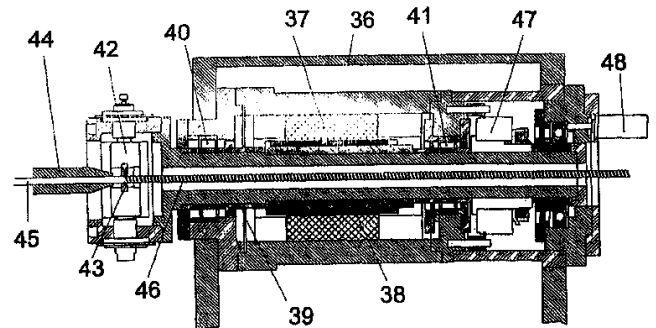
ΕΙΔΙΚΟΣ ΠΛΗΡΕΞΟΥΣΙΟΣ (74):ΒΑΓΕΝΑ ΘΕΟΔΩΡΑ
Κουμπάρη 2, 10674 ΑΘΗΝΑ
ΑΝΤΙΚΛΗΤΟΣ (74):ΠΑΠΑΚΩΝΣΤΑΝΤΙΝΟΥ ΕΛΕΝΗ
Κουμπάρη 2,10674 ΑΘΗΝΑ

ΤΙΤΛΟΣ ΕΦΕΥΡΕΣΗΣ (54):**ΜΕΘΟΔΟΣ ΓΙΑ ΤΗ ΣΥΝΕΧΗ ΚΑΤΑΣΚΕΥΗ ΚΑΤΑ ΜΗΚΟΣ ΡΑΦΗΣ ΣΥΓΚΟΛΛΗΜΕΝΩΝ ΚΑΙ ΚΥΜΑΤΟΕΙΔΩΝ ΜΕΤΑΛΛΙΚΩΝ ΣΩΛΗΝΩΝ ΚΑΙ ΔΙΑΤΑΞΗ ΓΙΑ ΤΗ ΔΙΕΞΑΓΩΓΗ ΤΗΣ ΜΕΘΟΔΟΥ**

ΠΕΡΙΛΗΨΗ(57)

Σε μια μέθοδο για τη συνεχή κατασκευή κατά μήκος ραφής συγκολλημένων και κυματοειδών μεταλλικών σωλήνων (46), μορφοποιείται μια μεταλλική ταινία που αφαιρείται από ένα πηνίο παρακαταθήκης σε σωλήνα σχισμής, συγκολλάται στις κατά μήκος ακμές και ο συγκολλημένος λείος σωλήνας (45) υφίσταται κύμανση. Μια διάταξη αφαίρεσης που κινείται από έναν ηλεκτροκινητήρα πιάνει στο λείο

σωλήνα. Ο λείος σωλήνας (45) υφίσταται κύμανση μέσω ενός δίσκου στοιχείου κύμανσης (43) που ευρίσκεται σε μια δυνάμενη να περιστρέφεται κεφαλή στοιχείου κύμανσης (42). Η εφεύρεση συνίσταται στο ότι η κεφαλή του στοιχείου κύμανσης (42) κινείται απ'ευθείας από έναν κινητήρα κοίλου άξονα (37,38).



ΑΡΙΘΜΟΣ ΕΥΡ. Δ.Ε. (11):3044045
ΑΡΙΘ. ΕΛΛ. ΚΑΤΑΘΕΣΗΣ (21):20030401808
ΗΜΕΡ. ΕΛΛ. ΚΑΤΑΘΕΣΗΣ (11):23/05/2003
ΑΡΙΘ./ΗΜΕΡ. ΔΗΜΟΣΙΕΥΣΗΣ
ΕΥΡΩΠΑΪΚΟΥ ΔΙΠΛΩΜΑΤΟΣ(87):0894109 - 19/03/2003
ΑΡΙΘ./ΗΜΕΡ. ΔΗΜΟΣΙΕΥΣΗΣ
ΕΥΡΩΠΑΪΚΗΣ ΑΙΤΗΣΗΣ (86):97918622.8--14/04/1997
ΔΙΚΑΙΟΥΧΟΣ (73):1)Abbott Laboratories
Chad 0377/AP6D-2, 100 Abbott Park Road,
Abbott Park, Illinois 60064-3500,
ΗΝΩΜΕΝΕΣ ΠΟΛΙΤΕΙΕΣ ΤΗΣ ΑΜΕΡΙΚΗΣ

ΣΥΜΒ. ΠΡΟΤΕΡΑΙΟΤΗΤΕΣ (30):633635-17/04/1996-US
832840-04/04/1997-US

ΕΦΕΥΡΕΤΗΣ (72):1)ΒΗΑΤΙΑ, Ashok, V.
2)RILEY, David, A.
3)HUFNAGEL, John, J.
4)ROBINSON, Gregg, E.

ΕΙΔΙΚΟΣ ΠΛΗΡΕΞΟΥΣΙΟΣ (74):ΔΗΜΟΥ ΧΡΙΣΤΙΝΑ
Κουμπάρη 2, 10674 ΑΘΗΝΑ
ΑΝΤΙΚΛΗΤΟΣ (74):ΠΑΠΑΚΩΝΣΤΑΝΤΙΝΟΥ ΕΛΕΝΗ
Κουμπάρη 2,10674 ΑΘΗΝΑ

ΤΙΤΛΟΣ ΕΦΕΥΡΕΣΗΣ (54):**ΜΕΘΟΔΟΣ ΓΙΑ ΤΗΝ ΠΑΡΑΣΚΕΥΗ ΠΟΛΥΑΜΥΔΡΙΤΩΝ**

ΠΕΡΙΛΗΨΗ(57)

Εδώ περιγράφονται πολυμερή που μπορούν να παρασκευαστούν εντός διαλύματος διά της συνεχούς απόσταξης διαλύτη από ένα διάλυμα δισόξινων προπολυμερών.

ΑΡΙΘΜΟΣ ΕΥΡ. Δ.Ε. (11):3044046
ΑΡΙΘ. ΕΛΛ. ΚΑΤΑΘΕΣΗΣ (21):20030401809
ΗΜΕΡ. ΕΛΛ. ΚΑΤΑΘΕΣΗΣ (11):23/05/2003
ΑΡΙΘ./ΗΜΕΡ. ΔΗΜΟΣΙΕΥΣΗΣ
ΕΥΡΩΠΑΪΚΟΥ ΔΙΠΛΩΜΑΤΟΣ(87):0946515 - 05/03/2003
ΑΡΙΘ./ΗΜΕΡ. ΔΗΜΟΣΙΕΥΣΗΣ
ΕΥΡΩΠΑΪΚΗΣ ΑΙΤΗΣΗΣ (86):97951271.2--25/11/1997
ΔΙΚΑΙΟΥΧΟΣ (73):1)PFIZER INC.

235 East 42nd Street, New York, N.Y. 10017,
ΗΝΩΜΕΝΕΣ ΠΟΛΙΤΕΙΕΣ ΤΗΣ ΑΜΕΡΙΚΗΣ

ΣΥΜΒ. ΠΡΟΤΕΡΑΙΟΤΗΤΕΣ (30):9625290-05/12/1996-GB
9702235-04/02/1997-GB
9712045-10/06/1997-GB

ΕΦΕΥΡΕΤΗΣ (72):1)BANKS, Bernard, Joseph

ΕΙΔΙΚΟΣ ΠΛΗΡΕΞΟΥΣΙΟΣ (74):ΡΟΥΣΣΟΥ ANNA

Κουμπάρη 2, 10674 ΑΘΗΝΑ

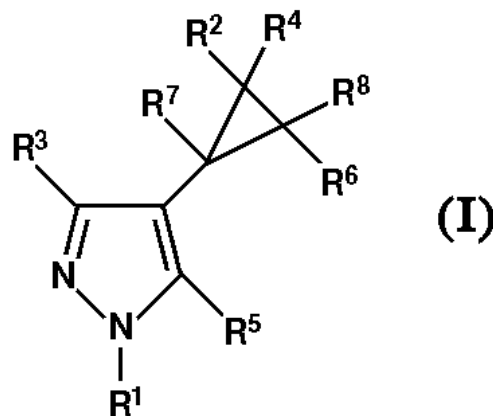
ΑΝΤΙΚΛΗΤΟΣ (74):ΠΑΠΑΚΩΝΣΤΑΝΤΙΝΟΥ ΕΛΕΝΗ

Κουμπάρη 2,10674 ΑΘΗΝΑ

ΤΙΤΛΟΣ ΕΦΕΥΡΕΣΗΣ (54):ΠΑΡΑΣΙΤΟΚΤΟΝΕΣ ΠΥΡΑΖΟΛΕΣ
ΠΕΡΙΛΗΨΗ(57)

Ενώσεις του τύπου (I) ή φαρμακευτικά, κτηνιατρικά ή γεωργικά αποδεκτά άλατά τους, ή φαρμακευτικά, κτηνιατρικά ή γεωργικά αποδεκτές ουσίες διάλυσης οποιασδήποτε οντότητας, όπου το R1 είναι 2,4,6-τριυποκατεστημένο φαινύλιο ή 3,5-διυποκατεστημένο πυριδιν-2-ύλιο ? το R3 είναι C1-C4 αλκύλιο προαιρετικά υποκατεστημένο με υδρόξυ ή με ένα ή περισσότερα άτομα ? κύανο, C1 έως C5 αλκανούλιο ή φαινύλιο ? το R5 είναι υδρογόνο, C1 έως C4 αλκύλιο, άμινο ή άτομο ? το R2 και το R4 κάθε ένα ανεξάρτητα επιλέγεται από υδρογόνο, C1 έως C4 αλκύλιο, φθόρο, χλωρο και βρωμο ή, μαζί με το άτομο άνθρακα στο οποίο αυτά είναι προσαρτημένα, σχηματίζουν μία C3 έως C6 ομάδα κυκλοαλκυλίου ? το R6

και R8 κάθε ένα ανεξάρτητα επιλέγεται από υδρογόνο, C1 έως C4 αλκύλιο, φθόρο, χλωρο και βρωμο ? ή όταν τα R2 και R4 δεν σχηματίζουν μέρος μιας ομάδας κυκλοαλκυλίου, τα R2 και R6, μαζί με τα άτομα άνθρακα στα οποία αυτά είναι προσαρτημένα, ενδέχεται να σχηματίζουν μία ομάδα C5 έως C7 κυκλοαλκυλίου ? και το R7 είναι υδρογόνο, C1 έως C4 αλκύλιο προαιρετικά υποκατεστημένο με ένα ή περισσότερα άτομα, ή C1 έως C4 αλκόξυ ? είναι παρασιτοκτόνοι παράγοντες.



ΑΡΙΘΜΟΣ ΕΥΡ. Δ.Ε. (11):3044047
ΑΡΙΘ. ΕΛΛ. ΚΑΤΑΘΕΣΗΣ (21):20030401810
ΗΜΕΡ. ΕΛΛ. ΚΑΤΑΘΕΣΗΣ (11):23/05/2003
ΑΡΙΘ./ΗΜΕΡ. ΔΗΜΟΣΙΕΥΣΗΣ
ΕΥΡΩΠΑΪΚΟΥ ΔΙΠΛΩΜΑΤΟΣ(87):0965343 - 21/05/2003
ΑΡΙΘ./ΗΜΕΡ. ΔΗΜΟΣΙΕΥΣΗΣ
ΕΥΡΩΠΑΪΚΗΣ ΑΙΤΗΣΗΣ (86):99304451.0--08/06/1999
ΔΙΚΑΙΟΥΧΟΣ (73):1)Pfizer Products Inc.

Eastern Point Road, Groton, Connecticut
06340, ΗΝΩΜΕΝΕΣ ΠΟΛΙΤΕΙΕΣ ΤΗΣ
ΑΜΕΡΙΚΗΣ

ΣΥΜΒ. ΠΡΟΤΕΡΑΙΟΤΗΤΕΣ (30):89229 P-15/06/1998-US

ΕΦΕΥΡΕΤΗΣ (72):1)Busch, Frank Robert

2)Hausberger, Angela Carol Gatlin

3)Rasadi, Bijan

4)Arenson, Daniel Ray

ΕΙΔΙΚΟΣ ΠΛΗΡΕΞΟΥΣΙΟΣ (74):ΑΘΑΝΑΣΙΑΔΟΥ ΜΑΡΙΑ

Κουμπάρη 2, 10674 ΑΘΗΝΑ

ΑΝΤΙΚΛΗΤΟΣ (74):ΠΑΠΑΚΩΝΣΤΑΝΤΙΝΟΥ ΕΛΕΝΗ

Κουμπάρη 2,10674 ΑΘΗΝΑ

ΤΙΤΛΟΣ ΕΦΕΥΡΕΣΗΣ (54):ΣΥΝΘΕΣΕΙΣ ΖΗΠΡΑΣΙΔΟΝΗΣ
ΠΕΡΙΛΗΨΗ(57)

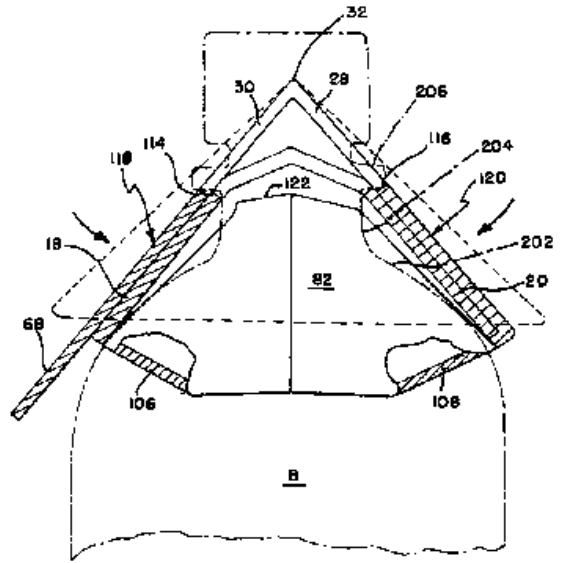
Συνθέσεις περιλαμβανουσες ελεύθερη βάση κρυσταλλικής ζπρασιδόνης ή σωμάτια κρυσταλλικής υδρο-χλωρικής ζπρασιδόνης έχοντα μέσο σωματιακό μέγεθος κάτω από 85 μικρά (μm), και έναν φαρμα-κεντρικός αποδεκτό φορέα, είναι ουσιαστικώς βιο-ισοδύναμα και μπορούν να χρησιμοποιηθούν στην αγωγή ψυχώσεων όπως η σχιζοφρένια.

ΑΡΙΘΜΟΣ ΕΥΡ. Δ.Ε. (11):3044048
ΑΡΙΘ. ΕΛΛ. ΚΑΤΑΘΕΣΗΣ (21):20030401811
ΗΜΕΡ. ΕΛΛ. ΚΑΤΑΘΕΣΗΣ (11):23/05/2003
ΑΡΙΘ./ΗΜΕΡ. ΔΗΜΟΣΙΕΥΣΗΣ
ΕΥΡΩΠΑΪΚΟΥ ΔΙΠΛΩΜΑΤΟΣ(87):0762981 - 19/03/2003
ΑΡΙΘ./ΗΜΕΡ. ΔΗΜΟΣΙΕΥΣΗΣ
ΕΥΡΩΠΑΪΚΗΣ ΑΙΤΗΣΗΣ (86):95922310.8--13/06/1995
ΔΙΚΑΙΟΥΧΟΣ (73):1)THE MEAD CORPORATION
 Courthouse Plaza NE, Dayton Ohio 45463,
 ΗΝΩΜΕΝΕΣ ΠΟΛΙΤΕΙΕΣ ΤΗΣ ΑΜΕΡΙΚΗΣ
ΣΥΜΒ. ΠΡΟΤΕΡΑΙΟΤΗΤΕΣ (30):259401-13/06/1994-US
ΕΦΕΥΡΕΤΗΣ (72):1)WEBER, Claudia
ΕΙΔΙΚΟΣ ΠΛΗΡΕΞΟΥΣΙΟΣ (74):ΒΑΓΕΝΑ ΘΕΟΔΩΡΑ
 Κουμπάρη 2, 10674 ΑΘΗΝΑ
ΑΝΤΙΚΛΗΤΟΣ (74):ΠΑΠΑΚΩΝΣΤΑΝΤΙΝΟΥ ΕΛΕΝΗ
 Κουμπάρη 2, 10674 ΑΘΗΝΑ
ΤΙΤΛΟΣ ΕΦΕΥΡΕΣΗΣ (54):**ΦΟΡΕΑΣ ΦΙΑΛΩΝ ΜΕ ΒΕΛΤΙΩΜΕΝΑ ΜΕΣΑ ΣΥΓΚΡΑΤΗΣΗΣ**

ΠΕΡΙΛΗΨΗ(57)

Ένας φορέας συγκράτησης-κορυφής για εμπλοκή μίας φιάλης στον αυχένα αυτής, περιλαμβάνει ένα τοίχωμα βάσης (10, 210) και ένα ζεύγος κεκλιμένων προς τα μέσα πλευρικών τοιχωμάτων (18, 20, 28, 30(218, 220, 228, 230) τα οποία ορθώνονται αντίστοιχα από τις απέναντι πλευρικές ακμές του εν λόγω πλευρικού τοιχώματος ώστε να σχηματίσουν μία τριγωνική σωληνοειδή δομή. Τα κεκλιμένα πλευρικά τοιχώματα συνδέονται μεταξύ τους μέσω διπλώσης στις ανώτερες ακμές τους κατά μήκος μίας ράχης (32) η οποία εκτείνεται παράλληλα προς τον άξονα του σωλήνα της σωληνοειδούς δομής. Τα πλευρικά τοιχώματα έχουν ένα πρώτο άνοιγμα (110, 112(310, 312) για υποδοχή ενός περιαιχενίου (206) στον αυχένα (204) μίας φιάλης (γ). Το τοίχωμα βάσης έχει ένα δεύτερο άνοιγμα (94, 294) τοποθετημένο σε κάθετη ευθυγράμμιση με το πρώτο άνοιγμα ώστε να δέχεται το

κατώτερο τμήμα του αυχένα (202) της φιάλης. Ο φορέας περιλαμβάνει επίσης μία πρώτη διευθέτιση συγκράτησης-αυχένα για συγκράτηση του αυχένα της φιάλης κάτω από το περιαιχενιοαυτής.



ΑΡΙΘΜΟΣ ΕΥΡ. Δ.Ε. (11):3044049
ΑΡΙΘ. ΕΛΛ. ΚΑΤΑΘΕΣΗΣ (21):20030401812
ΗΜΕΡ. ΕΛΛ. ΚΑΤΑΘΕΣΗΣ (11):23/05/2003
ΑΡΙΘ./ΗΜΕΡ. ΔΗΜΟΣΙΕΥΣΗΣ
ΕΥΡΩΠΑΪΚΟΥ ΔΙΠΛΩΜΑΤΟΣ(87):0979098 - 12/03/2003
ΑΡΙΘ./ΗΜΕΡ. ΔΗΜΟΣΙΕΥΣΗΣ
ΕΥΡΩΠΑΪΚΗΣ ΑΙΤΗΣΗΣ (86):98918696.0--24/04/1998
ΔΙΚΑΙΟΥΧΟΣ (73):1) CEDARS - SINAL MEDICAL CENTER,
 8700 Beverley Boulevard, Los Angeles 90048,
 ΗΝΩΜΕΝΕΣ ΠΟΛΙΤΕΙΕΣ ΑΜΕΡΙΚΗΣ
 2) SOCIETE DE CONSEILS DE RECHER-
 CHES ET D'ARRLICATIONS SCIENTI-
 FIQUS S.A.S.,
 51-53 rue dy Docteur Blanche, 75016 Paris,
 ΓΑΛΛΙΑ
ΣΥΜΒ. ΠΡΟΤΕΡΑΙΟΤΗΤΕΣ (30):45241 P-01/05/1997-US
 852221-06/05/1997-US
ΕΦΕΥΡΕΤΗΣ (72):1)MELMED, Shlomo
 2)SHIMON, Ilan
 3)CULLER, Michael, D.
ΕΙΔΙΚΟΣ ΠΛΗΡΕΞΟΥΣΙΟΣ (74):ΔΗΜΟΥ ΧΡΙΣΤΙΝΑ
 Κουμπάρη 2, 10674 ΑΘΗΝΑ
ΑΝΤΙΚΛΗΤΟΣ (74):ΠΑΠΑΚΩΝΣΤΑΝΤΙΝΟΥ ΕΛΕΝΗ
 Κουμπάρη 2, 10674 ΑΘΗΝΑ
ΤΙΤΛΟΣ ΕΦΕΥΡΕΣΗΣ (54):**ΜΕΘΟΔΟΣ ΘΕΡΑΠΕΥΤΙΚΗΣ ΑΓΩΓΗΣ ΥΠΕΡΠΡΟΛΑΚΤΙΝΑΙΜΙΑΣ ΚΑΙ ΠΡΟ-ΛΑΚΤΙΝΩΜΑΤΩΝ**

ΠΕΡΙΛΗΨΗ(57)

Μία μέθοδος θεραπευτικής αγωγής υπερπρολακτιναιμίας εις ένα ζώο, συμπεριλαμβανομένου εις έναν άνθρωπο, χορηγεί έναν ή περισσότερους αγωνιστάς δέκτου σωματοστατίνης τύπου-5 δια την ελάττωση ανωμάλως υψηλών ποσοστών προλακτίνης εις το αίμα του ζώου. Μία μέθοδος θεραπευτικής αγωγής ενός ατόμου, συμπεριλαμβανομένου ενός ανθρώπου που έχει προσληφθεί από

προλακτινώμα, χορηγεί έναν ή περισσότερους εκλεκτικούς αγωνιστάς δέκτου τύπου-5 π.χ. για να ελαττωθεί η έκκριση προλακτίνης και/ή να μειωθεί το μέγεθος του καρκινώματος εις ένα άτομο.

ΑΡΙΘΜΟΣ ΕΥΡ. Δ.Ε. (11):3044050
ΑΡΙΘ. ΕΛΛ. ΚΑΤΑΘΕΣΗΣ (21):20030401813
ΗΜΕΡ. ΕΛΛ. ΚΑΤΑΘΕΣΗΣ (11):23/05/2003
ΑΡΙΘ./ΗΜΕΡ. ΔΗΜΟΣΙΕΥΣΗΣ
ΕΥΡΩΠΑΪΚΟΥ ΔΙΠΛΩΜΑΤΟΣ(87):0811371 - 12/03/2003
ΑΡΙΘ./ΗΜΕΡ. ΔΗΜΟΣΙΕΥΣΗΣ
ΕΥΡΩΠΑΪΚΗΣ ΑΙΤΗΣΗΣ (86):97400833.6--11/04/1997
ΔΙΚΑΙΟΥΧΟΣ (73):1) L' OREAL
14, rue Royale, 75008 Paris, ΓΑΛΛΙΑ
ΣΥΜΒ. ΠΡΟΤΕΡΑΙΟΤΗΤΕΣ (30):9605644-06/05/1996-FR
ΕΦΕΥΡΕΤΗΣ (72):1) Beauquey, Bernard
2) Decoster, Sandrine
ΕΙΔΙΚΟΣ ΠΛΗΡΕΞΟΥΣΙΟΣ (74): ΡΟΥΣΣΟΥ ANNA
Κουμπάρη 2, 10674 ΑΘΗΝΑ
ΑΝΤΙΚΛΗΤΟΣ (74): ΠΑΠΑΚΩΝΣΤΑΝΤΙΝΟΥ ΕΛΕΝΗ
Κουμπάρη 2, 10674 ΑΘΗΝΑ
ΤΙΤΛΟΣ ΕΦΕΥΡΕΣΗΣ (54): ΚΑΛΛΥΝΤΙΚΕΣ ΑΠΟΡΡΥΠΑΝΤΙΚΕΣ
ΣΥΝΘΕΣΕΙΣ ΧΡΗΣΙΜΟΠΟΙΟΥΜΕΝΕΣ
ΣΤΙΣ ΤΡΙΧΕΣ ΚΑΙ Η ΧΡΗΣΙΜΟΠΟΙΗΣΗ
ΑΥΤΩΝ

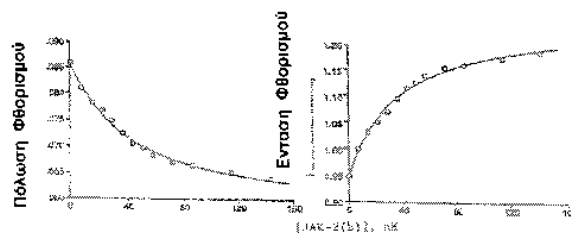
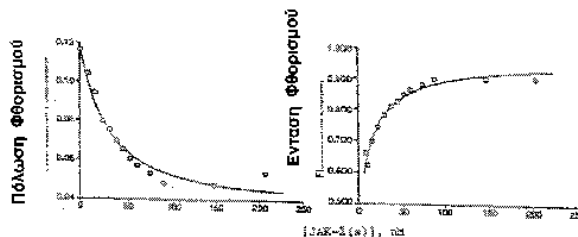
ΠΕΡΙΛΗΨΗ(57)

Η εφεύρεση αφορά νέες απορρυπαντικές των τριχών συνθέσεις και ρυθμιστικούς παράγοντες που περιέχουν σε ένα καλλυντικός αποδεκτό μέσο (Α) μία βάση με πλυντικές ικανότητες και (Β) ένα ρυθμιστικό σύστημα που περιλαμβάνει τουλάχιστον ένα κατιονικό πολυμερές και ένα μίγμα μιας τουλάχιστον αμινικής σιλκόνης και τουλάχιστον μιας αδιαλύτου σιλκόνης με ιξώδες Pa.s μικρότερο ή ίσο του 100 (100000 cSt). Εφαρμογή στο καθάρισμα και την περιποίηση των μαλλιών.

ΑΡΙΘΜΟΣ ΕΥΡ. Δ.Ε. (11):3044051
ΑΡΙΘ. ΕΛΛ. ΚΑΤΑΘΕΣΗΣ (21):20030401814
ΗΜΕΡ. ΕΛΛ. ΚΑΤΑΘΕΣΗΣ (11):23/05/2003
ΑΡΙΘ./ΗΜΕΡ. ΔΗΜΟΣΙΕΥΣΗΣ
ΕΥΡΩΠΑΪΚΟΥ ΔΙΠΛΩΜΑΤΟΣ(87):1036192 - 26/02/2003
ΑΡΙΘ./ΗΜΕΡ. ΔΗΜΟΣΙΕΥΣΗΣ
ΕΥΡΩΠΑΪΚΗΣ ΑΙΤΗΣΗΣ (86):98961797.2--02/12/1998
ΔΙΚΑΙΟΥΧΟΣ (73):1) PHARMACIA & UPJOHN COMPANY
301 Henrietta Street, Kalamazoo, Michigan
49001, ΗΝΩΜΕΝΕΣ ΠΟΛΙΤΕΙΕΣ ΤΗΣ
ΑΜΕΡΙΚΗΣ
ΣΥΜΒ. ΠΡΟΤΕΡΑΙΟΤΗΤΕΣ (30):67833 P-05/12/1997-US
ΕΦΕΥΡΕΤΗΣ (72):1) EPPS, Dennis, E.
2) MARSCHKE, Charles, K.
ΕΙΔΙΚΟΣ ΠΛΗΡΕΞΟΥΣΙΟΣ (74): ΡΟΥΣΣΟΥ ANNA
Κουμπάρη 2, 10674 ΑΘΗΝΑ
ΑΝΤΙΚΛΗΤΟΣ (74): ΠΑΠΑΚΩΝΣΤΑΝΤΙΝΟΥ ΕΛΕΝΗ
Κουμπάρη 2, 10674 ΑΘΗΝΑ
ΤΙΤΛΟΣ ΕΦΕΥΡΕΣΗΣ (54): ΔΟΚΙΜΑΣΙΕΣ ΛΕΠΤΟΜΕΡΟΥΣ ΕΞΕ-
ΤΑΣΗΣ ΠΟΛΥ ΥΨΗΛΗΣ ΑΠΟΔΟΣΗΣ
ΜΕ ΒΑΣΗ ΦΘΟΡΙΣΜΟ ΓΙΑ ΚΙΝΑΣΕΣ
ΚΑΙ ΦΩΣΦΑΤΑΣΕΣ ΠΡΩΤΕΪΝΗΣ

ΠΕΡΙΛΗΨΗ(57)

Η εφεύρεση αφορά νέες, με βάση φθορισμό, δοκιμασίες για κινάσες και φωσφατάσες πρωτεΐνης, που μπορεί να χρησιμοποιηθούν σε λεπτομερή εξέταση υψηλής απόδοσης. Οι μέθοδοι της εφεύρεσης χρησιμοποιούν μία ανταγωνιστική ανοσοδοκιμασία για να προσδιορισθεί η ποσότητα υποστρώματος το οποίο φωσφορυλιώνεται ή αποφωσφορυλιώνεται κατά τη διάρκεια αντίδρασης κινάσης ή φωσφατάσης για να δώσει ένα προϊόν, καθώς επίσης την φωσφορυλιωτική ή αποφωσφορυλιωτική δραστηριότητα μιας κινάσης ή φωσφατάσης.



ΑΡΙΘΜΟΣ ΕΥΡ. Δ.Ε. (11):3044052
ΑΡΙΘ. ΕΛΛ. ΚΑΤΑΘΕΣΗΣ (21):20030401815
ΗΜΕΡ. ΕΛΛ. ΚΑΤΑΘΕΣΗΣ (11):23/05/2003
ΑΡΙΘ./ΗΜΕΡ. ΔΗΜΟΣΙΕΥΣΗΣ
ΕΥΡΩΠΑΪΚΟΥ ΔΙΠΛΩΜΑΤΟΣ(87):1220844 - 09/04/2003
ΑΡΙΘ./ΗΜΕΡ. ΔΗΜΟΣΙΕΥΣΗΣ
ΕΥΡΩΠΑΪΚΗΣ ΑΙΤΗΣΗΣ (86):00960686.4--21/09/2000
ΔΙΚΑΙΟΥΧΟΣ (73):1)Boehringer Ingelheim Pharma GmbH & Co.KG
Binger Strasse 173, 55218 Ingelheim am Rhein, ΓΕΡΜΑΝΙΑ

ΣΥΜΒ. ΠΡΟΤΕΡΑΙΟΤΗΤΕΣ (30):19945787-24/09/1999-DE
ΕΦΕΥΡΕΤΗΣ (72):1)HOENKE, Christoph
2)JENNEWAIN, Hans-Michael
3)SPECK, Georg
4)BRIEM, Hans
5)ANDERSKEWITZ, Ralf
6)BRAUN, Christine
7)DISSE, Bernd

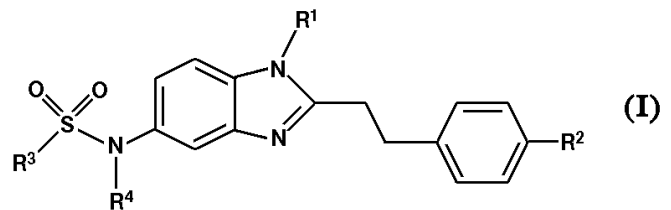
ΕΙΔΙΚΟΣ ΠΛΗΡΕΞΟΥΣΙΟΣ (74):ΡΟΥΣΣΟΥ ANNA
Κουμπάρη 2, 10674 ΑΘΗΝΑ
ΑΝΤΙΚΛΗΤΟΣ (74):ΠΑΠΑΚΩΝΣΤΑΝΤΙΝΟΥ ΕΛΕΝΗ
Κουμπάρη 2,10674 ΑΘΗΝΑ

ΤΙΤΛΟΣ ΕΦΕΥΡΕΣΗΣ (54):**ΑΡΥΛΟΣΟΥΛΑΦΟΝΑΜΙΔΟ-ΥΠΟΚΑΤΕΣΤΗΜΕΝΑ ΠΑΡΑΓΩΓΑ ΒΕΝΖΙΜΙΔΑΖΟΛΙΟΥ ΚΑΙ Η ΧΡΗΣΗ ΤΟΥΣ ΩΣ ΠΑΡΕΜΠΟΔΙΣΤΕΣ ΤΡΥΠΤΑΣΗΣ**

ΠΕΡΙΛΗΨΗ(57)

Η παρούσα εφεύρεση σχετίζεται με αρυλοσουλφοναμίδο-υποκατεστημένα παράγωγα βενζιμιδαζολίου του γενικού τύπου (I), όπου οι ομάδες R1, R2, R3 και R4 δύνανται να έχουν τις σημασίες που δίδονται στις αξιώσεις και στην περιγραφή,

με μεθόδους παραγωγής αυτών των ενώσεων και με τη χρήση αρυλοσουλφοναμίδο-υποκατεστημένων παραγώγων βενζιμιδαζολίου ως φαρμακευτικών μέσων, κυρίως ως φαρμακευτικών μέσων με δράση παρεμπόδισης της τρυπτάσης.



ΑΡΙΘΜΟΣ ΕΥΡ. Δ.Ε. (11):3044053
ΑΡΙΘ. ΕΛΛ. ΚΑΤΑΘΕΣΗΣ (21):20030401816
ΗΜΕΡ. ΕΛΛ. ΚΑΤΑΘΕΣΗΣ (11):23/05/2003
ΑΡΙΘ./ΗΜΕΡ. ΔΗΜΟΣΙΕΥΣΗΣ
ΕΥΡΩΠΑΪΚΟΥ ΔΙΠΛΩΜΑΤΟΣ(87):0624102 - 16/04/2003
ΑΡΙΘ./ΗΜΕΡ. ΔΗΜΟΣΙΕΥΣΗΣ
ΕΥΡΩΠΑΪΚΗΣ ΑΙΤΗΣΗΣ (86):93903630.7--22/01/1993
ΔΙΚΑΙΟΥΧΟΣ (73):1)I-FLOW CORPORATION
20202 Windrow Drive, 92630 LAKE FOREST CA, ΗΝΩΜΕΝΕΣ ΠΟΛΙΤΕΙΕΣ ΤΗΣ ΑΜΕΡΙΚΗΣ

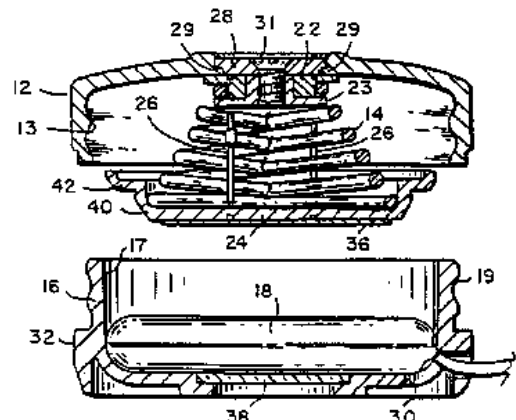
ΣΥΜΒ. ΠΡΟΤΕΡΑΙΟΤΗΤΕΣ (30):824855-24/01/1992-US
898958-15/06/1992-US
ΕΦΕΥΡΕΤΗΣ (72):1)MCPHEE, Charles, J.
2)EARHART, Donald, M.
3)RAKE, Kenneth, W.
4)JUDGE, Orvil, L.

ΕΙΔΙΚΟΣ ΠΛΗΡΕΞΟΥΣΙΟΣ (74):ΡΟΥΣΣΟΥ ANNA
Κουμπάρη 2, 10674 ΑΘΗΝΑ
ΑΝΤΙΚΛΗΤΟΣ (74):ΠΑΠΑΚΩΝΣΤΑΝΤΙΝΟΥ ΕΛΕΝΗ
Κουμπάρη 2,10674 ΑΘΗΝΑ

ΤΙΤΛΟΣ ΕΦΕΥΡΕΣΗΣ (54):**ΠΛΑΚΙΑΚΗ ΑΝΤΛΙΑ ΠΕΡΙΛΗΨΗ(57)**

Εν εκθέσει είναι μία εγχυτική αντλία και ένα δοχείο ρευστού για εξώθηση ενός ρευστού από το δοχείο ρευστού προς έναν ασθενή. Η αντλία αποτελείται από ένα περίβλημα (12,16) το οποίο έχει έναν θάλαμο (17) εντός αυτού για να λαμβάνει την δεξαμενή ρευστού (18). Ένα πρώτο τοίχωμα (38) παρέχεται επί του περιβλήματος για να έρχεται σε επαφή με την δεξαμενή ρευστού, και ένα δεύτερο τοίχωμα (24) είναι κινητό από μίαν πρώτη θέση σε απόσταση από το πρώτο τοίχωμα για να σχηματίζει έναν θάλαμο (17) εκεί ενδιάμεσα, και μίαν δεύτερη θέση σχετικά πλησιέστερη προς το πρώτο τοίχωμα (38). Προάγοντας το κινητό τοίχωμα από την πρώτη θέση προς την δεύτερη θέση εξωθεί ρευστό από την

εύκαμπτη δεξαμενή. Κατά προτίμηση, τα πρώτο και δεύτερο τοιχώματα (24,38) παρέχονται με ανεπίπεδες συμπληρωματικές επιφανειακές διατάξεις για να έρχονται σε επαφή με την εύκαμπτη δεξαμενή (18). Επίσης εν εκθέσει είναι ανασυρτικοί μηχανισμοί για να ανασύρουν το κινητό τοίχωμα από την δεύτερη θέση προς την πρώτη θέση, και από χρήστη αναγνώσιμη ένδειξη της κατάστασης του κύκλου απονομής.

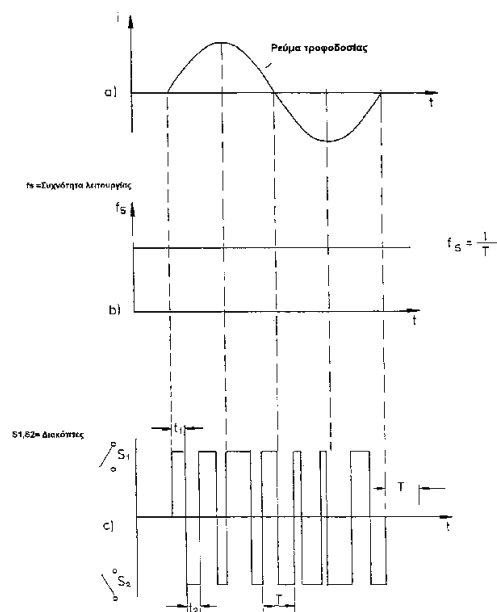


ΑΡΙΘΜΟΣ ΕΥΡ. Δ.Ε. (11):3044054
ΑΡΙΘ. ΕΛΛ. ΚΑΤΑΘΕΣΗΣ (21):20030401817
ΗΜΕΡ. ΕΛΛ. ΚΑΤΑΘΕΣΗΣ (11):23/05/2003
ΑΡΙΘ./ΗΜΕΡ. ΔΗΜΟΣΙΕΥΣΗΣ
ΕΥΡΩΠΑΪΚΟΥ ΔΙΠΛΩΜΑΤΟΣ(87):1027767 - 05/03/2003
ΑΡΙΘ./ΗΜΕΡ. ΔΗΜΟΣΙΕΥΣΗΣ
ΕΥΡΩΠΑΪΚΗΣ ΑΙΤΗΣΗΣ (86):98955466.2--16/10/1998
ΔΙΚΑΙΟΥΧΟΣ (73):1)Wobben, Aloys
 Argestrasse 19, 26607 Aurich, GERMANIA
ΣΥΜΒ. ΠΡΟΤΕΡΑΙΟΤΗΤΕΣ (30):19748479-03/11/1997-DE
ΕΦΕΥΡΕΤΗΣ (72):1)Wobben, Aloys
ΕΙΔΙΚΟΣ ΠΛΗΡΕΞΟΥΣΙΟΣ (74):ΑΘΑΝΑΣΙΑΔΟΥ ΜΑΡΙΑ
 Κουμπάρη 2, 10674 ΑΘΗΝΑ
ΑΝΤΙΚΛΗΤΟΣ (74):ΠΑΠΑΚΩΝΣΤΑΝΤΙΝΟΥ ΕΛΕΝΗ
 Κουμπάρη 2,10674 ΑΘΗΝΑ
ΤΙΤΛΟΣ ΕΦΕΥΡΕΣΗΣ (54):ΕΝΑΣ ΑΝΑΣΤΡΟΦΕΑΣ ΠΟΥ ΕΛΕΓΧΕΤΑΙ ΜΕ ΠΑΛΜΟΥΣ ΚΑΙ ΕΧΕΙ ΜΕΤΑΒΛΗΤΗ ΣΥΧΝΟΤΗΤΑ ΛΕΙΤΟΥΡΓΙΑΣ ΚΑΘΩΣ ΚΑΙ ΜΙΑ ΑΝΕΜΟΓΕΝΗΤΡΙΑ ΠΟΥ ΕΧΕΙ ΕΝΑ ΤΕΤΟΙΟ ΑΝΑΣΤΡΟΦΕΑ

ΠΕΡΙΛΗΨΗ(57)

Οι ανεμογεννήτριες είναι, γενικά, εξοπλισμένες με μία σύγχρονη γεννήτρια και με μία ζεύξη συνεχούς ρεύματος η οποία χρησιμεύει για να λειτουργεί η σύγχρονη γεννήτρια με μεταβλητό αριθμό στροφών. Επίσης, οι ανεμογεννήτριες διαθέτουν ένα αναστροφέα ο οποίος τοποθετείται μετά τη γεννήτρια, ελέγχεται με παλμούς και λειτουργεί σαν μετατροπέας συχνότητας. Η εφεύρεση έχει σκοπό να δώσει ένα αναστροφέα που ελέγχεται με παλμούς για μία ανεμογεννήτρια, όπου ο αναφερόμενος αναστροφέας δεν έχει τα μειονεκτήματα που αναφέρθηκαν πιο πάνω και γενικά μειώνει τις απώλειες ισχύος παρουσιάζοντας ελάχιστες αρμονικές ταλαντώσεις. Σύμφωνα με την εφεύρεση, ο σκοπός αυτός επιτυγχάνεται με ένα αναστροφέα που έχει τα χαρακτηριστικά γνωρίσματα που παρατίθενται στην Αξίωση 1. Μία πλεονεκτική διαμόρφωση του αναστροφέα περιγράφεται στην Αξίωση 2. Η Αξίωση 3 περιγράφει μία ανεμογεννήτρια η οποία διαθέτει ένα αναστροφέα που ελέγχεται με παλμούς σύμφωνα με τις Αξιώσεις 1 ή 2. Μία διάταξη από ανεμογεννήτριες της Αξίωσης 3, οι οποίες συνδέονται παράλληλα

μεταξύ τους, περιγράφεται στην Αξίωση 4. Η εφεύρεση αναζητά να παράγει ένα αναστροφέα με μεταβλητή συχνότητα λειτουργίας η οποία εξαρτάται από το εναλλασσόμενο ρεύμα που πρέπει να παράγεται. Ο αναστροφέας αυτός διαφέρει εντελώς από το γνωστό αναστροφέα ο οποίος έχει σταθερή συχνότητα λειτουργίας ή σταθερό χρόνο κύκλου, όπως είναι γνωστό από την προηγούμενη τεχνική και απεικονίζεται στο Σχήμα 2. Η συχνότητα λειτουργίας είναι μέγιστη και ο χρόνος κύκλου ελάχιστος στα σημεία, όπου το εναλλασσόμενο ρεύμα μηδενίζεται. Αντίθετα, η συχνότητα λειτουργίας είναι ελάχιστη και ο χρόνος κύκλου μέγιστος στις περιόδους, όπου το πλάτος του ρεύματος είναι μέγιστο.



ΑΡΙΘΜΟΣ ΕΥΡ. Δ.Ε. (11):3044055
ΑΡΙΘ. ΕΛΛ. ΚΑΤΑΘΕΣΗΣ (21):20030401818
ΗΜΕΡ. ΕΛΛ. ΚΑΤΑΘΕΣΗΣ (11):23/05/2003
ΑΡΙΘ./ΗΜΕΡ. ΔΗΜΟΣΙΕΥΣΗΣ
ΕΥΡΩΠΑΪΚΟΥ ΔΙΠΛΩΜΑΤΟΣ(87):0830062 - 05/03/2003
ΑΡΙΘ./ΗΜΕΡ. ΔΗΜΟΣΙΕΥΣΗΣ
ΕΥΡΩΠΑΪΚΗΣ ΑΙΤΗΣΗΣ (86):96923278.4--07/06/1996
ΔΙΚΑΙΟΥΧΟΣ (73):1)Mycogen Corporation
 5501 Oberlin Drive, San Diego, CA 92121,
 ΗΝΩΜΕΝΕΣ ΠΟΛΙΤΕΙΕΣ ΤΗΣ ΑΜΕΡΙΚΗΣ
ΣΥΜΒ. ΠΡΟΤΕΡΑΙΟΤΗΤΕΣ (30):475924-07/06/1995-US
ΕΦΕΥΡΕΤΗΣ (72):1)CONLAN, Christopher
 2)STOCKHOFF, Brian
ΕΙΔΙΚΟΣ ΠΛΗΡΕΞΟΥΣΙΟΣ (74):ΑΘΑΝΑΣΙΑΔΟΥ ΜΑΡΙΑ
 Κουμπάρη 2, 10674 ΑΘΗΝΑ
ΑΝΤΙΚΛΗΤΟΣ (74):ΠΑΠΑΚΩΝΣΤΑΝΤΙΝΟΥ ΕΛΕΝΗ
 Κουμπάρη 2,10674 ΑΘΗΝΑ
ΤΙΤΛΟΣ ΕΦΕΥΡΕΣΗΣ (54):ΚΑΤΑΠΟΛΕΜΗΣΗ ΗΜΨΠΤΕΡΩΝ ΕΝΤΟΜΩΝ ΜΕ BACILLUS THURINGIENSIS

ΠΕΡΙΛΗΨΗ(57)

Η παρούσα εφεύρεση αφορά τη χρήση ενδοτοξινών του Bacillus thuringiensis (B.t.) για την καταπολέμηση ημιπτέρων εντόμων. Ειδικά παρουσιάζεται το B.t. στέλεχος 201T6, B.t. παραλλαγή israelensis, και δ-ενδοτοξίνες από αυτά. Αυτά τα προϊόντα απομόνωσης και τοξίνες δύνανται να χορηγηθούν στα αναφερθέντα έντομα, ή στο περιβάλλον των αναφερθέντων εντόμων, π.χ. φυτά, για την καταπολέμηση των εντόμων. Μία προτιμώμενη πραγμάτωση είναι ο μετασηματισμός φυτών για έκφραση B.t. τοξινών.

ΑΡΙΘΜΟΣ ΕΥΡ. Δ.Ε. (11):3044056
ΑΡΙΘ. ΕΛΛ. ΚΑΤΑΘΕΣΗΣ (21):20030401819
ΗΜΕΡ. ΕΛΛ. ΚΑΤΑΘΕΣΗΣ (11):23/05/2003
ΑΡΙΘ./ΗΜΕΡ. ΔΗΜΟΣΙΕΥΣΗΣ
ΕΥΡΩΠΑΪΚΟΥ ΔΙΠΛΩΜΑΤΟΣ(87):0755716 - 12/03/2003
ΑΡΙΘ./ΗΜΕΡ. ΔΗΜΟΣΙΕΥΣΗΣ
ΕΥΡΩΠΑΪΚΗΣ ΑΙΤΗΣΗΣ (86):96305409.3--23/07/1996
ΔΙΚΑΙΟΥΧΟΣ (73):1)BAYER ANTWERPEN N.V.
Haven 507, Scheldelaan 420, 2040 Antwerpen,
ΒΕΛΓΙΟ
ΣΥΜΒ. ΠΡΟΤΕΡΑΙΟΤΗΤΕΣ (30):505938-24/07/1995-US
ΕΦΕΥΡΕΤΗΣ (72):1)Le-Khac, Bi
2)Hinney, Harry R.
3)Bowman, Paul T.
ΕΙΔΙΚΟΣ ΠΛΗΡΕΞΟΥΣΙΟΣ (74):ΒΑΓΕΝΑ ΘΕΟΔΩΡΑ
Κουμπάρη 2, 10674 ΑΘΗΝΑ
ΑΝΤΙΚΛΗΤΟΣ (74):ΠΑΠΑΚΩΝΣΤΑΝΤΙΝΟΥ ΕΛΕΝΗ
Κουμπάρη 2,10674 ΑΘΗΝΑ
ΤΙΤΛΟΣ ΕΦΕΥΡΕΣΗΣ (54):ΛΙΑΝ ΔΡΑΣΤΙΚΟΙ ΚΑΤΑΛΥΤΕΣ
ΣΥΜΠΛΟΚΟΥ ΔΙΠΛΟΥ ΚΥΑΝΙΟΥΧΟΥ
ΜΕΤΑΛΛΟΥ

ΠΕΡΙΛΗΨΗ(57)

Λίαν δραστικοί καταλύτες συμπλόκου διπλού κυανιούχου μετάλλου (DMC) οι οποίοι, αντίθετα προς άλλους λίαν δραστικούς καταλύτες DMC, είναι ουσιαστικά κρυσταλλικοί, περιλαμβάνουν ένωση DMC, οργανικό παράγοντα συμπλοκοποίησης, και άλας μετάλλου, όπου οκαταλύτης περιέχει λιγότερο από 0,2 mole περίπου άλας μετάλλου ανά mole ενώσεως DMC. Οι καταλύτες μπορούν να σχηματισθούν δι'αντιδράσεως υδατικών διαλυμάτων άλατος μετάλλου και άλατος κυανιούχου μετάλλου παρουσία οργανικού παράγοντος συμπλοκοποίησης, όπου το άλας μετάλλου χρησιμοποιείται σε περίσσεια μικρότερη του 100% της

στοιχειομετρικής περίσσειας σε σχέση με την ποσότητα του άλατος κυανιούχου μετάλλου. Εναλλακτικώς, το υδατικό διάλυμα μπορεί να αντιδράσει με το εν περίσσεια άλας μετάλλου προς σχηματισμό ιζήματος καταλύτη και το ίζημα, στη συνέχεια, να πλυθεί με νερό και παράγοντα συμπλοκοποίησης για να παραχθεί το προϊόν καταλύτης. Οι πολυαιθεροπολυόλες που γίνονται από τους καταλύτες, έχουν χαμηλό βαθμό ακορέστου και είναι χρήσιμοι για την παρασκευή πολλών τύπων προϊόντων πολυουραιθάνης.

ΑΡΙΘΜΟΣ ΕΥΡ. Δ.Ε. (11):3044057
ΑΡΙΘ. ΕΛΛ. ΚΑΤΑΘΕΣΗΣ (21):20030401820
ΗΜΕΡ. ΕΛΛ. ΚΑΤΑΘΕΣΗΣ (11):23/05/2003
ΑΡΙΘ./ΗΜΕΡ. ΔΗΜΟΣΙΕΥΣΗΣ
ΕΥΡΩΠΑΪΚΟΥ ΔΙΠΛΩΜΑΤΟΣ(87):0939613 - 02/05/2003
ΑΡΙΘ./ΗΜΕΡ. ΔΗΜΟΣΙΕΥΣΗΣ
ΕΥΡΩΠΑΪΚΗΣ ΑΙΤΗΣΗΣ (86):97941536.1--18/09/1997
ΔΙΚΑΙΟΥΧΟΣ (73):1)Olsen, Thor
401 Lowden Point Road, Rochester, NY
14612-1221, ΗΝΩΜΕΝΕΣ ΠΟΛΙΤΕΙΕΣ ΤΗΣ
ΑΜΕΡΙΚΗΣ
2)Johansen, Erling
69 Windsor Street, Needham, MA 02192-
1440, ΗΝΩΜΕΝΕΣ ΠΟΛΙΤΕΙΕΣ ΤΗΣ
ΑΜΕΡΙΚΗΣ
ΣΥΜΒ. ΠΡΟΤΕΡΑΙΟΤΗΤΕΣ (30):26578 P-18/09/1996-US
9619464-18/09/1996-GB
ΕΦΕΥΡΕΤΗΣ (72):1)JOHANSEN, Erling
2)OLSEN, Thor
3)PAPAS, Athena
ΕΙΔΙΚΟΣ ΠΛΗΡΕΞΟΥΣΙΟΣ (74):ΑΘΑΝΑΣΙΑΔΟΥ ΜΑΡΙΑ
Κουμπάρη 2, 10674 ΑΘΗΝΑ
ΑΝΤΙΚΛΗΤΟΣ (74):ΠΑΠΑΚΩΝΣΤΑΝΤΙΝΟΥ ΕΛΕΝΗ
Κουμπάρη 2,10674 ΑΘΗΝΑ
ΤΙΤΛΟΣ ΕΦΕΥΡΕΣΗΣ (54):ΣΤΟΜΑΤΙΚΗ ΠΛΥΣΗ ΠΕΡΙΛΑΜΒΑ-
ΝΟΥΣΑ ΙΟΝΤΑ ΑΣΒΕΣΤΙΟΥ ΚΑΙ ΦΩ-
ΣΦΟΡΙΚΗΣ ΡΙΖΑΣ ΣΕ ΥΠΕΡΚΟΡΕΣΜΕ-
ΝΟ ΔΙΑΛΥΜΑ

ΠΕΡΙΛΗΨΗ(57)

Υδατικά διαλύματα αποκαλύπτονται τα οποία είναι υπέρ-κορεσμένα αναφορικά με φωσφορικό(α) άλας(τα) ασβεστίου και τα οποία περαιτέρω περιλαμβάνουν ένα παράγοντα σταθεροποίησης σε μία ποσότητα επαρκή ώστε να γίνεται δυνατόν για τα ιόντα ασβεστίου και τα ιόντα φωσφορικής ρίζας να παραμένουν σε υπέρ-

κορεσμένο διάλυμα έτσι ώστε να αυτό να μπορεί να χρησιμοποιηθεί σαν ένα οδοντικό ξέπλυμα ή στοματική πλύση. Αυτά τα διαλύματα είναι κατάλληλα για την θεραπεία ασθενών οι οποίοι έχουν οδοντική τερηδόνα ή άλλες καταστάσεις της στοματικής κοιλότητας.

ΑΡΙΘΜΟΣ ΕΥΡ. Δ.Ε. (11):3044058
ΑΡΙΘ. ΕΛΛ. ΚΑΤΑΘΕΣΗΣ (21):20030401821
ΗΜΕΡ. ΕΛΛ. ΚΑΤΑΘΕΣΗΣ (11):23/05/2003
ΑΡΙΘ./ΗΜΕΡ. ΔΗΜΟΣΙΕΥΣΗΣ
ΕΥΡΩΠΑΪΚΟΥ ΔΙΠΛΩΜΑΤΟΣ(87):0869783 - 12/03/2003
ΑΡΙΘ./ΗΜΕΡ. ΔΗΜΟΣΙΕΥΣΗΣ
ΕΥΡΩΠΑΪΚΗΣ ΑΙΤΗΣΗΣ (86):96943021.4--19/12/1996
ΔΙΚΑΙΟΥΧΟΣ (73):1)A/S GEA Farmaceutisk Fabrik
Holger Danskesvej 89, 2000 Frederiksberg,
ΔΑΝΙΑ
ΣΥΜΒ. ΠΡΟΤΕΡΑΙΟΤΗΤΕΣ (30):144895-20/12/1995-DK
ΕΦΕΥΡΕΤΗΣ (72):1)GEBHARD-HANSEN, Knud, Erik
2)BJORNSDOTTIR, Karen
3)CHRISTENSEN, Lars, Hedevang
4)PEDERSEN, Soren, Bols
ΕΙΔΙΚΟΣ ΠΛΗΡΕΞΟΥΣΙΟΣ (74):ΔΗΜΟΥ ΧΡΙΣΤΙΝΑ
Κουμπάρη 2, 10674 ΑΘΗΝΑ
ΑΝΤΙΚΛΗΤΟΣ (74):ΠΑΠΑΚΩΝΣΤΑΝΤΙΝΟΥ ΕΛΕΝΗ
Κουμπάρη 2, 10674 ΑΘΗΝΑ
ΤΙΤΛΟΣ ΕΦΕΥΡΕΣΗΣ (54):ΔΙΣΚΙΟΝ ΤΑΧΕΙΑΣ ΑΠΕΛΕΥΘΕΡΩ-
ΣΕΩΣ, ΤΟ ΟΠΟΙΟΝ ΠΕΡΙΛΑΜΒΑΝΕΙ
ΤΟΛΦΕΝΑΜΙΚΟΝ ΟΞΥ Η ΦΑΡΜΑΚΕΥ-
ΤΙΚΩΣ ΑΠΟΔΕΚΤΟΝ ΑΛΑΣ ΑΥΤΟΥ

φαρμακευτικός αποδεκτόν άλας αυτού εις ποσότητα 1.5-6,0% κατά βάρος, και παράγοντα υπερ-αποσαθρώσεως εις ποσότητα τουλάχιστον 6% κατά βάρος.

ΠΕΡΙΛΗΨΗ(57)

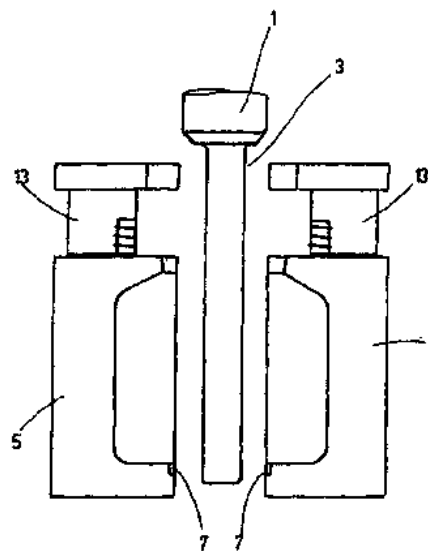
Δισκίον ταχείας απελευθέρωσης (του δραστικού συστατικού), το οποίον περιλαμβάνει δραστικόν συστατικό εκλεγόμενον εκ τολφεναμικού οξέος και φαρμακευτικός αποδεκτόν αλάτων αυτού. Το δραστικόν συστατικό έχει μέσον μέγεθος σωματιδίου (10 μm. Το δισκίον περιλαμβάνει αλγινικόν οξύ ή

ΑΡΙΘΜΟΣ ΕΥΡ. Δ.Ε. (11):3044059
ΑΡΙΘ. ΕΛΛ. ΚΑΤΑΘΕΣΗΣ (21):20030401822
ΗΜΕΡ. ΕΛΛ. ΚΑΤΑΘΕΣΗΣ (11):23/05/2003
ΑΡΙΘ./ΗΜΕΡ. ΔΗΜΟΣΙΕΥΣΗΣ
ΕΥΡΩΠΑΪΚΟΥ ΔΙΠΛΩΜΑΤΟΣ(87):1183144 - 05/03/2003
ΑΡΙΘ./ΗΜΕΡ. ΔΗΜΟΣΙΕΥΣΗΣ
ΕΥΡΩΠΑΪΚΗΣ ΑΙΤΗΣΗΣ (86):00938769.7--07/06/2000
ΔΙΚΑΙΟΥΧΟΣ (73):1)Hansen, Bernd
Talstrasse 22-30, 74429 Sulzbach-Laufen,
ΓΕΡΜΑΝΙΑ
ΣΥΜΒ. ΠΡΟΤΕΡΑΙΟΤΗΤΕΣ (30):19926329-09/06/1999-DE
ΕΦΕΥΡΕΤΗΣ (72):1)Hansen, Bernd
ΕΙΔΙΚΟΣ ΠΛΗΡΕΞΟΥΣΙΟΣ (74):ΒΑΓΕΝΑ ΘΕΟΔΩΡΑ
Κουμπάρη 2, 10674 ΑΘΗΝΑ
ΑΝΤΙΚΛΗΤΟΣ (74):ΠΑΠΑΚΩΝΣΤΑΝΤΙΝΟΥ ΕΛΕΝΗ
Κουμπάρη 2, 10674 ΑΘΗΝΑ
ΤΙΤΛΟΣ ΕΦΕΥΡΕΣΗΣ (54):ΜΙΑ ΜΕΘΟΔΟΣ ΓΙΑ ΤΗΝ ΚΑΤΑΣΚΕΥΗ
ΔΟΧΕΙΩΝ ΜΕ ΦΥΣΗΜΑ ΑΕΡΑ ΚΑΙ
ΕΞΩΘΗΣΗ ΣΕ ΜΗΤΡΕΣ ΩΣΤΕ ΤΑ ΔΟ-
ΧΕΙΑ ΝΑ ΕΧΟΥΝ ΔΥΟ ΤΟΥΛΑΧΙΣΤΟΝ
ΘΑΛΑΜΟΥΣ

αντίθετο από τη βάση του δοχείου και στο οποίο έχει εκχωρηθεί η διαμόρφωση του λαιμού (57) του δοχείου. Η προσαγωγή του αέρα γίνεται με τρόπο τέτοιο, ώστε ο αέρας να προκαλεί διαστολή εκατέρωθεν του διαχωριστικού τοιχώματος (21), διαμορφώνοντας έτσι τους θαλάμους (23,25) στο δοχείο οι οποίοι χωρίζονται μεταξύ τους.

ΠΕΡΙΛΗΨΗ(57)

Η εφεύρεση αναφέρεται σε μία μέθοδο για την παραγωγή δοχείων (19), σύμφωνα με την οποία εξωθείται ένας σωλήνας (3) από πλαστικοποιημένο συνθετικό υλικό και ένα τουλάχιστον διαχωριστικό τοίχωμα (21), το οποίο διαμορφώνεται από το αναφερόμενο συνθετικό υλικό και εκτείνεται μέσα στο σωλήνα (3). Η αναφερόμενη εξώθηση γίνεται μέσα σε μία ανοιχτή μήτρα (ανοιχτό καλούπι) (5). Στη συνέχεια, η μήτρα (5) κλείνει και διαστέλλεται παράγοντας ένα ανάδελα πίεσης το οποίο δρα πάνω στο σωλήνα (3) και το οποίο εφαρμόζεται στο τοίχωμα της μήτρας (5), ώστε να διαμορφωθεί το δοχείο (19). Το άκρο του σωλήνα (3), το οποίο είναι μπροστινό άκρο κατά τη φάση της εξώθησης, συγκολλείται με το μπροστινό άκρο του κάθε διαχωριστικού τοιχώματος (21). Η συγκόλληση πραγματοποιείται καθώς κλείνει η μήτρα (5) κλείνοντας έτσι τη βάση του δοχείου η οποία συνδέεται με κάθε διαχωριστικό τοίχωμα. Ο σωλήνας (3) διαστέλλεται προσάγοντας αέρα από το άκρο εκείνο της κλειστής μήτρας το οποίο είναι



ΑΡΙΘΜΟΣ ΕΥΡ. Δ.Ε. (11):3044060
ΑΡΙΘ. ΕΛΛ. ΚΑΤΑΘΕΣΗΣ (21):20030401823
ΗΜΕΡ. ΕΛΛ. ΚΑΤΑΘΕΣΗΣ (11):23/05/2003
ΑΡΙΘ./ΗΜΕΡ. ΔΗΜΟΣΙΕΥΣΗΣ
ΕΥΡΩΠΑΪΚΟΥ ΔΙΠΛΩΜΑΤΟΣ(87):0483961 - 26/02/2003
ΑΡΙΘ./ΗΜΕΡ. ΔΗΜΟΣΙΕΥΣΗΣ
ΕΥΡΩΠΑΪΚΗΣ ΑΙΤΗΣΗΣ (86):91308147.7--05/09/1991
ΔΙΚΑΙΟΥΧΟΣ (73):1)Cancer Research Technology Limited
61 Lincoln's Inn Fields, London WC2A 3PX,
ΜΕΓΑΛΗ ΒΡΕΤΑΝΝΙΑ
ΣΥΜΒ. ΠΡΟΤΕΡΑΙΟΤΗΤΕΣ (30):9019553-07/09/1990-GB
ΕΦΕΥΡΕΤΗΣ (72):1)Verhoeven, Martine Elisa
ΕΙΔΙΚΟΣ ΠΛΗΡΕΞΟΥΣΙΟΣ (74):ΒΑΓΕΝΑ ΘΕΟΔΩΡΑ
Κουμπάρη 2, 10674 ΑΘΗΝΑ
ΑΝΤΙΚΛΗΤΟΣ (74):ΠΑΠΑΚΩΝΣΤΑΝΤΙΝΟΥ ΕΛΕΝΗ
Κουμπάρη 2,10674 ΑΘΗΝΑ
ΤΙΤΛΟΣ ΕΦΕΥΡΕΣΗΣ (54):**ΕΙΔΙΚΟΙ ΠΑΡΑΓΟΝΤΕΣ ΔΕΣΜΕΥΣΗΣ ΠΕΡΙΛΗΨΗ(57)**

Αναδιαμορφωμένο ανθρώπινο αντίσωμα ή αναδιαμορφωμένο κλάσμα ανθρώπινου αντισώματος εξειδικευμένο για ανθρώπινη πολυμορφική επιθηλιακή βλεννίνη (PEM: polymorphic epithelial mucin) παράγεται μεταφέροντας τις καθοριστικές περιοχές συμπληρωματικότητας (CDRs: complementarity determining regions) από το αντίσωμα HMFG1 κυτταρικής σειράς υβριδώματος αντι-HMFG ποντικού σε πλαίσιο μεταβλητής περιοχής ανθρώπινου αντισώματος. Το αναδιαμορφωμένο μόριο μπορεί να χρησιμοποιηθεί σε θεραπεία ή διάγνωση καρκίνου.

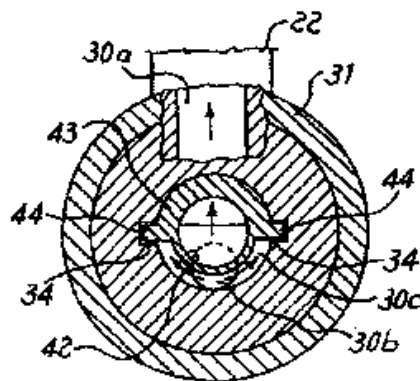
ΑΡΙΘΜΟΣ ΕΥΡ. Δ.Ε. (11):3044061
ΑΡΙΘ. ΕΛΛ. ΚΑΤΑΘΕΣΗΣ (21):20030401824
ΗΜΕΡ. ΕΛΛ. ΚΑΤΑΘΕΣΗΣ (11):23/05/2003
ΑΡΙΘ./ΗΜΕΡ. ΔΗΜΟΣΙΕΥΣΗΣ
ΕΥΡΩΠΑΪΚΟΥ ΔΙΠΛΩΜΑΤΟΣ(87):1032386 - 26/02/2003
ΑΡΙΘ./ΗΜΕΡ. ΔΗΜΟΣΙΕΥΣΗΣ
ΕΥΡΩΠΑΪΚΗΣ ΑΙΤΗΣΗΣ (86):98960157.0--10/11/1998
ΔΙΚΑΙΟΥΧΟΣ (73):1)PHARMACIA & UPJOHN COMPANY
301 Henrietta Street, Kalamazoo, Michigan
49001, ΗΝΩΜΕΝΕΣ ΠΟΛΙΤΕΙΕΣ ΤΗΣ
ΑΜΕΡΙΚΗΣ
ΣΥΜΒ. ΠΡΟΤΕΡΑΙΟΤΗΤΕΣ (30):65689 P-18/11/1997-US
71297 P-16/01/1998-US
73662 P-04/02/1998-US
75247 P-19/02/1998-US
77672 P-12/03/1998-US
ΕΦΕΥΡΕΤΗΣ (72):1)BATTS, Donald, H.
2)ULRICH, Roger G.
ΕΙΔΙΚΟΣ ΠΛΗΡΕΞΟΥΣΙΟΣ (74):ΔΗΜΟΥ ΧΡΙΣΤΙΝΑ
Κουμπάρη 2, 10674 ΑΘΗΝΑ
ΑΝΤΙΚΛΗΤΟΣ (74):ΠΑΠΑΚΩΝΣΤΑΝΤΙΝΟΥ ΕΛΕΝΗ
Κουμπάρη 2,10674 ΑΘΗΝΑ
ΤΙΤΛΟΣ ΕΦΕΥΡΕΣΗΣ (54):**ΧΡΗΣΗ ΠΑΡΑΓΩΓΩΝ ΟΞΑΖΟΛΙΔΙΝΟ- ΝΗΣ ΓΙΑ ΤΗΝ ΘΕΡΑΠΕΥΤΙΚΗ ΑΝΤΙ- ΜΕΤΩΠΙΣΗ ΤΗΣ ΑΡΘΡΙΤΙΔΑΣ**

ΠΕΡΙΛΗΨΗ(57)

Η παρούσα εφεύρεση είναι μία μέθοδος θεραπείας ενός προσώπου το οποίο έχει ψωρίαση ή αρθρίτιδα ή μείωσης της τοξικότητας της χημειοθεραπείας καρκίνου η οποία περιλαμβάνει την χορήγηση στον ασθενή μιας αντί-ψωρίασης αποτελεσματικής ποσότητας μιας οξαζολιδινόνης, κατά προτίμηση (S)-N-[[3-[3-φθορο-4-(4-μορφολινυλο)φαινυλο]-2-οξο-5-οξαζολιδινυλο]μεθυλο]ακεταμίδης.

ΑΡΙΘΜΟΣ ΕΥΡ. Δ.Ε. (11):3044062
ΑΡΙΘ. ΕΛΛ. ΚΑΤΑΘΕΣΗΣ (21):20030401825
ΗΜΕΡ. ΕΛΛ. ΚΑΤΑΘΕΣΗΣ (11):29/05/2003
ΑΡΙΘ./ΗΜΕΡ. ΔΗΜΟΣΙΕΥΣΗΣ
ΕΥΡΩΠΑΪΚΟΥ ΔΙΠΛΩΜΑΤΟΣ(87):0862026 - 28/05/2003
ΑΡΙΘ./ΗΜΕΡ. ΔΗΜΟΣΙΕΥΣΗΣ
ΕΥΡΩΠΑΪΚΗΣ ΑΙΤΗΣΗΣ (86):98200579.5--24/02/1998
ΔΙΚΑΙΟΥΧΟΣ (73):1)Fracchia, Stefano
 Via S. Defendente, 91/A, Boffalora Ticino
 (MI), ΙΤΑΛΙΑ
ΣΥΜΒ. ΠΡΟΤΕΡΑΙΟΤΗΤΕΣ (30):MI970430-27/02/1997-IT
ΕΦΕΥΡΕΤΗΣ (72):1)Fracchia, Stefano
ΕΙΔΙΚΟΣ ΠΛΗΡΕΞΟΥΣΙΟΣ (74):ΡΟΥΣΣΟΥ ΑΝΝΑ
 Κουμπάρη 2, 10674 ΑΘΗΝΑ
ΑΝΤΙΚΛΗΤΟΣ (74):ΠΑΠΑΚΩΝΣΤΑΝΤΙΝΟΥ ΕΛΕΝΗ
 Κουμπάρη 2, 10674 ΑΘΗΝΑ
ΤΙΤΛΟΣ ΕΦΕΥΡΕΣΗΣ (54):ΣΥΝΔΕΤΗΡΑΣ ΓΙΑ ΒΑΛΒΙΔΕΣ ΔΙΑΚΟΠΗΣ ΡΕΥΣΤΩΝ ΜΕ ΣΤΡΕΦΟΜΕΝΟ ΕΣΩΤΕΡΙΚΟ ΣΤΕΛΕΧΟΣ ΕΚΤΡΟΠΗΣ ΓΙΑ ΝΑ ΔΙΑΤΗΡΕΙ ΤΗ ΔΙΕΥΘΥΝΣΗ ΤΗΣ ΤΡΟΦΟΔΟΣΙΑΣ ΡΟΗΣ

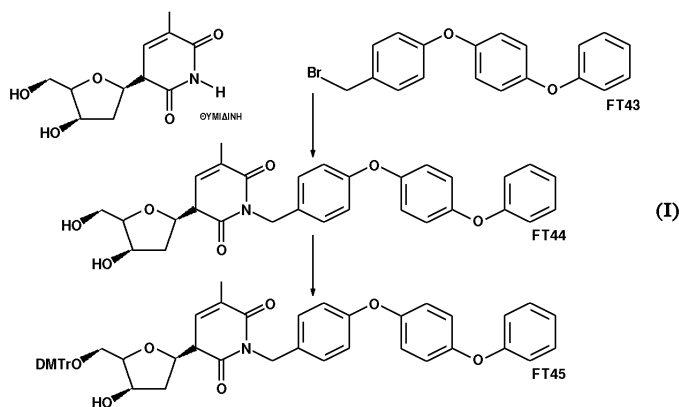
όποια και αν είναι η διεύθυνση κατά την οποία τροφοδοτείται η εν λόγω ροή από τη βαλβίδα (10).



ΠΕΡΙΛΗΨΗ(57)

Συνδεδημένος για την εκτροπή ρευστών, ειδικότερα για βαλβίδες διακοπής (10) που τροφοδοτούν σώματα καλοριφέρ (20), ο οποίος περιλαμβάνει ένα σώμα (30) που έχει, σχηματισμένο σ' αυτό, τουλάχιστον ένα άνοιγμα παροχής (14), τουλάχιστον ένα άνοιγμα τροφοδοσίας (30a) και τουλάχιστον ένα άνοιγμα (30b) επιστροφής του ρευστού, όπου ο συνδεδημένος έχει, ομοαξονικά τοποθετημένο εντός αυτού, ένα στέλεχος εκτροπής (40) που μπορεί να στρέφεται κατά 180° έτσι ώστε να προκαλεί διοχέτευση της ροής τροφοδοσίας του ρευστού προς το αντίστοιχο άνοιγμα (30a),

ΑΡΙΘΜΟΣ ΕΥΡ. Δ.Ε. (11):3044063
ΑΡΙΘ. ΕΛΛ. ΚΑΤΑΘΕΣΗΣ (21):20030401826
ΗΜΕΡ. ΕΛΛ. ΚΑΤΑΘΕΣΗΣ (11):23/05/2003
ΑΡΙΘ./ΗΜΕΡ. ΔΗΜΟΣΙΕΥΣΗΣ
ΕΥΡΩΠΑΪΚΟΥ ΔΙΠΛΩΜΑΤΟΣ(87):1042345 - 16/04/2003
ΑΡΙΘ./ΗΜΕΡ. ΔΗΜΟΣΙΕΥΣΗΣ
ΕΥΡΩΠΑΪΚΗΣ ΑΙΤΗΣΗΣ (86):98962569.4--18/12/1998
ΔΙΚΑΙΟΥΧΟΣ (73):1)Xzillion GmbH & CO.KG
 Industriepark Höchst, Building G865, 65926
 Frankfurt am Main, ΓΕΡΜΑΝΙΑ
ΣΥΜΒ. ΠΡΟΤΕΡΑΙΟΤΗΤΕΣ (30):9726953-19/12/1997-GB
 9815163-13/07/1998-GB
 9815164-13/07/1998-GB
 9815166-13/07/1998-GB
 9823646-28/10/1998-GB
ΕΦΕΥΡΕΤΗΣ (72):1)SCHMIDT, Gunter
 2)THOMPSON, Andrew, Hugin
 3)JOHNSTONE, Robert, Alexander, Walker
ΕΙΔΙΚΟΣ ΠΛΗΡΕΞΟΥΣΙΟΣ (74):ΒΑΓΕΝΑ ΘΕΟΔΩΡΑ
 Κουμπάρη 2, 10674 ΑΘΗΝΑ
ΑΝΤΙΚΛΗΤΟΣ (74):ΠΑΠΑΚΩΝΣΤΑΝΤΙΝΟΥ ΕΛΕΝΗ
 Κουμπάρη 2, 10674 ΑΘΗΝΑ
ΤΙΤΛΟΣ ΕΦΕΥΡΕΣΗΣ (54):ΕΝΩΣΕΙΣ ΓΙΑ ΦΑΣΜΑΤΟΓΡΑΦΙΑ ΜΑΖΗΣ ΠΕΡΙΛΑΜΒΑΝΟΥΣΕΣ ΒΑΣΕΙΣ ΝΟΥΚΛΕΪΝΙΚΟΥ ΟΞΕΩΣ ΚΑΙ ΑΡΥΛΑΙΘΕΡΕΣ ΩΣ ΣΗΜΕΙΩΤΕΣ ΜΑΖΗΣ



ΠΕΡΙΛΗΨΗ(57)

Η παρούσα εφεύρεση παρέχει μία ένωση έχουσα τον ακόλουθο τύπο: N-L-M στον οποίο το N περιλαμβάνει μία ή περισσότερες βάσεις νουκλεϊνικού οξέως, το L είναι ένας απ' ευθείας δεσμός μεταξύ N και M ή το L περιλαμβάνει μία συνδετική μονάδα και το M περιλαμβάνει ένα σημειωτή μάζης περιλαμβάνοντα έναν αρυλαιθέρα.

ΑΡΙΘΜΟΣ ΕΥΡ. Δ.Ε. (11):3044064
ΑΡΙΘ. ΕΛΛ. ΚΑΤΑΘΕΣΗΣ (21):20030401827
ΗΜΕΡ. ΕΛΛ. ΚΑΤΑΘΕΣΗΣ (11):23/05/2003
ΑΡΙΘ./ΗΜΕΡ. ΔΗΜΟΣΙΕΥΣΗΣ
ΕΥΡΩΠΑΪΚΟΥ ΔΙΠΛΩΜΑΤΟΣ(87):0984975 - 23/04/2003
ΑΡΙΘ./ΗΜΕΡ. ΔΗΜΟΣΙΕΥΣΗΣ
ΕΥΡΩΠΑΪΚΗΣ ΑΙΤΗΣΗΣ (86):98923678.1--22/05/1998
ΔΙΚΑΙΟΥΧΟΣ (73):1)Abbott Laboratories
 Chad 0377/AP6D-2, 100 Abbott Park Road,
 Abbott Park, Illinois 60064-3500,
 ΗΝΩΜΕΝΕΣ ΠΟΛΙΤΕΙΕΣ ΤΗΣ ΑΜΕΡΙΚΗΣ

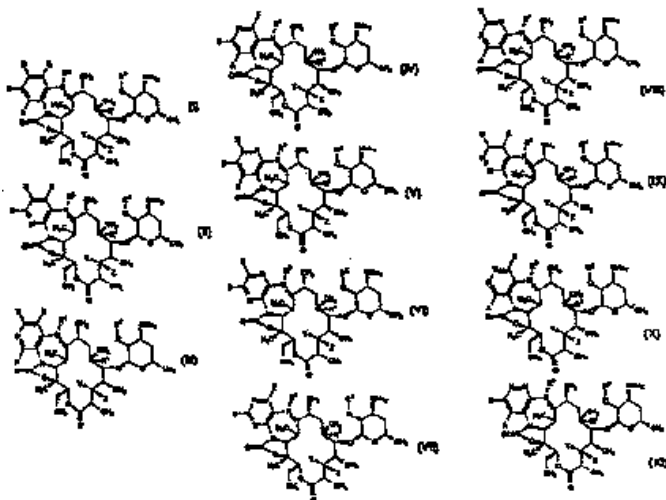
ΣΥΜΒ. ΠΡΟΤΕΡΑΙΟΤΗΤΕΣ (30):865453-29/05/1997-US
ΕΦΕΥΡΕΤΗΣ (72):1)CHU, Daniel, T.
 2)OR, Yat, Sun
 3)GRIESGRABER, George, W.

ΕΙΔΙΚΟΣ ΠΛΗΡΕΞΟΥΣΙΟΣ (74):ΒΑΓΕΝΑ ΘΕΟΔΩΡΑ
 Κουμπάρη 2, 10674 ΑΘΗΝΑ

ΑΝΤΙΚΛΗΤΟΣ (74):ΠΑΠΑΚΩΝΣΤΑΝΤΙΝΟΥ ΕΛΕΝΗ
 Κουμπάρη 2,10674 ΑΘΗΝΑ

ΤΙΤΛΟΣ ΕΦΕΥΡΕΣΗΣ (54):**ΠΟΛΥΚΥΚΛΙΚΑ ΠΑΡΑΓΩΓΑ ΤΗΣ ΕΡΥΘΡΟΜΥΚΙΝΗΣ**

η οποία περιέχει μια θεραπευτικά αποτελεσματική ποσότητα μιας χημικής ένωσης με το χημικό τύπο (I).



ΠΕΡΙΛΗΨΗ(57)

Νέες πολυκυκλικές ενώσεις της ερυθρομυκίνης και φαρμακευτικά αποδεκτά άλατα και εστέρες αυτών με αντιμικροβιακή δράση, οι οποίες έχουν τους χημικούς τύπους (I), (II), (III), (IV), (V), (VI), (VII), (VIII), (IX), (X) ή (XI), φαρμακευτικές συνθέσεις οι οποίες περιλαμβάνουν μια θεραπευτικά αποτελεσματική ποσότητα μιας χημικής ένωσης της εφεύρεσης σε συνδυασμό με έναν φαρμακευτικά αποδεκτό φορέα, καθώς και μια μέθοδος για την αντιμετώπιση βακτηριακών λοιμώξεων μέσω της χορήγησης σε ένα θηλαστικό μιας φαρμακευτικής σύνθεσης

ΑΡΙΘΜΟΣ ΕΥΡ. Δ.Ε. (11):3044065
ΑΡΙΘ. ΕΛΛ. ΚΑΤΑΘΕΣΗΣ (21):20030401828
ΗΜΕΡ. ΕΛΛ. ΚΑΤΑΘΕΣΗΣ (11):23/05/2003
ΑΡΙΘ./ΗΜΕΡ. ΔΗΜΟΣΙΕΥΣΗΣ
ΕΥΡΩΠΑΪΚΟΥ ΔΙΠΛΩΜΑΤΟΣ(87):0732957 - 09/04/2003
ΑΡΙΘ./ΗΜΕΡ. ΔΗΜΟΣΙΕΥΣΗΣ
ΕΥΡΩΠΑΪΚΗΣ ΑΙΤΗΣΗΣ (86):95903691.4--07/12/1994
ΔΙΚΑΙΟΥΧΟΣ (73):1)Russo, Ronald D.
 8 Candleberry Road, Barrington, Rhode Island
 02806, ΗΝΩΜΕΝΕΣ ΠΟΛΙΤΕΙΕΣ ΤΗΣ
 ΑΜΕΡΙΚΗΣ

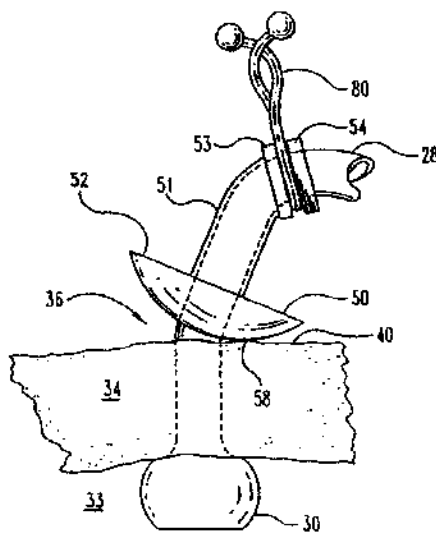
ΣΥΜΒ. ΠΡΟΤΕΡΑΙΟΤΗΤΕΣ (30):163843-07/12/1993-US
ΕΦΕΥΡΕΤΗΣ (72):1)Russo, Ronald D.
ΕΙΔΙΚΟΣ ΠΛΗΡΕΞΟΥΣΙΟΣ (74):ΔΗΜΟΥ ΧΡΙΣΤΙΝΑ
 Κουμπάρη 2, 10674 ΑΘΗΝΑ

ΑΝΤΙΚΛΗΤΟΣ (74):ΠΑΠΑΚΩΝΣΤΑΝΤΙΝΟΥ ΕΛΕΝΗ
 Κουμπάρη 2,10674 ΑΘΗΝΑ

ΤΙΤΛΟΣ ΕΦΕΥΡΕΣΗΣ (54):**ΣΤΗΡΙΓΜΑΤΑ ΣΤΕΡΕΩΣΗΣ ΔΙΑΔΕΡΜΙΚΩΝ ΚΑΘΗΤΗΡΩΝ**

ΠΕΡΙΛΗΨΗ(57)

Περιγράφονται στηρίγματα (50) χρησιμοποιούμενα για τη στερέωση ενός διαδερμικού καθετήρα (28), τα οποία διαθέτουν μία κυρτή εξωτερική επιφάνεια (58) η οποία εφάπτεται στην επιδερμίδα (40) του ασθενούς και τα οποία, επίσης, αποτρέπουν τη συστρόφη του καθετήρα προστατεύοντάς τον. Τα στηρίγματα στερέωσης (50) ολισθαίνουν πάνω στον καθετήρα (28) μέχρις ότου έρθουν σε επαφή με την επιδερμίδα του ασθενούς στην περιοχή εξόδου (36) του καθετήρα. Όταν ασφαλιστούν στη θέση τους, τα στηρίγματα (50) ταλαντεύονται στα σημεία επαφής μεταξύ της κυρτής επιφάνειας (58) και της επιδερμίδας (40) του ασθενούς ανταποκρινόμενα στην κίνηση του καθετήρα (28) γύρω από την περιοχή εξόδου (36), μειώνοντας έτσι την πρόσθετη πίεση η οποία διαφορετικά θα εφαρμοζόταν λόγω της κινητικότητας του καθετήρα. Μόλις πάψει να ασκείται η πλευρική πίεση στον καθετήρα (28), τα στηρίγματα (50) επιστρέφουν στην αρχική, όρθια θέση τους.

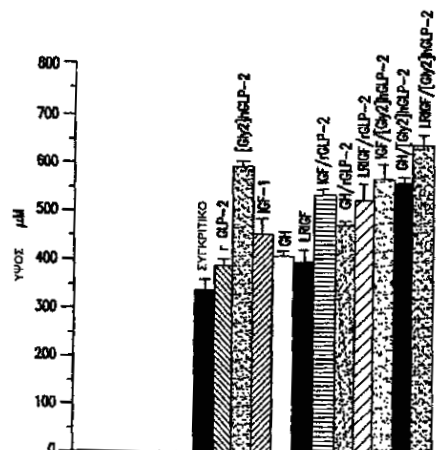


ΑΡΙΘΜΟΣ ΕΥΡ. Δ.Ε. (11):3044066
ΑΡΙΘ. ΕΛΛ. ΚΑΤΑΘΕΣΗΣ (21):20030401829
ΗΜΕΡ. ΕΛΛ. ΚΑΤΑΘΕΣΗΣ (11):23/05/2003
ΑΡΙΘ./ΗΜΕΡ. ΔΗΜΟΣΙΕΥΣΗΣ
ΕΥΡΩΠΑΪΚΟΥ ΔΙΠΛΩΜΑΤΟΣ(87):0944396 - 26/02/2003
ΑΡΙΘ./ΗΜΕΡ. ΔΗΜΟΣΙΕΥΣΗΣ
ΕΥΡΩΠΑΪΚΗΣ ΑΙΤΗΣΗΣ (86):97946986.3--10/12/1997
ΔΙΚΑΙΟΥΧΟΣ (73):1)149336 ONTARIO INC.
 19 Fernwood Road, Toronto, Ontario M6B
 3G3, ΚΑΝΑΔΑΣ
ΣΥΜΒ. ΠΡΟΤΕΡΑΙΟΤΗΤΕΣ (30):763177-10/12/1996-US
ΕΦΕΥΡΕΤΗΣ (72):1)DRUCKER, Daniel, J.
ΕΙΔΙΚΟΣ ΠΛΗΡΕΞΟΥΣΙΟΣ (74):ΡΟΥΣΣΟΥ ANNA
 Κουμπάρη 2, 10674 ΑΘΗΝΑ
ΑΝΤΙΚΛΗΤΟΣ (74):ΠΑΠΑΚΩΝΣΤΑΝΤΙΝΟΥ ΕΛΕΝΗ
 Κουμπάρη 2, 10674 ΑΘΗΝΑ
ΤΙΤΛΟΣ ΕΦΕΥΡΕΣΗΣ (54):ΣΥΝΘΕΣΕΙΣ ΚΑΙ ΜΕΘΟΔΟΙ ΔΙΑ ΤΗΝ
 ΕΝΙΣΧΥΣΗ ΤΗΣ ΛΕΙΤΟΥΡΓΙΑΣ ΤΩΝ
 ΕΝΤΕΡΩΝ

ΠΕΡΙΛΗΨΗ(57)

Το GLP-2 διεγείρει την ανάπτυξη και του λεπτού του εντέρου και του παχέως εντέρου όταν χορηγείται σε συνδυασμό με άλλους παράγοντες. Η εφεύρεση δίδει φαρμακευτικές συνθέσεις GLP-2 με τουλάχιστον ένα παράγοντα οι οποίες αυξάνουν τη βιολογική δραστηριότητα του GLP-2, μεθόδους ενισχύσεως της αναπτύξεως και του λεπτού και του παχέως εντέρου και μια βελτίωση παθήσεων

διατροφής ή γαστροεντερικών παθήσεων δια αυξήσεως των ποσοστών εις τον ορό του GLP-2 και τουλάχιστον ενός άλλου παράγοντος και κυττάρια δια την διεξαγωγή των μεθόδων της εφευρέσεως.

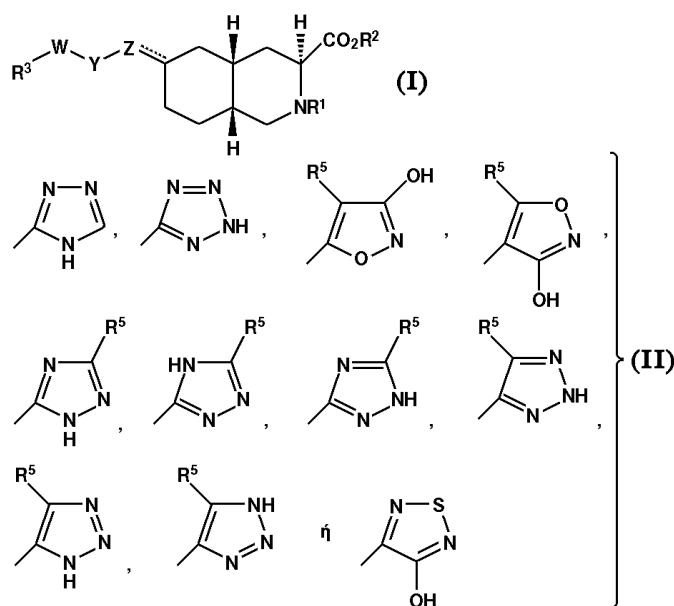


ΑΡΙΘΜΟΣ ΕΥΡ. Δ.Ε. (11):3044067
ΑΡΙΘ. ΕΛΛ. ΚΑΤΑΘΕΣΗΣ (21):20030401830
ΗΜΕΡ. ΕΛΛ. ΚΑΤΑΘΕΣΗΣ (11):23/05/2003
ΑΡΙΘ./ΗΜΕΡ. ΔΗΜΟΣΙΕΥΣΗΣ
ΕΥΡΩΠΑΪΚΟΥ ΔΙΠΛΩΜΑΤΟΣ(87):0590789 - 12/03/2003
ΑΡΙΘ./ΗΜΕΡ. ΔΗΜΟΣΙΕΥΣΗΣ
ΕΥΡΩΠΑΪΚΗΣ ΑΙΤΗΣΗΣ (86):93306745.6--25/08/1993
ΔΙΚΑΙΟΥΧΟΣ (73):1)ELI LILLY AND COMPANY
 Lilly Corporate Center, Indianapolis, Indiana
 46285, ΗΝΩΜΕΝΕΣ ΠΟΛΙΤΕΙΕΣ ΤΗΣ
 ΑΜΕΡΙΚΗΣ
ΣΥΜΒ. ΠΡΟΤΕΡΑΙΟΤΗΤΕΣ (30):939780-03/09/1992-US
ΕΦΕΥΡΕΤΗΣ (72):1)Arnold, Macklin Brian
 2)Augenstein, Nancy Kay
 3)Bertsch, Carl Franklin
 4)Hansen, Marvin Martin
 5)Harkness, Allen Robert
 6)Huff, Bret Eugene
 7)Lunn, William Henry Walker
 8)Martinelli, Michael John
 9)Ornstein, Paul Leslie
 10)Schoepp, Darryle Darwin
ΕΙΔΙΚΟΣ ΠΛΗΡΕΞΟΥΣΙΟΣ (74):ΡΟΥΣΣΟΥ ANNA
 Κουμπάρη 2, 10674 ΑΘΗΝΑ
ΑΝΤΙΚΛΗΤΟΣ (74):ΠΑΠΑΚΩΝΣΤΑΝΤΙΝΟΥ ΕΛΕΝΗ
 Κουμπάρη 2, 10674 ΑΘΗΝΑ
ΤΙΤΛΟΣ ΕΦΕΥΡΕΣΗΣ (54):ΑΝΤΑΓΩΝΙΣΤΕΣ ΥΠΟΔΟΧΕΑ
 ΔΙΕΓΕΡΤΙΚΟΥ ΑΜΙΝΟΞΕΟΣ

ΠΕΡΙΛΗΨΗ(57)

Η εφεύρεση αυτή παρέχει νέες ενώσεις δεκαϋδρο-ισοκινολίνης που είναι χρήσιμες σαν ανταγωνιστές υποδοχέα διεγερτικού αμινοξέος και στη θεραπεία νευρολογικών διαταραχών. Η εφεύρεση αυτή επίσης παρέχει συνθετικές μεθόδους για παρασκευή δεκαϋδροισοκινολινών, καθώς επίσης, νέων ενδιάμεσων στη σύνθεση αυτών. Οι νέες φαρμακευτικές ενώσεις έχουν το τύπο (I) όπου : το R1 είναι υδρογόνο, C1-C10 αλκύλ, αρυλαλκύλ, αλκοξυ-καρβονύλ ή ακύλ, το R2 είναι υδρογόνο, C1-C6 αλκύλ, υποκατεστημένο αλκύλ, κυκλοαλκύλ ή αρυλαλκύλ, το R3 είναι CO2H, SO3H, CONHSO2R8, ή μία ομάδα του τύπου (II) το W είναι (CH2)n, S, SO, SO2, το Y είναι CHR7. NR4, O, S, SO ή SO2, το Z είναι NR6,

CHR7 ή CH, ή τα W και Y μαζί είναι HC=CH ή C=C ή τα Y και Z μαζί είναι HC=CH ή C=C, το R4 είναι υδρογόνο, C1-C4 αλκύλ, φαινύλ, ή ακύλ, το R5 είναι υδρογόνο, C1-C4 αλκύλ, CF3, φαινύλ, υδρόξυ, άμινο, βρώμο, ίωδο ή χλώρο, το R6 είναι ακύλ, το R7 ανεξαρτήτως είναι υδρογόνο, C1-C4 αλκύλ, φαινύλ ή υποκατεστημένο φαινύλ, το R8 είναι C1-C4 αλκύλη τετραζολο-5-υλ, και το n είναι 0, 1, ή 2, υπό τον όρον ότι, όταν το Y είναι NR4, O, S, SO ή SO2, το W είναι (CH2)n και το Z είναι CHR7 ή CH, περαιτέρω υπό τον όρον ότι όταν το W είναι S, SO ή SO2, το Y είναι CHR7, το Z είναι CHR7 ή CH, ή τα Y και Z μαζί είναι HC=CH ή C=C, περαιτέρω υπό τον όρον ότι, όταν τα W και Z είναι CH2, το Y δεν είναι S, περαιτέρω υπό τον όρον ότι, όταν τα W και Y μαζί είναι HC=CH ή C=C, το Z είναι CHR7, ή φαρμακευτικώς αποδεκτό άλας αυτών.

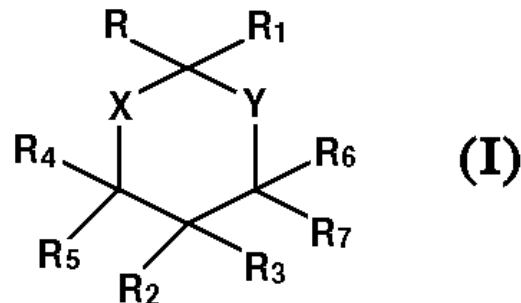


ΑΡΙΘΜΟΣ ΕΥΡ. Δ.Ε. (11):3044068
ΑΡΙΘ. ΕΛΛ. ΚΑΤΑΘΕΣΗΣ (21):20030401831
ΗΜΕΡ. ΕΛΛ. ΚΑΤΑΘΕΣΗΣ (11):23/05/2003
ΑΡΙΘ./ΗΜΕΡ. ΔΗΜΟΣΙΕΥΣΗΣ
ΕΥΡΩΠΑΪΚΟΥ ΔΙΠΛΩΜΑΤΟΣ(87):1098893 - 26/03/2003
ΑΡΙΘ./ΗΜΕΡ. ΔΗΜΟΣΙΕΥΣΗΣ
ΕΥΡΩΠΑΪΚΗΣ ΑΙΤΗΣΗΣ (86):99934643.0--09/07/1999
ΔΙΚΑΙΟΥΧΟΣ (73):1)MERCCK PATENT GmbH
Frankfurter Strasse 250, 64293 Darmstadt,
GERMANIA
ΣΥΜΒ. ΠΡΟΤΕΡΑΙΟΤΗΤΕΣ (30):9809164-17/07/1998-FR
ΕΦΕΥΡΕΤΗΣ (72):1)ZEILLER, Jean-Jacques
2)RASP, Eric
3)GUERRIER, Daniel
4)BERTHELON, Jean-Jacques
ΕΙΔΙΚΟΣ ΠΛΗΡΕΞΟΥΣΙΟΣ (74):ΛΥΜΠΕΡΗΣ ΝΙΚΟΛΑΟΣ
Στουρνάρη 37, 10682 ΑΘΗΝΑ
ΑΝΤΙΚΛΗΤΟΣ (74):ΛΥΜΠΕΡΗΣ ΝΙΚΟΛΑΟΣ
Στουρνάρη 37,10682 ΑΘΗΝΑ
ΤΙΤΛΟΣ ΕΦΕΥΡΕΣΗΣ (54):**ΚΥΚΛΙΚΑ ΣΥΣΤΑΤΙΚΑ ΧΡΗΣΙΜΑ ΣΤΗ ΘΕΡΑΠΕΙΑ ΤΗΣ ΔΥΣΛΙΠΙΔΑΙΜΙΑΣ, ΤΗΣ ΑΘΗΡΟΣΚΛΗΡΩΣΗΣ ΚΑΙ ΤΟΥ ΔΙΑΒΗΤΗ, ΦΑΡΜΑΚΕΥΤΙΚΑ ΣΚΕΥΑΣΜΑΤΑ ΚΑΙ ΔΙΑΔΙΚΑΣΙΑ ΠΡΟΕΤΟΙΜΑΣΙΑΣ**

ΠΕΡΙΛΗΨΗ(57)

[ΧΗΜΙΚΟΣ ΤΥΠΟΣ I] Η παρούσα εφεύρεση σχετίζεται με κυκλικά συστατικά τα οποία μπορούν να χρησιμοποιηθούν στη θεραπεία της δυσλιπιδαιμίας, της αθηροσκλήρωσης και του διαβήτη, σε διαδικασίες για την παρασκευή αυτών των

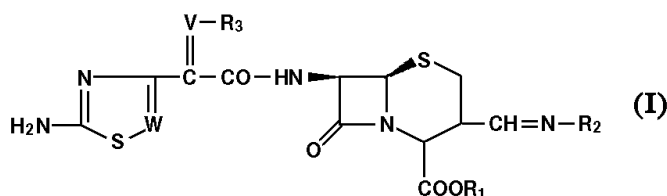
συστατικών. Τα συστατικά της εφεύρεσης αντιστοιχούν στον τύπο (I), όπου οι ρίζες X, Y, R, R1, R2, R3, R4, R5, R6 και R7 έχουν τις έννοιες που τους προσδίδονται στην Αξίωση 1.



ΑΡΙΘΜΟΣ ΕΥΡ. Δ.Ε. (11):3044069
ΑΡΙΘ. ΕΛΛ. ΚΑΤΑΘΕΣΗΣ (21):20030401832
ΗΜΕΡ. ΕΛΛ. ΚΑΤΑΘΕΣΗΣ (11):23/05/2003
ΑΡΙΘ./ΗΜΕΡ. ΔΗΜΟΣΙΕΥΣΗΣ
ΕΥΡΩΠΑΪΚΟΥ ΔΙΠΛΩΜΑΤΟΣ(87):0824535 - 26/02/2003
ΑΡΙΘ./ΗΜΕΡ. ΔΗΜΟΣΙΕΥΣΗΣ
ΕΥΡΩΠΑΪΚΗΣ ΑΙΤΗΣΗΣ (86):96919770.6--10/05/1996
ΔΙΚΑΙΟΥΧΟΣ (73):1)BIOCHEMIE GESELLSCHAFT M.B.H.
6250 Kundl, ΑΥΣΤΡΙΑ
ΣΥΜΒ. ΠΡΟΤΕΡΑΙΟΤΗΤΕΣ (30):69896-17/04/1996-AT
73396-23/04/1996-AT
79495-11/05/1995-AT
99295-12/06/1995-AT
ΕΦΕΥΡΕΤΗΣ (72):1)LUDESCHER, Johannes
2)ASCHER, Gerd
ΕΙΔΙΚΟΣ ΠΛΗΡΕΞΟΥΣΙΟΣ (74):ΛΥΜΠΕΡΗΣ ΝΙΚΟΛΑΟΣ
Στουρνάρη 37, 10682 ΑΘΗΝΑ
ΑΝΤΙΚΛΗΤΟΣ (74):ΛΥΜΠΕΡΗΣ ΝΙΚΟΛΑΟΣ
Στουρνάρη 37,10682 ΑΘΗΝΑ
ΤΙΤΛΟΣ ΕΦΕΥΡΕΣΗΣ (54):**ΚΕΦΑΛΟΣΠΟΡΙΝΕΣ ΚΑΤΑ ΤΩΝ ΒΑΚΤΗΡΙΔΙΩΝ**

ΠΕΡΙΛΗΨΗ(57)

Μία ένωση με τον τύπο (I) [ΧΗΜΙΚΟΣ ΤΥΠΟΣ I] όπου τα Ac, R1 και R2 έχουν διάφορες έννοιες, μία μέθοδος για την παρασκευή της ενώσεως αυτής και η χρήση της ως φαρμακευτικό σκεύασμα, π.χ. ως παράγοντας κατά των βακτηριδίων.



ΑΡΙΘΜΟΣ ΕΥΡ. Δ.Ε. (11):3044070
ΑΡΙΘ. ΕΛΛ. ΚΑΤΑΘΕΣΗΣ (21):20030401833
ΗΜΕΡ. ΕΛΛ. ΚΑΤΑΘΕΣΗΣ (11):23/05/2003
ΑΡΙΘ./ΗΜΕΡ. ΔΗΜΟΣΙΕΥΣΗΣ
ΕΥΡΩΠΑΪΚΟΥ ΔΙΠΛΩΜΑΤΟΣ(87):0957883 - 05/03/2003
ΑΡΙΘ./ΗΜΕΡ. ΔΗΜΟΣΙΕΥΣΗΣ
ΕΥΡΩΠΑΪΚΗΣ ΑΙΤΗΣΗΣ (86):96945696.1--18/10/1996
ΔΙΚΑΙΟΥΧΟΣ (73):1)Schering Aktiengesellschaft
Mullerstrasse 178, 13353 Berlin, ΓΕΡΜΑΝΙΑ
ΣΥΜΒ. ΠΡΟΤΕΡΑΙΟΤΗΤΕΣ (30):19540476-20/10/1995-DE
ΕΦΕΥΡΕΤΗΣ (72):1)MROTZEK, Werner
2)GRaF, Bernd
3)SCHOENKE, Ingobert
ΕΙΔΙΚΟΣ ΠΑΡΕΞΟΥΣΙΟΣ (74):ΛΥΜΠΕΡΗΣ ΝΙΚΟΛΑΟΣ
Στουρνάρη 37, 10682 ΑΘΗΝΑ
ΑΝΤΙΚΑΛΗΤΟΣ (74):ΛΥΜΠΕΡΗΣ ΝΙΚΟΛΑΟΣ
Στουρνάρη 37,10682 ΑΘΗΝΑ
ΤΙΤΛΟΣ ΕΦΕΥΡΕΣΗΣ (54):ΑΝΤΑΠΤΟΡΑΣ (ΠΡΟΣΑΡΜΟΣΤΗΣ) ΓΙΑ
ΤΗ ΛΗΨΗ ΥΓΡΟΥ ΑΠΟ ΔΟΧΕΙΟ
ΣΦΡΑΓΙΣΜΕΝΟ ΜΕ ΣΤΕΓΑΝΟΠΟΙΗ-
ΤΙΚΟ ΕΠΙΣΤΟΜΙΟ

ΠΕΡΙΛΗΨΗ(57)

Η εφεύρεση που σας παρουσιάζουμε αφορά σε έναν αντάπτορα, ο ρόλος του οποίου είναι η λήψη υγρών από δοχεία, σφραγισμένα με στεγανοποιητικό επιστόμιο, ή για την πλήρωση αυτών των δοχείων, τα οποία κλείνουν με τη βοήθεια ενός στεγανοποιητικού επιστομίου, σταθεροποιούμενου με ένα αναδιπλούμενο καπάκι, με τουλάχιστον μια βελόνη στη μπροστινή απόληξη για την ώθηση του επιστομίου, ένα τμήμα σύνδεσης με εσωτερικό κώνο στο πίσω άκρο για τη σύνδεση ιατρικών συσκευών και ενός στοιχείου λαβής για τη διευκόλυνση της διαδικασίας προσαρμογής στο ενδιάμεσο διάστημα. Στο τμήμα

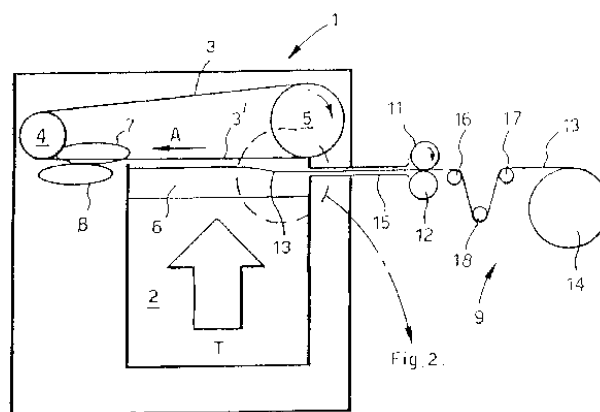
σύνδεσης (31) είναι προσαρμοσμένη μια χοάνη (33), που είναι ανοιχτή στο πίσω άκρο. Επιπλέον, στο στοιχείο λαβής εδράζεται ένα ελαστικό τμήμα κεντραρίσματος και περιβλήματος, προσαρμοσμένο στο μπροστινό άκρο του αντάπτορα. Η εσωτερική περιφέρεια του τμήματος κεντραρίσματος και περιβλήματος αντιστοιχεί τουλάχιστον εν μέρει στην εξωτερική επιφάνεια του αναδιπλούμενου καπακιού που στερεώνει το επιστόμιο στο ενέσιμο φιαλίδιο. Επίσης, η εσωτερική περιμετρος τουλάχιστον εν μέρει, φέρει στοιχεία βάσης, τα οποία "πιάνουν" στο αναδιπλούμενο καπάκι. Με την εφεύρεση σχεδιάζεται ένας αντάπτορας, με τη βοήθεια του οποίου μπορεί να ληφθεί, ή να προστεθεί, ή να ληφθεί ένα υγρό μέσω μιας τυποποιημένης σύριγγας, από ένα δοχείο, κλεισμένο με επιστόμιο. Η διαδικασία επαναπλήρωσης μπορεί να γίνει με τη βοήθεια του αντάπτορα γρήγορα, αξιόπιστα, χωρίς κανένα κίνδυνο τραυματισμού και χωρίς άσκηση μεγάλης δύναμης.

ΑΡΙΘΜΟΣ ΕΥΡ. Δ.Ε. (11):3044071
ΑΡΙΘ. ΕΛΛ. ΚΑΤΑΘΕΣΗΣ (21):20030401834
ΗΜΕΡ. ΕΛΛ. ΚΑΤΑΘΕΣΗΣ (11):23/05/2003
ΑΡΙΘ./ΗΜΕΡ. ΔΗΜΟΣΙΕΥΣΗΣ
ΕΥΡΩΠΑΪΚΟΥ ΔΙΠΛΩΜΑΤΟΣ(87):1105006 - 09/04/2003
ΑΡΙΘ./ΗΜΕΡ. ΔΗΜΟΣΙΕΥΣΗΣ
ΕΥΡΩΠΑΪΚΗΣ ΑΙΤΗΣΗΣ (86):99938442.3--06/08/1999
ΔΙΚΑΙΟΥΧΟΣ (73):1)British American Tobacco (Investments)
Limited
Globe House, 1 Water Street, London WC2R
3LA, ΜΕΓΑΛΗ ΒΡΕΤΑΝΝΙΑ
ΣΥΜΒ. ΠΡΟΤΕΡΑΙΟΤΗΤΕΣ (30):9817605-14/08/1998-GB
ΕΦΕΥΡΕΤΗΣ (72):1)OLIVER, Richard
ΕΙΔΙΚΟΣ ΠΑΡΕΞΟΥΣΙΟΣ (74):ΛΥΜΠΕΡΗΣ ΝΙΚΟΛΑΟΣ
Στουρνάρη 37, 10682 ΑΘΗΝΑ
ΑΝΤΙΚΑΛΗΤΟΣ (74):ΛΥΜΠΕΡΗΣ ΝΙΚΟΛΑΟΣ
Στουρνάρη 37,10682 ΑΘΗΝΑ
ΤΙΤΛΟΣ ΕΦΕΥΡΕΣΗΣ (54):ΕΝΣΩΜΑΤΩΣΗ ΠΑΡΑΓΟΝΤΩΝ ΤΡΟ-
ΠΟΠΟΙΗΣΗΣ ΚΑΠΝΟΥ ΣΕ ΡΑΒΔΟΥΣ
ΕΙΔΩΝ ΚΑΠΝΟΥ

ΠΕΡΙΛΗΨΗ(57)

Μία μέθοδος ενσωμάτωσης υλικού τροποποίησης καπνού επί μιας ράβδου υλικού καπνού, όπου το ινώδες υλικό τροποποίησης καπνού τροφοδοτείται επιμήκως επί μίας μηχανής κατασκευής ράβδων (1). Η επιμήκης οδός τροφοδοσίας εντός της μηχανής βρίσκεται σε μίακατεύθυνση κίνησης του επιστρώματος υλικού καπνού του μίαντα αναρρόφησης (3) της μηχανής. Το ινώδες υλικό (13) είτε περιορίζεται από μέσα κατεύθυνσης (15) εντός της μηχανής για να ακολουθήσει στη συνέχεια μία οδό τροφοδοσίας σε απόσταση από το επίστρωμα (31) του μίαντα αναρρόφησης κατά της οπισθέλκουσας πίεσης προς το επίστρωμα ή την οδό τροφοδοσίας του ινώδους υλικού τροποποίησης καπνού προκαλεί την άνοδο προς το επίστρωμα υπό την επίδραση της οπισθέλκουσας πίεσης προς το επίστρωμα, εως μια προκαθορισμένη απόσταση κατά μήκος του επιστρώματος όπου το ινώδες υλικό υποστηρίζεται και συνεπώς διατηρείται σε μία προκαθορισμένη απόσταση

από το επίστρωμα μέσω σωματιδιακού υλικού καπνού (20) τοποθετημένου επί του επιστρώματος. Κατόπιν, περαιτέρω υλικό καπνού (20') τοποθετείται επί του επιστρώματος.



ΑΡΙΘΜΟΣ ΕΥΡ. Δ.Ε. (11):3044072
ΑΡΙΘ. ΕΛΛ. ΚΑΤΑΘΕΣΗΣ (21):20030401835
ΗΜΕΡ. ΕΛΛ. ΚΑΤΑΘΕΣΗΣ (11):23/05/2003
ΑΡΙΘ./ΗΜΕΡ. ΔΗΜΟΣΙΕΥΣΗΣ
ΕΥΡΩΠΑΪΚΟΥ ΔΙΠΛΩΜΑΤΟΣ(87):0675956 - 09/04/2003
ΑΡΙΘ./ΗΜΕΡ. ΔΗΜΟΣΙΕΥΣΗΣ
ΕΥΡΩΠΑΪΚΗΣ ΑΙΤΗΣΗΣ (86):94904167.7--21/12/1993
ΔΙΚΑΙΟΥΧΟΣ (73):1)Applied Research Systems ARS Holding N.V.
 Pietermaai 15, Curacao, ΟΛΛΑΝΔΙΚΕΣ ΑΝΤΙΛΛΕΣ
ΣΥΜΒ. ΠΡΟΤΕΡΑΙΟΤΗΤΕΣ (30):RM920919-22/12/1992-IT
ΕΦΕΥΡΕΤΗΣ (72):1)SIRNA, Antonino
ΕΙΔΙΚΟΣ ΠΛΗΡΕΞΟΥΣΙΟΣ (74):ΛΥΜΠΕΡΗΣ ΝΙΚΟΛΑΟΣ
 Στουρνάρη 37, 10682 ΑΘΗΝΑ
ΑΝΤΙΚΛΗΤΟΣ (74):ΛΥΜΠΕΡΗΣ ΝΙΚΟΛΑΟΣ
 Στουρνάρη 37,10682 ΑΘΗΝΑ
ΤΙΤΛΟΣ ΕΦΕΥΡΕΣΗΣ (54):**ΝΕΑ ΠΡΩΤΕΪΝΗ, ΟΝΟΜΑΖΟΜΕΝΗ ΣΤΟΙΧΕΙΟ Β, ΠΡΟΕΡΧΟΜΕΝΗ ΑΠΟ ΟΥΡΑ**

ΠΕΡΙΛΗΨΗ(57)

Περιγράφεται μια νέα πρωτεΐνη, η οποία δύναται να ληφθεί από τα ούρα μέσω μιας διαδικασίας εκχύλισης και καθαρισμού με χρωματογραφία ιοντανταλλαγής και

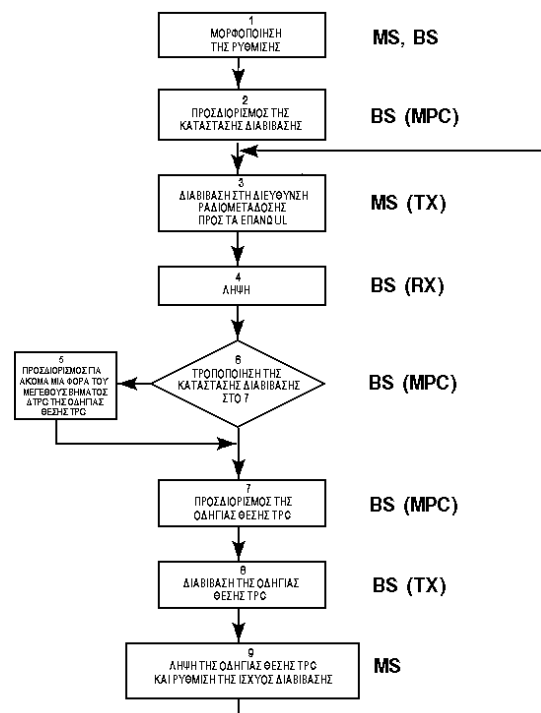
χρωματογραφία υψηλής ανάλυσης, με μοριακό βάρος της τάξης των περίπου 6kDa, και η οποία διαθέτει αντιφλεγμονώδεις, αντιπηκτικές και αντινεοπλασματικές ιδιότητες. Η πρωτεΐνη αναστέλλει τη δέσμευση του Μετασχηματιστικού Αυξητικού Παράγοντα -α (TFG-α) στον υποδοχέα του.

ΑΡΙΘΜΟΣ ΕΥΡ. Δ.Ε. (11):3044073
ΑΡΙΘ. ΕΛΛ. ΚΑΤΑΘΕΣΗΣ (21):20030401836
ΗΜΕΡ. ΕΛΛ. ΚΑΤΑΘΕΣΗΣ (11):23/05/2003
ΑΡΙΘ./ΗΜΕΡ. ΔΗΜΟΣΙΕΥΣΗΣ
ΕΥΡΩΠΑΪΚΟΥ ΔΙΠΛΩΜΑΤΟΣ(87):1119925 - 09/04/2003
ΑΡΙΘ./ΗΜΕΡ. ΔΗΜΟΣΙΕΥΣΗΣ
ΕΥΡΩΠΑΪΚΗΣ ΑΙΤΗΣΗΣ (86):99970525.4--08/10/1999
ΔΙΚΑΙΟΥΧΟΣ (73):1)SIEMENS AKTIENGESELLSCHAFT
 Wittelsbacherplatz 2, 80333 Munchen, ΓΕΡΜΑΝΙΑ
ΣΥΜΒ. ΠΡΟΤΕΡΑΙΟΤΗΤΕΣ (30):19846675-09/10/1998-DE
ΕΦΕΥΡΕΤΗΣ (72):1)FaRBER, Michael
 2)BENZ, Michael
 3)TRAYNARD, Jean-Michel
 4)OESTREICH, Stefan
 5)OBERMANN, Sebastian
 6)GOLDHOFER, Franz
 7)KOTTKAMP, Meik
 8)KoHN, Reinhard
 9)SOMMER, Volker
 10)ULRICH, Thomas
 11)SITTE, Armin
 12)KLEIN, Anja
 13)LANDENBERGER, Holger
 14)KRAUSE, Jörn
ΕΙΔΙΚΟΣ ΠΛΗΡΕΞΟΥΣΙΟΣ (74):ΛΥΜΠΕΡΗΣ ΝΙΚΟΛΑΟΣ
 Στουρνάρη 37, 10682 ΑΘΗΝΑ
ΑΝΤΙΚΛΗΤΟΣ (74):ΛΥΜΠΕΡΗΣ ΝΙΚΟΛΑΟΣ
 Στουρνάρη 37,10682 ΑΘΗΝΑ
ΤΙΤΛΟΣ ΕΦΕΥΡΕΣΗΣ (54):**ΔΙΑΔΙΚΑΣΙΑ ΚΑΙ ΣΥΣΤΗΜΑ ΡΑΔΙΟΕΠΙΚΟΙΝΩΝΙΩΝ ΓΙΑ ΤΗ ΡΥΘΜΙΣΗ ΤΗΣ ΙΣΧΥΟΣ ΕΚΠΟΜΠΗΣ ΜΕΤΑΞΥ ΕΝΟΣ ΣΤΑΘΜΟΥ-ΒΑΣΗΣ ΚΑΙ ΕΝΟΣ ΣΤΑΘΜΟΥ ΣΥΝΔΡΟΜΗΤΗ**

ΠΕΡΙΛΗΨΗ(57)

Σύμφωνα με τις επιταγές της εφεύρεσης στον πρώτο σταθμό ραδιοεπικοινωνιών λαμβάνονται οι εκπομπές του δεύτερου σταθμού ραδιοεπικοινωνιών και υπολογίζεται με ηλεκτρονικό τρόπο η οδηγία θέσης για την ισχύ εκπομπής του δεύτερου σταθμού ραδιοεπικοινωνιών. Η οδηγία θέσης διαβιβάζεται σε μία επόμενη εκπομπή του πρώτου σταθμού ραδιοεπικοινωνιών προς τον δεύτερο

σταθμό ραδιοεπικοινωνιών, όπου μετά ο εν λόγω δεύτερος σταθμός ραδιοεπικοινωνιών θα λαμβάνει υπόψη του την οδηγία θέσης για τη ρύθμιση της ισχύος εκπομπής κατά τις επόμενες εκπομπές του. Σε αντίθεση προς τα τρέχοντα δεδομένα της τεχνικής δεν χρησιμοποιείται κατά την τροποποίηση της ισχύος της εκπομπής ένα ανεξάρτητο από το χρόνο και σταθερό και αμετάβλητο μέγεθος βήματος, παρά μία οδηγία θέσης, η οποία έχει ως σημείο αναφοράς της ένα μεταβλητό μέγεθος βήματος της ρύθμισης της ισχύος της εκπομπής. Το μεταβλητό μέγεθος βήματος ρυθμίζεται από τους σταθμούς ραδιοεπικοινωνιών σε εξάρτηση από τη θέση του συνδρομητή και από το χρόνο.

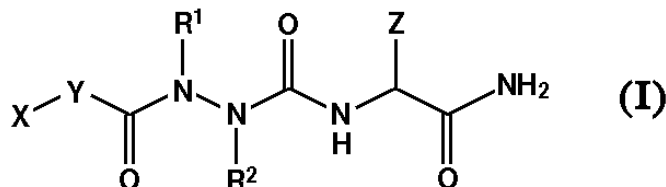


ΑΡΙΘΜΟΣ ΕΥΡ. Δ.Ε. (11):3044074
ΑΡΙΘ. ΕΛΛ. ΚΑΤΑΘΕΣΗΣ (21):20030401837
ΗΜΕΡ. ΕΛΛ. ΚΑΤΑΘΕΣΗΣ (11):23/05/2003
ΑΡΙΘ./ΗΜΕΡ. ΔΗΜΟΣΙΕΥΣΗΣ
ΕΥΡΩΠΑΪΚΟΥ ΔΙΠΛΩΜΑΤΟΣ(87):1097127 - 12/03/2003
ΑΡΙΘ./ΗΜΕΡ. ΔΗΜΟΣΙΕΥΣΗΣ
ΕΥΡΩΠΑΪΚΗΣ ΑΙΤΗΣΗΣ (86):99934576.2--06/07/1999
ΔΙΚΑΙΟΥΧΟΣ (73):1)MERCCK PATENT GmbH
Frankfurter Strasse 250, 64293 Darmstadt,
ΓΕΡΜΑΝΙΑ
ΣΥΜΒ. ΠΡΟΤΕΡΑΙΟΤΗΤΕΣ (30):19831710-15/07/1998-DE
ΕΦΕΥΡΕΤΗΣ (72):1)GOODMAN, Simon
2)HoLZEMANN, Gunter
3)KESSELER, Horst
4)GIBSON, Christoph
5)SCHMITT, Jorg, Simon
ΕΙΔΙΚΟΣ ΠΛΗΡΕΞΟΥΣΙΟΣ (74):ΛΥΜΠΕΡΗΣ ΝΙΚΟΛΑΟΣ
Στουρνάρη 37, 10682 ΑΘΗΝΑ
ΑΝΤΙΚΛΗΤΟΣ (74):ΛΥΜΠΕΡΗΣ ΝΙΚΟΛΑΟΣ
Στουρνάρη 37,10682 ΑΘΗΝΑ
ΤΙΤΛΟΣ ΕΦΕΥΡΕΣΗΣ (54):ΠΑΡΑΓΩΓΑ ΔΙΑΚΥΛΟΥΔΡΑΖΙΝΗΣ ΩΣ ΠΑΡΕΜΠΟΔΙΣΤΕΣ ΕΝΣΩΜΑΤΙΝΩΝ

ΠΕΡΙΛΗΨΗ(57)

[ΧΗΜΙΚΟΣ ΤΥΠΟΣ I] Ενώσεις του τύπου I, όπου X, Y, Z, R1 και R2 έχουν τις σημασίες που δίδονται στην αξίωση I, καθώς και τα άλατα και επιδιωκόμενα παράγωγα αυτών των ενώσεων, δύνανται να χρησιμοποιηθούν ως παρεμποδιστές ενσωματικής κυρίως για την πρόληψη και αντιμετώπιση νόσων του κυκλοφορικού συστήματος, σε θρόμβωση, καρδιακό έμφραγμα, νόσους στεφανιαίας,

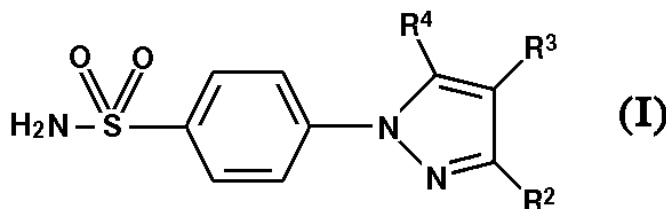
αρτηριοσκλήρυνση, σε παθολογικές διαδικασίες οι οποίες συντηρούνται ή διαδίδονται με αγγειογένεση και στη θεραπεία του καρκίνου.



ΑΡΙΘΜΟΣ ΕΥΡ. Δ.Ε. (11):3044075
ΑΡΙΘ. ΕΛΛ. ΚΑΤΑΘΕΣΗΣ (21):20030401838
ΗΜΕΡ. ΕΛΛ. ΚΑΤΑΘΕΣΗΣ (11):23/05/2003
ΑΡΙΘ./ΗΜΕΡ. ΔΗΜΟΣΙΕΥΣΗΣ
ΕΥΡΩΠΑΪΚΟΥ ΔΙΠΛΩΜΑΤΟΣ(87):0922697 - 26/02/2003
ΑΡΙΘ./ΗΜΕΡ. ΔΗΜΟΣΙΕΥΣΗΣ
ΕΥΡΩΠΑΪΚΗΣ ΑΙΤΗΣΗΣ (86):99101687.4--14/11/1994
ΔΙΚΑΙΟΥΧΟΣ (73):1)G.D. SEARLE & CO.
P.O. Box 5110, Chicago, IL 60680-5110,
ΗΝΩΜΕΝΕΣ ΠΟΛΙΤΕΙΕΣ ΤΗΣ ΑΜΕΡΙΚΗΣ
ΣΥΜΒ. ΠΡΟΤΕΡΑΙΟΤΗΤΕΣ (30):160594-30/11/1993-US
223629-06/04/1994-US
ΕΦΕΥΡΕΤΗΣ (72):1)Talley, John J.
2)Collins, Paul W.
3)Malecha, James W.
4)Miyashiro, Julie M.
5)Granets, Matthew J.
6)Carter, Jeffrey S.
7)Docter, Stephen H.
8)Yu, Stella S.
9)Rogers, Kathy L.
10)Penning, Thomas J.
11)Rogier, Donald J., Jr.
12)Bertenshaw, Stephen R.
13)Khanna, Ish K.
ΕΙΔΙΚΟΣ ΠΛΗΡΕΞΟΥΣΙΟΣ (74):ΛΥΜΠΕΡΗΣ ΝΙΚΟΛΑΟΣ
Στουρνάρη 37, 10682 ΑΘΗΝΑ
ΑΝΤΙΚΛΗΤΟΣ (74):ΛΥΜΠΕΡΗΣ ΝΙΚΟΛΑΟΣ
Στουρνάρη 37,10682 ΑΘΗΝΑ
ΤΙΤΛΟΣ ΕΦΕΥΡΕΣΗΣ (54):ΥΠΟΚΑΤΕΣΤΗΜΕΝΑ ΒΕΝΖΟΣΟΥΛ-ΦΟΝΑΜΙΔΙΑ ΠΥΡΑΖΟΛΙΟΥ ΚΑΙ Η ΧΡΗΣΗ ΤΟΥΣ ΩΣ ΑΝΑΣΤΟΛΕΩΝ ΤΗΣ ΚΥΚΛΟΟΞΥΓΕΝΑΣΗΣ II

ΠΕΡΙΛΗΨΗ(57)

Η παρούσα εφεύρεση αφορά σε υποκατεστημένα βενζολοσουλφοναμίδια πυραζολιού του τύπου I στον οποίο το R₂ επιλέγεται από υδρίδο, C₁-C₁₀-αλκυλ, C₁-C₆-αλογοναλκυλ, C₁-C₆-αλκοξυκαρβονυλ, κυανο, καρβοξύλιο, C₁-C₆-κυανοαλκυλ, αμινοκαρβονύλιο, C₁-C₆-καρβοξυ-αλκυλαμινο-καρβονυλ, αρυλ-C₁-C₆-αλκοξυκαρβονυλ-C₁-C₁₀-αλκυλαμινοκαρβονυλ, C₁-C₆-αμινοκαρβονυλαλκυλ, C₁-C₆-καρβοξυαλκυλ, C₁-C₆-αλκοξυκαρβονυλο-κυανο-C₂-C₆-αλκενυλ και C₁-C₆-υδροξυαλκυλ, όπου το R₃ επιλέγεται από υδρίδο, C₁-C₁₀-αλκυλ, κυανο,C₁-C₆-υδροξυαλκυλ, C₃-C₇-κυκλοαλκυλ, C₁-C₆-αλκυλοσουλφονυλ και αλογόνο, και όπου το R₄ επιλέγεται από προαιρετικώς υποκατεστημένο C₃-C₁₀-κυκλοαλκυλ, C₃-C₁₀-κυκλοαλκενυλ και ετεροκυκλική ρίζα, εφόσον τα R₂ και R₃ δεν είναι και τα δύο υδρίδο και επίσης εφόσον το R₄ δεν είναι τριαζολύλιο όταν το R₂ είναι μεθύλιο, και επίσης εφόσον το R₄ δεν είναι υποκατεστημένο θιενύλιο όταν το R₂ είναι τριφθορομεθύλιο ή ένα φαρμακευτικώς αποδεκτό άλας αυτών.

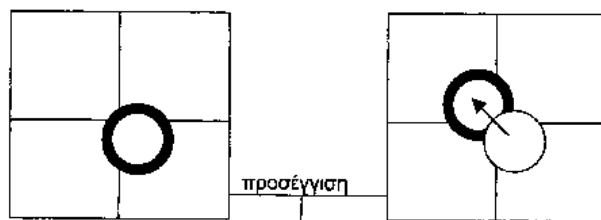


ΑΡΙΘΜΟΣ ΕΥΡ. Δ.Ε. (11):3044076
ΑΡΙΘ. ΕΛΛ. ΚΑΤΑΘΕΣΗΣ (21):20030401839
ΗΜΕΡ. ΕΛΛ. ΚΑΤΑΘΕΣΗΣ (11):23/05/2003
ΑΡΙΘ./ΗΜΕΡ. ΔΗΜΟΣΙΕΥΣΗΣ
ΕΥΡΩΠΑΪΚΟΥ ΔΙΠΛΩΜΑΤΟΣ(87):0885594 - 09/04/2003
ΑΡΙΘ./ΗΜΕΡ. ΔΗΜΟΣΙΕΥΣΗΣ
ΕΥΡΩΠΑΪΚΗΣ ΑΙΤΗΣΗΣ (86):98111201.4--18/06/1998
ΔΙΚΑΙΟΥΧΟΣ (73):1)Medinol Ltd.
P.O. Box 58165, Kiryat Atidim, Bldg. 3, Tel Aviv 61581, ΙΣΡΑΗΛ
ΣΥΜΒ. ΠΡΟΤΕΡΑΙΟΤΗΤΕΣ (30):879125-19/06/1997-US
ΕΦΕΥΡΕΤΗΣ (72):1)Nachtomy, Ehud
2)Richter, Jacob
ΕΙΔΙΚΟΣ ΠΑΗΡΕΞΟΥΣΙΟΣ (74):ΓΟΥΛΑΝΔΡΗ ΕΥΑΓΓΕΛΙΑ
Σίνα 9, 10680 ΑΘΗΝΑ
ΑΝΤΙΚΛΗΤΟΣ (74):ΟΙΚΟΝΟΜΙΔΗΣ ΔΗΜΗΤΡΙΟΣ
Σίνα 9,10680 ΑΘΗΝΑ
ΤΙΤΛΟΣ ΕΦΕΥΡΕΣΗΣ (54):**ΕΠΕΞΕΡΓΑΣΙΑ ΒΕΛΤΙΩΣΗΣ ΕΙΚΟΝΑΣ ΚΑΙ ΣΗΜΑΤΟΣ ΓΙΑ ΕΝΔΟΑΓΓΕΙΑΚΟΥΣ ΥΠΕΡΗΧΟΥΣ**

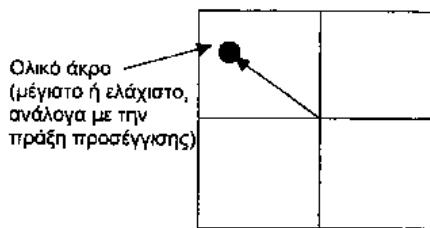
ΠΕΡΙΛΗΨΗ(57)

Μια συσκευή και μέθοδος για εικόνες ενδοαγγειακών υπερήχων. Ένας πομπός υπέρηχου σήματος και ανιχνευτής εισάγεται και μπορεί να κινηθεί μέσω ενός σωματικού αυλού. Ο πομπός και ανιχνευτής υπέρηχου σήματος μεταδίδει υπέρηχα σήματα, τα οποία περιέχουν πληροφορίες σχετικά με το σωματικό αυλό. Ο επεξεργαστής, ο οποίος είναι προσαρμοσμένος στον πομπό και ανιχνευτή υπέρηχου σήματος, είναι προγραμματισμένος να παράγει μια πρώτη εικόνα ή σειρά εικόνων και μια δεύτερη εικόνα ή σειρά εικόνων από τα ανιχνευμένα σήματα υπερήχων. Ο επεξεργαστής είναι επίσης προγραμματισμένος να συγκρίνει τη δεύτερη εικόνα ή τη σειρά εικόνων με την πρώτη εικόνα ή τη σειρά εικόνων

αντίστοιχα. Ο επεξεργαστής μπορεί να προγραμματιστεί να σταθεροποιεί τη δεύτερη εικόνα σε σχέση με την πρώτη εικόνα και να περιορίζει τις διαφορές. Ο επεξεργαστής μπορεί επίσης να προγραμματιστεί να ελέγχει την πρώτη και τη δεύτερη εικόνα για καρδιαγγειακή συχνότητα, ποιότητα εικόνας, περιστασιακή αλλαγή και αγγειοκίνηση. Μπορεί επίσης να προσαρμόζει την πρώτη σειρά εικόνων με τη δεύτερη σειρά εικόνων.



C(μετατόπισηX, μετατόπισηY)

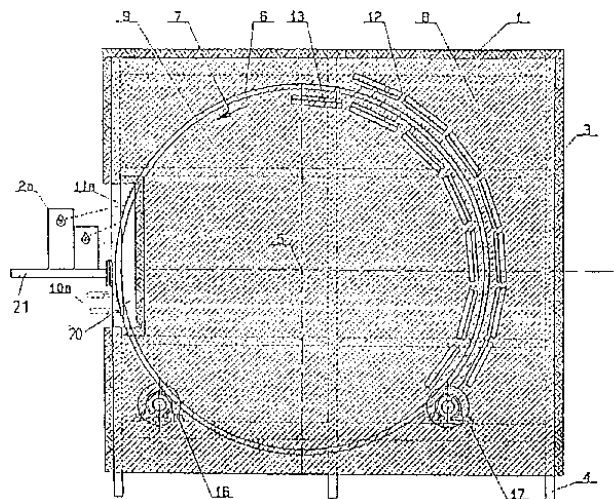


ΑΡΙΘΜΟΣ ΕΥΡ. Δ.Ε. (11):3044077
ΑΡΙΘ. ΕΛΛ. ΚΑΤΑΘΕΣΗΣ (21):20030401840
ΗΜΕΡ. ΕΛΛ. ΚΑΤΑΘΕΣΗΣ (11):23/05/2003
ΑΡΙΘ./ΗΜΕΡ. ΔΗΜΟΣΙΕΥΣΗΣ
ΕΥΡΩΠΑΪΚΟΥ ΔΙΠΛΩΜΑΤΟΣ(87):0888063 - 12/03/2003
ΑΡΙΘ./ΗΜΕΡ. ΔΗΜΟΣΙΕΥΣΗΣ
ΕΥΡΩΠΑΪΚΗΣ ΑΙΤΗΣΗΣ (86):97906029.0--12/03/1997
ΔΙΚΑΙΟΥΧΟΣ (73):1)Franz Haas Waffelmaschinen- Industrie Aktiengesellschaft
Pragerstrasse 124, 1210 Wien, ΑΥΣΤΡΙΑ
ΣΥΜΒ. ΠΡΟΤΕΡΑΙΟΤΗΤΕΣ (30):50496-18/03/1996-AT
ΕΦΕΥΡΕΤΗΣ (72):1)HAAS, Johann
2)HAAS, Franz, sen
3)JIRASCHEK, Stefan
ΕΙΔΙΚΟΣ ΠΑΗΡΕΞΟΥΣΙΟΣ (74):ΓΟΥΛΑΝΔΡΗ ΕΥΑΓΓΕΛΙΑ
Σίνα 9, 10680 ΑΘΗΝΑ
ΑΝΤΙΚΛΗΤΟΣ (74):ΟΙΚΟΝΟΜΙΔΗΣ ΔΗΜΗΤΡΙΟΣ
Σίνα 9,10680 ΑΘΗΝΑ
ΤΙΤΛΟΣ ΕΦΕΥΡΕΣΗΣ (54):**ΔΙΑΤΑΞΗ ΨΗΣΙΜΑΤΟΣ ΓΙΑ ΤΗΝ ΠΑΡΑΓΩΓΗ ΑΤΕΡΜΟΝΩΝ ΤΑΙΝΙΩΝ**

ΠΕΡΙΛΗΨΗ(57)

Διάταξη ψησίματος (1) για την παραγωγή ατέρμωνων ταινιών με φορέα επιφάνειας ψησίματος που περιστρέφεται σε συνεχή λειτουργία γύρω από σταθερό άξονα περιστροφής. Ο φορέας αυτός έχει τη μορφή μη φερόμενου σε άξονα τύμπανου ψησίματος (6), ο μανδύας του οποίου διαθέτει στο εξωτερικό του τοίχωμα τουλάχιστον μία περιστρεφόμενη επιφάνεια ψησίματος στην οποία αντιστοιχεί τουλάχιστον μία σταθερή εξωτερική ζώνη ψησίματος. Ο μανδύας του τυμπάνου μπορεί να διαθέτει και στο εσωτερικό του τοίχωμα τουλάχιστον μία περιστρεφόμενη επιφάνεια ψησίματος στην οποία αντιστοιχεί τουλάχιστον μία σταθερή εσωτερική ζώνη ψησίματος. Η λωρίδα ζύμης η οποία παράγεται σε συνεχή λειτουργία από το σύστημα επιστροφής ζύμης (10α) στην αντίστοιχη περιστρεφόμενη επιφάνεια ψησίματος ψήνεται τουλάχιστον μερικώς σε κάθε ζώνη ψησίματος, καθώς το μη φερόμενο σε άξονα τύμπανο (6) περιστρέφεται, και η

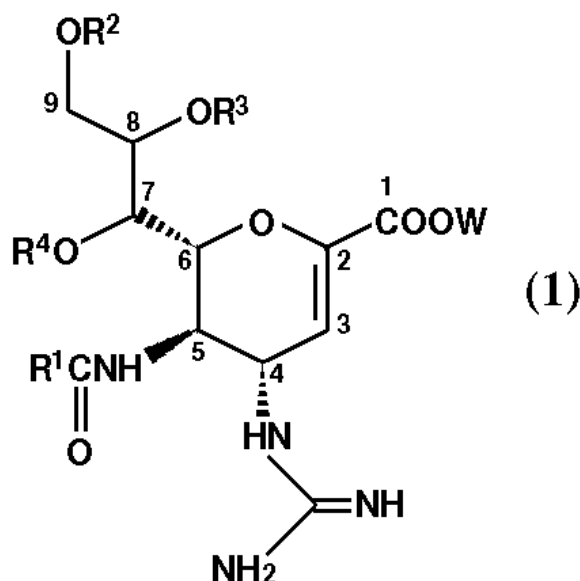
προκύπτουσα ατέρμονη ταινία απομακρύνεται συνεχώς μέσω ενός συστήματος απόξεσης ταινίας (11α) από την αντίστοιχη περιστρεφόμενη επιφάνεια ψησίματος του μη φερόμενου σε άξονα τυμπάνου (6).



ΑΡΙΘΜΟΣ ΕΥΡ. Δ.Ε. (11):3044078
ΑΡΙΘ. ΕΛΛ. ΚΑΤΑΘΕΣΗΣ (21):20030401841
ΗΜΕΡ. ΕΛΛ. ΚΑΤΑΘΕΣΗΣ (11):23/05/2003
ΑΡΙΘ./ΗΜΕΡ. ΔΗΜΟΣΙΕΥΣΗΣ
ΕΥΡΩΠΑΪΚΟΥ ΔΙΠΛΩΜΑΤΟΣ(87):0934939 - 02/05/2003
ΑΡΙΘ./ΗΜΕΡ. ΔΗΜΟΣΙΕΥΣΗΣ
ΕΥΡΩΠΑΪΚΗΣ ΑΙΤΗΣΗΣ (86):97934769.7--12/08/1997
ΔΙΚΑΙΟΥΧΟΣ (73):1)Sankyo Company, Limited
5-1, Nihonbashi Honcho 3-chome, Chuo-ku,
Tokyo 103-8426, ΙΑΠΩΝΙΑ
ΣΥΜΒ. ΠΡΟΤΕΡΑΙΟΤΗΤΕΣ (30):21345696-13/08/1996-JP
ΕΦΕΥΡΕΤΗΣ (72):1)HONDA, Takeshi,
2)KOBAYASHI, Yoshiyuki
3)YAMASHITA, Makoto
ΕΙΔΙΚΟΣ ΠΛΗΡΕΞΟΥΣΙΟΣ (74):ΡΟΥΣΣΟΥ ANNA
Κουμπάρη 2, 10674 ΑΘΗΝΑ
ΑΝΤΙΚΛΗΤΟΣ (74):ΠΑΠΑΚΩΝΣΤΑΝΤΙΝΟΥ ΕΛΕΝΗ
Κουμπάρη 2,10674 ΑΘΗΝΑ
ΤΙΤΛΟΣ ΕΦΕΥΡΕΣΗΣ (54):ΕΝΩΣΕΙΣ ΝΕΥΡΑΜΙΝΙΚΟΥ ΟΞΕΩΣ
ΠΕΡΙΛΗΨΗ(57)

Μία ένωση νευραμινικού οξέως αντιπροσωπεύεται από τον τύπο:(1) [όπου το R1 αντιπροσωπεύει μία ομάδα C1-C4 η οποία ενδέχεται να υποκαθίσταται με ένα άτομο αλογόνου ? τα R2, R3 και R4 ενδέχεται να είναι τα ίδια ή διαφορετικά και κάθε ένα αντιπροσωπεύει ένα άτομο υδρογόνου ή μία C3-C25 αλειφατική ακυλομάδα ? και το W αντιπροσωπεύει ένα άτομο υδρογόνου ή ένα υπόλειμμα εστέρα, με την προϋπόθεση ότι η περίπτωση όπου το R1 είναι μία ομάδα μεθυλίου και κάθε ένα από τα R2, R3, R4 και W είναι ένα άτομο υδρογόνου αποκλείεται. [Αποτέλεσμα] Η ένωση νευραμινικού οξέως της παρούσας εφεύρεσης επιδεικνύει εξαιρετική σε βιολογικό περιβάλλον ανασταλτική δραστηριότητα σιαλιδάσης και

είναι χρήσιμη σαν ένας θεραπευτικός παράγοντας ή ένας προληπτικός παράγοντας για ιικές μολύνσεις γρίπης.

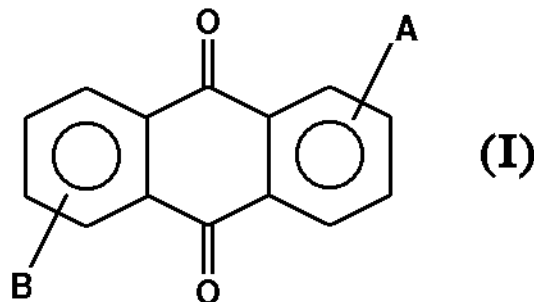


ΑΡΙΘΜΟΣ ΕΥΡ. Δ.Ε. (11):3044079
ΑΡΙΘ. ΕΛΛ. ΚΑΤΑΘΕΣΗΣ (21):20030401842
ΗΜΕΡ. ΕΛΛ. ΚΑΤΑΘΕΣΗΣ (11):23/05/2003
ΑΡΙΘ./ΗΜΕΡ. ΔΗΜΟΣΙΕΥΣΗΣ
ΕΥΡΩΠΑΪΚΟΥ ΔΙΠΛΩΜΑΤΟΣ(87):1146964 - 19/03/2003
ΑΡΙΘ./ΗΜΕΡ. ΔΗΜΟΣΙΕΥΣΗΣ
ΕΥΡΩΠΑΪΚΗΣ ΑΙΤΗΣΗΣ (86):99972947.8--01/12/1999
ΔΙΚΑΙΟΥΧΟΣ (73):1)Aventis Pharma Limited
Aventis House, 50 Kings Hill Avenue, Kings
Hill, West Malling, Kent ME19 4AH,
ΜΕΓΑΛΗ ΒΡΕΤΑΝΝΙΑ
ΣΥΜΒ. ΠΡΟΤΕΡΑΙΟΤΗΤΕΣ (30):9826286-01/12/1998-GB
ΕΦΕΥΡΕΤΗΣ (72):1)AUTHELIN, Jean-Rene
2)HOSEK, Patrick
ΕΙΔΙΚΟΣ ΠΛΗΡΕΞΟΥΣΙΟΣ (74):ΒΑΓΕΝΑ ΘΕΟΔΩΡΑ
Κουμπάρη 2, 10674 ΑΘΗΝΑ
ΑΝΤΙΚΛΗΤΟΣ (74):ΠΑΠΑΚΩΝΣΤΑΝΤΙΝΟΥ ΕΛΕΝΗ
Κουμπάρη 2,10674 ΑΘΗΝΑ
ΤΙΤΛΟΣ ΕΦΕΥΡΕΣΗΣ (54):ΔΙΕΡΓΑΣΙΑ ΑΛΕΣΗΣ ΓΙΑ ΤΗΝ ΠΑΡΑ-
ΓΩΓΗ ΛΕΠΤΑ ΑΛΕΣΜΕΝΩΝ ΘΕΡΑΠΕΥ-
ΤΙΚΩΝ ΟΥΣΙΩΝ

ΠΕΡΙΛΗΨΗ(57)

Η παρούσα εφεύρεση είναι μία μέθοδος άλεσης υλικών για σχηματισμό μιας λεπτής πούδρας με ένα μεσαίο μέγεθος σωματιδίου κάτω από τα 10 μικρά η οποία είναι κατάλληλη για εισπνοή και η οποία ουσιαστικά δεν έχει άμορφο περιεχόμενο παραγόμενο κατά την διάρκεια της άλεσης. Η μέθοδος είναι ιδιαίτερα κατάλληλη για άλεση υλικών τα οποία είναι μαλακά. Η μέθοδος περιλαμβάνει άλεση του υλικού σε ένα μύλο ρευστής ενέργειας σε μειωμένη θερμοκρασία χρησιμοποιώντας ήλιο, ή ήλιο αναμεμιγμένο με ένα άλλο αέριο, σαν ρευστό άλεσης. Χρησιμοποιούνται θερμοκρασίες -30°C ή μικρότερες.

ΑΡΙΘΜΟΣ ΕΥΡ. Δ.Ε. (11):3044080
ΑΡΙΘ. ΕΛΛ. ΚΑΤΑΘΕΣΗΣ (21):20030401843
ΗΜΕΡ. ΕΛΛ. ΚΑΤΑΘΕΣΗΣ (11):23/05/2003
ΑΡΙΘ./ΗΜΕΡ. ΔΗΜΟΣΙΕΥΣΗΣ
ΕΥΡΩΠΑΪΚΟΥ ΔΙΠΛΩΜΑΤΟΣ(87):0833626 - 05/03/2003
ΑΡΙΘ./ΗΜΕΡ. ΔΗΜΟΣΙΕΥΣΗΣ
ΕΥΡΩΠΑΪΚΗΣ ΑΙΤΗΣΗΣ (86):96922001.1--17/06/1996
ΔΙΚΑΙΟΥΧΟΣ (73):1)H-GEN B.V.
 Leidsekade 98 Postbus 782, 1000 AT Amsterdam, ΟΛΛΑΝΔΙΑ
ΣΥΜΒ. ΠΡΟΤΕΡΑΙΟΤΗΤΕΣ (30):ΜΙ951357-23/06/1995-ΙΤ
ΕΦΕΥΡΕΤΗΣ (72):1)BENETTI, Dino
 2)ALOISI, Ruggero
 3)GUAINAI, Giuseppe
 4)ROSINI, Sergio
ΕΙΔΙΚΟΣ ΠΛΗΡΕΞΟΥΣΙΟΣ (74):ΒΑΓΕΝΑ ΘΕΟΔΩΡΑ
 Κουμπάρη 2, 10674 ΑΘΗΝΑ
ΑΝΤΙΚΛΗΤΟΣ (74):ΠΑΠΑΚΩΝΣΤΑΝΤΙΝΟΥ ΕΛΕΝΗ
 Κουμπάρη 2,10674 ΑΘΗΝΑ
ΤΙΤΛΟΣ ΕΦΕΥΡΕΣΗΣ (54):**ΜΟΝΟ- ΚΑΙ ΔΙΣΟΥΛΦΟ-ΥΠΟΚΑΤΕ-
 ΣΤΗΜΕΝΕΣ ΑΝΘΡΑΚΙΝΟΝΕΣ ΚΑΙ
 ΧΡΗΣΙΜΟΠΟΙΗΣΗ ΤΩΝ ΔΙΑ ΤΗΝ
 ΘΕΡΑΠΕΥΤΙΚΗ ΑΓΩΓΗ ΠΑΘΗΣΕΩΝ
 ΤΗΣ ΜΗΤΡΑΣ ΤΩΝ ΟΣΤΩΝ**



ΠΕΡΙΛΗΨΗ(57)

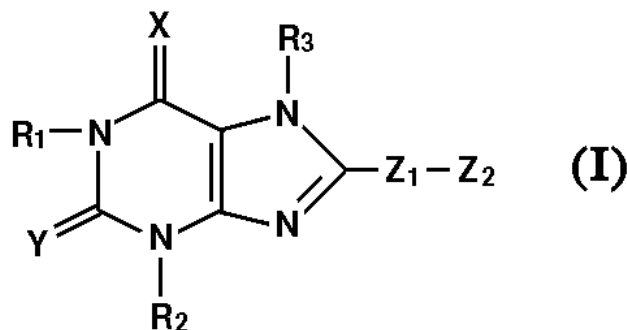
Η χρησιμοποίηση των ενώσεων του τύπου (I), εις τον οποίον οι ομάδες είναι όπως ορίζεται εις την ανακοίνωση, δια την παρασκευή φαρμάκων δια τη θεραπευτική αγωγή παθολογικών καταστάσεων εις τις οποίες παρουσιάζεται διάβρωση των χόνδρων και της μήτρας των οστών.

ΑΡΙΘΜΟΣ ΕΥΡ. Δ.Ε. (11):3044081
ΑΡΙΘ. ΕΛΛ. ΚΑΤΑΘΕΣΗΣ (21):20030401844
ΗΜΕΡ. ΕΛΛ. ΚΑΤΑΘΕΣΗΣ (11):23/05/2003
ΑΡΙΘ./ΗΜΕΡ. ΔΗΜΟΣΙΕΥΣΗΣ
ΕΥΡΩΠΑΪΚΟΥ ΔΙΠΛΩΜΑΤΟΣ(87):0956855 - 12/03/2003
ΑΡΙΘ./ΗΜΕΡ. ΔΗΜΟΣΙΕΥΣΗΣ
ΕΥΡΩΠΑΪΚΗΣ ΑΙΤΗΣΗΣ (86):98201323.7--24/04/1998
ΔΙΚΑΙΟΥΧΟΣ (73):1)K.U. Leuven Research & Development
 Groot Begijnhof, Benedenstraat 59, 3000 Leuven, ΒΕΛΓΙΟ
 2)Pfleiderer, Wolfgang
 Lindauer Strasse 47, 78464 Konstanz, ΓΕΡΜΑΝΙΑ
ΣΥΜΒ. ΠΡΟΤΕΡΑΙΟΤΗΤΕΣ (30):
ΕΦΕΥΡΕΤΗΣ (72):1)Pfleiderer, Wolfgang
 2)Waer, Mark Jozef Albert
 3)Herdewijn, Piet Andre Maurits Maria
ΕΙΔΙΚΟΣ ΠΛΗΡΕΞΟΥΣΙΟΣ (74):ΡΟΥΣΣΟΥ ANNA
 Κουμπάρη 2, 10674 ΑΘΗΝΑ
ΑΝΤΙΚΛΗΤΟΣ (74):ΠΑΠΑΚΩΝΣΤΑΝΤΙΝΟΥ ΕΛΕΝΗ
 Κουμπάρη 2,10674 ΑΘΗΝΑ
ΤΙΤΛΟΣ ΕΦΕΥΡΕΣΗΣ (54):**ΑΝΟΣΟΚΑΤΑΣΤΑΛΤΙΚΑ ΑΠΟΤΕΛΕ-
 ΣΜΑΤΑ 8-ΥΠΟΚΑΤΕΣΤΗΜΕΝΩΝ ΠΑ-
 ΡΑΓΩΓΩΝ ΞΑΝΘΙΝΗΣ**

υποκατεστημένο από Z2 ή μη υποκατεστημένο φαινύλ όπου το Z2 εκλέγεται από την ομάδα που αποτελείται από φαινύλ, σουλφονικό οξύ, μη υποκατεστημένη ή N-υποκατεστημένη σουλφοναμίδη με υποκαταστάτες όπως αλκυλ., αμινοαλκυλ όπου η αμινο ομάς μπορεί να είναι η ίδια υποκατεστημένη με κατώτερες αλκυλ ομάδες που φέρουν 1 έως 4 άτομα άνθρακος, νίτρο, αλογόνο υποκατεστημένη ή μη υποκατεστημένη αμινο ομάδα, αλειφατική αλυσίδα με 1 έως 3 άτομα άνθρακος, αλογονωμένη αλειφατική αλυσίδα με 1 έως 3 άτομα άνθρακος, αλειφατική αλυσίδα που περιέχει αιθερικές ομάδες, οξέα, εστέρες, αμίδες υποκατεστημένες ή μη υποκατεστημένες αμίνες που έχουν 1 έως 3 άτομα άνθρακος, νίτρο, σουλφονοαμίδες ή ένα συνδυασμό των δραστικών αυτών ομάδων με ένα ανώτατο μέγεθος αλυσίδος 12 ατόμων, ή ένα φαρμακευτικώς αποδεκτό άλας αυτών δια την παρασκευή ενός φαρμάκου δια την θεραπευτική αγωγή παθήσεων αυτοανοσίας.

ΠΕΡΙΛΗΨΗ(57)

Η εφεύρεση αφορά μία νέα χρησιμοποίηση 8-υποκατεστημένων παραγώγων ξανθίνης δια την παρασκευή ενός φαρμάκου δια την θεραπευτική αγωγή παθήσεων αυτοανοσίας. Η εφεύρεση αφορά ειδικότερα την χρησιμοποίηση ενός παραγώγου ξανθίνης του γενικού τύπου (I):εις τον οποίο: τα R1, R2 και R3 είναι ανεξαρτήτως υδρογόνο, κεκορεσμένες ή ακόρεστες αλειφατικές αλυσίδες οι οποίες μπορούν να είναι ευθύγραμμες ή διακλαδισμένες που έχουν 1 έως 6 άτομα άνθρακος, τα X και Y και είναι ανεξαρτήτως οξυγόνο ή θείο, το Z1 εκλέγεται από την ομάδα που αποτελείται από θειενύλ, φουρανύλ, κυκλοπεντύλ, φαινύλ ή ένα

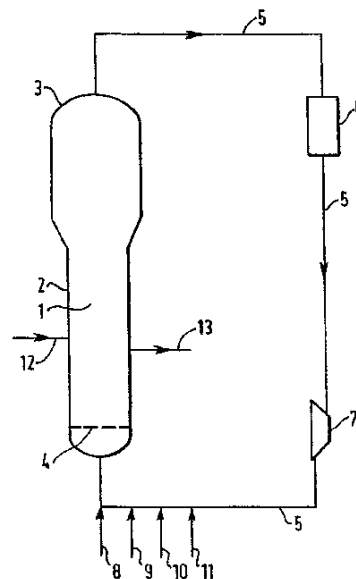


ΑΡΙΘΜΟΣ ΕΥΡ. Δ.Ε. (11):3044082
ΑΡΙΘ. ΕΛΛ. ΚΑΤΑΘΕΣΗΣ (21):20030401766
ΗΜΕΡ. ΕΛΛ. ΚΑΤΑΘΕΣΗΣ (11):12/05/2003
ΑΡΙΘ./ΗΜΕΡ. ΔΗΜΟΣΙΕΥΣΗΣ
ΕΥΡΩΠΑΪΚΟΥ ΔΙΠΛΩΜΑΤΟΣ(87):1040129 - 12/03/2003
ΑΡΙΘ./ΗΜΕΡ. ΔΗΜΟΣΙΕΥΣΗΣ
ΕΥΡΩΠΑΪΚΗΣ ΑΙΤΗΣΗΣ (86):98959065.8--14/12/1998
ΔΙΚΑΙΟΥΧΟΣ (73):1)BP Chemicals Limited
 Britannic House, 1 Finsbury Circus, London
 EC2M 7BA, ΜΕΓΑΛΗ ΒΡΕΤΑΝΝΙΑ
 2)BP CHEMICALS S.N.C.
 Tour Neptune la Defense 1, 20, Place de Seine,
 92400 Courbevoie, ΓΑΛΛΙΑ
ΣΥΜΒ. ΠΡΟΤΕΡΑΙΟΤΗΤΕΣ (30):9716209-16/12/1997-FR
ΕΦΕΥΡΕΤΗΣ (72):1)HERZOG, Marc
ΕΙΔΙΚΟΣ ΠΛΗΡΕΞΟΥΣΙΟΣ (74):ΒΑΓΕΝΑ ΘΕΟΔΩΡΑ
 Κουμπάρη 2, 10674 ΑΘΗΝΑ
ΑΝΤΙΚΛΗΤΟΣ (74):ΠΑΠΑΚΩΝΣΤΑΝΤΙΝΟΥ ΕΛΕΝΗ
 Κουμπάρη 2, 10674 ΑΘΗΝΑ
ΤΙΤΛΟΣ ΕΦΕΥΡΕΣΗΣ (54):**ΜΕΘΟΔΟΣ ΕΝΑΡΞΕΩΣ ΠΟΛΥΜΕΡΙ-**
ΣΜΟΥ

ΠΕΡΙΛΗΨΗ(57)

Αντικείμενο της παρούσας ευρεσιτεχνίας είναι μέθοδος ενάρξεως αντιδράσεως πολυμερισμού ολεφίνης σε αέρια φάση πραγματοποιούμενη με την χρησιμοποίηση καταλύτη τύπου Ziegler-Natta βάσεως μετάλλου μεταπτώσεως, σε αντιδραστήρα με ρευστοποιημένη κλίνη, διά μέσου του οποίου διέρχεται αέριο μίγμα αντιδράσεως περιλαμβάνον την ολεφίνη, αδρανές αέριο, υδρογόνο και προαιρετικώς τουλάχιστον ένα συν-μονομερές, και ο οποίος λειτουργεί υπό συνθήκες θερμοκρασίας και πιέσεως που καθιστούν δυνατή την έναρξη του πολυμερισμού, χαρακτηριζόμενη εκ του ότι η μερική πίεση της ολεφίνης και η

ταχύτητα εισαγωγής του καταλύτη εντός του αντιδραστήρος αυξάνονται ενώ οι αναλογίες των μερικών πιέσεων της ολεφίνης προς του υδρογόνου και του προαιρετικού συν-μονομερούς ή συν-μονομερών διατηρούνται ουσιαστικώς σταθερές.

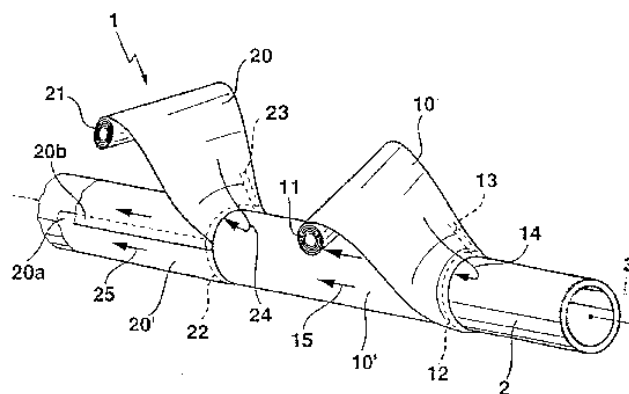


ΑΡΙΘΜΟΣ ΕΥΡ. Δ.Ε. (11):3044083
ΑΡΙΘ. ΕΛΛ. ΚΑΤΑΘΕΣΗΣ (21):20030401845
ΗΜΕΡ. ΕΛΛ. ΚΑΤΑΘΕΣΗΣ (11):12/05/2003
ΑΡΙΘ./ΗΜΕΡ. ΔΗΜΟΣΙΕΥΣΗΣ
ΕΥΡΩΠΑΪΚΟΥ ΔΙΠΛΩΜΑΤΟΣ(87):0876898 - 12/02/2003
ΑΡΙΘ./ΗΜΕΡ. ΔΗΜΟΣΙΕΥΣΗΣ
ΕΥΡΩΠΑΪΚΗΣ ΑΙΤΗΣΗΣ (86):98107190.5--21/04/1998
ΔΙΚΑΙΟΥΧΟΣ (73):1)BKP Berolina Polyester GmbH & Co. KG
 Nennhauser Damm 158, 13591 Berlin,
 ΓΕΡΜΑΝΙΑ
ΣΥΜΒ. ΠΡΟΤΕΡΑΙΟΤΗΤΕΣ (30):19719063-06/05/1997-DE
ΕΦΕΥΡΕΤΗΣ (72):1)Odenwald, Ralf, Dipl.-Ing.
ΕΙΔΙΚΟΣ ΠΛΗΡΕΞΟΥΣΙΟΣ (74):ΑΡΓΥΡΙΑΔΟΥ ΚΟΡΙΝΝΑ
 Σίνα 14, 10672 ΑΘΗΝΑ
ΑΝΤΙΚΛΗΤΟΣ (74):ΑΡΓΥΡΙΑΔΟΥ ΙΡΙΣ
 Σίνα 14, 10672 ΑΘΗΝΑ
ΤΙΤΛΟΣ ΕΦΕΥΡΕΣΗΣ (54):**ΔΙΑΤΑΞΗ ΓΙΑ ΤΗΝ ΠΑΡΑΣΚΕΥΗ ΕΝΟΣ**
ΕΛΑΣΤΙΚΟΥ ΣΩΛΗΝΑ ΕΠΑΝΕΠΙΣΤΡΩ-
ΣΗΣ

ΠΕΡΙΛΗΨΗ(57)

Σε μία διάταξη (1) για την παρασκευή ενός εκ περισσοτέρων στρώσεων (10', 20') σχηματιζόμενου ελαστικού σωλήνα (40), με έναν πυρήνα περιτυλίξεως, γύρω από τον οποίο τυλίγονται οι εκάστοτε ως λωρίδα υλικού (10, 20) τροφοδοτημένες επιμέρους στρώσεις (10', 20') εκάστοτε με τη βοήθεια μίας διάταξης διασκέδασης και σχηματισμού με τις δύο κατά μήκος πλευρές των (20a, 20b) αλληλεπικαλυπτόμενες, όπου οι γύρω από τον πυρήνα περιτυλίξεως τυλιγμένες στρώσεις (10', 20') προωθούνται σε κατά μήκος κατεύθυνση του πυρήνα περιτυλίξεως ως σωλήνας μακρυνά από την διάταξη (1), τέμνονται σε εγκάρσια διατομή οι μεσαίες κάθετες εκάστης επίπεδης εξωτερικής επιφάνειας του πυρήνα περιτυλίξεως και οι κάθετες εκάστης εφαπτόμενης σε μία κυρτή εξωτερική επιφάνεια του πυρήνα περιτυλίξεως σε ένα κοινό σημείο τομής. Κατά προτίμηση είναι ο πυρήνας περιτυλίξεως ένας σωλήνας πυρήνας (2) με στρογγυλή κυκλική εξωτερική εγκάρσια διατομή. Ως εκ τούτου έχουν οι δυνάμεις εκτυλίξεως, που

δρουν επί των δύο κατά μήκος πλευρών 20a, 20b μίας λωρίδας υλικού 10, 20, το ίδιο μέγεθος, έτσι ώστε να αντισταθμίζονται εγκάρσιες δυνάμεις που δρουν επί της λωρίδας υλικού.

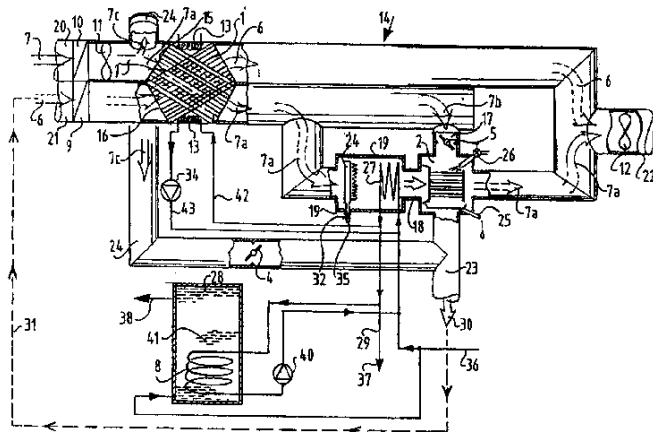


ΑΡΙΘΜΟΣ ΕΥΡ. Δ.Ε. (11):3044084
ΑΡΙΘ. ΕΛΛ. ΚΑΤΑΘΕΣΗΣ (21):20030401846
ΗΜΕΡ. ΕΛΛ. ΚΑΤΑΘΕΣΗΣ (11):12/05/2003
ΑΡΙΘ./ΗΜΕΡ. ΔΗΜΟΣΙΕΥΣΗΣ
ΕΥΡΩΠΑΪΚΟΥ ΔΙΠΛΩΜΑΤΟΣ(87):0908683 - 23/04/2003
ΑΡΙΘ./ΗΜΕΡ. ΔΗΜΟΣΙΕΥΣΗΣ
ΕΥΡΩΠΑΪΚΗΣ ΑΙΤΗΣΗΣ (86):98203420.9--09/10/1998
ΔΙΚΑΙΟΥΧΟΣ (73):1)J.E. Stork Ventilatoren B.V.
 Grote Voort 2, 8041 AM Zwolle,
 ΟΛΛΑΝΔΙΑ
ΣΥΜΒ. ΠΡΟΤΕΡΑΙΟΤΗΤΕΣ (30):1007251-10/10/1997-NL
ΕΦΕΥΡΕΤΗΣ (72):1)De Graaff, Abraham Anthony John
ΕΙΔΙΚΟΣ ΠΛΗΡΕΞΟΥΣΙΟΣ (74):ΡΟΥΣΣΟΥ ANNA
 Κουμπάρη 2, 10674 ΑΘΗΝΑ
ΑΝΤΙΚΛΗΤΟΣ (74):ΠΑΠΑΚΩΝΣΤΑΝΤΙΝΟΥ ΕΛΕΝΗ
 Κουμπάρη 2,10674 ΑΘΗΝΑ
ΤΙΤΛΟΣ ΕΦΕΥΡΕΣΗΣ (54):**ΠΟΛΥΛΕΙΤΟΥΡΓΙΚΗ ΣΥΣΚΕΥΗ ΘΕΡΜΑΝΣΗΣ**

ΠΕΡΙΛΗΨΗ(57)

Μία συσκευή θέρμανσης (14) για θέρμανση ενός χώρου (31) αποτελείται από: έναν καυστήρα (19) έναν πρώτο εναλλάκτη θερμότητας (1) με μίαν πρώτη διόδο (15) και μίαν δεύτερη διόδο (16), η οποία πρώτη διόδος (15) είναι συνδεδεμένη προς μίαν τροφοδότηση (20) για εξωτερικό αέρα για παροχή φρέσκου εξωτερικού αέρα στον καυστήρα (19), και η οποία δεύτερη διόδος (16) είναι συνδεδεμένη προς μίαν τροφοδότηση (21) για αέρα επιστροφής από εν λόγω χώρο (31) για εκκένωση του αέρα επιστροφής προς μίαν εκκένωση προς τα έξω έναν δεύτερο εναλλάκτη θερμότητας (2) με μίαν πρώτη διόδο (17) και μίαν δεύτερη διόδο (18) η οποία διόδος (17) συνδέει με την είσοδο της προς την έξοδο της πρώτης διόδου (15) του πρώτου εναλλάκτη θερμότητας (1) και συνδέει με την έξοδο της προς μίαν εκκένωση (23) για θερμό αέρα προς εν λόγω χώρο (31) η έξοδος της οποίας πρώτης διόδου (15) επίσης συνδέει προς τον καυστήρα (19) για παροχή αέρα καύσης

σ' αυτόν την εκκένωση (24) από την οποία ο καυστήρας συνδέει προς την είσοδο της δεύτερης διόδου (18) οι έξοδοι των οποίων δευτέρων διόδων (16,18) από κοινού συνδέονται προς την εκκένωση (22) μέσα ανεμιστήρων (11, 12) για διατήρηση τουλάχιστον της ροής αέρα (7a) δια μέσου του καυστήρα (19) και χαρακτηρίζεται από έναν παρακαμπτήρα (24) συνδεδεμένο μεταξύ της τροφοδότησης (20) και της εκκένωσης (23) για επευθείας τροφοδότησης ροής εξωτερικού αέρα προς την εκκένωση (23), στον οποίο παρακαμπτήρα (24) είναι προσαρμοσμένη μία βαλβίδα (4) ρυθμιζόμενη υπό μέσων κεντρικού ελέγχου (33) μίαν βαλβίδα (5) τοποθετημένη μεταξύ της εξόδου της πρώτης διόδου (15) και της εισόδου της πρώτης διόδου (17) η οποία είναι ρυθμιζόμενη υπό των μέσων κεντρικού ελέγχου (3).



ΑΡΙΘΜΟΣ ΕΥΡ. Δ.Ε. (11):3044085
ΑΡΙΘ. ΕΛΛ. ΚΑΤΑΘΕΣΗΣ (21):20030401847
ΗΜΕΡ. ΕΛΛ. ΚΑΤΑΘΕΣΗΣ (11):12/05/2003
ΑΡΙΘ./ΗΜΕΡ. ΔΗΜΟΣΙΕΥΣΗΣ
ΕΥΡΩΠΑΪΚΟΥ ΔΙΠΛΩΜΑΤΟΣ(87):0912161 - 12/02/2003
ΑΡΙΘ./ΗΜΕΡ. ΔΗΜΟΣΙΕΥΣΗΣ
ΕΥΡΩΠΑΪΚΗΣ ΑΙΤΗΣΗΣ (86):97925754.0--23/05/1997
ΔΙΚΑΙΟΥΧΟΣ (73):1)Colgate-Palmolive Company
 300 Park Avenue, New York, N.Y. 10022-
 7499, ΗΝΩΜΕΝΕΣ ΠΟΛΙΤΕΙΕΣ ΤΗΣ
 ΑΜΕΡΙΚΗΣ
ΣΥΜΒ. ΠΡΟΤΕΡΑΙΟΤΗΤΕΣ (30):664226-07/06/1996-US
ΕΦΕΥΡΕΤΗΣ (72):1)SULLIVAN, Richard, J.
 2)GAFFAR, Abdul
ΕΙΔΙΚΟΣ ΠΛΗΡΕΞΟΥΣΙΟΣ (74):ΒΟΖΕΜΠΕΡΓΚ-ΒΡΕΤΟΥ ΙΛΕΑΝΑ
 Ατγαλειάς 30, 15125 ΜΑΡΟΥΣΙ (ΑΤΤΙΚΗΣ)
ΑΝΤΙΚΛΗΤΟΣ (74):ΒΟΖΕΜΠΕΡΓΚ-ΒΡΕΤΟΥ ΙΛΕΑΝΑ
 Ατγαλειάς 30,15125 ΜΑΡΟΥΣΙ (ΑΤΤΙΚΗΣ)
ΤΙΤΛΟΣ ΕΦΕΥΡΕΣΗΣ (54):**ΟΔΟΝΤΟΠΑΣΤΑ ΔΙΜΕΡΟΥΣ ΣΥΣΤΑΣΕΩΣ ΓΙΑ ΦΘΟΡΙΩΣΗ ΤΩΝ ΟΔΟΝΤΩΝ**

ΠΕΡΙΛΗΨΗ(57)

Οδοντόπαστα διμερούς συστάσεως στην οποία το πρώτο συστατικό είναι ένα σταθερό, ημιστερό, εξωθήσιμο συστατικό που περιέχει ένωση που αποδεδμεύει ιόντα φθορίου χωρίς την παρουσία ιόντων ασβεστίου και το δεύτερο συστατικό είναι ένα ημιστερό, εξωθήσιμο συστατικό οδοντόπαστας που περιέχει λιπαντικό μέσο από όξινο φωσφορικό ασβέστιο με περιεκτικότητα σε ιόντα μαγνησίου μικρότερη από περίπου 0,5 τοις εκατό κ.β. όπου επιτυγχάνεται αυξημένη πρόσληψη φθορίου όταν τα συστατικά αναμειγνύονται κατά την εφαρμογή στον οδοντικό ιστό.

ΑΡΙΘΜΟΣ ΕΥΡ. Δ.Ε. (11):3044086
ΑΡΙΘ. ΕΛΛ. ΚΑΤΑΘΕΣΗΣ (21):20030401848
ΗΜΕΡ. ΕΛΛ. ΚΑΤΑΘΕΣΗΣ (11):12/05/2003
ΑΡΙΘ./ΗΜΕΡ. ΔΗΜΟΣΙΕΥΣΗΣ
ΕΥΡΩΠΑΪΚΟΥ ΔΙΠΛΩΜΑΤΟΣ(87):0759942 - 05/03/2003
ΑΡΙΘ./ΗΜΕΡ. ΔΗΜΟΣΙΕΥΣΗΣ
ΕΥΡΩΠΑΪΚΗΣ ΑΙΤΗΣΗΣ (86):95918389.8--04/05/1995
ΔΙΚΑΙΟΥΧΟΣ (73):1)IMMUNEX CORPORATION
51 University Street, Seattle Washington
98101, ΗΝΩΜΕΝΕΣ ΠΟΛΙΤΕΙΕΣ ΤΗΣ
ΑΜΕΡΙΚΗΣ
ΣΥΜΒ. ΠΡΟΤΕΡΑΙΟΤΗΤΕΣ (30):236919-06/05/1994-US
300903-06/09/1994-US
ΕΦΕΥΡΕΤΗΣ (72):1)ANDERSON, Dirk M.
2)GIRI, Judith G.
ΕΙΔΙΚΟΣ ΠΛΗΡΕΞΟΥΣΙΟΣ (74):ΡΟΥΣΣΟΥ ANNA
Κουμπάρη 2, 10674 ΑΘΗΝΑ
ΑΝΤΙΚΛΗΤΟΣ (74):ΠΑΠΑΚΩΝΣΤΑΝΤΙΝΟΥ ΕΛΕΝΗ
Κουμπάρη 2,10674 ΑΘΗΝΑ

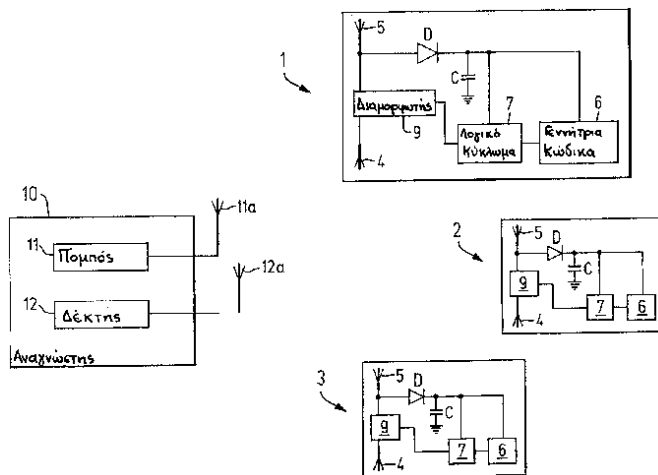
ΤΙΤΛΟΣ ΕΦΕΥΡΕΣΗΣ (54):ΥΠΟΔΟΧΕΙΣ ΙΝΤΕΡΛΕΥΚΙΝΗΣ-15 ΠΕΡΙΛΗΨΗ(57)

Επιδεικνύονται πρωτεΐνες του υποδοχέα της ιντερλευκίνης-15 (IL-15R), DNA και φορείς έκφρασης που κωδικοποιούν για τον IL-15R και διαδικασίες για την παραγωγή του IL-15R σαν προϊόντα ανασυνδυασμένων κυτταρικών καλλιιεργειών.

ΑΡΙΘΜΟΣ ΕΥΡ. Δ.Ε. (11):3044087
ΑΡΙΘ. ΕΛΛ. ΚΑΤΑΘΕΣΗΣ (21):20030401849
ΗΜΕΡ. ΕΛΛ. ΚΑΤΑΘΕΣΗΣ (11):12/05/2003
ΑΡΙΘ./ΗΜΕΡ. ΔΗΜΟΣΙΕΥΣΗΣ
ΕΥΡΩΠΑΪΚΟΥ ΔΙΠΛΩΜΑΤΟΣ(87):1031046 - 09/04/2003
ΑΡΙΘ./ΗΜΕΡ. ΔΗΜΟΣΙΕΥΣΗΣ
ΕΥΡΩΠΑΪΚΗΣ ΑΙΤΗΣΗΣ (86):98952886.4--09/11/1998
ΔΙΚΑΙΟΥΧΟΣ (73):1)BTG INTERNATIONAL LIMITED
10 Fleet Place, Limeburner Lane, London
EC4M 7SB, ΜΕΓΑΛΗ ΒΡΕΤΑΝΝΙΑ
ΣΥΜΒ. ΠΡΟΤΕΡΑΙΟΤΗΤΕΣ (30):9724183-14/11/1997-GB
ΕΦΕΥΡΕΤΗΣ (72):1)SMIT, Henrik, Van, Zyl
2)ATKINS, Raymond, Catherall
3)MARAIS, Mario, Alphonso
ΕΙΔΙΚΟΣ ΠΛΗΡΕΞΟΥΣΙΟΣ (74):ΒΑΓΕΝΑ ΘΕΟΔΩΡΑ
Κουμπάρη 2, 10674 ΑΘΗΝΑ
ΑΝΤΙΚΛΗΤΟΣ (74):ΠΑΠΑΚΩΝΣΤΑΝΤΙΝΟΥ ΕΛΕΝΗ
Κουμπάρη 2,10674 ΑΘΗΝΑ
ΤΙΤΛΟΣ ΕΦΕΥΡΕΣΗΣ (54):ΣΥΣΤΗΜΑ ΠΡΟΣΔΙΟΡΙΣΜΟΥ ΤΑΥΤΟΤΗΤΑΣ

ΠΕΡΙΛΗΨΗ(57)

Η εφεύρεση καθιστά γνωστή μία μέθοδο προσδιορισμού ταυτότητας ενός πλήθους αναμεταδοτών (1, 2, 3) με εξέταση που περιλαμβάνει την εκπομπή ενός σήματος εξέτασης προς τους αναμεταδότες (1, 2, 3) και τη λήψη σε έναν αναγνώστη (10) σημάτων απόκρισης απότους αναμεταδότες (1, 2, 3). Κάθε αναμεταδότης (1, 2, 3) είναι ικανός να εκπέμπει το σήμα απόκρισης κάθε χρονική στιγμή κατά τη διάρκεια περιόδου αναμονής και μπορεί να μεταβάλει τη μέγιστη διάρκεια της περιόδου αναμονής κατά τη διάρκεια της διαδικασίας εξέτασης.



ΑΡΙΘΜΟΣ ΕΥΡ. Δ.Ε. (11):3044088
ΑΡΙΘ. ΕΛΛ. ΚΑΤΑΘΕΣΗΣ (21):20030401850
ΗΜΕΡ. ΕΛΛ. ΚΑΤΑΘΕΣΗΣ (11):12/05/2003
ΑΡΙΘ./ΗΜΕΡ. ΔΗΜΟΣΙΕΥΣΗΣ
ΕΥΡΩΠΑΪΚΟΥ ΔΙΠΛΩΜΑΤΟΣ(87):1094833 - 12/02/2003
ΑΡΙΘ./ΗΜΕΡ. ΔΗΜΟΣΙΕΥΣΗΣ
ΕΥΡΩΠΑΪΚΗΣ ΑΙΤΗΣΗΣ (86):99913428.1--29/03/1999
ΔΙΚΑΙΟΥΧΟΣ (73):1)Stevenson, Robert Duncan
Ardinning, Moor Road, Strathblane G63 9EX,
ΜΕΓΑΛΗ ΒΡΕΤΑΝΝΙΑ
2)Imperial Cancer Research Technology (ICRT)
Sardinia House, Sardinia Street, London WC2A 3NL, ΜΕΓΑΛΗ ΒΡΕΤΑΝΝΙΑ
3)THE UNIVERSITY COURT OF THE UNIVERSITY OF GLASGOW
Gilbert Scott Building, University Avenue, Glasgow G12 8QQ, ΜΕΓΑΛΗ ΒΡΕΤΑΝΝΙΑ

ΣΥΜΒ. ΠΡΟΤΕΡΑΙΟΤΗΤΕΣ (30):9806632-28/03/1998-GB
ΕΦΕΥΡΕΤΗΣ (72):1)STEVENSON, Robert, Duncan
2)LAWRENCE, Anthony, John
3)YOUNG, John
4)PAPPIN, Darryl, John, Cecil

ΕΙΔΙΚΟΣ ΠΑΗΡΕΞΟΥΣΙΟΣ (74):ΡΟΥΣΣΟΥ ANNA
Κουμπάρη 2, 10674 ΑΘΗΝΑ

ΑΝΤΙΚΑΗΤΟΣ (74):ΠΑΠΑΚΩΝΣΤΑΝΤΙΝΟΥ ΕΛΕΝΗ
Κουμπάρη 2,10674 ΑΘΗΝΑ

ΤΙΤΛΟΣ ΕΦΕΥΡΕΣΗΣ (54):**ΟΞΕΙΔΩΜΕΝΗ ΘΥΜΟΣΙΝΗ Β4 ΠΕΡΙΛΗΨΗ(57)**
Η παρούσα εφεύρεση αναφέρεται στη χρήση της οξειδωμένης θυμοσίνης β4 στη

θεραπεία, πιο συγκεκριμένα στη θεραπεία νόσων ή καταστάσεων που σχετίζονται με φλεγμονώδη απόκριση ή σηπτικό σοκ. Η παρούσα εφεύρεση παρέχει επίσης φαρμακευτικά σκευάσματα που περιλαμβάνουν οξειδωμένη θυμοσίνη β4 μαζί με ένα κατάλληλο έκδοχο.

ΑΡΙΘΜΟΣ ΕΥΡ. Δ.Ε. (11):3044089
ΑΡΙΘ. ΕΛΛ. ΚΑΤΑΘΕΣΗΣ (21):20030401851
ΗΜΕΡ. ΕΛΛ. ΚΑΤΑΘΕΣΗΣ (11):12/05/2003
ΑΡΙΘ./ΗΜΕΡ. ΔΗΜΟΣΙΕΥΣΗΣ
ΕΥΡΩΠΑΪΚΟΥ ΔΙΠΛΩΜΑΤΟΣ(87):1021424 - 26/02/2003
ΑΡΙΘ./ΗΜΕΡ. ΔΗΜΟΣΙΕΥΣΗΣ
ΕΥΡΩΠΑΪΚΗΣ ΑΙΤΗΣΗΣ (86):97931009.1--18/06/1997
ΔΙΚΑΙΟΥΧΟΣ (73):1)PHARMACIA & UPJOHN COMPANY
301 Henrietta Street, Kalamazoo, Michigan 49001, ΗΝΩΜΕΝΕΣ ΠΟΛΙΤΕΙΕΣ ΤΗΣ ΑΜΕΡΙΚΗΣ

ΣΥΜΒ. ΠΡΟΤΕΡΑΙΟΤΗΤΕΣ (30):20188 P-21/06/1996-US
ΕΦΕΥΡΕΤΗΣ (72):1)MITCHELL, Mark, A.
2)SCHOSTAREZ, Heinrich, J.
3)MAGGIORA, Linda, L.
4)LINDBERG, Thomas, J.

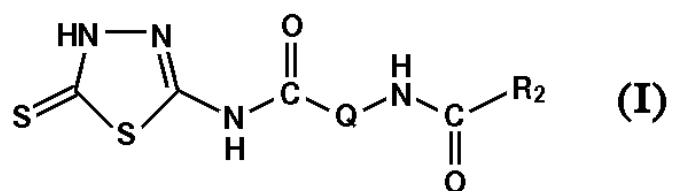
ΕΙΔΙΚΟΣ ΠΑΗΡΕΞΟΥΣΙΟΣ (74):ΡΟΥΣΣΟΥ ANNA
Κουμπάρη 2, 10674 ΑΘΗΝΑ

ΑΝΤΙΚΑΗΤΟΣ (74):ΠΑΠΑΚΩΝΣΤΑΝΤΙΝΟΥ ΕΛΕΝΗ
Κουμπάρη 2,10674 ΑΘΗΝΑ

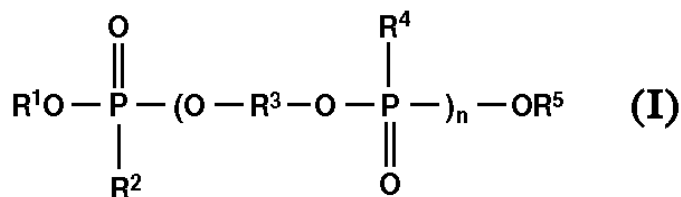
ΤΙΤΛΟΣ ΕΦΕΥΡΕΣΗΣ (54):**MMP ΑΝΑΣΤΟΛΕΙΣ ΘΕΙΑΔΙΑΖΟΛΑΜΙΔΙΟΥ**

ΠΕΡΙΛΗΨΗ(57)

Η παρούσα ευρεσιτεχνία παρέχει νέα παράγωγα του θειαδιαζολαμιδίου τα οποία αντιπροσωπεύονται από τον τύπο (I). Οι ενώσεις της παρούσας ευρεσιτεχνίας αναστέλλουν διάφορα ένζυμα από την οικογένεια των μεταλλοπρωτεϊνών πλέγματος, βασικά τις στρομελυσίνες, και είναι επομένως χρήσιμες για τη θεραπεία ασθενειών της μεταλλο ενδοπρωτεϊνικής πλέγματος όπως η οστεοαρθρίτιδα, η ρευματοειδής αρθρίτιδα, η σηπτική αρθρίτιδα, η οστεοπενία όπως η οστεοπόρωση, η μετάσταση όγκου (διείσδυση και ανάπτυξη), η περιοδοντίτιδα, η ουλίτιδα, η εξέλκωση κερατοειδούς, η εξέλκωση δέρματος, η γαστρική εξέλκωση, η φλεγμονή και άλλες ασθένειες που σχετίζονται με την αποικοδόμηση του συνδετικού ιστού.



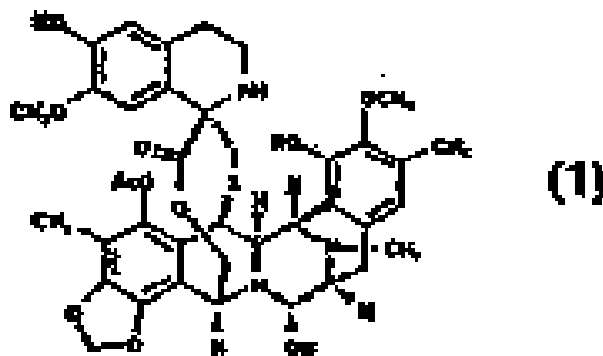
ΑΡΙΘΜΟΣ ΕΥΡ. Δ.Ε. (11):3044090
ΑΡΙΘ. ΕΛΛ. ΚΑΤΑΘΕΣΗΣ (21):20030401852
ΗΜΕΡ. ΕΛΛ. ΚΑΤΑΘΕΣΗΣ (11):12/05/2003
ΑΡΙΘ./ΗΜΕΡ. ΔΗΜΟΣΙΕΥΣΗΣ
ΕΥΡΩΠΑΪΚΟΥ ΔΙΠΛΩΜΑΤΟΣ(87):0845474 - 05/03/2003
ΑΡΙΘ./ΗΜΕΡ. ΔΗΜΟΣΙΕΥΣΗΣ
ΕΥΡΩΠΑΪΚΗΣ ΑΙΤΗΣΗΣ (86):97308651.5--29/10/1997
ΔΙΚΑΙΟΥΧΟΣ (73):1)Rhodia Consumer Specialties Limited
P.O. Box 3, 210-222 Hagley Road West, Old-
bury, West Midlands B68 0NN, ΜΕΓΑΛΗ
ΒΡΕΤΑΝΝΙΑ
ΣΥΜΒ. ΠΡΟΤΕΡΑΙΟΤΗΤΕΣ (30):9623584-13/11/1996-GB
ΕΦΕΥΡΕΤΗΣ (72):1)Woodward, Gary
2)Harris, Christopher John
3)Taylor, Andrew John
4)Manku, Jasvir Singh
ΕΙΔΙΚΟΣ ΠΛΗΡΕΞΟΥΣΙΟΣ (74):ΒΑΓΕΝΑ ΘΕΟΔΩΡΑ
Κουμπάρη 2, 10674 ΑΘΗΝΑ
ΑΝΤΙΚΛΗΤΟΣ (74):ΠΑΠΑΚΩΝΣΤΑΝΤΙΝΟΥ ΕΛΕΝΗ
Κουμπάρη 2,10674 ΑΘΗΝΑ
ΤΙΤΛΟΣ ΕΦΕΥΡΕΣΗΣ (54):**ΑΛΚΥΛΕΝΟ-ΓΕΦΥΡΩΜΕΝΟΙ ΑΛΚΥΛΟ
ΦΩΣΦΟΝΙΚΟΙ ΕΣΤΕΡΕΣ**



ΠΕΡΙΛΗΨΗ(57)

Ολιγομερικοί ή πολυμερικοί αλκυλενο-γεφυρωμένοι αλκυλο φωσφονικοί εστέρες, ελεύθεροι αλογόνων του γενικού τύπου όπου n είναι ένας φυσικός αριθμός από 1 έως 20• R1 και R5 είναι η καθεμία C1-C6 αλκύλιο• R2 και R4 είναι η καθεμία C2-C10 αλκύλιο και R3 είναι C2-C10 αλκύλιο. Η χρήση τέτοιων φωσφονικών εστέρων ως επιβραδυντών καύσης, ή σε σχέση με επιβραδυντές καύσης (π.χ. για αφρούς, ρητίνες και σύνθετα προϊόντα πολυουρεθάνης, εποξυ ρητίνες, φαινολικές ρητίνες, χρώματα, βερνίκια ή υφάνσιμες ύλες).

ΑΡΙΘΜΟΣ ΕΥΡ. Δ.Ε. (11):3044091
ΑΡΙΘ. ΕΛΛ. ΚΑΤΑΘΕΣΗΣ (21):20030401853
ΗΜΕΡ. ΕΛΛ. ΚΑΤΑΘΕΣΗΣ (11):12/05/2003
ΑΡΙΘ./ΗΜΕΡ. ΔΗΜΟΣΙΕΥΣΗΣ
ΕΥΡΩΠΑΪΚΟΥ ΔΙΠΛΩΜΑΤΟΣ(87):0931083 - 19/02/2003
ΑΡΙΘ./ΗΜΕΡ. ΔΗΜΟΣΙΕΥΣΗΣ
ΕΥΡΩΠΑΪΚΗΣ ΑΙΤΗΣΗΣ (86):97942526.1--17/09/1997
ΔΙΚΑΙΟΥΧΟΣ (73):1)PRESIDENT AND FELLOWS OF HAR-
VARD COLLEGE
University Place, 124 Mount Auburn, Cam-
bridge, Massachusetts 02138-5701,
ΗΝΩΜΕΝΕΣ ΠΟΛΙΤΕΙΕΣ ΤΗΣ ΑΜΕΡΙΚΗΣ
ΣΥΜΒ. ΠΡΟΤΕΡΑΙΟΤΗΤΕΣ (30):715541-18/09/1996-US
ΕΦΕΥΡΕΤΗΣ (72):1)COREY, Elias, J.
2)GIN, David
ΕΙΔΙΚΟΣ ΠΛΗΡΕΞΟΥΣΙΟΣ (74):ΡΟΥΣΣΟΥ ANNA
Κουμπάρη 2, 10674 ΑΘΗΝΑ
ΑΝΤΙΚΛΗΤΟΣ (74):ΠΑΠΑΚΩΝΣΤΑΝΤΙΝΟΥ ΕΛΕΝΗ
Κουμπάρη 2,10674 ΑΘΗΝΑ
ΤΙΤΛΟΣ ΕΦΕΥΡΕΣΗΣ (54):**ΜΕΘΟΔΟΣ ΔΙΑ ΤΗΝ ΠΑΡΑΓΩΓΗ
ΕΝΩΣΕΩΝ ΕΚΤΕΙΝΑΣΚΙΔΙΝΗΣ**



ΠΕΡΙΛΗΨΗ(57)

Η παρούσα εφεύρεσις αφορά μία συνθετική μέθοδο δια τον σχηματισμό ενώσεων εκτεΐναςκιδίνης και σχετικών δομών, όπως οι σαφραμυκίνες. Εις μία ιδιαίτερα μορφή πραγματοποίησεως, η παρούσα εφεύρεσις δίδει μία συνθετική οδό προς σχηματισμό εκτεΐναςκιδίνης 743 (1), ένα υπερβολικά ισχυρό και σπάνιο αντικαρκινικό παράγοντα που προέρχεται από την θάλασσα και ο οποίος δοκιμάζεται σε κλινικά πειράματα. Η μέθοδος της εφευρέσεως αυτής είναι εναντιοελεγχόμενη και στερεοελεγχόμενη, συγκλίνουσα και σύντομη. Επίσης αποκαλύπτονται νέες ενδιάμεσες ουσίες της μεθόδου, που είναι χρήσιμες όχι μόνο δια την συνολική σύνθεση της εκτεΐναςκιδίνης 743, αλλά επίσης και για άλλες γνωστές εκτεΐναςκιδινικές ενώσεις, συμπεριλαμβανομένων παραγώγων και αναλόγων αυτών.

ΑΡΙΘΜΟΣ ΕΥΡ. Δ.Ε. (11):3044092
ΑΡΙΘ. ΕΛΛ. ΚΑΤΑΘΕΣΗΣ (21):20030401854
ΗΜΕΡ. ΕΛΛ. ΚΑΤΑΘΕΣΗΣ (11):12/05/2003
ΑΡΙΘ./ΗΜΕΡ. ΔΗΜΟΣΙΕΥΣΗΣ
ΕΥΡΩΠΑΪΚΟΥ ΔΙΠΛΩΜΑΤΟΣ(87):0832069 - 05/03/2003
ΑΡΙΘ./ΗΜΕΡ. ΔΗΜΟΣΙΕΥΣΗΣ
ΕΥΡΩΠΑΪΚΗΣ ΑΙΤΗΣΗΣ (86):95918722.0--07/06/1995
ΔΙΚΑΙΟΥΧΟΣ (73):1)PFIZER INC.
 235 East 42nd Street, New York, N.Y. 10017,
 ΗΝΩΜΕΝΕΣ ΠΟΛΙΤΕΙΕΣ ΤΗΣ ΑΜΕΡΙΚΗΣ

ΣΥΜΒ. ΠΡΟΤΕΡΑΙΟΤΗΤΕΣ (30):
ΕΦΕΥΡΕΤΗΣ (72):1)CHANG, George
 2)DORFF, Peter, H.
 3)QUALLICH, George, J.

ΕΙΔΙΚΟΣ ΠΛΗΡΕΞΟΥΣΙΟΣ (74):ΡΟΥΣΣΟΥ ANNA
 Κουμπάρη 2, 10674 ΑΘΗΝΑ

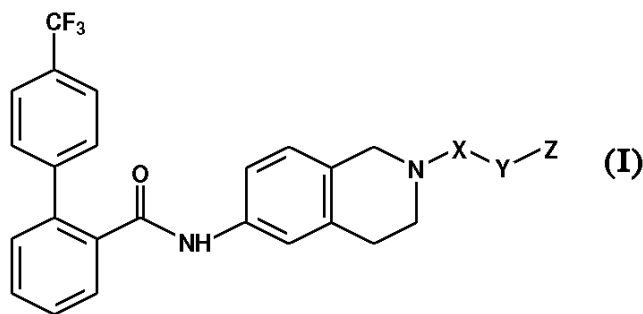
ΑΝΤΙΚΛΗΤΟΣ (74):ΠΑΠΑΚΩΝΣΤΑΝΤΙΝΟΥ ΕΛΕΝΗ
 Κουμπάρη 2,10674 ΑΘΗΝΑ

ΤΙΤΛΟΣ ΕΦΕΥΡΕΣΗΣ (54):ΠΑΡΑΓΩΓΑ ΔΙΦΑΙΝΥΛ-2-ΚΑΡΒΟΞΥΛΙΚΟ ΟΞΥ-ΤΕΤΡΑΥΑΡΟ-ΙΣΟΚΙΝΟΛΙΝ-6-ΥΛ-ΑΜΙΔΙΟΥ, ΠΑΡΑΣΚΕΥΗ ΑΥΤΩΝ ΚΑΙ ΧΡΗΣΗ ΑΥΤΩΝ ΩΣ ΑΝΑΣΤΟΛΕΩΝ ΕΚΚΡΙΣΗΣ ΠΡΩΤΕΪΝΗΣ ΜΕΤΑΦΟΡΑΣ ΜΚΡΟΣΩΜΑΤΙΚΩΝ ΤΡΙΓΛΥΚΕΡΙΔΙΩΝ ΚΑΙ/Η ΑΠΟΛΙΠΟΠΡΩΤΕΪΝΗΣ (ΑΠΟ Β)

ΠΕΡΙΛΗΨΗ(57)

Ενώσεις του τύπου (I), όπου το όπου το X είναι CH₂, CO, CS, ή SO₂• το Y επιλέγεται από: ένα άμεσο δεσμό, αλειφατικές ρίζες υδρογονανθρακένιου που έχουν μέχρι 20 άτομα άνθρακα, οι οποίες ρίζες μπορεί να είναι μονο-υποκατεστημένες με υδροξύ, (C1-C10)αλκοξύ, (C1-C10)ακύλιο, (C1-C10)ακυλοξύ, ή (C6-C10)αρυλίο, NH, και O, υπό την προϋπόθεση ότι εάν το X είναι CH₂, το Y είναι ένας άμεσος δεσμός• το Z επιλέγεται από τις ακόλουθες ομάδες: (1) H, αλογόνο, κυάνιο, (2) υδροξύ, (C1-C10)αλκοξύ, (C1-C10)αλκυλθιο, (C1-C10)ακύλιο, θειοφαινυλοκαρβονύλιο, (C1-C10)αλκοξυκαρ-

βονύλιο, (3) (C1-C10)αλκυλαμινο, δι(C1-C10)αλκυλαμινο, (C6-C10)αρυλ(C1-C10)αλκυλαμινο, υπό την προϋπόθεση ότι το Y δεν είναι O ή NH, (4) μη υποκατεστημένο βινύλιο, (C6-C10)αρυλίο, (C3-C8)κυκλοαλκύλιο και συμποικνωμένα βενζολικά παράγωγα αυτών, (C7-C10)πολυκυκλοαλκύλιο, (C4-C8)κυκλοαλκενύλιο, (C7-C10)πολυκυκλοαλκενύλιο, (5) (C6-C10)αρυλοξύ, (C6-C10)αρυλθιο, (C6-C10)αρυλ(C1-C10)αλκοξύ, (C6-C10)αρυλ(C1-C10)αλκυλθιο, (C3-C8)κυκλοαλκυλοξύ, (C4-C8)κυκλοαλκενυλοξύ, (6) ετεροκυκλώλιο που επιλέγεται από την ομάδα που αποτελείται από μονοκυκλικές ρίζες και συμποικνωμένες πολυκυκλικές ρίζες, όπου οι εν λόγω ρίζες περιέχουν συνολικά από 5 έως 14 άτομα δακτυλίου, όπου οι εν λόγω ρίζες περιέχουν συνολικά από 1 έως 4 ετεροάτομα δακτυλίου επιλεγόμενα ανεξάρτητα από οξυγόνο, άζωτο, και θείο, και όπου οι μεμονωμένοι δακτύλιοι των εν λόγω ριζών μπορούν να είναι ανεξάρτητα κορεσμένοι, μερικώς ακόρεστοι, ή αρωματικοί, υπό την προϋπόθεση ότι εάν το X είναι CH₂, το Z είναι H ή επιλέγεται από τις ομάδες (4) και (6), όπου, όταν το Z περιέχει έναν ή περισσότερους δακτυλίους, οι εν λόγω δακτύλιοι μπορούν καθένας να φέρει ανεξάρτητα 0 έως 4 υποκαταστάτες που επιλέγονται ανεξάρτητα από αλογόνο, υδροξύ, κυανο, νιτρο, οξύ, θειοξύ, αμινοσουλφονύλιο, φαινύλιο, φαινοξύ, φαινυλθιο, αλογοφαινυλθιο, βενζύλιο, βενζυλοξύ, (C1-C10)ακύλιο, (C1-C10)αλκοξύ, (C1-C10)αλκοξυκαρβονύλιο, (C1-C10)αλκυλθιο, (C1-C10)αλκυλαμινο, (C1-C10)αλκυλαμινοκαρβονύλιο



ΑΡΙΘΜΟΣ ΕΥΡ. Δ.Ε. (11):3044093
ΑΡΙΘ. ΕΛΛ. ΚΑΤΑΘΕΣΗΣ (21):20030401855
ΗΜΕΡ. ΕΛΛ. ΚΑΤΑΘΕΣΗΣ (11):12/05/2003
ΑΡΙΘ./ΗΜΕΡ. ΔΗΜΟΣΙΕΥΣΗΣ
ΕΥΡΩΠΑΪΚΟΥ ΔΙΠΛΩΜΑΤΟΣ(87):1110874 - 02/04/2003
ΑΡΙΘ./ΗΜΕΡ. ΔΗΜΟΣΙΕΥΣΗΣ
ΕΥΡΩΠΑΪΚΗΣ ΑΙΤΗΣΗΣ (86):01104692.7--17/06/1998
ΔΙΚΑΙΟΥΧΟΣ (73):1)Alcoa Deutschland GmbH Verpackung-
 swerke
 Mainzer Strasse 185, 67547 Worms,
 ΓΕΡΜΑΝΙΑ

ΣΥΜΒ. ΠΡΟΤΕΡΑΙΟΤΗΤΕΣ (30):19725709-18/06/1997-DE
ΕΦΕΥΡΕΤΗΣ (72):1)Dubs, Hans Dieter
 2)Soldan, Jurgen

ΕΙΔΙΚΟΣ ΠΛΗΡΕΞΟΥΣΙΟΣ (74):ΒΑΓΕΝΑ ΘΕΟΔΩΡΑ
 Κουμπάρη 2, 10674 ΑΘΗΝΑ

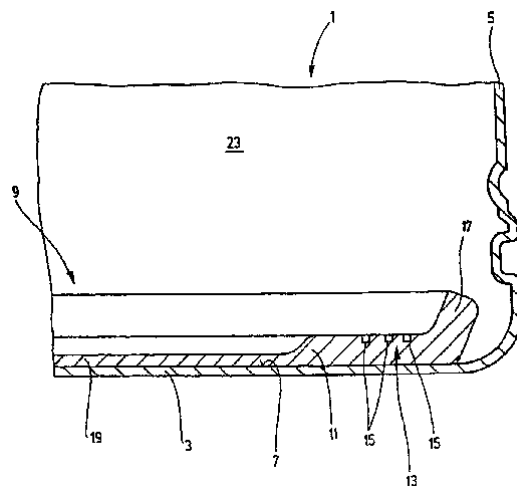
ΑΝΤΙΚΛΗΤΟΣ (74):ΠΑΠΑΚΩΝΣΤΑΝΤΙΝΟΥ ΕΛΕΝΗ
 Κουμπάρη 2,10674 ΑΘΗΝΑ

ΤΙΤΛΟΣ ΕΦΕΥΡΕΣΗΣ (54):ΣΤΟΙΧΕΙΟ ΚΛΕΙΣΙΜΑΤΟΣ ΔΟΧΕΙΟΥ ΚΑΙ ΔΙΑΤΑΞΗ ΓΙΑ ΤΗΝ ΚΑΤΑΣΚΕΥΗ ΤΟΥ

ΠΕΡΙΛΗΨΗ(57)

Προτείνει ένα στοιχείο κλεισίματος δοχείου, ιδιαίτερα στοιχείο κλεισίματος φιάλης από μέταλλο βαθιάς κοίλανσης, μ' έναν πυθμένα που καλύπτει το άνοιγμα στομίου του δοχείου και μ' έναν περιτρέχον πλευρικό τοίχωμα, καθώς και μ' ένα έκτυπο στεγανοποιητικό παρέμβυσμα που προβλέπεται στην εσωτερική επιφάνεια του πυθμένα, που είναι εστραμμένο στο άνοιγμα του στομίου και το οποίο παρουσιάζει μια περιτρέχουσα δακτυλιοειδή περιοχή, η οποία επιτίθεται επί ενός άκρου του δοχείου που περιβάλλει το άνοιγμα του στομίου όταν αυτό είναι

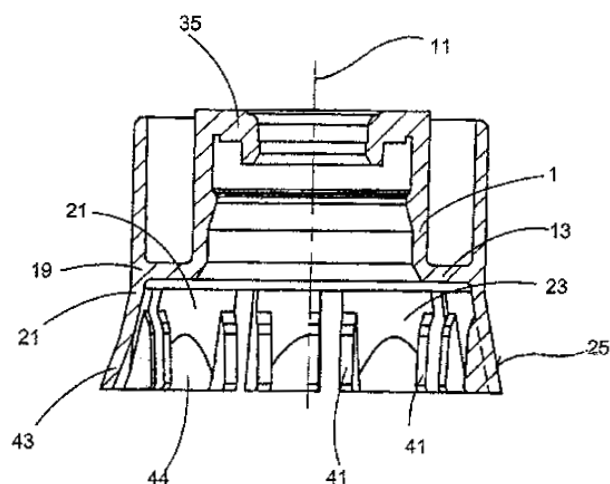
κλειστό. Το στοιχείο κλεισίματος χαρακτηρίζεται από το ότι στη δακτυλιοειδή περιοχή (11) προβλέπεται μια ζώνη συμπίεσης (13) που συνεργάζεται με το άκρο του δοχείου.



ΑΡΙΘΜΟΣ ΕΥΡ. Δ.Ε. (11):3044094
ΑΡΙΘ. ΕΛΛ. ΚΑΤΑΘΕΣΗΣ (21):20030401856
ΗΜΕΡ. ΕΛΛ. ΚΑΤΑΘΕΣΗΣ (11):12/05/2003
ΑΡΙΘ./ΗΜΕΡ. ΔΗΜΟΣΙΕΥΣΗΣ
ΕΥΡΩΠΑΪΚΟΥ ΔΙΠΛΩΜΑΤΟΣ(87):1186546 - 12/02/2003
ΑΡΙΘ./ΗΜΕΡ. ΔΗΜΟΣΙΕΥΣΗΣ
ΕΥΡΩΠΑΪΚΗΣ ΑΙΤΗΣΗΣ (86):00910877.0--17/03/2000
ΔΙΚΑΙΟΥΧΟΣ (73):1)Saint-Gobain Calmar, S.A.
Via Trajana 25, 08020 Barcelona, ΙΣΠΑΝΙΑ
ΣΥΜΒ. ΠΡΟΤΕΡΑΙΟΤΗΤΕΣ (30):200000557-08/03/2000-ES
9900578-23/03/1999-ES
ΕΦΕΥΡΕΤΗΣ (72):1)PARES MONTANER, Pere
2)RIBERA TURRO, Victor
ΕΙΔΙΚΟΣ ΠΑΡΕΞΟΥΣΙΟΣ (74):ΚΙΛΙΜΙΡΗΣ ΚΩΝΣΤΑΝΤΙΝΟΣ
Χατζηγιάννη Μέξη 7, 11528 ΑΘΗΝΑ
ΑΝΤΙΚΛΗΤΟΣ (74):ΚΙΛΙΜΙΡΗΣ ΑΝΑΣΤΑΣΙΟΣ
Χατζηγιάννη Μέξη 7, 11528 ΑΘΗΝΑ
ΤΙΤΛΟΣ ΕΦΕΥΡΕΣΗΣ (54):ΔΙΑΤΑΞΗ ΓΙΑ ΚΛΕΙΣΙΜΟ ΦΙΑΛΩΝ
ΠΕΡΙΛΗΨΗ(57)

Διάταξη για το σφράγισμα φιαλών, που έχουν λαϊμό με εξωτερικό δακτυλιοειδές περιστόμιο και περιλαμβάνουσα: [α] το κυρίως σώμα που περιλαμβάνει δακτυλιοειδές μέρος, που έχει εξωτερική ακραία περιοχή και γλωττίδες που είναι προσκολλημένες στην εξωτερική ακραία περιοχή του δακτυλιοειδούς μέρους και οι οποίες διαθέτουν εσωτερική επιφάνεια, εξωτερική επιφάνεια, πλευρικές επιφάνειες και μια κατώτερη επιφάνεια, όπου εκάστη των γλωττίδων διαθέτει δύο πρώτα εξογκώματα, που εκτείνονται από την εσωτερική επιφάνεια, και τα οποία πρόσκεινται στις πλευρικές επιφάνειες, και όπου η εξωτερική επιφάνεια έχει προεξέχον τμήμα, και (b) μια χειρίδα με κοίλο ουσιαστικά κυλινδρικό τμήμα, όπου

ουσιαστικά το κυλινδρικό μέρος είναι προσαρμοσμένο έτσι ώστε να τοποθετείται πάνω από τις γλωττίδες.

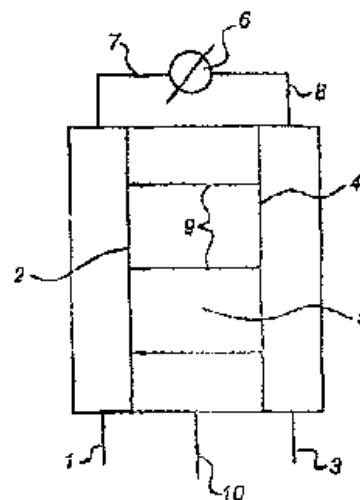


ΑΡΙΘΜΟΣ ΕΥΡ. Δ.Ε. (11):3044095
ΑΡΙΘ. ΕΛΛ. ΚΑΤΑΘΕΣΗΣ (21):20030401857
ΗΜΕΡ. ΕΛΛ. ΚΑΤΑΘΕΣΗΣ (11):12/05/2003
ΑΡΙΘ./ΗΜΕΡ. ΔΗΜΟΣΙΕΥΣΗΣ
ΕΥΡΩΠΑΪΚΟΥ ΔΙΠΛΩΜΑΤΟΣ(87):1185356 - 12/02/2003
ΑΡΙΘ./ΗΜΕΡ. ΔΗΜΟΣΙΕΥΣΗΣ
ΕΥΡΩΠΑΪΚΗΣ ΑΙΤΗΣΗΣ (86):00937369.7--26/05/2000
ΔΙΚΑΙΟΥΧΟΣ (73):1)NEDERLANDSE ORGANISATIE VOOR
TOEGEPAST-NATUURWETENSCHAP-
PELIJK ONDERZOEK TNO
Schoemakerstraat 97, P.O. Box 60680, 2628
VK Delft, ΟΛΛΑΝΔΙΑ
ΣΥΜΒ. ΠΡΟΤΕΡΑΙΟΤΗΤΕΣ (30):1012167-27/05/1999-NL
ΕΦΕΥΡΕΤΗΣ (72):1)HAANEMAALJER, Jan, Hendrik
2)VAN HEUVEN, Jan, Willem
ΕΙΔΙΚΟΣ ΠΑΡΕΞΟΥΣΙΟΣ (74):ΚΙΛΙΜΙΡΗΣ ΚΩΝΣΤΑΝΤΙΝΟΣ
Χατζηγιάννη Μέξη 7, 11528 ΑΘΗΝΑ
ΑΝΤΙΚΛΗΤΟΣ (74):ΚΙΛΙΜΙΡΗΣ ΑΝΑΣΤΑΣΙΟΣ
Χατζηγιάννη Μέξη 7, 11528 ΑΘΗΝΑ
ΤΙΤΛΟΣ ΕΦΕΥΡΕΣΗΣ (54):ΜΕΘΟΔΟΣ ΓΙΑ ΤΟΝ ΔΙΑΧΩΡΙΣΜΟ
ΥΓΡΟΥ ΜΕΣΩ ΜΕΜΒΡΑΝΙΚΗΣ ΑΠΟ-
ΣΤΑΞΕΩΣ, ΙΔΙΑΙΤΕΡΑ ΓΙΑ ΤΗΝ ΠΑΡΑ-
ΓΩΓΗ ΑΦΑΛΑΤΩΜΕΝΟΥ ΝΕΡΟΥ ΑΠΟ
ΘΑΛΑΣΣΙΝΟ ΝΕΡΟ Η ΑΠΟ ΥΦΑΛΜΥΡΟ
ΝΕΡΟ Η ΑΠΟ ΕΠΕΞΕΡΓΑΣΜΕΝΟ ΝΕΡΟ

ΠΕΡΙΛΗΨΗ(57)

Η μέθοδος αποτελείται από τα ακόλουθα βήματα : την διέλευση ενός θερμού ατμοποιημένου ρεύματος ενός ρευστού (ρεύμα συμπυκνωμένου ιζήματος) (3) μέσα από μία πορώδη μεμβράνη (4), με το συμπύκνωμα (9) να ρέει μέσω των πόρων της μεμβράνης (4) και τη συμπύκνωση του αναφερθέντος συμπυκνώματος (9) πάνω σε μια ψυχρή επιφάνεια συμπακνωτή (2) ώστε να δημιουργηθεί ένα ρεύμα αποστάγματος (10), με την αναφερθείσα επιφάνεια του συμπακνωτή (2) να διαχωρίζει ένα ρεύμα τροφοδοσίας (1) από το αναφερθέν ρεύμα αποστάγματος (10), με το αναφερθέν ρεύμα τροφοδοσίας (1) να βρίσκεται σε αντίθετη ροή με το ρεύμα συμπυκνωμένου ιζήματος (3), και με ένα διάκενο αέρος (5) με πλάτος

μικρότερο από 5 χιλιοστά να υφίσταται μεταξύ της πορώδους μεμβράνης (4) και της επιφάνειας του συμπακνωτή (2). Για να βελτιωθεί ο ρυθμός ροής (παροχή) του αποστάγματος ανά μονάδα κινητηρίου δυνάμεως, μια πίεση η οποία είναι χαμηλότερη από την ατμοσφαιρική πίεση και υψηλότερη από την πίεση ατμοποίησης του τροφοδοτικού ρευστού (1) διατηρείται εντός του διακένου αέρος (5), με το μέγεθος πόρων της πορώδους μεμβράνης να είναι μεγαλύτερο από 0.7, με το εμβαδόν της επιφάνειας του συμπακνωτή να είναι από 1.2 έως 6 φορές μεγαλύτερο από το εμβαδόν επιφάνειας της πορώδους μεμβράνης (4), με την δρώσα τοπική διαφορά πίεσεως ατμοποίησης μεταξύ του ρεύματος συμπυκνωμένου ιζήματος (3) και την αισθητή θερμότητα του ρεύματος αποστάγματος (10) να απελευθερώνεται μέσω της εναλλαγής θερμότητας στο ρεύμα τροφοδοσίας (1) και/ή στο ρεύμα συμπυκνωμένου ιζήματος (3).



ΑΡΙΘΜΟΣ ΕΥΡ. Δ.Ε. (11):3044096
ΑΡΙΘ. ΕΛΛ. ΚΑΤΑΘΕΣΗΣ (21):20030401858
ΗΜΕΡ. ΕΛΛ. ΚΑΤΑΘΕΣΗΣ (11):12/05/2003
ΑΡΙΘ./ΗΜΕΡ. ΔΗΜΟΣΙΕΥΣΗΣ
ΕΥΡΩΠΑΪΚΟΥ ΔΙΠΛΩΜΑΤΟΣ(87):1002017 - 12/02/2003
ΑΡΙΘ./ΗΜΕΡ. ΔΗΜΟΣΙΕΥΣΗΣ
ΕΥΡΩΠΑΪΚΗΣ ΑΙΤΗΣΗΣ (86):98939012.5--07/08/1998
ΔΙΚΑΙΟΥΧΟΣ (73):1)NEDERLANDSE ORGANISATIE VOOR TOEGEPAST-NATUURWETENSCHAP-PELIJK ONDERZOEK TNO
Schoemakerstraat 97, P.O. Box 60680, 2628 VK Delft, ΟΛΛΑΝΔΙΑ
ΣΥΜΒ. ΠΡΟΤΕΡΑΙΟΤΗΤΕΣ (30):1006743-08/08/1997-NL
ΕΦΕΥΡΕΤΗΣ (72):1)FISCHER, Hartmut, Rudolf
ΕΙΔΙΚΟΣ ΠΛΗΡΕΞΟΥΣΙΟΣ (74):ΚΙΑΙΜΙΡΗΣ ΚΩΝΣΤΑΝΤΙΝΟΣ
Χατζηγιάννη Μέξη 7, 11528 ΑΘΗΝΑ
ΑΝΤΙΚΛΗΤΟΣ (74):ΚΙΑΙΜΙΡΗΣ ΑΝΑΣΤΑΣΙΟΣ
Χατζηγιάννη Μέξη 7,11528 ΑΘΗΝΑ
ΤΙΤΛΟΣ ΕΦΕΥΡΕΣΗΣ (54):**ΝΑΝΟΣΥΝΘΕΤΙΚΟ ΥΛΙΚΟ ΠΕΡΙΛΗΨΗ(57)**

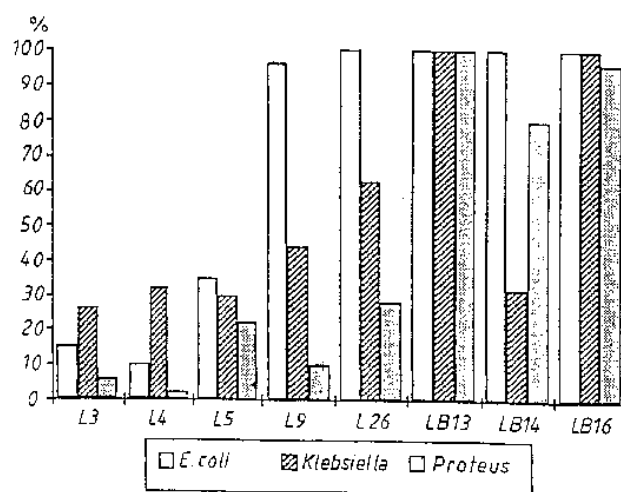
Η εφεύρεση είναι σχετική με ένα νανοσυνθετικό υλικό στη βάση ενός πηλού με δομή κατά στοιβάδες και χωρητικότητα κατιονανταλλαγής από 30 έως 250 χιλιοστοϊσοδύναμα ανά 100 γρ, μία μήτρα πολυμερούς και ένα κατά τμήματα συμπολυμερές ή μοσχευμένο συμπολυμερές, το οποίο κατά τμήματα συμπολυμερές ή μοσχευμένο συμπολυμερές, περιλαμβάνει μία ή περισσότερες πρώτες δοκιμές μονάδες (Α), συμβατές με τον πηλό και μία ή περισσότερες δεύτερες δομικές μονάδες (Β), συμβατές με την πολυμερή μήτρα.

ΑΡΙΘΜΟΣ ΕΥΡ. Δ.Ε. (11):3044097
ΑΡΙΘ. ΕΛΛ. ΚΑΤΑΘΕΣΗΣ (21):20030401859
ΗΜΕΡ. ΕΛΛ. ΚΑΤΑΘΕΣΗΣ (11):12/05/2003
ΑΡΙΘ./ΗΜΕΡ. ΔΗΜΟΣΙΕΥΣΗΣ
ΕΥΡΩΠΑΪΚΟΥ ΔΙΠΛΩΜΑΤΟΣ(87):1032434 - 12/03/2003
ΑΡΙΘ./ΗΜΕΡ. ΔΗΜΟΣΙΕΥΣΗΣ
ΕΥΡΩΠΑΪΚΗΣ ΑΙΤΗΣΗΣ (86):98948051.2--08/10/1998
ΔΙΚΑΙΟΥΧΟΣ (73):1)SCA Hygiene Products AB
405 03 Goteborg, ΣΟΥΗΔΙΑ
ΣΥΜΒ. ΠΡΟΤΕΡΑΙΟΤΗΤΕΣ (30):9703669-08/10/1997-SE
ΕΦΕΥΡΕΤΗΣ (72):1)FORSGREN-BRUSK, Ulla
2)ANDERSSON, Rolf
3)RUNEMAN, Bo
4)GRAHN HAKANSSON, Eva
5)HAKANSSON, Stellan
6)HOLM, Stig, E.
ΕΙΔΙΚΟΣ ΠΛΗΡΕΞΟΥΣΙΟΣ (74):ΚΙΑΙΜΙΡΗΣ ΚΩΝΣΤΑΝΤΙΝΟΣ
Χατζηγιάννη Μέξη 7, 11528 ΑΘΗΝΑ
ΑΝΤΙΚΛΗΤΟΣ (74):ΚΙΑΙΜΙΡΗΣ ΑΝΑΣΤΑΣΙΟΣ
Χατζηγιάννη Μέξη 7,11528 ΑΘΗΝΑ
ΤΙΤΛΟΣ ΕΦΕΥΡΕΣΗΣ (54):**ΠΡΟΙΟΝ ΚΑΙ ΠΑΡΑΣΚΕΥΗ ΠΟΥ ΠΕΡΙΕΧΟΥΝ ΒΑΚΤΗΡΙΑ ΤΑ ΟΠΟΙΑ ΠΑΡΑΓΟΥΝ ΓΑΛΑΚΤΙΚΟ ΟΞΥ**

ΠΕΡΙΛΗΨΗ(57)

Απορροφητικά προϊόντα που περιέχουν γαλακτικά βακτήρια και τα οποία μπορούν να αποθηκευθούν για μεγάλο χρονικό διάστημα κάτω από μη ιδανικές συνθήκες, τα οποία μπορούν να ληφθούν με την εφαρμογή ενός εναιωρήματος γαλακτικών βακτηρίων σε ένα απορροφητικό προϊόν, και στην συνέχεια το απορροφητικό προϊόν αποξηραίνεται σε ένα περιεχόμενο υγρασίας από λιγότερο από 10%, κατά προτίμηση λιγότερο από 5%, και ακόμη προτιμότερο από 1%, όπως υπολογίζεται σαν το ποσοστό κατά βάρος του απορροφητικού πυρήνα στο προϊόν. Το απορροφητικό προϊόν μπορεί να είναι μία πάνα, μία σερβιέττα, ένα εσωτερικό κάλυμα, μία πάνα ακράτειας, ένα προϊόν εισδοχής ή ένα άλλο παρόμοιο προϊόν, που περιέχει γαλακτικά βακτήρια και πρόκειται να φέρεται σε επαφή με το δέρμα του χρήστη στην περιοχή του περινέου, όπου τα γαλακτικά βακτήρια είναι

διαταγμένα ώστε να μεταφερθούν στο δέρμα του χρήστη, όταν μπορεί να γίνει, στην βλεννογόνο μεμβράνη στην περιοχή του περινέου, για τον σχηματισμό μικροβιολογικού φράγματος που προκαλεί βλάβη στις συνθήκες διασποράς και εγκατάστασης των ανεπιθύμητων στελεχών των μικροοργανισμών στην εν λόγω περιοχή του περινέου, και το οποίο χαρακτηρίζεται από το ότι το εν λόγω απορροφητικό προϊόν έχει παραχθεί με την εφαρμογή ενός εναιωρήματος τωnen λόγω γαλακτικών βακτηρίων και όπου στην συνέχεια το απορροφητικό προϊόν αποξηραίνεται ώστε να περιέχει υγρασία σε ποσοστό λιγότερο από 10%, κατά προτίμηση λιγότερο από 5% και ακόμη προτιμότερο λιγότερο από 1% υπολογιζόμενο σαν ποσοστό του βάρους του απορροφητικού πυρήνα του προϊόντος.



ΑΡΙΘΜΟΣ ΕΥΡ. Δ.Ε. (11):3044098
ΑΡΙΘ. ΕΛΛ. ΚΑΤΑΘΕΣΗΣ (21):20030401860
ΗΜΕΡ. ΕΛΛ. ΚΑΤΑΘΕΣΗΣ (11):12/05/2003
ΑΡΙΘ./ΗΜΕΡ. ΔΗΜΟΣΙΕΥΣΗΣ
ΕΥΡΩΠΑΪΚΟΥ ΔΙΠΛΩΜΑΤΟΣ(87):0811387 - 05/03/2003
ΑΡΙΘ./ΗΜΕΡ. ΔΗΜΟΣΙΕΥΣΗΣ
ΕΥΡΩΠΑΪΚΗΣ ΑΙΤΗΣΗΣ (86):96109173.3--07/06/1996
ΔΙΚΑΙΟΥΧΟΣ (73):1)THE PROCTER & GAMBLE COMPANY
One Procter & Gamble Plaza, Cincinnati, Ohio
45202, ΗΝΩΜΕΝΕΣ ΠΟΛΙΤΕΙΕΣ ΤΗΣ
ΑΜΕΡΙΚΗΣ
ΣΥΜΒ. ΠΡΟΤΕΡΑΙΟΤΗΤΕΣ (30):
ΕΦΕΥΡΕΤΗΣ (72):1)Guarracino, Mario
2)Gagliardini, Alessandro
ΕΙΔΙΚΟΣ ΠΛΗΡΕΞΟΥΣΙΟΣ (74):ΚΙΛΙΜΙΡΗΣ ΚΩΝΣΤΑΝΤΙΝΟΣ
Χατζηγιάννη Μέξη 7, 11528 ΑΘΗΝΑ
ΑΝΤΙΚΛΗΤΟΣ (74):ΚΙΛΙΜΙΡΗΣ ΑΝΑΣΤΑΣΙΟΣ
Χατζηγιάννη Μέξη 7,11528 ΑΘΗΝΑ
ΤΙΤΛΟΣ ΕΦΕΥΡΕΣΗΣ (54):**ΑΠΟΡΡΟΦΗΤΙΚΑ ΠΡΟΙΟΝΤΑ ΓΥΝΑΙΚΕΙΑΣ ΥΓΙΕΙΝΗΣ ΜΕ ΣΥΣΤΗΜΑ ΚΑΤΑΠΟΛΕΜΗΣΗΣ ΤΩΝ ΟΣΜΩΝ ΑΠΟ ΖΕΟΛΙΘΟ ΚΑΙ ΠΥΡΙΤΙΟ**

ΠΕΡΙΛΗΨΗ(57)

Η παρούσα εφεύρεση αφορά απορροφητικά προϊόντα για γυναίκες, όπως σερβιέτες και πάνες που περιέχουν βελτιωμένο σύστημα καταπολέμησης των οσμών. Το σύστημα καταπολέμησης των οσμών περιλαμβάνει τον συνδυασμό πυριτίου και ζεόλιθου.

ΑΡΙΘΜΟΣ ΕΥΡ. Δ.Ε. (11):3044099
ΑΡΙΘ. ΕΛΛ. ΚΑΤΑΘΕΣΗΣ (21):20030401861
ΗΜΕΡ. ΕΛΛ. ΚΑΤΑΘΕΣΗΣ (11):13/05/2003
ΑΡΙΘ./ΗΜΕΡ. ΔΗΜΟΣΙΕΥΣΗΣ
ΕΥΡΩΠΑΪΚΟΥ ΔΙΠΛΩΜΑΤΟΣ(87):0627916 - 07/05/2003
ΑΡΙΘ./ΗΜΕΡ. ΔΗΜΟΣΙΕΥΣΗΣ
ΕΥΡΩΠΑΪΚΗΣ ΑΙΤΗΣΗΣ (86):93905428.4--25/02/1993
ΔΙΚΑΙΟΥΧΟΣ (73):1)Aventis Pharma S.A.
20, avenue Raymond Aron, 92160 Antony,
ΓΑΛΛΙΑ
ΣΥΜΒ. ΠΡΟΤΕΡΑΙΟΤΗΤΕΣ (30):9202336-28/02/1992-FR
ΕΦΕΥΡΕΤΗΣ (72):1)ABITEBOUL, Michel
ΕΙΔΙΚΟΣ ΠΛΗΡΕΞΟΥΣΙΟΣ (74):ΒΟΥΡΟΥ ΤΡΙΑΝΤΑΦΥΛΛΙΑ
Πανεπιστημίου 64, 10677 ΑΘΗΝΑ
ΑΝΤΙΚΛΗΤΟΣ (74):ΒΟΥΡΟΥ ΤΡΙΑΝΤΑΦΥΛΛΙΑ
Πανεπιστημίου 64,10677 ΑΘΗΝΑ
ΤΙΤΛΟΣ ΕΦΕΥΡΕΣΗΣ (54):**ΦΑΡΜΑΚΕΥΤΙΚΗ ΣΥΝΘΕΣΗ ΧΡΗΣΙΜΟΠΟΙΟΥΜΕΝΗ ΩΣ ΑΝΑΛΓΗΤΙΚΟ ΠΟΥ ΠΕΡΙΕΧΕΙ ΤΟ (ΒΕΝΖΟΥΛ-3 ΦΑΙΝΥΛ)-2 ΠΡΟΠΙΟΝΙΚΟ -(R) ΟΞΥ**

ΠΕΡΙΛΗΨΗ(57)

Φαρμακευτική σύνθεση χρησιμοποιούμενη ως αναλγητικό που περιέχει το (βενζοϋλ-3 φαινυλ)-2 προπιονικό-(R) οξύ κατ' ουσίαν απαλλαγμένο από (βενζοϋλ-3 φαινυλ)-2 προπιονικό-(S) οξύ.

ΑΡΙΘΜΟΣ ΕΥΡ. Δ.Ε. (11):3044100
ΑΡΙΘ. ΕΛΛ. ΚΑΤΑΘΕΣΗΣ (21):20030401862
ΗΜΕΡ. ΕΛΛ. ΚΑΤΑΘΕΣΗΣ (11):13/05/2003
ΑΡΙΘ./ΗΜΕΡ. ΔΗΜΟΣΙΕΥΣΗΣ
ΕΥΡΩΠΑΪΚΟΥ ΔΙΠΛΩΜΑΤΟΣ(87):1077183 - 19/03/2003
ΑΡΙΘ./ΗΜΕΡ. ΔΗΜΟΣΙΕΥΣΗΣ
ΕΥΡΩΠΑΪΚΗΣ ΑΙΤΗΣΗΣ (86):00306367.4--26/07/2000
ΔΙΚΑΙΟΥΧΟΣ (73):1)ILLINOIS TOOL WORKS INC.

3600 West Lake Avenue, Glenview, Cook County, Illinois 60025, ΗΝΩΜΕΝΕΣ ΠΟΛΙΤΕΙΕΣ ΤΗΣ ΑΜΕΡΙΚΗΣ

ΣΥΜΒ. ΠΡΟΤΕΡΑΙΟΤΗΤΕΣ (30):373936-17/08/1999-US
ΕΦΕΥΡΕΤΗΣ (72):1)Marco, Leslie S.
ΕΙΔΙΚΟΣ ΠΑΡΗΡΕΞΟΥΣΙΟΣ (74):ΠΑΠΑΧΑΡΑΛΑΜΠΟΥΣ ΔΙΚΑΤΕΡΙΝΗ

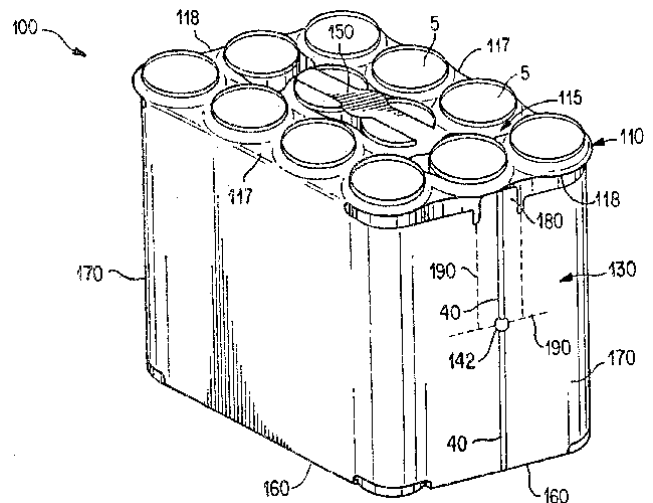
Αναλήψεως 23, 15235 ΒΡΙΑΛΗΣΙΑ (ΑΤΤΙΚΗΣ)

ΑΝΤΙΚΑΛΗΤΟΣ (74):ΠΑΠΑΧΑΡΑΛΑΜΠΟΥΣ ΠΑΝΑΓΙΩΤΗΣ
Αναλήψεως 23,15235 ΒΡΙΑΛΗΣΙΑ (ΑΤΤΙΚΗΣ)

ΤΙΤΛΟΣ ΕΦΕΥΡΕΣΗΣ (54):ΦΟΡΕΥΣ ΥΠΟΔΟΧΕΩΝ ΠΕΡΙΛΗΨΗ(57)

Η παρούσα εφεύρεσις αφορά εις ένα μονοκόμματον φορέα (110) δια την ομαδοποίησιν αριθμού υποδοχέων (5) μετά φύλλου συγκρατήσεως (115) ενιαίου μετά χιτωνίου φορέως (130). Το φύλλον συγκρατήσεως (115) περιλαμβάνει πλήθος ανοιγμάτων (120) υποδοχής δοχείων δια την ζεύξιν του άνω τμήματος ομάδος δοχείων (5) του πλήθους των δοχείων και δύο επί μέρους ανοιγμάτων (125) υποδοχής δοχείων, δια την εν μέρει ζεύξιν του άνω τμήματος δύο προσθέτων δοχείων (5) εκ του πλήθους των δοχείων. Το χιτώνιον (130) περιβάλλει το πλήθος των δοχείων (5) και επί μιας κεντρικής σειράς των δοχείων (5) προβλέπεται

χειρολαβή (150). Μία συσκευασία (100) περιέχουσα δοχεία (5) δύναται να περιέχει δύο στρώματα δοχείων (5) εντός του φύλλου του χιτωνίου (130).



ΑΡΙΘΜΟΣ ΕΥΡ. Δ.Ε. (11):3044101
ΑΡΙΘ. ΕΛΛ. ΚΑΤΑΘΕΣΗΣ (21):20030401863
ΗΜΕΡ. ΕΛΛ. ΚΑΤΑΘΕΣΗΣ (11):13/05/2003
ΑΡΙΘ./ΗΜΕΡ. ΔΗΜΟΣΙΕΥΣΗΣ
ΕΥΡΩΠΑΪΚΟΥ ΔΙΠΛΩΜΑΤΟΣ(87):0993970 - 19/02/2003
ΑΡΙΘ./ΗΜΕΡ. ΔΗΜΟΣΙΕΥΣΗΣ
ΕΥΡΩΠΑΪΚΗΣ ΑΙΤΗΣΗΣ (86):98830615.5--15/10/1998
ΔΙΚΑΙΟΥΧΟΣ (73):1)Konig S.p.A.

Viale Lombardia, 8, 23847 Molteno, ΙΤΑΛΙΑ

ΣΥΜΒ. ΠΡΟΤΕΡΑΙΟΤΗΤΕΣ (30):
ΕΦΕΥΡΕΤΗΣ (72):1)Airoldi, Romolo
2)Arrigoni Neri, Marco
3)Kanellopoulos, Vasilios
4)Dogue, Isabelle

ΕΙΔΙΚΟΣ ΠΑΡΗΡΕΞΟΥΣΙΟΣ (74):ΠΑΠΑΧΑΡΑΛΑΜΠΟΥΣ ΔΙΚΑΤΕΡΙΝΗ
Αναλήψεως 23, 15235 ΒΡΙΑΛΗΣΙΑ (ΑΤΤΙΚΗΣ)

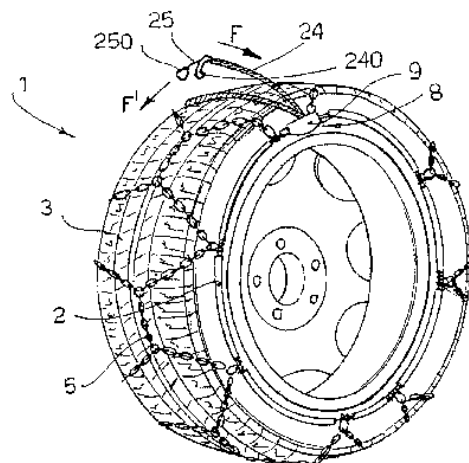
ΑΝΤΙΚΑΛΗΤΟΣ (74):ΠΑΠΑΧΑΡΑΛΑΜΠΟΥΣ ΠΑΝΑΓΙΩΤΗΣ
Αναλήψεως 23,15235 ΒΡΙΑΛΗΣΙΑ (ΑΤΤΙΚΗΣ)

ΤΙΤΛΟΣ ΕΦΕΥΡΕΣΗΣ (54):ΑΝΤΙΟΛΙΣΘΗΤΙΚΗ ΔΙΑΤΑΞΙΣ ΜΕ ΕΝΑ ΒΕΛΤΙΩΜΕΝΟ ΣΥΣΤΗΜΑ ΑΠΕΛΕΥΘΕΡΩΣΗΣ

ΠΕΡΙΛΗΨΗ(57)

Μία αντιολισθητική διάταξις με ένα βελτιωμένο σύστημα απελευθέρωσης, η οποία περιλαμβάνει ένα εσωτερικό πλευρικό τμήμα 2, το οποίο είναι δυνατόν να κλείνεται έτσι ώστε να σχηματίζεται ένας δακτύλιος κατάλληλος για τοποθέτηση επί του εσωτερικού τμήματος του επισώτρου (λάστιχου) 3, ένα εξωτερικό πλευρικό τμήμα 4 κατάλληλο για να τοποθετείται επί του εξωτερικού μέρους του επισώτρου 3, όπου τα τμήματα τούτα ενώνονται μέσω στοιχείων διαφορετικής συνθέσεως 5 με τα οποία επιτυγχάνεται η έλξις του πέλματος του ελαστικού, όπου το εσωτερικό τμήμα 2 είναι κατάλληλο για να κλείνεται μέσω ενός στοιχείουκλεισίματος 8 που μπορεί να απελευθερώνεται, με την βοήθεια λειτουργικών μέσων (24, 25, 39, 37, 56) τα οποία περιλαμβάνουν μία σειρά κοίλων

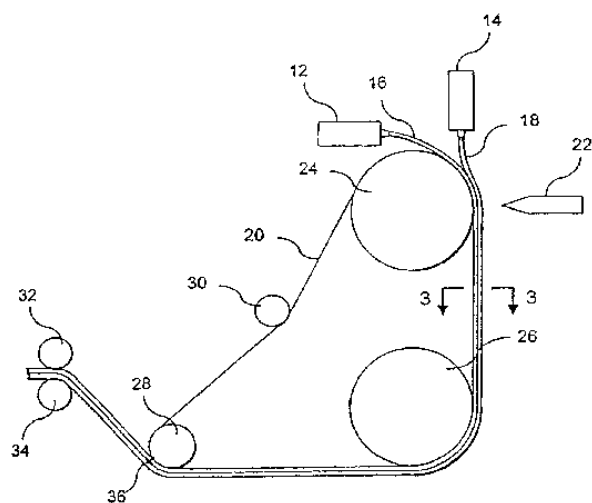
κυλίνδρων ήμια θήκη (επένδυση) 24,39, που ολισθαίνει επί ενός καλωδίου 25, 37 το οποίο μπορεί να λειτουργεί μέσω συμπίεσεως ή έλξεως εκ του έξω μέρους του επισώτρου 3.



ΑΡΙΘΜΟΣ ΕΥΡ. Δ.Ε. (11):3044102
ΑΡΙΘ. ΕΛΛ. ΚΑΤΑΘΕΣΗΣ (21):20030401864
ΗΜΕΡ. ΕΛΛ. ΚΑΤΑΘΕΣΗΣ (11):13/05/2003
ΑΡΙΘ./ΗΜΕΡ. ΔΗΜΟΣΙΕΥΣΗΣ
ΕΥΡΩΠΑΪΚΟΥ ΔΙΠΛΩΜΑΤΟΣ(87):0908294 - 05/03/2003
ΑΡΙΘ./ΗΜΕΡ. ΔΗΜΟΣΙΕΥΣΗΣ
ΕΥΡΩΠΑΪΚΗΣ ΑΙΤΗΣΗΣ (86):98308050.8--02/10/1998
ΔΙΚΑΙΟΥΧΟΣ (73):1)ILLINOIS TOOL WORKS INC.
 3600 West Lake Avenue, Glenview, Illinois
 60025, ΗΝΩΜΕΝΕΣ ΠΟΛΙΤΕΙΕΣ ΤΗΣ
 ΑΜΕΡΙΚΗΣ
ΣΥΜΒ. ΠΡΟΤΕΡΑΙΟΤΗΤΕΣ (30):944480-06/10/1997-US
ΕΦΕΥΡΕΤΗΣ (72):1)Plourde, Eric P.
ΕΙΔΙΚΟΣ ΠΛΗΡΕΞΟΥΣΙΟΣ (74):ΠΑΠΑΧΑΡΑΛΑΜΠΟΥΣ ΑΙΚΑΤΕΡΙΝΗ
 Αναλήψεως 23, 15235 ΒΡΙΑΛΗΣΙΑ
 (ΑΤΤΙΚΗΣ)
ΑΝΤΙΚΛΗΤΟΣ (74):ΠΑΠΑΧΑΡΑΛΑΜΠΟΥΣ ΠΑΝΑΓΙΩΤΗΣ
 Αναλήψεως 23,15235 ΒΡΙΑΛΗΣΙΑ
 (ΑΤΤΙΚΗΣ)
ΤΙΤΛΟΣ ΕΦΕΥΡΕΣΗΣ (54):**ΕΞΑΡΤΗΜΑ ΣΥΡΤΟΥ ΠΟΡΠΩΜΑΤΟΣ**
(ΦΕΡΜΟΥΑΡ)

ΠΕΡΙΛΗΨΗ(57)

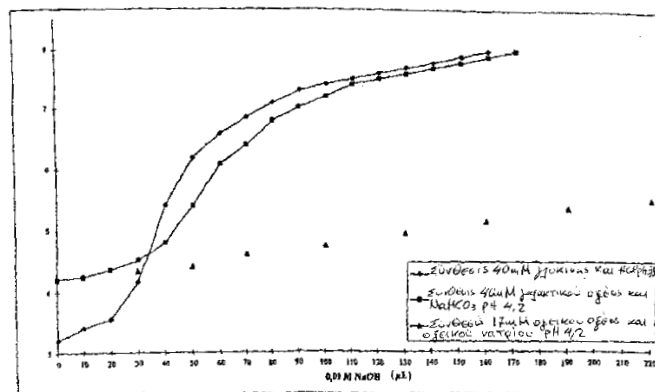
Σχηματίζεται ένα εξάρτημα συρτού πορπώματος (φερμούαρ) με την εξώθηση μιας φλάντζας 16 και την εναπόθεσή της επί της επιφανείας κορυφής ενός συνεχούς φύλλου φορέως 20, με την εξώθηση ενός προφίλε (ορισμένης κατατομής) τεμαχίου 18,18', και με την εναπόθεσή τους επί της επιφανείας κορυφής της φλάντζας 16, με την ψύξη της φλάντζας 16 και του προφίλε τεμαχίου 18, 18' από το φύλλο φορέως για περαιτέρω επεξεργασία.



ΑΡΙΘΜΟΣ ΕΥΡ. Δ.Ε. (11):3044103
ΑΡΙΘ. ΕΛΛ. ΚΑΤΑΘΕΣΗΣ (21):20030401865
ΗΜΕΡ. ΕΛΛ. ΚΑΤΑΘΕΣΗΣ (11):13/05/2003
ΑΡΙΘ./ΗΜΕΡ. ΔΗΜΟΣΙΕΥΣΗΣ
ΕΥΡΩΠΑΪΚΟΥ ΔΙΠΛΩΜΑΤΟΣ(87):1153615 - 26/02/2003
ΑΡΙΘ./ΗΜΕΡ. ΔΗΜΟΣΙΕΥΣΗΣ
ΕΥΡΩΠΑΪΚΗΣ ΑΙΤΗΣΗΣ (86):00985268.2--15/12/2000
ΔΙΚΑΙΟΥΧΟΣ (73):1)Lipotec, S.A.
 Santa Eulalia, 236-240, 08902 Hospitalet de
 Llobregat (Barcelona), ΙΣΠΑΝΙΑ
ΣΥΜΒ. ΠΡΟΤΕΡΑΙΟΤΗΤΕΣ (30):9902769-17/12/1999-ES
ΕΦΕΥΡΕΤΗΣ (72):1)PONSATI OBIOLS, Berta
 2)JODAS FARRES, Gemma
 3)CLEMENTE RODRIGUEZ, Francisco Javi-
 er
 4)PAVON FERNANDEZ, Sergi
 5)BACARDIT CABADO, Jordi
ΕΙΔΙΚΟΣ ΠΛΗΡΕΞΟΥΣΙΟΣ (74):ΠΑΠΑΧΑΡΑΛΑΜΠΟΥΣ ΑΙΚΑΤΕΡΙΝΗ
 Αναλήψεως 23, 15235 ΒΡΙΑΛΗΣΙΑ
 (ΑΤΤΙΚΗΣ)
ΑΝΤΙΚΛΗΤΟΣ (74):ΠΑΠΑΧΑΡΑΛΑΜΠΟΥΣ ΠΑΝΑΓΙΩΤΗΣ
 Αναλήψεως 23,15235 ΒΡΙΑΛΗΣΙΑ
 (ΑΤΤΙΚΗΣ)
ΤΙΤΛΟΣ ΕΦΕΥΡΕΣΗΣ (54):**ΦΑΡΜΑΚΕΥΤΙΚΗ ΣΥΝΘΕΣΙΣ ΔΙΑ ΤΗΝ**
ΕΝΔΟΦΛΕΒΙΟΝ Η ΕΝΔΟΜΥΙΚΗΝ ΧΟ-
ΡΗΓΗΣΙΝ ΤΟΥ ΟΣΤΕΟΤΙΔΕ

ΠΕΡΙΛΗΨΗ(57)

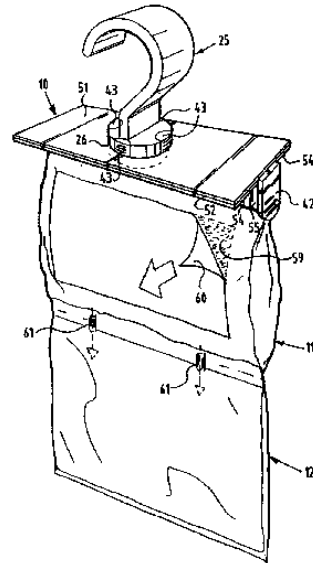
Σταθερά φαρμακευτική σύνθεση δια την ενδοφλέβιον ή ενδομυϊκήν χορήγησιν του Osteotide, χαρακτηριζόμενη εκ του ότι ο φορέυς δια την δι' ενέσεως χορήγησιν του πεπτιδίου ή φαρμακευτικώς αποδεκτού ύλατος αυτού, περιέχει γλυκίνην εις συγκεντρώσεις της τάξεως των 10 έως 60mM και υδατικό διάλυμα υδροχλωρικού οξέος εις επαρκή ποσότητα προς ρύθμισιν του pH της συνθέσεως εις τιμάς μεταξύ 3,0 και 4,2.



ΑΡΙΘΜΟΣ ΕΥΡ. Δ.Ε. (11):3044104
ΑΡΙΘ. ΕΛΛ. ΚΑΤΑΘΕΣΗΣ (21):20030401867
ΗΜΕΡ. ΕΛΛ. ΚΑΤΑΘΕΣΗΣ (11):23/05/2003
ΑΡΙΘ./ΗΜΕΡ. ΔΗΜΟΣΙΕΥΣΗΣ
ΕΥΡΩΠΑΪΚΟΥ ΔΙΠΛΩΜΑΤΟΣ(87):1011846 - 19/03/2003
ΑΡΙΘ./ΗΜΕΡ. ΔΗΜΟΣΙΕΥΣΗΣ
ΕΥΡΩΠΑΪΚΗΣ ΑΙΤΗΣΗΣ (86):98949981.9--26/08/1998
ΔΙΚΑΙΟΥΧΟΣ (73):1)Henkel KGaA
Henkelstrasse 67, 40589 Dusseldorf,
GERMANIA
ΣΥΜΒ. ΠΡΟΤΕΡΑΙΟΤΗΤΕΣ (30):1006852-27/08/1997-NL
ΕΦΕΥΡΕΤΗΣ (72):1)KELDERS, Johannes, Hubertus, Jozef,
Maria
ΕΙΔΙΚΟΣ ΠΑΗΡΕΞΟΥΣΙΟΣ (74):ΒΑΓΕΝΑ ΘΕΟΔΩΡΑ
Κουμπάρη 2, 10674 ΑΘΗΝΑ
ΑΝΤΙΚΑΗΤΟΣ (74):ΠΑΠΑΚΩΝΣΤΑΝΤΙΝΟΥ ΕΛΕΝΗ
Κουμπάρη 2,10674 ΑΘΗΝΑ
ΤΙΤΛΟΣ ΕΦΕΥΡΕΣΗΣ (54):ΔΙΑΤΑΞΗ ΑΠΟΡΡΟΦΗΣΗΣ ΚΑΙ ΑΝΤΙ-
ΣΤΟΙΧΗ ΑΝΤΑΛΛΑΞΙΜΗ ΣΥΣΚΕΥΑΣΙΑ

ΠΕΡΙΛΗΨΗ(57)

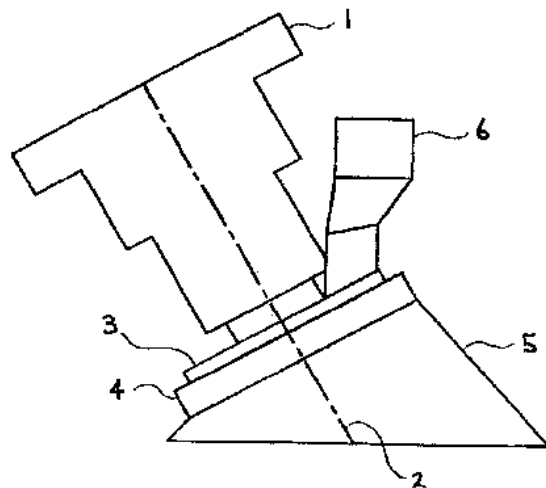
Η εφεύρεση αφορά μία διάταξη απορρόφησης υγρασίας από τον αέρα, η οποία αποτελείται από έναν φορέα και μία εύκαμπτη συσκευασία προσαρμοσμένη στο φορέα και πληρωθείσα με ένα απορροφητικό υλικό. Ο φορέας δύναται να εμφανίζει εξαρτήματα για την τοποθέτησή του σε μία διάταξη συγκράτησης με σταθερό σχήμα και προκαθορισμένο μέγεθος και/ή να εμφανίζει εξαρτήματα για την ανάρτησή του. Η συσκευασία μπορεί να είναι ενωμένη με το φορέα με δυνατότητα απόσπασης, για παράδειγμα να συνενωθεί σε αυτόν με συνδετήρα. Στην κάτω πλευρά της συσκευασίας δύναται να υφίσταται ένας περιέκτης για τη συλλογή της υγρασίας, ο οποίος επίσης δύναται να παραχθεί από ένα εύκαμπτο υλικό. Η εφεύρεση αφορά και ένα φορέα και μία συσκευασία για χρήση σε μία τέτοια διάταξη απορρόφησης.



ΑΡΙΘΜΟΣ ΕΥΡ. Δ.Ε. (11):3044105
ΑΡΙΘ. ΕΛΛ. ΚΑΤΑΘΕΣΗΣ (21):20030401868
ΗΜΕΡ. ΕΛΛ. ΚΑΤΑΘΕΣΗΣ (11):23/05/2003
ΑΡΙΘ./ΗΜΕΡ. ΔΗΜΟΣΙΕΥΣΗΣ
ΕΥΡΩΠΑΪΚΟΥ ΔΙΠΛΩΜΑΤΟΣ(87):1105930 - 12/03/2003
ΑΡΙΘ./ΗΜΕΡ. ΔΗΜΟΣΙΕΥΣΗΣ
ΕΥΡΩΠΑΪΚΗΣ ΑΙΤΗΣΗΣ (86):99934890.7--20/07/1999
ΔΙΚΑΙΟΥΧΟΣ (73):1)Regenesys Technologies Limited
Windmill Hill Business Park Whitehill Way,
Swindon, Wiltshire SN5 6PB, ΜΕΓΑΛΗ
ΒΡΕΤΑΝΝΙΑ
ΣΥΜΒ. ΠΡΟΤΕΡΑΙΟΤΗΤΕΣ (30):9816422-28/07/1998-GB
ΕΦΕΥΡΕΤΗΣ (72):1)WILLIAMS, Paul Edward
2)MITCHELL, Thomas A.
3)CLARK, Duncan, Guy
ΕΙΔΙΚΟΣ ΠΑΗΡΕΞΟΥΣΙΟΣ (74):ΔΗΜΟΥ ΧΡΙΣΤΙΝΑ
Κουμπάρη 2, 10674 ΑΘΗΝΑ
ΑΝΤΙΚΑΗΤΟΣ (74):ΠΑΠΑΚΩΝΣΤΑΝΤΙΝΟΥ ΕΛΕΝΗ
Κουμπάρη 2,10674 ΑΘΗΝΑ
ΤΙΤΛΟΣ ΕΦΕΥΡΕΣΗΣ (54):ΚΟΠΗ ΜΕ ΛΕΖΕΡ ΜΕΜΒΡΑΝΗΣ
ΦΘΟΡΙΩΜΕΝΟΥ ΠΟΛΥΜΕΡΟΥΣ ΚΑΙ
ΣΥΝΔΕΣΗ ΤΗΣ ΜΕ ΠΛΑΙΣΙΟ ΑΠΟ
ΠΟΛΥΜΕΡΕΣ

ΠΕΡΙΛΗΨΗ(57)

Μέθοδος και συσκευή κοπής μεμβράνης φθοριωμένου πολυμερούς και ταυτόχρονης σύνδεσής της με πλαίσιο από πολυμερές. Η μέθοδος περιλαμβάνει τα εξής στάδια: i) επαφή μεμβράνης φθοριωμένου πολυμερούς με πλαίσιο από πολυμερές στο σημείο όπου είναι επιθυμητή η κοπή και η σύνδεση, και ii) πρόσπτωση μιας τουλάχιστον ακτίνας λέιζερ επί του σημείου επαφής μεταξύ της μεμβράνης και του πλαισίου, έτσι ώστε να κοπεί η μεμβράνη και να γίνει η σύνδεση με το πλαίσιο.

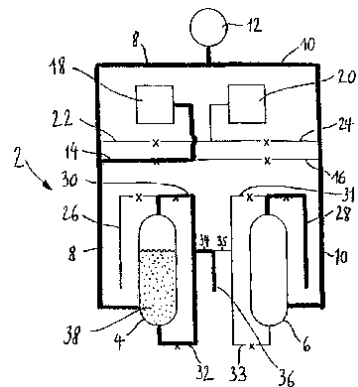


ΑΡΙΘΜΟΣ ΕΥΡ. Δ.Ε. (11):3044106
ΑΡΙΘ. ΕΛΛ. ΚΑΤΑΘΕΣΗΣ (21):20030401869
ΗΜΕΡ. ΕΛΛ. ΚΑΤΑΘΕΣΗΣ (11):23/05/2003
ΑΡΙΘ./ΗΜΕΡ. ΔΗΜΟΣΙΕΥΣΗΣ
ΕΥΡΩΠΑΪΚΟΥ ΔΙΠΛΩΜΑΤΟΣ(87):1135460 - 14/05/2003
ΑΡΙΘ./ΗΜΕΡ. ΔΗΜΟΣΙΕΥΣΗΣ
ΕΥΡΩΠΑΪΚΗΣ ΑΙΤΗΣΗΣ (86):99961053.8--02/12/1999
ΔΙΚΑΙΟΥΧΟΣ (73):1)INSTITUT PASTEUR
25-28, rue du Docteur Roux, 75724 Paris Ce-
dex 15, ΓΑΛΛΙΑ
2)Mutzel, Rupert
Crailshheimer Strasse 117, 12247 Berlin,
ΓΕΡΜΑΝΙΑ
ΣΥΜΒ. ΠΡΟΤΕΡΑΙΟΤΗΤΕΣ (30):19856136-04/12/1998-DE
ΕΦΕΥΡΕΤΗΣ (72):1)MUTZEL, Rupert
2)MARLIERE, Philippe
ΕΙΔΙΚΟΣ ΠΛΗΡΕΞΟΥΣΙΟΣ (74):ΑΘΑΝΑΣΙΑΔΟΥ ΜΑΡΙΑ
Κουμπάρη 2, 10674 ΑΘΗΝΑ
ΑΝΤΙΚΛΗΤΟΣ (74):ΠΑΠΑΚΩΝΣΤΑΝΤΙΝΟΥ ΕΛΕΝΗ
Κουμπάρη 2, 10674 ΑΘΗΝΑ
ΤΙΤΛΟΣ ΕΦΕΥΡΕΣΗΣ (54):**ΜΕΘΟΔΟΣ ΚΑΙ ΔΙΑΤΑΞΗ ΓΙΑ ΤΗΝ**
ΕΠΙΛΟΓΗ ΕΠΙΤΑΧΥΝΘΕΝΤΟΣ ΠΟΛΛΑ-
ΠΛΑΣΙΑΣΜΟΥ ΖΩΝΤΩΝ ΚΥΤΤΑΡΩΝ
ΣΕ ΕΝΑΙΩΡΗΜΑ

ΠΕΡΙΛΗΨΗ(57)

Η προκειμένη εφεύρεση αφορά σε μία μέθοδο και σε μία διάταξη για την επιλογή επιταχυνθέντος πολλαπλασιασμού ζώντων κυττάρων σε εναιώρημα. Η σύμφωνη με την εφεύρεση συσκευή καλλιέργειας (2) καθιστά δυνατό τον πολλαπλασιασμό κυττάρων σε εναιώρημα για απεριόριστο χρονικό διάστημα. Με την φυσική επιλογή εμπλουτίζονται γενετικές παραλλαγές, που προσαρμόζονται όλο και καλύτερα στις επιλεγείσες συνθήκες καλλιέργειας. Στην προκειμένη περίπτωση μπορούν να είναι οι χρησιμοποιηθέντες οργανισμοί προκαρωτικοί ή

ευκαρωτικοί. Πέραν τούτου μπορούν οι χρησιμοποιηθέντες οργανισμοί να απαντώνται στην φύση ή να έχουν μεταβληθεί γενετικά. Η σύμφωνη με την εφεύρεση συσκευή καλλιέργειας είναι περαιτέρω κατάλληλη για την χρησιμοποίηση σταθερών, περιοδικών ή εξαρτημένων συνθηκών καλλιέργειας. Τα φυσικά και χημικά χαρακτηριστικά των χρησιμοποιηθέντων μέσων καλλιέργειας μπορούν να επιλεγούν από τον χρήστη. Η απαίτηση, να πολλαπλασιάζεται ένας πληθυσμός κυττάρων υπό συνεχή συνθήκες καλλιέργειας αποκλειστικά σε εναιώρημα, ικανοποιείται με περιοδική μεταγωγή του εναιωρήματος οργανισμών από ένα πρώτο δοχείο καλλιέργειας σε ένα δεύτερο δοχείο καλλιέργειας. Μετά την μεταγωγή υποβάλλεται το πρώτο δοχείο καλλιέργειας σε μία αγωγή αποστείρωσης, που σε δεδομένη περίπτωση ουδετεροποιεί το μέσο αποστείρωσης, έτσι ώστε στην συνέχεια να διατίθεται το πρώτο δοχείο καλλιέργειας για την επαναφορά της καλλιέργειας από το δεύτερο δοχείο καλλιέργειας. Στην συνέχεια μπορεί να αποστειρωθεί και ουδετεροποιηθεί το δεύτερο δοχείο καλλιέργειας.

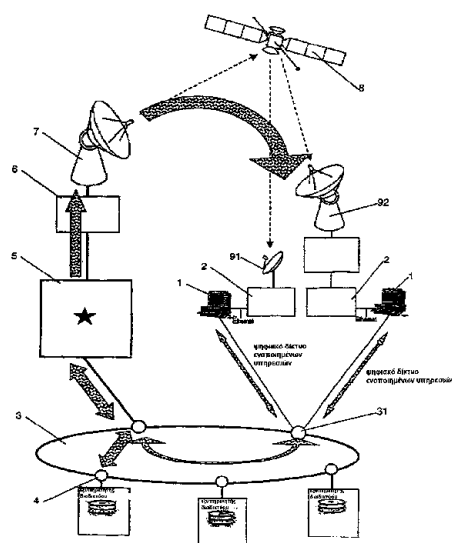


ΑΡΙΘΜΟΣ ΕΥΡ. Δ.Ε. (11):3044107
ΑΡΙΘ. ΕΛΛ. ΚΑΤΑΘΕΣΗΣ (21):20030401870
ΗΜΕΡ. ΕΛΛ. ΚΑΤΑΘΕΣΗΣ (11):23/05/2003
ΑΡΙΘ./ΗΜΕΡ. ΔΗΜΟΣΙΕΥΣΗΣ
ΕΥΡΩΠΑΪΚΟΥ ΔΙΠΛΩΜΑΤΟΣ(87):0998093 - 19/03/2003
ΑΡΙΘ./ΗΜΕΡ. ΔΗΜΟΣΙΕΥΣΗΣ
ΕΥΡΩΠΑΪΚΗΣ ΑΙΤΗΣΗΣ (86):99250365.6--15/10/1999
ΔΙΚΑΙΟΥΧΟΣ (73):1)Teles AG Informationstechnologien
Dovestrasse 2-4, 10587 Berlin, ΓΕΡΜΑΝΙΑ
ΣΥΜΒ. ΠΡΟΤΕΡΑΙΟΤΗΤΕΣ (30):19849281-15/10/1998-DE
19860756-23/12/1998-DE
ΕΦΕΥΡΕΤΗΣ (72):1)Schindler, Prof. Dr. Sigrum
2)Wegener, Rochus
3)Illg, Andreas
4)Paetsch, Frank
5)Ludtke, Karsten
ΕΙΔΙΚΟΣ ΠΛΗΡΕΞΟΥΣΙΟΣ (74):ΑΘΑΝΑΣΙΑΔΟΥ ΜΑΡΙΑ
Κουμπάρη 2, 10674 ΑΘΗΝΑ
ΑΝΤΙΚΛΗΤΟΣ (74):ΠΑΠΑΚΩΝΣΤΑΝΤΙΝΟΥ ΕΛΕΝΗ
Κουμπάρη 2, 10674 ΑΘΗΝΑ
ΤΙΤΛΟΣ ΕΦΕΥΡΕΣΗΣ (54):**ΜΙΑ ΜΕΘΟΔΟΣ ΓΙΑ ΤΗ ΜΕΤΑΔΟΣΗ**
ΔΕΔΟΜΕΝΩΝ ΔΙΑΔΟΥ ΕΠΙΣΤΡΟΦΗΣ
ΣΕ ΜΙΑ ΖΕΥΞΗ ΜΕΤΑΞΥ ΕΝΟΣ ΤΕΡ-
ΜΑΤΙΚΟΥ ΚΑΙ ΕΝΟΣ ΕΞΥΠΗΡΕΤΗΤΗ
ΠΟΥ ΕΞΥΠΗΡΕΤΕΙ ΕΝΑ ΔΙΚΤΥΟ ΜΕ-
ΤΑΓΩΓΗΣ ΠΑΚΕΤΩΝ

ΠΕΡΙΛΗΨΗ(57)

Η εφεύρεση αναφέρεται σε μία μέθοδο για τη μετάδοση δεδομένων διαύλου επιστροφής σε μία ζεύξη μεταξύ ενός τερματικού (1) και ενός εξυπηρετητή (4) ο οποίος εξυπηρετεί ένα δίκτυο μεταγωγής πακέτων (3). Επίσης, η εφεύρεση αναφέρεται σε έναν μεταγωγέα (1) για την υλοποίηση της μεθόδου. Σύμφωνα με την εφεύρεση, προβλέπεται, ότι σε συνάρτηση με τα σήματα ελέγχου που

ενεργοποιεί ο χρήστης του τερματικού (1) ή διαχείριση του δικτύου μεταδίδονται δεδομένα στο τερματικό (1) κατά τη διάρκεια μιάς υπάρχουσας ζεύξης. Η αναφερόμενη μετάδοση δεδομένων πραγματοποιείται επιλεκτικά είτε μέσα από το δίκτυο μεταγωγής πακέτων στενής ζώνης ή/και μέσα από αγωγούς των δικτύων POTS/ISDN ή ακόμα μέσα από ένα δίαυλο επιστροφής με πλατιά ζώνη, ιδιαίτερα δε μέσω ενός δορυφόρου (8) ή μιάς γραμμής μετάδοσης ADSL. Τοιουτοτρόπως, είναι δυνατόν να φορτώνονται μεγάλες ποσότητες δεδομένων στο τερματικό (1) με ευέλικτο τρόπο και ανάλογα με τις επιθυμίες του χρήστη.

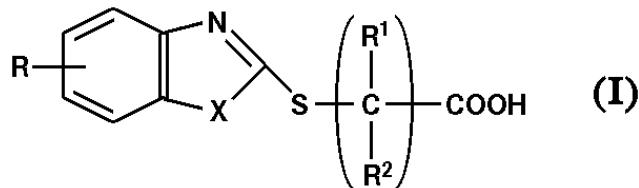


ΑΡΙΘΜΟΣ ΕΥΡ. Δ.Ε. (11):3044108
ΑΡΙΘ. ΕΛΛ. ΚΑΤΑΘΕΣΗΣ (21):20030401871
ΗΜΕΡ. ΕΛΛ. ΚΑΤΑΘΕΣΗΣ (11):23/05/2003
ΑΡΙΘ./ΗΜΕΡ. ΔΗΜΟΣΙΕΥΣΗΣ
ΕΥΡΩΠΑΪΚΟΥ ΔΙΠΛΩΜΑΤΟΣ(87):0996769 - 05/03/2003
ΑΡΙΘ./ΗΜΕΡ. ΔΗΜΟΣΙΕΥΣΗΣ
ΕΥΡΩΠΑΪΚΗΣ ΑΙΤΗΣΗΣ (86):98933689.6--23/06/1998
ΔΙΚΑΙΟΥΧΟΣ (73):1)SOLLAC
Immeuble "La Pacific", 11/13 Cours Valmy,
La Defense 7, 92800 Puteaux, ΓΑΛΛΙΑ
ΣΥΜΒ. ΠΡΟΤΕΡΑΙΟΤΗΤΕΣ (30):9708288-01/07/1997-FR
ΕΦΕΥΡΕΤΗΣ (72):1)SCHERER, Lothaire
2)KEFFERSTEIN, Ronald
3)ANTOINE, Philippe
ΕΙΔΙΚΟΣ ΠΛΗΡΕΞΟΥΣΙΟΣ (74):ΔΗΜΟΥ ΧΡΙΣΤΙΝΑ
Κουμπάρη 2, 10674 ΑΘΗΝΑ
ΑΝΤΙΚΛΗΤΟΣ (74):ΠΑΠΑΚΩΝΣΤΑΝΤΙΝΟΥ ΕΛΕΝΗ
Κουμπάρη 2,10674 ΑΘΗΝΑ
ΤΙΤΛΟΣ ΕΦΕΥΡΕΣΗΣ (54):ΣΥΝΘΕΣΗ ΔΙΑ ΤΗΝ ΠΡΟΣΩΡΙΝΗ ΠΡΟΣΤΑΣΙΑ ΕΝΑΝΤΙ ΤΗΣ ΔΙΑΒΡΩΣΕΩΣ ΜΕΤΑΛΛΙΚΩΝ ΤΕΜΑΧΙΩΝ, ΜΕΘΩΔΟΙ ΠΑΡΑΣΚΕΥΗΣ ΑΥΤΩΝ ΚΑΙ ΕΦΑΡΜΟΓΗ ΜΕΤΑΛΛΙΚΩΝ ΤΕΜΑΧΙΩΝ ΠΟΥ ΛΑΜΒΑΝΟΝΤΑΙ ΔΙΑ ΕΚΚΙΝΗΣΕΩΣ ΑΠΟ ΤΗ ΣΥΝΘΕΣΗ ΑΥΤΗ

ΠΕΡΙΛΗΨΗ(57)

Η παρούσα εφεύρεση έχει ως αντικείμενο μία σύνθεση χρήσιμο δια την πρόσδωση μιας προσωρινής προστασίας εναντίον της διαβρώσεως σε μεταλλικές επιφάνειες η οποία περιλαμβάνει ένα γαλάκτωμα ελαίου εντός ύδατος χαρακτηριζόμενη εκ του ότι το αναφερθέν γαλάκτωμα περιέχει εις την υδατική του φάση τουλάχιστον

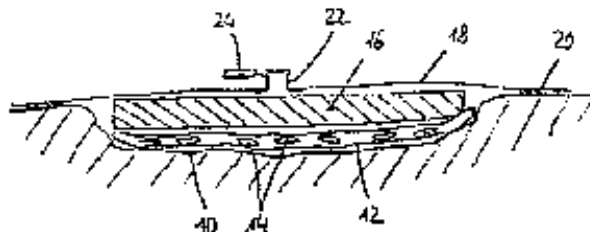
μία ένωση του γενικού τύπου (I) εις τον οποίον οι ομάδες R, R1 και R2 παριστούν ανεξαρτήτως η μία της άλλης ένα άτομο υδρογόνου, μία ομάδα κυκλοαλκύλ με C1-C20, μία ομάδα αλογονοαλκύλ με C1-C20 όπου το αλογόνο μπορεί να είναι χλώριο, βρώμιο, ιώδιο ή φθόριο, μία ομάδα κυκλοαλκύλ C3 έως C6, μία καρβοξυλική ομάδα ή μία καρβοξυαλκύλ ομάδα με C1 και C6, το n είναι ένας ακέραιος αριθμός που κυμαίνεται από 1 έως 3 και το X παριστά ένα άτομο θείου ή οξυγόνου, υπό μορφή ενός των υδατοδιαλυτών αλάτων αυτής. Αυτή αφορά επίσης και την μέθοδο παρασκευής αυτής της συνθέσεως, την μέθοδο εφαρμογής αυτής επί της επιφανείας των μεταλλικών τεμαχίων και τα τοιουτοτρόπως λαμβανόμενα τεμάχια.



ΑΡΙΘΜΟΣ ΕΥΡ. Δ.Ε. (11):3044109
ΑΡΙΘ. ΕΛΛ. ΚΑΤΑΘΕΣΗΣ (21):20030401872
ΗΜΕΡ. ΕΛΛ. ΚΑΤΑΘΕΣΗΣ (11):23/05/2003
ΑΡΙΘ./ΗΜΕΡ. ΔΗΜΟΣΙΕΥΣΗΣ
ΕΥΡΩΠΑΪΚΟΥ ΔΙΠΛΩΜΑΤΟΣ(87):1020197 - 12/03/2003
ΑΡΙΘ./ΗΜΕΡ. ΔΗΜΟΣΙΕΥΣΗΣ
ΕΥΡΩΠΑΪΚΗΣ ΑΙΤΗΣΗΣ (86):99126270.0--31/12/1999
ΔΙΚΑΙΟΥΧΟΣ (73):1)Fleischmann, Wilhelm, Dr. med.
Wieselweg 26, 74321 Bietigheim-Bissingen,
ΓΕΡΜΑΝΙΑ
ΣΥΜΒ. ΠΡΟΤΕΡΑΙΟΤΗΤΕΣ (30):19901134-14/01/1999-DE
ΕΦΕΥΡΕΤΗΣ (72):1)Fleischmann, Wilhelm, Dr. med.
ΕΙΔΙΚΟΣ ΠΛΗΡΕΞΟΥΣΙΟΣ (74):ΔΗΜΟΥ ΧΡΙΣΤΙΝΑ
Κουμπάρη 2, 10674 ΑΘΗΝΑ
ΑΝΤΙΚΛΗΤΟΣ (74):ΠΑΠΑΚΩΝΣΤΑΝΤΙΝΟΥ ΕΛΕΝΗ
Κουμπάρη 2,10674 ΑΘΗΝΑ
ΤΙΤΛΟΣ ΕΦΕΥΡΕΣΗΣ (54):ΕΠΙΔΕΣΜΟΣ ΜΕ ΑΠΕΚΚΡΙΜΑ ΑΠΟ ΠΡΟΝΥΜΦΕΣ ΜΥΓΩΝ

ΠΕΡΙΛΗΨΗ(57)

Περιγράφεται ένας επίδεσμος για τη θεραπεία πληγών, με ένα επίθεμα πληγής το οποίο περιέχει το απέκκριμα από προνύμφες μυγών. Το επίθεμα πληγής δύναται να είναι σε μορφή απλού θύλακα ή θύλακα υποδιαμεμένου σε θαλάμους, ο οποίος περικλείει τις ζώσες προνύμφες μυγών. Ομοίως είναι δυνατός ο εμποτισμός του επιθέματος πληγής με το απέκκριμα των προνυμφών.



ΑΡΙΘΜΟΣ ΕΥΡ. Δ.Ε. (11):3044110
ΑΡΙΘ. ΕΛΛ. ΚΑΤΑΘΕΣΗΣ (21):20030401873
ΗΜΕΡ. ΕΛΛ. ΚΑΤΑΘΕΣΗΣ (11):26/05/2003
ΑΡΙΘ./ΗΜΕΡ. ΔΗΜΟΣΙΕΥΣΗΣ
ΕΥΡΩΠΑΪΚΟΥ ΔΙΠΛΩΜΑΤΟΣ(87):0927722 - 12/03/2003
ΑΡΙΘ./ΗΜΕΡ. ΔΗΜΟΣΙΕΥΣΗΣ
ΕΥΡΩΠΑΪΚΗΣ ΑΙΤΗΣΗΣ (86):98124763.8--28/12/1998
ΔΙΚΑΙΟΥΧΟΣ (73):1)PLIVA, farmaceutska industrija, dionicko drustvo
 Vukovaraska avenija 49, 1000 Zagreb,
 ΚΡΟΑΤΙΑ

ΣΥΜΒ. ΠΡΟΤΕΡΑΙΟΤΗΤΕΣ (30):970714-31/12/1997-HR
ΕΦΕΥΡΕΤΗΣ (72):1)Kujundzic, Nedjeljko
 2)Pavlovic, Dina
 3)Kobrehel, Gabrijela
 4)Lazarevski, Gorjana
 5)Kelneric, Zeljko

ΕΙΔΙΚΟΣ ΠΛΗΡΕΞΟΥΣΙΟΣ (74):ΒΟΥΡΟΥ ΤΡΙΑΝΤΑΦΥΛΛΙΑ
 Πανεπιστημίου 64, 10677 ΑΘΗΝΑ

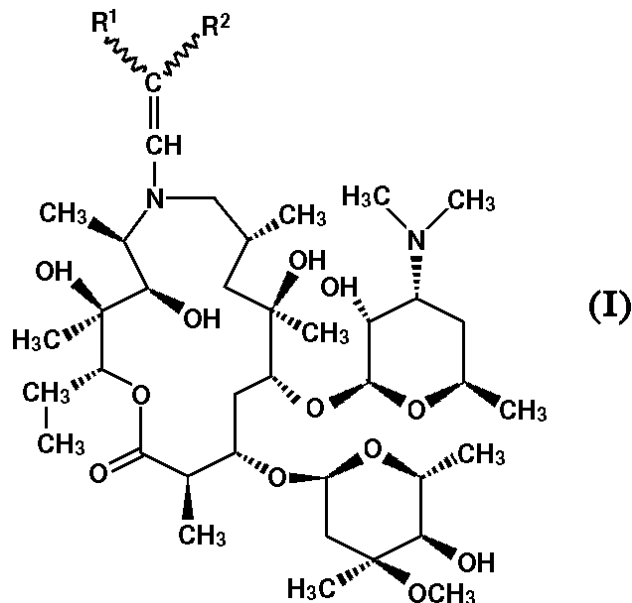
ΑΝΤΙΚΛΗΤΟΣ (74):ΒΟΥΡΟΥ ΤΡΙΑΝΤΑΦΥΛΛΙΑ
 Πανεπιστημίου 64,10677 ΑΘΗΝΑ

ΤΙΤΛΟΣ ΕΦΕΥΡΕΣΗΣ (54):**Β,Β-ΔΙΣΥΠΟΚΑΤΕΣΤΗΜΕΝΑ ΠΑΡΑΓΩΓΑ ΤΗΣ 9-ΔΕΟΞΟ-9Α-N-ΑΙΘΕΝΥΛ-9Α-AZA-9Α-ΟΜΟΕΡΥΘΡΟΜΥΚΙΝΗΣ Α**

ΠΕΡΙΛΗΨΗ(57)

Η παρούσα εφεύρεση αναφέρεται σε β,β-δισυποκατεστημένα παράγωγα της 9-δεοξο-9α-N-αιθενυλ-9α-αζα-9α-ομοερυθρομυκίνης Α, νέα ημισυνθετικά αντιβιοτικά της κατηγορίας μακρολίδης του γενικού τύπου (I), όπου τα R1 και R2 είναι αμοιβαίως ίδια ή διαφορετικά και παριστάνουν νιτρίλιο, καρβοξυομάδα του τύπου COOR3, όπου το R3 παριστάνει C1-C4 αλκυλομάδα, ή κετοομάδα του τύπου COR4, όπου το R4 παριστάνει C1-C4 αλκυλομάδα, στα φαρμακευτικώς

αποδεκτά άλατά τους προσθήκης με ανόργανα ή οργανικά οξέα, σε μέθοδο παρασκευής τους, σε μέθοδο παρασκευής φαρμακευτικών συνθέσεων, καθώς και στη χρήση των λαμβανόμενων φαρμακευτικών συνθέσεων στη θεραπεία βακτηριακών λοιμώξεων.



ΑΡΙΘΜΟΣ ΕΥΡ. Δ.Ε. (11):3044111
ΑΡΙΘ. ΕΛΛ. ΚΑΤΑΘΕΣΗΣ (21):20030401874
ΗΜΕΡ. ΕΛΛ. ΚΑΤΑΘΕΣΗΣ (11):23/05/2003
ΑΡΙΘ./ΗΜΕΡ. ΔΗΜΟΣΙΕΥΣΗΣ
ΕΥΡΩΠΑΪΚΟΥ ΔΙΠΛΩΜΑΤΟΣ(87):1004751 - 26/02/2003
ΑΡΙΘ./ΗΜΕΡ. ΔΗΜΟΣΙΕΥΣΗΣ
ΕΥΡΩΠΑΪΚΗΣ ΑΙΤΗΣΗΣ (86):98811166.2--25/11/1998
ΔΙΚΑΙΟΥΧΟΣ (73):1)Alstom Power Generation AG
 Kallstadter Strasse 1, 68309 Mannheim,
 ΓΕΡΜΑΝΙΑ

ΣΥΜΒ. ΠΡΟΤΕΡΑΙΟΤΗΤΕΣ (30):
ΕΦΕΥΡΕΤΗΣ (72):1)Dormeier, Dieter
 2)Morcos, Wahid Raafat
 3)Konig, Henry
 4)Laier, Henry
 5)Rudiger, Helmut, Dr.
 6)Abroell, Bernd

ΕΙΔΙΚΟΣ ΠΛΗΡΕΞΟΥΣΙΟΣ (74):ΑΘΑΝΑΣΙΑΔΟΥ ΜΑΡΙΑ
 Κουμπάρη 2, 10674 ΑΘΗΝΑ

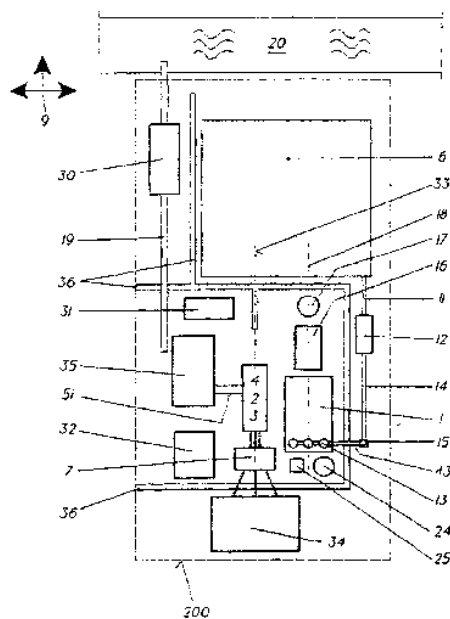
ΑΝΤΙΚΛΗΤΟΣ (74):ΠΑΠΑΚΩΝΣΤΑΝΤΙΝΟΥ ΕΛΕΝΗ
 Κουμπάρη 2,10674 ΑΘΗΝΑ

ΤΙΤΛΟΣ ΕΦΕΥΡΕΣΗΣ (54):**ΑΤΜΟΗΛΕΚΤΡΙΚΟ ΕΡΓΟΣΤΑΣΙΟ ΣΕ ΥΠΑΙΘΡΙΑ ΕΓΚΑΤΑΣΤΑΣΗ**

ΠΕΡΙΛΗΨΗ(57)

Σε ένα ατμοηλεκτρικό εργοστάσιο, το οποίο αποτελείται βασικά από μία μονάδα παραγωγής ατμού (1), μία στροβιλομάδα με ατμοστρόβιλο συμπύκνωσης (2) μία γεννήτρια (3), έναν υδατοψυγόμενο συμπυκνωτή (4) και μία διάταξη προθερμαντήρων θερμαινόμενη με ατμό εξαγωγής, όλα τα μέρη συμπεριλαμβανομένης της θέσης αποθήκευσης καυσίμου (6) είναι τοποθετημένα ισογειώς και σε υπαίθρια εγκατάσταση. Η στροβιλομάδα (2, 3) μαζί με το συμπυκνωτή (4), τη διάταξη προθερμαντήρων με τις αντίστοιχες αντλίες καθώς και ομιετασχηματιστές (7) είναι έτσι τοποθετημένοι, ώστε να δύνανται να

περικλειστούν από έναν κινητό γερανό. Η μονάδα παραγωγής ατμών (1), η μονάδα καθαρισμού καπναερίων (16) και η κάμινος (17) είναι στη σειρά σε έναν κοινό άξονα καπναερίων (18) και η στροβιλομάδα (2, 3) είναι πολύ κοντά και παράλληλα προς αυτόν τον άξονα. Ο σωρός άνθρακα (6) βρίσκεται -παρτηρούμενος στην κύρια κατεύθυνση ανέμου (9)- καθοδικά πίσω από τη στροβιλομάδα (2, 3) και τη μονάδα παραγωγής ατμού (1).



ΑΡΙΘΜΟΣ ΕΥΡ. Δ.Ε. (11):3044112
ΑΡΙΘ. ΕΛΛ. ΚΑΤΑΘΕΣΗΣ (21):20030401875
ΗΜΕΡ. ΕΛΛ. ΚΑΤΑΘΕΣΗΣ (11):26/05/2003
ΑΡΙΘ./ΗΜΕΡ. ΔΗΜΟΣΙΕΥΣΗΣ
ΕΥΡΩΠΑΪΚΟΥ ΔΙΠΛΩΜΑΤΟΣ(87):0842232 - 05/03/2003
ΑΡΙΘ./ΗΜΕΡ. ΔΗΜΟΣΙΕΥΣΗΣ
ΕΥΡΩΠΑΪΚΗΣ ΑΙΤΗΣΗΣ (86):96925869.8--29/07/1996
ΔΙΚΑΙΟΥΧΟΣ (73):1)International Cellulose Corporation
The Corporation Trust Company, 1209 Orange
Street, Wilmington, DE 19801, ΗΝΩΜΕΝΕΣ
ΠΟΛΙΤΕΙΕΣ ΤΗΣ ΑΜΕΡΙΚΗΣ

ΣΥΜΒ. ΠΡΟΤΕΡΑΙΟΤΗΤΕΣ (30):509544-31/07/1995-US
ΕΦΕΥΡΕΤΗΣ (72):1)BOYER, Harold, Francis
2)KEMPE, Steven, Allan
3)BOYER, William, F.

ΕΙΔΙΚΟΣ ΠΛΗΡΕΞΟΥΣΙΟΣ (74):ΒΑΓΕΝΑ ΘΕΟΔΩΡΑ
Κουμπάρη 2, 10674 ΑΘΗΝΑ

ΑΝΤΙΚΛΗΤΟΣ (74):ΠΑΠΑΚΩΝΣΤΑΝΤΙΝΟΥ ΕΛΕΝΗ
Κουμπάρη 2, 10674 ΑΘΗΝΑ

ΤΙΤΛΟΣ ΕΦΕΥΡΕΣΗΣ (54):**ΚΥΤΤΑΡΙΝΙΚΑ ΥΛΙΚΑ ΚΑΙ ΜΕΘΟΔΟΙ
ΔΙΑ ΤΗΝ ΕΦΑΡΜΟΓΗ ΤΩΝ**

πολυβινυλικής αλκοόλης εντός ενός δευτέρου ελαστικού σωλήνα ακροφυσίου ψεκασμού. Μια ακρυλική ρητίνη μπορεί να αναμειχθεί με την πολυβινυλική αλκοόλη.

ΠΕΡΙΛΗΨΗ(57)

Η παρούσα εφεύρεση αποκαλύπτει μια μονωτική σύνθεση διαμόρφωση δια ψεκασμού όπου η αναφερθείσα σύνθεση περιλαμβάνει πολυβινυλική αλκοόλη που έχει υποστεί θερμική επεξεργασία χωρίς όξινο μέσο και ίνες κυτταρίνης συνδυασμένες με ένα όξινο μέσο. Σε ορισμένες μορφές πραγματοποίησης οι ίνες κυτταρίνης και τα όξινα στερεά αλέθονται μαζί. Το όξινο μέσο μπορεί να είναι στερεό βορικό οξύ. Μπορεί να ψεκαστεί και υγρό βορικό οξύ επί των ινών. Αποκαλύπτονται και συστήματα δια την εισαγωγή της οξίνου συνθέσεως των ινών εις ένα πρώτο ελαστικό σωλήνα ακροφυσίου ψεκασμού με εισαγωγή

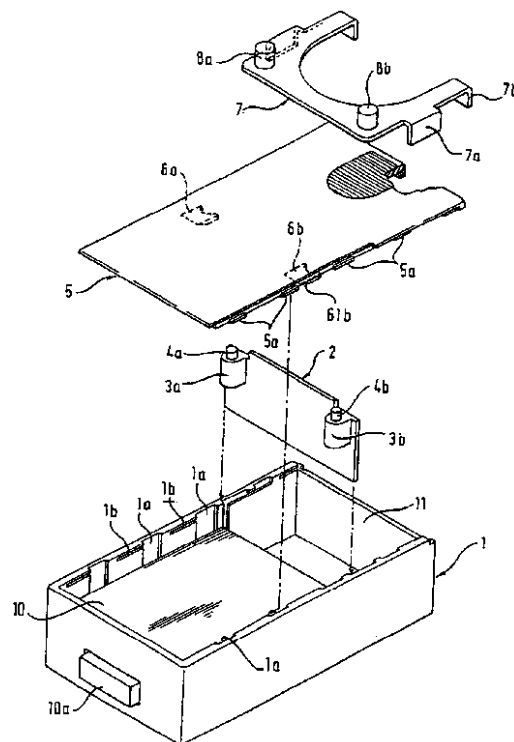
ΑΡΙΘΜΟΣ ΕΥΡ. Δ.Ε. (11):3044113
ΑΡΙΘ. ΕΛΛ. ΚΑΤΑΘΕΣΗΣ (21):20030401876
ΗΜΕΡ. ΕΛΛ. ΚΑΤΑΘΕΣΗΣ (11):26/05/2003
ΑΡΙΘ./ΗΜΕΡ. ΔΗΜΟΣΙΕΥΣΗΣ
ΕΥΡΩΠΑΪΚΟΥ ΔΙΠΛΩΜΑΤΟΣ(87):0871813 - 12/03/2003
ΑΡΙΘ./ΗΜΕΡ. ΔΗΜΟΣΙΕΥΣΗΣ
ΕΥΡΩΠΑΪΚΗΣ ΑΙΤΗΣΗΣ (86):97910599.6--06/11/1997
ΔΙΚΑΙΟΥΧΟΣ (73):1)Sphinx Electronics GmbH & Co KG
Tullastrasse 3, 79341 Kenzingen, ΓΕΡΜΑΝΙΑ

ΣΥΜΒ. ΠΡΟΤΕΡΑΙΟΤΗΤΕΣ (30):19646009-07/11/1996-DE
ΕΦΕΥΡΕΤΗΣ (72):1)KHWA, Peng, Teok
ΕΙΔΙΚΟΣ ΠΛΗΡΕΞΟΥΣΙΟΣ (74):ΒΑΓΕΝΑ ΘΕΟΔΩΡΑ
Κουμπάρη 2, 10674 ΑΘΗΝΑ

ΑΝΤΙΚΛΗΤΟΣ (74):ΠΑΠΑΚΩΝΣΤΑΝΤΙΝΟΥ ΕΛΕΝΗ
Κουμπάρη 2, 10674 ΑΘΗΝΑ

ΤΙΤΛΟΣ ΕΦΕΥΡΕΣΗΣ (54):**ΜΙΑ ΑΣΦΑΛΙΣΤΙΚΗ ΣΥΣΚΕΥΗ
ΠΕΡΙΛΗΨΗ(57)**

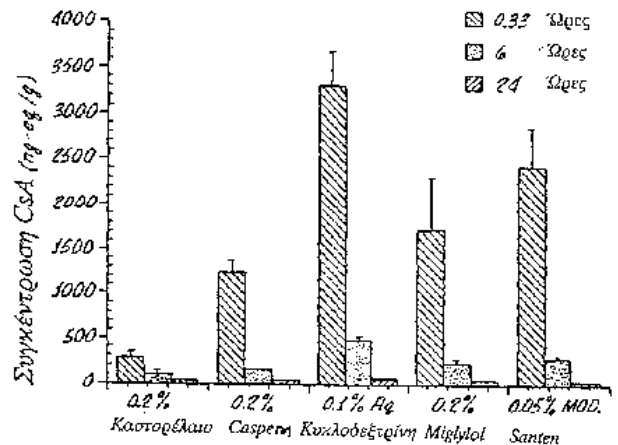
Η προκείμενη εφεύρεση παρουσιάζει μια ασφαλιστική συσκευή για ένα κλειστό περιβλήμα το οποίο αποτελείται από το κάτω τμήμα (βάση) (1) και από το καπάκι (5) που μπορεί να ολισθαίνει και που είναι από μη μαγνητικό υλικό. Η αναφερόμενη συσκευή δεν χρειάζεται να έχει καμία διάτρηση ούτε στο καπάκι (5), αλλά ούτε και στο κάτω τμήμα (1) και επομένως προσφέρει τη μέγιστη δυνατή ασφάλεια ενάντια σε μη εξουσιοδοτημένο άνοιγμα, όταν ένας τουλάχιστον μαγνητικός πείρος ασφάλειας (4a, 4b) τοποθετείται στο κάτω τμήμα (1). Ο αναφερόμενος πείρος ασφάλειας μπορεί να μετατοπίζεται κάθετα στο επίπεδο του καπακιού (5) και σπρώχνεται προς το καπάκι (για παράδειγμα μέσω ελατηρίου), ώστε να ασφαλιζεται πάνω στο ασφαλιστικό αντέρεισμα (6a, 6b) το οποίο έχει διαμορφωθεί στην εσωτερική πλευρά του καπακιού (5), όπου η αναφερόμενη ασφάλιση γίνεται, όταν το καπάκι είναι κλειστό. Για να ανοίξει το καπάκι (5) μπορεί να χρησιμοποιηθεί μια πλάκα απασφάλισης (7) η οποία έχει ένα μόνιμο μαγνήτη (8a, 8b) σε κατάλληλη θέση, ώστε ο μόνιμος μαγνήτης να ασκεί μαγνητική δύναμη σε διεύθυνση αντίθετη από τη διεύθυνση μαγνήτισης του πείρου ασφάλειας (4a, 4b).



ΑΡΙΘΜΟΣ ΕΥΡ. Δ.Ε. (11):3044114
ΑΡΙΘ. ΕΛΛ. ΚΑΤΑΘΕΣΗΣ (21):20030401877
ΗΜΕΡ. ΕΛΛ. ΚΑΤΑΘΕΣΗΣ (11):26/05/2003
ΑΡΙΘ./ΗΜΕΡ. ΔΗΜΟΣΙΕΥΣΗΣ
ΕΥΡΩΠΑΪΚΟΥ ΔΙΠΛΩΜΑΤΟΣ(87):1044678 - 12/03/2003
ΑΡΙΘ./ΗΜΕΡ. ΔΗΜΟΣΙΕΥΣΗΣ
ΕΥΡΩΠΑΪΚΗΣ ΑΙΤΗΣΗΣ (86):00202069.1--17/05/1995
ΔΙΚΑΙΟΥΧΟΣ (73):1)ALLERGAN, INC
 2525 Dupont Drive, 92612 IRVINE CALI-
 FORNIA, ΗΝΩΜΕΝΕΣ ΠΟΛΙΤΕΙΕΣ ΤΗΣ
 ΑΜΕΡΙΚΗΣ
ΣΥΜΒ. ΠΡΟΤΕΡΑΙΟΤΗΤΕΣ (30):243279-17/05/1994-US
ΕΦΕΥΡΕΤΗΣ (72):1)Ding, Shulin
 2)Tien, Walter L.
 3)Olejnik, Orest
ΕΙΔΙΚΟΣ ΠΛΗΡΕΞΟΥΣΙΟΣ (74):ΒΑΓΕΝΑ ΘΕΟΔΩΡΑ
 Κουμπάρη 2, 10674 ΑΘΗΝΑ
ΑΝΤΙΚΛΗΤΟΣ (74):ΠΑΠΑΚΩΝΣΤΑΝΤΙΝΟΥ ΕΛΕΝΗ
 Κουμπάρη 2, 10674 ΑΘΗΝΑ
ΤΙΤΛΟΣ ΕΦΕΥΡΕΣΗΣ (54):ΕΙΔΙΚΑ ΓΑΛΑΚΤΩΜΑΤΑ ΔΑΚΡΥΚΙΟΥ
 ΛΑΔΕΝΑ ΓΙΑ ΤΟΠΙΚΗ ΕΦΑΜΡΟΓΗ ΣΕ
 ΟΦΘΑΛΜΙΚΟ ΙΣΤΟ

ΠΕΡΙΛΗΨΗ(57)

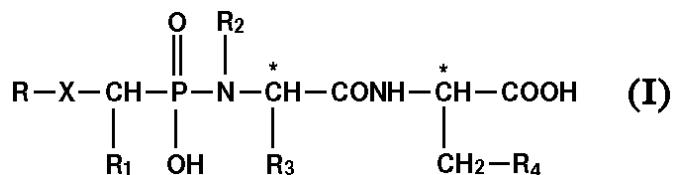
Η εφεύρεση παρέχει μια σύνθεση οφθαλμικού υδατικού γαλακτώματος περιέχουσα μια γαλακτώματο-ποιοτική ποσότητα από ένα γλυκερίδιο ανώτερου λιπαρού οξέος και πολυσορβάτης 80. Το γλυκερίδιο ανώτερου λιπαρού οξέος μπορεί να επιλεγεί, για παράδειγμα, από ελαιόλαδο, αραχιδέλαιο και καστορέλαιο.



ΑΡΙΘΜΟΣ ΕΥΡ. Δ.Ε. (11):3044115
ΑΡΙΘ. ΕΛΛ. ΚΑΤΑΘΕΣΗΣ (21):20030401878
ΗΜΕΡ. ΕΛΛ. ΚΑΤΑΘΕΣΗΣ (11):26/05/2003
ΑΡΙΘ./ΗΜΕΡ. ΔΗΜΟΣΙΕΥΣΗΣ
ΕΥΡΩΠΑΪΚΟΥ ΔΙΠΛΩΜΑΤΟΣ(87):0868428 - 19/03/2003
ΑΡΙΘ./ΗΜΕΡ. ΔΗΜΟΣΙΕΥΣΗΣ
ΕΥΡΩΠΑΪΚΗΣ ΑΙΤΗΣΗΣ (86):96938164.9--11/11/1996
ΔΙΚΑΙΟΥΧΟΣ (73):1)ZAMBON GROUP S.p.A.
 Via della Chimica, 9, 36100 Vicenza, ΙΤΑΛΙΑ
ΣΥΜΒ. ΠΡΟΤΕΡΑΙΟΤΗΤΕΣ (30):MI952430-23/11/1995-IT
ΕΦΕΥΡΕΤΗΣ (72):1)SANTANGELO, Francesco
 2)NORCINI, Gabriele
 3)BOTTA, Daniela
ΕΙΔΙΚΟΣ ΠΛΗΡΕΞΟΥΣΙΟΣ (74):ΒΑΓΕΝΑ ΘΕΟΔΩΡΑ
 Κουμπάρη 2, 10674 ΑΘΗΝΑ
ΑΝΤΙΚΛΗΤΟΣ (74):ΠΑΠΑΚΩΝΣΤΑΝΤΙΝΟΥ ΕΛΕΝΗ
 Κουμπάρη 2, 10674 ΑΘΗΝΑ
ΤΙΤΛΟΣ ΕΦΕΥΡΕΣΗΣ (54):ΠΑΡΑΓΩΓΑ ΦΩΣΦΟΝΙΚΟΥ ΟΞΕΟΣ ΜΕ
 ΔΡΑΣΗ ΑΝΑΣΤΑΤΙΚΗ ΤΗΣ ΜΕΤΑΛ-
 ΛΟΠΕΠΤΙΔΑΣΗΣ

ΠΕΡΙΛΗΨΗ(57)

Περιγράφονται ενώσεις του τύπου (I) όπου R είναι αλκύλιο, αρύλιο ή αρυλαλκύλιο όπου το αρύλιο είναι φαινύλιο, ναφθύλιο ή ετεροκυκλικός δακτύλιος R1 και R2, όμοια ή διαφορετικά, είναι υδρογόνα ή αλκύλια R3 είναι αρύλιο ή αρυλαλκύλιο όπου το αρύλιο είναι όπως και ανωτέρω R4 είναι ετεροκυκλικός δακτύλιος προαιρετικός υποκατεστημένο με ετεροκυκλικό δακτύλιο ή φαινύλιο, ή είναι φαινύλιο υποκατεστημένος με ετεροκυκλικό δακτύλιο (το R4 δεν είναι ιμιδαζόλιο ή ινδόλιο) X είναι δεσμός ή ομάδα -CONH- ή -CONH- μέθοδοι παρασκευής τους και φαρμακευτικές συνθέσεις τους. Οι ενώσεις του τύπου (I) είναι προικισμένες με διπλή δράση, ανασταλτική του ACE και ανασταλτική του NEP, και είναι χρήσιμες στην θεραπεία καρδιο-αγγειακών ασθενειών.



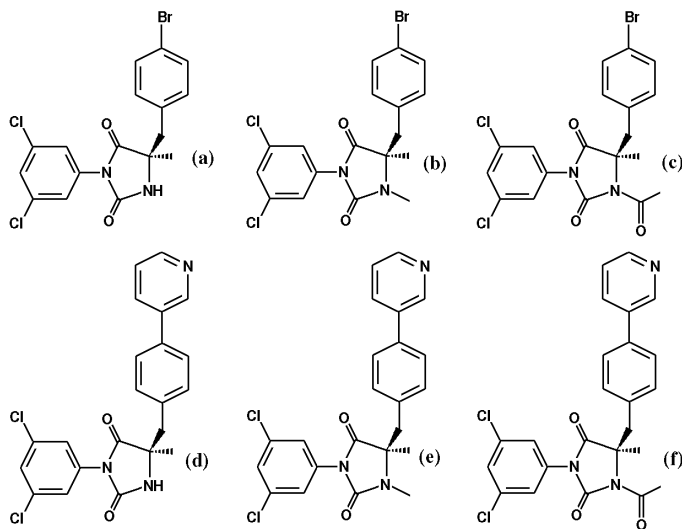
ΑΡΙΘΜΟΣ ΕΥΡ. Δ.Ε. (11):3044116
ΑΡΙΘ. ΕΛΛ. ΚΑΤΑΘΕΣΗΣ (21):20030401879
ΗΜΕΡ. ΕΛΛ. ΚΑΤΑΘΕΣΗΣ (11):26/05/2003
ΑΡΙΘ./ΗΜΕΡ. ΔΗΜΟΣΙΕΥΣΗΣ
ΕΥΡΩΠΑΪΚΟΥ ΔΙΠΛΩΜΑΤΟΣ(87):0966447 - 05/03/2003
ΑΡΙΘ./ΗΜΕΡ. ΔΗΜΟΣΙΕΥΣΗΣ
ΕΥΡΩΠΑΪΚΗΣ ΑΙΤΗΣΗΣ (86):98911475.6--03/03/1998
ΔΙΚΑΙΟΥΧΟΣ (73):1)BOEHRINGER INGELHEIM PHARMACEUTICALS INC.
 900 Ridgebury Road, P.O. Box 368, Ridgefield, Connecticut 06877-0368, ΗΝΩΜΕΝΕΣ ΠΟΛΙΤΕΙΕΣ ΤΗΣ ΑΜΕΡΙΚΗΣ

ΣΥΜΒ. ΠΡΟΤΕΡΑΙΟΤΗΤΕΣ (30):40011 P-03/03/1997-US
ΕΦΕΥΡΕΤΗΣ (72):1)KELLY, Terence, Alfred
 2)BORMANN, Barbara, Jean
 3)FRYE, Leah, Lynn
 4)WU, Jiang-Ping

ΕΙΛΙΚΟΣ ΠΑΗΡΕΞΟΥΣΙΟΣ (74):ΡΟΥΣΣΟΥ ANNA
 Κουμπάρη 2, 10674 ΑΘΗΝΑ

ΑΝΤΙΚΑΗΤΟΣ (74):ΠΑΠΑΚΩΝΣΤΑΝΤΙΝΟΥ ΕΛΕΝΗ
 Κουμπάρη 2,10674 ΑΘΗΝΑ

ΤΙΤΛΟΣ ΕΦΕΥΡΕΣΗΣ (54):ΜΙΚΡΑ ΜΟΡΙΑ ΧΡΗΣΙΜΑ ΕΙΣ ΤΗΝ ΘΕΡΑΠΕΥΤΙΚΗ ΑΓΩΓΗ ΦΛΟΓΙΣΤΙΚΩΝ ΑΣΘΕΝΕΙΩΝ



ΠΕΡΙΛΗΨΗ(57)

Μία μέθοδος θεραπευτικής αγωγής ή προλήψεως φλογιστικών και προκαλουμένων από ανοσοκύτταρα ασθενειών δια χορηγήσεως ορισμένων νέων και γνωστών μικρών μορίων. Παραδείγματα των νέων ενώσεων είναι εκείνες οι οποίες έχουν τους συντακτικούς τύπους (a), (b), (c), (d), (e) και (f).

ΑΡΙΘΜΟΣ ΕΥΡ. Δ.Ε. (11):3044117
ΑΡΙΘ. ΕΛΛ. ΚΑΤΑΘΕΣΗΣ (21):20030401880
ΗΜΕΡ. ΕΛΛ. ΚΑΤΑΘΕΣΗΣ (11):26/05/2003
ΑΡΙΘ./ΗΜΕΡ. ΔΗΜΟΣΙΕΥΣΗΣ
ΕΥΡΩΠΑΪΚΟΥ ΔΙΠΛΩΜΑΤΟΣ(87):1075477 - 12/03/2003
ΑΡΙΘ./ΗΜΕΡ. ΔΗΜΟΣΙΕΥΣΗΣ
ΕΥΡΩΠΑΪΚΗΣ ΑΙΤΗΣΗΣ (86):99922133.6--27/04/1999
ΔΙΚΑΙΟΥΧΟΣ (73):1)ALTANA Pharma AG
 Byk-Gulden-Str. 2, 78467 Konstanz, ΓΕΡΜΑΝΙΑ

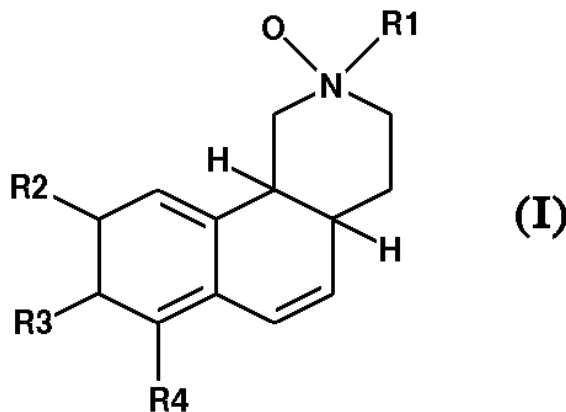
ΣΥΜΒ. ΠΡΟΤΕΡΑΙΟΤΗΤΕΣ (30):98108124-05/05/1998-EP
ΕΦΕΥΡΕΤΗΣ (72):1)KLEY, Hans-Peter
 2)AMSCHLER, Hermann
 3)FLOCKERZI, Dieter
 4)GUTTERER, Beate
 5)HATZELMANN, Armin
 6)BEUME, Rolf
 7)BOSS, Hildegard
 8)MARTIN, Thomas
 9)ULRICH, Wolf-Rudiger
 10)BaR, Thomas
 11)BUNDSCHUH, Daniela

ΕΙΛΙΚΟΣ ΠΑΗΡΕΞΟΥΣΙΟΣ (74):ΤΣΙΜΙΚΑΛΗΣ ΑΘΑΝΑΣΙΟΣ
 Ν. Βάμβα 1, 10674 ΑΘΗΝΑ

ΑΝΤΙΚΑΗΤΟΣ (74):ΤΣΙΜΙΚΑΛΗΣ ΑΘΑΝΑΣΙΟΣ
 Ν. Βάμβα 1,10674 ΑΘΗΝΑ

ΤΙΤΛΟΣ ΕΦΕΥΡΕΣΗΣ (54):NEA BENZONΑΦΟΥΡΙΑΙΝ-N-ΟΞΕΙΔΙΑ

ΠΕΡΙΛΗΨΗ(57)



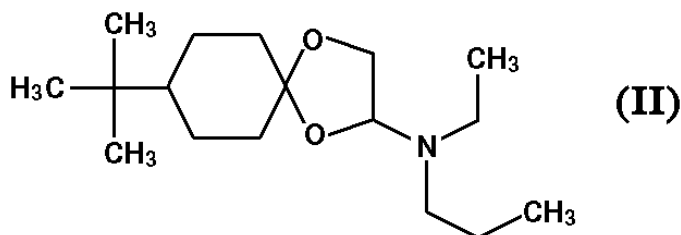
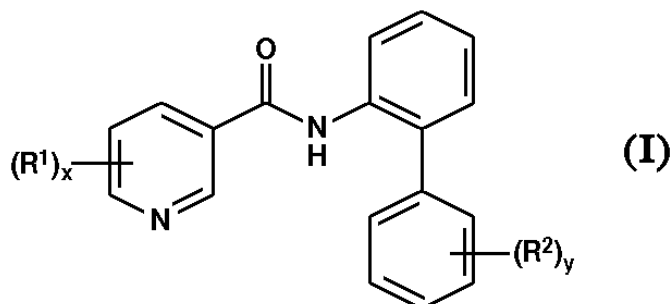
Η ευρεσιτεχνία αφορά ενώσεις του τύπου (I), όπου τα R1, R2, R3 και R4 έχουν τη σημασία που δίνεται στην περιγραφή. Οι αναφερθείσες ενώσεις είναι νέα ενεργά βιοχημικά θεραπευτικά αντιδραστήρια.

ΑΡΙΘΜΟΣ ΕΥΡ. Δ.Ε. (11):3044118
ΑΡΙΘ. ΕΛΛ. ΚΑΤΑΘΕΣΗΣ (21):20030401881
ΗΜΕΡ. ΕΛΛ. ΚΑΤΑΘΕΣΗΣ (11):26/05/2003
ΑΡΙΘ./ΗΜΕΡ. ΔΗΜΟΣΙΕΥΣΗΣ
ΕΥΡΩΠΑΪΚΟΥ ΔΙΠΛΩΜΑΤΟΣ(87):1214882 - 02/05/2003
ΑΡΙΘ./ΗΜΕΡ. ΔΗΜΟΣΙΕΥΣΗΣ
ΕΥΡΩΠΑΪΚΗΣ ΑΙΤΗΣΗΣ (86):01128601.0--30/11/2001
ΔΙΚΑΙΟΥΧΟΣ (73):1)BASF AKTIENGESELLSCHAFT
67056 Ludwigshafen, ΓΕΡΜΑΝΙΑ
ΣΥΜΒ. ΠΡΟΤΕΡΑΙΟΤΗΤΕΣ (30):10062326-14/12/2000-DE
ΕΦΕΥΡΕΤΗΣ (72):1)Ammermann, Eberhard, Dr.
2)Strathmann, Siegfried, Dr.
3)Lorenz, Gisela, Dr.
4)Hampel, Manfred, Dr.
5)Schelberger, Klaus
6)Scherer, Maria
7)Stierl, Reinhard, Dr.
8)Eicken, Karl, Dr.
ΕΙΔΙΚΟΣ ΠΛΗΡΕΞΟΥΣΙΟΣ (74):ΤΣΙΜΙΚΑΛΗΣ ΑΘΑΝΑΣΙΟΣ
Ν. Βάμβα 1, 10674 ΑΘΗΝΑ
ΑΝΤΙΚΛΗΤΟΣ (74):ΣΤΑΘΑΚΗ-ΧΑΤΖΗΒΑΣΙΛΕΙΟΥ
ΣΤΑΜΑΤΙΝΑ
Πανεπιστημίου 44,10679 ΑΘΗΝΑ
ΤΙΤΛΟΣ ΕΦΕΥΡΕΣΗΣ (54):**ΜΥΚΗΤΟΚΤΟΝΑ ΜΙΓΜΑΤΑ ΣΤΗ ΒΑΣΗ ΑΜΙΔΙΚΩΝ ΕΝΩΣΕΩΝ**

ΠΕΡΙΛΗΨΗ(57)

Μυκητοκτόνα μίγματα, τα οποία περιέχουν α) μία αμιδική ένωση του τύπου (I): όπου R₁,R₂ είναι όμοιες ή διαφορετικές και στέκουν για αλογόνο, νιτρο, κυανο, C1-C8-αλκύλιο, C2-C8-αλκενύλιο, C2-C8-αλκινύλιο, C1-C8-αλογοναλκύλιο, C1-C8-αλκυλοσουλφινύλιο, ή C1-C8-αλκυλοσουλφονύλιο, x είναι 1, 2, 3 ή 4, y είναι

1, 2, 3, 4 ή 5 και β) μία αμινο-ένωση του τύπου (II): σε μία συνεργιστικά δραστική ποσότητα, μέθοδοι για την καταπολέμηση επιζήμιων μυκήτων με μίγματα των ενώσεων I και II και τη χρησιμοποίηση των ενώσεων I και II για την παρασκευή τέτοιων μιγμάτων.



ΑΡΙΘΜΟΣ ΕΥΡ. Δ.Ε. (11):3044119
ΑΡΙΘ. ΕΛΛ. ΚΑΤΑΘΕΣΗΣ (21):20030401882
ΗΜΕΡ. ΕΛΛ. ΚΑΤΑΘΕΣΗΣ (11):26/05/2003
ΑΡΙΘ./ΗΜΕΡ. ΔΗΜΟΣΙΕΥΣΗΣ
ΕΥΡΩΠΑΪΚΟΥ ΔΙΠΛΩΜΑΤΟΣ(87):1002080 - 12/03/2003
ΑΡΙΘ./ΗΜΕΡ. ΔΗΜΟΣΙΕΥΣΗΣ
ΕΥΡΩΠΑΪΚΗΣ ΑΙΤΗΣΗΣ (86):98940092.4--30/06/1998
ΔΙΚΑΙΟΥΧΟΣ (73):1)AXIOGENESIS AG
Josef-Stelzmann-Strasse 50, Containerge-
baude, 50931 Koln, ΓΕΡΜΑΝΙΑ
ΣΥΜΒ. ΠΡΟΤΕΡΑΙΟΤΗΤΕΣ (30):19727962-02/07/1997-DE
ΕΦΕΥΡΕΤΗΣ (72):1)HESCHELER JURGEN
ΕΙΔΙΚΟΣ ΠΛΗΡΕΞΟΥΣΙΟΣ (74):ΤΣΙΜΙΚΑΛΗΣ ΑΘΑΝΑΣΙΟΣ
Ν. Βάμβα 1, 10674 ΑΘΗΝΑ
ΑΝΤΙΚΛΗΤΟΣ (74):ΤΣΙΜΙΚΑΛΗΣ ΑΘΑΝΑΣΙΟΣ
Ν. Βάμβα 1,10674 ΑΘΗΝΑ
ΤΙΤΛΟΣ ΕΦΕΥΡΕΣΗΣ (54):**ΦΘΟΡΙΖΟΥΣΕΣ ΠΡΩΤΕΙΝΕΣ ΣΑΝ ΕΞΕΙΔΙΚΕΥΜΕΟΙ ΓΙΑ ΤΥΠΟΥΣ ΚΥΤΤΑΡΩΝ ΑΝΤΑΠΟΚΡΙΤΕΣ**

ΠΕΡΙΛΗΨΗ(57)

Η εφεύρεση αφορά εμβρυϊκά βασεόφιλα κύτταρα (κύτταρα ES) μη ανθρώπινων θηλαστικών, τα οποία συμφύονται σταθερά με μία κατασκευή DNA, η οποία περιλαμβάνει μία κωδικοποιημένη για μία μη καταστροφική για ανθρώπινα κύτταρα πρωτεΐνη ακολουθία DNA και έναν λειτουργικά συζευγμένο μ' αυτή την ακολουθία DNA, ανεξάρτητο από το κύτταρο και/ή την ανάπτυξη προαγωγό, μία μέθοδο για την παρασκευή αυτών των κυττάρων ES, μία κυτταρική καλλιέργεια που λαμβάνεται με καλλιέργεια των κυττάρων ES, μία μέθοδο για την τοξικολογική εξέταση ουσιών κάτω από χρησιμοποίηση αυτών των κυτταρικών καλλιιεργειών, μία μέθοδο για την παραγωγή διαγονιδιακών μη ανθρώπινων θηλαστικών κάτω από χρησιμοποίηση των κυττάρων ES, ένα λαμβανόμενο με τη μέθοδο αυτή διαγονιδιακό μη ανθρώπινο θηλαστικό και μία μέθοδο για την έρευνα των σταδίων ανάπτυξης κυττάρων κάτω από χρησιμοποίηση κυττάρων ενός τέτοιου μη ανθρώπινου θηλαστικού.

ΑΡΙΘΜΟΣ ΕΥΡ. Δ.Ε. (11):3044120
ΑΡΙΘ. ΕΛΛ. ΚΑΤΑΘΕΣΗΣ (21):20030401883
ΗΜΕΡ. ΕΛΛ. ΚΑΤΑΘΕΣΗΣ (11):26/05/2003
ΑΡΙΘ./ΗΜΕΡ. ΔΗΜΟΣΙΕΥΣΗΣ
ΕΥΡΩΠΑΪΚΟΥ ΔΙΠΛΩΜΑΤΟΣ(87):1150981 - 16/04/2003
ΑΡΙΘ./ΗΜΕΡ. ΔΗΜΟΣΙΕΥΣΗΣ
ΕΥΡΩΠΑΪΚΗΣ ΑΙΤΗΣΗΣ (86):00902768.1--11/02/2000
ΔΙΚΑΙΟΥΧΟΣ (73):1)GLAXO GROUP LIMITED
Glaxo Wellcome House Berkeley Avenue,
Greenford, Middlesex UB6 ONN, ΜΕΓΑΛΗ
ΒΡΕΤΑΝΝΙΑ
ΣΥΜΒ. ΠΡΟΤΕΡΑΙΟΤΗΤΕΣ (30):9903091-12/02/1999-GB
ΕΦΕΥΡΕΤΗΣ (72):1)DALUGE, Susan Mary
ΕΙΔΙΚΟΣ ΠΑΡΕΞΟΥΣΙΟΣ (74):ΤΣΙΜΙΚΑΛΗΣ ΑΘΑΝΑΣΙΟΣ
Ν. Βάμβα 1, 10674 ΑΘΗΝΑ
ΑΝΤΙΚΑΗΤΟΣ (74):ΤΣΙΜΙΚΑΛΗΣ ΑΘΑΝΑΣΙΟΣ
Ν. Βάμβα 1,10674 ΑΘΗΝΑ
ΤΙΤΛΟΣ ΕΦΕΥΡΕΣΗΣ (54):**ΧΡΗΣΗ ΤΗΣ (1R,4S)-4-(6-AMINO-9H-ΠΟΥΡΙΝ-9-ΥΛ)-2-ΚΥΚΛΟΠΕΝΤΕΝΟ-1-ΜΕΘΑΝΟΛΗΣ ΣΕ (HBV)**

ΠΕΡΙΛΗΨΗ(57)

Η παρούσα εφεύρεση σχετίζεται με (1R,4S)-4-(6-αμινο-9H-πουριν-9-υλ)-2-κυκλοπεντενο-1-μεθανόλη και τη χρήση της στην ιατρική θεραπευτική για τη θεραπεία της λοίμωξης εξ ηπατίτιδας Β.

ΑΡΙΘΜΟΣ ΕΥΡ. Δ.Ε. (11):3044121
ΑΡΙΘ. ΕΛΛ. ΚΑΤΑΘΕΣΗΣ (21):20030401884
ΗΜΕΡ. ΕΛΛ. ΚΑΤΑΘΕΣΗΣ (11):26/05/2003
ΑΡΙΘ./ΗΜΕΡ. ΔΗΜΟΣΙΕΥΣΗΣ
ΕΥΡΩΠΑΪΚΟΥ ΔΙΠΛΩΜΑΤΟΣ(87):1173138 - 05/03/2003
ΑΡΙΘ./ΗΜΕΡ. ΔΗΜΟΣΙΕΥΣΗΣ
ΕΥΡΩΠΑΪΚΗΣ ΑΙΤΗΣΗΣ (86):00927068.7--26/04/2000
ΔΙΚΑΙΟΥΧΟΣ (73):1)Cognis Deutschland GmbH & Co. KG
Henkelstrasse 67, 40589 Dusseldorf,
GERMANIA
ΣΥΜΒ. ΠΡΟΤΕΡΑΙΟΤΗΤΕΣ (30):19920555-05/05/1999-DE
ΕΦΕΥΡΕΤΗΣ (72):1)ANSMANN, Achim
2)FABRY, Bernd
ΕΙΔΙΚΟΣ ΠΑΡΕΞΟΥΣΙΟΣ (74):ΤΣΙΜΙΚΑΛΗΣ ΑΘΑΝΑΣΙΟΣ
Ν. Βάμβα 1, 10674 ΑΘΗΝΑ
ΑΝΤΙΚΑΗΤΟΣ (74):ΤΣΙΜΙΚΑΛΗΣ ΑΘΑΝΑΣΙΟΣ
Ν. Βάμβα 1,10674 ΑΘΗΝΑ
ΤΙΤΛΟΣ ΕΦΕΥΡΕΣΗΣ (54):**ΚΑΛΛΥΝΤΙΚΗ Η ΦΑΡΜΑΚΕΥΤΙΚΗ ΜΕΤΑΛΛΙΚΩΝ ΣΑΠΩΝΩΝ ΣΕ ΝΑΝΟ-ΚΛΙΜΑΚΑ**

ΠΕΡΙΛΗΨΗ(57)

Προτείνεται η χρησιμοποίηση μεταλλικών σαπώνων σε νανοκλίμακα με διαμέτρους σωματιδίων στην περιοχή από 10 έως 300 nm για την παρασκευή καλλυντικών και/ή φαρμακευτικών παρασκευασμάτων. Σε αντίθεση με μεταλλικούς σαπώνες του τελευταίου σταδίου της τεχνικής η ιδιαίτερη λεπτότητα των σωματιδίων επιδρά μία υψηλότερη σταθεροποίηση των μέσων.

ΑΡΙΘΜΟΣ ΕΥΡ. Δ.Ε. (11):3044122
ΑΡΙΘ. ΕΛΛ. ΚΑΤΑΘΕΣΗΣ (21):20030401885
ΗΜΕΡ. ΕΛΛ. ΚΑΤΑΘΕΣΗΣ (11):26/05/2003
ΑΡΙΘ./ΗΜΕΡ. ΔΗΜΟΣΙΕΥΣΗΣ
ΕΥΡΩΠΑΪΚΟΥ ΔΙΠΛΩΜΑΤΟΣ(87):0877941 - 26/02/2003
ΑΡΙΘ./ΗΜΕΡ. ΔΗΜΟΣΙΕΥΣΗΣ
ΕΥΡΩΠΑΪΚΗΣ ΑΙΤΗΣΗΣ (86):96943478.6--05/11/1996
ΔΙΚΑΙΟΥΧΟΣ (73):1)THE UNIVERSITY OF MIAMI
P.O. Box 016960 (M811), Miami, Florida
33101, ΗΝΩΜΕΝΕΣ ΠΟΛΙΤΕΙΕΣ ΤΗΣ
ΑΜΕΡΙΚΗΣ
2)BIOTRANSPANT, INC
Bldg. 75, Third Avenue, Charlestown Navy
Yard, Charlestown, MA 02129, ΗΝΩΜΕΝΕΣ
ΠΟΛΙΤΕΙΕΣ ΤΗΣ ΑΜΕΡΙΚΗΣ

ΣΥΜΒ. ΠΡΟΤΕΡΑΙΟΤΗΤΕΣ (30):558268-13/11/1995-US
ΕΦΕΥΡΕΤΗΣ (72):1)KENYON, Norma, S.
2)RUSSELL, Thomas, R.
3)RICORDI, Camillo
4)ZWERNER, Robert, K.

ΕΙΔΙΚΟΣ ΠΛΗΡΕΞΟΥΣΙΟΣ (74):ΡΟΥΣΣΟΥ ANNA
Κουμπάρη 2, 10674 ΑΘΗΝΑ

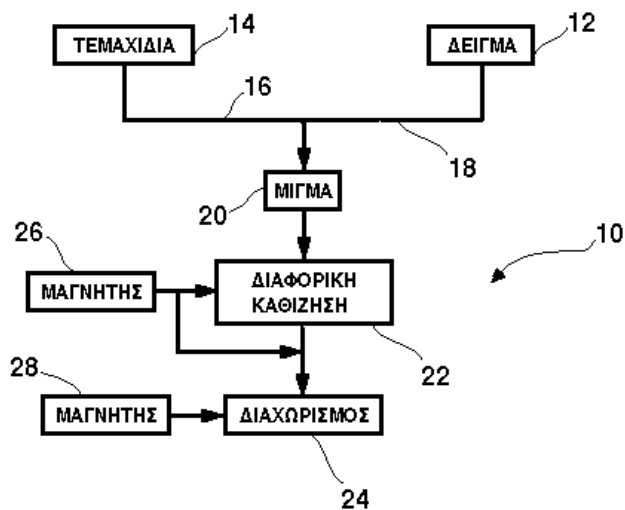
ΑΝΤΙΚΛΗΤΟΣ (74):ΠΑΠΑΚΩΝΣΤΑΝΤΙΝΟΥ ΕΛΕΝΗ
Κουμπάρη 2,10674 ΑΘΗΝΑ

ΤΙΤΛΟΣ ΕΦΕΥΡΕΣΗΣ (54):**ΜΕΘΟΔΟΣ ΔΙΑ ΕΜΠΛΟΥΤΙΣΜΟΥ ΧΥ-
ΜΑ ΕΝΟΣ ΠΛΗΘΥΣΜΟΥ Η ΥΠΟΠΛΗ-
ΘΥΣΜΟΥ ΚΥΤΤΑΡΩΝ**

ΠΕΡΙΛΗΨΗ(57)

Μια μέθοδος (10) εμπλουτισμού ενός πληθυσμού ή ενός υποπληθυσμού κυττάρων δια τον διαχωρισμό ανεπιθυμητών πληθυσμών ή υποπληθυσμών από ένα βιολογικό δείγμα (12) δια χρησιμοποίησης σχετικά βαριών πυκνών τεμαχιδίων (14) και καταβύθισεως δια βαρύτητας. Τα τεμαχίδια έχουν ένα ή περισσότερα αντιδρώντα σώματα συνδεδεμένα εντός αυτών τα οποία είναι ειδικά και δεσμεύονται με τον επιλεγέντα πληθυσμό ή υποπληθυσμό που πρόκειται να απομακρυνθεί από το δείγμα. Τα τεμαχίδια κατά προτίμηση αναμειγνύονται με το δείγμα δια επανειλημμένους εξαναγκασμούς των τεμαχιδίων να καθιζάνουν μέσω ενός σημαντικού μέρους του δείγματος να δεσμευθούν με τον επιλεγέντα

πληθυσμό. Τα τεμαχίδια με τον συνδεδεμένο επιλεγέντα πληθυσμό που πρόκειται να απομακρυνθεί στη συνέχεια αφήνονται να καθιζήσουν κατά προτίμηση εντός του δείγματος και το υπερκείμενο υγρό συμπεριλαμβανομένου του εμπλουτισμένου πληθυσμού ή υποπληθυσμού διαχωρίζεται από τα τεμαχίδια με τον πληθυσμό που πρόκειται να απομακρυνθεί που είναι συνδεδεμένος επ' αυτών. Το υπερκείμενο υγρό του εμπλουτισμένου πληθυσμού ημπορεί ακολούθως να αναλυθεί, να χρησιμοποιηθεί όπως είναι, να αφαιρεθουν από αυτό άλλοι πληθυσμοί ή υποπληθυσμοί ή να έχει επιπλέον ποσότητες απομενόντων κυττάρων των προηγούμενων απομακρυνθέντων πληθυσμών που απεμακρύνθησαν σε πρόσθετες βαθμίδες.



ΑΡΙΘΜΟΣ ΕΥΡ. Δ.Ε. (11):3044123
ΑΡΙΘ. ΕΛΛ. ΚΑΤΑΘΕΣΗΣ (21):20030401886
ΗΜΕΡ. ΕΛΛ. ΚΑΤΑΘΕΣΗΣ (11):26/05/2003
ΑΡΙΘ./ΗΜΕΡ. ΔΗΜΟΣΙΕΥΣΗΣ
ΕΥΡΩΠΑΪΚΟΥ ΔΙΠΛΩΜΑΤΟΣ(87):1185516 - 02/05/2003
ΑΡΙΘ./ΗΜΕΡ. ΔΗΜΟΣΙΕΥΣΗΣ
ΕΥΡΩΠΑΪΚΗΣ ΑΙΤΗΣΗΣ (86):00925288.3--16/05/2000
ΔΙΚΑΙΟΥΧΟΣ (73):1)Bayer Aktiengesellschaft
51368 Leverkusen, ΓΕΡΜΑΝΙΑ

ΣΥΜΒ. ΠΡΟΤΕΡΑΙΟΤΗΤΕΣ (30):19924818-29/05/1999-DE
ΕΦΕΥΡΕΤΗΣ (72):1)KELDENICH, Jorg
2)FREUND, Wolf-Dietrich
3)LENSKY, Stephen
4)MÁLLER, Stephan, Nicholas
5)PAULSEN, Holger
6)HORVATH, Ervin
7)SCHUHMACHER, Joachim

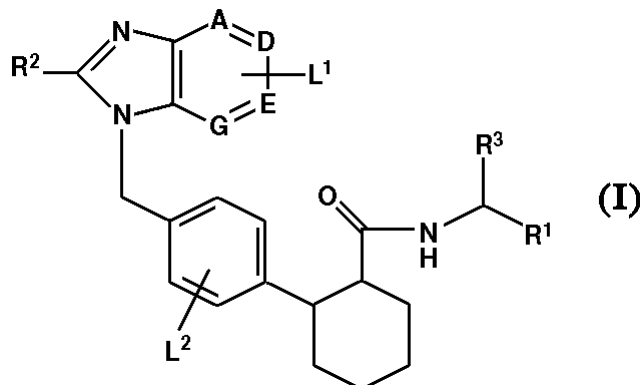
ΕΙΔΙΚΟΣ ΠΛΗΡΕΞΟΥΣΙΟΣ (74):ΡΟΥΣΣΟΥ ANNA
Κουμπάρη 2, 10674 ΑΘΗΝΑ

ΑΝΤΙΚΛΗΤΟΣ (74):ΠΑΠΑΚΩΝΣΤΑΝΤΙΝΟΥ ΕΛΕΝΗ
Κουμπάρη 2,10674 ΑΘΗΝΑ

ΤΙΤΛΟΣ ΕΦΕΥΡΕΣΗΣ (54):**ΥΠΟΚΑΤΕΣΤΗΜΕΝΑ ΑΜΙΔΙΑ ΦΑΙΝΥ-
ΛΟΚΥΚΛΟΞΑΝΟ ΚΑΡΒΟΞΥΛΙΚΩΝ
ΟΞΕΩΝ ΜΕ ΠΑΡΕΜΠΟΔΙΣΤΙΚΗ ΕΠΙ-
ΔΡΑΣΗ ΣΤΗ ΛΗΨΗ ΑΔΕΝΟΣΙΝΗΣ**

ΠΕΡΙΛΗΨΗ(57)

Η παρούσα εφεύρεση σχετίζεται με υποκατεστημένα αμίδια φαινυλοκυκλοξαναοκαρβοξυλικών οξέων του τύπου (I) με παρεμποδιστική δράση στην πρόσληψη αδενosίνης, με μεθόδους παραγωγής αυτών και με τη χρήση τους σε φαρμακευτικά μέσα, κυρίως για αντιμετώπιση σχισματικών εγκεφαλικών ασθενειών.



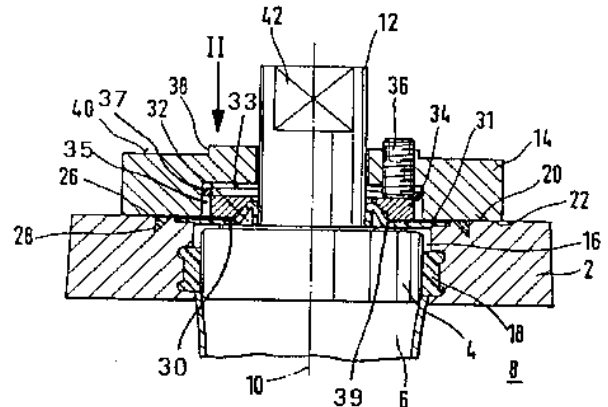
ΑΡΙΘΜΟΣ ΕΥΡ. Δ.Ε. (11):3044124
ΑΡΙΘ. ΕΛΛ. ΚΑΤΑΘΕΣΗΣ (21):20030401887
ΗΜΕΡ. ΕΛΛ. ΚΑΤΑΘΕΣΗΣ (11):26/05/2003
ΑΡΙΘ./ΗΜΕΡ. ΔΗΜΟΣΙΕΥΣΗΣ
ΕΥΡΩΠΑΪΚΟΥ ΔΙΠΛΩΜΑΤΟΣ(87):1155250 - 14/05/2003
ΑΡΙΘ./ΗΜΕΡ. ΔΗΜΟΣΙΕΥΣΗΣ
ΕΥΡΩΠΑΪΚΗΣ ΑΙΤΗΣΗΣ (86):00903689.8--11/02/2000
ΔΙΚΑΙΟΥΧΟΣ (73):1)Xomox International GmbH & Co.
 Von-Behring-Strasse 15, 88131 Lindau,
 ΓΕΡΜΑΝΙΑ

ΣΥΜΒ. ΠΡΟΤΕΡΑΙΟΤΗΤΕΣ (30):29903320 U-25/02/1999-DE
ΕΦΕΥΡΕΤΗΣ (72):1)GONSIOR, Wolfgang
ΕΙΔΙΚΟΣ ΠΛΗΡΕΞΟΥΣΙΟΣ (74):ΤΣΙΜΙΚΑΛΗΣ ΑΘΑΝΑΣΙΟΣ
 Ν. Βάμβα 1, 10674 ΑΘΗΝΑ
ΑΝΤΙΚΛΗΤΟΣ (74):ΤΣΙΜΙΚΑΛΗΣ ΑΘΑΝΑΣΙΟΣ
 Ν. Βάμβα 1,10674 ΑΘΗΝΑ

ΤΙΤΛΟΣ ΕΦΕΥΡΕΣΗΣ (54):**ΜΗΧΑΝΙΣΜΟΣ ΠΕΡΙΛΗΨΗΣ(57)**

Ένας μηχανισμός περιλαμβάνει μια θήκη (2), ένα περιστρεφόμενο σώμα (4), το οποίο είναι τοποθετημένο στην αναφερθείσα θήκη και το οποίο είναι ειδικά διαμορφωμένο με τη μορφή μιας κωνικής βάνας φραγής και ένα κυλινδρικό δακτύλιο (18), ο οποίος υπάρχει στη θήκη (2) για να στερεώνει με έδραση ελεύθερης πλευσης και να στεγανοποιεί το περιστρεφόμενο σώμα (4). Ένα κάλυμμα (14) που υπάρχει, συνδέεται στη θήκη (2), μια άτρακτος (12) που είναι συμπλεγμένη με το περιστρεφόμενο σώμα (4) οδηγείται προς τα έξω δια μέσου αυτού του καλύμματος. Ένα στοιχείο στεγανότητας (30, 44) συνδυάζεται με την αναφερθείσα άτρακτο. Ο σκοπός της εφεύρεσης είναι να διαμορφώσει τον μηχανισμό κατά ένα τέτοιο τρόπο ώστε ο κυλινδρικός δακτύλιος (18) και/ή το στοιχείο στεγανότητας (30, 44) και/ή το κάλυμμα (14) να μπορούν να στερεώνονται και/ή να τοποθετούνται κεντρικά και ελεύθερα από πλευρικές

δυνάμεις σε σχέση με τον άξονα (10) του περιστρεφόμενου σώματος (4) που στερεώνεται με δυνατότητα ελεύθερης πλευσης. Για τον σκοπό αυτόν η άτρακτος (12) είναι διαμορφωμένη ως ένα ενιαίο κομμάτι με το περιστρεφόμενο σώμα (4), το κάλυμμα (14) μπορεί να κεντράρεται σε σχέση με τον άξονα περιστροφής (10) του περιστρεφόμενου σώματος (4) και συνδέεται κατ' ευθείαν στη θήκη (2) με μια σφικτή συναρμογή και το κάλυμμα (14) περιλαμβάνει ένα σώμα κεντραρίσματος (34), το οποίο συνδυάζεται με το στοιχείο στεγανότητας (30, 44) και μπορεί να ευθυγραμμίζεται ακτινικά με την άτρακτο (12).



ΑΡΙΘΜΟΣ ΕΥΡ. Δ.Ε. (11):3044125
ΑΡΙΘ. ΕΛΛ. ΚΑΤΑΘΕΣΗΣ (21):20030401888
ΗΜΕΡ. ΕΛΛ. ΚΑΤΑΘΕΣΗΣ (11):26/05/2003
ΑΡΙΘ./ΗΜΕΡ. ΔΗΜΟΣΙΕΥΣΗΣ
ΕΥΡΩΠΑΪΚΟΥ ΔΙΠΛΩΜΑΤΟΣ(87):1187673 - 12/03/2003
ΑΡΙΘ./ΗΜΕΡ. ΔΗΜΟΣΙΕΥΣΗΣ
ΕΥΡΩΠΑΪΚΗΣ ΑΙΤΗΣΗΣ (86):00937067.7--07/06/2000
ΔΙΚΑΙΟΥΧΟΣ (73):1)Regenesys Technologies Limited
 Windmill Hill Business Park Whitehill Way,
 Swindon, Wiltshire SN5 6PB, ΜΕΓΑΛΗ
 ΒΡΕΤΑΝΝΙΑ

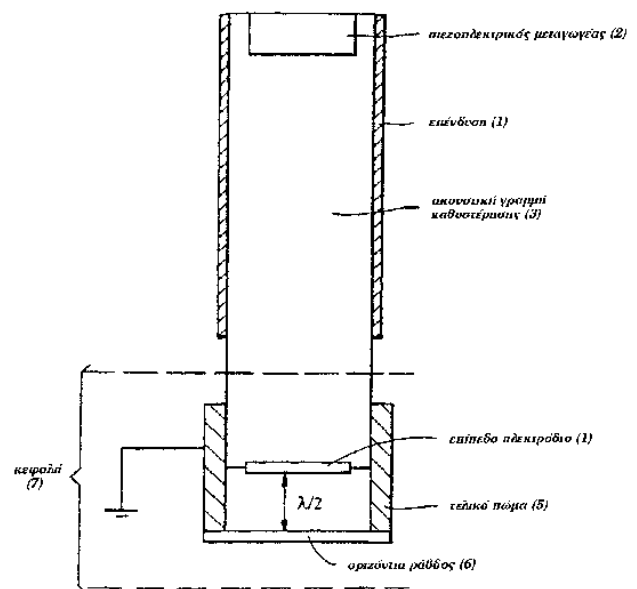
ΣΥΜΒ. ΠΡΟΤΕΡΑΙΟΤΗΤΕΣ (30):9913185-07/06/1999-GB
ΕΦΕΥΡΕΤΗΣ (72):1)MORRISSEY, Patrick John
 2)COOLEY, Graham Edward
ΕΙΔΙΚΟΣ ΠΛΗΡΕΞΟΥΣΙΟΣ (74):ΔΗΜΟΥ ΧΡΙΣΤΙΝΑ
 Κουμπάρη 2, 10674 ΑΘΗΝΑ
ΑΝΤΙΚΛΗΤΟΣ (74):ΠΑΠΑΚΩΝΣΤΑΝΤΙΝΟΥ ΕΛΕΝΗ
 Κουμπάρη 2,10674 ΑΘΗΝΑ

ΤΙΤΛΟΣ ΕΦΕΥΡΕΣΗΣ (54):**ΜΕΘΟΔΟΣ ΓΙΑ ΤΗΝ ΑΝΙΧΝΕΥΣΗ ΤΗΣ ΕΝΑΡΞΗΣ ΤΟΥ ΣΧΗΜΑΤΙΣΜΟΥ ΚΟΛΛΟΕΙΔΟΥΣ ΣΕ ΣΩΜΑΤΙΔΙΑΚΟ ΘΕΙΟΥΧΟ ΙΖΗΜΑ**

ΠΕΡΙΛΗΨΗ(57)

Μία μέθοδος κατάλληλη για την ανίχνευση της έναρξης του σχηματισμού κολλοειδούς μέσα σε έναν διάλυμα του οποίου η σύσταση είναι σε μία κατάσταση αλλαγής, η οποία μέθοδος χρησιμοποιεί την τεχνική της ακουστοφόρησης και η οποία περιλαμβάνει τα στάδια είτε (i) της εφαρμογής ενός ταλαντούμενου ηλεκτρικού πεδίου στο διάλυμα και την παρακολούθηση την ένταση του ακουστικού σήματος που προκύπτει, όπου η έναρξη του σχηματισμού του κολλοειδούς ανιχνεύεται από μία αλλαγή στην ένταση του ακουστικού σήματος που προκύπτει, ή (ii) της εφαρμογής ενός ταλαντούμενου ακουστικού σήματος στο διάλυμα και την παρακολούθηση του ταλαντούμενου ηλεκτρικού πεδίου που προκύπτει, όπου η έναρξη του σχηματισμού του κολλοειδούς

ανιχνεύεται από μία αλλαγή στην ένταση του ταλαντούμενου ηλεκτρικού πεδίου που προκύπτει, ή (iii) της εφαρμογής ενός ταλαντούμενου ηλεκτρικού πεδίου στο διάλυμα και την παρακολούθηση του ταλαντούμενου ηλεκτρικού πεδίου που προκύπτει, όπου η έναρξη του σχηματισμού του κολλοειδούς ανιχνεύεται από μία αλλαγή στην ένταση του ταλαντούμενου ηλεκτρικού πεδίου που προκύπτει.



ΑΡΙΘΜΟΣ ΕΥΡ. Δ.Ε. (11):3044126
ΑΡΙΘ. ΕΛΛ. ΚΑΤΑΘΕΣΗΣ (21):20030401889
ΗΜΕΡ. ΕΛΛ. ΚΑΤΑΘΕΣΗΣ (11):26/05/2003
ΑΡΙΘ./ΗΜΕΡ. ΔΗΜΟΣΙΕΥΣΗΣ
ΕΥΡΩΠΑΪΚΟΥ ΔΙΠΛΩΜΑΤΟΣ(87):1177195 - 19/03/2003
ΑΡΙΘ./ΗΜΕΡ. ΔΗΜΟΣΙΕΥΣΗΣ
ΕΥΡΩΠΑΪΚΗΣ ΑΙΤΗΣΗΣ (86):00967407.8--28/04/2000
ΔΙΚΑΙΟΥΧΟΣ (73):1)WARNER-LAMBERT COMPANY LLC
 201 TABOR ROAD, MORRIS PLAINS,
 07950 NEW JERSEY, ΗΝΩΜΕΝΕΣ
 ΠΟΛΙΤΕΙΕΣ ΤΗΣ ΑΜΕΡΙΚΗΣ

ΣΥΜΒ. ΠΡΟΤΕΡΑΙΟΤΗΤΕΣ (30):9905398-28/04/1999-FR
ΕΦΕΥΡΕΤΗΣ (72):1)GAUDILLIERE, Bernard
 2)LAVALETTE, Remi
 3)ANDRIANJARA, Charles
 4)BREUZARD, Francine

ΕΙΔΙΚΟΣ ΠΑΡΕΞΟΥΣΙΟΣ (74):ΡΟΥΣΣΟΥ ANNA
 Κουμπάρη 2, 10674 ΑΘΗΝΑ

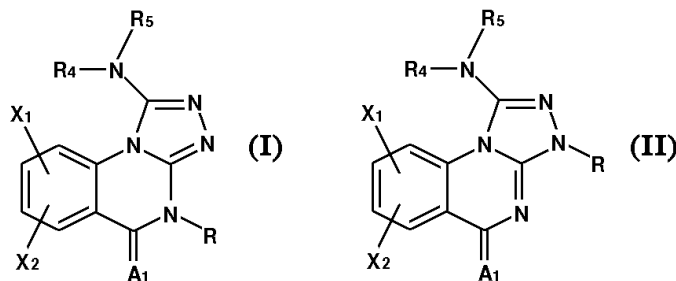
ΑΝΤΙΚΑΗΤΟΣ (74):ΠΑΠΑΚΩΝΣΤΑΝΤΙΝΟΥ ΕΛΕΝΗ
 Κουμπάρη 2, 10674 ΑΘΗΝΑ

ΤΙΤΛΟΣ ΕΦΕΥΡΕΣΗΣ (54):1-AMINO ΤΡΙΑΖΟΛΟ[4,3-Α]ΚΙΝΑΖΟΛΙ-
 ΝΟ-5-ΟΝΕΣ ΚΑΙ/Η -5-ΘΕΙΟΝΕΣ ΑΝΑ-
 ΣΤΑΤΙΚΕΣ ΤΗΣ ΦΩΣΦΟΔΙΕΣΤΕΡΑ-
 ΣΗΣ IV

ΠΕΡΙΛΗΨΗ(57)

Η παρούσα εφεύρεση αφορά παράγωγα τριαζολο[4,3-α]κιναζολινο-5-ονών ή και -5-θειονών του τύπου (I) ή (II): τα (I) και (II) είναι ισομερή θέσεως της ομάδας R επί των αζώτων 3 ή 4 και ενδεχομένως τις ρακεμικές μορφές αυτών και τα ισομερή αυτών, καθώς επίσης τα φαρμακευτικά αποδεκτά άλατα αυτών, την μέθοδο

παρασκευής αυτών και τις συνθέσεις που τα περιέχουν. Αυτές οι ενώσεις είναι αναστολείς φωσφοδιεστεράσης IV (PDE-4).



ΑΡΙΘΜΟΣ ΕΥΡ. Δ.Ε. (11):3044127
ΑΡΙΘ. ΕΛΛ. ΚΑΤΑΘΕΣΗΣ (21):20030401890
ΗΜΕΡ. ΕΛΛ. ΚΑΤΑΘΕΣΗΣ (11):26/05/2003
ΑΡΙΘ./ΗΜΕΡ. ΔΗΜΟΣΙΕΥΣΗΣ
ΕΥΡΩΠΑΪΚΟΥ ΔΙΠΛΩΜΑΤΟΣ(87):1105332 - 02/04/2003
ΑΡΙΘ./ΗΜΕΡ. ΔΗΜΟΣΙΕΥΣΗΣ
ΕΥΡΩΠΑΪΚΗΣ ΑΙΤΗΣΗΣ (86):99944355.9--10/08/1999
ΔΙΚΑΙΟΥΧΟΣ (73):1)Pritt Produktionsgesellschaft mbH
 Sichelstrasse 1, 30453 Hannover, ΓΕΡΜΑΝΙΑ

ΣΥΜΒ. ΠΡΟΤΕΡΑΙΟΤΗΤΕΣ (30):19837573-19/08/1998-DE
 19859269-22/12/1998-DE

ΕΦΕΥΡΕΤΗΣ (72):1)MANUSCH, Christoph
 2)HERRMANNSEN, Wulf
 3)BAUERSACHS, Wolfgang
 4)RUDOLF, Hartmut

ΕΙΔΙΚΟΣ ΠΑΡΕΞΟΥΣΙΟΣ (74):ΤΣΙΜΙΚΑΛΗΣ ΑΘΑΝΑΣΙΟΣ
 Ν. Βάμβα 1, 10674 ΑΘΗΝΑ

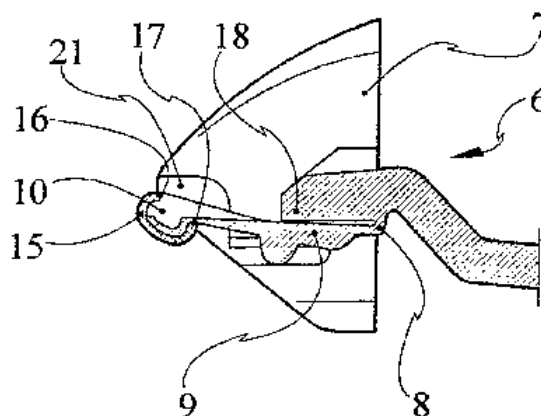
ΑΝΤΙΚΑΗΤΟΣ (74):ΤΣΙΜΙΚΑΛΗΣ ΑΘΑΝΑΣΙΟΣ
 Ν. Βάμβα 1, 10674 ΑΘΗΝΑ

ΤΙΤΛΟΣ ΕΦΕΥΡΕΣΗΣ (54):ΣΥΣΚΕΥΗ ΓΙΑ ΤΗ ΜΕΤΑΦΟΡΑ ΕΝΟΣ
 ΥΛΙΚΟΥ, ΜΕ ΤΗ ΜΟΡΦΗ ΕΝΟΣ ΦΙΑΜ
 ΑΠΛΩΜΕΝΟΥ ΕΠΙ ΜΙΑΣ ΦΕΡΟΥΣΑΣ
 ΤΑΙΝΙΑΣ ΕΠΙ ΕΝΟΣ ΥΠΟΣΤΡΩΜΑΤΟΣ

ΠΕΡΙΛΗΨΗ(57)

Μια συσκευή για τη μεταφορά ενός υλικού, με τη μορφή ενός φιλμ απλωμένου επί μιας φέρουσας ταινίας, επί ενός υποστρώματος, όπως ένα φύλλο γραφής ή σχεδίασης, με μια θήκη, στην οποία είναι τοποθετημένα ένα καρούλι τροφοδοσίας για την επιστρωμένη με φιλμ φέρουσα ταινία και ένα άδειο καρούλι για την υποδοχή της απαλλαγμένης από το φιλμ φέρουσας ταινίας, όπου η επιστρωμένη με φιλμ φέρουσα ταινία οδηγείται μέσω ενός ποδιού επίστρωσης, το οποίο είναι εφοδιασμένο τουλάχιστο στην περιοχή που αγκαλιάζεται από τη φέρουσα ταινία με ένα μορφής συνδετήρα στοιχείο ολίσθησης από ένα υλικό που μειώνει την τριβή, το οποίο είναι στερεωμένο στο πόδι επίστρωσης, θα βελτιωθεί έτσι, ώστε με τη χρησιμοποίησή του ελάχιστου δυνατού υλικού και λαμβάνοντας ιδιαίτερος

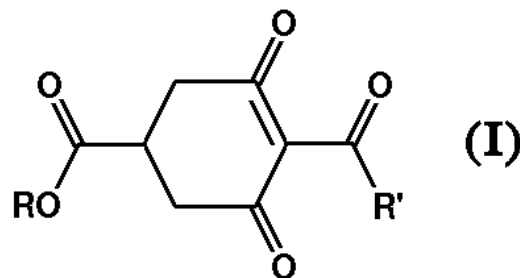
υπόψη μια οικονομική διαδικασία κατασκευής και δυνατότητα συναρμολόγησης να εξασφαλίζεται η ευχρηστία της διάταξης και η απρόσκοπτη μεταφορά του φιλμ επί του υποστρώματος. Αυτό επιτυγχάνεται με το ότι, το πόδι επίστρωσης (6) περιλαμβάνει ένα συνδεδεμένο να στρέφεται αρθρωτά βραχίονα προβόλου (9), ο οποίος στην ακραία πλευρά φέρει ένα έλασμα υποδοχής (ακραίο τμήμα (10)) για το στοιχείο ολίσθησης (15).



ΑΡΙΘΜΟΣ ΕΥΡ. Δ.Ε. (11):3044128
ΑΡΙΘ. ΕΛΛ. ΚΑΤΑΘΕΣΗΣ (21):20030401891
ΗΜΕΡ. ΕΛΛ. ΚΑΤΑΘΕΣΗΣ (11):26/05/2003
ΑΡΙΘ./ΗΜΕΡ. ΔΗΜΟΣΙΕΥΣΗΣ
ΕΥΡΩΠΑΪΚΟΥ ΔΙΠΛΩΜΑΤΟΣ(87):1185175 - 23/04/2003
ΑΡΙΘ./ΗΜΕΡ. ΔΗΜΟΣΙΕΥΣΗΣ
ΕΥΡΩΠΑΪΚΗΣ ΑΙΤΗΣΗΣ (86):00936870.5--07/06/2000
ΔΙΚΑΙΟΥΧΟΣ (73):1)BASF AKTIENGESELLSCHAFT
67056 Ludwigshafen, ΓΕΡΜΑΝΙΑ
ΣΥΜΒ. ΠΡΟΤΕΡΑΙΟΤΗΤΕΣ (30):19927571-17/06/1999-DE
ΕΦΕΥΡΕΤΗΣ (72):1)RADEMACHER, Wilhelm
2)KRAMER, Klaus
3)SCHWEDEEN, Jurgен
ΕΙΔΙΚΟΣ ΠΛΗΡΕΞΟΥΣΙΟΣ (74):ΤΣΙΜΙΚΑΛΗΣ ΑΘΑΝΑΣΙΟΣ
Ν. Βάμβα 1, 10674 ΑΘΗΝΑ
ΑΝΤΙΚΛΗΤΟΣ (74):ΤΣΙΜΙΚΑΛΗΣ ΑΘΑΝΑΣΙΟΣ
Ν. Βάμβα 1,10674 ΑΘΗΝΑ
ΤΙΤΛΟΣ ΕΦΕΥΡΕΣΗΣ (54):**ΜΕΘΟΔΟΣ ΓΙΑ ΤΗΝ ΑΥΞΗΣΗ ΤΟΥ ΠΕΡΙΕΧΟΜΕΝΟΥ ΣΕ ΦΛΑΒΑΝΟΕΙΔΗ ΚΑΙ ΦΑΙΝΟΛΙΚΕΣ ΠΕΡΙΕΧΟΜΕΝΕΣ ΟΥΣΙΕΣ ΣΕ ΦΥΤΑ**

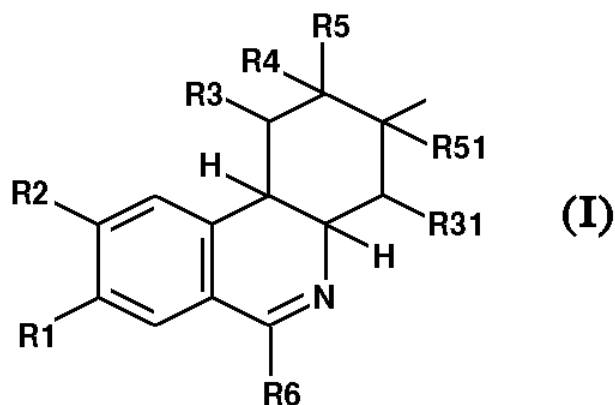
ΠΕΡΙΛΗΨΗ(57)

Μέθοδος για την αύξηση του περιεχομένου φλαβονοειδών σε φυτά, χαρακτηριζόμενη από το ότι τα φυτά υποβάλλονται σε επεξεργασία με ακυλοκυκλοεξαδιόνες που ρυθμίζουν την ανάπτυξη σύμφωνα με τον τύπο (I).



ΑΡΙΘΜΟΣ ΕΥΡ. Δ.Ε. (11):3044129
ΑΡΙΘ. ΕΛΛ. ΚΑΤΑΘΕΣΗΣ (21):20030401892
ΗΜΕΡ. ΕΛΛ. ΚΑΤΑΘΕΣΗΣ (11):26/05/2003
ΑΡΙΘ./ΗΜΕΡ. ΔΗΜΟΣΙΕΥΣΗΣ
ΕΥΡΩΠΑΪΚΟΥ ΔΙΠΛΩΜΑΤΟΣ(87):0882021 - 05/03/2003
ΑΡΙΘ./ΗΜΕΡ. ΔΗΜΟΣΙΕΥΣΗΣ
ΕΥΡΩΠΑΪΚΗΣ ΑΙΤΗΣΗΣ (86):97904354.4--30/01/1997
ΔΙΚΑΙΟΥΧΟΣ (73):1)ALTANA Pharma AG
Byk-Gulden-Str. 2, 78467 Konstanz,
ΓΕΡΜΑΝΙΑ
ΣΥΜΒ. ΠΡΟΤΕΡΑΙΟΤΗΤΕΣ (30):19603321-31/01/1996-DE
96101791-08/02/1996-EP
ΕΦΕΥΡΕΤΗΣ (72):1)KLEY, Hans-Peter
2)FLOCKERZI, Dieter
3)HATZELMANN, Armin
4)BEUME, Rolf
5)BOSS, Hildegard
6)BaR, Thomas
7)SCHMIDT, Beate
8)HAEFNER, Dietrich
9)MARTIN, Thomas
10)GOEBEL, Karl-Josef
11)AMSCHLER, Hermann
12)ULRICH, Wolf-Rudiger
13)SCHUDT, Christian
ΕΙΔΙΚΟΣ ΠΛΗΡΕΞΟΥΣΙΟΣ (74):ΤΣΙΜΙΚΑΛΗΣ ΑΘΑΝΑΣΙΟΣ
Ν. Βάμβα 1, 10674 ΑΘΗΝΑ
ΑΝΤΙΚΛΗΤΟΣ (74):ΤΣΙΜΙΚΑΛΗΣ ΑΘΑΝΑΣΙΟΣ
Ν. Βάμβα 1,10674 ΑΘΗΝΑ
ΤΙΤΛΟΣ ΕΦΕΥΡΕΣΗΣ (54):**ΝΕΕΣ ΦΑΙΝΑΝΘΡΙΑΙΝΕΣ ΠΕΡΙΛΗΨΗ(57)**

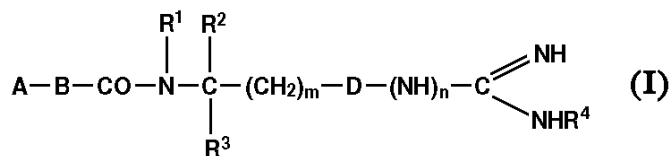
Οι ενώσεις του τύπου (I), όπου R1, R2, R3, R31, R4, R5, R51 και R6 έχουν τις αναφερόμενες στην περιγραφή έννοιες, είναι νέα δραστικά βρογχικά θεραπευτικά.



ΑΡΙΘΜΟΣ ΕΥΡ. Δ.Ε. (11):3044130
ΑΡΙΘ. ΕΛΛ. ΚΑΤΑΘΕΣΗΣ (21):20030401893
ΗΜΕΡ. ΕΛΛ. ΚΑΤΑΘΕΣΗΣ (11):26/05/2003
ΑΡΙΘ./ΗΜΕΡ. ΔΗΜΟΣΙΕΥΣΗΣ
ΕΥΡΩΠΑΪΚΟΥ ΔΙΠΛΩΜΑΤΟΣ(87):0773955 - 16/04/2003
ΑΡΙΘ./ΗΜΕΡ. ΔΗΜΟΣΙΕΥΣΗΣ
ΕΥΡΩΠΑΪΚΗΣ ΑΙΤΗΣΗΣ (86):95923231.5--06/06/1995
ΔΙΚΑΙΟΥΧΟΣ (73):1)ABBOTT GMBH & CO. KG
Max-Planck-Ring 2, 65205 WIESBADEN,
GERMANY
ΣΥΜΒ. ΠΡΟΤΕΡΑΙΟΤΗΤΕΣ (30):4421052-17/06/1994-DE
ΕΦΕΥΡΕΤΗΣ (72):1)HoFFKEN, Hans, Wolfgang
2)MACK, Helmut
3)HORNBERGER, Wilfried
4)BoHM, Hans-Joachim
5)PFEIFFER, Thomas
6)KOSER, Stefan
7)SEITZ, Werner
ΕΙΔΙΚΟΣ ΠΛΗΡΕΞΟΥΣΙΟΣ (74):ΤΣΙΜΙΚΑΛΗΣ ΑΘΑΝΑΣΙΟΣ
N. Βάμβα 1, 10674 ΑΘΗΝΑ
ΑΝΤΙΚΛΗΤΟΣ (74):ΤΣΙΜΙΚΑΛΗΣ ΑΘΑΝΑΣΙΟΣ
N. Βάμβα 1,10674 ΑΘΗΝΑ
ΤΙΤΛΟΣ ΕΦΕΥΡΕΣΗΣ (54):**ΝΕΟΙ ΑΝΑΣΤΟΛΕΙΣ ΘΡΟΜΒΙΝΗΣ, Η ΠΑΡΑΣΚΕΥΗ ΚΑΙ Η ΧΡΗΣΗ ΤΟΥΣ**

ΠΕΡΙΛΗΨΗ(57)

Περιγράφονται ενώσεις του τύπου (I) καθώς και τα άλατά τους με φυσιολογικά υποφερτά οξέα και τα στερεοϊσομερή τους, όπου οι υποκαταστάτες έχουν τις αναφερόμενες στην περιγραφή έννοιες. Ακόμη δημοσιεύονται ενδιάμεσα προϊόντα για την παρασκευή τους. Οινώσεις είναι κατάλληλες για την καταπολέμηση ασθενειών.



ΑΡΙΘΜΟΣ ΕΥΡ. Δ.Ε. (11):3044131
ΑΡΙΘ. ΕΛΛ. ΚΑΤΑΘΕΣΗΣ (21):20030401894
ΗΜΕΡ. ΕΛΛ. ΚΑΤΑΘΕΣΗΣ (11):26/05/2003
ΑΡΙΘ./ΗΜΕΡ. ΔΗΜΟΣΙΕΥΣΗΣ
ΕΥΡΩΠΑΪΚΟΥ ΔΙΠΛΩΜΑΤΟΣ(87):0910407 - 26/02/2003
ΑΡΙΘ./ΗΜΕΡ. ΔΗΜΟΣΙΕΥΣΗΣ
ΕΥΡΩΠΑΪΚΗΣ ΑΙΤΗΣΗΣ (86):96913660.5--15/05/1996
ΔΙΚΑΙΟΥΧΟΣ (73):1)ALTAREX CORP.
610 Lincoln Street, Waltham, MA 02154,
ΗΝΩΜΕΝΕΣ ΠΟΛΙΤΕΙΕΣ ΤΗΣ ΑΜΕΡΙΚΗΣ
ΣΥΜΒ. ΠΡΟΤΕΡΑΙΟΤΗΤΕΣ (30):
ΕΦΕΥΡΕΤΗΣ (72):1)MADIYALAKAN, Ragupathy
2)NOUJAIM, Antoine A.
3)BAUM, Richard P.
4)SCHULTES, Birgit
ΕΙΔΙΚΟΣ ΠΛΗΡΕΞΟΥΣΙΟΣ (74):ΠΟΛΥΜΕΝΑΚΟΥ-ΣΥΝΟΔΙΝΟΥ
ΕΛΕΥΘΕΡΙΑ
Μπουμπουλίνας 9-11, 10682 ΑΘΗΝΑ
ΑΝΤΙΚΛΗΤΟΣ (74):ΚΟΣΚΙΝΑ ΜΑΡΙΑ
Νικηταρά 8-10,10678 ΑΘΗΝΑ
ΤΙΤΛΟΣ ΕΦΕΥΡΕΣΗΣ (54):**ΜΕΘΟΔΟΣ ΚΑΙ ΣΥΝΘΕΣΗ ΑΝΑΔΙΑ-ΜΟΡΦΩΣΗΣ ΠΟΛΥΕΠΙΤΟΠΙΚΩΝ ΑΝΤΙΓΟΝΩΝ ΓΙΑ ΤΗΝ ΕΝΕΡΓΟΠΟΙΗΣΗ ΑΝΟΣΟΠΟΙΗΤΙΚΗΣ ΑΝΤΙΔΡΑΣΗΣ**

ΠΕΡΙΛΗΨΗ(57)

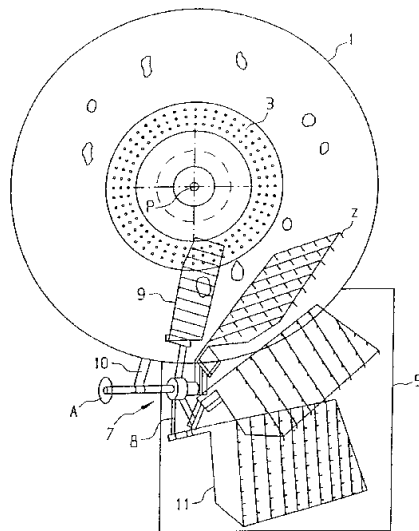
Η εφεύρεση αναφέρεται σε μεθόδους και συνθέσεις για την ενεργοποίηση και/ή αύξηση ανοσοποιητικής αντίδρασης με την σύνδεση ενός συνδετικού μέσου μ' ένα ευδιάλυτο αντιγόνο, όπου το ζεύγος συνδετικό μέσο-αντιγόνο διεισδύει μία ανοσοποιητική αντίδραση στο αντιγόνο.

ΑΡΙΘΜΟΣ ΕΥΡ. Δ.Ε. (11):3044132
ΑΡΙΘ. ΕΛΛ. ΚΑΤΑΘΕΣΗΣ (21):20030401895
ΗΜΕΡ. ΕΛΛ. ΚΑΤΑΘΕΣΗΣ (11):26/05/2003
ΑΡΙΘ./ΗΜΕΡ. ΔΗΜΟΣΙΕΥΣΗΣ
ΕΥΡΩΠΑΪΚΟΥ ΔΙΠΛΩΜΑΤΟΣ(87):1102884 - 26/02/2003
ΑΡΙΘ./ΗΜΕΡ. ΔΗΜΟΣΙΕΥΣΗΣ
ΕΥΡΩΠΑΪΚΗΣ ΑΙΤΗΣΗΣ (86):99929135.4-02/06/1999
ΔΙΚΑΙΟΥΧΟΣ (73):1)REA GESELLSCHAFT FUR RECY-
 CLING VON ENERGIE UND ABFALL-
 MBH
 Rottmannstrasse 18, 80333 Munchen,
 ΓΕΡΜΑΝΙΑ
ΣΥΜΒ. ΠΡΟΤΕΡΑΙΟΤΗΤΕΣ (30):19829648-02/07/1998-DE
ΕΦΕΥΡΕΤΗΣ (72):1)WILJAN, Harry
 2)CARRA, Roland
ΕΙΔΙΚΟΣ ΠΑΡΕΞΟΥΣΙΟΣ (74):ΤΣΙΜΙΚΑΛΗΣ ΑΘΑΝΑΣΙΟΣ
 Ν. Βάμβα 1, 10674 ΑΘΗΝΑ
ΑΝΤΙΚΛΗΤΟΣ (74):ΤΣΙΜΙΚΑΛΗΣ ΑΘΑΝΑΣΙΟΣ
 Ν. Βάμβα 1,10674 ΑΘΗΝΑ
ΤΙΤΛΟΣ ΕΦΕΥΡΕΣΗΣ (54):ΔΙΑΤΑΞΗ ΣΥΛΛΕΚΤΗ ΧΟΝΔΡΟΕΙΔΩΝ
 ΑΚΑΘΑΡΣΙΩΝ ΓΙΑ ΤΗΝ ΑΠΟΜΑΚΡΥΝ-
 ΣΗ ΤΩΝ ΧΟΝΔΡΟΕΙΔΩΝ ΥΛΙΚΩΝ ΑΠΟ
 ΕΝΑΝ ΠΟΛΤΟΠΟΙΗΤΗ ΚΑΙ ΑΝΤΙΣΤΟΙ-
 ΧΗ ΜΕΘΟΔΟΣ ΕΡΓΑΣΙΑΣ

ΠΕΡΙΛΗΨΗ(57)

Η εφεύρεση αναφέρεται σε μια διάταξη συλλέκτη χονδροειδών ακαθαρσιών (7) για την απομάκρυνση χονδροειδών υλικών από ένα πολτοποιητή (1). Η διάταξη συλλέκτη χονδροειδών ακαθαρσιών (7) περιλαμβάνει ένα βραχίονα στήριξης (8) με ένα καλάθι συλλογής (9). Το καλάθι συλλογής (9) αποτελείται από ένα πλαίσιο (11), επί του οποίου είναι στερεωμένες ακίδες (Z) μέσω μιας σχάρας. Η διάταξη συλλέκτη χονδροειδών ακαθαρσιών μπορεί να στρέφεται αρθρωτά εντός και εκτός του πολτοποιητή και για τον σκοπόν αυτόν αυτή κινείται περί ένα άξονα περιστροφής (A) τοποθετημένο υπό μία γωνία ως προς το επίπεδο που είναι κάθετο προς τον κατά μήκος άξονα (P) του πολτοποιητή. Η γωνία αυτή κυμαίνεται μεταξύ 20 και 40 μοιρών. Το πλεονέκτημα της αναφερθείσας διάταξης είναι ότι η διάταξη συλλέκτη χονδροειδών ακαθαρσιών (7) πρέπει να εκτελεί μια μόνο κίνηση μεταξύ

της θέσης συλλογής και της θέσης εκφόρτωσής της και η εκφόρτωση μπορεί να λαμβάνει χώρα αυτομάτως χωρίς να χρειάζεται μια ειδική διάταξη απόρριψης. Λόγω της θέσης των ακίδων (Z) δεν υπάρχει κίνδυνος ανεπιθύμητης απόλειας χονδροειδούς υλικού πριν από την εκφόρτωση. Αυτό ελαχιστοποιεί την πολυπλοκότητα που σχετίζεται με τα μηχανικά συγκροτήματα και τους μηχανισμούς ελέγχου της διάταξης που προτείνεται από την εφεύρεση σε σχέση με την προηγούμενη σχετική τεχνολογία και ελατώνει τον χρόνο του κύκλου της διεργασίας συλλογής χονδροειδών υλικών. Η διάταξη συλλέκτη χονδροειδών ακαθαρσιών είναι κατασκευασμένη κατά τρόπο που να έχει όσο το δυνατό μεγαλύτερη ικανότητα συλλογής χονδροειδούς υλικού. Η διάταξη συλλέκτη χονδροειδών ακαθαρσιών καθιστά επίσης δυνατόν να αφαιρείται επιλεκτικά μόνο ελαφρό χονδροειδές υλικό από τον πολτοποιητή.

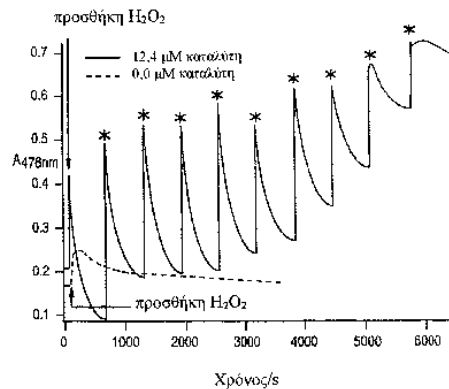
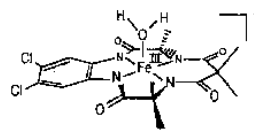


ΑΡΙΘΜΟΣ ΕΥΡ. Δ.Ε. (11):3044133
ΑΡΙΘ. ΕΛΛ. ΚΑΤΑΘΕΣΗΣ (21):20030401896
ΗΜΕΡ. ΕΛΛ. ΚΑΤΑΘΕΣΗΣ (11):26/05/2003
ΑΡΙΘ./ΗΜΕΡ. ΔΗΜΟΣΙΕΥΣΗΣ
ΕΥΡΩΠΑΪΚΟΥ ΔΙΠΛΩΜΑΤΟΣ(87):0923635 - 26/02/2003
ΑΡΙΘ./ΗΜΕΡ. ΔΗΜΟΣΙΕΥΣΗΣ
ΕΥΡΩΠΑΪΚΗΣ ΑΙΤΗΣΗΣ (86):97934248.2-22/07/1997
ΔΙΚΑΙΟΥΧΟΣ (73):1)CARNEGIE MELLON UNIVERSITY
 5000 Forbes Avenue, Pittsburgh Pennsylvania
 15213, ΗΝΩΜΕΝΕΣ ΠΟΛΙΤΕΙΕΣ ΤΗΣ
 ΑΜΕΡΙΚΗΣ
ΣΥΜΒ. ΠΡΟΤΕΡΑΙΟΤΗΤΕΣ (30):684670-22/07/1996-US
 804776-24/02/1997-US
ΕΦΕΥΡΕΤΗΣ (72):1)COLLINS, Terrence, J.
 2)HORWITZ, Colin, P.
ΕΙΔΙΚΟΣ ΠΑΡΕΞΟΥΣΙΟΣ (74):ΚΑΡΡΑ ΠΑΝΑΓΙΩΤΑ
 Τερτσέτη 53, 15451 ΝΕΟ ΨΥΧΙΚΟ
 (ΑΤΤΙΚΗΣ)
ΑΝΤΙΚΛΗΤΟΣ (74):ΜΑΛΑΜΗ ΑΛΚΗΣΤΙΣ-ΕΙΡΗΝΗ
 Σκουφά 52,10672 ΑΘΗΝΑ
ΤΙΤΛΟΣ ΕΦΕΥΡΕΣΗΣ (54):ΛΕΥΚΑΝΤΙΚΕΣ ΣΥΝΔΕΣΕΙΣ ΠΟΥ
 ΠΕΡΙΕΧΟΥΝ ΣΥΜΠΛΟΚΟ ΜΕΤΑΛΛΟΥ-
 ΥΠΟΚΑΤΑΣΤΑΤΗ

ΠΕΡΙΛΗΨΗ(57)

Η παρούσα εφεύρεση παρέχει μία πρωτότυπη σύνθεση για τη λεύκανση κυτταρινούχων υλικών, όπως ξυλοπολτού και χάρτη η οποία περιλαμβάνει χρήση μίας αποτελεσματικής ποσότητας μίας πηγής ενός οξειδωτικού και ενός οξειδωτικά σταθερού ενεργοποιητή λεύκανσης που έχει τη δομή (I) όπου Y1, Y3 και Y4 αντιπροσωπεύουν η καθεμία μία ομάδα γεφύρωσης που έχει μηδέν, έναν, δύο ή τρεις κόμβους άνθρακα για υποκατάσταση, και Y2 είναι μία ομάδα γεφύρωσης που έχει τουλάχιστον έναν κόμβο άνθρακα για υποκατάσταση. Κάθε κόμβος περιλαμβάνει μία C(R) ομάδα, C(R1)(R2) ομάδα ή μία C(R)2 μονάδα. Κάθε R δύναται να είναι H, αλκύλιο, κυκλοαλκύλιο, κυκλοαλκενύλιο, αλκενύλιο,

αρύλιο, αλκυνύλιο, αλκυλαρύλιο, αλογόνο, αλκοξύ ομάδα ή φαινοξύ ομάδα, CH₂CF₃, CF₃ και συνδυασμούς αυτών, ή σχηματίζουν έναν υποκατεστημένο ή μη υποκατεστημένο βενζολικό δακτύλιο, ή μαζί με έναν ζευγαρωμένο R υποκαταστάτη συνδεδεμένο στο ίδιο άτομο άνθρακα σχηματίζουν έναν κυκλοαλκυλο ή κυκλοαλκενυλο δακτύλιο. • M είναι ένα μέταλλο μετάπτωσης. • Q είναι οποιοδήποτε αντισταθμιστικό ιόν. • και L είναι οποιοσδήποτε ασταθής υποκαταστάτης.

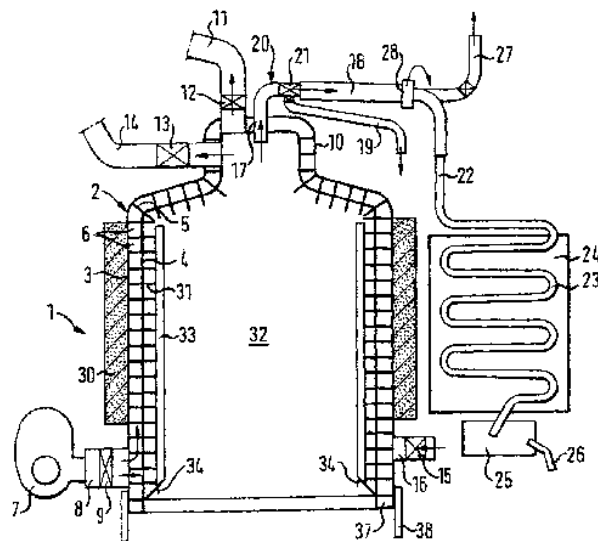


ΑΡΙΘΜΟΣ ΕΥΡ. Δ.Ε. (11):3044134
ΑΡΙΘ. ΕΛΛ. ΚΑΤΑΘΕΣΗΣ (21):20030401898
ΗΜΕΡ. ΕΛΛ. ΚΑΤΑΘΕΣΗΣ (11):26/05/2003
ΑΡΙΘ./ΗΜΕΡ. ΔΗΜΟΣΙΕΥΣΗΣ
ΕΥΡΩΠΑΪΚΟΥ ΔΙΠΛΩΜΑΤΟΣ(87):1124914 - 26/02/2003
ΑΡΙΘ./ΗΜΕΡ. ΔΗΜΟΣΙΕΥΣΗΣ
ΕΥΡΩΠΑΪΚΗΣ ΑΙΤΗΣΗΣ (86):99939578.3--02/08/1999
ΔΙΚΑΙΟΥΧΟΣ (73):1)Hackl, Eva Maria
 Schorghoferstrasse 318, 3311 Zeillern,
 ΑΥΣΤΡΙΑ
ΣΥΜΒ. ΠΡΟΤΕΡΑΙΟΤΗΤΕΣ (30):19834596-31/07/1998-DE
ΕΦΕΥΡΕΤΗΣ (72):1)Hackl, Eva Maria
ΕΙΔΙΚΟΣ ΠΛΗΡΕΞΟΥΣΙΟΣ (74):ΤΣΙΜΙΚΑΛΗΣ ΑΘΑΝΑΣΙΟΣ
 Ν. Βάμβα 1, 10674 ΑΘΗΝΑ
ΑΝΤΙΚΑΛΗΤΟΣ (74):ΤΣΙΜΙΚΑΛΗΣ ΑΘΑΝΑΣΙΟΣ
 Ν. Βάμβα 1,10674 ΑΘΗΝΑ
ΤΙΤΛΟΣ ΕΦΕΥΡΕΣΗΣ (54):**ΜΕΘΟΔΟΣ ΚΑΙ ΕΓΚΑΤΑΣΤΑΣΗ ΓΙΑ ΤΗΝ ΠΥΡΟΛΥΣΗ ΠΡΟΪΟΝΤΩΝ ΑΠΟΡΡΙΜΜΑΤΩΝ ΠΟΥ ΠΕΡΙΕΧΟΥΝ ΥΔΡΟΓΟΝΑΝΘΡΑΚΕΣ**

ΠΕΡΙΛΗΨΗ(57)

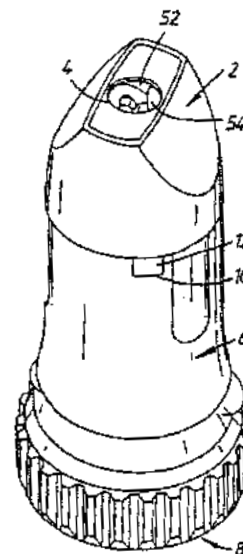
Περιγράφεται μία μέθοδος και μία εγκατάσταση για την πυρόλυση προϊόντων απορριμμάτων που περιέχουν υδρογονάνθρακες, ειδικότερα παλαιά ελαστικά και βιολογικά απορρίμματα, στην οποία το υπό πυρόλυση υλικό εισάγεται σε μία κάμινο πυρόλυσης και υποβάλλεται σε πυρόλυση στους 500 οC. Σημαντικό είναι εδώ, ότι το υλικό εισάγεται κατά το δυνατόν σαν ένα τεμάχιο εξωτερικά της καμίνου (1) σε μία διάταξη υποδοχής, η οποία από κάτω εισάγεται στην ανοικτή κάμινο πυρόλυσης, όπου η διάταξη της καμίνου (1) ταυτόχρονα σφραγίζεται ερμητικά. Το σημαντικό πλεονέκτημα συνίσταται στο ότι μπορούν να διατίθενται περισσότερες, διαφορετικές διατάξεις υποδοχής για διαφορετικά είδη υλικών, έτσι

ώστε η εγκατάσταση πυρόλυσης να μπορεί να χρησιμοποιείται σε ταχεία αλλαγή για διαφορετικές πρώτες ύλες πυρόλυσης, χωρίς προετοιμασίες αλλαγών στην κάμινο.



ΑΡΙΘΜΟΣ ΕΥΡ. Δ.Ε. (11):3044135
ΑΡΙΘ. ΕΛΛ. ΚΑΤΑΘΕΣΗΣ (21):20030401899
ΗΜΕΡ. ΕΛΛ. ΚΑΤΑΘΕΣΗΣ (11):26/05/2003
ΑΡΙΘ./ΗΜΕΡ. ΔΗΜΟΣΙΕΥΣΗΣ
ΕΥΡΩΠΑΪΚΟΥ ΔΙΠΛΩΜΑΤΟΣ(87):0979115 - 26/02/2003
ΑΡΙΘ./ΗΜΕΡ. ΔΗΜΟΣΙΕΥΣΗΣ
ΕΥΡΩΠΑΪΚΗΣ ΑΙΤΗΣΗΣ (86):98909954.4--13/03/1998
ΔΙΚΑΙΟΥΧΟΣ (73):1)AstraZeneca AB
 151 85 Sodertalje, ΣΟΥΗΔΙΑ
ΣΥΜΒ. ΠΡΟΤΕΡΑΙΟΤΗΤΕΣ (30):9700937-14/03/1997-SE
ΕΦΕΥΡΕΤΗΣ (72):1)ANDERSSON, Jan
 2)DAGSLAND, Allan
 3)WETTERLIN, Kjell
ΕΙΔΙΚΟΣ ΠΛΗΡΕΞΟΥΣΙΟΣ (74):ΣΙΩΤΟΥ ΑΙΚΑΤΕΡΙΝΗ
 Ζαΐμη 28, 10683 ΑΘΗΝΑ
ΑΝΤΙΚΑΛΗΤΟΣ (74):ΣΙΩΤΟΥ ΑΙΚΑΤΕΡΙΝΗ
 Ζαΐμη 28,10683 ΑΘΗΝΑ
ΤΙΤΛΟΣ ΕΦΕΥΡΕΣΗΣ (54):**ΣΥΣΚΕΥΗ ΕΙΣΠΝΟΗΣ**
ΠΕΡΙΛΗΨΗ(57)

Μία συσκευή εισπνοής για τη χορήγηση σκόνης με εισπνοή, που περιλαμβάνει: μία οδό ροής που ορίζεται από ένα πλήθος επιφανειών, διαμέσου των οποίων ένα ρεύμα αέρα κατά τη χρήση έλκεται κατά τη διάρκεια της εισπνοής από έναν χρήστη, η δε οδός ροής περιλαμβάνει ένα ακροστόμιο (2) και μέσο δΟΣΟΛΟΓΙΑΣ (18) για την παροχή μίας δόσης σκόνης στην οδό ροής έτσι ώστε να παρασύρεται στο ρεύμα αέρα που χαρακτηρίζεται από το ότι η συσκευή εισπνοής περιλαμβάνει περαιτέρω ένα κινητό μέλος προς τη φορά του μέσου δΟΣΟΛΟΓΙΑΣ (18) για την αποφυγή της συσσώρευσης σκόνης πάνω σε μία επιφάνεια της οδού ροής προς τα κάτω από το μέσο δΟΣΟΛΟΓΙΑΣ (18).



ΑΡΙΘΜΟΣ ΕΥΡ. Δ.Ε. (11):3044136
ΑΡΙΘ. ΕΛΛ. ΚΑΤΑΘΕΣΗΣ (21):20030401900
ΗΜΕΡ. ΕΛΛ. ΚΑΤΑΘΕΣΗΣ (11):26/05/2003
ΑΡΙΘ./ΗΜΕΡ. ΔΗΜΟΣΙΕΥΣΗΣ
ΕΥΡΩΠΑΪΚΟΥ ΔΙΠΛΩΜΑΤΟΣ(87):1015568 - 26/02/2003
ΑΡΙΘ./ΗΜΕΡ. ΔΗΜΟΣΙΕΥΣΗΣ
ΕΥΡΩΠΑΪΚΗΣ ΑΙΤΗΣΗΣ (86):97901624.3--31/01/1997
ΔΙΚΑΙΟΥΧΟΣ (73):1)SCHERING AKTIENGESELLSCHAFT
Mullerstrasse 170/178, 13353 Berlin,
GERMANIA
ΣΥΜΒ. ΠΡΟΤΕΡΑΙΟΤΗΤΕΣ (30):597059-05/02/1996-US
ΕΦΕΥΡΕΤΗΣ (72):1)MCCAMAN, Michael
2)PUNGOR, Erno
3)SOUDERS, Carol
4)TAN, Mei, P.
ΕΙΔΙΚΟΣ ΠΛΗΡΕΞΟΥΣΙΟΣ (74):ΣΙΩΤΟΥ ΑΙΚΑΤΕΡΙΝΗ
Ζαΐμη 28, 10683 ΑΘΗΝΑ
ΑΝΤΙΚΛΗΤΟΣ (74):ΣΙΩΤΟΥ ΑΙΚΑΤΕΡΙΝΗ
Ζαΐμη 28,10683 ΑΘΗΝΑ
ΤΙΤΛΟΣ ΕΦΕΥΡΕΣΗΣ (54):**ΜΕΘΟΔΟΣ ΓΙΑ ΤΗΝ ΠΑΡΑΓΩΓΗ RED-
SPA A1**

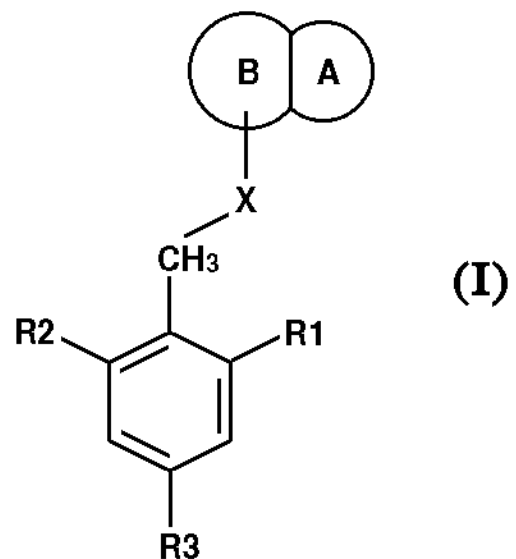
ΠΕΡΙΛΗΨΗ(57)

Το rDSPA a1 παράγεται σε εμπορικές ποσότητες και με καθαρότητα επαρκή για τις κλινικές σταθερές. Οι μέθοδοι παραγωγής χρησιμοποιούν μία σειρά από χρωματογραφικά στάδια: χρωματογραφία ανταλλαγής κατιόντων, ακολουθούμενη από χρωματογραφία υδροφοβικής αλληλεπίδρασης, και περάτωση με χρωματογραφία χημικής συγγένειας.

ΑΡΙΘΜΟΣ ΕΥΡ. Δ.Ε. (11):3044137
ΑΡΙΘ. ΕΛΛ. ΚΑΤΑΘΕΣΗΣ (21):20030401901
ΗΜΕΡ. ΕΛΛ. ΚΑΤΑΘΕΣΗΣ (11):26/05/2003
ΑΡΙΘ./ΗΜΕΡ. ΔΗΜΟΣΙΕΥΣΗΣ
ΕΥΡΩΠΑΪΚΟΥ ΔΙΠΛΩΜΑΤΟΣ(87):1042324 - 26/02/2003
ΑΡΙΘ./ΗΜΕΡ. ΔΗΜΟΣΙΕΥΣΗΣ
ΕΥΡΩΠΑΪΚΗΣ ΑΙΤΗΣΗΣ (86):98957270.6--18/11/1998
ΔΙΚΑΙΟΥΧΟΣ (73):1)AstraZeneca AB
151 85 Sodertalje, ΣΟΥΗΔΙΑ
ΣΥΜΒ. ΠΡΟΤΕΡΑΙΟΤΗΤΕΣ (30):9704404-28/11/1997-SE
ΕΦΕΥΡΕΤΗΣ (72):1)AMIN, Kosrat
2)DAHLSTRoM, Mikael
3)NORDBERG, Peter
4)STARKE, Ingemar
ΕΙΔΙΚΟΣ ΠΛΗΡΕΞΟΥΣΙΟΣ (74):ΣΙΩΤΟΥ ΑΙΚΑΤΕΡΙΝΗ
Ζαΐμη 28, 10683 ΑΘΗΝΑ
ΑΝΤΙΚΛΗΤΟΣ (74):ΣΙΩΤΟΥ ΑΙΚΑΤΕΡΙΝΗ
Ζαΐμη 28,10683 ΑΘΗΝΑ
ΤΙΤΛΟΣ ΕΦΕΥΡΕΣΗΣ (54):**ΕΤΕΡΟΚΥΚΛΙΚΕΣ ΕΝΩΣΕΙΣ ΓΙΑ ΤΗΝ
ΑΝΑΣΤΟΛΗ ΤΗΣ ΕΚΚΡΙΣΗΣ ΓΑΣΤΡΙ-
ΚΟΥ ΟΞΕΟΣ, ΔΙΑΔΙΚΑΣΙΕΣ ΓΙΑ ΤΗΝ
ΠΑΡΑΣΚΕΥΗ ΤΟΥΣ ΣΕ ΦΑΡΜΑΚΕΥ-
ΤΙΚΕΣ ΣΥΝΘΕΣΕΙΣ ΜΕ ΑΥΤΕΣ**

ΠΕΡΙΛΗΨΗ(57)

Η παρούσα εφεύρεση αναφέρεται σε ετεροκυκλικές ενώσεις του τύπου (I), στις οποίες η φαινυλ μερίδα είναι υποκατεστημένη με χαμηλό αλκυλ στη θέση 2 και 6, που αναστέλλουν εξωγενώς ή ενδογενώς τη διεγερμένη έκκριση του γαστρικού οξέος και έτσι μπορούν να χρησιμοποιηθούν στην αποτροπή και τη θεραπευτική αντιμετώπιση των γαστρεντερικών φλεγμονωδών διαταραχών.



ΑΡΙΘΜΟΣ ΕΥΡ. Δ.Ε. (11):3044138
ΑΡΙΘ. ΕΛΛ. ΚΑΤΑΘΕΣΗΣ (21):20030401902
ΗΜΕΡ. ΕΛΛ. ΚΑΤΑΘΕΣΗΣ (11):26/05/2003
ΑΡΙΘ./ΗΜΕΡ. ΔΗΜΟΣΙΕΥΣΗΣ
ΕΥΡΩΠΑΪΚΟΥ ΔΙΠΛΩΜΑΤΟΣ(87):0944643 - 26/02/2003
ΑΡΙΘ./ΗΜΕΡ. ΔΗΜΟΣΙΕΥΣΗΣ
ΕΥΡΩΠΑΪΚΗΣ ΑΙΤΗΣΗΣ (86):97951267.0--01/12/1997
ΔΙΚΑΙΟΥΧΟΣ (73):1)SCHERING AKTIENGESELLSCHAFT
Mullerstrasse 170/178, 13353 Berlin,
GERMANIA
ΣΥΜΒ. ΠΡΟΤΕΡΑΙΟΤΗΤΕΣ (30):19651000-01/12/1996-DE
ΕΦΕΥΡΕΤΗΣ (72):1)LAURENT, Henry
2)LIPP, Ralph
3)ESPERLING, Peter
4)TACK, Johannes-Wilhelm
ΕΙΔΙΚΟΣ ΠΛΗΡΕΞΟΥΣΙΟΣ (74):ΣΙΩΤΟΥ ΑΙΚΑΤΕΡΙΝΗ
Ζαΐμη 28, 10683 ΑΘΗΝΑ
ΑΝΤΙΚΛΗΤΟΣ (74):ΣΙΩΤΟΥ ΑΙΚΑΤΕΡΙΝΗ
Ζαΐμη 28,10683 ΑΘΗΝΑ
ΤΙΤΛΟΣ ΕΦΕΥΡΕΣΗΣ (54):**ΟΞΥΙΜΙΝΟΠΡΕΓΝΑΝΟΚΑΡΒΟΛΑΚΤΟ
ΝΕΣ**

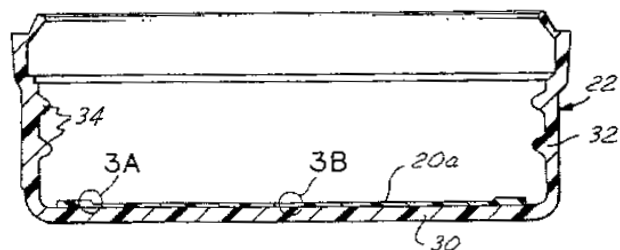
ΠΕΡΙΛΗΨΗ(57)

Περιγράφονται 3-οξυμινοπρεγναν-21-καρβολακτόνη, μίγματα (E,Z) και καθαρές από ισομερή (E) και (Z) ενώσεις, η παραγωγή τους και η χρήση τους ως φάρμακα.

ΑΡΙΘΜΟΣ ΕΥΡ. Δ.Ε. (11):3044139
ΑΡΙΘ. ΕΛΛ. ΚΑΤΑΘΕΣΗΣ (21):20030401903
ΗΜΕΡ. ΕΛΛ. ΚΑΤΑΘΕΣΗΣ (11):26/05/2003
ΑΡΙΘ./ΗΜΕΡ. ΔΗΜΟΣΙΕΥΣΗΣ
ΕΥΡΩΠΑΪΚΟΥ ΔΙΠΛΩΜΑΤΟΣ(87):0926215 - 26/02/2003
ΑΡΙΘ./ΗΜΕΡ. ΔΗΜΟΣΙΕΥΣΗΣ
ΕΥΡΩΠΑΪΚΗΣ ΑΙΤΗΣΗΣ (86):98310430.8--18/12/1998
ΔΙΚΑΙΟΥΧΟΣ (73):1)OWENS-ILLINOIS CLOSURE INC.
One SeaGate, Toledo Ohio 43666,
ΗΝΩΜΕΝΕΣ ΠΟΛΙΤΕΙΕΣ ΤΗΣ ΑΜΕΡΙΚΗΣ
ΣΥΜΒ. ΠΡΟΤΕΡΑΙΟΤΗΤΕΣ (30):997871-24/12/1997-US
ΕΦΕΥΡΕΤΗΣ (72):1)Riffler, David B.
2)Hock, Mark R.
ΕΙΔΙΚΟΣ ΠΛΗΡΕΞΟΥΣΙΟΣ (74):ΗΤΑ ΒΑΣΙΛΙΚΗ
Πανεπιστημίου 42, 10679 ΑΘΗΝΑ
ΑΝΤΙΚΛΗΤΟΣ (74):ΦΡΥΔΑ-ΛΑΔΑ ΕΛΛΗ
Πανεπιστημίου 42,10679 ΑΘΗΝΑ
ΤΙΤΛΟΣ ΕΦΕΥΡΕΣΗΣ (54):**ΠΛΑΣΤΙΚΟ ΠΩΜΑ ΜΕ ΜΟΡΦΟΠΟΙΗ-
ΜΕΝΗ ΔΙΑ ΣΥΜΠΙΕΣΗΣ ΕΠΕΝΔΥΣΗ-
ΦΡΑΓΜΑ**

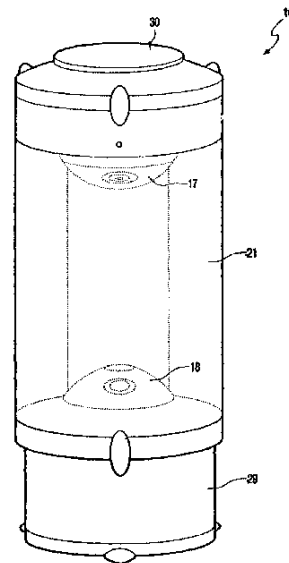
ΠΕΡΙΛΗΨΗ(57)

Παρουσιάζεται πλαστικό πώμα που περιλαμβάνει καπάκι (22) ε βάση (30) ε περιφερειακό κρεάενο πλευρικό τοίχωα (32) που ορίζει έναν εσωτερικό χώρο καπακιού και σπείρωα (34) πάνω στο πλευρικό τοίχωα για τη στερέωση του πώματος σε περιέκτη. Μια επένδυση (20a, 20b ή 20c) στερεώνεται στο εσωτερικό του εν λόγω καπακιού, κατά προτίμηση με χύτευση με συμπίεση in situ. Η επένδυση αποτελείται ουσιαστικά από μίγμα πολυμερούς-μήτρα, σωματιδίων πολυμερούς φραγμού και υλικού παροχής συμβατότητας. Η πίεση και η θερμότητα από τη χύτευση με συμπίεση διαμορφώνει τα σωματίδια πολυμερούς φραγμού σε πετάλια που είναι προσανατολισμένα ουσιαστικά παράλληλα στο επίπεδο του δίσκου.



ΑΡΙΘΜΟΣ ΕΥΡ. Δ.Ε. (11):3044140
ΑΡΙΘ. ΕΛΛ. ΚΑΤΑΘΕΣΗΣ (21):20030401904
ΗΜΕΡ. ΕΛΛ. ΚΑΤΑΘΕΣΗΣ (11):26/02/2003
ΑΡΙΘ./ΗΜΕΡ. ΔΗΜΟΣΙΕΥΣΗΣ
ΕΥΡΩΠΑΪΚΟΥ ΔΙΠΛΩΜΑΤΟΣ(87):1090385 - 27/11/2002
ΑΡΙΘ./ΗΜΕΡ. ΔΗΜΟΣΙΕΥΣΗΣ
ΕΥΡΩΠΑΪΚΗΣ ΑΙΤΗΣΗΣ (86):99929957.1--24/06/1999
ΔΙΚΑΙΟΥΧΟΣ (73):1)Evolution Technology Patents N.V.
 Berg Arrarat 1, Curacao, ΟΛΛΑΝΔΙΚΕΣ
 ΑΝΤΙΛΛΕΣ
ΣΥΜΒ. ΠΡΟΤΕΡΑΙΟΤΗΤΕΣ (30):1009506-26/06/1998-NL
ΕΦΕΥΡΕΤΗΣ (72):1)PERRA, Antonio, Guiseppe
 2)QUANT, Johannes
ΕΙΔΙΚΟΣ ΠΑΗΡΕΞΟΥΣΙΟΣ (74):ΛΥΜΠΕΡΗΣ ΝΙΚΟΛΑΟΣ
 Στουρνάρη 37, 10682 ΑΘΗΝΑ
ΑΝΤΙΚΑΗΤΟΣ (74):ΛΥΜΠΕΡΗΣ ΝΙΚΟΛΑΟΣ
 Στουρνάρη 37,10682 ΑΘΗΝΑ
ΤΙΤΛΟΣ ΕΦΕΥΡΕΣΗΣ (54):ΔΙΑΤΑΞΗ ΑΠΕΙΚΟΝΙΣΗΣ
ΠΕΡΙΛΗΨΗ(57)

Η εφεύρεση αφορά σε μία διάταξη απεικόνιση για την απεικόνιση οπτικών πληροφοριών η οποία περιλαμβάνει τουλάχιστον ένα στοιχείο σχηματισμού εικόνων, τουλάχιστον μία φωτεινή πηγή για την παραγωγή μιάς δέσμης φωτός η οποία σε συνεργία με το στοιχείο σχηματισμού εικόνων παράγει μία φωτιζόμενη εικόνα, οπτικά μέσα για την επεξεργασία της δέσμης του φωτός ή και της φωτιζόμενης εικόνας και μία επιφάνεια προβολής η οποία δέχεται την φωτιζόμενη εικόνα, και στην οποία διάταξη το στοιχείο σχηματισμού εικόνων είναι επίπεδο και η επιφάνεια προβολής σχηματίζουν τουλάχιστον ένα μέρος κυλινδρικού τοιχώματος.

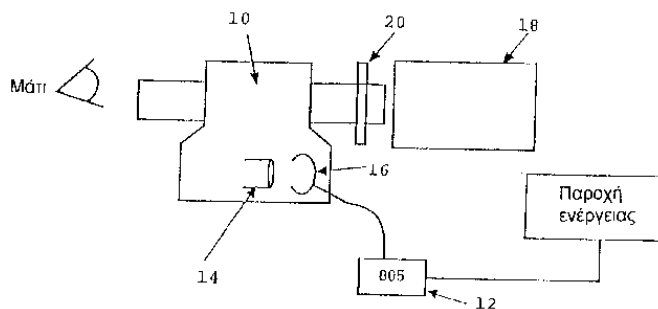


ΑΡΙΘΜΟΣ ΕΥΡ. Δ.Ε. (11):3044141
ΑΡΙΘ. ΕΛΛ. ΚΑΤΑΘΕΣΗΣ (21):20030401905
ΗΜΕΡ. ΕΛΛ. ΚΑΤΑΘΕΣΗΣ (11):06/03/2003
ΑΡΙΘ./ΗΜΕΡ. ΔΗΜΟΣΙΕΥΣΗΣ
ΕΥΡΩΠΑΪΚΟΥ ΔΙΠΛΩΜΑΤΟΣ(87):1084674 - 11/12/2002
ΑΡΙΘ./ΗΜΕΡ. ΔΗΜΟΣΙΕΥΣΗΣ
ΕΥΡΩΠΑΪΚΗΣ ΑΙΤΗΣΗΣ (86):00250385.2--26/09/1994
ΔΙΚΑΙΟΥΧΟΣ (73):1)The Johns Hopkins University
 34th and Charles Streets,21218 Maryland, Bal-
 timore, ΗΝΩΜΕΝΕΣ ΠΟΛΙΤΕΙΕΣ ΤΗΣ
 ΑΜΕΡΙΚΗΣ
ΣΥΜΒ. ΠΡΟΤΕΡΑΙΟΤΗΤΕΣ (30):
ΕΦΕΥΡΕΤΗΣ (72):1)Flower, Robert, Walter
ΕΙΔΙΚΟΣ ΠΑΗΡΕΞΟΥΣΙΟΣ (74):ΛΥΜΠΕΡΗΣ ΝΙΚΟΛΑΟΣ
 Στουρνάρη 37, 10682 ΑΘΗΝΑ
ΑΝΤΙΚΑΗΤΟΣ (74):ΛΥΜΠΕΡΗΣ ΝΙΚΟΛΑΟΣ
 Στουρνάρη 37,10682 ΑΘΗΝΑ
ΤΙΤΛΟΣ ΕΦΕΥΡΕΣΗΣ (54):ΜΕΘΟΔΟΣ ΓΙΑ ΤΟΝ ΟΠΤΙΚΟ ΔΙΑΧΩ-
 ΡΙΣΜΟ ΕΝΟΣ ΠΡΩΤΟΥ ΣΤΡΩΜΑΤΟΣ
 ΑΙΜΟΦΟΡΩΝ ΑΓΓΕΙΩΝ ΑΠΟ ΕΝΑ
 ΔΕΥΤΕΡΟ ΚΑΙ ΣΥΣΚΕΥΗ ΓΙΑ ΑΥΤΟ

ΠΕΡΙΛΗΨΗ(57)

Μία μέθοδος για την απεικόνιση του χοριοτριχοειδούς του ματιού σε μια ακολουθία αγγειογραφικών εικόνων IGG που περιλαμβάνει την αφαίρεση κάθε εικόνας στην αγγειογραφική ακολουθία από μια ακόλουθη εικόνα. Στην πράξη, μια τροποποιημένη φωτογραφική μηχανή πυθμένα (10) χρησιμοποιείται για να δώσει εικόνες που αφαιρούνται pixel με pixel. Για την καλύτερη απεικόνιση ασαφών αγγειακών δομών όπως η χοριοειδής νεοαγγειοποίηση (CNV), η φωτογραφική μηχανή πυθμένα τροποποιείται με ένα πολωμένο φίλτρο μπροστά από την πηγή φωτός και έναν αναλυτικό πολωτή μπροστά από την βιντεοκάμερα. Αυτό έχει ως αποτέλεσμα τον περιορισμό του μη επιθυμητού διαχεόμενου φθορισμού στο βαθμό που η CNV μπορεί να απεικονιστεί καλύτερα. Για να βοηθηθεί ο χειρουργός στην θεραπεία ασαφών αγγειακών δομών με θεραπεία φωτοπηξίας λέιζερ,

παρέχεται μια φωτογραφική μηχανή πυθμένα με δύο πηγές φωτός και φίλτρα ορίου που δουλεύουν ταυτόχρονα για να παράγουν και να δώσουν δύο διαφορετικούς φθορισμούς δημιουργώντας ως εκ τούτου επακριβή υπερκείμενα αγγειογράμματα για βοήθεια στην στόχευση του λέιζερ.



ΑΡΙΘΜΟΣ ΕΥΡ. Δ.Ε. (11):3044142
ΑΡΙΘ. ΕΛΛ. ΚΑΤΑΘΕΣΗΣ (21):20030401906
ΗΜΕΡ. ΕΛΛ. ΚΑΤΑΘΕΣΗΣ (11):19/05/2003
ΑΡΙΘ./ΗΜΕΡ. ΔΗΜΟΣΙΕΥΣΗΣ
ΕΥΡΩΠΑΪΚΟΥ ΔΙΠΛΩΜΑΤΟΣ(87):0703761 - 19/02/2003
ΑΡΙΘ./ΗΜΕΡ. ΔΗΜΟΣΙΕΥΣΗΣ
ΕΥΡΩΠΑΪΚΗΣ ΑΙΤΗΣΗΣ (86):94911573.7--11/03/1994
ΔΙΚΑΙΟΥΧΟΣ (73):1)MEDINOL LTD.
8 Anafa,, 47226 Ramat Hasharon, ΙΣΡΑΗΛ
2)FRIEDMAN, Mark M.
Yehuda Halevi 4/9, 43 556 Raanana, ΙΣΡΑΗΛ

ΣΥΜΒ. ΠΡΟΤΕΡΑΙΟΤΗΤΕΣ (30):29493-11/03/1993-US
ΕΦΕΥΡΕΤΗΣ (72):1)Pinchasik, Gregory
ΕΙΔΙΚΟΣ ΠΑΡΗΡΕΞΟΥΣΙΟΣ (74):ΣΑΚΕΛΛΑΡΙΔΗ ΒΑΛΗ-ΒΑΣΙΛΙΚΗ
Αδριανού 70, 10556 ΑΘΗΝΑ

ΑΝΤΙΚΛΗΤΟΣ (74):ΣΑΚΕΛΛΑΡΙΔΗ ΒΑΛΗ-ΒΑΣΙΛΙΚΗ
Αδριανού 70,10556 ΑΘΗΝΑ

ΤΙΤΛΟΣ ΕΦΕΥΡΕΣΗΣ (54):ΛΕΠΤΟΣ ΚΑΘΕΤΗΡΑΣ
ΠΕΡΙΛΗΨΗ(57)

Η παρούσα εφεύρεση αναφέρεται σε ένα λεπτό καθετήρα (20) και σε μια μέθοδο κατασκευής αυτού από ένα καλώδιο, η οποία μέθοδος περιλαμβάνει την περιέλιξη του καλώδιου πάνω σε έναν άξονα (22), θέρμανση για να διαμορφωθεί ένα σπειροειδές ελατήριο, και αναστροφή της διεύθυνσης περιέλιξης του σπειροειδούς ελατηρίου ώστε να διαμορφωθεί ο λεπτός καθετήρας σαν ανάστροφο σπειροειδές ελατήριο (20). Ο λεπτός καθετήρας (20) που έχει διαμορφωθεί κατ' αυτόν τον τρόπο μπορεί να θερμανθεί ξανά πάνω σε ένα ειδικό άξονα έτσι ώστε να ανακουφίσει μερικά το εξωτερικό τμήμα μερικών ή όλων των σπειρών του λεπτού καθετήρα. Ο λεπτός καθετήρας (20) μπορεί να απαρτίζεται από δυο ή περισσότερα τμήματα, με διπλανά τμήματα τυλιγμένα με αντίθετη φορά. Ένας λεπτός καθετήρας αυτού του είδους μπορεί να αναπτυχθεί με την περιέλιξη του λεπτού

καθετήρα πάνω σε ένα καθετήρα, την ακινητοποίηση των δυο άκρων του καλώδιου και ενός ή περισσοτέρων ενδιάμεσων σημείων, την τοποθέτηση του λεπτού καθετήρα στη θέση όπου πρόκειται να αναπτυχθεί, και την απελευθέρωση πρώτα του ενδιάμεσου σημείου ή σημείων και στη συνέχεια των ακρινών σημείων. Η απελευθέρωση του καλώδιου μπορεί να επιτευχθεί με τη θέρμανση του σπειρώματος ακινητοποιώντας το καλώδιο έτσι ώστε το σπείρωμα να σπάει και να απελευθερώνει το καλώδιο.

ΑΡΙΘΜΟΣ ΕΥΡ. Δ.Ε. (11):3044143
ΑΡΙΘ. ΕΛΛ. ΚΑΤΑΘΕΣΗΣ (21):20030401921
ΗΜΕΡ. ΕΛΛ. ΚΑΤΑΘΕΣΗΣ (11):30/05/2003
ΑΡΙΘ./ΗΜΕΡ. ΔΗΜΟΣΙΕΥΣΗΣ
ΕΥΡΩΠΑΪΚΟΥ ΔΙΠΛΩΜΑΤΟΣ(87):0798999 - 26/03/2003
ΑΡΙΘ./ΗΜΕΡ. ΔΗΜΟΣΙΕΥΣΗΣ
ΕΥΡΩΠΑΪΚΗΣ ΑΙΤΗΣΗΣ (86):95939298.6--05/12/1995
ΔΙΚΑΙΟΥΧΟΣ (73):1)SCHERING OY
Pansiontie 47,20210 Turku, ΦΙΝΛΑΝΔΙΑ

ΣΥΜΒ. ΠΡΟΤΕΡΑΙΟΤΗΤΕΣ (30):945895-15/12/1994-FI
ΕΦΕΥΡΕΤΗΣ (72):1)MACANDREW, John, Alexander
2)CONWAY, John, Kelshaw
3)PATON, Michael
4)GARDNER, Richard, John, Louis
5)RAURAMO, Ilkka, Mauno, John
6)LEHTINEN, Matti, Jarmo, Kalevi

ΕΙΔΙΚΟΣ ΠΑΡΗΡΕΞΟΥΣΙΟΣ (74):ΕΥΑΓΓΕΛΟΥ ΒΑΣΩ
Λ.ΣΥΓΓΡΟΥ 45, 11743 ΑΘΗΝΑ

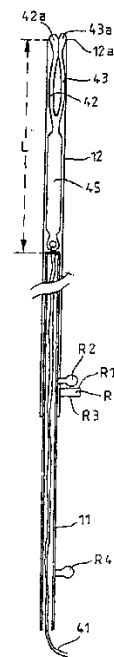
ΑΝΤΙΚΛΗΤΟΣ (74):ΕΥΑΓΓΕΛΟΥ ΒΑΣΩ
Λ.ΣΥΓΓΡΟΥ 45,11743 ΑΘΗΝΑ

ΤΙΤΛΟΣ ΕΦΕΥΡΕΣΗΣ (54):ΕΙΣΑΓΩΓΕΑΣ ΓΙΑ ΤΗΝ ΤΟΠΟΘΕΤΗΣΗ
ΕΝΔΟΜΗΤΡΙΑΣ ΔΙΑΤΑΞΗΣ

ΠΕΡΙΛΗΨΗ(57)

Εισαγωγέας (10) για την τοποθέτηση ενδομήτριας διάταξης (IUD, 40) στη μήτρα, ο οποίος εισαγωγέας περιλαμβάνει ένα έμβολο (11), μια λαβή (20) συνδεδεμένη με το έμβολο, μια κορδέλα (41) για την αφαίρεση της IUD, μια διάταξη ασφάλισης για την ασφάλιση της κορδέλας κατά τέτοιο τρόπο ώστε η IUD να παραμένει ακίνητη εν σχέσει προς το έμβολο και ένα προστατευτικό σωλήνα (12) περίξ του εμβόλου. Ο προστατευτικός σωλήνας (12) έχει διαρρυθμιστεί εν σχέσει προς το έμβολο κατά τέτοιο τρόπο ώστε να μπορεί να ωθείται, στο εμπρόσθιο άκρο (12') που εισέρχεται εντός της μήτρας, πέραν του εμβόλου σε απόσταση (L), η οποία αντιστοιχεί ουσιαστικά στο μήκος της IUD που συναρμολογήθηκε για εισαγωγή. Τα συγκρατητικά μέλη (R1 και R2) εξασφαλίζουν ότι το εμπρόσθιο άκρο (12a,

προς τη μήτρα) του προστατευτικού σωλήνα σταματά σε μια διαμόρφωση στην οποία τα ημισφαιρικά άκρα (42a, 43a) των φτερών (42, 43) του εγκάρσιου μέλους μιας IUD σχήματος T παραμένουν εν μέρει ακάλυπτα από τον προστατευτικό σωλήνα (12), αλλά τα φτερά (42, 43) παρ' όλα αυτά παραμένουν συμπίεσμένα το ένα έναντι του άλλου.

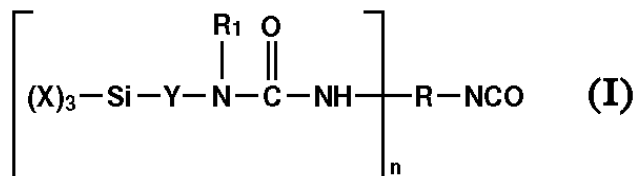


ΑΡΙΘΜΟΣ ΕΥΡ. Δ.Ε. (11):3044144
ΑΡΙΘ. ΕΛΛ. ΚΑΤΑΘΕΣΗΣ (21):20030401922
ΗΜΕΡ. ΕΛΛ. ΚΑΤΑΘΕΣΗΣ (11):30/05/2003
ΑΡΙΘ./ΗΜΕΡ. ΔΗΜΟΣΙΕΥΣΗΣ
ΕΥΡΩΠΑΪΚΟΥ ΔΙΠΛΩΜΑΤΟΣ(87):0994117 - 19/03/2003
ΑΡΙΘ./ΗΜΕΡ. ΔΗΜΟΣΙΕΥΣΗΣ
ΕΥΡΩΠΑΪΚΗΣ ΑΙΤΗΣΗΣ (86):99119079.4--01/10/1999
ΔΙΚΑΙΟΥΧΟΣ (73):1)Bayer Corporation
100 Bayer Road, Pittsburgh, PA 15205,
ΗΝΩΜΕΝΕΣ ΠΟΛΙΤΕΙΕΣ ΤΗΣ ΑΜΕΡΙΚΗΣ
2)Bayer Aktiengesellschaft
51368 Leverkusen, ΓΕΡΜΑΝΙΑ
ΣΥΜΒ. ΠΡΟΤΕΡΑΙΟΤΗΤΕΣ (30):172750-14/10/1998-US
ΕΦΕΥΡΕΤΗΣ (72):1)Roesler, Richard R.
2)Schmalstieg, Lutz
ΕΙΔΙΚΟΣ ΠΛΗΡΕΞΟΥΣΙΟΣ (74):ΡΟΥΣΣΟΥ ANNA
Κουμπάρη 2, 10674 ΑΘΗΝΑ
ΑΝΤΙΚΛΗΤΟΣ (74):ΠΑΠΑΚΩΝΣΤΑΝΤΙΝΟΥ ΕΛΕΝΗ
Κουμπάρη 2, 10674 ΑΘΗΝΑ
ΤΙΤΛΟΣ ΕΦΕΥΡΕΣΗΣ (54):ΣΙΑΑΝΟΤΡΟΠΟΠΟΙΗΜΕΝΕΣ ΠΟΛΥ-
ΟΥΡΕΘΑΝΙΚΕΣ ΡΗΤΙΝΕΣ, ΔΙΕΡΓΑΣΙΑ
ΓΙΑ ΤΗΝ ΠΑΡΑΣΚΕΥΗ ΤΟΥΣ ΚΑΙ Η
ΧΡΗΣΗ ΤΟΥΣ ΩΣ ΡΗΤΙΝΕΣ ΠΟΥ
ΩΡΙΜΑΖΟΥΝ ΜΕ ΕΠΙΔΡΑΣΗ ΥΓΡΑΣΙΑΣ

ΠΕΡΙΛΗΨΗ(57)

Η παρούσα εφεύρεση σχετίζεται με ρητίνες που ωριμάζουν με επίδραση υγρασίας που έχουν ένα περιεχόμενο ομάδων αλκοξυσιλανίου (υπολογισμένο ως Si, MB 28) 0,2 έως 4,5% κατά βάρος, με βάση το βάρος των ρητινών που ωριμάζουν με επίδραση υγρασίας, και που περιέχουν προαιρετικά υδροξυ ομάδες, όπου οι ομάδες αλκοξυσιλανίου είναι ενσωματωμένες ως προϊόντα αντίδρασης σε μία αναλογία

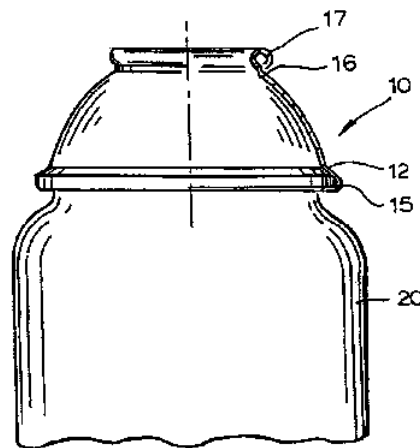
ισοδυνάμων NCO/OH 0,5:1,0 έως 1,0:1,0, α) μίας πολυόλης που έχει μία λειτουργικότητα τουλάχιστον 4 και ένα ισοδύναμο βάρος τουλάχιστον 200 με β) μία ένωση που περιέχει ομάδες ουρίας, ισοκυανική ομάδα και ομάδες αλκοξυσιλανίου που αντιστοιχεί στον τύπο I Η παρούσα εφεύρεση επίσης σχετίζεται με μία διεργασία για την παρασκευή αυτών των ρητινών που ωριμάζουν με επίδραση υγρασίας, με συνθέσεις επίστρωσης, συγκόλλησης ή στεγανοποίησης που περιέχουν αυτές τις ρητίνες ως συνδέτη και με τις ενώσεις που περιέχουν ομάδες ουρίας, ισοκυανική ομάδα και ομάδες αλκοξυσιλανίου που χρησιμοποιούνται για την παρασκευή αυτών των ρητινών.



ΑΡΙΘΜΟΣ ΕΥΡ. Δ.Ε. (11):3044145
ΑΡΙΘ. ΕΛΛ. ΚΑΤΑΘΕΣΗΣ (21):20030401923
ΗΜΕΡ. ΕΛΛ. ΚΑΤΑΘΕΣΗΣ (11):30/05/2003
ΑΡΙΘ./ΗΜΕΡ. ΔΗΜΟΣΙΕΥΣΗΣ
ΕΥΡΩΠΑΪΚΟΥ ΔΙΠΛΩΜΑΤΟΣ(87):0885155 - 19/03/2003
ΑΡΙΘ./ΗΜΕΡ. ΔΗΜΟΣΙΕΥΣΗΣ
ΕΥΡΩΠΑΪΚΗΣ ΑΙΤΗΣΗΣ (86):96924674.3--22/07/1996
ΔΙΚΑΙΟΥΧΟΣ (73):1)Dispensing Containers Corporation
62 Anthony Road, Glen Gardner, NJ 08826,
ΗΝΩΜΕΝΕΣ ΠΟΛΙΤΕΙΕΣ ΤΗΣ ΑΜΕΡΙΚΗΣ
ΣΥΜΒ. ΠΡΟΤΕΡΑΙΟΤΗΤΕΣ (30):507045-25/07/1995-US
ΕΦΕΥΡΕΤΗΣ (72):1)DIAMOND, George, B.
2)HELMRICH, Ralph
3)HAWKINS, Gerald, P.
ΕΙΔΙΚΟΣ ΠΛΗΡΕΞΟΥΣΙΟΣ (74):ΡΟΥΣΣΟΥ ANNA
Κουμπάρη 2, 10674 ΑΘΗΝΑ
ΑΝΤΙΚΛΗΤΟΣ (74):ΠΑΠΑΚΩΝΣΤΑΝΤΙΝΟΥ ΕΛΕΝΗ
Κουμπάρη 2, 10674 ΑΘΗΝΑ
ΤΙΤΛΟΣ ΕΦΕΥΡΕΣΗΣ (54):ΜΕΘΟΔΟΣ ΚΑΤΑΣΚΕΥΗΣ ΕΝΟΣ ΔΟ-
ΧΕΙΟΥ ΑΕΡΟΖΟΛ

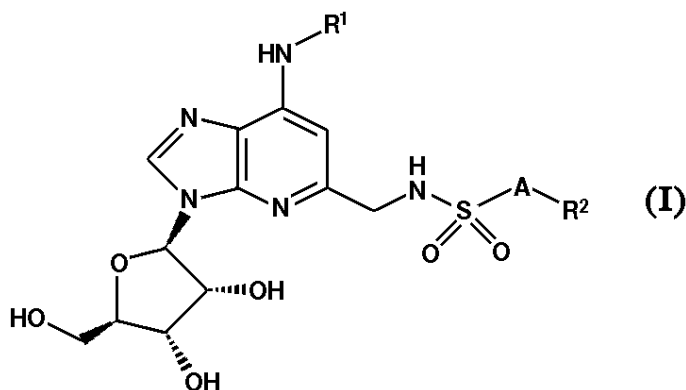
ΠΕΡΙΛΗΨΗ(57)

Ένα κάλυμμα δοχείου αεροζόλ (10) που έχει ένα κεντρικό άνοιγμα για έναν εγχυτήρα και μian εξωτερική ακμή προσαρμοσμένη για σύνδεση σφράγισης με το ανοικτό άκρο ενός σώματος δοχείου αεροζόλ. Το κάλυμμα δοχείου αεροζόλ (10) όπως είναι από ένα σχετικά λεπτό μεταλλικό τοίχωμα που έχει ένα πάχος τοιχώματος της τάξης από 0,005 έως 0,013 ίντσες (0,127 έως 0,33 mm) εάν το μέταλλο είναι χάλυβας, και από 0,005 έως 0,018 ίντσες (0,127 έως 0,457 mm) πάχος τοιχώματος εάν το μέταλλο είναι αλουμίνιο. Το κάλυμμα έχει λεπτότερο τοίχωμα από αυτό που θα εμπόδιζε τη παραμόρφωση ή την αναστροφή μέσα-έξω του καλύμματος στις ελάχιστες επιβαλλόμενες στάθμες πίεσης από τους κρατικούς κανονισμούς για τα δοχεία αεροζόλ. Το κάλυμμα (10) έχει ένα γενικά κυρτό σχήμα θόλου (16) καθώς εκτείνεται από την εξωτερική του ακμή προς το κεντρικό άνοιγμα, και δεν έχει κανένα βύθισμα εσοχής πλησίον της εξωτερικής ακμής του.



ΑΡΙΘΜΟΣ ΕΥΡ. Δ.Ε. (11):3044146
ΑΡΙΘ. ΕΛΛ. ΚΑΤΑΘΕΣΗΣ (21):20030401924
ΗΜΕΡ. ΕΛΛ. ΚΑΤΑΘΕΣΗΣ (11):30/05/2003
ΑΡΙΘ./ΗΜΕΡ. ΔΗΜΟΣΙΕΥΣΗΣ
ΕΥΡΩΠΑΪΚΟΥ ΔΙΠΛΩΜΑΤΟΣ(87):1220863 - 23/04/2003
ΑΡΙΘ./ΗΜΕΡ. ΔΗΜΟΣΙΕΥΣΗΣ
ΕΥΡΩΠΑΪΚΗΣ ΑΙΤΗΣΗΣ (86):00964566.4--06/10/2000
ΔΙΚΑΙΟΥΧΟΣ (73):1)Pfizer Limited
 Ramsgate Road, Sandwich, Kent CT13 9NJ,
 ΜΕΓΑΛΗ ΒΡΕΤΑΝΝΙΑ
ΣΥΜΒ. ΠΡΟΤΕΡΑΙΟΤΗΤΕΣ (30):9924363-14/10/1999-GB
ΕΦΕΥΡΕΤΗΣ (72):1)Monaghan, Sandra Marina
ΕΙΔΙΚΟΣ ΠΛΗΡΕΞΟΥΣΙΟΣ (74):ΡΟΥΣΣΟΥ ANNA
 Κουμπάρη 2, 10674 ΑΘΗΝΑ
ΑΝΤΙΚΛΗΤΟΣ (74):ΠΑΠΑΚΩΝΣΤΑΝΤΙΝΟΥ ΕΛΕΝΗ
 Κουμπάρη 2, 10674 ΑΘΗΝΑ
ΤΙΤΛΟΣ ΕΦΕΥΡΕΣΗΣ (54):ΠΑΡΑΓΩΓΑ ΠΟΥΡΙΝΗΣ
ΠΕΡΙΛΗΨΗ(57)

Η παρούσα εφεύρεση αναφέρεται σε ενώσεις του τύπου (I) και σε φαρμακευτικώς αποδεκτά άλατα και επιδιαλυτώμενες μορφές αυτών, σε μεθόδους παρασκευής αυτών, σε ενδιάμεσα που χρησιμοποιούνται στην παρασκευή αυτών, και σε συνθέσεις περιέχουσες τέτοιες ενώσεις και στις χρήσεις τέτοιων ενώσεων ως αγωνιστές A2a υποδοχέων αδενοσίνης.

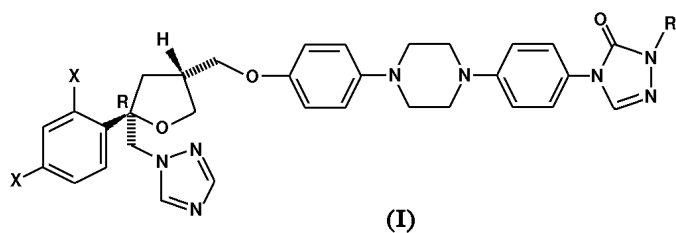


ΑΡΙΘΜΟΣ ΕΥΡ. Δ.Ε. (11):3044147
ΑΡΙΘ. ΕΛΛ. ΚΑΤΑΘΕΣΗΣ (21):20030401925
ΗΜΕΡ. ΕΛΛ. ΚΑΤΑΘΕΣΗΣ (11):30/05/2003
ΑΡΙΘ./ΗΜΕΡ. ΔΗΜΟΣΙΕΥΣΗΣ
ΕΥΡΩΠΑΪΚΟΥ ΔΙΠΛΩΜΑΤΟΣ(87):0773941 - 14/05/2003
ΑΡΙΘ./ΗΜΕΡ. ΔΗΜΟΣΙΕΥΣΗΣ
ΕΥΡΩΠΑΪΚΗΣ ΑΙΤΗΣΗΣ (86):96916574.5--30/05/1996
ΔΙΚΑΙΟΥΧΟΣ (73):1)SCHERING CORPORATION
 2000 Galloping Hill Road, Kenilworth New
 Jersey 07033, ΗΝΩΜΕΝΕΣ ΠΟΛΙΤΕΙΕΣ
 ΤΗΣ ΑΜΕΡΙΚΗΣ
ΣΥΜΒ. ΠΡΟΤΕΡΑΙΟΤΗΤΕΣ (30):458543-02/06/1995-US
 459145-02/06/1995-US
 459225-02/06/1995-US
ΕΦΕΥΡΕΤΗΣ (72):1)GIRIJA VALLABHAN, Viyyoor, M.
 2)BENNETT, Frank
 3)GANGULY, Ashit, K.
 4)LIU, Yi-Tsung
 5)WANG, Haiyan
 6)LOVEY, Raymond, G.
 7)SAKSENA, Anil, K.
 8)PIKE, Russell, E.
ΕΙΔΙΚΟΣ ΠΛΗΡΕΞΟΥΣΙΟΣ (74):ΕΥΑΓΓΕΛΟΥ ΒΑΣΩ
 Λ.ΣΥΓΓΡΟΥ 45, 11743 ΑΘΗΝΑ
ΑΝΤΙΚΛΗΤΟΣ (74):ΕΥΑΓΓΕΛΟΥ ΒΑΣΩ
 Λ.ΣΥΓΓΡΟΥ 45,11743 ΑΘΗΝΑ
ΤΙΤΛΟΣ ΕΦΕΥΡΕΣΗΣ (54):ΑΝΤΙΜΥΚΗΤΙΚΑ ΤΕΤΡΑΪΔΡΟΦΟΥΡΑ-
 ΝΙΟΥ

ΠΕΡΙΛΗΨΗ(57)

Αποκαλύπτονται μια ένωση που παριστάνεται από τον τύπο (I), όπου τα X είναι ανεξαρτήτως αμφοτέρα F ή αμφοτέρα Cl ή το ένα X είναι ανεξαρτήτως F και το άλλο είναι ανεξαρτήτως Cl . το R1 είναι ευθείας ή διακλαδισμένης αλυσίδας (C4 ή C5) αλκυλομάδα υποκατεστημένη με μια ή δύο εστερικές ομάδες αμινοξέος

μετατρέψιμες in vivo σε υδροξυομάδα ή ένα φαρμακευτικώς αποδεκτό άλας της και φαρμακευτικές συνθέσεις αυτής χρήσιμες για τη θεραπεία ή/και πρόληψη των μολύνσεων από μύκητες.

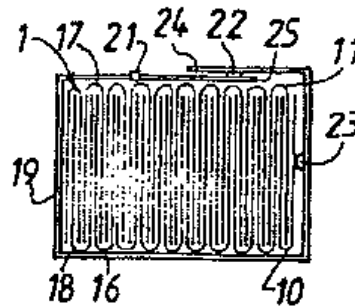


ΑΡΙΘΜΟΣ ΕΥΡ. Δ.Ε. (11):3044148
ΑΡΙΘ. ΕΛΛ. ΚΑΤΑΘΕΣΗΣ (21):20030401926
ΗΜΕΡ. ΕΛΛ. ΚΑΤΑΘΕΣΗΣ (11):30/05/2003
ΑΡΙΘ./ΗΜΕΡ. ΔΗΜΟΣΙΕΥΣΗΣ
ΕΥΡΩΠΑΪΚΟΥ ΔΙΠΛΩΜΑΤΟΣ(87):0779053 - 19/03/2003
ΑΡΙΘ./ΗΜΕΡ. ΔΗΜΟΣΙΕΥΣΗΣ
ΕΥΡΩΠΑΪΚΗΣ ΑΙΤΗΣΗΣ (86):96402728.8--13/12/1996
ΔΙΚΑΙΟΥΧΟΣ (73):1)Georgia-Pacific France
11, route Industrielle, 68320 Kunheim,
ΓΑΛΛΙΑ
ΣΥΜΒ. ΠΡΟΤΕΡΑΙΟΤΗΤΕΣ (30):9514938-15/12/1995-FR
ΕΦΕΥΡΕΤΗΣ (72):1)Malecot, Yves
ΕΙΔΙΚΟΣ ΠΛΗΡΕΞΟΥΣΙΟΣ (74):ΒΑΓΕΝΑ ΘΕΟΔΩΡΑ
Κουμπάρη 2, 10674 ΑΘΗΝΑ
ΑΝΤΙΚΑΛΗΤΟΣ (74):ΠΑΠΑΚΩΝΣΤΑΝΤΙΝΟΥ ΕΛΕΝΗ
Κουμπάρη 2, 10674 ΑΘΗΝΑ
ΤΙΤΛΟΣ ΕΦΕΥΡΕΣΗΣ (54):**ΘΗΚΗ ΦΥΛΛΩΝ ΣΚΟΥΠΙΣΜΑΤΟΣ ΧΕΡΙΩΝ, ΔΙΠΛΩΜΕΝΩΝ ΤΩΝ ΜΕΝ ΕΝΤΟΣ ΤΩΝ ΔΕ, ΜΕΘΟΔΟΣ ΚΑΤΑΣΚΕΥΗΣ ΜΙΑΣ ΤΕΤΟΙΑΣ ΘΗΚΗΣ ΚΑΙ ΔΙΑΤΑΞΗ ΚΑΤΑΣΚΕΥΗΣ**

ΠΕΡΙΛΗΨΗ(57)

Η παρούσα εφεύρεση αναφέρεται σε μία θήκη περιλαμβάνουσα ένα πακέτο φύλλων από χαρτί, για το σκούπισμα κυρίως των χεριών (10 έως 19), διπλωμένων προς μια διεύθυνση, ονομαζόμενη εγκάρσια διεύθυνση, και τοποθετημένων των μεν εντός των δε, ώστε να δημιουργείται μια στοίβα (στήλη) μ' ένα πρώτο φύλλο στο ένα των διαμήκων άκρων της κι' ένα φύλλο συσκευασίας (2) που συνιστά το περιβλήμα του πακέτου, χαρακτηριζόμενη από το ότι το εν λόγω φύλλο συσκευασίας φέρει ένα μέσο ανοίγματος του περιβλήματος στην εγκάρσια διεύθυνση κι' ένα μέσο στερέωσης επί του εν λόγω πρώτου φύλλου της στήλης. Η

διάταξη της εφεύρεσης επιτρέπει την διευκόλυνση της ενεργοποίησης της θήκης εντός ενός διανομέα.



ΑΡΙΘΜΟΣ ΕΥΡ. Δ.Ε. (11):3044149
ΑΡΙΘ. ΕΛΛ. ΚΑΤΑΘΕΣΗΣ (21):20030401927
ΗΜΕΡ. ΕΛΛ. ΚΑΤΑΘΕΣΗΣ (11):30/05/2003
ΑΡΙΘ./ΗΜΕΡ. ΔΗΜΟΣΙΕΥΣΗΣ
ΕΥΡΩΠΑΪΚΟΥ ΔΙΠΛΩΜΑΤΟΣ(87):1128735 - 26/03/2003
ΑΡΙΘ./ΗΜΕΡ. ΔΗΜΟΣΙΕΥΣΗΣ
ΕΥΡΩΠΑΪΚΗΣ ΑΙΤΗΣΗΣ (86):99958718.1--02/11/1999
ΔΙΚΑΙΟΥΧΟΣ (73):1)WARNER-LAMBERT COMPANY
201 Tabor Road, Morris Plains, New Jersey
07950, ΗΝΩΜΕΝΕΣ ΠΟΛΙΤΕΙΕΣ ΤΗΣ
ΑΜΕΡΙΚΗΣ
ΣΥΜΒ. ΠΡΟΤΕΡΑΙΟΤΗΤΕΣ (30):108299 P-13/11/1998-US
ΕΦΕΥΡΕΤΗΣ (72):1)ABDEL-MALIK, Magdy, Malak
2)D'OTTAVIO, Nick
3)PETTIGREW, Susan
4)SLATKAVITZ, Christine
5)LEE, Jean
ΕΙΔΙΚΟΣ ΠΛΗΡΕΞΟΥΣΙΟΣ (74):ΒΑΓΕΝΑ ΘΕΟΔΩΡΑ
Κουμπάρη 2, 10674 ΑΘΗΝΑ
ΑΝΤΙΚΑΛΗΤΟΣ (74):ΠΑΠΑΚΩΝΣΤΑΝΤΙΝΟΥ ΕΛΕΝΗ
Κουμπάρη 2, 10674 ΑΘΗΝΑ
ΤΙΤΛΟΣ ΕΦΕΥΡΕΣΗΣ (54):**ΜΗ-ΚΟΛΛΩΔΕΣ ΜΑΛΑΚΟ ΣΚΕΥΑΣΜΑ ΖΑΧΑΡΟΠΛΑΣΤΕΙΟΥ ΚΑΙ ΜΕΘΟΔΟΙ ΓΙΑ ΤΗΝ ΠΑΡΑΣΚΕΥΗ ΤΟΥ ΙΔΙΟΥ**

ΠΕΡΙΛΗΨΗ(57)

Ένα μη-κολλώδες σκεύασμα ζαχαροπλαστείου το οποίο περιλαμβάνει μία βάση γλυκίσματος και μία αποτελεσματική ποσότητα από το συνδυασμό αδιάλυτων και διαλυτών συστατικών ώστε να παρέχει ικανοποιητικές μη-κολλώδεις εκτάσεις μέσα στο σκεύασμα του ζαχαροπλαστείου.

ΑΡΙΘΜΟΣ ΕΥΡ. Δ.Ε. (11):3044150
ΑΡΙΘ. ΕΛΛ. ΚΑΤΑΘΕΣΗΣ (21):20030401928
ΗΜΕΡ. ΕΛΛ. ΚΑΤΑΘΕΣΗΣ (11):30/05/2003
ΑΡΙΘ./ΗΜΕΡ. ΔΗΜΟΣΙΕΥΣΗΣ
ΕΥΡΩΠΑΪΚΟΥ ΔΙΠΛΩΜΑΤΟΣ(87):0901633 - 19/03/2003
ΑΡΙΘ./ΗΜΕΡ. ΔΗΜΟΣΙΕΥΣΗΣ
ΕΥΡΩΠΑΪΚΗΣ ΑΙΤΗΣΗΣ (86):97923188.3--20/05/1997
ΔΙΚΑΙΟΥΧΟΣ (73):1)MEDICAL RESEARCH COUNCIL
20 Park Crescent, London W1N 4AL,
ΜΕΓΑΛΗ ΒΡΕΤΑΝΝΙΑ
ΣΥΜΒ. ΠΡΟΤΕΡΑΙΟΤΗΤΕΣ (30):9610829-23/05/1996-GB
ΕΦΕΥΡΕΤΗΣ (72):1)GOEDERT, Michel
2)JAKES, Ross
3)SPILLANTINI, Maria Grazia
4)HASEGAWA, Masato
5)SMITH, Michael, John
6)CROWTHER, Richard, Anthony
ΕΙΔΙΚΟΣ ΠΛΗΡΕΞΟΥΣΙΟΣ (74):ΑΘΑΝΑΣΙΑΔΟΥ ΜΑΡΙΑ
Κουμπάρη 2, 10674 ΑΘΗΝΑ
ΑΝΤΙΚΛΗΤΟΣ (74):ΠΑΠΑΚΩΝΣΤΑΝΤΙΝΟΥ ΕΛΕΝΗ
Κουμπάρη 2,10674 ΑΘΗΝΑ
ΤΙΤΛΟΣ ΕΦΕΥΡΕΣΗΣ (54):ΔΙΑΛΟΓΗ ΠΑΡΑΓΟΝΤΩΝ ΓΙΑ ΘΕΡΑ-
ΠΕΙΑ ΤΗΣ ΝΟΣΟΥ ALZHEIMER

ΠΕΡΙΛΗΨΗ(57)

Μέθοδος για διαλογή παράγοντα για πιθανή χρήση στην θεραπεία της νόσου Alzheimer, που περιλαμβάνει αντίδραση, παρουσία του παράγοντα, πρωτεΐνης του με κατάλληλο θειικό υδατάνθρακα υπό τις κατάλληλες συνθήκες για να σχηματίζει νημάτια, και παρακολούθηση για παρουσία νηματίων. Η πρωτεΐνη του και ο θειικός υδατάνθρακας, π.χ., θειική γλυκοζαμινογλυκάνη, θα αντιδράσουν υπό τις κατάλληλες συνθήκες για να σχηματίσουν νημάτια, ή ζευγαρωμένα ελικοειδή

νημάτια ή ευθύγραμμα νημάτια. Εάν ο σχηματισμός νηματίων επηρεασθεί όταν εκτελείται η αντίδραση παρουσία παράγοντα που διαλέγεται, αυτό οφείλεται πιθανώς σε παρεμβατική, ανασταλτική ή φραγμογενή επίδραση του παράγοντα. Παράγοντας που αναστέλλει την συγκρότηση των ζευγαρωμένων ελικοειδών νηματίων (PHF:paired helical filaments) in vitro μπορεί να έχει και ανασταλτική επίδραση in vivo και επομένως μπορεί να έχει και πιθανή θεραπευτική αξία στην καθυστέρηση των επιπτώσεων άνοιας της νόσου Alzheimer. Η εφεύρεση μπορεί επομένως να παρέχει μέσο διαλογής για την αναγνώριση παραγόντων που αξίζει να ερευνηθούν περαιτέρω για χρήση στην θεραπεία της νόσου Alzheimer.



ΑΡΙΘΜΟΣ ΕΥΡ. Δ.Ε. (11):3044151
ΑΡΙΘ. ΕΛΛ. ΚΑΤΑΘΕΣΗΣ (21):20030401936
ΗΜΕΡ. ΕΛΛ. ΚΑΤΑΘΕΣΗΣ (11):30/05/2003
ΑΡΙΘ./ΗΜΕΡ. ΔΗΜΟΣΙΕΥΣΗΣ
ΕΥΡΩΠΑΪΚΟΥ ΔΙΠΛΩΜΑΤΟΣ(87):0949907 - 19/03/2003
ΑΡΙΘ./ΗΜΕΡ. ΔΗΜΟΣΙΕΥΣΗΣ
ΕΥΡΩΠΑΪΚΗΣ ΑΙΤΗΣΗΣ (86):97950343.0--31/12/1997
ΔΙΚΑΙΟΥΧΟΣ (73):1)Elan Drug Delivery Limited
1 Mere Way, Ruddington, Nottingham, NG11
6JS, ΜΕΓΑΛΗ ΒΡΕΤΑΝΝΙΑ
ΣΥΜΒ. ΠΡΟΤΕΡΑΙΟΤΗΤΕΣ (30):33976 P-31/12/1996-US
ΕΦΕΥΡΕΤΗΣ (72):1)SANDERSON, Ian
2)KAMPINGA, Jaap
3)ROSER, Bruce, Joseph
4)COLACO, Camilo
ΕΙΔΙΚΟΣ ΠΛΗΡΕΞΟΥΣΙΟΣ (74):ΒΑΓΕΝΑ ΘΕΟΔΩΡΑ
Κουμπάρη 2, 10674 ΑΘΗΝΑ
ΑΝΤΙΚΛΗΤΟΣ (74):ΠΑΠΑΚΩΝΣΤΑΝΤΙΝΟΥ ΕΛΕΝΗ
Κουμπάρη 2,10674 ΑΘΗΝΑ
ΤΙΤΛΟΣ ΕΦΕΥΡΕΣΗΣ (54):ΜΕΘΟΔΟΙ ΚΑΙ ΣΥΝΘΕΣΕΙΣ ΓΙΑ ΒΕΛ-
ΤΙΩΜΕΝΗ ΒΙΟΔΙΑΘΕΣΙΜΟΤΗΤΑ ΒΙΟ-
ΔΡΑΣΤΙΚΩΝ ΠΑΡΑΓΟΝΤΩΝ ΠΟΥ
ΑΠΟΡΡΟΦΩΝΤΑΙ ΜΕΣΩ ΤΩΝ ΒΛΕΝ-
ΝΟΓΟΝΩΝ

ΠΕΡΙΛΗΨΗ(57)

Η εφεύρεση περιλαμβάνει συνθέσεις για αυξημένη βιοδιαθεσιμότητα μέσω βλεννογονικής απορρόφησης που περιλαμβάνουν, κατά προτίμηση με την μορφή σκόνης, ένα μεγάλης συνοχής μείγμα μίας αποτελεσματικής ποσότητας ενός βιοδραστικού παράγοντα και ενός υδρόφοβου παραγώγου υδατάνθρακα. Οι συνθέσεις μπορεί επίσης να περιλαμβάνουν έναν επιφανειοδραστικό παράγοντα, κατά προτίμηση για απορρόφηση από τον βλεννογόνο του γαστρεντερικού συστήματος και για οφθαλμική χρήση.

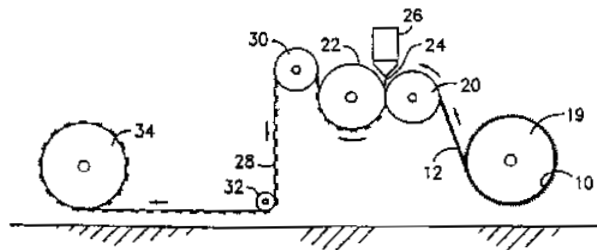
ΑΡΙΘΜΟΣ ΕΥΡ. Δ.Ε. (11):3044152
ΑΡΙΘ. ΕΛΛ. ΚΑΤΑΘΕΣΗΣ (21):20030401945
ΗΜΕΡ. ΕΛΛ. ΚΑΤΑΘΕΣΗΣ (11):30/05/2003
ΑΡΙΘ./ΗΜΕΡ. ΔΗΜΟΣΙΕΥΣΗΣ
ΕΥΡΩΠΑΪΚΟΥ ΔΙΠΛΩΜΑΤΟΣ(87):0864264 - 23/04/2003
ΑΡΙΘ./ΗΜΕΡ. ΔΗΜΟΣΙΕΥΣΗΣ
ΕΥΡΩΠΑΪΚΗΣ ΑΙΤΗΣΗΣ (86):98103143.8--23/02/1998
ΔΙΚΑΙΟΥΧΟΣ (73):1)Milliken & Company
920 Milliken Road, Spartanburg, SC 29304,
ΗΝΩΜΕΝΕΣ ΠΟΛΙΤΕΙΕΣ ΤΗΣ ΑΜΕΡΙΚΗΣ

ΣΥΜΒ. ΠΡΟΤΕΡΑΙΟΤΗΤΕΣ (30):816280-13/03/1997-US
ΕΦΕΥΡΕΤΗΣ (72):1)Usher, Christopher Todd
2)Sasser, Michael P.

ΕΙΔΙΚΟΣ ΠΛΗΡΕΞΟΥΣΙΟΣ (74):ΔΗΜΟΥ ΧΡΙΣΤΙΝΑ
Κουμπάρη 2, 10674 ΑΘΗΝΑ

ΑΝΤΙΚΑΛΗΤΟΣ (74):ΠΑΠΑΚΩΝΣΤΑΝΤΙΝΟΥ ΕΛΕΝΗ
Κουμπάρη 2, 10674 ΑΘΗΝΑ

ΤΙΤΛΟΣ ΕΦΕΥΡΕΣΗΣ (54):**ΥΦΑΣΜΑ ΜΕ ΘΗΛΙΕΣ ΠΟΥ ΕΧΕΙ ΕΠΕΝΔΥΣΗ ΣΤΟ ΟΠΙΣΘΙΟ ΜΕΡΟΣ**



ΠΕΡΙΛΗΨΗ(57)

Ένα στοιχείο κλεισίματος με άγκιστρο και θηλιά στο οποίο το ύφασμα με τη θηλιά (10) είναι επενδυμένο στο οπίσθιο μέρος και πολλές από τις θηλιές (12) στην επιφάνεια με τις θηλιές είναι προσκολλημένες στην οπίσθια επένδυση αλλά οι υπόλοιπες ελεύθερες θηλιές εξασφαλίζουν έναν αποτελεσματικό συνδετήρα θηλιάς προς εμπλοκή με ένα ύφασμα με άγκιστρα. Το ύφασμα με θηλιές (10) είναι επενδυμένο στο οπίσθιο μέρος με τη χρησιμοποίηση ενός ρόλου χάραξης (20) που έχει επάνω του επιλεγμένες διατάξεις ώστε μόνο να χαράζει επιλεγμένα τμήματα τις επιφάνειες με τις θηλιές επάνω στην από θερμοπλαστική ρητίνη οπίσθια επένδυση.

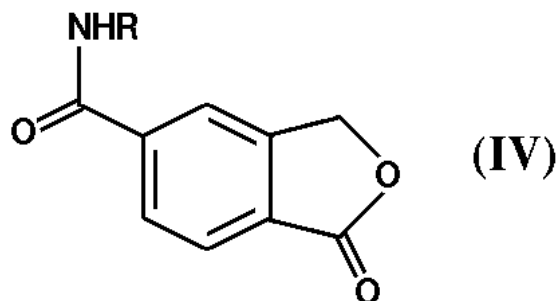
ΑΡΙΘΜΟΣ ΕΥΡ. Δ.Ε. (11):3044153
ΑΡΙΘ. ΕΛΛ. ΚΑΤΑΘΕΣΗΣ (21):20030401946
ΗΜΕΡ. ΕΛΛ. ΚΑΤΑΘΕΣΗΣ (11):30/05/2003
ΑΡΙΘ./ΗΜΕΡ. ΔΗΜΟΣΙΕΥΣΗΣ
ΕΥΡΩΠΑΪΚΟΥ ΔΙΠΛΩΜΑΤΟΣ(87):1140886 - 02/04/2003
ΑΡΙΘ./ΗΜΕΡ. ΔΗΜΟΣΙΕΥΣΗΣ
ΕΥΡΩΠΑΪΚΗΣ ΑΙΤΗΣΗΣ (86):99960958.9--22/12/1999
ΔΙΚΑΙΟΥΧΟΣ (73):1)H. LUNDBECK A/S
9, Ottiliavej, 2500 Copenhagen, ΔΑΝΙΑ

ΣΥΜΒ. ΠΡΟΤΕΡΑΙΟΤΗΤΕΣ (30):171898-23/12/1998-DK
ΕΦΕΥΡΕΤΗΣ (72):1)PETERSEN, Hans
2)DAHLBERG NIELSEN, Poul

ΕΙΔΙΚΟΣ ΠΛΗΡΕΞΟΥΣΙΟΣ (74):ΔΗΜΟΥ ΧΡΙΣΤΙΝΑ
Κουμπάρη 2, 10674 ΑΘΗΝΑ

ΑΝΤΙΚΑΛΗΤΟΣ (74):ΠΑΠΑΚΩΝΣΤΑΝΤΙΝΟΥ ΕΛΕΝΗ
Κουμπάρη 2, 10674 ΑΘΗΝΑ

ΤΙΤΛΟΣ ΕΦΕΥΡΕΣΗΣ (54):**ΜΕΘΟΔΟΣ ΠΑΡΑΣΚΕΥΗΣ 5-ΚΥΑΝΟ-ΦΘΑΛΙΔΙΟΥ**



ΠΕΡΙΛΗΨΗ(57)

Μέθοδος παρασκευής 5-κυανοφθαλιδίου κατά την οποία 5-καρβοξυφθαλίδιο μετατρέπεται στο αντίστοιχο αμίδιο του τύπου (IV), όπου R είναι υδρογόνο ή C1-C6 αλκύλιο, το οποίο στη συνέχεια αντιδρά με παράγοντα αφυδατώσεως, οπότε λαμβάνεται 5-κυανοφθαλίδιο. Η μετατροπή του 5-καρβοξυφθαλιδίου στο αντίστοιχο αμίδιο του τύπου (IV) μπορεί να πραγματοποιηθεί μέσω του αντίστοιχου C1-C6 αλκυλο- ή φαινυλο-εστέρος, ή του χλωριδίου του οξέος, που μετατρέπεται στο αμίδιο του τύπου (IV) δι' αμιδιώσεως με αμμωνία ή C1-C6 αλκυλαμίνη. Με την μέθοδο παρασκευάζεται, με υψηλές αποδόσεις και με βολική, αποτελεσματική από πλευράς κόστους, διαδικασία, το 5-κυανοφθαλίδιο, το οποίο είναι ένα σημαντικό ενδιάμεσο χρησιμοποιούμενο στην παρασκευή του αντι-καταθλιπτικού φαρμάκου citalopram.

ΑΡΙΘΜΟΣ ΕΥΡ. Δ.Ε. (11):3044154
ΑΡΙΘ. ΕΛΛ. ΚΑΤΑΘΕΣΗΣ (21):20030401907
ΗΜΕΡ. ΕΛΛ. ΚΑΤΑΘΕΣΗΣ (11):27/05/2003
ΑΡΙΘ./ΗΜΕΡ. ΔΗΜΟΣΙΕΥΣΗΣ
ΕΥΡΩΠΑΪΚΟΥ ΔΙΠΛΩΜΑΤΟΣ(87):0599971 - 02/05/2003
ΑΡΙΘ./ΗΜΕΡ. ΔΗΜΟΣΙΕΥΣΗΣ
ΕΥΡΩΠΑΪΚΗΣ ΑΙΤΗΣΗΣ (86):92918265.7--19/08/1992
ΔΙΚΑΙΟΥΧΟΣ (73):1)Aventis Pharma S.A.
 20, avenue Raymond Aron, 92160 Antony,
 ΓΑΛΛΙΑ
ΣΥΜΒ. ΠΡΟΤΕΡΑΙΟΤΗΤΕΣ (30):9110476-21/08/1991-FR
ΕΦΕΥΡΕΤΗΣ (72):1)FLEER, Reinhard
 2)SALIOLA, Michele
 3)FALCONE, Claudio
ΕΙΔΙΚΟΣ ΠΑΗΡΕΞΟΥΣΙΟΣ (74):ΒΟΥΡΟΥ ΤΡΙΑΝΤΑΦΥΛΛΙΑ
 Πανεπιστημίου 64, 10677 ΑΘΗΝΑ
ΑΝΤΙΚΛΗΤΟΣ (74):ΒΟΥΡΟΥ ΤΡΙΑΝΤΑΦΥΛΛΙΑ
 Πανεπιστημίου 64,10677 ΑΘΗΝΑ
ΤΙΤΛΟΣ ΕΦΕΥΡΕΣΗΣ (54):ΥΠΟΚΙΝΗΤΗΣ ΖΥΜΟΜΥΚΗΤΑ ΚΑΙ Η
 ΧΡΗΣΗ ΤΟΥ

	10	20	30	40	50	60
1	AGATCCATCA	ACGGCTACTA	ATAGAAGTTC	AACACCCAGA	AATGATGTG	TTTGGCCTGA 60
61	AATGTAAATG	GCAGGGAAATC	AASATATGAG	TATGAAGTAT	GAAGTGTGAA	GTGTGAATCC 120
121	CGTAAATCG	GAGAAACATG	TGGTCACCTG	GTCAAGGACT	TAAGGGAAACA	CAGCGGTGTG 180
181	TCTCGSCATT	AAGCGGTACT	ATTGTCACTT	TGTAATGGCA	GTCCGAATCA	CGTITATTAT 240
241	TATGGGGGGG	GGGAAGSAAAC	GACGGTACAT	AAGAATGAGS	GGCTTGGTTG	CGGTGTACGG 300
301	GTTTAGTACC	CCTCTCTCTC	GTGCAAGCCC	AAAGACAAGT	TTTTGTTTCT	TTTTCTGTATC 360
361	CATCCCCAGA	ACAGTCCGCA	GCAAGGAAAT	ATTCCGTCTAT	CGCTTGGAT	GGTITTTCC 420
421	CTATTGAGGG	GCAAGTGGGG	GGTAAACGAA	CGGCGCCTGA	AATTTTCCCG	CTCAATGATA 480
481	TGAATAATCA	GTAGGATCTC	CGAGTTTCCG	AAGAAGCAGT	AAGCAACTCC	GTTTTATTGC 540
541	GAGACAACAC	TATTTGTAGA	AAAGGCACAT	AAAAGCGCAC	CTCCGTAAAT	TGATGTCAAC 600
601	TGGATCAAT	TTGAGATACT	TTGGGTCAAT	TTCAGAGTGT	TATTCGCATT	CTTTGTGTAT 660
661	AAATCCTTTT	CCCGAGAAGT	CGGAGTTTAC	AGGACACAGG	GTGTGGAGCA	ATTGGGAGAG 720
721	CTCCAGCAGG	GCTGGAGCTC	TGCCCTTGCC	TCTGCCCCAG	GTCCAGGTCC	AAGTCCAAAT 780
781	CCAGGTCAG	CGAGAACCGG	AGTGAAGGTT	GTTGTCTGTG	CCTTCCACTA	AACGAACCAG 840
841	ATCCCGAGGT	CTCTTAAAGT	TCCCAAATCT	CGGATGGTCT	AGGCTCTCC	ACTGTAGCAG 900
901	CCGACAGACA	TTTTTTTTTT	TTTTCTCTCT	TCTAATGGAT	CAGCATCAC	TACTTATCAC 960
961	AATTTATCAC	TTTTTCCAAAT	GATGTTGCCA	TTCCTTTGTG	TGGCTTCTCT	GACTATGTCC 1020
1021	GTCTTTCTGG	TTTAACTTGG	TGAGGGAAAT	TCTTAGCACT	GGACTGGCT	GTGATATGAC 1080
1081	CTGTAAATTT	ATAACAAGGA	GTCTTTTTTC	AATTGACAAAT	TCTTATCAT	TGCTCTGGGG 1140
1141	ATCAATGGT	TTTTCTTCTC	CTCTTTCGCT	TTTTCTCCCC	ACCAACAAACA	CAACATACAA 1200
1201	CACACGCAAT	G				1211
	10	20	30	40	50	60

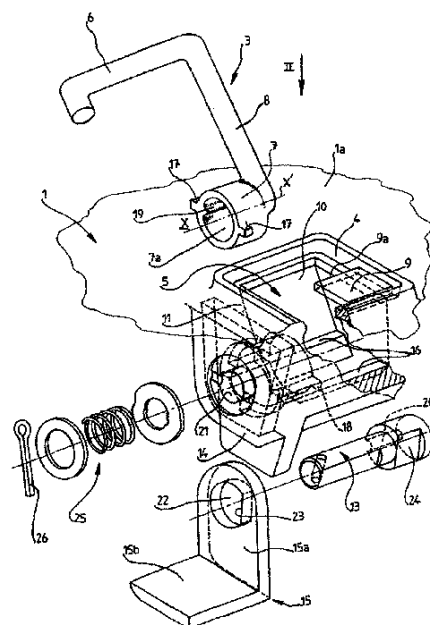
ΠΕΡΙΛΗΨΗ(57)

Η παρούσα εφεύρεση αφορά τις αλληλουχίες DNA που περιέχουν ολόκληρο ή μέρος του υποκινητή του γονιδίου ADH4 του K.lactis ή ένα παράγωγό του, και διαθέτουν μία δραστικότητα μεταγραφικού υποκινητή. Αφορά επίσης την χρήση αυτών των αλληλουχιών για την έκφραση ανασυνδυασμένων γονιδίων.

ΑΡΙΘΜΟΣ ΕΥΡ. Δ.Ε. (11):3044155
ΑΡΙΘ. ΕΛΛ. ΚΑΤΑΘΕΣΗΣ (21):20030401908
ΗΜΕΡ. ΕΛΛ. ΚΑΤΑΘΕΣΗΣ (11):27/05/2003
ΑΡΙΘ./ΗΜΕΡ. ΔΗΜΟΣΙΕΥΣΗΣ
ΕΥΡΩΠΑΪΚΟΥ ΔΙΠΛΩΜΑΤΟΣ(87):1105583 - 26/03/2003
ΑΡΙΘ./ΗΜΕΡ. ΔΗΜΟΣΙΕΥΣΗΣ
ΕΥΡΩΠΑΪΚΗΣ ΑΙΤΗΣΗΣ (86):99929466.3--09/07/1999
ΔΙΚΑΙΟΥΧΟΣ (73):1)NORINCO
 Z.I. Marivaux, F-60149 Saint-Crepin-Ibouvil-
 lers, ΓΑΛΛΙΑ
ΣΥΜΒ. ΠΡΟΤΕΡΑΙΟΤΗΤΕΣ (30):9808934-10/07/1998-FR
ΕΦΕΥΡΕΤΗΣ (72):1)MONNERET, Jean-Jacques
ΕΙΔΙΚΟΣ ΠΑΗΡΕΞΟΥΣΙΟΣ (74):ΚΩΣΤΟΠΟΥΛΟΥ ΓΕΩΡΓΙΑ
 Δήλου 12, 14562 ΚΗΦΙΣΙΑ (ΑΤΤΙΚΗΣ)
ΑΝΤΙΚΛΗΤΟΣ (74):ΚΥΠΡΗΣ ΦΕΙΔΙΑΣ
 Δήλου 12,14562 ΚΗΦΙΣΙΑ (ΑΤΤΙΚΗΣ)
ΤΙΤΛΟΣ ΕΦΕΥΡΕΣΗΣ (54):ΔΙΑΤΑΞΗ ΕΜΦΡΑΞΗΣ ΕΠΙΛΕΚΤΙΚΟΥ
 ΜΑΝΤΑΛΩΜΑΤΟΣ

ΠΕΡΙΛΗΨΗ(57)

Η παρούσα εφεύρεση αναφέρεται σε διάταξη έμφραξης επιλεκτικού μανταλώματος για την έμφραξη ενός πλαισίου 2, αυτή η διάταξη περιλαμβάνουσα ένα καπάκι 1, ένα μάνταλο 13 και ένα κλειδί 3. περιλαμβάνουσα μία υποδοχή 7 και ένα βραχίονα 8, το καπάκι παρουσιάζει άνοιγμα 4 πρόσβασης στο μάνταλο για το κλειδί, το μάνταλο 13, 15 περιέχει σύρτη 15 που συνεργεί με κλειθροδόκη 27 και κλειδί 3 το οποίο προσλαμβάνει επιλεκτικά μία θέση μανταλώματος που αυτό το κλειδί μπορεί να υιοθετεί και να εγκαταλείπει ελεύθερα και όπου ο σύρτης 15 συγκρατείται στην κλειθροδόκη 27 και μία θέση ανοίγματος όπου το κλειδί 3 συγκρατείται στο άνοιγμα 4 και για την οποία ο σύρτης 15 απομακρύνεται από την κλειθροδόκη 27. Σύμφωνα με την εφεύρεση ο βραχίονας 8 και η υποδοχή 7 είναι ελαφρώς κάθετα μεταξύ τους και ο βραχίονας 8 είναι ελαφρώς κάθετος στο καπάκι 1 για τη θέση απελευθέρωσης του κλειδιού.

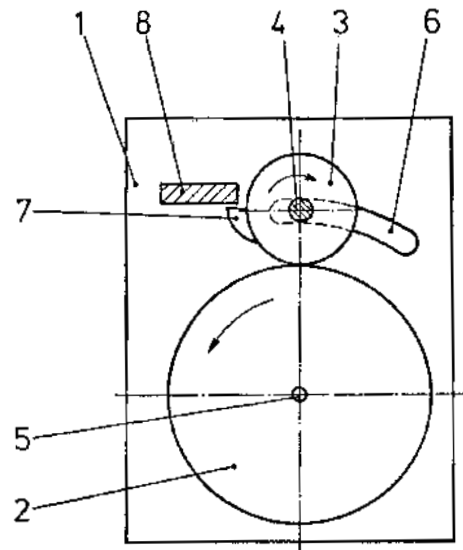


ΑΡΙΘΜΟΣ ΕΥΡ. Δ.Ε. (11):3044156
ΑΡΙΘ. ΕΛΛ. ΚΑΤΑΘΕΣΗΣ (21):20030401909
ΗΜΕΡ. ΕΛΛ. ΚΑΤΑΘΕΣΗΣ (11):27/05/2003
ΑΡΙΘ./ΗΜΕΡ. ΔΗΜΟΣΙΕΥΣΗΣ
ΕΥΡΩΠΑΪΚΟΥ ΔΙΠΛΩΜΑΤΟΣ(87):1204312 - 12/03/2003
ΑΡΙΘ./ΗΜΕΡ. ΔΗΜΟΣΙΕΥΣΗΣ
ΕΥΡΩΠΑΪΚΗΣ ΑΙΤΗΣΗΣ (86):00967532.3--18/08/2000
ΔΙΚΑΙΟΥΧΟΣ (73):1)Arnold, Gerhard
Marcobrunnerstrasse 20, 65197 Wiesbaden,
ΓΕΡΜΑΝΙΑ
ΣΥΜΒ. ΠΡΟΤΕΡΑΙΟΤΗΤΕΣ (30):10035583-21/07/2000-DE
19938581-18/08/1999-DE
ΕΦΕΥΡΕΤΗΣ (72):1)Arnold, Gerhard
ΕΙΔΙΚΟΣ ΠΛΗΡΕΞΟΥΣΙΟΣ (74):ΚΩΣΤΟΠΟΥΛΟΥ ΓΕΩΡΓΙΑ
Δήλου 12, 14562 ΚΗΦΙΣΙΑ (ΑΤΤΙΚΗΣ)
ΑΝΤΙΚΛΗΤΟΣ (74):ΚΥΠΡΗΣ ΦΕΙΔΙΑΣ
Δήλου 12,14562 ΚΗΦΙΣΙΑ (ΑΤΤΙΚΗΣ)
ΤΙΤΛΟΣ ΕΦΕΥΡΕΣΗΣ (54):**ΣΥΣΤΗΜΑ ΜΗΧΑΝΙΣΜΟΥ ΚΑΙ ΜΗΧΑΝΙΚΟ ΛΟΥΡΙ ΓΙΑ ΣΚΥΛΟΥΣ, ΟΠΟΥ ΤΟ ΑΝΑΦΕΡΘΕΝ ΛΟΥΡΙ ΔΙΑΘΕΤΕΙ ΕΝΑΝ ΤΕΤΟΙΟ ΜΗΧΑΝΙΣΜΟ**

ΠΕΡΙΛΗΨΗ(57)

Η παρούσα ευρεσιτεχνία αφορά ένα σύστημα μηχανισμού που έχει σχεδιαστεί για ένα μηχανικό λουρί για σκύλους. Το αναφερθέν σύστημα μηχανισμού έχει έναν ανάστροφο μηχανισμό φραγμού, που διαθέτει ένα μικρό γρανάζι (3) που δεσμεύεται από έναν οδοντωτό τροχό (2). Το μικρό γρανάζι (3) έχει έναν άξονα (4) που τοποθετείται περιστροφικά σε έναν οδηγό (6), ο οποίος εκτείνεται με έναν τουλάχιστον κατά προσέγγιση ομοαξονικό τρόπο σε σχέση με έναν περιστροφικό άξονα (5) του οδοντωτού τροχού (2). Η οδήγηση πιάνει στο περίβλημα (1). Το μικρό γρανάζι (3) ή ένα άγκιστρο (7) που προσαρτάται σε αυτό ακουμπάει επάνω

σε έναν αναστολέα (8) όταν ο άξονας (4) βρίσκεται στην τελική θέση. Ο αναστολέας στερεώνεται σταθερά στο περίβλημα. Το μικρό γρανάζι (3) συγκρατείται με έναν ελεύθερα περιστρεφόμενο τρόπο όταν ο άξονας (4) μετατοπίζεται προς την αντίθετη θέση.

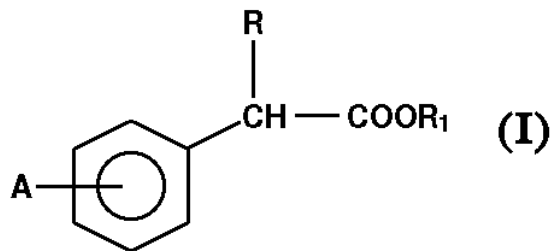


ΑΡΙΘΜΟΣ ΕΥΡ. Δ.Ε. (11):3044157
ΑΡΙΘ. ΕΛΛ. ΚΑΤΑΘΕΣΗΣ (21):20030401910
ΗΜΕΡ. ΕΛΛ. ΚΑΤΑΘΕΣΗΣ (11):27/05/2003
ΑΡΙΘ./ΗΜΕΡ. ΔΗΜΟΣΙΕΥΣΗΣ
ΕΥΡΩΠΑΪΚΟΥ ΔΙΠΛΩΜΑΤΟΣ(87):0928197 - 05/03/2003
ΑΡΙΘ./ΗΜΕΡ. ΔΗΜΟΣΙΕΥΣΗΣ
ΕΥΡΩΠΑΪΚΗΣ ΑΙΤΗΣΗΣ (86):97910295.1--17/09/1997
ΔΙΚΑΙΟΥΧΟΣ (73):1)ZETESIS S.P.A.
Galleria del Corso 2, 20122 Milano, ΙΤΑΛΙΑ
ΣΥΜΒ. ΠΡΟΤΕΡΑΙΟΤΗΤΕΣ (30):MI961919-18/09/1996-IT
MI961920-18/09/1996-IT
MI961921-18/09/1996-IT
MI961922-18/09/1996-IT
ΕΦΕΥΡΕΤΗΣ (72):1)PANERAI, Alberto, E.
2)BARTORELLI, Alberto
ΕΙΔΙΚΟΣ ΠΛΗΡΕΞΟΥΣΙΟΣ (74):ΚΩΣΤΟΠΟΥΛΟΥ ΓΕΩΡΓΙΑ
Δήλου 12, 14562 ΚΗΦΙΣΙΑ (ΑΤΤΙΚΗΣ)
ΑΝΤΙΚΛΗΤΟΣ (74):ΚΥΠΡΗΣ ΦΕΙΔΙΑΣ
Δήλου 12,14562 ΚΗΦΙΣΙΑ (ΑΤΤΙΚΗΣ)
ΤΙΤΛΟΣ ΕΦΕΥΡΕΣΗΣ (54):**ΧΡΗΣΗ ΠΡΩΤΕΪΝΩΝ ΩΣ ΑΝΤΙΔΡΑΣΤΗΡΙΑ ΚΑΤΑ ΤΩΝ ΑΥΤΟΑΝΟΣΩΝ ΑΣΘΕΝΕΙΩΝ**

ΠΕΡΙΛΗΨΗ(57)

Η χρήση πρωτεϊνών, που εκχυλίζονται με υπερχλωρικό οξύ από όργανα ζώων, για την παρασκευή φαρμάκων ενεργών έναντι των αυτοάνοσων ασθενειών, και συγκεκριμένα με δράση έναντι της αρτηριοσκλήρωσης, της αρθρίτιδας, της πολλαπλής σκλήρωσης και του διαβήτη.

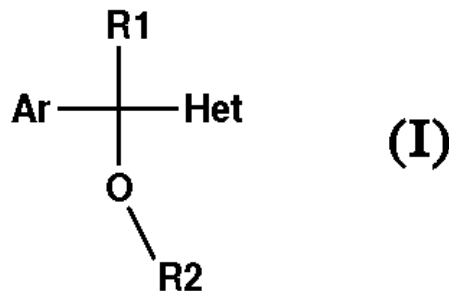
ΑΡΙΘΜΟΣ ΕΥΡ. Δ.Ε. (11):3044158
ΑΡΙΘ. ΕΛΛ. ΚΑΤΑΘΕΣΗΣ (21):20030401911
ΗΜΕΡ. ΕΛΛ. ΚΑΤΑΘΕΣΗΣ (11):27/05/2003
ΑΡΙΘ./ΗΜΕΡ. ΔΗΜΟΣΙΕΥΣΗΣ
ΕΥΡΩΠΑΪΚΟΥ ΔΙΠΛΩΜΑΤΟΣ(87):1124785 - 21/05/2003
ΑΡΙΘ./ΗΜΕΡ. ΔΗΜΟΣΙΕΥΣΗΣ
ΕΥΡΩΠΑΪΚΗΣ ΑΙΤΗΣΗΣ (86):99953873.9--18/10/1999
ΔΙΚΑΙΟΥΧΟΣ (73):1)Dompe` S.P.A.
 Via Campo di Pile, 67100 L`Aquila, ΙΤΑΛΙΑ
ΣΥΜΒ. ΠΡΟΤΕΡΑΙΟΤΗΤΕΣ (30):MI982332-30/10/1998-IT
ΕΦΕΥΡΕΤΗΣ (72):1)MANTOVANINI, Marco
 2)ALLEGRETTI, Marcello
 3)CESTA, Maria, Candida
 4)NICOLINI, Luca
ΕΙΔΙΚΟΣ ΠΛΗΡΕΞΟΥΣΙΟΣ (74):ΚΩΣΤΟΠΟΥΛΟΥ ΓΕΩΡΓΙΑ
 Δήλου 12, 14562 ΚΗΦΙΣΙΑ (ΑΤΤΙΚΗΣ)
ΑΝΤΙΚΛΗΤΟΣ (74):ΚΥΠΡΗΣ ΦΕΙΔΙΑΣ
 Δήλου 12,14562 ΚΗΦΙΣΙΑ (ΑΤΤΙΚΗΣ)
ΤΙΤΛΟΣ ΕΦΕΥΡΕΣΗΣ (54):**ΜΙΑ ΔΙΑΔΙΚΑΣΙΑ ΓΙΑ ΤΗΝ ΠΑΡΑΣΚΕΥΗ ΑΛΦΑ-ΑΡΥΛΑΛΚΑΝΟΪΚΩΝ ΟΞΕΩΝ**



ΠΕΡΙΛΗΨΗ(57)

Μια διαδικασία για την παρασκευή των μέτα- ή πάρα- υποκατεστημένων α-αρυλαλκανοϊκών οξέων του τύπου (I), όπου τα R και R1 είναι όπως καθορίζονται στην παρουσίαση.

ΑΡΙΘΜΟΣ ΕΥΡ. Δ.Ε. (11):3044159
ΑΡΙΘ. ΕΛΛ. ΚΑΤΑΘΕΣΗΣ (21):20030401912
ΗΜΕΡ. ΕΛΛ. ΚΑΤΑΘΕΣΗΣ (11):27/05/2003
ΑΡΙΘ./ΗΜΕΡ. ΔΗΜΟΣΙΕΥΣΗΣ
ΕΥΡΩΠΑΪΚΟΥ ΔΙΠΛΩΜΑΤΟΣ(87):1086682 - 16/04/2003
ΑΡΙΘ./ΗΜΕΡ. ΔΗΜΟΣΙΕΥΣΗΣ
ΕΥΡΩΠΑΪΚΗΣ ΑΙΤΗΣΗΣ (86):99919290.9--18/05/1999
ΔΙΚΑΙΟΥΧΟΣ (73):1)LABORATORIOS DEL DR. ESTEVE,
 S.A.
 Av. Mare de Deu de Montserrat, 221, 08041
 Barcelona, ΙΣΠΑΝΙΑ
ΣΥΜΒ. ΠΡΟΤΕΡΑΙΟΤΗΤΕΣ (30):9801021-18/05/1998-ES
ΕΦΕΥΡΕΤΗΣ (72):1)FRIGOLA-CONSTANSA, Jordi
 2)MERCÉ-VIDAL, Ramon
ΕΙΔΙΚΟΣ ΠΛΗΡΕΞΟΥΣΙΟΣ (74):ΚΩΣΤΟΠΟΥΛΟΥ ΓΕΩΡΓΙΑ
 Δήλου 12, 14562 ΚΗΦΙΣΙΑ (ΑΤΤΙΚΗΣ)
ΑΝΤΙΚΛΗΤΟΣ (74):ΚΥΠΡΗΣ ΦΕΙΔΙΑΣ
 Δήλου 12,14562 ΚΗΦΙΣΙΑ (ΑΤΤΙΚΗΣ)
ΤΙΤΛΟΣ ΕΦΕΥΡΕΣΗΣ (54):**ΧΡΗΣΗ ΕΚΔΟΧΩΝ ΑΖΟΛΥΛΚΑΡΒΙΝΟΛΗΣ ΑΡΥΛΙΟΥ (Η ΕΤΕΡΟΑΡΥΛΙΟΥ) ΚΑΤΑ ΤΗΝ ΠΑΡΑΣΚΕΥΗ ΦΑΡΜΑΚΟΥ ΓΙΑ ΤΗ ΘΕΡΑΠΕΙΑ ΝΕΥΡΟΓΕΝΟΥΣ ΦΛΕΓΜΟΝΗΣ**



ΠΕΡΙΛΗΨΗ(57)

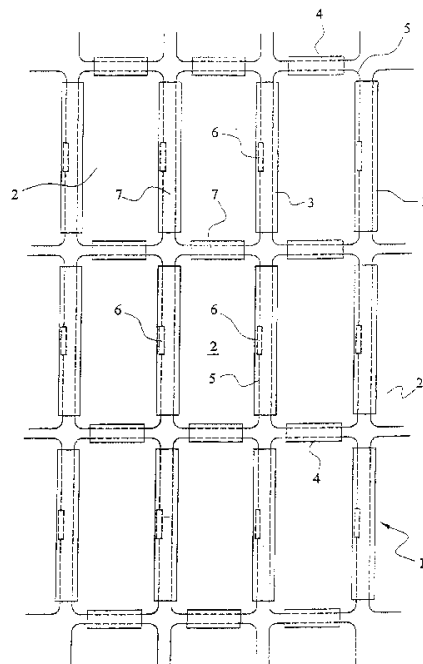
Τα έκδοχα αρυλίου (ή ετεροαρυλίου)αζολυλκαρβινόλης (I), όπου το R1 είναι άτομο υδρογόνου ή κατώτερης ομάδας αλκυλίου, το R2 είναι μια ρίζα διαλκυλαμινοαλκυλίου ή αζαετεροκυκλαλκυλίου, το Ar είναι ρίζα φενυλίου ή θιενυλίου, επιλεκτικά υποκαθιστάμενη και το Het είναι ένας ετεροκυκλικός πενταμελής αζωτικός αρωματικός διακύλιος που περιέχει από ένα ως τρία άτομα αζώτου, επιλεκτικά υποκαθιστάμενα, είναι κατάλληλα για τη θεραπεία νευρογενούς φλεγμονής που παρουσιάζεται σε διάφορες καταστάσεις όπως διαβήτη, άσθμα, κυστίτιδα, ουλίτιδα, ημικρανία, δερματίτιδα, ρινίτιδα, ψωρίαση, ερεθισμό ισχυακών και οσφυϊκών νευρών, γαστρεντερικών λειτουργιών, φλεγμονών των ματιών κ.λπ. σε θηλαστικά περιλαμβανομένου του ανθρώπου.

ΑΡΙΘΜΟΣ ΕΥΡ. Δ.Ε. (11):3044160
ΑΡΙΘ. ΕΛΛ. ΚΑΤΑΘΕΣΗΣ (21):20030401913
ΗΜΕΡ. ΕΛΛ. ΚΑΤΑΘΕΣΗΣ (11):27/05/2003
ΑΡΙΘ./ΗΜΕΡ. ΔΗΜΟΣΙΕΥΣΗΣ
ΕΥΡΩΠΑΪΚΟΥ ΔΙΠΛΩΜΑΤΟΣ(87):1225802 - 21/05/2003
ΑΡΙΘ./ΗΜΕΡ. ΔΗΜΟΣΙΕΥΣΗΣ
ΕΥΡΩΠΑΪΚΗΣ ΑΙΤΗΣΗΣ (86):00973020.1--03/11/2000
ΔΙΚΑΙΟΥΧΟΣ (73):1)Johnson, Ivor Gilbert
Ocean Management, Vidlin Ness, Vidlin,
Shetland ZE2 9QB, ΜΕΓΑΛΗ ΒΡΕΤΑΝΝΙΑ
ΣΥΜΒ. ΠΡΟΤΕΡΑΙΟΤΗΤΕΣ (30):9926195-05/11/1999-GB
ΕΦΕΥΡΕΤΗΣ (72):1)Johnson, Ivor Gilbert
ΕΙΔΙΚΟΣ ΠΛΗΡΕΞΟΥΣΙΟΣ (74):ΚΩΣΤΟΠΟΥΛΟΥ ΓΕΩΡΓΙΑ
Δήλου 12, 14562 ΚΗΦΙΣΙΑ (ΑΤΤΙΚΗΣ)
ΑΝΤΙΚΛΗΤΟΣ (74):ΚΥΠΡΗΣ ΦΕΙΔΙΑΣ
Δήλου 12,14562 ΚΗΦΙΣΙΑ (ΑΤΤΙΚΗΣ)
ΤΙΤΛΟΣ ΕΦΕΥΡΕΣΗΣ (54):**ΣΥΣΚΕΥΗ ΔΙΑΧΩΡΙΣΜΟΥ ΤΩΝ**
ΑΛΙΕΥΟΜΕΝΩΝ ΨΑΡΙΩΝ ΚΑΤΑ ΚΑΤΗ-
ΓΟΡΙΕΣ

ΠΕΡΙΛΗΨΗ(57)

Μία συσκευή διαχωρισμού των αλιευόμενων ψαριών κατά κατηγορίες (1) σχηματίζεται από μία διάταξη ανοιγμάτων (2) με εν γένει ορθογώνια σχηματική διαμόρφωση, το κάθε ένα από τα οποία σχηματίζεται από δύο σωληνάρια μεγαλύτερου μήκους (3) και από δύο σωληνάρια μικρότερου μήκους (4) από πλαστικό υλικό τα οποία βρίσκονται προσδεμένα σε ένα βρόχο ενός διχτύου αλιείας (5). Ο κάθε ένας από τους βρόχους του διχτύου αλιείας (5) σχηματίζεται μέσω της διπλώσης και της κάμψης των απολήξεων του βρόχου με τη βοήθεια ενός μεταλλικού κυλινδρικού (6). Το κάθε ένα από τα σωληνάρια (3 και 4) θα μπορεί να περιστρέφεται ελεύθερα γύρω από τον διαμήκη του άξονα, κατά τρόπο ώστε ένα ψάρι που θα προσκρούει ενάντια σε ένα από τα σωληνάρια (3 και 4) θα εξαναγκάζεται το σωληνάριο να περιστρέφεται και για τον λόγο αυτό θα αποφεύγεται το μάγκωμά του επάνω στο σωληνάριο. Όταν μία συσκευή διαχωρισμού των αλιευόμενων ψαριών κατά κατηγορίες (1) θα περιλαμβάνεται σε

ένα δίχτυ αλιείας και το δίχτυ αυτό θα σύρεται μέσα στο νερό, τα μικρά ψάρια θα μπορούν να κολυμπούν διαμέσου των ορθογώνιων ανοιγμάτων (2), ενώ τα ψάρια μεγαλύτερου μεγέθους δεν θα μπορούν να κάνουν το ίδιο. Έτσι θα συλλαμβάνονται και θα αλιεύονται τελικά μόνο τα ψάρια εκείνα τα οποία θα διαθέτουν από το επιθυμητό ελάχιστο μέγεθος και άνω.



ΑΡΙΘΜΟΣ ΕΥΡ. Δ.Ε. (11):3044161
ΑΡΙΘ. ΕΛΛ. ΚΑΤΑΘΕΣΗΣ (21):20030401914
ΗΜΕΡ. ΕΛΛ. ΚΑΤΑΘΕΣΗΣ (11):28/05/2003
ΑΡΙΘ./ΗΜΕΡ. ΔΗΜΟΣΙΕΥΣΗΣ
ΕΥΡΩΠΑΪΚΟΥ ΔΙΠΛΩΜΑΤΟΣ(87):1140115 - 02/05/2003
ΑΡΙΘ./ΗΜΕΡ. ΔΗΜΟΣΙΕΥΣΗΣ
ΕΥΡΩΠΑΪΚΗΣ ΑΙΤΗΣΗΣ (86):99966956.7--13/12/1999
ΔΙΚΑΙΟΥΧΟΣ (73):1)INDENA S.p.A.
Viale Ortles, 12, 20139 Milano, ΙΤΑΛΙΑ
ΣΥΜΒ. ΠΡΟΤΕΡΑΙΟΤΗΤΕΣ (30):MI982732-18/12/1998-IT
ΕΦΕΥΡΕΤΗΣ (72):1)BOMBARDELLI, Ezio
2)MORAZZONI, Paolo
ΕΙΔΙΚΟΣ ΠΛΗΡΕΞΟΥΣΙΟΣ (74):ΣΤΑΘΑΚΗ-ΧΑΤΖΗΒΑΣΙΛΕΙΟΥ
ΣΤΑΜΑΤΙΝΑ
Πανεπιστημίου 44, 10679 ΑΘΗΝΑ
ΑΝΤΙΚΛΗΤΟΣ (74):ΣΤΑΘΑΚΗ-ΧΑΤΖΗΒΑΣΙΛΕΙΟΥ
ΣΤΑΜΑΤΙΝΑ
Πανεπιστημίου 44,10679 ΑΘΗΝΑ
ΤΙΤΛΟΣ ΕΦΕΥΡΕΣΗΣ (54):**ΣΥΜΠΛΟΚΑ ΦΩΣΦΟΛΙΠΙΔΙΩΝ ΠΡΟ-**
ΑΝΘΟΚΥΑΝΙΔΙΝΗΣ Α2 ΩΣ ΑΝΤΙΑΡ-
ΤΗΡΙΟΣΚΛΗΡΩΤΙΚΟΙ ΠΑΡΑΓΟΝΤΕΣ

ΠΕΡΙΛΗΨΗ(57)

Τα σύμπλοκα φωσφολιπιδίων Προανθοκυανιδίνης Α2 είναι χρήσιμα για την πρόληψη και θεραπεία παθολογικών συνθηκών αρτηριοσκληρωτικής βάσης.

ΑΡΙΘΜΟΣ ΕΥΡ. Δ.Ε. (11):3044162
ΑΡΙΘ. ΕΛΛ. ΚΑΤΑΘΕΣΗΣ (21):20030401947
ΗΜΕΡ. ΕΛΛ. ΚΑΤΑΘΕΣΗΣ (11):30/05/2003
ΑΡΙΘ./ΗΜΕΡ. ΔΗΜΟΣΙΕΥΣΗΣ
ΕΥΡΩΠΑΪΚΟΥ ΔΙΠΛΩΜΑΤΟΣ(87):0912191 - 09/04/2003
ΑΡΙΘ./ΗΜΕΡ. ΔΗΜΟΣΙΕΥΣΗΣ
ΕΥΡΩΠΑΪΚΗΣ ΑΙΤΗΣΗΣ (86):98914147.8--16/04/1998
ΔΙΚΑΙΟΥΧΟΣ (73):1)Gillesen, Hubert Jean Marie Francois
Meesjesstraat 9, 3620 Lanaken, ΒΕΛΓΙΟ
2)Feva N.V.
Cas Grandhi 256A, Curacao, ΟΛΛΑΝΔΙΚΕΣ
ΑΝΤΙΛΛΕΣ
ΣΥΜΒ. ΠΡΟΤΕΡΑΙΟΤΗΤΕΣ (30):1005821-16/04/1997-NL
ΕΦΕΥΡΕΤΗΣ (72):1)GILLESSEN, Hubert, Jean, Marie, Francois
ΕΙΔΙΚΟΣ ΠΛΗΡΕΞΟΥΣΙΟΣ (74):ΔΗΜΟΥ ΧΡΙΣΤΙΝΑ
Κουμπάρη 2, 10674 ΑΘΗΝΑ
ΑΝΤΙΚΛΗΤΟΣ (74):ΠΑΠΑΚΩΝΣΤΑΝΤΙΝΟΥ ΕΛΕΝΗ
Κουμπάρη 2,10674 ΑΘΗΝΑ
ΤΙΤΛΟΣ ΕΦΕΥΡΕΣΗΣ (54):**ΦΥΤΙΚΟ ΕΚΧΥΛΙΣΜΑ, ΜΕΘΟΔΟΣ ΠΑΡΑΣΚΕΥΗΣ ΤΟΥ ΚΑΙ ΟΙ ΕΦΑΡΜΟΓΕΣ ΤΟΥ ΣΤΗΝ ΙΑΤΡΙΚΗ ΓΙΑ ΤΟΝ ΑΝΘΡΩΠΟ ΚΑΙ ΣΤΗΝ ΚΤΗΝΙΑΤΡΙΚΗ**

ΠΕΡΙΛΗΨΗ(57)

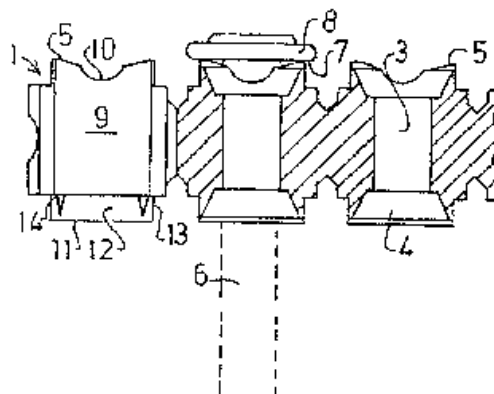
Η εφεύρεση αφορά σε ένα βιολογικά δραστικό φυτικό εκχύλισμα που μπορεί να ληφθεί με τη βοήθεια μιας μεθόδου η οποία περιλαμβάνει τα ακόλουθα στάδια: α) σύνθλιψη ενός φυτικού υλικού ώστε να πολτοποιηθεί' β) υποβολή του έτσι λαμβανομένου πολτού προς ψυχρή ή θερμή επεξεργασία με ένα υδατικό ή οργανικό διαλύτη' γ) απομάκρυνση του διαλύτη μέχρι του σημείου που λαμβάνεται ένας καθορισμένος βαθμός συμπύκνωσης' και δ) προαιρετικός περαιτέρω καθαρισμός του εκχυλίσματος που λαμβάνεται με αυτόν τον

τρόπο, μέσω μιας ή περισσότερων από τις ακόλουθες μεθόδους: θερμική θρόμβωση, καθαρισμός με θεϊκό αμμώνιο, καθίζηση, χρωματογραφία σε πηκτή ή ιονανταλλακτική ρητίνη.

ΑΡΙΘΜΟΣ ΕΥΡ. Δ.Ε. (11):3044163
ΑΡΙΘ. ΕΛΛ. ΚΑΤΑΘΕΣΗΣ (21):20030401915
ΗΜΕΡ. ΕΛΛ. ΚΑΤΑΘΕΣΗΣ (11):29/05/2003
ΑΡΙΘ./ΗΜΕΡ. ΔΗΜΟΣΙΕΥΣΗΣ
ΕΥΡΩΠΑΪΚΟΥ ΔΙΠΛΩΜΑΤΟΣ(87):0903506 - 23/04/2003
ΑΡΙΘ./ΗΜΕΡ. ΔΗΜΟΣΙΕΥΣΗΣ
ΕΥΡΩΠΑΪΚΗΣ ΑΙΤΗΣΗΣ (86):98117327.1--12/09/1998
ΔΙΚΑΙΟΥΧΟΣ (73):1)Adolf Wurth GmbH & Co. KG
Reinhold-Wurth-Strasse 12-16, 74653 Kunzelsau, ΓΕΡΜΑΝΙΑ
ΣΥΜΒ. ΠΡΟΤΕΡΑΙΟΤΗΤΕΣ (30):29716740 U-18/09/1997-DE
ΕΦΕΥΡΕΤΗΣ (72):1)HUMM, Siegfried
2)Schroter, Dirk
ΕΙΔΙΚΟΣ ΠΛΗΡΕΞΟΥΣΙΟΣ (74):ΜΑΣΟΥΛΑ-ΔΗΜΗΤΡΑΚΟΠΟΥΛΟΥ
ΑΘΗΝΑ
Σίνα 11, 10680 ΑΘΗΝΑ
ΑΝΤΙΚΛΗΤΟΣ (74):ΜΑΣΟΥΛΑΣ ΑΘΑΝΑΣΙΟΣ
Σίνα 11,10680 ΑΘΗΝΑ
ΤΙΤΛΟΣ ΕΦΕΥΡΕΣΗΣ (54):**ΛΩΡΙΔΑ ΑΠΟΘΗΚΕΥΣΕΩΣ ΣΤΟΙΧΕΙΩΝ ΣΤΕΡΕΩΣΕΩΝ**

ΠΕΡΙΛΗΨΗ(57)

Μία ταινία αποθηκεύσεως στοιχείων στερεώσεως (6) περιέχει πολλά σώματα παραλαβής διατασσόμενα πλησίον αλλήλων που χωρίζονται απ' αλλήλων μέσω θέσεων εξασθενίσεως. Η διατομή του σώματος παραλαβής (1) σχηματίζεται από ένα ορθογώνιο με στρογγυλεμένες στενές πλευρές (16). Σε κάθε σώμα παραλαβής (1) τοποθετείται ένα στοιχείο στερεώσεως (6).



ΑΡΙΘΜΟΣ ΕΥΡ. Δ.Ε. (11):3044164
ΑΡΙΘ. ΕΛΛ. ΚΑΤΑΘΕΣΗΣ (21):20030401916
ΗΜΕΡ. ΕΛΛ. ΚΑΤΑΘΕΣΗΣ (11):29/05/2003
ΑΡΙΘ./ΗΜΕΡ. ΔΗΜΟΣΙΕΥΣΗΣ
ΕΥΡΩΠΑΪΚΟΥ ΔΙΠΛΩΜΑΤΟΣ(87):0916144 - 12/03/2003
ΑΡΙΘ./ΗΜΕΡ. ΔΗΜΟΣΙΕΥΣΗΣ
ΕΥΡΩΠΑΪΚΗΣ ΑΙΤΗΣΗΣ (86):98921320.2--02/06/1998
ΔΙΚΑΙΟΥΧΟΣ (73):1)NagraID S.A.
Rue de Champs 12, 2301 La Chaux-de-Fonds,
ΕΛΒΕΤΙΑ
ΣΥΜΒ. ΠΡΟΤΕΡΑΙΟΤΗΤΕΣ (30):131997-03/06/1997-CH
131997-10/06/1997-CH
ΕΦΕΥΡΕΤΗΣ (72):1)Droz, Francois
ΕΙΔΙΚΟΣ ΠΑΗΡΕΞΟΥΣΙΟΣ (74):ΜΑΣΟΥΛΑ-ΔΗΜΗΤΡΑΚΟΠΟΥΛΟΥ
ΑΘΗΝΑ
Σίνα 11, 10680 ΑΘΗΝΑ
ΑΝΤΙΚΛΗΤΟΣ (74):ΜΑΣΟΥΛΑΣ ΑΘΑΝΑΣΙΟΣ
Σίνα 11,10680 ΑΘΗΝΑ
ΤΙΤΛΟΣ ΕΦΕΥΡΕΣΗΣ (54):**ΜΕΘΟΔΟΣ ΚΑΤΑΣΚΕΥΗΣ ΕΝΟΣ ΠΗΝΙΟΥ ΑΝΑΜΕΤΑΔΟΤΗ**

ΠΕΡΙΛΗΨΗ(57)

Μία μέθοδος παραγωγής ενός αναμεταδότη (20) η οποία περιλαμβάνει τα ακόλουθα στάδια: - του σηματοδότη των διαφόρων ελιγμάτων (8) ενός πηνίου σε ένα φύλλο (1) που περιλαμβάνει ένα διηλεκτρικό υπόστρωμα καλυπτόμενο από μία τουλάχιστον αγωγή στρώση(2) μέσω εκτυπώσεως της αγωγικής στρώσεως με τη χρησιμοποίηση μιας μήτρας εκτυπώσεως (5) η οποία έχει επιφάνειες οξείας ακμής (6) για επαφή με την επιφανειακή αγωγή στρώση (2,2"), - της συνδέσεως τουλάχιστον ενός ηλεκτρονικού εξαρτήματος (25) μετα άνω ελίγματα (8), - της τοποθετήσεως ενός τουλάχιστον προστατευτικού φύλλου (22, 27) το οποίο καλύπτει το έλιγμα τούτο και το ηλεκτρονικό εξάρτημα (25). Για να διευκολύνεται

η εκτύπωση και για να επιτυγχάνονται καθαρές εντομές, η αγωγή στρώση καλύπτεται προ της εκτυπώσεως, με ένα συνθετικό λεπτό φύλλο (μεμβράνη). Για την παρεμπόδιση της δημιουργίας βραχυκυκλωμάτων στις εντομές, οι εντομές αυτές γεμίζονται κατά προτίμηση με κολλητική ουσία, με βερνίκι ή με λάκκα.

ΑΡΙΘΜΟΣ ΕΥΡ. Δ.Ε. (11):3044165
ΑΡΙΘ. ΕΛΛ. ΚΑΤΑΘΕΣΗΣ (21):20030401917
ΗΜΕΡ. ΕΛΛ. ΚΑΤΑΘΕΣΗΣ (11):29/05/2003
ΑΡΙΘ./ΗΜΕΡ. ΔΗΜΟΣΙΕΥΣΗΣ
ΕΥΡΩΠΑΪΚΟΥ ΔΙΠΛΩΜΑΤΟΣ(87):0782449 - 09/04/2003
ΑΡΙΘ./ΗΜΕΡ. ΔΗΜΟΣΙΕΥΣΗΣ
ΕΥΡΩΠΑΪΚΗΣ ΑΙΤΗΣΗΣ (86):95933401.2--19/09/1995
ΔΙΚΑΙΟΥΧΟΣ (73):1)Akzo Nobel N.V.
Velperweg 76, 6824 BM Arnhem,
ΟΛΛΑΝΔΙΑ
ΣΥΜΒ. ΠΡΟΤΕΡΑΙΟΤΗΤΕΣ (30):94202728-22/09/1994-EP
ΕΦΕΥΡΕΤΗΣ (72):1)ZWINKELS, Jocominus, Antonius, Maria
2)DE HAAN, Pieter
ΕΙΔΙΚΟΣ ΠΑΗΡΕΞΟΥΣΙΟΣ (74):ΜΑΣΟΥΛΑ-ΔΗΜΗΤΡΑΚΟΠΟΥΛΟΥ
ΑΘΗΝΑ
Σίνα 11, 10680 ΑΘΗΝΑ
ΑΝΤΙΚΛΗΤΟΣ (74):ΜΑΣΟΥΛΑΣ ΑΘΑΝΑΣΙΟΣ
Σίνα 11,10680 ΑΘΗΝΑ
ΤΙΤΛΟΣ ΕΦΕΥΡΕΣΗΣ (54):**ΜΕΘΟΔΟΣ ΠΑΡΑΣΚΕΥΗΣ ΜΟΝΑΔΩΝ ΔΟΣΕΩΣ ΜΕΣΩ ΥΓΡΗΣ ΚΟΚΚΟΠΟΙΗΣΕΩΣ**

ΠΕΡΙΛΗΨΗ(57)

Η εφεύρεση σχετίζεται με μία μέθοδο παρασκευής φαρμακευτικών μονάδων δόσεως, που περιλαμβάνουν τουλάχιστον desogestrel ή Org 30659 (17α-17-υδροξυ-11-μεθυλενο-19-νορπρεγνα-4,15-διεν-2-iv-3-όνη), που υπάρχουν σε ποσότητα περίπου 0.005 έως 1.0 επί τοις εκατό σε βάρος κάθε φαρμακευτικής μονάδας δόσεως, χαρακτηριζόμενη από το ότι ο στεροειδής παράγων, και όταν απαιτούνται φαρμακευτικά αποδεκτά έκδοχα, αναμιγνύονται με ύδωρ και κοκκοποιούνται.

ΑΡΙΘΜΟΣ ΕΥΡ. Δ.Ε. (11):3044166
ΑΡΙΘ. ΕΛΛ. ΚΑΤΑΘΕΣΗΣ (21):20030401918
ΗΜΕΡ. ΕΛΛ. ΚΑΤΑΘΕΣΗΣ (11):29/05/2003
ΑΡΙΘ./ΗΜΕΡ. ΔΗΜΟΣΙΕΥΣΗΣ
ΕΥΡΩΠΑΪΚΟΥ ΔΙΠΛΩΜΑΤΟΣ(87):0853945 - 16/04/2003
ΑΡΙΘ./ΗΜΕΡ. ΔΗΜΟΣΙΕΥΣΗΣ
ΕΥΡΩΠΑΪΚΗΣ ΑΙΤΗΣΗΣ (86):98200068.9--13/01/1998
ΔΙΚΑΙΟΥΧΟΣ (73):1)Akzo Nobel N.V.
 Velperweg 76, 6824 BM Arnhem,
 ΟΛΛΑΝΔΙΑ
ΣΥΜΒ. ΠΡΟΤΕΡΑΙΟΤΗΤΕΣ (30):97200099-15/01/1997-EP
ΕΦΕΥΡΕΤΗΣ (72):1)Van den Oetelaar, P.J.M.
 2)Skrabanja, A.T.P.
ΕΙΔΙΚΟΣ ΠΛΗΡΕΞΟΥΣΙΟΣ (74):ΜΑΣΟΥΛΑ-ΔΗΜΗΤΡΑΚΟΠΟΥΛΟΥ
 ΑΘΗΝΑ
 Σίνα 11, 10680 ΑΘΗΝΑ
ΑΝΤΙΚΛΗΤΟΣ (74):ΜΑΣΟΥΛΑΣ ΑΘΑΝΑΣΙΟΣ
 Σίνα 11,10680 ΑΘΗΝΑ
ΤΙΤΛΟΣ ΕΦΕΥΡΕΣΗΣ (54):ΥΓΡΑ ΠΑΡΑΣΚΕΥΑΣΜΑΤΑ ΠΕΡΙΕ-
 ΧΟΝΤΑ ΓΟΝΑΔΟΤΡΟΠΙΝΗ

παρασκευάσματα περιέχουν επίσης κατά προτίμηση μη αναγωγικό διασκαχαρίτη, όπως σακχαρόζη και μη ιονικό τασιενεργό.

ΠΕΡΙΛΗΨΗ(57)

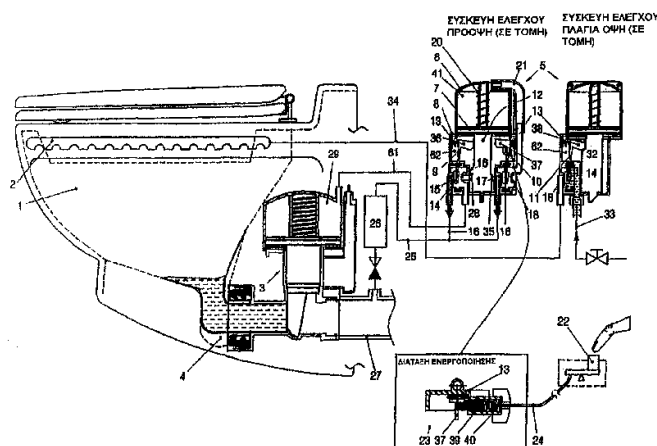
Η εφεύρεση αναφέρεται σε υγρό παρασκεύασμα περιέχον γοναδοτροπίνη, χαρακτηριζόμενο από το ότι περιλαμβάνει γοναδοτροπίνη και σταθεροποιητικές ποσότητες πολυκαρβοξυλικού οξέος ή άλατός του και ένωση θειοαιθέρα. Οι συγκεκριμένες πρωτεΐνες (π.χ. LH, TSH, FSH, ή HCG) βρίσκονται σε μίγμα με τους συγκεκριμένους σταθεροποιητές σε υδατικό διάλυμα. Τα παρασκευάσματα περιέχουν ικανή ποσότητα πολυκαρβοξυλικού οξέος ή άλατός του, κατά προτίμηση κιτρικού νατρίου, και ικανή ποσότητα θειοαιθερικής ενώσεως, κατά προτίμηση μεθειονίνης, για τη σταθεροποίηση της πρωτεΐνης. Τα

ΑΡΙΘΜΟΣ ΕΥΡ. Δ.Ε. (11):3044167
ΑΡΙΘ. ΕΛΛ. ΚΑΤΑΘΕΣΗΣ (21):20030401919
ΗΜΕΡ. ΕΛΛ. ΚΑΤΑΘΕΣΗΣ (11):30/05/2003
ΑΡΙΘ./ΗΜΕΡ. ΔΗΜΟΣΙΕΥΣΗΣ
ΕΥΡΩΠΑΪΚΟΥ ΔΙΠΛΩΜΑΤΟΣ(87):0917606 - 09/04/2003
ΑΡΙΘ./ΗΜΕΡ. ΔΗΜΟΣΙΕΥΣΗΣ
ΕΥΡΩΠΑΪΚΗΣ ΑΙΤΗΣΗΣ (86):98931151.9--10/06/1998
ΔΙΚΑΙΟΥΧΟΣ (73):1)Olav, Hofseth
 Lanagjerdet 6, 6065 Ulsteinvik, ΝΟΡΒΗΓΙΑ
ΣΥΜΒ. ΠΡΟΤΕΡΑΙΟΤΗΤΕΣ (30):972695-11/06/1997-NO
ΕΦΕΥΡΕΤΗΣ (72):1)Olav, Hofseth
ΕΙΔΙΚΟΣ ΠΛΗΡΕΞΟΥΣΙΟΣ (74):ΑΘΑΝΑΣΙΑΔΟΥ ΜΑΡΙΑ
 Κουμπάρη 2, 10674 ΑΘΗΝΑ
ΑΝΤΙΚΛΗΤΟΣ (74):ΠΑΠΑΚΩΝΣΤΑΝΤΙΝΟΥ ΕΛΕΝΗ
 Κουμπάρη 2,10674 ΑΘΗΝΑ
ΤΙΤΛΟΣ ΕΦΕΥΡΕΣΗΣ (54):ΣΥΣΚΕΥΗ ΕΛΕΓΧΟΥ ΤΗΣ ΒΑΛΒΙΔΑΣ
 ΕΚΡΟΗΣ ΚΑΙ ΤΗΣ ΑΠΟΠΛΥΣΗΣ ΜΙΑΣ
 ΤΟΥΑΛΕΤΑΣ ΕΝΟΣ ΣΥΣΤΗΜΑΤΟΣ
 ΑΠΟΧΕΤΕΥΣΗΣ ΠΟΥ ΛΕΙΤΟΥΡΓΕΙ
 ΥΠΟ ΚΕΝΟ.

ΠΕΡΙΛΗΨΗ(57)

Μία μέθοδος για τον έλεγχο της βαλβίδας εκροής (3) και, κατά προτίμηση, της απόπλυσης μιας τουαλέτας αποχωρητηρίου ή παρόμοιου μέσου ενός συστήματος αποχέτευσης που λειτουργεί υπό κενό, χαρακτηρίζεται από το ότι η βαλβίδα εκροής ανοίγει και κλείνει με τέτοια ταχύτητα ώστε ο χρόνος ανοίγματος να είναι μικρότερος από 0,75 δευτερόλεπτα και ο χρόνος κλεισίματος να είναι μικρότερος από 0,75 δευτερόλεπτα. Επιπλέον, η συσκευή η οποία ελέγχει τη βαλβίδα εκροής (3) και την απόπλυση της τουαλέτας (λεκάνης κ.λπ.) σε ένα σύστημα αποχέτευσης όπου η συσκευή και η βαλβίδα εκροής λειτουργούν λόγω του κενού που δημιουργείται στο αποχετευτικό σύστημα (27), χαρακτηρίζεται από το ότι η συσκευή (5) περιλαμβάνει τρεις τουλάχιστον βαλβίδες λειτουργίας, μία πρώτη βαλβίδα (10), μία δεύτερη βαλβίδα (9) και μία τρίτη βαλβίδα (11). Η ρύθμιση της θέσης των βαλβίδων ή η επαναφορά των βαλβίδων στις αρχικές θέσεις επιτυγχάνεται μέσω ενός κοινού βάλβου, μορφής εκκεντρου (12), το

οποίο κινείται μέσα σε ένα κυλινδρικό κέλυφος (6) με τη βοήθεια ενός εμβόλου (7). Σκοπός της πρώτης βαλβίδα (10), η οποία ενεργοποιείται μέσω μιας διάταξης εκκίνησης (23), είναι να συνδέει το θάλαμο του κυλίνδρου (6) με την πηγή του κενού δηλαδή το σωλήνα του αποχετευτικού συστήματος (27), μέσω των αντίστοιχων αγωγών, σωληνώσεων και του δοχείου κενού (21, 25, 26). Η θέση της δεύτερης βαλβίδας (9) ρυθμίζεται μέσω του εκκεντρου (12) ενώ η υπόψη βαλβίδα χρησιμεύει για να συνδέει την πηγή του κενού δηλαδή το σωλήνα του αποχετευτικού συστήματος (27) με την κινητήρια διάταξη (29, 64) της βαλβίδας εκροής (3). Τέλος, η θέση της τρίτης βαλβίδας (11) ρυθμίζεται μέσω του εκκεντρου (12) και η βαλβίδα χρησιμεύει για να συνδέει, μέσω σωληνώσεων και αγωγών (33, 34), ένα δακτύλιο απόπλυσης (2) ή κάποιο παρόμοιο μέσο με μία πηγή παροχής νερού.



ΑΡΙΘΜΟΣ ΕΥΡ. Δ.Ε. (11):3044168
ΑΡΙΘ. ΕΛΛ. ΚΑΤΑΘΕΣΗΣ (21):20030401920
ΗΜΕΡ. ΕΛΛ. ΚΑΤΑΘΕΣΗΣ (11):30/05/2003
ΑΡΙΘ./ΗΜΕΡ. ΔΗΜΟΣΙΕΥΣΗΣ
ΕΥΡΩΠΑΪΚΟΥ ΔΙΠΛΩΜΑΤΟΣ(87):0602126 - 05/03/2003
ΑΡΙΘ./ΗΜΕΡ. ΔΗΜΟΣΙΕΥΣΗΣ
ΕΥΡΩΠΑΪΚΗΣ ΑΙΤΗΣΗΣ (86):92918713.6--14/08/1992
ΔΙΚΑΙΟΥΧΟΣ (73):1)GENENTECH, INC.
460 Point San Bruno Boulevard, South San Francisco California 94080, ΗΝΩΜΕΝΕΣ ΠΟΛΙΤΕΙΕΣ ΤΗΣ ΑΜΕΡΙΚΗΣ

ΣΥΜΒ. ΠΡΟΤΕΡΑΙΟΤΗΤΕΣ (30):744768-14/08/1991-US
879495-07/05/1992-US

ΕΦΕΥΡΕΤΗΣ (72):1)JARDIEU, Paula, M.
2)PRESTA, Leonard, G.

ΕΙΔΙΚΟΣ ΠΛΗΡΕΞΟΥΣΙΟΣ (74):ΡΟΥΣΣΟΥ ANNA
Κουμπάρη 2, 10674 ΑΘΗΝΑ

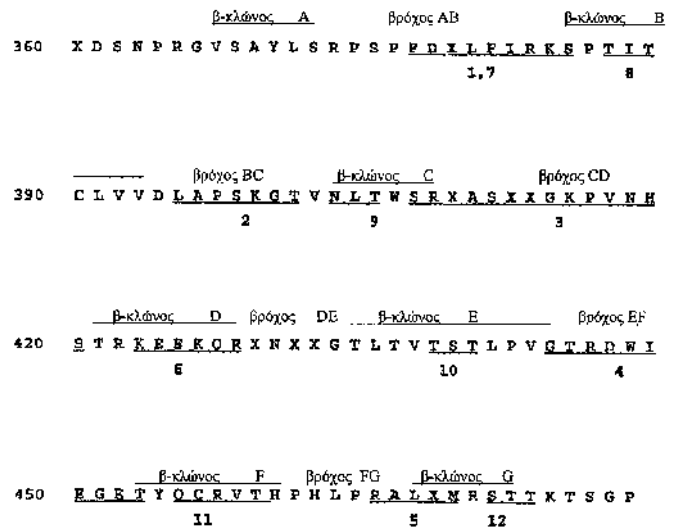
ΑΝΤΙΚΛΗΤΟΣ (74):ΠΑΠΑΚΩΝΣΤΑΝΤΙΝΟΥ ΕΛΕΝΗ
Κουμπάρη 2,10674 ΑΘΗΝΑ

ΤΙΤΛΟΣ ΕΦΕΥΡΕΣΗΣ (54):ΠΑΡΑΛΛΑΓΜΑΤΑ
ΑΝΟΣΟΓΛΟΒΟΥΛΙΝΩΝ ΓΙΑ ΕΙΔΙΚΟΥΣ
FC ΨΥΛΑΝ ΥΠΟΔΟΧΕΙΣ

ΠΕΡΙΛΗΨΗ(57)

Δύο κατηγορίες πολυπεπτιδίων προερχόμενων από ανθρώπινη IgE περιγράφονται. Μία κατηγορία ενώνεται εκλεκτικά στον IgE υποδοχέα υψηλής συγγένειας σε ιστοκύτταρα και βασεόφιλα, αλλά όχι στον IgE υποδοχέα χαμηλής συγγένειας σε Β-κύτταρα, μονοκύτταρα, ηωσινόφιλα και αιμοπετάλια. Η άλλη κατηγορία ενώνεται στον υποδοχέα χαμηλής συγγένειας, αλλά όχι στον υποδοχέα υψηλής συγγένειας. Τα πολυπεπτιδία διαφορετικής σύνδεσης αυτής της εφεύρεσης είναι χρήσιμα σε διαγνωστικές διαδικασίες για IgE υποδοχείς ή στηθεραπεία IgE-

μεσολαβούμενων διαταραχών όπως αλλεργιών. Είναι επίσης χρήσιμα στην παρασκευή αντισωμάτων δυνάμενων να συνδεθούν σε περιοχές της IgE που συμμετέχουν σε σύνδεση υποδοχέα.



ΑΡΙΘΜΟΣ ΕΥΡ. Δ.Ε. (11):3044169
ΑΡΙΘ. ΕΛΛ. ΚΑΤΑΘΕΣΗΣ (21):20030401929
ΗΜΕΡ. ΕΛΛ. ΚΑΤΑΘΕΣΗΣ (11):30/05/2003
ΑΡΙΘ./ΗΜΕΡ. ΔΗΜΟΣΙΕΥΣΗΣ
ΕΥΡΩΠΑΪΚΟΥ ΔΙΠΛΩΜΑΤΟΣ(87):1192169 - 14/05/2003
ΑΡΙΘ./ΗΜΕΡ. ΔΗΜΟΣΙΕΥΣΗΣ
ΕΥΡΩΠΑΪΚΗΣ ΑΙΤΗΣΗΣ (86):00943022.4--21/06/2000
ΔΙΚΑΙΟΥΧΟΣ (73):1)CV THERAPEUTICS, INC.
3172 Porter Drive, Palo Alto, CA 94304, ΗΝΩΜΕΝΕΣ ΠΟΛΙΤΕΙΕΣ ΤΗΣ ΑΜΕΡΙΚΗΣ

ΣΥΜΒ. ΠΡΟΤΕΡΑΙΟΤΗΤΕΣ (30):338327-22/06/1999-US

ΕΦΕΥΡΕΤΗΣ (72):1)ZABLOCKI, Jeff, A.
2)ELZEIN, Elfatih, O.
3)PALLE, Venkata, P.

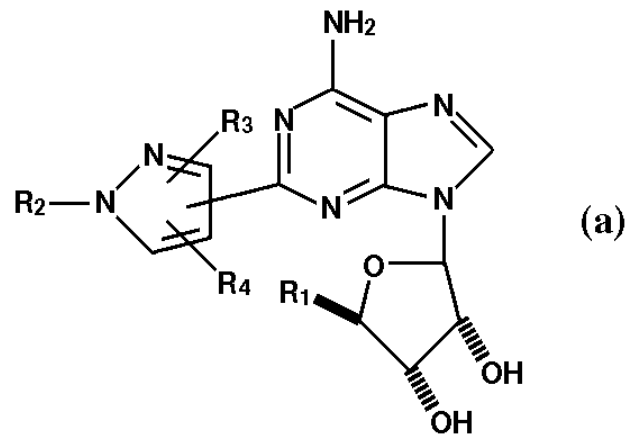
ΕΙΔΙΚΟΣ ΠΛΗΡΕΞΟΥΣΙΟΣ (74):ΡΟΥΣΣΟΥ ANNA
Κουμπάρη 2, 10674 ΑΘΗΝΑ

ΑΝΤΙΚΛΗΤΟΣ (74):ΠΑΠΑΚΩΝΣΤΑΝΤΙΝΟΥ ΕΛΕΝΗ
Κουμπάρη 2,10674 ΑΘΗΝΑ

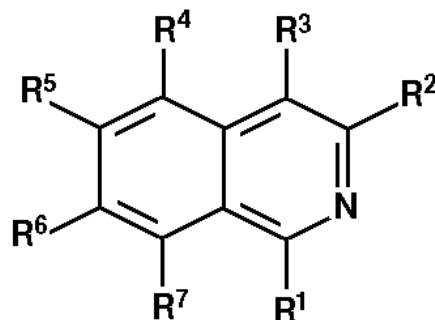
ΤΙΤΛΟΣ ΕΦΕΥΡΕΣΗΣ (54):C-ΠΥΡΑΖΟΛΙΟΥΧΟΙ ΑΓΩΝΙΣΤΕΣ Α2Α
ΥΠΟΔΟΧΕΑ

ΠΕΡΙΛΗΨΗ(57)

Ενώσεις C-πυραζόλιου 2-αδενοσίνης που έχουν τον επόμενο τύπο (α): και μέθοδοι για χρήση των ενώσεων ως αγωνιστών Α2Α υποδοχέων προς διέγερση της στεφανιαίας αγγειοδιαστολής των θηλαστικών για θεραπευτικούς σκοπούς και για λόγους απεικόνισης της καρδιάς.



ΑΡΙΘΜΟΣ ΕΥΡ. Δ.Ε. (11):3044170
ΑΡΙΘ. ΕΛΛ. ΚΑΤΑΘΕΣΗΣ (21):20030401948
ΗΜΕΡ. ΕΛΛ. ΚΑΤΑΘΕΣΗΣ (11):30/05/2003
ΑΡΙΘ./ΗΜΕΡ. ΔΗΜΟΣΙΕΥΣΗΣ
ΕΥΡΩΠΑΪΚΟΥ ΔΙΠΛΩΜΑΤΟΣ(87):1023268 - 21/05/2003
ΑΡΙΘ./ΗΜΕΡ. ΔΗΜΟΣΙΕΥΣΗΣ
ΕΥΡΩΠΑΪΚΗΣ ΑΙΤΗΣΗΣ (86):98954357.4--05/10/1998
ΔΙΚΑΙΟΥΧΟΣ (73):1)PFIZER INC.
235 East 42nd Street, New York, N.Y. 10017,
ΗΝΩΜΕΝΕΣ ΠΟΛΙΤΕΙΕΣ ΤΗΣ ΑΜΕΡΙΚΗΣ
ΣΥΜΒ. ΠΡΟΤΕΡΑΙΟΤΗΤΕΣ (30):9721964-16/10/1997-GB
ΕΦΕΥΡΕΤΗΣ (72):1)BARBER, Christopher, Gordon
2)FISH, Paul, Vincent
3)DICKINSON, Roger, Peter
ΕΙΔΙΚΟΣ ΠΑΗΡΕΞΟΥΣΙΟΣ (74):ΡΟΥΣΣΟΥ ANNA
Κουμπάρη 2, 10674 ΑΘΗΝΑ
ΑΝΤΙΚΛΗΤΟΣ (74):ΠΑΠΑΚΩΝΣΤΑΝΤΙΝΟΥ ΕΛΕΝΗ
Κουμπάρη 2,10674 ΑΘΗΝΑ
ΤΙΤΛΟΣ ΕΦΕΥΡΕΣΗΣ (54):**ΙΣΟΚΙΝΟΛΙΝΕΣ ΩΣ ΑΝΑΣΤΟΛΕΙΣ ΟΥ-ΡΟΚΙΝΑΣΗΣ**



(I)

ΠΕΡΙΛΗΨΗ(57)

Ενώσεις του τύπου (I) και φαρμακευτικά αποδεκτά άλατα αυτών, όπου ένα των R¹ και R² είναι H και το άλλο είναι N=C(NH₂)₂ ή NHC(=NH)NH₂ και οι άλλοι υποκαταστάτες είναι όπως ορίζονται εδώ, είναι αναστολείς ουροκινάσης (uPA).

ΑΡΙΘΜΟΣ ΕΥΡ. Δ.Ε. (11):3044171
ΑΡΙΘ. ΕΛΛ. ΚΑΤΑΘΕΣΗΣ (21):20030401930
ΗΜΕΡ. ΕΛΛ. ΚΑΤΑΘΕΣΗΣ (11):30/05/2003
ΑΡΙΘ./ΗΜΕΡ. ΔΗΜΟΣΙΕΥΣΗΣ
ΕΥΡΩΠΑΪΚΟΥ ΔΙΠΛΩΜΑΤΟΣ(87):0723948 - 26/03/2003
ΑΡΙΘ./ΗΜΕΡ. ΔΗΜΟΣΙΕΥΣΗΣ
ΕΥΡΩΠΑΪΚΗΣ ΑΙΤΗΣΗΣ (86):95300595.6--31/01/1995
ΔΙΚΑΙΟΥΧΟΣ (73):1)DEFENSE TECHNOLOGY CORPORATION OF AMERICA (a Delaware corporation)
191 Nassau Place Road, City of Yulee, State of Florida 32097, ΗΝΩΜΕΝΕΣ ΠΟΛΙΤΕΙΕΣ ΤΗΣ ΑΜΕΡΙΚΗΣ
ΣΥΜΒ. ΠΡΟΤΕΡΑΙΟΤΗΤΕΣ (30):373834-24/01/1995-US
ΕΦΕΥΡΕΤΗΣ (72):1)DuBay, David K.
ΕΙΔΙΚΟΣ ΠΑΗΡΕΞΟΥΣΙΟΣ (74):ΒΑΓΕΝΑ ΘΕΟΔΩΡΑ
Κουμπάρη 2, 10674 ΑΘΗΝΑ
ΑΝΤΙΚΛΗΤΟΣ (74):ΠΑΠΑΚΩΝΣΤΑΝΤΙΝΟΥ ΕΛΕΝΗ
Κουμπάρη 2,10674 ΑΘΗΝΑ
ΤΙΤΛΟΣ ΕΦΕΥΡΕΣΗΣ (54):**ΔΑΚΡΥΓΟΝΟΣ ΚΑΨΑΙΚΙΝΟΙΔΗ**

ΠΕΡΙΛΗΨΗ(57)

Η παρούσα ευρεσιτεχνία παρέχει ένα δακρυγόνο που περιέχει καψαϊκινόλη. Το δακρυγόνο περιλαμβάνει έναν μη αναφλέξιμο φορέα και τις καψαϊκινόειδες. Ο μη αναφλέξιμος φορέας περιλαμβάνει προπυλενγλυκόλη, αιθυλική αλκοόλη και νερό.

ΑΡΙΘΜΟΣ ΕΥΡ. Δ.Ε. (11):3044172
ΑΡΙΘ. ΕΛΛ. ΚΑΤΑΘΕΣΗΣ (21):20030401931
ΗΜΕΡ. ΕΛΛ. ΚΑΤΑΘΕΣΗΣ (11):30/05/2003
ΑΡΙΘ./ΗΜΕΡ. ΔΗΜΟΣΙΕΥΣΗΣ
ΕΥΡΩΠΑΪΚΟΥ ΔΙΠΛΩΜΑΤΟΣ(87):0918504 - 19/03/2003
ΑΡΙΘ./ΗΜΕΡ. ΔΗΜΟΣΙΕΥΣΗΣ
ΕΥΡΩΠΑΪΚΗΣ ΑΙΤΗΣΗΣ (86):97934083.3--09/06/1997
ΔΙΚΑΙΟΥΧΟΣ (73):1)MOUNT SINAI SCHOOL OF MEDICINE
OF THE CITY UNIVERSITY OF NEW
YORK
One Gustave L. Levy Place, New York, NY
10029-6574, ΗΝΩΜΕΝΕΣ ΠΟΛΙΤΕΙΕΣ ΤΗΣ
ΑΜΕΡΙΚΗΣ
ΣΥΜΒ. ΠΡΟΤΕΡΑΙΟΤΗΤΕΣ (30):657915-07/06/1996-US
ΕΦΕΥΡΕΤΗΣ (72):1)WEI, Huachen
ΕΙΔΙΚΟΣ ΠΛΗΡΕΞΟΥΣΙΟΣ (74):ΒΑΓΕΝΑ ΘΕΟΔΩΡΑ
Κουμπάρη 2, 10674 ΑΘΗΝΑ
ΑΝΤΙΚΛΗΤΟΣ (74):ΠΑΠΑΚΩΝΣΤΑΝΤΙΝΟΥ ΕΛΕΝΗ
Κουμπάρη 2, 10674 ΑΘΗΝΑ
ΤΙΤΛΟΣ ΕΦΕΥΡΕΣΗΣ (54):**Η ΓΕΝΙΣΤΕΪΝΗ ΩΣ ΠΡΟΑΪΠΤΙΚΟΣ ΠΑΡΑΓΟΝΤΑΣ ΚΑΤΑ ΦΩΤΟΒΛΑΒΗΣ ΚΑΙ ΚΑΡΚΙΝΟΥ ΠΟΥ ΠΡΟΚΑΛΟΥΝΤΑΙ ΑΠΟ ΥΠΕΡΙΩΔΗ ΑΚΤΙΝΟΒΟΛΙΑ**

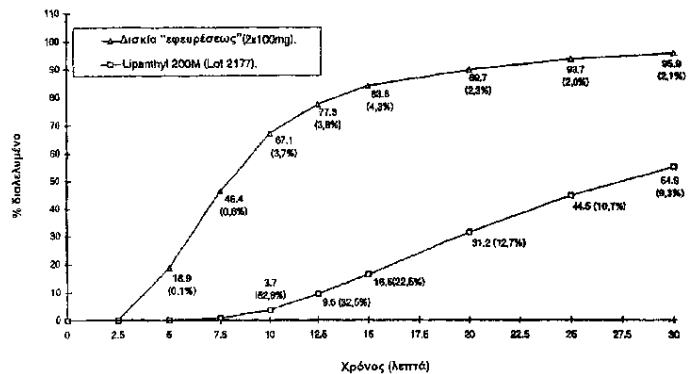
ΠΕΡΙΛΗΨΗ(57)

Μέθοδος αναστολής της επιβλαβούς επίδρασης της υπεριώδους ακτινοβολίας (UVR) στο ανθρώπινο δέρμα, η οποία περιλαμβάνει τοπική επίθεση θεραπευτικής ποσότητας γενιστεΐνης στο δέρμα σε χρόνο αρκετά κοντά στον χρόνο της έκθεσης σε UVR για να αναστείλει την βλάβη που προκαλεί η UVR στο δέρμα. Η γενιστεΐνη φαίνεται ότι δρα ως χημειοπροληπτικός παράγοντας εφόσον δεν έχει υπολογίσιμη αντηλιακή ενέργεια.

ΑΡΙΘΜΟΣ ΕΥΡ. Δ.Ε. (11):3044173
ΑΡΙΘ. ΕΛΛ. ΚΑΤΑΘΕΣΗΣ (21):20030401932
ΗΜΕΡ. ΕΛΛ. ΚΑΤΑΘΕΣΗΣ (11):30/05/2003
ΑΡΙΘ./ΗΜΕΡ. ΔΗΜΟΣΙΕΥΣΗΣ
ΕΥΡΩΠΑΪΚΟΥ ΔΙΠΛΩΜΑΤΟΣ(87):0952829 - 05/03/2003
ΑΡΙΘ./ΗΜΕΡ. ΔΗΜΟΣΙΕΥΣΗΣ
ΕΥΡΩΠΑΪΚΗΣ ΑΙΤΗΣΗΣ (86):98900125.0--16/01/1998
ΔΙΚΑΙΟΥΧΟΣ (73):1)LABORATOIRES FOURNIER S.A.
9 rue Petitot, 21100 Dijon, ΓΑΛΛΙΑ
ΣΥΜΒ. ΠΡΟΤΕΡΑΙΟΤΗΤΕΣ (30):9700479-17/01/1997-FR
ΕΦΕΥΡΕΤΗΣ (72):1)STAMM, Andre
2)SETH, Pawan
ΕΙΔΙΚΟΣ ΠΛΗΡΕΞΟΥΣΙΟΣ (74):ΑΘΑΝΑΣΙΑΔΟΥ ΜΑΡΙΑ
Κουμπάρη 2, 10674 ΑΘΗΝΑ
ΑΝΤΙΚΛΗΤΟΣ (74):ΠΑΠΑΚΩΝΣΤΑΝΤΙΝΟΥ ΕΛΕΝΗ
Κουμπάρη 2, 10674 ΑΘΗΝΑ
ΤΙΤΛΟΣ ΕΦΕΥΡΕΣΗΣ (54):**ΦΑΡΜΑΚΕΥΤΙΚΗ ΣΥΝΘΕΣΗ ΤΗΣ ΦΕΝΟΦΙΒΡΑΤΗΣ ΠΑΡΟΥΣΙΑΖΟΥΣΑ ΥΨΗΛΗ ΒΙΟΛΟΓΙΚΗ ΔΕΙΑΘΕΣΙΜΟΤΗΤΑ ΚΑΙ Η ΜΕΘΟΔΟΣ ΠΑΡΑΣΚΕΥΗΣ ΤΗΣ.**

ΠΕΡΙΛΗΨΗ(57)

Η εφεύρεση έχει ως αντικείμενο μία σύνθεση φενοφιβράτης άμεσης απελευθέρωσης περιλαμβάνουσα: (α) ένα υδατοδιαλυτό αδρανές υπόστρωμα επικαλυμμένο με τουλάχιστον ένα στρώμα περιέχον το δραστικό παράγοντα φενοφιβράτη υπό μικροδιαμερισμένη μορφή με μέγεθος μικρότερο από 20 μm, ένα υδρόφιλο πολυμερές και ενδεχομένως ένα τασιενεργό• το οποίο υδρόφιλο πολυμερές αντιπροσωπεύει το 20% τουλάχιστον κατά βάρος του βάρους του στοιχείου α)• και (b) ενδεχομένως μία ή περισσότερες εξωτερικές φάσεις ή στρώματα. Η εφεύρεση έχει ακόμη ως αντικείμενο τη μέθοδο παρασκευής της.



ΑΡΙΘΜΟΣ ΕΥΡ. Δ.Ε. (11):3044174
ΑΡΙΘ. ΕΛΛ. ΚΑΤΑΘΕΣΗΣ (21):20030401933
ΗΜΕΡ. ΕΛΛ. ΚΑΤΑΘΕΣΗΣ (11):30/05/2003
ΑΡΙΘ./ΗΜΕΡ. ΔΗΜΟΣΙΕΥΣΗΣ
ΕΥΡΩΠΑΪΚΟΥ ΔΙΠΛΩΜΑΤΟΣ(87):1057828 - 19/03/2003
ΑΡΙΘ./ΗΜΕΡ. ΔΗΜΟΣΙΕΥΣΗΣ
ΕΥΡΩΠΑΪΚΗΣ ΑΙΤΗΣΗΣ (86):00304550.7--30/05/2000
ΔΙΚΑΙΟΥΧΟΣ (73):1)Pfizer Products Inc.
Eastern Point Road, Groton, Connecticut
06340, ΗΝΩΜΕΝΕΣ ΠΟΛΙΤΕΙΕΣ ΤΗΣ
ΑΜΕΡΙΚΗΣ
ΣΥΜΒ. ΠΡΟΤΕΡΑΙΟΤΗΤΕΣ (30):137463 P-04/06/1999-US
ΕΦΕΥΡΕΤΗΣ (72):1)Allen, Douglas John Meldrum
2)Sekulic, Sojka Sonja
3)Arenson, Daniel Ray
ΕΙΔΙΚΟΣ ΠΛΗΡΕΞΟΥΣΙΟΣ (74):ΒΑΓΕΝΑ ΘΕΟΔΩΡΑ
Κουμπάρη 2, 10674 ΑΘΗΝΑ
ΑΝΤΙΚΛΗΤΟΣ (74):ΠΑΠΑΚΩΝΣΤΑΝΤΙΝΟΥ ΕΛΕΝΗ
Κουμπάρη 2,10674 ΑΘΗΝΑ
ΤΙΤΛΟΣ ΕΦΕΥΡΕΣΗΣ (54):**ΑΠΟ ΤΟΥ ΣΤΟΜΑΤΟΣ ΧΟΡΗΓΟΥ-
ΜΕΝΑ ΕΝΑΙΩΡΗΜΑΤΑ ΤΡΟΒΑΦΛΟΞΑ-
ΣΙΝΗΣ**

ΠΕΡΙΛΗΨΗ(57)

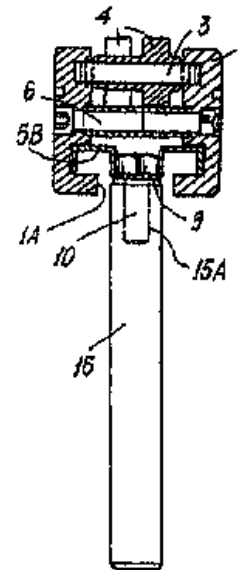
Αυτή η εφεύρεση σχετίζεται με εναιωρήματα για από του στόματος χορήγηση τα οποία περιλαμβάνουν καινοτομικούς διπολικούς κρυστάλλους τροβαφλοξαίνης, και διαδικασίες για την παρασκευή τέτοιων κρυστάλλων. Αυτή η εφεύρεση σχετίζεται περαιτέρω με άλλες φαρμακολογικές συνθέσεις οι οποίες περιλαμβάνουν αυτούς τους καινοτομικούς κρυστάλλους, και με μεθόδους χρησιμοποίησης αυτών των εναιωρημάτων, και αυτούς τους πρωτοποριακούς

κρυστάλλους με άλλες δοσολογικές μορφές, για την αντιμετώπιση μικροβιακών λοιμώξεων σε θηλαστικά.

ΑΡΙΘΜΟΣ ΕΥΡ. Δ.Ε. (11):3044175
ΑΡΙΘ. ΕΛΛ. ΚΑΤΑΘΕΣΗΣ (21):20030401949
ΗΜΕΡ. ΕΛΛ. ΚΑΤΑΘΕΣΗΣ (11):30/05/2003
ΑΡΙΘ./ΗΜΕΡ. ΔΗΜΟΣΙΕΥΣΗΣ
ΕΥΡΩΠΑΪΚΟΥ ΔΙΠΛΩΜΑΤΟΣ(87):0894745 - 19/03/2003
ΑΡΙΘ./ΗΜΕΡ. ΔΗΜΟΣΙΕΥΣΗΣ
ΕΥΡΩΠΑΪΚΗΣ ΑΙΤΗΣΗΣ (86):98112961.2--13/07/1998
ΔΙΚΑΙΟΥΧΟΣ (73):1)System Plast S.p.A.
Via S. Rocco, 29/31, 24060 Telgate (Bergamo), ΙΤΑΛΙΑ
ΣΥΜΒ. ΠΡΟΤΕΡΑΙΟΤΗΤΕΣ (30):MI970589 U-01/08/1997-IT
ΕΦΕΥΡΕΤΗΣ (72):1)Marsetti, Sergio
ΕΙΔΙΚΟΣ ΠΛΗΡΕΞΟΥΣΙΟΣ (74):ΒΑΓΕΝΑ ΘΕΟΔΩΡΑ
Κουμπάρη 2, 10674 ΑΘΗΝΑ
ΑΝΤΙΚΛΗΤΟΣ (74):ΠΑΠΑΚΩΝΣΤΑΝΤΙΝΟΥ ΕΛΕΝΗ
Κουμπάρη 2,10674 ΑΘΗΝΑ
ΤΙΤΛΟΣ ΕΦΕΥΡΕΣΗΣ (54):**ΤΜΗΜΑΤΙΚΗ ΜΟΝΑΔΑ ΚΥΛΙΝΔΡΩΝ
ΓΙΑ ΜΕΤΑΦΟΡΙΚΕΣ ΓΡΑΜΜΕΣ**

ΠΕΡΙΛΗΨΗ(57)

Μια συσκευή ολισθητήρα με κυλίνδρους για διάφορα προϊόντα, συγκεκριμένα για τη διαμόρφωση πλευρικών τοιχωμάτων οδηγώντας σταθμούς συγκέντρωσης σε μεταφορικές γραμμές, του τύπου που περιλαμβάνει δύο ράβδους διατομής (1), που καθεμιά έχει στις απέναντι όψεις (1Α) πολλές έδρες (2) για την υποδοχή των άκρων των περονών (3) των ελεύθερα στρεφόμενων κυλίνδρων (4) που είναι διευθετημένοι για να έρχονται σε επαφή με τα προϊόντα, ένα στοιχείο ενίσχυσης (5Α, Β), και μέσα (11, 13; 10) για σύνδεση με μια εξωτερική κατασκευή στήριξης. Οι ράβδοι διατομής περιλαμβάνουν μια έδρα (3Β) για τη σύνδεση με δυνατότητα αφαίρεσης του στοιχείου ενίσχυσης (5Α, Β) που έχει ουσιαστικά επίπεδη μορφή. Υπάρχουν μέσα (6) για τη στερεή σύνδεση μεταξύ τους των ράβδων διατομής (1) ανεξαρτήτως του στοιχείου ενίσχυσης. Οι ράβδοι διατομής (1) ή το εν λόγω στοιχείο ενίσχυσης (5Α, Β) έχουν τέτοια διαμόρφωση ώστε να επιτρέπουν στα μέσα σύνδεσης (11; 10) να στερεώνονται στη πλευρική επιφάνεια (1C) των ράβδων διατομής (1) ή στο στοιχείο ενίσχυσης.



ΑΡΙΘΜΟΣ ΕΥΡ. Δ.Ε. (11):3044176
ΑΡΙΘ. ΕΛΛ. ΚΑΤΑΘΕΣΗΣ (21):20030401934
ΗΜΕΡ. ΕΛΛ. ΚΑΤΑΘΕΣΗΣ (11):30/05/2003
ΑΡΙΘ./ΗΜΕΡ. ΔΗΜΟΣΙΕΥΣΗΣ
ΕΥΡΩΠΑΪΚΟΥ ΔΙΠΛΩΜΑΤΟΣ(87):0852468 - 19/03/2003
ΑΡΙΘ./ΗΜΕΡ. ΔΗΜΟΣΙΕΥΣΗΣ
ΕΥΡΩΠΑΪΚΗΣ ΑΙΤΗΣΗΣ (86):96929854.6--03/09/1996
ΔΙΚΑΙΟΥΧΟΣ (73):1)Abbott Laboratories
Chad 0377/AP6D-2, 100 Abbott Park Road,
Abbott Park, Illinois 60064-3500,
ΗΝΩΜΕΝΕΣ ΠΟΛΙΤΕΙΕΣ ΤΗΣ ΑΜΕΡΙΚΗΣ
ΣΥΜΒ. ΠΡΟΤΕΡΑΙΟΤΗΤΕΣ (30):534906-28/09/1995-US
ΕΦΕΥΡΕΤΗΣ (72):1)LEIBRECHT, Jeffrey, Wayne
2)MAZER, Terrance, Bruce
3)CHANDLER, Michael, Allen
4)SCHOPINSKY, Gerald, Edward
5)DEWILLE, Normanella, Torres
ΕΙΔΙΚΟΣ ΠΑΗΡΕΞΟΥΣΙΟΣ (74):ΒΑΓΕΝΑ ΘΕΟΔΩΡΑ
Κουμπάρη 2, 10674 ΑΘΗΝΑ
ΑΝΤΙΚΛΗΤΟΣ (74):ΠΑΠΑΚΩΝΣΤΑΝΤΙΝΟΥ ΕΛΕΝΗ
Κουμπάρη 2,10674 ΑΘΗΝΑ
ΤΙΤΛΟΣ ΕΦΕΥΡΕΣΗΣ (54):ΥΓΡΟ ΡΟΦΗΜΑ ΣΥΜΠΛΗΡΩΜΑΤΟΣ
ΔΙΑΤΡΟΦΗΣ ΚΑΙ ΜΕΘΟΔΟΣ ΠΑΡΑ-
ΣΚΕΥΗΣ ΑΥΤΟΥ.

ΠΕΡΙΛΗΨΗ(57)

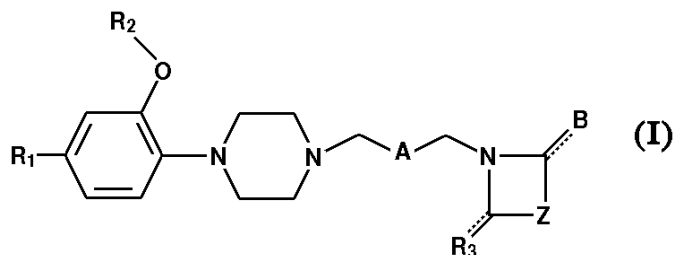
Η παρούσα εφεύρεση περιλαμβάνει ένα ρόφημα συμπληρώματος διατροφής και μια μέθοδο παρα-σκευής αυτού. Η παρούσα εφεύρεση περιλαμβάνει επίσης ένα ρόφημα συμπληρώματος διατροφής παρασκευασμένο με τη μέθοδο της παρούσας εφεύρεσης.

ΑΡΙΘΜΟΣ ΕΥΡ. Δ.Ε. (11):3044177
ΑΡΙΘ. ΕΛΛ. ΚΑΤΑΘΕΣΗΣ (21):20030401935
ΗΜΕΡ. ΕΛΛ. ΚΑΤΑΘΕΣΗΣ (11):30/05/2003
ΑΡΙΘ./ΗΜΕΡ. ΔΗΜΟΣΙΕΥΣΗΣ
ΕΥΡΩΠΑΪΚΟΥ ΔΙΠΛΩΜΑΤΟΣ(87):1025085 - 26/03/2003
ΑΡΙΘ./ΗΜΕΡ. ΔΗΜΟΣΙΕΥΣΗΣ
ΕΥΡΩΠΑΪΚΗΣ ΑΙΤΗΣΗΣ (86):98953393.0--09/10/1998
ΔΙΚΑΙΟΥΧΟΣ (73):1)Ortho-McNeil Pharmaceutical, Inc.
U.S. Route No. 202, Raritan, NJ 08869-0606,
ΗΝΩΜΕΝΕΣ ΠΟΛΙΤΕΙΕΣ ΤΗΣ ΑΜΕΡΙΚΗΣ
ΣΥΜΒ. ΠΡΟΤΕΡΑΙΟΤΗΤΕΣ (30):61618 P-09/10/1997-US
ΕΦΕΥΡΕΤΗΣ (72):1)MURRAY, William, V.
2)VILLANI, Frank
3)YIM, Nelson, C.F.
4)PROUTY, Catherine
5)KUO, Gee-Hong
6)KHATUYA, Haripada
7)HUTCHINGS, Richard H.
8)MARYNOFF, Cynthia
9)LI, Xiaobing
ΕΙΔΙΚΟΣ ΠΑΗΡΕΞΟΥΣΙΟΣ (74):ΒΑΓΕΝΑ ΘΕΟΔΩΡΑ
Κουμπάρη 2, 10674 ΑΘΗΝΑ
ΑΝΤΙΚΛΗΤΟΣ (74):ΠΑΠΑΚΩΝΣΤΑΝΤΙΝΟΥ ΕΛΕΝΗ
Κουμπάρη 2,10674 ΑΘΗΝΑ
ΤΙΤΛΟΣ ΕΦΕΥΡΕΣΗΣ (54):ΕΤΕΡΟΚΥΚΛΙΑ ΧΡΗΣΙΜΑ ΣΤΗ ΘΕ-
ΡΑΠΕΙΑ ΤΗΣ ΚΑΛΟΗΘΟΥΣ ΥΠΕΡΠΛΑ-
ΣΙΑΣ ΤΟΥ ΠΡΟΣΤΑΤΗ ΚΑΙ ΕΝΔΙΑ-
ΜΕΣΑ ΠΑΡΑΓΩΓΑ ΑΥΤΩΝ.

ΠΕΡΙΛΗΨΗ(57)

Η ευρεσιτεχνία αυτή αφορά σε μία σειρά ετεροκυκλικών υποκατεστημένων πιπεραζινών του Τύπου (I), σε φαρμακευτικά σκευάσματα που τις περιέχουν και σε ενδιάμεσα παράγωγα που χρησιμοποιούνται στην παρασκευή τους. Οι ενώσεις της ευρεσιτεχνίας αναστέλλουνεκλεκτικά τη δέσμευση στον α-1a αδρενεργικό υποδοχέα, έναν υποδοχέα ο οποίος έχει εμπλακεί στην καλοήγη υπερπλασία του

προστάτη. Ως τέτοιες οι ενώσεις είναι ενδεχομένως χρήσιμες στη θεραπεία αυτής της ασθένειας.



ΑΡΙΘΜΟΣ ΕΥΡ. Δ.Ε. (11):3044178
ΑΡΙΘ. ΕΛΛ. ΚΑΤΑΘΕΣΗΣ (21):20030401937
ΗΜΕΡ. ΕΛΛ. ΚΑΤΑΘΕΣΗΣ (11):30/05/2003
ΑΡΙΘ./ΗΜΕΡ. ΔΗΜΟΣΙΕΥΣΗΣ
ΕΥΡΩΠΑΪΚΟΥ ΔΙΠΛΩΜΑΤΟΣ(87):1041898 - 02/05/2003
ΑΡΙΘ./ΗΜΕΡ. ΔΗΜΟΣΙΕΥΣΗΣ
ΕΥΡΩΠΑΪΚΗΣ ΑΙΤΗΣΗΣ (86):98959645.7--01/12/1998
ΔΙΚΑΙΟΥΧΟΣ (73):1)THE PROCTER & GAMBLE COMPANY
One Procter & Gamble Plaza, Cincinnati, Ohio
45202, ΗΝΩΜΕΝΕΣ ΠΟΛΙΤΕΙΕΣ ΤΗΣ
ΑΜΕΡΙΚΗΣ
ΣΥΜΒ. ΠΡΟΤΕΡΑΙΟΤΗΤΕΣ (30):97121088-01/12/1997-EP
ΕΦΕΥΡΕΤΗΣ (72):1)FISCHER, Christa, Maria
2)OLBERT, Ingeborg
3)BLUMENSTEIN-STAHN, Gabriele, Anne-
marie
ΕΙΔΙΚΟΣ ΠΑΡΕΞΟΥΣΙΟΣ (74):ΚΙΛΙΜΙΡΗΣ ΚΩΝΣΤΑΝΤΙΝΟΣ
Χατζηγιάννη Μέξη 7, 11528 ΑΘΗΝΑ
ΑΝΤΙΚΛΗΤΟΣ (74):ΚΙΛΙΜΙΡΗΣ ΑΝΑΣΤΑΣΙΟΣ
Χατζηγιάννη Μέξη 7,11528 ΑΘΗΝΑ
ΤΙΤΛΟΣ ΕΦΕΥΡΕΣΗΣ (54):ΑΝΑΨΥΚΤΙΚΟ ΜΕ ΑΠΟΤΕΛΕΣΜΑ-
ΤΙΚΗ ΠΟΣΟΤΗΤΑ ΣΥΝΘΕΣΕΩΣ ΠΕ-
ΡΙΟΡΙΣΜΟΥ ΤΗΣ ΓΛΥΚΥΤΗΤΑΣ

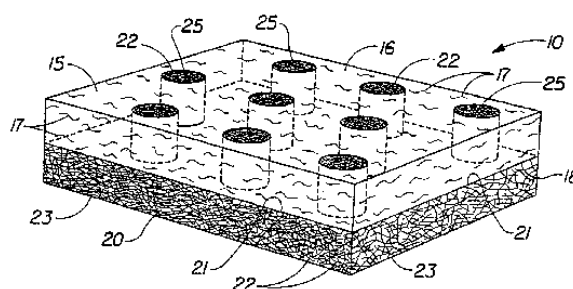
ΠΕΡΙΛΗΨΗ(57)

Η παρούσα εφεύρεση αφορά σε ουσιαστικά ελεύθερα αλκοόλης αναψυκτικά, με γλυκαντικό σύστημα που εξασφαλίζει την πλήρη αίσθηση της γεύσεως του συστήματος μέσα στο αναψυκτικό, ενώ ταυτόχρονα περιλαμβάνει ένα υλικό περιορισμού της αίσθησεως γλυκύτητας του γλυκαντικού συστήματος. Ιδιαίτερα, η παρούσα εφεύρεση αφορά σε αναψυκτικά που θεωρούνται περισσότερο ελκυστικά από άποψη γεύσεως των ενηλίκων με πλήρη αίσθηση γεύσεως, ενώ

θεωρούνται λιγότερο γλυκά από τα συμβατικά αναψυκτικά που είναι συνήθως σχεδιασμένα για παιδιά που προτιμούν μία ισχυρότερη εντύπωση γλυκύτητας.

ΑΡΙΘΜΟΣ ΕΥΡ. Δ.Ε. (11):3044179
ΑΡΙΘ. ΕΛΛ. ΚΑΤΑΘΕΣΗΣ (21):20030401938
ΗΜΕΡ. ΕΛΛ. ΚΑΤΑΘΕΣΗΣ (11):30/05/2003
ΑΡΙΘ./ΗΜΕΡ. ΔΗΜΟΣΙΕΥΣΗΣ
ΕΥΡΩΠΑΪΚΟΥ ΔΙΠΛΩΜΑΤΟΣ(87):0988012 - 12/03/2003
ΑΡΙΘ./ΗΜΕΡ. ΔΗΜΟΣΙΕΥΣΗΣ
ΕΥΡΩΠΑΪΚΗΣ ΑΙΤΗΣΗΣ (86):98925031.1--29/05/1998
ΔΙΚΑΙΟΥΧΟΣ (73):1)THE PROCTER & GAMBLE COMPANY
One Procter & Gamble Plaza, Cincinnati, Ohio
45202, ΗΝΩΜΕΝΕΣ ΠΟΛΙΤΕΙΕΣ ΤΗΣ
ΑΜΕΡΙΚΗΣ
ΣΥΜΒ. ΠΡΟΤΕΡΑΙΟΤΗΤΕΣ (30):867094-02/06/1997-US
ΕΦΕΥΡΕΤΗΣ (72):1)TROMBETTA, Liberatore, Antonio
2)DARBY, Dennis, Allen
ΕΙΔΙΚΟΣ ΠΑΡΕΞΟΥΣΙΟΣ (74):ΚΙΛΙΜΙΡΗΣ ΚΩΝΣΤΑΝΤΙΝΟΣ
Χατζηγιάννη Μέξη 7, 11528 ΑΘΗΝΑ
ΑΝΤΙΚΛΗΤΟΣ (74):ΚΙΛΙΜΙΡΗΣ ΑΝΑΣΤΑΣΙΟΣ
Χατζηγιάννη Μέξη 7,11528 ΑΘΗΝΑ
ΤΙΤΛΟΣ ΕΦΕΥΡΕΣΗΣ (54):ΑΠΟΡΡΟΦΗΤΙΚΟΣ ΣΥΝΘΕΤΟΣ ΙΣΤΟΣ
ΠΕΡΙΛΗΨΗ(57)

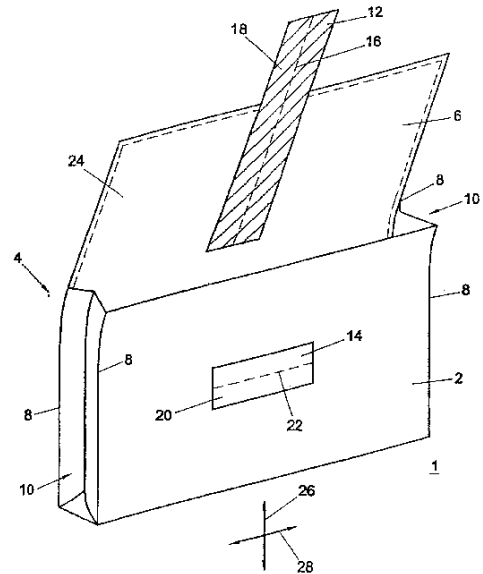
Η παρούσα εφεύρεση παρέχει απορροφητικό σύνθετο ιστό που περιέχει πρωτεΐον υλικό το οποίο διαθέτει άνω επιφάνεια, κάτω επιφάνεια και έναν αριθμό από οπές που εκτείνονται από την άνω επιφάνεια στην κάτω επιφάνεια. Επιπλέον, δευτερεύον υλικό τοποθετείται παρακείμενα στην κάτω επιφάνεια του πρωτεύοντος υλικού. Το δευτερεύον υλικό εκτείνεται στις διάφορες οπές στο πρωτεύον υλικό.



ΑΡΙΘΜΟΣ ΕΥΡ. Δ.Ε. (11):3044180
ΑΡΙΘ. ΕΛΛ. ΚΑΤΑΘΕΣΗΣ (21):20030401939
ΗΜΕΡ. ΕΛΛ. ΚΑΤΑΘΕΣΗΣ (11):30/05/2003
ΑΡΙΘ./ΗΜΕΡ. ΔΗΜΟΣΙΕΥΣΗΣ
ΕΥΡΩΠΑΪΚΟΥ ΔΙΠΛΩΜΑΤΟΣ(87):1215973 - 02/04/2003
ΑΡΙΘ./ΗΜΕΡ. ΔΗΜΟΣΙΕΥΣΗΣ
ΕΥΡΩΠΑΪΚΗΣ ΑΙΤΗΣΗΣ (86):00964450.1--29/09/2000
ΔΙΚΑΙΟΥΧΟΣ (73):1)Van Nelle Tabak Nederland B.V.
Leeuwarderweg 1, 8501 ZD Joure,
ΟΛΛΑΝΔΙΑ
ΣΥΜΒ. ΠΡΟΤΕΡΑΙΟΤΗΤΕΣ (30):1013184-30/09/1999-NL
ΕΦΕΥΡΕΤΗΣ (72):1)VAN GERWEN, Maria, Petronella, Henri-
ka
2)VAN DEN BERG, Ewoud, Alphonsus
ΕΙΔΙΚΟΣ ΠΛΗΡΕΞΟΥΣΙΟΣ (74):ΚΙΛΙΜΙΡΗΣ ΚΩΝΣΤΑΝΤΙΝΟΣ
Χατζηγιάννη Μέξη 7, 11528 ΑΘΗΝΑ
ΑΝΤΙΚΛΗΤΟΣ (74):ΚΙΛΙΜΙΡΗΣ ΑΝΑΣΤΑΣΙΟΣ
Χατζηγιάννη Μέξη 7,11528 ΑΘΗΝΑ
ΤΙΤΛΟΣ ΕΦΕΥΡΕΣΗΣ (54):**ΣΑΚΟΥΛΑΚΙ ΚΑΠΝΟΥ**
ΠΕΡΙΛΗΨΗ(57)

Η εφεύρεση αναφέρεται σε σακουλάκι καπνού (1) το οποίο περιλαμβάνει ένα εμπρόσθιο τοίχωμα (2) και ένα οπίσθιο τοίχωμα (4) κατασκευασμένα από φιλμ πλαστικού υλικού και ένα καπάκι (6) συνδεδεμένο στο οπίσθιο τοίχωμα (4) κατασκευασμένα από φιλμ πλαστικού υλικού και ένα καπάκι (6) συνδεδεμένο στο οπίσθιο τοίχωμα (4). Το σακουλάκι καπνού περιλαμβάνει περαιτέρω και μέσα στερεώσιμα για το κλείσιμό του μέσω της απελευθερώσιμης σύνδεσης του καπακιού στο εμπρόσθιο τοίχωμα. Τα μέσα στερέωσης περιλαμβάνουν ένα πρώτο τμήμα (12) το οποίο στερεώνεται στο καπάκι (6) και ένα δεύτερο τμήμα (14) το οποίο στερεώνεται στο εμπρόσθιο τοίχωμα (2). Ένα από τα δύο τμήματα περιλαμβάνει μέσα αγκίστρωσης (18) τα οποία μπορούν απελευθερώσιμα να στερεωθούν σε

συνεργαζόμενα μέσα που παρέχονται στο άλλο τμήμα. Το πρώτο και το δεύτερο τμήμα (12,14) αποτελούνται από μια περιοχή σε σχήμα ταινίας, η κατά το μήκος διάσταση (16,22) της μιας από αυτές κατευθύνεται τουλάχιστον κατά το μεγαλύτερο μέρος παράλληλα με τα πλευρικά άκρα (8) όταν το καπάκι (6) στερεωθεί στο εμπρόσθιο τοίχωμα (2).



ΑΡΙΘΜΟΣ ΕΥΡ. Δ.Ε. (11):3044181
ΑΡΙΘ. ΕΛΛ. ΚΑΤΑΘΕΣΗΣ (21):20030401940
ΗΜΕΡ. ΕΛΛ. ΚΑΤΑΘΕΣΗΣ (11):30/05/2003
ΑΡΙΘ./ΗΜΕΡ. ΔΗΜΟΣΙΕΥΣΗΣ
ΕΥΡΩΠΑΪΚΟΥ ΔΙΠΛΩΜΑΤΟΣ(87):0906635 - 05/03/2003
ΑΡΙΘ./ΗΜΕΡ. ΔΗΜΟΣΙΕΥΣΗΣ
ΕΥΡΩΠΑΪΚΗΣ ΑΙΤΗΣΗΣ (86):97929213.3--18/06/1997
ΔΙΚΑΙΟΥΧΟΣ (73):1)ORGANISATION EUROPEENNE POUR
LA RECHERCHE NUCLEAIRE (CERN) ,
1211 Geneve 23, ΕΛΒΕΤΙΑ
ΣΥΜΒ. ΠΡΟΤΕΡΑΙΟΤΗΤΕΣ (30):9607625-19/06/1996-FR
ΕΦΕΥΡΕΤΗΣ (72):1)BENVENUTI, Cristoforo
ΕΙΔΙΚΟΣ ΠΛΗΡΕΞΟΥΣΙΟΣ (74):ΚΙΛΙΜΙΡΗΣ ΚΩΝΣΤΑΝΤΙΝΟΣ
Χατζηγιάννη Μέξη 7, 11528 ΑΘΗΝΑ
ΑΝΤΙΚΛΗΤΟΣ (74):ΚΙΛΙΜΙΡΗΣ ΑΝΑΣΤΑΣΙΟΣ
Χατζηγιάννη Μέξη 7,11528 ΑΘΗΝΑ
ΤΙΤΛΟΣ ΕΦΕΥΡΕΣΗΣ (54):**ΔΙΑΤΑΞΗ ΑΝΤΑΗΣΕΩΣ ΜΕ ΜΗ**
ΕΞΑΤΜΙΣΙΜΟ ΓΚΕΤΕΡ ΚΑΙ ΜΕΘΟΛΟΣ
ΕΦΑΡΜΟΓΗΣ ΤΟΥ ΓΚΕΤΕΡ

ΠΕΡΙΛΗΨΗ(57)

Η εφεύρεση περιγράφει διάταξη αντήσεως με μη εξατμίσιμο γκέτερ για τη δημιουργία πολύ υψηλού κενού σε θάλαμο που ορίζεται από μεταλλικό τοίχωμα που μπορεί να απελευθερώνει αέριο στην επιφάνειά του, που χαρακτηρίζεται από το ότι περιλαμβάνει μια λεπτή στιβάδα μη εξατμίσιμου γκέτερ επιστρωμένη σε ολόκληρη σχεδόν τουλάχιστον την επιφάνεια του τοιχώματος που ορίζει τον θάλαμο.

ΑΡΙΘΜΟΣ ΕΥΡ. Δ.Ε. (11):3044182
ΑΡΙΘ. ΕΛΛ. ΚΑΤΑΘΕΣΗΣ (21):20030401941
ΗΜΕΡ. ΕΛΛ. ΚΑΤΑΘΕΣΗΣ (11):30/05/2003
ΑΡΙΘ./ΗΜΕΡ. ΔΗΜΟΣΙΕΥΣΗΣ
ΕΥΡΩΠΑΪΚΟΥ ΔΙΠΛΩΜΑΤΟΣ(87):0970030 - 16/04/2003
ΑΡΙΘ./ΗΜΕΡ. ΔΗΜΟΣΙΕΥΣΗΣ
ΕΥΡΩΠΑΪΚΗΣ ΑΙΤΗΣΗΣ (86):97950803.3--05/12/1997
ΔΙΚΑΙΟΥΧΟΣ (73):1)WARNER-LAMBERT COMPANY LLC
201 Tabor road, MORRIS PLAINS, 07950
NEW JERSEY, ΗΝΩΜΕΝΕΣ ΠΟΛΙΤΕΙΕΣ
ΤΗΣ ΑΜΕΡΙΚΗΣ
ΣΥΜΒ. ΠΡΟΤΕΡΑΙΟΤΗΤΕΣ (30):388282-06/02/1997-US
ΕΦΕΥΡΕΤΗΣ (72):1)SCHWEISS, Dieter
2)WALKER, Jonathan, Charles
3)CRUMBAUGH, Gretchen, Maria
ΕΙΔΙΚΟΣ ΠΛΗΡΕΞΟΥΣΙΟΣ (74):ΚΙΛΙΜΙΡΗΣ ΚΩΝΣΤΑΝΤΙΝΟΣ
Χατζηγιάννη Μέξη 7, 11528 ΑΘΗΝΑ
ΑΝΤΙΚΛΗΤΟΣ (74):ΚΙΛΙΜΙΡΗΣ ΑΝΑΣΤΑΣΙΟΣ
Χατζηγιάννη Μέξη 7,11528 ΑΘΗΝΑ
ΤΙΤΛΟΣ ΕΦΕΥΡΕΣΗΣ (54):**ΜΕΘΟΔΟΣ ΚΑΘΑΡΙΣΜΟΥ ΤΟΥ 1,3,5-ΤΡΙΣΟΠΡΟΠΗΛΟΒΕΝΖΟΛΙΟΥ**

ΠΕΡΙΛΗΨΗ(57)

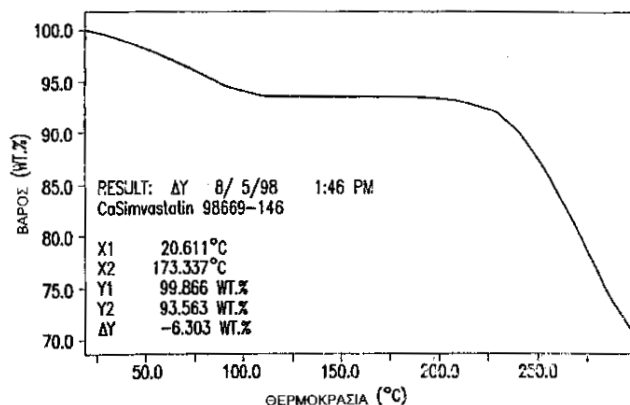
Η παρούσα εφεύρεση αναφέρεται σε μέθοδο καθαρισμού του 1,3,5-τρισοπροπυλοβενζολίου, η οποία περιλαμβάνει τον συνδυασμό ακάθαρτου 1,3,5-τρισοπροπυλοβενζολίου με παράγοντα σουλφόνωσης για να σχηματιστεί ένα μίγμα αντίδρασης, την ανάμιξη του μίγματος αντίδρασης σε θερμοκρασία περίπου 20 βαθμών Κελσίου ή μεγαλύτερη και τη συλλογή του καθαρισμένου 1,3,5-τρισοπροπυλοβενζολίου.

ΑΡΙΘΜΟΣ ΕΥΡ. Δ.Ε. (11):3044183
ΑΡΙΘ. ΕΛΛ. ΚΑΤΑΘΕΣΗΣ (21):20030401942
ΗΜΕΡ. ΕΛΛ. ΚΑΤΑΘΕΣΗΣ (11):30/05/2003
ΑΡΙΘ./ΗΜΕΡ. ΔΗΜΟΣΙΕΥΣΗΣ
ΕΥΡΩΠΑΪΚΟΥ ΔΙΠΛΩΜΑΤΟΣ(87):1036783 - 21/05/2003
ΑΡΙΘ./ΗΜΕΡ. ΔΗΜΟΣΙΕΥΣΗΣ
ΕΥΡΩΠΑΪΚΗΣ ΑΙΤΗΣΗΣ (86):00301864.5--07/03/2000
ΔΙΚΑΙΟΥΧΟΣ (73):1)MERCK & CO. INC.
P.O. Box 2000, Rahway New Jersey 07065-0900, ΗΝΩΜΕΝΕΣ ΠΟΛΙΤΕΙΕΣ ΤΗΣ ΑΜΕΡΙΚΗΣ
ΣΥΜΒ. ΠΡΟΤΕΡΑΙΟΤΗΤΕΣ (30):123247 P-08/03/1999-US
2627 P-02/02/2000-US
264745-09/03/1999-US
ΕΦΕΥΡΕΤΗΣ (72):1)Tillyer, Richard D.
2)Reider, Paul J.
3)Grabowski, Edward J. J.
4)Xu, Feng
ΕΙΔΙΚΟΣ ΠΛΗΡΕΞΟΥΣΙΟΣ (74):ΚΙΛΙΜΙΡΗΣ ΚΩΝΣΤΑΝΤΙΝΟΣ
Χατζηγιάννη Μέξη 7, 11528 ΑΘΗΝΑ
ΑΝΤΙΚΛΗΤΟΣ (74):ΚΙΛΙΜΙΡΗΣ ΑΝΑΣΤΑΣΙΟΣ
Χατζηγιάννη Μέξη 7,11528 ΑΘΗΝΑ
ΤΙΤΛΟΣ ΕΦΕΥΡΕΣΗΣ (54):**ΕΝΥΔΡΟ ΚΡΥΣΤΑΛΛΙΚΟ ΑΛΑΣ ΑΣΒΕΣΤΙΟΥ ΤΟΥ ΑΝΟΙΚΤΟΥ ΔΙΥΔΡΟΞΥ ΟΞΕΟΣ SIMVASTATIN**

ΠΕΡΙΛΗΨΗ(57)

Η παρούσα εφεύρεση προσφέρει κρυσταλλικά ένυδρα του άλατος ασβεστίου του ανοικτού διυδροξυ οξέος simvastatin που είναι χρήσιμα για την αναστολή της HMG-CoA αναγωγής, για την θεραπεία και/ή την ελάττωση του κινδύνου για αρρώστιες και καταστάσεις που επηρεάζονται από την αναστολή της HMG-CoA αναγωγής. Περιγράφεται μία μέθοδος για την παρασκευή ενός ειδικού κρυσταλλικού ένυδρου άλατος ασβεστίου του ανοικτού διυδροξυ οξέος simvastatin. Προσφέρονται κλασικές τυποποιήσεις, που περιλαμβάνουν ταχείας

ελευθέρωσης, χρονορυθμιζόμενες και καθυστερημένης ελευθέρωσης τυποποιήσεις των δραστικών συστατικών.



ΑΡΙΘΜΟΣ ΕΥΡ. Δ.Ε. (11):3044184
ΑΡΙΘ. ΕΛΛ. ΚΑΤΑΘΕΣΗΣ (21):20030401943
ΗΜΕΡ. ΕΛΛ. ΚΑΤΑΘΕΣΗΣ (11):30/05/2003
ΑΡΙΘ./ΗΜΕΡ. ΔΗΜΟΣΙΕΥΣΗΣ
ΕΥΡΩΠΑΪΚΟΥ ΔΙΠΛΩΜΑΤΟΣ(87):1164845 - 21/05/2003
ΑΡΙΘ./ΗΜΕΡ. ΔΗΜΟΣΙΕΥΣΗΣ
ΕΥΡΩΠΑΪΚΗΣ ΑΙΤΗΣΗΣ (86):00911114.7--21/03/2000
ΔΙΚΑΙΟΥΧΟΣ (73):1)Syngenta Limited

European Regional Centre Priestley Road Surrey Research Park, Guildford Surrey GU2 7YH, ΜΕΓΑΛΗ ΒΡΕΤΑΝΝΙΑ

ΣΥΜΒ. ΠΡΟΤΕΡΑΙΟΤΗΤΕΣ (30):9907669-01/04/1999-GB
ΕΦΕΥΡΕΤΗΣ (72):1)CUTLER, Julia, Lynne
 2)BEAN, Michael, John
 3)SEVILLE, Antony, George

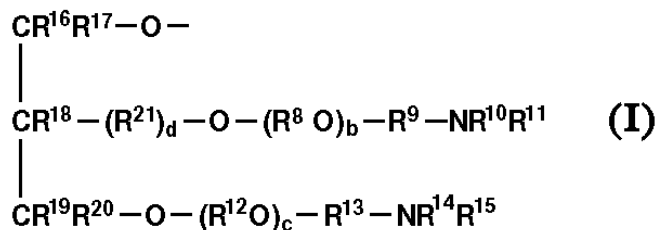
ΕΙΔΙΚΟΣ ΠΛΗΡΕΞΟΥΣΙΟΣ (74):ΚΙΛΙΜΙΡΗΣ ΚΩΝΣΤΑΝΤΙΝΟΣ
 Χατζηγιάννη Μέξη 7, 11528 ΑΘΗΝΑ

ΑΝΤΙΚΛΗΤΟΣ (74):ΚΙΛΙΜΙΡΗΣ ΑΝΑΣΤΑΣΙΟΣ
 Χατζηγιάννη Μέξη 7,11528 ΑΘΗΝΑ

ΤΙΤΛΟΣ ΕΦΕΥΡΕΣΗΣ (54):ΑΓΡΟΧΗΜΙΚΗ ΣΥΝΘΕΣΗ
ΠΕΡΙΛΗΨΗ(57)

Μία υδατική αγροχημική σύνθεση η οποία περιλαμβάνει ένα αγροχημικό συστατικό ενίσχυσης όπως το 'γλυφοζικό' [glyphosate = ζίζανιοκτόνο], το paraquat ή το fomesafen και ένα πρόσθετο του τύπου (I): X-(R3O)a-R4-N R2R1 και τα άλατα αυτού, όπου το R1 και το R2 είναι ανεξάρτητα υδρογόνο ή μία μικρού μήκους αλκυλο ομάδα ή μία ομάδα X-(R3O)a-R4- όπου το X είναι -OH ή μικρού μήκους αλκύλιο ομάδα; το R3O είναι μία αιθόξυ, προπόξυ ή βουτόξυ ομάδα ή ένα τυχαίο ή συγκεκριμένο μίγμα αυτών; το R4 είναι μία ευθυγράμμου αλυσίδας ή διακλαδισμένης αλυσίδας αλκυλένο ομάδας γεφύρωσης η οποία περιέχει από 1 μέχρι 4 άτομα άνθρακος; Το X είναι (IA) -OH ή μία μικρού μήκους αλκυλο όξυ

ομάδα; ή το (IB) μία ομάδα R5R6N- ή R5R6N-R7-; ή το (1C) μία ομάδα (1)στην οποία το a, είναι από 1 μέχρι 400 ή το εάν το X είναι του τύπου 1C, το άθροισμα των a, b και c είναι από 3 μέχρι 400 και το d είναι 0 ή 1.



ΑΡΙΘΜΟΣ ΕΥΡ. Δ.Ε. (11):3044185
ΑΡΙΘ. ΕΛΛ. ΚΑΤΑΘΕΣΗΣ (21):20030401944
ΗΜΕΡ. ΕΛΛ. ΚΑΤΑΘΕΣΗΣ (11):30/05/2003
ΑΡΙΘ./ΗΜΕΡ. ΔΗΜΟΣΙΕΥΣΗΣ
ΕΥΡΩΠΑΪΚΟΥ ΔΙΠΛΩΜΑΤΟΣ(87):1015366 - 05/03/2003
ΑΡΙΘ./ΗΜΕΡ. ΔΗΜΟΣΙΕΥΣΗΣ
ΕΥΡΩΠΑΪΚΗΣ ΑΙΤΗΣΗΣ (86):98932670.7--17/06/1998
ΔΙΚΑΙΟΥΧΟΣ (73):1)Metso Paper Karlstad Aktiebolag

Box 1014, 651 15 Karlstad, ΣΟΥΗΔΙΑ

ΣΥΜΒ. ΠΡΟΤΕΡΑΙΟΤΗΤΕΣ (30):888062-03/07/1997-US
ΕΦΕΥΡΕΤΗΣ (72):1)KLERELID, Bernt, Erik, Ingvar
 2)KARLSSON, Tommy, Rolf
 3)LE VALLEY, Randall, James
 4)GROPP, Ronald, Frederick
 5)LIN, Philip, Sim
 6)KLAUBERT, Brian, Douglas

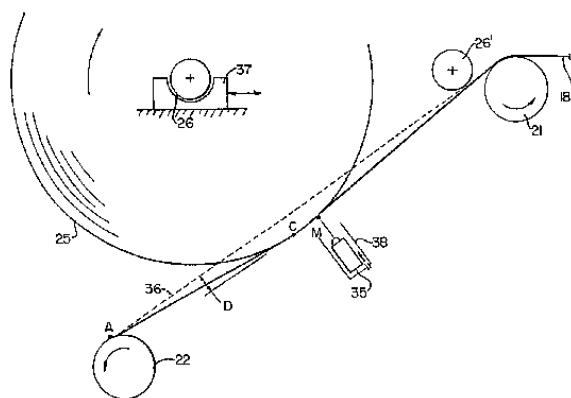
ΕΙΔΙΚΟΣ ΠΛΗΡΕΞΟΥΣΙΟΣ (74):ΚΙΛΙΜΙΡΗΣ ΚΩΝΣΤΑΝΤΙΝΟΣ
 Χατζηγιάννη Μέξη 7, 11528 ΑΘΗΝΑ

ΑΝΤΙΚΛΗΤΟΣ (74):ΚΙΛΙΜΙΡΗΣ ΑΝΑΣΤΑΣΙΟΣ
 Χατζηγιάννη Μέξη 7,11528 ΑΘΗΝΑ

ΤΙΤΛΟΣ ΕΦΕΥΡΕΣΗΣ (54):ΣΥΣΚΕΥΗ ΚΑΙ ΜΕΘΟΔΟΣ ΓΙΑ ΤΗΝ ΠΕΡΙΕΛΙΞΗ ΧΑΡΤΟΥ
ΠΕΡΙΛΗΨΗ(57)

Προτείνεται συσκευή και μέθοδος για την περιέλιξη πέπλων πορώδους χάρτου (15) σε πρωτογενή ρολό (25), η οποία καταλήγει σε μεγαλύτερη ομοιομορφία του ειδικού βάρους του φύλλου, ένταση κατά τη διεύθυνση μηχανής και ειδικό όγκο, εν συγκρίσει προς τις αντίστοιχες ιδιότητες του φύλλου, λαμβανόμενες από αντιπροσωπευτικές θέσεις σε όλη την έκταση του ρολού. Η συσκευή και η μέθοδος περιλαμβάνει την εμπλοκή του πέπλου πορώδους χάρτου (15) προς έλικτρο (26) με εύκαμπτο στοιχείο (18), όπως ιμάντα μεταφοράς που διατρέχει μη υποστηριζόμενο διάστημα μεταξύ δύο κυλίνδρων υποστηρίξεως (21, 22). Το πέπλο μεταφέρεται από τον ιμάντα μεταφοράς (18) στον πρωτογενή ρολό (25), καθώς αυτός πιέζεται προς τον ιμάντα μεταφοράς φύλλου σε σημείο εντός του μη

υποστηριζόμενου διαστήματος. Ανιχνεύεται η προκύπτουσα εκτροπή του ιμάντα μεταφοράς (18) και σε απόκριση προς αυτή μεταβάλλεται η θέση του ελικτρου για τον έλεγχο της εκτροπής σε επιθυμητή στάθμη. Αντίστοιχα, μπορεί να εφαρμόζεται στο ρολό προκαθορισμένη, ελαφρά πίεση λαβής, καθώς το πέπλο μαλακού χάρτου (15) τυλίγεται επ' αυτού και έτσι μπορούν να παράγονται μεγάλοι πρωτογενείς ρολοί πορώδους χάρτου μεγάλου ειδικού όγκου με επιθυμητές ιδιότητες, όταν ξετυλιγονται.



ΑΡΙΘΜΟΣ ΕΥΡ. Δ.Ε. (11):3044186
ΑΡΙΘ. ΕΛΛ. ΚΑΤΑΘΕΣΗΣ (21):20030401950
ΗΜΕΡ. ΕΛΛ. ΚΑΤΑΘΕΣΗΣ (11):30/05/2003
ΑΡΙΘ./ΗΜΕΡ. ΔΗΜΟΣΙΕΥΣΗΣ
ΕΥΡΩΠΑΪΚΟΥ ΔΙΠΛΩΜΑΤΟΣ(87):0880613 - 12/03/2003
ΑΡΙΘ./ΗΜΕΡ. ΔΗΜΟΣΙΕΥΣΗΣ
ΕΥΡΩΠΑΪΚΗΣ ΑΙΤΗΣΗΣ (86):96941594.2--16/12/1996
ΔΙΚΑΙΟΥΧΟΣ (73):1)Reflex Holding A/S
Rugdeveien 25, 3030 Drammen, NORBHΓΙΑ
ΣΥΜΒ. ΠΡΟΤΕΡΑΙΟΤΗΤΕΣ (30):141795-14/12/1995-DK
ΕΦΕΥΡΕΤΗΣ (72):1)FRANKE, Kell, Erik
ΕΙΔΙΚΟΣ ΠΛΗΡΕΞΟΥΣΙΟΣ (74):ΑΘΑΝΑΣΙΑΔΟΥ ΜΑΡΙΑ
Κουμπάρη 2, 10674 ΑΘΗΝΑ
ΑΝΤΙΚΛΗΤΟΣ (74):ΠΑΠΑΚΩΝΣΤΑΝΤΙΝΟΥ ΕΛΕΝΗ
Κουμπάρη 2,10674 ΑΘΗΝΑ
ΤΙΤΛΟΣ ΕΦΕΥΡΕΣΗΣ (54):ΧΑΛΚΟΜΑΝΙΑ ΓΙΑ ΤΗ ΔΙΑΚΟΣΜΗΣΗ
ΥΦΑΣΜΑΤΩΝ ΜΕ ΕΓΧΡΩΜΑ ΣΧΕΔΙΑ

ΠΕΡΙΛΗΨΗ(57)

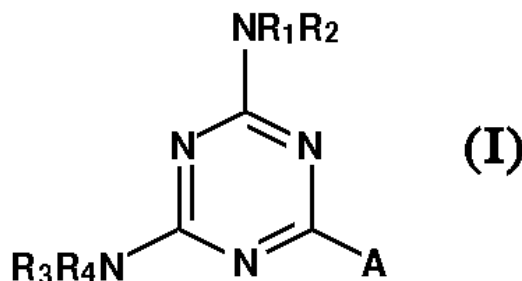
Μία χαλκομανία ικανή να εφαρμόζει μονόχρωμα ή πολύχρωμα σχέδια σε υφάσματα με θερμότητα και πίεση περιλαμβάνει ένα φύλλο υποστρώματος (1) έχον μία μη συγκολλητική επιφάνεια το οποίο φέρει (α) ένα μονόχρωμο ή πολύχρωμο σχέδιο (5) εκτυπωμένο επί του φύλλου υποστρώματος με τη χρήση ενός ψηφιακά ελεγχόμενου έγχρωμου εκτυπωτή• (b) ένα διαφανές (6) ή χρωματισμένο λευκό (7) ελαστομερές στρώμα ενός πολυμερούς έχοντος υψηλό σημείο πλαστικοποίησης εκτυπωμένο σχηματικά επί του σχεδίου (5)• και (c) ένα θερμικά ενεργοποιούμενο θερμοπλαστικό πολυμερές στρώμα κόλλας (8) εκτυπωμένο σχηματικά επί του διαφανούς (6) ή του χρωματισμένου λευκού (7) ελαστομερούς στρώματος ή θερμικά ενεργοποιούμενα θερμοτηκόμενα κοκκία διασκορπισμένα επί του ελαστομερούς στρώματος όταν αυτό είναι ακόμη υγρό. Ένας ακόμη καλύτερος εγκλεισμός του έγχρωμου σχεδίου επιτυγχάνεται όταν το

φύλλο υποστρώματος έχει εκτυπωμένο επ' αυτού ένα πρώτο διαφανές ελαστομερές στρώμα ενός πολυμερούς έχοντος υψηλό σημείο πλαστικοποίησης και τοσχέδιο εκτυπώνεται επί αυτού του ελαστομερούς στρώματος με τη χρήση ενός ψηφιακά ελεγχόμενου έγχρωμου εκτυπωτή. Πρόσθετη αντοχή επιτυγχάνεται όταν εκτυπώνονται τόσο ένα διαφανές ελαστομερές στρώμα όσο και ένα χρωματισμένο λευκό ελαστομερές στρώμα επί του έγχρωμου σχεδίου.

ΑΡΙΘΜΟΣ ΕΥΡ. Δ.Ε. (11):3044187
ΑΡΙΘ. ΕΛΛ. ΚΑΤΑΘΕΣΗΣ (21):20030401951
ΗΜΕΡ. ΕΛΛ. ΚΑΤΑΘΕΣΗΣ (11):30/05/2003
ΑΡΙΘ./ΗΜΕΡ. ΔΗΜΟΣΙΕΥΣΗΣ
ΕΥΡΩΠΑΪΚΟΥ ΔΙΠΛΩΜΑΤΟΣ(87):1037886 - 02/05/2003
ΑΡΙΘ./ΗΜΕΡ. ΔΗΜΟΣΙΕΥΣΗΣ
ΕΥΡΩΠΑΪΚΗΣ ΑΙΤΗΣΗΣ (86):98963082.7--11/12/1998
ΔΙΚΑΙΟΥΧΟΣ (73):1)Abbott Laboratories
Chad 0377/AP6D-2, 100 Abbott Park Road,
Abbott Park, Illinois 60064-3500,
ΗΝΩΜΕΝΕΣ ΠΟΛΙΤΕΙΕΣ ΤΗΣ ΑΜΕΡΙΚΗΣ
ΣΥΜΒ. ΠΡΟΤΕΡΑΙΟΤΗΤΕΣ (30):209396-10/12/1998-US
990119-12/12/1997-US
ΕΦΕΥΡΕΤΗΣ (72):1)HENKIN, Jack
2)DAVIDSON, Donald, J.
3)SHEPPARD, George, S.
4)WOODS, Keith, W.
5)MCCROSKEY, Richard, W.
ΕΙΔΙΚΟΣ ΠΛΗΡΕΞΟΥΣΙΟΣ (74):ΡΟΥΣΣΟΥ ANNA
Κουμπάρη 2, 10674 ΑΘΗΝΑ
ΑΝΤΙΚΛΗΤΟΣ (74):ΠΑΠΑΚΩΝΣΤΑΝΤΙΝΟΥ ΕΛΕΝΗ
Κουμπάρη 2,10674 ΑΘΗΝΑ
ΤΙΤΛΟΣ ΕΦΕΥΡΕΣΗΣ (54):ΤΡΙΑΖΙΝΟ ΑΝΑΣΤΟΛΕΙΣ ΑΓΓΕΙΟΓΕ-
ΝΕΣΗΣ

ΠΕΡΙΛΗΨΗ(57)

Ενώσεις που έχουν το τύπο (I) ή φαρμακευτικός αποδεκτά άλατα ή προφάρμακα αυτών, είναι χρήσιμες για θεραπεία παθολογικών καταστάσεων που προκύπτουν ή επιδεινώνονται από αγγειογένεση. Η εφεύρεση επίσης αφορά φαρμακευτικές συνθέσεις που περιλαμβάνουναυτές τις ενώσεις και μεθόδους αναστολής αγγειογένεσης σε ένα θηλαστικό.

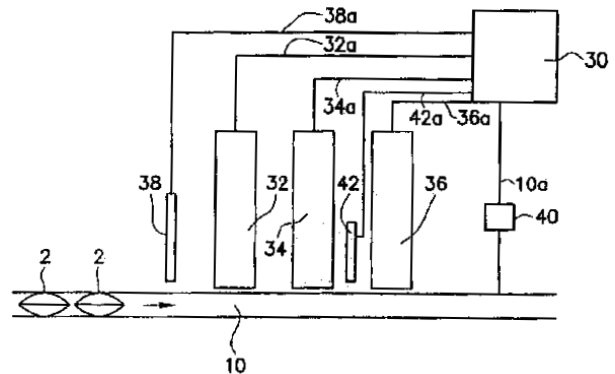


ΑΡΙΘΜΟΣ ΕΥΡ. Δ.Ε. (11):3044188
ΑΡΙΘ. ΕΛΛ. ΚΑΤΑΘΕΣΗΣ (21):20030401952
ΗΜΕΡ. ΕΛΛ. ΚΑΤΑΘΕΣΗΣ (11):30/05/2003
ΑΡΙΘ./ΗΜΕΡ. ΔΗΜΟΣΙΕΥΣΗΣ
ΕΥΡΩΠΑΪΚΟΥ ΔΙΠΛΩΜΑΤΟΣ(87):0909710 - 14/05/2003
ΑΡΙΘ./ΗΜΕΡ. ΔΗΜΟΣΙΕΥΣΗΣ
ΕΥΡΩΠΑΪΚΗΣ ΑΙΤΗΣΗΣ (86):98117484.0--15/09/1998
ΔΙΚΑΙΟΥΧΟΣ (73):1)INDAG Gesellschaft fur Industriebedarf mbH
Rudolf-Wild-Strasse 4-6, 69214 Eppelheim/
Heidelberg, ΓΕΡΜΑΝΙΑ
ΣΥΜΒ. ΠΡΟΤΕΡΑΙΟΤΗΤΕΣ (30):19745855-16/10/1997-DE
ΕΦΕΥΡΕΤΗΣ (72):1)Wild, Hans-Peter Dr.
2)Kraft, Eberhard
ΕΙΔΙΚΟΣ ΠΛΗΡΕΞΟΥΣΙΟΣ (74):ΡΟΥΣΣΟΥ ΑΝΝΑ
Κουμπάρη 2, 10674 ΑΘΗΝΑ
ΑΝΤΙΚΛΗΤΟΣ (74):ΠΑΠΑΚΩΝΣΤΑΝΤΙΝΟΥ ΕΛΕΝΗ
Κουμπάρη 2,10674 ΑΘΗΝΑ
ΤΙΤΛΟΣ ΕΦΕΥΡΕΣΗΣ (54):**ΜΕΘΟΔΟΣ ΚΑΙ ΔΙΑΤΑΞΗ ΓΙΑ ΝΑ ΦΕΡΟΝΤΑΙ ΚΑΛΑΜΑΚΙΑ ΠΟΣΕΩΣ ΣΕ ΣΑΚΚΟΥΣ ΠΟΤΩΝ**

ΠΕΡΙΛΗΨΗ(57)

Η εφεύρεση αφορά σε μια συσκευή εφαρμογής καλαμακίων πόσεως για να φέρονται καλαμάκια πόσεως σε σάκκους λεπτού φύλλου ποτών με μια διάταξη μεταφοράς για τη μεταφορά σάκκων λεπτού φύλλου ποτών, μια διάταξη προσαγωγής για την προσαγωγή μιας ταινίας καλαμακίων πόσεως στους σάκκους λεπτού φύλλου ποτών και μια διάταξη εμπίεσης (16,19) για την εκάστοτε εμπίεση ενός καλαμακίου πόσεως σ'ένα σάκκο λεπτού φύλλου ποτών και μια αντίστοιχη μέθοδο. Σύμφωνα με την εφεύρεση προβλέπεται ότι προβλέπεται μια δεύτερη διάταξη προσαγωγής (34) για την προσαγωγή μιας δεύτερης ταινίας καλαμακίων

πόσεως 6, όπου μια μονάδα ηλεκτρικής οδήγησης (30) ρυθμίζει τις τάξεις και την πορεία της εργασίας της διάταξης μεταφοράς (10), ρυθμίζει την πρώτη (32) και τη δεύτερη (34) διάταξη προσαγωγής κατά τέτοιον τρόπο, ώστε η πρώτη διάταξη προσαγωγής να εφαρμόζει καλαμάκια πόσεως (4) στο πρώτο, τρίτο, πέμπτο... προσαγόμενο σάκκο λεπτού φύλλου (2α) και η δεύτερη διάταξη προσαγωγής εφαρμόζει στο δεύτερο, τέταρτο, έκτο... προσαγόμενο σάκκο λεπτού φύλλου.



ΑΡΙΘΜΟΣ ΕΥΡ. Δ.Ε. (11):3044189
ΑΡΙΘ. ΕΛΛ. ΚΑΤΑΘΕΣΗΣ (21):20030401954
ΗΜΕΡ. ΕΛΛ. ΚΑΤΑΘΕΣΗΣ (11):30/05/2003
ΑΡΙΘ./ΗΜΕΡ. ΔΗΜΟΣΙΕΥΣΗΣ
ΕΥΡΩΠΑΪΚΟΥ ΔΙΠΛΩΜΑΤΟΣ(87):1075191 - 09/04/2003
ΑΡΙΘ./ΗΜΕΡ. ΔΗΜΟΣΙΕΥΣΗΣ
ΕΥΡΩΠΑΪΚΗΣ ΑΙΤΗΣΗΣ (86):99922220.1--06/05/1999
ΔΙΚΑΙΟΥΧΟΣ (73):1)Raisio Benecol OY
P.O.Box 101, 21201 Raisio, ΦΙΝΛΑΝΔΙΑ
ΣΥΜΒ. ΠΡΟΤΕΡΑΙΟΤΗΤΕΣ (30):981011-06/05/1998-FI
ΕΦΕΥΡΕΤΗΣ (72):1)WESTER, Ingmar
2)EKBLUM, Jari
ΕΙΔΙΚΟΣ ΠΛΗΡΕΞΟΥΣΙΟΣ (74):ΣΑΚΕΛΛΑΡΙΔΗ ΒΑΛΗ-ΒΑΣΙΛΙΚΗ
Αδριανού 70, 10556 ΑΘΗΝΑ
ΑΝΤΙΚΛΗΤΟΣ (74):ΣΑΚΕΛΛΑΡΙΔΗ ΒΑΛΗ-ΒΑΣΙΛΙΚΗ
Αδριανού 70,10556 ΑΘΗΝΑ
ΤΙΤΛΟΣ ΕΦΕΥΡΕΣΗΣ (54):**ΣΥΝΘΕΣΕΙΣ ΦΥΤΟΣΤΕΡΟΛΗΣ**
ΠΕΡΙΛΗΨΗ(57)

Αυτή η εφεύρεση σχετίζεται με φυτοστερόλες και φυτοστανόλες, ειδικότερα με τους εστέρες των λιπαρών οξέων των φυτοστερολών και φυτοστανολών με μια εξειδικευμένη σύσταση των λιπαρών οξέων. Επιπλέον η εφεύρεση σχετίζεται με μεθόδους για την παρασκευή των εστέρων των φυτοστερολών και των φυτοστανολών και τις χρήσεις τους.

ΑΡΙΘΜΟΣ ΕΥΡ. Δ.Ε. (11):3044190
ΑΡΙΘ. ΕΛΛ. ΚΑΤΑΘΕΣΗΣ (21):20030401955
ΗΜΕΡ. ΕΛΛ. ΚΑΤΑΘΕΣΗΣ (11):30/05/2003
ΑΡΙΘ./ΗΜΕΡ. ΔΗΜΟΣΙΕΥΣΗΣ
ΕΥΡΩΠΑΪΚΟΥ ΔΙΠΛΩΜΑΤΟΣ(87):1003596 - 26/03/2003
ΑΡΙΘ./ΗΜΕΡ. ΔΗΜΟΣΙΕΥΣΗΣ
ΕΥΡΩΠΑΪΚΗΣ ΑΙΤΗΣΗΣ (86):97929042.6--03/07/1997
ΔΙΚΑΙΟΥΧΟΣ (73):1)Hansez, Bernard
Deigne 102, 4920 Aywaille, ΒΕΛΓΙΟ

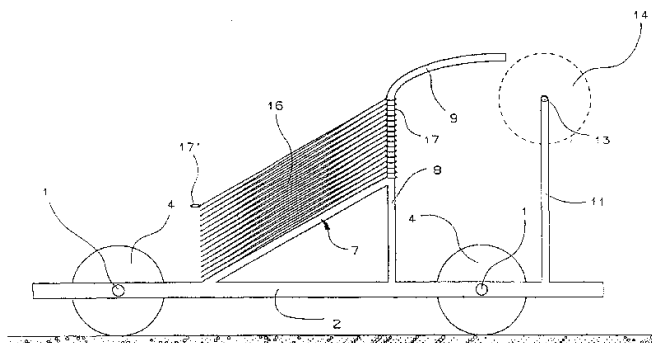
ΣΥΜΒ. ΠΡΟΤΕΡΑΙΟΤΗΤΕΣ (30):
ΕΦΕΥΡΕΤΗΣ (72):1)Hansez, Bernard
ΕΙΔΙΚΟΣ ΠΑΡΕΞΟΥΣΙΟΣ (74):ΚΙΛΙΜΙΡΗΣ ΚΩΝΣΤΑΝΤΙΝΟΣ
Χατζηγιάννη Μέξη 7, 11528 ΑΘΗΝΑ
ΑΝΤΙΚΛΗΤΟΣ (74):ΚΙΛΙΜΙΡΗΣ ΑΝΑΣΤΑΣΙΟΣ
Χατζηγιάννη Μέξη 7,11528 ΑΘΗΝΑ

ΤΙΤΛΟΣ ΕΦΕΥΡΕΣΗΣ (54):**ΜΗΧΑΝΗ ΓΙΑ ΤΗΝ ΕΠΙΚΑΛΥΨΗ ΚΑΙ Η ΤΗΝ ΑΠΟΚΑΛΥΨΗ ΟΛΩΝ ΤΩΝ ΕΠΙΦΑΝΕΙΩΝ ΜΕ ΕΝΑ ΚΑΛΥΜΜΑ ΑΠΟ ΚΑΡΑΒΟΠΑΝΟ-ΚΑΝΑΒΑΤΣΟ Η ΤΑ ΠΑΡΟΜΟΙΑ**

ΠΕΡΙΛΗΨΗ(57)

Η εφεύρεση αναφέρεται σε μία μηχανή η οποία περιλαμβάνει ένα επίπεδο βάσης το οποίο αποτελείται από δύο παράλληλους άξονες (1) που αλληλοσυνδέονται αμοιβαία με μία δοκίδα στήριξης (2) η οποία είναι εφοδιασμένη με τροχούς (4) και ένα σύστημα μετάδοσης για την κίνηση, του επιπέδου βάσης, τριγωνικά στοιχεία (7) κάθετα διευθετημένα στη δοκίδα στήριξης που έχει προαναφερθεί (2) για να χρησιμοποιούν ως υπόβαθρο - υποστήριγμα των στοιχείων επικάλυψης (16), π.χ., ένα κάλυμμα από καναβάτσο - καραβόπανο, διευθετημένο σε μορφή φουσαρμόνικας [ακορντεόν] στη διπλούμενη θέση του, και ως μέσα εκδίπλωσης και

δίπλωσης του στοιχείου επικάλυψης συγχρονισμένα με το σύστημα μετάδοσης που κινεί το επίπεδο βάσης.



ΑΡΙΘΜΟΣ ΕΥΡ. Δ.Ε. (11):3044193
ΑΡΙΘ. ΕΛΛ. ΚΑΤΑΘΕΣΗΣ (21):20030401959
ΗΜΕΡ. ΕΛΛ. ΚΑΤΑΘΕΣΗΣ (11):30/05/2003
ΑΡΙΘ./ΗΜΕΡ. ΔΗΜΟΣΙΕΥΣΗΣ
ΕΥΡΩΠΑΪΚΟΥ ΔΙΠΛΩΜΑΤΟΣ(87):1082023 - 02/04/2003
ΑΡΙΘ./ΗΜΕΡ. ΔΗΜΟΣΙΕΥΣΗΣ
ΕΥΡΩΠΑΪΚΗΣ ΑΙΤΗΣΗΣ (86):98925014.7--29/05/1998
ΔΙΚΑΙΟΥΧΟΣ (73):1)WARNER-LAMBERT COMPANY
201 Tabor Road, Morris Plains, New Jersey
07950, ΗΝΩΜΕΝΕΣ ΠΟΛΙΤΕΙΕΣ ΤΗΣ
ΑΜΕΡΙΚΗΣ

ΣΥΜΒ. ΠΡΟΤΕΡΑΙΟΤΗΤΕΣ (30):
ΕΦΕΥΡΕΤΗΣ (72):1)JANI, Bharat, K.
2)PURI, Tony, R.
3)FILARDO, Susan, B.
4)UPMANN, Arthur, W.
5)DUGGAN, James, A.

ΕΙΔΙΚΟΣ ΠΑΡΕΞΟΥΣΙΟΣ (74):ΚΙΛΙΜΙΡΗΣ ΚΩΝΣΤΑΝΤΙΝΟΣ
Χατζηγιάννη Μέξη 7, 11528 ΑΘΗΝΑ
ΑΝΤΙΚΛΗΤΟΣ (74):ΚΙΛΙΜΙΡΗΣ ΑΝΑΣΤΑΣΙΟΣ
Χατζηγιάννη Μέξη 7,11528 ΑΘΗΝΑ

ΤΙΤΛΟΣ ΕΦΕΥΡΕΣΗΣ (54):**ΣΥΣΤΗΜΑ ΕΠΕΞΕΡΓΑΣΙΑΣ ΜΕΓΑΛΟΥ ΜΟΡΙΑΚΟΥ ΒΑΡΟΥΣ ΕΛΑΣΤΟΜΕΡΟΥΣ ΓΙΑ ΤΣΙΧΛΑ**

ΠΕΡΙΛΗΨΗ(57)

Περιγράφεται η μέθοδος και η συσκευή τήξης και επεξεργασίας - κατεργασίας ενός μεγάλου μοριακού βάρους ελαστομερούς υλικού για παρασκευή του βασικού υλικού ενός ελαστικού ή [ελαστικής] τσίχλας. Το στερεό ελαστομερές υλικό, το οποίο κατά προτίμηση είναι πολύ ισοβουτυλένιο, θερμαίνεται και τήκεται σ' ένα υγρό υλικό το οποίο εν συνεχεία μεταφέρεται σ' ένα εξώθητή. Η συσκευή έχει ένα χώρο θέρμανσης (14) ο οποίος περιλαμβάνει σειρές (260 από στοιχεία θερμαινόμενων πλακών και που είναι διευθετημένα σε ομάδες τύπου βεντάλιας (32A, 32B, 32C) είναι τοποθετημένα κάτω από τις σειρές των πλακών του τύπου βεντάλιας. Ένας θερμαινόμενος γωνιακής διατομής αγωγός (116) είναι

τοποθετημένος κάτω από τον χώρο που προαναφέρθηκε και ένας θερμαινόμενος χώρος αποθήκευσης (18) συνδέεται [προσκολλάται] στο γωνιακό τμήμα μεταφοράς. Χρησιμοποιείται ένα σύστημα βαλβίδας [βάνας] και αντλίας για την εκφόρτωση του υγρού ελαστομερούς υλικού από το χώρο [τμήμα] φύλαξης προς τον εξώθητή του βασικού ελαστικού υλικού της τσίχλας. Επιτελείται [επιτυγχάνεται] ακριβής μέτρηση και τροφοδοσία του υγροποιημένου υλικού του ελαστομερούς σε μια συνεχούς διεργασία εξώθησης.

ΑΡΙΘΜΟΣ ΕΥΡ. Δ.Ε. (11):3044194
ΑΡΙΘ. ΕΛΛ. ΚΑΤΑΘΕΣΗΣ (21):20030401960
ΗΜΕΡ. ΕΛΛ. ΚΑΤΑΘΕΣΗΣ (11):30/05/2003
ΑΡΙΘ./ΗΜΕΡ. ΔΗΜΟΣΙΕΥΣΗΣ
ΕΥΡΩΠΑΪΚΟΥ ΔΙΠΛΩΜΑΤΟΣ(87):1002030 - 21/05/2003
ΑΡΙΘ./ΗΜΕΡ. ΔΗΜΟΣΙΕΥΣΗΣ
ΕΥΡΩΠΑΪΚΗΣ ΑΙΤΗΣΗΣ (86):98930977.8--20/07/1998
ΔΙΚΑΙΟΥΧΟΣ (73):1)THE PROCTER & GAMBLE COMPANY
One Procter & Gamble Plaza, Cincinnati, Ohio
45202, ΗΝΩΜΕΝΕΣ ΠΟΛΙΤΕΙΕΣ ΤΗΣ
ΑΜΕΡΙΚΗΣ
ΣΥΜΒ. ΠΡΟΤΕΡΑΙΟΤΗΤΕΣ (30):53319 P-21/07/1997-US
ΕΦΕΥΡΕΤΗΣ (72):1)VINSON, Phillip, Kyle
2)CONNOR, Daniel, Stedman
3)SCHEIBEL, Jeffrey, John
4)KOTT, Kevin, Lee
5)CRIPE, Thomas, Anthony
6)BURCKETT-ST. LAURENT, James
Charles Theophile R.
ΕΙΔΙΚΟΣ ΠΑΡΗΡΕΞΟΥΣΙΟΣ (74):ΚΙΛΙΜΙΡΗΣ ΚΩΝΣΤΑΝΤΙΝΟΣ
Χατζηγιάννη Μέξη 7, 11528 ΑΘΗΝΑ
ΑΝΤΙΚΛΗΤΟΣ (74):ΚΙΛΙΜΙΡΗΣ ΑΝΑΣΤΑΣΙΟΣ
Χατζηγιάννη Μέξη 7,11528 ΑΘΗΝΑ
ΤΙΤΛΟΣ ΕΦΕΥΡΕΣΗΣ (54):**ΑΠΟΡΡΥΠΑΝΤΙΚΕΣ ΣΥΝΘΕΣΕΙΣ ΠΟΥ ΠΕΡΙΕΧΟΥΝ ΜΙΓΜΑΤΑ ΕΠΙΦΑΝΕΙΟ-ΔΡΑΣΤΙΚΩΝ ΜΕΣΩΝ ΔΙΑΡΡΗΓΜΕΝΗΣ ΚΡΥΣΤΑΛΛΙΚΟΤΗΤΑΣ**

ΠΕΡΙΛΗΨΗ(57)

Μία καθαριστική σύνθεση που περιλαμβάνει: α) περίπου 0.1% μέχρι περίπου 99.9% κατά βάρος της συνθέσεως, ενός αλκυλαρυλοσουλφονικού

επιφανειοδραστικού συστήματος που περιλαμβάνει από περίπου 10% μέχρι περίπου 100% κατά βάρος του επιφανειοδραστικού συστήματος, δύο ή περισσότερα διαρρηγμένης κρυσταλλικότητας αλκυλαρυλοσουλφονικά επιφανειοδραστικά μέσα του τύπου: (B-Ar-D)a(Mq+)b (που ορίζεται παρακάτω) και β) από περίπου 0.00001% μέχρι περίπου 99% κατά βάρος της παραπάνω συνθέσεως πρόσθετων συστατικών απορρυπαντικής συνθέσεως, τουλάχιστον ένα από τα οποία επιλέγεται από την ομάδα που αποτελείται από: 1) απορρυπαντικά ένζυμα, 2) οργανικά απορρυπαντικά δομικά μέσα, 3) οξυγονούχο απορρυπαντικό μέσο, 4) λευκαντικούς ενεργοποιητές, 5) λευκαντικούς καταλύτες με μέταλλα μεταπτώσεως, 6) μέσα μεταφοράς οξυγόνου και προδρόμους τους, 7) πολυμερή μέσα απελευθερώσεως ρύπων, 8) υδατοδιαλυτές αιθοξυλιωμένες αμίνες με ιδιότητες απομακρύνσεως ρύπων πηλών και αντι-επαναποθέσεως, 9) πολυμερή μέσα διασποράς, 10) πολυμερή μέσα παρεμποδίσεως μεταφορά χρώματος, 11) αλκοξυλιωμένα πολυκαρβοξυλικά και 12) μίγματα τους.

ΑΡΙΘΜΟΣ ΕΥΡ. Δ.Ε. (11):3044195
ΑΡΙΘ. ΕΛΛ. ΚΑΤΑΘΕΣΗΣ (21):20030401961
ΗΜΕΡ. ΕΛΛ. ΚΑΤΑΘΕΣΗΣ (11):30/05/2003
ΑΡΙΘ./ΗΜΕΡ. ΔΗΜΟΣΙΕΥΣΗΣ
ΕΥΡΩΠΑΪΚΟΥ ΔΙΠΛΩΜΑΤΟΣ(87):0977565 - 16/04/2003
ΑΡΙΘ./ΗΜΕΡ. ΔΗΜΟΣΙΕΥΣΗΣ
ΕΥΡΩΠΑΪΚΗΣ ΑΙΤΗΣΗΣ (86):98904366.6--18/02/1998
ΔΙΚΑΙΟΥΧΟΣ (73):1)FUJISAWA PHARMACEUTICAL CO.,
LTD.
4-7, Doshomachi 3-chome Chuo-ku, Osaka-
shi Osaka 541-8514, ΙΑΠΩΝΙΑ
ΣΥΜΒ. ΠΡΟΤΕΡΑΙΟΤΗΤΕΣ (30):25635797-22/09/1997-JP
3617297-20/02/1997-JP
ΕΦΕΥΡΕΤΗΣ (72):1)UEDA, Satoshi
2)OHNISHI, Norio
3)TOYODA, Toshihiko
4)YAMANAKA, Masayuki
5)SHIMOJO, Fumio
6)IBUKI, Rinta
ΕΙΔΙΚΟΣ ΠΑΡΗΡΕΞΟΥΣΙΟΣ (74):ΚΙΛΙΜΙΡΗΣ ΚΩΝΣΤΑΝΤΙΝΟΣ
Χατζηγιάννη Μέξη 7, 11528 ΑΘΗΝΑ
ΑΝΤΙΚΛΗΤΟΣ (74):ΚΙΛΙΜΙΡΗΣ ΑΝΑΣΤΑΣΙΟΣ
Χατζηγιάννη Μέξη 7,11528 ΑΘΗΝΑ
ΤΙΤΛΟΣ ΕΦΕΥΡΕΣΗΣ (54):**ΦΑΡΜΑΚΕΥΤΙΚΗ ΣΥΝΘΕΣΗ**

ΠΕΡΙΛΗΨΗ(57)

Μία φαρμακευτική σύνθεση που περιλαμβάνει μία τρικυκλική ένωση (I) ή ένα φαρμακευτικά αποδεκτό άλας, μια ελαιώδες ουσία, ένα επιφανειοδραστικό μέσο, μια υδρόφιλη ουσία, νερό, και προαιρετικά ένα μέσο ελέγχου του Ph, με εμπλουτισμένη σταθερότητα, απορροφητικότητα και/ή χαμηλό δυναμικό ερεθισμού παρουσιάζεται.

ΑΡΙΘΜΟΣ ΕΥΡ. Δ.Ε. (11):3044196
ΑΡΙΘ. ΕΛΛ. ΚΑΤΑΘΕΣΗΣ (21):20030401962
ΗΜΕΡ. ΕΛΛ. ΚΑΤΑΘΕΣΗΣ (11):30/05/2003
ΑΡΙΘ./ΗΜΕΡ. ΔΗΜΟΣΙΕΥΣΗΣ
ΕΥΡΩΠΑΪΚΟΥ ΔΙΠΛΩΜΑΤΟΣ(87):0916666 - 07/05/2003
ΑΡΙΘ./ΗΜΕΡ. ΔΗΜΟΣΙΕΥΣΗΣ
ΕΥΡΩΠΑΪΚΗΣ ΑΙΤΗΣΗΣ (86):98123718.3--23/02/1993
ΔΙΚΑΙΟΥΧΟΣ (73):1)WARNER-LAMBERT COMPANY
201 Tabor Road, Morris Plains, New Jersey
07950, ΗΝΩΜΕΝΕΣ ΠΟΛΙΤΕΙΕΣ ΤΗΣ
ΑΜΕΡΙΚΗΣ
ΣΥΜΒ. ΠΡΟΤΕΡΑΙΟΤΗΤΕΣ (30):15005-09/02/1993-US
840361-24/02/1992-US
ΕΦΕΥΡΕΤΗΣ (72):1)Wright, Clifford Dean
2)Boschelli, Diane
3)Connor, David Thomas
ΕΙΔΙΚΟΣ ΠΑΡΗΡΕΞΟΥΣΙΟΣ (74):ΚΙΛΙΜΙΡΗΣ ΚΩΝΣΤΑΝΤΙΝΟΣ
Χατζηγιάννη Μέξη 7, 11528 ΑΘΗΝΑ
ΑΝΤΙΚΛΗΤΟΣ (74):ΚΙΛΙΜΙΡΗΣ ΑΝΑΣΤΑΣΙΟΣ
Χατζηγιάννη Μέξη 7, 11528 ΑΘΗΝΑ
ΤΙΤΛΟΣ ΕΦΕΥΡΕΣΗΣ (54):3-ΑΛΚΥΛΟΞΥ-,ΑΡΥΛΟΞΥ, Η ΑΡΥΛΑΛ-
ΚΥΛΟΞΥ-BENZO[Β]ΘΕΙΟΦΑΙΝΟ-2-
ΚΑΡΒΟΞΑΜΙΔΙΑ ΩΣ ΑΝΑΣΤΟΛΕΙΣ
ΤΗΣ ΚΥΤΤΑΡΙΚΗΣ ΣΥΓΚΟΛΛΗΣΕΩΣ

ΠΕΡΙΛΗΨΗ(57)

3- Αλκυλοξυ-, αρυλοξυ- ή αρυλαλκυλοξυ- βενζο[β]θειοφαινο-2- καρβοξαμίδα, περιγράφονται ως μέσα τα οποία παρεμποδίζουν την λευκοκυτταρική προσκόλληση, στο αγγειακό ενδοθήλιο και ως τέτοια, είναι αποτελεσματικά θεραπευτικά μέσα για την αγωγή φλεγμονοδών νόσων. Κάποιες από αυτές τις ενώσεις είναι νέες, ενώ περιγράφονται και μέθοδοι παρασκευής τους.

ΑΡΙΘΜΟΣ ΕΥΡ. Δ.Ε. (11):3044197
ΑΡΙΘ. ΕΛΛ. ΚΑΤΑΘΕΣΗΣ (21):20030401963
ΗΜΕΡ. ΕΛΛ. ΚΑΤΑΘΕΣΗΣ (11):30/05/2003
ΑΡΙΘ./ΗΜΕΡ. ΔΗΜΟΣΙΕΥΣΗΣ
ΕΥΡΩΠΑΪΚΟΥ ΔΙΠΛΩΜΑΤΟΣ(87):0889022 - 02/04/2003
ΑΡΙΘ./ΗΜΕΡ. ΔΗΜΟΣΙΕΥΣΗΣ
ΕΥΡΩΠΑΪΚΗΣ ΑΙΤΗΣΗΣ (86):97944132.6--16/10/1997
ΔΙΚΑΙΟΥΧΟΣ (73):1)ΚΑΒΟΥΣΙΚΗ ΚΑΙΣΙΑ ΟΕΝΟ ΣΕΙΥΑΚΟΥ
ΟΥΟ ΚΕΝΚΥΟΥΟ
4-8, 2-chome, Koraibashi, Chuo-ku, Osaka-
shi, Osaka 541, ΙΑΠΩΝΙΑ
ΣΥΜΒ. ΠΡΟΤΕΡΑΙΟΤΗΤΕΣ (30):27780196-21/10/1996-JP
ΕΦΕΥΡΕΤΗΣ (72):1)ΚΙΤΑΥΑΜΑ, Masaya
2)ΟΥΧΙΥΑΜΑ, Yoshiro
3)ΟΥΕΝΟ, Ryuzo
4)ΝΑΡΑ, Syungo
ΕΙΔΙΚΟΣ ΠΑΡΗΡΕΞΟΥΣΙΟΣ (74):ΚΙΛΙΜΙΡΗΣ ΚΩΝΣΤΑΝΤΙΝΟΣ
Χατζηγιάννη Μέξη 7, 11528 ΑΘΗΝΑ
ΑΝΤΙΚΛΗΤΟΣ (74):ΚΙΛΙΜΙΡΗΣ ΑΝΑΣΤΑΣΙΟΣ
Χατζηγιάννη Μέξη 7, 11528 ΑΘΗΝΑ
ΤΙΤΛΟΣ ΕΦΕΥΡΕΣΗΣ (54):ΔΙΕΡΓΑΣΙΑ ΠΑΡΑΓΩΓΗΣ 2-ΥΔΡΟΞΥ-
ΝΑΦΘΑΛΙΝΟ-3,6-ΔΙΚΑΡΒΟΞΥΛΙΚΟΥ
ΟΞΕΩΣ

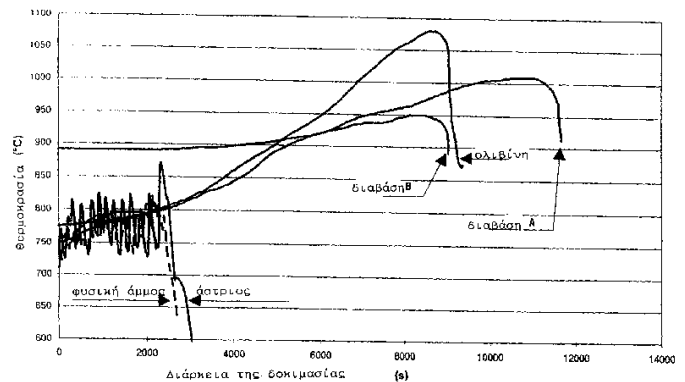
ΠΕΡΙΛΗΨΗ(57)

Η παρούσα εφεύρεση αφορά σε μια διεργασία παρασκευής 2- υδροξυναφθαλινο-3,6- δικαρβοξυλικού οξέως το οποίο αποτελεί αντίδραση 2- ναφθολικού καλίου και διοξειδίου του άνθρακα στους 2900 Κελσίου ή υψηλότερα, υπό πίεση 30 χγμ/εκ2 (G) ή μεγαλύτερη. Σύμφωνα με αυτή τη διεργασία, το 2- υδροξυναφθαλινο-3,6- δικαρβοξυλικό οξύ μπορεί να ληφθεί σε υψηλή απόδοση.

ΑΡΙΘΜΟΣ ΕΥΡ. Δ.Ε. (11):3044198
ΑΡΙΘ. ΕΛΛ. ΚΑΤΑΘΕΣΗΣ (21):20030401964
ΗΜΕΡ. ΕΛΛ. ΚΑΤΑΘΕΣΗΣ (11):30/05/2003
ΑΡΙΘ./ΗΜΕΡ. ΔΗΜΟΣΙΕΥΣΗΣ
ΕΥΡΩΠΑΪΚΟΥ ΔΙΠΛΩΜΑΤΟΣ(87):1075626 - 19/03/2003
ΑΡΙΘ./ΗΜΕΡ. ΔΗΜΟΣΙΕΥΣΗΣ
ΕΥΡΩΠΑΪΚΗΣ ΑΙΤΗΣΗΣ (86):99919309.7--30/04/1999
ΔΙΚΑΙΟΥΧΟΣ (73):1)Kvaerner Pulping Oy
P.O. Box 109, 33101 Tampere, ΦΙΝΛΑΝΔΙΑ
ΣΥΜΒ. ΠΡΟΤΕΡΑΙΟΤΗΤΕΣ (30):980964-30/04/1998-FI
ΕΦΕΥΡΕΤΗΣ (72):1)SILVENNOINEN, Jaani
ΕΙΔΙΚΟΣ ΠΑΗΡΕΞΟΥΣΙΟΣ (74):ΚΙΛΙΜΙΡΗΣ ΚΩΝΣΤΑΝΤΙΝΟΣ
Χατζηγιάννη Μέξη 7, 11528 ΑΘΗΝΑ
ΑΝΤΙΚΛΗΤΟΣ (74):ΚΙΛΙΜΙΡΗΣ ΑΝΑΣΤΑΣΙΟΣ
Χατζηγιάννη Μέξη 7,11528 ΑΘΗΝΑ
ΤΙΤΛΟΣ ΕΦΕΥΡΕΣΗΣ (54):ΥΛΙΚΟ ΡΕΥΣΤΟΠΟΙΗΜΕΝΗΣ ΚΛΙΝΗΣ, ΜΕΘΟΔΟΣ ΓΙΑ ΤΗΝ ΠΑΡΑΓΩΓΗ ΤΟΥ, ΚΑΙ ΜΕΘΟΔΟΣ ΓΙΑ ΤΗ ΔΙΑΔΙΚΑΣΙΑ ΤΗΣ ΡΕΥΣΤΟΠΟΙΗΜΕΝΗΣ ΚΛΙΝΗΣ

ΠΕΡΙΛΗΨΗ(57)

Τα σωματίδια ορυκτού υλικού στο υλικό ρευστοποιημένης κλίνης είναι τύπου πετρώματος ή ορυκτού, η περιεκτικότητα σε χαλαζία του οποίου δεν υπερβαίνει το 10% του βάρους του. Τα σωματίδια δημιουργούνται με την κονιοποίηση ενός πετρώματος της κλάσης Γάββρος ή πιο σκουρόχρωμου από αυτό, όπως για παράδειγμα η διαβάση, ή ενός ορυκτού που περιέχεται σε αυτήν. Με το υλικό αποφεύγεται η πυροσυσσωμάτωση κατά την καύση σε ρευστοποιημένη κλίνη, γεγονός πολύ συνηθισμένο για την άμμο που περιέχει χαλαζία.



ΑΡΙΘΜΟΣ ΕΥΡ. Δ.Ε. (11):3044199
ΑΡΙΘ. ΕΛΛ. ΚΑΤΑΘΕΣΗΣ (21):20030401965
ΗΜΕΡ. ΕΛΛ. ΚΑΤΑΘΕΣΗΣ (11):30/05/2003
ΑΡΙΘ./ΗΜΕΡ. ΔΗΜΟΣΙΕΥΣΗΣ
ΕΥΡΩΠΑΪΚΟΥ ΔΙΠΛΩΜΑΤΟΣ(87):0844302 - 16/04/2003
ΑΡΙΘ./ΗΜΕΡ. ΔΗΜΟΣΙΕΥΣΗΣ
ΕΥΡΩΠΑΪΚΗΣ ΑΙΤΗΣΗΣ (86):96870148.2--22/11/1996
ΔΙΚΑΙΟΥΧΟΣ (73):1)THE PROCTER & GAMBLE COMPANY
One Procter & Gamble Plaza, Cincinnati, Ohio
45202, ΗΝΩΜΕΝΕΣ ΠΟΛΙΤΕΙΕΣ ΤΗΣ
ΑΜΕΡΙΚΗΣ
ΣΥΜΒ. ΠΡΟΤΕΡΑΙΟΤΗΤΕΣ (30):
ΕΦΕΥΡΕΤΗΣ (72):1)Bertacchi, Gabriella (NMN)
2)Del Duca, Valerio (NMN)
3)Ricci, Carlo (NMN)
4)Scaramella, Roberto (NMN)
ΕΙΔΙΚΟΣ ΠΑΗΡΕΞΟΥΣΙΟΣ (74):ΚΙΛΙΜΙΡΗΣ ΚΩΝΣΤΑΝΤΙΝΟΣ
Χατζηγιάννη Μέξη 7, 11528 ΑΘΗΝΑ
ΑΝΤΙΚΛΗΤΟΣ (74):ΚΙΛΙΜΙΡΗΣ ΑΝΑΣΤΑΣΙΟΣ
Χατζηγιάννη Μέξη 7,11528 ΑΘΗΝΑ
ΤΙΤΛΟΣ ΕΦΕΥΡΕΣΗΣ (54):ΛΕΥΚΑΝΤΙΚΕΣ ΣΥΝΘΕΣΕΙΣ ΓΙΑ ΠΛΥΝΤΗΡΙΑ ΡΟΥΧΩΝ

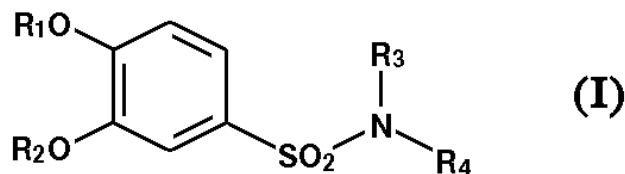
ΠΕΡΙΛΗΨΗ(57)

Η παρούσα ευρεσιτεχνία αναφέρεται σε υγρά σύνθεση κατάλληλη για τη λεύκανση υφασμάτων, περιλαμβάνουσα υπεροξυγονούχο λευκαντικό, από 0,001% έως 10%, κατά βάρος ως προς την ολική σύνθεση, γαλλικό προπυλεστέρα, και από 0,001% έως 10% κατά βάρος αντι-οξειδωτικό. Οι συνθέσεις αυτές είναι κατάλληλες για τη λεύκανση λερωμένων υφασμάτων, και ειδικότερα για την προκατεργασία υφασμάτων, ενώ είναι ασφαλείς για τα υφάσματα και τα χρώματα.

ΑΡΙΘΜΟΣ ΕΥΡ. Δ.Ε. (11):3044200
ΑΡΙΘ. ΕΛΛ. ΚΑΤΑΘΕΣΗΣ (21):20030401966
ΗΜΕΡ. ΕΛΛ. ΚΑΤΑΘΕΣΗΣ (11):30/05/2003
ΑΡΙΘ./ΗΜΕΡ. ΔΗΜΟΣΙΕΥΣΗΣ
ΕΥΡΩΠΑΪΚΟΥ ΔΙΠΛΩΜΑΤΟΣ(87):1045690 - 23/04/2003
ΑΡΙΘ./ΗΜΕΡ. ΔΗΜΟΣΙΕΥΣΗΣ
ΕΥΡΩΠΑΪΚΗΣ ΑΙΤΗΣΗΣ (86):98957571.7--04/11/1998
ΔΙΚΑΙΟΥΧΟΣ (73):1)Warner-Lambert Company LLC
 201 Tabor Road, Morris Plains, New Jersey
 07950, ΗΝΩΜΕΝΕΣ ΠΟΛΙΤΕΙΕΣ ΤΗΣ
 ΑΜΕΡΙΚΗΣ
ΣΥΜΒ. ΠΡΟΤΕΡΑΙΟΤΗΤΕΣ (30):66943-25/11/1997-US
ΕΦΕΥΡΕΤΗΣ (72):1)CONNOR, David, Thomas
 2)MENETSKI, Joseph, Peter
ΕΙΔΙΚΟΣ ΠΛΗΡΕΞΟΥΣΙΟΣ (74):ΚΙΛΙΜΙΡΗΣ ΚΩΝΣΤΑΝΤΙΝΟΣ
 Χατζηγιάννη Μέξη 7, 11528 ΑΘΗΝΑ
ΑΝΤΙΚΛΗΤΟΣ (74):ΚΙΛΙΜΙΡΗΣ ΑΝΑΣΤΑΣΙΟΣ
 Χατζηγιάννη Μέξη 7,11528 ΑΘΗΝΑ
ΤΙΤΛΟΣ ΕΦΕΥΡΕΣΗΣ (54):**ΒΕΝΖΟΛΟΣΟΥΑΦΟΝΑΜΙΔΙΚΟΙ ΑΝΑΣΤΟΛΕΙΣ ΤΗΣ ΦΩΣΦΟΔΙΕΣΤΕΡΑΣΗΣ IV ΚΑΙ Η ΘΕΡΑΠΕΥΤΙΚΗ ΤΟΥΣ ΧΡΗΣΗ**

ΠΕΡΙΛΗΨΗ(57)

Με την παρούσα εφεύρεση παρέχονται ενώσεις και φαρμακευτικές συνθέσεις τους, καθώς και μέθοδοι χρησιμοποίησής τους στην αγωγή ασθενειών, των οποίων η αγωγή βοηθείται από την αναστολή της φωσφοδιεστεράσης (PDE-IV) ή του Παράγοντα Νεκρώσεως Όγκων (TNF), περιλαμβανομένων του άσθματος, αλλεργικών ασθενειών, ρευματοειδούς αρθρίτιδας, οστεοαρθρίτιδας και σηπτικού σοκ. Οι ενώσεις που παρέχονται από την εφεύρεση έχουν τον τύπο (I), όπου τα R1, R2, R3, και R4, είναι όπως ορίζεται στην παρούσα.

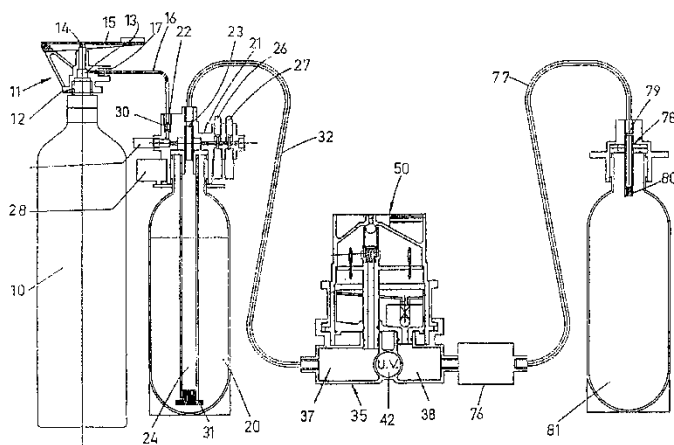


ΑΡΙΘΜΟΣ ΕΥΡ. Δ.Ε. (11):3044201
ΑΡΙΘ. ΕΛΛ. ΚΑΤΑΘΕΣΗΣ (21):20030401967
ΗΜΕΡ. ΕΛΛ. ΚΑΤΑΘΕΣΗΣ (11):30/05/2003
ΑΡΙΘ./ΗΜΕΡ. ΔΗΜΟΣΙΕΥΣΗΣ
ΕΥΡΩΠΑΪΚΟΥ ΔΙΠΛΩΜΑΤΟΣ(87):1021379 - 09/04/2003
ΑΡΙΘ./ΗΜΕΡ. ΔΗΜΟΣΙΕΥΣΗΣ
ΕΥΡΩΠΑΪΚΗΣ ΑΙΤΗΣΗΣ (86):98946696.6--28/09/1998
ΔΙΚΑΙΟΥΧΟΣ (73):1)HOMEFLOW TECHNOLOGIES SA
 Neugasse 14,6300 Zug, ΕΛΒΕΤΙΑ
ΣΥΜΒ. ΠΡΟΤΕΡΑΙΟΤΗΤΕΣ (30):12188597-05/10/1997-IL
ΕΦΕΥΡΕΤΗΣ (72):1)TANNY, Gerald
 2)HULLEY, Peter
 3)WISEBURGH, Peter
ΕΙΔΙΚΟΣ ΠΛΗΡΕΞΟΥΣΙΟΣ (74):ΚΙΛΙΜΙΡΗΣ ΚΩΝΣΤΑΝΤΙΝΟΣ
 Χατζηγιάννη Μέξη 7, 11528 ΑΘΗΝΑ
ΑΝΤΙΚΛΗΤΟΣ (74):ΚΙΛΙΜΙΡΗΣ ΑΝΑΣΤΑΣΙΟΣ
 Χατζηγιάννη Μέξη 7,11528 ΑΘΗΝΑ
ΤΙΤΛΟΣ ΕΦΕΥΡΕΣΗΣ (54):**ΣΥΣΚΕΥΗ ΚΑΘΑΡΙΣΜΟΥ ΚΑΙ ΠΑΡΟΧΗΣ ΝΕΡΟΥ**

ΠΕΡΙΛΗΨΗ(57)

Παρουσιάζεται συσκευή καθαρισμού νερού η οποία περιλαμβάνει, σε συνδυασμό με μία υποδοχή υποστήριξης και με μέσα παροχής ισχύος, μια τροφοδοσία ακάθαρτου νερού εισόδου και μία έξοδο παροχής καθαρισμένου νερού, ένα αντικαθιστώμενο φίλτρο (50) που περιλαμβάνει στρώματα φίλτρων βάθους και μικροπορώδεις μεμβράνες ευρισκόμενο μεταξύ της εν λόγω εισόδου και της εν λόγω εξόδου νερού, μέσα για την καθοδήγηση του νερού διαμέσου του φίλτρου με σταθερό ρυθμό ροής, μέσα για τη μέτρηση του χρόνου που περνά από την τοποθέτηση του φίλτρου, μέσα για την παρακολούθηση, με την επιθυμητή ακρίβεια, του όγκου του νερού που έχει περάσει διαμέσου του φίλτρου και συσκευές ελέγχου σταθερής ροής και χρήσης για την προειδοποίηση του χρήστη όταν τα δεδομένα που ανακτώνται από τα εν λόγω μέσα μέτρησης και/ή τα εν λόγω μέσα παρακολούθησης έχουν φθάσει μια προκαθορισμένη τιμή κατοφλιού ή οποιαδήποτε από έναν αριθμό διαδοχικά αυξανόμενων προκαθορισμένων τιμών κατοφλιού και κατά προτίμηση και μέσα για την αυτόματα παρεμπόδιση της ροής

νερού διαμέσου του φίλτρου όταν τα δεδομένα που ανακτώνται από τα εν λόγω μέσα μέτρησης και/ή τα εν λόγω μέσα παρακολούθησης έχουν φθάσει μια προκαθορισμένη τιμή κατοφλιού ή την υψηλότερη από έναν αριθμό προκαθορισμένων τιμών κατοφλιού.

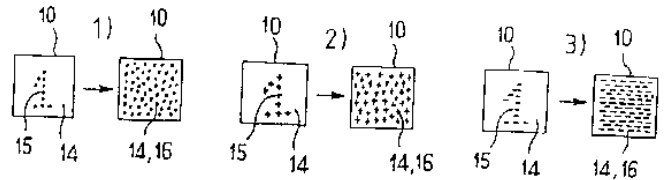


ΑΡΙΘΜΟΣ ΕΥΡ. Δ.Ε. (11):3044202
ΑΡΙΘ. ΕΛΛ. ΚΑΤΑΘΕΣΗΣ (21):20030401968
ΗΜΕΡ. ΕΛΛ. ΚΑΤΑΘΕΣΗΣ (11):30/05/2003
ΑΡΙΘ./ΗΜΕΡ. ΔΗΜΟΣΙΕΥΣΗΣ
ΕΥΡΩΠΑΪΚΟΥ ΔΙΠΛΩΜΑΤΟΣ(87):1200270 - 02/04/2003
ΑΡΙΘ./ΗΜΕΡ. ΔΗΜΟΣΙΕΥΣΗΣ
ΕΥΡΩΠΑΪΚΗΣ ΑΙΤΗΣΗΣ (86):00949608.4--03/07/2000
ΔΙΚΑΙΟΥΧΟΣ (73):1)SLEEVE INTERNATIONAL COMPAN-
NY
15, avenue Arago, Z.I. le Val, F-91420 Mor-
angis, ΓΑΛΛΙΑ
ΣΥΜΒ. ΠΡΟΤΕΡΑΙΟΤΗΤΕΣ (30):9909950-30/07/1999-FR
ΕΦΕΥΡΕΤΗΣ (72):1)FRESNEL, Eric
ΕΙΛΙΚΟΣ ΠΛΗΡΕΞΟΥΣΙΟΣ (74):ΚΙΛΙΜΙΡΗΣ ΚΩΝΣΤΑΝΤΙΝΟΣ
Χατζηγιάννη Μέξη 7, 11528 ΑΘΗΝΑ
ΑΝΤΙΚΑΗΤΟΣ (74):ΚΙΛΙΜΙΡΗΣ ΑΝΑΣΤΑΣΙΟΣ
Χατζηγιάννη Μέξη 7,11528 ΑΘΗΝΑ
ΤΙΤΛΟΣ ΕΦΕΥΡΕΣΗΣ (54):**ΣΤΟΙΧΕΙΟ ΣΥΣΚΕΥΑΣΙΑΣ ΜΕ ΤΥ-
ΠΩΜΕΝΟ ΜΑΡΚΑΡΙΣΜΑ, ΧΡΗΣΗ ΤΟΥ
ΚΑΙ ΜΕΘΟΔΟΣ ΚΑΤΑΣΚΕΥΗΣ**

ΠΕΡΙΛΗΨΗ(57)

Η εφεύρεση αφορά ένα στοιχείο συσκευασίας με τυπωμένο σημάδι με τοίχωμα πλαστικό. Σύμφωνα με την εφεύρεση, στην περίπτωση ενός τοιχώματος κυρίως διαφανούς, το στοιχείο συσκευασίας (10) φέρει στο ένα πρόσωπο (11) ένα σημάδι (15) τυπωμένο με μία συμπαθητική μελάνη, και αυτό το σημάδι (15) τίθεται σε σάντουιτς μεταξύ ενός πρώτου διαπερατού υφαντού (14) διατιθέμενου επί του εν λόγω προσώπου και επί του οποίου τυπώνεται το σημάδι, και ένα διαπερατό υφαντό (16) σε υπερεκτύπωση καλύπτον αυτό το σημάδι(15) και τουλάχιστον τη ζώνη (17) του εν λόγω προσώπου που περιβάλλει αυτό το σημάδι για να το

καταστήσει μη εντοπίσιμο. Ένα τέτοιο στοιχείο συσκευασίας μπορεί ιδιαίτερα να γίνει σε μορφή ταινίας, κυρίως για να κάνει μανσόν θερμοσυστελλόμενα συσκευασίας, ή σε μορφή δοχείων, ιδιαίτερα φριάλες, κελύφη ή κουτιά.



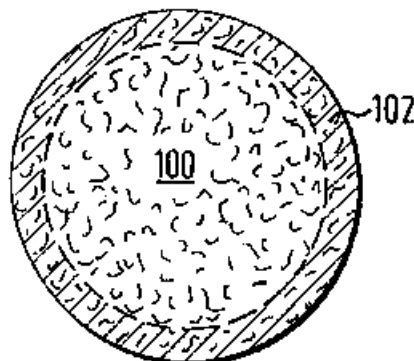
ΑΡΙΘΜΟΣ ΕΥΡ. Δ.Ε. (11):3044203
ΑΡΙΘ. ΕΛΛ. ΚΑΤΑΘΕΣΗΣ (21):20030401969
ΗΜΕΡ. ΕΛΛ. ΚΑΤΑΘΕΣΗΣ (11):30/05/2003
ΑΡΙΘ./ΗΜΕΡ. ΔΗΜΟΣΙΕΥΣΗΣ
ΕΥΡΩΠΑΪΚΟΥ ΔΙΠΛΩΜΑΤΟΣ(87):0799280 - 19/03/2003
ΑΡΙΘ./ΗΜΕΡ. ΔΗΜΟΣΙΕΥΣΗΣ
ΕΥΡΩΠΑΪΚΗΣ ΑΙΤΗΣΗΣ (86):96934920.8--16/10/1996
ΔΙΚΑΙΟΥΧΟΣ (73):1)Societe Anonyme dite : ELF ANTAR
FRANCE
Tour Elf, 2 Place de la Coupole, La Defense 6,
92400 Courbevoie, ΓΑΛΛΙΑ
ΣΥΜΒ. ΠΡΟΤΕΡΑΙΟΤΗΤΕΣ (30):9512276-19/10/1995-FR
ΕΦΕΥΡΕΤΗΣ (72):1)PLANCHE, Jean-Pascal
2)GERMANAUD, Laurent
3)ZINS, Annie
ΕΙΛΙΚΟΣ ΠΛΗΡΕΞΟΥΣΙΟΣ (74):ΚΙΛΙΜΙΡΗΣ ΚΩΝΣΤΑΝΤΙΝΟΣ
Χατζηγιάννη Μέξη 7, 11528 ΑΘΗΝΑ
ΑΝΤΙΚΑΗΤΟΣ (74):ΚΙΛΙΜΙΡΗΣ ΑΝΑΣΤΑΣΙΟΣ
Χατζηγιάννη Μέξη 7,11528 ΑΘΗΝΑ
ΤΙΤΛΟΣ ΕΦΕΥΡΕΣΗΣ (54):**ΜΕΘΟΔΟΣ ΠΑΡΑΣΚΕΥΗΣ ΣΥΝΘΕΣΗΣ
ΑΣΦΑΛΤΟΥ/ΕΛΑΣΤΟΜΕΡΟΥΣ, Η
ΕΦΑΡΜΟΓΗ ΤΟΥΣ ΩΣ ΕΠΕΝΔΥΣΗ
ΟΔΩΝ**

ΠΕΡΙΛΗΨΗ(57)

Συνθέσεις ασφάλτου/φέρωντος λειτουργικές ομάδες ελαστομερούς, με ευρεία περιοχή πλαστικότητας, παράγονται με την επαφή, μεταξύ 100°C και 230°C και υπό ανάδευση, μιας ασφάλτου ή μίγματος ασφάλτων, ενός ελαστομερούς, ενός παράγοντα λειτουργοποίησης και ενδεχομένως μιας υπεροξειδικής ένωσης, όπου ο παράγοντας λειτουργοποίησης είναι ένα θειολοκαρβοξυλικό οξύ με C3 και παραπάνω, ένας εστέρας θειολοκαρβοξυλικού οξέος και πιο συγκεκριμένα ένα δισουλφίδιο με καρβοξυλικές ομάδες ή καρβοξυλικούς εστέρες. Οι συνθέσεις αυτές χρησιμοποιούνται, απ' ευθείας ή κατόπιν αραίωσης, για να σχηματισθούν ασφαλτούχα συνδετικά μέσα για την πραγματοποίηση επενδύσεων οδών, καλύψεων και επενδύσεων στεγανότητας.

ΑΡΙΘΜΟΣ ΕΥΡ. Δ.Ε. (11):3044204
ΑΡΙΘ. ΕΛΛ. ΚΑΤΑΘΕΣΗΣ (21):20030401970
ΗΜΕΡ. ΕΛΛ. ΚΑΤΑΘΕΣΗΣ (11):30/05/2003
ΑΡΙΘ./ΗΜΕΡ. ΔΗΜΟΣΙΕΥΣΗΣ
ΕΥΡΩΠΑΪΚΟΥ ΔΙΠΛΩΜΑΤΟΣ(87):0741973 - 19/03/2003
ΑΡΙΘ./ΗΜΕΡ. ΔΗΜΟΣΙΕΥΣΗΣ
ΕΥΡΩΠΑΪΚΗΣ ΑΙΤΗΣΗΣ (86):96302764.4--19/04/1996
ΔΙΚΑΙΟΥΧΟΣ (73):1)BERNARD MATTHEWS LIMITED
Great Witchingham Hall, Norwich Norfolk,
NR9 5QD, ΜΕΓΑΛΗ ΒΡΕΤΑΝΝΙΑ
ΣΥΜΒ. ΠΡΟΤΕΡΑΙΟΤΗΤΕΣ (30):9509585-11/05/1995-GB
ΕΦΕΥΡΕΤΗΣ (72):1)Matthews, Bernard Trevor
2)Joll, David John
3)Roberts, Peter Elwyn
4)Wilson, David Norman
5)Barker, John Harry
6)Reynolds, Carl Richard
ΕΙΔΙΚΟΣ ΠΛΗΡΕΞΟΥΣΙΟΣ (74):ΚΙΛΙΜΙΡΗΣ ΚΩΝΣΤΑΝΤΙΝΟΣ
Χατζηγιάννη Μέξη 7, 11528 ΑΘΗΝΑ
ΑΝΤΙΚΛΗΤΟΣ (74):ΚΙΛΙΜΙΡΗΣ ΑΝΑΣΤΑΣΙΟΣ
Χατζηγιάννη Μέξη 7,11528 ΑΘΗΝΑ
ΤΙΤΛΟΣ ΕΦΕΥΡΕΣΗΣ (54):**ΜΕΓΕΙΡΕΥΜΕΝΟ ΨΗΜΕΝΟ, ΠΡΟΙΟΝ ΕΞΩΘΗΣΗΣ ΚΡΕΑΤΟΣ ΤΟ ΟΠΟΙΟ ΠΕΡΙΕΧΕΙ ΠΡΟΣΘΕΤΑ**

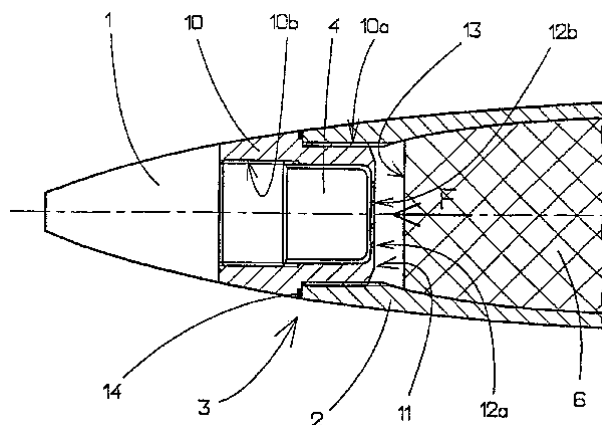
από γαλάκτωμα κρέατος το οποίο διευθετείται περιφερειακά στο στρώμα του κρέατος ή στην 'καρδιά' η εφεύρεση αυτή προβλέπει - εξασφαλίζει επίσης τη μέθοδο παρασκευής ενός εξωθημένου προϊόντος κρέατος του τύπου αυτού και τη συσκευή για την παρασκευή του.



ΠΕΡΙΛΗΨΗ(57)

Η εφαρμογή αυτή εξασφαλίζει ένα μαγειρευμένο, εξωθημένο προϊόν κρέατος το οποίο περιλαμβάνει ένα εξώθημα κρέατος το οποίο έχει μία εξωτερικά στραμμένη επιφάνεια, το οποίο εξώθημα κρέατος διαποτίζεται [διαβρέχεται] με ένα πρόσθετο σε μία ζώνη προσθήκης η οποία εκτείνεται εσωτερικά από την επιφάνεια μέχρι ένα βάθος τουλάχιστον 1 mm, τυπικά 1 - 5 mm. Το προϊόν κρέατος το οποίο έχει προαναφερθεί μπορεί να περιλαμβάνει ένα συν - εξωθούμενο στρώμα από λίπος ή

ΑΡΙΘΜΟΣ ΕΥΡ. Δ.Ε. (11):3044205
ΑΡΙΘ. ΕΛΛ. ΚΑΤΑΘΕΣΗΣ (21):20030401971
ΗΜΕΡ. ΕΛΛ. ΚΑΤΑΘΕΣΗΣ (11):30/05/2003
ΑΡΙΘ./ΗΜΕΡ. ΔΗΜΟΣΙΕΥΣΗΣ
ΕΥΡΩΠΑΪΚΟΥ ΔΙΠΛΩΜΑΤΟΣ(87):0977005 - 02/05/2003
ΑΡΙΘ./ΗΜΕΡ. ΔΗΜΟΣΙΕΥΣΗΣ
ΕΥΡΩΠΑΪΚΗΣ ΑΙΤΗΣΗΣ (86):99113226.7--08/07/1999
ΔΙΚΑΙΟΥΧΟΣ (73):1)GIAT INDUSTRIES
13, route de la Miniere, 78000 Versailles,
ΓΑΛΛΙΑ
ΣΥΜΒ. ΠΡΟΤΕΡΑΙΟΤΗΤΕΣ (30):9809819-30/07/1998-FR
ΕΦΕΥΡΕΤΗΣ (72):1)Jayet, Sylvain
2)Matthiau, Jean-Paul
3)Aumasson, Regis
ΕΙΔΙΚΟΣ ΠΛΗΡΕΞΟΥΣΙΟΣ (74):ΚΙΛΙΜΙΡΗΣ ΚΩΝΣΤΑΝΤΙΝΟΣ
Χατζηγιάννη Μέξη 7, 11528 ΑΘΗΝΑ
ΑΝΤΙΚΛΗΤΟΣ (74):ΚΙΛΙΜΙΡΗΣ ΑΝΑΣΤΑΣΙΟΣ
Χατζηγιάννη Μέξη 7,11528 ΑΘΗΝΑ
ΤΙΤΛΟΣ ΕΦΕΥΡΕΣΗΣ (54):**ΣΥΣΚΕΥΗ ΕΝΑΥΣΗΣ ΓΙΑ ΕΚΡΗΚΤΙΚΕΣ ΟΒΙΔΕΣ**



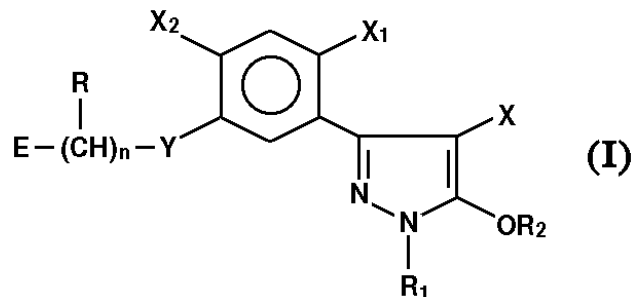
ΠΕΡΙΛΗΨΗ(57)

Η εφεύρεση έχει αντικείμενο μία συσκευή έναυσης για μία οβίδα εκρηκτική (3) έχουσα ένα εκρηκτικό φορτίο (6) διατιθέμενο μέσα σε ένα περίβλημα (2). Αυτή η συσκευή έναυσης περιλαμβάνει ένα πυράυλο (1) που ενεργοποιεί ένα ρωστήρα εκτόνωσης (4) και περιλαμβάνει μία πλάκα (11) παρεμβαλλόμενη μεταξύ του εκρηκτικού φορτίου (6) και του ρωστήρα εκτόνωσης (4), πλάκα προοριζόμενη να προβληθεί κατά την ενεργοποίηση του ρωστήρα (4) επί του εκρηκτικού φορτίου (6) για να προκαλέσει την εκτόνωση αυτού. Η συσκευή χαρακτηρίζεται από το ό,τι η πλάκα (11) είναι στερεωμένη με ένα δακτυλίδι στήριξης (10) έχουν μία βόλτα επιτρέπουσα τη σύνδεσή του με το περίβλημα (2) της οβίδας και ένα σπείρωμα που κυριαρχεί τη στερέωση του πυραύλου (1).

ΑΡΙΘΜΟΣ ΕΥΡ. Δ.Ε. (11):3044206
ΑΡΙΘ. ΕΛΛ. ΚΑΤΑΘΕΣΗΣ (21):20030401972
ΗΜΕΡ. ΕΛΛ. ΚΑΤΑΘΕΣΗΣ (11):30/05/2003
ΑΡΙΘ./ΗΜΕΡ. ΔΗΜΟΣΙΕΥΣΗΣ
ΕΥΡΩΠΑΪΚΟΥ ΔΙΠΛΩΜΑΤΟΣ(87):1074551 - 26/03/2003
ΑΡΙΘ./ΗΜΕΡ. ΔΗΜΟΣΙΕΥΣΗΣ
ΕΥΡΩΠΑΪΚΗΣ ΑΙΤΗΣΗΣ (86):00202688.8--27/07/2000
ΔΙΚΑΙΟΥΧΟΣ (73):1)Isagro Ricerca S.r.l.
Via Felice Casati 20, 20124 Milano, ΙΤΑΛΙΑ
ΣΥΜΒ. ΠΡΟΤΕΡΑΙΟΤΗΤΕΣ (30):MI991766-05/08/1999-IT
ΕΦΕΥΡΕΤΗΣ (72):1)Signorini, Ernesto
2)Valea, Gregorio
3)La Porta, Piero
4)Bettarini, Franco
5)Portoso, Domenico
6)Meazza, Giovanni
ΕΙΛΙΚΟΣ ΠΛΗΡΕΞΟΥΣΙΟΣ (74):ΚΙΟΡΤΣΗ ΧΡΙΣΤΙΝΑ
Μαυροκορδάτου 7, 10678 ΑΘΗΝΑ
ΑΝΤΙΚΛΗΤΟΣ (74):ΚΙΟΡΤΣΗ ΧΡΙΣΤΙΝΑ
Μαυροκορδάτου 7,10678 ΑΘΗΝΑ
ΤΙΤΛΟΣ ΕΦΕΥΡΕΣΗΣ (54):ΦΑΙΝΥΛΟΠΥΡΑΖΟΛΕΣ ΜΕ ΖΙΖΑΝΙΟ-
ΚΤΟΝΟ ΔΡΑΣΤΙΚΟΤΗΤΑ

ΠΕΡΙΛΗΨΗ(57)

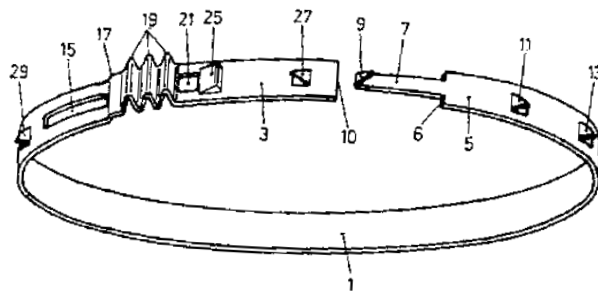
Η εφεύρεση αφορά φαινυλοπυραζόλες που έχουν τον γενικό τύπο (I): [ΧΗΜΙΚΟΣ ΤΥΠΟΣ 1]. Οι ενώσεις που έχουν τον τύπο (I) έχουν μεγάλη ζιζανιοκτόνο δραστηριότητα και χρησιμοποιούνται δια την καταπολέμηση ζιζανίων εις τον γεωργικό τομέα.



ΑΡΙΘΜΟΣ ΕΥΡ. Δ.Ε. (11):3044207
ΑΡΙΘ. ΕΛΛ. ΚΑΤΑΘΕΣΗΣ (21):20030401973
ΗΜΕΡ. ΕΛΛ. ΚΑΤΑΘΕΣΗΣ (11):30/05/2003
ΑΡΙΘ./ΗΜΕΡ. ΔΗΜΟΣΙΕΥΣΗΣ
ΕΥΡΩΠΑΪΚΟΥ ΔΙΠΛΩΜΑΤΟΣ(87):1106895 - 05/03/2003
ΑΡΙΘ./ΗΜΕΡ. ΔΗΜΟΣΙΕΥΣΗΣ
ΕΥΡΩΠΑΪΚΗΣ ΑΙΤΗΣΗΣ (86):99123887.4--02/12/1999
ΔΙΚΑΙΟΥΧΟΣ (73):1)Hans Oetiker AG Maschinen- und Appa-
ratefabrik
Oberdorfstrasse 21, 8812 Horgen, ΕΛΒΕΤΙΑ
ΣΥΜΒ. ΠΡΟΤΕΡΑΙΟΤΗΤΕΣ (30):
ΕΦΕΥΡΕΤΗΣ (72):1)Oetiker, Hans
2)Meier, Ulrich
ΕΙΛΙΚΟΣ ΠΛΗΡΕΞΟΥΣΙΟΣ (74):ΚΙΟΡΤΣΗ ΧΡΙΣΤΙΝΑ
Μαυροκορδάτου 7, 10678 ΑΘΗΝΑ
ΑΝΤΙΚΛΗΤΟΣ (74):ΚΙΟΡΤΣΗΣ ΒΑΣΙΛΕΙΟΣ
ΜΑΥΡΟΚΟΡΔΑΟΥ 7,10678 ΑΘΗΝΑ
ΤΙΤΛΟΣ ΕΦΕΥΡΕΣΗΣ (54):ΔΙΑΤΑΞΗ ΣΥΣΦΙΞΗΣ
ΠΕΡΙΛΗΨΗ(57)

Μία διάταξη σύσφιξης όπως μία διάταξη σύσφιξης ελαστικού σωλήνος ή διάταξη σύσφιξης ταινίας ελαστικού σωλήνος περιλαμβάνει μία ταινία σύσφιξης (1) με ελεύθερα κινούμενα άκρα (3,5). Δια να μπορούν αυτά τα ελεύθερα κινούμενα άκρα να συνδέονται μεταξύ των μηχανικά, τα άκρα αυτά (3,5) περιλαμβάνουν μέσα τα οποία αποτελούνται από τουλάχιστον ένα προς τα έξω εκτεινόμενον άγκιστρον (11) εις το ένα άκρον (3) του άκρου σύσφιξης (1), το οποίο έχει ως σκοπό κατά την μηχανική σύνδεση να εμπλέκεται εις ένα τουλάχιστον άνοιγμα (21) εις το άλλο άκρον (5). Περαιτέρω προβλέπονται τουλάχιστον ανά ένα εμπόδια (13, 27) εις τα δύο άκρα της ταινίας (3,5) δια να εμπλέκεται ένα εργαλείον δια την σύσφιξη ενός στερέωσης αντικειμένου, ενώ τα εμπόδια αυτά (13,27)αποτελούνται από ζώνες που εκτείνονται προς τα έξω της ταινίας σύσφιξης, τα οποία εμπόδια (13,27) έχουν ως σκοπόν κατά το σφίξιμο του σφικτήρος να ωθούνται το ένα προς το άλλο και να μεταδίδουν τις δυνάμεις που δρουν κατά την διαμήκη διεύθυνση της ταινίας. Περαιτέρω τα μέσα εις το ένα άκρον της ταινίας (3) περιλαμβάνουν μία γλώσσα (7) η οποία προεξέχει κατά την διαμήκη διεύθυνση

της ταινίας, και η οποία γλώσσα προβλέπεται δια να εμπλέκεται εις ένα ανοικτό κατά μήκος άνοιγμα (15), εις το μέσον της ταινίας του άλλου άκρου δια να χρησιμεύσει έτσι ως οδηγτήριο μέσον και ως μέσον κεντρώσεως. Η γλώσσα αυτή παρουσιάζει εις το άκρον της ένα προς τα έξω κεκαμένο εις σχήμα αγγίστρου τεμάχιον (9), προς τον σκοπόν η δια του επιμήκους ανοίγματος εμπλεκόμενη γλώσσα εις ανοικτή κατάσταση προ της συναρμολογήσεως της ταινίας σύσφιξεως να συγκρατείται επί της απέναντι από την άκρη της ταινίας (10) του άλλου άκρου της ταινίας (3) κατευθυνομένης ακμής τελειώματος εις την περιοχή μίας αναβαθμίσεως (17).Η αναβάθμιση αυτή ή η προεξοχή (17) προβλέπεται προς τον σκοπόν εις κατάσταση συναρμολογήσεως εις την περιοχή της επικάλυψεως των άκρων (3,5) της ταινίας (1) να δημιουργείται μία εις μεγάλο βαθμό ομοιόμορφη εσωτερική επιφάνεια της ταινίας (1).



ΑΡΙΘΜΟΣ ΕΥΡ. Δ.Ε. (11):3044208
ΑΡΙΘ. ΕΛΛ. ΚΑΤΑΘΕΣΗΣ (21):20030401974
ΗΜΕΡ. ΕΛΛ. ΚΑΤΑΘΕΣΗΣ (11):30/05/2003
ΑΡΙΘ./ΗΜΕΡ. ΔΗΜΟΣΙΕΥΣΗΣ
ΕΥΡΩΠΑΪΚΟΥ ΔΙΠΛΩΜΑΤΟΣ(87):1115719 - 05/03/2003
ΑΡΙΘ./ΗΜΕΡ. ΔΗΜΟΣΙΕΥΣΗΣ
ΕΥΡΩΠΑΪΚΗΣ ΑΙΤΗΣΗΣ (86):99943024.2--22/09/1999
ΔΙΚΑΙΟΥΧΟΣ (73):1)SOCIETE DE CONSEILS DE RECHER-
CHES ET D'APPLICATIONS SCIENTI-
FIQUES (S.C.R.A.S.)
51/53 rue du Docteur Blanche, 75016 Paris,
ΓΑΛΛΙΑ
ΣΥΜΒ. ΠΡΟΤΕΡΑΙΟΤΗΤΕΣ (30):9811868-23/09/1998-FR
ΕΦΕΥΡΕΤΗΣ (72):1)ULIBARRI, Gerard
2)HARNETT, Jeremiah
3)PONS, Dominique
4)AUVIN, Serge
5)CHABRIER DE LASSAUNIERE, Pierre-
Etienne
ΕΙΔΙΚΟΣ ΠΛΗΡΕΞΟΥΣΙΟΣ (74):ΚΙΟΡΤΣΗ ΧΡΙΣΤΙΝΑ
Μαυροκορδάτου 7, 10678 ΑΘΗΝΑ
ΑΝΤΙΚΛΗΤΟΣ (74):ΚΙΟΡΤΣΗ ΧΡΙΣΤΙΝΑ
Μαυροκορδάτου 7,10678 ΑΘΗΝΑ
ΤΙΤΛΟΣ ΕΦΕΥΡΕΣΗΣ (54):ΠΑΡΑΓΩΓΑ ΑΜΙΔΙΝΗΣ, Η ΠΑΡΑ-
ΣΚΕΥΗ ΑΥΤΩΝ ΚΑΙ Η ΕΦΑΡΜΟΓΗ ΑΥ-
ΤΩΝ ΩΣ ΦΑΡΜΑΚΩΝ ΚΑΙ ΦΑΡΜΑΚΕΥ-
ΤΙΚΕΣ ΣΥΝΘΕΣΕΙΣ ΟΙ ΟΠΟΙΕΣ ΠΕ-
ΡΙΕΧΟΥΝ ΑΥΤΑ

ΠΕΡΙΛΗΨΗ(57)

Η εφεύρεσις αφορά νέα παράγωγα αμιδίνης και ειδικότερα τις επόμενες ενώσεις: 2-υδροξυ-5-μεθοξυ-N-{2-[4-(2-θειενυλ (ιμινο) μεθυλ) αμινο] φαινυλ[αιθυλ]-βενζαμίδη 2,5-δυσδροξυ-N-{2-[4[2-θειενυλ (ιμινο) μεθυλ) αμινο]φαινυλ]αιθυλ}-βενζαμίδη και την χρησιμοποίηση αυτών ως φάρμακα και φαρμακευτικές συνθέσεις που τις περιέχουν.

ΑΡΙΘΜΟΣ ΕΥΡ. Δ.Ε. (11):3044209
ΑΡΙΘ. ΕΛΛ. ΚΑΤΑΘΕΣΗΣ (21):20030401975
ΗΜΕΡ. ΕΛΛ. ΚΑΤΑΘΕΣΗΣ (11):30/05/2003
ΑΡΙΘ./ΗΜΕΡ. ΔΗΜΟΣΙΕΥΣΗΣ
ΕΥΡΩΠΑΪΚΟΥ ΔΙΠΛΩΜΑΤΟΣ(87):1169316 - 05/03/2003
ΑΡΙΘ./ΗΜΕΡ. ΔΗΜΟΣΙΕΥΣΗΣ
ΕΥΡΩΠΑΪΚΗΣ ΑΙΤΗΣΗΣ (86):00918930.9--31/03/2000
ΔΙΚΑΙΟΥΧΟΣ (73):1)SOCIETE DE CONSEILS DE RECHER-
CHES ET D'APPLICATIONS SCIENTI-
FIQUES (S.C.R.A.S.)
51/53 rue du Docteur Blanche, 75016 Paris,
ΓΑΛΛΙΑ
ΣΥΜΒ. ΠΡΟΤΕΡΑΙΟΤΗΤΕΣ (30):0002315-24/02/2000-FR
9904132-02/04/1999-FR
ΕΦΕΥΡΕΤΗΣ (72):1)HARNETT, Jeremiah
2)AUGUET, Michel
3)CHABRIER de LASSAUNIERE, Pierre-
Etienne
ΕΙΔΙΚΟΣ ΠΛΗΡΕΞΟΥΣΙΟΣ (74):ΚΙΟΡΤΣΗ ΧΡΙΣΤΙΝΑ
Μαυροκορδάτου 7, 10678 ΑΘΗΝΑ
ΑΝΤΙΚΛΗΤΟΣ (74):ΚΙΟΡΤΣΗ ΧΡΙΣΤΙΝΑ
Μαυροκορδάτου 7,10678 ΑΘΗΝΑ
ΤΙΤΛΟΣ ΕΦΕΥΡΕΣΗΣ (54):ΝΕΑ ΠΑΡΑΓΩΓΑ ΛΙΠΟΪΚΟΥ ΟΞΕΟΣ, Η
ΠΑΡΑΣΚΕΥΗ ΑΥΤΩΝ ΚΑΙ ΦΑΡΜΑΚΕΥ-
ΤΙΚΕΣ ΣΥΝΘΕΣΕΙΣ ΟΙ ΟΠΟΙΕΣ
ΠΕΡΙΕΧΟΥΝ ΑΥΤΑ

μεθόδους δια την παρασκευήν αυτών ως παραγόντων που δρουν γενικότερα εις την κατάστασι οξειδοαναγωγής των ομάδων θειόλης.

ΠΕΡΙΛΗΨΗ(57)

Η εφεύρεση αφορά νέα παράγωγα λιποϊκού οξέος τα οποία έχουν παρεμποδιστική δράση σε σχέση προς τα ένζυμα της νεο-συνθάσης που παράγουν μονοξειδίο αζώτου-NO και/ή είναι παράγοντες που καθιστούν δυνατή την αναγέννηση αντιοξειδωτικών παραγόντων ή συνόλων τα οποία παγιδεύουν τις ικανές προς αντίδραση ενώσεις οξυγόνου (ROS) και παρεμβαίνουν κατά ένα γενικότερο εις την κατάστασι οξειδοαναγωγής των ομάδων θειόλης. Η εφεύρεση επίσης αφορά

ΑΡΙΘΜΟΣ ΕΥΡ. Δ.Ε. (11):3044210
ΑΡΙΘ. ΕΛΛ. ΚΑΤΑΘΕΣΗΣ (21):20030401976
ΗΜΕΡ. ΕΛΛ. ΚΑΤΑΘΕΣΗΣ (11):30/05/2003
ΑΡΙΘ./ΗΜΕΡ. ΔΗΜΟΣΙΕΥΣΗΣ
ΕΥΡΩΠΑΪΚΟΥ ΔΙΠΛΩΜΑΤΟΣ(87):0847771 - 26/03/2003
ΑΡΙΘ./ΗΜΕΡ. ΔΗΜΟΣΙΕΥΣΗΣ
ΕΥΡΩΠΑΪΚΗΣ ΑΙΤΗΣΗΣ (86):97310059.7--12/12/1997
ΔΙΚΑΙΟΥΧΟΣ (73):1)ETHICON, INC.
 U.S. ROUTE 22, SOMERVILLE, 08876 NJ,
 ΗΝΩΜΕΝΕΣ ΠΟΛΙΤΕΙΕΣ ΤΗΣ ΑΜΕΡΙΚΗΣ

ΣΥΜΒ. ΠΡΟΤΕΡΑΙΟΤΗΤΕΣ (30):767267-13/12/1996-US
ΕΦΕΥΡΕΤΗΣ (72):1)Field, Douglas J.
 2)Ahlstrom, Roger

ΕΙΔΙΚΟΣ ΠΛΗΡΕΞΟΥΣΙΟΣ (74):ΒΑΓΕΝΑ ΘΕΟΔΩΡΑ
 Κουμπάρη 2, 10674 ΑΘΗΝΑ

ΑΝΤΙΚΛΗΤΟΣ (74):ΠΑΠΑΚΩΝΣΤΑΝΤΙΝΟΥ ΕΛΕΝΗ
 Κουμπάρη 2,10674 ΑΘΗΝΑ

ΤΙΤΛΟΣ ΕΦΕΥΡΕΣΗΣ (54):**ΘΕΡΜΙΚΗ ΒΑΘΜΙΑΩΤΗ ΛΟΞΟΤΜΗΣΗ ΤΩΝ ΚΑΘΕΤΗΡΩΝ**

ΠΕΡΙΛΗΨΗ(57)

Περιγράφεται μία μέθοδος για τη διαμόρφωση του ακροφυσίου ενός καθετήρα, όπου σχηματίζεται μία μήτρα που έχει μία εσωτερική επιφάνεια συμπληρωματική προς την επιθυμητή εξωτερική επιφάνεια του ακροφυσίου του καθετήρα, έτσι ώστε να έχει δύο ζώνες θερμοκρασίας. Μία πρώτη υψηλότερης θερμοκρασίας ζώνη είναι τοποθετημένη κοντά στο περιφερικό ακροφύσιο του καθετήρα και μία χαμηλότερης θερμοκρασίας ζώνη που είναι τοποθετημένη περιφερικά της ζώνης της υψηλότερης θερμοκρασίας. Ένας καθετήρας που πρόκειται να καλιφθεί στην άκρη τοποθετείται επάνω σε έναν άξονα ή σε μία βελόνα και η μήτρα θερμαίνεται. Κατά την εισαγωγή του καθετήρα εισάγεται και ο άξονας στη μήτρα. Το υλικό του καθετήρα μαλακώνει και αρχίζει να ρέει μέσα στη μήτρα. Το τμήμα της

υψηλότερης θερμοκρασίας προμηθεύει τη θερμότητα που είναι απαραίτητη για να μαλακώσει το υλικό του καθετήρα και αυτό ρέει στη ζώνη της χαμηλότερης θερμοκρασίας, όπου η χαμηλότερη θερμοκρασία καθιστά το υλικό του καθετήρα πιο ιξώδες ή το επαναστερεοποιείται. Κατά την αύξηση του ιξώδους του, το υλικό του καθετήρα, στο τελείως άκρο του, λειτουργεί ως ένα φράγμα προκειμένου να αποτρέψει την περαιτέρω ροή του υλικού, εξαλείφοντας έτσι την μετάδοση από το άκρο της μήτρας.

ΑΡΙΘΜΟΣ ΕΥΡ. Δ.Ε. (11):3044211
ΑΡΙΘ. ΕΛΛ. ΚΑΤΑΘΕΣΗΣ (21):20030401977
ΗΜΕΡ. ΕΛΛ. ΚΑΤΑΘΕΣΗΣ (11):30/05/2003
ΑΡΙΘ./ΗΜΕΡ. ΔΗΜΟΣΙΕΥΣΗΣ
ΕΥΡΩΠΑΪΚΟΥ ΔΙΠΛΩΜΑΤΟΣ(87):0833133 - 09/04/2003
ΑΡΙΘ./ΗΜΕΡ. ΔΗΜΟΣΙΕΥΣΗΣ
ΕΥΡΩΠΑΪΚΗΣ ΑΙΤΗΣΗΣ (86):97120677.6--28/05/1991
ΔΙΚΑΙΟΥΧΟΣ (73):1)Lehmann, Martin
 Obere Farnbuhlstrasse 1, CH-5610 Wohlen 1,
 ΕΛΒΕΤΙΑ

ΣΥΜΒ. ΠΡΟΤΕΡΑΙΟΤΗΤΕΣ (30):4017853-02/06/1990-DE
ΕΦΕΥΡΕΤΗΣ (72):1)Lehmann, Martin

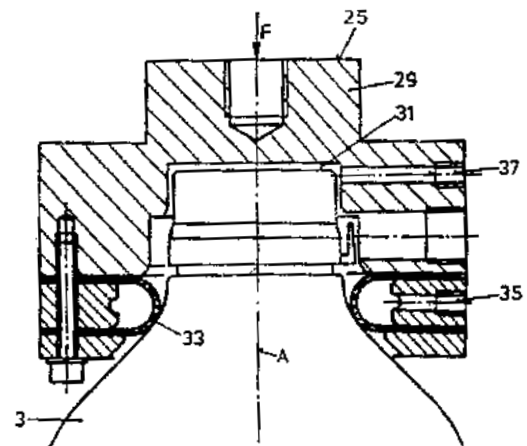
ΕΙΔΙΚΟΣ ΠΛΗΡΕΞΟΥΣΙΟΣ (74):ΚΙΟΡΤΣΗ ΧΡΙΣΤΙΝΑ
 Μαυροκορδάτου 7, 10678 ΑΘΗΝΑ

ΑΝΤΙΚΛΗΤΟΣ (74):ΚΙΟΡΤΣΗ ΧΡΙΣΤΙΝΑ
 Μαυροκορδάτου 7,10678 ΑΘΗΝΑ

ΤΙΤΛΟΣ ΕΦΕΥΡΕΣΗΣ (54):**ΜΕΣΟ ΣΥΝΔΕΣΕΩΣ ΔΙΑ ΣΥΣΚΕΥΕΣ ΔΙΑ ΤΗΝ ΜΕΤΡΗΣΗ ΤΟΥ ΟΓΚΟΥ ΥΠΟΔΟΧΕΩΝ**

ΠΕΡΙΛΗΨΗ(57)

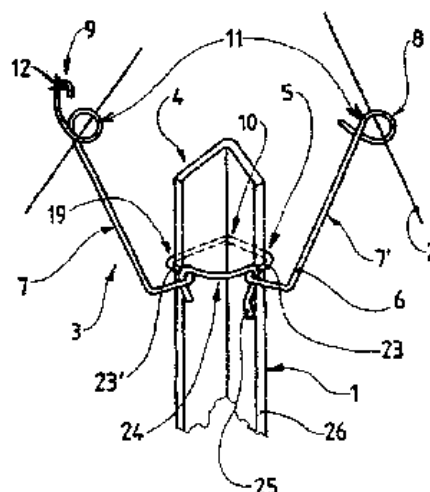
Σύνδεσμος δια συσκευές μετρήσεως του όγκου υποδοχέων με ένα περίβλημα συνδέσεως, τουλάχιστον ένα σύνδεσμο δια μία εισερχόμενη σωλήνωση καθώς και μία λειτουργούσα πνευματικά ελαστική δορά. Ο σύνδεσμος εφαρμόζεται στεγανά ανεξαρτήτως του σχήματος του συνδεομένου μέρους του υποδοχέως. Ο σύνδεσμος μπορεί να χρησιμοποιηθεί και σε φιάλες.



ΑΡΙΘΜΟΣ ΕΥΡ. Δ.Ε. (11):3044212
ΑΡΙΘ. ΕΛΛ. ΚΑΤΑΘΕΣΗΣ (21):20030401978
ΗΜΕΡ. ΕΛΛ. ΚΑΤΑΘΕΣΗΣ (11):30/05/2003
ΑΡΙΘ./ΗΜΕΡ. ΔΗΜΟΣΙΕΥΣΗΣ
ΕΥΡΩΠΑΪΚΟΥ ΔΙΠΛΩΜΑΤΟΣ(87):0876756 - 05/03/2003
ΑΡΙΘ./ΗΜΕΡ. ΔΗΜΟΣΙΕΥΣΗΣ
ΕΥΡΩΠΑΪΚΗΣ ΑΙΤΗΣΗΣ (86):98440084.6--06/05/1998
ΔΙΚΑΙΟΥΧΟΣ (73):1)S.C.D.C. Societe Anonyme
 Zone Artisanale, 3, rue de la Foulerie, 51270
 Orbais, ΓΑΛΛΙΑ
ΣΥΜΒ. ΠΡΟΤΕΡΑΙΟΤΗΤΕΣ (30):9705794-07/05/1997-FR
ΕΦΕΥΡΕΤΗΣ (72):1)Casters, Denis
ΕΙΔΙΚΟΣ ΠΛΗΡΕΞΟΥΣΙΟΣ (74):ΡΟΥΣΣΟΥ ANNA
 Κουμπάρη 2, 10674 ΑΘΗΝΑ
ΑΝΤΙΚΛΗΤΟΣ (74):ΠΑΠΑΚΩΝΣΤΑΝΤΙΝΟΥ ΕΛΕΝΗ
 Κουμπάρη 2,10674 ΑΘΗΝΑ
ΤΙΤΛΟΣ ΕΦΕΥΡΕΣΗΣ (54):ΔΙΑΧΩΡΙΣΤΗΣ ΓΙΑ ΤΗΝ ΑΝΟΡΘΩΣΗ
 ΚΛΗΜΑΤΟΣ.

ΠΕΡΙΛΗΨΗ(57)

Η εφεύρεση αναφέρεται σ' έναν διαχωριστή (3), προοριζόμενο να στερεωθεί επί ενός πασσάλου κλήματος (1), κυρίως στο άνω άκρο του (4) με τη βοήθεια μέσων στερέωσης (5), για τη διευκόλυνση της πρόδρασης. Ένας τέτοιος διαχωριστής (3) λαμβάνει τη μορφή μεταλλικού σύρματος (6) και διαμορφώνεται σε τρόπο που να δημιουργούνται δύο κλάδοι (7,7'), σε απόσταση μεταξύ τους και παρουσιάζοντας έκαστος, ένα τουλάχιστον κρύωμα (8) για την υποδοχή συρμάτων πρόδρασης (2). Αυτός ο διαχωριστής (3) χαρακτηρίζεται από το ότι περιλαμβάνει μέσα στερέωσης (9), απ' ευθείας συνδεδεμένα μ' έναν τουλάχιστον εκ των κλάδων του (7,7') και κατάλληλα να συνεργάζονται με τον άλλο κλάδο (7',7) για να τους διατηρούν τον έναν πλησίον του άλλου μετά από μία επιχείρηση ανόρθωσης του κλήματος.



ΑΡΙΘΜΟΣ ΕΥΡ. Δ.Ε. (11):3044213
ΑΡΙΘ. ΕΛΛ. ΚΑΤΑΘΕΣΗΣ (21):20030401979
ΗΜΕΡ. ΕΛΛ. ΚΑΤΑΘΕΣΗΣ (11):30/05/2003
ΑΡΙΘ./ΗΜΕΡ. ΔΗΜΟΣΙΕΥΣΗΣ
ΕΥΡΩΠΑΪΚΟΥ ΔΙΠΛΩΜΑΤΟΣ(87):0939809 - 26/03/2003
ΑΡΙΘ./ΗΜΕΡ. ΔΗΜΟΣΙΕΥΣΗΣ
ΕΥΡΩΠΑΪΚΗΣ ΑΙΤΗΣΗΣ (86):97930162.9--19/06/1997
ΔΙΚΑΙΟΥΧΟΣ (73):1)REGENERON PHARMACEUTICALS,
 INC.
 777 Old Saw Mill River Road, Tarrytown, NY
 10591-6707, ΗΝΩΜΕΝΕΣ ΠΟΛΙΤΕΙΕΣ ΤΗΣ
 ΑΜΕΡΙΚΗΣ
ΣΥΜΒ. ΠΡΟΤΕΡΑΙΟΤΗΤΕΣ (30):21087 P-02/07/1996-US
 22999 P-02/08/1996-US
 665926-19/06/1996-US
ΕΦΕΥΡΕΤΗΣ (72):1)VALENZUELA, David, M.
 2)JONES, Pamela, F.
 3)YANCOPOULOS, George, D.
ΕΙΔΙΚΟΣ ΠΛΗΡΕΞΟΥΣΙΟΣ (74):ΡΟΥΣΣΟΥ ANNA
 Κουμπάρη 2, 10674 ΑΘΗΝΑ
ΑΝΤΙΚΛΗΤΟΣ (74):ΠΑΠΑΚΩΝΣΤΑΝΤΙΝΟΥ ΕΛΕΝΗ
 Κουμπάρη 2,10674 ΑΘΗΝΑ
ΤΙΤΛΟΣ ΕΦΕΥΡΕΣΗΣ (54):ΣΥΜΠΛΟΚΑ ΕΠΙ ΤΙΕ-2 ΔΕΚΤΟΥ ΤΙΕ-
 ΣΥΜΠΛΟΚΟΠΟΙΗΤΗ 3 ΤΙΕ-ΣΥΜΠΛΟ-
 ΚΟΠΟΙΗΤΗ-4 ΚΑΙ ΧΡΗΣΗ ΑΥΤΩΝ

ΠΕΡΙΛΗΨΗ(57)

Η παρούσα εφεύρεση δίδει ένα μεμονωμένο μόριο νουκλεϊνικού οξέος που αποκωδικοποιεί ένα μέρος της οικογένειας συμπλοκοποιητών ΤΙΕ, προσφέρει επίσης ένα μεμονωμένο μόριο νουκλεϊνικού οξέος που αποκωδικοποιεί ένα συμπλοκοποιητή-3 ΤΙΕ ή συμπλοκοποιητή-4 ΤΙΕ. Επιπροσθέτως η εφεύρεση δίδει ένα σώμα δέκτου ο οποίος δεσμεύει ειδικά συμπλοκοποιητή-3 ΤΙΕ ή συμπλοκοποιητή-4 ΤΙΕ. Η εφεύρεση επίσης δίδει ένα αντίσωμα το οποίο δεσμεύει ένα συμπλοκοποιητή-3 ΤΙΕ ή συμπλοκοποιητή-4 ΤΙΕ. Η εφεύρεση περαιτέρω δίδει έναν ανταγωνιστή ΤΙΕ. Η εφεύρεση δίδει επίσης συνθέσεις και μια μέθοδο η

οποία δεσμεύει την αύξηση των αιμοφόρων αγγείων, μια μέθοδο η οποία προωθεί την νεο-αγγειοποίηση, μια μέθοδο ανάπτυξης ή διαφοροποίησης ενός κυττάρου δέκτου ΤΙΕ μια μέθοδο δέσμευσης της ανάπτυξης ή διαφοροποίησης ενός κυττάρου δέκτου ΤΙΕ και μια μέθοδο μείωσης ή προλήψεως της ανάπτυξης καρκινώματος στον άνθρωπο.

ΑΡΙΘΜΟΣ ΕΥΡ. Δ.Ε. (11):3044214
ΑΡΙΘ. ΕΛΛ. ΚΑΤΑΘΕΣΗΣ (21):20030401980
ΗΜΕΡ. ΕΛΛ. ΚΑΤΑΘΕΣΗΣ (11):30/05/2003
ΑΡΙΘ./ΗΜΕΡ. ΔΗΜΟΣΙΕΥΣΗΣ
ΕΥΡΩΠΑΪΚΟΥ ΔΙΠΛΩΜΑΤΟΣ(87):0753301 - 07/05/2003
ΑΡΙΘ./ΗΜΕΡ. ΔΗΜΟΣΙΕΥΣΗΣ
ΕΥΡΩΠΑΪΚΗΣ ΑΙΤΗΣΗΣ (86):96115146.1--07/06/1994
ΔΙΚΑΙΟΥΧΟΣ (73):1)TAKEDA CHEMICAL INDUSTRIES, LTD.
1-1, Doshomachi 4-chome, Chuo-ku, Osaka 541, ΙΑΠΩΝΙΑ

ΣΥΜΒ. ΠΡΟΤΕΡΑΙΟΤΗΤΕΣ (30):13552493-07/06/1993-JP
ΕΦΕΥΡΕΤΗΣ (72):1)Inada, Yoshiyuki
2)Kubo, Keiji

ΕΙΔΙΚΟΣ ΠΛΗΡΕΞΟΥΣΙΟΣ (74):ΔΗΜΟΥ ΧΡΙΣΤΙΝΑ
Κουμπάρη 2, 10674 ΑΘΗΝΑ

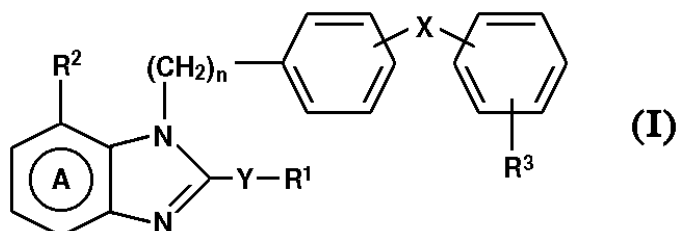
ΑΝΤΙΚΛΗΤΟΣ (74):ΠΑΠΑΚΩΝΣΤΑΝΤΙΝΟΥ ΕΛΕΝΗ
Κουμπάρη 2,10674 ΑΘΗΝΑ

ΤΙΤΛΟΣ ΕΦΕΥΡΕΣΗΣ (54):ΣΥΝΔΥΑΣΜΟΣ ΕΝΟΣ ΒΕΝΖΙΜΙΑΔΖΟΛΙΟΥ ΕΧΟΝΤΟΣ ΑΝΤΑΓΩΝΙΣΤΙΚΗ ΔΡΑΣΗ ΕΠΙ ΤΗΣ ΑΓΓΕΙΟΤΑΣΙΝΗΣ-II ΜΕ ΕΝΑ ΔΙΟΥΡΗΤΙΚΟ.

ΠΕΡΙΛΗΨΗ(57)

Η παρούσα εφεύρεση αναφέρεται σε μια φαρμακευτική σύνθεση για τις μεσολαβούμενες από την αγγειοτασίνη-II νόσους, η οποία περιλαμβάνει μια ένωση έχουσα ανταγωνιστική δράση επί της αγγειοτασίνης II του τύπου : όπου το R1 είναι H ή ένα προαιρετικώς υποκατεστημένο κατάλοιπο υδρογονάνθρακα? το R2 είναι μια προαιρετικώς εστεροποιημένη καρβοξυλομάδα? το R3 είναι μια ομάδα ικανή να σχηματίζει ένα ανιόν ή μια ομάδα μετατρέψιμη σε αυτό? το X είναι ένας ομοιοπολικός δεσμός μεταξύ δύο δακτυλίων φαινυλίου ή μια

διαχωριστική ομάδα έχουσα ένα μήκος αλυσίδας από 1 έως 2 άτομα ως το γραμμικό είδος μεταξύ των γειτονικών ομάδων φαινυλενίου και φαινυλίου? το n είναι 1 ή 2? ο δακτύλιος A είναι ένας βενζολικός δακτύλιος έχων προαιρετικώς 1 ή 2 υποκαταστάτες επιπροσθέτως του R2? και το Y είναι ένας δεσμός -O-, -S(O)m- (όπου το m είναι 0, 1 ή 2) ή -N(R4)- (όπου το R4 είναι H ή μια προαιρετικώς υποκατεστημένη αλκυλομάδα), ή ένα φαρμακευτικώς αποδεκτό άλας αυτής σε συνδυασμό με μια ένωση έχουσα διουρητική δράση.



ΑΡΙΘΜΟΣ ΕΥΡ. Δ.Ε. (11):3044215
ΑΡΙΘ. ΕΛΛ. ΚΑΤΑΘΕΣΗΣ (21):20030401981
ΗΜΕΡ. ΕΛΛ. ΚΑΤΑΘΕΣΗΣ (11):30/05/2003
ΑΡΙΘ./ΗΜΕΡ. ΔΗΜΟΣΙΕΥΣΗΣ
ΕΥΡΩΠΑΪΚΟΥ ΔΙΠΛΩΜΑΤΟΣ(87):0776974 - 02/05/2003
ΑΡΙΘ./ΗΜΕΡ. ΔΗΜΟΣΙΕΥΣΗΣ
ΕΥΡΩΠΑΪΚΗΣ ΑΙΤΗΣΗΣ (86):96308648.3--29/11/1996
ΔΙΚΑΙΟΥΧΟΣ (73):1)SANKYO COMPANY LIMITED
5-1 Nihonbashi Honcho 3-chome, Chuo-ku, Tokyo 103-0023, ΙΑΠΩΝΙΑ

ΣΥΜΒ. ΠΡΟΤΕΡΑΙΟΤΗΤΕΣ (30):31024795-29/11/1995-JP
ΕΦΕΥΡΕΤΗΣ (72):1)Nobufusa, Serizawa
2)Ichiro, Watanabe

ΕΙΔΙΚΟΣ ΠΛΗΡΕΞΟΥΣΙΟΣ (74):ΒΑΓΕΝΑ ΘΕΟΔΩΡΑ
Κουμπάρη 2, 10674 ΑΘΗΝΑ

ΑΝΤΙΚΛΗΤΟΣ (74):ΠΑΠΑΚΩΝΣΤΑΝΤΙΝΟΥ ΕΛΕΝΗ
Κουμπάρη 2,10674 ΑΘΗΝΑ

ΤΙΤΛΟΣ ΕΦΕΥΡΕΣΗΣ (54):ΠΡΟΑΓΩΓΕΑΣ ΑΚΤΙΝΟΜΥΚΗΤΑ

ΠΕΡΙΛΗΨΗ(57)

Μήκος 1 kbp (χιλίων ζευγών βάσεων) της 5' μη κωδικεύουσας περιοχής του γονιδίου που κωδικοποιεί το κυτόχρωμα P-450sca-2 στον ακτινομύκητα *Streptomyces carbophilus* έχει δραστηριότητα προαγωγέα μεταγραφής που είναι επαγωγίμη από υπόστρωμα. Όταν η περιοχή του 1 kbp βραχύνεται, η δραστηριότητα μεταγραφής γίνεται ιδιοσυστατική και οι μικρότεροι προαγωγείς μπορούν να χρησιμοποιηθούν επωφελώς σε συστήματα έκφρασης, ιδίως σε αυτά που εκφράζουν P-450sca-2 παρουσία ML-236B για να παράγουν πρβαστατίνη νατρίου.

ΑΡΙΘΜΟΣ ΕΥΡ. Δ.Ε. (11):3044216
ΑΡΙΘ. ΕΛΛ. ΚΑΤΑΘΕΣΗΣ (21):20030401982
ΗΜΕΡ. ΕΛΛ. ΚΑΤΑΘΕΣΗΣ (11):30/05/2003
ΑΡΙΘ./ΗΜΕΡ. ΔΗΜΟΣΙΕΥΣΗΣ
ΕΥΡΩΠΑΪΚΟΥ ΔΙΠΛΩΜΑΤΟΣ(87):0835138 - 26/03/2003
ΑΡΙΘ./ΗΜΕΡ. ΔΗΜΟΣΙΕΥΣΗΣ
ΕΥΡΩΠΑΪΚΗΣ ΑΙΤΗΣΗΣ (86):96916423.5--30/05/1996
ΔΙΚΑΙΟΥΧΟΣ (73):1)Cortendo AB
P.O. Box 5318, 402 27 Goteborg, ΣΟΥΗΔΙΑ
ΣΥΜΒ. ΠΡΟΤΕΡΑΙΟΤΗΤΕΣ (30):9501991-30/05/1995-SE
ΕΦΕΥΡΕΤΗΣ (72):1)MARIN, Per
ΕΙΔΙΚΟΣ ΠΛΗΡΕΞΟΥΣΙΟΣ (74):ΔΗΜΟΥ ΧΡΙΣΤΙΝΑ
Κουμπάρη 2, 10674 ΑΘΗΝΑ
ΑΝΤΙΚΛΗΤΟΣ (74):ΠΑΠΑΚΩΝΣΤΑΝΤΙΝΟΥ ΕΛΕΝΗ
Κουμπάρη 2,10674 ΑΘΗΝΑ
ΤΙΤΛΟΣ ΕΦΕΥΡΕΣΗΣ (54):**ΠΑΡΑΣΚΕΥΑΣΜΑ ΓΙΑ ΔΙΑΓΝΩΣΗ ΤΟΥ
ΜΕΤΑΒΟΛΙΚΟΥ ΣΥΝΔΡΟΜΟΥ ΚΑΙ
ΑΣΘΕΝΕΙΩΝ ΠΟΥ ΠΕΡΙΛΑΜΒΑΝΟΥΝ
ΤΟ ΣΥΝΔΡΟΜΟ.**

ΠΕΡΙΛΗΨΗ(57)

Χρήση αγωνιστή κορτιζόλης για να παρασκευασθεί σύστημα για διάγνωση του μεταβολικού συνδρόμου και συναφών παθήσεων όπως κοιλιακό πάχος, ανθεκτικότητα σε ινσουλίνη που περιλαμβάνει αυξημένο κίνδυνο εκδήλωσης γεροντικού διαβήτη, δηλαδή διαβήτη τύπου II, υψηλά λίπη αίματος, και υψηλή πίεση αίματος, στο οποίο σύστημα η δόση αγωνιστή κορτιζόλης είναι σε μεσοδιάστημα όπου αποκτάται μία διαφορά στην ανασταλτική επίδραση της ενδογενούς παραγωγής κορτιζόλης σε άτομα που υποφέρουν από το μεταβολικά σύνδρομο, σε σύγκριση με φυσιολογικές τιμές.

ΑΡΙΘΜΟΣ ΕΥΡ. Δ.Ε. (11):3044217
ΑΡΙΘ. ΕΛΛ. ΚΑΤΑΘΕΣΗΣ (21):20030401983
ΗΜΕΡ. ΕΛΛ. ΚΑΤΑΘΕΣΗΣ (11):30/05/2003
ΑΡΙΘ./ΗΜΕΡ. ΔΗΜΟΣΙΕΥΣΗΣ
ΕΥΡΩΠΑΪΚΟΥ ΔΙΠΛΩΜΑΤΟΣ(87):1078921 - 26/03/2003
ΑΡΙΘ./ΗΜΕΡ. ΔΗΜΟΣΙΕΥΣΗΣ
ΕΥΡΩΠΑΪΚΗΣ ΑΙΤΗΣΗΣ (86):99918368.4--11/05/1999
ΔΙΚΑΙΟΥΧΟΣ (73):1)ONO PHARMACEUTICAL CO., LTD.
1-5, Doshomachi 2-chome, Chuo-ku, Osaka-shi, Osaka 541-8526, ΙΑΠΩΝΙΑ
ΣΥΜΒ. ΠΡΟΤΕΡΑΙΟΤΗΤΕΣ (30):12890198-12/05/1998-JP
ΕΦΕΥΡΕΤΗΣ (72):1)YAMAMOTO, Hisashi
ΕΙΔΙΚΟΣ ΠΛΗΡΕΞΟΥΣΙΟΣ (74):ΑΘΑΝΑΣΙΑΔΟΥ ΜΑΡΙΑ
Κουμπάρη 2, 10674 ΑΘΗΝΑ
ΑΝΤΙΚΛΗΤΟΣ (74):ΠΑΠΑΚΩΝΣΤΑΝΤΙΝΟΥ ΕΛΕΝΗ
Κουμπάρη 2,10674 ΑΘΗΝΑ
ΤΙΤΛΟΣ ΕΦΕΥΡΕΣΗΣ (54):**ΝΕΑ ΕΝΔΙΑΜΕΣΑ ΚΑΙ ΜΕΘΟΔΟΙ ΓΙΑ
ΤΗΝ ΠΑΡΑΣΚΕΥΗ ΟΠΤΙΚΩΣ ΕΝΕΡΓΩΝ
ΠΑΡΑΓΩΓΩΝ ΤΟΥ ΟΚΤΑΝΟΙΚΟΥ
ΟΞΕΟΣ**

ΠΕΡΙΛΗΨΗ(57)

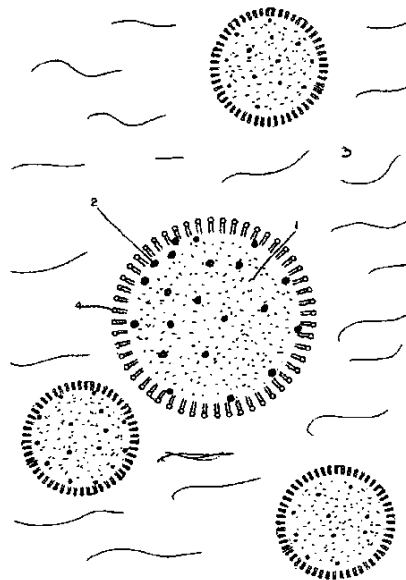
Νέα ενδιάμεσα, δηλ. N-(2S-(2-προπενυλο)οκτανουίλο)-(1S)-(-)-2,10-καμφοροσουλτάμη, N-(2S-(2-προπυλο)οκτανουίλο)-(1S)-(-)-2,10-καμφοροσουλτάμη, και N-(2R-(2-προπυλο)οκτανουίλο)-(1S)-(-)-2,10-καμφοροσουλτάμη μέθοδοι παρασκευής των ενδιάμεσων και μέθοδοι παρασκευής οπτικώς ενεργών 2S-(2-προπενυλο)οκτανουϊκού οξέος, 2S-(2-προπυλο)οκτανουϊκού οξέος και 2R-προπυλο-οκτανουϊκού οξέος με την χρησιμοποίηση αυτών. Οπτικώς ενεργό 2R-προπυλο-οκτανουϊκό οξύ ισοδύναμο με, ή ανώτερο από, το παρασκευαζόμενο με την μέθοδο της παλαιότερης τέχνης, ως προς την οπτική καθαρότητα, μπορεί να παρασκευασθεί αποδοτικά με βραχύτερα στάδια αντιδράσεως.

ΑΡΙΘΜΟΣ ΕΥΡ. Δ.Ε. (11):3044218
ΑΡΙΘ. ΕΛΛ. ΚΑΤΑΘΕΣΗΣ (21):20030401984
ΗΜΕΡ. ΕΛΛ. ΚΑΤΑΘΕΣΗΣ (11):30/05/2003
ΑΡΙΘ./ΗΜΕΡ. ΔΗΜΟΣΙΕΥΣΗΣ
ΕΥΡΩΠΑΪΚΟΥ ΔΙΠΛΩΜΑΤΟΣ(87):0682530 - 19/03/2003
ΑΡΙΘ./ΗΜΕΡ. ΔΗΜΟΣΙΕΥΣΗΣ
ΕΥΡΩΠΑΪΚΗΣ ΑΙΤΗΣΗΣ (86):95900883.0--01/12/1994
ΔΙΚΑΙΟΥΧΟΣ (73):1)BRACCO RESEARCH S.A.
31, route de la Galaise, 1228 Plan-les-Ouates,
ΕΛΒΕΤΙΑ
ΣΥΜΒ. ΠΡΟΤΕΡΑΙΟΤΗΤΕΣ (30):93810885-15/12/1993-EP
ΕΦΕΥΡΕΤΗΣ (72):1)YAN, Feng
2)SCHNEIDER, Michel
3)BROCHOT, Jean
ΕΙΔΙΚΟΣ ΠΑΗΡΕΞΟΥΣΙΟΣ (74):ΑΘΑΝΑΣΙΑΔΟΥ ΜΑΡΙΑ
Κουμπάρη 2, 10674 ΑΘΗΝΑ
ΑΝΤΙΚΛΗΤΟΣ (74):ΠΑΠΑΚΩΝΣΤΑΝΤΙΝΟΥ ΕΛΕΝΗ
Κουμπάρη 2,10674 ΑΘΗΝΑ
ΤΙΤΛΟΣ ΕΦΕΥΡΕΣΗΣ (54):ΑΕΡΙΑ ΜΙΓΜΑΤΑ ΧΡΗΣΙΜΑ ΣΑΝ
ΜΕΣΑ ΑΠΕΙΚΟΝΙΣΗΣ ΥΠΕΡΗΧΩΝ

ΠΕΡΙΛΗΨΗ(57)

Η εφεύρεση αναφέρεται σε ενέσιμα μέσα για υπερηχητική ηχογραφία υπό την μορφή μικροφυσαλίδων ή μικρομπαλονιών τα οποία περιλαμβάνουν τουλάχιστον δύο βιοσυμβατές ουσίες Α και Β (αέρια στην θερμοκρασία σώματος) οι οποίες σχηματίζουν ένα μείγμα το οποίο όταν είναι σε εναίωρημα με συνήθη τασιενεργά, πρόσθετα και σταθεροποιητές παρέχει χρήσιμους παράγοντες αντίθεσης υπέρηχων. Τουλάχιστον ένα από τα συστατικά (Β) στο μείγμα είναι ένα του οποίου το μοριακό βάρος είναι επάνω από 80 daltons και του οποίου η διαλυτότητα σε νερό είναι κάτω από 0,0283 ml ανά ml νερού σε στάνταρ συνθήκες. Η παρουσία πρώτου συστατικού (Β) στο μέσο αντίθεσης μπορεί να μεταβάλλεται μεταξύ 0,5 και 41 τοις εκατό κατ' όγκο. Το άλλο συστατικό (Α) του μέσου αντίθεσης υπέρηχων είναι ένα αέριο ή ένα μείγμα αερίων του οποίου το μοριακό βάρος είναι κάτω από τα 80 daltons. Το δεύτερο συστατικό είναι παρόν σε μία

αναλογία μεταξύ 59 και 99,5% κατ' όγκο και κατά προτίμηση επιλέγεται από οξυγόνο, αέρα, άζωτο, διοξείδιο του άνθρακα ή μείγματά τους. Τα αέρια μείγματα τα οποία περιγράφονται βρίσκονται ότι είναι πολύ αποτελεσματικά σαν μέσα αντίθεσης υπέρηχων. Η εφεύρεση επίσης περιλαμβάνει μία μέθοδο κατασκευής του μέσου αντίθεσης υπέρηχων, του παράγοντα αντίθεσης και της συλλογής παράγοντα υπέρηχων.



ΑΡΙΘΜΟΣ ΕΥΡ. Δ.Ε. (11):3044219
ΑΡΙΘ. ΕΛΛ. ΚΑΤΑΘΕΣΗΣ (21):20030401985
ΗΜΕΡ. ΕΛΛ. ΚΑΤΑΘΕΣΗΣ (11):30/05/2003
ΑΡΙΘ./ΗΜΕΡ. ΔΗΜΟΣΙΕΥΣΗΣ
ΕΥΡΩΠΑΪΚΟΥ ΔΙΠΛΩΜΑΤΟΣ(87):0835261 - 26/03/2003
ΑΡΙΘ./ΗΜΕΡ. ΔΗΜΟΣΙΕΥΣΗΣ
ΕΥΡΩΠΑΪΚΗΣ ΑΙΤΗΣΗΣ (86):96920970.9--25/06/1996
ΔΙΚΑΙΟΥΧΟΣ (73):1)Ionix Pharmaceuticals Limited
Unit 185 Cambridge Science Park, Cambridge,
CB4 0GA, ΜΕΓΑΛΗ ΒΡΕΤΑΝΝΙΑ
ΣΥΜΒ. ΠΡΟΤΕΡΑΙΟΤΗΤΕΣ (30):9513180-28/06/1995-GB
ΕΦΕΥΡΕΤΗΣ (72):1)WOOD, John, Nicholas
2)AKOPIAN, Armen, Norakovitch
ΕΙΔΙΚΟΣ ΠΑΗΡΕΞΟΥΣΙΟΣ (74):ΡΟΥΣΣΟΥ ANNA
Κουμπάρη 2, 10674 ΑΘΗΝΑ
ΑΝΤΙΚΛΗΤΟΣ (74):ΠΑΠΑΚΩΝΣΤΑΝΤΙΝΟΥ ΕΛΕΝΗ
Κουμπάρη 2,10674 ΑΘΗΝΑ
ΤΙΤΛΟΣ ΕΦΕΥΡΕΣΗΣ (54):ΔΙΑΥΛΟΣ ΙΟΝΤΩΝ.

ΠΕΡΙΛΗΨΗ(57)

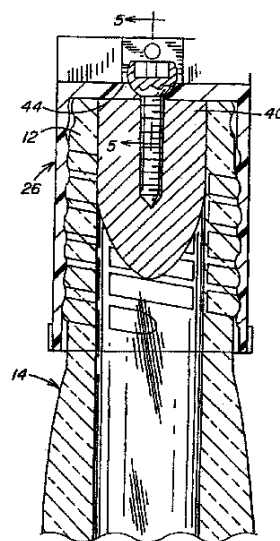
Η παρούσα εφεύρεση αναφέρεται σε ένα νέο μη ευαίσθητο στην τετροδοτοξίνη διάλυο νατρίου μήκους 1957 αμινοξέων εντοπιζόμενο ειδικά στους αισθητήριους νευρώνες των θηλαστικών. Παρέχονται επίσης αλληλουχίες νουκλεϊνικού οξέως που κωδικοποιούν το νέο διάλυο νατρίου, φορείς, κύτταρα-ξενιστές και μέθοδοι εντοπισμού ρυθμιστών του νέου διαλύου νατρίου για χρήση στην αγωγή του πόνου.

ΑΡΙΘΜΟΣ ΕΥΡ. Δ.Ε. (11):3044220
ΑΡΙΘ. ΕΛΛ. ΚΑΤΑΘΕΣΗΣ (21):20030401986
ΗΜΕΡ. ΕΛΛ. ΚΑΤΑΘΕΣΗΣ (11):30/05/2003
ΑΡΙΘ./ΗΜΕΡ. ΔΗΜΟΣΙΕΥΣΗΣ
ΕΥΡΩΠΑΪΚΟΥ ΔΙΠΛΩΜΑΤΟΣ(87):1133434 - 02/04/2003
ΑΡΙΘ./ΗΜΕΡ. ΔΗΜΟΣΙΕΥΣΗΣ
ΕΥΡΩΠΑΪΚΗΣ ΑΙΤΗΣΗΣ (86):99962753.2--12/11/1999
ΔΙΚΑΙΟΥΧΟΣ (73):1)Ligeras, Achilles P.
5 Meadow Lane, New City, NY 10956,
ΗΝΩΜΕΝΕΣ ΠΟΛΙΤΕΙΕΣ ΤΗΣ ΑΜΕΡΙΚΗΣ
ΣΥΜΒ. ΠΡΟΤΕΡΑΙΟΤΗΤΕΣ (30):200806-27/11/1998-US
ΕΦΕΥΡΕΤΗΣ (72):1)Ligeras, Achilles P.
ΕΙΔΙΚΟΣ ΠΛΗΡΕΞΟΥΣΙΟΣ (74):ΑΘΑΝΑΣΙΑΔΟΥ ΜΑΡΙΑ
Κουμπάρη 2, 10674 ΑΘΗΝΑ
ΑΝΤΙΚΛΗΤΟΣ (74):ΠΑΠΑΚΩΝΣΤΑΝΤΙΝΟΥ ΕΛΕΝΗ
Κουμπάρη 2, 10674 ΑΘΗΝΑ
ΤΙΤΛΟΣ ΕΦΕΥΡΕΣΗΣ (54):ΕΠΙΚΑΛΥΜΜΑ ΟΪΝΟΥ

ΠΕΡΙΛΗΨΗ(57)

Μία επικαλυπτική συσκευή (10), ιδιαίτερα για μίαν φιάλη οίνου (14), εκθέτεται ως περιλαμβανούσα ένα επικάλυμμα (26) έχον ένα εσοχικό άνω άνοιγμα για αποδοχή ενός κοιλία (42) για κοιλιοτή εισαγωγή στον φελλό (40) της φιάλης οίνου. Η εσοχή στο επάνω μέρος του επικαλύμματος είναι βασικά τετραγωνικής μορφής με δύο εσοχικές προεκτάσεις για αποδοχή ενός μαχαίριου βουτύρου, ή το παρόμοιο, για γύρισμα του φελλού και κοιλία ως μία μονάδα και ούτως ξεβιδώνοντας το επικάλυμμα, το οποίο είναι σπειροειδώς προσαρτημένο στο εξωτερικό του λαιμού της φιάλης οίνου. Η κοιλιοτή διεύθυνση των σπειρών του επικαλύμματος και λαιμού της φιάλης οίνου είναι αντίθετη προς την κοιλιοτή διεύθυνση μεταξύ του φελλού και του κοιλία. Επι προσθέτως, το επικάλυμμα είναι δομημένο να εκτείνεται μίαν απόσταση πέραν της έκτασης του φελλού στον λαιμό της φιάλης οίνου, ο φελλός είναι σφαιρο-μορφικός και αυλακώσεις ορίζονται εγκάρσιες προς τις σπείρες εκτεινόμενες προς τα έξω του λαιμού της φιάλης οίνου, για να

επιτρέπουν τηνδιαρροή πεπιεσμένου διοξειδίου του άνθρακα σε μίαν φιάλη αφρώδους οίνου ή σαμπάνιας καθώς το επικάλυμμα ξεβιδώνεται και ο φελλός ανυψώνεται. Το πάνω μέρος του κοιλία ορίζει μίαν σφαιρική προεξοχή για να υποβοηθεί καθοδήγηση του φελλού προς τα μέσα, σεσχέση προς την εσοχή του επικαλύμματος, όταν επανεισάγοντας τον φελλό μετά την χρήση.

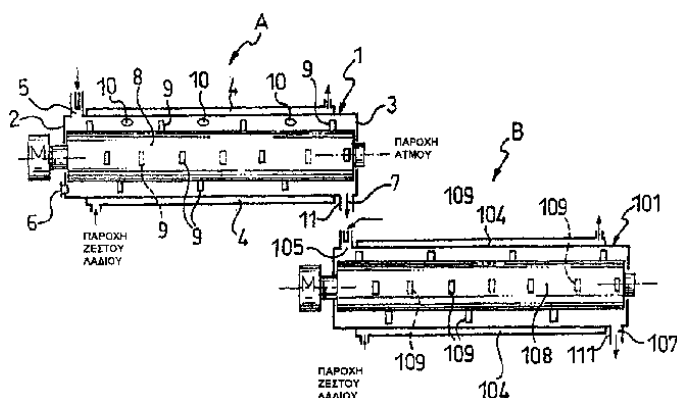


ΑΡΙΘΜΟΣ ΕΥΡ. Δ.Ε. (11):3044221
ΑΡΙΘ. ΕΛΛ. ΚΑΤΑΘΕΣΗΣ (21):20030401987
ΗΜΕΡ. ΕΛΛ. ΚΑΤΑΘΕΣΗΣ (11):30/05/2003
ΑΡΙΘ./ΗΜΕΡ. ΔΗΜΟΣΙΕΥΣΗΣ
ΕΥΡΩΠΑΪΚΟΥ ΔΙΠΛΩΜΑΤΟΣ(87):0780510 - 02/04/2003
ΑΡΙΘ./ΗΜΕΡ. ΔΗΜΟΣΙΕΥΣΗΣ
ΕΥΡΩΠΑΪΚΗΣ ΑΙΤΗΣΗΣ (86):96203562.2--16/12/1996
ΔΙΚΑΙΟΥΧΟΣ (73):1)VOMM CHEMIPHARMA S.r.l.
Via San Tomaso, 7, 20121 Milano, ΙΤΑΛΙΑ
ΣΥΜΒ. ΠΡΟΤΕΡΑΙΟΤΗΤΕΣ (30):MI952680-20/12/1995-IT
ΕΦΕΥΡΕΤΗΣ (72):1)Vezzani, Corrado
ΕΙΔΙΚΟΣ ΠΛΗΡΕΞΟΥΣΙΟΣ (74):ΑΘΑΝΑΣΙΑΔΟΥ ΜΑΡΙΑ
Κουμπάρη 2, 10674 ΑΘΗΝΑ
ΑΝΤΙΚΛΗΤΟΣ (74):ΠΑΠΑΚΩΝΣΤΑΝΤΙΝΟΥ ΕΛΕΝΗ
Κουμπάρη 2, 10674 ΑΘΗΝΑ
ΤΙΤΛΟΣ ΕΦΕΥΡΕΣΗΣ (54):ΜΙΑ ΔΙΑΔΙΚΑΣΙΑ ΓΙΑ ΤΗΝ ΠΑΡΑΓΩΓΗ ΚΥΤΤΑΡΙΝΗΣ

ΠΕΡΙΛΗΨΗ(57)

Περιγράφεται μία διαδικασία για την παραγωγή κυτταρίνης από φυτικές πρώτες ύλες, των οποίων αποτελεί συστατικό, μέσω χημικής αντίδρασης μεταξύ της φυτικής αυτής πρώτης ύλης και ενός αποσυνθετικού χημικού μέσου, η οποία διαδικασία περιλαμβάνει τη φάση μείωσης των φυσικών διαστάσεων της προαναφερθείσας πρώτης ύλης, ώστε να προκύψει ένα υλικό δυνάμενο να αντληθεί, και μία θερμική επεξεργασία του εν λόγω υλικού, παρουσία ενός τουλάχιστον αποσυνθετικού μέσου, το οποίο υλικό διαμορφώνεται σε ένα λεπτό στρώμα και διατηρείται σε κατάσταση έντονου στροβιλισμού. Η προαναφερθείσα επεξεργασία πραγματοποιείται μέσα σε ένα στροβιλο-αντιδραστήρα (Α) και παράγεται έτσι ένα μίγμα (7), αποτελούμενο από ίνες κυτταρίνης και από το αποσυνθετικό χημικό μέσο πουκαταναλώθηκε, από το οποίο λαμβάνονται, ύστερα από τις φάσεις πλυσίματος και διαλογής, οι ίνες κυτταρίνης οι οποίες είναι έτοιμες να χρησιμοποιηθούν στη χαρτοβιομηχανία. Η περιγραφείσα διαδικασία είναι ιδιαίτερα κατάλληλη για την παραγωγή κυτταρίνηςαπό μονοετή φυτά, μεγάλης

εσοδείας σε σύντομο χρονικό διάστημα και με κόστος σημαντικά μειωμένο συγκρινόμενο με άλλες γνωστές διαδικασίες.



ΑΡΙΘΜΟΣ ΕΥΡ. Δ.Ε. (11):3044222
ΑΡΙΘ. ΕΛΛ. ΚΑΤΑΘΕΣΗΣ (21):20030401988
ΗΜΕΡ. ΕΛΛ. ΚΑΤΑΘΕΣΗΣ (11):30/05/2003
ΑΡΙΘ./ΗΜΕΡ. ΔΗΜΟΣΙΕΥΣΗΣ
ΕΥΡΩΠΑΪΚΟΥ ΔΙΠΛΩΜΑΤΟΣ(87):0774975 - 19/03/2003
ΑΡΙΘ./ΗΜΕΡ. ΔΗΜΟΣΙΕΥΣΗΣ
ΕΥΡΩΠΑΪΚΗΣ ΑΙΤΗΣΗΣ (86):95933647.0--20/09/1995
ΔΙΚΑΙΟΥΧΟΣ (73):1)INJECTILE TECHNOLOGIES GMBH
WIESENRING 13A, 04159 LEIPZIG,
ΓΕΩΡΓΙΑ
ΣΥΜΒ. ΠΡΟΤΕΡΑΙΟΤΗΤΕΣ (30):9401534-21/09/1994-NL
ΕΦΕΥΡΕΤΗΣ (72):1)Van den Wijdeven, Gijsbertus Gerardus
Petrus
ΕΙΔΙΚΟΣ ΠΛΗΡΕΞΟΥΣΙΟΣ (74):ΒΑΓΕΝΑ ΘΕΟΔΩΡΑ
Κουμπάρη 2, 10674 ΑΘΗΝΑ
ΑΝΤΙΚΛΗΤΟΣ (74):ΠΑΠΑΚΩΝΣΤΑΝΤΙΝΟΥ ΕΛΕΝΗ
Κουμπάρη 2,10674 ΑΘΗΝΑ
ΤΙΤΛΟΣ ΕΦΕΥΡΕΣΗΣ (54):**ΧΡΗΣΗ ΑΜΥΛΟΥ ΓΙΑ ΚΙΝΗΤΙΚΕΣ
ΔΙΑΔΕΡΜΙΚΕΣ ΕΦΑΡΜΟΓΕΣ**

ΠΕΡΙΛΗΨΗ(57)

Η εφεύρεση αναφέρεται στην χρήση ουσιαστικά πλήρως μετουσιωμένου αμύλου για διαδερμικές εφαρμογές σε ανθρώπους και ζώα, ιδιαίτερα στην χρήση στερεών σωματιδίων όπως είναι τα εμφυτεύματα. Η εφεύρεση περαιτέρω αναφέρεται στα εμφυτεύματα κατασκευασμένα από ουσιαστικά πλήρως μετουσιωμένο άμυλο, επιπλέον προς τις μεθόδους για κατασκευή των εμφυτευμάτων.

2.2 ΕΥΡΕΤΗΡΙΟ ΕΥΡΩΠΑΪΚΩΝ Δ.Ε. ΣΥΜΦΩΝΑ ΜΕ ΤΟΝ ΑΡΙΘΜΟ ΔΗΜΟΣΙΕΥΣΗΣ

ΑΡ./ΗΜ.ΔΗΜ.Ε.Δ. (87)	ΔΙΚΑΙΟΥΧΟΣ (73)	ΤΙΤΛΟΣ ΕΦΕΥΡΕΣΗΣ (54)	ΑΡ.ΕΥΡ.Δ.Ε. (11)
0463706 - 05/03/2003	DSM N.V.	ΚΛΩΝΟΠΟΙΗΣΗ ΚΑΙ ΕΚΦΡΑΣΗ ΓΟΝΙΔΙΩΝ ΞΥΛΑΝΑΣΗΣ ΑΠΟ ΜΥΚΗΤΙΑΚΗ ΠΡΟΕΛΕΥΣΗ	3043956
0471576 - 12/03/2003	ELI LILLY AND COMPANY	6-ΥΠΟΚΑΤΕΣΤΗΜΕΝΑ-ΤΕΤΡΑΥΔΡΟΒΕΝΖ[CD]ΙΝΔΟΛΙΑ	3043856
0483961 - 26/02/2003	CANCER RESEARCH TECHNOLOGY LIMITED	ΕΙΔΙΚΟΙ ΠΑΡΑΓΟΝΤΕΣ ΔΕΣΜΕΥΣΗΣ	3044060
0554352 - 05/03/2003	NEW YORK UNIVERSITY	ΜΙΑ ΜΕΘΟΔΟΣ ΔΙΑ ΤΗΝ ΜΕΤΑΜΟΣΧΕΥΣΗ ΚΥΤΤΑΡΩΝ ΕΙΣ ΕΝΑ ΕΓΚΕΦΑΛΟ ΚΑΙ ΘΕΡΑΠΕΥΤΙΚΕΣ ΧΡΗΣΙΜΟΠΟΙΗΣΕΙΣ ΑΥΤΗΣ	3043889
0590789 - 12/03/2003	ELI LILLY AND COMPANY	ΑΝΤΑΓΩΝΙΣΤΕΣ ΥΠΟΔΟΧΕΑ ΔΙΕΓΕΡΤΙΚΟΥ ΑΜΙΝΟΞΕΟΣ	3044067
0599971 - 02/05/2003	AVENTIS PHARMA S.A.	ΥΠΟΚΙΝΗΤΗΣ ΖΥΜΟΜΥΚΗΤΑ ΚΑΙ Η ΧΡΗΣΗ ΤΟΥ	3044154
0602126 - 05/03/2003	GENENTECH, INC.	ΠΑΡΑΛΛΑΓΜΑΤΑ ΑΝΟΣΟΓΛΟΒΟΥΛΙΝΩΝ ΓΙΑ ΕΙΔΙΚΟΥΣ FC ΕΨΙΛΟΝ ΥΠΟΔΟΧΕΙΣ	3044168
0606869 - 09/04/2003	YEDA RESEARCH AND DEVELOPMENT COMPANY, LTD.	ΑΚΟΛΟΥΘΙΑ ΠΡΟΑΓΩΓΟΥ ΤΟΥ ΥΠΟΔΟΧΕΑ ΟΓΚΟΝΕΚΡΩΤΙΚΟΥ ΠΑΡΑΓΟΝΤΑ P55	3043963
0624102 - 16/04/2003	I-FLOW CORPORATION	ΠΛΑΚΙΑΚΗ ΑΝΤΛΙΑ	3044053
0625157 - 05/03/2003	THE SCRIPPS RESEARCH INSTITUTE	ΕΠΙΤΟΠΙΑ Ρ1Α1 ΚΑΙ Ρ1Α2 ΤΗΣ ΓΡΗΘΙΑ ΑΙΜΟΠΕΤΑΛΙΩΝ, Η ΠΑΡΑΣΚΕΥΗ ΚΑΙ Η ΧΡΗΣΗ ΤΟΥΣ	3044004
0627916 - 07/05/2003	AVENTIS PHARMA S.A.	ΦΑΡΜΑΚΕΥΤΙΚΗ ΣΥΝΘΕΣΗ ΧΡΗΣΙΜΟΠΟΙΟΥΜΕΝΗ ΩΣ ΑΝΑΛΓΗΤΙΚΟ ΠΟΥ ΠΕΡΙΕΧΕΙ ΤΟ (ΒΕΝΖΟΥΛ-3 ΦΑΙΝΥΛ)-2 ΠΡΟΠΙΟΝΙΚΟ -(R) ΟΞΥ	3044099
0632028 - 02/04/2003	POLA CHEMICAL INDUSTRIES, INC.	ΟΠΤΙΚΩΣ ΔΡΑΣΤΙΚΟ ΠΑΡΑΓΩΓΟ 2-ΝΙΤΡΟΙΜΙΔΑΖΟΛΙΟΥ, ΜΕΘΟΔΟΣ ΠΑΡΑΣΚΕΥΗΣ ΑΥΤΟΥ ΚΑΙ ΕΝΔΙΑΜΕΣΟ ΓΙΑ ΠΑΡΑΣΚΕΥΗ ΑΥΤΟΥ	3043866
0650527 - 12/03/2003	SYMBICOM AB	ΒΕΛΤΙΩΣΗ ΣΕ ΔΙΑΓΝΩΣΗ ΚΑΙ ΠΡΟΦΥΛΑΞΗ BORRELIA BURGDORFERI	3044018
0652754 - 12/03/2003	LUBKIN, VIRGINIA	ΦΑΡΜΑΚΑ ΔΙΑ ΤΟΠΙΚΗΝ ΕΦΑΡΜΟΓΗ ΓΕΝΕΤΗΣΙΩΝ ΣΤΕΡΟΕΙΔΩΝ ΕΙΣ ΤΗΝ ΘΕΡΑΠΕΙΑΝ ΤΟΥ ΣΥΝΔΡΟΜΟΥ ΞΗΡΟΥ-ΟΦΘΑΛΜΟΥ, ΚΑΙ ΜΕΘΟΔΟΙ ΠΑΡΑΣΚΕΥΗΣ ΚΑΙ ΕΦΑΡΜΟΓΗ	3043907
0653489 - 19/02/2003	AKZO NOBEL N.V.	ΕΜΒΟΛΙΟ ΓΙΑ ΤΗΝ ΚΟΚΚΙΔΙΩΣΗ ΠΟΥΛΕΡΙΚΩΝ	3043975
0654270 - 05/03/2003	BIO.LIFE INTERNATIONAL AG.	ΠΑΡΑΣΚΕΥΑΣΜΑΤΑ ΓΙΑ ΤΗΝ ΘΕΡΑΠΕΥΤΙΚΗ ΑΓΩΓΗ ΑΚΜΗΣ, ΣΜΗΓΜΑΤΟΡΡΟΙΚΗΣ ΔΕΡΜΑΤΙΤΙΔΟΣ ΚΑΙ ΑΛΛΩΝ ΑΣΘΕΝΕΙΩΝ ΤΟΥ ΔΕΡΜΑΤΟΣ	3044017
0657139 - 12/03/2003	ETHICON, INC.	ΧΕΙΡΟΥΡΓΙΚΟ ΣΥΡΡΑΠΤΙΚΟ ΕΡΓΑΛΕΙΟ ΜΕ ΑΡΘΡΩΤΗ ΣΥΡΡΑΠΤΙΚΗ ΚΕΦΑΛΗ ΠΡΟΣΑΡΜΟΣΜΕΝΗ ΣΕ ΠΕΡΙΣΤΡΕΦΟΜΕΝΟ ΚΑΙ ΕΥΚΑΜΠΤΟ ΑΞΟΝΑ ΣΤΗΡΙΞΗΣ	3043944
0669971 - 19/03/2003	PFIZER INC.	ΜΕΘΟΔΟΣ ΠΑΡΑΓΩΓΗΣ ΑΡΝΗΤΙΚΩΝ ΚΑΤΑ GRAM ΒΑΚΤΗΡΙΑΚΩΝ ΕΜΒΟΛΙΩΝ	3044025
0669973 - 12/03/2003	NEUROSPHERES HOLDINGS LTD.	ΒΙΟΛΟΓΙΚΟΙ ΠΑΡΑΓΟΝΤΕΣ ΚΑΙ ΝΕΥΡΙΚΑ ΒΛΑΣΤΙΚΑ ΚΥΤΤΑΡΑ	3043946
0670835 - 12/03/2003	SMITHKLINE BEECHAM PLC	ΔΙΑΔΙΚΑΣΙΑ ΓΙΑ ΠΑΡΑΣΚΕΥΗ ΕΝΩΣΕΩΝ ΒΕΝΖΟΪΠΥΡΑΝΙΟΥ	3043988
0675956 - 09/04/2003	APPLIED RESEARCH SYSTEMS ARS HOLDING N.V.	ΝΕΑ ΠΡΩΤΕΪΝΗ, ΟΝΟΜΑΖΟΜΕΝΗ ΣΤΟΙΧΕΙΟ Β, ΠΡΟΕΡΧΟΜΕΝΗ ΑΠΟ ΟΥΡΑ	3044072
0675962 - 05/02/2003	ARCH DEVELOPMENT CORPORATION	ΣΥΝΘΕΤΙΚΟΙ ΠΡΟΑΓΩΓΕΙΣ ΙΟΥ ΑΠΛΟΥ ΕΡΙΠΗΤΟΣ	3043850

ΑΡ./ΗΜ.ΔΗΜ.Ε.Α. (87)	ΔΙΚΑΙΟΥΧΟΣ (73)	ΤΙΤΛΟΣ ΕΦΕΥΡΕΣΗΣ (54)	ΑΡ.ΕΥΡ.Δ.Ε. (11)
0681373 - 05/02/2003	GENERAL INSTRUMENT CORPORATION	ΣΥΝΕΛΙΚΤΙΚΗ ΔΙΑΤΑΞΗ ΕΝΑΛΛΑΓΗΣ ΜΕ ΜΕΙΩΜΕΝΕΣ ΑΠΑΙΤΗΣΕΙΣ ΜΝΗΜΗΣ ΚΑΙ ΑΝΤΙΣΤΟΙΧΗ ΓΕΝΝΗΤΡΙΑ ΔΙΕΥΘΥΝΣΕΩΝ	3043897
0682530 - 19/03/2003	BRACCO RESEARCH S.A.	ΑΕΡΙΑ ΜΙΓΜΑΤΑ ΧΡΗΣΙΜΑ ΣΑΝ ΜΕΣΑ ΑΠΕΙΚΟΝΙΣΗΣ ΥΠΕΡΗΧΩΝ	3044218
0690863 - 05/03/2003	ABBOTT LABORATORIES	ΤΕΤΡΑΚΥΚΛΙΚΕΣ ΕΝΩΣΕΙΣ ΩΣ ΑΓΩΝΙΣΤΕΣ ΝΤΟΠΑΜΙΝΗΣ	3043917
0692489 - 26/02/2003	ELI LILLY AND COMPANY	ΠΑΡΑΣΚΕΥΗ ΣΤΑΘΕΡΩΝ ΚΡΥΣΤΑΛΛΩΝ ΑΝΑΛΟΓΩΝ ΨΕΥΔΑΡΓΥΡΙΚΗΣ ΙΝΣΟΥΛΙΝΗΣ	3043862
0699237 - 19/02/2003	MERCK PATENT GMBH	ANTI-EGFR ΜΟΝΗΣ ΑΛΥΣΙΔΕΣ FVS ΚΑΙ ANTI-EGFR ANΤΙΣΩΜΑΤΑ	3043874
0699665 - 05/03/2003	ELI LILLY AND COMPANY	ΠΑΡΑΓΩΓΑ ΙΜΙΔΑΖΟΛΙΝΗΣ, ΠΑΡΑΣΚΕΥΗ ΤΩΝ ΚΑΙ ΧΡΗΣΙΣ ΤΩΝ ΩΣ ΑΝΤΑΓΩΝΙΣΤΑΙ ΥΠΟΔΟΧΕΩΣ ΤΑΧΥ-ΚΙΝΙΝΗΣ	3043903
0703761 - 19/02/2003	MEDINOL LTD. FRIEDMAN, MARK M.	ΛΕΙΠΤΟΣ ΚΑΘΕΤΗΡΑΣ	3044142
0705279 - 19/02/2003	SELECTIDE CORPORATION	ΤΟΠΟΛΟΓΙΚΑ ΔΙΑΧΩΡΙΣΜΕΝΕΣ, ΚΩΔΙΚΟΠΟΙΗΜΕΝΕΣ ΒΙΒΛΙΟΘΗΚΕΣ ΣΤΕΡΕΑΣ ΦΑΣΗΣ	3044000
0712293 - 05/03/2003	IMARX PHARMACEUTICAL CORP.	ΜΕΘΟΔΟΣ ΠΑΡΑΣΚΕΥΗΣ ΔΙΠΙΔΙΑΚΩΝ ΜΙΚΡΟΣΦΑΙΡΙΔΙΩΝ ΠΟΥ ΠΕΡΙΕΧΟΥΝ ΑΕΡΙΑ ΚΑΙ ΛΙΔΙΑΚΑ ΜΙΚΡΟΣΦΑΙΡΙΔΙΑ ΠΟΥ ΠΕΡΙΕΧΟΥΝ ΑΕΡΙΑ	3043869
0723948 - 26/03/2003	DEFENSE TECHNOLOGY CORPORATION OF AMERICA (A DELAWARE CORPORATION)	ΔΑΚΡΥΓΟΝΟΣ ΚΑΨΑΙΚΙΝΟΙΔΗ	3044171
0724457 - 05/03/2003	PHARMACYCLICS, INC. BOARD OF REGENTS THE UNIVERSITY OF TEXAS SYSTEM	ΕΥΑΙΣΘΗΤΟΠΟΙΗΣΗ ΣΕ ΑΚΤΙΝΟΒΟΛΙΑ ΜΕ ΧΡΗΣΗ ΤΕΞΑ-ΦΥΡΙΝΩΝ	3043933
0728147 - 12/02/2003	GENENTECH, INC.	ΕΙΔΙΚΕΥΜΕΝΑ ΕΠΙ ΤΟΥ ΥΠΟΔΟΧΕΑ ΚΟΙΛΙΑΚΑ ΝΑΤΡΙΟΥ-ΡΗΤΙΚΑ ΠΕΠΤΙΔΙΑ	3043885
0728350 - 26/03/2003	QUALCOMM INCORPORATED	ΜΙΑ ΜΕΘΟΔΟΣ ΚΑΙ ΜΙΑ ΣΥΣΚΕΥΗ ΓΙΑ ΤΗΝ ΕΠΙΛΟΓΗ ΕΝΟΣ ΡΥΘΜΟΥ ΚΩΔΙΚΟΠΟΙΗΣΗΣ ΣΕ ΕΝΑ ΦΩΝΟΚΩΔΙΚΟΠΟΙΗΤΗ ΜΕΤΑΒΛΗΤΟΥ ΡΥΘΜΟΥ	3043860
0732926 - 19/02/2003	LTS LOHMANN THERAPIE-SYSTEME AG ISRAEL INSTITUTE FOR BIOLOGICAL RESEARCH	ΦΑΡΜΑΚΕΥΤΙΚΟ ΣΚΕΥΑΣΜΑ ΓΙΑ ΤΗΝ ΠΡΟΦΥΛΑΞΗ Η ΑΝΤΙΣΤΟΙΧΑ ΕΚ ΤΩΝ ΠΡΟΤΕΡΩΝ ΑΓΩΓΗ ΜΙΑΣ ΔΗΛΗΤΡΙΑΣΗΣ ΑΠΟ ΟΡΓΑΝΟΦΩΣΦΟΡΙΚΟΥΣ ΑΝΑΣΤΟΛΕΙΣ ΧΟΛΙΣΤΕΡΑΣΗΣ	3043970
0732957 - 09/04/2003	RUSSO, RONALD D.	ΣΤΗΡΙΓΜΑΤΑ ΣΤΕΡΕΩΣΗΣ ΔΙΑΔΕΡΜΙΚΩΝ ΚΑΘΕΤΗΡΩΝ	3044065
0733645 - 19/03/2003	MITSUBISHI PHARMA CORPORATION	ΝΕΟ ΣΥΝΘΕΤΙΚΟ ΠΕΠΤΙΔΙΟ, ΠΝΕΥΜΟΝΙΚΟ ΕΠΙΦΑΝΕΙΟ-ΔΡΑΣΤΙΚΟ ΠΕΡΙΕΧΟΝ ΑΥΤΟ ΚΑΙ ΘΕΡΑΠΕΥΤΙΚΟ ΜΕΣΟ ΓΙΑ ΤΟ ΣΥΝΔΡΟΜΟ ΑΝΑΠΝΕΥΣΤΙΚΗΣ ΔΥΣΦΟΡΙΑΣ	3044021
0741694 - 02/04/2003	BASF AKTIENGESELLSCHAFT	ΠΑΡΑΓΩΓΑ ΦΑΙΝΥΛΟΞΙΚΟΥ ΟΞΕΟΣ, ΜΕΘΟΔΟΣ ΚΑΙ ΕΝΔΙΑΜΕΣΑ ΠΡΟΪΟΝΤΑ ΓΙΑ ΤΗΝ ΠΑΡΑΣΚΕΥΗ ΤΟΥΣ ΚΑΙ ΜΕΣΑ ΠΟΥ ΠΕΡΙΕΧΟΥΝ ΑΥΤΑ	3043812
0741973 - 19/03/2003	BERNARD MATTHEWS LIMITED	ΜΕΓΕΙΡΕΥΜΕΝΟ ΨΗΜΕΝΟ, ΠΡΟΙΟΝ ΕΞΩΘΗΣΗΣ ΚΡΕΑΤΟΣ ΤΟ ΟΠΟΙΟ ΠΕΡΙΕΧΕΙ ΠΡΟΣΘΕΤΑ	3044204
0745605 - 23/04/2003	ATOFINA CHEMICALS, INC.	ΥΓΡΕΣ ΣΥΝΘΕΣΕΙΣ ΑΛΟΓΟΝΙΔΙΟΥ ΤΟΥ ΜΕΘΥΛΚΑΣΣΙΤΕΡΟΥ	3043828
0753301 - 07/05/2003	TAKEDA CHEMICAL INDUSTRIES, LTD.	ΣΥΝΔΥΑΣΜΟΣ ΕΝΟΣ BENZIMΙΔΑΖΟΛΙΟΥ ΕΧΟΝΤΟΣ ΑΝΤΑΓΩΝΙΣΤΙΚΗ ΔΡΑΣΗ ΕΠΙ ΤΗΣ ΑΓΓΕΙΟΤΑΣΙΝΗΣ-II ΜΕ ΕΝΑ ΔΙΟΥΡΗΤΙΚΟ.	3044214
0755716 - 12/03/2003	BAYER ANTWERPEN N.V.	ΛΙΑΝ ΔΡΑΣΤΙΚΟΙ ΚΑΤΑΛΥΤΕΣ ΣΥΜΠΛΟΚΟΥ ΔΙΠΛΟΥ ΚΥΑΝΙΟΥΧΟΥ ΜΕΤΑΛΛΟΥ	3044056

ΑΡ./ΗΜ.ΔΗΜ.Ε.Α. (87)	ΔΙΚΑΙΟΥΧΟΣ (73)	ΤΙΤΛΟΣ ΕΦΕΥΡΕΣΗΣ (54)	ΑΡ.ΕΥΡ.Α.Ε. (11)
0758245 - 19/03/2003	AVENTIS PHARMA S.A.	ΧΡΗΣΗ ΤΗΣ ΣΠΕΙΡΑΜΥΚΙΝΗΣ ΣΕ ΓΑΣΤΡΕΝΤΕΡΙΚΕΣ ΠΑΘΗΣΕΙΣ ΟΦΕΙΛΟΜΕΝΕΣ ΣΤΟ Η.PYLORI	3043830
0759942 - 05/03/2003	IMMUNEX CORPORATION	ΥΠΟΔΟΧΕΙΣ ΙΝΤΕΡΛΕΥΚΙΝΗΣ-15	3044086
0762981 - 19/03/2003	THE MEAD CORPORATION	ΦΟΡΕΑΣ ΦΙΑΛΩΝ ΜΕ ΒΕΛΤΙΩΜΕΝΑ ΜΕΣΑ ΣΥΓΚΡΑΤΗΣΗΣ	3044048
0763534 - 26/02/2003	MERCK PATENT GMBH	ΑΡΥΛΑΛΚΥΛΟ-ΔΙΑΖΙΝΟΝΗ ΩΣ ΑΝΑΣΤΟΛΕΑΣ ΦΩΣΦΟΔΙΕΣΤΕΡΑΣΗΣ IV	3043966
0770020 - 12/02/2003	THERMAR CORPORATION	ΣΥΝΔΥΑΣΜΟΣ ΕΝΟΣ ΔΟΧΕΙΟΥ ΚΑΙ ΕΝΟΣ ΚΑΠΑΚΙΟΥ ΑΣΦΑΛΕΙΑΣ Γ' ΑΥΤΟ.	3043810
0770079 - 12/02/2003	FUJISAWA PHARMACEUTICAL CO., LTD.	ΕΤΕΡΟΔΙΚΥΚΛΙΚΑ ΠΑΡΑΓΩΓΑ	3043837
0772465 - 02/05/2003	E.R. SQUIBB & SONS, INC.	ΙΝΕΣ ΑΛΓΙΝΙΚΟΥ, ΒΙΟΜΗΧΑΝΙΚΗ ΚΑΤΑΣΚΕΥΗ ΚΑΙ ΧΡΗΣΗ	3043893
0773941 - 14/05/2003	SCHERING CORPORATION	ΑΝΤΙΜΥΚΗΤΙΚΑ ΤΕΤΡΑΪΔΡΟΦΟΥΡΑΝΙΟΥ	3044147
0773955 - 16/04/2003	ABBOTT GMBH & CO. KG	ΝΕΟΙ ΑΝΑΣΤΟΛΕΙΣ ΘΡΟΜΒΙΝΗΣ, Η ΠΑΡΑΣΚΕΥΗ ΚΑΙ Η ΧΡΗΣΗ ΤΟΥΣ	3044130
0774975 - 19/03/2003	INJECTILE TECHNOLOGIES GMBH	ΧΡΗΣΗ ΑΜΥΛΟΥ ΓΙΑ ΚΙΝΗΤΙΚΕΣ ΔΙΑΔΕΡΜΙΚΕΣ ΕΦΑΡΜΟΓΕΣ	3044222
0775666 - 19/02/2003	ΟΦΑΚΙΜ NERHAVIM CONSTRUCTION AND INVESTMENTS 1990 LTD.	ΠΕΡΟΝΟΦΟΡΟ ΑΝΥΨΩΤΙΚΟ	3044006
0776665 - 19/02/2003	THE PROCTER & GAMBLE COMPANY	ΣΥΝΘΕΣΕΙΣ ΓΙΑ ΤΗΝ ΠΡΟΛΗΨΗ ΚΑΙ ΑΝΤΙΜΕΤΩΠΙΣΗ ΟΥΡΟΓΕΝΕΤΙΚΩΝ ΔΙΑΤΑΡΑΧΩΝ, ΟΙ ΟΠΟΙΕΣ ΠΕΡΙΕΧΟΥΝ ΒΙΣΜΟΥΘΙΟ	3043985
0776915 - 26/02/2003	ATOFINA CHEMICALS INC.	ΠΡΟΣΘΗΚΗ ΚΡΟΥΣΕΩΣ ΠΥΡΗΝΟΣ/ΚΕΛΥΦΟΥΣ ΔΙΑ ΘΕΡΜΟΠΛΑΣΤΙΚΑ ΠΟΛΥΜΕΡΗ	3044039
0776974 - 02/05/2003	SANKYO COMPANY LIMITED	ΠΡΟΑΓΩΓΕΑΣ ΑΚΤΙΝΟΜΥΚΗΤΑ	3044215
0777010 - 05/02/2003	GOLDSCHMIDT AG	ΣΥΜΠΟΛΥΜΕΡΗ ΤΡΙΩΝ ΣΥΣΤΑΔΩΝ ΠΟΛΥΣΙΛΟΞΑΝΙΟΥ-ΠΟΛΥΟΞΥΑΙΘΥΛΕΝΙΟΥ-ΠΟΛΥΟΞΥΠΡΟΠΥΛΕΝΙΟΥ ΚΑΙ ΜΙΓΜΑΤΑ ΑΝΑΣΤΟΛΗΣ ΑΦΡΙΣΜΟΥ ΠΟΥ ΤΑ ΠΕΡΙΕΧΟΥΝ	3043823
0779053 - 19/03/2003	GEORGIA-PACIFIC FRANCE	ΘΗΚΗ ΦΥΛΛΩΝ ΣΚΟΥΠΙΣΜΑΤΟΣ ΧΕΡΙΩΝ, ΔΙΠΛΩΜΕΝΩΝ ΤΩΝ ΜΕΝ ΕΝΤΟΣ ΤΩΝ ΔΕ, ΜΕΘΟΔΟΣ ΚΑΤΑΣΚΕΥΗΣ ΜΙΑΣ ΤΕΤΟΙΑΣ ΘΗΚΗΣ ΚΑΙ ΔΙΑΤΑΞΗ ΚΑΤΑΣΚΕΥΗΣ	3044148
0780510 - 02/04/2003	VOMM CHEMIPHARMA S.R.L.	ΜΙΑ ΔΙΑΔΙΚΑΣΙΑ ΓΙΑ ΤΗΝ ΠΑΡΑΓΩΓΗ ΚΥΤΤΑΡΙΝΗΣ	3044221
0781095 - 12/03/2003	THE GENERAL HOSPITAL CORPORATION	ΚΥΤΤΑΡΑ ΠΟΥ ΦΕΡΟΥΝ ΥΠΟΔΟΧΕΙΣ ΠΑΡΑΠΛΑΝΗΣΕΙΣ CD4 ΚΑΙ ΣΧΕΤΙΚΑ ΜΟΡΙΑ ΚΑΙ ΜΕΘΟΔΟΙ	3043876
0782441 - 05/03/2003	NEGMA-LERADS	ΦΑΡΜΑΚΕΥΤΙΚΟΣ ΕΛΕΓΧΟΣ ΤΗΣ ΦΛΕΓΜΟΝΗΣ	3044023
0782449 - 09/04/2003	AKZO NOBEL N.V.	ΜΕΘΟΔΟΣ ΠΑΡΑΣΚΕΥΗΣ ΜΟΝΑΔΩΝ ΔΟΣΕΩΣ ΜΕΣΩ ΥΓΡΗΣ ΚΟΚΚΟΠΟΙΗΣΕΩΣ	3044165
0790803 - 19/02/2003	OPHTHALMIC INTERNATIONAL, L.L.C.	ΣΥΣΚΕΥΗ ΑΓΩΓΗΣ ΓΛΑΥΚΩΜΑΤΟΣ ΑΝΟΙΚΤΗΣ ΓΩΝΙΑΣ	3044010
0792273 - 05/03/2003	PHARMACIA & UPJOHN COMPANY	ΑΝΤΙΒΑΚΤΗΡΙΑΚΑ ΔΙΚΥΚΛΙΚΗΣ ΟΞΑΖΙΝΗΣ ΚΑΙ ΟΞΑΖΟΛΙΔΙΝΟΝΗΣ ΘΕΙΑΖΙΝΗΣ	3043909
0794161 - 12/02/2003	UNIVERSIDADE DE SANTIAGO DE COMPOSTELA	ΔΙΑΔΙΑΚΑΣΙΑ ΠΑΡΑΓΩΓΗΣ ΚΕΡΑΜΙΚΩΝ ΤΕΜΑΧΙΩΝ ΣΥΣΣΩΡΕΥΤΩΝ ΘΕΡΜΟΤΗΤΑΣ ΑΠΟ ΕΡΥΘΡΑ ΑΡΓΙΛΟ ΤΗΣ ΔΙΑΔΙΚΑΣΙΑΣ BAYER	3043941
0795024 - 19/02/2003	ASTRAZENECA AB	ΕΝΑΝΤΙΟ-ΕΠΙΛΕΚΤΙΚΟ ΠΑΡΑΣΚΕΥΑΣΜΑ ΦΑΡΜΑΚΕΥΤΙΚΩΣ ΔΡΑΣΤΙΚΩΝ ΣΟΥΛΦΟΞΕΙΔΙΩΝ ΜΕΣΩ ΒΙΟΟΞΕΙΔΩΣΗΣ	3044002
0796090 - 12/03/2003	ELAN DRUG DELIVERY LIMITED	ΕΓΚΑΡΣΙΑ-ΣΥΝΔΕΔΕΜΕΝΑ ΜΙΚΡΟΣΩΜΑΤΙΔΙΑ ΚΑΙ Η ΧΡΗΣΗ ΑΥΤΩΝ ΣΑΝ ΘΕΡΑΠΕΥΤΙΚΟΙ ΦΟΡΕΙΣ	3043952

ΑΡ./ΗΜ.ΔΗΜ.Ε.Α. (87)	ΔΙΚΑΙΟΥΧΟΣ (73)	ΤΙΤΛΟΣ ΕΦΕΥΡΕΣΗΣ (54)	ΑΡ.ΕΥΡ.Δ.Ε. (11)
0798999 - 26/03/2003	SCHERING OY	ΕΙΣΑΓΩΓΕΑΣ ΓΙΑ ΤΗΝ ΤΟΠΟΘΕΤΗΣΗ ΕΝΔΟΜΗΤΡΙΑΣ ΔΙΑΤΑΞΗΣ	3044143
0799280 - 19/03/2003	SOCIETE ANONYME DITE : ELF ANTAR FRANCE	ΜΕΘΟΔΟΣ ΠΑΡΑΣΚΕΥΗΣ ΣΥΝΘΕΣΗΣ ΑΣΦΑΛΤΟΥ/ΕΛΑΣΤΟΜΕΡΟΥΣ, Η ΕΦΑΡΜΟΓΗ ΤΟΥΣ ΩΣ ΕΠΕΝΔΥΣΗ ΟΔΩΝ	3044203
0806942 - 16/04/2003	OY POLYMER COREX KUOPIO LTD.	ΣΥΝΘΕΣΗ ΟΞΕΙΚΟΥ ΑΜΥΛΟΥ ΜΕ ΤΡΟΠΟΠΟΙΗΣΙΜΕΣ ΙΔΙΟΤΗΤΕΣ, ΜΕΘΟΔΟΣ ΠΑΡΑΣΚΕΥΗΣ ΚΑΙ ΧΡΗΣΗ ΑΥΤΟΥ	3043849
0809505 - 02/04/2003	IVAX RESEARCH, INC. THE UNITED STATES OF AMERICA, AS REPRESENTED BY THE SECRETARY, DEPARTMENT OF HEALTH AND HUMAN SERVICES	ΜΕΘΟΔΟΣ ΘΕΡΑΠΕΙΑΣ ΧΡΟΝΙΩΝ ΠΡΟΟΔΕΥΤΙΚΩΝ ΑΓΓΕΙΑΚΩΝ ΑΣΘΕΝΕΙΩΝ	3043846
0811371 - 12/03/2003	L'OREAL	ΚΑΛΛΥΝΤΙΚΕΣ ΑΠΟΡΡΥΠΑΝΤΙΚΕΣ ΣΥΝΘΕΣΕΙΣ ΧΡΗΣΙΜΟΠΟΙΟΥΜΕΝΕΣ ΣΤΙΣ ΤΡΙΧΕΣ ΚΑΙ Η ΧΡΗΣΙΜΟΠΟΙΗΣΗ ΑΥΤΩΝ	3044050
0811387 - 05/03/2003	THE PROCTER & GAMBLE COMPANY	ΑΠΟΡΡΟΦΗΤΙΚΑ ΠΡΟΙΟΝΤΑ ΓΥΝΑΙΚΕΙΑΣ ΥΓΙΕΙΝΗΣ ΜΕ ΣΥΣΤΗΜΑ ΚΑΤΑΠΟΛΕΜΗΣΗΣ ΤΩΝ ΟΣΜΩΝ ΑΠΟ ΖΕΟΛΙΘΟ ΚΑΙ ΠΥΡΙΤΙΟ	3044098
0813869 - 05/03/2003	LES LABORATOIRES SERVIER	ΧΡΗΣΙΜΟΠΟΙΗΣΗ ΑΛΑΤΩΝ ΣΤΡΟΝΤΙΟΥ ΓΙΑ ΤΗ ΘΕΡΑΠΕΥΤΙΚΗ ΑΓΩΓΗ ΤΗΣ ΑΡΘΡΟΘΕΡΑΠΕΙΑΣ	3044037
0814797 - 05/02/2003	DOMPE` S.P.A.	ΠΑΡΕΝΤΕΡΙΚΗ ΦΑΡΜΑΚΕΥΤΙΚΗ ΣΥΝΘΕΣΙΣ ΠΕΡΙΕΧΟΥΣΑ ΑΛΑΤΑ ΑΛΚΥΛΟ - ΑΜΜΩΝΙΟΥ ΤΩΝ 2- ΑΡΥΛΟ ΠΡΟΠΙΟΝΙΚΩΝ ΟΞΕΩΝ	3043845
0817740 - 12/02/2003	CRAFT NOMINEES PTY. LTD.	ΣΥΣΚΕΥΗ ΛΙΠΑΝΣΕΩΣ ΤΗΣ ΠΑΡΕΙΑΣ ΣΙΔΗΡΟΤΡΟΧΙΑΣ	3043839
0820362 - 19/02/2003	TILLEMANS, GREGORY M.	ΜΕΘΟΔΟΣ ΚΑΙ ΣΥΣΚΕΥΗ ΔΙΑΝΟΙΞΕΩΣ ΟΠΩΝ ΕΛΕΥΘΕΡΩΝ ΚΟΝΙΟΡΤΟΥ	3044015
0820939 - 19/02/2003	DART INDUSTRIES INC.	ΕΞΑΕΡΙΖΟΜΕΝΟ ΣΦΡΑΓΙΣΜΑ ΜΕ ΤΑΛΑΝΤΟΥΜΕΝΟ ΚΑΛΥΜΜΑ ΕΞΑΕΡΙΣΜΟΥ	3043980
0824535 - 26/02/2003	BIOCHEMIE GESELLSCHAFT M.B.H.	ΚΕΦΑΛΟΣΠΟΡΙΝΕΣ ΚΑΤΑ ΤΩΝ ΒΑΚΤΗΡΙΔΙΩΝ	3044069
0826431 - 23/04/2003	E.I. DU PONT DE NEMOURS AND COMPANY	ΧΡΗΣΙΜΟΠΟΙΗΣΗ ΛΑΜΠΑΣ ΦΛΑΣ ΓΙΑ ΤΗΝ ΠΑΡΑΣΚΕΥΗ ΜΙΑΣ ΒΕΡΝΙΚΩΣΗΣ ΕΠΙΣΚΕΥΗΣ.	3043816
0827380 - 19/02/2003	SUPREME PLASTICS HOLDINGS LIMITED	ΣΥΝΔΕΤΗΡΕΣ ΠΟΥ ΜΠΟΡΟΥΝ ΝΑ ΑΝΟΙΓΟΥΝ ΚΑΙ ΝΑ ΚΛΕΙΝΟΥΝ ΓΙΑ ΧΡΗΣΗ ΣΕ ΠΛΑΣΤΙΚΕΣ ΣΑΚΚΟΥΛΕΣ ΚΑΙ ΠΑΡΟΜΟΙΑ ΥΛΙΚΑ	3043955
0828488 - 12/02/2003	WARNER-LAMBERT COMPANY LLC	ΙΣΟΘΕΙΑΖΟΛΟΝΕΣ	3043827
0829487 - 05/03/2003	HOECHST AKTIENGESELLSCHAFT	ΝΕΑ ΑΝΤΙΒΙΟΤΙΚΑ ΠΟΛΥΕΝΩΝ 3874 Η1 ΕΩΣ Η6, ΜΕΘΟΔΟΣ ΓΙΑ ΤΗΝ ΠΑΡΑΣΚΕΥΗ ΚΑΙ ΧΡΗΣΗ ΤΟΥΣ	3043875
0830062 - 05/03/2003	MYCOGEN CORPORATION	ΚΑΤΑΠΟΛΕΜΗΣΗ ΗΜΙΠΤΕΡΩΝ ΕΝΤΟΜΩΝ ΜΕ BACILLUS THURINGIENSIS	3044055
0832069 - 05/03/2003	PFIZER INC.	ΠΑΡΑΓΩΓΑ ΔΙΦΑΙΝΥΛ-2-ΚΑΡΒΟΞΥΛΙΚΟ ΟΞΥ-ΤΕΤΡΑΥΔΡΟ-ΙΣΟΚΙΝΟΛΙΝ-6-ΥΛ-ΑΜΙΔΙΟΥ, ΠΑΡΑΣΚΕΥΗ ΑΥΤΩΝ ΚΑΙ ΧΡΗΣΗ ΑΥΤΩΝ ΩΣ ΑΝΑΣΤΟΛΕΩΝ ΕΚΚΡΙΣΗΣ ΠΡΩΤΕΪΝΗΣ ΜΕΤΑΦΟΡΑΣ ΜΚΡΟΣΩΜΑΤΙΚΩΝ ΤΡΙΓΛΥΚΕΡΙΔΙΩΝ ΚΑΙ/Η ΑΠΟΛΙΠΟΠΡΩΤΕΪΝΗΣ (ΑΠΟ Β)	3044092
0833133 - 09/04/2003	LEHMANN, MARTIN	ΜΕΣΟ ΣΥΝΔΕΣΕΩΣ ΔΙΑ ΣΥΣΚΕΥΕΣ ΔΙΑ ΤΗΝ ΜΕΤΡΗΣΗ ΤΟΥ ΟΓΚΟΥ ΥΠΟΔΟΧΕΩΝ	3044211
0833626 - 05/03/2003	H-GEN B.V.	ΜΟΝΟ- ΚΑΙ ΔΙΣΟΥΛΦΟ-ΥΠΟΚΑΤΕΣΤΗΜΕΝΕΣ ΑΝΘΡΑΚΙΝΟΝΕΣ ΚΑΙ ΧΡΗΣΙΜΟΠΟΙΗΣΗ ΤΩΝ ΔΙΑ ΤΗΝ ΘΕΡΑΠΕΥΤΙΚΗ ΑΓΩΓΗ ΠΑΘΗΣΕΩΝ ΤΗΣ ΜΗΤΡΑΣ ΤΩΝ ΟΣΤΩΝ	3044080
0835138 - 26/03/2003	CORTENDO AB	ΠΑΡΑΣΚΕΥΑΣΜΑ ΓΙΑ ΔΙΑΓΝΩΣΗ ΤΟΥ ΜΕΤΑΒΟΛΙΚΟΥ ΣΥΝΔΡΟΜΟΥ ΚΑΙ ΑΣΘΕΝΕΙΩΝ ΠΟΥ ΠΕΡΙΛΑΜΒΑΝΟΥΝ ΤΟ ΣΥΝΔΡΟΜΟ.	3044216

ΑΡ./ΗΜ.ΔΗΜ.Ε.Α. (87)	ΔΙΚΑΙΟΥΧΟΣ (73)	ΤΙΤΛΟΣ ΕΦΕΥΡΕΣΗΣ (54)	ΑΡ.ΕΥΡ.Α.Ε. (11)
0835261 - 26/03/2003	IONIX PHARMACEUTICALS LIMITED	ΔΙΑΥΛΟΣ ΙΟΝΤΩΝ.	3044219
0838517 - 12/03/2003	SCHUMANN SASOL GMBH	ΚΕΡΙΑ	3043957
0842232 - 05/03/2003	INTERNATIONAL CELLULOSE CORPORATION	ΚΥΤΤΑΡΙΝΙΚΑ ΥΛΙΚΑ ΚΑΙ ΜΕΘΟΔΟΙ ΔΙΑ ΤΗΝ ΕΦΑΡΜΟΓΗ ΤΩΝ	3044112
0842558 - 12/02/2003	BARTOLI N.V.	ΜΕΘΟΔΟΣ ΚΑΙ ΣΥΣΚΕΥΗ ΓΙΑ ΤΗΝ ΠΑΡΟΧΗ ΗΛΕΚΤΡΙΚΗΣ ΕΝΕΡΓΕΙΑΣ ΚΑΙ ΔΙΑΤΑΞΗ ΕΦΟΔΙΑΣΜΕΝΗ ΜΕ ΜΙΑ ΤΕΤΟΙΑ ΣΥΣΚΕΥΗ	3043833
0842943 - 26/02/2003	HOECHST AKTIENGESELLSCHAFT	ΕΤΕΡΟΚΥΚΛΙΚΕΣ ΕΝΩΣΕΙΣ 5-ΔΑΚΤΥΛΙΩΝ ΩΣ ΑΝΑΣΤΟΛΕΙΣ ΤΗΣ ΠΡΟΣΚΟΛΛΗΣΗΣ ΛΕΥΚΟΚΥΤΤΑΡΩΝ ΚΑΙ ΑΝΤΑΓΩΝΙΣΤΕΣ ΤΟΥ VLA-4	3043976
0842945 - 19/02/2003	HOECHST AKTIENGESELLSCHAFT	ΕΤΕΡΟΚΥΚΛΙΚΕΣ ΕΝΩΣΕΙΣ ΩΣ ΑΝΑΣΤΟΛΕΙΣ ΤΗΣ ΠΡΟΣΚΟΛΛΗΣΗΣ ΛΕΥΚΟΚΥΤΤΑΡΩΝ ΚΑΙ ΑΝΤΑΓΩΝΙΣΤΕΣ ΤΟΥ VLA-4	3043964
0844302 - 16/04/2003	THE PROCTER & GAMBLE COMPANY	ΛΕΥΚΑΝΤΙΚΕΣ ΣΥΝΘΕΣΕΙΣ ΓΙΑ ΠΛΥΝΤΗΡΙΑ ΡΟΥΧΩΝ	3044199
0845474 - 05/03/2003	RHODIA CONSUMER SPECIALTIES LIMITED	ΑΛΚΥΛΕΝΟ-ΓΕΦΥΡΩΜΕΝΟΙ ΑΛΚΥΛΟ ΦΩΣΦΟΝΙΚΟΙ ΕΣΤΕΡΕΣ	3044090
0847771 - 26/03/2003	ETHICON, INC.	ΘΕΡΜΙΚΗ ΒΑΘΜΙΑΩΤΗ ΛΟΞΟΤΜΗΣΗ ΤΩΝ ΚΑΘΕΤΗΡΩΝ	3044210
0852468 - 19/03/2003	ABBOTT LABORATORIES	ΥΓΡΟ ΡΟΦΗΜΑ ΣΥΜΠΛΗΡΩΜΑΤΟΣ ΔΙΑΤΡΟΦΗΣ ΚΑΙ ΜΕΘΟΔΟΣ ΠΑΡΑΣΚΕΥΗΣ ΑΥΤΟΥ.	3044176
0853945 - 16/04/2003	AKZO NOBEL N.V.	ΥΓΡΑ ΠΑΡΑΣΚΕΥΑΣΜΑΤΑ ΠΕΡΙΕΧΟΝΤΑ ΓΟΝΑΔΟΤΡΟΠΙΝΗ	3044166
0854874 - 02/05/2003	PFIZER INC.	ΜΑΚΡΟΚΥΚΛΙΝΕΣ ΕΝΩΣΕΙΣ ΛΑΚΤΟΝΗΣ ΚΑΙ ΜΕΘΟΔΟΣ ΠΑΡΑΣΚΕΥΗΣ ΑΥΤΩΝ	3043821
0855052 - 05/03/2003	SOSPITA AS	ΠΡΟΣΤΑΣΙΑ ΛΟΓΙΣΜΙΚΟΥ ΕΝΑΝΤΙΑ ΣΕ ΧΡΗΣΗ ΧΩΡΙΣ ΑΔΕΙΑ	3043953
0859919 - 16/04/2003	EUROPEAN COMMUNITY	ΣΥΣΚΕΥΗ ΑΠΟΡΡΟΦΗΣΗΣ ΕΝΕΡΓΕΙΑΣ	3044031
0861362 - 02/04/2003	HIRED HAND MANUFACTURING, INC.	ΠΑΡΑΠΕΤΑΣΜΑ ΜΕ ΔΥΝΑΤΟΤΗΤΑ ΣΦΡΑΓΙΣΜΑΤΟΣ	3043853
0861603 - 16/04/2003	THE QUAKER OATS COMPANY	ΔΙΑΔΙΚΑΣΙΑ ΓΙΑ ΤΗΝ ΕΠΙΚΑΛΥΨΗ ΕΝΟΣ ΠΡΟΪΟΝΤΟΣ ΣΝΑΚ ΜΕ ΕΝΑ ΘΕΡΜΟΕΥΑΙΣΘΗΤΟ ΥΛΙΚΟ ΚΑΙ ΜΕ ΜΙΑ ΠΡΟΣΤΑΤΕΥΤΙΚΗ ΕΠΙΣΤΡΩΣΗ ΣΤΟ ΙΔΙΟ ΤΟ ΠΡΟΪΟΝ	3043847
0862026 - 28/05/2003	FRACCHIA, STEFANO	ΣΥΝΔΕΤΗΡΑΣ ΓΙΑ ΒΑΛΒΙΔΕΣ ΔΙΑΚΟΠΗΣ ΡΕΥΣΤΩΝ ΜΕ ΣΤΡΕΦΟΜΕΝΟ ΕΣΩΤΕΡΙΚΟ ΣΤΕΛΕΧΟΣ ΕΚΤΡΟΠΗΣ ΓΙΑ ΝΑ ΔΙΑΤΗΡΕΙ ΤΗ ΔΙΕΥΘΥΝΣΗ ΤΗΣ ΤΡΟΦΟΔΟΣΙΑΣ ΡΟΗΣ	3044062
0862984 - 12/02/2003	OWENS-BROCKWAY PLASTIC PRODUCTS INC.	ΜΕΘΟΔΟΣ ΚΑΙ ΣΥΣΚΕΥΗ ΓΙΑ ΧΥΤΕΥΣΗ ΜΕ ΕΜΦΥΣΗΣΗ ΚΟΙΛΩΝ ΑΝΤΙΚΕΙΜΕΝΩΝ	3043878
0864264 - 23/04/2003	MILLIKEN & COMPANY	ΥΦΑΣΜΑ ΜΕ ΘΗΛΙΕΣ ΠΟΥ ΕΧΕΙ ΕΠΕΝΔΥΣΗ ΣΤΟ ΟΠΙΣΘΙΟ ΜΕΡΟΣ	3044152
0866870 - 12/03/2003	GENENTECH, INC.	ΠΡΩΤΕΙΝΕΣ ΣΥΝΤΗΞΗΣ ΠΑΡΑΓΟΝΤΑ ΙΣΤΟΥ-ΠΕΡΙΟΧΗΣ KUNITZ ΣΑΝ ΑΝΑΣΤΟΛΕΙΣ ΤΟΥ ΠΑΡΑΓΟΝΤΑ VIIA	3043948
0868428 - 19/03/2003	ZAMBON GROUP S.P.A.	ΠΑΡΑΓΩΓΑ ΦΩΣΦΟΝΙΚΟΥ ΟΞΕΟΣ ΜΕ ΔΡΑΣΗ ΑΝΑΣΤΑΛΤΙΚΗ ΤΗΣ ΜΕΤΑΛΛΟΠΕΠΤΙΔΑΣΗΣ	3044115
0869303 - 02/05/2003	AIK FLAMMADUR BRANDSCHUTZ GMBH	ΔΙΑΤΑΞΗ ΓΙΑ ΤΟ ΚΛΕΙΣΙΜΟ ΜΙΑΣ ΔΙΕΛΕΥΣΗΣ ΚΑΛΩΔΙΟΥ	3043924
0869783 - 12/03/2003	A/S GEA FARMACEUTISK FABRIK	ΔΙΣΚΙΟΝ ΤΑΧΕΙΑΣ ΑΠΕΛΕΥΘΕΡΩΣΕΩΣ, ΤΟ ΟΠΟΙΟΝ ΠΕΡΙΛΑΜΒΑΝΕΙ ΤΟΛΦΕΝΑΜΙΚΟΝ ΟΞΥ Η ΦΑΡΜΑΚΕΥΤΙΚΩΣ ΑΠΟΔΕΚΤΟΝ ΑΛΛΑΣ ΑΥΤΟΥ	3044058
0869825 - 26/02/2003	BOEHRINGER INGELHEIM INTERNATIONAL GMBH	ΑΣΦΑΛΙΣΤΙΚΟΣ ΜΗΧΑΝΙΣΜΟΣ ΓΙΑ ΕΝΕΡΓΟΠΟΙΟΥΜΕΝΗ ΜΕ ΕΛΑΤΗΡΙΟΙ ΔΙΑΤΑΞΗ	3044003
0869980 - 19/02/2003	BORDEN CHEMICAL, INC.	ΑΝΤΙΔΡΩΝΤΕΣ ΔΙΑΛΥΤΕΣ ΓΙΑ ΦΑΙΝΟΛΙΚΕΣ ΣΥΝΘΕΣΕΙΣ ΠΟΥ ΣΚΛΗΡΑΙΝΟΥΝ ΜΕ ΟΞΥ	3043894

ΑΡ./ΗΜ.ΔΗΜ.Ε.Α. (87)	ΔΙΚΑΙΟΥΧΟΣ (73)	ΤΙΤΛΟΣ ΕΦΕΥΡΕΣΗΣ (54)	ΑΡ.ΕΥΡ.Δ.Ε. (11)
0870178 - 26/02/2003	BOEHRINGER INGELHEIM INTERNATIONAL GMBH	ΜΗΧΑΝΙΚΟΣ ΜΕΤΡΗΤΗΣ ΓΙΑ ΔΟΣΟΜΕΤΡΙΚΗ ΣΥΣΚΕΥΗ	3043949
0871490 - 19/03/2003	BRISTOL-MYERS SQUIBB COMPANY	ΣΥΝΔΕΤΗΡΕΣ ΔΙΑΚΛΑΔΙΣΜΕΝΗΣ ΥΔΡΑΖΟΝΗΣ	3043896
0871612 - 12/03/2003	CEPHALON, INC.	ΣΥΝΤΗΓΜΕΝΕΣ ΙΣΟΙΝΔΟΛΟΝΕΣ ΣΑΝ ΑΝΑΣΤΟΛΕΙΣ ΚΙΝΑΣΗΣ C ΠΡΩΤΕΪΝΗΣ	3043854
0871813 - 12/03/2003	SPHINX ELECTRONICS GMBH & CO KG	ΜΙΑ ΑΣΦΑΛΙΣΤΙΚΗ ΣΥΣΚΕΥΗ	3044113
0872432 - 05/03/2003	COMPAGNIE PLASTIC OMNIUM	ΜΗΧΑΝΙΣΜΟΣ ΑΣΦΑΛΙΣΗΣ ΤΟΥ ΚΑΠΑΚΙΟΥ ΕΝΟΣ ΚΑΔΟΥ ΚΑΙ ΚΑΔΟΣ ΕΞΟΠΛΙΣΜΕΝΟΣ Μ'ΑΥΤΟΝ	3043906
0874830 - 12/03/2003	AGOURON PHARMACEUTICALS, INC.	ΑΝΑΣΤΟΛΕΑΣ ΜΕΤΑΛΛΟΠΡΩΤΕΪΝΑΣΗΣ, ΦΑΡΜΑΚΕΥΤΙΚΗ ΣΥΝΘΕΣΗ ΠΟΥ ΤΟΝ ΠΕΡΙΕΧΕΙ ΚΑΙ Η ΦΑΡΜΑΚΕΥΤΙΚΗ ΧΡΗΣΗ ΚΑΙ ΜΕΘΟΔΟΣ ΧΡΗΣΙΜΗ ΓΙΑ ΤΗΝ ΠΑΡΑΣΚΕΥΗ ΤΟΥ	3044007
0876756 - 05/03/2003	S.C.D.C. SOCIETE ANONYME	ΔΙΑΧΩΡΙΣΤΗΣ ΓΙΑ ΤΗΝ ΑΝΟΡΘΩΣΗ ΚΛΗΜΑΤΟΣ.	3044212
0876898 - 12/02/2003	BKP BEROLINA POLYESTER GMBH & CO. KG	ΔΙΑΤΑΞΗ ΓΙΑ ΤΗΝ ΠΑΡΑΣΚΕΥΗ ΕΝΟΣ ΕΛΑΣΤΙΚΟΥ ΣΩΛΗΝΑ ΕΠΑΝΕΠΙΣΤΡΩΣΗΣ	3044083
0877941 - 26/02/2003	THE UNIVERSITY OF MIAMI BIOTRANSPLANT, INC	ΜΕΘΟΔΟΣ ΔΙΑ ΕΜΠΛΟΥΤΙΣΜΟΥ ΧΥΜΑ ΕΝΟΣ ΠΛΗΘΥΣΜΟΥ Η ΥΠΟΠΛΗΘΥΣΜΟΥ ΚΥΤΤΑΡΩΝ	3044122
0880520 - 16/04/2003	APPLIED RESEARCH SYSTEMS ARS HOLDING N.V.	ΠΑΡΑΓΩΓΑ BENZO[C] ΚΙΝΟΛΙΖΙΝΗΣ, Η ΠΑΡΑΣΚΕΥΗ ΤΟΥΣ ΚΑΙ Η ΧΡΗΣΗ ΤΟΥΣ ΩΣ ΠΑΡΕΜΠΟΔΙΣΤΕΣ 5-ΑΛΦΑ-ΑΝΑΓΩΓΑΣΩΝ	3043969
0880613 - 12/03/2003	REFLEX HOLDING A/S	ΧΑΛΚΟΜΑΝΙΑ ΓΙΑ ΤΗ ΔΙΑΚΟΣΜΗΣΗ ΥΦΑΣΜΑΤΩΝ ΜΕ ΕΓΧΡΩΜΑ ΣΧΕΔΙΑ	3044186
0882021 - 05/03/2003	ALTANA PHARMA AG	ΝΕΕΣ ΦΑΙΝΑΝΘΡΙΔΙΝΕΣ	3044129
0885155 - 19/03/2003	DISPENSING CONTAINERS CORPORATION	ΜΕΘΟΔΟΣ ΚΑΤΑΣΚΕΥΗΣ ΕΝΟΣ ΔΟΧΕΙΟΥ ΑΕΡΟΖΟΛ	3044145
0885594 - 09/04/2003	MEDINOL LTD.	ΕΠΕΞΕΡΓΑΣΙΑ ΒΕΛΤΙΩΣΗΣ ΕΙΚΟΝΑΣ ΚΑΙ ΣΗΜΑΤΟΣ ΓΙΑ ΕΝΔΟΑΓΓΕΙΑΚΟΥΣ ΥΠΕΡΗΧΟΥΣ	3044076
0885881 - 12/03/2003	G.D. SEARLE & CO. THE MONSANTO COMPANY	ΣΟΥΛΦΟΝΥΛΑΛΚΑΝΟΥΛΑΜΙΝΟ-ΥΔΡΟΞΥΑΙΘΥΛΑΜΙΝΟ-ΣΟΥΛΦΑΜΙΚΑ ΟΞΕΑ ΧΡΗΣΙΜΑ ΩΣ ΑΝΑΣΤΟΛΕΙΣ ΡΕΤΡΟΙΚΩΝ ΠΡΩΤΕΑΣΩΝ	3043883
0888063 - 12/03/2003	FRANZ HAAS WAFFELMASCHINEN-INDUSTRIE AKTIENGESELLSCHAFT	ΔΙΑΤΑΞΗ ΨΗΣΙΜΑΤΟΣ ΓΙΑ ΤΗΝ ΠΑΡΑΓΩΓΗ ΑΤΕΡΜΟΝΩΝ ΤΑΙΝΙΩΝ	3044077
0889022 - 02/04/2003	KABUSHIKI KAISHA UENO SEIYAKU OYO KENKYUJO	ΔΙΕΡΓΑΣΙΑ ΠΑΡΑΓΩΓΗΣ 2-ΥΔΡΟΞΥΝΑΦΘΑΛΙΝΟ-3,6-ΔΙΚΑΡΒΟΞΥΛΙΚΟΥ ΟΞΕΩΣ	3044197
0892633 - 05/03/2003	CENTRE INTERNATIONAL DE RECHERCHES DERMATOLOGIQUES GALDERMA (C.I.R.D. GALDERMA)	ΧΡΗΣΗ ΑΝΑΣΤΟΛΕΩΝ ΤΟΥ ΡΕΤΙΝΟΙΚΟΥ ΟΞΕΩΣ ΓΙΑ ΤΗΝ ΘΕΡΑΠΕΙΑ ΤΟΥ ΕΥΑΙΣΘΗΤΟΥ ΔΕΡΜΑΤΟΣ ΚΑΙ/Η ΟΞΕΙΑΣ ΒΛΑΒΗΣ ΠΟΥ ΕΠΑΓΕΤΑΙ ΑΠΟ ΥΠΕΡΙΩΔΗ ΑΚΤΙΝΟΒΟΛΙΑ	3043868
0893558 - 26/02/2003	PASTORE & LOMBARDI S.R.L.	ΕΝΑ ΣΤΟΙΧΕΙΟ ΣΥΓΚΡΑΤΗΣΗΣ ΕΠΙΠΕΔΩΝ ΜΟΧΛΩΝ ΓΙΑ ΠΟΡΤΕΣ ΦΟΡΤΗΓΩΝ ΚΑΙ ΡΥΜΟΥΛΚΟΥΜΕΝΩΝ	3043891
0894109 - 19/03/2003	ABBOTT LABORATORIES	ΜΕΘΟΔΟΣ ΓΙΑ ΤΗΝ ΠΑΡΑΣΚΕΥΗ ΠΟΛΥΑΜΥΔΡΙΤΩΝ	3044045
0894745 - 19/03/2003	SYSTEM PLAST S.P.A.	ΤΜΗΜΑΤΙΚΗ ΜΟΝΑΔΑ ΚΥΛΙΝΔΡΩΝ ΓΙΑ ΜΕΤΑΦΟΡΙΚΕΣ ΓΡΑΜΜΕΣ	3044175
0898543 - 19/02/2003	HARLEY, HOWARD, D.	ΚΑΡΙΝΑ ΠΛΟΙΟΥ ΦΑΙΝΟΜΕΝΟΥ ΕΠΙΦΑΝΕΙΑΣ	3044009
0898683 - 19/03/2003	SIEMENS AKTIENGESELLSCHAFT	ΣΥΣΚΕΥΗ ΦΩΤΙΣΜΟΥ ΓΙΑ ΣΗΜΑΤΟΔΟΤΗΣΗ, ΔΙΑΓΡΑΜΜΙΣΗ, Η ΣΗΜΑΝΣΗ	3043967
0900003 - 26/02/2003	LARSEN, HELGI	ΣΑΝΙΔΑ ΠΟΝΤΙΣΗΣ ΣΕ ΣΧΗΜΑ ΕΝΥΔΡΙΔΑΣ	3043947
0901633 - 19/03/2003	MEDICAL RESEARCH COUNCIL	ΔΙΑΛΟΓΗ ΠΑΡΑΓΟΝΤΩΝ ΓΙΑ ΘΕΡΑΠΕΙΑ ΤΗΣ ΝΟΣΟΥ ALZHEIMER	3044150

ΑΡ./ΗΜ.ΔΗΜ.Ε.Α. (87)	ΔΙΚΑΙΟΥΧΟΣ (73)	ΤΙΤΛΟΣ ΕΦΕΥΡΕΣΗΣ (54)	ΑΡ.ΕΥΡ.Α.Ε. (11)
0902210 - 15/01/2003	GOLDBACH AUTOMOBILE CONSULTING GMBH	ΦΟΡΕΑΣ ΕΠΙΚΑΛΥΨΗΣ ΓΙΑ ΜΙΑ ΕΠΙΚΑΛΥΨΗ ΔΙΣΚΟΦΡΕΝΟΥ	3043973
0903506 - 23/04/2003	ADOLF WURTH GMBH & CO. KG	ΛΩΡΙΔΑ ΑΠΟΘΗΚΕΥΣΕΩΣ ΣΤΟΙΧΕΙΩΝ ΣΤΕΡΕΩΣΕΩΝ	3044163
0904055 - 16/04/2003	NOVADEL PHARMA INC.	ΣΤΟΜΑΤΙΚΟΣ, ΜΗ-ΠΟΛΙΚΟΣ ΨΕΚΑΣΜΟΣ Η ΚΑΨΟΥΛΑ.	3043811
0904273 - 09/04/2003	PFIZER INC.	ΤΡΙΥΔΡΙΤΗΣ ΜΕΖΥΛΙΚΟΥ ΑΛΛΑΤΟΣ ΤΗΣ 5-(2-(4-(1,2-BENZIZOΘΕΙΑΖΟΛ-3-ΥΛ)-1-ΠΙΠΕΡΑΖΙΝΥΛ)ΑΙΘΥΛ)-6-ΧΛΩΡΙΟ-1,3-ΔΙΥΔΡΟ-2-(1Η)-ΙΝΔΟΛ-2-ΟΝΗΣ(=ΖΙΠΡΑΣΙΔΟΝΗΣ), Η ΠΑΡΑΣΚΕΥΗ ΑΥΤΟΥ ΚΑΙ Η ΧΡΗΣΙΜΟΠΟΙΗΣΗ ΑΥΤΟΥ ΩΣ D2 ΑΝΤΑΓΩΝΙΣΤΟΥ ΑΥΤΟΥ ΝΤΟΠΑΜΙΝΗΣ	3043851
0904581 - 12/02/2003	STANFORD, CHRISTOPHER JOHN DE JONG, EDUARD KAREL	ΣΥΣΤΗΜΑ ΚΑΙ ΜΕΘΟΔΟΣ ΚΡΥΠΤΟΓΡΑΦΙΚΗΣ ΠΡΟΣΤΑΣΙΑΣ ΕΠΙΚΟΙΝΩΝΙΩΝ	3043938
0906635 - 05/03/2003	ORGANISATION EUROPEENNE POUR LA RECHERCHE NUCLEAIRE (CERN)	ΔΙΑΤΑΞΗ ΑΝΤΑΨΕΩΣ ΜΕ ΜΗ ΕΞΑΤΜΙΣΙΜΟ ΓΚΕΤΕΡ ΚΑΙ ΜΕΘΟΔΟΣ ΕΦΑΡΜΟΓΗΣ ΤΟΥ ΓΚΕΤΕΡ	3044181
0907639 - 12/03/2003	NOVARTIS AG	ΠΟΛΥΜΟΡΦΙΚΕΣ ΕΝΩΣΕΙΣ	3043965
0908294 - 05/03/2003	ILLINOIS TOOL WORKS INC.	ΕΞΑΡΤΗΜΑ ΣΥΡΤΟΥ ΠΟΡΠΩΜΑΤΟΣ (ΦΕΡΜΟΥΑΡ)	3044102
0908396 - 12/02/2003	APARELLAJE ELECTRICO, S.A.	ΜΙΑ ΣΦΡΑΓΙΔΑ ΜΟΝΑΔΑΣ ΣΥΣΚΕΥΑΣΙΑΣ.	3043808
0908683 - 23/04/2003	J.E. STORK VENTILATOREN B.V.	ΠΟΛΥΛΕΙΤΟΥΡΓΙΚΗ ΣΥΣΚΕΥΗ ΘΕΡΜΑΝΣΗΣ	3044084
0909710 - 14/05/2003	INDAG GESELLSCHAFT FUR INDUSTRIEBEDARF MBH	ΜΕΘΟΔΟΣ ΚΑΙ ΔΙΑΤΑΞΗ ΓΙΑ ΝΑ ΦΕΡΟΝΤΑΙ ΚΑΛΑΜΑΚΙΑ ΠΟΣΕΩΣ ΣΕ ΣΑΚΚΟΥΣ ΠΟΤΩΝ	3044188
0910407 - 26/02/2003	ALTAREX CORP.	ΜΕΘΟΔΟΣ ΚΑΙ ΣΥΝΘΕΣΗ ΑΝΑΔΙΑΜΟΡΦΩΣΗΣ ΠΟΛΥΕΠΙΤΟΠΙΚΩΝ ΑΝΤΙΓΟΝΩΝ ΓΙΑ ΤΗΝ ΕΝΕΡΓΟΠΟΙΗΣΗ ΑΝΟΣΟΠΟΙΗΤΙΚΗΣ ΑΝΤΙΔΡΑΣΗΣ	3044131
0912161 - 12/02/2003	COLGATE-PALMOLIVE COMPANY	ΟΔΟΝΤΟΠΑΣΤΑ ΔΙΜΕΡΟΥΣ ΣΥΣΤΑΣΕΩΣ ΓΙΑ ΦΘΟΡΙΩΣΗ ΤΩΝ ΟΔΟΝΤΩΝ	3044085
0912191 - 09/04/2003	GILLESSEN, HUBERT JEAN MARIE FRANCOIS FEVA N.V.	ΦΥΤΙΚΟ ΕΚΧΥΛΙΣΜΑ, ΜΕΘΟΔΟΣ ΠΑΡΑΣΚΕΥΗΣ ΤΟΥ ΚΑΙ ΟΙ ΕΦΑΡΜΟΓΕΣ ΤΟΥ ΣΤΗΝ ΙΑΤΡΙΚΗ ΓΙΑ ΤΟΝ ΑΝΘΡΩΠΟ ΚΑΙ ΣΤΗΝ ΚΤΗΝΙΑΤΡΙΚΗ	3044162
0913616 - 07/05/2003	SAINT-GOBAIN PAM	ΣΥΝΔΕΣΜΟΣ ΚΟΝΔΥΛΩΤΟΣ ΓΙΑ ΣΥΝΑΡΜΟΛΟΓΗΣΗ ΣΤΕΓΑΝΗ ΔΥΟ ΣΤΟΙΧΕΙΩΝ ΣΩΛΗΝΩΣΗΣ	3043836
0916144 - 12/03/2003	NAGRAID S.A.	ΜΕΘΟΔΟΣ ΚΑΤΑΣΚΕΥΗΣ ΕΝΟΣ ΠΗΝΙΟΥ ΑΝΑΜΕΤΑΔΟΤΗ	3044164
0916666 - 07/05/2003	WARNER-LAMBERT COMPANY	3-ΑΛΚΥΛΟΕΥ-,ΑΡΥΛΟΕΥ, Η ΑΡΥΛΑΛΚΥΛΟΕΥ-BENZO[B]ΘΕΙΟΦΑΙΝΟ-2-ΚΑΡΒΟΞΑΜΙΔΙΑ ΩΣ ΑΝΑΣΤΟΛΕΙΣ ΤΗΣ ΚΥΤΤΑΡΙΚΗΣ ΣΥΓΚΟΛΛΗΣΕΩΣ	3044196
0916851 - 26/02/2003	ITT MANUFACTURING ENTERPRISES, INC.	ΣΤΡΟΦΕΙΟ ΑΝΤΑΨΕΩΣ	3044029
0917430 - 19/02/2003	AKZO NOBEL N.V.	ΠΡΟ-ΚΟΚΚΟΙ ΕΝΖΥΜΟΥ ΓΙΑ ΚΟΚΚΩΔΗ ΥΛΙΚΑ ΖΩΟΤΡΟΦΗΣ	3043977
0917606 - 09/04/2003	OLAV, HOFSETH	ΣΥΣΚΕΥΗ ΕΛΕΓΧΟΥ ΤΗΣ ΒΑΛΒΙΔΑΣ ΕΚΡΟΗΣ ΚΑΙ ΤΗΣ ΑΠΟΠΛΥΣΗΣ ΜΙΑΣ ΤΟΥΑΛΕΤΑΣ ΕΝΟΣ ΣΥΣΤΗΜΑΤΟΣ ΑΠΟΧΕΤΕΥΣΗΣ ΠΟΥ ΛΕΙΤΟΥΡΓΕΙ ΥΠΟ ΚΕΝΟ.	3044167
0917966 - 12/03/2003	GIESECKE & DEVRIENT GMBH	ΕΓΓΡΑΦΟ ΕΞΑΚΡΙΒΩΣΗΣ ΤΑΥΤΟΤΗΤΑΣ	3043958
0918504 - 19/03/2003	MOUNT SINAI SCHOOL OF MEDICINE OF THE CITY UNIVERSITY OF NEW YORK	Η ΓΕΝΙΣΤΕΙΝΗ ΩΣ ΠΡΟΛΗΠΤΙΚΟΣ ΠΑΡΑΓΟΝΤΑΣ ΚΑΤΑ ΦΩΤΟΒΛΑΒΗΣ ΚΑΙ ΚΑΡΚΙΝΟΥ ΠΟΥ ΠΡΟΚΑΛΟΥΝΤΑΙ ΑΠΟ ΥΠΕΡΙΩΔΗ ΑΚΤΙΝΟΒΟΛΙΑ	3044172
0918592 - 19/02/2003	FEINTOOL INTERNATIONAL HOLDING	ΜΙΑ ΣΥΣΚΕΥΗ ΠΑΡΑΓΩΓΗΣ Η/ΚΑΙ ΣΥΝΑΡΜΟΛΟΓΗΣΗΣ	3043899
0919151 - 26/02/2003	C.G.S. DI COLUCCIA MICHELE & C. S.A.S.	ΜΕΘΟΔΟΣ ΣΥΓΚΟΛΛΗΣΗΣ ΥΠΟΔΗΜΑΤΩΝ ΧΡΗΣΙΜΟΠΟΙΩΝΤΑΣ ΜΙΑ ΘΕΡΜΟΠΛΑΣΤΙΚΗ ΣΥΓΚΟΛΛΗΤΙΚΗ ΜΕΜΒΡΑΝΗ	3044043

ΑΡ./ΗΜ.ΔΗΜ.Ε.Α. (87)	ΔΙΚΑΙΟΥΧΟΣ (73)	ΤΙΤΛΟΣ ΕΦΕΥΡΕΣΗΣ (54)	ΑΡ.ΕΥΡ.Α.Ε. (11)
0920425 - 19/02/2003	AVENTIS PHARMACEUTICALS INC.	ΥΠΟΚΑΤΕΣΤΗΜΕΝΕΣ 4-(1Η-BENZΙΜΙΔΑΖΟΛ-2-ΥΛΟ-ΑΜΙΝΟ) ΠΙΠΕΡΙΔΙΝΕΣ ΧΡΗΣΙΜΕΣ ΓΙΑ ΤΗ ΘΕΡΑΠΕΥΤΙΚΗ ΑΝΤΙΜΕΤΩΠΙΣΗ ΤΩΝ ΑΛΛΕΡΓΙΚΩΝ ΠΑΘΗΣΕΩΝ	3043978
0920431 - 26/02/2003	MERCK PATENT GMBH	ΘΕΙΕΝΟΠΥΡΙΜΙΔΙΝΕΣ	3043968
0921828 - 26/02/2003	PHARMACIA AB	ΔΙΑΤΑΞΗ ΕΓΧΥΣΕΩΣ ΚΑΙ ΜΕΘΟΔΟΣ ΛΕΙΤΟΥΡΓΙΑΣ ΤΗΣ	3043861
0922697 - 26/02/2003	G.D. SEARLE & CO.	ΥΠΟΚΑΤΕΣΤΗΜΕΝΑ ΒΕΝΖΟΣΟΥΛΦΟΝΑΜΙΔΙΑ ΠΥΡΑΖΟΛΥΛΙΟΥ ΚΑΙ Η ΧΡΗΣΗ ΤΟΥΣ ΩΣ ΑΝΑΣΤΟΛΕΩΝ ΤΗΣ ΚΥΚΛΟΟΞΥΓΕΝΑΣΗΣ ΙΙ	3044075
0923625 - 05/03/2003	ORICA AUSTRALIA PTY LTD	ΣΥΝΘΕΣΗ ΕΠΙΧΡΙΣΜΑΤΟΣ ΥΔΑΤΙΚΗΣ ΒΑΣΗΣ ΑΝΘΕΚΤΙΚΗ ΣΕ ΛΕΚΕΔΕΣ	3043972
0923635 - 26/02/2003	CARNEGIE MELLON UNIVERSITY	ΛΕΥΚΑΝΤΙΚΕΣ ΣΥΝΔΕΣΕΙΣ ΠΟΥ ΠΕΡΙΕΧΟΥΝ ΣΥΜΠΛΟΚΟ ΜΕΤΑΛΛΟΥ-ΥΠΟΚΑΤΑΣΤΑΤΗ	3044133
0923700 - 19/02/2003	SIMBAL AB	ΟΠΛΙΚΟ ΣΥΣΤΗΜΑ ΕΚΠΑΙΔΕΥΣΗΣ	3043863
0923864 - 05/03/2003	BASF AKTIENGESELLSCHAFT	ΣΩΛΗΝΑΣ ΔΟΛΩΜΑΤΟΣ ΤΕΡΜΙΤΩΝ ΓΙΑ ΕΦΑΡΜΟΓΗ ΣΤΟ ΕΔΑΦΟΣ	3043991
0925477 - 05/02/2003	FCB CIMENT	ΔΙΑΤΑΞΗ ΣΤΗΡΙΞΗΣ ΚΥΛΙΝΔΡΙΚΟΥ ΤΥΜΠΑΝΟΥ.	3043815
0926215 - 26/02/2003	OWENS-ILLINOIS CLOSURE INC.	ΠΛΑΣΤΙΚΟ ΠΩΜΑ ΜΕ ΜΟΡΦΟΠΟΙΗΜΕΝΗ ΔΙΑ ΣΥΜΠΙΕΣΗΣ ΕΠΕΝΔΥΣΗ-ΦΡΑΓΜΑ	3044139
0927722 - 12/03/2003	PLIVA, FARMACEUTSKA INDUSTRIJA, DIONICKO DRUSTVO	Β,Β-ΔΙΣΥΠΟΚΑΤΕΣΤΗΜΕΝΑ ΠΑΡΑΓΩΓΑ ΤΗΣ 9-ΔΕΟΞΟ-9Α-Ν-ΑΙΘΕΝΥΛ-9Α-ΑΖΑ-9Α-ΟΜΟΕΡΥΘΡΟΜΥΚΙΝΗΣ Α	3044110
0928197 - 05/03/2003	ZETESIS S.P.A.	ΧΡΗΣΗ ΠΡΩΤΕΙΝΩΝ ΩΣ ΑΝΤΙΔΡΑΣΤΗΡΙΑ ΚΑΤΑ ΤΩΝ ΑΥΤΟΑΝΟΣΩΝ ΑΣΘΕΝΕΙΩΝ	3044157
0929476 - 19/02/2003	STORA ENSO ACTIVATION AB	ΣΥΣΚΕΥΑΣΙΑ ΓΙΑ ΤΗ ΦΥΛΑΞΗ, ΑΠΟΘΗΚΕΥΣΗ, ΠΑΡΟΥΣΙΑΣΗ ΚΑΙ ΧΕΙΡΙΣΜΟ ΔΙΣΚΟΜΟΡΦΩΝ ΠΡΟΪΟΝΤΩΝ	3043983
0930077 - 16/04/2003	PFIZER INC.	ΣΥΝΘΕΣΕΙΣ ΚΥΚΛΟΔΕΣΤΡΙΝΗΣ ΟΙ ΟΠΟΙΕΣ ΠΕΡΙΕΧΟΥΝ ΕΝΑ ΠΑΡΑΓΩΓΟ ΑΒΕΡΜΕΚΤΙΝΗΣ Η ΕΝΑ ΠΑΡΑΓΩΓΟ ΜΙΑΒΕΜΥΚΙΝΗΣ	3043888
0931082 - 19/03/2003	MERCK & CO., INC. (A NEW JERSEY CORP.)	ΠΑΡΑΓΩΓΑ ΤΟΥ ΝΟΔΟΥΛΙΣΠΟΡΙΚΟΥ ΟΞΕΩΣ	3043842
0931083 - 19/02/2003	PRESIDENT AND FELLOWS OF HARVARD COLLEGE	ΜΕΘΟΔΟΣ ΔΙΑ ΤΗΝ ΠΑΡΑΓΩΓΗ ΕΝΩΣΕΩΝ ΕΚΤΕΙΝΑΣΚΙΔΙΝΗΣ	3044091
0932391 - 05/02/2003	ALZA CORPORATION	ΣΥΝΘΕΣΗ ΣΥΝΤΗΚΟΜΕΝΩΝ ΛΙΠΟΣΩΜΑΤΩΝ ΚΑΙ ΜΕΘΟΔΟΣ	3043901
0932417 - 05/03/2003	IMMUNOMEDICS, INC.	ΜΗ ΑΝΤΙΓΟΝΙΚΟ ΣΥΖΕΥΜΑ ΤΟΞΙΝΗΣ ΚΑΙ ΠΡΩΤΕΙΝΗ ΣΥΝΤΗΣΗΣ ΣΥΣΤΗΜΑΤΟΣ ΕΣΩΤΕΡΙΚΟΠΟΙΗΣΗΣ ΥΠΟΔΟΧΕΑ	3043865
0934073 - 12/02/2003	VALIO ΟΥ	ΦΑΡΜΑΚΕΥΤΙΚΗ ΧΗΜΙΚΗ ΣΥΝΘΕΣΗ ΠΟΥ ΠΕΡΙΛΑΜΒΑΝΕΙ ΣΥΜΠΛΗΡΩΜΑΤΑ ΠΡΩΤΕΙΝΩΝ, ΓΙΑ ΤΗ ΝΘΕΡΑΠΕΙΑ ΜΟΛΥΝΣΕΩΝ ΕΛΙΚΟΒΑΚΤΗΡΙΟΥ ΚΑΙ ΜΙΑ ΜΕΘΟΔΟΣ ΠΑΡΑΣΚΕΥΗΣ ΤΗΣ ΧΗΜΙΚΗΣ ΣΥΝΘΕΣΗΣ	3043942
0934939 - 02/05/2003	SANKYO COMPANY, LIMITED	ΕΝΩΣΕΙΣ ΝΕΥΡΑΜΙΝΙΚΟΥ ΟΞΕΩΣ	3044078
0936858 - 12/03/2003	MONSANTO TECHNOLOGY LLC	ΣΚΕΥΑΣΜΑ ΚΑΙ ΜΕΘΟΔΟΣ ΓΙΑ ΤΗΝ ΘΕΡΑΠΕΙΑ ΦΥΤΩΝ ΜΕ ΕΞΩΓΕΝΗ ΧΗΜΙΚΑ	3043997
0937807 - 16/04/2003	BSH BALAY, S.A.	ΣΥΣΤΗΜΑ ΠΡΟΣΔΕΣΗΣ ΠΟΥ ΣΥΝΔΕΕΙ ΤΟ ΜΟΤΕΡ ΜΕ ΤΟΝ ΚΑΔΟ ΕΝΟΣ ΠΛΥΝΤΗΡΙΟΥ	3043872
0938259 - 19/02/2003	BAYER CROPSCIENCE GMBH	ΔΙΑΣΠΟΡΑ ENDOSULFAN ΣΕ ΜΙΚΡΟΚΑΨΟΥΛΑ	3043877
0939613 - 02/05/2003	OLSEN, THOR JOHANSEN, ERLING	ΣΤΟΜΑΤΙΚΗ ΠΛΥΣΗ ΠΕΡΙΛΑΜΒΑΝΟΥΣΑ ΙΟΝΤΑ ΑΣΒΕΣΤΙΟΥ ΚΑΙ ΦΩΣΦΟΡΙΚΗΣ ΡΙΖΑΣ ΣΕ ΥΠΕΡΚΟΡΕΣΜΕΝΟ ΔΙΑΛΥΜΑ	3044057

ΑΡ./ΗΜ.ΔΗΜ.Ε.Α. (87)	ΔΙΚΑΙΟΥΧΟΣ (73)	ΤΙΤΛΟΣ ΕΦΕΥΡΕΣΗΣ (54)	ΑΡ.ΕΥΡ.Α.Ε. (11)
0939622 - 05/03/2003	ELAN DRUG DELIVERY LIMITED	ΠΙΟΡΩΔΗ ΜΙΚΡΟΚΑΨΑΚΙΑ ΚΑΙ Η ΧΡΗΣΗ ΑΥΤΩΝ ΩΣ ΘΕΡΑΠΕΥΤΙΚΩΝ ΚΑΙ ΔΙΑΓΝΩΣΤΙΚΩΝ ΦΟΡΕΩΝ	3043916
0939628 - 05/03/2003	MONSANTO COMPANY	ΑΝΑΣΤΟΛΕΙΣ ΘΕΙΟΛΟ-ΣΟΥΛΦΟΝΙΚΩΝ ΜΕΤΑΛΛΟΠΡΩΤΕΑΣΩΝ	3043880
0939809 - 26/03/2003	REGENERON PHARMACEUTICALS, INC.	ΣΥΜΠΛΟΚΑ ΕΠΙ ΤΙΕ-2 ΔΕΚΤΟΥ ΤΙΕ-ΣΥΜΠΛΟΚΟΠΟΙΗΤΗ 3 ΤΙΕ-ΣΥΜΠΛΟΚΟΠΟΙΗΤΗ-4 ΚΑΙ ΧΡΗΣΗ ΑΥΤΩΝ	3044213
0941075 - 02/05/2003	PFIZER INC.	ΤΑΧΕΙΑΣ ΑΠΕΛΕΥΘΕΡΩΣΗΣ ΚΑΙ ΚΑΛΥΨΗΣ ΓΕΥΣΗΣ ΦΑΡΜΑΚΕΥΤΙΚΗ ΜΟΡΦΗ ΔΟΣΟΛΟΓΙΑΣ	3044027
0941221 - 26/02/2003	ALTANA PHARMA AG	ΥΠΟΚΑΤΕΣΤΗΜΕΝΑ ΔΙΥΔΡΟΒΕΝΖΟΦΟΥΡΑΝΙΑ ΩΣ ΑΝΑΣΤΟΛΕΙΣ ΡΔΕ	3043994
0942713 - 12/03/2003	HENKEL KOMMANDITGESELLSCHAFT AUF AKTIEN	ΑΦΡΙΖΟΝΤΑ ΜΕΣΑ ΚΑΘΑΡΙΣΜΟΥ ΣΩΜΑΤΟΣ	3043925
0944308 - 19/03/2003	BAYER CROPSCIENCE AG	ΜΙΓΜΑΤΑ ΣΥΝΕΡΓΕΙΣΤΙΚΟΥ ΜΕΣΟΥ ΦΥΤΟΠΡΟΣΤΑΣΙΑΣ	3044022
0944396 - 26/02/2003	1149336 ONTARIO INC.	ΣΥΝΘΕΣΕΙΣ ΚΑΙ ΜΕΘΟΔΟΙ ΔΙΑ ΤΗΝ ΕΝΙΣΧΥΣΗ ΤΗΣ ΛΕΙΤΟΥΡΓΙΑΣ ΤΩΝ ΕΝΤΕΡΩΝ	3044066
0944643 - 26/02/2003	SCHERING AKTIENGESELLSCHAFT	ΟΞΥΙΜΙΝΟΠΡΕΓΝΑΝΟΚΑΡΒΟΛΑΚΤΟΝΕΣ	3044138
0945443 - 12/02/2003	JANSSEN PHARMACEUTICA N.V.	ΠΑΡΑΓΩΓΑ ΠΥΡΙΜΙΔΙΝΗΣ ΤΑ ΟΠΟΙΑ ΠΑΡΕΜΠΟΔΙΖΟΥΝ HIV	3043918
0946144 - 05/03/2003	ALZA CORPORATION	ΥΠΟΔΟΧΕΙΣ ΑΠΟ ΠΟΛΥΜΕΡΗ ΑΦΡΟ ΔΙΑ ΔΙΑΤΑΞΗ ΧΟΡΗΓΗΣΕΩΣ ΔΙΑ ΗΛΕΚΤΡΟΜΕΤΑΦΟΡΑΣ	3043912
0946191 - 12/03/2003	ELI LILLY AND COMPANY	ΧΡΗΣΗ ΑΝΑΛΟΓΩΝ ΚΑΙ ΠΑΡΑΓΩΓΩΝ ΤΟΥ GLP-1 ΓΙΑ ΤΗΝ ΠΕΡΙΦΕΡΕΙΑΚΗ ΧΟΡΗΓΗΣΗ ΣΤΗΝ ΡΥΘΜΙΣΗ ΤΗΣ ΠΑΧΥΣΑΡΚΙΑΣ.	3043945
0946515 - 05/03/2003	PFIZER INC.	ΠΑΡΑΣΙΤΟΚΤΟΝΕΣ ΠΥΡΑΖΟΛΕΣ	3044046
0948462 - 05/03/2003	RHODIA CHIMIE	ΟΡΓΑΝΟΠΥΡΙΤΙΚΟ ΣΥΣΤΗΜΑ ΜΕ ΔΡΑΣΗ ΕΝΑΝΤΙΟΝ ΣΧΗΜΑΤΙΣΜΟΥ ΛΕΒΗΤΟΛΙΘΟΥ ΕΝΤΟΣ ΔΡΑΣΤΙΚΩΝ ΜΕΣΩΝ	3044034
0949907 - 19/03/2003	ELAN DRUG DELIVERY LIMITED	ΜΕΘΟΔΟΙ ΚΑΙ ΣΥΝΘΕΣΕΙΣ ΓΙΑ ΒΕΛΤΙΩΜΕΝΗ ΒΙΟΔΙΑΘΕΣΙΜΟΤΗΤΑ ΒΙΟΔΡΑΣΤΙΚΩΝ ΠΑΡΑΓΟΝΤΩΝ ΠΟΥ ΑΠΟΡΡΟΦΩΝΤΑΙ ΜΕΣΩ ΤΩΝ ΒΛΕΝΝΟΓΟΝΩΝ	3044151
0950063 - 26/03/2003	CELLPEP S.A.	ΚΑΤΑΣΚΕΥΕΣ ΠΕΠΤΙΔΙΩΝ ΠΟΛΛΑΠΛΩΝ ΚΛΑΔΩΝ	3043867
0952829 - 05/03/2003	LABORATOIRES FOURNIER S.A.	ΦΑΡΜΑΚΕΥΤΙΚΗ ΣΥΝΘΕΣΗ ΤΗΣ ΦΕΝΟΦΙΒΡΑΤΗΣ ΠΑΡΟΥΣΙΑΖΟΥΣΑ ΥΨΗΛΗ ΒΙΟΛΟΓΙΚΗ ΔΕΙΑΘΕΣΙΜΟΤΗΤΑ ΚΑΙ Η ΜΕΘΟΔΟΣ ΠΑΡΑΣΚΕΥΗΣ ΤΗΣ.	3044173
0953888 - 19/02/2003	BTICINO S.P.A.	ΗΛΕΚΤΡΟΝΙΚΟ ΟΡΓΑΝΟ ΓΙΑ ΤΟΝ ΠΡΟΓΡΑΜΜΑΤΙΣΜΟ ΚΑΙ ΤΟΝ ΕΛΕΓΧΟ ΠΕΡΙΦΕΡΕΙΑΚΩΝ ΔΙΑΤΑΞΕΩΝ ΚΑΙ Η ΣΧΕΤΙΚΗ ΜΕΘΟΔΟΣ	3043900
0955827 - 21/05/2003	ELYSEE BEAUTY PRODUCTS, LTD.	ΣΥΣΚΕΥΗ ΤΥΛΙΓΜΑΤΟΣ ΜΑΛΛΙΩΝ ΜΕ ΚΟΡΔΟΝΙ	3044033
0955991 - 05/03/2003	AVRAMIOTIS, SPYRIDON XENAKIS, ARISTOTELIS SEKERIS, KONSTANTINOS PROTOPAPA, EVANGELIA	ΜΙΚΡΟΓΑΛΑΚΤΩΜΑΤΑ ΛΕΚΙΘΙΝΗΣ ΠΕΡΙΕΧΟΝΤΑ ΠΡΩΤΕΟΛΥΤΙΚΑ ΕΝΖΥΜΑ Α-ΧΥΜΟΘΡΥΨΙΝΗ Η ΘΡΥΨΙΝΗ ΚΑΙ ΜΕΘΟΔΟΣ ΜΟΝΙΜΗΣ ΕΝΖΥΜΑΤΙΚΗΣ ΑΠΟΤΡΙΧΩΣΗΣ	3044032
0956855 - 12/03/2003	K.U. LEUVEN RESEARCH & DEVELOPMENT PFLEIDERER, WOLFGANG	ΑΝΟΣΟΚΑΤΑΣΤΑΤΙΚΑ ΑΠΟΤΕΛΕΣΜΑΤΑ 8-ΥΠΟΚΑΤΕΣΤΗΜΕΝΩΝ ΠΑΡΑΓΩΓΩΝ ΞΑΝΘΙΝΗΣ	3044081
0956975 - 19/02/2003	GIESECKE & DEVRIENT GMBH	ΚΑΡΤΑ ΑΝΑΓΝΩΡΙΣΗΣ ΠΟΥ ΠΡΟΣΤΑΤΕΥΕΤΑΙ ΑΠΟ ΜΗ ΕΞΟΥΣΙΟΔΟΤΗΜΕΝΗ ΑΝΑΠΑΡΑΓΩΓΗ ΔΙΑ ΦΩΤΟΤΥΠΗΚΟΥ	3043960
0957883 - 05/03/2003	SCHERING AKTIENGESELLSCHAFT	ΑΝΤΑΠΤΟΡΑΣ (ΠΡΟΣΑΡΜΟΣΤΗΣ) ΓΙΑ ΤΗ ΛΗΨΗ ΥΓΡΟΥ ΑΠΟ ΔΟΧΕΙΟ ΣΦΡΑΓΙΣΜΕΝΟ ΜΕ ΣΤΕΓΑΝΟΠΟΙΗΤΙΚΟ ΕΠΙΣΤΟΜΙΟ	3044070

ΑΡ./ΗΜ.ΔΗΜ.Ε.Α. (87)	ΔΙΚΑΙΟΥΧΟΣ (73)	ΤΙΤΛΟΣ ΕΦΕΥΡΕΣΗΣ (54)	ΑΡ.ΕΥΡ.Δ.Ε. (11)
0965343 - 21/05/2003	PFIZER PRODUCTS INC.	ΣΥΝΘΕΣΕΙΣ ΖΙΠΡΑΣΙΔΟΝΗΣ	3044047
0966299 - 12/02/2003	EURAND INTERNATIONAL S.P.A.	ΝΕΕΣ ΦΑΡΜΑΚΕΥΤΙΚΕΣ ΣΥΝΘΕΣΕΙΣ	3043936
0966447 - 05/03/2003	BOEHRINGER INGELHEIM PHARMACEUTICALS INC.	ΜΙΚΡΑ ΜΟΡΙΑ ΧΡΗΣΙΜΑ ΕΙΣ ΤΗΝ ΘΕΡΑΠΕΥΤΙΚΗ ΑΓΩΓΗ ΦΛΟΓΙΣΤΙΚΩΝ ΑΣΘΕΝΕΙΩΝ	3044116
0969827 - 26/02/2003	LABORATORIOS DALMER SA	ΜΙΓΜΑ ΠΡΩΤΟΤΑΓΩΝ ΛΙΠΑΡΩΝ ΟΞΕΩΝ ΠΟΥ ΛΑΜΒΑΝΟΝΤΑΙ ΑΠΟ ΚΗΡΟ ΚΑΛΑΜΟΣΑΚΧΑΡΟΥ	3044011
0970030 - 16/04/2003	WARNER-LAMBERT COMPANY LLC	ΜΕΘΟΔΟΣ ΚΑΘΑΡΙΣΜΟΥ ΤΟΥ 1,3,5-ΤΡΙΠΙΣΟΠΡΟΠΥΛΟΒΕΝΖΟΛΙΟΥ	3044182
0971901 - 26/02/2003	ALTANA PHARMA AG	ΦΘΑΛΛΑΖΙΝΟΝΕΣ	3043809
0974055 - 26/03/2003	AVENTIS PASTEUR	ΜΕΘΟΔΟΣ ΤΙΤΛΟΔΟΤΗΣΗΣ ΜΙΑΣ ΣΥΝΘΕΣΗΣ ΜΕ ΠΟΛΛΟΥΣ ΙΟΥΣ	3043841
0977005 - 02/05/2003	GIAT INDUSTRIES	ΣΥΣΚΕΥΗ ΕΝΑΥΣΗΣ ΓΙΑ ΕΚΡΗΚΤΙΚΕΣ ΟΒΙΔΕΣ	3044205
0977522 - 26/02/2003	GENES DIFFUSION	ΤΕΧΝΗΤΟ ΟΡΓΑΝΟ ΓΟΝΙΜΟΠΟΙΗΣΗΣ ΓΙΑ ΚΤΗΣΗ ΟΠΩΣ, ΚΥΡΙΩΣ, ΓΟΥΡΟΥΝΕΣ	3043992
0977565 - 16/04/2003	FUJISAWA PHARMACEUTICAL CO., LTD.	ΦΑΡΜΑΚΕΥΤΙΚΗ ΣΥΝΘΕΣΗ	3044195
0977748 - 26/03/2003	G.D. SEARLE & CO.	ΠΑΡΑΓΩΓΑ ΥΠΟΚΑΤΕΣΤΗΜΕΝΟΥ ΒΕΝΖΟΠΥΡΑΝΙΟΥ ΓΙΑ ΤΗ ΘΕΡΑΠΕΥΤΙΚΗ ΑΓΩΓΗ ΦΛΕΓΜΟΝΗΣ	3043834
0979098 - 12/03/2003	CEDARS-SINAI MEDICAL CENTER SOCIETE DE CONSEILS DE RECHERCHES ET D'APPLICATIONS SCIENTIFIQUES S.A.S.	ΜΕΘΟΔΟΣ ΘΕΡΑΠΕΥΤΙΚΗΣ ΑΓΩΓΗΣ ΥΠΕΡΙΠΡΟΛΑΚΤΙΝΑΙ-ΜΙΑΣ ΚΑΙ ΠΡΟΛΑΚΤΙΝΩΜΑΤΩΝ	3044049
0979115 - 26/02/2003	ASTRAZENECA AB	ΣΥΣΚΕΥΗ ΕΙΣΠΙΝΟΗΣ	3044135
0979133 - 02/04/2003	ALBANY INTERNATIONAL CORP.	ΑΡΘΡΩΤΟΣ ΚΛΩΒΟΣ ΓΙΑ ΦΙΛΤΡΟ ΤΥΠΟΥ ΣΑΚΟΥΛΑΣ	3043859
0984747 - 19/02/2003	GRAMTEC INNOVATION AB	ΑΠΟΡΡΟΦΗΤΗΣ ΚΡΟΥΣΗΣ ΚΑΙ ΣΤΡΕΨΗΣ ΣΕ ΠΡΟΣΘΕΣΗ ΠΟΔΙΟΥ	3043961
0984975 - 23/04/2003	ABBOTT LABORATORIES	ΠΟΛΥΚΥΚΛΙΚΑ ΠΑΡΑΓΩΓΑ ΤΗΣ ΕΡΥΘΡΟΜΥΚΙΝΗΣ	3044064
0986504 - 16/04/2003	LAWSON MARDON SUTTON LTD.	ΕΝΑ ΚΑΠΑΚΙ (ΚΑΛΥΜΜΑ) ΓΙΑ ΔΟΧΕΙΟ	3043864
0988012 - 12/03/2003	THE PROCTER & GAMBLE COMPANY	ΑΠΟΡΡΟΦΗΤΙΚΟΣ ΣΥΝΘΕΤΟΣ ΙΣΤΟΣ	3044179
0988292 - 12/02/2003	SCHERING AKTIENGESELLSCHAFT	ΠΑΡΑΓΩΓΑ ΠΙΠΕΡΑΖΙΝΗΣ ΚΑΙ Η ΧΡΗΣΗ ΤΟΥΣ ΩΣ ΑΝΤΙ-ΦΛΕΓΜΟΝΩΔΗ ΜΕΣΑ	3043934
0988580 - 02/04/2003	UT-BATTELLE, LLC	ΛΜΕΣΗ-ΠΡΟΣ-ΨΗΦΙΑΚΗ ΟΛΟΓΡΑΦΙΑ, ΟΛΟΓΡΑΦΙΚΗ ΜΕΤΡΗΣΗ ΠΑΡΕΝΟΧΛΗΣΗΣ ΚΑΙ ΟΛΟΓΡΑΦΙΚΗ ΤΗΛΕΟΡΑΣΗ	3043852
0989806 - 23/04/2003	BASF AKTIENGESELLSCHAFT	ΜΥΚΗΤΟΚΤΟΝΑ ΜΙΓΜΑΤΑ	3043928
0992510 - 12/03/2003	CV THERAPEUTICS, INC.	Ν6 ΕΤΕΡΟΚΥΚΛΙΚΑ ΥΠΟΚΑΤΕΣΤΗΜΕΝΑ ΠΑΡΑΓΩΓΑ ΤΗΣ ΑΔΕΝΟΣΙΝΗΣ	3043902
0993970 - 19/02/2003	KONIG S.P.A.	ΑΝΤΙΟΛΙΣΘΗΤΙΚΗ ΔΙΑΤΑΞΙΣ ΜΕ ΕΝΑ ΒΕΛΤΙΩΜΕΝΟ ΣΥΣΤΗΜΑ ΑΠΕΛΕΥΘΕΡΩΣΗΣ	3044101
0994117 - 19/03/2003	BAYER CORPORATION BAYER AKTIENGESELLSCHAFT	ΣΙΛΑΝΟΤΡΟΠΟΠΟΙΗΜΕΝΕΣ ΠΟΛΥΟΥΡΕΘΑΝΙΚΕΣ ΡΗΤΙΝΕΣ, ΔΙΕΡΓΑΣΙΑ ΓΙΑ ΤΗΝ ΠΑΡΑΣΚΕΥΗ ΤΟΥΣ ΚΑΙ Η ΧΡΗΣΗ ΤΟΥΣ ΩΣ ΡΗΤΙΝΕΣ ΠΟΥ ΩΡΙΜΑΖΟΥΝ ΜΕ ΕΠΙΔΡΑΣΗ ΥΓΡΑΣΙΑΣ	3044144
0995001 - 12/03/2003	DR. HAHN GMBH & CO. KG	ΔΙΑΤΑΞΗ ΕΝΟΣ ΕΞΑΡΤΗΜΑΤΟΣ ΣΕ ΕΝΑ ΠΛΑΙΣΙΟ.	3043813
0996769 - 05/03/2003	SOLLAC	ΣΥΝΘΕΣΗ ΔΙΑ ΤΗΝ ΠΡΟΣΩΡΙΝΗ ΠΡΟΣΤΑΣΙΑ ΕΝΑΝΤΙ ΤΗΣ ΔΙΑΒΡΩΣΕΩΣ ΜΕΤΑΛΛΙΚΩΝ ΤΕΜΑΧΙΩΝ, ΜΕΘΟΔΟΙ ΠΑΡΑΣΚΕΥΗΣ ΑΥΤΩΝ ΚΑΙ ΕΦΑΡΜΟΓΗ ΜΕΤΑΛΛΙΚΩΝ ΤΕΜΑΧΙΩΝ ΠΟΥ ΛΑΜΒΑΝΟΝΤΑΙ ΔΙΑ ΕΚΚΙΝΗΣΕΩΣ ΑΠΟ ΤΗ ΣΥΝΘΕΣΗ ΑΥΤΗ	3044108

ΑΡ./ΗΜ.ΔΗΜ.Ε.Α. (87)	ΔΙΚΑΙΟΥΧΟΣ (73)	ΤΙΤΛΟΣ ΕΦΕΥΡΕΣΗΣ (54)	ΑΡ.ΕΥΡ.Α.Ε. (11)
0997456 - 26/02/2003	DOMO CAPROLEUNA GMBH	ΜΕΘΟΔΟΣ ΓΙΑ ΤΗΝ ΑΝΑΚΤΗΣΗ ΚΟΥΜΟΛΥΔΡΟΠΕΡΟΞΕΙΔΙΟΥ ΑΠΟ ΝΕΡΟ ΠΟΥ ΠΕΡΙΕΧΕΙ ΥΠΕΡΟΞΕΙΔΙΟ ΤΟΥ ΥΔΡΟΓΟΝΟΥ	3044012
0998093 - 19/03/2003	TELES AG INFORMATIONSTECHNOLOGIEN	ΜΙΑ ΜΕΘΟΔΟΣ ΓΙΑ ΤΗ ΜΕΤΑΔΟΣΗ ΔΕΔΟΜΕΝΩΝ ΔΙΑΥΛΟΥ ΕΠΙΣΤΡΟΦΗΣ ΣΕ ΜΙΑ ΖΕΥΞΗ ΜΕΤΑΞΥ ΕΝΟΣ ΤΕΡΜΑΤΙΚΟΥ ΚΑΙ ΕΝΟΣ ΕΞΥΠΗΡΕΤΗΤΗ ΠΟΥ ΕΞΥΠΗΡΕΤΕΙ ΕΝΑ ΔΙΚΤΥΟ ΜΕΤΑΓΩΓΗΣ ΠΑΚΕΤΩΝ	3044107
0998272 - 02/05/2003	AVENTIS PHARMACEUTICALS INC.	ΦΑΡΜΑΚΕΥΤΙΚΗ ΣΥΝΘΕΣΗ ΓΙΑ ΣΥΝΔΥΑΣΜΟ ΠΥΡΙΔΙΝΟ-ΑΛΚΑΝΟΛΗΣ ΚΑΙ ΑΠΟΣΥΜΦΟΡΗΤΙΚΟΥ	3043544
0999747 - 23/04/2003	APPLIED RESEARCH SYSTEMS ARS HOLDING N.V.	ΧΡΗΣΗ BENZO[C]ΚΙΝΟΛΙΖΙΝΙΚΩΝ ΠΑΡΑΓΩΓΩΝ ΩΣ ΡΥΘΜΙΣΤΕΣ ΦΥΤΙΚΗΣ ΑΝΑΠΤΥΞΗΣ	3043962
1001813 - 02/05/2003	PFIZER INC. PFIZER LIMITED	ΦΑΡΜΑΚΕΥΤΙΚΕΣ ΤΥΠΟΠΟΙΗΣΕΙΣ ΠΟΥ ΠΕΡΙΕΧΟΥΝ VORICONAZOLE	3043840
1002017 - 12/02/2003	NEDERLANDSE ORGANISATIE VOOR TOEGEPAST-NATUURWETENSCHAPPELIJK ONDERZOEK TNO	ΝΑΝΟΣΥΝΘΕΤΙΚΟ ΥΛΙΚΟ	3044096
1002030 - 21/05/2003	THE PROCTER & GAMBLE COMPANY	ΑΠΟΡΡΥΠΑΝΤΙΚΕΣ ΣΥΝΘΕΣΕΙΣ ΠΟΥ ΠΕΡΙΕΧΟΥΝ ΜΙΓΜΑΤΑ ΕΠΙΦΑΝΕΙΟΔΡΑΣΤΙΚΩΝ ΜΕΣΩΝ ΔΙΑΡΡΗΓΜΕΝΗΣ ΚΡΥΣΤΑΛΛΙΚΟΤΗΤΑΣ	3044194
1002080 - 12/03/2003	AXIOGENESIS AG	ΦΘΟΡΙΖΟΥΣΕΣ ΠΡΩΤΕΙΝΕΣ ΣΑΝ ΕΞΕΙΔΙΚΕΥΜΕΟΙ ΓΙΑ ΤΥΠΟΥΣ ΚΥΤΤΑΡΩΝ ΑΝΤΑΠΟΚΡΙΤΕΣ	3044119
1002795 - 05/03/2003	JANSSEN PHARMACEUTICA N.V.	ΠΥΡΙΜΙΔΙΝΕΣ ΟΙ ΟΠΟΙΕΣ ΠΑΡΕΜΠΟΔΙΖΟΥΝ ΤΗΝ ΑΝΑΤΥΠΩΣΗ HIV	3043904
1003596 - 26/03/2003	HANSEZ, BERNARD	ΜΗΧΑΝΗ ΓΙΑ ΤΗΝ ΕΠΙΚΑΛΥΨΗ ΚΑΙ Η ΤΗΝ ΑΠΟΚΑΛΥΨΗ ΟΛΩΝ ΤΩΝ ΕΠΙΦΑΝΕΙΩΝ ΜΕ ΕΝΑ ΚΑΛΥΜΜΑ ΑΠΟ ΚΑΡΑΒΟΠΑΝΟ-ΚΑΝΑΒΑΤΣΟ Η ΤΑ ΠΑΡΟΜΟΙΑ	3044190
1003903 - 26/02/2003	GLAXO GROUP LIMITED	ΔΙΑΔΙΚΑΣΙΑ ΓΙΑ ΤΗΝ ΠΑΡΑΣΚΕΥΗ ΤΩΝ ΕΝΑΝΤΙΟΜΕΡΩΣ ΕΜΠΛΟΥΤΙΣΜΕΝΩΝ Ν-ΠΑΡΑΓΩΓΟΠΟΙΗΜΕΝΩΝ ΛΑΚΤΑΜΩΝ.	3043807
1003929 - 12/02/2003	THE PROCTER & GAMBLE COMPANY	ΑΕΡΟΔΙΑΠΕΡΑΤΡΟ ΥΛΙΚΟ, ΜΕΘΟΔΟΣ ΚΑΤΑΣΚΕΥΗΣ ΚΑΙ ΧΡΗΣΗ	3043939
1004751 - 26/02/2003	ALSTOM POWER GENERATION AG	ΑΤΜΟΗΛΕΚΤΡΙΚΟ ΕΡΓΟΣΤΑΣΙΟ ΣΕ ΥΠΑΙΘΡΙΑ ΕΓΚΑΤΑΣΤΑΣΗ	3044111
1006795 - 19/03/2003	BAYER CROPSCIENCE AG	ΜΥΚΗΤΟΚΤΟΝΟΙ ΣΥΝΔΥΑΣΜΟΙ ΠΕΡΙΛΑΜΒΑΝΟΝΤΕΣ ΠΑΡΑΓΩΓΑ ΦΑΙΝΥΛΑΚΡΥΛΙΚΟΥ ΟΞΕΟΣ	3043914
1007330 - 19/02/2003	NCC DANMARK A/S EURO-PROJECTS (LTTC) LIMITED YORKSHIRE WATER SERVICES LTD. ANGLIAN WATER SERVICES LTD. SEVERN TRENT WATER LIMITED	ΘΕΡΜΟΠΛΑΣΤΙΚΑ ΣΥΝΘΕΤΑ ΠΡΟΪΟΝΤΑ ΚΑΙ ΜΕΘΟΔΟΣ ΕΠΙΣΤΡΩΣΕΩΣ ΣΩΛΗΝΩΣΕΩΝ	3043999
1010052 - 12/03/2003	SIEMENS AKTIENGESELLSCHAFT	ΔΙΑΔΙΚΑΣΙΑ ΓΙΑ ΤΗ ΔΙΕΥΘΥΝΣΗ ΤΗΣ ΔΙΑΝΟΜΗΣ ΚΑΙ ΤΗ ΧΡΗΣΗ ΑΝΤΙΚΕΙΜΕΝΩΝ ΛΟΓΙΣΜΙΚΟΥ ΣΕ ΔΙΑΣΥΝΔΕΔΕΜΕΝΟΥΣ ΜΕΣΩ ΔΙΚΤΥΟΥ ΥΠΟΛΟΓΙΣΤΕΣ	3043879
1011846 - 19/03/2003	HENKEL KGAA	ΔΙΑΤΑΞΗ ΑΠΟΡΡΟΦΗΣΗΣ ΚΑΙ ΑΝΤΙΣΤΟΙΧΗ ΑΝΤΑΛΛΑΞΙΜΗ ΣΥΣΚΕΥΑΣΙΑ	3044104
1012052 - 19/03/2003	ECOLAB GMBH & CO. OHG	ΣΥΣΚΕΥΑΣΙΑ ΓΙΑ ΕΝΑ ΠΑΣΤΩΔΕΣ ΠΡΟΪΟΝ	3043919
1015366 - 05/03/2003	METSO PAPER KARLSTAD AKTIEBOLAG	ΣΥΣΚΕΥΗ ΚΑΙ ΜΕΘΟΔΟΣ ΓΙΑ ΤΗΝ ΠΕΡΙΕΛΙΞΗ ΧΑΡΤΟΥ	3044185
1015568 - 26/02/2003	SCHERING AKTIENGESELLSCHAFT	ΜΕΘΟΔΟΣ ΓΙΑ ΤΗΝ ΠΑΡΑΓΩΓΗ REDSPA A1	3044136
1019062 - 05/02/2003	ROCHE DIAGNOSTICS GMBH	ΟΣΤΕΟΒΛΑΣΤΕΣ ΕΙΔΙΚΑ ΜΙΤΟΓΟΝΑ ΚΑΙ ΦΑΡΜΑΚΑ ΠΟΥ ΠΕΡΙΕΧΟΥΝ ΤΕΤΟΙΕΣ ΕΝΩΣΕΙΣ	3043898

ΑΡ./ΗΜ.ΔΗΜ.Ε.Α. (87)	ΔΙΚΑΙΟΥΧΟΣ (73)	ΤΙΤΛΟΣ ΕΦΕΥΡΕΣΗΣ (54)	ΑΡ.ΕΥΡ.Δ.Ε. (11)
1019426 - 12/03/2003	UNIVERSITY OF FLORIDA RESEARCH FOUNDATION, INCORPORATED	ΝΕΟΙ ΑΓΩΝΙΣΤΕΣ ΚΑΙ ΑΝΤΑΓΩΝΙΣΤΕΣ ΥΠΟΔΟΧΕΑ Α1 ΑΔΕΝΟΣΙΝΗΣ	3043951
1020197 - 12/03/2003	FLEISCHMANN, WILHELM, DR. MED.	ΕΠΙΔΕΣΜΟΣ ΜΕ ΑΠΕΚΚΡΙΜΑ ΑΠΟ ΠΡΟΝΥΜΦΕΣ ΜΥΓΩΝ	3044109
1021379 - 09/04/2003	HOMEFLOW TECHNOLOGIES SA	ΣΥΣΚΕΥΗ ΚΑΘΑΡΙΣΜΟΥ ΚΑΙ ΠΑΡΟΧΗΣ ΝΕΡΟΥ	3044201
1021424 - 26/02/2003	PHARMACIA & UPJOHN COMPANY	MMP ΑΝΑΣΤΟΛΕΙΣ ΘΕΙΑΔΙΑΖΟΛΑΜΙΔΙΟΥ	3044089
1023268 - 21/05/2003	PFIZER INC.	ΙΣΟΚΙΝΟΛΙΝΕΣ ΩΣ ΑΝΑΣΤΟΛΕΙΣ ΟΥΡΟΚΙΝΑΣΗΣ	3044170
1025085 - 26/03/2003	ORTHO-MCNEIL PHARMACEUTICAL, INC.	ΕΤΕΡΟΚΥΚΛΙΑ ΧΡΗΣΙΜΑ ΣΤΗ ΘΕΡΑΠΕΙΑ ΤΗΣ ΚΑΛΟΗ-ΘΟΥΣ ΥΠΕΡΠΛΑΣΙΑΣ ΤΟΥ ΠΡΟΣΤΑΤΗ ΚΑΙ ΕΝΔΙΑΜΕΣΑ ΠΑΡΑΓΩΓΑ ΑΥΤΩΝ.	3044177
1027280 - 23/04/2003	ENGELHARD CORPORATION	ΜΕΘΟΔΟΣ ΚΑΙ ΣΥΣΚΕΥΗ ΓΙΑ ΤΗ ΠΑΡΑΓΩΓΗ ΥΔΑΤΙΚΟΥ ΔΙΑΛΥΜΑΤΟΣ ΠΟΥ ΠΕΡΙΕΧΕΙ ΔΙΟΞΕΙΔΙΟ ΤΟΥ ΧΛΩΡΙΟΥ	3043835
1027767 - 05/03/2003	WOBLEN, ALOYS	ΕΝΑΣ ΑΝΑΣΤΡΟΦΕΑΣ ΠΟΥ ΕΛΕΓΧΕΤΑΙ ΜΕ ΠΑΛΜΟΥΣ ΚΑΙ ΕΧΕΙ ΜΕΤΑΒΛΗΤΗ ΣΥΧΝΟΤΗΤΑ ΛΕΙΤΟΥΡΓΙΑΣ ΚΑΘΩΣ ΚΑΙ ΜΙΑ ΑΝΕΜΟΓΕΝΝΗΤΡΙΑ ΠΟΥ ΕΧΕΙ ΕΝΑ ΤΕΤΟΙΟ ΑΝΑΣΤΡΟΦΕΑ	3044054
1028628 - 26/02/2003	CAMPINA B.V. KOPPERT B.V.	ΠΑΡΑΣΠΟΚΤΟΝΟ ΚΑΤΑ ΠΑΘΟΓΟΝΩΝ ΜΙΚΡΟΟΡΓΑΝΙΣΜΩΝ ΤΩΝ ΦΥΤΩΝ	3043915
1029297 - 07/05/2003	CEREP	ΜΕΘΟΔΟΣ ΓΙΑ ΤΗΝ ΕΙΚΟΝΙΚΗ ΑΝΑΚΤΗΣΗ ΑΝΑΛΟΓΩΝ ΟΔΗΓΩΝ ΕΝΩΣΕΩΝ	3043979
1031046 - 09/04/2003	BTG INTERNATIONAL LIMITED	ΣΥΣΤΗΜΑ ΠΡΟΣΔΙΟΡΙΣΜΟΥ ΤΑΥΤΟΤΗΤΑΣ	3044087
1032386 - 26/02/2003	PHARMACIA & UPJOHN COMPANY	ΧΡΗΣΗ ΠΑΡΑΓΩΓΩΝ ΟΞΑΖΟΛΙΔΙΝΟΝΗΣ ΓΙΑ ΤΗΝ ΘΕΡΑΠΕΥΤΙΚΗ ΑΝΤΙΜΕΤΩΠΙΣΗ ΤΗΣ ΑΡΘΡΙΤΙΔΑΣ	3044061
1032434 - 12/03/2003	SCA HYGIENE PRODUCTS AB	ΠΡΟΙΟΝ ΚΑΙ ΠΑΡΑΣΚΕΥΗ ΠΟΥ ΠΕΡΙΕΧΟΥΝ ΒΑΚΤΗΡΙΑ ΤΑ ΟΠΟΙΑ ΠΑΡΑΓΟΥΝ ΓΑΛΑΚΤΙΚΟ ΟΞΥ	3044097
1036192 - 26/02/2003	PHARMACIA & UPJOHN COMPANY	ΔΟΚΙΜΑΣΙΕΣ ΛΕΠΤΟΜΕΡΟΥΣ ΕΞΕΤΑΣΗΣ ΠΟΛΥ ΥΨΗΛΗΣ ΑΠΟΔΟΣΗΣ ΜΕ ΒΑΣΗ ΦΘΟΡΙΣΜΟ ΓΙΑ ΚΙΝΑΣΕΣ ΚΑΙ ΦΩΣΦΑΤΑΣΕΣ ΠΡΩΤΕΪΝΗΣ	3044051
1036783 - 21/05/2003	MERCK & CO. INC.	ΕΝΥΔΡΟ ΚΡΥΣΤΑΛΛΙΚΟ ΑΛΑΣ ΑΣΒΕΣΤΙΟΥ ΤΟΥ ΑΝΟΙΚΤΟΥ ΔΙΥΔΡΟΕΥ ΟΞΕΟΣ SIMVASTATIN	3044183
1037236 - 07/05/2003	KEARNEY-NATIONAL, INC.	ΠΑΚΕΤΟ ΗΛΕΚΤΡΟΜΑΓΝΗΤΙΚΗΣ ΣΥΣΚΕΥΗΣ ΔΙΑΚΟΠΗΣ ΛΕΙΤΟΥΡΓΙΑΣ ΜΕ ΕΛΕΓΧΟΜΕΝΟ ΠΕΡΙΒΑΛΛΟΝ ΤΗΣ ΦΑΙΝΟΜΕΝΗΣ ΑΝΤΙΣΤΑΣΗΣ	3043882
1037886 - 02/05/2003	ABBOTT LABORATORIES	ΤΡΙΑΖΙΝΟ ΑΝΑΣΤΟΛΕΙΣ ΑΓΓΕΙΟΓΕΝΕΣΗΣ	3044187
1039806 - 07/05/2003	BASF AKTIENGESELLSCHAFT	ΜΥΚΗΤΟΚΤΟΝΑ ΜΙΓΜΑΤΑ ΣΤΗ ΒΑΣΗ ΠΥΡΙΔΙΝΑΜΙΔΙΩΝ ΚΑΙ FENARIMOL	3043996
1039888 - 19/02/2003	ASTACAROTENE AB	ΜΕΘΟΔΟΣ ΑΥΞΗΣΗΣ ΤΗΣ ΠΑΡΑΓΩΓΗΣ ΚΑΙ ΒΕΛΤΙΩΣΗΣ ΤΗΣ ΠΟΙΟΤΗΤΑΣ ΣΠΕΡΜΑΤΟΣ	3044030
1040129 - 12/03/2003	BP CHEMICALS LIMITED BP CHEMICALS S.N.C.	ΜΕΘΟΔΟΣ ΕΝΑΡΞΕΩΣ ΠΟΛΥΜΕΡΙΣΜΟΥ	3044082
1041897 - 16/04/2003	THE PROCTER & GAMBLE COMPANY	ΜΗ ΑΛΚΟΟΛΟΥΧΟ ΠΟΤΟ, ΤΟ ΟΠΟΙΟ ΠΕΡΙΕΧΕΙ ΑΠΟΤΕΛΕΣΜΑΤΙΚΗ ΠΟΣΟΤΗΤΑ ΦΛΑΒΑΝΟΛΩΝ ΩΣ ΣΥΝΘΕΣΗ ΠΟΥ ΜΕΙΩΝΕΙ ΤΗ ΓΛΥΚΥΤΗΤΑ	3043984
1041898 - 02/05/2003	THE PROCTER & GAMBLE COMPANY	ΑΝΑΨΥΚΤΙΚΟ ΜΕ ΑΠΟΤΕΛΕΣΜΑΤΙΚΗ ΠΟΣΟΤΗΤΑ ΣΥΝΘΕΣΕΩΣ ΠΕΡΙΟΡΙΣΜΟΥ ΤΗΣ ΓΛΥΚΥΤΗΤΑΣ	3044178
1041967 - 12/03/2003	ELAN DRUG DELIVERY LIMITED	ΜΙΚΡΟΣΩΜΑΤΙΔΙΑ ΚΑΙ Η ΘΕΡΑΠΕΥΤΙΚΗ Η ΔΙΑΓΝΩΣΤΙΚΗ ΧΡΗΣΗ ΑΥΤΩΝ	3043950
1042314 - 19/03/2003	G.D. SEARLE & CO.	ΜΕΘΟΔΟΣ ΠΑΡΑΣΚΕΥΗΣ ΕΝΑΝΤΙΟΜΕΡΩΣ ΕΜΠΛΟΥΤΙΣΜΕΝΩΝ ΟΞΕΙΔΙΩΝ ΤΗΣ ΤΕΤΡΑΥΔΡΟΒΑΝΖΟΘΕΙΠΙΝΗΣ	3043884

ΑΡ./ΗΜ.ΔΗΜ.Ε.Α. (87)	ΔΙΚΑΙΟΥΧΟΣ (73)	ΤΙΤΛΟΣ ΕΦΕΥΡΕΣΗΣ (54)	ΑΡ.ΕΥΡ.Α.Ε. (11)
1042324 - 26/02/2003	ASTRAZENECA AB	ΕΤΕΡΟΚΥΚΛΙΚΕΣ ΕΝΩΣΕΙΣ ΓΙΑ ΤΗΝ ΑΝΑΣΤΟΛΗ ΤΗΣ ΕΚΚΡΙΣΗΣ ΓΑΣΤΡΙΚΟΥ ΟΞΕΟΣ, ΔΙΑΔΙΚΑΣΙΕΣ ΓΙΑ ΤΗΝ ΠΑΡΑΣΚΕΥΗ ΤΟΥΣ ΣΕ ΦΑΡΜΑΚΕΥΤΙΚΕΣ ΣΥΝΘΕΣΕΙΣ ΜΕ ΑΥΤΕΣ	3044137
1042345 - 16/04/2003	XZILLION GMBH & CO.KG	ΕΝΩΣΕΙΣ ΓΙΑ ΦΑΣΜΑΤΟΓΡΑΦΙΑ ΜΑΖΗΣ ΠΕΡΙΛΑΜΒΑΝΟΥΣΕΣ ΒΑΣΕΙΣ ΝΟΥΚΛΕΙΝΙΚΟΥ ΟΞΕΩΣ ΚΑΙ ΑΡΥΛΛΑΙΘΕΡΕΣ ΩΣ ΣΗΜΕΙΩΤΕΣ ΜΑΖΗΣ	3044063
1042355 - 12/02/2003	SCHERING AKTIENGESELLSCHAFT	11Β-ΑΛΟΓΟΝΟ-7Α-ΥΠΟΚΑΤΕΣΤΗΜΕΝΑ ΟΙΣΤΡΑΤΡΙΕΝΙΑ, ΜΕΘΟΔΟΣ ΓΙΑ ΤΗΝ ΠΑΡΑΓΩΓΗ ΦΑΡΜΑΚΕΥΤΙΚΩΝ ΠΑΡΑΣΚΕΥΑΣΜΑΤΩΝ ΠΟΥ ΠΕΡΙΕΧΟΝΤΑΙ ΤΑ ΕΝ ΛΟΓΩ 11Β-ΑΛΟΓΟΝΟ-7Α-ΥΠΟΚΑΤΕΣΤΗΜΕΝΑ ΟΙΣΤΑΤΡΙΕΝΙΑ ΚΑΙ ΧΡΗΣΗ ΤΟΥΣ ΓΙΑ ΤΗΝ ΠΑΡΑΓΩΓΗ ΦΑΡΜΑΚΩΝ	3043937
1044203 - 12/03/2003	KYOWA HAKKO KOGYO CO., LTD. CEPHALON, INC.	3'-ΕΠΙΜΕΡΗ ΠΑΡΑΓΩΓΑ Κ-252Α	3043954
1044678 - 12/03/2003	ALLERGAN, INC	ΕΙΔΙΚΑ ΓΑΛΑΚΤΩΜΑΤΑ ΔΑΚΡΥΪΚΟΥ ΑΔΕΝΑ ΓΙΑ ΤΟΠΙΚΗ ΕΦΑΜΡΟΓΗ ΣΕ ΟΦΘΑΛΜΙΚΟ ΙΣΤΟ	3044114
1044692 - 19/02/2003	GSF-FORSCHUNGSZENTRUM UMWELT UND GESUNDHEIT GMBH	FUR ΜΕΘΟΔΟΣ ΚΑΙ ΔΙΑΤΑΞΗ ΓΙΑ ΤΗΝ ΞΗΡΗ ΠΡΟΣΑΓΩΓΗ ΟΥΣΙΩΝ ΣΕ ΕΙΣΠΝΕΟΜΕΝΕΣ ΥΛΕΣ ΦΟΡΕΙΣ ΜΟΡΦΗΣ ΠΟΥΔΡΑΣ	3043986
1045644 - 02/05/2003	ARLA FOODS AMBA	ΧΡΗΣΗ D-ΤΑΓΚΑΤΟΖΗΣ ΣΑΝ ΣΥΝΕΡΓΙΣΤΙΚΟ ΚΑΙ ΠΑΡΑΓΟΝΤΑ ΑΥΞΗΣΗΣ ΤΟΥ ΑΡΩΜΑΤΟΣ	3044028
1045690 - 23/04/2003	WARNER-LAMBERT COMPANY LLC	ΒΕΝΖΟΛΟΣΟΥΛΦΟΝΑΜΙΔΙΚΟΙ ΑΝΑΣΤΟΛΕΙΣ ΤΗΣ ΦΩΣΦΟΔΙΕΣΤΕΡΑΣΗΣ IV ΚΑΙ Η ΘΕΡΑΠΕΥΤΙΚΗ ΤΟΥΣ ΧΡΗΣΗ	3044200
1045830 - 23/04/2003	NEWRON PHARMACEUTICALS S.P.A.	ΠΑΡΑΓΩΓΑ ΑΛΦΑ-ΑΜΙΝΟΑΜΙΔΙΟΥ ΧΡΗΣΙΜΑ ΩΣ ΑΝΑΛΗΤΙΚΑ ΜΕΣΑ	3044020
1047541 - 19/02/2003	DEBERGH, LUDO	ΔΙΑΔΙΚΑΣΙΑ ΓΙΑ ΤΗΝ ΠΑΡΑΣΚΕΥΗ ΕΝΙΣΧΥΜΕΝΩΝ ΠΛΑΣΤΙΚΩΝ ΚΑΛΥΜΜΑΤΩΝ ΑΠΟΣΤΡΑΓΓΙΣΗΣ ΚΑΙ ΕΝΙΣΧΥΜΕΝΑ ΠΛΑΣΤΙΚΑ ΚΑΛΥΜΜΑΤΑ ΑΠΟΣΤΡΑΓΓΙΣΗΣ ΠΟΥ ΛΑΜΒΑΝΟΝΤΑΙ ΧΡΗΣΙΜΟΠΟΙΩΝΤΑΣ ΑΥΤΗ ΤΗ ΔΙΑΔΙΚΑΣΙΑ	3044016
1051369 - 19/02/2003	VEITSCH-RADEX GMBH & CO	ΠΥΡΙΜΑΧΑ ΚΕΡΑΜΙΚΑ ΥΛΙΚΑ ΚΑΙ Η ΧΡΗΣΗ ΤΟΥΣ	3043959
1055504 - 19/02/2003	WINDMOLLER & HOLSCHER	ΚΕΦΑΛΗ ΕΞΟΘΗΣΕΩΣ	3043895
1056449 - 16/04/2003	BOARD OF REGENTS THE UNIVERSITY OF TEXAS SYSTEM MCW RESEARCH FOUNDATION, INC.	20- ΗΕΤΕ ΑΝΤΑΓΩΝΙΣΤΕΣ ΚΑΙ ΑΓΩΝΙΣΤΕΣ	3043843
1056454 - 02/05/2003	FUJISAWA PHARMACEUTICAL CO., LTD.	ΧΡΗΣΗ ΜΑΚΡΟΛΙΔΙΚΩΝ ΕΝΩΣΕΩΝ ΣΤΗΝ ΑΓΩΓΗ ΚΑΤΑ ΤΟΥ ΓΛΑΥΚΩΜΑΤΟΣ	3043831
1057826 - 16/04/2003	LES LABORATOIRES SERVIER	ΥΠΟΚΑΤΕΣΤΗΜΕΝΑ ΠΑΡΑΓΩΓΑ ΔΙΜΕΡΩΝ ΚΑΡΒΟΞΑΜΙΔΩΝ, Η ΜΕΘΟΔΟΣ ΠΑΡΑΣΚΕΥΗΣ ΑΥΤΩΝ ΚΑΙ ΟΙ ΦΑΡΜΑΚΕΥΤΙΚΕΣ ΣΥΝΘΕΣΕΙΣ ΟΙ ΟΠΟΙΕΣ ΤΑ ΠΕΡΙΕΧΟΥΝ	3044035
1057828 - 19/03/2003	PFIZER PRODUCTS INC.	ΑΠΟ ΤΟΥ ΣΤΟΜΑΤΟΣ ΧΟΡΗΓΟΥΜΕΝΑ ΕΝΑΙΩΡΗΜΑΤΑ ΤΡΟΒΑΦΛΟΞΑΣΙΝΗΣ	3044174
1060162 - 19/03/2003	BOEHRINGER INGELHEIM PHARMA KG	ΟΥΡΕΘΑΝΕΣ ΠΑΡΑΓΟΜΕΝΕΣ ΑΠΟ ΑΖΑΚΥΚΛΟΑΛΚΑΝΙΑ, ΤΑ ΘΕΙΟ- ΚΑΙ ΔΙΘΕΙΟΑΝΑΛΟΓΑ ΤΩΝ, Η ΠΑΡΑΓΩΓΗ ΚΑΙ ΧΡΗΣΗ ΤΩΝ ΩΣ ΠΑΡΕΜΠΟΔΙΣΤΕΣ ΚΥΚΛΑΣΗΣ 2,3-ΕΠΟΞΥΣΚΟΥΑΛΕΝΙΟΥ-ΛΑΝΟΣΤΕΡΟΛΗΣ	3043887
1060346 - 05/02/2003	INVENT GMBH - ENTWICKLUNG NEUER TECHNOLOGIEN	ΜΕΘΟΔΟΣ ΚΑΙ ΔΙΑΤΑΞΗ ΚΑΥΣΗΣ ΥΓΡΟΥ ΚΑΥΣΙΜΟΥ	3043820
1060353 - 02/05/2003	MASA-THERM S.A.	ΣΥΣΚΕΥΗ ΜΕΤΑΦΟΡΑΣ ΘΕΡΜΟΤΗΤΑΣ ΜΕΤΑΞΥ ΜΙΑΣ ΠΛΑΚΑΣ ΘΕΡΜΑΙΝΟΜΕΝΗΣ ΜΕ ΗΛΙΑΚΗ ΑΚΤΙΝΟΒΟΛΙΑ ΚΑΙ ΕΝΟΣ ΤΟΙΧΩΜΑΤΟΣ	3043848

ΑΡ./ΗΜ.ΔΗΜ.Ε.Α. (87)	ΔΙΚΑΙΟΥΧΟΣ (73)	ΤΙΤΛΟΣ ΕΦΕΥΡΕΣΗΣ (54)	ΑΡ.ΕΥΡ.Α.Ε. (11)
1062214 - 05/03/2003	CELGENE CORPORATION	ΥΠΟΚΑΤΕΣΤΗΜΕΝΕΣ 2-(2,6-ΔΙΟΞΟ-3-ΦΘΟΡΟΠΙΠΕΡΙΔΙΝ-3-ΥΛΟ)-ΙΣΟΙΝΔΟΛΙΝΕΣ ΚΑΙ Η ΧΡΗΣΗ ΤΟΥΣ ΓΙΑ ΜΕΙΩΣΗ ΤΩΝ ΕΠΙΠΕΔΩΝ TNFA	3043873
1070058 - 02/05/2003	PFIZER PRODUCTS INC.	ΥΔΡΟΞΑΜΙΔΙΑ (4-ΑΡΥΛΣΟΥΛΦΟΝΥΛΑΜΙΝΟ)-ΤΕΤΡΑΥΔΡΟ-ΠΥΡΑΝ-4-ΚΑΡΒΟΞΥΛΙΟΥ ΟΞΕΟΣ	3043908
1073331 - 12/03/2003	MONSANTO TECHNOLOGY LLC	ΣΥΜΠΥΚΝΩΜΕΝΗ ΣΥΝΘΕΣΗ ΕΝΩΣΗΣ ΘΕΡΑΠΕΙΑΣ ΦΥΤΩΝ ΣΕ ΟΞΙΝΗ ΜΟΡΦΗ	3043814
1074551 - 26/03/2003	ISAGRO RICERCA S.R.L.	ΦΑΙΝΥΛΟΠΥΡΑΖΟΛΕΣ ΜΕ ΖΙΖΑΝΙΟΚΤΟΝΟ ΔΡΑΣΤΙΚΟΤΗΤΑ	3044206
1075191 - 09/04/2003	RAISIO BENECOL OY	ΣΥΝΘΕΣΕΙΣ ΦΥΤΟΣΤΕΡΟΛΗΣ	3044189
1075284 - 12/02/2003	MELLES, GERRIT REINOLD JACOB	ΧΡΗΣΗ ΜΙΑΣ ΖΩΗΡΟΧΡΩΜΗΣ ΒΑΦΗΣ ΣΤΗ ΔΙΕΥΚΟΛΥΝΣΗ ΧΕΙΡΟΥΡΓΙΚΩΝ ΟΦΘΑΛΜΟΛΟΓΙΚΩΝ ΕΠΕΜΒΑΣΕΩΝ ΕΠΙ ΤΟΥ ΒΟΛΒΟΥ ΚΑΙ ΤΟΥ ΑΜΦΙΒΛΗΣΤΡΟΕΙΔΟΥΣ ΧΙΤΩΝΟΣ ΤΟΥ ΟΦΘΑΛΜΟΥ	3043940
1075477 - 12/03/2003	ALTANA PHARMA AG	ΝΕΑ ΒΕΝΖΟΝΑΦΘΥΡΙΔΙΝ-N-ΟΞΕΙΔΙΑ	3044117
1075626 - 19/03/2003	KVAERNER PULPING OY	ΥΛΙΚΟ ΡΕΥΣΤΟΠΟΙΗΜΕΝΗΣ ΚΛΙΝΗΣ, ΜΕΘΟΔΟΣ ΓΙΑ ΤΗΝ ΠΑΡΑΓΩΓΗ ΤΟΥ, ΚΑΙ ΜΕΘΟΔΟΣ ΓΙΑ ΤΗ ΔΙΑΔΙΚΑΣΙΑ ΤΗΣ ΡΕΥΣΤΟΠΟΙΗΜΕΝΗΣ ΚΛΙΝΗΣ	3044198
1077183 - 19/03/2003	ILLINOIS TOOL WORKS INC.	ΦΟΡΕΥΣ ΥΠΟΔΟΧΕΩΝ	3044100
1078921 - 26/03/2003	ONO PHARMACEUTICAL CO., LTD.	ΝΕΑ ΕΝΔΙΑΜΕΣΑ ΚΑΙ ΜΕΘΟΔΟΙ ΓΙΑ ΤΗΝ ΠΑΡΑΣΚΕΥΗ ΟΠΤΙΚΩΣ ΕΝΕΡΓΩΝ ΠΑΡΑΓΩΓΩΝ ΤΟΥ ΟΚΤΑΝΟΙΚΟΥ ΟΞΕΟΣ	3044217
1082023 - 02/04/2003	WARNER-LAMBERT COMPANY	ΣΥΣΤΗΜΑ ΕΠΙΞΕΡΓΑΣΙΑΣ ΜΕΓΑΛΟΥ ΜΟΡΙΑΚΟΥ ΒΑΡΟΥΣ ΕΛΑΣΤΟΜΕΡΟΥΣ ΓΙΑ ΤΣΙΧΛΑ	3044193
1084674 - 11/12/2002	THE JOHNS HOPKINS UNIVERSITY	ΜΕΘΟΔΟΣ ΓΙΑ ΤΟΝ ΟΠΤΙΚΟ ΔΙΑΧΩΡΙΣΜΟ ΕΝΟΣ ΠΡΩΤΟΥ ΣΤΡΩΜΑΤΟΣ ΑΙΜΟΦΟΡΩΝ ΑΓΓΕΙΩΝ ΑΠΟ ΕΝΑ ΔΕΥΤΕΡΟ ΚΑΙ ΣΥΣΚΕΥΗ ΓΙΑ ΑΥΤΟ	3044141
1084774 - 02/04/2003	NEXANS	ΜΕΘΟΔΟΣ ΓΙΑ ΤΗ ΣΥΝΕΧΗ ΚΑΤΑΣΚΕΥΗ ΚΑΤΑ ΜΗΚΟΣ ΡΑΦΗΣ ΣΥΓΚΟΛΛΗΜΕΝΩΝ ΚΑΙ ΚΥΜΑΤΟΕΙΔΩΝ ΜΕΤΑΛΛΙΚΩΝ ΣΩΛΗΝΩΝ ΚΑΙ ΔΙΑΤΑΞΗ ΓΙΑ ΤΗ ΔΙΕΞΑΓΩΓΗ ΤΗΣ ΜΕΘΟΔΟΥ	3044044
1086682 - 16/04/2003	LABORATORIOS DEL DR. ESTEVE, S.A.	ΧΡΗΣΗ ΕΚΔΟΧΩΝ ΑΖΟΛΥΛΚΑΡΒΙΝΟΛΗΣ ΑΡΥΛΙΟΥ (Η ΕΤΕΡΟΑΡΥΛΙΟΥ) ΚΑΤΑ ΤΗΝ ΠΑΡΑΣΚΕΥΗ ΦΑΡΜΑΚΟΥ ΓΙΑ ΤΗ ΘΕΡΑΠΕΙΑ ΝΕΥΡΟΓΕΝΟΥΣ ΦΛΕΓΜΟΝΗΣ	3044159
1088140 - 02/05/2003	DAN-PAL	ΕΝΑ ΔΟΜΙΚΟ ΦΥΛΛΟ (ΦΑΤΝΩΜΑ) ΜΕ ΕΛΕΓΧΟΜΕΝΗ ΕΚΠΕΜΠΤΙΚΟΤΗΤΑ ΑΚΤΙΝΟΒΟΛΙΑΣ	3044001
1090385 - 27/11/2002	EVOLUTION TECHNOLOGY PATENTS N.V.	ΔΙΑΤΑΞΗ ΑΠΕΙΚΟΝΙΣΗΣ	3044140
1091645 - 12/03/2003	S.C. JOHNSON & SON, INC.	ΘΗΚΗ ΚΑΙΟΜΕΝΗΣ ΣΠΕΙΡΑΣ	3044014
1094833 - 12/02/2003	STEVENSON, ROBERT DUNCAN IMPERIAL CANCER RESEARCH TECHNOLOGY (ICRT) THE UNIVERSITY COURT OF THE UNIVERSITY OF GLASGOW	ΟΞΕΙΔΩΜΕΝΗ ΘΥΜΟΣΙΝΗ Β4	3044088
1097127 - 12/03/2003	MERCK PATENT GMBH	ΠΑΡΑΓΩΓΑ ΔΙΑΚΥΛΟΥΔΡΑΖΙΝΗΣ ΩΣ ΠΑΡΕΜΠΟΔΙΣΤΕΣ ΕΝΣΩΜΑΤΙΝΩΝ	3044074
1098893 - 26/03/2003	MERCK PATENT GMBH	ΚΥΚΛΙΚΑ ΣΥΣΤΑΤΙΚΑ ΧΡΗΣΙΜΑ ΣΤΗ ΘΕΡΑΠΕΙΑ ΤΗΣ ΔΥΣΛΙΠΙΔΑΙΜΙΑΣ, ΤΗΣ ΑΘΗΡΟΣΚΛΗΡΩΣΗΣ ΚΑΙ ΤΟΥ ΔΙΑΒΗΤΗ, ΦΑΡΜΑΚΕΥΤΙΚΑ ΣΚΕΥΑΣΜΑΤΑ ΚΑΙ ΔΙΑΔΙΚΑΣΙΑ ΠΡΟΕΤΟΙΜΑΣΙΑΣ	3044068

ΑΡ./ΗΜ.ΔΗΜ.Ε.Α. (87)	ΔΙΚΑΙΟΥΧΟΣ (73)	ΤΙΤΛΟΣ ΕΦΕΥΡΕΣΗΣ (54)	ΑΡ.ΕΥΡ.Α.Ε. (11)
1101756 - 19/03/2003	LES LABORATOIRES SERVIER	ΝΕΕΣ ΕΝΩΣΕΙΣ ΑΜΙΝΟΠΥΡΡΟΛΙΝΗΣ, Η ΜΕΘΟΔΟΣ ΠΑΡΑΣΚΕΥΗΣ ΤΟΥΣ ΚΑΙ ΟΙ ΦΑΡΜΑΚΕΥΤΙΚΕΣ ΣΥΝΘΕΣΕΙΣ ΟΙ ΟΠΟΙΕΣ ΤΙΣ ΠΕΡΙΕΧΟΥΝ	3044041
1102579 - 19/03/2003	JAGO RESEARCH AG	ΦΑΡΜΑΚΕΥΤΙΚΑ ΣΚΕΥΑΣΜΑΤΑ ΣΕ ΜΟΡΦΗ ΑΕΡΟΛΥΜΑΤΟΣ	3043826
1102884 - 26/02/2003	REA GESELLSCHAFT FUR RECYCLING VON ENERGIE UND ABFALL MBH	ΔΙΑΤΑΞΗ ΣΥΛΛΕΚΤΗ ΧΟΝΔΡΟΕΙΔΩΝ ΑΚΑΘΑΡΣΙΩΝ ΓΙΑ ΤΗΝ ΑΠΟΜΑΚΡΥΝΣΗ ΤΩΝ ΧΟΝΔΡΟΕΙΔΩΝ ΥΛΙΚΩΝ ΑΠΟ ΕΝΑΝ ΠΟΛΤΟΠΟΙΗΤΗ ΚΑΙ ΑΝΤΙΣΤΟΙΧΗ ΜΕΘΟΔΟΣ ΕΡΓΑΣΙΑΣ	3044132
1103554 - 12/03/2003	LES LABORATOIRES SERVIER	ΠΑΡΑΓΩΓΑ ΔΙΥΔΡΟΦΟΥΡΟ -(3,4-B) ΚΙΝΟΛΕΙΝΟ-1-ΟΝΩΝ, Η ΜΕΘΟΔΟΣ ΠΑΡΑΣΚΕΥΗΣ ΑΥΤΩΝ ΚΑΙ ΟΙ ΦΑΡΜΑΚΕΥΤΙΚΕΣ ΣΥΝΘΕΣΕΙΣ ΟΙ ΟΠΟΙΕΣ ΤΙΣ ΠΕΡΙΕΧΟΥΝ	3044040
1104760 - 12/03/2003	PFIZER PRODUCTS INC.	ΕΝΩΣΕΙΣ ΣΟΥΛΦΑΜΟΥΛΟΕΤΕΡΟΑΡΥΛΟΠΥΡΑΖΟΛΗΣ ΩΣ ΑΝΤΙΦΛΕΓΜΟΝΩΔΕΙΣ/ΑΝΑΛΓΗΤΙΚΟΙ ΠΑΡΑΓΟΝΤΕΣ	3043911
1105006 - 09/04/2003	BRITISH AMERICAN TOBACCO (INVESTMENTS) LIMITED	ΕΝΣΩΜΑΤΩΣΗ ΠΑΡΑΓΟΝΤΩΝ ΤΡΟΠΟΠΟΙΗΣΗΣ ΚΑΠΝΟΥ ΣΕ ΡΑΒΔΟΥΣ ΕΙΔΩΝ ΚΑΠΝΟΥ	3044071
1105332 - 02/04/2003	PRITT PRODUKTIONSGESELLSCHAFT MBH	ΣΥΣΚΕΥΗ ΓΙΑ ΤΗ ΜΕΤΑΦΟΡΑ ΕΝΟΣ ΥΛΙΚΟΥ, ΜΕ ΤΗ ΜΟΡΦΗ ΕΝΟΣ ΦΙΑΜ ΑΠΛΩΜΕΝΟΥ ΕΠΙ ΜΙΑΣ ΦΕΡΟΥΣΑΣ ΤΑΙΝΙΑΣ ΕΠΙ ΕΝΟΣ ΥΠΟΣΤΡΩΜΑΤΟΣ	3044127
1105388 - 02/05/2003	ABBOTT GMBH CO. KG	N-ΥΠΟΚΑΤΕΣΤΗΜΕΝΑ ΠΑΡΑΓΩΓΑ 3-ΑΖΑΔΙΚΥΚΛΟΕΙΠΑΝΙΟΥ, Η ΠΑΡΑΣΚΕΥΗ ΚΑΙ Η ΧΡΗΣΗ ΤΟΥΣ	3043922
1105583 - 26/03/2003	NORINCO	ΔΙΑΤΑΞΗ ΕΜΦΡΑΞΗΣ ΕΠΙΛΕΚΤΙΚΟΥ ΜΑΝΤΑΛΩΜΑΤΟΣ	3044155
1105930 - 12/03/2003	REGENESYS TECHNOLOGIES LIMITED	ΚΟΠΗ ΜΕ ΛΕΝΖΕΡ ΜΕΜΒΡΑΝΗΣ ΦΘΟΡΙΩΜΕΝΟΥ ΠΟΛΥΜΕΡΟΥΣ ΚΑΙ ΣΥΝΔΕΣΗ ΤΗΣ ΜΕ ΠΛΑΙΣΙΟ ΑΠΟ ΠΟΛΥΜΕΡΕΣ	3044105
1106608 - 05/03/2003	LES LABORATOIRES SERVIER	ΝΕΑ ΥΠΟΚΑΤΕΣΤΗΜΕΝΑ (ΔΙΥΔΡΟ) ΒΕΝΖΟΞΑΖΙΝΙΚΑ ΚΑΙ (ΔΙΥΔΡΟ) ΒΕΝΖΟΘΕΙΑΖΙΝΙΚΑ ΠΑΡΑΓΩΓΑ, Η ΜΕΘΟΔΟΣ ΠΑΡΑΣΚΕΥΗΣ ΤΟΥΣ ΚΑΙ ΟΙ ΦΑΡΜΑΚΕΥΤΙΚΕΣ ΣΥΝΘΕΣΕΙΣ ΟΙ ΟΠΟΙΕΣ ΤΑ ΠΕΡΙΕΧΟΥΝ	3044038
1106895 - 05/03/2003	HANS OETIKER AG MASCHINEN- UND APPARATEFABRIK	ΔΙΑΤΑΞΗ ΣΥΣΦΙΞΗΣ	3044207
1108738 - 09/04/2003	PETROVAX, INC.	ΑΝΟΣΟΔΙΕΓΕΡΤΙΚΟΣ ΦΟΡΕΑΣ ΓΙΑ ΕΜΒΟΛΙΑ	3044019
1109450 - 19/02/2003	BAYER CROPSCIENCE AG	ΠΑΡΑΣΚΕΥΑΣΜΑΤΑ ΜΙΚΡΟΚΑΨΑΚΙΩΝ	3043910
1110874 - 02/04/2003	ALCOA DEUTSCHLAND GMBH VERPACKUNGSWERKE	ΣΤΟΙΧΕΙΟ ΚΛΕΙΣΙΜΑΤΟΣ ΔΟΧΕΙΟΥ ΚΑΙ ΔΙΑΤΑΞΗ ΓΙΑ ΤΗΝ ΚΑΤΑΣΚΕΥΗ ΤΟΥ	3044093
1113990 - 12/02/2003	SOLVAY (SOCIETE ANONYME)	ΜΕΘΟΔΟΣ ΠΑΡΑΓΩΓΗΣ ΚΡΥΣΤΑΛΛΩΝ ΧΛΩΡΙΟΥΧΟΥ ΝΑΤΡΙΟΥ ΦΙΛΙΚΩΝ ΠΡΟΣ ΤΟ ΠΕΡΙΒΑΛΛΟΝ	3043890
1115624 - 26/03/2003	BAYER CROPSCIENCE AG	ΔΟΣΙΜΕΤΡΙΚΟ ΔΟΧΕΙΟ ΓΙΑ ΠΟΛΛΑΠΛΗ ΑΠΟΛΗΨΗ ΡΕΥΣΤΩΝ ΠΡΟΙΟΝΤΩΝ ΧΡΗΣΗΣ ΣΤΟ ΠΕΔΙΟ ΤΗΣ ΥΓΕΙΑΣ	3043858
1115629 - 19/02/2003	BALL PACKAGING EUROPE GMBH	ΠΕΡΙΕΚΤΗΣ ΓΙΑ ΠΟΤΑ	3043974
1115719 - 05/03/2003	SOCIETE DE CONSEILS DE RECHERCHES ET D'APPLICATIONS SCIENTIFIQUES (S.C.R.A.S.)	ΠΑΡΑΓΩΓΑ ΑΜΙΔΙΝΗΣ, Η ΠΑΡΑΣΚΕΥΗ ΑΥΤΩΝ ΚΑΙ Η ΕΦΑΡΜΟΓΗ ΑΥΤΩΝ ΩΣ ΦΑΡΜΑΚΩΝ ΚΑΙ ΦΑΡΜΑΚΕΥΤΙΚΕΣ ΣΥΝΘΕΣΕΙΣ ΟΙ ΟΠΟΙΕΣ ΠΕΡΙΕΧΟΥΝ ΑΥΤΑ	3044208
1115931 - 26/02/2003	URSA INTERNATIONAL GMBH	ΜΕΘΟΔΟΣ ΚΑΙ ΔΙΑΤΑΞΗ ΠΑΡΑΓΩΓΗΣ ΜΗ ΥΦΑΣΜΕΝΩΝ ΥΛΙΚΩΝ ΑΠΟ ΑΝΟΡΓΑΝΟ ΜΑΛΛΙ	3043818
1117653 - 05/02/2003	ASTRAZENECA AB	ΠΑΡΑΓΩΓΑ ΚΙΝΟΛΙΝΗΣ ΚΑΙ ΚΙΝΑΖΟΛΙΝΗΣ ΚΑΙ ΧΡΗΣΗ ΤΟΥΣ ΩΣ ΑΝΑΣΤΟΛΕΙΣ ΑΣΘΕΝΕΙΩΝ ΠΟΥ ΠΡΟΚΑΛΟΥΝΤΑΙ ΑΠΟ ΤΗΝ ΚΥΤΟΚΙΝΗ	3043822
1119351 - 02/05/2003	GRUNENTHAL GMBH	ΧΡΗΣΙΜΟΠΟΙΗΣΗ ΠΑΡΑΓΩΓΩΝ ΚΑΤΕΧΟΛΗΣ ΣΑΝ ΑΝΑΣΤΟΛΕΙΣ ΠΡΩΤΕΪΝΑΣΗΣ	3043931

ΑΡ./ΗΜ.ΔΗΜ.Ε.Α. (87)	ΔΙΚΑΙΟΥΧΟΣ (73)	ΤΙΤΛΟΣ ΕΦΕΥΡΕΣΗΣ (54)	ΑΡ.ΕΥΡ.Δ.Ε. (11)
1119925 - 09/04/2003	SIEMENS AKTIENGESELLSCHAFT	ΔΙΑΔΙΚΑΣΙΑ ΚΑΙ ΣΥΣΤΗΜΑ ΡΑΔΙΟΕΠΙΚΟΙΝΩΝΙΩΝ ΓΙΑ ΤΗ ΡΥΘΜΙΣΗ ΤΗΣ ΙΣΧΥΟΣ ΕΚΠΟΜΠΗΣ ΜΕΤΑΞΥ ΕΝΟΣ ΣΤΑΘΜΟΥ-ΒΑΣΗΣ ΚΑΙ ΕΝΟΣ ΣΤΑΘΜΟΥ ΣΥΝΔΡΟΜΗΤΗ	3044073
1123290 - 19/02/2003	DOW AGROSCIENCES LLC	ΕΝΩΣΕΙΣ 3-(ΥΠΟΚΑΤΕΣΤΗΜΕΝΟ ΦΑΙΝΥΛΙΟ)-5-ΘΕΙΕΝΥΛΟ-1,2,4-ΤΡΙΑΖΟΛΗΣ ΜΕ ΔΡΑΣΤΗΡΙΟΤΗΤΑ ΕΝΑΝΤΙΑ ΣΤΗΝ ΔΕΥΚΟΜΥΤΑ	3043905
1124566 - 12/02/2003	INSTITUT NATIONAL DE LA RECHERCHE AGRONOMIQUE (INRA) ECOLE NATIONALE VETERINAIRE DE TOULOUSE (ENVT)	ΟΣΜΩΤΙΚΟ ΚΑΘΑΡΤΙΚΟ ΠΟΥ ΔΕΝ ΥΦΙΣΤΑΤΑΙ ΖΥΜΩΣΗ ΓΙΑ ΤΗ ΘΕΡΑΠΕΙΑ ΚΑΙ ΤΗΝ ΠΡΟΛΗΨΗ ΤΩΝ ΟΡΘΟΚΟΛΙΚΩΝ ΚΑΡΚΙΝΩΝ.	3043817
1124697 - 12/03/2003	PIRELLI PNEUMATICI S.P.A.	ΕΛΑΣΤΙΚΑ ΟΧΗΜΑΤΩΝ, ΕΙΔΙΚΑ ΓΙΑ ΦΟΡΤΗΓΑ ΑΥΤΟΚΙΝΗΤΑ ΚΑΙ ΤΑ ΣΥΝΑΦΗ	3043971
1124785 - 21/05/2003	DOMPE S.P.A.	ΜΙΑ ΔΙΑΔΙΚΑΣΙΑ ΓΙΑ ΤΗΝ ΠΑΡΑΣΚΕΥΗ ΑΛΦΑ-ΑΡΥΛΑΛΚΑΝΟΪΚΩΝ ΟΞΕΩΝ	3044158
1124914 - 26/02/2003	HACKL, EVA MARIA	ΜΕΘΟΔΟΣ ΚΑΙ ΕΓΚΑΤΑΣΤΑΣΗ ΓΙΑ ΤΗΝ ΠΥΡΟΥΣΗ ΠΡΟΪΟΝΤΩΝ ΑΠΟΡΡΙΜΜΑΤΩΝ ΠΟΥ ΠΕΡΙΕΧΟΥΝ ΥΔΡΟΓΟΝΑΝΘΡΑΚΕΣ	3044134
1128735 - 26/03/2003	WARNER-LAMBERT COMPANY	ΜΗ-ΚΟΛΛΩΔΕΣ ΜΑΛΑΚΟ ΣΚΕΥΑΣΜΑ ΖΑΧΑΡΟΠΛΑΣΤΕΙΟΥ ΚΑΙ ΜΕΘΟΔΟΙ ΓΙΑ ΤΗΝ ΠΑΡΑΣΚΕΥΗ ΤΟΥ ΙΔΙΟΥ	3044149
1129920 - 23/04/2003	SCHWAB VERKEHRSTECHNIK AG	ΜΗΧΑΝΙΣΜΟΣ ΣΥΜΠΛΕΞΗΣ ΓΙΑ ΑΜΑΞΟΣΤΟΙΧΙΕΣ/ΣΥΡΜΟΥΣ ΤΡΕΝΩΝ	3043886
1130970 - 05/02/2003	HORTICULTURE RESEARCH INTERNATIONAL	ΕΝΤΟΜΟΚΤΟΝΟΙ ΠΑΡΑΓΟΝΤΕΣ.	3043844
1131059 - 05/03/2003	JAGO RESEARCH AG	ΞΗΡΗ ΣΚΟΝΗ ΓΙΑ ΕΙΣΠΙΝΟΗ	3043825
1133434 - 02/04/2003	LIGERAS, ACHILLES P.	ΕΠΙΚΑΛΥΜΜΑ ΟΙΝΟΥ	3044220
1135429 - 23/04/2003	MAX-PLANCK-GESELLSCHAFT ZUR FORDERUNG DER WISSENSCHAFTEN E.V.	ΠΟΛΥΜΕΡΙΣΜΟΙ ΠΡΟΣΘΗΚΗΣ ΣΕ ΥΔΑΤΙΚΑ ΚΑΙ ΜΗ ΥΔΑΤΙΚΑ ΜΙΝΙ-ΓΑΛΑΚΤΩΜΑΤΑ	3043920
1135460 - 14/05/2003	INSTITUT PASTEUR MUTZEL, RUPERT	ΜΕΘΟΔΟΣ ΚΑΙ ΔΙΑΤΑΞΗ ΓΙΑ ΤΗΝ ΕΠΙΛΟΓΗ ΕΠΙΤΑΧΥΝΘΕΝΤΟΣ ΠΟΛΛΑΠΛΑΣΙΑΣΜΟΥ ΖΩΝΤΩΝ ΚΥΤΤΑΡΩΝ ΣΕ ΕΝΑΙΩΡΗΜΑ	3044106
1137430 - 12/03/2003	BIOTECON GESELLSCHAFT FUR BIOTECHNOLOGISCHE ENTWICKLUNG UND CONSULTING MBH	ΘΕΡΑΠΕΥΤΙΚΟΣ ΠΑΡΑΓΟΝΤΑΣ ΓΙΑ ΤΗΝ ΚΑΤΑΣΤΟΛΗ ΡΟΧΑΛΗΤΟΥ	3043981
1139749 - 02/05/2003	BASF AKTIENGESELLSCHAFT	ΜΥΚΗΤΟΚΤΟΝΑ ΜΙΓΜΑΤΑ ΣΤΗ ΒΑΣΗ ΠΑΡΑΓΩΓΩΝ ΜΟΡΦΟΛΙΝΗΣ Η ΠΙΠΕΡΙΔΙΝΗΣ ΚΑΙ ΠΑΡΑΓΩΓΩΝ ΑΙΘΕΡΩΝ ΟΞΙΜΗΣ	3043930
1139758 - 02/05/2003	BASF AKTIENGESELLSCHAFT	ΜΥΚΗΤΟΚΤΟΝΟ ΜΙΓΜΑ	3043932
1140115 - 02/05/2003	INDENA S.P.A.	ΣΥΜΠΛΟΚΑ ΦΩΣΦΟΛΙΠΙΔΙΩΝ ΠΡΟΑΝΘΟΚΥΑΝΙΔΙΝΗΣ Α2 ΩΣ ΑΝΤΙΑΡΤΗΡΙΟΣΚΛΗΡΩΤΙΚΟΙ ΠΑΡΑΓΟΝΤΕΣ	3044161
1140886 - 02/04/2003	H. LUNDBECK A/S	ΜΕΘΟΔΟΣ ΠΑΡΑΣΚΕΥΗΣ 5-ΚΥΑΝΟΦΘΑΛΛΙΔΙΟΥ	3044153
1140925 - 23/04/2003	WYETH	(3,4-ΔΙΥΔΡΟ-2Η-BENZO[1,4]ΟΞΑΖΙΝΥΛ-ΜΕΘΥΛ)-3-(1Η-ΙΝΔΟΛ-3-ΥΛ)-ΑΛΚΥΛ-ΑΜΙΝΕΣ	3043926
1144201 - 16/04/2003	INDUSTRIAL AUTOMATION INTEGRATORS (IAI) B.V. ENSCHEDÉ/SDU B.V.	ΕΓΓΡΑΦΟ ΑΣΦΑΛΕΙΑΣ ΜΕ ΕΝΑ ΣΧΕΔΙΟ ΔΙΑΤΡΗΣΕΩΝ	3043855
1144314 - 07/05/2003	WEDECO AG	ΔΙΑΤΑΞΗ ΑΚΤΙΝΟΒΟΛΗΣΗΣ ΜΕ ΥΠΕΡΙΩΣΗ ΑΚΤΙΝΟΒΟΛΙΑ, ΚΥΡΙΩΣ ΓΙΑ ΤΗΝ ΑΠΟΛΥΜΑΝΣΗ ΥΓΡΩΝ ΜΕ ΕΛΑΤΤΩΜΕΝΗ ΜΕΤΑΔΟΣΗ ΥΠΕΡΙΩΔΩΝ ΑΚΤΙΝΩΝ	3043987
1144472 - 23/04/2003	BAYER AKTIENGESELLSCHAFT	ΥΔΑΤΙΚΕΣ ΑΝΤΙΔΡΑΣΤΙΚΕΣ ΜΑΖΕΣ ΣΠΑΤΟΥΛΑΡΙΣΜΑΤΟΣ	3044024

ΑΡ./ΗΜ.ΔΗΜ.Ε.Α. (87)	ΔΙΚΑΙΟΥΧΟΣ (73)	ΤΙΤΛΟΣ ΕΦΕΥΡΕΣΗΣ (54)	ΑΡ.ΕΥΡ.Α.Ε. (11)
1146964 - 19/03/2003	AVENTIS PHARMA LIMITED	ΔΙΕΡΓΑΣΙΑ ΑΛΕΣΗΣ ΓΙΑ ΤΗΝ ΠΑΡΑΓΩΓΗ ΛΕΠΤΑ ΑΛΕΣΜΕΝΩΝ ΘΕΡΑΠΕΥΤΙΚΩΝ ΟΥΣΙΩΝ	3044079
1150981 - 16/04/2003	GLAXO GROUP LIMITED	ΧΡΗΣΗ ΤΗΣ (1R,4S)-4-(6-AMINO-9H-ΠΟΥΤΙΝ-9-ΥΛ)-2-ΚΥΚΛΟΠΕΝΤΕΝΟ-1-ΜΕΘΑΝΟΛΗΣ ΣΕ (HBV)	3044120
1153615 - 26/02/2003	LIPOTEC, S.A.	ΦΑΡΜΑΚΕΥΤΙΚΗ ΣΥΝΘΕΣΙΣ ΔΙΑ ΤΗΝ ΕΝΔΟΦΛΕΒΙΟΝ Η ΕΝΔΟΜΥΙΚΗΝ ΧΟΡΗΓΗΣΙΝ ΤΟΥ OCTREOTIDE	3044103
1155250 - 14/05/2003	XOMOX INTERNATIONAL GMBH & CO.	ΜΗΧΑΝΙΣΜΟΣ	3044124
1158857 - 23/04/2003	BASF AKTIENGESELLSCHAFT	ΠΑΡΑΣΙΤΟΚΤΟΝΟ ΜΙΓΜΑ ΤΟ ΟΠΟΙΟ ΠΕΡΙΕΧΕΙ ΕΝΑ 3-ΕΤΕΡΟΚΥΚΛΩ-ΥΠΟΚΑΤΕΣΤΗΜΕΝΟ ΒΕΝΖΟ-ΥΛΟΠΑΡΑΓΩΓΟ ΚΑΙ ΕΝΑ ΣΥΝΕΡΓΗΤΙΚΟ	3043927
1159233 - 12/02/2003	ITALCEMENTI S.P.A.	ΤΣΙΜΕΝΤΟ ΤΑΧΕΙΑΣ ΠΗΞΗΣ ΜΕ ΑΣΒΕΣΤΟ ΚΑΙ ΑΡΓΙΛΙΚΑ ΑΛΑΤΑ	3043935
1159274 - 26/03/2003	H. LUNDBECK A/S	ΜΕΘΟΔΟΣ ΓΙΑ ΤΗΝ ΠΑΡΑΣΚΕΥΗ ΚΙΤΑΛΟΠΡΑΜΗΣ	3043998
1161521 - 16/04/2003	RENEURON LIMITED	ΜΕΤΑΜΟΣΧΕΥΣΗ ΑΙΜΟΠΟΙΗΤΙΚΩΝ ΚΥΤΤΑΡΩΝ	3043871
1164487 - 19/02/2003	EUROPE TECHNOLOGIES S.A.	ΔΙΑΤΑΞΗ ΛΕΙΤΟΥΡΓΙΚΗΣ ΑΝΑΠΑΡΑΓΩΓΗΣ ΕΝΟΣ ΕΙΔΙΚΟΥ ΟΛΟΚΛΗΡΩΜΕΝΟΥ ΚΥΚΛΩΜΑΤΟΣ ΚΑΙ Η ΧΡΗΣΗ ΑΥΤΗΣ ΣΑΝ ΔΙΑΤΑΞΕΩΣ ΕΞΟΜΟΙΩΣΕΩΣ	3043982
1164845 - 21/05/2003	SYNGENTA LIMITED	ΑΓΡΟΧΗΜΙΚΗ ΣΥΝΘΕΣΗ	3044184
1169019 - 26/02/2003	GLAXO GROUP LIMITED	ΦΑΡΜΑΚΕΥΤΙΚΗ ΤΥΠΟΠΟΙΗΣΗ ΑΕΡΟΖΟΛ	3043990
1169316 - 05/03/2003	SOCIETE DE CONSEILS DE RECHERCHES ET D'APPLICATIONS SCIENTIFIQUES (S.C.R.A.S.)	ΝΕΑ ΠΑΡΑΓΩΓΑ ΛΙΠΟΙΚΟΥ ΟΞΕΟΣ, Η ΠΑΡΑΣΚΕΥΗ ΑΥΤΩΝ ΚΑΙ ΦΑΡΜΑΚΕΥΤΙΚΕΣ ΣΥΝΘΕΣΕΙΣ ΟΙ ΟΠΟΙΕΣ ΠΕΡΙΕΧΟΥΝ ΑΥΤΑ	3044209
1171309 - 02/05/2003	HAMPP, NORBERT	ΜΕΘΟΔΟΣ ΚΑΙ ΠΑΡΑΣΚΕΥΑΣΜΑ ΓΙΑ ΤΗΝ ΦΩΤΟΧΡΩΜΗ ΣΗΜΑΝΣΗ ΚΑΙ/Η ΔΙΑΣΦΑΛΙΣΗ ΤΗΣ ΑΥΘΕΝΤΙΚΟΤΗΤΑΣ ΑΝΤΙΚΕΙΜΕΝΩΝ	3043921
1171895 - 05/03/2003	SIEMENS AKTIENGESELLSCHAFT	ΔΙΑΤΑΞΗ - ΜΗΧΑΝΙΣΜΟΣ ΦΡΑΓΗΣ ΕΝΑΝΤΙΑ ΣΤΟ ΕΝΔΕΧΟΜΕΝΟ ΤΗΣ ΑΥΣΗΣ ΤΟΥΣ ΓΙΑ ΣΥΣΚΕΥΕΣ ΖΕΥΞΗΣ - ΑΠΟΖΕΥΞΗΣ	3043870
1173138 - 05/03/2003	COGNIS DEUTSCHLAND GMBH & CO. KG	ΚΑΛΛΥΝΤΙΚΗ Η ΦΑΡΜΑΚΕΥΤΙΚΗ ΜΕΤΑΛΛΙΚΩΝ ΣΑΠΩΝΩΝ ΣΕ NANOKΛΙΜΑΚΑ	3044121
1173524 - 12/03/2003	AKZO NOBEL N.V.	ΟΞΕΙΔΩΤΙΚΩΣ ΞΗΡΑΙΝΟΜΕΝΗ ΕΠΙΧΡΙΣΤΙΚΗ ΣΥΝΘΕΣΗ ΠΕΡΙΛΑΜΒΑΝΟΥΣΑ ΠΟΛΥΘΕΙΟΛΗ	3043943
1173872 - 19/03/2003	FELTEN & GUILLEAUME KG	ΒΥΣΜΑΤΟΥΜΕΝΟΣ ΑΠΑΓΩΓΟΣ ΥΠΕΡΤΑΣΗΣ.	3043819
1177155 - 26/03/2003	SAINT-GOBAIN GLASS FRANCE	ΜΕΘΟΔΟΣ ΠΑΡΑΓΩΓΗΣ ΥΑΛΟΥ ΕΠΙΠΛΕΥΣΗΣ, ΔΙΑΤΑΞΗ ΠΡΑΓΜΑΤΟΠΟΙΗΣΕΩΣ ΚΑΙ ΠΡΟΪΟΝΤΑ ΠΟΥ ΠΡΟΚΥΠΤΟΥΝ	3044036
1177195 - 19/03/2003	WARNER-LAMBERT COMPANY LLC	1-AMINO ΤΡΙΑΖΟΛΟ[4,3-A]ΚΙΝΑΖΟΛΙΝΟ-5-ΟΝΕΣ ΚΑΙ/Η -5-ΘΕΙΟΝΕΣ ΑΝΑΣΤΑΛΤΙΚΕΣ ΤΗΣ ΦΩΣΦΟΔΙΕΣΤΕΡΑΣΗΣ IV	3044126
1181017 - 16/04/2003	PFIZER INC.	ΑΝΑΣΤΟΛΕΙΣ ΜΕΤΑΛΛΟΠΡΩΤΕΑΣΗΣ	3043913
1183144 - 05/03/2003	HANSEN, BERND	ΜΙΑ ΜΕΘΟΔΟΣ ΓΙΑ ΤΗΝ ΚΑΤΑΣΚΕΥΗ ΔΟΧΕΙΩΝ ΜΕ ΦΥΣΗΜΑ ΑΕΡΑ ΚΑΙ ΕΞΩΘΗΣΗ ΣΕ ΜΗΤΡΕΣ ΩΣΤΕ ΤΑ ΔΟΧΕΙΑ ΝΑ ΕΧΟΥΝ ΔΥΟ ΤΟΥΛΑΧΙΣΤΟΝ ΘΑΛΑΜΟΥΣ	3044059
1185175 - 23/04/2003	BASF AKTIENGESELLSCHAFT	ΜΕΘΟΔΟΣ ΓΙΑ ΤΗΝ ΑΥΞΗΣΗ ΤΟΥ ΠΕΡΙΕΧΟΜΕΝΟΥ ΣΕ ΦΛΑΒΑΝΟΕΙΔΗ ΚΑΙ ΦΑΙΝΟΛΙΚΕΣ ΠΕΡΙΕΧΟΜΕΝΕΣ ΟΥΣΙΕΣ ΣΕ ΦΥΤΑ	3044128
1185356 - 12/02/2003	NEDERLANDSE ORGANISATIE VOOR TOEGEPAST-NATUURWETENSCHAPPELIJK ONDERZOEK TNO	ΜΕΘΟΔΟΣ ΓΙΑ ΤΟΝ ΔΙΑΧΩΡΙΣΜΟ ΥΓΡΟΥ ΜΕΣΩ ΜΕΜΒΡΑΝΙΚΗΣ ΑΠΟΣΤΑΞΕΩΣ, ΙΔΙΑΙΤΕΡΑ ΓΙΑ ΤΗΝ ΠΑΡΑΓΩΓΗ ΑΦΑΛΛΑΤΩΜΕΝΟΥ ΝΕΡΟΥ ΑΠΟ ΘΑΛΑΣΣΙΝΟ ΝΕΡΟ Η ΑΠΟ ΥΦΑΛΜΥΡΟ ΝΕΡΟ Η ΑΠΟ ΕΠΕΞΕΡΓΑΣΜΕΝΟ ΝΕΡΟ	3044095

ΑΡ./ΗΜ.ΔΗΜ.Ε.Α. (87)	ΔΙΚΑΙΟΥΧΟΣ (73)	ΤΙΤΛΟΣ ΕΦΕΥΡΕΣΗΣ (54)	ΑΡ.ΕΥΡ.Α.Ε. (11)
1185516 - 02/05/2003	BAYER AKTIENGESELLSCHAFT	ΥΠΟΚΑΤΕΣΤΗΜΕΝΑ ΑΜΙΔΙΑ ΦΑΙΝΥΛΟΚΥΚΛΟΞΑΝΟ ΚΑΡΒΟΞΥΛΙΚΩΝ ΟΞΕΩΝ ΜΕ ΠΑΡΕΜΠΟΔΙΣΤΙΚΗ ΕΠΙΔΡΑΣΗ ΣΤΗ ΛΗΨΗ ΑΔΕΝΟΣΙΝΗΣ	3044123
1186546 - 12/02/2003	SAINT-GOBAIN CALMAR, S.A.	ΔΙΑΤΑΞΗ ΓΙΑ ΚΛΕΙΣΙΜΟ ΦΙΑΛΩΝ	3044094
1187673 - 12/03/2003	REGENESYS TECHNOLOGIES LIMITED	ΜΕΘΟΔΟΣ ΓΙΑ ΤΗΝ ΑΝΙΧΝΕΥΣΗ ΤΗΣ ΕΝΑΡΞΗΣ ΤΟΥ ΣΧΗΜΑΤΙΣΜΟΥ ΚΟΛΛΟΕΙΔΟΥΣ ΣΕ ΣΩΜΑΤΙΔΙΑΚΟ ΘΕΙΟΥΧΟ ΙΖΗΜΑ	3044125
1191927 - 12/03/2003	LTS LOHMANN THERAPIE-SYSTEME AG	ΣΥΣΤΗΜΑ ΜΙΚΡΟΡΕΖΕΡΒΟΥΑΡ ΜΕ ΒΑΣΗ ΠΟΛΥΣΙΛΟΞΑΝΙΑ ΚΑΙ ΑΜΦΙΦΙΛΟΥΣ ΔΙΑΛΥΤΕΣ	3043881
1192169 - 14/05/2003	CV THERAPEUTICS, INC.	C-ΠΥΡΑΖΟΛΙΟΥΧΟΙ ΑΓΩΝΙΣΤΕΣ Α2Α ΥΠΟΔΟΧΕΑ	3044169
1192191 - 19/02/2003	INSTRUCTION GMBH	ΜΕΘΟΔΟΣ ΓΙΑ ΤΗΝ ΠΑΡΑΣΚΕΥΗ ΕΝΩΣΕΩΝ ΣΥΜΠΥΚΝΩΣΗΣ	3043993
1196050 - 23/04/2003	THE PROCTER & GAMBLE COMPANY	ΣΥΝΘΕΣΕΙΣ, ΚΙΤ ΚΑΙ ΜΕΘΟΔΟΙ ΓΙΑ ΠΑΡΟΧΗ ΚΑΙ ΔΙΑΤΗΡΗΣΗ ΕΝΕΡΓΕΙΑΣ ΚΑΙ ΠΝΕΥΜΑΤΙΚΗΣ ΕΤΟΙΜΟΤΗΤΟΣ	3043832
1196513 - 26/02/2003	FULOP, LEVENTE BERTHA, ANDRAS	ΠΡΟΣΘΕΤΟ ΓΙΑ ΤΗ ΣΤΑΘΕΡΟΠΟΙΗΣΗ ΚΑΥΣΙΜΩΝ ΠΟΥ ΠΕΡΙΕΧΟΥΝ ΝΕΡΟ ΚΑΙ ΚΑΥΣΙΜΟ ΣΤΑΘΕΡΟΠΟΙΗΜΕΝΟ ΜΕ ΑΥΤΟ ΤΟ ΠΡΟΣΘΕΤΟ	3044042
1198353 - 12/02/2003	AXYTRANS	ΜΕΘΟΔΟΣ ΣΗΜΕΙΩΣΗΣ ΕΓΓΡΑΦΩΝ ΑΞΙΑΣ	3043838
1200257 - 19/03/2003	JOHNS MANVILLE INTERNATIONAL, INC.	ΜΗ-ΥΦΑΝΤΑ ΠΟΛΥΣΤΡΩΜΑΤΙΚΑ ΦΥΛΛΑ ΣΥΝΘΕΤΑ ΜΕ ΜΕΣΟ ΣΥΝΔΕΣΗΣ	3043923
1200270 - 02/04/2003	SLEEVEE INTERNATIONAL COMPANY	ΣΤΟΙΧΕΙΟ ΣΥΣΚΕΥΑΣΙΑΣ ΜΕ ΤΥΠΩΜΕΝΟ ΜΑΡΚΑΡΙΣΜΑ, ΧΡΗΣΗ ΤΟΥ ΚΑΙ ΜΕΘΟΔΟΣ ΚΑΤΑΣΚΕΥΗΣ	3044202
1200313 - 19/02/2003	GEA FINNAH GMBH	ΔΙΑΤΑΞΗ ΜΕΤΑΒΙΒΑΣΗΣ ΜΕΣΩ ΤΟΙΧΩΜΑΤΟΣ	3044005
1204312 - 12/03/2003	ARNOLD, GERHARD	ΣΥΣΤΗΜΑ ΜΗΧΑΝΙΣΜΟΥ ΚΑΙ ΜΗΧΑΝΙΚΟ ΛΟΥΡΙ ΓΙΑ ΣΚΥΛΟΥΣ, ΟΠΟΥ ΤΟ ΑΝΑΦΕΡΘΕΝ ΛΟΥΡΙ ΔΙΑΘΕΤΕΙ ΕΝΑΝ ΤΕΤΟΙΟ ΜΗΧΑΝΙΣΜΟ	3044156
1205476 - 23/04/2003	BIOPROJET	ΜΕΘΟΔΟΣ ΣΥΝΘΕΣΗΣ ΠΑΡΑΓΩΓΩΝ N-(ΜΕΡΚΑΠΤΟΑΚΥΛ)-ΑΜΙΝΟ-ΟΞΕΩΝ ΑΠΟ ΑΛΦΑ-ΥΠΟΚΑΤΕΣΤΗΜΕΝΑ ΑΚΡΥΛΙΚΑ ΟΞΕΑ	3043892
1206194 - 26/03/2003	WARNER-LAMBERT COMPANY LLC	ΣΥΣΤΗΜΑ ΣΥΝΕΧΟΥΣ ΔΙΑΜΟΡΦΩΣΗΣ ΜΑΣΤΙΧΑΣ ΜΕ ΕΣΩΤΕΡΙΚΗ ΓΕΜΙΣΗ	3044026
1206561 - 19/02/2003	GREENOVATION BIOTECH GMBH	ΜΕΘΟΔΟΣ ΠΑΡΑΓΩΓΗΣ ΠΡΩΤΕΙΝΙΚΗΣ ΟΥΣΙΩΝ	3044008
1206707 - 19/02/2003	FRAUNHOFER-GESELLSCHAFT ZUR FORDERUNG DER ANGEWANDTEN FORSCHUNG E.V.	ΔΙΑΤΑΞΙΣ ΔΙΣΘΗΤΗΡΑ (ΑΝΙΧΝΕΥΤΗ) HALL ΓΙΑ ΤΗΝ ΜΕΤΡΗΣΗ ΜΑΓΝΗΤΙΚΟΥ ΠΕΔΙΟΥ ΜΕ ΑΝΤΙΣΤΑΘΜΙΣΗ ΠΑΡΕΚΛΙΣΕΩΣ	3044013
1214882 - 02/05/2003	BASF AKTIENGESELLSCHAFT	ΜΥΚΗΤΟΚΤΟΝΑ ΜΙΓΜΑΤΑ ΣΤΗ ΒΑΣΗ ΑΜΙΔΙΚΩΝ ΕΝΩΣΕΩΝ	3044118
1215973 - 02/04/2003	VAN NELLE TABAK NEDERLAND B.V.	ΣΑΚΟΥΛΑΚΙ ΚΑΠΝΟΥ	3044180
1216043 - 07/05/2003	DEGUSSA AG	ΜΟΡΦΗ ΕΠΙΒΡΑΔΥΝΣΗΣ ΠΟΥ ΠΕΡΙΕΧΕΙ (ΠΑΡΑΓΩΓΑ) Α-ΛΙΠΟΝΙΚΟΥ ΟΞΕΟΣ	3043989
1218122 - 07/05/2003	FRIATEC AKTIENGESELLSCHAFT	ΜΗΧΑΝΗ ΕΥΘΥΓΡΑΜΜΙΣΗΣ ΓΙΑ ΤΗΝ ΕΥΘΥΓΡΑΜΜΙΣΗ ΕΚΤΕΙΝΟΜΕΝΩΝ ΣΕ ΜΗΚΟΣ ΣΩΜΑΤΩΝ	3043995
1218378 - 23/04/2003	GRUNENTHAL GMBH	ΠΑΡΑΓΩΓΑ ΤΡΙΤ-ΒΟΥΤΥΛΟ(7-ΜΕΘΥΛ-ΙΜΙΔΑΖΟ[1,2-Α]ΠΥΡΙΔΙΝ-3-ΥΛ)-ΑΜΙΝΗΣ	3043929
1220844 - 09/04/2003	BOEHRINGER INGELHEIM PHARMA GMBH & CO.KG	ΑΡΥΛΟΣΟΥΛΦΟΝΑΜΙΔΟ-ΥΠΟΚΑΤΕΣΤΗΜΕΝΑ ΠΑΡΑΓΩΓΑ BENZIMIDAZΟΛΙΟΥ ΚΑΙ Η ΧΡΗΣΗ ΤΟΥΣ ΩΣ ΠΑΡΕΜΠΟΔΙΣΤΕΣ ΤΡΥΠΤΑΣΗΣ	3044052
1220863 - 23/04/2003	PFIZER LIMITED	ΠΑΡΑΓΩΓΑ ΠΟΥΡΙΝΗΣ	3044146

ΑΡ./ΗΜ.ΔΗΜ.Ε.Δ. (87)	ΔΙΚΑΙΟΥΧΟΣ (73)	ΤΙΤΛΟΣ ΕΦΕΥΡΕΣΗΣ (54)	ΑΡ.ΕΥΡ.Δ.Ε. (11)
1223918 - 05/02/2003	ASTRAZENECA AB	ΦΑΡΜΑΚΕΥΤΙΚΕΣ ΣΥΝΘΕΣΕΙΣ ΠΟΥ ΠΕΡΙΕΧΟΥΝ ΕΝΑΝ ΑΝΑΣΤΟΛΕΑ ΑΝΑΓΩΓΑΣΗΣ ΗΜG	3043824
1225802 - 21/05/2003	JOHNSON, IVOR GILBERT	ΣΥΣΚΕΥΗ ΔΙΑΧΩΡΙΣΜΟΥ ΤΩΝ ΑΛΙΕΥΟΜΕΝΩΝ ΨΑΡΙΩΝ ΚΑΤΑ ΚΑΤΗΓΟΡΙΕΣ	3044160
1225810 - 26/03/2003	BOEHRINGER INGELHEIM INTERNATIONAL GMBH	ΜΕΘΟΔΟΣ ΓΙΑ ΤΗΝ ΘΕΡΑΠΕΙΑ ΧΡΟΝΙΩΝ ΦΛΕΒΙΚΩΝ ΑΝΕΠΑΡΚΕΙΩΝ ΜΕ ΧΡΗΣΗ ΕΝΟΣ ΕΚΧΥΛΙΣΜΑΤΟΣ ΑΜΠΕΛΟΦΥΛΛΩΝ ΕΡΥΘΡΟΥ ΟΙΝΟΥ	3043857
1229090 - 23/04/2003	SICPA HOLDING S.A.	ΡΗΤΙΝΗ ΠΟΛΥΟΥΡΕΘΑΝΗΣ, ΣΥΝΘΕΣΗ ΕΠΙΣΤΡΩΣΗΣ ΠΟΥ ΠΕΡΙΕΧΕΙ ΜΙΑ ΡΗΤΙΝΗ ΠΟΛΥΟΥΡΕΘΑΝΗΣ, ΧΡΗΣΗ ΜΙΑΣ ΡΗΤΙΝΗΣ ΠΟΛΥΟΥΡΕΘΑΝΗΣ ΓΙΑ ΠΛΑΣΤΙΚΑ ΥΠΟΣΤΡΩΜΑΤΑ ΕΚΤΥΠΩΣΗΣ, ΜΕΘΟΔΟΣ ΠΑΡΑΓΩΓΗΣ ΡΗΤΙΝΗΣ ΠΟΛΥΟΥΡΕΘΑΝΗΣ, ΜΕΘΟΔΟΣ ΠΑΡΑΓΩΓΗΣ ΣΤΡΩΜΑΤΟΠΟΙΗΜΕΝΟΥ ΥΛΙΚΟΥ ΠΟΥ ΦΕΡΕΙ ΤΥΠΩΜΕΝΗ ΕΙΚΟΝΑ	3043829

2.3 ΕΥΡΕΤΗΡΙΟ ΕΥΡΩΠΑΪΚΩΝ Δ.Ε. ΣΥΜΦΩΝΑ ΜΕ ΤΗΝ ΑΛΦΑΒΗΤΙΚΗ ΣΕΙΡΑ ΤΩΝ ΔΙΚΑΙΟΥΧΩΝ

ΔΙΚΑΙΟΥΧΟΣ (73)	ΤΙΤΛΟΣ ΕΦΕΥΡΕΣΗΣ (54)	ΑΡ./ΗΜ.ΛΗΜ.Ε.Δ. (87)	ΑΡ.ΕΥΡ.Δ.Ε. (11)
<i>1149336 ONTARIO INC.</i>	ΣΥΝΘΕΣΕΙΣ ΚΑΙ ΜΕΘΟΔΟΙ ΔΙΑ ΤΗΝ ΕΝΙΣΧΥΣΗ ΤΗΣ ΛΕΙΤΟΥΡΓΙΑΣ ΤΩΝ ΕΝΤΕΡΩΝ	0944396 - 26/02/2003	3044066
<i>A/S GEA FARMACEUTISK FABRIK</i>	ΔΙΣΚΙΟΝ ΤΑΧΕΙΑΣ ΑΠΕΛΕΥΘΕΡΩΣΕΩΣ, ΤΟ ΟΠΟΙΟΝ ΠΕΡΙΛΑΜΒΑΝΕΙ ΤΟΛΦΕΝΑΜΙΚΟΝ ΟΞΥ Η ΦΑΡΜΑΚΕΥΤΙΚΩΣ ΑΠΟΔΕΚΤΟΝ ΑΛΛΑΣ ΑΥΤΟΥ	0869783 - 12/03/2003	3044058
<i>ABBOTT GMBH & CO. KG</i>	ΝΕΟΙ ΑΝΑΣΤΟΛΕΙΣ ΘΡΟΜΒΙΝΗΣ, Η ΠΑΡΑΣΚΕΥΗ ΚΑΙ Η ΧΡΗΣΗ ΤΟΥΣ	0773955 - 16/04/2003	3044130
<i>ABBOTT GMBH CO. KG</i>	N-ΥΠΟΚΑΤΕΣΤΗΜΕΝΑ ΠΑΡΑΓΩΓΑ 3-ΑΖΑΔΙΚΥΚΛΟΕΠΤΑΝΙΟΥ, Η ΠΑΡΑΣΚΕΥΗ ΚΑΙ Η ΧΡΗΣΗ ΤΟΥΣ	1105388 - 02/05/2003	3043922
<i>ABBOTT LABORATORIES</i>	ΜΕΘΟΔΟΣ ΓΙΑ ΤΗΝ ΠΑΡΑΣΚΕΥΗ ΠΟΛΥΑΜΥΔΡΙΤΩΝ	0894109 - 19/03/2003	3044045
<i>ABBOTT LABORATORIES</i>	ΠΟΛΥΚΥΚΛΙΚΑ ΠΑΡΑΓΩΓΑ ΤΗΣ ΕΡΥΘΡΟΜΥΚΙΝΗΣ	0984975 - 23/04/2003	3044064
<i>ABBOTT LABORATORIES</i>	ΥΓΡΟ ΡΟΦΗΜΑ ΣΥΜΠΛΗΡΩΜΑΤΟΣ ΔΙΑΤΡΟΦΗΣ ΚΑΙ ΜΕΘΟΔΟΣ ΠΑΡΑΣΚΕΥΗΣ ΑΥΤΟΥ.	0852468 - 19/03/2003	3044176
<i>ABBOTT LABORATORIES</i>	ΤΡΙΑΖΙΝΟ ΑΝΑΣΤΟΛΕΙΣ ΑΓΓΕΙΟΓΕΝΕΣΗΣ	1037886 - 02/05/2003	3044187
<i>ABBOTT LABORATORIES</i>	ΤΕΤΡΑΚΥΚΛΙΚΕΣ ΕΝΩΣΕΙΣ ΩΣ ΑΓΩΝΙΣΤΕΣ ΝΤΟΠΑΜΙΝΗΣ	0690863 - 05/03/2003	3043917
<i>ADOLF WURTH GMBH & CO. KG</i>	ΛΩΡΙΔΑ ΑΠΟΘΗΚΕΥΣΕΩΣ ΣΤΟΙΧΕΙΩΝ ΣΤΕΡΕΩΣΕΩΝ	0903506 - 23/04/2003	3044163
<i>AGOURON PHARMACEUTICALS, INC.</i>	ΑΝΑΣΤΟΛΕΑΣ ΜΕΤΑΛΛΟΠΡΩΤΕΪΝΑΣΗΣ, ΦΑΡΜΑΚΕΥΤΙΚΗ ΣΥΝΘΕΣΗ ΠΟΥ ΤΟΝ ΠΕΡΙΕΧΕΙ ΚΑΙ Η ΦΑΡΜΑΚΕΥΤΙΚΗ ΧΡΗΣΗ ΚΑΙ ΜΕΘΟΔΟΣ ΧΡΗΣΙΜΗ ΓΙΑ ΤΗΝ ΠΑΡΑΣΚΕΥΗ ΤΟΥ	0874830 - 12/03/2003	3044007
<i>AIK FLAMMADUR BRANDSCHUTZ GMBH</i>	ΔΙΑΤΑΞΗ ΓΙΑ ΤΟ ΚΛΕΙΣΙΜΟ ΜΙΑΣ ΔΙΕΛΕΥΣΗΣ ΚΑΛΩΔΙΟΥ	0869303 - 02/05/2003	3043924
<i>AKZO NOBEL N.V.</i>	ΟΞΕΙΔΩΤΙΚΩΣ ΞΗΡΑΙΝΟΜΕΝΗ ΕΠΙΧΡΙΣΤΙΚΗ ΣΥΝΘΕΣΗ ΠΕΡΙΛΑΜΒΑΝΟΥΣΑ ΠΟΛΥΘΕΙΟΛΗ	1173524 - 12/03/2003	3043943
<i>AKZO NOBEL N.V.</i>	ΕΜΒΟΛΙΟ ΓΙΑ ΤΗΝ ΚΟΚΚΙΔΙΩΣΗ ΠΟΥΛΕΡΙΚΩΝ	0653489 - 19/02/2003	3043975
<i>AKZO NOBEL N.V.</i>	ΠΡΟ-ΚΟΚΚΟΙ ΕΝΖΥΜΟΥ ΓΙΑ ΚΟΚΚΩΔΗ ΥΛΙΚΑ ΖΩΟΤΡΟΦΗΣ	0917430 - 19/02/2003	3043977
<i>AKZO NOBEL N.V.</i>	ΜΕΘΟΔΟΣ ΠΑΡΑΣΚΕΥΗΣ ΜΟΝΑΔΩΝ ΔΟΣΕΩΣ ΜΕΣΩ ΥΓΡΗΣ ΚΟΚΚΟΠΟΙΗΣΕΩΣ	0782449 - 09/04/2003	3044165
<i>AKZO NOBEL N.V.</i>	ΥΓΡΑ ΠΑΡΑΣΚΕΥΑΣΜΑΤΑ ΠΕΡΙΕΧΟΝΤΑ ΓΟΝΑΔΟΤΡΟΠΙΝΗ	0853945 - 16/04/2003	3044166
<i>ALBANY INTERNATIONAL CORP.</i>	ΑΡΘΡΩΤΟΣ ΚΛΩΒΟΣ ΓΙΑ ΦΙΛΤΡΟ ΤΥΠΟΥ ΣΑΚΟΥΛΑΣ	0979133 - 02/04/2003	3043859
<i>ALCOA DEUTSCHLAND GMBH VER-PACKUNGSWERKE</i>	ΣΤΟΙΧΕΙΟ ΚΛΕΙΣΙΜΑΤΟΣ ΔΟΧΕΙΟΥ ΚΑΙ ΔΙΑΤΑΞΗ ΓΙΑ ΤΗΝ ΚΑΤΑΣΚΕΥΗ ΤΟΥ	1110874 - 02/04/2003	3044093
<i>ALLERGAN, INC</i>	ΕΙΔΙΚΑ ΓΑΛΑΚΤΩΜΑΤΑ ΔΑΚΡΥΙΚΟΥ ΑΔΕΝΑ ΓΙΑ ΤΟΠΙΚΗ ΕΦΑΜΡΟΓΗ ΣΕ ΟΦΘΑΛΜΙΚΟ ΙΣΤΟ	1044678 - 12/03/2003	3044114
<i>ALSTOM POWER GENERATION AG</i>	ΑΤΜΟΗΛΕΚΤΡΙΚΟ ΕΡΓΟΣΤΑΣΙΟ ΣΕ ΥΠΑΙΘΡΙΑ ΕΓΚΑΤΑΣΤΑΣΗ	1004751 - 26/02/2003	3044111
<i>ALTANA PHARMA AG</i>	ΦΘΑΛΑΖΙΝΟΝΕΣ	0971901 - 26/02/2003	3043809
<i>ALTANA PHARMA AG</i>	ΥΠΟΚΑΤΕΣΤΗΜΕΝΑ ΔΙΥΔΡΟΒΕΝΖΟΦΟΥΡΑΝΙΑ ΩΣ ΑΝΑΣΤΟΛΕΙΣ PDE	0941221 - 26/02/2003	3043994
<i>ALTANA PHARMA AG</i>	ΝΕΑ ΒΕΝΖΟΝΑΦΘΥΡΙΔΙΝ-N-ΟΞΕΙΔΙΑ	1075477 - 12/03/2003	3044117
<i>ALTANA PHARMA AG</i>	ΝΕΕΣ ΦΑΙΝΑΝΘΡΙΔΙΝΕΣ	0882021 - 05/03/2003	3044129

ΔΙΚΑΙΟΥΧΟΣ (73)	ΤΙΤΛΟΣ ΕΦΕΥΡΕΣΗΣ (54)	ΑΡ./ΗΜ.ΔΗΜ.Ε.Δ. (87)	ΑΡ.ΕΥΡ.Δ.Ε. (11)
<i>ALTAREX CORP.</i>	ΜΕΘΟΔΟΣ ΚΑΙ ΣΥΝΘΕΣΗ ΑΝΑΔΙΑΜΟΡΦΩΣΗΣ ΠΟΛΥΕΠΙ- ΤΟΠΙΚΩΝ ΑΝΤΙΓΟΝΩΝ ΓΙΑ ΤΗΝ ΕΝΕΡΓΟΠΟΙΗΣΗ ΑΝΟ- ΣΟΠΟΙΗΤΙΚΗΣ ΑΝΤΙΔΡΑΣΗΣ	0910407 - 26/02/2003	3044131
<i>ALZA CORPORATION</i>	ΣΥΝΘΕΣΗ ΣΥΝΤΗΚΟΜΕΝΩΝ ΛΙΠΟΣΩΜΑΤΩΝ ΚΑΙ ΜΕ- ΘΟΔΟΣ	0932391 - 05/02/2003	3043901
<i>ALZA CORPORATION</i>	ΥΠΟΔΟΧΕΙΣ ΑΠΟ ΠΟΛΥΜΕΡΗ ΑΦΡΟ ΔΙΑ ΔΙΑΤΑΞΗ ΧΟΡΗ- ΓΗΣΕΩΣ ΔΙΑ ΗΛΕΚΤΡΟΜΕΤΑΦΟΡΑΣ	0946144 - 05/03/2003	3043912
<i>ANGLIAN WATER SERVICES LTD.</i>	ΘΕΡΜΟΠΛΑΣΤΙΚΑ ΣΥΝΘΕΤΑ ΠΡΟΪΟΝΤΑ ΚΑΙ ΜΕΘΟΔΟΣ ΕΠΙΣΤΡΩΣΕΩΣ ΣΩΛΗΝΩΣΕΩΝ	1007330 - 19/02/2003	3043999
<i>APARELLAJE ELECTRICO, S.A.</i>	ΜΙΑ ΣΦΡΑΓΙΔΑ ΜΟΝΑΔΑΣ ΣΥΣΚΕΥΑΣΙΑΣ.	0908396 - 12/02/2003	3043808
<i>APPLIED RESEARCH SYSTEMS ARS HOLDING N.V.</i>	ΧΡΗΣΗ ΒΕΝΖΟ[C]ΚΙΝΟΛΙΖΙΝΙΚΩΝ ΠΑΡΑΓΩΓΩΝ ΩΣ ΡΥΘΜΙΣΤΕΣ ΦΥΤΙΚΗΣ ΑΝΑΠΤΥΞΗΣ	0999747 - 23/04/2003	3043962
<i>APPLIED RESEARCH SYSTEMS ARS HOLDING N.V.</i>	ΠΑΡΑΓΩΓΑ ΒΕΝΖΟ[C] ΚΙΝΟΛΙΖΙΝΗΣ, Η ΠΑΡΑΣΚΕΥΗ ΤΟΥΣ ΚΑΙ Η ΧΡΗΣΗ ΤΟΥΣ ΩΣ ΠΑΡΕΜΠΟΔΙΣΤΕΣ 5-ΑΛΦΑ- ΑΝΑΓΩΓΑΣΩΝ	0880520 - 16/04/2003	3043969
<i>APPLIED RESEARCH SYSTEMS ARS HOLDING N.V.</i>	ΝΕΑ ΠΡΩΤΕΪΝΗ, ΟΝΟΜΑΖΟΜΕΝΗ ΣΤΟΙΧΕΙΟ Β, ΠΡΟΕΡ- ΧΟΜΕΝΗ ΑΠΟ ΟΥΡΑ	0675956 - 09/04/2003	3044072
<i>ARCH DEVELOPMENT CORPORATION</i>	ΣΥΝΘΕΤΙΚΟΙ ΠΡΟΑΓΩΓΕΙΣ ΙΟΥ ΑΠΛΟΥ ΕΡΠΗΤΟΣ	0675962 - 05/02/2003	3043850
<i>ARLA FOODS AMBA</i>	ΧΡΗΣΗ D-ΤΑΓΚΑΤΟΖΗΣ ΣΑΝ ΣΥΝΕΡΓΙΣΤΙΚΟ ΚΑΙ ΠΑΡΑΓΟΝΤΑ ΑΥΞΗΣΗΣ ΤΟΥ ΑΡΩΜΑΤΟΣ	1045644 - 02/05/2003	3044028
<i>ARNOLD, GERHARD</i>	ΣΥΣΤΗΜΑ ΜΗΧΑΝΙΣΜΟΥ ΚΑΙ ΜΗΧΑΝΙΚΟ ΛΟΥΡΙ ΓΙΑ ΣΚΥΛΟΥΣ, ΟΠΟΥ ΤΟ ΑΝΑΦΕΡΘΕΝ ΛΟΥΡΙ ΔΙΑΘΕΤΕΙ ΕΝΑΝ ΤΕΤΟΙΟ ΜΗΧΑΝΙΣΜΟ	1204312 - 12/03/2003	3044156
<i>ASTACAROTENE AB</i>	ΜΕΘΟΔΟΣ ΑΥΞΗΣΗΣ ΤΗΣ ΠΑΡΑΓΩΓΗΣ ΚΑΙ ΒΕΛΤΙΩΣΗΣ ΤΗΣ ΠΟΙΟΤΗΤΑΣ ΣΠΕΡΜΑΤΟΣ	1039888 - 19/02/2003	3044030
<i>ASTRAZENECA AB</i>	ΠΑΡΑΓΩΓΑ ΚΙΝΟΛΙΝΗΣ ΚΑΙ ΚΙΝΑΖΟΛΙΝΗΣ ΚΑΙ ΧΡΗΣΗ ΤΟΥΣ ΩΣ ΑΝΑΣΤΟΛΕΙΣ ΑΣΘΕΝΕΙΩΝ ΠΟΥ ΠΡΟΚΑ- ΛΟΥΝΤΑΙ ΑΠΟ ΤΗΝ ΚΥΤΟΚΙΝΗ	1117653 - 05/02/2003	3043822
<i>ASTRAZENECA AB</i>	ΦΑΡΜΑΚΕΥΤΙΚΕΣ ΣΥΝΘΕΣΕΙΣ ΠΟΥ ΠΕΡΙΕΧΟΥΝ ΕΝΑΝ ΑΝΑΣΤΟΛΕΑ ΑΝΑΓΩΓΑΣΗΣ HMG	1223918 - 05/02/2003	3043824
<i>ASTRAZENECA AB</i>	ΕΝΑΝΤΙΟ-ΕΠΙΔΕΚΤΙΚΟ ΠΑΡΑΣΚΕΥΑΣΜΑ ΦΑΡΜΑΚΕΥΤΙ- ΚΩΣ ΔΡΑΣΤΙΚΩΝ ΣΟΥΛΦΟΞΕΙΔΙΩΝ ΜΕΣΩ ΒΙΟ-ΟΞΕΙ- ΔΩΣΗΣ	0795024 - 19/02/2003	3044002
<i>ASTRAZENECA AB</i>	ΣΥΣΚΕΥΗ ΕΙΣΠΝΟΗΣ	0979115 - 26/02/2003	3044135
<i>ASTRAZENECA AB</i>	ΕΤΕΡΟΚΥΚΛΙΚΕΣ ΕΝΩΣΕΙΣ ΓΙΑ ΤΗΝ ΑΝΑΣΤΟΛΗ ΤΗΣ ΕΚΚΡΙΣΗΣ ΓΑΣΤΡΙΚΟΥ ΟΞΕΟΣ, ΔΙΑΔΙΚΑΣΙΕΣ ΓΙΑ ΤΗΝ ΠΑΡΑΣΚΕΥΗ ΤΟΥΣ ΣΕ ΦΑΡΜΑΚΕΥΤΙΚΕΣ ΣΥΝΘΕΣΕΙΣ ΜΕ ΑΥΤΕΣ	1042324 - 26/02/2003	3044137
<i>ATOFINA CHEMICALS INC.</i>	ΠΡΟΣΘΗΚΗ ΚΡΟΥΣΕΩΣ ΠΥΡΗΝΟΣ/ΚΕΛΥΦΟΥΣ ΔΙΑ ΘΕΡΜΟΠΛΑΣΤΙΚΑ ΠΟΛΥΜΕΡΗ	0776915 - 26/02/2003	3044039
<i>ATOFINA CHEMICALS, INC.</i>	ΥΓΡΕΣ ΣΥΝΘΕΣΕΙΣ ΑΛΟΓΟΝΙΔΙΟΥ ΤΟΥ ΜΕΘΥΛΚΑΣΣΙ- ΤΕΡΟΥ	0745605 - 23/04/2003	3043828
<i>AVENTIS PASTEUR</i>	ΜΕΘΟΔΟΣ ΤΙΤΛΟΔΟΤΗΣΗΣ ΜΙΑΣ ΣΥΝΘΕΣΗΣ ΜΕ ΠΟΛ- ΛΟΥΣ ΙΟΥΣ	0974055 - 26/03/2003	3043841
<i>AVENTIS PHARMA LIMITED</i>	ΔΙΕΡΓΑΣΙΑ ΑΛΕΣΗΣ ΓΙΑ ΤΗΝ ΠΑΡΑΓΩΓΗ ΛΕΠΤΑ ΑΛΕ- ΣΜΕΝΩΝ ΘΕΡΑΠΕΥΤΙΚΩΝ ΟΥΣΙΩΝ	1146964 - 19/03/2003	3044079
<i>AVENTIS PHARMA S.A.</i>	ΧΡΗΣΗ ΤΗΣ ΣΠΕΙΡΑΜΥΚΙΝΗΣ ΣΕ ΓΑΣΤΡΕΝΤΕΡΙΚΕΣ ΠΑΘΗΣΕΙΣ ΟΦΕΙΛΟΜΕΝΕΣ ΣΤΟ Η.ΡΥΛΟΡΙ	0758245 - 19/03/2003	3043830

ΔΙΚΑΙΟΥΧΟΣ (73)	ΤΙΤΛΟΣ ΕΦΕΥΡΕΣΗΣ (54)	ΑΡ./ΗΜ.ΔΗΜ.Ε.Δ. (87)	ΑΡ.ΕΥΡ.Δ.Ε. (11)
<i>AVENTIS PHARMA S.A.</i>	ΦΑΡΜΑΚΕΥΤΙΚΗ ΣΥΝΘΕΣΗ ΧΡΗΣΙΜΟΠΟΙΟΥΜΕΝΗ ΩΣ ΑΝΑΛΗΓΗΤΙΚΟ ΠΟΥ ΠΕΡΙΕΧΕΙ ΤΟ (ΒΕΝΖΟΥΛ-3 ΦΑΙΝΥΛ)-2 ΠΡΟΠΙΟΝΙΚΟ -(R) ΟΞΥ	0627916 - 07/05/2003	3044099
<i>AVENTIS PHARMA S.A.</i>	ΥΠΟΚΙΝΗΤΗΣ ΖΥΜΟΜΥΚΗΤΑ ΚΑΙ Η ΧΡΗΣΗ ΤΟΥ	0599971 - 02/05/2003	3044154
<i>AVENTIS PHARMACEUTICALS INC.</i>	ΦΑΡΜΑΚΕΥΤΙΚΗ ΣΥΝΘΕΣΗ ΓΙΑ ΣΥΝΔΥΑΣΜΟ ΠΥΡΙΔΙΝΟ-ΑΛΚΑΝΟΛΗΣ ΚΑΙ ΑΠΟΣΥΜΦΟΡΗΤΙΚΟΥ	0998272 - 02/05/2003	3043544
<i>AVENTIS PHARMACEUTICALS INC.</i>	ΥΠΟΚΑΤΕΣΤΗΜΕΝΕΣ 4-(1Η-ΒΕΝΖΙΜΙΔΑΖΟΛ-2-ΥΛΟ-ΑΜΙΝΟ) ΠΙΠΕΡΙΔΙΝΕΣ ΧΡΗΣΙΜΕΣ ΓΙΑ ΤΗ ΘΕΡΑΠΕΥΤΙΚΗ ΑΝΤΙΜΕΤΩΠΙΣΗ ΤΩΝ ΑΛΛΕΡΓΙΚΩΝ ΠΑΘΗΣΕΩΝ	0920425 - 19/02/2003	3043978
<i>AVRAMIOTIS, SPYRIDON</i>	ΜΙΚΡΟΓΑΛΑΚΤΩΜΑΤΑ ΔΕΚΙΘΙΝΗΣ ΠΕΡΙΕΧΟΝΤΑ ΠΡΩΤΕΟΛΥΤΙΚΑ ΕΝΖΥΜΑ Α-ΧΥΜΟΘΡΥΨΙΝΗ Η ΘΡΥΨΙΝΗ ΚΑΙ ΜΕΘΟΔΟΣ ΜΟΝΙΜΗΣ ΕΝΖΥΜΑΤΙΚΗΣ ΑΠΟΤΡΙΧΩΣΗΣ	0955991 - 05/03/2003	3044032
<i>AXIOGENESIS AG</i>	ΦΘΟΡΙΖΟΥΣΕΣ ΠΡΩΤΕΙΝΕΣ ΣΑΝ ΕΞΕΙΔΙΚΕΥΜΕΟΙ ΓΙΑ ΤΥΠΟΥΣ ΚΥΤΤΑΡΩΝ ΑΝΤΑΠΟΚΡΙΤΕΣ	1002080 - 12/03/2003	3044119
<i>AXYTRANS</i>	ΜΕΘΟΔΟΣ ΣΗΜΕΙΩΣΗΣ ΕΓΓΡΑΦΩΝ ΑΞΙΑΣ	1198353 - 12/02/2003	3043838
<i>BALL PACKAGING EUROPE GMBH</i>	ΠΕΡΙΕΚΤΗΣ ΓΙΑ ΠΟΤΑ	1115629 - 19/02/2003	3043974
<i>BARTOLI N.V.</i>	ΜΕΘΟΔΟΣ ΚΑΙ ΣΥΣΚΕΥΗ ΓΙΑ ΤΗΝ ΠΑΡΟΧΗ ΗΛΕΚΤΡΙΚΗΣ ΕΝΕΡΓΕΙΑΣ ΚΑΙ ΔΙΑΤΑΞΗ ΕΦΟΔΙΑΣΜΕΝΗ ΜΕ ΜΙΑ ΤΕΤΟΙΑ ΣΥΣΚΕΥΗ	0842558 - 12/02/2003	3043833
<i>BASF AKTIENGESELLSCHAFT</i>	ΠΑΡΑΓΩΓΑ ΦΑΙΝΥΛΟΞΙΚΟΥ ΟΞΕΟΣ, ΜΕΘΟΔΟΣ ΚΑΙ ΕΝΔΙΑΜΕΣΑ ΠΡΟΪΟΝΤΑ ΓΙΑ ΤΗΝ ΠΑΡΑΣΚΕΥΗ ΤΟΥΣ ΚΑΙ ΜΕΣΑ ΠΟΥ ΠΕΡΙΕΧΟΥΝ ΑΥΤΑ	0741694 - 02/04/2003	3043812
<i>BASF AKTIENGESELLSCHAFT</i>	ΠΑΡΑΣΙΤΟΚΤΟΝΟ ΜΙΓΜΑ ΤΟ ΟΠΟΙΟ ΠΕΡΙΕΧΕΙ ΕΝΑ 3-ΕΤΕΡΟΚΥΚΛΑΥΛ-ΥΠΟΚΑΤΕΣΤΗΜΕΝΟ ΒΕΝΖΟ-ΥΛΟΠΑΡΑΓΩΓΟ ΚΑΙ ΕΝΑ ΣΥΝΕΡΓΗΤΙΚΟ	1158857 - 23/04/2003	3043927
<i>BASF AKTIENGESELLSCHAFT</i>	ΜΥΚΗΤΟΚΤΟΝΑ ΜΙΓΜΑΤΑ	0989806 - 23/04/2003	3043928
<i>BASF AKTIENGESELLSCHAFT</i>	ΜΥΚΗΤΟΚΤΟΝΑ ΜΙΓΜΑΤΑ ΣΤΗ ΒΑΣΗ ΠΑΡΑΓΩΓΩΝ ΜΟΡΦΟΛΙΝΗΣ Η ΠΙΠΕΡΙΔΙΝΗΣ ΚΑΙ ΠΑΡΑΓΩΓΩΝ ΑΙΘΕΡΩΝ ΟΞΙΜΗΣ	1139749 - 02/05/2003	3043930
<i>BASF AKTIENGESELLSCHAFT</i>	ΜΥΚΗΤΟΚΤΟΝΟ ΜΙΓΜΑ	1139758 - 02/05/2003	3043932
<i>BASF AKTIENGESELLSCHAFT</i>	ΣΩΛΗΝΑΣ ΔΟΛΩΜΑΤΟΣ ΤΕΡΜΙΤΩΝ ΓΙΑ ΕΦΑΡΜΟΓΗ ΣΤΟ ΕΔΑΦΟΣ	0923864 - 05/03/2003	3043991
<i>BASF AKTIENGESELLSCHAFT</i>	ΜΥΚΗΤΟΚΤΟΝΑ ΜΙΓΜΑΤΑ ΣΤΗ ΒΑΣΗ ΠΥΡΙΔΙΝΑΜΙΔΙΩΝ ΚΑΙ FENARIMOL	1039806 - 07/05/2003	3043996
<i>BASF AKTIENGESELLSCHAFT</i>	ΜΥΚΗΤΟΚΤΟΝΑ ΜΙΓΜΑΤΑ ΣΤΗ ΒΑΣΗ ΑΜΙΔΙΚΩΝ ΕΝΩΣΕΩΝ	1214882 - 02/05/2003	3044118
<i>BASF AKTIENGESELLSCHAFT</i>	ΜΕΘΟΔΟΣ ΓΙΑ ΤΗΝ ΑΥΞΗΣΗ ΤΟΥ ΠΕΡΙΕΧΟΜΕΝΟΥ ΣΕ ΦΛΑΒΑΝΟΕΙΔΗ ΚΑΙ ΦΑΙΝΟΛΙΚΕΣ ΠΕΡΙΕΧΟΜΕΝΕΣ ΟΥΣΙΕΣ ΣΕ ΦΥΤΑ	1185175 - 23/04/2003	3044128
<i>BAYER AKTIENGESELLSCHAFT</i>	ΥΔΑΤΙΚΕΣ ΑΝΤΙΔΡΑΣΤΙΚΕΣ ΜΑΖΕΣ ΣΠΑΤΟΥΛΑΡΙΣΜΑΤΟΣ	1144472 - 23/04/2003	3044024
<i>BAYER AKTIENGESELLSCHAFT</i>	ΥΠΟΚΑΤΕΣΤΗΜΕΝΑ ΑΜΙΔΙΑ ΦΑΙΝΥΛΟΚΥΚΛΟΕΞΑΝΟ ΚΑΡΒΟΞΥΛΙΚΩΝ ΟΞΕΩΝ ΜΕ ΠΑΡΕΜΠΟΔΙΣΤΙΚΗ ΕΠΙΔΡΑΣΗ ΣΤΗ ΛΗΨΗ ΑΔΕΝΟΣΙΝΗΣ	1185516 - 02/05/2003	3044123
<i>BAYER AKTIENGESELLSCHAFT</i>	ΣΙΛΑΝΟΤΡΟΠΟΠΟΙΗΜΕΝΕΣ ΠΟΛΥΟΥΡΕΘΑΝΙΚΕΣ ΡΗΤΙΝΕΣ, ΔΙΕΡΓΑΣΙΑ ΓΙΑ ΤΗΝ ΠΑΡΑΣΚΕΥΗ ΤΟΥΣ ΚΑΙ Η ΧΡΗΣΗ ΤΟΥΣ ΩΣ ΡΗΤΙΝΕΣ ΠΟΥ ΩΡΙΜΑΖΟΥΝ ΜΕ ΕΠΙΔΡΑΣΗ ΥΓΡΑΣΙΑΣ	0994117 - 19/03/2003	3044144
<i>BAYER ANTWERPEN N.V.</i>	ΛΙΑΝ ΔΡΑΣΤΙΚΟΙ ΚΑΤΑΛΥΤΕΣ ΣΥΜΠΛΟΚΟΥ ΔΙΠΛΟΥ ΚΥΑΝΙΟΥΧΟΥ ΜΕΤΑΛΛΟΥ	0755716 - 12/03/2003	3044056

ΔΙΚΑΙΟΥΧΟΣ (73)	ΤΙΤΛΟΣ ΕΦΕΥΡΕΣΗΣ (54)	ΑΡ./ΗΜ.ΛΗΜ.Ε.Δ. (87)	ΑΡ.ΕΥΡ.Δ.Ε. (11)
<i>BAYER CORPORATION</i>	ΣΙΛΑΝΟΤΡΟΠΟΠΟΙΗΜΕΝΕΣ ΠΟΛΥΟΥΡΕΘΑΝΙΚΕΣ ΡΗΤΙΝΕΣ, ΔΙΕΡΓΑΣΙΑ ΓΙΑ ΤΗΝ ΠΑΡΑΣΚΕΥΗ ΤΟΥΣ ΚΑΙ Η ΧΡΗΣΗ ΤΟΥΣ ΩΣ ΡΗΤΙΝΕΣ ΠΟΥ ΩΡΙΜΑΖΟΥΝ ΜΕ ΕΠΙΔΡΑΣΗ ΥΓΡΑΣΙΑΣ	0994117 - 19/03/2003	3044144
<i>BAYER CROPSCIENCE AG</i>	ΔΟΣΙΜΕΤΡΙΚΟ ΔΟΧΕΙΟ ΓΙΑ ΠΟΛΛΑΠΛΗ ΑΠΟΛΗΨΗ ΡΕΥΣΤΩΝ ΠΡΟΙΟΝΤΩΝ ΧΡΗΣΗΣ ΣΤΟ ΠΕΔΙΟ ΤΗΣ ΥΓΕΙΑΣ	1115624 - 26/03/2003	3043858
<i>BAYER CROPSCIENCE AG</i>	ΠΑΡΑΣΚΕΥΑΣΜΑΤΑ ΜΙΚΡΟΚΑΨΑΚΙΩΝ	1109450 - 19/02/2003	3043910
<i>BAYER CROPSCIENCE AG</i>	ΜΥΚΗΤΟΚΤΟΝΟΙ ΣΥΝΔΥΑΣΜΟΙ ΠΕΡΙΛΑΜΒΑΝΟΝΤΕΣ ΠΑΡΑΓΩΓΑ ΦΑΙΝΥΛΑΚΡΥΛΙΚΟΥ ΟΞΕΟΣ	1006795 - 19/03/2003	3043914
<i>BAYER CROPSCIENCE AG</i>	ΜΙΓΜΑΤΑ ΣΥΝΕΡΓΕΙΣΤΙΚΟΥ ΜΕΣΟΥ ΦΥΤΟΠΡΟΣΤΑΣΙΑΣ	0944308 - 19/03/2003	3044022
<i>BAYER CROPSCIENCE GMBH</i>	ΔΙΑΣΠΟΡΑ ENDOSULFAN ΣΕ ΜΙΚΡΟΚΑΨΟΥΛΑ	0938259 - 19/02/2003	3043877
<i>BERNARD MATTHEWS LIMITED</i>	ΜΕΓΕΙΡΕΥΜΕΝΟ ΨΗΜΕΝΟ, ΠΡΟΙΟΝ ΕΞΩΘΗΣΗΣ ΚΡΕΑΤΟΣ ΤΟ ΟΠΟΙΟ ΠΕΡΙΕΧΕΙ ΠΡΟΣΘΕΤΑ	0741973 - 19/03/2003	3044204
<i>BERTHA, ANDRAS</i>	ΠΡΟΣΘΕΤΟ ΓΙΑ ΤΗ ΣΤΑΘΕΡΟΠΟΙΗΣΗ ΚΑΥΣΙΜΩΝ ΠΟΥ ΠΕΡΙΕΧΟΥΝ ΝΕΡΟ ΚΑΙ ΚΑΥΣΙΜΟ ΣΤΑΘΕΡΟΠΟΙΗΜΕΝΟ ΜΕ ΑΥΤΟ ΤΟ ΠΡΟΣΘΕΤΟ	1196513 - 26/02/2003	3044042
<i>BIO.LIFE INTERNATIONAL AG.</i>	ΠΑΡΑΣΚΕΥΑΣΜΑΤΑ ΓΙΑ ΤΗΝ ΘΕΡΑΠΕΥΤΙΚΗ ΑΓΩΓΗ ΑΚΜΗΣ, ΣΜΗΓΜΑΤΟΡΡΟΙΚΗΣ ΔΕΡΜΑΤΙΤΙΔΟΣ ΚΑΙ ΑΛΛΩΝ ΑΣΘΕΝΕΙΩΝ ΤΟΥ ΔΕΡΜΑΤΟΣ	0654270 - 05/03/2003	3044017
<i>BIOCHEMIE GESELLSCHAFT M.B.H.</i>	ΚΕΦΑΛΟΣΠΟΡΙΝΕΣ ΚΑΤΑ ΤΩΝ ΒΑΚΤΗΡΙΔΙΩΝ	0824535 - 26/02/2003	3044069
<i>BIOPROJET</i>	ΜΕΘΟΔΟΣ ΣΥΝΘΕΣΗΣ ΠΑΡΑΓΩΓΩΝ N-(ΜΕΡΚΑΠΤΟΑΚΥΛ)-ΑΜΙΝΟ-ΟΞΕΩΝ ΑΠΟ ΑΛΦΑ-ΥΠΟΚΑΤΕΣΤΗΜΕΝΑ ΑΚΡΥΛΙΚΑ ΟΞΕΑ	1205476 - 23/04/2003	3043892
<i>BIOTECON GESELLSCHAFT FUR BIOTECHNOLOGISCHE ENTWICKLUNG UND CONSULTING MBH</i>	ΘΕΡΑΠΕΥΤΙΚΟΣ ΠΑΡΑΓΟΝΤΑΣ ΓΙΑ ΤΗΝ ΚΑΤΑΣΤΟΛΗ ΡΟΧΑΛΗΤΟΥ	1137430 - 12/03/2003	3043981
<i>BIOTRANSPLANT, INC</i>	ΜΕΘΟΔΟΣ ΔΙΑ ΕΜΠΛΟΥΤΙΣΜΟΥ ΧΥΜΑ ΕΝΟΣ ΠΛΗΘΥΣΜΟΥ Η ΥΠΟΠΛΗΘΥΣΜΟΥ ΚΥΤΤΑΡΩΝ	0877941 - 26/02/2003	3044122
<i>BKP BEROLINA POLYESTER GMBH & CO. KG</i>	ΔΙΑΤΑΞΗ ΓΙΑ ΤΗΝ ΠΑΡΑΣΚΕΥΗ ΕΝΟΣ ΕΛΑΣΤΙΚΟΥ ΣΩΛΗΝΑ ΕΠΑΝΕΠΙΣΤΡΩΣΗΣ	0876898 - 12/02/2003	3044083
<i>BOARD OF REGENTS THE UNIVERSITY OF TEXAS SYSTEM</i>	20- ΗΕΤΕ ΑΝΤΑΓΩΝΙΣΤΕΣ ΚΑΙ ΑΓΩΝΙΣΤΕΣ	1056449 - 16/04/2003	3043843
<i>BOARD OF REGENTS THE UNIVERSITY OF TEXAS SYSTEM</i>	ΕΥΑΙΣΘΗΤΟΠΟΙΗΣΗ ΣΕ ΑΚΤΙΝΟΒΟΛΙΑ ΜΕ ΧΡΗΣΗ ΤΕΞΑΦΥΡΙΝΩΝ	0724457 - 05/03/2003	3043933
<i>BOEHRINGER INGELHEIM INTERNATIONAL GMBH</i>	ΜΕΘΟΔΟΣ ΓΙΑ ΤΗΝ ΘΕΡΑΠΕΙΑ ΧΡΟΝΙΩΝ ΦΛΕΒΙΚΩΝ ΑΝΕΠΑΡΚΕΙΩΝ ΜΕ ΧΡΗΣΗ ΕΝΟΣ ΕΚΧΥΛΙΣΜΑΤΟΣ ΑΜΠΕΛΟΦΥΛΛΩΝ ΕΡΥΘΡΟΥ ΟΙΝΟΥ	1225810 - 26/03/2003	3043857
<i>BOEHRINGER INGELHEIM INTERNATIONAL GMBH</i>	ΜΗΧΑΝΙΚΟΣ ΜΕΤΡΗΤΗΣ ΓΙΑ ΔΟΣΟΜΕΤΡΙΚΗ ΣΥΣΚΕΥΗ	0870178 - 26/02/2003	3043949
<i>BOEHRINGER INGELHEIM INTERNATIONAL GMBH</i>	ΑΣΦΑΛΙΣΤΙΚΟΣ ΜΗΧΑΝΙΣΜΟΣ ΓΙΑ ΕΝΕΡΓΟΠΟΙΟΥΜΕΝΗ ΜΕ ΕΛΑΤΗΡΙΟΙ ΔΙΑΤΑΞΗ	0869825 - 26/02/2003	3044003
<i>BOEHRINGER INGELHEIM PHARMA GMBH & CO.KG</i>	ΑΡΥΛΟΣΟΥΛΦΟΝΑΜΙΔΟ-ΥΠΟΚΑΤΕΣΤΗΜΕΝΑ ΠΑΡΑΓΩΓΑ ΒΕΝΖΙΜΙΔΑΖΟΛΙΟΥ ΚΑΙ Η ΧΡΗΣΗ ΤΟΥΣ ΩΣ ΠΑΡΕΜΠΟΔΙΣΤΕΣ ΤΡΥΠΤΑΣΗΣ	1220844 - 09/04/2003	3044052
<i>BOEHRINGER INGELHEIM PHARMA KG</i>	ΟΥΡΕΘΑΝΕΣ ΠΑΡΑΓΟΜΕΝΕΣ ΑΠΟ ΑΖΑΚΥΚΛΟΑΛΚΑΝΙΑ, ΤΑ ΘΕΙΟ- ΚΑΙ ΔΙΘΕΙΟΑΝΑΛΟΓΑ ΤΩΝ, Η ΠΑΡΑΓΩΓΗ ΚΑΙ ΧΡΗΣΗ ΤΩΝ ΩΣ ΠΑΡΕΜΠΟΔΙΣΤΕΣ ΚΥΚΛΑΣΗΣ 2,3-ΕΠΙΟΞΥΣΚΟΥΑΛΕΝΙΟΥ-ΛΑΝΟΣΤΕΡΟΛΗΣ	1060162 - 19/03/2003	3043887
<i>BOEHRINGER INGELHEIM PHARMACEUTICALS INC.</i>	ΜΙΚΡΑ ΜΟΡΙΑ ΧΡΗΣΙΜΑ ΕΙΣ ΤΗΝ ΘΕΡΑΠΕΥΤΙΚΗ ΑΓΩΓΗ ΦΛΟΓΙΣΤΙΚΩΝ ΑΣΘΕΝΕΙΩΝ	0966447 - 05/03/2003	3044116

ΔΙΚΑΙΟΥΧΟΣ (73)	ΤΙΤΛΟΣ ΕΦΕΥΡΕΣΗΣ (54)	ΑΡ./ΗΜ.ΔΗΜ.Ε.Δ. (87)	ΑΡ.ΕΥΡ.Δ.Ε. (11)
BORDEN CHEMICAL, INC.	ΑΝΤΙΔΡΩΝΤΕΣ ΔΙΑΛΥΤΕΣ ΓΙΑ ΦΑΙΝΟΛΙΚΕΣ ΣΥΝΘΕΣΕΙΣ ΠΟΥ ΣΚΛΗΡΑΙΝΟΥΝ ΜΕ ΟΞΥ	0869980 - 19/02/2003	3043894
BP CHEMICALS LIMITED	ΜΕΘΟΔΟΣ ΕΝΑΡΞΕΩΣ ΠΟΛΥΜΕΡΙΣΜΟΥ	1040129 - 12/03/2003	3044082
BP CHEMICALS S.N.C.	ΜΕΘΟΔΟΣ ΕΝΑΡΞΕΩΣ ΠΟΛΥΜΕΡΙΣΜΟΥ	1040129 - 12/03/2003	3044082
BRACCO RESEARCH S.A.	ΑΕΡΙΑ ΜΙΓΜΑΤΑ ΧΡΗΣΙΜΑ ΣΑΝ ΜΕΣΑ ΑΠΕΙΚΟΝΙΣΗΣ ΥΠΕΡΗΧΩΝ	0682530 - 19/03/2003	3044218
BRISTOL-MYERS SQUIBB COMPANY	ΣΥΝΔΕΤΗΡΕΣ ΔΙΑΚΛΑΔΙΣΜΕΝΗΣ ΥΔΡΑΖΟΝΗΣ	0871490 - 19/03/2003	3043896
BRITISH AMERICAN TOBACCO (INVESTMENTS) LIMITED	ΕΝΣΩΜΑΤΩΣΗ ΠΑΡΑΓΟΝΤΩΝ ΤΡΟΠΟΠΟΙΗΣΗΣ ΚΑΠΝΟΥ ΣΕ ΡΑΒΔΟΥΣ ΕΙΔΩΝ ΚΑΠΝΟΥ	1105006 - 09/04/2003	3044071
BSH BALAY, S.A.	ΣΥΣΤΗΜΑ ΠΡΟΣΔΕΣΗΣ ΠΟΥ ΣΥΝΔΕΕΙ ΤΟ ΜΟΤΕΡ ΜΕ ΤΟΝ ΚΑΔΟ ΕΝΟΣ ΠΛΥΝΤΗΡΙΟΥ	0937807 - 16/04/2003	3043872
BTG INTERNATIONAL LIMITED	ΣΥΣΤΗΜΑ ΠΡΟΣΔΙΟΡΙΣΜΟΥ ΤΑΥΤΟΤΗΤΑΣ	1031046 - 09/04/2003	3044087
BTICINO S.P.A.	ΗΛΕΚΤΡΟΝΙΚΟ ΟΡΓΑΝΟ ΓΙΑ ΤΟΝ ΠΡΟΓΡΑΜΜΑΤΙΣΜΟ ΚΑΙ ΤΟΝ ΕΛΕΓΧΟ ΠΕΡΙΦΕΡΕΙΑΚΩΝ ΔΙΑΤΑΞΕΩΝ ΚΑΙ Η ΣΧΕΤΙΚΗ ΜΕΘΟΔΟΣ	0953888 - 19/02/2003	3043900
C.G.S. DI COLUCCIA MICHELE & C. S.A.S.	ΜΕΘΟΔΟΣ ΣΥΓΚΟΛΛΗΣΗΣ ΥΠΟΔΗΜΑΤΩΝ ΧΡΗΣΙΜΟΠΟΙΩΝΤΑΣ ΜΙΑ ΘΕΡΜΟΠΛΑΣΤΙΚΗ ΣΥΓΚΟΛΛΗΤΙΚΗ ΜΕΜΒΡΑΝΗ	0919151 - 26/02/2003	3044043
CAMPINA B.V.	ΠΑΡΑΣΙΤΟΚΤΟΝΟ ΚΑΤΑ ΠΑΘΟΓΟΝΩΝ ΜΙΚΡΟΟΡΓΑΝΙΣΜΩΝ ΤΩΝ ΦΥΤΩΝ	1028628 - 26/02/2003	3043915
CANCER RESEARCH TECHNOLOGY LIMITED	ΕΙΔΙΚΟΙ ΠΑΡΑΓΟΝΤΕΣ ΔΕΣΜΕΥΣΗΣ	0483961 - 26/02/2003	3044060
CARNEGIE MELLON UNIVERSITY	ΛΕΥΚΑΝΤΙΚΕΣ ΣΥΝΔΕΣΕΙΣ ΠΟΥ ΠΕΡΙΕΧΟΥΝ ΣΥΜΠΛΟΚΟ ΜΕΤΑΛΛΟΥ-ΥΠΟΚΑΤΑΣΤΑΤΗ	0923635 - 26/02/2003	3044133
CEDARS-SINAI MEDICAL CENTER	ΜΕΘΟΔΟΣ ΘΕΡΑΠΕΥΤΙΚΗΣ ΑΓΩΓΗΣ ΥΠΕΡΠΡΟΛΑΚΤΙΝΑΙΜΙΑΣ ΚΑΙ ΠΡΟΛΑΚΤΙΝΩΜΑΤΩΝ	0979098 - 12/03/2003	3044049
CELGENE CORPORATION	ΥΠΟΚΑΤΕΣΤΗΜΕΝΕΣ 2-(2,6-ΔΙΟΞΟ-3-ΦΘΟΡΟΠΙΠΕΡΙΔΙΝ-3-ΥΛΟ)-ΙΣΟΙΝΔΟΛΙΝΕΣ ΚΑΙ Η ΧΡΗΣΗ ΤΟΥΣ ΓΙΑ ΜΕΙΩΣΗ ΤΩΝ ΕΠΙΠΕΔΩΝ TNFA	1062214 - 05/03/2003	3043873
CELLPEP S.A.	ΚΑΤΑΣΚΕΥΕΣ ΠΕΠΤΙΔΙΩΝ ΠΟΛΛΑΠΛΩΝ ΚΛΑΔΩΝ	0950063 - 26/03/2003	3043867
CENTRE INTERNATIONAL DE RECHERCHES DERMATOLOGIQUES GALDERMA (C.I.R.D. GALDERMA)	ΧΡΗΣΗ ΑΝΑΣΤΟΛΕΩΝ ΤΟΥ ΡΕΤΙΝΟΙΚΟΥ ΟΞΕΩΣ ΓΙΑ ΤΗΝ ΘΕΡΑΠΕΙΑ ΤΟΥ ΕΥΑΙΣΘΗΤΟΥ ΔΕΡΜΑΤΟΣ ΚΑΙ/Η ΟΞΕΙΑΣ ΒΛΑΒΗΣ ΠΟΥ ΕΠΑΓΕΤΑΙ ΑΠΟ ΥΠΕΡΙΩΔΗ ΑΚΤΙΝΟΒΟΛΙΑ	0892633 - 05/03/2003	3043868
CEPHALON, INC.	ΣΥΝΤΗΓΜΕΝΕΣ ΙΣΟΙΝΔΟΛΟΝΕΣ ΣΑΝ ΑΝΑΣΤΟΛΕΙΣ ΚΙΝΑΣΗΣ C ΠΡΩΤΕΪΝΗΣ	0871612 - 12/03/2003	3043854
CEPHALON, INC.	3'-ΕΠΙΜΕΡΗ ΠΑΡΑΓΩΓΑ Κ-252Α	1044203 - 12/03/2003	3043954
CEREP	ΜΕΘΟΔΟΣ ΓΙΑ ΤΗΝ ΕΙΚΟΝΙΚΗ ΑΝΑΚΤΗΣΗ ΑΝΑΛΟΓΩΝ ΟΔΗΓΩΝ ΕΝΩΣΕΩΝ	1029297 - 07/05/2003	3043979
COGNIS DEUTSCHLAND GMBH & CO. KG	ΚΑΛΛΥΝΤΙΚΗ Η ΦΑΡΜΑΚΕΥΤΙΚΗ ΜΕΤΑΛΛΙΚΩΝ ΣΑΠΩΝΩΝ ΣΕ ΝΑΝΟΚΛΙΜΑΚΑ	1173138 - 05/03/2003	3044121
COLGATE-PALMOLIVE COMPANY	ΟΔΟΝΤΟΠΑΣΤΑ ΔΙΜΕΡΟΥΣ ΣΥΣΤΑΣΕΩΣ ΓΙΑ ΦΘΟΡΙΩΣΗ ΤΩΝ ΟΔΟΝΤΩΝ	0912161 - 12/02/2003	3044085
COMPAGNIE PLASTIC OMNIUM	ΜΗΧΑΝΙΣΜΟΣ ΑΣΦΑΛΙΣΗΣ ΤΟΥ ΚΑΠΑΚΙΟΥ ΕΝΟΣ ΚΑΔΟΥ ΚΑΙ ΚΑΔΟΣ ΕΞΟΠΛΙΣΜΕΝΟΣ Μ'ΑΥΤΟΝ	0872432 - 05/03/2003	3043906
CRAFT NOMINEES PTY. LTD.	ΣΥΣΚΕΥΗ ΛΙΠΑΝΣΕΩΣ ΤΗΣ ΠΑΡΕΙΑΣ ΣΙΔΗΡΟΤΡΟΧΙΑΣ	0817740 - 12/02/2003	3043839
CV THERAPEUTICS, INC.	N6 ΕΤΕΡΟΚΥΚΛΙΚΑ ΥΠΟΚΑΤΕΣΤΗΜΕΝΑ ΠΑΡΑΓΩΓΑ ΤΗΣ ΑΔΕΝΟΣΙΝΗΣ	0992510 - 12/03/2003	3043902

ΔΙΚΑΙΟΥΧΟΣ (73)	ΤΙΤΛΟΣ ΕΦΕΥΡΕΣΗΣ (54)	ΑΡ./ΗΜ.ΛΗΜ.Ε.Δ. (87)	ΑΡ.ΕΥΡ.Δ.Ε. (11)
<i>CV THERAPEUTICS, INC.</i>	C-ΠΥΡΑΖΟΛΙΟΥΧΟΙ ΑΓΩΝΙΣΤΕΣ Α2Α ΥΠΟΔΟΧΕΑ	1192169 - 14/05/2003	3044169
<i>DAN-PAL</i>	ΕΝΑ ΔΟΜΙΚΟ ΦΥΛΛΟ (ΦΑΤΝΩΜΑ) ΜΕ ΕΛΕΓΧΟΜΕΝΗ ΕΚΠΕΜΠΤΙΚΟΤΗΤΑ ΑΚΤΙΝΟΒΟΛΙΑΣ	1088140 - 02/05/2003	3044001
<i>DART INDUSTRIES INC.</i>	ΕΞΑΕΡΙΖΟΜΕΝΟ ΣΦΡΑΓΙΣΜΑ ΜΕ ΤΑΛΑΝΤΟΥΜΕΝΟ ΚΑΛΥΜΜΑ ΕΞΑΕΡΙΣΜΟΥ	0820939 - 19/02/2003	3043980
<i>DE JONG, EDUARD KAREL</i>	ΣΥΣΤΗΜΑ ΚΑΙ ΜΕΘΟΔΟΣ ΚΡΥΠΤΟΓΡΑΦΙΚΗΣ ΠΡΟΣΤΑΣΙΑΣ ΕΠΙΚΟΙΝΩΝΙΩΝ	0904581 - 12/02/2003	3043938
<i>DEBERGH, LUDO</i>	ΔΙΑΔΙΚΑΣΙΑ ΓΙΑ ΤΗΝ ΠΑΡΑΣΚΕΥΗ ΕΝΙΣΧΥΜΕΝΩΝ ΠΛΑΣΤΙΚΩΝ ΚΑΛΥΜΜΑΤΩΝ ΑΠΟΣΤΡΑΓΓΙΣΗΣ ΚΑΙ ΕΝΙΣΧΥΜΕΝΑ ΠΛΑΣΤΙΚΑ ΚΑΛΥΜΜΑΤΑ ΑΠΟΣΤΡΑΓΓΙΣΗΣ ΠΟΥ ΛΑΜΒΑΝΟΝΤΑΙ ΧΡΗΣΙΜΟΠΟΙΩΝΤΑΣ ΑΥΤΗ ΤΗ ΔΙΑΔΙΚΑΣΙΑ	1047541 - 19/02/2003	3044016
<i>DEFENSE TECHNOLOGY CORPORATION OF AMERICA (A DELAWARE CORPORATION)</i>	ΔΑΚΡΥΓΟΝΟΣ ΚΑΨΑΙΚΙΝΟΪΔΗ	0723948 - 26/03/2003	3044171
<i>DEGUSSA AG</i>	ΜΟΡΦΗ ΕΠΙΒΡΑΔΥΝΣΗΣ ΠΟΥ ΠΕΡΙΕΧΕΙ (ΠΑΡΑΓΩΓΑ) ΑΛΙΠΟΝΙΚΟΥ ΟΞΕΟΣ	1216043 - 07/05/2003	3043989
<i>DISPENSING CONTAINERS CORPORATION</i>	ΜΕΘΟΔΟΣ ΚΑΤΑΣΚΕΥΗΣ ΕΝΟΣ ΔΟΧΕΙΟΥ ΑΕΡΟΖΟΛ	0885155 - 19/03/2003	3044145
<i>DOMO CAPROLEUNA GMBH</i>	ΜΕΘΟΔΟΣ ΓΙΑ ΤΗΝ ΑΝΑΚΤΗΣΗ ΚΟΥΜΟΛΥΔΡΟΠΕΡΟΞΕΙΔΙΟΥ ΑΠΟ ΝΕΡΟ ΠΟΥ ΠΕΡΙΕΧΕΙ ΥΠΕΡΟΞΕΙΔΙΟ ΤΟΥ ΥΔΡΟΓΟΝΟΥ	0997456 - 26/02/2003	3044012
<i>DOMPE` S.P.A.</i>	ΠΑΡΕΝΤΕΡΙΚΗ ΦΑΡΜΑΚΕΥΤΙΚΗ ΣΥΝΘΕΣΙΣ ΠΕΡΙΕΧΟΥΣΑ ΑΛΛΑΤΑ ΑΛΚΥΛΟ - ΑΜΜΩΝΙΟΥ ΤΩΝ 2- ΑΡΥΛΟ ΠΡΟΠΙΟΝΙΚΩΝ ΟΞΕΩΝ	0814797 - 05/02/2003	3043845
<i>DOMPE` S.P.A.</i>	ΜΙΑ ΔΙΑΔΙΚΑΣΙΑ ΓΙΑ ΤΗΝ ΠΑΡΑΣΚΕΥΗ ΑΛΦΑ-ΑΡΥΛΑΛΚΑΝΟΪΚΩΝ ΟΞΕΩΝ	1124785 - 21/05/2003	3044158
<i>DOW AGROSCIENCES LLC</i>	ΕΝΩΣΕΙΣ 3-(ΥΠΟΚΑΤΕΣΤΗΜΕΝΟ ΦΑΙΝΥΛΙΟ)-5-ΘΕΙΕΝΥΛΟ-1,2,4-ΤΡΙΑΖΟΛΗΣ ΜΕ ΔΡΑΣΤΗΡΙΟΤΗΤΑ ΕΝΑΝΤΙΑ ΣΤΗΝ ΛΕΥΚΟΜΥΓΑ	1123290 - 19/02/2003	3043905
<i>DR. HAHN GMBH & CO. KG</i>	ΔΙΑΤΑΞΗ ΕΝΟΣ ΕΞΑΡΤΗΜΑΤΟΣ ΣΕ ΕΝΑ ΠΛΑΙΣΙΟ.	0995001 - 12/03/2003	3043813
<i>DSM N.V.</i>	ΚΛΩΝΟΠΟΙΗΣΗ ΚΑΙ ΕΚΦΡΑΣΗ ΓΟΝΙΔΙΩΝ ΞΥΛΑΝΑΣΗΣ ΑΠΟ ΜΥΚΗΤΙΑΚΗ ΠΡΟΕΛΕΥΣΗ	0463706 - 05/03/2003	3043956
<i>E.I. DU PONT DE NEMOURS AND COMPANY</i>	ΧΡΗΣΙΜΟΠΟΙΗΣΗ ΛΑΜΠΑΣ ΦΛΑΣ ΓΙΑ ΤΗΝ ΠΑΡΑΣΚΕΥΗ ΜΙΑΣ ΒΕΡΝΙΚΩΣΗΣ ΕΠΙΣΚΕΥΗΣ.	0826431 - 23/04/2003	3043816
<i>E.R. SQUIBB & SONS, INC.</i>	ΙΝΕΣ ΑΛΓΙΝΙΚΟΥ, ΒΙΟΜΗΧΑΝΙΚΗ ΚΑΤΑΣΚΕΥΗ ΚΑΙ ΧΡΗΣΗ	0772465 - 02/05/2003	3043893
<i>ECOLAB GMBH & CO. OHG</i>	ΣΥΣΚΕΥΑΣΙΑ ΓΙΑ ΕΝΑ ΠΑΣΤΩΔΕΣ ΠΡΟΪΟΝ	1012052 - 19/03/2003	3043919
<i>ECOLE NATIONALE VETERINAIRE DE TOULOUSE (ENVT)</i>	ΟΣΜΩΤΙΚΟ ΚΑΘΑΡΤΙΚΟ ΠΟΥ ΔΕΝ ΥΦΙΣΤΑΤΑΙ ΖΥΜΩΣΗ ΓΙΑ ΤΗ ΘΕΡΑΠΕΙΑ ΚΑΙ ΤΗΝ ΠΡΟΛΗΨΗ ΤΩΝ ΟΡΘΟΚΟΛΙΚΩΝ ΚΑΡΚΙΝΩΝ.	1124566 - 12/02/2003	3043817
<i>ELAN DRUG DELIVERY LIMITED</i>	ΠΟΡΩΔΗ ΜΙΚΡΟΚΑΨΑΚΙΑ ΚΑΙ Η ΧΡΗΣΗ ΑΥΤΩΝ ΩΣ ΘΕΡΑΠΕΥΤΙΚΩΝ ΚΑΙ ΔΙΑΓΝΩΣΤΙΚΩΝ ΦΟΡΕΩΝ	0939622 - 05/03/2003	3043916
<i>ELAN DRUG DELIVERY LIMITED</i>	ΜΙΚΡΟΣΩΜΑΤΙΔΙΑ ΚΑΙ Η ΘΕΡΑΠΕΥΤΙΚΗ Η ΔΙΑΓΝΩΣΤΙΚΗ ΧΡΗΣΗ ΑΥΤΩΝ	1041967 - 12/03/2003	3043950
<i>ELAN DRUG DELIVERY LIMITED</i>	ΕΓΚΑΡΣΙΑ-ΣΥΝΔΕΔΕΜΕΝΑ ΜΙΚΡΟΣΩΜΑΤΙΔΙΑ ΚΑΙ Η ΧΡΗΣΗ ΑΥΤΩΝ ΣΑΝ ΘΕΡΑΠΕΥΤΙΚΟΙ ΦΟΡΕΙΣ	0796090 - 12/03/2003	3043952
<i>ELAN DRUG DELIVERY LIMITED</i>	ΜΕΘΟΔΟΙ ΚΑΙ ΣΥΝΘΕΣΕΙΣ ΓΙΑ ΒΕΛΤΙΩΜΕΝΗ ΒΙΟΔΙΑΘΕΣΙΜΟΤΗΤΑ ΒΙΟΔΡΑΣΤΙΚΩΝ ΠΑΡΑΓΟΝΤΩΝ ΠΟΥ ΑΠΟΡΡΟΦΩΝΤΑΙ ΜΕΣΩ ΤΩΝ ΒΛΕΝΝΟΓΟΝΩΝ	0949907 - 19/03/2003	3044151

ΔΙΚΑΙΟΥΧΟΣ (73)	ΤΙΤΛΟΣ ΕΦΕΥΡΕΣΗΣ (54)	ΑΡ./ΗΜ.ΔΗΜ.Ε.Δ. (87)	ΑΡ.ΕΥΡ.Δ.Ε. (11)
<i>ELI LILLY AND COMPANY</i>	6-ΥΠΟΚΑΤΕΣΤΗΜΕΝΑ-ΤΕΤΡΑΥΔΡΟΒΕΝΖ[CD]ΙΝΔΟΛΙΑ	0471576 - 12/03/2003	3043856
<i>ELI LILLY AND COMPANY</i>	ΠΑΡΑΣΚΕΥΗ ΣΤΑΘΕΡΩΝ ΚΡΥΣΤΑΛΛΩΝ ΑΝΑΛΟΓΩΝ ΨΕΥΔΑΡΓΥΡΙΚΗΣ ΙΝΣΟΥΛΙΝΗΣ	0692489 - 26/02/2003	3043862
<i>ELI LILLY AND COMPANY</i>	ΠΑΡΑΓΩΓΑ ΙΜΙΔΑΖΟΛΙΝΗΣ, ΠΑΡΑΣΚΕΥΗ ΤΩΝ ΚΑΙ ΧΡΗΣΙΣ ΤΩΝ ΩΣ ΑΝΤΑΓΩΝΙΣΤΑΙ ΥΠΟΔΟΧΕΩΣ ΤΑΧΥ-ΚΙΝΙΝΗΣ	0699665 - 05/03/2003	3043903
<i>ELI LILLY AND COMPANY</i>	ΧΡΗΣΗ ΑΝΑΛΟΓΩΝ ΚΑΙ ΠΑΡΑΓΩΓΩΝ ΤΟΥ GLP-1 ΓΙΑ ΤΗΝ ΠΕΡΙΦΕΡΕΙΑΚΗ ΧΟΡΗΓΗΣΗ ΣΤΗΝ ΡΥΘΜΙΣΗ ΤΗΣ ΠΑΧΥΣΑΡΚΙΑΣ.	0946191 - 12/03/2003	3043945
<i>ELI LILLY AND COMPANY</i>	ΑΝΤΑΓΩΝΙΣΤΕΣ ΥΠΟΔΟΧΕΑ ΔΙΕΓΕΡΤΙΚΟΥ ΑΜΙΝΟΞΕΟΣ	0590789 - 12/03/2003	3044067
<i>ELYSEE BEAUTY PRODUCTS, LTD.</i>	ΣΥΣΚΕΥΗ ΤΥΛΙΓΜΑΤΟΣ ΜΑΛΛΙΩΝ ΜΕ ΚΟΡΔΟΝΙ	0955827 - 21/05/2003	3044033
<i>ENGELHARD CORPORATION</i>	ΜΕΘΟΔΟΣ ΚΑΙ ΣΥΣΚΕΥΗ ΓΙΑ ΤΗ ΠΑΡΑΓΩΓΗ ΥΔΑΤΙΚΟΥ ΔΙΑΛΥΜΑΤΟΣ ΠΟΥ ΠΕΡΙΕΧΕΙ ΔΙΟΞΕΙΔΙΟ ΤΟΥ ΧΛΩΡΙΟΥ	1027280 - 23/04/2003	3043835
<i>ENSCHEDÉ/SDU B.V.</i>	ΕΓΓΡΑΦΟ ΑΣΦΑΛΕΙΑΣ ΜΕ ΕΝΑ ΣΧΕΔΙΟ ΔΙΑΤΡΗΣΕΩΝ	1144201 - 16/04/2003	3043855
<i>ETHICON, INC.</i>	ΧΕΙΡΟΥΡΓΙΚΟ ΣΥΡΡΑΠΤΙΚΟ ΕΡΓΑΛΕΙΟ ΜΕ ΑΡΦΩΤΗ ΣΥΡΡΑΠΤΙΚΗ ΚΕΦΑΛΗ ΠΡΟΣΑΡΜΟΣΜΕΝΗ ΣΕ ΠΕΡΙΣΤΡΕΦΟΜΕΝΟ ΚΑΙ ΕΥΚΑΜΠΤΟ ΑΞΟΝΑ ΣΤΗΡΙΞΗΣ	0657139 - 12/03/2003	3043944
<i>ETHICON, INC.</i>	ΘΕΡΜΙΚΗ ΒΑΘΜΙΔΩΤΗ ΛΟΞΟΤΜΗΣΗ ΤΩΝ ΚΑΘΕΤΡΩΝ	0847771 - 26/03/2003	3044210
<i>EURAND INTERNATIONAL S.P.A.</i>	ΝΕΕΣ ΦΑΡΜΑΚΕΥΤΙΚΕΣ ΣΥΝΘΕΣΕΙΣ	0966299 - 12/02/2003	3043936
<i>EUROPE TECHNOLOGIES S.A.</i>	ΔΙΑΤΑΞΗ ΛΕΙΤΟΥΡΓΙΚΗΣ ΑΝΑΠΑΡΑΓΩΓΗΣ ΕΝΟΣ ΕΙΔΙΚΟΥ ΟΛΟΚΛΗΡΩΜΕΝΟΥ ΚΥΚΛΩΜΑΤΟΣ ΚΑΙ Η ΧΡΗΣΗ ΑΥΤΗΣ ΣΑΝ ΔΙΑΤΑΞΕΩΣ ΕΞΟΜΟΙΩΣΕΩΣ	1164487 - 19/02/2003	3043982
<i>EUROPEAN COMMUNITY</i>	ΣΥΣΚΕΥΗ ΑΠΟΡΡΟΦΗΣΗΣ ΕΝΕΡΓΕΙΑΣ	0859919 - 16/04/2003	3044031
<i>EURO-PROJECTS (LTTC) LIMITED</i>	ΘΕΡΜΟΠΛΑΣΤΙΚΑ ΣΥΝΘΕΤΑ ΠΡΟΪΟΝΤΑ ΚΑΙ ΜΕΘΟΔΟΣ ΕΠΙΣΤΡΩΣΕΩΣ ΣΩΛΗΝΩΣΕΩΝ	1007330 - 19/02/2003	3043999
<i>EVOLUTION TECHNOLOGY PATENTS N.V.</i>	ΔΙΑΤΑΞΗ ΑΠΕΙΚΟΝΙΣΗΣ	1090385 - 27/11/2002	3044140
<i>FCB CIMENT</i>	ΔΙΑΤΑΞΗ ΣΤΗΡΙΞΗΣ ΚΥΛΙΝΔΡΙΚΟΥ ΤΥΜΠΑΝΟΥ.	0925477 - 05/02/2003	3043815
<i>FEINTOOL INTERNATIONAL HOLDING</i>	ΜΙΑ ΣΥΣΚΕΥΗ ΠΑΡΑΓΩΓΗΣ Η/ΚΑΙ ΣΥΝΑΡΜΟΛΟΓΗΣΗΣ	0918592 - 19/02/2003	3043899
<i>FELTEN & GUILLEAUME KG</i>	ΒΥΣΜΑΤΟΥΜΕΝΟΣ ΑΠΑΓΩΓΟΣ ΥΠΕΡΤΑΣΗΣ.	1173872 - 19/03/2003	3043819
<i>FEVA N.V.</i>	ΦΥΤΙΚΟ ΕΚΧΥΛΙΣΜΑ, ΜΕΘΟΔΟΣ ΠΑΡΑΣΚΕΥΗΣ ΤΟΥ ΚΑΙ ΟΙ ΕΦΑΡΜΟΓΕΣ ΤΟΥ ΣΤΗΝ ΙΑΤΡΙΚΗ ΓΙΑ ΤΟΝ ΑΝΘΡΩΠΟ ΚΑΙ ΣΤΗΝ ΚΤΗΝΙΑΤΡΙΚΗ	0912191 - 09/04/2003	3044162
<i>FLEISCHMANN, WILHELM, DR. MED.</i>	ΕΠΙΔΕΣΜΟΣ ΜΕ ΑΠΕΚΚΡΙΜΑ ΑΠΟ ΠΡΟΝΥΜΦΕΣ ΜΥΓΩΝ	1020197 - 12/03/2003	3044109
<i>FRACCHIA, STEFANO</i>	ΣΥΝΔΕΤΗΡΑΣ ΓΙΑ ΒΑΛΒΙΔΕΣ ΔΙΑΚΟΠΗΣ ΡΕΥΣΤΩΝ ΜΕ ΣΤΡΕΦΟΜΕΝΟ ΕΣΩΤΕΡΙΚΟ ΣΤΕΛΕΧΟΣ ΕΚΤΡΟΠΗΣ ΓΙΑ ΝΑ ΔΙΑΤΗΡΕΙ ΤΗ ΔΙΕΥΘΥΝΣΗ ΤΗΣ ΤΡΟΦΟΔΟΣΙΑΣ ΡΟΗΣ	0862026 - 28/05/2003	3044062
<i>FRANZ HAAS WAFFELMASCHINEN-INDUSTRIE AKTIENGESELLSCHAFT</i>	ΔΙΑΤΑΞΗ ΨΗΣΙΜΑΤΟΣ ΓΙΑ ΤΗΝ ΠΑΡΑΓΩΓΗ ΑΤΕΡΜΟΝΩΝ ΤΑΙΝΙΩΝ	0888063 - 12/03/2003	3044077
<i>FRAUNHOFER-GESELLSCHAFT ZUR FORDERUNG DER ANGEWANDTEN FORSCHUNG E.V.</i>	ΔΙΑΤΑΞΙΣ ΑΙΣΘΗΤΗΡΑ (ΑΝΙΧΝΕΥΤΗ) HALL ΓΙΑ ΤΗΝ ΜΕΤΡΗΣΗ ΜΑΓΝΗΤΙΚΟΥ ΠΕΔΙΟΥ ΜΕ ΑΝΤΙΣΤΑΘΜΙΣΗ ΠΑΡΕΚΛΙΣΕΩΣ	1206707 - 19/02/2003	3044013
<i>FRIATEC AKTIENGESELLSCHAFT</i>	ΜΗΧΑΝΗ ΕΥΘΥΓΡΑΜΜΙΣΗΣ ΓΙΑ ΤΗΝ ΕΥΘΥΓΡΑΜΜΙΣΗ ΕΚΤΕΙΝΟΜΕΝΩΝ ΣΕ ΜΗΚΟΣ ΣΩΜΑΤΩΝ	1218122 - 07/05/2003	3043995
<i>FRIEDMAN, MARK M.</i>	ΛΕΙΠΤΟΣ ΚΑΘΕΤΗΡΑΣ	0703761 - 19/02/2003	3044142

ΔΙΚΑΙΟΥΧΟΣ (73)	ΤΙΤΛΟΣ ΕΦΕΥΡΕΣΗΣ (54)	ΑΡ./ΗΜ.ΔΗΜ.Ε.Δ. (87)	ΑΡ.ΕΥΡ.Δ.Ε. (11)
<i>FUJISAWA PHARMACEUTICAL CO., LTD.</i>	ΧΡΗΣΗ ΜΑΚΡΟΛΙΔΙΚΩΝ ΕΝΩΣΕΩΝ ΣΤΗΝ ΑΓΩΓΗ ΚΑΤΑ ΤΟΥ ΓΛΑΥΚΩΜΑΤΟΣ	1056454 - 02/05/2003	3043831
<i>FUJISAWA PHARMACEUTICAL CO., LTD.</i>	ΕΤΕΡΟΔΙΚΥΚΛΙΚΑ ΠΑΡΑΓΩΓΑ	0770079 - 12/02/2003	3043837
<i>FUJISAWA PHARMACEUTICAL CO., LTD.</i>	ΦΑΡΜΑΚΕΥΤΙΚΗ ΣΥΝΘΕΣΗ	0977565 - 16/04/2003	3044195
<i>FULOP, LEVENTE</i>	ΠΡΟΣΘΕΤΟ ΓΙΑ ΤΗ ΣΤΑΘΕΡΟΠΟΙΗΣΗ ΚΑΥΣΙΜΩΝ ΠΟΥ ΠΕΡΙΕΧΟΥΝ ΝΕΡΟ ΚΑΙ ΚΑΥΣΙΜΟ ΣΤΑΘΕΡΟΠΟΙΗΜΕΝΟ ΜΕ ΑΥΤΟ ΤΟ ΠΡΟΣΘΕΤΟ	1196513 - 26/02/2003	3044042
<i>G.D. SEARLE & CO.</i>	ΠΑΡΑΓΩΓΑ ΥΠΟΚΑΤΕΣΤΗΜΕΝΟΥ ΒΕΝΖΟΠΥΡΑΝΙΟΥ ΓΙΑ ΤΗ ΘΕΡΑΠΕΥΤΙΚΗ ΑΓΩΓΗ ΦΛΕΓΜΟΝΗΣ	0977748 - 26/03/2003	3043834
<i>G.D. SEARLE & CO.</i>	ΣΟΥΛΦΟΝΥΛΑΛΚΑΝΟΥΛΑΜΙΝΟ-ΥΔΡΟΞΥΛΙΘΥΛΑΜΙΝΟ-ΣΟΥΛΦΑΜΙΚΑ ΟΞΕΑ ΧΡΗΣΙΜΑ ΩΣ ΑΝΑΣΤΟΛΕΙΣ ΡΕΤΡΟΙΚΩΝ ΠΡΩΤΕΑΣΩΝ	0885881 - 12/03/2003	3043883
<i>G.D. SEARLE & CO.</i>	ΜΕΘΟΔΟΣ ΠΑΡΑΣΚΕΥΗΣ ΕΝΑΝΤΙΟΜΕΡΩΣ ΕΜΠΛΟΥΤΙΣΜΕΝΩΝ ΟΞΕΙΔΙΩΝ ΤΗΣ ΤΕΤΡΑΥΔΡΟΒΑΝΖΟΘΕΙΕΠΙΝΗΣ	1042314 - 19/03/2003	3043884
<i>G.D. SEARLE & CO.</i>	ΥΠΟΚΑΤΕΣΤΗΜΕΝΑ ΒΕΝΖΟΣΟΥΛΦΟΝΑΜΙΔΙΑ ΠΥΡΑΖΟΛΥΛΙΟΥ ΚΑΙ Η ΧΡΗΣΗ ΤΟΥΣ ΩΣ ΑΝΑΣΤΟΛΕΩΝ ΤΗΣ ΚΥΚΛΟΟΞΥΓΕΝΑΣΗΣ II	0922697 - 26/02/2003	3044075
<i>GEA FINNAH GMBH</i>	ΔΙΑΤΑΞΗ ΜΕΤΑΒΙΒΑΣΗΣ ΜΕΣΩ ΤΟΙΧΩΜΑΤΟΣ	1200313 - 19/02/2003	3044005
<i>GENENTECH, INC.</i>	ΠΡΩΤΕΙΝΕΣ ΣΥΝΤΗΞΗΣ ΠΑΡΑΓΟΝΤΑ ΙΣΤΟΥ-ΠΕΡΙΟΧΗΣ ΚΥΝΙΤΖ ΣΑΝ ΑΝΑΣΤΟΛΕΙΣ ΤΟΥ ΠΑΡΑΓΟΝΤΑ VIIA	0866870 - 12/03/2003	3043948
<i>GENENTECH, INC.</i>	ΕΙΔΙΚΕΥΜΕΝΑ ΕΠΙ ΤΟΥ ΥΠΟΔΟΧΕΑ ΚΟΙΛΙΑΚΑ ΝΑΤΡΙΟΥ-ΡΗΤΙΚΑ ΠΕΠΤΙΔΙΑ	0728147 - 12/02/2003	3043885
<i>GENENTECH, INC.</i>	ΠΑΡΑΛΛΑΓΜΑΤΑ ΑΝΟΣΟΓΛΟΒΟΥΛΙΝΩΝ ΓΙΑ ΕΙΔΙΚΟΥΣ FC ΕΨΙΛΩΝ ΥΠΟΔΟΧΕΙΣ	0602126 - 05/03/2003	3044168
<i>GENERAL INSTRUMENT CORPORATION</i>	ΣΥΝΕΛΙΚΤΙΚΗ ΔΙΑΤΑΞΗ ΕΝΑΛΛΑΓΗΣ ΜΕ ΜΕΙΩΜΕΝΕΣ ΑΠΑΙΤΗΣΕΙΣ ΜΝΗΜΗΣ ΚΑΙ ΑΝΤΙΣΤΟΙΧΗ ΓΕΝΝΗΤΡΙΑ ΔΙΕΥΘΥΝΣΕΩΝ	0681373 - 05/02/2003	3043897
<i>GENES DIFFUSION</i>	ΤΕΧΝΗΤΟ ΟΡΓΑΝΟ ΓΟΝΙΜΟΠΟΙΗΣΗΣ ΓΙΑ ΚΤΗΣΗ ΟΠΩΣ, ΚΥΡΙΩΣ, ΓΟΥΡΟΥΝΕΣ	0977522 - 26/02/2003	3043992
<i>GEORGIA-PACIFIC FRANCE</i>	ΘΗΚΗ ΦΥΛΛΩΝ ΣΚΟΥΠΙΣΜΑΤΟΣ ΧΕΡΙΩΝ, ΔΙΠΛΩΜΕΝΩΝ ΤΩΝ ΜΕΝ ΕΝΤΟΣ ΤΩΝ ΔΕ, ΜΕΘΟΔΟΣ ΚΑΤΑΣΚΕΥΗΣ ΜΙΑΣ ΤΕΤΟΙΑΣ ΘΗΚΗΣ ΚΑΙ ΔΙΑΤΑΞΗ ΚΑΤΑΣΚΕΥΗΣ	0779053 - 19/03/2003	3044148
<i>GIAT INDUSTRIES</i>	ΣΥΣΚΕΥΗ ΕΝΑΥΣΗΣ ΓΙΑ ΕΚΡΗΚΤΙΚΕΣ ΟΒΙΔΕΣ	0977005 - 02/05/2003	3044205
<i>GIESECKE & DEVRIENT GMBH</i>	ΕΓΓΡΑΦΟ ΕΞΑΚΡΙΒΩΣΗΣ ΤΑΥΤΟΤΗΤΑΣ	0917966 - 12/03/2003	3043958
<i>GIESECKE & DEVRIENT GMBH</i>	ΚΑΡΤΑ ΑΝΑΓΝΩΡΙΣΗΣ ΠΟΥ ΠΡΟΣΤΑΤΕΥΕΤΑΙ ΑΠΟ ΜΗ ΕΞΟΥΣΙΟΔΟΤΗΜΕΝΗ ΑΝΑΠΑΡΑΓΩΓΗ ΔΙΑ ΦΩΤΟΤΥΠΙΚΟΥ	0956975 - 19/02/2003	3043960
<i>GILLESSEN, HUBERT JEAN MARIE FRANCOIS</i>	ΦΥΤΙΚΟ ΕΚΧΥΛΙΣΜΑ, ΜΕΘΟΔΟΣ ΠΑΡΑΣΚΕΥΗΣ ΤΟΥ ΚΑΙ ΟΙ ΕΦΑΡΜΟΓΕΣ ΤΟΥ ΣΤΗΝ ΙΑΤΡΙΚΗ ΓΙΑ ΤΟΝ ΑΝΘΡΩΠΟ ΚΑΙ ΣΤΗΝ ΚΤΗΝΙΑΤΡΙΚΗ	0912191 - 09/04/2003	3044162
<i>GLAXO GROUP LIMITED</i>	ΔΙΑΔΙΚΑΣΙΑ ΓΙΑ ΤΗΝ ΠΑΡΑΣΚΕΥΗ ΤΩΝ ΕΝΑΝΤΙΟΜΕΡΩΣ ΕΜΠΛΟΥΤΙΣΜΕΝΩΝ Ν-ΠΑΡΑΓΩΓΟΠΟΙΗΜΕΝΩΝ ΛΑΚΤΑΜΩΝ.	1003903 - 26/02/2003	3043807
<i>GLAXO GROUP LIMITED</i>	ΦΑΡΜΑΚΕΥΤΙΚΗ ΤΥΠΟΠΟΙΗΣΗ ΑΕΡΟΖΟΛ	1169019 - 26/02/2003	3043990
<i>GLAXO GROUP LIMITED</i>	ΧΡΗΣΗ ΤΗΣ (1R,4S)-4-(6-AMINO-9H-ΠΟΥΤΙΝ-9-ΥΛ)-2-ΚΥΚΛΟΠΕΝΤΕΝΟ-1-ΜΕΘΑΝΟΛΗΣ ΣΕ (HBV)	1150981 - 16/04/2003	3044120
<i>GOLDBACH AUTOMOBILE CONSULTING GMBH</i>	ΦΟΡΕΑΣ ΕΠΙΚΑΛΥΨΗΣ ΓΙΑ ΜΙΑ ΕΠΙΚΑΛΥΨΗ ΔΙΣΚΟΦΡΕΝΟΥ	0902210 - 15/01/2003	3043973

ΔΙΚΑΙΟΥΧΟΣ (73)	ΤΙΤΛΟΣ ΕΦΕΥΡΕΣΗΣ (54)	ΑΡ./ΗΜ.ΔΗΜ.Ε.Δ. (87)	ΑΡ.ΕΥΡ.Δ.Ε. (11)
GOLDSCHMIDT AG	ΣΥΜΠΟΛΥΜΕΡΗ ΤΡΙΩΝ ΣΥΣΤΑΔΩΝ ΠΟΛΥΣΙΛΟΞΑΝΙΟΥ-ΠΟΛΥΟΞΑΙΘΥΛΕΝΙΟΥ-ΠΟΛΥΟΞΥΠΡΟΠΥΛΕΝΙΟΥ ΚΑΙ ΜΙΓΜΑΤΑ ΑΝΑΣΤΟΛΗΣ ΑΦΡΙΣΜΟΥ ΠΟΥ ΤΑ ΠΕΡΙΕΧΟΥΝ	0777010 - 05/02/2003	3043823
GRAMTEC INNOVATION AB	ΑΠΟΡΡΟΦΗΤΗΣ ΚΡΟΥΣΗΣ ΚΑΙ ΣΤΡΕΨΗΣ ΣΕ ΠΡΟΣΘΕΣΗ ΠΟΔΙΟΥ	0984747 - 19/02/2003	3043961
GREENOVATION BIOTECH GMBH	ΜΕΘΟΔΟΣ ΠΑΡΑΓΩΓΗΣ ΠΡΩΤΕΪΝΙΚΗΣ ΟΥΣΙΩΝ	1206561 - 19/02/2003	3044008
GRUNENTHAL GMBH	ΠΑΡΑΓΩΓΑ ΤΡΙΤ.-ΒΟΥΤΥΛΟ(7-ΜΕΘΥΛ-ΙΜΙΔΑΖΟ[1,2-Α]ΠΥΡΙΔΙΝ-3-ΥΛ)-ΑΜΙΝΗΣ	1218378 - 23/04/2003	3043929
GRUNENTHAL GMBH	ΧΡΗΣΙΜΟΠΟΙΗΣΗ ΠΑΡΑΓΩΓΩΝ ΚΑΤΕΧΟΛΗΣ ΣΑΝ ΑΝΑΣΤΟΛΕΙΣ ΠΡΩΤΕΪΝΑΣΗΣ	1119351 - 02/05/2003	3043931
GSF-FORSCHUNGSZENTRUM FUR UMWELT UND GESUNDHEIT GMBH	ΜΕΘΟΔΟΣ ΚΑΙ ΔΙΑΤΑΞΗ ΓΙΑ ΤΗΝ ΞΗΡΗ ΠΡΟΣΑΓΩΓΗ ΟΥΣΙΩΝ ΣΕ ΕΙΣΠΝΕΟΜΕΝΕΣ ΥΛΕΣ ΦΟΡΕΙΣ ΜΟΡΦΗΣ ΠΟΥΔΡΑΣ	1044692 - 19/02/2003	3043986
H. LUNDBECK A/S	ΜΕΘΟΔΟΣ ΓΙΑ ΤΗΝ ΠΑΡΑΣΚΕΥΗ ΚΙΤΑΛΟΠΡΑΜΗΣ	1159274 - 26/03/2003	3043998
H. LUNDBECK A/S	ΜΕΘΟΔΟΣ ΠΑΡΑΣΚΕΥΗΣ 5-ΚΥΑΝΟΦΘΑΛΙΔΙΟΥ	1140886 - 02/04/2003	3044153
HACKL, EVA MARIA	ΜΕΘΟΔΟΣ ΚΑΙ ΕΓΚΑΤΑΣΤΑΣΗ ΓΙΑ ΤΗΝ ΠΥΡΟΛΥΣΗ ΠΡΟΪΟΝΤΩΝ ΑΠΟΡΡΙΜΜΑΤΩΝ ΠΟΥ ΠΕΡΙΕΧΟΥΝ ΥΔΡΟΓΟΝΑΝΘΡΑΚΕΣ	1124914 - 26/02/2003	3044134
HAMPP, NORBERT	ΜΕΘΟΔΟΣ ΚΑΙ ΠΑΡΑΣΚΕΥΑΣΜΑ ΓΙΑ ΤΗΝ ΦΩΤΟΧΡΩΜΗ ΣΗΜΑΝΣΗ ΚΑΙ/Η ΔΙΑΣΦΑΛΙΣΗ ΤΗΣ ΑΥΘΕΝΤΙΚΟΤΗΤΑΣ ΑΝΤΙΚΕΙΜΕΝΩΝ	1171309 - 02/05/2003	3043921
HANS OETIKER AG MASCHINEN- UND APPARATEFABRIK	ΔΙΑΤΑΞΗ ΣΥΣΦΙΞΗΣ	1106895 - 05/03/2003	3044207
HANSEN, BERND	ΜΙΑ ΜΕΘΟΔΟΣ ΓΙΑ ΤΗΝ ΚΑΤΑΣΚΕΥΗ ΔΟΧΕΙΩΝ ΜΕ ΦΥΣΗΜΑ ΑΕΡΑ ΚΑΙ ΕΞΩΘΗΣΗ ΣΕ ΜΗΤΡΕΣ ΩΣΤΕ ΤΑ ΔΟΧΕΙΑ ΝΑ ΕΧΟΥΝ ΔΥΟ ΤΟΥΛΑΧΙΣΤΟΝ ΘΑΛΑΜΟΥΣ	1183144 - 05/03/2003	3044059
HANSEZ, BERNARD	ΜΗΧΑΝΗ ΓΙΑ ΤΗΝ ΕΠΙΚΑΛΥΨΗ ΚΑΙ Η ΤΗΝ ΑΠΟΚΑΛΥΨΗ ΟΛΩΝ ΤΩΝ ΕΠΙΦΑΝΕΙΩΝ ΜΕ ΕΝΑ ΚΑΛΥΜΜΑ ΑΠΟ ΚΑΡΑΒΟΠΑΝΟ-ΚΑΝΑΒΑΤΣΟ Η ΤΑ ΠΑΡΟΜΟΙΑ	1003596 - 26/03/2003	3044190
HARLEY, HOWARD, D.	ΚΑΡΙΝΑ ΠΛΟΙΟΥ ΦΑΙΝΟΜΕΝΟΥ ΕΠΙΦΑΝΕΙΑΣ	0898543 - 19/02/2003	3044009
HENKEL KGAA	ΔΙΑΤΑΞΗ ΑΠΟΡΡΟΦΗΣΗΣ ΚΑΙ ΑΝΤΙΣΤΟΙΧΗ ΑΝΤΑΛΛΑΞΙΜΗ ΣΥΣΚΕΥΑΣΙΑ	1011846 - 19/03/2003	3044104
HENKEL KOMMANDITGESELLSCHAFT AUF AKTIEN	ΑΦΡΙΖΟΝΤΑ ΜΕΣΑ ΚΑΘΑΡΙΣΜΟΥ ΣΩΜΑΤΟΣ	0942713 - 12/03/2003	3043925
H-GEN B.V.	ΜΟΝΟ- ΚΑΙ ΔΙΣΟΥΛΦΟ-ΥΠΟΚΑΤΕΣΤΗΜΕΝΕΣ ΑΝΘΡΑΚΙΝΟΝΕΣ ΚΑΙ ΧΡΗΣΙΜΟΠΟΙΗΣΗ ΤΩΝ ΔΙΑ ΤΗΝ ΘΕΡΑΠΕΥΤΙΚΗ ΑΓΩΓΗ ΠΑΘΗΣΕΩΝ ΤΗΣ ΜΗΤΡΑΣ ΤΩΝ ΟΣΤΩΝ	0833626 - 05/03/2003	3044080
HIRED HAND MANUFACTURING, INC.	ΠΑΡΑΠΕΤΑΣΜΑ ΜΕ ΔΥΝΑΤΟΤΗΤΑ ΣΦΡΑΓΙΣΜΑΤΟΣ	0861362 - 02/04/2003	3043853
HOECHST AKTIENGESELLSCHAFT	ΝΕΑ ΑΝΤΙΒΙΟΤΙΚΑ ΠΟΛΥΕΝΩΝ 3874 Η1 ΕΩΣ Η6, ΜΕΘΟΔΟΣ ΓΙΑ ΤΗΝ ΠΑΡΑΣΚΕΥΗ ΚΑΙ ΧΡΗΣΗ ΤΟΥΣ	0829487 - 05/03/2003	3043875
HOECHST AKTIENGESELLSCHAFT	ΕΤΕΡΟΚΥΚΛΙΚΕΣ ΕΝΩΣΕΙΣ ΩΣ ΑΝΑΣΤΟΛΕΙΣ ΤΗΣ ΠΡΟΣΚΟΛΛΗΣΗΣ ΛΕΥΚΟΚΥΤΤΑΡΩΝ ΚΑΙ ΑΝΤΑΓΩΝΙΣΤΕΣ ΤΟΥ VLA-4	0842945 - 19/02/2003	3043964
HOECHST AKTIENGESELLSCHAFT	ΕΤΕΡΟΚΥΚΛΙΚΕΣ ΕΝΩΣΕΙΣ 5-ΔΑΚΤΥΛΙΩΝ ΩΣ ΑΝΑΣΤΟΛΕΙΣ ΤΗΣ ΠΡΟΣΚΟΛΛΗΣΗΣ ΛΕΥΚΟΚΥΤΤΑΡΩΝ ΚΑΙ ΑΝΤΑΓΩΝΙΣΤΕΣ ΤΟΥ VLA-4	0842943 - 26/02/2003	3043976
HOMEFLOW TECHNOLOGIES SA	ΣΥΣΚΕΥΗ ΚΑΘΑΡΙΣΜΟΥ ΚΑΙ ΠΑΡΟΧΗΣ ΝΕΡΟΥ	1021379 - 09/04/2003	3044201

ΔΙΚΑΙΟΥΧΟΣ (73)	ΤΙΤΛΟΣ ΕΦΕΥΡΕΣΗΣ (54)	ΑΡ./ΗΜ.ΛΗΜ.Ε.Δ. (87)	ΑΡ.ΕΥΡ.Δ.Ε. (11)
<i>HORTICULTURE RESEARCH INTERNATIONAL</i>	ΕΝΤΟΜΟΚΤΟΝΟΙ ΠΑΡΑΓΟΝΤΕΣ.	1130970 - 05/02/2003	3043844
<i>I-FLOW CORPORATION</i>	ΠΛΑΚΙΑΚΗ ΑΝΤΛΙΑ	0624102 - 16/04/2003	3044053
<i>ILLINOIS TOOL WORKS INC.</i>	ΦΟΡΕΥΣ ΥΠΟΔΟΧΕΩΝ	1077183 - 19/03/2003	3044100
<i>ILLINOIS TOOL WORKS INC.</i>	ΕΞΑΡΤΗΜΑ ΣΥΡΤΟΥ ΠΟΡΙΩΜΑΤΟΣ (ΦΕΡΜΟΥΑΡ)	0908294 - 05/03/2003	3044102
<i>IMARX PHARMACEUTICAL CORP.</i>	ΜΕΘΟΔΟΣ ΠΑΡΑΣΚΕΥΗΣ ΔΙΠΠΙΔΙΑΚΩΝ ΜΙΚΡΟΣΦΑΙΡΙΔΙΩΝ ΠΟΥ ΠΕΡΙΕΧΟΥΝ ΑΕΡΙΑ ΚΑΙ ΛΙΔΙΑΚΑ ΜΙΚΡΟΣΦΑΙΡΙΔΙΑ ΠΟΥ ΠΕΡΙΕΧΟΥΝ ΑΕΡΙΑ	0712293 - 05/03/2003	3043869
<i>IMMUNEX CORPORATION</i>	ΥΠΟΔΟΧΕΙΣ ΙΝΤΕΡΛΕΥΚΙΝΗΣ-15	0759942 - 05/03/2003	3044086
<i>IMMUNOMEDICS, INC.</i>	ΜΗ ΑΝΤΙΓΟΝΙΚΟ ΣΥΖΕΥΜΑ ΤΟΞΙΝΗΣ ΚΑΙ ΠΡΩΤΕΙΝΗΣ ΣΥΝΤΗΞΗΣ ΣΥΣΤΗΜΑΤΟΣ ΕΣΩΤΕΡΙΚΟΠΟΙΗΣΗΣ ΥΠΟΔΟΧΕΑ	0932417 - 05/03/2003	3043865
<i>IMPERIAL CANCER RESEARCH TECHNOLOGY (ICRT)</i>	ΟΞΕΙΔΩΜΕΝΗ ΘΥΜΟΣΙΝΗ Β4	1094833 - 12/02/2003	3044088
<i>INDAG GESELLSCHAFT FUR INDUSTRIEBEDARF MBH</i>	ΜΕΘΟΔΟΣ ΚΑΙ ΔΙΑΤΑΞΗ ΓΙΑ ΝΑ ΦΕΡΟΝΤΑΙ ΚΑΛΑΜΑΚΙΑ ΠΟΣΕΩΣ ΣΕ ΣΑΚΚΟΥΣ ΠΟΤΩΝ	0909710 - 14/05/2003	3044188
<i>INDENA S.P.A.</i>	ΣΥΜΠΛΟΚΑ ΦΩΣΦΟΛΙΠΙΔΙΩΝ ΠΡΟΑΝΘΟΚΥΑΝΙΔΙΝΗΣ Α2 ΩΣ ΑΝΤΙΑΡΤΗΡΙΟΣΚΛΗΡΩΤΙΚΟΙ ΠΑΡΑΓΟΝΤΕΣ	1140115 - 02/05/2003	3044161
<i>INDUSTRIAL AUTOMATION INTEGRATORS (IAI) B.V.</i>	ΕΓΓΡΑΦΟ ΑΣΦΑΛΕΙΑΣ ΜΕ ΕΝΑ ΣΧΕΔΙΟ ΔΙΑΤΡΗΣΕΩΝ	1144201 - 16/04/2003	3043855
<i>INJECTILE TECHNOLOGIES GMBH</i>	ΧΡΗΣΗ ΑΜΥΛΟΥ ΓΙΑ ΚΙΝΗΤΙΚΕΣ ΔΙΑΔΕΡΜΙΚΕΣ ΕΦΑΡΜΟΓΕΣ	0774975 - 19/03/2003	3044222
<i>INSTITUT NATIONAL DE LA RECHERCHE AGRONOMIQUE (INRA)</i>	ΟΣΜΩΤΙΚΟ ΚΑΘΑΡΤΙΚΟ ΠΟΥ ΔΕΝ ΥΦΙΣΤΑΤΑΙ ΖΥΜΩΣΗ ΓΙΑ ΤΗ ΘΕΡΑΠΕΙΑ ΚΑΙ ΤΗΝ ΠΡΟΛΗΨΗ ΤΩΝ ΟΡΘΟΚΟΛΙΚΩΝ ΚΑΡΚΙΝΩΝ.	1124566 - 12/02/2003	3043817
<i>INSTITUT PASTEUR</i>	ΜΕΘΟΔΟΣ ΚΑΙ ΔΙΑΤΑΞΗ ΓΙΑ ΤΗΝ ΕΠΙΛΟΓΗ ΕΠΙΤΑΧΥΝΘΕΝΤΟΣ ΠΟΛΛΑΠΛΑΣΙΑΣΜΟΥ ΖΩΝΤΩΝ ΚΥΤΤΑΡΩΝ ΣΕ ΕΝΑΙΩΡΗΜΑ	1135460 - 14/05/2003	3044106
<i>INSTRUCTION GMBH</i>	ΜΕΘΟΔΟΣ ΓΙΑ ΤΗΝ ΠΑΡΑΣΚΕΥΗ ΕΝΩΣΕΩΝ ΣΥΜΠΥΚΝΩΣΗΣ	1192191 - 19/02/2003	3043993
<i>INTERNATIONAL CELLULOSE CORPORATION</i>	ΚΥΤΤΑΡΙΝΙΚΑ ΥΛΙΚΑ ΚΑΙ ΜΕΘΟΔΟΙ ΔΙΑ ΤΗΝ ΕΦΑΡΜΟΓΗ ΤΩΝ	0842232 - 05/03/2003	3044112
<i>INVENT GMBH - ENTWICKLUNG NEUER TECHNOLOGIEN</i>	ΜΕΘΟΔΟΣ ΚΑΙ ΔΙΑΤΑΞΗ ΚΑΥΣΗΣ ΥΓΡΟΥ ΚΑΥΣΙΜΟΥ	1060346 - 05/02/2003	3043820
<i>IONIX PHARMACEUTICALS LIMITED</i>	ΔΙΑΥΛΟΣ ΙΟΝΤΩΝ.	0835261 - 26/03/2003	3044219
<i>ISAGRO RICERCA S.R.L.</i>	ΦΑΙΝΥΛΟΠΥΡΑΖΟΛΕΣ ΜΕ ΖΙΖΑΝΙΟΚΤΟΝΟ ΔΡΑΣΤΙΚΟΤΗΤΑ	1074551 - 26/03/2003	3044206
<i>ISRAEL INSTITUTE FOR BIOLOGICAL RESEARCH</i>	ΦΑΡΜΑΚΕΥΤΙΚΟ ΣΚΕΥΑΣΜΑ ΓΙΑ ΤΗΝ ΠΡΟΦΥΛΑΞΗ Η ΑΝΤΙΣΤΟΙΧΑ ΕΚ ΤΩΝ ΠΡΟΤΕΡΩΝ ΑΓΩΓΗ ΜΙΑΣ ΔΗΛΗΤΡΙΑΣΗΣ ΑΠΟ ΟΡΓΑΝΟΦΩΣΦΟΡΙΚΟΥΣ ΑΝΑΣΤΟΛΕΙΣ ΧΟΛΙΣΤΕΡΑΣΗΣ	0732926 - 19/02/2003	3043970
<i>ITALCEMENTI S.P.A.</i>	ΤΣΙΜΕΝΤΟ ΤΑΧΕΙΑΣ ΠΗΞΗΣ ΜΕ ΑΣΒΕΣΤΟ ΚΑΙ ΑΡΓΙΛΙΚΑ ΑΛΑΤΑ	1159233 - 12/02/2003	3043935
<i>ITT MANUFACTURING ENTERPRISES, INC.</i>	ΣΤΡΟΦΕΙΟ ΑΝΤΑΨΕΩΣ	0916851 - 26/02/2003	3044029
<i>IVAX RESEARCH, INC.</i>	ΜΕΘΟΔΟΣ ΘΕΡΑΠΕΙΑΣ ΧΡΟΝΙΩΝ ΠΡΟΟΔΕΥΤΙΚΩΝ ΑΓΓΕΙΑΚΩΝ ΑΣΘΕΝΕΙΩΝ	0809505 - 02/04/2003	3043846
<i>J.E. STORK VENTILATOREN B.V.</i>	ΠΟΛΥΛΕΙΤΟΥΡΓΙΚΗ ΣΥΣΚΕΥΗ ΘΕΡΜΑΝΣΗΣ	0908683 - 23/04/2003	3044084

ΔΙΚΑΙΟΥΧΟΣ (73)	ΤΙΤΛΟΣ ΕΦΕΥΡΕΣΗΣ (54)	ΑΡ./ΗΜ.ΔΗΜ.Ε.Δ. (87)	ΑΡ.ΕΥΡ.Δ.Ε. (11)
<i>JAGO RESEARCH AG</i>	ΞΗΡΗ ΣΚΟΝΗ ΓΙΑ ΕΙΣΠΙΝΟΗ	1131059 - 05/03/2003	3043825
<i>JAGO RESEARCH AG</i>	ΦΑΡΜΑΚΕΥΤΙΚΑ ΣΚΕΥΑΣΜΑΤΑ ΣΕ ΜΟΡΦΗ ΑΕΡΟΛΥΜΑΤΟΣ	1102579 - 19/03/2003	3043826
<i>JANSSEN PHARMACEUTICA N.V.</i>	ΠΥΡΙΜΙΔΙΝΕΣ ΟΙ ΟΠΟΙΕΣ ΠΑΡΕΜΠΟΔΙΖΟΥΝ ΤΗΝ ΑΝΑΤΥΠΩΣΗ HIV	1002795 - 05/03/2003	3043904
<i>JANSSEN PHARMACEUTICA N.V.</i>	ΠΑΡΑΓΩΓΑ ΠΥΡΙΜΙΔΙΝΗΣ ΤΑ ΟΠΟΙΑ ΠΑΡΕΜΠΟΔΙΖΟΥΝ HIV	0945443 - 12/02/2003	3043918
<i>JOHANSEN, ERLING</i>	ΣΤΟΜΑΤΙΚΗ ΠΛΥΣΗ ΠΕΡΙΛΑΜΒΑΝΟΥΣΑ ΙΟΝΤΑ ΑΣΒΕΣΤΙΟΥ ΚΑΙ ΦΩΣΦΟΡΙΚΗΣ ΡΙΖΑΣ ΣΕ ΥΠΕΡΚΟΡΕΣΜΕΝΟ ΔΙΑΛΥΜΑ	0939613 - 02/05/2003	3044057
<i>JOHNS MANVILLE INTERNATIONAL, INC.</i>	ΜΗ-ΥΦΑΝΤΑ ΠΟΛΥΣΤΡΩΜΑΤΙΚΑ ΦΥΛΛΑ ΣΥΝΘΕΤΑ ΜΕ ΜΕΣΟ ΣΥΝΔΕΣΗΣ	1200257 - 19/03/2003	3043923
<i>JOHNSON, IVOR GILBERT</i>	ΣΥΣΚΕΥΗ ΔΙΑΧΩΡΙΣΜΟΥ ΤΩΝ ΑΛΙΕΥΟΜΕΝΩΝ ΨΑΡΙΩΝ ΚΑΤΑ ΚΑΤΗΓΟΡΙΕΣ	1225802 - 21/05/2003	3044160
<i>K. U. LEUVEN RESEARCH & DEVELOPMENT</i>	ΑΝΟΣΟΚΑΤΑΣΤΑΛΤΙΚΑ ΑΠΟΤΕΛΕΣΜΑΤΑ 8-ΥΠΟΚΑΤΕΣΤΗΜΕΝΩΝ ΠΑΡΑΓΩΓΩΝ ΞΑΝΘΙΝΗΣ	0956855 - 12/03/2003	3044081
<i>KABUSHIKI KAISHA UENO SEIYAKU OYO KENKYUJO</i>	ΔΙΕΡΓΑΣΙΑ ΠΑΡΑΓΩΓΗΣ 2-ΥΔΡΟΞΥΝΑΦΘΑΛΙΝΟ-3,6-ΔΙΚΑΡΒΟΞΥΛΙΚΟΥ ΟΞΕΩΣ	0889022 - 02/04/2003	3044197
<i>KEARNEY-NATIONAL, INC.</i>	ΠΑΚΕΤΟ ΗΛΕΚΤΟΤΡΟΜΑΓΝΗΤΙΚΗΣ ΣΥΣΚΕΥΗΣ ΔΙΑΚΟΠΗΣ ΛΕΙΤΟΥΡΓΙΑΣ ΜΕ ΕΛΕΓΧΟΜΕΝΟ ΠΕΡΙΒΑΛΛΟΝ ΤΗΣ ΦΑΙΝΟΜΕΝΗΣ ΑΝΤΙΣΤΑΣΗΣ	1037236 - 07/05/2003	3043882
<i>KONIG S.P.A.</i>	ΑΝΤΙΟΛΙΣΘΗΤΙΚΗ ΔΙΑΤΑΞΙΣ ΜΕ ΕΝΑ ΒΕΛΤΙΩΜΕΝΟ ΣΥΣΤΗΜΑ ΑΠΕΛΕΥΘΕΡΩΣΗΣ	0993970 - 19/02/2003	3044101
<i>KOPPERT B.V.</i>	ΠΑΡΑΣΙΤΟΚΤΟΝΟ ΚΑΤΑ ΠΑΘΟΓΟΝΩΝ ΜΙΚΡΟΟΡΓΑΝΙΣΜΩΝ ΤΩΝ ΦΥΤΩΝ	1028628 - 26/02/2003	3043915
<i>KVAERNER PULPING OY</i>	ΥΛΙΚΟ ΡΕΥΣΤΟΠΟΙΗΜΕΝΗΣ ΚΛΙΝΗΣ, ΜΕΘΟΔΟΣ ΓΙΑ ΤΗΝ ΠΑΡΑΓΩΓΗ ΤΟΥ, ΚΑΙ ΜΕΘΟΔΟΣ ΓΙΑ ΤΗ ΔΙΑΔΙΚΑΣΙΑ ΤΗΣ ΡΕΥΣΤΟΠΟΙΗΜΕΝΗΣ ΚΛΙΝΗΣ	1075626 - 19/03/2003	3044198
<i>KYOWA HAKKO KOGYO CO., LTD.</i>	3'-ΕΠΙΜΕΡΗ ΠΑΡΑΓΩΓΑ Κ-252Α	1044203 - 12/03/2003	3043954
<i>L'OREAL</i>	ΚΑΛΛΥΝΤΙΚΕΣ ΑΠΟΡΡΥΠΑΝΤΙΚΕΣ ΣΥΝΘΕΣΕΙΣ ΧΡΗΣΙΜΟΠΟΙΟΥΜΕΝΕΣ ΣΤΙΣ ΤΡΙΧΕΣ ΚΑΙ Η ΧΡΗΣΙΜΟΠΟΙΗΣΗ ΑΥΤΩΝ	0811371 - 12/03/2003	3044050
<i>LABORATOIRES FOURNIER S.A.</i>	ΦΑΡΜΑΚΕΥΤΙΚΗ ΣΥΝΘΕΣΗ ΤΗΣ ΦΕΝΟΦΙΒΡΑΤΗΣ ΠΑΡΟΥΣΙΑΖΟΥΣΑ ΥΨΗΛΗ ΒΙΟΛΟΓΙΚΗ ΔΕΙΑΘΕΣΙΜΟΤΗΤΑ ΚΑΙ Η ΜΕΘΟΔΟΣ ΠΑΡΑΣΚΕΥΗΣ ΤΗΣ.	0952829 - 05/03/2003	3044173
<i>LABORATORIOS DALMER SA</i>	ΜΙΓΜΑ ΠΡΩΤΟΤΑΓΩΝ ΛΙΠΑΡΩΝ ΟΞΕΩΝ ΠΟΥ ΛΑΜΒΑΝΟΝΤΑΙ ΑΠΟ ΚΗΡΟ ΚΑΛΑΜΟΣΑΚΧΑΡΟΥ	0969827 - 26/02/2003	3044011
<i>LABORATORIOS DEL DR. ESTEVE, S.A.</i>	ΧΡΗΣΗ ΕΚΔΟΧΩΝ ΑΖΟΛΥΚΑΡΒΙΝΟΛΗΣ ΑΡΥΛΙΟΥ (Η ΕΤΕΡΟΑΡΥΛΙΟΥ) ΚΑΤΑ ΤΗΝ ΠΑΡΑΣΚΕΥΗ ΦΑΡΜΑΚΟΥ ΓΙΑ ΤΗ ΘΕΡΑΠΕΙΑ ΝΕΥΡΟΓΕΝΟΥΣ ΦΛΕΓΜΟΝΗΣ	1086682 - 16/04/2003	3044159
<i>LARSEN, HELGI</i>	ΣΑΝΙΔΑ ΠΟΝΤΙΣΗΣ ΣΕ ΣΧΗΜΑ ΕΝΥΔΡΙΔΑΣ	0900003 - 26/02/2003	3043947
<i>LAWSON MARDON SUTTON LTD.</i>	ΕΝΑ ΚΑΠΑΚΙ (ΚΑΛΥΜΜΑ) ΓΙΑ ΔΟΧΕΙΟ	0986504 - 16/04/2003	3043864
<i>LEHMANN, MARTIN</i>	ΜΕΣΟ ΣΥΝΔΕΣΕΩΣ ΔΙΑ ΣΥΣΚΕΥΕΣ ΔΙΑ ΤΗΝ ΜΕΤΡΗΣΗ ΤΟΥ ΟΓΚΟΥ ΥΠΟΔΟΧΕΩΝ	0833133 - 09/04/2003	3044211
<i>LES LABORATOIRES SERVIER</i>	ΥΠΟΚΑΤΕΣΤΗΜΕΝΑ ΠΑΡΑΓΩΓΑ ΔΙΜΕΡΩΝ ΚΑΡΒΟΞΑΜΙΔΩΝ, Η ΜΕΘΟΔΟΣ ΠΑΡΑΣΚΕΥΗΣ ΑΥΤΩΝ ΚΑΙ ΟΙ ΦΑΡΜΑΚΕΥΤΙΚΕΣ ΣΥΝΘΕΣΕΙΣ ΟΙ ΟΠΟΙΕΣ ΤΑ ΠΕΡΙΕΧΟΥΝ	1057826 - 16/04/2003	3044035

ΔΙΚΑΙΟΥΧΟΣ (73)	ΤΙΤΛΟΣ ΕΦΕΥΡΕΣΗΣ (54)	ΑΡ./ΗΜ.ΛΗΜ.Ε.Δ. (87)	ΑΡ.ΕΥΡ.Δ.Ε. (11)
<i>LES LABORATOIRES SERVIER</i>	ΧΡΗΣΙΜΟΠΟΙΗΣΗ ΑΛΑΤΩΝ ΣΤΡΟΝΤΙΟΥ ΓΙΑ ΤΗ ΘΕΡΑΠΕΥΤΙΚΗ ΑΓΩΓΗ ΤΗΣ ΑΡΘΡΟΘΕΡΑΠΕΙΑΣ	0813869 - 05/03/2003	3044037
<i>LES LABORATOIRES SERVIER</i>	ΝΕΑ ΥΠΟΚΑΤΕΣΤΗΜΕΝΑ (ΔΙΥΔΡΟ) ΒΕΝΖΟΞΑΖΙΝΙΚΑ ΚΑΙ (ΔΙΥΔΡΟ) ΒΕΝΖΟΘΕΙΑΖΙΝΙΚΑ ΠΑΡΑΓΩΓΑ, Η ΜΕΘΟΔΟΣ ΠΑΡΑΣΚΕΥΗΣ ΤΟΥΣ ΚΑΙ ΟΙ ΦΑΡΜΑΚΕΥΤΙΚΕΣ ΣΥΝΘΕΣΕΙΣ ΟΙ ΟΠΟΙΕΣ ΤΑ ΠΕΡΙΕΧΟΥΝ	1106608 - 05/03/2003	3044038
<i>LES LABORATOIRES SERVIER</i>	ΠΑΡΑΓΩΓΑ ΔΙΥΔΡΟΦΟΥΡΟ -(3,4-Β) ΚΙΝΟΛΕΙΝΟ-1-ΟΝΩΝ, Η ΜΕΘΟΔΟΣ ΠΑΡΑΣΚΕΥΗΣ ΑΥΤΩΝ ΚΑΙ ΟΙ ΦΑΡΜΑΚΕΥΤΙΚΕΣ ΣΥΝΘΕΣΕΙΣ ΟΙ ΟΠΟΙΕΣ ΤΙΣ ΠΕΡΙΕΧΟΥΝ	1103554 - 12/03/2003	3044040
<i>LES LABORATOIRES SERVIER</i>	ΝΕΕΣ ΕΝΩΣΕΙΣ ΑΜΙΝΟΠΥΡΡΟΛΙΝΗΣ, Η ΜΕΘΟΔΟΣ ΠΑΡΑΣΚΕΥΗΣ ΤΟΥΣ ΚΑΙ ΟΙ ΦΑΡΜΑΚΕΥΤΙΚΕΣ ΣΥΝΘΕΣΕΙΣ ΟΙ ΟΠΟΙΕΣ ΤΙΣ ΠΕΡΙΕΧΟΥΝ	1101756 - 19/03/2003	3044041
<i>LIGERAS, ACHILLES P.</i>	ΕΠΙΚΑΛΥΜΜΑ ΟΙΝΟΥ	1133434 - 02/04/2003	3044220
<i>LIPOTEC, S.A.</i>	ΦΑΡΜΑΚΕΥΤΙΚΗ ΣΥΝΘΕΣΙΣ ΔΙΑ ΤΗΝ ΕΝΔΟΦΛΕΒΙΟΝ Η ΕΝΔΟΜΥΙΚΗΝ ΧΟΡΗΓΗΣΙΝ ΤΟΥ OCTREOTIDE	1153615 - 26/02/2003	3044103
<i>LTS LOHMANN THERAPIE-SYSTEME AG</i>	ΣΥΣΤΗΜΑ ΜΙΚΡΟΡΕΖΕΡΒΟΥΑΡ ΜΕ ΒΑΣΗ ΠΟΛΥΣΙΛΟΞΑΝΙΑ ΚΑΙ ΑΜΦΙΦΙΛΟΥΣ ΔΙΑΛΥΤΕΣ	1191927 - 12/03/2003	3043881
<i>LTS LOHMANN THERAPIE-SYSTEME AG</i>	ΦΑΡΜΑΚΕΥΤΙΚΟ ΣΚΕΥΑΣΜΑ ΓΙΑ ΤΗΝ ΠΡΟΦΥΛΑΞΗ Η ΑΝΤΙΣΤΟΙΧΑ ΕΚ ΤΩΝ ΠΡΟΤΕΡΩΝ ΑΓΩΓΗ ΜΙΑΣ ΔΗΛΗΤΡΙΑΣΗΣ ΑΠΟ ΟΡΓΑΝΟΦΩΣΦΟΡΙΚΟΥΣ ΑΝΑΣΤΟΛΕΙΣ ΧΟΛΙΣΤΕΡΑΣΗΣ	0732926 - 19/02/2003	3043970
<i>LUBKIN, VIRGINIA</i>	ΦΑΡΜΑΚΑ ΔΙΑ ΤΟΠΙΚΗΝ ΕΦΑΡΜΟΓΗ ΓΕΝΕΤΗΣΙΩΝ ΣΤΕΡΟΕΙΔΩΝ ΕΙΣ ΤΗΝ ΘΕΡΑΠΕΙΑΝ ΤΟΥ ΣΥΝΔΡΟΜΟΥ ΞΗΡΟΥ-ΟΦΘΑΛΜΟΥ, ΚΑΙ ΜΕΘΟΔΟΙ ΠΑΡΑΣΚΕΥΗΣ ΚΑΙ ΕΦΑΡΜΟΓΗ	0652754 - 12/03/2003	3043907
<i>MASA-THERM S.A.</i>	ΣΥΣΚΕΥΗ ΜΕΤΑΦΟΡΑΣ ΘΕΡΜΟΤΗΤΑΣ ΜΕΤΑΞΥ ΜΙΑΣ ΠΛΑΚΑΣ ΘΕΡΜΑΙΝΟΜΕΝΗΣ ΜΕ ΗΛΙΑΚΗ ΑΚΤΙΝΟΒΟΛΙΑ ΚΑΙ ΕΝΟΣ ΤΟΙΧΩΜΑΤΟΣ	1060353 - 02/05/2003	3043848
<i>MAX-PLANCK-GESELLSCHAFT ZUR FORDERUNG DER WISSENSCHAFTEN E.V.</i>	ΠΟΛΥΜΕΡΙΣΜΟΙ ΠΡΟΣΘΗΚΗΣ ΣΕ ΥΔΑΤΙΚΑ ΚΑΙ ΜΗ ΥΔΑΤΙΚΑ ΜΙΝΙ-ΓΑΛΑΚΤΩΜΑΤΑ	1135429 - 23/04/2003	3043920
<i>MCW RESEARCH FOUNDATION, INC.</i>	20- ΗΕΤΕ ΑΝΤΑΓΩΝΙΣΤΕΣ ΚΑΙ ΑΓΩΝΙΣΤΕΣ	1056449 - 16/04/2003	3043843
<i>MEDICAL RESEARCH COUNCIL</i>	ΔΙΑΛΟΓΗ ΠΑΡΑΓΟΝΤΩΝ ΓΙΑ ΘΕΡΑΠΕΙΑ ΤΗΣ ΝΟΣΟΥ ALZHEIMER	0901633 - 19/03/2003	3044150
<i>MEDINOL LTD.</i>	ΕΠΕΞΕΡΓΑΣΙΑ ΒΕΛΤΙΩΣΗΣ ΕΙΚΟΝΑΣ ΚΑΙ ΣΗΜΑΤΟΣ ΓΙΑ ΕΝΔΟΑΓΓΕΙΑΚΟΥΣ ΥΠΕΡΧΟΥΣ	0885594 - 09/04/2003	3044076
<i>MEDINOL LTD.</i>	ΛΕΠΤΟΣ ΚΑΘΕΤΗΡΑΣ	0703761 - 19/02/2003	3044142
<i>MELLES, GERRIT REINOLD JACOB</i>	ΧΡΗΣΗ ΜΙΑΣ ΖΩΗΡΟΧΡΩΜΗΣ ΒΑΦΗΣ ΣΤΗ ΔΙΕΥΚΟΛΥΝΣΗ ΧΕΙΡΟΥΡΓΙΚΩΝ ΟΦΘΑΛΜΟΛΟΓΙΚΩΝ ΕΠΕΜΒΑΣΕΩΝ ΕΠΙ ΤΟΥ ΒΟΛΒΟΥ ΚΑΙ ΤΟΥ ΑΜΦΙΒΛΗΣΤΡΟΕΙΔΟΥΣ ΧΙΤΩΝΟΣ ΤΟΥ ΟΦΘΑΛΜΟΥ	1075284 - 12/02/2003	3043940
<i>MERCK & CO. INC.</i>	ΕΝΥΔΡΟ ΚΡΥΣΤΑΛΛΙΚΟ ΑΛΑΣ ΛΣΒΕΣΤΙΟΥ ΤΟΥ ΑΝΟΙΚΤΟΥ ΔΙΥΔΡΟΞΥ ΟΞΕΟΣ SIMVASTATIN	1036783 - 21/05/2003	3044183
<i>MERCK & CO., INC. (A NEW JERSEY CORP.)</i>	ΠΑΡΑΓΩΓΑ ΤΟΥ ΝΟΔΟΥΛΙΣΠΟΡΙΚΟΥ ΟΞΕΩΣ	0931082 - 19/03/2003	3043842
<i>MERCK PATENT GMBH</i>	ΑΝΤΙ-EGFR ΜΟΝΗΣ ΑΛΥΣΙΔΕΣ FVS ΚΑΙ ΑΝΤΙ-EGFR ΑΝΤΙΣΩΜΑΤΑ	0699237 - 19/02/2003	3043874
<i>MERCK PATENT GMBH</i>	ΑΡΥΛΑΛΚΥΛΟ-ΔΙΑΖΙΝΟΝΗ ΩΣ ΑΝΑΣΤΟΛΕΑΣ ΦΩΣΦΟΔΙΕΣΤΕΡΑΣΗΣ IV	0763534 - 26/02/2003	3043966
<i>MERCK PATENT GMBH</i>	ΘΕΙΕΝΟΠΥΡΙΜΙΔΙΝΕΣ	0920431 - 26/02/2003	3043968

ΔΙΚΑΙΟΥΧΟΣ (73)	ΤΙΤΛΟΣ ΕΦΕΥΡΕΣΗΣ (54)	ΑΡ./ΗΜ.ΔΗΜ.Ε.Δ. (87)	ΑΡ.ΕΥΡ.Δ.Ε. (11)
MERCK PATENT GMBH	ΚΥΚΛΙΚΑ ΣΥΣΤΑΤΙΚΑ ΧΡΗΣΙΜΑ ΣΤΗ ΘΕΡΑΠΕΙΑ ΤΗΣ ΔΥΣΛΙΠΙΔΑΙΜΙΑΣ, ΤΗΣ ΑΘΗΡΟΣΚΛΗΡΩΣΗΣ ΚΑΙ ΤΟΥ ΔΙΑΒΗΤΗ, ΦΑΡΜΑΚΕΥΤΙΚΑ ΣΚΕΥΑΣΜΑΤΑ ΚΑΙ ΔΙΑΔΙΚΑΣΙΑ ΠΡΟΕΤΟΙΜΑΣΙΑΣ	1098893 - 26/03/2003	3044068
MERCK PATENT GMBH	ΠΑΡΑΓΩΓΑ ΔΙΑΚΥΛΟΥΔΡΑΖΙΝΗΣ ΩΣ ΠΑΡΕΜΠΟΔΙΣΤΕΣ ΕΝΣΩΜΑΤΙΝΩΝ	1097127 - 12/03/2003	3044074
METSO PAPER KARLSTAD AKTIE-BOLAG	ΣΥΣΚΕΥΗ ΚΑΙ ΜΕΘΟΔΟΣ ΓΙΑ ΤΗΝ ΠΕΡΙΕΛΙΞΗ ΧΑΡΤΟΥ	1015366 - 05/03/2003	3044185
MILLIKEN & COMPANY	ΥΦΑΣΜΑ ΜΕ ΘΗΛΙΕΣ ΠΟΥ ΕΧΕΙ ΕΠΕΝΔΥΣΗ ΣΤΟ ΟΠΙΣΘΙΟ ΜΕΡΟΣ	0864264 - 23/04/2003	3044152
MITSUBISHI PHARMA CORPORATION	ΝΕΟ ΣΥΝΘΕΤΙΚΟ ΠΕΠΤΙΔΙΟ, ΠΝΕΥΜΟΝΙΚΟ ΕΠΙΦΑΝΕΙΟ-ΔΡΑΣΤΙΚΟ ΠΕΡΙΕΧΟΝ ΑΥΤΟ ΚΑΙ ΘΕΡΑΠΕΥΤΙΚΟ ΜΕΣΟ ΓΙΑ ΤΟ ΣΥΝΔΡΟΜΟ ΑΝΑΠΝΕΥΣΤΙΚΗΣ ΔΥΣΦΟΡΙΑΣ	0733645 - 19/03/2003	3044021
MONSANTO COMPANY	ΑΝΑΣΤΟΛΕΙΣ ΘΕΙΟΛΟ-ΣΟΥΛΦΟΝΙΚΩΝ ΜΕΤΑΛΛΟΠΡΩΤΕΑΣΩΝ	0939628 - 05/03/2003	3043880
MONSANTO TECHNOLOGY LLC	ΣΥΜΠΥΚΝΩΜΕΝΗ ΣΥΝΘΕΣΗ ΕΝΩΣΗΣ ΘΕΡΑΠΕΙΑΣ ΦΥΤΩΝ ΣΕ ΟΞΙΝΗ ΜΟΡΦΗ	1073331 - 12/03/2003	3043814
MONSANTO TECHNOLOGY LLC	ΣΚΕΥΑΣΜΑ ΚΑΙ ΜΕΘΟΔΟΣ ΓΙΑ ΤΗΝ ΘΕΡΑΠΕΙΑ ΦΥΤΩΝ ΜΕ ΕΞΩΓΕΝΗ ΧΗΜΙΚΑ	0936858 - 12/03/2003	3043997
MOUNT SINAI SCHOOL OF MEDICINE OF THE CITY UNIVERSITY OF NEW YORK	Η ΓΕΝΙΣΤΕΙΝΗ ΩΣ ΠΡΟΛΗΠΤΙΚΟΣ ΠΑΡΑΓΟΝΤΑΣ ΚΑΤΑ ΦΩΤΟΒΛΑΒΗΣ ΚΑΙ ΚΑΡΚΙΝΟΥ ΠΟΥ ΠΡΟΚΑΛΟΥΝΤΑΙ ΑΠΟ ΥΠΕΡΙΩΔΗ ΑΚΤΙΝΟΒΟΛΙΑ	0918504 - 19/03/2003	3044172
MUTZEL, RUPERT	ΜΕΘΟΔΟΣ ΚΑΙ ΔΙΑΤΑΞΗ ΓΙΑ ΤΗΝ ΕΠΙΛΟΓΗ ΕΠΙΤΑΧΥΝΘΕΝΤΟΣ ΠΟΛΛΑΠΛΑΣΙΑΣΜΟΥ ΖΩΝΤΩΝ ΚΥΤΤΑΡΩΝ ΣΕ ΕΝΑΙΩΡΗΜΑ	1135460 - 14/05/2003	3044106
MYCOGEN CORPORATION	ΚΑΤΑΠΟΛΕΜΗΣΗ ΗΜΙΠΤΕΡΩΝ ΕΝΤΟΜΩΝ ΜΕ BACILLUS THURINGIENSIS	0830062 - 05/03/2003	3044055
NAGRAID S.A.	ΜΕΘΟΔΟΣ ΚΑΤΑΣΚΕΥΗΣ ΕΝΟΣ ΠΗΝΙΟΥ ΑΝΑΜΕΤΑΔΟΤΗ	0916144 - 12/03/2003	3044164
NCC DANMARK A/S	ΘΕΡΜΟΠΛΑΣΤΙΚΑ ΣΥΝΘΕΤΑ ΠΡΟΪΟΝΤΑ ΚΑΙ ΜΕΘΟΔΟΣ ΕΠΙΣΤΡΩΣΕΩΣ ΣΩΛΗΝΩΣΕΩΝ	1007330 - 19/02/2003	3043999
NEDERLANDSE ORGANISATIE VOOR TOEGEPAST-NATUURWETENSCHAP-PELIJK ONDERZOEK TNO	ΜΕΘΟΔΟΣ ΓΙΑ ΤΟΝ ΔΙΑΧΩΡΙΣΜΟ ΥΓΡΟΥ ΜΕΣΩ ΜΕΜΒΡΑΝΙΚΗΣ ΑΠΟΣΤΑΞΕΩΣ, ΙΔΙΑΙΤΕΡΑ ΓΙΑ ΤΗΝ ΠΑΡΑΓΩΓΗ ΑΦΑΛΛΑΤΩΜΕΝΟΥ ΝΕΡΟΥ ΑΠΟ ΘΑΛΑΣΣΙΝΟ ΝΕΡΟ Η ΑΠΟ ΥΦΑΛΜΥΡΟ ΝΕΡΟ Η ΑΠΟ ΕΠΕΞΕΡΓΑΣΜΕΝΟ ΝΕΡΟ	1185356 - 12/02/2003	3044095
NEDERLANDSE ORGANISATIE VOOR TOEGEPAST-NATUURWETENSCHAP-PELIJK ONDERZOEK TNO	ΝΑΝΟΣΥΝΘΕΤΙΚΟ ΥΛΙΚΟ	1002017 - 12/02/2003	3044096
NEGMA-LERADS	ΦΑΡΜΑΚΕΥΤΙΚΟΣ ΕΛΕΓΧΟΣ ΤΗΣ ΦΛΕΓΜΟΝΗΣ	0782441 - 05/03/2003	3044023
NEUROSPHERES HOLDINGS LTD.	ΒΙΟΛΟΓΙΚΟΙ ΠΑΡΑΓΟΝΤΕΣ ΚΑΙ ΝΕΥΡΙΚΑ ΒΛΑΣΤΙΚΑ ΚΥΤΤΑΡΑ	0669973 - 12/03/2003	3043946
NEW YORK UNIVERSITY	ΜΙΑ ΜΕΘΟΔΟΣ ΔΙΑ ΤΗΝ ΜΕΤΑΜΟΣΧΕΥΣΗ ΚΥΤΤΑΡΩΝ ΕΙΣ ΕΝΑ ΕΓΚΕΦΑΛΟ ΚΑΙ ΘΕΡΑΠΕΥΤΙΚΕΣ ΧΡΗΣΙΜΟΠΟΙΗΣΕΙΣ ΑΥΤΗΣ	0554352 - 05/03/2003	3043889
NEWRON PHARMACEUTICALS S.P.A.	ΠΑΡΑΓΩΓΑ ΑΛΦΑ-ΑΜΙΝΟΑΜΙΔΙΟΥ ΧΡΗΣΙΜΑ ΩΣ ΑΝΑΛΓΗΤΙΚΑ ΜΕΣΑ	1045830 - 23/04/2003	3044020
NEXANS	ΜΕΘΟΔΟΣ ΓΙΑ ΤΗ ΣΥΝΕΧΗ ΚΑΤΑΣΚΕΥΗ ΚΑΤΑ ΜΗΚΟΣ ΡΑΦΗΣ ΣΥΓΚΟΛΛΗΜΕΝΩΝ ΚΑΙ ΚΥΜΑΤΟΕΙΔΩΝ ΜΕΤΑΛΛΙΚΩΝ ΣΩΛΗΝΩΝ ΚΑΙ ΔΙΑΤΑΞΗ ΓΙΑ ΤΗ ΔΙΕΞΑΓΩΓΗ ΤΗΣ ΜΕΘΟΔΟΥ	1084774 - 02/04/2003	3044044
NORINCO	ΔΙΑΤΑΞΗ ΕΜΦΡΑΞΗΣ ΕΠΙΠΛΕΚΤΙΚΟΥ ΜΑΝΤΑΛΩΜΑΤΟΣ	1105583 - 26/03/2003	3044155

ΔΙΚΑΙΟΥΧΟΣ (73)	ΤΙΤΛΟΣ ΕΦΕΥΡΕΣΗΣ (54)	ΑΡ./ΗΜ.ΛΗΜ.Ε.Δ. (87)	ΑΡ.ΕΥΡ.Δ.Ε. (11)
<i>NOVADEL PHARMA INC.</i>	ΣΤΟΜΑΤΙΚΟΣ, ΜΗ-ΠΟΛΙΚΟΣ ΨΕΚΑΣΜΟΣ Η ΚΑΨΟΥΛΑ.	0904055 - 16/04/2003	3043811
<i>NOVARTIS AG</i>	ΠΟΛΥΜΟΡΦΙΚΕΣ ΕΝΩΣΕΙΣ	0907639 - 12/03/2003	3043965
<i>OFAKIM NERHAVIM CONSTRUCTION AND INVESTMENTS 1990 LTD.</i>	ΠΕΡΟΝΟΦΟΡΟ ΑΝΥΨΩΤΙΚΟ	0775666 - 19/02/2003	3044006
<i>OLAV, HOFSETH</i>	ΣΥΣΚΕΥΗ ΕΛΕΓΧΟΥ ΤΗΣ ΒΑΛΒΙΔΑΣ ΕΚΡΟΗΣ ΚΑΙ ΤΗΣ ΑΠΟΠΛΥΣΗΣ ΜΙΑΣ ΤΟΥΑΛΕΤΑΣ ΕΝΟΣ ΣΥΣΤΗΜΑΤΟΣ ΑΠΟΧΕΤΕΥΣΗΣ ΠΟΥ ΛΕΙΤΟΥΡΓΕΙ ΥΠΟ ΚΕΝΟ.	0917606 - 09/04/2003	3044167
<i>OLSEN, THOR</i>	ΣΤΟΜΑΤΙΚΗ ΠΛΥΣΗ ΠΕΡΙΛΑΜΒΑΝΟΥΣΑ ΙΟΝΤΑ ΑΣΒΕΣΤΙΟΥ ΚΑΙ ΦΩΣΦΟΡΙΚΗΣ ΡΙΖΑΣ ΣΕ ΥΠΕΡΚΟΡΕΣΜΕΝΟ ΔΙΑΛΥΜΑ	0939613 - 02/05/2003	3044057
<i>ONO PHARMACEUTICAL CO., LTD.</i>	ΝΕΑ ΕΝΔΙΑΜΕΣΑ ΚΑΙ ΜΕΘΟΔΟΙ ΓΙΑ ΤΗΝ ΠΑΡΑΣΚΕΥΗ ΟΠΤΙΚΩΣ ΕΝΕΡΓΩΝ ΠΑΡΑΓΩΓΩΝ ΤΟΥ ΟΚΤΑΝΟΙΚΟΥ ΟΞΕΟΣ	1078921 - 26/03/2003	3044217
<i>OPHTHALMIC INTERNATIONAL, L.L.C.</i>	ΣΥΣΚΕΥΗ ΑΓΩΓΗΣ ΓΛΑΥΚΩΜΑΤΟΣ ΑΝΟΙΚΤΗΣ ΓΩΝΙΑΣ	0790803 - 19/02/2003	3044010
<i>ORGANISATION EUROPEENNE POUR LA RECHERCHE NUCLEAIRE (CERN)</i>	ΔΙΑΤΑΞΗ ΑΝΤΛΗΣΕΩΣ ΜΕ ΜΗ ΕΞΑΤΜΙΣΙΜΟ ΓΚΕΤΕΡ ΚΑΙ ΜΕΘΟΔΟΣ ΕΦΑΡΜΟΓΗΣ ΤΟΥ ΓΚΕΤΕΡ	0906635 - 05/03/2003	3044181
<i>ORICA AUSTRALIA PTY LTD</i>	ΣΥΝΘΕΣΗ ΕΠΙΧΡΙΣΜΑΤΟΣ ΥΔΑΤΙΚΗΣ ΒΑΣΗΣ ΑΝΘΕΚΤΙΚΗ ΣΕ ΛΕΚΕΔΕΣ	0923625 - 05/03/2003	3043972
<i>ORTHO-MCNEIL PHARMACEUTICAL, INC.</i>	ΕΤΕΡΟΚΥΚΛΙΑ ΧΡΗΣΙΜΑ ΣΤΗ ΘΕΡΑΠΕΙΑ ΤΗΣ ΚΑΛΟΗΘΟΥΣ ΥΠΕΡΠΛΑΣΙΑΣ ΤΟΥ ΠΡΟΣΤΑΤΗ ΚΑΙ ΕΝΔΙΑΜΕΣΑ ΠΑΡΑΓΩΓΑ ΑΥΤΩΝ.	1025085 - 26/03/2003	3044177
<i>OWENS-BROCKWAY PLASTIC PRODUCTS INC.</i>	ΜΕΘΟΔΟΣ ΚΑΙ ΣΥΣΚΕΥΗ ΓΙΑ ΧΥΤΕΥΣΗ ΜΕ ΕΜΦΥΣΗ ΚΟΙΛΩΝ ΑΝΤΙΚΕΙΜΕΝΩΝ	0862984 - 12/02/2003	3043878
<i>OWENS-ILLINOIS CLOSURE INC.</i>	ΠΛΑΣΤΙΚΟ ΠΩΜΑ ΜΕ ΜΟΡΦΟΠΟΙΗΜΕΝΗ ΔΙΑ ΣΥΜΠΙΕΣΗΣ ΕΠΕΝΔΥΣΗ-ΦΡΑΓΜΑ	0926215 - 26/02/2003	3044139
<i>OY POLYMER COREX KUOPIO LTD.</i>	ΣΥΝΘΕΣΗ ΟΞΕΙΚΟΥ ΑΜΥΛΟΥ ΜΕ ΤΡΟΠΟΠΟΙΗΣΙΜΕΣ ΙΔΙΟΤΗΤΕΣ, ΜΕΘΟΔΟΣ ΠΑΡΑΣΚΕΥΗΣ ΚΑΙ ΧΡΗΣΗ ΑΥΤΟΥ	0806942 - 16/04/2003	3043849
<i>PASTORE & LOMBARDI S.R.L.</i>	ΕΝΑ ΣΤΟΙΧΕΙΟ ΣΥΓΚΡΑΤΗΣΗΣ ΕΠΙΠΕΔΩΝ ΜΟΧΛΩΝ ΓΙΑ ΠΟΡΤΕΣ ΦΟΡΤΗΓΩΝ ΚΑΙ ΡΥΜΟΥΛΚΟΥΜΕΝΩΝ	0893558 - 26/02/2003	3043891
<i>PETROVAX, INC.</i>	ΑΝΟΣΟΔΙΕΓΕΡΤΙΚΟΣ ΦΟΡΕΑΣ ΓΙΑ ΕΜΒΟΛΙΑ	1108738 - 09/04/2003	3044019
<i>PFIZER INC.</i>	ΜΑΚΡΟΚΥΚΛΙΝΕΣ ΕΝΩΣΕΙΣ ΛΑΚΤΟΝΗΣ ΚΑΙ ΜΕΘΟΔΟΣ ΠΑΡΑΣΚΕΥΗΣ ΑΥΤΩΝ	0854874 - 02/05/2003	3043821
<i>PFIZER INC.</i>	ΦΑΡΜΑΚΕΥΤΙΚΕΣ ΤΥΠΟΠΟΙΗΣΕΙΣ ΠΟΥ ΠΕΡΙΕΧΟΥΝ VORICONAZOLE	1001813 - 02/05/2003	3043840
<i>PFIZER INC.</i>	ΤΡΙΥΔΡΙΤΗΣ ΜΕΖΥΛΙΚΟΥ ΑΛΑΤΟΣ ΤΗΣ 5-(2-(4-(1,2-BENZISOΘΕΙΑΖΟΛ-3-ΥΛ)-1-ΠΗΠΕΡΑΖΙΝΥΛ)ΑΙΘΥΛ)-6-ΧΛΩΡΙΟ-1,3-ΔΙΥΔΡΟ-2-(1H)-ΙΝΔΟΛ-2-ΟΝΗΣ(=ΖΙΠΡΑΣΙΔΟΝΗΣ), Η ΠΑΡΑΣΚΕΥΗ ΑΥΤΟΥ ΚΑΙ Η ΧΡΗΣΙΜΟΠΟΙΗΣΗ ΑΥΤΟΥ ΩΣ D2 ΑΝΤΑΓΩΝΙΣΤΟΥ ΑΥΤΟΥ ΝΤΟΠΑΜΙΝΗΣ	0904273 - 09/04/2003	3043851
<i>PFIZER INC.</i>	ΣΥΝΘΕΣΕΙΣ ΚΥΚΛΟΔΕΕΤΡΙΝΗΣ ΟΙ ΟΠΟΙΕΣ ΠΕΡΙΕΧΟΥΝ ΕΝΑ ΠΑΡΑΓΩΓΟ ΑΒΕΡΜΕΚΤΙΝΗΣ Η ΕΝΑ ΠΑΡΑΓΩΓΟ ΜΙΑΒΕΜΥΚΙΝΗΣ	0930077 - 16/04/2003	3043888
<i>PFIZER INC.</i>	ΑΝΑΣΤΟΛΕΙΣ ΜΕΤΑΛΛΟΠΡΩΤΕΑΣΗΣ	1181017 - 16/04/2003	3043913
<i>PFIZER INC.</i>	ΜΕΘΟΔΟΣ ΠΑΡΑΓΩΓΗΣ ΑΡΝΗΤΙΚΩΝ ΚΑΤΑ GRAM ΒΑΚΤΗΡΙΑΚΩΝ ΕΜΒΟΛΙΩΝ	0669971 - 19/03/2003	3044025
<i>PFIZER INC.</i>	ΤΑΧΕΙΑΣ ΑΠΕΛΕΥΘΕΡΕΩΣΗΣ ΚΑΙ ΚΑΛΥΨΗΣ ΓΕΥΣΗΣ ΦΑΡΜΑΚΕΥΤΙΚΗ ΜΟΡΦΗ ΔΟΣΟΛΟΓΙΑΣ	0941075 - 02/05/2003	3044027
<i>PFIZER INC.</i>	ΠΑΡΑΣΙΤΟΚΤΟΝΕΣ ΠΥΡΑΖΟΛΕΣ	0946515 - 05/03/2003	3044046

ΔΙΚΑΙΟΥΧΟΣ (73)	ΤΙΤΛΟΣ ΕΦΕΥΡΕΣΗΣ (54)	ΑΡ./ΗΜ.ΔΗΜ.Ε.Δ. (87)	ΑΡ.ΕΥΡ.Δ.Ε. (11)
PFIZER INC.	ΠΑΡΑΓΩΓΑ ΔΙΦΑΙΝΥΛ-2-ΚΑΡΒΟΞΥΛΙΚΟ ΟΞΥ-ΤΕΤΡΑΥΔΡΟ-ΙΣΟΚΙΝΟΛΙΝ-6-ΥΛ-ΑΜΙΔΙΟΥ, ΠΑΡΑΣΚΕΥΗ ΑΥΤΩΝ ΚΑΙ ΧΡΗΣΗ ΑΥΤΩΝ ΩΣ ΑΝΑΣΤΟΛΕΩΝ ΕΚΚΡΙΣΗΣ ΠΡΩΤΕΙΝΗΣ ΜΕΤΑΦΟΡΑΣ ΜΚΡΟΣΩΜΑΤΙΚΩΝ ΤΡΙΠΛΥΚΕΡΙΔΙΩΝ ΚΑΙ/Η ΑΠΟΛΙΠΟΠΡΩΤΕΙΝΗΣ (ΑΠΟ Β)	0832069 - 05/03/2003	3044092
PFIZER INC.	ΙΣΟΚΙΝΟΛΙΝΕΣ ΩΣ ΑΝΑΣΤΟΛΕΙΣ ΟΥΡΟΚΙΝΑΣΗΣ	1023268 - 21/05/2003	3044170
PFIZER LIMITED	ΦΑΡΜΑΚΕΥΤΙΚΕΣ ΤΥΠΟΠΟΙΗΣΕΙΣ ΠΟΥ ΠΕΡΙΕΧΟΥΝ VORICONAZOLE	1001813 - 02/05/2003	3043840
PFIZER LIMITED	ΠΑΡΑΓΩΓΑ ΠΟΥΡΙΝΗΣ	1220863 - 23/04/2003	3044146
PFIZER PRODUCTS INC.	ΥΔΡΟΞΑΜΙΔΙΑ (4-ΑΡΥΛΣΟΥΛΦΟΝΥΛΑΜΙΝΟ)-ΤΕΤΡΑΥΔΡΟ-ΠΥΡΑΝ-4-ΚΑΡΒΟΞΥΛΙΟΥ ΟΞΕΟΣ	1070058 - 02/05/2003	3043908
PFIZER PRODUCTS INC.	ΕΝΩΣΕΙΣ ΣΟΥΛΦΑΜΟΥΛΟΕΤΕΡΟΑΡΥΛΟΠΥΡΑΖΟΛΗΣ ΩΣ ΑΝΤΙΦΛΕΓΜΟΝΩΔΕΙΣ/ΑΝΑΛΓΗΤΙΚΟΙ ΠΑΡΑΓΟΝΤΕΣ	1104760 - 12/03/2003	3043911
PFIZER PRODUCTS INC.	ΣΥΝΘΕΣΕΙΣ ΖΙΠΡΑΣΙΔΟΝΗΣ	0965343 - 21/05/2003	3044047
PFIZER PRODUCTS INC.	ΑΠΟ ΤΟΥ ΣΤΟΜΑΤΟΣ ΧΟΡΗΓΟΥΜΕΝΑ ΕΝΑΙΩΡΗΜΑΤΑ ΤΡΟΒΑΦΛΟΞΑΣΙΝΗΣ	1057828 - 19/03/2003	3044174
PFLEIDERER, WOLFGANG	ΑΝΟΣΟΚΑΤΑΣΤΑΛΤΙΚΑ ΑΠΟΤΕΛΕΣΜΑΤΑ 8-ΥΠΟΚΑΤΕ-ΣΤΗΜΕΝΩΝ ΠΑΡΑΓΩΓΩΝ ΞΑΝΘΙΝΗΣ	0956855 - 12/03/2003	3044081
PHARMACIA & UPJOHN COMPANY	ΑΝΤΙΒΑΚΤΗΡΙΑΚΑ ΔΙΚΥΚΛΙΚΗΣ ΟΞΑΖΙΝΗΣ ΚΑΙ ΟΞΑΖΟ-ΛΙΔΙΝΟΝΗΣ ΘΕΙΑΖΙΝΗΣ	0792273 - 05/03/2003	3043909
PHARMACIA & UPJOHN COMPANY	ΔΟΚΙΜΑΣΙΕΣ ΛΕΠΤΟΜΕΡΟΥΣ ΕΞΕΤΑΣΗΣ ΠΟΛΥ ΥΨΗΛΗΣ ΑΠΟΔΟΣΗΣ ΜΕ ΒΑΣΗ ΦΘΟΡΙΣΜΟ ΓΙΑ ΚΙΝΑΣΕΣ ΚΑΙ ΦΩΣΦΑΤΑΣΕΣ ΠΡΩΤΕΙΝΗΣ	1036192 - 26/02/2003	3044051
PHARMACIA & UPJOHN COMPANY	ΧΡΗΣΗ ΠΑΡΑΓΩΓΩΝ ΟΞΑΖΟΛΙΔΙΝΟΝΗΣ ΓΙΑ ΤΗΝ ΘΕΡΑ-ΠΕΥΤΙΚΗ ΑΝΤΙΜΕΤΩΠΙΣΗ ΤΗΣ ΑΡΘΡΙΤΙΔΑΣ	1032386 - 26/02/2003	3044061
PHARMACIA & UPJOHN COMPANY	MMP ΑΝΑΣΤΟΛΕΙΣ ΘΕΙΑΔΙΑΖΟΛΑΜΙΔΙΟΥ	1021424 - 26/02/2003	3044089
PHARMACIA AB	ΔΙΑΤΑΞΗ ΕΓΧΥΣΕΩΣ ΚΑΙ ΜΕΘΟΔΟΣ ΛΕΙΤΟΥΡΓΙΑΣ ΤΗΣ	0921828 - 26/02/2003	3043861
PHARMACYCLICS, INC.	ΕΥΑΙΣΘΗΤΟΠΟΙΗΣΗ ΣΕ ΑΚΤΙΝΟΒΟΛΙΑ ΜΕ ΧΡΗΣΗ ΤΕΞΑ-ΦΥΡΙΝΩΝ	0724457 - 05/03/2003	3043933
PIRELLI PNEUMATICI S.P.A.	ΕΛΑΣΤΙΚΑ ΟΧΗΜΑΤΩΝ, ΕΙΔΙΚΑ ΓΙΑ ΦΟΡΤΗΓΑ ΑΥΤΟΚΙ-ΝΗΤΑ ΚΑΙ ΤΑ ΣΥΝΑΦΗ	1124697 - 12/03/2003	3043971
PLIVA, FARMACEUTSKA INDUSTRIJA, DIONICKO DRUSTVO	Β,Β-ΔΙΣΥΠΟΚΑΤΕΣΤΗΜΕΝΑ ΠΑΡΑΓΩΓΑ ΤΗΣ 9-ΔΕΟΞΟ-9Α-Ν-ΑΙΘΕΝΥΛ-9Α-ΑΖΑ-9Α-ΟΜΟΕΡΥΘΡΟΜΥΚΙΝΗΣ Α	0927722 - 12/03/2003	3044110
POLA CHEMICAL INDUSTRIES, INC.	ΟΠΤΙΚΩΣ ΔΡΑΣΤΙΚΟ ΠΑΡΑΓΩΓΟ 2-ΝΙΤΡΟΙΜΙΔΑΖΟΛΙΟΥ, ΜΕΘΟΔΟΣ ΠΑΡΑΣΚΕΥΗΣ ΑΥΤΟΥ ΚΑΙ ΕΝΔΙΑΜΕΣΟ ΓΙΑ ΠΑΡΑΣΚΕΥΗ ΑΥΤΟΥ	0632028 - 02/04/2003	3043866
PRESIDENT AND FELLOWS OF HAR- VARD COLLEGE	ΜΕΘΟΔΟΣ ΔΙΑ ΤΗΝ ΠΑΡΑΓΩΓΗ ΕΝΩΣΕΩΝ ΕΚΤΕΙΝΑΣΚΙ-ΔΙΝΗΣ	0931083 - 19/02/2003	3044091
PRITTPRODUKTIONSGESELLSCHAFT MBH	ΣΥΣΚΕΥΗ ΓΙΑ ΤΗ ΜΕΤΑΦΟΡΑ ΕΝΟΣ ΥΛΙΚΟΥ, ΜΕ ΤΗ ΜΟΡ-ΦΗ ΕΝΟΣ ΦΙΛΜ ΑΠΛΩΜΕΝΟΥ ΕΠΙ ΜΙΑΣ ΦΕΡΟΥΣΑΣ ΤΑΙΝΙΑΣ ΕΠΙ ΕΝΟΣ ΥΠΟΣΤΡΩΜΑΤΟΣ	1105332 - 02/04/2003	3044127
PROTOPAPA, EVANGELIA	ΜΙΚΡΟΓΑΛΑΚΤΩΜΑΤΑ ΛΕΚΙΘΙΝΗΣ ΠΕΡΙΕΧΟΝΤΑ ΠΡΩ-ΤΕΟΛΥΤΙΚΑ ΕΝΖΥΜΑ Α-ΧΥΜΟΘΡΥΨΙΝΗ Η ΘΡΥΨΙΝΗ ΚΑΙ ΜΕΘΟΔΟΣ ΜΟΝΙΜΗΣ ΕΝΖΥΜΑΤΙΚΗΣ ΑΠΟΤΡΙΧΩΣΗΣ	0955991 - 05/03/2003	3044032
QUALCOMM INCORPORATED	ΜΙΑ ΜΕΘΟΔΟΣ ΚΑΙ ΜΙΑ ΣΥΣΚΕΥΗ ΓΙΑ ΤΗΝ ΕΠΙΛΟΓΗ ΕΝΟΣ ΡΥΘΜΟΥ ΚΩΔΙΚΟΠΟΙΗΣΗΣ ΣΕ ΕΝΑ ΦΩΝΟΚΩ-ΔΙΚΟΠΟΙΗΤΗ ΜΕΤΑΒΛΗΤΟΥ ΡΥΘΜΟΥ	0728350 - 26/03/2003	3043860
RAISIO BENECOL OY	ΣΥΝΘΕΣΕΙΣ ΦΥΤΟΣΤΕΡΟΛΗΣ	1075191 - 09/04/2003	3044189

ΔΙΚΑΙΟΥΧΟΣ (73)	ΤΙΤΛΟΣ ΕΦΕΥΡΕΣΗΣ (54)	ΑΡ./ΗΜ.ΛΗΜ.Ε.Δ. (87)	ΑΡ.ΕΥΡ.Δ.Ε. (11)
REA GESELLSCHAFT FUR RECY- CLING VON ENERGIE UND ABFALL MBH	ΔΙΑΤΑΞΗ ΣΥΛΛΕΚΤΗ ΧΟΝΔΡΟΕΙΔΩΝ ΑΚΑΘΑΡΣΙΩΝ ΓΙΑ ΤΗΝ ΑΠΟΜΑΚΡΥΝΣΗ ΤΩΝ ΧΟΝΔΡΟΕΙΔΩΝ ΥΛΙΚΩΝ ΑΠΟ ΕΝΑΝ ΠΟΛΤΟΠΟΙΗΤΗ ΚΑΙ ΑΝΤΙΣΤΟΙΧΗ ΜΕΘΟΔΟΣ ΕΡΓΑΣΙΑΣ	1102884 - 26/02/2003	3044132
REFLEX HOLDING A/S	ΧΑΛΚΟΜΑΝΙΑ ΓΙΑ ΤΗ ΔΙΑΚΟΣΜΗΣΗ ΥΦΑΣΜΑΤΩΝ ΜΕ ΕΓΧΡΩΜΑ ΣΧΕΔΙΑ	0880613 - 12/03/2003	3044186
REGENERON PHARMACEUTICALS, INC.	ΣΥΜΠΛΟΚΑ ΕΠΙ ΤΙΕ-2 ΔΕΚΤΟΥ ΤΙΕ-ΣΥΜΠΛΟΚΟΠΟΙΗΤΗ 3 ΤΙΕ-ΣΥΜΠΛΟΚΟΠΟΙΗΤΗ-4 ΚΑΙ ΧΡΗΣΗ ΑΥΤΩΝ	0939809 - 26/03/2003	3044213
REGENESYS TECHNOLOGIES LIMIT- ED	ΚΟΠΗ ΜΕ ΛΕΗΖΕΡ ΜΕΜΒΡΑΝΗΣ ΦΘΟΡΙΩΜΕΝΟΥ ΠΟΛΥ- ΜΕΡΟΥΣ ΚΑΙ ΣΥΝΔΕΣΗ ΤΗΣ ΜΕ ΠΛΑΙΣΙΟ ΑΠΟ ΠΟΛΥ- ΜΕΡΕΣ	1105930 - 12/03/2003	3044105
REGENESYS TECHNOLOGIES LIMIT- ED	ΜΕΘΟΔΟΣ ΓΙΑ ΤΗΝ ΑΝΙΧΝΕΥΣΗ ΤΗΣ ΕΝΑΡΞΗΣ ΤΟΥ ΣΧΗΜΑΤΙΣΜΟΥ ΚΟΛΛΟΕΙΔΟΥΣ ΣΕ ΣΩΜΑΤΙΔΙΑΚΟ ΘΕΙΟΥ- ΧΟ ΙΖΗΜΑ	1187673 - 12/03/2003	3044125
RENEURON LIMITED	ΜΕΤΑΜΟΣΧΕΥΣΗ ΑΙΜΟΠΟΙΗΤΙΚΩΝ ΚΥΤΤΑΡΩΝ	1161521 - 16/04/2003	3043871
RHODIA CHIMIE	ΟΡΓΑΝΟΠΥΡΙΤΙΚΟ ΣΥΣΤΗΜΑ ΜΕ ΔΡΑΣΗ ΕΝΑΝΤΙΟΝ ΣΧΗ- ΜΑΤΙΣΜΟΥ ΛΕΒΗΤΟΛΙΘΟΥ ΕΝΤΟΣ ΔΡΑΣΤΙΚΩΝ ΜΕΣΩΝ	0948462 - 05/03/2003	3044034
RHODIA CONSUMER SPECIALTIES LIMITED	ΑΛΚΥΛΕΝΟ-ΓΕΦΥΡΩΜΕΝΟΙ ΑΛΚΥΛΟ ΦΩΣΦΟΝΙΚΟΙ ΕΣΤΕ- ΡΕΣ	0845474 - 05/03/2003	3044090
ROCHE DIAGNOSTICS GMBH	ΟΣΤΕΟΒΛΑΣΤΕΣ ΕΙΔΙΚΑ ΜΙΤΟΓΟΝΑ ΚΑΙ ΦΑΡΜΑΚΑ ΠΟΥ ΠΕΡΙΕΧΟΥΝ ΤΕΤΟΙΕΣ ΕΝΩΣΕΙΣ	1019062 - 05/02/2003	3043898
RUSSO, RONALD D.	ΣΤΗΡΙΓΜΑΤΑ ΣΤΕΡΕΩΣΗΣ ΔΙΑΔΕΡΜΙΚΩΝ ΚΑΘΕΤΗΡΩΝ	0732957 - 09/04/2003	3044065
S.C. JOHNSON & SON, INC.	ΘΗΚΗ ΚΑΙΟΜΕΝΗΣ ΣΠΕΙΡΑΣ	1091645 - 12/03/2003	3044014
S.C.D.C. SOCIETE ANONYME	ΔΙΑΧΩΡΙΣΤΗΣ ΓΙΑ ΤΗΝ ΑΝΟΡΘΩΣΗ ΚΛΗΜΑΤΟΣ.	0876756 - 05/03/2003	3044212
SAINT-GOBAIN CALMAR, S.A.	ΔΙΑΤΑΞΗ ΓΙΑ ΚΛΕΙΣΙΜΟ ΦΙΑΛΩΝ	1186546 - 12/02/2003	3044094
SAINT-GOBAIN GLASS FRANCE	ΜΕΘΟΔΟΣ ΠΑΡΑΓΩΓΗΣ ΥΑΛΟΥ ΕΠΙΠΛΕΥΣΗΣ, ΔΙΑΤΑΞΗ ΠΡΑΓΜΑΤΟΠΟΙΗΣΕΩΣ ΚΑΙ ΠΡΟΪΟΝΤΑ ΠΟΥ ΠΡΟΚΥΠΤΟΥΝ	1177155 - 26/03/2003	3044036
SAINT-GOBAIN PAM	ΣΥΝΔΕΣΜΟΣ ΚΟΝΔΥΛΩΤΟΣ ΓΙΑ ΣΥΝΑΡΜΟΛΟΓΗΣΗ ΣΤΕΓΑΝΗ ΔΥΟ ΣΤΟΙΧΕΙΩΝ ΣΩΛΗΝΩΣΗΣ	0913616 - 07/05/2003	3043836
SANKYO COMPANY LIMITED	ΠΡΟΑΓΩΓΕΑΣ ΑΚΤΙΝΟΜΥΚΗΤΑ	0776974 - 02/05/2003	3044215
SANKYO COMPANY, LIMITED	ΕΝΩΣΕΙΣ ΝΕΥΡΑΜΙΝΙΚΟΥ ΟΞΕΩΣ	0934939 - 02/05/2003	3044078
SCA HYGIENE PRODUCTS AB	ΠΡΟΙΟΝ ΚΑΙ ΠΑΡΑΣΚΕΥΗ ΠΟΥ ΠΕΡΙΕΧΟΥΝ ΒΑΚΤΗΡΙΑ ΤΑ ΟΠΟΙΑ ΠΑΡΑΓΟΥΝ ΓΑΛΑΚΤΙΚΟ ΟΞΥ	1032434 - 12/03/2003	3044097
SCHERING AKTIENGESELLSCHAFT	11Β-ΑΛΟΓΟΝΟ-7Α-ΥΠΟΚΑΤΕΣΤΗΜΕΝΑ ΟΙΣΤΡΑΤΡΙΕΝΙΑ, ΜΕΘΟΔΟΣ ΓΙΑ ΤΗΝ ΠΑΡΑΓΩΓΗ ΦΑΡΜΑΚΕΥΤΙΚΩΝ ΠΑΡΑ- ΣΚΕΥΑΣΜΑΤΩΝ ΠΟΥ ΠΕΡΙΕΧΟΝΤΑΙ ΤΑ ΕΝ ΛΟΓΩ 11Β- ΑΛΟΓΟΝΟ-7Α-ΥΠΟΚΑΤΕΣΤΗΜΕΝΑ ΟΙΣΤΑΤΡΙΕΝΙΑ ΚΑΙ ΧΡΗΣΗ ΤΟΥΣ ΓΙΑ ΤΗΝ ΠΑΡΑΓΩΓΗ ΦΑΡΜΑΚΩΝ	1042355 - 12/02/2003	3043937
SCHERING AKTIENGESELLSCHAFT	ΑΝΤΑΠΤΟΡΑΣ (ΠΡΟΣΑΡΜΟΣΤΗΣ) ΓΙΑ ΤΗ ΛΗΨΗ ΥΓΡΟΥ ΑΠΟ ΔΟΧΕΙΟ ΣΦΡΑΓΙΣΜΕΝΟ ΜΕ ΣΤΕΓΑΝΟΠΟΙΗΤΙΚΟ ΕΠΙ- ΣΤΟΜΙΟ	0957883 - 05/03/2003	3044070
SCHERING AKTIENGESELLSCHAFT	ΠΑΡΑΓΩΓΑ ΠΙΠΕΡΑΖΙΝΗΣ ΚΑΙ Η ΧΡΗΣΗ ΤΟΥΣ ΩΣ ΑΝΤΙ- ΦΛΕΓΜΟΝΩΔΗ ΜΕΣΑ	0988292 - 12/02/2003	3043934
SCHERING AKTIENGESELLSCHAFT	ΜΕΘΟΔΟΣ ΓΙΑ ΤΗΝ ΠΑΡΑΓΩΓΗ REDSPA A1	1015568 - 26/02/2003	3044136
SCHERING AKTIENGESELLSCHAFT	ΟΞΥΙΜΙΝΟΠΡΕΓΝΑΝΟΚΑΡΒΟΛΑΚΤΟΝΕΣ	0944643 - 26/02/2003	3044138
SCHERING CORPORATION	ΑΝΤΙΜΥΚΗΤΙΚΑ ΤΕΤΡΑΪΔΡΟΦΟΥΡΑΝΙΟΥ	0773941 - 14/05/2003	3044147

ΔΙΚΑΙΟΥΧΟΣ (73)	ΤΙΤΛΟΣ ΕΦΕΥΡΕΣΗΣ (54)	ΑΡ./ΗΜ.ΔΗΜ.Ε.Δ. (87)	ΑΡ.ΕΥΡ.Δ.Ε. (11)
SCHERING OY	ΕΙΣΑΓΩΓΕΑΣ ΓΙΑ ΤΗΝ ΤΟΠΟΘΕΤΗΣΗ ΕΝΔΟΜΗΤΡΙΑΣ ΔΙΑΤΑΞΗΣ	0798999 - 26/03/2003	3044143
SCHUMANN SASOL GMBH	ΚΕΡΙΑ	0838517 - 12/03/2003	3043957
SCHWAB VERKEHRSTECHNIK AG	ΜΗΧΑΝΙΣΜΟΣ ΣΥΜΠΛΕΞΗΣ ΓΙΑ ΑΜΑΞΟΣΤΟΙΧΙΕΣ/ΣΥΡΜΟΥΣ ΤΡΕΝΩΝ	1129920 - 23/04/2003	3043886
SEKERIS, KONSTANTINOS	ΜΙΚΡΟΓΑΛΑΚΤΩΜΑΤΑ ΛΕΚΙΘΙΝΗΣ ΠΕΡΙΕΧΟΝΤΑ ΠΡΩΤΕΟΛΥΤΙΚΑ ΕΝΖΥΜΑ Α-ΧΥΜΟΘΡΥΨΙΝΗ Η ΘΡΥΨΙΝΗ ΚΑΙ ΜΕΘΟΔΟΣ ΜΟΝΙΜΗΣ ΕΝΖΥΜΑΤΙΚΗΣ ΑΠΟΤΡΙΧΩΣΗΣ	0955991 - 05/03/2003	3044032
SELECTIDE CORPORATION	ΤΟΠΟΛΟΓΙΚΑ ΔΙΑΧΩΡΙΣΜΕΝΕΣ, ΚΩΔΙΚΟΠΟΙΗΜΕΝΕΣ ΒΙΒΛΙΟΘΗΚΕΣ ΣΤΕΡΕΑΣ ΦΑΣΗΣ	0705279 - 19/02/2003	3044000
SEVERN TRENT WATER LIMITED	ΘΕΡΜΟΠΛΑΣΤΙΚΑ ΣΥΝΘΕΤΑ ΠΡΟΪΟΝΤΑ ΚΑΙ ΜΕΘΟΔΟΣ ΕΠΙΣΤΡΩΣΕΩΣ ΣΩΛΗΝΩΣΕΩΝ	1007330 - 19/02/2003	3043999
SICPA HOLDING S.A.	ΡΗΤΙΝΗ ΠΟΛΥΟΥΡΕΘΑΝΗΣ, ΣΥΝΘΕΣΗ ΕΠΙΣΤΡΩΣΗΣ ΠΟΥ ΠΕΡΙΕΧΕΙ ΜΙΑ ΡΗΤΙΝΗ ΠΟΛΥΟΥΡΕΘΑΝΗΣ, ΧΡΗΣΗ ΜΙΑΣ ΡΗΤΙΝΗΣ ΠΟΛΥΟΥΡΕΘΑΝΗΣ ΓΙΑ ΠΛΑΣΤΙΚΑ ΥΠΟΣΤΡΩΜΑΤΑ ΕΚΤΥΠΩΣΗΣ, ΜΕΘΟΔΟΣ ΠΑΡΑΓΩΓΗΣ ΡΗΤΙΝΗΣ ΠΟΛΥΟΥΡΕΘΑΝΗΣ, ΜΕΘΟΔΟΣ ΠΑΡΑΓΩΓΗΣ ΣΤΡΩΜΑΤΟΠΟΙΗΜΕΝΟΥ ΥΛΙΚΟΥ ΠΟΥ ΦΕΡΕΙ ΤΥΠΩΜΕΝΗ ΕΙΚΟΝΑ	1229090 - 23/04/2003	3043829
SIEMENS AKTIENGESELLSCHAFT	ΔΙΑΤΑΞΗ - ΜΗΧΑΝΙΣΜΟΣ ΦΡΑΓΗΣ ΕΝΑΝΤΙΑ ΣΤΟ ΕΝΔΕΧΟΜΕΝΟ ΤΗΣ ΛΥΣΗΣ ΤΟΥΣ ΓΙΑ ΣΥΣΚΕΥΕΣ ΖΕΥΞΗΣ - ΑΠΟΖΕΥΞΗΣ	1171895 - 05/03/2003	3043870
SIEMENS AKTIENGESELLSCHAFT	ΔΙΑΔΙΚΑΣΙΑ ΓΙΑ ΤΗ ΔΙΕΥΘΥΝΣΗ ΤΗΣ ΔΙΑΝΟΜΗΣ ΚΑΙ ΤΗ ΧΡΗΣΗ ΑΝΤΙΚΕΙΜΕΝΩΝ ΛΟΓΙΣΜΙΚΟΥ ΣΕ ΔΙΑΣΥΝΔΕΔΕΜΕΝΟΥΣ ΜΕΣΩ ΔΙΚΤΥΟΥ ΥΠΟΛΟΓΙΣΤΕΣ	1010052 - 12/03/2003	3043879
SIEMENS AKTIENGESELLSCHAFT	ΣΥΣΚΕΥΗ ΦΩΤΙΣΜΟΥ ΓΙΑ ΣΗΜΑΤΟΔΟΤΗΣΗ, ΔΙΑΓΡΑΜΜΙΣΗ, Η ΣΗΜΑΝΣΗ	0898683 - 19/03/2003	3043967
SIEMENS AKTIENGESELLSCHAFT	ΔΙΑΔΙΚΑΣΙΑ ΚΑΙ ΣΥΣΤΗΜΑ ΡΑΔΙΟΕΠΙΚΟΙΝΩΝΙΩΝ ΓΙΑ ΤΗ ΡΥΘΜΙΣΗ ΤΗΣ ΙΣΧΥΟΣ ΕΚΠΟΜΠΗΣ ΜΕΤΑΞΥ ΕΝΟΣ ΣΤΑΘΜΟΥ-ΒΑΣΗΣ ΚΑΙ ΕΝΟΣ ΣΤΑΘΜΟΥ ΣΥΝΔΡΟΜΗΤΗ	1119925 - 09/04/2003	3044073
SIMBAL AB	ΟΠΛΙΚΟ ΣΥΣΤΗΜΑ ΕΚΠΑΙΔΕΥΣΗΣ	0923700 - 19/02/2003	3043863
SLEEVE INTERNATIONAL COMPANY	ΣΤΟΙΧΕΙΟ ΣΥΣΚΕΥΑΣΙΑΣ ΜΕ ΤΥΠΩΜΕΝΟ ΜΑΡΚΑΡΙΣΜΑ, ΧΡΗΣΗ ΤΟΥ ΚΑΙ ΜΕΘΟΔΟΣ ΚΑΤΑΣΚΕΥΗΣ	1200270 - 02/04/2003	3044202
SMITHKLINE BEECHAM PLC	ΔΙΑΔΙΚΑΣΙΑ ΓΙΑ ΠΑΡΑΣΚΕΥΗ ΕΝΩΣΕΩΝ ΒΕΝΖΟΠΥΡΑΝΙΟΥ	0670835 - 12/03/2003	3043988
SOCIETE ANONYME DITE : ELF ANTAR FRANCE	ΜΕΘΟΔΟΣ ΠΑΡΑΣΚΕΥΗΣ ΣΥΝΘΕΣΗΣ ΑΣΦΑΛΤΟΥ/ΕΛΑΣΤΟΜΕΡΟΥΣ, Η ΕΦΑΡΜΟΓΗ ΤΟΥΣ ΩΣ ΕΠΙΕΝΔΥΣΗ ΟΔΩΝ	0799280 - 19/03/2003	3044203
SOCIETE DE CONSEILS DE RECHERCHES ET D'APPLICATIONS SCIENTIFIQUES (S.C.R.A.S.)	ΠΑΡΑΓΩΓΑ ΑΜΙΔΙΝΗΣ, Η ΠΑΡΑΣΚΕΥΗ ΑΥΤΩΝ ΚΑΙ Η ΕΦΑΡΜΟΓΗ ΑΥΤΩΝ ΩΣ ΦΑΡΜΑΚΩΝ ΚΑΙ ΦΑΡΜΑΚΕΥΤΙΚΕΣ ΣΥΝΘΕΣΕΙΣ ΟΙ ΟΠΟΙΕΣ ΠΕΡΙΕΧΟΥΝ ΑΥΤΑ	1115719 - 05/03/2003	3044208
SOCIETE DE CONSEILS DE RECHERCHES ET D'APPLICATIONS SCIENTIFIQUES (S.C.R.A.S.)	ΝΕΑ ΠΑΡΑΓΩΓΑ ΛΙΠΟΙΚΟΥ ΟΞΕΟΣ, Η ΠΑΡΑΣΚΕΥΗ ΑΥΤΩΝ ΚΑΙ ΦΑΡΜΑΚΕΥΤΙΚΕΣ ΣΥΝΘΕΣΕΙΣ ΟΙ ΟΠΟΙΕΣ ΠΕΡΙΕΧΟΥΝ ΑΥΤΑ	1169316 - 05/03/2003	3044209
SOCIETE DE CONSEILS DE RECHERCHES ET D'APPLICATIONS SCIENTIFIQUES S.A.S.	ΜΕΘΟΔΟΣ ΘΕΡΑΠΕΥΤΙΚΗΣ ΑΓΩΓΗΣ ΥΠΕΡΠΡΟΛΑΚΤΙΝΑΙΜΙΑΣ ΚΑΙ ΠΡΟΛΑΚΤΙΝΩΜΑΤΩΝ	0979098 - 12/03/2003	3044049
SOLLAC	ΣΥΝΘΕΣΗ ΔΙΑ ΤΗΝ ΠΡΟΣΩΡΙΝΗ ΠΡΟΣΤΑΣΙΑ ΕΝΑΝΤΙ ΤΗΣ ΔΙΑΒΡΩΣΕΩΣ ΜΕΤΑΛΛΙΚΩΝ ΤΕΜΑΧΙΩΝ, ΜΕΘΟΔΟΙ ΠΑΡΑΣΚΕΥΗΣ ΑΥΤΩΝ ΚΑΙ ΕΦΑΡΜΟΓΗ ΜΕΤΑΛΛΙΚΩΝ ΤΕΜΑΧΙΩΝ ΠΟΥ ΛΑΜΒΑΝΟΝΤΑΙ ΔΙΑ ΕΚΚΙΝΗΣΕΩΣ ΑΠΟ ΤΗ ΣΥΝΘΕΣΗ ΑΥΤΗ	0996769 - 05/03/2003	3044108

ΔΙΚΑΙΟΥΧΟΣ (73)	ΤΙΤΛΟΣ ΕΦΕΥΡΕΣΗΣ (54)	ΑΡ./ΗΜ.ΔΗΜ.Ε.Δ. (87)	ΑΡ.ΕΥΡ.Δ.Ε. (11)
<i>SOLVAY (SOCIETE ANONYME)</i>	ΜΕΘΟΔΟΣ ΠΑΡΑΓΩΓΗΣ ΚΡΥΣΤΑΛΛΩΝ ΧΛΩΡΙΟΥΧΟΥ ΝΑΤΡΙΟΥ ΦΙΛΙΚΩΝ ΠΡΟΣ ΤΟ ΠΕΡΙΒΑΛΛΟΝ	1113990 - 12/02/2003	3043890
<i>SOSPITA AS</i>	ΠΡΟΣΤΑΣΙΑ ΛΟΓΙΣΜΙΚΟΥ ΕΝΑΝΤΙΑ ΣΕ ΧΡΗΣΗ ΧΩΡΙΣ ΑΔΕΙΑ	0855052 - 05/03/2003	3043953
<i>SPHINX ELECTRONICS GMBH & CO KG</i>	ΜΙΑ ΑΣΦΑΛΙΣΤΙΚΗ ΣΥΣΚΕΥΗ	0871813 - 12/03/2003	3044113
<i>STANFORD, CHRISTOPHER JOHN</i>	ΣΥΣΤΗΜΑ ΚΑΙ ΜΕΘΟΔΟΣ ΚΡΥΠΤΟΓΡΑΦΙΚΗΣ ΠΡΟΣΤΑΣΙΑΣ ΕΠΙΚΟΙΝΩΝΙΩΝ	0904581 - 12/02/2003	3043938
<i>STEVENSON, ROBERT DUNCAN</i>	ΟΞΕΙΔΩΜΕΝΗ ΘΥΜΟΣΙΝΗ Β4	1094833 - 12/02/2003	3044088
<i>SUPREME PLASTICS HOLDINGS LIMITED</i>	ΣΥΝΔΕΤΗΡΕΣ ΠΟΥ ΜΠΟΡΟΥΝ ΝΑ ΑΝΟΙΓΟΥΝ ΚΑΙ ΝΑ ΚΛΕΙΝΟΥΝ ΓΙΑ ΧΡΗΣΗ ΣΕ ΠΛΑΣΤΙΚΕΣ ΣΑΚΚΟΥΛΕΣ ΚΑΙ ΠΑΡΟΜΟΙΑ ΥΛΙΚΑ	0827380 - 19/02/2003	3043955
<i>SYMBICOM AB</i>	ΒΕΛΤΙΩΣΗ ΣΕ ΔΙΑΓΝΩΣΗ ΚΑΙ ΠΡΟΦΥΛΑΞΗ BORRELIA BURGDORFERI	0650527 - 12/03/2003	3044018
<i>SYNGENTA LIMITED</i>	ΑΓΡΟΧΗΜΙΚΗ ΣΥΝΘΕΣΗ	1164845 - 21/05/2003	3044184
<i>SYSTEM PLAST S.P.A.</i>	ΤΜΗΜΑΤΙΚΗ ΜΟΝΑΔΑ ΚΥΛΙΝΔΡΩΝ ΓΙΑ ΜΕΤΑΦΟΡΙΚΕΣ ΓΡΑΜΜΕΣ	0894745 - 19/03/2003	3044175
<i>TAKEDA CHEMICAL INDUSTRIES, LTD.</i>	ΣΥΝΔΥΑΣΜΟΣ ΕΝΟΣ ΒΕΝΖΙΜΙΔΑΖΟΛΙΟΥ ΕΧΟΝΤΟΣ ΑΝΤΑΓΩΝΙΣΤΙΚΗ ΔΡΑΣΗ ΕΠΙ ΤΗΣ ΑΓΓΕΙΟΤΑΣΙΝΗΣ-II ΜΕ ΕΝΑ ΔΙΟΥΡΗΤΙΚΟ.	0753301 - 07/05/2003	3044214
<i>TELES AG INFORMATIONSTECHNOLOGIEN</i>	ΜΙΑ ΜΕΘΟΔΟΣ ΓΙΑ ΤΗ ΜΕΤΑΔΟΣΗ ΔΕΔΟΜΕΝΩΝ ΔΙΑΔΟΥ ΕΠΙΣΤΡΟΦΗΣ ΣΕ ΜΙΑ ΖΕΥΞΗ ΜΕΤΑΞΥ ΕΝΟΣ ΤΕΡΜΑΤΙΚΟΥ ΚΑΙ ΕΝΟΣ ΕΞΥΠΗΡΕΤΗΤΗ ΠΟΥ ΕΞΥΠΗΡΕΤΕΙ ΕΝΑ ΔΙΚΤΥΟ ΜΕΤΑΓΩΓΗΣ ΠΑΚΕΤΩΝ	0998093 - 19/03/2003	3044107
<i>THE GENERAL HOSPITAL CORPORATION</i>	ΚΥΤΤΑΡΑ ΠΟΥ ΦΕΡΟΥΝ ΥΠΟΔΟΧΕΙΣ ΠΑΡΑΠΛΑΝΗΣΕΙΣ CD4 ΚΑΙ ΣΧΕΤΙΚΑ ΜΟΡΙΑ ΚΑΙ ΜΕΘΟΔΟΙ	0781095 - 12/03/2003	3043876
<i>THE JOHNS HOPKINS UNIVERSITY</i>	ΜΕΘΟΔΟΣ ΓΙΑ ΤΟΝ ΟΠΤΙΚΟ ΔΙΑΧΩΡΙΣΜΟ ΕΝΟΣ ΠΡΩΤΟΥ ΣΤΡΩΜΑΤΟΣ ΑΙΜΟΦΟΡΩΝ ΑΓΓΕΙΩΝ ΑΠΟ ΕΝΑ ΔΕΥΤΕΡΟ ΚΑΙ ΣΥΣΚΕΥΗ ΓΙΑ ΑΥΤΟ	1084674 - 11/12/2002	3044141
<i>THE MEAD CORPORATION</i>	ΦΟΡΕΑΣ ΦΙΑΛΩΝ ΜΕ ΒΕΛΤΙΩΜΕΝΑ ΜΕΣΑ ΣΥΓΚΡΑΤΗΣΗΣ	0762981 - 19/03/2003	3044048
<i>THE MONSANTO COMPANY</i>	ΣΟΥΛΦΟΝΥΛΑΛΚΑΝΟΥΛΑΜΙΝΟ-ΥΔΡΟΞΥΑΙΘΥΛΑΜΙΝΟ-ΣΟΥΛΦΑΜΙΚΑ ΟΞΕΑ ΧΡΗΣΙΜΑ ΩΣ ΑΝΑΣΤΟΛΕΙΣ ΡΕΤΡΟΙΚΩΝ ΠΡΩΤΕΑΣΩΝ	0885881 - 12/03/2003	3043883
<i>THE PROCTER & GAMBLE COMPANY</i>	ΣΥΝΘΕΣΕΙΣ, ΚΙΤ ΚΑΙ ΜΕΘΟΔΟΙ ΓΙΑ ΠΑΡΟΧΗ ΚΑΙ ΔΙΑΤΗΡΗΣΗ ΕΝΕΡΓΕΙΑΣ ΚΑΙ ΠΝΕΥΜΑΤΙΚΗΣ ΕΤΟΙΜΟΤΗΤΟΣ	1196050 - 23/04/2003	3043832
<i>THE PROCTER & GAMBLE COMPANY</i>	ΑΕΡΟΔΙΑΠΕΡΑΤΡΟ ΥΛΙΚΟ, ΜΕΘΟΔΟΣ ΚΑΤΑΣΚΕΥΗΣ ΚΑΙ ΧΡΗΣΗ	1003929 - 12/02/2003	3043939
<i>THE PROCTER & GAMBLE COMPANY</i>	ΜΗ ΑΛΚΟΟΛΟΥΧΟ ΠΟΤΟ, ΤΟ ΟΠΟΙΟ ΠΕΡΙΕΧΕΙ ΑΠΟΤΕΛΕΣΜΑΤΙΚΗ ΠΟΣΟΤΗΤΑ ΦΛΑΒΑΝΟΛΩΝ ΩΣ ΣΥΝΘΕΣΗ ΠΟΥ ΜΕΙΩΝΕΙ ΤΗ ΓΛΥΚΥΤΗΤΑ	1041897 - 16/04/2003	3043984
<i>THE PROCTER & GAMBLE COMPANY</i>	ΣΥΝΘΕΣΕΙΣ ΓΙΑ ΤΗΝ ΠΡΟΛΗΨΗ ΚΑΙ ΑΝΤΙΜΕΤΩΠΙΣΗ ΟΥΡΟΓΕΝΕΤΙΚΩΝ ΔΙΑΤΑΡΑΧΩΝ, ΟΙ ΟΠΟΙΕΣ ΠΕΡΙΕΧΟΥΝ ΒΙΣΜΟΥΘΙΟ	0776665 - 19/02/2003	3043985
<i>THE PROCTER & GAMBLE COMPANY</i>	ΑΠΟΡΡΟΦΗΤΙΚΑ ΠΡΟΙΟΝΤΑ ΓΥΝΑΙΚΕΙΑΣ ΥΓΙΕΙΝΗΣ ΜΕ ΣΥΣΤΗΜΑ ΚΑΤΑΠΟΛΕΜΗΣΗΣ ΤΩΝ ΟΣΜΩΝ ΑΠΟ ΖΕΛΙΘΟ ΚΑΙ ΠΥΡΙΤΙΟ	0811387 - 05/03/2003	3044098
<i>THE PROCTER & GAMBLE COMPANY</i>	ΑΝΑΨΥΚΤΙΚΟ ΜΕ ΑΠΟΤΕΛΕΣΜΑΤΙΚΗ ΠΟΣΟΤΗΤΑ ΣΥΝΘΕΣΕΩΣ ΠΕΡΙΟΡΙΣΜΟΥ ΤΗΣ ΓΛΥΚΥΤΗΤΑΣ	1041898 - 02/05/2003	3044178
<i>THE PROCTER & GAMBLE COMPANY</i>	ΑΠΟΡΡΟΦΗΤΙΚΟΣ ΣΥΝΘΕΤΟΣ ΙΣΤΟΣ	0988012 - 12/03/2003	3044179

ΔΙΚΑΙΟΥΧΟΣ (73)	ΤΙΤΛΟΣ ΕΦΕΥΡΕΣΗΣ (54)	ΑΡ./ΗΜ.ΔΗΜ.Ε.Δ. (87)	ΑΡ.ΕΥΡ.Δ.Ε. (11)
THE PROCTER & GAMBLE COMPANY	ΑΠΟΡΡΥΠΑΝΤΙΚΕΣ ΣΥΝΘΕΣΕΙΣ ΠΟΥ ΠΕΡΙΕΧΟΥΝ ΜΙΓΜΑΤΑ ΕΠΙΦΑΝΕΙΟΔΡΑΣΤΙΚΩΝ ΜΕΣΩΝ ΔΙΑΡΡΗΓΜΕΝΗΣ ΚΡΥΣΤΑΛΛΙΚΟΤΗΤΑΣ	1002030 - 21/05/2003	3044194
THE PROCTER & GAMBLE COMPANY	ΛΕΥΚΑΝΤΙΚΕΣ ΣΥΝΘΕΣΕΙΣ ΓΙΑ ΠΛΥΝΤΗΡΙΑ ΡΟΥΧΩΝ	0844302 - 16/04/2003	3044199
THE QUAKER OATS COMPANY	ΔΙΑΔΙΚΑΣΙΑ ΓΙΑ ΤΗΝ ΕΠΙΚΑΛΥΨΗ ΕΝΟΣ ΠΡΟΪΟΝΤΟΣ ΣΝΑΚ ΜΕ ΕΝΑ ΘΕΡΜΟΕΥΑΙΣΘΗΤΟ ΥΛΙΚΟ ΚΑΙ ΜΕ ΜΙΑ ΠΡΟΣΤΑΤΕΥΤΙΚΗ ΕΠΙΣΤΡΩΣΗ ΣΤΟ ΙΔΙΟ ΤΟ ΠΡΟΪΟΝ	0861603 - 16/04/2003	3043847
THE UNITED STATES OF AMERICA, AS REPRESENTED BY THE SECRETARY, DEPARTMENT OF HEALTH AND HUMAN SERVICES	ΜΕΘΟΔΟΣ ΘΕΡΑΠΕΙΑΣ ΧΡΟΝΙΩΝ ΠΡΟΟΔΕΥΤΙΚΩΝ ΑΓΓΕΙΑΚΩΝ ΑΣΘΕΝΕΙΩΝ	0809505 - 02/04/2003	3043846
THE UNIVERSITY COURT OF THE UNIVERSITY OF GLASGOW	ΟΞΕΙΔΩΜΕΝΗ ΘΥΜΟΣΙΝΗ Β4	1094833 - 12/02/2003	3044088
THE UNIVERSITY OF MIAMI	ΜΕΘΟΔΟΣ ΔΙΑ ΕΜΠΛΟΥΤΙΣΜΟΥ ΧΥΜΑ ΕΝΟΣ ΠΛΗΘΥΣΜΟΥ Η ΥΠΟΠΛΗΘΥΣΜΟΥ ΚΥΤΤΑΡΩΝ	0877941 - 26/02/2003	3044122
THERMAR CORPORATION	ΣΥΝΔΥΑΣΜΟΣ ΕΝΟΣ ΔΟΧΕΙΟΥ ΚΑΙ ΕΝΟΣ ΚΑΠΑΚΙΟΥ ΑΣΦΑΛΕΙΑΣ Γ' ΑΥΤΟ.	0770020 - 12/02/2003	3043810
TILLEMANS, GREGORY M.	ΜΕΘΟΔΟΣ ΚΑΙ ΣΥΣΚΕΥΗ ΔΙΑΝΟΙΞΕΩΣ ΟΠΙΩΝ ΕΛΕΥΘΕΡΩΝ ΚΟΝΙΟΡΤΟΥ	0820362 - 19/02/2003	3044015
UNIVERSIDADE DE SANTIAGO DE COMPOSTELA	ΔΙΑΔΙΚΑΣΙΑ ΠΑΡΑΓΩΓΗΣ ΚΕΡΑΜΙΚΩΝ ΤΕΜΑΧΙΩΝ ΣΥΣΣΩΡΕΥΤΩΝ ΘΕΡΜΟΤΗΤΑΣ ΑΠΟ ΕΡΥΘΡΑ ΑΡΓΙΛΟ ΤΗΣ ΔΙΑΔΙΚΑΣΙΑΣ BAYER	0794161 - 12/02/2003	3043941
UNIVERSITY OF FLORIDA RESEARCH FOUNDATION, INCORPORATED	ΝΕΟΙ ΑΓΩΝΙΣΤΕΣ ΚΑΙ ΑΝΤΑΓΩΝΙΣΤΕΣ ΥΠΟΔΟΧΕΑ Δ1 ΑΔΕΝΟΣΙΝΗΣ	1019426 - 12/03/2003	3043951
URSA INTERNATIONAL GMBH	ΜΕΘΟΔΟΣ ΚΑΙ ΔΙΑΤΑΞΗ ΠΑΡΑΓΩΓΗΣ ΜΗ ΥΦΑΣΜΕΝΩΝ ΥΛΙΚΩΝ ΑΠΟ ΑΝΟΡΓΑΝΟ ΜΑΛΛΙ	1115931 - 26/02/2003	3043818
UT-BATTELLE, LLC	ΑΜΕΣΗ-ΠΡΟΣ-ΨΗΦΙΑΚΗ ΟΛΟΓΡΑΦΙΑ, ΟΛΟΓΡΑΦΙΚΗ ΜΕΤΡΗΣΗ ΠΑΡΕΝΟΧΛΗΣΗΣ ΚΑΙ ΟΛΟΓΡΑΦΙΚΗ ΤΗΛΕΟΡΑΣΗ	0988580 - 02/04/2003	3043852
VALIO OY	ΦΑΡΜΑΚΕΥΤΙΚΗ ΧΗΜΙΚΗ ΣΥΝΘΕΣΗ ΠΟΥ ΠΕΡΙΛΑΜΒΑΝΕΙ ΣΥΜΠΛΗΡΩΜΑΤΑ ΠΡΩΤΕΙΝΩΝ, ΓΙΑ ΤΗΝ ΘΕΡΑΠΕΙΑ ΜΟΛΥΝΣΕΩΝ ΕΛΙΚΟΒΑΚΤΗΡΙΟΥ ΚΑΙ ΜΙΑ ΜΕΘΟΔΟΣ ΠΑΡΑΣΚΕΥΗΣ ΤΗΣ ΧΗΜΙΚΗΣ ΣΥΝΘΕΣΗΣ	0934073 - 12/02/2003	3043942
VAN NELLE TABAK NEDERLAND B.V.	ΣΑΚΟΥΛΑΚΙ ΚΑΠΝΟΥ	1215973 - 02/04/2003	3044180
VEITSCH-RADEX GMBH & CO	ΠΥΡΙΜΑΧΑ ΚΕΡΑΜΙΚΑ ΥΛΙΚΑ ΚΑΙ Η ΧΡΗΣΗ ΤΟΥΣ	1051369 - 19/02/2003	3043959
VOMM CHEMIPHARMA S.R.L.	ΜΙΑ ΔΙΑΔΙΚΑΣΙΑ ΓΙΑ ΤΗΝ ΠΑΡΑΓΩΓΗ ΚΥΤΤΑΡΙΝΗΣ	0780510 - 02/04/2003	3044221
WARNER-LAMBERT COMPANY	ΜΗ-ΚΟΛΛΩΔΕΣ ΜΑΛΑΚΟ ΣΚΕΥΑΣΜΑ ΖΑΧΑΡΟΠΛΑΣΤΕΙΟΥ ΚΑΙ ΜΕΘΟΔΟΙ ΓΙΑ ΤΗΝ ΠΑΡΑΣΚΕΥΗ ΤΟΥ ΙΔΙΟΥ	1128735 - 26/03/2003	3044149
WARNER-LAMBERT COMPANY	ΣΥΣΤΗΜΑ ΕΠΕΞΕΡΓΑΣΙΑΣ ΜΕΓΑΛΟΥ ΜΟΡΙΑΚΟΥ ΒΑΡΟΥΣ ΕΛΑΣΤΟΜΕΡΟΥΣ ΓΙΑ ΤΣΙΧΛΑ	1082023 - 02/04/2003	3044193
WARNER-LAMBERT COMPANY	3-ΑΛΚΥΛΟΞΥ-,ΑΡΥΛΟΞΥ, Η ΑΡΥΛΑΛΚΥΛΟΞΥ-BENZO[B] ΘΕΙΟΦΑΙΝΟ-2-ΚΑΡΒΟΞΑΜΙΔΙΑ ΩΣ ΑΝΑΣΤΟΛΕΙΣ ΤΗΣ ΚΥΤΤΑΡΙΚΗΣ ΣΥΓΚΟΛΛΗΣΕΩΣ	0916666 - 07/05/2003	3044196
WARNER-LAMBERT COMPANY LLC	BENZOΛΟΣΟΥΛΦΟΝΑΜΙΔΙΚΟΙ ΑΝΑΣΤΟΛΕΙΣ ΤΗΣ ΦΩΣΦΟΔΙΕΣΤΕΡΑΣΗΣ IV ΚΑΙ Η ΘΕΡΑΠΕΥΤΙΚΗ ΤΟΥΣ ΧΡΗΣΗ	1045690 - 23/04/2003	3044200
WARNER-LAMBERT COMPANY LLC	ΙΣΟΘΕΙΑΖΟΛΟΝΕΣ	0828488 - 12/02/2003	3043827
WARNER-LAMBERT COMPANY LLC	ΣΥΣΤΗΜΑ ΣΥΝΕΧΟΥΣ ΔΙΑΜΟΡΦΩΣΗΣ ΜΑΣΤΙΧΑΣ ΜΕ ΕΣΩΤΕΡΙΚΗ ΓΕΜΙΣΗ	1206194 - 26/03/2003	3044026

ΔΙΚΑΙΟΥΧΟΣ (73)	ΤΙΤΛΟΣ ΕΦΕΥΡΕΣΗΣ (54)	ΑΡ./ΗΜ.ΔΗΜ.Ε.Δ. (87)	ΑΡ.ΕΥΡ.Δ.Ε. (11)
<i>WARNER-LAMBERT COMPANY LLC</i>	1-ΑΜΙΝΟ ΤΡΙΑΖΟΛΟ[4,3-Α]ΚΙΝΑΖΟΛΙΝΟ-5-ΟΝΕΣ ΚΑΙ/Η -5-ΘΕΙΟΝΕΣ ΑΝΑΣΤΑΛΤΙΚΕΣ ΤΗΣ ΦΩΣΦΟΔΙΕΣΤΕΡΑΣΗΣ IV	1177195 - 19/03/2003	3044126
<i>WARNER-LAMBERT COMPANY LLC</i>	ΜΕΘΟΔΟΣ ΚΑΘΑΡΙΣΜΟΥ ΤΟΥ 1,3,5-ΤΡΙΣΟΠΡΟΠΥΛΟΒΕΝΖΟΛΙΟΥ	0970030 - 16/04/2003	3044182
<i>WEDECO AG</i>	ΔΙΑΤΑΞΗ ΑΚΤΙΝΟΒΟΛΗΣΗΣ ΜΕ ΥΠΕΡΙΩΣΗ ΑΚΤΙΝΟΒΟΛΙΑ, ΚΥΡΙΩΣ ΓΙΑ ΤΗΝ ΑΠΟΛΥΜΑΝΣΗ ΥΓΡΩΝ ΜΕ ΕΛΑΤΤΩΜΕΝΗ ΜΕΤΑΔΟΣΗ ΥΠΕΡΙΩΔΩΝ ΑΚΤΙΝΩΝ	1144314 - 07/05/2003	3043987
<i>WINDMOLLER & HOLSCHER</i>	ΚΕΦΑΛΗ ΕΞΩΘΗΣΕΩΣ	1055504 - 19/02/2003	3043895
<i>WOBEN, ALOYS</i>	ΕΝΑΣ ΑΝΑΣΤΡΟΦΕΑΣ ΠΟΥ ΕΛΕΓΧΕΤΑΙ ΜΕ ΠΑΛΜΟΥΣ ΚΑΙ ΕΧΕΙ ΜΕΤΑΒΛΗΤΗ ΣΥΧΝΟΤΗΤΑ ΛΕΙΤΟΥΡΓΙΑΣ ΚΑΘΩΣ ΚΑΙ ΜΙΑ ΑΝΕΜΟΓΕΝΝΗΤΡΙΑ ΠΟΥ ΕΧΕΙ ΕΝΑ ΤΕΤΟΙΟ ΑΝΑΣΤΡΟΦΕΑ	1027767 - 05/03/2003	3044054
<i>WYETH</i>	(3,4-ΔΙΥΔΡΟ-2Η-ΒΕΝΖΟ[1,4]ΟΞΑΖΙΝΥΛ-ΜΕΘΥΛ)-3-(1Η-ΙΝΔΟΛ-3-ΥΛ)-ΑΛΚΥΛ-ΑΜΙΝΕΣ	1140925 - 23/04/2003	3043926
<i>XENAKIS, ARISTOTELIS</i>	ΜΙΚΡΟΓΑΛΑΚΤΩΜΑΤΑ ΛΕΚΙΘΙΝΗΣ ΠΕΡΙΕΧΟΝΤΑ ΠΡΩΤΕΟΛΥΤΙΚΑ ΕΝΖΥΜΑ Α-ΧΥΜΟΘΡΥΨΙΝΗ Η ΘΡΥΨΙΝΗ ΚΑΙ ΜΕΘΟΔΟΣ ΜΟΝΙΜΗΣ ΕΝΖΥΜΑΤΙΚΗΣ ΑΠΟΤΡΙΧΩΣΗΣ	0955991 - 05/03/2003	3044032
<i>XOMOX INTERNATIONAL GMBH & CO.</i>	ΜΗΧΑΝΙΣΜΟΣ	1155250 - 14/05/2003	3044124
<i>XZILLION GMBH & CO.KG</i>	ΕΝΩΣΕΙΣ ΓΙΑ ΦΑΣΜΑΤΟΓΡΑΦΙΑ ΜΑΖΗΣ ΠΕΡΙΛΑΜΒΑΝΟΥΣΕΣ ΒΑΣΕΙΣ ΝΟΥΚΛΕΙΝΙΚΟΥ ΟΞΕΩΣ ΚΑΙ ΑΡΥΛΑΙΘΕΡΕΣ ΩΣ ΣΗΜΕΙΩΤΕΣ ΜΑΖΗΣ	1042345 - 16/04/2003	3044063
<i>YEDA RESEARCH AND DEVELOPMENT COMPANY, LTD.</i>	ΑΚΟΛΟΥΘΙΑ ΠΡΟΑΓΩΓΟΥ ΤΟΥ ΥΠΟΔΟΧΕΑ ΟΓΚΟΝΕΚΡΩΤΙΚΟΥ ΠΑΡΑΓΟΝΤΑ P55	0606869 - 09/04/2003	3043963
<i>YORKSHIRE WATER SERVICES LTD.</i>	ΘΕΡΜΟΠΛΑΣΤΙΚΑ ΣΥΝΘΕΤΑ ΠΡΟΪΟΝΤΑ ΚΑΙ ΜΕΘΟΔΟΣ ΕΠΙΣΤΡΩΣΕΩΣ ΣΩΛΗΝΩΣΕΩΝ	1007330 - 19/02/2003	3043999
<i>ZAMBOX GROUP S.P.A.</i>	ΠΑΡΑΓΩΓΑ ΦΩΣΦΟΝΙΚΟΥ ΟΞΕΟΣ ΜΕ ΔΡΑΣΗ ΑΝΑΣΤΑΛΤΙΚΗ ΤΗΣ ΜΕΤΑΛΛΟΠΕΠΤΙΔΑΣΗΣ	0868428 - 19/03/2003	3044115
<i>ZETESIS S.P.A.</i>	ΧΡΗΣΗ ΠΡΩΤΕΙΝΩΝ ΩΣ ΑΝΤΙΔΡΑΣΤΗΡΙΑ ΚΑΤΑ ΤΩΝ ΑΥΤΟΑΝΟΣΩΝ ΑΣΘΕΝΕΙΩΝ	0928197 - 05/03/2003	3044157

Κ Ε Φ Α Λ Α Ι Ο 3
ΤΡΟΠΟΠΟΙΗΜΕΝΑ ΕΥΡΩΠΑΪΚΑ ΔΙΠΛΩΜΑΤΑ ΕΥΡΕΣΙΤΕΧΝΙΑΣ

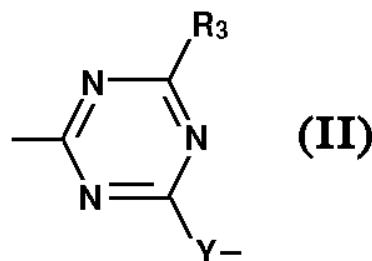
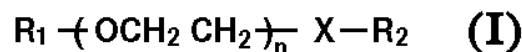
2.1 ΑΝΑΚΟΙΝΩΣΗ ΓΙΑ ΚΑΤΑΘΕΣΗ ΜΕΤΑΦΡΑΣΗΣ ΤΡΟΠΟΠΟΙΗΜΕΝΩΝ ΕΥΡΩΠΑΪΚΩΝ Δ.Ε.

ΑΡΙΘΜΟΣ ΕΥΡ. Δ.Ε. (11):3017188.B2
ΑΡΙΘ. ΕΛΛ. ΚΑΤΑΘΕΣΗΣ (21):20030401953
ΗΜΕΡ. ΕΛΛ. ΚΑΤΑΘΕΣΗΣ (11):30/05/2003
ΑΡΙΘ./ΗΜΕΡ. ΔΗΜΟΣΙΕΥΣΗΣ
ΕΥΡΩΠΑΪΚΟΥ ΔΙΠΛΩΜΑΤΟΣ(87):0335423 - 05/03/2003
ΑΡΙΘ./ΗΜΕΡ. ΔΗΜΟΣΙΕΥΣΗΣ
ΕΥΡΩΠΑΪΚΗΣ ΑΙΤΗΣΗΣ (86):89105728.3--31/03/1989
ΔΙΚΑΙΟΥΧΟΣ (73):1)KYOWA HAKKO KOGYO CO. LTD.
 6-1, Ohtemachi 1-chome, Chiyoda-ku Tokyo-
 to, ΙΑΠΩΝΙΑ
ΣΥΜΒ. ΠΡΟΤΕΡΑΙΟΤΗΤΕΣ (30):8008888-31/03/1988-JP
ΕΦΕΥΡΕΤΗΣ (72):1)MORIMOTO MAKOTO
 2)OKABE MASAMI
 3)YAMASAKI MOTOO
 4)YOKOO YOSHIHARU
ΕΙΔΙΚΟΣ ΠΛΗΡΕΞΟΥΣΙΟΣ (74):ΑΘΑΝΑΣΙΑΔΟΥ ΜΑΡΙΑ
 Κουμπάρη 2, 10674 ΑΘΗΝΑ
ΑΝΤΙΚΛΗΤΟΣ (74):ΠΑΠΑΚΩΝΣΤΑΝΤΙΝΟΥ ΕΛΕΝΗ
 Κουμπάρη 2,10674 ΑΘΗΝΑ
ΤΙΤΛΟΣ ΕΦΕΥΡΕΣΗΣ (54):**ΤΡΟΠΟΠΟΙΗΜΕΝΟΣ ΑΝΘΡΩΠΙΝΟΣ**
G-CSF.

ΠΕΡΙΛΗΨΗ(57)

Τροποποιημένον πολυπεπτίδιον το οποίο έχει δράσιν διεγερτικού παράγοντος αποικίας ανθρώπινου κοκκιοκυττάρου (hG-CSF) περιλαμβάνον πολυπεπτίδιον το οποίον έχει δράσιν hG-CSF δια τουλάχιστον μίας αμινο-ομάδος αυτού υποκαταστημένης δι'ομάδος του τύπου (I) εις τον οποίον το R1 είναι ομάς αλκυλίου ή αλκανουλίου, το n είναι προαιρετικώς μεταβλητός θετικός ακέραιος

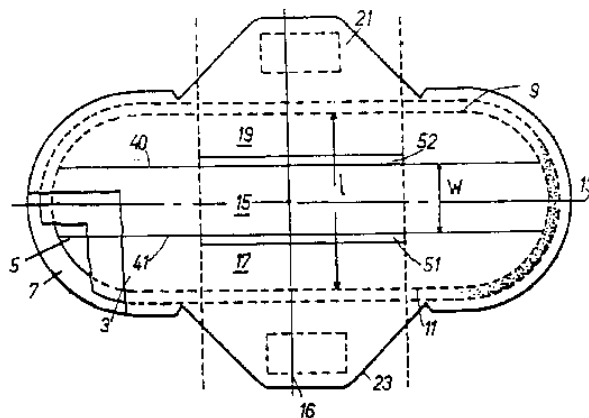
αριθμός, το X είναι O, NH ή S το R1 είναι (II) [ένθα το R3 είναι OH, Cl, O-(CH₂CH₂O)-R1, εις το οποίον τα R1 και n είναι ως καθωρίσθησαν ανωτέρω, το Y δύναται να απουσιάζη ή παριστά Z-(CH₂)_pCO, εις τον οποίον το Z είναι O, S ή NH και το p είναι προαιρετικώς μεταβλητός θετικός ακέραιος αριθμός], ή (CO)-(CH₂)_lCO, εις το οποίον το m είναι 0 (μηδέν) ή 1, το l είναι προαιρετικώς μεταβλητός θετικός ακέραιος αριθμός, το οποίον δύναται να προμηθεύση ενδυναμωμένον περιφερειακόν λευκοκύτταρον (κοκκιοκύτταρον) ηυξημένης ενέργειας με βελτιωμένην σταθερότητα και χρόνον παραμονής εις το αίμα και, ως τοιούτον, δύναται να χρησιμοποιηθή επωφελώς εις την κλινικήν ιατρικήν (διαγνωστικήν).



ΑΡΙΘΜΟΣ ΕΥΡ. Δ.Ε. (11):3022502.B2
ΑΡΙΘ. ΕΛΛ. ΚΑΤΑΘΕΣΗΣ (21):20030401958
ΗΜΕΡ. ΕΛΛ. ΚΑΤΑΘΕΣΗΣ (11):30/05/2003
ΑΡΙΘ./ΗΜΕΡ. ΔΗΜΟΣΙΕΥΣΗΣ
ΕΥΡΩΠΑΪΚΟΥ ΔΙΠΛΩΜΑΤΟΣ(87):0589102 - 12/03/2003
ΑΡΙΘ./ΗΜΕΡ. ΔΗΜΟΣΙΕΥΣΗΣ
ΕΥΡΩΠΑΪΚΗΣ ΑΙΤΗΣΗΣ (86):92308588.0--21/09/1992
ΔΙΚΑΙΟΥΧΟΣ (73):1)THE PROCTER & GAMBLE COMPANY
 One Procter & Gamble Plaza, CINCINNATI, 45202 OHIO, ΗΝΩΜΕΝΕΣ ΠΟΛΙΤΕΙΕΣ ΤΗΣ ΑΜΕΡΙΚΗΣ
ΣΥΜΒ. ΠΡΟΤΕΡΑΙΟΤΗΤΕΣ (30):
ΕΦΕΥΡΕΤΗΣ (72):1)COLES PETER
ΕΙΔΙΚΟΣ ΠΛΗΡΕΞΟΥΣΙΟΣ (74):-ΚΙΛΙΜΙΡΗΣ ΚΩΝΣΤΑΝΤΙΝΟΣ
 Χατζηγιάννη Μέξη 7, 11528 ΑΘΗΝΑ
ΑΝΤΙΚΛΗΤΟΣ (74):-ΚΙΛΙΜΙΡΗΣ ΑΝΑΣΤΑΣΙΟΣ
 Χατζηγιάννη Μέξη 7,11528 ΑΘΗΝΑ
ΤΙΤΛΟΣ ΕΦΕΥΡΕΣΗΣ (54):**ΣΕΡΒΙΕΤΑ ΜΕ ΜΕΣΟΝ ΓΙΑ ΚΑΛΗ**
ΕΦΑΡΜΟΓΗ

ΠΕΡΙΛΗΨΗ(57)

Στην σερβιέτα (1), οι διαμήκειες εγκεκομμένες γραμμές (40, 41) που γίνονται στον πυρήνα (5) και οι διαμήκειες γραμμές κόλλας που πρόσκεινται στις εγκεκομμένες γραμμές (40, 41) προκαλούν ελεγχόμενη παραμόρφωση του απορροφητικού πυρήνος (5) της σερβιέτας κατά την εγκάρσια συμπίεση και προσδίδουν αυξημένη ελαστικότητα στην σερβιέτα (1) που επιτρέπει την επαναφορά στην ασυμπίεστη κατάσταση της όταν παύσουν να εξασκούνται οι συμπιεστικές δυνάμεις.



ΑΡΙΘΜΟΣ ΕΥΡ. Δ.Ε. (11):3027790.B2
ΑΡΙΘ. ΕΛΛ. ΚΑΤΑΘΕΣΗΣ (21):20030401707
ΗΜΕΡ. ΕΛΛ. ΚΑΤΑΘΕΣΗΣ (11):14/05/2003
ΑΡΙΘ./ΗΜΕΡ. ΔΗΜΟΣΙΕΥΣΗΣ
ΕΥΡΩΠΑΪΚΟΥ ΔΙΠΛΩΜΑΤΟΣ(87):0546124 - 23/04/2003
ΑΡΙΘ./ΗΜΕΡ. ΔΗΜΟΣΙΕΥΣΗΣ
ΕΥΡΩΠΑΪΚΗΣ ΑΙΤΗΣΗΣ (86):91920109.5--29/08/1991
ΔΙΚΑΙΟΥΧΟΣ (73):1)GENETICS INSTITUTE, LLC
87 Cambridge Park Drive,02140 Cambridge,
Massachusetts, ΗΝΩΜΕΝΕΣ ΠΟΛΙΤΕΙΕΣ
ΤΗΣ ΑΜΕΡΙΚΗΣ
ΣΥΜΒ. ΠΡΟΤΕΡΑΙΟΤΗΤΕΣ (30):575003-29/08/1990-US
ΕΦΕΥΡΕΤΗΣ (72):1)SCHENDEL PAUL
ΕΙΔΙΚΟΣ ΠΛΗΡΕΞΟΥΣΙΟΣ (74):ΑΘΑΝΑΣΙΑΔΟΥ ΜΑΡΙΑ
Κουμπάρη 2, 10674 ΑΘΗΝΑ
ΑΝΤΙΚΑΗΤΟΣ (74):ΠΑΠΑΚΩΝΣΤΑΝΤΙΝΟΥ ΕΛΕΝΗ
Κουμπάρη 2,10674 ΑΘΗΝΑ
ΤΙΤΛΟΣ ΕΦΕΥΡΕΣΗΣ (54):ΔΙΕΓΕΡΤΕΣ ΑΙΜΑΤΟΠΟΙΗΣΗΣ ΠΟΛΥ-
ΠΕΡΙΟΧΗΣ

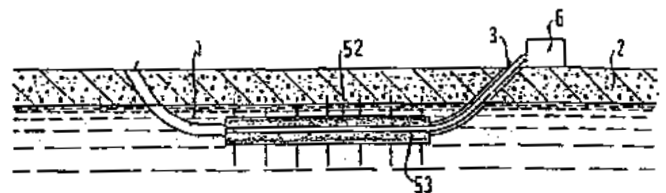
ΠΕΡΙΛΗΨΗ(57)

Παρέχεται μια νέα πρωτεΐνη τήξης IL3-X ή X-IL3, όπου X είναι μια λεμφοκίνη τηγμένη με IL3.

ΑΡΙΘΜΟΣ ΕΥΡ. Δ.Ε. (11):3028280.B2
ΑΡΙΘ. ΕΛΛ. ΚΑΤΑΘΕΣΗΣ (21):20030401897
ΗΜΕΡ. ΕΛΛ. ΚΑΤΑΘΕΣΗΣ (11):26/05/2003
ΑΡΙΘ./ΗΜΕΡ. ΔΗΜΟΣΙΕΥΣΗΣ
ΕΥΡΩΠΑΪΚΟΥ ΔΙΠΛΩΜΑΤΟΣ(87):0646213 - 26/02/2003
ΑΡΙΘ./ΗΜΕΡ. ΔΗΜΟΣΙΕΥΣΗΣ
ΕΥΡΩΠΑΪΚΗΣ ΑΙΤΗΣΗΣ (86):94915086.6--21/04/1994
ΔΙΚΑΙΟΥΧΟΣ (73):1)FLOWTEX SERVICE GMBH & CO. KG
Kleiner Plom 4,, D-76275 Ettlingen,
GERMANIA
2)Schumacher Umwelt- und Trenntechnik
GmbH
Zur Flugelau 70, D-74564 Crailsheim,
GERMANIA
3)Universitat Karlsruhe(TH)
Kaiserstrasse 12, D-76128 Karlsruhe,
GERMANIA
ΣΥΜΒ. ΠΡΟΤΕΡΑΙΟΤΗΤΕΣ (30):4313221-22/04/1993-DE
ΕΦΕΥΡΕΤΗΣ (72):1)SASS, Ingo
2)BAYER, Hans-Joachim
3)KLEISER, Klaus
4)GaNGER, Jorg
ΕΙΔΙΚΟΣ ΠΛΗΡΕΞΟΥΣΙΟΣ (74):ΒΟΖΕΜΠΕΡΓΚ-ΒΡΕΤΟΣ ΝΙΚΟΛΑΟΣ
Αγιαλειάς 30,, 151 25 ΠΑΡΑΔΕΙΣΟΣ
ΑΜΑΡΟΥΣΙΟΥ
ΑΝΤΙΚΑΗΤΟΣ (74):ΒΟΖΕΜΠΕΡΓΚ-ΒΡΕΤΟΣ ΝΙΚΟΛΑΟΣ
Αγιαλειάς 30,151 25 ΠΑΡΑΔΕΙΣΟΣ
ΑΜΑΡΟΥΣΙΟΥ
ΤΙΤΛΟΣ ΕΦΕΥΡΕΣΗΣ (54):ΜΕΘΟΔΟΣ ΚΑΙ ΕΡΓΑΛΕΙΟΝ ΔΙΑ ΤΗΝ
ΤΟΠΟΘΕΤΗΣΙΝ ΥΠΟΓΕΙΩΝ ΣΥΛΛΕ-
ΚΤΗΡΙΩΝ ΑΓΩΓΩΝ ΔΙ ΥΓΡΑ ΚΑΙ ΑΕΡΙΑ

ΠΕΡΙΛΗΨΗ(57)

Δια να εισαχθούν υπόγειοι συλλεκτήριοι αγωγοί και ειδικότερον δια να κατασκευασθούν οριζόντια διηθητικά φρέατα και αποστραγγιστικοί αγωγοί, δημιουργείται μία τουλάχιστον γεώτρησης (1) μετά εισαγωγής (3) και εξαγωγής (4) εντός προκαθορισμένων στρωμάτων του εδάφους. Ακολούθως σύρεται εντός της γεωτρήσεως μία δι' έλξεως εισαγομένη μονάδα (5) της διηθητικής συστοιχίας αποτελούμενη εξ εσωτερικής διηθητικής συστοιχίας αποτελούμενη εξ εσωτερικής διηθητικής σωληνώσεως και ενός εξωτερικού σωληνωτού περιβλήματος και αφαιρείται εν συνεχεία το σωληνωτόν περιβλήμα της μονάδος (5) εισαγωγής της διηθητικής συστοιχίας. Μία δι' έλξεως εισαγομένης μονάδα διηθητικής συστοιχίας αποτελούμενη εκ μιάς εσωτερικής διηθητικής συστοιχίας και ενός εξωτερικού σωληνωτού περιβλήματος χρησιμοποιείται ως εργαλείον εφαρμογής της μεθόδου. Εις μίαν προτιμωμένην εξέλιξιν της εφευρέσεως, ο ενδιάμεσος χώρος μεταξύ της εσωτερικής διηθητικής συστοιχίας και του εξωτερικού σωληνωτού περιβλήματος πληρούται δια διηθητικής άμμου και/ή σκύρων.



ΑΡΙΘΜΟΣ ΕΥΡ. Δ.Ε. (11):3032250.B2
ΑΡΙΘ. ΕΛΛ. ΚΑΤΑΘΕΣΗΣ (21):20030401866
ΗΜΕΡ. ΕΛΛ. ΚΑΤΑΘΕΣΗΣ (11):23/05/2003
ΑΡΙΘ./ΗΜΕΡ. ΔΗΜΟΣΙΕΥΣΗΣ
ΕΥΡΩΠΑΪΚΟΥ ΔΙΠΛΩΜΑΤΟΣ(87):0597881 - 12/03/2003
ΑΡΙΘ./ΗΜΕΡ. ΔΗΜΟΣΙΕΥΣΗΣ
ΕΥΡΩΠΑΪΚΗΣ ΑΙΤΗΣΗΣ (86):92914564.7--12/06/1992
ΔΙΚΑΙΟΥΧΟΣ (73):1)ABBOTT LABORATORIES

1212 Terra Bella Avenue, Mountain View, CA
94043, ΗΝΩΜΕΝΕΣ ΠΟΛΙΤΕΙΕΣ ΤΗΣ
ΑΜΕΡΙΚΗΣ

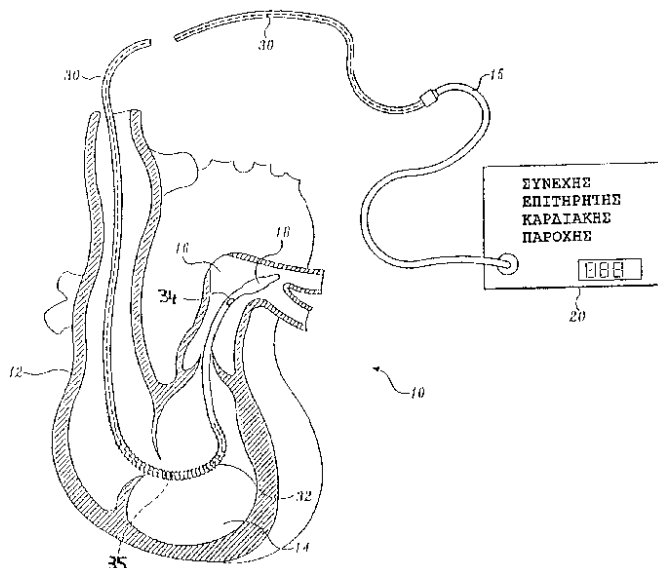
ΣΥΜΒ. ΠΡΟΤΕΡΑΙΟΤΗΤΕΣ (30):717549-19/06/1991-US
ΕΦΕΥΡΕΤΗΣ (72):1)HUGHES, Timothy, J.
ΕΙΔΙΚΟΣ ΠΛΗΡΕΞΟΥΣΙΟΣ (74):ΑΘΑΝΑΣΙΑΔΟΥ ΜΑΡΙΑ
Κουμπάρη 2, 10674 ΑΘΗΝΑ
ΑΝΤΙΚΛΗΤΟΣ (74):ΠΑΠΑΚΩΝΣΤΑΝΤΙΝΟΥ ΕΛΕΝΗ
Κουμπάρη 2, 10674 ΑΘΗΝΑ

ΤΙΤΛΟΣ ΕΦΕΥΡΕΣΗΣ (54):**ΘΕΡΜΑΙΝΟΜΕΝΟΣ ΚΑΘΗΤΗΡΑΣ ΓΙΑ
ΤΗΝ ΠΑΡΑΚΟΛΟΥΘΗΣΗ ΤΗΣ ΚΑΡΔΙΑ-
ΚΗΣ ΠΑΡΟΧΗΣ**

ΠΕΡΙΛΗΨΗ(57)

Θερμαινόμενος καθετήρας για την παρακολούθηση της καρδιακής παροχής. Σε απόσταση από το απώτερο άκρο του θερμαινόμενου καθετήρα (30) είναι μία θερμαντική αντίσταση (32) η οποία θερμαίνει το αίμα που διαρρέει τον καρδιακό μύα (10). Η θερμαντική αντίσταση είναι τοποθετημένη επί του καθετήρα έτσι ώστε όταν ο καθετήρας εισάγεται εντός της καρδιάς, η θερμαντική αντίσταση να διατάσσεται στη δεξιά κοιλία. Ένας αισθητήρας θερμοκρασίας (34) είναι τοποθετημένος πέρα από τη θερμαντική αντίσταση, εντός ή πλησίον της πνευμονικής αρτηρίας κατά τη χρήση. Ένας διαφορικός ενισχυτής (40, 70) παρέχει ένα ηλεκτρικό ρεύμα στη θερμαντική αντίσταση το οποίο μεταβάλλεται συναρτήσει της διαφοράς μεταξύ της θερμοκρασίας της θερμαντικής αντιστάσεως, μετρούμενης από έναν αισθητήρα θερμοκρασίας (35) και μίας προκαθορισμένης

θερμοκρασίας. Σε μία άλλη πραγματοποίηση της εφευρέσεως, μία θερμαντική αντίσταση (90) έχει τιμή η οποία μεταβάλλεται με τη θερμοκρασία. Η θερμαντική αντίσταση αποτελεί έναν κλάδο μίας διατάξεως γεφύρας (85). Ένας διαφορικός ενισχυτής (110) παρέχει ένα ηλεκτρικό ρεύμα στη διάταξη γεφύρας σε απόκριση της τάσεως που αναπτύσσεται στα άκρα της διατάξεως γεφύρας.



3.2 ΕΥΡΕΤΗΡΙΟ ΤΡΟΠΟΠΟΙΗΜΕΝΩΝ ΕΥΡΩΠΑΪΚΩΝ Δ.Ε. ΣΥΜΦΩΝΑ ΜΕ ΤΟΝ ΑΡΙΘΜΟ ΔΗΜΟΣΙΕΥΣΗΣ

ΑΡ./ΗΜ.ΔΗΜ.Ε.Δ. (87)	ΔΙΚΑΙΟΥΧΟΣ (73)	ΤΙΤΛΟΣ ΕΦΕΥΡΕΣΗΣ (54)	ΑΡ.ΕΥΡ.Δ.Ε. (11)
<i>0335423 - 05/03/2003</i>	KYOWA HAKKO KOGYO CO. LTD	ΤΡΟΠΟΠΟΙΗΜΕΝΟΣ ΑΝΘΡΩΠΙΝΟΣ G-CSF.	3017188.B2
<i>0546124 - 23/04/2003</i>	GENETICS INSTITUTE, LLC	ΔΙΕΓΕΡΤΕΣ ΑΙΜΑΤΟΠΟΙΗΣΗΣ ΠΟΛΥΠΕΡΙΟΧΗΣ	3027790.B2
<i>0589102 - 12/03/2003</i>	THE PROCTER & GAMBLE COMPANY	ΣΕΡΒΙΕΤΑ ΜΕ ΜΕΣΟΝ ΓΙΑ ΚΑΛΗ ΕΦΑΡΜΟΓΗ	3022502.B2
<i>0597881 - 12/03/2003</i>	ABBOTT LABORATORIES	ΘΕΡΜΑΙΝΟΜΕΝΟΣ ΚΑΘΕΤΗΡΑΣ ΓΙΑ ΤΗΝ ΠΑΡΑΚΟ- ΛΟΥΘΗΣΗ ΤΗΣ ΚΑΡΔΙΑΚΗΣ ΠΑΡΟΧΗΣ	3032250.B2
<i>0646213 - 26/02/2003</i>	FLOWTEX SERVICE GMBH & CO. KG SCHUMACHER UMWELT- UND TREN- NTECHNIK GMBH UNIVERSITÄT KARLSRUHE(TH)	ΜΕΘΟΔΟΣ ΚΑΙ ΕΡΓΑΛΕΙΟΝ ΔΙΑ ΤΗΝ ΤΟΠΟΘΕΤΗΣΗ ΥΠΟΓΕΙΩΝ ΣΥΛΛΕΚΤΗΡΙΩΝ ΑΓΩΓΩΝ ΔΙ ΥΓΡΑ ΚΑΙ ΑΕΡΙΑ	3028280.B2

**3.3 ΕΥΡΕΤΗΡΙΟ ΤΡΟΠΟΠΟΙΗΜΕΝΩΝ ΕΥΡΩΠΑΪΚΩΝ Δ.Ε. ΣΥΜΦΩΝΑ ΜΕ ΤΗΝ
ΑΛΦΑΒΗΤΙΚΗ ΣΕΙΡΑ ΤΩΝ ΔΙΚΑΙΟΥΧΩΝ**

ΔΙΚΑΙΟΥΧΟΣ (73)	ΤΙΤΛΟΣ ΕΦΕΥΡΕΣΗΣ (54)	ΑΡ./ΗΜ.ΔΗΜ.Ε.Δ. (87)	ΑΡ.ΕΥΡ.Δ.Ε. (11)
ABBOTT LABORATORIES	ΘΕΡΜΑΙΝΟΜΕΝΟΣ ΚΑΘΕΤΗΡΑΣ ΓΙΑ ΤΗΝ ΠΑΡΑΚΟ- ΛΟΥΘΗΣΗ ΤΗΣ ΚΑΡΔΙΑΚΗΣ ΠΑΡΟΧΗΣ	0597881 - 12/03/2003	3032250.B2
FLOWTEX SERVICE GMBH & CO. KG	ΜΕΘΟΔΟΣ ΚΑΙ ΕΡΓΑΛΕΙΟΝ ΔΙΑ ΤΗΝ ΤΟΠΟΘΕΤΗΣΙΝ ΥΠΟΓΕΙΩΝ ΣΥΛΛΕΚΤΗΡΙΩΝ ΑΓΩΓΩΝ ΔΙ ΥΓΡΑ ΚΑΙ ΑΕΡΙΑ	0646213 - 26/02/2003	3028280.B2
GENETICS INSTITUTE, LLC	ΔΙΕΓΕΡΤΕΣ ΑΙΜΑΤΟΠΟΙΗΣΗΣ ΠΟΛΥΠΕΡΙΟΧΗΣ	0546124 - 23/04/2003	3027790.B2
KYOWA HAKKO KOGYO CO. LTD.	ΤΡΟΠΟΠΟΙΗΜΕΝΟΣ ΑΝΘΡΩΠΙΝΟΣ G-CSF.	0335423 - 05/03/2003	3017188.B2
SCHUMACHER UMWELT- UND TREN- NTECHNIK GMBH	ΜΕΘΟΔΟΣ ΚΑΙ ΕΡΓΑΛΕΙΟΝ ΔΙΑ ΤΗΝ ΤΟΠΟΘΕΤΗΣΙΝ ΥΠΟΓΕΙΩΝ ΣΥΛΛΕΚΤΗΡΙΩΝ ΑΓΩΓΩΝ ΔΙ ΥΓΡΑ ΚΑΙ ΑΕΡΙΑ	0646213 - 26/02/2003	3028280.B2
THE PROCTER & GAMBLE COMPANY	ΣΕΡΒΙΕΤΑ ΜΕ ΜΕΣΟΝ ΓΙΑ ΚΑΛΗ ΕΦΑΡΜΟΓΗ	0589102 - 12/03/2003	3022502.B2
UNIVERSITAT KARLSRUHE(TH)	ΜΕΘΟΔΟΣ ΚΑΙ ΕΡΓΑΛΕΙΟΝ ΔΙΑ ΤΗΝ ΤΟΠΟΘΕΤΗΣΙΝ ΥΠΟΓΕΙΩΝ ΣΥΛΛΕΚΤΗΡΙΩΝ ΑΓΩΓΩΝ ΔΙ ΥΓΡΑ ΚΑΙ ΑΕΡΙΑ	0646213 - 26/02/2003	3028280.B2

ΜΕΡΟΣ Γ΄

**ΜΕΤΑΒΟΛΕΣ - ΕΚΠΤΩΣΕΙΣ
ΑΝΑΚΛΗΣΕΙΣ ΕΚΠΤΩΣΕΩΝ**

Κ Ε Φ Α Λ Α Ι Ο 1

ΜΕΤΑΒΟΛΕΣ

ΑΙΤΗΣΕΙΣ ΔΙΠΛΩΜΑΤΩΝ ΕΥΡΕΣΙΤΕΧΝΙΑΣ

<i>ΑΡ. ΑΙΤ. Δ.Ε.</i>	<i>ΜΕΤΑΒΙΒΑΣΕΙΣ</i>
950100226	Η εταιρεία “Novartis Ag” μεταβίβασε όλα τα δικαιώματά της που απορρέουν από την υπ’ αριθμ. 950100226 αίτηση Διπλώματος Ευρεσιτεχνίας στην εταιρεία “Syngenta Participations Ag” που εδρεύει εις Schwarzwaldallee 215, 4058 Basel, Ελβετία.
980100463	Η εταιρεία “Novartis Ag” μεταβίβασε όλα τα δικαιώματά της που απορρέουν από την υπ’ αριθμ. 980100463 αίτηση Διπλώματος Ευρεσιτεχνίας στην εταιρεία “Syngenta Participations Ag” που εδρεύει εις Schwarzwaldallee 215, 4058 Basel, Ελβετία.
980100481	Η εταιρεία “Novartis Ag” μεταβίβασε όλα τα δικαιώματά της που απορρέουν από την υπ’ αριθμ. 980100481 αίτηση Διπλώματος Ευρεσιτεχνίας στην εταιρεία “Syngenta Participations Ag” που εδρεύει εις Schwarzwaldallee 215, 4058 Basel, Ελβετία.

ΔΙΠΛΩΜΑΤΑ ΕΥΡΕΣΙΤΕΧΝΙΑΣ

<i>ΑΡ. Δ.Ε.</i>	<i>ΜΕΤΑΒΙΒΑΣΕΙΣ</i>
78267	Η εταιρεία “Gruppo Lepetit SpA” μεταβίβασε όλα τα δικαιώματά της που απορρέουν από το υπ’ αριθμ. 78267 Δίπλωμα Ευρεσιτεχνίας στην εταιρεία “Aventis Bulk SpA” που εδρεύει εις Piazzale Stefano Turr, 5-20149 Milano, Ιταλία.
80611	Η εταιρεία “Gruppo Lepetit SpA” μεταβίβασε όλα τα δικαιώματά της που απορρέουν από το υπ’ αριθμ. 80611 Δίπλωμα Ευρεσιτεχνίας στην εταιρεία “Aventis Bulk SpA” που εδρεύει εις Piazzale Stefano Turr, 5-20149 Milano, Ιταλία.
82344	Η εταιρεία “Novartis Ag” μεταβίβασε όλα τα δικαιώματά της που απορρέουν από το υπ’ αριθμ. 82344 Δίπλωμα Ευρεσιτεχνίας στην εταιρεία “Syngenta Participations Ag” που εδρεύει εις Schwarzwaldallee 215, 4058 Basel, Ελβετία.
860410	Η εταιρεία “Novartis Ag” μεταβίβασε όλα τα δικαιώματά της που απορρέουν από το υπ’ αριθμ. 860410 Δίπλωμα Ευρεσιτεχνίας στην εταιρεία “Syngenta Participations Ag” που εδρεύει εις Schwarzwaldallee 215, 4058 Basel, Ελβετία.
861226	Η εταιρεία “Gruppo Lepetit SpA” μεταβίβασε όλα τα δικαιώματά της που απορρέουν από το υπ’ αριθμ. 861226 Δίπλωμα Ευρεσιτεχνίας στην εταιρεία “Aventis Bulk SpA” που εδρεύει εις Piazzale Stefano Turr, 5-20149 Milano, Ιταλία.
861596	Η εταιρεία “Novartis Ag” μεταβίβασε όλα τα δικαιώματά της που απορρέουν από το υπ’ αριθμ. 861596 Δίπλωμα Ευρεσιτεχνίας στην εταιρεία “Syngenta Participations Ag” που εδρεύει εις Schwarzwaldallee 215, 4058 Basel, Ελβετία.
870908	Η εταιρεία “Novartis Ag” μεταβίβασε όλα τα δικαιώματά της που απορρέουν από το υπ’ αριθμ. 870908 Δίπλωμα Ευρεσιτεχνίας στην εταιρεία “Syngenta Participations Ag” που εδρεύει εις Schwarzwaldallee 215, 4058 Basel, Ελβετία.
1002222	Η εταιρεία “Gruppo Lepetit SpA” μεταβίβασε όλα τα δικαιώματά της που απορρέουν από το υπ’ αριθμ. 1002222 Δίπλωμα Ευρεσιτεχνίας στην εταιρεία “Aventis Bulk SpA” που εδρεύει εις Piazzale Stefano Turr, 5-20149 Milano, Ιταλία.
1003081	Η εταιρεία “Novartis Ag” μεταβίβασε όλα τα δικαιώματά της που απορρέουν από το υπ’ αριθμ. 1003081 Δίπλωμα Ευρεσιτεχνίας στην εταιρεία “Syngenta Participations Ag” που εδρεύει εις Schwarzwaldallee 215, 4058 Basel, Ελβετία.
1003446	Η εταιρεία “Novartis Ag” μεταβίβασε όλα τα δικαιώματά της που απορρέουν από το υπ’ αριθμ. 1003446 Δίπλωμα Ευρεσιτεχνίας στην εταιρεία “Syngenta Participations Ag” που εδρεύει εις Schwarzwaldallee 215, 4058 Basel, Ελβετία.
1004124	Η εταιρεία “BioOrganics B.V.” μεταβίβασε όλα τα δικαιώματά της που απορρέουν από το υπ’ αριθμ. 1004124 Δίπλωμα Ευρεσιτεχνίας στην εταιρεία “Synthon Licensing, Ltd.” που εδρεύει εις 23 Avenue Monterey, L-2086 Luxembourg, Λουξεμβούργο.

1004164	Ο δικαιούχος κ. Τσιούνης Βασίλειος μεταβίβασε όλα τα δικαιώματά του που απορρέουν από το υπ' αριθμ. 1004164 Δίπλωμα Ευρεσιτεχνίας στην εταιρεία «Δρ. Κλεάνθους – Κέντρο Ανανεώσεως και Ομορφιάς Α.Ε.» με διακριτικό τίτλο «BioCenter – Dr. Kleathous» που εδρεύει στην οδό Κοκκιναρά 39, Κηφισιά Αττική.
ΑΡ. Δ.Ε.	ΜΕΤΑΒΙΒΑΣΗ ΛΟΓΩ ΚΛΗΡΟΝΟΜΙΚΗΣ ΔΙΑΔΟΧΗΣ
1001872	Λόγω θανάτου του κ. Σταμπούλη Κωνσταντίνου δικαιούχου του υπ' αριθμ. 1001872 Διπλώματος Ευρεσιτεχνίας και ύστερα από την υποβολή των νομίμων δικαιολογητικών προκύπτει ότι δυνάμει της υπ' αριθμ. 1283/2003 αποφάσεως του Μονομελούς Πρωτοδικείου Αθηνών τα δικαιώματα του ως άνω διπλώματος ευρεσιτεχνίας μεταβιβάστηκαν στην μοναδική εξ' αδιαθέτου κληρονόμο ολόκληρης της κινητής και ακίνητης περιουσίας στην κ. Αθηνά Κοντογεώργη, που κατοικεί στην οδό Ελ. Βενιζέλου 6, Πεύκη Αττικής.
ΑΡ. Δ.Ε.	ΑΛΛΑΓΗ ΔΙΕΥΘΥΝΣΗΣ
1001571	Ο κ. Κοτσιώρης Παναγιώτης δικαιούχος του υπ' αριθμ. 1001571 διπλώματος ευρεσιτεχνίας άλλαξε την διεύθυνσή του από : Πιπίνου 86, 112 51 Αθήνα σε : Αδμήτου 46, 104 46 Πλ. Αττικής, Αθήνα.
1001572	Ο κ. Κοτσιώρης Παναγιώτης δικαιούχος του υπ' αριθμ. 1001572 διπλώματος ευρεσιτεχνίας άλλαξε την διεύθυνσή του από : Πιπίνου 86, 112 51 Αθήνα σε : Αδμήτου 46, 104 46 Πλ. Αττικής, Αθήνα.
1003174	Οι κ.κ. Ρογάρης Παναγιώτης και Ρογάρη Γεωργία συνδικαιούχοι του υπ' αριθμ. 1003174 διπλώματος ευρεσιτεχνίας άλλαξαν την διεύθυνσή τους από : Παπανικολή 6, 166 73 Βούλα, σε : Πλάτωνος 15, 166 75 Γλυφάδα.
1003599	Ο κ. Αγίς Γαβρίλης δικαιούχος του υπ' αριθμ. 1003599 διπλώματος ευρεσιτεχνίας άλλαξε την διεύθυνσή του από : Ζαν Μωρέα 57, 152 31 Χαλάνδρι σε : Επτανήσου 4Β, Χαλάνδρι Αττικής.
ΑΡ. Δ.Ε.	ΑΔΕΙΑ ΕΚΜΕΤΑΛΛΕΥΣΗΣ
1002862	Ο κ. Χατζηγάκος Κωνσταντίνος δικαιούχος του υπ' αριθμ. 1002862 διπλώματος ευρεσιτεχνίας παραχώρησε άδεια εκμετάλλευσης στην εταιρεία «ΑΘΗΝΑ ΑΕΤΒ & ΤΕ» που εδρεύει εις Μεσογείων 357-359, 152 31 Χαλάνδρι.

ΕΥΡΩΠΑΪΚΑ ΔΙΠΛΩΜΑΤΑ ΕΥΡΕΣΙΤΕΧΝΙΑΣ

ΑΡ. Ε.Δ.Ε.	ΜΕΤΑΒΙΒΑΣΕΙΣ
3000410	Η εταιρεία “Biolog AB” (μετά από συγχώνευση Bioglan Therapeutics Aktiebolag) μεταβίβασε όλα τα δικαιώματά της που απορρέουν από το υπ' αριθμ. 3000410 πιστοποιητικό κατάθεσης μετάφρασης Ευρωπαϊκού Δ.Ε. στην εταιρεία “Jacotec Ag” που εδρεύει εις Eptingerstrasse 51, CH-4132 Muttenz, Ελβετία.
3000704	Η εταιρεία “Novartis Ag” μεταβίβασε όλα τα δικαιώματά της που απορρέουν από το υπ' αριθμ. 3000704 πιστοποιητικό κατάθεσης μετάφρασης Ευρωπαϊκού Δ.Ε. στην εταιρεία “Syngenta Participations Ag” που εδρεύει εις Schwarzwaldallee 215, 4058 Basel, Ελβετία.
3003120	Η εταιρεία “Scotia Pharmaceuticals Limited” μεταβίβασε όλα τα δικαιώματά της που απορρέουν από το υπ' αριθμ. 3003120 πιστοποιητικό κατάθεσης μετάφρασης Ευρωπαϊκού Δ.Ε. στην εταιρεία “Scarista Limited” που εδρεύει εις Victoria House, 26 Victoria Street, Douglas, Νήσος Μαν η οποία είναι οργανωμένη και υφισταμένη σύμφωνα με τους νόμους της Νήσου Μαν.
3003577	Η εταιρεία “Novartis Ag” μεταβίβασε όλα τα δικαιώματά της που απορρέουν από το υπ' αριθμ. 3003577 πιστοποιητικό κατάθεσης μετάφρασης Ευρωπαϊκού Δ.Ε. στην εταιρεία “Syngenta Participations Ag” που εδρεύει εις Schwarzwaldallee 215, 4058 Basel, Ελβετία.
3006949	Η εταιρεία “Novartis Ag” μεταβίβασε όλα τα δικαιώματά της που απορρέουν από το υπ' αριθμ. 3006949 πιστοποιητικό κατάθεσης μετάφρασης Ευρωπαϊκού Δ.Ε. στην εταιρεία “Syngenta Participations Ag” που εδρεύει εις Schwarzwaldallee 215, 4058 Basel, Ελβετία.

- 3007511 Η εταιρεία “Novartis Ag” μεταβίβασε όλα τα δικαιώματά της που απορρέουν από το υπ’ αριθμ. 3007511 πιστοποιητικό κατάθεσης μετάφρασης Ευρωπαϊκού Δ.Ε. στην εταιρεία “Syngenta Participations Ag” που εδρεύει εις Schwarzwaldallee 215, 4058 Basel, Ελβετία.
- 3007834 Η εταιρεία “Gruppo Lepetit SpA” μεταβίβασε όλα τα δικαιώματά της που απορρέουν από το υπ’ αριθμ. 30075834 πιστοποιητικό κατάθεσης μετάφρασης Ευρωπαϊκού Δ.Ε. στην εταιρεία “Aventis Bulk SpA” που εδρεύει εις Piazzale Stefano Turri, 5-20149 Milano, Ιταλία.
- 3007852 Η εταιρεία “Novartis Ag” μεταβίβασε όλα τα δικαιώματά της που απορρέουν από το υπ’ αριθμ. 3007852 πιστοποιητικό κατάθεσης μετάφρασης Ευρωπαϊκού Δ.Ε. στην εταιρεία “Syngenta Participations Ag” που εδρεύει εις Schwarzwaldallee 215, 4058 Basel, Ελβετία.
- 3008130 Η εταιρεία “Novartis Ag” μεταβίβασε όλα τα δικαιώματά της που απορρέουν από το υπ’ αριθμ. 3008130 πιστοποιητικό κατάθεσης μετάφρασης Ευρωπαϊκού Δ.Ε. στην εταιρεία “Syngenta Participations Ag” που εδρεύει εις Schwarzwaldallee 215, 4058 Basel, Ελβετία.
- 3008150 Η εταιρεία “Novartis Ag” μεταβίβασε όλα τα δικαιώματά της που απορρέουν από το υπ’ αριθμ. 3008150 πιστοποιητικό κατάθεσης μετάφρασης Ευρωπαϊκού Δ.Ε. στην εταιρεία “Syngenta Participations Ag” που εδρεύει εις Schwarzwaldallee 215, 4058 Basel, Ελβετία.
- 3008548 Η εταιρεία “Asta Medica GmbH” μεταβίβασε όλα τα δικαιώματά της που απορρέουν από το υπ’ αριθμ. 3008548 πιστοποιητικό κατάθεσης μετάφρασης Ευρωπαϊκού Δ.Ε. στην εταιρεία “Administrators of the Tulane Educational Fund” που εδρεύει εις 1430 Tulane Avenue, SL 13, New Orleans, LA 70112, Η.Π.Α.
- 3008751 Η εταιρεία “Novartis Ag” μεταβίβασε όλα τα δικαιώματά της που απορρέουν από το υπ’ αριθμ. 3008751 πιστοποιητικό κατάθεσης μετάφρασης Ευρωπαϊκού Δ.Ε. στην εταιρεία “Syngenta Participations Ag” που εδρεύει εις Schwarzwaldallee 215, 4058 Basel, Ελβετία.
- 3008785 Η εταιρεία “Novartis Ag” μεταβίβασε όλα τα δικαιώματά της που απορρέουν από το υπ’ αριθμ. 3008785 πιστοποιητικό κατάθεσης μετάφρασης Ευρωπαϊκού Δ.Ε. στην εταιρεία “Syngenta Participations Ag” που εδρεύει εις Schwarzwaldallee 215, 4058 Basel, Ελβετία.
- 3009855 Η εταιρεία “Gruppo Lepetit SpA” μεταβίβασε όλα τα δικαιώματά της που απορρέουν από το υπ’ αριθμ. 3009855 πιστοποιητικό κατάθεσης μετάφρασης Ευρωπαϊκού Δ.Ε. στην εταιρεία “Aventis Bulk SpA” που εδρεύει εις Piazzale Stefano Turri, 5-20149 Milano, Ιταλία.
- 3010303 Η εταιρεία “Novartis Ag” μεταβίβασε όλα τα δικαιώματά της που απορρέουν από το υπ’ αριθμ. 3010303 πιστοποιητικό κατάθεσης μετάφρασης Ευρωπαϊκού Δ.Ε. στην εταιρεία “Syngenta Participations Ag” που εδρεύει εις Schwarzwaldallee 215, 4058 Basel, Ελβετία.
- 3011273 Η εταιρεία “Novartis Ag” μεταβίβασε όλα τα δικαιώματά της που απορρέουν από το υπ’ αριθμ. 3011273 πιστοποιητικό κατάθεσης μετάφρασης Ευρωπαϊκού Δ.Ε. στην εταιρεία “Syngenta Participations Ag” που εδρεύει εις Schwarzwaldallee 215, 4058 Basel, Ελβετία.
- 3012597 Η εταιρεία “Robert Billet Promotions Inc.” μεταβίβασε όλα τα δικαιώματά της που απορρέουν από το υπ’ αριθμ. 3012597 πιστοποιητικό κατάθεσης μετάφρασης Ευρωπαϊκού Δ.Ε. στην εταιρεία “Heffernan Interactive Inc.” που εδρεύει εις 3500 Parkway Lane, Suite 295, Norcross, Georgia 30092, Η.Π.Α.
- 3012597 Η εταιρεία “Heffernan Interactive Inc.” (μετά από μεταβίβαση από την εταιρεία Robert Billet Promotions Inc.) μεταβίβασε όλα τα δικαιώματά της που απορρέουν από το υπ’ αριθμ. 3012597 πιστοποιητικό κατάθεσης μετάφρασης Ευρωπαϊκού Δ.Ε. στην εταιρεία “SFX Marketing Inc.” που εδρεύει εις 650 Mafison Avenue, New York, New York 10022, Η.Π.Α.
- 3012797 Η εταιρεία “Axyval” μεταβίβασε όλα τα δικαιώματά της που απορρέουν από το υπ’ αριθμ. 3012797 πιστοποιητικό κατάθεσης μετάφρασης Ευρωπαϊκού Δ.Ε. στην εταιρεία “Axytrans S.A.” που εδρεύει εις 102 Bd Malesherbes 75017 Paris, Γαλλία.
- 3014788 Η εταιρεία “Novartis Ag” μεταβίβασε όλα τα δικαιώματά της που απορρέουν από το υπ’ αριθμ. 3014788 πιστοποιητικό κατάθεσης μετάφρασης Ευρωπαϊκού Δ.Ε. στην εταιρεία “Syngenta Participations Ag” που εδρεύει εις Schwarzwaldallee 215, 4058 Basel, Ελβετία.
- 3015295 Η εταιρεία “Novartis Ag” μεταβίβασε όλα τα δικαιώματά της που απορρέουν από το υπ’ αριθμ. 3015295 πιστοποιητικό κατάθεσης μετάφρασης Ευρωπαϊκού Δ.Ε. στην εταιρεία “Syngenta Participations Ag” που εδρεύει εις Schwarzwaldallee 215, 4058 Basel, Ελβετία.
- 3016958 Η εταιρεία “Gruppo Lepetit SpA” μεταβίβασε όλα τα δικαιώματά της που απορρέουν από το υπ’ αριθμ. 3016958 πιστοποιητικό κατάθεσης μετάφρασης Ευρωπαϊκού Δ.Ε. στην εταιρεία “Aventis Bulk SpA” που εδρεύει εις Piazzale Stefano Turri, 5-20149 Milano, Ιταλία.

- 3016959 Η εταιρεία “Novartis Ag” μεταβίβασε όλα τα δικαιώματά της που απορρέουν από το υπ’ αριθμ. 3016959 πιστοποιητικό κατάθεσης μετάφρασης Ευρωπαϊκού Δ.Ε. στην εταιρεία “Syngenta Participations Ag” που εδρεύει εις Schwarzwaldallee 215, 4058 Basel, Ελβετία.
- 3017284 Η εταιρεία “Gruppo Lepetit SpA” μεταβίβασε όλα τα δικαιώματά της που απορρέουν από το υπ’ αριθμ. 3017284 πιστοποιητικό κατάθεσης μετάφρασης Ευρωπαϊκού Δ.Ε. στην εταιρεία “Aventis Bulk SpA” που εδρεύει εις Piazzale Stefano Turri, 5-20149 Milano, Ιταλία.
- 3017470 Η εταιρεία “Novartis Ag” μεταβίβασε όλα τα δικαιώματά της που απορρέουν από το υπ’ αριθμ. 3017470 πιστοποιητικό κατάθεσης μετάφρασης Ευρωπαϊκού Δ.Ε. στην εταιρεία “Syngenta Participations Ag” που εδρεύει εις Schwarzwaldallee 215, 4058 Basel, Ελβετία.
- 3017762 Η εταιρεία “Novartis Ag” (μετά από κοινοποίηση μεταβίβασης του ΕΓΔΕ Pestax Limited) μεταβίβασε όλα τα δικαιώματά της που απορρέουν από το υπ’ αριθμ. 3017762 πιστοποιητικό κατάθεσης μετάφρασης Ευρωπαϊκού Δ.Ε. στην εταιρεία “Syngenta Participations Ag” που εδρεύει εις Schwarzwaldallee 215, 4058 Basel, Ελβετία.
- 3018019 Η εταιρεία “Gruppo Lepetit SpA” μεταβίβασε όλα τα δικαιώματά της που απορρέουν από το υπ’ αριθμ. 3018019 πιστοποιητικό κατάθεσης μετάφρασης Ευρωπαϊκού Δ.Ε. στην εταιρεία “Aventis Bulk SpA” που εδρεύει εις Piazzale Stefano Turri, 5-20149 Milano, Ιταλία.
- 3018986 Η εταιρεία “Siemens Aktiengesellschaft” (συνδικαιούχος με την εταιρεία Bombardier Transportaion GmbH) μεταβίβασε τα εξ’αδιαιρέτου δικαιώματά της που απορρέουν από το υπ’ αριθμ. 3018986 πιστοποιητικό κατάθεσης μετάφρασης Ευρωπαϊκού Δ.Ε. στην εταιρεία “Bombardier Transportaion GmbH” που εδρεύει εις 13627 Berlin, Γερμανία , η οποία αποτελεί τη μοναδική δικαιούχο.
- 3019330 Η εταιρεία “Novartis Ag” μεταβίβασε όλα τα δικαιώματά της που απορρέουν από το υπ’ αριθμ. 3019330 πιστοποιητικό κατάθεσης μετάφρασης Ευρωπαϊκού Δ.Ε. στην εταιρεία “Syngenta Participations Ag” που εδρεύει εις Schwarzwaldallee 215, 4058 Basel, Ελβετία.
- 3019665 Η εταιρεία “Novartis Ag” μεταβίβασε όλα τα δικαιώματά της που απορρέουν από το υπ’ αριθμ. 3019665 πιστοποιητικό κατάθεσης μετάφρασης Ευρωπαϊκού Δ.Ε. στην εταιρεία “Syngenta Participations Ag” που εδρεύει εις Schwarzwaldallee 215, 4058 Basel, Ελβετία.
- 3020221 Η εταιρεία “Novartis Ag” μεταβίβασε όλα τα δικαιώματά της που απορρέουν από το υπ’ αριθμ. 3020221 πιστοποιητικό κατάθεσης μετάφρασης Ευρωπαϊκού Δ.Ε. στην εταιρεία “Syngenta Participations Ag” που εδρεύει εις Schwarzwaldallee 215, 4058 Basel, Ελβετία.
- 3020810 Η εταιρεία “Novartis Ag” μεταβίβασε όλα τα δικαιώματά της που απορρέουν από το υπ’ αριθμ. 3020810 πιστοποιητικό κατάθεσης μετάφρασης Ευρωπαϊκού Δ.Ε. στην εταιρεία “Syngenta Participations Ag” που εδρεύει εις Schwarzwaldallee 215, 4058 Basel, Ελβετία.
- 3020812 Η εταιρεία “Novartis Ag” μεταβίβασε όλα τα δικαιώματά της που απορρέουν από το υπ’ αριθμ. 3020812 πιστοποιητικό κατάθεσης μετάφρασης Ευρωπαϊκού Δ.Ε. στην εταιρεία “Syngenta Participations Ag” που εδρεύει εις Schwarzwaldallee 215, 4058 Basel, Ελβετία.
- 3021904 Η εταιρεία “Novartis Ag” μεταβίβασε όλα τα δικαιώματά της που απορρέουν από το υπ’ αριθμ. 3021904 πιστοποιητικό κατάθεσης μετάφρασης Ευρωπαϊκού Δ.Ε. στην εταιρεία “Syngenta Participations Ag” που εδρεύει εις Schwarzwaldallee 215, 4058 Basel, Ελβετία.
- 3022368 Η εταιρεία “Novartis Ag” μεταβίβασε όλα τα δικαιώματά της που απορρέουν από το υπ’ αριθμ. 3022368 πιστοποιητικό κατάθεσης μετάφρασης Ευρωπαϊκού Δ.Ε. στην εταιρεία “Syngenta Participations Ag” που εδρεύει εις Schwarzwaldallee 215, 4058 Basel, Ελβετία.
- 3022544 Η εταιρεία “Novartis Ag” μεταβίβασε όλα τα δικαιώματά της που απορρέουν από το υπ’ αριθμ. 3022544 πιστοποιητικό κατάθεσης μετάφρασης Ευρωπαϊκού Δ.Ε. στην εταιρεία “Syngenta Participations Ag” που εδρεύει εις Schwarzwaldallee 215, 4058 Basel, Ελβετία.
- 3024192 Η εταιρεία “Novartis Ag” (συνδικαιούχος με την εταιρεία Hermetic-Verpackung GmbH & Co. Kg) μεταβίβασε τα εξ’αδιαιρέτου δικαιώματά της που απορρέουν από το υπ’ αριθμ. 3024192 πιστοποιητικό κατάθεσης μετάφρασης Ευρωπαϊκού Δ.Ε. στην εταιρεία “Syngenta Participations Ag” που εδρεύει εις Schwarzwaldallee 215, 4058 Basel, Ελβετία.
- 3025441 Η εταιρεία “Gruppo Lepetit SpA” μεταβίβασε όλα τα δικαιώματά της που απορρέουν από το υπ’ αριθμ. 3025441 πιστοποιητικό κατάθεσης μετάφρασης Ευρωπαϊκού Δ.Ε. στην εταιρεία “Aventis Bulk SpA” που εδρεύει εις Piazzale Stefano Turri, 5-20149 Milano, Ιταλία.

- 3025506 Η εταιρεία “Novartis Ag” μεταβίβασε όλα τα δικαιώματά της που απορρέουν από το υπ’ αριθμ. 3025506 πιστοποιητικό κατάθεσης μετάφρασης Ευρωπαϊκού Δ.Ε. στην εταιρεία “Syngenta Participations Ag” που εδρεύει εις Schwarzwaldallee 215, 4058 Basel, Ελβετία.
- 3026730 Η εταιρεία “Novartis Ag” μεταβίβασε όλα τα δικαιώματά της που απορρέουν από το υπ’ αριθμ. 3026730 πιστοποιητικό κατάθεσης μετάφρασης Ευρωπαϊκού Δ.Ε. στην εταιρεία “Syngenta Participations Ag” που εδρεύει εις Schwarzwaldallee 215, 4058 Basel, Ελβετία.
- 3027124 Η εταιρεία “Novartis Ag” μεταβίβασε όλα τα δικαιώματά της που απορρέουν από το υπ’ αριθμ. 3027124 πιστοποιητικό κατάθεσης μετάφρασης Ευρωπαϊκού Δ.Ε. στην εταιρεία “Syngenta Participations Ag” που εδρεύει εις Schwarzwaldallee 215, 4058 Basel, Ελβετία.
- 3027233 Η εταιρεία “Blue Chips Holding” μεταβίβασε όλα τα δικαιώματά της που απορρέουν από το υπ’ αριθμ. 3027233 πιστοποιητικό κατάθεσης μετάφρασης Ευρωπαϊκού Δ.Ε. στην εταιρεία “Semika S.A.” που εδρεύει εις 1724 Luxembourg, Λουξεμβούργο.
- 3027304 Η εταιρεία “NCT Group, Inc.” (μετά από αλλαγή επωνυμίας Noise Cancellation Technologies, Ing.) μεταβίβασε όλα τα δικαιώματά της που απορρέουν από το υπ’ αριθμ. 3027304 πιστοποιητικό κατάθεσης μετάφρασης Ευρωπαϊκού Δ.Ε. στην εταιρεία “New Transducers Limited” που εδρεύει εις 37 Ixworth Place, London SW3 3QH, Μεγάλη Βρετανία.
- 3022544 Η εταιρεία “Novartis Ag” μεταβίβασε όλα τα δικαιώματά της που απορρέουν από το υπ’ αριθμ. 3022544 πιστοποιητικό κατάθεσης μετάφρασης Ευρωπαϊκού Δ.Ε. στην εταιρεία “Syngenta Participations Ag” που εδρεύει εις Schwarzwaldallee 215, 4058 Basel, Ελβετία.
- 3027730 Ο δικαιούχος κ. Brugger Rolf μεταβίβασε όλα τα δικαιώματά του που απορρέουν από το υπ’ αριθμ. 3027730 πιστοποιητικό κατάθεσης μετάφρασης Ευρωπαϊκού Δ.Ε. στην εταιρεία “SDC Secure Digital Container Ag” που εδρεύει εις St. Jakobs-Strasse 92, CH-4052 Basel, Ελβετία.
- 3028824 Η εταιρεία “Novartis Ag” μεταβίβασε όλα τα δικαιώματά της που απορρέουν από το υπ’ αριθμ. 3028824 πιστοποιητικό κατάθεσης μετάφρασης Ευρωπαϊκού Δ.Ε. στην εταιρεία “Syngenta Participations Ag” που εδρεύει εις Schwarzwaldallee 215, 4058 Basel, Ελβετία.
- 3029383 Η εταιρεία “Novartis Ag” μεταβίβασε όλα τα δικαιώματά της που απορρέουν από το υπ’ αριθμ. 3029383 πιστοποιητικό κατάθεσης μετάφρασης Ευρωπαϊκού Δ.Ε. στην εταιρεία “Syngenta Participations Ag” που εδρεύει εις Schwarzwaldallee 215, 4058 Basel, Ελβετία.
- 3029624 Η εταιρεία “Gruppo Lepetit SpA” μεταβίβασε όλα τα δικαιώματά της που απορρέουν από το υπ’ αριθμ. 3029624 πιστοποιητικό κατάθεσης μετάφρασης Ευρωπαϊκού Δ.Ε. στην εταιρεία “Aventis Bulk SpA” που εδρεύει εις Piazzale Stefano Turri, 5-20149 Milano, Ιταλία.
- 3030226 Η εταιρεία “Novartis Ag” μεταβίβασε όλα τα δικαιώματά της που απορρέουν από το υπ’ αριθμ. 3030226 πιστοποιητικό κατάθεσης μετάφρασης Ευρωπαϊκού Δ.Ε. στην εταιρεία “Syngenta Participations Ag” που εδρεύει εις Schwarzwaldallee 215, 4058 Basel, Ελβετία.
- 3030624 Η εταιρεία “Novartis Ag” μεταβίβασε όλα τα δικαιώματά της που απορρέουν από το υπ’ αριθμ. 3030624 πιστοποιητικό κατάθεσης μετάφρασης Ευρωπαϊκού Δ.Ε. στην εταιρεία “Syngenta Participations Ag” που εδρεύει εις Schwarzwaldallee 215, 4058 Basel, Ελβετία.
- 3030759 Η εταιρεία “Steba Biotech N.V.” (μετά από αλλαγή επωνυμίας Steba Beheer N.V.) μεταβίβασε όλα τα δικαιώματά της που απορρέουν από το υπ’ αριθμ. 3030759 πιστοποιητικό κατάθεσης μετάφρασης Ευρωπαϊκού Δ.Ε. στην εταιρεία “Paxa N.V.” που εδρεύει εις Laan Copes van Cattenburch 50, NL-2585 GB, The Hague, Ολλανδία.
- 3031644 Η εταιρεία “Novartis Ag” μεταβίβασε όλα τα δικαιώματά της που απορρέουν από το υπ’ αριθμ. 3031644 πιστοποιητικό κατάθεσης μετάφρασης Ευρωπαϊκού Δ.Ε. στην εταιρεία “Syngenta Participations Ag” που εδρεύει εις Schwarzwaldallee 215, 4058 Basel, Ελβετία.
- 3031973 Η εταιρεία “Fidia Advanced Biopolymers S.r.l.” μεταβίβασε όλα τα δικαιώματά της που απορρέουν από το υπ’ αριθμ. 3031973 πιστοποιητικό κατάθεσης μετάφρασης Ευρωπαϊκού Δ.Ε. στην εταιρεία “Fidia Farmaceutici S.p.A.” που εδρεύει εις Abano Terme (PD), Via Ponte della Fabrica 3A, Ιταλία.
- 3032068 Η εταιρεία “Novartis Ag” μεταβίβασε όλα τα δικαιώματά της που απορρέουν από το υπ’ αριθμ. 3032068 πιστοποιητικό κατάθεσης μετάφρασης Ευρωπαϊκού Δ.Ε. στην εταιρεία “Syngenta Participations Ag” που εδρεύει εις Schwarzwaldallee 215, 4058 Basel, Ελβετία.
- 3032297 Η εταιρεία “Novartis Ag” μεταβίβασε όλα τα δικαιώματά της που απορρέουν από το υπ’ αριθμ. 3032297 πιστοποιητικό κατάθεσης μετάφρασης Ευρωπαϊκού Δ.Ε. στην εταιρεία “Syngenta Participations Ag” που εδρεύει εις Schwarzwaldallee 215, 4058 Basel, Ελβετία.

- 3032521 Η εταιρεία “Novartis Ag” μεταβίβασε όλα τα δικαιώματά της που απορρέουν από το υπ’ αριθμ. 3032521 πιστοποιητικό κατάθεσης μετάφρασης Ευρωπαϊκού Δ.Ε. στην εταιρεία “Syngenta Participations Ag” που εδρεύει εις Schwarzwaldallee 215, 4058 Basel, Ελβετία.
- 3032928 Η εταιρεία “Novartis Ag” μεταβίβασε όλα τα δικαιώματά της που απορρέουν από το υπ’ αριθμ. 3032928 πιστοποιητικό κατάθεσης μετάφρασης Ευρωπαϊκού Δ.Ε. στην εταιρεία “Syngenta Participations Ag” που εδρεύει εις Schwarzwaldallee 215, 4058 Basel, Ελβετία.
- 3033118 Η εταιρεία “Novartis Ag” μεταβίβασε όλα τα δικαιώματά της που απορρέουν από το υπ’ αριθμ. 3033118 πιστοποιητικό κατάθεσης μετάφρασης Ευρωπαϊκού Δ.Ε. στην εταιρεία “Syngenta Participations Ag” που εδρεύει εις Schwarzwaldallee 215, 4058 Basel, Ελβετία.
- 3033238 Η εταιρεία “Novartis Ag” μεταβίβασε όλα τα δικαιώματά της που απορρέουν από το υπ’ αριθμ. 3033238 πιστοποιητικό κατάθεσης μετάφρασης Ευρωπαϊκού Δ.Ε. στην εταιρεία “Syngenta Participations Ag” που εδρεύει εις Schwarzwaldallee 215, 4058 Basel, Ελβετία.
- 3033719 Η εταιρεία “TKAC Debranning & Milling Systems Inc.” (μετά από αλλαγή επωνυμίας TKAC & TIMM Enterprises Limited) μεταβίβασε όλα τα δικαιώματά της που απορρέουν από το υπ’ αριθμ. 3033719 πιστοποιητικό κατάθεσης μετάφρασης Ευρωπαϊκού Δ.Ε. στην εταιρεία “1289620 Ontario, Inc.” που εδρεύει εις 640 Colorne Street, London, N6B 2V2, Καναδάς.
- 3033940 Η εταιρεία “Gruppo Lepetit SpA” μεταβίβασε όλα τα δικαιώματά της που απορρέουν από το υπ’ αριθμ. 3033940 πιστοποιητικό κατάθεσης μετάφρασης Ευρωπαϊκού Δ.Ε. στην εταιρεία “Aventis Bulk SpA” που εδρεύει εις Piazzale Stefano Turri, 5-20149 Milano, Ιταλία.
- 3033987 Η εταιρεία “Novartis Ag” μεταβίβασε όλα τα δικαιώματά της που απορρέουν από το υπ’ αριθμ. 3033987 πιστοποιητικό κατάθεσης μετάφρασης Ευρωπαϊκού Δ.Ε. στην εταιρεία “Syngenta Participations Ag” που εδρεύει εις Schwarzwaldallee 215, 4058 Basel, Ελβετία.
- 3034294 Η εταιρεία “Gruppo Lepetit SpA” μεταβίβασε όλα τα δικαιώματά της που απορρέουν από το υπ’ αριθμ. 3034294 πιστοποιητικό κατάθεσης μετάφρασης Ευρωπαϊκού Δ.Ε. στην εταιρεία “Aventis Bulk SpA” που εδρεύει εις Piazzale Stefano Turri, 5-20149 Milano, Ιταλία.
- 3034572 Η εταιρεία “Novartis Ag” μεταβίβασε όλα τα δικαιώματά της που απορρέουν από το υπ’ αριθμ. 3034572 πιστοποιητικό κατάθεσης μετάφρασης Ευρωπαϊκού Δ.Ε. στην εταιρεία “Syngenta Participations Ag” που εδρεύει εις Schwarzwaldallee 215, 4058 Basel, Ελβετία.
- 3034752 Η εταιρεία “Novartis Ag” μεταβίβασε όλα τα δικαιώματά της που απορρέουν από το υπ’ αριθμ. 3034752 πιστοποιητικό κατάθεσης μετάφρασης Ευρωπαϊκού Δ.Ε. στην εταιρεία “Syngenta Participations Ag” που εδρεύει εις Schwarzwaldallee 215, 4058 Basel, Ελβετία.
- 3034947 Η εταιρεία “Novartis Ag” μεταβίβασε όλα τα δικαιώματά της που απορρέουν από το υπ’ αριθμ. 3034947 πιστοποιητικό κατάθεσης μετάφρασης Ευρωπαϊκού Δ.Ε. στην εταιρεία “Syngenta Participations Ag” που εδρεύει εις Schwarzwaldallee 215, 4058 Basel, Ελβετία.
- 3035208 Η εταιρεία “Gruppo Lepetit SpA” μεταβίβασε όλα τα δικαιώματά της που απορρέουν από το υπ’ αριθμ. 3035208 πιστοποιητικό κατάθεσης μετάφρασης Ευρωπαϊκού Δ.Ε. στην εταιρεία “Aventis Bulk SpA” που εδρεύει εις Piazzale Stefano Turri, 5-20149 Milano, Ιταλία.
- 3037752 Η εταιρεία “Takeda Chemical Industries, Ltd.” μεταβίβασε όλα τα δικαιώματά της που απορρέουν από το υπ’ αριθμ. 3037752 πιστοποιητικό κατάθεσης μετάφρασης Ευρωπαϊκού Δ.Ε. στην εταιρεία “Sumitomo Chemical Takeda Agro Company, Limited” που εδρεύει εις 13-10, Nihonbashi 2-chome, Chuo-ku, Tokyo, Ιαπωνία.
- 3039243 Η εταιρεία “Jenapharm GmbH & Co. Kg” μεταβίβασε όλα τα δικαιώματά της που απορρέουν από το υπ’ αριθμ. 3039243 πιστοποιητικό κατάθεσης μετάφρασης Ευρωπαϊκού Δ.Ε. στην εταιρεία “Schering Ag” που εδρεύει εις Mullerstrasse 178, D-13353 Berlin, Γερμανία.
- 3039471 Η εταιρεία “Fidia Advanced Biopolymers S.r.L.” μεταβίβασε όλα τα δικαιώματά της που απορρέουν από το υπ’ αριθμ. 3039471 πιστοποιητικό κατάθεσης μετάφρασης Ευρωπαϊκού Δ.Ε. στην εταιρεία “Fidia Farmaceutici S.p.A.” που εδρεύει εις Abano Terme (PD), Via Ponte della Fabbrica 3A, Ιταλία.
- 3039833 Η εταιρεία “Jenapharm GmbH & Co. Kg” μεταβίβασε όλα τα δικαιώματά της που απορρέουν από το υπ’ αριθμ. 3039833 πιστοποιητικό κατάθεσης μετάφρασης Ευρωπαϊκού Δ.Ε. στην εταιρεία “Schering Ag” που εδρεύει εις Mullerstrasse 178, D-13353 Berlin, Γερμανία.

<i>ΑΡ. Ε.Δ.Ε.</i>	<i>ΑΛΛΑΓΗ ΕΠΩΝΥΜΙΑΣ</i>
3000410	Η εταιρεία “Biogram AB” δικαιούχος του υπ’ αριθμ. 3000410 πιστοποιητικού κατάθεσης μετάφρασης Ευρωπαϊκού Δ.Ε. μετέβαλε την επωνυμία της σε: “Bioglan Therapeutics Aktiebolag”
3027304	Η εταιρεία “Noise Cancellation Technologies, Ing.” δικαιούχος του υπ’ αριθμ. 3027304 πιστοποιητικού κατάθεσης μετάφρασης Ευρωπαϊκού Δ.Ε. μετέβαλε την επωνυμία της σε: “NCT Group, Inc.”
3028431	Η εταιρεία “Boehringer Ingelheim Pharma Kg” δικαιούχος του υπ’ αριθμ. 3028431 πιστοποιητικού κατάθεσης μετάφρασης Ευρωπαϊκού Δ.Ε. μετέβαλε την επωνυμία της σε: “Boehringer Ingelheim Pharma GmbH & Co. Kg”
3029719	Η εταιρεία “Boehringer Ingelheim Pharma Kg” δικαιούχος του υπ’ αριθμ. 3029719 πιστοποιητικού κατάθεσης μετάφρασης Ευρωπαϊκού Δ.Ε. μετέβαλε την επωνυμία της σε: “Boehringer Ingelheim Pharma GmbH & Co. Kg”
3030043	Η εταιρεία “Boehringer Ingelheim Pharma Kg” δικαιούχος του υπ’ αριθμ. 3030043 πιστοποιητικού κατάθεσης μετάφρασης Ευρωπαϊκού Δ.Ε. μετέβαλε την επωνυμία της σε: “Boehringer Ingelheim Pharma GmbH & Co. Kg”
3030100	Η εταιρεία “Boehringer Ingelheim Pharma Kg” (συνδικαιούχος με την εταιρεία Boehringer Ingelheim Pharmaceuticals Inc.) του υπ’ αριθμ. 3030100 πιστοποιητικού κατάθεσης μετάφρασης Ευρωπαϊκού Δ.Ε. μετέβαλε την επωνυμία της σε: “Boehringer Ingelheim Pharma GmbH & Co. Kg”
3030136	Η εταιρεία “Schottel-Werft Josef Becker GmbH & Co. Kg” δικαιούχος του υπ’ αριθμ. 3030136 πιστοποιητικού κατάθεσης μετάφρασης Ευρωπαϊκού Δ.Ε. μετέβαλε την επωνυμία της σε: “Schottel GmbH & Co. Kg”
3030589	Η εταιρεία “Boehringer Ingelheim Pharma Kg” δικαιούχος του υπ’ αριθμ. 3030589 πιστοποιητικού κατάθεσης μετάφρασης Ευρωπαϊκού Δ.Ε. μετέβαλε την επωνυμία της σε: “Boehringer Ingelheim Pharma GmbH & Co. Kg”
3030759	Η εταιρεία “Steba Beheer B.V.” δικαιούχος του υπ’ αριθμ. 3030759 πιστοποιητικού κατάθεσης μετάφρασης Ευρωπαϊκού Δ.Ε. μετέβαλε την επωνυμία της σε: “Steba Biotech N.V.”
3030759	Η εταιρεία “Steba Beheer N.V.” δικαιούχος του υπ’ αριθμ. 3030759 πιστοποιητικού κατάθεσης μετάφρασης Ευρωπαϊκού Δ.Ε. μετέβαλε την επωνυμία της σε: “Steba Beheer N.V.”
3030945	Η εταιρεία “Boehringer Ingelheim Pharma Kg” δικαιούχος του υπ’ αριθμ. 3030945 πιστοποιητικού κατάθεσης μετάφρασης Ευρωπαϊκού Δ.Ε. μετέβαλε την επωνυμία της σε: “Boehringer Ingelheim Pharma GmbH & Co. Kg”
3031437	Η εταιρεία “Boehringer Ingelheim Pharma Kg” δικαιούχος του υπ’ αριθμ. 3031437 πιστοποιητικού κατάθεσης μετάφρασης Ευρωπαϊκού Δ.Ε. μετέβαλε την επωνυμία της σε: “Boehringer Ingelheim Pharma GmbH & Co. Kg”
3031521	Η εταιρεία “Boehringer Ingelheim Pharma Kg” δικαιούχος του υπ’ αριθμ. 3031521 πιστοποιητικού κατάθεσης μετάφρασης Ευρωπαϊκού Δ.Ε. μετέβαλε την επωνυμία της σε: “Boehringer Ingelheim Pharma GmbH & Co. Kg”
3031648	Η εταιρεία “Boehringer Ingelheim Pharma Kg” δικαιούχος του υπ’ αριθμ. 3031648 πιστοποιητικού κατάθεσης μετάφρασης Ευρωπαϊκού Δ.Ε. μετέβαλε την επωνυμία της σε: “Boehringer Ingelheim Pharma GmbH & Co. Kg”
3031654	Η εταιρεία “Boehringer Ingelheim Pharma Kg” δικαιούχος του υπ’ αριθμ. 3031654 πιστοποιητικού κατάθεσης μετάφρασης Ευρωπαϊκού Δ.Ε. μετέβαλε την επωνυμία της σε: “Boehringer Ingelheim Pharma GmbH & Co. Kg”
3032175	Η εταιρεία “Boehringer Ingelheim Pharma Kg” δικαιούχος του υπ’ αριθμ. 3032175 πιστοποιητικού κατάθεσης μετάφρασης Ευρωπαϊκού Δ.Ε. μετέβαλε την επωνυμία της σε: “Boehringer Ingelheim Pharma GmbH & Co. Kg”
3032176	Η εταιρεία “Boehringer Ingelheim Pharma Kg” δικαιούχος του υπ’ αριθμ. 3032176 πιστοποιητικού κατάθεσης μετάφρασης Ευρωπαϊκού Δ.Ε. μετέβαλε την επωνυμία της σε: “Boehringer Ingelheim Pharma GmbH & Co. Kg”
3033036	Η εταιρεία “Boehringer Ingelheim Pharma Kg” δικαιούχος του υπ’ αριθμ. 3033036 πιστοποιητικού κατάθεσης μετάφρασης Ευρωπαϊκού Δ.Ε. μετέβαλε την επωνυμία της σε: “Boehringer Ingelheim Pharma GmbH & Co. Kg”
3033041	Η εταιρεία “Boehringer Ingelheim Pharma Kg” δικαιούχος του υπ’ αριθμ. 3033041 πιστοποιητικού κατάθεσης μετάφρασης Ευρωπαϊκού Δ.Ε. μετέβαλε την επωνυμία της σε: “Boehringer Ingelheim Pharma GmbH & Co. Kg”
3033719	Η εταιρεία “TKAC & TIMM Enterprises Limited” δικαιούχος του υπ’ αριθμ. 3033719 πιστοποιητικού κατάθεσης μετάφρασης Ευρωπαϊκού Δ.Ε. μετέβαλε την επωνυμία της σε: “TKAC Debranning & Milling Systems Inc.”
3033842	Η εταιρεία “Boehringer Ingelheim Pharma Kg” δικαιούχος του υπ’ αριθμ. 3033842 πιστοποιητικού κατάθεσης μετάφρασης Ευρωπαϊκού Δ.Ε. μετέβαλε την επωνυμία της σε: “Boehringer Ingelheim Pharma GmbH & Co. Kg”
3034079	Η εταιρεία “Boehringer Ingelheim Pharma Kg” δικαιούχος του υπ’ αριθμ. 3034079 πιστοποιητικού κατάθεσης μετάφρασης Ευρωπαϊκού Δ.Ε. μετέβαλε την επωνυμία της σε: “Boehringer Ingelheim Pharma GmbH & Co. Kg”

3042218	Η εταιρεία “Boehringer Ingelheim Pharma Kg” δικαιούχος του υπ’ αριθμ. 3042218 πιστοποιητικού κατάθεσης μετάφρασης Ευρωπαϊκού Δ.Ε. μετέβαλε την επωνυμία της σε: “Boehringer Ingelheim Pharma GmbH & Co. Kg”
3042506	Η εταιρεία “Boehringer Ingelheim Pharma Kg” δικαιούχος του υπ’ αριθμ. 3042506 πιστοποιητικού κατάθεσης μετάφρασης Ευρωπαϊκού Δ.Ε. μετέβαλε την επωνυμία της σε: “Boehringer Ingelheim Pharma GmbH & Co. Kg”
3043217	Η εταιρεία “Boehringer Ingelheim Pharma Kg” δικαιούχος του υπ’ αριθμ. 3043217 πιστοποιητικού κατάθεσης μετάφρασης Ευρωπαϊκού Δ.Ε. μετέβαλε την επωνυμία της σε: “Boehringer Ingelheim Pharma GmbH & Co. Kg”
ΑΡ. Ε.Δ.Ε.	ΣΥΓΧΩΝΕΥΣΕΙΣ
3000410	Η εταιρεία “Bioglan Therapeutics Aktiebolag” (μετά από αλλαγή επωνυμίας Biogram AB) δικαιούχος του υπ’ αριθμ. 3000410 πιστοποιητικού κατάθεσης μετάφρασης Ευρωπαϊκού Δ.Ε. συγχωνεύθηκε στην εταιρεία “Bioglan AB” υπό την επωνυμία “Bioglan AB” που εδρεύει εις P.O.Box 50310, SE-202 13 Malmo, Σουηδία και αποτελεί την νέα δικαιούχο.
3005586	Η εταιρεία “American Home Products Corporation” (συνδικαιούχος με την εταιρεία Senju Pharmaceutical Co. Ltd.) του υπ’ αριθμ. 3005586 πιστοποιητικού κατάθεσης μετάφρασης Ευρωπαϊκού Δ.Ε. συγχωνεύθηκε με την εταιρεία “Wyeth Company” υπό την επωνυμία “Wyeth” που εδρεύει εις Five Giralda Farms Madison, New Jersey 07940, Η.Π.Α. η οποία είναι οργανωμένη και υφισταμένη σύμφωνα με τους νόμους της πολιτείας του Delaware των Η.Π.Α. και αποτελεί την νέα συνδικαιούχο.
3017770	Η εταιρεία “American Home Products Corporation” (συνδικαιούχος με την εταιρεία Scios Nova Inc.) του υπ’ αριθμ. 3017770 πιστοποιητικού κατάθεσης μετάφρασης Ευρωπαϊκού Δ.Ε. συγχωνεύθηκε με την εταιρεία “Wyeth Company” υπό την επωνυμία “Wyeth” που εδρεύει εις Five Giralda Farms Madison, New Jersey 07940, Η.Π.Α. η οποία είναι οργανωμένη και υφισταμένη σύμφωνα με τους νόμους της πολιτείας του Delaware των Η.Π.Α. και αποτελεί την νέα συνδικαιούχο.
3029472	Η εταιρεία “American Home Products Corporation” (συνδικαιούχος με την εταιρεία John Wyeth & Brother Limited) του υπ’ αριθμ. 3029472 πιστοποιητικού κατάθεσης μετάφρασης Ευρωπαϊκού Δ.Ε. συγχωνεύθηκε με την εταιρεία “Wyeth Company” υπό την επωνυμία “Wyeth” που εδρεύει εις Five Giralda Farms Madison, New Jersey 07940, Η.Π.Α. η οποία είναι οργανωμένη και υφισταμένη σύμφωνα με τους νόμους της πολιτείας του Delaware των Η.Π.Α. και αποτελεί την νέα συνδικαιούχο.
3030186	Η εταιρεία “American Home Products Corporation” (συνδικαιούχος με την εταιρεία Tyco Group S.A.R.L.) του υπ’ αριθμ. 3030186 πιστοποιητικού κατάθεσης μετάφρασης Ευρωπαϊκού Δ.Ε. συγχωνεύθηκε με την εταιρεία “Wyeth Company” υπό την επωνυμία “Wyeth” που εδρεύει εις Five Giralda Farms Madison, New Jersey 07940, Η.Π.Α. η οποία είναι οργανωμένη και υφισταμένη σύμφωνα με τους νόμους της πολιτείας του Delaware των Η.Π.Α. και αποτελεί την νέα συνδικαιούχο.
3032634	Η εταιρεία “American Home Products Corporation” (συνδικαιούχος με την εταιρεία John Wyeth & Brother Limited) του υπ’ αριθμ. 3032634 πιστοποιητικού κατάθεσης μετάφρασης Ευρωπαϊκού Δ.Ε. συγχωνεύθηκε με την εταιρεία “Wyeth Company” υπό την επωνυμία “Wyeth” που εδρεύει εις Five Giralda Farms Madison, New Jersey 07940, Η.Π.Α. η οποία είναι οργανωμένη και υφισταμένη σύμφωνα με τους νόμους της πολιτείας του Delaware των Η.Π.Α. και αποτελεί την νέα συνδικαιούχο.
3035335	Η εταιρεία Degussa – Huls Ag” δικαιούχος του υπ’ αριθμ. 3035335 πιστοποιητικού κατάθεσης μετάφρασης Ευρωπαϊκού Δ.Ε. συγχωνεύθηκε με την εταιρεία “Degussa Ag” υπό την επωνυμία “Degussa Ag” που εδρεύει εις Benningsenplatz 1, D-40474 Duesseldorf, Γερμανία και αποτελεί την νέα δικαιούχο.
3037287	Η εταιρεία “American Home Products Corporation” (συνδικαιούχος με την εταιρεία Wake Forest University) του υπ’ αριθμ. 3037287 πιστοποιητικού κατάθεσης μετάφρασης Ευρωπαϊκού Δ.Ε. συγχωνεύθηκε με την εταιρεία “Wyeth Company” υπό την επωνυμία “Wyeth” που εδρεύει εις Five Giralda Farms Madison, New Jersey 07940, Η.Π.Α. η οποία είναι οργανωμένη και υφισταμένη σύμφωνα με τους νόμους της πολιτείας του Delaware των Η.Π.Α. και αποτελεί την νέα συνδικαιούχο.
3039364	Η εταιρεία “American Home Products Corporation” (συνδικαιούχος με την εταιρεία John Wyeth & Brother Limited) του υπ’ αριθμ. 3039364 πιστοποιητικού κατάθεσης μετάφρασης Ευρωπαϊκού Δ.Ε. συγχωνεύθηκε με την εταιρεία “Wyeth Company” υπό την επωνυμία “Wyeth” που εδρεύει εις Five Giralda Farms Madison, New Jersey 07940, Η.Π.Α. η οποία είναι οργανωμένη και υφισταμένη σύμφωνα με τους νόμους της πολιτείας του Delaware των Η.Π.Α. και αποτελεί την νέα συνδικαιούχο.
ΑΡ. Ε.Δ.Ε.	ΑΛΛΑΓΗ ΔΙΕΥΘΥΝΣΗΣ
3030759	Η εταιρεία “Steba Biotech N.V.” δικαιούχος του υπ’ αριθμ. 3030759 πιστοποιητικού κατάθεσης μετάφρασης Ευρωπαϊκού Δ.Ε. άλλαξε την διεύθυνσή της από: Oranjestraat 4, 2514 JB The Hague, Ολλανδία σε : Laan Copes van Cattenburch 52, 2585 GB The Hague, Ολλανδία.

3032121.B2	Η εταιρεία “Kone Corporation” δικαιούχος του υπ’ αριθμ. 3032121.B2 πιστοποιητικού κατάθεσης μετάφρασης Ευρωπαϊκού Δ.Ε. άλλαξε την διεύθυνσή της από: Munkkiniemen Puistotie 25, 00330 Helsinki, Φινλανδία σε : Kartanontie 1, 00330 Helsinki, Φινλανδία.
3037752	Η εταιρεία “Takeda Chemical Industries, Ltd.” δικαιούχος του υπ’ αριθμ. 3037752 πιστοποιητικού κατάθεσης μετάφρασης Ευρωπαϊκού Δ.Ε. άλλαξε την διεύθυνσή της από: 27, Doshomachi 2-chome Higashi-Ku, Osaka 541, Ιαπωνία σε : 1-1, Doshomachi 4-chome, Chuo-Ku, Osaka, Ιαπωνία.

ΣΥΜΠΛΗΡΩΜΑΤΙΚΑ ΠΙΣΤΟΠΟΙΗΤΙΚΑ ΠΡΟΣΤΑΣΙΑΣ ΓΙΑ ΦΑΡΜΑΚΑ

<i>ΑΡ. ΣΠΠΦ</i>	<i>ΑΛΛΑΓΗ ΕΠΩΝΥΜΙΑΣ</i>
8000047	Η εταιρεία “Boehringer Ingelheim Pharma Kg” (συνδικαιούχος με την εταιρεία Boehringer Ingelheim Pharmaceuticals Inc.) του υπ’ αριθμ. 8000047 συμπληρωματικού πιστοποιητικού προστασίας για φάρμακο μετέβαλε την επωνυμία της σε: “Boehringer Ingelheim Pharma GmbH & Co. Kg”
<i>ΑΡ. ΣΠΠΦ</i>	<i>ΑΠΟΚΛΕΙΣΤΙΚΗ ΑΔΕΙΑ ΕΚΜΕΤΑΛΛΕΥΣΗΣ</i>
8000056	Η εταιρεία “BGT International Limited” δικαιούχος του υπ’ αριθμ. 8000056 συμπληρωματικού πιστοποιητικού προστασίας για φάρμακο παραχώρησε αποκλειστική άδεια εκμετάλλευση στην εταιρεία “Apotex Research Inc.” που εδρεύει εις 440 Garyray Drive, Weston, Ontario, L4V 1T6, Καναδά.
<i>ΑΡ. ΣΠΠΦ</i>	<i>ΜΕΤΑΒΙΒΑΣΗ</i>
8000050	Η εταιρεία “Asta Medica GmbH” μεταβίβασε όλα τα δικαιώματά της που απορρέουν από το υπ’αριθμ. 8000050 συμπληρωματικό πιστοποιητικό προστασίας για φάρμακο στην εταιρεία “Administrators of the Tulane Educational Fund” που εδρεύει εις 1430 Tulane Avenue, SL 13, New Orleans, LA 70112, Η.Π.Α.

ΣΥΜΠΛΗΡΩΜΑΤΙΚΑ ΠΙΣΤΟΠΟΙΗΤΙΚΑ ΠΡΟΣΤΑΣΙΑΣ ΓΙΑ ΦΥΤΟΠΡΟΣΤΑΤΕΥΤΙΚΑ ΠΡΟΪΟΝΤΑ

<i>ΑΡ. ΣΠΠΦΠ</i>	<i>ΜΕΤΑΒΙΒΑΣΕΙΣ</i>
7000005	Η εταιρεία “Novartis Ag” μεταβίβασε όλα τα δικαιώματά της που απορρέουν από το υπ’αριθμ. 7000005 συμπληρωματικό πιστοποιητικό προστασίας για φυτοπροστατευτικό προϊόν στην εταιρεία “Syngenta Participations Ag” που εδρεύει εις Schwarzwaldallee 215, 4058 Basel, Ελβετία.
7000006	Η εταιρεία “Novartis Ag” μεταβίβασε όλα τα δικαιώματά της που απορρέουν από το υπ’αριθμ. 7000006 συμπληρωματικό πιστοποιητικό προστασίας για φυτοπροστατευτικό προϊόν στην εταιρεία “Syngenta Participations Ag” που εδρεύει εις Schwarzwaldallee 215, 4058 Basel, Ελβετία.
7000007	Η εταιρεία “Novartis Ag” μεταβίβασε όλα τα δικαιώματά της που απορρέουν από το υπ’αριθμ. 7000007 συμπληρωματικό πιστοποιητικό προστασίας για φυτοπροστατευτικό προϊόν στην εταιρεία “Syngenta Participations Ag” που εδρεύει εις Schwarzwaldallee 215, 4058 Basel, Ελβετία.

ΚΟΙΝΟΠΟΙΗΣΗ

Επίσης κοινοποιήθηκαν στον Ο.Β.Ι. οι παρακάτω μεταβολές που συντελέστηκαν κατά την Ευρωπαϊκή φάση ενώπιον του ΕΓΔΕ :

ΑΡ. Ε.Δ.Ε.	ΜΕΤΑΒΙΒΑΣΗ
3017762	Η εταιρεία “Agricultural Genetics Company Limited” μεταβίβασε όλα τα δικαιώματά της που απορρέουν από το υπ’ αριθμ. 3017762 πιστοποιητικό κατάθεσης μετάφρασης Ευρωπαϊκού Δ.Ε. στην εταιρεία “Pestax Limited” που εδρεύει εις Babraham, Cambridge CB2 4A2, Μεγάλη Βρετανία.
3017762	Η εταιρεία “ Pestax Limited Agricultural Genetics Company Limited” μεταβίβασε όλα τα δικαιώματά της που απορρέουν από το υπ’ αριθμ. 3017762 πιστοποιητικό κατάθεσης μετάφρασης Ευρωπαϊκού Δ.Ε. στην εταιρεία “Pestax Limited” που εδρεύει εις Babraham, Cambridge CB2 4A2, Μεγάλη Βρετανία.
3039099	Η εταιρεία “Cognis Deutschland GmbH” μεταβίβασε όλα τα δικαιώματά της που απορρέουν από το υπ’ αριθμ. 3039099 πιστοποιητικό κατάθεσης μετάφρασης Ευρωπαϊκού Δ.Ε. στην εταιρεία “Cognis Deutschland GmbH & Co. Kg” που εδρεύει εις Henkelstrasse 67, D-40589 Duesseldorf, Γερμανία.
ΑΡ. Ε.Δ.Ε.	ΑΛΛΑΓΗ ΕΔΡΑΣ
3040812	Η εταιρεία “Wyeth Holdings Corporation” (μετά από αλλαγή επωνυμίας American Cyanamid Company) δικαιούχος του υπ’ αριθμ. 3040812 πιστοποιητικού κατάθεσης μετάφρασης Ευρωπαϊκού Δ.Ε. άλλαξε την έδρά της από: One Cyanamid Plaza, Wayne, NJ 07470-8426, Η.Π.Α. σε : Five Giralda Farms, Madison, NJ 07940, Η.Π.Α.
3043165	Η εταιρεία “Inflazyme Pharmaceuticals, Ltd.” (συνδικαιούχος με την εταιρεία The University of British Columbia Office of Research Services and Industry Liaison) του υπ’ αριθμ. 3043165 πιστοποιητικού κατάθεσης μετάφρασης Ευρωπαϊκού Δ.Ε. άλλαξε την έδρά της από: Suite 800, 999W. Broadway Vancouver, British Columbia V5Z 1K5, Καναδάς σε : 5600 Parkwood Way Suite 425 Richmond, BC V6V 2M2, Καναδάς.
ΑΡ. Ε.Δ.Ε.	ΑΛΛΑΓΗ ΕΠΩΝΥΜΙΑΣ
3040812	Η εταιρεία “American Cyanamid Company” δικαιούχος του υπ’ αριθμ. 3040812 πιστοποιητικού κατάθεσης μετάφρασης Ευρωπαϊκού Δ.Ε. μετέβαλε την επωνυμία της σε: “Wyeth Holdings Corporation”
3041337	Η εταιρεία “American Cyanamid Company” δικαιούχος του υπ’ αριθμ. 3041337 πιστοποιητικού κατάθεσης μετάφρασης Ευρωπαϊκού Δ.Ε. μετέβαλε την επωνυμία της σε: “Wyeth Holdings Corporation”
3041792	Η εταιρεία “American Cyanamid Company” δικαιούχος του υπ’ αριθμ. 3041792 πιστοποιητικού κατάθεσης μετάφρασης Ευρωπαϊκού Δ.Ε. μετέβαλε την επωνυμία της σε: “Wyeth Holdings Corporation”

Κ Ε Φ Α Λ Α Ι Ο 2

ΕΚΠΤΩΣΕΙΣ - ΑΝΑΚΛΗΣΕΙΣ ΕΚΠΤΩΣΕΩΝ

ΕΠΑΝΑΛΗΨΗ ΔΗΜΟΣΙΕΥΣΗΣ

Κατ' εφαρμογή των άρθρων 16 § 1,2 και 24 του Ν. 1733/1987 "Μεταφορά τεχνολογίας, εφευρέσεις και τεχνολογική καινοτομία" (ΦΕΚ 171, Α), οι κάτωθι πράξεις εκπτώσεων και ανακλήσεων δημοσιεύτηκαν και γνωστοποιήθηκαν στο κοινό με το Ε.Δ.Β.Ι. "Τεύχος ΕΚΠΤΩΣΕΩΝ ΚΑΙ ΑΝΑΚΛΗΣΕΩΝ" στις 9 Ιουλίου 2003.

Η παρούσα δημοσίευση είναι επανάληψη της προαναφερόμενης δημοσίευσης προς διευκόλυνση του κοινού.

Ε Κ Π Τ Ω Σ Ε Ι Σ

Α.Π. : 11168
ΗΜΕΡΟΜΗΝΙΑ : 09/06/2003

Έχοντας υπόψη τις διατάξεις :

α. των άρθρων 16 παρ. 1, 2 και 24 του Ν.1733/1987 " Μεταφορά τεχνολογίας, εφευρέσεις και τεχνολογική καινοτομία " (ΦΕΚ 171, Α' της 22.09.1987) και

β. του άρθρου 17 του Π.Δ. 77/1988 "Διατάξεις εφαρμογής της σύμβασης για την χορήγηση ευρωπαϊκών διπλωμάτων ευρεσιτεχνίας που κυρώθηκε με τον νόμο 1607/1986" (ΦΕΚ 33, Α' της 25.02.1988 και

γ. τη διαπίστωση μη καταβολής των ετησίων τελών εντός των νομίμων προθεσμιών

Α Π Ο Φ Α Σ Ι Ζ Ο Υ Μ Ε

Εκπίπτουν από τα δικαιώματα που απορρέουν α) από τις αιτήσεις για χορήγηση Διπλωμάτων Ευρεσιτεχνίας και Πιστοποιητικών Υποδείγματος Χρησιμότητας, β) από τα χορηγηθέντα Διπλώματα Ευρεσιτεχνίας και Πιστοποιητικά Υποδείγματος Χρησιμότητας καθώς και γ) από τα Πιστοποιητικά Κατάθεσης Μετάφρασης Ευρωπαϊκού Διπλώματος Ευρεσιτεχνίας για την Ελλάδα., οι παρακάτω δικαιούχοι:

ΑΙΤΗΣΕΙΣ ΔΙΠΛΩΜΑΤΩΝ ΕΥΡΕΣΙΤΕΧΝΙΑΣ

ΑΡ. ΑΙΤ. Δ.Ε.	ΔΙΚΑΙΟΥΧΟΙ
970100436	ΝΙΚΗΤΟΠΟΥΛΟΣ ΙΩΑΝΝΗ ΠΑΝΑΓΙΩΤΗΣ
20000100397	ΞΕΝΑΚΗΣ ΑΝΤΩΝΙΟΣ

ΑΙΤΗΣΕΙΣ ΠΙΣΤΟΠΟΙΗΤΙΚΩΝ ΥΠΟΔΕΙΓΜΑΤΟΣ ΧΡΗΣΙΜΟΤΗΤΑΣ

ΑΡ. ΑΙΤ. Π.Υ.Χ.	ΔΙΚΑΙΟΥΧΟΙ
980200074	ΡΕΠΠΑΣ ΕΜΜΑΝΟΥΗΛ ΜΠΟΥΔΟΥΡΗΣ ΓΕΩΡΓΙΟΣ
990200180	ΣΑΚΑΡΗΣ ΝΙΚΟΛΑΟΥ ΚΩΝ/ΝΟΣ
20000200164	ΣΑΚΑΡΕΛΛΟΣ Ι. ΚΩΝ/ΝΟΣ

20010200042	ΕΥΣΤΡΑΤΙΟΥ ΚΩΝ/ΝΟΥ ΓΕΩΡΓΙΟΣ ΓΚΡΙΚΑΣ ΔΗΜΗΤΡΙΟΥ ΒΑΣΙΛΕΙΟΣ ΚΩΝΣΤΑΝΤΙΝΟΥ ΔΗΜΗΤΡΙΟΥ ΙΩΑΝΝΗΣ
20010200060	Α. ΠΑΝΤΑΖΗ Α.Ε.
20010200086	SPIN COMMUNICATIONS ΓΙΑΝΝΑΚΟΠΟΥΛΟΥ ΤΡ. ΚΑΙ ΣΙΑ ΟΕ.
20020200087	ΦΡΑΓΚΟΣ ΓΕΩΡΓΙΟΥ ΔΗΜΗΤΡΙΟΣ
20020200110	ΔΑΒΙΟΣ ΙΩΑΝΝΟΥ ΑΡΓΥΡΗΣ

ΔΙΠΛΩΜΑΤΑ ΕΥΡΕΣΙΤΕΧΝΙΑΣ

<i>ΑΡ. Δ.Ε.</i>	<i>ΔΙΚΑΙΟΥΧΟΙ</i>
79689	AKZO N.V.
80868	DEUTSCHE BABCOCK WERKE AKTIENGESELLSCHAFT
80965	NOVARTIS AG
852689	EISAI CO. LTD
852693	HOECHST A.G.
852830	JANSSEN PHARMACEUTICA N.V.
862713	BIO TECHNOLOGY GENERAL CORP.
862765	MONSANTO COMPANY
871680	NOVARTIS AG (NOVARTIS SA) (NOVARTIS INC.)
871712	ΤΣΙΤΟΥΡΑΣ ΕΥΑΓΓΕΛΟΣ-ΖΗΣΗΣ
871815	JOHN LABATT LTD
1000686	ORTHO DIAGNOSTIC SYSTEMS INC.
1000829	ENIRICERCHE S.P.A
1001142	ΑΦΟΙ ΣΙΔΕΡΗ ΒΑΣΙΛΕΙΟΥ Ο.Ε.
1001763	FOCO Ε.Π.Ε
1001793	COLGATE-PALMOLIVE COMPANY
1002760	BABCOCK LENTJES KRAFTWERKSTECHNIK GMBH
1002826	ΚΙΣΣΑΝΔΡΑΚΗΣ ΗΡΑΚΛΗΣ
1003044	ΝΟΤΑΡΑΣ ΙΩΑΝΝΗΣ ΓΕΩΡΓΙΟΣ
1003201	ΒΑΛΥΡΑΚΗΣ ΕΜΜΑΝΟΥΗΛ
1003223	TOMRA SYSTEMS OY
1003408	ΠΑΝΤΑΖΟΠΟΥΛΟΣ ΑΝΔΡΕΑ ΒΑΣΙΛΕΙΟΣ
1003514	ΑΛΑΜΠΑΣΗΣ ΘΩΜΑ ΑΘΑΝΑΣΙΟΣ
1003528	FUNWORLD AG

1003642	ΒΛΑΧΟΓΙΑΝΝΗ ΑΛΕΞΑΝΔΡΟΥ ΜΑΡΙΝΑ
1003781	DIAMANT BOART HELLAS A.E.B.E.

ΠΙΣΤΟΠΟΙΗΤΙΚΑ ΥΠΟΛΕΙΓΜΑΤΟΣ ΧΡΗΣΙΜΟΤΗΤΑΣ

<i>ΑΡ. Π.Υ.Χ.</i>	<i>ΔΙΚΑΙΟΥΧΟΙ</i>
2001964	ΒΙΣ ΒΙΟΜΗΧΑΝΙΑ ΣΥΣΚΕΥΑΣΙΩΝ ΑΕ
2002322	ΝΟΤΑΣ ΧΡΟΝΗΣ

ΕΥΡΩΠΑΪΚΑ ΔΙΠΛΩΜΑΤΑ ΕΥΡΕΣΙΤΕΧΝΙΑΣ

<i>ΑΡ. Ε.Α.Ε.</i>	<i>ΔΙΚΑΙΟΥΧΟΙ</i>
3000673	UOP
3001748	SHELL INTLE RESEARCH MAATSCAPPIJ B.V.
3001923	BOEHRINGER INGELHEIM KG
3002004	OVER CHRISTA MARIA OVER HELMUT
3002530	VAF INSTRUMENTS B.V.
3002916	FIEGE PLG SERVICE B.V.
3003845	EDELHOFF POLYTECHNIK GMBH & CO.
3004029	F.HOFFMANN-LA ROCHE AG
3004057	U O P
3004084	CAMAR SPA
3004294	GIULIANI S.P.A.
3004357	TATE & LYLE PLC
3004444	TAVOLA S.P.A.
3004587	BOEHRINGER MANNHEIM GMBH
3004761	NIAGARA MOHAWK POWER CORP.
3005093	A.T.B. S.P.A.
3005742	DEVANLAY S.A.
3006199	OPTI PATENT-FORSCHUNGS- UND FABRIKATIONS
3006391	NOOYEN ANTONIUS MARIA ALOYSIUS
3006428	THOMPSON RICHARD E. MUZIO LAWRENCE J.

3007109	WIVA VERPAKKINGEN B.V.
3007792	SUNTORY LTD
3007844	MAEDA LTD MAEDA SHELL SERVICE CO LTD
3007883	SHELL INTLE RESEARCH MAATSCHAPPIJ B.V.
3008477	RICHTER-SYSTEM GMBH & CO. KG
3008551	SOCIETE CIVILE DES BREVETS DE HENRI VIDA
3008665	BRISTOL-MYERS SQUIBB COMPANY
3008990	EASTMAN CHEMICAL COMPANY
3009039	BRISTOL-MYERS SQUIBB COMPANY
3009044	MENARINI A. INDUSTRIE FARMACEUTICHE RIUNITE Srl
3009462	LIPHA S.A.
3009490	TELEFONAKTIEBOLAGET LM ERICSSON
3009507	METAL WORK S.P.A.
3009671	LABORATORIOS DEL DR.ESTEVE S.A.
3009738	PLM BERLIN DOSENWERK GMBH
3009795	UPONOR INNOVATION AB
3010032	DALLAIRE INDUSTRIES LTD.
3010671	PFIZER INC.
3010737	SCHERING CORPORATION
3010775	AVENTIS PHARMA S.A.
3011207	GASTEC N.V. COMPRIMO B.V.
3011264	JAMES RIVER CORPORATION OF VIRGINIA
3012002	NOVO NORDISK A/S
3012330	NOVARTIS AG
3012898	CASTOLA CHARLES-ALAIN
3013118	SYNGENTA LIMITED
3013434	L'AIR LIQUIRE SOCIETE ANONYME POUR L'ETUDE ET L'EXPLOITATION DES PROCEDES GEORGES CLAUDE
3013438	SOCIETE D'APPLICATIONS GENERALES D'ELECTRICITE ET DE MECANIQUE SAGEM
3013508	DAIICHI PHARMACEUTICAL CO., LTD.
3013595	THE ROCKEFELLER UNIVERSITY
3013658	L'AIR LIQUIRE SOCIETE ANONYME POUR L'ETUDE ET L'EXPLOITATION DES PROCEDES GEORGES CLAUDE
3014217	FUJISAWA PHARMACEUTICAL CO., LTD

3014588	WESCHENFELDER GEB. KLOTZ,SONJA
3014710	CARBONE LORRAINE
3015119	NOVEON IP HOLDINGS CORP.
3015217	SCHERING CORPORATION
3015245	FUJISAWA PHARMACEUTICAL CO. LTD.
3015369	ELI LILLY AND COMPANY
3015571	UNICHEMA CHEMIE BV
3015756	HENKEL KOMMANDITGESELLSCHAFT AUF AKTIEN
3015757	HENKEL KOMMANDITGESELLSCHAFT AUF AKTIEN
3015846	L'OREAL
3015848	ARMCO INC.
3016052	SHIONOGI & CO., LTD.
3016335	RXS SCHRUMPFTECHNIK-GARNITUREN GMBH
3016952	BRITISH GAS PLC
3017061	AMERICAN MEDICAL SYSTEMS INC.
3017068	ALBANY INTERNATIONAL CORP.
3017109	SIEMENS AKTIENGESELLSCHAFT
3017138	SOCIETE DES PRODUITS NESTLE S.A.
3017634	TECHNO SUD INDUSTRIES
3017642	ALBRIGHT & WILSON LIMITED
3018709	THE PROCTER & GAMBLE COMPANY
3018857	NOVARTIS AG
3018987	DR. HAHN GMBH & CO. KG
3019180	SANGSTAT MEDICAL CORPORATION
3019379	THE WELLCOME FOUNDATION LIMITED
3019433	ABB POWER T & D COMPANY INC.
3019436	ROCKY RESEARCH
3019461	SOCIETE D' APPLICATIONS GENERALES D' ELECTRICITE ET DE MECANIQUE SAGEM
3019475	SIEMENS AKTIENGESELLSCHAFT
3020003	D.M. GRAHAM LABORATORIES INC.
3020235	KVAERNER PULPING TECHNOLOGIES AB
3020639	VETROTEX FRANCE S.A.
3020800	DELTA WEST PTY. LIMITED
3020989	BAYER AKTIENGESELLSCHAFT
3021105	CELL GENESYS INC.

3021198	SCHERING CORPORATION
3021362	AMERICAN MEDICAL SYSTEMS, INC.
3021621	ZENECA AG PRODUCTS INC.
3022178	FABBRICA D'ARMI P.BERETTA S.P.A.
3022499	BRISTOL-MYERS SQUIBB COMPANY
3022568	FRIATEC AKTIENGESELLSCHAFT
3022844	LEIFHEIT AG
3022855	KARRAS IOANNIS
3023671	SHAW LEROY E. SHAW RONALD D. SHAW LEE A.
3023682	HENKEL KOMMANDITGESELLSCHAFT AUF AKTIEN
3023755	NORSK HYDRO A/S
3024083	JOHN WYETH & BROTHER LIMITED
3024290	EUPEC PIPECOATINGS FRANCE
3024307	RXS KABELGARNITUREN GESELLSCHAFT MIT BESCHRANKTER HAFTUNG
3024337	SHELL INTERNATIONALE RESEARCH MAATSCHAPPIJ B.V.
3024601	GEC ALSTHOM STEIN INDUSTRIE
3024819	FRABOSK CASALINGHI S.P.A.
3025076	E.G.O. ELEKTRO GERAETEBAU GMBH
3025218	HERBERTS GMBH
3025473	OPV System I KALMAR AKTIEBOLAG
3025683	BALLIN MARIO NICOLETTI PIO
3025915	COATS VIYELLA CLOTHING LIMITED
3026336	BRITISH TELECOMMUNICATIONS PUBLIC LIMITED COMPANY
3026355	ELECMATEC ELECTRO-MAGNETIC TECHNOLOGIES LTD.
3026383	BAYER AG
3026386	KNOLL AG
3026901	STOCCHIERO OLIMPIO
3026919	STEIGER ANTON
3026967	THYSSEN DE REUS B.V.
3027259	BOLTE GEORG DR. DRILLER FRANZ-JOSEF NOLLE LUTZ
3027319	NALCO CHEMICAL COMPANY
3027363	STEIGER ANTON

3027753	RONPAL LTD
3027890	RITTAL-WERK RUDOLF LOH GMBH & CO. KG
3028350	SHELL INTERNATIONALE RESEARCH MAATSCHAPPIJ B.V.
3028458	SCHWERT SIEGFRIED
3028527	CIBA SPECIALTY CHEMICALS WATER TREATMENTS LIMITED
3028723	CAM FINANZIARIA S.P.A.
3028791	DBM INDUSTRIES LTD
3028841	CANOSA REBOREDO ELENA
3028969	SAVIO MACCHINE TESSILI S.P.A.
3029588	JARRET
3029646	AMERICAN HOME PRODUCTS CORPORATION
3029737	PHARMACIA & UPJOHN COMPANY
3029890	OMICRON S.R.L.
3029962	TELEFONAKTIEBOLAGET LM ERICSSON
3030143	SOCIETE DES PRODUITS NESTLE S.A.
3030194	SYNGENTA LIMITED
3030196	MANNESMANN AG
3030357	LONZA AG
3030454	MANNESMANN AG
3030799	RHODIA CHIMIE
3030813	SERVETTO S.N.C. DI TERRAGNI EZIO & C.
3030868	ALLIEDSIGNAL INC.
3030934	HYDRO ALUMINIUM SYSTEMS S.P.A.
3030962	BERNHARD SCHAFFER WERKZEUG-U. SONDERMASCHINEN GMBH
3031009	ABBOTT LABORATORIES
3031029	SMITHKLINE BEECHAM PLC
3031169	THE BOARD OF TRUSTEES OF THE LELAND STANFORD JUNIOR UNIVERSITY
3031212	SYNGENTA LIMITED
3031463	HENKEL KOMMANDITGESELLSCHAFT AUF AKTIEN
3031504	ALLIANCE PHARMACEUTICAL CORPORATION
3031779	BLUTSPENDEDIENST DER DRK-LANDESVERBANDE NORDRHEIN UND WESTFALENLIPPE GMBH
3031815	ABBOTT LABORATORIES
3031943	MEDICAL RESEARCH COUNCIL
3031960	ELI LILLY AND COMPANY LIMITED

3032043	CARDION NEWCO, INC.
3032066	UNILEVER N.V. UNILEVER PLC
3032132	VOEST-ALPINE INDUSTRIEANLAGENBAU GMBH
3032827	THE PROCTER & GAMBLE COMPANY
3032921	ELF ATOCHEM S.A.
3032954	SCA HYGIENE PRODUCTS AB
3033030	IMPERIAL CHEMICAL INDUSTRIES PLC
3033103	DARWIN DISCOVERY LIMITED
3033106	ALSTOM ENERGY SYSTEMS S.A.
3033221	SIEMENS AG
3033383	ELEPHANT DENTAL B.V.
3033471	CYTEC TECHNOLOGY CORP.
3033653	CANADIAN MONAGHAN LIMITED
3033683	WOODHOUSE TIMOTHY CHARLES TICKNER STEPHEN RONALD
3033765	INSTITUT FUR NEUE MATERIALIEN GEMEINNUTZIGE GMBH
3033777	TOLSA S.A.
3033833	SOLVAY INTEROX LIMITED
3033897	MOBIL OIL CORPORATION
3033935	MONSANTO COMPANY
3034170	CYTEC TECHNOLOGY CORP.
3034382	TRINE MANUFACTURING COMPANY, INC.
3034622	ELF ATOCHEM S.A.
3034737	LTS LOHMANN THERAPIE-SYSTEME AG
3034763	PPG INDUSTRIES, INC. MACDERMID INCORPORATED
3034786	HENKEL KOMMANDITGESELLSCHAFT AUF AKTIEN
3034908	YALE UNIVERSITY
3034919	SEPRACOR, INC.
3035039	PHARMACIA & UPJOHN COMPANY
3035086	ASTRAZENECA AB
3035307	AVENTIS AGRICULTURE LTD.
3035535	BIOCHEMIE GESELLSCHAFT M.B.H.
3035572	Abbott GmbH & Co. KG.
3035731	GIESECKE & DEVRIENT GMBH

3035757	PROVALIS UK LIMITED
3035939	ALSTOM ENERGY SYSTEMS S.A.
3036067	UNION CARBIDE CHEMICALS & PLASTICS TECHNOLOGY CORPORATION
3036109	CONTITECH TRANSPORTBANDSYSTEME GMBH
3036144	MINNESOTA MINING AND MANUFACTURING COMPANY
3036242	LES LABORATOIRES SERVIER
3036285	PIONEER HI-BRED INTERNATIONAL INC.
3036456	NANOTRONICS, INC.
3036472	LES LABORATOIRES SERVIER
3036496	PIONEER HI-BRED INTERNATIONAL, INC.
3036505	BAYER AG
3036563	LORD CORPORATION
3036778	ORGANOGENESIS INC. PRESIDENT AND FELLOWS OF HARVARD COLLEGE
3036797	LH TECHNOLOGY, INC.
3036866	DUNLOP GMBH
3036886	UNION CARBIDE CHEMICALS & PLASTICS TECHNOLOGY CORPORATION
3037092	LARGE SCALE BIOLOGY CORPORATION
3037194	ASTRAZENECA AB
3037352	LES LABORATOIRES SERVIER
3037398	GOURMELI INTERNATIONAL N.V.
3037640	PRECISION DYNAMICS CORPORATION
3037839	THE PROCTER & GAMBLE COMPANY
3037888	SENTE CREATIONS CO., LTD.
3038082	THE PROCTER & GAMBLE COMPANY

Η απόφαση αυτή να δημοσιευτεί στο Ειδικό Δελτίο Βιομηχανικής Ιδιοκτησίας (Ε.Δ.Β.Ι.)

Μαρούσι, 9 Ιουνίου 2003
Ο ΓΕΝΙΚΟΣ ΔΙΕΥΘΥΝΤΗΣ
ΕΜΜΑΝΟΥΗΛ ΣΑΜΟΥΗΛΙΔΗΣ

ΑΝΑΚΛΗΣΕΙΣ

ΑΠΟΦΑΣΗ Γ.Δ.: 11031 /27.03.2003

Λόγω μή ύπαρξης των προϋποθέσεων που προβλέπονται από το άρθρο 24 του Ν. 1733/87 και το σχετικό κανονισμό τελών

ΑΝΑΚΑΛΕΙΤΑΙ

η πράξη έκπτωσης αριθμ. 10586/02 που δημοσιεύτηκε εκ παραδρομής, στο ΕΔΒΙ 5/11.06.2002 (τεύχος εκπτώσεων και ανακλήσεων), και αφορά το υπ' αριθμ. 1003757 Διπλώματος Ευρεσιτεχνίας με δικαιούχο τον κ. Κ. ΠΑΝΑΓΙΩΤΟΠΟΥΛΟ ΝΙΚΟΛΑΟ του Κωνσταντίνου, κάτοικο Αμαλιάδος, οδός Ελ. Βενιζέλου 10.

Η απόφαση αυτή να δημοσιευτεί στο Ειδικό Δελτίο Βιομηχανικής Ιδιοκτησίας (Ε.Δ.Β.Ι.)

Μαρούσι, 27 Μαρτίου 2003
Ο ΓΕΝΙΚΟΣ ΔΙΕΥΘΥΝΤΗΣ
ΕΜΜΑΝΟΥΗΛ ΣΑΜΟΥΗΛΙΔΗΣ

ΑΠΟΦΑΣΗ Γ.Δ.: 11045/04.04.2003

Λόγω μή ύπαρξης των προϋποθέσεων που προβλέπονται από το άρθρο 24 του Ν. 1733/87 και το σχετικό κανονισμό τελών

ΑΝΑΚΑΛΕΙΤΑΙ

η πράξη έκπτωσης αριθμ. 928/15.1.2003 που δημοσιεύτηκε εκ παραδρομής, στο ΕΔΒΙ 12/2002 (τεύχος εκπτώσεων και ανακλήσεων), και αφορά το υπ' αριθμ. 3027406.B2 Πιστοποιητικό Κατάθεσης Μετάφρασης Ευρωπαϊκού Διπλώματος Ευρεσιτεχνίας με δικαιούχο την εταιρεία BOEHRING-ERE MANNHEIM GMBH, 68298, MANNHEIM GERMANY

Η απόφαση αυτή να δημοσιευτεί στο Ειδικό Δελτίο Βιομηχανικής Ιδιοκτησίας (Ε.Δ.Β.Ι.)

Μαρούσι, 4 Απριλίου 2003
Ο ΓΕΝΙΚΟΣ ΔΙΕΥΘΥΝΤΗΣ
ΕΜΜΑΝΟΥΗΛ ΣΑΜΟΥΗΛΙΔΗΣ

ΑΠΟΦΑΣΗ Γ.Δ.: 11046 /04.04.2003

Λόγω μή ύπαρξης των προϋποθέσεων που προβλέπονται από το άρθρο 24 του Ν. 1733/87 και το σχετικό κανονισμό τελών

ΑΝΑΚΑΛΕΙΤΑΙ

η πράξη έκπτωσης αριθμ. 1360/99 που δημοσιεύτηκε εκ παραδρομής, στο ΕΔΒΙ 10/15.11.99 (τεύχος εκπτώσεων και ανακλήσεων), και αφορά το υπ' αριθμ. 3028699 Πιστοποιητικό Κατάθεσης Μετάφρασης Ευρωπαϊκού Διπλώματος Ευρεσιτεχνίας με δικαιούχο την εταιρεία KONINKLIJKE PTT NEDERLAND N.V., P.O.BOX 95321, 2509 CH DEN HAAG NETHERLANDS

Η απόφαση αυτή να δημοσιευτεί στο Ειδικό Δελτίο Βιομηχανικής Ιδιοκτησίας (Ε.Δ.Β.Ι.)

Μαρούσι, 4 Απριλίου 2003
Ο ΓΕΝΙΚΟΣ ΔΙΕΥΘΥΝΤΗΣ
ΕΜΜΑΝΟΥΗΛ ΣΑΜΟΥΗΛΙΔΗΣ

ΑΠΟΦΑΣΗ Γ.Δ.: 11047/04.04.2003

Λόγω μή ύπαρξης των προϋποθέσεων που προβλέπονται από το άρθρο 24 του Ν. 1733/87 και το σχετικό κανονισμό τελών

ΑΝΑΚΑΛΕΙΤΑΙ

η πράξη έκπτωσης αριθμ. 10508/02 που δημοσιεύτηκε εκ παραδρομής, στο ΕΔΒΙ 3/08.04.02 (τεύχος εκπτώσεων και ανακλήσεων), και αφορά το υπ' αριθμ. 3035252 Πιστοποιητικό Κατάθεσης Μετάφρασης Ευρωπαϊκού Διπλώματος Ευρεσιτεχνίας με δικαιούχο την εταιρεία SOCIETE DES PRODUITS NESTLE S.A., 1800 VEVEY SWITZERLAND

Η απόφαση αυτή να δημοσιευτεί στο Ειδικό Δελτίο Βιομηχανικής Ιδιοκτησίας (Ε.Δ.Β.Ι.)

Μαρούσι, 4 Απριλίου 2003
Ο ΓΕΝΙΚΟΣ ΔΙΕΥΘΥΝΤΗΣ
ΕΜΜΑΝΟΥΗΛ ΣΑΜΟΥΗΛΙΔΗΣ

ΑΠΟΦΑΣΗ Γ.Δ.: 11048/04.04.2003

Λόγω μή ύπαρξης των προϋποθέσεων που προβλέπονται από το άρθρο 24 του Ν. 1733/87 και το σχετικό κανονισμό τελών

ΑΝΑΚΑΛΕΙΤΑΙ

η πράξη έκπτωσης αριθμ. 845/98 που δημοσιεύτηκε εκ παραδρομής, στο ΕΔΒΙ 6/31.07.98 (τεύχος εκπτώσεων και ανακλήσεων), και αφορά το υπ' αριθμ. 3026255 Πιστοποιητικό Κατάθεσης Μετάφρασης Ευρωπαϊκού Διπλώματος Ευρεσιτεχνίας με δικαιούχο την εταιρεία ETABLISSEMENTS A. MURE, F-69003 LYON FRANCE.

Η απόφαση αυτή να δημοσιευτεί στο Ειδικό Δελτίο Βιομηχανικής Ιδιοκτησίας (Ε.Δ.Β.Ι.)

Μαρούσι, 4 Απριλίου 2003
Ο ΓΕΝΙΚΟΣ ΔΙΕΥΘΥΝΤΗΣ
ΕΜΜΑΝΟΥΗΛ ΣΑΜΟΥΗΛΙΔΗΣ

ΣΥΝΔΡΟΜΕΣ ΓΙΑ ΤΟ ΕΔΒΙ

— Τέλος αγοράς του Ειδικού Δελτίου Βιομηχανικής Ιδιοκτησίας ανά τεύχος.....	EYPΩ	4.00
— Συνδρομές εσωτερικού (για ένα έτος)	EYPΩ	44.00
— Συνδρομές εξωτερικού (για ένα έτος)	EYPΩ	88.00

(άρθρο 4, παρ. 3, ν. 1733/1987)

ΣΗΜΕΙΩΣΗ: Σε περίπτωση ετήσιας συνδρομής και στα δύο τεύχη Α' και Β' του Ειδικού Δελτίου Βιομηχανικής Ιδιοκτησίας, παρέχεται έκπτωση 25% επί του συνόλου των οφειλόμενων τελών.

Κάθε ενδιαφερόμενος μπορεί να προμηθεύεται το ΕΔΒΙ ή να ζητήσει να γίνει συνδρομητής από τον:

Οργανισμό Βιομηχανικής Ιδιοκτησίας (ΟΒΙ)

Παντανάσσης 5

151 25 Παράδεισος Αμαρουσίου

τηλ.: 2106828231

SUBSCRIPTIONS FOR THE INDUSTRIAL PROPERTY BULLETIN

— Purchase fee per issue.....	EURO	4.00
— Subscription: domestic (one year)	EURO	44.00
— Subscription: foreign (one year)	EURO	88.00

(art. 4, par. 3, law 1733/1987)

NOTE: Subscribers to both volumes A and B of the Industrial Property Bulletin on an annual basis are entitled to a 25% discount on the total amount of annual subscription.

For bulletin purchasing or subscription information, please contact:

5 Pandanassis Str.

151 25 Paradissos Amaraousiou

Athens - Greece

tel.: (0030210) 6828231