

ΕΙΣΑΓΩΓΙΚΟ ΣΗΜΕΙΩΜΑ

Το Ειδικό Δελτίο Βιομηχανικής Ιδιοκτησίας τηρείται από τον Οργανισμό Βιομηχανικής Ιδιοκτησίας (Ο.Β.Ι.) κατ' εφαρμογή του άρθρου 4 του νόμου 1733/1987 (ΦΕΚ 171,Α') και αποτελείται δύο τεύχη:

Στο **ΤΕΥΧΟΣ Α'** δημοσιεύονται σε μηνιαία βάση τα εξής :

- Αιτήσεις και χορηγήσεις Διπλωμάτων Ευρεσιτεχνίας (Δ.Ε.)
- Αιτήσεις και χορηγήσεις Πιστοποιητικών Υποδείγματος Χρησιμότητας (Π.Υ.Χ.)
- Αιτήσεις και χορηγήσεις Συμπληρωματικών Πιστοποιητικών Προστασίας για Φυτοπροστατευτικά προϊόντα (Σ.Π.Π.Φ.Π.)
- Αιτήσεις και χορηγήσεις Συμπληρωματικών Πιστοποιητικών Προστασίας για Φάρμακα (Σ.Π.Π.Φ.)
- Αιτήσεις Μετάφρασης Αξιώσεων Ευρωπαϊκών Διπλωμάτων Ευρεσιτεχνίας
- Βεβαιώσεις Μεταφράσεων Ευρωπαϊκών Διπλωμάτων Ευρεσιτεχνίας
- Μεταβολές - Διορθώσεις αιτήσεων και χορηγήσεων τίτλων βιομηχανικής ιδιοκτησίας
- Εκπτώσεις - Ανακλήσεις Εκπτώσεων αιτήσεων και χορηγήσεων τίτλων βιομηχανικής ιδιοκτησίας

Στο **ΤΕΥΧΟΣ Β'** δημοσιεύονται σε μηνιαία βάση οι αιτήσεις και τα καταχωρημένα Σχέδια ή Υποδείγματα.

Τα παραπάνω τεύχη διατίθενται ξεχωριστά.

ΙΟΥΝΙΟΣ 2003
ΠΕΡΙΕΧΟΜΕΝΑ

	Σελ.
Ανάλυση κωδικών αρθμών.....	5
Συντμήσεις.....	5

ΜΕΡΟΣ Α΄
ΕΘΝΙΚΟΙ ΤΙΤΛΟΙ ΠΡΟΣΤΑΣΙΑΣ

ΚΕΦΑΛΑΙΟ 1
ΑΙΤΗΣΕΙΣ :

- ΔΙΠΛΩΜΑΤΩΝ ΕΥΡΕΣΙΤΕΧΝΙΑΣ
- ΠΙΣΤΟΠΟΙΗΤΙΚΩΝ ΥΠΟΔΕΙΓΜΑΤΟΣ ΧΡΗΣΙΜΟΤΗΤΑΣ
- ΣΥΜΠΛΗΡΩΜΑΤΙΚΩΝ ΠΙΣΤΟΠΟΙΗΤΙΚΩΝ ΠΡΟΣΤΑΣΙΑΣ

1.1 Αιτήσεις Διπλωμάτων Ευρεσιτεχνίας.....	9
1.2 Ευρετήριο αιτήσεων Δ.Ε. σύμφωνα με την ημερομηνία κατάθεσης	16
1.3 Ευρετήριο αιτήσεων Δ.Ε. σύμφωνα με την αλφαβητική σειρά των καταθετών	17
1.4 Αιτήσεις Πιστοποιητικών Υποδείγματος Χρησιμότητας	18
1.5 Ευρετήριο αιτήσεων Π.Υ.Χ. σύμφωνα με την ημερομηνία κατάθεσης	22
1.6 Ευρετήριο αιτήσεων Π.Υ.Χ. σύμφωνα με την αλφαβητική σειρά των καταθετών	23
1.7 Αιτήσεις για Συμπληρωματικά Πιστοποιητικά Προστασίας για Φάρμακα.....	24
1.8 Ευρετήριο αιτήσεων για Συμπληρωματικά Πιστοποιητικά Προστασίας για Φάρμακα σύμφωνα με την ημερομηνία κατάθεσης	25
1.9 Ευρετήριο αιτήσεων για Συμπληρωματικά Πιστοποιητικά Προστασίας για Φάρμακα σύμφωνα με αλφαβητική σειρά των αιτούντων	26
1.10 Αιτήσεις για Συμπληρωματικά Πιστοποιητικά Προστασίας για Φυτοπροστατευτικά Προϊόντα.....	37
1.11 Ευρετήριο αιτήσεων για Συμπληρωματικά Πιστοποιητικά Προστασίας για Φυτοπροστατευτικά Προϊόντα σύμφωνα με την ημερομηνία κατάθεσης.....	28
1.12 Ευρετήριο αιτήσεων για Συμπληρωματικά Πιστοποιητικά Προστασίας για Φυτοπροστατευτικά Προϊόντα σύμφωνα με αλφαβητική σειρά των αιτούντων.....	29

ΚΕΦΑΛΑΙΟ 2
ΔΙΠΛΩΜΑΤΑ ΕΥΡΕΣΙΤΕΧΝΙΑΣ ΚΑΙ ΠΙΣΤΟΠΟΙΗΤΙΚΑ ΥΠΟΔΕΙΓΜΑΤΟΣ ΧΡΗΣΙΜΟΤΗΤΑΣ

2.1 Διπλώματα Ευρεσιτεχνίας	30
2.2 Ευρετήριο Δ.Ε. σύμφωνα με την ημερομηνία κατάθεσης	39
2.3 Ευρετήριο Δ.Ε. σύμφωνα με την αλφαβητική σειρά των δικαιούχων	40
2.4 Πιστοποιητικά Υποδείγματος Χρησιμότητας	41
2.5 Ευρετήριο Π.Υ.Χ. σύμφωνα με την ημερομηνία κατάθεσης	44
2.6 Ευρετήριο Π.Υ.Χ. σύμφωνα με την αλφαβητική σειρά των δικαιούχων	45
2.7 Συμπληρωματικά Πιστοποιητικά Προστασίας για Φάρμακα	46

JUNE 2003
CONTENTS

	Page
INID Codes.....	5
Abbreviations	5

PART A΄
NATIONAL PROTECTION TITLES

CHAPTER 1
APPLICATIONS:

- PATENT
- UTILITY MODEL APPLICATIONS
- SUPPLEMENTARY PROTECTION CERTIFICATES

1.1 Patent Applications	9
1.2 Patent Application Index by filing date	16
1.3 Patent Application Index in alphabetical order of the patentee	17
1.4 Utility Model Applications	18
1.5 Utility Model Application Index by filing date	22
1.6 Utility Model Application Index in alphabetical order of the applicants	23
1.7 Applications for Supplementary Protection Certificates for plant protection medicines	24
1.8 Applications Index for Supplementary Protection Certificates for plant protection medicines by filing date.....	25
1.9 Applications Index for Supplementary Protection Certificates for plant protection medicines in alphabetical order of the applicants.....	26
1.10 Applications for Supplementary Protection Certificates for plant protection products.....	27
1.11 Applications Index for Supplementary Protection Certificates for plant protection products by filing date	28
1.12 Applications Index for Supplementary Protection Certificates for plant protection products in alphabetical order of the applicants.....	29

CHAPTER 2
PATENTS AND UTILITY MODELS

2.1 Patents	30
2.2 Patent Index by filing date	39
2.3 Patent Index in alphabetical order of the patentee	40
2.4 Utility Models	41
2.5 Utility Model Index by filing date	44
2.6 Utility Model Index in alphabetical order of the patentee	45
2.7 Supplementary Protection Certificates for medicines products	46

2.8	Ευρετήριο Συμπληρωματικών Πιστοποιητικών Προστασίας για Φάρμακα σύμφωνα με την ημερομηνία κατάθεσης	47
2.9	Ευρετήριο Συμπληρωματικών Πιστοποιητικών Προστασίας για Φάρμακα σύμφωνα με την αλφαβητική σειρά των δικαιούχων	48
2.10	Συμπληρωματικά Πιστοποιητικά Προστασίας για Φυτοπροστατευτικά Προϊόντα	49
2.11	Ευρετήριο Συμπληρωματικών Πιστοποιητικών Προστασίας για Φυτοπροστατευτικά Προϊόντα σύμφωνα με την ημερομηνία κατάθεσης	50
2.12	Ευρετήριο Συμπληρωματικών Πιστοποιητικών Προστασίας για Φυτοπροστατευτικά Προϊόντα σύμφωνα με αλφαβητική σειρά των δικαιούχων	51

ΜΕΡΟΣ Β'
ΕΥΡΩΠΑΪΚΟΙ ΤΙΤΛΟΙ ΠΡΟΣΤΑΣΙΑΣ

ΚΕΦΑΛΑΙΟ 1
ΜΕΤΑΦΡΑΣΕΙΣ ΕΥΡΩΠΑΪΚΩΝ ΑΙΤΗΣΕΩΝ

1.1	Ανακοίνωση για κατάθεση μετάφρασης των αξιώσεων Ευρωπαϊκών αιτήσεων Δ.Ε.	55
1.2	Ευρετήριο Ευρωπαϊκών αιτήσεων σύμφωνα με τον αριθμό δημοσίευσης	56
1.3	Ευρετήριο Ευρωπαϊκών αιτήσεων σύμφωνα με την αλφαβητική σειρά των καταθετών	57

ΚΕΦΑΛΑΙΟ 2
ΕΥΡΩΠΑΪΚΑ ΔΙΠΛΩΜΑΤΑ ΕΥΡΕΣΙΤΕΧΝΙΑΣ

2.1	Ανακοίνωση για κατάθεση μετάφρασης στα Ελληνικά Ευρωπαϊκών Δ.Ε.	58
2.2	Ευρετήριο σύμφωνα με τον αριθμό δημοσίευσης μεταφρασμένων στα Ελληνικά Ευρωπαϊκών Δ.Ε.	350
2.3	Ευρετήριο σύμφωνα με την αλφαβητική σειρά των δικαιούχων μεταφρασμένων στα Ελληνικά Ευρωπαϊκών Δ.Ε.	376

ΚΕΦΑΛΑΙΟ 3
ΤΡΟΠΟΠΟΙΗΜΕΝΑ ΕΥΡΩΠΑΪΚΑ ΔΙΠΛΩΜΑΤΑ ΕΥΡΕΣΙΤΕΧΝΙΑΣ

3.1	Ανακοίνωση για κατάθεση μετάφρασης στα Ελληνικά Τροποποιημένων Ευρωπαϊκών Δ.Ε.	404
3.2	Ευρετήριο σύμφωνα με τον αριθμό δημοσίευσης μεταφρασμένων στα Ελληνικά Τροποποιημένων Ευρωπαϊκών Δ.Ε.	407
3.3	Ευρετήριο σύμφωνα με την αλφαβητική σειρά των δικαιούχων μεταφρασμένων στα Ελληνικά Τροποποιημένων Ευρωπαϊκών Δ.Ε.	408

ΜΕΡΟΣ Γ'
ΜΕΤΑΒΟΛΕΣ - ΕΚΠΤΩΣΕΙΣ

ΜΕΤΑΒΟΛΕΣ - ΔΙΟΡΘΩΣΕΙΣ	411
ΕΚΠΤΩΣΕΙΣ -ΑΝΑΚΛΗΣΕΙΣ ΕΚΠΤΩΣΕΩΝ.....	415

ΜΕΡΟΣ Δ'
ΕΚΤΑΚΤΕΣ ΑΝΑΚΟΙΝΩΣΕΙΣ

Συνδρομές για το ΕΔΒΙ	425
-----------------------------	-----

Συνδρομές για το ΕΔΒΙ	427
-----------------------------	-----

2.8	Intex to Supplementary Protection Certificates for medicines products by filing date	47
2.9	Intex to Supplementary Protection Certificates for medicines products in alphabetical order of the owner	48
2.10	Supplementary Protection Certificates for plant protection products.....	49
2.11	Intex to Supplementary Protection Certificates for plant protection products by filing date	50
2.12	Intex to Supplementary Protection Certificates for plant protection product in alphabetical order of the owner.....	51

PART B'
EUROPEAN PROTECTION TITLES

CHAPTER 1
TRANSLATIONS OF EUROPEAN PATENT APPLICATIONS

1.1	Notification concerning the translation of the European patents applications claims	55
1.2	Index by publication number of the European applications patents	56
1.3	Index in alphabetical order of the patentee	57

CHAPTER 2
EUROPEAN PATENTS

2.1	Notification concerning the translation into Greek of the European patents	58
2.2	Index by publication number of the European patents translated into Greek	350
2.3	Index in alphabetical order of the patentee of the European patents translated into Greek	376

CHAPTER 3
AMENDED EUROPEAN PATENTS

3.1	Notification concerning the translation into Greek of the Amended European patents	404
3.2	Index by publication number of the Amended European patents translated into Greek	407
3.3	Index in alphabetical order of the patentee of the Amended European patents translated into Greek	408

PART C'
MODIFICATIONS - ANNULMENTS

MODIFICATIONS - CORRECTIONS	411
ANNULMENTS-REVOCATIONS OF ANNULMENTS	415

PART D'
SPECIAL COMMUNICATIONS

Subscription of the Industrial Property Bulletin	425
--	-----

Subscription of the Industrial Property Bulletin	427
--	-----

ΚΩΔΙΚΟΙ ΑΡΙΘΜΟΙ
ΤΕΥΧΟΣ Α'
ΕΘΝΙΚΟ

- (11) Αριθμός Δ.Ε.
- (11) Αριθμός Π.Υ.Χ.
- (21) Αριθμός Αίτησης Δ.Ε.
- (21) Αριθμός Αίτησης Π.Υ.Χ.
- (22) Ημερομηνία κατάθεσης
- (30) Συμβατικές Προτεραιότητες
- (47) Ημερομηνία απονομής
- (51) Διεθνής ταξινόμηση
- (54) Τίτλος εφεύρεσης
- (57) Περίληψη
- (61) Τροποποίηση στο κύριο Δ.Ε.
- (71) Καταθέτης
- (72) Εφευρέτης
- (73) Δικαιούχος
- (74) Ειδικός Πληρεξούσιος
- (74) Αντίκλητος

ΤΕΥΧΟΣ Β'
ΕΥΡΩΠΑΪΚΟ

- (11) Αριθμός Ευρωπαϊκού Δ.Ε.
- (21) Αριθμός Ελληνικής κατάθεσης
- (22) Ημερομηνία Ελληνικής κατάθεσης
- (30) Προτεραιότητα
- (54) Τίτλος εφεύρεσης
- (57) Περίληψη
- (71) Καταθέτης
- (72) Εφευρέτης
- (73) Δικαιούχος
- (74) Ειδικός Πληρεξούσιος
- (74) Αντίκλητος
- (86) Αριθμ./ημερ. κατάθεσης Ευρωπαϊκής αίτησης
- (87) Αριθμ./ημερ. δημοσίευσης Ευρωπαϊκής αίτησης
- (68) Αριθμ./ημερ. κυρίου Δ.Ε.
- (92) Αριθμ./ημερ. ισχύουσας άδειας κυκλοφορίας στην Ελλάδα
- (93) Αριθμ./ημερ. 1ης άδειας κυκλοφορίας στην Ε.Κ.
- (95) Προσδιορισμός προϊόντος

INID CODES
PART A'
NATIONAL PROTECTION TITLES

- (11) Patent No
- (11) Utility Model No
- (21) Patent application No
- (21) Utility Model application No
- (22) Filing date
- (30) Priority
- (47) Date of grant
- (51) International Patent Classification
- (54) Invention title
- (57) Abstract
- (61) Addition to the patent
- (71) Applicant
- (72) Inventor
- (73) Patentee
- (74) Attorney
- (74) Representative

PART B'
EUROPEAN PATENTS

- (11) European Patent No
- (21) Greek application No
- (22) Greek application filing date
- (30) Priority
- (54) Invention title
- (57) Abstract
- (71) Applicant
- (72) Inventor
- (73) Patentee
- (74) Attorney
- (74) Representative
- (86) European application No/European application filing date
- (87) EP Publication No/Date
- (68) Number/publication number of the basic patent
- (92) Number/date of the first marketing authorization in Greece
- (93) Number/date of the first marketing authorization in the EU
- (95) Name of the product

ΣΥΝΤΜΗΣΕΙΣ

OBI: Οργανισμός Βιομηχανικής Ιδιοκτησίας

ΕΔΒΙ: Ειδικό Δελτίο Βιομηχανικής Ιδιοκτησίας

ΔΕΒΙ: Δελτίο Εμπορικής και Βιομηχανικής Ιδιοκτησίας

Δ.Ε.: Δίπλωμα Ευρεσιτεχνίας

ΠΥΧ: Πιστοποιητικό Υποδείγματος Χρησιμότητας

Δ.Σ.: Διοικητικό Συμβούλιο

ΑΠ./ΗΜ.ΔΗΜ.Ε.Α. (87): Αριθμός/ημερομηνία δημοσίευσης ευρωπαϊκής αίτησης

ΑΡ.ΕΛΛ.ΚΑΤ. (21): Αριθμός Ελληνικής Κατάθεσης

ΑΡ.ΑΙΤ.ΠΥΧ.: Αριθμός αίτησης πιστοποιητικού υποδείγματος χρησιμότητας

ΕΓΔΕ: Ευρωπαϊκό Γραφείο Διπλωμάτων Ευρεσιτεχνίας

ΕΡΟ: European Patent Office

ΣΠΠΦΠ: Συμπληρωματικό Πιστοποιητικό Προστασίας για Φυτοπροστατευτικά Προϊόντα

ΣΠΠΦ: Συμπληρωματικό Πιστοποιητικό Προστασίας για Φάρμακα



ΜΕΡΟΣ Α΄

ΕΘΝΙΚΟΙ ΤΙΤΛΟΙ ΠΡΟΣΤΑΣΙΑΣ



Κ Ε Φ Α Λ Α Ι Ο 1

ΑΙΤΗΣΕΙΣ ΔΙΠΛΩΜΑΤΩΝ ΕΥΡΕΣΙΤΕΧΝΙΑΣ, ΠΙΣΤΟΠΟΙΗΤΙΚΩΝ ΥΠΟΔΕΙΓΜΑΤΟΣ ΧΡΗΣΙΜΟΤΗΤΑΣ ΚΑΙ ΣΥΜΠΛΗΡΩΜΑΤΙΚΩΝ ΠΙΣΤΟΠΟΙΗΤΙΚΩΝ ΠΡΟΣΤΑΣΙΑΣ

1.1 ΑΙΤΗΣΕΙΣ ΔΙΠΛΩΜΑΤΩΝ ΕΥΡΕΣΙΤΕΧΝΙΑΣ

ΑΡΙΘΜΟΣ ΑΙΤΗΣΗΣ Δ.Ε.	(21):20010100559	χοροδικτυομάτων, μέσα στα οποία υπάρχει νερό ή άλλο υγρό ή αέριο το οποίο μπορεί να είναι στάσιμο ή να κυκλοφορεί ή να αναπληρώνεται ή να τροφοδοτείται για πρώτη φορά κατά την εκδήλωση της φωτιάς.
ΔΙΕΘΝΗΣ ΤΑΞΙΝΟΜΗΣΗ	(51):IPC7: E04B 1/94 IPC7: E04C 3/00	
ΚΑΤΑΘΕΤΗΣ	(71):1)ΖΗΚΑΣ ΙΩΑΝΝΗΣ Προξ. Κορομηλά 26, 546 22 ΘΕΣΣΑΛΟΝΙΚΗ, ΕΛΛΑΔΑ 2)ΖΗΚΑΣ ΚΩΝ/ΝΟΣ Προξ.Κορομηλά 26, 546 22 ΘΕΣΣΑΛΟΝΙΚΗ, ΕΛΛΑΔΑ	
ΗΜΕΡΟΜ. ΚΑΤΑΘΕΣΗΣ	(22):03/12/2001	
ΣΥΜΒ. ΠΡΟΤΕΡΑΙΟΤΗΤΕΣ	(30):	
ΤΡΟΠΟΠ. ΚΥΡΙΟΥ Δ.Ε.	(61):	
ΕΦΕΥΡΕΤΗΣ	(72):1)ΖΗΚΑΣ ΙΩΑΝΝΗΣ 2)ΖΗΚΑΣ ΚΩΝ/ΝΟΣ	
ΕΙΔΙΚΟΣ ΠΛΗΡΕΞΟΥΣΙΟΣ	(74):	
ΑΝΤΙΚΛΗΤΟΣ	(74):	
ΤΙΤΛΟΣ ΕΦΕΥΡΕΣΗΣ	(54):ΣΥΣΤΗΜΑ ΠΥΡΑΝΤΟΧΩΝ ΜΕΤΑΛΛΙΚΩΝ ΚΑΤΑΣΚΕΥΩΝ ΜΕ ΑΠΕΡΙΟΡΙΣΤΟ ΧΡΟΝΟ ΠΥΡΟΠΡΟΣΤΑΣΙΑΣ	

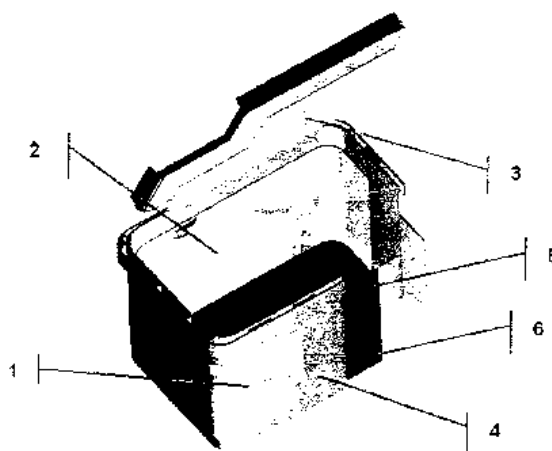
ΠΕΡΙΛΗΨΗ(57)

Είναι μια εφεύρεση που αφορά την κατασκευή πυράντοχων μεταλλικών σκελετών κτιρίων ή άλλων κατασκευών ή τμημάτων αυτών ή μεμονωμένων στοιχείων αυτών, με απεριόριστο θεωρητικά χρόνο αντοχής στη φωτιά. Τα μεταλλικά στοιχεία του φέροντος οργανισμού αποτελούνται από κλειστές διατομές μετά ή άνευ πτερυγίων, καθώς και κοιλοδοκούς δικτυωμάτων και συνδετικούς κόμβους

ΑΡΙΘΜΟΣ ΑΙΤΗΣΗΣ Δ.Ε.	(21):20010100566	ΠΕΡΙΛΗΨΗ(57) Οι παρεμβολές ασυρματικών Δικτύων Επικοινωνιών με αναπήδηση συχνότητας που παρέχει προστασία σε αντίστοιχα φίλια δίκτυα επικοινωνιών αποτελείται από μια αλυσίδα κεραιών, ενίσχυσης και επεξεργασίας σημάτων (1,2,3,4,5,6,8,10,11,12,13) που καθοδηγούνται από ελεγκτές (14,9,7,16). Η αξιοποίηση της τεχνικής απομνημόνευσης (5,22,23,24,25,26,27,29) επιτρέπει την ταυτόχρονη παρεμβολή πολλαπλών δικτύων αναπήδησης συχνότητας, προστασία πολλών φιλίων δικτύων καθώς επίσης και την επιτήρηση του ηλεκτρομαγνητικού περιβάλλοντος απ'ένα δέκτη (31) κατά την διάρκεια της παρεμβολής.
ΔΙΕΘΝΗΣ ΤΑΞΙΝΟΜΗΣΗ	(51):IPC7: H04K 3/00	
ΚΑΤΑΘΕΤΗΣ	(71):1)ΟΥΖΟΥΝΟΓΛΟΥ ΝΙΚΟΛΑΟΣ Κνωσσού 9, 112 52 ΑΘΗΝΑ 2)ΣΤΡΑΤΑΚΟΣ ΓΕΩΡΓΙΟΣ Σαλαμίνας 36, 173 41 ΑΓ. ΔΗΜΗΤΡΙΟΣ ΑΤΤΙΚΗΣ 3)ΑΜΔΙΤΗΣ ΑΓΓΕΛΟΣ Σερφιώτου 83-85, 185 39 ΠΕΙΡΑΙΑΣ ΑΤΤΙΚΗΣ 4)ΓΚΑΡΕΤΣΟΣ ΑΝΑΣΤΑΣΙΟΣ Μεταμορφώσεως 67Α, 152 34 ΧΑΛΑΝΔΡΙ ΑΤΤΙΚΗΣ 5)ΕΡΕΥΝΗΤΙΚΟ ΠΑΝΕΠΙΣΤΗΜΙΑΚΟ ΙΝΣΤΙΤΟΥΤΟ ΣΥΣΤΗΜΑΤΩΝ ΕΠΙΚΟΙΝΩ- ΝΙΩΝ ΚΑΙ ΥΠΟΛΟΓΙΣΤΩΝ, (ΕΠΙΣΕΥ) Ηρώων Πολυτεχνείου 9, 157 73 ΖΩΓΡΑΦΟΥ ΑΤΤΙΚΗΣ	
ΗΜΕΡΟΜ. ΚΑΤΑΘΕΣΗΣ	(22):04/12/2001	
ΣΥΜΒ. ΠΡΟΤΕΡΑΙΟΤΗΤΕΣ	(30):	
ΤΡΟΠΟΠ. ΚΥΡΙΟΥ Δ.Ε.	(61):	
ΕΦΕΥΡΕΤΗΣ	(72):1)ΟΥΖΟΥΝΟΓΛΟΥ ΝΙΚΟΛΑΟΣ 2)ΣΤΡΑΤΑΚΟΣ ΓΕΩΡΓΙΟΣ 3)ΑΜΔΙΤΗΣ ΑΓΓΕΛΟΣ 4)ΓΚΑΡΕΤΣΟΣ ΑΝΑΣΤΑΣΙΟΣ	
ΕΙΔΙΚΟΣ ΠΛΗΡΕΞΟΥΣΙΟΣ	(74):	
ΑΝΤΙΚΛΗΤΟΣ	(74):	
ΤΙΤΛΟΣ ΕΦΕΥΡΕΣΗΣ	(54):ΗΛΕΚΤΡΟΝΙΚΟ ΚΥΚΛΩΜΑ ΠΑΡΕΜ- ΒΟΛΗΣ ΕΧΘΡΙΚΩΝ ΑΣΥΡΜΑΤΙΚΩΝ ΔΙΚΤΥΩΝ ΕΠΙΚΟΙΝΩΝΙΩΝ ΜΕ ΑΝΑ- ΠΗΔΗΣΗ ΣΥΧΝΟΤΗΤΑΣ ΚΑΙ ΠΑΡΑΛ- ΛΗΛΗ ΠΡΟΣΤΑΣΙΑ ΦΙΛΙΩΝ ΔΙΚΤΥΩΝ	

ΑΡΙΘΜΟΣ ΑΙΤΗΣΗΣ Δ.Ε. (21):20010100569
ΔΙΕΘΝΗΣ ΤΑΞΙΝΟΜΗΣΗ (51):IPC7: B29C 45/14
IPC7: G09F 3/00
ΚΑΤΑΘΕΤΗΣ (71):1)ΠΑΙΡΗΣ ΔΗΜΗΤΡΙΟΣ
Θέση Γκορντσά, ΑΣΠΡΟΠΥΡΓΟΣ, 193 00
ΑΤΤΙΚΗ, ΕΛΛΑΔΑ
ΗΜΕΡΟΜ. ΚΑΤΑΘΕΣΗΣ (22):05/12/2001
ΣΥΜΒ. ΠΡΟΤΕΡΑΙΟΤΗΤΕΣ (30):
ΤΡΟΠΟΠ. ΚΥΡΙΟΥ Δ.Ε. (61):
ΕΦΕΥΡΕΤΗΣ (72):1)ΠΑΙΡΗΣ ΔΗΜΗΤΡΙΟΣ
ΕΙΔΙΚΟΣ ΠΛΗΡΕΞΟΥΣΙΟΣ (74):ΤΣΙΜΠΡΗΣ ΜΙΧΑΛΗΣ
ΑΣΚΛΗΠΙΟΥ 34, 10680 ΑΘΗΝΑ
ΑΝΤΙΚΛΗΤΟΣ (74):ΤΣΙΜΠΡΗΣ ΜΙΧΑΛΗΣ
Ασκληπιού 34,10680 ΑΘΗΝΑ
ΤΙΤΛΟΣ ΕΦΕΥΡΕΣΗΣ (54):ΕΣΩΤΕΡΙΚΗ ΕΝΣΩΜΑΤΩΜΕΝΗ ΕΤΙΚΕΤΤΑ ΕΦΗΡΜΟΣΜΕΝΑ ΣΤΟ ΕΣΩΤΕΡΙΚΟ ΔΟΧΕΙΩΝ ΚΑΙ ΚΟΥΤΙΩΝ ΑΠΟ ΠΛΑΣΤΙΚΗ ΥΛΗ

και πρέπει να γίνονται γνωστές από τον καταναλωτή μόνον όταν ανοίξει την συσκευασία.



ΠΕΡΙΛΗΨΗ(57)

Μία εσωτερική ενσωματωμένη ετικέττα σε ευρυστόμια δοχεία που κατασκευάζονται με την μέθοδο της έγχυσης πλαστικής ύλης σε καλούπι (injection moulding) και ενσωματώνεται στον περιέκτη και το πόμα του με την μέθοδο ενσωμάτωσης μέσα στο καλούπι (in mould labeling) κατά την ώρα παραγωγής του. Η εσωτερική ενσωματωμένη ετικέττα δεν αλλοιώνει, δεν αλλοιώνεται, δεν αποχωρίζεται από τον περιέκτη ή το πόμα του και μπορεί να περιλαμβάνει φραγή υπερϊώδους ακτινοβολίας, ή φραγή διαπήδησης άλλων αερίων. Η εσωτερική ενσωματωμένη ετικέττα μπορεί επίσης να χρησιμοποιηθεί για την παράθεση άλλων πληροφοριών, όπως αυτές που έχουν σχέση με διαγωνισμούς ή προσφορές

ΑΡΙΘΜΟΣ ΑΙΤΗΣΗΣ Δ.Ε. (21):20010100573
ΔΙΕΘΝΗΣ ΤΑΞΙΝΟΜΗΣΗ (51):IPC7: C14B 11/00
ΚΑΤΑΘΕΤΗΣ (71):1)ΚΟΚΚΟΥ ΜΑΡΙΑ
Δημοκρατίας 26, 154 52 ΠΑΛΑΙΟ ΨΥΧΙΚΟ,
ΕΛΛΑΔΑ
ΗΜΕΡΟΜ. ΚΑΤΑΘΕΣΗΣ (22):07/12/2001
ΣΥΜΒ. ΠΡΟΤΕΡΑΙΟΤΗΤΕΣ (30):
ΤΡΟΠΟΠ. ΚΥΡΙΟΥ Δ.Ε. (61):
ΕΦΕΥΡΕΤΗΣ (72):1)ΚΟΚΚΟΥ ΜΑΡΙΑ
ΕΙΔΙΚΟΣ ΠΛΗΡΕΞΟΥΣΙΟΣ (74):
ΑΝΤΙΚΛΗΤΟΣ (74):ΜΑΝΤΖΙΚΑΣ ΒΑΣΙΛΕΙΟΣ
Σόλωνος 68,10680 ΑΘΗΝΑ
ΤΙΤΛΟΣ ΕΦΕΥΡΕΣΗΣ (54):ΜΕΘΟΔΟΣ ΑΝΑΓΛΥΦΗΣ ΑΠΟΤΥΠΩΣΕΩΣ ΣΧΕΔΙΩΝ ΣΕ ΔΕΡΜΑΤΙΝΕΣ ΕΠΙΦΑΝΕΙΕΣ ΚΑΙ ΔΕΡΜΑΤΙΝΑ ΠΡΟΙΟΝΤΑ ΛΑΜΒΑΝΟΜΕΝΑ ΜΕ ΕΦΑΡΜΟΓΗ ΤΗΣ ΜΕΘΟΔΟΥ.

ΠΕΡΙΛΗΨΗ(57)

Μέθοδος με την οποία παράγεται ανάγλυφη αποτύπωση ευρείας ποικιλίας προκαθορισμένων και προεπιλεγμένων σχεδίων σε δερμάτινες επιφάνειες, επίσης ευρείας ποικιλίας τύπων και ποιοτικών χαρακτηριστικών φυσικών δερμάτων, η οποία μέθοδος περιλαμβάνει σαφώς προκαθορισμένα διαδοχικά στάδια, όπου στα στάδια αυτά περιλαμβάνεται η αποτύπωση σε φιλμ του προκαθορισμένου και προεπιλεγμένου σχεδίου, η δημιουργία εκτυπωτικού μέσου τελάρου υφάσματος με προκαθορισμένη υφή πλέγματος οπών που επιτρέπουν ελεγχόμενη διέλευση ρευστού, η εφαρμογή του φέροντος το προκαθορισμένο και προεπιλεγμένο σχέδιο φιλμ στο τελάρο υφάσματος και η έκθεση σε υπεριώδη ακτινοβολία, η εφαρμογή ειδικής χημικής συνθέσεως στην επιφάνεια του τελάρου και η συνεπακόλουθη εφαρμογή του τελάρου αυτού επί της δερμάτινης επιφάνειας στην οποία πρόκειται να αποτυπωθεί το προκαθορισμένο και προεπιλεγμένο σχέδιο, το στέγνωμα της δερμάτινης επιφάνειας και τέλος η έκθεσή της σε ατμό για την παραγωγή επ' αυτής της ανάγλυφης αποτυπωμένης επιφάνειας με ελεγχόμενη συρρίκνωση του δέρματος σε μορφολογία αντίστοιχη με το προκαθορισμένο και προεπιλεγμένο σχέδιο.

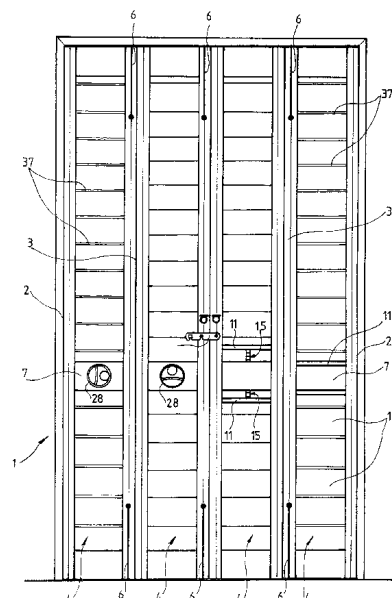


ΑΡΙΘΜΟΣ ΑΙΤΗΣΗΣ Δ.Ε. (21):20010100575
ΔΙΕΘΝΗΣ ΤΑΞΙΝΟΜΗΣΗ (51):IPC7: E06B 7/03
IPC7: E06B 9/26
ΚΑΤΑΘΕΤΗΣ (71):1)ΒΑΛΒΗΣ ΚΩΝΣΤΑΝΤΙΝΟΣ
Σολωμού 8, 175 63 Π.ΦΑΛΗΡΟ, ΕΛΛΑΔΑ
ΗΜΕΡΟΜ. ΚΑΤΑΘΕΣΗΣ (22):07/12/2001
ΣΥΜΒ. ΠΡΟΤΕΡΑΙΟΤΗΤΕΣ (30):
ΤΡΟΠΟΠ. ΚΥΡΙΟΥ Δ.Ε. (61):
ΕΦΕΥΡΕΤΗΣ (72):1)ΒΑΛΒΗΣ ΚΩΝΣΤΑΝΤΙΝΟΣ
ΕΙΔΙΚΟΣ ΠΛΗΡΕΞΟΥΣΙΟΣ (74):
ΑΝΤΙΚΛΗΤΟΣ (74):
ΤΙΤΛΟΣ ΕΦΕΥΡΕΣΗΣ (54):**ΜΗΧΑΝΙΣΜΟΣ ΚΙΝΗΣΕΩΣ ΠΕΡΣΙΔΩΝ ΠΑΤΖΟΥΡΙΟΥ ΠΡΟΣ ΔΗΜΙΟΥΡΓΙΑ ΑΝΟΙΓΜΑΤΩΝ ΚΑΙ ΔΙΑΤΑΞΗ ΠΕΡΣΙΔΩΝ ΠΑΤΖΟΥΡΙΟΥ ΜΕ ΤΕΤΟΙΑ ΕΝΔΙΑΜΕΣΑ ΑΝΟΙΓΜΑΤΑ**

ΠΕΡΙΛΗΨΗ(57)

Περιγράφεται μηχανισμός κινήσεως περσίδων πατζουριού, ειδικότερα προοριζόμενος για ανοιγόμενα πατζούρια, χωρίς να αποκλείονται τα συρόμενα, όπου με σχετικά χαμηλό κόστος προσφέρεται αξιόπιστη λύση επιτεύξεως εναλλάξ και κατά βούληση πατζουριού με τις περσίδες διατεταγμένες με ενδιάμεσα ανοίγματα φωτισμού/αερισμού και οπτικής επαφής με το περιβάλλον ή τις περσίδες χωρίς ενδιάμεσα διάκενα και το πατζούρι ερμητικά κλειστό. Εκάστη περσίδα συνδέεται στα εκατέρωθεν άκρα της με προσαρμόσιμη στις εκατέρωθεν εσοχές του κασσώματος πλαστική τάπα η οποία έχει το χαρακτηριστικό γνώρισμα να επιτρέπει την σχετική μετατόπιση της επ' αυτής συνδεδεμένης περσίδος σε μήκος διαδρομής τέτοιο ώστε να αντιστοιχεί στο εύρος του προβλεπόμενου να δημιουργηθεί ενδιάμεσα των περσίδων διάκενο. Η κίνηση των περσίδων εναλλάξ μεταξύ των δύο θέσεων, με διάκενα ή χωρίς, καθίσταται εφικτή με την χρήση επιπλέον στοιχείου ταμπλά, διατασσόμενου ενδιάμεσα των περσίδων με τουλάχιστον ένα και κατά προτίμηση εκατέρωθεν ανοίγματα υποδοχής κινητηρίου περσίδος, όπου το βάθος εισχωρήσεως της κινητηρίου περσίδος εντός του ανοίγματος ή ανοιγμάτων του ταμπλά ορίζει και το εύρος των διάκενων που

προκύπτουν ενδιάμεσα των περσίδων που είναι υπερκείμενες ή υποκείμενες της τοιαύτης εισερχόμενης στο στοιχείο ταμπλά κινητηρίου περσίδος, και έναν μηχανισμό με τον οποίο τίθενται κατά βούληση σε κίνηση οι προαναφερθείσες εισχωρούσες στο στοιχείο ταμπλά κινητήριες περσίδες, ο οποίος εναλλακτικά περιλαμβάνει είτε περσίδες με χειρολαβή παλινδρομικής έλξεως κατά την κατακόρυφο ή προσαρμοσμένο στον ταμπλά περιστρέψιμο χειρομολό.



ΑΡΙΘΜΟΣ ΑΙΤΗΣΗΣ Δ.Ε. (21):20010100576
ΔΙΕΘΝΗΣ ΤΑΞΙΝΟΜΗΣΗ (51):IPC7: G01D 5/48
IPC7: G01R 33/02
ΚΑΤΑΘΕΤΗΣ (71):1)Δ. ΔΗΜΗΤΡΟΠΟΥΛΟΣ ΒΙΚΟΠ Α.Β.Ε.Ε.
Θεσσαλονίκης 147, 183 46 ΜΟΣΧΑΤΟ,
ΕΛΛΑΔΑ
ΗΜΕΡΟΜ. ΚΑΤΑΘΕΣΗΣ (22):07/12/2001
ΣΥΜΒ. ΠΡΟΤΕΡΑΙΟΤΗΤΕΣ (30):
ΤΡΟΠΟΠ. ΚΥΡΙΟΥ Δ.Ε. (61):
ΕΦΕΥΡΕΤΗΣ (72):1)ΔΗΜΗΤΡΟΠΟΥΛΟΣ ΠΑΝΑΓΙΩΤΗΣ
2)ΧΡΙΣΤΟΦΟΡΟΥ ΕΥΑΓΓΕΛΟΣ
ΕΙΔΙΚΟΣ ΠΛΗΡΕΞΟΥΣΙΟΣ (74):
ΑΝΤΙΚΛΗΤΟΣ (74):MANTZIKAS ΒΑΣΙΛΕΙΟΣ
Σόλωνος 68,10680 ΑΘΗΝΑ
ΤΙΤΛΟΣ ΕΦΕΥΡΕΣΗΣ (54):**ΜΙΚΡΟ-ΑΙΣΘΗΤΗΡΑΣ ΒΑΣΙΣΜΕΝΟΣ ΣΤΗΝ ΤΕΧΝΙΚΗ ΤΗΣ ΜΑΓΝΗΤΟΣΥΣΤΟΛΙΚΗΣ ΓΡΑΜΜΗΣ ΚΑΘΥΣΤΕΡΗΣΗΣ.**

ΠΕΡΙΛΗΨΗ(57)

Περιγράφεται μικρο-αισθητήρας με διαστάσεις στην κλίμακα των μικρών, ο οποίος ενώ βασίζεται στην τεχνική της μαγνητοσυστολικής γραμμής καθυστέρησης, δεν κάνει χρήση πηνίων και διακένων αέρος και επομένως είναι δυνατό να κατασκευάζεται ως μικροσκοπικός αισθητήρας με κατασκευαστική ακρίβεια, απλουστευμένη δομή και συνεπώς χαμηλότερο κόστος, ενώ συγχρόνως διαθέτει άριστα πλεονεκτήματα σε ότι αφορά την χαμηλή κατανάλωση ισχύος, την ηνζξημένη ευαισθησία, την ελέγξιμη από το εύρος του ρεύματος διεγερσης ανάλυση, κ.α.

ΑΡΙΘΜΟΣ ΑΙΤΗΣΗΣ Δ.Ε. (21):20010100585
ΔΙΕΘΝΗΣ ΤΑΞΙΝΟΜΗΣΗ ΚΑΤΑΘΕΤΗΣ (51):IPC7: A61F 2/38
(71):1)ΣΙΦΝΑΙΟΣ ΙΩΑΝΝΟΥ ΔΗΜΗΤΡΙΟΣ
ΑΓΙΑ ΕΛΕΝΗ -ΦΥΣΙΚΟΘΕΡΑΠΕΥΤΗΡΙΟ
ΠΑΡΟΙΚΙΑ ΠΑΡΟΥ, 844 00 ΚΥΚΛΑΔΕΣ,
ΕΛΛΑΔΑ

ΗΜΕΡΟΜ. ΚΑΤΑΘΕΣΗΣ (22):11/12/2001
ΣΥΜΒ. ΠΡΟΤΕΡΑΙΟΤΗΤΕΣ (30):
ΤΡΟΠΟΠ. ΚΥΡΙΟΥ Δ.Ε. (61):
ΕΦΕΥΡΕΤΗΣ (72):1)ΣΙΦΝΑΙΟΣ ΙΩΑΝΝΟΥ ΔΗΜΗΤΡΙΟΣ
ΕΙΔΙΚΟΣ ΠΛΗΡΕΞΟΥΣΙΟΣ (74):ΠΑΤΣΙΟΥ ΜΑΡΙΑ-ΧΡΙΣΤΙΝΑ,
ΔΙΚΗΓΟΡΟΣ,
ΑΡΙΣΤΕΪΔΟΥ 9, ΑΘΗΝΑ

ΑΝΤΙΚΛΗΤΟΣ (74):ΠΑΤΣΙΟΥ ΜΑΡΙΑ-ΧΡΙΣΤΙΝΑ,
ΔΙΚΗΓΟΡΟΣ
ΑΡΙΣΤΕΪΔΟΥ 9, ΑΘΗΝΑ

ΤΙΤΛΟΣ ΕΦΕΥΡΕΣΗΣ (54):ΑΥΤΟΛΙΠΑΙΝΟΥΜΕΝΗ, ΕΛΑΣΤΙΚΑ
ΚΑΙ ΓΛΟΙΟΕΛΑΣΤΙΚΑ ΠΡΟΣΑΡΜΟΣΙ-
ΜΗ ΕΝΘΕΤΗ ΠΛΑΤΦΟΡΜΑ Η ΤΕΧΝΗ-
ΟΣ ΜΗΝΙΣΚΟΣ ΓΙΑ ΟΛΙΚΗ ΑΡΘΡΟ-
ΠΛΑΣΤΙΚΗ ΓΟΝΑΤΟΣ Η ΑΛΛΩΝ
ΕΝΔΟΠΡΟΘΕΣΕΩΝ

ΠΕΡΙΛΗΨΗ(57)

Τεχνητή ενδοπρόθεση γόνατος ή άλλων αρθρώσεων, με βελτιωμένους μηχανισμούς λίπανσης των κινούμενων μερών της ενδοπρόθεσης, με δυνατότητα κατακράτησης των μικροσωματιδίων που δημιουργούνται κατά την τριβή των κινούμενων μερών της ενδοπρόθεσης, και, με παράλληλη γλοιοελαστική απόσβεση των δυνάμεων και των φορτίων που εφαρμόζονται σ' αυτήν κατά την χρήση. Αυτό επιτυγχάνεται με την χρήση συμπίεσιμων υλικών ή συμπίεσιμων

μηχανισμών, ή συνδυασμό τους (για παράδειγμα, μεταξύ της ένθετης πλατφόρμας και του κνημιαίου στοιχείου, ή εγκάρσια στο σώμα της ένθετης πλατφόρμας), που δημιουργούν μια συμπεσιμότητα της ενδοπρόθεσης κάτω από φορτία, ενώ παράλληλα κλειστοί θάλαμοι με μόνη διέξοδο, την επιφάνεια επαφής μηριαίων κονδύλων-ένθετης πλατφόρμας, συμπιέζονται και αποσυμπιέζονται, απορροφώντας και εξωθώντας αρθρικό υγρό από, και, προς τις επιφάνειες επαφής. Η κίνηση αρθρικού υγρού ή αέρα μέσα από οπές, προσδίδει γλοιοελαστικότητα, βελτιώνει την λίπανση των κινούμενων μερών, ενώ, διαπερατά υλικά παρεμβαλλόμενα στην ροή του αρθρικού υγρού, λειτουργούν σαν φίλτρα κατακράτησης μικροσωματιδίων που αιωρούνται σ' αυτό.

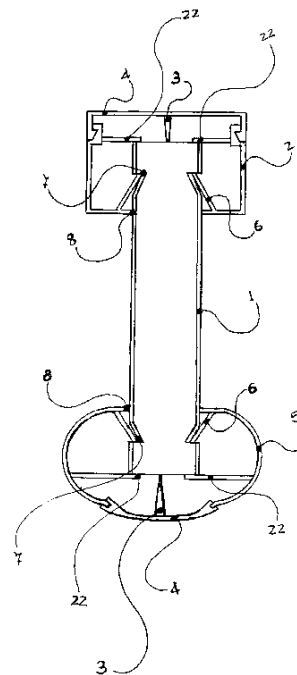
ΑΡΙΘΜΟΣ ΑΙΤΗΣΗΣ Δ.Ε. (21):20010100588
ΔΙΕΘΝΗΣ ΤΑΞΙΝΟΜΗΣΗ ΚΑΤΑΘΕΤΗΣ (51):IPC7: E04F 11/18
IPC7: E04H 17/14
IPC7: B21D 39/08
(71):1)ΚΑΛΛΕΡΓΗΣ ΦΙΛΩΤΑ ΜΟΔΕΣΤΟΣ,
Π. Μελά 21, 143 42 Ν. ΦΙΛΑΔΕΛΦΕΙΑ
(ΑΤΤΙΚΗΣ), ΕΛΛΑΔΑ

ΗΜΕΡΟΜ. ΚΑΤΑΘΕΣΗΣ (22):13/12/2001
ΣΥΜΒ. ΠΡΟΤΕΡΑΙΟΤΗΤΕΣ (30):
ΤΡΟΠΟΠ. ΚΥΡΙΟΥ Δ.Ε. (61):
ΕΦΕΥΡΕΤΗΣ (72):1)ΚΑΛΛΕΡΓΗΣ ΦΙΛΩΤΑ ΜΟΔΕΣΤΟΣ
ΕΙΔΙΚΟΣ ΠΛΗΡΕΞΟΥΣΙΟΣ (74):
ΑΝΤΙΚΛΗΤΟΣ (74):
ΤΙΤΛΟΣ ΕΦΕΥΡΕΣΗΣ (54):ΜΕΘΟΔΟΣ ΑΓΚΥΡΩΣΗΣ ΓΙΑ ΚΑΤΑ-
ΣΚΕΥΗ ΚΑΓΚΕΛΩΝ ΑΠΟ ΠΡΟΦΙΛ
ΑΛΟΥΜΙΝΙΟΥ ΚΑΙ ΕΚΤΟΝΩΣΗΣ ΓΙΑ
ΔΙΑΚΟΣΜΗΣΗ ΜΕ ΣΤΟΙΧΕΙΑ ΑΠΟ
ΠΡΟΦΙΛ ΑΛΟΥΜΙΝΙΟΥ

ΠΕΡΙΛΗΨΗ(57)

Η εφεύρεση αναφέρεται σε μέθοδο αγκύρωσης για κατασκευή κάγκελων από προφίλ αλουμινίου, αποτελούμενη από ειδικά διαμορφωμένα στοιχεία (1) τα οποία φέρουν θέση αγκύρωσης (7) και ειδικά διαμορφωμένα στοιχεία με διατρήσεις κουπαστής (5) και οδηγού (2) τα οποία φέρουν πτερύγια αγκύρωσης (6) και νεύρα πίεσης (22) και με καπάκι (4) που φέρει νεύρο πίεσης (3). Τα άκρα των στοιχείων (1) βγαίνουν εντός των οπών (8) που φέρουν η κουπαστή (5) και ο οδηγός (2) και επιτυγχάνεται η άμεση στήριξή τους δια πίεσεως με τα πτερύγια αγκύρωσης (6) τα οποία φέρουν η κουπαστή (5) και ο οδηγός (2). Τα νεύρα πίεσης (22) του οδηγού (2) και της κουπαστής (5) και το νεύρο πίεσης (3) του καπακιού (4) του οδηγού (2) και της κουπαστής (5) ορίζουν την τελική θέση του στοιχείου (1) τη στιγμή της τοποθέτησής του δια πίεσεως στον οδηγό (2) και στην κουπαστή (5), χωρίς να κρίνεται απαραίτητη η ταυτόχρονη ύπαρξη αμφοτέρων των νεύρων πίεσης (3) του καπακιού (4) και των νεύρων πίεσης (22) του οδηγού (2) και της κουπαστής (5). Ανάμεσα στα στοιχεία (1) και πριν την τελική αγκύρωσή τους στην κουπαστή (5) και στον οδηγό (2) τοποθετούνται τα στοιχεία (10) και στηρίζονται

με την διαμόρφωση (11) ανάμεσα στα στοιχεία (1). Αφού γίνει η τελική αγκύρωση των στοιχείων (1) επί της κουπαστής (5) και του οδηγού (2) τα στοιχεία (10) τοποθετούνται στη θέση διακόσμησης και στηρίζονται με τις εκτονώσεις (12) του μηχανισμού εκτόνωσης (17) στην τελική τους θέση, χωρίς βίδες και κολλήσεις.

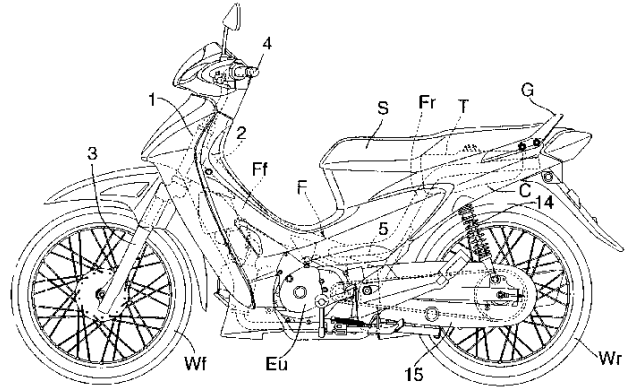


ΑΡΙΘΜΟΣ ΑΙΤΗΣΗΣ Δ.Ε. (21):20010100594
ΔΙΕΘΝΗΣ ΤΑΞΙΝΟΜΗΣΗ (51):IPC7: B62K 19/30
IPC7: B62J 1/28
ΚΑΤΑΘΕΤΗΣ (71):1)HONDA GIKEN KOGYO KABUSHIKI
KAISHA, ΙΑΠΩΝΙΚΗ ΕΤΑΙΡΙΑ
1-1, Minami Aoyama 2-chome, Minato-ku,
TOKYO, ΙΑΠΩΝΙΑ
ΗΜΕΡΟΜ. ΚΑΤΑΘΕΣΗΣ (22):21/12/2001
ΣΥΜΒ. ΠΡΟΤΕΡΑΙΟΤΗΤΕΣ (30):
ΤΡΟΠΟΠ. ΚΥΡΙΟΥ Δ.Ε. (61):
ΕΦΕΥΡΕΤΗΣ (72):1)JUN TANAKA
2)MAMORU OTSUBO
3)MASAAKI YAMAGUCHI
4)TAKAYUKI YANAGIDA
ΕΙΔΙΚΟΣ ΠΛΗΡΕΞΟΥΣΙΟΣ (74):ΔΗΜΟΥ ΧΡΙΣΤΙΝΑ
Κουμπάρη 2, 10674 ΑΘΗΝΑ
ΑΝΤΙΚΛΗΤΟΣ (74):ΠΑΠΑΚΩΝΣΤΑΝΤΙΝΟΥ ΕΛΕΝΗ
Κουμπάρη 2,10674 ΑΘΗΝΑ
ΤΙΤΛΟΣ ΕΦΕΥΡΕΣΗΣ (54):ΚΑΤΑΣΚΕΥΗ ΣΥΝΑΡΜΟΛΟΓΗΣΗΣ
ΛΑΒΗΣ ΣΥΓΚΡΑΤΗΣΕΩΣ ΣΕ ΜΟΤΟ-
ΣΥΚΛΕΤΑ.

ΠΕΡΙΛΗΨΗ(57)

Αποκαλύπτεται μία βάση συναρμολόγησης της ράγας συγκρατήσεως σε μία μοτοσυκλέτα όπου: μία ράγα συγκρατήσεως (G), που συναρμολογούνται στις ράγες καθίσματος (11) ενός οπίσθιου πλαισίου (Fr), διαμορφώνεται σε σχήμα U έτσι ώστε να ανοίγεται επί μίας εμπρόσθιας πλευράς αμφότερα τα αριστερά και δεξιά πλευρικά τμήματα (21,22) της ράγας συγκρατήσεως (G) συναρμολογούνται σε ενδιάμεσα τμήματά τους στις ράγες καθίσματος (11) και τα εμπρόσθια ημίσεια τμήματά τους εκτείνονται προς τα εμπρός σε πρόβολο και σχηματίζονται τμήματα αναστολέα (21s,22s) που προεξέχουν προς τα έξω επί των εσωτερικών πλευρών

των εμπρόσθιων άκρων των εκτεινόμενων εμπρόσθιων ημίσεων τμημάτων. Κατά συνέπεια, ένας αναβάτης της μοτοσυκλέτας μπορεί να πιάσει γρήγορα τη ράγα συγκρατήσεως. Εκτός αυτού, είναι δυνατόν να αποτραπεί μία κίνηση των χεριών που πιάνουν τη ράγα συγκρατήσεως κατά μία διεύθυνση απελευθερώσεως εξασφαλίζοντας με αυτό τον τρόπο την κατάσταση λαβής.



ΑΡΙΘΜΟΣ ΑΙΤΗΣΗΣ Δ.Ε. (21):20010100595
ΔΙΕΘΝΗΣ ΤΑΞΙΝΟΜΗΣΗ (51):IPC7: F02B 61/02
IPC7: B62K 11/04
ΚΑΤΑΘΕΤΗΣ (71):1)HONDA GIKEN KOGYO KABUSHIKI
KAISHA, ΙΑΠΩΝΙΚΗ ΕΤΑΙΡΙΑ
1-1-,Minami Aoyama 2-chome, Minato-ku,
TOKYO, ΙΑΠΩΝΙΑ
ΗΜΕΡΟΜ. ΚΑΤΑΘΕΣΗΣ (22):21/12/2001
ΣΥΜΒ. ΠΡΟΤΕΡΑΙΟΤΗΤΕΣ (30):
ΤΡΟΠΟΠ. ΚΥΡΙΟΥ Δ.Ε. (61):
ΕΦΕΥΡΕΤΗΣ (72):1)JUN TANAKA
2)MAMORU OTSUBO
3)MASAAKI YAMAGUCHI
ΕΙΔΙΚΟΣ ΠΛΗΡΕΞΟΥΣΙΟΣ (74):ΔΗΜΟΥ ΧΡΙΣΤΙΝΑ
Κουμπάρη 2, 10674 ΑΘΗΝΑ
ΑΝΤΙΚΛΗΤΟΣ (74):ΠΑΠΑΚΩΝΣΤΑΝΤΙΝΟΥ ΕΛΕΝΗ
Κουμπάρη 2,10674 ΑΘΗΝΑ
ΤΙΤΛΟΣ ΕΦΕΥΡΕΣΗΣ (54):ΚΑΤΑΣΚΕΥΗ ΚΑΛΥΜΜΑΤΟΣ ΣΩΜΑΤΟΣ
ΟΧΗΜΑΤΟΣ ΣΕ ΜΟΤΟΣΥΚΛΕΤΑ.

ΠΕΡΙΛΗΨΗ(57)

Σε μια μοτοσυκλέτα η οποία περιλαμβάνει ένα πλαίσιο σώματος οχήματος που περιλαμβάνει ένα κυρίως πλαίσιο το οποίο εκτείνεται προς τα κάτω και προς τα πίσω από ένα σωλήνα κεφαλής, μια μονάδα μηχανής που τοποθετείται επί της κάτω πλευράς του κυρίως πλαισίου και αναρτάται από το πλαίσιο που τοποθετείται επί της κάτω πλευράς του κυρίως πλαισίου και αναρτάται από το πλαίσιο του σώματος του οχήματος, ένα αριστερό-δεξιό ζεύγος πλευρικών καλυμμάτων κυρίως πλαισίου που καλύπτει αμφότερα τα πλαϊνά πλευρά του κυρίως πλαισίου, και ένα άνω κάλυμμα που καλύπτει το άνω πλευρό του κυρίως πλαισίου, ορισμένα μέρη τουλάχιστον των άνω άκρων των εμπρόσθιων τμημάτων του αριστερού-δεξιού ζεύγους πλευρικών καλυμμάτων κυρίως πλαισίου (31L, 31R) που υποστηρίζονται από το πλαίσιο (F) του σώματος του οχήματος αλληλοεπικαλύπτονται επί της οπίσθιας πλευράς του σωλήνα κεφαλής (12), και

ένα εμπρόσθιο τμήμα του άνω καλύμματος (34) στερεώνεται στα επικαλυπτόμενα τμήματα των πλευρικών καλυμμάτων (31L,31R) του κυρίως πλαισίου. Με τον τρόπο αυτό, δεν χρειάζεται στύλος για τη στερέωση τουλάχιστον του εμπρόσθιου τμήματος του άνω καλύμματος στο πλευρό του πλαισίου του σώματος του οχήματος, και μπορεί να μειωθεί ο αριθμός εξαρτημάτων.

ΑΡΙΘΜΟΣ ΑΙΤΗΣΗΣ Δ.Ε. (21):20010100596
ΔΙΕΘΝΗΣ ΤΑΞΙΝΟΜΗΣΗ (51):IPC7: A24D 3/06
IPC7: A24D 3/16
ΚΑΤΑΘΕΤΗΣ (71):1)ΜΑΚΡΗΣ ΒΑΣΙΛΕΙΟΣ
Θυατειρών 16, 17121 ΝΕΑ ΣΜΥΡΝΗ
(ΑΤΤΙΚΗΣ), ΕΛΛΑΔΑ
2)ΤΣΙΡΟΠΟΥΛΟΣ ΓΕΩΡΓΙΟΣ
Επιδάμνου 4, 112 53 ΑΘΗΝΑ, ΕΛΛΑΔΑ
ΗΜΕΡΟΜ. ΚΑΤΑΘΕΣΗΣ (22):24/12/2001
ΣΥΜΒ. ΠΡΟΤΕΡΑΙΟΤΗΤΕΣ (30):
ΤΡΟΠΟΠ. ΚΥΡΙΟΥ Δ.Ε. (61):1003595
ΕΦΕΥΡΕΤΗΣ (72):1)ΜΑΚΡΗΣ ΒΑΣΙΛΕΙΟΣ
2)ΤΣΙΡΟΠΟΥΛΟΣ ΓΕΩΡΓΙΟΣ
ΕΙΔΙΚΟΣ ΠΛΗΡΕΞΟΥΣΙΟΣ (74):
ΑΝΤΙΚΛΗΤΟΣ (74):ΤΣΙΡΟΠΟΥΛΟΣ ΓΕΩΡΓΙΟΣ
Επιδάμνου 4,112 53 ΑΘΗΝΑ
ΤΙΤΛΟΣ ΕΦΕΥΡΕΣΗΣ (54):**ΒΙΟ-ΑΠΟΡΡΟΦΗΤΙΚΟ ΦΙΛΤΡΟ (ΒΑ-F). ΠΕΡΙΛΗΨΗ(57)**

Η παρούσα εφεύρεση έχει ως αντικείμενο τη δημιουργία φίλτρων από ενεργό άνθρακα, εμπλουτισμένο με ειδικούς βιοκαταλύτες (κύτταρα), ελεύθερους, ακινητοποιημένους ή σε σπασσωματώματα. Τα φίλτρα αυτά κατακρατούν βλαβερές ενώσεις του καπνού του τσιγάρου, της ατμόσφαιρας και των καυσαερίων μηχανών εσωτερικής καύσης. Οι ουσίες αυτές είναι οι: πίσσα, βενζο(α)ουρένιο, ακεταλδεΐδη, ακρολεΐνη, βενζόλιο, βουταδιένιο, κροτοναλδεΐδη, ισοπρένιο, μεθανοθειόλη, μονοξειδίο του αζώτου, μονοξειδίο του άνθρακα, τολουόλιο, υδρόθειο και 2,5 διμεθυλοφουράνιο.

ΑΡΙΘΜΟΣ ΑΙΤΗΣΗΣ Δ.Ε. (21):20010100597
ΔΙΕΘΝΗΣ ΤΑΞΙΝΟΜΗΣΗ (51):IPC7: B62D 5/04
IPC7: B62D 12/00
IPC7: B62D 13/00
IPC7: B62D 47/02
ΚΑΤΑΘΕΤΗΣ (71):1)ΛΟΒΕΡΔΟΣ-ΣΤΕΛΑΚΑΤΟΣ
ΚΩΝΣΤΑΝΤΙΝΟΣ
Δ. Βασιλείου 5, 154 51 Ν.ΨΥΧΙΚΟ,
ΕΛΛΑΔΑ
ΗΜΕΡΟΜ. ΚΑΤΑΘΕΣΗΣ (22):27/12/2001
ΣΥΜΒ. ΠΡΟΤΕΡΑΙΟΤΗΤΕΣ (30):
ΤΡΟΠΟΠ. ΚΥΡΙΟΥ Δ.Ε. (61):
ΕΦΕΥΡΕΤΗΣ (72):1)ΛΟΒΕΡΔΟΣ-ΣΤΕΛΑΚΑΤΟΣ
ΚΩΝΣΤΑΝΤΙΝΟΣ
ΕΙΔΙΚΟΣ ΠΛΗΡΕΞΟΥΣΙΟΣ (74):
ΑΝΤΙΚΛΗΤΟΣ (74):ΣΤΕΛΑΚΑΤΟΣ-ΛΟΒΕΡΔΟΣ ΜΙΧΑΗΛ
Ασκληπιού 118,114 72 ΑΘΗΝΑ
ΤΙΤΛΟΣ ΕΦΕΥΡΕΣΗΣ (54):**ΣΥΡΜΟΣ ΟΔΗΓΟΥΜΕΝΩΝ ΟΧΗΜΑΤΩΝ.**

ΠΕΡΙΛΗΨΗ(57)

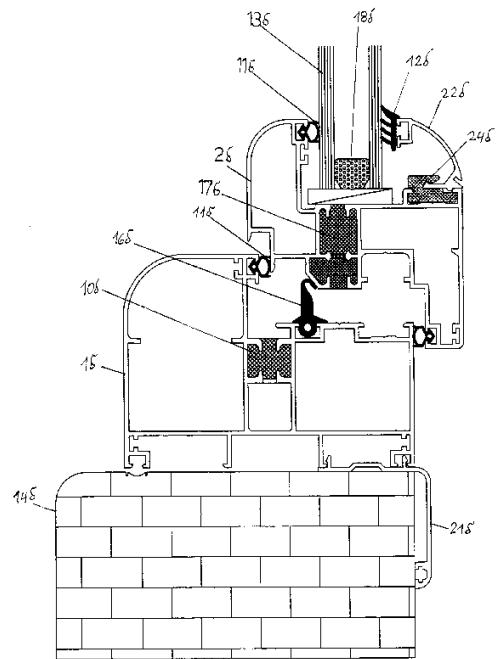
Συρμός οδηγούμενων οχημάτων ο οποίος αποτελείται από ένα οδηγούν όχημα το οποίο ενέχει ρυμουλκούμενα συνδεδεμένα μεταξύ των. Το πρώτο όχημα οδηγείται από πρόσωπο (οδηγό) ο οποίος χειρίζεται την ισχύ των μηχανών και την πέδηση. Το οδηγούν όχημα έχει κινητήριο μηχανή ενώ τα ρυμουλκούμενα οχήματα μπορούν και να μην έχουν κινητήριες μηχανές. Το οδηγούν όχημα έχει ηλεκτρονικό υπολογιστή όπου καταγράφεται η γωνία στροφής των δύο πρώτων του τροχών συναρτήσει της διανυόμενης αποστάσεως. Ο ηλεκτρονικός υπολογιστής δίδει εντολές σε κάθε έναν από τους δύο εμπροσθίους τροχούς εκάστου ρυμουλκούμενου οχήματος ώστε να στρέφονται κατά τρόπον ώστε να ακολουθούν το ίχνος επί της οδού του οδηγούντος οχήματος. Δίπλα σε κάθε έναν από τους εμπροσθίους τροχούς του πρώτου οχήματος μπορεί να τοποθετηθεί ένας τροχός μικρότερας διαμέτρου ο οποίος δεν φέρει φορτίο και κυλιέται επί της οδού. Το επίπεδο του μικρού αυτού τροχού παραμένει παράλληλο προς το επίπεδο του αντιστοίχου μεγάλου τροχού. Οι κινήσεις εκάστου μικρού τροχού καταγράφονται

επίσης στον ηλεκτρονικό υπολογιστή, ώστε σε περίπτωση ολισθήσεως του μεγάλου τροχού να γίνονται οι κατάλληλες διορθώσεις στην πορεία των υπολοίπων τροχών. Το πλεονέκτημα αυτής της εφευρέσεως είναι ότι ο συρμός των οχημάτων οδηγείται σε οποιαδήποτε οδό χωρίς σιδηροτροχιές ή άλλα σημεία αναφοράς από το έδαφος, μπορεί επίσης να παρακάμπτει εμπόδια και δεν προκαλεί θόρυβο. Είναι δυνατόν επίσης το οδηγούν όχημα να κινείται και αυτομάτως από σημεία αναφοράς στο οδόστρωμα.

ΑΡΙΘΜΟΣ ΑΙΤΗΣΗΣ Δ.Ε. (21):20010100599
ΔΙΕΘΝΗΣ ΤΑΞΙΝΟΜΗΣΗ (51):IPC7: E06B 3/263
IPC7: E06B 7/22
ΚΑΤΑΘΕΤΗΣ (71):1)Π. ΠΕΡΠΕΡΗΣ-Α. ΡΙΣΚΟΣ Α.Β.Ε.Ε. &
Α.Π. Α.Ε.-ΕΠΑΛ ΑΒΕΕ
2ον ΣΙΝΔΟΥ-ΧΑΛΑΣΤΡΑΣ Τ.Θ. 30, 574 00
ΣΙΝΔΟΣ ΘΕΣΣΑΛΟΝΙΚΗ, ΕΛΛΑΔΑ
ΗΜΕΡΟΜ. ΚΑΤΑΘΕΣΗΣ (22):27/12/2001
ΣΥΜΒ. ΠΡΟΤΕΡΑΙΟΤΗΤΕΣ (30):
ΤΡΟΠΟΠ. ΚΥΡΙΟΥ Δ.Ε. (61):
ΕΦΕΥΡΕΤΗΣ (72):1)ΡΙΣΚΟΣ ΑΣΤΕΡΙΟΣ
ΕΙΔΙΚΟΣ ΠΛΗΡΕΞΟΥΣΙΟΣ (74):
ΑΝΤΙΚΛΗΤΟΣ (74):
ΤΙΤΛΟΣ ΕΦΕΥΡΕΣΗΣ (54):**ΘΕΡΜΟΗΧΟΜΟΝΩΤΙΚΟ ΚΟΥΦΩΜΑ ΑΛΟΥΜΙΝΙΟΥ.**

ΠΕΡΙΛΗΨΗ(57)

Είναι ένα θερμοηχομονωτικό κούφωμα αλουμινίου που σε συνδυασμό των διαφόρων προφίλ από τα οποία αποτελείται, κατασκευάζεται σε διάφορες παραλλαγές σε συνεργασία μεταξύ των διαφόρων προφίλ αλουμινίου, ελαστικού, ξύλου, πλαστικού προπυλενίου που μας εξασφαλίζουν μια σωστή θερμοηχομόνωση στον χώρο που χρησιμοποιούνται χωρίς στην χυτή θερμοδιακοπή. Μια χαρακτηριστική εφαρμογή δίδεται με την κατασκευή μιας κάσας με ένα φύλλο (Σχ. 6) όπου συνεργάζονται τα προφίλ αλουμινίου (1δ), (2δ), (22δ), (21δ), ηχητή θερμοδιακοπή (10δ), (17δ), τα λάστιχα (16δ) (11δ), (12δ), το τζάμι (13δ), το εδνιάμεσο αλουμίνιο (18δ), το πλαστικό (24δ).

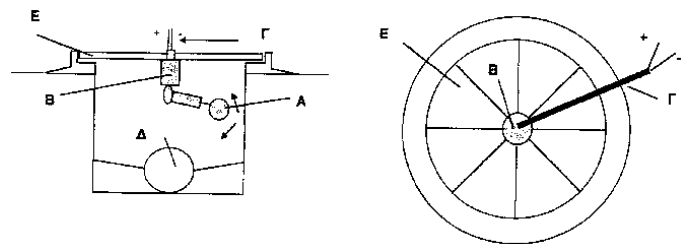


ΑΡΙΘΜΟΣ ΑΙΤΗΣΗΣ Δ.Ε. (21):20010100607
ΔΙΕΘΝΗΣ ΤΑΞΙΝΟΜΗΣΗ (51):IPC7: E03F 7/00
IPC7: G01F 23/30
IPC7: H01H 35/18
ΚΑΤΑΘΕΤΗΣ (71):1)ΚΟΝΤΟΠΙΔΗΣ ΠΟΛΥΧΡΟΝΗ ΙΩΑΝΝΗΣ
Θήρας 95, 18121 ΚΟΡΥΔΑΛΛΟΣ
(ΑΤΤΙΚΗΣ), ΕΛΛΑΔΑ
ΗΜΕΡΟΜ. ΚΑΤΑΘΕΣΗΣ (22):31/12/2001
ΣΥΜΒ. ΠΡΟΤΕΡΑΙΟΤΗΤΕΣ (30):
ΤΡΟΠΟΠ. ΚΥΡΙΟΥ Δ.Ε. (61):
ΕΦΕΥΡΕΤΗΣ (72):1)ΚΟΝΤΟΠΙΔΗΣ ΠΟΛΥΧΡΟΝΗ
ΙΩΑΝΝΗΣ
ΕΙΔΙΚΟΣ ΠΛΗΡΕΞΟΥΣΙΟΣ (74):
ΑΝΤΙΚΛΗΤΟΣ (74):
ΤΙΤΛΟΣ ΕΦΕΥΡΕΣΗΣ (54):**ΚΑΛΥΜΜΑΤΑ ΦΡΕΑΤΙΟΥ ΑΝΙΧΝΕΥ-
ΤΗΣ**

ΠΕΡΙΛΗΨΗ(57)

Το ΚΑΛΥΜΜΑ ΦΡΕΑΤΙΟΥ ΜΕ ΕΝΔΕΙΞΗ ΥΠΕΡΧΕΙΛΙΣΗΣ χαρακτηρίζεται από ένα σύστημα προσαρμοσμένο σε καπάκι φρεατίου (Ε) που προειδοποιεί με ηχητικό ή οπτικό σήμα (ήχο ή φωτεινή ένδειξη) ή και τα δύο, σε περίπτωση που το αποχετευτικό κεντρικό δίκτυο (Δ) - και όχι μόνο- από έμφραξη αρχίζει να αντεπιστρέφει τα λύματα προς το ακίνητο που είναι συνδεδεμένο σε αυτό, οπότε ανέρχεται και η στάθμη των λυμάτων στο φρεάτιο που είναι προσαρμοσμένο το ΚΑΛΥΜΜΑ ΦΡΕΑΤΙΟΥ ΜΕ ΕΝΔΕΙΞΗ ΥΠΕΡΧΕΙΛΙΣΗΣ. Το ΚΑΛΥΜΜΑ ΦΡΕΑΤΙΟΥ ΜΕ ΕΝΔΕΙΞΗ ΥΠΕΡΧΕΙΛΙΣΗΣ αποτελείται από δύο (2) μέρη. Το πλαίσιο με το καπάκι (Ε) και τον μηχανισμό (Β) με την επιπλέον σφαίρα (Α) ΦΛΟΤΕΡ. Το ΚΑΛΥΜΜΑ ΦΡΕΑΤΙΟΥ ΜΕ ΕΝΔΕΙΞΗ ΥΠΕΡΧΕΙΛΙΣΗΣ χρησιμεύει για την έγκαιρη προειδοποίηση από επερχόμενη πλημμύρα σε περίπτωση εμφράξεως του κεντρικού αποχετευτικού αγωγού (Δ). Το όλο σύστημα για να λειτουργήσει τροφοδοτείται από μία μόνιμη πηγή ενέργειας (Γ)

6V,12V ή 24V που ενεργοποιεί τον διακόπτη του ΦΛΟΤΕΡ και τίθεται σε λειτουργία ή ένδειξη της λυχνίας και οβομβητής. Το σύστημα του ΦΛΟΤΕΡ (Α) μπορεί και να λειτουργήσει και να εφαρμοσθεί και σε άλλο αντικείμενο που χρειαζόμαστε να έχουμε έγκαιρη προειδοποίηση σε περίπτωση κινδύνου.



1.2 ΕΥΡΕΤΗΡΙΟ ΑΙΤΗΣΕΩΝ Δ.Ε. ΣΥΜΦΩΝΑ ΜΕ ΤΗΝ ΗΜΕΡΟΜΗΝΙΑ ΚΑΤΑΘΕΣΗΣ

ΚΑΤΑΘΕΣΗ (22)	ΚΑΤΑΘΕΤΗΣ (71)	ΤΙΤΛΟΣ ΕΦΕΥΡΕΣΗΣ (54)	ΑΡ. ΑΙΤ. (21)
03/12/2001	ΖΗΚΑΣ ΙΩΑΝΝΗΣ ΖΗΚΑΣ ΚΩΝ/ΝΟΣ	ΣΥΣΤΗΜΑ ΠΥΡΑΝΤΟΧΩΝ ΜΕΤΑΛΛΙΚΩΝ ΚΑΤΑΣΚΕΥΩΝ ΜΕ ΑΠΕΡΙΟΡΙΣΤΟ ΧΡΟΝΟ ΠΥΡΟΠΡΟΣΤΑΣΙΑΣ	20010100559
04/12/2001	ΟΥΖΟΥΝΟΓΛΟΥ ΝΙΚΟΛΑΟΣ ΣΤΡΑΤΑΚΟΣ ΓΕΩΡΓΙΟΣ ΑΜΔΙΤΗΣ ΑΓΓΕΛΟΣ ΓΚΑΡΕΤΣΟΣ ΑΝΑΣΤΑΣΙΟΣ ΕΡΕΥΝΗΤΙΚΟ ΠΑΝΕΠΙΣΤΗΜΙΟ ΙΝΣΤΙΤΟΥ- ΤΟ ΣΥΣΤΗΜΑΤΩΝ ΕΠΙΚΟΙΝΩΝΙΩΝ ΚΑΙ ΥΠΟΛΟΓΙΣΤΩΝ (ΕΠΙΣΕΥ)	ΗΛΕΚΤΡΟΝΙΚΟ ΚΥΚΛΩΜΑ ΠΑΡΕΜΒΟΛΗΣ ΕΧΘΡΙΚΩΝ ΑΣΥΡ- ΜΑΤΙΚΩΝ ΔΙΚΤΥΩΝ ΕΠΙΚΟΙΝΩΝΙΩΝ ΜΕ ΑΝΑΠΗΔΗΣΗ ΣΥΧΝΟ- ΤΗΤΑΣ ΚΑΙ ΠΑΡΑΛΛΗΛΗ ΠΡΟΣΤΑΣΙΑ ΦΙΛΙΩΝ ΔΙΚΤΥΩΝ	20010100566
05/12/2001	ΠΑΙΡΗΣ ΔΗΜΗΤΡΙΟΣ	ΕΞΩΤΕΡΙΚΗ ΕΝΣΩΜΑΤΩΜΕΝΗ ΕΤΙΚΕΤΤΑ ΕΦΗΡΜΟΣΜΕΝΑ ΣΤΟ ΕΞΩΤΕΡΙΚΟ ΔΟΧΕΙΩΝ ΚΑΙ ΚΟΥΤΙΩΝ ΑΠΟ ΠΛΑΣΤΙΚΗ ΥΛΗ	20010100569
07/12/2001	ΒΑΛΒΗΣ ΚΩΝΣΤΑΝΤΙΝΟΣ	ΜΗΧΑΝΙΣΜΟΣ ΚΙΝΗΣΕΩΣ ΠΕΡΣΙΔΩΝ ΠΑΤΖΟΥΡΙΟΥ ΠΡΟΣ ΔΗ- ΜΙΟΥΡΓΙΑ ΑΝΟΙΓΜΑΤΩΝ ΚΑΙ ΔΙΑΤΑΞΗ ΠΕΡΣΙΔΩΝ ΠΑΤΖΟΥΡΙΟΥ ΜΕ ΤΕΤΟΙΑ ΕΝΔΙΑΜΕΣΑ ΑΝΟΙΓΜΑΤΑ	20010100575
07/12/2001	ΚΟΚΚΟΥ ΜΑΡΙΑ	ΜΕΘΟΔΟΣ ΑΝΑΓΛΥΦΗΣ ΑΠΟΤΥΠΩΣΕΩΣ ΣΧΕΔΙΩΝ ΣΕ ΔΕΡΜΑ- ΤΙΝΕΣ ΕΠΙΦΑΝΕΙΕΣ ΚΑΙ ΔΕΡΜΑΤΙΝΑ ΠΡΟΙΟΝΤΑ ΛΑΜΒΑΝΟ- ΜΕΝΑ ΜΕ ΕΦΑΡΜΟΓΗ ΤΗΣ ΜΕΘΟΔΟΥ.	20010100573
07/12/2001	Δ. ΔΗΜΗΤΡΟΠΟΥΛΟΣ ΒΙΚΟΠ Α.Β.Ε.Ε.	ΜΙΚΡΟ-ΑΙΣΘΗΤΗΡΑΣ ΒΑΣΙΣΜΕΝΟΣ ΣΤΗΝ ΤΕΧΝΙΚΗ ΤΗΣ ΜΑΓΝΗΤΟΣΥΣΤΟΛΙΚΗΣ ΓΡΑΜΜΗΣ ΚΑΘΥΣΤΕΡΗΣΗΣ.	20010100576
11/12/2001	ΣΙΦΝΑΙΟΣ ΙΩΑΝΝΟΥ ΔΗΜΗΤΡΙΟΣ	ΑΥΤΟΛΙΠΑΙΝΟΥΜΕΝΗ, ΕΛΑΣΤΙΚΑ ΚΑΙ ΓΛΟΙΘΕΛΑΣΤΙΚΑ ΠΡΟ- ΣΑΡΜΟΣΙΜΗ ΕΝΘΕΤΗ ΠΛΑΤΦΟΡΜΑ Η ΤΕΧΝΗΤΟΣ ΜΗΝΙΣΚΟΣ ΓΙΑ ΟΛΙΚΗ ΑΡΘΡΟΠΛΑΣΤΙΚΗ ΓΟΝΑΤΟΣ Η ΑΛΛΩΝ ΕΝΔΟΠΡΟ- ΘΕΣΕΩΝ	20010100585
13/12/2001	ΚΑΛΕΡΓΗΣ ΦΙΛΩΤΑ ΜΟΔΕΣΤΟΣ	ΜΕΘΟΔΟΣ ΑΓΚΥΡΩΣΗΣ ΓΙΑ ΚΑΤΑΣΚΕΥΗ ΚΑΓΚΕΛΩΝ ΑΠΟ ΠΡΟΦΙΛ ΑΛΟΥΜΙΝΙΟΥ ΚΑΙ ΕΚΤΟΝΩΣΗΣ ΓΙΑ ΔΙΑΚΟΣΜΗΣΗ ΜΕ ΣΤΟΙΧΕΙΑ ΑΠΟ ΠΡΟΦΙΛ ΑΛΟΥΜΙΝΙΟΥ	20010100588
21/12/2001	HONDA GIKEN KOGYO KABUSHIKI KAI- SHA, ΙΑΠΩΝΙΚΗ ΕΤΑΙΡΙΑ	ΚΑΤΑΣΚΕΥΗ ΣΥΝΑΡΜΟΛΟΓΗΣΗΣ ΛΑΒΗΣ ΣΥΓΚΡΑΤΗΣΕΩΣ ΣΕ ΜΟΤΟΣΥΚΛΕΤΑ.	20010100594
21/12/2001	HONDA GIKEN KOGYO KABUSHIKI KAI- SHA, ΙΑΠΩΝΙΚΗ ΕΤΑΙΡΙΑ	ΚΑΤΑΣΚΕΥΗ ΚΑΛΥΜΜΑΤΟΣ ΣΩΜΑΤΟΣ ΟΧΗΜΑΤΟΣ ΣΕ ΜΟΤΟ- ΣΥΚΛΕΤΑ.	20010100595
24/12/2001	ΤΣΙΡΟΠΟΥΛΟΣ ΓΕΩΡΓΙΟΣ ΜΑΚΡΗΣ ΒΑΣΙΛΕΙΟΣ	ΒΙΟ-ΑΠΟΡΡΟΦΗΤΙΚΟ ΦΙΛΤΡΟ (BA-F).	20010100596
27/12/2001	ΛΟΒΕΡΔΟΣ-ΣΤΕΛΑΚΑΤΟΣ ΚΩΝ/ΝΟΣ	ΣΥΡΜΟΣ ΟΔΗΓΟΥΜΕΝΩΝ ΟΧΗΜΑΤΩΝ.	20010100597
27/12/2001	Π. ΠΕΡΠΕΡΗΣ-Α. ΡΙΣΚΟΣ Α.Β.Ε.Ε. & Α.Π. Α.Ε.-ΕΠΑΛ ΑΒΕΕ	ΘΕΡΜΟΗΧΟΜΟΝΩΤΙΚΟ ΚΟΥΦΩΜΑ ΑΛΟΥΜΙΝΙΟΥ.	20010100599
31/12/2001	ΚΟΝΤΟΠΙΔΗΣ ΙΩΑΝΝΗΣ .	ΚΑΛΥΜΜΑΤΑ ΦΡΕΑΤΙΟΥ ΑΝΙΧΝΕΥΤΗΣ	20010100607

1.3 ΕΥΡΕΤΗΡΙΟ ΑΙΤΗΣΕΩΝ Δ.Ε. ΣΥΜΦΩΝΑ ΜΕ ΤΗΝ ΑΛΦΑΒΗΤΙΚΗ ΣΕΙΡΑ ΤΩΝ ΚΑΤΑΘΕΤΩΝ

ΚΑΤΑΘΕΤΗΣ (71)	ΤΙΤΛΟΣ ΕΦΕΥΡΕΣΗΣ (54)	ΚΑΤΑΘΕΣΗ (22)	ΑΡ. ΑΙΤ. (21)
HONDA GIKEN KOGYO KABUSHIKI KAI-SHA, ΙΑΠΩΝΙΚΗ ΕΤΑΙΡΙΑ	ΚΑΤΑΣΚΕΥΗ ΣΥΝΑΡΜΟΛΟΓΗΣΗΣ ΛΑΒΗΣ ΣΥΓΚΡΑΤΗΣΕΩΣ ΣΕ ΜΟΤΟΣΥΚΛΕΤΑ.	21/12/2001	20010100594
HONDA GIKEN KOGYO KABUSHIKI KAI-SHA, ΙΑΠΩΝΙΚΗ ΕΤΑΙΡΙΑ	ΚΑΤΑΣΚΕΥΗ ΚΑΛΥΜΜΑΤΟΣ ΣΩΜΑΤΟΣ ΟΧΗΜΑΤΟΣ ΣΕ ΜΟΤΟΣΥΚΛΕΤΑ.	21/12/2001	20010100595
ΑΜΑΙΤΗΣ ΑΓΓΕΛΟΣ	ΗΛΕΚΤΡΟΝΙΚΟ ΚΥΚΛΩΜΑ ΠΑΡΕΜΒΟΛΗΣ ΕΧΘΡΙΚΩΝ ΑΣΥΡΜΑΤΙΚΩΝ ΔΙΚΤΥΩΝ ΕΠΙΚΟΙΝΩΝΙΩΝ ΜΕ ΑΝΑΠΗΔΗΣΗ ΣΥΧΝΟΤΗΤΑΣ ΚΑΙ ΠΑΡΑΛΛΗΛΗ ΠΡΟΣΤΑΣΙΑ ΦΙΛΙΩΝ ΔΙΚΤΥΩΝ	04/12/2001	20010100566
ΒΑΛΒΗΣ ΚΩΝΣΤΑΝΤΙΝΟΣ	ΜΗΧΑΝΙΣΜΟΣ ΚΙΝΗΣΕΩΣ ΠΕΡΣΙΔΩΝ ΠΑΤΖΟΥΡΙΟΥ ΠΡΟΣ ΔΗΜΙΟΥΡΓΙΑ ΑΝΟΙΓΜΑΤΩΝ ΚΑΙ ΔΙΑΤΑΞΗ ΠΕΡΣΙΔΩΝ ΠΑΤΖΟΥΡΙΟΥ ΜΕ ΤΕΤΟΙΑ ΕΝΔΙΑΜΕΣΑ ΑΝΟΙΓΜΑΤΑ	07/12/2001	20010100575
ΓΚΑΡΕΤΣΟΣ ΑΝΑΣΤΑΣΙΟΣ	ΗΛΕΚΤΡΟΝΙΚΟ ΚΥΚΛΩΜΑ ΠΑΡΕΜΒΟΛΗΣ ΕΧΘΡΙΚΩΝ ΑΣΥΡΜΑΤΙΚΩΝ ΔΙΚΤΥΩΝ ΕΠΙΚΟΙΝΩΝΙΩΝ ΜΕ ΑΝΑΠΗΔΗΣΗ ΣΥΧΝΟΤΗΤΑΣ ΚΑΙ ΠΑΡΑΛΛΗΛΗ ΠΡΟΣΤΑΣΙΑ ΦΙΛΙΩΝ ΔΙΚΤΥΩΝ	04/12/2001	20010100566
Α. ΔΗΜΗΤΡΟΠΟΥΛΟΣ ΒΙΚΟΠ Α.Β.Ε.Ε.	ΜΙΚΡΟ-ΑΙΣΘΗΤΗΡΑΣ ΒΑΣΙΣΜΕΝΟΣ ΣΤΗΝ ΤΕΧΝΙΚΗ ΤΗΣ ΜΑΓΝΗΤΟΣΥΣΤΟΛΙΚΗΣ ΓΡΑΜΜΗΣ ΚΑΘΥΣΤΕΡΗΣΗΣ.	07/12/2001	20010100576
ΕΡΕΥΝΗΤΙΚΟ ΠΑΝΕΠΙΣΤΗΜΙΟ ΙΝΣΤΙΤΟΥΤΟ ΣΥΣΤΗΜΑΤΩΝ ΕΠΙΚΟΙΝΩΝΙΩΝ ΚΑΙ ΥΠΟΛΟΓΙΣΤΩΝ (ΕΠΙΣΕΥ)	ΗΛΕΚΤΡΟΝΙΚΟ ΚΥΚΛΩΜΑ ΠΑΡΕΜΒΟΛΗΣ ΕΧΘΡΙΚΩΝ ΑΣΥΡΜΑΤΙΚΩΝ ΔΙΚΤΥΩΝ ΕΠΙΚΟΙΝΩΝΙΩΝ ΜΕ ΑΝΑΠΗΔΗΣΗ ΣΥΧΝΟΤΗΤΑΣ ΚΑΙ ΠΑΡΑΛΛΗΛΗ ΠΡΟΣΤΑΣΙΑ ΦΙΛΙΩΝ ΔΙΚΤΥΩΝ	04/12/2001	20010100566
ΖΗΚΑΣ ΙΩΑΝΝΗΣ	ΣΥΣΤΗΜΑ ΠΥΡΑΝΤΟΧΩΝ ΜΕΤΑΛΛΙΚΩΝ ΚΑΤΑΣΚΕΥΩΝ ΜΕ ΑΠΕΡΙΟΡΙΣΤΟ ΧΡΟΝΟ ΠΥΡΟΠΡΟΣΤΑΣΙΑΣ	03/12/2001	20010100559
ΖΗΚΑΣ ΚΩΝ/ΝΟΣ	ΣΥΣΤΗΜΑ ΠΥΡΑΝΤΟΧΩΝ ΜΕΤΑΛΛΙΚΩΝ ΚΑΤΑΣΚΕΥΩΝ ΜΕ ΑΠΕΡΙΟΡΙΣΤΟ ΧΡΟΝΟ ΠΥΡΟΠΡΟΣΤΑΣΙΑΣ	03/12/2001	20010100559
ΚΑΛΕΡΓΗΣ ΦΙΛΩΤΑ ΜΟΔΕΣΤΟΣ	ΜΕΘΟΔΟΣ ΑΓΚΥΡΩΣΗΣ ΓΙΑ ΚΑΤΑΣΚΕΥΗ ΚΑΓΚΕΛΩΝ ΑΠΟ ΠΡΟΦΙΛ ΑΛΟΥΜΙΝΙΟΥ ΚΑΙ ΕΚΤΟΝΩΣΗΣ ΓΙΑ ΔΙΑΚΟΣΜΗΣΗ ΜΕ ΣΤΟΙΧΕΙΑ ΑΠΟ ΠΡΟΦΙΛ ΑΛΟΥΜΙΝΙΟΥ	13/12/2001	20010100588
ΚΟΚΚΟΥ ΜΑΡΙΑ	ΜΕΘΟΔΟΣ ΑΝΑΓΛΥΦΗΣ ΑΠΟΤΥΠΩΣΕΩΣ ΣΧΕΔΙΩΝ ΣΕ ΔΕΡΜΑΤΙΝΕΣ ΕΠΙΦΑΝΕΙΕΣ ΚΑΙ ΔΕΡΜΑΤΙΝΑ ΠΡΟΙΟΝΤΑ ΛΑΜΒΑΝΟΜΕΝΑ ΜΕ ΕΦΑΡΜΟΓΗ ΤΗΣ ΜΕΘΟΔΟΥ.	07/12/2001	20010100573
ΚΟΝΤΟΠΙΔΗΣ ΙΩΑΝΝΗΣ	ΚΑΛΥΜΜΑΤΑ ΦΡΕΑΤΙΟΥ ΑΝΙΧΝΕΥΤΗΣ	31/12/2001	20010100607
ΛΟΒΕΡΔΟΣ-ΣΤΕΛΑΚΑΤΟΣ ΚΩΝΣΤΑΝΤΙΝΟΣ	ΣΥΡΜΟΣ ΟΔΗΓΟΥΜΕΝΩΝ ΟΧΗΜΑΤΩΝ.	27/12/2001	20010100597
ΜΑΚΡΗΣ ΒΑΣΙΛΕΙΟΣ	ΒΙΟ-ΑΠΟΡΡΟΦΗΤΙΚΟ ΦΙΛΤΡΟ (ΒΑ-F).	24/12/2001	20010100596
ΟΥΖΟΥΝΟΓΛΟΥ ΝΙΚΟΛΑΟΣ	ΗΛΕΚΤΡΟΝΙΚΟ ΚΥΚΛΩΜΑ ΠΑΡΕΜΒΟΛΗΣ ΕΧΘΡΙΚΩΝ ΑΣΥΡΜΑΤΙΚΩΝ ΔΙΚΤΥΩΝ ΕΠΙΚΟΙΝΩΝΙΩΝ ΜΕ ΑΝΑΠΗΔΗΣΗ ΣΥΧΝΟΤΗΤΑΣ ΚΑΙ ΠΑΡΑΛΛΗΛΗ ΠΡΟΣΤΑΣΙΑ ΦΙΛΙΩΝ ΔΙΚΤΥΩΝ	04/12/2001	20010100566
Π. ΠΕΡΠΕΡΗΣ-Α. ΡΙΣΚΟΣ Α.Β.Ε.Ε. & Α.Π. Α.Ε.-ΕΠΑΛ ΑΒΕΕ	ΘΕΡΜΟΝΧΟΜΟΝΩΤΙΚΟ ΚΟΥΦΩΜΑ ΑΛΟΥΜΙΝΙΟΥ.	27/12/2001	20010100599
ΠΑΙΡΗΣ ΔΗΜΗΤΡΙΟΣ	ΕΣΩΤΕΡΙΚΗ ΕΝΣΩΜΑΤΩΜΕΝΗ ΕΤΙΚΕΤΤΑ ΕΦΗΡΜΟΣΜΕΝΑ ΣΤΟ ΕΣΩΤΕΡΙΚΟ ΔΟΧΕΙΩΝ ΚΑΙ ΚΟΥΤΙΩΝ ΑΠΟ ΠΛΑΣΤΙΚΗ ΥΛΗ	05/12/2001	20010100569
ΣΙΦΝΑΙΟΣ ΙΩΑΝΝΟΥ ΔΗΜΗΤΡΙΟΣ	ΑΥΤΟΛΙΠΑΙΝΟΥΜΕΝΗ, ΕΛΑΣΤΙΚΑ ΚΑΙ ΓΛΟΙΟΕΛΑΣΤΙΚΑ ΠΡΟΣΑΡΜΟΣΙΜΗ ΕΝΘΕΤΗ ΠΛΑΤΦΟΡΜΑ Η ΤΕΧΝΗΤΟΣ ΜΗΝΙΣΚΟΣ ΓΙΑ ΟΛΙΚΗ ΑΡΘΡΟΠΛΑΣΤΙΚΗ ΓΟΝΑΤΟΣ Η ΑΛΛΩΝ ΕΝΔΟΠΡΟΘΕΣΕΩΝ	11/12/2001	20010100585
ΣΤΡΑΤΑΚΟΣ ΓΕΩΡΓΙΟΣ	ΗΛΕΚΤΡΟΝΙΚΟ ΚΥΚΛΩΜΑ ΠΑΡΕΜΒΟΛΗΣ ΕΧΘΡΙΚΩΝ ΑΣΥΡΜΑΤΙΚΩΝ ΔΙΚΤΥΩΝ ΕΠΙΚΟΙΝΩΝΙΩΝ ΜΕ ΑΝΑΠΗΔΗΣΗ ΣΥΧΝΟΤΗΤΑΣ ΚΑΙ ΠΑΡΑΛΛΗΛΗ ΠΡΟΣΤΑΣΙΑ ΦΙΛΙΩΝ ΔΙΚΤΥΩΝ	04/12/2001	20010100566
ΤΣΙΡΟΠΟΥΛΟΣ ΓΕΩΡΓΙΟΣ	ΒΙΟ-ΑΠΟΡΡΟΦΗΤΙΚΟ ΦΙΛΤΡΟ (ΒΑ-F).	24/12/2001	20010100596

1.4 ΑΙΤΗΣΕΙΣ ΠΙΣΤΟΠΟΙΗΤΙΚΩΝ ΥΠΟΔΕΙΓΜΑΤΟΣ ΧΡΗΣΙΜΟΤΗΤΑΣ

ΑΡΙΘΜΟΣ ΑΙΤΗΣΗΣ Π.Υ.Χ.(21):20020200077

ΚΑΤΑΘΕΤΗΣ (71):1)ΛΑΣΚΑΡΗΣ ΜΙΧΑΗΛ ΣΤΥΛΙΑΝΟΣ
Επτανήσου 12, ΠΟΛΙΤΕΙΑ ΑΤΤΙΚΗΣ,
ΕΛΛΑΔΑ

ΗΜΕΡΟΜ. ΚΑΤΑΘΕΣΗΣ (22):07/12/2001

ΣΥΜΒ. ΠΡΟΤΕΡΑΙΟΤΗΤΕΣ (30):

ΕΦΕΥΡΕΤΗΣ (72):1)ΛΑΣΚΑΡΗΣ ΜΙΧΑΗΛ ΣΤΥΛΙΑΝΟΣ

ΕΙΔΙΚΟΣ ΠΛΗΡΕΞΟΥΣΙΟΣ (74):

ΑΝΤΙΚΛΗΤΟΣ (74):

ΤΙΤΛΟΣ ΕΦΕΥΡΕΣΗΣ (54):**ΦΟΥΣΚΩΤΟΣ ΑΕΤΟΣ.**

ΠΕΡΙΛΗΨΗ(57)

Αετοί κατευθυνόμενοι ή μη κατασκευασμένοι από φιλμ συνθετικών υλικών των οποίων η επιφάνεια εξ'ολοκλήρου φουσκώνεται από αέρια δημιουργώντας αεροδυναμικά σχήματα μέσω του σχήματος ενισχύσεων από φιλμ συνθετικών υλικών κολλημένων εσωτερικά επί του περιβλήματος σε συνδυασμό με την πίεση των αερίων στο εσωτερικό τους.

ΑΡΙΘΜΟΣ ΑΙΤΗΣΗΣ Π.Υ.Χ.(21):20020200079

ΚΑΤΑΘΕΤΗΣ (71):1)ΙΤΣΙΟΣ ΑΘΑΝΑΣΙΟΣ
Κονδύλη 41, 42100 ΤΡΙΚΑΛΑ
(ΤΡΙΚΑΛΩΝ), ΕΛΛΑΔΑ

ΗΜΕΡΟΜ. ΚΑΤΑΘΕΣΗΣ (22):03/12/2001

ΣΥΜΒ. ΠΡΟΤΕΡΑΙΟΤΗΤΕΣ (30):

ΕΦΕΥΡΕΤΗΣ (72):1)ΙΤΣΙΟΣ ΑΘΑΝΑΣΙΟΣ

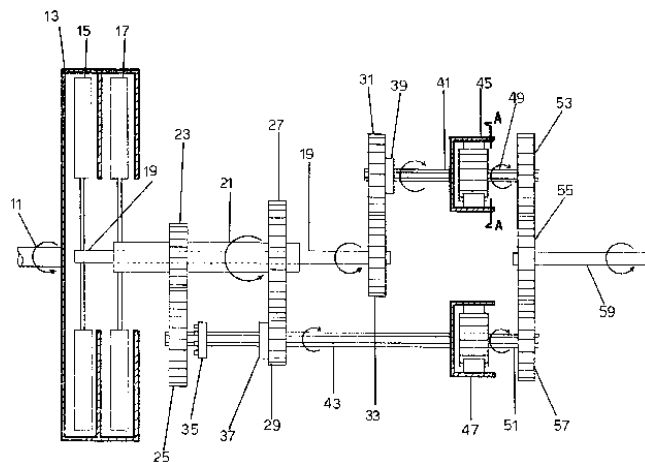
ΕΙΔΙΚΟΣ ΠΛΗΡΕΞΟΥΣΙΟΣ (74):

ΑΝΤΙΚΛΗΤΟΣ (74):ΓΚΙΟΥΛΕΚΑΣ ΑΘΑΝΑΣΙΟΣ
Κουμουνδούρου 4,42100 ΤΡΙΚΑΛΑ
(ΤΡΙΚΑΛΩΝ)

ΤΙΤΛΟΣ ΕΦΕΥΡΕΣΗΣ (54):**ΚΙΒΩΤΙΟ ΤΑΧΥΤΗΤΩΝ ΔΙΠΛΗΣ ΚΑΣΤΑΝΙΑΣ**

ΠΕΡΙΛΗΨΗ(57)

Κιβώτιο ταχυτήτων διπλής καστανίας σχ. 1 που αποτελείται από έναν συμπλέκτη με διπλό πλατό (13), δύο δίσκους (15), (17), δύο άξονες έναν εσωτερικό (19) και έναν εξωτερικό (21), δύο παράλληλους σε αυτούς άξονες (41), (43) και ζεύγη γραναζιών (23), (25), (27), (29), (31), (33), που αποτελούν τις σχέσεις μετάδοσης της κίνησης. Δύο καστανίες (45), (47) που σε συνδυασμό με το σύμπλεγμα των γραναζιών (53) και (57) ενοποιούν τη μεγαλύτερη και τη μικρότερη σχέση μετάδοσης των αξόνων (41), (43).



ΑΡΙΘΜΟΣ ΑΙΤΗΣΗΣ Π.Υ.Χ.(21):20020200084

ΚΑΤΑΘΕΤΗΣ (71):1)ΑΛΕΞΙΟΥ ΑΝΑΣΤΑΣΙΟΥ ΑΛΕΞΙΟΣ
Βησσαρίωνος 9, 10672 ΑΘΗΝΑ (ΑΤΤΙΚΗΣ),
ΕΛΛΑΔΑ

ΗΜΕΡΟΜ. ΚΑΤΑΘΕΣΗΣ (22):28/12/2001

ΣΥΜΒ. ΠΡΟΤΕΡΑΙΟΤΗΤΣ (30):

ΕΦΕΥΡΕΤΗΣ (72):1)ΑΛΕΞΙΟΥ ΑΝΑΣΤΑΣΙΟΥ ΑΛΕΞΙΟΣ

ΕΙΔΙΚΟΣ ΠΛΗΡΕΞΟΥΣΙΟΣ (74):

ΑΝΤΙΚΛΗΤΟΣ (74):ΚΟΥΤΣΟΥΚΟΣ ΧΡΗΣΤΟΣ

Ελικώνος 44-46,11364 ΑΘΗΝΑ (ΑΤΤΙΚΗΣ)

ΤΙΤΛΟΣ ΕΦΕΥΡΕΣΗΣ (54):ΔΙΑΦΗΜΙΣΗ ΣΤΟΝ ΕΞΩΤΕΡΙΚΟ ΧΩΡΟ
ΤΩΝ ΑΥΤΟΚΙΝΗΤΩΝ ΤΑΞΙ

**ΠΕΡΙΛΗΨΗ(57)**

Μαγνήτες σε μορφή ρολού που τοποθετούνται στην εξωτερική επιφάνεια αυτοκινήτων ταξί. Σε αυτούς τους μαγνήτες είναι τυπωμένα διαφημιστικά μηνύματα και κάθε είδους πληροφορίες. Αυτοί οι μαγνήτες μπορούν να αντικατασταθούν σε κάθε περίπτωση με αυτοκόλλητα.

ΑΡΙΘΜΟΣ ΑΙΤΗΣΗΣ Π.Υ.Χ.(21):20020200085

ΚΑΤΑΘΕΤΗΣ (71):1)ΑΛΕΞΙΟΥ ΑΝΑΣΤΑΣΙΟΥ ΑΛΕΞΙΟΣ
Βησσαρίωνος 9, 10672 ΑΘΗΝΑ (ΑΤΤΙΚΗΣ),
ΕΛΛΑΔΑ

ΗΜΕΡΟΜ. ΚΑΤΑΘΕΣΗΣ (22):28/12/2001

ΣΥΜΒ. ΠΡΟΤΕΡΑΙΟΤΗΤΣ (30):

ΕΦΕΥΡΕΤΗΣ (72):1)ΑΛΕΞΙΟΥ ΑΝΑΣΤΑΣΙΟΥ ΑΛΕΞΙΟΣ

ΕΙΔΙΚΟΣ ΠΛΗΡΕΞΟΥΣΙΟΣ (74):

ΑΝΤΙΚΛΗΤΟΣ (74):ΚΟΥΤΣΟΥΚΟΣ ΧΡΗΣΤΟΣ

Ελικώνος 44-46,11364 ΑΘΗΝΑ (ΑΤΤΙΚΗΣ)

ΤΙΤΛΟΣ ΕΦΕΥΡΕΣΗΣ (54):ΘΘΟΝΕΣ ΗΧΟΥ ΚΑΙ ΕΙΚΟΝΑΣ ΠΟΥ
ΠΡΟΒΑΛΟΥΝ ΔΙΑΦΗΜΙΣΕΙΣ ΣΕ ΑΥΤΟ-
ΚΙΝΗΤΑ ΤΑΞΙ

ΠΕΡΙΛΗΨΗ(57)

Θθόνη συνδεδεμένη με ηχεία που τοποθετείται στο εσωτερικό αυτοκινήτων ταξί και προβάλλει διαφημιστικά μηνύματα. Η θθόνη κατά τη διάρκεια της διαδρομής παίζει διαφημιστικά μηνύματα ορατά από τους επιβάτες των ταξί.

ΑΡΙΘΜΟΣ ΑΙΤΗΣΗΣ Π.Υ.Χ.(21):20020200086

ΚΑΤΑΘΕΤΗΣ (71):1)ΚΟΝΤΟΠΙΔΗΣ ΠΟΛΥΧΡΟΝΗ
ΙΩΑΝΝΗΣ
Θήρας 95, 18121 ΚΟΡΥΔΑΛΛΟΣ
(ΑΤΤΙΚΗΣ), ΕΛΛΑΔΑ

ΗΜΕΡΟΜ. ΚΑΤΑΘΕΣΗΣ (22):31/12/2001

ΣΥΜΒ. ΠΡΟΤΕΡΑΙΟΤΗΤΕΣ (30):

ΕΦΕΥΡΕΤΗΣ (72):1)ΚΟΝΤΟΠΙΔΗΣ ΠΟΛΥΧΡΟΝΗ
ΙΩΑΝΝΗΣ

ΕΙΔΙΚΟΣ ΠΛΗΡΕΞΟΥΣΙΟΣ (74):

ΑΝΤΙΚΛΗΤΟΣ (74):

ΤΙΤΛΟΣ ΕΦΕΥΡΕΣΗΣ (54):**ΕΣΧΑΡΑ ΥΔΡΟΣΥΛΛΟΓΗΣ ΜΕ ΣΥΣΤΗ-
ΜΑ ΣΥΛΛΟΓΗΣ ΦΕΡΤΩΝ ΥΛΩΝ ΚΑΙ
ΑΝΤΙΚΕΙΜΕΝΩΝ**

ΠΕΡΙΛΗΨΗ(57)

Η εσχάρα Υδροσυλλογής Ομβρίων Υδάτων αποτελείται από τρία (3) τεμάχια. 1. Το κυρίως σώμα (πλαίσιο) το οποίο φέρει δύο εδράσεις. α) την έδραση για την κυρίως εσχάρα. β) την έδραση για το καλάθι συλλογής φερτών υλών και αντικειμένων. 2. Την κυρίως εσχάρα (C) που εδράζεται στην πρώτη εσοχή (έδραση) του πλαισίου 3. Τον καλάθο (E) συλλογής - συγκράτησης όλων των φερτών υλών και αντικειμένων που θα διέρχονταν από την εσχάρα προς το φρεάτιο και εν συνεχεία στον αγωγό (F). Το πλεονέκτημα της εφεύρεσης αυτής είναι ότι συλλέγει - συγκρατεί κάθε φερτή ύλη που θα περάσει από την εσχάρα (C) στο καλάθι (E) το οποίο είναι προσαρμοσμένο κάτω από αυτήν εμποδίζοντας έτσι την έμφραξη του αγωγού (F). Το σύστημα αυτό χρησιμεύει για την αποφυγή εμφράξεων των αγωγών των ομβρίων από τις φερτές ύλες και από αντικείμενα που περνούν στα φρεάτια και εν συνεχεία στους αγωγούς και τους φράσσουν.

ΑΡΙΘΜΟΣ ΑΙΤΗΣΗΣ Π.Υ.Χ.(21):20020200093

ΚΑΤΑΘΕΤΗΣ (71):1)ΜΑΝΟΣ ΔΗΜΗΤΡΙΟΥ ΑΝΑΡΓΥΡΟΣ
ΕΡΜΙΟΝΗ, 21051 ΕΡΜΙΟΝΗ
(ΑΡΓΟΛΙΔΑΣ), ΕΛΛΑΔΑ

ΗΜΕΡΟΜ. ΚΑΤΑΘΕΣΗΣ (22):03/12/2001

ΣΥΜΒ. ΠΡΟΤΕΡΑΙΟΤΗΤΕΣ (30):

ΕΦΕΥΡΕΤΗΣ (72):1)ΜΑΝΟΣ ΔΗΜΗΤΡΙΟΥ ΑΝΑΡΓΥΡΟΣ

ΕΙΔΙΚΟΣ ΠΛΗΡΕΞΟΥΣΙΟΣ (74):ΣΑΚΕΛΛΑΡΙΔΗΣ ΙΩΑΝΝΗΣ
Ηρακλείτου 6, 10673 ΑΘΗΝΑ (ΑΤΤΙΚΗΣ)

ΑΝΤΙΚΛΗΤΟΣ (74):ΣΕΚΑΛΛΑΡΙΔΗΣ ΙΩΑΝΝΗΣ,

Ηρακλείτου 8,106 73 ΑΘΗΝΑ

ΤΙΤΛΟΣ ΕΦΕΥΡΕΣΗΣ (54):**ΡΥΘΜΙΖΟΜΕΝΟΣ ΕΞΑΕΡΙΣΤΗΡΑΣ
ΔΙΚΤΥΩΝ ΥΔΡΕΥΣΕΩΣ**

ΠΕΡΙΛΗΨΗ(57)

Σφαιρικός 1 ρυθμιζόμενος εξαεριστήρας με την βαλβίδα 3 ο οποίος συναρμολογείται στους αγωγούς 4 ύδρευσης και φέρει σωλήνα εξαγωγής του αέρος.

ΑΡΙΘΜΟΣ ΑΙΤΗΣΗΣ Π.Υ.Χ.(21):20020200115

ΚΑΤΑΘΕΤΗΣ (71):1)ΚΟΥΛΙΕΡΗΣ ΚΩΝΣΤΑΝΤΙΝΟΥ
ΚΩΝΣΤΑΝΤΙΝΟΣ
Λεύκτρων 10, 121 33 ΠΕΡΙΣΤΕΡΙ ΑΤΤΙΚΗΣ,
ΕΛΛΑΔΑ

ΗΜΕΡΟΜ. ΚΑΤΑΘΕΣΗΣ (22):07/12/2001

ΣΥΜΒ. ΠΡΟΤΕΡΑΙΟΤΗΤΕΣ (30):

ΕΦΕΥΡΕΤΗΣ (72):1)ΚΟΥΛΙΕΡΗΣ ΚΩΝΣΤΑΝΤΙΝΟΣ

ΕΙΔΙΚΟΣ ΠΛΗΡΕΞΟΥΣΙΟΣ (74):

ΑΝΤΙΚΛΗΤΟΣ (74):

ΤΙΤΛΟΣ ΕΦΕΥΡΕΣΗΣ (54):**ΘΗΚΗ ΘΕΡΜΟΣΤΑΤΗ ΣΕ ΒΑΣΗ ΘΕΡ-
ΜΟΣΙΦΩΝΑ**

ΠΕΡΙΛΗΨΗ(57)

Η προτεινόμενη βάση περιλαμβάνει διάταξη τριών κυλινδρικών χιτωνίων, που παράγονται με εκτόνωση του υλικού της βάσεως στην περίμετρο των οπών πρόσφυσης των σκελών της αντιστάσεως και της θήκης του θερμοστάτη και προβάλλουν είτε στην εξωτερική κυρτή ή στην εσωτερική κοίλη επιφάνεια της βάσεως.

1.5 ΕΥΡΕΤΗΡΙΟ ΑΙΤΗΣΕΩΝ Π.Υ.Χ. ΣΥΜΦΩΝΑ ΜΕ ΤΗΝ ΗΜΕΡΟΜΗΝΙΑ ΚΑΤΑΘΕΣΗΣ

ΚΑΤΑΘΕΣΗ (22)	ΚΑΤΑΘΕΤΗΣ (71)	ΤΙΤΛΟΣ ΕΦΕΥΡΕΣΗΣ (54)	ΑΡ. ΑΙΤ. (21)
03/12/2001	ΓΤΣΙΟΣ ΑΘΑΝΑΣΙΟΣ	ΚΙΒΩΤΙΟ ΤΑΧΥΤΗΤΩΝ ΔΙΠΛΗΣ ΚΑΣΤΑΝΙΑΣ	20020200079
03/12/2001	ΜΑΝΟΣ ΑΝΑΡΓΥΡΟΣ	ΡΥΘΜΙΖΟΜΕΝΟΣ ΕΞΑΕΡΙΣΤΗΡΑΣ ΔΙΚΤΥΩΝ ΥΔΡΕΥΣΕΩΣ	20020200093
07/12/2001		ΦΟΥΣΚΩΤΟΣ ΑΕΤΟΣ.	20020200077
07/12/2001	ΚΟΥΛΙΕΡΗΣ ΚΩΝΣΤΑΝΤΙΝΟΥ ΚΩΝΣΤΑΝΤΙΝΟΣ	ΘΗΚΗ ΘΕΡΜΟΣΤΑΤΗ ΣΕ ΒΑΣΗ ΘΕΡΜΟΣΙΦΩΝΑ	20020200115
28/12/2001	ΑΛΕΞΙΟΥ ΑΛΕΞΙΟΣ	ΔΙΑΦΗΜΙΣΗ ΣΤΟΝ ΕΞΩΤΕΡΙΚΟ ΧΩΡΟ ΤΩΝ ΑΥΤΟΚΙΝΗΤΩΝ ΤΑΞΙ	20020200084
28/12/2001	ΑΛΕΞΙΟΥ ΑΛΕΞΙΟΣ	ΟΘΟΝΕΣ ΗΧΟΥ ΚΑΙ ΕΙΚΟΝΑΣ ΠΟΥ ΠΡΟΒΑΛΟΥΝ ΔΙΑΦΗΜΙΣΕΙΣ ΣΕ ΑΥΤΟΚΙΝΗΤΑ ΤΑΞΙ	20020200085
31/12/2001	ΚΟΝΤΟΠΙΔΗΣ ΙΩΑΝΝΗΣ	ΕΣΧΑΡΑ ΥΔΡΟΣΥΛΛΟΓΗΣ ΜΕ ΣΥΣΤΗΜΑ ΣΥΛΛΟΓΗΣ ΦΕΡΤΩΝ ΥΛΩΝ ΚΑΙ ΑΝΤΙΚΕΙΜΕΝΩΝ	20020200086

1.6 ΕΥΡΕΤΗΡΙΟ ΑΙΤΗΣΕΩΝ Π.Υ.Χ. ΣΥΜΦΩΝΑ ΜΕ ΤΗΝ ΑΛΦΑΒΗΤΙΚΗ ΣΕΙΡΑ ΤΩΝ ΚΑΤΑΘΕΤΩΝ

ΚΑΤΑΘΕΤΗΣ (71)	ΤΙΤΛΟΣ ΕΦΕΥΡΕΣΗΣ (54)	ΚΑΤΑΘΕΣΗ (22)	ΑΡ. ΑΙΤ. (21)
ΑΛΕΞΙΟΥ ΑΛΕΞΙΟΣ	ΔΙΑΦΗΜΙΣΗ ΣΤΟΝ ΕΞΩΤΕΡΙΚΟ ΧΩΡΟ ΤΩΝ ΑΥΤΟΚΙΝΗΤΩΝ ΤΑΞΙ	28/12/2001	20020200084
ΑΛΕΞΙΟΥ ΑΛΕΞΙΟΣ	ΟΘΟΝΕΣ ΗΧΟΥ ΚΑΙ ΕΙΚΟΝΑΣ ΠΟΥ ΠΡΟΒΑΛΟΥΝ ΔΙΑΦΗΜΙΣΕΙΣ ΣΕ ΑΥΤΟΚΙΝΗΤΑ ΤΑΞΙ	28/12/2001	20020200085
ΙΤΣΙΟΣ ΑΘΑΝΑΣΙΟΣ	ΚΙΒΩΤΙΟ ΤΑΧΥΤΗΤΩΝ ΔΙΠΛΗΣ ΚΑΣΤΑΝΙΑΣ	03/12/2001	20020200079
ΚΟΝΤΟΠΙΔΗΣ ΙΩΑΝΝΗΣ	ΕΣΧΑΡΑ ΥΔΡΟΣΥΛΛΟΓΗΣ ΜΕ ΣΥΣΤΗΜΑ ΣΥΛΛΟΓΗΣ ΦΕΡΤΩΝ ΥΛΩΝ ΚΑΙ ΑΝΤΙΚΕΙΜΕΝΩΝ	31/12/2001	20020200086
ΚΟΥΛΙΕΡΗΣ ΚΩΝΣΤΑΝΤΙΝΟΥ ΚΩΝΣΤΑΝΤΙΝΟΣ	ΘΗΚΗ ΘΕΡΜΟΣΤΑΤΗ ΣΕ ΒΑΣΗ ΘΕΡΜΟΣΙΦΩΝΑ	07/12/2001	20020200115
ΑΑΣΚΑΡΗΣ ΣΤΥΛΙΑΝΟΣ	ΦΟΥΣΚΩΤΟΣ ΑΕΤΟΣ.	07/12/2001	20020200077
ΜΑΝΟΣ ΑΝΑΡΓΥΡΟΣ	ΡΥΘΜΙΖΟΜΕΝΟΣ ΕΞΑΕΡΙΣΤΗΡΑΣ ΔΙΚΤΥΩΝ ΥΔΡΕΥΣΕΩΣ	03/12/2001	20020200093

1.7 ΑΙΤΗΣΕΙΣ ΣΥΜΠΛΗΡΩΜΑΤΙΚΩΝ ΠΙΣΤΟΠΟΙΗΤΙΚΩΝ ΠΡΟΣΤΑΣΙΑΣ ΓΙΑ ΦΑΡΜΑΚΑ

ΑΡΙΘΜΟΣ ΑΙΤΗΣΗΣ ΣΠΠΦ	(21):20030800004
ΗΜΕΡΟΜ. ΚΑΤΑΘΕΣΗΣ	(22):28/02/2003
ΑΙΤΩΝ	(71):1)FARMOS-ΥΗΤΥΜΑ ΟΥ P.O. BOX 425, SF20101 TURKU 10, ΦΙΝΛΑΝΔΙΑ
ΤΙΤΛΟΣ ΕΦΕΥΡΕΣΗΣ	(54):ΟΠΤΙΚΑ ΙΣΟΜΕΡΗ ΕΝΟΣ ΠΑΡΑΓΩΓΟΥ ΤΟΥ ΙΜΙΔΑΖΟΛΙΟΥ.
ΑΡΙΘΜΟΣ ΚΥΡΙΟΥ Δ.Ε./Ε.Δ.Ε.	(68):3003878
ΠΡΟΣΔΙΟΡΙΣΜΟΣ ΠΡΟΪΟΝΤΟΣ	(95):DEXDOMITOR-ΥΔΡΟΧΛΩΡΙΚΗ ΔΕΞΜΕΔΕΤΟΜΙΔΙΝΗ
ΑΡΙΘ./ΗΜΕΡ. ΙΣΧΥΟΥΣΑΣ ΑΔΕΙΑΣ	(92):Ε.Ε.(C)(2002)3320/30-08-2002
ΚΥΚΛΟΦΟΡΙΑΣ ΣΤΗΝ ΕΛΛΑΔΑ	
ΑΡΙΘ./ΗΜΕΡ. ΠΡΩΤΗΣ ΑΔΕΙΑΣ	(93):
ΚΥΚΛΟΦΟΡΙΑΣ ΣΤΗΝ ΑΓΟΡΑ ΤΗΣ	(74):ΣΑΚΕΛΛΑΡΙΔΗ ΒΑΛΗ-ΒΑΣΙΛΙΚΗ
ΕΥΡΩΠΑΪΚΗΣ ΚΟΙΝΟΤΗΤΑΣ	Αδριανού 70, 10556 ΑΘΗΝΑ
ΕΙΔΙΚΟΣ ΠΛΗΡΕΞΟΥΣΙΟΣ	(74):ΣΑΚΕΛΛΑΡΙΔΗ ΒΑΛΗ-ΒΑΣΙΛΙΚΗ
ΑΝΤΙΚΛΗΤΟΣ	Αδριανού 70,10556 ΑΘΗΝΑ

ΑΡΙΘΜΟΣ ΑΙΤΗΣΗΣ ΣΠΠΦ	(21):20030800005
ΗΜΕΡΟΜ. ΚΑΤΑΘΕΣΗΣ	(22):28/02/2003
ΑΙΤΩΝ	(71):1)ICOS CORPORATION 22021 20th Avenue, S.E., BOTHELL, 98201 WA, ΗΝΩΜΕΝΕΣ ΠΟΛΙΤΕΙΕΣ ΤΗΣ ΑΜΕΡΙΚΗΣ
ΤΙΤΛΟΣ ΕΦΕΥΡΕΣΗΣ	(54):ΤΕΤΡΑΚΥΚΛΙΚΑ ΠΑΡΑΓΩΓΑ, ΜΕΘΟΔΟΣ ΠΑΡΑΣΚΕΥΗΣ ΚΑΙ ΧΡΗΣΗ
ΑΡΙΘΜΟΣ ΚΥΡΙΟΥ Δ.Ε./Ε.Δ.Ε.	(68):3027538
ΠΡΟΣΔΙΟΡΙΣΜΟΣ ΠΡΟΪΟΝΤΟΣ	(95):CIALIS-TADALAFIL
ΑΡΙΘ./ΗΜΕΡ. ΙΣΧΥΟΥΣΑΣ ΑΔΕΙΑΣ	(92):Ε.Ε.(C)(2002)4505/12-11-2002
ΚΥΚΛΟΦΟΡΙΑΣ ΣΤΗΝ ΕΛΛΑΔΑ	
ΑΡΙΘ./ΗΜΕΡ. ΠΡΩΤΗΣ ΑΔΕΙΑΣ	(93):
ΚΥΚΛΟΦΟΡΙΑΣ ΣΤΗΝ ΑΓΟΡΑ ΤΗΣ	(74):ΚΑΡΡΑ ΠΑΝΑΓΙΩΤΑ
ΕΥΡΩΠΑΪΚΗΣ ΚΟΙΝΟΤΗΤΑΣ	Τερτσέτη 53, 15451 ΝΕΟ ΨΥΧΙΚΟ (ΑΤΤΙΚΗΣ)
ΕΙΔΙΚΟΣ ΠΛΗΡΕΞΟΥΣΙΟΣ	(74):ΜΑΛΛΑΜΗ ΑΛΚΗΣΤΙΣ-ΕΙΡΗΝΗ
ΑΝΤΙΚΛΗΤΟΣ	Σκουφά 52,10672 ΑΘΗΝΑ

1.8 ΕΥΡΕΤΗΡΙΟ ΑΙΤΗΣΕΩΝ Σ.Π.Π.Φ. ΣΥΜΦΩΝΑ ΜΕ ΤΗΝ ΗΜΕΡΟΜΗΝΙΑ ΚΑΤΑΘΕΣΗΣ

ΚΑΤΑΘΕΣΗ (22)	ΚΑΤΑΘΕΤΗΣ (71)	ΤΙΤΛΟΣ ΕΦΕΥΡΕΣΗΣ (54)	ΑΡ. ΑΙΤ. (21)
28/02/2003	FARMOS-ΥΗΤΥΜΑ ΟΥ	ΟΠΤΙΚΑ ΙΣΟΜΕΡΗ ΕΝΟΣ ΠΑΡΑΓΩΓΟΥ ΤΟΥ ΙΜΙΔΑΖΟΛΙΟΥ.	20030800004
28/02/2003	ICOS CORPORATION	ΤΕΤΡΑΚΥΚΛΙΚΑ ΠΑΡΑΓΩΓΑ, ΜΕΘΟΔΟΣ ΠΑΡΑΣΚΕΥΗΣ ΚΑΙ ΧΡΗΣΗ	20030800005

1.9 ΕΥΡΕΤΗΡΙΟ ΑΙΤΗΣΕΩΝ Σ.Π.Π.Φ. ΣΥΜΦΩΝΑ ΜΕ ΤΗΝ ΑΛΦΑΒΗΤΙΚΗ ΣΕΙΡΑ ΤΩΝ ΚΑΤΑΘΕΤΩΝ

ΚΑΤΑΘΕΤΗΣ (71)	ΤΙΤΛΟΣ ΕΦΕΥΡΕΣΗΣ (54)	ΚΑΤΑΘΕΣΗ (22)	ΑΡ. ΑΙΤ. (21)
<i>FARMOS-YHTYMA OY</i>	ΟΠΤΙΚΑ ΙΣΟΜΕΡΗ ΕΝΟΣ ΠΑΡΑΓΩΓΟΥ ΤΟΥ ΙΜΙΔΑΖΟΛΙΟΥ.	28/02/2003	20030800004
<i>ICOS CORPORATION</i>	ΤΕΤΡΑΚΥΚΛΙΚΑ ΠΑΡΑΓΩΓΑ, ΜΕΘΟΔΟΣ ΠΑΡΑΣΚΕΥΗΣ ΚΑΙ ΧΡΗΣΗ	28/02/2003	20030800005

**1.10 ΑΙΤΗΣΕΙΣ ΣΥΜΠΛΗΡΩΜΑΤΙΚΩΝ ΠΙΣΤΟΠΟΙΗΤΙΚΩΝ ΠΡΟΣΤΑΣΙΑΣ ΓΙΑ
ΦΥΤΟΠΡΟΣΤΑΤΕΥΤΙΚΑ ΠΡΟΪΟΝΤΑ**

ΟΥΔΕΜΙΑ

ΔΕΝ ΥΠΑΡΧΕΙ ΔΗΜΟΣΙΕΥΣΗ

ΔΕΝ ΥΠΑΡΧΕΙ ΔΗΜΟΣΙΕΥΣΗ

Κ Ε Φ Α Λ Α Ι Ο 2

ΔΙΠΛΩΜΑΤΑ ΕΥΡΕΣΙΤΕΧΝΙΑΣ, ΠΙΣΤΟΠΟΙΗΤΙΚΑ ΥΠΟΔΕΙΓΜΑΤΟΣ ΧΡΗΣΙΜΟΤΗΤΑΣ ΚΑΙ ΣΥΜΠΛΗΡΩΜΑΤΙΚΑ ΠΙΣΤΟΠΟΙΗΤΙΚΑ ΠΡΟΣΤΑΣΙΑΣ

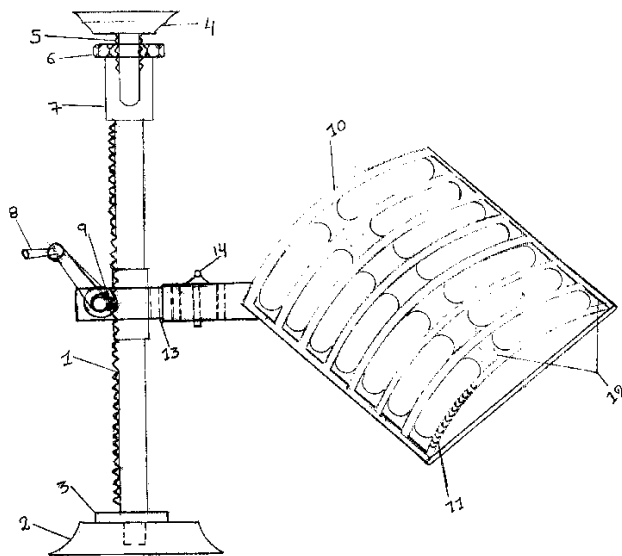
2.1 ΔΙΠΛΩΜΑΤΑ ΕΥΡΕΣΙΤΕΧΝΙΑΣ

ΑΡΙΘΜΟΣ Δ.Ε.	(11):1004288
ΑΡΙΘΜΟΣ ΑΙΤΗΣΗΣ Δ.Ε.	(21):20020100129
ΔΙΕΘΝΗΣ ΤΑΞΙΝΟΜΗΣΗ	(51):IPC7: A47J 37/07 IPC7: A47J 37/06
ΔΙΚΑΙΟΥΧΟΣ	(73):1)ΓΕΩΡΓΑΚΟΠΟΥΛΟΣ ΝΙΚΟΛΑΟΥ ΒΑΣΙΛΕΙΟΣ ΜΕΤΑΞΑ 49,16673 ΒΟΥΛΑ (ΑΤΤΙΚΗΣ), ΕΛΛΑΔΑ
ΗΜΕΡΟΜ. ΚΑΤΑΘΕΣΗΣ	(22):07/03/2002
ΗΜΕΡΟΜ. ΑΠΟΝΟΜΗΣ	(47):14/07/2003
ΣΥΜΒ. ΠΡΟΤΕΡΑΙΟΤΗΤΕΣ	(30):
ΤΡΟΠΟΠ. ΚΥΡΙΟΥ Δ.Ε.	(61):
ΕΦΕΥΡΕΤΗΣ	(72):1)ΓΕΩΡΓΑΚΟΠΟΥΛΟΣ ΝΙΚΟΛΑΟΥ ΒΑΣΙΛΕΙΟΣ
ΕΙΛΙΚΟΣ ΠΛΗΡΕΞΟΥΣΙΟΣ	(74):ΕΣΚΙΤΖΗ ΜΑΡΙΑ Κ. ΑΘΑΝΑΤΟΥ 89, 16552 ΓΛΥΦΑΔΑ (ΑΤΤΙΚΗΣ)
ΑΝΤΙΚΑΗΤΟΣ	(74):ΕΣΚΙΤΖΗ ΜΑΡΙΑ Κ. ΑΘΑΝΑΤΟΥ 89,16552 ΓΛΥΦΑΔΑ (ΑΤΤΙΚΗΣ)
ΤΙΤΛΟΣ ΕΦΕΥΡΕΣΗΣ	(54):ΣΥΣΤΗΜΑ ΨΗΣΤΑΡΙΑΣ ΚΑΙ ΟΒΕΛΙΣΤΗΡΙΟ ΓΙΑ ΕΣΤΙΑ ΤΖΑΚΙΟΥ, ΑΥΤΟΣΤΗΡΙΖΟΜΕΝΟ ΚΑΘΕΤΑ ΚΑΙ ΡΥΘΜΙΖΟΜΕΝΟ.

ΠΕΡΙΛΗΨΗ(57)

Σύστημα ψησταριάς και οβελιστήριο για εστία τζακιού αυτοστηριζόμενο κάθετα και ρυθμιζόμενο, το οποίο αποτελείται από έναν οδοντωτό κανόνα 1 και τους δύο βραχίονες στήριξη 2 και 4. Ρυθμίζεται το ύψος του δίσκου ψησίματος "σχάρας" από τον χειροκίνητο μοχλό 8 σε συνεργασία του οδοντωτού τροχού 9 και του οδοντωτού κανόνα 1. Μπορούμε να πετύχουμε ιδανικότερο ψήσιμο χάρης των ελλειψοειδή ανοξείδωτο δίσκο ψησίματος 10. Επίσης ψήνουμε χωρίς να πλησιάζουμε την εστία φωτιάς, να ρυθμίζουμε το ύψος του προϊόντος που ψήνουμε. Επίσης το σύνολο των λιπαρών ουσιών δεν πέφτει εντός της εστίας όταν ψήνουμε, με αποτέλεσμα να μην έχουμε αυτανάφλεξη της φωτιάς και έτσι

λιγότερο άνθρακα, στο προϊόν που ψήνουμε. Επίσης μπορούμε να αφαιρέσουμε τον δίσκο του ψησίματος 10 και να προσαρμόσουμε σύστημα χειροκίνητης ηλεκτροκίνητης σούβλας, "οβελιστήριο". Περιστροφικός τρόπος ψησίματος. Ο δίσκος ψησίματος μπορεί να έχει οποιοδήποτε γεωμετρικό σχήμα. Η δε ρύθμιση κατά το ύψος (πάνω-κάτω) εκτός από την συνεργασιατωνοδοντωτών τροχών μπορεί να γίνει με ελατήρια ή με κλιμακωτές αυλακώσεις και κοχλία. Το προτεινόμενο σύστημα εκτός από την εστία τζακιού, μπορεί να τοποθετηθεί σε οποιοδήποτε χώρο, κατασκευή ή συσκευή έχει εστία φωτιάς, αρκεί να υπάρχουν 2 σταθερά σημεία, για την στήριξη των πελμάτων.



ΑΡΙΘΜΟΣ Δ.Ε.	(11):1004289
ΑΡΙΘΜΟΣ ΑΙΤΗΣΗΣ Δ.Ε.	(21):20020100204
ΔΙΕΘΝΗΣ ΤΑΞΙΝΟΜΗΣΗ	(51):IPC7: A47L 13/16 IPC7: B32B 5/32
ΔΙΚΑΙΟΥΧΟΣ	(73):1)RICOMEX ΑΝΩΝΥΜΟΣ ΕΤΑΙΡΕΙΑ ΠΑΡΑΓΩΓΗΣ ΚΑΙ ΕΠΕΞΕΡΓΑΣΙΑΣ ΑΦΡΩΔΟΥΣ ΕΛΑΣΤΙΚΗΣ ΠΟΛΥΟΥΡΕΘΑΝΗΣ με δ.τ. "RICOMEX Α.Ε." ΑΓ. ΣΟΦΙΑΣ & ΛΕΩΦ. ΝΑΤΟ,19300 ΑΣΠΡΟΠΥΡΓΟΣ (ΑΤΤΙΚΗΣ), ΕΛΛΑΔΑ
ΗΜΕΡΟΜ. ΚΑΤΑΘΕΣΗΣ	(22):29/04/2002
ΗΜΕΡΟΜ. ΑΠΟΝΟΜΗΣ	(47):14/07/2003
ΣΥΜΒ. ΠΡΟΤΕΡΑΙΟΤΗΤΕΣ	(30):
ΤΡΟΠΟΠ. ΚΥΡΙΟΥ Δ.Ε.	(61):
ΕΦΕΥΡΕΤΗΣ	(72):1)ΤΣΑΣΗ ΑΝΤΩΝΙΟΥ ΑΙΚΑΤΕΡΙΝΗ
ΕΙΛΙΚΟΣ ΠΛΗΡΕΞΟΥΣΙΟΣ	(74):ΚΑΝΕΛΛΟΠΟΥΛΟΥ ΓΕΩΡΓΙΑ Πετράκη 8,, 10563 ΑΘΗΝΑ
ΑΝΤΙΚΑΗΤΟΣ	(74):
ΤΙΤΛΟΣ ΕΦΕΥΡΕΣΗΣ	(54):ΣΦΟΥΓΓΑΡΑΚΙ ΚΟΥΖΙΝΑΣ ΔΙΠΛΗΣ ΟΥΡΕΩΣ

ΠΕΡΙΛΗΨΗ(57)

Σφουγγαράκι σιπλής "όψεως" που αποτελείται από: α) συνθετικό σύρμα (ινώδες λειαντικό-φίμπρα) με ειδικά διαμορφωμένη ανάγλυφη επιφάνεια και β) σπόγγο

από πολυεστερική αφρώδη εύκαμπτη πολυουρεθάνη με εντελώς ανοιχτή κυβελική δομή. Η ανάγλυφη επιφάνεια του συνθετικού σύρματος ενισχύει τη δύναμη τριβής του, επιμηκύνει τη διάρκεια ζωής του, δεν απορροφά νερό και απορρυπαντικό και ξεβγάζει πιο εύκολα. Ο σπόγγος των ανοιχτών κυβελών έχει μεγαλύτερη ανθεκτικότητα στην τριβή, επιτρέπει την ελεύθερη ροή του νερού και του αέρα μέσα από τη μάζα του και στεγνώνει ταχύτερα. Πλεονέκτημα της καινοτομίας είναι ότι εμποδίζεται η ανάπτυξη βακτηριδίων και δυσάρεστων οσμών. Διακρίνεται για την εξαιρετική αποτελεσματικότητα και ανθεκτικότητα.

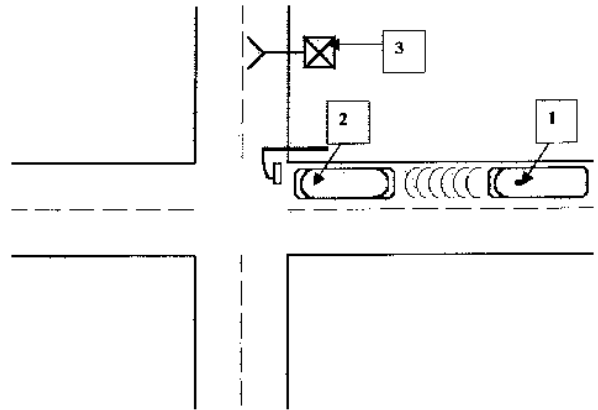


ΑΡΙΘΜΟΣ Δ.Ε. (11):1004290
ΑΡΙΘΜΟΣ ΑΙΤΗΣΗΣ Δ.Ε. (21):20020100200
ΔΙΕΘΝΗΣ ΤΑΞΙΝΟΜΗΣΗ (51):IPC7: G08G 1/087
ΔΙΚΑΙΟΥΧΟΣ (73):1)ΜΑΡΚΑΝΤΩΝΗΣ ΛΟΥΛΟΥΔΗ ΚΥΡΙΑΚΟΣ
 Γραβιάς 32,18545 ΠΕΙΡΑΙΑΣ (ΑΤΤΙΚΗΣ), ΕΛΛΑΔΑ
ΗΜΕΡΟΜ. ΚΑΤΑΘΕΣΗΣ (22):26/04/2002
ΗΜΕΡΟΜ. ΑΠΟΝΟΜΗΣ (47):14/07/2003
ΣΥΜΒ. ΠΡΟΤΕΡΑΙΟΤΗΤΕΣ (30):
ΤΡΟΠΟΠ. ΚΥΡΙΟΥ Δ.Ε. (61):
ΕΦΕΥΡΕΤΗΣ (72):1)ΜΑΡΚΑΝΤΩΝΗΣ ΛΟΥΛΟΥΔΗ ΚΥΡΙΑΚΟΣ
ΕΙΔΙΚΟΣ ΠΛΗΡΕΞΟΥΣΙΟΣ (74):
ΑΝΤΙΚΛΗΤΟΣ (74):
ΤΙΤΛΟΣ ΕΦΕΥΡΕΣΗΣ (54):**ΣΥΣΤΗΜΑ ΕΓΚΑΙΡΗΣ ΠΡΟΕΙΔΟΠΟΙΗΣΗΣ ΓΙΑ ΤΗΝ ΠΡΟΣΕΓΓΙΣΗ ΟΧΗΜΑΤΩΝ ΑΜΕΣΗΣ ΑΝΑΓΚΗΣ**

ΠΕΡΙΛΗΨΗ(57)

Ένα σύστημα έγκαιρης προειδοποίησης οδηγών αυτοκινήτων για την προσέγγιση οχημάτων άμεσης ανάγκης (Ο.Χ.Α.) το οποίο περιλαμβάνει: α) Ηλεκτρονική διάταξη εκπομπής σήματος προειδοποίησης άφιξης Ο.Χ.Α. (1), αποτελούμενη από χειριστήριο (4), πομπό (5) και κατάλληλη κεραία (6). β) Ηλεκτρονική διάταξη οχήματος, της λήψης του σήματος προειδοποίησης άφιξης Ο.Χ.Α. αποτελούμενη από δέκτη (7), ενδεικτική λυχνία κίτρινου χρώματος που τοποθετείται στον πίνακα οργάνων κάθε επιβατικού ή φορτηγού αυτοκινήτου (8) διάταξη προσαρμογής της κεραίας ραδιοφώνου του αυτοκινήτου στο δέκτη ή μία

κατάλληλη χωριστή κεραία (9) και γ) Ηλεκτρονική διάταξη της λήψης και επεξεργασίας του σήματος προειδοποίησης από το σύστημα φωτεινής σηματοδότησης (13) που αποτελείται από δέκτες ραδιογωνιομέτρησης (11), συστήματα κεραίων (14), μικροεπεξεργαστή (12) και κατάλληλο λογισμικό. Με το σύστημα είναι δυνατή η διατήρηση ή αλλαγή της σηματοδότησης ώστε να επιτρέπει το πράσινο ρεύμα κατά τη κατεύθυνση της κίνησης του Ο.Χ.Α.

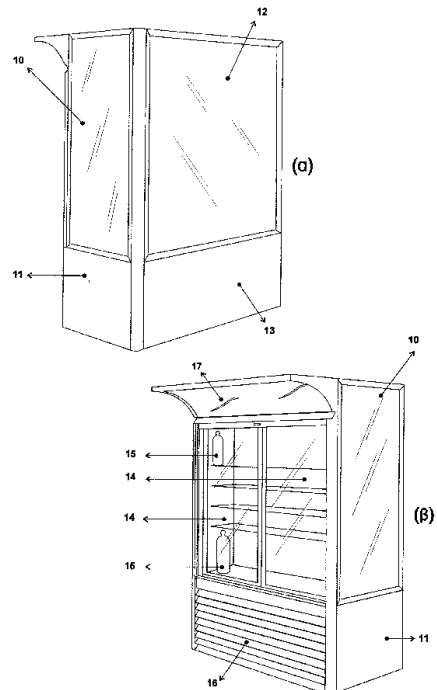


ΑΡΙΘΜΟΣ Δ.Ε. (11):1004291
ΑΡΙΘΜΟΣ ΑΙΤΗΣΗΣ Δ.Ε. (21):20020100300
ΔΙΕΘΝΗΣ ΤΑΞΙΝΟΜΗΣΗ (51):IPC7: A47F 3/04
 IPC7: G09F 13/04
ΔΙΚΑΙΟΥΧΟΣ (73):1)ΔΗΜΟΥ ΑΝΔΡΕΑ ΜΑΡΙΑ
 Δήμητρας 8,15236 ΠΑΛΑΙΑ ΠΕΝΤΕΛΗ (ΑΤΤΙΚΗΣ), ΕΛΛΑΔΑ
ΗΜΕΡΟΜ. ΚΑΤΑΘΕΣΗΣ (22):21/06/2002
ΗΜΕΡΟΜ. ΑΠΟΝΟΜΗΣ (47):14/07/2003
ΣΥΜΒ. ΠΡΟΤΕΡΑΙΟΤΗΤΕΣ (30):
ΤΡΟΠΟΠ. ΚΥΡΙΟΥ Δ.Ε. (61):
ΕΦΕΥΡΕΤΗΣ (72):1)ΔΗΜΟΥ ΑΝΔΡΕΑ ΜΑΡΙΑ
ΕΙΔΙΚΟΣ ΠΛΗΡΕΞΟΥΣΙΟΣ (74):
ΑΝΤΙΚΛΗΤΟΣ (74):ΔΗΜΟΥ ΑΝΔΡΕΑΣ
 Δήμητρας 8,15236 ΝΕΑ ΠΕΝΤΕΛΗ (ΑΤΤΙΚΗΣ)
ΤΙΤΛΟΣ ΕΦΕΥΡΕΣΗΣ (54):**ΨΥΓΕΙΟ ΣΥΝΤΗΡΗΣΗΣ Η ΚΑΤΑΨΥΚΤΗΣ ΜΕ ΕΝΣΩΜΑΤΩΜΕΝΕΣ Η ΠΡΟΣΘΕΤΕΣ ΦΩΤΕΙΝΕΣ ΕΠΙΦΑΝΕΙΕΣ ΣΕ ΠΛΑΙΝΑ ΚΑΙ ΠΙΣΩ ΜΕΡΟΣ "ΠΛΑΤΗ" ΑΥΤΩΝ**

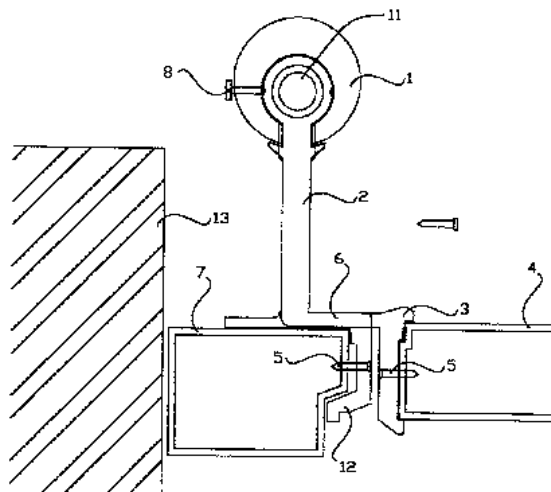
ΠΕΡΙΛΗΨΗ(57)

Ψυγεία συντήρησης και καταψύκτες με ενσωματωμένες ή πρόσθετες φωτεινές επιφάνειες(10)-(12) στα πλαίσια (11) αυτών και στο πίσω μέρος (13) "πλάτη" με μικρό πάχος που δεν αυξάνει στις εξωτερικές διαστάσεις αυτών, που τοποθετούνται σε στενούς μικρούς και υπαίθριους χώρους και που μέσο των φωτεινών επιφανειών (10)-(12) φαίνονται τα μηνύματα που αναρτώνται σε αυτές κατά τις νυχτερινές ώρες αυξάνοντας τις πωλήσεις των υπαίθριων μικροκαταστημάτων που φιλοξενούν τέτοια ψυγεία συντήρησης και καταψύκτες όπως είναι τα περίπτερα - καντίνες κλπ. Οι πρόσθετες ή ενσωματωμένες φωτεινές επιφάνειες, λειτουργούν προσθετικά στη θερμομόνωση την ημέρα στα ψυγεία και καταψύκτες που εφαρμόζονται αυτές και ιδιαίτερα κατά τους καλοκαιρινούς μήνες, η δε φωτεινότητα τους είναι έντονη και απλώνεται ομοιόμορφα στην επιφάνεια τους με πηγές φωτισμού γνωστών στην αγορά που η τοποθέτησή τους στα τοιχώματα των ψυγείων και καταψυκτών δεν καταλαμβάνει χώρους γιατί είναι λεπτές σε πάχος και η πλαστικότητα οι διαστάσεις και οι μικροί τους όγκοι - κάνει

εύκολη την τοποθέτησή τους μέσα σε λεπτές και στενές εσοχές που δημιουργούνται στα τοιχώματα των ψυγείων αυτών και των καταψυκτών, ή που εάν εφαρμοσθούν σε πρόσθετες φωτεινές επιφάνειες, επίσης το πάχος αυτών παραμένει πολύ λεπτό και προστιθέμενες αυτές στα πλαίσια και πίσω μέρη "πλάτες" δεν αυξάνει τις εξωτερικές διαστάσεις των ψυγείων συντήρησης ή των καταψυκτών.



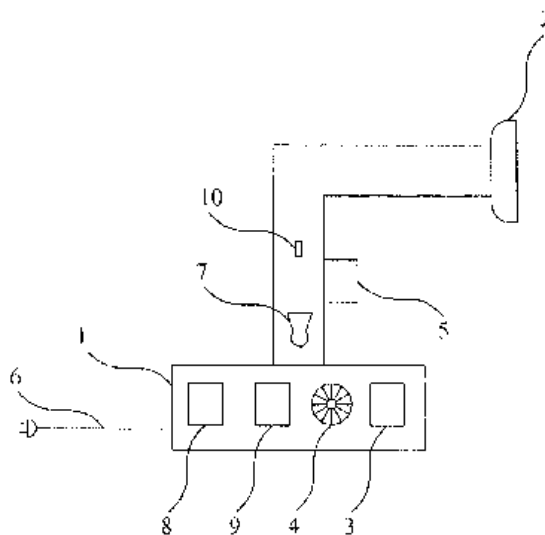
ΑΡΙΘΜΟΣ Δ.Ε. (11):1004292
ΑΡΙΘΜΟΣ ΑΙΤΗΣΗΣ Δ.Ε. (21):20020100201
ΔΙΕΘΝΗΣ ΤΑΞΙΝΟΜΗΣΗ ΔΙΚΑΙΟΥΧΟΣ (51):IPC7: E05D 11/10
(73):1)ΧΡΗΣΤΙΝΑΚΗΣ ΚΩΝΣΤΑΝΤΙΝΟΥ ΔΗΜΗΤΡΙΟΣ
Κομνηγών 9,12462 ΧΑΙΔΑΡΙ (ΑΤΤΙΚΗΣ), ΕΛΛΑΔΑ
ΗΜΕΡΟΜ. ΚΑΤΑΘΕΣΗΣ (22):26/04/2002
ΗΜΕΡΟΜ. ΑΠΟΝΟΜΗΣ (47):14/07/2003
ΣΥΜΒ. ΠΡΟΤΕΡΑΙΟΤΗΤΕΣ (30):
ΤΡΟΠΟΠ. ΚΥΡΙΟΥ Δ.Ε. (61):
ΕΦΕΥΡΕΤΗΣ (72):1)ΧΡΗΣΤΙΝΑΚΗΣ ΚΩΝΣΤΑΝΤΙΝΟΥ ΔΗΜΗΤΡΙΟΣ
ΕΙΔΙΚΟΣ ΠΛΗΡΕΞΟΥΣΙΟΣ (74):ΣΑΚΕΛΛΑΡΙΔΗΣ ΙΩΑΝΝΗΣ
Ηρακλείτου 6, 10673 ΑΘΗΝΑ
ΑΝΤΙΚΛΗΤΟΣ (74):ΣΑΚΕΛΛΑΡΙΔΗΣ ΙΩΑΝΝΗΣ
Ηρακλείτου 6,10673 ΑΘΗΝΑ
ΤΙΤΛΟΣ ΕΦΕΥΡΕΣΗΣ (54):**ΜΕΝΤΕΣΕΣ ΑΝΟΙΓΜΕΝΩΝ ΚΟΥΦΩΜΑΤΩΝ ΜΕ ΑΥΤΟΜΑΤΟ ΜΗΧΑΝΙΣΜΟ ΣΤΑΘΕΡΟΠΟΙΗΣΗΣ ΤΩΝ ΦΥΛΛΩΝ**



ΠΕΡΙΛΗΨΗ(57)

Ένας μεντεσές που με την αυτόματο πώση του με την βαρύτητα του κινητού κυλινδρικού στελέχους 1, σταθεροποιεί το φύλλο 4 του παραθύρου ή του εξωφύλλου (παντζούρι) στην θέση ανοίγματος. Για να κλείσει το φύλλο παραθύρου ή εξωφύλλου, ανασηκώνεται δια της χειρός το κυλινδρικό στέλεχος 1.

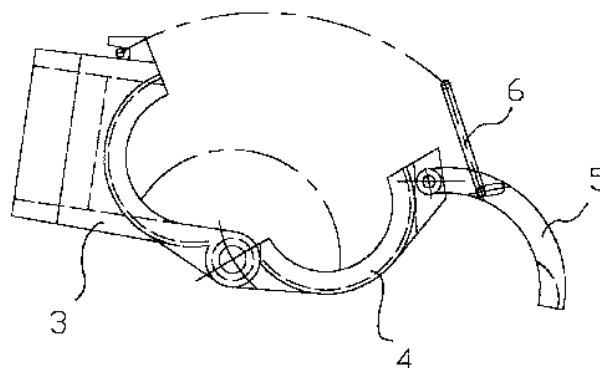
ΑΡΙΘΜΟΣ Δ.Ε. (11):1004293
ΑΡΙΘΜΟΣ ΑΙΤΗΣΗΣ Δ.Ε. (21):20020100157
ΔΙΕΘΝΗΣ ΤΑΞΙΝΟΜΗΣΗ ΔΙΚΑΙΟΥΧΟΣ (51):IPC7: F21V 23/00
IPC7: G04G 11/00
IPC7: G04C 21/00
(73):1)ΠΟΛΥΖΑΣ ΑΣΤΕΡΙΟΥ ΙΩΑΝΝΗΣ
Μενάνδρου 9,41335 ΛΑΡΙΣΑ (ΛΑΡΙΣΑΣ), ΕΛΛΑΔΑ
ΗΜΕΡΟΜ. ΚΑΤΑΘΕΣΗΣ (22):28/03/2002
ΗΜΕΡΟΜ. ΑΠΟΝΟΜΗΣ (47):14/07/2003
ΣΥΜΒ. ΠΡΟΤΕΡΑΙΟΤΗΤΕΣ (30):
ΤΡΟΠΟΠ. ΚΥΡΙΟΥ Δ.Ε. (61):
ΕΦΕΥΡΕΤΗΣ (72):1)ΠΟΛΥΖΑΣ ΑΣΤΕΡΙΟΥ ΙΩΑΝΝΗΣ
ΕΙΔΙΚΟΣ ΠΛΗΡΕΞΟΥΣΙΟΣ (74):ΣΑΚΕΛΛΑΡΙΔΗΣ ΙΩΑΝΝΗΣ
Ηρακλείτου 6, 10673 ΑΘΗΝΑ
ΑΝΤΙΚΛΗΤΟΣ (74):ΣΑΚΕΛΛΑΡΙΔΗΣ ΙΩΑΝΝΗΣ
Ηρακλείτου 6,10673 ΑΘΗΝΑ
ΤΙΤΛΟΣ ΕΦΕΥΡΕΣΗΣ (54):**ΦΩΤΙΣΤΙΚΟ ΣΩΜΑ ΠΟΥ ΛΕΙΤΟΥΡΓΕΙ ΜΕ ΧΡΟΝΟΔΙΑΚΟΠΤΗ ΧΡΗΣΙΜΟΠΟΙΟΥΜΕΝΟ ΩΣ ΞΥΠΝΗΤΗΡΙ Η ΚΑΙ ΓΙΑ ΑΛΛΕΣ ΧΡΗΣΕΙΣ**



ΠΕΡΙΛΗΨΗ(57)

Ένα φωτιστικό σώμα που δύναται να χρησιμοποιηθεί ως ξυπνητήρι ή για φωτισμό χώρων και που διαθέτει μηχανισμό χρονοδιακόπτη (4) και φωτιστικό λαμπτήρα 2 με κάτοπτρο (2) και φέρει και πρόσθετη ηλεκτρική μπαταρία (8) για λειτουργία όταν διακοπεί η παροχή ηλεκτρικού ρεύματος.

ΑΡΙΘΜΟΣ Δ.Ε. (11):1004294
ΑΡΙΘΜΟΣ ΑΙΤΗΣΗΣ Δ.Ε. (21):20020100248
ΔΙΕΘΝΗΣ ΤΑΞΙΝΟΜΗΣΗ (51):IPC7: F16L 41/06
IPC7: F16L 41/12
IPC7: B23B 41/08
ΔΙΚΑΙΟΥΧΟΣ (73):1)ΜΠΟΦΙΛΙΟΣ ΔΗΜΗΤΡΙΟΥ
ΠΑΝΑΓΙΩΤΗΣ
ΕΠΟΝΙΤΩΝ 20,17455 ΑΛΙΜΟΣ
(ΑΤΤΙΚΗΣ), ΕΛΛΑΔΑ
ΗΜΕΡΟΜ. ΚΑΤΑΘΕΣΗΣ (22):29/05/2002
ΗΜΕΡΟΜ. ΑΠΟΝΟΜΗΣ (47):18/07/2003
ΣΥΜΒ. ΠΡΟΤΕΡΑΙΟΤΗΤΕΣ (30):
ΤΡΟΠΟΠ. ΚΥΡΙΟΥ Δ.Ε. (61):
ΕΦΕΥΡΕΤΗΣ (72):1)ΜΠΟΦΙΛΙΟΣ ΔΗΜΗΤΡΙΟΥ
ΠΑΝΑΓΙΩΤΗΣ
ΕΙΔΙΚΟΣ ΠΛΗΡΕΞΟΥΣΙΟΣ (74):
ΑΝΤΙΚΛΗΤΟΣ (74):
ΤΙΤΛΟΣ ΕΦΕΥΡΕΣΗΣ (54):ΤΑΧΥΣΥΝΔΕΤΟ ΕΞΑΡΤΗΜΑ ΥΔΡΟΛΗΨΙΑΣ



ΠΕΡΙΛΗΨΗ(57)

Ταχυσύνδετο εξάρτημα υδροληψίας αποτελούμενο από δύο ημικυκλικά κυλινδρικά τμήματα 3,4 συνδεδεμένα με άρθρωση μέσω του πείρου 7 ανοίγουν και κλείνουν περιβάλλοντας τον κεντρικό σωλήνα 1 και τον συγκρατούν σταθερά στην επιλεγμένη θέση μέσω της συρμάτινης φουρκέτας 6 και της λαβής 5. Τα εξαρτήματα 10,11,18 προσαρμοζόμενα στο τμήμα 3 παρέχουν τη δυνατότητα σύνδεσης δευτερεύοντα κλάδου στεγανά και με ασφάλεια. Οι προσθήκες 28 τοποθετούμενες κατάλληλα μας δίνουν τη δυνατότητα να συνδέουμε ταχυσύνδετα εξαρτήματα υδροληψίας ενός μεγέθους σε διαφορετικά μεγέθη σωλήνων.

ΑΡΙΘΜΟΣ Δ.Ε. (11):1004295
ΑΡΙΘΜΟΣ ΑΙΤΗΣΗΣ Δ.Ε. (21):20020100207
ΔΙΕΘΝΗΣ ΤΑΞΙΝΟΜΗΣΗ (51):IPC7: B29C 41/04
IPC7: B29C 41/20
IPC7: B29C 70/26
ΔΙΚΑΙΟΥΧΟΣ (73):1)ΓΕΣΙΚΑΤ ΕΤΑΙΡΕΙΑ ΠΕΡΙΟΡΙΣΜΕΝΗΣ
ΕΥΘΥΝΗΣ ΜΕ Δ.Τ."ΓΕΣΙΚΑΤ ΕΠΕ"
ΟΙΚΙΣΜΟΣ ΑΓΙΑΣ ΠΑΡΑΣΚΕΥΗΣ,
ΚΟΙΝΟΤΗΤΑ ΚΟΡΩΝΕΙΑΣ,,32100
ΛΙΒΑΔΕΙΑ, ΒΟΙΩΤΙΑ, ΕΛΛΑΔΑ
ΗΜΕΡΟΜ. ΚΑΤΑΘΕΣΗΣ (22):30/04/2002
ΗΜΕΡΟΜ. ΑΠΟΝΟΜΗΣ (47):18/07/2003
ΣΥΜΒ. ΠΡΟΤΕΡΑΙΟΤΗΤΕΣ (30):
ΤΡΟΠΟΠ. ΚΥΡΙΟΥ Δ.Ε. (61):
ΕΦΕΥΡΕΤΗΣ (72):1)ΛΑΑΜΠΡΟΥ ΣΠΥΡΙΔΩΝΟΣ ΗΛΙΑΣ
ΕΙΔΙΚΟΣ ΠΛΗΡΕΞΟΥΣΙΟΣ (74):
ΑΝΤΙΚΛΗΤΟΣ (74):ΜΑΡΟΥΛΗΣ ΠΡΑΞΙΤΕΛΗΣ
Εφέσσου 15,17121 ΝΕΑ ΣΜΥΡΝΗ
(ΑΤΤΙΚΗΣ)
ΤΙΤΛΟΣ ΕΦΕΥΡΕΣΗΣ (54):ΠΛΑΣΤΙΚΟΠΟΙΗΣΗ ΜΕ ΠΟΛΥΜΕΡΗ
ΥΛΙΚΑ ΜΕΤΑΛΛΙΚΩΝ ΠΛΕΓΜΑΤΩΝ Η
ΑΛΛΩΝ ΜΕΤΑΛΛΙΚΩΝ ΣΤΟΙΧΕΙΩΝ
ΜΕ ΠΕΡΙΣΤΡΟΦΙΚΗ ΧΥΤΕΥΣΗ ΓΙΑ
ΤΗΝ ΠΑΡΑΓΩΓΗ ΠΡΟΪΟΝΤΩΝ
ΕΝΙΣΧΥΜΕΝΗΣ ΑΝΤΟΧΗΣ

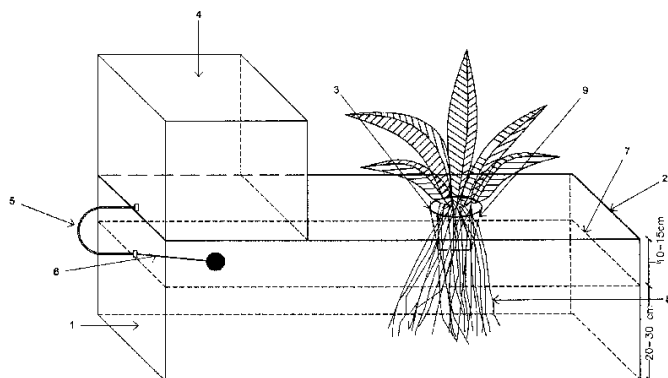
ΠΕΡΙΛΗΨΗ(57)

Η επινόηση αναφέρεται σε συνδυασμό δύο διαφορετικών υλικών και συγκεκριμένα πολυμερών υλικών, τα οποία χρησιμοποιούνται στην περιστροφική χύτευση, και μεταλλικών πλεγμάτων ή διάτρητων ελασμάτων ή άλλων μεταλλικών στοιχείων, για την παραγωγή προϊόντων ενισχυμένης αντοχής. Εκμεταλλεύομενοι τα πλεονεκτήματα των σύνθετων υλικών και εφαρμόζοντας την περιστροφική χύτευση, επιτυγχάνουμε την τοποθέτηση συνεχούς μεταλλικού σκελετού σε πολυμερές θερμοπλαστικό πολυαιθυλένιο ή πολυπροπυλένιο. Με τον μεταλλικό σκελετό να είναι μεταλλικό πλέγμα ή οποιασδήποτε μορφής μεταλλικό πλαίσιο από διάτρητο έλασμα ή ακόμα κατασκευασμένος από λάμες.

ΑΡΙΘΜΟΣ Δ.Ε. (11):1004296
ΑΡΙΘΜΟΣ ΑΙΤΗΣΗΣ Δ.Ε. (21):20020100046
ΔΙΕΘΝΗΣ ΤΑΞΙΝΟΜΗΣΗ (51):IPC7: A01G 31/02
IPC7: A01G 31/00
ΔΙΚΑΙΟΥΧΟΣ (73):1)ΕΘΝΙΚΟ ΙΔΡΥΜΑ ΑΓΡΟΤΙΚΗΣ
ΕΡΕΥΝΑΣ (ΕΘ.Ι.ΑΓ.Ε.)
Αιγιάλειας 19 & Χαλεπά,15125 ΜΑΡΟΥΣΙ
(ΑΤΤΙΚΗΣ), ΕΛΛΑΔΑ
ΗΜΕΡΟΜ. ΚΑΤΑΘΕΣΗΣ (22):29/01/2002
ΗΜΕΡΟΜ. ΑΠΟΝΟΜΗΣ (47):18/07/2003
ΣΥΜΒ. ΠΡΟΤΕΡΑΙΟΤΗΤΕΣ (30):
ΤΡΟΠΟΠ. ΚΥΡΙΟΥ Δ.Ε. (61):
ΕΦΕΥΡΕΤΗΣ (72):1)ΟΙΚΟΝΟΜΑΚΗΣ ΚΩΝΣΤΑΝΤΙΝΟΣ
ΕΙΔΙΚΟΣ ΠΛΗΡΕΞΟΥΣΙΟΣ (74):ΔΡΟΣΟΥ ΜΑΡΙΑ
Ευτέρπης 32, 15561 ΧΟΛΑΡΓΟΣ
(ΑΤΤΙΚΗΣ)
ΑΝΤΙΚΛΗΤΟΣ (74):
ΤΙΤΛΟΣ ΕΦΕΥΡΕΣΗΣ (54):ΥΔΡΟΠΟΝΙΚΗ ΓΛΑΣΤΡΑ
ΠΕΡΙΛΗΨΗ(57)

Υδροπονική γλάστρα με ανάπτυξη του ριζικού συστήματος των φυτών μέσα σε θρεπτικό διάλυμα σταθερής στάθμης (7), ενώ η οξυγόνωση της ρίζας εξασφαλίζεται με την έκθεση στον αέρα μέρους αυτής. Η σταθερή στάθμη του θρεπτικού διαλύματος (7) μέσα στο δοχείο καλλιέργειας (1) εξασφαλίζεται με τη σύνδεσή του με υπερκείμενο δοχείο εφοδιασμού (4) μέσω πλωτήρα (6). Το πλεονέκτημα αυτής της εφεύρεσης είναι ότι χωρίς τη χρησιμοποίηση ακριβού και πολύπλοκου συστήματος αυτόματης άρδευσης εξασφαλίζεται ο κανονικός εφοδιασμός των φυτών με νερό και θρεπτικά στοιχεία για μακρό χρονικό διάστημα

χωρίς απαραίτητη φροντίδα ή οποιαδήποτε επέμβαση και έτσι απλουστεύεται η καλλιέργεια λαχανικών ή η διατήρηση καλλωπιστικών φυτών. Η δυνατότητα χρησιμοποίησης διαφανών υλικών κατασκευής επιτρέπει να είναι ορατό το ριζικό σύστημα των φυτών εάν, για λόγους αισθητικής, αυτό είναι επιθυμητό.



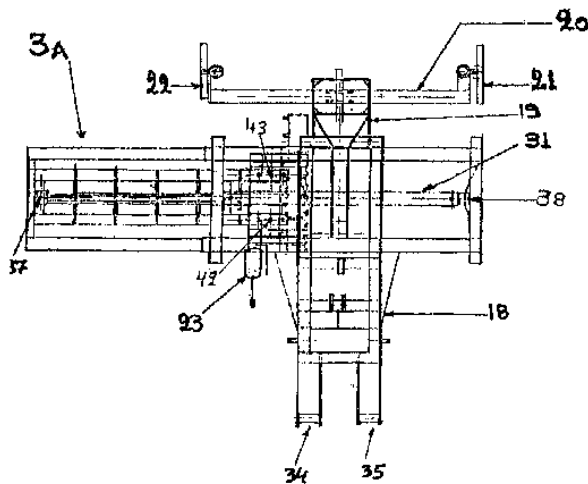
ΑΡΙΘΜΟΣ Δ.Ε. (11):1004297
ΑΡΙΘΜΟΣ ΑΙΤΗΣΗΣ Δ.Ε. (21):20020100191
ΔΙΕΘΝΗΣ ΤΑΞΙΝΟΜΗΣΗ (51):IPC7: G01N 33/04
IPC7: G01N 31/16
ΔΙΚΑΙΟΥΧΟΣ (73):1)ΕΘΝΙΚΟ ΙΔΡΥΜΑ ΑΓΡΟΤΙΚΗΣ
ΕΡΕΥΝΑΣ (ΕΘ.Ι.ΑΓ.Ε.)
Αιγιάλειας 19 & Χαλεπά,15125 ΜΑΡΟΥΣΙ
(ΑΤΤΙΚΗΣ), ΕΛΛΑΔΑ
ΗΜΕΡΟΜ. ΚΑΤΑΘΕΣΗΣ (22):18/04/2002
ΗΜΕΡΟΜ. ΑΠΟΝΟΜΗΣ (47):18/07/2003
ΣΥΜΒ. ΠΡΟΤΕΡΑΙΟΤΗΤΕΣ (30):
ΤΡΟΠΟΠ. ΚΥΡΙΟΥ Δ.Ε. (61):
ΕΦΕΥΡΕΤΗΣ (72):1)ΚΑΖΑΝΤΙΝΟΥ ΣΟΦΙΑ
ΕΙΔΙΚΟΣ ΠΛΗΡΕΞΟΥΣΙΟΣ (74):ΔΡΟΣΟΥ ΜΑΡΙΑ
Ευτέρπης 32, 15561 ΧΟΛΑΡΓΟΣ
(ΑΤΤΙΚΗΣ)
ΑΝΤΙΚΛΗΤΟΣ (74):
ΤΙΤΛΟΣ ΕΦΕΥΡΕΣΗΣ (54):ΜΕΘΟΔΟΣ ΤΑΥΤΟΠΟΙΗΣΗΣ ΕΙΔΩΝ
ΓΑΛΑΚΤΟΣ (ΠΡΟΒΕΙΟ, ΓΙΔΙΝΟ, ΑΓΕ-
ΛΛΙΝΟ) ΚΑΙ ΠΑΡΑΣΚΕΥΑΣΜΑΤΩΝ
ΤΟΥ

ΠΕΡΙΛΗΨΗ(57)
Μία μέθοδος τιτλοδοτική, που βασίζεται στο δυναμικό του γάλακτος πριν την καμπύλη του ισοδυναμίου έναντι θειοομάδων. Χρησιμοποιούμε έναν χειρισμό του δείγματος στους 90 βαθμούς Κελσίου για 1 min θέρμανσή του σε υδατόλουτρο και τιτλοδοτούμε με διάλυμαντρικού αργύρου AgNO3 10-3. Η κατανάλωση του AgNO310-3 σε δείγμα θερμοκρασίας χώρου (περίπου 20 βαθμών Κελσίου), η κατανάλωση σε mlAgNO310-3 με χειρισμό του δείγματος σε 90 βαθμούς Κελσίου και 1 min και η διαφορά μεταξύ των δύο ανωτέρω καταναλώσεων δίνουν τρεις παραμέτρους με τις οποίες μπορούμε να κάνουμε ταυτοποίηση του γάλακτος σε πρόβειο, γίδινο, αγελαδινό, να διαπιστώσουμε τυχόν θερμική επεξεργασία στο αγελαδινό γάλα και να διαβαθμίσουμε ποιοτικά τις σκόνες αγελαδινού γάλακτος, έναντι του νερού αγελαδινού γάλακτος.

ΑΡΙΘΜΟΣ Δ.Ε. (11):1004298
ΑΡΙΘΜΟΣ ΑΙΤΗΣΗΣ Δ.Ε. (21):20030100090
ΔΙΕΘΝΗΣ ΤΑΞΙΝΟΜΗΣΗ (51):IPC7: A01B 39/16
IPC7: A01B 13/04
ΔΙΚΑΙΟΥΧΟΣ (73):1)ΣΑΜΠΙΑΝΗΣ ΠΕΡΙΚΛΗ ΓΕΩΡΓΙΟΣ
Θεσσαλίας 8,13451 ΚΑΜΑΤΕΡΟ
(ΑΤΤΙΚΗΣ), ΕΛΛΑΔΑ
ΗΜΕΡΟΜ. ΚΑΤΑΘΕΣΗΣ (22):20/02/2003
ΗΜΕΡΟΜ. ΑΠΟΝΟΜΗΣ (47):18/07/2003
ΣΥΜΒ. ΠΡΟΤΕΡΑΙΟΤΗΤΕΣ (30):
ΤΡΟΠΟΠ. ΚΥΡΙΟΥ Δ.Ε. (61):
ΕΦΕΥΡΕΤΗΣ (72):1)ΣΑΜΠΙΑΝΗΣ ΠΕΡΙΚΛΗ ΓΕΩΡΓΙΟΣ
ΕΙΔΙΚΟΣ ΠΛΗΡΕΞΟΥΣΙΟΣ (74):
ΑΝΤΙΚΛΗΤΟΣ (74):
ΤΙΤΛΟΣ ΕΦΕΥΡΕΣΗΣ (54):ΦΡΕΖΑ - ΣΚΑΠΤΙΚΟ ΧΩΜΑΤΟΣ
ΠΕΡΙΛΗΨΗ(57)

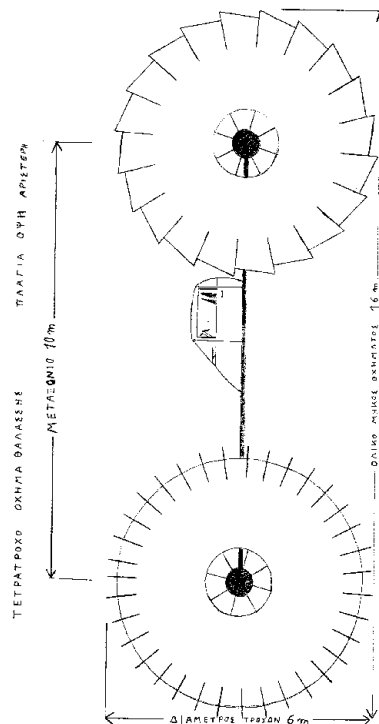
Το σκαπτικό αυτό αποτελείται από το σταθερό 18 και τον κινητό μηχανισμό σκαπήματος 3 ο σταθερός σκελετός 18 είναι στο επάνω μέρος και κομπλάρει επάνω στο τρακτέρ, ενώ ο μηχανισμός σκαπήματος 3 στο κάτω μέρος κοντά στο χώμα και κρέμεται από το σταθερό σκελετό 18. Ο μηχανισμός βάθους σκαπήματος 19-20 και 32 είναι στο σταθερό σκελετό στο επάνω μέρος το 19 το ένα τμήμα, και έχει το γρύλλο διπλής ενέργειας 32, ενώ το άλλο είναι το 20 και οι δύο μικροί 21 και 22 στο πίσω και κάτω μέρος του σκαπτικού και ακουμπούν στο χώμα. Το βάρος το σκαπτικού μοιράζεται ανάμεσα στους δύο πίσω τροχούς 21 και 22 του σκαπτικού, και τους δύο πίσω τροχούς τρακτέρ. Έτσι με το γρύλλο διπλής ενέργειας 32 στο μηχανισμό βάθους σκαπήματος 19-20 ελέγχουμε το βάθος που θα σκάσουμε τα μαχαίρια 7 το χώμα, το βάθος είναι από 0 χιλ μέχρι το μέγιστο κάτω από την επιφάνεια του εδάφους. Η έκταση του μηχανισμού σκαπήματος 3 έξω από το σταθερό σκελετό 18 γίνεται στο οριζόντιο άξονα του σκαπτικού, με τη βοήθεια

του γρύλλου διπλής ενέργειας 31, και το χειριστήριο 23. Και έτσι μας διευκολίνει, γιατί εισχωρεί ανάμεσα στα κλήματα και σκάβει το χώμα, επίσης και κάτω από τα κλήματα όταν αυτά είναι σηκωμένα από το έδαφος και ενώνονται τα κλήματα μεταξύ τους με σύρματα για να στερεώνονται τα κλαδιά τους. Όταν τα κλήματα δεν είναι σηκωμένα από το έδαφος είναι μόνα τους χωρίς σύρματα δεν χρειάζεται να σκάσουμε το χωράφι στον αμπελώνα σταυρωτά.



ΑΡΙΘΜΟΣ Δ.Ε. (11):1004299
ΑΡΙΘΜΟΣ ΑΙΤΗΣΗΣ Δ.Ε. (21):20020100224
ΔΙΕΘΝΗΣ ΤΑΞΙΝΟΜΗΣΗ (51):IPC7: B60F 3/00
IPC7: B63B 35/00
IPC7: B63B 38/00
ΔΙΚΑΙΟΥΧΟΣ (73):1)ΤΟΥΡΝΑΚΗΣ ΕΥΣΤΑΘΙΟΥ
ΔΗΜΗΤΡΙΟΣ
Νυμφών και Αναχωριτών,14569 ΑΝΟΙΞΗ
(ΑΤΤΙΚΗΣ), ΕΛΛΑΔΑ
ΗΜΕΡΟΜ. ΚΑΤΑΘΕΣΗΣ (22):10/05/2002
ΗΜΕΡΟΜ. ΑΠΟΝΟΜΗΣ (47):18/07/2003
ΣΥΜΒ. ΠΡΟΤΕΡΑΙΟΤΗΤΕΣ (30):
ΤΡΟΠΟΠ. ΚΥΡΙΟΥ Δ.Ε. (61):
ΕΦΕΥΡΕΤΗΣ (72):1)ΤΟΥΡΝΑΚΗΣ ΕΥΣΤΑΘΙΟΥ
ΔΗΜΗΤΡΙΟΣ
ΕΙΔΙΚΟΣ ΠΛΗΡΕΞΟΥΣΙΟΣ (74):
ΑΝΤΙΚΛΗΤΟΣ (74):ΤΟΥΡΝΑΚΗΣ ΕΥΣΤΑΘΙΟΣ
Αγωνιστών 30,15121 ΠΕΥΚΗ (ΑΤΤΙΚΗΣ)
ΤΙΤΛΟΣ ΕΦΕΥΡΕΣΗΣ (54):ΤΕΤΡΑΤΡΟΧΟ ΟΧΗΜΑ ΘΑΛΑΣΣΗΣ
ΠΕΡΙΛΗΨΗ(57)

Ένα τετράτροχο όχημα θαλάσσης, που εκμεταλλεύομενο την ελαχιστοποίηση της υδροδυναμικής αντίστασης επιτυγχάνει μεγαλύτερη τελική ταχύτητα, καλύτερη επιτάχυνση, οικονομία καυσίμου, καλύτερη δυνατότητα ελιγμών και ακινητοποίησης καθώς και μεγαλύτερη ασφάλεια ταξιδιού, σε σχέση με τα συνηθισμένα σκάφη θαλάσσης. Το όχημα επιπλέει πάνω στους 4 αβύθιστους τροχούς του και κυλάει πάνω στην επιφάνεια της θάλασσας και όχι μέσα σε αυτήν. Όταν το όχημα ξεπεράσει τα 50 mph, οι τροχοί του σηκώνονται και "γλύφουν" την επιφάνεια της θάλασσας, μειώνοντας την υδροδυναμική αντίσταση στο ελάχιστο, επιτυγχάνοντας μεγάλη τελική ταχύτητα, είναι παντός καιρού και αβύθιστο, οι τροχοί του εσωτερικά έχουν ανεξάρτητα στεγανά διαμερίσματα για μεγαλύτερη ασφάλεια. Επίσης, δεν κινδυνεύει από υφάλους που είναι έως 1/2 μέτρο κάτω από την επιφάνεια της θάλασσας. Οι πίσω τροχοί, που είναι οι κινητήριοι, ε'χουν ειδικά σχεδιασμένο πέλμα για την προώθηση του οχήματος.



		ΠΡΟΣΔΙΟΡΙΣΜΟΥ ΤΗΣ ΦΕΡΟΜΟΝΗΣ ΤΟΥ ΔΑΚΟΥ ΤΗΣ ΕΛΙΑΣ
ΑΡΙΘΜΟΣ Δ.Ε.	(11):1004300	
ΑΡΙΘΜΟΣ ΑΙΤΗΣΗΣ Δ.Ε.	(21):20020100339	
ΔΙΕΘΝΗΣ ΤΑΞΙΝΟΜΗΣΗ	(51):IPC7: G01N 33/53 IPC7: G01N 33/543 IPC7: G01N 33/545 IPC7: G01N 33/539	
ΔΙΚΑΙΟΥΧΟΣ	(73):1)ΕΥΑΓΓΕΛΑΤΟΣ ΠΑΝΑΓΙΩΤΗΣ ΓΡΗΓΟΡΙΟΣ Θησέως 5,15236 ΠΑΛΑΙΑ ΠΕΝΤΕΛΗ (ΑΤΤΙΚΗΣ), ΕΛΛΑΔΑ 2)ΕΘΝΙΚΟ ΚΕΝΤΡΟ ΕΡΕΥΝΑΣ ΦΥΣΙΚΩΝ ΕΠΙΣΤΗΜΩΝ "ΔΗΜΟΚΡΙΤΟΣ" (ΕΚΕΦΕ "Δ") Νεαπόλεως και Πατριάρχου Γρηγορίου,15310 ΑΓΙΑ ΠΑΡΑΣΚΕΥΗ (ΑΤΤΙΚΗΣ), ΕΛΛΑΔΑ	ΠΕΡΙΛΗΨΗ(57) Η παρούσα εφεύρεση αναφέρεται σε μια νέα ανοσοανλυτική μέθοδο προσδιορισμού της φερομόνης του δάκου της ελιάς, υψηλής ευαισθησίας, επαναληψιμότητας και ακρίβειας, ικανής να αναλύει σε μικρό χρονικόδιάστημα μεγάλο αριθμό δειγμάτων, η οποία βασίζεταιστη χρήση ειδικών αντισωμάτων, που αναγνωρίζουν τη φυσική φερομόνη του εντόμου και έχουν αναπτυχθεί εναντίον ειδικών παραγώγων της φερομόνης. Τα παράγωγα αυτά φέρουν ενεργοποιημένα πλάγια αλυσίδα, κατάλληλη για πρόσδεση του μορίου της φερομόνης σε ανοσογονικό φορέα, πχ. πρωτεΐνη, ο οποίος φορέας είναι απαραίτητος για την ενεργοποίηση του ανοσοποιητικού συστήματος ζώων, προς παραγωγή αντισωμάτων μετά από ανοσοποίηση. Κατά τη νέα ανοσοανλυτική μέθοδο χρησιμοποιείται επίσης βιοτινυλιωμένο παράγωγοτης φερομόνης του δάκου, το οποίο με τη σειρά του είναι προσδεμένο σε αβιδίνη (ή στρεπταβιδίνη ή κατάλληλο παράγωγο των παραπάνω), φυσικής φερομόνης, που βρίσκεται στα πρότυπα διαλύματα της ανοσοανλυτικής μεθόδου ή στα προς ανάλυση δείγματα, με το βιοτινυλιωμένο παράγωγο της φερομόνης, για την κατάληψη περιορισμένου αριθμού θέσεων σύνδεσης του ειδικού αντισώματος της ανοσοανλυτικής μεθόδου. Κατά τη διαδικασία χρησιμοποιείται επίσης κατάλληλα επισημασμένο δεύτερο αντίσωμα, π.χ. με ένζυμο, ραδιοϊσότοπο, φθορίζουσα ουσία, ή άλλο τρόπο, το οποίο συνδέεται με το ειδικό αντίσωμα της ανοσοανλυτικής μεθόδου, οπότε προκύπτει σήμα, οπτικό, ή ραδιενεργό, η φθορίζον ή άλλο, εξαρτώμενο από τη συγκέντρωση της φυσικής φερομόνης. Σε εναλλακτικές εκδοχές της περιγραφείσας ανοσοανλυτικής μεθόδου μπορούν να χρησιμοποιηθούν συναφή με τα παραπάνω αντιδραστήρια, πχ ραδιοεπισημασμένα ή ενζυμικά επισημασμένα ή φθορίζοντα, κλπ, παράγωγα της φερομόνης. Επίσης, μπορεί να αποφευχθεί ή χρήση αντιδραστήριων ακινητοποιημένων σε στερεή επιφάνεια και ο διαχωρισμός των φάσεων της ανοσοανλυτικής μεθόδου (δεσμευμένης από ελεύθερη) να γίνεται με τη βοήθεια ειδικού κατακρημνιστικού αντιδραστήριου.
ΗΜΕΡΟΜ. ΚΑΤΑΘΕΣΗΣ	(22):18/07/2002	
ΗΜΕΡΟΜ. ΑΠΟΝΟΜΗΣ	(47):30/07/2003	
ΣΥΜΒ. ΠΡΟΤΕΡΑΙΟΤΗΤΕΣ	(30):	
ΤΡΟΠΟΠ. ΚΥΡΙΟΥ Δ.Ε.	(61):	
ΕΦΕΥΡΕΤΗΣ	(72):1)ΖΗΚΟΣ ΧΡΗΣΤΟΣ 2)ΕΥΑΓΓΕΛΑΤΟΣ ΠΑΝΑΓΙΩΤΗΣ ΓΡΗΓΟΡΙΟΣ 3)ΛΙΒΑΝΙΟΥ ΕΥΑΓΓΕΛΙΑ 4)ΝΕΟΚΟΣΜΙΔΗ ΑΦΡΟΔΙΤΗ 5)ΠΑΡΑΒΑΤΟΥ-ΠΕΤΣΩΤΑ ΜΑΡΙΑ 6)ΡΑΓΚΟΥΣΗ ΒΑΛΕΝΤΙΝΗ	
ΕΙΔΙΚΟΣ ΠΛΗΡΕΞΟΥΣΙΟΣ	(74):	
ΑΝΤΙΚΛΗΤΟΣ	(74):ΚΑΡΑΧΑΛΙΟΥ-ΕΥΑΓΓΕΛΑΤΟΥ ΑΙΚΑΤΕΡΙΝΗ Θησέως 5,15236 ΝΕΑ ΠΕΝΤΕΛΗ (ΑΤΤΙΚΗΣ)	
ΤΙΤΛΟΣ ΕΦΕΥΡΕΣΗΣ	(54):ΝΕΑ, ΑΝΟΣΟΑΝΑΛΥΤΙΚΗ, ΜΕΘΟΔΟΣ	

ΑΡΙΘΜΟΣ Δ.Ε.	(11):1004301	
ΑΡΙΘΜΟΣ ΑΙΤΗΣΗΣ Δ.Ε.	(21):20020100424	
ΔΙΕΘΝΗΣ ΤΑΞΙΝΟΜΗΣΗ	(51):IPC7: G08B 5/22 IPC7: B64D 45/00 IPC7: G08B 15/00 IPC7: G01K 13/00	
ΔΙΚΑΙΟΥΧΟΣ	(73):1)SOUKOS ROBOTS ABEE 9ο χλμ Ε.Ο.Λάρισας-Θεσσαλονίκης, ΤΘ 1228,41110 ΛΑΡΙΣΑ, ΕΛΛΑΔΑ	αναγνωρίζουν, να παρακολουθούνκαι να φοπλίζουν άτομα με ύποπτες διαθέσεις είτε αυτά κινούνται εντός του αεροδρομίου είτε μέσα σε κάποιο αεροσκάφος. Ο χειρισμός του συστήματος εντός του αεροσκάφους θα γίνεται διαμέσου ενός υπολογιστή παλάμης που θα διαθέτει το πλήρωμά του.
ΗΜΕΡΟΜ. ΚΑΤΑΘΕΣΗΣ	(22):25/09/2002	
ΗΜΕΡΟΜ. ΑΠΟΝΟΜΗΣ	(47):30/07/2003	
ΣΥΜΒ. ΠΡΟΤΕΡΑΙΟΤΗΤΕΣ	(30):	
ΤΡΟΠΟΠ. ΚΥΡΙΟΥ Δ.Ε.	(61):	
ΕΦΕΥΡΕΤΗΣ	(72):1)ΣΟΥΚΟΣ ΚΩΝΣΤΑΝΤΙΝΟΣ	
ΕΙΔΙΚΟΣ ΠΛΗΡΕΞΟΥΣΙΟΣ	(74):	
ΑΝΤΙΚΛΗΤΟΣ	(74):ΣΟΥΚΟΣ ΒΑΣΙΛΕΙΟΣ 9ο χλμ Ε.Ο.Λάρισας-Θεσσαλονίκης, Τ.Θ 1228,41110 ΛΑΡΙΣΑ	
ΤΙΤΛΟΣ ΕΦΕΥΡΕΣΗΣ	(54):ΕΙΔΙΚΗ ΤΑΥΤΟΤΗΤΑ ΧΕΙΡΟΣ ΑΠΟ- ΤΡΟΠΗΣ ΑΕΡΟΠΕΙΡΑΤΕΙΑΣ	

ΠΕΡΙΛΗΨΗ(57)

Η εφεύρεση αφορά μία συσκευή χειρός σχήματος ρολογιού σχεδιασμένη και κατασκευασμένη για να την φορούν οι επιβάτες μιας αεροπορικής πτήσεως κατά τον έλεγχο των εισητηρίων τους και μέχρι αυτοί να αποβιβαστούν στον τελικό προορισμό τους. Η συσκευή αυτή θα βοηθήσει τους επιβάτες παρέχοντας διαμέσου μίας LCD οθόνης χρήσιμες πληροφορίες σχετικά με την πτήση τους (όπως αριθμός πτήσης, προρισμός, ώρα αναχώρησης, ώρα και πύλη επιβίβασης). Παράλληλα η συσκευή αυτή θα αποτελεί και ένα υπερσύγχρονο μέσο αποτροπής και καταστολής τρομοκρατικών ενεργειών ή αεροπειρατειών καθώς θα παρέχει στα εξουσιοδοτημένα άτομα πλήρη έλεγχο των ατόμων που την φέρουν. Η ταυτότητα αυτή θα δίνει την δυνατότητα στο προσωπικό της ασφαλείας να

ΑΡΙΘΜΟΣ Δ.Ε. (11):1004302
ΑΡΙΘΜΟΣ ΑΙΤΗΣΗΣ Δ.Ε. (21):20020100558
ΔΙΕΘΝΗΣ ΤΑΞΙΝΟΜΗΣΗ ΔΙΚΑΙΟΥΧΟΣ (51):IPC7: A01D 46/26
(73):1)ΜΠΟΥΛΤΑΔΑΚΗΣ ΙΩΑΝΝΗΣ
Αγία Μαρίνα Νέας Κυδωνίας,73100 ΧΑΝΙΑ
(ΧΑΝΙΩΝ), ΕΛΛΑΔΑ

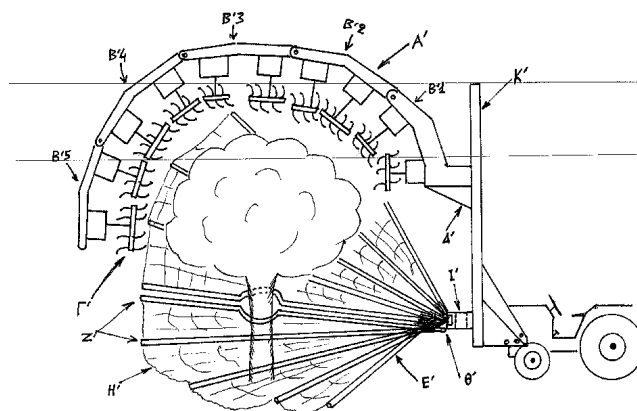
ΗΜΕΡΟΜ. ΚΑΤΑΘΕΣΗΣ (22):24/12/2002
ΗΜΕΡΟΜ. ΑΠΟΝΟΜΗΣ (47):30/07/2003
ΣΥΜΒ. ΠΡΟΤΕΡΑΙΟΤΗΤΕΣ (30):
ΤΡΟΠΟΠ. ΚΥΡΙΟΥ Δ.Ε. (61):
ΕΦΕΥΡΕΤΗΣ (72):1)ΜΠΟΥΛΤΑΔΑΚΗΣ ΙΩΑΝΝΗΣ
ΕΙΔΙΚΟΣ ΠΛΗΡΕΞΟΥΣΙΟΣ (74):ΣΕΙΡΑΔΑΚΗΣ ΠΑΥΛΟΣ
Πλατεία Ελευθερίας 5, 73100 ΧΑΝΙΑ
(ΧΑΝΙΩΝ)

ΑΝΤΙΚΛΗΤΟΣ (74):ΜΕΛΕΤΑΚΗ ΜΑΡΙΑ
Αγία Μαρίνα Νέας Κυδωνίας,73100 ΧΑΝΙΑ
(ΧΑΝΙΩΝ)

ΤΙΤΛΟΣ ΕΦΕΥΡΕΣΗΣ (54):ΡΑΒΔΙΣΤΙΚΟ ΚΑΙ ΣΥΛΛΕΚΤΙΚΟ ΕΛΑΙΟΚΑΡΠΟΥ

ΠΕΡΙΛΗΨΗ(57)

Το ραβδιστικό και συλλεκτικό ελαιοκάρπου αποτελείται από μία στεφάνη με πολλά ραβδιστήρια που έχουν τη δυνατότητα να προεκτείνονται και να εισχωρούν ανάμεσα στα κλαδιά ρίχνοντας σε όλα τα σημεία του δέντρου τον καρπό. Την ίδια στιγμή ο συλλέκτης που φαίνεται στο σχέδιο (3) είναι απλωμένος και δέχεται τον καρπό που πέφτει και με την κλίση και τους κραδασμούς που υπάρχουν ο καρπός συγκεντρώνεται σε συγκεκριμένο σημείο που φαίνεται στο σχέδιο (4) σχήμα (1) με το γράμμα Ι) και με μια κίνηση μπάινει στο σακί μέσα. Το πλεονέκτημα αυτής της εφεύρεσης είναι ότι ρίχνει και μαζεύει τον ελαιοκάρπο σε λίγο χρόνο με λίγο κόστος, λίγα εργατικά και συνολική μείωση των εξόδων μιας ελαιοσυγκομιδής σε όφελος τελικά του παραγωγού.



ΑΡΙΘΜΟΣ Δ.Ε. (11):1004303
ΑΡΙΘΜΟΣ ΑΙΤΗΣΗΣ Δ.Ε. (21):20020100475
ΔΙΕΘΝΗΣ ΤΑΞΙΝΟΜΗΣΗ ΔΙΚΑΙΟΥΧΟΣ (51):IPC7: C12Q 1/68
(73):1)ΓΕΩΡΓΑΚΟΠΟΥΛΟΣ ΕΛΕΥΘΕΡΙΟΣ
Μπουμπουλίας 47-49,15341 ΑΓΙΑ
ΠΑΡΑΣΚΕΥΗ (ΑΤΤΙΚΗΣ), ΕΛΛΑΔΑ

ΗΜΕΡΟΜ. ΚΑΤΑΘΕΣΗΣ (22):05/11/2002
ΗΜΕΡΟΜ. ΑΠΟΝΟΜΗΣ (47):30/07/2003
ΣΥΜΒ. ΠΡΟΤΕΡΑΙΟΤΗΤΕΣ (30):
ΤΡΟΠΟΠ. ΚΥΡΙΟΥ Δ.Ε. (61):
ΕΦΕΥΡΕΤΗΣ (72):1)ΓΕΩΡΓΑΚΟΠΟΥΛΟΣ ΕΛΕΥΘΕΡΙΟΣ
ΕΙΔΙΚΟΣ ΠΛΗΡΕΞΟΥΣΙΟΣ (74):
ΑΝΤΙΚΛΗΤΟΣ (74):
ΤΙΤΛΟΣ ΕΦΕΥΡΕΣΗΣ (54):ΝΕΑ ΜΕΘΟΔΟΣ ΑΝΙΧΝΕΥΣΗΣ ΤΟΥ
ΚΑΡΚΙΝΙΚΟΥ ΜΕΜΒΡΑΝΙΚΟΥ ΑΝΤΙ-
ΓΟΝΟΥ ΕΡ-CAM ΚΑΙ ΠΡΟΣΔΙΟΡΙ-
ΣΜΟΣ ΚΥΚΛΟΦΟΡΟΥΝΤΩΝ ΜΙΚΡΟ-
ΜΕΤΑΣΤΑΤΙΚΩΝ ΚΑΡΚΙΝΙΚΩΝ ΚΥΤ-
ΤΑΡΩΝ ΣΤΟ ΠΕΡΙΦΕΡΙΚΟ ΑΙΜΑ
ΑΣΘΕΝΩΝ (ΚΑΙ ΣΕ ΙΣΤΟΥΣ) ΜΕ ΚΑΡ-
ΚΙΝΟ ΕΠΙΘΗΛΙΑΚΗΣ ΠΡΟΕΛΕΥΣΗΣ

ΠΕΡΙΛΗΨΗ(57)

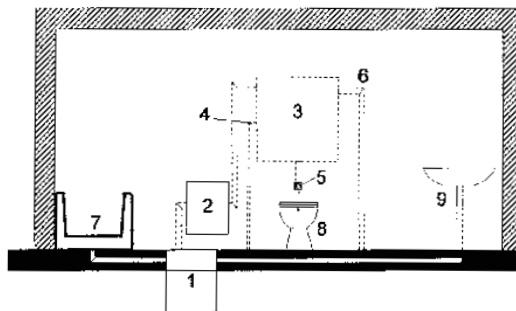
Η εφεύρεση αφορά νέα μέθοδο ανίχνευσης του μοριακού δείκτη Er-Cam και αποτελεί τεχνική με τη χρήση της ανάστροφης αλυσιδωτής αντίδρασης με πολυμεράση (RT-PCR). Για την ανίχνευση μικρομεταστατικών κυκλοφορούντων καρκινικών κυττάρων στο περιφερικό αίμα ασθενών καρκίνου επιθηλιακής προέλευσης διεξάγεται αντίδραση PCR, όπου χρησιμοποιούνται ειδικοί εκκινητές. Για την ανίχνευση με υβριδισμό σε μεμβράνη ο νοηματικός εκκινητής είναι σεσημασμένος με βιοτίνη στο ένα άκρο του. Για την ανίχνευση με υβριδισμό σε υγρό, η σήμανση του νοηματικού εκκινητή μπορεί να ποικίλει. Με την χρήση εξειδικευμένου ζευγαριού εκκινητών, πρωτότυπου θερμικού πρωτοκόλλου και ειδικού ανιχνευτή, ανιχνεύονται τα κυκλοφορούντα μεταστατικά καρκινικά

κύτταρα. Η νέα μεθοδολογία συνίσταται στην χρησιμοποίηση ολικού RNA, το οποίο μπορεί να απομονωθεί με οποιαδήποτε μεθοδολογία. Μέρος του απομονωμένου ολικού RNA χρησιμοποιείται για την παραγωγή με οποιαδήποτε μέθοδο συμπληρωματικού DNA (cDNA). Με την χρήση εξειδικευμένου ζευγαριού εκκινητών, ανιχνεύονται τα κυκλοφορούντα μεταστατικά καρκινικά κύτταρα.

ΑΡΙΘΜΟΣ Δ.Ε. (11):1004304
ΑΡΙΘΜΟΣ ΑΙΤΗΣΗΣ Δ.Ε. (21):20020100305
ΔΙΕΘΝΗΣ ΤΑΞΙΝΟΜΗΣΗ (51):IPC7: E03D 5/00
ΔΙΚΑΙΟΥΧΟΣ (73):1)ΑΦΑΝΤΕΝΟΣ ΕΜΜΑΝΟΥΗΛ
ΣΩΚΡΑΤΗΣ
85102 ΑΡΧΑΓΓΕΛΟΣ (ΔΩΔΕΚΑΝΗΣΟΥ),
ΕΛΛΑΔΑ
ΗΜΕΡΟΜ. ΚΑΤΑΘΕΣΗΣ (22):25/06/2002
ΗΜΕΡΟΜ. ΑΠΟΝΟΜΗΣ (47):31/07/2003
ΣΥΜΒ. ΠΡΟΤΕΡΑΙΟΤΗΤΕΣ (30):
ΤΡΟΠΟΠ. ΚΥΡΙΟΥ Δ.Ε. (61):
ΕΦΕΥΡΕΤΗΣ (72):1)ΑΦΑΝΤΕΝΟΣ ΕΜΜΑΝΟΥΗΛ
ΣΩΚΡΑΤΗΣ
ΕΙΔΙΚΟΣ ΠΛΗΡΕΞΟΥΣΙΟΣ (74):
ΑΝΤΙΚΛΗΤΟΣ (74):
ΤΙΤΛΟΣ ΕΦΕΥΡΕΣΗΣ (54):ΣΥΣΤΗΜΑ ΕΠΑΝΑΧΡΗΣΙΜΟΠΟΙΗΣΗΣ ΝΕΡΟΥ

ΠΕΡΙΛΗΨΗ(57)

Σύστημα επαναχρησιμοποίησης νερού που αποτελείται από το φρεάτιο άντλησης υδάτων (1), το φίλτρο καθαρισμού και αποστείρωσης (2), τη δεξαμενή νερού (3) και το φλουσόμετρο (5). Το σύστημα επαναχρησιμοποίησης νερού αντλεί τα ακάθαρτα ύδατα τα φιλτράρει και τα αποστειρώνει, αποθηκεύει μεγάλη ποσότητα νερού και στη συνέχεια χρησιμοποιεί μόνο τόση ποσότητα όση χρειάζεται για μια πλήρη χρήση καθαρισμού της λεκάνης. Τα πλεονεκτήματα αυτής της εφεύρεσης είναι ότι δεν γίνεται σπατάλη νερού επιβαρύνοντας το περιβάλλον και μειώνει το κόστος χρήσης.



2.2 ΕΥΡΕΤΗΡΙΟ Δ.Ε. ΣΥΜΦΩΝΑ ΜΕ ΤΗΝ ΗΜΕΡΟΜΗΝΙΑ ΚΑΤΑΘΕΣΗΣ

ΚΑΤΑΘΕΣΗ (22)	ΔΙΚΑΙΟΥΧΟΣ (73)	ΤΙΤΛΟΣ ΕΦΕΥΡΕΣΗΣ (54)	ΑΡ. Δ.Ε. (11)
29/01/2002	ΕΘΝΙΚΟ ΙΔΡΥΜΑ ΑΓΡΟΤΙΚΗΣ ΕΡΕΥΝΑΣ (ΕΘ.Ι.ΑΓ.Ε.)	ΥΔΡΟΠΟΝΙΚΗ ΓΛΑΣΤΡΑ	1004296
07/03/2002	ΓΕΩΡΓΑΚΟΠΟΥΛΟΣ ΒΑΣΙΛΕΙΟΣ	ΣΥΣΤΗΜΑ ΨΗΣΤΑΡΙΑΣ ΚΑΙ ΟΒΕΛΙΣΤΗΡΙΟ ΓΙΑ ΕΣΤΙΑ ΤΖΑΚΙΟΥ, ΑΥΤΟΣΤΗΡΙΖΟΜΕΝΟ ΚΑΘΕΤΑ ΚΑΙ ΡΥΘΜΙΖΟΜΕΝΟ.	1004288
28/03/2002	ΠΟΛΥΖΑΣ ΙΩΑΝΝΗΣ	ΦΩΤΙΣΤΙΚΟ ΣΩΜΑ ΠΟΥ ΛΕΙΤΟΥΡΓΕΙ ΜΕ ΧΡΟΝΟΔΙΑΚΟΠΤΗ ΧΡΗΣΙΜΟΠΟΙΟΥΜΕΝΟ ΩΣ ΞΥΠΝΗΤΗΡΙ Η ΚΑΙ ΓΙΑ ΑΛΛΕΣ ΧΡΗΣΕΙΣ	1004293
18/04/2002	ΕΘΝΙΚΟ ΙΔΡΥΜΑ ΑΓΡΟΤΙΚΗΣ ΕΡΕΥΝΑΣ (ΕΘ.Ι.ΑΓ.Ε.)	ΜΕΘΟΔΟΣ ΤΑΥΤΟΠΟΙΗΣΗΣ ΕΙΔΩΝ ΓΑΛΑΚΤΟΣ (ΠΡΟΒΕΙΟ, ΓΙΔΙΝΟ, ΑΓΕΛΛΑΔΙΝΟ) ΚΑΙ ΠΑΡΑΣΚΕΥΑΣΜΑΤΩΝ ΤΟΥ	1004297
26/04/2002	ΜΑΡΚΑΝΤΩΝΗΣ ΚΥΡΙΑΚΟΣ	ΣΥΣΤΗΜΑ ΕΓΚΑΙΡΗΣ ΠΡΟΕΙΔΟΠΟΙΗΣΗΣ ΓΙΑ ΤΗΝ ΠΡΟΣΕΓΓΙΣΗ ΟΧΗΜΑΤΩΝ ΑΜΕΣΗΣ ΑΝΑΓΚΗΣ	1004290
26/04/2002	ΧΡΗΣΤΙΝΑΚΗΣ ΔΗΜΗΤΡΙΟΣ	ΜΕΝΤΕΣΕΣ ΑΝΟΙΓΜΕΝΩΝ ΚΟΥΦΩΜΑΤΩΝ ΜΕ ΑΥΤΟΜΑΤΟ ΜΗΧΑΝΙΣΜΟ ΣΤΑΘΕΡΟΠΟΙΗΣΗΣ ΤΩΝ ΦΥΛΛΩΝ	1004292
29/04/2002	RICOMEX ΑΝΩΝΥΜΟΣ ΕΤΑΙΡΕΙΑ ΠΑΡΑ- ΓΩΓΗΣ ΚΑΙ ΕΠΕΞΕΡΓΑΣΙΑΣ ΑΦΡΩΔΟΥΣ ΕΛΑΣΤΙΚΗΣ ΠΟΛΥΟΥΡΕΘΑΝΗΣ με δ.τ. "RICOMEX Α.Ε."	ΣΦΟΥΓΓΑΡΑΚΙ ΚΟΥΖΙΝΑΣ ΔΙΠΛΗΣ ΟΨΕΩΣ	1004289
30/04/2002	ΓΕΣΙΚΑΤ ΕΤΑΙΡΕΙΑ ΠΕΡΙΟΡΙΣΜΕΝΗΣ ΕΥ- ΘΥΝΗΣ ΜΕ Δ.Τ."ΓΕΣΙΚΑΤ ΕΠΕ"	ΠΛΑΣΤΙΚΟΠΟΙΗΣΗ ΜΕ ΠΟΛΥΜΕΡΗ ΥΛΙΚΑ ΜΕΤΑΛΛΙΚΩΝ ΠΛΕΓΜΑΤΩΝ Η ΑΛΛΩΝ ΜΕΤΑΛΛΙΚΩΝ ΣΤΟΙΧΕΙΩΝ ΜΕ ΠΕΡΙΣΤΡΟΦΙΚΗ ΧΥΤΕΥΣΗ ΓΙΑ ΤΗΝ ΠΑΡΑΓΩΓΗ ΠΡΟΙΟΝΤΩΝ ΕΝΙΣΧΥΜΕΝΗΣ ΑΝΤΟΧΗΣ	1004295
10/05/2002	ΤΟΥΡΝΑΚΗΣ ΔΗΜΗΤΡΙΟΣ	ΤΕΤΡΑΤΡΟΧΟ ΟΧΗΜΑ ΘΑΛΑΣΣΗΣ	1004299
29/05/2002	ΜΠΟΦΙΛΙΟΣ ΠΑΝΑΓΙΩΤΗΣ	ΤΑΧΥΣΥΝΔΕΤΟ ΕΞΑΡΤΗΜΑ ΥΔΡΟΛΗΨΙΑΣ	1004294
21/06/2002	ΔΗΜΟΥ ΜΑΡΙΑ	ΨΥΓΓΕΙΟ ΣΥΝΤΗΡΗΣΗΣ Η ΚΑΤΑΨΥΚΤΗΣ ΜΕ ΕΝΣΩΜΑΤΩΜΕΝΕΣ Η ΠΡΟΣΘΕΤΕΣ ΦΩΤΕΙΝΕΣ ΕΠΙΦΑΝΕΙΕΣ ΣΕ ΠΛΑΙΝΑ ΚΑΙ ΠΙΣΩ ΜΕΡΟΣ "ΠΛΑΤΗ" ΑΥΤΩΝ	1004291
25/06/2002	ΑΦΑΝΤΕΝΟΣ ΣΩΚΡΑΤΗΣ	ΣΥΣΤΗΜΑ ΕΠΑΝΑΧΡΗΣΙΜΟΠΟΙΗΣΗΣ ΝΕΡΟΥ	1004304
18/07/2002	ΕΥΑΓΓΕΛΑΤΟΣ ΓΡΗΓΟΡΙΟΣ ΕΘΝΙΚΟ ΚΕΝΤΡΟ ΕΡΕΥΝΑΣ ΦΥΣΙΚΩΝ ΕΠΙΣΤΗΜΩΝ "ΔΗΜΟΚΡΙΤΟΣ" (ΕΚΕΦΕ "Δ")	ΝΕΑ, ΑΝΟΣΘΟΑΝΑΛΥΤΙΚΗ, ΜΕΘΟΔΟΣ ΠΡΟΣΔΙΟΡΙΣΜΟΥ ΤΗΣ ΦΕΡΟΜΟΝΗΣ ΤΟΥ ΔΑΚΟΥ ΤΗΣ ΕΛΙΑΣ	1004300
25/09/2002	ΣΟΥΚΟΣ ROBOTS ΑΒΕΕ	ΕΙΔΙΚΗ ΤΑΥΤΟΤΗΤΑ ΧΕΙΡΟΣ ΑΠΟΤΡΟΠΗΣ ΑΕΡΟΠΕΙΡΑΤΕΙΑΣ	1004301
05/11/2002	ΓΕΩΡΓΑΚΟΠΟΥΛΟΣ ΕΛΕΥΘΕΡΙΟΣ	ΝΕΑ ΜΕΘΟΔΟΣ ΑΝΙΧΝΕΥΣΗΣ ΤΟΥ ΚΑΡΚΙΝΙΚΟΥ ΜΕΜΒΡΑ- ΝΙΚΟΥ ΑΝΤΙΓΟΝΟΥ ΕΡ-CAM ΚΑΙ ΠΡΟΣΔΙΟΡΙΣΜΟΣ ΚΥΚΛΟ- ΦΟΡΟΥΝΤΩΝ ΜΙΚΡΟΜΕΤΑΣΤΑΤΙΚΩΝ ΚΑΡΚΙΝΙΚΩΝ ΚΥΤΤΑΡΩΝ ΣΤΟ ΠΕΡΙΦΕΡΙΚΟ ΑΙΜΑ ΑΣΘΕΝΩΝ (ΚΑΙ ΣΕ ΙΣΤΟΥΣ) ΜΕ ΚΑΡΚΙ- ΝΟ ΕΠΙΘΗΛΙΑΚΗΣ ΠΡΟΕΛΕΥΣΗΣ	1004303
24/12/2002	ΜΠΟΥΛΤΑΔΑΚΗΣ ΙΩΑΝΝΗΣ	ΡΑΒΔΙΣΤΙΚΟ ΚΑΙ ΣΥΛΛΕΚΤΙΚΟ ΕΛΑΙΟΚΑΡΠΟΥ	1004302
20/02/2003	ΣΑΜΠΑΝΗΣ ΓΕΩΡΓΙΟΣ	ΦΡΕΖΑ - ΣΚΑΠΤΙΚΟ ΧΩΜΑΤΟΣ	1004298

2.3 ΕΥΡΕΤΗΡΙΟ Δ.Ε. ΣΥΜΦΩΝΑ ΜΕ ΤΗΝ ΑΛΦΑΒΗΤΙΚΗ ΣΕΙΡΑ ΤΩΝ ΔΙΚΑΙΟΥΧΩΝ

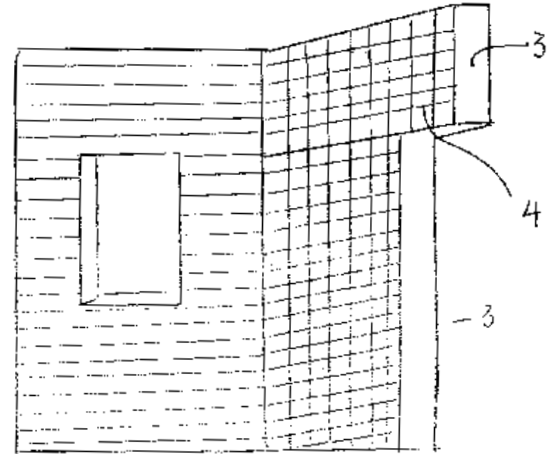
ΔΙΚΑΙΟΥΧΟΣ (73)	ΤΙΤΛΟΣ ΕΦΕΥΡΕΣΗΣ (54)	ΚΑΤΑΘΕΣΗ (22)	ΑΡ. Δ.Ε. (21)
RICOMEX ΑΝΩΝΥΜΟΣ ΕΤΑΙΡΕΙΑ ΠΑΡΑΓΩΓΗΣ ΚΑΙ ΕΠΕΞΕΡΓΑΣΙΑΣ ΑΦΡΩΔΟΥΣ ΕΛΑΣΤΙΚΗΣ ΠΟΛΥΟΥΡΕΘΑΝΗΣ με δ.τ. "RICOMEX Α.Ε."	ΣΦΟΥΓΓΑΡΑΚΙ ΚΟΥΖΙΝΑΣ ΔΙΠΛΗΣ ΟΨΕΩΣ	29/04/2002	1004289
SOUKOS ROBOTS ΑΒΕΕ	ΕΙΔΙΚΗ ΤΑΥΤΟΤΗΤΑ ΧΕΙΡΟΣ ΑΠΟΤΡΟΠΗΣ ΑΕΡΟΠΕΙΡΑΤΕΙΑΣ	25/09/2002	1004301
ΑΦΑΝΤΕΝΟΣ ΣΩΚΡΑΤΗΣ	ΣΥΣΤΗΜΑ ΕΠΑΝΑΧΡΗΣΙΜΟΠΟΙΗΣΗΣ ΝΕΡΟΥ	25/06/2002	1004304
ΓΕΣΙΚΑΤ ΕΤΑΙΡΕΙΑ ΠΕΡΙΟΡΙΣΜΕΝΗΣ ΕΥΘΥΝΗΣ ΜΕ Δ.Τ. "ΓΕΣΙΚΑΤ ΕΠΕ"	ΠΛΑΣΤΙΚΟΠΟΙΗΣΗ ΜΕ ΠΟΛΥΜΕΡΗ ΥΛΙΚΑ ΜΕΤΑΛΛΙΚΩΝ ΠΛΕΓΜΑΤΩΝ Η ΑΛΛΩΝ ΜΕΤΑΛΛΙΚΩΝ ΣΤΟΙΧΕΙΩΝ ΜΕ ΠΕΡΙΣΤΡΟΦΙΚΗ ΧΥΤΕΥΣΗ ΓΙΑ ΤΗΝ ΠΑΡΑΓΩΓΗ ΠΡΟΙΟΝΤΩΝ ΕΝΙΣΧΥΜΕΝΗΣ ΑΝΤΟΧΗΣ	30/04/2002	1004295
ΓΕΩΡΓΑΚΟΠΟΥΛΟΣ ΒΑΣΙΛΕΙΟΣ	ΣΥΣΤΗΜΑ ΨΗΣΤΑΡΙΑΣ ΚΑΙ ΟΒΕΛΙΣΤΗΡΙΟ ΓΙΑ ΕΣΤΙΑ ΤΖΑΚΙΟΥ, ΑΥΤΟΣΤΗΡΙΖΟΜΕΝΟ ΚΑΘΕΤΑ ΚΑΙ ΡΥΘΜΙΖΟΜΕΝΟ.	07/03/2002	1004288
ΓΕΩΡΓΑΚΟΠΟΥΛΟΣ ΕΛΕΥΘΕΡΙΟΣ	ΝΕΑ ΜΕΘΟΔΟΣ ΑΝΙΧΝΕΥΣΗΣ ΤΟΥ ΚΑΡΚΙΝΙΚΟΥ ΜΕΜΒΡΑΝΙΚΟΥ ΑΝΤΙΓΟΝΟΥ ΕΡ-CAM ΚΑΙ ΠΡΟΣΔΙΟΡΙΣΜΟΣ ΚΥΚΛΟΦΟΡΟΥΝΤΩΝ ΜΙΚΡΟΜΕΤΑΣΤΑΤΙΚΩΝ ΚΑΡΚΙΝΙΚΩΝ ΚΥΤΤΑΡΩΝ ΣΤΟ ΠΕΡΙΦΕΡΙΚΟ ΑΙΜΑ ΑΣΘΕΝΩΝ (ΚΑΙ ΣΕ ΙΣΤΟΥΣ) ΜΕ ΚΑΡΚΙΝΟ ΕΠΙΘΗΛΙΑΚΗΣ ΠΡΟΕΛΕΥΣΗΣ	05/11/2002	1004303
ΔΗΜΟΥ ΜΑΡΙΑ	ΨΥΓΕΙΟ ΣΥΝΤΗΡΗΣΗΣ Η ΚΑΤΑΨΥΚΤΗΣ ΜΕ ΕΝΣΩΜΑΤΩΜΕΝΕΣ Η ΠΡΟΣΘΕΤΕΣ ΦΩΤΕΙΝΕΣ ΕΠΙΦΑΝΕΙΕΣ ΣΕ ΠΛΑΙΝΑ ΚΑΙ ΠΙΣΩ ΜΕΡΟΣ "ΠΛΑΤΗ" ΑΥΤΩΝ	21/06/2002	1004291
ΕΘΝΙΚΟ ΙΔΡΥΜΑ ΑΓΡΟΤΙΚΗΣ ΕΡΕΥΝΑΣ (ΕΘ.Ι.ΑΓ.Ε.)	ΥΔΡΟΠΟΝΙΚΗ ΓΛΑΣΤΡΑ	29/01/2002	1004296
ΕΘΝΙΚΟ ΙΔΡΥΜΑ ΑΓΡΟΤΙΚΗΣ ΕΡΕΥΝΑΣ (ΕΘ.Ι.ΑΓ.Ε.)	ΜΕΘΟΔΟΣ ΤΑΥΤΟΠΟΙΗΣΗΣ ΕΙΔΩΝ ΓΑΛΑΚΤΟΣ (ΠΡΟΒΕΙΟ, ΓΙΔΙΝΟ, ΑΓΕΛΑΔΙΝΟ) ΚΑΙ ΠΑΡΑΣΚΕΥΑΣΜΑΤΩΝ ΤΟΥ	18/04/2002	1004297
ΕΘΝΙΚΟ ΚΕΝΤΡΟ ΕΡΕΥΝΑΣ ΦΥΣΙΚΩΝ ΕΠΙΣΤΗΜΩΝ "ΔΗΜΟΚΡΙΤΟΣ" (ΕΚΕΦΕ "Δ")	ΝΕΑ, ΑΝΟΣΟΑΝΑΛΥΤΙΚΗ, ΜΕΘΟΔΟΣ ΠΡΟΣΔΙΟΡΙΣΜΟΥ ΤΗΣ ΦΕΡΟΜΟΝΗΣ ΤΟΥ ΔΑΚΟΥ ΤΗΣ ΕΛΙΑΣ	18/07/2002	1004300
ΕΥΑΓΓΕΛΑΤΟΣ ΓΡΗΓΟΡΙΟΣ	ΝΕΑ, ΑΝΟΣΟΑΝΑΛΥΤΙΚΗ, ΜΕΘΟΔΟΣ ΠΡΟΣΔΙΟΡΙΣΜΟΥ ΤΗΣ ΦΕΡΟΜΟΝΗΣ ΤΟΥ ΔΑΚΟΥ ΤΗΣ ΕΛΙΑΣ	18/07/2002	1004300
ΜΑΡΚΑΝΤΩΝΗΣ ΚΥΡΙΑΚΟΣ	ΣΥΣΤΗΜΑ ΕΓΚΑΙΡΗΣ ΠΡΟΕΙΔΟΠΟΙΗΣΗΣ ΓΙΑ ΤΗΝ ΠΡΟΣΕΓΓΙΣΗ ΟΧΗΜΑΤΩΝ ΑΜΕΣΗΣ ΑΝΑΓΚΗΣ	26/04/2002	1004290
ΜΠΟΥΛΤΑΔΑΚΗΣ ΙΩΑΝΝΗΣ	ΡΑΒΔΙΣΤΙΚΟ ΚΑΙ ΣΥΛΛΕΚΤΙΚΟ ΕΛΛΙΟΚΑΡΠΟΥ	24/12/2002	1004302
ΜΠΟΦΙΛΙΟΣ ΠΑΝΑΓΙΩΤΗΣ	ΤΑΧΥΣΥΝΔΕΤΟ ΕΞΑΡΤΗΜΑ ΥΔΡΟΛΗΨΙΑΣ	29/05/2002	1004294
ΠΟΛΥΖΑΣ ΙΩΑΝΝΗΣ	ΦΩΤΙΣΤΙΚΟ ΣΩΜΑ ΠΟΥ ΛΕΙΤΟΥΡΓΕΙ ΜΕ ΧΡΟΝΟΔΙΑΚΟΠΤΗ ΧΡΗΣΙΜΟΠΟΙΟΥΜΕΝΟ ΩΣ ΞΥΠΝΗΤΗΡΙ Η ΚΑΙ ΓΙΑ ΑΛΛΕΣ ΧΡΗΣΕΙΣ	28/03/2002	1004293
ΣΑΜΠΑΝΗΣ ΓΕΩΡΓΙΟΣ	ΦΡΕΖΑ - ΣΚΑΙΠΤΙΚΟ ΧΩΜΑΤΟΣ	20/02/2003	1004298
ΤΟΥΡΝΑΚΗΣ ΔΗΜΗΤΡΙΟΣ	ΤΕΤΡΑΤΡΟΧΟ ΟΧΗΜΑ ΘΑΛΑΣΣΗΣ	10/05/2002	1004299
ΧΡΗΣΤΙΝΑΚΗΣ ΔΗΜΗΤΡΙΟΣ	ΜΕΝΤΕΣΕΣ ΑΝΟΙΓΜΕΝΩΝ ΚΟΥΦΩΜΑΤΩΝ ΜΕ ΑΥΤΟΜΑΤΟ ΜΗΧΑΝΙΣΜΟ ΣΤΑΘΕΡΟΠΟΙΗΣΗΣ ΤΩΝ ΦΥΛΛΩΝ	26/04/2002	1004292

2.4 ΠΙΣΤΟΠΟΙΗΤΙΚΑ ΥΠΟΔΕΙΓΜΑΤΟΣ ΧΡΗΣΙΜΟΤΗΤΑΣ

ΑΡΙΘΜΟΣ Π.Υ.Χ. (11):2002471
ΑΡΙΘΜΟΣ ΑΙΤΗΣΗΣ Π.Υ.Χ. (21):20030200012
ΔΙΚΑΙΟΥΧΟΣ (73):1)ΛΙΑΚΟΥ ΚΩΝΣΤΑΝΤΙΝΟΥ ΔΗΜΗΤΡΑ
ΑΧΑΡΝΩΝ 129,10446 ΑΘΗΝΑ, ΕΛΛΑΔΑ
2)ΛΙΑΚΟΣ ΔΗΜΗΤΡΙΟΥ
ΚΩΝΣΤΑΝΤΙΝΟΣ
ΑΧΑΡΝΩΝ 129,10446 ΑΘΗΝΑ, ΕΛΛΑΔΑ
ΗΜΕΡΟΜ. ΚΑΤΑΘΕΣΗΣ (22):22/07/2002
ΗΜΕΡΟΜ. ΑΠΟΝΟΜΗΣ (47):14/07/2003
ΣΥΜΒ. ΠΡΟΤΕΡΑΙΟΤΗΤΕΣ (30):
ΕΦΕΥΡΕΤΗΣ (72):1)ΛΙΑΚΟΣ ΔΗΜΗΤΡΙΟΥ
ΚΩΝΣΤΑΝΤΙΝΟΣ
2)ΛΙΑΚΟΥ ΚΩΝΣΤΑΝΤΙΝΟΥ ΔΗΜΗΤΡΑ
ΕΙΔΙΚΟΣ ΠΛΗΡΕΞΟΥΣΙΟΣ (74):ΣΑΚΕΛΛΑΡΙΔΗΣ ΙΩΑΝΝΗΣ
Ηρακλείτου 6, 10673 ΑΘΗΝΑ
ΑΝΤΙΚΛΗΤΟΣ (74):ΣΑΚΕΛΛΑΡΙΔΗΣ ΙΩΑΝΝΗΣ
Ηρακλείτου 6,10673 ΑΘΗΝΑ
ΤΙΤΛΟΣ ΕΦΕΥΡΕΣΗΣ (54):**ΟΙΚΟΔΟΜΙΚΑ ΣΤΟΙΧΕΙΑ ΤΟΙΧΩΝ
ΑΠΟ ΤΣΙΜΕΝΤΟ ΚΑΙ ΣΙΔΗΡΑ ΠΛΕΓ-
ΜΑΤΑ ΕΜΠΛΟΥΤΙΣΜΕΝΑ ΜΕ ΙΝΕΣ
ΓΙΑ ΤΗΝ ΚΑΤΑΣΚΕΥΗ ΚΤΙΡΙΩΝ**

ΠΕΡΙΛΗΨΗ(57)

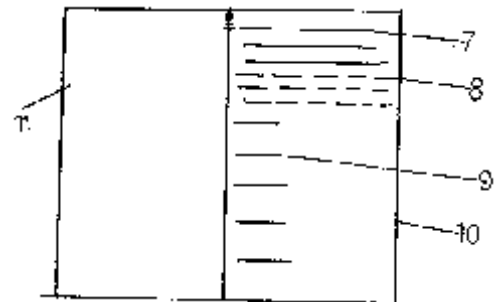
Οικοδομικά στοιχεία για την κατασκευή κτιρίων, που αποτελούνται από σιδηρούν πλαίσιο 1, με ορθοστάτες 2 και μονωτικό υλικό 3, περιβαλλόμενα από σιδερένιο πλέγμα 4 επί των δύο επιφανειών των οποίων εκτοξεύεται τσιμεντοκονίαμα (μπετόν 5)



ΑΡΙΘΜΟΣ Π.Υ.Χ. (11):2002472
ΑΡΙΘΜΟΣ ΑΙΤΗΣΗΣ Π.Υ.Χ. (21):20020200213
ΔΙΚΑΙΟΥΧΟΣ (73):1)ΤΖΩΡΑΣ ΑΠΟΣΤΟΛΟΣ
Προέκταση Μακρυγιάννη, ΤΘ 31538,56510
ΘΕΣΣΑΛΟΝΙΚΗ, ΕΛΛΑΔΑ
ΗΜΕΡΟΜ. ΚΑΤΑΘΕΣΗΣ (22):05/11/2002
ΗΜΕΡΟΜ. ΑΠΟΝΟΜΗΣ (47):18/07/2003
ΣΥΜΒ. ΠΡΟΤΕΡΑΙΟΤΗΤΕΣ (30):
ΕΦΕΥΡΕΤΗΣ (72):1)ΤΖΩΡΑΣ ΑΠΟΣΤΟΛΟΣ
ΕΙΔΙΚΟΣ ΠΛΗΡΕΞΟΥΣΙΟΣ (74):
ΑΝΤΙΚΛΗΤΟΣ (74):
ΤΙΤΛΟΣ ΕΦΕΥΡΕΣΗΣ (54):**ΤΕΤΡΑΔΙΟ ΣΥΝΕΡΓΑΣΙΑΣ ΓΟΝΕΩΝ-
ΠΑΙΔΙΚΟΥ ΣΤΑΘΜΟΥ**

ΠΕΡΙΛΗΨΗ(57)

Είναι ένα τετράδιο που προσφέρεται για τη συνεργασία των γονέων και του παιδικού σταθμού. Στο τετράδιο αυτό αναφέρεται το θέμα της εβδομάδας (7) οι δραστηριότητες του παιδιού (8) και το εβδομαδιαίο πρόγραμμά του (9).



ΑΡΙΘΜΟΣ Π.Υ.Χ. (11):2002473
ΑΡΙΘΜΟΣ ΑΙΤΗΣΗΣ Π.Υ.Χ. (21):20020200215
ΔΙΚΑΙΟΥΧΟΣ (73):1)ΤΖΩΡΑΣ ΑΠΟΣΤΟΛΟΣ
Προέκταση Μακρυγιάννη, ΤΘ 31538,56510
ΘΕΣΣΑΛΟΝΙΚΗ, ΕΛΛΑΔΑ
ΗΜΕΡΟΜ. ΚΑΤΑΘΕΣΗΣ (22):05/11/2002
ΗΜΕΡΟΜ. ΑΠΟΝΟΜΗΣ (47):18/07/2003
ΣΥΜΒ. ΠΡΟΤΕΡΑΙΟΤΗΤΕΣ (30):
ΕΦΕΥΡΕΤΗΣ (72):1)ΤΖΩΡΑΣ ΑΠΟΣΤΟΛΟΣ
ΕΙΛΙΚΟΣ ΠΛΗΡΕΞΟΥΣΙΟΣ (74):
ΑΝΤΙΚΛΗΤΟΣ (74):
ΤΙΤΛΟΣ ΕΦΕΥΡΕΣΗΣ (54):ΑΝΑΜΝΗΣΤΙΚΟ ΛΕΥΚΩΜΑ ΓΕΝΝΗΣΗΣ ΤΟΥ ΠΑΙΔΙΟΥ

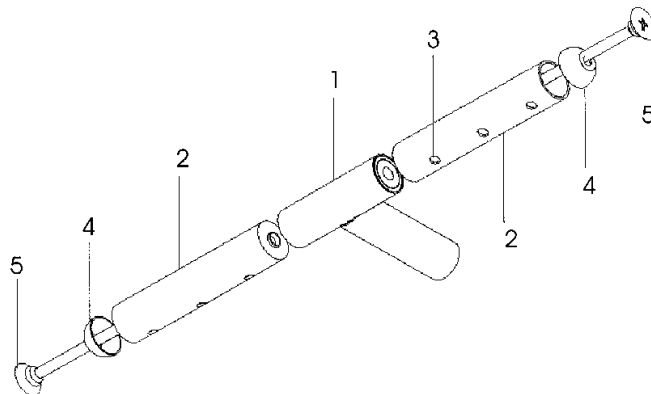
ΠΕΡΙΛΗΨΗ(57)

Είναι μια σειρά αυτόνομων βιβλιοδετημένων φωτογραφικών παραστάσεων που προσφέρονται για την αναμνηστική παρουσίαση του ερχομού στην ζωή ενός παιδιού μέσα από πέντε θεματικές ενότητες. Με το αυτόνομο αυτό βιβλιοδετημένο έργο δίδεται η δυνατότητα στους γονείς να κρατήσουν ενθύμια από τις πρώτες ώρες της σύλληψης του παιδιού μέχρι την ημέρα που πάει το παιδί στο Παιδικό Σταθμό και ομαδοποιείται η ζωή του.

ΑΡΙΘΜΟΣ Π.Υ.Χ. (11):2002474
ΑΡΙΘΜΟΣ ΑΙΤΗΣΗΣ Π.Υ.Χ. (21):20030200009
ΔΙΚΑΙΟΥΧΟΣ (73):1)ΚΥΡΙΑΚΑΚΗΣ ΕΥΣΤΡΑΤΙΟΥ
ΙΩΑΝΝΗΣ
ΒΙ. ΠΕ. Ηρακλείου, Οδός Δ, Τετράγωνο
4,71601 Ν.ΑΛΙΚΑΡΝΑΣΣΟΣ
(ΗΡΑΚΛΕΙΟΥ), ΕΛΛΑΔΑ
ΗΜΕΡΟΜ. ΚΑΤΑΘΕΣΗΣ (22):21/01/2003
ΗΜΕΡΟΜ. ΑΠΟΝΟΜΗΣ (47):31/07/2003
ΣΥΜΒ. ΠΡΟΤΕΡΑΙΟΤΗΤΕΣ (30):
ΕΦΕΥΡΕΤΗΣ (72):1)ΚΥΡΙΑΚΑΚΗΣ ΕΥΣΤΡΑΤΙΟΥ
ΙΩΑΝΝΗΣ
ΕΙΛΙΚΟΣ ΠΛΗΡΕΞΟΥΣΙΟΣ (74):
ΑΝΤΙΚΛΗΤΟΣ (74):ΠΑΠΑΔΑΚΗΣ ΚΩΝΣΤΑΝΤΙΝΟΣ
Αγ.Σπυρίδωνος 7,55337 ΤΡΙΑΝΔΡΙΑ
(ΘΕΣΣΑΛΟΝΙΚΗΣ)
ΤΙΤΛΟΣ ΕΦΕΥΡΕΣΗΣ (54):ΚΕΦΑΛΗ ΡΑΒΔΙΣΜΑΤΟΣ ΤΥΠΟΥ Τ ΜΕ
ΔΙΑΜΠΕΡΗ ΑΞΟΝΑ

ΠΕΡΙΛΗΨΗ(57)

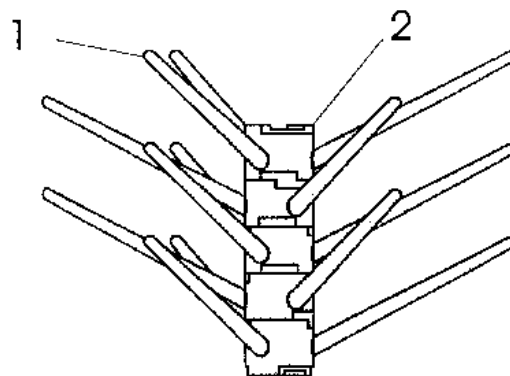
Κεφαλές ραβδίσματος ελαιοδένδρων είναι ευρύτερα γνωστές. Πρόκειται για διάφορες κατασκευές που τοποθετούνται πάνω σε βέργα προκειμένου να ραβδίζουν τα ελαιόδενδρα για τη συλλογή του ελαιοκάρπου. Η καινοτομία βασίζεται σε μία κεφαλή τύπου Τ η οποία φέρει κοίλους κυλίνδρους για τη μείωση το βάρους και διαμήκης κοχλίες που στερεώνουν τους κυλίνδρους και από τα δύο άκρα τους.



ΑΡΙΘΜΟΣ Π.Υ.Χ. (11):2002475
ΑΡΙΘΜΟΣ ΑΙΤΗΣΗΣ Π.Υ.Χ. (21):20030200008
ΔΙΚΑΙΟΥΧΟΣ (73):1)ΚΥΡΙΑΚΑΚΗΣ ΕΥΣΤΡΑΤΙΟΥ
 ΙΩΑΝΝΗΣ
 ΒΙ. ΠΕ. Ηρακλείου, Οδός Δ, Τετράγωνο
 4,71601 Ν.ΑΛΙΚΑΡΝΑΣΣΟΣ
 (ΗΡΑΚΛΕΙΟΥ), ΕΛΛΑΔΑ
ΗΜΕΡΟΜ. ΚΑΤΑΘΕΣΗΣ (22):21/01/2003
ΗΜΕΡΟΜ. ΑΠΟΝΟΜΗΣ (47):31/07/2003
ΣΥΜΒ. ΠΡΟΤΕΡΑΙΟΤΗΤΕΣ (30):
ΕΦΕΥΡΕΤΗΣ (72):1)ΚΥΡΙΑΚΑΚΗΣ ΕΥΣΤΡΑΤΙΟΥ
 ΙΩΑΝΝΗΣ
ΕΙΔΙΚΟΣ ΠΛΗΡΕΞΟΥΣΙΟΣ (74):
ΑΝΤΙΚΛΗΤΟΣ (74):ΠΑΠΑΔΑΚΗΣ ΚΩΝΣΤΑΝΤΙΝΟΣ
 Αγ.Σπυρίδωνος 7,55337 ΤΡΙΑΝΔΡΙΑ
 (ΘΕΣΣΑΛΟΝΙΚΗΣ)

ΤΙΤΛΟΣ ΕΦΕΥΡΕΣΗΣ (54):**ΚΕΦΑΛΗ ΡΑΒΔΙΣΜΑΤΟΣ**
ΠΕΡΙΛΗΨΗ(57)

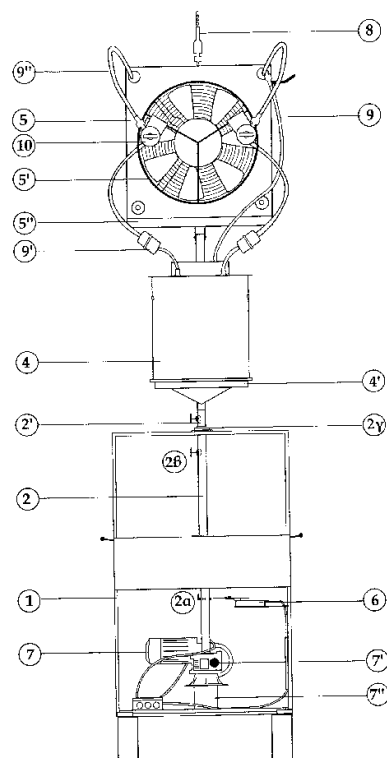
Κεφαλές ραβδίσματος ελαιόδένδρων είναι διάφορες κατασκευές που τοποθετούνται πάνω σε βέργα προκειμένου να ραβδίζουν τα ελαιόδενδρα για τη συλλογή του ελαιοκάρπου. Η καινοτομία βασίζεται σε μία κεφαλή τύπου κου-πε-πε, η οποία αποτελείται από κόμβους συμπλεγμένους ομοαξονικούς που φέρουν περιμετρικά ραβδάκια υπό γωνία 60 μοιρών μεταξύ τους. Το μήκος ολόκληρης της κεφαλής είναι ρυθμιζόμενο αφού ο χρήστης το διαμορφώνει ανάλογα με τον αριθμό των χρησιμοποιούμενων κόμβων.



ΑΡΙΘΜΟΣ Π.Υ.Χ. (11):2002476
ΑΡΙΘΜΟΣ ΑΙΤΗΣΗΣ Π.Υ.Χ. (21):20030200036
ΔΙΚΑΙΟΥΧΟΣ (73):1)ΜΑΡΑΒΕΛΗΣ ΓΕΩΡΓΙΟΥ ΔΗΜΗΤΡΙΟΣ
 ΚΑΛΟ ΝΕΡΟ,24500 ΚΥΠΑΡΙΣΣΙΑ
 (ΜΕΣΣΗΝΙΑΣ), ΕΛΛΑΔΑ
ΗΜΕΡΟΜ. ΚΑΤΑΘΕΣΗΣ (22):12/03/2003
ΗΜΕΡΟΜ. ΑΠΟΝΟΜΗΣ (47):31/07/2003
ΣΥΜΒ. ΠΡΟΤΕΡΑΙΟΤΗΤΕΣ (30):
ΕΦΕΥΡΕΤΗΣ (72):1)ΜΑΡΑΒΕΛΗΣ ΓΕΩΡΓΙΟΥ ΔΗΜΗΤΡΙΟΣ
ΕΙΔΙΚΟΣ ΠΛΗΡΕΞΟΥΣΙΟΣ (74):ΔΑΛΑΜΑΓΚΑ-ΚΑΛΟΓΗΡΟΥ
 ΜΑΡΓΑΡΙΤΑ
 ΣΙΝΑ 14, 10672 ΑΘΗΝΑ
ΑΝΤΙΚΛΗΤΟΣ (74):ΔΑΛΑΜΑΓΚΑ-ΚΑΛΟΓΗΡΟΥ
 ΜΑΡΓΑΡΙΤΑ
 Σίνα 14,10672 ΑΘΗΝΑ
ΤΙΤΛΟΣ ΕΦΕΥΡΕΣΗΣ (54):**ΠΕΡΙΣΤΡΕΦΟΜΕΝΟ ΝΕΦΕΛΟ-ΨΕΚΑΣΤΙΚΟ**

ΠΕΡΙΛΗΨΗ(57)

Ψεκαστικό μηχάνημα που έχει την δυνατότητα να περιστρέφεται γύρω από τον άξονα του, με αυτόν τον τρόπο να επιτυγχάνει τον καλύτερο και ποιό ομοιόμοφο διασκορπισμό των φυτοφαρμάκων στους χώρους θερμοκηπίων.



2.5 ΕΥΡΕΤΗΡΙΟ Π.Υ.Χ. ΣΥΜΦΩΝΑ ΜΕ ΤΗΝ ΗΜΕΡΟΜΗΝΙΑ ΚΑΤΑΘΕΣΗΣ

ΚΑΤΑΘΕΣΗ (22)	ΔΙΚΑΙΟΥΧΟΣ (73)	ΤΙΤΛΟΣ ΕΦΕΥΡΕΣΗΣ (54)	ΑΡ. Π.Υ.Χ. (11)
22/07/2002	ΛΙΑΚΟΥ ΔΗΜΗΤΡΑ ΛΙΑΚΟΣ ΚΩΝΣΤΑΝΤΙΝΟΣ	ΟΙΚΟΔΟΜΙΚΑ ΣΤΟΙΧΕΙΑ ΤΟΙΧΩΝ ΑΠΟ ΤΣΙΜΕΝΤΟ ΚΑΙ ΣΙΔΗΡΑ ΠΛΕΓΜΑΤΑ ΕΜΠΛΟΥΤΙΣΜΕΝΑ ΜΕ ΙΝΕΣ ΓΙΑ ΤΗΝ ΚΑΤΑΣΚΕΥΗ ΚΤΙΡΙΩΝ	2002471
05/11/2002	ΤΖΩΡΑΣ ΑΠΟΣΤΟΛΟΣ	ΤΕΤΡΑΔΙΟ ΣΥΝΕΡΓΑΣΙΑΣ ΓΟΝΕΩΝ-ΠΑΙΔΙΚΟΥ ΣΤΑΘΜΟΥ	2002472
05/11/2002	ΤΖΩΡΑΣ ΑΠΟΣΤΟΛΟΣ	ΑΝΑΜΝΗΣΤΙΚΟ ΛΕΥΚΩΜΑ ΓΕΝΝΗΣΗΣ ΤΟΥ ΠΑΙΔΙΟΥ	2002473
21/01/2003	ΚΥΡΙΑΚΑΚΗΣ ΙΩΑΝΝΗΣ	ΚΕΦΑΛΗ ΡΑΒΔΙΣΜΑΤΟΣ ΤΥΠΟΥ Τ ΜΕ ΔΙΑΜΠΕΡΗ ΑΞΟΝΑ	2002474
21/01/2003	ΚΥΡΙΑΚΑΚΗΣ ΙΩΑΝΝΗΣ	ΚΕΦΑΛΗ ΡΑΒΔΙΣΜΑΤΟΣ	2002475
12/03/2003	ΜΑΡΑΒΕΛΗΣ ΔΗΜΗΤΡΙΟΣ	ΠΕΡΙΣΤΡΕΦΟΜΕΝΟ ΝΕΦΕΛΟ-ΨΕΚΑΣΤΙΚΟ	2002476

2.6 ΕΥΡΕΤΗΡΙΟ Π.Υ.Χ. ΣΥΜΦΩΝΑ ΜΕ ΤΗΝ ΑΛΦΑΒΗΤΙΚΗ ΣΕΙΡΑ ΤΩΝ ΔΙΚΑΙΟΥΧΩΝ

ΔΙΚΑΙΟΥΧΟΣ (73)	ΤΙΤΛΟΣ ΕΦΕΥΡΕΣΗΣ (54)	ΚΑΤΑΘΕΣΗ (22)	ΑΡ. Π.Υ.Χ. (21)
<i>ΚΥΡΙΑΚΑΚΗΣ ΙΩΑΝΝΗΣ</i>	ΚΕΦΑΛΗ ΡΑΒΔΙΣΜΑΤΟΣ ΤΥΠΟΥ Τ ΜΕ ΔΙΑΜΠΕΡΗ ΑΞΟΝΑ	21/01/2003	2002474
<i>ΚΥΡΙΑΚΑΚΗΣ ΙΩΑΝΝΗΣ</i>	ΚΕΦΑΛΗ ΡΑΒΔΙΣΜΑΤΟΣ	21/01/2003	2002475
<i>ΛΙΑΚΟΣ ΚΩΝΣΤΑΝΤΙΝΟΣ</i>	ΟΙΚΟΔΟΜΙΚΑ ΣΤΟΙΧΕΙΑ ΤΟΙΧΩΝ ΑΠΟ ΤΣΙΜΕΝΤΟ ΚΑΙ ΣΙΔΗΡΑ ΠΛΕΓΜΑΤΑ ΕΜΠΛΟΥΤΙΣΜΕΝΑ ΜΕ ΙΝΕΣ ΓΙΑ ΤΗΝ ΚΑΤΑΣΚΕΥΗ ΚΤΙΡΙΩΝ	22/07/2002	2002471
<i>ΛΙΑΚΟΥ ΔΗΜΗΤΡΑ</i>	ΟΙΚΟΔΟΜΙΚΑ ΣΤΟΙΧΕΙΑ ΤΟΙΧΩΝ ΑΠΟ ΤΣΙΜΕΝΤΟ ΚΑΙ ΣΙΔΗΡΑ ΠΛΕΓΜΑΤΑ ΕΜΠΛΟΥΤΙΣΜΕΝΑ ΜΕ ΙΝΕΣ ΓΙΑ ΤΗΝ ΚΑΤΑΣΚΕΥΗ ΚΤΙΡΙΩΝ	22/07/2002	2002471
<i>ΜΑΡΑΒΕΛΗΣ ΔΗΜΗΤΡΙΟΣ</i>	ΠΕΡΙΣΤΡΕΦΟΜΕΝΟ ΝΕΦΕΛΟ-ΨΕΚΑΣΤΙΚΟ	12/03/2003	2002476
<i>ΤΖΩΡΑΣ ΑΠΟΣΤΟΛΟΣ</i>	ΤΕΤΡΑΔΙΟ ΣΥΝΕΡΓΑΣΙΑΣ ΓΟΝΕΩΝ-ΠΑΙΔΙΚΟΥ ΣΤΑΘΜΟΥ	05/11/2002	2002472
<i>ΤΖΩΡΑΣ ΑΠΟΣΤΟΛΟΣ</i>	ΑΝΑΜΝΗΣΤΙΚΟ ΛΕΥΚΩΜΑ ΓΕΝΝΗΣΗΣ ΤΟΥ ΠΑΙΔΙΟΥ	05/11/2002	2002473

Ο Υ Δ Ε Ν

ΔΕΝ ΥΠΑΡΧΕΙ ΔΗΜΟΣΙΕΥΣΗ

ΔΕΝ ΥΠΑΡΧΕΙ ΔΗΜΟΣΙΕΥΣΗ

ΟΥΔΕΝ

ΔΕΝ ΥΠΑΡΧΕΙ ΔΗΜΟΣΙΕΥΣΗ

ΔΕΝ ΥΠΑΡΧΕΙ ΔΗΜΟΣΙΕΥΣΗ



ΜΕΡΟΣ Β΄
ΕΥΡΩΠΑΪΚΟΙ ΤΙΤΛΟΙ ΠΡΟΣΤΑΣΙΑΣ



Κ Ε Φ Α Λ Α Ι Ο 1
ΜΕΤΑΦΡΑΣΕΙΣ ΕΥΡΩΠΑΪΚΩΝ ΑΙΤΗΣΕΩΝ

1.1 ΑΝΑΚΟΙΝΩΣΗ ΓΙΑ ΚΑΤΑΘΕΣΗ ΜΕΤΑΦΡΑΣΗΣ ΤΩΝ ΔΕΙΩΣΕΩΝ ΕΥΡΩΠΑΪΚΩΝ ΑΙΤΗΣΕΩΝ Δ.Ε.

ΑΡΙΘ. ΕΛΛ. ΚΑΤΑΘΕΣΗΣ (21):20030300017	ΣΥΜΒ. ΠΡΟΤΕΡΑΙΟΤΗΤΕΣ (30):2000-401417-28/12/2000-JP
ΗΜΕΡ. ΕΛΛ. ΚΑΤΑΘΕΣΗΣ (22):09/09/2003	2001-227094-27/07/2001-JP
ΑΡΙΘ./ΗΜΕΡ. ΔΗΜΟΣΙΕΥΣΗΣ	2001-294795-26/09/2001-JP
ΕΥΡΩΠΑΪΚΗΣ ΑΙΤΗΣΗΣ (87):1319074 - 18/06/2003	2001-6910-15/01/2001-JP
ΑΡΙΘ./ΗΜΕΡ. ΚΑΤΑΘΕΣΗΣ	ΕΙΔΙΚΟΣ ΠΛΗΡΕΞΟΥΣΙΟΣ (74):ΒΑΓΕΝΑ ΘΕΟΔΩΡΑ
ΕΥΡΩΠΑΪΚΗΣ ΑΙΤΗΣΗΣ (86):01272802.8--06/12/2001	Κουμπάρη 2, 10674 ΑΘΗΝΑ
ΚΑΤΑΘΕΤΗΣ (71):1)POST GENOME INSTITUTE CO. LTD.	ΑΝΤΙΚΛΗΤΟΣ (74):ΠΑΠΑΚΩΝΣΤΑΝΤΙΝΟΥ ΕΛΕΝΗ
No.206 Monteverde Hongo Nishikata 25-8,	Κουμπάρη 2,10674 ΑΘΗΝΑ
Nishikata 2-chome, 113-0024 Bunkyo-ku, To-	ΤΙΤΛΟΣ ΕΦΕΥΡΕΣΗΣ (54): ΜΕΘΟΔΟΣ ΓΙΑ ΤΗΝ ΠΑΡΑΣΚΕΥΗ ΠΕ-
kyo, ΕΛΛΑΔΑ	ΠΤΙΔΙΩΝ ΜΕ ΤΗ ΧΡΗΣΙΜΟΠΟΙΗΣΗ
	ΣΥΣΤΗΜΑΤΟΣ IN VITRO ΜΕΤΑΓΡΑ-
	ΦΗΣ/ΜΕΤΑΦΡΑΣΗΣ.

ΑΡΙΘ. ΕΛΛ. ΚΑΤΑΘΕΣΗΣ (21):20030300018	ΕΙΔΙΚΟΣ ΠΛΗΡΕΞΟΥΣΙΟΣ (74):ΒΑΓΕΝΑ ΘΕΟΔΩΡΑ
ΗΜΕΡ. ΕΛΛ. ΚΑΤΑΘΕΣΗΣ (22):09/09/2003	Κουμπάρη 2, 10674 ΑΘΗΝΑ
ΑΡΙΘ./ΗΜΕΡ. ΔΗΜΟΣΙΕΥΣΗΣ	ΑΝΤΙΚΛΗΤΟΣ (74):ΠΑΠΑΚΩΝΣΤΑΝΤΙΝΟΥ ΕΛΕΝΗ
ΕΥΡΩΠΑΪΚΗΣ ΑΙΤΗΣΗΣ (87):1262106 - 04/12/2002	Κουμπάρη 2,10674 ΑΘΗΝΑ
ΑΡΙΘ./ΗΜΕΡ. ΚΑΤΑΘΕΣΗΣ	ΤΙΤΛΟΣ ΕΦΕΥΡΕΣΗΣ (54): ΔΙΕΛΑΣΘΕΝ ΔΙΟΓΚΩΜΕΝΟ ΔΗΜΗ-
ΕΥΡΩΠΑΪΚΗΣ ΑΙΤΗΣΗΣ (86):02018474.3--23/03/2000	ΤΡΙΑΚΟ ΔΙΑΜΟΡΦΩΜΕΝΟ ΩΣ ΣΥ-
ΚΑΤΑΘΕΤΗΣ (71):1)SOCIETE DES PRODUITS NESTLE S.A.	ΣΤΟΙΧΙΑ ΕΦΑΠΤΟΜΕΝΩΝ ΣΦΑΙΡΙ-
Case postale 353, 1800 Vevey, ΕΛΒΕΤΙΑ	ΔΙΩΝ
ΣΥΜΒ. ΠΡΟΤΕΡΑΙΟΤΗΤΕΣ (30):99201367-30/04/1999-CH	

1.2 ΕΥΡΕΤΗΡΙΟ ΕΥΡΩΠΑΪΚΩΝ ΑΙΤΗΣΕΩΝ ΣΥΜΦΩΝΑ ΜΕ ΤΟΝ ΑΡΙΘΜΟ ΔΗΜΟΣΙΕΥΣΗΣ ΤΗΣ ΕΥΡΩΠΑΪΚΗΣ ΑΙΤΗΣΗΣ

ΑΡ./ΗΜ.ΔΗΜ.Ε.Α. (87)	ΚΑΤΑΘΕΤΗΣ (71)	ΤΙΤΛΟΣ ΕΦΕΥΡΕΣΗΣ (54)	ΑΡ.ΕΛ.ΚΑΤ. (21)
<i>1262106 - 04/12/2002</i>	SOCIETE DES PRODUITS NESTLE S.A.	ΔΙΕΛΑΣΘΕΝ ΔΙΟΓΚΩΜΕΝΟ ΔΗΜΗΤΡΙΑΚΟ ΔΙΑΜΟΡΦΩΜΕΝΟ ΩΣ ΣΥΣΤΟΙΧΙΑ ΕΦΑΠΤΟΜΕΝΩΝ ΣΦΑΙΡΙΔΙΩΝ	20030300018
<i>1319074 - 18/06/2003</i>	POST GENOME INSTITUTE CO. LTD.	ΜΕΘΟΔΟΣ ΓΙΑ ΤΗΝ ΠΑΡΑΣΚΕΥΗ ΠΕΠΤΙΔΙΩΝ ΜΕ ΤΗ ΧΡΗΣΙΜΟΠΟΙΗΣΗ ΣΥΣΤΗΜΑΤΟΣ IN VITRO ΜΕΤΑΓΡΑΦΗΣ/ΜΕΤΑΦΡΑΣΗΣ.	20030300017

1.3 ΕΥΡΕΤΗΡΙΟ ΕΥΡΩΠΑΪΚΩΝ ΑΙΤΗΣΕΩΝ ΣΥΜΦΩΝΑ ΜΕ ΤΗΝ ΑΛΦΑΒΗΤΙΚΗ ΣΕΙΡΑ ΤΩΝ ΚΑΤΑΘΕΤΩΝ

ΚΑΤΑΘΕΤΗΣ (71)	ΤΙΤΛΟΣ ΕΦΕΥΡΕΣΗΣ (54)	ΑΡ./ΗΜ.ΔΗΜ.Ε.Α. (87)	ΑΡ.ΕΛΛ.ΚΑΤ. (21)
<i>POST GENOME INSTITUTE CO. LTD.</i>	ΜΕΘΟΔΟΣ ΓΙΑ ΤΗΝ ΠΑΡΑΣΚΕΥΗ ΠΕΠΤΙΔΙΩΝ ΜΕ ΤΗ ΧΡΗΣΙΜΟΠΟΙΗΣΗ ΣΥΣΤΗΜΑΤΟΣ IN VITRO ΜΕΤΑΓΡΑΦΗΣ/ ΜΕΤΑΦΡΑΣΗΣ.	09/09/2003	20030300017
<i>SOCIETE DES PRODUITS NESTLE S.A.</i>	ΔΙΕΛΑΣΘΕΝ ΔΙΟΓΚΩΜΕΝΟ ΔΗΜΗΤΡΙΑΚΟ ΔΙΑΜΟΡΦΩ- ΜΕΝΟ ΩΣ ΣΥΣΤΟΙΧΙΑ ΕΦΑΠΤΟΜΕΝΩΝ ΣΦΑΙΡΙΔΙΩΝ	09/09/2003	20030300018

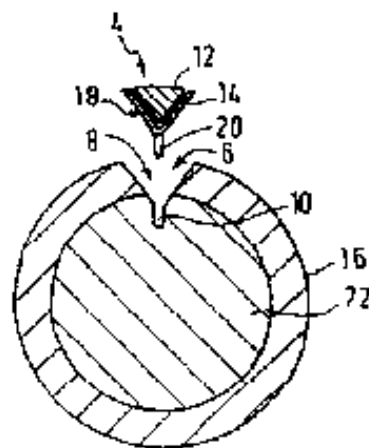
2.1 ΑΝΑΚΟΙΝΩΣΗ ΓΙΑ ΚΑΤΑΘΕΣΗ ΜΕΤΑΦΡΑΣΗΣ ΕΥΡΩΠΑΪΚΩΝ Δ.Ε.

ΑΡΙΘΜΟΣ ΕΥΡ. Δ.Ε. (11):3044625
ΑΡΙΘ. ΕΛΛ. ΚΑΤΑΘΕΣΗΣ (21):20030402395
ΗΜΕΡ. ΕΛΛ. ΚΑΤΑΘΕΣΗΣ (11):01/07/2003
ΑΡΙΘ./ΗΜΕΡ. ΔΗΜΟΣΙΕΥΣΗΣ
ΕΥΡΩΠΑΪΚΟΥ ΔΙΠΛΩΜΑΤΟΣ(87):1109469 - 09/04/2003
ΑΡΙΘ./ΗΜΕΡ. ΔΗΜΟΣΙΕΥΣΗΣ
ΕΥΡΩΠΑΪΚΗΣ ΑΙΤΗΣΗΣ (86):99946119.7--03/09/1999
ΔΙΚΑΙΟΥΧΟΣ (73):1)Stapff, Wigbert
 Kapellenweg 3, 69121 Heidelberg,
 GERMANIA
 2)Weinmann, Gabriele
 Kapellenweg 3, 69121 Heidelberg,
 GERMANIA
ΣΥΜΒ. ΠΡΟΤΕΡΑΙΟΤΗΤΕΣ (30):19840116-03/09/1998-DE
ΕΦΕΥΡΕΤΗΣ (72):1)Weinmann, Gabriele
 2)Stapff, Wigbert
ΕΙΔΙΚΟΣ ΠΛΗΡΕΞΟΥΣΙΟΣ (74):ΒΑΓΕΝΑ ΘΕΟΔΩΡΑ
 Κουμπάρη 2, 10674 ΑΘΗΝΑ
ΑΝΤΙΚΛΗΤΟΣ (74):ΠΑΠΑΚΩΝΣΤΑΝΤΙΝΟΥ ΕΛΕΝΗ
 Κουμπάρη 2,10674 ΑΘΗΝΑ
ΤΙΤΛΟΣ ΕΦΕΥΡΕΣΗΣ (54):**ΔΙΑΚΟΣΜΗΜΕΝΟ ΜΑΡΓΑΡΙΤΑΡΙ ΜΕ ΟΛΟΚΛΗΡΩΜΕΝΟ ΔΙΑΚΟΣΜΗΤΙΚΟ ΣΤΟΙΧΕΙΟ**

ΠΕΡΙΛΗΨΗ(57)

Φυσικό ή συνθετικό μαργαριτάρι στο οποίο ένα ή περισσότερα διακοσμητικά στοιχεία (4) είναι διαμορφωμένο(α) ως ψηφίδες (=τεμάχια ενσωμάτωσης) με ή χωρίς βάση, όπου η εξωτερική, ορατή, αντίθετη προς το μαργαριτάρι άνω ή διακοσμητική πλευρά κάθε ψηφίδας εμφανίζει ένα σχέδιο οποιουδήποτε περιγράμματος και διαστάσεων εντός των ορίων της σφαιρικής επιφάνειας και όπου η εσωτερική κάτω πλευρά κάθε ψηφίδας που βλέπει προς το μαργαριτάρι είναι εφοδιασμένη με τουλάχιστον ένα μέσο ασφάλισης και/ή αγκίστρωσης (20).

Κάθε ψηφίδα είναι ενσωματωμένη σε μία αντίστοιχα ταιριαστή εσοχή (6) (κοιλότητα, αύλακα) του μαργαριταριού προσαρμοστικά ή τουλάχιστον σχεδόν προσαρμοστικά, στον πυθμένα και/ή στο τοίχωμα της οποίας είναι διαμορφωμένο(α) μέσο(α) ασφάλισης και/ή αγκίστρωσης, το(α) οποίο(α) αλληλεπιδρά(ούν) με εκείνο(α) της ψηφίδας -κατά προτίμηση σύμφωνα με την αρχή κλειδιού-κλειδαριάς- και εντός ή πάνω στο(α) οποίο(α) στερεώνεται η εισαγόμενη στη εσοχή ψηφίδα πάνω ή μέσα στο μαργαριτάρι.

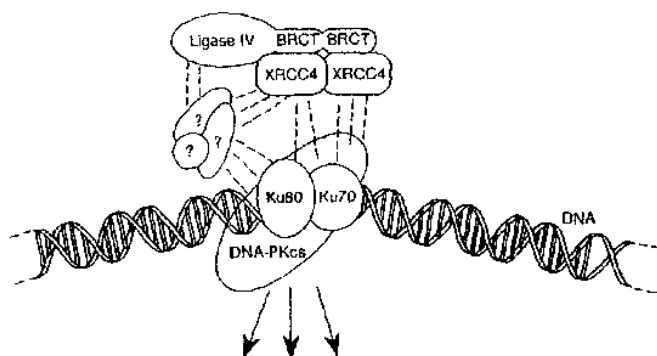


ΑΡΙΘΜΟΣ ΕΥΡ. Δ.Ε. (11):3044626
ΑΡΙΘ. ΕΛΛ. ΚΑΤΑΘΕΣΗΣ (21):20030402396
ΗΜΕΡ. ΕΛΛ. ΚΑΤΑΘΕΣΗΣ (11):01/07/2003
ΑΡΙΘ./ΗΜΕΡ. ΔΗΜΟΣΙΕΥΣΗΣ
ΕΥΡΩΠΑΪΚΟΥ ΔΙΠΛΩΜΑΤΟΣ(87):0966683 - 09/04/2003
ΑΡΙΘ./ΗΜΕΡ. ΔΗΜΟΣΙΕΥΣΗΣ
ΕΥΡΩΠΑΪΚΗΣ ΑΙΤΗΣΗΣ (86):98900589.7--13/01/1998
ΔΙΚΑΙΟΥΧΟΣ (73):1)Kudos Pharmaceuticals Limited
 327-329 Cambridge Science Park, Cambridge
 CB4 4GW, ΜΕΓΑΛΗ ΒΡΕΤΑΝΝΙΑ
ΣΥΜΒ. ΠΡΟΤΕΡΑΙΟΤΗΤΕΣ (30):9700574-13/01/1997-GB
 9713131-20/06/1997-GB
ΕΦΕΥΡΕΤΗΣ (72):1)JACKSON, Stephen, Philip
 2)CRITCHLOW, Susan, Elizabeth
ΕΙΔΙΚΟΣ ΠΛΗΡΕΞΟΥΣΙΟΣ (74):ΡΟΥΣΣΟΥ ΑΝΝΑ
 Κουμπάρη 2, 10674 ΑΘΗΝΑ
ΑΝΤΙΚΛΗΤΟΣ (74):ΠΑΠΑΚΩΝΣΤΑΝΤΙΝΟΥ ΕΛΕΝΗ
 Κουμπάρη 2,10674 ΑΘΗΝΑ
ΤΙΤΛΟΣ ΕΦΕΥΡΕΣΗΣ (54):**ΔΟΚΙΜΑΣΙΕΣ, ΠΑΡΑΓΟΝΤΕΣ, ΘΕΡΑΠΕΙΑ ΚΑΙ ΔΙΑΓΝΩΣΗ ΠΟΥ ΑΦΟΡΟΥΝ ΣΤΗΝ ΔΙΑΜΟΡΦΩΣΗ ΤΗΣ ΔΡΑΣΤΙΚΟΤΗΤΑΣ ΤΗΣ ΚΥΤΤΑΡΙΚΗΣ ΕΠΙΔΙΟΡΘΩΣΗΣ ΤΟΥ DNA.**

ΠΕΡΙΛΗΨΗ(57)

Παρέχεται ένα ομόλογο της DNA λιγάσης IV των θηλαστικών από ζυμομύκητα και διερευνάται ο ρόλος της DNA λιγάσης IV στην οδό της επιδιόρθωσης του DNA που συνδέεται με την Ku. Επίσης διερευνώνται οι αλληλεπιδράσεις μεταξύ της DNA λιγάσης IV και της XRCC4 και της DNA-PKcs/Ku, που παρέχουν δοκιμασίες για τους παράγοντες που διαμορφώνουν αυτού του τύπου της αλληλεπιδράσεις και επομένως την δραστηριότητα κυτταρικής επιδιόρθωσης του

DNA. Τέτοιου τύπου παράγοντες είναι χρήσιμοι για την θεραπεία των καρκίνων, των ρετροϊκών λοιμώξεων, των διαταραχών του ανοσολογικού συστήματος και άλλων καταστάσεων στις οποίες η δραστηριότητα κυτταρικής επιδιόρθωσης του DNA παίζει ένα ρόλο. Τα άτομα που έχουν μία προδιάθεση για μία διαταραχή στην οποία η επιδιόρθωση του DNA παίζει ένα ρόλο μπορεί να διαγνωσθεί, με έλεγχο για την παρουσία ή την απουσία μιας βλάβης στην δραστηριότητα της XRCC4 και /ή της DNA λιγάσης IV.



Σχηματοδότηση βλάβης του DNA

ΑΡΙΘΜΟΣ ΕΥΡ. Δ.Ε. (11):3044627
ΑΡΙΘ. ΕΛΛ. ΚΑΤΑΘΕΣΗΣ (21):20030402397
ΗΜΕΡ. ΕΛΛ. ΚΑΤΑΘΕΣΗΣ (11):01/07/2003
ΑΡΙΘ./ΗΜΕΡ. ΔΗΜΟΣΙΕΥΣΗΣ
ΕΥΡΩΠΑΪΚΟΥ ΔΙΠΛΩΜΑΤΟΣ(87):1125015 - 02/04/2003
ΑΡΙΘ./ΗΜΕΡ. ΔΗΜΟΣΙΕΥΣΗΣ
ΕΥΡΩΠΑΪΚΗΣ ΑΙΤΗΣΗΣ (86):99936441.7--16/08/1999
ΔΙΚΑΙΟΥΧΟΣ (73):1)Dansk HK Ltd.
Unit 6 18/F Wah-Chun Industrial Centre, 54
Tai Chung Road, Tsuen Wan N.T., Hong
Kong, KINA
ΣΥΜΒ. ΠΡΟΤΕΡΑΙΟΤΗΤΕΣ (30):107098-26/08/1998-DK
ΕΦΕΥΡΕΤΗΣ (72):1)RASMUSSEN, Knud, Villefrance
ΕΙΔΙΚΟΣ ΠΑΗΡΕΞΟΥΣΙΟΣ (74):ΡΟΥΣΣΟΥ ANNA
Κουμπάρη 2, 10674 ΑΘΗΝΑ
ΑΝΤΙΚΑΗΤΟΣ (74):ΠΑΠΑΚΩΝΣΤΑΝΤΙΝΟΥ ΕΛΕΝΗ
Κουμπάρη 2,10674 ΑΘΗΝΑ
ΤΙΤΛΟΣ ΕΦΕΥΡΕΣΗΣ (54):**ΦΟΡΕΑΣ ΜΟΤΙΒΩΝ ΓΙΑ ΧΡΗΣΗ ΣΤΗΝ**
ΤΥΠΩΣΗ ΜΟΤΙΒΩΝ ΜΕ ΜΕΤΑΦΟΡΑ.

απορροφητικού ακατέργαστου χαρτιού ως βάση για τον φορέα μοτίβων, που παρέχει προφανή οικονομικά και σχετικά με την παραγωγή πλεονεκτήματα.

ΠΕΡΙΛΗΨΗ(57)

Ένας φορέας μοτίβων για χρησιμοποίηση σε τύπωση μοτίβων με μεταφορά επάνω σε υφάσματα περιλαμβάνει ένα χαρτί με μια διαπερατότητα αέρα (Bendtsen-πορώδες) από περισσότερο από 500 ml/λεπτό, και μια απορρόφηση νερού που αντιστοιχεί σε ένα αριθμό Cobb τουλάχιστον 50, όπου το αναφερόμενο χαρτί επικαλύπτεται με μια υδατική διασπορά καρβοξυμεθυλκυτταρίνης που περιέχει ένα μη-κρυσταλλικό σακχαριδικό σιρόπι, κατά προτίμηση σε μια ποσότητα από κατά προσέγγιση 30 g διασποράς ανά m, μετά απόπου ένα ή περισσότερα χρωματιστά μοτίβα τυπώνονται πάνω στο αναφερόμενο χαρτί, με κάθε χρωματιστό μοτίβο να περιλαμβάνει μια διαλυτή στο νερό ή διασπειρόμενη βαφή σε ανάμιξη με ένα εύκολα διαλυτό φορέα παχυρρευστοποιήσης με μια προσωρινή δράση σύνδεσης, κατά προτίμηση με την μορφή καρβοξυμεθυλκυτταρίνης. Η χρησιμοποίηση ενός σακχαριδικού σιροπιού, κατά προτίμηση σιροπιού σορβιτόλης, για την επικάλυψη καθιστά δυνατή την χρησιμοποίηση κλασικού

ΑΡΙΘΜΟΣ ΕΥΡ. Δ.Ε. (11):3044628
ΑΡΙΘ. ΕΛΛ. ΚΑΤΑΘΕΣΗΣ (21):20030402398
ΗΜΕΡ. ΕΛΛ. ΚΑΤΑΘΕΣΗΣ (11):01/07/2003
ΑΡΙΘ./ΗΜΕΡ. ΔΗΜΟΣΙΕΥΣΗΣ
ΕΥΡΩΠΑΪΚΟΥ ΔΙΠΛΩΜΑΤΟΣ(87):0956013 - 09/04/2003
ΑΡΙΘ./ΗΜΕΡ. ΔΗΜΟΣΙΕΥΣΗΣ
ΕΥΡΩΠΑΪΚΗΣ ΑΙΤΗΣΗΣ (86):97944022.9--07/10/1997
ΔΙΚΑΙΟΥΧΟΣ (73):1)Scarista Limited
Victoria House 26 Victoria Street Douglas, Isle
of Man, ΜΕΓΑΛΗ ΒΡΕΤΑΝΝΙΑ
ΣΥΜΒ. ΠΡΟΤΕΡΑΙΟΤΗΤΕΣ (30):9621294-11/10/1996-GB
9626062-16/12/1996-GB
ΕΦΕΥΡΕΤΗΣ (72):1)HORROBIN, David, Frederick
ΕΙΔΙΚΟΣ ΠΑΗΡΕΞΟΥΣΙΟΣ (74):ΒΑΓΕΝΑ ΘΕΟΔΩΡΑ
Κουμπάρη 2, 10674 ΑΘΗΝΑ
ΑΝΤΙΚΑΗΤΟΣ (74):ΠΑΠΑΚΩΝΣΤΑΝΤΙΝΟΥ ΕΛΕΝΗ
Κουμπάρη 2,10674 ΑΘΗΝΑ
ΤΙΤΛΟΣ ΕΦΕΥΡΕΣΗΣ (54):**ΦΑΡΜΑΚΕΥΤΙΚΟ ΠΑΡΑΣΚΕΥΑΣΜΑ**
ΠΟΥ ΠΕΡΙΕΧΕΙ ΕΙΚΟΣΑΠΕΝΤΕΝΟΙΚΟ
ΟΞΥ ΚΑΙ/Η ΣΤΕΑΡΙΔΟΝΙΚΟ ΟΞΥ.

ΠΕΡΙΛΗΨΗ(57)

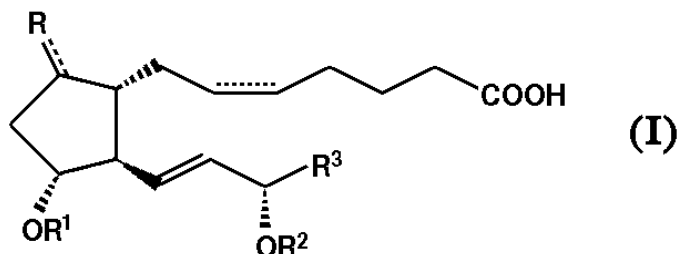
Ένα φαρμακευτικό παρασκεύασμα για τη θεραπεία της σχιζοφρένειας και ή της όψιμης δυσκινησίας με χρήση ενός ελαίου που περιέχει εικοσαπεντενοϊκό οξύ (EPA) και/ή στεαριδονικό οξύ (SA) σε ποσοστά πάνω από 20%, κατά προτίμηση πάνω από 40% και κατά μεγαλύτερη προτίμηση πάνω από 70% κατά βάρος επί των ολικών (κατά προτίμηση των ολικών ακόρεστων) λιπαρών οξέων που είναι παρόντα.

ΑΡΙΘΜΟΣ ΕΥΡ. Δ.Ε. (11):3044629
ΑΡΙΘ. ΕΛΛ. ΚΑΤΑΘΕΣΗΣ (21):20030402399
ΗΜΕΡ. ΕΛΛ. ΚΑΤΑΘΕΣΗΣ (11):01/07/2003
ΑΡΙΘ./ΗΜΕΡ. ΔΗΜΟΣΙΕΥΣΗΣ
ΕΥΡΩΠΑΪΚΟΥ ΔΙΠΛΩΜΑΤΟΣ(87):1008588 - 16/04/2003
ΑΡΙΘ./ΗΜΕΡ. ΔΗΜΟΣΙΕΥΣΗΣ
ΕΥΡΩΠΑΪΚΗΣ ΑΙΤΗΣΗΣ (86):98901576.3--10/02/1998
ΔΙΚΑΙΟΥΧΟΣ (73):1)Ono Pharmaceutical Co., Ltd.
1-5, Doshomachi 2-chome, Chuo-ku Osaka
541-0045, ΙΑΠΩΝΙΑ
ΣΥΜΒ. ΠΡΟΤΕΡΑΙΟΤΗΤΕΣ (30):4157197-10/02/1997-JP
ΕΦΕΥΡΕΤΗΣ (72):1)OHUCHIDA, Shuichi
2)MARUYAMA, Takayuki
ΕΙΔΙΚΟΣ ΠΑΗΡΕΞΟΥΣΙΟΣ (74):ΡΟΥΣΣΟΥ ANNA
Κουμπάρη 2, 10674 ΑΘΗΝΑ
ΑΝΤΙΚΛΗΤΟΣ (74):ΠΑΠΑΚΩΝΣΤΑΝΤΙΝΟΥ ΕΛΕΝΗ
Κουμπάρη 2,10674 ΑΘΗΝΑ
ΤΙΤΛΟΣ ΕΦΕΥΡΕΣΗΣ (54):ΠΑΡΑΓΩΓΑ 11,15-Ο-ΔΙΑΛΚΥΛΟ - ΠΡΟΣΤΑΓΛΑΝΔΙΝΗΣ Ε, ΜΕΘΟΔΟΣ ΠΑΡΑΣΚΕΥΗΣ ΤΟΥΣ, ΚΑΙ ΦΑΡΜΑΚΑ ΠΕΡΙΕΧΟΝΤΑ ΑΥΡΑ ΩΣ ΤΟ ΔΡΑΣΤΙΚΟ ΣΥΣΤΑΤΙΚΟ.

ΠΕΡΙΛΗΨΗ(57)

Τεχνικό πεδίο. Η παρούσα ευρεσιτεχνία παρέχει παράγωγα της 11,15-Ο-διαλκυλο-προσταγλανδίνης Ε του τύπου (I): (όπου όλα τα σύμβολα είναι όπως περιγράφονται στην Προδιαγραφή), ή μη-τοξικά άλατα αυτών, ή σύμπλοκα εγκλεισμού αυτών με κυκλοδεξτρίνη, μεθόδους παρασκευής τους, και φαρμακευτικές συνθέσεις περιέχουσες αυτά ως δραστικό συστατικό. Ένωση του τύπου (I) ενώνεται ισχυρώς και δρα επί υποδοχέως EP3 ο οποίος είναι ένας υπο-

τύπος υποδοχέως PGE2, και ως εκ τούτου είναι χρήσιμη για την πρόληψη και/ή την θεραπεία ασθενειών του ήπατος, ασθενειών των νεφρών, της παγκρεατίτιδος, του εμφράγματος του μυοκαρδίου, κλπ.



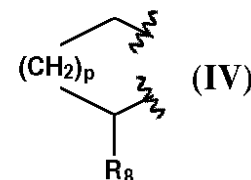
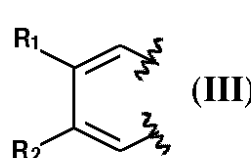
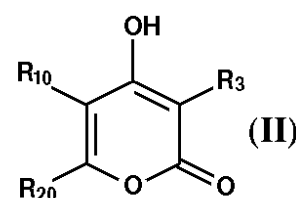
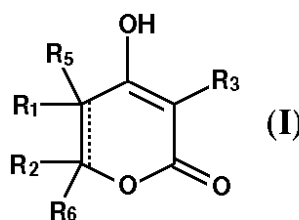
ΑΡΙΘΜΟΣ ΕΥΡ. Δ.Ε. (11):3044630
ΑΡΙΘ. ΕΛΛ. ΚΑΤΑΘΕΣΗΣ (21):20030402400
ΗΜΕΡ. ΕΛΛ. ΚΑΤΑΘΕΣΗΣ (11):01/07/2003
ΑΡΙΘ./ΗΜΕΡ. ΔΗΜΟΣΙΕΥΣΗΣ
ΕΥΡΩΠΑΪΚΟΥ ΔΙΠΛΩΜΑΤΟΣ(87):0758327 - 09/04/2003
ΑΡΙΘ./ΗΜΕΡ. ΔΗΜΟΣΙΕΥΣΗΣ
ΕΥΡΩΠΑΪΚΗΣ ΑΙΤΗΣΗΣ (86):95918864.0--04/05/1995
ΔΙΚΑΙΟΥΧΟΣ (73):1)PHARMACIA & UPJOHN COMPANY
301 Henrietta Street, Kalamazoo, Michigan
49001, ΗΝΩΜΕΝΕΣ ΠΟΛΙΤΕΙΕΣ ΤΗΣ
ΑΜΕΡΙΚΗΣ
ΣΥΜΒ. ΠΡΟΤΕΡΑΙΟΤΗΤΕΣ (30):238817-06/05/1994-US
349361-02/12/1994-US
ΕΦΕΥΡΕΤΗΣ (72):1)GAMMILL, Ronald, B.
2)MORRIS, Joel
3)ARISTOFF, Paul, Adrian
4)SKULNICK, Harvey, Irving
5)TURNER, Steven, Ronald
6)STROHBACH, Joseph, Walter
7)JOHNSON, Paul, D.
8)THAISRIVONGS, Suvit
9)ANDERSON, David, John
10)SKALETZKI, Louis, L.
11)LUKE, George, P.
12)TOMMASI, Ruben, A.
13)SCHWARTZ, Theresa, M.
14)BUNDY, Gordon, L.
15)ROMINES, Karen, Rene

ΕΙΔΙΚΟΣ ΠΑΗΡΕΞΟΥΣΙΟΣ (74):ΡΟΥΣΣΟΥ ANNA
Κουμπάρη 2, 10674 ΑΘΗΝΑ
ΑΝΤΙΚΛΗΤΟΣ (74):ΠΑΠΑΚΩΝΣΤΑΝΤΙΝΟΥ ΕΛΕΝΗ
Κουμπάρη 2,10674 ΑΘΗΝΑ

ΤΙΤΛΟΣ ΕΦΕΥΡΕΣΗΣ (54):ΕΝΩΣΕΙΣ ΠΥΡΑΝΟΝΗΣ ΧΡΗΣΙΜΕΣ ΔΙΑ ΤΗΝ ΘΕΡΑΠΕΥΤΙΚΗ ΑΓΩΓΗ ΡΕΤΡΟΙΚΩΝ ΜΟΛΥΝΣΕΩΝ.

ΠΕΡΙΛΗΨΗ(57)

Η παρούσα εφεύρεση αφορά ενώσεις των τύπων (I) και (II) οι οποίες είναι πυραν-2-όνες, 5,6-διυδρο-πυραν-2-όνες, 4-υδροξυ-βενζοπυραν-2-όνες, 4-υδροξυ-κυκλοαλκυλ[b]πυραν-2-όνες, και παράγωγα αυτών, που είναι χρήσιμες δια την παρεμπόδιση ενός ρετροϊού εις ένα κύτταρο θηλαστικού που έχει μολυνθεί με τον αναφερθέντα ρετροϊό, όπου τα R10 και R20 λαμβανόμενα μαζί είναι οι τύποι (III) και (IV).

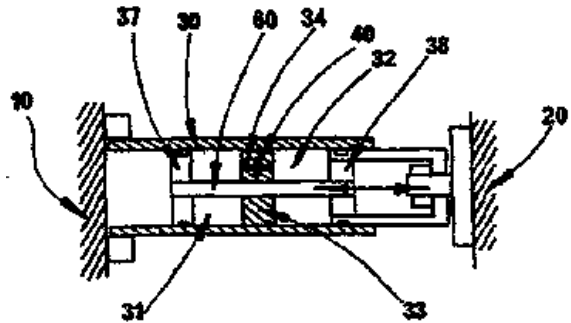


ΑΡΙΘΜΟΣ ΕΥΡ. Δ.Ε. (11):3044631
ΑΡΙΘ. ΕΛΛ. ΚΑΤΑΘΕΣΗΣ (21):20030402401
ΗΜΕΡ. ΕΛΛ. ΚΑΤΑΘΕΣΗΣ (11):01/07/2003
ΑΡΙΘ./ΗΜΕΡ. ΔΗΜΟΣΙΕΥΣΗΣ
ΕΥΡΩΠΑΪΚΟΥ ΔΙΠΛΩΜΑΤΟΣ(87):0873457 - 09/04/2003
ΑΡΙΘ./ΗΜΕΡ. ΔΗΜΟΣΙΕΥΣΗΣ
ΕΥΡΩΠΑΪΚΗΣ ΑΙΤΗΣΗΣ (86):97900249.0--08/01/1997
ΔΙΚΑΙΟΥΧΟΣ (73):1)FREYSSINET INTERNATIONAL (STUP)
10 rue Paul Dautier, F-78140 Velizy Villacou-
blay, ΓΑΛΛΙΑ
ΣΥΜΒ. ΠΡΟΤΕΡΑΙΟΤΗΤΕΣ (30):9600162-09/01/1996-FR
ΕΦΕΥΡΕΤΗΣ (72):1)DE LA FUENTE, Carlos
ΕΙΔΙΚΟΣ ΠΛΗΡΕΞΟΥΣΙΟΣ (74):ΑΘΑΝΑΣΙΑΔΟΥ ΜΑΡΙΑ
Κουμπάρη 2, 10674 ΑΘΗΝΑ
ΑΝΤΙΚΛΗΤΟΣ (74):ΠΑΠΑΚΩΝΣΤΑΝΤΙΝΟΥ ΕΛΕΝΗ
Κουμπάρη 2,10674 ΑΘΗΝΑ
ΤΙΤΛΟΣ ΕΦΕΥΡΕΣΗΣ (54):ΔΙΑΤΑΞΗ ΑΠΟΣΒΕΣΗΣ ΓΙΑ ΣΤΟΙΧΕΙΑ
ΜΙΑΣ ΚΑΤΑΣΚΕΥΗΣ ΠΟΛΙΤΙΚΟΥ
ΜΗΧΑΝΙΚΟΥ

ΠΕΡΙΛΗΨΗ(57)

Μια διάταξη απόσβεσης μεταξύ ενός πρώτου και ενός δεύτερου στοιχείου (10, 20) μια κατασκευή πολιτικού μηχανικού, που είναι προσαρμοσμένη για να αποσβένει τουλάχιστο μερικώς τις σχετικές μετατοπίσεις μεταξύ των εν λόγω πρώτου και δεύτερου δομικών στοιχείων (10, 20) κατά τις ταχείες μετακινήσεις, η οποία εν λόγω διάταξη περιλαμβάνει ένα κύλινδρο (30) που είναι σταθερός ως προς το εν λόγω πρώτο δομικό στοιχείο (10), που σχηματίζει δύο θαλάμους (31, 32) που περικλείουν ένα ρευστό προϊόν και που χωρίζονται από ένα τοίχωμα (33), τουλάχιστο ένα κινητό έμβολο (33; 37, 38) που μπορεί να ολισθαίνει μέσα στον εν λόγω σταθερό κύλινδρο (30), το οποίο εν λόγω τοίχωμα (33) έχει τουλάχιστο μια διάοδο (34) που συνδέει τους δύο θαλάμους (31, 32) μεταξύ τους, η οποία χαρακτηρίζεται από το ότι η διάταξη περιλαμβάνει τουλάχιστο μια βαλβίδα δύο διευθύνσεων (40) η οποία, σε κατάσταση αδράνειας, φράζει την εν λόγω διάοδο

(34) και που, σε μια αύξηση της πίεσης μέσα σε έναν από τους εν λόγω θαλάμους (31, 32) λόγω μιας ταχείας μετακίνησης του εν λόγω δεύτερου δομικού στοιχείου (20) ως προς το εν λόγω πρώτο δομικό στοιχείο (10), ανοίγει την εν λόγω διάοδο (34), επιτρέποντας έτσι τη ροή του ρευστού υπό υψηλή πίεση από τον ένα θάλαμο στον άλλο, η οποία εν λόγω βαλβίδα (40) διατηρείται κλειστή στη θέση με τη βοήθεια ενός ελαστικού οργάνου.

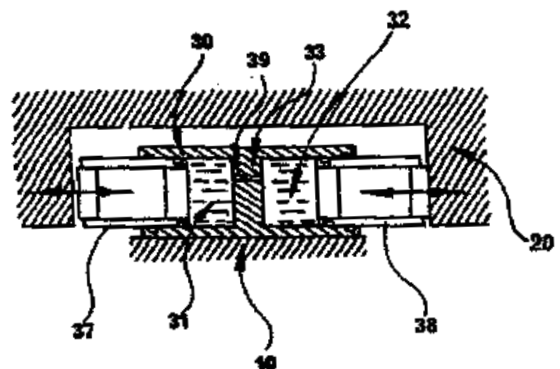


ΑΡΙΘΜΟΣ ΕΥΡ. Δ.Ε. (11):3044632
ΑΡΙΘ. ΕΛΛ. ΚΑΤΑΘΕΣΗΣ (21):20030402402
ΗΜΕΡ. ΕΛΛ. ΚΑΤΑΘΕΣΗΣ (11):01/07/2003
ΑΡΙΘ./ΗΜΕΡ. ΔΗΜΟΣΙΕΥΣΗΣ
ΕΥΡΩΠΑΪΚΟΥ ΔΙΠΛΩΜΑΤΟΣ(87):0873458 - 09/04/2003
ΑΡΙΘ./ΗΜΕΡ. ΔΗΜΟΣΙΕΥΣΗΣ
ΕΥΡΩΠΑΪΚΗΣ ΑΙΤΗΣΗΣ (86):97900250.8--08/01/1997
ΔΙΚΑΙΟΥΧΟΣ (73):1)FREYSSINET INTERNATIONAL (STUP)
10 rue Paul Dautier, F-78140 Velizy Villacou-
blay, ΓΑΛΛΙΑ
ΣΥΜΒ. ΠΡΟΤΕΡΑΙΟΤΗΤΕΣ (30):9600164-09/01/1996-FR
ΕΦΕΥΡΕΤΗΣ (72):1)DE LA FUENTE, Carlos
ΕΙΔΙΚΟΣ ΠΛΗΡΕΞΟΥΣΙΟΣ (74):ΑΘΑΝΑΣΙΑΔΟΥ ΜΑΡΙΑ
Κουμπάρη 2, 10674 ΑΘΗΝΑ
ΑΝΤΙΚΛΗΤΟΣ (74):ΠΑΠΑΚΩΝΣΤΑΝΤΙΝΟΥ ΕΛΕΝΗ
Κουμπάρη 2,10674 ΑΘΗΝΑ
ΤΙΤΛΟΣ ΕΦΕΥΡΕΣΗΣ (54):ΕΝΑ ΣΥΝΟΛΟ ΠΟΥ ΠΕΡΙΛΑΜΒΑΝΕΙ
ΕΝΑ ΠΡΩΤΟ ΚΑΙ ΕΝΑ ΔΕΥΤΕΡΟ
ΣΤΟΙΧΕΙΟ ΜΙΑΣ ΚΑΤΑΣΚΕΥΗΣ
ΠΟΛΙΤΙΚΟΥ ΜΗΧΑΝΙΚΟΥ ΚΑΙ ΔΙΑ-
ΤΑΞΗ ΣΥΝΔΕΣΗΣ ΜΕΤΑΞΥ ΤΩΝ ΔΥΟ
ΑΥΤΩΝ ΣΤΟΙΧΕΙΩΝ.

ΠΕΡΙΛΗΨΗ(57)

Μια διάταξη σύνδεσης για να χρησιμοποιείται μεταξύ ενός πρώτου και ενός δεύτερου στοιχείου (10, 20) σε μια κατασκευή πολιτικού μηχανικού, όπου επιτρέπει τη σχετική μετακίνηση των πρώτου και δεύτερου δομικών στοιχείων (10, 20) στη περίπτωση μιας αργής κίνησης και εμποδίζει τουλάχιστο μερικώς τη σχετική μετακίνηση των πρώτου και δεύτερου δομικών στοιχείων (10, 20) στη περίπτωση ταχείας μετακίνησης. Η συσκευή περιλαμβάνει ένα κύλινδρο (30) που είναι σταθερός ως προς το πρώτο δομικό στοιχείο (10) και σχηματίζει δύο θαλάμους (31, 32) που περιέχουν ένα ρευστό υλικό και που συνδέονται μέσω ενός

στοιχείου (39). Ο εν λόγω κύλινδρος (30) περιλαμβάνει ένα σταθερό τοίχωμα (31) που χωρίζει τους εν λόγω δύο θαλάμους (31, 32), όπου κάθε θάλαμος οριοθετείται, από τη πλευρά την απέναντι από το εν λόγω τοίχωμα (33), από ένα κινητό έμβολο (37, 38), τα οποία εν λόγω δύο κινητά έμβολα (37, 38) είναι στερεωμένα με το εν λόγω δεύτερο δομικό στοιχείο (20).



ΑΡΙΘΜΟΣ ΕΥΡ. Δ.Ε. (11):3044633
ΑΡΙΘ. ΕΛΛ. ΚΑΤΑΘΕΣΗΣ (21):20030402403
ΗΜΕΡ. ΕΛΛ. ΚΑΤΑΘΕΣΗΣ (11):01/07/2003
ΑΡΙΘ./ΗΜΕΡ. ΔΗΜΟΣΙΕΥΣΗΣ
ΕΥΡΩΠΑΪΚΟΥ ΔΙΠΛΩΜΑΤΟΣ(87):0831900 - 02/04/2003
ΑΡΙΘ./ΗΜΕΡ. ΔΗΜΟΣΙΕΥΣΗΣ
ΕΥΡΩΠΑΪΚΗΣ ΑΙΤΗΣΗΣ (86):96918041.3--03/06/1996
ΔΙΚΑΙΟΥΧΟΣ (73):1)DEPARTMENT OF THE ARMY, US
GOVERNMENT
Moran, John, Office of Command Judge Ad-
vocate, HQ USAMRDC, Dept. of the Army,
Fort Detrick, Frederick, MD 21702-5012,
ΗΝΩΜΕΝΕΣ ΠΟΛΙΤΕΙΕΣ ΤΗΣ ΑΜΕΡΙΚΗΣ
ΣΥΜΒ. ΠΡΟΤΕΡΑΙΟΤΗΤΕΣ (30):460617-02/06/1995-US
ΕΦΕΥΡΕΤΗΣ (72):1)CARTER, John, Mark
2)CASSELS, Frederick
3)ANDERSON, Jeffrey
ΕΙΔΙΚΟΣ ΠΛΗΡΕΞΟΥΣΙΟΣ (74):ΒΑΓΕΝΑ ΘΕΟΔΩΡΑ
Κουμπάρη 2, 10674 ΑΘΗΝΑ
ΑΝΤΙΚΛΗΤΟΣ (74):ΠΑΠΑΚΩΝΣΤΑΝΤΙΝΟΥ ΕΛΕΝΗ
Κουμπάρη 2,10674 ΑΘΗΝΑ
ΤΙΤΛΟΣ ΕΦΕΥΡΕΣΗΣ (54):**ΜΕΘΟΔΟΣ ΕΓΕΡΣΗΣ ΑΝΤΙΩΜΑΤΩΝ
ΚΑΤΑ Ε. COLI ΤΗΣ ΟΙΚΟΓΕΝΕΙΑΣ CS4-
CFA/1**

ΠΕΡΙΛΗΨΗ(57)

Έχει σχεδιαστεί ένα συναινετικό πεπτίδιο των 36 αμινοξέων που ενεργεί ως ένα ανοσογόνο που εγείρει αντισώματα κατά πρωτεϊνών όλων των μελών της E. Coli οικογενείας CS4-CFA/1. Αν και το N-άκρο των μελών της οικογενείας αυτής εμφανίζει ένα υψηλό βαθμό ταυτότητας (αλληλουχίας), το υπόλοιπο μέρος της αλληλουχίας των πρωτεϊνών εμφανίζει πολύ μικρότερη ομολογία πάνω στα στελέχη. Η περιοχή της πρωτεΐνης που παριστάνεται στην υπομονάδα περιλαμβάνει γνωστά γραμμικά B- και T-κυτταρικά επιτόπια της CFA/I. Το συναινετικό πεπτίδιο έχει ένα υψηλό επίπεδο ομολογίας με στελέχη που φέρουν έξι διαφορετικούς

παράγοντες αποικισμού. Το συναινετικό πεπτίδιο έχει τον τύπο: VEKNITVTAS-VDPTIDLLQADGSALPSAVALTYSPA. Ένα εναλλακτικό πεπτίδιο, που αναγνωρίζεται με την ταυτότητα συναινετικό πεπτίδιο 2, έχει τον τύπο: CVE-KNITVTASVDPTIDLLQADGSALPASVALTYSPA.

ΑΡΙΘΜΟΣ ΕΥΡ. Δ.Ε. (11):3044634
ΑΡΙΘ. ΕΛΛ. ΚΑΤΑΘΕΣΗΣ (21):20030402404
ΗΜΕΡ. ΕΛΛ. ΚΑΤΑΘΕΣΗΣ (11):01/07/2003
ΑΡΙΘ./ΗΜΕΡ. ΔΗΜΟΣΙΕΥΣΗΣ
ΕΥΡΩΠΑΪΚΟΥ ΔΙΠΛΩΜΑΤΟΣ(87):0648271 - 16/04/2003
ΑΡΙΘ./ΗΜΕΡ. ΔΗΜΟΣΙΕΥΣΗΣ
ΕΥΡΩΠΑΪΚΗΣ ΑΙΤΗΣΗΣ (86):92918712.8--20/08/1992
ΔΙΚΑΙΟΥΧΟΣ (73):1)THE GOVERNMENT OF THE UNITED
STATES OF AMERICA AS REPRESENTED
BY THE SECRETARY OF THE DEPART-
MENT OF HEALTH AND HUMAN SERV-
ICES
Bethesda,,20892-9902 MD, ΗΝΩΜΕΝΕΣ
ΠΟΛΙΤΕΙΕΣ ΤΗΣ ΑΜΕΡΙΚΗΣ
ΣΥΜΒ. ΠΡΟΤΕΡΑΙΟΤΗΤΕΣ (30):747371-20/08/1991-US
ΕΦΕΥΡΕΤΗΣ (72):1)CRYSTAL, Ronald, G.
ΕΙΔΙΚΟΣ ΠΛΗΡΕΞΟΥΣΙΟΣ (74):ΑΘΑΝΑΣΙΑΔΟΥ ΜΑΡΙΑ
Κουμπάρη 2, 10674 ΑΘΗΝΑ
ΑΝΤΙΚΛΗΤΟΣ (74):ΠΑΠΑΚΩΝΣΤΑΝΤΙΝΟΥ ΕΛΕΝΗ
Κουμπάρη 2,10674 ΑΘΗΝΑ
ΤΙΤΛΟΣ ΕΦΕΥΡΕΣΗΣ (54):**ΜΕΤΑΦΟΡΑ ΓΟΝΙΔΙΩΝ ΣΤΟΝ ΓΑΣ-
ΤΡΕΝΤΕΡΙΚΟ ΑΓΩΓΟ ΜΕ ΤΗΝ ΔΙΑ-
ΜΕΣΟΛΑΒΗΣΗ ΑΛΕΝΟΙΟΥ.**

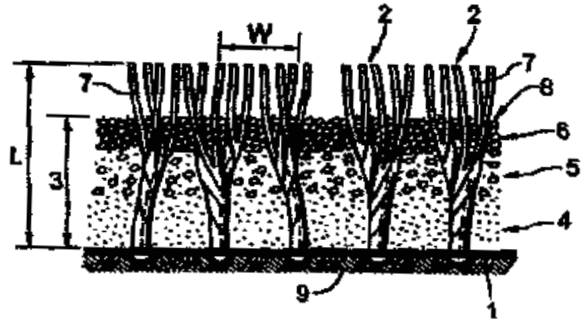
ΠΕΡΙΛΗΨΗ(57)

Η παρούσα εφεύρεση αφορά, γενικά, στην χρήση αδενοϊού για την μεταφορά γονιδίων στον γαστρεντερικό αγωγό. Ειδικότερα, η παρούσα εφεύρεση αφορά σε μία μέθοδο ανασυνδυασμένου, ελλειμματικού ως προς την αντιγραφή αδενοϊού που διαμεσολαβεί για την μεταφορά θεραπευτικών γονιδίων στον γαστρεντερικό αγωγό όπου και παράγονται θεραπευτικές πρωτεΐνες για συστηματικό και/ή τοπικό σκοπό.

ΑΡΙΘΜΟΣ ΕΥΡ. Δ.Ε. (11):3044635
ΑΡΙΘ. ΕΛΛ. ΚΑΤΑΘΕΣΗΣ (21):20030402405
ΗΜΕΡ. ΕΛΛ. ΚΑΤΑΘΕΣΗΣ (11):01/07/2003
ΑΡΙΘ./ΗΜΕΡ. ΔΗΜΟΣΙΕΥΣΗΣ
ΕΥΡΩΠΑΪΚΟΥ ΔΙΠΛΩΜΑΤΟΣ(87):1080275 - 02/04/2003
ΑΡΙΘ./ΗΜΕΡ. ΔΗΜΟΣΙΕΥΣΗΣ
ΕΥΡΩΠΑΪΚΗΣ ΑΙΤΗΣΗΣ (86):99936200.7--03/08/1999
ΔΙΚΑΙΟΥΧΟΣ (73):1)Fieldturf Holdings Inc.
Suite 280, 5050 Pare Street, Montreal, Quebec
H4P 1P3, ΚΑΝΑΔΑΣ
ΣΥΜΒ. ΠΡΟΤΕΡΑΙΟΤΗΤΕΣ (30):2247484-21/09/1998-CA
ΕΦΕΥΡΕΤΗΣ (72):1)PREVOST, Jean
ΕΙΔΙΚΟΣ ΠΛΗΡΕΞΟΥΣΙΟΣ (74):ΒΑΓΕΝΑ ΘΕΟΔΩΡΑ
Κουμπάρη 2, 10674 ΑΘΗΝΑ
ΑΝΤΙΚΛΗΤΟΣ (74):ΠΑΠΑΚΩΝΣΤΑΝΤΙΝΟΥ ΕΛΕΝΗ
Κουμπάρη 2, 10674 ΑΘΗΝΑ
ΤΙΤΛΟΣ ΕΦΕΥΡΕΣΗΣ (54):ΔΙΑΔΙΚΑΣΙΑ ΑΠΛΩΜΑΤΟΣ ΣΥΝΘΕ-
ΤΙΚΗΣ ΧΛΟΗΣ

ΠΕΡΙΛΗΨΗ(57)

Η εφεύρεση αναφέρεται σε ένα συνθετικό σύστημα χλοοτάπητα για εγκατάσταση πάνω σε ένα φέρον υπόστρωμα εδάφους για την παροχή μιας αγωνιστικής επιφάνειας αθλημάτων που συνδυάζει την αίσθηση του φυσικού γρασιδιού με την αντίσταση σε φθορά του συνθετικού γρασιδιού. Το σύστημα γρασιδιού περιλαμβάνει μια με τρίχες κατασκευή με ένα εύκαμπτο φύλλο υπόβαθρο και σειρές από όρθιες συνθετικές λωρίδες. Ένα μοναδικό στρώμα γεμίσματος αποτελούμενο από τρεις χωριστές σε διαβάθμιση στρώσεις από σωματιδιακό υλικό εναποτίθεται στα ενδιάμεσα διάκενα μεταξύ των όρθιων λωρίδων πάνω στην επάνω επιφάνεια του υπόβαθρου και με ένα βάθος λιγότερο από το μήκος των λωρίδων.



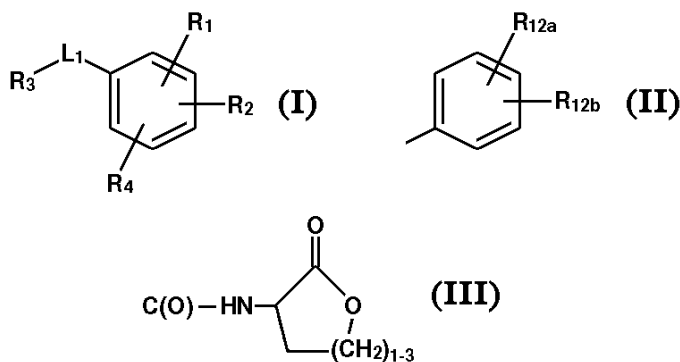
ΑΡΙΘΜΟΣ ΕΥΡ. Δ.Ε. (11):3044636
ΑΡΙΘ. ΕΛΛ. ΚΑΤΑΘΕΣΗΣ (21):20030402406
ΗΜΕΡ. ΕΛΛ. ΚΑΤΑΘΕΣΗΣ (11):01/07/2003
ΑΡΙΘ./ΗΜΕΡ. ΔΗΜΟΣΙΕΥΣΗΣ
ΕΥΡΩΠΑΪΚΟΥ ΔΙΠΛΩΜΑΤΟΣ(87):0925340 - 16/04/2003
ΑΡΙΘ./ΗΜΕΡ. ΔΗΜΟΣΙΕΥΣΗΣ
ΕΥΡΩΠΑΪΚΗΣ ΑΙΤΗΣΗΣ (86):97927153.3--04/06/1997
ΔΙΚΑΙΟΥΧΟΣ (73):1)SOCIETE DES PRODUITS NESTLE S.A.
Case postale 353, 1800 Vevey, ΕΛΒΕΤΙΑ
ΣΥΜΒ. ΠΡΟΤΕΡΑΙΟΤΗΤΕΣ (30):96201590-08/06/1996-EP
ΕΦΕΥΡΕΤΗΣ (72):1)ROSSI, Patricia
2)BRACCO, Umberto
3)AESCHBACH, Robert
ΕΙΔΙΚΟΣ ΠΛΗΡΕΞΟΥΣΙΟΣ (74):ΑΘΑΝΑΣΙΑΔΟΥ ΜΑΡΙΑ
Κουμπάρη 2, 10674 ΑΘΗΝΑ
ΑΝΤΙΚΛΗΤΟΣ (74):ΠΑΠΑΚΩΝΣΤΑΝΤΙΝΟΥ ΕΛΕΝΗ
Κουμπάρη 2, 10674 ΑΘΗΝΑ
ΤΙΤΛΟΣ ΕΦΕΥΡΕΣΗΣ (54):ΕΚΧΥΛΙΣΗ ΑΝΤΙ-ΟΞΕΙΔΩΤΙΚΩΝ.
ΠΕΡΙΛΗΨΗ(57)

Η εφευρετική αφορά μέθοδο εκχύλισης αντι-οξειδωτικών ελαγών, λιπιδικό κλάσμα εμπλουτισμένο σε αντι-οξειδωτικά, εκχύλισμα εμπλουτισμένο σε αντι-οξειδωτικά, και διατροφική ή κοσμητική σύνθεση περιέχουσα το εκχύλισμα αυτό.

ΑΡΙΘΜΟΣ ΕΥΡ. Δ.Ε. (11):3044637
ΑΡΙΘ. ΕΛΛ. ΚΑΤΑΘΕΣΗΣ (21):20030402408
ΗΜΕΡ. ΕΛΛ. ΚΑΤΑΘΕΣΗΣ (11):01/07/2003
ΑΡΙΘ./ΗΜΕΡ. ΔΗΜΟΣΙΕΥΣΗΣ
ΕΥΡΩΠΑΪΚΟΥ ΔΙΠΛΩΜΑΤΟΣ(87):0873123 - 09/04/2003
ΑΡΙΘ./ΗΜΕΡ. ΔΗΜΟΣΙΕΥΣΗΣ
ΕΥΡΩΠΑΪΚΗΣ ΑΙΤΗΣΗΣ (86):96938647.3--05/11/1996
ΔΙΚΑΙΟΥΧΟΣ (73):1)UNIVERSITY OF PITTSBURGH
911 William Pitt Union, Pittsburgh, Pennsylvania 15260, ΗΝΩΜΕΝΕΣ ΠΟΛΙΤΕΙΕΣ ΤΗΣ ΑΜΕΡΙΚΗΣ
ΣΥΜΒ. ΠΡΟΤΕΡΑΙΟΤΗΤΕΣ (30):7247 P-06/11/1995-US
ΕΦΕΥΡΕΤΗΣ (72):1)WINN, Martin
2)TASKER, Andrew, S.
3)LIU, Gang
4)WASICAK, James, T.
5)SZCZEPANKIEWICZ, Bruce
6)SULLIVAN, Gerard, M.
7)SORENSEN, Bryan, K.
8)SWENSON, Rolf, E.
9)SHEN, Wang
10)O'CONNOR, Stephen, J.
11)SEBTI, Said, M.
12)KALVIN, Douglas, M.
13)JANOWICK, David, A.
14)FAKHOURY, Stephen, A.
15)DONNER, Bernard, G.
16)BARR, Kenneth, J.
17)AUGERI, David, J.
18)ROSENBERG, Saul, H.
19)HAMILTON, Andrew, D.
20)LARSEN, John, J.
ΕΙΔΙΚΟΣ ΠΛΗΡΕΞΟΥΣΙΟΣ (74):ΡΟΥΣΣΟΥ ANNA
Κουμπάρη 2, 10674 ΑΘΗΝΑ
ΑΝΤΙΚΛΗΤΟΣ (74):ΠΑΠΑΚΩΝΣΤΑΝΤΙΝΟΥ ΕΛΕΝΗ
Κουμπάρη 2, 10674 ΑΘΗΝΑ
ΤΙΤΛΟΣ ΕΦΕΥΡΕΣΗΣ (54):ΑΝΑΣΤΟΛΕΙΣ ΤΩΝ ΙΣΟΠΡΕΝΥΛ ΤΡΑΝΣΦΕΡΑΣΩΝ ΠΡΩΤΕΪΝΗΣ

ΠΕΡΙΛΗΨΗ(57)

Οι ενώσεις οι οποίες έχουν τον τύπο (I) ή ένα φαρμακευτικά αποδεκτό άλας τους όπου το R1 επιλέγεται από: (a) υδρογόνο, (b) κατώτερο αλκύλιο, (c) αλκενύλιο, (d) αλκοξύλιο, (e) θειοαλκοξύλιο, (f) αλογόνο, (g) αλογοαλκύλιο, (h) αρυλ-L2- και (i) ετεροκυκλο-L3• το R2 επιλέγεται από την ομάδα την αποτελούμενη από: (a) τον τύπο (II), (b) -C(O)NH-CH(R14)-C(O)OR15, (c) τον τύπο (III), (d) -C(O)NH-CH(R14)-C(O)NHSO2R16, (e) -C(O)NH-CH(R14)-τετραζολύλιο, (f) -C(O)NH-ετεροκυκλικός δακτύλιος και (g) -C(O)NH-CH(R14)-C(O)NR17R18• το R3 είναι πυριδύλιο, υποκατασταθέν πυριδύλιο, μιδαζολύλιο ή υποκατασταθέν μιδαζολύλιο• το R4 επιλέγεται από υδρογόνο, κατώτερο αλκύλιο, αλογοαλκύλιο, αλογόνο, αρύλιο, αρυλαλκύλιο, ετεροκυκλική ομάδα και (ετεροκυκλο) αλκύλιο• και το L1 αποσιάζει ή επιλέγεται από (a) -L4-N(R4)-L5-, (b) -L4-O-L5-, (c) -L4-S(O)n-L5-, (d) -L4-L6-C(W)-N(R5)-L5-, (e) -L4-L6-S(O)m-N(R7)-L5-, (f) -L4-N(R7)-C(W)-L7-L5-, (g) -L4-N(R7)-S(O)p-L7-L5-, (h) αλκυλένιο με C2-C4 προαιρετικά υποκατασταθέν με 1 ή 2 ομάδες υδροξυλίου, (i) αλκενύλιο με C2-έως C4 και (j) αλκυνύλιο με C2 έως C4, είναι αναστολείς των ισοπρενυλ τρανσφερασών πρωτεϊνών. Αποκαλύπτονται επίσης συνθέσεις αναστολής της ισοπρενυλ τρανσφεράσης πρωτεϊνών και μία μέθοδος αναστολής των ισοπρενυλ τρανσφερασών πρωτεϊνών.



ΑΡΙΘΜΟΣ ΕΥΡ. Δ.Ε. (11):3044638
ΑΡΙΘ. ΕΛΛ. ΚΑΤΑΘΕΣΗΣ (21):20030402408
ΗΜΕΡ. ΕΛΛ. ΚΑΤΑΘΕΣΗΣ (11):01/07/2003
ΑΡΙΘ./ΗΜΕΡ. ΔΗΜΟΣΙΕΥΣΗΣ
ΕΥΡΩΠΑΪΚΟΥ ΔΙΠΛΩΜΑΤΟΣ(87):0632129 - 16/04/2003
ΑΡΙΘ./ΗΜΕΡ. ΔΗΜΟΣΙΕΥΣΗΣ
ΕΥΡΩΠΑΪΚΗΣ ΑΙΤΗΣΗΣ (86):94107918.8--24/05/1994
ΔΙΚΑΙΟΥΧΟΣ (73):1)BAYER AG
51368 Leverkusen, GERMANIA
ΣΥΜΒ. ΠΡΟΤΕΡΑΙΟΤΗΤΕΣ (30):4318387-03/06/1993-DE
ΕΦΕΥΡΕΤΗΣ (72):1)ter Meulen, Volker, Prof.Dr.
2)Rethwilm, Axel, Dr.
ΕΙΔΙΚΟΣ ΠΛΗΡΕΞΟΥΣΙΟΣ (74):ΡΟΥΣΣΟΥ ANNA
Κουμπάρη 2, 10674 ΑΘΗΝΑ
ΑΝΤΙΚΛΗΤΟΣ (74):ΠΑΠΑΚΩΝΣΤΑΝΤΙΝΟΥ ΕΛΕΝΗ
Κουμπάρη 2, 10674 ΑΘΗΝΑ
ΤΙΤΛΟΣ ΕΦΕΥΡΕΣΗΣ (54):ΑΝΑΣΥΝΔΑΣΤΙΚΟΙ ΦΟΡΕΙΣ ΑΦΡΩΔΟΥΣ ΙΟΥ ΓΙΑ ΙΑΤΡΙΚΕΣ ΚΑΙ ΔΙΑΓΝΩΣΤΙΚΕΣ ΧΡΗΣΕΙΣ ΚΑΙ ΜΕΘΟΔΟΙ ΠΑΡΑΣΚΕΥΗΣ ΑΝΑΣΥΝΔΑΣΤΙΚΩΝ ΦΟΡΕΩΝ ΑΦΡΩΔΟΥΣ ΙΟΥ.

ΠΕΡΙΛΗΨΗ(57)

Η παρούσα εφεύρεση αφορά τη παρασκευή νέων συστημάτων φορέα που δημιουργούνται με in vitro ανασυνδυασμό χρησιμοποιώντας τεχνολογία γονιδίου, νουκλεϊνικά οξέα από είδος αφρώδους ιού και εξωγενές νουκλεϊνικό οξύ και παράγονται με κατάλληλα κύτταρα ξενιστού ή με ανασυνδυαστικώς

μεταβληθείσες συσσωρευτικές κυτταρικές γραμμές. Η ανασυνδυαστική παρασκευή ιδιαίτερος καταλλήλων συσσωρευ-τικών κυτταρικών γραμμών είναι παρομοίως ένα συστατικό αυτής της εφεύρεσης. Η εφεύρεση διακρίνεται με την ασφαλή και ικανοποιητική μεταφορά από φορείς αφρώδους ιού θεραπευτικών και άλλων γονιδίων σε ευκαρυωτικά κύτταρα.

ΑΡΙΘΜΟΣ ΕΥΡ. Δ.Ε. (11):3044639
ΑΡΙΘ. ΕΛΛ. ΚΑΤΑΘΕΣΗΣ (21):20030402411
ΗΜΕΡ. ΕΛΛ. ΚΑΤΑΘΕΣΗΣ (11):01/07/2003
ΑΡΙΘ./ΗΜΕΡ. ΔΗΜΟΣΙΕΥΣΗΣ
ΕΥΡΩΠΑΪΚΟΥ ΔΙΠΛΩΜΑΤΟΣ(87):0678018 - 09/04/2003
ΑΡΙΘ./ΗΜΕΡ. ΔΗΜΟΣΙΕΥΣΗΣ
ΕΥΡΩΠΑΪΚΗΣ ΑΙΤΗΣΗΣ (86):94906037.0--05/01/1994
ΔΙΚΑΙΟΥΧΟΣ (73):1)KINERTON LIMITED
 Snugborough Industrial Park, Blanchards-
 town, Dublin 15, ΙΡΑΝΔΙΑ
ΣΥΜΒ. ΠΡΟΤΕΡΑΙΟΤΗΤΕΣ (30):930005-06/01/1993-IE
ΕΦΕΥΡΕΤΗΣ (72):1)MOREAU, Jacques-Pierre
 2)SHALABY, Shalaby W.
 3)JACKSON, Steven A.
ΕΙΔΙΚΟΣ ΠΛΗΡΕΞΟΥΣΙΟΣ (74):ΑΘΑΝΑΣΙΑΔΟΥ ΜΑΡΙΑ
 Κουμπάρη 2, 10674 ΑΘΗΝΑ
ΑΝΤΙΚΛΗΤΟΣ (74):ΠΑΠΑΚΩΝΣΤΑΝΤΙΝΟΥ ΕΛΕΝΗ
 Κουμπάρη 2, 10674 ΑΘΗΝΑ
ΤΙΤΛΟΣ ΕΦΕΥΡΕΣΗΣ (54):**ΙΟΝΤΙΚΑ ΜΟΡΙΑΚΑ ΣΥΖΕΥΓΜΑΤΑ ΒΙΟΑΠΟΙΚΟΔΟΜΗΣΙΜΩΝ ΠΟΛΥΕΣΤΕΡΩΝ ΚΑΙ ΒΙΟΔΡΑΣΤΙΚΩΝ ΠΟΛΥΠΕΠΤΙΔΙΩΝ**

ΠΕΡΙΛΗΨΗ(57)

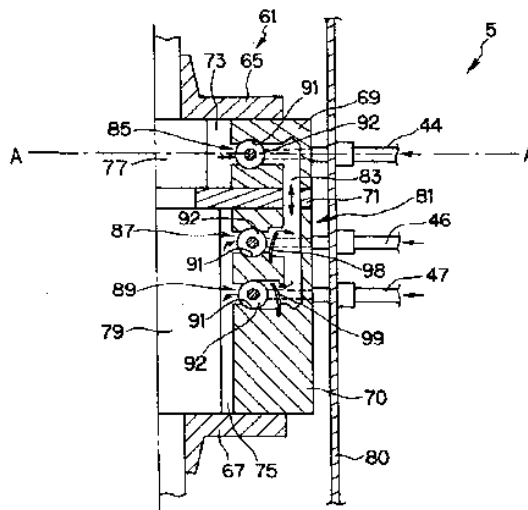
Περιγράφεται ένα φαρμακευτικό σκεύασμα βραδείας απελευθέρωσης. Το σκεύασμα περιλαμβάνει έναν πολυεστέρα που περιέχει μια ελεύθερη COOH ομάδα ιοντικός συζευγμένη με ένα βιοδραστικό πολυπεπτίδιο που περιέχει τουλάχιστον μια δραστική ιοντογενή αμίνη, όπου τουλάχιστον 50% κατά βάρος, του πολυπεπτιδίου που είναι παρόν στο σκεύασμα είναι ιοντικός συζευγμένο με τον πολυεστέρα.

ΑΡΙΘΜΟΣ ΕΥΡ. Δ.Ε. (11):3044640
ΑΡΙΘ. ΕΛΛ. ΚΑΤΑΘΕΣΗΣ (21):20030402412
ΗΜΕΡ. ΕΛΛ. ΚΑΤΑΘΕΣΗΣ (11):01/07/2003
ΑΡΙΘ./ΗΜΕΡ. ΔΗΜΟΣΙΕΥΣΗΣ
ΕΥΡΩΠΑΪΚΟΥ ΔΙΠΛΩΜΑΤΟΣ(87):0854293 - 09/04/2003
ΑΡΙΘ./ΗΜΕΡ. ΔΗΜΟΣΙΕΥΣΗΣ
ΕΥΡΩΠΑΪΚΗΣ ΑΙΤΗΣΗΣ (86):98100643.0--15/01/1998
ΔΙΚΑΙΟΥΧΟΣ (73):1)Sanyo Electric Co., Ltd.
 5-5, Keihanhondori 2-chome, Moriguchi-shi,
 Osaka, ΙΑΠΩΝΙΑ
ΣΥΜΒ. ΠΡΟΤΕΡΑΙΟΤΗΤΕΣ (30):698397-17/01/1997-JP
 698497-17/01/1997-JP
ΕΦΕΥΡΕΤΗΣ (72):1)Nagae, Koji
ΕΙΔΙΚΟΣ ΠΛΗΡΕΞΟΥΣΙΟΣ (74):ΡΟΥΣΣΟΥ ANNA
 Κουμπάρη 2, 10674 ΑΘΗΝΑ
ΑΝΤΙΚΛΗΤΟΣ (74):ΠΑΠΑΚΩΝΣΤΑΝΤΙΝΟΥ ΕΛΕΝΗ
 Κουμπάρη 2, 10674 ΑΘΗΝΑ
ΤΙΤΛΟΣ ΕΦΕΥΡΕΣΗΣ (54):**ΕΝΑΣ ΣΥΜΠΙΕΣΤΗΣ ΜΕΤΑΒΛΗΤΗΣ ΙΣΧΥΟΣ ΚΑΙ ΜΙΑ ΚΛΙΜΑΤΙΣΤΙΚΗ ΣΥΣΚΕΥΗ ΣΤΗΝ ΟΠΟΙΑ ΧΡΗΣΙΜΟΠΟΙΕΙΤΑΙ Ο ΣΥΜΠΙΕΣΤΗΣ.**

ΠΕΡΙΛΗΨΗ(57)

Η προκείμενη εφεύρεση παρουσιάζει ένα συμπιεστή (5) με πολλά στροφεία ο οποίος περιλαμβάνει πλήθος από στοιχεία συμπίεσης που το κάθε ένα περιέχει ένα στροφείο (77,79) το οποίο περιστρέφεται έκκεντρα μέσα σ'ένα κύλινδρο (69,70) και μία λεπίδα η οποία ολισθαίνει στην εξωτερική περιφερειακή επιφάνεια του στροφείου και χωρίζει τον εσωτερικό χώρο του κυλίνδρου σε ένα χώρο αναρρόφησης, όπου εκτελείται η λειτουργία της αναρρόφησης, και σε ένα χώρο συμπίεσης, όπου εκτελείται η λειτουργία της συμπίεσης. Ο συμπιεστής (5) περιέχει, επίσης, ένα μηχανισμό εξοικονόμησης ισχύος ο οποίος περιλαμβάνει μία δίοδο ή διαδρομή διεπικοινωνίας με την οποία ο χώρος συμπίεσης του ενός στοιχείου συμπίεσης επιτρέπεται να επικοινωνεί με το χώρο αναρρόφησης του άλλου στοιχείου συμπίεσης σε προκαθορισμένη φάση. Περαιτέρω, ο

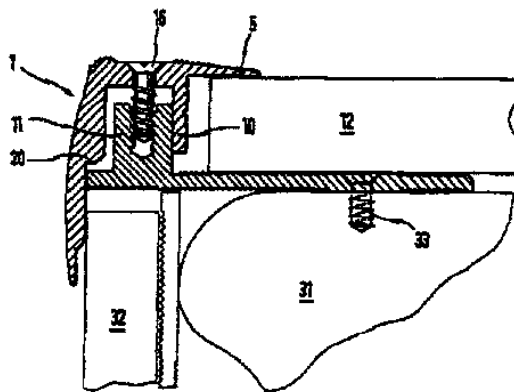
αναφερόμενος συμπιεστής περιλαμβάνει μία βαλβίδα διακοπής (85, 87, 89) η οποία διακόπτει τη ροή του ψυκτικού στη διαδρομή διεπικοινωνίας. Τέλος, ο συμπιεστής (5) περιλαμβάνει μία αντεπίστροφη βαλβίδα (98, 99) η οποία είναι τοποθετημένη στη δίοδο διεπικοινωνίας και η οποία αφήνει το ψυκτικό να ρέει μόνο σε μία διεύθυνση. Ο αναφερόμενος συμπιεστής μπορεί να χρησιμοποιείται σε μία κλιματιστική συσκευή. Εκτός από το μηχανισμό εξοικονόμησης ισχύος μπορεί να υπάρχει και ένας μηχανισμός αναστολής της συμπίεσης ο οποίος σταματάει μία προκαθορισμένη λειτουργία συμπίεσης, ώστε να ελαττώσει ένα μέρος του συνολικού έργου συμπίεσης που καταναλώνει ο συμπιεστής.



ΑΡΙΘΜΟΣ ΕΥΡ. Δ.Ε. (11):3044641
ΑΡΙΘ. ΕΛΛ. ΚΑΤΑΘΕΣΗΣ (21):20030402413
ΗΜΕΡ. ΕΛΛ. ΚΑΤΑΘΕΣΗΣ (11):01/07/2003
ΑΡΙΘ./ΗΜΕΡ. ΔΗΜΟΣΙΕΥΣΗΣ
ΕΥΡΩΠΑΪΚΟΥ ΔΙΠΛΩΜΑΤΟΣ(87):0773335 - 02/04/2003
ΑΡΙΘ./ΗΜΕΡ. ΔΗΜΟΣΙΕΥΣΗΣ
ΕΥΡΩΠΑΪΚΗΣ ΑΙΤΗΣΗΣ (86):95117609.8--08/11/1995
ΔΙΚΑΙΟΥΧΟΣ (73):1)Herm. Friedr. Kunne GmbH & Co.
 Romerweg 9, 58513 Ludenscheid,
 ΓΕΡΜΑΝΙΑ

ΣΥΜΒ. ΠΡΟΤΕΡΑΙΟΤΗΤΕΣ (30):
ΕΦΕΥΡΕΤΗΣ (72):1)Kemper, Hans August
ΕΙΔΙΚΟΣ ΠΑΡΕΞΟΥΣΙΟΣ (74):ΑΘΑΝΑΣΙΑΔΟΥ ΜΑΡΙΑ
 Κουμπάρη 2, 10674 ΑΘΗΝΑ
ΑΝΤΙΚΛΗΤΟΣ (74):ΠΑΠΑΚΩΝΣΤΑΝΤΙΝΟΥ ΕΛΕΝΗ
 Κουμπάρη 2,10674 ΑΘΗΝΑ

ΤΙΤΛΟΣ ΕΦΕΥΡΕΣΗΣ (54):**ΜΙΑ ΑΚΡΑΙΑ ΚΑΤΑΤΟΜΗ ΚΛΙΜΑΚΑΣ (ΣΚΑΛΑΣ).**



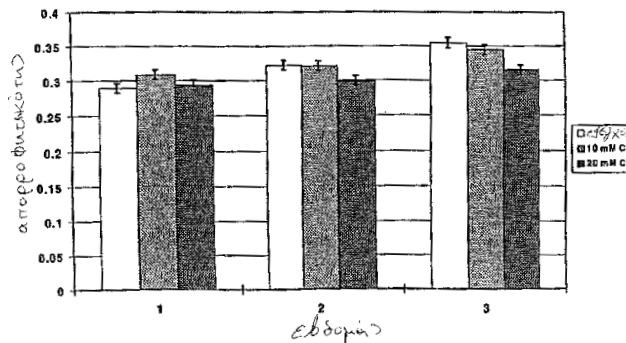
ΠΕΡΙΛΗΨΗ(57)

Η εφεύρεση αναφέρεται σε μία ακραία κατατομή κλίμακας η οποία αποτελείται α) από μία γωνιακή κατατομή βηματισμού (1) που έχει το σκέλος βηματισμού (2) του οποίου το ελεύθερο άκρο είναι διαμορφωμένο σαν φλάντζα κάλυψης (5) για το κάλυμμα κλίμακας (12), β) από ένα σκέλος στήριξης (3) το οποίο είναι διατεταγμένο ουσιαστικά υπό ορθή γωνία ως προς το σκέλος βηματισμού (2) και γ) από μία κατατομή βάσης (4) η οποία μπορεί να στερεώνεται πάνω στην κλίμακα (σκάλα). Η γωνιακή κατατομή βηματισμού (1) στερεώνεται πάνω στην κατατομή βάσης (4) με μία έδρα η οποία έχει ρυθμιζόμενο ύψος. Το ύψος της γωνιακής κατατομής βηματισμού (1) μπορεί να ορίζεται σε συνάρτηση με την αντοχή του υλικού του καλύμματος (12) έτσι, ώστε η φλάντζα κάλυψης (5) να ακουμπάει πάνω στο κάλυμμα (12) της κλίμακας.

ΑΡΙΘΜΟΣ ΕΥΡ. Δ.Ε. (11):3044643
ΑΡΙΘ. ΕΛΛ. ΚΑΤΑΘΕΣΗΣ (21):20030402409
ΗΜΕΡ. ΕΛΛ. ΚΑΤΑΘΕΣΗΣ (11):01/07/2003
ΑΡΙΘ./ΗΜΕΡ. ΔΗΜΟΣΙΕΥΣΗΣ
ΕΥΡΩΠΑΪΚΟΥ ΔΙΠΛΩΜΑΤΟΣ(87):1100488 - 23/04/2003
ΑΡΙΘ./ΗΜΕΡ. ΔΗΜΟΣΙΕΥΣΗΣ
ΕΥΡΩΠΑΪΚΗΣ ΑΙΤΗΣΗΣ (86):98942645.7--28/07/1998
ΔΙΚΑΙΟΥΧΟΣ (73):1)SYNTHESES AG Chur
 Grabenstrasse 15, 7002 Chur, ΕΛΒΕΤΙΑ

ΣΥΜΒ. ΠΡΟΤΕΡΑΙΟΤΗΤΕΣ (30):
ΕΦΕΥΡΕΤΗΣ (72):1)WALLIMANN, Theo
 2)GERBER, Isabel
ΕΙΔΙΚΟΣ ΠΑΡΕΞΟΥΣΙΟΣ (74):ΠΑΠΑΧΑΡΑΛΑΜΠΟΥΣ ΔΙΚΑΤΕΡΙΝΗ
 Αναλήψεως 23, 15235 ΒΡΙΑΝΣΙΑ
 (ΑΤΤΙΚΗΣ)
ΑΝΤΙΚΛΗΤΟΣ (74):ΠΑΠΑΧΑΡΑΛΑΜΠΟΥΣ ΠΑΝΑΓΙΩΤΗΣ
 Αναλήψεως 23,15235 ΒΡΙΑΝΣΙΑ
 (ΑΤΤΙΚΗΣ)

ΤΙΤΛΟΣ ΕΦΕΥΡΕΣΗΣ (54):**ΧΡΗΣΙΣ ΕΝΩΣΕΩΝ ΚΡΕΑΤΙΝΗΣ ΔΙΑ ΤΗΝ ΘΕΡΑΠΕΙΑΝ ΚΥΤΤΑΡΩΝ ΚΑΙ ΙΣΤΩΝ ΟΣΤΩΝ Η ΧΟΝΔΡΩΝ.**



ΠΕΡΙΛΗΨΗ(57)

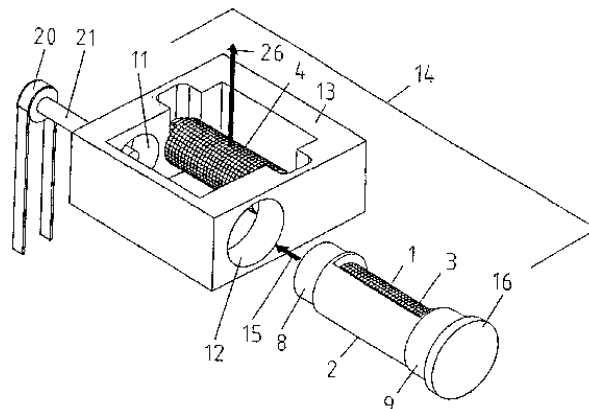
Περιγράφεται μέθοδος, σύνθεσις και χρήσις μιας συνθέσεως δια την ίασιν ανωμαλιών εις τους ιστούς οστών ή χόνδρων εις ζώα και εις τον άνθρωπον προκληθεισών εκ τραυμάτων ή χειρουργικών επεμβάσεων. Η μέθοδος περιλαμβάνει την χορήγησιν ενώσεων της κρεατίνης συμπεριλαμβανομένων αναλόγων αυτής ως και των φαρμακευτικών αποδεκτών αλάτων αυτής. Η αγωγή κατά την μέθοδον αυτήν επιταχύνει τον χρόνον και βελτιώνει την διαδικασίαν ίασεως των ανωμαλιών εις τους ιστούς οστών ή χόνδρων εις ζώα και εις τον άνθρωπον προκληθεισών εκ τραυματισμών ή χειρουργικών επεμβάσεων περιλαμβανομένης της αφομοιώσεως και της συνδέσεως τεχνητών εμφυτευμάτων. Η αγωγή δι' ενώσεων κρεατίνης δύναται να είναι θεραπευτική δια πάσχοντασ ασθενείσ, προληπτική δια τα υγιή άτομα ως και γηριατρικός δια τα ηλικιωμένα άτομα.

ΑΡΙΘΜΟΣ ΕΥΡ. Δ.Ε. (11):3044644
ΑΡΙΘ. ΕΛΛ. ΚΑΤΑΘΕΣΗΣ (21):20030402410
ΗΜΕΡ. ΕΛΛ. ΚΑΤΑΘΕΣΗΣ (11):01/07/2003
ΑΡΙΘ./ΗΜΕΡ. ΔΗΜΟΣΙΕΥΣΗΣ
ΕΥΡΩΠΑΪΚΟΥ ΔΙΠΛΩΜΑΤΟΣ(87):1163061 - 02/05/2003
ΑΡΙΘ./ΗΜΕΡ. ΔΗΜΟΣΙΕΥΣΗΣ
ΕΥΡΩΠΑΪΚΗΣ ΑΙΤΗΣΗΣ (86):00912620.2--17/03/2000
ΔΙΚΑΙΟΥΧΟΣ (73):1)Boegli-Gravures S.A.
Rue de la Gare 24-26, CH-2074 Marin,
ΕΛΒΕΤΙΑ
ΣΥΜΒ. ΠΡΟΤΕΡΑΙΟΤΗΤΕΣ (30):99810255-23/03/1999-EP
ΕΦΕΥΡΕΤΗΣ (72):1)BOEGLI, Charles
2)WIST, Bernard
ΕΙΔΙΚΟΣ ΠΛΗΡΕΞΟΥΣΙΟΣ (74):ΠΑΠΑΧΑΡΑΛΑΜΠΟΥΣ ΔΙΚΑΤΕΡΙΝΗ
Αναλήψεως 23, 15235 ΒΡΙΑΝΣΙΑ
(ΑΤΤΙΚΗΣ)
ΑΝΤΙΚΛΗΤΟΣ (74):ΠΑΠΑΧΑΡΑΛΑΜΠΟΥΣ ΠΑΝΑΓΙΩΤΗΣ
Αναλήψεως 23,15235 ΒΡΙΑΝΣΙΑ
(ΑΤΤΙΚΗΣ)
ΤΙΤΛΟΣ ΕΦΕΥΡΕΣΗΣ (54):ΑΝΑΓΛΥΦΗ ΣΥΣΚΕΥΗ ΓΙΑ ΔΙΣΔΙΑ-
ΣΤΑΤΟ ΕΚΤΕΙΝΟΜΕΝΟ ΥΛΙΚΟ.

ΠΕΡΙΛΗΨΗ(57)

Οι κύλινδροι αποτύπωσης εις ανάγλυφο (1, 4) των συσκευών αποτύπωσης εις ανάγλυφο (14) οι οποίες χρησιμοποιούνται για την επεξεργασία του δύο-διαστάσεων επεκτεινόμενου υλικού, ειδικά στην βιομηχανία συσκευασίας, μπορεί να ανταλλαχθεί διαμορφωμένο εάντοποθετούνται εις τις κατάλληλες μονάδες ανταλλάξιμες (2). Μία ανταλλάξιμη μονάδα μπορεί να διαμορφωθεί, παραδείγματος χάριν, ως σωλήνας (2) με τελικές επιφάνειες εντόπισης (8, 9). Το υποστήριγμα (13) μιας συσκευής αποτύπωσης σε ανάγλυφο (14) έχει τα αντίστοιχα καθίσματα (11, 12) τα οποία εφαρμόζονται εις την αντίστοιχη ανταλλάξιμη μονάδα (2) με υψηλή ακρίβεια. Ο κύλινδρος αποτύπωσης σε

ανάγλυφο (1, 4) ο οποίος παραλαμβάνεται εις μία ανταλλάξιμη μονάδα (2) ευρίσκεται εν τούτοις εις τη θέση εργασίας εφόσον εισχωρείται και οι επιφάνειες εντόπισης (8, 9) των στοιχείων εφαρμογής παραλαμβάνονται από τα κατάλληλα καθίσματα (11, 12) και δεν είναι απαραίτητο να γίνουν διορθώσεις. Ειδικά ο οδηγημένος κύλινδρος αποτύπωσης σε ανάγλυφο (14) μπορεί να ανταλλαχθεί με την ουσιαστικά λιγότερη προσπάθεια, η οποία το καθιστά πιθανό να εκτελέσει γρήγορα την εργασία συντήρησης και να ρυθμίσει εκ νέου την παραγωγή.



ΑΡΙΘΜΟΣ ΕΥΡ. Δ.Ε. (11):3044645
ΑΡΙΘ. ΕΛΛ. ΚΑΤΑΘΕΣΗΣ (21):20030402415
ΗΜΕΡ. ΕΛΛ. ΚΑΤΑΘΕΣΗΣ (11):24/07/2003
ΑΡΙΘ./ΗΜΕΡ. ΔΗΜΟΣΙΕΥΣΗΣ
ΕΥΡΩΠΑΪΚΟΥ ΔΙΠΛΩΜΑΤΟΣ(87):0911698 - 23/07/2003
ΑΡΙΘ./ΗΜΕΡ. ΔΗΜΟΣΙΕΥΣΗΣ
ΕΥΡΩΠΑΪΚΗΣ ΑΙΤΗΣΗΣ (86):98917696.1--27/04/1998
ΔΙΚΑΙΟΥΧΟΣ (73):1)Toyo Gosei Kogyo Co., Ltd.
1603, Kamimyoden, Ichikawa-shi, Chiba 272-
0012, ΙΑΠΩΝΙΑ
ΣΥΜΒ. ΠΡΟΤΕΡΑΙΟΤΗΤΕΣ (30):11213897-30/04/1997-JP
ΕΦΕΥΡΕΤΗΣ (72):1)WATANABE, Masaharu
2)TOCHIZAWA, Noriaki
3)IMAMURA, Yukari
4)KIKUCHI, Hideo
ΕΙΔΙΚΟΣ ΠΛΗΡΕΞΟΥΣΙΟΣ (74):ΚΟΥΦΑΚΗΣ ΠΕΤΡΟΣ
Αβέρωφ 11, 10433 ΑΘΗΝΑ
ΑΝΤΙΚΛΗΤΟΣ (74):ΚΟΥΦΑΚΗ-ΚΑΤΣΙΚΗ ΣΤΑΜΑΤΙΑ
Αβέρωφ 11,10433 ΑΘΗΝΑ
ΤΙΤΛΟΣ ΕΦΕΥΡΕΣΗΣ (54):ΦΩΤΟΕΥΑΙΣΘΗΤΟΙ ΣΥΝΘΕΣΕΙΣ ΚΑΙ
ΜΕΘΟΔΟΣ ΔΙΑΜΟΡΦΩΣΕΩΣ ΠΡΟΤΥ-
ΠΟΥ.

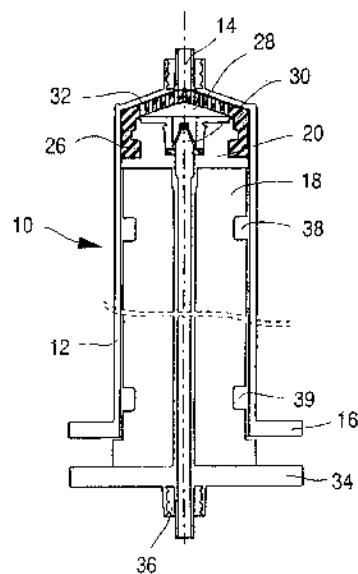
ΠΕΡΙΛΗΨΗ(57)

Φωτοευαίσθητοι συνθέσεις παρασκευαζόμενοι άνευ της χρήσεως ενώσεων χρωμίου. Αι συνθέσεις εμφανίζουν υψηλή διαχωριστική ικανότητα (ευκρίνειαν) και ικανοποιητική ευαισθησίαν, και δεν προξενούν περιβαλλοντική μόλυνσιν. Αι φωτοευαίσθητοι συνθέσεις περιέχουν μίαν υδροδιαλυτήν ένωσησιν αζιδίου η οποία χρησιμεύει ως μέσον φωτοενεργού δεσμού και πολυ(N-βινυλφορμαμίδην) που έχει ικανότητα φωτοενεργού δεσμού επί τη παρουσία της ενώσεως του υδροδιαλυτού αζιδίου.

ΑΡΙΘΜΟΣ ΕΥΡ. Δ.Ε. (11):3044646
ΑΡΙΘ. ΕΛΛ. ΚΑΤΑΘΕΣΗΣ (21):20030402416
ΗΜΕΡ. ΕΛΛ. ΚΑΤΑΘΕΣΗΣ (11):01/07/2003
ΑΡΙΘ./ΗΜΕΡ. ΔΗΜΟΣΙΕΥΣΗΣ
ΕΥΡΩΠΑΪΚΟΥ ΔΙΠΛΩΜΑΤΟΣ(87):1206216 - 23/04/2003
ΑΡΙΘ./ΗΜΕΡ. ΔΗΜΟΣΙΕΥΣΗΣ
ΕΥΡΩΠΑΪΚΗΣ ΑΙΤΗΣΗΣ (86):00954535.1--19/07/2000
ΔΙΚΑΙΟΥΧΟΣ (73):1)Muller, Hans
Reichenhaller Strasse 49, 81547 Munchen,
ΓΕΡΜΑΝΙΑ
ΣΥΜΒ. ΠΡΟΤΕΡΑΙΟΤΗΤΕΣ (30):19936294-02/08/1999-DE
ΕΦΕΥΡΕΤΗΣ (72):1)Muller, Hans
ΕΙΔΙΚΟΣ ΠΛΗΡΕΞΟΥΣΙΟΣ (74):ΠΑΠΑΔΗΜΗΤΡΙΟΥ ΔΗΜΗΤΡΑ
Δήλου 6, 16561 ΓΛΥΦΑΔΑ (ΑΤΤΙΚΗΣ)
ΑΝΤΙΚΛΗΤΟΣ (74):ΜΑΛΑΜΗ ΑΛΚΗΣΤΙΣ-ΕΙΡΗΝΗ
Σκουφά 52,10672 ΑΘΗΝΑ

ΤΙΤΛΟΣ ΕΦΕΥΡΕΣΗΣ (54):ΣΥΡΙΓΓΑ
ΠΕΡΙΛΗΨΗ(57)

Η εφεύρεση αφορά μία σύριγγα που δύναται να εκκενωθεί, της οποίας το βάκτρο εμβόλου μπορεί να ασφαλιστεί σε προκαθορισμένες θέσεις. Αυτή η σύριγγα είναι ιδιαίτερος κατάλληλη για εξωσωματική επεξεργασία σωματικών υγρών, ειδικά για τη θεραπεία με UV ή επεξεργασία HOT (αιματογενή θεραπεία οξειδωσης).



ΑΡΙΘΜΟΣ ΕΥΡ. Δ.Ε. (11):3044647
ΑΡΙΘ. ΕΛΛ. ΚΑΤΑΘΕΣΗΣ (21):20030402418
ΗΜΕΡ. ΕΛΛ. ΚΑΤΑΘΕΣΗΣ (11):01/07/2003
ΑΡΙΘ./ΗΜΕΡ. ΔΗΜΟΣΙΕΥΣΗΣ
ΕΥΡΩΠΑΪΚΟΥ ΔΙΠΛΩΜΑΤΟΣ(87):0922223 - 02/04/2003
ΑΡΙΘ./ΗΜΕΡ. ΔΗΜΟΣΙΕΥΣΗΣ
ΕΥΡΩΠΑΪΚΗΣ ΑΙΤΗΣΗΣ (86):97931170.1--13/06/1997
ΔΙΚΑΙΟΥΧΟΣ (73):1)CHILDREN'S MEDICAL CENTER COR-
PORATION
300 Longwood Avenue, Boston Massachusetts
02115, ΗΝΩΜΕΝΕΣ ΠΟΛΙΤΕΙΕΣ ΤΗΣ
ΑΜΕΡΙΚΗΣ
ΣΥΜΒ. ΠΡΟΤΕΡΑΙΟΤΗΤΕΣ (30):664857-17/06/1996-US
ΕΦΕΥΡΕΤΗΣ (72):1)BAO, Lere
2)ZETTER, Bruce, R.
ΕΙΔΙΚΟΣ ΠΛΗΡΕΞΟΥΣΙΟΣ (74):ΠΑΠΑΔΗΜΗΤΡΙΟΥ ΔΗΜΗΤΡΑ
Δήλου 6, 16561 ΓΛΥΦΑΔΑ (ΑΤΤΙΚΗΣ)
ΑΝΤΙΚΛΗΤΟΣ (74):ΜΑΛΑΜΗ ΑΛΚΗΣΤΙΣ-ΕΙΡΗΝΗ
Σκουφά 52,10672 ΑΘΗΝΑ

ΤΙΤΛΟΣ ΕΦΕΥΡΕΣΗΣ (54):ΜΕΘΟΔΟΣ ΓΙΑ ΤΗΝ ΔΙΑΓΝΩΣΗ ΚΑΙ
ΤΗΝ ΠΡΟΓΝΩΣΗ ΤΟΥ ΚΑΡΚΙΝΟΥ

ΠΕΡΙΛΗΨΗ(57)

Οι εφευρέτες της παρούσας εφεύρεσης ανακάλυψαν στον άνθρωπο ένα γονίδιο που κωδικοποιεί μια νέα πρωτεΐνη της οικογένειας των β θυμοσινών. Η νέα αυτή πρωτεΐνη, που παρακάτω θα αναφέρεται ως θυμοσίνη β15, έχει την ικανότητα να δεσμεύει και να διαχωρίζει την G-ακτίνη όπως και τα άλλα μέλη της οικογένειας των β θυμοσινών, ενώ επιπλέον, πράγμα που δεν έχει αναφερθεί για τα άλλα μέλη, ρυθμίζει άμεσα την κινητικότητα των κυττάρων σε κύτταρα του καρκίνου του προστάτη. Ένα cDNA του γονιδίου της ανθρώπινης θυμοσίνης β15 έχει απομονωθεί (SEQ ID NO: 1) και από αυτό προκύπτει και η αλληλουχία αμινοξέων (SEQ ID NO: 2). Οι εφευρέτες έδειξαν ότι αυξημένη μεταγραφή (mRNA) και έκφραση του γονιδίου της θυμοσίνης β15 σε μη ορχικά κύτταρα έχει υψηλή συσχέτιση με την κατάσταση της νόσου σε έναν αριθμό καρκίνων όπως του

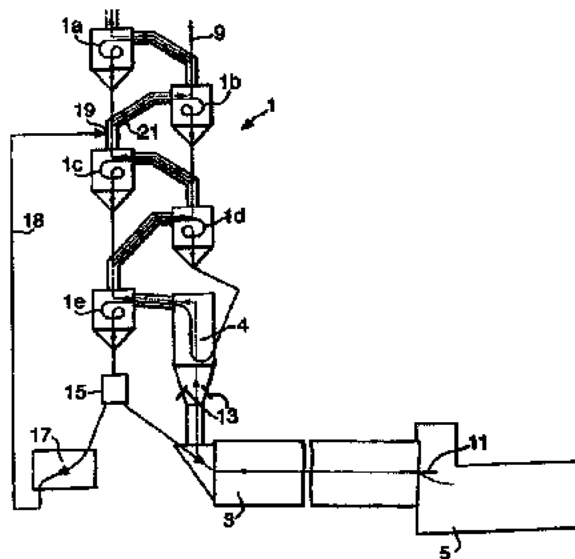
προστάτη, των πνευμόνων, το μελάνωμα, τον καρκίνο του μαστού, και ειδικότερα σε μεταστατικούς καρκίνους. Έτσι, η ανακάλυψη αυξημένης μεταγραφής ή γονιδιακών προϊόντων σε μη ορχικούς ιστούς μπορεί να χρησιμοποιηθεί όχι μόνο στη διάγνωση αλλά και στην πρόγνωση συγκεκριμένων τύπων καρκίνου.

ΑΡΙΘΜΟΣ ΕΥΡ. Δ.Ε. (11):3044648
ΑΡΙΘ. ΕΛΛ. ΚΑΤΑΘΕΣΗΣ (21):20030402419
ΗΜΕΡ. ΕΛΛ. ΚΑΤΑΘΕΣΗΣ (11):01/07/2003
ΑΡΙΘ./ΗΜΕΡ. ΔΗΜΟΣΙΕΥΣΗΣ
ΕΥΡΩΠΑΪΚΟΥ ΔΙΠΛΩΜΑΤΟΣ(87): 1200176 - 23/04/2003
ΑΡΙΘ./ΗΜΕΡ. ΔΗΜΟΣΙΕΥΣΗΣ
ΕΥΡΩΠΑΪΚΗΣ ΑΙΤΗΣΗΣ (86):00940402.1--16/06/2000
ΔΙΚΑΙΟΥΧΟΣ (73):1)F L Smidth & Co. A/S
 Vigerslev Alle 77, 2500 Valby Copenhagen,
 ΔΑΝΙΑ
ΣΥΜΒ. ΠΡΟΤΕΡΑΙΟΤΗΤΕΣ (30):86799-18/06/1999-DK
ΕΦΕΥΡΕΤΗΣ (72):1)THOMSEN, Kent
 2)HUNDEBOL, Soren
ΕΙΔΙΚΟΣ ΠΛΗΡΕΞΟΥΣΙΟΣ (74):ΓΟΥΛΑΝΔΡΗ ΕΥΑΓΓΕΛΙΑ
 Σίνα 9, 10680 ΑΘΗΝΑ
ΑΝΤΙΚΑΗΤΟΣ (74):ΟΙΚΟΝΟΜΙΔΗΣ ΔΗΜΗΤΡΙΟΣ
 Σίνα 9,10680 ΑΘΗΝΑ
ΤΙΤΛΟΣ ΕΦΕΥΡΕΣΗΣ (54):**ΜΕΘΟΔΟΣ ΚΑΙ ΔΙΑΤΑΞΗ ΓΙΑ ΤΗΝ ΑΠΟΘΕΙΩΣΗ ΚΑΥΣΑΕΡΙΩΝ**

ΠΕΡΙΛΗΨΗ(57)

Περιγράφεται μία μέθοδος και η διάταξη που χρησιμοποιείται για την αποθείωση (απομάκρυνση θείου) των καυσαερίων που προέρχονται από μία εγκατάσταση παραγωγής τσιμέντου. Η μέθοδος συνίσταται στην ένωση αερίου διοξειδίου του θείου με ασβεστούχο ακατέργαστο μίγμα πρώτων υλών τσιμέντου σε μορφή αλεύρου το οποίο λαμβάνεται από τη βαθμίδα πύρωσης (4) της εγκατάστασης παραγωγής τσιμέντου. Στη συνέχεια, το ακατέργαστο μίγμα πρώτων υλών τσιμέντου έρχεται σε επαφή με τα καυσαέρια και ενεργεί ως αντιδρόναπορρόφησης θείου. Σύμφωνα με τη συγκεκριμένη μέθοδο, η σβέση και η λειοτρίβιση του εξαγόμενου μίγματος πρώτων υλών τσιμέντου σε μορφή αλεύρου γίνεται πριν αυτό έρθει σε επαφή με τα καυσαέρια. Με αυτή τη μέθοδο και τη χρήση της συγκεκριμένης διάταξης επιτυγχάνεται εξοικονόμηση θερμικής ενέργειας, χάρη στη μείωση της ποσότητας μίγματος πρώτων υλών τσιμέντου σε

μορφή αλεύρου που απαιτείται για τη διαδικασία αποθείωσης. Αυτό αποδίδεται στο γεγονός ότι υποβάλλοντας το ακατέργαστο μίγμα πρώτων υλών τσιμέντου σε μορφή αλεύρου σε σβέση και λειοτρίβιση, βελτιώνεται η λεπτότητα αυτού, και, κατά συνέπεια, αυξάνεται η αποτελεσματικότητα της διαδικασίας αποθείωσης.

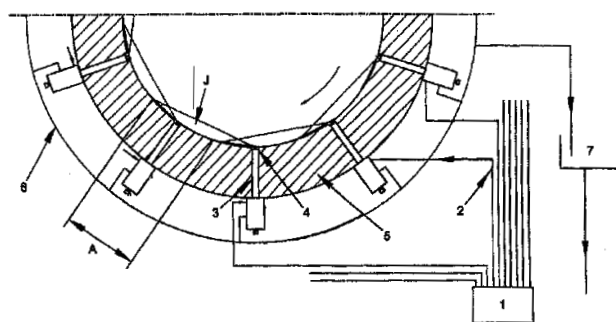


ΑΡΙΘΜΟΣ ΕΥΡ. Δ.Ε. (11):3044649
ΑΡΙΘ. ΕΛΛ. ΚΑΤΑΘΕΣΗΣ (21):20030402420
ΗΜΕΡ. ΕΛΛ. ΚΑΤΑΘΕΣΗΣ (11):01/07/2003
ΑΡΙΘ./ΗΜΕΡ. ΔΗΜΟΣΙΕΥΣΗΣ
ΕΥΡΩΠΑΪΚΟΥ ΔΙΠΛΩΜΑΤΟΣ(87): 1129275 - 16/04/2003
ΑΡΙΘ./ΗΜΕΡ. ΔΗΜΟΣΙΕΥΣΗΣ
ΕΥΡΩΠΑΪΚΗΣ ΑΙΤΗΣΗΣ (86):99953729.3--04/11/1999
ΔΙΚΑΙΟΥΧΟΣ (73):1)Hans Jensen Lubricators A/S
 Smedev nget 3, 9560 Hadsund, ΔΑΝΙΑ
ΣΥΜΒ. ΠΡΟΤΕΡΑΙΟΤΗΤΕΣ (30):142598-05/11/1998-DK
ΕΦΕΥΡΕΤΗΣ (72):1)THOMSEN, Jens
 2)DRAGSTED, Joern
ΕΙΔΙΚΟΣ ΠΛΗΡΕΞΟΥΣΙΟΣ (74):ΓΟΥΛΑΝΔΡΗ ΕΥΑΓΓΕΛΙΑ
 Σίνα 9, 10680 ΑΘΗΝΑ
ΑΝΤΙΚΑΗΤΟΣ (74):ΟΙΚΟΝΟΜΙΔΗΣ ΔΗΜΗΤΡΙΟΣ
 Σίνα 9,10680 ΑΘΗΝΑ
ΤΙΤΛΟΣ ΕΦΕΥΡΕΣΗΣ (54):**ΣΥΣΤΗΜΑ ΛΙΠΑΝΣΗΣ ΓΙΑ ΜΕΓΑΛΕΣ ΜΗΧΑΝΕΣ ΝΤΙΖΕΛ**

ΠΕΡΙΛΗΨΗ(57)

Για τη λίπανση του κυλίνδρου σε ναυτικές μηχανές ντιζελ, η συνήθης πρακτική είναι να εισάγονται ποσότητες λαδιού μέσω βαλβίδων αντεπιστροφής στην περιοχή των ελατηρίων του κυλίνδρου σε άμεση γειννίαση με τη διαδρομή των ελατηρίων του εμβόλου. Στόχος του είναι να παρέχει μια λίγο-πολύ ομοιόμορφη κατανομή του λαδιού κατά μήκος της περιφέρειας του κυλίνδρου. Ωστόσο, παρατηρείται σημαντική διαφοροποίηση στη φθορά κατά μήκος αυτής της περιοχής. Με την εφεύρεση αυτή, χρησιμοποιείται έγχυση υψηλής πίεσης μέσα από ακροφύσια ψεκασμού, έτσι ώστε να σχηματιστεί ένα εκτεταμένο σύννεφο λαδιού απέναντι από τα μεμονωμένα ακροφύσια, το οποίο μόλις επηρεαστεί από το στροβιλιζόμενο ρεύμα αέρος απαγωγής καυσαερίων στον κύλινδρο, να έρθει σε επαφή με το τοίχωμα με φυγόκεντρο δύναμη, και συνεπώς να σχηματίσει μια αρκετά συνεκτική μεμβράνη λαδιού στην περιοχή των ελατηρίων ακριβώς πριν να

περάσει το ελατήριο του εμβόλου. Έτσι επιτυγχάνεται καλή χρήση του λιπαντικού λαδιού, δηλ. εξοικονόμηση λαδιού, σε μειωμένη και πιο ομοιόμορφη φθορά στην επιφάνεια του κυλίνδρου, στην οποία μπορεί να προστεθεί ότι οι χρόνοι τροφοδοσίας λαδιού παίζουν λιγότερο σημαντικό ρόλο απ' ό,τι στις συμβατικές μεθόδους λίπανσης.

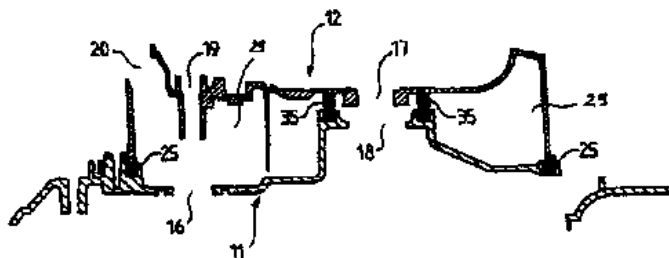


ΑΡΙΘΜΟΣ ΕΥΡ. Δ.Ε. (11):3044650
ΑΡΙΘ. ΕΛΛ. ΚΑΤΑΘΕΣΗΣ (21):20030402421
ΗΜΕΡ. ΕΛΛ. ΚΑΤΑΘΕΣΗΣ (11):01/07/2003
ΑΡΙΘ./ΗΜΕΡ. ΔΗΜΟΣΙΕΥΣΗΣ
ΕΥΡΩΠΑΪΚΟΥ ΔΙΠΛΩΜΑΤΟΣ(87):0972103 - 09/04/2003
ΑΡΙΘ./ΗΜΕΡ. ΔΗΜΟΣΙΕΥΣΗΣ
ΕΥΡΩΠΑΪΚΗΣ ΑΙΤΗΣΗΣ (86):98963628.7--24/12/1998
ΔΙΚΑΙΟΥΧΟΣ (73):1)SEB S.A.
 Les 4 M Chemin du Petit Bois, 69130 Ecully,
 ΓΑΛΛΙΑ
ΣΥΜΒ. ΠΡΟΤΕΡΑΙΟΤΗΤΕΣ (30):9800945-23/01/1998-FR
 9807473-10/06/1998-FR
ΕΦΕΥΡΕΤΗΣ (72):1)CUZEL, Alain
 2)BLANCHON, Pierre
ΕΙΔΙΚΟΣ ΠΛΗΡΕΞΟΥΣΙΟΣ (74):ΡΟΥΣΣΟΥ ANNA
 Κουμπάρη 2, 10674 ΑΘΗΝΑ
ΑΝΤΙΚΛΗΤΟΣ (74):ΠΑΠΑΚΩΝΣΤΑΝΤΙΝΟΥ ΕΛΕΝΗ
 Κουμπάρη 2,10674 ΑΘΗΝΑ
ΤΙΤΛΟΣ ΕΦΕΥΡΕΣΗΣ (54):**ΡΕΖΕΡΒΟΥΑΡ ΝΕΡΟΥ ΓΙΑ ΣΙΔΕΡΟ ΑΤΜΟΥ ΚΑΙ ΜΕΘΟΔΟΣ ΚΑΤΑΣΚΕΥΗΣ ΕΝΟΣ ΤΕΤΟΙΟΥ ΡΕΖΕΡΒΟΥΑΡ.**

ΠΕΡΙΛΗΨΗ(57)

Η εφεύρεση αναφέρεται σε ένα ρεζερβουάρ για σίδηρο σιδερώματος που περιλαμβάνει ένα κάτω μισό κέλυφος (11) που έχει τουλάχιστο μια δακτυλιοειδή διαμόρφωση (23, 33) και ένα άνω μισό κέλυφος (12) που έχει τουλάχιστο μια δακτυλιοειδή διαμόρφωση (24, 34) που έχει προβλεφθεί για να καλύπτεται μέσα ή/και από επάνω με την αντίστοιχη δακτυλιοειδή διαμόρφωση (23, 33) του κάτω μισού κελύφους (11), που χαρακτηρίζεται από το ότι τουλάχιστο η μια (24, 34) από τις διαμορφώσεις (23, 33 ; 24, 34) έχει γίνει με μια επένδυση που είναι στερεωμένη κατά μη αντιστρεπτό τρόπο και που εκτελεί χρέη συνδέσμου. Η εφεύρεση

αναφέρεται επίσης σε μια μέθοδο υλοποίησης ενός ρεζερβουάρ για σίδηρο σιδερώματος που χαρακτηρίζεται από το ότι η ή μια των επενδύσεων που εκτελεί χρέη συνδέσμου στεγανότητας (25, 35) με χύτευση επάνω στην ή σε μια των δακτυλιοειδών διαμορφώσεων (24, 34), ή με το ένα (12) από τα μισά κελύφη με χύτευση διπλής έγχυσης.



ΑΡΙΘΜΟΣ ΕΥΡ. Δ.Ε. (11):3044651
ΑΡΙΘ. ΕΛΛ. ΚΑΤΑΘΕΣΗΣ (21):20030402422
ΗΜΕΡ. ΕΛΛ. ΚΑΤΑΘΕΣΗΣ (11):01/07/2003
ΑΡΙΘ./ΗΜΕΡ. ΔΗΜΟΣΙΕΥΣΗΣ
ΕΥΡΩΠΑΪΚΟΥ ΔΙΠΛΩΜΑΤΟΣ(87):1016023 - 09/04/2003
ΑΡΙΘ./ΗΜΕΡ. ΔΗΜΟΣΙΕΥΣΗΣ
ΕΥΡΩΠΑΪΚΗΣ ΑΙΤΗΣΗΣ (86):98904217.1--26/01/1998
ΔΙΚΑΙΟΥΧΟΣ (73):1)Regie Autonome des Transports Parisiens
 RATP
 53 ter, Quai des Grands-Augustins, 75006 Paris,
 ΓΑΛΛΙΑ
ΣΥΜΒ. ΠΡΟΤΕΡΑΙΟΤΗΤΕΣ (30):9702501-03/03/1997-FR
ΕΦΕΥΡΕΤΗΣ (72):1)MARDINIAN, Gregory
 2)GRIEU, Francois
ΕΙΔΙΚΟΣ ΠΛΗΡΕΞΟΥΣΙΟΣ (74):ΒΑΓΕΝΑ ΘΕΟΔΩΡΑ
 Κουμπάρη 2, 10674 ΑΘΗΝΑ
ΑΝΤΙΚΛΗΤΟΣ (74):ΠΑΠΑΚΩΝΣΤΑΝΤΙΝΟΥ ΕΛΕΝΗ
 Κουμπάρη 2,10674 ΑΘΗΝΑ
ΤΙΤΛΟΣ ΕΦΕΥΡΕΣΗΣ (54):**ΜΕΘΟΔΟΣ ΔΙΑΧΕΙΡΙΣΗΣ ΤΩΝ ΣΥΓΚΡΟΥΣΕΩΝ ΣΕ ΕΝΑ ΣΥΣΤΗΜΑ ΑΝΤΑΛΛΑΓΗΣ ΔΕΔΟΜΕΜΩΝ ΧΩΡΙΣ ΕΠΑΦΗ.**

ΠΕΡΙΛΗΨΗ(57)

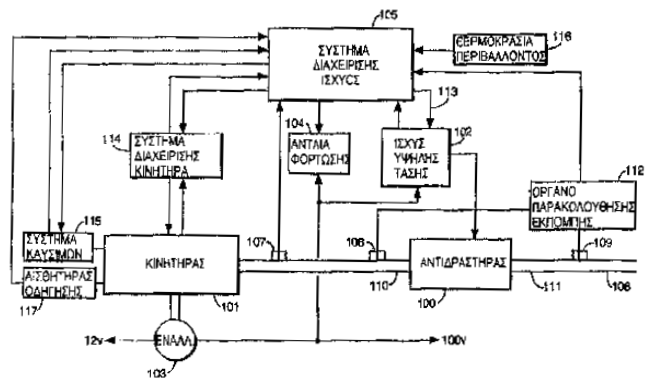
Αυτή η μέθοδος διαχειρίζεται τις συγκρούσεις σε ένα σύστημα ανταλλαγής δεδομένων ανάμεσα σε αντικείμενα φορητά, ή πομποδέκτες-badges, και τουλάχιστον ένα τερματικό μετάδοσης-λήψης δεδομένων, ή τερματικό-borne, ικανό να συνεργαστεί με ένα πλήθος πομποδέκτες-badges που είναι ταυτόχρονα παρόντες στο πεδίο δράσης του τερματικού-borne. Αποτελείται από τα εξής διαδοχικά βήματα: α) εκπομπή από το τερματικό-borne, προς το πλήθος των πομποδεκτών-badges που προαναφέραμε, μηνυμάτων γενικής κλήσης με μία παράμετρο διαμόρφωσης πιθανότητας β) εκπομπή υπό προϋπόθεση από τον πομποδέκτη-badge, προς το τερματικό-borne, ενός μηνύματος απόκρισης προς την γενική κλήση με μια πιθανότητα κατώτερη από 100 %, συναρτούμενη της

παραμέτρου διαμόρφωσης πιθανότητας σε περίπτωση σύγκρουσης, το αποκριτικό στην γενική κλήση αυτού μηνύμα περιέχει έναν προσδιορισμό ταυτότητας του χρήστη που ανήκει αποκλειστικά στον πομποδέκτη-badge, c) με την λήψη από το τερματικό-borne ενός μηνύματος απόκρισης προς την γενική κλήση, και σε περίπτωση μη σύγκρουσης αυτού του μηνύματος με ένα άλλο μήνυμα που να έχει εκπεμφθεί από άλλον πομποδέκτη-badge, αποκατάσταση μιας ιδιαίτερης σύνδεσης επικοινωνίας δεδομένων ανάμεσα στο τερματικό-borne και στον πομποδέκτη-badge και ύστερα συνέχιση της ανταλλαγής δεδομένων, και επιστροφή στο βήμα α) για μια νέα επανάληψη, d) σε αντίθετη περίπτωση, επιστροφή στο βήμα α) για μια νέα επανάληψη, με ενδεχόμενη δυναμική τροποποίηση της παραμέτρου διαμόρφωσης πιθανότητας.

ΑΡΙΘΜΟΣ ΕΥΡ. Δ.Ε. (11):3044652
ΑΡΙΘ. ΕΛΛ. ΚΑΤΑΘΕΣΗΣ (21):20030402423
ΗΜΕΡ. ΕΛΛ. ΚΑΤΑΘΕΣΗΣ (11):01/07/2003
ΑΡΙΘ./ΗΜΕΡ. ΔΗΜΟΣΙΕΥΣΗΣ
ΕΥΡΩΠΑΪΚΟΥ ΔΙΠΛΩΜΑΤΟΣ(87):1155224 - 16/04/2003
ΑΡΙΘ./ΗΜΕΡ. ΔΗΜΟΣΙΕΥΣΗΣ
ΕΥΡΩΠΑΪΚΗΣ ΑΙΤΗΣΗΣ (86):00903904.1--21/02/2000
ΔΙΚΑΙΟΥΧΟΣ (73):1)Accentus plc
329 Harwell, Didcot, Oxfordshire OX11 0QJ,
ΜΕΓΑΛΗ ΒΡΕΤΑΝΝΙΑ
ΣΥΜΒ. ΠΡΟΤΕΡΑΙΟΤΗΤΕΣ (30):9904069-24/02/1999-GB
ΕΦΕΥΡΕΤΗΣ (72):1)RAYBONE, David
2)INMAN, Michael
3)SHAWCROSS, James Timothy
ΕΙΔΙΚΟΣ ΠΑΡΕΞΟΥΣΙΟΣ (74):ΡΟΥΣΣΟΥ ΑΝΝΑ
Κουμπάρη 2, 10674 ΑΘΗΝΑ
ΑΝΤΙΚΛΗΤΟΣ (74):ΠΑΠΑΚΩΝΣΤΑΝΤΙΝΟΥ ΕΛΕΝΗ
Κουμπάρη 2,10674 ΑΘΗΝΑ
ΤΙΤΛΟΣ ΕΦΕΥΡΕΣΗΣ (54):ΣΥΣΤΗΜΑ ΠΑΡΟΧΗΣ ΙΣΧΥΟΣ ΟΧΗΜΑΤΟΣ.

ΠΕΡΙΛΗΨΗ(57)

Ένα σύστημα παροχής ισχύος και ελέγχου για χρήση σε ένα όχημα το οποίο ενσωματώνει έναν αντιδραστήρα πλάσματος για μείωση των εκπομπών της εξάτμισης.

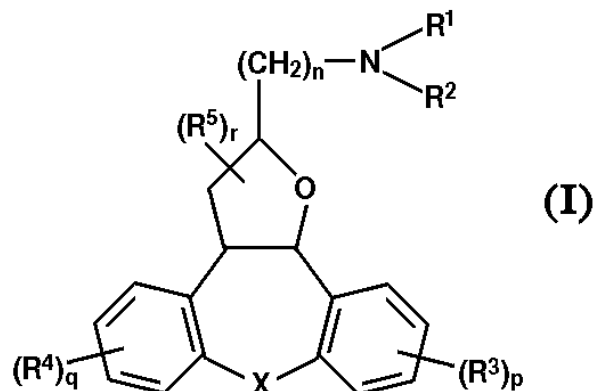


ΑΡΙΘΜΟΣ ΕΥΡ. Δ.Ε. (11):3044653
ΑΡΙΘ. ΕΛΛ. ΚΑΤΑΘΕΣΗΣ (21):20030402424
ΗΜΕΡ. ΕΛΛ. ΚΑΤΑΘΕΣΗΣ (11):01/07/2003
ΑΡΙΘ./ΗΜΕΡ. ΔΗΜΟΣΙΕΥΣΗΣ
ΕΥΡΩΠΑΪΚΟΥ ΔΙΠΛΩΜΑΤΟΣ(87):0892793 - 09/04/2003
ΑΡΙΘ./ΗΜΕΡ. ΔΗΜΟΣΙΕΥΣΗΣ
ΕΥΡΩΠΑΪΚΗΣ ΑΙΤΗΣΗΣ (86):97920662.0--09/04/1997
ΔΙΚΑΙΟΥΧΟΣ (73):1)JANSSEN PHARMACEUTICA N.V.
Turnhoutseweg 30, 2340 Beerse, ΒΕΛΓΙΟ
ΣΥΜΒ. ΠΡΟΤΕΡΑΙΟΤΗΤΕΣ (30):96200990-12/04/1996-EP
ΕΦΕΥΡΕΤΗΣ (72):1)GIL-LOPETEGUI, Pilar
2)FERNANDEZ-GADEA, Francisco Javier
3)MEERT, Theo, Franz
ΕΙΔΙΚΟΣ ΠΑΡΕΞΟΥΣΙΟΣ (74):ΒΑΓΕΝΑ ΘΕΟΔΩΡΑ
Κουμπάρη 2, 10674 ΑΘΗΝΑ
ΑΝΤΙΚΛΗΤΟΣ (74):ΠΑΠΑΚΩΝΣΤΑΝΤΙΝΟΥ ΕΛΕΝΗ
Κουμπάρη 2,10674 ΑΘΗΝΑ
ΤΙΤΛΟΣ ΕΦΕΥΡΕΣΗΣ (54):ΥΠΟΚΑΤΕΣΤΗΜΕΝΑ ΤΕΤΡΑΚΥΚΛΙΚΑ ΠΑΡΑΓΩΓΑ ΤΕΤΡΑΥΔΡΟΦΟΥΡΑΝΙΟΥ.

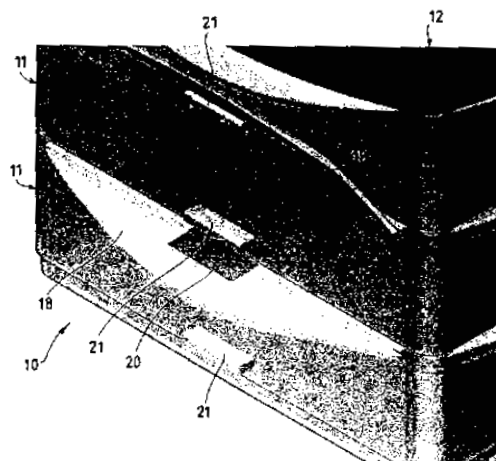
ΠΕΡΙΛΗΨΗ(57)

Αυτή η ευρεσιτεχνία αφορά στις ενώσεις του τύπου (I), τις μορφές N-οξειδίου, στα φαρμακευτικά αποδεκτά άλατα προσθήκης οξέος και στις στερεοϊσομερικές μορφές αυτών, όπου το n είναι μηδέν έως 6• τα p και q είναι μηδέν έως 4• το r είναι μηδέν έως 5• τα R1 και R2 το κάθε ένα ανεξάρτητα είναι υδρογόνο• προαιρετικά υποκατεστημένο C1-βαλκύλιο• C1-βαλκυλοκαρβονύλιο• αλογονομεθυλοκαρβονύλιο• ή τα R1 και R2 λαμβανόμενα μαζί με το άτομο αζώτου στο οποίο είναι προσδεδεμένα μπορεί να σχηματίσουν έναν δακτύλιο μορφολινιού ή ένα προαιρετικά υποκατεστημένο ετεροκύκλιο• κάθε ένα από τα R3 και R4 είναι ανεξάρτητα αλογόνο, κυάνιο, υδροξύλιο, αλογονομεθύλιο, αλογονομεθοξύλιο, καρβοξύλιο, νίτρο, αμίνη, μονο- ή δι(C1-6αλκυλ)αμίνη, C1-6αλκυλοκαρβονυλαμίνη, αμινοσουλφονύλιο, μονο- ή δι(C1-6αλκυλ)αμινοσουλφονύλιο, C1-6αλκύλιο, C1-6αλκυλοξύλιο, C1-6αλκυλοκαρβονύλιο, C1-6αλκυλοξυκαρβο-

νύλιο• κάθε R5 είναι ανεξάρτητα C1-6αλκύλιο, κυάνιο ή αλογονομεθύλιο• το X είναι CR6R7, NR8, O, S, S(=O) ή S(=O)2• το αρύλιο είναι προαιρετικά υποκατεστημένο φαινύλιο• με την προϋπόθεση πως η ένωση είναι άλλη από το οξαλικό οξύ της (-)-3,3a,8,12β-τετραυδρο-N-μεθυλ-2H-διβενζο[3,4:6,7]-κυκλοοπετα[1,2-b]-φουραν-2-μεθαναμίνης. Οι ενώσεις του τύπου (I) μπορούν να χρησιμοποιηθούν ως θεραπευτικοί παράγοντες στη θεραπεία ή στην πρόληψη των διαταραχών του ΚΝΣ, των διαταραχών του καρδιαγγειακού ή των διαταραχών του γαστρεντερικού.



ΑΡΙΘΜΟΣ ΕΥΡ. Δ.Ε. (11):3044654
ΑΡΙΘ. ΕΛΛ. ΚΑΤΑΘΕΣΗΣ (21):20030402425
ΗΜΕΡ. ΕΛΛ. ΚΑΤΑΘΕΣΗΣ (11):01/07/2003
ΑΡΙΘ./ΗΜΕΡ. ΔΗΜΟΣΙΕΥΣΗΣ
ΕΥΡΩΠΑΪΚΟΥ ΔΙΠΛΩΜΑΤΟΣ(87):1026090 - 09/04/2003
ΑΡΙΘ./ΗΜΕΡ. ΔΗΜΟΣΙΕΥΣΗΣ
ΕΥΡΩΠΑΪΚΗΣ ΑΙΤΗΣΗΣ (86):00200312.7--31/01/2000
ΔΙΚΑΙΟΥΧΟΣ (73):1)Snips S.r.l.
 Via Manzoni 40, 20121 Milano, ΙΤΑΛΙΑ
ΣΥΜΒ. ΠΡΟΤΕΡΑΙΟΤΗΤΕΣ (30):MI990207-04/02/1999-IT
ΕΦΕΥΡΕΤΗΣ (72):1)Piacenza, Giuseppe
ΕΙΔΙΚΟΣ ΠΛΗΡΕΞΟΥΣΙΟΣ (74):ΑΘΑΝΑΣΙΑΔΟΥ ΜΑΡΙΑ
 Κουμπάρη 2, 10674 ΑΘΗΝΑ
ΑΝΤΙΚΛΗΤΟΣ (74):ΠΑΠΑΚΩΝΣΤΑΝΤΙΝΟΥ ΕΛΕΝΗ
 Κουμπάρη 2,10674 ΑΘΗΝΑ
ΤΙΤΛΟΣ ΕΦΕΥΡΕΣΗΣ (54):**ΣΥΣΤΗΜΑ ΙΔΙΩΝ ΑΡΘΡΩΤΩΝ ΔΟΧΕΙΩΝ ΤΑ ΟΠΟΙΑ ΜΠΟΡΟΥΝ ΝΑ ΤΟΠΟΘΗΤΟΥΝ ΤΟ ΕΝΑ ΕΠΑΝΩ ΣΤΟ ΑΛΛΟ ΙΔΙΑΙΤΕΡΑ ΓΙΑ ΤΡΟΦΙΜΑ.**

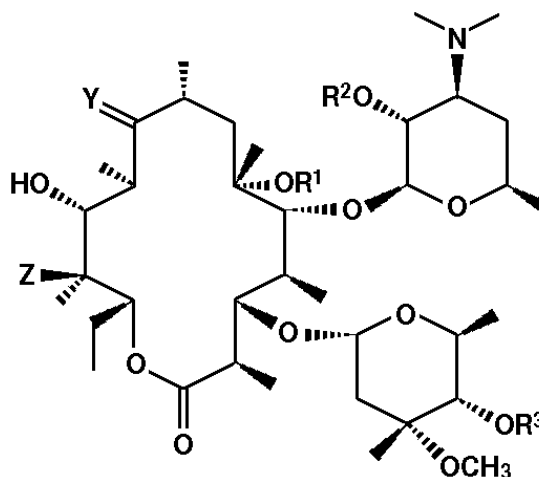


ΠΕΡΙΛΗΨΗ(57)

Ένα σύστημα ίδιων αρθρωτών δοχείων που μπορούν να συσσωρευτούν το ένα επάνω στο άλλο, που χαρακτηρίζεται από το ότι υπάρχουν μέσα αμοιβαίες σύνδεσης μεταξύ ενός δοχείου (11) και ενός άλλου.

ΑΡΙΘΜΟΣ ΕΥΡ. Δ.Ε. (11):3044655
ΑΡΙΘ. ΕΛΛ. ΚΑΤΑΘΕΣΗΣ (21):20030402426
ΗΜΕΡ. ΕΛΛ. ΚΑΤΑΘΕΣΗΣ (11):01/07/2003
ΑΡΙΘ./ΗΜΕΡ. ΔΗΜΟΣΙΕΥΣΗΣ
ΕΥΡΩΠΑΪΚΟΥ ΔΙΠΛΩΜΑΤΟΣ(87):0874862 - 09/04/2003
ΑΡΙΘ./ΗΜΕΡ. ΔΗΜΟΣΙΕΥΣΗΣ
ΕΥΡΩΠΑΪΚΗΣ ΑΙΤΗΣΗΣ (86):96936904.0--25/10/1996
ΔΙΚΑΙΟΥΧΟΣ (73):1)ABBOTT LABORATORIES
 CHAD-0377/AP6D-2, One Abbott Park Road,
 Abbott Park, Illinois 60064-3500,
 ΗΝΩΜΕΝΕΣ ΠΟΛΙΤΕΙΕΣ ΤΗΣ ΑΜΕΡΙΚΗΣ
ΣΥΜΒ. ΠΡΟΤΕΡΑΙΟΤΗΤΕΣ (30):560752-21/11/1995-US
ΕΦΕΥΡΕΤΗΣ (72):1)LIU, Jih-Hua
 2)MONTGOMERY, Stephen, H.
 3)FOSTER, George, A., Jr.
ΕΙΔΙΚΟΣ ΠΛΗΡΕΞΟΥΣΙΟΣ (74):ΒΑΓΕΝΑ ΘΕΟΔΩΡΑ
 Κουμπάρη 2, 10674 ΑΘΗΝΑ
ΑΝΤΙΚΛΗΤΟΣ (74):ΠΑΠΑΚΩΝΣΤΑΝΤΙΝΟΥ ΕΛΕΝΗ
 Κουμπάρη 2,10674 ΑΘΗΝΑ
ΤΙΤΛΟΣ ΕΦΕΥΡΕΣΗΣ (54):**ΜΕΘΟΔΟΣ ΓΙΑ ΤΗΝ 6-Ο-ΑΛΚΥΛΙΩΣΗ ΤΩΝ ΠΑΡΑΓΩΓΩΝ ΤΗΣ ΕΡΥΘΡΟΜΥΚΙΝΗΣ.**

αντίδρασης και για χρονική περίοδο που είναι επαρκής ώστε να επηρεάσει την αλκυλίωση.



(I)

ΠΕΡΙΛΗΨΗ(57)

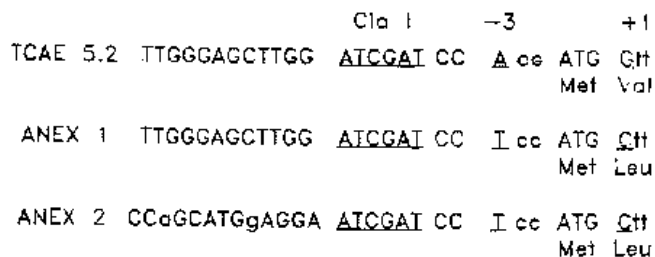
Μία μέθοδος για την παρασκευή ενώσεων της 6-Ο-αλκυλο ερυθρομυκίνης που έχουν τον τύπο (I), όπου το R1 είναι μία ομάδα μικρότερου αλκυλίου, τα R2 και R3 είναι ανεξάρτητα υδρογόνο ή μία υδροξυ-προστατευτική ομάδα, με τη διαφορά πως τα R2 και R3 δεν μπορούν και τα δύο ταυτόχρονα να είναι υδρογόνο• το Y είναι οξυγόνο ή μία ειδικά υποκατεστημένη οξίμη• και το Z είναι υδρογόνο, υδροξύλιο ή προστατευμένο υδροξύλιο• με αντίδραση της ένωσης όπου το R1 είναι υδρογόνο με ένα αντιδραστήριο αλκυλίωσης, παρουσία μίας ισχυρής βάσης αλκαλικού μετάλλου και επίσης παρουσία μίας ασθενούς βάσης οργανικής αμίνης, σε έναν κατάλληλα αναδευμένο ή αναταραγμένο πολικό απρωτικό διαλύτη, ή σε ένα μίγμα τέτοιων πολικών απρωτικών διαλυτών, που διατηρείται σε θερμοκρασία

ΑΡΙΘΜΟΣ ΕΥΡ. Δ.Ε. (11):3044656
ΑΡΙΘ. ΕΛΛ. ΚΑΤΑΘΕΣΗΣ (21):20030402427
ΗΜΕΡ. ΕΛΛ. ΚΑΤΑΘΕΣΗΣ (11):01/07/2003
ΑΡΙΘ./ΗΜΕΡ. ΔΗΜΟΣΙΕΥΣΗΣ
ΕΥΡΩΠΑΪΚΟΥ ΔΙΠΛΩΜΑΤΟΣ(87):0669986 - 09/04/2003
ΑΡΙΘ./ΗΜΕΡ. ΔΗΜΟΣΙΕΥΣΗΣ
ΕΥΡΩΠΑΪΚΗΣ ΑΙΤΗΣΗΣ (86):94901599.4--12/11/1993
ΔΙΚΑΙΟΥΧΟΣ (73):1)IDEC PHARMACEUTICALS CORPORATION
11011 Torreyana Road, San Diego, CA 92121-1104, ΗΝΩΜΕΝΕΣ ΠΟΛΙΤΕΙΕΣ ΤΗΣ ΑΜΕΡΙΚΗΣ
ΣΥΜΒ. ΠΡΟΤΕΡΑΙΟΤΗΤΕΣ (30):147696-03/11/1993-US
977691-13/11/1992-US
ΕΦΕΥΡΕΤΗΣ (72):1)REFF, Mitchell, E.
ΕΙΔΙΚΟΣ ΠΛΗΡΕΞΟΥΣΙΟΣ (74):ΡΟΥΣΣΟΥ ANNA
Κουμπάρη 2, 10674 ΑΘΗΝΑ
ΑΝΤΙΚΛΗΤΟΣ (74):ΠΑΠΑΚΩΝΣΤΑΝΤΙΝΟΥ ΕΛΕΝΗ
Κουμπάρη 2,10674 ΑΘΗΝΑ
ΤΙΤΛΟΣ ΕΦΕΥΡΕΣΗΣ (54):ΠΑΗΡΩΣ ΕΞΑΣΘΕΝΗΜΕΝΕΣ ΓΕΝΙΚΗΣ ΟΜΟΛΟΓΙΑΣ ΑΛΛΗΛΟΥΧΙΕΣ ΚΟΖΑΚ ΓΙΑ ΕΚΦΡΑΣΗ ΘΗΛΑΣΤΙΚΟΥ

ΠΕΡΙΛΗΨΗ(57)

Αποκαλύπτονται εδώ πλήρως εξασθενημένες γενικής ομολογίας αλληλουχίες Kozak οι οποίες πιο τυπικά χρησιμοποιούνται με επικρατούντες επιλέξιμους δείκτες μεταγραφικών κασσετών που είναι ένα τμήμα ενός φορέα έκφρασης. Αυτοί οι φορείς, πιο τυπικά χρησιμοποιούνται στην έκφραση πρωτεϊνών σε συστήματα έκφρασης θηλαστικού. Όπως ορίζεται, αποκαλύπτεται και αξιώνεται εδώ, το "πλήρως εξασθενημένη γενικής ομολογίας Kozak" περιλαμβάνει αλληλουχία (I), όπου: το "x" είναι ένα νουκλεοτίδιο που επιλέγεται από την ομάδα που αποτελείται

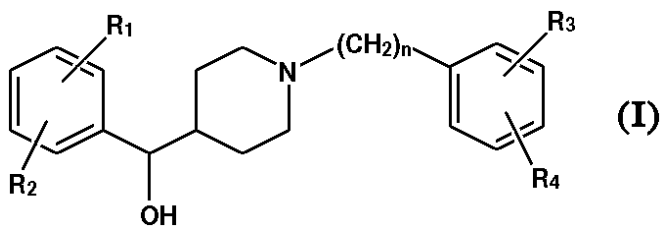
από αδενίνη (A), γουανίνη (G), κυτοσίνη (C) ή θυμίνη (T)/ουρακίλη (U), το "Py" είναι νουκλεοτίδιο πυριμιδίνης, δηλαδή C ή TU, το "ATG" είναι ένα κωδικόνιο που κωδικοποιεί για το αμινοξύ μεθειονίνη, το ούτως καλούμενο κωδικόνιο "έναρξης", και -3 και +1 είναι σημεία αναφοράς διεύθυνσης έναντι ATG, δηλαδή -3 σημαίνει να δεικνύει τρία νουκλεοτίδια κατά την αντίθετη κατεύθυνση του ATG, και +1 σημαίνει να δεικνύει ένα νουκλεοτίδιο κατά την αυτή κατεύθυνση του ATG. Περαιτέρω, αποκαλύπτονται κυριαρχούντες επιλέξιμοι δείκτες που περαιτέρω περιλαμβάνουν τεχνητές ιντρονικές περιοχές εισαγωγής.



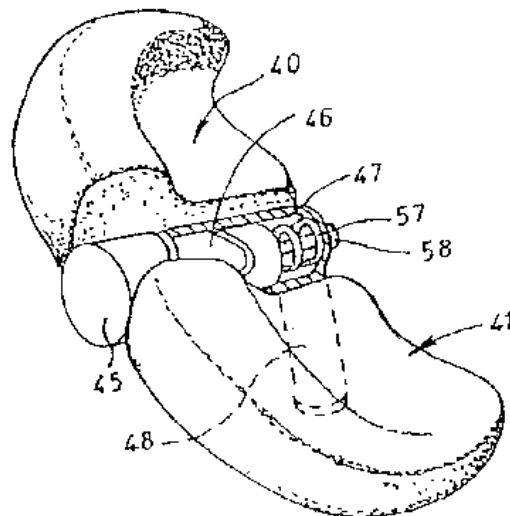
ΑΡΙΘΜΟΣ ΕΥΡ. Δ.Ε. (11):3044657
ΑΡΙΘ. ΕΛΛ. ΚΑΤΑΘΕΣΗΣ (21):20030402428
ΗΜΕΡ. ΕΛΛ. ΚΑΤΑΘΕΣΗΣ (11):01/07/2003
ΑΡΙΘ./ΗΜΕΡ. ΔΗΜΟΣΙΕΥΣΗΣ
ΕΥΡΩΠΑΪΚΟΥ ΔΙΠΛΩΜΑΤΟΣ(87):1082116 - 09/04/2003
ΑΡΙΘ./ΗΜΕΡ. ΔΗΜΟΣΙΕΥΣΗΣ
ΕΥΡΩΠΑΪΚΗΣ ΑΙΤΗΣΗΣ (86):99948543.6--26/04/1999
ΔΙΚΑΙΟΥΧΟΣ (73):1)A. Carlsson Research AB
Box 444, 405 30 Goteborg, ΣΟΥΗΔΙΑ
ΣΥΜΒ. ΠΡΟΤΕΡΑΙΟΤΗΤΕΣ (30):9801516-30/04/1998-SE
ΕΦΕΥΡΕΤΗΣ (72):1)CARLSSON, Maria
ΕΙΔΙΚΟΣ ΠΛΗΡΕΞΟΥΣΙΟΣ (74):ΒΑΓΕΝΑ ΘΕΟΔΩΡΑ
Κουμπάρη 2, 10674 ΑΘΗΝΑ
ΑΝΤΙΚΛΗΤΟΣ (74):ΠΑΠΑΚΩΝΣΤΑΝΤΙΝΟΥ ΕΛΕΝΗ
Κουμπάρη 2,10674 ΑΘΗΝΑ
ΤΙΤΛΟΣ ΕΦΕΥΡΕΣΗΣ (54):ΧΡΗΣΗ ΠΑΡΑΓΩΓΩΝ 4-ΠΙΠΕΡΙΔΙΝΟ-ΜΕΘΑΝΟΛΗΣ ΣΤΗ ΘΕΡΑΠΕΙΑ ΝΕΥΡΟ-ΑΝΑΠΤΥΞΙΑΚΩΝ ΔΙΑΤΑΡΑΧΩΝ.

ΠΕΡΙΛΗΨΗ(57)

Αποκαλύπτεται η χρήση μιας ένωσης του τύπου (I) όπου το n είναι 2, 3 ή 4, και τα R1, R2, R3 και R4 είναι το καθένα ανεξάρτητα υδρογόνο, C1-6 αλκύλιο, αλογόνο, τριφθορομεθυλο, υδροξυ, C1-6 αλκοξυ ή άμινο, ή ένα οπτικό ισομερές ή φαρμακευτικός αποδεκτό άλας αυτής για την παραγωγή ενός φαρμακευτικού σκευάσματος για τη θεραπεία μιας νευροαναπτυξιακής διαταραχής. Επίσης μια μέθοδος για τη θεραπεία νευροαναπτυξιακών διαταραχών όπου μια θεραπευτικώς αποτελεσματική ποσότητα της αναφερόμενης ένωσης χορηγείται σε έναν ασθενή.



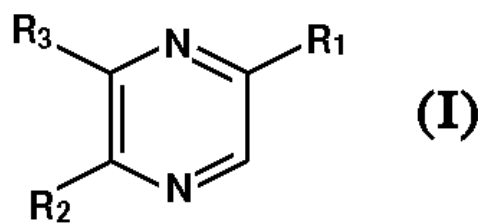
ΑΡΙΘΜΟΣ ΕΥΡ. Δ.Ε. (11):3044658
ΑΡΙΘ. ΕΛΛ. ΚΑΤΑΘΕΣΗΣ (21):20030402429
ΗΜΕΡ. ΕΛΛ. ΚΑΤΑΘΕΣΗΣ (11):02/07/2003
ΑΡΙΘ./ΗΜΕΡ. ΔΗΜΟΣΙΕΥΣΗΣ
ΕΥΡΩΠΑΪΚΟΥ ΔΙΠΛΩΜΑΤΟΣ(87):0936987 - 02/04/2003
ΑΡΙΘ./ΗΜΕΡ. ΔΗΜΟΣΙΕΥΣΗΣ
ΕΥΡΩΠΑΪΚΗΣ ΑΙΤΗΣΗΣ (86):97912310.6--17/11/1997
ΔΙΚΑΙΟΥΧΟΣ (73):1)Cox, Brian Anthony
The White House, Yarmouth Road, North
Walsham, Norfolk NR28 9AT, ΜΕΓΑΛΗ
ΒΡΕΤΑΝΝΙΑ
ΣΥΜΒ. ΠΡΟΤΕΡΑΙΟΤΗΤΕΣ (30):9623817-16/11/1996-GB
ΕΦΕΥΡΕΤΗΣ (72):1)Cox, Brian Anthony
ΕΙΔΙΚΟΣ ΠΛΗΡΕΞΟΥΣΙΟΣ (74):ΣΑΚΕΛΛΑΡΙΔΗ ΒΑΛΗ-ΒΑΣΙΛΙΚΗ
Αδριανού 70, 10556 ΑΘΗΝΑ
ΑΝΤΙΚΑΛΗΤΟΣ (74):ΣΑΚΕΛΛΑΡΙΔΗ ΒΑΛΗ-ΒΑΣΙΛΙΚΗ
Αδριανού 70,10556 ΑΘΗΝΑ
ΤΙΤΛΟΣ ΕΦΕΥΡΕΣΗΣ (54):ΣΕΛΛΑ ΓΙΑ ΜΗΧΑΝΕΣ ΠΟΥ ΟΔΗ-
ΓΟΥΝΤΑΙ ΜΕ ΠΕΝΤΑΛ



ΠΕΡΙΛΗΨΗ(57)

Μία μη κεράτινη σέλλα για ποδήλατο που λειτουργεί με πεντάλ, όπως φαίνεται στο σχήμα 1, η οποία συνίσταται από μία ανοδικά κοίλη, ουσιαστικά ημικυκλική σέλλα που περιλαμβάνει δύο παρακείμενες διαμορφωμένες σε τεταρτημόρια επίπεδες επιφάνειες (6α, 6β) για στήριξη των γλουτών του αναβάτη, καθεμία περιορισμένη από υψηλές επιστρώσεις (5α, 5β) στα πλάγια (4α, 4β) και οπίσθια επ' αυτών οι οποίες εφάπτονται και συγκρατούν τους γλουτούς του αναβάτη στη σέλλα όταν χρησιμοποιείται, και όπως φαίνεται στο σχήμα τα μέσα για συναρμολόγηση της σέλλας για περιορισμένη πλάγια στροφική κίνηση γύρω από έναν διαμήκη άξονα έτσι ώστε να προσαρμόζει και να μιμείται την πλάγια περιστροφική κίνηση της λεκάνης του αναβάτη καθώς τα πετάλια περιστρέφονται.

ΑΡΙΘΜΟΣ ΕΥΡ. Δ.Ε. (11):3044659
ΑΡΙΘ. ΕΛΛ. ΚΑΤΑΘΕΣΗΣ (21):20030402430
ΗΜΕΡ. ΕΛΛ. ΚΑΤΑΘΕΣΗΣ (11):02/07/2003
ΑΡΙΘ./ΗΜΕΡ. ΔΗΜΟΣΙΕΥΣΗΣ
ΕΥΡΩΠΑΪΚΟΥ ΔΙΠΛΩΜΑΤΟΣ(87):1097145 - 28/05/2003
ΑΡΙΘ./ΗΜΕΡ. ΔΗΜΟΣΙΕΥΣΗΣ
ΕΥΡΩΠΑΪΚΗΣ ΑΙΤΗΣΗΣ (86):99929482.0--13/07/1999
ΔΙΚΑΙΟΥΧΟΣ (73):1)Aventis Pharma S.A.
20, avenue Raymond Aron, 92160 Antony,
ΓΑΛΛΙΑ
ΣΥΜΒ. ΠΡΟΤΕΡΑΙΟΤΗΤΕΣ (30):9809088-16/07/1998-FR
ΕΦΕΥΡΕΤΗΣ (72):1)BASHIARDES, Georges
2)CARRY, Jean-Christophe
3)MIGNANI, Serge
4)EVERS, Michel
5)FILOCHE, Bruno
ΕΙΔΙΚΟΣ ΠΛΗΡΕΞΟΥΣΙΟΣ (74):ΒΟΥΡΟΥ ΤΡΙΑΝΤΑΦΥΛΛΙΑ
Πανεπιστημίου 64, 10677 ΑΘΗΝΑ
ΑΝΤΙΚΑΛΗΤΟΣ (74):ΒΟΥΡΟΥ ΤΡΙΑΝΤΑΦΥΛΛΙΑ
Πανεπιστημίου 64,10677 ΑΘΗΝΑ
ΤΙΤΛΟΣ ΕΦΕΥΡΕΣΗΣ (54):ΠΑΡΑΓΩΓΑ ΤΗΣ ΠΟΛΥΥΔΡΟΞΥΑΛ-
ΚΥΛΠΥΑΖΙΝΗΣ ΚΑΙ Η ΠΑΡΑΣΚΕΥΗ
ΤΟΥΣ ΚΑΙ ΦΑΡΜΑΚΑ ΠΟΥ ΤΑ
ΠΕΡΙΕΧΟΥΝ



ΠΕΡΙΛΗΨΗ(57)

Φάρμακα που περιέχουν ως δραστικό συστατικό μια τουλάχιστον ένωση του τύπου (I) στην οποία το R₁ παριστάνει αλυσίδα -(CHOH)₃-CH₃ και είτε το R₂ παριστάνει αλυσίδα -CH₂-(CHOH)₂-CH₃ και το R₃ παριστάνει άτομο υδρογόνου, είτε το R₂ παριστάνει άτομο υδρογόνου και το R₃ παριστάνει αλυσίδα -CH₂-(CHOH)₂-CH₃ ή ένα από τα στερεοϊσομερή της ή ένα από τα άλατά της, οι νέες ενώσεις του τύπου (I), τα στερεοϊσομερή τους, τα άλατά τους και η παρασκευή τους.

ΑΡΙΘΜΟΣ ΕΥΡ. Δ.Ε. (11):3044660
ΑΡΙΘ. ΕΛΛ. ΚΑΤΑΘΕΣΗΣ (21):20030402431
ΗΜΕΡ. ΕΛΛ. ΚΑΤΑΘΕΣΗΣ (11):02/07/2003
ΑΡΙΘ./ΗΜΕΡ. ΔΗΜΟΣΙΕΥΣΗΣ
ΕΥΡΩΠΑΪΚΟΥ ΔΙΠΛΩΜΑΤΟΣ(87):0738390 - 02/04/2003
ΑΡΙΘ./ΗΜΕΡ. ΔΗΜΟΣΙΕΥΣΗΣ
ΕΥΡΩΠΑΪΚΗΣ ΑΙΤΗΣΗΣ (86):95906754.7--05/01/1995
ΔΙΚΑΙΟΥΧΟΣ (73):1)TELIK, INC.
3165 Porter Dr.,94304 Palo Alto, ΚΑΝΑΔΑΣ
ΣΥΜΒ. ΠΡΟΤΕΡΑΙΟΤΗΤΕΣ (30):177673-06/01/1994-US
308813-19/09/1994-US
ΕΦΕΥΡΕΤΗΣ (72):1)KAUVAR, Lawrence, M.
2)VILLAR, Hugo, O.
ΕΙΔΙΚΟΣ ΠΛΗΡΕΞΟΥΣΙΟΣ (74):ΒΟΥΡΟΥ ΤΡΙΑΝΤΑΦΥΛΛΙΑ
Πανεπιστημίου 64, 10677 ΑΘΗΝΑ
ΑΝΤΙΚΛΗΤΟΣ (74):ΒΟΥΡΟΥ ΤΡΙΑΝΤΑΦΥΛΛΙΑ
Πανεπιστημίου 64,10677 ΑΘΗΝΑ
ΤΙΤΛΟΣ ΕΦΕΥΡΕΣΗΣ (54):**ΑΝΤΙΚΑΤΑΣΤΑΤΕΣ ΩΣ ΣΤΟΧΟΙ ΚΑΙ ΒΕΛΤΙΩΜΕΝΟΙ ΚΑΤΑΛΟΓΟΙ ΑΝΑΦΟΡΑΣ**

ΠΕΡΙΛΗΨΗ(57)

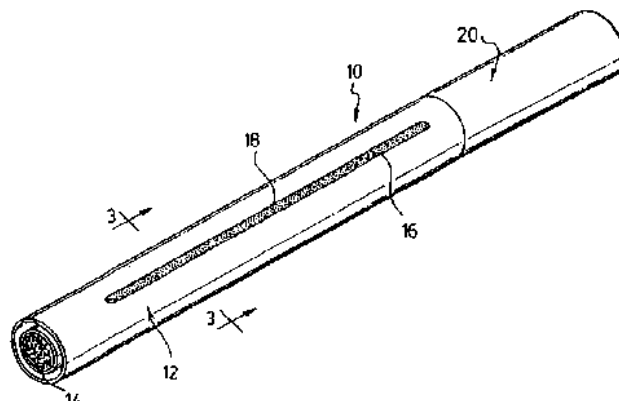
Αποκαλύπτεται μία μέθοδος για τον προσδιορισμό της δραστηριότητας μίας υποψήφιας ένωσης έναντι ενός στόχου, η οποία μέθοδος δεν απαιτεί την φυσική παρουσία του στόχου. Με την παροχή ενός τύπου για την επεξεργασία των αποτελεσμάτων που λαμβάνονται από μία ομάδα αναφοράς υποκατάστατων του στόχου, με τον οποίο τύπο γίνεται πρόβλεψη της δραστηριότητας έναντι του στόχου, η ένωση που ελέγχεται μπορεί να αξιολογηθεί φυσικώς σε σχέση με καταλόγους αναφοράς, γίνεται εφαρμογή του τύπου και μπορεί να γίνει πρόβλεψη της δραστηριότητας έναντι του πραγματικού στόχου. Περιγράφονται οι κατάλογοι που αποτελούνται από χωριστά μέλη, τα εν λόγω μέλη περιλαμβάνουν πρωτεΐνες, όπου

τουλάχιστον ένα από τα μέλη του καταλόγου είναι μία πρωτεΐνη άλλη από μία ανοσοσφαιρίνη (Ig) ή τμήμα αυτής και όπου η παρουσία της εν λόγω μη-Ig πρωτεΐνης εμπλουτίζει τον κατάλογο. Οι κατάλογοι αυτοί μπορούν να ελεγχθούν ως προς την δραστηριότητα με ένα αναλύτη προκειμένου να δημιουργηθεί ένα αποτύπωμα. Τέτοιου τύπου αποτυπώματα μπορούν να χρησιμοποιηθούν σε ένα σχήμα συνταιριάσματος, ανάλυσης των δειγμάτων και σε άλλες αναλύσεις.

ΑΡΙΘΜΟΣ ΕΥΡ. Δ.Ε. (11):3044661
ΑΡΙΘ. ΕΛΛ. ΚΑΤΑΘΕΣΗΣ (21):20030402432
ΗΜΕΡ. ΕΛΛ. ΚΑΤΑΘΕΣΗΣ (11):02/07/2003
ΑΡΙΘ./ΗΜΕΡ. ΔΗΜΟΣΙΕΥΣΗΣ
ΕΥΡΩΠΑΪΚΟΥ ΔΙΠΛΩΜΑΤΟΣ(87):0944337 - 02/04/2003
ΑΡΙΘ./ΗΜΕΡ. ΔΗΜΟΣΙΕΥΣΗΣ
ΕΥΡΩΠΑΪΚΗΣ ΑΙΤΗΣΗΣ (86):97944659.8--15/10/1997
ΔΙΚΑΙΟΥΧΟΣ (73):1)Rothmans, Benson & Hedges Inc.
1500 Don Mills Road, North York (Toronto),
Ontario M3B 3L1, ΚΑΝΑΔΑΣ
ΣΥΜΒ. ΠΡΟΤΕΡΑΙΟΤΗΤΕΣ (30):37562 P-11/02/1997-US
9621466-15/10/1996-GB
ΕΦΕΥΡΕΤΗΣ (72):1)BOWEN, Larry
2)BRACKMANN, Warren, A.
3)SNAIDR, Stanislav, M.
ΕΙΔΙΚΟΣ ΠΛΗΡΕΞΟΥΣΙΟΣ (74):ΠΑΠΑΔΗΜΗΤΡΙΟΥ ΔΗΜΗΤΡΑ
Δήλου 6, 16561 ΓΛΥΦΑΔΑ (ΑΤΤΙΚΗΣ)
ΑΝΤΙΚΛΗΤΟΣ (74):ΜΑΛΑΜΗ ΑΔΚΗΣΤΙΣ-ΕΙΡΗΝΗ
Σκουφά 52,10672 ΑΘΗΝΑ
ΤΙΤΛΟΣ ΕΦΕΥΡΕΣΗΣ (54):**ΣΥΣΚΕΥΗ ΕΛΕΓΧΟΥ ΤΟΥ ΚΑΠΝΟΥ ΠΛΕΥΡΙΚΗΣ ΡΟΗΣ ΚΑΙ ΤΟΥ ΡΥΘΜΟΥ ΕΛΕΥΘΕΡΗΣ ΚΑΥΣΗΣ ΤΟΥ ΤΣΙΓΑΡΟΥ**

ΠΕΡΙΛΗΨΗ(57)

Μια συσκευή για την ελαχιστοποίηση του καπνού πλευρικής ροής και τη μείωση του ρυθμού ελεύθερης καύσης, η οποία περιλαμβάνει: (i) ένα άκαυστο σωληνωτό στοιχείο (12) που περικλείει ένα ωφέλιμο μήκος της δόσης καπνού (22) ενός τσιγάρου (14) τοποθετημένου μέσα στο σωληνωτό στοιχείο και (ii) με το σωληνωτό στοιχείο να διαθέτει ένα μέσο τόσο για την ελαχιστοποίηση του καπνού πλευρικής ροής που εκλύεται από μια καιόμενη δόση καπνού όσο και τη μείωση του ρυθμού ελεύθερης καύσης από αυτήν την καιόμενη δόση καπνού ώστε να αυξάνονται οι ρουφηξιές από την καιόμενη δόση καπνού.



ΑΡΙΘΜΟΣ ΕΥΡ. Δ.Ε. (11):3044662
ΑΡΙΘ. ΕΛΛ. ΚΑΤΑΘΕΣΗΣ (21):20030402433
ΗΜΕΡ. ΕΛΛ. ΚΑΤΑΘΕΣΗΣ (11):02/07/2003
ΑΡΙΘ./ΗΜΕΡ. ΔΗΜΟΣΙΕΥΣΗΣ
ΕΥΡΩΠΑΪΚΟΥ ΔΙΠΛΩΜΑΤΟΣ(87):1083008 - 02/04/2003
ΑΡΙΘ./ΗΜΕΡ. ΔΗΜΟΣΙΕΥΣΗΣ
ΕΥΡΩΠΑΪΚΗΣ ΑΙΤΗΣΗΣ (86):99500159.1--08/09/1999
ΔΙΚΑΙΟΥΧΟΣ (73):1)FOOD MACHINERY ESPANOLA S.A.
 Jesus Morante Borrás 24, E-46012 Valencia,
 ΙΣΠΑΝΙΑ

ΣΥΜΒ. ΠΡΟΤΕΡΑΙΟΤΗΤΕΣ (30):
ΕΦΕΥΡΕΤΗΣ (72):1)Sanchez de Leon Rodriguez Roda, Juan Antonio

ΕΙΔΙΚΟΣ ΠΛΗΡΕΞΟΥΣΙΟΣ (74):ΣΙΩΤΟΥ ΑΙΚΑΤΕΡΙΝΗ
 Ζαΐμη 28, 10683 ΑΘΗΝΑ

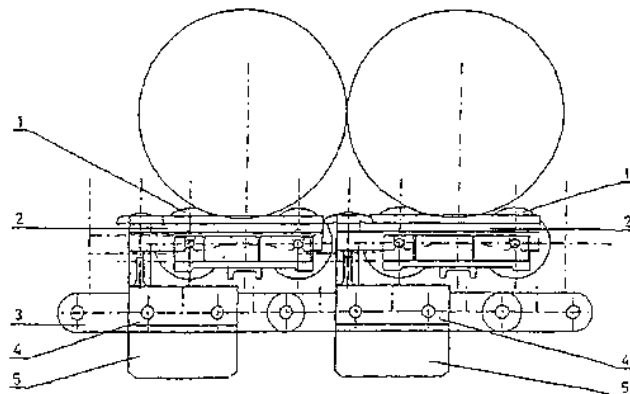
ΑΝΤΙΚΛΗΤΟΣ (74):ΣΙΩΤΟΥ ΑΙΚΑΤΕΡΙΝΗ
 Ζαΐμη 28,10683 ΑΘΗΝΑ

ΤΙΤΛΟΣ ΕΦΕΥΡΕΣΗΣ (54):**ΣΥΣΤΗΜΑ ΜΕΤΑΦΟΡΕΑ ΓΙΑ ΔΙΑΔΟΧΗ ΣΥΜΦΩΝΑ ΜΕ ΤΟ ΒΑΡΟΣ ΚΑΙ ΟΠΤΙΚΕΣ ΙΔΙΟΤΗΤΕΣ**

ΠΕΡΙΛΗΨΗ(57)

Ο σκοπός της εφεύρεσης είναι ένας μεταφορέας φρούτων και λαχανικών για ταξινόμηση κατά βάρος και ηλεκτρο-οπτικές παραμέτρους, τύπου μονής ράγας, με τα στοιχεία μεταφοράς φρούτων να είναι συζευγμένα σε μία αλυσίδα μεταφοράς, που σχηματίζεται από στρεφόμενους δικωνικούς κυλίνδρους. Κάθε φορέας αποτελείται από δύο δικωνικούς κυλίνδρους (1) που ενώνονται μ' ένα πλαίσιο (2), και το σύνολο είναι εγκατεστημένο σε μία αλυσίδα μεταφοράς (3) με τη βοήθεια ενός τμήματος ακύρωσης (4) με δύο προεξοχές (5) που μπορεί να μετατοπίζεται κάθετα. Καθώς το πλαίσιο (2) ολισθαίνει κατά μήκος των οδηγών, αυτοί μεταδίδουν το βάρος προς φόρτωση κυψελών, το σήμα των οποίων αναλύεται

ηλεκτρονικά για να αφαιρεθεί το απόβαρο και να ληφθεί το βάρος κάθε κομματιού φρούτου. Οι δικωνικοί κύλινδροι (1) στρέφονται εξαιτίας της τριβής των στύλωμένων άκρων τους πάνω σ' έναν μηχανοκίνητο μάντα, και η ταχύτητα και η κατεύθυνση περιστροφής των δικωνικών κυλίνδρων (1) εξαρτώνται από τη σχέση ανάμεσα στις γραμμικές ταχύτητες του μηχανοκίνητου μάντα και της αλυσίδας μεταφοράς (3).



ΑΡΙΘΜΟΣ ΕΥΡ. Δ.Ε. (11):3044663
ΑΡΙΘ. ΕΛΛ. ΚΑΤΑΘΕΣΗΣ (21):20030402434
ΗΜΕΡ. ΕΛΛ. ΚΑΤΑΘΕΣΗΣ (11):02/07/2003
ΑΡΙΘ./ΗΜΕΡ. ΔΗΜΟΣΙΕΥΣΗΣ
ΕΥΡΩΠΑΪΚΟΥ ΔΙΠΛΩΜΑΤΟΣ(87):1102724 - 02/04/2003
ΑΡΙΘ./ΗΜΕΡ. ΔΗΜΟΣΙΕΥΣΗΣ
ΕΥΡΩΠΑΪΚΗΣ ΑΙΤΗΣΗΣ (86):99945887.0--02/07/1999
ΔΙΚΑΙΟΥΧΟΣ (73):1)Koch, Reinhard
 Alte Kolonie 30, D-01609 Groditz,
 GERMANIA
 2)Peukert, Volkmar, Dr.
 Hohlbeinstrasse 48, D-01307 Dresden,
 GERMANIA
 3)Schmidt, Andreas
 Roter Weg 2, 09599 Freiberg, GERMANIA
 4)Knobloch, Michael
 Zauckeroder Strasse 3, 01159 Dresden,
 GERMANIA

ΣΥΜΒ. ΠΡΟΤΕΡΑΙΟΤΗΤΕΣ (30):19829673-03/07/1998-DE
ΕΦΕΥΡΕΤΗΣ (72):1)Knobloch, Michael
 2)Schmidt, Andreas
 3)Koch, Reinhard
 4)Peukert, Volkmar, Dr.

ΕΙΔΙΚΟΣ ΠΛΗΡΕΞΟΥΣΙΟΣ (74):ΣΙΩΤΟΥ ΑΙΚΑΤΕΡΙΝΗ
 Ζαΐμη 28, 10683 ΑΘΗΝΑ

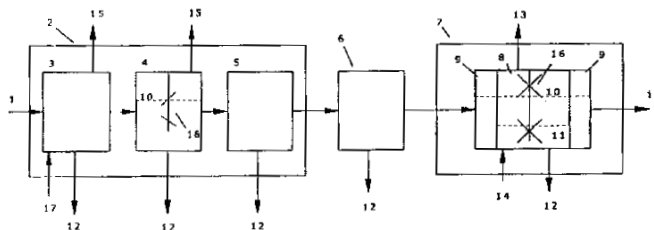
ΑΝΤΙΚΛΗΤΟΣ (74):ΣΙΩΤΟΥ ΑΙΚΑΤΕΡΙΝΗ
 Ζαΐμη 28,10683 ΑΘΗΝΑ

ΤΙΤΛΟΣ ΕΦΕΥΡΕΣΗΣ (54):**ΜΕΘΟΔΟΣ ΚΑΙ ΕΓΚΑΤΑΣΤΑΣΗ ΓΙΑ ΤΗΝ ΕΠΕΞΕΡΓΑΣΙΑ ΑΚΑΘΑΡΤΩΝ ΝΕΡΩΝ ΑΠΟ ΤΗΝ ΕΠΕΞΕΡΓΑΣΙΑ ΕΛΑΙΩΛΩΝ ΚΑΡΠΩΝ ΚΑΙ ΣΙΤΗΡΩΝ**

ΠΕΡΙΛΗΨΗ(57)

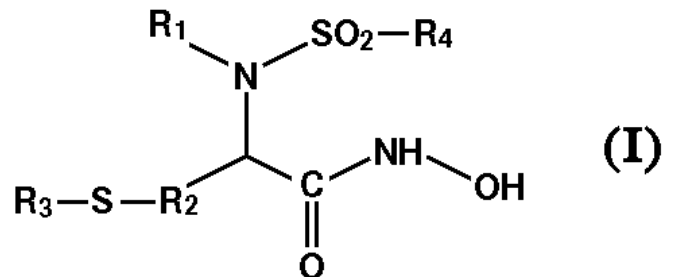
Η εφεύρεση αναφέρεται σε μία μέθοδο και εγκατάσταση για την επεξεργασία

ακάθαρτων νερών από την επεξεργασία ελαιωδών καρπών και σιτηρών, και ιδιαίτερα ακάθαρτων νερών από την παραγωγή ελαιόλαδου (OMW), η οποία θα εξασφαλίσει μία εκτεταμένη μείωση των συστατικών στοιχείων των ακάθαρτων νερών, τα οποία επιβαρύνουν το περιβάλλον, λαμβάνοντας παράλληλα υπόψη τα οικονομικά κριτήρια. Η εφεύρεση έχει ως στόχο να αναπτύξει μία μέθοδο και ένα σύστημα σχεδιασμένο για την επεξεργασία ακάθαρτων νερών από την παραγωγή ελαιόλαδου, όπου θα επιτυγχάνονται υψηλότερα φυσικά, χημικά, βιοχημικά και βιολογικά ποσοστά εξουδετέρωσης με τη χρήση του υλικού και ενεργειακού δυναμικού του OMW ενώ θα λαμβάνονται υπόψη τα οικονομικά δεδομένα. Η εγκατάσταση θα πρέπει να μπορεί να τεθεί σε λειτουργία σε σύντομο χρόνο, λόγω των ποσοτήτων εποχιακών αποβλήτων. Στην εφευρετική μέθοδο και εγκατάσταση που περιγράφεται έτσι, τα φρέσκα ακάθαρτα νερά υποβάλλονται σε προκαταρκτική επεξεργασία μέσω υποβολής τους σε οξίνιση μεβιογενή κροκίδωση και διαχωρισμό στερεών σωματιδίων. Τα προεπεξεργασμένα ακάθαρτα νερά υποβάλλονται σε επεξεργασία αναερόβια και μεσόφιλα με τη χρήση ενός εναιωρήματος σταθεροποιημένης στο φορέα βιομάζας, όπου η σταθεροποίηση πραγματοποιείται μέσω της χρήσης βιολογίας βιομεμβράνης Moving-Bed με κυλινδρικά διάκενα σώματα που λειτουργούν ως υλικό φορέα κι όπου αφαιρούνται το βιοαέριο που δημιουργείται έτσι καθώς και η λάσπη που προκύπτει.



ΑΡΙΘΜΟΣ ΕΥΡ. Δ.Ε. (11):3044664
ΑΡΙΘ. ΕΛΛ. ΚΑΤΑΘΕΣΗΣ (21):20030402435
ΗΜΕΡ. ΕΛΛ. ΚΑΤΑΘΕΣΗΣ (11):02/07/2003
ΑΡΙΘ./ΗΜΕΡ. ΔΗΜΟΣΙΕΥΣΗΣ
ΕΥΡΩΠΑΪΚΟΥ ΔΙΠΛΩΜΑΤΟΣ(87):0979816 - 02/05/2003
ΑΡΙΘ./ΗΜΕΡ. ΔΗΜΟΣΙΕΥΣΗΣ
ΕΥΡΩΠΑΪΚΗΣ ΑΙΤΗΣΗΣ (86):99402016.2--09/08/1999
ΔΙΚΑΙΟΥΧΟΣ (73):1)LES LABORATOIRES SERVIER
22, rue Garnier, 92200 Neuilly sur Seine,
ΓΑΛΛΙΑ
ΣΥΜΒ. ΠΡΟΤΕΡΑΙΟΤΗΤΕΣ (30):9810237-10/08/1998-FR
ΕΦΕΥΡΕΤΗΣ (72):1)Tucker, Gordon
2)Renard, Pierre
3)Atassi, Ghanem
4)Hanessian, Stephen
5)Caignard, Daniel-Henri
ΕΙΔΙΚΟΣ ΠΛΗΡΕΞΟΥΣΙΟΣ (74):ΕΥΑΓΓΕΛΟΥ ΔΕΣΠΟΙΝΑ
Λεωφ. Συγγρού 45, 11743 ΑΘΗΝΑ
ΑΝΤΙΚΛΗΤΟΣ (74):ΕΥΑΓΓΕΛΟΥ ΔΕΣΠΟΙΝΑ
Λεωφ. Συγγρού 45,11743 ΑΘΗΝΑ
ΤΙΤΛΟΣ ΕΦΕΥΡΕΣΗΣ (54):**ΝΕΑ ΠΑΡΑΓΩΓΑ ΥΔΡΟΞΑΜΙΚΟΥ ΟΞΕΟΣ, Η ΜΕΘΟΔΟΣ ΠΑΡΑΣΚΕΥΗΣ ΑΥΤΩΝ ΚΑΙ ΦΑΡΜΑΚΕΥΤΙΚΕΣ ΣΥΝΘΕΣΕΙΣ ΟΙ ΟΠΟΙΕΣ ΤΑ ΠΕΡΙΕΧΟΥΝ**

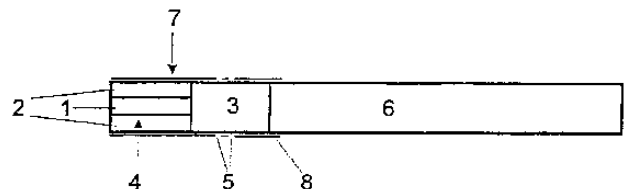
ετεροκυκλική ομάδα όταν το R3 παριστά μια ομάδα Y, -είτε μια ομάδα διαρυλ, αρυλοετεροαρυλ ή ετεροαρυλαρυλ όταν το R3 παριστά μια ομάδα X ή το Y, τα ισομερή αυτών καθώς και τα άλατα δια προσθήκης ενός φαρμακευτικής αποδεκτού οξέος ή μιας βάσεως αυτών. Φάρμακα.



ΠΕΡΙΛΗΨΗ(57)

Ενώσεις του τύπου (I): στον οποίο: το R1 παριστά μια αλκυλ ομάδα ενδεχομένως υποκατεστημένη, ακυλ, κυκλοαλκυλ, αρυλ, αμινοκαρβονυλοαλκυλενο ή έναν ετερόκυκλο, το R2 παριστά μια αλκυλενο ομάδα, το R3 παριστά μια ομάδα X ή Y όπως ορίζεται στην περιγραφή, το R4 παριστά -είτε μια ομάδα αλκυλ, κυκλοαλκυλ, αρυλ, αρυλαλκυλ, κυκλοαλκυλαλκυλ, ετεροκυκλοαλκυλενο ή μια

ΑΡΙΘΜΟΣ ΕΥΡ. Δ.Ε. (11):3044665
ΑΡΙΘ. ΕΛΛ. ΚΑΤΑΘΕΣΗΣ (21):20030402436
ΗΜΕΡ. ΕΛΛ. ΚΑΤΑΘΕΣΗΣ (11):02/07/2003
ΑΡΙΘ./ΗΜΕΡ. ΔΗΜΟΣΙΕΥΣΗΣ
ΕΥΡΩΠΑΪΚΟΥ ΔΙΠΛΩΜΑΤΟΣ(87):1182940 - 28/05/2003
ΑΡΙΘ./ΗΜΕΡ. ΔΗΜΟΣΙΕΥΣΗΣ
ΕΥΡΩΠΑΪΚΗΣ ΑΙΤΗΣΗΣ (86):00916882.4--01/03/2000
ΔΙΚΑΙΟΥΧΟΣ (73):1)Reemtsma Cigarettenfabriken GmbH
Parkstrasse 51, 22605 Hamburg, ΓΕΡΜΑΝΙΑ
ΣΥΜΒ. ΠΡΟΤΕΡΑΙΟΤΗΤΕΣ (30):19925313-27/05/1999-DE
ΕΦΕΥΡΕΤΗΣ (72):1)MENTZEL, Edgar
2)HENNING, Paul-Georg
3)SEIDEL, Henning
ΕΙΔΙΚΟΣ ΠΛΗΡΕΞΟΥΣΙΟΣ (74):ΕΥΑΓΓΕΛΟΥ ΔΕΣΠΟΙΝΑ
Λεωφ. Συγγρού 45, 11743 ΑΘΗΝΑ
ΑΝΤΙΚΛΗΤΟΣ (74):ΕΥΑΓΓΕΛΟΥ ΔΕΣΠΟΙΝΑ
Λεωφ. Συγγρού 45,11743 ΑΘΗΝΑ
ΤΙΤΛΟΣ ΕΦΕΥΡΕΣΗΣ (54):**ΑΕΡΙΖΟΜΕΝΟ ΤΣΙΓΑΡΟ ΜΕ ΦΙΛΤΡΟ ΠΕΡΙΛΗΨΗ(57)**



Η εφεύρεση αφορά ένα αεριζόμενο τσιγάρο με φίλτρο, που περιέχει μια ράβδο καπνού που περιβάλλεται από περίβλημα και ένα φίλτρο που παρουσιάζει ένα μέσο αερισμού (7), το οποίο αποτελείται από τα τεμάχια φίλτρου (3,4). Τα μέσα αερισμού είναι τοποθετημένα στην περιοχή του τμήματος φίλτρου (3) που βρίσκεται από την πλευρά της ράβδου καπνού. Περαιτέρω το τμήμα φίλτρου (3) που βρίσκεται από την πλευρά της ράβδου καπνού είναι ένας τομέας του φίλτρου αποτελούμενος από ένα ενιαίο τεμάχιο ενώ το τεμάχιο φίλτρου (4) που βρίσκεται από την πλευρά του στόματος είναι ένα τομέας φίλτρου που αποτελείται από δυο τεμάχια με ένα πυρήνα (1) και ένα μανδύα (2), και ένα ονομαζόμενο ομοαξονικό τεμάχιο φίλτρου ή ομοαξονικό φίλτρο.

ΑΡΙΘΜΟΣ ΕΥΡ. Δ.Ε. (11):3044666
ΑΡΙΘ. ΕΛΛ. ΚΑΤΑΘΕΣΗΣ (21):20030402437
ΗΜΕΡ. ΕΛΛ. ΚΑΤΑΘΕΣΗΣ (11):02/07/2003
ΑΡΙΘ./ΗΜΕΡ. ΔΗΜΟΣΙΕΥΣΗΣ
ΕΥΡΩΠΑΪΚΟΥ ΔΙΠΛΩΜΑΤΟΣ(87):1032414 - 07/05/2003
ΑΡΙΘ./ΗΜΕΡ. ΔΗΜΟΣΙΕΥΣΗΣ
ΕΥΡΩΠΑΪΚΗΣ ΑΙΤΗΣΗΣ (86):98913813.6--03/03/1998
ΔΙΚΑΙΟΥΧΟΣ (73):1)LES LABORATOIRES SERVIER
22, rue Garnier, 92200 Neuilly sur Seine,
ΓΑΛΛΙΑ
ΣΥΜΒ. ΠΡΟΤΕΡΑΙΟΤΗΤΕΣ (30):9714485-19/11/1997-FR
ΕΦΕΥΡΕΤΗΣ (72):1)GUEZ, David
2)SCHIAVI, Pierre
3)LEVY, Bernard
ΕΙΔΙΚΟΣ ΠΛΗΡΕΞΟΥΣΙΟΣ (74):ΕΥΑΓΓΕΛΟΥ ΔΕΣΠΟΙΝΑ
Λεωφ.Συγγρού 45, 11743 ΑΘΗΝΑ
ΑΝΤΙΚΛΗΤΟΣ (74):ΕΥΑΓΓΕΛΟΥ ΔΕΣΠΟΙΝΑ
Λεωφ. Συγγρού 45,11743 ΑΘΗΝΑ
ΤΙΤΛΟΣ ΕΦΕΥΡΕΣΗΣ (54):**ΣΥΝΔΥΑΣΜΟΣ ΠΑΡΕΜΠΟΔΙΣΤΟΥ
ΤΟΥ ΕΝΖΥΜΟΥ ΜΕΤΑΤΡΟΠΗΣ ΤΗΣ
ΑΓΓΕΙΟΤΕΝΣΙΝΗΣ ΚΑΙ ΕΝΟΣ ΔΙΟΥ-
ΡΗΤΙΚΟΥ ΠΑΡΑΓΟΝΤΑ ΓΙΑ ΤΗΝ
ΘΕΡΑΠΕΥΤΙΚΗ ΑΓΩΓΗ ΜΙΚΡΟΚΥ-
ΚΛΟΦΟΡΙΑΚΩΝ ΠΑΘΗΣΕΩΝ**

ΠΕΡΙΛΗΨΗ(57)

Η παρούσα εφεύρεση αφορά τη χρησιμοποίηση ενός συνδυασμού ενός παρεμποδιστή της μετατροπής του ενζύμου της αγγειοτενσίνης (IEC) και ενός διουρητικού παράγοντα δια την παρασκευή φαρμακευτικών συνθέσεων που προορίζονται για τη θεραπευτική αγωγή μικροκυκλοφοριακών αρτηριο-τριχοειδών παθήσεων.

ΑΡΙΘΜΟΣ ΕΥΡ. Δ.Ε. (11):3044667
ΑΡΙΘ. ΕΛΛ. ΚΑΤΑΘΕΣΗΣ (21):20030402438
ΗΜΕΡ. ΕΛΛ. ΚΑΤΑΘΕΣΗΣ (11):02/07/2003
ΑΡΙΘ./ΗΜΕΡ. ΔΗΜΟΣΙΕΥΣΗΣ
ΕΥΡΩΠΑΪΚΟΥ ΔΙΠΛΩΜΑΤΟΣ(87):0922668 - 14/05/2003
ΑΡΙΘ./ΗΜΕΡ. ΔΗΜΟΣΙΕΥΣΗΣ
ΕΥΡΩΠΑΪΚΗΣ ΑΙΤΗΣΗΣ (86):98403076.7--08/12/1998
ΔΙΚΑΙΟΥΧΟΣ (73):1)Atofina
4/8 Cours Michelet, 92800 Puteaux, ΓΑΛΛΙΑ
ΣΥΜΒ. ΠΡΟΤΕΡΑΙΟΤΗΤΕΣ (30):9715765-12/12/1997-FR
ΕΦΕΥΡΕΤΗΣ (72):1)Frances, Sylvie
2)Drivon, Gilles
3)Leduc, Philippe
ΕΙΔΙΚΟΣ ΠΛΗΡΕΞΟΥΣΙΟΣ (74):ΕΥΑΓΓΕΛΟΥ ΔΕΣΠΟΙΝΑ
Λεωφ.Συγγρού 45, 11743 ΑΘΗΝΑ
ΑΝΤΙΚΛΗΤΟΣ (74):ΕΥΑΓΓΕΛΟΥ ΔΕΣΠΟΙΝΑ
Λεωφ. Συγγρού 45,11743 ΑΘΗΝΑ
ΤΙΤΛΟΣ ΕΦΕΥΡΕΣΗΣ (54):**ΔΙΑΤΑΞΗ ΠΑΡΑΓΩΓΗΣ
ΥΔΡΟΒΡΩΜΙΟΥ**

ΠΕΡΙΛΗΨΗ(57)

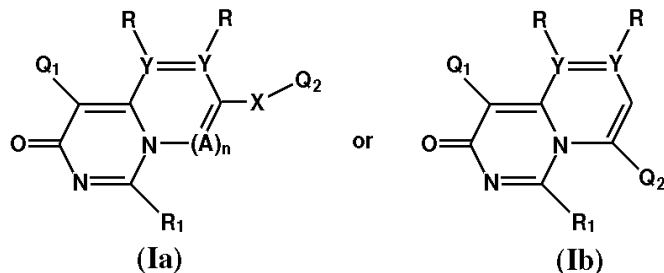
Η εφεύρεση αναφέρεται σε μια διάταξη παραγωγής υδροβρωμίου με άμεση καύση του βρωμίου εντός υδρογόνου. Η διάταξη περιέχει ένα καυστήρα (1), ένα θάλαμο καύσης (4) αποτελούμενο από εμποτισμένο γραφίτη και μια ζώνη ψύξης (6) αποτελούμενη από κάλυμμα εκ χάλυβα εντός του οποίου στοιβάζονται τεμάχια εμποτισμένου γραφίτη.

ΑΡΙΘΜΟΣ ΕΥΡ. Δ.Ε. (11):3044668
ΑΡΙΘ. ΕΛΛ. ΚΑΤΑΘΕΣΗΣ (21):20030402439
ΗΜΕΡ. ΕΛΛ. ΚΑΤΑΘΕΣΗΣ (11):02/07/2003
ΑΡΙΘ./ΗΜΕΡ. ΔΗΜΟΣΙΕΥΣΗΣ
ΕΥΡΩΠΑΪΚΟΥ ΔΙΠΛΩΜΑΤΟΣ(87):0951467 - 02/04/2003
ΑΡΙΘ./ΗΜΕΡ. ΔΗΜΟΣΙΕΥΣΗΣ
ΕΥΡΩΠΑΪΚΗΣ ΑΙΤΗΣΗΣ (86):97952517.7--17/12/1997
ΔΙΚΑΙΟΥΧΟΣ (73):1)VERTEX PHARMACEUTICALS INCORPORATED
130 Waverly Street, Cambridge, MA 02139-4242, ΗΝΩΜΕΝΕΣ ΠΟΛΙΤΕΙΕΣ ΤΗΣ ΑΜΕΡΙΚΗΣ
ΣΥΜΒ. ΠΡΟΤΕΡΑΙΟΤΗΤΕΣ (30):34288 P-18/12/1996-US
822373-20/03/1997-US
862925-10/06/1997-US
ΕΦΕΥΡΕΤΗΣ (72):1)MURCKO, Mark, A.
2)SU, Michael
3)WILSON, Keith, P.
4)HARRINGTON, Edmund, Martin
5)DUFFY, John, Patrick
6)BEMIS, Guy, W.
7)SALITURO, Francesco, Gerald
8)GALULLO, Vincent, P.
9)COCHRAN, John, E.
ΕΙΔΙΚΟΣ ΠΛΗΡΕΞΟΥΣΙΟΣ (74):ΒΟΖΕΜΠΕΡΓΚ-ΒΡΕΤΟΣ ΝΙΚΟΛΑΟΣ
Αγιαλείας 30,, 151 25 ΠΑΡΑΔΕΙΣΟΣ
ΑΜΑΡΟΥΣΙΟΥ
ΑΝΤΙΚΛΗΤΟΣ (74):ΒΟΖΕΜΠΕΡΓΚ-ΒΡΕΤΟΣ ΝΙΚΟΛΑΟΣ
Αγιαλείας 30,151 25 ΠΑΡΑΔΕΙΣΟΣ
ΑΜΑΡΟΥΣΙΟΥ

ΤΙΤΛΟΣ ΕΦΕΥΡΕΣΗΣ (54):ΥΠΟΚΑΤΕΣΤΗΜΕΝΟΙ ΕΤΕΡΟΚΥΚΛΟΙ ΠΟΥ ΠΕΡΙΕΧΟΥΝ ΑΖΩΤΟ ΣΑΝ ΑΝΑΣΤΟΛΕΙΣ ΚΙΝΑΣΗΣ ΠΡΩΤΕΪΝΗΣ P38

ΠΕΡΙΛΗΨΗ(57)

Η παρούσα εφεύρεση αφορά αναστολείς της p38, μία κινάση πρωτεΐνης θηλαστικού που ενέχεται στον πολλαπλασιασμό κυττάρου, ανάπτυξη κυττάρου και απόκριση σε εξωκυτταρικούς διεγέρτες. Η εφεύρεση επίσης αφορά μεθόδους για παρασκευή αυτών των αναστολέων. Η εφεύρεση επίσης παρέχει φαρμακευτικές συνθέσεις που περιλαμβάνουν τους αναστολείς της εφεύρεσης και μεθόδους χρησιμοποίησης αυτών των συνθέσεων στην θεραπευτική αγωγή και πρόληψη διαφόρων διαταραχών.



ΑΡΙΘΜΟΣ ΕΥΡ. Δ.Ε. (11):3044669
ΑΡΙΘ. ΕΛΛ. ΚΑΤΑΘΕΣΗΣ (21):20030402440
ΗΜΕΡ. ΕΛΛ. ΚΑΤΑΘΕΣΗΣ (11):02/07/2003
ΑΡΙΘ./ΗΜΕΡ. ΔΗΜΟΣΙΕΥΣΗΣ
ΕΥΡΩΠΑΪΚΟΥ ΔΙΠΛΩΜΑΤΟΣ(87):1014810 - 02/05/2003
ΑΡΙΘ./ΗΜΕΡ. ΔΗΜΟΣΙΕΥΣΗΣ
ΕΥΡΩΠΑΪΚΗΣ ΑΙΤΗΣΗΣ (86):95934239.5--19/10/1995
ΔΙΚΑΙΟΥΧΟΣ (73):1)IMPERIAL TOBACCO LIMITED
P.O. Box 244, Southville, Bristol, BS99 7UJ,
ΜΕΓΑΛΗ ΒΡΕΤΑΝΝΙΑ
ΣΥΜΒ. ΠΡΟΤΕΡΑΙΟΤΗΤΕΣ (30):
ΕΦΕΥΡΕΤΗΣ (72):1)MATTHEWS, Keith, Alan
2)CHARD, Brian, Chester
3)NEVETT, Robert
4)HENNEVELD, Clifford, Hendrik
ΕΙΔΙΚΟΣ ΠΛΗΡΕΞΟΥΣΙΟΣ (74):ΚΙΛΙΜΙΡΗΣ ΚΩΝΣΤΑΝΤΙΝΟΣ
Χατζηγιάννη Μέξη 7, 11528 ΑΘΗΝΑ
ΑΝΤΙΚΛΗΤΟΣ (74):ΚΙΛΙΜΙΡΗΣ ΑΝΑΣΤΑΣΙΟΣ
Χατζηγιάννη Μέξη 7,11528 ΑΘΗΝΑ
ΤΙΤΛΟΣ ΕΦΕΥΡΕΣΗΣ (54):ΜΕΘΟΔΟΣ ΓΙΑ ΤΗΝ ΕΠΕΞΕΡΓΑΣΙΑ ΚΑΠΝΟΥ

ΠΕΡΙΛΗΨΗ(57)

Ο καπνός υποβάλλεται σε επεξεργασία για να προκληθεί η επέκτασή του με μέθοδο που περιλαμβάνει τα στάδια της υποβολής του σε μειωμένη πίεση που δεν υπερβαίνει τα 7 kPa, το διαποτισμό της κυτταρικής δομής με ατμό ισοπεντανίου σε θερμοκρασίες 70 έως 90 βαθμούς Κελσίου και τη διατήρηση του καπνού σε επαφή με τον ατμό υπό πίεση τουλάχιστον 400 kPa επί 30 λεπτά κατά μέγιστον, την εκκένωση της περίσσειας ατμού, όπου η μεταβολή της πίεσεως γίνεται αδιαβατικά, την επεξεργασία του διαποτισμένου καπνού με ατμό για επέκτασή της κυτταρικής δομής του καπνού και στη συνέχεια την υποβολή του επεκταμένου καπνού σε ανακατάταξη υπό κενόν. Τα επίπεδα επέκτασης που επιτεύχθηκαν μέσω της μεθόδου είναι παρόμοια ή μπορεί να είναι μεγαλύτερα από αυτά που επιτεύχθηκαν δια χρήσεως συνήθων μεθόδων επέκτασης.

ΑΡΙΘΜΟΣ ΕΥΡ. Δ.Ε. (11):3044670
ΑΡΙΘ. ΕΛΛ. ΚΑΤΑΘΕΣΗΣ (21):20030402441
ΗΜΕΡ. ΕΛΛ. ΚΑΤΑΘΕΣΗΣ (11):02/07/2003
ΑΡΙΘ./ΗΜΕΡ. ΔΗΜΟΣΙΕΥΣΗΣ
ΕΥΡΩΠΑΪΚΟΥ ΔΙΠΛΩΜΑΤΟΣ(87):0991403 - 02/04/2003
ΑΡΙΘ./ΗΜΕΡ. ΔΗΜΟΣΙΕΥΣΗΣ
ΕΥΡΩΠΑΪΚΗΣ ΑΙΤΗΣΗΣ (86):98904760.0--29/01/1998
ΔΙΚΑΙΟΥΧΟΣ (73):1)CHIRON CORPORATION
4560 Horton Street, Emeryville, California
94608, ΗΝΩΜΕΝΕΣ ΠΟΛΙΤΕΙΕΣ ΤΗΣ
ΑΜΕΡΙΚΗΣ
ΣΥΜΒ. ΠΡΟΤΕΡΑΙΟΤΗΤΕΣ (30):36316 P-30/01/1997-US
69749 P-16/12/1997-US
ΕΦΕΥΡΕΤΗΣ (72):1)O'HAGAN, Derek
2)VAN NEST, Gary
3)OTT, Gary, S.
4)BARACKMAN, John
5)KAZZAZ, Jina
ΕΙΔΙΚΟΣ ΠΛΗΡΕΞΟΥΣΙΟΣ (74):ΚΙΛΙΜΙΡΗΣ ΚΩΝΣΤΑΝΤΙΝΟΣ
Χατζηγιάννη Μέξη 7, 11528 ΑΘΗΝΑ
ΑΝΤΙΚΛΗΤΟΣ (74):ΚΙΛΙΜΙΡΗΣ ΑΝΑΣΤΑΣΙΟΣ
Χατζηγιάννη Μέξη 7,11528 ΑΘΗΝΑ
ΤΙΤΛΟΣ ΕΦΕΥΡΕΣΗΣ (54):**ΧΡΗΣΗ ΜΙΚΡΟΣΩΜΑΤΙΔΙΩΝ ΜΕ ΠΡΟΣΡΟΦΗΜΕΝΟ ΑΝΤΙΓΟΝΟ ΓΙΑ ΔΙΕΓΕΡΣΗ ΑΝΟΣΟΛΟΓΙΚΩΝ ΑΠΟΚΡΙΣΕΩΝ**

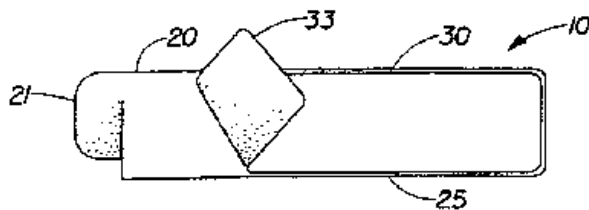
ΠΕΡΙΛΗΨΗ(57)

Αποκαλύπτεται η χρήση μικροσωματιδίων πολυ(λακτιδίου) ή πολυ(λακτιδίου-συν-γλυκολιδίου) με προσροφημένο αντιγόνο. Τα μικροσωματίδια είναι χρήσιμα για την ενίσχυση CTL αποκρίσεων σε επιλεγμένο αντιγόνο.

ΑΡΙΘΜΟΣ ΕΥΡ. Δ.Ε. (11):3044671
ΑΡΙΘ. ΕΛΛ. ΚΑΤΑΘΕΣΗΣ (21):20030402442
ΗΜΕΡ. ΕΛΛ. ΚΑΤΑΘΕΣΗΣ (11):02/07/2003
ΑΡΙΘ./ΗΜΕΡ. ΔΗΜΟΣΙΕΥΣΗΣ
ΕΥΡΩΠΑΪΚΟΥ ΔΙΠΛΩΜΑΤΟΣ(87):1169402 - 28/05/2003
ΑΡΙΘ./ΗΜΕΡ. ΔΗΜΟΣΙΕΥΣΗΣ
ΕΥΡΩΠΑΪΚΗΣ ΑΙΤΗΣΗΣ (86):00914956.8--14/03/2000
ΔΙΚΑΙΟΥΧΟΣ (73):1)THE PROCTER & GAMBLE COMPANY
One Procter & Gamble Plaza, Cincinnati, Ohio
45202, ΗΝΩΜΕΝΕΣ ΠΟΛΙΤΕΙΕΣ ΤΗΣ
ΑΜΕΡΙΚΗΣ
ΣΥΜΒ. ΠΡΟΤΕΡΑΙΟΤΗΤΕΣ (30):268171-15/03/1999-US
ΕΦΕΥΡΕΤΗΣ (72):1)DIRKSING, Robert, Stanley
2)SAGEL, Paul, Albert
ΕΙΔΙΚΟΣ ΠΛΗΡΕΞΟΥΣΙΟΣ (74):ΚΙΛΙΜΙΡΗΣ ΚΩΝΣΤΑΝΤΙΝΟΣ
Χατζηγιάννη Μέξη 7, 11528 ΑΘΗΝΑ
ΑΝΤΙΚΛΗΤΟΣ (74):ΚΙΛΙΜΙΡΗΣ ΑΝΑΣΤΑΣΙΟΣ
Χατζηγιάννη Μέξη 7,11528 ΑΘΗΝΑ
ΤΙΤΛΟΣ ΕΦΕΥΡΕΣΗΣ (54):**ΤΑΙΝΙΑ ΑΠΟΚΟΛΛΗΣΗΣ ΜΕ ΔΙΑΧΩΡΙΣΤΙΚΟ ΤΣΑΚΙΣΜΑ ΓΙΑ ΝΑ ΔΙΕΥΚΟΛΥΝΕΙ ΑΦΑΙΡΕΣΗ ΣΥΓΚΟΛΛΗΤΙΚΗΣ ΕΠΙΚΑΛΥΜΜΕΝΗΣ ΤΑΙΝΙΑΣ**

ΠΕΡΙΛΗΨΗ(57)

Η παρούσα εφεύρεση είναι σχετική με μία πολύφυλλη δομή που εμπεριέχει μία συγκολλητική επικαλυμμένη ταινία η οποία είναι προσαρμοσμένη πάνω σε μία ταινία αποκόλλησης όπου η ταινία αποκόλλησης περιέχει ένα διαχωριστικό τσάκισμα και όπου η ταινία αποκόλλησης περιέχει περαιτέρω ένα πετυγίο. Παρέκκλιση του πετυγίου ταινίας αποκόλλησης προς μία κατεύθυνση μακριά από την συγκολλητική επικαλυμμένη ταινία δημιουργεί ένα μερικό διαχωρισμό του πετυγίου ταινίας αποκόλλησης από τη γενική επιφάνεια της ταινίας αποκόλλησης στο διαχωριστικό τσάκισμα προκαλώντας μία άκρη της συγκολλητικής επικαλυμμένης ταινίας να εκτεθεί για πιάσιμο από το χρήστη. Η παρούσα εφεύρεση είναι επίσης σχετική με μεθόδους για αφαίρεση μίας συγκολλητικής επικαλυμμένης ταινίας από την ταινία αποκόλλησης.



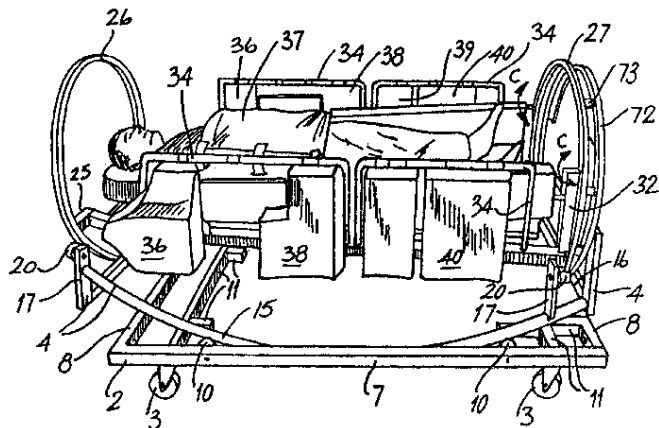
ΑΡΙΘΜΟΣ ΕΥΡ. Δ.Ε. (11):3044672
ΑΡΙΘ. ΕΛΛ. ΚΑΤΑΘΕΣΗΣ (21):20030402443
ΗΜΕΡ. ΕΛΛ. ΚΑΤΑΘΕΣΗΣ (11):02/07/2003
ΑΡΙΘ./ΗΜΕΡ. ΔΗΜΟΣΙΕΥΣΗΣ
ΕΥΡΩΠΑΪΚΟΥ ΔΙΠΛΩΜΑΤΟΣ(87):0877590 - 02/04/2003
ΑΡΙΘ./ΗΜΕΡ. ΔΗΜΟΣΙΕΥΣΗΣ
ΕΥΡΩΠΑΪΚΗΣ ΑΙΤΗΣΗΣ (86):96945774.6--17/12/1996
ΔΙΚΑΙΟΥΧΟΣ (73):1)Alliance Investments Ltd
Monksland Industrial Estate, Athlone County
Westmeath, ΙΡΑΝΔΙΑ

ΣΥΜΒ. ΠΡΟΤΕΡΑΙΟΤΗΤΕΣ (30):950950-18/12/1995-IE
ΕΦΕΥΡΕΤΗΣ (72):1)CONNOLLY, Patrick J.
ΕΙΔΙΚΟΣ ΠΑΡΕΞΟΥΣΙΟΣ (74):ΚΙΛΙΜΙΡΗΣ ΚΩΝΣΤΑΝΤΙΝΟΣ
Χατζηγιάννη Μέξη 7, 11528 ΑΘΗΝΑ
ΑΝΤΙΚΑΛΗΤΟΣ (74):ΚΙΛΙΜΙΡΗΣ ΑΝΑΣΤΑΣΙΟΣ
Χατζηγιάννη Μέξη 7,11528 ΑΘΗΝΑ

ΤΙΤΛΟΣ ΕΦΕΥΡΕΣΗΣ (54):**ΘΕΡΑΠΕΥΤΙΚΗ ΣΥΣΚΕΥΗ ΠΕΡΙΛΗΨΗ(57)**

Παρουσιάζεται θεραπευτική κλίνη (1) που περιλαμβάνει πλαίσιο υποστήριξης με καρούλια (2) και πλαίσιο υποστήριξης Trendelenburg (4) που περιλαμβάνει καμπύλους βραχίονες τοποθετημένους πάνω σε κυλίνδρους καθοδήγησης (10) του πλαισίου με καρούλια (2). Το πλαίσιο υποστήριξης (4) φέρει κυλίνδρους καθοδήγησης (20) τους οποίους διατρέχουν δακτύλιοι (26, 27) ευρισκόμενοι σε απέναντι άκρα της κλίνης. Μια πλατφόρμα υποστήριξης ασθενούς (5) είναι στερεωμένη στους δακτυλίους (26, 27). Ένα υποστήριγμα ασθενούς στην ύπτια θέση περιλαμβάνει στρώμα (30) και υποστηρίγματα ποδιών (31) στερεωμένα στην πλατφόρμα υποστήριξης ασθενούς (5). Πλευρικές ράβδους ανάρτησης (34) εμπλέκονται και κλειδώνουν στην πλατφόρμα (5). Τα μέσα υποστήριξης ασθενούς στην πρινή θέση περιλαμβάνουν ένα υποστήριγμα κεφαλής (35), ένα ρυθμίσιμο υποστήριγμα κοιλίας (37) και επιθέματα υποστήριξης (36, 39, 40) τα οποία το καθένα είναι χωρισμένο διαμηκώς ώστε να ορίζει ρυθμίσιμα τμήματα υποστήριξης

που είναι αρθρωτά στερεωμένα στις αντίστοιχες ευρισκόμενες σε απέναντι θέσεις πλευρικές ράβδους ανάρτησης (34), εμπλεκόμενα και κλειδωμένα στη θέση τους. Η θεραπευτική κλίνη παρέχει τοποθέτηση ασθενούς σε πρινή θέση με περιστροφή των δακτυλίων (26, 27) πάνω στους κυλίνδρους (20) κατά 180°. Η κλίνη μπορεί επίσης να χρησιμοποιηθεί για κινητική θεραπεία και/ή κίνηση Trendelenburg όταν ένας ασθενής βρίσκεται σε ύπτια και/ή πρινή θέση.



ΑΡΙΘΜΟΣ ΕΥΡ. Δ.Ε. (11):3044673
ΑΡΙΘ. ΕΛΛ. ΚΑΤΑΘΕΣΗΣ (21):20030402444
ΗΜΕΡ. ΕΛΛ. ΚΑΤΑΘΕΣΗΣ (11):02/07/2003
ΑΡΙΘ./ΗΜΕΡ. ΔΗΜΟΣΙΕΥΣΗΣ
ΕΥΡΩΠΑΪΚΟΥ ΔΙΠΛΩΜΑΤΟΣ(87):0835126 - 02/04/2003
ΑΡΙΘ./ΗΜΕΡ. ΔΗΜΟΣΙΕΥΣΗΣ
ΕΥΡΩΠΑΪΚΗΣ ΑΙΤΗΣΗΣ (86):96923511.8--26/06/1996
ΔΙΚΑΙΟΥΧΟΣ (73):1)ELAN PHARMACEUTICALS, INC.
3760 Haven Avenue, Menlo Park, CA 94025-
1057, ΗΝΩΜΕΝΕΣ ΠΟΛΙΤΕΙΕΣ ΤΗΣ
ΑΜΕΡΙΚΗΣ

ΣΥΜΒ. ΠΡΟΤΕΡΑΙΟΤΗΤΕΣ (30):496847-27/06/1995-US
613400-08/03/1996-US
ΕΦΕΥΡΕΤΗΣ (72):1)AMSTUTZ, Gary, Arthur
2)BOWERSOX, Stephen, Scott
3)GOHIL, Kishorchandra
4)ADRIAENSSENS, Peter, Isadore
5)KRISTIPATI, Ramasharma
6)GADBOIS, Theresa
7)PETTUS, Mark, Raymond
8)LUTHER, Robert, R.

ΕΙΔΙΚΟΣ ΠΑΡΕΞΟΥΣΙΟΣ (74):ΚΙΛΙΜΙΡΗΣ ΚΩΝΣΤΑΝΤΙΝΟΣ
Χατζηγιάννη Μέξη 7, 11528 ΑΘΗΝΑ
ΑΝΤΙΚΑΛΗΤΟΣ (74):ΚΙΛΙΜΙΡΗΣ ΑΝΑΣΤΑΣΙΟΣ
Χατζηγιάννη Μέξη 7,11528 ΑΘΗΝΑ

ΤΙΤΛΟΣ ΕΦΕΥΡΕΣΗΣ (54):**ΣΥΝΘΕΣΕΙΣ ΚΑΙ ΤΥΠΟΠΟΙΗΣΕΙΣ ΓΙΑ ΠΑΡΑΓΩΓΗ ΑΝΑΛΗΨΙΑΣ ΚΑΙ ΓΙΑ ΑΝΑΣΤΟΛΗ ΤΗΣ ΕΞΕΛΙΞΗΣ ΔΙΑΤΑΡΑΧΩΝ ΝΕΥΡΟΠΑΘΟΥΣ ΠΟΝΟΥ**

ΠΕΡΙΛΗΨΗ(57)

Αποκαλύπτονται φάρμακα που περιέχουν ωμέγα κονοπεπτιδία για αναστολή εξέλιξης διαταραχών νευροπαθούς πόνου. Η εφεύρεση περιλαμβάνει επίσης μία τυποποίηση ωμέγα κονοπεπτιδίου που αποτρέπει την οξείδωση του πεπτιδίου, όπως επίσης και νέα ωμέγα κονοπεπτιδία SNX-273 και SNX-279. Σε μία σχετική πλευρά, η εφεύρεση περιλαμβάνει μία βελτιωμένη μέθοδο επισκληρίδιας χορήγησης ωμέγα κονοπεπτιδίων.

ΑΡΙΘΜΟΣ ΕΥΡ. Δ.Ε. (11):3044674
ΑΡΙΘ. ΕΛΛ. ΚΑΤΑΘΕΣΗΣ (21):20030402445
ΗΜΕΡ. ΕΛΛ. ΚΑΤΑΘΕΣΗΣ (11):02/07/2003
ΑΡΙΘ./ΗΜΕΡ. ΔΗΜΟΣΙΕΥΣΗΣ
ΕΥΡΩΠΑΪΚΟΥ ΔΙΠΛΩΜΑΤΟΣ(87):0828108 - 16/04/2003
ΑΡΙΘ./ΗΜΕΡ. ΔΗΜΟΣΙΕΥΣΗΣ
ΕΥΡΩΠΑΪΚΗΣ ΑΙΤΗΣΗΣ (86):97401898.8--07/08/1997
ΔΙΚΑΙΟΥΧΟΣ (73):1)GAZ DE FRANCE (SERVICE NATION-AL)

23 rue Philibert-Delorme, F-75017 Paris, ΓΑΛΛΙΑ

ΣΥΜΒ. ΠΡΟΤΕΡΑΙΟΤΗΤΕΣ (30):9610977-09/09/1996-FR

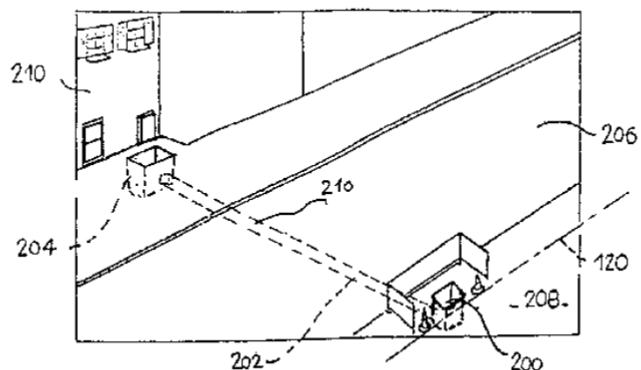
ΕΦΕΥΡΕΤΗΣ (72):1)Blanquet, Francois
2)Brazzini, Jean-Pierre
3)Le Cointe, Patrick

ΕΙΔΙΚΟΣ ΠΛΗΡΕΞΟΥΣΙΟΣ (74):ΚΙΛΙΜΙΡΗΣ ΚΩΝΣΤΑΝΤΙΝΟΣ
Χατζηγιάννη Μέξη 7, 11528 ΑΘΗΝΑ

ΑΝΤΙΚΛΗΤΟΣ (74):ΚΙΛΙΜΙΡΗΣ ΑΝΑΣΤΑΣΙΟΣ
Χατζηγιάννη Μέξη 7,11528 ΑΘΗΝΑ

ΤΙΤΛΟΣ ΕΦΕΥΡΕΣΗΣ (54):**ΜΕΘΟΔΟΣ ΣΥΝΔΕΣΗΣ ΑΓΩΓΩΝ ΠΕΡΙΛΗΨΗ(57)**

Πρόκειται για μία μέθοδο σύνδεσης ενός τεμαχίου κύριου αγωγού θαμμένου (120) με ένα δευτερεύοντα αγωγό. Γι' αυτό, σκάβουμε ένα φρεάτιο αναχώρησης (200) και ένα φρεάτιο άφιξης (204), κατεβάζουμε σε ένα φρεάτιο ένα όργανο διάτρησης περιλαμβάνον μία διαδοχή ράβδων σε διάταξη άκρο με άκρο, ώστε να τρυπήσουμε ως προς ένα οριζόντιο άξονα ή σε ένα ύψος κοντά στον κύριο αγωγό. Αφού τρυπήσουμε, περνάμε τον δευτερεύοντα αγωγό διαμέσω της διάτρησης (202) κατά τρόπον ώστε ένα ακραίο μέρος να βρίσκεται στο πάνω του φρεατίου, στερεώνουμε αυτό το τμήμα με μία πρώτη ζώνη μίας λήψης διακλάδωσης για τη σύνδεση των δύο αγωγών και κατεβάζουμε μέσα στο φρεάτιο αυτό το ακραίο τμήμα εφοδιασμένο με τη λήψη του που στερεώνουμε στον κύριο αγωγό.



ΑΡΙΘΜΟΣ ΕΥΡ. Δ.Ε. (11):3044675
ΑΡΙΘ. ΕΛΛ. ΚΑΤΑΘΕΣΗΣ (21):20030402446
ΗΜΕΡ. ΕΛΛ. ΚΑΤΑΘΕΣΗΣ (11):02/07/2003
ΑΡΙΘ./ΗΜΕΡ. ΔΗΜΟΣΙΕΥΣΗΣ
ΕΥΡΩΠΑΪΚΟΥ ΔΙΠΛΩΜΑΤΟΣ(87):0955983 - 02/05/2003
ΑΡΙΘ./ΗΜΕΡ. ΔΗΜΟΣΙΕΥΣΗΣ
ΕΥΡΩΠΑΪΚΗΣ ΑΙΤΗΣΗΣ (86):97953071.4--02/12/1997
ΔΙΚΑΙΟΥΧΟΣ (73):1)MINNESOTA MINING AND MANUFACTURING COMPANY

3M Center, P.O. Box 33427, St. Paul, Minnesota 55133-3427, ΗΝΩΜΕΝΕΣ ΠΟΛΙΤΕΙΕΣ ΤΗΣ ΑΜΕΡΙΚΗΣ

ΣΥΜΒ. ΠΡΟΤΕΡΑΙΟΤΗΤΕΣ (30):759898-03/12/1996-US

ΕΦΕΥΡΕΤΗΣ (72):1)SITZ, Richard, G.
2)WHITMAN, David, A.
3)SEVER, John, M.
4)COOKLOCK, Kathleen, M.
5)PETERSON, Kenneth, A.
6)ROBISON, Thomas, S.

ΕΙΔΙΚΟΣ ΠΛΗΡΕΞΟΥΣΙΟΣ (74):ΚΙΛΙΜΙΡΗΣ ΚΩΝΣΤΑΝΤΙΝΟΣ
Χατζηγιάννη Μέξη 7, 11528 ΑΘΗΝΑ

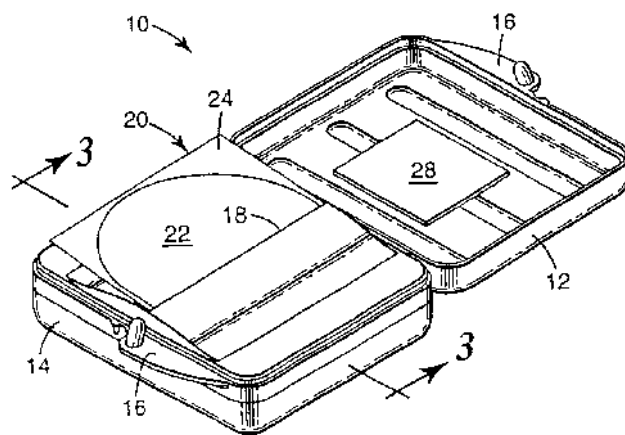
ΑΝΤΙΚΛΗΤΟΣ (74):ΚΙΛΙΜΙΡΗΣ ΑΝΑΣΤΑΣΙΟΣ
Χατζηγιάννη Μέξη 7,11528 ΑΘΗΝΑ

ΤΙΤΛΟΣ ΕΦΕΥΡΕΣΗΣ (54):**ΔΙΑΔΕΡΜΙΚΗ/ΔΙΑΒΛΕΝΟΓΟΝΙΚΗ ΕΠΙΘΕΜΑΤΙΚΗ ΔΙΑΤΑΞΗ ΔΙΑΝΟΜΗΣ**

ΠΕΡΙΛΗΨΗ(57)

Διάταξη διανομής που περιέχει πολλαπλά διαδερμικά/διαβλεννογονικά επιθέματα που μπορούν καταλλήλως να αφαιρεθούν μέσω ενός ανοίγματος στη διάταξη διανομής. Η διάταξη διανομής περιλαμβάνει κατά προτίμηση ένα κάλυμμα που παρέχει αδιαπέρατη ερμητική σφράγιση. Τα διαδερμικά/διαβλεννογονικά επιθέματα μπορεί να στοιβαχτούν, να διπλωθούν, να παρεμβληθούν ανάμεσά τους φύλλα, να συνδεθούν με θηλιές, ή να τυλιχτούν μέσα

στο θάλαμο της διάταξης διανομής και συνδέονται κατά προτίμηση μεταξύ τους με δυνατότητα απόσπασης έτσι ώστε η αφαίρεση μιας διάταξης αυτομάτως να τραβάει την επόμενη διάταξη σε θέση διανομής. Η διάταξη διανομής παρέχει τουλάχιστον βραχυπρόθεσμη συντήρηση των διαδερμικών/διαβλεννογονικών επιθεμάτων και μπορεί να είναι συσκευασμένη σε αδιαπέρατη συσκευασία, όπως σε σακούλα από μεταλλικό φύλλο / πολυμερές, ώστε να εφασφαλίζεται σταθερή μακροχρόνια συντήρηση εάν είναι απαραίτητο.



ΑΡΙΘΜΟΣ ΕΥΡ. Δ.Ε. (11):3044676
ΑΡΙΘ. ΕΛΛ. ΚΑΤΑΘΕΣΗΣ (21):20030402447
ΗΜΕΡ. ΕΛΛ. ΚΑΤΑΘΕΣΗΣ (11):02/07/2003
ΑΡΙΘ./ΗΜΕΡ. ΔΗΜΟΣΙΕΥΣΗΣ
ΕΥΡΩΠΑΪΚΟΥ ΔΙΠΛΩΜΑΤΟΣ(87):0715811 - 14/05/2003
ΑΡΙΘ./ΗΜΕΡ. ΔΗΜΟΣΙΕΥΣΗΣ
ΕΥΡΩΠΑΪΚΗΣ ΑΙΤΗΣΗΣ (86):95119028.9--04/12/1995
ΔΙΚΑΙΟΥΧΟΣ (73):1)Ferrero oHG mbH
Hainer Weg 120, 60599 Frankfurt,
GERMANIA
ΣΥΜΒ. ΠΡΟΤΕΡΑΙΟΤΗΤΕΣ (30):4443230-05/12/1994-DE
ΕΦΕΥΡΕΤΗΣ (72):1)ΟΙ ΕΦΕΥΡΕΤΕΣ ΠΑΡΑΙΤΗΘΗΚΑΝ ΤΟΥ
ΔΙΚΑΙΩΜΑΤΟΣ ΠΡΟΣΔΙΟΡΙΣΜΟΥ
ΑΥΤΩΝ.
ΕΙΔΙΚΟΣ ΠΛΗΡΕΞΟΥΣΙΟΣ (74):ΚΙΛΙΜΙΡΗΣ ΚΩΝΣΤΑΝΤΙΝΟΣ
Χατζηγιάννη Μέξη 7, 11528 ΑΘΗΝΑ
ΑΝΤΙΚΛΗΤΟΣ (74):ΚΙΛΙΜΙΡΗΣ ΑΝΑΣΤΑΣΙΟΣ
Χατζηγιάννη Μέξη 7,11528 ΑΘΗΝΑ
ΤΙΤΛΟΣ ΕΦΕΥΡΕΣΗΣ (54):**ΠΡΟΖΥΜΙ ΓΙΑ ΓΛΥΚΕΣ ΖΥΜΕΣ
ΜΑΓΙΑΣ, ΜΕΘΟΔΟΣ ΣΥΝΕΧΟΥΣ ΠΑ-
ΡΑΓΩΓΗΣ ΤΗΣ ΚΑΙ Η ΧΡΗΣΗ ΤΗΣ
ΣΤΗΝ ΠΑΡΑΓΩΓΗ ΓΛΥΚΩΝ ΠΡΟΪ-
ΟΝΤΩΝ ΖΥΜΗΣ ΜΑΓΙΑΣ**

ΠΕΡΙΛΗΨΗ(57)

Περιγράφεται μία μέθοδος συνεχούς παραγωγής μίας προζύμης για μία γλυκιά ζύμη μαγιάς, που περιλαμβάνει τα ακόλουθα στάδια: α) συνεχή εισαγωγή αλεύρου και/ή ενός προμείγματος αλεύρου και εκχυλίσματος βύνης σε έναν αναμεικτή προζύμης ορισμένης θερμοκρασίας, β) ξεχωριστή παραγωγή ενός πρώτου προδιαλύματος ορισμένης θερμοκρασίας από υγρό ζύμης και ζάχαρη, γ) ξεχωριστή παραγωγή ενός δεύτερου προδιαλύματος ορισμένης θερμοκρασίας από υγρό ζύμης και μαγιά, δ) συνεχή προσθήκη των προδιαλυμάτων από το στάδιο β) και

στάδιο γ) στον αναμεικτή προζύμης ορισμένης θερμοκρασίας του σταδίου α) και ανάμειξη/ζύμωμα του λαμβανόμενου μείγματος, ε) μεταφορά του ζυμωθέντος μείγματος από το στάδιο δ) σε ένα σωληνοειδή ζυμωτήρα ορισμένης θερμοκρασίας και ζύμωση σε ελεγχόμενη θερμοκρασία και χρόνο. Περαιτέρω περιγράφεται μία προζύμη για μία γλυκιά ζύμη μαγιάς, η οποία δύναται να παραχθεί σύμφωνα με αυτήν τη μέθοδο, και η χρήση της στην παραγωγή ενός γλυκού προϊόντος ζύμης μαγιάς.

ΑΡΙΘΜΟΣ ΕΥΡ. Δ.Ε. (11):3044677
ΑΡΙΘ. ΕΛΛ. ΚΑΤΑΘΕΣΗΣ (21):20030402448
ΗΜΕΡ. ΕΛΛ. ΚΑΤΑΘΕΣΗΣ (11):02/07/2003
ΑΡΙΘ./ΗΜΕΡ. ΔΗΜΟΣΙΕΥΣΗΣ
ΕΥΡΩΠΑΪΚΟΥ ΔΙΠΛΩΜΑΤΟΣ(87):0858326 - 02/04/2003
ΑΡΙΘ./ΗΜΕΡ. ΔΗΜΟΣΙΕΥΣΗΣ
ΕΥΡΩΠΑΪΚΗΣ ΑΙΤΗΣΗΣ (86):96915636.3--08/05/1996
ΔΙΚΑΙΟΥΧΟΣ (73):1)Aronchick, Craig A.
903 Bryn Mawr Avenue, Penn Valley, PA
19072, ΗΝΩΜΕΝΕΣ ΠΟΛΙΤΕΙΕΣ ΤΗΣ
ΑΜΕΡΙΚΗΣ
ΣΥΜΒ. ΠΡΟΤΕΡΑΙΟΤΗΤΕΣ (30):
ΕΦΕΥΡΕΤΗΣ (72):1)Aronchick, Craig A.
ΕΙΔΙΚΟΣ ΠΛΗΡΕΞΟΥΣΙΟΣ (74):ΚΙΛΙΜΙΡΗΣ ΚΩΝΣΤΑΝΤΙΝΟΣ
Χατζηγιάννη Μέξη 7, 11528 ΑΘΗΝΑ
ΑΝΤΙΚΛΗΤΟΣ (74):ΚΙΛΙΜΙΡΗΣ ΑΝΑΣΤΑΣΙΟΣ
Χατζηγιάννη Μέξη 7,11528 ΑΘΗΝΑ
ΤΙΤΛΟΣ ΕΦΕΥΡΕΣΗΣ (54):**ΜΗ ΥΔΑΤΙΚΕΣ ΚΟΛΟΝΙΚΕΣ ΚΑΘΑΡ-
ΚΤΙΚΕΣ ΤΥΠΟΠΟΙΗΣΕΙΣ**

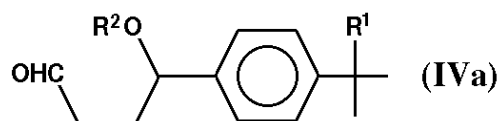
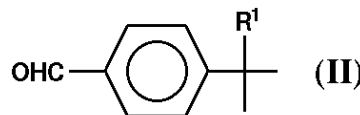
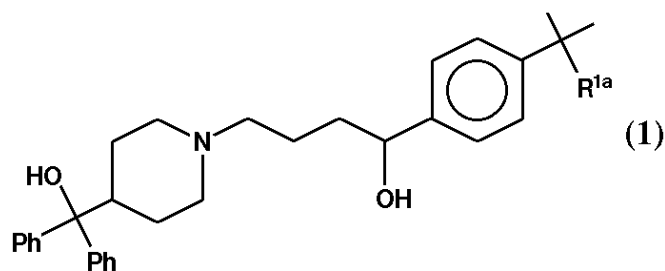
ΠΕΡΙΛΗΨΗ(57)

Δια του στόματος χορηγούμενες κολονικές καθαρκτικές τυποποιήσεις και μέθοδοι χρήσης τους για να πραγματοποιηθεί μερική ή πλήρης κένωση του κόλον στα θηλαστικά και οι τυποποιήσεις συνίστανται από μη-υδατικά προσμείγματα μονοβασικού, διβασικού και τριβασικού φωσφορικού νατρίου που χορηγούνται σε δισκίο ή κάψουλα σε συγκέντρωση από 0,81 έως 0,85 γραμμάρια ανά χιλιόγραμμο σωματικού βάρους. Οι προτιμώμενες υλοποιήσεις περιλαμβάνουν την προσθήκη στερεωτικών, διασπартών και ρυθμιστικών διαλυμάτων που δεν επηρεάζουν δυσμενώς την οσμωμοριακότητα ή την αποτελεσματικότητα των καθαρκτικών τυποποιήσεων.

ΑΡΙΘΜΟΣ ΕΥΡ. Δ.Ε. (11):3044678
ΑΡΙΘ. ΕΛΛ. ΚΑΤΑΘΕΣΗΣ (21):20030402449
ΗΜΕΡ. ΕΛΛ. ΚΑΤΑΘΕΣΗΣ (11):02/07/2003
ΑΡΙΘ./ΗΜΕΡ. ΔΗΜΟΣΙΕΥΣΗΣ
ΕΥΡΩΠΑΪΚΟΥ ΔΙΠΛΩΜΑΤΟΣ(87):0956286 - 02/04/2003
ΑΡΙΘ./ΗΜΕΡ. ΔΗΜΟΣΙΕΥΣΗΣ
ΕΥΡΩΠΑΪΚΗΣ ΑΙΤΗΣΗΣ (86):98901831.2--20/01/1998
ΔΙΚΑΙΟΥΧΟΣ (73):1)Aventis Pharmaceuticals Inc.
300 Somerset Corporate Blvd.,08807 Bridgewater, New Jersey, ΗΝΩΜΕΝΕΣ ΠΟΛΙΤΕΙΕΣ ΤΗΣ ΑΜΕΡΙΚΗΣ
ΣΥΜΒ. ΠΡΟΤΕΡΑΙΟΤΗΤΕΣ (30):803895-04/02/1997-US
ΕΦΕΥΡΕΤΗΣ (72):1)WILKINSON, Scott, Harold
2)FANG, Qun, Kevin
3)SENANAYAKE, Chris, Hugh
ΕΙΔΙΚΟΣ ΠΛΗΡΕΞΟΥΣΙΟΣ (74):ΚΙΛΙΜΙΡΗΣ ΚΩΝΣΤΑΝΤΙΝΟΣ
Χατζηγιάννη Μέξη 7, 11528 ΑΘΗΝΑ
ΑΝΤΙΚΛΗΤΟΣ (74):ΚΙΛΙΜΙΡΗΣ ΑΝΑΣΤΑΣΙΟΣ
Χατζηγιάννη Μέξη 7,11528 ΑΘΗΝΑ
ΤΙΤΛΟΣ ΕΦΕΥΡΕΣΗΣ (54):**ΣΥΝΘΕΣΗ ΤΕΡΦΕΝΑΔΙΝΗΣ ΚΑΙ ΠΑΡΑΓΩΓΩΝ**

ΠΕΡΙΛΗΨΗ(57)

Περιγράφονται διεργασίες για την παρασκευή ενώσεων του γενικού τύπου (I), όπου το R^{1a} είναι προστατευμένη καρβοξυ-, καρβοξυ-, υδροξυμεθυλο-, προστατευμένη υδροξυμεθυλο-, ή μεθυλ- ομάδα. Οι διεργασίες της εφευρέσεως, αρχίζουν με μία πρώτη ύλη του γενικού τύπου (II), και καταργασία του προϊόντος με αναγωγική αμίνωση μίας αλδεύδης του τύπου (IVa) με α,α- διφαινυλο-4-πιπερίδιομεθανόλη.

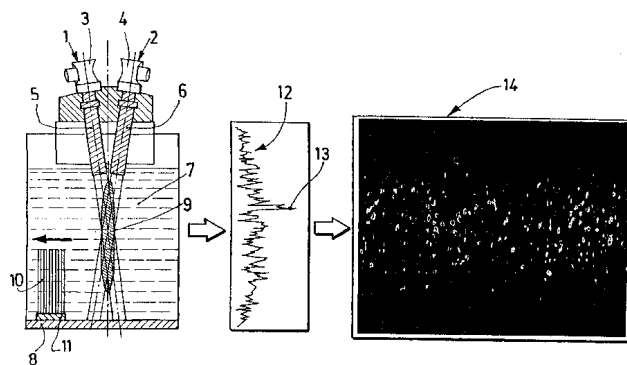


ΑΡΙΘΜΟΣ ΕΥΡ. Δ.Ε. (11):3044679
ΑΡΙΘ. ΕΛΛ. ΚΑΤΑΘΕΣΗΣ (21):20030402450
ΗΜΕΡ. ΕΛΛ. ΚΑΤΑΘΕΣΗΣ (11):02/07/2003
ΑΡΙΘ./ΗΜΕΡ. ΔΗΜΟΣΙΕΥΣΗΣ
ΕΥΡΩΠΑΪΚΟΥ ΔΙΠΛΩΜΑΤΟΣ(87):1194772 - 02/04/2003
ΑΡΙΘ./ΗΜΕΡ. ΔΗΜΟΣΙΕΥΣΗΣ
ΕΥΡΩΠΑΪΚΗΣ ΑΙΤΗΣΗΣ (86):00949639.9--05/07/2000
ΔΙΚΑΙΟΥΧΟΣ (73):1)ALUMINIUM PECHINEY
7, Place du Chancelier Adenauer, 75218 Paris Cedex 16, ΓΑΛΛΙΑ
2)Pechiney Rhenalu
7, place du Chancelier Adenauer, 75116 Paris, ΓΑΛΛΙΑ
ΣΥΜΒ. ΠΡΟΤΕΡΑΙΟΤΗΤΕΣ (30):9909123-09/07/1999-FR
ΕΦΕΥΡΕΤΗΣ (72):1)MULLER, Jean
2)LE BRUN, Pierre
3)ODIEVRE, Thierry
ΕΙΔΙΚΟΣ ΠΛΗΡΕΞΟΥΣΙΟΣ (74):ΚΙΛΙΜΙΡΗΣ ΚΩΝΣΤΑΝΤΙΝΟΣ
Χατζηγιάννη Μέξη 7, 11528 ΑΘΗΝΑ
ΑΝΤΙΚΛΗΤΟΣ (74):ΚΙΛΙΜΙΡΗΣ ΑΝΑΣΤΑΣΙΟΣ
Χατζηγιάννη Μέξη 7,11528 ΑΘΗΝΑ
ΤΙΤΛΟΣ ΕΦΕΥΡΕΣΗΣ (54):**ΒΕΛΤΙΩΜΕΝΗ ΔΙΕΡΓΑΣΙΑ ΚΑΙ ΣΥΣΚΕΥΗ ΜΕΤΡΗΣΕΩΣ ΕΓΚΛΕΙΣΜΑΤΩΝ ΕΝΤΟΣ ΛΟΥΤΡΟΥ ΥΓΡΟΥ ΜΕΤΑΛΛΟΥ ΜΕ ΥΠΕΡΧΟΥΣ**

ΠΕΡΙΛΗΨΗ(57)

Η εφεύρεση αφορά μέθοδο απεικόνισης, μετρήσεως του μεγέθους και απαριθμήσεως των μεμονωμένων εγκλεισμάτων εν αιωρήσει εντός κινουμένου υγρού μετάλλου (7) με χρήση αισθητήρα που περιέχει τουλάχιστον μέσον (1) για την εκπομπή διαδοχικών δεσμών εντός του αναφερθέντος υγρού μετάλλου, τουλάχιστον μέσον (2) για τη λήψη των κυμάτων που ανακλούνται από τα αναφερθέντα εγκλείσματα και τα εξαρτήματα αυτών. Η εφεύρεση χαρακτηρίζεται από το γεγονός ότι περιλαμβάνει βήμα που συνίσταται στη βαθμονόμηση της

αποκρίσεως του αισθητήρα, όπου το αναφερθέν βήμα χρησιμοποιεί ένα τουλάχιστον πρότυπο ανακλαστήρα (10) γνωστών διαστάσεων, βήμα για την απεικόνιση, όπως σάρωση Β και βήμα ανάλυσης εικόνας για την απαρίθμηση και μέτρηση των εγκλεισμάτων.

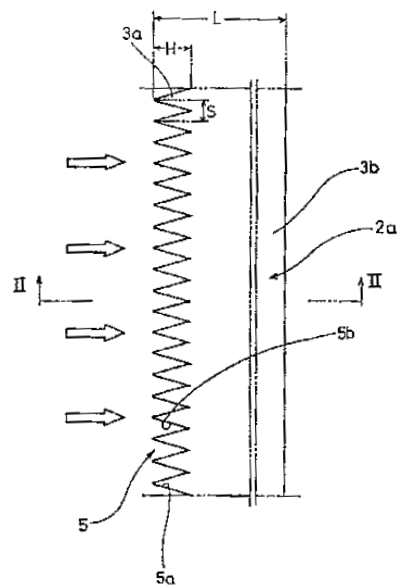


ΑΡΙΘΜΟΣ ΕΥΡ. Δ.Ε. (11):3044680
ΑΡΙΘ. ΕΛΛ. ΚΑΤΑΘΕΣΗΣ (21):20030402451
ΗΜΕΡ. ΕΛΛ. ΚΑΤΑΘΕΣΗΣ (11):02/07/2003
ΑΡΙΘ./ΗΜΕΡ. ΔΗΜΟΣΙΕΥΣΗΣ
ΕΥΡΩΠΑΪΚΟΥ ΔΙΠΛΩΜΑΤΟΣ(87):0884542 - 07/05/2003
ΑΡΙΘ./ΗΜΕΡ. ΔΗΜΟΣΙΕΥΣΗΣ
ΕΥΡΩΠΑΪΚΗΣ ΑΙΤΗΣΗΣ (86):97911481.6--07/11/1997
ΔΙΚΑΙΟΥΧΟΣ (73):1)DAIKIN INDUSTRIES, LIMITED
Umeda Center Building, 4-12, Nakazaki-nishi
2-chome Kita-ku, Osaka-shi Osaka 530,
ΙΑΠΩΝΙΑ
ΣΥΜΒ. ΠΡΟΤΕΡΑΙΟΤΗΤΕΣ (30):33544896-16/12/1996-JP
ΕΦΕΥΡΕΤΗΣ (72):1)ZHENG, Zhiming
2)SATO, Seiji
ΕΙΔΙΚΟΣ ΠΛΗΡΕΞΟΥΣΙΟΣ (74):ΚΙΛΙΜΙΡΗΣ ΚΩΝΣΤΑΝΤΙΝΟΣ
Χατζηγιάννη Μέξη 7, 11528 ΑΘΗΝΑ
ΑΝΤΙΚΛΗΤΟΣ (74):ΚΙΛΙΜΙΡΗΣ ΑΝΑΣΤΑΣΙΟΣ
Χατζηγιάννη Μέξη 7,11528 ΑΘΗΝΑ
ΤΙΤΛΟΣ ΕΦΕΥΡΕΣΗΣ (54):**ΕΞΩΤΕΡΙΚΗ ΜΟΝΑΔΑ ΣΥΣΚΕΥΗΣ ΚΛΙΜΑΤΙΣΜΟΥ ΑΕΡΟΣ.**

ΠΕΡΙΛΗΨΗ(57)

Ένα τμήμα (5) με προνωτό σχήμα παρέχεται επί της εμπρόσθιας ακμής (3α) ενός πλαισίου από γρίλιες πτερυγίων (2α) η οποία αποτελεί το πλαίσιο των πτερυγίων παροχής αέρος της εξωτερικής μονάδος ενός κλιματιστικού μηχανήματος. Οι άκρες των κορυφών (5α) του τμήματος (5) με προνωτό σχήμα έχουν καμπυλωθεί. Το ύψος (H) των κορυφών του τμήματος με (5) προνωτό σχήμα είναι ίσο με 0.05 έως 0.25 φορές το μήκος (μήκος χορδής) του φέροντος σχήμα αεροτομής αναδιπλούμενου πτερυγίου, και το βήμα των κορυφών (S) του φέροντος προνωτό σχήμα τμήματος (5) είναι από 0.5 έως 1.5 φορές το ύψος της κορυφής αυτού. Με αυτή τη διαμόρφωση δημιουργείται μία πληθώρα από κατακόρυφες περιδινήσεις των οποίων η δημιουργία ξεκινά από τις κοιλιάδες (5β) του φέροντος προνωτό σχήμα τμήματος (5) έτσι ώστε να δημιουργηθεί μία αναρρόφηση της ροής αέρος,

η οποία φέρει μία μεγαλύτερη ταχύτητα ροής σε σημεία μακριά από μία επιφάνεια αρνητικής πίεσεως του πλαισίου γρίλιας (2α), προς την κατεύθυνση της επιφάνειας αρνητικής πίεσεως, και να γίνει δυσκολότερο για τη ροή επί της πλευράς της επιφάνειας αρνητικής πίεσεως να διαχωριστεί, και με αυτό τον τρόπο να ελαττωθεί η παραγωγή θορύβου.



ΑΡΙΘΜΟΣ ΕΥΡ. Δ.Ε. (11):3044681
ΑΡΙΘ. ΕΛΛ. ΚΑΤΑΘΕΣΗΣ (21):20030402452
ΗΜΕΡ. ΕΛΛ. ΚΑΤΑΘΕΣΗΣ (11):02/07/2003
ΑΡΙΘ./ΗΜΕΡ. ΔΗΜΟΣΙΕΥΣΗΣ
ΕΥΡΩΠΑΪΚΟΥ ΔΙΠΛΩΜΑΤΟΣ(87):1223966 - 02/05/2003
ΑΡΙΘ./ΗΜΕΡ. ΔΗΜΟΣΙΕΥΣΗΣ
ΕΥΡΩΠΑΪΚΗΣ ΑΙΤΗΣΗΣ (86):00983097.7--30/10/2000
ΔΙΚΑΙΟΥΧΟΣ (73):1)BIOPHARM GESELLSCHAFT ZUR BIO-
TECHNOLOGISCHEN ENTWICKLUNG
VON PHARMAKA mbH
Czernyring 22, 69115 Heidelberg,
ΓΕΡΜΑΝΙΑ
ΣΥΜΒ. ΠΡΟΤΕΡΑΙΟΤΗΤΕΣ (30):99121597-29/10/1999-EP
ΕΦΕΥΡΕΤΗΣ (72):1)HANKER, Michael
2)KRUSE, Friedrich
3)PAULISTA, Michael
4)POHL, Jens
ΕΙΔΙΚΟΣ ΠΛΗΡΕΞΟΥΣΙΟΣ (74):ΚΙΛΙΜΙΡΗΣ ΚΩΝΣΤΑΝΤΙΝΟΣ
Χατζηγιάννη Μέξη 7, 11528 ΑΘΗΝΑ
ΑΝΤΙΚΛΗΤΟΣ (74):ΚΙΛΙΜΙΡΗΣ ΑΝΑΣΤΑΣΙΟΣ
Χατζηγιάννη Μέξη 7,11528 ΑΘΗΝΑ
ΤΙΤΛΟΣ ΕΦΕΥΡΕΣΗΣ (54):**ΧΡΗΣΗ ΤΟΥ GDNF ΓΙΑ ΤΗ ΘΕΡΑΠΕΙΑ ΑΝΩΜΑΛΙΩΝ ΤΟΥ ΚΕΡΑΤΟΕΙΛΟΥΣ**

ΠΕΡΙΛΗΨΗ(57)

Η παρούσα εφεύρεση αναφέρεται στην χρήση ενός αυξητικού παράγοντα (GDNF) που προέρχεται από μία κυτταρική σειρά κυττάρων γλοίας ή ενός λειτουργικά ενεργού παράγοντα ή μέρους αυτού και/ή ενός αγωνιστού που υποκαθιστά την λειτουργική ενεργότητα του GDNF, και/ή ενός νουκλεϊνικού οξέος που περιέχει τουλάχιστον μία νουκλεοτιδική ακολουθία που κωδικεύει την πρωτοταγή αμινοξική ακολουθία του GDNF ή λειτουργικά δραστηκού παραγώγου ή μέρους αυτού και/ή του αγωνιστού για την παρασκευή μιας φαρμακευτικής σύνθεσης για την επιδερμική και στρωματική επούλωση πληγής.

ΑΡΙΘΜΟΣ ΕΥΡ. Δ.Ε. (11):3044682
ΑΡΙΘ. ΕΛΛ. ΚΑΤΑΘΕΣΗΣ (21):20030402453
ΗΜΕΡ. ΕΛΛ. ΚΑΤΑΘΕΣΗΣ (11):02/07/2003
ΑΡΙΘ./ΗΜΕΡ. ΔΗΜΟΣΙΕΥΣΗΣ
ΕΥΡΩΠΑΪΚΟΥ ΔΙΠΛΩΜΑΤΟΣ(87):0546916 - 14/05/2003
ΑΡΙΘ./ΗΜΕΡ. ΔΗΜΟΣΙΕΥΣΗΣ
ΕΥΡΩΠΑΪΚΗΣ ΑΙΤΗΣΗΣ (86):92403309.5--07/12/1992
ΔΙΚΑΙΟΥΧΟΣ (73):1)SEBIA
23 rue Maximilien Robespierre, 92130 Issy-
Les-Moulineaux, ΓΑΛΛΙΑ
ΣΥΜΒ. ΠΡΟΤΕΡΑΙΟΤΗΤΕΣ (30):9115387-11/12/1991-FR
ΕΦΕΥΡΕΤΗΣ (72):)Bellon, Franck
2)Bringard, Aline
ΕΙΔΙΚΟΣ ΠΛΗΡΕΞΟΥΣΙΟΣ (74):ΚΙΛΙΜΙΡΗΣ ΚΩΝΣΤΑΝΤΙΝΟΣ
Χατζηγιάννη Μέξη 7, 11528 ΑΘΗΝΑ
ΑΝΤΙΚΛΗΤΟΣ (74):ΚΙΛΙΜΙΡΗΣ ΑΝΑΣΤΑΣΙΟΣ
Χατζηγιάννη Μέξη 7,11528 ΑΘΗΝΑ
ΤΙΤΛΟΣ ΕΦΕΥΡΕΣΗΣ (54):**ΜΕΘΟΔΟΣ ΔΙΑΧΩΡΙΣΜΟΥ ΤΗΣ Lp(A)
ΜΕ ΗΛΕΚΤΡΟΦΟΡΗΣΗ, ΠΗΚΤΩΜΑΤΑ
ΓΙΑ ΤΗΝ ΠΡΑΓΜΑΤΟΠΟΙΗΣΗ ΑΥΤΗΣ
ΤΗΣ ΜΕΘΟΔΟΥ, ΚΑΙ ΕΦΑΡΜΟΓΗ
ΣΤΟΝ IN VITRO ΠΡΟΣΔΙΟΡΙΣΜΟ ΤΟΥ
ΚΙΝΔΥΝΟΥ ΑΘΗΡΟΓΕΝΕΣΗΣ ΠΟΥ
ΣΥΝΔΕΕΤΑΙ ΜΕ ΤΗΝ ΠΑΡΟΥΣΙΑ
ΤΗΣLp(A)**

ΠΕΡΙΛΗΨΗ(57)

Η εφεύρεση αναφέρεται σε μία μέθοδο διαχωρισμού με ηλεκτροφόρηση της Lp(a) και διαφόρων λιποπρωτεϊνών που περιέχονται σε βιολογικά υλικά. Η παρούσα εφεύρεση χαρακτηρίζεται κατά το ότι η ηλεκτροφορητική κινητικότητα των λιποπρωτεϊνών πραγματοποιείται σε τέτοιες συνθήκες όπου το πήκτωμα της ηλεκτροφόρησης και/ή το ανωτέρω αναφερθέν βιολογικό υλικό περιέχει ενώσεις ικανές να τροποποιήσουν με διαφορετικό τρόπο την ηλεκτροφορητική κινητικότητα της Lp(a) αναφορικά με τις άλλες λιποπρωτεΐνες.

ΑΡΙΘΜΟΣ ΕΥΡ. Δ.Ε. (11):3044683
ΑΡΙΘ. ΕΛΛ. ΚΑΤΑΘΕΣΗΣ (21):20030402454
ΗΜΕΡ. ΕΛΛ. ΚΑΤΑΘΕΣΗΣ (11):02/07/2003
ΑΡΙΘ./ΗΜΕΡ. ΔΗΜΟΣΙΕΥΣΗΣ
ΕΥΡΩΠΑΪΚΟΥ ΔΙΠΛΩΜΑΤΟΣ(87):1194617 - 09/04/2003
ΑΡΙΘ./ΗΜΕΡ. ΔΗΜΟΣΙΕΥΣΗΣ
ΕΥΡΩΠΑΪΚΗΣ ΑΙΤΗΣΗΣ (86):00951614.7--20/06/2000
ΔΙΚΑΙΟΥΧΟΣ (73):1)ORGANISATION EUROPEENNE POUR
LA RECHERCHE NUCLEAIRE (CERN)
1211 Geneve 23, ΕΛΒΕΤΙΑ
ΣΥΜΒ. ΠΡΟΤΕΡΑΙΟΤΗΤΕΣ (30):9908151-25/06/1999-FR
ΕΦΕΥΡΕΤΗΣ (72):1)Guerin, Jean
ΕΙΔΙΚΟΣ ΠΛΗΡΕΞΟΥΣΙΟΣ (74):ΚΙΛΙΜΙΡΗΣ ΚΩΝΣΤΑΝΤΙΝΟΣ
Χατζηγιάννη Μέξη 7, 11528 ΑΘΗΝΑ
ΑΝΤΙΚΛΗΤΟΣ (74):ΚΙΛΙΜΙΡΗΣ ΑΝΑΣΤΑΣΙΟΣ
Χατζηγιάννη Μέξη 7,11528 ΑΘΗΝΑ
ΤΙΤΛΟΣ ΕΦΕΥΡΕΣΗΣ (54):**ΣΥΝΘΕΣΗ ΛΟΥΤΡΟΥ ΓΙΑ ΤΗΝ ΗΛΕΚ-
ΤΡΟΛΥΤΙΚΗ ΣΤΙΛΒΩΣΗ ΤΟΥ ΤΙΤΑ-
ΝΙΟΥ ΚΑΙ ΜΕΘΟΔΟΙ ΓΙΑ ΤΗ ΧΡΗΣΗ
ΑΥΤΟΥ**

ΠΕΡΙΛΗΨΗ(57)

Σύνθεση λουτρού για την ηλεκτρολυτική στίλβωση μιας μεταλλικής επιφάνειας από τιτάνιο, η οποία χαρακτηρίζεται από το ότι περιλαμβάνει: θειικό οξύ (διάλυμα 95 έως 98 %): 20 έως 40% κατ' όγκο. υδροφθορικό οξύ (διάλυμα 40 έως 48%): 10 έως 18 % κατ' όγκο. οξικό οξύ (διάλυμα 90 έως 100%): 42 έως 62% κατ' όγκο, κατάλληλο να μεταβάλλει της ηλεκτροχημικές ισορροπίες στη μεσεπιφάνεια διαλύματος-μετάλλου, όπου το οξικό οξύ επιτρέπει τον καλύτερο έλεγχο της οξειδωσης και της διάλυσης της επιφάνειας του τιτανίου και οδηγεί σε έναν αυτοπεριορισμό της χημικής διάλυσης της μεταλλικής επιφάνειας.

ΑΡΙΘΜΟΣ ΕΥΡ. Δ.Ε. (11):3044684
ΑΡΙΘ. ΕΛΛ. ΚΑΤΑΘΕΣΗΣ (21):20030402455
ΗΜΕΡ. ΕΛΛ. ΚΑΤΑΘΕΣΗΣ (11):02/07/2003
ΑΡΙΘ./ΗΜΕΡ. ΔΗΜΟΣΙΕΥΣΗΣ
ΕΥΡΩΠΑΪΚΟΥ ΔΙΠΛΩΜΑΤΟΣ(87):1001678 - 09/04/2003
ΑΡΙΘ./ΗΜΕΡ. ΔΗΜΟΣΙΕΥΣΗΣ
ΕΥΡΩΠΑΪΚΗΣ ΑΙΤΗΣΗΣ (86):98939722.9--20/07/1998
ΔΙΚΑΙΟΥΧΟΣ (73):1)LABORATOIRES GOEMAR S.A.
 ZAC de la Madeleine, 35400 Saint-Malo,
 ΓΑΛΛΙΑ
ΣΥΜΒ. ΠΡΟΤΕΡΑΙΟΤΗΤΕΣ (30):9709168-18/07/1997-FR
ΕΦΕΥΡΕΤΗΣ (72):1)YVIN, Jean-Claude
 2)CLOAREC, Bernard
 3)KOPP, Marguerite
 4)RICHARD, Christophe
 5)JOURBERT, Jean-Marie
 6)CRUZ, Florence
 7)PLESSE, Bertrand
 8)FRITIG, Bernard
ΕΙΔΙΚΟΣ ΠΑΡΗΡΕΞΟΥΣΙΟΣ (74):ΚΙΛΙΜΙΡΗΣ ΑΝΑΣΤΑΣΙΟΣ
 Χατζηγιάννη Μέξη 7, 11528 ΑΘΗΝΑ
ΑΝΤΙΚΑΗΤΟΣ (74):ΚΙΛΙΜΙΡΗΣ ΑΝΑΣΤΑΣΙΟΣ
 Χατζηγιάννη Μέξη 7,11528 ΑΘΗΝΑ
ΤΙΤΛΟΣ ΕΦΕΥΡΕΣΗΣ (54):**ΜΕΘΟΔΟΣ ΓΙΑ ΤΗΝ ΕΝΙΣΧΥΣΗ ΤΩΝ ΦΥΣΙΚΩΝ ΣΥΣΤΗΜΑΤΩΝ ΕΛΕΓΧΟΥ ΦΥΤΩΝ.**

ΠΕΡΙΛΗΨΗ(57)

Περίληψη εφεύρεση αναφέρεται σε μέθοδο για την ενδυνάμωση και τόνωση των φυσικών συστημάτων ελέγχου των αγροτικά χρησιμοποιών φυτών, με χρήση μιάς φυτο - υγιεινής συνθέσεως η οποία περιέχει ένα ή περισσότερα ολιγο β 1-3

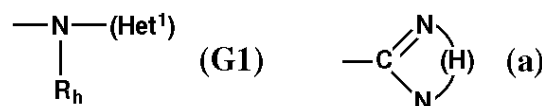
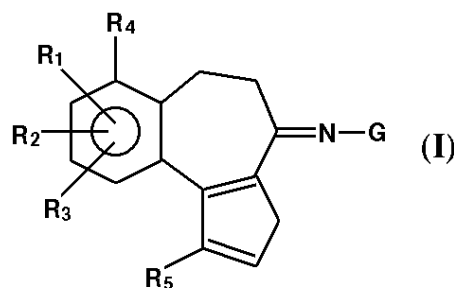
γλυκανικές ενώσεις [γλυκάνια] τα οποία σύγκεινται από 3 μέχρι 250, κατά προτίμηση, από 3 μέχρι 50 και ακόμη προτιμότερο από 3 μέχρι 30 υδατανθρακικές μονάδες, τα χαρακτηριστικά της συγκεντρώσεως των γλυκανικών ενώσεων και η χρήση αυτή της ενώσεως [συνθέσεως] επιλέγονται έτσι ώστε να προσφέρει αυτή ανά καλλιεργημένο εκτάριο μία ποσότητα του ολιγο β 1-3 γλυκανικών ενώσεων μικρότερη από την ποσότητα η οποία επάγει άμεσα τις αντιδράσεις του φυσικού ελέγχου, οι ποσότητες οι οποίες έχουν προαναφερθεί κυμαίνονται στην πράξη από 1 μέχρι 200 g, κατά προτίμηση, από 4 μέχρι 80 g ανά εκτάριο στην περίπτωση των δημητριακών και ειδικότερα στο σιτάρι.

ΑΡΙΘΜΟΣ ΕΥΡ. Δ.Ε. (11):3044685
ΑΡΙΘ. ΕΛΛ. ΚΑΤΑΘΕΣΗΣ (21):20030402456
ΗΜΕΡ. ΕΛΛ. ΚΑΤΑΘΕΣΗΣ (11):02/07/2003
ΑΡΙΘ./ΗΜΕΡ. ΔΗΜΟΣΙΕΥΣΗΣ
ΕΥΡΩΠΑΪΚΟΥ ΔΙΠΛΩΜΑΤΟΣ(87):1017681 - 09/04/2003
ΑΡΙΘ./ΗΜΕΡ. ΔΗΜΟΣΙΕΥΣΗΣ
ΕΥΡΩΠΑΪΚΗΣ ΑΙΤΗΣΗΣ (86):98945363.4--23/09/1998
ΔΙΚΑΙΟΥΧΟΣ (73):1)Aventis Pharma S.A.
 20, avenue Raymond Aron, 92160 Antony,
 ΓΑΛΛΙΑ
 2)GENENTECH, INC.
 460 Point San Bruno Boulevard, South San
 Francisco, CA 94080-4990, ΗΝΩΜΕΝΕΣ
 ΠΟΛΙΤΕΙΕΣ ΤΗΣ ΑΜΕΡΙΚΗΣ
ΣΥΜΒ. ΠΡΟΤΕΡΑΙΟΤΗΤΕΣ (30):9711859-24/09/1997-FR
ΕΦΕΥΡΕΤΗΣ (72):1)Goubet, Francois
 2)GADEK, Thomas, R.
 3)GOURVEST, Jean-Francois
 4)SCHEUNEMANN, Karl-Heinz
 5)CARNIATO, Denis
 6)MCDOWELL, Robert
 7)KNOLLE, Jochen
ΕΙΔΙΚΟΣ ΠΑΡΗΡΕΞΟΥΣΙΟΣ (74):ΚΙΛΙΜΙΡΗΣ ΚΩΝΣΤΑΝΤΙΝΟΣ
 Χατζηγιάννη Μέξη 7, 11528 ΑΘΗΝΑ
ΑΝΤΙΚΑΗΤΟΣ (74):ΚΙΛΙΜΙΡΗΣ ΑΝΑΣΤΑΣΙΟΣ
 Χατζηγιάννη Μέξη 7,11528 ΑΘΗΝΑ
ΤΙΤΛΟΣ ΕΦΕΥΡΕΣΗΣ (54):**ΠΑΡΑΓΩΓΑ ΥΑΡΑΖΟΝΟ-BENZAZYLAE-NΙΟΥ, ΦΑΡΜΑΚΕΥΤΙΚΕΣ ΣΥΝΘΕΣΕΙΣ ΚΑΙ ΕΝΔΙΑΜΕΣΑ.**

ΠΕΡΙΛΗΨΗ(57)

Η ευρεσιτεχνία αφορά προϊόντα του τύπου (I) όπου R1 παριστάνει S(O)x-[A]-[B]-COR6, όπου το x είναι 0,1 ή 2. -[A]- παριστάνει δισθενή ρίζα προερχόμενη από αλειφατικό υδρογονάνθρακα, ευθύγραμμη ή διακλαδισμένη, κορεσμένη ή

ακόρεστη, περιλαμβάνουσα 1 έως 12 άτομα άνθρακος. [B] παριστάνει ρίζα φαινυλίου, ρίζα CH(Z) ή απλό δεσμό. G παριστάνει είτε ρίζα του τύπου (G1) όπου (Het¹) είναι ετεροκυκλικός δακτύλιος του τύπου (a), όπου το (H) σχηματίζει, μαζί με τη δομική μονάδα N=C-NH-, το υπόλειμμα αρωματικού ή μη-αρωματικού ετεροκυκλικού δακτυλίου, μονοκυκλικού ή δικυκλικού, κορεσμένου ή ακόρεστου, με 1-9 άτομα άνθρακος και 2-5 ετεροάτομα εκλεγόμενα από οξυγόνο, άζωτο ή θείο, είτε ρίζα NRaRb (ρίζα G2), ή ρίζα (Het) (ρίζα G3), ή ρίζα -NRh-C(=X)-NHRc (ρίζα G4), όπου x είναι θείο, οξυγόνο ή NH, ή ρίζα -NRh-SO2Rc (ρίζα G5), και τα άλατά τους δια προσθήκης οξέων, βάσεων και εστέρων, τη μέθοδο παρασκευής αυτών και τα ενδιάμεσα της εν λόγω μεθόδου, την εφαρμογή τους ως φαρμάκων και τις φαρμακευτικές συνθέσεις οι οποίες περιέχουν αυτά.



ΑΡΙΘΜΟΣ ΕΥΡ. Δ.Ε. (11):3044686
ΑΡΙΘ. ΕΛΛ. ΚΑΤΑΘΕΣΗΣ (21):20030402457
ΗΜΕΡ. ΕΛΛ. ΚΑΤΑΘΕΣΗΣ (11):02/07/2003
ΑΡΙΘ./ΗΜΕΡ. ΔΗΜΟΣΙΕΥΣΗΣ
ΕΥΡΩΠΑΪΚΟΥ ΔΙΠΛΩΜΑΤΟΣ(87):1101500 - 02/04/2003
ΑΡΙΘ./ΗΜΕΡ. ΔΗΜΟΣΙΕΥΣΗΣ
ΕΥΡΩΠΑΪΚΗΣ ΑΙΤΗΣΗΣ (86):99936622.2--28/07/1999
ΔΙΚΑΙΟΥΧΟΣ (73):1)DBK Espana, S.A.

Argenters 2-4-8, Edificio 3C/P, Calle B Parc
 Tecnologic del Valles, 08290 Cerdanyola del
 Valles, ΙΣΠΑΝΙΑ

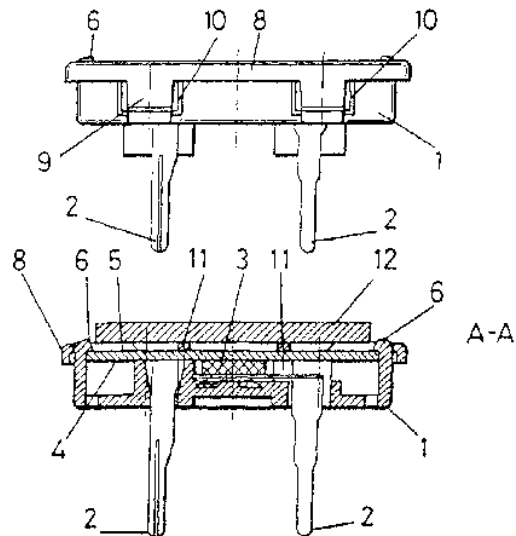
ΣΥΜΒ. ΠΡΟΤΕΡΑΙΟΤΗΤΕΣ (30):9801592-28/07/1998-ES
ΕΦΕΥΡΕΤΗΣ (72):1)BASAGANAS MILLAN, Jordi
ΕΙΔΙΚΟΣ ΠΑΡΕΞΟΥΣΙΟΣ (74):ΚΩΣΤΟΠΟΥΛΟΥ ΓΕΩΡΓΙΑ
 Δήλου 12, 14562 ΚΗΦΙΣΙΑ (ΑΤΤΙΚΗΣ)
ΑΝΤΙΚΛΗΤΟΣ (74):ΚΥΠΡΗΣ ΦΕΙΔΙΑΣ
 Δήλου 12,14562 ΚΗΦΙΣΙΑ (ΑΤΤΙΚΗΣ)

ΤΙΤΛΟΣ ΕΦΕΥΡΕΣΗΣ (54):**ΜΗΧΑΝΙΣΜΟΣ ΘΕΡΜΑΝΣΗΣ ΠΟΛΛΑΠΛΩΝ ΧΡΗΣΕΩΝ ΓΙΑ ΤΗΝ ΕΞΑΤΜΙΣΗ ΕΝΕΡΓΩΝ ΟΥΣΙΩΝ**

ΠΕΡΙΛΗΨΗ(57)

Περιλαμβάνει ένα περιβλήμα (1), όπου τοποθετείται μια αντίσταση (3) συνδεδεμένη με δύο συνδέσεις (2) που εξέρχουν μέσα από τον πυθμένα του περιβλήματος (1), εφοδιασμένο με μια πλάκα αλουμινίου (5) που λειτουργεί σαν ραδιατέρ και που κρατάται στο εσωτερικό πάνω τμήμα του περιβλήματος (1) μέσω λωρίδων (6). Το περιβλήμα (1) και η πλάκα αλουμινίου (5) φέρουν μια τρύπα (7) μέσα από την οποία περνά ένα φυτίλι που εξέρχεται μέσα από το στόμιο ενός δοχείου που περιέχει υγρό προς εξάτμιση δια της θέρμανσης του φυτλιού μέσα από την αντίσταση. Στο περιβλήμα (1) υπάρχει ένα διαχωριστικό στοιχείο (8) με μέσα στερέωσης στο περιβλήμα (1), ορίζοντας μια επιφάνεια στήριξης μιας ταμπλέτας (12), της οποίας η απόσταση μπορεί να ρυθμίζεται με ένα διαχωριστικό (8) ούτως

ώστε η ειρηνήνη ταμπλέτα (12) να είναι πάντοτε προσπελάσιμη από την κατάλληλη θερμότητα για να εξατμίζεται πλήρως και αποτελεσματικά. Ο θερμαντικός μηχανισμός μπορεί να χρησιμοποιείται τόσο για υγρά και στερεά.



ΑΡΙΘΜΟΣ ΕΥΡ. Δ.Ε. (11):3044687
ΑΡΙΘ. ΕΛΛ. ΚΑΤΑΘΕΣΗΣ (21):20030402458
ΗΜΕΡ. ΕΛΛ. ΚΑΤΑΘΕΣΗΣ (11):02/07/2003
ΑΡΙΘ./ΗΜΕΡ. ΔΗΜΟΣΙΕΥΣΗΣ
ΕΥΡΩΠΑΪΚΟΥ ΔΙΠΛΩΜΑΤΟΣ(87):0913660 - 09/04/2003
ΑΡΙΘ./ΗΜΕΡ. ΔΗΜΟΣΙΕΥΣΗΣ
ΕΥΡΩΠΑΪΚΗΣ ΑΙΤΗΣΗΣ (86):98890310.0--22/10/1998
ΔΙΚΑΙΟΥΧΟΣ (73):1)Steyr-Daimler-Puch Spezialfahrzeug AG & Co. KG

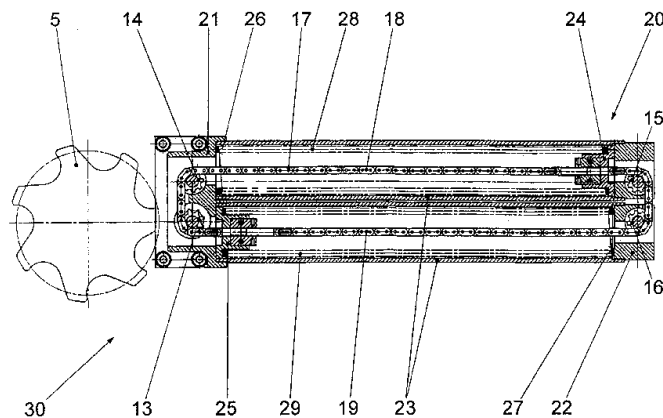
2 Haidequerrstrasse 3, 1111 Wien, ΑΥΣΤΡΙΑ

ΣΥΜΒ. ΠΡΟΤΕΡΑΙΟΤΗΤΕΣ (30):182897-29/10/1997-AT
ΕΦΕΥΡΕΤΗΣ (72):1)Sulm, Gunther
 2)Brichta, Karl
ΕΙΔΙΚΟΣ ΠΑΡΕΞΟΥΣΙΟΣ (74):ΚΩΣΤΟΠΟΥΛΟΥ ΓΕΩΡΓΙΑ
 Δήλου 12, 14562 ΚΗΦΙΣΙΑ (ΑΤΤΙΚΗΣ)
ΑΝΤΙΚΛΗΤΟΣ (74):ΚΥΠΡΗΣ ΦΕΙΔΙΑΣ
 Δήλου 12,14562 ΚΗΦΙΣΙΑ (ΑΤΤΙΚΗΣ)

ΤΙΤΛΟΣ ΕΦΕΥΡΕΣΗΣ (54):**ΔΙΑΤΑΞΗ ΓΙΑ ΤΗΝ ΠΡΟΩΘΗΣΗ ΔΕΜΕΝΩΝ ΣΕ ΖΩΝΗ ΠΥΡΟΜΑΧΙΚΩΝ**

ΠΕΡΙΛΗΨΗ(57)

Μια διάταξη οικονομική στο χώρο και μη ευαίσθητη στους κραδασμούς για την προώθηση δεμένων σε ζώνη πυρομαχικών με τη βοήθεια αστεροειδών τροχών οδηγείται από ένα συσσωρευτή ελατηρίου (30), που αποτελείται από ένα ελικοειδές ελατήριο (28, 29) και ένα κλειστό άγκιστρο αλυσίδας (17). Το άγκιστρο αλυσίδας (17) αποτελείται από τέσσερις τροχούς αλυσίδας (13, 14, 15, 16) που τοποθετούνται σε ένα περιβλήμα (20), από τα οποία το ένα (13) είναι συνδεδεμένο για λειτουργία με τον άξονα αστεροειδών τροχών (8). Το ένα άκρο του ελικοειδούς ελατηρίου (28, 29), στηρίζεται επάνω σε ερείσματα (26, 27) στο περιβλήμα (20) και το άλλο άκρο επάνω στα τεμάχια πίεσης (24, 25) που φέρονται επάνω στο άγκιστρο αλυσίδας (17).

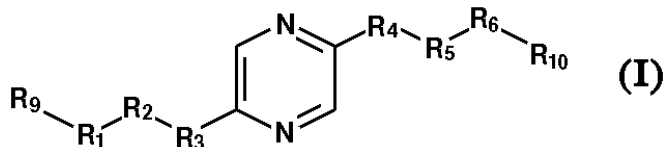


ΑΡΙΘΜΟΣ ΕΥΡ. Δ.Ε. (11):3044688
ΑΡΙΘ. ΕΛΛ. ΚΑΤΑΘΕΣΗΣ (21):20030402459
ΗΜΕΡ. ΕΛΛ. ΚΑΤΑΘΕΣΗΣ (11):02/07/2003
ΑΡΙΘ./ΗΜΕΡ. ΔΗΜΟΣΙΕΥΣΗΣ
ΕΥΡΩΠΑΪΚΟΥ ΔΙΠΛΩΜΑΤΟΣ(87):1001942 - 25/06/2003
ΑΡΙΘ./ΗΜΕΡ. ΔΗΜΟΣΙΕΥΣΗΣ
ΕΥΡΩΠΑΪΚΗΣ ΑΙΤΗΣΗΣ (86):98939677.5--15/07/1998
ΔΙΚΑΙΟΥΧΟΣ (73):1)Aventis Pharma S.A.
 20, avenue Raymond Aron, 92160 Antony,
 ΓΑΛΛΙΑ
ΣΥΜΒ. ΠΡΟΤΕΡΑΙΟΤΗΤΕΣ (30):9709059-17/07/1997-FR
ΕΦΕΥΡΕΤΗΣ (72):1)BASHIARDES, Georges
 2)CARRY, Jean-Christophe
 3)FILOCHE, Bruno
 4)EVERS, Michel
 5)MIGNANI, Serge
ΕΙΔΙΚΟΣ ΠΛΗΡΕΞΟΥΣΙΟΣ (74):ΚΙΛΙΜΙΡΗΣ ΚΩΝΣΤΑΝΤΙΝΟΣ
 Χατζηγιάννη Μέξη 7, 11528 ΑΘΗΝΑ
ΑΝΤΙΚΛΗΤΟΣ (74):ΚΙΛΙΜΙΡΗΣ ΑΝΑΣΤΑΣΙΟΣ
 Χατζηγιάννη Μέξη 7,11528 ΑΘΗΝΑ
ΤΙΤΛΟΣ ΕΦΕΥΡΕΣΗΣ (54):**ΠΟΛΥΥΔΡΟΞΥΒΟΥΤΥΛΙΠΥΡΑΖΙΝΕΣ, Η ΠΑΡΑΣΚΕΥΗ ΤΟΥΣ ΚΑΙ ΦΑΡΜΑΚΑ ΠΟΥ ΤΙΣ ΠΕΡΙΕΧΟΥΝ.**

ΠΕΡΙΛΗΨΗ(57)

Φάρμακα που περιέχουν ως δραστικό συστατικό μια τουλάχιστον ένωση του τύπου (I) στον οποίο είτε (A) τα R9 και R10 παριστάνουν το καθένα ρίζα -CH2OH, και είτε το R3 παριστάνει ρίζα μεθυλενίου, το R4 παριστάνει ρίζα -CHOH- και η μια από τις ρίζες R1, R2, R5 και R6 παριστάνει ρίζα καρβονυλίου, μεθυλενίου, -CHF-, -CH(NHR7)- ή -CH(OR8) και οι άλλες παριστάνουν η καθεμία ρίζα -CHOH-, είτε τα R2 και R5 παριστάνουν το καθένα ρίζα -CHOH-, το R3 παριστάνει

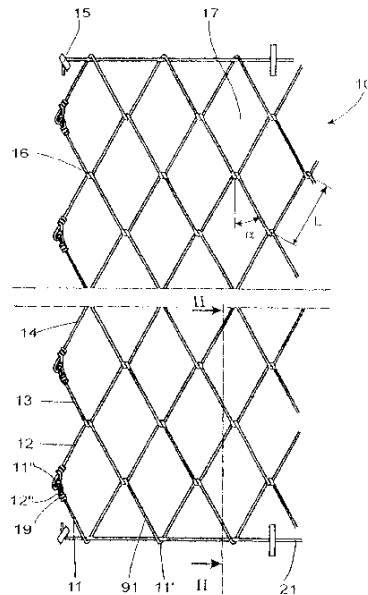
ρίζα μεθυλενίου και τα R1, R4 και R6 είναι ίδια και παριστάνουν το καθένα ρίζα καρβονυλίου, μεθυλενίου, -CHF-, -CH(NHR7)- ή -CH(OR8), είτε τα R1 και R6 παριστάνουν το καθένα ρίζα -CHOH-, το R3 παριστάνει ρίζα μεθυλενίου και τα R2, R4 και R5 είναι ίδια και παριστάνουν το καθένα ρίζα καρβονυλίου, μεθυλενίου, -CHF-, -CH(NHR7)- ή -CH(OR8), είτε τα R1, R4, R5 και R6 παριστάνουν το καθένα ρίζα -CHOH- και το -R2-R3- παριστάνει ρίζα -CH=CH-, είτε (B) τα R1, R2, R4, R5 και R6 παριστάνουν το καθένα ρίζα -CHOH-, το R3 παριστάνει ρίζα μεθυλενίου, το R9 παριστάνει ρίζα -CH2F ή -CH2OH, το R10 παριστάνει ρίζα -CH2F ή -CH2OH, όπου τα R9 και R10 δεν είναι αμφοτέρα ρίζα -CH2OH ή ένα από τα στερεοϊσομερή της ή ένα άλας μιας τέτοιας ένωσης, οι νέες ενώσεις του τύπου (I) και η μέθοδος παρασκευής τους.



ΑΡΙΘΜΟΣ ΕΥΡ. Δ.Ε. (11):3044689
ΑΡΙΘ. ΕΛΛ. ΚΑΤΑΘΕΣΗΣ (21):20030402460
ΗΜΕΡ. ΕΛΛ. ΚΑΤΑΘΕΣΗΣ (11):02/07/2003
ΑΡΙΘ./ΗΜΕΡ. ΔΗΜΟΣΙΕΥΣΗΣ
ΕΥΡΩΠΑΪΚΟΥ ΔΙΠΛΩΜΑΤΟΣ(87):0979329 - 16/04/2003
ΑΡΙΘ./ΗΜΕΡ. ΔΗΜΟΣΙΕΥΣΗΣ
ΕΥΡΩΠΑΪΚΗΣ ΑΙΤΗΣΗΣ (86):99900866.7--02/02/1999
ΔΙΚΑΙΟΥΧΟΣ (73):1)FATZER AG
 Salmsacherstrasse 9, CH-8590 Romanshorn,
 ΕΛΒΕΤΙΑ
ΣΥΜΒ. ΠΡΟΤΕΡΑΙΟΤΗΤΕΣ (30):46598-25/02/1998-CH
ΕΦΕΥΡΕΤΗΣ (72):1)EICHER, Bernhard
ΕΙΔΙΚΟΣ ΠΛΗΡΕΞΟΥΣΙΟΣ (74):ΚΩΣΤΟΠΟΥΛΟΥ ΓΕΩΡΓΙΑ
 Δήλου 12, 14562 ΚΗΦΙΣΙΑ (ΑΤΤΙΚΗΣ)
ΑΝΤΙΚΛΗΤΟΣ (74):ΚΥΠΡΗΣ ΦΕΙΔΙΑΣ
 Δήλου 12,14562 ΚΗΦΙΣΙΑ (ΑΤΤΙΚΗΣ)
ΤΙΤΛΟΣ ΕΦΕΥΡΕΣΗΣ (54):**ΣΥΡΜΑΤΟΠΛΕΓΜΑ ΓΙΑ ΤΗΝ ΠΡΟΣΤΑΣΙΑ ΑΠΟ ΠΤΩΣΗ ΛΙΘΩΝ Η ΓΙΑ ΤΗΝ ΑΣΦΑΛΙΣΗ ΕΝΟΣ ΣΤΡΩΜΑΤΟΣ ΤΗΣ ΕΠΙΦΑΝΕΙΑΣ ΤΟΥ ΕΔΑΦΟΥΣ ΟΠΩΣ ΚΑΙ ΜΙΑ ΜΕΘΟΔΟΣ ΚΑΙ ΜΙΑ ΔΙΑΤΑΞΗ ΓΙΑ ΤΗΝ ΚΑΤΑΣΚΕΥΗ ΤΟΥ**

ΠΕΡΙΛΗΨΗ(57)

Ενα συρματοπλέγμα (10) κατά προτίμηση για την προστασία από πτώση λίθων ή για την ασφάλιση ενός στρώματος της επιφάνειας του εδάφους, το οποίο είναι πλεγμένο από σύρματα (11, 12, 13, 14) ανθεκτικά στη διάβρωση και το οποίο ή τοποθετείται στην επιφάνεια του εδάφους ή στερεώνεται σε περίπου όρθια θέση σε ένα κατήφορο ή σε κάτι παρόμοιο. Τα σύρματα (11, 12, 13, 14) του συρματοπλέγματος (10) είναι κατασκευασμένα από χάλυβα υψηλής αντοχής, όπου αυτό το ατσάλινο σύρμα υψηλής αντοχής παρουσιάζει μια ονομαστική αντοχή στο πεδίο των 1000 έως 2200 N/mm², και όπου γι' αυτό μπορεί να χρησιμοποιηθεί ατσάλινο σύρμα για συρμάτινα σχοινιά ή ελατηριωτό ατσάλινο σύρμα. Το συρματοπλέγμα είναι κατασκευασμένο από ένα τετράγωνο διαγώνιο πλέγμα και έχει μια τριδιάστατη στρωματοειδή δομή.



ΑΡΙΘΜΟΣ ΕΥΡ. Δ.Ε. (11):3044690
ΑΡΙΘ. ΕΛΛ. ΚΑΤΑΘΕΣΗΣ (21):20030402461
ΗΜΕΡ. ΕΛΛ. ΚΑΤΑΘΕΣΗΣ (11):02/07/2003
ΑΡΙΘ./ΗΜΕΡ. ΔΗΜΟΣΙΕΥΣΗΣ
ΕΥΡΩΠΑΪΚΟΥ ΔΙΠΛΩΜΑΤΟΣ(87):0930933 - 16/04/2003
ΑΡΙΘ./ΗΜΕΡ. ΔΗΜΟΣΙΕΥΣΗΣ
ΕΥΡΩΠΑΪΚΗΣ ΑΙΤΗΣΗΣ (86):98941547.6--05/08/1998
ΔΙΚΑΙΟΥΧΟΣ (73):1)CENTRE NATIONAL DE LA RECHERCHE SCIENTIFIQUE (CNRS)
3, rue Michel Ange, 75016 Paris, ΓΑΛΛΙΑ
ΣΥΜΒ. ΠΡΟΤΕΡΑΙΟΤΗΤΕΣ (30):9710154-07/08/1997-FR
ΕΦΕΥΡΕΤΗΣ (72):1)BIBETTE, Jerome
2)FICHEUX Marie-Françoise
3)LEAL CALDERON, Fernando
4)BONNAKDAR, Lida
ΕΙΔΙΚΟΣ ΠΑΗΡΕΞΟΥΣΙΟΣ (74):ΑΘΑΝΑΣΙΑΔΟΥ ΜΑΡΙΑ
Κουμπάρη 2, 10674 ΑΘΗΝΑ
ΑΝΤΙΚΛΗΤΟΣ (74):ΠΑΠΑΚΩΝΣΤΑΝΤΙΝΟΥ ΕΛΕΝΗ
Κουμπάρη 2,10674 ΑΘΗΝΑ
ΤΙΤΛΟΣ ΕΦΕΥΡΕΣΗΣ (54):**ΜΕΘΟΔΟΣ ΑΠΕΛΕΥΘΕΡΩΣΗΣ ΔΡΑΣΤΙΚΟΥ ΣΤΟΙΧΕΙΟΥ ΠΕΡΙΕΧΟΜΕΝΟΥ ΕΝΤΟΣ ΠΟΛΥΑΠΛΟΥ ΓΑΛΑΚΤΩΜΑΤΟΣ.**

ΠΕΡΙΛΗΨΗ(57)

Η παρούσα εφευρετική αναφέρεται σε μέθοδο ελεγχόμενης απελευθέρωσης δραστικού στοιχείου περιεχόμενου εντός πολλαπλού γαλακτώματος του τύπου νερό-σε-έλαιο, χαρακτηριζόμενη εκ του ότι: το εν λόγω πολλαπλό γαλάκτωμα περιλαμβάνει αντίστροφο γαλάκτωμα Εί με υδατική φάση Α1 περιέχουσα τουλάχιστον ένα υδρόφιλο δραστικό στοιχείο, όπου το εν λόγω γαλάκτωμα Εί είναι διασκορπισμένο, υπό μορφή σταγονιδίων ευθέως γαλακτώματος Ed, εντός

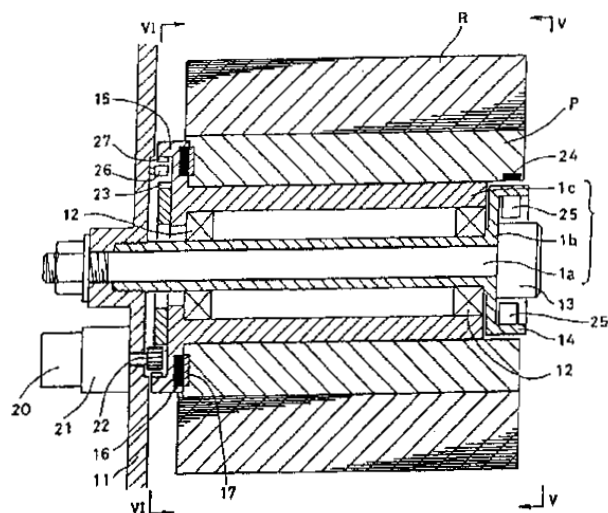
συνεχούς υδατικής φάσεως Α2, και όπου τα δύο γαλακτώματα Εί και Ed είναι σταθεροποιημένα με ένα τουλάχιστον τασιενεργό, ευρισκόμενο στις αντίστοιχες συνεχείς φάσεις αυτών και εκ του ότι το εν λόγω πολλαπλό γαλάκτωμα τίθεται παρουσία επαρκούς ποσότητας παράγοντος, έτσι ώστε να μετασχηματισθεί αυτό σε ευθύ γαλάκτωμα και να προκληθεί η απελευθέρωση του δραστικού στοιχείου, του περιεχόμενου στην υδατική φάση Α1 του γαλακτώματος Εί, εντός της υδατικής φάσεως Α2.

ΑΡΙΘΜΟΣ ΕΥΡ. Δ.Ε. (11):3044691
ΑΡΙΘ. ΕΛΛ. ΚΑΤΑΘΕΣΗΣ (21):20030402462
ΗΜΕΡ. ΕΛΛ. ΚΑΤΑΘΕΣΗΣ (11):02/07/2003
ΑΡΙΘ./ΗΜΕΡ. ΔΗΜΟΣΙΕΥΣΗΣ
ΕΥΡΩΠΑΪΚΟΥ ΔΙΠΛΩΜΑΤΟΣ(87):1052211 - 16/04/2003
ΑΡΙΘ./ΗΜΕΡ. ΔΗΜΟΣΙΕΥΣΗΣ
ΕΥΡΩΠΑΪΚΗΣ ΑΙΤΗΣΗΣ (86):00116709.7--08/09/1997
ΔΙΚΑΙΟΥΧΟΣ (73):1)Kabushiki Kaisha Yuyama Seisakusho
3-1, Meishinguchi 3-chome, Toyonaka-shi, Osaka, ΙΑΠΩΝΙΑ
ΣΥΜΒ. ΠΡΟΤΕΡΑΙΟΤΗΤΕΣ (30):25049296-20/09/1996-JP
ΕΦΕΥΡΕΤΗΣ (72):1)Nose, Hiroshi, K. K.
2)Yasunaga, Itsuo,
3)Etou, Naomichi,
4)Amano, Hirokazu,
5)Yuyama, Shoji,
ΕΙΔΙΚΟΣ ΠΑΗΡΕΞΟΥΣΙΟΣ (74):ΑΘΑΝΑΣΙΑΔΟΥ ΜΑΡΙΑ
Κουμπάρη 2, 10674 ΑΘΗΝΑ
ΑΝΤΙΚΛΗΤΟΣ (74):ΠΑΠΑΚΩΝΣΤΑΝΤΙΝΟΥ ΕΛΕΝΗ
Κουμπάρη 2,10674 ΑΘΗΝΑ
ΤΙΤΛΟΣ ΕΦΕΥΡΕΣΗΣ (54):**ΕΝΑΣ ΠΥΡΗΝΑΣ ΣΩΛΗΝΑ ΓΙΑ ΕΝΑ ΡΟΛΟ ΦΥΛΛΟΥ**

ΠΕΡΙΛΗΨΗ(57)

Είναι επιθυμητό να εμποδίζεται η κακή ευθυγράμμιση των ακμών ενός διπλωμένου φύλλου με την ομαλή τροφοδότηση του φύλλου ενώ διατηρούνται στο ελάχιστο οι διακυμάνσεις της τάσης όταν το φύλλο ξετυλίγεται από μια σειρά ρόλων χαρτιού σε μια μονάδα τροφοδότησης χαρτιού προς μια μονάδα συσκευασίας ακόμη και αν η διάμετρος του ρόλου χαρτιού μειώνεται βαθμιαία καθώς ξετυλίγεται το χαρτί. Υπάρχει ένας σωλήνας πυρήνας για ένα ρόλο φύλλου που περιλαμβάνει ένα σωλήνα με κοίλο πυρήνα με ένα προκαθορισμένο μήκος για να τυλίγεται γύρω ένα το φύλλο, και είναι τοποθετημένοι μαγνήτες στην εσωτερική περιφέρεια του εν λόγω σωλήνα με κοίλο πυρήνα κοντά στο ένα άκρο αυτού κατά γωνιακά διαστήματα που καθορίζονται έτσι ώστε η ποσότητα και η διάμετρος του ρόλου φύλλου που τυλίγεται γύρω από αυτόν να μπορεί να

υπολογίζεται από έναν αισθητήρα γωνίας που υπάρχει επάνω σε μια σταθερή άτρακτο, ο οποίος εν λόγω σωλήνας με κοίλο πυρήνα μπορεί να περιστρέφεται μαζί με μια κοίλη άτρακτο που είναι συναρμολογημένη με δυνατότητα περιστροφής γύρω από την εν λόγω σταθερή άτρακτο. Κατά συνέπεια, η τάση του φύλλου προσαρμόζεται σε μια βέλτιστη, σταθερή στάθμη ρυθμίζοντας τη δύναμη θραύσης του φύλλου κατά βαθμίδες ανάλογα προς τη μετρούμενη από τους αισθητήρες διάμετρο του ρόλου.

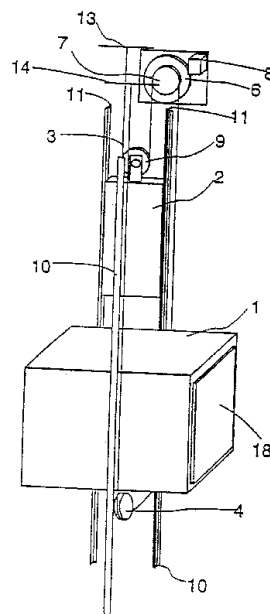


ΑΡΙΘΜΟΣ ΕΥΡ. Δ.Ε. (11):3044692
ΑΡΙΘ. ΕΛΛ. ΚΑΤΑΘΕΣΗΣ (21):20030402463
ΗΜΕΡ. ΕΛΛ. ΚΑΤΑΘΕΣΗΣ (11):02/07/2003
ΑΡΙΘ./ΗΜΕΡ. ΔΗΜΟΣΙΕΥΣΗΣ
ΕΥΡΩΠΑΪΚΟΥ ΔΙΠΛΩΜΑΤΟΣ(87):0957061 - 16/04/2003
ΑΡΙΘ./ΗΜΕΡ. ΔΗΜΟΣΙΕΥΣΗΣ
ΕΥΡΩΠΑΪΚΗΣ ΑΙΤΗΣΗΣ (86):99113776.1--27/06/1994
ΔΙΚΑΙΟΥΧΟΣ (73):1)Kone Corporation
Kartanontie 1, 00330 Helsinki, ΦΙΝΛΑΝΔΙΑ
ΣΥΜΒ. ΠΡΟΤΕΡΑΙΟΤΗΤΕΣ (30):932977-28/06/1993-FI
941719-14/04/1994-FI
ΕΦΕΥΡΕΤΗΣ (72):1)Hakala, Harri
2)Aulanko, Esko
3)Mustalahti, Jorma
ΕΙΔΙΚΟΣ ΠΛΗΡΕΞΟΥΣΙΟΣ (74):ΑΡΓΥΡΙΑΔΟΥ ΙΡΙΣ
Σίνα 14, 10672 ΑΘΗΝΑ
ΑΝΤΙΚΛΗΤΟΣ (74):ΑΡΓΥΡΙΑΔΟΥ ΚΟΡΙΝΝΑ
Σίνα 14,10672 ΑΘΗΝΑ
ΤΙΤΛΟΣ ΕΦΕΥΡΕΣΗΣ (54):**ΑΝΕΛΚΥΣΤΗΡΑΣ ΤΡΟΧΑΛΙΑΣ ΕΛΞΕΩΣ**

ΠΕΡΙΛΗΨΗ(57)

Ο ανελκυστήρας τροχαλίας έλξεως περιλαμβάνει ένα όχημα ανελκυστήρα (1) που κινείται κατά μήκος σιδηροτροχιών οδηγού ανελκυστήρα (10), ένα αντίβαρο (2) που κινείται κατά μήκος σιδηροτροχιών οδηγού αντίβαρου (11), ένα σετ συρματόσχοινων ανυψώσεως (3), πάνω στα οποία είναι αναρτημένα το όχημα του ανελκυστήρα και το αντίβαρο, και μία μονάδα μηχανής μετάδοσης της κίνησης (6) που περιλαμβάνει μία τροχαλία έλξεως (7) κινούμενη από την μηχανή μετάδοσης της κίνησης και εμπλεκόμενα τα συρματόσχοινα ανυψώσεως (3). Η μονάδα της μηχανής μετάδοσης της κίνησης (6) του ανελκυστήρα είναι τοποθετημένη στο άνω τμήμα του φρεατίου του ανελκυστήρα (15) στον χώρο ανάμεσα από τον χώρο του φρεατίου που χρειάζεται από το όχημα του ανελκυστήρα στην διαδρομή του και/ή την ύπερθεν επέκταση του φρεατίου και ένα τοίχωμα του φρεατίου του

ανελκυστήρα (15). Προσαρτημένος στην μηχανή μετάδοσης της κίνησης (6) ή αλλού στο φρεάτιο του ανελκυστήρα είναι ένας πίνακας ελέγχου (8) που περιέχει τον εξοπλισμό για την παροχή ενέργειας στην μηχανή μετάδοσης της κίνησης που κινεί την τροχαλία έλξεως (7) και η θέση του πίνακα (8) είναι τέτοια ώστε κανονικές εργασίες συντήρησης επί της μηχανής και του πίνακα ελέγχου να είναι δυνατόν να εκτελούνται στέκοντας όρθιος πάνω από το όχημα του ανελκυστήρα.



ΑΡΙΘΜΟΣ ΕΥΡ. Δ.Ε. (11):3044693
ΑΡΙΘ. ΕΛΛ. ΚΑΤΑΘΕΣΗΣ (21):20030402464
ΗΜΕΡ. ΕΛΛ. ΚΑΤΑΘΕΣΗΣ (11):02/07/2003
ΑΡΙΘ./ΗΜΕΡ. ΔΗΜΟΣΙΕΥΣΗΣ
ΕΥΡΩΠΑΪΚΟΥ ΔΙΠΛΩΜΑΤΟΣ(87):0570506 - 16/04/2003
ΑΡΙΘ./ΗΜΕΡ. ΔΗΜΟΣΙΕΥΣΗΣ
ΕΥΡΩΠΑΪΚΗΣ ΑΙΤΗΣΗΣ (86):92906533.2--05/02/1992
ΔΙΚΑΙΟΥΧΟΣ (73):1)Valent Biosciences, Corp.
870 Technology Way, Libertyville Illinois
60048, ΗΝΩΜΕΝΕΣ ΠΟΛΙΤΕΙΕΣ ΤΗΣ
ΑΜΕΡΙΚΗΣ
ΣΥΜΒ. ΠΡΟΤΕΡΑΙΟΤΗΤΕΣ (30):650500-05/02/1991-US
ΕΦΕΥΡΕΤΗΣ (72):1)WILCOX, David, R.
2)SMITH, Robert, A.
3)BENSON, Terry, A.
ΕΙΔΙΚΟΣ ΠΛΗΡΕΞΟΥΣΙΟΣ (74):ΑΘΑΝΑΣΙΑΔΟΥ ΜΑΡΙΑ
Κουμπάρη 2, 10674 ΑΘΗΝΑ
ΑΝΤΙΚΛΗΤΟΣ (74):ΠΑΠΑΚΩΝΣΤΑΝΤΙΝΟΥ ΕΛΕΝΗ
Κουμπάρη 2,10674 ΑΘΗΝΑ
ΤΙΤΛΟΣ ΕΦΕΥΡΕΣΗΣ (54):**ΑΠΟΜΟΝΩΣΕΙΣ BACILLUS THURIENSIS.**

ΠΕΡΙΛΗΨΗ(57)

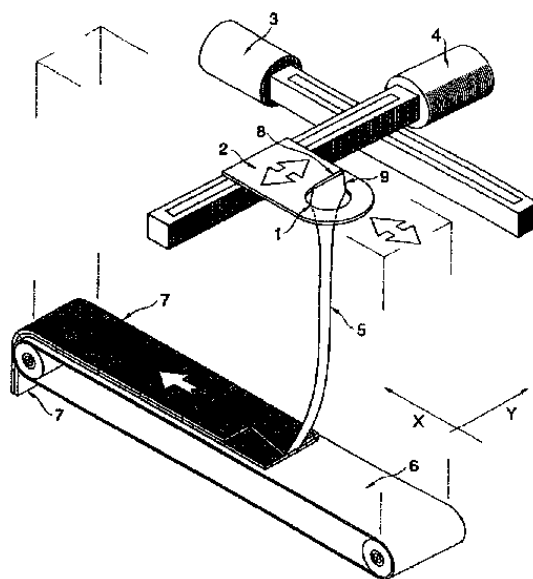
Η παρούσα εφεύρεση περιλαμβάνει νέες βακτηριακές απομονώσεις του *B. thuringiensis* που έχουν αυξημένη τοξικότητα έναντι των προηγουμένως ανθεκτικών ή ανεπαρκώς ευαίσθητων ειδών εντόμων. Οι απομονώσεις αυτές μπορούν να χρησιμοποιηθούν έναντι πολλών ειδών εντόμων που είναι ανθεκτικά στην επεξεργασία με τον *B. thuringiensis* όπου συμπεριλαμβάνονται χωρίς όμως περιορισμό *Plutella xylostella*, *Spodoptera frugiperda* και *Spodoptera exigua*, καθώς επίσης και ορισμένα δευτερεύοντα παράσιτα όπως *Trichoplusia ni*. Οι βακτηριακές απομονώσεις της εφεύρεσης μπορούν να χαρακτηρισθούν από την ύπαρξη ενός ιδιαίτερου υποπληθυσμού γονιδίων που κωδικοποιούν για διάφορες

προτεινικές ενδοτοξίνες του *B. thuringiensis* και με μία χαρακτηριστική πλασμιδιακή εικόνα ή περιοχή που είναι γνωστή ότι συνδέεται με αυτή. Η παρούσα εφεύρεση περιλαμβάνει επίσης μία μέθοδο για την αποτελεσματική ταυτοποίηση τέτοιου τύπου βακτηριακών απομονώσεων, στην οποία ένας γενικός νουκλεοτιδικός ιχνηθέτης μπορεί να χρησιμοποιηθεί ή εναλλακτικά ειδικοί για τα γονίδια DNA. Επίσης αποκαλύπτονται κλωνοποιημένες ή συνθετιμμένες αλληλουχίες που είναι χρήσιμες για την παρασκευή ειδικών για το γονίδιο DNA ιχνηθετών, συνθέσεις που περιέχουν μία αποτελεσματικά εντομοκτόνο ποσότητα της βακτηριακής απομόνωσης της εφεύρεσης σε συνδυασμό με ένα αποδεκτό φορέα και μία μέθοδος για την χρήση αυτών για τον έλεγχο ή την εξάλειψη των παρασίτων εντόμων.

ΑΡΙΘΜΟΣ ΕΥΡ. Δ.Ε. (11):3044694
ΑΡΙΘ. ΕΛΛ. ΚΑΤΑΘΕΣΗΣ (21):20030402465
ΗΜΕΡ. ΕΛΛ. ΚΑΤΑΘΕΣΗΣ (11):02/07/2003
ΑΡΙΘ./ΗΜΕΡ. ΔΗΜΟΣΙΕΥΣΗΣ
ΕΥΡΩΠΑΪΚΟΥ ΔΙΠΛΩΜΑΤΟΣ(87):1057413 - 16/04/2003
ΑΡΙΘ./ΗΜΕΡ. ΔΗΜΟΣΙΕΥΣΗΣ
ΕΥΡΩΠΑΪΚΗΣ ΑΙΤΗΣΗΣ (86):00103364.6--22/02/2000
ΔΙΚΑΙΟΥΧΟΣ (73):1)Societe des Produits Nestle S.A.
P.O.Box 353, 1800 Vevey, ΕΛΒΕΤΙΑ
ΣΥΜΒ. ΠΡΟΤΕΡΑΙΟΤΗΤΕΣ (30):320567-27/05/1999-US
ΕΦΕΥΡΕΤΗΣ (72):1)Wu, William
2)Archibald, Henry
ΕΙΔΙΚΟΣ ΠΛΗΡΕΞΟΥΣΙΟΣ (74):ΒΑΓΕΝΑ ΘΕΟΔΩΡΑ
Κουμπάρη 2, 10674 ΑΘΗΝΑ
ΑΝΤΙΚΛΗΤΟΣ (74):ΠΑΠΑΚΩΝΣΤΑΝΤΙΝΟΥ ΕΛΕΝΗ
Κουμπάρη 2, 10674 ΑΘΗΝΑ
ΤΙΤΛΟΣ ΕΦΕΥΡΕΣΗΣ (54):ΔΙΑΔΙΚΑΣΙΑ ΕΞΘΩΣΗΣ ΓΙΑ ΕΛΑΣΜΑΤΟΠΟΙΗΜΕΝΑ ΖΑΧΑΡΩΔΗ ΠΡΟΪΟΝΤΑ

ΠΕΡΙΛΗΨΗ(57)

Η εφεύρεση αναφέρεται σε μία μέθοδο και συσκευή για την παραγωγή ενός ελασματοποιημένου βρώσιμου προϊόντος όπως ένα ζαχαρώδες προϊόν. Αυτή η μέθοδος περιλαμβάνει τα στάδια της εξώθησης από τη θύρα εξόδου μίας ομοαξονικής μήτρας μιας λεπτής λωρίδας ενός πρώτου ρευστού υλικού τοποθετημένου μέσα σε ένα στρώμα ενός δεύτερου ρευστού υλικού βάζοντας τη λεπτή λωρίδα πάνω σε μια βάση και υπερθέτοντας επιπρόσθετη λεπτή λωρίδα επάνω από τη πρώτη λεπτή λωρίδα. Η εφεύρεση επίσης αφορά σε ένα βρώσιμο προϊόν που παρασκευάζεται με αυτή τη μέθοδο.

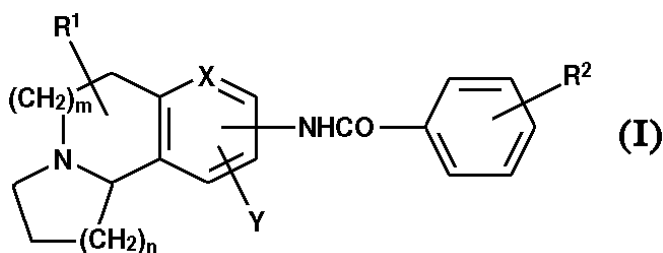


ΑΡΙΘΜΟΣ ΕΥΡ. Δ.Ε. (11):3044695
ΑΡΙΘ. ΕΛΛ. ΚΑΤΑΘΕΣΗΣ (21):20030402466
ΗΜΕΡ. ΕΛΛ. ΚΑΤΑΘΕΣΗΣ (11):02/07/2003
ΑΡΙΘ./ΗΜΕΡ. ΔΗΜΟΣΙΕΥΣΗΣ
ΕΥΡΩΠΑΪΚΟΥ ΔΙΠΛΩΜΑΤΟΣ(87):1102769 - 16/04/2003
ΑΡΙΘ./ΗΜΕΡ. ΔΗΜΟΣΙΕΥΣΗΣ
ΕΥΡΩΠΑΪΚΗΣ ΑΙΤΗΣΗΣ (86):99941505.2--03/08/1999
ΔΙΚΑΙΟΥΧΟΣ (73):1)SmithKline Beecham plc
980 Great West Road, Brentford, Middlesex
TW8 9GS, ΜΕΓΑΛΗ ΒΡΕΤΑΝΝΙΑ
ΣΥΜΒ. ΠΡΟΤΕΡΑΙΟΤΗΤΕΣ (30):9817028-05/08/1998-GB
ΕΦΕΥΡΕΤΗΣ (72):1)COULTON, Steven
2)NOVELLI, Riccardo
3)PORTER, Roderick Alan,
4)THOMPSON, Mervyn,
5)WARD, Robert William
ΕΙΔΙΚΟΣ ΠΛΗΡΕΞΟΥΣΙΟΣ (74):ΡΟΥΣΣΟΥ ANNA
Κουμπάρη 2, 10674 ΑΘΗΝΑ
ΑΝΤΙΚΛΗΤΟΣ (74):ΠΑΠΑΚΩΝΣΤΑΝΤΙΝΟΥ ΕΛΕΝΗ
Κουμπάρη 2, 10674 ΑΘΗΝΑ
ΤΙΤΛΟΣ ΕΦΕΥΡΕΣΗΣ (54):ΝΕΕΣ ΕΝΩΣΕΙΣ

ΠΕΡΙΛΗΨΗ(57)

Ενώσεις του τύπου (I) ή άλας τους ή ενδιάλυτη μορφή, όπου: m είναι 1 ή 2 • n είναι 1 ή 2 • X είναι CH ή N • Y επιλέγεται από υδρογόνο, αλογόνο, κυανο, CF₃, αλκυλ ή αλκοξυ • R₁, που μπορεί να είναι σε οποιαδήποτε θέση του συστήματος κορεσμένου δακτυλίου, είναι υδρογόνο ή ως δύο υποκαταστάτες που μπορούν να είναι ίδιοι ή διαφορετικοί και καθένας τους επιλέγεται από φθορο και C1-6 αλκυλ • R₂ είναι υδρογόνο ή ως τέσσερις υποκαταστάτες που επιλέγονται από αλογόνο, NO₂, CN, N₃, CF₃O-, CF₃S-, CF₃CO-, C1-6αλκυλ, C1-6αλκενυλ, C1-6άλκινυλ, C1-6υπερφθοροαλκυλ, C3-6κυκλοαλκυλ, C3-6κυκλοαλκυλ-C1-4αλκυλ-, C1-6αλκυλO-, C1-6-αλκυλCO-, C3-6κυκλοαλκυλO-, C3-6κυκλοαλκυλCO-, C3-6κυκλοαλκυλ-C1-4αλκυλO-, C3-6κυκλοαλκυλ-C1-4αλκυλCO-, φαινυλ, φαινοξυ, βενζυλοξυ, βενζοϋλ, φαινυλ-C1-4αλκυλ-, C1-

6αλκυλS-, C1-6αλκυλSO₂-, (C1-4αλκυλ)₂NSO₂-, (C1-4αλκυλ)NHSO₂-, (C1-4αλκυλ)₂NCO-, οξαζολυλ, (C1-4αλκυλ)NHCO-, CONH₂ ή R₄CONH- ή -NR₄R₅, όπου R₄ είναι υδρογόνο ή C1-4 αλκυλ • και R₅ είναι υδρογόνο, C1-4αλκυλ, φορμυλ, -CO₂C1-4αλκυλ ή -CO₂C1-4αλκυλ • ή δύο R₂ ομάδες συνδέονται μαζί για να σχηματίσουν ένα καρβοκυκλικό ή ετεροκυκλικό δακτύλιο που είναι κορεσμένος ή ακόρεστος και μη υποκαταστημένος ή υποκαταστημένος με -OH ή =O ενδείκνυνται ως χρήσιμες για την αγωγή καιτροφύλαξη επιληψίας, ημικρανίας και άλλων διαταραχών.

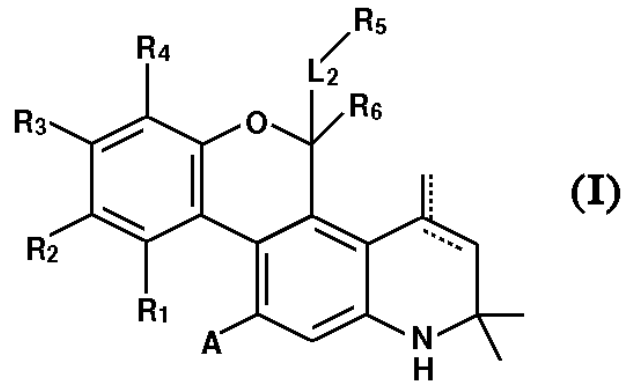


ΑΡΙΘΜΟΣ ΕΥΡ. Δ.Ε. (11):3044696
ΑΡΙΘ. ΕΛΛ. ΚΑΤΑΘΕΣΗΣ (21):20030402467
ΗΜΕΡ. ΕΛΛ. ΚΑΤΑΘΕΣΗΣ (11):02/07/2003
ΑΡΙΘ./ΗΜΕΡ. ΔΗΜΟΣΙΕΥΣΗΣ
ΕΥΡΩΠΑΪΚΟΥ ΔΙΠΛΩΜΑΤΟΣ(87):1053240 - 16/04/2003
ΑΡΙΘ./ΗΜΕΡ. ΔΗΜΟΣΙΕΥΣΗΣ
ΕΥΡΩΠΑΪΚΗΣ ΑΙΤΗΣΗΣ (86):99905971.0--15/02/1999
ΔΙΚΑΙΟΥΧΟΣ (73):1)Abbott Laboratories
Chad 0377/AP6D-2, 100 Abbott Park Road,
Abbott Park, Illinois 60064-3500,
ΗΝΩΜΕΝΕΣ ΠΟΛΙΤΕΙΕΣ ΤΗΣ ΑΜΕΡΙΚΗΣ
2)LIGAND PHARMACEUTICALS INCORPORATED
10275 Science Center Drive, San Diego, California 92121, ΗΝΩΜΕΝΕΣ ΠΟΛΙΤΕΙΕΣ ΤΗΣ ΑΜΕΡΙΚΗΣ
ΣΥΜΒ. ΠΡΟΤΕΡΑΙΟΤΗΤΕΣ (30):23913-13/02/1998-US
ΕΦΕΥΡΕΤΗΣ (72):1)EDWARDS, James, P.
2)COUGHLAN, Michael, J.
3)KORT, Michael, E.
4)JONES, Todd, K.
ΕΙΔΙΚΟΣ ΠΛΗΡΕΞΟΥΣΙΟΣ (74):ΑΘΑΝΑΣΙΑΔΟΥ ΜΑΡΙΑ
Κουμπάρη 2, 10674 ΑΘΗΝΑ
ΑΝΤΙΚΑΗΤΟΣ (74):ΠΑΠΑΚΩΝΣΤΑΝΤΙΝΟΥ ΕΛΕΝΗ
Κουμπάρη 2, 10674 ΑΘΗΝΑ
ΤΙΤΛΟΣ ΕΦΕΥΡΕΣΗΣ (54):ΑΝΤΙΦΛΕΓΜΟΝΩΔΗ ΜΕΣΑ ΜΕ ΕΚΛΕΚΤΙΚΟΤΗΤΑ ΓΙΑ ΓΛΥΚΟΚΟΡΤΙΚΟΕΙΔΗ.

ΠΕΡΙΛΗΨΗ(57)

Ενώσεις του Τύπου (I) είναι χρήσιμες για μερικό ή πλήρη ανταγωνισμό, καταστολή, αγωνισμό, ή ρύθμιση του υποδοχέα γλυκοκορτικοειδών σε ένα

θηλαστικό και για τη θεραπεία ανοσολογικών, αυτοάνοσων και φλεγμονωδών ασθενειών σε ένα θηλαστικό. Επίσης αποκαλύπτονται φαρμακευτικά σκευάσματα που περιέχουν ενώσεις του τύπου (I) και μέθοδοι αναστολής ανοσολογικών ή αυτοάνοσων νόσων σε ένα θηλαστικό.



ΑΡΙΘΜΟΣ ΕΥΡ. Δ.Ε. (11):3044697
ΑΡΙΘ. ΕΛΛ. ΚΑΤΑΘΕΣΗΣ (21):20030402468
ΗΜΕΡ. ΕΛΛ. ΚΑΤΑΘΕΣΗΣ (11):02/07/2003
ΑΡΙΘ./ΗΜΕΡ. ΔΗΜΟΣΙΕΥΣΗΣ
ΕΥΡΩΠΑΪΚΟΥ ΔΙΠΛΩΜΑΤΟΣ(87):1123093 - 16/04/2003
ΑΡΙΘ./ΗΜΕΡ. ΔΗΜΟΣΙΕΥΣΗΣ
ΕΥΡΩΠΑΪΚΗΣ ΑΙΤΗΣΗΣ (86):99954343.2--19/10/1999
ΔΙΚΑΙΟΥΧΟΣ (73):1)Sigma-Tau Healthscience S.p.A.
Via Treviso 4, 00040 Pomezia, ΙΤΑΛΙΑ
ΣΥΜΒ. ΠΡΟΤΕΡΑΙΟΤΗΤΕΣ (30):BO980596-21/10/1998-IT
ΕΦΕΥΡΕΤΗΣ (72):1)FEHER, Janos
2)SEARS, Grazia
ΕΙΔΙΚΟΣ ΠΛΗΡΕΞΟΥΣΙΟΣ (74):ΑΘΑΝΑΣΙΑΔΟΥ ΜΑΡΙΑ
Κουμπάρη 2, 10674 ΑΘΗΝΑ
ΑΝΤΙΚΑΗΤΟΣ (74):ΠΑΠΑΚΩΝΣΤΑΝΤΙΝΟΥ ΕΛΕΝΗ
Κουμπάρη 2, 10674 ΑΘΗΝΑ
ΤΙΤΛΟΣ ΕΦΕΥΡΕΣΗΣ (54):ΣΥΝΘΕΣΗ ΠΕΡΙΕΧΟΥΣΑ ΟΥΜΠΙΚΙΝΟΝΗ ΚΑΤΑΛΛΗΛΗ ΓΙΑ ΠΡΟΑΓΩΓΗ ΕΝΙΣΧΥΜΕΝΗΣ ΕΝΔΟ-ΜΙΤΟΧΟΝΔΡΙΑΚΗΣ ΜΕΤΑΦΟΡΑΣ ΟΥΜΠΙΚΙΝΟΝΩΝ ΚΑΙ ΜΕΘΟΔΟΙ ΧΡΗΣΗΣ ΤΗΣ

ΠΕΡΙΛΗΨΗ(57)

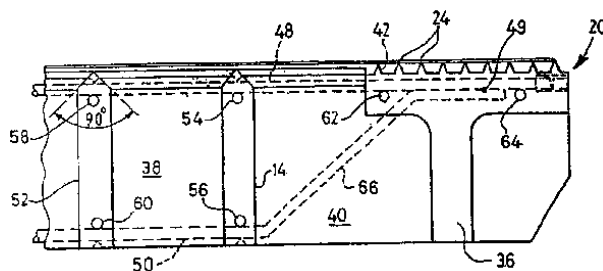
Μία σύνθεση αποκαλύπτεται η οποία περιλαμβάνει σαν χαρακτηριστικά δραστικά συστατικά μία διαλυτή σε λιπίδιο βενζοκινόνη, π.χ. Συν-ένζυμο Q10 και τουλάχιστον ένα ωμέγα-3 πολυακόρεστο λιπαρό οξύ επιλεγμένο από την ομάδα αποτελούμενη από εικοσιπενταενοϊκό οξύ (EPA), δοκοσαεξαενοϊκό οξύ (DHA) και λινελαϊκό οξύ (LNA), για την πρόληψη και/ή θεραπεία μιτοχονδριοπαθειών.

ΑΡΙΘΜΟΣ ΕΥΡ. Δ.Ε. (11):3044698
ΑΡΙΘ. ΕΛΛ. ΚΑΤΑΘΕΣΗΣ (21):20030402470
ΗΜΕΡ. ΕΛΛ. ΚΑΤΑΘΕΣΗΣ (11):02/07/2003
ΑΡΙΘ./ΗΜΕΡ. ΔΗΜΟΣΙΕΥΣΗΣ
ΕΥΡΩΠΑΪΚΟΥ ΔΙΠΛΩΜΑΤΟΣ(87):0963261 - 16/04/2003
ΑΡΙΘ./ΗΜΕΡ. ΔΗΜΟΣΙΕΥΣΗΣ
ΕΥΡΩΠΑΪΚΗΣ ΑΙΤΗΣΗΣ (86):98907063.6--25/02/1998
ΔΙΚΑΙΟΥΧΟΣ (73):1)United Wire Limited
Granton Park Avenue, Edinburgh EH5 1HT,
ΜΕΓΑΛΗ ΒΡΕΤΑΝΝΙΑ
ΣΥΜΒ. ΠΡΟΤΕΡΑΙΟΤΗΤΕΣ (30):9704332-01/03/1997-GB
9719850-19/09/1997-GB
ΕΦΕΥΡΕΤΗΣ (72):1)COOK, Gordon, James
2)HUGHES, Andrew
3)BAILEY, Arthur, Robert
4)HARTNUP, George, Charles
5)STEWART, Dugald
ΕΙΔΙΚΟΣ ΠΑΡΗΡΕΞΟΥΣΙΟΣ (74):ΒΑΓΕΝΑ ΘΕΟΔΩΡΑ
Κουμπάρη 2, 10674 ΑΘΗΝΑ
ΑΝΤΙΚΛΗΤΟΣ (74):ΠΑΠΑΚΩΝΣΤΑΝΤΙΝΟΥ ΕΛΕΝΗ
Κουμπάρη 2,10674 ΑΘΗΝΑ
ΤΙΤΛΟΣ ΕΦΕΥΡΕΣΗΣ (54):**ΒΕΛΤΙΩΜΕΝΟ ΚΟΣΚΙΝΟ ΓΙΑ
ΦΙΛΤΡΑΡΙΣΜΑ ΚΑΙ ΠΛΑΙΣΙΟ
ΥΠΟΣΤΗΡΙΞΕΩΣ ΑΥΤΟΥ**

ΠΕΡΙΛΗΨΗ(57)

Περιγράφεται μία μέθοδος κατασκευής ενός πλαισίου (10) για ένα κόσκινο φιλτραρίσματος από πολυμερές υλικό στην οποία ένα συρμάτινο ενισχυτικό πλαίσιο ενθυλακώνεται εντελώς κατά τη διαδικασία χυτεύσεως του πλαισίου έτσι ώστε δύο παράλληλα απέχοντα μεταξύ τους σύρματα να εκτείνονται διαμέσου έκαστης από τις τεμνόμενες ορθογώνιες νευρώσεις (14, 16) που οριοθετούν την

ανοικτή περιοχή του πλαισίου (10) επί της οποίας τεντώνονται τα συρμάτινα υφάσματα (158, 159). Οι επιφάνειες του πλαισίου (10) όπου εμβυθίζονται τα συρμάτινα υφάσματα (158, 159) σχηματίζονται με ράχες (22, 30, 32) και οι κορυφές των τελευταίων εκτείνονται σε διαφορετικά ύψη. Οι ράχες μαλακώνουν με θέρμανση κατά τη διαδικασία κατασκευής και τα συρμάτινα υφάσματα (158, 159) που τεντώνονται επί του πλαισίου (10) συμπιέζονται μέσα στις μαλακωμένες κορυφές και μετά από αυτό αφήνεται το συγκρότημα να ψυχθεί και να στερεοποιηθεί. Το πλαίσιο (10) μπορεί να επαναχρησιμοποιηθεί αφαιρώντας τα συρμάτινα υφάσματα (158, 159) από την κορυφή του πλαισίου (10) και τοποθετώντας νέα συρμάτινα υφάσματα επί του πλαστικού υλικού και θερμαίνοντας τις περιοχές οι οποίες πρέπει να ενθυλακωθούν στο νέο συρμάτινο υφάσμα.



ΑΡΙΘΜΟΣ ΕΥΡ. Δ.Ε. (11):3044699
ΑΡΙΘ. ΕΛΛ. ΚΑΤΑΘΕΣΗΣ (21):20030402470
ΗΜΕΡ. ΕΛΛ. ΚΑΤΑΘΕΣΗΣ (11):02/07/2003
ΑΡΙΘ./ΗΜΕΡ. ΔΗΜΟΣΙΕΥΣΗΣ
ΕΥΡΩΠΑΪΚΟΥ ΔΙΠΛΩΜΑΤΟΣ(87):1026959 - 16/04/2003
ΑΡΙΘ./ΗΜΕΡ. ΔΗΜΟΣΙΕΥΣΗΣ
ΕΥΡΩΠΑΪΚΗΣ ΑΙΤΗΣΗΣ (86):98949023.0--20/10/1998
ΔΙΚΑΙΟΥΧΟΣ (73):1)VALIO OY
Meijeritie 6, 00370 Helsinki, ΦΙΝΛΑΝΔΙΑ
ΣΥΜΒ. ΠΡΟΤΕΡΑΙΟΤΗΤΕΣ (30):974017-21/10/1997-FI
980961-30/04/1998-FI
ΕΦΕΥΡΕΤΗΣ (72):1)NURMELA, Kari
2)GRINARI, Mikko
ΕΙΔΙΚΟΣ ΠΑΡΗΡΕΞΟΥΣΙΟΣ (74):ΑΘΑΝΑΣΙΑΔΟΥ ΜΑΡΙΑ
Κουμπάρη 2, 10674 ΑΘΗΝΑ
ΑΝΤΙΚΛΗΤΟΣ (74):ΠΑΠΑΚΩΝΣΤΑΝΤΙΝΟΥ ΕΛΕΝΗ
Κουμπάρη 2,10674 ΑΘΗΝΑ
ΤΙΤΛΟΣ ΕΦΕΥΡΕΣΗΣ (54):**ΜΕΘΟΔΟΣ ΓΙΑ ΑΥΞΗΣΗ ΤΗΣ
ΣΥΓΚΕΝΤΡΩΣΗΣ ΣΥΖΥΓΟΥΣ ΔΙΝΕ-
ΛΑΙΚΟΥ ΟΞΕΩΣ ΣΤΟ ΓΑΛΑ ΚΑΙ/Η
ΛΙΠΟΣ ΙΣΤΟΥ ΕΝΟΣ ΜΗΡΥΚΑΣΤΙΚΟΥ**

ΠΕΡΙΛΗΨΗ(57)

Η εφεύρεση αναφέρεται σε μία μέθοδο για αύξηση της συγκέντρωσης του cis-9, trans-11 ισομερούς του οκταδεκαδιεννοϊκού οξέως στο λίπος γάλακτος και/ή στο λίπος ιστού ενός μηρυκαστικού. Στην μέθοδο το μηρυκαστικό τρέφεται με το trans-11 ισομερές του οκταδεκαδιεννοϊκού οξέως είτε όπως είναι είτε αναμεμιγμένο με άλλη τροφή, χωριστά ή μαζί με άλλα λιπαρά οξέα.

ΑΡΙΘΜΟΣ ΕΥΡ. Δ.Ε. (11):3044700
ΑΡΙΘ. ΕΛΛ. ΚΑΤΑΘΕΣΗΣ (21):20030402471
ΗΜΕΡ. ΕΛΛ. ΚΑΤΑΘΕΣΗΣ (11):02/07/2003
ΑΡΙΘ./ΗΜΕΡ. ΔΗΜΟΣΙΕΥΣΗΣ
ΕΥΡΩΠΑΪΚΟΥ ΔΙΠΛΩΜΑΤΟΣ(87):0984698 - 16/04/2003
ΑΡΙΘ./ΗΜΕΡ. ΔΗΜΟΣΙΕΥΣΗΣ
ΕΥΡΩΠΑΪΚΗΣ ΑΙΤΗΣΗΣ (86):98902901.2--17/02/1998
ΔΙΚΑΙΟΥΧΟΣ (73):1)Nucrust Pharmaceuticals Corp.
10102 - 114 Street, Fort Saskatchewan, Alberta T8L 3W4, ΚΑΝΑΔΑΣ
ΣΥΜΒ. ΠΡΟΤΕΡΑΙΟΤΗΤΕΣ (30):818869-17/03/1997-US
ΕΦΕΥΡΕΤΗΣ (72):1)PRECHT, Roderick, John
2)BURRELL, Robert, Edward
ΕΙΔΙΚΟΣ ΠΛΗΡΕΞΟΥΣΙΟΣ (74):ΑΘΑΝΑΣΙΑΔΟΥ ΜΑΡΙΑ
Κουμπάρη 2, 10674 ΑΘΗΝΑ
ΑΝΤΙΚΛΗΤΟΣ (74):ΠΑΠΑΚΩΝΣΤΑΝΤΙΝΟΥ ΕΛΕΝΗ
Κουμπάρη 2,10674 ΑΘΗΝΑ
ΤΙΤΛΟΣ ΕΦΕΥΡΕΣΗΣ (54):**ΑΝΤΙΜΙΚΡΟΒΙΑΚΕΣ ΕΠΙΚΑΛΥΨΕΙΣ ΕΧΟΥΣΕΣ ΙΔΙΟΤΗΤΕΣ ΔΕΙΚΤΗ ΚΑΙ ΕΠΙΔΕΣΜΟΣ ΤΡΑΥΜΑΤΟΣ**

ΠΕΡΙΛΗΨΗ(57)

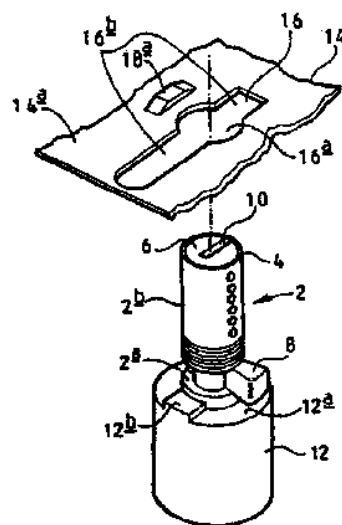
Εδώ παρέχονται αντιμικροβιακά υλικά πολλών στρώσεων σχηματιζόμενα ώστε να παράγουν ένα χρώμα συμβολής, και όθεν έναν δείκτη αντιμικροβιακού αποτελέσματος. Τα υλικά περιλαμβάνουν μια μερικώς ανακλαστική στρώση βάσης και μια μερικώς ανακλαστική, μερικώς μεταδοτική άνω στρώση ισορροπημένη ώστε να παράγει ένα χρώμα συμβολής. Η άνω στρώση σχηματίζεται από ένα αντιμικροβιακό μέταλλο με ατομική αταξία. Η διάλυση ή μια αλλαγή στη σύνθεση της άνω στρώσης κατά την επαφή μιας αλκοόλης ή ηλεκτρολύτη προκαλεί μια αλλαγή στο μήκος οπτικής διαδρομής έτσι ώστε να παράγει μια αλλαγή στο χρώμα συμβολής του υλικού. Επίσης παρέχονται

φυλλοτοί επίδεσμοι τραύματος πολλών στρώσεων. Ο επίδεσμος τραύματος περιλαμβάνει μια πρώτη και δεύτερη στρώση, και κατά προτίμηση μια τρίτη στρώση. Η πρώτη και η τρίτη στρώση σχηματίζονται από διάτρητα, μη κολλητικά υλικά και πλέον προτιμώμενα φέρουν μια αντιμικροβιακή επικάλυψη όπως παραπάνω. Η δεύτερη στρώση βρίσκεται ανάμεσα στην πρώτη και την τρίτη στρώση και σχηματίζεται από ένα απορροφητικό υλικό. Τουλάχιστον μία από τις στρώσεις σχηματίζεται από ένα πλαστικό υλικό. Οι στρώσεις ελασματοποιούνται μαζί με συγκολλήσεις με υπερήχους που τάσσονται κατά διαστήματα επί του επιδέσμου τραύματος ώστε να επιτρέπεται στον επίδεσμο τραύματος να αποκόπτεται κατά μέγεθος με απόσχιση.

ΑΡΙΘΜΟΣ ΕΥΡ. Δ.Ε. (11):3044701
ΑΡΙΘ. ΕΛΛ. ΚΑΤΑΘΕΣΗΣ (21):20030402472
ΗΜΕΡ. ΕΛΛ. ΚΑΤΑΘΕΣΗΣ (11):02/07/2003
ΑΡΙΘ./ΗΜΕΡ. ΔΗΜΟΣΙΕΥΣΗΣ
ΕΥΡΩΠΑΪΚΟΥ ΔΙΠΛΩΜΑΤΟΣ(87):0892129 - 16/04/2003
ΑΡΙΘ./ΗΜΕΡ. ΔΗΜΟΣΙΕΥΣΗΣ
ΕΥΡΩΠΑΪΚΗΣ ΑΙΤΗΣΗΣ (86):98305622.7--15/07/1998
ΔΙΚΑΙΟΥΧΟΣ (73):1)Banham Patent Locks Limited
233/235 Kensington High Street, London W8 6SF, ΜΕΓΑΛΗ ΒΡΕΤΑΝΙΑ
ΣΥΜΒ. ΠΡΟΤΕΡΑΙΟΤΗΤΕΣ (30):9715111-18/07/1997-GB
ΕΦΕΥΡΕΤΗΣ (72):1)Cowper, Brian
ΕΙΔΙΚΟΣ ΠΛΗΡΕΞΟΥΣΙΟΣ (74):ΒΑΓΕΝΑ ΘΕΟΔΩΡΑ
Κουμπάρη 2, 10674 ΑΘΗΝΑ
ΑΝΤΙΚΛΗΤΟΣ (74):ΠΑΠΑΚΩΝΣΤΑΝΤΙΝΟΥ ΕΛΕΝΗ
Κουμπάρη 2,10674 ΑΘΗΝΑ
ΤΙΤΛΟΣ ΕΦΕΥΡΕΣΗΣ (54):**ΚΛΕΙΔΑΡΙΑ**
ΠΕΡΙΛΗΨΗ(57)

Πρόκειται για μία κλειδαριά η οποία περιλαμβάνει ένα σώμα που έχει μία πρώτη (14) και μία δεύτερη (22) απέναντι πλευρές όπου κάθε μία διαθέτει ένα άνοιγμα (16, 20) στο εσωτερικό της, έτσι ώστε να διαμορφώνεται μια διόδος μεταξύ τους. Μία κυλινδρική ασφάλεια κλειδαριών (2) περνά μέσω της διόδου και συνδέεται με την εισαγωγή ενός περιστρεψίμου έκκεντρου (8). Ένα μέλος βλήτρου τοποθετείται ώστε να επιτυγχάνεται σχετική μετακίνηση με το σώμα και το οποίο κινείται με την βοήθεια του εκκέντρου (8). Η ασφάλεια της κλειδαριάς (2) παραλαμβάνεται από ένα πρώτο και ένα δεύτερο καλά εφαρμοσμένα εξωτερικά περιβλήματα (12, 24) τα οποία ασφαλιζονται πάνω σε αυτή, το δεύτερο περιβλημα (24) ασφαλιζομένου διατηρεί τη δυνατότητα αφαίρεσης, κατά τρόπο ώστε το εσωτερικό άκρο του κάθε περιβλήματος (12,24) να εφάπτεται στην πρώτη και δεύτερη πλευρά (14, 22) αντίστοιχα, ώστε να αποτραπεί η αξονική μετακίνηση της ασφάλειας της κλειδαριάς (2). Το πρώτο περιβλημα (12) έχει τουλάχιστον μια προεξοχή (12b) πάνω στο εσωτερικό μέρος του άκρου του (12a) που παραλαμβάνεται από τη διόδο (16) της πρώτης πλευράς (14) και η οποία είναι στενά συνδεδεμένη με αυτό, ώστε ουσιαστικά

να αποτρέπεται η περιστροφή του πρώτου περιβλήματος (12). Η πρώτη πλευρά (14) έχει μία κατακόρυφη πατούρα (18a) πάνω στην εσωτερική επιφάνεια (14a), η οποία τοποθετείται έτσι ώστε όταν η κλειδαριά βρίσκεται στην κλειδωμένη θέση, να είναι δίπλα στο έκκεντρο (8) και να περιορίζει αρκετά την αξονική μετατόπιση της ασφάλειας της κλειδαριάς (2) ώστε τουλάχιστον η μία προεξοχή (12b) πάνω στην πρώτη προεξοχή (12) να μην είναι εντελώς αποσυνδεδεμένη από την διόδο (16) στην πρώτη πλευρά (14) ακόμα και όταν αφαιρεθεί το δεύτερο περιβλημα (24), ενώ στην περίπτωση όπου η κλειδαριά βρίσκεται στην ανοικτή θέση μία τέτοια αξονική μετακίνηση δεν μπορεί να περιοριστεί από την πατούρα (18a).



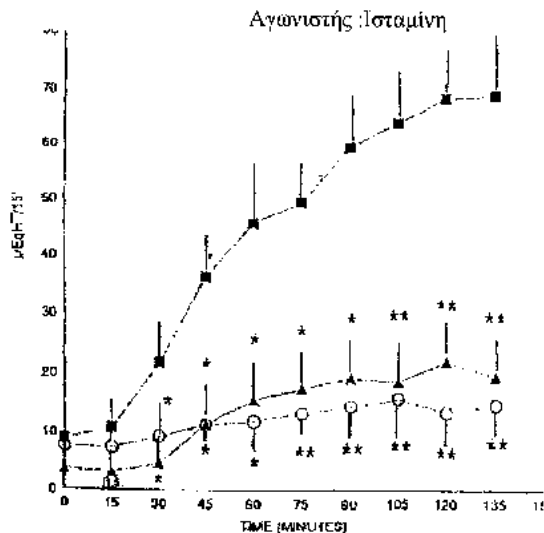
ΑΡΙΘΜΟΣ ΕΥΡ. Δ.Ε. (11):3044702
ΑΡΙΘ. ΕΛΛ. ΚΑΤΑΘΕΣΗΣ (21):20030402473
ΗΜΕΡ. ΕΛΛ. ΚΑΤΑΘΕΣΗΣ (11):02/07/2003
ΑΡΙΘ./ΗΜΕΡ. ΔΗΜΟΣΙΕΥΣΗΣ
ΕΥΡΩΠΑΪΚΟΥ ΔΙΠΛΩΜΑΤΟΣ(87):1024807 - 16/04/2003
ΑΡΙΘ./ΗΜΕΡ. ΔΗΜΟΣΙΕΥΣΗΣ
ΕΥΡΩΠΑΪΚΗΣ ΑΙΤΗΣΗΣ (86):97935773.8--08/08/1997
ΔΙΚΑΙΟΥΧΟΣ (73):1)MEDOSAN Ricerca S.r.l.
 Via Cancelliera 12, 00040 Cecchina RM,
 ΙΤΑΛΙΑ
 2)Sigma Tau Industrie Farmaceutiche Riunite
 S.p.A.
 Viale Shakespeare, 47, 00144 Roma, ΙΤΑΛΙΑ

ΣΥΜΒ. ΠΡΟΤΕΡΑΙΟΤΗΤΕΣ (30):
ΕΦΕΥΡΕΤΗΣ (72):1)ANZALONE, Sergio
ΕΙΔΙΚΟΣ ΠΛΗΡΕΞΟΥΣΙΟΣ (74):ΒΑΓΕΝΑ ΘΕΟΔΩΡΑ
 Κουμπάρη 2, 10674 ΑΘΗΝΑ
ΑΝΤΙΚΛΗΤΟΣ (74):ΠΑΠΑΚΩΝΣΤΑΝΤΙΝΟΥ ΕΛΕΝΗ
 Κουμπάρη 2, 10674 ΑΘΗΝΑ
ΤΙΤΛΟΣ ΕΦΕΥΡΕΣΗΣ (54):**Η ΧΡΗΣΗ ΤΗΣ ΕΝΩΣΗΣ ΟΞΙΚΗ 2-ΜΕΘΟΞΥΦΑΙΝΥΛ-1-ΜΕΘΥΛ-5Ρ-ΜΕΘΥΛΒΕΝΖΟΥΛ-ΠΥΡΡΟΛ-2-ΑΚΕΤΑΜΙΔΗ ΓΙΑ ΤΗΝ ΠΑΡΑΓΩΓΗ ΕΝΟΣ ΑΝΤΙΦΛΕΓΜΟΝΩΔΟΥΣ ΦΑΡΜΑΚΟΥ ΜΕ ΤΗΝ ΠΑΡΑΚΩΛΥΣΗ ΤΗΣ ΓΑΣΤΡΙΚΗΣ ΥΠΕΡΕΚΚΡΙΣΗΣ ΚΑΙ ΝΕΦΡΙΚΗΣ ΑΝΕΠΑΡΚΕΙΑΣ.**

ΠΕΡΙΛΗΨΗ(57)

" Η χρήση της ένωσης οξική 2-μεθοξυφαινύλ-1-μεθύλ-5ρ-μεθυλβενζούλ-πυρρόλ-2-ακετάμιδη για την παραγωγή ενός αντιφλεγμονώδους φαρμάκου με την παρακώλυση της γαστρικής υπερέκκρισης και νεφρικής ανεπάρκειας" "in vivo

επίδραση του MED 15 επί γαστρική έκκρισης του ποντικού" Αγωνιστής:Ισταμίνη χρόνος (min). Η παρούσα ανακάλυψη αφορά τη χρήση της ένωσης οξική 2-μεθοξυφαινύλ-1-μεθύλ-5ρ-μεθυλβενζούλ-πυρρόλ-2-ακετάμιδη (γνωστή ως γουακύλ αμτολμετίνη και δείχνεται στην παρούσα περιγραφή επίσης ως MED 15) για την παραγωγή μιας NSAID για την αγωγή μιας αντιφλεγμονώδους παθητικής καταστάσεως με την επίδραση της παρακώλυσης της -NSAID σχετιζομένης με υπερέκκριση υδροχλωρικού οξέως και NSAID σχετιζομένης νεφρικής ανεπάρκειας λόγω αγγειοσυστολής.

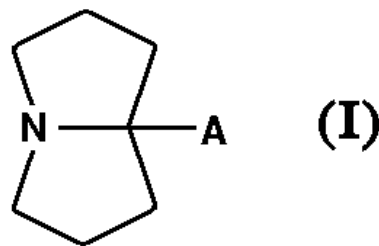


ΑΡΙΘΜΟΣ ΕΥΡ. Δ.Ε. (11):3044703
ΑΡΙΘ. ΕΛΛ. ΚΑΤΑΘΕΣΗΣ (21):20030402474
ΗΜΕΡ. ΕΛΛ. ΚΑΤΑΘΕΣΗΣ (11):02/07/2003
ΑΡΙΘ./ΗΜΕΡ. ΔΗΜΟΣΙΕΥΣΗΣ
ΕΥΡΩΠΑΪΚΟΥ ΔΙΠΛΩΜΑΤΟΣ(87):0970083 - 16/04/2003
ΑΡΙΘ./ΗΜΕΡ. ΔΗΜΟΣΙΕΥΣΗΣ
ΕΥΡΩΠΑΪΚΗΣ ΑΙΤΗΣΗΣ (86):98907359.8--05/02/1998
ΔΙΚΑΙΟΥΧΟΣ (73):1)Abbott Laboratories
 Chad 0377/AP6D-2, 100 Abbott Park Road,
 Abbott Park, Illinois 60064-3500,
 ΗΝΩΜΕΝΕΣ ΠΟΛΙΤΕΙΕΣ ΤΗΣ ΑΜΕΡΙΚΗΣ

ΣΥΜΒ. ΠΡΟΤΕΡΑΙΟΤΗΤΕΣ (30):802978-19/02/1997-US
ΕΦΕΥΡΕΤΗΣ (72):1)RYTHER, Keith, B.
 2)WASICAK, James, T.
 3)LIN, Nan-Horng
 4)GARVEY, David, S.
 5)HOLLADAY, Mark, W.
ΕΙΔΙΚΟΣ ΠΛΗΡΕΞΟΥΣΙΟΣ (74):ΑΘΑΝΑΣΙΑΔΟΥ ΜΑΡΙΑ
 Κουμπάρη 2, 10674 ΑΘΗΝΑ
ΑΝΤΙΚΛΗΤΟΣ (74):ΠΑΠΑΚΩΝΣΤΑΝΤΙΝΟΥ ΕΛΕΝΗ
 Κουμπάρη 2, 10674 ΑΘΗΝΑ
ΤΙΤΛΟΣ ΕΦΕΥΡΕΣΗΣ (54):**7Α-ΕΤΕΡΟΚΥΚΛΟ-ΥΠΟΚΑΤΕΣΤΗΜΕΝΕΣ ΕΝΩΣΕΙΣ ΕΞΑΥΔΡΟ-1Η-ΠΥΡΡΟΛΙΖΙΝΗΣ ΧΡΗΣΙΜΕΣ ΣΤΟΝ ΕΛΕΓΧΟ ΤΗΣ ΧΗΜΙΚΗΣ ΣΥΝΑΠΤΙΚΗΣ ΔΙΑΒΙΒΑΣΗΣ.**

ΠΕΡΙΛΗΨΗ(57)

Εδώ περιγράφονται 7α-υποκατεστημένες ενώσεις εξαύδρο-1Η-πυρρολιζίνης έχουσες τον τύπο (I), όπου το Α είναι ένα ορισθέν είδος ετεροκυκλικής ομάδας, φαρμακευτικές συνθέσεις αυτών των ενώσεων, και η χρήση των ρηθέντων συνθέσεων για τον επιλεκτικό έλεγχο της συναπτικής διαβίβασης στα θηλαστικά.



ΑΡΙΘΜΟΣ ΕΥΡ. Δ.Ε. (11):3044704
ΑΡΙΘ. ΕΛΛ. ΚΑΤΑΘΕΣΗΣ (21):20030402475
ΗΜΕΡ. ΕΛΛ. ΚΑΤΑΘΕΣΗΣ (11):02/07/2003
ΑΡΙΘ./ΗΜΕΡ. ΔΗΜΟΣΙΕΥΣΗΣ
ΕΥΡΩΠΑΪΚΟΥ ΔΙΠΛΩΜΑΤΟΣ(87):0814701 - 16/04/2003
ΑΡΙΘ./ΗΜΕΡ. ΔΗΜΟΣΙΕΥΣΗΣ
ΕΥΡΩΠΑΪΚΗΣ ΑΙΤΗΣΗΣ (86):96906436.9--15/02/1996
ΔΙΚΑΙΟΥΧΟΣ (73):1)ABBOTT LABORATORIES
100 Abbott Park Road, Abbott Park, Illinois
60064-3500, ΗΝΩΜΕΝΕΣ ΠΟΛΙΤΕΙΕΣ ΤΗΣ
ΑΜΕΡΙΚΗΣ

ΣΥΜΒ. ΠΡΟΤΕΡΑΙΟΤΗΤΕΣ (30):404893-15/03/1995-US
ΕΦΕΥΡΕΤΗΣ (72):1)McGAFFIGAN, Thomas, H.
ΕΙΔΙΚΟΣ ΠΑΡΗΡΕΞΟΥΣΙΟΣ (74):ΒΑΓΕΝΑ ΘΕΟΔΩΡΑ
Κουμπάρη 2, 10674 ΑΘΗΝΑ

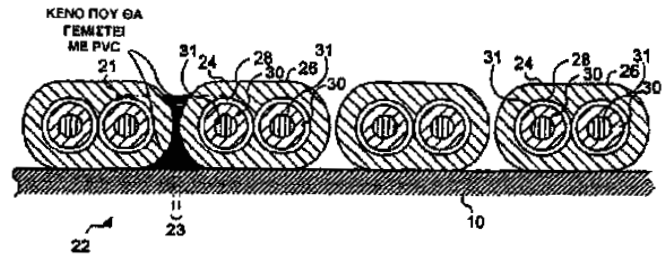
ΑΝΤΙΚΛΗΤΟΣ (74):ΠΑΠΑΚΩΝΣΤΑΝΤΙΝΟΥ ΕΛΕΝΗ
Κουμπάρη 2, 10674 ΑΘΗΝΑ

ΤΙΤΛΟΣ ΕΦΕΥΡΕΣΗΣ (54):**ΜΕΘΟΔΟΣ ΚΑΤΑΣΚΕΥΗΣ ΜΙΑΣ ΘΕΡΜΑΝΤΙΚΗΣ ΠΕΡΙΕΛΙΞΗΣ ΓΙΑ ΕΝΑΝ ΚΑΘΕΤΗΡΑ.**

ΠΕΡΙΛΗΨΗ(57)

Ένα θερμαντικό στοιχείο (12) για ένα καθετήρα (10) που χρησιμοποιείται για την παρακολούθηση συνεχούς όγκου παλμού κατασκευάζεται χρησιμοποιώντας ένα δίμιτο καλώδιο (21) επενδυμένο με πολυβινυλοχλωρίδιο (PVC) όπως αυτό που χρησιμοποιείται για έναν καθετήρα. Το δίμιτο καλώδιο επενδύεται με το PVC χρησιμοποιώντας μία συμβατική τεχνική διέλασης, δημιουργώντας ένα επενδυμένο καλώδιο (24, 32). Το επενδυμένο καλώδιο είναι τυλιγμένο γύρω από την εξωτερική επιφάνεια του καθετήρα, σχηματίζοντας μία ελικοειδή περιέλιξη. Θερμότητα μεταδίδεται στο επενδυμένο καλώδιο για να λιώσει την επένδυση από PVC, και έτσι να προκαλέσει την κόλληση του καλωδίου με τον καθετήρα. Το

λιωμένο PVC ρέει επίσης μέσα σε κενά (23) ή εγκοπές ανάμεσα από γειτονικά σπειρώματα του καλωδίου, δημιουργώντας όταν κρυώσει μία σχετικά λεία εξωτερική επιφάνεια για τον θερμαντήρα.



ΑΡΙΘΜΟΣ ΕΥΡ. Δ.Ε. (11):3044705
ΑΡΙΘ. ΕΛΛ. ΚΑΤΑΘΕΣΗΣ (21):20030402476
ΗΜΕΡ. ΕΛΛ. ΚΑΤΑΘΕΣΗΣ (11):02/07/2003
ΑΡΙΘ./ΗΜΕΡ. ΔΗΜΟΣΙΕΥΣΗΣ
ΕΥΡΩΠΑΪΚΟΥ ΔΙΠΛΩΜΑΤΟΣ(87):1173332 - 02/04/2003
ΑΡΙΘ./ΗΜΕΡ. ΔΗΜΟΣΙΕΥΣΗΣ
ΕΥΡΩΠΑΪΚΗΣ ΑΙΤΗΣΗΣ (86):00920295.3--21/04/2000
ΔΙΚΑΙΟΥΧΟΣ (73):1)De Volder, Laurent
Aalterstraat 11, 9880 Maria-Aalter, ΒΕΛΓΙΟ

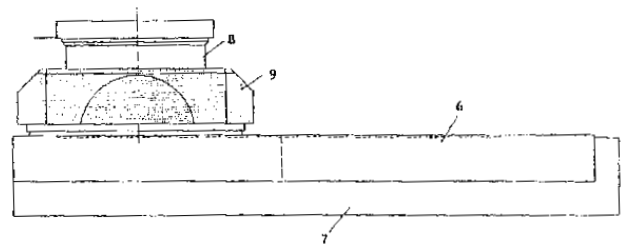
ΣΥΜΒ. ΠΡΟΤΕΡΑΙΟΤΗΤΕΣ (30):99870075-29/04/1999-EP
ΕΦΕΥΡΕΤΗΣ (72):1)De Volder, Laurent
ΕΙΔΙΚΟΣ ΠΑΡΗΡΕΞΟΥΣΙΟΣ (74):ΠΕΤΣΗΣ ΧΡΗΣΤΟΣ
Κυπριασσίας 4-6, 54249 ΘΕΣΣΑΛΟΝΙΚΗ
(ΘΕΣΣΑΛΟΝΙΚΗΣ)

ΑΝΤΙΚΛΗΤΟΣ (74):ΠΕΤΣΗΣ ΧΡΗΣΤΟΣ
Κυπριασσίας 4-6, 54249 ΘΕΣΣΑΛΟΝΙΚΗ
(ΘΕΣΣΑΛΟΝΙΚΗΣ)

ΤΙΤΛΟΣ ΕΦΕΥΡΕΣΗΣ (54):**ΔΙΑΔΙΚΑΣΙΑ ΓΙΑ ΜΕΛΑΝΩΣΗ ΜΙΑΣ ΤΥΠΟΓΡΑΦΙΚΗΣ ΠΛΑΚΑΣ ΜΕ ΘΕΡΜΟΠΛΑΣΤΙΚΕΣ ΜΕΛΑΝΕΣ ΚΑΙ ΔΟΧΕΙΑ ΜΕΛΑΝΗΣ ΠΟΥ ΧΡΗΣΙΜΟΠΟΙΟΥΝΤΑΙ ΓΙΑ ΤΗΝ ΠΡΑΓΜΑΤΟΠΟΙΗΣΗ ΤΗΣ**

ΠΕΡΙΛΗΨΗ(57)

Η εφεύρεση αυτή αφορά μια διαδικασία για μελάνωση μιας τυπογραφικής πλάκας που είναι συνδεδεμένη σε έναν υποδοχέα, μέσω θερμοπλαστικής μελάνης με σκοπό να χρησιμοποιηθεί για την εκτύπωση με ταμπόν, όπου διατηρείται μία σχετική κίνηση μεταξύ του υποδοχέα και ενός δοχείου μελάνης γεμισμένο με θερμοπλαστική μελάνη, η οποία χαρακτηρίζεται από το ότι ο υποδοχέας ή το δοχείο μελάνης, ή και τα δύο τα τεμάχια αυτά είναι θερμαινόμενα στην θερμοκρασία που απαιτείται για την θερμοπλαστική μελάνη. Η εφεύρεση αφορά επίσης δοχεία μελάνης τα οποία χρησιμοποιούνται για τη διαδικασία αυτή.



ΑΡΙΘΜΟΣ ΕΥΡ. Δ.Ε. (11):3044706
ΑΡΙΘ. ΕΛΛ. ΚΑΤΑΘΕΣΗΣ (21):20030402477
ΗΜΕΡ. ΕΛΛ. ΚΑΤΑΘΕΣΗΣ (11):03/07/2003
ΑΡΙΘ./ΗΜΕΡ. ΔΗΜΟΣΙΕΥΣΗΣ
ΕΥΡΩΠΑΪΚΟΥ ΔΙΠΛΩΜΑΤΟΣ(87):1143945 - 28/05/2003
ΑΡΙΘ./ΗΜΕΡ. ΔΗΜΟΣΙΕΥΣΗΣ
ΕΥΡΩΠΑΪΚΗΣ ΑΙΤΗΣΗΣ (86):00920562.6--23/03/2000
ΔΙΚΑΙΟΥΧΟΣ (73):1)Lonza AG
Munchensteinerstrasse 38, 4052 Basel,
ΕΛΒΕΤΙΑ
2)THE BOARD OF REGENTS OF OKLAHOMA STATE UNIVERSITY
203 Whitehurst, Oklahoma State University,
Stillwater, OK 74078, ΗΝΩΜΕΝΕΣ ΠΟΛΙΤΕΙΕΣ ΤΗΣ ΑΜΕΡΙΚΗΣ

ΣΥΜΒ. ΠΡΟΤΕΡΑΙΟΤΗΤΕΣ (30):273651-23/03/1999-US
ΕΦΕΥΡΕΤΗΣ (72):1)TEETER, Robert, G.
2)VANHOOSER, Stanley, L.
3)OWEN, Kevin, Q.

ΕΙΔΙΚΟΣ ΠΑΗΡΕΞΟΥΣΙΟΣ (74):ΒΑΡΔΙΚΟΣ ΧΡΗΣΤΟΣ
Μαυρομυγάλη 3, 10679 ΑΘΗΝΑ

ΑΝΤΙΚΛΗΤΟΣ (74):ΒΑΡΔΙΚΟΣ ΧΡΗΣΤΟΣ
Μαυρομυγάλη 3,10679 ΑΘΗΝΑ

ΤΙΤΛΟΣ ΕΦΕΥΡΕΣΗΣ (54):ΧΟΡΗΓΗΣΗ ΚΑΡΝΙΤΙΝΗΣ ΓΙΑ ΤΗΝ ΠΡΟΛΗΨΗ ΤΟΥ ΣΥΝΔΡΟΜΟΥ ΑΙΦΝΙΔΙΟΥ ΘΑΝΑΤΟΥ ΣΤΑ ΠΑΧΥΝΟΜΕΝΑ ΠΟΥΛΕΡΙΚΑ ΑΝΑΠΑΡΑΓΩΓΗΣ

ΠΕΡΙΛΗΨΗ(57)

Σε σχέση με την παρούσα εφεύρεση, για την πρόληψη του συνδρόμου αιφνίδιου θανάτου πρέπει να χορηγείται αποτελεσματική ποσότητα καρνιτίνης σε παχυνόμενες όρνιθες αναπαραγωγής. Κατά προτίμηση, πρέπει να χορηγείται L-

καρνιτίνη ως συμπλήρωμα στην τροφή των πτηνών ή στην παροχή νερού. Προτιμότερη είναι η εφαρμογή σε μίγμα τροφών L-καρνιτίνης σε ποσότητες 5 έως 1000 ppm και, κατά προτίμηση, σε ποσότητα 10-400 ppm της σύνθεσης της τροφής. Σε ιδιαίτερα προτιμώμενη εκδοχή της εφεύρεσης, διατροφικό συμπλήρωμα καρνιτίνης πρέπει να χορηγείται σε γεννήτορες πάχυνσης κατά την πρώτη φάση του κύκλου ωοπαραγωγής, ήτοι από την ηλικία μεταξύ 18 και 32 εβδομάδων, για την πρόληψη του συνδρόμου αιφνίδιου θανάτου. Η νέα μέθοδος διατροφής που υποδεικνύει η εφεύρεση μπορεί να αποδειχτεί ευεργετική για την πρόληψη της ασθένειας σε πτηνά που έχουν υποβληθεί σε βεβιασμένη πτερόρροια και εισέρχονται σε δεύτερο κύκλο παραγωγής. Οι εξοικειωμένοι με την τεχνική θα μπορέσουν να κατανοήσουν καλύτερα την παρούσα εφεύρεση, τους στόχους και τα πλεονεκτήματά της από την λεπτομερή περιγραφή που ακολουθεί, στην οποία περιλαμβάνεται η προτιμώμενη μορφή της εφεύρεσης. Επίσης, υποδεικνύεται ο τρόπος που εικάζεται ότι είναι ορθότερος για την εφαρμογή της εφεύρεσης. Θα γίνει αντιληπτό ότι ορισμένες πτυχές της εφεύρεσης είναι δυνατόν να τροποποιηθούν χωρίς να υπάρχει απόκλιση από τον σκοπό της εφεύρεσης. Η περιγραφή θα πρέπει να θεωρείται ενδεικτική και όχι δεσμευτική.

ΑΡΙΘΜΟΣ ΕΥΡ. Δ.Ε. (11):3044707
ΑΡΙΘ. ΕΛΛ. ΚΑΤΑΘΕΣΗΣ (21):20030402478
ΗΜΕΡ. ΕΛΛ. ΚΑΤΑΘΕΣΗΣ (11):03/07/2003
ΑΡΙΘ./ΗΜΕΡ. ΔΗΜΟΣΙΕΥΣΗΣ
ΕΥΡΩΠΑΪΚΟΥ ΔΙΠΛΩΜΑΤΟΣ(87):1021452 - 02/04/2003
ΑΡΙΘ./ΗΜΕΡ. ΔΗΜΟΣΙΕΥΣΗΣ
ΕΥΡΩΠΑΪΚΗΣ ΑΙΤΗΣΗΣ (86):98903734.6--27/01/1998
ΔΙΚΑΙΟΥΧΟΣ (73):1)Epix Medical, Inc.
71 Rogers Street, Cambridge, MA 02142-1118, ΗΝΩΜΕΝΕΣ ΠΟΛΙΤΕΙΕΣ ΤΗΣ ΑΜΕΡΙΚΗΣ

ΣΥΜΒ. ΠΡΟΤΕΡΑΙΟΤΗΤΕΣ (30):833745-11/04/1997-US
ΕΦΕΥΡΕΤΗΣ (72):1)AMEDIO, John, C.
2)BERNARD, Paul, J.
3)FOUNTAIN, Mark

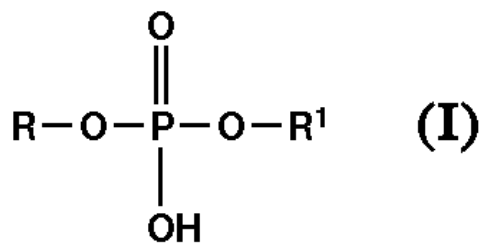
ΕΙΔΙΚΟΣ ΠΑΗΡΕΞΟΥΣΙΟΣ (74):ΒΟΥΡΟΥ ΤΡΙΑΝΤΑΦΥΛΛΙΑ
Πανεπιστημίου 64, 10677 ΑΘΗΝΑ

ΑΝΤΙΚΛΗΤΟΣ (74):ΒΟΥΡΟΥ ΤΡΙΑΝΤΑΦΥΛΛΙΑ
Πανεπιστημίου 64,10677 ΑΘΗΝΑ

ΤΙΤΛΟΣ ΕΦΕΥΡΕΣΗΣ (54):ΜΕΘΟΔΟΣ ΓΙΑ ΤΗ ΣΥΝΘΕΤΙΚΗ ΠΑΡΑΣΚΕΥΗ ΦΩΣΦΟΔΙΕΣΤΕΡΩΝ

ΠΕΡΙΛΗΨΗ(57)

Βελτιωμένη μέθοδος παρασκευής φωσφοδιεστερικών ενώσεων που έχουν τον τύπο (I). Οι ενώσεις αυτές είναι ιδιαίτερας χρήσιμες ως παράγοντες αντίθεσης για διαγνωστική απεικόνιση. Η μέθοδος δεν απαιτεί τη χρήση πολλαπλών σταδίων απομόνωσης και καθαρισμού, τα οποία ελαττώνονται ένεκα του σχηματισμού πολλαπλών ενδιάμεσων.



ΑΡΙΘΜΟΣ ΕΥΡ. Δ.Ε. (11):3044708
ΑΡΙΘ. ΕΛΛ. ΚΑΤΑΘΕΣΗΣ (21):20030402479
ΗΜΕΡ. ΕΛΛ. ΚΑΤΑΘΕΣΗΣ (11):08/07/2003
ΑΡΙΘ./ΗΜΕΡ. ΔΗΜΟΣΙΕΥΣΗΣ
ΕΥΡΩΠΑΪΚΟΥ ΔΙΠΛΩΜΑΤΟΣ(87):0804791 - 09/04/2003
ΑΡΙΘ./ΗΜΕΡ. ΔΗΜΟΣΙΕΥΣΗΣ
ΕΥΡΩΠΑΪΚΗΣ ΑΙΤΗΣΗΣ (86):96914352.8--28/05/1996
ΔΙΚΑΙΟΥΧΟΣ (73):1)MLS Laserlock International Inc.
79, 17 Noemvriou Street, 543 52 Thessaloniki,
ΕΛΛΑΔΑ
ΣΥΜΒ. ΠΡΟΤΕΡΑΙΟΤΗΤΕΣ (30):95100366-16/10/1995-GR
ΕΦΕΥΡΕΤΗΣ (72):1)ΚΑΜΑΤΑΚΙΣ, John
2)ΚΑΜΑΤΑΚΙΣ, Nikolaos
3)SKALKOS, Petros
ΕΙΔΙΚΟΣ ΠΑΗΡΕΞΟΥΣΙΟΣ (74):ΚΩΝΣΤΑΝΤΑΚΟΠΟΥΛΟΥ ΕΥΡΙΑΔΙΚΗ
Ιλιών 3-5, 11528 ΑΘΗΝΑ
ΑΝΤΙΚΛΗΤΟΣ (74):ΣΑΛΤΙΕΛ ΣΟΛΙΤΑ
Πολυτεχνείου 4,54626 ΘΕΣΣΑΛΟΝΙΚΗ
(ΘΕΣΣΑΛΟΝΙΚΗΣ)
ΤΙΤΛΟΣ ΕΦΕΥΡΕΣΗΣ (54):**ΣΥΣΤΗΜΑ ΠΡΟΣΤΑΣΙΑΣ ΛΟΓΙΣΜΙΚΟΥ ΟΠΤΙΚΟΥ ΔΙΣΚΟΥ**

ΠΕΡΙΛΗΨΗ(57)

Αυτό το σύστημα προστασίας λογισμικού για PC συμβατούς ηλεκτρονικούς υπολογιστές αποθηκευμένου σε CD-ROM ή DVD-ROM αποτρέπει την παράνομη αντιγραφή (πειρατεία λογισμικού) με ελάχιστη αύξηση του κόστους του προστατευμένου προγράμματος. Ο ίδιος οπτικός δίσκος CD-ROM που περιέχει την εφαρμογή χρησιμεύει σαν "κλειδί προστασίας". Ο δίσκος CD-ROM έχει υποστεί ειδική επεξεργασία η οποία δημιουργεί πάνω στο δίσκο ένα Δακτύλιο Επισκόπησης. Το σύστημα χρησιμοποιεί ειδική μέθοδο ελέγχου της γνησιότητας του Δακτυλίου Επισκόπησης, ώστε να εξακριβώσει την αυθεντικότητα του δίσκου.

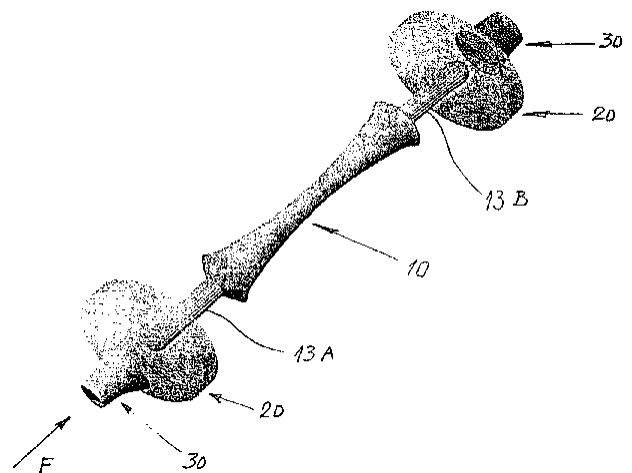
Η ύπαρξη του Δακτυλίου Επισκόπησης, σε συνδυασμό με τη μέθοδο ελέγχου της αυθεντικότητας, κάνει αδύνατη την αντιγραφή του δίσκου ακόμη και από τα πιο εξελιγμένα αντιγραφικά μηχανήματα. Το σύστημα υπερτερεί έναντι παρόμοιων συστημάτων λόγω της μεγάλης ασφάλειας που προσφέρει στο κλειδωμένο πρόγραμμα, λόγω του ότι είναι διαφανές στο τελικό χρήστη και λόγω του πολύ χαμηλού κόστους του που οφείλεται στη χρήση του ίδιου του πρωτότυπου Οπτικού Δίσκου που περιέχει την προστατευόμενη εφαρμογή σαν "κλειδί προστασίας". Το σύστημα μπορεί να χρησιμοποιηθεί για την προστασία όλων των προγραμμάτων λογισμικού για PC συμβατούς υπολογιστές που αποθηκεύονται σε CD-ROM και τρέχουν σε περιβάλλον DOS & Windows.

ΑΡΙΘΜΟΣ ΕΥΡ. Δ.Ε. (11):3044709
ΑΡΙΘ. ΕΛΛ. ΚΑΤΑΘΕΣΗΣ (21):20030402480
ΗΜΕΡ. ΕΛΛ. ΚΑΤΑΘΕΣΗΣ (11):08/07/2003
ΑΡΙΘ./ΗΜΕΡ. ΔΗΜΟΣΙΕΥΣΗΣ
ΕΥΡΩΠΑΪΚΟΥ ΔΙΠΛΩΜΑΤΟΣ(87):0973466 - 09/04/2003
ΑΡΙΘ./ΗΜΕΡ. ΔΗΜΟΣΙΕΥΣΗΣ
ΕΥΡΩΠΑΪΚΗΣ ΑΙΤΗΣΗΣ (86):98901922.9--18/02/1998
ΔΙΚΑΙΟΥΧΟΣ (73):1)Arslin S.A.
Via al Colle, 8, 6833 Vacallo, ΕΛΒΕΤΙΑ
ΣΥΜΒ. ΠΡΟΤΕΡΑΙΟΤΗΤΕΣ (30):70797-24/03/1997-CH
ΕΦΕΥΡΕΤΗΣ (72):1)TURRI, Achille
ΕΙΔΙΚΟΣ ΠΑΗΡΕΞΟΥΣΙΟΣ (74):ΠΑΠΑΧΑΡΑΛΑΜΠΟΥΣ ΑΙΚΑΤΕΡΙΝΗ
Αναλήψεως 23, 15235 ΒΡΙΑΝΣΙΑ
(ΑΤΤΙΚΗΣ)
ΑΝΤΙΚΛΗΤΟΣ (74):ΠΑΠΑΧΑΡΑΛΑΜΠΟΥΣ ΠΑΝΑΓΙΩΤΗΣ
Αναλήψεως 23,15235 ΒΡΙΑΝΣΙΑ
(ΑΤΤΙΚΗΣ)
ΤΙΤΛΟΣ ΕΦΕΥΡΕΣΗΣ (54):**ΩΤΟΓΛΥΦΙΔΑ**

ΠΕΡΙΛΗΨΗ(57)

Η εφεύρεση αφορά μια συσκευή (εργαλείο) καθαρισμού ή περιποίησης πολλών σκοπών και πολλών χρήσεων, ιδίως δε για την προσωπική υγιεινή, η οποία περιλαμβάνει τουλάχιστον μία κεφαλή καθαρισμού ή περιποίησης 20, 13. Η κεφαλή αυτή περιλαμβάνει ένα στοιχείο 20 κατασκευασμένο από σπογγοειδές πλαστικό υλικό κατάλληλο να λαμβάνει οποιοδήποτε επιθυμητό σχήμα υπό την επίδραση δυνάμεων εφαρμοζόμενων επ' αυτού και να αναλαμβάνει τουλάχιστον μερικώς το αρχικό του σχήμα, το κατά προτίμηση επίπεδο, όταν απουσιάζουν οι δυνάμεις αυτές, και ένα στήριγμα 13 το σχήμα του οποίου μπορεί να προσαρμόζεται στο στοιχείο 20 όταν διπλώνεται προς τα κάτω και διατάσσεται επ' αυτού, για να το καλύπτει τουλάχιστον μερικώς. Συγκρατητικά μέσα 30 συνεργάζονται με το στοιχείο 20 και την λαβή 10 για να εξασφαλίζεται κατάλληλη συγκράτησις του στοιχείου επί του στηρίγματος. Το στήριγμα 13 περιλαμβάνει μέσα συλλήψεως άμεσα εγκαθιστάμενα, όπως αύλακες ή ιδιάζοντα μέσα από το υλικό εκείνο εκ του οποίου κατασκευάζεται το στήριγμα, π.χ. μία ρητίνη ή ένα

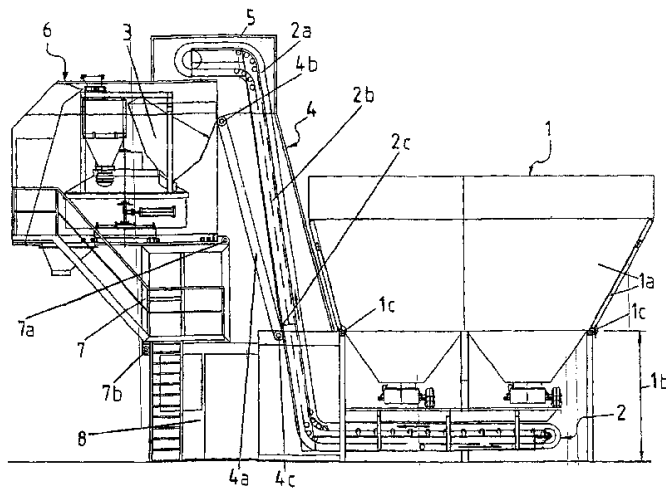
ελαστομερές. Τα στηρίγματα μπορεί να έχουν διάφορα σχήματα. Η συσκευή αυτή μπορεί να κατασκευάζεται με τις πλέον ποικίλες διαστάσεις, οπότε γίνεται χρήσιμη για πολλούς διαφορετικούς σκοπούς (προσωπική υγιεινή, ιατρική ή κτηνιατρική χρήσις, βιοτεχνία, σε μία κλίμακα διαστάσεων, και σε βιομηχανική και οικιακή χρήση σε μία άλλη κλίμακα διαστάσεων).



ΑΡΙΘΜΟΣ ΕΥΡ. Δ.Ε. (11):3044710
ΑΡΙΘ. ΕΛΛ. ΚΑΤΑΘΕΣΗΣ (21):20030402481
ΗΜΕΡ. ΕΛΛ. ΚΑΤΑΘΕΣΗΣ (11):08/07/2003
ΑΡΙΘ./ΗΜΕΡ. ΔΗΜΟΣΙΕΥΣΗΣ
ΕΥΡΩΠΑΪΚΟΥ ΔΙΠΛΩΜΑΤΟΣ(87):0858464 - 07/05/2003
ΑΡΙΘ./ΗΜΕΡ. ΔΗΜΟΣΙΕΥΣΗΣ
ΕΥΡΩΠΑΪΚΗΣ ΑΙΤΗΣΗΣ (86):96937337.2--30/10/1996
ΔΙΚΑΙΟΥΧΟΣ (73):1)Akzo Nobel N.V.
Velperweg 76, 6824 BM Arnhem,
ΟΛΛΑΝΔΙΑ
ΣΥΜΒ. ΠΡΟΤΕΡΑΙΟΤΗΤΕΣ (30):95202982-03/11/1995-EP
95203554-19/12/1995-EP
ΕΦΕΥΡΕΤΗΣ (72):1)ADANG, Anton, Egbert, Peter
2)VAN BOECKEL, Constant, Adriaan, Anton
3)GROOTENHUIS, Peter, Diederik, Jan
4)PETERS, Jacobus, Albertus, Maria
ΕΙΔΙΚΟΣ ΠΑΗΡΕΞΟΥΣΙΟΣ (74):ΜΑΣΟΥΛΑ-ΔΗΜΗΤΡΑΚΟΠΟΥΛΟΥ
ΑΘΗΝΑ
Σίνα 11, 10680 ΑΘΗΝΑ
ΑΝΤΙΚΛΗΤΟΣ (74):ΜΑΣΟΥΛΑΣ ΑΘΑΝΑΣΙΟΣ
Σίνα 11,10680 ΑΘΗΝΑ
ΤΙΤΛΟΣ ΕΦΕΥΡΕΣΗΣ (54):ΑΝΑΣΤΟΛΕΙΣ ΘΡΟΜΒΙΝΗΣ
ΠΕΡΙΛΗΨΗ(57)
Η εφεύρεση αναφέρεται σε μη αργής σύνδεσης αναστολείς θρομβίνης με τύπο: A-B-C-Lys-D όπου το A είναι H, R1, R1-O-CO, R1-CO-, R1-SO2, -(CHR2)_nCOOR3 ή μια N-προστατευτική ομάδα, όπου το R1 επιλέγεται από (1-12C)αλκύλιο, (2-12C)αλκενύλιο, (6-14C)αρύλιο, (7-15C)αραλκύλιο και (8-16C)αραλκενύλιο, οι αρυλομάδες των οποίων μπορεί να είναι υποκατεστημένες με (1-6C)αλκύλιο, (2-12C)αλκοξυ-ομάδα, OH ή αλογόνο, το R2 είναι H ή έχει την ίδια σημασία με το R1 το R3 επιλέγεται από H, (1-12C)αλκύλιο, (2-12C)

αλκενύλιο, (6-14C)αρύλιο, (7-15C)αραλκύλιο και (8-16C)αραλκενύλιο, οι αρυλομάδες των οποίων μπορεί να είναι υποκατεστημένες με (1-6C)αλκύλιο, (2-12C)αλκοξυ-ομάδα, OH ή αλογόνο, το n είναι ακέραιος αριθμός από το 1 έως το 3, το B είναι δεσμός, L-Asp ή εστερο-παράγωγο αυτού, Leu, norLeu, -N(βενζυλο)-CH2-CO, N(2-ινδανο)-CH2-CO-, D-1-Pig, D-3-Pig, D-Tig, Ate ή D-αμινοξύ με υδρόφοβη αρωματική πλευρική αλυσίδα, το C είναι Azt, Pro, Pec, nor-Leu(κυκλο)Gly ή αμινοξύ με ένα από τους τύπους -N[(3-6C)κυκλοαλκυλο]-CH2-CO ή -N(βενζυλο)-CH2-CO- το D επιλέγεται μεταξύ COOH, τετραζολύλιο, οξαζολύλιο, θειαζολύλιο και βενζοθειαζολύλιο ή τα A και C έχουν την ανωτέρω σημασία, το B είναι D-(3-8C)-κυκλοαλακυλαλανίνη και το D είναι τετραζολύλιο, οξαζολύλιο, θειαζολύλιο ή βενζοθειαζολύλιο ή προφάρμακο αυτών ή φαρμακευτικός αποδεκτό άλας αυτών με την εξαίρεση της ένωσης Me-D-Phe-Pro-Lys-COOH. Οι ενώσεις μπορεί να χρησιμοποιηθούν ως αντιθρομβωτικοί παράγοντες.

ΑΡΙΘΜΟΣ ΕΥΡ. Δ.Ε. (11):3044711
ΑΡΙΘ. ΕΛΛ. ΚΑΤΑΘΕΣΗΣ (21):20030402482
ΗΜΕΡ. ΕΛΛ. ΚΑΤΑΘΕΣΗΣ (11):02/07/2003
ΑΡΙΘ./ΗΜΕΡ. ΔΗΜΟΣΙΕΥΣΗΣ
ΕΥΡΩΠΑΪΚΟΥ ΔΙΠΛΩΜΑΤΟΣ(87):0969953 - 23/04/2003
ΑΡΙΘ./ΗΜΕΡ. ΔΗΜΟΣΙΕΥΣΗΣ
ΕΥΡΩΠΑΪΚΗΣ ΑΙΤΗΣΗΣ (86):97902367.8--31/01/1997
ΔΙΚΑΙΟΥΧΟΣ (73):1)Tecwill OY
Lansikatu 15, 80110 Joensuu, ΦΙΝΛΑΝΔΙΑ
ΣΥΜΒ. ΠΡΟΤΕΡΑΙΟΤΗΤΕΣ (30):960066 U-02/02/1996-FI
ΕΦΕΥΡΕΤΗΣ (72):1)RYHANEN, Viljo, Heikki, Kalevi
ΕΙΔΙΚΟΣ ΠΑΗΡΕΞΟΥΣΙΟΣ (74):ΚΩΣΤΟΠΟΥΛΟΥ ΓΕΩΡΓΙΑ
Δήλου 12, 14562 ΚΗΦΙΣΙΑ (ΑΤΤΙΚΗΣ)
ΑΝΤΙΚΛΗΤΟΣ (74):ΚΥΠΡΗΣ ΦΕΙΔΙΑΣ
Δήλου 12,14562 ΚΗΦΙΣΙΑ (ΑΤΤΙΚΗΣ)
ΤΙΤΛΟΣ ΕΦΕΥΡΕΣΗΣ (54):ΣΤΑΘΜΟΣ ΣΚΥΡΟΔΕΜΑΤΟΣ
ΠΕΡΙΛΗΨΗ(57)
Η εφεύρεση αφορά μια εγκατάσταση ανάμιξης μετόν με αποθήκη των υλικών (1) στην οποία προσαρμόζεται ένα κεντρικό τμήμα (8), σχηματίζοντας ένα σύνολο. Στην εγκατάσταση υπάρχει ένας μίαντας (2) που μεταφέρει τα υλικά στον αναμίκτη (6), ο οποίος περιλαμβάνει μηχανισμούς ανάμιξης ομαδοποίησης και ζύγισης. Τα χαρακτηριστικά της εφεύρεσης είναι τα εξής : Η μονάδα σύνδεσης (7) προσαρτάται στο κάτω μέρος του αναμίκτη (6) μέσω ενός συνδέσμου (7a) και στο άνω μέρος (8a) του κεντρικού μέρους (8) μέσω ενός συνδέσμου (7b). Το αρθρωτό πλαίσιο (4a) προσαρτάται με το πάνω άρθρο (4b) στο πάνω τμήμα του αναμίκτη (6) και με το κάτω άρθρο (4c) στην κορυφή στο πίσω μέρος του κεντρικού τμήματος (8). Έτσι, ο αναμίκτης (6) μπορεί να υψώνεται από τη θέση μεταφοράς στη θέση παραγωγής και να χαμηλώνεται στη θέση μεταφοράς χωρίς την αποσύνδεσή του.

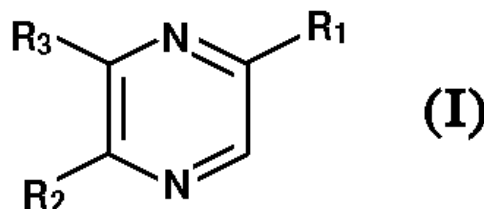


ΑΡΙΘΜΟΣ ΕΥΡ. Δ.Ε. (11):3044712
ΑΡΙΘ. ΕΛΛ. ΚΑΤΑΘΕΣΗΣ (21):20030402483
ΗΜΕΡ. ΕΛΛ. ΚΑΤΑΘΕΣΗΣ (11):03/07/2003
ΑΡΙΘ./ΗΜΕΡ. ΔΗΜΟΣΙΕΥΣΗΣ
ΕΥΡΩΠΑΪΚΟΥ ΔΙΠΛΩΜΑΤΟΣ(87):1140861 - 02/07/2003
ΑΡΙΘ./ΗΜΕΡ. ΔΗΜΟΣΙΕΥΣΗΣ
ΕΥΡΩΠΑΪΚΗΣ ΑΙΤΗΣΗΣ (86):00900538.0--07/01/2000
ΔΙΚΑΙΟΥΧΟΣ (73):1)Aventis Pharma S.A.
20, avenue Raymond Aron, 92160 Antony,
ΓΑΛΛΙΑ
ΣΥΜΒ. ΠΡΟΤΕΡΑΙΟΤΗΤΕΣ (30):9900186-11/01/1999-FR
ΕΦΕΥΡΕΤΗΣ (72):1)BOUCHARD, Herve
2)COMMERCON, Alain
ΕΙΛΙΚΟΣ ΠΛΗΡΕΞΟΥΣΙΟΣ (74):ΚΙΛΙΜΙΡΗΣ ΑΝΑΣΤΑΣΙΟΣ
Χατζηγιάννη Μέξη 7, 11528 ΑΘΗΝΑ
ΑΝΤΙΚΑΗΤΟΣ (74):ΚΙΛΙΜΙΡΗΣ ΑΝΑΣΤΑΣΙΟΣ
Χατζηγιάννη Μέξη 7,11528 ΑΘΗΝΑ
ΤΙΤΛΟΣ ΕΦΕΥΡΕΣΗΣ (54):**ΝΕΑ ΠΑΡΑΓΩΓΑ ΠΟΛΥ-ΥΔΡΟΞΥ-ΠΥΡ-ΑΖΙΝΩΝ, ΠΑΡΑΣΚΕΥΗ ΤΟΥΣ, ΚΑΙ ΦΑΡΜΑΚΕΥΤΙΚΕΣ ΣΥΝΘΕΣΕΙΣ ΠΕΡΙΧΟΥΣΕΣ ΑΥΤΑ**

ΠΕΡΙΛΗΨΗ(57)

Νέα παράγωγα του τύπου (I), όπου: R1 παριστάνει τις στερεοϊσομερείς μορφές της αλυσίδας -(CHOH)3-CH2-O-COR (II) και όπου, είτε το R2 παριστάνει υδρογόνο και το R3 παριστάνει τις στερεοϊσομερείς μορφές της αλυσίδας -CH2-(CHOH)2-CH2-O-COR (III), είτε το R2 παριστάνει τις στερεοϊσομερείς μορφές των αλυσίδων -(CHOH)3-CH2-O-COR (II) ή -CH2-(CHOH)2-CH2-O-COR (III) και το R3 παριστάνει υδρογόνο, το δε R παριστάνει ρίζα -(Alk)i-(κυκλο Alk). το i είναι 0 ή 1. Alk σημαίνει αλκύλιο, κυκλοAlk σημαίνει κυκλοαλκύλιο. και/ή τα άλατά τους με ανόργανο ή οργανικό οξύ, η παρασκευή τους, και τα φάρμακα τα

περιέχοντα, ως δραστικό συστατικό, ένα τουλάχιστον προϊόν του γενικού τύπου (I) ή άλατά του με ανόργανο ή οργανικό οξύ.



ΑΡΙΘΜΟΣ ΕΥΡ. Δ.Ε. (11):3044713
ΑΡΙΘ. ΕΛΛ. ΚΑΤΑΘΕΣΗΣ (21):20030402484
ΗΜΕΡ. ΕΛΛ. ΚΑΤΑΘΕΣΗΣ (11):03/07/2003
ΑΡΙΘ./ΗΜΕΡ. ΔΗΜΟΣΙΕΥΣΗΣ
ΕΥΡΩΠΑΪΚΟΥ ΔΙΠΛΩΜΑΤΟΣ(87):1059921 - 02/07/2003
ΑΡΙΘ./ΗΜΕΡ. ΔΗΜΟΣΙΕΥΣΗΣ
ΕΥΡΩΠΑΪΚΗΣ ΑΙΤΗΣΗΣ (86):99937870.6--04/03/1999
ΔΙΚΑΙΟΥΧΟΣ (73):1)FUJISAWA PHARMACEUTICAL CO.,
LTD.
4-7, Doshomachi 3-chome Chuo-ku, Osaka-
shi Osaka 541-8514, ΙΑΠΩΝΙΑ
ΣΥΜΒ. ΠΡΟΤΕΡΑΙΟΤΗΤΕΣ (30):PP223198-06/03/1998-AU
ΕΦΕΥΡΕΤΗΣ (72):1)KOSHIKA, Tadatsura
2)NAGATOMI, Itsuo
ΕΙΛΙΚΟΣ ΠΛΗΡΕΞΟΥΣΙΟΣ (74):ΚΙΛΙΜΙΡΗΣ ΑΝΑΣΤΑΣΙΟΣ
Χατζηγιάννη Μέξη 7, 11528 ΑΘΗΝΑ
ΑΝΤΙΚΑΗΤΟΣ (74):ΚΙΛΙΜΙΡΗΣ ΑΝΑΣΤΑΣΙΟΣ
Χατζηγιάννη Μέξη 7,11528 ΑΘΗΝΑ
ΤΙΤΛΟΣ ΕΦΕΥΡΕΣΗΣ (54):**Η ΧΡΗΣΗ ΕΝΩΣΕΩΝ MACRILIDE ΓΙΑ ΤΗΝ ΘΕΡΑΠΕΙΑ ΤΟΥ ARDS**

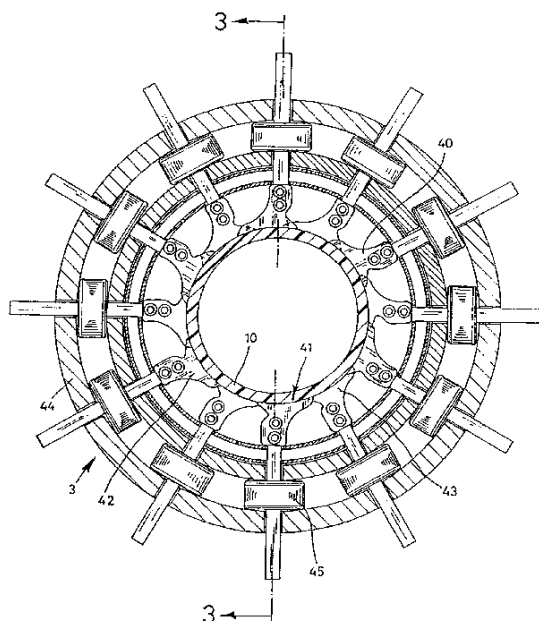
ΠΕΡΙΛΗΨΗ(57)

Ενώσεις Macrolide, όπως η ένωση FK506 και οι ενώσεις που σχετίζονται με αυτή προσφέρονται για την πρόληψη ή την θεραπεία του συνδρόμου αναπνευστικής εξάντλησης ενηλίκων. Αποκαλύπτεται επίσης σύνθεση που περιέχει τέτοιες ενώσεις.

ΑΡΙΘΜΟΣ ΕΥΡ. Δ.Ε. (11):3044714
ΑΡΙΘ. ΕΛΛ. ΚΑΤΑΘΕΣΗΣ (21):20030402485
ΗΜΕΡ. ΕΛΛ. ΚΑΤΑΘΕΣΗΣ (11):02/07/2003
ΑΡΙΘ./ΗΜΕΡ. ΔΗΜΟΣΙΕΥΣΗΣ
ΕΥΡΩΠΑΪΚΟΥ ΔΙΠΛΩΜΑΤΟΣ(87):1115550 - 16/04/2003
ΑΡΙΘ./ΗΜΕΡ. ΔΗΜΟΣΙΕΥΣΗΣ
ΕΥΡΩΠΑΪΚΗΣ ΑΙΤΗΣΗΣ (86):99969371.6--24/08/1999
ΔΙΚΑΙΟΥΧΟΣ (73):1)Krauss-Maffei Kunststofftechnik GmbH
Krauss-Maffei Strasse 2, 80997 Munchen,
ΓΕΡΜΑΝΙΑ
ΣΥΜΒ. ΠΡΟΤΕΡΑΙΟΤΗΤΕΣ (30):19843340-22/09/1998-DE
ΕΦΕΥΡΕΤΗΣ (72):1)ULRICH, Herbert
2)WERNER, Joachim
ΕΙΛΙΚΟΣ ΠΛΗΡΕΞΟΥΣΙΟΣ (74):ΤΣΙΜΙΚΑΛΗΣ ΑΘΑΝΑΣΙΟΣ
Ν. Βάμβα 1, 10674 ΑΘΗΝΑ
ΑΝΤΙΚΛΗΤΟΣ (74):ΤΣΙΜΙΚΑΛΗΣ ΑΘΑΝΑΣΙΟΣ
Ν. Βάμβα 1,10674 ΑΘΗΝΑ
ΤΙΤΛΟΣ ΕΦΕΥΡΕΣΗΣ (54):ΔΙΑΤΑΞΗ ΚΑΤΑΣΚΕΥΗΣ ΠΛΑΣΤΙΚΩΝ
ΣΩΛΗΝΩΝ

ΠΕΡΙΛΗΨΗ(57)

Η εφεύρεση αναφέρεται σε μια διάταξη κατασκευής πλαστικών σωλήνων (10) με ένα εξέλαστρο, μια συνδεδεμένη στο εξέλαστρο κατά τη φορά παραγωγής κεφαλή σωλήνα και ένα σταθμό διακρίβωσης (3), όπου κατά τη φάση παραγωγής μπορεί να ρυθμίζεται η διάσταση του σωλήνα εντός του σταθμού διακρίβωσης (3).



ΑΡΙΘΜΟΣ ΕΥΡ. Δ.Ε. (11):3044715
ΑΡΙΘ. ΕΛΛ. ΚΑΤΑΘΕΣΗΣ (21):20030402486
ΗΜΕΡ. ΕΛΛ. ΚΑΤΑΘΕΣΗΣ (11):02/07/2003
ΑΡΙΘ./ΗΜΕΡ. ΔΗΜΟΣΙΕΥΣΗΣ
ΕΥΡΩΠΑΪΚΟΥ ΔΙΠΛΩΜΑΤΟΣ(87):0873295 - 02/04/2003
ΑΡΙΘ./ΗΜΕΡ. ΔΗΜΟΣΙΕΥΣΗΣ
ΕΥΡΩΠΑΪΚΗΣ ΑΙΤΗΣΗΣ (86):96935837.3--17/09/1996
ΔΙΚΑΙΟΥΧΟΣ (73):1)LIGAND PHARMACEUTICALS, INC.
9393 Towne Centre Drive, San Diego, CA
92121, ΗΝΩΜΕΝΕΣ ΠΟΛΙΤΕΙΕΣ ΤΗΣ
ΑΜΕΡΙΚΗΣ
ΣΥΜΒ. ΠΡΟΤΕΡΑΙΟΤΗΤΕΣ (30):18318 P-21/05/1996-US
21839 P-10/07/1996-US
4897 P-06/10/1995-US
9884 P-11/01/1996-US
ΕΦΕΥΡΕΤΗΣ (72):1)NADZAN, Alex, M.
2)LALA, Deepak, S.
3)FARMER, Luc, J.
4)MUKHERJEE, Ranjan
5)HEYMAN, Richard, A.
6)DARDASHTI, Laura, J.
7)BADEA, Beth, Ann
8)BOEHM, Marcus F.
9)CANAN-KOCH, Stacie
10)HWANG, Chan, Kou
11)ZHANG, Lin
ΕΙΛΙΚΟΣ ΠΛΗΡΕΞΟΥΣΙΟΣ (74):ΤΣΙΜΙΚΑΛΗΣ ΑΘΑΝΑΣΙΟΣ
Ν. Βάμβα 1, 10674 ΑΘΗΝΑ
ΑΝΤΙΚΛΗΤΟΣ (74):ΤΣΙΜΙΚΑΛΗΣ ΑΘΑΝΑΣΙΟΣ
Ν. Βάμβα 1,10674 ΑΘΗΝΑ
ΤΙΤΛΟΣ ΕΦΕΥΡΕΣΗΣ (54):ΔΙΜΕΡΟ-ΕΚΛΕΤΙΚΟΙ RXR ΡΥΘΜΙ-
ΣΤΗΕΣ ΚΑΙ ΜΕΘΟΔΟΙ ΓΙΑ ΧΡΗΣΗ
ΑΥΤΩΝ.

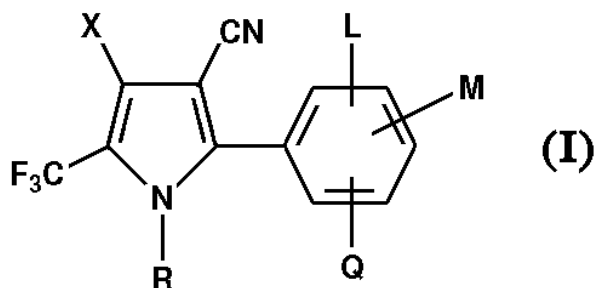
ΠΕΡΙΛΗΨΗ(57)

Παρέχονται ενώσεις διμερο-εκλεκτικού RXR ρυθμιστού που έχουν αγωνιστική, μερική αγωνιστική ή και ανταγωνιστική δραστηριότητα υπό την έννοια ενός RXR ομοδιμερούς ή και RXR ετεροδιμερών. Επίσης παρέχονται φαρμακευτικές συνθέσεις που ενσωματώνουν τέτοιες ενώσεις διμερο-εκλεκτικού RXR ρυθμιστού και μέθοδοι για την θεραπευτική χρήση αυτών.

ΑΡΙΘΜΟΣ ΕΥΡ. Δ.Ε. (11):3044716
ΑΡΙΘ. ΕΛΛ. ΚΑΤΑΘΕΣΗΣ (21):20030402487
ΗΜΕΡ. ΕΛΛ. ΚΑΤΑΘΕΣΗΣ (11):02/07/2003
ΑΡΙΘ./ΗΜΕΡ. ΔΗΜΟΣΙΕΥΣΗΣ
ΕΥΡΩΠΑΪΚΟΥ ΔΙΠΛΩΜΑΤΟΣ(87):0895717 - 28/05/2003
ΑΡΙΘ./ΗΜΕΡ. ΔΗΜΟΣΙΕΥΣΗΣ
ΕΥΡΩΠΑΪΚΗΣ ΑΙΤΗΣΗΣ (86):98306121.9--31/07/1998
ΔΙΚΑΙΟΥΧΟΣ (73):1)BASF AKTIENGESELLSCHAFT
67056 Ludwigshafen, ΓΕΡΜΑΝΙΑ
ΣΥΜΒ. ΠΡΟΤΕΡΑΙΟΤΗΤΕΣ (30):908760-08/08/1997-US
ΕΦΕΥΡΕΤΗΣ (72):1)Farlow, Robert Allen
2)Reed, Byron Leslie
ΕΙΔΙΚΟΣ ΠΑΡΕΞΟΥΣΙΟΣ (74):ΤΣΙΜΙΚΑΛΗΣ ΑΘΑΝΑΣΙΟΣ
Ν. Βάμβα 1, 10674 ΑΘΗΝΑ
ΑΝΤΙΚΑΗΤΟΣ (74):ΤΣΙΜΙΚΑΛΗΣ ΑΘΑΝΑΣΙΟΣ
Ν. Βάμβα 1,10674 ΑΘΗΝΑ
ΤΙΤΛΟΣ ΕΦΕΥΡΕΣΗΣ (54):**ΑΡΥΛΠΥΡΡΟΛΙΑ ΓΙΑ ΕΛΕΓΧΟ ΥΠΟ-
ΓΕΙΟΥ ΤΕΡΜΙΤΗ**

ΠΕΡΙΛΗΨΗ(57)

Η παρούσα εφεύρεση παρέχει μέθοδο πληθυσμών υπόγειου τερμίτη, που περιλαμβάνει εφαρμογή στο έδαφος μιας τερμιτοδοκτονικής αποτελεσματικής ποσότητας μιας ένωσης αρυλπυρρολίου του τύπου I.

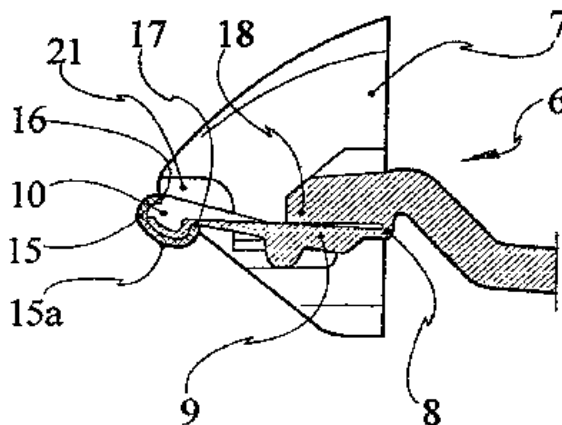


ΑΡΙΘΜΟΣ ΕΥΡ. Δ.Ε. (11):3044717
ΑΡΙΘ. ΕΛΛ. ΚΑΤΑΘΕΣΗΣ (21):20030402488
ΗΜΕΡ. ΕΛΛ. ΚΑΤΑΘΕΣΗΣ (11):02/07/2003
ΑΡΙΘ./ΗΜΕΡ. ΔΗΜΟΣΙΕΥΣΗΣ
ΕΥΡΩΠΑΪΚΟΥ ΔΙΠΛΩΜΑΤΟΣ(87):1105331 - 21/05/2003
ΑΡΙΘ./ΗΜΕΡ. ΔΗΜΟΣΙΕΥΣΗΣ
ΕΥΡΩΠΑΪΚΗΣ ΑΙΤΗΣΗΣ (86):99944354.2--10/08/1999
ΔΙΚΑΙΟΥΧΟΣ (73):1)Pritt Produktionsgesellschaft mbH
Sichelstrasse 1, 30453 Hannover, ΓΕΡΜΑΝΙΑ
ΣΥΜΒ. ΠΡΟΤΕΡΑΙΟΤΗΤΕΣ (30):19837573-19/08/1998-DE
19859270-22/12/1998-DE
ΕΦΕΥΡΕΤΗΣ (72):1)MANUSCH, Christoph
2)HERRMANNSEN, Wulf
3)BAUERSACHS, Wolfgang
4)RUDOLF, Hartmut
ΕΙΔΙΚΟΣ ΠΑΡΕΞΟΥΣΙΟΣ (74):ΤΣΙΜΙΚΑΛΗΣ ΑΘΑΝΑΣΙΟΣ
Ν. Βάμβα 1, 10674 ΑΘΗΝΑ
ΑΝΤΙΚΑΗΤΟΣ (74):ΤΣΙΜΙΚΑΛΗΣ ΑΘΑΝΑΣΙΟΣ
Ν. Βάμβα 1,10674 ΑΘΗΝΑ
ΤΙΤΛΟΣ ΕΦΕΥΡΕΣΗΣ (54):**ΣΥΣΚΕΥΗ ΓΙΑ ΤΗ ΜΕΤΑΦΟΡΑ ΕΝΟΣ
ΦΕΡΟΜΕΝΟΥ, ΜΕ ΤΗ ΜΟΡΦΗ ΕΝΟΣ
ΦΙΑΜ ΕΠΙ ΜΙΑΣ ΤΑΙΝΙΑΣ ΦΟΡΕΑ
ΥΛΙΚΟΥ ΕΠΙ ΕΝΟΣ ΥΠΟΣΤΡΩΜΑΤΟΣ**

ΠΕΡΙΛΗΨΗ(57)

Μια συσκευή για τη μεταφορά ενός φερόμενου με τη μορφή ενός φιλμ επί μιας ταινίας φορέα υλικού επί ενός υποστρώματος, όπως επί ενός φύλλου χαρτιού γραφής ή σχεδίασης. Η σύμφωνα με την εφεύρεση συσκευή περιλαμβάνει μια θήκη που φιλοξενεί ένα καρούλι τροφοδοσίας για την ταινία φορέα που καλύπτεται από φιλμ και ένα άδειο καρούλι, το οποίο υποδέχεται την ταινία φορέα όταν αφαιρεθεί το φιλμ. Η καλυμμένη με φιλμ ταινία φορέα οδηγείται μέσω ενός ποδιού εφαρμογής, το οποίο είναι εφοδιασμένο με τουλάχιστο ένα τύπου κλιπ στοιχείο ολίσθησης, το οποίο είναι φτιαγμένο από ένα υλικό που ελαττώνει την τριβή στην περιοχή γύρω από την οποία περνά η ταινία και ασφαρίζεται στο πόδι αυτό. Ο σκοπός της εφεύρεσης είναι να παρουσιάσει μια βελτιωμένη συσκευή που

καθιστά δυνατόν να μεταφέρεται το φιλμ επί του υποστρώματος όσο το δυνατό πιο εύκολα. Αυτό επιτυγχάνεται εφοδιάζοντας το στοιχείο ολίσθησης (15) με ένα ελλειπτικό σχήμα διατομής, έτσι ώστε όταν το φιλμ μεταφέρεται επί του υποστρώματος, το στοιχείο ολίσθησης (15) να πιέζει προς το υπόστρωμα σε μια επίπεδη περιοχή (15) κείμενη επ' αυτού και η ταινία φορέα να είναι τοποθετημένη ενδιάμεσως.



ΑΡΙΘΜΟΣ ΕΥΡ. Δ.Ε. (11):3044718
ΑΡΙΘ. ΕΛΛ. ΚΑΤΑΘΕΣΗΣ (21):20030402489
ΗΜΕΡ. ΕΛΛ. ΚΑΤΑΘΕΣΗΣ (11):02/07/2003
ΑΡΙΘ./ΗΜΕΡ. ΔΗΜΟΣΙΕΥΣΗΣ
ΕΥΡΩΠΑΪΚΟΥ ΔΙΠΛΩΜΑΤΟΣ(87):0792154 - 16/04/2003
ΑΡΙΘ./ΗΜΕΡ. ΔΗΜΟΣΙΕΥΣΗΣ
ΕΥΡΩΠΑΪΚΗΣ ΑΙΤΗΣΗΣ (86):95939282.0--14/11/1995
ΔΙΚΑΙΟΥΧΟΣ (73):1)BIONUMERIK PHARMACEUTICALS, INC.
Suite 1250, 8122 Datapoint Drive, San Antonio, Texas 78229, ΗΝΩΜΕΝΕΣ ΠΟΛΙΤΕΙΕΣ ΤΗΣ ΑΜΕΡΙΚΗΣ
ΣΥΜΒ. ΠΡΟΤΕΡΑΙΟΤΗΤΕΣ (30):338379-14/11/1994-US
ΕΦΕΥΡΕΤΗΣ (72):1)MURALI, Dhanabalan
2)HAUSHEER, Frederick, Herman
3)HARIDAS, Kochat
4)REDDY, Dasharatha, Gauravaram
5)SEETHARAMULU PEDDAIAHGARI
ΕΙΔΙΚΟΣ ΠΛΗΡΕΞΟΥΣΙΟΣ (74):ΒΑΓΕΝΑ ΘΕΟΔΩΡΑ
Κουμπάρη 2, 10674 ΑΘΗΝΑ
ΑΝΤΙΚΛΗΤΟΣ (74):ΠΑΠΑΚΩΝΣΤΑΝΤΙΝΟΥ ΕΛΕΝΗ
Κουμπάρη 2,10674 ΑΘΗΝΑ
ΤΙΤΛΟΣ ΕΦΕΥΡΕΣΗΣ (54):ΣΥΝΘΕΣΗ CISPLATIN ΣΕ ΣΥΝΔΥΑΣΜΟ ΜΕ 2,2'-ΔΙΘΕΙΟ-ΔΙΣ(ΑΙΘΑΝΟΣΟΥΛΦΟΝΙΚΟ) (DIMESNA).

ένεση, αποστειρωμένο διάλυμα που περιέχει ιόντα χλωριδίου και κατιόντα νατρίου και υδρογόνου.

ΠΕΡΙΛΗΨΗ(57)

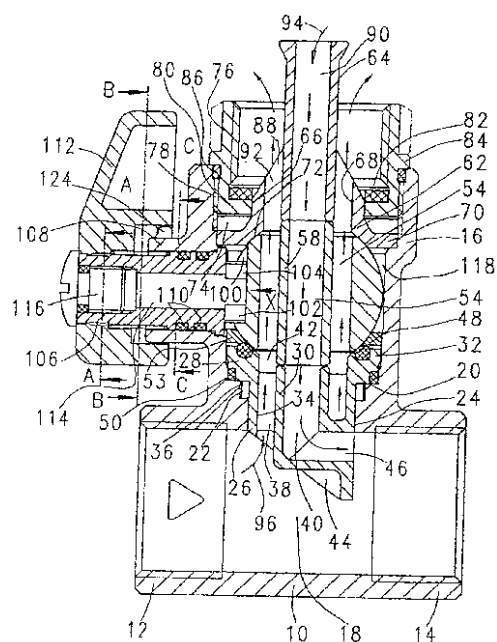
Συν-χορήγηση cisplatin με μια φαρμακευτικά αποδεκτή μορφή 2,2'-διθειο-δις(αιθανοσουλφονικού) μειώνει την νεφροτοξικότητα και την μυελοκαταστολή cisplatin και ενισχύει την αντιογκική της δράση. Κατά προτίμηση, cisplatin και σουλφονικό είναι διαμορφωμένα ως μια σύνθεση, ειδικά ως ένα για χορήγηση με

ΑΡΙΘΜΟΣ ΕΥΡ. Δ.Ε. (11):3044719
ΑΡΙΘ. ΕΛΛ. ΚΑΤΑΘΕΣΗΣ (21):20030402490
ΗΜΕΡ. ΕΛΛ. ΚΑΤΑΘΕΣΗΣ (11):02/07/2003
ΑΡΙΘ./ΗΜΕΡ. ΔΗΜΟΣΙΕΥΣΗΣ
ΕΥΡΩΠΑΪΚΟΥ ΔΙΠΛΩΜΑΤΟΣ(87):0884539 - 23/04/2003
ΑΡΙΘ./ΗΜΕΡ. ΔΗΜΟΣΙΕΥΣΗΣ
ΕΥΡΩΠΑΪΚΗΣ ΑΙΤΗΣΗΣ (86):97250179.5--10/06/1997
ΔΙΚΑΙΟΥΧΟΣ (73):1)HANS SASSERATH & CO KG
Muhlenstrasse 62, 41352 Korschenbroich, GERMANIA
ΣΥΜΒ. ΠΡΟΤΕΡΑΙΟΤΗΤΕΣ (30):
ΕΦΕΥΡΕΤΗΣ (72):1)Hecking, Willi
ΕΙΔΙΚΟΣ ΠΛΗΡΕΞΟΥΣΙΟΣ (74):ΤΣΙΜΙΚΑΛΗΣ ΑΘΑΝΑΣΙΟΣ
Ν. Βάμβα 1, 10674 ΑΘΗΝΑ
ΑΝΤΙΚΛΗΤΟΣ (74):ΤΣΙΜΙΚΑΛΗΣ ΑΘΑΝΑΣΙΟΣ
Ν. Βάμβα 1,10674 ΑΘΗΝΑ
ΤΙΤΛΟΣ ΕΦΕΥΡΕΣΗΣ (54):ΜΗΧΑΝΙΣΜΟΣ ΣΥΝΔΕΣΗΣ ΓΙΑ ΤΗ ΣΥΝΔΕΣΗ ΕΝΟΣ ΔΟΧΕΙΟΥ ΕΚΤΟΝΩΣΗΣ ΠΙΕΣΗΣ ΓΙΑ ΘΕΡΜΑΣΜΕΝΟ ΝΕΡΟ

ΠΕΡΙΛΗΨΗ(57)

Η εφεύρεση αναφέρεται σε ένα μηχανισμό σύνδεσης (10) για τη σύνδεση ενός δοχείου εκτόνωσης πίεσης σε ένα σύστημα αγωγών, στο οποίο ρέει μια ροή νερού, όπου μια μεμβράνη χωρίζει το δοχείο σε ένα κοίλο χώρο γεμάτο με νερό και ένα χώρο πίεσης γεμάτο μελεπιεσμένο αέριο. Ο μηχανισμός (10) περιλαμβάνει μια διάταξη αναρρόφησης (46, 152), στην οποία μπορεί να παράγεται μια αναρρόφηση από τη ροή του νερού και μέσω αυτής της αναρρόφησης μπορεί να παράγεται μια ροή ανταλλαγής νερού μέσω μιας διαδρομής ροής (96, 94) παράλληλης προς την άμεση διέλευση ροής, διερχόμενης δια μέσου του κοίλου χώρου. Η παράλληλη διαδρομή ροής (96, 94) μπορεί να κλείεται με μια βαλβίδα διακοπής (52). Η βαλβίδα διακοπής (52) συγκρατείται άμεσα μεταξύ ενός πρώτου σώματος φόρμας (26) που σχηματίζει τη διάταξη αναρρόφησης (46, 152) και βρίσκεται δίπλα στη ροή του νερού και ενός δεύτερου σώματος φόρμας (62) που καθίζει επί της

πλευράς του δοχείου εκτόνωσης πίεσης επίσης στο στόμιο σύνδεσης (16). Τα σώματα φόρμας (26, 62) και η βαλβίδα διακοπής (52) περιλαμβάνουν ομοαξονικά μεταξύ τους κανάλια, τα οποία ευθυγραμμίζονται μεταξύ τους και σχηματίζουν διαδρομή προώθησης και επιστροφής μιας παράλληλης προς τη ροή νερού διαδρομής ροής. Η διάταξη αναρρόφησης (46, 152) σχηματίζεται από ένα κεκαμμένο σε γωνία, περοεξέχον στη ροή νερού άκρο της διαδρομής επιστροφής.



ΑΡΙΘΜΟΣ ΕΥΡ. Δ.Ε. (11):3044720
ΑΡΙΘ. ΕΛΛ. ΚΑΤΑΘΕΣΗΣ (21):20030402491
ΗΜΕΡ. ΕΛΛ. ΚΑΤΑΘΕΣΗΣ (11):02/07/2003
ΑΡΙΘ./ΗΜΕΡ. ΔΗΜΟΣΙΕΥΣΗΣ
ΕΥΡΩΠΑΪΚΟΥ ΔΙΠΛΩΜΑΤΟΣ(87):0932609 - 14/05/2003
ΑΡΙΘ./ΗΜΕΡ. ΔΗΜΟΣΙΕΥΣΗΣ
ΕΥΡΩΠΑΪΚΗΣ ΑΙΤΗΣΗΣ (86):97910866.9--10/10/1997
ΔΙΚΑΙΟΥΧΟΣ (73):1)Wyeth
Five Giralda Farms, Madison, New Jersey
07940-0874, ΗΝΩΜΕΝΕΣ ΠΟΛΙΤΕΙΕΣ ΤΗΣ
ΑΜΕΡΙΚΗΣ

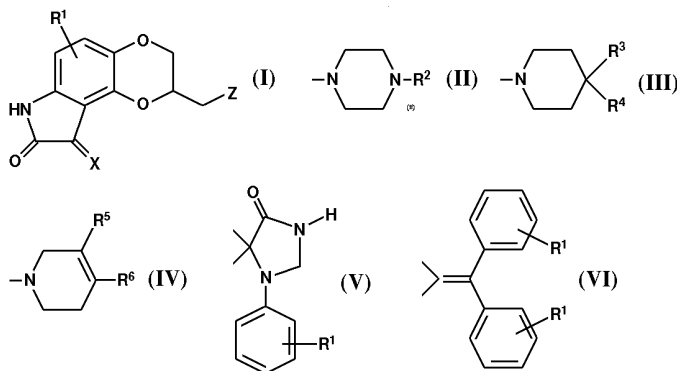
ΣΥΜΒ. ΠΡΟΤΕΡΑΙΟΤΗΤΕΣ (30):732807-15/10/1996-US
ΕΦΕΥΡΕΤΗΣ (72):1)STACK, Gary, Paul
ΕΙΔΙΚΟΣ ΠΑΡΕΞΟΥΣΙΟΣ (74):ΤΣΙΜΙΚΑΛΗΣ ΑΘΑΝΑΣΙΟΣ
Ν. Βάμβα 1, 10674 ΑΘΗΝΑ
ΑΝΤΙΚΑΗΤΟΣ (74):ΤΣΙΜΙΚΑΛΗΣ ΑΘΑΝΑΣΙΟΣ
Ν. Βάμβα 1, 10674 ΑΘΗΝΑ

ΤΙΤΛΟΣ ΕΦΕΥΡΕΣΗΣ (54):**ΠΑΡΑΓΩΓΑ**
ΑΖΑΕΤΕΡΟΚΥΚΛΑΜΕΘΥΛΙΟΥ ΤΗΣ
2,3,8,9-ΤΕΤΡΑΥΔΡΟ-7Η-1,4-ΔΙΟΞΙΝΟ
(2,3-E) ΙΝΔΟΛ-8-ΟΝΗΣ

ΠΕΡΙΛΗΨΗ(57)

Οι ενώσεις του τύπου (I) όπου X είναι H₂ ή O, R₁ είναι υδρογόνο, υδροξυ, αλογόνο, τριφθοριομεθύλιο, τριφθοριομεθοξυ, αλκύλιο, αλκοξυ, αραλκοξυ, αλκανοϋλοξυ, αμινο, μονο- ή δι-αλκυλαμινο, αλκαναμίδιο ή αλκανοσουλφοναμίδιο, Z ορίζεται από τον τύπο (II),(III) ή (IV) όπου R₂ είναι υδρογόνο, αλκύλιο, κυκλοαλκύλιο, φαινύλιο, προαιρετικά υποκατεστημένο με R₁ όπως ορίζεται ανωτέρω, ω-φαινυλαλκύλιο, ή ω-διφαινυλαλκύλιο, στο οποίο ο δακτύλιος του φαινυλίου είναι προαιρετικά υποκατεστημένος με R₁ όπως ορίζεται ανωτέρω, ή R₂ είναι ναφθύλιο, ινδολύλιο, ινδαζολύλιο, θειενύλιο, πυριδινύλιο, πυριμιδινύλιο, κινολινύλιο, βενζοϊσοθειαζολύλιο ή βενζισοξαζολύλιο, έκαστο προαιρετικά

υποκατεστημένο με R₁ όπως ορίζεται ανωτέρω. R₃ είναι υδρογόνο, και R₄ είναι υδρογόνο, 1-βενζιμιδαζολυλ-2-όνη, ινδολύλιο, βενζοϊσοθειαζολύλιο ή βενζισοξαζολύλιο, έκαστο προαιρετικά υποκατεστημένο με R₁ όπως ορίζεται ανωτέρω, ή R₄ είναι -Y-Ar στο οποίο Y είναι C=O, CHOH, ή (CH₂)_m, όπου m είναι 0 ως 4, και Ar είναι φαινύλιο, προαιρετικά υποκατεστημένο με R₁ όπως ορίζεται ανωτέρω, ή R₃ και R₄ λαμβανόμενα μαζί με το άτομο του άνθρακα προς το οποίο είναι συνδεδεμένα σχηματίζουν (V) ή (VI) στο οποίο R₅ είναι υδρογόνο και R₆ είναι φαινύλιο, ναφθύλιο, θειενύλιο, ινδολύλιο, βενζοϊσοθειαζολύλιο ή βενζισοξαζολύλιο, έκαστο προαιρετικά υποκατεστημένο με R₁ όπως ορίζεται ανωτέρω, ή R₅ και R₆ λαμβανόμενα μαζί με το άτομο του άνθρακα προς το οποίο συνδέονται συμπληρώνουν ένα δακτύλιο βενζενίου προαιρετικά υποκατεστημένο με R₁, ή ένα φαρμακευτικά αποδεκτό άλας αυτού, είναι χρήσιμες για τη θεραπεία των απορρυθμίσεων της ντοπαμίνης του εγκεφάλου.



ΑΡΙΘΜΟΣ ΕΥΡ. Δ.Ε. (11):3044721
ΑΡΙΘ. ΕΛΛ. ΚΑΤΑΘΕΣΗΣ (21):20030402492
ΗΜΕΡ. ΕΛΛ. ΚΑΤΑΘΕΣΗΣ (11):02/07/2003
ΑΡΙΘ./ΗΜΕΡ. ΔΗΜΟΣΙΕΥΣΗΣ
ΕΥΡΩΠΑΪΚΟΥ ΔΙΠΛΩΜΑΤΟΣ(87):0724459 - 02/05/2003
ΑΡΙΘ./ΗΜΕΡ. ΔΗΜΟΣΙΕΥΣΗΣ
ΕΥΡΩΠΑΪΚΗΣ ΑΙΤΗΣΗΣ (86):94930410.9--02/09/1994
ΔΙΚΑΙΟΥΧΟΣ (73):1)Genetics Institute, LLC
87 Cambridge Park Drive, Cambridge, MA
02140, ΗΝΩΜΕΝΕΣ ΠΟΛΙΤΕΙΕΣ ΤΗΣ
ΑΜΕΡΙΚΗΣ

ΣΥΜΒ. ΠΡΟΤΕΡΑΙΟΤΗΤΕΣ (30):119772-10/09/1993-US
ΕΦΕΥΡΕΤΗΣ (72):1)HUBERTY, Michael C.
2)NORTHEY, Richard P., Jr.
3)KENLEY, Richard A.
4)SCHRIER, Jay A.
5)SMITH, Jennifer L.
6)STECKERT, John J.
7)PHILBROOK, C. Michael
8)DESOUSA, Patrick Joseph
9)YIM, Calvin W. K.

ΕΙΔΙΚΟΣ ΠΑΡΕΞΟΥΣΙΟΣ (74):ΤΣΙΜΙΚΑΛΗΣ ΑΘΑΝΑΣΙΟΣ
Ν. Βάμβα 1, 10674 ΑΘΗΝΑ
ΑΝΤΙΚΑΗΤΟΣ (74):ΤΣΙΜΙΚΑΛΗΣ ΑΘΑΝΑΣΙΟΣ
Ν. Βάμβα 1, 10674 ΑΘΗΝΑ

ΤΙΤΛΟΣ ΕΦΕΥΡΕΣΗΣ (54):**ΤΥΠΟΠΟΙΗΣΕΙΣ ΓΙΑ ΑΠΕΛΕΥΘΕ-**
ΡΩΣΗ ΟΣΤΕΟΓΟΝΩΝ ΠΡΩΤΕΪΝΩΝ

ΠΕΡΙΛΗΨΗ(57)

Μια σύνθεση αποκαλύπτει περιλαμβάνουσα ένα φαρμακευτικά αποδεκτό μίγμα από μια οστεογονική πρωτεΐνη, μια πορώδη σωματιδιακή πολυμερή μήτρα, μια οστεογόνα πρωτεΐνη απομονώνουσα- ποσότητα θρόμβου αίματος, και μια ημιένυδρο θεικό ασβέστιο περιέχουσα ουσία. Επίσης αποκαλυπτόμενες είναι

τυποποιήσεις μορφογενετικών πρωτεϊνών του οστού με βελτιωμένα χαρακτηριστικά διαλυτότητας και /ή σταθερότητας.

ΑΡΙΘΜΟΣ ΕΥΡ. Δ.Ε. (11):3044722
ΑΡΙΘ. ΕΛΛ. ΚΑΤΑΘΕΣΗΣ (21):20030402493
ΗΜΕΡ. ΕΛΛ. ΚΑΤΑΘΕΣΗΣ (11):02/07/2003
ΑΡΙΘ./ΗΜΕΡ. ΔΗΜΟΣΙΕΥΣΗΣ
ΕΥΡΩΠΑΪΚΟΥ ΔΙΠΛΩΜΑΤΟΣ(87):0928609 - 16/04/2003
ΑΡΙΘ./ΗΜΕΡ. ΔΗΜΟΣΙΕΥΣΗΣ
ΕΥΡΩΠΑΪΚΗΣ ΑΙΤΗΣΗΣ (86):98204337.4--28/08/1992
ΔΙΚΑΙΟΥΧΟΣ (73):1)Sterix Limited
The Magdalen Centre, Robert Robinson Avenue, The Oxford Science Park, Oxford OX4 4GA, ΜΕΓΑΛΗ ΒΡΕΤΑΝΝΙΑ

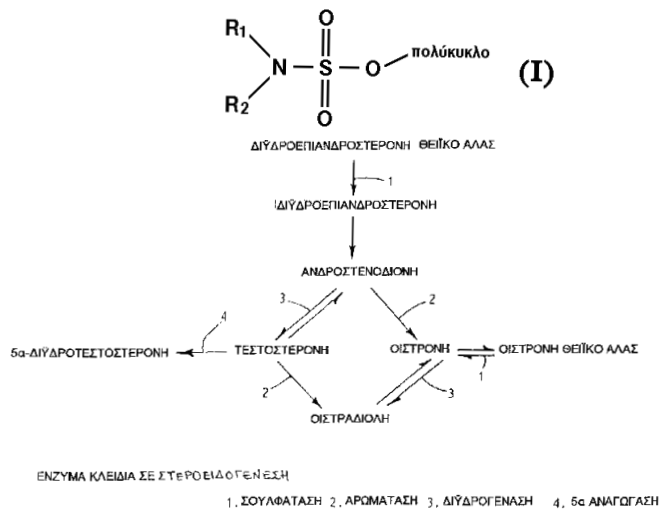
ΣΥΜΒ. ΠΡΟΤΕΡΑΙΟΤΗΤΕΣ (30):9118478-29/08/1991-GB
ΕΦΕΥΡΕΤΗΣ (72):1)Reed, Michael John
2)Potter, Barry Victor Llyod
ΕΙΔΙΚΟΣ ΠΛΗΡΕΞΟΥΣΙΟΣ (74):ΡΟΥΣΣΟΥ ANNA
Κουμπάρη 2, 10674 ΑΘΗΝΑ
ΑΝΤΙΚΛΗΤΟΣ (74):ΠΑΠΑΚΩΝΣΤΑΝΤΙΝΟΥ ΕΛΕΝΗ
Κουμπάρη 2,10674 ΑΘΗΝΑ

ΤΙΤΛΟΣ ΕΦΕΥΡΕΣΗΣ (54):**ΦΑΡΜΑΚΕΥΤΙΚΕΣ ΣΥΝΘΕΣΕΙΣ ΟΙ ΟΠΟΙΕΣ ΠΕΡΙΕΧΟΥΝ ΣΟΥΛΦΑΜΙΚΑ ΠΑΡΑΓΩΓΑ ΣΑΝ ΣΤΕΡΟΕΙΔΕΙΣ ΑΝΑΣΤΟΛΕΙΣ ΣΟΥΛΦΑΤΑΣΗΣ.**

ΠΕΡΙΛΗΨΗ(57)

Η παρούσα εφεύρεση παρέχει μία φαρμακευτική σύνθεση η οποία περιλαμβάνει μία ένωση αναμειγμένη με ένα φαρμακευτικά αποδεκτό αραιωτικό ή φορέα ? όπου η ένωση έχει τον τύπο (I) όπου κάθε ένα από τα R1 και R2 ανεξάρτητα επιλέγεται από H, αλκύλιο, αλκενύλιο, κυκλοαλκύλιο και αρύλιο ? και όπου η ένωση είναι ένας αναστολέας ενός ενζύμου το οποίο έχει στεροειδή δραστηριότητα σουλφατάσης (E.C. 3.1.6.2)? όπου εάν η σουλφαμική ομάδα επί της ένωσης επρόκειτο να αντικατασταθεί με μία θειική ομάδα για σχηματισμό μιας

θεικής ένωσης και επωαστεί με ένα στεροειδές ένζυμο σουλφατάσης (E.C. 3.1.6.2) σε ένα pH 7,4 και 37°C θα παράξει μία τιμή Km μικρότερη από 50 μM ? και όπου τουλάχιστον ένα από τα R1 και R2 είναι H.



ΑΡΙΘΜΟΣ ΕΥΡ. Δ.Ε. (11):3044723
ΑΡΙΘ. ΕΛΛ. ΚΑΤΑΘΕΣΗΣ (21):20030402494
ΗΜΕΡ. ΕΛΛ. ΚΑΤΑΘΕΣΗΣ (11):02/07/2003
ΑΡΙΘ./ΗΜΕΡ. ΔΗΜΟΣΙΕΥΣΗΣ
ΕΥΡΩΠΑΪΚΟΥ ΔΙΠΛΩΜΑΤΟΣ(87):0655501 - 21/05/2003
ΑΡΙΘ./ΗΜΕΡ. ΔΗΜΟΣΙΕΥΣΗΣ
ΕΥΡΩΠΑΪΚΗΣ ΑΙΤΗΣΗΣ (86):95100149.4--13/06/1989
ΔΙΚΑΙΟΥΧΟΣ (73):1)QIAGEN GmbH
Max-Volmer-Strasse 4, 40724 Hilden, GERMANIA
2)CHEMOTHERAPEUTISCHES FORSCHUNGSINSTITUT GEORG-SPEYER-HAUS
Paul-Ehrlich-Strasse 42-44, D-60596 Frankfurt, GERMANIA

ΣΥΜΒ. ΠΡΟΤΕΡΑΙΟΤΗΤΕΣ (30):3820223-14/06/1988-DE
ΕΦΕΥΡΕΤΗΣ (72):1)Henco, Dr. Karsten
2)Von Briesen, Hagen
3)Immelmann, Dr. Andreas
4)Kuhnel, Dr. Herbert
5)Dietrich, Dr. Ursula
6)Rubsamen-Waigmann, Prof. Dr. Helga
7)Adamski, Michalina

ΕΙΔΙΚΟΣ ΠΛΗΡΕΞΟΥΣΙΟΣ (74):ΤΣΙΜΙΚΑΛΗΣ ΑΘΑΝΑΣΙΟΣ
Ν. Βάμβα 1, 10674 ΑΘΗΝΑ
ΑΝΤΙΚΛΗΤΟΣ (74):ΤΣΙΜΙΚΑΛΗΣ ΑΘΑΝΑΣΙΟΣ
Ν. Βάμβα 1,10674 ΑΘΗΝΑ

ΤΙΤΛΟΣ ΕΦΕΥΡΕΣΗΣ (54):**ΠΑΡΑΛΛΑΓΜΑΤΑ ΙΟΥ HIV-2**

ΠΕΡΙΛΗΨΗ(57)

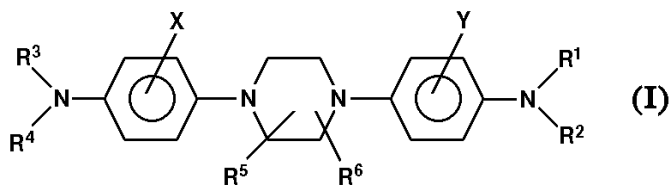
Παραλλάγματα ιού HIV-2, ήτοι ο ιός HIV D205, ο οποίος μπορεί να κλωνοποιηθεί από το αντίστοιχο προϊόν απομόνωσης ιού HIV D205 (ECACC V 87122304) και

τα RNA ή θραύσματα RNA και DNA και θραύσματα DNA αυτού που παράγονται από αυτό ή/και πρωτεΐνες και ηγρήση αυτών στη διαγνωστική και στη θεραπεία.

ΑΡΙΘΜΟΣ ΕΥΡ. Δ.Ε. (11):3044724
ΑΡΙΘ. ΕΛΛ. ΚΑΤΑΘΕΣΗΣ (21):20030402495
ΗΜΕΡ. ΕΛΛ. ΚΑΤΑΘΕΣΗΣ (11):02/07/2003
ΑΡΙΘ./ΗΜΕΡ. ΔΗΜΟΣΙΕΥΣΗΣ
ΕΥΡΩΠΑΪΚΟΥ ΔΙΠΛΩΜΑΤΟΣ(87):0966449 - 16/04/2003
ΑΡΙΘ./ΗΜΕΡ. ΔΗΜΟΣΙΕΥΣΗΣ
ΕΥΡΩΠΑΪΚΗΣ ΑΙΤΗΣΗΣ (86):98912353.4--20/02/1998
ΔΙΚΑΙΟΥΧΟΣ (73):1)Henkel Kommanditgesellschaft auf Aktien
Henkelstrasse 67, 40589 Dusseldorf-
Holthausen, ΓΕΡΜΑΝΙΑ
ΣΥΜΒ. ΠΡΟΤΕΡΑΙΟΤΗΤΕΣ (30):19707545-26/02/1997-DE
ΕΦΕΥΡΕΤΗΣ (72):1)ROSE, David
2)MEINIGKE, Bernd
3)HoFFKES, Horst
ΕΙΔΙΚΟΣ ΠΛΗΡΕΞΟΥΣΙΟΣ (74):ΤΣΙΜΙΚΑΛΗΣ ΑΘΑΝΑΣΙΟΣ
Ν. Βάμβα 1, 10674 ΑΘΗΝΑ
ΑΝΤΙΚΛΗΤΟΣ (74):ΤΣΙΜΙΚΑΛΗΣ ΑΘΑΝΑΣΙΟΣ
Ν. Βάμβα 1,10674 ΑΘΗΝΑ
ΤΙΤΛΟΣ ΕΦΕΥΡΕΣΗΣ (54):**ΠΑΡΑΓΩΓΑ 1,4-ΔΙΑΖΑΚΥΚΛΟΕΠΤΑ-
ΝΙΟΥ ΚΑΙ Η ΧΡΗΣΙΜΟΠΟΙΗΣΗ ΤΟΥΣ
ΣΕ ΟΞΕΙΔΩΤΙΚΑ ΜΕΣΑ ΒΑΦΗΣ**

ΠΕΡΙΛΗΨΗ(57)

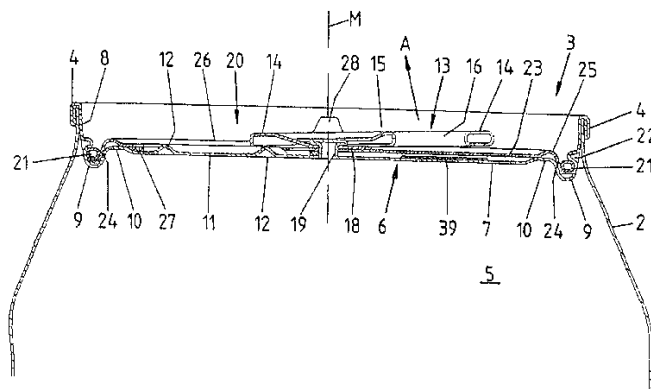
Τα παράγωγα 1,4-διαζακυκλοεπτανίου του γενικού τύπου (I), στον οποίο R1, R2, R3 και R4 ανεξάρτητα μεταξύ τους στέκουν για υδρογόνο, μία C1-4-αλκυλική ή υδροξυαλκυλική ομάδα ή μία C2-4-διυδροξυαλκυλική ομάδα, X και Y ανεξάρτητα μεταξύ τους στέκουν για υδρογόνο, χλώριο, φθόριο, μία C1-4-αλκυλική, -υδροξυαλκυλική, -αμινοαλκυλική ή -αλκοξυ-ομάδα, μία C2-4-διυδροξυαλκυλική ομάδα ή μία αλλυλική ομάδα και R5 και R6 ανεξάρτητα μεταξύ τους στέκουν για υδρογόνο ή μία C1-4-αλκυλική ομάδα, είναι εξαιρετικά κατάλληλα σαν συστατικά ουσιών ανάπτυξης σε οξειδωτικά μέσα βαφής.



ΑΡΙΘΜΟΣ ΕΥΡ. Δ.Ε. (11):3044725
ΑΡΙΘ. ΕΛΛ. ΚΑΤΑΘΕΣΗΣ (21):20030402496
ΗΜΕΡ. ΕΛΛ. ΚΑΤΑΘΕΣΗΣ (11):02/07/2003
ΑΡΙΘ./ΗΜΕΡ. ΔΗΜΟΣΙΕΥΣΗΣ
ΕΥΡΩΠΑΪΚΟΥ ΔΙΠΛΩΜΑΤΟΣ(87):0934204 - 16/04/2003
ΑΡΙΘ./ΗΜΕΡ. ΔΗΜΟΣΙΕΥΣΗΣ
ΕΥΡΩΠΑΪΚΗΣ ΑΙΤΗΣΗΣ (86):97944707.5--13/09/1997
ΔΙΚΑΙΟΥΧΟΣ (73):1)Advanced Technology Industries Inc.
Taubenstrasse 20, 10117 Berlin, ΓΕΡΜΑΝΙΑ
ΣΥΜΒ. ΠΡΟΤΕΡΑΙΟΤΗΤΕΣ (30):19642155-12/10/1996-DE
19643487-22/10/1996-DE
29616133 U-18/09/1996-DE
ΕΦΕΥΡΕΤΗΣ (72):1)SCHLATTL, Werner
ΕΙΔΙΚΟΣ ΠΛΗΡΕΞΟΥΣΙΟΣ (74):ΤΣΙΜΙΚΑΛΗΣ ΑΘΑΝΑΣΙΟΣ
Ν. Βάμβα 1, 10674 ΑΘΗΝΑ
ΑΝΤΙΚΛΗΤΟΣ (74):ΤΣΙΜΙΚΑΛΗΣ ΑΘΑΝΑΣΙΟΣ
Ν. Βάμβα 1,10674 ΑΘΗΝΑ
ΤΙΤΛΟΣ ΕΦΕΥΡΕΣΗΣ (54):**ΔΟΧΕΙΟ, ΚΥΡΙΩΣ ΠΟΤΟΥ ΚΑΘΩΣ ΚΑΙ
ΚΑΠΑΚΙ ΓΙΑ ΕΝΑ ΤΕΤΟΙΟ ΔΟΧΕΙΟ.**

ΠΕΡΙΛΗΨΗ(57)

Η εφεύρεση αναφέρεται σε ένα δοχείο, κυρίως σε ένα κουτί ποτού (2), το οποίο κλείεται με ένα καπάκι (3), με ένα άνοιγμα με έλασμα έλξης (11). Το δοχείο είναι επίσης εφοδιασμένο με ένα περιστρεφόμενο στοιχείο καπακιού (20), μέσω του οποίου το άνοιγμα με έλασμα έλξης μπορεί να ξανακλείεται μέχρι να ξαναζητηθεί το περιεχόμενό του αργότερα και/ή μέσω του οποίου καλύπτεται ένα σύμβολο ένδειξης και καθίσταται ορατό μόνο όταν η διάταξη κλεισίματος έχει ανοιχθεί.



ΑΡΙΘΜΟΣ ΕΥΡ. Δ.Ε. (11):3044726
ΑΡΙΘ. ΕΛΛ. ΚΑΤΑΘΕΣΗΣ (21):20030402497
ΗΜΕΡ. ΕΛΛ. ΚΑΤΑΘΕΣΗΣ (11):02/07/2003
ΑΡΙΘ./ΗΜΕΡ. ΔΗΜΟΣΙΕΥΣΗΣ
ΕΥΡΩΠΑΪΚΟΥ ΔΙΠΛΩΜΑΤΟΣ(87):0923306 - 21/05/2003
ΑΡΙΘ./ΗΜΕΡ. ΔΗΜΟΣΙΕΥΣΗΣ
ΕΥΡΩΠΑΪΚΗΣ ΑΙΤΗΣΗΣ (86):97932792.1--04/07/1997
ΔΙΚΑΙΟΥΧΟΣ (73):2)UNILEVER N.V.
Weena 455, 3013 AL Rotterdam,
ΟΛΛΑΝΔΙΑ
ΣΥΜΒ. ΠΡΟΤΕΡΑΙΟΤΗΤΕΣ (30):96305497-26/07/1996-EP
96305499-26/07/1996-EP
ΕΦΕΥΡΕΤΗΣ (72):1)SMALLWOOD, Keith
2)FENN, Richard, Anthony
3)NEEDHAM, David
ΕΙΔΙΚΟΣ ΠΛΗΡΕΞΟΥΣΙΟΣ (74):ΤΣΙΜΙΚΑΛΗΣ ΑΘΑΝΑΣΙΟΣ
Ν. Βάμβα 1, 10674 ΑΘΗΝΑ
ΑΝΤΙΚΛΗΤΟΣ (74):ΤΣΙΜΙΚΑΛΗΣ ΑΘΑΝΑΣΙΟΣ
Ν. Βάμβα 1,10674 ΑΘΗΝΑ
ΤΙΤΛΟΣ ΕΦΕΥΡΕΣΗΣ (54):**ΚΑΤΕΨΥΓΜΕΝΟ ΤΡΟΦΙΜΟ ΜΕ**
ΑΝΤΙΠΑΓΩΤΙΚΑ ΠΕΠΤΙΔΙΑ

ΠΕΡΙΛΗΨΗ(57)

Μέθοδος για την παρασκευή ενός καταψυγμένου τροφίμου προϊόντος που περιλαμβάνει AFR, όπου οι συνθήκες επιλέγονται έτσι ώστε ο πάγος -κρύσταλλοι στο προϊόν έχουν αναλογία εμφάνισης από 1.1 έως 1.9.

ΑΡΙΘΜΟΣ ΕΥΡ. Δ.Ε. (11):3044727
ΑΡΙΘ. ΕΛΛ. ΚΑΤΑΘΕΣΗΣ (21):20030402498
ΗΜΕΡ. ΕΛΛ. ΚΑΤΑΘΕΣΗΣ (11):02/07/2003
ΑΡΙΘ./ΗΜΕΡ. ΔΗΜΟΣΙΕΥΣΗΣ
ΕΥΡΩΠΑΪΚΟΥ ΔΙΠΛΩΜΑΤΟΣ(87):1052245 - 16/04/2003
ΑΡΙΘ./ΗΜΕΡ. ΔΗΜΟΣΙΕΥΣΗΣ
ΕΥΡΩΠΑΪΚΗΣ ΑΙΤΗΣΗΣ (86):00110121.1--10/05/2000
ΔΙΚΑΙΟΥΧΟΣ (73):1)EGIS GYOGYSZERGYAR RT.
Kereszturi ut 30-38, 1106 Budapest,
ΟΥΓΓΑΡΙΑ
ΣΥΜΒ. ΠΡΟΤΕΡΑΙΟΤΗΤΕΣ (30):9901559-11/05/1999-HU
ΕΦΕΥΡΕΤΗΣ (72):1)Vereczkey, Gyorgyi Donath
2)Nagy, Kalman
3)Szulagyi, Janos
4)Nemeth, Norbert
5)Szabo, Tibor
6)Krasznai, Gyorgy
7)Porcs-Makkay, Marta
8)Budai, Zoltan
9)Mezei, Tibor
10)Simig, Gyula
11)Lukacs, Gyula
ΕΙΔΙΚΟΣ ΠΛΗΡΕΞΟΥΣΙΟΣ (74):ΑΘΑΝΑΣΙΑΔΟΥ ΜΑΡΙΑ
Κουμπάρη 2, 10674 ΑΘΗΝΑ
ΑΝΤΙΚΛΗΤΟΣ (74):ΠΑΠΑΚΩΝΣΤΑΝΤΙΝΟΥ ΕΛΕΝΗ
Κουμπάρη 2,10674 ΑΘΗΝΑ
ΤΙΤΛΟΣ ΕΦΕΥΡΕΣΗΣ (54):**(1R, 2S, 4R)-(-)-2-[(2'-(N,N-ΔΙΜΕΘΥΛΑ-**
ΜΙΝΟ)-ΑΙΘΟΞΥ)]-2-[ΦΑΙΝΥΛ]-1,7,7-
ΤΡΙ-[ΜΕΘΥΛ]-ΔΙΚΥΚΛΟ[2.2.1]ΕΠΤΑ-
ΝΙΟ ΥΨΗΛΗΣ ΚΑΘΑΡΟΤΗΤΟΣ ΚΑΙ
ΦΑΡΜΑΚΕΥΤΙΚΑ ΑΠΟΔΕΚΤΑ ΑΛΑΤΑ
ΤΟΥ ΠΡΟΣΘΗΚΗΣ ΟΞΕΩΣ, ΜΕΘΟΔΟΣ
ΓΙΑ ΤΗΝ ΠΑΡΑΣΚΕΥΗ ΑΥΤΩΝ ΤΩΝ

ΕΝΩΣΕΩΝ ΚΑΙ ΦΑΡΜΑΚΑ ΠΟΥ ΤΙΣ
ΠΕΡΙΕΧΟΥΝ.

ΠΕΡΙΛΗΨΗ(57)

Η εφεύρεση αναφέρεται στο (1R,2S,4R)-(-)-2-[(2'-(N,N-διμεθυλαμινο)-αιθοξυ)]-2-[φαινυλ]-1,7,7-τρι-[μεθυλ]-δικυκλο[2.2.1]επτάνιο υψηλής καθαρότητας και τα φαρμακευτικά αποδεκτά άλατά του προσθήκης οξέως περιέχον όχι περισσότερο από 0,2% (1R,3S,4R)-3-[(2'-(N,N-διμεθυλαμινο)-αιθυλ)]-1,7,7-τρι-[μεθυλ]-δικυκλο[2.2.1]επταν-2-όνης και/ή ενός φαρμακευτικά αποδεκτού αλατός της προσθήκης οξέως. Επί πλέον η εφεύρεση ασχολείται με μία μέθοδο για την παρασκευή αυτών των ενώσεων. Επιπροσθέτως η εφεύρεση αναφέρεται σε φάρμακα περιέχοντα 1 ή περισσότερες από αυτές τις ενώσεις και στη χρήση τους.

ΑΡΙΘΜΟΣ ΕΥΡ. Δ.Ε. (11):3044728
ΑΡΙΘ. ΕΛΛ. ΚΑΤΑΘΕΣΗΣ (21):20030402499
ΗΜΕΡ. ΕΛΛ. ΚΑΤΑΘΕΣΗΣ (11):02/07/2003
ΑΡΙΘ./ΗΜΕΡ. ΔΗΜΟΣΙΕΥΣΗΣ
ΕΥΡΩΠΑΪΚΟΥ ΔΙΠΛΩΜΑΤΟΣ(87):0912678 - 28/05/2003
ΑΡΙΘ./ΗΜΕΡ. ΔΗΜΟΣΙΕΥΣΗΣ
ΕΥΡΩΠΑΪΚΗΣ ΑΙΤΗΣΗΣ (86):97928183.9--10/06/1997
ΔΙΚΑΙΟΥΧΟΣ (73):2)UNILEVER N.V.
Weena 455, 3013 AL Rotterdam,
ΟΛΛΑΝΔΙΑ
ΣΥΜΒ. ΠΡΟΤΕΡΑΙΟΤΗΤΕΣ (30):9613967-03/07/1996-GB
ΕΦΕΥΡΕΤΗΣ (72):1)DAS, Julie, Rosalyn
2)RABONE, Kenneth, Leslie
ΕΙΔΙΚΟΣ ΠΛΗΡΕΞΟΥΣΙΟΣ (74):ΤΣΙΜΙΚΑΛΗΣ ΑΘΑΝΑΣΙΟΣ
Ν. Βάμβα 1, 10674 ΑΘΗΝΑ
ΑΝΤΙΚΛΗΤΟΣ (74):ΤΣΙΜΙΚΑΛΗΣ ΑΘΑΝΑΣΙΟΣ
Ν. Βάμβα 1,10674 ΑΘΗΝΑ
ΤΙΤΛΟΣ ΕΦΕΥΡΕΣΗΣ (54):**ΑΝΤΙΜΙΚΡΟΒΙΑΚΕΣ ΣΥΝΘΕΣΕΙΣ ΚΑ-
ΘΑΡΙΣΜΟΥ ΠΟΥ ΠΕΡΙΕΧΟΥΝ ΑΡΩΜΑ-
ΤΙΚΕΣ ΑΛΚΟΟΛΕΣ Η ΦΑΙΝΟΛΕΣ**

0,15 - 15% κατά βάρος της φαινόλης ή αλκοόλης και μέθοδο καθαρισμού μιας επιφάνειας που περιλαμβάνει το στάδιο κατεργασίας της επιφάνειας με μια τέτοια σύνθεση.

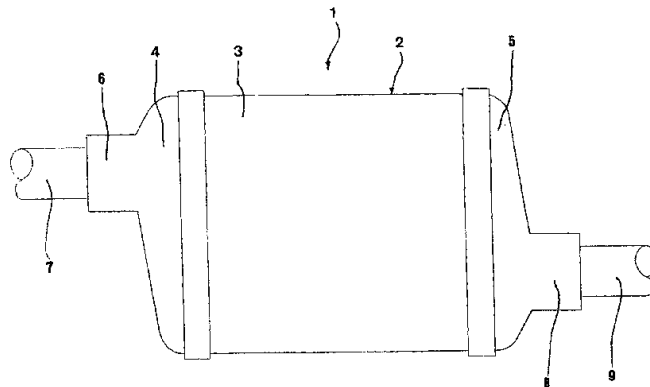
ΠΕΡΙΛΗΨΗ(57)

Η εφεύρεση αφορά τη χρήση προαιρετικών υποκατεστημένων αρωματικών αλκοολών ή φαινόλων, διαφορετικών από την φαινόλη αυτή καθ' αυτή, του γενικού τύπου : HO.R1.Aρυλ(R2)n, όπου το R1 απουσιάζει ή είναι C1-C6 αλκυλ, αλκενυλ ή αλκόξυ, το R2 απουσιάζει ή ένας ή περισσότεροι υποκαταστάτες δακτυλίου που επιλέγονται από C1-C6 αλκυλ, αλκενυλ ή αλκόξυ και το n είναι 0-5, σαν πρόσθετο που βελτιώνει την βιοκτονική δραστηριότητα σε μια μη αποξεστική σύνθεση καθαρισμού pH κάτω από 6 ή πάνω από 8 που περιλαμβάνει 0.1-30% κατά βάρος ενός μη ιονικού επιφανειοδραστικού αιθοξυλιωμένης αλκανόλης με HLB 9- 4. Η εφεύρεση επίσης αφορά συνθέσεις που περιλαμβάνουν

ΑΡΙΘΜΟΣ ΕΥΡ. Δ.Ε. (11):3044729
ΑΡΙΘ. ΕΛΛ. ΚΑΤΑΘΕΣΗΣ (21):20030402500
ΗΜΕΡ. ΕΛΛ. ΚΑΤΑΘΕΣΗΣ (11):02/07/2003
ΑΡΙΘ./ΗΜΕΡ. ΔΗΜΟΣΙΕΥΣΗΣ
ΕΥΡΩΠΑΪΚΟΥ ΔΙΠΛΩΜΑΤΟΣ(87):1114919 - 02/04/2003
ΑΡΙΘ./ΗΜΕΡ. ΔΗΜΟΣΙΕΥΣΗΣ
ΕΥΡΩΠΑΪΚΗΣ ΑΙΤΗΣΗΣ (86):00127423.2--14/12/2000
ΔΙΚΑΙΟΥΧΟΣ (73):1)Amft, Karl Heinrich
Lotzener Strasse 4, 45966 Gladbeck,
ΓΕΡΜΑΝΙΑ
ΣΥΜΒ. ΠΡΟΤΕΡΑΙΟΤΗΤΕΣ (30):20000155 U-06/01/2000-DE
ΕΦΕΥΡΕΤΗΣ (72):1)Amft, Karl Heinrich
ΕΙΔΙΚΟΣ ΠΛΗΡΕΞΟΥΣΙΟΣ (74):ΤΣΙΜΙΚΑΛΗΣ ΑΘΑΝΑΣΙΟΣ
Ν. Βάμβα 1, 10674 ΑΘΗΝΑ
ΑΝΤΙΚΛΗΤΟΣ (74):ΤΣΙΜΙΚΑΛΗΣ ΑΘΑΝΑΣΙΟΣ
Ν. Βάμβα 1,10674 ΑΘΗΝΑ
ΤΙΤΛΟΣ ΕΦΕΥΡΕΣΗΣ (54):**ΣΙΓΑΣΤΗΡΑΣ ΓΙΑ ΕΞΑΤΜΙΣΕΙΣ ΑΥΤΟ-
ΚΙΝΗΤΩΝ**

ΠΕΡΙΛΗΨΗ(57)

Ένας σιγαστήρας (σιλανσιέ) για εξατμίσεις αυτοκινήτων, ιδίως ιδιωτικών και φορτηγών αυτοκινήτων και λεωφορείων, έχει ένα περίβλημα (2), το οποίο είναι συνδεδεμένο στην πλευρά εισαγωγής και στην πλευρά εξαγωγής με σωλήνες (7, 9) της εξατμησης, και λειτουργικά στοιχεία, τα οποία περιλαμβάνονται εντός του περιβλήματος (2). Για την ελάττωση του βάρους του σιγαστήρα και για να είναι δυνατή η καλύτερη επαναχρησιμοποίηση του σιγαστήρα, όπου πέραν τούτων η αντοχή του στη διάβρωση και η αντοχή του σε κρούσεις και οι περαιτέρω θερμοβιομηχανικές και μηχανικές ιδιότητές αυτού πρέπει να πληρούν όλες τις απαιτήσεις που τέθηκαν στη λειτουργία των αυτοκινήτων, προτείνεται η κατασκευή του περιβλήματος (2) από ενισχυμένο με ίνες υάλου και θερμικώς σταθεροποιημένο πολυφθαλαμίδιο (PPA).



ΑΡΙΘΜΟΣ ΕΥΡ. Δ.Ε. (11):3044730
ΑΡΙΘ. ΕΛΛ. ΚΑΤΑΘΕΣΗΣ (21):20030402501
ΗΜΕΡ. ΕΛΛ. ΚΑΤΑΘΕΣΗΣ (11):02/07/2003
ΑΡΙΘ./ΗΜΕΡ. ΔΗΜΟΣΙΕΥΣΗΣ
ΕΥΡΩΠΑΪΚΟΥ ΔΙΠΛΩΜΑΤΟΣ(87):1232392 - 02/04/2003
ΑΡΙΘ./ΗΜΕΡ. ΔΗΜΟΣΙΕΥΣΗΣ
ΕΥΡΩΠΑΪΚΗΣ ΑΙΤΗΣΗΣ (86):00967861.6--12/10/2000
ΔΙΚΑΙΟΥΧΟΣ (73):1)Connex Gesellschaft zur Optimierung von
Forschung und Entwicklung
Am Klopferspitz 19, 82152 Martinsried,
GERMANIA
ΣΥΜΒ. ΠΡΟΤΕΡΑΙΟΤΗΤΕΣ (30):00105592-16/03/2000-EP
00107028-31/03/2000-EP
00110110-10/05/2000-EP
99120351-12/10/1999-EP
ΕΦΕΥΡΕΤΗΣ (72):1)HAINDL, Eva
2)MULLER, Heidemarie
3)RINGEIS, Achim
4)HEPPNER, Petra
5)REITER, Christian
6)CULLMANN, Gerhard
ΕΙΔΙΚΟΣ ΠΛΗΡΕΞΟΥΣΙΟΣ (74):ΡΟΥΣΣΟΥ ANNA
Κουμπάρη 2, 10674 ΑΘΗΝΑ
ΑΝΤΙΚΛΗΤΟΣ (74):ΠΑΠΑΚΩΝΣΤΑΝΤΙΝΟΥ ΕΛΕΝΗ
Κουμπάρη 2,10674 ΑΘΗΝΑ
ΤΙΤΛΟΣ ΕΦΕΥΡΕΣΗΣ (54):**ΒΕΛΤΙΩΜΕΝΗ ΜΕΘΟΔΟΣ ΑΝΙΧΝΕΥ-
ΣΗΣ ΜΙΚΡΟΟΡΓΑΝΙΣΜΩΝ ΑΝΘΕΚΤΙ-
ΚΩΝ ΣΕ ΟΞΕΑ ΣΕ ΚΟΠΡΑΝΑ.**

ΠΕΡΙΛΗΨΗ(57)

Η εφεύρεση σχετίζεται με μία μέθοδο ανίχνευσης μίας μόλυνσης σε ένα θηλαστικό από ένα μικροοργανισμό ανθεκτικό σε οξέα, (α) επωάζεται δείγμα κοπράνων του

θηλαστικού υπό χρήση (αα) ενός υποδοχέα υπό συνθήκες που επιτρέπουν τη συμπλοκοποίηση ενός αντιγόνου από το ανθεκτικό σε οξέα βακτήριο με τον υποδοχέα ή (αβ) επωάζεται με δύο διαφορετικούς υποδοχείς υπό συνθήκες που επιτρέπουν μία συμπλοκοποίηση ενός αντιγόνου από το ανθεκτικό σε οξέα βακτήριο με τους δύο υποδοχείς και όπου ο υποδοχέας σύμφωνα με το (αα) ή οι υποδοχείς σύμφωνα με (αβ) συνδέεται/συνδέονται ειδικά σε έναν αντιγόνο, το οποίο τουλάχιστον σε ένα μέρος των θηλαστικών μετά τη διέλευση μέσω του εντέρου εμφανίζει μία δομή, η οποία αντιστοιχεί στη φυσική δομή ή στη δομή, έναντι της οποίας ένα θηλαστικό μετά από μόλυνση ή ανοσοποίηση με το ανθεκτικό σε οξέα βακτήριο ή ένα εκχύλισμα ή κυτταρόλυμα αυτού ή μία πρωτεΐνη από αυτό ή ένα θραύσμα αυτής ή ένα συνθετικό πεπτίδιο παράγει αντισώματα· και β) ανιχνεύεται ο σχηματισμός ενός συμπλόκου αντιγόνου-υποδοχέα σύμφωνα με το (α). Κατά προτίμηση ο ανθεκτικός σε οξέα μικροοργανισμός είναι ένα βακτήριο, κυρίως *Helicobacter pylori*, *Helicobacter hepaticus*, *Compylobacter jejuni* ή *Mycobacterium tuberculosis*. Κατά περαιτέρω προτίμηση ο υποδοχέας/υποδοχείς ενώνονται σε έναν επίτοπο/επιτόπου μίας καταλάσης. Περαιτέρω η εφεύρεση αφορά διαγνωστικές και φαρμακευτικές συνθέσεις και διατάξεις εξέτασης, η οποία περιέχουν τα προαναφερθέντα συστατικά καθώς και συσκευασίες που περιέχουν αυτές.

ΑΡΙΘΜΟΣ ΕΥΡ. Δ.Ε. (11):3044731
ΑΡΙΘ. ΕΛΛ. ΚΑΤΑΘΕΣΗΣ (21):20030402502
ΗΜΕΡ. ΕΛΛ. ΚΑΤΑΘΕΣΗΣ (11):02/07/2003
ΑΡΙΘ./ΗΜΕΡ. ΔΗΜΟΣΙΕΥΣΗΣ
ΕΥΡΩΠΑΪΚΟΥ ΔΙΠΛΩΜΑΤΟΣ(87):0939290 - 21/05/2003
ΑΡΙΘ./ΗΜΕΡ. ΔΗΜΟΣΙΕΥΣΗΣ
ΕΥΡΩΠΑΪΚΗΣ ΑΙΤΗΣΗΣ (86):99103149.3--18/02/1999
ΔΙΚΑΙΟΥΧΟΣ (73):1)Krauss-Maffei Wegmann GmbH & Co. KG
August-Bode-Strasse 1, 34127 Kassel,
GERMANIA
ΣΥΜΒ. ΠΡΟΤΕΡΑΙΟΤΗΤΕΣ (30):19807976-25/02/1998-DE
ΕΦΕΥΡΕΤΗΣ (72):1)Liebel, Peter
2)Hupfeld, Heinrich
ΕΙΔΙΚΟΣ ΠΛΗΡΕΞΟΥΣΙΟΣ (74):ΤΣΙΜΙΚΑΛΗΣ ΑΘΑΝΑΣΙΟΣ
Ν. Βάμβα 1, 10674 ΑΘΗΝΑ
ΑΝΤΙΚΛΗΤΟΣ (74):ΤΣΙΜΙΚΑΛΗΣ ΑΘΑΝΑΣΙΟΣ
Ν. Βάμβα 1,10674 ΑΘΗΝΑ
ΤΙΤΛΟΣ ΕΦΕΥΡΕΣΗΣ (54):**ΕΚΠΑΙΔΕΥΤΙΚΗ ΣΥΣΚΕΥΗ ΓΙΑ ΕΝΑ
ΟΧΗΜΑ ΜΑΧΗΣ ΜΕ ΕΝΑ ΒΑΡΥ ΟΠΛΟ,
ΚΥΡΙΩΣ ΓΙΑ ΑΥΤΟΚΙΝΟΥΜΕΝΟ
ΟΒΙΔΟΒΟΛΑ**

ΠΕΡΙΛΗΨΗ(57)

Μια εκπαιδευτική συσκευή για ένα όχημα μάχης με ένα βαρύ όπλο, κυρίως για ένα αυτοκινούμενο οβιδοβόλο. Ο σωλήνας διαμετρήματος του βαρέως όπλου αντικαθίσταται από ένα βραχύ σωλήνα (1), ο οποίος στο προς το μέρος του οχήματος άκρο του φέρει τα ίδια μέσα στερέωσης όπως και ο σωλήνας διαμετρήματος. Στο ελεύθερο άκρο του βραχέως σωλήνα (1) είναι τοποθετημένη μια φυσιγγιοθήκη (2) για την υποδοχή γεμίζόμενων βλημάτων ασκήσεων (16.1, 16.2, 16.3), στην οποία φρενάρονται τα βλήματα ασκήσεων (16.3) μέσω μιας διάταξης πέδης (13 - 14) και τροφοδοτούνται σε στοές φυσιγγιοθήκης (2.2, 2.3). Προβλέπονται βλήματα ασκήσεων (16.1 μέχρι 16.3), τα οποία ως προς το βάρος και τις διαστάσεις αντιστοιχούν ουσιαστικά σε ένα πραγματικό βλήμα.

Προβλέπεται ένας βοηθητικός μηχανισμός αφαίρεσης βλημάτων για την αφαίρεση των βλημάτων ασκήσεων (16.1 μέχρι 16.3) από τη φυσιγγιοθήκη (2) με ένα κυλιόμενο επί τροχών κύλισης πλαίσιο, το οποίο στηρίζει μια πλατφόρμα εργασίας και επί του οποίου είναι τοποθετημένο ένα ανερχόμενο και κατερχόμενο υδραυλικό (ανυψωτικό φορείο για την υποδοχή των αφαιρούμενων από τη φυσιγγιοθήκη (2) βλημάτων ασκήσεων (16.1 - 16.3) και για την κάθοδό τους στο επίπεδο του εδάφους.

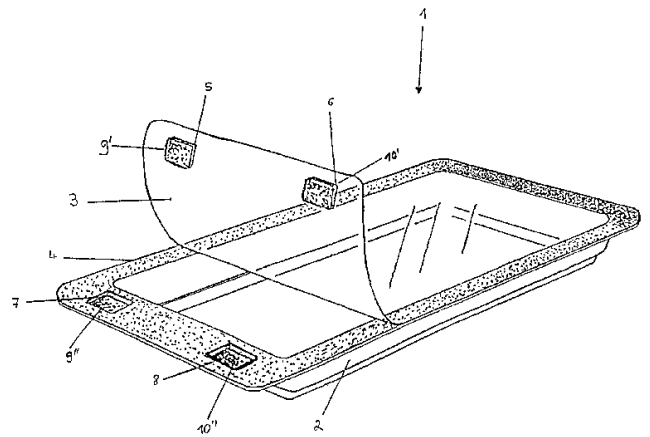


ΑΡΙΘΜΟΣ ΕΥΡ. Δ.Ε. (11):3044732
ΑΡΙΘ. ΕΛΛ. ΚΑΤΑΘΕΣΗΣ (21):20030402503
ΗΜΕΡ. ΕΛΛ. ΚΑΤΑΘΕΣΗΣ (11):02/07/2003
ΑΡΙΘ./ΗΜΕΡ. ΔΗΜΟΣΙΕΥΣΗΣ
ΕΥΡΩΠΑΪΚΟΥ ΔΙΠΛΩΜΑΤΟΣ(87):1140654 - 02/04/2003
ΑΡΙΘ./ΗΜΕΡ. ΔΗΜΟΣΙΕΥΣΗΣ
ΕΥΡΩΠΑΪΚΗΣ ΑΙΤΗΣΗΣ (86):99965443.7--09/12/1999
ΔΙΚΑΙΟΥΧΟΣ (73):1)CFS GmbH Kempten
Romerstrasse 12, 87437 Kempten,
ΓΕΡΜΑΝΙΑ
ΣΥΜΒ. ΠΡΟΤΕΡΑΙΟΤΗΤΕΣ (30):19859043-21/12/1998-DE
ΕΦΕΥΡΕΤΗΣ (72):1)BERNDT, Dieter
2)GIEBEL, Matthias
3)WALDAU, Christoph
4)REINERS, Ulrich
5)FUX, Rudi
6)KARLSSON, Roland
ΕΙΔΙΚΟΣ ΠΑΡΕΞΟΥΣΙΟΣ (74):ΤΣΙΜΙΚΑΛΗΣ ΑΘΑΝΑΣΙΟΣ
Ν. Βάμβα 1, 10674 ΑΘΗΝΑ
ΑΝΤΙΚΛΗΤΟΣ (74):ΤΣΙΜΙΚΑΛΗΣ ΑΘΑΝΑΣΙΟΣ
Ν. Βάμβα 1,10674 ΑΘΗΝΑ
ΤΙΤΛΟΣ ΕΦΕΥΡΕΣΗΣ (54):**ΣΤΕΓΑΝΑ ΕΠΑΝΑΚΛΕΙΟΜΕΝΗ ΠΛΑΣΤΙΚΗ ΣΥΣΚΕΥΑΣΙΑ ΜΕ ΕΝΑ ΑΝΑΡΧΙΟΜΕΝΟ ΣΥΣΤΗΜΑ ΚΛΕΙΣΙΜΑΤΟΣ**

ΠΕΡΙΛΗΨΗ(57)

Η εφεύρεση αναφέρεται σε μια στεγανά επανακλειόμενη πλαστική συσκευασία (1) που αποτελείται από ένα δοχείο συσκευασίας (2) και ένα λεπτό φύλλο καλύμματος (3), η οποία στην περιοχή σφραγίσματος (4) σφραγίζεται στο δοχείο συσκευασίας (2) κατά τρόπο που να μπορεί να ξεκολλάει πάλι τουλάχιστο κατά ένα μέρος. Το πλαστικό δοχείο συσκευασίας περιλαμβάνει τουλάχιστο ένα

αναρριχόμενο σύστημα κλεισίματος (9, 10, 11), του οποίου δύο συμπληρωματικά στοιχεία (9', 10', 11') είναι τοποθετημένα απέναντι αλλήλων επί του δοχείου συσκευασίας (2) και του λεπτού φύλλου καλύμματος (3) και μέσω των οποίων το πλαστικό δοχείο συσκευασίας μπορεί να ξανακλείεται στεγανά μετά το άνοιγμα του σφραγίσματος που ξεκολλάει.



ΑΡΙΘΜΟΣ ΕΥΡ. Δ.Ε. (11):3044733
ΑΡΙΘ. ΕΛΛ. ΚΑΤΑΘΕΣΗΣ (21):20030402504
ΗΜΕΡ. ΕΛΛ. ΚΑΤΑΘΕΣΗΣ (11):02/07/2003
ΑΡΙΘ./ΗΜΕΡ. ΔΗΜΟΣΙΕΥΣΗΣ
ΕΥΡΩΠΑΪΚΟΥ ΔΙΠΛΩΜΑΤΟΣ(87):1105099 - 16/04/2003
ΑΡΙΘ./ΗΜΕΡ. ΔΗΜΟΣΙΕΥΣΗΣ
ΕΥΡΩΠΑΪΚΗΣ ΑΙΤΗΣΗΣ (86):99936451.6--23/08/1999
ΔΙΚΑΙΟΥΧΟΣ (73):1)BASF HEALTH & NUTRITION A/S
P.O. Box 236, Malmparken 5, 2750 Ballerup,
ΔΑΝΙΑ
ΣΥΜΒ. ΠΡΟΤΕΡΑΙΟΤΗΤΕΣ (30):106598-25/08/1998-DK
ΕΦΕΥΡΕΤΗΣ (72):1)MOHR HANSEN, Morten
2)VILSTRUP, Per
3)MUSAEUS JENSEN, Nina
ΕΙΔΙΚΟΣ ΠΑΡΕΞΟΥΣΙΟΣ (74):ΑΘΑΝΑΣΙΑΔΟΥ ΜΑΡΙΑ
Κουμπάρη 2, 10674 ΑΘΗΝΑ
ΑΝΤΙΚΛΗΤΟΣ (74):ΠΑΠΑΚΩΝΣΤΑΝΤΙΝΟΥ ΕΛΕΝΗ
Κουμπάρη 2,10674 ΑΘΗΝΑ
ΤΙΤΛΟΣ ΕΦΕΥΡΕΣΗΣ (54):**ΙΧΘΥΟΖΕΛΑΤΙΝΩΔΗΣ ΣΥΝΘΕΣΗ ΓΙΑ ΧΡΗΣΗ ΩΣ ΕΝΑ ΣΥΣΤΑΤΙΚΟ ΣΕ ΔΙΣΚΙΑ.**

ΠΕΡΙΛΗΨΗ(57)

Εδώ περιγράφεται μια μικρομερής σύνθεση περιέχουσα μία ή περισσότερες φυσιολογικές δραστικές ουσίες και ένα ιχθυοζελατινώδες προστατευτικό κολλοειδές περιέχον τουλάχιστον 50% κατά βάρος ιχθυοζελατίνη, όπου η ιχθυοζελατίνη συνίσταται τουλάχιστον εν μέρει από ιχθυοζελατίνη έχουσα μια αντοχή σε ρήξη πάνω από 100, και όπου η σύνθεση δύναται να ληφθεί με μια μέθοδο σχηματίζοντος σωματιδίων ψεκασμού ή με μια διπλή γαλακτωματοποιητική μέθοδο.

ΑΡΙΘΜΟΣ ΕΥΡ. Δ.Ε. (11):3044734
ΑΡΙΘ. ΕΛΛ. ΚΑΤΑΘΕΣΗΣ (21):20030402505
ΗΜΕΡ. ΕΛΛ. ΚΑΤΑΘΕΣΗΣ (11):02/07/2003
ΑΡΙΘ./ΗΜΕΡ. ΔΗΜΟΣΙΕΥΣΗΣ
ΕΥΡΩΠΑΪΚΟΥ ΔΙΠΛΩΜΑΤΟΣ(87):0728208 - 02/04/2003
ΑΡΙΘ./ΗΜΕΡ. ΔΗΜΟΣΙΕΥΣΗΣ
ΕΥΡΩΠΑΪΚΗΣ ΑΙΤΗΣΗΣ (86):95900233.8--10/11/1994
ΔΙΚΑΙΟΥΧΟΣ (73):2)UNILEVER N.V.
Weena 455, 3013 AL Rotterdam,
ΟΛΛΑΝΔΙΑ
ΣΥΜΒ. ΠΡΟΤΕΡΑΙΟΤΗΤΕΣ (30):9323225-10/11/1993-GB
ΕΦΕΥΡΕΤΗΣ (72):1)DE SILVA, Jacqueline,
2)WHITEMAN, Sally-Anne
3)HELLYER, Susan Amanda
4)ARROWSMITH, David Andrew
ΕΙΔΙΚΟΣ ΠΛΗΡΕΞΟΥΣΙΟΣ (74):ΤΣΙΜΙΚΑΛΗΣ ΑΘΑΝΑΣΙΟΣ
Ν. Βάμβα 1, 10674 ΑΘΗΝΑ
ΑΝΤΙΚΛΗΤΟΣ (74):ΤΣΙΜΙΚΑΛΗΣ ΑΘΑΝΑΣΙΟΣ
Ν. Βάμβα 1,10674 ΑΘΗΝΑ
ΤΙΤΛΟΣ ΕΦΕΥΡΕΣΗΣ (54):ΞΥΛΟΓΛΥΚΑΝΗ ΕΝΔΟ-ΤΡΑΝΣΛΥΚΟ-
ΣΥΛΛΑΣΗ ΤΗΣ ΤΟΜΑΤΑΣ

ΠΕΡΙΛΗΨΗ(57)

Αποκαλύπτεται ένα πολυπεπίδιο που έχει ενεργότητα ξυλογλυκάνης ενδο-τρανσγλυκοσυλάσης (ΧΕΤ), το οποίο περιλαμβάνει ουσιαστικά τα υπολείμματα 21-289 της αμινοξικής αλληλουχίας που φαίνεται στην Εικόνα 1 (Seq ID No. 2) ή λειτουργικά ισοδύναμα αυτού, μαζί με νουκλεοτιδικές αλληλουχίες που κωδικοποιούν το ίδιο, καθώς και διάφορες εφαρμογές αυτού.

ΑΡΙΘΜΟΣ ΕΥΡ. Δ.Ε. (11):3044735
ΑΡΙΘ. ΕΛΛ. ΚΑΤΑΘΕΣΗΣ (21):20030402506
ΗΜΕΡ. ΕΛΛ. ΚΑΤΑΘΕΣΗΣ (11):02/07/2003
ΑΡΙΘ./ΗΜΕΡ. ΔΗΜΟΣΙΕΥΣΗΣ
ΕΥΡΩΠΑΪΚΟΥ ΔΙΠΛΩΜΑΤΟΣ(87):0918894 - 02/05/2003
ΑΡΙΘ./ΗΜΕΡ. ΔΗΜΟΣΙΕΥΣΗΣ
ΕΥΡΩΠΑΪΚΗΣ ΑΙΤΗΣΗΣ (86):98927999.7--17/06/1998
ΔΙΚΑΙΟΥΧΟΣ (73):1)LENZING AKTIENGESELLSCHAFT
Werkstrasse 1, 4860 Lenzing, ΑΥΣΤΡΙΑ
ΣΥΜΒ. ΠΡΟΤΕΡΑΙΟΤΗΤΕΣ (30):105397-17/06/1997-AT
ΕΦΕΥΡΕΤΗΣ (72):1)RUF, Hartmut
2)SCHREMPF, Christoph
3)FEILMAIR, Wilhelm
4)ΜάLLEDER, Eduard
ΕΙΔΙΚΟΣ ΠΛΗΡΕΞΟΥΣΙΟΣ (74):ΤΣΙΜΙΚΑΛΗΣ ΑΘΑΝΑΣΙΟΣ
Ν. Βάμβα 1, 10674 ΑΘΗΝΑ
ΑΝΤΙΚΛΗΤΟΣ (74):ΤΣΙΜΙΚΑΛΗΣ ΑΘΑΝΑΣΙΟΣ
Ν. Βάμβα 1,10674 ΑΘΗΝΑ
ΤΙΤΛΟΣ ΕΦΕΥΡΕΣΗΣ (54):ΜΕΘΟΔΟΣ ΓΙΑ ΠΑΡΑΣΚΕΥΗ ΚΥΤΤΑ-
ΡΙΝΙΚΩΝ ΙΝΩΝ

ΠΕΡΙΛΗΨΗ(57)

Η εφεύρεση αφορά μία μέθοδο για την παρασκευή κυτταρινικών ινών του τύπου Lyocell με κατεργασία ενός ινοποιήσιμου διαλύματος κυτταρίνης σε ένα υδατικό τριτογενές αμινοξείδιο σύμφωνα με τη μέθοδο στεγνής/υγρής ινοποίησης, η οποία χαρακτηρίζεται από το ότι για την ινοποίηση χρησιμοποιείται ένα διάλυμα, το οποίο παρουσιάζει μεταξύ 0,05 και 0,70% κατά μάζα, σε σχέση με τη μάζα του διαλύματος, κυτταρίνη με ένα μοριακό βάρος από τουλάχιστον 5 x10⁵. Η μέθοδος της εφεύρεσης επιτρέπει τη χρησιμοποίηση μιας φιλιέρας, η οποία διαθέτει περισσότερες από 10.000 ινοποιητικές οπές, οι οποίες είναι διατεταγμένες με τέτοιο τρόπο, ώστε οι γειτονικές οπές να βρίσκονται σε απόσταση μεταξύ τους κατά μέγιστο 3 mm, και ότι η γραμμική πυκνότητα των ινοποιητικών οπών είναι τουλάχιστον 20.

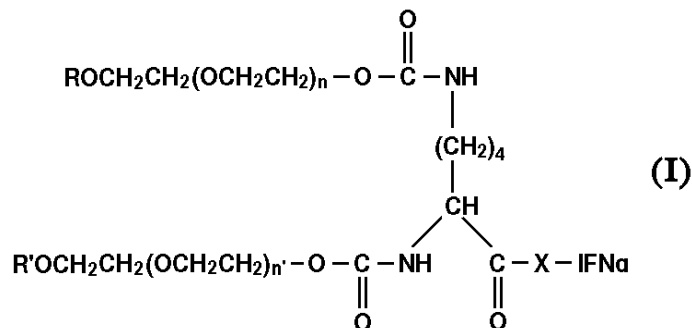
ΑΡΙΘΜΟΣ ΕΥΡ. Δ.Ε.	(11):3044736
ΑΡΙΘ. ΕΛΛ. ΚΑΤΑΘΕΣΗΣ	(21):20030402507
ΗΜΕΡ. ΕΛΛ. ΚΑΤΑΘΕΣΗΣ	(11):02/07/2003
ΑΡΙΘ./ΗΜΕΡ. ΔΗΜΟΣΙΕΥΣΗΣ	
ΕΥΡΩΠΑΪΚΟΥ ΔΙΠΛΩΜΑΤΟΣ(87):	1218022 - 16/04/2003
ΑΡΙΘ./ΗΜΕΡ. ΔΗΜΟΣΙΕΥΣΗΣ	
ΕΥΡΩΠΑΪΚΗΣ ΑΙΤΗΣΗΣ	(86):00969811.9--02/10/2000
ΔΙΚΑΙΟΥΧΟΣ	(73):1)Sigma-Tau Healthscience S.p.A. Via Treviso 4, 00040 Pomezia, ΙΤΑΛΙΑ
ΣΥΜΒ. ΠΡΟΤΕΡΑΙΟΤΗΤΕΣ	(30):RM990618-08/10/1999-IT
ΕΦΕΥΡΕΤΗΣ	(72):1)CAVAZZA, Claudio
ΕΙΔΙΚΟΣ ΠΑΗΡΕΞΟΥΣΙΟΣ	(74):ΑΘΑΝΑΣΙΑΔΟΥ ΜΑΡΙΑ Κουμπάρη 2, 10674 ΑΘΗΝΑ
ΑΝΤΙΚΛΗΤΟΣ	(74):ΠΑΠΑΚΩΝΣΤΑΝΤΙΝΟΥ ΕΛΕΝΗ Κουμπάρη 2,10674 ΑΘΗΝΑ
ΤΙΤΛΟΣ ΕΦΕΥΡΕΣΗΣ	(54):ΣΥΝΘΕΣΗ ΔΙΑ ΤΗΝ ΠΡΟΛΗΨΗ ΚΑΙ/Η ΤΗ ΘΕΡΑΠΕΥΤΙΚΗ ΔΙΩΓΗ ΚΥΚΛΟ- ΦΟΡΙΑΚΩΝ ΠΑΘΗΣΕΩΝ ΠΟΥ ΠΕΡΙ- ΛΑΜΒΑΝΕΙ ΠΑΡΑΓΩΓΑ L-ΚΑΡΝΙΤΙ- ΝΗΣ ΚΑΙ ΕΚΧΥΛΙΣΜΑΤΑ ΤΗΣ GINKGO BILOBA.

ΠΕΡΙΛΗΨΗ(57)

Αποκαλύπτεται μια σύνθεσις κατάλληλος δια την πρόληψη και/ή την θεραπευτική αγωγή κυκλοφοριακών παθήσεων εις το περιφερειακό και το εγκεφαλικό επίπεδο η οποία μπορεί ως εκ τούτου να πάρει τη μορφή διαιτητικού συμπληρώματος, διαιτητικού φορέως ή ενόςπραγματικού φαρμάκου που περιλαμβάνει ως χαρακτηριστικά δραστικά συστατικά (α) μια καρνιτίνη που εκλέγεται από την ομάδα που αποτελείται από ακετυλο-L-καρνιτίνη και προπιονυλο-L-καρνιτίνη ή ένα φαρμακευτικώς αποδεκτό άλας αυτής ή μείγματα αυτών? και(β) ένα εκχύλισμα Ginkgo biloba ή ένα ή περισσότερους γλυκοζίτες που απομονώνονται από Ginkgo biloba ή μείγματα αυτών.

ΑΡΙΘΜΟΣ ΕΥΡ. Δ.Ε.	(11):3044737
ΑΡΙΘ. ΕΛΛ. ΚΑΤΑΘΕΣΗΣ	(21):20030402508
ΗΜΕΡ. ΕΛΛ. ΚΑΤΑΘΕΣΗΣ	(11):02/07/2003
ΑΡΙΘ./ΗΜΕΡ. ΔΗΜΟΣΙΕΥΣΗΣ	
ΕΥΡΩΠΑΪΚΟΥ ΔΙΠΛΩΜΑΤΟΣ(87):	0809996 - 02/04/2003
ΑΡΙΘ./ΗΜΕΡ. ΔΗΜΟΣΙΕΥΣΗΣ	
ΕΥΡΩΠΑΪΚΗΣ ΑΙΤΗΣΗΣ	(86):97108261.5--22/05/1997
ΔΙΚΑΙΟΥΧΟΣ	(73):1)F. HOFFMANN-LA ROCHE AG 124 Grenzacherstrasse, 4070 Basel, ΕΛΒΕΤΙΑ
ΣΥΜΒ. ΠΡΟΤΕΡΑΙΟΤΗΤΕΣ	(30):18834-31/05/1996-US
ΕΦΕΥΡΕΤΗΣ	(72):1)Bailon, Pascal Sebastian 2)Palleroni, Alicia Vallejo
ΕΙΔΙΚΟΣ ΠΑΗΡΕΞΟΥΣΙΟΣ	(74):ΑΡΓΥΡΙΑΔΟΥ ΙΡΙΣ Σίνα 14, 10672 ΑΘΗΝΑ
ΑΝΤΙΚΛΗΤΟΣ	(74):ΑΡΓΥΡΙΑΔΟΥ ΚΟΡΙΝΝΑ Σίνα 14,10672 ΑΘΗΝΑ
ΤΙΤΛΟΣ ΕΦΕΥΡΕΣΗΣ	(54):ΣΥΖΥΓΕΙΣ ΕΝΩΣΕΙΣ ΙΝΤΕΡΦΕΡΟΝΗΣ ΠΕΡΙΛΗΨΗ(57)

Φυσιολογικός δραστικός συζυγείς ενώσεις PEG-IFNα έχουν τον εξής τύπο [X. T. I]



ΑΡΙΘΜΟΣ ΕΥΡ. Δ.Ε. (11):3044738
ΑΡΙΘ. ΕΛΛ. ΚΑΤΑΘΕΣΗΣ (21):20030402509
ΗΜΕΡ. ΕΛΛ. ΚΑΤΑΘΕΣΗΣ (11):02/07/2003
ΑΡΙΘ./ΗΜΕΡ. ΔΗΜΟΣΙΕΥΣΗΣ
ΕΥΡΩΠΑΪΚΟΥ ΔΙΠΛΩΜΑΤΟΣ(87):1051194 - 14/05/2003
ΑΡΙΘ./ΗΜΕΡ. ΔΗΜΟΣΙΕΥΣΗΣ
ΕΥΡΩΠΑΪΚΗΣ ΑΙΤΗΣΗΣ (86):99902793.1--25/01/1999
ΔΙΚΑΙΟΥΧΟΣ (73):1)Kinerton Limited
Blanchardstown Industrial Park, Blanchards-
town, Dublin 15, ΙΡΛΑΝΔΙΑ
ΣΥΜΒ. ΠΡΟΤΕΡΑΙΟΤΗΤΕΣ (30):980054-29/01/1998-IE
ΕΦΕΥΡΕΤΗΣ (72):1)LOUGHMAN, Thomas Ciaran
ΕΙΔΙΚΟΣ ΠΛΗΡΕΞΟΥΣΙΟΣ (74):ΤΣΙΜΙΚΑΛΗΣ ΑΘΑΝΑΣΙΟΣ
Ν. Βάμβα 1, 10674 ΑΘΗΝΑ
ΑΝΤΙΚΛΗΤΟΣ (74):ΤΣΙΜΙΚΑΛΗΣ ΑΘΑΝΑΣΙΟΣ
Ν. Βάμβα 1,10674 ΑΘΗΝΑ
ΤΙΤΛΟΣ ΕΦΕΥΡΕΣΗΣ (54):**ΜΕΘΟΔΟΣ ΚΑΤΑΣΚΕΥΗΣ ΑΠΟΡΡΟ-
ΦΗΣΙΜΩΝ ΜΙΚΡΟΣΩΜΑΤΙΔΙΩΝ**

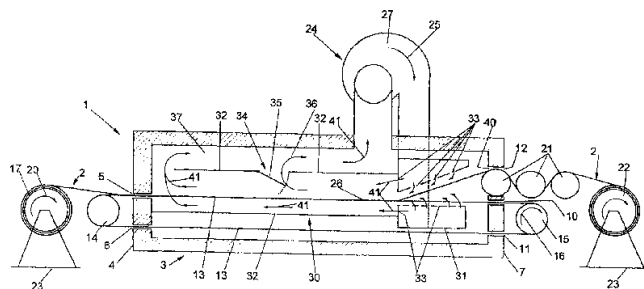
ΠΕΡΙΛΗΨΗ(57)

Η εφεύρεση αυτή αφορά μέθοδο κατασκευής για ένα πλήρως περιβεβλημένο σύμπλοκο συνδεδεμένου μικροσωματιδίου παρατεταμένης απελευθέρωσης, που περιλαμβάνει ένα ή περισσότερα πεπτίδια, μία ή περισσότερες πρωτεΐνες ή συνδυασμό αυτών ακινητοποιημένο επί ενός απορροφήσιμου μικροσωματιδίου πολυμερούς που έχει απορροφήσιμη επικάλυψη πολυμερούς, όπου η αναφερθείσα μέθοδος περιλαμβάνει νεφελοποίηση μιας διασποράς των συνδεδεμένων μικροσωματιδίων.

ΑΡΙΘΜΟΣ ΕΥΡ. Δ.Ε. (11):3044739
ΑΡΙΘ. ΕΛΛ. ΚΑΤΑΘΕΣΗΣ (21):20030402510
ΗΜΕΡ. ΕΛΛ. ΚΑΤΑΘΕΣΗΣ (11):02/07/2003
ΑΡΙΘ./ΗΜΕΡ. ΔΗΜΟΣΙΕΥΣΗΣ
ΕΥΡΩΠΑΪΚΟΥ ΔΙΠΛΩΜΑΤΟΣ(87):1058611 - 07/05/2003
ΑΡΙΘ./ΗΜΕΡ. ΔΗΜΟΣΙΕΥΣΗΣ
ΕΥΡΩΠΑΪΚΗΣ ΑΙΤΗΣΗΣ (86):99913067.7--02/02/1999
ΔΙΚΑΙΟΥΧΟΣ (73):1)HT TROPLAST AG
Kaiserstrasse, 53840 Troisdorf, ΓΕΡΜΑΝΙΑ
ΣΥΜΒ. ΠΡΟΤΕΡΑΙΟΤΗΤΕΣ (30):19804201-03/02/1998-DE
ΕΦΕΥΡΕΤΗΣ (72):1)BECHLENBERG, Karl, Theodor
ΕΙΔΙΚΟΣ ΠΛΗΡΕΞΟΥΣΙΟΣ (74):ΤΣΙΜΙΚΑΛΗΣ ΑΘΑΝΑΣΙΟΣ
Ν. Βάμβα 1, 10674 ΑΘΗΝΑ
ΑΝΤΙΚΛΗΤΟΣ (74):ΤΣΙΜΙΚΑΛΗΣ ΑΘΑΝΑΣΙΟΣ
Ν. Βάμβα 1,10674 ΑΘΗΝΑ
ΤΙΤΛΟΣ ΕΦΕΥΡΕΣΗΣ (54):**ΜΕΘΟΔΟΣ ΚΑΙ ΔΙΑΤΑΞΗ ΓΙΑ ΤΗΝ
ΠΑΡΑΣΚΕΥΗ ΔΙΚΤΥΩΜΕΝΩΝ ΠΟΛΥΟ-
ΛΕΦΙΝΙΚΩΝ ΑΦΡΩΝ**

ΠΕΡΙΛΗΨΗ(57)

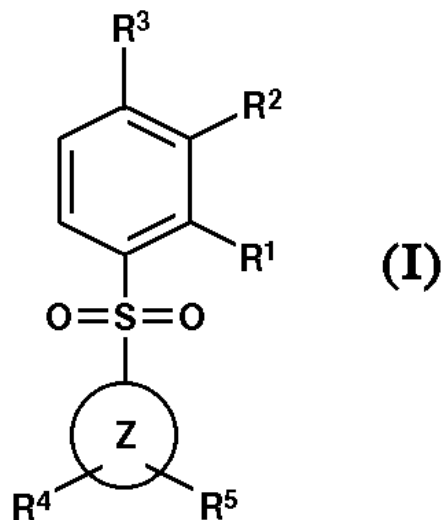
Είναι γνωστό, ότι πλάκες ή φύλλα πολυολεφίνης δικτυώνονται και υποβάλλονται σε αφρισμό σε έναν κλίβανο, ο οποίος παρουσιάζει περισσότερα τοποθετημένες τη μία πίσω από την άλλη ζώνες, στις οποίες κάθε φορά τοποθετείται μια συσκευή για τη θέρμανση του φύλλου. Με βοήθεια της εφεύρεσης πρέπει να μπορούν να παρασκευάζονται οικονομικότερα δικτυωμένοι πολυολεφινικοί αφροί. Από την πλευρά της μεθοδολογίας ο θερμός αέρας διαρρέει σύμφωνα με την εφεύρεση ενάντια στην κατεύθυνση μεταφοράς της πολυολεφινικής πλάκας ή φύλλου παράλληλα τους. Από πλευράς της διάταξης η συσκευή (24) για τη θέρμανση της πολυολεφινικής πλάκας ή του πολυολεφινικού φύλλου (2) είναι τοποθετημένη ή διαμορφωμένη με τέτοιο τρόπο, ώστε η κατεύθυνση ροής του εξερχομένου από τη συσκευή (24) θερμού αέρα (25) να εξελίσσεται παράλληλα με το επίπεδο της πλάκας ή του φύλλου (26). Κατά προτίμηση η συσκευή για τη θέρμανση της πολυολεφινικής πλάκας ή του πολυολεφινικού φύλλου (2) είναι ένα τούνελ θερμότητας που περιβάλλει την πλάκα ή το φύλλο (2).



ΑΡΙΘΜΟΣ ΕΥΡ. Δ.Ε. (11):3044740
ΑΡΙΘ. ΕΛΛ. ΚΑΤΑΘΕΣΗΣ (21):20030402511
ΗΜΕΡ. ΕΛΛ. ΚΑΤΑΘΕΣΗΣ (11):02/07/2003
ΑΡΙΘ./ΗΜΕΡ. ΔΗΜΟΣΙΕΥΣΗΣ
ΕΥΡΩΠΑΪΚΟΥ ΔΙΠΛΩΜΑΤΟΣ(87):0930302 - 02/04/2003
ΑΡΙΘ./ΗΜΕΡ. ΔΗΜΟΣΙΕΥΣΗΣ
ΕΥΡΩΠΑΪΚΗΣ ΑΙΤΗΣΗΣ (86):99100149.6--08/01/1999
ΔΙΚΑΙΟΥΧΟΣ (73):1)F.HOFFMANN-LA ROCHE AG
 Grenzacherstrasse 124, 4070 Basel, ΕΛΒΕΤΙΑ
ΣΥΜΒ. ΠΡΟΤΕΡΑΙΟΤΗΤΕΣ (30):98100690-16/01/1998-EP
ΕΦΕΥΡΕΤΗΣ (72):1)Bos, Michael
 2)Hunkeler, Walter
 3)Riemer, Claus
ΕΙΔΙΚΟΣ ΠΛΗΡΕΞΟΥΣΙΟΣ (74):ΑΡΓΥΡΙΑΔΟΥ ΙΡΙΣ
 Σίνα 14, 10672 ΑΘΗΝΑ
ΑΝΤΙΚΑΗΤΟΣ (74):ΑΡΓΥΡΙΑΔΟΥ ΚΟΡΙΝΝΑ
 Σίνα 14,10672 ΑΘΗΝΑ
ΤΙΤΛΟΣ ΕΦΕΥΡΕΣΗΣ (54):ΠΑΡΑΓΩΓΑ ΒΕΝΖΟΣΟΥΛΦΟΝΙΟΥ
ΠΕΡΙΛΗΨΗ(57)

Η παρούσα εφεύρεση αναφέρεται σε νέες ενώσεις του γενικού τύπου [ΧΗΜΙΚΟΣ ΤΥΠΟΣ I] στον οποίο R1 είναι υδρογόνο, R2 είναι υδρογόνο, τριφθορομεθύλιο ή κατώτερο αλκύλιο, R3 είναι υδρογόνο ή άμινο, ή R1 και R2 ή R3 και R2 λαμβανόμενα από κοινού είναι -CH=CH-CH=CH-, Z είναι πυριμιδιν-4-ύλιο, πυριδιν-4-ύλιο, πυριδιν-2-ύλιο ή φαινύλιο, R4, R5 είναι έκαστο ανεξάρτητα υδρογόνο, κατώτερο αλκύλιο, τριφθορομεθύλιο, αλογόνο, κατ'υτερο αλκοξυ, νιτρίλιο, αμινο, κατώτερο αλκυλ-αμινο, δι-κατώτερο αλκυλ-αμινο, πιπεραζίνυλιο, μορφολινύλιο, πυρρολιδινύλιο, βινύλιο, C3-C6κυκλο-αλκύλιο, C3-C6κυκλοαλκενύλιο, τριτ-βουτυλαιθινύλιο, υδροξυαλκυλαιθινύλιο, φαινυλαιθινύλιο, τρι-βουτυλαιθινύλιο, υδροξυαλκυλαιθινύλιο, φαινυλαιθινύλιο, ναφθύλιο, θειοφαινύλιο ή φαινύλιο, που μπορούν να είναι υποκατεστημένα με αλογόνο, κατώτερο αλκοξυ, κατώτερο αλκύλιο, τριφθορομεθύλιο ή νιτρο ή μια

ομάδα -NH(CH2)nNR6R7, -N(CH3)(CH2)nNR6R7, -NH(CH2)n-μορφολινο-4-ύλιο ή NH(CH2)nOH, n είναι 2-4, R6 και R7 είναι έκαστο ανεξάρτητα υδρογόνο ή κατώτερο αλκύλιο, και στα φαρμακευτικώς παραδεκτά άλατα αυτών βρέθηκε ότι οι ενώσεις του τύπου I έχουν μία εκλεκτική συγγένεια προς τους υποδοχείς 5HT-6.

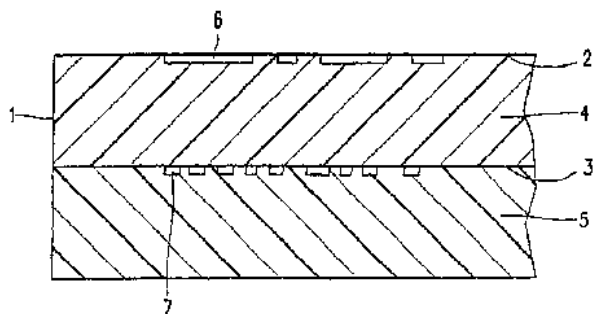


ΑΡΙΘΜΟΣ ΕΥΡ. Δ.Ε. (11):3044741
ΑΡΙΘ. ΕΛΛ. ΚΑΤΑΘΕΣΗΣ (21):20030402512
ΗΜΕΡ. ΕΛΛ. ΚΑΤΑΘΕΣΗΣ (11):02/07/2003
ΑΡΙΘ./ΗΜΕΡ. ΔΗΜΟΣΙΕΥΣΗΣ
ΕΥΡΩΠΑΪΚΟΥ ΔΙΠΛΩΜΑΤΟΣ(87):0796492 - 02/05/2003
ΑΡΙΘ./ΗΜΕΡ. ΔΗΜΟΣΙΕΥΣΗΣ
ΕΥΡΩΠΑΪΚΗΣ ΑΙΤΗΣΗΣ (86):96927156.8--29/08/1996
ΔΙΚΑΙΟΥΧΟΣ (73):1)Koninklijke Philips Electronics N.V.
 Groenewoudseweg 1, 5621 BA Eindhoven, ΟΛΛΑΝΔΙΑ
ΣΥΜΒ. ΠΡΟΤΕΡΑΙΟΤΗΤΕΣ (30):95202445-08/09/1995-EP
ΕΦΕΥΡΕΤΗΣ (72):1)BRAAT, Josephus, Johannes, Maria
 2)VOS, Gerardus, Johannes, Josephus
ΕΙΔΙΚΟΣ ΠΛΗΡΕΞΟΥΣΙΟΣ (74):ΤΣΙΜΙΚΑΛΗΣ ΑΘΑΝΑΣΙΟΣ
 Ν. Βάμβα 1, 10674 ΑΘΗΝΑ
ΑΝΤΙΚΑΗΤΟΣ (74):ΤΣΙΜΙΚΑΛΗΣ ΑΘΑΝΑΣΙΟΣ
 Ν. Βάμβα 1,10674 ΑΘΗΝΑ
ΤΙΤΛΟΣ ΕΦΕΥΡΕΣΗΣ (54):ΟΠΤΙΚΟΣ ΠΟΛΥΣΤΡΩΜΑΤΙΚΟΣ ΦΟΡΕΑΣ ΠΛΗΡΟΦΟΡΙΩΝ

ΠΕΡΙΛΗΨΗ(57)

Περιγράφεται ένας φορέας δίσκου, ο οποίος έχει τυποποιημένα και μεγάλης πυκνότητας στρώματα πληροφοριών. Το στρώμα τυποποιημένης πυκνότητας (2), π.χ. σε μια τυποποιημένη μορφή CD, τοποθετείται στον πάτο ενός υποστρώματος και διαβάζεται δια μέσου του υποστρώματος με μια δέσμη LASER. Το πάχος του υποστρώματος βρίσκεται εντός της προδιαγραφής του CD, π.χ. 1,2 mm. Τουλάχιστο ένα στρώμα μεγάλης πυκνότητας (3) σχηματίζεται με ένα υλικό, το οποίο είναι (σχεδόν) διαφανές για το μήκος κύματος LASER των τυποποιημένων συσκευών αναπαραγωγής CD ($\lambda = 780$ nm), αλλά είναι (τουλάχιστο κατά ένα μέρος) ανακλαστικό για βραχύτερα μήκη κύματος χρησιμοποιούμενα για δίσκους μεγάλης πυκνότητας ($\lambda = 635$ nm). Για να επιτευχθεί μια μεγάλη πυκνότητα, χρησιμοποιούνται ένα μικρότερο βήμα ιχνών εγγραφής και μικρότεροι λάκκοι στο στρώμα ή στα στρώματα μεγάλης πυκνότητας. Για να επιτυγχάνονται καλύτερα

σήματα ανάγνωσης και από τα δύο στρώματα, το στρώμα μεγάλης πυκνότητας τοποθετείται πιο κοντά στην πλευρά εισόδου της δέσμης LASER στο υπόστρωμα. Αυτό επιτρέπει ένα μεγαλύτερο αριθμικό άνοιγμα του φακού εστίασης και γιαυτό μια μικρότερη κηλίδα για το βραχύτερο μήκος κύματος. Το στρώμα μεγάλης πυκνότητας είναι κατά προτίμηση τοποθετημένο στο μέσον στο υπόστρωμα, π.χ. στα 0,6 mm, γιατί στην περίπτωση αυτή η διαμόρφωση του στρώματος μεγάλης πυκνότητας θα είναι συμβατή με δίπλευρους δίσκους μεγάλης πυκνότητας, οι οποίοι έχουν ένα συνολικό πάχος 1,2 mm. Το περιεχόμενο πληροφοριών του τυποποιημένου στρώματος μπορεί να αντιγράφεται στο στρώμα μεγάλης πυκνότητας ή μπορεί να αντιπροσωπεύεται σε ένα διαφορετικό κώδικα.

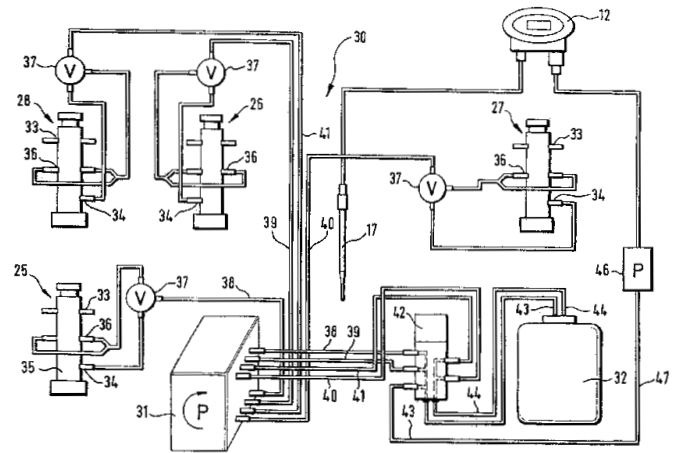


ΑΡΙΘΜΟΣ ΕΥΡ. Δ.Ε. (11):3044742
ΑΡΙΘ. ΕΛΛ. ΚΑΤΑΘΕΣΗΣ (21):20030402513
ΗΜΕΡ. ΕΛΛ. ΚΑΤΑΘΕΣΗΣ (11):02/07/2003
ΑΡΙΘ./ΗΜΕΡ. ΔΗΜΟΣΙΕΥΣΗΣ
ΕΥΡΩΠΑΪΚΟΥ ΔΙΠΛΩΜΑΤΟΣ(87):1118862 - 02/05/2003
ΑΡΙΘ./ΗΜΕΡ. ΔΗΜΟΣΙΕΥΣΗΣ
ΕΥΡΩΠΑΪΚΗΣ ΑΙΤΗΣΗΣ (86):01100946.1--17/01/2001
ΔΙΚΑΙΟΥΧΟΣ (73):1)F. HOFFMANN-LA ROCHE AG
124 Grenzacherstrasse, 4070 Basel, ΕΛΒΕΤΙΑ
ΣΥΜΒ. ΠΡΟΤΕΡΑΙΟΤΗΤΕΣ (30):10002475-21/01/2000-DE
ΕΦΕΥΡΕΤΗΣ (72):1)Furst, Otto, Dr.
2)Jansen, Pau.
3)Jack, Thomas
ΕΙΔΙΚΟΣ ΠΛΗΡΕΞΟΥΣΙΟΣ (74):ΑΡΓΥΡΙΑΔΟΥ ΙΡΙΣ
Σίνα 14, 10672 ΑΘΗΝΑ
ΑΝΤΙΚΛΗΤΟΣ (74):ΑΡΓΥΡΙΑΔΟΥ ΚΟΡΙΝΝΑ
Σίνα 14,10672 ΑΘΗΝΑ
ΤΙΤΛΟΣ ΕΦΕΥΡΕΣΗΣ (54):ΣΥΣΚΕΥΗ ΑΝΑΛΥΣΕΩΝ ΓΙΑ ΤΗΝ
ΑΝΑΛΥΣΗ ΔΕΙΓΜΑΤΩΝ

ΠΕΡΙΛΗΨΗ(57)

Συσκευή αναλύσεων για την ανάλυση δειγμάτων, ιδιαίτερα υγρών του σώματος, για συστατικά που περιέχονται σε αυτά, παρουσιάζει μία πλειονότητα σταθμών χειρισμού υγρών (LH). Σε τουλάχιστον ένα τμήμα των σταθμών LH προκύπτουν ρευστά απόβλητα, έτσι ώστε να σχηματίζουν πηγές υγρών αποβλήτων (12, 25-28). Τα ρευστά απόβλητα απομυζώνται με τουλάχιστον μία αντλία (31) από τις πηγές υγρών αποβλήτων με διαφορετικές αναλογίες αέρος διαμέσου ενός συστήματος αγωγών υγρών αποβλήτων (30) σε ένα δοχείο αποβλήτων(32). Μία ουσιαστική ελάττωση του ενοχλητικού σχηματισμού αφρού επιτυγχάνεται με το ότι συνδέονται με το δοχείο αποβλήτων (32) τουλάχιστον δύο πηγές υγρών αποβλήτων (25, 27) μέσω τουλάχιστον δύο αγωγών υγρών αποβλήτων (43, 44)

που εκβάλλουν χωριστά στο δοχείο αποβλήτων (32), όπου συνδέονται με έναν πρώτο αγωγό υγρών αποβλήτων (44) πηγές υγρών αποβλήτων (27) με μεγαλύτερη κατά μέσον όρο αναλογία αέρος και με έναν δεύτερο αγωγό υγρών αποβλήτων (43) συνδέονται πηγές υγρών αποβλήτων με χαμηλότερη κατά μέσον όρο αναλογία αέρος (25).



ΑΡΙΘΜΟΣ ΕΥΡ. Δ.Ε. (11):3044743
ΑΡΙΘ. ΕΛΛ. ΚΑΤΑΘΕΣΗΣ (21):20030402533
ΗΜΕΡ. ΕΛΛ. ΚΑΤΑΘΕΣΗΣ (11):07/07/2003
ΑΡΙΘ./ΗΜΕΡ. ΔΗΜΟΣΙΕΥΣΗΣ
ΕΥΡΩΠΑΪΚΟΥ ΔΙΠΛΩΜΑΤΟΣ(87):0893998 - 16/04/2003
ΑΡΙΘ./ΗΜΕΡ. ΔΗΜΟΣΙΕΥΣΗΣ
ΕΥΡΩΠΑΪΚΗΣ ΑΙΤΗΣΗΣ (86):97904516.8--07/02/1997
ΔΙΚΑΙΟΥΧΟΣ (73):1)MAYO FOUNDATION FOR MEDICAL
EDUCATION AND RESEARCH
Mayo Clinic 200 First Street S.W., Rochester,
MN 55905, ΗΝΩΜΕΝΕΣ ΠΟΛΙΤΕΙΕΣ ΤΗΣ
ΑΜΕΡΙΚΗΣ
ΣΥΜΒ. ΠΡΟΤΕΡΑΙΟΤΗΤΕΣ (30):605319-09/02/1996-US
ΕΦΕΥΡΕΤΗΣ (72):1)EVANS, Brian, Kenneth
2)RHODES, Peter
3)SANDBORN, William, Jeffery
4)RHODES, John
ΕΙΔΙΚΟΣ ΠΛΗΡΕΞΟΥΣΙΟΣ (74):ΒΑΓΕΝΑ ΘΕΟΔΩΡΑ
Κουμπάρη 2, 10674 ΑΘΗΝΑ
ΑΝΤΙΚΛΗΤΟΣ (74):ΠΑΠΑΚΩΝΣΤΑΝΤΙΝΟΥ ΕΛΕΝΗ
Κουμπάρη 2,10674 ΑΘΗΝΑ
ΤΙΤΛΟΣ ΕΦΕΥΡΕΣΗΣ (54):ΠΑΡΟΧΗ ΝΙΚΟΤΙΝΗΣ ΣΤΟ ΚΟΛΟΝ
ΓΙΑ ΤΗΝ ΘΕΡΑΠΕΙΑ ΤΗΣ ΦΛΕΓΜΟ-
ΝΩΛΟΥΣ ΕΝΤΕΡΟΠΑΘΕΙΑΣ.

ΠΕΡΙΛΗΨΗ(57)

Παρουσιάζεται μία μέθοδος για την θεραπεία της φλεγμονώδους εντεροπάθειας με την τοπική χορήγηση στο κόλον μίας αποτελεσματικής ποσότητας νικοτίνης ή ενός φαρμακευτικά αποδεκτού άλατος αυτής, κατά προτίμηση μέσω σκευασμάτων προσαρμοσμένων για την βραδεία δια του στόματος αποδέσμευση ή για την χορήγηση δια του πρωκτού. Επιπλέον παρέχεται ένα νέο σκεύασμα για την δια του στόματος χορήγηση της νικοτίνης που περιλαμβάνει ένα πολυακρυλικό πολυμερές σε σύμπλεγμα με νικοτίνη.

ΑΡΙΘΜΟΣ ΕΥΡ. Δ.Ε. (11):3044744
ΑΡΙΘ. ΕΛΛ. ΚΑΤΑΘΕΣΗΣ (21):20030402536
ΗΜΕΡ. ΕΛΛ. ΚΑΤΑΘΕΣΗΣ (11):07/07/2003
ΑΡΙΘ./ΗΜΕΡ. ΔΗΜΟΣΙΕΥΣΗΣ
ΕΥΡΩΠΑΪΚΟΥ ΔΙΠΛΩΜΑΤΟΣ(87):1233788 - 07/05/2003
ΑΡΙΘ./ΗΜΕΡ. ΔΗΜΟΣΙΕΥΣΗΣ
ΕΥΡΩΠΑΪΚΗΣ ΑΙΤΗΣΗΣ (86):00981627.3--14/11/2000
ΔΙΚΑΙΟΥΧΟΣ (73):1)Sigma-Tau Healthscience S.p.A.
Via Treviso 4, 00040 Pomezia, ΙΤΑΛΙΑ
ΣΥΜΒ. ΠΡΟΤΕΡΑΙΟΤΗΤΕΣ (30):RM990707-18/11/1999-IT
ΕΦΕΥΡΕΤΗΣ (72):1)CAVAZZA, Claudio
ΕΙΔΙΚΟΣ ΠΛΗΡΕΞΟΥΣΙΟΣ (74):ΒΑΓΕΝΑ ΘΕΟΔΩΡΑ
Κουμπάρη 2, 10674 ΑΘΗΝΑ
ΑΝΤΙΚΛΗΤΟΣ (74):ΠΑΠΑΚΩΝΣΤΑΝΤΙΝΟΥ ΕΛΕΝΗ
Κουμπάρη 2,10674 ΑΘΗΝΑ
ΤΙΤΛΟΣ ΕΦΕΥΡΕΣΗΣ (54):**ΣΥΝΘΕΣΙΣ ΔΙΑ ΤΗΝ ΠΡΟΛΗΨΗ ΚΑΙ/Η
ΘΕΡΑΠΕΥΤΙΚΗ ΑΓΩΓΗ ΠΑΘΗΣΕΩΝ
ΠΟΥ ΟΦΕΙΛΟΝΤΑΙ ΣΕ ΑΝΩΜΑΛΟ
ΛΙΠΙΔΙΚΟ ΜΕΤΑΒΟΛΙΣΜΟ, ΠΟΥ
ΠΕΡΙΛΑΜΒΑΝΕΙ ΠΡΟΠΙΟΝΥΛΟ L-
ΚΑΡΝΙΤΙΝΗ ΚΑΙ ΧΙΤΟΖΑΝΗ**

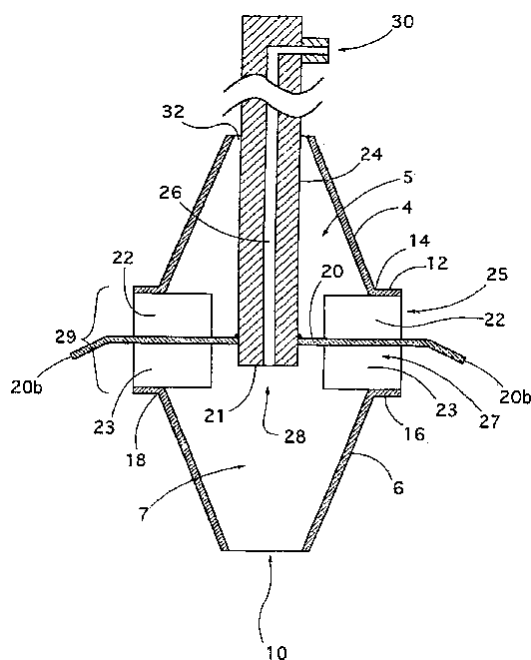
ΠΕΡΙΛΗΨΗ(57)

Αποκαλύπτεται μία σύνθεσις κατάλληλη δια την πρόληψη και/ή τη θεραπευτική αγωγή παθήσεων που οφείλονται σε ανώμαλο λιπιδικό μεταβολισμό, όπως υπερχοληστεριναιμία, αρτηριοσκλήρωση, υπερλιπιδαιμία και παχυσαρκία που μπορεί ως εκ τούτου να πάρει μορφή διαιτητικού συμπληρώματος ή ενός πραγματικού φαρμάκου, που περιλαμβάνει ως χαρακτηριστικά δραστικά συστατικά: α) προπιονυλο L-καρνιτίνη ή ένα φαρμακολογικώς αποδεκτό άλας αυτής, και β) χιτοζάνη ή παράγωγα αυτής και συγγενείς ενώσεις.

ΑΡΙΘΜΟΣ ΕΥΡ. Δ.Ε. (11):3044745
ΑΡΙΘ. ΕΛΛ. ΚΑΤΑΘΕΣΗΣ (21):20030402514
ΗΜΕΡ. ΕΛΛ. ΚΑΤΑΘΕΣΗΣ (11):04/07/2003
ΑΡΙΘ./ΗΜΕΡ. ΔΗΜΟΣΙΕΥΣΗΣ
ΕΥΡΩΠΑΪΚΟΥ ΔΙΠΛΩΜΑΤΟΣ(87):1156870 - 09/04/2003
ΑΡΙΘ./ΗΜΕΡ. ΔΗΜΟΣΙΕΥΣΗΣ
ΕΥΡΩΠΑΪΚΗΣ ΑΙΤΗΣΗΣ (86):00902249.2--17/01/2000
ΔΙΚΑΙΟΥΧΟΣ (73):1)Gefle Virvelteknik AB
Batmangatan 15, 802 84 Gavle, ΣΟΥΗΔΙΑ
ΣΥΜΒ. ΠΡΟΤΕΡΑΙΟΤΗΤΕΣ (30):9900104-15/01/1999-SE
ΕΦΕΥΡΕΤΗΣ (72):1)AHLSTRoM, Rolf
ΕΙΔΙΚΟΣ ΠΛΗΡΕΞΟΥΣΙΟΣ (74):ΖΟΡΜΠΑΛΑ ΝΙΚΟΛΕΤΑ
Εμμανουήλ Μπενάκη 136, 11473 ΑΘΗΝΑ
ΑΝΤΙΚΛΗΤΟΣ (74):ΜΠΑΛΛΑΣ ΓΕΩΡΓΙΟΣ
Λυκαβηττού 4,10671 ΑΘΗΝΑ
ΤΙΤΛΟΣ ΕΦΕΥΡΕΣΗΣ (54):**ΣΥΣΚΕΥΗ ΚΑΙ ΜΕΘΟΔΟΣ ΓΙΑ ΤΗΝ
ΕΠΕΞΕΡΓΑΣΙΑ ΜΟΛΥΣΜΕΝΩΝ ΜΕ-
ΣΩΝ**

ΠΕΡΙΛΗΨΗ(57)

Η εφεύρεση αναφέρεται σε συσκευή για την επεξεργασία μολυσμένων μέσων, η οποία περιέχει ένα περιστρεφόμενο περιβλήμα που έχει μια τουλάχιστον είσοδο (28) για αέριο εμβυθιζόμενη εντός του περιβλήματος του αναδευτήρα και ένα τουλάχιστον άνοιγμα αναρρόφησης (10, 32) για το προς επεξεργασία μέσον. Το περιβλήμα είναι εφοδιασμένο με πλήθος ανοιγμάτων εξόδου (25, 27) διαταγμένων κατά μήκος της περιφέρειάς του. Ένα πλήθος πτερυγίων (22, 23) είναι διαταγμένο στα ανοίγματα εξόδου (25, 27). Παρέχεται ένα μέσον μετάδοσης περιστροφής (24) για την μετάδοση περιστροφικής κίνησης στον αναδευτήρα. Μια μέθοδος σύμφωνα με την εφεύρεση περιλαμβάνει τη δημιουργία ενός στροβίλου εντός του μέσου κατά τέτοιο τρόπο ώστε να εμφανίζεται μια υποπίεση στο κέντρο του στροβίλου και αέριο που περιέχει άζωτο εισάγεται στο κέντρο του στροβίλου.

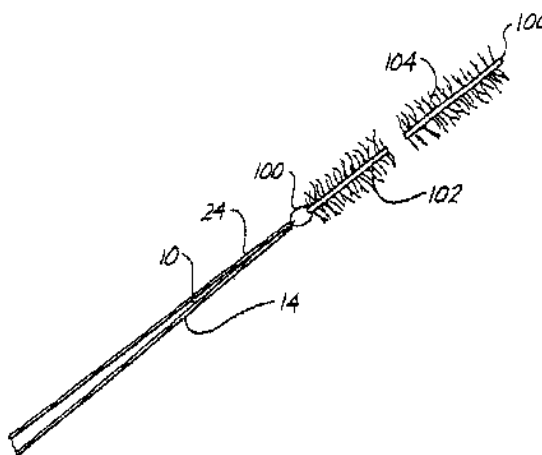


ΑΡΙΘΜΟΣ ΕΥΡ. Δ.Ε. (11):3044746
ΑΡΙΘ. ΕΛΛ. ΚΑΤΑΘΕΣΗΣ (21):20030402515
ΗΜΕΡ. ΕΛΛ. ΚΑΤΑΘΕΣΗΣ (11):07/07/2003
ΑΡΙΘ./ΗΜΕΡ. ΔΗΜΟΣΙΕΥΣΗΣ
ΕΥΡΩΠΑΪΚΟΥ ΔΙΠΛΩΜΑΤΟΣ(87):1005837 - 23/04/2003
ΑΡΙΘ./ΗΜΕΡ. ΔΗΜΟΣΙΕΥΣΗΣ
ΕΥΡΩΠΑΪΚΗΣ ΑΙΤΗΣΗΣ (86):00104781.0--30/09/1992
ΔΙΚΑΙΟΥΧΟΣ (73):1)THE REGENTS OF THE UNIVERSITY OF CALIFORNIA
300 Lakeside Drive, 22nd Floor, Oakland, California 94612-3550, ΗΝΩΜΕΝΕΣ ΠΟΛΙΤΕΙΕΣ ΤΗΣ ΑΜΕΡΙΚΗΣ
ΣΥΜΒ. ΠΡΟΤΕΡΑΙΟΤΗΤΕΣ (30):840211-24/02/1992-US
ΕΦΕΥΡΕΤΗΣ (72):1)Guglielmi, Guido
2)Sepetka, Ivan
ΕΙΔΙΚΟΣ ΠΛΗΡΕΞΟΥΣΙΟΣ (74):ΓΟΥΛΑΝΔΡΗ ΕΥΑΓΓΕΛΙΑ
Σίνα 9, 10680 ΑΘΗΝΑ
ΑΝΤΙΚΛΗΤΟΣ (74):ΟΙΚΟΝΟΜΙΔΗΣ ΔΗΜΗΤΡΙΟΣ
Σίνα 9,10680 ΑΘΗΝΑ
ΤΙΤΛΟΣ ΕΦΕΥΡΕΣΗΣ (54):ΣΥΣΚΕΥΗ ΑΠΟΦΡΑΞΗΣ ΑΓΓΕΙΑΚΗΣ ΚΟΙΛΟΤΗΤΑΣ.

ΠΕΡΙΛΗΨΗ(57)

Μηχανικός μηχανισμός για να διατηρεί ένα αντικείμενο στο ανθρώπινο σώμα παρουσία ενός ιονικού υγρού, το οποίο περιλαμβάνει : το εν λόγω αντικείμενο (102, 104), το οποίο έχει ένα κοντινό άκρο και ένα μακρινό άκρο και ένα ηλεκτρολυτικά αποσπώμενο άκρο(14) τοποθετημένο, ώστε να ελευθερώνει το εν λόγω αντικείμενο, όταν εφαρμοστεί η ηλεκτρόλυση στο εν λόγω ηλεκτρολυτικά αποσπώμενο άκρο, το οποίο χαρακτηρίζεται από το ότι το εν λόγω αντικείμενο είναι μονωμένο από την ηλεκτρόλυση στο εν λόγω ιονικό υγρό. Ιδιαίτερα

αναφέρεται ότι η μόνωση από την ηλεκτρόλυση οφείλεται σε ένα μηχανικό σύνδεσμο (100), ο οποίος παρεμβάλλεται μεταξύ του αντικειμένου (102, 104) και το εν λόγω ηλεκτρολυτικά αποσπώμενο άκρο (14).



ΑΡΙΘΜΟΣ ΕΥΡ. Δ.Ε. (11):3044747
ΑΡΙΘ. ΕΛΛ. ΚΑΤΑΘΕΣΗΣ (21):20030402516
ΗΜΕΡ. ΕΛΛ. ΚΑΤΑΘΕΣΗΣ (11):07/07/2003
ΑΡΙΘ./ΗΜΕΡ. ΔΗΜΟΣΙΕΥΣΗΣ
ΕΥΡΩΠΑΪΚΟΥ ΔΙΠΛΩΜΑΤΟΣ(87):0819654 - 09/04/2003
ΑΡΙΘ./ΗΜΕΡ. ΔΗΜΟΣΙΕΥΣΗΣ
ΕΥΡΩΠΑΪΚΗΣ ΑΙΤΗΣΗΣ (86):97111943.3--14/07/1997
ΔΙΚΑΙΟΥΧΟΣ (73):1)OWENS-BROCKWAY GLASS CONTAINER INC.
One Sea Gate, Toledo, Ohio 43666,
ΗΝΩΜΕΝΕΣ ΠΟΛΙΤΕΙΕΣ ΤΗΣ ΑΜΕΡΙΚΗΣ
ΣΥΜΒ. ΠΡΟΤΕΡΑΙΟΤΗΤΕΣ (30):679781-15/07/1996-US
ΕΦΕΥΡΕΤΗΣ (72):1)Hayes, Dan M.
2)Nuzum, Robert E.
3)Olsen, Dudley T.
4)Hauser, Russell M.
ΕΙΔΙΚΟΣ ΠΛΗΡΕΞΟΥΣΙΟΣ (74):ΗΤΑ ΒΑΣΙΛΙΚΗ
Πανεπιστημίου 42, 10679 ΑΘΗΝΑ
ΑΝΤΙΚΛΗΤΟΣ (74):ΦΡΥΔΑ-ΛΑΔΑ ΕΛΛΗ
Πανεπιστημίου 42,10679 ΑΘΗΝΑ
ΤΙΤΛΟΣ ΕΦΕΥΡΕΣΗΣ (54):ΔΙΑΤΑΞΗ ΜΗΤΡΑΣ ΓΙΑ ΥΑΛΙΝΑ ΑΝΤΙΚΕΙΜΕΝΑ

ΠΕΡΙΛΗΨΗ(57)

Παρουσιάζεται διάταξη μήτρας (10, 40) για τη χύτευση κοίλου υάλινου αντικειμένου η οποία περιλαμβάνει μήτρα (12) που αποτελείται από διαχωρισμό ζεύγος στοιχείων μήτρας (12a, 12b, 42) και υποδοχή μήτρας (14, 44) που περιβάλλει ένα τμήμα της μήτρας με σημαντικό αξονικό μήκος. Η μήτρα μπορεί να διαχωριστεί από την υποδοχή και το εξωτερικό κάθε κομματιού μήτρας περιλαμβάνει έναν αριθμό περυγίων ψύξεως (12e, 42e). Η υποδοχή μήτρας αποτελείται από ζεύγος διαχωρίσιμων τομέων (16, 18, 46) υποδοχής μήτρας και κάθε τομέας υποδοχής μήτρας περιλαμβάνει δίοδο ροής (20, 50) που εκτείνεται διαμέσου αυτού. Η δίοδος ροής είναι ακτινικά ανοιχτή ώστε να επιτρέπει τη ροή του ρευστού ψύξεως διαμέσου αυτής προς τα μέσα πάνω στα περυγία γειτονικού στοιχείου μήτρας. Κάθε τομέας υποδοχής μήτρας περιλαμβάνει διάτρητο κόσκινο

(26, 56) στερεωμένο σε αυτόν για την μεταβολή της κατανομής της ροής του ρευστού ψύξεως από τον τομέα υποδοχής μήτρας πάνω στα περυγία γειτονικού στοιχείου μήτρας.

ΑΡΙΘΜΟΣ ΕΥΡ. Δ.Ε. (11):3044748
ΑΡΙΘ. ΕΛΛ. ΚΑΤΑΘΕΣΗΣ (21):20030402517
ΗΜΕΡ. ΕΛΛ. ΚΑΤΑΘΕΣΗΣ (11):07/07/2003
ΑΡΙΘ./ΗΜΕΡ. ΔΗΜΟΣΙΕΥΣΗΣ
ΕΥΡΩΠΑΪΚΟΥ ΔΙΠΛΩΜΑΤΟΣ(87):0785948 - 16/04/2003
ΑΡΙΘ./ΗΜΕΡ. ΔΗΜΟΣΙΕΥΣΗΣ
ΕΥΡΩΠΑΪΚΗΣ ΑΙΤΗΣΗΣ (86):95934793.1--12/10/1995
ΔΙΚΑΙΟΥΧΟΣ (73):1)Amgen Inc.,
One Amgen Center Drive, Thousand Oaks,
California 91320-1799, ΗΝΩΜΕΝΕΣ
ΠΟΛΙΤΕΙΕΣ ΤΗΣ ΑΜΕΡΙΚΗΣ

ΣΥΜΒ. ΠΡΟΤΕΡΑΙΟΤΗΤΕΣ (30):323340-13/10/1994-US
323475-13/10/1994-US
487825-07/06/1995-US

ΕΦΕΥΡΕΤΗΣ (72):1)HSU, Eric W.
2)CHEN, Bao-Lu
3)MORRIS, Charles F.
4)KENNEY, William C.

ΕΙΔΙΚΟΣ ΠΛΗΡΕΞΟΥΣΙΟΣ (74):ΡΟΥΣΣΟΥ ANNA
Κουμπάρη 2, 10674 ΑΘΗΝΑ

ΑΝΤΙΚΛΗΤΟΣ (74):ΠΑΠΑΚΩΝΣΤΑΝΤΙΝΟΥ ΕΛΕΝΗ
Κουμπάρη 2, 10674 ΑΘΗΝΑ

ΤΙΤΛΟΣ ΕΦΕΥΡΕΣΗΣ (54):ΑΝΑΛΟΓΑ ΑΥΞΗΤΙΚΟΥ ΠΑΡΑΓΟΝΤΑ
ΚΕΡΑΤΙΝΟΚΥΤΤΑΡΩΝ

ΠΕΡΙΛΗΨΗ(57)

Η παρούσα εφεύρεση αφορά σε πολυπεπτιδικά ανάλογα ενός ισχυρού μιτογόνου της μη-ινοβλαστικής επιθηλιακής κυτταρικής ανάπτυξης, τον αυξητικό παράγοντα των κερατινοκυττάρων (KGF) ο οποίος έχει έως και τα πρώτα 24-N τελικά αμινοξέα τροποποιημένα, στα οποία κατόλιπα κυστεΐνης που αντιστοιχούν στις αμινοξικές θέσεις 1 και 15 του KGF (αμινοξικές θέσεις 62 και 46 της SEQ ID

No:2, Cys1 και Cys15, αντίστοιχα) διαγράφονται ή αντικαθίστανται από άλλο αμινοξύ. Επίσης κατοχυρώνονται μόρια νουκλεϊκού οξέος τα οποία κωδικοποιούν για τέτοια ανάλογα, καθώς και μέθοδοι χρησιμοποίησης τέτοιων αναλόγων, για την διέγερση του μη-ινοβλαστικού επιθηλιακού κυτταρικού πολλαπλασιασμού.

ΑΡΙΘΜΟΣ ΕΥΡ. Δ.Ε. (11):3044749
ΑΡΙΘ. ΕΛΛ. ΚΑΤΑΘΕΣΗΣ (21):20030402518
ΗΜΕΡ. ΕΛΛ. ΚΑΤΑΘΕΣΗΣ (11):07/07/2003
ΑΡΙΘ./ΗΜΕΡ. ΔΗΜΟΣΙΕΥΣΗΣ
ΕΥΡΩΠΑΪΚΟΥ ΔΙΠΛΩΜΑΤΟΣ(87):0791592 - 21/05/2003
ΑΡΙΘ./ΗΜΕΡ. ΔΗΜΟΣΙΕΥΣΗΣ
ΕΥΡΩΠΑΪΚΗΣ ΑΙΤΗΣΗΣ (86):97200200.0--24/01/1997
ΔΙΚΑΙΟΥΧΟΣ (73):2)Pfizer Research and Development Compa-
ny, N.V./S.A.
La Touche House, International Financial
Services Centre, Dublin 1, ΙΡΑΝΔΙΑ

ΣΥΜΒ. ΠΡΟΤΕΡΑΙΟΤΗΤΕΣ (30):9601697-27/01/1996-GB

ΕΦΕΥΡΕΤΗΣ (72):1)Mackenzie, Alexander Roderick
2)Marchington, Allan Patrick
3)Meadows, Sandra Dora
4)Middleton, Donald Stuart

ΕΙΔΙΚΟΣ ΠΛΗΡΕΞΟΥΣΙΟΣ (74):ΡΟΥΣΣΟΥ ANNA
Κουμπάρη 2, 10674 ΑΘΗΝΑ

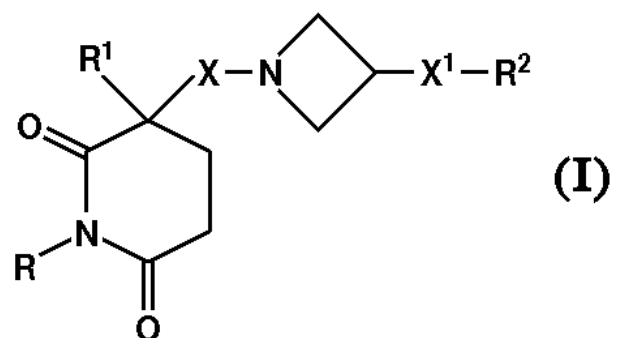
ΑΝΤΙΚΛΗΤΟΣ (74):ΠΑΠΑΚΩΝΣΤΑΝΤΙΝΟΥ ΕΛΕΝΗ
Κουμπάρη 2, 10674 ΑΘΗΝΑ

ΤΙΤΛΟΣ ΕΦΕΥΡΕΣΗΣ (54):ΑΖΕΤΙΔΙΝΕΣ

ΠΕΡΙΛΗΨΗ(57)

Η παρούσα εφεύρεση παρέχει ενώσεις του τύπου (I): [ΧΗΜΙΚΟΣ ΤΥΠΟΣ I] και τα φαρμακευτικά αποδεκτά άλατα τούτων, όπου το R είναι C3-C7-κυκλοαλκύλιο, αρύλιο ή C1-C6-αλκύλιο, όπου το υπόψη C1-C6-αλκύλιο υποκαθίστανται προαιρετικά υπό φθορίου, -COOH, -COO(C1-C4)-αλκυλίου, C3-C7-κυκλοαλκυλίου, αδαμαντυλίου, αρυλίου ή het1 και το υπόψη C3-C7-κυκλοαλκύλιο υποκαθίσταται προαιρετικά από 1 ή 2 υποκαταστάτες, επιλεγόμενος ο κάθε ένας ανεξάρτητα από C1-C4-αλκύλιο, C3-C7-κυκλοαλκύλιο, C1-C4-αλκοξύ, υδροξύ, φθορο-(C1-C4)-αλκύλιο και φθορο-(C1-C4)-αλκοξύ, το R1 είναι φανύλιο, βενζύλιο, ναφθύλιο, θειενύλιο, βενζοθειενύλιο ή ινδολύλιο, όπου το κάθε ένα υποκαθίσταται προαιρετικά από 1 ή 2 υποκαταστάτες, όπου ο κάθε ένας επιλέγεται ανεξάρτητα από C1-C4-αλκύλιο, C1-C4-αλκοξύ, αλογόνο

και τριφθορομεθύλιο, το R2 παριστά διάφορες ομάδες, το X είναι ένας απ' ευθείας δεσμός ή C1-C6-αλκυλένιο. Τέτοιες ενώσεις και άλατα είναι χρήσιμες ως ανταγωνιστές ταχικινίνης.



ΑΡΙΘΜΟΣ ΕΥΡ. Δ.Ε. (11):3044750
ΑΡΙΘ. ΕΛΛ. ΚΑΤΑΘΕΣΗΣ (21):20030402519
ΗΜΕΡ. ΕΛΛ. ΚΑΤΑΘΕΣΗΣ (11):07/07/2003
ΑΡΙΘ./ΗΜΕΡ. ΔΗΜΟΣΙΕΥΣΗΣ
ΕΥΡΩΠΑΪΚΟΥ ΔΙΠΛΩΜΑΤΟΣ(87):0785950 - 16/04/2003
ΑΡΙΘ./ΗΜΕΡ. ΔΗΜΟΣΙΕΥΣΗΣ
ΕΥΡΩΠΑΪΚΗΣ ΑΙΤΗΣΗΣ (86):95938216.9--12/10/1995
ΔΙΚΑΙΟΥΧΟΣ (73):1)Amgen Inc.,
One Amgen Center Drive, Thousand Oaks,
California 91320-1799, ΗΝΩΜΕΝΕΣ
ΠΟΛΙΤΕΙΕΣ ΤΗΣ ΑΜΕΡΙΚΗΣ
ΣΥΜΒ. ΠΡΟΤΕΡΑΙΟΤΗΤΕΣ (30):323337-13/10/1994-US
487825-07/06/1995-US
ΕΦΕΥΡΕΤΗΣ (72):1)CHEN, Bao-Lu
2)ARAKAWA, Tsutomu
ΕΙΔΙΚΟΣ ΠΛΗΡΕΞΟΥΣΙΟΣ (74):ΡΟΥΣΣΟΥ ΑΝΝΑ
Κουμπάρη 2, 10674 ΑΘΗΝΑ
ΑΝΤΙΚΛΗΤΟΣ (74):ΠΑΠΑΚΩΝΣΤΑΝΤΙΝΟΥ ΕΛΕΝΗ
Κουμπάρη 2,10674 ΑΘΗΝΑ
ΤΙΤΛΟΣ ΕΦΕΥΡΕΣΗΣ (54):ΑΝΑΛΟΓΑ ΤΟΥ ΑΥΞΗΤΙΚΟΥ ΠΑΡΑ-
ΓΟΝΤΑ ΤΩΝ ΚΕΡΑΤΙΝΟΚΥΤΤΑΡΩΝ

ΠΕΡΙΛΗΨΗ(57)

Παρέχονται νέα ανάλογα των πρωτεϊνών του KGF που περιλαμβάνουν μία αλλαγή φορτίου με την δημιουργία έλλειψης ή με την υποκατάσταση ενός ή περισσοτέρων από τα αμινοξικά κατάλοιπα 41-154 του Σχήματος 2 (αμινοξέα 72-185 της SEQ ID NO 2). Τα ανάλογα αυτά είναι σταθερότερα από το αντίστοιχο πατρικό μόριο KGF.

ΑΡΙΘΜΟΣ ΕΥΡ. Δ.Ε. (11):3044751
ΑΡΙΘ. ΕΛΛ. ΚΑΤΑΘΕΣΗΣ (21):20030402520
ΗΜΕΡ. ΕΛΛ. ΚΑΤΑΘΕΣΗΣ (11):07/07/2003
ΑΡΙΘ./ΗΜΕΡ. ΔΗΜΟΣΙΕΥΣΗΣ
ΕΥΡΩΠΑΪΚΟΥ ΔΙΠΛΩΜΑΤΟΣ(87):1200099 - 04/06/2003
ΑΡΙΘ./ΗΜΕΡ. ΔΗΜΟΣΙΕΥΣΗΣ
ΕΥΡΩΠΑΪΚΗΣ ΑΙΤΗΣΗΣ (86):00949297.6--10/07/2000
ΔΙΚΑΙΟΥΧΟΣ (73):1)Pharmacia Italia S.p.A.
Via Robert Koch 1.2, 20152 Milano, ΙΤΑΛΙΑ
ΣΥΜΒ. ΠΡΟΤΕΡΑΙΟΤΗΤΕΣ (30):9916882-19/07/1999-GB
ΕΦΕΥΡΕΤΗΣ (72):1)SUARATO, Antonino
2)CARUSO, Michele
3)GERONI, Maria, Cristina
4)RIPAMONTI, Marina
ΕΙΔΙΚΟΣ ΠΛΗΡΕΞΟΥΣΙΟΣ (74):ΒΑΓΕΝΑ ΘΕΟΔΩΡΑ
Κουμπάρη 2, 10674 ΑΘΗΝΑ
ΑΝΤΙΚΛΗΤΟΣ (74):ΠΑΠΑΚΩΝΣΤΑΝΤΙΝΟΥ ΕΛΕΝΗ
Κουμπάρη 2,10674 ΑΘΗΝΑ
ΤΙΤΛΟΣ ΕΦΕΥΡΕΣΗΣ (54):ΣΥΝΕΡΓΙΣΤΙΚΗ ΣΥΝΘΕΣΙΣ ΠΟΥ ΠΕ-
ΡΙΕΧΕΙ ΠΑΡΑΓΩΓΑ ΔΑΟΥΝΟΡΟΒΙΚΙ-
ΝΗΣ ΚΑΙ ΕΝΩΣΕΙΣ ΑΝΤΙΜΕΤΑ-
ΒΟΛΙΤΟΥ

ΠΕΡΙΛΗΨΗ(57)

Η συνδυασμένη χρήση 4-διμεθοξυ-3'δεάμινο-3'-αζιριδινυλ-4'-μεθανοσουλφονυλο δαουνορουβικίνης ή 4-διμεθοξυ-N,N-δις(2-χλωριοαιθυλ)-4'-μεθανοσουλφονυλο δαουνορουβικίνης και μιας ενώσεως αντιμεταβολίτου εις τη θεραπευτική αγωγή καρκινωμάτων και ειδικά εις τη θεραπευτική αγωγή ή την πρόληψη μεταστάσεων ή εις την αγωγή καρκινωμάτων δια παρεμποδίσεως αγγειογενέσεως.

ΑΡΙΘΜΟΣ ΕΥΡ. Δ.Ε. (11):3044752
ΑΡΙΘ. ΕΛΛ. ΚΑΤΑΘΕΣΗΣ (21):20030402521
ΗΜΕΡ. ΕΛΛ. ΚΑΤΑΘΕΣΗΣ (11):07/07/2003
ΑΡΙΘ./ΗΜΕΡ. ΔΗΜΟΣΙΕΥΣΗΣ
ΕΥΡΩΠΑΪΚΟΥ ΔΙΠΛΩΜΑΤΟΣ(87):0906365 - 09/04/2003
ΑΡΙΘ./ΗΜΕΡ. ΔΗΜΟΣΙΕΥΣΗΣ
ΕΥΡΩΠΑΪΚΗΣ ΑΙΤΗΣΗΣ (86):97928168.0--10/06/1997
ΔΙΚΑΙΟΥΧΟΣ (73):1)Finacor Anstalt
Heiligenkreuzstrasse 18, 9490 Vaduz,
ΛΙΧΤΕΝΣΤΑΪΝ
ΣΥΜΒ. ΠΡΟΤΕΡΑΙΟΤΗΤΕΣ (30):19625110-17/06/1996-DE
ΕΦΕΥΡΕΤΗΣ (72):1)SCHALLENBERG, Gunter
ΕΙΔΙΚΟΣ ΠΛΗΡΕΞΟΥΣΙΟΣ (74):ΑΘΑΝΑΣΙΑΔΟΥ ΜΑΡΙΑ
Κουμπάρη 2, 10674 ΑΘΗΝΑ
ΑΝΤΙΚΛΗΤΟΣ (74):ΠΑΠΑΚΩΝΣΤΑΝΤΙΝΟΥ ΕΛΕΝΗ
Κουμπάρη 2,10674 ΑΘΗΝΑ
ΤΙΤΛΟΣ ΕΦΕΥΡΕΣΗΣ (54):ΔΙΕΡΓΑΣΙΑ ΑΝΑΚΥΚΛΗΣΗΣ ΠΛΑΣΤΙΚΩΝ ΚΑΙ ΔΙΕΡΓΑΣΙΑ ΓΙΑ ΤΗΝ ΠΑΡΑΓΩΓΗ ΠΛΑΣΤΙΚΩΝ ΥΛΙΚΩΝ.

ΠΕΡΙΛΗΨΗ(57)

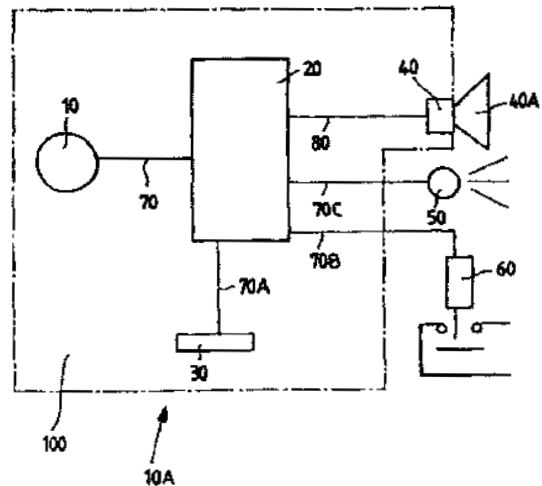
Η εφεύρεση περιλαμβάνει μία μέθοδο ανακύκλισης και παραγωγής πλαστικών, μειγμάτων πλαστικών και πλαστικών πρώτων υλών με χρήση νέων, επεξεργασμένων ή παλαιών πλαστικών και μειγμάτων πλαστικών ή ταξινομημένων και μη ταξινομημένων πλαστικών απορριμμάτων, στην οποία α) ένα υλικό-φορέας Α, το οποίο περιλαμβάνει ένα νεοπαράχθεν πλαστικό υλικό ή πλαστικό υλικό απορριμμάτων που περιλαμβάνει μοναδικό πλαστικό καθαρού τύπου ή πλαστικά διαφόρων τύπων, ένα υλικό οποιασδήποτε ή άγνωστης σύνθεσης Χ και ένα πρόσθετο συστατικό Ζ επιλεγόμενο από λιπαρά οξέα, μείγματα που περιέχουν λιπαρά οξέα φυσικής ή συνθετικής προέλευσης, παράγωγα λιπαρών οξέων που απελευθερώνουν το λιπαρό οξύ υπό τις συνθήκες

της μεθόδου και λιπαρές αλκοόλες αναμειγνύονται μεταξύ των, όπου Α και Χ μαζί σε σχέση με τον όγκο περιέχουν μαζί τουλάχιστον μία ποσότητα πλαστικού τέτοιου ώστε τα μη πλαστικά συστατικά να ενσωματώνονται σ'αυτά υπό σχηματισμό μίας ομογενούς ή μερικώς ομογενούς μάζας• β) αυτό το μείγμα υπό εξελισσόμενη μηχανική ανάμειξη, ζύμωμα ή συμπίεση μεταφέρεται μέσω μιας προωθητικής διάταξης και κατά μήκος της πορείας μεταφοράς υποβάλλεται σε μία κατά τμήματα πραγματοποιούμενη θερμική επεξεργασία πολλών σταδίων, όπου οι θερμοκρασίες στα διάφορα στάδια είναι κάθε φορά ανεξαρτήτως μεταξύ των σε ένα εύρος 60 (C έως 400 (C• και γ) το θερμικώς επεξεργασθέν μείγμα αποβάλλεται μέσω ενός ακροφυσίου για περαιτέρω επεξεργασία ή μορφοποίηση.

ΑΡΙΘΜΟΣ ΕΥΡ. Δ.Ε. (11):3044753
ΑΡΙΘ. ΕΛΛ. ΚΑΤΑΘΕΣΗΣ (21):20030402522
ΗΜΕΡ. ΕΛΛ. ΚΑΤΑΘΕΣΗΣ (11):07/07/2003
ΑΡΙΘ./ΗΜΕΡ. ΔΗΜΟΣΙΕΥΣΗΣ
ΕΥΡΩΠΑΪΚΟΥ ΔΙΠΛΩΜΑΤΟΣ(87):0837328 - 23/04/2003
ΑΡΙΘ./ΗΜΕΡ. ΔΗΜΟΣΙΕΥΣΗΣ
ΕΥΡΩΠΑΪΚΗΣ ΑΙΤΗΣΗΣ (86):97202765.0--09/09/1997
ΔΙΚΑΙΟΥΧΟΣ (73):1)BTICINO S.P.A.
Via Messina, 38, 20154 Milano, ΙΤΑΛΙΑ
ΣΥΜΒ. ΠΡΟΤΕΡΑΙΟΤΗΤΕΣ (30):MI961873-12/09/1996-IT
ΕΦΕΥΡΕΤΗΣ (72):1)Santini, Ernesto
ΕΙΔΙΚΟΣ ΠΛΗΡΕΞΟΥΣΙΟΣ (74):ΑΘΑΝΑΣΙΑΔΟΥ ΜΑΡΙΑ
Κουμπάρη 2, 10674 ΑΘΗΝΑ
ΑΝΤΙΚΛΗΤΟΣ (74):ΠΑΠΑΚΩΝΣΤΑΝΤΙΝΟΥ ΕΛΕΝΗ
Κουμπάρη 2,10674 ΑΘΗΝΑ
ΤΙΤΛΟΣ ΕΦΕΥΡΕΣΗΣ (54):ΜΙΑ ΗΛΕΚΤΡΟΝΙΚΗ ΣΥΣΚΕΥΗ ΓΙΑ ΤΗΝ ΑΝΙΧΝΕΥΣΗ ΑΕΡΙΩΝ ΣΤΟ ΠΕΡΙΒΑΛΛΟΝ

ΠΕΡΙΛΗΨΗ(57)

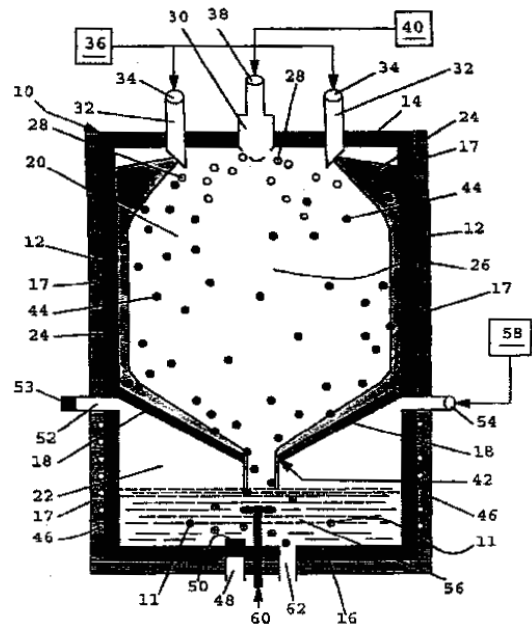
Η προκείμενη εφεύρεση παρουσιάζει μια ηλεκτρονική συσκευή (10Α) για την ανίχνευση ενός αερίου στο περιβάλλον η οποία αποτελείται από ένα αισθητήρα αερίων (10) που μετράει τη συγκέντρωση του αερίου από ένα ψηφιακό ηλεκτρονικό κύκλωμα (20) που επεξεργάζεται δεδομένα, από μια μόνιμη μνήμη τυχαίας προσπέλασης (30), από μια δικατευθυντική σειριακή λογική θύρα (40), από ένα τουλάχιστον μέσο οπτικής ή/και ακουστικής προειδοποίησης (40Α, 50) και από ένα ηλεκτρικό ενεργοποιητή ή ρελέ (60). Κατά τη λειτουργία της, η ηλεκτρονική συσκευή (10Α) λαμβάνει δεδομένα από ένα εξωτερικό επεξεργαστή (90) μέσω της σειριακής γραμμής (80, 80Α), όπου τα δεδομένα αφορούν τη συγκέντρωση του αερίου, καθώς και τη θερμοκρασία και την υγρασία του περιβάλλοντος (25) στο οποίο έχει τοποθετηθεί ο αισθητήρας (10). Τα δεδομένα αυτά αναλύονται με το ψηφιακό ηλεκτρονικό κύκλωμα (20) μαζί με τις τιμές που στέλνει η έξοδος του αισθητήρα (10), ώστε να πραγματοποιείται διαβάθμιση της συσκευής (10Α).



ΑΡΙΘΜΟΣ ΕΥΡ. Δ.Ε. (11):3044754
ΑΡΙΘ. ΕΛΛ. ΚΑΤΑΘΕΣΗΣ (21):20030402523
ΗΜΕΡ. ΕΛΛ. ΚΑΤΑΘΕΣΗΣ (11):07/07/2003
ΑΡΙΘ./ΗΜΕΡ. ΔΗΜΟΣΙΕΥΣΗΣ
ΕΥΡΩΠΑΪΚΟΥ ΔΙΠΛΩΜΑΤΟΣ(87):0827396 - 09/04/2003
ΑΡΙΘ./ΗΜΕΡ. ΔΗΜΟΣΙΕΥΣΗΣ
ΕΥΡΩΠΑΪΚΗΣ ΑΙΤΗΣΗΣ (86):96920210.0--15/05/1996
ΔΙΚΑΙΟΥΧΟΣ (73):1)Alkermes Controlled Therapeutics, Inc.
64 Sidney Street, Cambridge, MA 02139,
ΗΝΩΜΕΝΕΣ ΠΟΛΙΤΕΙΕΣ ΤΗΣ ΑΜΕΡΙΚΗΣ
ΣΥΜΒ. ΠΡΟΤΕΡΑΙΟΤΗΤΕΣ (30):443726-18/05/1995-US
ΕΦΕΥΡΕΤΗΣ (72):1)HEALY, Michael, S.
2)HERBERT, Paul, F.
ΕΙΔΙΚΟΣ ΠΑΡΕΞΟΥΣΙΟΣ (74):ΑΘΑΝΑΣΙΑΔΟΥ ΜΑΡΙΑ
Κουμπάρη 2, 10674 ΑΘΗΝΑ
ΑΝΤΙΚΑΛΗΤΟΣ (74):ΠΑΠΑΚΩΝΣΤΑΝΤΙΝΟΥ ΕΛΕΝΗ
Κουμπάρη 2,10674 ΑΘΗΝΑ
ΤΙΤΛΟΣ ΕΦΕΥΡΕΣΗΣ (54):ΜΕΘΟΔΟΣ ΣΧΗΜΑΤΙΣΜΟΥ ΜΙΚΡΟ-
ΣΩΜΑΤΙΔΙΩΝ ΣΕ ΒΙΟΜΗΧΑΝΙΚΗ ΚΑΙ-
ΜΑΚΑ ΠΑΡΑΓΩΓΗΣ

ΠΕΡΙΛΗΨΗ(57)

Η παρούσα εφεύρεση αναφέρεται σε μια μέθοδο σχηματισμού μικροσωματιδίων ενός υλικού από μικροσταγονίδια ενός διαλύματος, όπου το διάλυμα περιλαμβάνει το υλικό σε διάλυση σε ένα διαλύτη. Η μέθοδος περιλαμβάνει τα στάδια κατεύθυνσης των μικροσταγονιδίων προς μια ζώνη καταψύξεως, όπου η ζώνη καταψύξεως περιβάλλεται από ένα υγροποιημένο αέριο, και όπου τα μικροσταγονίδια καταψύχονται. Τα καταψυγμένα μικροσταγονίδια μετά αναμιγνύονται με ένα υγρό μη-διαλύτη, με το οποίο ο διαλύτης εκχυλίζεται μέσα στο μη-διαλύτη, με τον τρόπο αυτό σχηματίζοντας τα μικροσωματίδια.



ΑΡΙΘΜΟΣ ΕΥΡ. Δ.Ε. (11):3044755
ΑΡΙΘ. ΕΛΛ. ΚΑΤΑΘΕΣΗΣ (21):20030402524
ΗΜΕΡ. ΕΛΛ. ΚΑΤΑΘΕΣΗΣ (11):07/07/2003
ΑΡΙΘ./ΗΜΕΡ. ΔΗΜΟΣΙΕΥΣΗΣ
ΕΥΡΩΠΑΪΚΟΥ ΔΙΠΛΩΜΑΤΟΣ(87):0672138 - 07/05/2003
ΑΡΙΘ./ΗΜΕΡ. ΔΗΜΟΣΙΕΥΣΗΣ
ΕΥΡΩΠΑΪΚΗΣ ΑΙΤΗΣΗΣ (86):93923220.3--01/10/1993
ΔΙΚΑΙΟΥΧΟΣ (73):1)Genetics Institute, LLC
87 Cambridge Park Drive, Cambridge, MA
02140, ΗΝΩΜΕΝΕΣ ΠΟΛΙΤΕΙΕΣ ΤΗΣ
ΑΜΕΡΙΚΗΣ
ΣΥΜΒ. ΠΡΟΤΕΡΑΙΟΤΗΤΕΣ (30):121202-14/09/1993-US
976086-13/11/1992-US
ΕΦΕΥΡΕΤΗΣ (72):1)PITTMAN, Debra
2)REHEMTULLA, Alnawaz
3)WOZNEY, John, M.
4)KAUFMAN, Randal, J.
ΕΙΔΙΚΟΣ ΠΑΡΕΞΟΥΣΙΟΣ (74):ΒΑΓΕΝΑ ΘΕΟΔΩΡΑ
Κουμπάρη 2, 10674 ΑΘΗΝΑ
ΑΝΤΙΚΑΛΗΤΟΣ (74):ΠΑΠΑΚΩΝΣΤΑΝΤΙΝΟΥ ΕΛΕΝΗ
Κουμπάρη 2,10674 ΑΘΗΝΑ
ΤΙΤΛΟΣ ΕΦΕΥΡΕΣΗΣ (54):ΧΙΜΑΙΡΙΚΕΣ ΠΡΟΘΡΟΜΒΩΤΙΚΕΣ
ΠΡΩΤΕΙΝΕΣ

ΠΕΡΙΛΗΨΗ(57)

Δίδονται νουκλεοτιδικές σειρές και υβριδικές σειρές παράγοντος VIII χοίρου που δίδουν τον κώδικα ανθρωπίνων/χοιρείων προθρομβωτικών πρωτεϊνών παράγοντος τύπου VIII. Τα DNA που δίδουν τον κώδικα τέτοιων χιμαϊρικών παράγοντος τύπου VIII προθρομβωτικών πρωτεϊνών, φαρμακευτικές συνθέσεις που περιέχουν τέτοιες χιμαϊρικές προθρομβωτικές πρωτεΐνες παράγοντος τύπου VIII και μεθόδους θεραπευτικής αγωγής αιμοφιλίας με χρησιμοποίηση τέτοιων χιμαϊρικών προθρομβωτικών πρωτεϊνών παράγοντος τύπου VIII δίδονται επίσης.

```

1 FAVFDEGSEWHSARNDISWTRAMQPPAPARAQFAMHTVNGYVWRSPLGLIGC 50 pVIII
199 FAVFDEGSEWHSARNDISWTRAMQPPAPARAQFAMHTVNGYVWRSPLGLIGC 248 hVIII
51 HKESVYVWVIGMGTTFPEVHSIFLECHTFLVNRHRQASLEISPLTPTAQT 100
249 HKESVYVWVIGMGTTFPEVHSIFLECHTFLVNRHRQASLEISPLTPTAQT 298
101 FLNMLGQFLLPCHTSSHHGGMBAHVVRVESCAREPQLRRKADRE EDYDD 149
299 LFNMLGQFLLPCHTSSHHGGMBAHVVRVESCAREPQLRRKADRE EDYDD 348
150 NLYDSMDVVKLDGDDVSPFLQIRSVAKKHEKTVWVYITSAKREDWYAPA 199
349 DLVDSMDVVKLDGDDVSPFLQIRSVAKKHEKTVWVYITSAKREDWYAPA 398
200 VPSPSDRSYKSLYINSGPQRIGRKYKARFVAYTDTVTKWKAIPYESCII 249
399 VLPDDRYSYKSLYINSGPQRIGRKYKARFVAYTDTVTKWKAIPYESCII 448
250 LGPFLYGEVGDITLLIFPKQASRPYNTYPHGITDVRPLYSKRLPEGVKHL 299
449 LGPFLYGEVGDITLLIFPKQASRPYNTYPHGITDVRPLYSKRLPEGVKHL 498
300 KMPILPGRFPKRWVTVVDEGPTKSDPRCLARYSSSINLEKDLASGLI 349
499 KDPFLPGRFPKRWVTVVDEGPTKSDPRCLARYSSSINLEKDLASGLI 548
350 GFLLCYKESVDQRGNQMSDKRNVILFVFDENRSMWYLAENIQRFPLNPF 399
549 GFLLCYKESVDQRGNQMSDKRNVILFVFDENRSMWYLAENIQRFPLNPF 598
400 DGLQPDPEFQASNTMHSINGYVFDLSQLSVCLHEVAYWYLLSVQAGDF 449
599 AGVQLDPEFQASNTMHSINGYVFDLSQLSVCLHEVAYWYLLSVQAGDF 648
450 LSVFPGYTFKHKWYEDLITLFPFSGETVFMSEMENFGMLVLCRHSDLR 499
649 LSVFPGYTFKHKWYEDLITLFPFSGETVFMSEMENFGMLVLCRHSDLR 698
500 NRGHTALLKVSCHRDIGDYDNYEDIPGFLLSGKNVIEPR 541
699 NRGHTALLKVSCHRDIGDYDNYEDIPGFLLSGKNVIEPR 740

```

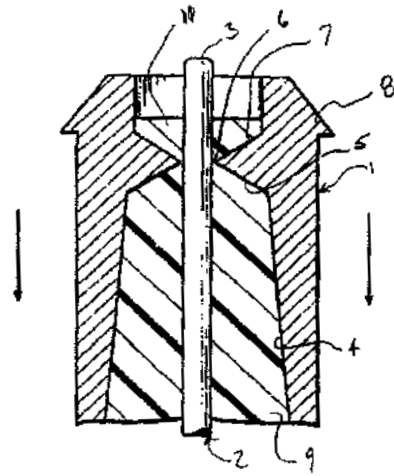
ΑΡΙΘΜΟΣ ΕΥΡ. Δ.Ε. (11):3044756
ΑΡΙΘ. ΕΛΛ. ΚΑΤΑΘΕΣΗΣ (21):20030402525
ΗΜΕΡ. ΕΛΛ. ΚΑΤΑΘΕΣΗΣ (11):07/07/2003
ΑΡΙΘ./ΗΜΕΡ. ΔΗΜΟΣΙΕΥΣΗΣ
ΕΥΡΩΠΑΪΚΟΥ ΔΙΠΛΩΜΑΤΟΣ(87):0924051 - 23/04/2003
ΑΡΙΘ./ΗΜΕΡ. ΔΗΜΟΣΙΕΥΣΗΣ
ΕΥΡΩΠΑΪΚΗΣ ΑΙΤΗΣΗΣ (86):98310523.0--21/12/1998
ΔΙΚΑΙΟΥΧΟΣ (73):1)ETHICON, INC.
 U.S. Route 22, Somerville, NJ 08876,
 ΗΝΩΜΕΝΕΣ ΠΟΛΙΤΕΙΕΣ ΤΗΣ ΑΜΕΡΙΚΗΣ

ΣΥΜΒ. ΠΡΟΤΕΡΑΙΟΤΗΤΕΣ (30):995727-22/12/1997-US
ΕΦΕΥΡΕΤΗΣ (72):1)Muskatello, James
ΕΙΔΙΚΟΣ ΠΛΗΡΕΞΟΥΣΙΟΣ (74):ΒΑΓΕΝΑ ΘΕΟΔΩΡΑ
 Κουμπάρη 2, 10674 ΑΘΗΝΑ

ΑΝΤΙΚΛΗΤΟΣ (74):ΠΑΠΑΚΩΝΣΤΑΝΤΙΝΟΥ ΕΛΕΝΗ
 Κουμπάρη 2, 10674 ΑΘΗΝΑ

ΤΙΤΛΟΣ ΕΦΕΥΡΕΣΗΣ (54):**ΜΟΝΟ-ΒΗΜΑΤΙΚΗ ΥΠΕΡΧΕΙΛΙΣΤΙΚΗ ΔΙΑΔΙΚΑΣΙΑ ΛΟΞΟΤΟΜΗΣ**

υπερχείλισμα αποσχίζεται και αποχωρίζεται από τον καθετήρα παρά του σημείου της σύσφιξης σχηματιζόμενη μεταξύ του τύπου και του άξονα στήριξης.



ΠΕΡΙΛΗΨΗ(57)

Περιγράφεται μια διαδικασία για λοξοτόμηση του άκρου ενός ιατρικού καθετήρα. Ένας κενότυπος καθετήρας προσαρμόζεται επί ενός άξονα στήριξης κανονικά με το άκρο του άξονα στήριξης εκτεινόμενο πέραν του άκρου του καθετήρα προς λοξοτόμηση. Ο άξονας στήριξης και κενότυπος καθετήρας εισάγονται σ' έναν εκ των προτέρων θερμαθέντα τύπο έχων μίαν διόδο εσωτερικά και κατά μήκος αυτού δια μέσου της οποίας περνάει ο άξονας στήριξης. Σε ένα τμήμα του τύπου παρά του οποίου η απόληξη του καθετήρα είναι να σχηματισθεί, παρέχεται μία σύσφιξη δια μέσου της οποίας δύναται να περάσει υλικό (υπερχείλισμα) από τον όγκο του τύπου προς το εξωτερικό του τύπου. Το υλικό αφίνεται να κρυσταλλωθεί επαρκώς έτσι ώστε όταν ο άξονας στήριξης και καθετήρας αποσσύρονται από τοντύπο, το

ΑΡΙΘΜΟΣ ΕΥΡ. Δ.Ε. (11):3044757
ΑΡΙΘ. ΕΛΛ. ΚΑΤΑΘΕΣΗΣ (21):20030402526
ΗΜΕΡ. ΕΛΛ. ΚΑΤΑΘΕΣΗΣ (11):07/07/2003
ΑΡΙΘ./ΗΜΕΡ. ΔΗΜΟΣΙΕΥΣΗΣ
ΕΥΡΩΠΑΪΚΟΥ ΔΙΠΛΩΜΑΤΟΣ(87):1114289 - 09/04/2003
ΑΡΙΘ./ΗΜΕΡ. ΔΗΜΟΣΙΕΥΣΗΣ
ΕΥΡΩΠΑΪΚΗΣ ΑΙΤΗΣΗΣ (86):00907706.6--23/02/2000
ΔΙΚΑΙΟΥΧΟΣ (73):1)Sunkiss
 6/10, boulevard des Monts d'Or, 69580 Sathonay Camp, ΓΑΛΛΙΑ

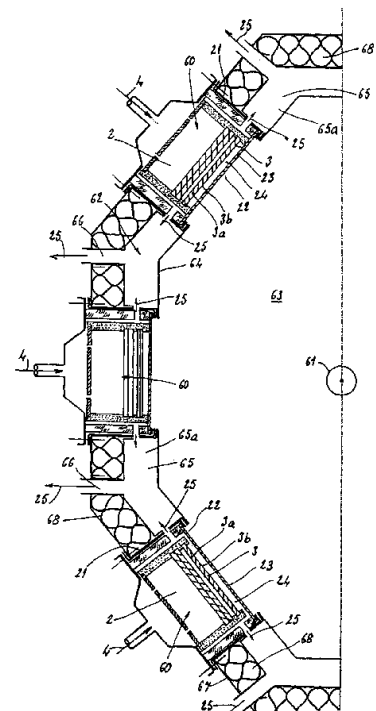
ΣΥΜΒ. ΠΡΟΤΕΡΑΙΟΤΗΤΕΣ (30):9903904-25/03/1999-FR
ΕΦΕΥΡΕΤΗΣ (72):1)CHARMES, Michel
 2)ROGEMOND, Eric

ΕΙΔΙΚΟΣ ΠΛΗΡΕΞΟΥΣΙΟΣ (74):ΡΟΥΣΣΟΥ ANNA
 Κουμπάρη 2, 10674 ΑΘΗΝΑ

ΑΝΤΙΚΛΗΤΟΣ (74):ΠΑΠΑΚΩΝΣΤΑΝΤΙΝΟΥ ΕΛΕΝΗ
 Κουμπάρη 2, 10674 ΑΘΗΝΑ

ΤΙΤΛΟΣ ΕΦΕΥΡΕΣΗΣ (54):**ΕΞΟΠΛΙΣΜΟΣ ΘΕΡΜΑΝΣΗΣ ΜΕ ΕΠΙΦΑΝΕΙΑΚΗ ΕΚΠΟΜΠΗ ΜΙΑΣ ΥΠΕΡΥΘΡΗΣ ΑΚΤΙΝΟΒΟΛΙΑΣ, ΤΥΠΟΥ ΣΗΡΑΓΓΑ**

επιφανειακής εκπομπής, σε άμεση ανταλλαγή θερμότητας με την σήραγγα (63), που σχηματίζει με το υπόλοιπο του τοιχώματος (62) έναν αγωγό (65) επίπεδης διέλευσης των αερίων καύσης (25).



ΠΕΡΙΛΗΨΗ(57)

Εξοπλισμός (60) εκπομπής μιας επιφανειακής υπέρυθρης ακτινοβολίας, που περιλαμβάνει ένα μονωμένο θερμικά τοίχωμα (62) που σχηματίζει μια σήραγγα (63), καθώς και ένα πλήθος μονάδων διάταξης (1), τοποθετημένες κάθε μια σε σχέση με και μέσα στο μονωμένο θερμικά τοίχωμα (62), και που χαρακτηρίζεται από το γεγονός ότι, σε συνδυασμό: κάθε μονάδα διάταξης (1) επιφανειακής εκπομπής περιλαμβάνει ένα κέλυφος (21) τοποθετημένο μέσα στο μονωμένο θερμικά τοίχωμα (62), μέσα στο οποίο παρασκευάστηκε ένα άνοιγμα (22) προς την κατάντη όψη (30) του τοιχώματος (3) καταλυτικής καύσης• ένα πλήθος υαλοπινάκες (23) από κεραμικό και διάφανο υλικό στήνονται έτσι ώστε να διαμορφώσουν με τις διάφορες εστίες (2) καταλυτικής καύσης αντίστοιχα ένα πλήθος συστημάτων (24) απαγωγής αερίων καύσης (25)• το μονωμένο θερμικά τοίχωμα (62) περιλαμβάνει μια μεταλλική πλάκα πυθμένα (64) δευτερεύουσας

ΑΡΙΘΜΟΣ ΕΥΡ. Δ.Ε. (11):3044758
ΑΡΙΘ. ΕΛΛ. ΚΑΤΑΘΕΣΗΣ (21):20030402527
ΗΜΕΡ. ΕΛΛ. ΚΑΤΑΘΕΣΗΣ (11):07/07/2003
ΑΡΙΘ./ΗΜΕΡ. ΔΗΜΟΣΙΕΥΣΗΣ
ΕΥΡΩΠΑΪΚΟΥ ΔΙΠΛΩΜΑΤΟΣ(87):0811810 - 23/04/2003
ΑΡΙΘ./ΗΜΕΡ. ΔΗΜΟΣΙΕΥΣΗΣ
ΕΥΡΩΠΑΪΚΗΣ ΑΙΤΗΣΗΣ (86):97303760.9--03/06/1997
ΔΙΚΑΙΟΥΧΟΣ (73):1)FUJITSU GENERAL LIMITED
1116, Suenaga, Takatsu-ku, Kawasaki-shi,
Kanagawa-ken, ΙΑΠΩΝΙΑ

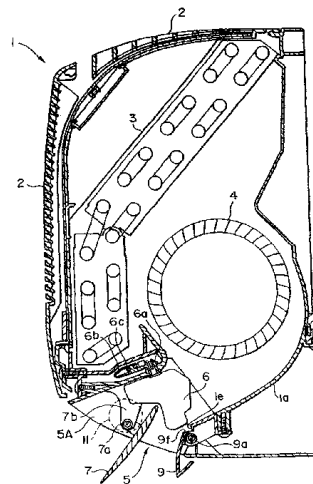
ΣΥΜΒ. ΠΡΟΤΕΡΑΙΟΤΗΤΕΣ (30):14386996-06/06/1996-JP
ΕΦΕΥΡΕΤΗΣ (72):1)Mori, Nobuyuki
2)Kawai, Yoshimi

ΕΙΔΙΚΟΣ ΠΛΗΡΕΞΟΥΣΙΟΣ (74):ΡΟΥΣΣΟΥ ANNA
Κουμπάρη 2, 10674 ΑΘΗΝΑ
ΑΝΤΙΚΛΗΤΟΣ (74):ΠΑΠΑΚΩΝΣΤΑΝΤΙΝΟΥ ΕΛΕΝΗ
Κουμπάρη 2, 10674 ΑΘΗΝΑ

ΤΙΤΛΟΣ ΕΦΕΥΡΕΣΗΣ (54):ΚΛΙΜΑΤΙΣΤΙΚΟ ΜΗΧΑΝΗΜΑ
ΠΕΡΙΛΗΨΗ(57)

Σε ένα κλιματιστικό μηχάνημα, τουλάχιστον μία περσίδα (7) κατευθύνσεως του αέρα πάνω-κάτω στρέφεται κατά μία διεύθυνση προς τα άνω - προς τα κάτω περί ένα σχεδόν οριζόντιο άξονα περιστροφής (7a) ως κέντρο εντός μίας εξόδου αέρα (5), και έχουν προβλεφθεί, μία πλειάδα από περσίδες (6) πλευρικής κατευθύνσεως του αέρα που στρέφονται πλευρικά, περί άξονες περιστροφής ως κέντρο οι οποίοι είναι σχεδόν ορθογώνιοι προς τους άξονες περιστροφής της εν λόγω περσίδος (7) κατευθύνσεως του αέρα πάνω-κάτω, έχει επίσης προβλεφθεί ένας διαχυτήρας που συνιστά ένα τμήμα της εν λόγω εξόδου αέρα με περιστροφή περί ένα σχεδόν οριζόντιο άξονα περιστροφής (7a) ως κέντρο στο κατώτερο τμήμα της εν λόγω εξόδου αέρα (5) • έχει προβλεφθεί ένας κινητήρας (11) για να οδηγήσει σε κίνηση την εν λόγω περσίδα (7) κατευθύνσεως του αέρα πάνω-κάτω στο πλευρό ενός τμήματος πλευρικού τοιχώματος της εν λόγω εξόδου αέρα (5). η εν λόγω περσίδα (7) κατευθύνσεως του αέρα πάνω-κάτω τίθεται από τον εν λόγω κινητήρα (11) σε μία αυθαίρετη γωνία κλίσεως μεταξύ της αρχικής θέσεως ακινητοποίησε που

κλείνει την εν λόγω εξόδο αέρα (5) και της μέγιστης ανοικτής θέσεως σχεδόν κατακόρυφα προς τα κάτω. και όταν η εν λόγω περσίδα (7) κατευθύνσεως του αέρα πάνω-κάτω είναι σε μία περιοχή από τη θέση μίας ειδικής γωνίας κλίσεως έως την εν λόγω μέγιστη ανοικτή θέση μεταξύ της εν λόγω περσίδος (7) κατευθύνσεως του αέρα πάνω-κάτω και του εν λόγω διαχυτήρα (9), το προβλεφθέν μέσον μεταδόσεως κινητήριας δυνάμεως μπορεί να μεταδίδει την κίνηση της εν λόγω περσίδος (7) κατευθύνσεως του αέρα πάνω-κάτω προς τον εν λόγω διαχυτήρα (9) οπότε έτσι επιτρέπεται η κίνηση αμφοτέρων, της περσίδος (7) κατευθύνσεως του αέρα πάνω-κάτω και του διαχυτήρα (9), από έναν και μόνο κινητήρα (11).



ΑΡΙΘΜΟΣ ΕΥΡ. Δ.Ε. (11):3044759
ΑΡΙΘ. ΕΛΛ. ΚΑΤΑΘΕΣΗΣ (21):20030402528
ΗΜΕΡ. ΕΛΛ. ΚΑΤΑΘΕΣΗΣ (11):07/07/2003
ΑΡΙΘ./ΗΜΕΡ. ΔΗΜΟΣΙΕΥΣΗΣ
ΕΥΡΩΠΑΪΚΟΥ ΔΙΠΛΩΜΑΤΟΣ(87):0973397 - 21/05/2003
ΑΡΙΘ./ΗΜΕΡ. ΔΗΜΟΣΙΕΥΣΗΣ
ΕΥΡΩΠΑΪΚΗΣ ΑΙΤΗΣΗΣ (86):97948972.1--02/12/1997
ΔΙΚΑΙΟΥΧΟΣ (73):1)Bayer CropScience S.A.
55, avenue Rene Cassin, 69009 Lyon,
ΓΑΛΛΙΑ

ΣΥΜΒ. ΠΡΟΤΕΡΑΙΟΤΗΤΕΣ (30):
ΕΦΕΥΡΕΤΗΣ (72):1)CHAZALET, Maurice
2)MERCER, Richard
3)LATORSE, Marie-Pascale

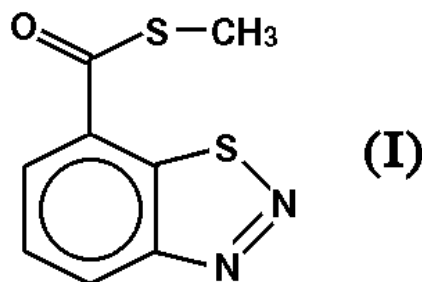
ΕΙΔΙΚΟΣ ΠΛΗΡΕΞΟΥΣΙΟΣ (74):ΒΑΓΕΝΑ ΘΕΟΔΩΡΑ
Κουμπάρη 2, 10674 ΑΘΗΝΑ
ΑΝΤΙΚΛΗΤΟΣ (74):ΠΑΠΑΚΩΝΣΤΑΝΤΙΝΟΥ ΕΛΕΝΗ
Κουμπάρη 2, 10674 ΑΘΗΝΑ

ΤΙΤΛΟΣ ΕΦΕΥΡΕΣΗΣ (54):ΝΕΑ ΜΥΚΗΤΟΚΤΟΝΟΣ ΣΥΝΘΕΣΗ
ΠΟΥ ΠΕΡΙΛΑΜΒΑΝΕΙ ΜΙΑ 2-
ΙΜΙΔΑΖΟΛΙΝΗ-5-ΟΝΗ

ΠΕΡΙΛΗΨΗ(57)

1) Μυκητοκτόνες συνθέσεις που περιλαμβάνουν μια ένωση (I) που είναι η (4S)-4-μεθυλ-2-μεθυλθειο-4-φαινυλ-1-φαινυλαμινο-2-ιμιδαζολιν-5-όνη και μια ένωση (II) που επιλέγεται από την ομάδα που περιλαμβάνει : (IIA) propanoicarb• (IIB) τον S-μεθυλ εστέρα του 1,2,3-βενζοθειοδιαζολο-7-καρβοθειικού οξέος, του τύπου (IIB): (IIC) cyprodinil• (IID) 2-υδροξυβενζοϊκό οξύ ή σαλικυλικό οξύ, εστέρες τους και άλατά τους, ειδικά τα άλατα αλκαλιμετάλλων και αλκαλικών μεταλλικών γαίων • την ένωση (IIF) ή 8-t-βουτυλ-2-(N-αιθυλ-N-n-προπυλαμινο) μεθυλ-1,4-διοξασπειρο [4.5]δεκάνιο, που ονομάζεται επίσης spiroxamine• την ένωση (IIG) ή ισοπροπυλ εστέρα του [2-μεθυλ-1-(1-p-τολυλαιθυλκαρβαμιούλ

προπυλ] οξέος, που ονομάζεται επίσης fencaramide• την ένωση (IIH) ή 4-χλωρο-2-κυανο-1-διμεθυλσουλφαμιούλ-5-(4-μεθυλφαινυλ)ιμιδαζόλιο• με την αναλογία ένωση (I)/ένωση (II) να είναι μεταξύ 0.01 και 50, κατά προτίμηση μεταξύ 0.01 και 10. 2) Μέθοδος καταπολέμησης, υπό θεραπευτική ή προληπτική μορφή, των φυτοπαθολογικών μυκήτων των καλλιεργειών, που χαρακτηρίζεται από το ότι εφαρμόζουμε στα εναέρια μέρη των φυτών μια αποτελεσματική και μη φυτοτοξική ποσότητα μιάς από τις μυκητοκτόνες συνθέσεις.



ΑΡΙΘΜΟΣ ΕΥΡ. Δ.Ε. (11):3044760
ΑΡΙΘ. ΕΛΛ. ΚΑΤΑΘΕΣΗΣ (21):20030402529
ΗΜΕΡ. ΕΛΛ. ΚΑΤΑΘΕΣΗΣ (11):07/07/2003
ΑΡΙΘ./ΗΜΕΡ. ΔΗΜΟΣΙΕΥΣΗΣ
ΕΥΡΩΠΑΪΚΟΥ ΔΙΠΛΩΜΑΤΟΣ(87):0708768 - 09/04/2003
ΑΡΙΘ./ΗΜΕΡ. ΔΗΜΟΣΙΕΥΣΗΣ
ΕΥΡΩΠΑΪΚΗΣ ΑΙΤΗΣΗΣ (86):94923503.0--15/07/1994
ΔΙΚΑΙΟΥΧΟΣ (73):1)SMITHKLINE BEECHAM CORPORATION
 One Franklin Plaza P.O. Box 7929, Philadelphia Pennsylvania 19103, ΗΝΩΜΕΝΕΣ ΠΟΛΙΤΕΙΕΣ ΤΗΣ ΑΜΕΡΙΚΗΣ

ΣΥΜΒ. ΠΡΟΤΕΡΑΙΟΤΗΤΕΣ (30):92733-16/07/1993-US
ΕΦΕΥΡΕΤΗΣ (72):1)ADAMS, Jerry, Leroy
 2)SHELDRAKE, Peter, William
 3)GALLAGHER, Timothy, Francis
 4)GARIGIPATI, Ravi, Shanker
 5)BENDER, Paul, Elliot
 6)BOEHM, Jeffrey, Charles

ΕΙΔΙΚΟΣ ΠΑΗΡΕΞΟΥΣΙΟΣ (74):ΒΑΓΕΝΑ ΘΕΟΔΩΡΑ
 Κουμπάρη 2, 10674 ΑΘΗΝΑ

ΑΝΤΙΚΑΗΤΟΣ (74):ΠΑΠΑΚΩΝΣΤΑΝΤΙΝΟΥ ΕΛΕΝΗ
 Κουμπάρη 2,10674 ΑΘΗΝΑ

ΤΙΤΛΟΣ ΕΦΕΥΡΕΣΗΣ (54):**ΤΡΙΣ ΥΠΟΚΑΤΕΣΤΗΜΕΝΑ ΙΜΙΔΑΖΟΛΙΑ ΠΟΥ ΕΧΟΥΝ ΠΟΛΛΑΠΛΕΣ ΘΕΡΑΠΕΥΤΙΚΕΣ ΙΔΙΟΤΗΤΕΣ**

προκαλούνται από κίτοκίνες, και σε φαρμακευτικά σκευάσματα για χρήση σε μια τέτοια θεραπεία.

ΠΕΡΙΛΗΨΗ(57)

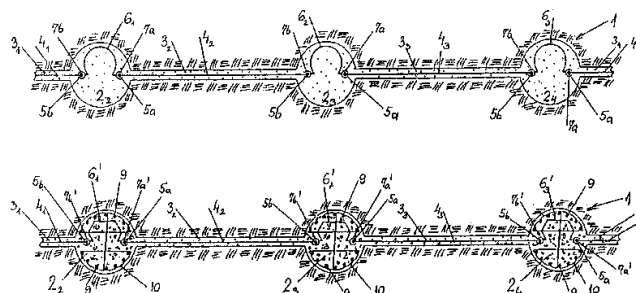
Αυτή η εφεύρεση σχετίζεται με μια νέα ομάδα ιμιδαζολικών ενώσεων, με μεθόδους για την παρασκευή τους, με τη χρήση τους στη θεραπεία ασθενειών που

ΑΡΙΘΜΟΣ ΕΥΡ. Δ.Ε. (11):3044761
ΑΡΙΘ. ΕΛΛ. ΚΑΤΑΘΕΣΗΣ (21):20030402530
ΗΜΕΡ. ΕΛΛ. ΚΑΤΑΘΕΣΗΣ (11):07/07/2003
ΑΡΙΘ./ΗΜΕΡ. ΔΗΜΟΣΙΕΥΣΗΣ
ΕΥΡΩΠΑΪΚΟΥ ΔΙΠΛΩΜΑΤΟΣ(87):1181418 - 23/04/2003
ΑΡΙΘ./ΗΜΕΡ. ΔΗΜΟΣΙΕΥΣΗΣ
ΕΥΡΩΠΑΪΚΗΣ ΑΙΤΗΣΗΣ (86):00905218.4--04/02/2000
ΔΙΚΑΙΟΥΧΟΣ (73):1)Barkasz, Sandor
 Bekees Dren KFT, Szantho Albert u. 20, 5630 Bekes, ΟΥΓΓΑΡΙΑ

ΣΥΜΒ. ΠΡΟΤΕΡΑΙΟΤΗΤΕΣ (30):9900291-10/02/1999-HU
ΕΦΕΥΡΕΤΗΣ (72):1)Barkasz, Sandor
ΕΙΔΙΚΟΣ ΠΑΗΡΕΞΟΥΣΙΟΣ (74):ΡΟΥΣΣΟΥ ANNA
 Κουμπάρη 2, 10674 ΑΘΗΝΑ

ΑΝΤΙΚΑΗΤΟΣ (74):ΠΑΠΑΚΩΝΣΤΑΝΤΙΝΟΥ ΕΛΕΝΗ
 Κουμπάρη 2,10674 ΑΘΗΝΑ

ΤΙΤΛΟΣ ΕΦΕΥΡΕΣΗΣ (54):**ΜΕΘΟΔΟΣ ΚΑΤΑΣΚΕΥΗΣ ΕΝΟΣ ΥΔΑΤΟΣΤΕΓΟΥΣ, ΕΡΠΟ-ΟΡΙΑΚΟΥ ΕΠΙΛΥΞΑΝΟΜΕΝΟΥ ΔΙΑΦΡΑΓΜΑΤΟΣ**



ΠΕΡΙΛΗΨΗ(57)

Η εφεύρεση σχετίζεται με μίαν μέθοδο κατασκευής ενός συνεχούς, υδατοστεγούς, ερπο-γραμμικού επαυξανόμενου διαφράγματος, η μέθοδος αποτελεί ένα πρώτο βήμα δημιουργίας γεωτρήσεων (21, 22, 23, . . . 2n+1) στο έδαφος (1) κάτω από προστασία ορυγματο-λασπόνερου και ανάπτυξης στενών σχισμών (31, 32, 33, . . . 3n) μεταξύ των δια σφυροκόπησης των κοπτικών άκρων ασφαλισμένων στο κάτω μέρος ελασματο-σανίδων (41, 42, 43, . . . 4n), και ένα δεύτερο βήμα σύνδεσης των συνδετικών στοιχείων (5a, 5b) ελασματο-σανίδων (41, 42, 43, . . . 4n) εγκλωπιμένων μέσα στις γεωτρήσεις (21, 22, 23, . . . 2n+1) μέσω αντισταθμιστικών αρθρωτικών συνδετήρων (61, 62, 63, . . . 6n-1, και 6'1, 6'2, 6'3, . . .) και επαναλαμβάνοντας την τελευταία εργασία έως την τελευταία γεώτρηση (2n+1). Σε μίαν προτιμώμενη υλοποίηση της εφεύρεσης, θα μπορούσε να τοποθετηθεί ένας οπλισμός εντός των γεωτρήσεων (21, 22, 23, . . . 2n+1), και τότε εγχυθεί σκυρόδεμα στην θέση του ορυγματο-λασπόνερου.

ΑΡΙΘΜΟΣ ΕΥΡ. Δ.Ε. (11):3044762
ΑΡΙΘ. ΕΛΛ. ΚΑΤΑΘΕΣΗΣ (21):20030402531
ΗΜΕΡ. ΕΛΛ. ΚΑΤΑΘΕΣΗΣ (11):07/07/2003
ΑΡΙΘ./ΗΜΕΡ. ΔΗΜΟΣΙΕΥΣΗΣ
ΕΥΡΩΠΑΪΚΟΥ ΔΙΠΛΩΜΑΤΟΣ(87):1049794 - 09/04/2003
ΑΡΙΘ./ΗΜΕΡ. ΔΗΜΟΣΙΕΥΣΗΣ
ΕΥΡΩΠΑΪΚΗΣ ΑΙΤΗΣΗΣ (86):98963424.1--09/11/1998
ΔΙΚΑΙΟΥΧΟΣ (73):1)SIGMA-TAU Industrie Farmaceutiche Riunite S.p.A.
Viale Shakespeare 47, 00144 Roma, ΙΤΑΛΙΑ
ΣΥΜΒ. ΠΡΟΤΕΡΑΙΟΤΗΤΕΣ (30):19749480-08/11/1997-DE
ΕΦΕΥΡΕΤΗΣ (72):1)IBORRA, Jose Luis
2)OBON, Jose Maria
3)CANOVAS-DIAZ, Manuel
4)KLEBER, Hans-Peter
ΕΙΔΙΚΟΣ ΠΛΗΡΕΞΟΥΣΙΟΣ (74):ΒΑΓΕΝΑ ΘΕΟΔΩΡΑ
Κουμπάρη 2, 10674 ΑΘΗΝΑ
ΑΝΤΙΚΛΗΤΟΣ (74):ΠΑΠΑΚΩΝΣΤΑΝΤΙΝΟΥ ΕΛΕΝΗ
Κουμπάρη 2,10674 ΑΘΗΝΑ
ΤΙΤΛΟΣ ΕΦΕΥΡΕΣΗΣ (54):**ΜΕΘΟΔΟΣ ΠΑΡΑΓΩΓΗΣ L-ΚΑΡΝΙΤΙΝΗΣ ΑΠΟ ΚΡΟΤΟΝΟΒΕΤΑΙΝΗ**

ΠΕΡΙΛΗΨΗ(57)

Η εφεύρεση σχετίζεται με μία μέθοδο παραγωγής L(-)-καρνιτίνης. Στόχος της εφεύρεσης είναι η απεικόνιση μίας μεθόδου που επιτρέπει την σύνθεση L(-)-καρνιτίνης από κροτονοβεταΐνη, άλατα κροτονοβεταΐνης ή παράγωγα με ακινητοποιημένα κύτταρα του *Escherichia coli* 044 K74 με οικονομικά πλεονεκτικό τρόπο σε έναν αντιδραστήρα ανακύκλισης κυττάρων συνεχούς λειτουργίας. Αναπτυσσόμενα ή εν ηρεμία κύτταρα του *E. coli* συγκρατούνται σε έναν αντιδραστήρα ανακύκλισης κυττάρων συνεχούς λειτουργίας με ή μεμβράνες μικροδιήθησης ή υπερδιήθησης, οι οποίες είναι προσαρμοσμένες σε διαμόρφωση επίπεδης μεμβράνης ή κοίλης ίνας.

ΑΡΙΘΜΟΣ ΕΥΡ. Δ.Ε. (11):3044763
ΑΡΙΘ. ΕΛΛ. ΚΑΤΑΘΕΣΗΣ (21):20030402532
ΗΜΕΡ. ΕΛΛ. ΚΑΤΑΘΕΣΗΣ (11):07/07/2003
ΑΡΙΘ./ΗΜΕΡ. ΔΗΜΟΣΙΕΥΣΗΣ
ΕΥΡΩΠΑΪΚΟΥ ΔΙΠΛΩΜΑΤΟΣ(87):0975208 - 09/04/2003
ΑΡΙΘ./ΗΜΕΡ. ΔΗΜΟΣΙΕΥΣΗΣ
ΕΥΡΩΠΑΪΚΗΣ ΑΙΤΗΣΗΣ (86):97910824.8--07/10/1997
ΔΙΚΑΙΟΥΧΟΣ (73):1)MJM TECHNOLOGIES LLP
55079 STACY, MN, ΗΝΩΜΕΝΕΣ
ΠΟΛΙΤΕΙΕΣ ΤΗΣ ΑΜΕΡΙΚΗΣ
ΣΥΜΒ. ΠΡΟΤΕΡΑΙΟΤΗΤΕΣ (30):28021 P-09/10/1996-US
818500-14/03/1997-US
ΕΦΕΥΡΕΤΗΣ (72):1)ΚΑΖΕΜΖΑΔΕΗ, Massoud
ΕΙΔΙΚΟΣ ΠΛΗΡΕΞΟΥΣΙΟΣ (74):ΡΟΥΣΣΟΥ ΑΝΝΑ
Κουμπάρη 2, 10674 ΑΘΗΝΑ
ΑΝΤΙΚΛΗΤΟΣ (74):ΠΑΠΑΚΩΝΣΤΑΝΤΙΝΟΥ ΕΛΕΝΗ
Κουμπάρη 2,10674 ΑΘΗΝΑ
ΤΙΤΛΟΣ ΕΦΕΥΡΕΣΗΣ (54):**ΦΟΡΕΑΣ ΓΙΑ ΣΠΟΡΟΥΣ ΚΑΙ ΑΝΑΛΩΣΙΜΑ ΣΩΜΑΤΙΔΙΑ**

ΠΕΡΙΛΗΨΗ(57)

Η παρούσα αποκάλυψη αφορά σε προσκόλληση διαφόρων σπόρων, όπως σπόροι αγρωστωδών, σε επιφάνειες ή κοιλότητες ειδικά κατασκευασμένων φορέων λιπάσματος που σχηματίζονται σε διάφορα σχήματα, π.χ. σταυροειδείς τομές, τρίλοβα πολύλοβα προφίλ ή κυπελλοειδή ή παρόμοια σχήματα που περιέχουν κοιλότητα. Το σχήμα αυτό και ο τρόπος κατασκευής του λιπάσματος παρέχει αύλακες και κοιλότητες ή περιοχές στις οποίες είναι δυνατό να επικοληθεί ο σπόρος στο λίπασμα και να προστατευτεί από τυχόν ζημιά κατά τη διάρκεια της αποστολής και του χειρισμού. Ο φορέας λιπάσματος δρα επίσης ως πηγή θρεπτικών συστατικών για το σπόρο ενώ ο σπόρος είναι πλέον ευάλωτος, δηλ. κατά την ανάδυσή του από το κάλυμμα του σπόρου και τις πρώτες λίγες ημέρες μετά την ανάδυση. Σε μιαεναλλακτική κατασκευή, μια μήτρα φορέα που σχηματίζεται από ένα οργανικό πολυμερές ή πρωτεϊνούχο ένωση επιστρώνεται με σπόρους ή άλλα βρώσιμα θραύσματα για την παροχή τροφής για τηνηά.

ΑΡΙΘΜΟΣ ΕΥΡ. Δ.Ε. (11):3044764
ΑΡΙΘ. ΕΛΛ. ΚΑΤΑΘΕΣΗΣ (21):20030402534
ΗΜΕΡ. ΕΛΛ. ΚΑΤΑΘΕΣΗΣ (11):07/07/2003
ΑΡΙΘ./ΗΜΕΡ. ΔΗΜΟΣΙΕΥΣΗΣ
ΕΥΡΩΠΑΪΚΟΥ ΔΙΠΛΩΜΑΤΟΣ(87):0961609 - 16/04/2003
ΑΡΙΘ./ΗΜΕΡ. ΔΗΜΟΣΙΕΥΣΗΣ
ΕΥΡΩΠΑΪΚΗΣ ΑΙΤΗΣΗΣ (86):98963042.1--10/12/1998
ΔΙΚΑΙΟΥΧΟΣ (73):1)JOHNSON & JOHNSON CONSUMER COMPANIES, INC.
 Grandview Road, Skillman, NJ 08558,
 ΗΝΩΜΕΝΕΣ ΠΟΛΙΤΕΙΕΣ ΤΗΣ ΑΜΕΡΙΚΗΣ

ΣΥΜΒ. ΠΡΟΤΕΡΑΙΟΤΗΤΕΣ (30):69993 P-18/12/1997-US
ΕΦΕΥΡΕΤΗΣ (72):1)CAUWENBERGH, Gerard, F.
ΕΙΔΙΚΟΣ ΠΑΗΡΕΞΟΥΣΙΟΣ (74):ΒΑΓΕΝΑ ΘΕΟΔΩΡΑ
 Κουμπάρη 2, 10674 ΑΘΗΝΑ

ΑΝΤΙΚΑΗΤΟΣ (74):ΠΑΠΑΚΩΝΣΤΑΝΤΙΝΟΥ ΕΛΕΝΗ
 Κουμπάρη 2,10674 ΑΘΗΝΑ

ΤΙΤΛΟΣ ΕΦΕΥΡΕΣΗΣ (54):**ΜΕΘΟΔΟΙ ΓΙΑ ΤΗΝ ΒΕΛΤΙΩΣΗ ΤΗΣ ΥΓΕΙΑΣ ΤΩΝ ΤΡΙΧΩΝ ΚΑΙ ΤΟΥ ΔΕΡΜΑΤΟΣ ΤΟΥ ΚΡΑΝΙΟΥ**

ΠΕΡΙΛΗΨΗ(57)

Μία μέθοδος αύξησης της ποσότητας τριχών πρώτης φάσης ανάπτυξης σε ένα άνθρωπο η οποία περιλαμβάνει την εφαρμογή μίας αζόλης ή πυριθειόνης ψευδαργύρου σε μία περιοχή ενός ανθρώπου όπου είναι επιθυμητή μία αύξηση της ποσότητας τριχών πρώτης φάσης ανάπτυξης. Επίσης παρέχεται μία μέθοδος μείωσης της τριχόπτωσης σε έναν άνθρωπο η οποία

αποτελείται από την εφαρμογή μίας αποτελεσματικής ποσότητας μίας αζόλης ή πυριθειόνης ψευδαργύρου σε μία περιοχή ενός ανθρώπου όπου είναι επιθυμητή μία τέτοια μείωση. Περαιτέρω παρέχεται μία μέθοδος αύξησης της διαμέτρου του κορμού τρίχας η οποία περιλαμβάνει την τοπική εφαρμογή μίας αποτελεσματικής ποσότητας μίας αζόλης σε μία περιοχή ενός ανθρώπου όπου είναι επιθυμητή μία αύξηση της διαμέτρου.

ΑΡΙΘΜΟΣ ΕΥΡ. Δ.Ε. (11):3044765
ΑΡΙΘ. ΕΛΛ. ΚΑΤΑΘΕΣΗΣ (21):20030402535
ΗΜΕΡ. ΕΛΛ. ΚΑΤΑΘΕΣΗΣ (11):07/07/2003
ΑΡΙΘ./ΗΜΕΡ. ΔΗΜΟΣΙΕΥΣΗΣ
ΕΥΡΩΠΑΪΚΟΥ ΔΙΠΛΩΜΑΤΟΣ(87):0797627 - 16/04/2003
ΑΡΙΘ./ΗΜΕΡ. ΔΗΜΟΣΙΕΥΣΗΣ
ΕΥΡΩΠΑΪΚΗΣ ΑΙΤΗΣΗΣ (86):95942612.3--11/12/1995
ΔΙΚΑΙΟΥΧΟΣ (73):1)CONTINENTAL PET TECHNOLOGIES, INC.
 7310 Turfway Road, Suite 490, Florence KY
 41042, ΗΝΩΜΕΝΕΣ ΠΟΛΙΤΕΙΕΣ ΤΗΣ ΑΜΕΡΙΚΗΣ

ΣΥΜΒ. ΠΡΟΤΕΡΑΙΟΤΗΤΕΣ (30):355703-14/12/1994-US
 510360-02/08/1995-US
ΕΦΕΥΡΕΤΗΣ (72):1)COLLETTE, Wayne, N.
 2)SCHMIDT, Steven, L.
 3)COLEMAN, Ernest, A.
ΕΙΔΙΚΟΣ ΠΑΗΡΕΞΟΥΣΙΟΣ (74):ΒΑΓΕΝΑ ΘΕΟΔΩΡΑ
 Κουμπάρη 2, 10674 ΑΘΗΝΑ

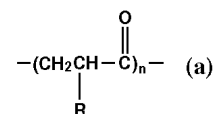
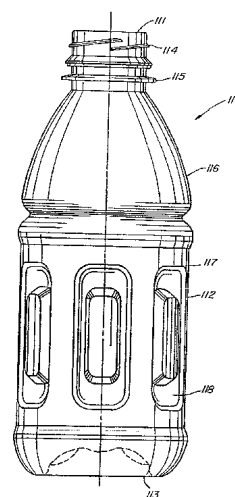
ΑΝΤΙΚΑΗΤΟΣ (74):ΠΑΠΑΚΩΝΣΤΑΝΤΙΝΟΥ ΕΛΕΝΗ
 Κουμπάρη 2,10674 ΑΘΗΝΑ

ΤΙΤΛΟΣ ΕΦΕΥΡΕΣΗΣ (54):**ΔΙΑΦΑΝΗΣ ΣΥΣΚΕΥΣΙΑ ΜΕ ΑΛΕΙΦΑΤΙΚΗ ΠΟΛΥΚΕΤΟΝΗ ΣΥΛΛΗΠΤΙΚΟ ΑΝΤΙΔΡΑΣΤΗΡΙΟ ΤΟΥ ΟΞΥΓΟΝΟΥ**

ΠΕΡΙΛΗΨΗ(57)

Μία ουσιαστικά διάφανη συσκευασία ή προμορφή κατασκευασμένη από μία σύσταση πολυμερούς που περιλαμβάνει μία αλειφατική πολυκετόνη ως ένα συλληπτικό αντιδραστήριο του οξυγόνου που έχει τον τύπο (α), όπου το n είναι ο αριθμός των επαναλαμβανόμενων μονάδων και το R είναι υδρογόνο, μία οργανική πλευρική αλυσίδα, ή μία πυριτική πλευρική αλυσίδα. Η αλειφατική πολυκετόνη μπορεί πλεονεκτικά να συνδυαστεί με άλλα θερμοπλαστικά πολυμερή προκειμένου να αποδώσει τα επιθυμητά χαρακτηριστικά ενέσιμης διαμόρφωσης και εκτεινόμενης κατά το φύσημα διαμόρφωσης για την παρασκευή ουσιαστικά άμορφων ενέσιμων διαμορφωμένων προμορφών και ουσιαστικά διάφανων διαζωνικά προσανατολισμένων πολυεστερικών περιεκτών. Μπορεί να αποδοθεί μία πολυστιβαδική συσκευασία ενός περιέκτη που έχει μία πυρηνική στιβάδα από τη σύσταση του συλληπτικού αντιδραστήριου του οξυγόνου, και εσωτερικές και

εξωτερικές στιβάδες από τερεφθαλικό πολυαιθυλένιο (PET). Ο περιέκτης μπορεί περαιτέρω να περιλαμβάνει στιβάδες από ένα πολυμερές που είναι ισχυρός φραγμός για το οξυγόνο όπως η αιθυλενική βινυλική αλκοόλη (EVOH). Όταν πληρώνεται με ένα υγρό προϊόν συμπεριλαμβανομένου του νερού, οι ατμοί νερού από το προϊόν μπορεί να διαπεράσουν την εσωτερική και την πυρηνική στιβάδα προκειμένου να διεικδύνουν την απομάκρυνση και την κατανάλωση του εγκλωβισμένου οξυγόνου από την πυρηνική συλληπτική στιβάδα. Η αλειφατική πολυκετόνη παρέχει ένα ιδιαίτερα δραστικό συλληπτικό αντιδραστήριο του οξυγόνου το οποίο κατασκευάζεται από μονομερή χαμηλού κόστους και το οποίο παραμένει άχρωμο κατά την διάρκεια της μεθόδου.

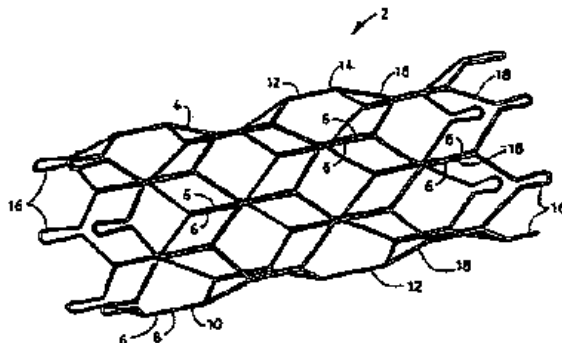


ΑΡΙΘΜΟΣ ΕΥΡ. Δ.Ε. (11):3044766
ΑΡΙΘ. ΕΛΛ. ΚΑΤΑΘΕΣΗΣ (21):20030402537
ΗΜΕΡ. ΕΛΛ. ΚΑΤΑΘΕΣΗΣ (11):07/07/2003
ΑΡΙΘ./ΗΜΕΡ. ΔΗΜΟΣΙΕΥΣΗΣ
ΕΥΡΩΠΑΪΚΟΥ ΔΙΠΛΩΜΑΤΟΣ(87):0730478 - 16/04/2003
ΑΡΙΘ./ΗΜΕΡ. ΔΗΜΟΣΙΕΥΣΗΣ
ΕΥΡΩΠΑΪΚΗΣ ΑΙΤΗΣΗΣ (86):94902389.9--24/11/1993
ΔΙΚΑΙΟΥΧΟΣ (73):1)NITINOL MEDICAL TECHNOLOGIES, INC.
263 Summit Street 7th Floor, Boston, MA 02210, ΗΝΩΜΕΝΕΣ ΠΟΛΙΤΕΙΕΣ ΤΗΣ ΑΜΕΡΙΚΗΣ
ΣΥΜΒ. ΠΡΟΤΕΡΑΙΟΤΗΤΕΣ (30):
ΕΦΕΥΡΕΤΗΣ (72):1)RABKIN, Dmitry
2)KLESHINSKI, Stephen, J.
3)SIMON, Morris, A.
ΕΙΔΙΚΟΣ ΠΛΗΡΕΞΟΥΣΙΟΣ (74):ΒΑΓΕΝΑ ΘΕΟΔΩΡΑ
Κουμπάρη 2, 10674 ΑΘΗΝΑ
ΑΝΤΙΚΛΗΤΟΣ (74):ΠΑΠΑΚΩΝΣΤΑΝΤΙΝΟΥ ΕΛΕΝΗ
Κουμπάρη 2, 10674 ΑΘΗΝΑ
ΤΙΤΛΟΣ ΕΦΕΥΡΕΣΗΣ (54):ΕΝΔΟΑΥΛΙΚΟΣ ΚΑΘΕΤΗΡΑΣ (ΤΥΠΟΥ STENT).

ΠΕΡΙΛΗΨΗ(57)

Ένας ενδοαυλικός καθετήρας για συγκράτηση ανοικτού ενός αγγειακού ή σωματικού αυλού αποτελείται από ένα πλαίσιο σκελετού (2) προτιμώμενα σχηματισμένο από μόνο ένα σύρμα (4). Το σύρμα (4) περιλαμβάνει μία πλειάδα εφαπτόμενων ευθέων τμημάτων (6) τα οποία συνδέονται μαζί μέσω συγκόλλησης. Το πλαίσιο (2) προσαρμόζεται να λαμβάνει μία πρώτη διαστολή, σχετικά άκαμπτη και σωληνοειδή διαμόρφωση και σε μια δεύτερη κατάσταση στην οποία το

πλαίσιο (2) είναι εύκαμπτο, μειωμένης τάσης και συμπύκνιστο. Ο ενδοαυλικός καθετήρας προτιμώμενα είναι κατασκευασμένος από ένα κράμα νικελίου και τιτανίου το οποίο εφοδιάζει τον ενδοαυλικό καθετήρα με μία θερμική μνήμη.



ΑΡΙΘΜΟΣ ΕΥΡ. Δ.Ε. (11):3044767
ΑΡΙΘ. ΕΛΛ. ΚΑΤΑΘΕΣΗΣ (21):20030402538
ΗΜΕΡ. ΕΛΛ. ΚΑΤΑΘΕΣΗΣ (11):07/07/2003
ΑΡΙΘ./ΗΜΕΡ. ΔΗΜΟΣΙΕΥΣΗΣ
ΕΥΡΩΠΑΪΚΟΥ ΔΙΠΛΩΜΑΤΟΣ(87):1010688 - 09/04/2003
ΑΡΙΘ./ΗΜΕΡ. ΔΗΜΟΣΙΕΥΣΗΣ
ΕΥΡΩΠΑΪΚΗΣ ΑΙΤΗΣΗΣ (86):99310223.5--17/12/1999
ΔΙΚΑΙΟΥΧΟΣ (73):1)Portela & Ca., S.A.
A Av. da Siderurgia Nacional, Apartado 19, 4785 S. Mamede do Coronado, ΠΟΡΤΟΓΑΛΙΑ
ΣΥΜΒ. ΠΡΟΤΕΡΑΙΟΤΗΤΕΣ (30):9827996-18/12/1998-GB
ΕΦΕΥΡΕΤΗΣ (72):1)Benes, Jan
2)Soares da Silva, Patricio Manuel Vieira Araujo
3)Learmonth, David Alexander
ΕΙΔΙΚΟΣ ΠΛΗΡΕΞΟΥΣΙΟΣ (74):ΒΑΓΕΝΑ ΘΕΟΔΩΡΑ
Κουμπάρη 2, 10674 ΑΘΗΝΑ
ΑΝΤΙΚΛΗΤΟΣ (74):ΠΑΠΑΚΩΝΣΤΑΝΤΙΝΟΥ ΕΛΕΝΗ
Κουμπάρη 2, 10674 ΑΘΗΝΑ
ΤΙΤΛΟΣ ΕΦΕΥΡΕΣΗΣ (54):ΥΠΟΚΑΤΕΣΤΗΜΕΝΕΣ 2-ΦΑΙΝΥΛ-1-(3,4-ΔΙΥΔΡΟΞΥ-5-ΝΙΤΡΟΦΑΙΝΥΛ)-1-ΑΙΘΑΝΟΝΕΣ, Η ΧΡΗΣΙΜΟΠΟΙΗΣΗ ΤΟΥΣ ΕΙΣ ΤΗΝ ΘΕΡΑΠΕΥΤΙΚΗ ΑΓΩΓΗ ΜΕΡΙΚΩΝ ΠΑΘΗΣΕΩΝ ΤΟΥ ΚΕΝΤΡΙΚΟΥ ΚΑΙ ΠΕΡΙΦΕΡΕΙΑΚΟΥ ΝΕΥΡΙΚΟΥ ΣΥΣΤΗΜΑΤΟΣ ΚΑΙ ΦΑΡΜΑΚΕΥΤΙΚΕΣ ΣΥΝΘΕΣΕΙΣ ΟΙ ΟΠΟΙΕΣ ΤΙΣ ΠΕΡΙΕΧΟΥΝ.

ΠΕΡΙΛΗΨΗ(57)

Περιγράφονται νέες ενώσεις του τύπου (I): Οι ενώσεις έχουν ενδεχομένως πολύτιμες φαρμακολογικές ιδιότητες δια τη θεραπευτική αγωγή μερικών παθήσεων του κεντρικού και περιφερειακού νευρικού συστήματος, όπου μια αναγωγή εις την Ο-μεθυλίωση των κατεχολαμινών είναι δυνατόν να είναι

θεραπευτικώς ευεργετική όπως στην ασθένεια του Πάρκινσον και παθήσεις παρκινσονισμού, σε διαταραχές του γαστροεντερικού συστήματος, σε καταστάσεις σχηματισμού οιδήματος και σε υπέρταση.

ΑΡΙΘΜΟΣ ΕΥΡ. Δ.Ε. (11):3044768
ΑΡΙΘ. ΕΛΛ. ΚΑΤΑΘΕΣΗΣ (21):20030402539
ΗΜΕΡ. ΕΛΛ. ΚΑΤΑΘΕΣΗΣ (11):07/07/2003
ΑΡΙΘ./ΗΜΕΡ. ΔΗΜΟΣΙΕΥΣΗΣ
ΕΥΡΩΠΑΪΚΟΥ ΔΙΠΛΩΜΑΤΟΣ(87):1181047 - 16/04/2003
ΑΡΙΘ./ΗΜΕΡ. ΔΗΜΟΣΙΕΥΣΗΣ
ΕΥΡΩΠΑΪΚΗΣ ΑΙΤΗΣΗΣ (86):00940741.2--07/06/2000
ΔΙΚΑΙΟΥΧΟΣ (73):1)ACTIAL Farmaceutica Lda.
Rua dos Ferreiros, 260, Funchal, Madeira,
ΠΟΡΤΟΓΑΛΙΑ
ΣΥΜΒ. ΠΡΟΤΕΡΑΙΟΤΗΤΕΣ (30):RM990376-09/06/1999-IT
ΕΦΕΥΡΕΤΗΣ (72):1)DE SIMONE, Claudio
ΕΙΔΙΚΟΣ ΠΛΗΡΕΞΟΥΣΙΟΣ (74):ΒΑΓΕΝΑ ΘΕΟΔΩΡΑ
Κουμπάρη 2, 10674 ΑΘΗΝΑ
ΑΝΤΙΚΛΗΤΟΣ (74):ΠΑΠΑΚΩΝΣΤΑΝΤΙΝΟΥ ΕΛΕΝΗ
Κουμπάρη 2, 10674 ΑΘΗΝΑ
ΤΙΤΛΟΣ ΕΦΕΥΡΕΣΗΣ (54):**ΣΥΝΘΕΣΗ Η ΟΠΟΙΑ ΠΕΡΙΕΧΕΙ ΑΛΚΑΛΙΚΗ ΣΦΙΝΓΚΟΜΥΕΛΙΝΑΣΗ ΠΡΟΣ ΧΡΗΣΙΜΟΠΟΙΗΣΗ ΩΣ ΔΙΑΙΤΗΤΙΚΟΥ ΣΚΕΥΑΣΜΑΤΟΣ ΣΥΜΠΛΗΡΩΜΑΤΟΣ ΤΡΟΦΗΣ Η ΦΑΡΜΑΚΕΥΤΙΚΟΥ ΠΡΟΪΟΝΤΟΣ.**

ΠΕΡΙΛΗΨΗ(57)

Η εφεύρεση αφορά μία σύνθεση η οποία αναλόγως του χρήστου μπορεί να ληφθεί ως θρεπτικό, διαιτητικό ή αυστηρώς θεραπευτικό παρασκεύασμα που περιλαμβάνει ως δραστική της ουσία αλκαλική σφινγκομυελινάση η οποία είναι ικανή να προλαμβάνει ή να θεραπευειδιάφορες παθολογικές καταστάσεις συμπεριλαμβανομένων των καρκινικών διαδικασιών, φλογιστικών διαδικασιών των εντέρων υπερχοληστεριναϊμίας και μολύνσεων με *Helicobacter pylori*.

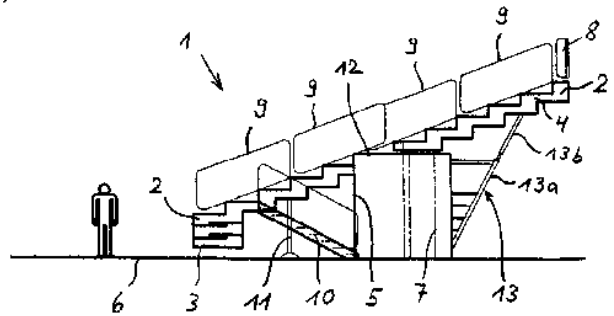
ΑΡΙΘΜΟΣ ΕΥΡ. Δ.Ε. (11):3044769
ΑΡΙΘ. ΕΛΛ. ΚΑΤΑΘΕΣΗΣ (21):20030402540
ΗΜΕΡ. ΕΛΛ. ΚΑΤΑΘΕΣΗΣ (11):07/07/2003
ΑΡΙΘ./ΗΜΕΡ. ΔΗΜΟΣΙΕΥΣΗΣ
ΕΥΡΩΠΑΪΚΟΥ ΔΙΠΛΩΜΑΤΟΣ(87):0789591 - 16/04/2003
ΑΡΙΘ./ΗΜΕΡ. ΔΗΜΟΣΙΕΥΣΗΣ
ΕΥΡΩΠΑΪΚΗΣ ΑΙΤΗΣΗΣ (86):95913476.8--26/01/1995
ΔΙΚΑΙΟΥΧΟΣ (73):1)LUDWIG INSTITUTE FOR CANCER RESEARCH
605 Third Avenue, 33rd Floor, New York,
New York 10158, ΗΝΩΜΕΝΕΣ ΠΟΛΙΤΕΙΕΣ
ΤΗΣ ΑΜΕΡΙΚΗΣ
ΣΥΜΒ. ΠΡΟΤΕΡΑΙΟΤΗΤΕΣ (30):195186-14/02/1994-US
196630-15/02/1994-US
292492-18/08/1994-US
ΕΦΕΥΡΕΤΗΣ (72):1)COULIE, Pierre
2)VAN DER BRUGGEN, Pierre
3)BOON-FALLEUR, Thierry
4)BOEL, Pascale
5)WILDMANN, Claude
6)SZIKORA, Jean-Pierre
ΕΙΔΙΚΟΣ ΠΛΗΡΕΞΟΥΣΙΟΣ (74):ΒΑΓΕΝΑ ΘΕΟΔΩΡΑ
Κουμπάρη 2, 10674 ΑΘΗΝΑ
ΑΝΤΙΚΛΗΤΟΣ (74):ΠΑΠΑΚΩΝΣΤΑΝΤΙΝΟΥ ΕΛΕΝΗ
Κουμπάρη 2, 10674 ΑΘΗΝΑ
ΤΙΤΛΟΣ ΕΦΕΥΡΕΣΗΣ (54):**ΜΕΘΟΔΟΙ ΓΙΑ ΤΗΝ ΑΝΑΓΝΩΡΙΣΗ ΑΤΟΜΩΝ ΠΟΥ ΠΑΣΧΟΥΝ ΑΠΟ ΚΥΤΤΑΡΙΚΗ ΑΝΩΜΑΛΙΑ.**

ΠΕΡΙΛΗΨΗ(57)

Η εφεύρεση αυτή σχετίζεται με την αναγνώριση συμπλόκων από HLA-C-κλώνο 10 και πεπτίδια λαμβανόμενα από MAGE-1 στις επιφάνειες ανώμαλων κυττάρων. Οι θεραπευτικές και διαγνωστικές προεκτάσεις αυτής της παρατήρησης είναι το αντικείμενο της εφεύρεσης.

ΑΡΙΘΜΟΣ ΕΥΡ. Δ.Ε. (11):3044770
ΑΡΙΘ. ΕΛΛ. ΚΑΤΑΘΕΣΗΣ (21):20030402541
ΗΜΕΡ. ΕΛΛ. ΚΑΤΑΘΕΣΗΣ (11):07/07/2003
ΑΡΙΘ./ΗΜΕΡ. ΔΗΜΟΣΙΕΥΣΗΣ
ΕΥΡΩΠΑΪΚΟΥ ΔΙΠΛΩΜΑΤΟΣ(87):1064442 - 21/05/2003
ΑΡΙΘ./ΗΜΕΡ. ΔΗΜΟΣΙΕΥΣΗΣ
ΕΥΡΩΠΑΪΚΗΣ ΑΙΤΗΣΗΣ (86):99910352.6--17/03/1999
ΔΙΚΑΙΟΥΧΟΣ (73):1)Ortner, Wolfgang
Lustkandlstrasse 2, 3061 Ollersbach,
ΑΥΣΤΡΙΑ
ΣΥΜΒ. ΠΡΟΤΕΡΑΙΟΤΗΤΕΣ (30):19811766-18/03/1998-DE
ΕΦΕΥΡΕΤΗΣ (72):1)Ortner, Wolfgang
ΕΙΔΙΚΟΣ ΠΛΗΡΕΞΟΥΣΙΟΣ (74):ΒΑΓΕΝΑ ΘΕΟΔΩΡΑ
Κουμπάρη 2, 10674 ΑΘΗΝΑ
ΑΝΤΙΚΛΗΤΟΣ (74):ΠΑΠΑΚΩΝΣΤΑΝΤΙΝΟΥ ΕΛΕΝΗ
Κουμπάρη 2,10674 ΑΘΗΝΑ
ΤΙΤΛΟΣ ΕΦΕΥΡΕΣΗΣ (54):ΜΙΑ ΚΙΝΗΤΗ ΕΞΕΔΡΑ
ΠΕΡΙΛΗΨΗ(57)

Η εφεύρεση αναφέρεται σε μία κινητή εξέδρα ή βάθρο (1) που έχει τις βαθμίδες (2) οι οποίες έχουν διαφορετικά ύψη πάνω από το δάπεδο (6), όταν η εξέδρα (1) βρίσκεται σε θέση λειτουργίας. Για να διευκολύνεται η συναρμολόγηση και αποσυναρμολόγηση της κινητής εξέδρας (1), προτείνεται από την παρούσα εφεύρεση, ότι οι βαθμίδες (2) πρέπει να είναι διαμορφωμένες με τηλεσκοπικό σχήμα και ότι πρέπει να είναι διατεταγμένες μέσα σε ένα φέρον πλαίσιο (5) το οποίο έχει ουσιαστικά κυβικό σχήμα.



ΑΡΙΘΜΟΣ ΕΥΡ. Δ.Ε. (11):3044771
ΑΡΙΘ. ΕΛΛ. ΚΑΤΑΘΕΣΗΣ (21):20030402542
ΗΜΕΡ. ΕΛΛ. ΚΑΤΑΘΕΣΗΣ (11):09/07/2003
ΑΡΙΘ./ΗΜΕΡ. ΔΗΜΟΣΙΕΥΣΗΣ
ΕΥΡΩΠΑΪΚΟΥ ΔΙΠΛΩΜΑΤΟΣ(87):0846422 - 02/05/2003
ΑΡΙΘ./ΗΜΕΡ. ΔΗΜΟΣΙΕΥΣΗΣ
ΕΥΡΩΠΑΪΚΗΣ ΑΙΤΗΣΗΣ (86):97203617.2--31/05/1996
ΔΙΚΑΙΟΥΧΟΣ (73):1)Bristol-Myers Squibb Company
345 Park Avenue, New York, N.Y. 10154,
ΗΝΩΜΕΝΕΣ ΠΟΛΙΤΕΙΕΣ ΤΗΣ ΑΜΕΡΙΚΗΣ
ΣΥΜΒ. ΠΡΟΤΕΡΑΙΟΤΗΤΕΣ (30):457699-01/06/1995-US
ΕΦΕΥΡΕΤΗΣ (72):1)Martinez, Sarah B.
ΕΙΔΙΚΟΣ ΠΛΗΡΕΞΟΥΣΙΟΣ (74):ΒΟΖΕΜΠΕΡΓΚ-ΒΡΕΤΟΣ ΝΙΚΟΛΑΟΣ
Αγιαλείας 30., 151 25 ΠΑΡΑΔΕΙΣΟΣ
ΑΜΑΡΟΥΣΙΟΥ
ΑΝΤΙΚΛΗΤΟΣ (74):ΒΟΖΕΜΠΕΡΓΚ-ΒΡΕΤΟΣ ΝΙΚΟΛΑΟΣ
Αγιαλείας 30,151 25 ΠΑΡΑΔΕΙΣΟΣ
ΑΜΑΡΟΥΣΙΟΥ
ΤΙΤΛΟΣ ΕΦΕΥΡΕΣΗΣ (54):ΒΡΕΦΙΚΗ ΣΥΝΤΑΓΗ ΚΑΤΑ ΤΗΣ
ΑΝΑΡΡΟΗΣ

ΠΕΡΙΛΗΨΗ(57)

Βρεφική συνταγή που περιέχει ορισμένους πυκνωτικούς παράγοντες χρήσιμους για τη θεραπεία αναρροής. Ο πυκνωτικός παράγων μπορεί να είναι άμυλο πατάτας, άμυλο κηράδους σπόρου (π.χ. άμυλο κηράδους αραβοσίτου, άμυλο κηράδους ορούζης) ή μίγμα αυτών.

ΑΡΙΘΜΟΣ ΕΥΡ. Δ.Ε. (11):3044772
ΑΡΙΘ. ΕΛΛ. ΚΑΤΑΘΕΣΗΣ (21):20030402543
ΗΜΕΡ. ΕΛΛ. ΚΑΤΑΘΕΣΗΣ (11):09/07/2003
ΑΡΙΘ./ΗΜΕΡ. ΔΗΜΟΣΙΕΥΣΗΣ
ΕΥΡΩΠΑΪΚΟΥ ΔΙΠΛΩΜΑΤΟΣ(87):0897263 - 07/05/2003
ΑΡΙΘ./ΗΜΕΡ. ΔΗΜΟΣΙΕΥΣΗΣ
ΕΥΡΩΠΑΪΚΗΣ ΑΙΤΗΣΗΣ (86):97909011.5--13/03/1997
ΔΙΚΑΙΟΥΧΟΣ (73):1)FMC CORPORATION
1735 Market Street, Philadelphia, PA 19103,
ΗΝΩΜΕΝΕΣ ΠΟΛΙΤΕΙΕΣ ΤΗΣ ΑΜΕΡΙΚΗΣ
ΣΥΜΒ. ΠΡΟΤΕΡΑΙΟΤΗΤΕΣ (30):622481-25/03/1996-US
ΕΦΕΥΡΕΤΗΣ (72):1)FAEHL, Larry, G.
2)BALLARD, James, B.
ΕΙΔΙΚΟΣ ΠΛΗΡΕΞΟΥΣΙΟΣ (74):ΒΟΖΕΜΠΕΡΓΚ-ΒΡΕΤΟΣ ΝΙΚΟΛΑΟΣ
Αιγαλείας 30,, 151 25 ΠΑΡΑΔΕΙΣΟΣ
ΑΜΑΡΟΥΣΙΟΥ
ΑΝΤΙΚΛΗΤΟΣ (74):ΒΟΖΕΜΠΕΡΓΚ-ΒΡΕΤΟΣ ΝΙΚΟΛΑΟΣ
Αιγαλείας 30,151 25 ΠΑΡΑΔΕΙΣΟΣ
ΑΜΑΡΟΥΣΙΟΥ
ΤΙΤΛΟΣ ΕΦΕΥΡΕΣΗΣ (54):**ΒΕΛΤΙΩΜΕΝΟ ΔΟΛΩΜΑ ΓΙΑ ΕΛΕΓΧΟ**
ΣΑΡΑΚΙΟΥ

ΠΕΡΙΛΗΨΗ(57)

Η παρούσα εφεύρεση αφορά ένα δόλωμα για μυρμήγκι ή σφήκα το οποίο είναι ιδιαιτέρως αποτελεσματικό για έλεγχο σαρακιού. Το δόλωμα αποτελείται κυρίως από σάκχαρο σε μία ιξώδη και ρευστή μορφή που μπορεί εύκολα να διανέμεται εντός ενός σταθμού μυρμηγκιών σε θερμοκρασία δωματίου και παρέχει υγρή γλυκεία επιφάνεια η οποία είναι ελκυστική για τα μυρμήγκια.

ΑΡΙΘΜΟΣ ΕΥΡ. Δ.Ε. (11):3044773
ΑΡΙΘ. ΕΛΛ. ΚΑΤΑΘΕΣΗΣ (21):20030402544
ΗΜΕΡ. ΕΛΛ. ΚΑΤΑΘΕΣΗΣ (11):09/07/2003
ΑΡΙΘ./ΗΜΕΡ. ΔΗΜΟΣΙΕΥΣΗΣ
ΕΥΡΩΠΑΪΚΟΥ ΔΙΠΛΩΜΑΤΟΣ(87):0761822 - 02/05/2003
ΑΡΙΘ./ΗΜΕΡ. ΔΗΜΟΣΙΕΥΣΗΣ
ΕΥΡΩΠΑΪΚΗΣ ΑΙΤΗΣΗΣ (86):96306634.5--12/09/1996
ΔΙΚΑΙΟΥΧΟΣ (73):1)THE JOHNS HOPKINS UNIVERSITY
SCHOOL OF MEDICINE
720 Rutland Avenue, Baltimore, Maryland
21206, ΗΝΩΜΕΝΕΣ ΠΟΛΙΤΕΙΕΣ ΤΗΣ
ΑΜΕΡΙΚΗΣ
ΣΥΜΒ. ΠΡΟΤΕΡΑΙΟΤΗΤΕΣ (30):527154-12/09/1995-US
544861-18/10/1995-US
ΕΦΕΥΡΕΤΗΣ (72):1)Kinzler, Kenneth W.
2)Zhang, Lin
3)Velculescu, Victor E.
4)Vogelstein, Bert
ΕΙΔΙΚΟΣ ΠΛΗΡΕΞΟΥΣΙΟΣ (74):ΒΟΖΕΜΠΕΡΓΚ-ΒΡΕΤΟΣ ΝΙΚΟΛΑΟΣ
Αιγαλείας 30,, 151 25 ΠΑΡΑΔΕΙΣΟΣ
ΑΜΑΡΟΥΣΙΟΥ
ΑΝΤΙΚΛΗΤΟΣ (74):ΒΟΖΕΜΠΕΡΓΚ-ΒΡΕΤΟΣ ΝΙΚΟΛΑΟΣ
Αιγαλείας 30,151 25 ΠΑΡΑΔΕΙΣΟΣ
ΑΜΑΡΟΥΣΙΟΥ
ΤΙΤΛΟΣ ΕΦΕΥΡΕΣΗΣ (54):**ΜΕΘΟΔΟΣ ΣΕΙΡΙΑΚΗΣ ΑΝΑΛΥΣΗΣ**
ΕΚΦΡΑΣΗΣ ΓΟΝΙΔΙΟΥ

ΠΕΡΙΛΗΨΗ(57)

Παρέχεται σειριακή ανάλυση έκφρασης γονιδίου, SAGE, μία μέθοδος για την ταχεία ποσοτική και ποιοτική ανάλυση αντιγράφων. Συνοπτικά οριζόμενες ετικέτες αλληλουχίας που αντιστοιχούν σε εκφρασμένα γονίδια απομονώνονται και αναλύονται. Αλληλούχιση πάνω από 1.000 ορισμένων ετικετών σε βραχεία χρονική περίοδο (π.χ. ώρες) αποκαλύπτει ένα πρότυπο έκφρασης γονιδίου χαρακτηριστικό της λειτουργίας ενός κυττάρου ή ιστού. Επιπλέον, η SAGE είναι

χρήσιμη σαν εργαλείο ανακάλυψης γονιδίου για την πιστοποίηση και απομόνωση νέων ετικετών αλληλουχίας που αντιστοιχούν σε νέα αντίγραφα και γονίδια.

ΑΡΙΘΜΟΣ ΕΥΡ. Δ.Ε. (11):3044774
ΑΡΙΘ. ΕΛΛ. ΚΑΤΑΘΕΣΗΣ (21):20030402545
ΗΜΕΡ. ΕΛΛ. ΚΑΤΑΘΕΣΗΣ (11):09/07/2003
ΑΡΙΘ./ΗΜΕΡ. ΔΗΜΟΣΙΕΥΣΗΣ
ΕΥΡΩΠΑΪΚΟΥ ΔΙΠΛΩΜΑΤΟΣ(87):0600591 - 02/05/2003
ΑΡΙΘ./ΗΜΕΡ. ΔΗΜΟΣΙΕΥΣΗΣ
ΕΥΡΩΠΑΪΚΗΣ ΑΙΤΗΣΗΣ (86):93307816.4--10/10/1993
ΔΙΚΑΙΟΥΧΟΣ (73):1)Bristol-Myers Squibb Company
345 Park Avenue, New York, N.Y. 10154,
ΗΝΩΜΕΝΕΣ ΠΟΛΙΤΕΙΕΣ ΤΗΣ ΑΜΕΡΙΚΗΣ

ΣΥΜΒ. ΠΡΟΤΕΡΑΙΟΤΗΤΕΣ (30):6102-15/01/1993-US
956123-02/10/1992-US

ΕΦΕΥΡΕΤΗΣ (72):1)Chen, Lieping
2)Hellstrom, Ingegerd
3)Hellstrom, Karl Erik
4)Ledbetter, Jeffrey A.
5)Linsley, Peter S.

ΕΙΔΙΚΟΣ ΠΛΗΡΕΞΟΥΣΙΟΣ (74):ΒΟΖΕΜΠΕΡΓΚ-ΒΡΕΤΟΣ ΝΙΚΟΛΑΟΣ
Αιγιάλειας 30,, 151 25 ΠΑΡΑΔΕΙΣΟΣ
ΑΜΑΡΟΥΣΙΟΥ

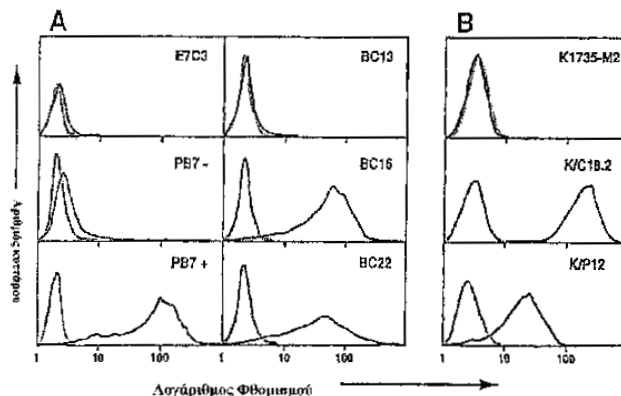
ΑΝΤΙΚΛΗΤΟΣ (74):ΒΟΖΕΜΠΕΡΓΚ-ΒΡΕΤΟΣ ΝΙΚΟΛΑΟΣ
Αιγιάλειας 30,151 25 ΠΑΡΑΔΕΙΣΟΣ
ΑΜΑΡΟΥΣΙΟΥ

ΤΙΤΛΟΣ ΕΦΕΥΡΕΣΗΣ (54):ΑΝΑΣΤΟΛΗ ΑΝΑΠΤΥΞΗΣ ΚΥΤΤΑΡΟΥ
ΟΓΚΟΥ ΜΕ ΧΟΡΗΓΗΣΗ Β7-ΜΟΡ-
ΦΟΜΕΤΑΤΡΑΠΕΝΤΩΝ ΚΥΤΤΑΡΩΝ

ΠΕΡΙΛΗΨΗ(57)

Η παρούσα εφεύρεση κατευθύνεται σε μέθοδο αναστολής ανάπτυξης κυττάρου όγκου. Κύτταρα όγκου από έναν ασθενή ανασυνδυαστικώς κατασκευάζονται για να εκφράζουν την πρωτεΐνη επιφανείας Β7 και αυτά τα κύτταρα στη συνέχεια

επαναχορηγούνται στον ασθενή. Η παρουσία του Β7 μορίου επί της επιφάνειας του κυττάρου όγκου διεγείρει ευρεία ανοσολογική απόκριση έναντι τόσο των Β7-μορφομετατραπέντων όσο και των μη-μορφομετατραπέντων κυττάρων όγκου και έχει σαν αποτέλεσμα ανοσολογική θανάτωση εντοπισμένων και μεταστατικών κυττάρων όγκου. Η Β7 μορφομετατροπή των κυττάρων όγκου ή των μεμβρανών του κυττάρου χρησιμεύει σαν ένας διεγέρτης για να εγείρεται ισχυρή ανοσολογική απόκριση έναντι των αντιγόνων επιφανείας που υπάρχουν επί των κυττάρων όγκου.



ΑΡΙΘΜΟΣ ΕΥΡ. Δ.Ε. (11):3044775
ΑΡΙΘ. ΕΛΛ. ΚΑΤΑΘΕΣΗΣ (21):20030402546
ΗΜΕΡ. ΕΛΛ. ΚΑΤΑΘΕΣΗΣ (11):09/07/2003
ΑΡΙΘ./ΗΜΕΡ. ΔΗΜΟΣΙΕΥΣΗΣ
ΕΥΡΩΠΑΪΚΟΥ ΔΙΠΛΩΜΑΤΟΣ(87):0800804 - 25/06/2003
ΑΡΙΘ./ΗΜΕΡ. ΔΗΜΟΣΙΕΥΣΗΣ
ΕΥΡΩΠΑΪΚΗΣ ΑΙΤΗΣΗΣ (86):97201073.0--10/04/1997
ΔΙΚΑΙΟΥΧΟΣ (73):1)Bristol-Myers Squibb Company
345 Park Avenue, New York, N.Y. 10154,
ΗΝΩΜΕΝΕΣ ΠΟΛΙΤΕΙΕΣ ΤΗΣ ΑΜΕΡΙΚΗΣ

ΣΥΜΒ. ΠΡΟΤΕΡΑΙΟΤΗΤΕΣ (30):631767-10/04/1996-US

ΕΦΕΥΡΕΤΗΣ (72):1)Cline, John B.
2)Konicky, Philip J.
3)Johnsen, Kenneth A.
4)Kuczynski, Thomas J.

ΕΙΔΙΚΟΣ ΠΛΗΡΕΞΟΥΣΙΟΣ (74):ΒΟΖΕΜΠΕΡΓΚ-ΒΡΕΤΟΣ ΝΙΚΟΛΑΟΣ
Αιγιάλειας 30,, 151 25 ΠΑΡΑΔΕΙΣΟΣ
ΑΜΑΡΟΥΣΙΟΥ

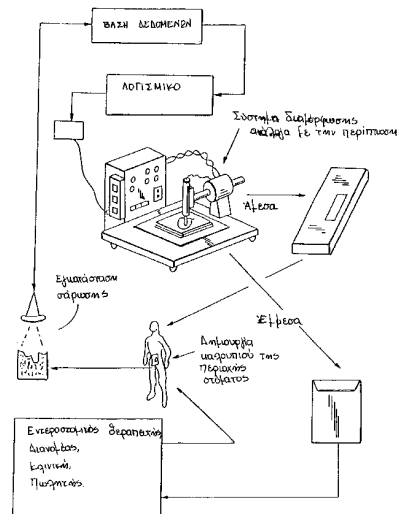
ΑΝΤΙΚΛΗΤΟΣ (74):ΒΟΖΕΜΠΕΡΓΚ-ΒΡΕΤΟΣ ΝΙΚΟΛΑΟΣ
Αιγιάλειας 30,151 25 ΠΑΡΑΔΕΙΣΟΣ
ΑΜΑΡΟΥΣΙΟΥ

ΤΙΤΛΟΣ ΕΦΕΥΡΕΣΗΣ (54):ΚΑΤΑΣΚΕΥΗ ΕΙΔΙΚΩΝ ΓΙΑ ΚΑΘΕ
ΠΕΡΙΠΤΩΣΗ ΣΥΣΚΕΥΩΝ ΟΣΤΟΜΙΑΣ

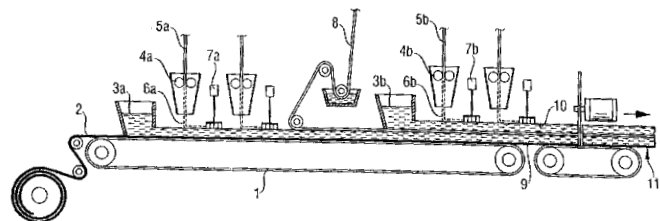
ΠΕΡΙΛΗΨΗ(57)

Λαμβάνονται μετρήσεις της τοπογραφίας της περιοχής στόματος του ασθενούς με το χέρι, με φωτογραφίες υπό διαφορετικές γωνίες, με ελεγχόμενο με υπολογιστή ανιχνευτή επαφής, απεικόνιση μαγνητικού συντονισμού, ελεγχόμενη με υπολογιστή αξονικό τομογράφο,σάρωση με λέιζερ ή με χύτευση. Οι πληροφορίες που αφορούν τις μετρήσεις καταγράφονται σε κάρτα, σε πρότυπο ιχνάριο ή ηλεκτρονικά. Οι καταγεγραμμένες πληροφορίες μετατρέπονται σε ψηφιακή μορφή και αποθηκεύονται σε βάση δεδομένων μαζί με πληροφορίες που αφορούν το ιστορικό του ασθενούς και τις προτιμήσεις του. Οι ηλεκτρονικές πληροφορίες χρησιμοποιούνται για την επιλογή των φυσικών χαρακτηριστικών του δισκίου

επικόλλησης και του σακουλιού ώστε να ταιριάζουν καλύτερα με τις ανάγκες του χρήστη. Επιλέγονται αυτόματα τα κατάλληλα εργαλεία, ρυθμίζονται και καθοδηγούνται ώστε να διευκολυνθεί η κατασκευή ειδικά διαμορφωμένων για κάθε περίπτωση δισκίων επικόλλησης και σακουλιών από ελεγχόμενο με υπολογιστή εξοπλισμό κατασκευής. Οι παράμετροι που μπορεί να επιλεγούν είναι το μέγεθος, το σχήμα και η θέση του ανοίγματος υποδοχής του στόματος, η περιφέρεια και το περίγραμμα του δισκίου, ο τύπος συγκολλητικού, το μέγεθος και το σχήμα του σακουλιού, η θέση του ουράς, ο τύπος και η θέση του πόματος, το σχέδιο της φλάντζας και η θέση του φίλτρου, καθώς επίσης και τα αξεσουάρ που απαιτούνται.



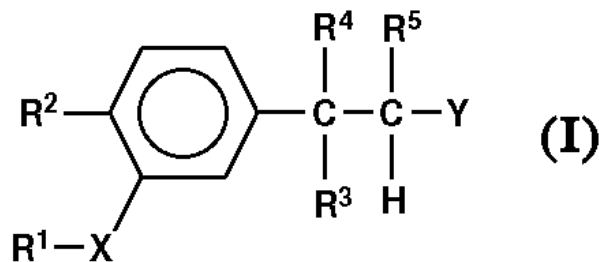
ΑΡΙΘΜΟΣ ΕΥΡ. Δ.Ε. (11):3044776
ΑΡΙΘ. ΕΛΛ. ΚΑΤΑΘΕΣΗΣ (21):20030402547
ΗΜΕΡ. ΕΛΛ. ΚΑΤΑΘΕΣΗΣ (11):09/07/2003
ΑΡΙΘ./ΗΜΕΡ. ΔΗΜΟΣΙΕΥΣΗΣ
ΕΥΡΩΠΑΪΚΟΥ ΔΙΠΛΩΜΑΤΟΣ(87):0923436 - 09/04/2003
ΑΡΙΘ./ΗΜΕΡ. ΔΗΜΟΣΙΕΥΣΗΣ
ΕΥΡΩΠΑΪΚΗΣ ΑΙΤΗΣΗΣ (86):97947099.4--20/11/1997
ΔΙΚΑΙΟΥΧΟΣ (73):1)Saint-Gobain Materiaux de Construction S.A.S -SGMC S.A.S.
 18, avenue d'Alsace, F-92400 Courbevoie, ΓΑΛΛΙΑ
ΣΥΜΒ. ΠΡΟΤΕΡΑΙΟΤΗΤΕΣ (30):9614568-28/11/1996-FR
ΕΦΕΥΡΕΤΗΣ (72):1)GUYOT, Didier
 2)LE FLOC'H, Andre
ΕΙΔΙΚΟΣ ΠΛΗΡΕΞΟΥΣΙΟΣ (74):ΕΥΑΓΓΕΛΟΥ ΒΑΣΩ
 Λ.ΣΥΓΓΡΟΥ 45, 11743 ΑΘΗΝΑ
ΑΝΤΙΚΛΗΤΟΣ (74):ΕΥΑΓΓΕΛΟΥ ΒΑΣΩ
 Λ.ΣΥΓΓΡΟΥ 45,11743 ΑΘΗΝΑ
ΤΙΤΛΟΣ ΕΦΕΥΡΕΣΗΣ (54):**ΜΕΘΟΔΟΣ ΠΑΡΑΓΩΓΗΣ ΕΝΙΣΧΥΜΕΝΩΝ ΠΛΑΚΩΝ**



ΠΕΡΙΛΗΨΗ(57)

Η εφεύρεση αναφέρεται σε μια μέθοδο συνεχούς παραγωγής πλακών ή/και προϊόντων διαμορφωμένων με αφετηρία μια πάστα υδραυλικής πήξης με ενισχύσεις ιών σύμφωνα με την οποία η πάστα υδραυλικής πήξης, αναμιγνυόμενη με νερό, λειάνεται σε δεδομένο πάχος και στην οποία στη συνέχεια συμπίεζονται θραύσματα ιών τύπου υφάσματος που προέρχονται από κόπτη. Σύμφωνα με την εφεύρεση, προ της λείανσης, προστίθεται στην πάστα υδραυλικής πήξης ένα ινώδες πρόσθετο.

ΑΡΙΘΜΟΣ ΕΥΡ. Δ.Ε. (11):3044777
ΑΡΙΘ. ΕΛΛ. ΚΑΤΑΘΕΣΗΣ (21):20030402548
ΗΜΕΡ. ΕΛΛ. ΚΑΤΑΘΕΣΗΣ (11):09/07/2003
ΑΡΙΘ./ΗΜΕΡ. ΔΗΜΟΣΙΕΥΣΗΣ
ΕΥΡΩΠΑΪΚΟΥ ΔΙΠΛΩΜΑΤΟΣ(87):0918746 - 09/04/2003
ΑΡΙΘ./ΗΜΕΡ. ΔΗΜΟΣΙΕΥΣΗΣ
ΕΥΡΩΠΑΪΚΗΣ ΑΙΤΗΣΗΣ (86):97936479.1--11/08/1997
ΔΙΚΑΙΟΥΧΟΣ (73):1)CELGENE CORPORATION
 7 Powder Horn Drive, Warren New Jersey 07059, ΗΝΩΜΕΝΕΣ ΠΟΛΙΤΕΙΕΣ ΤΗΣ ΑΜΕΡΙΚΗΣ
ΣΥΜΒ. ΠΡΟΤΕΡΑΙΟΤΗΤΕΣ (30):695599-12/08/1996-US
ΕΦΕΥΡΕΤΗΣ (72):1)MULLER, George, W.
 2)SHIRE, Mary
ΕΙΔΙΚΟΣ ΠΛΗΡΕΞΟΥΣΙΟΣ (74):ΚΙΛΙΜΙΡΗΣ ΚΩΝΣΤΑΝΤΙΝΟΣ
 Χατζηγιάννη Μέξη 7, 11528 ΑΘΗΝΑ
ΑΝΤΙΚΛΗΤΟΣ (74):ΚΙΛΙΜΙΡΗΣ ΑΝΑΣΤΑΣΙΟΣ
 Χατζηγιάννη Μέξη 7,11528 ΑΘΗΝΑ
ΤΙΤΛΟΣ ΕΦΕΥΡΕΣΗΣ (54):**ΝΕΟΙ ΑΝΟΣΟΘΕΡΑΠΕΥΤΙΚΟΙ ΠΑΡΑΓΟΝΤΕΣ ΚΑΙ Η ΧΡΗΣΗ ΤΟΥΣ ΣΤΗΝ ΕΛΑΤΙΩΣΗ ΤΩΝ ΕΠΗΠΕΔΩΝ ΚΥΤΟΚΙΝΗΣ**



ΠΕΡΙΛΗΨΗ(57)

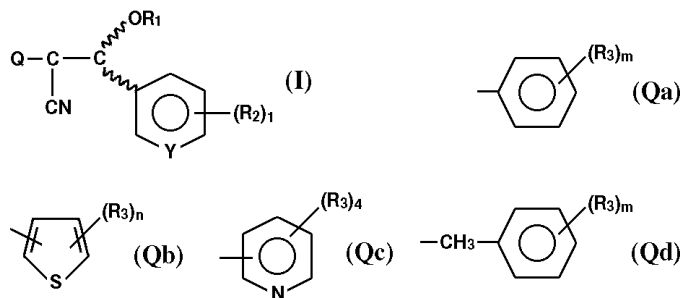
Τα κυανο- και καρβοξυπαράγωγα υποκατεστημένων στυρολίων του τύπου (I), στα οποία το Y είναι -COZ, -C(N), ή κατώτερο αλκύλιο 1 ως 5 ατόμων άνθρακα, το Z είναι -OH, -NR6R6, -R7 ή -OR7, τα X, R1, R2, R3, R4, R5, R6 και R7 έχουν τις τιμές που δόθηκαν στην περιγραφή, είναι παρεμποδιστές του ογκοκρωτικού παράγοντα α, του πυρηνικού παράγοντα κΒ και της φωσφοδιεστεράσης και μπορούν να χρησιμοποιηθούν για την αντιμετώπιση της καχεξίας, του ενδοτοξικού σοκ, της αντιγραφής ρετροϊών, του άσθματος και φλεγμονωδών παθήσεων. Μια χαρακτηριστική πραγματοποίηση είναι το 3,3-δις-(3,4-διμεθοξυφαινυλ)ακρυλονιτρίλιο.

ΑΡΙΘΜΟΣ ΕΥΡ. Δ.Ε. (11):3044778
ΑΡΙΘ. ΕΛΛ. ΚΑΤΑΘΕΣΗΣ (21):20030402549
ΗΜΕΡ. ΕΛΛ. ΚΑΤΑΘΕΣΗΣ (11):09/07/2003
ΑΡΙΘ./ΗΜΕΡ. ΔΗΜΟΣΙΕΥΣΗΣ
ΕΥΡΩΠΑΪΚΟΥ ΔΙΠΛΩΜΑΤΟΣ(87):0996614 - 11/06/2003
ΑΡΙΘ./ΗΜΕΡ. ΔΗΜΟΣΙΕΥΣΗΣ
ΕΥΡΩΠΑΪΚΗΣ ΑΙΤΗΣΗΣ (86):98902207.4--13/02/1998
ΔΙΚΑΙΟΥΧΟΣ (73):1)ISHIHARA SANGYO KAISHA, LTD.
3-15, Edobori 1-chome, Nishi-ku, Osaka-shi,
Osaka 550-0002, ΙΑΠΩΝΙΑ
ΣΥΜΒ. ΠΡΟΤΕΡΑΙΟΤΗΤΕΣ (30):17903197-18/06/1997-JP
27950997-25/09/1997-JP
4703697-14/02/1997-JP
ΕΦΕΥΡΕΤΗΣ (72):1)NAKAMURA, Yuji,
2)MORITA, Masayuki
3)SUGIMOTO, Koji
4)IKEDA, Tsuyoshi
5)OGAWA, Munekazu
6)KOYANAGI, Toru
ΕΙΔΙΚΟΣ ΠΛΗΡΕΞΟΥΣΙΟΣ (74):ΒΟΖΕΜΠΕΡΓΚ-ΒΡΕΤΟΣ ΝΙΚΟΛΑΟΣ
Αιγαλείας 30,, 151 25 ΠΑΡΑΔΕΙΣΟΣ
ΑΜΑΡΟΥΣΙΟΥ
ΑΝΤΙΚΛΗΤΟΣ (74):ΒΟΖΕΜΠΕΡΓΚ-ΒΡΕΤΟΣ ΝΙΚΟΛΑΟΣ
Αιγαλείας 30,151 25 ΠΑΡΑΔΕΙΣΟΣ
ΑΜΑΡΟΥΣΙΟΥ
ΤΙΤΛΟΣ ΕΦΕΥΡΕΣΗΣ (54):ΕΝΩΣΕΙΣ ΑΚΡΥΛΟΝΙΤΡΙΛΙΟΥ, ΜΕΘΟ-
ΛΟΣ ΓΙΑ ΤΗΝ ΠΑΡΑΣΚΕΥΗ ΤΟΥΣ ΚΑΙ
ΖΙΖΑΝΙΟΚΤΟΝΑ ΠΟΥ ΤΙΣ ΠΕΡΙΕΧΟΥΝ

ΠΕΡΙΛΗΨΗ(57)

Αποκαλύπτονται νέες ενώσεις χρήσιμες σαν δραστικά συστατικά ζιζανιοκτόνων. Ενώσεις ακρυλονιτριλίου του τύπου (I) ή άλατα αυτών όπου το Q είναι Qa,Qb,Qc

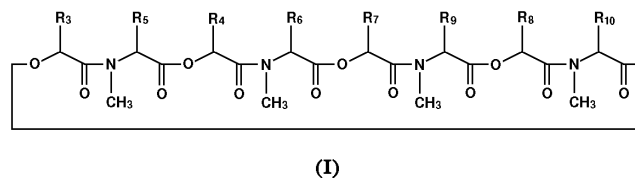
ή Qd το Y είναι =C(R4)- ή =N1-, R1 είναι αλκύλ, αλογονοαλκύλ κλπ. έκαστο των R2 και R3 είναι αλογόνο, αλκύλ το οποίο μπορεί να είναι υποκατεστημένο, αλκενύλ το οποίο μπορεί να είναι υποκατεστημένο κλπ., το R4 είναι υδρογόνο, αλογόνο, αλκύλ ή αλογονοαλκύλ, το I είναι από 1 έως 4, το m είναι από 0 έως 5, το n είναι από 0 έως 3, το q είναι από 0 έως 4, όταν το I είναι από 2 και περισσότερο, πλειονότητα των R2 μπορεί να είναι ίδια ή διαφορετική, όταν έκαστο των m, n και q είναι 2 ή περισσότερο, πλειονότητα του R3 μπορεί να είναι n ίδια ή διαφορετική.



ΑΡΙΘΜΟΣ ΕΥΡ. Δ.Ε. (11):3044779
ΑΡΙΘ. ΕΛΛ. ΚΑΤΑΘΕΣΗΣ (21):20030402550
ΗΜΕΡ. ΕΛΛ. ΚΑΤΑΘΕΣΗΣ (11):09/07/2003
ΑΡΙΘ./ΗΜΕΡ. ΔΗΜΟΣΙΕΥΣΗΣ
ΕΥΡΩΠΑΪΚΟΥ ΔΙΠΛΩΜΑΤΟΣ(87):0953563 - 16/04/2003
ΑΡΙΘ./ΗΜΕΡ. ΔΗΜΟΣΙΕΥΣΗΣ
ΕΥΡΩΠΑΪΚΗΣ ΑΙΤΗΣΗΣ (86):97941241.8--24/09/1997
ΔΙΚΑΙΟΥΧΟΣ (73):1)FUJISAWA PHARMACEUTICAL CO.,
LTD.
4-7, Doshomachi 3-chome Chuo-ku, Osaka-
shi Osaka 541-8514, ΙΑΠΩΝΙΑ
ΣΥΜΒ. ΠΡΟΤΕΡΑΙΟΤΗΤΕΣ (30):28604796-07/10/1996-JP
ΕΦΕΥΡΕΤΗΣ (72):1)YAMANISHI, Ryo
2)OHGAKI, Masaru
ΕΙΔΙΚΟΣ ΠΛΗΡΕΞΟΥΣΙΟΣ (74):ΚΙΛΙΜΙΡΗΣ ΚΩΝΣΤΑΝΤΙΝΟΣ
Χατζηγιάννη Μέξη 7, 11528 ΑΘΗΝΑ
ΑΝΤΙΚΛΗΤΟΣ (74):ΚΙΛΙΜΙΡΗΣ ΑΝΑΣΤΑΣΙΟΣ
Χατζηγιάννη Μέξη 7,11528 ΑΘΗΝΑ
ΤΙΤΛΟΣ ΕΦΕΥΡΕΣΗΣ (54):ΔΙΑΔΙΚΑΣΙΑ ΓΙΑ ΤΗΝ ΠΑΡΑΣΚΕΥΗ
ΠΑΡΑΓΩΓΩΝ ΔΕΨΙΠΕΠΤΙΔΙΩΝ ΚΑΙ
ΠΡΩΤΟΕΜΦΑΝΙΖΟΜΕΝΩΝ ΕΝΔΙΑΜΕ-
ΣΩΝ ΑΥΤΩΝ

ΠΕΡΙΛΗΨΗ(57)

Μια βιομηχανικός εξαιρετική εναλλακτική μέθοδος για την παρασκευή παραγώγων δεσψιπεπτιδίων, όπως παρουσιάζεται στον τύπο (1), τα οποία έχουν εξαιρετική ανθελμινθική δράση ως ελμινθοκτόνο στα ζώα και στον άνθρωπο, όπου R1 αντιπροσωπεύει υδρογόνο ή υδροξυλο-προστατευτική ομάδα. R2 αντιπροσωπεύει καρβοξυλομάδα προαιρετικά προστατευμένη. το καθένα από τα R3, R4, R7 και R8 αντιπροσωπεύει κατώτερη αλκυλομάδα, αρυλομάδα ή (μη)υποκαταστημένη αραλκυλομάδα. και το καθένα από τα R5, R6, R9 και R10 αντιπροσωπεύει κατώτερη αλκυλομάδα.

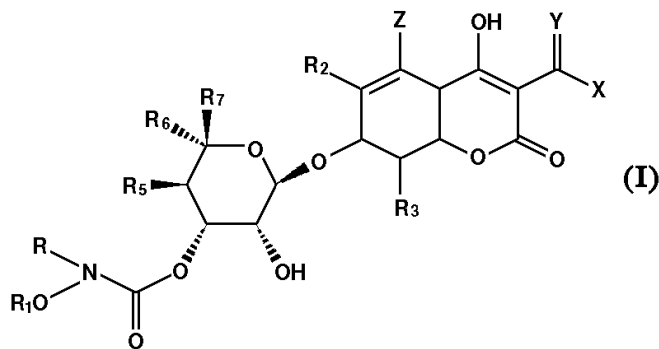


ΑΡΙΘΜΟΣ ΕΥΡ. Δ.Ε. (11):3044780
ΑΡΙΘ. ΕΛΛ. ΚΑΤΑΘΕΣΗΣ (21):20030402551
ΗΜΕΡ. ΕΛΛ. ΚΑΤΑΘΕΣΗΣ (11):09/07/2003
ΑΡΙΘ./ΗΜΕΡ. ΔΗΜΟΣΙΕΥΣΗΣ
ΕΥΡΩΠΑΪΚΟΥ ΔΙΠΛΩΜΑΤΟΣ(87):1045856 - 09/04/2003
ΑΡΙΘ./ΗΜΕΡ. ΔΗΜΟΣΙΕΥΣΗΣ
ΕΥΡΩΠΑΪΚΗΣ ΑΙΤΗΣΗΣ (86):99900500.2--07/01/1999
ΔΙΚΑΙΟΥΧΟΣ (73):1)Aventis Pharma S.A.
20, avenue Raymond Aron, 92160 Antony,
ΓΑΛΛΙΑ
ΣΥΜΒ. ΠΡΟΤΕΡΑΙΟΤΗΤΕΣ (30):9800116-08/01/1998-FR
9812936-15/10/1998-FR
ΕΦΕΥΡΕΤΗΣ (72):1)KLICH, Michel
2)LAURIN, Patrick
3)MUSICKI, Branislav
4)Haesslein, Jean-Luc
5)PERIERS, Anne-Marie
ΕΙΔΙΚΟΣ ΠΛΗΡΕΞΟΥΣΙΟΣ (74):ΚΙΛΙΜΙΡΗΣ ΚΩΝΣΤΑΝΤΙΝΟΣ
Χατζηγιάννη Μέξη 7, 11528 ΑΘΗΝΑ
ΑΝΤΙΚΑΗΤΟΣ (74):ΚΙΛΙΜΙΡΗΣ ΑΝΑΣΤΑΣΙΟΣ
Χατζηγιάννη Μέξη 7,11528 ΑΘΗΝΑ
ΤΙΤΛΟΣ ΕΦΕΥΡΕΣΗΣ (54):**ΠΡΩΤΟΕΜΦΑΝΙΖΟΜΕΝΑ**
ΑΡΩΜΑΤΙΚΑ ΑΜΙΔΙΑ, Η ΜΕΘΟΔΟΣ
ΠΑΡΑΣΚΕΥΗΣ ΤΟΥΣ ΚΑΙ Η ΕΦΑΡΜΟ-
ΓΗ ΤΟΥΣ ΩΣ ΦΑΡΜΑΚΩΝ

ΠΕΡΙΛΗΨΗ(57)

Η εφεύρεση αφορά ενώσεις του τύπου (I) στις οποίες Y είναι οξυγόνο, N-NalC1 ή NOalC2, X αντιπροσωπεύει υδρογόνο, ρίζα υδροξυλίου, αλκυλο, αλκενυλο, αλκινυλο, αλκοξυ, CONOR ή NRcRd όπου Rc και Rd είναι υδρογόνο ή αλκύλιο, Z αντιπροσωπεύει υδρογόνο, αλογόνο ή ελεύθερο, αιθεροποιημένο ή

εστεροποιημένο OH, R2 υδρογόνο ή αλογόνο, R3 υδρογόνου, ρίζα αλκυλίου ή αλογόνο, R υδρογόνο ή ρίζα αλκυλίου, R1 υδρογόνο, αλκυλο, αλκενυλο ή αλκινυλο ρίζα, R5 υδρογόνο, ρίζα O-αλκυλίου και R7 υδρογόνο ή ρίζα αλκυλίου - ή R6 και R7 σχηματίζουν μαζί με το άτομο άνθρακα στο οποίο είναι προσαρτημένα, έναν δακτύλιο ο οποίος περιλαμβάνει μέχρι 8 άτομα άνθρακα. Οι ενώσεις του τύπου (I) έχουν αντιβιοτική δράση.

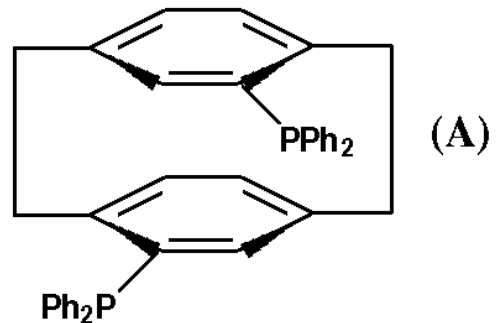


ΑΡΙΘΜΟΣ ΕΥΡ. Δ.Ε. (11):3044781
ΑΡΙΘ. ΕΛΛ. ΚΑΤΑΘΕΣΗΣ (21):20030402552
ΗΜΕΡ. ΕΛΛ. ΚΑΤΑΘΕΣΗΣ (11):09/07/2003
ΑΡΙΘ./ΗΜΕΡ. ΔΗΜΟΣΙΕΥΣΗΣ
ΕΥΡΩΠΑΪΚΟΥ ΔΙΠΛΩΜΑΤΟΣ(87):0941085 - 23/04/2003
ΑΡΙΘ./ΗΜΕΡ. ΔΗΜΟΣΙΕΥΣΗΣ
ΕΥΡΩΠΑΪΚΗΣ ΑΙΤΗΣΗΣ (86):97946508.5--03/11/1997
ΔΙΚΑΙΟΥΧΟΣ (73):1)ALZA CORPORATION
950 Page Mill Road P.O. Box 10950, Palo Alto
California 94303-0802, ΗΝΩΜΕΝΕΣ
ΠΟΛΙΤΕΙΕΣ ΤΗΣ ΑΜΕΡΙΚΗΣ
ΣΥΜΒ. ΠΡΟΤΕΡΑΙΟΤΗΤΕΣ (30):30800 P-14/11/1996-US
ΕΦΕΥΡΕΤΗΣ (72):1)THOMPSON, Ronald, V.
2)LINKWITZ, Andreas
3)URBANSKI, Paul, J.
4)CHIN, Ivan, W.
5)GYORY, Richard, J.
ΕΙΔΙΚΟΣ ΠΛΗΡΕΞΟΥΣΙΟΣ (74):ΚΙΛΙΜΙΡΗΣ ΚΩΝΣΤΑΝΤΙΝΟΣ
Χατζηγιάννη Μέξη 7, 11528 ΑΘΗΝΑ
ΑΝΤΙΚΑΗΤΟΣ (74):ΚΙΛΙΜΙΡΗΣ ΑΝΑΣΤΑΣΙΟΣ
Χατζηγιάννη Μέξη 7,11528 ΑΘΗΝΑ
ΤΙΤΛΟΣ ΕΦΕΥΡΕΣΗΣ (54):**ΣΥΝΘΕΣΗ ΓΙΑ ΗΛΕΚΤΡΙΚΩΣ ΥΠΟ-**
ΒΟΗΘΟΥΜΕΝΗ ΧΟΡΗΓΗΣΗ ΛΙΔΟΚΑΙ-
ΝΗΣ ΚΑΙ ΕΠΙΝΕΦΡΙΝΗΣ

ΠΕΡΙΛΗΨΗ(57)

Η εφεύρεση αναφέρεται σε συνθέσεις για την ηλεκτρικώς υποβοηθούμενη διαδερμική χορήγηση λιδοκαΐνης και επινεφρίνης. Η παρούσα εφεύρεση παρέχει επιπλέον μεθόδους και συσκευές για την ηλεκτρικώς υποβοηθούμενη χορήγηση αναισθητικών, κατά προτίμηση λιδοκαΐνης.

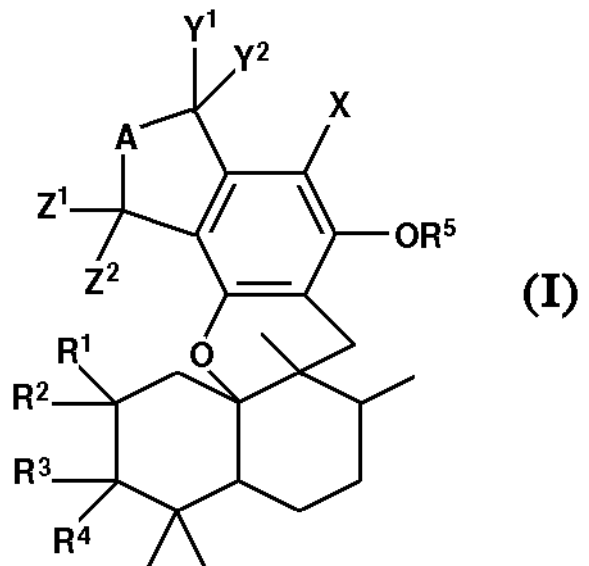
ΑΡΙΘΜΟΣ ΕΥΡ. Δ.Ε. (11):3044782
ΑΡΙΘ. ΕΛΛ. ΚΑΤΑΘΕΣΗΣ (21):20030402553
ΗΜΕΡ. ΕΛΛ. ΚΑΤΑΘΕΣΗΣ (11):09/07/2003
ΑΡΙΘ./ΗΜΕΡ. ΔΗΜΟΣΙΕΥΣΗΣ
ΕΥΡΩΠΑΪΚΟΥ ΔΙΠΛΩΜΑΤΟΣ(87):0906322 - 23/04/2003
ΑΡΙΘ./ΗΜΕΡ. ΔΗΜΟΣΙΕΥΣΗΣ
ΕΥΡΩΠΑΪΚΗΣ ΑΙΤΗΣΗΣ (86):97928883.4--10/06/1997
ΔΙΚΑΙΟΥΧΟΣ (73):1)MERCK & CO., INC.
126 East Lincoln Avenue, Rahway, New Jersey 07065, ΗΝΩΜΕΝΕΣ ΠΟΛΙΤΕΙΕΣ ΤΗΣ ΑΜΕΡΙΚΗΣ
ΣΥΜΒ. ΠΡΟΤΕΡΑΙΟΤΗΤΕΣ (30):19590 P-12/06/1996-US
ΕΦΕΥΡΕΤΗΣ (72):1)ROSSEN, Kai
2)VOLANTE, Ralph, P.
3)PYE, Philip
ΕΙΔΙΚΟΣ ΠΛΗΡΕΞΟΥΣΙΟΣ (74):ΚΙΛΙΜΙΡΗΣ ΚΩΝΣΤΑΝΤΙΝΟΣ
Χατζηγιάλλη Μέξη 7, 11528 ΑΘΗΝΑ
ΑΝΤΙΚΛΗΤΟΣ (74):ΚΙΛΙΜΙΡΗΣ ΑΝΑΣΤΑΣΙΟΣ
Χατζηγιάλλη Μέξη 7,11528 ΑΘΗΝΑ
ΤΙΤΛΟΣ ΕΦΕΥΡΕΣΗΣ (54):**ΠΡΩΤΟΤΥΠΕΣ ΧΕΙΡΑΛΙΚΕΣ ΔΙΣΦΩ-ΣΦΙΝΕΣ**



ΠΕΡΙΛΗΨΗ(57)

Νέες χειραλικές δισφωσφίνες, π.χ., (A), είναι χρήσιμες ως σημαντικά συστατικά σε κατάλυση ασυμμετρικών αντιδράσεων, με παροχή επιθυμητά υψηλής εναντιομερικής περιόσεως (ε.π.).

ΑΡΙΘΜΟΣ ΕΥΡ. Δ.Ε. (11):3044783
ΑΡΙΘ. ΕΛΛ. ΚΑΤΑΘΕΣΗΣ (21):20030402554
ΗΜΕΡ. ΕΛΛ. ΚΑΤΑΘΕΣΗΣ (11):09/07/2003
ΑΡΙΘ./ΗΜΕΡ. ΔΗΜΟΣΙΕΥΣΗΣ
ΕΥΡΩΠΑΪΚΟΥ ΔΙΠΛΩΜΑΤΟΣ(87):0855398 - 16/04/2003
ΑΡΙΘ./ΗΜΕΡ. ΔΗΜΟΣΙΕΥΣΗΣ
ΕΥΡΩΠΑΪΚΗΣ ΑΙΤΗΣΗΣ (86):96931976.3--25/09/1996
ΔΙΚΑΙΟΥΧΟΣ (73):1)SHIONOGI & CO., LTD.
1-8, Doshomachi 3-chome, Chuo-ku, Osaka 541, ΙΑΠΩΝΙΑ
ΣΥΜΒ. ΠΡΟΤΕΡΑΙΟΤΗΤΕΣ (30):24939995-27/09/1995-JP
ΕΦΕΥΡΕΤΗΣ (72):1)KAMIGAUCHI, Toshiyuki
2)FUJIWARA, Tamio
3)TANI, Hiroyoshi
4)KAWAMURA, Yoshimi
5)HORIBE, Isao
ΕΙΔΙΚΟΣ ΠΛΗΡΕΞΟΥΣΙΟΣ (74):ΚΙΛΙΜΙΡΗΣ ΚΩΝΣΤΑΝΤΙΝΟΣ
Χατζηγιάλλη Μέξη 7, 11528 ΑΘΗΝΑ
ΑΝΤΙΚΛΗΤΟΣ (74):ΚΙΛΙΜΙΡΗΣ ΑΝΑΣΤΑΣΙΟΣ
Χατζηγιάλλη Μέξη 7,11528 ΑΘΗΝΑ
ΤΙΤΛΟΣ ΕΦΕΥΡΕΣΗΣ (54):**ΠΑΡΑΓΩΓΑ ΣΕΣΚΙΤΕΡΠΕΝΙΩΝ ΜΕ ΑΝΤΙΚΗ ΕΝΕΡΓΟΤΗΤΑ**



ΠΕΡΙΛΗΨΗ(57)

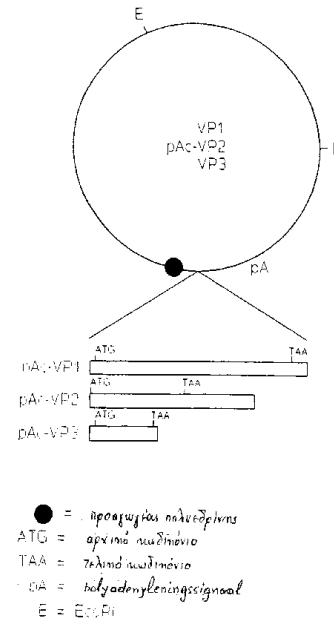
Μία ένωση του τύπου (I) : ή ένα φαρμακευτικώς αποδεκτό άλας, ή ένα εφουδατωμένο παράγωγο αυτής, μία διεργασία για την παρασκευή της αναφερόμενης ένωσης και μία φαρμακευτική σύνθεση με αντιική ενεργότητα που περιλαμβάνει την αναφερόμενη ένωση.

ΑΡΙΘΜΟΣ ΕΥΡ. Δ.Ε. (11):3044784
ΑΡΙΘ. ΕΛΛ. ΚΑΤΑΘΕΣΗΣ (21):20030402555
ΗΜΕΡ. ΕΛΛ. ΚΑΤΑΘΕΣΗΣ (11):09/07/2003
ΑΡΙΘ./ΗΜΕΡ. ΔΗΜΟΣΙΕΥΣΗΣ
ΕΥΡΩΠΑΪΚΟΥ ΔΙΠΛΩΜΑΤΟΣ(87):0784685 - 09/04/2003
ΑΡΙΘ./ΗΜΕΡ. ΔΗΜΟΣΙΕΥΣΗΣ
ΕΥΡΩΠΑΪΚΗΣ ΑΙΤΗΣΗΣ (86):94925638.2--19/07/1994
ΔΙΚΑΙΟΥΧΟΣ (73):1)Leadd B.V.
 Wassenaarseweg 72, 2333 AL Leiden,
 ΟΛΛΑΝΔΙΑ
ΣΥΜΒ. ΠΡΟΤΕΡΑΙΟΤΗΤΕΣ (30):9301272-20/07/1993-NL
ΕΦΕΥΡΕΤΗΣ (72):1)NOTEBORN, Matheus, Hubertus, Maria
 2)KOCH, Guus
ΕΙΔΙΚΟΣ ΠΑΡΕΞΟΥΣΙΟΣ (74):ΚΙΛΙΜΙΡΗΣ ΚΩΝΣΤΑΝΤΙΝΟΣ
 Χατζηγιάννη Μέξη 7, 11528 ΑΘΗΝΑ
ΑΝΤΙΚΑΗΤΟΣ (74):ΚΙΛΙΜΙΡΗΣ ΑΝΑΣΤΑΣΙΟΣ
 Χατζηγιάννη Μέξη 7,11528 ΑΘΗΝΑ
ΤΙΤΛΟΣ ΕΦΕΥΡΕΣΗΣ (54):**ΜΕΤΑΛΛΑΓΜΕΝΑ ΠΑΡΑΓΩΓΑ ΤΟΥ ΙΟΥ ΤΗΣ ΑΝΑΙΜΙΑΣ ΚΟΤΟΠΟΥΛΩΝ ΚΑΙ ΕΜΒΟΛΙΑ ΚΑΙ ΧΡΗΣΕΙΣ ΠΟΥ ΒΑΣΙΖΟΝΤΑΙ ΣΤΙΣ ΠΚΕΣ ΠΡΩΤΕΙΝΕΣ VP1,VP2 ΚΑΙ VP3 Η ΑΛΛΗΛΟΥΧΙΕΣ ΤΟΥ ΙΟΥ ΟΙ ΟΠΟΙΕΣ ΚΩΔΙΚΟΠΟΙΟΥΝ ΤΙΣ ΠΡΩΤΕΙΝΕΣ ΑΥΤΕΣ.**

ΠΕΡΙΛΗΨΗ(57)

Περιγράφονται νέες πρωτεΐνες του Ιού Αναμίας Κοτόπουλων και συνθέσεις για την πρόληψη και τη θεραπεία μολύνσεων από τον ιό (CAV), πιο συγκεκριμένα εμβόλια λιγότερο παθογόνα από τον ίδιο τον ιό CAV που ωστόσο οδηγούν στη δημιουργία αντισωμάτων εξουδετέρωσης του ιού στο ανοσοποιημένο ζώο. Εξάλλου, περιγράφονται συνθέσεις οι οποίες περιέχουν αντισώματα ενάντια σε τμήματα του ιού CAV για τον έλεγχο των μολύνσεων από τον CAV και αντι-ιδιοτυπικά (anti-idiotypic antibodies). Η εφεύρεση παρέχει επίσης αντισώματα και kit ελέγχου για την ανίχνευση του CAV. Με την παρούσα εφεύρεση καθίσταται δυνατή η δημιουργία μορίων ανασυνδυασμένου DNA που παράγονται από τον

CAV και κύτταρα ξενιστές που έχουν διαμολυνθεί (transfected = στα οποία έχει γίνει εισαγωγήκαθαρισμένων τμημάτων DNA του ιού) με τον ιό καθώς και εμβόλια με βάση τέτοια κύτταρα ξενιστές. Η εφεύρεση περιλαμβάνει επίσης ζωντά ικά εμβόλια στα οποία κάποιο τμήμα DNA έχει εισαχθεί εντός ιού που είναι μολυσματικός προς το κύτταρο ξενιστή. Επιπλέον, η εφεύρεση παρέχει χρήσιες πρωτεΐνες του CAV στην εισαγωγή απόπτωσης (apoptosis), πιο συγκεκριμένα σε κύτταρα όγκων. Παρέχει επίσης την επαγωγή (πρόκληση) κυτταρικού θανάτου μέσω γονιδιακής θεραπείας.



ΑΡΙΘΜΟΣ ΕΥΡ. Δ.Ε. (11):3044785
ΑΡΙΘ. ΕΛΛ. ΚΑΤΑΘΕΣΗΣ (21):20030402556
ΗΜΕΡ. ΕΛΛ. ΚΑΤΑΘΕΣΗΣ (11):09/07/2003
ΑΡΙΘ./ΗΜΕΡ. ΔΗΜΟΣΙΕΥΣΗΣ
ΕΥΡΩΠΑΪΚΟΥ ΔΙΠΛΩΜΑΤΟΣ(87):1250343 - 25/06/2003
ΑΡΙΘ./ΗΜΕΡ. ΔΗΜΟΣΙΕΥΣΗΣ
ΕΥΡΩΠΑΪΚΗΣ ΑΙΤΗΣΗΣ (86):00979850.5--30/11/2000
ΔΙΚΑΙΟΥΧΟΣ (73):1)Pfizer Products Inc.
 Eastern Point Road, Groton, Connecticut
 06340, ΗΝΩΜΕΝΕΣ ΠΟΛΙΤΕΙΕΣ ΤΗΣ
 ΑΜΕΡΙΚΗΣ
ΣΥΜΒ. ΠΡΟΤΕΡΑΙΟΤΗΤΕΣ (30):178481 P-27/01/2000-US
ΕΦΕΥΡΕΤΗΣ (72):1)BOETTNER, Wayne Alan
ΕΙΔΙΚΟΣ ΠΑΡΕΞΟΥΣΙΟΣ (74):ΚΙΛΙΜΙΡΗΣ ΚΩΝΣΤΑΝΤΙΝΟΣ
 Χατζηγιάννη Μέξη 7, 11528 ΑΘΗΝΑ
ΑΝΤΙΚΑΗΤΟΣ (74):ΚΙΛΙΜΙΡΗΣ ΑΝΑΣΤΑΣΙΟΣ
 Χατζηγιάννη Μέξη 7,11528 ΑΘΗΝΑ
ΤΙΤΛΟΣ ΕΦΕΥΡΕΣΗΣ (54):**ΑΝΤΙΒΙΟΤΙΚΕΣ ΣΥΝΘΕΣΕΙΣ ΑΖΑΛΙΔΙΟΥ**

ΠΕΡΙΛΗΨΗ(57)

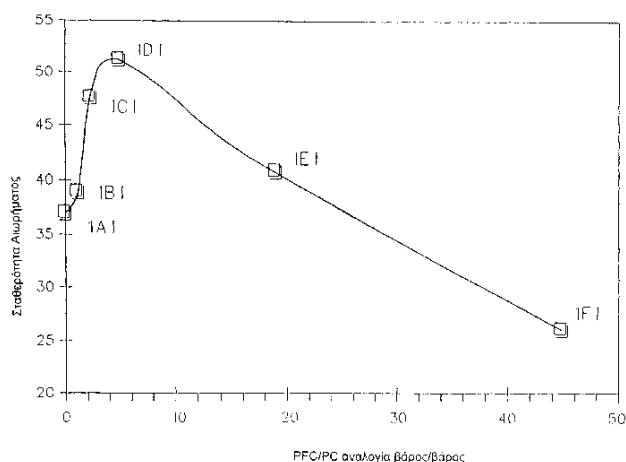
Η παρούσα εφεύρεση αφορά αντιβιοτικές συνθέσεις που περιέχουν ένα μείγμα ισομερών αζαλιδίου σε κατάσταση ισορροπίας, ύδωρ και ένα ή περισσότερα οξέα, και μεθόδους παρασκευής τέτοιων συνθέσεων. Οι αντιβιοτικές συνθέσεις δύνανται να σταθεροποιηθούν πλεονεκτικά με προσθήκη ενός ή περισσότερων υδατοαναμειξίμων συνδιαλυτών. Σε μία προτιμώμενη πραγμάτωση, ο ένας ή οι περισσότεροι συνδιαλύτες είναι προπιλενογλυκόλη.

ΑΡΙΘΜΟΣ ΕΥΡ. Δ.Ε. (11):3044786
ΑΡΙΘ. ΕΛΛ. ΚΑΤΑΘΕΣΗΣ (21):20030402557
ΗΜΕΡ. ΕΛΛ. ΚΑΤΑΘΕΣΗΣ (11):09/07/2003
ΑΡΙΘ./ΗΜΕΡ. ΔΗΜΟΣΙΕΥΣΗΣ
ΕΥΡΩΠΑΪΚΟΥ ΔΙΠΛΩΜΑΤΟΣ(87):1019022 - 23/04/2003
ΑΡΙΘ./ΗΜΕΡ. ΔΗΜΟΣΙΕΥΣΗΣ
ΕΥΡΩΠΑΪΚΗΣ ΑΙΤΗΣΗΣ (86):98953220.5--29/09/1998
ΔΙΚΑΙΟΥΧΟΣ (73):1)Inhale Therapeutic Systems, Inc.
150 Industrial Road, San Carlos, CA 94070,
ΗΝΩΜΕΝΕΣ ΠΟΛΙΤΕΙΕΣ ΤΗΣ ΑΜΕΡΙΚΗΣ
ΣΥΜΒ. ΠΡΟΤΕΡΑΙΟΤΗΤΕΣ (30):106932-29/06/1998-US
133848-14/08/1998-US
60337-29/09/1997-US
ΕΦΕΥΡΕΤΗΣ (72):1)DELLAMARY, Luis, A.
2)TARARA, Thomas, E.
3)WEERS, Jeffrey, G.
4)KABALNOV, Alexey
5)SCHUTT, Ernest, G.
ΕΙΔΙΚΟΣ ΠΛΗΡΕΞΟΥΣΙΟΣ (74):ΑΡΓΥΡΙΑΔΟΥ ΚΟΡΙΝΝΑ
Σίνα 14, 10672 ΑΘΗΝΑ
ΑΝΤΙΚΛΗΤΟΣ (74):ΑΡΓΥΡΙΑΔΟΥ ΙΡΙΣ
Σίνα 14,10672 ΑΘΗΝΑ
ΤΙΤΛΟΣ ΕΦΕΥΡΕΣΗΣ (54):ΔΙΑΤΡΗΤΑ ΜΙΚΡΟΣΩΜΑΤΙΔΙΑ ΚΑΙ
ΜΕΘΟΔΟΣ ΧΡΗΣΙΜΟΠΟΙΗΣΕΩΣ

ΠΕΡΙΛΗΨΗ(57)

Παρέχονται τεχνητά σωματίδια για τη διανομή ενός βιοδραστικού μέσου στο αναπνευστικό σύστημα ενός ασθενούς. Τα σωματίδια μπορούν να χρησιμοποιηθούν με τη μορφή ξηρών σκονών ή με τη μορφή σταθεροποιημένων διασπορών που περιλαμβάνουν μια μη-υδατική συνεχή φάση. Σε ιδιαίτερα

προτιμώμενες μορφές πραγματοποίησης τα σωματίδια μπορούν να χρησιμοποιηθούν σε συνδυασμό με μια διάταξη εισπνοής όπως ένας εισπνευστήρας ξηρής σκόνης, εισπνευστήρας μετρημένης δόσης ή εκνεφωτής.



ΑΡΙΘΜΟΣ ΕΥΡ. Δ.Ε. (11):3044787
ΑΡΙΘ. ΕΛΛ. ΚΑΤΑΘΕΣΗΣ (21):20030402558
ΗΜΕΡ. ΕΛΛ. ΚΑΤΑΘΕΣΗΣ (11):09/07/2003
ΑΡΙΘ./ΗΜΕΡ. ΔΗΜΟΣΙΕΥΣΗΣ
ΕΥΡΩΠΑΪΚΟΥ ΔΙΠΛΩΜΑΤΟΣ(87):0641861 - 09/04/2003
ΑΡΙΘ./ΗΜΕΡ. ΔΗΜΟΣΙΕΥΣΗΣ
ΕΥΡΩΠΑΪΚΗΣ ΑΙΤΗΣΗΣ (86):94109676.0--23/06/1994
ΔΙΚΑΙΟΥΧΟΣ (73):1)F. HOFFMANN-LA ROCHE AG
Grenzacherstrasse 124, 4002 Basel, ΕΛΒΕΤΙΑ
ΣΥΜΒ. ΠΡΟΤΕΡΑΙΟΤΗΤΕΣ (30):93110755-06/07/1993-EP
ΕΦΕΥΡΕΤΗΣ (72):1)Dobeli, Heinz
2)Draeger, Nicholas
3)Huber Trottmann, Gerda
4)Jakob, Peter
5)Stuber, Dietrich
ΕΙΔΙΚΟΣ ΠΛΗΡΕΞΟΥΣΙΟΣ (74):ΑΡΓΥΡΙΑΔΟΥ ΙΡΙΣ
Σίνα 14, 10672 ΑΘΗΝΑ
ΑΝΤΙΚΛΗΤΟΣ (74):ΑΡΓΥΡΙΑΔΟΥ ΚΟΡΙΝΝΑ
Σίνα 14,10672 ΑΘΗΝΑ
ΤΙΤΛΟΣ ΕΦΕΥΡΕΣΗΣ (54):ΜΕΘΟΔΟΣ ΓΙΑ ΤΗΝ ΠΑΡΑΣΚΕΥΗ
ΥΔΡΟΦΟΒΩΝ ΠΟΛΥΠΕΠΤΙΔΙΩΝ, ΠΡΩ-
ΤΕΙΝΩΝ Η ΠΕΠΤΙΔΙΩΝ

ΠΕΡΙΛΗΨΗ(57)

Η εφεύρεση παρέχει μεθόδους για την παραγωγή και τον καθαρισμό υδρόφοβων πολυπεπτιδίων, πρωτεϊνών ή πεπτιδίων. Η εφεύρεση περαιτέρω παρέχει πρωτεΐνες συμπίκνωσης χρήσιμες για την παραγωγή και τον καθαρισμό υδρόφοβων πολυπεπτιδίων, πρωτεϊνών ή πεπτιδίων. Επιπλέον, η εφεύρεση παρέχει ομοιογενές μονομερές b-αμυλοειδές πεπτιδίο και τεστ για την παρακολούθηση φαρμάκων ανασταλτικών της τοξικότητας αμυλοειδών χρησιμοποιώντας το αναφερόμενο μονομερές b-αμυλοειδές πεπτιδίο.

ΑΡΙΘΜΟΣ ΕΥΡ. Δ.Ε. (11):3044788
ΑΡΙΘ. ΕΛΛ. ΚΑΤΑΘΕΣΗΣ (21):20030402559
ΗΜΕΡ. ΕΛΛ. ΚΑΤΑΘΕΣΗΣ (11):09/07/2003
ΑΡΙΘ./ΗΜΕΡ. ΔΗΜΟΣΙΕΥΣΗΣ
ΕΥΡΩΠΑΪΚΟΥ ΔΙΠΛΩΜΑΤΟΣ(87):1028950 - 02/05/2003
ΑΡΙΘ./ΗΜΕΡ. ΔΗΜΟΣΙΕΥΣΗΣ
ΕΥΡΩΠΑΪΚΗΣ ΑΙΤΗΣΗΣ (86):98948473.8--23/09/1998
ΔΙΚΑΙΟΥΧΟΣ (73):1)Warner-Lambert Company LLC
201 Tabor Road, Morris Plains, New Jersey
07950, ΗΝΩΜΕΝΕΣ ΠΟΛΙΤΕΙΕΣ ΤΗΣ
ΑΜΕΡΙΚΗΣ
ΣΥΜΒ. ΠΡΟΤΕΡΑΙΟΤΗΤΕΣ (30):63556 P-28/10/1997-US
98588 P-31/08/1998-US
ΕΦΕΥΡΕΤΗΣ (72):1)DOMAGALA, John, Michael
2)HUANG, Liren
3)STIER, Michael, Andrew
4)RENAU, Thomas, Eric
5)ELLSWORTH, Edmund, Lee
6)SINGH, Rajeshwar
ΕΙΛΙΚΟΣ ΠΛΗΡΕΞΟΥΣΙΟΣ (74):ΚΙΛΙΜΙΡΗΣ ΚΩΝΣΤΑΝΤΙΝΟΣ
Χατζηγιάννη Μέξη 7, 11528 ΑΘΗΝΑ
ΑΝΤΙΚΛΗΤΟΣ (74):ΚΙΛΙΜΙΡΗΣ ΑΝΑΣΤΑΣΙΟΣ
Χατζηγιάννη Μέξη 7,11528 ΑΘΗΝΑ
ΤΙΤΛΟΣ ΕΦΕΥΡΕΣΗΣ (54):**ΝΕΕΣ 7-ΥΠΟΚΑΤΕΣΤΗΜΕΝΕΣ ΚΙΝΑ-ΖΟΛΙΝ-2, 4-ΔΙΟΝΕΣ, ΧΡΗΣΙΜΕΣ ΩΣ ΑΝΤΙΒΑΚΤΗΡΙΑΚΑ ΜΕΣΑ.**

ΠΕΡΙΛΗΨΗ(57)

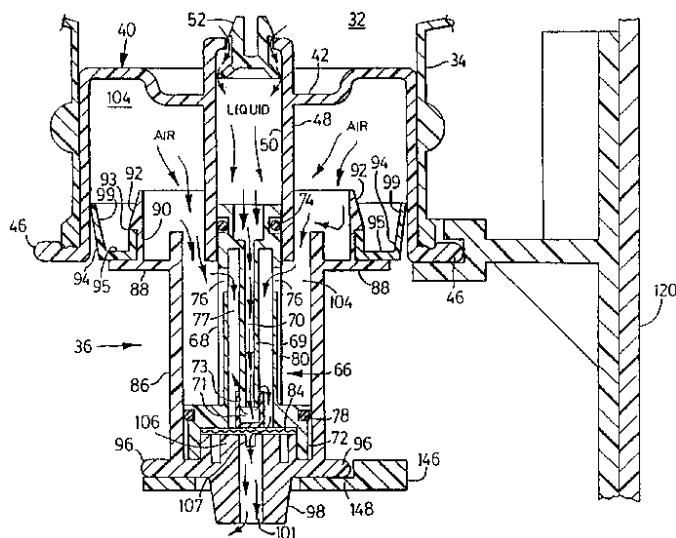
Η εφεύρεση συνίσταται σε μία σειρά 7-υποκατεστημένων κιναζολιν-2,4-διονών, χρήσιμων ως αντιβακτηριακά μέσα, διεργασίες παρασκευής των ενώσεων και μία φαρμακευτική σύνθεση που περιέχει μία ή περισσότερες από τις ενώσεις.

ΑΡΙΘΜΟΣ ΕΥΡ. Δ.Ε. (11):3044789
ΑΡΙΘ. ΕΛΛ. ΚΑΤΑΘΕΣΗΣ (21):20030402560
ΗΜΕΡ. ΕΛΛ. ΚΑΤΑΘΕΣΗΣ (11):09/07/2003
ΑΡΙΘ./ΗΜΕΡ. ΔΗΜΟΣΙΕΥΣΗΣ
ΕΥΡΩΠΑΪΚΟΥ ΔΙΠΛΩΜΑΤΟΣ(87):0984715 - 23/04/2003
ΑΡΙΘ./ΗΜΕΡ. ΔΗΜΟΣΙΕΥΣΗΣ
ΕΥΡΩΠΑΪΚΗΣ ΑΙΤΗΣΗΣ (86):99907809.0--25/03/1999
ΔΙΚΑΙΟΥΧΟΣ (73):1)Deb IP Limited
108 Spencer Road, Belper, Derbyshire DE56
1JX, ΜΕΓΑΛΗ ΒΡΕΤΑΝΝΙΑ
ΣΥΜΒ. ΠΡΟΤΕΡΑΙΟΤΗΤΕΣ (30):50130-30/03/1998-US
ΕΦΕΥΡΕΤΗΣ (72):1)BANKS, Stewart
ΕΙΛΙΚΟΣ ΠΛΗΡΕΞΟΥΣΙΟΣ (74):ΚΙΛΙΜΙΡΗΣ ΚΩΝΣΤΑΝΤΙΝΟΣ
Χατζηγιάννη Μέξη 7, 11528 ΑΘΗΝΑ
ΑΝΤΙΚΛΗΤΟΣ (74):ΚΙΛΙΜΙΡΗΣ ΑΝΑΣΤΑΣΙΟΣ
Χατζηγιάννη Μέξη 7,11528 ΑΘΗΝΑ
ΤΙΤΛΟΣ ΕΦΕΥΡΕΣΗΣ (54):**ΒΕΛΤΙΩΜΕΝΟΣ ΔΙΑΝΕΜΗΤΗΣ ΡΕΥΣΤΩΝ ΓΙΑ ΠΑΡΟΧΗ ΑΦΡΟΥ**

ΠΕΡΙΛΗΨΗ(57)

Παρουσιάζεται εδώ μία συσκευή παραγωγής αφρού για τη διανομή αφρού. Η συσκευή περιλαμβάνει ένα αναδιπλούμενο δοχείο ρευστών (30) και μία αντλία αφρού (36) προσαρτημένη επί της θυρίδας εξόδου του δοχείου. Η αντλία αφρού περιλαμβάνει δύο περιβλήματα (40, 86), με το πρώτο (40) να είναι κολλημένο επί του λαμού (34) του δοχείου και το δεύτερο (86) να μπορεί να τοποθετηθεί τηλεσκοπικώς εντός του πρώτου μέσω μία εύκαμπτης στεγανοποίησης (94) τοποθετημένης επί του δευτέρου περιβλήματος (86) έτσι ώστε να παρέχεται μία αεροστεγής στεγανότητα. Όταν συναρμολογούνται, τα δύο περιβλήματα προσδιορίζουν έναν θάλαμο αέρα (104) και έναν θάλαμο ρευστού (50, 70) με τον κάθε ένα θάλαμο να φέρει θυρίδες εξαγωγής οι οποίες συνενώνονται με την θυρίδα εξόδου του αφρού. Ο θάλαμος ρευστών μπορεί να υποδεχθεί στο εσωτερικό του ρευστά από το δοχείο και όταν ο δεύτερος θάλαμος (86) μετακινείται σε σχέση με τον πρώτο θάλαμο (40), ο θάλαμος ρευστών τίθεται υπό πίεση έτσι ώστε να ανοίξει μία βαλβίδα εξόδου (71) και ο αέρας να αποβληθεί ταυτοχρόνως διαμέσου της θυρίδας εξόδου. Το ρευστό και ο αέρας ανακατεύονται καθώς διέρχονται διαμέσου

ενός συμμάτινου, πλαστικού ή υφασμάτινου πλέγματος (84), έτσι ώστε να σχηματιστεί ο αφρός. Στην παρούσα ευρεσιτεχνία περιλαμβάνεται επίσης ένα εξωτερικό σώμα διανεμητή για την τοποθέτηση εντός αυτού του αναδιπλούμενου δοχείου ρευστών και της αντλίας αφρού, κατά τέτοιον τρόπο ώστε αυτά να μπορούν να αφαιρεθούν εύκολα από αυτό το εξωτερικό σώμα. Ο διανεμητής περιλαμβάνει επίσης ένα κομβίο πίεσης το οποίο είναι προσαρμοσμένο έτσι ώστε να μπορεί να περιστρέφεται επί του περιβλήματος, και το οποίο είναι συνδεδεμένο με το δεύτερο περίβλημα κατά τέτοιον τρόπο ώστε καθώς το κομβίο πίεσης μετακινείται, η αντλία να ενεργοποιείται. Η συσκευή αφρού μπορεί επίσης να χρησιμοποιηθεί σε οποιονδήποτε προσανατολισμό και ο αέρας αποτρέπεται από να έρθει σε επαφή με το διάλυμα που περιλαμβάνεται εντός του δοχείου (30).



ΑΡΙΘΜΟΣ ΕΥΡ. Δ.Ε. (11):3044790
ΑΡΙΘ. ΕΛΛ. ΚΑΤΑΘΕΣΗΣ (21):20030402561
ΗΜΕΡ. ΕΛΛ. ΚΑΤΑΘΕΣΗΣ (11):09/07/2003
ΑΡΙΘ./ΗΜΕΡ. ΔΗΜΟΣΙΕΥΣΗΣ
ΕΥΡΩΠΑΪΚΟΥ ΔΙΠΛΩΜΑΤΟΣ(87):0768898 - 09/04/2003
ΑΡΙΘ./ΗΜΕΡ. ΔΗΜΟΣΙΕΥΣΗΣ
ΕΥΡΩΠΑΪΚΗΣ ΑΙΤΗΣΗΣ (86):95925817.9--04/07/1995
ΔΙΚΑΙΟΥΧΟΣ (73):1)SCHERING AKTIENGESELLSCHAFT
Mullerstrasse 170/178, 13353 Berlin,
GERMANIA

ΣΥΜΒ. ΠΡΟΤΕΡΑΙΟΤΗΤΕΣ (30):4425857-07/07/1994-DE
ΕΦΕΥΡΕΤΗΣ (72):1)FRENZEL, Thomas
2)MUHLER, Andreas
3)EBERT, Wolfgang
4)NIEDBALLA, Ulrich
5)PLATZEK, Johannes
6)SCHMITT-WILLICH, Heribert
7)RADUCHEL, Bernd

ΕΙΔΙΚΟΣ ΠΑΡΕΞΟΥΣΙΟΣ (74):ΣΙΩΤΟΥ ΑΙΚΑΤΕΡΙΝΗ
Ζαΐμη 28, 10683 ΑΘΗΝΑ

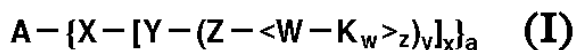
ΑΝΤΙΚΛΗΤΟΣ (74):ΣΙΩΤΟΥ ΑΙΚΑΤΕΡΙΝΗ
Ζαΐμη 28,10683 ΑΘΗΝΑ

ΤΙΤΛΟΣ ΕΦΕΥΡΕΣΗΣ (54):ΣΥΜΠΛΟΚΑ ΠΟΛΥΜΕΡΩΝ ΑΛΛΗ-
ΛΟΥΧΙΑΣ ΚΑΙ ΜΕΘΟΔΟΙ ΠΑΡΑΓΩΓΗ
ΤΟΥΣ

ΠΕΡΙΛΗΨΗ(57)

Σύμπλοκα πολυμερών αλληλουχίας που περιέχουν (α) συμπλεκτικούς υποκαταστάτες του γενικού τύπου (I) όπου Α είναι ένας αζωτούχος πυρήνας αλληλουχίας με πολλαπλότητα βάσης a, X και Y ανεξαρτήτως μεταξύ των είναι ένας άμεσος δεσμός ή μία μονάδα αναπαραγωγής αλληλουχίας με πολλαπλότητα

αναπαραγωγής x ή y, Z και W ανεξαρτήτως μεταξύ των είναι μία μονάδα αναπαραγωγής αλληλουχίας με πολλαπλότητα αναπαραγωγής z ή w, K σημαίνει την ρίζα ενός συμπλεκτικού παράγοντα, a σημαίνει τους αριθμούς 2 έως 12, x, y, z και w ανεξαρτήτως μεταξύ των σημαίνουν τους αριθμούς 1 έως 4, με τον όρο ότι τουλάχιστον δύο μονάδες αναπαραγωγής είναι διαφορετικές και ότι για το γινόμενο των πολλαπλοτήτων ισχύει 16 μικρότερο ή ίσον a.x.y.z.w μικρότερο ή ίσον 64, (β) τουλάχιστον 16 ιόντα ενός στοιχείου με ατομικό αριθμό 20 έως 29, 39, 42, 44, ή 57 - 83 καθώς και (γ) ενδεχομένως κατιόντα ανόργανων και/ή οργανικών βάσεων, αμινοξέων ή αμιδίων αμινοξέων είναι αξιολογες ενώσεις για τη διαγνωστική και τη θεραπευτική.



ΑΡΙΘΜΟΣ ΕΥΡ. Δ.Ε. (11):3044791
ΑΡΙΘ. ΕΛΛ. ΚΑΤΑΘΕΣΗΣ (21):20030402562
ΗΜΕΡ. ΕΛΛ. ΚΑΤΑΘΕΣΗΣ (11):09/07/2003
ΑΡΙΘ./ΗΜΕΡ. ΔΗΜΟΣΙΕΥΣΗΣ
ΕΥΡΩΠΑΪΚΟΥ ΔΙΠΛΩΜΑΤΟΣ(87):1147042 - 09/04/2003
ΑΡΙΘ./ΗΜΕΡ. ΔΗΜΟΣΙΕΥΣΗΣ
ΕΥΡΩΠΑΪΚΗΣ ΑΙΤΗΣΗΣ (86):00907438.6--22/01/2000
ΔΙΚΑΙΟΥΧΟΣ (73):1)Stinglhammer, Max
Asterweg 5, 86456 Holzhausen, GERMANIA
2)Stritzl, Thomas
Reisingerstrasse 39, 86159 Augsburg,
GERMANIA

ΣΥΜΒ. ΠΡΟΤΕΡΑΙΟΤΗΤΕΣ (30):19902963-26/01/1999-DE

ΕΦΕΥΡΕΤΗΣ (72):1)Timm, Antonio

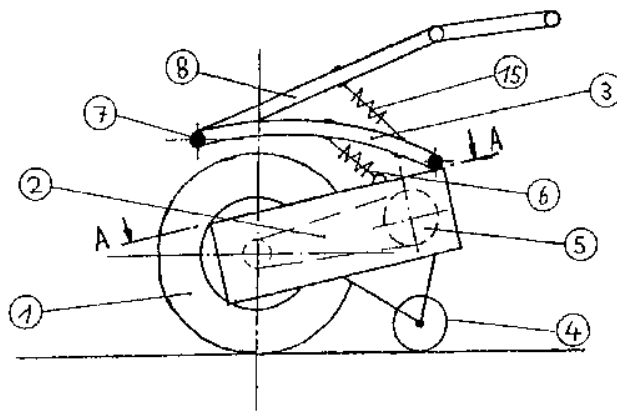
ΕΙΔΙΚΟΣ ΠΑΡΕΞΟΥΣΙΟΣ (74):ΣΙΩΤΟΥ ΑΙΚΑΤΕΡΙΝΗ
Ζαΐμη 28, 10683 ΑΘΗΝΑ

ΑΝΤΙΚΛΗΤΟΣ (74):ΣΙΩΤΟΥ ΑΙΚΑΤΕΡΙΝΗ
Ζαΐμη 28,10683 ΑΘΗΝΑ

ΤΙΤΛΟΣ ΕΦΕΥΡΕΣΗΣ (54):ΜΗΧΑΝΗ ΕΛΞΗΣ ΓΙΑ ΑΤΟΜΑ, ΤΑ
ΟΠΟΙΑ ΚΙΝΟΥΝΤΑΙ ΠΑΝΩ ΣΕ ΡΟ-
ΔΑΚΙΑ Η ΣΕ ΟΛΙΣΘΑΙΝΟΝΤΑ ΣΩΜΑΤΑ

ΠΕΡΙΛΗΨΗ(57)

Η εφεύρεση αναφέρεται σε μία μηχανή έλξης για άτομα, τα οποία κινούνται πάνω σε ροδάκια ή σε ολισθαίνοντα σώματα, όπου η μηχανή έλξης είναι εξοπλισμένη με έναν κινητήρα μετάδοσης κίνησης, ο οποίος κινεί έναν τροχό μετάδοσης κίνησης (1) που εδράζεται σε ένα σασί (2), και όπου η μηχανή έλξης οδηγείται από το άτομο μέσω ενός στύλου οδήγησης (8). Σύμφωνα με την εφεύρεση το σασί (2) διαθέτει επιπλέον έναν τροχό στήριξης (4), ο οποίος εντάσσεται πίσω από τον τροχό μετάδοσης κίνησης (1). Ο στύλος οδήγησης (8) στερεώνεται στο σασί μέσω μιας άρθρωσης που ανεβοκατεβαίνει (7), η οποία είναι παράλληλη προς τον άξονα περιστροφής του τροχού μετάδοσης κίνησης (1), όπου η άρθρωση που ανεβοκατεβαίνει βρίσκεται μπροστά από τον άξονα του τροχού μετάδοσης κίνησης (1). Η εφεύρεση επιτρέπει τη χρήση της μηχανής έλξης ιδιαίτερα για την έλξη πατινέρ που χρησιμοποιούν Inline-Skates για υψηλές ταχύτητες.



ΑΡΙΘΜΟΣ ΕΥΡ. Δ.Ε. (11):3044792
ΑΡΙΘ. ΕΛΛ. ΚΑΤΑΘΕΣΗΣ (21):20030402563
ΗΜΕΡ. ΕΛΛ. ΚΑΤΑΘΕΣΗΣ (11):09/07/2003
ΑΡΙΘ./ΗΜΕΡ. ΔΗΜΟΣΙΕΥΣΗΣ
ΕΥΡΩΠΑΪΚΟΥ ΔΙΠΛΩΜΑΤΟΣ(87):0725824 - 09/04/2003
ΑΡΙΘ./ΗΜΕΡ. ΔΗΜΟΣΙΕΥΣΗΣ
ΕΥΡΩΠΑΪΚΗΣ ΑΙΤΗΣΗΣ (86):94931000.7--28/10/1994
ΔΙΚΑΙΟΥΧΟΣ (73):1)INNOGENETICS N.V.
Industriepark Zwijnaarde 7, Box 4, 9052 Gh-
ent, ΒΕΛΓΙΟ
ΣΥΜΒ. ΠΡΟΤΕΡΑΙΟΤΗΤΕΣ (30):93402718-04/11/1993-EP
ΕΦΕΥΡΕΤΗΣ (72):1)MAERTENS, Geert
2)LEROUX-ROELS, Geert
3)DELEYS, Robert
ΕΙΔΙΚΟΣ ΠΑΡΕΞΟΥΣΙΟΣ (74):ΣΙΩΤΟΥ ΑΙΚΑΤΕΡΙΝΗ
Ζαΐμη 28, 10683 ΑΘΗΝΑ
ΑΝΤΙΚΛΗΤΟΣ (74):ΣΙΩΤΟΥ ΑΙΚΑΤΕΡΙΝΗ
Ζαΐμη 28,10683 ΑΘΗΝΑ
ΤΙΤΛΟΣ ΕΦΕΥΡΕΣΗΣ (54):**ΑΝΟΣΟΚΥΡΙΑΡΧΑ ΕΠΙΤΟΠΑ ΑΝΘΡΩ-
ΠΙΝΩΝ ΚΥΤΤΑΡΩΝ Τ ΤΟΥ ΙΟΥ ΗΠΑ-
ΤΙΤΙΔΑΣ C**

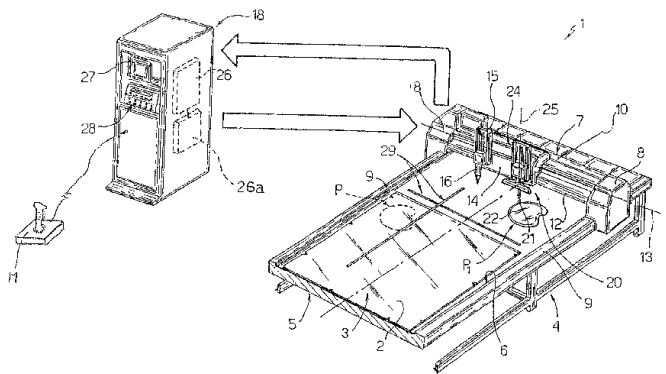
ΠΕΡΙΛΗΨΗ(57)

Η παρούσα εφεύρεση περιγράφει ένα πολυπεπτίδιο με περίπου 8 έως περίπου 100 αμινοξέα που περιέχουν ή αποτελούνται από τουλάχιστον 8 συνεχόμενα αμινοξέα που επιλέγονται από την περιοχή πυρήνα, και/ή E1, και/ή E2, και/ή NS3 της πολυπρωτεΐνης HCV, όπουτα εν λόγω συνεχόμενα αμινοξέα περιέχουν ένα επίτοπο διέγερσης κυττάρων T.

ΑΡΙΘΜΟΣ ΕΥΡ. Δ.Ε. (11):3044793
ΑΡΙΘ. ΕΛΛ. ΚΑΤΑΘΕΣΗΣ (21):20030402565
ΗΜΕΡ. ΕΛΛ. ΚΑΤΑΘΕΣΗΣ (11):15/07/2003
ΑΡΙΘ./ΗΜΕΡ. ΔΗΜΟΣΙΕΥΣΗΣ
ΕΥΡΩΠΑΪΚΟΥ ΔΙΠΛΩΜΑΤΟΣ(87):0980847 - 28/05/2003
ΑΡΙΘ./ΗΜΕΡ. ΔΗΜΟΣΙΕΥΣΗΣ
ΕΥΡΩΠΑΪΚΗΣ ΑΙΤΗΣΗΣ (86):99115921.1--12/08/1999
ΔΙΚΑΙΟΥΧΟΣ (73):1)BOTTERO S.p.A.
Via Genova, 82, 12010 Cuneo, ΙΤΑΛΙΑ
ΣΥΜΒ. ΠΡΟΤΕΡΑΙΟΤΗΤΕΣ (30):ΤΟ980711-14/08/1998-IT
ΕΦΕΥΡΕΤΗΣ (72):1)Aimar, Giacomo
2)Bisotto, Sebastiano
3)Boggia, Claudio
ΕΙΔΙΚΟΣ ΠΑΡΕΞΟΥΣΙΟΣ (74):ΠΑΠΑΔΗΜΗΤΡΙΟΥ ΔΗΜΗΤΡΑ
ΣΚΟΥΦΑ 52, 10672 ΑΘΗΝΑ
ΑΝΤΙΚΛΗΤΟΣ (74):ΜΑΛΑΜΗ ΑΛΚΗΣΤΙΣ-ΕΙΡΗΝΗ
Σκουφά 52,10672 ΑΘΗΝΑ
ΤΙΤΛΟΣ ΕΦΕΥΡΕΣΗΣ (54):**ΤΡΑΠΕΖΙ ΚΟΠΗΣ ΓΙΑ ΤΗΝ ΕΠΕΞΕΡ-
ΓΑΣΙΑ ΦΥΛΛΩΝ ΤΖΑΜΙΟΥ**

ΠΕΡΙΛΗΨΗ(57)

Τραπέζι κοπής (1) για την επεξεργασία φύλλων (2) τζαμιού, το οποίο διαθέτει ένα πλαίσιο υποστήριξης (4, 5) που ορίζει μία επιφάνεια υποστήριξης (6) για ένα φύλλο (2) για την επεξεργασία, τουλάχιστον μίας μηχανοκίνητης δομής υποστήριξης (7), και μίαςκινητής βάσης στήριξης που υποστηρίζει ένα εργαλείο χάραξης (16), με την δομή υποστήριξης και την κινητή βάση να ολισθαίνουν πάνω στην επιφάνεια υποστήριξης (6) προς δύο διαφορετικές κατευθύνσεις. Το τραπέζι (1) διαθέτει επίσης μία θέση ανίχνευσης (20) που συνιστά τουλάχιστον μέρος της επιφάνειας υποστήριξης (6), μία συσκευή ανίχνευσης (21) που βρίσκεται στην θέση ανίχνευσης (20) ώστε να εντοπίζει μία διαδρομή αναφοράς (P1) και μία μονάδα ελέγχου (18) για την κίνηση του εργαλείου χάραξης (16) πάνω στην επιφάνεια υποστήριξης (6) και κατά μήκος τουλάχιστον μίας δεδομένης διαδρομής (P) ως λειτουργία της διαδρομής αναφοράς (P1) που ανιχνεύεται και καταχωρείται στην μνήμη της μονάδας ελέγχου (18).

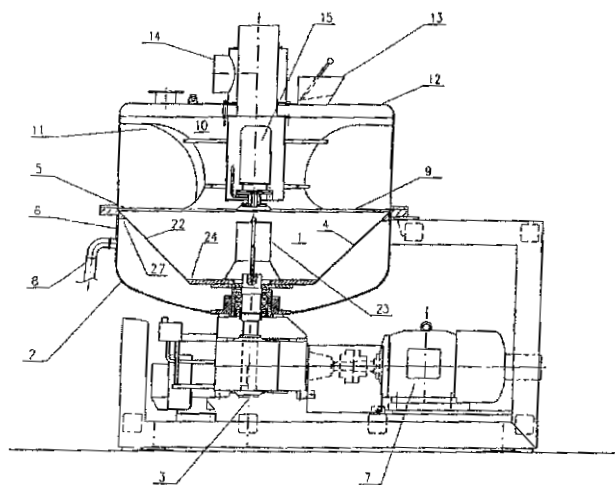


ΑΡΙΘΜΟΣ ΕΥΡ. Δ.Ε. (11):3044794
ΑΡΙΘ. ΕΛΛ. ΚΑΤΑΘΕΣΗΣ (21):20030402567
ΗΜΕΡ. ΕΛΛ. ΚΑΤΑΘΕΣΗΣ (11):09/07/2003
ΑΡΙΘ./ΗΜΕΡ. ΔΗΜΟΣΙΕΥΣΗΣ
ΕΥΡΩΠΑΪΚΟΥ ΔΙΠΛΩΜΑΤΟΣ(87):1035913 - 09/04/2003
ΑΡΙΘ./ΗΜΕΡ. ΔΗΜΟΣΙΕΥΣΗΣ
ΕΥΡΩΠΑΪΚΗΣ ΑΙΤΗΣΗΣ (86):99955809.1--22/09/1999
ΔΙΚΑΙΟΥΧΟΣ (73):1)Glatt Systemtechnik GmbH
 Grunaer Weg 26, 01277 Dresden, ΓΕΡΜΑΝΙΑ
ΣΥΜΒ. ΠΡΟΤΕΡΑΙΟΤΗΤΕΣ (30):PCT/DE98/02843-24/09/1998-WO
ΕΦΕΥΡΕΤΗΣ (72):1)BRETSCHNEIDER, Frank
 2)PETER, Bruno
 3)BRUCKNER, Jurgen
ΕΙΔΙΚΟΣ ΠΛΗΡΕΞΟΥΣΙΟΣ (74):ΣΙΩΤΟΥ ΑΙΚΑΤΕΡΙΝΗ
 Ζαΐμη 28, 10683 ΑΘΗΝΑ
ΑΝΤΙΚΛΗΤΟΣ (74):ΣΙΩΤΟΥ ΑΙΚΑΤΕΡΙΝΗ
 Ζαΐμη 28,10683 ΑΘΗΝΑ
ΤΙΤΛΟΣ ΕΦΕΥΡΕΣΗΣ (54):ΔΙΑΤΑΞΗ ΓΙΑ ΤΗΝ ΠΑΡΑΣΚΕΥΗ ΕΝΟΣ
 ΣΩΡΕΥΤΟΥ ΠΡΟΪΟΝΤΟΣ ΚΑΙ ΜΕΘΟ-
 ΔΟΙ ΓΙΑ ΤΗ ΧΡΗΣΗ ΤΗΣ ΔΙΑΤΑΞΗΣ

ΠΕΡΙΛΗΨΗ(57)

Η διάταξη αποτελείται από ένα θάλαμο δρομέα (1), μέσα στον οποίο εντάσσεται ένας δρομέας (4) με κάθετο άξονα δρομέα (3), όπου ο δρομέας (4) παρουσιάζει τουλάχιστον στο ακτινικά εξωτερικό τρίτο του τη μορφή ενός κωνικού μανδύα (22), καθώς και από φτυάρια οδήγησης (11) για την κυκλοφορία των υλικών αφετηρίας ή του προϊόντος, όπου τα φτυάρια οδήγησης (11) εντάσσονται πάνω από το επίπεδο (9) του άνω άκρου (5) του δρομέα (1) στατικά στο εσωτερικό τοίχωμα (6) του θαλάμου του δρομέα (1), στη διατομή τους προς τον άξονα του δρομέα (3) ουσιαστικά παρουσιάζουν τη μορφή ενός τμήματος ενός κύκλου ή μίας σπείρας και τα εσωτερικά άκρα τους βρίσκονται περίπου στο μεσαίο τμήμα της ακτίνας του δρομέα. Ο κωνικός μανδύας (22) μπορεί να παρουσιάζει τουλάχιστον

εν μέρει επιφανειακές διόδους αερίου υπό μορφή οπών ή κόσκινων. Οι μέθοδοι δηλώνουν τη χρήση της διάταξης για την παρασκευή σωρευτών προϊόντων. Στη συνέχεια παρασκευάζονται οι πυρήνες ή πάνω στους πυρήνες διαμορφώνεται μία στρώση περιβλήματος.



ΑΡΙΘΜΟΣ ΕΥΡ. Δ.Ε. (11):3044795
ΑΡΙΘ. ΕΛΛ. ΚΑΤΑΘΕΣΗΣ (21):20030402568
ΗΜΕΡ. ΕΛΛ. ΚΑΤΑΘΕΣΗΣ (11):09/07/2003
ΑΡΙΘ./ΗΜΕΡ. ΔΗΜΟΣΙΕΥΣΗΣ
ΕΥΡΩΠΑΪΚΟΥ ΔΙΠΛΩΜΑΤΟΣ(87):1171234 - 09/04/2003
ΑΡΙΘ./ΗΜΕΡ. ΔΗΜΟΣΙΕΥΣΗΣ
ΕΥΡΩΠΑΪΚΗΣ ΑΙΤΗΣΗΣ (86):00927707.0--24/02/2000
ΔΙΚΑΙΟΥΧΟΣ (73):1)Bijam Biosciences Limited
 Plot No. 61, Nargarjuna Hills, Hyderabad 500
 082, ΙΝΔΙΑ
ΣΥΜΒ. ΠΡΟΤΕΡΑΙΟΤΗΤΕΣ (30):MA022299-24/02/1999-IN
 MA022399-24/02/1999-IN
ΕΦΕΥΡΕΤΗΣ (72):1)PRASAD, Yandapalli Durga S/o Y. Chan-
 dramouliswara
ΕΙΔΙΚΟΣ ΠΛΗΡΕΞΟΥΣΙΟΣ (74):ΣΙΩΤΟΥ ΑΙΚΑΤΕΡΙΝΗ
 Ζαΐμη 28, 10683 ΑΘΗΝΑ
ΑΝΤΙΚΛΗΤΟΣ (74):ΣΙΩΤΟΥ ΑΙΚΑΤΕΡΙΝΗ
 Ζαΐμη 28,10683 ΑΘΗΝΑ
ΤΙΤΛΟΣ ΕΦΕΥΡΕΣΗΣ (54):ΕΝΑ ΝΕΟ ΑΓΡΟΠΟΛΥΜΕΡΕΣ ΠΟΥ
 ΧΡΗΣΙΜΟΠΟΙΕΙΤΑΙ ΓΙΑ ΤΟΝ ΚΑΘΑ-
 ΡΙΣΜΟ ΒΡΩΜΙΚΟΥ ΝΕΡΟΥ Η ΜΟΛΥ-
 ΣΜΕΝΟΥ ΝΕΡΟΥ ΠΟΥ ΠΕΡΙΕΧΕΙ ΜΕ-
 ΤΑΛΛΑ Η ΙΟΝΤΑ ΚΑΙ ΜΙΑ ΜΕΘΟΔΟΣ
 ΓΙΑ ΤΗΝ ΠΑΡΑΣΚΕΥΗ ΤΟΥ ΑΓΡΟΠΟ-
 ΛΥΜΕΡΟΥΣ

ΠΕΡΙΛΗΨΗ(57)

Η εφεύρεση αναφέρεται σ' ένα νέο αγροπολυμερές που περιλαμβάνει μήτρα υδατάνθρακα και/ή διοξειδίου πυριτίου ουσιαστικά τουλάχιστον χωρίς πρωτεΐνες, ταννίνες και πολυφαινόλες και με αντιδραστικές θέσεις σύνδεσης μετάλλου, μία μέθοδο για την παραγωγή των εν λόγω νέων αγροπολυμερών από φυτικό υλικό όπως περιβλήματα σπόρων, φλούδες ή κελύφη από διάφορες αγροκαλλιέργειες (Oryza sativa, Panicum miliaceum, Setaria italica, Cajanus cajan, Vigna mungo,

Vigna radiata, Triticum sp., Ricinus communis, Helianthus annuus, Gossypium sp. Arachis sp.), και μία μέθοδο καθαρισμού των βρώμικων/μολυσμένων με μέταλλα και ιόντα υδατινών διαλυμάτων όπου περιλαμβάνεται το μολυσμένο με μέταλλα ή ιόντα πόσιμο νερό ή υπόγειο νερό χρησιμοποιώντας τα εν λόγω αγροπολυμερές.

ΑΡΙΘΜΟΣ ΕΥΡ. Δ.Ε. (11):3044796
ΑΡΙΘ. ΕΛΛ. ΚΑΤΑΘΕΣΗΣ (21):20030402569
ΗΜΕΡ. ΕΛΛ. ΚΑΤΑΘΕΣΗΣ (11):09/07/2003
ΑΡΙΘ./ΗΜΕΡ. ΔΗΜΟΣΙΕΥΣΗΣ
ΕΥΡΩΠΑΪΚΟΥ ΔΙΠΛΩΜΑΤΟΣ(87):0882064 - 09/04/2003
ΑΡΙΘ./ΗΜΕΡ. ΔΗΜΟΣΙΕΥΣΗΣ
ΕΥΡΩΠΑΪΚΗΣ ΑΙΤΗΣΗΣ (86):97950077.4--03/11/1997
ΔΙΚΑΙΟΥΧΟΣ (73):1)IBSA - INSTITUT BIOCHIMIQUE S.A.
Via al Ponte, 13, CH-6903 Lugano, ΕΛΒΕΤΙΑ
ΣΥΜΒ. ΠΡΟΤΕΡΑΙΟΤΗΤΕΣ (30):MI962313-07/11/1996-IT
ΕΦΕΥΡΕΤΗΣ (72):1)LUALDI, Paolo
2)DONATI, Elisabetta
3)RAPAPORT, Irina
ΕΙΔΙΚΟΣ ΠΛΗΡΕΞΟΥΣΙΟΣ (74):ΣΙΩΤΟΥ ΑΙΚΑΤΕΡΙΝΗ
Ζαΐμη 28, 10683 ΑΘΗΝΑ
ΑΝΤΙΚΛΗΤΟΣ (74):ΣΙΩΤΟΥ ΑΙΚΑΤΕΡΙΝΗ
Ζαΐμη 28,10683 ΑΘΗΝΑ
ΤΙΤΛΟΣ ΕΦΕΥΡΕΣΗΣ (54):**ΜΕΘΟΔΟΣ ΔΙΑΧΩΡΙΣΜΟΥ ΚΑΙ ΚΑΘΑ-
ΡΙΣΜΟΥ ΤΩΝ FISH ΚΑΙ LH**

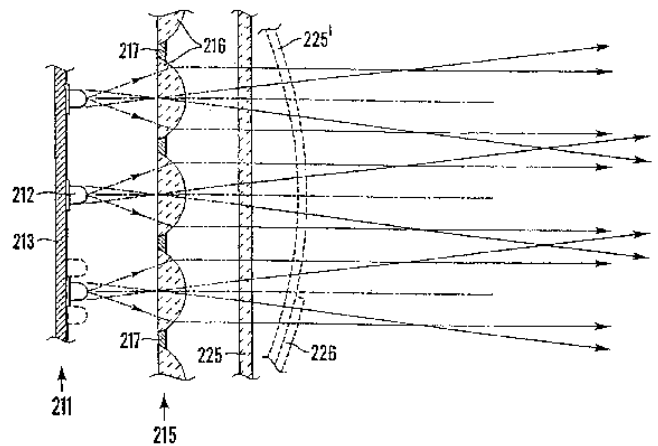
ΠΕΡΙΛΗΨΗ(57)

Μία νέα μέθοδος, ιδιαίτερα απλή και οικονομική, για τον διαχωρισμό και καθαρισμό των FSH και LH που ξεκινά από ακατέργαστη HMG κατά προτίμηση ουρική, που περιλαμβάνει τα ακόλουθα στάδια: προαιρετική εξάντληση του ιικού φορτίου ακατέργαστης HMG σε υδατικό EtOH• χρωματογραφία ιοντο-ανταλλαγής σε ασθενώς βασικές ανιονικές ρητίνες τύπου DEAE• χρωματογραφία συγγένειας σε ρητίνη που έχει ένα παράγωγο ανθρακινόνης ως συνδέτη• προαιρετική χρωματογραφία ιοντο-ανταλλαγής σε ισχυρά βασικές ανιονικές ρητίνες. Οι ορμόνες που λαμβάνονται έτσι, ιδιαίτερα σε καθαρή μορφή και με υψηλή εξειδικευμένη δράση, μπορούν κατόπιν να υποβληθούν σ' ένα στάδιο απο-πυρογένεσης.

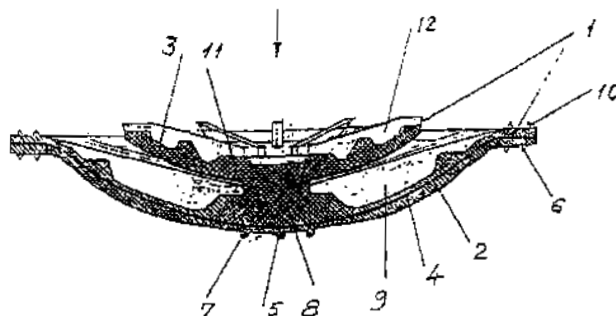
ΑΡΙΘΜΟΣ ΕΥΡ. Δ.Ε. (11):3044797
ΑΡΙΘ. ΕΛΛ. ΚΑΤΑΘΕΣΗΣ (21):20030402570
ΗΜΕΡ. ΕΛΛ. ΚΑΤΑΘΕΣΗΣ (11):09/07/2003
ΑΡΙΘ./ΗΜΕΡ. ΔΗΜΟΣΙΕΥΣΗΣ
ΕΥΡΩΠΑΪΚΟΥ ΔΙΠΛΩΜΑΤΟΣ(87):1012023 - 09/04/2003
ΑΡΙΘ./ΗΜΕΡ. ΔΗΜΟΣΙΕΥΣΗΣ
ΕΥΡΩΠΑΪΚΗΣ ΑΙΤΗΣΗΣ (86):98940445.4--01/09/1998
ΔΙΚΑΙΟΥΧΟΣ (73):1)Howells Railway Products Limited
Longley Lane, Sharston Industrial Estate,
Wythenshawe, Manchester M22 4SS,
ΜΕΓΑΛΗ ΒΡΕΤΑΝΝΙΑ
ΣΥΜΒ. ΠΡΟΤΕΡΑΙΟΤΗΤΕΣ (30):9718643-04/09/1997-GB
9722368-24/10/1997-GB
ΕΦΕΥΡΕΤΗΣ (72):1)HOWELLS, David Peter
2)HOWELLS, Michael
ΕΙΔΙΚΟΣ ΠΛΗΡΕΞΟΥΣΙΟΣ (74):ΣΑΚΕΛΛΑΡΙΔΗ ΒΑΛΗ-ΒΑΣΙΛΙΚΗ
Αδριανού 70, 10556 ΑΘΗΝΑ
ΑΝΤΙΚΛΗΤΟΣ (74):ΣΑΚΕΛΛΑΡΙΔΗ ΒΑΛΗ-ΒΑΣΙΛΙΚΗ
Αδριανού 70,10556 ΑΘΗΝΑ
ΤΙΤΛΟΣ ΕΦΕΥΡΕΣΗΣ (54):**ΠΟΛΛΑΠΛΑ ΦΩΤΑ LED**

ΠΕΡΙΛΗΨΗ(57)

Φωτεινή σήμανση κίνησης σιδηροδρόμων που περιλαμβάνει ένα πλήθος φωτοδιόδων (LEDs) αρκετό προκειμένου να παραχθεί επαρκής συνολική εκπομπή φωτός για την προτεινόμενη χρήση. Αρκετά από τα εν λόγω LEDs ενεργοποιούνται ταυτόχρονα προκειμένου να είναι αποτελεσματικά. Το πλήθος των LEDs παρατάσσεται σε περιφερειακή διάταξη και σε συσχέτιση με παρόμοια περιφερειακά κατανεμημένα μέσα συγκέντρωσης φωτοεκπομπής που είναι αποτελεσματικά σε σύνδεση με την συνολική παροχή διανομής εξόδου φωτός, προκειμένου να παραχθεί φωξ εξόδου ουσιαστικά παράλληλης κατευθυντικότητας.



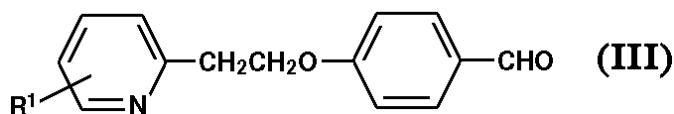
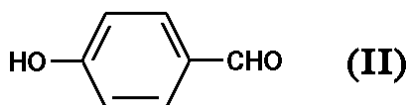
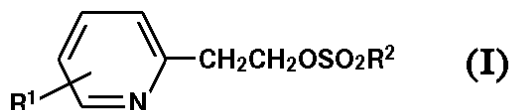
ΑΡΙΘΜΟΣ ΕΥΡ. Δ.Ε. (11):3044798
ΑΡΙΘ. ΕΛΛ. ΚΑΤΑΘΕΣΗΣ (21):20030402571
ΗΜΕΡ. ΕΛΛ. ΚΑΤΑΘΕΣΗΣ (11):09/07/2003
ΑΡΙΘ./ΗΜΕΡ. ΔΗΜΟΣΙΕΥΣΗΣ
ΕΥΡΩΠΑΪΚΟΥ ΔΙΠΛΩΜΑΤΟΣ(87):0853205 - 09/04/2003
ΑΡΙΘ./ΗΜΕΡ. ΔΗΜΟΣΙΕΥΣΗΣ
ΕΥΡΩΠΑΪΚΗΣ ΑΙΤΗΣΗΣ (86):97122430.8--18/12/1997
ΔΙΚΑΙΟΥΧΟΣ (73):1)Raphael Valves Industries (1975) Ltd.
23 Hamelacha Street, Or Akiva 30600,
ΙΣΡΑΗΛ
ΣΥΜΒ. ΠΡΟΤΕΡΑΙΟΤΗΤΕΣ (30):11996397-05/01/1997-IL
ΕΦΕΥΡΕΤΗΣ (72):1)Frenkel, Boris, Dr.
ΕΙΔΙΚΟΣ ΠΑΗΡΕΞΟΥΣΙΟΣ (74):ΣΑΚΕΛΛΑΡΙΔΗ ΒΑΛΗ-ΒΑΣΙΛΙΚΗ
Αδριανού 70, 10556 ΑΘΗΝΑ
ΑΝΤΙΚΛΗΤΟΣ (74):ΣΑΚΕΛΛΑΡΙΔΗ ΒΑΛΗ-ΒΑΣΙΛΙΚΗ
Αδριανού 70,10556 ΑΘΗΝΑ
ΤΙΤΛΟΣ ΕΦΕΥΡΕΣΗΣ (54):**ΒΕΛΤΙΩΜΕΝΟ ΔΙΑΦΡΑΓΜΑ ΕΛΑΤΗ-
ΡΙΟ ΓΙΑ ΒΑΛΒΙΔΕΣ ΦΡΑΞΙΜΑΤΟΣ ΚΑΙ
ΡΥΘΜΙΣΤΕΣ**



ΠΕΡΙΛΗΨΗ(57)

Ένα διάφραγμα ελατήριου για βαλβίδες φραξίματος και ρυθμιστές, το οποίο περιλαμβάνει ένα πρώτο κάτω μέρος (2) με τη μορφή ενός εύκαμπτου ελαστικού δίσκου, ο οποίος επιτελεί τη λειτουργία μιας ερμητικής σφράγισης που διαχωρίζει τους θαλάμους εισόδου και εξόδου της βαλβίδας και ένα δεύτερο άνω μέρος (3) μικρότερου μεγέθους που είναι μέρος του αναφερθέντος πρώτου μέρους ή είναι συνδεδεμένο με το αναφερθέν πρώτο μέρος, το οποίο επιτελεί τη λειτουργία ενός ελατηρίου.

ΑΡΙΘΜΟΣ ΕΥΡ. Δ.Ε. (11):3044799
ΑΡΙΘ. ΕΛΛ. ΚΑΤΑΘΕΣΗΣ (21):20030402572
ΗΜΕΡ. ΕΛΛ. ΚΑΤΑΘΕΣΗΣ (11):09/07/2003
ΑΡΙΘ./ΗΜΕΡ. ΔΗΜΟΣΙΕΥΣΗΣ
ΕΥΡΩΠΑΪΚΟΥ ΔΙΠΛΩΜΑΤΟΣ(87):0816340 - 23/04/2003
ΑΡΙΘ./ΗΜΕΡ. ΔΗΜΟΣΙΕΥΣΗΣ
ΕΥΡΩΠΑΪΚΗΣ ΑΙΤΗΣΗΣ (86):97304554.5--26/06/1997
ΔΙΚΑΙΟΥΧΟΣ (73):1)TAKEDA CHEMICAL INDUSTRIES,
LTD.
1-1, Doshomachi 4-chome, Chuo-ku, Osaka
541, ΙΑΠΩΝΙΑ
ΣΥΜΒ. ΠΡΟΤΕΡΑΙΟΤΗΤΕΣ (30):16786296-27/06/1996-JP
ΕΦΕΥΡΕΤΗΣ (72):1)Saito, Yuzuru
2)Mizufune, Hideya
3)Yamashita, Makoto
ΕΙΔΙΚΟΣ ΠΑΗΡΕΞΟΥΣΙΟΣ (74):ΡΟΥΣΣΟΥ ANNA
Κουμπάρη 2, 10674 ΑΘΗΝΑ
ΑΝΤΙΚΛΗΤΟΣ (74):ΠΑΠΑΚΩΝΣΤΑΝΤΙΝΟΥ ΕΛΕΝΗ
Κουμπάρη 2,10674 ΑΘΗΝΑ
ΤΙΤΛΟΣ ΕΦΕΥΡΕΣΗΣ (54):**ΜΕΘΟΔΟΣ ΠΑΡΑΣΚΕΥΗΣ ΠΑΡΑΓΩ-
ΓΩΝ ΤΗΣ 4-(2-(2-ΠΥΡΙΔΥΛ)ΑΙΘΟΞΥ)
ΒΕΝΖΑΛΔΕΥΔΗΣ**



ΠΕΡΙΛΗΨΗ(57)

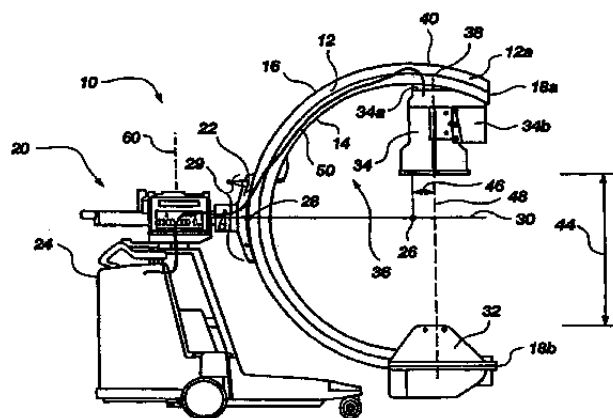
Μέθοδος παρασκευής μίας ενώσεως παριστώμενης από τον τύπο:(III) στον οποίο το R1 σημαίνει υδρογόνο ή μία προαιρετικά υποκατασταθείσα ομάδα αλκυλίου ή ακυλίου, η οποία περιλαμβάνει την αντίδραση μίας ενώσεως παριστώμενης από τον τύπο:(I) στον οποίο το R1 έχει την έννοια που ορίστηκε ανωτέρω και το R2 σημαίνει μία προαιρετικά αλογονωμένη ομάδα αλκυλίου ή μία προαιρετικά υποκατασταθείσα ομάδα φαινυλίου με μία ένωση παριστώμενη από τον τύπο:(II) εντός μίας κατώτερης αλκοόλης παρουσία ενός ανθρακικού αλκαλίου ή αλκαλικής γαίας• όπου η ένωση (III) είναι χρήσιμη ως πρώτη ύλη για την παρασκευή παραγώγων της θειαζολιδινιδόνης εχόντων υπογλυκαιμική και υπολιπιδαιμική δράση.

ΑΡΙΘΜΟΣ ΕΥΡ. Δ.Ε. (11):3044800
ΑΡΙΘ. ΕΛΛ. ΚΑΤΑΘΕΣΗΣ (21):20030402573
ΗΜΕΡ. ΕΛΛ. ΚΑΤΑΘΕΣΗΣ (11):09/07/2003
ΑΡΙΘ./ΗΜΕΡ. ΔΗΜΟΣΙΕΥΣΗΣ
ΕΥΡΩΠΑΪΚΟΥ ΔΙΠΛΩΜΑΤΟΣ(87):0717954 - 23/04/2003
ΑΡΙΘ./ΗΜΕΡ. ΔΗΜΟΣΙΕΥΣΗΣ
ΕΥΡΩΠΑΪΚΗΣ ΑΙΤΗΣΗΣ (86):95120026.0--19/12/1995
ΔΙΚΑΙΟΥΧΟΣ (73):1)GENERAL ELECTRIC COMPANY
 1 River road, 12345 SCHENECTADY NY,
 ΗΝΩΜΕΝΕΣ ΠΟΛΙΤΕΙΕΣ ΤΗΣ ΑΜΕΡΙΚΗΣ

ΣΥΜΒ. ΠΡΟΤΕΡΑΙΟΤΗΤΕΣ (30):360211-20/12/1994-US
ΕΦΕΥΡΕΤΗΣ (72):1)Hanover, Barry K.
ΕΙΔΙΚΟΣ ΠΛΗΡΕΞΟΥΣΙΟΣ (74):ΡΟΥΣΣΟΥ ANNA
 Κουμπάρη 2, 10674 ΑΘΗΝΑ

ΑΝΤΙΚΑΛΤΟΣ (74):ΠΑΠΑΚΩΝΣΤΑΝΤΙΝΟΥ ΕΛΕΝΗ
 Κουμπάρη 2,10674 ΑΘΗΝΑ

ΤΙΤΛΟΣ ΕΦΕΥΡΕΣΗΣ (54):ΠΡΟΣΑΡΜΟΣΤΙΚΗ ΚΑΤΑΣΚΕΥΗ C-ΒΡΑΧΙΟΝΑ ΓΙΑ ΚΙΝΗΤΟ ΑΚΤΙΝΟΓΡΑΦΙΚΟ ΣΥΣΤΗΜΑ



ΠΕΡΙΛΗΨΗ(57)

Ενα C-μορφικό μέλος (12) είναι ολισθηρώς στηριγμένο σε μίαν αναρτημένη θέση δι' ενός βραχίονα στήριξης (22). Ο βραχίονας στήριξης (22) δύναται να περιστρέφεται γύρω από έναν άξονα εγκάρσιας περιστροφής (30) και είναι ολισθηρώς προσαρμοσμένος προς μίαν εξωτερική περιφέρεια (16) του τοξομορφικού μέλους (12) παρ' ενός σημείου προσάρτησης που συμπίπτει με τον άξονα εγκάρσιας περιστροφής (30). Εφ' όσον ο βραχίονας στήριξης (22) είναι προσαρτημένος στο C-μορφικό μέλος (12) σε ευθυγράμμιση με τον άξονα εγκάρσιας περιστροφής (30), ο βραχίονας στήριξης (22) δεν εισάγει έκκεντρη εγκάρσια δράση βραχίονα ροπής κατά την διάρκεια εγκάρσιας περιστροφής και ούτως παρέχει μίαν πύο σταθερή, ισορροπημένη κατασκευή στήριξης (20).

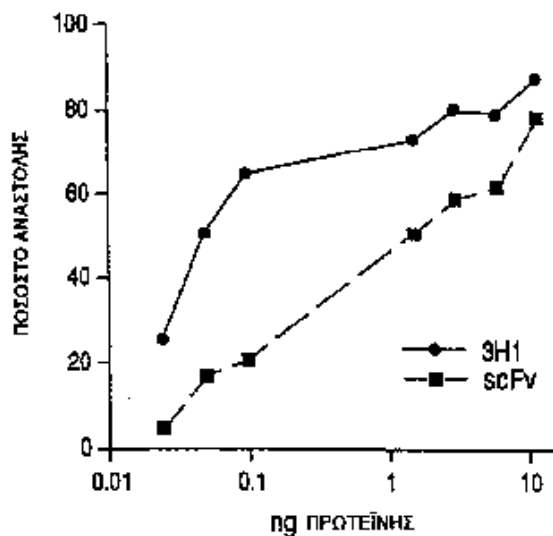
ΑΡΙΘΜΟΣ ΕΥΡ. Δ.Ε. (11):3044801
ΑΡΙΘ. ΕΛΛ. ΚΑΤΑΘΕΣΗΣ (21):20030402574
ΗΜΕΡ. ΕΛΛ. ΚΑΤΑΘΕΣΗΣ (11):09/07/2003
ΑΡΙΘ./ΗΜΕΡ. ΔΗΜΟΣΙΕΥΣΗΣ
ΕΥΡΩΠΑΪΚΟΥ ΔΙΠΛΩΜΑΤΟΣ(87):0800578 - 16/04/2003
ΑΡΙΘ./ΗΜΕΡ. ΔΗΜΟΣΙΕΥΣΗΣ
ΕΥΡΩΠΑΪΚΗΣ ΑΙΤΗΣΗΣ (86):95944450.6--28/12/1995
ΔΙΚΑΙΟΥΧΟΣ (73):1)UNIVERSITY OF KENTUCKY
 Intellectual Property Development, A144
 ASTeCC Building, Lexington, KY 40506-
 0286, ΗΝΩΜΕΝΕΣ ΠΟΛΙΤΕΙΕΣ ΤΗΣ
 ΑΜΕΡΙΚΗΣ

ΣΥΜΒ. ΠΡΟΤΕΡΑΙΟΤΗΤΕΣ (30):365484-28/12/1994-US
ΕΦΕΥΡΕΤΗΣ (72):1)CHATTERJEE, Malaya
 2)KOHLE, Heinz
 3)CHATTERJEE, Sunil, K.
 4)FOON, Kenneth, A.

ΕΙΔΙΚΟΣ ΠΛΗΡΕΞΟΥΣΙΟΣ (74):ΡΟΥΣΣΟΥ ANNA
 Κουμπάρη 2, 10674 ΑΘΗΝΑ

ΑΝΤΙΚΑΛΤΟΣ (74):ΠΑΠΑΚΩΝΣΤΑΝΤΙΝΟΥ ΕΛΕΝΗ
 Κουμπάρη 2,10674 ΑΘΗΝΑ

ΤΙΤΛΟΣ ΕΦΕΥΡΕΣΗΣ (54):ΑΛΛΗΛΟΥΧΙΕΣ ΑΝΑΣΥΝΔΑΣΜΕΝΟΥ ΜΟΝΟΚΛΩΝΙΚΟΥ ΑΝΤΙ-ΙΔΙΟΤΥΠΙΚΟΥ ΑΝΤΙΣΩΜΑΤΟΣ 3H1 ΣΧΕΤΙΖΟΜΕΝΕΣ ΜΕ ΤΟ ΑΝΘΡΩΠΙΝΟ ΚΑΡΚΙΝΟΕΜΒΡΥΚΙΝΟ ΑΝΤΙΓΟΝΟ



ΠΕΡΙΛΗΨΗ(57)

Η παρούσα εφεύρεση παρέχει συνθέσεις προερχόμενες από τις αλληλουχίες που κωδικοποιούν τις μεταβλητές περιοχές βαρείας και/ή ελαφράς αλυσού του μονοκλωνικού αντι-ιδιοτυπικού αντισώματος 3H1 και μεθόδους χρήσεως αυτών των συνθέσεων.

ΑΡΙΘΜΟΣ ΕΥΡ. Δ.Ε. (11):3044802
ΑΡΙΘ. ΕΛΛ. ΚΑΤΑΘΕΣΗΣ (21):20030402575
ΗΜΕΡ. ΕΛΛ. ΚΑΤΑΘΕΣΗΣ (11):09/07/2003
ΑΡΙΘ./ΗΜΕΡ. ΔΗΜΟΣΙΕΥΣΗΣ
ΕΥΡΩΠΑΪΚΟΥ ΔΙΠΛΩΜΑΤΟΣ(87):0873134 - 23/04/2003
ΑΡΙΘ./ΗΜΕΡ. ΔΗΜΟΣΙΕΥΣΗΣ
ΕΥΡΩΠΑΪΚΗΣ ΑΙΤΗΣΗΣ (86):96945382.8--13/12/1996
ΔΙΚΑΙΟΥΧΟΣ (73):1)PHARMACIA & UPJOHN COMPANY
301 Henrietta Street, Kalamazoo, Michigan
49001, ΗΝΩΜΕΝΕΣ ΠΟΛΙΤΕΙΕΣ ΤΗΣ
ΑΜΕΡΙΚΗΣ
ΣΥΜΒ. ΠΡΟΤΕΡΑΙΟΤΗΤΕΣ (30):9738 P-11/01/1996-US
ΕΦΕΥΡΕΤΗΣ (72):1)FOSTER, Todd, P.
2)MOSELEY, William, M.
3)CAPUTO, James, F.
4)HAGEMAN, Michael, J.
ΕΙΔΙΚΟΣ ΠΛΗΡΕΞΟΥΣΙΟΣ (74):ΡΟΥΣΣΟΥ ANNA
Κουμπάρη 2, 10674 ΑΘΗΝΑ
ΑΝΤΙΚΛΗΤΟΣ (74):ΠΑΠΑΚΩΝΣΤΑΝΤΙΝΟΥ ΕΛΕΝΗ
Κουμπάρη 2,10674 ΑΘΗΝΑ
ΤΙΤΛΟΣ ΕΦΕΥΡΕΣΗΣ (54):ΥΔΑΤΙΚΟ ΣΚΕΥΑΣΜΑ ΠΑΡΑΤΕΤΑΜΕ-
ΝΗΣ ΑΠΕΛΕΥΘΕΡΩΣΗΣ ΠΟΥ ΠΕΡΙ-
ΛΑΜΒΑΝΕΙ ΤΟΝ ΠΑΡΑΓΟΝΤΑ ΑΠΕ-
ΛΕΥΘΕΡΩΣΗΣ ΤΗΣ ΑΥΞΗΤΙΚΗΣ ΟΡ-
ΜΟΝΗΣ ΤΟΥ ΒΟΟΣ.

ΠΕΡΙΛΗΨΗ(57)

Η παρατεταμένη παρεντερική απελευθέρωση στο κυκλοφορικό σύστημα μίας αγελάδας, ενός βιοδραστικού παράγοντα απελευθέρωσης της αυξητικής ορμόνης σε επιθυμητά αποτελεσματικά επίπεδα μπορεί να επιτευχθεί χρησιμοποιώντας νέα σκευάσματα στα οποία ο παράγοντας απελευθέρωσης της αυξητικής ορμόνης βρίσκεται σε ένα υδατικό υγρό σε δόση τουλάχιστον περίπου 50 mg και σε

συγκέντρωση τουλάχιστον περίπου 20 mg/ml. Κατά προτίμηση, ο παράγοντας απελευθέρωσης της αυξητικής ορμόνης βρίσκεται σε ένα υδατικό υγρό σε δόση περίπου 200 mg και σε συγκέντρωση περίπου 180 mg/ml. Το υδατικό σκευάσμα της βόειου σωματοτροπίνης παρέχει την επιβραδυνόμενη αποδέσμευση της βόειου σωματοτροπίνης στο κυκλοφορικό σύστημα του ζώου για περισσότερο από επτά (7) ημέρες.

ΑΡΙΘΜΟΣ ΕΥΡ. Δ.Ε. (11):3044803
ΑΡΙΘ. ΕΛΛ. ΚΑΤΑΘΕΣΗΣ (21):20030402576
ΗΜΕΡ. ΕΛΛ. ΚΑΤΑΘΕΣΗΣ (11):09/07/2003
ΑΡΙΘ./ΗΜΕΡ. ΔΗΜΟΣΙΕΥΣΗΣ
ΕΥΡΩΠΑΪΚΟΥ ΔΙΠΛΩΜΑΤΟΣ(87):0831825 - 23/04/2003
ΑΡΙΘ./ΗΜΕΡ. ΔΗΜΟΣΙΕΥΣΗΣ
ΕΥΡΩΠΑΪΚΗΣ ΑΙΤΗΣΗΣ (86):96920792.7--04/06/1996
ΔΙΚΑΙΟΥΧΟΣ (73):1)BIONUMERIK PHARMACEUTICALS,
INC.
Suite 1250, 8122 Datapoint Drive, San Anto-
nio, Texas 78229, ΗΝΩΜΕΝΕΣ ΠΟΛΙΤΕΙΕΣ
ΤΗΣ ΑΜΕΡΙΚΗΣ
ΣΥΜΒ. ΠΡΟΤΕΡΑΙΟΤΗΤΕΣ (30):461385-05/06/1995-US
ΕΦΕΥΡΕΤΗΣ (72):1)HAUSHEER, Frederick, Herman
2)HARIDAS, Kochat
3)REDDY, Dasharatha, Gauravaram
4)MURALI, Dhanabalan
ΕΙΔΙΚΟΣ ΠΛΗΡΕΞΟΥΣΙΟΣ (74):ΡΟΥΣΣΟΥ ANNA
Κουμπάρη 2, 10674 ΑΘΗΝΑ
ΑΝΤΙΚΛΗΤΟΣ (74):ΠΑΠΑΚΩΝΣΤΑΝΤΙΝΟΥ ΕΛΕΝΗ
Κουμπάρη 2,10674 ΑΘΗΝΑ
ΤΙΤΛΟΣ ΕΦΕΥΡΕΣΗΣ (54):ΦΑΡΜΑΚΕΥΤΙΚΕΣ ΣΥΝΘΕΣΕΙΣ ΕΞΑΙ-
ΡΕΤΙΚΑ ΛΙΠΟΦΙΛΩΝ ΠΑΡΑΓΩΓΩΝ
ΤΗΣ ΚΑΜΠΤΟΘΗΚΙΝΗΣ.

ΠΕΡΙΛΗΨΗ(57)

Φαρμακευτική σύνθεση, ως διάλυμα ή εναιώρημα με pH από 2 έως 6, καμπτοθηκίνης ή ενός λιπόφιλου παραγώγου της καμπτοθηκίνης, έχοντος υδατοδιαλυτότητα μικρότερη από 5 µm/ml, εντός N-μεθυλπυρρολιδιν-2-όνης.

ΑΡΙΘΜΟΣ ΕΥΡ. Δ.Ε. (11):3044804
ΑΡΙΘ. ΕΛΛ. ΚΑΤΑΘΕΣΗΣ (21):20030402577
ΗΜΕΡ. ΕΛΛ. ΚΑΤΑΘΕΣΗΣ (11):09/07/2003
ΑΡΙΘ./ΗΜΕΡ. ΔΗΜΟΣΙΕΥΣΗΣ
ΕΥΡΩΠΑΪΚΟΥ ΔΙΠΛΩΜΑΤΟΣ(87):1094207 - 14/05/2003
ΑΡΙΘ./ΗΜΕΡ. ΔΗΜΟΣΙΕΥΣΗΣ
ΕΥΡΩΠΑΪΚΗΣ ΑΙΤΗΣΗΣ (86):99120742.4--20/10/1999
ΔΙΚΑΙΟΥΧΟΣ (73):1)OMG AG & Co. KG
Rodenbacher Chaussee 4, 63457 Hanau,
ΓΕΡΜΑΝΙΑ

ΣΥΜΒ. ΠΡΟΤΕΡΑΙΟΤΗΤΕΣ (30):
ΕΦΕΥΡΕΤΗΣ (72):1)Wichai Suyod
2)Pakon Bovonsombat
3)Georg Hohn

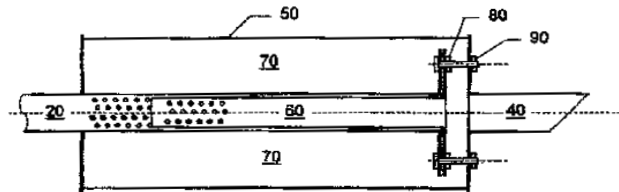
ΕΙΔΙΚΟΣ ΠΛΗΡΕΞΟΥΣΙΟΣ (74):ΡΟΥΣΣΟΥ ANNA
Κουμπάρη 2, 10674 ΑΘΗΝΑ
ΑΝΤΙΚΛΗΤΟΣ (74):ΠΑΠΑΚΩΝΣΤΑΝΤΙΝΟΥ ΕΛΕΝΗ
Κουμπάρη 2,10674 ΑΘΗΝΑ

ΤΙΤΛΟΣ ΕΦΕΥΡΕΣΗΣ (54):**ΣΙΓΑΣΤΗΡΑΣ ΓΙΑ ΔΙΧΡΟΝΕΣ ΜΗΧΑΝΕΣ Ο ΟΠΟΙΟΣ ΠΕΡΙΕΧΕΙ ΜΙΑ ΚΑΤΑΛΥΤΙΚΗ ΔΙΑΤΑΞΗ ΚΑΙ ΚΑΤΑΛΥΤΙΚΗ ΔΙΑΤΑΞΗ ΓΙ ΑΥΤΟΝ**

ΠΕΡΙΛΗΨΗ(57)

Η παρούσα διάταξη περιλαμβάνει ένα σιγαστήρα για δίχρονα μηχανές ο οποίος περιέχει μία καταλυτική διάταξη (60). Η καταλυτική διάταξη (60) είναι της μορφής ενός καταλυτικά επικαλυμμένου διάτρητου σωλήνα (61) που εισάγεται μέσα στο σωλήνα εξατμίσεως (20) από το άκρο εξόδου του σωλήνα που ευρίσκεται εντός του περικαλύμματος (50) του σιγαστήρα. Αυτή η διάταξη επιτρέπει τη μετασκευή της καταλυτικής διατάξεως (60) σε ήδη υπάρχοντα συστήματα εξατμίσεων

τρίκυκλων οχημάτων και κατά συνέπεια προσφέρει μία εξαιρετική δυνατότητα μείωσης των ρυπαντών από τον υπάρχοντα στόλο τρίκυκλων οχημάτων.



ΑΡΙΘΜΟΣ ΕΥΡ. Δ.Ε. (11):3044805
ΑΡΙΘ. ΕΛΛ. ΚΑΤΑΘΕΣΗΣ (21):20030402578
ΗΜΕΡ. ΕΛΛ. ΚΑΤΑΘΕΣΗΣ (11):09/07/2003
ΑΡΙΘ./ΗΜΕΡ. ΔΗΜΟΣΙΕΥΣΗΣ
ΕΥΡΩΠΑΪΚΟΥ ΔΙΠΛΩΜΑΤΟΣ(87):1009615 - 23/04/2003
ΑΡΙΘ./ΗΜΕΡ. ΔΗΜΟΣΙΕΥΣΗΣ
ΕΥΡΩΠΑΪΚΗΣ ΑΙΤΗΣΗΣ (86):98906377.1--13/02/1998
ΔΙΚΑΙΟΥΧΟΣ (73):1)CONTINENTAL PET TECHNOLOGIES,
INC
One Seagate, 43666 TOLEDO OHIO,
ΗΝΩΜΕΝΕΣ ΠΟΛΙΤΕΙΕΣ ΤΗΣ ΑΜΕΡΙΚΗΣ

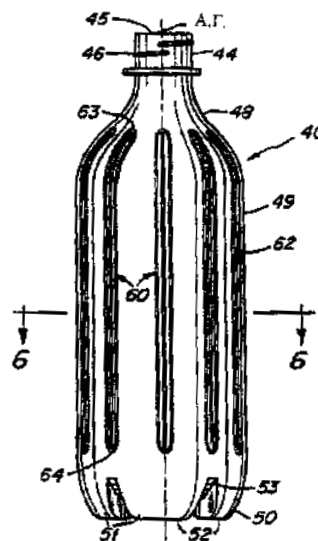
ΣΥΜΒ. ΠΡΟΤΕΡΑΙΟΤΗΤΕΣ (30):803976-21/02/1997-US
ΕΦΕΥΡΕΤΗΣ (72):1)KRISHNAKUMAR, Suppayan, M.
2)COLLETTE, Wayne, N.
3)NAHILL, Thomas, E.

ΕΙΔΙΚΟΣ ΠΛΗΡΕΞΟΥΣΙΟΣ (74):ΒΑΓΕΝΑ ΘΕΟΔΩΡΑ
Κουμπάρη 2, 10674 ΑΘΗΝΑ
ΑΝΤΙΚΛΗΤΟΣ (74):ΠΑΠΑΚΩΝΣΤΑΝΤΙΝΟΥ ΕΛΕΝΗ
Κουμπάρη 2,10674 ΑΘΗΝΑ

ΤΙΤΛΟΣ ΕΦΕΥΡΕΣΗΣ (54):**ΒΕΛΤΙΩΜΕΝΗ ΙΔΙΑ ΖΩΗ ΥΠΟ ΠΙΕΣΗΝ ΔΟΧΕΙΟ ΜΕ ΡΑΒΔΩΤΗ ΕΜΦΑΝΙΣΗ**

ΠΕΡΙΛΗΨΗ(57)

Πλαστικό δοχείο (40) υπό πίεση έχον την εμφάνιση ραβδώσεων αλλά με κατ' ουσίαν μειωμένο ερπυσμό και χωρίς απελασμάτωση, δηλ, έχον μίαν βελτιωμένη ιδίαν ζωή συγκρινόμενη προς δοχεία με ραβδώσεις πρότερης τέχνης. Σε πολυστρωματικά δοχεία, οι χαρακτηριστικές γραμμές μειώνουν απελασμάτωση της στρωματικής κατασκευής έτσι ώστε να αποφεύγεται απώλεια διαφάνειας και/ή παρεμποδιστικές ιδιότητες. Η μείωση σε ερπυσμό είναι ιδιαίτερα χρήσιμη για δοχεία μικρότερου όγκου έχοντα έναν μεγαλύτερο λόγο εμβαδού επιφάνειας προς όγκο.

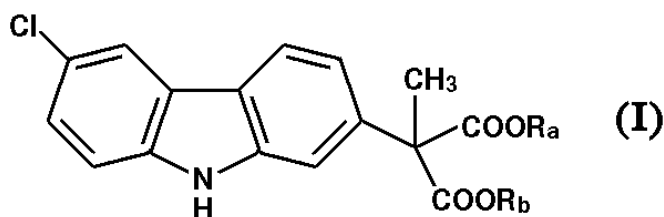


ΑΡΙΘΜΟΣ ΕΥΡ. Δ.Ε. (11):3044806
ΑΡΙΘ. ΕΛΛ. ΚΑΤΑΘΕΣΗΣ (21):20030402579
ΗΜΕΡ. ΕΛΛ. ΚΑΤΑΘΕΣΗΣ (11):09/07/2003
ΑΡΙΘ./ΗΜΕΡ. ΔΗΜΟΣΙΕΥΣΗΣ
ΕΥΡΩΠΑΪΚΟΥ ΔΙΠΛΩΜΑΤΟΣ(87):0965586 - 16/04/2003
ΑΡΙΘ./ΗΜΕΡ. ΔΗΜΟΣΙΕΥΣΗΣ
ΕΥΡΩΠΑΪΚΗΣ ΑΙΤΗΣΗΣ (86):99303509.6--05/05/1999
ΔΙΚΑΙΟΥΧΟΣ (73):1)Pfizer Products Inc.
Eastern Point Road, Groton, Connecticut
06340, ΗΝΩΜΕΝΕΣ ΠΟΛΙΤΕΙΕΣ ΤΗΣ
ΑΜΕΡΙΚΗΣ
ΣΥΜΒ. ΠΡΟΤΕΡΑΙΟΤΗΤΕΣ (30):89480 P-16/06/1998-US
ΕΦΕΥΡΕΤΗΣ (72):1)Tucker, John Lloyd
2)DeVries, Keith Michael
3)Rose, Peter Robert
4)Hammen, Philip Dietrich
5)Rescek, Diane Marie
ΕΙΔΙΚΟΣ ΠΛΗΡΕΞΟΥΣΙΟΣ (74):ΡΟΥΣΣΟΥ ANNA
Κουμπάρη 2, 10674 ΑΘΗΝΑ
ΑΝΤΙΚΛΗΤΟΣ (74):ΠΑΠΑΚΩΝΣΤΑΝΤΙΝΟΥ ΕΛΕΝΗ
Κουμπάρη 2,10674 ΑΘΗΝΑ
ΤΙΤΛΟΣ ΕΦΕΥΡΕΣΗΣ (54):**ΜΕΘΟΔΟΣ ΚΑΘΑΡΙΣΜΟΥ ΠΡΟΔΡΟ-
ΜΙΚΩΝ ΥΛΙΚΩΝ ΚΑΡΒΑΖΟΛΕΣΤΕΡΑ
ΤΟΥ 6-ΧΛΩΡΟ-Α-ΜΕΘΥΛ-ΚΑΡΒΑΖΟΛ-
2-ΟΞΙΚΟΥ ΟΞΕΟΣ.**

ΠΕΡΙΛΗΨΗ(57)

Μια μέθοδος καθαρισμού ενός δι(C1-C4 αλκυλ)εστέρα (6-χλωρο-2-καρβαζολυλ)μεθυλ-μηλονικού οξέος του Τύπου (I): όπου τα Ra και Rb πρέπει να είναι τα ίδια και επιλέγονται από την ομάδα που αποτελείται από C1 - C6 αλκύλιο• περιλαμβάνει διαχωρισμό φάσεων μιας ή περισσότερων ακαθαρσιών από τον εν

λόγω εστέρα τουλάχιστον μια φορά όπου ο διαλύτης που χρησιμοποιείται για να πραγματοποιήσει τον εν λόγω διαχωρισμό φάσεων είναι το οξικό οξύ. Σε μια προτιμώμενη ενσωμάτωση το εν λόγω οξικό οξύ είναι παγόμορφο οξικό οξύ, που διατηρείται σε θερμοκρασία από περίπου 300 έως περίπου 1100 C και ο εν λόγω καρβαζολεστέρας λαμβάνεται με καθαρότητα τουλάχιστον 99,90% κ.β., έτσι ώστε η ποσότητα των ακαθαρσιών που υπάρχουν εντός αυτού να είναι 0,10% ή λιγότερο κ.β.. Σε μια περισσότερο προτιμώμενη ενσωμάτωση της εν λόγω μεθόδου, η εν λόγω θερμοκρασία είναι από περίπου 500 έως περίπου 700 C, και ο εν λόγω διαχωρισμός φάσεων διεξάγεται μόνο μια φορά.

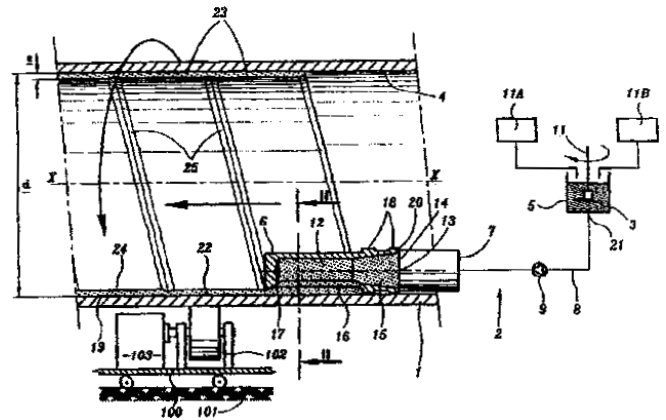


ΑΡΙΘΜΟΣ ΕΥΡ. Δ.Ε. (11):3044807
ΑΡΙΘ. ΕΛΛ. ΚΑΤΑΘΕΣΗΣ (21):20030402580
ΗΜΕΡ. ΕΛΛ. ΚΑΤΑΘΕΣΗΣ (11):09/07/2003
ΑΡΙΘ./ΗΜΕΡ. ΔΗΜΟΣΙΕΥΣΗΣ
ΕΥΡΩΠΑΪΚΟΥ ΔΙΠΛΩΜΑΤΟΣ(87):1025126 - 16/04/2003
ΑΡΙΘ./ΗΜΕΡ. ΔΗΜΟΣΙΕΥΣΗΣ
ΕΥΡΩΠΑΪΚΗΣ ΑΙΤΗΣΗΣ (86):98953320.3--08/10/1998
ΔΙΚΑΙΟΥΧΟΣ (73):1)Genentech, Inc.
1 DNA Way, South San Francisco, CA 94080-
4990, ΗΝΩΜΕΝΕΣ ΠΟΛΙΤΕΙΕΣ ΤΗΣ
ΑΜΕΡΙΚΗΣ
ΣΥΜΒ. ΠΡΟΤΕΡΑΙΟΤΗΤΕΣ (30):957760-24/10/1997-US
ΕΦΕΥΡΕΤΗΣ (72):1)FAHRNER, Robert, L.
2)REIFSNYDER, David
ΕΙΔΙΚΟΣ ΠΛΗΡΕΞΟΥΣΙΟΣ (74):ΡΟΥΣΣΟΥ ANNA
Κουμπάρη 2, 10674 ΑΘΗΝΑ
ΑΝΤΙΚΛΗΤΟΣ (74):ΠΑΠΑΚΩΝΣΤΑΝΤΙΝΟΥ ΕΛΕΝΗ
Κουμπάρη 2,10674 ΑΘΗΝΑ
ΤΙΤΛΟΣ ΕΦΕΥΡΕΣΗΣ (54):**ΚΑΘΑΡΙΣΜΟΣ ΜΟΡΙΩΝ**
ΠΕΡΙΛΗΨΗ(57)

Παρέχεται μία διεργασία για τον καθαρισμό μορίων από μολυσματικά. Σε αυτήν την διεργασία ένα μίγμα που περιέχει το μόριο (πεπτιδίο, πολυπεπτιδίο, ή βιολογικά δραστική μη-πεπτιδυλική ένωση) και τα μολυσματικά του φορτώνεται σε μία στήλη υγρής χρωματογραφίας αντίστροφης φάσης και το μόριο εκλύεται από την στήλη με ένα ρυθμιστικό που περιέχει εξυλνολυκόλη.

ΑΡΙΘΜΟΣ ΕΥΡ. Δ.Ε. (11):3044808
ΑΡΙΘ. ΕΛΛ. ΚΑΤΑΘΕΣΗΣ (21):20030402581
ΗΜΕΡ. ΕΛΛ. ΚΑΤΑΘΕΣΗΣ (11):09/07/2003
ΑΡΙΘ./ΗΜΕΡ. ΔΗΜΟΣΙΕΥΣΗΣ
ΕΥΡΩΠΑΪΚΟΥ ΔΙΠΛΩΜΑΤΟΣ(87):0943067 - 23/04/2003
ΑΡΙΘ./ΗΜΕΡ. ΔΗΜΟΣΙΕΥΣΗΣ
ΕΥΡΩΠΑΪΚΗΣ ΑΙΤΗΣΗΣ (86):98949034.7--09/10/1998
ΔΙΚΑΙΟΥΧΟΣ (73):1)SAINT-GOBAIN PAM
91, Avenue de la Liberation, 54000 Nancy,
ΓΑΛΛΙΑ
ΣΥΜΒ. ΠΡΟΤΕΡΑΙΟΤΗΤΕΣ (30):9712706-10/10/1997-FR
ΕΦΕΥΡΕΤΗΣ (72):1)SOUKATCHOFF, Pascal
ΕΙΔΙΚΟΣ ΠΑΗΡΕΞΟΥΣΙΟΣ (74):ΒΑΓΕΝΑ ΘΕΟΔΩΡΑ
Κουμπάρη 2, 10674 ΑΘΗΝΑ
ΑΝΤΙΚΑΗΤΟΣ (74):ΠΑΠΑΚΩΝΣΤΑΝΤΙΝΟΥ ΕΛΕΝΗ
Κουμπάρη 2, 10674 ΑΘΗΝΑ
ΤΙΤΛΟΣ ΕΦΕΥΡΕΣΗΣ (54):**ΠΡΟΪΟΝ ΕΣΩΤΕΡΙΚΗΣ ΕΠΕΝΔΥΣΗΣ**
ΕΝΟΣ ΣΤΟΙΧΕΙΟΥ ΔΙΚΤΥΟΥ ΑΓΩΓΩΝ,
ΜΕΘΟΔΟΣ ΓΙΑ ΤΗΝ ΕΦΑΡΜΟΓΗ ΤΟΥ
ΚΑΙ ΣΤΟΙΧΕΙΟ ΔΙΚΤΥΟΥ ΑΓΩΓΩΝ
ΕΠΕΝΔΥΜΕΝΟ ΜΕ ΑΥΤΟ ΤΟ ΠΡΟΪΟΝ.

συγκολλητικής ουσίας μεταξύ 0,35 και 0,45. Εφαρμογή σε δίκτυο αγωγών εκκένωσης λυμάτων, από όλκιμο χυτοσίδηρο.

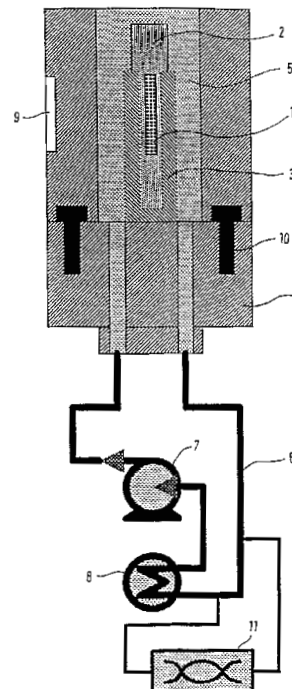


ΠΕΡΙΛΗΨΗ(57)

Η εφεύρεση αφορά ένα προϊόν εσωτερικής επένδυσης ενός στοιχείου δικτύου αγωγών (1), κυρίως μεταλλικού, που έχει ένα εσωτερικό τοίχωμα (4) με μεγάλη καμπυλότητα. Το προϊόν περιέχει ένα μίγμα στερεό και ένα υγρό. Το υγρό είναι ένα διάλυμα αλκαλικού πυριτικού άλατος και το στερεό μίγμα αποτελείται από άμμο, κατά 20 με 30% της μάζας του από μία συνδετική ουσία που αντιδρά χημικά με το υγρό, και μεταξύ 4 και 10% από βοηθητικές πλαστικοποιητικές ουσίες. Το στερεό και το υγρό μίγμα προορίζονται να αναμιχθούν (στο 5) με ένα λόγο μαζών υγρού /

ΑΡΙΘΜΟΣ ΕΥΡ. Δ.Ε. (11):3044809
ΑΡΙΘ. ΕΛΛ. ΚΑΤΑΘΕΣΗΣ (21):20030402582
ΗΜΕΡ. ΕΛΛ. ΚΑΤΑΘΕΣΗΣ (11):09/07/2003
ΑΡΙΘ./ΗΜΕΡ. ΔΗΜΟΣΙΕΥΣΗΣ
ΕΥΡΩΠΑΪΚΟΥ ΔΙΠΛΩΜΑΤΟΣ(87):0962942 - 23/04/2003
ΑΡΙΘ./ΗΜΕΡ. ΔΗΜΟΣΙΕΥΣΗΣ
ΕΥΡΩΠΑΪΚΗΣ ΑΙΤΗΣΗΣ (86):98109983.1--02/06/1998
ΔΙΚΑΙΟΥΧΟΣ (73):1)EUROPEAN COMMUNITY
EUFO Building, Rue Alcide De Gasperi, 2920
Luxembourg, ΛΟΥΞΕΜΒΟΥΡΓΟ
ΣΥΜΒ. ΠΡΟΤΕΡΑΙΟΤΗΤΕΣ (30):
ΕΦΕΥΡΕΤΗΣ (72):1)Janssens, Willem
2)Koch, Lothar
3)Molinet, Roger
4)Van Geel, Jacques
5)Mollenbeck, Josef
6)Ougier, Michel
7)Schweickert, Hermann
8)Apostolidis, Christos
9)McGinley, John
ΕΙΔΙΚΟΣ ΠΑΗΡΕΞΟΥΣΙΟΣ (74):ΒΑΓΕΝΑ ΘΕΟΔΩΡΑ
Κουμπάρη 2, 10674 ΑΘΗΝΑ
ΑΝΤΙΚΑΗΤΟΣ (74):ΠΑΠΑΚΩΝΣΤΑΝΤΙΝΟΥ ΕΛΕΝΗ
Κουμπάρη 2, 10674 ΑΘΗΝΑ
ΤΙΤΛΟΣ ΕΦΕΥΡΕΣΗΣ (54):**ΜΕΘΟΔΟΣ ΠΑΡΑΣΚΕΥΗΣ AC-225 ΔΙΑ**
ΑΚΤΙΝΟΒΟΛΙΑΣ RA-226 ΜΕ ΠΡΩΤΟ-
ΝΙΑ

προτίμηση μεταξύ 14 και 17 MeV. Με αυτό το μέσο η απόδοση παραγωγής του επιθυμητού ισότοπου Ac-225 αυξάνονται σε σχέση με άλλα ραδιοϊσότοπα.



ΠΕΡΙΛΗΨΗ(57)

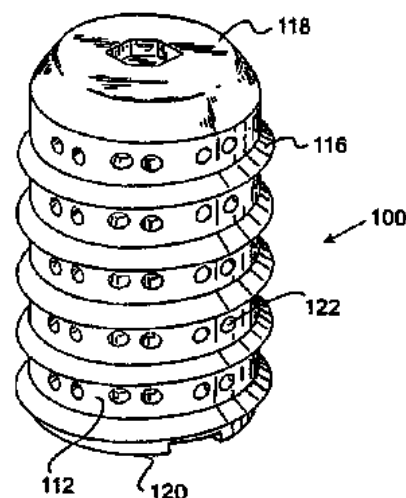
Η εφεύρεση αυτή αφορά μέθοδο παρασκευής Ακτινίου-225, που περιλαμβάνει τα στάδια παρασκευής ενός στόχου (1) που περιέχει Ράδιο-226, ακτινοβολίας αυτού του στόχου με πρωτόνια σε ένα κυκλοτρόνιο και χημικός διαχωρισμού του Ακτινίου από το ακτινοβολημένο υλικό, υλικός στόχος στη συνέχεια. Σύμφωνα με την εφεύρεση η ενέργεια πρωτονίου στο κυκλοτρόνιο ρυθμίζεται έτσι ώστε η ενέργεια που προσπίπτει επί του Ra-226 είναι μεταξύ 10 και 20 MeV, κατά

ΑΡΙΘΜΟΣ ΕΥΡ. Δ.Ε. (11):3044810
ΑΡΙΘ. ΕΛΛ. ΚΑΤΑΘΕΣΗΣ (21):20030402583
ΗΜΕΡ. ΕΛΛ. ΚΑΤΑΘΕΣΗΣ (11):09/07/2003
ΑΡΙΘ./ΗΜΕΡ. ΔΗΜΟΣΙΕΥΣΗΣ
ΕΥΡΩΠΑΪΚΟΥ ΔΙΠΛΩΜΑΤΟΣ(87):0836455 - 16/04/2003
ΑΡΙΘ./ΗΜΕΡ. ΔΗΜΟΣΙΕΥΣΗΣ
ΕΥΡΩΠΑΪΚΗΣ ΑΙΤΗΣΗΣ (86):96917995.1--06/06/1996
ΔΙΚΑΙΟΥΧΟΣ (73):1)MICHELSON, Gary Karlin
438 Sherman Canal, Venice, CA 90291,
ΗΝΩΜΕΝΕΣ ΠΟΛΙΤΕΙΕΣ ΤΗΣ ΑΜΕΡΙΚΗΣ
ΣΥΜΒ. ΠΡΟΤΕΡΑΙΟΤΗΤΕΣ (30):479596-07/06/1995-US
ΕΦΕΥΡΕΤΗΣ (72):1)MICHELSON, Gary Karlin
ΕΙΔΙΚΟΣ ΠΛΗΡΕΞΟΥΣΙΟΣ (74):ΡΟΥΣΣΟΥ ANNA
Κουμπάρη 2, 10674 ΑΘΗΝΑ
ΑΝΤΙΚΛΗΤΟΣ (74):ΠΑΠΑΚΩΝΣΤΑΝΤΙΝΟΥ ΕΛΕΝΗ
Κουμπάρη 2,10674 ΑΘΗΝΑ
ΤΙΤΛΟΣ ΕΦΕΥΡΕΣΗΣ (54):ΕΝΑ ΠΛΕΥΡΙΚΟ ΕΜΦΥΤΟ ΓΙΑ ΤΗ
ΣΠΟΝΔΥΛΙΚΗ ΣΤΗΛΗ

ΠΕΡΙΛΗΨΗ(57)

Η προκείμενη εφεύρεση αναφέρεται σε ένα έμφυτο (100) μεγάλων διατάσεων για τη σπονδυλική στήλη το οποίο εισάγεται πλευρικά μέσα στο δισκοειδή χώρο ο οποίος ορίζεται ανάμεσα σε δύο γειτονικούς σπονδύλους. Το αναφερόμενο έμφυτο έχει μήκος μεγαλύτερο από το μισό εγκάρσιο πλάτος των σπονδύλων και ταυτόχρονα μεγαλύτερο από το βάθος των σπονδύλων. Το πλευρικό έμφυτο της παρούσας εφεύρεσης έχει ύψος μεγαλύτερο από το ύψος του δισκοειδή χώρου, που ορίζεται ανάμεσα σε δύο γειτονικούς σπονδύλους, ώστε να εμπλέκεται και με τους δύο σπονδύλους. Το πλάτος του έμφυτου αρκεί απλά να είναι λίγο μικρότερο από το βάθος των ίδιων των σπονδύλων. Το πλευρικό έμφυτο για την σύντηξη των σπονδύλων, σύμφωνα με την παρούσα εφεύρεση, έχει μεγαλύτερο εμβαδόν επιφάνειας επαφής και επομένως παρέχει μεγαλύτερη σταθερότητα έτσι, ώστε να αντέχει στη ροπή. Επίσης, στην περίπτωση, όπου το έμφυτο διαθέτει σπείρωμα,

τότε αυξάνεται το βάθος στο οποίο οι σπείρες μπορούν να διεισδύουν μέσα στους σπονδύλους.



ΑΡΙΘΜΟΣ ΕΥΡ. Δ.Ε. (11):3044811
ΑΡΙΘ. ΕΛΛ. ΚΑΤΑΘΕΣΗΣ (21):20030402584
ΗΜΕΡ. ΕΛΛ. ΚΑΤΑΘΕΣΗΣ (11):09/07/2003
ΑΡΙΘ./ΗΜΕΡ. ΔΗΜΟΣΙΕΥΣΗΣ
ΕΥΡΩΠΑΪΚΟΥ ΔΙΠΛΩΜΑΤΟΣ(87):0748836 - 23/04/2003
ΑΡΙΘ./ΗΜΕΡ. ΔΗΜΟΣΙΕΥΣΗΣ
ΕΥΡΩΠΑΪΚΗΣ ΑΙΤΗΣΗΣ (86):96105419.4--29/10/1991
ΔΙΚΑΙΟΥΧΟΣ (73):1)KNOWASTE L.L.C.
1114 Avenue of the Americas, 35th Floor,
1036-7790 NEW YORK, NEW YORK,
ΗΝΩΜΕΝΕΣ ΠΟΛΙΤΕΙΕΣ ΤΗΣ ΑΜΕΡΙΚΗΣ
ΣΥΜΒ. ΠΡΟΤΕΡΑΙΟΤΗΤΕΣ (30):9023488-29/10/1990-GB
9113024-17/06/1991-GB
ΕΦΕΥΡΕΤΗΣ (72):1)Conway, Marlene E.
2)Smith, Michael D.
3)Jooste, Francois
ΕΙΔΙΚΟΣ ΠΛΗΡΕΞΟΥΣΙΟΣ (74):ΒΑΓΕΝΑ ΘΕΟΔΩΡΑ
Κουμπάρη 2, 10674 ΑΘΗΝΑ
ΑΝΤΙΚΛΗΤΟΣ (74):ΠΑΠΑΚΩΝΣΤΑΝΤΙΝΟΥ ΕΛΕΝΗ
Κουμπάρη 2,10674 ΑΘΗΝΑ
ΤΙΤΛΟΣ ΕΦΕΥΡΕΣΗΣ (54):ΚΑΤΕΡΓΑΣΙΑ ΕΝΟΣ ΥΠΕΡ ΑΠΟΡΡΟ-
ΦΗΤΙΚΟΥ ΠΟΛΥΜΕΡΟΥΣ

ΠΕΡΙΛΗΨΗ(57)

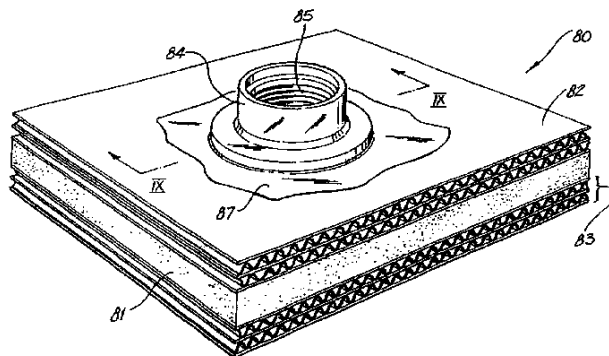
Μια μέθοδος διά την κατεργασία ενός υπερ απορροφητικού πολυμερούς (SAP) προς παρεμπόδιση, πρόληψη ή αναστροφή της διογκώσεως του εντός υδατικού μέσου περιλαμβάνει κατεργασίαν του SAP με ένα υδατικό διάλυμα ενός μίγματος υδατο-διαλυτής ενώσεως ενός αλκαλιμετάλλου ή γαιαλκαλιμετάλλου με μία υδατο-διαλυτή ένωση ενός τουλάχιστον μετάλλου αλουμινίου, χαλκού (II), σιδήρου (III) και ψευδαργύρου, όπου το αναφερθέν διάλυμα έχει ένα pH εις την περιοχή 3-8.

ΑΡΙΘΜΟΣ ΕΥΡ. Δ.Ε. (11):3044812
ΑΡΙΘ. ΕΛΛ. ΚΑΤΑΘΕΣΗΣ (21):20030402585
ΗΜΕΡ. ΕΛΛ. ΚΑΤΑΘΕΣΗΣ (11):09/07/2003
ΑΡΙΘ./ΗΜΕΡ. ΔΗΜΟΣΙΕΥΣΗΣ
ΕΥΡΩΠΑΪΚΟΥ ΔΙΠΛΩΜΑΤΟΣ(87):0853544 - 09/04/2003
ΑΡΙΘ./ΗΜΕΡ. ΔΗΜΟΣΙΕΥΣΗΣ
ΕΥΡΩΠΑΪΚΗΣ ΑΙΤΗΣΗΣ (86):96928271.4--30/08/1996
ΔΙΚΑΙΟΥΧΟΣ (73):1)ARMACEL PTY LTD
321 Mona Vale Road, Terrey Hills, NSW
2084, ΑΥΣΤΡΑΛΙΑ
ΣΥΜΒ. ΠΡΟΤΕΡΑΙΟΤΗΤΕΣ (30):PN516795-01/09/1995-AU
ΕΦΕΥΡΕΤΗΣ (72):1)MATICH, Frank, Anthony
ΕΙΔΙΚΟΣ ΠΛΗΡΕΞΟΥΣΙΟΣ (74):ΡΟΥΣΣΟΥ ANNA
Κουμπάρη 2, 10674 ΑΘΗΝΑ
ΑΝΤΙΚΛΗΤΟΣ (74):ΠΑΠΑΚΩΝΣΤΑΝΤΙΝΟΥ ΕΛΕΝΗ
Κουμπάρη 2,10674 ΑΘΗΝΑ
ΤΙΤΛΟΣ ΕΦΕΥΡΕΣΗΣ (54):**ΚΑΤΑΣΚΕΥΑΣΤΙΚΑ ΑΝΤΙΚΕΙΜΕΝΑ ΣΕ ΣΤΡΩΣΕΙΣ**

ΠΕΡΙΛΗΨΗ(57)

Η WO 95/23682 A1, που βασίζεται στην Αίτηση Διεθνούς ευρεσιτεχνίας No. PCT/AU95100100 που καταχωρήθηκε στις 28 Φεβρουαρίου 1995, αναφέρεται στο φτιάξιμο κατασκευαστικά ισχυρών αντικειμένων από υλικά που είναι ασθενή από την φύση τους, όπως διογκωμένο πολυστυρόλιο, που έχουν επικαλυφθεί με μια ή περισσότερες στρώσεις από θερμοπλαστικά σε φύλλο υλικά, όπως άμορφο τερεφθαλικό πολυαιθυλένιο (ΑΡΕΤ). Η παρούσα εφεύρεση είναι μια βελτίωση των παραπάνω και παρέχει εσωτερικά μέλη, που είναι είτε από την φύση τους διαπερατά από ρευστά ή μπορούν να τρυπηθούν για να γίνουν τέτοια. Τα εσωτερικά μέλη παρέχονται για διακόσμηση, αυξημένη αντοχή και άλλες ατομικές ιδιότητες και παρεμβάλλονται σαν σε σάντουιτς ή εγκλείονται από την παραμορφώσιμη από την θερμότητα εξωτερική στρώση (στρώσεις). Η μέθοδος σχηματισμού κατασκευαστικού σε στρώσεις αντικειμένου συνίσταται στην επιλογή ενός πλήθους από μέλη διαμόρφωσης σχήματος (81, 82, 83), που δεν

μπορούν να φέρουν φορτίο από την φύση τους, αλλά που είναι τουλάχιστον μερικώς διαπερατά από ρευστά, στην τοποθέτηση των μελών (81, 82, 83) του ενός πάνω από το άλλο για τον σχηματισμό μιάς στοιβάς (80), στην θέρμανση ενός ή περισσότερων θερμοπλαστικών φύλλων για το εξωτερικό λεπτό περίβλημα (87), στην μετακίνηση του θερμού φύλλου (φύλλων) (87) σε σχέση με την στοιβά (80) για να το φέρουμε σε θέση που θα επικαλύπτει την στοιβά (80), στην εφαρμογή μιάς διαφορής πιέσεων ρευστού μεταξύ των απέναντι άκρων της στοιβάς (80), έτσι ώστε τα μέλη (81, 82, 83) της στοιβάς (80) να συμπιέζονται και το φύλλο (φύλλα) (87) να συμμορφώνεται με το σχήμα της στοιβάς (80), και με τον αέρα που παγιδεύεται μεταξύ στοιβάς (80) και φύλλου (φύλλων) (87) και επίσης μέσα στην αναφερόμενη στοιβά (80) να περνάει για να βγει από την στοιβά, (80), και μετά στην ψύξη του θερμοπλαστικού φύλλου (φύλλων) (87). Το καθαρό αποτέλεσμα είναι η κάλυψη με φύλλο (φύλλα) ή λεπτό περίβλημα (87) που βρίσκεται σε ένταση προς όλες τις κατευθύνσεις. Κοινολογούνται διάφορες εφαρμογές για την κατ



ΑΡΙΘΜΟΣ ΕΥΡ. Δ.Ε. (11):3044813
ΑΡΙΘ. ΕΛΛ. ΚΑΤΑΘΕΣΗΣ (21):20030402586
ΗΜΕΡ. ΕΛΛ. ΚΑΤΑΘΕΣΗΣ (11):09/07/2003
ΑΡΙΘ./ΗΜΕΡ. ΔΗΜΟΣΙΕΥΣΗΣ
ΕΥΡΩΠΑΪΚΟΥ ΔΙΠΛΩΜΑΤΟΣ(87):0861032 - 16/04/2003
ΑΡΙΘ./ΗΜΕΡ. ΔΗΜΟΣΙΕΥΣΗΣ
ΕΥΡΩΠΑΪΚΗΣ ΑΙΤΗΣΗΣ (86):97931512.4--30/06/1997
ΔΙΚΑΙΟΥΧΟΣ (73):1)Aquarium Pharmaceuticals Inc.
50 East Hamilton Street, P.O. Box 218, Chalfont, PA 18914, ΗΝΩΜΕΝΕΣ ΠΟΛΙΤΕΙΕΣ ΤΗΣ ΑΜΕΡΙΚΗΣ
ΣΥΜΒ. ΠΡΟΤΕΡΑΙΟΤΗΤΕΣ (30):676868-02/07/1996-US
ΕΦΕΥΡΕΤΗΣ (72):1)YOSHPA, Michael
ΕΙΔΙΚΟΣ ΠΛΗΡΕΞΟΥΣΙΟΣ (74):ΡΟΥΣΣΟΥ ANNA
Κουμπάρη 2, 10674 ΑΘΗΝΑ
ΑΝΤΙΚΛΗΤΟΣ (74):ΠΑΠΑΚΩΝΣΤΑΝΤΙΝΟΥ ΕΛΕΝΗ
Κουμπάρη 2,10674 ΑΘΗΝΑ
ΤΙΤΛΟΣ ΕΦΕΥΡΕΣΗΣ (54):**ΜΕΘΟΔΟΣ ΘΕΡΑΠΕΥΤΙΚΗΣ ΑΓΩΓΗΣ ΥΔΡΟΒΙΩΝ ΖΩΩΝ ΚΑΙ ΣΥΝΘΕΣΗ ΠΟΥ ΠΕΡΙΕΧΕΙ ΕΛΑΙΟ CAJERUT**

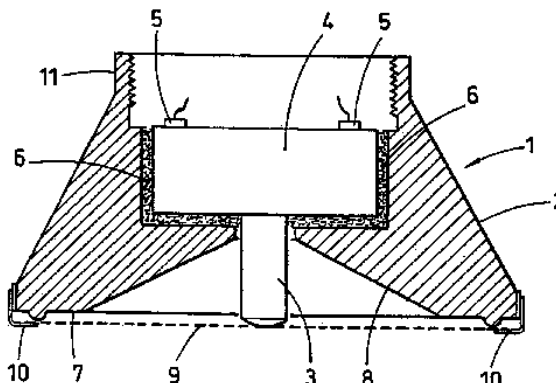
ΠΕΡΙΛΗΨΗ(57)

Μία θεραπευτική μέθοδο δια την θεραπευτική αγωγή ψαριών με cajerut δια την υποβοήθηση της αναλήψεως δυνάμεων ασθηνήσαντων ή βλαβέντων ψαριών. Η θεραπευτική αγωγή με cajerut μπορεί επίσης να χρησιμοποιηθεί και ως προφυλακτική αγωγή δια την πρόληψη της ασθένειας σε υγιή ψάρια. Μία υδατική σύνθεση που περιέχει έλαιο cajerut εντός ύδατος αποκαλύπτεται επίσης δια χρησιμοποίησής εις τη μέθοδο αυτή.

ΑΡΙΘΜΟΣ ΕΥΡ. Δ.Ε. (11):3044814
ΑΡΙΘ. ΕΛΛ. ΚΑΤΑΘΕΣΗΣ (21):20030402587
ΗΜΕΡ. ΕΛΛ. ΚΑΤΑΘΕΣΗΣ (11):09/07/2003
ΑΡΙΘ./ΗΜΕΡ. ΔΗΜΟΣΙΕΥΣΗΣ
ΕΥΡΩΠΑΪΚΟΥ ΔΙΠΛΩΜΑΤΟΣ(87):1011448 - 23/04/2003
ΑΡΙΘ./ΗΜΕΡ. ΔΗΜΟΣΙΕΥΣΗΣ
ΕΥΡΩΠΑΪΚΗΣ ΑΙΤΗΣΗΣ (86):96939372.7--14/11/1996
ΔΙΚΑΙΟΥΧΟΣ (73):1)Meditron A/S
 Leangbukta 40, 1392 Vetre, NORBHΓΙΑ
ΣΥΜΒ. ΠΡΟΤΕΡΑΙΟΤΗΤΕΣ (30):954636-16/11/1995-NO
ΕΦΕΥΡΕΤΗΣ (72):1)ORTEN, Birger
ΕΙΔΙΚΟΣ ΠΛΗΡΕΞΟΥΣΙΟΣ (74):ΡΟΥΣΣΟΥ ANNA
 Κουμπάρη 2, 10674 ΑΘΗΝΑ
ΑΝΤΙΚΛΗΤΟΣ (74):ΠΑΠΑΚΩΝΣΤΑΝΤΙΝΟΥ ΕΛΕΝΗ
 Κουμπάρη 2, 10674 ΑΘΗΝΑ
ΤΙΤΛΟΣ ΕΦΕΥΡΕΣΗΣ (54):**ΚΕΦΑΛΗ ΛΗΨΗΣ ΓΙΑ ΕΝΑ ΗΛΕΚΤΡΟΝΙΚΟ ΣΤΗΘΟΣΚΟΠΙΟ**

ΠΕΡΙΛΗΨΗ(57)

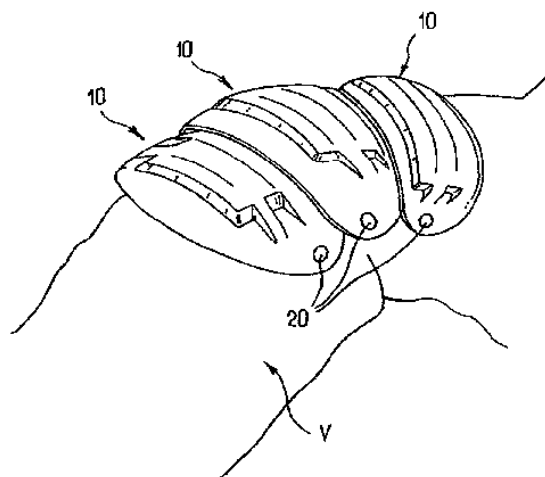
Η κεφαλή λήψης (1) με έναν ακουστο-ηλεκτρικό μετατροπέα (4) για μετατροπή ηχητικών δονήσεων σε ηλεκτρικά σήματα, αποτελεί ως χαρακτηριστικά γνωρίσματα έναν ηχο-επιδραστικό κώδωνα (2) διευθετημένο γύρωθεν ενός λεπτού κυλινδρικού (3) προσκολλημένου απευθείας προς τον μετατροπέα (4), και ο ηχο-επιδραστικός κώδωνας (2) περιορίζει μίαν περιοχή ακρόασης επί μίας σωματικής επιφάνειας και επιδρά προς έναν προκαθορισμένο βαθμό και κατά έναν προκαθορισμένο τρόπο, δια μέσου εσωτερικής ανάκλασης και/ή απορρόφησης, ο άμεσος ήχος λαμβανόμενος από τον λεπτό κεντρικό κυλινδρικό (3). Ο κώδωνας (2) είναι ακουστικός αποσυνδεδεμένος από τον κεντρικό κυλινδρικό (3).



ΑΡΙΘΜΟΣ ΕΥΡ. Δ.Ε. (11):3044815
ΑΡΙΘ. ΕΛΛ. ΚΑΤΑΘΕΣΗΣ (21):20030402588
ΗΜΕΡ. ΕΛΛ. ΚΑΤΑΘΕΣΗΣ (11):09/07/2003
ΑΡΙΘ./ΗΜΕΡ. ΔΗΜΟΣΙΕΥΣΗΣ
ΕΥΡΩΠΑΪΚΟΥ ΔΙΠΛΩΜΑΤΟΣ(87):0880908 - 23/04/2003
ΑΡΙΘ./ΗΜΕΡ. ΔΗΜΟΣΙΕΥΣΗΣ
ΕΥΡΩΠΑΪΚΗΣ ΑΙΤΗΣΗΣ (86):98401255.9--27/05/1998
ΔΙΚΑΙΟΥΧΟΣ (73):1)Compagnie Europeenne de Developpement
 Industriel
 Magny le Freule, 14270 Mezidon Canon,
 ΓΑΛΛΙΑ
ΣΥΜΒ. ΠΡΟΤΕΡΑΙΟΤΗΤΕΣ (30):9706452-27/05/1997-FR
ΕΦΕΥΡΕΤΗΣ (72):1)Le Carpentier, Jerome
ΕΙΔΙΚΟΣ ΠΛΗΡΕΞΟΥΣΙΟΣ (74):ΒΑΓΕΝΑ ΘΕΟΔΩΡΑ
 Κουμπάρη 2, 10674 ΑΘΗΝΑ
ΑΝΤΙΚΛΗΤΟΣ (74):ΠΑΠΑΚΩΝΣΤΑΝΤΙΝΟΥ ΕΛΕΝΗ
 Κουμπάρη 2, 10674 ΑΘΗΝΑ
ΤΙΤΛΟΣ ΕΦΕΥΡΕΣΗΣ (54):**ΠΡΟΣΤΑΤΕΥΤΙΚΟ ΣΤΟΙΧΕΙΟ ΚΑΙ ΔΙΑΤΑΞΗ, ΚΥΡΙΩΣ ΚΑΤΑ ΤΩΝ ΧΤΥΠΗΜΑΤΩΝ, ΓΙΑ ΕΝΔΥΜΑ Η ΑΝΑΛΟΓΟ ΣΥΝΟΛΟ**

ΠΕΡΙΛΗΨΗ(57)

Προστατευτικό στοιχείο, κυρίως κατά των κτυπημάτων (10) για ένδυμα (V), προοριζόμενο να τοποθετηθεί σε μία ζώνη άρθρωσης του εν λόγω ενδύματος. Συνίσταται, σύμφωνα με την εφεύρεση, από ένα κέλυφος στρογγυλεμένης περιμέτρου, γενικά κυρτής εξωτερικής επιφάνειας, η οποία καμπυλώνεται κατά δύο ορθογώνια προφίλ. Δύο ακραίες απέναντι ζώνες του στοιχείου είναι κατάλληλες να προσαρμίζονται αρθρωτά επί του στοιχείου. Η εφεύρεση προτείνει επίσης ένα προστατευτικό σύστημα, περιλαμβάνον δύο τουλάχιστον τέτοια στοιχεία (10) ικανά να προσαρμίζονται αρθρωτά (20) επί του ενδύματος (V) σε προσκείμενες περιοχές κατά τέτοιον τρόπο ώστε ένα στοιχείο να επικαλύπτει μερικά ένα γειτονικό στοιχείο και, εάν χρειασθεί, να επικαλύπτεται μερικά από ένα άλλο γειτονικό στοιχείο.



ΑΡΙΘΜΟΣ ΕΥΡ. Δ.Ε. (11):3044816
ΑΡΙΘ. ΕΛΛ. ΚΑΤΑΘΕΣΗΣ (21):20030402589
ΗΜΕΡ. ΕΛΛ. ΚΑΤΑΘΕΣΗΣ (11):09/07/2003
ΑΡΙΘ./ΗΜΕΡ. ΔΗΜΟΣΙΕΥΣΗΣ
ΕΥΡΩΠΑΪΚΟΥ ΔΙΠΛΩΜΑΤΟΣ(87):0726322 - 16/04/2003
ΑΡΙΘ./ΗΜΕΡ. ΔΗΜΟΣΙΕΥΣΗΣ
ΕΥΡΩΠΑΪΚΗΣ ΑΙΤΗΣΗΣ (86):96200534.4--22/01/1993
ΔΙΚΑΙΟΥΧΟΣ (73):1)AXIS-SHIELD ASA
Ulvenv 87, 0581 Oslo 5, NORBHΓIA
ΣΥΜΒ. ΠΡΟΤΕΡΑΙΟΤΗΤΕΣ (30):833118-10/02/1992-US
920282-22/01/1992-NO
9204922-06/03/1992-GB
ΕΦΕΥΡΕΤΗΣ (72):1)Sundrehagen, Erling
ΕΙΔΙΚΟΣ ΠΛΗΡΕΞΟΥΣΙΟΣ (74):ΡΟΥΣΣΟΥ ANNA
Κουμπάρη 2, 10674 ΑΘΗΝΑ
ΑΝΤΙΚΑΗΤΟΣ (74):ΠΑΠΑΚΩΝΣΤΑΝΤΙΝΟΥ ΕΛΕΝΗ
Κουμπάρη 2,10674 ΑΘΗΝΑ
ΤΙΤΛΟΣ ΕΦΕΥΡΕΣΗΣ (54):**ΠΡΟΣΔΙΟΡΙΣΜΟΣ ΤΗΣ ΟΜΟΚΥΣΤΕΙ-**
ΝΗΣ

ΠΕΡΙΛΗΨΗ(57)

Εδώ περιγράφεται μια μέθοδος για τον προσδιορισμό της ομοκυστεΐνης σε ένα δείγμα, π.χ. στο αίμα, στο πλάσμα ή στα ούρα, η οποία περιλαμβάνει τα στάδια της επαφής του ρηθέντος δείγματος με ένα ένζυμο μετατροπής της ομοκυστεΐνης διαφορετικό της SAH-υδρολάσης και τουλάχιστον ενός υποστρώματος για το ρηθέν ένζυμο διαφορετικό της ομοκυστεΐνης, και χωρίς χρωματογραφικό διαχωρισμό την εκτίμηση ενός μη επισημασμένου αναλύτη επιλεγμένου από ένα συν-υπόστρωμα ομοκυστεΐνης και των προϊόντων μετατροπής της ομοκυστεΐνης της ενζυμικής μετατροπής της ομοκυστεΐνης από το ρηθέν ένζυμο.

ΑΡΙΘΜΟΣ ΕΥΡ. Δ.Ε. (11):3044817
ΑΡΙΘ. ΕΛΛ. ΚΑΤΑΘΕΣΗΣ (21):20030402590
ΗΜΕΡ. ΕΛΛ. ΚΑΤΑΘΕΣΗΣ (11):09/07/2003
ΑΡΙΘ./ΗΜΕΡ. ΔΗΜΟΣΙΕΥΣΗΣ
ΕΥΡΩΠΑΪΚΟΥ ΔΙΠΛΩΜΑΤΟΣ(87):0605442 - 16/04/2003
ΑΡΙΘ./ΗΜΕΡ. ΔΗΜΟΣΙΕΥΣΗΣ
ΕΥΡΩΠΑΪΚΗΣ ΑΙΤΗΣΗΣ (86):92917108.0--24/07/1992
ΔΙΚΑΙΟΥΧΟΣ (73):1)IDEC PHARMACEUTICALS CORPORATION
11011 Torreyana Road, San Diego, CA 92121-
1104, ΗΝΩΜΕΝΕΣ ΠΟΛΙΤΕΙΕΣ ΤΗΣ
ΑΜΕΡΙΚΗΣ
ΣΥΜΒ. ΠΡΟΤΕΡΑΙΟΤΗΤΕΣ (30):735064-25/07/1991-US
856281-23/03/1992-US
ΕΦΕΥΡΕΤΗΣ (72):1)NEWMAN, Roland, A.
2)HANNA, Nabil
3)RAAB, Ronald, W.
ΕΙΔΙΚΟΣ ΠΛΗΡΕΞΟΥΣΙΟΣ (74):ΡΟΥΣΣΟΥ ANNA
Κουμπάρη 2, 10674 ΑΘΗΝΑ
ΑΝΤΙΚΑΗΤΟΣ (74):ΠΑΠΑΚΩΝΣΤΑΝΤΙΝΟΥ ΕΛΕΝΗ
Κουμπάρη 2,10674 ΑΘΗΝΑ
ΤΙΤΛΟΣ ΕΦΕΥΡΕΣΗΣ (54):**ΑΝΑΣΥΝΔΥΑΣΜΕΝΑ ΑΝΤΙΣΩΜΑΤΑ**
ΓΙΑ ΑΝΘΡΩΠΙΝΗ ΘΕΡΑΠΕΙΑ

ΠΕΡΙΛΗΨΗ(57)

Εδώ περιγράφονται χιμαιρικά αντισώματα περιλαμβάνοντα ένα μέρος πηθήκου του Παλαιού Κόσμου και ένα ανθρώπινο μέρος, νουκλεϊκό οξύ κωδικεύον τέτοια αντισώματα, μονοκλωνικά αντισώματα πηθήκου του Παλαιού Κόσμου, και μέθοδοι για την παραγωγή και χρήση αυτών.

ΑΡΙΘΜΟΣ ΕΥΡ. Δ.Ε. (11):3044818
ΑΡΙΘ. ΕΛΛ. ΚΑΤΑΘΕΣΗΣ (21):20030402591
ΗΜΕΡ. ΕΛΛ. ΚΑΤΑΘΕΣΗΣ (11):09/07/2003
ΑΡΙΘ./ΗΜΕΡ. ΔΗΜΟΣΙΕΥΣΗΣ
ΕΥΡΩΠΑΪΚΟΥ ΔΙΠΛΩΜΑΤΟΣ(87):1146862 - 23/04/2003
ΑΡΙΘ./ΗΜΕΡ. ΔΗΜΟΣΙΕΥΣΗΣ
ΕΥΡΩΠΑΪΚΗΣ ΑΙΤΗΣΗΣ (86):99900623.2--29/01/1999
ΔΙΚΑΙΟΥΧΟΣ (73):1)Disphar International B.V.
Winkelskamp 6, 7255 PZ Hengelo (Gld.),
ΟΛΛΑΝΔΙΑ

ΣΥΜΒ. ΠΡΟΤΕΡΑΙΟΤΗΤΕΣ (30):
ΕΦΕΥΡΕΤΗΣ (72):1)HUBER, Gerald
2)GRUBER, Peter
ΕΙΔΙΚΟΣ ΠΛΗΡΕΞΟΥΣΙΟΣ (74):ΡΟΥΣΣΟΥ ANNA
Κουμπάρη 2, 10674 ΑΘΗΝΑ
ΑΝΤΙΚΑΛΗΤΟΣ (74):ΠΑΠΑΚΩΝΣΤΑΝΤΙΝΟΥ ΕΛΕΝΗ
Κουμπάρη 2,10674 ΑΘΗΝΑ

ΤΙΤΛΟΣ ΕΦΕΥΡΕΣΗΣ (54):**ΦΑΡΜΑΚΕΥΤΙΚΕΣ ΣΥΝΘΕΣΕΙΣ ΠΕΡΙΛΗΨΗ(57)**

Μία φαρμακευτική σύνθεση για την βραδύτερη απόδοση δραστικής ουσίας στην γαστρεντερική οδό, που περιέχει πολλά περιέχοντα δραστική ουσία και με μία αδιάλυτη στα γαστρικά και εντερικά υγρά ουσία επιστρωμένα σωματίδια, όπου τα σωματίδια εμφανίζουν ως πυρήνα ένα ομοιογενές μείγμα, που περιέχει μία φαρμακευτική δραστική ουσία και ένα αδιάλυτο στα γαστρικά και εντερικά υγρά πολυμερές, με μία μέση διάμετρο εσωτερικών πόρων εκ κατά μέγιστο 35 μm, καθιστά δυνατή μία αποτελεσματική και ανεξάρτητη από τοpH επιβράδυνση της απόδοσης ήδη συγκριτικά με μικρές ποσότητες πολυμερούς. Αυτή διακρίνεται επί πλέον από μία υψηλή ανθεκτικότητα στην αποθήκευση και είναι ιδιαίτερας κατάλληλη για μη σφαιρικά σωματίδια.

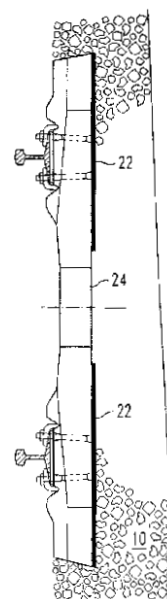
ΑΡΙΘΜΟΣ ΕΥΡ. Δ.Ε. (11):3044819
ΑΡΙΘ. ΕΛΛ. ΚΑΤΑΘΕΣΗΣ (21):20030402566
ΗΜΕΡ. ΕΛΛ. ΚΑΤΑΘΕΣΗΣ (11):09/07/2003
ΑΡΙΘ./ΗΜΕΡ. ΔΗΜΟΣΙΕΥΣΗΣ
ΕΥΡΩΠΑΪΚΟΥ ΔΙΠΛΩΜΑΤΟΣ(87):1034332 - 09/04/2003
ΑΡΙΘ./ΗΜΕΡ. ΔΗΜΟΣΙΕΥΣΗΣ
ΕΥΡΩΠΑΪΚΗΣ ΑΙΤΗΣΗΣ (86):98966502.1--30/11/1998
ΔΙΚΑΙΟΥΧΟΣ (73):1)Pfleiderer Infrastrukturtechnik GmbH &
Co. KG
Ingolstadter Strasse 51, 92318 Neumarkt,
ΓΕΡΜΑΝΙΑ

ΣΥΜΒ. ΠΡΟΤΕΡΑΙΟΤΗΤΕΣ (30):29721118 U-28/11/1997-DE
ΕΦΕΥΡΕΤΗΣ (72):1)UNBEHAUN, Olaf
ΕΙΔΙΚΟΣ ΠΛΗΡΕΞΟΥΣΙΟΣ (74):ΣΙΩΤΟΥ ΑΙΚΑΤΕΡΙΝΗ
Ζαΐμη 28, 10683 ΑΘΗΝΑ
ΑΝΤΙΚΑΛΗΤΟΣ (74):ΣΙΩΤΟΥ ΑΙΚΑΤΕΡΙΝΗ
Ζαΐμη 28,10683 ΑΘΗΝΑ

ΤΙΤΛΟΣ ΕΦΕΥΡΕΣΗΣ (54):**ΕΓΚΑΡΣΙΟΣ ΣΤΡΩΤΗΡΑΣ ΓΙΑ ΣΙΔΗΡΟΤΡΟΧΙΕΣ ΤΡΕΝΟΥ**

ΠΕΡΙΛΗΨΗ(57)

Ένας εγκάρσιος στρωτήρας (12), ο οποίος προβλέπεται για μία σιδηροτροχιά τρένου, στην οποία μία σχάρα σιδηροτροχιάς εδράζεται πάνω σε ένα στρώμα από σκύρα (10), είναι διαμορφωμένος στην κάτω πλευρά του με μία πλαστικά παραμορφώσιμη επίστρωση (22), όπου κατ' αυτόν τον τρόπο αυξάνεται η σταθερότητα της σιδηροτροχιάς και ταυτόχρονα μειώνεται η φθορά του στρώματος από σκύρα.



ΑΡΙΘΜΟΣ ΕΥΡ. Δ.Ε. (11):3044820
ΑΡΙΘ. ΕΛΛ. ΚΑΤΑΘΕΣΗΣ (21):20030402592
ΗΜΕΡ. ΕΛΛ. ΚΑΤΑΘΕΣΗΣ (11):10/07/2003
ΑΡΙΘ./ΗΜΕΡ. ΔΗΜΟΣΙΕΥΣΗΣ
ΕΥΡΩΠΑΪΚΟΥ ΔΙΠΛΩΜΑΤΟΣ(87):1094791 - 16/04/2003
ΑΡΙΘ./ΗΜΕΡ. ΔΗΜΟΣΙΕΥΣΗΣ
ΕΥΡΩΠΑΪΚΗΣ ΑΙΤΗΣΗΣ (86):99929399.6--05/07/1999
ΔΙΚΑΙΟΥΧΟΣ (73):1)PIERRE FABRE MEDICAMENT
45, Place Abel Gance, 92100 Boulogne-Billancourt, ΓΑΛΛΙΑ
ΣΥΜΒ. ΠΡΟΤΕΡΑΙΟΤΗΤΕΣ (30):9808664-07/07/1998-FR
ΕΦΕΥΡΕΤΗΣ (72):1)GOUTAY, Eric
2)LEVERD, Elie
3)BOUGARET, Joel
4)GROSSIORD, Jean-Louis
5)LOMBARDIN, Pascal
6)SEILLER, Monique
ΕΙΛΙΚΟΣ ΠΛΗΡΕΞΟΥΣΙΟΣ (74):ΑΘΑΝΑΣΙΑΔΟΥ ΜΑΡΙΑ
Κουμπάρη 2, 10674 ΑΘΗΝΑ
ΑΝΤΙΚΛΗΤΟΣ (74):ΠΑΠΑΚΩΝΣΤΑΝΤΙΝΟΥ ΕΛΕΝΗ
Κουμπάρη 2,10674 ΑΘΗΝΑ
ΤΙΤΛΟΣ ΕΦΕΥΡΕΣΗΣ (54):**ΘΙΞΟΤΡΟΠΙΚΕΣ ΣΥΝΘΕΣΕΙΣ ΔΙΑ ΤΗΝ ΓΕΜΙΣΗ ΚΑΨΟΥΛΩΝ**

ΠΕΡΙΛΗΨΗ(57)

Η παρούσα εφεύρεση αφορά θιξοτροπικές υγρές ή πολτώδεις συνθέσεις που περιέχουν μια δραστική ουσία οι οποίες προορίζονται δια την γέμιση καψουλών σε θερμοκρασία περιβάλλοντος. Οι συνθέσεις ρευστοποιούνται υπό την επίδραση διατήσεως κατά την δίοδο από το ακροφύσιο γεμίσεως κι ακολούθως επαναποκτούν την σύσταση των με αρκετή ένταση και ταχύτητα ώστε να προλάβουν μετά την γέμιση τυχόν διαρροή μεταξύ των δύο μερών της κάψουλας.

ΑΡΙΘΜΟΣ ΕΥΡ. Δ.Ε. (11):3044821
ΑΡΙΘ. ΕΛΛ. ΚΑΤΑΘΕΣΗΣ (21):20030402593
ΗΜΕΡ. ΕΛΛ. ΚΑΤΑΘΕΣΗΣ (11):10/07/2003
ΑΡΙΘ./ΗΜΕΡ. ΔΗΜΟΣΙΕΥΣΗΣ
ΕΥΡΩΠΑΪΚΟΥ ΔΙΠΛΩΜΑΤΟΣ(87):0791296 - 02/05/2003
ΑΡΙΘ./ΗΜΕΡ. ΔΗΜΟΣΙΕΥΣΗΣ
ΕΥΡΩΠΑΪΚΗΣ ΑΙΤΗΣΗΣ (86):96200359.6--14/02/1996
ΔΙΚΑΙΟΥΧΟΣ (73):1)SOCIETE DES PRODUITS NESTLE S.A.
Case postale 353, 1800 Vevey, ΕΛΒΕΤΙΑ
ΣΥΜΒ. ΠΡΟΤΕΡΑΙΟΤΗΤΕΣ (30):
ΕΦΕΥΡΕΤΗΣ (72):1)Wood, Robert Dustan
2)Rippstein, Michel
3)Baensch, Johannes
ΕΙΛΙΚΟΣ ΠΛΗΡΕΞΟΥΣΙΟΣ (74):ΑΘΑΝΑΣΙΑΔΟΥ ΜΑΡΙΑ
Κουμπάρη 2, 10674 ΑΘΗΝΑ
ΑΝΤΙΚΛΗΤΟΣ (74):ΠΑΠΑΚΩΝΣΤΑΝΤΙΝΟΥ ΕΛΕΝΗ
Κουμπάρη 2,10674 ΑΘΗΝΑ
ΤΙΤΛΟΣ ΕΦΕΥΡΕΣΗΣ (54):**ΜΕΘΟΔΟΣ ΠΑΡΑΣΚΕΥΗΣ ΕΝΟΣ ΖΥΜΟΥΜΕΝΟΥ ΠΟΤΟΥ**

ΠΕΡΙΛΗΨΗ(57)

Μέθοδος παρασκευής ενός ζυμούμενου ποτού, στην οποία παρασκευάζεται ένα υδατικό εκχύλισμα από 0,5- 2% τείου ή καφέ, ανακτάται το υδατικό εκχύλισμα στο οποίο προστίθεται ζάχαρη, πραγματοποιείται μια ζύμωση σε ένα ή περισσότερα στάδια με τουλάχιστον ένα στέλεχος ζύμης και τουλάχιστον ένα βακτηριακό στέλεχος, απορρίπτονται τα αδιάλυτα του ζυμούμενου ποτού και στη συνέχεια κατεργάζεται θερμικά. Η εφεύρεση αφορά επίσης το ζυμούμενο ποτό που λαμβάνεται με την πραγματοποίηση της μεθόδου.

Οι αναφερόμενες συνθέσεις χαρακτηρίζονται εκ του ότι οι ρεολογικές τους ιδιότητες είναι ειδικά προσαρμοσμένες δια την γέμιση και δια την άριστη θιξοτροπική αποκατάσταση της συστάσεως των. Κατά προτίμηση ευρίσκονται υπό μορφή διασπορών οι οποίες υποβαστάζουν αμφίφιλα έκδοχα. Οι αναφερθείσες συνθέσεις καθιστούν δυνατή την μετατροπή σε σκεύασμα των υγρών, πολτώδων κι ακόμη στερεών δραστικών υλών.

ΑΡΙΘΜΟΣ ΕΥΡ. Δ.Ε. (11):3044822
ΑΡΙΘ. ΕΛΛ. ΚΑΤΑΘΕΣΗΣ (21):20030402594
ΗΜΕΡ. ΕΛΛ. ΚΑΤΑΘΕΣΗΣ (11):10/07/2003
ΑΡΙΘ./ΗΜΕΡ. ΔΗΜΟΣΙΕΥΣΗΣ
ΕΥΡΩΠΑΪΚΟΥ ΔΙΠΛΩΜΑΤΟΣ(87):0727880 - 23/04/2003
ΑΡΙΘ./ΗΜΕΡ. ΔΗΜΟΣΙΕΥΣΗΣ
ΕΥΡΩΠΑΪΚΗΣ ΑΙΤΗΣΗΣ (86):96200353.9--14/02/1996
ΔΙΚΑΙΟΥΧΟΣ (73):1)NICE SpA
 Via Pezza Alta 13, 31046 Oderzo (Treviso),
 ΙΤΑΛΙΑ

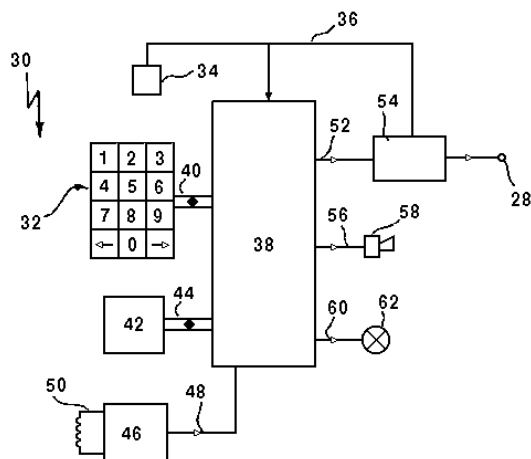
ΣΥΜΒ. ΠΡΟΤΕΡΑΙΟΤΗΤΕΣ (30):TV950017-17/02/1995-IT
ΕΦΕΥΡΕΤΗΣ (72):1)Marchetto, Oscar
 2)Tomasella, Sergio
ΕΙΔΙΚΟΣ ΠΛΗΡΕΞΟΥΣΙΟΣ (74):ΒΑΓΕΝΑ ΘΕΟΔΩΡΑ
 Κουμπάρη 2, 10674 ΑΘΗΝΑ
ΑΝΤΙΚΑΗΤΟΣ (74):ΠΑΠΑΚΩΝΣΤΑΝΤΙΝΟΥ ΕΛΕΝΗ
 Κουμπάρη 2,10674 ΑΘΗΝΑ

ΤΙΤΛΟΣ ΕΦΕΥΡΕΣΗΣ (54):**ΒΕΛΤΙΩΜΕΝΟ ΣΥΣΤΗΜΑ ΤΗΛΕΧΕΙ-
 ΡΙΣΜΟΥ ΓΙΑ ΤΗ ΜΕΤΑΔΟΣΗ ΚΩΔΙ-
 ΚΟΠΟΙΗΜΕΝΩΝ ΣΗΜΑΤΩΝ, ΕΦΟΔΙΑ-
 ΣΜΕΝΟ ΜΕ ΠΟΜΠΟ ΥΠΗΡΕΣΙΑΣ ΠΟΥ
 ΕΧΕΙ ΤΗ ΔΥΝΑΤΟΤΗΤΑ ΕΚΜΑΘΗΣΗΣ
 ΚΩΔΙΚΩΝ ΠΟΥ ΕΚΠΕΜΠΟΥΝ ΑΛΛΟΙ
 ΠΟΜΠΟΙ.**

ΠΕΡΙΛΗΨΗ(57)

Σύστημα τηλεχειρισμού, εξοπλισμένο με έναν πομπό υπηρεσίας (30) ο οποίος διαθέτει ένα πληκτρολόγιο για τον τηλεχειρισμό, είτε με ενσύρματη είτε με ασύρματη επικοινωνία, του κινητήριου μηχανισμού θυροφραγμάτων ή θυρών πρόσβασης (10), και το οποίο έχει τη δυνατότητα αυτο-εκμάθησης κωδικών άλλων πομπών, χωρίς να τους αποκαλύπτει, και να τους επαναλαμβάνει μέσω ενός αριθμού επιλογής που πληκτρολογείται σε ένα πληκτρολόγιο (32) του

συστήματος, όπου τα κωδικοποιημένα σήματα προς εκμάθηση λαμβάνονται από ένα δέκτη (46), ευρείας ζώνης και χαμηλής απολαβής, ο οποίος χρησιμεύει αφενός για την ανίχνευση των κωδικών και την προώθησή τους σε ένα μικροεπεξεργαστή (38) και από εκεί σε μία μη πτητική μνήμη (42) για αποθήκευση, και αφετέρου για την απόδοσησε κάθε κωδικό (κωδικοποιημένο δηλαδή σήμα) ενός αριθμού επιλογής ο οποίος μπορεί μελλοντικά να πληκτρολογηθεί στο προαναφερθέν πληκτρολόγιο (32), έτσι ώστε μετά την εκμάθηση ενός κωδικού, ο ίδιος αυτός κωδικός να μπορεί να χρησιμοποιηθεί αφού προηγουμένως ανασυρθεί από τη μνήμη (42), πληκτρολογώντας απλά στο πληκτρολόγιο (32) τον αντίστοιχο αριθμό επιλογής. Εναλλακτικά ο πομπός υπηρεσίας μπορεί να εφοδιαστεί με ένα πλήθος μπουτόν απλής ενέργειας (33a-d), αντί για το πληκτρολόγιο (32).



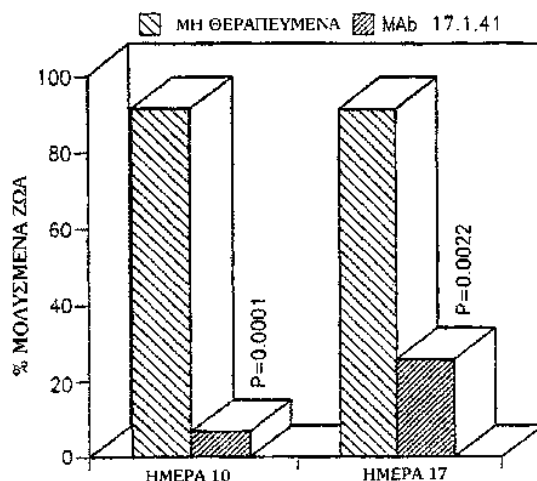
ΑΡΙΘΜΟΣ ΕΥΡ. Δ.Ε. (11):3044823
ΑΡΙΘ. ΕΛΛ. ΚΑΤΑΘΕΣΗΣ (21):20030402595
ΗΜΕΡ. ΕΛΛ. ΚΑΤΑΘΕΣΗΣ (11):10/07/2003
ΑΡΙΘ./ΗΜΕΡ. ΔΗΜΟΣΙΕΥΣΗΣ
ΕΥΡΩΠΑΪΚΟΥ ΔΙΠΛΩΜΑΤΟΣ(87):0853633 - 07/05/2003
ΑΡΙΘ./ΗΜΕΡ. ΔΗΜΟΣΙΕΥΣΗΣ
ΕΥΡΩΠΑΪΚΗΣ ΑΙΤΗΣΗΣ (86):97925252.5--10/06/1997
ΔΙΚΑΙΟΥΧΟΣ (73):1)XTL Biopharmaceuticals Limited
 Kiryat Weizmann, P.O. Box 370, Rehovot
 76100, ΙΣΡΑΗΛ

ΣΥΜΒ. ΠΡΟΤΕΡΑΙΟΤΗΤΕΣ (30):11862696-11/06/1996-IL
ΕΦΕΥΡΕΤΗΣ (72):1)DAGAN, Shlomo
ΕΙΔΙΚΟΣ ΠΛΗΡΕΞΟΥΣΙΟΣ (74):ΑΘΑΝΑΣΙΑΔΟΥ ΜΑΡΙΑ
 Κουμπάρη 2, 10674 ΑΘΗΝΑ
ΑΝΤΙΚΑΗΤΟΣ (74):ΠΑΠΑΚΩΝΣΤΑΝΤΙΝΟΥ ΕΛΕΝΗ
 Κουμπάρη 2,10674 ΑΘΗΝΑ

ΤΙΤΛΟΣ ΕΦΕΥΡΕΣΗΣ (54):**ΑΝΘΡΩΠΙΝΟ ΜΟΝΟΚΛΩΝΙΚΟ ΑΝΤΙ-
 ΣΩΜΑ ΕΝΑΝΤΙ ΤΟΥ ΕΠΙΦΑΝΕΙΑΚΟΥ
 ΑΝΤΙΓΟΝΟΥ ΤΟΥ ΙΟΥ ΤΗΣ ΗΠΑ-
 ΤΙΤΙΔΑΣ Β (HBVSAG).**

ΠΕΡΙΛΗΨΗ(57)

Αποκαλύπτεται μία υβριδοματική κυτταρική σειρά η οποία παράγει ανθρώπινα αντισώματα ικανά να δεσμευτούν στο επιφανειακό αντιγόνο του ιού της ηπατίτιδας Β (HBVsAg), καθώς επίσης και αντισώματα που παράγονται από την κυτταρική σειρά. Επίσης αποκαλύπτονται διάφορες εφαρμογές των αναφερόμενων αντισωμάτων στην πρόληψη και στην θεραπεία της HBV λοίμωξης. Λεμφοκύτταρα από περιφερικό αίμα που λαμβάνονται από ανθρώπινους δότες οι οποίοι έχουν υψηλό τίτλο αντι-HBVsAg αντισωμάτων ενεργοποιούνται in vitro με μιτογόνο από το φυτό pokeweed και στη συνέχεια συντήκονται με κύτταρα ετερομυελώματος προκειμένου να δημιουργηθούν υβριδώματα που εκκρίνουν ανθρώπινα αντισώματα τα οποία έχουν υψηλή συγγένεια και ειδικότητα προς το HBVsAg.

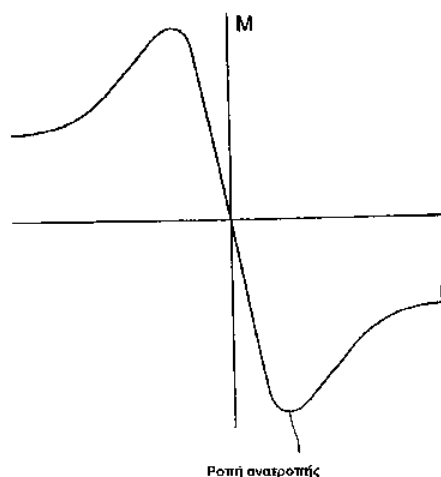


ΑΡΙΘΜΟΣ ΕΥΡ. Δ.Ε. (11):3044824
ΑΡΙΘ. ΕΛΛ. ΚΑΤΑΘΕΣΗΣ (21):20030402596
ΗΜΕΡ. ΕΛΛ. ΚΑΤΑΘΕΣΗΣ (11):10/07/2003
ΑΡΙΘ./ΗΜΕΡ. ΔΗΜΟΣΙΕΥΣΗΣ
ΕΥΡΩΠΑΪΚΟΥ ΔΙΠΛΩΜΑΤΟΣ(87):1133638 - 09/07/2003
ΑΡΙΘ./ΗΜΕΡ. ΔΗΜΟΣΙΕΥΣΗΣ
ΕΥΡΩΠΑΪΚΗΣ ΑΙΤΗΣΗΣ (86):99952554.6--12/10/1999
ΔΙΚΑΙΟΥΧΟΣ (73):1)Wobben, Aloys
 Argstrasse 19, 26607 Aurich, ΓΕΡΜΑΝΙΑ
ΣΥΜΒ. ΠΡΟΤΕΡΑΙΟΤΗΤΕΣ (30):19854683-26/11/1998-DE
 19920504-05/05/1999-DE
ΕΦΕΥΡΕΤΗΣ (72):1)Wobben, Aloys
ΕΙΔΙΚΟΣ ΠΛΗΡΕΞΟΥΣΙΟΣ (74):ΑΘΑΝΑΣΙΑΔΟΥ ΜΑΡΙΑ
 Κουμπάρη 2, 10674 ΑΘΗΝΑ
ΑΝΤΙΚΛΗΤΟΣ (74):ΠΑΠΑΚΩΝΣΤΑΝΤΙΝΟΥ ΕΛΕΝΗ
 Κουμπάρη 2,10674 ΑΘΗΝΑ
ΤΙΤΛΟΣ ΕΦΕΥΡΕΣΗΣ (54):ΕΝΑ ΑΖΙΜΟΥΘΙΑΚΟ ΚΙΝΗΤΗΡΙΟ
 ΣΥΣΤΗΜΑ ΓΙΑ ΑΝΕΜΟΓΕΝΝΗΤΡΙΕΣ

ΠΕΡΙΛΗΨΗ(57)

Οι ανεμογεννήτριες διαθέτουν, κατά κανόνα, ένα ενεργό κινητήριο σύστημα το οποίο τις προσανατολίζει σύμφωνα με τη διεύθυνση του ανέμου. Αυτό το κινητήριο σύστημα περιστρέφει το κλειστό περίβλημα της ανεμογεννήτριας έτσι, ώστε τα πτερύγια του στροφέα(της πτερωτής) να προσανατολίζονται στη διεύθυνση του ανέμου. Το κινητήριο σύστημα, που χρησιμοποιείται για να πραγματοποιείται ο αναφερόμενος προσανατολισμός, αποτελείται, κατά κανόνα, από ένα αξιμουθιακό κινητήριο σύστημα το οποίο είναι διατεταγμένο, μαζί με τα αντίστοιχα αξιμουθιακά έδρανα, ανάμεσα στην κορυφή του πύργου και στο κλειστό περίβλημα. Στις μικρές ανεμογεννήτριες επαρκεί ένα και μόνο ρυθμιζόμενο κινητήριο σύστημα. Αντίθετα, οι μεγαλύτερες ανεμογεννήτριες διαθέτουν πολλά αξιμουθιακά κινητήρια συστήματα. Ο σκοπός της παρούσας εφεύρεσης είναι να βελτιώσει το αξιμουθιακό κινητήριο σύστημα για ανεμογεννήτριες έτσι, ώστε να δημιουργηθεί ένα αξιμουθιακό κινητήριο σύστημα το οποίο έχει απλή δομή, ώστε να εξασφαλίζει ομοιόμορφη κατανομή του φορτίου

σε κάθε αξιμουθιακό κινητήριο σύστημα και ώστε να εμποδίζει τη δημιουργία ανεπιθύμητων στρεπτικών ταλαντώσεων στα διάφορα κινητήρια συστήματα. Η προκείμενη εφεύρεση αναφέρεται ουσιαστικά σε μια ανεμογεννήτρια η οποία περιλαμβάνει ένακλειστό περίβλημα το οποίο έχει ένα στροφέα (μια πτερωτή) που διαθέτει ένα τουλάχιστον πτερύγιο, όπου η αναφερόμενη ανεμογεννήτρια περιλαμβάνει επίσης μια μονάδα η οποία μετατοπίζει το κλειστό περίβλημα, έτσι, ώστε ο στροφέας να τοποθετείται στον επιθυμητό προσανατολισμό στη διεύθυνση του ανέμου. Το κινητήριο μέλος της αναφερόμενης μονάδας μετατόπισης αποτελείται από ένα ασύγχρονο τριφασικό ηλεκτροκινητήρα ο οποίος τροφοδοτείται με τριφασικό ρεύμα, ώστε να μετατοπίζει το κλειστό περίβλημα, ενώ τροφοδοτείται με συνεχές ρεύμα σε όλο ή σχεδόν όλο το χρονικό διάστημα στο οποίο το κλειστό περίβλημα παραμένει μη ενεργό (ακίνητο).



ΑΡΙΘΜΟΣ ΕΥΡ. Δ.Ε. (11):3044825
ΑΡΙΘ. ΕΛΛ. ΚΑΤΑΘΕΣΗΣ (21):20030402597
ΗΜΕΡ. ΕΛΛ. ΚΑΤΑΘΕΣΗΣ (11):10/07/2003
ΑΡΙΘ./ΗΜΕΡ. ΔΗΜΟΣΙΕΥΣΗΣ
ΕΥΡΩΠΑΪΚΟΥ ΔΙΠΛΩΜΑΤΟΣ(87):0659883 - 16/04/2003
ΑΡΙΘ./ΗΜΕΡ. ΔΗΜΟΣΙΕΥΣΗΣ
ΕΥΡΩΠΑΪΚΗΣ ΑΙΤΗΣΗΣ (86):94118524.1--24/11/1994
ΔΙΚΑΙΟΥΧΟΣ (73):1)ONO PHARMACEUTICAL CO., LTD.
 1-5, Doshomachi 2-chome Chuo-ku, Osaka-shi Osaka, ΙΑΠΩΝΙΑ
ΣΥΜΒ. ΠΡΟΤΕΡΑΙΟΤΗΤΕΣ (30):31580693-24/11/1993-JP
ΕΦΕΥΡΕΤΗΣ (72):1)Tajima, Hisao,
 2)Kitagawa, Koichiro,
 3)Ohno, Hiroyuki
ΕΙΔΙΚΟΣ ΠΛΗΡΕΞΟΥΣΙΟΣ (74):ΡΟΥΣΣΟΥ ΑΝΝΑ
 Κουμπάρη 2, 10674 ΑΘΗΝΑ
ΑΝΤΙΚΛΗΤΟΣ (74):ΠΑΠΑΚΩΝΣΤΑΝΤΙΝΟΥ ΕΛΕΝΗ
 Κουμπάρη 2,10674 ΑΘΗΝΑ
ΤΙΤΛΟΣ ΕΦΕΥΡΕΣΗΣ (54):ΠΡΩΤΕΙΝΗ Ρ140 ΚΑΙ DNA ΠΟΥ ΔΙΔΕΙ
 ΤΟΝ ΚΩΔΙΚΑ ΑΥΤΗΣ

ΠΕΡΙΛΗΨΗ(57)

Η παρούσα εφεύρεση αφορά ένα νέο πρωτεϊνικό p140 πολυπεπτιδίο το οποίον είναι μία Πρωτεΐνη κλειδί που λαμβάνει μέρος εις το σύστημα μεταδόσεως σήματος ινσουλίνης? μέθοδο δια την παρασκευή αυτής? το DNA που δίδει τον κώδικα του αναφερθέντος πολυπεπτιδίου? τον φορέα που προέρχεται από το αναφερθέν DNA? ξενίζοντα κύτταρα μετασηματίζοντα τον αναφερθέντα φορέα? το αντίσωμα του αναφερθέντος πολυπεπτιδίου? φαρμακευτική σύνθεση που περιέχει το αναφερθέν πεπτιδίο ή το αντίσωμα? μέθοδο δια την πρόληψη και / ή την θεραπευτική αγωγή διαβήτη, που χαρακτηρίζεται από φωσφορυλίωση τυροσίνης της αναφερθείσης πρωτεΐνης p140? παράγοντα δια την πρόληψη και / ή

την θεραπευτική αγωγή δια την σήμερα ονομαζόμενη μέθοδο πρόληψης και / ή αγωγής? παράγοντα δια την πρόληψη και / ή την θεραπευτική αγωγή του διαβήτη, που χαρακτηρίζεται εκ το ότι περιέχει μία ένωση η οποία ημπορεί να κάνει φωσφορυλίωση τυροσίνης της πρωτεΐνης p140, ως δραστικό συστατικό και μεθόδους διαλογής του αναφερθέντος παράγοντος πρόληψης και / ή θεραπευτικής αγωγής. Η φωσφορυλίωση τυροσίνης της πρωτεΐνης p140 είναι μία βασική βαθμίδα δια την πρόκληση υπογλυκαιμίας από την πρόσληψη γλυκόζης. Η μέθοδος και ο παράγων πρόληψης και / ή θεραπευτικής αγωγής βασίζεται επί της φωσφορυλίώσεως τυροσίνης της πρωτεΐνης p140 εις την παρούσα εφεύρεση όχι μόνο βελτιώνει τις υπογλυκαιμικές συνθήκες που προέρχονται από διαβήτη αλλά είναι χρήσιμες επίσης δια την θεραπευτική αγωγή και / ή την πρόληψη του διαβήτη και ειδικά του σακχαρώδιαβήτου που δεν εξαρτάται από την ινσουλίνη (NIDDM).

ΑΡΙΘΜΟΣ ΕΥΡ. Δ.Ε. (11):3044826
ΑΡΙΘ. ΕΛΛ. ΚΑΤΑΘΕΣΗΣ (21):20030402598
ΗΜΕΡ. ΕΛΛ. ΚΑΤΑΘΕΣΗΣ (11):10/07/2003
ΑΡΙΘ./ΗΜΕΡ. ΔΗΜΟΣΙΕΥΣΗΣ
ΕΥΡΩΠΑΪΚΟΥ ΔΙΠΛΩΜΑΤΟΣ(87):1165115 - 28/05/2003
ΑΡΙΘ./ΗΜΕΡ. ΔΗΜΟΣΙΕΥΣΗΣ
ΕΥΡΩΠΑΪΚΗΣ ΑΙΤΗΣΗΣ (86):00916545.7--20/03/2000
ΔΙΚΑΙΟΥΧΟΣ (73):1)REGENERON PHARMACEUTICALS, INC.
777 Old Saw Mill River Road, Tarrytown, NY 10591-6707, ΗΝΩΜΕΝΕΣ ΠΟΛΙΤΕΙΕΣ ΤΗΣ ΑΜΕΡΙΚΗΣ
2)The Regents of the University of California 1111 Franklin Street, 12th Floor, Oakland, CA 94607-5200, ΗΝΩΜΕΝΕΣ ΠΟΛΙΤΕΙΕΣ ΤΗΣ ΑΜΕΡΙΚΗΣ
ΣΥΜΒ. ΠΡΟΤΕΡΑΙΟΤΗΤΕΣ (30):126539 P-26/03/1999-US
286033-05/04/1999-US
ΕΦΕΥΡΕΤΗΣ (72):1)YANCOPOULOS, George, D.
2)MCDONALD, Donald
3)THURSTON, Gavin
4)SURI, Chitra
ΕΙΔΙΚΟΣ ΠΑΗΡΕΞΟΥΣΙΟΣ (74):ΑΘΑΝΑΣΙΑΔΟΥ ΜΑΡΙΑ
Κουμπάρη 2, 10674 ΑΘΗΝΑ
ΑΝΤΙΚΛΗΤΟΣ (74):ΠΑΠΑΚΩΝΣΤΑΝΤΙΝΟΥ ΕΛΕΝΗ
Κουμπάρη 2, 10674 ΑΘΗΝΑ
ΤΙΤΛΟΣ ΕΦΕΥΡΕΣΗΣ (54):ΡΥΘΜΙΣΗ ΤΗΣ ΔΙΑΠΕΡΑΤΟΤΗΤΑΣ ΑΓΓΕΙΩΝ ΜΕΣΩ ΕΝΕΡΓΟΠΟΙΗΤΩΝ ΥΠΟΔΟΧΕΩΝ ΤΙΕ2

ΠΕΡΙΛΗΨΗ(57)

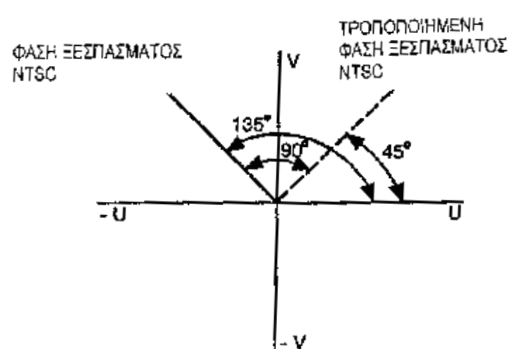
Η παρούσα εφεύρεση παρέχει μέθοδο μείωσης ή αναστολής αγγειακής διαπερατότητας και/ή διαρροής πλάσματος σε θηλαστικό η οποία περιλαμβάνει χορήγηση στο θηλαστικό ενεργοποιητή υποδοχέα ΤΙΕ2. Η εφεύρεση επίσης περιλαμβάνει μέθοδο μείωσης ή αναστολής αγγειακής διαπερατότητας αγγείων και/ή διαρροής πλάσματος σε θηλαστικό η οποία περιλαμβάνει χορήγηση στο θηλαστικό αδρανοποιητή Ang-2, όπως αδρανοποιητικό αντίσωμα αντι-Ang-2.

ΑΡΙΘΜΟΣ ΕΥΡ. Δ.Ε. (11):3044827
ΑΡΙΘ. ΕΛΛ. ΚΑΤΑΘΕΣΗΣ (21):20030402599
ΗΜΕΡ. ΕΛΛ. ΚΑΤΑΘΕΣΗΣ (11):10/07/2003
ΑΡΙΘ./ΗΜΕΡ. ΔΗΜΟΣΙΕΥΣΗΣ
ΕΥΡΩΠΑΪΚΟΥ ΔΙΠΛΩΜΑΤΟΣ(87):1152610 - 16/04/2003
ΑΡΙΘ./ΗΜΕΡ. ΔΗΜΟΣΙΕΥΣΗΣ
ΕΥΡΩΠΑΪΚΗΣ ΑΙΤΗΣΗΣ (86):01118064.3--05/11/1996
ΔΙΚΑΙΟΥΧΟΣ (73):1)Macrovision Corporation
2830 De La Cruz Blvd., Santa Clara, CA 95050, ΗΝΩΜΕΝΕΣ ΠΟΛΙΤΕΙΕΣ ΤΗΣ ΑΜΕΡΙΚΗΣ
ΣΥΜΒ. ΠΡΟΤΕΡΑΙΟΤΗΤΕΣ (30):10015 P-16/01/1996-US
10779 P-29/01/1996-US
14246 P-26/03/1996-US
21645 P-12/07/1996-US
24393 P-28/06/1996-US
ΕΦΕΥΡΕΤΗΣ (72):1)QUAN, Ronald
2)Wroblecki, William J.
ΕΙΔΙΚΟΣ ΠΑΗΡΕΞΟΥΣΙΟΣ (74):ΒΑΓΕΝΑ ΘΕΟΔΩΡΑ
Κουμπάρη 2, 10674 ΑΘΗΝΑ
ΑΝΤΙΚΛΗΤΟΣ (74):ΠΑΠΑΚΩΝΣΤΑΝΤΙΝΟΥ ΕΛΕΝΗ
Κουμπάρη 2, 10674 ΑΘΗΝΑ
ΤΙΤΛΟΣ ΕΦΕΥΡΕΣΗΣ (54):ΜΕΘΟΔΟΣ ΚΑΙ ΣΥΣΚΕΥΗ ΓΙΑ ΤΗ ΒΕΛΤΙΩΣΗ ΤΩΝ ΑΠΟΤΕΛΕΣΜΑΤΩΝ ΤΩΝ ΤΡΟΠΟΠΟΙΗΣΕΩΝ ΤΟΥ ΞΕΣΠΑΣΜΑΤΟΣ ΧΡΩΜΑΤΟΣ ΣΕ ΕΝΑ ΣΗΜΑ ΕΙΚΟΝΑΣ.

ΠΕΡΙΛΗΨΗ(57)

Στη γνωστή διαδικασία χρωματικής λωρίδας για την αποτροπή εγγραφής σημάτων εικόνας, το ξέσπασμα χρώματος που είναι παρών σε κάθε γραμμή της ενεργής εικόνας τροποποιείται έτσι ώστε κάθε επακόλουθη μαγνητοσκόπηση του σήματος εικόνας να εμφανίζει παραλλαγές στην χρωματική πιστότητα οι οποίες εμφανίζονται ως ανεπιθύμητες χρωματικές λωρίδες χρωματικού σφάλματος. Αυτή η διαδικασία χρωματικής λωρίδας βελτιώνεται με ένα συνδυασμό τροποποίησης

της φάσης του ξέσπασματος χρώματος σε ένα μόνο τμήμα του ξέσπασματος χρώματος. Επιπλέον βελτιώσεις επιτυγχάνονται με την ενσωμάτωση τεχνικών διαπλάτυνσης της κανονικής περιβάλλουσας του ξέσπασματος χρώματος προς την τελική άκρη του οριζόντιου συγχρονισμού και προς την αρχή της ενεργής εικόνας. Αυτές οι τεχνικές είναι χρήσιμες για τη βελτίωση της απόδοσης της διαδικασίας χρωματικής λωρίδας τόσο στο NTSC όσο και στο PAL σύστημα χρώματος. Πάντως, περιγράφονται επιπλέον βελτιώσεις στο σύστημα PAL όπου οι τροποποιήσεις φάσης ελέγχονται για να αποφευχθεί η ενόχληση του επονομαζόμενου παλμού PAL ID. Τέτοιου είδους αποφυγή του παλμού PAL ID βελτιώνει την ικανότητα αναπαραγωγής του σήματος χρωματικής λωρίδας στη μορφή PAL.



ΑΡΙΘΜΟΣ ΕΥΡ. Δ.Ε. (11):3044828
ΑΡΙΘ. ΕΛΛ. ΚΑΤΑΘΕΣΗΣ (21):20030402600
ΗΜΕΡ. ΕΛΛ. ΚΑΤΑΘΕΣΗΣ (11):10/07/2003
ΑΡΙΘ./ΗΜΕΡ. ΔΗΜΟΣΙΕΥΣΗΣ
ΕΥΡΩΠΑΪΚΟΥ ΔΙΠΛΩΜΑΤΟΣ(87):0847766 - 02/05/2003
ΑΡΙΘ./ΗΜΕΡ. ΔΗΜΟΣΙΕΥΣΗΣ
ΕΥΡΩΠΑΪΚΗΣ ΑΙΤΗΣΗΣ (86):97121538.9--08/12/1997
ΔΙΚΑΙΟΥΧΟΣ (73):1)SORIN BIOMEDICA CARDIO S.p.A.
 Via Crescentino, 13040 Saluggia (Vercelli),
 ΙΤΑΛΙΑ
ΣΥΜΒ. ΠΡΟΤΕΡΑΙΟΤΗΤΕΣ (30):ΤΟ961002-10/12/1996-IT
ΕΦΕΥΡΕΤΗΣ (72):1)Bernacca, Giuliana
 2)Curcio, Maria
 3)Della Ciana, Leopoldo
 4)Massaglia, Anilla
ΕΙΔΙΚΟΣ ΠΛΗΡΕΞΟΥΣΙΟΣ (74):ΑΘΑΝΑΣΙΑΔΟΥ ΜΑΡΙΑ
 Κουμπάρη 2, 10674 ΑΘΗΝΑ
ΑΝΤΙΚΛΗΤΟΣ (74):ΠΑΠΑΚΩΝΣΤΑΝΤΙΝΟΥ ΕΛΕΝΗ
 Κουμπάρη 2,10674 ΑΘΗΝΑ
ΤΙΤΛΟΣ ΕΦΕΥΡΕΣΗΣ (54):**ΚΙΤ ΠΟΥ ΠΕΡΙΛΑΜΒΑΝΕΙ ΜΙΑ ΣΥΣΚΕΥΗ ΕΜΦΥΤΕΥΣΗΣ**

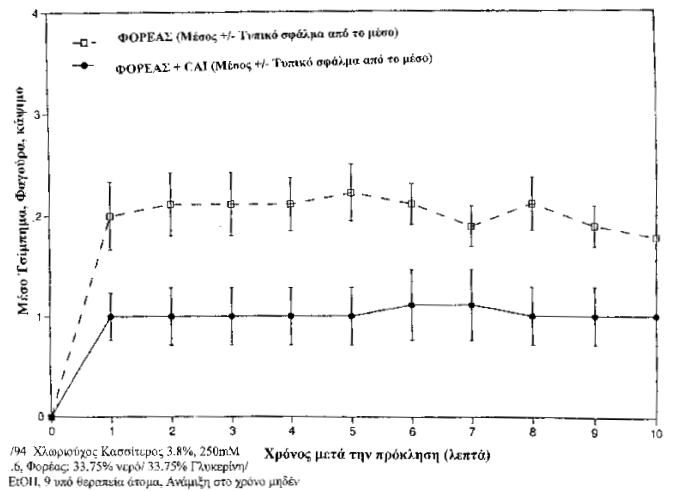
ΠΕΡΙΛΗΨΗ(57)

Η διάταξη περιλαμβάνει μία συσκευή εμφύτευσης που έχει ένα σώμα, η επιφάνεια του οποίου έχει τουλάχιστον ένα τμήμα επικαλυμμένο με έναν υποδοχέα και ένα παρασκεύασμα που περιέχει ένα συνδετήρα που σχηματίζεται από το συνδυασμό ενός δραστικού συστατικού με μία ουσία ικανή σύνδεσης προς τον υποδοχέα. Αυτό το παρασκεύασμα μπορεί να φέρεται σε επαφή όταν επιθυμείται με τη συσκευή εμφύτευσης, η οποία για παράδειγμα είναι ένα στέντ.

ΑΡΙΘΜΟΣ ΕΥΡ. Δ.Ε. (11):3044829
ΑΡΙΘ. ΕΛΛ. ΚΑΤΑΘΕΣΗΣ (21):20030402601
ΗΜΕΡ. ΕΛΛ. ΚΑΤΑΘΕΣΗΣ (11):10/07/2003
ΑΡΙΘ./ΗΜΕΡ. ΔΗΜΟΣΙΕΥΣΗΣ
ΕΥΡΩΠΑΪΚΟΥ ΔΙΠΛΩΜΑΤΟΣ(87):0801554 - 16/04/2003
ΑΡΙΘ./ΗΜΕΡ. ΔΗΜΟΣΙΕΥΣΗΣ
ΕΥΡΩΠΑΪΚΗΣ ΑΙΤΗΣΗΣ (86):95943956.3--21/12/1995
ΔΙΚΑΙΟΥΧΟΣ (73):1)COSMEDERM TECHNOLOGIES
 4370 La Jolla Village Drive, Suite 960, San Diego, CA 92122, ΗΝΩΜΕΝΕΣ ΠΟΛΙΤΕΙΕΣ ΤΗΣ ΑΜΕΡΙΚΗΣ
ΣΥΜΒ. ΠΡΟΤΕΡΑΙΟΤΗΤΕΣ (30):362058-21/12/1994-US
ΕΦΕΥΡΕΤΗΣ (72):1)HAHN, Gary, Scott
 2)THUESON, David, Orel
ΕΙΔΙΚΟΣ ΠΛΗΡΕΞΟΥΣΙΟΣ (74):ΑΘΑΝΑΣΙΑΔΟΥ ΜΑΡΙΑ
 Κουμπάρη 2, 10674 ΑΘΗΝΑ
ΑΝΤΙΚΛΗΤΟΣ (74):ΠΑΠΑΚΩΝΣΤΑΝΤΙΝΟΥ ΕΛΕΝΗ
 Κουμπάρη 2,10674 ΑΘΗΝΑ
ΤΙΤΛΟΣ ΕΦΕΥΡΕΣΗΣ (54):**ΣΚΕΥΑΣΜΑΤΑ ΚΑΙ ΜΕΘΟΔΟΙ ΓΙΑ ΤΗ ΜΕΙΩΣΗ ΤΟΥ ΕΡΕΘΙΣΜΟΥ ΤΟΥ ΔΕΡΜΑΤΟΣ**

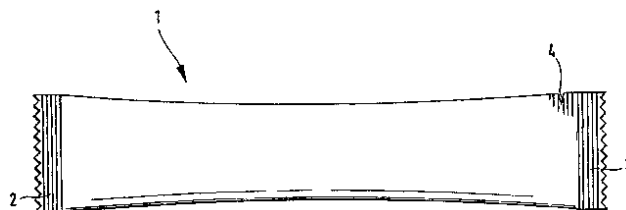
ΠΕΡΙΛΗΨΗ(57)

Προσφέρονται συνθέσεις και μέθοδοι για την παρεμπόδιση του ερεθισμού του δέρματος που αποδίδεται σε χημικές ερεθιστικές ουσίες ή σε περιβαλλοντικές συνθήκες, μέσω της εφαρμογής μιας αντι-ερεθιστικής ποσότητας υδατοδιαλυτού τριθενούς κατιόντος αργιλίου ή διθενούς κατιόντος κασσιτέρου.



ΑΡΙΘΜΟΣ ΕΥΡ. Δ.Ε. (11):3044830
ΑΡΙΘ. ΕΛΛ. ΚΑΤΑΘΕΣΗΣ (21):20030402602
ΗΜΕΡ. ΕΛΛ. ΚΑΤΑΘΕΣΗΣ (11):11/07/2003
ΑΡΙΘ./ΗΜΕΡ. ΔΗΜΟΣΙΕΥΣΗΣ
ΕΥΡΩΠΑΪΚΟΥ ΔΙΠΛΩΜΑΤΟΣ(87):0705204 - 21/05/2003
ΑΡΙΘ./ΗΜΕΡ. ΔΗΜΟΣΙΕΥΣΗΣ
ΕΥΡΩΠΑΪΚΗΣ ΑΙΤΗΣΗΣ (86):94919679.4--02/07/1994
ΔΙΚΑΙΟΥΧΟΣ (73):1)ALTANA Pharma AG
 Byk-Gulden-Strasse 2, 78467 Konstanz,
 ΓΕΡΜΑΝΙΑ
ΣΥΜΒ. ΠΡΟΤΕΡΑΙΟΤΗΤΕΣ (30):4322572-07/07/1993-DE
ΕΦΕΥΡΕΤΗΣ (72):1)BERNDT, Dieter
 2)RIEDEL, Andreas
ΕΙΔΙΚΟΣ ΠΛΗΡΕΞΟΥΣΙΟΣ (74):ΤΣΙΜΙΚΑΛΗΣ ΑΘΑΝΑΣΙΟΣ
 Ν. Βάμβα 1, 10674 ΑΘΗΝΑ
ΑΝΤΙΚΛΗΤΟΣ (74):ΤΣΙΜΙΚΑΛΗΣ ΑΘΑΝΑΣΙΟΣ
 Ν. Βάμβα 1,10674 ΑΘΗΝΑ
ΤΙΤΛΟΣ ΕΦΕΥΡΕΣΗΣ (54):**ΣΑΚΟΥΛΑΚΙ ΓΙΑ ΥΓΡΑ ΦΑΡΜΑΚΑ ΠΕΡΙΛΗΨΗ(57)**

Αναφέρεται ένα σακουλάκι για μεμονωμένες δόσεις υγρών φαρμάκων που λαμβάνονται δια του στόματος, το οποίο χαρακτηρίζεται από το ότι το φάρμακο υπάρχει σε κολλημένα πακέτα φύλλων (1) Η νέα μορφή χορήγησης μπορεί να λαμβάνεται ευκολότερα και αυξάνει την αποδοτικότητα των ασθενών.

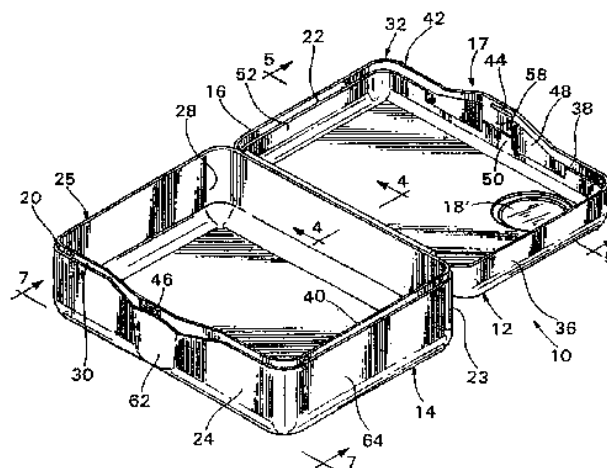


ΑΡΙΘΜΟΣ ΕΥΡ. Δ.Ε. (11):3044831
ΑΡΙΘ. ΕΛΛ. ΚΑΤΑΘΕΣΗΣ (21):20030402603
ΗΜΕΡ. ΕΛΛ. ΚΑΤΑΘΕΣΗΣ (11):11/07/2003
ΑΡΙΘ./ΗΜΕΡ. ΔΗΜΟΣΙΕΥΣΗΣ
ΕΥΡΩΠΑΪΚΟΥ ΔΙΠΛΩΜΑΤΟΣ(87):0777611 - 23/04/2003
ΑΡΙΘ./ΗΜΕΡ. ΔΗΜΟΣΙΕΥΣΗΣ
ΕΥΡΩΠΑΪΚΗΣ ΑΙΤΗΣΗΣ (86):95928258.3--02/08/1995
ΔΙΚΑΙΟΥΧΟΣ (73):1)SMITHKLINE BEECHAM CORPORATION
 One Franklin Plaza, P.O. Box 7929, Philadelphia Pennsylvania 19101, ΗΝΩΜΕΝΕΣ ΠΟΛΙΤΕΙΕΣ ΤΗΣ ΑΜΕΡΙΚΗΣ
ΣΥΜΒ. ΠΡΟΤΕΡΑΙΟΤΗΤΕΣ (30):286146-04/08/1994-US
ΕΦΕΥΡΕΤΗΣ (72):1)MILLER, Charles, Daniel
 2)KORNICK, Joseph, M.
 3)PRITCHARD, Robert, W.
ΕΙΔΙΚΟΣ ΠΛΗΡΕΞΟΥΣΙΟΣ (74):ΤΣΙΜΙΚΑΛΗΣ ΑΘΑΝΑΣΙΟΣ
 Ν. Βάμβα 1, 10674 ΑΘΗΝΑ
ΑΝΤΙΚΛΗΤΟΣ (74):ΤΣΙΜΙΚΑΛΗΣ ΑΘΑΝΑΣΙΟΣ
 Ν. Βάμβα 1,10674 ΑΘΗΝΑ
ΤΙΤΛΟΣ ΕΦΕΥΡΕΣΗΣ (54):**ΑΡΘΡΩΤΟ ΔΟΧΕΙΟ ΜΕ ΔΙΑΦΑΝΗ ΠΕΡΙΟΧΗ**

ΠΕΡΙΛΗΨΗ(57)

Παρουσιάζεται ένα κουτί (10) για αποθήκευση και εμφάνιση ενός αντικειμένου που περιλαμβάνει ένα πρώτο μέρος βάσης (12) που έχει μια διαφανή περιοχή (18) που βρίσκεται έτσι ώστε κάθε αντικείμενο που θα τοποθετηθεί μέσα στο κουτί να είναι ορατό μέσα από τη διαφανή περιοχή όταν το κουτί βρίσκεται στην κλειστή θέση. Το κουτί επίσης περιλαμβάνει ένα δεύτερο μέρος βάσης (14) και μια άρθρωση (16) που ενδοσυνδέει το πρώτο και το δεύτερο μέρος βάσης. Το πρώτο μέρος βάσης είναι κινητό αναφορικά προς το δεύτερο μέρος που βρίσκεται μεταξύ μιας κλειστής θέσης στην οποία τα περιφερειακά άκρα (20, 22) συνδέονται αρθρωτά έτσι ώστε να μπορούν να αποσπαστούν και σε μια ανοιχτή θέση στην οποία τα μέρη βάσης διατάσσονται τουλάχιστον μερικώς σε απόσταση

μεταξύ τους. Η κλειστή θέση καθορίζει ένα κοίλο εσωτερικό χώρο για την υποδοχή ενός αντικειμένου που θα τοποθετηθεί μέσα σε αυτό.

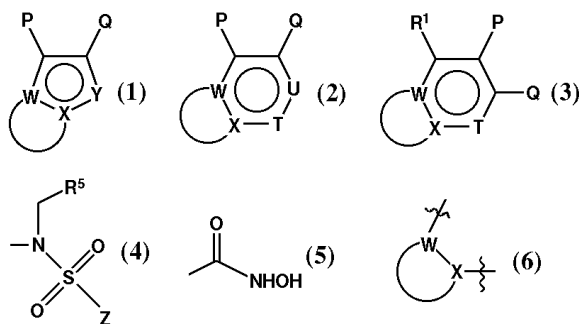


ΑΡΙΘΜΟΣ ΕΥΡ. Δ.Ε. (11):3044832
ΑΡΙΘ. ΕΛΛ. ΚΑΤΑΘΕΣΗΣ (21):20030402604
ΗΜΕΡ. ΕΛΛ. ΚΑΤΑΘΕΣΗΣ (11):11/07/2003
ΑΡΙΘ./ΗΜΕΡ. ΔΗΜΟΣΙΕΥΣΗΣ
ΕΥΡΩΠΑΪΚΟΥ ΔΙΠΛΩΜΑΤΟΣ(87):1021413 - 11/06/2003
ΑΡΙΘ./ΗΜΕΡ. ΔΗΜΟΣΙΕΥΣΗΣ
ΕΥΡΩΠΑΪΚΗΣ ΑΙΤΗΣΗΣ (86):98915523.9--14/04/1998
ΔΙΚΑΙΟΥΧΟΣ (73):1)Wyeth Holdings Corporation
 Five Giralda Farms, Madison, NJ 07940,
 ΗΝΩΜΕΝΕΣ ΠΟΛΙΤΕΙΕΣ ΤΗΣ ΑΜΕΡΙΚΗΣ
ΣΥΜΒ. ΠΡΟΤΕΡΑΙΟΤΗΤΕΣ (30):55856-06/04/1998-US
 944188-06/10/1997-US
ΕΦΕΥΡΕΤΗΣ (72):1)GU, Yansong
 2)LEVIN, Jeremy, Ian
 3)ALBRIGHT, Jay, Donald
 4)ZASK, Arie
 5)DU, Xuemei
ΕΙΔΙΚΟΣ ΠΛΗΡΕΞΟΥΣΙΟΣ (74):ΤΣΙΜΙΚΑΛΗΣ ΑΘΑΝΑΣΙΟΣ
 Ν. Βάμβα 1, 10674 ΑΘΗΝΑ
ΑΝΤΙΚΛΗΤΟΣ (74):ΤΣΙΜΙΚΑΛΗΣ ΑΘΑΝΑΣΙΟΣ
 Ν. Βάμβα 1,10674 ΑΘΗΝΑ
ΤΙΤΛΟΣ ΕΦΕΥΡΕΣΗΣ (54):**Η ΠΑΡΑΣΚΕΥΗ ΚΑΙ ΧΡΗΣΗ ΟΡΘΟ-ΣΟΥΛΦΟΝΑΜΙΔΙΟ ΔΙΚΥΚΛΙΚΩΝ ΕΤΕΡΟΑΡΥΛ ΥΔΡΟΞΥΑΜΙΚΩΝ ΟΞΕΩΝ ΣΤΑΝ ΑΝΑΣΤΟΛΕΙΣ ΜΕΤΑΛΛΟΠΡΩΤΕΪΝΑΣΗΣ ΜΗΤΡΑΣ ΚΑΙ ΤΑΣΕ**

ΠΕΡΙΛΗΨΗ(57)

Η εφεύρεση αυτή παρέχει, χαμηλού μοριακού βάρους, αναστολείς μη-πεπτιδίου μεταλλοπρωτεϊνών μήτρας και ενζύμου μετατροπής TNF-α (TACE, ένζυμο μετατροπής παράγοντα-α νέκρωσης όγκου) του τύπου (B), όπου το (B) είναι (1), (2) ή (3), Ρ και Q είναι (4) ή (5) υπό τον όρο ότι όταν το Ρ είναι (4), το Q είναι (5) και αντίθετως, τα T, U, W και X είναι έκαστο ανεξαρτήτως άνθρακας ή άζωτο, υπό τον όρο ότι όταν το T ή το U είναι άνθρακας, καθένα μπορεί προαιρετικώς να είναι υποκατεστημένο με R1, το Y είναι άνθρακας, άζωτο, οξυγόνο ή θείο, υπό τον όρο ότι τουλάχιστον ένα των T, U, W, X και Y δεν είναι άνθρακας και περαιτέρω υπό τον όρο ότι όχι περισσότερα από 2 των T, U, W και X είναι άζωτο, το (6) είναι φαινύλ δακτύλιος ή είναι ένας ετεροαρυλ δακτύλιος με 5-6 άτομα δακτυλίου που μπορεί να περιέχουν 0-2 ετεροάτομα που επιλέγονται από άζωτο, οξυγόνο και θείο, επιπλέον προς οποιαδήποτε ετεροάτομα που ορίζονται από το W ή το X, όπου ο φαινύλ ή ετεροαρυλ δακτύλιος μπορεί προαιρετικώς να είναι μονο-, δι- ή τρι-

υποκατεστημένος με R1, το Z είναι φαινύλ, ναφθύλ, ετεροαρυλ ή ετεροαρυλ συντηγμένο προς φαινύλ, όπου η ετεροαρυλ χαρακτηριστική ομάδα περιέχει 5-6 άτομα δακτυλίου και 1-3 ετεροάτομα, που επιλέγονται από άζωτο, οξυγόνο ή θείο όπου οι φαινύλ, ναφθύλ, ετεροαρυλ ή φαινύλ συντηγμένο ετεροαρυλ χαρακτηριστικές ομάδες μπορεί προαιρετικώς να είναι μονο-, δι- ή τρι-υποκατεστημένες με R1, το R1 είναι υδρογόνο, αλογόνο, αλκύλ με 1-8 άτομα άνθρακα, αλκενύλ με 2-6 άτομα άνθρακα, αλκυνύλ με 2-6 άτομα άνθρακα, κυκλοαλκύλ με 3-6 άτομα άνθρακα -(CH2)nZ, -OR2, -CN, -COR2, υπερφθοροαλκύλ με 1-4 άτομα άνθρακα, -CONR2R3, -S(O)xR2-OPO(OR2)OR3, -PO(OR2)R3, -OC(O)NR2R3, -COOR2, -CONR2R3, -SO3H, -NR2R3, -NR2COR3, -NR2COOR3, -SO2NR2R3, NR2CONR2R3, -NR2C(=NR3)NR2R3, -NR2C(=NR3)NR2R3, -SO2NHCOR4, -CONHSO2R4, -τετραζολ-5-υλ, -SO2NHCN, -SO2NHCONR2R3 ή Z, το V είναι κεκορεσμένος ή μερικώς ακόρεστος ετεροκυκλοαλκύλ δακτύλιος με 5-7 άτομα δακτυλίου που έχει 1-3 ετεροάτομα που επιλέγονται από N, O ή S, που μπορεί προαιρετικώς να είναι μονο-, ή δι-υποκατεστημένος με R2, τα R2 και R3 έκαστο ανεξαρτήτως είναι υδρογόνο, αλκύλ με 1-8 άτομα άνθρακα, αλκενύλ με 2-6 άτομα άνθρακα, αλκυνύλ με 2-6 άτομα άνθρακα, κυκλοαλκύλ με 3-6 άτομα άνθρακα, υπερφθοροαλκύλ με 1-4 άτομα άνθρακα, Z ή V, το R4 είναι αλκύλ με 1-8 άτομα άνθρακα, αλκενύλ με 2-6 άτομα άνθρακα, αλκυνύλ με 2-6 άτομα άνθρακα, κυκλοαλκύλ με 3-6 άτομα άνθρακα, υπερφθοροαλκύλ με 1-4 άτομα άνθρακα, Z ή V, το R5 είναι υδρογόνο, αλκύλ με 1-8 άτομα άνθρακα, αλκενύλ με 2-6 άτομα άνθρακα, αλκυνύλ με 2-6 άτομα άνθρακα, Z ή V, n = 1-6, x = 0-2 ή φαρμακευτικός αποδεκτό άλας αυτού.

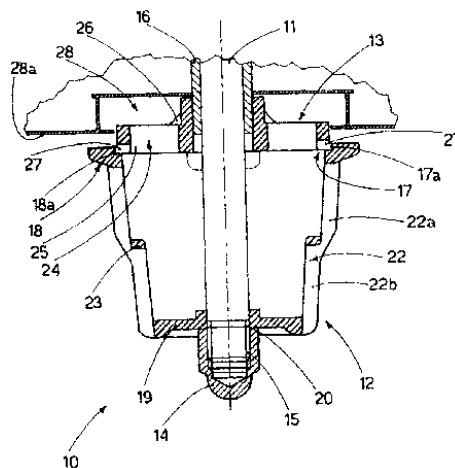


ΑΡΙΘΜΟΣ ΕΥΡ. Δ.Ε. (11):3044833
ΑΡΙΘ. ΕΛΛ. ΚΑΤΑΘΕΣΗΣ (21):20030402605
ΗΜΕΡ. ΕΛΛ. ΚΑΤΑΘΕΣΗΣ (11):11/07/2003
ΑΡΙΘ./ΗΜΕΡ. ΔΗΜΟΣΙΕΥΣΗΣ
ΕΥΡΩΠΑΪΚΟΥ ΔΙΠΛΩΜΑΤΟΣ(87):0890335 - 21/05/2003
ΑΡΙΘ./ΗΜΕΡ. ΔΗΜΟΣΙΕΥΣΗΣ
ΕΥΡΩΠΑΪΚΗΣ ΑΙΤΗΣΗΣ (86):98112228.6--02/07/1998
ΔΙΚΑΙΟΥΧΟΣ (73):1)DE' LONGHI S.P.A.
 Via L. Seitz 47, 31100 Treviso, ΙΤΑΛΙΑ
ΣΥΜΒ. ΠΡΟΤΕΡΑΙΟΤΗΤΕΣ (30):UD970121-10/07/1997-IT
ΕΦΕΥΡΕΤΗΣ (72):1)Baracco, Orazio
ΕΙΔΙΚΟΣ ΠΛΗΡΕΞΟΥΣΙΟΣ (74):ΤΣΙΜΙΚΑΛΗΣ ΑΘΑΝΑΣΙΟΣ
 Ν. Βάμβα 1, 10674 ΑΘΗΝΑ
ΑΝΤΙΚΛΗΤΟΣ (74):ΤΣΙΜΙΚΑΛΗΣ ΑΘΑΝΑΣΙΟΣ
 Ν. Βάμβα 1,10674 ΑΘΗΝΑ
ΤΙΤΛΟΣ ΕΦΕΥΡΕΣΗΣ (54):**ΜΟΝΑΔΑ ΔΙΑΧΩΡΙΣΤΗ ΓΙΑ ΗΛΕΚΤΡΙΚΕΣ ΣΚΟΥΠΕΣ ΥΓΡΟΥ ΚΑΘΑΡΙΣΜΟΥ**

ΠΕΡΙΛΗΨΗ(57)

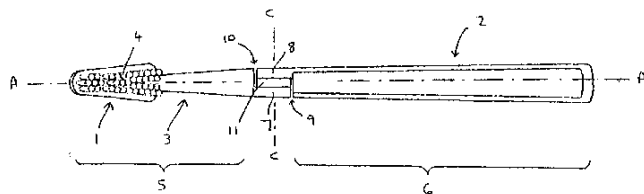
Μονάδα διαχωριστή για ηλεκτρικές σκούπες υγρού καθαρισμού η οποία χρησιμοποιείται για τον διαχωρισμό από τον εισερχόμενο αέρα των σωματιδίων από ακαθαρσίες και/ ή σκόνη που αναρροφούνται με σταγονίδια νερού, η μονάδα του διαχωριστή περιλαμβάνει τουλάχιστον ένα τμήμα μορφής κοιλώματος με σχήμα κολουρου κώνου το οποίο συναρμολογείται πάνω στον κινητήριο άξονα (11) του τμήματος του στομίου εισόδου της ηλεκτρικής σκούπας, το τμήμα μορφής κοιλώματος περιλαμβάνει πλευρικά ένα πλήθος από επιμήκεις σχισμές (21) μέσω των οποίων απομακρύνονται τα απορροφημένα σωματίδια ακαθαρσιών /σκόνης και /ή τα σταγονίδια υγρού, η μονάδα του διαχωριστή περιλαμβάνει ένα τμήμα

στήριξης μορφής δίσκου (13) που φέρει αξονικά μια οπή και που στερεώνεται πάνω στον κινητήριο άξονα (11), το τμήμα στήριξης (13) συνδέεται με το τμήμα μορφής κοιλώματος (12) μέσω του περιφερειακού χειλούς (17) με το άκρο (17a) να συνδέεται με το άνω άκρο του τμήματος μορφής κοιλώματος (12), το τμήμα στήριξης (13) περιέχει ένα πλήθος απόανοίγματα (24) διευθετημένα ακτινικά για την διόδο του απορροφημένου αέρα και ένα πλήθος από σχισμές εκκενώσεως (27) κατασκευασμένες ακτινικά πάνω στο τμήμα του περιφερειακού χειλούς (17) το οποίο οριοθετεί το άκρο (17a).



ΑΡΙΘΜΟΣ ΕΥΡ. Δ.Ε. (11):3044834
ΑΡΙΘ. ΕΛΛ. ΚΑΤΑΘΕΣΗΣ (21):20030402606
ΗΜΕΡ. ΕΛΛ. ΚΑΤΑΘΕΣΗΣ (11):11/07/2003
ΑΡΙΘ./ΗΜΕΡ. ΔΗΜΟΣΙΕΥΣΗΣ
ΕΥΡΩΠΑΪΚΟΥ ΔΙΠΛΩΜΑΤΟΣ(87):1017296 - 16/04/2003
ΑΡΙΘ./ΗΜΕΡ. ΔΗΜΟΣΙΕΥΣΗΣ
ΕΥΡΩΠΑΪΚΗΣ ΑΙΤΗΣΗΣ (86):98956835.7--22/09/1998
ΔΙΚΑΙΟΥΧΟΣ (73):1)GlaxoSmithKline Consumer Healthcare GmbH & Co KG
Hermannstrasse 7, 77815 Buhl, GERMANIA
ΣΥΜΒ. ΠΡΟΤΕΡΑΙΟΤΗΤΕΣ (30):9720504-26/09/1997-GB
9802247-04/02/1998-GB
ΕΦΕΥΡΕΤΗΣ (72):1)HALM, Hans
ΕΙΔΙΚΟΣ ΠΑΡΗΡΕΞΟΥΣΙΟΣ (74):ΤΣΙΜΙΚΑΛΗΣ ΑΘΑΝΑΣΙΟΣ
Ν. Βάμβα 1, 10674 ΑΘΗΝΑ
ΑΝΤΙΚΛΗΤΟΣ (74):ΤΣΙΜΙΚΑΛΗΣ ΑΘΑΝΑΣΙΟΣ
Ν. Βάμβα 1,10674 ΑΘΗΝΑ
ΤΙΤΛΟΣ ΕΦΕΥΡΕΣΗΣ (54):**ΟΔΟΝΤΟΒΟΥΡΤΣΑ ΠΕΡΙΛΗΨΗ(57)**

Μία οδοντόβουρτσα που έχει μία άρθρωση τοποθετημένη μεταξύ της κεφαλής της και της λαβής της, που παρέχεται από ένα πρώτο και ένα δεύτερο τμήμα της άρθρωσης τα οποία εκτείνονται αντίστοιχα από το άκρο της κεφαλής της οδοντόβουρτσας προς το άκρο της λαβής, και από το άκρο της λαβής προς το άκρο της κεφαλής, σε μία κατά μήκος αλληλοεπικαλυπτόμενη πλάι με πλάι σχέση, όπου τα τμήματα που αλληλοεπικαλύπτονται είναι ικανά να περιστρέφονται το ένα σε σχέση με το άλλο δια μέσου μίας περιορισμένης γωνίας γύρω από έναν άξονα που είναι γενικά κάθετος στον διαμήκη άξονα, όπου τα δύο τμήματα είναι συνδεδεμένα με ένα στοιχείο στρέψης ανάμεσά τους.



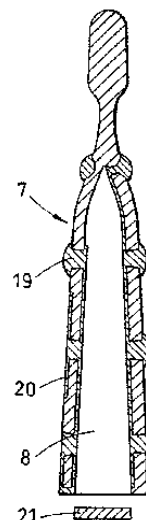
ΑΡΙΘΜΟΣ ΕΥΡ. Δ.Ε. (11):3044835
ΑΡΙΘ. ΕΛΛ. ΚΑΤΑΘΕΣΗΣ (21):20030402607
ΗΜΕΡ. ΕΛΛ. ΚΑΤΑΘΕΣΗΣ (11):11/07/2003
ΑΡΙΘ./ΗΜΕΡ. ΔΗΜΟΣΙΕΥΣΗΣ
ΕΥΡΩΠΑΪΚΟΥ ΔΙΠΛΩΜΑΤΟΣ(87):1240173 - 14/05/2003
ΑΡΙΘ./ΗΜΕΡ. ΔΗΜΟΣΙΕΥΣΗΣ
ΕΥΡΩΠΑΪΚΗΣ ΑΙΤΗΣΗΣ (86):00993613.9--22/12/2000
ΔΙΚΑΙΟΥΧΟΣ (73):1)BASF AKTIENGESELLSCHAFT
67056 Ludwigshafen, GERMANIA
ΣΥΜΒ. ΠΡΟΤΕΡΑΙΟΤΗΤΕΣ (30):19962601-23/12/1999-DE
ΕΦΕΥΡΕΤΗΣ (72):1)Orsten, Stefan
2)OFTRING, Alfred
3)WULFF, Christian
ΕΙΔΙΚΟΣ ΠΑΡΗΡΕΞΟΥΣΙΟΣ (74):ΤΣΙΜΙΚΑΛΗΣ ΑΘΑΝΑΣΙΟΣ
Ν. Βάμβα 1, 10674 ΑΘΗΝΑ
ΑΝΤΙΚΛΗΤΟΣ (74):ΤΣΙΜΙΚΑΛΗΣ ΑΘΑΝΑΣΙΟΣ
Ν. Βάμβα 1,10674 ΑΘΗΝΑ
ΤΙΤΛΟΣ ΕΦΕΥΡΕΣΗΣ (54):**ΜΕΘΟΔΟΣ ΓΙΑ ΤΗΝ ΠΑΡΑΣΚΕΥΗ Ν-ΦΩΣΦΟΝΟΜΕΘΥΛΟΓΛΥΚΙΝΗΣ ΠΕΡΙΛΗΨΗ(57)**

Η παρούσα εφεύρεση αφορά μία μέθοδο για την παρασκευή Ν-φωσφονομεθυλογλυκίνης με αντίδραση ενός παραγώγου εξα-υδροτρίαζίνης με ένα τριακυκλοφωσφορώδες άλας. Η μέθοδος οδηγεί με απλό και φθινό τρόπο και σε υψηλή απόδοση σε Ν-φωσφονομεθυλογλυκίνη.

ΑΡΙΘΜΟΣ ΕΥΡ. Δ.Ε. (11):3044836
ΑΡΙΘ. ΕΛΛ. ΚΑΤΑΘΕΣΗΣ (21):20030402608
ΗΜΕΡ. ΕΛΛ. ΚΑΤΑΘΕΣΗΣ (11):11/07/2003
ΑΡΙΘ./ΗΜΕΡ. ΔΗΜΟΣΙΕΥΣΗΣ
ΕΥΡΩΠΑΪΚΟΥ ΔΙΠΛΩΜΑΤΟΣ(87):0960010 - 16/04/2003
ΑΡΙΘ./ΗΜΕΡ. ΔΗΜΟΣΙΕΥΣΗΣ
ΕΥΡΩΠΑΪΚΗΣ ΑΙΤΗΣΗΣ (86):98910658.8--11/02/1998
ΔΙΚΑΙΟΥΧΟΣ (73):1)SmithKline Beecham Consumer Healthcare GmbH
Hermannstrasse 7, 77815 Buhl, ΓΕΡΜΑΝΙΑ
ΣΥΜΒ. ΠΡΟΤΕΡΑΙΟΤΗΤΕΣ (30):97300973-14/02/1997-EP
ΕΦΕΥΡΕΤΗΣ (72):1)KRAMER, Hans
ΕΙΛΙΚΟΣ ΠΛΗΡΕΞΟΥΣΙΟΣ (74):ΤΣΙΜΙΚΑΛΗΣ ΑΘΑΝΑΣΙΟΣ
Ν. Βάμβα 1, 10674 ΑΘΗΝΑ
ΑΝΤΙΚΛΗΤΟΣ (74):ΤΣΙΜΙΚΑΛΗΣ ΑΘΑΝΑΣΙΟΣ
Ν. Βάμβα 1,10674 ΑΘΗΝΑ
ΤΙΤΛΟΣ ΕΦΕΥΡΕΣΗΣ (54):**ΟΔΟΝΤΟΒΟΥΡΤΣΑ**

ΠΕΡΙΛΗΨΗ(57)

Μία μέθοδος για την παρασκευή ενός καλουπωμένου αντικειμένου που αποτελείται από δύο συστατικά π.χ., από πλαστικό υλικό και ελαστομερές, στο οποίο οι εσωτερικοί πυρήνες χρησιμοποιούνται για την διαμόρφωση ενός κούφιου σώματος οδοντόβουρτσας, και όπου το ελαστομερές χορηγείται με έγχυση προκειμένου να διαμορφώσει επιφανειακά χαρακτηριστικά. Το σώμα της οδοντόβουρτσας μπορεί να κατασκευαστεί ογκώδες όσον αφορά στο σχήμα αλλά ελαφρύ λόγω του ότι είναι κούφιο.



ΑΡΙΘΜΟΣ ΕΥΡ. Δ.Ε. (11):3044837
ΑΡΙΘ. ΕΛΛ. ΚΑΤΑΘΕΣΗΣ (21):20030402609
ΗΜΕΡ. ΕΛΛ. ΚΑΤΑΘΕΣΗΣ (11):11/07/2003
ΑΡΙΘ./ΗΜΕΡ. ΔΗΜΟΣΙΕΥΣΗΣ
ΕΥΡΩΠΑΪΚΟΥ ΔΙΠΛΩΜΑΤΟΣ(87):0821876 - 23/04/2003
ΑΡΙΘ./ΗΜΕΡ. ΔΗΜΟΣΙΕΥΣΗΣ
ΕΥΡΩΠΑΪΚΗΣ ΑΙΤΗΣΗΣ (86):97305762.3--31/07/1997
ΔΙΚΑΙΟΥΧΟΣ (73):1)BASF AKTIENGESELLSCHAFT
67056 Ludwigshafen, ΓΕΡΜΑΝΙΑ
ΣΥΜΒ. ΠΡΟΤΕΡΑΙΟΤΗΤΕΣ (30):691478-02/08/1996-US
ΕΦΕΥΡΕΤΗΣ (72):1)Walker, Anthony Francis
2)Xu, Jian James
3)Goldsmith, Andrew Evelyn
4)Brunt, Steven
5)Schaaf, Mimi Yih-Pei Chou
6)Mowery, Patrick Charles
7)Donoghue, Edward S
8)Rajan, Srinivasan
ΕΙΛΙΚΟΣ ΠΛΗΡΕΞΟΥΣΙΟΣ (74):ΤΣΙΜΙΚΑΛΗΣ ΑΘΑΝΑΣΙΟΣ
Ν. Βάμβα 1, 10674 ΑΘΗΝΑ
ΑΝΤΙΚΛΗΤΟΣ (74):ΤΣΙΜΙΚΑΛΗΣ ΑΘΑΝΑΣΙΟΣ
Ν. Βάμβα 1,10674 ΑΘΗΝΑ
ΤΙΤΛΟΣ ΕΦΕΥΡΕΣΗΣ (54):**ΣΤΑΘΕΡΑ ΣΩΜΑΤΙΔΙΑ ΑΡΥΛΟΠΥΡΡΟΛΙΟΥ, ΜΕΘΟΔΟΣ ΓΙΑ ΤΗΝ ΠΑΡΑΣΚΕΥΗ ΤΟΥΣ ΚΑΙ ΣΚΕΥΑΣΜΑΤΑ ΠΥΚΝΩΝ ΕΝΑΙΩΡΗΜΑΤΩΝ ΠΟΥ ΤΑ ΠΕΡΙΕΧΟΥΝ**

ΠΕΡΙΛΗΨΗ(57)

Η παρούσα εφευρετική αφορά σε σωματίδια αρυλοπυρρολίου τα οποία παρασκευάζονται με μία μέθοδο κατά την οποία τα σωματίδια παλαιώνουν και αλέθονται, καθώς και σε σκευάσματα πυκνών εναιωρημάτων παρασιτοκτόνων που τα περιλαμβάνουν. Το μέγεθος των σωματιδίων αυτής της εφευρετικής παραμένει απροσδόκητα σταθερό κατά τη διάρκεια της αποθήκευσης.

ΑΡΙΘΜΟΣ ΕΥΡ. Δ.Ε. (11):3044838
ΑΡΙΘ. ΕΛΛ. ΚΑΤΑΘΕΣΗΣ (21):20030402610
ΗΜΕΡ. ΕΛΛ. ΚΑΤΑΘΕΣΗΣ (11):11/07/2003
ΑΡΙΘ./ΗΜΕΡ. ΔΗΜΟΣΙΕΥΣΗΣ
ΕΥΡΩΠΑΪΚΟΥ ΔΙΠΛΩΜΑΤΟΣ(87):0937100 - 14/05/2003
ΑΡΙΘ./ΗΜΕΡ. ΔΗΜΟΣΙΕΥΣΗΣ
ΕΥΡΩΠΑΪΚΗΣ ΑΙΤΗΣΗΣ (86):97909496.8--23/10/1997
ΔΙΚΑΙΟΥΧΟΣ (73):1)GLAXO GROUP LIMITED
Glaxo Wellcome House Berkeley Avenue,
Greenford, Middlesex UB6 ONN, ΜΕΓΑΛΗ
ΒΡΕΤΑΝΝΙΑ
ΣΥΜΒ. ΠΡΟΤΕΡΑΙΟΤΗΤΕΣ (30):9622173-24/10/1996-GB
ΕΦΕΥΡΕΤΗΣ (72):1)COOPER, Simon Murray
ΕΙΔΙΚΟΣ ΠΛΗΡΕΞΟΥΣΙΟΣ (74):ΤΣΙΜΙΚΑΛΗΣ ΑΘΑΝΑΣΙΟΣ
Ν. Βάμβα 1, 10674 ΑΘΗΝΑ
ΑΝΤΙΚΛΗΤΟΣ (74):ΤΣΙΜΙΚΑΛΗΣ ΑΘΑΝΑΣΙΟΣ
Ν. Βάμβα 1,10674 ΑΘΗΝΑ
ΤΙΤΛΟΣ ΕΦΕΥΡΕΣΗΣ (54):**ΜΙΑ ΝΕΑ ΠΟΛΥΜΟΡΜΙΚΗ ΚΡΥΣΤΑΛ-
ΛΙΚΗ ΜΟΡΦΗ ΠΡΟΠΙΟΝΙΚΗΣ ΦΛΟΥ-
ΤΙΚΑΣΟΝΗΣ, ΜΙΑ ΜΕΘΟΔΟΣ ΓΙΑ ΤΗΝ
ΠΑΡΑΣΚΕΥΗ ΤΗΣ ΚΑΙ ΦΑΡΜΑΚΕΥ-
ΤΙΚΕΣ ΣΥΝΘΕΣΕΙΣ ΤΗΣ**

ΠΕΡΙΛΗΨΗ(57)

Η ευρεσιτεχνία αφορά μια νέα πολυμορφική κρυσταλλική μορφή του S-6α, 9α-διφθορο-11β-υδροξυ-16α-μεθυλ-3-οξο-17α-προπιονυλοξυανδροστα-1,4-διεν-17β-καρβοθεικού φθορομεθύλιου (προπιονική φλουτικασόνη). Η νέα πολυμορφική κρυσταλλική μορφή είναι εύκολη στον χειρισμό και ρευστοποιείται εύκολα, και μπορεί να ελεγχθεί το σωματιδιακό της μέγεθος και σχήμα. Η ευρεσιτεχνία επίσης αφορά τη χρήση αυτού του νέου υλικού στη θεραπεία, ιδιαίτερα στην αντιμετώπιση των αναπνευστικών διαταραχών, π.χ. του άσθματος.

ΑΡΙΘΜΟΣ ΕΥΡ. Δ.Ε. (11):3044839
ΑΡΙΘ. ΕΛΛ. ΚΑΤΑΘΕΣΗΣ (21):20030402611
ΗΜΕΡ. ΕΛΛ. ΚΑΤΑΘΕΣΗΣ (11):11/07/2003
ΑΡΙΘ./ΗΜΕΡ. ΔΗΜΟΣΙΕΥΣΗΣ
ΕΥΡΩΠΑΪΚΟΥ ΔΙΠΛΩΜΑΤΟΣ(87):0981334 - 21/05/2003
ΑΡΙΘ./ΗΜΕΡ. ΔΗΜΟΣΙΕΥΣΗΣ
ΕΥΡΩΠΑΪΚΗΣ ΑΙΤΗΣΗΣ (86):98913664.3--27/02/1998
ΔΙΚΑΙΟΥΧΟΣ (73):1)SmithKline Beecham plc
980 Great West Road, Brentford, Middlesex
TW8 9GS, ΜΕΓΑΛΗ ΒΡΕΤΑΝΝΙΑ
ΣΥΜΒ. ΠΡΟΤΕΡΑΙΟΤΗΤΕΣ (30):9704524-05/03/1997-GB
ΕΦΕΥΡΕΤΗΣ (72):1)GRATTAN, Timothy, James
ΕΙΔΙΚΟΣ ΠΛΗΡΕΞΟΥΣΙΟΣ (74):ΤΣΙΜΙΚΑΛΗΣ ΑΘΑΝΑΣΙΟΣ
Ν. Βάμβα 1, 10674 ΑΘΗΝΑ
ΑΝΤΙΚΛΗΤΟΣ (74):ΤΣΙΜΙΚΑΛΗΣ ΑΘΑΝΑΣΙΟΣ
Ν. Βάμβα 1,10674 ΑΘΗΝΑ
ΤΙΤΛΟΣ ΕΦΕΥΡΕΣΗΣ (54):**ΚΑΤΑΠΝΟΜΕΝΟ ΔΙΣΚΙΟ ΠΟΥ
ΠΕΡΙΛΑΜΒΑΝΕΙ ΠΑΡΑΚΕΤΑΜΟΛΗ**

ΠΕΡΙΛΗΨΗ(57)

Περιγράφεται συνταγοποίηση καταπνόμενου δισκίου ή κάψουλας που περιλαμβάνει παρακεταμόλη, όξινο ανθρακικό νάτριο και τουλάχιστον ένα φαρμακευτικό αποδεκτό έκδοχο.

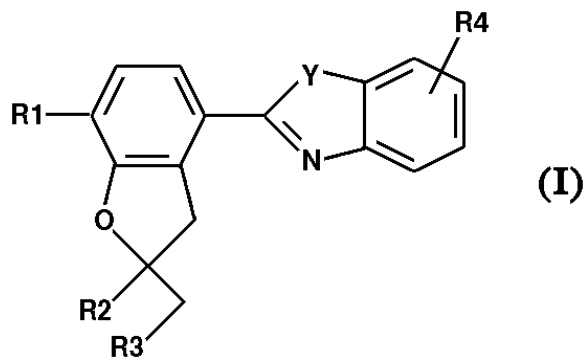
ΑΡΙΘΜΟΣ ΕΥΡ. Δ.Ε. (11):3044840
ΑΡΙΘ. ΕΛΛ. ΚΑΤΑΘΕΣΗΣ (21):20030402612
ΗΜΕΡ. ΕΛΛ. ΚΑΤΑΘΕΣΗΣ (11):11/07/2003
ΑΡΙΘ./ΗΜΕΡ. ΔΗΜΟΣΙΕΥΣΗΣ
ΕΥΡΩΠΑΪΚΟΥ ΔΙΠΛΩΜΑΤΟΣ(87):0948266 - 02/05/2003
ΑΡΙΘ./ΗΜΕΡ. ΔΗΜΟΣΙΕΥΣΗΣ
ΕΥΡΩΠΑΪΚΗΣ ΑΙΤΗΣΗΣ (86):97951900.6--14/11/1997
ΔΙΚΑΙΟΥΧΟΣ (73):1)Aqua Nova Getranketechnologie GmbH
Helmerstrasse 4-6, 68219 Mannheim,
ΓΕΡΜΑΝΙΑ
ΣΥΜΒ. ΠΡΟΤΕΡΑΙΟΤΗΤΕΣ (30):19647352-15/11/1996-DE
ΕΦΕΥΡΕΤΗΣ (72):1)ELSTNER, Erich, F.
2)WANNENMACHER, Michael
3)BEHNAM, Dariush
ΕΙΔΙΚΟΣ ΠΛΗΡΕΞΟΥΣΙΟΣ (74):ΤΣΙΜΙΚΑΛΗΣ ΑΘΑΝΑΣΙΟΣ
Ν. Βάμβα 1, 10674 ΑΘΗΝΑ
ΑΝΤΙΚΛΗΤΟΣ (74):ΤΣΙΜΙΚΑΛΗΣ ΑΘΑΝΑΣΙΟΣ
Ν. Βάμβα 1,10674 ΑΘΗΝΑ
ΤΙΤΛΟΣ ΕΦΕΥΡΕΣΗΣ (54):**ΜΗ ΑΛΚΟΟΛΟΥΧΟ ΠΟΤΟ ΠΟΥ ΠΕΡΙΕΧΕΙ ΟΥΒΙΚΙΝΟΝΗ**

ΠΕΡΙΛΗΨΗ(57)

Περιγράφεται ένα μη αλκοολούχο ποτό, όπως εμφιαλωμένο πόσιμο νερό ή παρόμοια. Για να αναπτυχθεί ένα καλά υποφερτό, εύκολα χορηγίσιμο μέσο, το οποίο επιτρέπει στον οργανισμό να παρέχεται ταυτόχρονα παράλληλα μια επιθυμητή δόση σε ουβικινόνη Q10, προβλέπεται, ότι περιέχει 10mg/l έως 500 mg/l της ουβικινόνης Q10. Μία μέθοδος παρασκευής προβλέπει, ότι η ουβικινόνη διαλύεται σε έναν διαλύτη και το διάλυμα προστίθεται στο ποτό.

ΑΡΙΘΜΟΣ ΕΥΡ. Δ.Ε. (11):3044841
ΑΡΙΘ. ΕΛΛ. ΚΑΤΑΘΕΣΗΣ (21):20030402613
ΗΜΕΡ. ΕΛΛ. ΚΑΤΑΘΕΣΗΣ (11):11/07/2003
ΑΡΙΘ./ΗΜΕΡ. ΔΗΜΟΣΙΕΥΣΗΣ
ΕΥΡΩΠΑΪΚΟΥ ΔΙΠΛΩΜΑΤΟΣ(87):1075476 - 04/06/2003
ΑΡΙΘ./ΗΜΕΡ. ΔΗΜΟΣΙΕΥΣΗΣ
ΕΥΡΩΠΑΪΚΗΣ ΑΙΤΗΣΗΣ (86):99920814.3--29/04/1999
ΔΙΚΑΙΟΥΧΟΣ (73):1)ALTANA Pharma AG
Byk-Gulden-Strasse 2, 78467 Konstanz,
ΓΕΡΜΑΝΙΑ
ΣΥΜΒ. ΠΡΟΤΕΡΑΙΟΤΗΤΕΣ (30):98108125-05/05/1998-EP
ΕΦΕΥΡΕΤΗΣ (72):1)KLEY, Hans-Peter
2)FLOCKERZI, Dieter
3)HATZELMANN, Armin
4)BEUME, Rolf
5)KILIAN, Ulrich
6)BOSS, Hildegard
7)BaR, Thomas
8)Schmidt, Beate
9)MARTIN, Thomas
10)AMSCHLER, Hermann
11)ULRICH, Wolf-Rudiger
ΕΙΔΙΚΟΣ ΠΛΗΡΕΞΟΥΣΙΟΣ (74):ΤΣΙΜΙΚΑΛΗΣ ΑΘΑΝΑΣΙΟΣ
Ν. Βάμβα 1, 10674 ΑΘΗΝΑ
ΑΝΤΙΚΛΗΤΟΣ (74):ΤΣΙΜΙΚΑΛΗΣ ΑΘΑΝΑΣΙΟΣ
Ν. Βάμβα 1,10674 ΑΘΗΝΑ
ΤΙΤΛΟΣ ΕΦΕΥΡΕΣΗΣ (54):**ΒΕΝΖΙΜΙΔΑΖΟΛΕΣ ΚΑΙ ΟΞΑΖΟΛΕΣ**
ΠΕΡΙΛΗΨΗ(57)

Οι ενώσεις του τύπου (I), όπου R1, R2, R3, R4 και Y έχουν τις αναφερόμενες στην περιγραφή έννοιες, είναι νέα δραστικά βρογχικά θεραπευτικά.



ΑΡΙΘΜΟΣ ΕΥΡ. Δ.Ε. (11):3044842
ΑΡΙΘ. ΕΛΛ. ΚΑΤΑΘΕΣΗΣ (21):20030402614
ΗΜΕΡ. ΕΛΛ. ΚΑΤΑΘΕΣΗΣ (11):11/07/2003
ΑΡΙΘ./ΗΜΕΡ. ΔΗΜΟΣΙΕΥΣΗΣ
ΕΥΡΩΠΑΪΚΟΥ ΔΙΠΛΩΜΑΤΟΣ(87):1231211 - 28/05/2003
ΑΡΙΘ./ΗΜΕΡ. ΔΗΜΟΣΙΕΥΣΗΣ
ΕΥΡΩΠΑΪΚΗΣ ΑΙΤΗΣΗΣ (86):00974559.7--15/11/2000
ΔΙΚΑΙΟΥΧΟΣ (73):1)LABORATORIOS VITA S.A.
Avda. de Barcelona 69,, 08970 SANT JOAN
DESPI (BARCELONA), ΙΣΠΑΝΙΑ
ΣΥΜΒ. ΠΡΟΤΕΡΑΙΟΤΗΤΕΣ (30):9902533-18/11/1999-ES
ΕΦΕΥΡΕΤΗΣ (72):1)MOURELLE MANCINI, Marisabel
2)DEL CASTILLO NIETO, Juan Carlos
3)DE RAMON AMAT, Elisabet
ΕΙΔΙΚΟΣ ΠΛΗΡΕΞΟΥΣΙΟΣ (74):ΤΣΙΜΙΚΑΛΗΣ ΑΘΑΝΑΣΙΟΣ
Ν. Βάμβα 1, 10674 ΑΘΗΝΑ
ΑΝΤΙΚΛΗΤΟΣ (74):ΤΣΙΜΙΚΑΛΗΣ ΑΘΑΝΑΣΙΟΣ
Ν. Βάμβα 1,10674 ΑΘΗΝΑ
ΤΙΤΛΟΣ ΕΦΕΥΡΕΣΗΣ (54):**ΠΑΡΑΓΩΓΑ ΘΕΙΑΖΟΛΙΔΙΝΟΛΙΟΝΗΣ
ΣΑΝ ΑΝΤΙΔΙΑΒΗΤΙΚΟΙ ΠΑΡΑΓΟΝΤΕΣ**

ΠΕΡΙΛΗΨΗ(57)

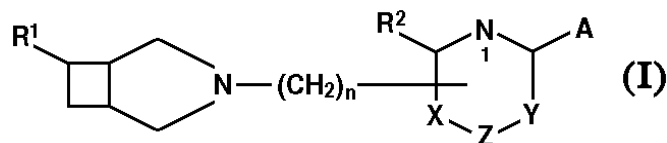
Η παρούσα εφεύρεση αναφέρεται σε ενώσεις του γενικού τύπου (I) στα πιθανά φαρμακευτικά αποδεκτά άλατά τους και ταυτομερικές μορφές. Η παρούσα εφεύρεση αναφέρεται επίσης σε μια διαδικασία για την παραγωγή τους και τη χρήση τους σαν αντιδιαβητικοί και υπογλυκαιμικοί παράγοντες, μόνοι ή σε συνδυασμό με άλλους αντιδιαβητικούς παράγοντες, όπως σουλφονυλουρίες ή διγουανιδία, όπως επίσης για τη θεραπεία των επιπλοκών που συνδυάζονται προς την αντίσταση στην ινσουλίνη, όπως υπέρταση, υπερουριχαιμία ή άλλες καρδιαγγειακές, μεταβολικές, ενδοκρινικές καταστάσεις ή άλλες καταστάσεις σχετιζόμενες με διαβήτη.

ΑΡΙΘΜΟΣ ΕΥΡ. Δ.Ε. (11):3044843
ΑΡΙΘ. ΕΛΛ. ΚΑΤΑΘΕΣΗΣ (21):20030402615
ΗΜΕΡ. ΕΛΛ. ΚΑΤΑΘΕΣΗΣ (11):11/07/2003
ΑΡΙΘ./ΗΜΕΡ. ΔΗΜΟΣΙΕΥΣΗΣ
ΕΥΡΩΠΑΪΚΟΥ ΔΙΠΛΩΜΑΤΟΣ(87):1016404 - 25/06/2003
ΑΡΙΘ./ΗΜΕΡ. ΔΗΜΟΣΙΕΥΣΗΣ
ΕΥΡΩΠΑΪΚΗΣ ΑΙΤΗΣΗΣ (86):99890013.8--22/01/1999
ΔΙΚΑΙΟΥΧΟΣ (73):1)Alvetra Ltd.
136, St. Christopher Street, Valletta, ΜΑΛΤΑ
ΣΥΜΒ. ΠΡΟΤΕΡΑΙΟΤΗΤΕΣ (30):209298-15/12/1998-AT
ΕΦΕΥΡΕΤΗΣ (72):1)Frantsits, Werner J., Dr.
ΕΙΔΙΚΟΣ ΠΛΗΡΕΞΟΥΣΙΟΣ (74):ΤΣΙΜΙΚΑΛΗΣ ΑΘΑΝΑΣΙΟΣ
Ν. Βάμβα 1, 10674 ΑΘΗΝΑ
ΑΝΤΙΚΛΗΤΟΣ (74):ΤΣΙΜΙΚΑΛΗΣ ΑΘΑΝΑΣΙΟΣ
Ν. Βάμβα 1,10674 ΑΘΗΝΑ
ΤΙΤΛΟΣ ΕΦΕΥΡΕΣΗΣ (54):**ΥΔΑΤΙΚΟ ΠΑΡΑΣΚΕΥΑΣΜΑ Β-ΚΑΡΟ-
ΤΙΝΗΣ**

ΠΕΡΙΛΗΨΗ(57)

Ένα χρησιμοποιούμενο στην κτηνιατρική υδατικό παρασκεύασμα β-καροτίνης περιέχει σαν διαλυτική ουσία πολυοξυαιθυλενο-660-υδροξυστεατικό και/ή ισοπροπυλομυριστικό. Στο παρασκεύασμα, το οποίο για παράδειγμα περιέχει 0,1 έως 10% (w/v) β-καροτίνης, μπορούν να περιέχονται ακόμη τουλάχιστον ένα αντιοξειδωτικό και τουλάχιστον ένα συντηρητικό μέσο. Επίσης περιγράφεται μία μέθοδος για την παρασκευή του υδατικού παρασκευάσματος β-καροτίνης.

ΑΡΙΘΜΟΣ ΕΥΡ. Δ.Ε. (11):3044844
ΑΡΙΘ. ΕΛΛ. ΚΑΤΑΘΕΣΗΣ (21):20030402616
ΗΜΕΡ. ΕΛΛ. ΚΑΤΑΘΕΣΗΣ (11):11/07/2003
ΑΡΙΘ./ΗΜΕΡ. ΔΗΜΟΣΙΕΥΣΗΣ
ΕΥΡΩΠΑΪΚΟΥ ΔΙΠΛΩΜΑΤΟΣ(87):0775135 - 04/06/2003
ΑΡΙΘ./ΗΜΕΡ. ΔΗΜΟΣΙΕΥΣΗΣ
ΕΥΡΩΠΑΪΚΗΣ ΑΙΤΗΣΗΣ (86):95926970.5--21/07/1995
ΔΙΚΑΙΟΥΧΟΣ (73):1)Abbott GmbH & Co. KG
Max-Planck-Ring 2, 65205 Wiesbaden,
ΓΕΡΜΑΝΙΑ
ΣΥΜΒ. ΠΡΟΤΕΡΑΙΟΤΗΤΕΣ (30):4427648-04/08/1994-DE
ΕΦΕΥΡΕΤΗΣ (72):1)STEINER, Gerd
2)TESCHENDORF, Hans-Jurgen
3)UNGER, Liliane
4)HoGER, Thomas
5)MUNSCHAUER, Rainer
ΕΙΔΙΚΟΣ ΠΛΗΡΕΞΟΥΣΙΟΣ (74):ΤΣΙΜΙΚΑΛΗΣ ΑΘΑΝΑΣΙΟΣ
Ν. Βάμβα 1, 10674 ΑΘΗΝΑ
ΑΝΤΙΚΑΛΗΤΟΣ (74):ΤΣΙΜΙΚΑΛΗΣ ΑΘΑΝΑΣΙΟΣ
Ν. Βάμβα 1,10674 ΑΘΗΝΑ
ΤΙΤΛΟΣ ΕΦΕΥΡΕΣΗΣ (54):**N-ΥΠΟΚΑΤΕΣΤΗΜΕΝΑ ΠΑΡΑΓΩΓΑ 3-ΑΖΑΔΙΚΥΚΛΟ (3.2.0) ΕΠΤΑΝΙΟΥ ΣΑΝ ΝΕΥΡΟΛΗΠΤΙΚΑ**



ΠΕΡΙΛΗΨΗ(57)

Περιγράφονται ενώσεις του τύπου (I), όπου R₁,R₂,A,X,Y και Z έχουν την αναφερόμενη στην περιγραφή έννοια, καθώς και η παρασκευή τους. Οι νέες ενώσεις είναι κατάλληλες για την καταπολέμηση ασθενειών.

ΑΡΙΘΜΟΣ ΕΥΡ. Δ.Ε. (11):3044845
ΑΡΙΘ. ΕΛΛ. ΚΑΤΑΘΕΣΗΣ (21):20030402617
ΗΜΕΡ. ΕΛΛ. ΚΑΤΑΘΕΣΗΣ (11):11/07/2003
ΑΡΙΘ./ΗΜΕΡ. ΔΗΜΟΣΙΕΥΣΗΣ
ΕΥΡΩΠΑΪΚΟΥ ΔΙΠΛΩΜΑΤΟΣ(87):1177270 - 18/06/2003
ΑΡΙΘ./ΗΜΕΡ. ΔΗΜΟΣΙΕΥΣΗΣ
ΕΥΡΩΠΑΪΚΗΣ ΑΙΤΗΣΗΣ (86):00929328.3--28/03/2000
ΔΙΚΑΙΟΥΧΟΣ (73):1)BASF AKTIENGESELLSCHAFT
67056 Ludwigshafen, ΓΕΡΜΑΝΙΑ
ΣΥΜΒ. ΠΡΟΤΕΡΑΙΟΤΗΤΕΣ (30):19916512-13/04/1999-DE
ΕΦΕΥΡΕΤΗΣ (72):1)OPPENLANDER, Knut
2)GUNTHER, Wolfgang
3)MASSONNE, Klemens
4)POSSELT, Dietmar
5)RATH, Hans, Peter
ΕΙΔΙΚΟΣ ΠΛΗΡΕΞΟΥΣΙΟΣ (74):ΤΣΙΜΙΚΑΛΗΣ ΑΘΑΝΑΣΙΟΣ
Ν. Βάμβα 1, 10674 ΑΘΗΝΑ
ΑΝΤΙΚΑΛΗΤΟΣ (74):ΤΣΙΜΙΚΑΛΗΣ ΑΘΑΝΑΣΙΟΣ
Ν. Βάμβα 1,10674 ΑΘΗΝΑ
ΤΙΤΛΟΣ ΕΦΕΥΡΕΣΗΣ (54):**ΠΟΛΥΑΛΚΕΝΑΛΚΟΟΛΟ-ΠΟΛΥΑΙΘΕΡΑΜΙΝΕΣ ΚΑΙ Η ΧΡΗΣΙΜΟΠΟΙΗΣΗ ΤΟΥΣ ΣΕ ΚΑΥΣΙΜΑ ΚΑΙ ΛΙΠΑΝΤΙΚΑ**

ΠΕΡΙΛΗΨΗ(57)

Πολυαλκεναλκοολο-πολυαιθεραμίνες R₁-(CH₂)_n-(O-A₀m-NR₂R₃), όπου R₁ στέκει για μία προεργόμενη από C₂ έως C₃₀-αλκένια πολυαλκενική ρίζα με ένα μέσο αριθμητικό μοριακό βάρος από 300 έως 5000, R₂ και R₃ ανεξάρτητα μεταξύ τους σημαίνουν η κάθε μία υδρογόνο ή οργανική ρίζα με συνολικά 400 άτομα άνθρακα, A σημαίνει αλκυλενικές ομάδες με 2 έως 8 άτομα άνθρακα, m σημαίνει έναν αριθμό από 1 έως 200 και n χαρακτηρίζει τον αριθμό 0 ή 1. Αυτές οι πολυαλκεναλκοολο-πολυαιθεραμίνες είναι κατάλληλες σαν φέρονται έλαια, απορρυπαντικά και μέσα διασποράς σε συνθέσεις καυσίμων υλικών και λιπαντικών.

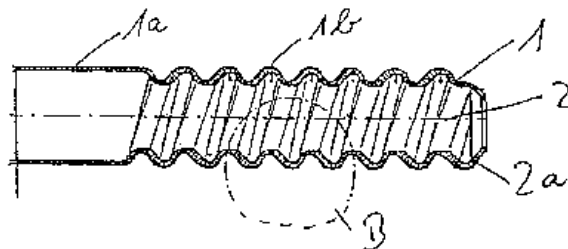
ΑΡΙΘΜΟΣ ΕΥΡ. Δ.Ε. (11):3044846
ΑΡΙΘ. ΕΛΛ. ΚΑΤΑΘΕΣΗΣ (21):20030402618
ΗΜΕΡ. ΕΛΛ. ΚΑΤΑΘΕΣΗΣ (11):11/07/2003
ΑΡΙΘ./ΗΜΕΡ. ΔΗΜΟΣΙΕΥΣΗΣ
ΕΥΡΩΠΑΪΚΟΥ ΔΙΠΛΩΜΑΤΟΣ(87):0785308 - 23/04/2003
ΑΡΙΘ./ΗΜΕΡ. ΔΗΜΟΣΙΕΥΣΗΣ
ΕΥΡΩΠΑΪΚΗΣ ΑΙΤΗΣΗΣ (86):96100609.5--17/01/1996
ΔΙΚΑΙΟΥΧΟΣ (73):1)Vossloh-Werke GmbH
Vosslohstrasse 4, 58791 Werdohl,
ΓΕΡΜΑΝΙΑ

ΣΥΜΒ. ΠΡΟΤΕΡΑΙΟΤΗΤΕΣ (30):
ΕΦΕΥΡΕΤΗΣ (72):1)Schimpf, Frithjof
2)Eisenberg, Helmut
ΕΙΔΙΚΟΣ ΠΛΗΡΕΞΟΥΣΙΟΣ (74):ΤΣΙΜΙΚΑΛΗΣ ΑΘΑΝΑΣΙΟΣ
Ν. Βάμβα 1, 10674 ΑΘΗΝΑ
ΑΝΤΙΚΑΛΗΤΟΣ (74):ΤΣΙΜΙΚΑΛΗΣ ΑΘΑΝΑΣΙΟΣ
Ν. Βάμβα 1,10674 ΑΘΗΝΑ

ΤΙΤΛΟΣ ΕΦΕΥΡΕΣΗΣ (54):ΠΛΑΣΤΙΚΟ ΒΙΔΩΤΟ ΠΑΡΕΜΒΛΗΜΑ ΠΕΡΙΛΗΨΗ(57)

Η εφεύρεση αναφέρεται σε ένα πλαστικό παρέμβλημα για τη στερέωση μιας ράγας επί μιας τραβέρσας, κυρίως τραβέρσας από μπετόν, με ένα ουσιαστικά κυλινδρικό σώμα παρεμβλήματος (1), το οποίο περιλαμβάνει μια περιοχή κεφαλής (1a) και μια κάτω περιοχή (1b), όπου τουλάχιστο κατά μήκος ενός τμήματος του μήκους της κάτω περιοχής (1b) προβλέπονται ένα εσωτερικό σπείρωμα (2) για την υποδοχή ενός κοχλία τραβερσών και ένα εξωτερικό σπείρωμα (3), με το οποίο το πλαστικό παρέμβλημα μπορεί να ξεβιδώνεται από την τραβέρσα. Η σύμφωνα με την εφεύρεση λύση αναφέρεται σε ένα πλαστικό παρέμβλημα, το οποίο παρουσιάζει μια μεγάλη σταθερότητα, χωρίς να χρειάζεται αυτό να είναι κατασκευασμένο από ακριβά πλαστικά υλικά, το οποίο χαρακτηρίζεται από το ότι, η κάτω περιοχή (1b) του σώματος παρεμβλήματος παρουσιάζει ένα προσαρμοσμένο στο εξωτερικό

σπείρωμα του κοχλία τραβερσών σχήμα με ουσιαστικά ομοιόμορφο πάχος τοιχώματος, όπου το πάχος τοιχώματος του σώματος του παρεμβλήματος έχει τέτοιες διαστάσεις, ώστε η εξωτερική διάμετρος του παρεμβλήματος να ανέρχεται τουλάχιστο στο 1,05πλάσιο και κατά μέγιστο στο 1,2πλάσιο της εσωτερικής διαμέτρου του παρεμβλήματος.



ΑΡΙΘΜΟΣ ΕΥΡ. Δ.Ε. (11):3044847
ΑΡΙΘ. ΕΛΛ. ΚΑΤΑΘΕΣΗΣ (21):20030402619
ΗΜΕΡ. ΕΛΛ. ΚΑΤΑΘΕΣΗΣ (11):11/07/2003
ΑΡΙΘ./ΗΜΕΡ. ΔΗΜΟΣΙΕΥΣΗΣ
ΕΥΡΩΠΑΪΚΟΥ ΔΙΠΛΩΜΑΤΟΣ(87):0847388 - 25/06/2003
ΑΡΙΘ./ΗΜΕΡ. ΔΗΜΟΣΙΕΥΣΗΣ
ΕΥΡΩΠΑΪΚΗΣ ΑΙΤΗΣΗΣ (86):96930102.7--26/08/1996
ΔΙΚΑΙΟΥΧΟΣ (73):1)BASF AKTIENGESELLSCHAFT
67056 Ludwigshafen, ΓΕΡΜΑΝΙΑ

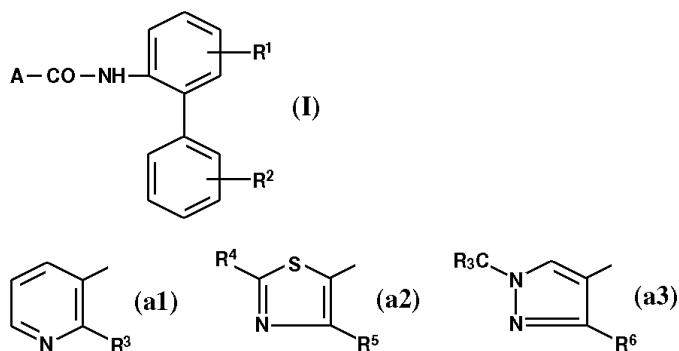
ΣΥΜΒ. ΠΡΟΤΕΡΑΙΟΤΗΤΕΣ (30):19531813-30/08/1995-DE
ΕΦΕΥΡΕΤΗΣ (72):1)RANG, Harald
2)AMMERMANN, Eberhard
3)LORENZ, Gisela
4)STRATHMANN, Siegfried
5)EICKEN, Karl
6)GOETZ, Norbert
7)HARREUS, Albrecht

ΕΙΔΙΚΟΣ ΠΛΗΡΕΞΟΥΣΙΟΣ (74):ΤΣΙΜΙΚΑΛΗΣ ΑΘΑΝΑΣΙΟΣ
Ν. Βάμβα 1, 10674 ΑΘΗΝΑ
ΑΝΤΙΚΑΛΗΤΟΣ (74):ΤΣΙΜΙΚΑΛΗΣ ΑΘΑΝΑΣΙΟΣ
Ν. Βάμβα 1,10674 ΑΘΗΝΑ

ΤΙΤΛΟΣ ΕΦΕΥΡΕΣΗΣ (54):ΕΤΕΡΟΚΥΚΛΙΚΑ ΥΠΟΚΑΤΕΣΤΗΜΕΝΑ ΔΙΦΑΙΝΥΛΑΜΙΔΙΚΑ ΠΑΡΑΓΩΓΑ, Η ΠΑΡΑΣΚΕΥΗ ΚΑΙ Η ΧΡΗΣΗ ΤΟΥΣ ΣΑΝ ΜΥΚΗΤΟΚΤΟΝΑ

ΠΕΡΙΛΗΨΗ(57)

Διφαινυλαμίδια του γενικού τύπου (I) καθώς και τα άλατά τους (A=(A1), (A2) ή (A3), R1=F, R2= H, αλογόνο, αλκύλιο, CF3, αλκοξύ, αλκυλοθειο, R3=Cl,CF3, R4=H, CH3, R5=Cl, CH3, CHF2, CF3,R6=CH3, CHF2, CF3), καθώς και μέσα που περιέχουν (I) η Παρασκευή των (I) και των μέσων καθώς και η χρησιμοποίηση και των δύο κατά την καταπολέμηση επιζήμιων μυκήτων.

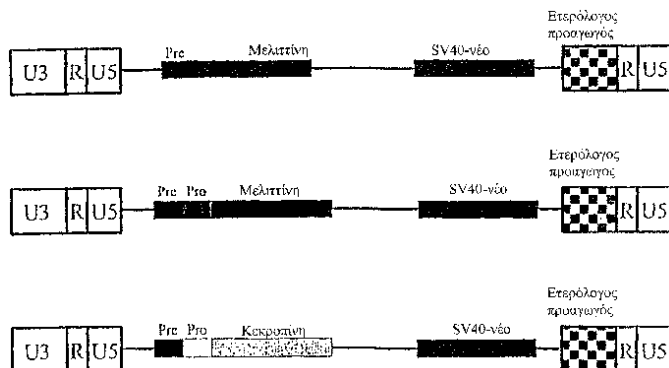


ΑΡΙΘΜΟΣ ΕΥΡ. Δ.Ε. (11):3044848
ΑΡΙΘ. ΕΛΛ. ΚΑΤΑΘΕΣΗΣ (21):20030402620
ΗΜΕΡ. ΕΛΛ. ΚΑΤΑΘΕΣΗΣ (11):11/07/2003
ΑΡΙΘ./ΗΜΕΡ. ΔΗΜΟΣΙΕΥΣΗΣ
ΕΥΡΩΠΑΪΚΟΥ ΔΙΠΛΩΜΑΤΟΣ(87):0817858 - 23/04/2003
ΑΡΙΘ./ΗΜΕΡ. ΔΗΜΟΣΙΕΥΣΗΣ
ΕΥΡΩΠΑΪΚΗΣ ΑΙΤΗΣΗΣ (86):96907398.0--08/03/1996
ΔΙΚΑΙΟΥΧΟΣ (73):2)GSF-Forschungszentrum für Umwelt und Gesundheit GmbH
 Ingolstadter Landstrasse 1, Neuherberg, 85764
 Oberschleissheim, ΓΕΡΜΑΝΙΑ
ΣΥΜΒ. ΠΡΟΤΕΡΑΙΟΤΗΤΕΣ (30):24395-09/03/1995-DK
ΕΦΕΥΡΕΤΗΣ (72):1)GUNZBURG, Walter, H.
 2)WINDER, David
 3)SALLER, Robert, Michael
ΕΙΔΙΚΟΣ ΠΛΗΡΕΞΟΥΣΙΟΣ (74):ΤΣΙΜΙΚΑΛΗΣ ΑΘΑΝΑΣΙΟΣ
 Ν. Βάμβα 1, 10674 ΑΘΗΝΑ
ΑΝΤΙΚΛΗΤΟΣ (74):ΤΣΙΜΙΚΑΛΗΣ ΑΘΑΝΑΣΙΟΣ
 Ν. Βάμβα 1,10674 ΑΘΗΝΑ
ΤΙΤΛΟΣ ΕΦΕΥΡΕΣΗΣ (54):**ΦΟΡΕΙΣ ΠΟΥ ΦΕΡΟΥΝ ΘΕΡΑΠΕΥΤΙΚΑ ΓΟΝΙΔΙΑ ΠΟΥ ΚΩΔΙΚΟΠΟΙΟΥΝ ΑΝΤΙΜΙΚΡΟΒΙΑΚΑ ΠΕΠΤΙΔΙΑ ΓΙΑ ΓΟΝΙΔΙΟΘΕΡΑΠΕΙΑ**

ΠΕΡΙΛΗΨΗ(57)

Η παρούσα εφεύρεση αφορά ρετροϊκούς φορείς που φέρουν αλληλουχίες που κωδικοποιούν φυσικούς ενυπάρχοντα αντιμικροβιακά πεπτιδία ή παράγωγα αυτών για τη θεραπευτική αγωγή όγκων θηλαστικού, ιικών λοιμώξεων, όπως λοίμωξης HIV και βακτηριακών και μυκητιακών λοιμώξεων. Συγκεκριμένα, η παρούσα εφεύρεση αφορά ρετροϊκούς φορείς, οι οποίοι υφίστανται μετατροπή προαγωγού (φορείς Procon) που φέρουν τέτοιες αλληλουχίες. Εφόσον αυτοί οι φορείς επίσης

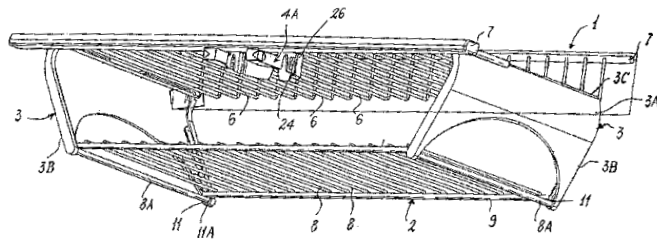
φέρουν ειδικά ρυθμιστικά στοιχεία όγκου ή ιού, το θεραπευτικό αντιμικροβιακό πεπτιδίο θα απελευθερώνεται και θα εκφράζεται μόνο σε σχετικά, προσβεβλημένα κύτταρα και όχι σε αθά παρατυχόντα κύτταρα.



ΑΡΙΘΜΟΣ ΕΥΡ. Δ.Ε. (11):3044849
ΑΡΙΘ. ΕΛΛ. ΚΑΤΑΘΕΣΗΣ (21):20030402621
ΗΜΕΡ. ΕΛΛ. ΚΑΤΑΘΕΣΗΣ (11):11/07/2003
ΑΡΙΘ./ΗΜΕΡ. ΔΗΜΟΣΙΕΥΣΗΣ
ΕΥΡΩΠΑΪΚΟΥ ΔΙΠΛΩΜΑΤΟΣ(87):0922416 - 02/05/2003
ΑΡΙΘ./ΗΜΕΡ. ΔΗΜΟΣΙΕΥΣΗΣ
ΕΥΡΩΠΑΪΚΗΣ ΑΙΤΗΣΗΣ (86):98122252.4--23/11/1998
ΔΙΚΑΙΟΥΧΟΣ (73):1)WHIRLPOOL CORPORATION
 2000 M-63, Benton Harbor Michigan 49022,
 ΗΝΩΜΕΝΕΣ ΠΟΛΙΤΕΙΕΣ ΤΗΣ ΑΜΕΡΙΚΗΣ
ΣΥΜΒ. ΠΡΟΤΕΡΑΙΟΤΗΤΕΣ (30):MI970892 U-12/12/1997-IT
ΕΦΕΥΡΕΤΗΣ (72):1)Ribolzi, Augusto
 2)Sallander, Martin
ΕΙΔΙΚΟΣ ΠΛΗΡΕΞΟΥΣΙΟΣ (74):ΤΣΙΜΙΚΑΛΗΣ ΑΘΑΝΑΣΙΟΣ
 Ν. Βάμβα 1, 10674 ΑΘΗΝΑ
ΑΝΤΙΚΛΗΤΟΣ (74):ΤΣΙΜΙΚΑΛΗΣ ΑΘΑΝΑΣΙΟΣ
 Ν. Βάμβα 1,10674 ΑΘΗΝΑ
ΤΙΤΛΟΣ ΕΦΕΥΡΕΣΗΣ (54):**ΔΙΠΛΟ ΡΑΦΙ, ΣΥΓΚΕΚΡΙΜΕΝΑ ΓΙΑ ΟΙΚΙΑΚΕΣ ΣΥΣΚΕΥΕΣ, ΟΠΩΣ ΨΥΓΕΙΑ, ΚΑΤΑΨΥΚΤΕΣ, ΦΟΥΡΝΟΥΣ ΚΑΙ ΠΑΡΟΜΟΙΑ**

ΠΕΡΙΛΗΨΗ(57)

Μετακινήσιμο ράφι για οικιακές συσκευές, όπως ψυγεία, καταψύκτες, φούρνους και παρόμοια, που περιέχει: ένα άνω στηρικτικό τοίχωμα (1), ένα κάτω στηρικτικό τοίχωμα (2) συνδεδεμένο με το προηγούμενο με συνδετικά μέσα (3), τα οποία καθιστούν ικανά τα δύο στηρικτικά τοιχώματα να υφίστανται σχετικές κινήσεις προς την πλευρά του ενός προς το άλλο και μακράν του ενός από το άλλο για να φθάσουν σε καθορισμένες θέσεις και ένα μέσον ασφάλισης (4, 4A) για την ασφάλιση του κάτω στηρικτικού τοιχώματος (2) πλησίον του άνω στηρικτικού τοιχώματος (1) και για την απελευθέρωσή του όταν πρόκειται να απομακρυνθεί από αυτό για να γίνει δυνατή η χρήση του από τον χρήστη.

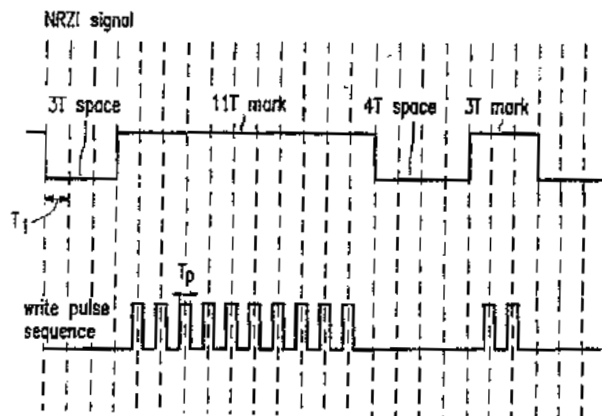


ΑΡΙΘΜΟΣ ΕΥΡ. Δ.Ε. (11):3044850
ΑΡΙΘ. ΕΛΛ. ΚΑΤΑΘΕΣΗΣ (21):20030402622
ΗΜΕΡ. ΕΛΛ. ΚΑΤΑΘΕΣΗΣ (11):11/07/2003
ΑΡΙΘ./ΗΜΕΡ. ΔΗΜΟΣΙΕΥΣΗΣ
ΕΥΡΩΠΑΪΚΟΥ ΔΙΠΛΩΜΑΤΟΣ(87):0821825 - 07/05/2003
ΑΡΙΘ./ΗΜΕΡ. ΔΗΜΟΣΙΕΥΣΗΣ
ΕΥΡΩΠΑΪΚΗΣ ΑΙΤΗΣΗΣ (86):97901742.3--13/02/1997
ΔΙΚΑΙΟΥΧΟΣ (73):1)Koninklijke Philips Electronics N.V.
Groenewoudseweg 1, 5621 BA Eindhoven,
ΟΛΛΑΝΔΙΑ
ΣΥΜΒ. ΠΡΟΤΕΡΑΙΟΤΗΤΕΣ (30):96200387-16/02/1996-EP
96201885-05/07/1996-EP
ΕΦΕΥΡΕΤΗΣ (72):1)JACOBS, Bernardus, Antonius, Johannus
2)COOMBS, James, Howard
3)SPRUIT, Johannes, Hendrikus, Maria
4)DUCHATEAU, Johan, Philippe, William,
Beatrice
5)ZHOU, Guofu, F.
ΕΙΔΙΚΟΣ ΠΛΗΡΕΞΟΥΣΙΟΣ (74):ΤΣΙΜΙΚΑΛΗΣ ΑΘΑΝΑΣΙΟΣ
Ν. Βάμβα 1, 10674 ΑΘΗΝΑ
ΑΝΤΙΚΛΗΤΟΣ (74):ΤΣΙΜΙΚΑΛΗΣ ΑΘΑΝΑΣΙΟΣ
Ν. Βάμβα 1, 10674 ΑΘΗΝΑ
ΤΙΤΛΟΣ ΕΦΕΥΡΕΣΗΣ (54):**ΜΕΘΟΔΟΣ ΚΑΙ ΔΙΑΤΑΞΗ ΓΙΑ
ΕΓΓΡΑΦΗ ΣΕ ΦΟΡΕΑ ΟΠΤΙΚΩΝ ΠΛΗ-
ΡΟΦΟΡΙΩΝ**

ΠΕΡΙΛΗΨΗ(57)

Περιγράφεται μια μέθοδος για την εγγραφή σε φορέα οπτικών πληροφοριών, στον οποίο σημεία που αντιπροσωπεύουν γραμμένα δεδομένα γράφονται σε 5 διαφορετικές ταχύτητες εγγραφής με παλμούς ακτινοβολίας ίδιου μήκους και

ισχύος, ανεξάρτητους από την ταχύτητα γραφής. Ο αριθμός των παλμών ανά μονάδα μήκους του γραμμένου σημείου είναι μια σταθερά ανεξάρτητη από την ταχύτητα γραφής.

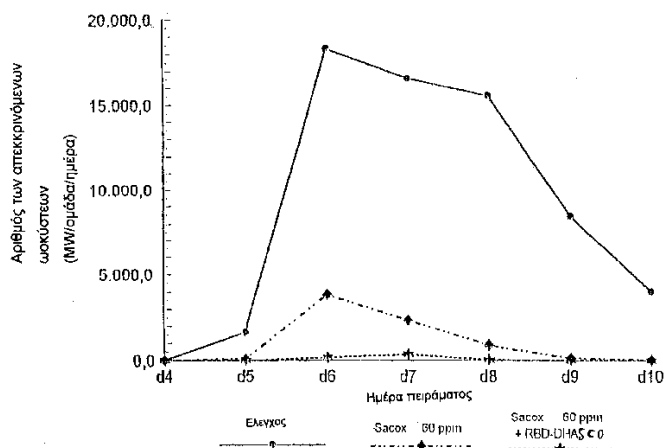


ΑΡΙΘΜΟΣ ΕΥΡ. Δ.Ε. (11):3044851
ΑΡΙΘ. ΕΛΛ. ΚΑΤΑΘΕΣΗΣ (21):20030402623
ΗΜΕΡ. ΕΛΛ. ΚΑΤΑΘΕΣΗΣ (11):11/07/2003
ΑΡΙΘ./ΗΜΕΡ. ΔΗΜΟΣΙΕΥΣΗΣ
ΕΥΡΩΠΑΪΚΟΥ ΔΙΠΛΩΜΑΤΟΣ(87):0918517 - 28/05/2003
ΑΡΙΘ./ΗΜΕΡ. ΔΗΜΟΣΙΕΥΣΗΣ
ΕΥΡΩΠΑΪΚΗΣ ΑΙΤΗΣΗΣ (86):97934504.8--21/07/1997
ΔΙΚΑΙΟΥΧΟΣ (73):1)Nutrinova Nutrition Specialties & Food In-
gredients GmbH
Industriepark Hochst, 65926 Frankfurt am
Main, GERMANIA
ΣΥΜΒ. ΠΡΟΤΕΡΑΙΟΤΗΤΕΣ (30):19629433-22/07/1996-DE
ΕΦΕΥΡΕΤΗΣ (72):1)MULLNER, Stefan
2)WULLBRANDT, Dieter
3)KIY, Thomas
4)KLEIN, Ulrich
ΕΙΔΙΚΟΣ ΠΛΗΡΕΞΟΥΣΙΟΣ (74):ΤΣΙΜΙΚΑΛΗΣ ΑΘΑΝΑΣΙΟΣ
Ν. Βάμβα 1, 10674 ΑΘΗΝΑ
ΑΝΤΙΚΛΗΤΟΣ (74):ΤΣΙΜΙΚΑΛΗΣ ΑΘΑΝΑΣΙΟΣ
Ν. Βάμβα 1, 10674 ΑΘΗΝΑ
ΤΙΤΛΟΣ ΕΦΕΥΡΕΣΗΣ (54):**ΠΑΡΑΣΚΕΥΑΣΜΑ ΠΟΥ ΠΕΡΙΕΧΕΙ Ω-3-
ΛΙΠΑΡΟ ΟΞΥ ΑΠΟ ΜΙΚΡΟΟΡΓΑΝΙ-
ΣΜΟΥΣ ΣΑΝ ΠΡΟΦΥΛΑΚΤΙΚΟ Η ΘΕ-
ΡΑΠΕΥΤΙΚΟ ΜΕΣΟ ΕΝΑΝΤΙΑ ΣΕ
ΠΑΡΑΣΙΤΙΚΕΣ ΑΣΘΕΝΕΙΕΣ ΣΕ ΖΩΟ**

ΠΕΡΙΛΗΨΗ(57)

Η παρούσα εφεύρεση αφορά τη χρησιμοποίηση ενός παρασκευάσματος που περιέχει ω-3-λιπαρό οξύ (ειδικότερα ένα εικοσιπεντανικό οξύ ή δωκοσαεξανικό οξύ) από υδατικούς μικροοργανισμούς για την παρασκευή ενός φαρμάκου για την προφυλακτική και θεραπευτική εφαρμογή ενάντια σε μία παρασιτική ασθένεια σε ζώα. Το παρασκεύασμα αποτελείται από ετερότροφα καλλιέργησιμα μικροφύκη, υδατικά φωτοσυντιθέμενα μικροφύκη, κατώτερους μύκητες ή βακτηρίδια και μπορεί ενδεχομένως να περιέχει ακόμη μία άλλη φαρμακευτική ουσία π.χ. ένα κοκκιοδιοστατικό καθώς και μία σαλινομυκίνη.

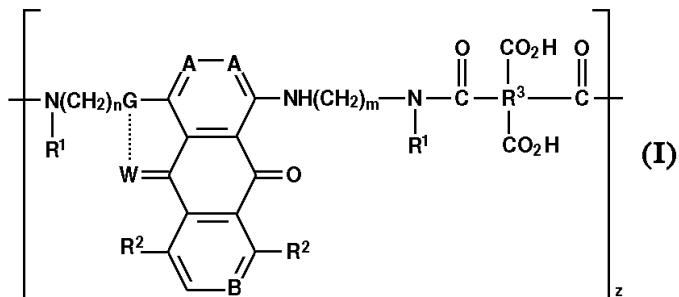
Απέκκριση ωοκύστεων κατά τη διάρκεια του πειράματος μόλυνσης στις διαφορετικές πειραματικές ομάδες (αποτέλεσμα x 1000)



ΑΡΙΘΜΟΣ ΕΥΡ. Δ.Ε. (11):3044852
ΑΡΙΘ. ΕΛΛ. ΚΑΤΑΘΕΣΗΣ (21):20030402624
ΗΜΕΡ. ΕΛΛ. ΚΑΤΑΘΕΣΗΣ (11):11/07/2003
ΑΡΙΘ./ΗΜΕΡ. ΔΗΜΟΣΙΕΥΣΗΣ
ΕΥΡΩΠΑΪΚΟΥ ΔΙΠΛΩΜΑΤΟΣ(87):0710689 - 02/05/2003
ΑΡΙΘ./ΗΜΕΡ. ΔΗΜΟΣΙΕΥΣΗΣ
ΕΥΡΩΠΑΪΚΗΣ ΑΙΤΗΣΗΣ (86):95307637.9--26/10/1995
ΔΙΚΑΙΟΥΧΟΣ (73):1)Wyeth Holdings Corporation
Five Giralda Farms, Madison, NJ 07940,
ΗΝΩΜΕΝΕΣ ΠΟΛΙΤΕΙΕΣ ΤΗΣ ΑΜΕΡΙΚΗΣ
ΣΥΜΒ. ΠΡΟΤΕΡΑΙΟΤΗΤΕΣ (30):332661-01/11/1994-US
521505-29/08/1995-US
ΕΦΕΥΡΕΤΗΣ (72):1)Tsou, Hwei-ru
ΕΙΔΙΚΟΣ ΠΛΗΡΕΞΟΥΣΙΟΣ (74):ΤΣΙΜΙΚΑΛΗΣ ΑΘΑΝΑΣΙΟΣ
Ν. Βάμβα 1, 10674 ΑΘΗΝΑ
ΑΝΤΙΚΛΗΤΟΣ (74):ΤΣΙΜΙΚΑΛΗΣ ΑΘΑΝΑΣΙΟΣ
Ν. Βάμβα 1,10674 ΑΘΗΝΑ
ΤΙΤΛΟΣ ΕΦΕΥΡΕΣΗΣ (54):**ΠΟΛΥΜΕΡΙΚΟΙ ΑΝΤΙΚΑΡΚΙΝΙΚΟΙ ΠΑΡΑΓΟΝΤΕΣ**

ΠΕΡΙΛΗΨΗ(57)

Η εφεύρεση αυτή προσφέρει καινούργιους αντικαρκινικούς παράγοντες που έχουν τον τύπο (I): Όπου Α,Β,Γ,Ψ,Ρ1,Ρ2,Ρ3, η,μ, και Ζ περιγράφονται στην εξειδίκευση, οι οποίοι έχουν αύξηση των συμπαγών όγκων σε ένα θηλαστικό.



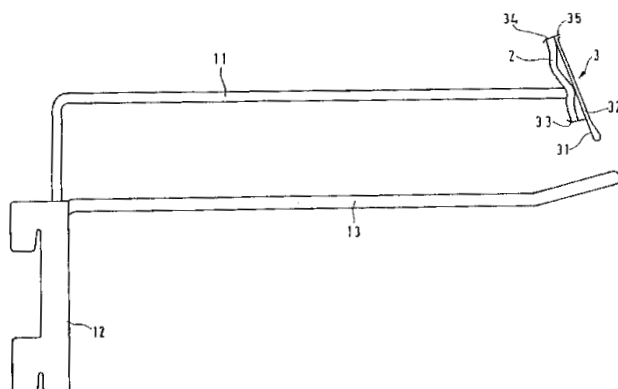
ΑΡΙΘΜΟΣ ΕΥΡ. Δ.Ε. (11):3044853
ΑΡΙΘ. ΕΛΛ. ΚΑΤΑΘΕΣΗΣ (21):20030402625
ΗΜΕΡ. ΕΛΛ. ΚΑΤΑΘΕΣΗΣ (11):11/07/2003
ΑΡΙΘ./ΗΜΕΡ. ΔΗΜΟΣΙΕΥΣΗΣ
ΕΥΡΩΠΑΪΚΟΥ ΔΙΠΛΩΜΑΤΟΣ(87):0783314 - 28/05/2003
ΑΡΙΘ./ΗΜΕΡ. ΔΗΜΟΣΙΕΥΣΗΣ
ΕΥΡΩΠΑΪΚΗΣ ΑΙΤΗΣΗΣ (86):95935387.1--27/09/1995
ΔΙΚΑΙΟΥΧΟΣ (73):1)ALTANA Pharma AG
Byk-Gulden-Strasse 2, 78467 Konstanz,
ΓΕΡΜΑΝΙΑ
ΣΥΜΒ. ΠΡΟΤΕΡΑΙΟΤΗΤΕΣ (30):4434629-28/09/1994-DE
ΕΦΕΥΡΕΤΗΣ (72):1)GERMANN, Paul-Georg
2)EISTETTER, Klaus
3)KILIAN, Ulrich
4)HaFNER, Dietrich
ΕΙΔΙΚΟΣ ΠΛΗΡΕΞΟΥΣΙΟΣ (74):ΤΣΙΜΙΚΑΛΗΣ ΑΘΑΝΑΣΙΟΣ
Ν. Βάμβα 1, 10674 ΑΘΗΝΑ
ΑΝΤΙΚΛΗΤΟΣ (74):ΤΣΙΜΙΚΑΛΗΣ ΑΘΑΝΑΣΙΟΣ
Ν. Βάμβα 1,10674 ΑΘΗΝΑ
ΤΙΤΛΟΣ ΕΦΕΥΡΕΣΗΣ (54):**ΣΥΝΘΕΣΕΙΣ ΓΙΑ ΤΗ ΘΕΡΑΠΕΙΑ IRDS ΚΑΙ ARDS, ΟΙ ΟΠΟΙΕΣ ΠΕΡΙΕΧΟΥΝ ΤΟΥΛΑΧΙΣΤΟΝ ΕΝΑ ΓΛΥΚΟΚΟΤΡΙΚΟΣΤΕΡΟΕΙΔΕΣ ΣΕ ΣΥΝΔΥΑΣΜΟ ΜΕ ΕΝΑ ΕΠΙΦΑΝΕΙΟΔΡΑΣΤΙΚΟ ΠΝΕΥΜΟΝΩΝ**

ΠΕΡΙΛΗΨΗ(57)

Αναφέρονται νέες συνθέσεις για τη θεραπεία IRDS και ARDS, οι οποίες περιέχουν τουλάχιστον ένα γλυκοκορτικοστεροειδές σε συνδυασμό με ένα επιφανειοδραστικό πνευμόνων. Η διάρκεια θεραπείας και η προκαλούμενη από τέτοια σύνδρομα θνησιμότητα μπορούν να μειώνονται σημαντικά με τις νέες συνθέσεις.

ΑΡΙΘΜΟΣ ΕΥΡ. Δ.Ε. (11):3044854
ΑΡΙΘ. ΕΛΛ. ΚΑΤΑΘΕΣΗΣ (21):20030402626
ΗΜΕΡ. ΕΛΛ. ΚΑΤΑΘΕΣΗΣ (11):18/06/2003
ΑΡΙΘ./ΗΜΕΡ. ΔΗΜΟΣΙΕΥΣΗΣ
ΕΥΡΩΠΑΪΚΟΥ ΔΙΠΛΩΜΑΤΟΣ(87):0901766 - 19/03/2003
ΑΡΙΘ./ΗΜΕΡ. ΔΗΜΟΣΙΕΥΣΗΣ
ΕΥΡΩΠΑΪΚΗΣ ΑΙΤΗΣΗΣ (86):98112909.1--10/07/1998
ΔΙΚΑΙΟΥΧΟΣ (73):1)Tegometall (International) AG
High-Tech Center 1, 8274 Tagerwilen,
ΕΛΒΕΤΙΑ
ΣΥΜΒ. ΠΡΟΤΕΡΑΙΟΤΗΤΕΣ (30):29713663 U-31/07/1997-DE
ΕΦΕΥΡΕΤΗΣ (72):1)Bohnacker, Ulrich
ΕΙΔΙΚΟΣ ΠΛΗΡΕΞΟΥΣΙΟΣ (74):ΚΟΥΦΑΚΗΣ ΠΕΤΡΟΣ
Αβέρωφ 11, 10433 ΑΘΗΝΑ
ΑΝΤΙΚΛΗΤΟΣ (74):ΚΟΥΦΑΚΗ-ΚΑΤΣΙΚΗ ΣΤΑΜΑΤΙΑ
Αβέρωφ 11,10433 ΑΘΗΝΑ
ΤΙΤΛΟΣ ΕΦΕΥΡΕΣΗΣ (54):**ΣΥΓΚΡΑΤΗΤΗΡ ΡΑΒΔΟΥ ΣΗΜΑΝΣΕΩΣ ΠΕΡΙΛΗΨΗ(57)**

Ενας συγκρατητήρ δια μίαν ράβδον στηρίζεως ετικέττας σημάνσεως φέρει : εν εξάρτημα συγκρατητήρος (1) διά την τοποθέτησίν του εις εν ράφι καταστήματος και μίαν λωρίδα στερεώσεως (2) διά την υποδοχήν της πινακίδος σημάνσεως (3), όπου η πινακίς σημάνσεως (3) έχει εις την εσωτερικήν πλευράν της μίαν κατατομήν μορφής C διά να περιβάλλη την λωρίδα στερεώσεως (2) και η λωρίς στερεώσεως (2) έχει κατατομήν κυματοειδή, οπότε αμφοτέροι αι ακμιαί εκφυγής των άκρων στερεώσεως κείνται επί ενός επιπέδου και μία τουλάχιστον κύρτωσις εις την μεσαίαν περιοχήν της λωρίδος στερεώσεως εξέχει πέραν του υπό των δύο ακμών εκφυγής των άκρων σχηματιζόμενου επιπέδου, κατά τρόπον ώστε η πινακίς σημάνσεως (3), όταν είναι εις κατάστασιν ενθέσεως, να ευρίσκειται ομού μετά της λωρίδος στηρίξεως υπό σταθεράν πίεσιν εδράσεως.



ΑΡΙΘΜΟΣ ΕΥΡ. Δ.Ε. (11):3044855
ΑΡΙΘ. ΕΛΛ. ΚΑΤΑΘΕΣΗΣ (21):20030402628
ΗΜΕΡ. ΕΛΛ. ΚΑΤΑΘΕΣΗΣ (11):15/07/2003
ΑΡΙΘ./ΗΜΕΡ. ΔΗΜΟΣΙΕΥΣΗΣ
ΕΥΡΩΠΑΪΚΟΥ ΔΙΠΛΩΜΑΤΟΣ(87):0927032 - 16/04/2003
ΑΡΙΘ./ΗΜΕΡ. ΔΗΜΟΣΙΕΥΣΗΣ
ΕΥΡΩΠΑΪΚΗΣ ΑΙΤΗΣΗΣ (86):97907785.6--21/02/1997
ΔΙΚΑΙΟΥΧΟΣ (73):1)Novadel Pharma Inc.
31 State Highway 12, Flemington, NJ 08822,
ΗΝΩΜΕΝΕΣ ΠΟΛΙΤΕΙΕΣ ΤΗΣ ΑΜΕΡΙΚΗΣ
ΣΥΜΒ. ΠΡΟΤΕΡΑΙΟΤΗΤΕΣ (30):630064-12/04/1996-US
ΕΦΕΥΡΕΤΗΣ (72):1)DUGGER, Harry, A., III
ΕΙΔΙΚΟΣ ΠΛΗΡΕΞΟΥΣΙΟΣ (74):ΛΥΜΠΕΡΗΣ ΝΙΚΟΛΑΟΣ
Στουρνάρη 37, 10682 ΑΘΗΝΑ
ΑΝΤΙΚΛΗΤΟΣ (74):ΛΥΜΠΕΡΗΣ ΝΙΚΟΛΑΟΣ
Στουρνάρη 37,10682 ΑΘΗΝΑ
ΤΙΤΛΟΣ ΕΦΕΥΡΕΣΗΣ (54):**ΠΑΡΕΙΑΚΟ, ΜΗ ΠΟΛΙΚΟ ΣΠΡΕΙ ΜΕ ΝΙΤΡΟΓΛΥΚΕΡΙΝΗ ΠΕΡΙΛΗΨΗ(57)**

Ενα παρειακό σπρέι αεροζόλ που χρησιμοποιεί ένα μη πολικό διαλύτη έχει πλέον αναπτυχθεί που παρέχει νιτρογλυκερίνη για γρήγορη απορρόφηση μέσω των στοματικών βλεννογόνων, που έχει ως αποτέλεσμα την γρήγορη εκκίνηση της δράσης. Το παρειακό σπρέι αεροζόλ της εφεύρεσης περιλαμβάνει : προωθητικό 50-95%, μη πολικό διαλύτη 5-50%, νιτρογλυκερίνη 0,001-15%, ουσία γεύσης 0,05-5%.

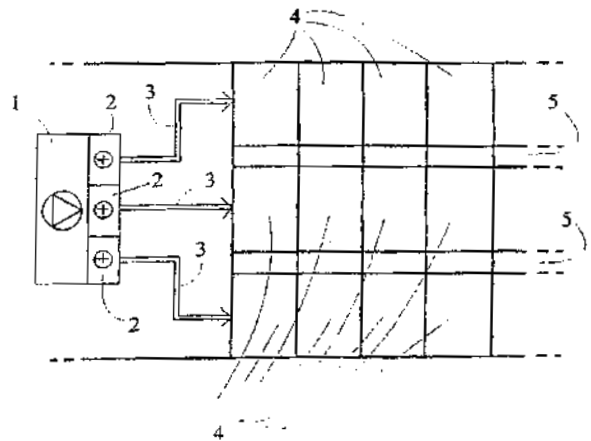
ΑΡΙΘΜΟΣ ΕΥΡ. Δ.Ε. (11):3044856
ΑΡΙΘ. ΕΛΛ. ΚΑΤΑΘΕΣΗΣ (21):20030402629
ΗΜΕΡ. ΕΛΛ. ΚΑΤΑΘΕΣΗΣ (11):15/07/2003
ΑΡΙΘ./ΗΜΕΡ. ΔΗΜΟΣΙΕΥΣΗΣ
ΕΥΡΩΠΑΪΚΟΥ ΔΙΠΛΩΜΑΤΟΣ(87):1156790 - 04/06/2003
ΑΡΙΘ./ΗΜΕΡ. ΔΗΜΟΣΙΕΥΣΗΣ
ΕΥΡΩΠΑΪΚΗΣ ΑΙΤΗΣΗΣ (86):00910739.2--01/03/2000
ΔΙΚΑΙΟΥΧΟΣ (73):1)Novartis AG
Lichtstrasse 35, 4056 Basel, ΕΛΒΕΤΙΑ
ΣΥΜΒ. ΠΡΟΤΕΡΑΙΟΤΗΤΕΣ (30):9904919-03/03/1999-GB
ΕΦΕΥΡΕΤΗΣ (72):1)HASSAN, Ian Francis
2)CLARKE, Jeremy, Guy
3)DANAHAY, Henry Luke
ΕΙΔΙΚΟΣ ΠΛΗΡΕΞΟΥΣΙΟΣ (74):ΛΥΜΠΕΡΗΣ ΝΙΚΟΛΑΟΣ
Στουρνάρη 37, 10682 ΑΘΗΝΑ
ΑΝΤΙΚΛΗΤΟΣ (74):ΛΥΜΠΕΡΗΣ ΝΙΚΟΛΑΟΣ
Στουρνάρη 37,10682 ΑΘΗΝΑ
ΤΙΤΛΟΣ ΕΦΕΥΡΕΣΗΣ (54):ΣΥΝΔΥΑΣΜΟΙ ΦΟΡΜΟΤΕΡΟΛΗΣ ΚΑΙ
ΦΟΥΡΟΙΚΗΣ ΜΟΜΕΤΑΣΟΝΗΣ

ΠΕΡΙΛΗΨΗ(57)

Ενα φάρμακο, το οποίο περιέχει, ξεχωριστά ή μαζί, (Α) φορμοτερόλη ή ένα φαρμακευτικό αποδεκτό της άλας ή ένα προϊόν διάλυσης της φορμοτερόλης ή ένα προϊόν διάλυσης του εν λόγω άλατος και (Β) φουροϊκή μομετασόνη, για ταυτόχρονη, διαδοχική ή ξεχωριστή χορήγηση για την αγωγή μιας φλεγμονώδους νόσου ή μιας αποφρακτικής νόσου των αεραγωγών οδών των πνευμόνων.

ΑΡΙΘΜΟΣ ΕΥΡ. Δ.Ε. (11):3044857
ΑΡΙΘ. ΕΛΛ. ΚΑΤΑΘΕΣΗΣ (21):20030402630
ΗΜΕΡ. ΕΛΛ. ΚΑΤΑΘΕΣΗΣ (11):14/07/2003
ΑΡΙΘ./ΗΜΕΡ. ΔΗΜΟΣΙΕΥΣΗΣ
ΕΥΡΩΠΑΪΚΟΥ ΔΙΠΛΩΜΑΤΟΣ(87):0916575 - 16/04/2003
ΑΡΙΘ./ΗΜΕΡ. ΔΗΜΟΣΙΕΥΣΗΣ
ΕΥΡΩΠΑΪΚΗΣ ΑΙΤΗΣΗΣ (86):98660117.7--06/11/1998
ΔΙΚΑΙΟΥΧΟΣ (73):1)Koja Marine
Lentokentankatu 7, P.O. Box 620, 33101 Tam-
pere, ΦΙΝΛΑΝΔΙΑ
ΣΥΜΒ. ΠΡΟΤΕΡΑΙΟΤΗΤΕΣ (30):974220-13/11/1997-FI
ΕΦΕΥΡΕΤΗΣ (72):1)Vainio, Jari
2)Nousiainen, Esko
ΕΙΔΙΚΟΣ ΠΛΗΡΕΞΟΥΣΙΟΣ (74):ΣΑΚΕΛΛΑΡΙΔΗ ΒΑΛΗ-ΒΑΣΙΛΙΚΗ
Αδριανού 70, 10556 ΑΘΗΝΑ
ΑΝΤΙΚΛΗΤΟΣ (74):ΣΑΚΕΛΛΑΡΙΔΗ ΒΑΛΗ-ΒΑΣΙΛΙΚΗ
Αδριανού 70,10556 ΑΘΗΝΑ
ΤΙΤΛΟΣ ΕΦΕΥΡΕΣΗΣ (54):ΣΥΣΤΗΜΑ ΚΛΙΜΑΤΙΣΜΟΥ ΓΙΑ ΠΛΟΙΑ
ΠΕΡΙΛΗΨΗ(57)

Ενα σύστημα κλιματισμού για πλοία, το οποίο προορίζεται κυρίως για τον κλιματισμό των καμπίνων πλοίων και το οποίο αποτελείται από μία μονάδα κλιματισμού (1) που περιλαμβάνει ένα ή περισσότερα κλιματιστικά σώματα ζώνης (2), από όπου αέρας τροφοδοσίας διχοθετείται μέσω αγωγών αέρα τροφοδοσίας (3) στις καμπίνες (4). Κάθε καμπίνα (4) έχει ένα ατομικό ρυθμιστή της ποσότητας του αέρα και ένα πηνίο ψύξης (6) για να ελέγχει το ρυθμό ροής του αέρα και να ψύχει τον αέρα τροφοδοσίας.



ΑΡΙΘΜΟΣ ΕΥΡ. Δ.Ε. (11):3044858
ΑΡΙΘ. ΕΛΛ. ΚΑΤΑΘΕΣΗΣ (21):20030402631
ΗΜΕΡ. ΕΛΛ. ΚΑΤΑΘΕΣΗΣ (11):14/07/2003
ΑΡΙΘ./ΗΜΕΡ. ΔΗΜΟΣΙΕΥΣΗΣ
ΕΥΡΩΠΑΪΚΟΥ ΔΙΠΛΩΜΑΤΟΣ(87):0948265 - 23/04/2003
ΑΡΙΘ./ΗΜΕΡ. ΔΗΜΟΣΙΕΥΣΗΣ
ΕΥΡΩΠΑΪΚΗΣ ΑΙΤΗΣΗΣ (86):97947746.0--17/12/1997
ΔΙΚΑΙΟΥΧΟΣ (73):1)MIRADOR RESEARCH OY LTD
Riippakoinukuja 5, 02130 ESPOO,
ΦΙΝΛΑΝΔΙΑ
ΣΥΜΒ. ΠΡΟΤΕΡΑΙΟΤΗΤΕΣ (30):965251-30/12/1996-FI
ΕΦΕΥΡΕΤΗΣ (72):1)KARPPANEN, Heikki, Olavi
2)KARPPANEN, Pasi, Heikki
3)KARPPANEN, Pirjo, Kylli, Maria, Laelia
4)NEVALAINEN, Mari, Laelia, Susanna
ΕΙΔΙΚΟΣ ΠΛΗΡΕΞΟΥΣΙΟΣ (74):ΣΑΚΕΛΛΑΡΙΔΗ ΒΑΛΗ-ΒΑΣΙΛΙΚΗ
Αδριανού 70, 10556 ΑΘΗΝΑ
ΑΝΤΙΚΛΗΤΟΣ (74):ΣΑΚΕΛΛΑΡΙΔΗ ΒΑΛΗ-ΒΑΣΙΛΙΚΗ
Αδριανού 70,10556 ΑΘΗΝΑ
ΤΙΤΛΟΣ ΕΦΕΥΡΕΣΗΣ (54):**ΜΙΑ ΜΕΘΟΔΟΣ ΓΙΑ ΤΗΝ ΠΑΡΑΣΚΕΥΗ ΑΡΤΥΜΑΤΩΝ ΓΙΑ ΤΡΟΦΙΜΑ, ΣΥΣΤΑΤΙΚΩΝ ΤΡΟΦΙΜΩΝ ΚΑΙ ΣΥΣΤΑΣΕΩΝ ΕΙΔΩΝ ΔΙΑΤΡΟΦΗΣ, ΑΡΤΥΜΑΤΩΝ ΚΑΙ ΧΡΗΣΗ ΑΥΤΩΝ.**

ΠΕΡΙΛΗΨΗ(57)

Αποκαλύπτεται μια μέθοδος παραγωγής αρτυμάτων τροφίμων, συστατικών τροφίμων που περιλαμβάνει την ενσωμάτωση φυτικών στερολών και/ή στανολών ή παράγωγα αυτών μαζί με ένα αυξημένο επίπεδο μεταλλικών στοιχείων από τα μαγνήσιο, ασβέστιο και κάλιο. Η χώνευση της παρεχόμενης τροφής με την

αναφερθείσα σύνθεση ελαττώνουν και το επίπεδο της χολεστερόλης και την πίεση του αίματος. Η ελάττωση είναι μεγαλύτερη από αυτή που αναμένεται από το άθροισμα των αποτελεσμάτων των φυτικών στερολών και μεταλλικών στοιχείων. Επίσης αποκάλυπτονται αρτύματα για χρήση στην παρασκευή τροφών που έχουν τα αναφερθέντα χαρακτηριστικά.

ΑΡΙΘΜΟΣ ΕΥΡ. Δ.Ε. (11):3044859
ΑΡΙΘ. ΕΛΛ. ΚΑΤΑΘΕΣΗΣ (21):20030402632
ΗΜΕΡ. ΕΛΛ. ΚΑΤΑΘΕΣΗΣ (11):14/07/2003
ΑΡΙΘ./ΗΜΕΡ. ΔΗΜΟΣΙΕΥΣΗΣ
ΕΥΡΩΠΑΪΚΟΥ ΔΙΠΛΩΜΑΤΟΣ(87):0804481 - 16/04/2003
ΑΡΙΘ./ΗΜΕΡ. ΔΗΜΟΣΙΕΥΣΗΣ
ΕΥΡΩΠΑΪΚΗΣ ΑΙΤΗΣΗΣ (86):94925686.1--21/07/1994
ΔΙΚΑΙΟΥΧΟΣ (73):1)Diatide, Inc.
9 Delta Drive, Londonderry, NH 03053,
ΗΝΩΜΕΝΕΣ ΠΟΛΙΤΕΙΕΣ ΤΗΣ ΑΜΕΡΙΚΗΣ
ΣΥΜΒ. ΠΡΟΤΕΡΑΙΟΤΗΤΕΣ (30):95760-21/07/1993-US
ΕΦΕΥΡΕΤΗΣ (72):1)McBRIDE, William
2)DEAN, Richard, T.
ΕΙΔΙΚΟΣ ΠΛΗΡΕΞΟΥΣΙΟΣ (74):ΣΙΩΤΟΥ ΑΙΚΑΤΕΡΙΝΗ
Ζαΐμη 28, 10683 ΑΘΗΝΑ
ΑΝΤΙΚΛΗΤΟΣ (74):ΣΙΩΤΟΥ ΑΙΚΑΤΕΡΙΝΗ
Ζαΐμη 28,10683 ΑΘΗΝΑ
ΤΙΤΛΟΣ ΕΦΕΥΡΕΣΗΣ (54):**ΠΑΡΑΓΩΓΑ ΣΩΜΑΤΟΣΤΑΤΙΝΗΣ ΚΑΙ ΤΑ ΡΑΔΙΟΤΙΤΛΟΦΟΡΗΜΕΝΑ ΠΡΟΪΟΝΤΑ ΤΟΥΣ**

ΠΕΡΙΛΗΨΗ(57)

Αυτή η εφεύρεση αναφέρεται σε θεραπευτική αντιδραστήρια και πεπτίδια, ραδιοδιαγνωστικά αντιδραστήρια και πεπτίδια, και μεθόδους για την παρασκευή τιτλοφορημένων ραδιοδιαγνωστικών μέσων. Ειδικότερα, η εφεύρεση αναφέρεται σε γραμμικά πεπτιδικά παράγωγα και ανάλογα σωματοστατίνης, και εφαρμογές αυτών των πεπτιδίων που είναι ραδιοτιτλοφορημένα με ένα ραδιο-ισότοπο, καθώς και μεθόδους και κιτ για την παρασκευή, ραδιοτιτλοφόρηση και χρήση αυτών των πεπτιδίων για ραδιοδιαγνωστικούς και ραδιοθεραπευτικούς σκοπούς. Η εφεύρεση ιδιαίτερα αναφέρεται σε γραμμικά πεπτιδικά παράγωγα και ανάλογα σωματοστατίνης ραδιοτιτλοφορημένα με τεχνητό-99m και χρήσεις αυτών ως μέσα σπινθηρογραφικής απεικόνισης. Η εφεύρεση αναφέρεται επίσης ιδιαίτερα σε γραμμικά πεπτιδικά παράγωγα και ανάλογα σωματοστατίνης ραδιοτιτλοφορημένα με κυτταροτοξικά ραδιο-ισότοπα όπως το ρήνιο-186 (186Re) και το ρήνιο-188 (188Re) για χρήση ως ραδιοθεραπευτικά μέσα. Παρέχονται επίσης μέθοδοι και κιτ

για την παρασκευή, ραδιοτιτλοφόρηση και χρήση αυτών των πεπτιδίων για διάγνωση και θεραπεία στο σώμα ενός θηλαστικού.

ΑΡΙΘΜΟΣ ΕΥΡ. Δ.Ε. (11):3044860
ΑΡΙΘ. ΕΛΛ. ΚΑΤΑΘΕΣΗΣ (21):20030402633
ΗΜΕΡ. ΕΛΛ. ΚΑΤΑΘΕΣΗΣ (11):14/07/2003
ΑΡΙΘ./ΗΜΕΡ. ΔΗΜΟΣΙΕΥΣΗΣ
ΕΥΡΩΠΑΪΚΟΥ ΔΙΠΛΩΜΑΤΟΣ(87):0630265 - 16/04/2003
ΑΡΙΘ./ΗΜΕΡ. ΔΗΜΟΣΙΕΥΣΗΣ
ΕΥΡΩΠΑΪΚΗΣ ΑΙΤΗΣΗΣ (86):93911556.4--12/03/1993
ΔΙΚΑΙΟΥΧΟΣ (73):1)Diatide, Inc.
9 Delta Drive, Londonderry, NH 03053,
ΗΝΩΜΕΝΕΣ ΠΟΛΙΤΕΙΕΣ ΤΗΣ ΑΜΕΡΙΚΗΣ

ΣΥΜΒ. ΠΡΟΤΕΡΑΙΟΤΗΤΕΣ (30):851074-13/03/1992-US
ΕΦΕΥΡΕΤΗΣ (72):1)LISTER-JAMES, John
2)DEAN, Richard, T.
3)LEES, Robert, S.
4)BUTTRAM, Scott

ΕΙΔΙΚΟΣ ΠΛΗΡΕΞΟΥΣΙΟΣ (74):ΣΙΩΤΟΥ ΑΙΚΑΤΕΡΙΝΗ
Ζαΐμη 28, 10683 ΑΘΗΝΑ

ΑΝΤΙΚΛΗΤΟΣ (74):ΣΙΩΤΟΥ ΑΙΚΑΤΕΡΙΝΗ
Ζαΐμη 28,10683 ΑΘΗΝΑ

ΤΙΤΛΟΣ ΕΦΕΥΡΕΣΗΣ (54):**ΣΗΜΑΣΜΕΝΑ ΜΕ ΤΕΧΝΗΤΙΟ-99Μ ΠΕΠΤΙΔΙΑ ΓΙΑ ΤΗΝ ΑΠΕΙΚΟΝΙΣΗ ΦΛΕΓΜΟΝΗΣ**

ΠΕΡΙΛΗΨΗ(57)

Αυτή η εφεύρεση αναφέρεται σε ραδιοσημασμένα πεπτιδία και μεθόδους για την παραγωγή τέτοιων πεπτιδίων. Ιδιαίτερα, η εφεύρεση αναφέρεται σε πεπτιδία σύνδεσης λευκοκυττάρων σημασμένα με τεχνητίο-99m (Tc-99m), μεθόδους και κιτ για την παρασκευή αυτών των πεπτιδίων, και μεθόδους για τη χρήση τέτοιων πεπτιδίων για την απεικόνιση σημείων μόλυνσης και φλεγμονής μέσα στο σώμα ενός θηλαστικού.

ΑΡΙΘΜΟΣ ΕΥΡ. Δ.Ε. (11):3044861
ΑΡΙΘ. ΕΛΛ. ΚΑΤΑΘΕΣΗΣ (21):20030402634
ΗΜΕΡ. ΕΛΛ. ΚΑΤΑΘΕΣΗΣ (11):14/07/2003
ΑΡΙΘ./ΗΜΕΡ. ΔΗΜΟΣΙΕΥΣΗΣ
ΕΥΡΩΠΑΪΚΟΥ ΔΙΠΛΩΜΑΤΟΣ(87):0880508 - 16/04/2003
ΑΡΙΘ./ΗΜΕΡ. ΔΗΜΟΣΙΕΥΣΗΣ
ΕΥΡΩΠΑΪΚΗΣ ΑΙΤΗΣΗΣ (86):97904512.7--10/02/1997
ΔΙΚΑΙΟΥΧΟΣ (73):1)AstraZeneca AB
151 85 Sodertalje, ΣΟΥΗΔΙΑ

ΣΥΜΒ. ΠΡΟΤΕΡΑΙΟΤΗΤΕΣ (30):96400293-13/02/1996-EP
96401756-08/08/1996-EP
96402764-17/12/1996-EP

ΕΦΕΥΡΕΤΗΣ (72):1)JOHNSTONE, Craig
2)HENNEQUIN, Laurent, F. A.
3)THOMAS, Andrew Peter

ΕΙΔΙΚΟΣ ΠΛΗΡΕΞΟΥΣΙΟΣ (74):ΣΙΩΤΟΥ ΑΙΚΑΤΕΡΙΝΗ
Ζαΐμη 28, 10683 ΑΘΗΝΑ

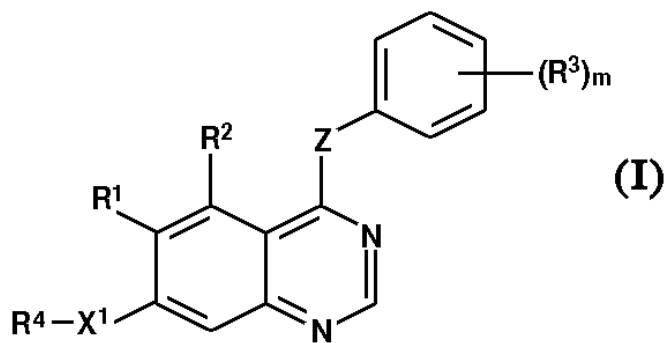
ΑΝΤΙΚΛΗΤΟΣ (74):ΣΙΩΤΟΥ ΑΙΚΑΤΕΡΙΝΗ
Ζαΐμη 28,10683 ΑΘΗΝΑ

ΤΙΤΛΟΣ ΕΦΕΥΡΕΣΗΣ (54):**ΠΑΡΑΓΩΓΑ ΚΙΝΑΖΟΛΙΝΗΣ ΩΣ ΑΝΑΣΤΟΛΕΙΣ VEGF**

ΠΕΡΙΛΗΨΗ(57)

Η εφεύρεση αναφέρεται σε παράγωγα κιναζολίνης του τύπου (I) [όπου: το Z αντιπροσωπεύει -O-, -NH- ή -S- το m είναι ένας ακέραιος από 1 έως 5• το R1 αντιπροσωπεύει υδρογόνο, υδροξύ, αλογόνο, νιτρο, τριφθορομεθυλ, κυανο, C1-3αλκυλ, C1-3αλκοξύ, C1-3αλκυλθειο, ή -NR5R6 (όπου τα R5 και R6, που μπορεί να είναι ίδια ή διαφορετικά, αντιπροσωπεύουν το καθένα υδρογόνο ή C1-3αλκυλ) το R2 αντιπροσωπεύει υδρογόνο, υδροξύ, αλογόνο, μεθοξύ, αμινο ή νιτρο το R3 αντιπροσωπεύει υδροξύ, αλογόνο, C1-3αλκυλ, C1-3αλκοξύ, C1-3αλκανοϋλοξύ, τριφθορομεθυλ, κυανο, αμινο ή νιτρο το X1 αντιπροσωπεύει -O-, -CH2-, -S-, -SO-, -SO2-, NR7-, -NR8CO-, -CONR9-SO2NR10- ή -NR11SO2-, (όπου τα R7, R8, R9, R10 και R11 αντιπροσωπεύουν καθένα ξεχωριστά υδρογόνο, C1-3αλκυλ ή C1-3αλκοξύC2-3αλκυλ) το R4 αντιπροσωπεύει μία ομάδα που είναι αλκενυλ,

αλκυνυλ ή προαιρετικά υποκατεστημένο αλκυλ, η οποία αλκυλ ομάδα μπορεί να περιέχει μία ομάδα σύνδεσης ετεροατόμου, η οποία αλκενυλ, αλκυνυλ ή αλκυλ ομάδα μπορεί να φέρει μία τελική προαιρετικά υποκατεστημένη 5 ή 6μελή κορεσμένη καρβοκυκλική ή ετεροκυκλική ομάδα] και άλατα αυτών• διαδικασίες για την παρασκευή τους, φαρμακευτικές συνθέσεις που περιέχουν μία ένωση του τύπου (I) ή ένα φαρμακευτικό ανεκτό άλας αυτής ως δραστικό συστατικό.Οι ενώσεις του τύπου (I) και τα φαρμακευτικά ανεκτά άλατα αυτών αναστέλλουν τις επιδράσεις του VEGF, μία σημαντική ιδιότητα για τη θεραπευτική αντιμετώπιση πολλών ασθενειών στις οποίες περιλαμβάνονται ο καρκίνος και η ρευματοειδής αρθρίτιδα.



ΑΡΙΘΜΟΣ ΕΥΡ. Δ.Ε. (11):3044862
ΑΡΙΘ. ΕΛΛ. ΚΑΤΑΘΕΣΗΣ (21):20030402635
ΗΜΕΡ. ΕΛΛ. ΚΑΤΑΘΕΣΗΣ (11):14/07/2003
ΑΡΙΘ./ΗΜΕΡ. ΔΗΜΟΣΙΕΥΣΗΣ
ΕΥΡΩΠΑΪΚΟΥ ΔΙΠΛΩΜΑΤΟΣ(87):0674634 - 16/04/2003
ΑΡΙΘ./ΗΜΕΡ. ΔΗΜΟΣΙΕΥΣΗΣ
ΕΥΡΩΠΑΪΚΗΣ ΑΙΤΗΣΗΣ (86):93900063.4--21/12/1992
ΔΙΚΑΙΟΥΧΟΣ (73):1)BIOCHEM PHARMA INC
275 Armand Frappier Boulevard, Laval, Quebec H7V 4A7, ΚΑΝΑΔΑΣ

ΣΥΜΒ. ΠΡΟΤΕΡΑΙΟΤΗΤΕΣ (30):
ΕΦΕΥΡΕΤΗΣ (72):1)EVANS, Colleen, A.
2)NGUYEN-BA, Nghe
3)BELLEAU, Bernard +di
4)TSE, Allan H.L.
5)MANSOUR, Tarek
6)ZACHARIE, Boulos
7)JIN, Haolun

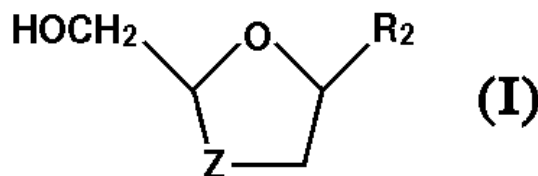
ΕΙΔΙΚΟΣ ΠΛΗΡΕΞΟΥΣΙΟΣ (74):ΜΠΑΝΤΕΚΑ ΙΩΑΝΝΑ
Σόλωνος 49, 10672 ΑΘΗΝΑ
ΑΝΤΙΚΛΗΤΟΣ (74):ΜΑΡΟΥΛΗΣ ΠΡΑΞΙΤΕΛΗΣ
Εφέσσου 15,17121 ΝΕΑ ΣΜΥΡΝΗ
(ΑΤΤΙΚΗΣ)

ΤΙΤΛΟΣ ΕΦΕΥΡΕΣΗΣ (54):**ΜΕΘΟΔΟΣ ΠΑΡΑΣΚΕΥΗΣ ΥΠΟΚΑΤΕ-
ΣΤΗΜΕΝΩΝ 1,3-ΟΞΑΘΕΙΟΛΑΝΩΝ ΜΕ
ΑΝΤΙΙΚΕΣ ΙΔΙΟΤΗΤΕΣ**

ΠΕΡΙΛΗΨΗ(57)

Αποκαλύπτονται μέθοδοι παρασκευής ενώσεων του τύπου (I) και των φαρμακευτικών αποδεκτών αλάτων ή εστέρων αυτών, όπου το R₂ είναι μια βάση

πουρίνης ή πυριμιδίνης ή ένα ανάλογο ή παράγωγο αυτών, και το Z είναι S, S=O ή SO₂. Η εφεύρεση σχετίζεται επίσης με ενδιάμεσα που χρησιμοποιούνται στην παρασκευή αυτών των ενώσεων.



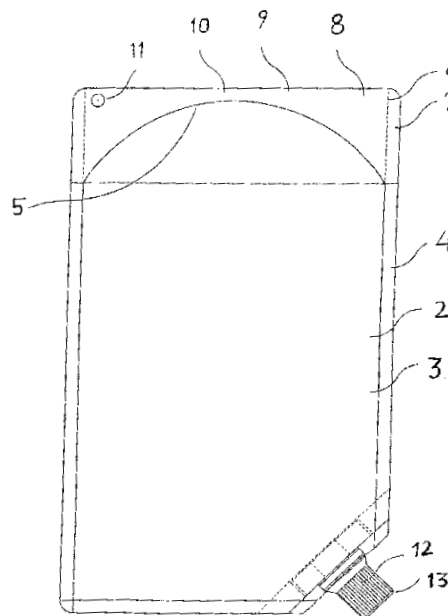
ΑΡΙΘΜΟΣ ΕΥΡ. Δ.Ε. (11):3044863
ΑΡΙΘ. ΕΛΛ. ΚΑΤΑΘΕΣΗΣ (21):20030402636
ΗΜΕΡ. ΕΛΛ. ΚΑΤΑΘΕΣΗΣ (11):15/07/2003
ΑΡΙΘ./ΗΜΕΡ. ΔΗΜΟΣΙΕΥΣΗΣ
ΕΥΡΩΠΑΪΚΟΥ ΔΙΠΛΩΜΑΤΟΣ(87):1028689 - 07/05/2003
ΑΡΙΘ./ΗΜΕΡ. ΔΗΜΟΣΙΕΥΣΗΣ
ΕΥΡΩΠΑΪΚΗΣ ΑΙΤΗΣΗΣ (86):98956915.7--16/11/1998
ΔΙΚΑΙΟΥΧΟΣ (73):1)SCHERING AKTIENGESELLSCHAFT
13342 Berlin, ΓΕΡΜΑΝΙΑ

ΣΥΜΒ. ΠΡΟΤΕΡΑΙΟΤΗΤΕΣ (30):19751406-14/11/1997-DE
67342 P-02/12/1997-US
ΕΦΕΥΡΕΤΗΣ (72):1)WITOWSKI, Norbert
ΕΙΔΙΚΟΣ ΠΛΗΡΕΞΟΥΣΙΟΣ (74):ΛΥΜΠΕΡΗΣ ΝΙΚΟΛΑΟΣ
Στουρνάρη 37, 10682 ΑΘΗΝΑ
ΑΝΤΙΚΛΗΤΟΣ (74):ΛΥΜΠΕΡΗΣ ΝΙΚΟΛΑΟΣ
Στουρνάρη 37,10682 ΑΘΗΝΑ

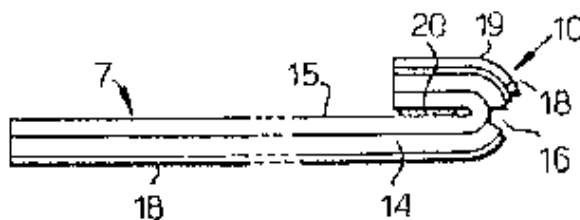
ΤΙΤΛΟΣ ΕΦΕΥΡΕΣΗΣ (54):**ΚΥΣΤΗ ΓΙΑ ΤΗΝ ΠΑΡΟΧΗ ΡΕΥΣΤΩΝ
ΟΥΣΙΩΝ**

ΠΕΡΙΛΗΨΗ(57)

Η εφεύρεση αφορά σε μια κύστη (100) παροχής ρευστών ουσιών, η οποία περιλαμβάνει τα ακόλουθα γνωρίσματα : (α) Η κύστη (100) διαθέτει εύκαμπτα τοιχώματα (2 και 3) (β) τα τοιχώματα της κύστης (2 και 3) είναι μονοκόμματα, ή συνδεδεμένα μεταξύ τους. (γ)τα τοιχώματα της κύστης (2 και 3) δημιουργούν ένα κλειστό δοχείο, το οποίο διαθέτει τουλάχιστον ένα άνοιγμα (12) (δ) τα τοιχώματα της κύστης (2 και 3) συνδέονται μεταξύ τους εν μέρει με τουλάχιστον δύο επίπεδα στοιχεία στήριξης (6), τα οποία διαχωρίζονται στην περιοχή στήριξης από τα τοιχώματα της κύστης (2 και 3) (ε) το άνοιγμα (12) διαθέτει ένα καπάκι (13), όπου τουλάχιστον ορισμένα τμήματα των τοιχωμάτων της κύστης (2 και 3) και/ή τα στοιχεία στερέωσης (6) αποτελούνται από επικολλητά υλικά,τα οποία αποτελούνται (i) από πλαστικά ελασματοποιημένα φύλλα, ή (ii) από τουλάχιστον ένα ελασματοποιημένο φύλλο αλουμινίου, όπου τα ελασματοποιημένα φύλλα συνδέονται μεταξύ τους. Η κύστη (100) προβλέπεται κατά προτίμηση για τη λήψη σκιαγραφικών μέσων.



ΑΡΙΘΜΟΣ ΕΥΡ. Δ.Ε. (11):3044864
ΑΡΙΘ. ΕΛΛ. ΚΑΤΑΘΕΣΗΣ (21):20030402637
ΗΜΕΡ. ΕΛΛ. ΚΑΤΑΘΕΣΗΣ (11):15/07/2003
ΑΡΙΘ./ΗΜΕΡ. ΔΗΜΟΣΙΕΥΣΗΣ
ΕΥΡΩΠΑΪΚΟΥ ΔΙΠΛΩΜΑΤΟΣ(87):1102712 - 28/05/2003
ΑΡΙΘ./ΗΜΕΡ. ΔΗΜΟΣΙΕΥΣΗΣ
ΕΥΡΩΠΑΪΚΗΣ ΑΙΤΗΣΗΣ (86):99928082.9--24/06/1999
ΔΙΚΑΙΟΥΧΟΣ (73):1)British American Tobacco (Investments) Limited
 Globe House, 1 Water Street, London WC2R 3LA, ΜΕΓΑΛΗ ΒΡΕΤΑΝΝΙΑ
ΣΥΜΒ. ΠΡΟΤΕΡΑΙΟΤΗΤΕΣ (30):9814533-03/07/1998-GB
ΕΦΕΥΡΕΤΗΣ (72):1)PARKER, Michael, Patrick
ΕΙΔΙΚΟΣ ΠΛΗΡΕΞΟΥΣΙΟΣ (74):ΛΥΜΠΕΡΗΣ ΝΙΚΟΛΑΟΣ
 Στουρνάρη 37, 10682 ΑΘΗΝΑ
ΑΝΤΙΚΛΗΤΟΣ (74):ΛΥΜΠΕΡΗΣ ΝΙΚΟΛΑΟΣ
 Στουρνάρη 37,10682 ΑΘΗΝΑ
ΤΙΤΛΟΣ ΕΦΕΥΡΕΣΗΣ (54):ΕΤΙΚΕΤΑ ΕΠΑΝΑΣΦΡΑΓΙΣΗΣ ΠΑΚΕΤΟΥ ΤΕΜΑΧΙΩΝ ΚΑΠΝΟΥ

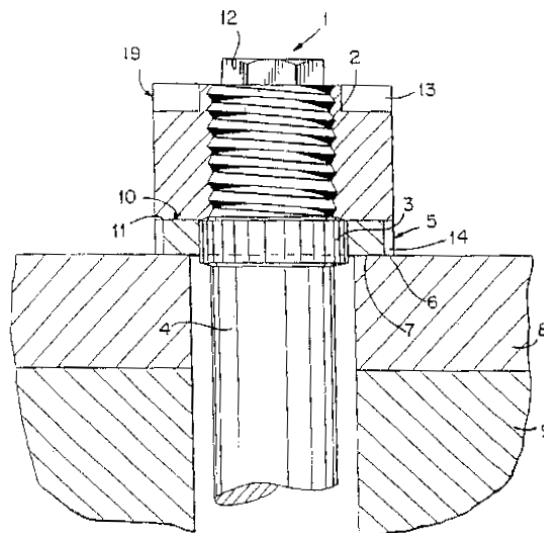


ΠΕΡΙΛΗΨΗ(57)

Μια ετικέτα (7) για την επανασφράγιση ενός περιβλήματος πακέτου τσιγάρων παρέχεται με ένα περυγίδιο έλξης (10) το οποίο ορίζεται από μια εγκοπή (16) επί ενός στρώματος (14) μιας δομής αποτελούμενης από δύο στρώματα (14), (15), όπου η επιφάνεια του περυγιδίου (19) δεν είναι αυτοκόλλητο αλλά ένα τουλάχιστον τμήμα της αντίστοιχης επιφάνειας του κυρίου τμήματος της ετικέτας είναι μόνιμα αυτοκόλλητο (18).

ΑΡΙΘΜΟΣ ΕΥΡ. Δ.Ε. (11):3044865
ΑΡΙΘ. ΕΛΛ. ΚΑΤΑΘΕΣΗΣ (21):20030402638
ΗΜΕΡ. ΕΛΛ. ΚΑΤΑΘΕΣΗΣ (11):15/07/2003
ΑΡΙΘ./ΗΜΕΡ. ΔΗΜΟΣΙΕΥΣΗΣ
ΕΥΡΩΠΑΪΚΟΥ ΔΙΠΛΩΜΑΤΟΣ(87):1094232 - 14/05/2003
ΑΡΙΘ./ΗΜΕΡ. ΔΗΜΟΣΙΕΥΣΗΣ
ΕΥΡΩΠΑΪΚΗΣ ΑΙΤΗΣΗΣ (86):00309188.1--18/10/2000
ΔΙΚΑΙΟΥΧΟΣ (73):1)Junkers, John K.
 8 Stonewall Road, Saddle River, New Jersey 07458, ΗΝΩΜΕΝΕΣ ΠΟΛΙΤΕΙΕΣ ΤΗΣ ΑΜΕΡΙΚΗΣ
ΣΥΜΒ. ΠΡΟΤΕΡΑΙΟΤΗΤΕΣ (30):425331-22/10/1999-US
ΕΦΕΥΡΕΤΗΣ (72):1)Junkers, John K.
ΕΙΔΙΚΟΣ ΠΛΗΡΕΞΟΥΣΙΟΣ (74):ΛΥΜΠΕΡΗΣ ΝΙΚΟΛΑΟΣ
 Στουρνάρη 37, 10682 ΑΘΗΝΑ
ΑΝΤΙΚΛΗΤΟΣ (74):ΛΥΜΠΕΡΗΣ ΝΙΚΟΛΑΟΣ
 Στουρνάρη 37,10682 ΑΘΗΝΑ
ΤΙΤΛΟΣ ΕΦΕΥΡΕΣΗΣ (54):ΔΙΑΤΑΞΗ ΚΟΧΛΙΑ ΚΑΙ ΣΤΕΡΕΩΣΗΣ ΠΕΡΙΛΗΨΗ(57)

μέσω του πρώτου μέσου σύνδεσης, οπότε μόνο το περίβλημα (19) είναι αυτό που περιστρέφεται ενώ το μέλος κοχλία όχι.



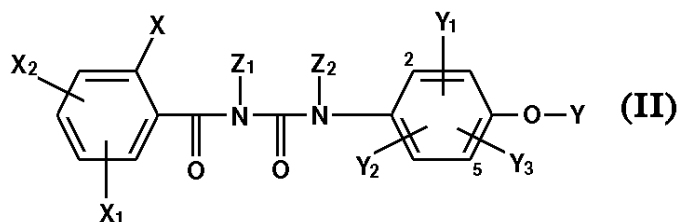
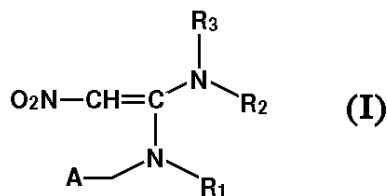
Ένας κοχλίας για την σύνδεση δύο μερών (8, 9), που περιλαμβάνει ένα μέλος κοχλία (1) με επιμήκη άξονα, ένα πρώτο κοχλιωτό τμήμα (2) το οποίο διαθέτει σπείρωμα και ένα δεύτερο τμήμα (3) το οποίο φέρει έναν μη περιστρεφόμενο δακτύλιο (5), π.χ. έναν δακτύλιο τριβής, χωρίς δυνατότητα περιστροφής συνδεδεμένο στην πολυγωνική περιφέρεια του δεύτερου τμήματος (3) και φέρει μια πρώτη επιφάνεια όψεως (7) του ενός εκ των δύο μερών (8) και επίσης φέρει μια αντίθετη δεύτερη επιφάνεια όψεως (11), ένα σωληνοειδές περίβλημα (19) κοχλιωτά συνδεδεμένο με το κοχλιωτό πρώτο τμήμα (2) και διαθέτει μία επιφάνεια όψεως (10) η οποία εφάπτεται επί της δεύτερης επιφάνειας όψης (11) του δακτυλίου (5), το πρώτο μέσο σύνδεσης (13) επί του σωληνοειδούς περιβλήματος (19) ώστε να καθίσταται δυνατή η εφαρμογή δύναμης επί του περιβλήματος (19) προς μία διεύθυνση και ένα δεύτερο μέσο σύνδεσης (12, 14) επί του περιβλήματος, κατά τρόπο ώστε όταν η δεδομένη δύναμη ασκείται σε μία πρώτη διεύθυνση επί του μέλους κοχλία (1, 5) μέσω του δεύτερου μέσου σύνδεσης (12, 14) και μία δεδομένη δύναμη ασκείται στην αντίθετη διεύθυνση επί του περιβλήματος (19)

ΑΡΙΘΜΟΣ ΕΥΡ. Δ.Ε. (11):3044866
ΑΡΙΘ. ΕΛΛ. ΚΑΤΑΘΕΣΗΣ (21):20030402639
ΗΜΕΡ. ΕΛΛ. ΚΑΤΑΘΕΣΗΣ (11):15/07/2003
ΑΡΙΘ./ΗΜΕΡ. ΔΗΜΟΣΙΕΥΣΗΣ
ΕΥΡΩΠΑΪΚΟΥ ΔΙΠΛΩΜΑΤΟΣ(87):1119256 - 04/06/2003
ΑΡΙΘ./ΗΜΕΡ. ΔΗΜΟΣΙΕΥΣΗΣ
ΕΥΡΩΠΑΪΚΗΣ ΑΙΤΗΣΗΣ (86):99947481.0--07/10/1999
ΔΙΚΑΙΟΥΧΟΣ (73):1)Novartis AG
 Lichtstrasse 35, 4056 Basel, ΕΛΒΕΤΙΑ
ΣΥΜΒ. ΠΡΟΤΕΡΑΙΟΤΗΤΕΣ (30):204198-09/10/1998-CH
ΕΦΕΥΡΕΤΗΣ (72):1)FRANC, Michel
 2)STEFFAN, Jean
 3)TINEMBART, Olivier
ΕΙΔΙΚΟΣ ΠΛΗΡΕΞΟΥΣΙΟΣ (74):ΛΥΜΠΕΡΗΣ ΝΙΚΟΛΑΟΣ
 Στουρνάρη 37, 10682 ΑΘΗΝΑ
ΑΝΤΙΚΑΛΗΤΟΣ (74):ΛΥΜΠΕΡΗΣ ΝΙΚΟΛΑΟΣ
 Στουρνάρη 37,10682 ΑΘΗΝΑ
ΤΙΤΛΟΣ ΕΦΕΥΡΕΣΗΣ (54):**ΣΤΟΜΑΤΙΚΟΣ ΣΥΝΔΥΑΣΜΟΣ IUFEN-
 URON ΚΑΙ NITENPYRAM ENANTIION
 ΤΩΝ ΨΥΛΛΩΝ**

ΠΕΡΙΛΗΨΗ(57)

[ΧΗΜΙΚΟΣ ΤΥΠΟΣ I,II] Περιγράφεται ένα κτηνιατρικό παρασκεύασμα για ψύλλους, το οποίο αποτελείται από μια ποσότητα αποτελεσματική εναντίον των ψύλλων ενός συνδυασμού μιας ένωσης του τύπου (I) όπου το R1 είναι υδρογόνο, C1-C6-αλκύλιο ή C3-C7-κυκλοαλκύλιο, το R2 είναι υδρογόνο, C1-C6-αλκύλιο ή C3-C7-κυκλοαλκύλιο, το R3 είναι υδρογόνο ή C1-C6-αλκύλιο, και το A είναι ετεροκυκλικό, υποκατεστημένο ή μη υποκατεστημένο άπαξ ή κατ' επανάληψη από ίδια ή διαφορετικά άτομα υδρογόνου, με μια ένωση του τύπου(II) όπου το X είναι αλογόνο, το X1 είναι υδρογόνο ή αλογόνο, το X2 είναι υδρογόνο ή αλογόνο, το Y είναι μερικώς ή εντελώς αλογονωμένο C1-C6-αλκοξύ ή μερικώς ή εντελώς

αλογονωμένο C1-C6-αλκοξύ, το οποίο διακόπτεται από ένα άτομο οξυγόνου ή μερικώς ή εντελώς αλογονωμένο C2-C6-αλκενύλιο, το Y1 είναι υδρογόνο ή αλογόνο, το Y2 είναι υδρογόνο ή αλογόνο, το Y3 είναι υδρογόνο ή αλογόνο, το Z1 είναι υδρογόνο ή C1-C3-αλκύλιο, και το Z2 είναι υδρογόνο ή C1-C3-αλκύλιο και ένα φυσιολογικός αποδεκτό έκδοχο της σύνθεσης.



ΑΡΙΘΜΟΣ ΕΥΡ. Δ.Ε. (11):3044867
ΑΡΙΘ. ΕΛΛ. ΚΑΤΑΘΕΣΗΣ (21):20030402640
ΗΜΕΡ. ΕΛΛ. ΚΑΤΑΘΕΣΗΣ (11):15/07/2003
ΑΡΙΘ./ΗΜΕΡ. ΔΗΜΟΣΙΕΥΣΗΣ
ΕΥΡΩΠΑΪΚΟΥ ΔΙΠΛΩΜΑΤΟΣ(87):0874621 - 07/05/2003
ΑΡΙΘ./ΗΜΕΡ. ΔΗΜΟΣΙΕΥΣΗΣ
ΕΥΡΩΠΑΪΚΗΣ ΑΙΤΗΣΗΣ (86):97901563.3--20/01/1997
ΔΙΚΑΙΟΥΧΟΣ (73):1)Novartis AG
 Lichtstrasse 35, 4056 Basel, ΕΛΒΕΤΙΑ
ΣΥΜΒ. ΠΡΟΤΕΡΑΙΟΤΗΤΕΣ (30):9601120-19/01/1996-GB
ΕΦΕΥΡΕΤΗΣ (72):1)TIEMESSEN, Harry
ΕΙΔΙΚΟΣ ΠΛΗΡΕΞΟΥΣΙΟΣ (74):ΛΥΜΠΕΡΗΣ ΝΙΚΟΛΑΟΣ
 Στουρνάρη 37, 10682 ΑΘΗΝΑ
ΑΝΤΙΚΑΛΗΤΟΣ (74):ΛΥΜΠΕΡΗΣ ΝΙΚΟΛΑΟΣ
 Στουρνάρη 37,10682 ΑΘΗΝΑ
ΤΙΤΛΟΣ ΕΦΕΥΡΕΣΗΣ (54):**ΦΑΡΜΑΚΕΥΤΙΚΕΣ ΕΝΩΣΕΙΣ ΣΕ
 ΜΟΡΦΗ ΓΑΛΑΚΤΩΜΑΤΟΣ ΠΟΥ ΠΕ-
 ΡΙΧΟΥΝ [3'-ΔΕΣΟΞΥ-3-ΟΞΟ-ΜΕΒ-
 ΜΤ]1-[VAL]2-ΚΥΚΛΟΣΠΟΡΙΝΗ.**

ΠΕΡΙΛΗΨΗ(57)

Διαδικασία για την παρασκευή μιας σύνθεσης γαλακτώματος που περιλαμβάνει κυκλοσπορίνη, ραπαμυσίνη ή ασκομυσίνη ή παράγωγο αυτών ως δραστικό παράγοντα, η οποία διαδικασία περιλαμβάνει το στάδιο προσθήκης και ανάμιξης σε λιπαρό γαλάκτωμα placebo ενός συμπυκνώματος που περιέχει α) το δραστικό παράγοντα, β) ένα σταθεροποιητή ο οποίος επιλέγεται από φωσφολιπίδιο, γλυκολιπίδιο, σφιγγολιπίδιο, διακυκλοφωσφατιδύλιο γλυκερόλη, μια φωσφατιδυλογλυκερόλη ανιού, μια φωσφατιδυλογλυκερόλη σόγιας, μια διακυκλο-φωσφατιδυλογλυκερόλη ή ένα άλας αυτών. Η κορεσμένο, μονο- ή δι-ακόρεστο (C12-24) λιπαρό οξύ ή άλας αυτών και γ) έναν οργανικό διαλύτη, όπου ο λόγος βάρους του δραστικού παράγοντα προς το σταθεροποιητή κυμαίνεται μεταξύ 400:1 και 0,5:1. Η εφεύρεση επίσης παρέχει έτοιμα προς χρήση γαλακτώματα, π.χ. για ενδοφλέβια χορήγηση, που παρασκευάζονται με τη χρήση της ανωτέρω διαδικασίας.

ΑΡΙΘΜΟΣ ΕΥΡ. Δ.Ε. (11):3044868
ΑΡΙΘ. ΕΛΛ. ΚΑΤΑΘΕΣΗΣ (21):20030402641
ΗΜΕΡ. ΕΛΛ. ΚΑΤΑΘΕΣΗΣ (11):15/07/2003
ΑΡΙΘ./ΗΜΕΡ. ΔΗΜΟΣΙΕΥΣΗΣ
ΕΥΡΩΠΑΪΚΟΥ ΔΙΠΛΩΜΑΤΟΣ(87):0916663 - 07/05/2003
ΑΡΙΘ./ΗΜΕΡ. ΔΗΜΟΣΙΕΥΣΗΣ
ΕΥΡΩΠΑΪΚΗΣ ΑΙΤΗΣΗΣ (86):98121657.5--12/11/1998
ΔΙΚΑΙΟΥΧΟΣ (73):1)Aventis Pharma Deutschland GmbH
Bruningstrasse 50, 65929 Frankfurt am Main,
ΓΕΡΜΑΝΙΑ
ΣΥΜΒ. ΠΡΟΤΕΡΑΙΟΤΗΤΕΣ (30):97120143-18/11/1997-ΕΡ
ΕΦΕΥΡΕΤΗΣ (72):1)Bal-Tembe, Swati Dr.
2)Vijaya Kumar, Erra Koteswara Satya Dr.
3)Bhagwan Deore, Vijay
4)Sanjay Joshi, Kalpana Dr.
ΕΙΛΙΚΟΣ ΠΛΗΡΕΞΟΥΣΙΟΣ (74):ΛΥΜΠΕΡΗΣ ΝΙΚΟΛΑΟΣ
Στουρνάρη 37, 10682 ΑΘΗΝΑ
ΑΝΤΙΚΛΗΤΟΣ (74):ΛΥΜΠΕΡΗΣ ΝΙΚΟΛΑΟΣ
Στουρνάρη 37,10682 ΑΘΗΝΑ
ΤΙΤΛΟΣ ΕΦΕΥΡΕΣΗΣ (54):**18ΒΗΤΑ, 19ΒΗΤΑ-ΔΙΑΚΕΤΥΛΟΞΥ-18ΑΛΦΑ, 19ΑΛΦΑ-ΕΠΟΞΥ-3,13(16), 14-ΚΛΗΡΟΔΑΤΡΙΕΝ-2-ΟΝΗ (ΕΣΚΟΥΛΕΝΤΙΝΗ Α) ΚΑΙ 18ΒΗΤΑ, 19ΒΗΤΑ-ΔΙΑΚΕΤΥΛΟΞΥ-18ΑΛΦΑ, 19ΑΛΦΑ-ΕΠΟΞΥ-3,12,14-ΚΛΗΡΟΔΑΤΡΙΕΝ-2ΒΗΤΑ-ΙΣΟΒΑΛΕΡΥΛΟΞΥ-6ΒΗΤΑ, 7ΑΛΦΑ-ΔΙΟΛΗ (ΕΣΚΟΥΛΕΝΤΙΝΗ Β), ΜΙΑ ΔΙΕΡΓΑΣΙΑ ΓΙΑ ΤΗΝ ΠΑΡΑΣΚΕΥΗ ΤΟΥΣ ΚΑΙ Η ΧΡΗΣΗ ΤΟΥΣ ΣΤΗΝ ΠΑΡΑΣΚΕΥΗ ΦΑΡΜΑΚΩΝ**

ΠΕΡΙΛΗΨΗ(57)

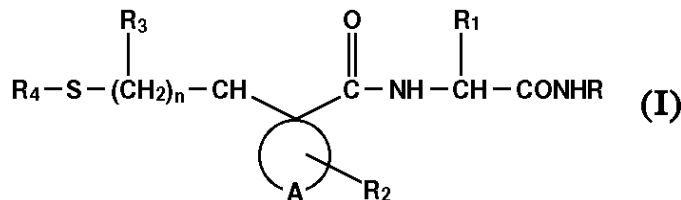
Η εφεύρεση σχετίζεται με τις ενώσεις 18β,19β-διακετυλοξυ-18α,19α-εποξυ-3,13(16),14-κληροδατριεν-2-όνη (Εσκουλεντίνη Α) και 18β,19β-διακετυλοξυ-18α,19α-εποξυ-3,12,14-κληροδατριεν-2β-ισοβαλερυλοξυ-6β,7α-διόλη (Εσκουλεντίνη Β) που λαμβάνονται από φυτά που ανήκουν στην οικογένεια Samy-daceae, ιδιαίτερα *Casearia esculenta*, μία διεργασία για την παρασκευή τους και με τη χρήση τους στην παραγωγή φαρμάκων. Οι ενώσεις είναι ιδιαίτερας χρήσιμες ως αντιφλεγμονώδεις και/ή αντικαρκινικοί παράγοντες.

ΑΡΙΘΜΟΣ ΕΥΡ. Δ.Ε. (11):3044869
ΑΡΙΘ. ΕΛΛ. ΚΑΤΑΘΕΣΗΣ (21):20030402642
ΗΜΕΡ. ΕΛΛ. ΚΑΤΑΘΕΣΗΣ (11):19/05/2003
ΑΡΙΘ./ΗΜΕΡ. ΔΗΜΟΣΙΕΥΣΗΣ
ΕΥΡΩΠΑΪΚΟΥ ΔΙΠΛΩΜΑΤΟΣ(87):1189595 - 14/05/2003
ΑΡΙΘ./ΗΜΕΡ. ΔΗΜΟΣΙΕΥΣΗΣ
ΕΥΡΩΠΑΪΚΗΣ ΑΙΤΗΣΗΣ (86):00945849.8--29/06/2000
ΔΙΚΑΙΟΥΧΟΣ (73):1)FARMILA FARMACEUTICI MILANO
S.P.A.
Via E. Fermi, 50,I-20019 SETTIMO MILA-
NESE, ΙΤΑΛΙΑ
ΣΥΜΒ. ΠΡΟΤΕΡΑΙΟΤΗΤΕΣ (30):MI991453-01/07/1999-ΙΤ
ΕΦΕΥΡΕΤΗΣ (72):1)SANSO', Marco
2)SEBBEN, Renato
ΕΙΛΙΚΟΣ ΠΛΗΡΕΞΟΥΣΙΟΣ (74):ΚΩΣΤΟΠΟΥΛΟΥ ΓΕΩΡΓΙΑ
Δήλου 12, 14562 ΚΗΦΙΣΙΑ (ΑΤΤΙΚΗΣ)
ΑΝΤΙΚΛΗΤΟΣ (74):ΚΥΠΡΗΣ ΦΕΙΔΙΑΣ
Δήλου 12,14562 ΚΗΦΙΣΙΑ (ΑΤΤΙΚΗΣ)
ΤΙΤΛΟΣ ΕΦΕΥΡΕΣΗΣ (54):**ΟΦΘΑΛΜΙΚΕΣ ΣΥΝΘΕΣΕΙΣ ΜΕ ΤΗ ΜΟΡΦΗ ΥΔΑΤΙΚΩΝ ΠΗΓΜΑΤΩΝ**

ΠΕΡΙΛΗΨΗ(57)

Περιγράφονται οφθαλμικά σκευάσματα με τη μορφή υδατικών πηγμάτων, με ένα ιξώδες στο εύρος από 400 έως 800 cps, που περιλαμβάνουν: τουλάχιστον ένα ενεργό συστατικό• ένα αντιδραστήριο δημιουργίας πηγματος και τουλάχιστον 2 αντιδραστήρια συνδιαλύτη / βοήθειας σχηματισμού πηγματος.

ΑΡΙΘΜΟΣ ΕΥΡ. Δ.Ε. (11):3044870
ΑΡΙΘ. ΕΛΛ. ΚΑΤΑΘΕΣΗΣ (21):20030402643
ΗΜΕΡ. ΕΛΛ. ΚΑΤΑΘΕΣΗΣ (11):15/07/2003
ΑΡΙΘ./ΗΜΕΡ. ΔΗΜΟΣΙΕΥΣΗΣ
ΕΥΡΩΠΑΪΚΟΥ ΔΙΠΛΩΜΑΤΟΣ(87):0966439 - 04/06/2003
ΑΡΙΘ./ΗΜΕΡ. ΔΗΜΟΣΙΕΥΣΗΣ
ΕΥΡΩΠΑΪΚΗΣ ΑΙΤΗΣΗΣ (86):98917000.6--18/03/1998
ΔΙΚΑΙΟΥΧΟΣ (73):1)Novartis AG
 Lichtstrasse 35, 4056 Basel, ΕΛΒΕΤΙΑ
ΣΥΜΒ. ΠΡΟΤΕΡΑΙΟΤΗΤΕΣ (30):39845 P-20/03/1997-US
ΕΦΕΥΡΕΤΗΣ (72):1)FINK, Cynthia, Anne
ΕΙΔΙΚΟΣ ΠΛΗΡΕΞΟΥΣΙΟΣ (74):ΛΥΜΠΕΡΗΣ ΝΙΚΟΛΑΟΣ
 Στουρνάρη 37, 10682 ΑΘΗΝΑ
ΑΝΤΙΚΛΗΤΟΣ (74):ΛΥΜΠΕΡΗΣ ΝΙΚΟΛΑΟΣ
 Στουρνάρη 37,10682 ΑΘΗΝΑ
ΤΙΤΛΟΣ ΕΦΕΥΡΕΣΗΣ (54):**ΟΡΙΣΜΕΝΑ ΚΥΚΛΙΚΑ ΘΕΙΟ-ΥΠΟΚΑ-
 ΤΕΣΤΗΜΕΝΑ ΠΑΡΑΓΩΓΑ ΑΜΙΔΙΩΝ
 ΑΚΥΛΑΜΙΝΟΞΕΩΝ**



ΠΕΡΙΛΗΨΗ(57)

Αποκαλύπτονται ενώσεις του τύπου (I), όπου R, R1,R2,R3,R4, A και n είναι όπως ορίζονται, φαρμακευτικές αποδεκτά άλατα αυτών, δισουλφίδια που αντιστοιχούν στις εν λόγω ενώσεις του τύπου (I) όπου R4 είναι υδρογόνο, μέθοδοι για την παρασκευή αυτών, φαρμακευτικές συνθέσεις που περιλαμβάνουν τις εν λόγω ενώσεις, και μέθοδος αναστολής της δραστηριότητας του TNF-άλφα και μεταλλοπρωτεϊνών που αποικοδομούν μεσοκυττάρια ουσία και θεραπείας ασθενειών ή καταστάσεων που εξαρτώνται από τον TNF-άλφα και μεταλλοπρωτεϊνάσες μεσοκυττάρια ουσίας, π.χ. φλεγμονωδών καταστάσεων, οστεοαρθρίτιδας, ρευματοειδούς αρθρίτιδας και καρκινικών όγκων, σε θηλαστικά που χρησιμοποιούν τέτοιες ενώσεις.

ΑΡΙΘΜΟΣ ΕΥΡ. Δ.Ε. (11):3044871
ΑΡΙΘ. ΕΛΛ. ΚΑΤΑΘΕΣΗΣ (21):20030402644
ΗΜΕΡ. ΕΛΛ. ΚΑΤΑΘΕΣΗΣ (11):15/07/2003
ΑΡΙΘ./ΗΜΕΡ. ΔΗΜΟΣΙΕΥΣΗΣ
ΕΥΡΩΠΑΪΚΟΥ ΔΙΠΛΩΜΑΤΟΣ(87):0737069 - 16/04/2003
ΑΡΙΘ./ΗΜΕΡ. ΔΗΜΟΣΙΕΥΣΗΣ
ΕΥΡΩΠΑΪΚΗΣ ΑΙΤΗΣΗΣ (86):95902785.5--06/12/1994
ΔΙΚΑΙΟΥΧΟΣ (73):1)LTS Lohmann Therapie-Systeme AG
 Lohmannstrasse 2, 56626 Andernach,
 ΓΕΡΜΑΝΙΑ
ΣΥΜΒ. ΠΡΟΤΕΡΑΙΟΤΗΤΕΣ (30):4343838-22/12/1993-DE
ΕΦΕΥΡΕΤΗΣ (72):1)HILLE, Thomas
 2)MATUSCH, Rudolf
 3)KOCH, Andreas
 4)HOFFMANN, Hans-Rainer
ΕΙΔΙΚΟΣ ΠΛΗΡΕΞΟΥΣΙΟΣ (74):ΛΥΜΠΕΡΗΣ ΝΙΚΟΛΑΟΣ
 Στουρνάρη 37, 10682 ΑΘΗΝΑ
ΑΝΤΙΚΛΗΤΟΣ (74):ΛΥΜΠΕΡΗΣ ΝΙΚΟΛΑΟΣ
 Στουρνάρη 37,10682 ΑΘΗΝΑ
ΤΙΤΛΟΣ ΕΦΕΥΡΕΣΗΣ (54):**ΔΙΑΔΕΡΜΙΚΗ ΕΦΑΡΜΟΓΗ ΔΕΥΤΕΡΩ-
 ΜΕΝΩΝ ΔΡΑΣΤΙΚΩΝ ΟΥΣΙΩΝ**

ΠΕΡΙΛΗΨΗ(57)

Φαρμακευτική ουσία για την παροχή δραστικών ουσιών μέσω του δέρματος με ένα ποσοστό Δευτερίου, το οποίο είναι αυξημένο έναντι της φυσικής κατανομής ισotόπων.

ΑΡΙΘΜΟΣ ΕΥΡ. Δ.Ε. (11):3044872
ΑΡΙΘ. ΕΛΛ. ΚΑΤΑΘΕΣΗΣ (21):20030402645
ΗΜΕΡ. ΕΛΛ. ΚΑΤΑΘΕΣΗΣ (11):15/07/2003
ΑΡΙΘ./ΗΜΕΡ. ΔΗΜΟΣΙΕΥΣΗΣ
ΕΥΡΩΠΑΪΚΟΥ ΔΙΠΛΩΜΑΤΟΣ(87):0918455 - 16/04/2003
ΑΡΙΘ./ΗΜΕΡ. ΔΗΜΟΣΙΕΥΣΗΣ
ΕΥΡΩΠΑΪΚΗΣ ΑΙΤΗΣΗΣ (86):97932939.8--24/07/1997
ΔΙΚΑΙΟΥΧΟΣ (73):1)Neurotargets Limited
Surrey Technology Centre, Occam Road, Surrey Research Park, Guildford, Surrey GU2 7YG, ΜΕΓΑΛΗ ΒΡΕΤΑΝΝΙΑ
ΣΥΜΒ. ΠΡΟΤΕΡΑΙΟΤΗΤΕΣ (30):9615551-24/07/1996-GB
9623869-15/11/1996-GB
ΕΦΕΥΡΕΤΗΣ (72):1)WYNICK, David,
ΕΙΔΙΚΟΣ ΠΑΡΕΞΟΥΣΙΟΣ (74):ΚΑΡΡΑ ΠΑΝΑΓΙΩΤΑ
Τερτσέτη 53, 15451 ΝΕΟ ΨΥΧΙΚΟ (ΑΤΤΙΚΗΣ)
ΑΝΤΙΚΛΗΤΟΣ (74):ΜΑΛΑΜΗ ΑΛΚΗΣΤΙΣ-ΕΙΡΗΝΗ
Σκουφά 52,10672 ΑΘΗΝΑ
ΤΙΤΛΟΣ ΕΦΕΥΡΕΣΗΣ (54):ΧΡΗΣΗ ΓΑΛΑΝΙΝΗΣ ΣΤΗΝ ΑΠΟΚΑΤΑΣΤΑΣΗ ΝΕΥΡΙΚΗΣ ΒΛΑΒΗΣ

χρήση των αγωνιστών της γαλανίνης ενδέχεται να χρησιμοποιηθεί στην αγωγή της νόσου Alzheimer, στη βελτίωση της μνήμης και της γνωστικής λειτουργίας και στην αγωγή νευρικής βλάβης, όπως στην προαγωγή της ανάπλασης των νευρών.

ΠΕΡΙΛΗΨΗ(57)

Η παρούσα εφεύρεση σχετίζεται με τη γαλανίνη και τις χρήσεις της. Πιο συγκεκριμένα, η εφεύρεση παρέχει έναν ποντικό με εξουδετερωμένο γονίδιο, ο οποίος δεν διαθέτει λειτουργικό γονίδιο γαλανίνης. Ο ποντικός μπορεί να χρησιμοποιηθεί για τη διερεύνηση των επιδράσεων της γαλανίνης. Ανακαλύψαμε επίσης χωρίς αυτό να είναι αναμενόμενο ότι οι ανταγωνιστές της γαλανίνης ενδέχεται να χρησιμοποιηθούν στην αντιμετώπιση του πόνου, και ειδικότερα στις επώδυνες νευροπάθειες, στην καταστολή του πόνου, στην καταστολή της γαλουχίας, στην αγωγή του προλακτινώματος και στην αναισθησία. Επιπλέον, η

ΑΡΙΘΜΟΣ ΕΥΡ. Δ.Ε. (11):3044873
ΑΡΙΘ. ΕΛΛ. ΚΑΤΑΘΕΣΗΣ (21):20030402646
ΗΜΕΡ. ΕΛΛ. ΚΑΤΑΘΕΣΗΣ (11):15/07/2003
ΑΡΙΘ./ΗΜΕΡ. ΔΗΜΟΣΙΕΥΣΗΣ
ΕΥΡΩΠΑΪΚΟΥ ΔΙΠΛΩΜΑΤΟΣ(87):0920322 - 16/04/2003
ΑΡΙΘ./ΗΜΕΡ. ΔΗΜΟΣΙΕΥΣΗΣ
ΕΥΡΩΠΑΪΚΗΣ ΑΙΤΗΣΗΣ (86):97935400.8--11/08/1997
ΔΙΚΑΙΟΥΧΟΣ (73):1)Vasogen Ireland Limited
Shannon Airport House, Shannon, County Clare, ΙΡΛΑΝΔΙΑ
ΣΥΜΒ. ΠΡΟΤΕΡΑΙΟΤΗΤΕΣ (30):754348-22/11/1996-US
9617611-22/08/1996-GB
ΕΦΕΥΡΕΤΗΣ (72):1)BOLTON, Anthony, E.
ΕΙΔΙΚΟΣ ΠΑΡΕΞΟΥΣΙΟΣ (74):ΠΑΠΑΔΗΜΗΤΡΙΟΥ ΔΗΜΗΤΡΑ
Δήλου 6, 16561 ΓΛΥΦΑΔΑ (ΑΤΤΙΚΗΣ)
ΑΝΤΙΚΛΗΤΟΣ (74):ΜΑΛΑΜΗ ΑΛΚΗΣΤΙΣ-ΕΙΡΗΝΗ
Σκουφά 52,10672 ΑΘΗΝΑ
ΤΙΤΛΟΣ ΕΦΕΥΡΕΣΗΣ (54):ΧΡΗΣΗ ΤΡΟΠΟΠΟΙΗΜΕΝΟΥ ΙΔΙΟΥ ΑΙΜΑΤΟΣ ΓΙΑ ΤΗΝ ΑΓΩΓΗ ΑΥΤΟΑΝΟΣΩΝ ΝΟΣΗΜΑΤΩΝ.

ΠΕΡΙΛΗΨΗ(57)

Παρέχεται εμβόλιο αυτοανοσίας για εισαγωγή σε ανθρώπινους ασθενείς για την ανακούφιση των συμπτωμάτων των αυτοάνοσων νοσημάτων όπως η ρευματοειδής αρθρίτιδα. Το εμβόλιο περιλαμβάνει αντιπροσωπευτικό δείγμα (aliquot) αίματος του ασθενή, το οποίο, μεταξύ άλλων, περιέχει λευκά αιμοσφαίρια, που έχουν προς τα άνω ρυθμισμένη (upregulated) έκφραση ορισμένων δεικτών κυτταρικής επιφάνειας και λεμφοκύτταρα που περιέχουν μειωμένα ποσά ορισμένων πρωτεϊνών διέγερσης. Παράγεται με την εξωσωματική υποβολή του αντιπροσωπευτικού δείγματος αίματος σε ορισμένους διεγέρτες, συγκεκριμένα οξειδωτικούς παράγοντες, ακτινοβολία UV και υψηλή θερμοκρασία.

ΑΡΙΘΜΟΣ ΕΥΡ. Δ.Ε. (11):3044874
ΑΡΙΘ. ΕΛΛ. ΚΑΤΑΘΕΣΗΣ (21):20030402647
ΗΜΕΡ. ΕΛΛ. ΚΑΤΑΘΕΣΗΣ (11):15/07/2003
ΑΡΙΘ./ΗΜΕΡ. ΔΗΜΟΣΙΕΥΣΗΣ
ΕΥΡΩΠΑΪΚΟΥ ΔΙΠΛΩΜΑΤΟΣ(87):1115348 - 16/04/2003
ΑΡΙΘ./ΗΜΕΡ. ΔΗΜΟΣΙΕΥΣΗΣ
ΕΥΡΩΠΑΪΚΗΣ ΑΙΤΗΣΗΣ (86):00954356.2--22/07/2000
ΔΙΚΑΙΟΥΧΟΣ (73):1)ZL Microdent-Attachment GmbH & Co.
 KG
 Schutzenstrasse 6-8, 58339 Breckerfeld,
 ΓΕΡΜΑΝΙΑ

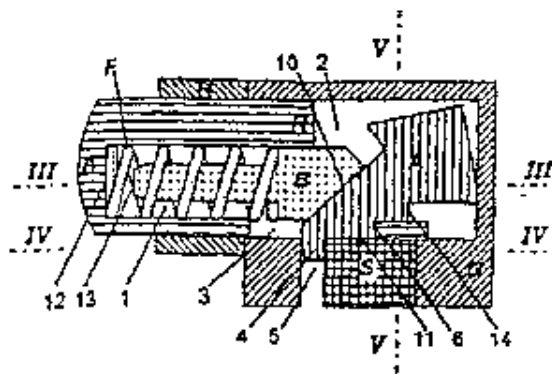
ΣΥΜΒ. ΠΡΟΤΕΡΑΙΟΤΗΤΕΣ (30):19936121-31/07/1999-DE
ΕΦΕΥΡΕΤΗΣ (72):1)WINTERMANTEL, Stefan
ΕΙΔΙΚΟΣ ΠΑΡΗΡΕΞΟΥΣΙΟΣ (74):ΤΣΙΜΙΚΑΛΗΣ ΑΘΑΝΑΣΙΟΣ
 Ν. Βάμβα 1, 10674 ΑΘΗΝΑ
ΑΝΤΙΚΑΛΗΤΟΣ (74):ΤΣΙΜΙΚΑΛΗΣ ΑΘΑΝΑΣΙΟΣ
 Ν. Βάμβα 1,10674 ΑΘΗΝΑ

ΤΙΤΛΟΣ ΕΦΕΥΡΕΣΗΣ (54):ΣΥΝΔΕΤΙΚΟ ΣΤΟΙΧΕΙΟ ΓΙΑ ΤΗ ΣΤΕΡΕΩΣΗ ΑΦΑΙΡΟΥΜΕΝΩΝ ΠΡΟΣΘΕΤΙΚΩΝ ΜΕΛΩΝ ΣΕ ΚΟΡΩΝΕΣ ΔΟΝΤΙΩΝ Η ΣΕ ΕΜΦΥΤΕΥΜΑΤΑ ΔΟΝΤΙΩΝ

ΠΕΡΙΛΗΨΗ(57)

Ένα συνδετικό στοιχείο για τη στερέωση αφαιρούμενων προσθετικών μελών δοντιών σε κορώνες δοντιών ή σε εμφυτεύματα δοντιών με ένα εδραζόμενο κατά τρόπο που να μπορεί να μετακινείται κάθετα προς τη διεύθυνση αφαίρεσης του προσθετικού μέλους σύρτη (R), ο οποίος με τα τμήματά του τα ενεργά για το κλείδωμα μπορεί να οδηγείται από τη δύναμη ενός ή περισσότερων ελατηρίων (F), παρατηρούμενος κατά τη διεύθυνση αφαίρεσης, κάτω από περιοχές ενός διαμορφωμένου σε μια ή περισσότερες κορώνες δοντιών ή σε ένα ή περισσότερα εμφυτεύματα δοντιών σταθερά καθισμένου στοιχείου (S) και με χειρισμό ενός

ενεργούντος επί του σύρτη (R) κομβίου πίεσης (D) μπορεί να απομακρύνεται πάλι από τις περιοχές αυτές με τα τμήματά του τα ενεργά για το κλείδωμα με την αντίθεση αυτής της δύναμης ελατηρίου, όπου για τον σύρτη προβλέπεται μια διάταξη εμπλοκής (A), η οποία κατά τον χειρισμό του κομβίου πίεσης (D) μπορεί να κινείται από μια ενεργούσα κατά τη διεύθυνση της κίνησης μετατόπισης του σύρτη (R) δύναμη ελατηρίου ή την κίνηση του σύρτη του ίδιου (R) ή και των δύο δράσεων μαζί κατά τέτοιο τρόπο, ώστε αυτή να προκαλεί μέσω επιφανειών πρόσκρουσης μια μικρή ανύψωση του συνδετικού στοιχείου κατά τη φορά αφαίρεσης του προσθετικού μέλους.



ΑΡΙΘΜΟΣ ΕΥΡ. Δ.Ε. (11):3044875
ΑΡΙΘ. ΕΛΛ. ΚΑΤΑΘΕΣΗΣ (21):20030402648
ΗΜΕΡ. ΕΛΛ. ΚΑΤΑΘΕΣΗΣ (11):15/07/2003
ΑΡΙΘ./ΗΜΕΡ. ΔΗΜΟΣΙΕΥΣΗΣ
ΕΥΡΩΠΑΪΚΟΥ ΔΙΠΛΩΜΑΤΟΣ(87):1023279 - 16/04/2003
ΑΡΙΘ./ΗΜΕΡ. ΔΗΜΟΣΙΕΥΣΗΣ
ΕΥΡΩΠΑΪΚΗΣ ΑΙΤΗΣΗΣ (86):98908534.5--12/02/1998
ΔΙΚΑΙΟΥΧΟΣ (73):1)SHITHKLINE BEECHAM CORPORATION
 19103 PHILADELPHIA PENNSYLVANIA,
 ΗΝΩΜΕΝΕΣ ΠΟΛΙΤΕΙΕΣ ΤΗΣ ΑΜΕΡΙΚΗΣ

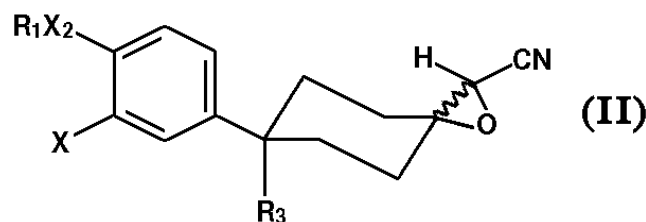
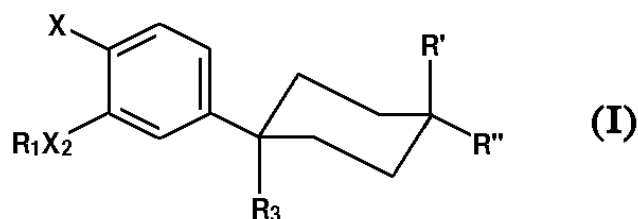
ΣΥΜΒ. ΠΡΟΤΕΡΑΙΟΤΗΤΕΣ (30):37608 P-12/02/1997-US
ΕΦΕΥΡΕΤΗΣ (72):1)ALLEN, Andrew
 2)MENDELSON, Wilford
 3)DIEDERICH, Ann, Marie
 4)LIU, Li

ΕΙΔΙΚΟΣ ΠΑΡΗΡΕΞΟΥΣΙΟΣ (74):ΤΣΙΜΙΚΑΛΗΣ ΑΘΑΝΑΣΙΟΣ
 Ν. Βάμβα 1, 10674 ΑΘΗΝΑ
ΑΝΤΙΚΑΛΗΤΟΣ (74):ΤΣΙΜΙΚΑΛΗΣ ΑΘΑΝΑΣΙΟΣ
 Ν. Βάμβα 1,10674 ΑΘΗΝΑ

ΤΙΤΛΟΣ ΕΦΕΥΡΕΣΗΣ (54):ΕΝΩΣΕΙΣ ΚΑΙ ΜΕΘΟΔΟΣ ΓΙΑ ΠΑΡΑΣΚΕΥΗ ΥΠΟΚΑΤΕΣΤΗΜΕΝΩΝ 4-ΑΙΝΥΛ-4-ΚΥΑΝΟΚΥΚΛΟΕΞΑΝΟΪΚΩΝ ΟΞΕΩΝ.

ΠΕΡΙΛΗΨΗ(57)

Η εφεύρεση αυτή σχετίζεται με μία μέθοδο παρασκευής μιας ένωσης του τύπου (I) δια επεξεργασίας μιας ένωσης του τύπου (II) με βρωμιούχο λίθιο, βρωμιούχο μαγνήσιο και τα παρόμοια.

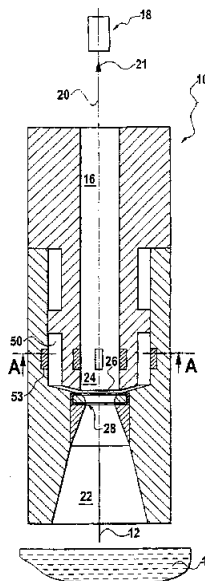


ΑΡΙΘΜΟΣ ΕΥΡ. Δ.Ε. (11):3044876
ΑΡΙΘ. ΕΛΛ. ΚΑΤΑΘΕΣΗΣ (21):20030402649
ΗΜΕΡ. ΕΛΛ. ΚΑΤΑΘΕΣΗΣ (11):15/07/2003
ΑΡΙΘ./ΗΜΕΡ. ΔΗΜΟΣΙΕΥΣΗΣ
ΕΥΡΩΠΑΪΚΟΥ ΔΙΠΛΩΜΑΤΟΣ(87):1204780 - 14/05/2003
ΑΡΙΘ./ΗΜΕΡ. ΔΗΜΟΣΙΕΥΣΗΣ
ΕΥΡΩΠΑΪΚΗΣ ΑΙΤΗΣΗΣ (86):00947912.2--03/07/2000
ΔΙΚΑΙΟΥΧΟΣ (73):1)TREFILARBED BISSEN S.A.
Route de Finsterthal, Boite Postale 16, 7703
Bissen, ΛΟΥΞΕΜΒΟΥΡΓΟ
ΣΥΜΒ. ΠΡΟΤΕΡΑΙΟΤΗΤΕΣ (30):90421-23/07/1999-LU
ΕΦΕΥΡΕΤΗΣ (72):1)FELGEN, Fernand
ΕΙΔΙΚΟΣ ΠΑΡΕΞΟΥΣΙΟΣ (74):ΤΣΙΜΙΚΑΛΗΣ ΑΘΑΝΑΣΙΟΣ
Ν. Βάμβα 1, 10674 ΑΘΗΝΑ
ΑΝΤΙΚΛΗΤΟΣ (74):ΤΣΙΜΙΚΑΛΗΣ ΑΘΑΝΑΣΙΟΣ
Ν. Βάμβα 1,10674 ΑΘΗΝΑ
ΤΙΤΛΟΣ ΕΦΕΥΡΕΣΗΣ (54):**ΑΚΡΟΦΥΣΙΟ ΣΚΟΥΠΙΣΜΑΤΟΣ ΜΕ ΑΕΡΙΟ ΓΙΑ ΜΙΑ ΣΥΣΚΕΥΗ ΕΠΙΚΑΛΥΨΗΣ ΣΥΡΜΑΤΟΣ**

ΠΕΡΙΛΗΨΗ(57)

Ένα ακροφύσιο σκουπίσματος αερίου (10, 38, 58) για μια συσκευή επικάλυψης σύρματος περιλαμβάνει μια διόδο για ένα σύρμα (12) που έλκεται δια μέσου αυτής κατά μήκος ενός κεντρικού άξονα (20). Η διόδος (16) περιλαμβάνει ένα συγκλίνον τμήμα εισαγωγής (22, 40, 60) δια μέσου του οποίου το σύρμα (12), επικαλυμμένο με λιωμένο μέταλλο εισέρχεται εντός του ακροφυσίου σκουπίσματος αερίου (10, 38, 58) και ένα τμήμα σκουπίσματος (24, 42, 62), τοποθετημένο κατά τη φορά της ροής μετά από το τμήμα εισαγωγής(22, 40, 60), το οποίο έχει εντός αυτού μέσο εξόδου αερίου (26) που περιβάλλει τη διόδο (16) για να εκτοξεύει αέριο σκουπίσματος προς την επιφάνεια του σύρματος (12) που έλκεται δια μέσου αυτής. Ένα προεξέχον δακτυλιοειδές χείλος (28) είναι τοποθετημένο μεταξύ του

συγκλίνοντος τμήματος εισόδου (22, 40, 60) και του τμήματος σκουπίσματος (24, 42, 62). Το χείλος (28) ορίζει μια στενότερη διόδο (16) από το τμήμα σκουπίσματος (24, 42, 62), έτσι ώστε να προστατεύει το μέσο εξόδου αερίου (26) στο τμήμα σκουπίσματος (24, 42, 62) από άμεση επαφή με το επικαλυμμένο σύρμα (12).

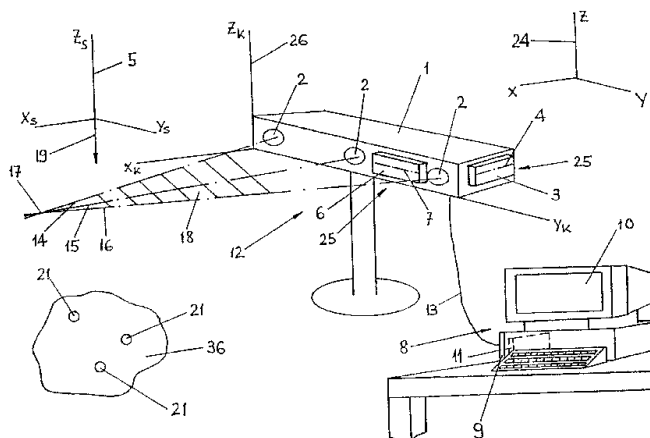


ΑΡΙΘΜΟΣ ΕΥΡ. Δ.Ε. (11):3044877
ΑΡΙΘ. ΕΛΛ. ΚΑΤΑΘΕΣΗΣ (21):20030402650
ΗΜΕΡ. ΕΛΛ. ΚΑΤΑΘΕΣΗΣ (11):15/07/2003
ΑΡΙΘ./ΗΜΕΡ. ΔΗΜΟΣΙΕΥΣΗΣ
ΕΥΡΩΠΑΪΚΟΥ ΔΙΠΛΩΜΑΤΟΣ(87):1175592 - 11/06/2003
ΑΡΙΘ./ΗΜΕΡ. ΔΗΜΟΣΙΕΥΣΗΣ
ΕΥΡΩΠΑΪΚΗΣ ΑΙΤΗΣΗΣ (86):99916740.6--03/05/1999
ΔΙΚΑΙΟΥΧΟΣ (73):1)SYNTHESES AG Chur
Grabenstrasse 15, 7002 Chur, ΕΛΒΕΤΙΑ
ΣΥΜΒ. ΠΡΟΤΕΡΑΙΟΤΗΤΕΣ (30):
ΕΦΕΥΡΕΤΗΣ (72):1)HOFSTETTER, Robert
2)GUGGENHEIM, Nicolas
3)SCHERRER, Jose, L.
ΕΙΔΙΚΟΣ ΠΑΡΕΞΟΥΣΙΟΣ (74):ΠΑΠΑΧΑΡΑΛΑΜΠΟΥΣ ΑΙΚΑΤΕΡΙΝΗ
Αναλήψεως 23, 15235 ΒΡΙΑΝΣΙΑ
(ΑΤΤΙΚΗΣ)
ΑΝΤΙΚΛΗΤΟΣ (74):ΠΑΠΑΧΑΡΑΛΑΜΠΟΥΣ ΠΑΝΑΓΙΩΤΗΣ
Αναλήψεως 23,15235 ΒΡΙΑΝΣΙΑ
(ΑΤΤΙΚΗΣ)
ΤΙΤΛΟΣ ΕΦΕΥΡΕΣΗΣ (54):**ΑΝΙΧΝΕΥΤΗΣ ΘΕΣΕΩΣ ΜΕΤΑ ΒΟΗΘΗΤΙΚΟΥ ΣΥΣΤΗΜΑΤΟΣ ΠΡΟΣΔΙΟΡΙΣΜΟΥ ΤΗΣ ΚΑΤΕΥΘΥΝΣΕΩΣ ΤΟΥ ΔΙΑΝΥΣΜΑΤΟΣ ΤΗΣ ΒΑΡΥΤΗΤΑΣ**

ΠΕΡΙΛΗΨΗ(57)

Η εφευρέσεις αφορά εις συσκευήν ανιχνεύσεως της θέσεως και του προσανατολισμού ενός σώματος (36) εντός ενός τουλάχιστον τρισδιάστατου συστήματος συντεταγμένων (5, 24, 26). Η συσκευή της εφευρέσεως περιλαμβάνει Α) ένα αισθητήριο ανιχνεύσεως θέσεως (1) και Β) έναν υπολογιστήν (8) συνδεδεμένον μετά του αισθητηρίου ανιχνεύσεως θέσεως (1) προς διαπίστωσιν της θέσεως και του προσανατολισμού ενός σώματος (36), εντός ενός τουλάχιστον συστήματος συντεταγμένων (5, 24, 26) C) η συσκευή περιλαμβάνει βοηθητικόν σύστημα (25) προσδιορισμού της κατευθύνσεως του διανύσματος (19) της βαρύτητος. Η εφευρέσεις αφορά επίσης εις μίαν μέθοδον διορθώσεως των ανωμαλιών εις φωτογραφίας (35) μαγνητο-οπτικής απεικονίσεως ακτίνων X. Αι

ανωμαλία αυτά προκαλούνται εκ της επιδράσεως της βαρύτητος και του μαγνητικού πεδίου της γης. Η τοιαύτη μέθοδος περιλαμβάνει τας φάσεις α) της διαπιστώσεως της κατευθύνσεως την οποίαν έχει το διάνυσμα της βαρύτητος (19), (b) της διαπιστώσεως της θέσεως και του προσανατολισμού της συσκευής ακτίνων X (28) (c) του προσδιορισμού των παραμορφώσεων εις τας φωτογραφίας των ακτίνων X (35), αι οποίαι παραμορφώσεις προκαλούνται υπό των σχετιζομένων με την βαρύτητα μηχανικών παραμορφώσεων της συσκευής (28) των ακτίνων X (d) της ανιχνεύσεως των ανωμαλιών εις την φωτογραφίαν των ακτίνων X (35) αι οποίαι ανωμαλία προκαλούνται τη επιδράσει του τοπικού μαγνητικού πεδίου της γης (e) της ανιχνεύσεως των οπτικών παραμορφώσεων της φωτογραφίας (35) των ακτίνων X, αι οποίαι παραμορφώσεις εμφανίζονται εις τον δέκτην (29) και (f) της διορθώσεως της ψηφιακής φωτογραφίας ακτίνων X τη βοήθεια υπολογιστού (8) εν σχέσει προς τας ανιχνευθείσας εις τας φάσεις (c), (d) και (e) ανωμαλίας.

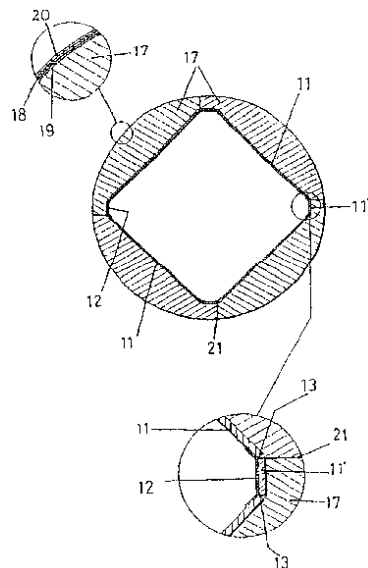


ΑΡΙΘΜΟΣ ΕΥΡ. Δ.Ε. (11):3044878
ΑΡΙΘ. ΕΛΛ. ΚΑΤΑΘΕΣΗΣ (21):20030402651
ΗΜΕΡ. ΕΛΛ. ΚΑΤΑΘΕΣΗΣ (11):15/07/2003
ΑΡΙΘ./ΗΜΕΡ. ΔΗΜΟΣΙΕΥΣΗΣ
ΕΥΡΩΠΑΪΚΟΥ ΔΙΠΛΩΜΑΤΟΣ(87):0979910 - 21/05/2003
ΑΡΙΘ./ΗΜΕΡ. ΔΗΜΟΣΙΕΥΣΗΣ
ΕΥΡΩΠΑΪΚΗΣ ΑΙΤΗΣΗΣ (86):99901604.1--02/02/1999
ΔΙΚΑΙΟΥΧΟΣ (73):1)Valero Salinas, D. Jose Manuel
Ctra. Nac. 340 P.K. 693,9, Autovia A-7, Salida
80, 3350 Cox, ΙΣΠΑΝΙΑ
ΣΥΜΒ. ΠΡΟΤΕΡΑΙΟΤΗΤΕΣ (30):9800419-26/02/1998-ES
9802487-26/11/1998-ES
ΕΦΕΥΡΕΤΗΣ (72):1)Valero Salinas, D. Jose Manuel
ΕΙΔΙΚΟΣ ΠΛΗΡΕΞΟΥΣΙΟΣ (74):ΠΑΠΑΧΑΡΑΛΑΜΠΟΥΣ ΑΙΚΑΤΕΡΙΝΗ
Αναλήψεως 23, 15235 ΒΡΙΑΝΗΣΙΑ
(ΑΤΤΙΚΗΣ)
ΑΝΤΙΚΛΗΤΟΣ (74):ΠΑΠΑΧΑΡΑΛΑΜΠΟΥΣ ΠΑΝΑΓΙΩΤΗΣ
Αναλήψεως 23,15235 ΒΡΙΑΝΗΣΙΑ
(ΑΤΤΙΚΗΣ)

ΤΙΤΛΟΣ ΕΦΕΥΡΕΣΗΣ (54):ΤΥΠΟΣ ΜΙΑΣ ΧΡΗΣΕΩΣ ΔΙΑ ΣΤΗΛΑΣ ΠΕΡΙΛΗΨΗ(57)

Ο τύπος αποτελείται εκ σωληνωτού σώματος ή πυρήνος εκ πλήθους τμημάτων εκ πολυστυρενίου (3-7) συνδεδεμένων μεταξύ των τη βοήθεια συγκολλητικού υλικού και δια των ακμών (5) συνδέσεως των. Ο σωληνωτός πυρήν επενδύεται εσωτερικώς δια φύλλου (1) εκ πλαστικού ή ακάμπτων πλακών (11-11') εκ ξύλου, πλαστικοποιηθεισών εσωτερικώς ή ακάμπτου πλαστικού, συνδεδεμένων τη βοήθεια κολλητικών ταινιών, και αποτελουσών μίαν αδιαπέρατον φραγή, ενώ εξωτερικώς συμπληρώνεται τη βοήθεια δικτυωτού στηρίγματος εκ πλέγματος ραβδίων ινών (6-18) περιελιχθέντος ελικοειδώς επί του σωληνωτού πυρήνος (3-7) και συνδεδεμένου προς αυτόν δια συγκολλητικού υλικού (7-19)

κατά τοιούτον τρόπον ώστε το τοιούτον πλέγμα να εξασφαλίζει την ορθήν μηχανικήν ακαμψίαν του συνόλου. Κατά βούλησιν δύναται να τοποθετηθεί μια αυτοκολλητική ταινία (8) στεγανότητος επί του περιβάλλοντος πλέγματος (6), ως διακοσμητικόν στοιχείον και ως διαφημιστικόν του τύπου στηρίγμα.



ΑΡΙΘΜΟΣ ΕΥΡ. Δ.Ε. (11):3044879
ΑΡΙΘ. ΕΛΛ. ΚΑΤΑΘΕΣΗΣ (21):20030402652
ΗΜΕΡ. ΕΛΛ. ΚΑΤΑΘΕΣΗΣ (11):15/07/2003
ΑΡΙΘ./ΗΜΕΡ. ΔΗΜΟΣΙΕΥΣΗΣ
ΕΥΡΩΠΑΪΚΟΥ ΔΙΠΛΩΜΑΤΟΣ(87):0685825 - 23/04/2003
ΑΡΙΘ./ΗΜΕΡ. ΔΗΜΟΣΙΕΥΣΗΣ
ΕΥΡΩΠΑΪΚΗΣ ΑΙΤΗΣΗΣ (86):95112753.9--03/01/1992
ΔΙΚΑΙΟΥΧΟΣ (73):1)BTG INTERNATIONAL LIMITED
10 Fleet Place, London EC4M 7SB, ΜΕΓΑΛΗ
ΒΡΕΤΑΝΝΙΑ
ΣΥΜΒ. ΠΡΟΤΕΡΑΙΟΤΗΤΕΣ (30):9100078-04/01/1991-ZA
9105733-22/07/1991-ZA
ΕΦΕΥΡΕΤΗΣ (72):1)Marsh, Michael John Camille
2)Lenarcik, Andrzej
ΕΙΔΙΚΟΣ ΠΛΗΡΕΞΟΥΣΙΟΣ (74):ΒΑΓΕΝΑ ΘΕΟΔΩΡΑ
Κουμπάρη 2, 10674 ΑΘΗΝΑ
ΑΝΤΙΚΛΗΤΟΣ (74):ΠΑΠΑΚΩΝΣΤΑΝΤΙΝΟΥ ΕΛΕΝΗ
Κουμπάρη 2,10674 ΑΘΗΝΑ
ΤΙΤΛΟΣ ΕΦΕΥΡΕΣΗΣ (54):ΗΛΕΚΤΡΟΝΙΚΟ ΣΥΣΤΗΜΑ ΑΝΑΓΝΩ- ΡΙΣΗΣ

ΠΕΡΙΛΗΨΗ(57)

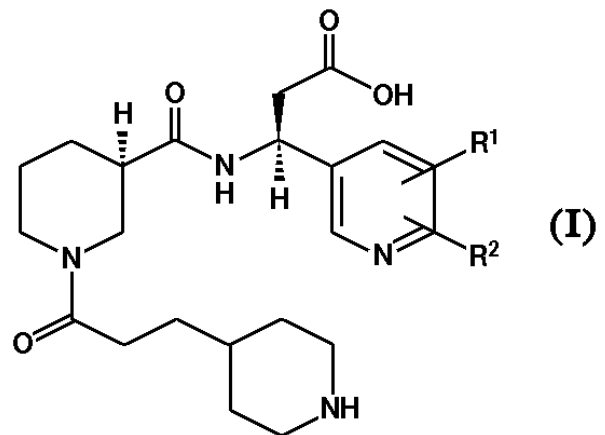
Σύστημα αναγνώρισης περιλαμβάνει ανακριτή και αριθμό αναμεταδοτών. Ο ανακριτής περιλαμβάνει πομπό (10) για τη μετάδοση σήματος ανάκρισης στον αναμεταδότη, και δέκτη (16, 18, 20, 22) για την λήψη σήματος ανταπόκρισης από τον αναμεταδότη. Ένας μικροεπεξεργαστής (28) αναγνωρίζει τον αναμεταδότη από δεδομένα στο σήμα ανταπόκρισης. Κάθε αναμεταδότης περιλαμβάνει κεραία λήψης (30) για την λήψη του σήματος ανάκρισης, γεννήτρια κώδικα (36), κεραία μετάδοσης (32) και διαμορφωτή (40) συνδεδεμένο στη γεννήτρια κώδικα. Με τη λήψη του σήματος ανάκρισης ο αναμεταδότης μεταδίδει επαναλαμβανόμενα σήμα ανταπόκρισης το οποίο περιέχει δεδομένα που προσδιορίζουν τον αναμεταδότη. Ο ανακριτής ανιχνεύει επιτυχή αναγνώριση κάποιου αναμεταδότη και διακόπτει σύντομα το σήμα ανάκρισης για να δηλώσει την επιτυχή αναγνώριση. Κάθε αναμεταδότης περιλαμβάνει λογικό κύκλωμα (42) ανταποκρινόμενο σε αντίστοιχη

διακοπή του σήματος ανάκρισης ώστε να σταματήσει τη μετάδοση του δικού του σήματος ανταπόκρισης.

ΑΡΙΘΜΟΣ ΕΥΡ. Δ.Ε. (11):3044880
ΑΡΙΘ. ΕΛΛ. ΚΑΤΑΘΕΣΗΣ (21):20030402653
ΗΜΕΡ. ΕΛΛ. ΚΑΤΑΘΕΣΗΣ (11):15/07/2003
ΑΡΙΘ./ΗΜΕΡ. ΔΗΜΟΣΙΕΥΣΗΣ
ΕΥΡΩΠΑΪΚΟΥ ΔΙΠΛΩΜΑΤΟΣ(87):1165543 - 04/06/2003
ΑΡΙΘ./ΗΜΕΡ. ΔΗΜΟΣΙΕΥΣΗΣ
ΕΥΡΩΠΑΪΚΗΣ ΑΙΤΗΣΗΣ (86):00916573.9--21/03/2000
ΔΙΚΑΙΟΥΧΟΣ (73):1)Ortho-McNeil Pharmaceutical, Inc.
U.S. Route No.202, Raritan, NJ 08869-0602,
ΗΝΩΜΕΝΕΣ ΠΟΛΙΤΕΙΕΣ ΤΗΣ ΑΜΕΡΙΚΗΣ
ΣΥΜΒ. ΠΡΟΤΕΡΑΙΟΤΗΤΕΣ (30):125671 P-22/03/1999-US
ΕΦΕΥΡΕΤΗΣ (72):1)SORGI, Kirk, L.
2)VILLANI, Frank, John, Jr.
3)SCHRODER, Fridtjof, Harmen
4)MARYANOFF, Cynthia A.
5)WEH, Christian
6)JUSTUS, Michael
7)COHEN, Judith, H.
8)ROSSLER, Armin
ΕΙΔΙΚΟΣ ΠΛΗΡΕΞΟΥΣΙΟΣ (74):ΑΘΑΝΑΣΙΑΔΟΥ ΜΑΡΙΑ
Κουμπάρη 2, 10674 ΑΘΗΝΑ
ΑΝΤΙΚΛΗΤΟΣ (74):ΠΑΠΑΚΩΝΣΤΑΝΤΙΝΟΥ ΕΛΕΝΗ
Κουμπάρη 2,10674 ΑΘΗΝΑ
ΤΙΤΛΟΣ ΕΦΕΥΡΕΣΗΣ (54):**ΜΕΘΟΔΟΣ ΓΙΑ ΤΗΝ ΠΑΡΑΣΚΕΥΗ [S-(R*,S*)]-B-[[[1-[1-OΞΟ-3-(4-ΠΗΠΕΡΙΔΙΝΥΛΟ)ΠΡΟΠΥΛΟ]-3-ΠΗΠΕΡΙΔΙΝΥΛΟ]ΚΑΡΒΟΝΥΛΑΜΙΝΟ]-3-ΠΥΡΙΔΙΝΟΠΡΟΠΑΝΟΙΚΟΥ ΟΞΕΟΣ ΚΑΙ ΠΑΡΑΓΩΓΩΝ.**

ΠΕΡΙΛΗΨΗ(57)

Μια μέθοδος για την παρασκευή μιας χημικής ένωσης με τον χημικό τύπο (I) στον οποίο τα R1 και R2 επιλέγονται το καθένα ανεξάρτητα του άλλου από την ομάδα που αποτελείται από τα υδρογόνο, κατώτερο αλκύλιο και αλογόνο



ΑΡΙΘΜΟΣ ΕΥΡ. Δ.Ε. (11):3044882
ΑΡΙΘ. ΕΛΛ. ΚΑΤΑΘΕΣΗΣ (21):20030402627
ΗΜΕΡ. ΕΛΛ. ΚΑΤΑΘΕΣΗΣ (11):16/07/2003
ΑΡΙΘ./ΗΜΕΡ. ΔΗΜΟΣΙΕΥΣΗΣ
ΕΥΡΩΠΑΪΚΟΥ ΔΙΠΛΩΜΑΤΟΣ(87):1181871 - 16/04/2003
ΑΡΙΘ./ΗΜΕΡ. ΔΗΜΟΣΙΕΥΣΗΣ
ΕΥΡΩΠΑΪΚΗΣ ΑΙΤΗΣΗΣ (86):00830575.7--10/08/2000
ΔΙΚΑΙΟΥΧΟΣ (73):1)Onward Kashiyama U.S.A., Inc.
499 Seventh Avenue, South Tower 8th Floor,
New York, NY 10018, ΗΝΩΜΕΝΕΣ
ΠΟΛΙΤΕΙΕΣ ΤΗΣ ΑΜΕΡΙΚΗΣ
2)Toshio, Hosogai
One Iring PLace, No. V-29-B, New York, NY
10003, ΗΝΩΜΕΝΕΣ ΠΟΛΙΤΕΙΕΣ ΤΗΣ
ΑΜΕΡΙΚΗΣ
ΣΥΜΒ. ΠΡΟΤΕΡΑΙΟΤΗΤΕΣ (30):
ΕΦΕΥΡΕΤΗΣ (72):1)Hosogai, Toshio
ΕΙΔΙΚΟΣ ΠΛΗΡΕΞΟΥΣΙΟΣ (74):ΠΑΠΑΧΑΡΑΛΑΜΠΟΥΣ ΔΙΚΑΤΕΡΙΝΗ
Αναλήψεως 23, 15235 ΒΡΙΑΗΣΙΑ
(ΑΤΤΙΚΗΣ)
ΑΝΤΙΚΛΗΤΟΣ (74):ΠΑΠΑΧΑΡΑΛΑΜΠΟΥΣ ΠΑΝΑΓΙΩΤΗΣ
Αναλήψεως 23,15235 ΒΡΙΑΗΣΙΑ
(ΑΤΤΙΚΗΣ)
ΤΙΤΛΟΣ ΕΦΕΥΡΕΣΗΣ (54):**ΑΝΤΙΣΤΡΕΨΙΜΑ ΣΑΚΚΑΚΙ ΚΑΙ ΠΑΝΤΕΛΟΝΙ ΕΚ ΒΑΜΒΑΚΕΡΟΥ ΥΦΑΣΜΑΤΟΣ**

ΠΕΡΙΛΗΨΗ(57)

Περιγράφονται αντιστρέψιμα σακκάκι και παντελόνι εκ βαμβακερού υφάσματος αποτελούμενα εκ συνδυασμού σακκακίου και παντελονίου εκ βαμβακερού υφάσματος, σχεδιασμένα ώστε να είναι αντιστρέψιμα και της μόδας. Η πρωτότυπος ραφή και τα μέσα κουμπώματος προσθέτουν εις την λειτουργικότητα και το εύρηστον της παρούσης εφευρέσεως.

ΑΡΙΘΜΟΣ ΕΥΡ. Δ.Ε. (11):3044883
ΑΡΙΘ. ΕΛΛ. ΚΑΤΑΘΕΣΗΣ (21):20030402655
ΗΜΕΡ. ΕΛΛ. ΚΑΤΑΘΕΣΗΣ (11):15/07/2003
ΑΡΙΘ./ΗΜΕΡ. ΔΗΜΟΣΙΕΥΣΗΣ
ΕΥΡΩΠΑΪΚΟΥ ΔΙΠΛΩΜΑΤΟΣ(87):0902094 - 02/05/2003
ΑΡΙΘ./ΗΜΕΡ. ΔΗΜΟΣΙΕΥΣΗΣ
ΕΥΡΩΠΑΪΚΗΣ ΑΙΤΗΣΗΣ (86):98402218.6--09/09/1998
ΔΙΚΑΙΟΥΧΟΣ (73):1)Ascometal
Immeuble "La Pacific", 11-13 Cours Valmy,
La Defense 7, 92800 Puteaux, ΓΑΛΛΙΑ
ΣΥΜΒ. ΠΡΟΤΕΡΑΙΟΤΗΤΕΣ (30):9711350-12/09/1997-FR
ΕΦΕΥΡΕΤΗΣ (72):1)Richard, Claude
ΕΙΔΙΚΟΣ ΠΛΗΡΕΞΟΥΣΙΟΣ (74):ΑΘΑΝΑΣΙΑΔΟΥ ΜΑΡΙΑ
Κουμπάρη 2, 10674 ΑΘΗΝΑ
ΑΝΤΙΚΛΗΤΟΣ (74):ΠΑΠΑΚΩΝΣΤΑΝΤΙΝΟΥ ΕΛΕΝΗ
Κουμπάρη 2,10674 ΑΘΗΝΑ
ΤΙΤΛΟΣ ΕΦΕΥΡΕΣΗΣ (54):**ΜΕΘΟΔΟΣ ΚΑΤΑΣΚΕΥΗΣ ΕΝΟΣ ΜΗ-ΧΑΝΙΚΟΥ ΤΕΜΑΧΙΟΥ ΧΑΛΥΒΑ ΠΟΥ ΦΕΡΕΙ ΤΟΥΛΑΧΙΣΤΟΝ ΕΝΑ ΜΕΡΟΣ ΣΚΛΗΡΥΝΘΕΝ ΕΠΙΦΑΝΕΙΑΚΩΣ ΔΙΑ ΚΑΤΕΡΓΑΣΙΑΣ ΒΑΦΗΣ ΜΕ ΕΠΑΓΩΗ ΚΑΙ ΤΟ ΛΑΜΒΑΝΟΜΕΝΟ ΤΕΜΑΧΙΟ**

ΠΕΡΙΛΗΨΗ(57)

Μέθοδος κατασκευής ενός μηχανικού τεμαχίου που φέρει τουλάχιστον ένα μέρος σκληρυνθέν επιφανειακά δια μιας κατεργασίας βαφής με επαγωγή, που φέρει τουλάχιστον δυο ωστενιτοποιήσεις που επιτρέπουν να ληφθεί μια μαρτενιτική δομή σκληρότητας ανώτερης από 800 HV απαλλαγμένη φερρίτη και καρβιδίων μη διαλυτοποιημένων σε λεπτούς κόκκους, σύμφωνα με την οποία παρέχεται ένα μπλοκ χάλυβα του οποίου η χημική σύνθεση περιλαμβάνει κατά βάρος : 0,43 τις εκατό μικρότερο ή ίσο C μικρότερο ή ίσο 0,62 τις εκατό, 0,5 τις εκατό μικρότερο

ή ίσο Mn μικρότερο ή ίσο 1,6 τις εκατό, 0 τις εκατό μικρότερο ή ίσο Si μικρότερο ή ίσο 0,8 τις εκατό, 0 τις εκατό μικρότερο ή ίσο Ni μικρότερο ή ίσο 0,5 τις εκατό, 0 τις εκατό μικρότερο ή ίσο Cr 1,5 τις εκατό, 0 τις εκατό μικρότερο ή ίσο Mo ? 0,35%, 0% ? V ? 0,15%, 0,005% ? Al ? 0,05%, 0,004% ? N ? 0,022%, ενδεχομένως μέχρις 0,1% S, μέχρις 0,1% Pb, μέχρις 0,012% Te, μέχρις 0,04% Se, μέχρις 0,13% Bi, μέχρις 0,005% Ca και το υπόλοιπο είναι σίδηρος και προσμίξεις που προκύπτουν από την κατεργασία. Η σύνθεση ικανοποιεί τη σχέση 0,95% ? Mn + Ni + Cr + Mo +V + Si ? 3%. Πραγματοποιείται τουλάχιστον μια διεργασία σχηματοποίησης του μπλοκ και μια θερμική κατεργασία για να ληφθεί, τουλάχιστον στο τμήμα του τεμαχίου το οποίο θα σκληρυνθεί, μια δομή που αποτελείται από φερρίτη και τουλάχιστον 80% φολιδωτό περλίτη και πραγματοποιείται η κατεργασία επιφανειακής σκλήρυνσης. Το λαμβανόμενο τεμάχιο

ΑΡΙΘΜΟΣ ΕΥΡ. Δ.Ε. (11):3044884
ΑΡΙΘ. ΕΛΛ. ΚΑΤΑΘΕΣΗΣ (21):20030402656
ΗΜΕΡ. ΕΛΛ. ΚΑΤΑΘΕΣΗΣ (11):15/07/2003
ΑΡΙΘ./ΗΜΕΡ. ΔΗΜΟΣΙΕΥΣΗΣ
ΕΥΡΩΠΑΪΚΟΥ ΔΙΠΛΩΜΑΤΟΣ(87):1084989 - 23/04/2003
ΑΡΙΘ./ΗΜΕΡ. ΔΗΜΟΣΙΕΥΣΗΣ
ΕΥΡΩΠΑΪΚΗΣ ΑΙΤΗΣΗΣ (86):00307972.0--14/09/2000
ΔΙΚΑΙΟΥΧΟΣ (73):1)COOL FLOW LIMITED
5 Hayfield Close, Scholes, Huddersfield HD7
XQ, ΜΕΓΑΛΗ ΒΡΕΤΑΝΝΙΑ
2)Interbrew UK Ltd.
Park Street, Luton, Bedfordshire LU1 3ET,
ΜΕΓΑΛΗ ΒΡΕΤΑΝΝΙΑ
ΣΥΜΒ. ΠΡΟΤΕΡΑΙΟΤΗΤΕΣ (30):9921698-14/09/1999-GB
ΕΦΕΥΡΕΤΗΣ (72):1)Paxman, Neil Eric
ΕΙΔΙΚΟΣ ΠΛΗΡΕΞΟΥΣΙΟΣ (74):ΑΘΑΝΑΣΙΑΔΟΥ ΜΑΡΙΑ
Κουμπάρη 2, 10674 ΑΘΗΝΑ
ΑΝΤΙΚΛΗΤΟΣ (74):ΠΑΠΑΚΩΝΣΤΑΝΤΙΝΟΥ ΕΛΕΝΗ
Κουμπάρη 2,10674 ΑΘΗΝΑ
ΤΙΤΛΟΣ ΕΦΕΥΡΕΣΗΣ (54):**ΣΥΣΤΗΜΑ ΨΥΞΗΣ ΠΟΤΟΥ**

ΠΕΡΙΛΗΨΗ(57)

Μία γραμμή ποτού (1) και μία γραμμή νερού (2) εξέρχονται από ένα σύστημα ψύξης Python (3) και εισέρχονται εντός ενός συστήματος εισαγωγής (4). Η γραμμή ποτού (1) οδεύει απ'ευθείας μέσω του συστήματος εισαγωγής σχήματος Η (4) προς έναν κρουνό (βρύση)(5). Η γραμμή νερού (2) εισέρχεται εντός του συστήματος εισαγωγής (4) και νερό ρέει εντός και εξέρχεται από τον σωλήνα (6), ο οποίος περιβάλλει τον σωλήνα ποτού (1). Δίπλα στον κρουνό (5), το νερό ρέει εκτός του ομοαξωνικού σωλήνα (6) και του κάτω σωλήνα επιστροφής (7) που συνδέεται με το σύστημα εισαγωγής (4) στο σημείο σύνδεσης (8). Το νερό ρέει εκτός του συστήματος (4) μέσω του σωλήνα (9). Ένας παροχτευτικός σωλήνας (10) εγκαθίσταται εντός του συστήματος εισαγωγής (4). Αυτό επιτρέπει τη χρησιμοποίηση στενότερων σωλήνων μέτρησης εντός του βρόγχου ψύξης χωρίς στένωση της ροής νερού εντός του Python. Μία βαλβίδα (11) εγκαθίσταται εντός

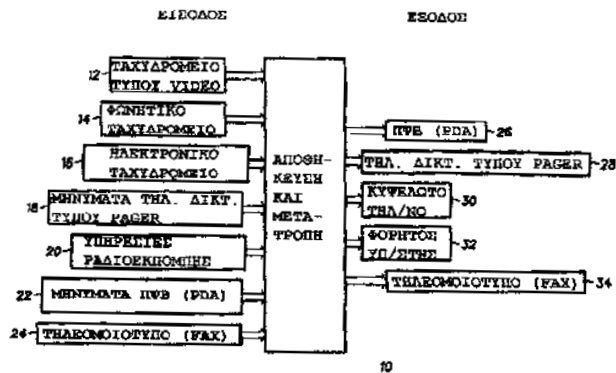
του παροχτευτικού σωλήνα (10), επιτρέποντας στη ροή που διέρχεται μέσω του παροχτευτικού σωλήνα (10) να μειωθεί ή να παύσει, έτσι ώστε το σύνολο της ροής εντός του σωλήνα εισόδου (2) να κατευθύνεται εντός του βρόγχου ψύξης για την εκδίοξη των φυσαλίδων αέρα

ΑΡΙΘΜΟΣ ΕΥΡ. Δ.Ε. (11):3044885
ΑΡΙΘ. ΕΛΛ. ΚΑΤΑΘΕΣΗΣ (21):20030402657
ΗΜΕΡ. ΕΛΛ. ΚΑΤΑΘΕΣΗΣ (11):15/07/2003
ΑΡΙΘ./ΗΜΕΡ. ΔΗΜΟΣΙΕΥΣΗΣ
ΕΥΡΩΠΑΪΚΟΥ ΔΙΠΛΩΜΑΤΟΣ(87):0854655 - 16/04/2003
ΑΡΙΘ./ΗΜΕΡ. ΔΗΜΟΣΙΕΥΣΗΣ
ΕΥΡΩΠΑΪΚΗΣ ΑΙΤΗΣΗΣ (86):98100875.8--20/01/1998
ΔΙΚΑΙΟΥΧΟΣ (73):1)MOTOROLA, INC.
 1303 East Algonquin Road, Schaumburg, IL
 60196, ΗΝΩΜΕΝΕΣ ΠΟΛΙΤΕΙΕΣ ΤΗΣ
 ΑΜΕΡΙΚΗΣ

ΣΥΜΒ. ΠΡΟΤΕΡΑΙΟΤΗΤΕΣ (30):786579-21/01/1997-US
ΕΦΕΥΡΕΤΗΣ (72):1)Segur, Shawn T.
ΕΙΔΙΚΟΣ ΠΑΗΡΕΞΟΥΣΙΟΣ (74):ΒΑΓΕΝΑ ΘΕΟΔΩΡΑ
 Κουμπάρη 2, 10674 ΑΘΗΝΑ

ΑΝΤΙΚΑΛΗΤΟΣ (74):ΠΑΠΑΚΩΝΣΤΑΝΤΙΝΟΥ ΕΛΕΝΗ
 Κουμπάρη 2, 10674 ΑΘΗΝΑ

ΤΙΤΛΟΣ ΕΦΕΥΡΕΣΗΣ (54):ΠΕΛΑΤΗΣ-ΕΞΥΠΗΡΕΤΗΤΗΣ ΕΠΙΚΟΙ-
 ΝΩΝΙΑΣ ΠΟΛΛΑΠΛΟΥ ΤΥΠΟΥ ΚΑΙ
 ΣΥΝΕΠΙΩΣ ΜΕΘΟΛΟΣ



ΠΕΡΙΛΗΨΗ(57)

Ένας πελάτης εξυπηρετητής επικοινωνίας πολλαπλού τύπου (50) έχει έναν αριθμό διασυνδεδετικών συσκευών επικοινωνίας (52-64). Ένας ελεγκτής είναι συζευγμένος σε κάθε μία από τις διασυνδεδετικές συσκευές επικοινωνίας (52-64) και μετατρέπει μηνύματα από τον πρώτο επικοινωνιακό τύπο σε έναν δεύτερο επικοινωνιακό τύπο. Μία μνήμη (70) είναι συζευγμένη στον ελεγκτή και τον επεξεργαστή (68) και τις διασυνδεδετικές συσκευές επικοινωνίας (52-64). Η μνήμη (70) αποθηκεύει έναν αριθμό μηνυμάτων σε έναν αριθμό επικοινωνιακών τύπων

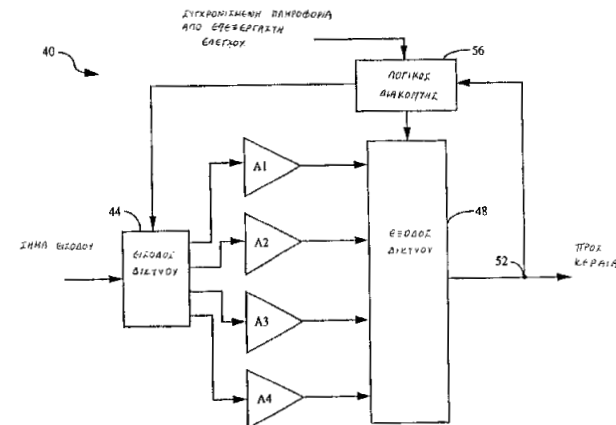
ΑΡΙΘΜΟΣ ΕΥΡ. Δ.Ε. (11):3044886
ΑΡΙΘ. ΕΛΛ. ΚΑΤΑΘΕΣΗΣ (21):20030402658
ΗΜΕΡ. ΕΛΛ. ΚΑΤΑΘΕΣΗΣ (11):15/07/2003
ΑΡΙΘ./ΗΜΕΡ. ΔΗΜΟΣΙΕΥΣΗΣ
ΕΥΡΩΠΑΪΚΟΥ ΔΙΠΛΩΜΑΤΟΣ(87):0870361 - 16/04/2003
ΑΡΙΘ./ΗΜΕΡ. ΔΗΜΟΣΙΕΥΣΗΣ
ΕΥΡΩΠΑΪΚΗΣ ΑΙΤΗΣΗΣ (86):96944497.5--26/12/1996
ΔΙΚΑΙΟΥΧΟΣ (73):1)QUALCOMM Incorporated
 5775 Morehouse Drive, San Diego, CA 92121-
 1714, ΗΝΩΜΕΝΕΣ ΠΟΛΙΤΕΙΕΣ ΤΗΣ
 ΑΜΕΡΙΚΗΣ

ΣΥΜΒ. ΠΡΟΤΕΡΑΙΟΤΗΤΕΣ (30):579169-27/12/1995-US
ΕΦΕΥΡΕΤΗΣ (72):1)WHEATLEY, Charles, E., III
 2)KORNFELD, Richard, K.
 3)CAMARILLO, Richard, J.
 4)WHITE, Katherine, W.

ΕΙΔΙΚΟΣ ΠΑΗΡΕΞΟΥΣΙΟΣ (74):ΒΑΓΕΝΑ ΘΕΟΔΩΡΑ
 Κουμπάρη 2, 10674 ΑΘΗΝΑ

ΑΝΤΙΚΑΛΗΤΟΣ (74):ΠΑΠΑΚΩΝΣΤΑΝΤΙΝΟΥ ΕΛΕΝΗ
 Κουμπάρη 2, 10674 ΑΘΗΝΑ

ΤΙΤΛΟΣ ΕΦΕΥΡΕΣΗΣ (54):ΕΝΙΣΧΥΤΗΣ ΑΠΟΔΟΣΗΣ ΙΣΧΥΟΣ
 ΠΑΡΑΛΛΗΛΗΣ ΔΙΑΤΑΞΗΣ



ΠΕΡΙΛΗΨΗ(57)

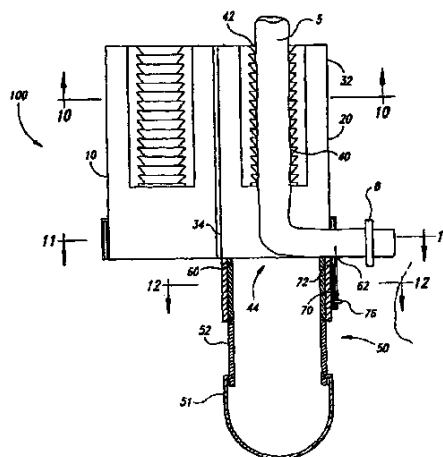
Ένα κύκλωμα ενισχυτή (40) για την παροχή ενός ενισχυμένου σήματος σε αντίδραση προς ένα σήμα εισόδου. Το κύκλωμα εισόδου (40) περιλαμβάνει ένα δίκτυο εισόδου (44) για την εφαρμογή του σήματος εισόδου σε μια επιλεγμένη τουλάχιστον μια από ένα πλήθος διατάξεων του ενισχυτή. Ένα δίκτυο εξόδου (48) παρέχεται για τη σύνδεση του ενισχυμένου σήματος από την επιλεγμένη τουλάχιστον μια διάταξη του ενισχυτή. Η κατάλληλη διάταξη του ενισχυτή επιλέγεται από ένα κύκλωμα ελέγχου (56) σε αντίδραση προς μια επιθυμητή τιμή ισχύος του ενισχυμένου σήματος. Με την επιλεκτική ενεργοποίηση μόνο της ή των διατάξεων του ενισχυτή που είναι απαραίτητες για να προσδώσουν το επιθυμητό επίπεδο της ισχύος εξόδου, μπορεί να επιτευχθεί αυξημένη απόδοση του συνεχούς ρεύματος σε εφαρμογές που απαιτούν έναν ενισχυτή ο οποίος λειτουργεί γραμμικά μέσα σε ένα ευρύ δυναμικό πεδίο.

ΑΡΙΘΜΟΣ ΕΥΡ. Δ.Ε. (11):3044887
ΑΡΙΘ. ΕΛΛ. ΚΑΤΑΘΕΣΗΣ (21):20030402659
ΗΜΕΡ. ΕΛΛ. ΚΑΤΑΘΕΣΗΣ (11):15/07/2003
ΑΡΙΘ./ΗΜΕΡ. ΔΗΜΟΣΙΕΥΣΗΣ
ΕΥΡΩΠΑΪΚΟΥ ΔΙΠΛΩΜΑΤΟΣ(87):0910279 - 16/04/2003
ΑΡΙΘ./ΗΜΕΡ. ΔΗΜΟΣΙΕΥΣΗΣ
ΕΥΡΩΠΑΪΚΗΣ ΑΙΤΗΣΗΣ (86):97927641.7--14/05/1997
ΔΙΚΑΙΟΥΧΟΣ (73):1)Children's Hospital Medical Center of Northern California
747 Fifty Second Street, Oakland, CA 94609-1809, ΗΝΩΜΕΝΕΣ ΠΟΛΙΤΕΙΕΣ ΤΗΣ ΑΜΕΡΙΚΗΣ
ΣΥΜΒ. ΠΡΟΤΕΡΑΙΟΤΗΤΕΣ (30):17402 P-14/05/1996-US
742438-30/10/1996-US
ΕΦΕΥΡΕΤΗΣ (72):1)GORTON, Lanny, A.
2)WRIGHT, James, I.
3)COLE, Robert, B.
4)KUYPERS, Franciscus, A.
5)MEYST, Richard, P.
ΕΙΔΙΚΟΣ ΠΛΗΡΕΞΟΥΣΙΟΣ (74):ΑΘΑΝΑΣΙΑΔΟΥ ΜΑΡΙΑ
Κουμπάρη 2, 10674 ΑΘΗΝΑ
ΑΝΤΙΚΛΗΤΟΣ (74):ΠΑΠΑΚΩΝΣΤΑΝΤΙΝΟΥ ΕΛΕΝΗ
Κουμπάρη 2, 10674 ΑΘΗΝΑ
ΤΙΤΛΟΣ ΕΦΕΥΡΕΣΗΣ (54):ΣΥΣΚΕΥΗ ΚΑΙ ΜΕΘΟΔΟΣ ΠΕΡΙΣΥΛΛΟΓΗΣ ΤΟΥ ΑΙΜΑΤΟΣ ΑΠΟ ΕΝΑΝ ΟΜΦΑΛΙΟ ΛΩΡΟ

ΠΕΡΙΛΗΨΗ(57)

Συσκευή για την περισυλλογή, σε αποστειρωμένο περιβάλλον, μιας μεγάλης ποσότητας αίματος από έναν ομφάλιο λώρο (5), όπου η εν λόγω συσκευή περιλαμβάνει: ένα προστατευτικό περίβλημα (100) το οποίο διαθέτει έναν εσωτερικό χώρο (40) κατάλληλα διαμορφωμένο για να συγκρατεί στην επιθυμητή θέση έναν ομφάλιο λώρο (5), όπου στο προστατευτικό περίβλημα (100) προβλέπεται ένα άνοιγμα (62) από το οποίο ο λώρος (5) του εσωτερικού χώρου

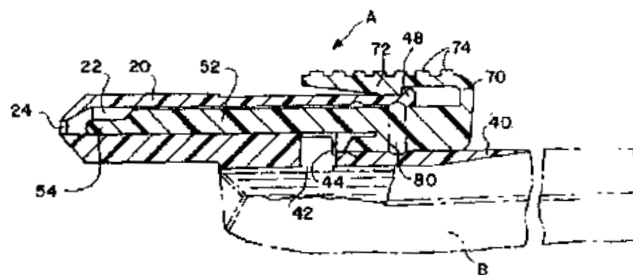
εξέρχεται από το προστατευτικό περίβλημα σε έναν εξωτερικό χώρο. Ο λώρος αποκόπτεται με μία λεπίδα (70) η οποία είναι προσαρμοσμένη στο προστατευτικό περίβλημα είτε μετακινώντας τη λεπίδα από μία πρώτη σε μία δεύτερη θέση είτε μετακινώντας δύο τμήματα του προστατευτικού περιβλήματος από μία πρώτη αναπτυσγόμενη θέση σε μία δεύτερη συμπυκνωμένη θέση. Το φρεσκοκομμένο άκρο του ομφάλιου λώρου πέφτει και κρέμεται ελεύθερα στον εσωτερικό χώρο του προστατευτικού περιβλήματος ενώ το αίμα ρέει, λόγω βαρύτητας, από τον πλακούντα και τον ομφάλιο λώρο (5) σε ένα χώρο περισυλλογής (50) του περιβλήματος. Ο χώρος περισυλλογής του αίματος μπορεί να είναι ελαστικός και να συνδέεται με έναν κοινό σάκο (80) συγκέντρωσης του αίματος



ΑΡΙΘΜΟΣ ΕΥΡ. Δ.Ε. (11):3044888
ΑΡΙΘ. ΕΛΛ. ΚΑΤΑΘΕΣΗΣ (21):20030402660
ΗΜΕΡ. ΕΛΛ. ΚΑΤΑΘΕΣΗΣ (11):15/07/2003
ΑΡΙΘ./ΗΜΕΡ. ΔΗΜΟΣΙΕΥΣΗΣ
ΕΥΡΩΠΑΪΚΟΥ ΔΙΠΛΩΜΑΤΟΣ(87):0958236 - 16/04/2003
ΑΡΙΘ./ΗΜΕΡ. ΔΗΜΟΣΙΕΥΣΗΣ
ΕΥΡΩΠΑΪΚΗΣ ΑΙΤΗΣΗΣ (86):97905766.8--31/01/1997
ΔΙΚΑΙΟΥΧΟΣ (73):1)The Testor Corporation
620 Buckbee Street, Rockford, IL 61104, ΗΝΩΜΕΝΕΣ ΠΟΛΙΤΕΙΕΣ ΤΗΣ ΑΜΕΡΙΚΗΣ
ΣΥΜΒ. ΠΡΟΤΕΡΑΙΟΤΗΤΕΣ (30):595101-31/01/1996-US
ΕΦΕΥΡΕΤΗΣ (72):1)MORRISON, Adam, P.
ΕΙΔΙΚΟΣ ΠΛΗΡΕΞΟΥΣΙΟΣ (74):ΡΟΥΣΣΟΥ ΑΝΝΑ
Κουμπάρη 2, 10674 ΑΘΗΝΑ
ΑΝΤΙΚΛΗΤΟΣ (74):ΠΑΠΑΚΩΝΣΤΑΝΤΙΝΟΥ ΕΛΕΝΗ
Κουμπάρη 2, 10674 ΑΘΗΝΑ
ΤΙΤΛΟΣ ΕΦΕΥΡΕΣΗΣ (54):ΕΞΑΡΤΗΜΑ ΜΑΡΣΙΠΟΥ ΒΑΦΗΣ

ΠΕΡΙΛΗΨΗ(57)

Ένα εξάρτημα μαρσίπου βαφής για ένα σύστημα διασποράς βαφής συμπεριλαμβάνει ένα ολισθαίνον έμβολο εντός ενός περιβλήματος. Μία διόδος του περιβλήματος περιλαμβάνει μία είσοδο η οποία επικοινωνεί με έναν μάρσιπο βαφής και μία έξοδο. Η διόδος περιλαμβάνει επίσης μία διατρήσιμη μεμβράνη τοποθετημένη μεταξύ της εισόδου και της εξόδου. Το έμβολο περιλαμβάνει μία λόγχη για διάτρηση της μεμβράνης. Η τοποθέτηση του εμβόλου εντός της διόδου ορίζει δύο λειτουργικές θέσεις επιτρέποντας τέσσερις διαμορφώσεις λειτουργίας αυτές της αποστολής, διάτρησης, διασποράς και αποθήκευσης.



ΑΡΙΘΜΟΣ ΕΥΡ. Δ.Ε. (11):3044889
ΑΡΙΘ. ΕΛΛ. ΚΑΤΑΘΕΣΗΣ (21):20030402661
ΗΜΕΡ. ΕΛΛ. ΚΑΤΑΘΕΣΗΣ (11):15/07/2003
ΑΡΙΘ./ΗΜΕΡ. ΔΗΜΟΣΙΕΥΣΗΣ
ΕΥΡΩΠΑΪΚΟΥ ΔΙΠΛΩΜΑΤΟΣ(87):0648127 - 16/04/2003
ΑΡΙΘ./ΗΜΕΡ. ΔΗΜΟΣΙΕΥΣΗΣ
ΕΥΡΩΠΑΪΚΗΣ ΑΙΤΗΣΗΣ (86):92924432.5--20/11/1992
ΔΙΚΑΙΟΥΧΟΣ (73):1)WRIGHT, D. Craig
14740 Main Cove Terrace, Gaithersburg, MD
20878, ΗΝΩΜΕΝΕΣ ΠΟΛΙΤΕΙΕΣ ΤΗΣ
ΑΜΕΡΙΚΗΣ
2)FATTOM, Ali Ibrahim
1710 Lorre Drive, Rockville, MD 20852,
ΗΝΩΜΕΝΕΣ ΠΟΛΙΤΕΙΕΣ ΤΗΣ ΑΜΕΡΙΚΗΣ
3)UNIVAX BIOLOGICS INCORPORATED
12280 Wilkins Avenue, Rockville, MD 20852,
ΗΝΩΜΕΝΕΣ ΠΟΛΙΤΕΙΕΣ ΤΗΣ ΑΜΕΡΙΚΗΣ

ΣΥΜΒ. ΠΡΟΤΕΡΑΙΟΤΗΤΕΣ (30):796252-22/11/1991-US
ΕΦΕΥΡΕΤΗΣ (72):1)KARAKAWA, Walter, W.
2)WRIGHT, D., Craig
3)FATTOM, Ali, Ibrahim

ΕΙΔΙΚΟΣ ΠΑΡΕΞΟΥΣΙΟΣ (74):ΒΑΓΕΝΑ ΘΕΟΔΩΡΑ
Κουμπάρη 2, 10674 ΑΘΗΝΑ

ΑΝΤΙΚΑΗΤΟΣ (74):ΠΑΠΑΚΩΝΣΤΑΝΤΙΝΟΥ ΕΛΕΝΗ
Κουμπάρη 2,10674 ΑΘΗΝΑ

ΤΙΤΛΟΣ ΕΦΕΥΡΕΣΗΣ (54):**ΕΠΙΦΑΝΕΙΑΚΑ ΑΝΤΙΓΟΝΑ ΤΥΠΟΥ I ΠΟΥ ΣΥΝΔΕΟΝΤΑΙ ΜΕ STAPHYLOCOCCUS**

ΠΕΡΙΛΗΨΗ(57)

Κοινολογείται μια διαδικασία για την καλλιέργεια κυττάρων κλινικού *Staphylococcus epidermidis* που επιτρέπει κατά τρόπο που μπορεί να αναπαράγεται την αναγνώριση ενός περιορισμένου αριθμού από δεσπόζοντες οροτύπους. Δύο δεσπόζοντες οροτύποι κοινί σεπλεύστες κλινικές περιπτώσεις *S. epidermidis* έχουν αναγνωρισθεί και έχουν χαρακτηριστεί Τύπος I και Τύπος II. Ένα συγκεκριμένο πολυσακχαριδικό επιφανειακό αντιγόνο συνδέεται με καθένα από τους δύο οροτύπους Τύπου I και Τύπου II. Τα επιφανειακά αντιγόνα μπορούν να χρησιμοποιηθούν για να παρέξουν ενεργητική και παθητική ανοσοποίηση κατά μόλυνσης από *S. epidermidis* και για την παραγωγή μιάς υπέρανωσης ανοσοσφαιρίνης ή αντισωμάτων για την αγωγή μόλυνσης από *S. epidermidis*.

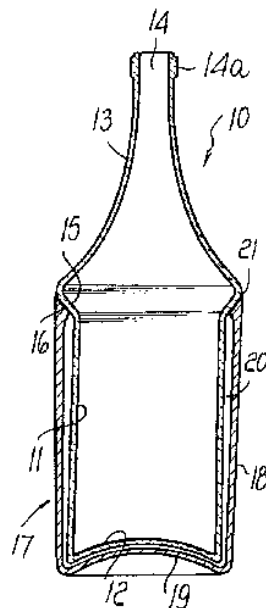
ΑΡΙΘΜΟΣ ΕΥΡ. Δ.Ε. (11):3044890
ΑΡΙΘ. ΕΛΛ. ΚΑΤΑΘΕΣΗΣ (21):20030402662
ΗΜΕΡ. ΕΛΛ. ΚΑΤΑΘΕΣΗΣ (11):15/07/2003
ΑΡΙΘ./ΗΜΕΡ. ΔΗΜΟΣΙΕΥΣΗΣ
ΕΥΡΩΠΑΪΚΟΥ ΔΙΠΛΩΜΑΤΟΣ(87):0958198 - 16/04/2003
ΑΡΙΘ./ΗΜΕΡ. ΔΗΜΟΣΙΕΥΣΗΣ
ΕΥΡΩΠΑΪΚΗΣ ΑΙΤΗΣΗΣ (86):97935528.6--18/07/1997
ΔΙΚΑΙΟΥΧΟΣ (73):1)Thewi Holding B.V.
A.J. Ernstraat 595 H, 1082 LD Amsterdam,
ΟΛΛΑΝΔΙΑ

ΣΥΜΒ. ΠΡΟΤΕΡΑΙΟΤΗΤΕΣ (30):185596-25/07/1996-CH
ΕΦΕΥΡΕΤΗΣ (72):1)MULLER, Linda
ΕΙΔΙΚΟΣ ΠΑΡΕΞΟΥΣΙΟΣ (74):ΡΟΥΣΣΟΥ ANNA
Κουμπάρη 2, 10674 ΑΘΗΝΑ

ΑΝΤΙΚΑΗΤΟΣ (74):ΠΑΠΑΚΩΝΣΤΑΝΤΙΝΟΥ ΕΛΕΝΗ
Κουμπάρη 2,10674 ΑΘΗΝΑ

ΤΙΤΛΟΣ ΕΦΕΥΡΕΣΗΣ (54):**ΦΙΑΛΗ ΔΙΠΛΟΥ ΤΟΙΧΩΜΑΤΟΣ ΠΕΡΙΛΗΨΗ(57)**

Μία φιάλη με θερμικά μονωμένο σώμα, η οποία περιλαμβάνει ένα πρώτο συστατικό μέρος (13) το οποίο σχηματίζει ένα σωληνοειδές εσωτερικό σώμα (11) το οποίο έχει κλειστό πυθμένα (12), ανώτερο αυχένα με άνοιγμα για πλήρωση και διάθεση ποτού και μεταξύ του σώματος και του αυχένα, μία διακτυλιοειδή περιοχή (15) για σύζευξη με το ανώτερο άκρο ενός δεύτερου συστατικού μέρους το οποίο είναι ομοαξονικό με το πρώτο και σχηματίζει ένα εξωτερικό σωληνοειδές σώμα (17) το οποίο έχει έναν κλειστό πυθμένα (19) και σχηματίζει έναν εσωτερικό χώρο (20) μαζί με το σωληνοειδές σώμα του πρώτου συστατικού μέρους.



ΑΡΙΘΜΟΣ ΕΥΡ. Δ.Ε. (11):3044891
ΑΡΙΘ. ΕΛΛ. ΚΑΤΑΘΕΣΗΣ (21):20030402663
ΗΜΕΡ. ΕΛΛ. ΚΑΤΑΘΕΣΗΣ (11):15/07/2003
ΑΡΙΘ./ΗΜΕΡ. ΔΗΜΟΣΙΕΥΣΗΣ
ΕΥΡΩΠΑΪΚΟΥ ΔΙΠΛΩΜΑΤΟΣ(87):1047635 - 16/04/2003
ΑΡΙΘ./ΗΜΕΡ. ΔΗΜΟΣΙΕΥΣΗΣ
ΕΥΡΩΠΑΪΚΗΣ ΑΙΤΗΣΗΣ (86):99902116.5--07/01/1999
ΔΙΚΑΙΟΥΧΟΣ (73):1)DENDREON CORPORATION
3005 1st Avenue, Seattle, WA 98121,
ΗΝΩΜΕΝΕΣ ΠΟΛΙΤΕΙΕΣ ΤΗΣ ΑΜΕΡΙΚΗΣ
ΣΥΜΒ. ΠΡΟΤΕΡΑΙΟΤΗΤΕΣ (30):6775-14/01/1998-US
ΕΦΕΥΡΕΤΗΣ (72):1)VAN VLASSELAER, Peter
2)HASAN, Shirin, W.
ΕΙΔΙΚΟΣ ΠΛΗΡΕΞΟΥΣΙΟΣ (74):ΒΑΓΕΝΑ ΘΕΟΔΩΡΑ
Κουμπάρη 2, 10674 ΑΘΗΝΑ
ΑΝΤΙΚΛΗΤΟΣ (74):ΠΑΠΑΚΩΝΣΤΑΝΤΙΝΟΥ ΕΛΕΝΗ
Κουμπάρη 2,10674 ΑΘΗΝΑ
ΤΙΤΛΟΣ ΕΦΕΥΡΕΣΗΣ (54):**ΔΙΕΡΓΑΣΙΑ ΓΙΑ ΚΑΤΑΣΚΕΥΗ ΣΙΛΑ-
ΝΩΜΕΝΗΣ ΚΟΛΛΟΕΙΔΟΥΣ ΣΙΛΙΚΑ**

ΠΕΡΙΛΗΨΗ(57)

Μία μέθοδος αποκαλύπτεται παρασκευής ενός υδατικού εναιωρήματος σωματιδίων οργανοσιλανωμένης κολλοειδούς σιλικά. Τέτοια σωματίδια χρησιμοποιούνται σε μία ποικιλία εφαρμογών οι οποίες περιλαμβάνουν μέσα διαχωρισμού κλίσης πυκνότητας, αντί-εκτριβής επιχρίσματα και υλικά τόνωσης. Η αποκαλυπτόμενη διεργασία είναι περιβαλλοντικά ασφαλής και παράγει ένα προϊόν το οποίο είναι υδατικό και μη-τοξικό στην πλειονότητα των βιολογικών κυττάρων.

ΑΡΙΘΜΟΣ ΕΥΡ. Δ.Ε. (11):3044892
ΑΡΙΘ. ΕΛΛ. ΚΑΤΑΘΕΣΗΣ (21):20030402664
ΗΜΕΡ. ΕΛΛ. ΚΑΤΑΘΕΣΗΣ (11):15/07/2003
ΑΡΙΘ./ΗΜΕΡ. ΔΗΜΟΣΙΕΥΣΗΣ
ΕΥΡΩΠΑΪΚΟΥ ΔΙΠΛΩΜΑΤΟΣ(87):0594669 - 14/05/2003
ΑΡΙΘ./ΗΜΕΡ. ΔΗΜΟΣΙΕΥΣΗΣ
ΕΥΡΩΠΑΪΚΗΣ ΑΙΤΗΣΗΣ (86):92914286.7--07/07/1992
ΔΙΚΑΙΟΥΧΟΣ (73):1)NEUROSPHERES HOLDINGS LTD.
83 Heritage Medical Research Center, 3330
Hospital Drive N.W., Calgary, Alberta T2N
4N1, ΚΑΝΑΔΑΣ
ΣΥΜΒ. ΠΡΟΤΕΡΑΙΟΤΗΤΕΣ (30):726812-08/07/1991-US
ΕΦΕΥΡΕΤΗΣ (72):1)WEISS, Samuel
2)REYNOLDS, Brent, A.
ΕΙΔΙΚΟΣ ΠΛΗΡΕΞΟΥΣΙΟΣ (74):ΑΘΑΝΑΣΙΑΔΟΥ ΜΑΡΙΑ
Κουμπάρη 2, 10674 ΑΘΗΝΑ
ΑΝΤΙΚΛΗΤΟΣ (74):ΠΑΠΑΚΩΝΣΤΑΝΤΙΝΟΥ ΕΛΕΝΗ
Κουμπάρη 2,10674 ΑΘΗΝΑ
ΤΙΤΛΟΣ ΕΦΕΥΡΕΣΗΣ (54):**ΑΠΟΚΡΙΝΟΜΕΝΑ ΣΕ ΑΥΞΗΤΙΚΟΥΣ
ΠΑΡΑΓΟΝΤΕΣ ΝΕΥΡΙΚΑ ΠΡΟΓΟΝΙΚΑ
ΚΥΤΤΑΡΑ ΠΟΥ ΜΠΟΡΟΥΝ ΝΑ
ΠΟΛΛΑΠΛΑΣΙΑΣΘΟΥΝ IN VITRO**

ΠΕΡΙΛΗΨΗ(57)

Σύστημα καλλιέργειας in vitro για την διαιώνιση απεριόριστου αριθμού νευρικών προγονικών κυττάρων. Προγονικά κύτταρα απομονώνονται από συγκεκριμένες νευρικές περιοχές και πολλαπλασιάζονται σε καλλιέργεια εναιωρήματος παρουσία αυξητικών παραγόντων. Τα προγονικά κύτταρα μπορεί να επαχθούν να διαφοροποιηθούν σε νευρώνες και νευρογλοιακά κύτταρα. Η δυνατότητα διαιώνισης εμβρυακών προγονικών κυττάρων επιτρέπει την παραγωγή μεγάλου αποθέματος ιστού από ελάχιστο αριθμό εμβρύων για μεταμόσχευση σε ζώο με νευροεκφυλισμό. Η χρήση νεανικών και ενήλικων κυττάρων για την δημιουργία προγονικών κυττάρων θα εξαλείψει την ανάγκη απόκτησης εμβρυακού ιστού και μπορεί να επιτρέψει να προμηθεύει ο ασθενής τα δικά του προγονικά κύτταρα. Αυτή η μέθοδος θα εξαλείψει τα ηθικά προβλήματα απόκτησης εμβρυακού

νευρικού ιστού όπως επίσης και το πρόβλημα της απόρριψης ιστού και την απαιτούμενη χρήση ανοσοκατασταλτικών φαρμάκων.

ΑΡΙΘΜΟΣ ΕΥΡ. Δ.Ε. (11):3044893
ΑΡΙΘ. ΕΛΛ. ΚΑΤΑΘΕΣΗΣ (21):20030402665
ΗΜΕΡ. ΕΛΛ. ΚΑΤΑΘΕΣΗΣ (11):15/07/2003
ΑΡΙΘ./ΗΜΕΡ. ΔΗΜΟΣΙΕΥΣΗΣ
ΕΥΡΩΠΑΪΚΟΥ ΔΙΠΛΩΜΑΤΟΣ(87):1094839 - 02/05/2003
ΑΡΙΘ./ΗΜΕΡ. ΔΗΜΟΣΙΕΥΣΗΣ
ΕΥΡΩΠΑΪΚΗΣ ΑΙΤΗΣΗΣ (86):99931229.1--30/06/1999
ΔΙΚΑΙΟΥΧΟΣ (73):1)JANSSEN PHARMACEUTICA N.V.
Turnhoutseweg 30, 2340 Beerse, ΒΕΛΓΙΟ
ΣΥΜΒ. ΠΡΟΤΕΡΑΙΟΤΗΤΕΣ (30):98202257-06/07/1998-EP
98204330-18/12/1998-EP
ΕΦΕΥΡΕΤΗΣ (72):1)VAN GINCKEL, Robert Franciscus
2)FLOREN, Wim Joanna
3)END, David William,
4)WOUTERS, Walter Boudewijn Leopold
ΕΙΔΙΚΟΣ ΠΛΗΡΕΞΟΥΣΙΟΣ (74):ΒΑΓΕΝΑ ΘΕΟΔΩΡΑ
Κουμπάρη 2, 10674 ΑΘΗΝΑ
ΑΝΤΙΚΛΗΤΟΣ (74):ΠΑΠΑΚΩΝΣΤΑΝΤΙΝΟΥ ΕΛΕΝΗ
Κουμπάρη 2,10674 ΑΘΗΝΑ
ΤΙΤΛΟΣ ΕΦΕΥΡΕΣΗΣ (54):ΑΝΑΣΤΟΛΕΙΣ ΤΡΑΝΣΦΕΡΑΣΗΣ ΦΑΡ-
ΝΕΖΥΑ ΠΡΩΤΕΙΝΗΣ ΜΕ ΙΝ VIVO
ΡΑΔΙΟΕΥΑΙΣΘΗΤΟΠΟΙΗΤΙΚΕΣ
ΙΔΙΟΤΗΤΕΣ

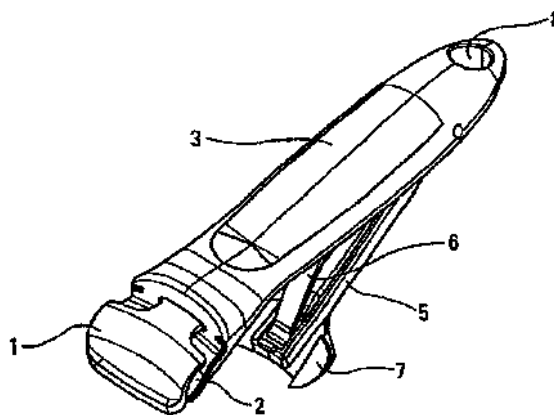
ΠΕΡΙΛΗΨΗ(57)

Η παρούσα εφεύρεση αφορά το εύρημα ότι οι αναστολείς της τρoσφεράσης φαρνεζύλ πρωτεΐνης έχουν ραδιοευαίσθητο-ποιητικές ιδιότητες, οι οποίες τις καθιστούν χρήσιμες για παρασκευή μίας φαρμακευτικής σύνθεσης για χορήγηση πριν, κατά τη διάρκεια ή μετά την ακτινοβολία ενός όγκου, για θεραπευτική αγωγή καρκίνου in vivo

ΑΡΙΘΜΟΣ ΕΥΡ. Δ.Ε. (11):3044894
ΑΡΙΘ. ΕΛΛ. ΚΑΤΑΘΕΣΗΣ (21):20030402666
ΗΜΕΡ. ΕΛΛ. ΚΑΤΑΘΕΣΗΣ (11):15/07/2003
ΑΡΙΘ./ΗΜΕΡ. ΔΗΜΟΣΙΕΥΣΗΣ
ΕΥΡΩΠΑΪΚΟΥ ΔΙΠΛΩΜΑΤΟΣ(87):0906742 - 23/04/2003
ΑΡΙΘ./ΗΜΕΡ. ΔΗΜΟΣΙΕΥΣΗΣ
ΕΥΡΩΠΑΪΚΗΣ ΑΙΤΗΣΗΣ (86):98402288.9--16/09/1998
ΔΙΚΑΙΟΥΧΟΣ (73):1)SEB S.A.
Les 4 M Chemin du Petit Bois, 69130 Ecully,
ΓΑΛΛΙΑ
ΣΥΜΒ. ΠΡΟΤΕΡΑΙΟΤΗΤΕΣ (30):9712224-01/10/1997-FR
ΕΦΕΥΡΕΤΗΣ (72):1)Montgelard, Michel
ΕΙΔΙΚΟΣ ΠΛΗΡΕΞΟΥΣΙΟΣ (74):ΑΘΑΝΑΣΙΑΔΟΥ ΜΑΡΙΑ
Κουμπάρη 2, 10674 ΑΘΗΝΑ
ΑΝΤΙΚΛΗΤΟΣ (74):ΠΑΠΑΚΩΝΣΤΑΝΤΙΝΟΥ ΕΛΕΝΗ
Κουμπάρη 2,10674 ΑΘΗΝΑ
ΤΙΤΛΟΣ ΕΦΕΥΡΕΣΗΣ (54):ΑΠΟΣΠΑΣΙΜΟΣ ΜΗΧΑΝΙΣΜΟΣ ΣΥΛ-
ΛΗΨΗΣ ΓΙΑ ΔΟΧΕΙΟ

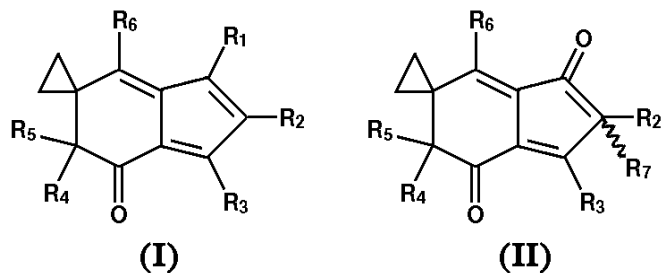
ΠΕΡΙΛΗΨΗ(57)

Αποσπάσιμος μηχανισμός σύλληψης για δοχείο, περιλαμβάνων δύο όργανα (1,2) τα οποία δημιουργούν έναν σφιγκτήρα και προσαρμόζονται επί ενός σώματος σύλληψης (3), με το ένα εκ των οργάνων (1) να μετατοπίζεται ως προς το σώμα σύλληψης (3). Ένας μοχλός (5) προσαρμόζεται περιστροφικά επί του σώματος σύλληψης (3) μεταξύ μιας θέσης ανάπτυξης και μιας θέσης σύμπτυξης στο εσωτερικό του σώματος σύλληψης (3), ενώ ένα σώμα που συνιστά διωστήρα (μπέλα) (6) εκτείνεται μεταξύ του μοχλού (5) και του κινητού οργάνου (1) και διαμορφώνεται ώστε να μετατοπίζει το κινητό όργανο (1) όταν στρέφεται ο μοχλός (5). Ο μοχλός (5) περιλαμβάνει ένα τουλάχιστον τμήμα πλευρικού πτερυγίου (7) που δημιουργεί ένα κομβίον απασφάλισης και είναι κατάλληλο να δημιουργεί μία προεξοχή επί της μιας πλευράς του σώματος σύλληψης (3) όταν ο μοχλός (5) βρίσκεται σε θέση σύμπτυξης.



ΑΡΙΘΜΟΣ ΕΥΡ. Δ.Ε. (11):3044895
ΑΡΙΘ. ΕΛΛ. ΚΑΤΑΘΕΣΗΣ (21):20030402667
ΗΜΕΡ. ΕΛΛ. ΚΑΤΑΘΕΣΗΣ (11):15/07/2003
ΑΡΙΘ./ΗΜΕΡ. ΔΗΜΟΣΙΕΥΣΗΣ
ΕΥΡΩΠΑΪΚΟΥ ΔΙΠΛΩΜΑΤΟΣ(87):1056704 - 02/05/2003
ΑΡΙΘ./ΗΜΕΡ. ΔΗΜΟΣΙΕΥΣΗΣ
ΕΥΡΩΠΑΪΚΗΣ ΑΙΤΗΣΗΣ (86):99907161.6--19/02/1999
ΔΙΚΑΙΟΥΧΟΣ (73):1)The Regents of the University of California
 12th Floor, 1111 Franklin Street, Oakland, CA
 94607-5200, ΗΝΩΜΕΝΕΣ ΠΟΛΙΤΕΙΕΣ ΤΗΣ
 ΑΜΕΡΙΚΗΣ
ΣΥΜΒ. ΠΡΟΤΕΡΑΙΟΤΗΤΕΣ (30):26633-20/02/1998-US
ΕΦΕΥΡΕΤΗΣ (72):1)KELNER, Michael, J.
 2)MCMORRIS, Trevor, C.
ΕΙΔΙΚΟΣ ΠΛΗΡΕΞΟΥΣΙΟΣ (74):ΑΘΑΝΑΣΙΑΔΟΥ ΜΑΡΙΑ
 Κουμπάρη 2, 10674 ΑΘΗΝΑ
ΑΝΤΙΚΛΗΤΟΣ (74):ΠΑΠΑΚΩΝΣΤΑΝΤΙΝΟΥ ΕΛΕΝΗ
 Κουμπάρη 2, 10674 ΑΘΗΝΑ
ΤΙΤΛΟΣ ΕΦΕΥΡΕΣΗΣ (54):ΑΝΤΙΟΓΚΙΚΟΙ ΠΑΡΑΓΟΝΤΕΣ
ΠΕΡΙΛΗΨΗ(57)

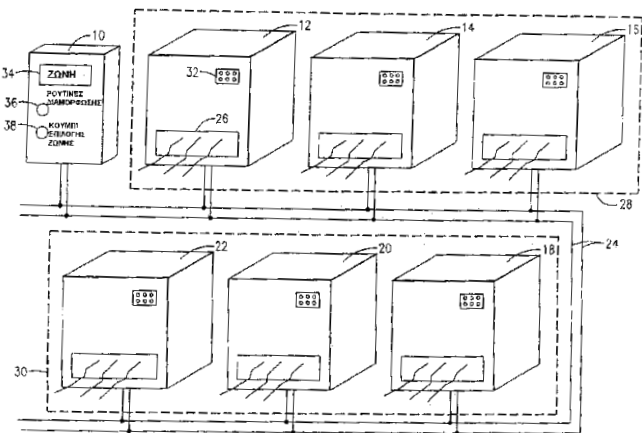
Η παρούσα ανακάλυψη παρέχει ενώσεις του γενικού τύπου (I) ή (II) όπου R1, R2, R3, R4, R5, R6, και R7 έχουν οποιαδήποτε από τις τιμές που ορίζονται στη δήλωση και τα φαρμακευτικά αποδεκτά άλατά τους, καθώς επίσης φαρμακευτικές συνθέσεις που περιλαμβάνουν ενώσεις του τύπου (I) ή (II), ενδιάμεσα και διεργασίες χρήσιμες για την παρασκευή ενώσεων του τύπου (I) ή (II) και μέθοδοι που περιέχουν αναστέλλοντες την ανάπτυξη του όγκου ή τη θεραπευτική αγωγή του καρκίνου χορηγώντας μια ή περισσότερες από τις ενώσεις του τύπου (I) ή (II).



ΑΡΙΘΜΟΣ ΕΥΡ. Δ.Ε. (11):3044896
ΑΡΙΘ. ΕΛΛ. ΚΑΤΑΘΕΣΗΣ (21):20030402668
ΗΜΕΡ. ΕΛΛ. ΚΑΤΑΘΕΣΗΣ (11):15/07/2003
ΑΡΙΘ./ΗΜΕΡ. ΔΗΜΟΣΙΕΥΣΗΣ
ΕΥΡΩΠΑΪΚΟΥ ΔΙΠΛΩΜΑΤΟΣ(87):0838739 - 23/04/2003
ΑΡΙΘ./ΗΜΕΡ. ΔΗΜΟΣΙΕΥΣΗΣ
ΕΥΡΩΠΑΪΚΗΣ ΑΙΤΗΣΗΣ (86):97307958.5--08/10/1997
ΔΙΚΑΙΟΥΧΟΣ (73):1)CARRIER CORPORATION
 Carrier Parkway P.O. Box 4800, Syracuse
 New York 13221, ΗΝΩΜΕΝΕΣ ΠΟΛΙΤΕΙΕΣ
 ΤΗΣ ΑΜΕΡΙΚΗΣ
ΣΥΜΒ. ΠΡΟΤΕΡΑΙΟΤΗΤΕΣ (30):738157-25/10/1996-US
ΕΦΕΥΡΕΤΗΣ (72):1)Dolan, Robert Paul
 2)Dewolf, Thomas Laurence
 3)Phillips, Thomas Roy
 4)Wright, Graham Charles
ΕΙΔΙΚΟΣ ΠΛΗΡΕΞΟΥΣΙΟΣ (74):ΑΘΑΝΑΣΙΑΔΟΥ ΜΑΡΙΑ
 Κουμπάρη 2, 10674 ΑΘΗΝΑ
ΑΝΤΙΚΛΗΤΟΣ (74):ΠΑΠΑΚΩΝΣΤΑΝΤΙΝΟΥ ΕΛΕΝΗ
 Κουμπάρη 2, 10674 ΑΘΗΝΑ
ΤΙΤΛΟΣ ΕΦΕΥΡΕΣΗΣ (54):ΕΝΑ ΣΥΣΤΗΜΑ ΕΠΑΛΗΘΕΥΣΗΣ ΓΙΑ
 ΕΝΑ ΔΙΚΤΥΟ ΣΥΣΚΕΥΩΝ ΘΕΡΜΑ-
 ΝΣΗΣ-ΑΕΡΙΣΜΟΥ-ΚΛΙΜΑΤΙΣΜΟΥ

ΠΕΡΙΛΗΨΗ(57)

Η παρούσα εφεύρεση αναφέρεται σ'ένα σύστημα το οποίο επαληθεύει τη λειτουργικότητα μιάς ή περισσότερων συσκευών θέρμανσης, αερισμού και κλιματισμού HVAC (12,14,16,18,20,22) οι οποίες συνδέονται σε ένα δίκτυο επικοινωνίας (24). Το αναφερόμενο σύστημα επαληθεύσης περιλαμβάνει μία συσκευή ελέγχου του δικτύου (10) η οποία στέλνει ένα συγκεκριμένο τύπο μηνύματος στις συσκευές HVAC. Κάθε συσκευή HVAC, που λαμβάνει το μήνυμα ενεργοποιεί ένα πίνακα οπτικής ειδοποίησης (32) ο οποίος είναι σαφώς ορατός και ο οποίος ανήκει στη συσκευή HVAC, όπου η αναφερόμενη ενεργοποίηση γίνεται, εφόσον το λαμβανόμενο μήνυμα έχει υποστεί την κατάλληλη επεξεργασία. Κάθε συσκευή HVAC μπορεί να ελέγχεται οπτικά, ώστε να επιβεβαιώνεται, ότι στην πράξη αποκρίνεται στο μήνυμα που στέλνει η συσκευή ελέγχου του δικτύου.



ΑΡΙΘΜΟΣ ΕΥΡ. Δ.Ε. (11):3044897
ΑΡΙΘ. ΕΛΛ. ΚΑΤΑΘΕΣΗΣ (21):20030402669
ΗΜΕΡ. ΕΛΛ. ΚΑΤΑΘΕΣΗΣ (11):15/07/2003
ΑΡΙΘ./ΗΜΕΡ. ΔΗΜΟΣΙΕΥΣΗΣ
ΕΥΡΩΠΑΪΚΟΥ ΔΙΠΛΩΜΑΤΟΣ(87):0840618 - 23/04/2003
ΑΡΙΘ./ΗΜΕΡ. ΔΗΜΟΣΙΕΥΣΗΣ
ΕΥΡΩΠΑΪΚΗΣ ΑΙΤΗΣΗΣ (86):96915808.8--16/05/1996
ΔΙΚΑΙΟΥΧΟΣ (73):1)Ortho-McNeil Pharmaceutical, Inc.
U.S. Route 3202, Raritan, NJ 08869,
ΗΝΩΜΕΝΕΣ ΠΟΛΙΤΕΙΕΣ ΤΗΣ ΑΜΕΡΙΚΗΣ
ΣΥΜΒ. ΠΡΟΤΕΡΑΙΟΤΗΤΕΣ (30):443739-18/05/1995-US
ΕΦΕΥΡΕΤΗΣ (72):1)KNOWLES, Robert, W.
2)CAVENDER, Druie, E.
3)THOMAS, Judith, M.
ΕΙΔΙΚΟΣ ΠΛΗΡΕΞΟΥΣΙΟΣ (74):ΑΘΑΝΑΣΙΑΔΟΥ ΜΑΡΙΑ
Κουμπάρη 2, 10674 ΑΘΗΝΑ
ΑΝΤΙΚΛΗΤΟΣ (74):ΠΑΠΑΚΩΝΣΤΑΝΤΙΝΟΥ ΕΛΕΝΗ
Κουμπάρη 2,10674 ΑΘΗΝΑ
ΤΙΤΛΟΣ ΕΦΕΥΡΕΣΗΣ (54):**ΕΠΑΓΩΓΗ ΑΝΟΣΟΛΟΓΙΚΗΣ ΑΝΕΚΤΙΚΟΤΗΤΟΣ ΜΕ ΤΗ ΧΡΗΣΗ ΜΗ ΕΚΚΕΝΩΤΙΚΩΝ ΑΝΤΙΣΩΜΑΤΩΝ ANTI-CD4**

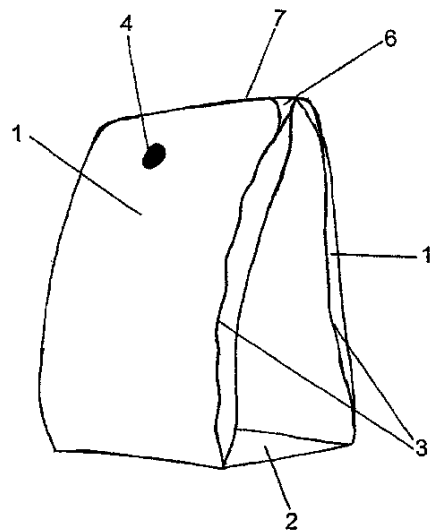
ΠΕΡΙΛΗΨΗ(57)

Η εφεύρεση παρέχει μία μέθοδο επαγωγής ανοσολογικής ανεκτικότητας και μία μέθοδο αποφυγής της απορρίψεως αλλομοσχευμάτων. Και στις δύο μεθόδους, σε ένα πρωτεύον χορηγούνται συνθέσεις περιλαμβάνουσες μη εκκενωτικά αντισώματα αντι-CD4. Αποκαλύπτονται περαιτέρω συνθέσεις περιέχουσες μη εκκενωτικά αντισώματα και ενδεχομένως μυελό οστών δότη.

ΑΡΙΘΜΟΣ ΕΥΡ. Δ.Ε. (11):3044898
ΑΡΙΘ. ΕΛΛ. ΚΑΤΑΘΕΣΗΣ (21):20030402670
ΗΜΕΡ. ΕΛΛ. ΚΑΤΑΘΕΣΗΣ (11):15/07/2003
ΑΡΙΘ./ΗΜΕΡ. ΔΗΜΟΣΙΕΥΣΗΣ
ΕΥΡΩΠΑΪΚΟΥ ΔΙΠΛΩΜΑΤΟΣ(87):0930226 - 23/04/2003
ΑΡΙΘ./ΗΜΕΡ. ΔΗΜΟΣΙΕΥΣΗΣ
ΕΥΡΩΠΑΪΚΗΣ ΑΙΤΗΣΗΣ (86):98123662.3--11/12/1998
ΔΙΚΑΙΟΥΧΟΣ (73):1)friedola Gebr. Holzapfel GmbH & Co. KG
Postfach 13 20, 37253 Eschwege, ΓΕΡΜΑΝΙΑ
ΣΥΜΒ. ΠΡΟΤΕΡΑΙΟΤΗΤΕΣ (30):29800671 U-16/01/1998-DE
ΕΦΕΥΡΕΤΗΣ (72):1)Markwitz, Bernhard
ΕΙΔΙΚΟΣ ΠΛΗΡΕΞΟΥΣΙΟΣ (74):ΡΟΥΣΣΟΥ ANNA
Κουμπάρη 2, 10674 ΑΘΗΝΑ
ΑΝΤΙΚΛΗΤΟΣ (74):ΠΑΠΑΚΩΝΣΤΑΝΤΙΝΟΥ ΕΛΕΝΗ
Κουμπάρη 2,10674 ΑΘΗΝΑ
ΤΙΤΛΟΣ ΕΦΕΥΡΕΣΗΣ (54):**ΚΟΛΥΜΒΗΤΙΚΟ ΒΟΗΘΗΜΑ ΒΡΑΧΙΟΝΑ**

ΠΕΡΙΛΗΨΗ(57)

Η εφεύρεση αφορά σ' ένα κολυμβητικό βοήθημα από μια ατέρμονη λωρίδα υλικού αδιαπέραστου στο νερό και στον αέρα με τουλάχιστον δύο δυνάμενους να φουσκώνονται θαλάμους (1) και τουλάχιστον ένα μη δυνάμενο να φουσκώνεται τμήμα (2) αντίστοιχα προς το σχ.2, όπου οι γωνίες (5) των δυνάμενων να φουσκώνονται θαλάμων (1) είναι στρογγυλεμένες.



ΑΡΙΘΜΟΣ ΕΥΡ. Δ.Ε. (11):3044899
ΑΡΙΘ. ΕΛΛ. ΚΑΤΑΘΕΣΗΣ (21):20030402671
ΗΜΕΡ. ΕΛΛ. ΚΑΤΑΘΕΣΗΣ (11):15/07/2003
ΑΡΙΘ./ΗΜΕΡ. ΔΗΜΟΣΙΕΥΣΗΣ
ΕΥΡΩΠΑΪΚΟΥ ΔΙΠΛΩΜΑΤΟΣ(87):0996409 - 23/04/2003
ΑΡΙΘ./ΗΜΕΡ. ΔΗΜΟΣΙΕΥΣΗΣ
ΕΥΡΩΠΑΪΚΗΣ ΑΙΤΗΣΗΣ (86):97932281.5--25/06/1997
ΔΙΚΑΙΟΥΧΟΣ (73):1)Johnson & Johnson Consumer Companies, Inc.
Grandview Road, Skillman, New Jersey
08558-9418, ΗΝΩΜΕΝΕΣ ΠΟΛΙΤΕΙΕΣ ΤΗΣ ΑΜΕΡΙΚΗΣ
ΣΥΜΒ. ΠΡΟΤΕΡΑΙΟΤΗΤΕΣ (30):21629 P-12/07/1996-US
ΕΦΕΥΡΕΤΗΣ (72):1)SEIBERG, Miri
2)SHAPIRO, Stanley, S.
3)CAUWENBERGH, Gerard, F., M., J.
4)WISNIEWSKI, Stephen, J.
ΕΙΔΙΚΟΣ ΠΑΡΕΞΟΥΣΙΟΣ (74):ΑΘΑΝΑΣΙΑΔΟΥ ΜΑΡΙΑ
Κουμπάρη 2, 10674 ΑΘΗΝΑ
ΑΝΤΙΚΛΗΤΟΣ (74):ΠΑΠΑΚΩΝΣΤΑΝΤΙΝΟΥ ΕΛΕΝΗ
Κουμπάρη 2,10674 ΑΘΗΝΑ
ΤΙΤΛΟΣ ΕΦΕΥΡΕΣΗΣ (54):ΣΥΝΘΕΣΗ ΓΙΑ ΤΗΝ ΚΑΘΥΣΤΕΡΗΣΗ ΤΗΣ ΤΡΙΧΟΦΥΙΑΣ ΚΑΙ ΑΝΤΙΣΤΟΙΧΗ ΧΡΗΣΗ

ΠΕΡΙΛΗΨΗ(57)

Η παρούσα εφεύρεση χρησιμοποιεί πρωτεάσες σερίνης και την ικανότητά τους να επάγουν τον προγραμματισμένο θάνατο και απόπτωση των κυττάρων των θηλών των θυλάκων ώστε να επιτυγχάνουν μεταβολές της τριχοφυΐας και της χρώσεως των τριχών. Περιγράφονται επίσης συνθέσεις οι οποίες έχουν έναν παράγοντα με

δομή παρόμοια με ένα τμήμα του μορίου της θρυψίνης, η οποία επιτρέπει στον εν λόγω παράγοντα να επάγει τον προγραμματισμένο θάνατο και απόπτωση των κυττάρων με τον ίδιο τρόπο όπως η θρυψίνη.



Ευθ. τμήμα =10μm



Ευθ. τμήμα =10μm



Ευθ. τμήμα =10μm

ΑΡΙΘΜΟΣ ΕΥΡ. Δ.Ε. (11):3044900
ΑΡΙΘ. ΕΛΛ. ΚΑΤΑΘΕΣΗΣ (21):20030402672
ΗΜΕΡ. ΕΛΛ. ΚΑΤΑΘΕΣΗΣ (11):15/07/2003
ΑΡΙΘ./ΗΜΕΡ. ΔΗΜΟΣΙΕΥΣΗΣ
ΕΥΡΩΠΑΪΚΟΥ ΔΙΠΛΩΜΑΤΟΣ(87):1035848 - 23/04/2003
ΑΡΙΘ./ΗΜΕΡ. ΔΗΜΟΣΙΕΥΣΗΣ
ΕΥΡΩΠΑΪΚΗΣ ΑΙΤΗΣΗΣ (86):98938151.2--30/07/1998
ΔΙΚΑΙΟΥΧΟΣ (73):1)CELGENE CORPORATION
7 Powder Horn Drive, Warren New Jersey
07059, ΗΝΩΜΕΝΕΣ ΠΟΛΙΤΕΙΕΣ ΤΗΣ ΑΜΕΡΙΚΗΣ
ΣΥΜΒ. ΠΡΟΤΕΡΑΙΟΤΗΤΕΣ (30):903975-31/07/1997-US
ΕΦΕΥΡΕΤΗΣ (72):1)MULLER, George, W.
2)MAN, Hon-Wah
ΕΙΔΙΚΟΣ ΠΑΡΕΞΟΥΣΙΟΣ (74):ΡΟΥΣΣΟΥ ANNA
Κουμπάρη 2, 10674 ΑΘΗΝΑ
ΑΝΤΙΚΛΗΤΟΣ (74):ΠΑΠΑΚΩΝΣΤΑΝΤΙΝΟΥ ΕΛΕΝΗ
Κουμπάρη 2,10674 ΑΘΗΝΑ
ΤΙΤΛΟΣ ΕΦΕΥΡΕΣΗΣ (54):ΥΠΟΚΑΤΕΣΤΗΜΕΝΑ ΑΛΚΑΝΟΥΑΡΘΡΑΜΙΚΑ ΟΞΕΑ ΚΑΙ ΜΕΘΟΛΟΣ ΑΛΑΤΩΣΕΩΣ ΤΩΝ ΠΟΣΟΣΤΩΝ TNFA

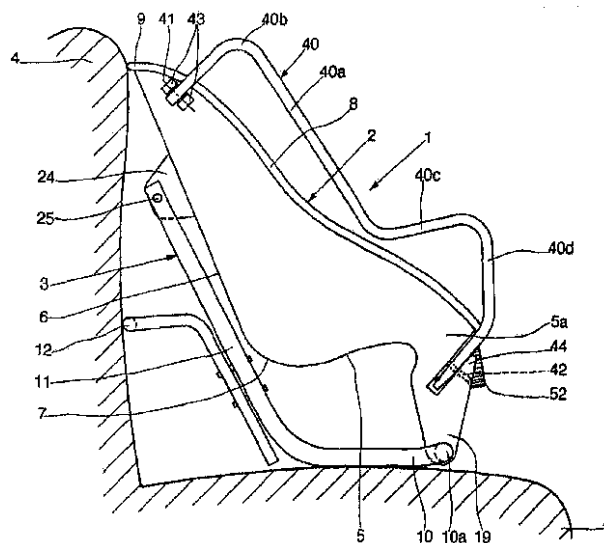
ΠΕΡΙΛΗΨΗ(57)

Ιμιδο και αμιδο υποκατεστημένα αλκανουδροξαμικά οξέα ελαττώνουν τα ποσοστά του TNFa και παρεμποδίζουν την φωσφοδιεστεράση εις ένα θηλαστικό. Μία τυπική μορφή πραγματοποίησεως είναι η 3-(3-κυκλοπεντυλοξυ-4-μεθοξυφαινυλ)-N-υδροξυ-3-φθαλιμιδοπροπιοναμίδη.

ΑΡΙΘΜΟΣ ΕΥΡ. Δ.Ε. (11):3044901
ΑΡΙΘ. ΕΛΛ. ΚΑΤΑΘΕΣΗΣ (21):20030402673
ΗΜΕΡ. ΕΛΛ. ΚΑΤΑΘΕΣΗΣ (11):15/07/2003
ΑΡΙΘ./ΗΜΕΡ. ΔΗΜΟΣΙΕΥΣΗΣ
ΕΥΡΩΠΑΪΚΟΥ ΔΙΠΛΩΜΑΤΟΣ(87):0816163 - 23/04/2003
ΑΡΙΘ./ΗΜΕΡ. ΔΗΜΟΣΙΕΥΣΗΣ
ΕΥΡΩΠΑΪΚΗΣ ΑΙΤΗΣΗΣ (86):97401429.2--20/06/1997
ΔΙΚΑΙΟΥΧΟΣ (73):1)AMPAFRANCE S.A.
 9, boulevard du Poitou, 49309 Cholet,
 ΓΑΛΛΙΑ
ΣΥΜΒ. ΠΡΟΤΕΡΑΙΟΤΗΤΕΣ (30):9608133-28/06/1996-FR
ΕΦΕΥΡΕΤΗΣ (72):1)Surot, Patrick
ΕΙΔΙΚΟΣ ΠΛΗΡΕΞΟΥΣΙΟΣ (74):ΑΘΑΝΑΣΙΑΔΟΥ ΜΑΡΙΑ
 Κουμπάρη 2, 10674 ΑΘΗΝΑ
ΑΝΤΙΚΛΗΤΟΣ (74):ΠΑΠΑΚΩΝΣΤΑΝΤΙΝΟΥ ΕΛΕΝΗ
 Κουμπάρη 2,10674 ΑΘΗΝΑ
ΤΙΤΛΟΣ ΕΦΕΥΡΕΣΗΣ (54):ΠΑΙΔΙΚΟ ΚΑΘΙΣΜΑ ΜΕ ΚΙΝΗΤΑ
 ΕΡΕΙΣΜΑΤΑ

ΠΕΡΙΛΗΨΗ(57)

Παιδικό κάθισμα του τύπου που περιλαμβάνει μία πολυθρόνα 2 εξοπλισμένη με ένα τμήμα καθίσματος και ένα τμήμα πλάτης και το οποίο προορίζεται για τοποθέτηση και στερέωση επί ενός καθίσματος 4 αυτοκινήτου χαρακτηριζόμενο από το γεγονός ότι δύο πλευρικά στοιχεία πλαισίου 40 συναρμολογούνται αντίστοιχα από τη μία και την άλλη πλευρά της πολυθρόνας 2, επί αξόνων άνω 41 και κάτω 42 που είναι ενιαίοι με την πολυθρόνα 2 και ευρίσκονται σε ένα κατακόρυφο επίπεδο, έτσι ώστε να οριοθετούνται δύο οπλισμοί ερεισμάτων που στρέφονται μεταξύ μίας θέσεως αμοιβαίας προσεγγίσεως και μίας θέσεως απομακρύνσεως, ενώ η περιστροφή των δύο πλευρικών τμημάτων πλαισίου ελέγχεται ταυτόχρονα μέσω ενός μοναδικού οργάνου ελέγχου 52 που συναρμολογείται στο εμπρός μέρος 5α του τμήματος καθίσματος 5.

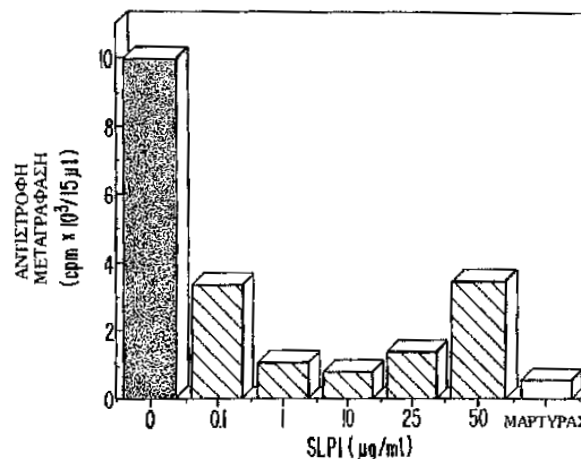


ΑΡΙΘΜΟΣ ΕΥΡ. Δ.Ε. (11):3044902
ΑΡΙΘ. ΕΛΛ. ΚΑΤΑΘΕΣΗΣ (21):20030402674
ΗΜΕΡ. ΕΛΛ. ΚΑΤΑΘΕΣΗΣ (11):15/07/2003
ΑΡΙΘ./ΗΜΕΡ. ΔΗΜΟΣΙΕΥΣΗΣ
ΕΥΡΩΠΑΪΚΟΥ ΔΙΠΛΩΜΑΤΟΣ(87):0666755 - 23/04/2003
ΑΡΙΘ./ΗΜΕΡ. ΔΗΜΟΣΙΕΥΣΗΣ
ΕΥΡΩΠΑΪΚΗΣ ΑΙΤΗΣΗΣ (86):93921439.1--09/09/1993
ΔΙΚΑΙΟΥΧΟΣ (73):1)Amgen Inc.
 One Amgen Center Drive, Thousand Oaks, CA
 91320-1799, ΗΝΩΜΕΝΕΣ ΠΟΛΙΤΕΙΕΣ ΤΗΣ
 ΑΜΕΡΙΚΗΣ
 2)THE GOVERNMENT OF THE UNITED
 STATES OF AMERICA AS REPRESENTED
 BY THE SECRETARY OF THE DEPART-
 MENT OF HEALTH AND HUMAN SER-
 vices, National Institute of Health, office of Technol-
 ogy Transfer, Westwood Building, 20892-
 9902 BOX OTT BETHESDA, ΗΝΩΜΕΝΕΣ
 ΠΟΛΙΤΕΙΕΣ ΤΗΣ ΑΜΕΡΙΚΗΣ

ΣΥΜΒ. ΠΡΟΤΕΡΑΙΟΤΗΤΕΣ (30):943369-09/09/1992-US
ΕΦΕΥΡΕΤΗΣ (72):1)THOMPSON, Robert C.
 2)EISENBERG, Stephen
 3)WAHL, Sharon M.
ΕΙΔΙΚΟΣ ΠΛΗΡΕΞΟΥΣΙΟΣ (74):ΡΟΥΣΣΟΥ ANNA
 Κουμπάρη 2, 10674 ΑΘΗΝΑ
ΑΝΤΙΚΛΗΤΟΣ (74):ΠΑΠΑΚΩΝΣΤΑΝΤΙΝΟΥ ΕΛΕΝΗ
 Κουμπάρη 2,10674 ΑΘΗΝΑ

ΤΙΤΛΟΣ ΕΦΕΥΡΕΣΗΣ (54):ΑΝΑΣΤΟΛΗ ΤΗΣ HIV ΜΟΛΥΝΣΗΣ
ΠΕΡΙΛΗΨΗ(57)

Παρέχονται μέθοδοι και φαρμακευτικά σκευάσματα για την αποτροπή των μολύνσεων των κυττάρων ξενιστών από ρετροϊό. Πιο συγκεκριμένα, η ευρεσιτεχνία αφορά στην πρόληψη της HIV μόλυνσης των ανθρώπινων κυττάρων από τον αναστολέα της σερίνης της πρωτεάσης των λευκοκυττάρων (SLPI).



ΑΡΙΘΜΟΣ ΕΥΡ. Δ.Ε. (11):3044903
ΑΡΙΘ. ΕΛΛ. ΚΑΤΑΘΕΣΗΣ (21):20030402675
ΗΜΕΡ. ΕΛΛ. ΚΑΤΑΘΕΣΗΣ (11):15/07/2003
ΑΡΙΘ./ΗΜΕΡ. ΔΗΜΟΣΙΕΥΣΗΣ
ΕΥΡΩΠΑΪΚΟΥ ΔΙΠΛΩΜΑΤΟΣ(87):1205484 - 23/04/2003
ΑΡΙΘ./ΗΜΕΡ. ΔΗΜΟΣΙΕΥΣΗΣ
ΕΥΡΩΠΑΪΚΗΣ ΑΙΤΗΣΗΣ (86):00945957.9--17/07/2000
ΔΙΚΑΙΟΥΧΟΣ (73):1)Medichem S.A.
Fructuos Gelabert, 6-8, 08970 Sant Joan Despi,
ΙΣΠΑΝΙΑ
ΣΥΜΒ. ΠΡΟΤΕΡΑΙΟΤΗΤΕΣ (30):9901806-06/08/1999-ES
ΕΦΕΥΡΕΤΗΣ (72):1)BOSCH I LLADO Jordi
2)PAGANS LISTA, Eugenia
3)ONRUBIA MIGUEL, M del Carmen
ΕΙΔΙΚΟΣ ΠΛΗΡΕΞΟΥΣΙΟΣ (74):ΡΟΥΣΣΟΥ ANNA
Κουμπάρη 2, 10674 ΑΘΗΝΑ
ΑΝΤΙΚΛΗΤΟΣ (74):ΠΑΠΑΚΩΝΣΤΑΝΤΙΝΟΥ ΕΛΕΝΗ
Κουμπάρη 2,10674 ΑΘΗΝΑ
ΤΙΤΛΟΣ ΕΦΕΥΡΕΣΗΣ (54):ΔΙΕΡΓΑΣΙΑ ΓΙΑ ΠΑΡΑΓΩΓΗ 4-ΑΜΙΝΟ-
1-ΥΔΡΟΞΥΒΟΥΤΥΛΙΔΕΝΟ-1,1-ΔΙΣΦΩ-
ΣΦΟΝΙΚΟΥ ΟΞΕΩΣ ΚΑΙ ΤΟΥ ΤΡΙ-
ΕΝΔΥΔΡΟΥ ΜΟΝΟ-ΝΑΤΡΙΟΥΧΟΥ ΑΛΛΑ-
ΤΟΣ ΤΟΥ

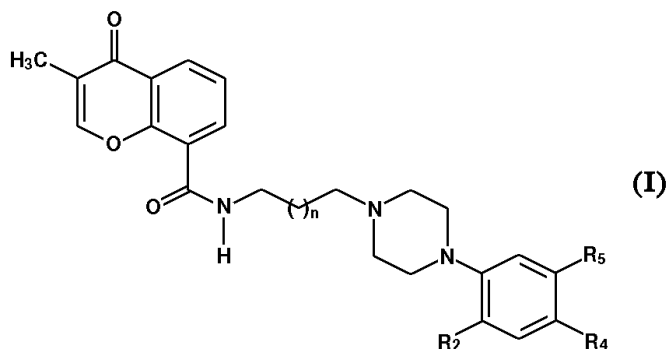
ΠΕΡΙΛΗΨΗ(57)

Η εφεύρεση αναφέρεται σε μία διεργασία για την παρασκευή 4-αμινο-1-υδροξυβουτυλιδενο-1,1-δισφωφονικού οξέως και του τρι-ένυδρου μονοατρίουχου άλατός του, αποτελούμενη από αντίδραση 4-αμινοβουτυρικού οξέως με ένα μείγμα φωσφόνωσης σχηματιζόμενο με φωσφορώδες οξύ και μεθανοσουλφονικό ανυδρίτη και μετέπειτα υδρόλυση του προϊόντος της εν λόγω αντίδρασης και απομόνωση των προϊόντων με ρύθμιση του pH.

ΑΡΙΘΜΟΣ ΕΥΡ. Δ.Ε. (11):3044904
ΑΡΙΘ. ΕΛΛ. ΚΑΤΑΘΕΣΗΣ (21):20030402676
ΗΜΕΡ. ΕΛΛ. ΚΑΤΑΘΕΣΗΣ (11):15/07/2003
ΑΡΙΘ./ΗΜΕΡ. ΔΗΜΟΣΙΕΥΣΗΣ
ΕΥΡΩΠΑΪΚΟΥ ΔΙΠΛΩΜΑΤΟΣ(87):1222183 - 23/04/2003
ΑΡΙΘ./ΗΜΕΡ. ΔΗΜΟΣΙΕΥΣΗΣ
ΕΥΡΩΠΑΪΚΗΣ ΑΙΤΗΣΗΣ (86):00975868.1--16/10/2000
ΔΙΚΑΙΟΥΧΟΣ (73):2)RECORDATI S.A. CHEMICAL and
PHARMACEUTICAL COMPANY
Piazza Boffalora 4, 6830 Chiasso, ΕΛΒΕΤΙΑ
ΣΥΜΒ. ΠΡΟΤΕΡΑΙΟΤΗΤΕΣ (30):MI992174-18/10/1999-IT
ΕΦΕΥΡΕΤΗΣ (72):1)LEONARDI, Amedeo
2)SIRONI, Giorgio
3)MOTTA, Gianni
4)RIVA, Carlo
ΕΙΔΙΚΟΣ ΠΛΗΡΕΞΟΥΣΙΟΣ (74):ΡΟΥΣΣΟΥ ANNA
Κουμπάρη 2, 10674 ΑΘΗΝΑ
ΑΝΤΙΚΛΗΤΟΣ (74):ΠΑΠΑΚΩΝΣΤΑΝΤΙΝΟΥ ΕΛΕΝΗ
Κουμπάρη 2,10674 ΑΘΗΝΑ
ΤΙΤΛΟΣ ΕΦΕΥΡΕΣΗΣ (54):ΠΑΡΑΓΩΓΑ ΒΕΝΖΟΠΥΡΑΝΙΟΥ

ΠΕΡΙΛΗΨΗ(57)

Η παρούσα εφεύρεση παρέχει μια νέα μέθοδο για τη συνθετική παρασκευή της μορφίνης-6-γλυκουρονίδιο (M6G), και ενδιάμεσων αυτής. Για να συντεθεί η M6G το μείζον πρόβλημα που πρέπει να υπερνικηθεί είναι η επίτευξη του γλυκοσιδικού δεσμού με πολύ υψηλή β-επιλεκτικότητα επειδή οι προηγούμενες μέθοδοι παρέχουν το α-ανομερές. Η εφεύρεση παρέχει μια μέθοδο για την προτιμώμενη συνθετική παρασκευή του β-ανομερούς της M6G η οποία περιλαμβάνει το δεικνυόμενο στάδιο του Σχήματος 6: όπου η χρησιμοποίηση του DMAP είναι προαιρετική.



ΑΡΙΘΜΟΣ ΕΥΡ. Δ.Ε. (11):3044905
ΑΡΙΘ. ΕΛΛ. ΚΑΤΑΘΕΣΗΣ (21):20030402677
ΗΜΕΡ. ΕΛΛ. ΚΑΤΑΘΕΣΗΣ (11):15/07/2003
ΑΡΙΘ./ΗΜΕΡ. ΔΗΜΟΣΙΕΥΣΗΣ
ΕΥΡΩΠΑΪΚΟΥ ΔΙΠΛΩΜΑΤΟΣ(87):1016714 - 23/04/2003
ΑΡΙΘ./ΗΜΕΡ. ΔΗΜΟΣΙΕΥΣΗΣ
ΕΥΡΩΠΑΪΚΗΣ ΑΙΤΗΣΗΣ (86):98928625.7--23/06/1998
ΔΙΚΑΙΟΥΧΟΣ (73):1)Ono Pharmaceutical Co., Ltd.
1-5, Doshomachi 2-chome, Chuo-ku Osaka
541-0045, ΙΑΠΩΝΙΑ
ΣΥΜΒ. ΠΡΟΤΕΡΑΙΟΤΗΤΕΣ (30):17144097-27/06/1997-JP
ΕΦΕΥΡΕΤΗΣ (72):1)TAJIMA, Hisao
2)HAGIYA, Hiroshi
3)MINAMI, Masashi
ΕΙΔΙΚΟΣ ΠΛΗΡΕΞΟΥΣΙΟΣ (74):ΒΑΓΕΝΑ ΘΕΟΔΩΡΑ
Κουμπάρη 2, 10674 ΑΘΗΝΑ
ΑΝΤΙΚΛΗΤΟΣ (74):ΠΑΠΑΚΩΝΣΤΑΝΤΙΝΟΥ ΕΛΕΝΗ
Κουμπάρη 2,10674 ΑΘΗΝΑ
ΤΙΤΛΟΣ ΕΦΕΥΡΕΣΗΣ (54):**ΝΕΟ ΠΛΑΣΜΙΔΙΟ DNA ΠΟΥ ΠΕΡΙΕΧΕΙ
DNA ΓΟΝΙΔΙΟΥ ΑΝΤΑΠΟΚΡΙΤΟΥ ΚΑΙ
ΧΡΗΣΙΜΟΠΟΙΗΣΗ ΑΥΤΟΥ**

ΠΕΡΙΛΗΨΗ(57)

Ένα νέο πλασμιδίο DNA που περιέχει ένα DNA γονιδίου ανταποκριτού ένα προϊόν μετασχηματισμού που παρασκευάζεται δια χρησιμοποίησης του ανωτέρου DNA πλασμιδίου και ένα γνωστό DNA που δίδει τον κώδικα πρωτεϊνών παράγοντος πραγματοποίησης φάρμακα δια καρκίνο ή αυτοανοσθένειες που περιέχουν τα δύο DNA ως δραστικά συστατικά και μία μέθοδος δια την ανίχνευση ενός συμπλοκοποιητού ενός ενδοπυρηνικού δέκτου δια χρησιμοποίησης του ανωτέρου προϊόντος μετασχηματισμού.

ΑΡΙΘΜΟΣ ΕΥΡ. Δ.Ε. (11):3044906
ΑΡΙΘ. ΕΛΛ. ΚΑΤΑΘΕΣΗΣ (21):20030402678
ΗΜΕΡ. ΕΛΛ. ΚΑΤΑΘΕΣΗΣ (11):15/07/2003
ΑΡΙΘ./ΗΜΕΡ. ΔΗΜΟΣΙΕΥΣΗΣ
ΕΥΡΩΠΑΪΚΟΥ ΔΙΠΛΩΜΑΤΟΣ(87):1155156 - 16/04/2003
ΑΡΙΘ./ΗΜΕΡ. ΔΗΜΟΣΙΕΥΣΗΣ
ΕΥΡΩΠΑΪΚΗΣ ΑΙΤΗΣΗΣ (86):99914454.6--12/02/1999
ΔΙΚΑΙΟΥΧΟΣ (73):1)NORSK HYDRO ASA
Bygdoy Alle 2, 0240 Oslo, NORBHΓΙΑ
ΣΥΜΒ. ΠΡΟΤΕΡΑΙΟΤΗΤΕΣ (30):
ΕΦΕΥΡΕΤΗΣ (72):1)TUNDAL, Ulf
2)ODDVIN, Reiso
ΕΙΔΙΚΟΣ ΠΛΗΡΕΞΟΥΣΙΟΣ (74):ΒΑΓΕΝΑ ΘΕΟΔΩΡΑ
Κουμπάρη 2, 10674 ΑΘΗΝΑ
ΑΝΤΙΚΛΗΤΟΣ (74):ΠΑΠΑΚΩΝΣΤΑΝΤΙΝΟΥ ΕΛΕΝΗ
Κουμπάρη 2,10674 ΑΘΗΝΑ
ΤΙΤΛΟΣ ΕΦΕΥΡΕΣΗΣ (54):**ΚΡΑΜΑ ΑΛΟΥΜΙΝΙΟΥ ΠΟΥ ΠΕΡΙΕΧΕΙ
ΑΛΟΥΜΙΝΙΟ ΚΑΙ ΠΥΡΙΤΙΟ**

ΠΕΡΙΛΗΨΗ(57)

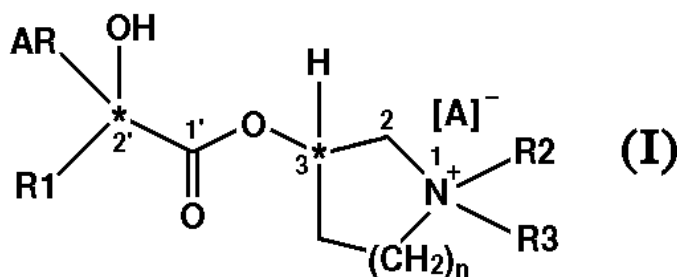
Ένα κράμα αργιλίου, το οποίο περιέχει 0,5-2,5 τοις εκατό κατά βάρος ενός μίγματος κράματος μαγνησίου και πυριτίου, η δε μοριακή αναλογία Mg/Si κυμαίνεται ανάμεσα σε 0,70 και 1,25, μια πρόσθετη ποσότητα Si ίση περίπου με το 1/3 της ποσότητας Fe, Mn και Cr που υπάρχει στο κράμα, και το υπόλοιπο δε απαρτίζεται από αλουμίνιο, αναπόφευκτες ακαθαρσίες και άλλους παράγοντες ανάμιξης, το οποίο κράμα αφού ψυχθεί υποβάλλεται σε ομογενοποίηση, σε προθέρμανση πριν την εξώθηση, εξώθηση και ωρίμανση, η οποία ωρίμανση συντελείται σε θερμοκρασίες ανάμεσα στους 160 βαθμούς Κελσίου και 220 βαθμούς Κελσίου. Η ωρίμανση μετά την ψύξη του εξωθημένου προϊόντος πραγματοποιείται σαν μια διαδικασία ωρίμανσης με διπλό ρυθμό που περιλαμβάνει ένα πρώτο στάδιο στο οποίο η εξώθηση θερμαίνεται με ένα ρυθμό θέρμανσης πάνω από 30 βαθμούς Κελσίου/ώρα σε μια θερμοκρασία ανάμεσα στους 100 βαθμούς Κελσίου και 170 βαθμούς Κελσίου, ένα δεύτερο στάδιο στο οποίο η εξώθηση θερμαίνεται με ένα ρυθμό θέρμανσης ανάμεσα στους 5-10

βαθμούς Κελσίου/ώρα σε μια τελική θερμοκρασία διατήρησης ανάμεσα στους 160-220 βαθμούς Κελσίου/ώρα και από το ότι το σύνολο του κύκλου ωρίμανσης πραγματοποιείται σε ένα χρόνο ανάμεσα σε 3 και 24 ώρες.

ΑΡΙΘΜΟΣ ΕΥΡ. Δ.Ε.	(11):3044907
ΑΡΙΘ. ΕΛΛ. ΚΑΤΑΘΕΣΗΣ	(21):20030402679
ΗΜΕΡ. ΕΛΛ. ΚΑΤΑΘΕΣΗΣ	(11):15/07/2003
ΑΡΙΘ./ΗΜΕΡ. ΔΗΜΟΣΙΕΥΣΗΣ	
ΕΥΡΩΠΑΪΚΟΥ ΔΙΠΛΩΜΑΤΟΣ(87):	0937041 - 23/04/2003
ΑΡΙΘ./ΗΜΕΡ. ΔΗΜΟΣΙΕΥΣΗΣ	
ΕΥΡΩΠΑΪΚΗΣ ΑΙΤΗΣΗΣ	(86):97911049.1--11/11/1997
ΔΙΚΑΙΟΥΧΟΣ	(73):1)Mutschler, Ernst Am Hachenberg 24, 55129 Mainz, ΓΕΡΜΑΝΙΑ 2)Noe, Christian R. Paul-Ehrlich-Strasse 31, 60596 Frankfurt am Main, ΓΕΡΜΑΝΙΑ
ΣΥΜΒ. ΠΡΟΤΕΡΑΙΟΤΗΤΕΣ	(30):197396-11/11/1996-AT
ΕΦΕΥΡΕΤΗΣ	(72):1)NOE, Christian, R. 2)MUTSCHLER, Ernst 3)LAMBRECHT, Gunter 4)ELGERT, Michael 5)CZECHE, Sittah 6)WAELEBROECK, Magali
ΕΙΔΙΚΟΣ ΠΛΗΡΕΞΟΥΣΙΟΣ	(74):ΒΑΓΕΝΑ ΘΕΟΔΩΡΑ Κουμπάρη 2, 10674 ΑΘΗΝΑ
ΑΝΤΙΚΛΗΤΟΣ	(74):ΠΑΠΑΚΩΝΣΤΑΝΤΙΝΟΥ ΕΛΕΝΗ Κουμπάρη 2,10674 ΑΘΗΝΑ
ΤΙΤΛΟΣ ΕΦΕΥΡΕΣΗΣ	(54):ΧΡΗΣΗ ΕΝΟΣ ΦΑΡΜΑΚΕΥΤΙΚΩΣ ΚΑΤΑΛΛΗΛΟΥ ΑΛΑΤΟΣ ΤΟΥ (3R,2'R)- 3-[(ΚΥΚΛΟΠΕΝΤΥΛΟ-ΥΑΡΟΞΥΦΑΙΝΥΛ- ΑΚΕΤΥΛΟ)ΟΞΥ]-1,1-ΔΙΜΕΘΥΛΟ- ΠΥΡΡΟΛΙΔΙΝΙΟΥ ΓΙΑ ΤΗΝ ΠΑΡΑΓΩΓΗ ΕΝΟΣ ΦΑΡΜΑΚΕΥΤΙΚΟΥ ΜΕΣΟΥ.

ΠΕΡΙΛΗΨΗ(57)

Αντικείμενο της παρούσας εφεύρεσης είναι εναντιομερικώς καθαροί εστέρες, επομένως τα (3R,2/R)-, (3S,2/R)-, (3R,2/S)- και (3S,2/S)-διαμορφωμένα εναντιομερή του γενικού τύπου (I), όπου R1 δύναται να είναι μία μονο-, δι- ή τρι-κυκλική C3-C9-κυκλοαλκυλορίζα, η οποία ενδεχομένως είναι υποκατεστημένη με μία ή περισσότερες C1-C6-αλκυλο-, C2-C6-αλκενυλο- και/ή C2-C6-αλκινυλο- ρίζες και/ή με ένα ή περισσότερα άτομα αλογόνου όπως φθόριο, χλώριο, βρώμιο ή ιώδιο. R2 δύναται να είναι μία C1-C6-αλκυλο-, C2-C6-αλκενυλο- ή C2-C6-αλκινυλο- ρίζα, η οποία δύναται να είναι ενδεχομένως υποκατεστημένη με ένα ή περισσότερα άτομα αλογόνου όπως φθόριο, χλώριο, βρώμιο ή ιώδιο. R3 δύναται να είναι μία C1-C6-αλκυλο-, C2-C6-αλκενυλο- ή C2-C6-αλκινυλο- ρίζα, η οποία δύναται να είναι ενδεχομένως υποκατεστημένη με ένα ή περισσότερα άτομα αλογόνου όπως φθόριο, χλώριο, βρώμιο ή ιώδιο. AR δύναται να είναι μία C6-C10 αρωματική ομάδα ή μία ετεροαρωματική ομάδα, η οποία περιέχει άζωτο, θείο ή οξυγόνο ως ετεροάτομο. n δύναται να είναι ένας ακέραιος αριθμός 1, 2 ή 3. A δύναται να είναι ένα ανιόν ενός φαρμακολογικώς αποδεκτού οξέος, η παραγωγή αυτών των ενώσεων και η χρήση τους σε φαρμακευτικά μέσα.



ΑΡΙΘΜΟΣ ΕΥΡ. Δ.Ε.	(11):3044908
ΑΡΙΘ. ΕΛΛ. ΚΑΤΑΘΕΣΗΣ	(21):20030402680
ΗΜΕΡ. ΕΛΛ. ΚΑΤΑΘΕΣΗΣ	(11):15/07/2003
ΑΡΙΘ./ΗΜΕΡ. ΔΗΜΟΣΙΕΥΣΗΣ	
ΕΥΡΩΠΑΪΚΟΥ ΔΙΠΛΩΜΑΤΟΣ(87):	0937083 - 23/04/2003
ΑΡΙΘ./ΗΜΕΡ. ΔΗΜΟΣΙΕΥΣΗΣ	
ΕΥΡΩΠΑΪΚΗΣ ΑΙΤΗΣΗΣ	(86):97940434.0--19/09/1997
ΔΙΚΑΙΟΥΧΟΣ	(73):1)Meiji Seika Kaisha, Ltd. 4-16, Kyobashi 2-chome, Chuo-ku, Tokyo 104-8002, ΙΑΠΩΝΙΑ
ΣΥΜΒ. ΠΡΟΤΕΡΑΙΟΤΗΤΕΣ	(30):24956196-20/09/1996-JP
ΕΦΕΥΡΕΤΗΣ	(72):1)MURAI, Yasushi, 2)HNUMA, Katsuharu 3)YAMAMOTO, Yuichi, 4)SUKEGAWA, Masamichi 5)ONODERA, Masahiro 6)YASUI, Kiyoshi 7)WATANABE, Tatsuo
ΕΙΔΙΚΟΣ ΠΛΗΡΕΞΟΥΣΙΟΣ	(74):ΒΑΓΕΝΑ ΘΕΟΔΩΡΑ Κουμπάρη 2, 10674 ΑΘΗΝΑ
ΑΝΤΙΚΛΗΤΟΣ	(74):ΠΑΠΑΚΩΝΣΤΑΝΤΙΝΟΥ ΕΛΕΝΗ Κουμπάρη 2,10674 ΑΘΗΝΑ
ΤΙΤΛΟΣ ΕΦΕΥΡΕΣΗΣ	(54):ΜΙΑ ΚΡΥΣΤΑΛΛΙΚΗ ΟΥΣΙΑ ΠΙΒΟΞΥ- ΛΟΕΣΤΕΡΟΣ ΚΕΦΔΙΤΟΡΕΝΗΣ ΚΑΙ Η ΠΑΡΑΓΩΓΗ ΑΥΤΗΣ

ΠΕΡΙΛΗΨΗ(57)

Σαν μία νέα ουσία δίδεται μία νέα, κρυσταλλική ουσία πιβοξύλο Κεφδιτορένης η οποία έχει μεγάλη καθαρότητα και αυξημένη θερμική σταθερότητα κατά την αποθήκευση. Η κρυσταλλική αυτή πιβοξύλο κεφδιτορένη μπορεί να παρασκευαστεί δια μιας μεθόδου που περιλαμβάνει μία βαθμίδα διαλύσεως αμόρφου ουσίας πιβοξύλο κεφδιτορένης εντός ενός ανύδρου, πρώτου οργανικού διαλύτου ικανού να διαλύει την αναφερθείσα άμορφο ουσία καλά εντός αυτού, και

βαθμίδες αντικαταστάσεως του πρώτου συνιστάντος οργανικού διαλύτου προκύπτοντος διαλύματος δια μιας ανύδρου αλκανόλης από 1 έως 5 άτομα άνθρακος ως δευτέρου οργανικού διαλύτου, κατά τέτοιον τρόπον ώστε το αρχικώς παρασκευασθέν διάλυμα πιβοξύλο κεφδιτορένης εις τον πρώτο οργανικό διαλύτη να αναμειγνύεται με ένα όγκο της αλκανόλης και ακολούθως συμπυκνώσεως κάτω των 15 βαθμών C υπό μειωμένη πίεση, και ούτω καθ' εξής. Έτσι, η μέθοδος προχωρεί ούτως ώστε να παραγάγει ένα διάλυμα που περιέχει 50 mg/ml έως 250 mg/ml πιβοξύλο κεφδιτορένης διαλυμένα εντός μόνον της αλκανόλης. Από το τελευταίο διάλυμα, κρύσταλλοι πιβοξύλο κεφδιτορένης αναγκάζονται να αποτεθούν δια προσθήκης ύδατος εις θερμοκρασία 0 -10 βαθμούς C. Το προκύπτον μείγμα του συμπυκνωθέντος διαλύματος πιβοξύλο κεφδιτορένης εντός αλκανόλης με προστεθέν ύδωρ και η αποβληθείσα πιβοξύλο κεφδιτορένη εις την συνέχεια αναδεύονται εις 10 βαθμούς C ή και λιγότερο, προς επίτευξη πλήρους κρυσταλλώσεως της πιβοξύλο κεφδιτορένης.

ΑΡΙΘΜΟΣ ΕΥΡ. Δ.Ε. (11):3044909
ΑΡΙΘ. ΕΛΛ. ΚΑΤΑΘΕΣΗΣ (21):20030402681
ΗΜΕΡ. ΕΛΛ. ΚΑΤΑΘΕΣΗΣ (11):15/07/2003
ΑΡΙΘ./ΗΜΕΡ. ΔΗΜΟΣΙΕΥΣΗΣ
ΕΥΡΩΠΑΪΚΟΥ ΔΙΠΛΩΜΑΤΟΣ(87):0927865 - 23/04/2003
ΑΡΙΘ./ΗΜΕΡ. ΔΗΜΟΣΙΕΥΣΗΣ
ΕΥΡΩΠΑΪΚΗΣ ΑΙΤΗΣΗΣ (86):97830734.6--30/12/1997
ΔΙΚΑΙΟΥΧΟΣ (73):1)Carrier Corporation
Carrier World Headquarters Building, One
Carrier Place, Farmington, Connecticut 06034-
4015, ΗΝΩΜΕΝΕΣ ΠΟΛΙΤΕΙΕΣ ΤΗΣ
ΑΜΕΡΙΚΗΣ

ΣΥΜΒ. ΠΡΟΤΕΡΑΙΟΤΗΤΕΣ (30):
ΕΦΕΥΡΕΤΗΣ (72):1)Mantegazza, Carlo
2)Assi, Massimo
3)Citarella, Alfonso
4)Cazzaniga, Roberto

ΕΙΔΙΚΟΣ ΠΛΗΡΕΞΟΥΣΙΟΣ (74):ΒΑΓΕΝΑ ΘΕΟΔΩΡΑ
Κουμπάρη 2, 10674 ΑΘΗΝΑ

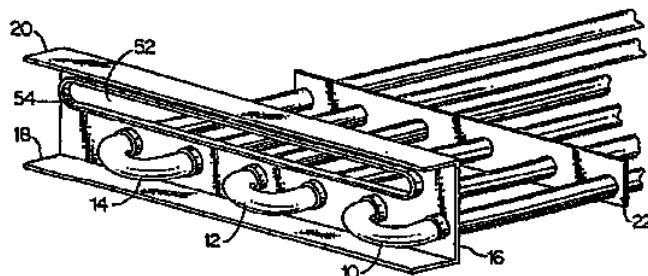
ΑΝΤΙΚΛΗΤΟΣ (74):ΠΑΠΑΚΩΝΣΤΑΝΤΙΝΟΥ ΕΛΕΝΗ
Κουμπάρη 2,10674 ΑΘΗΝΑ

ΤΙΤΛΟΣ ΕΦΕΥΡΕΣΗΣ (54):ΕΝΑΣ ΕΝΑΛΛΑΚΤΗΣ ΘΕΡΜΟΤΗΤΑΣ
ΜΕ ΠΟΛΛΑΠΛΕΣ ΣΕΙΡΕΣ ΣΩΛΗΝΩΝ

ΠΕΡΙΛΗΨΗ(57)

Η εφεύρεση παρουσιάζει ένα εναλλάκτη θερμότητας με πολλαπλές σειρές σωλήνων ο οποίος περιλαμβάνει συσκευές (μηχανισμούς) συγκράτησης των σωλήνων (16,36) οι οποίες είναι τοποθετημένες στα άκρα των σειρών στοιχείων εναλλαγής θερμότητας του εναλλάκτη. Μία από τις συσκευές συγκράτησης (36) στερεώνεται στους σωλήνες της κάθε σειράς στοιχείων εναλλαγής θερμότητας. Η άλλη συσκευή συγκράτησης (16) σταθεροποιείται στους σωλήνες (10,12,14) της

μιάς μόνο σειράς στοιχείων εναλλαγής θερμότητας. Αυτή η συσκευή συγκράτησης (16) περιλαμβάνει μία σχισμή (52) στην οποία εισάγονται τα μη ασφαλισμένα άκρα των σωλήνων (28,30,32) της άλλης σειράς στοιχείων εναλλαγής θερμότητας. Επίσης, η εφεύρεση παρουσιάζει μία διαδικασία για τη διαμόρφωση του πιό πάνω εναλλάκτη θερμότητας με πολλαπλές σειρές σωλήνων.



ΑΡΙΘΜΟΣ ΕΥΡ. Δ.Ε. (11):3044910
ΑΡΙΘ. ΕΛΛ. ΚΑΤΑΘΕΣΗΣ (21):20030402682
ΗΜΕΡ. ΕΛΛ. ΚΑΤΑΘΕΣΗΣ (11):15/07/2003
ΑΡΙΘ./ΗΜΕΡ. ΔΗΜΟΣΙΕΥΣΗΣ
ΕΥΡΩΠΑΪΚΟΥ ΔΙΠΛΩΜΑΤΟΣ(87):1194186 - 02/05/2003
ΑΡΙΘ./ΗΜΕΡ. ΔΗΜΟΣΙΕΥΣΗΣ
ΕΥΡΩΠΑΪΚΗΣ ΑΙΤΗΣΗΣ (86):00944233.6--03/07/2000
ΔΙΚΑΙΟΥΧΟΣ (73):1)SIGMA-TAU Industrie Farmaceutiche Riunite S.p.A.
Viale Shakespeare, 47, 00144 Roma, ΙΤΑΛΙΑ

ΣΥΜΒ. ΠΡΟΤΕΡΑΙΟΤΗΤΕΣ (30):RM990436-09/07/1999-IT

ΕΦΕΥΡΕΤΗΣ (72):1)CAVAZZA, Claudio

ΕΙΔΙΚΟΣ ΠΛΗΡΕΞΟΥΣΙΟΣ (74):ΒΑΓΕΝΑ ΘΕΟΔΩΡΑ
Κουμπάρη 2, 10674 ΑΘΗΝΑ

ΑΝΤΙΚΛΗΤΟΣ (74):ΠΑΠΑΚΩΝΣΤΑΝΤΙΝΟΥ ΕΛΕΝΗ
Κουμπάρη 2,10674 ΑΘΗΝΑ

ΤΙΤΛΟΣ ΕΦΕΥΡΕΣΗΣ (54):ΚΑΡΔΙΟΔΡΑΣΤΙΚΗ ΣΥΝΘΕΣΗ Η
ΟΠΟΙΑ ΠΕΡΙΕΧΕΙ L-ΚΑΡΝΙΤΙΝΗ ΚΑΙ
ΤΑ ΠΑΡΑΓΩΓΑ ΤΗΣ ΚΑΙ ΕΚΧΥΛΙΣΜΑ
ΤΑ GRATAEGUS

ΠΕΡΙΛΗΨΗ(57)

Αποκαλύπτεται μία σύνθεση κατάλληλη δια την πρόληψη και ή τη θεραπευτική αγωγή διαφόρων παθήσεων και παθολογικών καταστάσεων του καρδιαγγειακού συστήματος η οποία μπορεί να πάρει προς τούτο τη μορφή διαιτητικού συμπληρώματος, διαιτητικού φορέως ή πραγματικού φαρμάκου, που περιλαμβάνει ως χαρακτηριστικά δραστικά συστατικά του L-καρνιτίνη ή προπιονυλ L-καρνιτίνη κι ένα φυτικό εκχύλισμα του γένους Crataegus (κράταιγος).

ΑΡΙΘΜΟΣ ΕΥΡ. Δ.Ε. (11):3044911
ΑΡΙΘ. ΕΛΛ. ΚΑΤΑΘΕΣΗΣ (21):20030402683
ΗΜΕΡ. ΕΛΛ. ΚΑΤΑΘΕΣΗΣ (11):15/07/2003
ΑΡΙΘ./ΗΜΕΡ. ΔΗΜΟΣΙΕΥΣΗΣ
ΕΥΡΩΠΑΪΚΟΥ ΔΙΠΛΩΜΑΤΟΣ(87):1171111 - 02/05/2003
ΑΡΙΘ./ΗΜΕΡ. ΔΗΜΟΣΙΕΥΣΗΣ
ΕΥΡΩΠΑΪΚΗΣ ΑΙΤΗΣΗΣ (86):00917258.6--22/03/2000
ΔΙΚΑΙΟΥΧΟΣ (73):1)Biosint S.p.A.
Via Treviso, 4, 00040 Pomezia, ΙΤΑΛΙΑ
ΣΥΜΒ. ΠΡΟΤΕΡΑΙΟΤΗΤΕΣ (30):RM990189-26/03/1999-IT
ΕΦΕΥΡΕΤΗΣ (72):1)HASSEN, Ken
ΕΙΔΙΚΟΣ ΠΑΗΡΕΞΟΥΣΙΟΣ (74):ΒΑΓΕΝΑ ΘΕΟΔΩΡΑ
Κουμπάρη 2, 10674 ΑΘΗΝΑ
ΑΝΤΙΚΛΗΤΟΣ (74):ΠΑΠΑΚΩΝΣΤΑΝΤΙΝΟΥ ΕΛΕΝΗ
Κουμπάρη 2,10674 ΑΘΗΝΑ
ΤΙΤΛΟΣ ΕΦΕΥΡΕΣΗΣ (54):ΓΚΡΑΝΟΥΛΕ ΜΕ ΜΕΓΑΛΗ ΠΕΡΙΕΚΤΙΚΟΤΗΤΑ L-ΚΑΡΝΙΤΙΝΗΣ Η ΑΛΚΑΝΟΥΛΟ L-ΚΑΡΝΙΤΙΝΗΣ ΚΑΙ ΕΙΔΙΚΟΤΕΡΑ ΚΑΤΑΛΛΗΛΟ ΔΙΑ ΤΗΝ ΠΑΡΑΓΩΓΗ ΔΙΣΚΙΩΝ ΔΙΑ ΑΠΕΥΘΕΙΑΣ ΣΥΜΠΙΞΕΩΣ

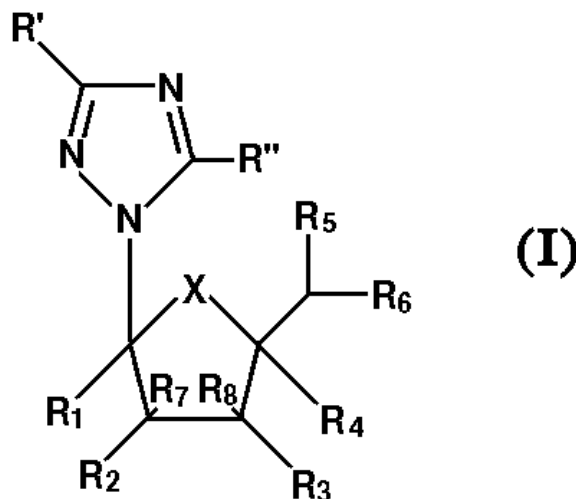
ΠΕΡΙΛΗΨΗ(57)

Περιγράφεται ένα γκρανουλέ που περιέχει κοκκία ενός δραστικού συστατικού που είναι προικισμένα με θεραπευτική θρεπτική δραστηριότητα επενδυμένα με ένα κοκκοποιητικό συνδετικό παράγοντα δια μετατροπή σε στερεά μορφή χορηγήσεως με πολύ μεγάλη περιεκτικότητα δραστικού συστατικού και ειδικότερα υπό μορφήν δισκίων που παρασκευάζονται δια μιας μεθόδου απευθείας συμπίξεως ή κατάλληλα δια να αποτελούν το περιεχόμενο καψουλών.

ΑΡΙΘΜΟΣ ΕΥΡ. Δ.Ε. (11):3044912
ΑΡΙΘ. ΕΛΛ. ΚΑΤΑΘΕΣΗΣ (21):20030402684
ΗΜΕΡ. ΕΛΛ. ΚΑΤΑΘΕΣΗΣ (11):15/07/2003
ΑΡΙΘ./ΗΜΕΡ. ΔΗΜΟΣΙΕΥΣΗΣ
ΕΥΡΩΠΑΪΚΟΥ ΔΙΠΛΩΜΑΤΟΣ(87):1027359 - 23/04/2003
ΑΡΙΘ./ΗΜΕΡ. ΔΗΜΟΣΙΕΥΣΗΣ
ΕΥΡΩΠΑΪΚΗΣ ΑΙΤΗΣΗΣ (86):97912762.8--15/10/1997
ΔΙΚΑΙΟΥΧΟΣ (73):1)Ribapharm, Inc.
3300 Hyland Avenue, Costa Mesa, CA 92626,
ΗΝΩΜΕΝΕΣ ΠΟΛΙΤΕΙΕΣ ΤΗΣ ΑΜΕΡΙΚΗΣ
ΣΥΜΒ. ΠΡΟΤΕΡΑΙΟΤΗΤΕΣ (30):28585 P-16/10/1996-US
ΕΦΕΥΡΕΤΗΣ (72):1)Tam, Robert
2)AVERETT, Devron
3)RAMASAMY, Kandasamy
ΕΙΔΙΚΟΣ ΠΑΗΡΕΞΟΥΣΙΟΣ (74):ΒΑΓΕΝΑ ΘΕΟΔΩΡΑ
Κουμπάρη 2, 10674 ΑΘΗΝΑ
ΑΝΤΙΚΛΗΤΟΣ (74):ΠΑΠΑΚΩΝΣΤΑΝΤΙΝΟΥ ΕΛΕΝΗ
Κουμπάρη 2,10674 ΑΘΗΝΑ
ΤΙΤΛΟΣ ΕΦΕΥΡΕΣΗΣ (54):ΜΟΝΟΚΥΚΛΙΚΕΣ L-ΝΟΥΚΛΕΟΣΙΔΕΣ, ΑΝΑΛΟΓΑ ΚΑΙ ΧΡΗΣΕΙΣ ΤΟΥΣ

ΠΕΡΙΛΗΨΗ(57)

Νέες μονοκυκλικές L-νουκλεοσίδες έχουν το γενικό τύπο (I). Πραγματοποιήσεις αυτών των ενώσεων θεωρείται ότι είναι χρήσιμες στην αγωγή μίας μεγάλης ποικιλίας παθήσεων περιλαμβανομένων λοιμώξεων, μολύνσεων, νεοπλασιών και αυτοάνοσων παθήσεων. Από την άποψη του μηχανισμού, οι πραγματοποιήσεις των νέων ενώσεων εμφανίζουν ανοσορρυθμιστική δράση και αναμένεται ότι θα είναι χρήσιμες στη ρύθμιση της κατανομής των κυτοκινών, περιλαμβανομένης της ρυθμίσεως της αποκρίσεως των Th1 και Th2.



ΑΡΙΘΜΟΣ ΕΥΡ. Δ.Ε. (11):3044913
ΑΡΙΘ. ΕΛΛ. ΚΑΤΑΘΕΣΗΣ (21):20030402685
ΗΜΕΡ. ΕΛΛ. ΚΑΤΑΘΕΣΗΣ (11):15/07/2003
ΑΡΙΘ./ΗΜΕΡ. ΔΗΜΟΣΙΕΥΣΗΣ
ΕΥΡΩΠΑΪΚΟΥ ΔΙΠΛΩΜΑΤΟΣ(87):1094719 - 21/05/2003
ΑΡΙΘ./ΗΜΕΡ. ΔΗΜΟΣΙΕΥΣΗΣ
ΕΥΡΩΠΑΪΚΗΣ ΑΙΤΗΣΗΣ (86):99948987.5--15/09/1999
ΔΙΚΑΙΟΥΧΟΣ (73):1)DSM N.V.
Het Overloon 1, 6411 TE Heerlen,
ΟΛΛΑΝΔΙΑ
ΣΥΜΒ. ΠΡΟΤΕΡΑΙΟΤΗΤΕΣ (30):98307450-15/09/1998-EP
ΕΦΕΥΡΕΤΗΣ (72):1)BIJL, Hendrik, Louis
2)DE HAAN, Andre
3)KRUYSEN, Fredericus, Johannes
4)GERAATS, Sigbertus, Godefridus, Maria
ΕΙΔΙΚΟΣ ΠΛΗΡΕΞΟΥΣΙΟΣ (74):ΒΑΓΕΝΑ ΘΕΟΔΩΡΑ
Κουμπάρη 2, 10674 ΑΘΗΝΑ
ΑΝΤΙΚΛΗΤΟΣ (74):ΠΑΠΑΚΩΝΣΤΑΝΤΙΝΟΥ ΕΛΕΝΗ
Κουμπάρη 2, 10674 ΑΘΗΝΑ
ΤΙΤΛΟΣ ΕΦΕΥΡΕΣΗΣ (54):**ΜΥΚΗΤΕΣ ΤΗΣ ΤΑΞΗΣ MUCORALES
ΓΙΑ ΧΡΗΣΗ ΣΤΗΝ ΠΑΡΑΣΚΕΥΗ ΤΡΟ-
ΦΙΜΩΝ**

ΠΕΡΙΛΗΨΗ(57)

Περιγράφεται η παρασκευή μιας βρώσιμης ουσίας για να χρησιμοποιηθεί σε ένα τρόφιμο, η οποία περιλαμβάνει κύτταρα μυκήτων της τάξης Mucorales. Τα κύτταρα καλλιεργούνται σε ένα δοχείο ζύμωσης σε ένα υγρό που αναμιγνύεται κατά τη διάρκεια της ζύμωσης, μετά από την οποία το περιεχόμενο RNA των μυκητιακών κυττάρων μειώνεται και τα κύτταρα δέχονται κατργασία για την παραγωγή της βρώσιμης ουσίας. Η ουσία στη συνέχεια δέχεται επεξεργασία προς ένα τρόφιμο.

ΑΡΙΘΜΟΣ ΕΥΡ. Δ.Ε. (11):3044914
ΑΡΙΘ. ΕΛΛ. ΚΑΤΑΘΕΣΗΣ (21):20030402686
ΗΜΕΡ. ΕΛΛ. ΚΑΤΑΘΕΣΗΣ (11):15/07/2003
ΑΡΙΘ./ΗΜΕΡ. ΔΗΜΟΣΙΕΥΣΗΣ
ΕΥΡΩΠΑΪΚΟΥ ΔΙΠΛΩΜΑΤΟΣ(87):1113018 - 23/04/2003
ΑΡΙΘ./ΗΜΕΡ. ΔΗΜΟΣΙΕΥΣΗΣ
ΕΥΡΩΠΑΪΚΗΣ ΑΙΤΗΣΗΣ (86):99937122.2--02/08/1999
ΔΙΚΑΙΟΥΧΟΣ (73):1)Isle Firestop Ltd.
Prospect Chambers, Prospect Hill, Douglas,
Isle of Man IM1 2PT, ΜΕΓΑΛΗ
ΒΡΕΤΑΝΝΙΑ
ΣΥΜΒ. ΠΡΟΤΕΡΑΙΟΤΗΤΕΣ (30):00000289-08/09/1998-RU
ΕΦΕΥΡΕΤΗΣ (72):1)ZUBKOVA, Nina Sergeevna
2)BUTYLKINA, Nataliya Grigorievna
3)KHALTURINSKY, Nikolai Alexandrovich
4)BERLIN, Alexandr Alexandrovich
ΕΙΔΙΚΟΣ ΠΛΗΡΕΞΟΥΣΙΟΣ (74):ΒΑΓΕΝΑ ΘΕΟΔΩΡΑ
Κουμπάρη 2, 10674 ΑΘΗΝΑ
ΑΝΤΙΚΛΗΤΟΣ (74):ΠΑΠΑΚΩΝΣΤΑΝΤΙΝΟΥ ΕΛΕΝΗ
Κουμπάρη 2, 10674 ΑΘΗΝΑ
ΤΙΤΛΟΣ ΕΦΕΥΡΕΣΗΣ (54):**ΠΑΡΑΓΟΝΤΑΣ ΕΠΙΒΡΑΔΥΝΣΕΩΣ ΚΑΥ-
ΣΕΩΣ ΔΙΑ ΠΟΛΥΤΙΜΑ ΥΛΙΚΑ**

ΠΕΡΙΛΗΨΗ(57)

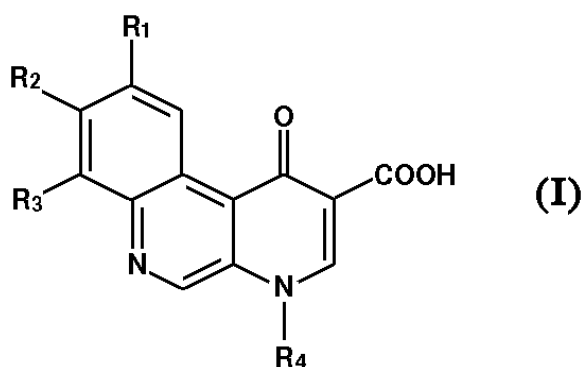
Η παρούσα εφεύρεση αφορά έναν επιβραδυντή καύσεως δια πολυμερή υλικά ο οποίος αποτελείται από μια συμπλοκο ενωση που περιλαμβάνει ένα άλας αμμωνίας αλκυλοφωσφορικού οξέος όπως επίσης κι ένα μια χλωριούχο αμμωνιο. Η εφεύρεση αυτή επίσης αφορά μεθοδους παραγωγής διαφόρων πολυμερών υλικών δια χρησιμοποίησεως του παραγοντος αυτού επιβραδύνσεως καύσεως.

ΑΡΙΘΜΟΣ ΕΥΡ. Δ.Ε. (11):3044915
ΑΡΙΘ. ΕΛΛ. ΚΑΤΑΘΕΣΗΣ (21):20030402687
ΗΜΕΡ. ΕΛΛ. ΚΑΤΑΘΕΣΗΣ (11):16/07/2003
ΑΡΙΘ./ΗΜΕΡ. ΔΗΜΟΣΙΕΥΣΗΣ
ΕΥΡΩΠΑΪΚΟΥ ΔΙΠΛΩΜΑΤΟΣ(87):1189903 - 28/05/2003
ΑΡΙΘ./ΗΜΕΡ. ΔΗΜΟΣΙΕΥΣΗΣ
ΕΥΡΩΠΑΪΚΗΣ ΑΙΤΗΣΗΣ (86):00949571.4--29/06/2000
ΔΙΚΑΙΟΥΧΟΣ (73):1)Aventis Pharma S.A.,
20, avenue Raymond Aron, 92160 Antony,
ΓΑΛΛΙΑ
ΣΥΜΒ. ΠΡΟΤΕΡΑΙΟΤΗΤΕΣ (30):148212 P-12/08/1999-US
9908376-30/06/1999-FR
ΕΦΕΥΡΕΤΗΣ (72):1)LAVERGNE, Marc, Pierre
2)MALLERON, Jean-Luc
3)WENTZLER, Sylvie
4)PICAUT, Guy
5)GIRARD, Philippe
6)KRYVENKO, Michel
7)GENVOIS-BORELLA, Arielle
8)DESCONCLOIS, Jean-Francois
9)TABART, Michel
ΕΙΔΙΚΟΣ ΠΛΗΡΕΞΟΥΣΙΟΣ (74):ΒΟΥΡΟΥ ΤΡΙΑΝΤΑΦΥΛΛΙΑ
Πανεπιστημίου 64, 10677 ΑΘΗΝΑ
ΑΝΤΙΚΛΗΤΟΣ (74):ΒΟΥΡΟΥ ΤΡΙΑΝΤΑΦΥΛΛΙΑ
Πανεπιστημίου 64,10677 ΑΘΗΝΑ
ΤΙΤΛΟΣ ΕΦΕΥΡΕΣΗΣ (54):**ΝΕΑ ΠΑΡΑΓΩΓΑ ΤΗΣ ΒΕΝΖΟ[F] ΝΑΦ-
ΘΥΡΙΔΙΝΗΣ, Η ΠΑΡΑΣΚΕΥΗ ΤΟΥΣ ΚΑΙ
ΟΙ ΣΥΝΘΕΣΕΙΣ ΠΟΥ ΤΑ ΠΕΡΙΕΧΟΥΝ**

ΠΕΡΙΛΗΨΗ(57)

Νέο παράγωγο της βενζο[f]ναφθυριδίνης του γενικού τύπου (I) στον οποίο τα R1, R2 και R3, ίδια ή διαφορετικά, παριστάνουν άτομο H, άτομο αλογόνου ή άλλως ομάδα του γενικού τύπου (II) -NR5R6 στην οποία τα R5 και R6 σχηματίζουν μαζί με το άτομο αζώτου με το οποίο συνδέονται ένα ετεροκυκλικό δακτύλιο με 5, 6 ή

7 μέλη από τον οποίο 2 C μπορούν ενδεχομένως να συνδέονται μεταξύ τους με γέφυρα που περιέχει 1 ή 2 C, και περιέχει ενδεχομένως ένα άλλο ετεροάτομο επιλεγόμενο μεταξύ N, O ή S, όπου ο εν λόγω δακτύλιος μπορεί επιπλέον να είναι υποκατεστημένος με μια ή περισσότερες ρίζες φαινυλίου, υποκατεστημένου φαινυλίου, βενζυλίου, αλκυλίου, OH, αμινοαλκυλίου, αλκυλαμινοαλκυλίου, διαλκυλαμινοαλκυλίου, ή βενζυλαμινοαλκυλίου, όπου εννοείται ότι ο ένας από τους υποκαταστάτες R1, R2 ή R3 είναι απαραίτητως μια ομάδα του τύπου (II), και ο ένας τουλάχιστον από τους δύο άλλους παριστάνει άτομο αλογόνου, και το R4 παριστάνει ρίζα αλκυλίου, φθοροαλκυλίου, καρβοξυαλκυλίου, κυκλοαλκυλίου που περιέχει 3 έως 6 C, φθοροφαινυλίου, διφθοροφαινυλίου, αλκυλοξυ ή αλκυλαμινο, όπου οι ανωτέρω αναφερθείσες ρίζες αλκυλίου είναι ευθείες ή διακλαδισμένες και περιέχουν 1 έως 4 C, υπό τις στερεοϊσομερικές μορφές του ή τα μίγματά του, καθώς και τα μεταλλικά άλατά του, τα άλατά του προσθήκης αζωτούχων βάσεων και τα άλατά του προσθήκης οξέων. Τα νέα αυτά παράγωγα είναι χρήσιμα ως αντιμικροβιακά.

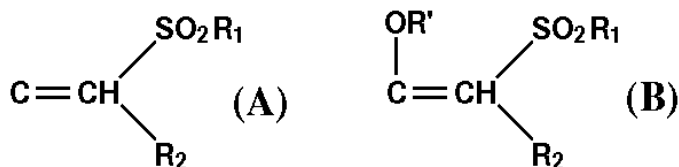
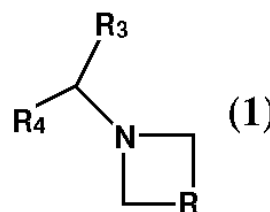


ΑΡΙΘΜΟΣ ΕΥΡ. Δ.Ε. (11):3044916
ΑΡΙΘ. ΕΛΛ. ΚΑΤΑΘΕΣΗΣ (21):20030402688
ΗΜΕΡ. ΕΛΛ. ΚΑΤΑΘΕΣΗΣ (11):16/07/2003
ΑΡΙΘ./ΗΜΕΡ. ΔΗΜΟΣΙΕΥΣΗΣ
ΕΥΡΩΠΑΪΚΟΥ ΔΙΠΛΩΜΑΤΟΣ(87):1112251 - 07/05/2003
ΑΡΙΘ./ΗΜΕΡ. ΔΗΜΟΣΙΕΥΣΗΣ
ΕΥΡΩΠΑΪΚΗΣ ΑΙΤΗΣΗΣ (86):99941728.0--09/09/1999
ΔΙΚΑΙΟΥΧΟΣ (73):1)Aventis Pharma S.A.,
20, avenue Raymond Aron, 92160 Antony,
ΓΑΛΛΙΑ
ΣΥΜΒ. ΠΡΟΤΕΡΑΙΟΤΗΤΕΣ (30):119929 P-12/02/1999-US
9811342-11/09/1998-FR
ΕΦΕΥΡΕΤΗΣ (72):1)MIGNANI, Serge
2)HITTINGER, Augustin
3)ACHARD, Daniel
4)BOUCHARD, Herve
5)BOUCHEREL, Jean
6)CAPET, Marc
7)GRISONI, Serge
8)MALLERON, Jean-Luc
ΕΙΔΙΚΟΣ ΠΛΗΡΕΞΟΥΣΙΟΣ (74):ΒΟΥΡΟΥ ΤΡΙΑΝΤΑΦΥΛΛΙΑ
Πανεπιστημίου 64, 10677 ΑΘΗΝΑ
ΑΝΤΙΚΛΗΤΟΣ (74):ΒΟΥΡΟΥ ΤΡΙΑΝΤΑΦΥΛΛΙΑ
Πανεπιστημίου 64,10677 ΑΘΗΝΑ
ΤΙΤΛΟΣ ΕΦΕΥΡΕΣΗΣ (54):**ΠΑΡΑΓΩΓΑ ΑΖΕΤΙΔΙΝΗΣ, Η
ΠΑΡΑΣΚΕΥΗ ΤΟΥΣ ΚΑΙ ΦΑΡΜΑΚΑ
ΠΟΥ ΤΑ ΠΕΡΙΕΧΟΥΝ**

ΠΕΡΙΛΗΨΗ(57)

Ενώσεις του τύπου (1) στον οποίο το R παριστάνει αλυσίδα (A) ή (B), το R1 είναι μεθύλιο ή αιθύλιο, το R2 είναι είτε αρωματική ομάδα ενδεχομένως υποκατεστημένη είτε ετεροαρωματική ομάδα ενδεχομένως υποκατεστημένη, τα

R3 και R4, ίδια ή διαφορετικά, είναι είτε αρωματική ομάδα ενδεχομένως υποκατεστημένη είτε ετεροαρωματική ομάδα ενδεχομένως υποκατεστημένη, το R' παριστάνει άτομο υδρογόνου ή ρίζα -CO-alk, τα οπτικά ισομερή τους, τα άλατά τους, η παρασκευή τους και φάρμακα που τα περιέχουν.



ΑΡΙΘΜΟΣ ΕΥΡ. Δ.Ε. (11):3044917
ΑΡΙΘ. ΕΛΛ. ΚΑΤΑΘΕΣΗΣ (21):20030402689
ΗΜΕΡ. ΕΛΛ. ΚΑΤΑΘΕΣΗΣ (11):16/07/2003
ΑΡΙΘ./ΗΜΕΡ. ΔΗΜΟΣΙΕΥΣΗΣ
ΕΥΡΩΠΑΪΚΟΥ ΔΙΠΛΩΜΑΤΟΣ(87):0673372 - 25/06/2003
ΑΡΙΘ./ΗΜΕΡ. ΔΗΜΟΣΙΕΥΣΗΣ
ΕΥΡΩΠΑΪΚΗΣ ΑΙΤΗΣΗΣ (86):94901993.9--07/12/1993
ΔΙΚΑΙΟΥΧΟΣ (73):1)Aventis Pharma S.A.
20, avenue Raymond Aron, 92160 Antony,
ΓΑΛΛΙΑ

ΣΥΜΒ. ΠΡΟΤΕΡΑΙΟΤΗΤΕΣ (30):9214813-09/12/1992-FR
ΕΦΕΥΡΕΤΗΣ (72):1)BOURZAT, Jean-Dominique
2)BOUCHARD, Herve
3)COMMERCON, Alain

ΕΙΔΙΚΟΣ ΠΛΗΡΕΞΟΥΣΙΟΣ (74):ΒΟΥΡΟΥ ΤΡΙΑΝΤΑΦΥΛΛΙΑ
Πανεπιστημίου 64, 10677 ΑΘΗΝΑ

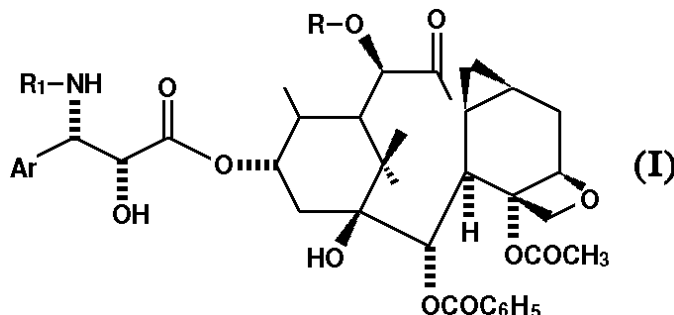
ΑΝΤΙΚΑΛΗΤΟΣ (74):ΒΟΥΡΟΥ ΤΡΙΑΝΤΑΦΥΛΛΙΑ
Πανεπιστημίου 64,10677 ΑΘΗΝΑ

ΤΙΤΛΟΣ ΕΦΕΥΡΕΣΗΣ (54):**ΝΕΑ ΤΑΞΟΕΙΔΗ, Η ΠΑΡΑΣΚΕΥΗ ΤΟΥΣ
ΚΑΙ ΟΙ ΦΑΡΜΑΚΕΥΤΙΚΕΣ ΣΥΝΘΕΣΕΙΣ
ΠΟΥ ΤΑ ΠΕΡΙΕΧΟΥΝ**

ΠΕΡΙΛΗΨΗ(57)

Νέα ταξοειδή του γενικού τύπου (I), η παρασκευή τους και οι φαρμακευτικές συνθέσεις που τα περιέχουν. Στον γενικό τύπο (I), το Ar παριστάνει ρίζα αρυλίου, το R παριστάνει άτομο υδρογόνου ή ρίζα ακετυλίου, αλκοξυακετυλίου ή αλκυλίου, το R1 παριστάνει ρίζα βενζυλίου ή ρίζα του τύπου R2-O-CO- στον οποίο το R2 παριστάνει ρίζα αλκυλίου ενδεχομένως υποκατεστημένη, αλκενυλίου, αλκυνυλίου, κυκλοαλκυλίου, κυκλοαλκενυλίου, δικυκλοαλκυλίου, φαινυλίου,

ετεροκυκλίου. Τα νέα προϊόντα του γενικού τύπου (I) εμφανίζουν αξιοσημείωτη αντικαρκινική δραστηριότητα.



ΑΡΙΘΜΟΣ ΕΥΡ. Δ.Ε. (11):3044918
ΑΡΙΘ. ΕΛΛ. ΚΑΤΑΘΕΣΗΣ (21):20030402690
ΗΜΕΡ. ΕΛΛ. ΚΑΤΑΘΕΣΗΣ (11):16/07/2003
ΑΡΙΘ./ΗΜΕΡ. ΔΗΜΟΣΙΕΥΣΗΣ
ΕΥΡΩΠΑΪΚΟΥ ΔΙΠΛΩΜΑΤΟΣ(87):1244650 - 25/06/2003
ΑΡΙΘ./ΗΜΕΡ. ΔΗΜΟΣΙΕΥΣΗΣ
ΕΥΡΩΠΑΪΚΗΣ ΑΙΤΗΣΗΣ (86):00985339.1--27/11/2000
ΔΙΚΑΙΟΥΧΟΣ (73):1)Aventis Pharma S.A.
20, avenue Raymond Aron, 92160 Antony,
ΓΑΛΛΙΑ

ΣΥΜΒ. ΠΡΟΤΕΡΑΙΟΤΗΤΕΣ (30):0010561-11/08/2000-FR
9915031-29/11/1999-FR

ΕΦΕΥΡΕΤΗΣ (72):1)MAILLIET, Patrick
2)LAOUI, Abdelazize
3)LAVELLE, Francois
4)RIOU, Jean-François
5)PETITGENET, Odile
6)MERGNY, Jean-Louis

ΕΙΔΙΚΟΣ ΠΛΗΡΕΞΟΥΣΙΟΣ (74):ΒΟΥΡΟΥ ΤΡΙΑΝΤΑΦΥΛΛΙΑ
Πανεπιστημίου 64, 10677 ΑΘΗΝΑ

ΑΝΤΙΚΑΛΗΤΟΣ (74):ΒΟΥΡΟΥ ΤΡΙΑΝΤΑΦΥΛΛΙΑ
Πανεπιστημίου 64,10677 ΑΘΗΝΑ

ΤΙΤΛΟΣ ΕΦΕΥΡΕΣΗΣ (54):**ΠΑΡΑΓΩΓΑ ΑΡΥΛΑΜΙΝΩΝ ΚΑΙ Η
ΕΦΑΡΜΟΓΗ ΤΟΥΣ ΩΣ ΑΝΤΙΤΕΛΟΜΕ-
ΡΑΣΙΚΟΣ ΠΑΡΑΓΩΝ**

ΠΕΡΙΛΗΨΗ(57)

Η παρούσα εφεύρεση αναφέρεται στη θεραπεία του καρκίνου και αφορά σε νέους αντικαρκινικούς παράγοντες που έχουν συγκεκριμένο μηχανισμό δράσης. Αναφέρεται επίσης σε νέες χημικές ενώσεις καθώς και στην θεραπευτική εφαρμογή τους στον άνθρωπο.

ΑΡΙΘΜΟΣ ΕΥΡ. Δ.Ε. (11):3044919
ΑΡΙΘ. ΕΛΛ. ΚΑΤΑΘΕΣΗΣ (21):20030402691
ΗΜΕΡ. ΕΛΛ. ΚΑΤΑΘΕΣΗΣ (11):16/07/2003
ΑΡΙΘ./ΗΜΕΡ. ΔΗΜΟΣΙΕΥΣΗΣ
ΕΥΡΩΠΑΪΚΟΥ ΔΙΠΛΩΜΑΤΟΣ(87):0981527 - 07/05/2003
ΑΡΙΘ./ΗΜΕΡ. ΔΗΜΟΣΙΕΥΣΗΣ
ΕΥΡΩΠΑΪΚΗΣ ΑΙΤΗΣΗΣ (86):98908300.1--20/03/1998
ΔΙΚΑΙΟΥΧΟΣ (73):1)LG Life Sciences Ltd.
20, Yoido-dong, Yongdungpo-ku, Seoul 150-010, ΔΗΜΟΚΡΑΤΙΑ ΤΗΣ ΚΟΡΕΑΣ (ΝΟΤΙΑ ΚΟΡΕΑ)
ΣΥΜΒ. ΠΡΟΤΕΡΑΙΟΤΗΤΕΣ (30):9709840-21/03/1997-KR
ΕΦΕΥΡΕΤΗΣ (72):1)KIM, Ae, Ri
2)LEE, Jin, Hwa
3)PARK, Ki, Sook
4)CHOI, Jong, Ryoo
5)LEE, Tae, Hee
6)CHANG, Jay, Hyok
7)NAM, Do, Hyun
8)CHOI, Hoon
ΕΙΔΙΚΟΣ ΠΛΗΡΕΞΟΥΣΙΟΣ (74):ΒΟΥΡΟΥ ΤΡΙΑΝΤΑΦΥΛΛΙΑ
Πανεπιστημίου 64, 10677 ΑΘΗΝΑ
ΑΝΤΙΚΛΗΤΟΣ (74):ΒΟΥΡΟΥ ΤΡΙΑΝΤΑΦΥΛΛΙΑ
Πανεπιστημίου 64,10677 ΑΘΗΝΑ
ΤΙΤΛΟΣ ΕΦΕΥΡΕΣΗΣ (54):**ΑΛΑΣ ΠΑΡΑΓΩΓΟΥ ΤΟΥ ΦΑΦΟΥΡΙΔΙ-ΝΟΚΑΡΒΟΞΥΛΙΚΟΥ ΟΞΕΟΣ**

ΠΕΡΙΛΗΨΗ(57)

Το μεθανοσουλφονικό άλας του 7-(3-αμινο-μεθυλ-4-μεθοξυμινοπυρρολιδιν-1-υλ)-1-κυκλοπροπυλ-6-φθορο-4-οξο-1,4-διδρο-1,8-ναφθυριδιν-3-καρβοξυλικού οξέος και τα ένυδρα άλατά του, μέθοδοι για την παρασκευή τους, φαρμακευτικές συνθέσεις που τα περιέχουν και η χρήση τους στην αντιβακτηριακή θεραπεία.

ΑΡΙΘΜΟΣ ΕΥΡ. Δ.Ε. (11):3044920
ΑΡΙΘ. ΕΛΛ. ΚΑΤΑΘΕΣΗΣ (21):20030402692
ΗΜΕΡ. ΕΛΛ. ΚΑΤΑΘΕΣΗΣ (11):16/07/2003
ΑΡΙΘ./ΗΜΕΡ. ΔΗΜΟΣΙΕΥΣΗΣ
ΕΥΡΩΠΑΪΚΟΥ ΔΙΠΛΩΜΑΤΟΣ(87):1119456 - 16/04/2003
ΑΡΙΘ./ΗΜΕΡ. ΔΗΜΟΣΙΕΥΣΗΣ
ΕΥΡΩΠΑΪΚΗΣ ΑΙΤΗΣΗΣ (86):99947655.9--08/10/1999
ΔΙΚΑΙΟΥΧΟΣ (73):1)Lucite International UK Limited
Queens Gate, 15-17 Queens Terrace, Southampton, Hampshire SO14 3BP, ΜΕΓΑΛΗ ΒΡΕΤΑΝΝΙΑ
ΣΥΜΒ. ΠΡΟΤΕΡΑΙΟΤΗΤΕΣ (30):9822018-09/10/1998-GB
ΕΦΕΥΡΕΤΗΣ (72):1)WILFORD-BROWN, Jacquin Hilary
2)LARDER, Alan Paul
ΕΙΔΙΚΟΣ ΠΛΗΡΕΞΟΥΣΙΟΣ (74):ΣΙΩΤΟΥ ΑΙΚΑΤΕΡΙΝΗ
Ζαΐμη 28, 10683 ΑΘΗΝΑ
ΑΝΤΙΚΛΗΤΟΣ (74):ΣΙΩΤΟΥ ΑΙΚΑΤΕΡΙΝΗ
Ζαΐμη 28,10683 ΑΘΗΝΑ
ΤΙΤΛΟΣ ΕΦΕΥΡΕΣΗΣ (54):**ΣΥΝΘΕΤΟ ΥΛΙΚΟ**

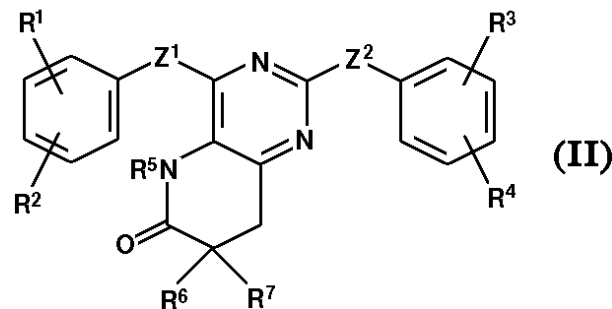
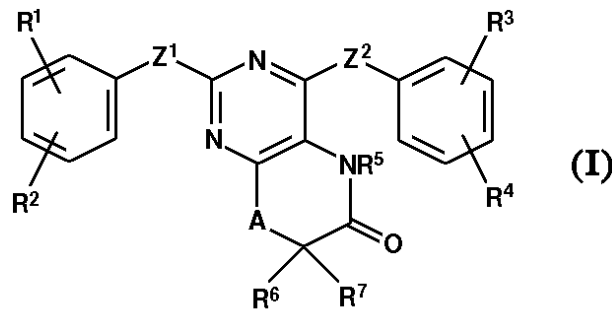
ΠΕΡΙΛΗΨΗ(57)

Ένα σύνθετο υλικό περιλαμβάνει μία πρώτη στρώση και μία δεύτερη στρώση, αυτές οι δε στρώσεις είναι συνδεδεμένες μεταξύ τους, όπου η εν λόγω πρώτη στρώση περιλαμβάνει 40 - 95 τις εκατό κατά βάρος ενός ακρυλικού πολυμερούς που σχηματίζεται από ένα μονομερές που περιλαμβάνει 60 - 100 τις εκατό μεθακρυλικό μεθύλιο και 0 - 40 τις εκατό ενός βινυλικού συν-μονομερούς και 5 - 60 τις εκατό ενός συμπολυμερούς όπου τουλάχιστον 10 τις εκατό των υπολειμμάτων μονομερούς είναι (προαιρετικά υποκατεστημένο) στυρόλιο και η εν λόγω δεύτερη στρώση περιλαμβάνει ένα θερμοπλαστικό πολυμερές. Το υλικό αυτό είναι ιδιαίτερα χρήσιμο για το σχηματισμό ειδών υγιεινής, π.χ. λεκανών για ντουζιέρες με θερμική διαμόρφωση. Ένα προτιμώμενο υλικό για τη δεύτερη στρώση είναι το HIPS.

ΑΡΙΘΜΟΣ ΕΥΡ. Δ.Ε. (11):3044921
ΑΡΙΘ. ΕΛΛ. ΚΑΤΑΘΕΣΗΣ (21):20030402693
ΗΜΕΡ. ΕΛΛ. ΚΑΤΑΘΕΣΗΣ (11):16/07/2003
ΑΡΙΘ./ΗΜΕΡ. ΔΗΜΟΣΙΕΥΣΗΣ
ΕΥΡΩΠΑΪΚΟΥ ΔΙΠΛΩΜΑΤΟΣ(87):0922045 - 16/04/2003
ΑΡΙΘ./ΗΜΕΡ. ΔΗΜΟΣΙΕΥΣΗΣ
ΕΥΡΩΠΑΪΚΗΣ ΑΙΤΗΣΗΣ (86):97937584.7--14/08/1997
ΔΙΚΑΙΟΥΧΟΣ (73):1)SCHERING AKTIENGESELLSCHAFT
Mullerstrasse 170/178, 13353 Berlin,
GERMANIA
ΣΥΜΒ. ΠΡΟΤΕΡΑΙΟΤΗΤΕΣ (30):699372-16/08/1996-US
ΕΦΕΥΡΕΤΗΣ (72):1)MORRISSEY, Michael, M.
2)BUCKMAN, Brad
3)MOHAN, Raju
ΕΙΛΙΚΟΣ ΠΛΗΡΕΞΟΥΣΙΟΣ (74):ΣΙΩΤΟΥ ΑΙΚΑΤΕΡΙΝΗ
Ζαΐμη 28, 10683 ΑΘΗΝΑ
ΑΝΤΙΚΛΗΤΟΣ (74):ΣΙΩΤΟΥ ΑΙΚΑΤΕΡΙΝΗ
Ζαΐμη 28,10683 ΑΘΗΝΑ
ΤΙΤΛΟΣ ΕΦΕΥΡΕΣΗΣ (54):ΔΙΚΥΚΛΑΙΚΑ ΠΑΡΑΓΩΓΑ ΠΥΡΙΜΙΔΙ-
ΝΗΣ ΚΑΙ Η ΧΡΗΣΗ ΤΟΥΣ ΩΣ ΑΝΤΙ-
ΠΗΚΤΙΚΑ ΜΕΣΑ

ΠΕΡΙΛΗΨΗ(57)

Η εφεύρεση κατευθύνεται σε δικυκλικά παράγωγα πυριμιδίνης τα οποία είναι χρήσιμα ως αντιπηκτικά μέσα, των τύπων (I) και (II), όπου το Α είναι -O-, -N(R⁵)-, ή -S(O)_n- (όπου n είναι 0, 1 ή 2), τα Z¹ και Z² είναι ξεχωριστά -O-, -N(R⁵)-, ή -OCH₂-. Αυτή η εφεύρεση κατευθύνεται επίσης σε φαρμακευτικές συνθέσεις που περιέχουν τις ενώσεις της εφεύρεσης, και σε μεθόδους χρήσης των συνθέσεων για τη θεραπεία ασθενειών που χαρακτηρίζονται από θρομβωτική δράση.



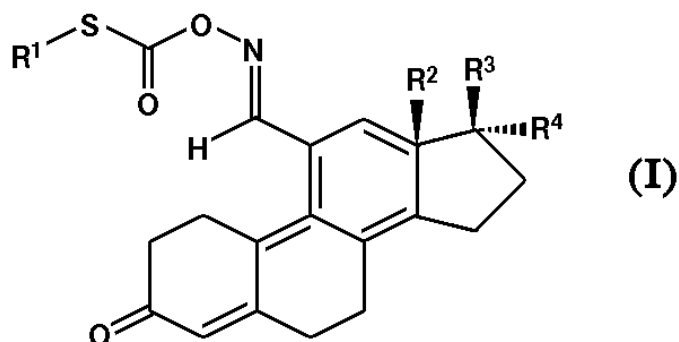
ΑΡΙΘΜΟΣ ΕΥΡ. Δ.Ε. (11):3044922
ΑΡΙΘ. ΕΛΛ. ΚΑΤΑΘΕΣΗΣ (21):20030402694
ΗΜΕΡ. ΕΛΛ. ΚΑΤΑΘΕΣΗΣ (11):16/07/2003
ΑΡΙΘ./ΗΜΕΡ. ΔΗΜΟΣΙΕΥΣΗΣ
ΕΥΡΩΠΑΪΚΟΥ ΔΙΠΛΩΜΑΤΟΣ(87):0967176 - 16/04/2003
ΑΡΙΘ./ΗΜΕΡ. ΔΗΜΟΣΙΕΥΣΗΣ
ΕΥΡΩΠΑΪΚΗΣ ΑΙΤΗΣΗΣ (86):99401402.5--10/06/1999
ΔΙΚΑΙΟΥΧΟΣ (73):1)CECA S.A.
4 - 8, Cours Michelet, La Defense 10, 92800
Puteaux, ΓΑΛΛΙΑ
ΣΥΜΒ. ΠΡΟΤΕΡΑΙΟΤΗΤΕΣ (30):9807910-23/06/1998-FR
ΕΦΕΥΡΕΤΗΣ (72):1)Reymonet, Jean-Louis
ΕΙΛΙΚΟΣ ΠΛΗΡΕΞΟΥΣΙΟΣ (74):ΣΙΩΤΟΥ ΑΙΚΑΤΕΡΙΝΗ
Ζαΐμη 28, 10683 ΑΘΗΝΑ
ΑΝΤΙΚΛΗΤΟΣ (74):ΣΙΩΤΟΥ ΑΙΚΑΤΕΡΙΝΗ
Ζαΐμη 28,10683 ΑΘΗΝΑ
ΤΙΤΛΟΣ ΕΦΕΥΡΕΣΗΣ (54):ΣΥΣΣΩΜΑΤΩΜΑΤΑ ΜΕ ΒΑΣΗ ΕΝΕΡ-
ΓΟ ΑΝΘΡΑΚΑ, Η ΔΙΑΔΙΚΑΣΙΑ ΠΑΡΑ-
ΣΚΕΥΗΣ ΤΟΥΣ ΚΑΙ Η ΧΡΗΣΗ ΤΟΥΣ ΩΣ
ΜΕΣΩΝ ΑΠΟΡΡΟΦΗΣΗΣ

ΠΕΡΙΛΗΨΗ(57)

Η παρούσα εφεύρεση αναφέρεται σε συσσωματώματα με βάση ενεργό άνθρακα και σε συνδετικό μέσο, που παρουσιάζουν καλή αντίσταση στην τμηματοποίηση με υγρό μέσο καθώς και τέλεια αντίσταση στη σύνθλιψη και μία τέλεια θερμική σταθερότητα μέχρι τους 350 βαθμούς C. Παρασκευάζονται με ανάμιξη σκόνης ενεργού άνθρακα μαζί μ' ένα προστατευτικό μέσο των πόρων υπό μορφή γέλης, κατόπιν με ανάμιξη με το συνδετικό μέσο που ακολουθείται από τη συσσωμάτωση της σχηματοποίησης και της σκλήρυνσης των συσσωματωμάτων που προκύπτουν. Μπορούν να χρησιμοποιηθούν ως μέσα προσρόφησης για την επεξεργασία για το διαχωρισμό ή τον καθαρισμό αερίων καθώς και για τον αποχρωματισμό, τον καθαρισμό και την κατάργηση οσμών υγρών.

ΑΡΙΘΜΟΣ ΕΥΡ. Δ.Ε. (11):3044923
ΑΡΙΘ. ΕΛΛ. ΚΑΤΑΘΕΣΗΣ (21):20030402695
ΗΜΕΡ. ΕΛΛ. ΚΑΤΑΘΕΣΗΣ (11):16/07/2003
ΑΡΙΘ./ΗΜΕΡ. ΔΗΜΟΣΙΕΥΣΗΣ
ΕΥΡΩΠΑΪΚΟΥ ΔΙΠΛΩΜΑΤΟΣ(87):1060187 - 16/04/2003
ΑΡΙΘ./ΗΜΕΡ. ΔΗΜΟΣΙΕΥΣΗΣ
ΕΥΡΩΠΑΪΚΗΣ ΑΙΤΗΣΗΣ (86):99915475.0--10/02/1999
ΔΙΚΑΙΟΥΧΟΣ (73):1)Schering Aktiengesellschaft
Mullerstrasse 178, 13353 Berlin, ΓΕΡΜΑΝΙΑ
ΣΥΜΒ. ΠΡΟΤΕΡΑΙΟΤΗΤΕΣ (30):19809845-03/03/1998-DE
ΕΦΕΥΡΕΤΗΣ (72):1)RING, Sven
2)ELGER, Walter
3)SCHUBERT, Gerd
4)KAUFMANN, Gunther
5)SCHNEIDER, Birgit
ΕΙΔΙΚΟΣ ΠΛΗΡΕΞΟΥΣΙΟΣ (74):ΣΙΩΤΟΥ ΑΙΚΑΤΕΡΙΝΗ
Ζαΐμη 28, 10683 ΑΘΗΝΑ
ΑΝΤΙΚΛΗΤΟΣ (74):ΣΙΩΤΟΥ ΑΙΚΑΤΕΡΙΝΗ
Ζαΐμη 28,10683 ΑΘΗΝΑ
ΤΙΤΛΟΣ ΕΦΕΥΡΕΣΗΣ (54):S-ΥΠΟΚΑΤΕΣΤΗΜΕΝΟΙ ΘΕΙΟΛΕΣΤΕΡΕΣ ΤΟΥ 11Β-BENZΑΛΛΟΞΙΜΟ-ΟΙΣΤΡΑ-4,9-ΔΙΕΝΟ-ΑΝΘΡΑΚΙΚΟΥ ΟΞΕΟΣ, ΜΕΘΟΔΟΣ ΓΙΑ ΤΗΝ ΠΑΡΑΣΚΕΥΗ ΤΟΥΣ ΚΑΙ ΦΑΡΜΑΚΕΥΤΙΚΑ ΣΚΕΥΑΣΜΑΤΑ ΠΟΥ ΠΕΡΙΕΧΟΥΝ ΑΥΤΕΣ ΤΙΣ ΕΝΩΣΕΙΣ.

που περιέχουν αυτές τις ενώσεις. Οι ενώσεις δεσμεύονται στον υποδοχέα προγεστερόνης και διαθέτουν μία σαφώς μειωμένη αντιγλυκοκορτικοειδική δράση.



ΠΕΡΙΛΗΨΗ(57)

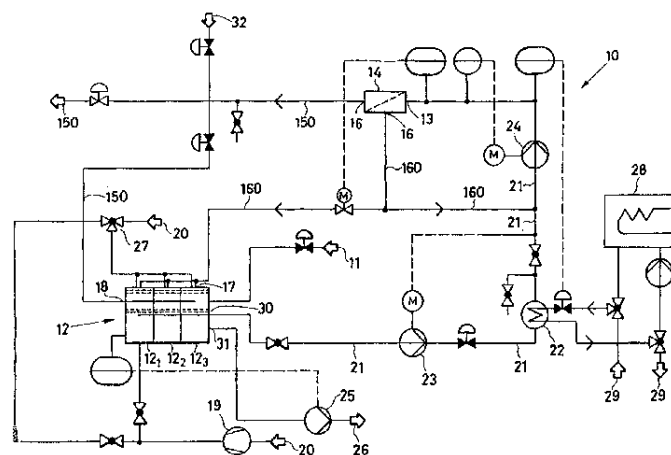
Περιγράφονται S-υποκατεστημένοι θειολεστέρες του 11β-βενζαλοδοξίμο-οιστρα-4,9-διενο-ανθρακικού οξέος του γενικού τύπου (I), και τα φαρμακευτικά αποδεκτά αλάτά τους, μία μέθοδος για την παρασκευή τους και φαρμακευτικά σκευάσματα

ΑΡΙΘΜΟΣ ΕΥΡ. Δ.Ε. (11):3044924
ΑΡΙΘ. ΕΛΛ. ΚΑΤΑΘΕΣΗΣ (21):20030402696
ΗΜΕΡ. ΕΛΛ. ΚΑΤΑΘΕΣΗΣ (11):16/07/2003
ΑΡΙΘ./ΗΜΕΡ. ΔΗΜΟΣΙΕΥΣΗΣ
ΕΥΡΩΠΑΪΚΟΥ ΔΙΠΛΩΜΑΤΟΣ(87):1127849 - 16/04/2003
ΑΡΙΘ./ΗΜΕΡ. ΔΗΜΟΣΙΕΥΣΗΣ
ΕΥΡΩΠΑΪΚΗΣ ΑΙΤΗΣΗΣ (86):99121288.7--26/10/1999
ΔΙΚΑΙΟΥΧΟΣ (73):1)Rochem Ultrafiltrations Systeme Gesellschaft fur Abwasserreinigung mbH
Stadthausbrucke 1 - 3, 20355 Hamburg, ΓΕΡΜΑΝΙΑ
ΣΥΜΒ. ΠΡΟΤΕΡΑΙΟΤΗΤΕΣ (30):
ΕΦΕΥΡΕΤΗΣ (72):1)Heine, Wilhelm
2)Loettel, Wolfgang, Prof. Dr.-Ing.
3)Gunther, Ralph, Dr.-Ing.
ΕΙΔΙΚΟΣ ΠΛΗΡΕΞΟΥΣΙΟΣ (74):ΣΙΩΤΟΥ ΑΙΚΑΤΕΡΙΝΗ
Ζαΐμη 28, 10683 ΑΘΗΝΑ
ΑΝΤΙΚΛΗΤΟΣ (74):ΣΙΩΤΟΥ ΑΙΚΑΤΕΡΙΝΗ
Ζαΐμη 28,10683 ΑΘΗΝΑ
ΤΙΤΛΟΣ ΕΦΕΥΡΕΣΗΣ (54):ΜΕΘΟΔΟΣ ΚΑΙ ΔΙΑΤΑΞΗ ΚΑΘΑΡΙΣΜΟΥ ΚΑΙ/Η ΕΠΕΞΕΡΓΑΣΙΑΣ ΑΣΤΙΚΩΝ ΚΑΙ/Η ΒΙΟΜΗΧΑΝΙΚΩΝ ΑΠΟΒΛΗΤΩΝ ΥΔΑΤΩΝ

διαχωρίζεται σε ένα προϊόν διέλευσης (150) και ένα προϊόν κατακράτησης (160). Το προϊόν κατακράτησης (16) επανοδηγείται τουλάχιστον εν μέρει στη διάταξη αντίδρασης (12), ενώ το προϊόν διέλευσης (150) είτε απάγεται ως ύδωρ κατανάλωσης ή καθαρό ύδωρ είτε επανοδηγείται στο σύστημα αντίδρασης (12).

ΠΕΡΙΛΗΨΗ(57)

Προτείνεται μία μέθοδος και μία διάταξη (10) καθαρισμού και ή επεξεργασίας αστικών και ή βιομηχανικών αποβλήτων (11), κυρίως για χρήση σε θαλάσσιες εγκαταστάσεις. Η διάταξη εμφανίζει μία διάταξη αντίδρασης βιολογικής λειτουργίας (12) στην οποία παραλαμβάνεται το προς καθαρισμό και ή επεξεργασία απόβλητο ύδωρ (11). Στη διάταξη αντίδρασης (12) είναι αιωρηματοποιημένη μία βιομάζα υψηλής συγκέντρωσης. Σε αυτήν την διάταξη αντίδρασης (12) εισάγεται το προς καθαρισμό και ή επεξεργασία απόβλητο ύδωρ (11). Ακολούθως το εκεί προκαθαρισμένο ή προεπεξεργασμένο απόβλητο εισάγεται σε μία διάταξη διαχωρισμού μεμβράνης (14), στην οποία αυτό



ΑΡΙΘΜΟΣ ΕΥΡ. Δ.Ε. (11):3044925
ΑΡΙΘ. ΕΛΛ. ΚΑΤΑΘΕΣΗΣ (21):20030402697
ΗΜΕΡ. ΕΛΛ. ΚΑΤΑΘΕΣΗΣ (11):16/07/2003
ΑΡΙΘ./ΗΜΕΡ. ΔΗΜΟΣΙΕΥΣΗΣ
ΕΥΡΩΠΑΪΚΟΥ ΔΙΠΛΩΜΑΤΟΣ(87):0829532 - 02/05/2003
ΑΡΙΘ./ΗΜΕΡ. ΔΗΜΟΣΙΕΥΣΗΣ
ΕΥΡΩΠΑΪΚΗΣ ΑΙΤΗΣΗΣ (86):96870115.1--13/09/1996
ΔΙΚΑΙΟΥΧΟΣ (73):1)THE PROCTER & GAMBLE COMPANY
One Procter & Gamble Plaza, Cincinnati, Ohio
45202, ΗΝΩΜΕΝΕΣ ΠΟΛΙΤΕΙΕΣ ΤΗΣ
ΑΜΕΡΙΚΗΣ
ΣΥΜΒ. ΠΡΟΤΕΡΑΙΟΤΗΤΕΣ (30):
ΕΦΕΥΡΕΤΗΣ (72):1)Scialla, Stefano
2)Masotti, Valentina
3)Sarcinelli, Luca
ΕΙΔΙΚΟΣ ΠΛΗΡΕΞΟΥΣΙΟΣ (74):ΚΙΛΙΜΙΡΗΣ ΚΩΝΣΤΑΝΤΙΝΟΣ
Χατζηγιάννη Μέξη 7, 11528 ΑΘΗΝΑ
ΑΝΤΙΚΛΗΤΟΣ (74):ΚΙΛΙΜΙΡΗΣ ΑΝΑΣΤΑΣΙΟΣ
Χατζηγιάννη Μέξη 7,11528 ΑΘΗΝΑ
ΤΙΤΛΟΣ ΕΦΕΥΡΕΣΗΣ (54):**ΜΕΘΟΔΟΙ ΚΑΙ ΣΥΝΘΕΣΕΙΣ ΛΕΥΚΑΝ-
ΣΕΩΣ ΣΕ ΠΛΥΝΤΗΡΙΑ ΡΟΥΧΩΝ**

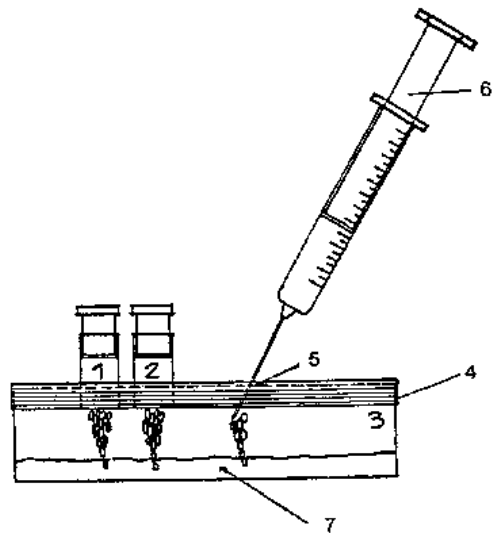
ΠΕΡΙΛΗΨΗ(57)

Η παρούσα ευρεσιτεχνία αναφέρεται στη λεύκανση υφασμάτων με γρήγες συνθέσεις περιλαμβανουσες υπεροξυγονούχο λευκαντικό και σύστημα διαλύτη περιλαμβάνον υδρόφιλο διαλύτη και υδρόφοβο διαλύτη. Οι συνθέσεις αυτές παρέχουν βελτιωμένη απομάκρυνση λεκέδων,σε ποικίλους λεκέδες στους οποίους συμπεριλαμβάνονται λεκέδες δυνάμενοι να λευκαίνονται λιπαροί λεκέδες και λεκέδες από λάσπη/χόματα.

ΑΡΙΘΜΟΣ ΕΥΡ. Δ.Ε. (11):3044926
ΑΡΙΘ. ΕΛΛ. ΚΑΤΑΘΕΣΗΣ (21):20030402698
ΗΜΕΡ. ΕΛΛ. ΚΑΤΑΘΕΣΗΣ (11):16/07/2003
ΑΡΙΘ./ΗΜΕΡ. ΔΗΜΟΣΙΕΥΣΗΣ
ΕΥΡΩΠΑΪΚΟΥ ΔΙΠΛΩΜΑΤΟΣ(87):1239895 - 16/04/2003
ΑΡΙΘ./ΗΜΕΡ. ΔΗΜΟΣΙΕΥΣΗΣ
ΕΥΡΩΠΑΪΚΗΣ ΑΙΤΗΣΗΣ (86):00988792.8--13/12/2000
ΔΙΚΑΙΟΥΧΟΣ (73):1)Sacchi, Maria Cristina
Via O. Remotti, 4, 15040 S. Michele, ΙΤΑΛΙΑ
ΣΥΜΒ. ΠΡΟΤΕΡΑΙΟΤΗΤΕΣ (30):AL990010 U-14/12/1999-IT
ΕΦΕΥΡΕΤΗΣ (72):1)SACCHI, Maria, Cristina
2)BELLANDA, Marco
ΕΙΔΙΚΟΣ ΠΛΗΡΕΞΟΥΣΙΟΣ (74):ΣΙΩΤΟΥ ΑΙΚΑΤΕΡΙΝΗ
Ζαΐμη 28, 10683 ΑΘΗΝΑ
ΑΝΤΙΚΛΗΤΟΣ (74):ΣΙΩΤΟΥ ΑΙΚΑΤΕΡΙΝΗ
Ζαΐμη 28,10683 ΑΘΗΝΑ
ΤΙΤΛΟΣ ΕΦΕΥΡΕΣΗΣ (54):**ΜΙΑ ΔΙΑΔΙΚΑΣΙΑ ΓΙΑ ΤΗΝ ΠΑΡΑ-
ΣΚΕΥΗ ΕΝΟΣ ΑΥΤΟΛΟΓΟΥ ΑΙΜΟΠΕ-
ΤΑΛΙΑΚΟΥ ΠΗΚΤΩΜΑΤΟΣ ΚΑΙ
ΜΕΜΡΑΝΗΣ ΑΥΤΟΥ**

ΠΕΡΙΛΗΨΗ(57)

Αποκαλύπτεται μία διαδικασία για την παρασκευή ενός αυτόλογου αιμοπεταλιακού πηκτώματος και μεμβρανών αυτού που περιλαμβάνει ανάμιξη ενός αιμοπεταλιακού συμπυκνώματος μ' ένα άλας ασβεστίου και batroxobin. Αυτή η διαδικασία καθώς περιλαμβάνει τη χρήση batroxobin ως ενεργοποιητή του πηκτώματος μας επιτρέπει να ξεπεράσουμε τα μειονεκτήματα της παλαιότερης επιστήμης που συνδέονται με τη χρήση της ανθρώπινης ή βόειας θρομβίνης για τον ίδιο σκοπό.



ΑΡΙΘΜΟΣ ΕΥΡ. Δ.Ε. (11):3044927
ΑΡΙΘ. ΕΛΛ. ΚΑΤΑΘΕΣΗΣ (21):20030402699
ΗΜΕΡ. ΕΛΛ. ΚΑΤΑΘΕΣΗΣ (11):16/07/2003
ΑΡΙΘ./ΗΜΕΡ. ΔΗΜΟΣΙΕΥΣΗΣ
ΕΥΡΩΠΑΪΚΟΥ ΔΙΠΛΩΜΑΤΟΣ(87):0866798 - 14/05/2003
ΑΡΙΘ./ΗΜΕΡ. ΔΗΜΟΣΙΕΥΣΗΣ
ΕΥΡΩΠΑΪΚΗΣ ΑΙΤΗΣΗΣ (86):96912447.8--20/03/1996
ΔΙΚΑΙΟΥΧΟΣ (73):1)THE POPULATION COUNCIL, INC.
One Dag Hammarskjold Plaza, New York
New York 10017, ΗΝΩΜΕΝΕΣ ΠΟΛΙΤΕΙΕΣ
ΤΗΣ ΑΜΕΡΙΚΗΣ
ΣΥΜΒ. ΠΡΟΤΕΡΑΙΟΤΗΤΕΣ (30):542664-13/10/1995-US
ΕΦΕΥΡΕΤΗΣ (72):1)LI, Fang
ΕΙΔΙΚΟΣ ΠΛΗΡΕΞΟΥΣΙΟΣ (74):ΚΙΛΙΜΙΡΗΣ ΚΩΝΣΤΑΝΤΙΝΟΣ
Χατζηγιάννη Μέξη 7, 11528 ΑΘΗΝΑ
ΑΝΤΙΚΛΗΤΟΣ (74):ΚΙΛΙΜΙΡΗΣ ΑΝΑΣΤΑΣΙΟΣ
Χατζηγιάννη Μέξη 7,11528 ΑΘΗΝΑ
ΤΙΤΛΟΣ ΕΦΕΥΡΕΣΗΣ (54):ΠΑΡΑΣΚΕΥΗ ΕΣΤΕΡΙΚΩΝ ΠΑΡΑΓΩ-
ΓΩΝ ΣΤΕΡΟΕΙΔΩΝ

ΠΕΡΙΛΗΨΗ(57)

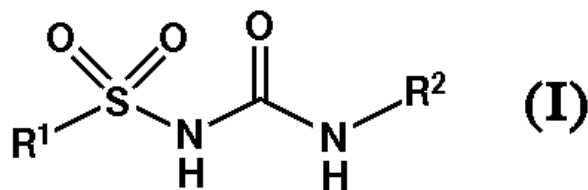
Η παρούσα εφεύρεση σχετίζεται με μια μέθοδο χρήσης μιας αντίδρασης η οποία καταλύεται από υπερχλωρικό οξύ στην παρασκευή ακυλοπαραγώγων ενώσεων νορπρογεστερόνης και, ιδιαιτέρως, 16-μεθυλενο-17α-υδροξυ-19-νορπρεγν-4-ενο-3,20-διόνης.

ΑΡΙΘΜΟΣ ΕΥΡ. Δ.Ε. (11):3044928
ΑΡΙΘ. ΕΛΛ. ΚΑΤΑΘΕΣΗΣ (21):20030402700
ΗΜΕΡ. ΕΛΛ. ΚΑΤΑΘΕΣΗΣ (11):16/07/2003
ΑΡΙΘ./ΗΜΕΡ. ΔΗΜΟΣΙΕΥΣΗΣ
ΕΥΡΩΠΑΪΚΟΥ ΔΙΠΛΩΜΑΤΟΣ(87):0964849 - 04/06/2003
ΑΡΙΘ./ΗΜΕΡ. ΔΗΜΟΣΙΕΥΣΗΣ
ΕΥΡΩΠΑΪΚΗΣ ΑΙΤΗΣΗΣ (86):97947201.6--29/12/1997
ΔΙΚΑΙΟΥΧΟΣ (73):1)PFIZER INC.
235 East 42nd Street, New York, N.Y. 10017,
ΗΝΩΜΕΝΕΣ ΠΟΛΙΤΕΙΕΣ ΤΗΣ ΑΜΕΡΙΚΗΣ
ΣΥΜΒ. ΠΡΟΤΕΡΑΙΟΤΗΤΕΣ (30):36979 P-29/01/1997-US
ΕΦΕΥΡΕΤΗΣ (72):1)DOMBROSKI, Mark, Anthony
2)EGGLER, James, Frederick
ΕΙΔΙΚΟΣ ΠΛΗΡΕΞΟΥΣΙΟΣ (74):ΚΙΛΙΜΙΡΗΣ ΚΩΝΣΤΑΝΤΙΝΟΣ
Χατζηγιάννη Μέξη 7, 11528 ΑΘΗΝΑ
ΑΝΤΙΚΛΗΤΟΣ (74):ΚΙΛΙΜΙΡΗΣ ΑΝΑΣΤΑΣΙΟΣ
Χατζηγιάννη Μέξη 7,11528 ΑΘΗΝΑ
ΤΙΤΛΟΣ ΕΦΕΥΡΕΣΗΣ (54):ΠΑΡΑΓΩΓΑ ΤΗΣ ΣΟΥΛΦΟΝΥΛΟΥΡΙΑΣ
ΚΑΙ Η ΧΡΗΣΗ ΤΟΥΣ ΣΤΟΝ ΕΛΕΓΧΟ
ΤΗΣ ΔΡΑΣΕΩΣ ΤΗΣ ΙΝΤΕΡΛΕΥΚΙΝΗΣ-1

ΠΕΡΙΛΗΨΗ(57)

Μία ένωση του τύπου I, όπου τα R1 και R2, είναι όπως ορίζεται στην περιγραφή, το R2, είναι μία αρωματική ομάδα χρήσιμη στην αγωγή μίας κατάστασης από τις μηνιγγίτιδα και σαλπινγίτιδα, σηπτικό σοκ, διεσπαρμένη ενδοαγγειακή πήξη, και/ή σύνδρομο αναπνευστικού πανικού στους ενήλικες, οξεία ή χρόνια φλεγμονή, χολαγγειίτιδα, κολίτιδα, εγκεφαλίτιδα, ενδοκαρδίτιδα, σπειραματονεφρίτιδα, ηπατίτιδα, μυοκαρδίτιδα, παγκρεατίτιδα, περικαρδίτιδα, βλάβες επαναδιαποτίσεως, αγγειίτιδα, οξεία και καθυστερημένη υπερευαισθησία, απόρριψη μοσχευμάτων και νόσο μοσχεύματος προς δέκτη, αυτοανοσικές νόσους, περιλαμβανομένου του σακχαρώδους διαβήτη τύπου 1 και της πολλαπλής σκλήρυνσεως, περιοδοντικών νόσων, μεσοκυττάρια πνευμονική ινίδωση, κίρρωση, συστηματική σκλήρυνση, σχηματισμό κηλοειδών, όγκων που παράγουν ιντερλευκίνη -1, ως αυτοκρινή παράγοντα αναπτύξεως, καχεξία, νόσο του Alzhe-

imer, τραύματα από κτυπήματα, κατάθλιψη, αθηροσκλήρυνση και οστεοπόρωση, σε ένα θηλαστικό περιλαμβανομένου του ανθρώπου.

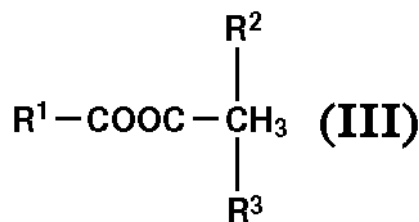
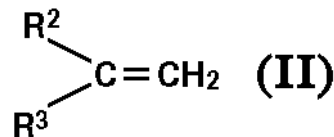


ΑΡΙΘΜΟΣ ΕΥΡ. Δ.Ε. (11):3044929
ΑΡΙΘ. ΕΛΛ. ΚΑΤΑΘΕΣΗΣ (21):20030402701
ΗΜΕΡ. ΕΛΛ. ΚΑΤΑΘΕΣΗΣ (11):17/07/2003
ΑΡΙΘ./ΗΜΕΡ. ΔΗΜΟΣΙΕΥΣΗΣ
ΕΥΡΩΠΑΪΚΟΥ ΔΙΠΛΩΜΑΤΟΣ(87):1050526 - 16/07/2003
ΑΡΙΘ./ΗΜΕΡ. ΔΗΜΟΣΙΕΥΣΗΣ
ΕΥΡΩΠΑΪΚΗΣ ΑΙΤΗΣΗΣ (86):00303799.1--05/05/2000
ΔΙΚΑΙΟΥΧΟΣ (73):1)SUMIKA FINE CHEMICALS Co., Ltd.
3-1-21, Utajima, Nishiyodogawa-ku, Osaka-shi, Osaka, ΙΑΠΩΝΙΑ
ΣΥΜΒ. ΠΡΟΤΕΡΑΙΟΤΗΤΕΣ (30):12756599-07/05/1999-JP
ΕΦΕΥΡΕΤΗΣ (72):1)Shintaku, Tetsuya,
2)Sugi, Kiyoshi, Sumika Fine Chemicals Co., Ltd.
3)Katsura, Tadashi,
4)Itaya, Nobushige
ΕΙΔΙΚΟΣ ΠΛΗΡΕΞΟΥΣΙΟΣ (74):ΚΙΛΙΜΙΡΗΣ ΚΩΝΣΤΑΝΤΙΝΟΣ
Χατζηγιάννη Μέξη 7, 11528 ΑΘΗΝΑ
ΑΝΤΙΚΛΗΤΟΣ (74):ΚΙΛΙΜΙΡΗΣ ΑΝΑΣΤΑΣΙΟΣ
Χατζηγιάννη Μέξη 7, 11528 ΑΘΗΝΑ
ΤΙΤΛΟΣ ΕΦΕΥΡΕΣΗΣ (54):**ΜΕΘΟΔΟΣ ΠΑΡΑΣΚΕΥΗΣ ΤΡΙΤΟΤΑΓΩΝ-ΑΛΚΥΛΟ ΕΣΤΕΡΩΝ ΑΠΟ ΚΑΡΒΟΞΥΛΙΚΑ ΟΞΕΑ**

ΠΕΡΙΛΗΨΗ(57)

Μέθοδος παρασκευής τριτοταγούς αλκυλίου εστέρα, καρβοξυλικού οξέος που αντιπροσωπεύεται από τον τύπο (III): Στον οποίο το R1 είναι μία οργανική ομάδα, και κάθε ένα από τα R2 και R3 είναι ανεξάρτητα μία ομάδα αλκυλίου η οποία έχει από 1 μέχρι 4 άτομα άνθρακος, και ο οποίος [τύπος] περιλαμβάνει μία δραστική [αντιδρώσα] ομάδα καρβοξυλικού οξέος που αντιπροσωπεύεται από τον τύπο (I): Στον οποίο το R1 ορίζεται όπως ανωτέρω, με μία βινυλική ένωση η οποία

αντιπροσωπεύεται από τον τύπο (II): Στον οποίο το R2 και R3 είναι όπως έχουν οριστεί ανωτέρω, παρουσία ενός αλογονιδίου. Οι εστέρες του τριτοταγούς -άλκυλο καρβοξυλικού οξέος - μπορούν να χρησιμοποιηθούν ως ενδιάμεσα στην παρασκευή φαρμακευτικών προϊόντων όπως τα αντιβιοτικά.

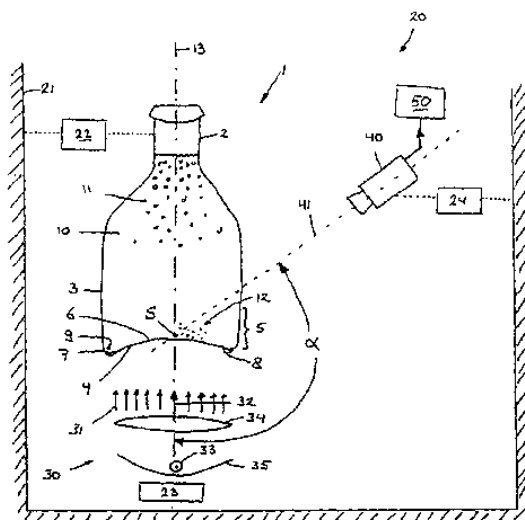


ΑΡΙΘΜΟΣ ΕΥΡ. Δ.Ε. (11):3044930
ΑΡΙΘ. ΕΛΛ. ΚΑΤΑΘΕΣΗΣ (21):20030402702
ΗΜΕΡ. ΕΛΛ. ΚΑΤΑΘΕΣΗΣ (11):16/07/2003
ΑΡΙΘ./ΗΜΕΡ. ΔΗΜΟΣΙΕΥΣΗΣ
ΕΥΡΩΠΑΪΚΟΥ ΔΙΠΛΩΜΑΤΟΣ(87):0858595 - 07/05/2003
ΑΡΙΘ./ΗΜΕΡ. ΔΗΜΟΣΙΕΥΣΗΣ
ΕΥΡΩΠΑΪΚΗΣ ΑΙΤΗΣΗΣ (86):96904334.8--01/02/1996
ΔΙΚΑΙΟΥΧΟΣ (73):1)HEINEKEN TECHNICAL SERVICES
B.V.
2e Weteringplantsoen 21, 1017 ZD Amsterdam, ΟΛΛΑΝΔΙΑ
ΣΥΜΒ. ΠΡΟΤΕΡΑΙΟΤΗΤΕΣ (30):9521285-18/10/1995-GB
ΕΦΕΥΡΕΤΗΣ (72):1)CRONSHAW, Anthony, James
2)HODGES, Christopher, James
3)HUMPHRIES, Mark, Robson
4)LIVINGSTONE, David
5)WOODALL, Stephen, Peter
6)LANDMAN, Bernardus, Cornelis, Johannes
ΕΙΔΙΚΟΣ ΠΛΗΡΕΞΟΥΣΙΟΣ (74):ΚΙΛΙΜΙΡΗΣ ΚΩΝΣΤΑΝΤΙΝΟΣ
Χατζηγιάννη Μέξη 7, 11528 ΑΘΗΝΑ
ΑΝΤΙΚΛΗΤΟΣ (74):ΚΙΛΙΜΙΡΗΣ ΑΝΑΣΤΑΣΙΟΣ
Χατζηγιάννη Μέξη 7, 11528 ΑΘΗΝΑ
ΤΙΤΛΟΣ ΕΦΕΥΡΕΣΗΣ (54):**ΜΕΘΟΔΟΣ ΚΑΙ ΣΥΣΚΕΥΗ ΑΝΙΧΝΕΥΣΗΣ ΓΥΑΛΙΚΩΝ ΣΩΜΑΤΙΔΙΩΝ ΣΕ ΓΥΑΛΙΝΕΣ ΦΙΑΛΕΣ ΓΕΜΑΤΕΣ ΜΕ ΜΠΥΡΑ**

ΠΕΡΙΛΗΨΗ(57)

Η εφεύρεση αυτή εξασφαλίζει μία μέθοδο και συσκευή (100) για την ανίχνευση μικρών γυάλινων σωματιδίων (12) σε φιάλες (1) οι οποίες έχουν πληρωθεί με μπύρα (10), η μπύρα (10) αναγκάζεται να περιστρέφεται ως προς τη φιάλη (1), και λαμβάνονται διαδοχικές εικόνες από τη φιάλη με τη βοήθεια CCD - κάμερα (40) η οποία είναι διευθετημένη έτσι ώστε ο οπτικός της άξονας (41) να σχηματίζει μία γωνία περίπου 135 μοιρών με τον άξονα (13) της φιάλης (1), ο οποίος φωτίζεται

από κάτω. Οι διαδοχικές εικόνες αφαιρούνται η κάθε μία από την άλλη για την ανίχνευση του ανακλώμενου φωτός το οποίο προέρχεται από τα γυάλινα σωματίδια. Οι μετρήσεις αυτές επαναλαμβάνονται πολλές φορές. Η εφεύρεση αυτή με τον τρόπο αυτόν προσφέρει μία βελτίωση όσο αφορά στην ευαισθησία και στην αξιοπιστία της μεθόδου ανίχνευσης. Μία συσκευή (100) περιλαμβάνει ένα περιστρεφόμενο δίσκο [τροφοδότησης] (καρουσέλ) (103) με μία πλειάδα φωτογραφικών μηχανών [καμερών] αφηρωμένων σε μία μόνο φιάλη. Περιγράφεται επίσης ένα σύστημα που αποσκοπεί στη μείωση του κόστους έχοντας 8 φωτογραφικές μηχανές οι οποίες μοιράζονται μία εικόνα της μονάδας επεξεργασίας.

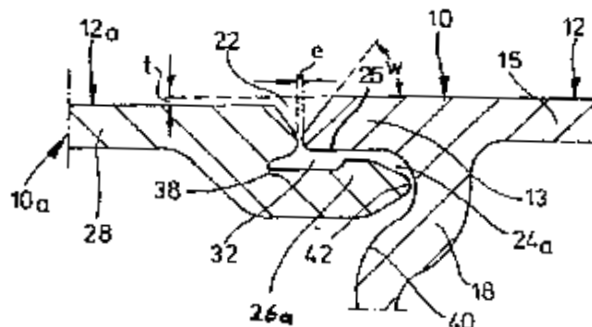


ΑΡΙΘΜΟΣ ΕΥΡ. Δ.Ε. (11):3044931
ΑΡΙΘ. ΕΛΛ. ΚΑΤΑΘΕΣΗΣ (21):20030402703
ΗΜΕΡ. ΕΛΛ. ΚΑΤΑΘΕΣΗΣ (11):16/07/2003
ΑΡΙΘ./ΗΜΕΡ. ΔΗΜΟΣΙΕΥΣΗΣ
ΕΥΡΩΠΑΪΚΟΥ ΔΙΠΛΩΜΑΤΟΣ(87):1104379 - 16/04/2003
ΑΡΙΘ./ΗΜΕΡ. ΔΗΜΟΣΙΕΥΣΗΣ
ΕΥΡΩΠΑΪΚΗΣ ΑΙΤΗΣΗΣ (86):99934448.4--11/08/1999
ΔΙΚΑΙΟΥΧΟΣ (73):1)Alcan Technology & Management AG
Badische Bahnhofstrasse 16, 8212 Neuhausen
am Rheinfall, ΕΛΒΕΤΙΑ
ΣΥΜΒ. ΠΡΟΤΕΡΑΙΟΤΗΤΕΣ (30):19836822-14/08/1998-DE
ΕΦΕΥΡΕΤΗΣ (72):1)LEUTENEGGER, Simon
ΕΙΔΙΚΟΣ ΠΛΗΡΕΞΟΥΣΙΟΣ (74):ΚΙΛΙΜΙΡΗΣ ΚΩΝΣΤΑΝΤΙΝΟΣ
Χατζηγιάννη Μέξη 7, 11528 ΑΘΗΝΑ
ΑΝΤΙΚΛΗΤΟΣ (74):ΚΙΛΙΜΙΡΗΣ ΑΝΑΣΤΑΣΙΟΣ
Χατζηγιάννη Μέξη 7,11528 ΑΘΗΝΑ
ΤΙΤΛΟΣ ΕΦΕΥΡΕΣΗΣ (54):**ΣΥΝΔΕΣΗ ΔΥΟ ΠΡΟΦΙΛ ΜΕ ΠΕΛΜΑΤΑ
ΣΕ ΑΠΟΣΤΑΣΗ**

ΠΕΡΙΛΗΨΗ(57)

Σύνδεση προφίλ (10, 10a), ιδιαίτερα προφίλ διελάσεως κράματος αλουμινίου, με δύο πέλματα (15) σε απόσταση μεταξύ των, όπου ραβδόμορφα συνδετικά τεμάχια (30) που εκτείνονται από τα πέλματα (15) του ενός εκ των προφίλ (10a) εισέρχονται εντός εσοχής (24a) του άλλου προφίλ (10) προ της συγκολλησεως των προφίλ (10, 10a) μεταξύ των στα αναφερθέντα συνδετικά τεμάχια (30). Τα συνδετικά τεμάχια (30) κεντράρονται στα τοιχώματα των εσοχών, όπου ελαχιστοποιείται η απόσταση μεταξύ των γειτονικών επιφανειών (12, 12a) των προφίλ, καθώς και η αλληλεπικάλυψη. Δεδομένου ότι η ακτίνα του περιγράμματος σχήματος τόξου κύκλου της εσοχής (24a) είναι μεγαλύτερη από την ακτίνα του αντιστοίχου κυκλικού περιγράμματος του συνδετικού τεμαχίου (30), οι τάσεις συγκολλησεως έχουν σαν αποτέλεσμα το κεντράρισμα χωρίς τζόγο. Τα συνδετικά

τεμάχια (30) έχουν αντίστοιχη διαμήκη αύλακα (32) που είναι ανοικτή προς την εξωτερική επιφάνεια (12a) του προφίλ και η οποία καλύπτεται εν μέρει από το ρύγχος (13) του άλλου προφίλ (10). Η μετωπική επιφάνεια του ρύγχους (13) σχηματίζει οχετό σε συνεργασία με κεκλιμένη επιφάνεια που αποτελεί συνέχεια της διαμήκουσ αύλακος (32), όπου ο αναφερθείς οχετός στενεύει προς το εσωτερικό, προς την πλευρά της διαμήκουσ αύλακος (32) και συνδέεται προς την αναφερθείσα αύλακα μέσω σχισμής (38).



ΑΡΙΘΜΟΣ ΕΥΡ. Δ.Ε. (11):3044932
ΑΡΙΘ. ΕΛΛ. ΚΑΤΑΘΕΣΗΣ (21):20030402704
ΗΜΕΡ. ΕΛΛ. ΚΑΤΑΘΕΣΗΣ (11):16/07/2003
ΑΡΙΘ./ΗΜΕΡ. ΔΗΜΟΣΙΕΥΣΗΣ
ΕΥΡΩΠΑΪΚΟΥ ΔΙΠΛΩΜΑΤΟΣ(87):1008602 - 23/04/2003
ΑΡΙΘ./ΗΜΕΡ. ΔΗΜΟΣΙΕΥΣΗΣ
ΕΥΡΩΠΑΪΚΗΣ ΑΙΤΗΣΗΣ (86):99403095.5--09/12/1999
ΔΙΚΑΙΟΥΧΟΣ (73):1)Roquette Freres
62136 Lestrem, ΓΑΛΛΙΑ
ΣΥΜΒ. ΠΡΟΤΕΡΑΙΟΤΗΤΕΣ (30):9815681-11/12/1998-FR
ΕΦΕΥΡΕΤΗΣ (72):1)Moraly, Franck
2)Labergerie, Erik
3)Lis, Jose
4)Lefevre, Philippe
5)Bouvier, Frederic
ΕΙΔΙΚΟΣ ΠΛΗΡΕΞΟΥΣΙΟΣ (74):ΚΙΛΙΜΙΡΗΣ ΚΩΝΣΤΑΝΤΙΝΟΣ
Χατζηγιάννη Μέξη 7, 11528 ΑΘΗΝΑ
ΑΝΤΙΚΛΗΤΟΣ (74):ΚΙΛΙΜΙΡΗΣ ΑΝΑΣΤΑΣΙΟΣ
Χατζηγιάννη Μέξη 7,11528 ΑΘΗΝΑ
ΤΙΤΛΟΣ ΕΦΕΥΡΕΣΗΣ (54):**ΚΟΝΙΟΠΟΙΗΜΕΝΗ ΣΟΡΒΙΤΟΛΗ ΚΑΙ
ΜΕΘΟΔΟΣ ΠΑΡΑΣΚΕΥΗΣ ΤΗΣ**

ΠΕΡΙΛΗΨΗ(57)

Η εφεύρεση αναφέρεται σε μία κονιοποιημένη σορβιτόλη η οποία χαρακτηρίζεται από το ότι παρουσιάζει μία τιμή υγροσκοπικότητας, που προσδιορίζεται σύμφωνα με τη δοκιμασία A, μικρότερη από 2 τοις εκατό, κατά προτίμηση μικρότερη από 1,7 τοις εκατό και από μία ειδική επιφάνεια που προσδιορίζεται σύμφωνα με τη μέθοδο BET, τουλάχιστον ίση προς 2 m²/g, κατά προτίμηση ίση προς 2,2 m²/g, και αναφέρεται επίσης στη μέθοδο παρασκευής της. Η εφεύρεση σχετίζεται επίσης με τη χρησιμοποίηση της κονιοποιημένης σορβιτόλης που έχει αναφερθεί στις συνθέσεις οι οποίες προορίζονται ειδικότερα στους τομείς των τροφίμων και των φαρμάκων και στη χρησιμοποίηση της κονιοποιημένης σορβιτόλης η οποία έχει προαναφερθεί για την παρασκευή χαπιών τα οποία παρουσιάζουν μία υφή λείου στο στόμα.

ΑΡΙΘΜΟΣ ΕΥΡ. Δ.Ε. (11):3044933
ΑΡΙΘ. ΕΛΛ. ΚΑΤΑΘΕΣΗΣ (21):20030402705
ΗΜΕΡ. ΕΛΛ. ΚΑΤΑΘΕΣΗΣ (11):16/07/2003
ΑΡΙΘ./ΗΜΕΡ. ΔΗΜΟΣΙΕΥΣΗΣ
ΕΥΡΩΠΑΪΚΟΥ ΔΙΠΛΩΜΑΤΟΣ(87):1001010 - 07/05/2003
ΑΡΙΘ./ΗΜΕΡ. ΔΗΜΟΣΙΕΥΣΗΣ
ΕΥΡΩΠΑΪΚΗΣ ΑΙΤΗΣΗΣ (86):98870263.5--02/12/1998
ΔΙΚΑΙΟΥΧΟΣ (73):1)THE PROCTER & GAMBLE COMPANY
One Procter & Gamble Plaza, Cincinnati, Ohio
45202, ΗΝΩΜΕΝΕΣ ΠΟΛΙΤΕΙΕΣ ΤΗΣ
ΑΜΕΡΙΚΗΣ
ΣΥΜΒ. ΠΡΟΤΕΡΑΙΟΤΗΤΕΣ (30):98870247-10/11/1998-EP
ΕΦΕΥΡΕΤΗΣ (72):1)Moss, Michael Alan John
2)Briatore, Andrea
3)Todini, Oreste
ΕΙΔΙΚΟΣ ΠΛΗΡΕΞΟΥΣΙΟΣ (74):ΚΙΛΙΜΙΡΗΣ ΚΩΝΣΤΑΝΤΙΝΟΣ
Χατζηγιάννη Μέξη 7, 11528 ΑΘΗΝΑ
ΑΝΤΙΚΛΗΤΟΣ (74):ΚΙΛΙΜΙΡΗΣ ΑΝΑΣΤΑΣΙΟΣ
Χατζηγιάννη Μέξη 7,11528 ΑΘΗΝΑ
ΤΙΤΛΟΣ ΕΦΕΥΡΕΣΗΣ (54):ΛΕΥΚΑΝΤΙΚΕΣ ΣΥΝΘΕΣΕΙΣ
ΠΕΡΙΛΗΨΗ(57)
Η παρούσα εφεύρεση είναι σχετική με μία λευκαντική σύνθεση η οποία περιλαμβάνει ένα περισυλλέκτη ελευθέρων ριζών, για αποτελεσματικό καθαρισμό και βελτιωμένη σταθερότητα κατά την αποθήκευση.

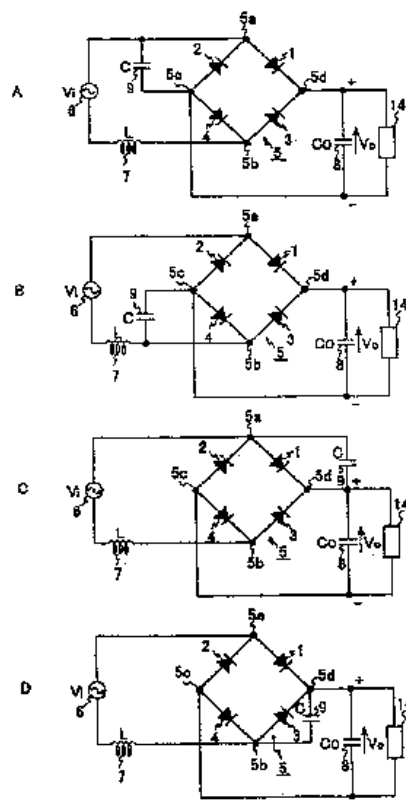
ΑΡΙΘΜΟΣ ΕΥΡ. Δ.Ε. (11):3044934
ΑΡΙΘ. ΕΛΛ. ΚΑΤΑΘΕΣΗΣ (21):20030402706
ΗΜΕΡ. ΕΛΛ. ΚΑΤΑΘΕΣΗΣ (11):16/07/2003
ΑΡΙΘ./ΗΜΕΡ. ΔΗΜΟΣΙΕΥΣΗΣ
ΕΥΡΩΠΑΪΚΟΥ ΔΙΠΛΩΜΑΤΟΣ(87):0824146 - 04/06/2003
ΑΡΙΘ./ΗΜΕΡ. ΔΗΜΟΣΙΕΥΣΗΣ
ΕΥΡΩΠΑΪΚΗΣ ΑΙΤΗΣΗΣ (86):97870040.9--27/03/1997
ΔΙΚΑΙΟΥΧΟΣ (73):1)THE PROCTER & GAMBLE COMPANY
One Procter & Gamble Plaza, Cincinnati, Ohio
45202, ΗΝΩΜΕΝΕΣ ΠΟΛΙΤΕΙΕΣ ΤΗΣ
ΑΜΕΡΙΚΗΣ
ΣΥΜΒ. ΠΡΟΤΕΡΑΙΟΤΗΤΕΣ (30):96870105-12/08/1996-EP
ΕΦΕΥΡΕΤΗΣ (72):1)Scialla, Stefano
2)Briatore, Andrea
3)Capua, Gloria Di
ΕΙΔΙΚΟΣ ΠΛΗΡΕΞΟΥΣΙΟΣ (74):ΚΙΛΙΜΙΡΗΣ ΚΩΝΣΤΑΝΤΙΝΟΣ
Χατζηγιάννη Μέξη 7, 11528 ΑΘΗΝΑ
ΑΝΤΙΚΛΗΤΟΣ (74):ΚΙΛΙΜΙΡΗΣ ΑΝΑΣΤΑΣΙΟΣ
Χατζηγιάννη Μέξη 7,11528 ΑΘΗΝΑ
ΤΙΤΛΟΣ ΕΦΕΥΡΕΣΗΣ (54):ΛΕΥΚΑΝΤΙΚΕΣ ΣΥΝΘΕΣΕΙΣ
ΠΕΡΙΛΗΨΗ(57)
Η παρούσα εφεύρεση είναι σχετική με υποαλογονούχους λευκαντικές συνθέσεις που περιλαμβάνουν ένα συστατικό ρυθμίσεως του pH και ένα συστατικό με τη δυνατότητα να παρεμποδίζει την καταβύθιση των αλάτων του παραπάνω ρυθμιστικού συστατικού κατά την αραίωση της συνθέσεως με νερό. Η λευκότητα των υφασμάτων καθώς και η ασφάλεια τους βελτιώνονται.

ΑΡΙΘΜΟΣ ΕΥΡ. Δ.Ε. (11):3044935
ΑΡΙΘ. ΕΛΛ. ΚΑΤΑΘΕΣΗΣ (21):20030402707
ΗΜΕΡ. ΕΛΛ. ΚΑΤΑΘΕΣΗΣ (11):16/07/2003
ΑΡΙΘ./ΗΜΕΡ. ΔΗΜΟΣΙΕΥΣΗΣ
ΕΥΡΩΠΑΪΚΟΥ ΔΙΠΛΩΜΑΤΟΣ(87):1033806 - 16/04/2003
ΑΡΙΘ./ΗΜΕΡ. ΔΗΜΟΣΙΕΥΣΗΣ
ΕΥΡΩΠΑΪΚΗΣ ΑΙΤΗΣΗΣ (86):00103034.5--15/02/2000
ΔΙΚΑΙΟΥΧΟΣ (73):1)MATSUSHITA ELECTRIC INDUSTRIAL CO., LTD.
1006, Ohaza Kadoma, Kadoma-shi, Osaka
571-8501, ΙΑΠΩΝΙΑ

ΣΥΜΒ. ΠΡΟΤΕΡΑΙΟΤΗΤΕΣ (30):3851399-17/02/1999-JP
ΕΦΕΥΡΕΤΗΣ (72):1)Maeda, Shiro
ΕΙΔΙΚΟΣ ΠΛΗΡΕΞΟΥΣΙΟΣ (74):ΚΙΛΙΜΙΡΗΣ ΚΩΝΣΤΑΝΤΙΝΟΣ
Χατζηγιάννη Μέξη 7, 11528 ΑΘΗΝΑ
ΑΝΤΙΚΛΗΤΟΣ (74):ΚΙΛΙΜΙΡΗΣ ΑΝΑΣΤΑΣΙΟΣ
Χατζηγιάννη Μέξη 7, 11528 ΑΘΗΝΑ

ΤΙΤΛΟΣ ΕΦΕΥΡΕΣΗΣ (54):ΤΡΟΦΟΔΟΣΙΑ ΗΛΕΚΤΡΙΚΗΣ ΙΣΧΥΟΣ. ΠΕΡΙΛΗΨΗ(57)

Μια τροφοδοσία ηλεκτρικής ισχύος περιέχει πηγή ισχύος εναλλασσομένου ρεύματος 6, κύκλωμα γέφυρας ανορθώσεως 5 με τέσσερις διόδους 1 έως 4 για ανόρθωση εναλλασσομένου ρεύματος που παράγεται με την πηγή ισχύος εναλλασσομένου ρεύματος, μια αντίσταση που συνδέεται μεταξύ της πηγής ισχύος εναλλασσομένου ρεύματος 6 και ενός θερματικού εισόδου 5b εναλλασσομένου ρεύματος, πυκνωτή 9 συνδεδεμένο μεταξύ θερματικού εισόδου 5a εναλλασσομένου ρεύματος και θερματικού εξόδου 5c συνεχούς ρεύματος και πυκνωτή εξομαλύνσεως 8. Κατά τη διάρκεια ενός ημι-κύκλου της εισόδου εναλλασσομένου ρεύματος ένα ρεύμα συντονισμού ρέει μέσω της αντιστάσεως 7 και φορτίζει τον πυκνωτή, η τάση του οποίου VC αυξάνεται από το μηδέν στην τιμή V₀. Κατά τον επόμενο ημι-κύκλο της εισόδου εναλλασσομένου ρεύματος η εκφόρτιση του πυκνωτή 9 μειώνει την τάση αυτού VC από την τιμή V₀ στο μηδέν, οπότε ρέει ομαλό ρεύμα λόγω του σειριακού συντονισμού αμέσως μετά τη διέλευση μέσω του μηδενός.

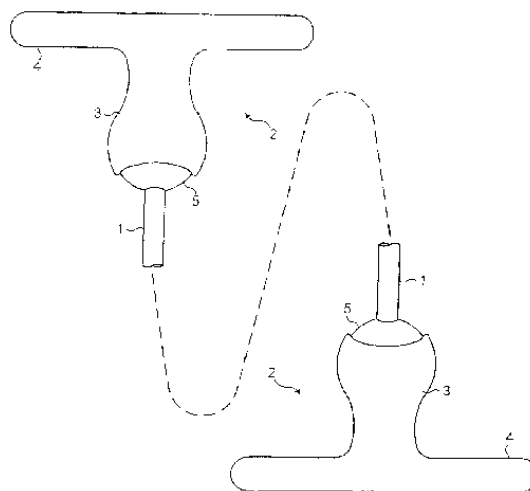


ΑΡΙΘΜΟΣ ΕΥΡ. Δ.Ε. (11):3044936
ΑΡΙΘ. ΕΛΛ. ΚΑΤΑΘΕΣΗΣ (21):20030402708
ΗΜΕΡ. ΕΛΛ. ΚΑΤΑΘΕΣΗΣ (11):16/07/2003
ΑΡΙΘ./ΗΜΕΡ. ΔΗΜΟΣΙΕΥΣΗΣ
ΕΥΡΩΠΑΪΚΟΥ ΔΙΠΛΩΜΑΤΟΣ(87):1251913 - 16/04/2003
ΑΡΙΘ./ΗΜΕΡ. ΔΗΜΟΣΙΕΥΣΗΣ
ΕΥΡΩΠΑΪΚΗΣ ΑΙΤΗΣΗΣ (86):01902535.2--01/02/2001
ΔΙΚΑΙΟΥΧΟΣ (73):1)O'Shea, Clayton
72 Westacott Close, London N19 3LF,
ΜΕΓΑΛΗ ΒΡΕΤΑΝΝΙΑ

ΣΥΜΒ. ΠΡΟΤΕΡΑΙΟΤΗΤΕΣ (30):0002337-01/02/2000-GB
ΕΦΕΥΡΕΤΗΣ (72):1)O'Shea, Clayton
ΕΙΔΙΚΟΣ ΠΛΗΡΕΞΟΥΣΙΟΣ (74):ΚΟΡΔΑΛΗ ΑΙΚΑΤΕΡΙΝΗ
Σίνα 9, 10680 ΑΘΗΝΑ
ΑΝΤΙΚΛΗΤΟΣ (74):ΟΙΚΟΝΟΜΙΔΗΣ ΔΗΜΗΤΡΙΟΣ
Σίνα 9, 10680 ΑΘΗΝΑ

ΤΙΤΛΟΣ ΕΦΕΥΡΕΣΗΣ (54):ΣΧΟΙΝΑΚΙΑ ΓΥΜΝΑΣΤΙΚΗΣ ΠΕΡΙΛΗΨΗ(57)

Τα συμβατικά σχοινάκια γυμναστικής έχουν γενικά επιμήκη λαβή που είναι προσαρμοσμένη σε κάθε άκρο του σχοινιού με τρόπο ώστε να μπορεί να περιστραφεί, και η οποία κρατείται από το χρήστη μεταξύ των δακτύλων και της παλάμης. Σε συμφωνία με την εφεύρεση, η λαβή έχει σχήμα "T" με το κάθετο τμήμα του "T" (3) να συνδέεται με το σχοινί ώστε να μπορεί να περιστραφεί (1). Η λαβή μπορεί να κρατηθεί από το οριζόντιο τμήμα του "T" (4) μεταξύ των δακτύλων και της παλάμης και με το κάθετο τμήμα να εκτείνεται μεταξύ δυο δακτύλων. Αυτό προσδίδει μια περισσότερο άνετη και αποτελεσματική θέση αναπήδησης στο χρήστη.

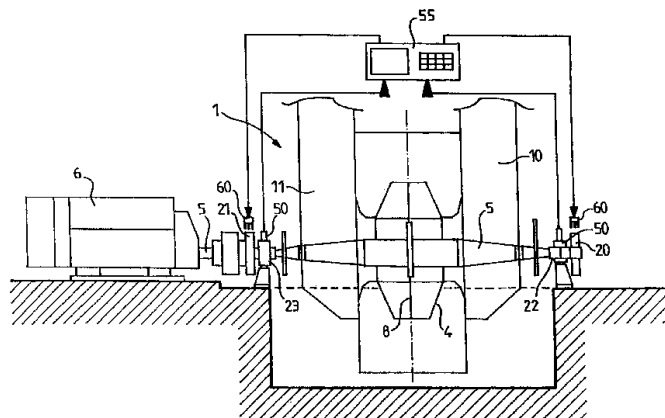


ΑΡΙΘΜΟΣ ΕΥΡ. Δ.Ε. (11):3044937
ΑΡΙΘ. ΕΛΛ. ΚΑΤΑΘΕΣΗΣ (21):20030402709
ΗΜΕΡ. ΕΛΛ. ΚΑΤΑΘΕΣΗΣ (11):16/07/2003
ΑΡΙΘ./ΗΜΕΡ. ΔΗΜΟΣΙΕΥΣΗΣ
ΕΥΡΩΠΑΪΚΟΥ ΔΙΠΛΩΜΑΤΟΣ(87):0837262 - 16/04/2003
ΑΡΙΘ./ΗΜΕΡ. ΔΗΜΟΣΙΕΥΣΗΣ
ΕΥΡΩΠΑΪΚΗΣ ΑΙΤΗΣΗΣ (86):97420194.9--20/10/1997
ΔΙΚΑΙΟΥΧΟΣ (73):1)FLAKT SOLYVENT-VENTEC
143 rue de la republique, 6330 MEYZIEU,
ΓΑΛΛΙΑ
ΣΥΜΒ. ΠΡΟΤΕΡΑΙΟΤΗΤΕΣ (30):9612998-21/10/1996-FR
ΕΦΕΥΡΕΤΗΣ (72):1)Hugbart, Jean-Paul
2)Godichon, Alain Francois Emile
3)Trionfetti, Gianni
ΕΙΔΙΚΟΣ ΠΛΗΡΕΞΟΥΣΙΟΣ (74):ΚΙΛΙΜΙΡΗΣ ΚΩΝΣΤΑΝΤΙΝΟΣ
Χατζηγιάννη Μέξη 7, 11528 ΑΘΗΝΑ
ΑΝΤΙΚΛΗΤΟΣ (74):ΚΙΛΙΜΙΡΗΣ ΑΝΑΣΤΑΣΙΟΣ
Χατζηγιάννη Μέξη 7,11528 ΑΘΗΝΑ
ΤΙΤΛΟΣ ΕΦΕΥΡΕΣΗΣ (54):ΔΙΑΤΑΞΗ ΔΥΝΑΜΙΚΗΣ ΚΑΙ ΣΤΑΤΙΚΗΣ
**ΕΞΙΣΟΡΡΟΠΗΣΕΩΣ ΓΙΑ ΜΗΧΑΝΕΣ
ΜΕ ΡΟΤΟΡΕΣ, ΙΔΙΑΙΤΕΡΑ ΒΙΟΜΗΧΑ-
ΝΙΚΟΥΣ ΑΝΕΜΙΣΤΗΡΕΣ.**

ΠΕΡΙΛΗΨΗ(57)

Η εφεύρεση αφορά διάταξη στατικής και δυναμικής εξισορροπήσεως μηχανών με ρότορα, οι οποίες περιλαμβάνουν τουλάχιστον ένα ρότορα (4) φερόμενο επί περιστρεφόμενου άξονα (5), τουλάχιστον μια μονάδα στατικής ισορροπίας (20, 21) που φέρεται από τον αναφερθέντα άξονα και τουλάχιστον ένα σύστημα ελέγχου και διορθώσεως της καταστάσεως ανισορροπίας του ρότορα (4), όπου το αναφερθέν σύστημα είναι σε θέση να ενεργεί συνεχώς επί της ή των μονάδων εξισορροπήσεως (20, 21), όταν ο ρότορας (4) είναι σε περιστροφή,

χαρακτηριζόμενη από το γεγονός ότι: Η μονάδα στατικής εξισορροπήσεως (20, 21) ευρίσκεται σε αξονική απόσταση από το ρότορα και έχει δύο τουλάχιστον μάζες εξισορροπήσεως που προσαρμόζονται με δυνατότητα μετατοπίσεως ανεξάρτητα ή μια από την άλλη υπό τη δράση μέσων κινήσεως, τα οποία ελέγχονται από το σύστημα ελέγχου και διορθώσεως, όπου οι αναφερθείσες μάζες μετατοπίζονται επί των τροχιών που σχηματίζουν κλειστό κύκλωμα περίξυ του περιστρεφόμενου άξονα (5). Βιομηχανικοί ανεμιστήρες.



ΑΡΙΘΜΟΣ ΕΥΡ. Δ.Ε. (11):3044938
ΑΡΙΘ. ΕΛΛ. ΚΑΤΑΘΕΣΗΣ (21):20030402710
ΗΜΕΡ. ΕΛΛ. ΚΑΤΑΘΕΣΗΣ (11):16/07/2003
ΑΡΙΘ./ΗΜΕΡ. ΔΗΜΟΣΙΕΥΣΗΣ
ΕΥΡΩΠΑΪΚΟΥ ΔΙΠΛΩΜΑΤΟΣ(87):0654083 - 16/04/2003
ΑΡΙΘ./ΗΜΕΡ. ΔΗΜΟΣΙΕΥΣΗΣ
ΕΥΡΩΠΑΪΚΗΣ ΑΙΤΗΣΗΣ (86):93917752.3--05/08/1993
ΔΙΚΑΙΟΥΧΟΣ (73):1)Max-Planck-Gesellschaft zur Forderung der
Wissenschaften e.V.
Bunsenstrasse 10, D-37073 Göttingen,
ΓΕΡΜΑΝΙΑ
ΣΥΜΒ. ΠΡΟΤΕΡΑΙΟΤΗΤΕΣ (30):923740-05/08/1992-US
ΕΦΕΥΡΕΤΗΣ (72):1)MOLLER, Nils, Peter, Hundahl
2)BACH-MOLLER, Karin
3)ULLRICH, Axel
ΕΙΔΙΚΟΣ ΠΛΗΡΕΞΟΥΣΙΟΣ (74):ΣΑΚΕΛΛΑΡΙΔΗ ΒΑΛΗ-ΒΑΣΙΛΙΚΗ
Αδριανού 70, 10556 ΑΘΗΝΑ
ΑΝΤΙΚΛΗΤΟΣ (74):ΣΑΚΕΛΛΑΡΙΔΗ ΒΑΛΗ-ΒΑΣΙΛΙΚΗ
Αδριανού 70,10556 ΑΘΗΝΑ
ΤΙΤΛΟΣ ΕΦΕΥΡΕΣΗΣ (54):ΥΠΟ-ΟΙΚΟΓΕΝΕΙΑ ΡΤD-D ΦΩΣΦΑΤΑ-
ΣΗΣ ΤΗΣ ΤΥΡΟΣΙΝΗΣ ΠΡΩΤΕΪΝΗΣ

ΠΕΡΙΛΗΨΗ(57)

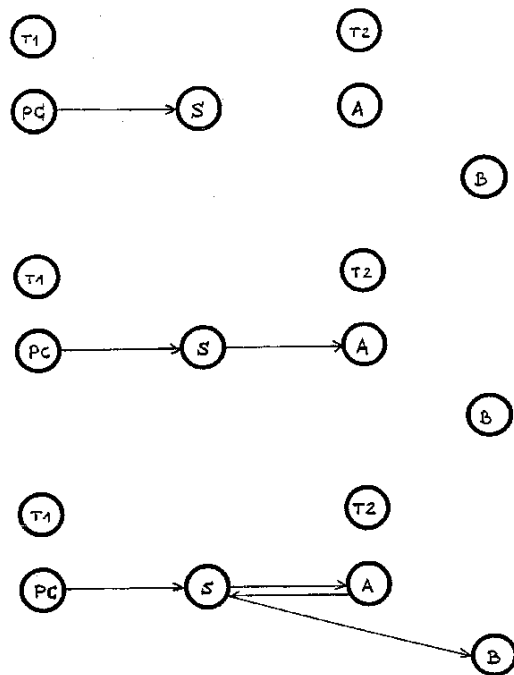
Μια νέα υποοικογένειας (ΡΤΡ-D) φωσφατασών πρωτεϊνικής τυροσίνης ταυτοποιήθηκε. Σε αυτήν την οικογένεια περιλαμβάνονται ΡΤΡ-D πρωτεΐνες ή γλυκοπρωτεΐνες που έχουν μια, δυο ή τρεις ταυτοποιημένες αλλαγές αμινοξέων σε προηγούμενες καθορισμένες ομόλογακολουθίες στις περιοχές της φωσφατάσης γνωστών φωσφατασών τυροσίνης πρωτεϊνών. Οι ΡΤΡ-D πρωτεΐνες ή γλυκοπρωτεΐνες μπορούν να αναπαραχθούν με μέσα ανασυνδυασμού. Παρέχονται τα αντισώματα στις ΡΤΡ-D πρωτεΐνες ή γλυκοπρωτεΐνες και οι δομές νουκλεϊκόνοξέων που τις κωδικοποιούν και οι μέθοδοι για τον διαχωρισμό των μορίων που μπορούν να συνδεθούν με τις ΡΤΡ-D πρωτεΐνες ή γλυκοπρωτεΐνες και να παρεμποδίσουν ή να διεγείρουν την ενζυματική τους δράση.

10 30 50
L l l t g g c a g o t g g l o t g g g a c a g g g a a t l g c o a l t o t a g c a a t g g t g c o g c a g o a g a g
F W Q M V W E Q G I A I I A M V T A E E
70 90 110
g a g g g l x g a x x g g a g a g a g c i l l o g g t a c t g g c c a c g a e l l g g t t c c o g g c o c a a c c i
E G X X E K S F R Y W P R L G S R H N T
130 150 170
g t e a c c t a t g g a o g g l t t a a g a i c a c g o c c c g g t l c a g c a c a g o c t c t g g c l g c t a t g c c
V T Y G R F K I T T R F R T D S G C Y A
190 210 230
a c c a e a g g c c t g a a g a t g a a g a c c c t c c l l a c c g g g e a a g a g a g g c c g t c t g g c x x c t c
T T G L K M K H L L T G Q E R T V W X L
250
c a t a c a c a g a e l g g c c t g a a
Q Y T D W P E

ΑΡΙΘΜΟΣ ΕΥΡ. Δ.Ε. (11):3044939
ΑΡΙΘ. ΕΛΛ. ΚΑΤΑΘΕΣΗΣ (21):20030402711
ΗΜΕΡ. ΕΛΛ. ΚΑΤΑΘΕΣΗΣ (11):16/07/2003
ΑΡΙΘ./ΗΜΕΡ. ΔΗΜΟΣΙΕΥΣΗΣ
ΕΥΡΩΠΑΪΚΟΥ ΔΙΠΛΩΜΑΤΟΣ(87):1147654 - 16/04/2003
ΑΡΙΘ./ΗΜΕΡ. ΔΗΜΟΣΙΕΥΣΗΣ
ΕΥΡΩΠΑΪΚΗΣ ΑΙΤΗΣΗΣ (86):99962092.5--29/11/1999
ΔΙΚΑΙΟΥΧΟΣ (73):1)Heering, Thomas
Wittenberger Strasse 90, 01277 Dresden,
ΓΕΡΜΑΝΙΑ
ΣΥΜΒ. ΠΡΟΤΕΡΑΙΟΤΗΤΕΣ (30):19854860-27/11/1998-DE
ΕΦΕΥΡΕΤΗΣ (72):1)Heering, Thomas
ΕΙΔΙΚΟΣ ΠΛΗΡΕΞΟΥΣΙΟΣ (74):ΣΑΚΕΛΛΑΡΙΔΗ ΒΑΛΗ-ΒΑΣΙΛΙΚΗ
Αδριανού 70, 10556 ΑΘΗΝΑ
ΑΝΤΙΚΛΗΤΟΣ (74):ΣΑΚΕΛΛΑΡΙΔΗ ΒΑΛΗ-ΒΑΣΙΛΙΚΗ
Αδριανού 70,10556 ΑΘΗΝΑ
ΤΙΤΛΟΣ ΕΦΕΥΡΕΣΗΣ (54):**ΜΕΘΟΔΟΣ ΧΡΕΩΣΗΣ ΥΠΗΡΕΣΙΩΝ
ΠΟΥ ΜΠΟΡΟΥΝ ΝΑ ΛΗΦΘΟΥΝ ΑΠΟ
ΤΟ ΔΙΑΔΙΚΤΥΟ**

ΠΕΡΙΛΗΨΗ(57)

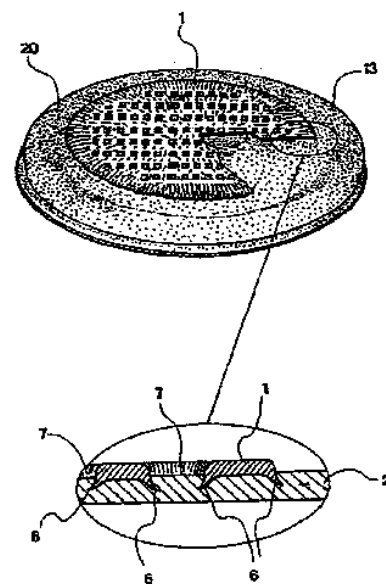
Η μέθοδος σύμφωνα με την εφεύρεση μπορεί να ελέγχεται αυτόματα από την πλευρά του αγοραστή. Ένας υπολογιστής μπορεί να αναγνωρίζει τον αναμεταδιδόμενο αριθμό κλήσης της σύνδεσης με τον πάροχο της υπηρεσίας και μπορεί αυτόματα να καλέσει τον ίδιο αριθμό. Αυτό μπορεί κατά προτίμηση να επιτευχθεί στο διαδίκτυο. Η διάκριση των γραμμών μετάδοσης των δεδομένων της υπηρεσίας και των πραγματικών γραμμών μετάδοσης δεδομένων του διαδικτύου επιτυγχάνεται στο διαδίκτυο.



ΑΡΙΘΜΟΣ ΕΥΡ. Δ.Ε. (11):3044940
ΑΡΙΘ. ΕΛΛ. ΚΑΤΑΘΕΣΗΣ (21):20030402712
ΗΜΕΡ. ΕΛΛ. ΚΑΤΑΘΕΣΗΣ (11):16/07/2003
ΑΡΙΘ./ΗΜΕΡ. ΔΗΜΟΣΙΕΥΣΗΣ
ΕΥΡΩΠΑΪΚΟΥ ΔΙΠΛΩΜΑΤΟΣ(87):1177065 - 16/04/2003
ΑΡΙΘ./ΗΜΕΡ. ΔΗΜΟΣΙΕΥΣΗΣ
ΕΥΡΩΠΑΪΚΗΣ ΑΙΤΗΣΗΣ (86):00931098.8--02/05/2000
ΔΙΚΑΙΟΥΧΟΣ (73):1)Societa Italiana Pentole S.p.A.
Viale Gramsci, 17/B, 80122 Napoli, ΙΤΑΛΙΑ
ΣΥΜΒ. ΠΡΟΤΕΡΑΙΟΤΗΤΕΣ (30):99830267-04/05/1999-EP
ΕΦΕΥΡΕΤΗΣ (72):1)SOLLO, Giovanni
ΕΙΔΙΚΟΣ ΠΛΗΡΕΞΟΥΣΙΟΣ (74):ΑΘΑΝΑΣΙΑΔΟΥ ΜΑΡΙΑ
Κουμπάρη 2, 10674 ΑΘΗΝΑ
ΑΝΤΙΚΛΗΤΟΣ (74):ΠΑΠΑΚΩΝΣΤΑΝΤΙΝΟΥ ΕΛΕΝΗ
Κουμπάρη 2,10674 ΑΘΗΝΑ
ΤΙΤΛΟΣ ΕΦΕΥΡΕΣΗΣ (54):**ΔΙΑΔΙΚΑΣΙΑ ΓΙΑ ΤΗΝ ΚΑΤΑΣΚΕΥΗ
ΜΑΓΕΙΡΙΚΩΝ ΣΚΕΥΩΝ ΚΑΙ ΣΚΕΥΗ
ΠΟΥ ΛΑΜΒΑΝΟΝΤΑΙ ΣΥΜΦΩΝΑ ΜΕ
ΜΙΑ ΤΕΤΟΙΑ ΔΙΑΔΙΚΑΣΙΑ**

ΠΕΡΙΛΗΨΗ(57)

Μιά διαδικασία για την κατασκευή μαγειρικών σκευών, συγκεκριμένα χυτρών και/ή τηγανιών από ένα σχετικά μαλακό μεταλλικό υλικό, με μια πλάκα από ένα μεταλλικό υλικό υψηλής σκληρότητας που εφαρμόζεται στον πυθμένα του σκεύους, πραγματοποιεί μια σταθερή σύνδεση μεταξύ αυτών των μερών χωρίς μηχανικό και/ή θερμικό τραύμα για τα υλικά και περιλαμβάνει τα στάδια: παροχής μιάς πλάκας (1) εφοδιασμένης με ένα πλήθος από αιχμηρές προεξοχές (6) που προβάλλουν από μια επιφάνειά της (4) • πρόκλησης, με συμπίεση, της διείσδυσης των αναφερόμενων αιχμηρών προεξοχών (6) και της προσκόλλησης της αναφερόμενης επιφάνειας (4) στον πυθμένα (2)• και έκτασης του αναφερόμενου πυθμένα (20), με τον τρόπο αυτό προκαλώντας την παραμόρφωση και την ασφαλή συναρμογή τωναναφερόμενων αιχμηρών προεξοχών (6).



ΑΡΙΘΜΟΣ ΕΥΡ. Δ.Ε. (11):3044941
ΑΡΙΘ. ΕΛΛ. ΚΑΤΑΘΕΣΗΣ (21):20030402713
ΗΜΕΡ. ΕΛΛ. ΚΑΤΑΘΕΣΗΣ (11):16/07/2003
ΑΡΙΘ./ΗΜΕΡ. ΔΗΜΟΣΙΕΥΣΗΣ
ΕΥΡΩΠΑΪΚΟΥ ΔΙΠΛΩΜΑΤΟΣ(87):0971913 - 16/04/2003
ΑΡΙΘ./ΗΜΕΡ. ΔΗΜΟΣΙΕΥΣΗΣ
ΕΥΡΩΠΑΪΚΗΣ ΑΙΤΗΣΗΣ (86):98908031.2--27/01/1998
ΔΙΚΑΙΟΥΧΟΣ (73):1)Plus Chemicals B.V.
Industrieweg 23, 3841 RK Mijdrecht,
ΟΛΛΑΝΔΙΑ
ΣΥΜΒ. ΠΡΟΤΕΡΑΙΟΤΗΤΕΣ (30):97200223-28/01/1997-EP
97306809-03/09/1997-EP
ΕΦΕΥΡΕΤΗΣ (72):1)VRIES, Ton, Rene
2)WIJNBERG, Hans
3)FABER, Wijnand, Sjourd
4)KALKMAN-AGAYN, Venetka, Ivanova
5)SIBEYN, Mieke
ΕΙΔΙΚΟΣ ΠΛΗΡΕΞΟΥΣΙΟΣ (74):ΡΟΥΣΣΟΥ ANNA
Κουμπάρη 2, 10674 ΑΘΗΝΑ
ΑΝΤΙΚΛΗΤΟΣ (74):ΠΑΠΑΚΩΝΣΤΑΝΤΙΝΟΥ ΕΛΕΝΗ
Κουμπάρη 2,10674 ΑΘΗΝΑ
ΤΙΤΛΟΣ ΕΦΕΥΡΕΣΗΣ (54):**ΜΕΘΟΔΟΣ ΓΙΑ ΤΗΝ ΠΑΡΑΣΚΕΥΗ
ΗΜΙ-ΣΥΝΘΕΤΙΚΩΝ ΣΤΑΤΙΝΩΝ ΜΕ-
ΣΩΝ ΝΕΩΝ ΕΝΔΙΑΜΕΣΩΝ.**

ΠΕΡΙΛΗΨΗ(57)

Παρέχεται μέθοδος για να παραχθούν ημι συνθετικές στατίνες, όπως για παράδειγμα σιμβαστατίνη με υψηλή απόδοση, από άλλη στατίνη, κατά προτίμηση μια φυσικός ενυπάρχουσα στατίνη, όπως για παράδειγμα λοβαστατίνη. Επίσης παρέχεται αριθμός νέων ενδιάμεσων ενώσεων που παρασκευάζονται κατά την διάρκεια της αναφερθείσας μεθόδου.

ΑΡΙΘΜΟΣ ΕΥΡ. Δ.Ε. (11):3044942
ΑΡΙΘ. ΕΛΛ. ΚΑΤΑΘΕΣΗΣ (21):20030402714
ΗΜΕΡ. ΕΛΛ. ΚΑΤΑΘΕΣΗΣ (11):16/07/2003
ΑΡΙΘ./ΗΜΕΡ. ΔΗΜΟΣΙΕΥΣΗΣ
ΕΥΡΩΠΑΪΚΟΥ ΔΙΠΛΩΜΑΤΟΣ(87):1028960 - 23/04/2003
ΑΡΙΘ./ΗΜΕΡ. ΔΗΜΟΣΙΕΥΣΗΣ
ΕΥΡΩΠΑΪΚΗΣ ΑΙΤΗΣΗΣ (86):98959834.7--27/10/1998
ΔΙΚΑΙΟΥΧΟΣ (73):1)SmithKline Beecham plc
980 Great West Road, Brentford, Middlesex
TW8 9GS, ΜΕΓΑΛΗ ΒΡΕΤΑΝΝΙΑ
ΣΥΜΒ. ΠΡΟΤΕΡΑΙΟΤΗΤΕΣ (30):9723295-04/11/1997-GB
ΕΦΕΥΡΕΤΗΣ (72):1)GILES, Robert Gordon
2)LEWIS, Norman John
3)QUICK, John Kirby
ΕΙΔΙΚΟΣ ΠΛΗΡΕΞΟΥΣΙΟΣ (74):ΒΑΓΕΝΑ ΘΕΟΔΩΡΑ
Κουμπάρη 2, 10674 ΑΘΗΝΑ
ΑΝΤΙΚΛΗΤΟΣ (74):ΠΑΠΑΚΩΝΣΤΑΝΤΙΝΟΥ ΕΛΕΝΗ
Κουμπάρη 2,10674 ΑΘΗΝΑ
ΤΙΤΛΟΣ ΕΦΕΥΡΕΣΗΣ (54):**ΔΙΕΡΓΑΣΙΑ ΓΙΑ ΤΗΝ ΠΑΡΑΣΚΕΥΗ
ΠΑΡΑΓΩΓΩΝ ΘΕΙΑΖΟΛΙΔΙΝΟΔΙΟΝΗΣ**

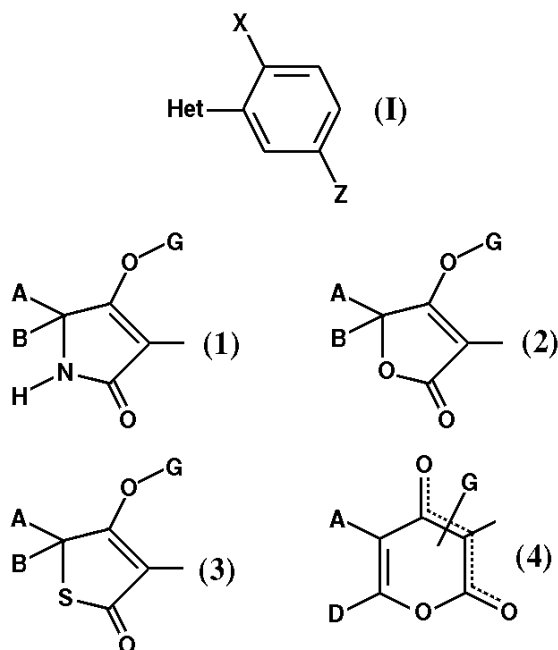
ΠΕΡΙΛΗΨΗ(57)

Μία διεργασία για παρασκευή μιας ένωσης του τύπου (I) ή μιας ταυτομερικής μορφής της ή ενός φαρμακευτικά αποδεκτού άλατός της, ή μιας φαρμακευτικά αποδεκτής ουσίας διάλυσής της, όπου: το A1 αντιπροσωπεύει μία υποκατεστημένη ή όχι-υποκατεστημένη αρωματική ετεροκυκλική ομάδα το R1 αντιπροσωπεύει ένα άτομο υδρογόνου, μία ομάδα αλκυλίου, μία ομάδα ακυλίου, μία ομάδα αραλκυλίου, όπου το ήμισυ αρυλίου μπορεί να υποκαθίσταται ή μην-υποκαθίσταται, ή είναι μία υποκατεστημένη ή όχι-υποκατεστημένη ομάδα αρυλίου το A2 αντιπροσωπεύει ένα δακτύλιο βενζίνης ο οποίος έχει στο σύνολο μέχρι πέντε υποκατάστατα ? και το n αντιπροσωπεύει ένα ακέραιο στην κλίμακα από 2 έως 6, η οποία διεργασία περιλαμβάνει την αναγωγή καταλυτικά μιας ένωσης του τύπου (II): στονοποίο τα A1, R1, A2 και n είναι όπως ορίστηκαν σε σχέση με τον τύπο (I), χαρακτηριζόμενη από το ότι η αντίδραση αναγωγής

εκτελείται χρησιμοποιώντας μία πίεση υδρογόνου επάνω από 20psi ? και μετέπειτα εάν απαιτείται σχηματισμό ενός φαρμακευτικά αποδεκτού άλατος και ή μιας φαρμακευτικά αποδεκτής ουσίας διάλυσης της ένωσης του τύπου (I).

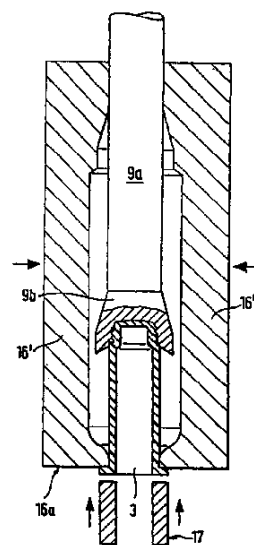
ΑΡΙΘΜΟΣ ΕΥΡ. Δ.Ε. (11):3044943
ΑΡΙΘ. ΕΛΛ. ΚΑΤΑΘΕΣΗΣ (21):20030402715
ΗΜΕΡ. ΕΛΛ. ΚΑΤΑΘΕΣΗΣ (11):16/07/2003
ΑΡΙΘ./ΗΜΕΡ. ΔΗΜΟΣΙΕΥΣΗΣ
ΕΥΡΩΠΑΪΚΟΥ ΔΙΠΛΩΜΑΤΟΣ(87):0915846 - 23/04/2003
ΑΡΙΘ./ΗΜΕΡ. ΔΗΜΟΣΙΕΥΣΗΣ
ΕΥΡΩΠΑΪΚΗΣ ΑΙΤΗΣΗΣ (86):97934523.8--23/07/1997
ΔΙΚΑΙΟΥΧΟΣ (73):1)Bayer CropScience AG
 Alfred-Nobel-Strasse 50, 40789 Monheim,
 ΓΕΡΜΑΝΙΑ
ΣΥΜΒ. ΠΡΟΤΕΡΑΙΟΤΗΤΕΣ (30):19631586-05/08/1996-DE
 19716591-21/04/1997-DE
ΕΦΕΥΡΕΤΗΣ (72):1)FISCHER, Reiner
 2)ERDELEN, Christoph
 3)TURBERG, Andreas
 4)WACHENDORFF-NEUMANN, Ulrike
 5)BRETSCHNEIDER, Thomas
 6)RUTHER, Michael
 7)LIEB, Folker
 8)ANDERSCH, Wolfram
 9)GRAFF, Alan
 10)SCHNEIDER, Udo
ΕΙΔΙΚΟΣ ΠΛΗΡΕΞΟΥΣΙΟΣ (74):ΡΟΥΣΣΟΥ ΑΝΝΑ
 Κουμπάρη 2, 10674 ΑΘΗΝΑ
ΑΝΤΙΚΛΗΤΟΣ (74):ΠΑΠΑΚΩΝΣΤΑΝΤΙΝΟΥ ΕΛΕΝΗ
 Κουμπάρη 2,10674 ΑΘΗΝΑ
ΤΙΤΛΟΣ ΕΦΕΥΡΕΣΗΣ (54):2-ΚΑΙ 2,5-ΥΠΟΚΑΤΕΣΤΗΜΕΝΕΣ ΦΑΙ-
 ΝΥΛΟΚΕΤΟΕΝΟΛΕΣ
ΠΕΡΙΛΗΨΗ(57)
 Η εφεύρεση αφορά νέες φαινυλοποκατεστημένες κυκλικές κετοενόλες του τύπου (I), στον οποίο Het είναι μία από τις ομάδες (1), (2), (3), (4), όπου A, B, D, G, X

και Z έχουν τη σημασία που δίδεται στην περιγραφή, διάφορες μεθόδους και ενδιάμεσα προϊόντα για την παραγωγή των και τη χρήση των ως μέσα καταπολέμησης προσβαλλόντων οργανισμών.

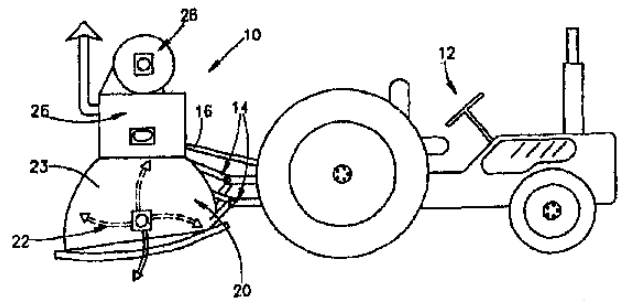


ΑΡΙΘΜΟΣ ΕΥΡ. Δ.Ε. (11):3044944
ΑΡΙΘ. ΕΛΛ. ΚΑΤΑΘΕΣΗΣ (21):20030402716
ΗΜΕΡ. ΕΛΛ. ΚΑΤΑΘΕΣΗΣ (11):16/07/2003
ΑΡΙΘ./ΗΜΕΡ. ΔΗΜΟΣΙΕΥΣΗΣ
ΕΥΡΩΠΑΪΚΟΥ ΔΙΠΛΩΜΑΤΟΣ(87):1226015 - 02/05/2003
ΑΡΙΘ./ΗΜΕΡ. ΔΗΜΟΣΙΕΥΣΗΣ
ΕΥΡΩΠΑΪΚΗΣ ΑΙΤΗΣΗΣ (86):00940308.0--02/06/2000
ΔΙΚΑΙΟΥΧΟΣ (73):1)AISA AUTOMATION INDUSTRIELLE
 SA
 Route de Savoie, 1896 Vouvry, ΕΛΒΕΤΙΑ
ΣΥΜΒ. ΠΡΟΤΕΡΑΙΟΤΗΤΕΣ (30):19925695-04/06/1999-DE
ΕΦΕΥΡΕΤΗΣ (72):1)KELLER, Gerhard
ΕΙΔΙΚΟΣ ΠΛΗΡΕΞΟΥΣΙΟΣ (74):ΑΘΑΝΑΣΙΑΔΟΥ ΜΑΡΙΑ
 Κουμπάρη 2, 10674 ΑΘΗΝΑ
ΑΝΤΙΚΛΗΤΟΣ (74):ΠΑΠΑΚΩΝΣΤΑΝΤΙΝΟΥ ΕΛΕΝΗ
 Κουμπάρη 2,10674 ΑΘΗΝΑ
ΤΙΤΛΟΣ ΕΦΕΥΡΕΣΗΣ (54):ΜΕΘΟΔΟΣ ΓΙΑ ΤΗΝ ΚΑΤΑΣΚΕΥΗ
 ΣΩΛΗΝΟΕΙΔΟΥΣ ΜΟΡΦΗΣ ΔΟΧΕΙΩΝ.
ΠΕΡΙΛΗΨΗ(57)
 Η εφεύρεση αφορά σε μια μέθοδο για την κατασκευή σωληνοειδούς μορφής δοχείων (23) μ' ένα από την μια πλευρά ανοικτό άνοιγμα πλήρωσης (3) και από την άλλη πλευρά ένα πέρασ που εφοδιάζεται μ' ένα κλείσιμο, με τα ακόλουθα βήματα: η ξεχωριστή κατασκευή μιας προκαταρκτικής μορφής (1) μ' ένα λαιμό (4) με τελικές διαστάσεις και ένα σωληνοειδές μορφής σώμα (2) με διαστάσεις που είναι μικρότερες σε σχέση προς την προβλεπόμενη οριστική μορφή, το οποίο περιλαμβάνει το ανοικτό άνοιγμα πλήρωσης (3), ότι η κατασκευασθείσα προκαταρκτική μορφή (1) με το λαιμό της (4) στερεώνεται σε μια ελκτική κεφαλή (9β) και υποβάλλεται σε μια εν μέρει θέρμανση, η είσοδος της θερμανθείσας προκαταρκτικής μορφής (1) που στερεώνεται στην ελκτική κεφαλή συντελείται κατά τέτοιο τρόπο στο εσωτερικό ενός πολυμηματικού κλειστού καλουπιού εμφύσησης (16α,16β), ώστε το άνοιγμα πλήρωσης (3) να συγκρατείται αεροστεγανά στο κατώτερο πέρασ του καλουπιού εμφύσησης και ακροφυσίου εμφύσησης, η αξονική έλξη της προκαταρκτικής μορφής (1) μέσω ελκτικής

κεφαλής (9β) στην τερματική θέση που σχηματίζει ένα τμήμα του καλουπιού εμφύσησης (16α,16β) με προσαγωγή αέρα εμφύσησης για διεύρυνση της προκαταρκτικής μορφής στο εσωτερικό της προκαταρκτικής μορφής (1), η σκλήρυνση του υποστάντος έλξη και εμφύσηση δοχείου που παρουσιάζει τις τελικές διαστάσεις και που εφάπτονται στο τοίχωμα του καλουπιού εμφύσησης (16α,16β) με διατήρηση μιας δεδομένης από πριν εσωτερικής πίεσης στο εσωτερικό του δοχείου, η μείωση της εσωτερικής πίεσης σεατμοσφαιρική πίεση, το άνοιγμα του καλουπιού εμφύσησης και απομάκρυνση του έτοιμου δοχείου μέσω ελκτικής κεφαλής και το εν συνεχεία κόψιμο του δοχείου και την απομάκρυνσή του από την ελκτική κεφαλή.



ΑΡΙΘΜΟΣ ΕΥΡ. Δ.Ε. (11):3044945
ΑΡΙΘ. ΕΛΛ. ΚΑΤΑΘΕΣΗΣ (21):20030402717
ΗΜΕΡ. ΕΛΛ. ΚΑΤΑΘΕΣΗΣ (11):16/07/2003
ΑΡΙΘ./ΗΜΕΡ. ΔΗΜΟΣΙΕΥΣΗΣ
ΕΥΡΩΠΑΪΚΟΥ ΔΙΠΛΩΜΑΤΟΣ(87):1139713 - 16/04/2003
ΑΡΙΘ./ΗΜΕΡ. ΔΗΜΟΣΙΕΥΣΗΣ
ΕΥΡΩΠΑΪΚΗΣ ΑΙΤΗΣΗΣ (86):99973571.5--16/11/1999
ΔΙΚΑΙΟΥΧΟΣ (73):1)C.K.M. Advanced Agriculture Ltd.
No. 32, 85489 Moshav Talmei Yosef,
ΙΣΡΑΗΛ
ΣΥΜΒ. ΠΡΟΤΕΡΑΙΟΤΗΤΕΣ (30):12783898-30/12/1998-IL
ΕΦΕΥΡΕΤΗΣ (72):1)PALTIN, Eli
2)ELLERT, Avi
ΕΙΔΙΚΟΣ ΠΑΗΡΕΞΟΥΣΙΟΣ (74):ΡΟΥΣΣΟΥ ANNA
Κουμπάρη 2, 10674 ΑΘΗΝΑ
ΑΝΤΙΚΑΗΤΟΣ (74):ΠΑΠΑΚΩΝΣΤΑΝΤΙΝΟΥ ΕΛΕΝΗ
Κουμπάρη 2,10674 ΑΘΗΝΑ
ΤΙΤΛΟΣ ΕΦΕΥΡΕΣΗΣ (54):**ΜΗΧΑΝΗΜΑ ΑΠΟΛΥΜΑΝΣΗΣ ΤΟΥ ΧΩΜΑΤΟΣ**



ΠΕΡΙΛΗΨΗ(57)

Ένα κινητό μηχάνημα απολύμανσης του χώματος (10) που περιλαμβάνει μια μονάδα οργώματος (20), ένα θάλαμο επεξεργασίας του χώματος (23), ένα φυσητήρα (28), ένα εναλλάκτη θερμότητας (26), και μια μονάδα παραγωγής θερμότητας (26). Η μονάδα οργώματος (20) περιλαμβάνει ένα ή περισσότερα μέλη οργώματος προσαρμοσμένα για να σπάνε το χώμα και να το ρίχνουν προς τα επάνω μέσα στο θάλαμο επεξεργασίας του χώματος (23), και ο εναλλάκτης θερμότητας (26) βρίσκεται σε θερμική επικοινωνία με την μονάδα παραγωγής θερμότητας (26) ο φυσητήρας (28) είναι προσαρμοσμένος για να τραβάει αέρα από το περιβάλλον, να περνάει τον αέρα μέσα από τον εναλλάκτη θερμότητας (26) και να ρίχνει τον θερμό αέρα μέσα στον θάλαμο επεξεργασίας του χώματος (23).

ΑΡΙΘΜΟΣ ΕΥΡ. Δ.Ε. (11):3044946
ΑΡΙΘ. ΕΛΛ. ΚΑΤΑΘΕΣΗΣ (21):20030402718
ΗΜΕΡ. ΕΛΛ. ΚΑΤΑΘΕΣΗΣ (11):16/07/2003
ΑΡΙΘ./ΗΜΕΡ. ΔΗΜΟΣΙΕΥΣΗΣ
ΕΥΡΩΠΑΪΚΟΥ ΔΙΠΛΩΜΑΤΟΣ(87):1157688 - 02/05/2003
ΑΡΙΘ./ΗΜΕΡ. ΔΗΜΟΣΙΕΥΣΗΣ
ΕΥΡΩΠΑΪΚΗΣ ΑΙΤΗΣΗΣ (86):00111377.8--26/05/2000
ΔΙΚΑΙΟΥΧΟΣ (73):1)LABORATOIRE MEDIDOM S.A.
24, avenue de Champel, 1206 Geneva,
ΕΛΒΕΤΙΑ
ΣΥΜΒ. ΠΡΟΤΕΡΑΙΟΤΗΤΕΣ (30):
ΕΦΕΥΡΕΤΗΣ (72):1)Gurny, Robert
2)Felt, Olivia Mireille
ΕΙΔΙΚΟΣ ΠΑΗΡΕΞΟΥΣΙΟΣ (74):ΑΘΑΝΑΣΙΑΔΟΥ ΜΑΡΙΑ
Κουμπάρη 2, 10674 ΑΘΗΝΑ
ΑΝΤΙΚΑΗΤΟΣ (74):ΠΑΠΑΚΩΝΣΤΑΝΤΙΝΟΥ ΕΛΕΝΗ
Κουμπάρη 2,10674 ΑΘΗΝΑ
ΤΙΤΛΟΣ ΕΦΕΥΡΕΣΗΣ (54):**ΑΝΤΙΒΑΚΤΗΡΙΑΚΑ ΥΔΑΤΙΚΑ ΟΦΘΑΛΜΙΚΑ ΣΚΕΥΑΣΜΑΤΑ ΠΟΥ ΠΕΡΙΕΧΟΥΝ ΟΦΛΟΞΑΚΙΝΗ ΚΑΙ ΧΙΤΟΖΑΝΗ**

ΠΕΡΙΛΗΨΗ(57)

Το υδατικό οφθαλμικό σκεύασμα δια τη θεραπευτική αγωγή και την πρόληψη μολύνσεων περιέχει οφλοξακίνη ως δραστικό συστατικό και μια χιτοζάνη που έχει μέσο σταθμικό μοριακό βάρος 500.000-5.000.000 Daltons και βαθμό αποακετυλιώσεως 30-90 τις εκατό ως διαλυτοποιητικό παράγωγα της οφλοξακίνης. Η χιτοζάνη που έχει βαθμό αποακετυλιώσεως 30-90 τις εκατό μπορεί επίσης να χρησιμοποιηθεί δια διαλυτοποίηση οφλοξακίνης που έχει εναιωρηθεί εντός υδατικού μέσου που έχει ένα ουσιαστικά ουδέτερο pH εις οποιαδήποτε άλλη εφαρμογή.

ΑΡΙΘΜΟΣ ΕΥΡ. Δ.Ε. (11):3044947
ΑΡΙΘ. ΕΛΛ. ΚΑΤΑΘΕΣΗΣ (21):20030402719
ΗΜΕΡ. ΕΛΛ. ΚΑΤΑΘΕΣΗΣ (11):16/07/2003
ΑΡΙΘ./ΗΜΕΡ. ΔΗΜΟΣΙΕΥΣΗΣ
ΕΥΡΩΠΑΪΚΟΥ ΔΙΠΛΩΜΑΤΟΣ(87):1058535 - 23/04/2003
ΑΡΙΘ./ΗΜΕΡ. ΔΗΜΟΣΙΕΥΣΗΣ
ΕΥΡΩΠΑΪΚΗΣ ΑΙΤΗΣΗΣ (86):98940073.4--20/05/1998
ΔΙΚΑΙΟΥΧΟΣ (73):1)Italmel S.N.C. Di Galli G. E Pacini G.
 Via Andrea del Castagno, 12, 50132 Firenze,
 ΙΤΑΛΙΑ
ΣΥΜΒ. ΠΡΟΤΕΡΑΙΟΤΗΤΕΣ (30):F1980051-06/03/1998-IT
ΕΦΕΥΡΕΤΗΣ (72):1)GALLI, Giovanna
ΕΙΔΙΚΟΣ ΠΛΗΡΕΞΟΥΣΙΟΣ (74):ΡΟΥΣΣΟΥ ΑΝΝΑ
 Κουμπάρη 2, 10674 ΑΘΗΝΑ
ΑΝΤΙΚΛΗΤΟΣ (74):ΠΑΠΑΚΩΝΣΤΑΝΤΙΝΟΥ ΕΛΕΝΗ
 Κουμπάρη 2, 10674 ΑΘΗΝΑ
ΤΙΤΛΟΣ ΕΦΕΥΡΕΣΗΣ (54):**ΟΔΟΝΤΙΚΗ ΣΥΝΘΕΣΗ ΑΠΕΥΑΙΣΘΗ-
 ΤΟΠΟΙΗΣΗΣ**

ΠΕΡΙΛΗΨΗ(57)

Μία οδοντική σύνθεση για την θεραπεία της υπερευαισθησίας οδοντίνης και συγκεκριμένα για την απευαισθητοποίηση της εκτεθειμένης οδοντίνης, την θεραπεία απευαισθητοποίησης βαθιών κοιλιοτήτων, την θεραπεία απευαισθητοποίησης κατά την αντικατάσταση οδοντικών στιβάδων, την θεραπεία απευαισθητοποίησης κολοβών κομματιών πριν την τοποθέτηση οδοντικής πρόθεσης. Η σύνθεση μπορεί να χρησιμοποιηθεί σαν ένα διάλυμα ή σαν μία γέλη. Στην πρώτη περίπτωση παρέχονται δύο διακριτά υγρά διαλύματα για χρήση διαδοχικά επί της εκτεθειμένης οδοντίνης. Το πρώτο διάλυμα ή η πρώτη ένωση γέλης περιλαμβάνει κατά προτίμηση τρία διαλυτά άλατα καλίου, ενώ το δεύτερο διάλυμα άλας στρόντιου. Σε μία προτιμώμενη σύνθεση δύο διαλύματα παρέχονται

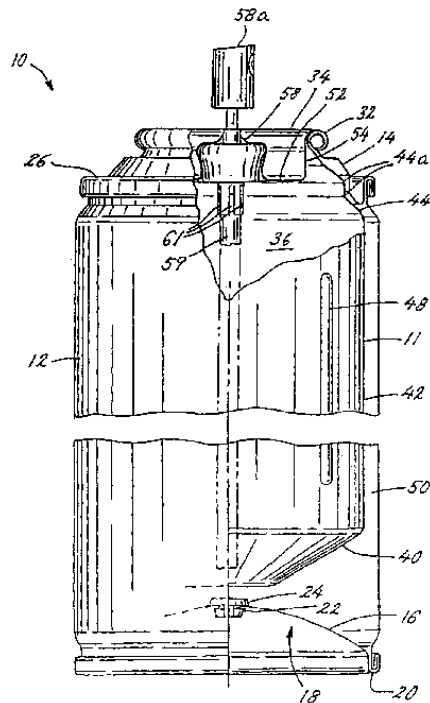
από τα οποία το πρώτο έχει ουσίες διάλυσης οι οποίες περιλαμβάνουν φωσφορικό κάλιο, ανθρακικό κάλιο και φθοριούχο κάλιο, και το δεύτερο διάλυμα έχει ουσίες διάλυσης οι οποίες περιλαμβάνουν χλωριούχο ασβέστιο και χλωριούχο στρόντιο. Για την σύνθεση γέλης, η οποία μπορεί να χρησιμοποιείται σαν οδοντόπαστα, παρέχονται δύο διακριτές ενώσεις γέλης, με την πρώτη να έχει ουσίες διάλυσης οι οποίες περιλαμβάνουν φωσφορικό κάλιο, ανθρακικό κάλιο και φθοριούχο κάλιο και με την δεύτερη ένωση γέλης να έχει ουσίες διάλυσης οι οποίες περιλαμβάνουν χλωριούχο ασβέστιο και χλωριούχο στρόντιο.

ΑΡΙΘΜΟΣ ΕΥΡ. Δ.Ε. (11):3044948
ΑΡΙΘ. ΕΛΛ. ΚΑΤΑΘΕΣΗΣ (21):20030402720
ΗΜΕΡ. ΕΛΛ. ΚΑΤΑΘΕΣΗΣ (11):16/07/2003
ΑΡΙΘ./ΗΜΕΡ. ΔΗΜΟΣΙΕΥΣΗΣ
ΕΥΡΩΠΑΪΚΟΥ ΔΙΠΛΩΜΑΤΟΣ(87):0869908 - 16/04/2003
ΑΡΙΘ./ΗΜΕΡ. ΔΗΜΟΣΙΕΥΣΗΣ
ΕΥΡΩΠΑΪΚΗΣ ΑΙΤΗΣΗΣ (86):97926418.1--07/05/1997
ΔΙΚΑΙΟΥΧΟΣ (73):1)U.S. Can Company
 900 Commerce Drive, Oak Brook, IL 60521,
 ΗΝΩΜΕΝΕΣ ΠΟΛΙΤΕΙΕΣ ΤΗΣ ΑΜΕΡΙΚΗΣ
ΣΥΜΒ. ΠΡΟΤΕΡΑΙΟΤΗΤΕΣ (30):701091-21/08/1996-US
ΕΦΕΥΡΕΤΗΣ (72):1)OBRADOVICH, Emil, P.
 2)DOW, Walter, O.
ΕΙΔΙΚΟΣ ΠΛΗΡΕΞΟΥΣΙΟΣ (74):ΒΑΓΕΝΑ ΘΕΟΔΩΡΑ
 Κουμπάρη 2, 10674 ΑΘΗΝΑ
ΑΝΤΙΚΛΗΤΟΣ (74):ΠΑΠΑΚΩΝΣΤΑΝΤΙΝΟΥ ΕΛΕΝΗ
 Κουμπάρη 2, 10674 ΑΘΗΝΑ
ΤΙΤΛΟΣ ΕΦΕΥΡΕΣΗΣ (54):**ΔΟΧΕΙΟ ΔΙΑΘΕΣΗΣ ΑΕΡΟΖΟΛ ΚΑΙ
 ΜΕΘΟΔΟΣ ΣΥΝΑΡΜΟΛΟΓΗΣΗΣ ΤΟΥ**

ΠΕΡΙΛΗΨΗ(57)

Παρουσιάζεται ένα δοχείο διάθεσης αεροζόλ (10) που έχει ένα σώμα δοχείου συνδεδεμένο με τα άνω και κάτω πόματα (14, 16) όπου το άνω πόμα έχει ένα χεϊλος που σχηματίζει ένα άνοιγμα βαλβίδας (30). Επάνω στο άνοιγμα δοχείου είναι διευθετημένος ένας σάκος προϊόντος με γενικά κυλινδρικό σχήμα (11) που έχει ένα τμήμα λαιμού (44) που εκτείνεται διαμέσου του ανοίγματος βαλβίδας και διαμορφώνεται μια φλάντζα (46) που σχηματίζει ένα άνοιγμα σάκου, η οποία φλάντζα μορφώνεται με θέρμανση ώστε να ταιριάζει με διαμόρφωση της επιφάνειας του χεϊλους μετά την αποκοπή ενός ακραίου τμήματος. Μια κυπελλοειδής βαλβίδα (34) είναι διευθετημένη μέσα στο άνοιγμα σάκου και έχει ένα τοίχωμα σώματος για να εμπλέκεται με το άνοιγμα σάκου και που σχηματίζει μια αεροστεγή σφράγιση σε μια σύνδεση μεταξύ του τοιχώματος και της φλάντζας σάκου. Η κυπελλοειδής βαλβίδα έχει επίσης ένα μέσον διάθεσης (58) που περιλαμβάνει ένα στέλεχος (59) για να δέχεται το προϊόν από το πυθμένα του σάκου και τουλάχιστο μια εγκοπή (61) που είναι διευθετημένη πλησίον στο

τοιχώμα σώματος για να δέχεται το προϊόν από τη κορυφή του σάκου. Επίσης παρουσιάζεται μια μέθοδος για τη συναρμολόγηση του δοχείου.



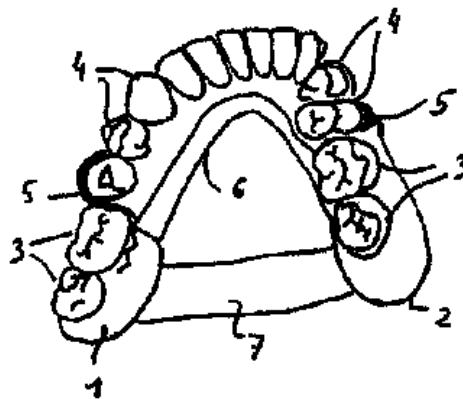
ΑΡΙΘΜΟΣ ΕΥΡ. Δ.Ε. (11):3044949
ΑΡΙΘ. ΕΛΛ. ΚΑΤΑΘΕΣΗΣ (21):20030402721
ΗΜΕΡ. ΕΛΛ. ΚΑΤΑΘΕΣΗΣ (11):16/07/2003
ΑΡΙΘ./ΗΜΕΡ. ΔΗΜΟΣΙΕΥΣΗΣ
ΕΥΡΩΠΑΪΚΟΥ ΔΙΠΛΩΜΑΤΟΣ(87):1028738 - 23/04/2003
ΑΡΙΘ./ΗΜΕΡ. ΔΗΜΟΣΙΕΥΣΗΣ
ΕΥΡΩΠΑΪΚΗΣ ΑΙΤΗΣΗΣ (86):98957605.3--05/11/1998
ΔΙΚΑΙΟΥΧΟΣ (73):1)UNIVERSITY OF SOUTHERN CALIFORNIA
University Park, Los Angeles, CA 90089,
ΗΝΩΜΕΝΕΣ ΠΟΛΙΤΕΙΕΣ ΤΗΣ ΑΜΕΡΙΚΗΣ
ΣΥΜΒ. ΠΡΟΤΕΡΑΙΟΤΗΤΕΣ (30):64507 P-05/11/1997-US
ΕΦΕΥΡΕΤΗΣ (72):1)HORWITZ, David, A.,
ΕΙΔΙΚΟΣ ΠΛΗΡΕΞΟΥΣΙΟΣ (74):ΡΟΥΣΣΟΥ ANNA
Κουμπάρη 2, 10674 ΑΘΗΝΑ
ΑΝΤΙΚΛΗΤΟΣ (74):ΠΑΠΑΚΩΝΣΤΑΝΤΙΝΟΥ ΕΛΕΝΗ
Κουμπάρη 2,10674 ΑΘΗΝΑ
ΤΙΤΛΟΣ ΕΦΕΥΡΕΣΗΣ (54):ΧΡΗΣΗ ΚΥΤΟΚΙΝΩΝ ΚΑΙ ΜΙΤΟΓΟΝΩΝ ΓΙΑ ΑΝΑΣΤΟΛΗ ΠΑΘΟΛΟΓΙΚΩΝ ΑΝΟΣΟΑΠΑΝΤΗΣΕΩΝ

ΠΕΡΙΛΗΨΗ(57)

Μέθοδος για αναστολή ex vivo παραγωγής ανοσοσφαιρίνων σε δείγμα μονοπύρηνων κυττάρων περιφερικού αίματος (PBMC: peripheral blood mononuclear cells) με προσθήκη ανασταλτικής σύνθεσης (πχ., που περιέχει IL-2 [ιντερλευκίνη 2] ή TGF-β [αυξητικό παράγοντα νεοπλασμάτων β] ως ανασταλτικό παράγοντα) στα κύτταρα. Μέθοδος θεραπευτικής αγωγής αυτοάνοσων νόσων, π.χ., συστημικού ερυθριματώδους λύκου (SLE), επανεισάγοντας τα επεξεργασμένα κύτταρα στον ασθενή.

ΑΡΙΘΜΟΣ ΕΥΡ. Δ.Ε. (11):3044950
ΑΡΙΘ. ΕΛΛ. ΚΑΤΑΘΕΣΗΣ (21):20030402722
ΗΜΕΡ. ΕΛΛ. ΚΑΤΑΘΕΣΗΣ (11):16/07/2003
ΑΡΙΘ./ΗΜΕΡ. ΔΗΜΟΣΙΕΥΣΗΣ
ΕΥΡΩΠΑΪΚΟΥ ΔΙΠΛΩΜΑΤΟΣ(87):0917860 - 23/04/2003
ΑΡΙΘ./ΗΜΕΡ. ΔΗΜΟΣΙΕΥΣΗΣ
ΕΥΡΩΠΑΪΚΗΣ ΑΙΤΗΣΗΣ (86):98121367.1--10/11/1998
ΔΙΚΑΙΟΥΧΟΣ (73):1)Purner, Helmut
Fasaneriestrasse 8, 5020 Salzburg, ΑΥΣΤΡΙΑ
ΣΥΜΒ. ΠΡΟΤΕΡΑΙΟΤΗΤΕΣ (30):19751999-24/11/1997-DE
ΕΦΕΥΡΕΤΗΣ (72):1)Purner, Helmut
ΕΙΔΙΚΟΣ ΠΛΗΡΕΞΟΥΣΙΟΣ (74):ΤΣΙΜΙΚΑΛΗΣ ΑΘΑΝΑΣΙΟΣ
N. Βάμβα 1, 10674 ΑΘΗΝΑ
ΑΝΤΙΚΛΗΤΟΣ (74):ΤΣΙΜΙΚΑΛΗΣ ΑΘΑΝΑΣΙΟΣ
N. Βάμβα 1,10674 ΑΘΗΝΑ
ΤΙΤΛΟΣ ΕΦΕΥΡΕΣΗΣ (54):ΔΙΑΤΑΞΗ ΓΙΑ ΤΕΧΝΗΤΟ ΔΟΝΤΙ
ΠΕΡΙΛΗΨΗ(57)

Μία διάταξη για το τεχνητό δόντι παρουσιάζει ένα φορέα, ο οποίος πρέπει να αγκυρώνεται τουλάχιστον σε ένα φυσικό υπόλοιπο δόντι και πάνω στον οποίο μπορεί να στερεώνεται τουλάχιστον ένα δόντι αντικατάστασης. Ο φορέας σχηματίζεται με χύτευση ψεκασμού από ένα αρωματικό θερμοπλαστικό.



ΑΡΙΘΜΟΣ ΕΥΡ. Δ.Ε. (11):3044951
ΑΡΙΘ. ΕΛΛ. ΚΑΤΑΘΕΣΗΣ (21):20030402723
ΗΜΕΡ. ΕΛΛ. ΚΑΤΑΘΕΣΗΣ (11):16/07/2003
ΑΡΙΘ./ΗΜΕΡ. ΔΗΜΟΣΙΕΥΣΗΣ
ΕΥΡΩΠΑΪΚΟΥ ΔΙΠΛΩΜΑΤΟΣ(87):0649414 - 16/04/2003
ΑΡΙΘ./ΗΜΕΡ. ΔΗΜΟΣΙΕΥΣΗΣ
ΕΥΡΩΠΑΪΚΗΣ ΑΙΤΗΣΗΣ (86):93914513.2--02/02/1993
ΔΙΚΑΙΟΥΧΟΣ (73):1)Ardent Pharmaceuticals, Inc.
104 Sierra Drive, Chapel Hill, North Carolina
27514, ΗΝΩΜΕΝΕΣ ΠΟΛΙΤΕΙΕΣ ΤΗΣ
ΑΜΕΡΙΚΗΣ

ΣΥΜΒ. ΠΡΟΤΕΡΑΙΟΤΗΤΕΣ (30):9202238-03/02/1992-GB
ΕΦΕΥΡΕΤΗΣ (72):1)CHANG, Kwen-Jen
2)BOSWELL, Grady, Evan
3)BUBACZ, Dulce, Garrido
4)COLLINS, Mark, Allan
5)DAVIS, Ann, Otsot
6)McNUTT, Robert Walton

ΕΙΔΙΚΟΣ ΠΛΗΡΕΞΟΥΣΙΟΣ (74):ΚΩΣΤΟΠΟΥΛΟΥ ΓΕΩΡΓΙΑ
Δήλου 12, 14562 ΚΗΦΙΣΙΑ (ΑΤΤΙΚΗΣ)

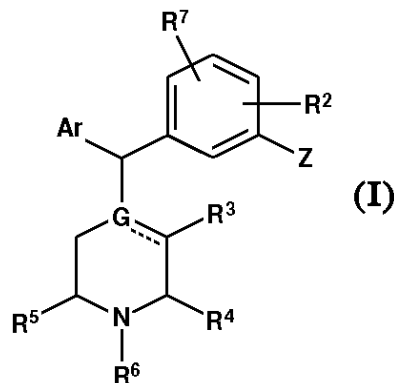
ΑΝΤΙΚΛΗΤΟΣ (74):ΚΥΠΡΗΣ ΦΕΙΔΙΑΣ
Δήλου 12,14562 ΚΗΦΙΣΙΑ (ΑΤΤΙΚΗΣ)

ΤΙΤΛΟΣ ΕΦΕΥΡΕΣΗΣ (54):**ΟΠΙΟΕΙΔΕΙΣ ΔΙΑΡΥΑΜΕΘΥΛΙΚΕΣ ΠΗΠΕΡΑΖΙΝΕΣ ΚΑΙ ΠΗΠΕΡΙΔΙΝΕΣ**

ΠΕΡΙΛΗΨΗ(57)

Χημικές ενώσεις της διαρυλμεθυλικής πιπεραζίνης/πιπεραδίνης του γενικού τύπου (I) που παρατίθεται παρακάτω, περίπτωση κατά την οποία οι αντικαταστάτες έχουν όπως ορίζεται στην περιγραφή και διαθέτουν χρησιμότητα ως εξωγενή είδη ανασυνδυαστικού υποδοχέα προκειμένου για την επίτευξη της δέσμευσης δια χημικού δεσμού με υποδοχείς του είδους όπως είναι οι υποδοχείς δέλτα, μι, σίγμα και/ή κάπα. Οι σύμφωνες με τις επιταγές της παρούσης εφεύρεσης χημικές ενώσεις

μπορούν να χρησιμοποιούνται ως συζυγείς χημικές ενώσεις σε ζεύγη αγωνιστή/ ανταγωνιστή προκειμένου για την παρακολούθηση ως προς τις λαμβάνουσες χώρα μεταβολές και την εκτέλεση δοκιμών της νευροδιαβιβαστικής λειτουργίας και διαθέτουν επίσης και χρησιμότητα ως προς την εκδήλωση και επίτευξη ποικίλων θεραπευτικών ιδιοτήτων και σκοπών, συμπεριλαμβανομένης και της διαμεσολάβησής τους προς επίτευξη αναλγησίας ενώ διαθέτουν επίσης και χρησιμότητα για την θεραπευτική αγωγή κατά της διάρροιας, κατά της ακράτειας ούρων, κατά των ψυχοπνευματικών διαταραχών, κατά της εξάρτησης από ουσίες αλκοόλ όπως επίσης και κατά της υπερβολικής τους πρόσληψης, κατά του πνευμονικού οιδήματος, κατά της κατάθλιψης, κατά του άσθματος, κατά το εμφυσήματος και της άπνοιας και τέλος κατά των ψυχοπνευματικών διαταραχών ως προς την πνευματική ικανότητα αντίληψης και των γαστροεντερικών διαταραχών.



ΑΡΙΘΜΟΣ ΕΥΡ. Δ.Ε. (11):3044952
ΑΡΙΘ. ΕΛΛ. ΚΑΤΑΘΕΣΗΣ (21):20030402724
ΗΜΕΡ. ΕΛΛ. ΚΑΤΑΘΕΣΗΣ (11):17/07/2003
ΑΡΙΘ./ΗΜΕΡ. ΔΗΜΟΣΙΕΥΣΗΣ
ΕΥΡΩΠΑΪΚΟΥ ΔΙΠΛΩΜΑΤΟΣ(87):0766539 - 21/05/2003
ΑΡΙΘ./ΗΜΕΡ. ΔΗΜΟΣΙΕΥΣΗΣ
ΕΥΡΩΠΑΪΚΗΣ ΑΙΤΗΣΗΣ (86):95921622.7--07/06/1995
ΔΙΚΑΙΟΥΧΟΣ (73):1)ENDOMED, INC.
Suite 123,1430 East Missouri Avenue, Phoenix, AZ 85014, ΗΝΩΜΕΝΕΣ ΠΟΛΙΤΕΙΕΣ ΤΗΣ ΑΜΕΡΙΚΗΣ

ΣΥΜΒ. ΠΡΟΤΕΡΑΙΟΤΗΤΕΣ (30):258728-13/06/1994-US
ΕΦΕΥΡΕΤΗΣ (72):1)ΠΑΡΑΖΟΓΛΟΥ, Konstantinos

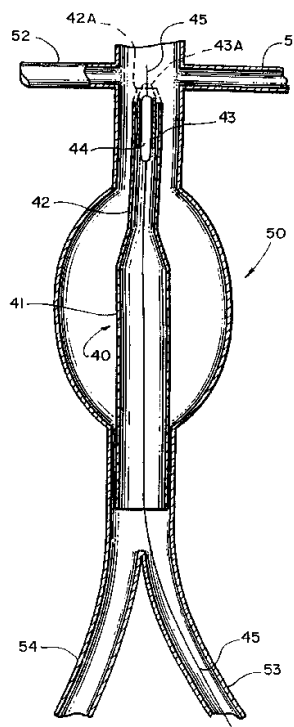
ΕΙΔΙΚΟΣ ΠΛΗΡΕΞΟΥΣΙΟΣ (74):ΚΑΡΡΑ ΠΑΝΑΓΙΩΤΑ
Τερτσέτη 53, 15451 ΝΕΟ ΨΥΧΙΚΟ (ΑΤΤΙΚΗΣ)

ΑΝΤΙΚΛΗΤΟΣ (74):ΜΑΛΑΜΗ ΑΛΚΗΣΤΙΣ-ΕΙΡΗΝΗ
Σκουφά 52,10672 ΑΘΗΝΑ

ΤΙΤΛΟΣ ΕΦΕΥΡΕΣΗΣ (54):**ΕΚΠΤΥΣΣΟΜΕΝΟ ΕΝΔΟΑΓΓΕΙΑΚΟ ΜΟΣΧΕΥΜΑ ΚΑΙ ΜΕΘΟΔΟΣ ΑΝΑΠΤΥΞΗΣ ΤΟΥ**

ΠΕΡΙΛΗΨΗ(57)

Εκπτυσσόμενο αγγειακό μόσχευμα (40) διευκολύνει την ταχεία και ασφαλή εισαγωγή του μοσχεύματος στο αιμοφόρο αγγείο (50). Το μόσχευμα περιλαμβάνει πρώτο ακτινικά προ-εκπτυγμένο τμήμα (41) και δεύτερο τμήμα (42). Το πρώτο τμήμα (41) συνδέεται με το δεύτερο τμήμα (42). Το δεύτερο τμήμα έχει μικρότερη διάμετρο από τη διάμετρο του πρώτου προ-εκπτυγμένου τμήματος. Περιγράφεται επίσης, σύστημα για χρήση σε αιμοφόρο αγγείο, συμπεριλαμβανομένων του ως άνω αναφερόμενου μοσχεύματος και κάποιου στοιχείου έκπτυξης (44), της μεθόδου εισαγωγής αυτού του μοσχεύματος σε αιμοφόρο αγγείο και της διαδικασίας σχηματισμού αυτού του μοσχεύματος.



ΑΡΙΘΜΟΣ ΕΥΡ. Δ.Ε. (11):3044953
ΑΡΙΘ. ΕΛΛ. ΚΑΤΑΘΕΣΗΣ (21):20030402725
ΗΜΕΡ. ΕΛΛ. ΚΑΤΑΘΕΣΗΣ (11):17/07/2003
ΑΡΙΘ./ΗΜΕΡ. ΔΗΜΟΣΙΕΥΣΗΣ
ΕΥΡΩΠΑΪΚΟΥ ΔΙΠΛΩΜΑΤΟΣ(87):0795025 - 23/04/2003
ΑΡΙΘ./ΗΜΕΡ. ΔΗΜΟΣΙΕΥΣΗΣ
ΕΥΡΩΠΑΪΚΗΣ ΑΙΤΗΣΗΣ (86):95939461.0--27/11/1995
ΔΙΚΑΙΟΥΧΟΣ (73):1)AstraZeneca AB
 151 85 Sodertalje, ΣΟΥΗΔΙΑ

ΣΥΜΒ. ΠΡΟΤΕΡΑΙΟΤΗΤΕΣ (30):9423968-28/11/1994-GB
ΕΦΕΥΡΕΤΗΣ (72):1)HOLT, Robert

2)TAYLOR, Stephen
 3)GRAHAM, Daniel
 4)LINDBERG, Per

ΕΙΔΙΚΟΣ ΠΑΡΕΞΟΥΣΙΟΣ (74):ΣΙΩΤΟΥ ΑΙΚΑΤΕΡΙΝΗ
 Ζαΐμη 28, 10683 ΑΘΗΝΑ

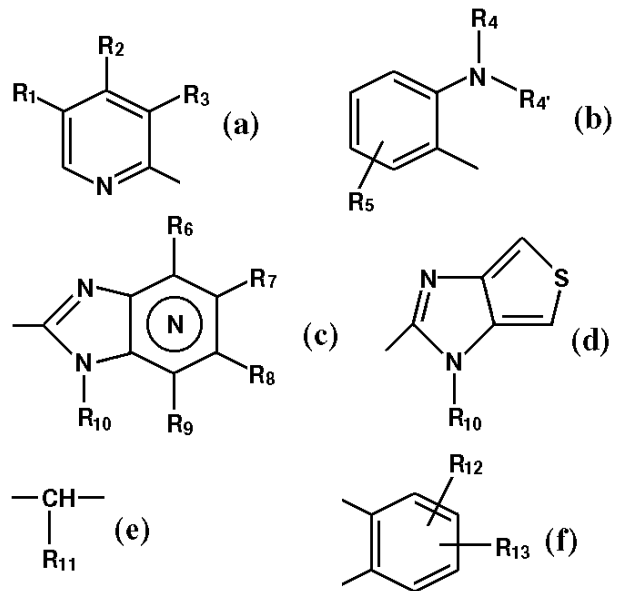
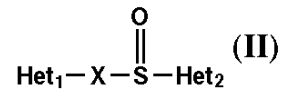
ΑΝΤΙΚΑΗΤΟΣ (74):ΣΙΩΤΟΥ ΑΙΚΑΤΕΡΙΝΗ
 Ζαΐμη 28,10683 ΑΘΗΝΑ

ΤΙΤΛΟΣ ΕΦΕΥΡΕΣΗΣ (54):**ΕΝΑΝΤΙΟΕΠΙΔΕΚΤΙΚΗ ΠΑΡΑΣΚΕΥΗ ΤΩΝ ΦΑΡΜΑΚΕΥΤΙΚΩΣ ΔΡΑΣΤΙΚΩΝ ΣΟΥΛΦΟΞΕΙΔΙΩΝ ΜΕΣΩ ΒΙΟΑΝΑΓΩΓΗΣ**

ΠΕΡΙΛΗΨΗ(57)

Μία ένωση του τύπου (II), είτε ως ένα απλό εναντιομερές είτε σε εναντιομερικά εμπλουτισμένη μορφή, όπου το Het1 είναι (α) ή (β), και το Het2 είναι (γ) ή (δ), και είναι (ε) ή (ζ) (όπου το N στη μερίδα βενζιμιδαζόλης του Het2 σημαίνει ότι ένα από τα άτομα άνθρακα που είναι υποκατεστημένο με οποιοδήποτε από τα R6 και R9 προαιρετικά μπορεί να ανταλλαχθεί μ' ένα μη υποκατεστημένο άτομο αζώτου• τα R1, R2 και R3 είναι τα ίδια ή διαφορετικά και επιλέγονται από υδρογόνο, αλκυλ, αλκοξυπροαιρετικά υποκατεστημένο από φθόριο, αλκυλθιο, αλκοξυαλκοξυ, διαλκυλαμινο, πιπεριδινό, μορφολινό, αλογόνο, φαινυλαλκυλ, φαινυλαλκοξυ• τα R4 και R4' είναι τα ίδια ή διαφορετικά και επιλέγονται από υδρογόνο, αλκυλ, αραλκυλ• το R5 είναι υδρογόνο, αλογόνο, τριφθορομεθυλ, αλκυλ, αλκοξυ• τα R6-R9 είναι τα ίδια ή διαφορετικά και επιλέγονται από υδρογόνο, αλκυλ, αλκοξυ, αλογόνο, αλοαλκοξυ, αλκυλκαρβονυλ, αλκοξυκαρβονυλ, οξεζολυλ, τριφθοροαλκυλ ή οι παρακείμενες ομάδες R6-R9 μπορεί να ολοκληρώνουν μαζί με τα άτομα άνθρακα στα οποία είναι προσαρτημένες προαιρετικά

υποκατεστημένες δομές δακτυλίου• το R10 είναι υδρογόνο ή αλκοξυκαρβονυλοξυμεθυλ• το R11 είναι υδρογόνο ή σχηματίζει μία αλυσίδα αλκυλενίου μαζί με το R3• τα R12 και R13 είναι τα ίδια ή διαφορετικά και επιλέγονται από υδρογόνο, αλογόνο ή αλκυλ) λαμβάνεται με στερεοεπιλεκτική βιοαναγωγή μίας ένωσης του τύπου (II) σε ρακεμική μορφή.



ΑΡΙΘΜΟΣ ΕΥΡ. Δ.Ε. (11):3044954
ΑΡΙΘ. ΕΛΛ. ΚΑΤΑΘΕΣΗΣ (21):20030402726
ΗΜΕΡ. ΕΛΛ. ΚΑΤΑΘΕΣΗΣ (11):17/07/2003
ΑΡΙΘ./ΗΜΕΡ. ΔΗΜΟΣΙΕΥΣΗΣ
ΕΥΡΩΠΑΪΚΟΥ ΔΙΠΛΩΜΑΤΟΣ(87):1102624 - 23/04/2003
ΑΡΙΘ./ΗΜΕΡ. ΔΗΜΟΣΙΕΥΣΗΣ
ΕΥΡΩΠΑΪΚΗΣ ΑΙΤΗΣΗΣ (86):99943547.2--29/07/1999
ΔΙΚΑΙΟΥΧΟΣ (73):1)AstraZeneca Aktiebolag
 151 85 Sodertalje, ΣΟΥΗΔΙΑ

ΣΥΜΒ. ΠΡΟΤΕΡΑΙΟΤΗΤΕΣ (30):9802690-07/08/1998-SE
ΕΦΕΥΡΕΤΗΣ (72):1)FOLESTAD, Staffan

2)JOHANSSON, Mats

ΕΙΔΙΚΟΣ ΠΑΡΕΞΟΥΣΙΟΣ (74):ΣΙΩΤΟΥ ΑΙΚΑΤΕΡΙΝΗ
 Ζαΐμη 28, 10683 ΑΘΗΝΑ

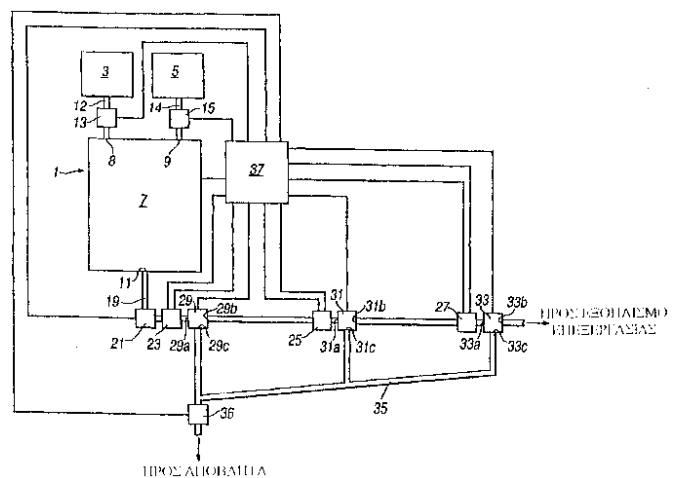
ΑΝΤΙΚΑΗΤΟΣ (74):ΣΙΩΤΟΥ ΑΙΚΑΤΕΡΙΝΗ
 Ζαΐμη 28,10683 ΑΘΗΝΑ

ΤΙΤΛΟΣ ΕΦΕΥΡΕΣΗΣ (54):**ΣΥΣΚΕΥΗ ΑΝΑΜΙΞΗΣ**

ΠΕΡΙΛΗΨΗ(57)

Μία συσκευή ανάμιξης και μία μέθοδος για την παρασκευή ενός μίγματος με την απαιτούμενη ομοιογένεια, η οποία συσκευή ανάμιξης περιλαμβάνει: μία διάταξη ανάμιξης (1• 101) για την ανάμιξη πολλών υλικών, η δε διάταξη ανάμιξης (1• 101) περιλαμβάνει ένα δοχείο ανάμιξης (7• 107) και έχει μία τουλάχιστον θύρα εισόδου (8, 9• 108, 109, 110) και μία θύρα εξόδου (11• 111)• μία γραμμή παροχής (19• 119) που συνδέεται με τη θύρα εξόδου (11• 111) της διάταξης ανάμιξης (1• 101)• και μία τουλάχιστον διάταξη μέτρησης (23, 25, 27• 123, 125, 127) για τη μέτρηση σε ανοικτή γραμμή (on-line) σ' ένα τουλάχιστον σημείο της γραμμής παροχής (19•

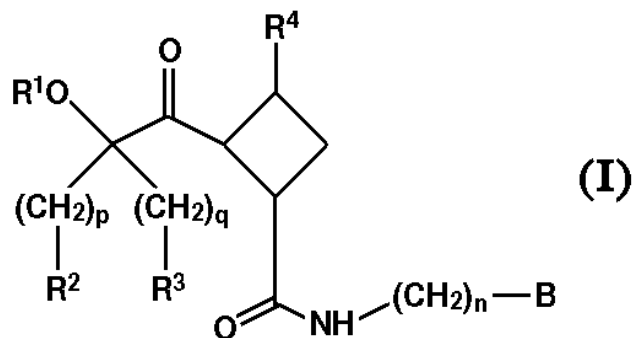
119) της σύνθεσης του ανάμικτου υλικού που περνά κατά τη χρήση μέσω της γραμμής παροχής (19• 119).



ΑΡΙΘΜΟΣ ΕΥΡ. Δ.Ε. (11):3044955
ΑΡΙΘ. ΕΛΛ. ΚΑΤΑΘΕΣΗΣ (21):20030402727
ΗΜΕΡ. ΕΛΛ. ΚΑΤΑΘΕΣΗΣ (11):17/07/2003
ΑΡΙΘ./ΗΜΕΡ. ΔΗΜΟΣΙΕΥΣΗΣ
ΕΥΡΩΠΑΪΚΟΥ ΔΙΠΛΩΜΑΤΟΣ(87):0836615 - 23/04/2003
ΑΡΙΘ./ΗΜΕΡ. ΔΗΜΟΣΙΕΥΣΗΣ
ΕΥΡΩΠΑΪΚΗΣ ΑΙΤΗΣΗΣ (86):96922355.1--02/07/1996
ΔΙΚΑΙΟΥΧΟΣ (73):1)AstraZeneca AB
151 85 Sodertalje, ΣΟΥΗΔΙΑ
ΣΥΜΒ. ΠΡΟΤΕΡΑΙΟΤΗΤΕΣ (30):9502487-06/07/1995-SE
9502504-07/07/1995-SE
9502505-07/07/1995-SE
9503923-07/11/1995-SE
9504349-05/12/1995-SE
9526411-22/12/1995-GB
ΕΦΕΥΡΕΤΗΣ (72):1)GUSTAFSSON, David
2)NYSTRoM, Jan-Erik
ΕΙΛΙΚΟΣ ΠΛΗΡΕΞΟΥΣΙΟΣ (74):ΣΙΩΤΟΥ ΔΙΚΑΤΕΡΙΝΗ
Ζαΐμη 28, 10683 ΑΘΗΝΑ
ΑΝΤΙΚΛΗΤΟΣ (74):ΣΙΩΤΟΥ ΔΙΚΑΤΕΡΙΝΗ
Ζαΐμη 28,10683 ΑΘΗΝΑ
ΤΙΤΛΟΣ ΕΦΕΥΡΕΣΗΣ (54):**ΝΕΟΙ ΑΝΑΣΤΟΛΕΙΣ ΘΡΟΜΒΙΝΗΣ,
ΠΑΡΑΣΚΕΥΗ ΚΑΙ ΧΡΗΣΗ ΤΟΥΣ**

ΠΕΡΙΛΗΨΗ(57)

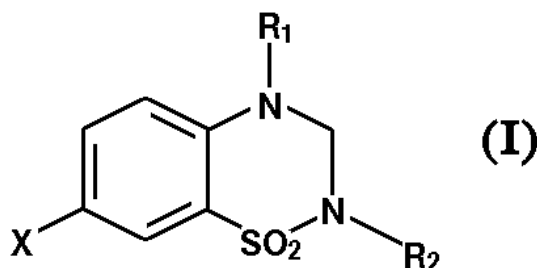
Παρέχονται αμινοξικά παράγωγα του τύπου (I), όπου τα p, q, R1, R2, R3, R4, Y, n και B έχουν τις σημασίες που δίνονται στην περιγραφή, οι οποίες είναι χρήσιμες ως ανταγωνιστικοί αναστολείς πρωτεασών τύπου τρυψίνης, όπως η θρομβίνη, και ιδιαίτερα στη θεραπεία παθήσεων όπου απαιτείται η αναστολή της θρομβίνης (π.χ. στη θρόμβωση) ή ως αντιπηκτικά μέσα.



ΑΡΙΘΜΟΣ ΕΥΡ. Δ.Ε. (11):3044956
ΑΡΙΘ. ΕΛΛ. ΚΑΤΑΘΕΣΗΣ (21):20030402728
ΗΜΕΡ. ΕΛΛ. ΚΑΤΑΘΕΣΗΣ (11):18/07/2003
ΑΡΙΘ./ΗΜΕΡ. ΔΗΜΟΣΙΕΥΣΗΣ
ΕΥΡΩΠΑΪΚΟΥ ΔΙΠΛΩΜΑΤΟΣ(87):1233953 - 14/05/2003
ΑΡΙΘ./ΗΜΕΡ. ΔΗΜΟΣΙΕΥΣΗΣ
ΕΥΡΩΠΑΪΚΗΣ ΑΙΤΗΣΗΣ (86):00981466.6--28/11/2000
ΔΙΚΑΙΟΥΧΟΣ (73):1)Les Laboratoires Servier
1, rue Carle Hebert, 92415 Courbevoie Cedex,
ΓΑΛΛΙΑ
ΣΥΜΒ. ΠΡΟΤΕΡΑΙΟΤΗΤΕΣ (30):9915034-30/11/1999-FR
ΕΦΕΥΡΕΤΗΣ (72):1)KEMPEN, Isabelle
2)LESTAGE, Pierre
3)DE TULLIO, Pascal
4)PIROTTE, Bernard
5)BOVERIE, Stephane
ΕΙΛΙΚΟΣ ΠΛΗΡΕΞΟΥΣΙΟΣ (74):ΕΥΑΓΓΕΛΟΥ ΔΕΣΠΟΙΝΑ
Λεωφ. Συγγρού 45, 11743 ΑΘΗΝΑ
ΑΝΤΙΚΛΗΤΟΣ (74):ΕΥΑΓΓΕΛΟΥ ΔΕΣΠΟΙΝΑ
Λεωφ. Συγγρού 45,11743 ΑΘΗΝΑ
ΤΙΤΛΟΣ ΕΦΕΥΡΕΣΗΣ (54):**ΝΕΑ ΠΑΡΑΓΩΓΑ ΒΕΝΖΟΘΕΙΑΔΙΑΖΙ-
ΝΩΝ, ΜΕΘΟΔΟΣ ΠΑΡΑΣΚΕΥΗΣ ΑΥ-
ΤΩΝ ΚΑΙ ΦΑΡΜΑΚΕΥΤΙΚΕΣ ΣΥΝΘΕ-
ΣΕΙΣ ΠΟΥ ΠΕΡΙΕΧΟΥΝ ΑΥΤΑ.**

ΠΕΡΙΛΗΨΗ(57)

Ένωση του τύπου (I) στον οποίο το X παριστά ένα άτομο φθορίου, βρωμίου ή ιωδίου ή μία ομάδα μεθυλ, τα R1 και R2, όμοια ή διαφορετικά, παριστούν έκαστο ένα άτομο υδρογόνου ή μία αλκυλ ομάδα, τα ισομερή αυτών όταν υπάρχουν καθώς και τα άλατα δια προσθήκης ενός φαρμακευτικής αποδεκτού οξέος αυτών.

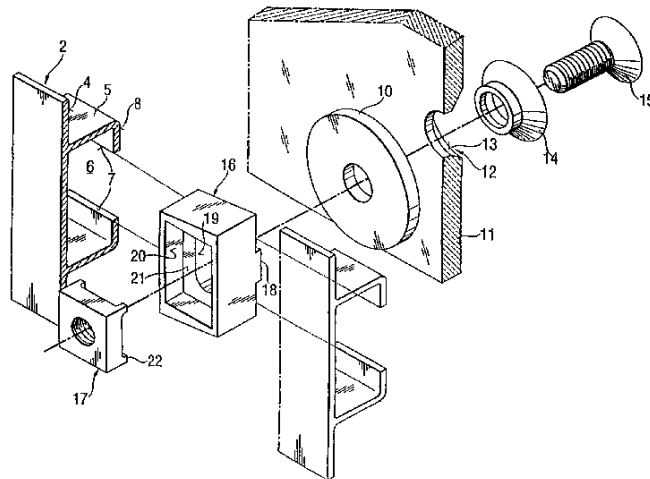


ΑΡΙΘΜΟΣ ΕΥΡ. Δ.Ε. (11):3044957
ΑΡΙΘ. ΕΛΛ. ΚΑΤΑΘΕΣΗΣ (21):20030402729
ΗΜΕΡ. ΕΛΛ. ΚΑΤΑΘΕΣΗΣ (11):18/07/2003
ΑΡΙΘ./ΗΜΕΡ. ΔΗΜΟΣΙΕΥΣΗΣ
ΕΥΡΩΠΑΪΚΟΥ ΔΙΠΛΩΜΑΤΟΣ(87):0972891 - 14/05/2003
ΑΡΙΘ./ΗΜΕΡ. ΔΗΜΟΣΙΕΥΣΗΣ
ΕΥΡΩΠΑΪΚΗΣ ΑΙΤΗΣΗΣ (86):99113308.3--09/07/1999
ΔΙΚΑΙΟΥΧΟΣ (73):1)SAINT-GOBAIN GLASS FRANCE
18, avenue d'Alsace, 92400 Courbevoie,
ΓΑΛΛΙΑ
ΣΥΜΒ. ΠΡΟΤΕΡΑΙΟΤΗΤΕΣ (30):19831453-14/07/1998-DE
ΕΦΕΥΡΕΤΗΣ (72):1)Dirisamer, Wolfgang
2)Leopoldseder, Roland
3)Eckelt, Christian
ΕΙΔΙΚΟΣ ΠΑΡΗΡΕΞΟΥΣΙΟΣ (74):ΕΥΑΓΓΕΛΟΥ ΒΑΣΩ
Λ.ΣΥΓΓΡΟΥ 45, 11743 ΑΘΗΝΑ
ΑΝΤΙΚΑΛΗΤΟΣ (74):ΕΥΑΓΓΕΛΟΥ ΒΑΣΩ
Λ.ΣΥΓΓΡΟΥ 45,11743 ΑΘΗΝΑ
ΤΙΤΛΟΣ ΕΦΕΥΡΕΣΗΣ (54):ΔΙΑΤΑΞΗ ΓΙΑ ΤΗ ΣΤΕΡΕΩΣΗ ΥΑΛΟ-
ΠΙΝΑΚΩΝ ΣΕ ΠΡΟΣΩΠΕΙΣ ΚΤΙΡΙΩΝ

ΠΕΡΙΛΗΨΗ(57)

Μια διάταξη για τη στερέωση ενός υαλοπίνακα (11) επί μιας προσόψεως κτιρίου περιλαμβάνει σιδηροτροχιές οριζοντίου προφίλ (2) που στερεώνονται επί της προσόψεως του κτιρίου με μια ανοιγμένη στο οπίσθιο μέρος εγκοπή (6) με το οποίο συσφίγγεται ο υαλοπίνακας (11) με παρεμβαλλόμενη σύνδεση μιας ενδιάμεσου στρώσεως (12) με τη βοήθεια ενός κοχλίου (15). Το μέσο συσφίξεως αποτελείται από ένα ενδιάμεσο τεμάχιο (16) και ένα τεμάχιο συσφίξεως (17) εφοδιασμένο με σπείρωμα περικοχλίου. το ενδιάμεσο τεμάχιο (16) είναι εφοδιασμένο με μια διαμήκη οπή (19) και μια πλαγία οδήγηση (20) που παρεμποδίζει την περιστροφή τεμαχίου συσφίξεως (17) και αποτελείται από ένα

μαλακότερο υλικό από το τεμάχιο συσφίξεως (17). Το τεμάχιο συσφίξεως παρουσιάζει επί της πλευράς που ακουμπά επί του ενδιάμεσου τεμαχίου (16) προεξέχουσες μύτες (22) οι οποίες εισχωρούν στο μαλακότερο υλικό του ενδιάμεσου τεμαχίου (16). Σε κατάσταση εισχωρήσεως επιτυγχάνεται κατ'αυτό τον τρόπο μεταξύ τους σιδηροτροχιών με προφίλ (2) και του υαλοπίνακα (11) μια σύνδεση λόγω σχήματος.

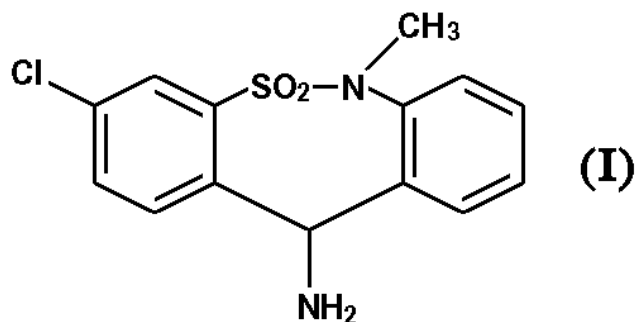


ΑΡΙΘΜΟΣ ΕΥΡ. Δ.Ε. (11):3044958
ΑΡΙΘ. ΕΛΛ. ΚΑΤΑΘΕΣΗΣ (21):20030402730
ΗΜΕΡ. ΕΛΛ. ΚΑΤΑΘΕΣΗΣ (11):18/07/2003
ΑΡΙΘ./ΗΜΕΡ. ΔΗΜΟΣΙΕΥΣΗΣ
ΕΥΡΩΠΑΪΚΟΥ ΔΙΠΛΩΜΑΤΟΣ(87):0976726 - 28/05/2003
ΑΡΙΘ./ΗΜΕΡ. ΔΗΜΟΣΙΕΥΣΗΣ
ΕΥΡΩΠΑΪΚΗΣ ΑΙΤΗΣΗΣ (86):99401561.8--23/06/1999
ΔΙΚΑΙΟΥΧΟΣ (73):1)Atofina
4/8 Cours Michelet, 92800 Puteaux, ΓΑΛΛΙΑ
ΣΥΜΒ. ΠΡΟΤΕΡΑΙΟΤΗΤΕΣ (30):9809864-31/07/1998-FR
ΕΦΕΥΡΕΤΗΣ (72):1)Fremy, Georges
ΕΙΔΙΚΟΣ ΠΑΡΗΡΕΞΟΥΣΙΟΣ (74):ΕΥΑΓΓΕΛΟΥ ΔΕΣΠΟΙΝΑ
Λεωφ. Συγγρού 45, 11743 ΑΘΗΝΑ
ΑΝΤΙΚΑΛΗΤΟΣ (74):ΕΥΑΓΓΕΛΟΥ ΔΕΣΠΟΙΝΑ
Λεωφ. Συγγρού 45,11743 ΑΘΗΝΑ
ΤΙΤΛΟΣ ΕΦΕΥΡΕΣΗΣ (54):ΣΥΝΘΕΣΗ ΜΕ ΒΑΣΗ ΤΟ ΔΙΜΕΘΥΛΔΙ-
ΣΟΥΛΦΙΔΙΟ ΜΕ ΚΑΛΥΜΜΕΝΗ ΟΣΜΗ

ΠΕΡΙΛΗΨΗ(57)

Μια σύνθεση με βάση το διμεθυλδισουλφίδιο (DMDS) με καλυμμένη οσμή σύμφωνα με την εφεύρεση περιέχει κατά βάρος τουλάχιστον 95 τις εκατό DMDS, λιγότερο από 500 ppm μεθυλμερκαπτάνη, λιγότερα από 100 ppm διμεθυλσουλφίδιο και μέχρις 1 τις εκατό ένα παράγοντα κάλυψης της οσμής.

ΑΡΙΘΜΟΣ ΕΥΡ. Δ.Ε. (11):3044959
ΑΡΙΘ. ΕΛΛ. ΚΑΤΑΘΕΣΗΣ (21):20030402731
ΗΜΕΡ. ΕΛΛ. ΚΑΤΑΘΕΣΗΣ (11):18/07/2003
ΑΡΙΘ./ΗΜΕΡ. ΔΗΜΟΣΙΕΥΣΗΣ
ΕΥΡΩΠΑΪΚΟΥ ΔΙΠΛΩΜΑΤΟΣ(87):1138677 - 04/06/2003
ΑΡΙΘ./ΗΜΕΡ. ΔΗΜΟΣΙΕΥΣΗΣ
ΕΥΡΩΠΑΪΚΗΣ ΑΙΤΗΣΗΣ (86):01400814.8--30/03/2001
ΔΙΚΑΙΟΥΧΟΣ (73):1)LES LABORATOIRES SERVIER
22, rue Garnier, 92200 Neuilly sur Seine,
ΓΑΛΛΙΑ
ΣΥΜΒ. ΠΡΟΤΕΡΑΙΟΤΗΤΕΣ (30):0004111-31/03/2000-FR
ΕΦΕΥΡΕΤΗΣ (72):1)Blanchard, Jacky
2)Turbe, Hugues
3)Brigot, Daniel
ΕΙΔΙΚΟΣ ΠΛΗΡΕΞΟΥΣΙΟΣ (74):ΕΥΑΓΓΕΛΟΥ ΔΕΣΠΟΙΝΑ
Λεωφ.Συγγρού 45, 11743 ΑΘΗΝΑ
ΑΝΤΙΚΛΗΤΟΣ (74):ΕΥΑΓΓΕΛΟΥ ΔΕΣΠΟΙΝΑ
Λεωφ. Συγγρού 45,11743 ΑΘΗΝΑ
ΤΙΤΛΟΣ ΕΦΕΥΡΕΣΗΣ (54):**ΝΕΑ ΜΕΘΟΔΟΣ ΠΑΡΑΣΚΕΥΗΣ 11-ΑΜΙΝΟ-3-ΧΛΩΡΙΟ-6,11-ΔΙΥΔΡΟ-5,5-ΔΙΟΞΟ-6-ΜΕΘΥΛ-ΔΙΒΕΝΖΟ [C,F][1,2] -ΘΕΙΑΖΕΠΙΝΗΣ ΚΑΙ ΕΦΑΡΜΟΓΗ ΣΤΗ ΣΥΝΘΕΣΗ ΤΗΣ ΤΙΑΝΕΠΤΙΝΗΣ.**



ΠΕΡΙΛΗΨΗ(57)

Μέθοδος βιομηχανικής συνθέσεως της ενώσεως του τύπου (I): και των αλάτων αυτής δια προσθήκης . Εφαρμογή στη σύνθεση της τιανεπτίνης και των φαρμακευτικών αποδεκτών αλάτων αυτής.

ΑΡΙΘΜΟΣ ΕΥΡ. Δ.Ε. (11):3044960
ΑΡΙΘ. ΕΛΛ. ΚΑΤΑΘΕΣΗΣ (21):20030402732
ΗΜΕΡ. ΕΛΛ. ΚΑΤΑΘΕΣΗΣ (11):18/07/2003
ΑΡΙΘ./ΗΜΕΡ. ΔΗΜΟΣΙΕΥΣΗΣ
ΕΥΡΩΠΑΪΚΟΥ ΔΙΠΛΩΜΑΤΟΣ(87):0862537 - 23/04/2003
ΑΡΙΘ./ΗΜΕΡ. ΔΗΜΟΣΙΕΥΣΗΣ
ΕΥΡΩΠΑΪΚΗΣ ΑΙΤΗΣΗΣ (86):96939967.4--22/11/1996
ΔΙΚΑΙΟΥΧΟΣ (73):1)RHODIA CHIMIE
25, quai Paul Doumer, 92408 Courbevoie Ce-
dex, ΓΑΛΛΙΑ
ΣΥΜΒ. ΠΡΟΤΕΡΑΙΟΤΗΤΕΣ (30):9513844-22/11/1995-FR
ΕΦΕΥΡΕΤΗΣ (72):1)BIRCHEM, Thierry
2)MACAUDIERE, Pierre
3)TOURET, Olivier
ΕΙΔΙΚΟΣ ΠΛΗΡΕΞΟΥΣΙΟΣ (74):ΕΥΑΓΓΕΛΟΥ ΒΑΣΩ
Λ.ΣΥΓΓΡΟΥ 45, 11743 ΑΘΗΝΑ
ΑΝΤΙΚΛΗΤΟΣ (74):ΕΥΑΓΓΕΛΟΥ ΒΑΣΩ
Λ.ΣΥΓΓΡΟΥ 45,11743 ΑΘΗΝΑ
ΤΙΤΛΟΣ ΕΦΕΥΡΕΣΗΣ (54):**ΟΡΓΑΝΙΚΟ ΚΟΛΛΟΕΙΔΕΣ ΠΟΥ ΠΕΡΙΕΧΕΙ ΤΟΥΛΑΧΙΣΤΟΝ ΜΙΑ ΟΞΥΓΟΝΟΥΧΟ ΕΝΩΣΗ ΣΠΑΝΙΑΣ (-ΩΝ) ΓΑΙΑΣ (-ΩΝ) ΜΕΘΟΔΟΣ ΣΥΝΘΕΣΗΣ ΑΥΤΟΥ ΚΑΙ Η ΧΡΗΣΙΜΟΠΟΙΗΣΗ ΤΟΥ ΕΝ ΛΟΓΩ ΚΟΛΛΟΕΙΔΟΥΣ ΓΙΑ ΚΑΤΑΛΥΣΗ**

ΠΕΡΙΛΗΨΗ(57)

Η παρούσα εφεύρεση έχει ως αντικείμενο μια μέθοδο κατεργασίας καταλοίπων αιθάλης που περιέχουν μια ή περισσότερες σπάνιες γαίες κατά την οποία έρχεται σε επαφή η εν λόγω αιθάλη με ένα αέριο που περιέχει οξυγόνο. Αυτή η μέθοδος ορίζεται από το ότι περιλαμβάνει τις ακόλουθες βαθμίδες: (a) παρασκευής μιας υδατικής φάσης που περιέχει εν διασπορά μια τουλάχιστον οξυγονούχο μεταλλοφόρο ένωση, (b) επαφής, συγχρόνως ή διαδοχικώς, ενός εναιωρήματος που προέρχεται από τη βαθμίδα (a) με μια οργανική φάση που περιέχει τουλάχιστον έναν αμφίφιλο παράγοντα και κατά προτίμηση μια ένωση ή ένα οργανικό μίγμα που παίζει τον ρόλο διαλύτη, (c) ακολούθως ανάκτησης της

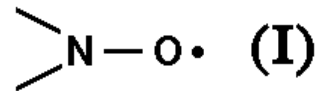
οργανικής φάσης και από το γεγονός ότι η εν λόγω οξυγονούχος μεταλλοφόρος ένωση λαμβάνεται με μια μέθοδο που περιλαμβάνει τις επόμενες βαθμίδες: παρασκευάζεται ένα διάλυμα που περιέχει τουλάχιστον ένα διαλυτό άλας, συχνότερα ένα οξικό ή/και ένα χλωριούχο άλας μιας σπάνιας γαίας, έρχεται σε επαφή το διάλυμα με ένα βασικό μέσον και διατηρείται έτσι σχηματισθέν μίγμα αντίδρασης σε βασικό pH, ανακάτται το σχηματισθέν ίζημα με μετατροπή σε ψεκάδες ή λυοφιλοποίηση. Εφαρμογή στην ανόργανη σύνθεση και στην κατάλυση.

ΑΡΙΘΜΟΣ ΕΥΡ. Δ.Ε. (11):3044961
ΑΡΙΘ. ΕΛΛ. ΚΑΤΑΘΕΣΗΣ (21):20030402733
ΗΜΕΡ. ΕΛΛ. ΚΑΤΑΘΕΣΗΣ (11):18/07/2003
ΑΡΙΘ./ΗΜΕΡ. ΔΗΜΟΣΙΕΥΣΗΣ
ΕΥΡΩΠΑΪΚΟΥ ΔΙΠΛΩΜΑΤΟΣ(87):1042397 - 02/05/2003
ΑΡΙΘ./ΗΜΕΡ. ΔΗΜΟΣΙΕΥΣΗΣ
ΕΥΡΩΠΑΪΚΗΣ ΑΙΤΗΣΗΣ (86):98962505.8--18/12/1998
ΔΙΚΑΙΟΥΧΟΣ (73):1)RHODIA CHIMIE
25, quai Paul Doumer, 92408 Courbevoie Ce-
dex, ΓΑΛΛΙΑ
ΣΥΜΒ. ΠΡΟΤΕΡΑΙΟΤΗΤΕΣ (30):9716816-26/12/1997-FR
ΕΦΕΥΡΕΤΗΣ (72):1)HOWE, Fabienne
2)PUSINERI, Christian
3)GAY, Michel
4)VIENNET, Joelle
ΕΙΔΙΚΟΣ ΠΛΗΡΕΞΟΥΣΙΟΣ (74):ΕΥΑΓΓΕΛΟΥ ΒΑΣΩ
Λ.ΣΥΓΓΡΟΥ 45, 11743 ΑΘΗΝΑ
ΑΝΤΙΚΛΗΤΟΣ (74):ΕΥΑΓΓΕΛΟΥ ΒΑΣΩ
Λ.ΣΥΓΓΡΟΥ 45,11743 ΑΘΗΝΑ
ΤΙΤΛΟΣ ΕΦΕΥΡΕΣΗΣ (54):ΣΤΑΘΕΡΟΠΟΙΗΣΗ ΚΑΛΟΥΠΙΩΝ ΑΠΟ
ΕΛΑΣΤΟΜΕΡΗ ΣΙΛΙΚΟΝΗ

ΠΕΡΙΛΗΨΗ(57)

Η εφεύρεση αφορά τη χρησιμοποίηση δια την αύξηση της μακροζωίας καλουπιών που κατασκευάζονται από ελαστομερή σιλικόνη που δικτυώνεται δι'αντιδράσεως πολυπροσθήκης ή πολυσυμπυκνώσεως προσθήκης ικανής να σταθεροποιεί την ελαστομερή σιλικόνη που αποτελεί το καλούπι έναντι των προς χύτευση υλικών, μιας προσθήκης που εκλέγεται από : (α) αντιοξειδωτικές προσθήκες που περιέχουν στη δομή τους τουλάχιστον μια ομάδα R-Sq-R' στην οποία τα R και R' είναι ομάδες μονοσθενών υδρογονανθράκων που έχουν τουλάχιστον 3 άτομα άνθρακος ή μια ομάδα μονοσθενούς υδρογονάνθρακος που έχει ένα δεσμό εστέρος ή τα R και R'

σηματίζουν μαζί έναν κύκλο, όπου το q είναι ένας ακέραιος περιλαμβανόμενος μεταξύ 1 και 3 συμπεριλαμβανομένου, (b) προσθήκης παρεμποδίσεως ελευθέρων ριζικών ικανών, υπό τις συνθήκες χυτεύσεως να δημιουργούν ριζικά (I), συνεργικού συνδυασμού (a) + (b) , συνεργικού συνδυασμού (a) και /ή (b) με φωσφορδείς ενώσεις (c) , εκτός της χρησιμοποίηση του σεβακικού δις (1-οκτοξυ-2,2,6,6-τετραμεθυλ-4-πιπεριδυλο ως μόνη προσθήκη σε ένα καλούπι από ελαστομερή σιλικόνη δικτυωμένη δι'αντιδράσεως πολυσυμπυκνώσεως.

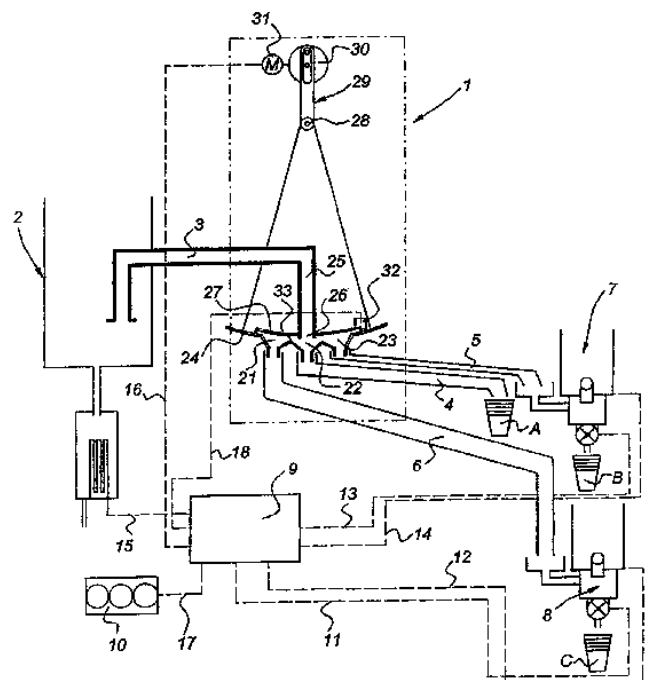


ΑΡΙΘΜΟΣ ΕΥΡ. Δ.Ε. (11):3044962
ΑΡΙΘ. ΕΛΛ. ΚΑΤΑΘΕΣΗΣ (21):20030402734
ΗΜΕΡ. ΕΛΛ. ΚΑΤΑΘΕΣΗΣ (11):18/07/2003
ΑΡΙΘ./ΗΜΕΡ. ΔΗΜΟΣΙΕΥΣΗΣ
ΕΥΡΩΠΑΪΚΟΥ ΔΙΠΛΩΜΑΤΟΣ(87):1245013 - 04/06/2003
ΑΡΙΘ./ΗΜΕΡ. ΔΗΜΟΣΙΕΥΣΗΣ
ΕΥΡΩΠΑΪΚΗΣ ΑΙΤΗΣΗΣ (86):00989039.3--30/11/2000
ΔΙΚΑΙΟΥΧΟΣ (73):1)Bravilor Holding B.V.
P.O. Box 188, 1700 AD Heerhugowaard,
ΟΛΛΑΝΔΙΑ
ΣΥΜΒ. ΠΡΟΤΕΡΑΙΟΤΗΤΕΣ (30):1013769-06/12/1999-NL
ΕΦΕΥΡΕΤΗΣ (72):1)VERHOEVEN, Romanus, Eduard
ΕΙΔΙΚΟΣ ΠΛΗΡΕΞΟΥΣΙΟΣ (74):ΕΥΑΓΓΕΛΟΥ ΒΑΣΩ
Λ.ΣΥΓΓΡΟΥ 45, 11743 ΑΘΗΝΑ
ΑΝΤΙΚΛΗΤΟΣ (74):ΕΥΑΓΓΕΛΟΥ ΒΑΣΩ
Λ.ΣΥΓΓΡΟΥ 45,11743 ΑΘΗΝΑ
ΤΙΤΛΟΣ ΕΦΕΥΡΕΣΗΣ (54):ΔΙΑΤΑΞΗ ΚΑΤΑΝΟΜΗΣ ΥΓΡΟΥ ΣΕ
ΕΝΑ ΠΛΗΘΟΣ ΚΑΤΑΝΑΛΩΤΩΝ ΚΑΙ
ΜΗΧΑΝΗ ΠΟΤΩΝ ΕΦΟΔΙΑΣΜΕΝΗ ΜΕ
ΜΙΑ ΔΙΑΤΑΞΗ ΤΟΥ ΤΥΠΟΥ ΑΥΤΟΥ.

ΠΕΡΙΛΗΨΗ(57)

Η εφεύρεση αφορά μια διάταξη κατανομής υγρού σε ένα πλήθος καταναλωτών και ειδικότερα προς χρησιμοποίηση σε μια μηχανή ποτών . Η διάταξη περιλαμβάνει ένα πλήθος υποδοχέων οι οποίοι είναι τοποθετημένοι πλησίον ο ένας του άλλου και οι οποίοι αντιστοιχούν σε ένα αριθμό καταναλωτών, όπου μια γραμμή τροφοδοσίας για υγρού έχει ένα άνοιγμα εξαγωγής το οποίο ανοίγει άνωθεν των υποδοχέων και μέσα χειρισμού δια τοποθέτηση του ανοίγματος εξαγωγής άνωθεν ενός ειδικού υποδοχέως δια χειρισμού της σχετικής θέσεως του ανοίγματος εξαγωγής, αφενός και του υποδοχέως αφετέρου. Στο άκρο εξόδου της τροφοδοτικής γραμμής, είναι τοποθετημένο ένα κάλυμμα το οποίο εκτείνεται πλευρικά σε σχέση προς την γραμμή τροφοδοσίας υγρού και εκτείνεται τουλάχιστον έως ότου πλησιάσουν οι υποδοχείς τον υποδοχέα που πρόκειται να εφοδιασθεί. Το κάλυμμα μπορεί να εκτείνεται έως άνωθεν των αναφερθέντων

γειτονικών υποδοχέων και μπορεί ακόμα να επικαλύπτει πλήρως τους αναφερθέντες υποδοχείς. Το κάλυμμα μπορεί επίσης να εκτείνεται άνωθεν όλων των υποδοχέων.



ΑΡΙΘΜΟΣ ΕΥΡ. Δ.Ε. (11):3044963
ΑΡΙΘ. ΕΛΛ. ΚΑΤΑΘΕΣΗΣ (21):20030402735
ΗΜΕΡ. ΕΛΛ. ΚΑΤΑΘΕΣΗΣ (11):18/07/2003
ΑΡΙΘ./ΗΜΕΡ. ΔΗΜΟΣΙΕΥΣΗΣ
ΕΥΡΩΠΑΪΚΟΥ ΔΙΠΛΩΜΑΤΟΣ(87):1128810 - 28/05/2003
ΑΡΙΘ./ΗΜΕΡ. ΔΗΜΟΣΙΕΥΣΗΣ
ΕΥΡΩΠΑΪΚΗΣ ΑΙΤΗΣΗΣ (86):99954019.8--26/10/1999
ΔΙΚΑΙΟΥΧΟΣ (73):1)Schering Oy
Pansiontie 47, 20210 Turku, ΦΙΝΛΑΝΔΙΑ
ΣΥΜΒ. ΠΡΟΤΕΡΑΙΟΤΗΤΕΣ (30):190607-12/11/1998-US
ΕΦΕΥΡΕΤΗΣ (72):1)MARKKULA, Tommi
2)ALA-SORVARI, Juha
3)JUKARAINEN, Harri
4)LEHTINEN, Matti
5)RUOHONEN, Jarkko
ΕΙΔΙΚΟΣ ΠΛΗΡΕΞΟΥΣΙΟΣ (74):ΕΥΑΓΓΕΛΟΥ ΔΕΣΠΟΙΝΑ
Λεωφ. Συγγρού 45, 11743 ΑΘΗΝΑ
ΑΝΤΙΚΛΗΤΟΣ (74):ΕΥΑΓΓΕΛΟΥ ΔΕΣΠΟΙΝΑ
Λεωφ. Συγγρού 45,11743 ΑΘΗΝΑ
ΤΙΤΛΟΣ ΕΦΕΥΡΕΣΗΣ (54):**ΔΙΑΤΑΞΗ ΧΟΡΗΓΗΣΗΣ ΦΑΡΜΑΚΟΥ ΕΙΔΙΚΩΣ ΓΙΑ ΤΗ ΧΟΡΗΓΗΣΗ ΑΝΔΡΟΓΟΝΩΝ**

ΠΕΡΙΛΗΨΗ(57)

Η εφεύρεση αναφέρεται σε διάταξη χορήγησης για την ελεγχόμενη απελευθέρωση ενός θεραπευτικώς δραστικού παράγοντα, ειδικώς ενός ανδρογόνου, επί παρατεταμένη χρονική περίοδο, όπου η εν λόγω διάταξη περιλαμβάνει ένα πυρήνα περιέχοντα τον εν λόγω θεραπευτικώς δραστικό παράγοντα και μια μεμβράνη που περικλείει τον εν λόγω πυρήνα, όπου η εν λόγω μεμβράνη παράγεται από ένα ελαστομερές. Σύμφωνα με την εφεύρεση, το ελαστομερές είναι ένα ελαστομερές με βάση τη σιλοξάνη που περιέχει ομάδες 3,3,3-τριφθοροπροπυλίου συνδεόμενες με τα άτομα Si των μονάδων σιλοξάνης.

ΑΡΙΘΜΟΣ ΕΥΡ. Δ.Ε. (11):3044964
ΑΡΙΘ. ΕΛΛ. ΚΑΤΑΘΕΣΗΣ (21):20030402736
ΗΜΕΡ. ΕΛΛ. ΚΑΤΑΘΕΣΗΣ (11):18/07/2003
ΑΡΙΘ./ΗΜΕΡ. ΔΗΜΟΣΙΕΥΣΗΣ
ΕΥΡΩΠΑΪΚΟΥ ΔΙΠΛΩΜΑΤΟΣ(87):0998205 - 02/05/2003
ΑΡΙΘ./ΗΜΕΡ. ΔΗΜΟΣΙΕΥΣΗΣ
ΕΥΡΩΠΑΪΚΗΣ ΑΙΤΗΣΗΣ (86):98929443.4--18/06/1998
ΔΙΚΑΙΟΥΧΟΣ (73):1)KEMIRA CHEMICALS OY
P.O. Box 330, 00101 Helsinki, ΦΙΝΛΑΝΔΙΑ
ΣΥΜΒ. ΠΡΟΤΕΡΑΙΟΤΗΤΕΣ (30):972605-18/06/1997-FI
ΕΦΕΥΡΕΤΗΣ (72):1)HUKKANEN, Pentti
2)MIETTINEN, Harri
3)KORVELA, Timo
4)ARVOLA, Jouko
5)HUTTUNEN, Satu
ΕΙΔΙΚΟΣ ΠΛΗΡΕΞΟΥΣΙΟΣ (74):ΕΥΑΓΓΕΛΟΥ ΔΕΣΠΟΙΝΑ
Λεωφ. Συγγρού 45, 11743 ΑΘΗΝΑ
ΑΝΤΙΚΛΗΤΟΣ (74):ΕΥΑΓΓΕΛΟΥ ΔΕΣΠΟΙΝΑ
Λεωφ. Συγγρού 45,11743 ΑΘΗΝΑ
ΤΙΤΛΟΣ ΕΦΕΥΡΕΣΗΣ (54):**ΔΙΑΛΥΜΑ ΜΥΡΜΗΚΙΚΟΥ ΟΞΕΟΣ ΜΕ ΜΕΙΩΜΕΝΗ ΔΙΑΒΡΩΤΙΚΗ ΕΠΙΔΡΑΣΗ**

ΠΕΡΙΛΗΨΗ(57)

Η εφεύρεση αναφέρεται σε διάλυμα μυρμηκικού οξέος, το οποίο έχει μειωμένη διαβρωτική επίδραση και το οποίο περιέχει μυρμηκικό οξύ και ένα κατιόν που παράγεται από μια βάση, όπου η αναλογία μυρμηκικού οξέος προς το κατιόν βάσης είναι μεγαλύτερη του 4όπως υπολογίζεται επί τη βάσει των χημικών ισοδυνάμων.

ΑΡΙΘΜΟΣ ΕΥΡ. Δ.Ε. (11):3044965
ΑΡΙΘ. ΕΛΛ. ΚΑΤΑΘΕΣΗΣ (21):20030402737
ΗΜΕΡ. ΕΛΛ. ΚΑΤΑΘΕΣΗΣ (11):18/07/2003
ΑΡΙΘ./ΗΜΕΡ. ΔΗΜΟΣΙΕΥΣΗΣ
ΕΥΡΩΠΑΪΚΟΥ ΔΙΠΛΩΜΑΤΟΣ(87):1240162 - 14/05/2003
ΑΡΙΘ./ΗΜΕΡ. ΔΗΜΟΣΙΕΥΣΗΣ
ΕΥΡΩΠΑΪΚΗΣ ΑΙΤΗΣΗΣ (86):00990091.1--21/12/2000
ΔΙΚΑΙΟΥΧΟΣ (73):1)Les Laboratoires Servier

2)DUFLOS, Muriel
3)ROBERT, Jean-Michel
4)NOURRISSON, Marie-Renee
5)LE BAUT, Guillaume
6)CAIGNARD, Daniel-Henri
7)BIZOT-ESPIARD, Jean-Guy

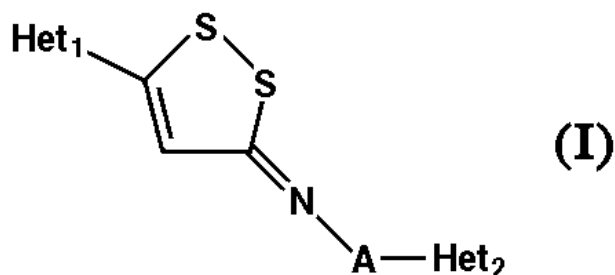
ΣΥΜΒ. ΠΡΟΤΕΡΑΙΟΤΗΤΕΣ (30):9916194-22/12/1999-FR
ΕΦΕΥΡΕΤΗΣ (72):1)RENARD, Pierre

ΕΙΔΙΚΟΣ ΠΑΗΡΕΞΟΥΣΙΟΣ (74):ΕΥΑΓΓΕΛΟΥ ΔΕΣΠΟΙΝΑ
Λεωφ. Συγγρού 45, 11743 ΑΘΗΝΑ
ΑΝΤΙΚΑΛΗΤΟΣ (74):ΕΥΑΓΓΕΛΟΥ ΔΕΣΠΟΙΝΑ
Λεωφ. Συγγρού 45,11743 ΑΘΗΝΑ
ΤΙΤΛΟΣ ΕΦΕΥΡΕΣΗΣ (54):**ΝΕΑ ΠΑΡΑΓΩΓΑ 3-ΙΜΙΝΟ-1,2- ΔΙΘΕΙΟ-ΛΩΝ, ΜΕΘΟΔΟΣ ΠΑΡΑΣΚΕΥΗΣ ΑΥΤΩΝ ΚΑΙ ΦΑΡΜΑΚΕΥΤΙΚΕΣ ΣΥΝΘΕΣΕΙΣ ΟΙ ΟΠΟΙΕΣ ΤΑ ΠΕΡΙΕΧΟΥΝ**

ΠΕΡΙΛΗΨΗ(57)

Ένωση του τύπου (I) εις τον οποίον τα Het1 και Het2 , όμοια ή διαφορετικά, παριστούν έκαστο μία ομάδα ετεροαρυλ το Α παριστά ένα δεσμό ή μια ομάδα

άλκυλενο ενδεχομένως υποκατεστημένη, τα ισομερή αυτών καθώς και τα άλατα αυτών δια προσθήκης ενός φαρμακευτικής αποδεκτού οξέος.



ΑΡΙΘΜΟΣ ΕΥΡ. Δ.Ε. (11):3044966
ΑΡΙΘ. ΕΛΛ. ΚΑΤΑΘΕΣΗΣ (21):20030402739
ΗΜΕΡ. ΕΛΛ. ΚΑΤΑΘΕΣΗΣ (11):07/07/2003
ΑΡΙΘ./ΗΜΕΡ. ΔΗΜΟΣΙΕΥΣΗΣ
ΕΥΡΩΠΑΪΚΟΥ ΔΙΠΛΩΜΑΤΟΣ(87):0909625 - 09/04/2003
ΑΡΙΘ./ΗΜΕΡ. ΔΗΜΟΣΙΕΥΣΗΣ
ΕΥΡΩΠΑΪΚΗΣ ΑΙΤΗΣΗΣ (86):98122704.4--11/09/1992
ΔΙΚΑΙΟΥΧΟΣ (73):1)THE GOVERNMENT OF THE UNITED STATES OF AMERICA AS REPRESENTED BY THE SECRETARY OF THE DEPARTMENT OF HEALTH AND HUMAN SERVICES

20201 DC Washington, ΗΝΩΜΕΝΕΣ ΠΟΛΙΤΕΙΕΣ ΤΗΣ ΑΜΕΡΙΚΗΣ

ΣΥΜΒ. ΠΡΟΤΕΡΑΙΟΤΗΤΕΣ (30):758824-12/09/1991-US
878784-06/05/1992-US

ΕΦΕΥΡΕΤΗΣ (72):1)Kolobow, Theodor
ΕΙΔΙΚΟΣ ΠΑΗΡΕΞΟΥΣΙΟΣ (74):ΡΟΥΣΣΟΥ ANNA

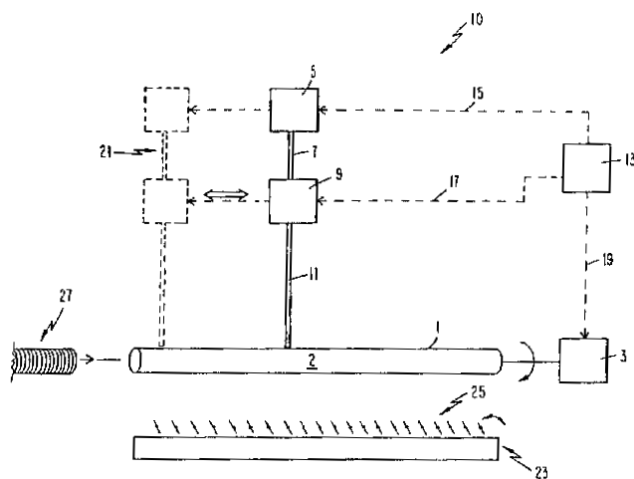
ΑΝΤΙΚΑΛΗΤΟΣ (74):ΠΑΠΑΚΩΝΣΤΑΝΤΙΝΟΥ ΕΛΕΝΗ
Κουμπάρη 2,10674 ΑΘΗΝΑ

ΤΙΤΛΟΣ ΕΦΕΥΡΕΣΗΣ (54):**ΣΥΣΚΕΥΗ ΚΑΙ ΜΕΘΟΔΟΣ ΓΙΑ ΤΗΝ ΚΑΤΑΣΚΕΥΗ ΕΝΔΟΤΡΑΧΕΙΑΚΩΝ ΣΩΛΗΝΩΝ**

ΠΕΡΙΛΗΨΗ(57)

Συσκευή για την κατασκευή ενδοτραχειακών σωλήνων, η αναφερόμενη συσκευή περιλαμβάνει: α) μέσα πηγής πολυμερούς (5)• β) ένα κυλινδρικό μανδρέλι (1) που έχει μία επιφανειακή επικάλυψη ενός απελευθερωτικού παράγοντα (2)• γ) μέσα περιστροφής (3) που λειτουργούν για να περιστρέφουν το αναφερόμενο μανδρέλι• δ) μέσα αντλίας καταμέτρησης (9) που έχει ένα εύκαμπτο σωληνοειδές ακροφύσιο (11), τα αναφερόμενα μέσα της αντλίας είναι ρυθμισμένα ώστε να λαμβάνουν πολυμερές από τα αναφερόμενα μέσα πηγής και να προμηθεύουν πολυμερές στο αναφερόμενο μανδρέλι• ε) σύγχρονα μέσα τροφοδοσίας που λειτουργούν για να επιτρέπουν την εγκάρσια κίνηση του αναφερόμενου μανδρέλιου από τα

αναφερόμενα μέσα αντλίας και ακροφυσίου• στ) μέσα ελέγχου (13) που λειτουργούν για να ρυθμίζουν την απόθεση του πολυμερούς στο αναφερόμενο μανδρέλι• και ζ) μέσα για την απόθεση ενός σωληνοειδούς ελατηρίου (27) γύρω από το αναφερόμενο μανδρέλι.



ΑΡΙΘΜΟΣ ΕΥΡ. Δ.Ε. (11):3044967
ΑΡΙΘ. ΕΛΛ. ΚΑΤΑΘΕΣΗΣ (21):20030402740
ΗΜΕΡ. ΕΛΛ. ΚΑΤΑΘΕΣΗΣ (11):07/07/2003
ΑΡΙΘ./ΗΜΕΡ. ΔΗΜΟΣΙΕΥΣΗΣ
ΕΥΡΩΠΑΪΚΟΥ ΔΙΠΛΩΜΑΤΟΣ(87):0992223 - 23/04/2003
ΑΡΙΘ./ΗΜΕΡ. ΔΗΜΟΣΙΕΥΣΗΣ
ΕΥΡΩΠΑΪΚΗΣ ΑΙΤΗΣΗΣ (86):99440042.2--02/03/1999
ΔΙΚΑΙΟΥΧΟΣ (73):1)Bachmann, Sonia
20, rue Biron, 34190 Ganges, ΓΑΛΛΙΑ
2)Bachmann, Marc William
20, rue Biron, 34190 Ganges, ΓΑΛΛΙΑ
ΣΥΜΒ. ΠΡΟΤΕΡΑΙΟΤΗΤΕΣ (30):9812268-29/09/1998-FR
ΕΦΕΥΡΕΤΗΣ (72):1)Bachmann, Marc William
2)Bachmann, Sonia
ΕΙΛΙΚΟΣ ΠΛΗΡΕΞΟΥΣΙΟΣ (74):ΒΑΓΕΝΑ ΘΕΟΔΩΡΑ
Κουμπάρη 2, 10674 ΑΘΗΝΑ
ΑΝΤΙΚΛΗΤΟΣ (74):ΠΑΠΑΚΩΝΣΤΑΝΤΙΝΟΥ ΕΛΕΝΗ
Κουμπάρη 2,10674 ΑΘΗΝΑ
ΤΙΤΛΟΣ ΕΦΕΥΡΕΣΗΣ (54):**ΟΔΟΝΤΙΚΟΣ ΣΤΥΛΙΣΚΟΣ ΑΠΟ ΣΥΝ-ΘΕΤΟ ΑΔΙΑΦΑΝΕΣ ΣΕ ΑΚΤΙΝΕΣ ΥΛΙΚΟ**

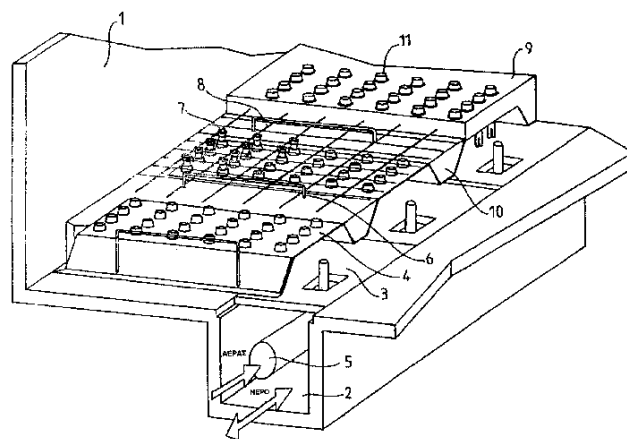
ΠΕΡΙΛΗΨΗ(57)

Οδοντικός αδιαφανής σε ακτίνες στυλίσκος κατασκευασμένος από ένα σύνθετο υλικό που αποτελείται από ενισχυτικές ίνες βυθισμένες μέσα σε μια μήτρα ρητίνης. Οι ενισχυτικές ίνες του σύνθετου υλικού περιέχουν ένα αδιαφανές σε ακτίνες προϊόν που επιλέγεται ανάμεσα σε ζirkονία και γυαλί βαρίου, σε μια αναλογία από 10 ως 30 τοις εκατό σε βάρος.

ΑΡΙΘΜΟΣ ΕΥΡ. Δ.Ε. (11):3044968
ΑΡΙΘ. ΕΛΛ. ΚΑΤΑΘΕΣΗΣ (21):20030402741
ΗΜΕΡ. ΕΛΛ. ΚΑΤΑΘΕΣΗΣ (11):07/07/2003
ΑΡΙΘ./ΗΜΕΡ. ΔΗΜΟΣΙΕΥΣΗΣ
ΕΥΡΩΠΑΪΚΟΥ ΔΙΠΛΩΜΑΤΟΣ(87):0961648 - 09/04/2003
ΑΡΙΘ./ΗΜΕΡ. ΔΗΜΟΣΙΕΥΣΗΣ
ΕΥΡΩΠΑΪΚΗΣ ΑΙΤΗΣΗΣ (86):98904230.4--27/01/1998
ΔΙΚΑΙΟΥΧΟΣ (73):1)ONDEO DEGREMONT
183, Avenue du 18 Juin 1940, 92500 Rueil-Malmaison, ΓΑΛΛΙΑ
ΣΥΜΒ. ΠΡΟΤΕΡΑΙΟΤΗΤΕΣ (30):9701963-19/02/1997-FR
ΕΦΕΥΡΕΤΗΣ (72):1)PERRIN, Didier
2)MOTTE, Alain
ΕΙΛΙΚΟΣ ΠΛΗΡΕΞΟΥΣΙΟΣ (74):ΒΑΓΕΝΑ ΘΕΟΔΩΡΑ
Κουμπάρη 2, 10674 ΑΘΗΝΑ
ΑΝΤΙΚΛΗΤΟΣ (74):ΠΑΠΑΚΩΝΣΤΑΝΤΙΝΟΥ ΕΛΕΝΗ
Κουμπάρη 2,10674 ΑΘΗΝΑ
ΤΙΤΛΟΣ ΕΦΕΥΡΕΣΗΣ (54):**ΜΕΘΟΔΟΣ ΠΑΡΑΓΩΓΗΣ ΕΝΟΣ ΠΥΘΜΕΝΑ ΦΙΛΤΡΟΥ ΓΙΑ ΤΗΝ ΕΠΕΞΕΡΓΑΣΙΑ ΤΩΝ ΥΔΑΤΩΝ**

ΠΕΡΙΛΗΨΗ(57)

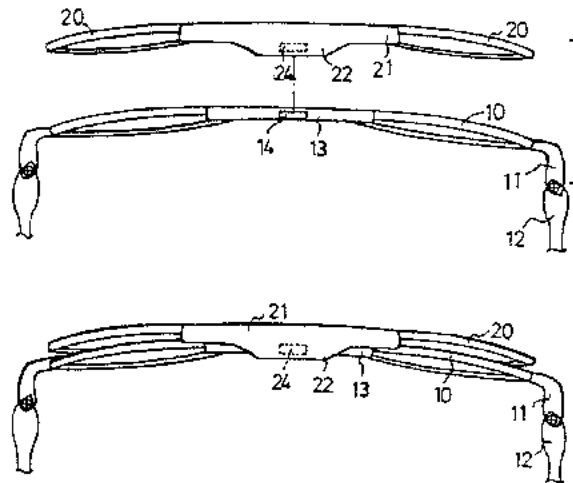
Μέθοδος κατασκευής ενός πυθμένα φίλτρου για την επεξεργασία των υδάτων που περιλαμβάνει μία κατασκευή (10) η οποία συνίσταται από δοκούς ή στύλους που υποστηρίζουν μία πλάκα (9) εφοδιασμένη με μία πλειάδα ανοιγμάτων που προορίζονται να δέχονται ηθμούς (11) χαρακτηριζόμενη από το ότι εκτελείται η χύτευση του σκυροδέματος της εν λόγω κατασκευής και της πλάκας απ' ευθείας εντός της εσωτερικής επενδύσεως του φίλτρου, όπου η διαμόρφωση της εν λόγω κατασκευής και του κάτω τμήματος της πλάκας επιτυγχάνεται με ένα και μοναδικό καλούπι εμβυθιζόμενου καλουπώματος (4).



ΑΡΙΘΜΟΣ ΕΥΡ. Δ.Ε. (11):3044969
ΑΡΙΘ. ΕΛΛ. ΚΑΤΑΘΕΣΗΣ (21):20030402742
ΗΜΕΡ. ΕΛΛ. ΚΑΤΑΘΕΣΗΣ (11):07/07/2003
ΑΡΙΘ./ΗΜΕΡ. ΔΗΜΟΣΙΕΥΣΗΣ
ΕΥΡΩΠΑΪΚΟΥ ΔΙΠΛΩΜΑΤΟΣ(87):0848276 - 16/04/2003
ΑΡΙΘ./ΗΜΕΡ. ΔΗΜΟΣΙΕΥΣΗΣ
ΕΥΡΩΠΑΪΚΗΣ ΑΙΤΗΣΗΣ (86):97121611.4--08/12/1997
ΔΙΚΑΙΟΥΧΟΣ (73):1)Contour Optik Inc.
6 Industrial Fifth Road, Tou Chiau Industrial
Park, Chiayi 621, ΤΑΪΒΑΝ
ΣΥΜΒ. ΠΡΟΤΕΡΑΙΟΤΗΤΕΣ (30):766327-13/12/1996-US
ΕΦΕΥΡΕΤΗΣ (72):1)Chao, Richard
ΕΙΔΙΚΟΣ ΠΛΗΡΕΞΟΥΣΙΟΣ (74):ΒΑΓΕΝΑ ΘΕΟΔΩΡΑ
Κουμπάρη 2, 10674 ΑΘΗΝΑ
ΑΝΤΙΚΛΗΤΟΣ (74):ΠΑΠΑΚΩΝΣΤΑΝΤΙΝΟΥ ΕΛΕΝΗ
Κουμπάρη 2,10674 ΑΘΗΝΑ
ΤΙΤΛΟΣ ΕΦΕΥΡΕΣΗΣ (54):**ΒΟΗΘΗΤΙΚΟΙ ΦΑΚΟΙ ΓΙΑ ΓΥΑΛΙΑ ΟΡΑΣΕΩΣ.**

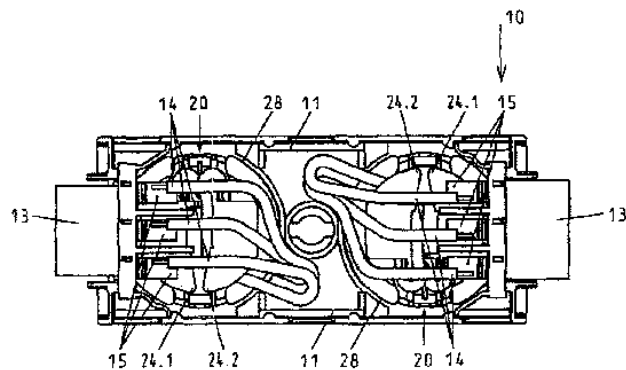
ΠΕΡΙΛΗΨΗ(57)

Μία διάταξη γυαλιών οράσεως περιλαμβάνει ένα βασικό σκελετό (10) και ένα βοηθητικό σκελετό (20) για την υποστήριξη των φακών. Ο βασικός σκελετός (10) περιλαμβάνει ένα μαγνητικό σύνδεσμο (14) που ασφαλίσει στη ράχη (13). Ο βοηθητικός σκελετός (20) περιλαμβάνει μία ράχη (21) που έχει μία προεξοχή (22) για τη σύνδεση πάνω στη ράχη (13) του βασικού σκελετού (10) και έχει ένα μαγνητικό σύνδεσμο (24) για τη σύνδεση του με τον σύνδεσμο (14) του βασικού σκελετού (10) έτσι ώστε τα γυαλιά οράσεως (10,20) να μπορούν να ασφαλιστούν μαζί εύκολα μόνο με το ένα χέρι.



ΑΡΙΘΜΟΣ ΕΥΡ. Δ.Ε. (11):3044970
ΑΡΙΘ. ΕΛΛ. ΚΑΤΑΘΕΣΗΣ (21):20030402743
ΗΜΕΡ. ΕΛΛ. ΚΑΤΑΘΕΣΗΣ (11):07/07/2003
ΑΡΙΘ./ΗΜΕΡ. ΔΗΜΟΣΙΕΥΣΗΣ
ΕΥΡΩΠΑΪΚΟΥ ΔΙΠΛΩΜΑΤΟΣ(87):1139511 - 16/04/2003
ΑΡΙΘ./ΗΜΕΡ. ΔΗΜΟΣΙΕΥΣΗΣ
ΕΥΡΩΠΑΪΚΗΣ ΑΙΤΗΣΗΣ (86):01103037.6--09/02/2001
ΔΙΚΑΙΟΥΧΟΣ (73):1)Tehalit GmbH & Co. KG
Postfach 1 28, D-67716 Heltersberg,
GERMANY
ΣΥΜΒ. ΠΡΟΤΕΡΑΙΟΤΗΤΕΣ (30):20006029 U-31/03/2000-DE
ΕΦΕΥΡΕΤΗΣ (72):1)Schneckmann, Horst
2)Kauf, Peter, Dipl.-Ing.
3)Schmitt, Erwin
4)Aulmann, Manfred, Dipl.-Ing.
5)Langescheid, Thomas, Dipl.-Ing. (FH)
ΕΙΔΙΚΟΣ ΠΛΗΡΕΞΟΥΣΙΟΣ (74):ΒΑΓΕΝΑ ΘΕΟΔΩΡΑ
Κουμπάρη 2, 10674 ΑΘΗΝΑ
ΑΝΤΙΚΛΗΤΟΣ (74):ΠΑΠΑΚΩΝΣΤΑΝΤΙΝΟΥ ΕΛΕΝΗ
Κουμπάρη 2,10674 ΑΘΗΝΑ
ΤΙΤΛΟΣ ΕΦΕΥΡΕΣΗΣ (54):**ΕΝΑΣ ΡΕΥΜΑΤΟΔΟΤΗΣ ΠΕΡΙΛΗΨΗ(57)**

Για να ελαχιστοποιηθούν οι διαστάσεις ενός ρευματοδότη (10), ο οποίος έχει δύο τουλάχιστον περιστροφικά κελύφη σύνδεσης (20), έχουν διαμορφωθεί, στην κάτω πλευρά των κελυφών σύνδεσης (20), δύο πλάκες συγκράτησης (24.1, 24.2) μέσω αντίστοιχων συνδετικών νευρώσεων (23.1, 23.2). Ανάμεσα στις πλάκες συγκράτησης σχηματίζεται μια σχισμή (25) στην οποία χωράνε οι πολύκλωνοι αγωγοί (14) οι οποίοι συνδέουν τις επαφές των κελυφών σύνδεσης (20) με τις εξωτερικές επαφές σύνδεσης (13, 15) που βρίσκονται στοπερίβλημα (11) του ρευματοδότη (10). Στις συνδετικές νευρώσεις (23.1, 23.2) έχουν διαμορφωθεί ακτίνες οι οποίες εμποδίζουν την κάμψη των πολύκλωνων αγωγών (14), όταν περιστρέφονται τα κελύφη σύνδεσης (20).



ΑΡΙΘΜΟΣ ΕΥΡ. Δ.Ε. (11):3044971
ΑΡΙΘ. ΕΛΛ. ΚΑΤΑΘΕΣΗΣ (21):20030402744
ΗΜΕΡ. ΕΛΛ. ΚΑΤΑΘΕΣΗΣ (11):07/07/2003
ΑΡΙΘ./ΗΜΕΡ. ΔΗΜΟΣΙΕΥΣΗΣ
ΕΥΡΩΠΑΪΚΟΥ ΔΙΠΛΩΜΑΤΟΣ(87):0833902 - 14/05/2003
ΑΡΙΘ./ΗΜΕΡ. ΔΗΜΟΣΙΕΥΣΗΣ
ΕΥΡΩΠΑΪΚΗΣ ΑΙΤΗΣΗΣ (86):96920788.5--04/06/1996
ΔΙΚΑΙΟΥΧΟΣ (73):1)HYBRIDON, INC.

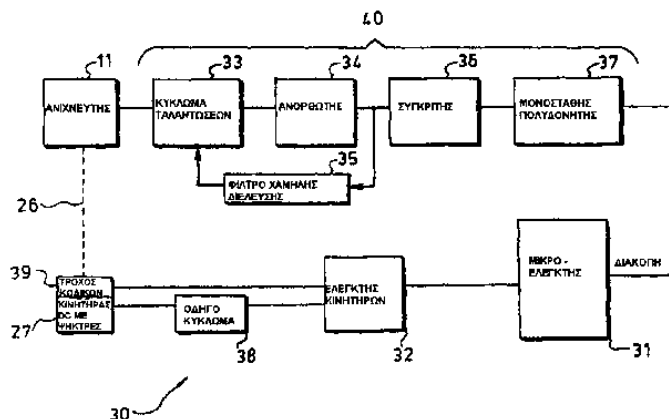
επίσης μέθοδοι και κουτιά συνέργων για την αναστολή της αντιγραφής του HCV, αναστολή της έκφρασης του HCV νουκλεϊκού οξέος και της πρωτεΐνης, και για την αγωγή μολύνσεων από HCV.

ΣΥΜΒ. ΠΡΟΤΕΡΑΙΟΤΗΤΕΣ (30):471968-06/06/1995-US
ΕΦΕΥΡΕΤΗΣ (72):1)FRANK, Bruce, L.
2)GOODCHILD, John
3)KILKUSKIE, Robert, E.
4)ROBERTS, Peter, C.
5)ROBERTS, Noel, A.
6)WOLFE, Jia, L.
7)HAMLIN, Henry, A., Jr.
8)WALTHER, Debra, M.
ΕΙΔΙΚΟΣ ΠΛΗΡΕΞΟΥΣΙΟΣ (74):ΒΑΓΕΝΑ ΘΕΟΔΩΡΑ
Κουμπάρη 2, 10674 ΑΘΗΝΑ
ΑΝΤΙΚΛΗΤΟΣ (74):ΠΑΠΑΚΩΝΣΤΑΝΤΙΝΟΥ ΕΛΕΝΗ
Κουμπάρη 2, 10674 ΑΘΗΝΑ
ΤΙΤΛΟΣ ΕΦΕΥΡΕΣΗΣ (54):**ΟΛΙΓΟΝΟΥΚΛΕΟΤΙΔΙΑ ΕΙΔΙΚΑ ΓΙΑ ΙΟ C ΗΠΑΤΙΤΙΔΑΣ**

ΠΕΡΙΛΗΨΗ(57)

Η παρούσα εφεύρεση κοινολογεί συνθετικά ολιγονουκλεοτίδια συμπληρωματικά σε συνεχόμενες και μη-συνεχόμενες περιοχές του HCV RNA. Κοινολογούνται

ΑΡΙΘΜΟΣ ΕΥΡ. Δ.Ε. (11):3044972
ΑΡΙΘ. ΕΛΛ. ΚΑΤΑΘΕΣΗΣ (21):20030402745
ΗΜΕΡ. ΕΛΛ. ΚΑΤΑΘΕΣΗΣ (11):07/07/2003
ΑΡΙΘ./ΗΜΕΡ. ΔΗΜΟΣΙΕΥΣΗΣ
ΕΥΡΩΠΑΪΚΟΥ ΔΙΠΛΩΜΑΤΟΣ(87):0633456 - 16/04/2003
ΑΡΙΘ./ΗΜΕΡ. ΔΗΜΟΣΙΕΥΣΗΣ
ΕΥΡΩΠΑΪΚΗΣ ΑΙΤΗΣΗΣ (86):94201933.2--05/07/1994
ΔΙΚΑΙΟΥΧΟΣ (73):1)bioMerieux, Inc.



ΣΥΜΒ. ΠΡΟΤΕΡΑΙΟΤΗΤΕΣ (30):88656-09/07/1993-US
ΕΦΕΥΡΕΤΗΣ (72):1)Moreno, Mario
2)Ramey, Blaine Edward
ΕΙΔΙΚΟΣ ΠΛΗΡΕΞΟΥΣΙΟΣ (74):ΡΟΥΣΣΟΥ ANNA
Κουμπάρη 2, 10674 ΑΘΗΝΑ
ΑΝΤΙΚΛΗΤΟΣ (74):ΠΑΠΑΚΩΝΣΤΑΝΤΙΝΟΥ ΕΛΕΝΗ
Κουμπάρη 2, 10674 ΑΘΗΝΑ
ΤΙΤΛΟΣ ΕΦΕΥΡΕΣΗΣ (54):**ΕΝΑΣ ΑΝΙΧΝΕΥΤΗΣ ΓΙΑ ΤΗΝ ΑΝΙΧΝΕΥΣΗ ΤΗΣ ΣΤΑΘΜΗΣ ΕΝΟΣ ΥΓΡΟΥ ΚΑΙ ΤΟ ΚΥΚΛΩΜΑ ΕΛΕΓΧΟΥ.**

ΠΕΡΙΛΗΨΗ(57)

Η προκείμενη εφεύρεση παρουσιάζει μία μέθοδο και μία συσκευή για το κύκλωμα ελέγχου της στάθμης υγρών που ανήκει σε μία συσκευή βιολογικών δοκιμών και που ελέγχει τη θέση ενός δειγματοληπτικού ανιχνευτή σχετικά με την επιφάνεια ενός υγρού το οποίο περιέχεται σ'ένα δοχείο. Η αναφερόμενη συσκευή περιλαμβάνει: α) ένα δειγματοληπτικό ανιχνευτή, β) ένα κύκλωμα ταλαντώσεων (ένα ταλαντωτή) που είναι συζευγμένο με τον δειγματοληπτικό ανιχνευτή ώστε να παράγει ένα πρώτο σήμα εξόδου το οποίο έχει σταθερή συχνότητα, γ) ένα συγκριτή ο οποίος είναι συζευγμένος με το κύκλωμα ταλαντώσεων ώστε να συγκρίνει το πλάτος του πρώτου σήματος εξόδου με το πρώτο πλάτος αναφοράς και ώστε να παράγει ένα σήμα αλλαγής, όταν το πλάτος του πρώτου σήματος εξόδου αλλάζει σχετικά με το πλάτος αναφοράς, και δ) ένα ελεγκτή ο οποίος αποκρίνεται στο σήμα αλλαγής, ώστε να ελέγχει τη θέση του δειγματοληπτικού ανιχνευτή σχετικά με την επιφάνεια του υγρού.

ΑΡΙΘΜΟΣ ΕΥΡ. Δ.Ε. (11):3044973
ΑΡΙΘ. ΕΛΛ. ΚΑΤΑΘΕΣΗΣ (21):20030402746
ΗΜΕΡ. ΕΛΛ. ΚΑΤΑΘΕΣΗΣ (11):16/07/2003
ΑΡΙΘ./ΗΜΕΡ. ΔΗΜΟΣΙΕΥΣΗΣ
ΕΥΡΩΠΑΪΚΟΥ ΔΙΠΛΩΜΑΤΟΣ(87):0869945 - 16/04/2003
ΑΡΙΘ./ΗΜΕΡ. ΔΗΜΟΣΙΕΥΣΗΣ
ΕΥΡΩΠΑΪΚΗΣ ΑΙΤΗΣΗΣ (86):95923739.7--07/06/1995
ΔΙΚΑΙΟΥΧΟΣ (73):1)PFIZER INC.
 235 East 42nd Street, New York, N.Y. 10017,
 ΗΝΩΜΕΝΕΣ ΠΟΛΙΤΕΙΕΣ ΤΗΣ ΑΜΕΡΙΚΗΣ

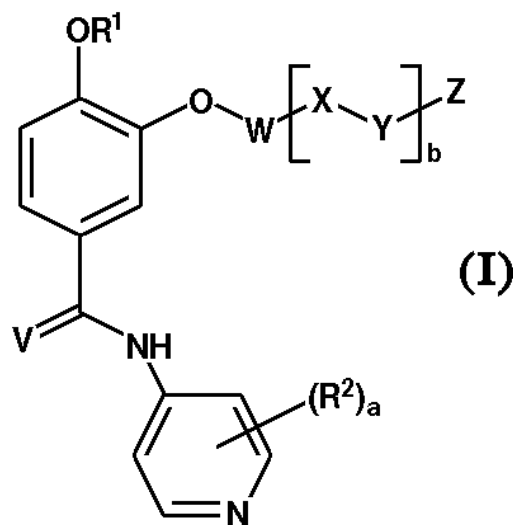
ΣΥΜΒ. ΠΡΟΤΕΡΑΙΟΤΗΤΕΣ (30):
ΕΦΕΥΡΕΤΗΣ (72):1)DUPLANTIER, Allen, J.
ΕΙΔΙΚΟΣ ΠΛΗΡΕΞΟΥΣΙΟΣ (74):ΚΙΛΙΜΙΡΗΣ ΚΩΝΣΤΑΝΤΙΝΟΣ
 Χατζηγιάννη Μέξη 7, 11528 ΑΘΗΝΑ
ΑΝΤΙΚΛΗΤΟΣ (74):ΚΙΛΙΜΙΡΗΣ ΑΝΑΣΤΑΣΙΟΣ
 Χατζηγιάννη Μέξη 7,11528 ΑΘΗΝΑ

ΤΙΤΛΟΣ ΕΦΕΥΡΕΣΗΣ (54):ΠΑΡΑΓΩΓΑ ΚΑΤΕΧΟΛΟΔΙΑΘΕΡΩΝ
 ΧΡΗΣΙΜΑ ΩΣ ΦΑΡΜΑΚΕΥΤΙΚΟΙ ΠΑ-
 ΡΑΓΩΝΤΕΣ.

ΠΕΡΙΛΗΨΗ(57)

Η εφεύρεση αυτή αναφέρεται σε [(αιθερική ή θειοαιθερική)ετεροαρυλική ή αρυλική] ένωση ή ένα N-οξειδίου της ή ένα φαρμακευτικός αποδοκτό άλας της, η οποία είναι χρήσιμη για την παρεμπόδιση της παραγωγής ή των φυσιολογικών επιδράσεων του TNF στη θεραπεία ασθενούς πάσχοντος από νόσημα συνδυαζόμενο με μια φυσιολογικός επιζήμια περίσσεια ογκοκρεωτικού παράγοντα (TNF). Οι ενώσεις μέσα στο πλαίσιο της παρούσας εφεύρεσης παρεμποδίζουν επίσης τη φωσφοδιεστεράση κυκλικής AMP και είναι χρήσιμες στη θεραπεία μιας νόσου που συνδυάζεται με παθήσεις που διαμορφώνονται με την παρεμπόδιση της φωσφοδιεστεράσης κυκλικής AMP, όπου τέτοιες παθήσεις συμπεριλαμβάνουν τις φλεγμονώδεις και αυτοάνοσες νόσους, συγκεκριμένα την

φωσφοδιεστεράση τύπου IV κυκλικής AMP. Η παρούσα εφεύρεση αναφέρεται συνεπώς στη φαρμακολογική χρήση τους για την παρεμπόδιση του TNF ή/και της φωσφοδιεστεράσης κυκλικής AMP, σε φαρμακολογικές συνθέσεις που περιέχουν τις ενώσεις και σε μεθόδους για την παρασκευή τους.



ΑΡΙΘΜΟΣ ΕΥΡ. Δ.Ε. (11):3044974
ΑΡΙΘ. ΕΛΛ. ΚΑΤΑΘΕΣΗΣ (21):20030402747
ΗΜΕΡ. ΕΛΛ. ΚΑΤΑΘΕΣΗΣ (11):21/07/2003
ΑΡΙΘ./ΗΜΕΡ. ΔΗΜΟΣΙΕΥΣΗΣ
ΕΥΡΩΠΑΪΚΟΥ ΔΙΠΛΩΜΑΤΟΣ(87):1024105 - 23/04/2003
ΑΡΙΘ./ΗΜΕΡ. ΔΗΜΟΣΙΕΥΣΗΣ
ΕΥΡΩΠΑΪΚΗΣ ΑΙΤΗΣΗΣ (86):99119565.2--01/10/1999
ΔΙΚΑΙΟΥΧΟΣ (73):1)Kone Corporation
 Kartanontie 1, 00330 Helsinki, ΦΙΝΛΑΝΔΙΑ

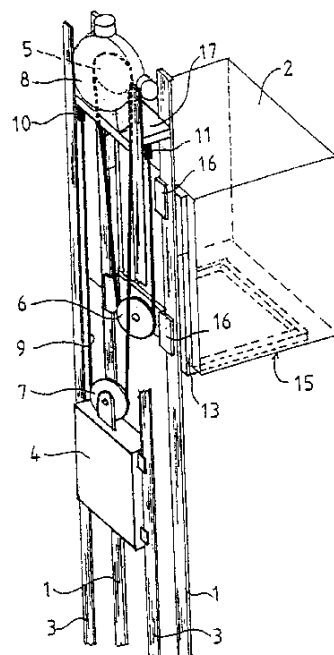
ΣΥΜΒ. ΠΡΟΤΕΡΑΙΟΤΗΤΕΣ (30):990152-27/01/1999-FI
ΕΦΕΥΡΕΤΗΣ (72):1)Mustalahti, Jorma
 2)Ortman, Jaakko

ΕΙΔΙΚΟΣ ΠΛΗΡΕΞΟΥΣΙΟΣ (74):ΑΡΓΥΡΙΑΔΟΥ ΙΡΙΣ
 Σίνα 14, 10672 ΑΘΗΝΑ
ΑΝΤΙΚΛΗΤΟΣ (74):ΑΡΓΥΡΙΑΔΟΥ ΚΟΡΙΝΝΑ
 Σίνα 14,10672 ΑΘΗΝΑ

ΤΙΤΛΟΣ ΕΦΕΥΡΕΣΗΣ (54):ΑΝΕΛΚΥΣΤΗΡΑΣ ΤΡΟΧΑΛΙΑΣ ΕΛ-
 ΞΕΩΣ

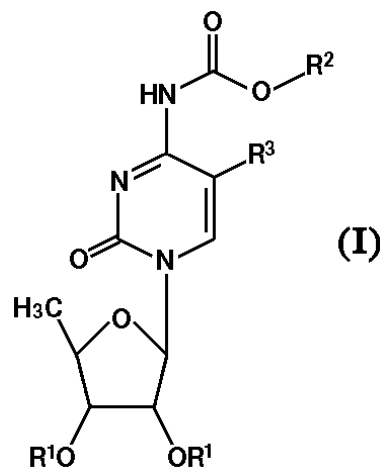
ΠΕΡΙΛΗΨΗ(57)

Σε έναν ανελκυστήρα τροχαλίας έλξεως, το όχημα του ανελκυστήρα είναι αναρτημένο πάνω σε συρματόσχοινα ανυψώσεως με την βοήθεια ενός τροχίλου διασκέδασης. Ο τροχίλος διασκέδασης, που χρησιμοποιείται για την ανάρτηση του οχήματος του ανελκυστήρα πάνω στα συρματόσχοινα ανυψώσεως, είναι μονταρισμένος πάνω στο πλευρό του οχήματος του ανελκυστήρα.



ΑΡΙΘΜΟΣ ΕΥΡ. Δ.Ε. (11):3044975
ΑΡΙΘ. ΕΛΛ. ΚΑΤΑΘΕΣΗΣ (21):20030402748
ΗΜΕΡ. ΕΛΛ. ΚΑΤΑΘΕΣΗΣ (11):21/07/2003
ΑΡΙΘ./ΗΜΕΡ. ΔΗΜΟΣΙΕΥΣΗΣ
ΕΥΡΩΠΑΪΚΟΥ ΔΙΠΛΩΜΑΤΟΣ(87):1060183 - 23/04/2003
ΑΡΙΘ./ΗΜΕΡ. ΔΗΜΟΣΙΕΥΣΗΣ
ΕΥΡΩΠΑΪΚΗΣ ΑΙΤΗΣΗΣ (86):99907492.5--03/02/1999
ΔΙΚΑΙΟΥΧΟΣ (73):1)F. HOFFMANN-LA ROCHE AG
124 Grenzacherstrasse, 4070 Basel, ΕΛΒΕΤΙΑ
ΣΥΜΒ. ΠΡΟΤΕΡΑΙΟΤΗΤΕΣ (30):98102080-06/02/1998-EP
98108321-07/05/1998-EP
ΕΦΕΥΡΕΤΗΣ (72):1)HATTORI, Kazuo
2)ISHIKAWA, Tohru
3)ISHITSUKA, Hideo
4)KOHCHI, Yasunori
5)OIKAWA, Nobuhiro
6)SHIMMA, Nobuo
7)SUDA, Hitomi
ΕΙΔΙΚΟΣ ΠΛΗΡΕΞΟΥΣΙΟΣ (74):ΑΡΓΥΡΙΑΔΟΥ ΙΡΙΣ
Σίνα 14, 10672 ΑΘΗΝΑ
ΑΝΤΙΚΛΗΤΟΣ (74):ΑΡΓΥΡΙΑΔΟΥ ΚΟΡΙΝΝΑ
Σίνα 14,10672 ΑΘΗΝΑ
ΤΙΤΛΟΣ ΕΦΕΥΡΕΣΗΣ (54):ΠΑΡΑΓΩΓΑ 5'-ΔΕΟΞΥΚΥΤΙΔΙΝΗΣ
ΠΕΡΙΛΗΨΗ(57)
[ΧΗΜΙΚΟΣ ΤΥΠΟΣ I] Ενώσεις του γενικού τύπου (I) στον οποίο R1 είναι έκαστο ανεξάρτητα υδρογόνο ή μία ομάδα που είναι εύκολα υδρολύσιμη υπό φυσιολογικές συνθήκες, R2 είναι -(CH2)n-κυκλοαλκύλιο [όπου κυκλοαλκύλιο αποτελείται από 3 έως 5 άτομα άνθρακα, n είναι ένας ακέραιος αριθμός από 0 έως 4], ετεροαρυλ-(κατώτερο-αλκύλιο), (κατώτερο-αλκοξυ)-(κατώτερο-αλκύλιο), αρυλοξυ(κατώτερο-αλκύλιο), αραλκυλοξυ-(κατώτερο-αλκύλιο), (κατώτερο-

αλκυλοθειο)-(κατώτερο-αλκύλιο), αρυλοθειο-(κατώτερο-αλκύλιο), αραλκυλοθειο-(κατώτερο-αλκύλιο), κυκλικό αμινο-(κατώτερο-αλκύλιο), (2-οξοκυκλικό αμινο)-(κατώτερο-αλκύλιο), στο οποίο η αλυσίδα αλκυλενίου μπορεί να είναι περαιτέρω υποκατεστημένη με μία ή δύο κατώτερη/ες-αλκυλομάδα/ες και R3 είναι ιώδιο, μία βινυλ- ή αιθυνυλ-ομάδα [οι οποίες ομάδες μπορούν να είναι υποκατεστημένες με άτομο/α αλογόνου, C1-4-αλκύλιο, κυκλοαλκύλιο, αραλκύλιο ή έναν αρωματικό δακτύλιο που μπορεί να έχει ένα ή περισσότερα ετεροάτομο/α], είναι χρήσιμες στην θεραπευτική αγωγή κακοήθων ασθενειών και μπορούν να χορηγηθούν επίσης μαζί με 5-φθορουρακίλη ή ένα παράγωγο αυτής για να αυξήσει την αντικαρκινική δραστηριότητα της τελευταίας.



ΑΡΙΘΜΟΣ ΕΥΡ. Δ.Ε. (11):3044976
ΑΡΙΘ. ΕΛΛ. ΚΑΤΑΘΕΣΗΣ (21):20030402749
ΗΜΕΡ. ΕΛΛ. ΚΑΤΑΘΕΣΗΣ (11):22/07/2003
ΑΡΙΘ./ΗΜΕΡ. ΔΗΜΟΣΙΕΥΣΗΣ
ΕΥΡΩΠΑΪΚΟΥ ΔΙΠΛΩΜΑΤΟΣ(87):0988791 - 02/05/2003
ΑΡΙΘ./ΗΜΕΡ. ΔΗΜΟΣΙΕΥΣΗΣ
ΕΥΡΩΠΑΪΚΗΣ ΑΙΤΗΣΗΣ (86):99118007.6--20/09/1999
ΔΙΚΑΙΟΥΧΟΣ (73):1)Bayer Corporation
100 Bayer Road, Pittsburgh, PA 15205-9741,
ΗΝΩΜΕΝΕΣ ΠΟΛΙΤΕΙΕΣ ΤΗΣ ΑΜΕΡΙΚΗΣ
ΣΥΜΒ. ΠΡΟΤΕΡΑΙΟΤΗΤΕΣ (30):161084-25/09/1998-US
ΕΦΕΥΡΕΤΗΣ (72):1)Viets, Alan K.
2)Cohon, Stephen W.
ΕΙΔΙΚΟΣ ΠΛΗΡΕΞΟΥΣΙΟΣ (74):ΑΘΑΝΑΣΙΑΔΟΥ ΜΑΡΙΑ
Κουμπάρη 2, 10674 ΑΘΗΝΑ
ΑΝΤΙΚΛΗΤΟΣ (74):ΠΑΠΑΚΩΝΣΤΑΝΤΙΝΟΥ ΕΛΕΝΗ
Κουμπάρη 2,10674 ΑΘΗΝΑ
ΤΙΤΛΟΣ ΕΦΕΥΡΕΣΗΣ (54):ΜΕΘΟΔΟΣ ΓΙΑ ΜΕΙΩΣΗ ΤΗΣ
ΤΑΧΕΙΑΣ ΑΝΑΦΛΕΞΗΣ ΑΖΙΝΦΩΣ-
ΜΕΘΥΛΙΟΥ

ΠΕΡΙΛΗΨΗ(57)

Η παρούσα εφεύρεση αναφέρεται σε ένα σταθερό σχηματισμό υγράνσιμης πούδρας αζινοφως-μεθυλίου. Η σύνθεση της παρούσας εφεύρεσης περιέχει ένα εντομοκτόνο σχηματισμό πούδρας και ένα επταένυδρο θεικό μαγνήσιο. Το επταένυδρο θεικό μαγνήσιο προστίθεται στον σχηματισμό αζινοφως-μεθυλίου σε μία ποσότητα τέτοια ώστε το επταένυδρο θεικό μαγνήσιο να είναι από περίπου 5τις εκατό κατά βάρος έως περίπου 20 τις εκατό κατά βάρος του ολικού μείγματος. Η προσθήκη του επταένυδρου θεικού μαγνησίου μειώνει την ταχεία ανάφλεξη του σχηματισμού αζινοφως-μεθυλίου και μειώνει την τάση του να συμβαίνει εξώθερμη αποσύνθεση.

ΑΡΙΘΜΟΣ ΕΥΡ. Δ.Ε. (11):3044977
ΑΡΙΘ. ΕΛΛ. ΚΑΤΑΘΕΣΗΣ (21):20030402750
ΗΜΕΡ. ΕΛΛ. ΚΑΤΑΘΕΣΗΣ (11):22/07/2003
ΑΡΙΘ./ΗΜΕΡ. ΔΗΜΟΣΙΕΥΣΗΣ
ΕΥΡΩΠΑΪΚΟΥ ΔΙΠΛΩΜΑΤΟΣ(87):0839532 - 07/05/2003
ΑΡΙΘ./ΗΜΕΡ. ΔΗΜΟΣΙΕΥΣΗΣ
ΕΥΡΩΠΑΪΚΗΣ ΑΙΤΗΣΗΣ (86):97308588.9--29/10/1997
ΔΙΚΑΙΟΥΧΟΣ (73):1)ELI LILLY AND COMPANY
Lilly Corporate Center, Indianapolis, Indiana
46285, ΗΝΩΜΕΝΕΣ ΠΟΛΙΤΕΙΕΣ ΤΗΣ
ΑΜΕΡΙΚΗΣ
ΣΥΜΒ. ΠΡΟΤΕΡΑΙΟΤΗΤΕΣ (30):29850 P-30/10/1996-US
40260 P-10/03/1997-US
9624800-29/11/1996-GB
ΕΦΕΥΡΕΤΗΣ (72):1)Glusman, Joan Ellen
2)Knickerbocker, Ronald Keith
3)Nickelsen, Nikolaus Thomas
4)Scott, Teri Janine
5)Cohen, Fredric Jay
ΕΙΛΙΚΟΣ ΠΑΗΡΕΞΟΥΣΙΟΣ (74):ΒΑΓΕΝΑ ΘΕΟΔΩΡΑ
Κουμπάρη 2, 10674 ΑΘΗΝΑ
ΑΝΤΙΚΑΗΤΟΣ (74):ΠΑΠΑΚΩΝΣΤΑΝΤΙΝΟΥ ΕΛΕΝΗ
Κουμπάρη 2,10674 ΑΘΗΝΑ
ΤΙΤΛΟΣ ΕΦΕΥΡΕΣΗΣ (54):**ΒΕΛΤΙΩΣΕΙΣ ΣΕ, Η ΣΧΕΤΙΖΟΜΕΝΕΣ
ΜΕ ΤΗΝ ΠΡΟΦΥΛΑΞΗ ΑΠΟ ΤΟΝ
ΚΑΡΚΙΝΟ ΤΟΥ ΜΑΣΤΟΥ ΜΕ ΤΗ
ΧΟΡΗΓΗΣΗ ΤΗΣ ΡΑΛΟΞΙΦΕΝΗΣ**

ΠΕΡΙΛΗΨΗ(57)

Η προφύλαξη από το καρκίνο του μαστού σε μια γυναίκα μετά την εμμηνόπαυση, χορηγώντας σε μια τέτοια γυναίκα ραλοξιφένη ή ένα φαρμακευτικά αποδεκτό άλας της, σε μια ποσότητα από περίπου 30 mg ως περίπου 150 mg ημερησίως.

ΑΡΙΘΜΟΣ ΕΥΡ. Δ.Ε. (11):3044978
ΑΡΙΘ. ΕΛΛ. ΚΑΤΑΘΕΣΗΣ (21):20030402751
ΗΜΕΡ. ΕΛΛ. ΚΑΤΑΘΕΣΗΣ (11):22/07/2003
ΑΡΙΘ./ΗΜΕΡ. ΔΗΜΟΣΙΕΥΣΗΣ
ΕΥΡΩΠΑΪΚΟΥ ΔΙΠΛΩΜΑΤΟΣ(87):0869796 - 02/05/2003
ΑΡΙΘ./ΗΜΕΡ. ΔΗΜΟΣΙΕΥΣΗΣ
ΕΥΡΩΠΑΪΚΗΣ ΑΙΤΗΣΗΣ (86):96938124.3--07/11/1996
ΔΙΚΑΙΟΥΧΟΣ (73):1)ABIOTEN PHARMA S.p.A.
Via San` Antonio, 61, 56125 Pisa, ΙΤΑΛΙΑ
ΣΥΜΒ. ΠΡΟΤΕΡΑΙΟΤΗΤΕΣ (30):MI952337-14/11/1995-IT
ΕΦΕΥΡΕΤΗΣ (72):1)BARELLI, Giulio
2)DE REGIS, Massimo
ΕΙΛΙΚΟΣ ΠΑΗΡΕΞΟΥΣΙΟΣ (74):ΒΑΓΕΝΑ ΘΕΟΔΩΡΑ
Κουμπάρη 2, 10674 ΑΘΗΝΑ
ΑΝΤΙΚΑΗΤΟΣ (74):ΠΑΠΑΚΩΝΣΤΑΝΤΙΝΟΥ ΕΛΕΝΗ
Κουμπάρη 2,10674 ΑΘΗΝΑ
ΤΙΤΛΟΣ ΕΦΕΥΡΕΣΗΣ (54):**ΣΥΝΔΥΑΣΜΟΣ ΓΛΙΒΕΝΚΛΑΜΙΔΗΣ-
ΜΕΤΦΟΡΜΙΝΗΣ ΓΙΑ ΤΗΝ ΑΓΩΓΗ ΤΟΥ
ΣΑΚΧΑΡΟΔΙΑΒΗΤΗ ΤΥΠΟΥ II**

ΠΕΡΙΛΗΨΗ(57)

Ένας συνδυασμός γλιβενκλαμίδης και μετφορμίνης τέτοιος ώστε, όταν χορηγείται υπό τη μορφή φαρμακευτικής συνθέσεως στην αγωγή του σακχαροδιαβήτη τύπου II, η αναλογία μεταξύ των δύο δραστικών συστατικών επιτρέπει την επίτευξη ενός βέλτιστου θεραπευτικού αποτελέσματος σε οποιοδήποτε στάδιο της εξέλιξης της νόσου, αποφεύγοντας τη χρήση θεραπείας με ινσουλίνη στις σοβαρότερες περιπτώσεις.

ΑΡΙΘΜΟΣ ΕΥΡ. Δ.Ε. (11):3044979
ΑΡΙΘ. ΕΛΛ. ΚΑΤΑΘΕΣΗΣ (21):20030402752
ΗΜΕΡ. ΕΛΛ. ΚΑΤΑΘΕΣΗΣ (11):22/07/2003
ΑΡΙΘ./ΗΜΕΡ. ΔΗΜΟΣΙΕΥΣΗΣ
ΕΥΡΩΠΑΪΚΟΥ ΔΙΠΛΩΜΑΤΟΣ(87):1075837 - 07/05/2003
ΑΡΙΘ./ΗΜΕΡ. ΔΗΜΟΣΙΕΥΣΗΣ
ΕΥΡΩΠΑΪΚΗΣ ΑΙΤΗΣΗΣ (86):99125642.1--22/12/1999
ΔΙΚΑΙΟΥΧΟΣ (73):1)S.I.F.I. Societa Industria Farmaceutica Italiana S.p.A.
Via Ercole Patti, 36, 95020 Laviniaio - Aci Sant'Antonio CT, ΙΤΑΛΙΑ
ΣΥΜΒ. ΠΡΟΤΕΡΑΙΟΤΗΤΕΣ (30):MI991803-09/08/1999-IT
ΕΦΕΥΡΕΤΗΣ (72):1)Blanco, Anna Rita
2)Moschetti, Valeria
3)Mazzone, Maria Grazia
4)Asero, Antonino
ΕΙΔΙΚΟΣ ΠΛΗΡΕΞΟΥΣΙΟΣ (74):ΑΘΑΝΑΣΙΑΔΟΥ ΜΑΡΙΑ
Κουμπάρη 2, 10674 ΑΘΗΝΑ
ΑΝΤΙΚΛΗΤΟΣ (74):ΠΑΠΑΚΩΝΣΤΑΝΤΙΝΟΥ ΕΛΕΝΗ
Κουμπάρη 2,10674 ΑΘΗΝΑ
ΤΙΤΛΟΣ ΕΦΕΥΡΕΣΗΣ (54):**ΜΕΘΟΔΟΣ ΔΙΑ ΤΗΝ ΠΑΡΑΣΚΕΥΗ ΥΔΑΤΙΚΩΝ ΣΚΕΥΑΣΜΑΤΩΝ ΔΙΑ ΟΦΘΑΛΜΙΚΗ ΧΡΗΣΗ**

ΠΕΡΙΛΗΨΗ(57)

Η παρούσα εφεύρεση περιγράφει μια μέθοδο δια την παρασκευή υδατικών σκευασμάτων που περιέχουν αζιθρομυκίνη δια οφθαλμική χρήση καθώς επίσης και σκευάσματα που λαμβάνονται δια της μεθόδου αυτής και την τοπική χρησιμοποίησή των σε οφθαλμικές βακτηριακές μολύνσεις και κατά μεγαλύτερα προτίμηση δια τη θεραπευτική αγωγή επιπεφυκίτιδος, κερατίτιδος και βλεφαρίτιδος.

ΑΡΙΘΜΟΣ ΕΥΡ. Δ.Ε. (11):3044980
ΑΡΙΘ. ΕΛΛ. ΚΑΤΑΘΕΣΗΣ (21):20030402753
ΗΜΕΡ. ΕΛΛ. ΚΑΤΑΘΕΣΗΣ (11):22/07/2003
ΑΡΙΘ./ΗΜΕΡ. ΔΗΜΟΣΙΕΥΣΗΣ
ΕΥΡΩΠΑΪΚΟΥ ΔΙΠΛΩΜΑΤΟΣ(87):0889880 - 07/05/2003
ΑΡΙΘ./ΗΜΕΡ. ΔΗΜΟΣΙΕΥΣΗΣ
ΕΥΡΩΠΑΪΚΗΣ ΑΙΤΗΣΗΣ (86):97917004.0--26/03/1997
ΔΙΚΑΙΟΥΧΟΣ (73):1)SMITHKLINE BEECHAM CORPORATION
One Franklin Plaza, Philadelphia, PA 19102, ΗΝΩΜΕΝΕΣ ΠΟΛΙΤΕΙΕΣ ΤΗΣ ΑΜΕΡΙΚΗΣ
ΣΥΜΒ. ΠΡΟΤΕΡΑΙΟΤΗΤΕΣ (30):14414 P-29/03/1996-US
ΕΦΕΥΡΕΤΗΣ (72):1)DUDDU, Sarma
2)PALEPU, Nageswara, R.
3)VENKATESH, Gopadi, M.
ΕΙΔΙΚΟΣ ΠΛΗΡΕΞΟΥΣΙΟΣ (74):ΑΘΑΝΑΣΙΑΔΟΥ ΜΑΡΙΑ
Κουμπάρη 2, 10674 ΑΘΗΝΑ
ΑΝΤΙΚΛΗΤΟΣ (74):ΠΑΠΑΚΩΝΣΤΑΝΤΙΝΟΥ ΕΛΕΝΗ
Κουμπάρη 2,10674 ΑΘΗΝΑ
ΤΙΤΛΟΣ ΕΦΕΥΡΕΣΗΣ (54):**ΔΙΥΔΡΙΚΗ ΕΠΡΟΣΑΡΤΑΝΗ ΚΑΙ ΜΙΑ ΔΙΕΡΓΑΣΙΑ ΠΑΡΑΓΩΓΗΣ ΚΑΙ ΤΥΠΟΠΟΙΗΣΗΣ**

ΠΕΡΙΛΗΨΗ(57)

Η ανακάλυψη αφορά στο διυδρικό μεθανοσουλφονικό (E)-α-[2-n-βουτύλ-1-[(4-καρβοξυφαινύλ)μεθύλ]-1H-ιμιδαζόλ-5-ύλ]μεθυλενο-2-θειοφεν προπιονικό οξύ, μια διεργασία παραγωγής του, συνθέσεις που περιέχουν την ένωση και μεθόδους χρήσης της ένωσης για να αποκλείσουν τους δέκτες αγγειοτενσίνης II και για να θεραπεύει την υπέρταση, συμφορητική καρδιακή ανεπάρκεια και νεφρική ανεπάρκεια.

ΑΡΙΘΜΟΣ ΕΥΡ. Δ.Ε. (11):3044981
ΑΡΙΘ. ΕΛΛ. ΚΑΤΑΘΕΣΗΣ (21):20030402754
ΗΜΕΡ. ΕΛΛ. ΚΑΤΑΘΕΣΗΣ (11):22/07/2003
ΑΡΙΘ./ΗΜΕΡ. ΔΗΜΟΣΙΕΥΣΗΣ
ΕΥΡΩΠΑΪΚΟΥ ΔΙΠΛΩΜΑΤΟΣ(87):0830175 - 23/04/2003
ΑΡΙΘ./ΗΜΕΡ. ΔΗΜΟΣΙΕΥΣΗΣ
ΕΥΡΩΠΑΪΚΗΣ ΑΙΤΗΣΗΣ (86):96916897.0--31/05/1996
ΔΙΚΑΙΟΥΧΟΣ (73):1)ALZA CORPORATION

1900 Charleston road, 94043 MOUNTAIN VIEW CA, ΗΝΩΜΕΝΕΣ ΠΟΛΙΤΕΙΕΣ ΤΗΣ ΑΜΕΡΙΚΗΣ
ΣΥΜΒ. ΠΡΟΤΕΡΑΙΟΤΗΤΕΣ (30):459384-02/06/1995-US
ΕΦΕΥΡΕΤΗΣ (72):1)LATPIN, Gary, A.
 2)MCNICHOLS, Larry, A.
 3)JOHNSON, Susan, A.

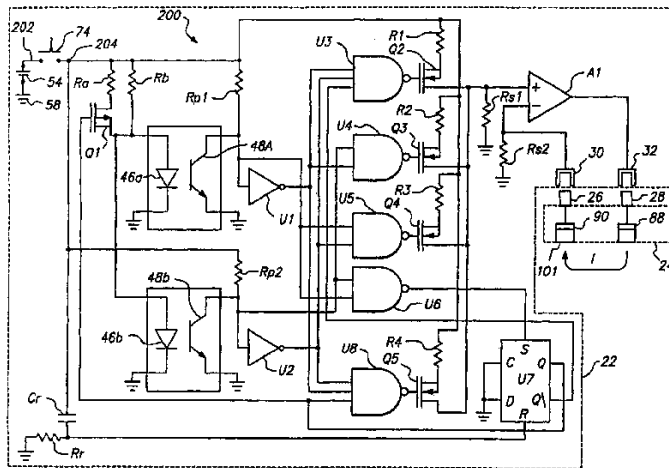
ΕΙΔΙΚΟΣ ΠΑΡΕΞΟΥΣΙΟΣ (74):ΒΑΓΕΝΑ ΘΕΟΔΩΡΑ
 Κουμπάρη 2, 10674 ΑΘΗΝΑ
ΑΝΤΙΚΛΗΤΟΣ (74):ΠΑΠΑΚΩΝΣΤΑΝΤΙΝΟΥ ΕΛΕΝΗ
 Κουμπάρη 2,10674 ΑΘΗΝΑ

ΤΙΤΛΟΣ ΕΦΕΥΡΕΣΗΣ (54):**ΣΥΣΚΕΥΗ ΗΛΕΚΤΡΟΜΕΤΑΦΟΡΑΣ ΚΑΙ ΜΕΘΟΔΟΣ ΡΥΘΜΙΣΗΣ ΕΞΟΔΟΥ**

ΠΕΡΙΛΗΨΗ(57)

Πρόκειται για μία διμερή συσκευή ηλεκτρομεταφορική συσκευή μεταφοράς φαρμάκων (20) που αποτελείται από έναν ελεγκτή (22) ο οποίος διαθέτει ένα πλήθος διαφορετικών εξόδων. Ο ελεγκτής 22 προσαρτάται ώστε να μπορεί μηχανικά και ηλεκτρικά να συνδέεται με ένα πλήθος διαφορετικών μονάδων παροχής φαρμάκων (24). Κάθε μονάδα φαρμάκων 24 περιλαμβάνει ένα μέσο (40, 42, Rx, Cx) για την σηματοδότηση του ελεγκτή(22). Το σήμα διαβάζεται από τον ελεγκτή (22) και μία προκαθορισμένη ηλεκτρονική έξοδος επιλέγεται και εφαρμόζεται μέσω της μονάδας φαρμάκου (24) προκειμένου να μεταφερθεί το

περιεχόμενο σε αυτή φαρμακο, ηλεκτρομεταφορικά. Το σήμα που στέλνεται από τη μονάδα φαρμάκων (24) στον ελεγκτή (22) μπορεί να είναι ένα οπτικό σήμα (π.χ. ανακλώμενο φως) ένα σήμα που στέλνεται από έναν ηλεκτρομηχανικό συζευκτήρα, ένα ηλεκτρικό σήμα (π.χ. αντίσταση ή χωρητικότητα) ένα μαγνητικό σήμα ή ένα αισθητήριο σήμα ανιχνευτή μετάλλων



ΑΡΙΘΜΟΣ ΕΥΡ. Δ.Ε. (11):3044982
ΑΡΙΘ. ΕΛΛ. ΚΑΤΑΘΕΣΗΣ (21):20030402755
ΗΜΕΡ. ΕΛΛ. ΚΑΤΑΘΕΣΗΣ (11):22/07/2003
ΑΡΙΘ./ΗΜΕΡ. ΔΗΜΟΣΙΕΥΣΗΣ
ΕΥΡΩΠΑΪΚΟΥ ΔΙΠΛΩΜΑΤΟΣ(87):1019358 - 07/05/2003
ΑΡΙΘ./ΗΜΕΡ. ΔΗΜΟΣΙΕΥΣΗΣ
ΕΥΡΩΠΑΪΚΗΣ ΑΙΤΗΣΗΣ (86):98912864.0--26/03/1998
ΔΙΚΑΙΟΥΧΟΣ (73):1)Pharmacia AB

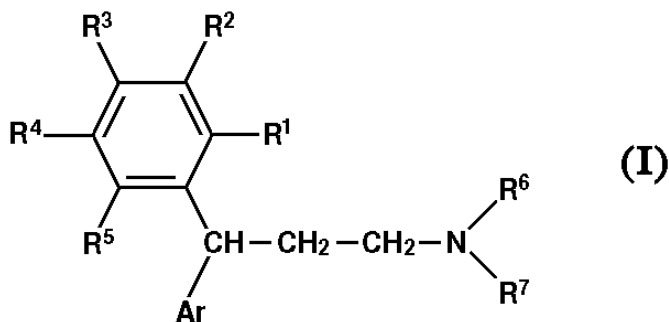
112 87 Stockholm, ΣΟΥΗΔΙΑ
ΣΥΜΒ. ΠΡΟΤΕΡΑΙΟΤΗΤΕΣ (30):9701144-27/03/1997-SE
ΕΦΕΥΡΕΤΗΣ (72):1)BEIERLEIN, Katarina
 2)SJoBERG, Birger
 3)EMOND, Rikard
 4)VAGBERG, Jan
 5)RINGBERG, Erik
 6)JOHANSSON, Rolf
 7)HARALDSSON, Martin

ΕΙΔΙΚΟΣ ΠΑΡΕΞΟΥΣΙΟΣ (74):ΒΑΓΕΝΑ ΘΕΟΔΩΡΑ
 Κουμπάρη 2, 10674 ΑΘΗΝΑ
ΑΝΤΙΚΛΗΤΟΣ (74):ΠΑΠΑΚΩΝΣΤΑΝΤΙΝΟΥ ΕΛΕΝΗ
 Κουμπάρη 2,10674 ΑΘΗΝΑ

ΤΙΤΛΟΣ ΕΦΕΥΡΕΣΗΣ (54):**3,3-ΔΙΑΡΥΛΠΡΟΠΥΛΑΜΙΝΕΣ, ΧΡΗΣΗ ΤΟΥΣ ΚΑΙ ΠΑΡΑΣΚΕΥΗ**

ΠΕΡΙΛΗΨΗ(57)

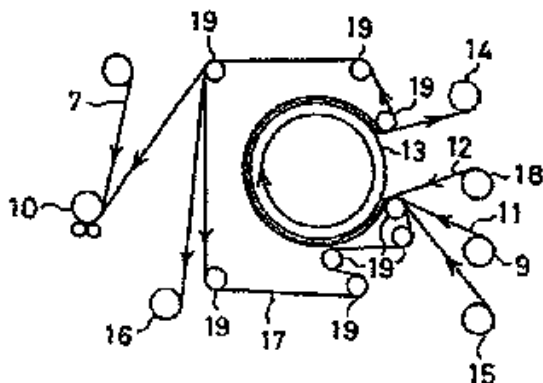
Η εφεύρεση αναφέρεται σε νέες ενώσεις του Τύπου (I) όπου R1, R2, R3, R4, R5, R6, R7 και Ar έχουν όπως ορίζονται στην αξίωση 1, άλατά τους με φυσιολογικά αποδεκτά οξέα και, όταν οι ενώσεις μπορούν να είναι σε μορφή οπτικών ισομερών, το ρακεμικό μίγμα και τα ατομικά εναντιομερή. Οι ενώσεις έχουν αντιχολινεργική δραστηριότητα, και η εφεύρεση αναφέρεται επίσης στις ενώσεις του Τύπου (I), για χρήση ως θεραπευτικά δραστικών ουσιών, σε φαρμακευτικές συνθέσεις που περιέχουν τις ενώσεις του Τύπου (I), τη χρήση των ενώσεων του Τύπου (I) για την παρασκευή αντιχολινεργικών φαρμάκων, την χρήση των ενώσεων του Τύπου (I) για την αγωγή ακράτειας των ούρων, και σε μεθόδους για την παρασκευή των ενώσεων του Τύπου (I).



ΑΡΙΘΜΟΣ ΕΥΡ. Δ.Ε. (11):3044983
ΑΡΙΘ. ΕΛΛ. ΚΑΤΑΘΕΣΗΣ (21):20030402756
ΗΜΕΡ. ΕΛΛ. ΚΑΤΑΘΕΣΗΣ (11):22/07/2003
ΑΡΙΘ./ΗΜΕΡ. ΔΗΜΟΣΙΕΥΣΗΣ
ΕΥΡΩΠΑΪΚΟΥ ΔΙΠΛΩΜΑΤΟΣ(87):0942837 - 02/05/2003
ΑΡΙΘ./ΗΜΕΡ. ΔΗΜΟΣΙΕΥΣΗΣ
ΕΥΡΩΠΑΪΚΗΣ ΑΙΤΗΣΗΣ (86):96939818.9--03/12/1996
ΔΙΚΑΙΟΥΧΟΣ (73):1)Inexa Panel A/S
Hovedgaden 483, 2640 Hedehusene, ΔΑΝΙΑ
ΣΥΜΒ. ΠΡΟΤΕΡΑΙΟΤΗΤΕΣ (30):
ΕΦΕΥΡΕΤΗΣ (72):1)CHRISTIANSEN, Carsten
ΕΙΔΙΚΟΣ ΠΛΗΡΕΞΟΥΣΙΟΣ (74):ΑΘΑΝΑΣΙΑΔΟΥ ΜΑΡΙΑ
Κουμπάρη 2, 10674 ΑΘΗΝΑ
ΑΝΤΙΚΛΗΤΟΣ (74):ΠΑΠΑΚΩΝΣΤΑΝΤΙΝΟΥ ΕΛΕΝΗ
Κουμπάρη 2,10674 ΑΘΗΝΑ
ΤΙΤΛΟΣ ΕΦΕΥΡΕΣΗΣ (54):ΣΑΝΙΔΑ ΣΑΝΤΟΥΙΤΣ ΑΝΘΕΚΤΙΚΗ ΣΕ ΠΥΡΚΑΓΙΑ

ΠΕΡΙΛΗΨΗ(57)

Μία κουλούρα επένδυσης για μία ανθεκτική σε πυρκαγιά σανίδα σάντουιτς κατασκευάζεται με παροχή ενός συνεχούς ιστού χαλύβδινου ελάσματος (11) επιχρισμένου σε μία πλευρά με μία στιβάδα πολυεστέρα με ενσφηνωμένες σφαίρες πολυαμίδης, παροχή ενός συνεχούς ιστού από υλικό μεταφοράς (12) τυπωμένου με ενδείξεις σε μία εξαχνώσιμη βαφή, φέρνοντας τους εν λόγω ιστούς σε επαφή επιφάνειας με επιφάνεια και τρέχοντάς τους γύρω από μέρος της περιφέρειας ενός θερμασμένου ρολού (13) για επιτέλεση εκτύπωσης του ιστού χαλύβδινου ελάσματος μέσω μιας διεργασίας εξάχνωσης. Η επένδυση έχει μία ευχάριστη εμφάνιση και η σανίδα κατασκευαζόμενη σύμφωνα με την εφεύρεση παρουσιάζει εξαιρετική απόδοση στις δοκιμές πυρκαγιάς.



ΑΡΙΘΜΟΣ ΕΥΡ. Δ.Ε. (11):3044984
ΑΡΙΘ. ΕΛΛ. ΚΑΤΑΘΕΣΗΣ (21):20030402757
ΗΜΕΡ. ΕΛΛ. ΚΑΤΑΘΕΣΗΣ (11):22/07/2003
ΑΡΙΘ./ΗΜΕΡ. ΔΗΜΟΣΙΕΥΣΗΣ
ΕΥΡΩΠΑΪΚΟΥ ΔΙΠΛΩΜΑΤΟΣ(87):0656209 - 07/05/2003
ΑΡΙΘ./ΗΜΕΡ. ΔΗΜΟΣΙΕΥΣΗΣ
ΕΥΡΩΠΑΪΚΗΣ ΑΙΤΗΣΗΣ (86):94308467.3--16/11/1994
ΔΙΚΑΙΟΥΧΟΣ (73):1)ELI LILLY AND COMPANY
Lilly Corporate Center, Indianapolis, Indiana
46285, ΗΝΩΜΕΝΕΣ ΠΟΛΙΤΕΙΕΣ ΤΗΣ
ΑΜΕΡΙΚΗΣ
ΣΥΜΒ. ΠΡΟΤΕΡΑΙΟΤΗΤΕΣ (30):154903-18/11/1993-US
ΕΦΕΥΡΕΤΗΣ (72):1)Flaugh, Michael Edward
ΕΙΔΙΚΟΣ ΠΛΗΡΕΞΟΥΣΙΟΣ (74):ΑΘΑΝΑΣΙΑΔΟΥ ΜΑΡΙΑ
Κουμπάρη 2, 10674 ΑΘΗΝΑ
ΑΝΤΙΚΛΗΤΟΣ (74):ΠΑΠΑΚΩΝΣΤΑΝΤΙΝΟΥ ΕΛΕΝΗ
Κουμπάρη 2,10674 ΑΘΗΝΑ
ΤΙΤΛΟΣ ΕΦΕΥΡΕΣΗΣ (54):ΠΑΡΑΓΩΓΑ ΤΗΣ ΜΕΛΑΤΟΝΙΝΗΣ ΓΙΑ ΧΡΗΣΗ ΣΤΗΝ ΑΝΤΙΜΕΤΩΠΙΣΗ ΔΙΑΤΑΡΑΧΩΝ ΑΠΟΣΥΓΧΡΟΝΙΣΜΟΥ ΤΩΝ ΚΙΡΚΑΔΙΩΝ ΡΥΘΜΩΝ.

ΠΕΡΙΛΗΨΗ(57)

Η παρούσα εφεύρεση προσφέρει μια μέθοδο για την αντιμετώπιση διαταραχών αποσυγχρονισμού των κερκιδίων ρυθμών χρησιμοποιώντας διάφορα ανάλογα της μελατονίνης. Η εφεύρεση προσφέρει επίσης φαρμακευτικά σκευάσματα τα οποία είναι κατάλληλα να χρησιμοποιηθούν σε μια τέτοια μέθοδο.

ΑΡΙΘΜΟΣ ΕΥΡ. Δ.Ε. (11):3044985
ΑΡΙΘ. ΕΛΛ. ΚΑΤΑΘΕΣΗΣ (21):20030402758
ΗΜΕΡ. ΕΛΛ. ΚΑΤΑΘΕΣΗΣ (11):22/07/2003
ΑΡΙΘ./ΗΜΕΡ. ΔΗΜΟΣΙΕΥΣΗΣ
ΕΥΡΩΠΑΪΚΟΥ ΔΙΠΛΩΜΑΤΟΣ(87):0835316 - 02/05/2003
ΑΡΙΘ./ΗΜΕΡ. ΔΗΜΟΣΙΕΥΣΗΣ
ΕΥΡΩΠΑΪΚΗΣ ΑΙΤΗΣΗΣ (86):96923946.6--26/06/1996
ΔΙΚΑΙΟΥΧΟΣ (73):1)SmithKline Beecham plc
980 Great West Road, Brentford, Middlesex
TW8 9GS, ΜΕΓΑΛΗ ΒΡΕΤΑΝΝΙΑ
ΣΥΜΒ. ΠΡΟΤΕΡΑΙΟΤΗΤΕΣ (30):9513403-30/06/1995-GB
ΕΦΕΥΡΕΤΗΣ (72):1)GLEDHILL, Linden
2)GREAVES, Philip, Andrew
3)GRIFFIN, John, Patrick
ΕΙΔΙΚΟΣ ΠΛΗΡΕΞΟΥΣΙΟΣ (74):ΒΑΓΕΝΑ ΘΕΟΔΩΡΑ
Κουμπάρη 2, 10674 ΑΘΗΝΑ
ΑΝΤΙΚΛΗΤΟΣ (74):ΠΑΠΑΚΩΝΣΤΑΝΤΙΝΟΥ ΕΛΕΝΗ
Κουμπάρη 2,10674 ΑΘΗΝΑ
ΤΙΤΛΟΣ ΕΦΕΥΡΕΣΗΣ (54):**ΦΑΙΝΥΛΑΚΕΤΥΛ-COA ΔΙΓΚΑΣΗ ΑΠΟ
PENICILLIUM CHRYSOGENUM**

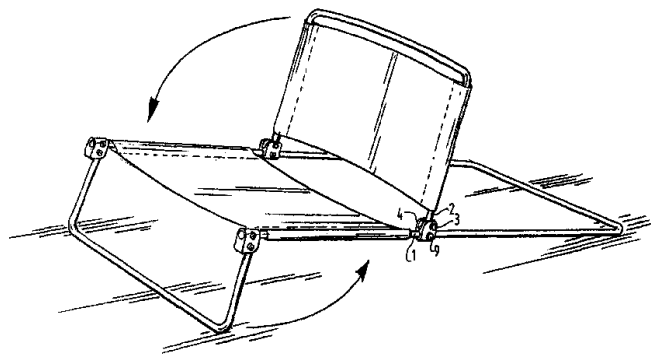
ΠΕΡΙΛΗΨΗ(57)

Μία μέθοδος δια την παρασκευή ενός ενζύμου από *Penicillium chrysogenum* που έχει δραστικότητα φαινυλοξικού-συνενζύμου Α. Επίσης δίδεται το DNA δια το ένζυμο και η χρησιμοποίηση αυτού δια την παραγωγή τροποποιημένων στελεχών.

ΑΡΙΘΜΟΣ ΕΥΡ. Δ.Ε. (11):3044986
ΑΡΙΘ. ΕΛΛ. ΚΑΤΑΘΕΣΗΣ (21):20030402759
ΗΜΕΡ. ΕΛΛ. ΚΑΤΑΘΕΣΗΣ (11):22/07/2003
ΑΡΙΘ./ΗΜΕΡ. ΔΗΜΟΣΙΕΥΣΗΣ
ΕΥΡΩΠΑΪΚΟΥ ΔΙΠΛΩΜΑΤΟΣ(87):0868869 - 28/05/2003
ΑΡΙΘ./ΗΜΕΡ. ΔΗΜΟΣΙΕΥΣΗΣ
ΕΥΡΩΠΑΪΚΗΣ ΑΙΤΗΣΗΣ (86):98201007.6--31/03/1998
ΔΙΚΑΙΟΥΧΟΣ (73):1)Wava Oosterhout
Wilhelminakanaal Noord 3, 4902 VR Oosterhout, ΟΛΛΑΝΔΙΑ
ΣΥΜΒ. ΠΡΟΤΕΡΑΙΟΤΗΤΕΣ (30):1005696-01/04/1997-NL
ΕΦΕΥΡΕΤΗΣ (72):1)van Opdorp, Antonius
ΕΙΔΙΚΟΣ ΠΛΗΡΕΞΟΥΣΙΟΣ (74):ΒΑΓΕΝΑ ΘΕΟΔΩΡΑ
Κουμπάρη 2, 10674 ΑΘΗΝΑ
ΑΝΤΙΚΛΗΤΟΣ (74):ΠΑΠΑΚΩΝΣΤΑΝΤΙΝΟΥ ΕΛΕΝΗ
Κουμπάρη 2,10674 ΑΘΗΝΑ
ΤΙΤΛΟΣ ΕΦΕΥΡΕΣΗΣ (54):**ΣΤΡΟΦΕΑΣ ΑΣΦΑΛΕΙΑΣ
ΠΕΡΙΛΗΨΗ(57)**

Μία διάταξη η οποία επιτρέπει σε δύο σκέλη όπως δύο σωλήνες μιας ξαπλώστρας, να αρθρώνονται με ασφάλεια το ένα ως προς το άλλο, η οποία συνίσταται από ένα περικάλυμμα επί του οποίου τοποθετείται σταθερά το ένα σκέλος και έναν κορμό στροφέα περί τον οποίο τοποθετείται αρθρωτά το άλλο σκέλος, όπου το άλλο σκέλος διαθέτει δύο ακραίες θέσεις, όπου το περικάλυμμα περιλαμβάνει δύο τοιχώματα που εκτείνονται παράλληλα στο ένα σκέλος και έχουν ένα ενδιάμεσο διάστημα χονδρικά ίσο προς το πάχος του άλλου σκέλους, ο κορμός στροφέα εκτείνεται εγκάρσια διαμέσου των τοιχωμάτων, μία συνδετήρια επιφάνεια εκτείνεται μεταξύ των τοιχωμάτων ομοαξονικά περί τον κορμό στροφέα ώστε να σχηματίζεται ένας χώρος ανοιγόμενος προς τα έξω, όπου το άκρο του άλλου σκέλους που προεξέχει εντός αυτού του χώρου εκτείνεται μέχρι τη συνδετήρια επιφάνεια, και διατάσσεται μία επιφάνεια ακινητοποίησης για το άλλο σκέλος σε εσοχή εντός του περικαλύμματος μεταξύ των τοιχωμάτων και σε μία απόσταση από τον κορμό στροφέα, όπου η απόσταση μεταξύ της επιφάνειας ακινητοποίησης και του σταθερού σκέλους είναι κατ' ελάχιστο η απόσταση

ασφαλείας, έτσι ώστε στην αναδιπλωμένη προς τα κάτω θέση τα σκέλη να διατρέχουν χονδρικά παράλληλα χωρίς να υπάρχει κίνδυνος να πιασθούν εκεί μέλη του σώματος, όπως δάκτυλα.

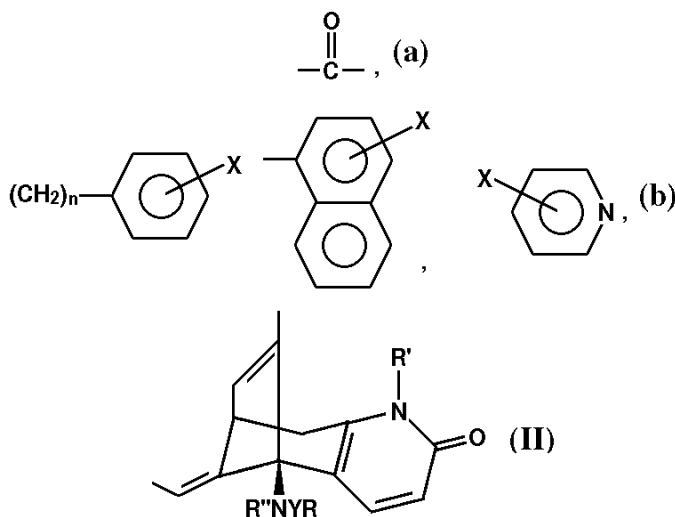


ΑΡΙΘΜΟΣ ΕΥΡ. Δ.Ε. (11):3044987
ΑΡΙΘ. ΕΛΛ. ΚΑΤΑΘΕΣΗΣ (21):20030402760
ΗΜΕΡ. ΕΛΛ. ΚΑΤΑΘΕΣΗΣ (11):22/07/2003
ΑΡΙΘ./ΗΜΕΡ. ΔΗΜΟΣΙΕΥΣΗΣ
ΕΥΡΩΠΑΪΚΟΥ ΔΙΠΛΩΜΑΤΟΣ(87):0806416 - 07/05/2003
ΑΡΙΘ./ΗΜΕΡ. ΔΗΜΟΣΙΕΥΣΗΣ
ΕΥΡΩΠΑΪΚΗΣ ΑΙΤΗΣΗΣ (86):95941572.0--26/12/1995
ΔΙΚΑΙΟΥΧΟΣ (73):1)SHANGHAI INSTITUTE OF MATERIA
MEDICA, CHINESE ACADEMY OF SCI-
ENCES
Tai-Yuan Road 294, Shanghai 200031, KINA
ΣΥΜΒ. ΠΡΟΤΕΡΑΙΟΤΗΤΕΣ (30):94114057-28/12/1994-CN
ΕΦΕΥΡΕΤΗΣ (72):1)WAKANATSU, Takeshi c/o Tsumura &
Co.
2)ZHU, Dayuan
3)NISHIMURA, Hiroaki c/o Tsumura & Co.
4)TANAKA, Kazuhiro
5)YAMAGUCHI, Takuji c/o Tsumura & Co.
6)JIANG, Shanhao
7)WU, Guansong
8)SHEN, Jingkang
9)ZHU, Cheng
10)LIN, Jinlai
11)TANG, Xican
ΕΙΔΙΚΟΣ ΠΛΗΡΕΞΟΥΣΙΟΣ (74):ΒΑΓΕΝΑ ΘΕΟΔΩΡΑ
Κουμπάρη 2, 10674 ΑΘΗΝΑ
ΑΝΤΙΚΛΗΤΟΣ (74):ΠΑΠΑΚΩΝΣΤΑΝΤΙΝΟΥ ΕΛΕΝΗ
Κουμπάρη 2,10674 ΑΘΗΝΑ
ΤΙΤΛΟΣ ΕΦΕΥΡΕΣΗΣ (54):ΠΑΡΑΓΩΓΑ ΥΠΕΡΖΙΝΗΣ Α, Η ΠΑΡΑ-
ΣΚΕΥΗ ΑΤΥΩΝ ΚΑΙ Η ΧΡΗΣΗ ΑΥΤΩΝ.

ΠΕΡΙΛΗΨΗ(57)

Η παρούσα εφεύρεση αφορά νέα παράγωγα υπερζίνης Α του τύπου (II), όπου το Y είναι (a) ή το R" και το Y μαζί σχηματίζουν =CH, το R (C1-C5) αλκύλ, (b) όπου

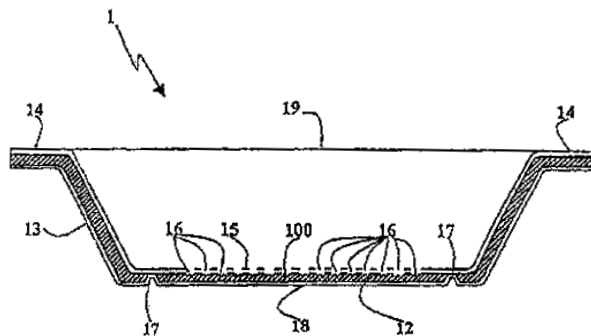
το n είναι 0 ή 1, το X είναι H, (C1-C5) αλκύλ, (C1-C5) αλκυλόξυ, νίτρο, αλογόνο, καρβόξυ, αλκυλοξυκαρβονύλ, υδροξυμεθύλ, υδρόξυ, άμινο υποκατεστημένο από δις-(C1-C5) αλκύλ, -(CH₂)_mCOOZ, όπου το m = 0-5, το Z είναι H ή (C1-C5) αλκύλ, -CH=CH-G, όπου το G είναι φαινύλ, φουρανύλ, καρβόξυ, αλκυλοξυκαρβονύλ και δϋδρο- ή τετραϋδρο-πυριδϋλ υποκατε-στημένο από (C1-C5) αλκύλ στο άτομο αζϋτου, το R' είναι H, (C1-C5) αλκύλ, πυριδϋλ, βενζϋλ υποκατεστημένο από (C1-C5) αλκυλόξυ, το R" είναι H ή (C1-C5) αλκύλ. Μέθοδοι για τη χρήση αυτών σαν αναστολέα ακετυλοχοληνεστεράσης.



ΑΡΙΘΜΟΣ ΕΥΡ. Δ.Ε. (11):3044988
ΑΡΙΘ. ΕΛΛ. ΚΑΤΑΘΕΣΗΣ (21):20030402761
ΗΜΕΡ. ΕΛΛ. ΚΑΤΑΘΕΣΗΣ (11):22/07/2003
ΑΡΙΘ./ΗΜΕΡ. ΔΗΜΟΣΙΕΥΣΗΣ
ΕΥΡΩΠΑΪΚΟΥ ΔΙΠΛΩΜΑΤΟΣ(87):1150901 - 28/05/2003
ΑΡΙΘ./ΗΜΕΡ. ΔΗΜΟΣΙΕΥΣΗΣ
ΕΥΡΩΠΑΪΚΗΣ ΑΙΤΗΣΗΣ (86):00901781.5--04/02/2000
ΔΙΚΑΙΟΥΧΟΣ (73):1)LINPAC PLASTICS LIMITED
A1 Business Park, Knottingley, West York-
shire WF11 OBS, ΜΕΓΑΛΗ ΒΡΕΤΑΝΝΙΑ
ΣΥΜΒ. ΠΡΟΤΕΡΑΙΟΤΗΤΕΣ (30):9902556-06/02/1999-GB
ΕΦΕΥΡΕΤΗΣ (72):1)JENKINS, Gary John Mackay
ΕΙΔΙΚΟΣ ΠΛΗΡΕΞΟΥΣΙΟΣ (74):ΒΑΓΕΝΑ ΘΕΟΔΩΡΑ
Κουμπάρη 2, 10674 ΑΘΗΝΑ
ΑΝΤΙΚΛΗΤΟΣ (74):ΠΑΠΑΚΩΝΣΤΑΝΤΙΝΟΥ ΕΛΕΝΗ
Κουμπάρη 2,10674 ΑΘΗΝΑ
ΤΙΤΛΟΣ ΕΦΕΥΡΕΣΗΣ (54):ΔΙΣΚΟΣ ΣΥΣΚΕΥΑΣΙΑΣ ΠΟΥ ΚΑΤΑ-
ΣΚΕΥΑΖΕΤΑΙ ΑΠΟ ΑΠΟΡΡΟΦΗΤΙΚΟ
ΥΛΙΚΟ

ΠΕΡΙΛΗΨΗ(57)

Ένα δοχείο (1) που περιλαμβάνει μία δομή πορώδους τοιχώματος που οριοθετείται από ένα τοίχωμα βάσεως (12) και ένα συνεχές πλευρικό τοίχωμα (13) ανορθούμενο από αυτό, όπου τουλάχιστον ένα τμήμα της κατασκευής τοιχώματος οριοθετεί ένα χώρο (100) ο οποίος είναι σφραγισμένος (17) κατά στεγανό ως προς τα ρευστά τρόπο και ο οποίος πληρούται τουλάχιστον εν μέρει από ένα υλικό από το οποίο παράγεται η κατασκευή τοιχώματος, όπου ο εν λόγω τουλάχιστον εν μέρει πληρούμενος χώρος (100) διατάσσεται ούτως ώστε να συγκρατεί τα υγρά εντός αυτού.



ΑΡΙΘΜΟΣ ΕΥΡ. Δ.Ε. (11):3044989
ΑΡΙΘ. ΕΛΛ. ΚΑΤΑΘΕΣΗΣ (21):20030402762
ΗΜΕΡ. ΕΛΛ. ΚΑΤΑΘΕΣΗΣ (11):22/07/2003
ΑΡΙΘ./ΗΜΕΡ. ΔΗΜΟΣΙΕΥΣΗΣ
ΕΥΡΩΠΑΪΚΟΥ ΔΙΠΛΩΜΑΤΟΣ(87):0945430 - 28/05/2003
ΑΡΙΘ./ΗΜΕΡ. ΔΗΜΟΣΙΕΥΣΗΣ
ΕΥΡΩΠΑΪΚΗΣ ΑΙΤΗΣΗΣ (86):99104842.2--11/03/1999
ΔΙΚΑΙΟΥΧΟΣ (73):1)Lonza AG
Munchensteinerstrasse 38, 4052 Basel,
ΕΛΒΕΤΙΑ
ΣΥΜΒ. ΠΡΟΤΕΡΑΙΟΤΗΤΕΣ (30):70898-25/03/1998-CH
ΕΦΕΥΡΕΤΗΣ (72):1)Balmer, Bernard, Dr.
2)Hafkesbrink, Sven, Dr.
3)Lauwiner, Max, Dr.
ΕΙΔΙΚΟΣ ΠΛΗΡΕΞΟΥΣΙΟΣ (74):ΒΑΓΕΝΑ ΘΕΟΔΩΡΑ
Κουμπάρη 2, 10674 ΑΘΗΝΑ
ΑΝΤΙΚΛΗΤΟΣ (74):ΠΑΠΑΚΩΝΣΤΑΝΤΙΝΟΥ ΕΛΕΝΗ
Κουμπάρη 2,10674 ΑΘΗΝΑ
ΤΙΤΛΟΣ ΕΦΕΥΡΕΣΗΣ (54):**Ν-ΦΑΙΝΥΛΑΚΕΤΑΜΙΔΙΑ ΚΑΙ ΜΕΘΟ-
ΛΟΣ ΠΑΡΑΓΩΓΗΣ ΤΩΝ**

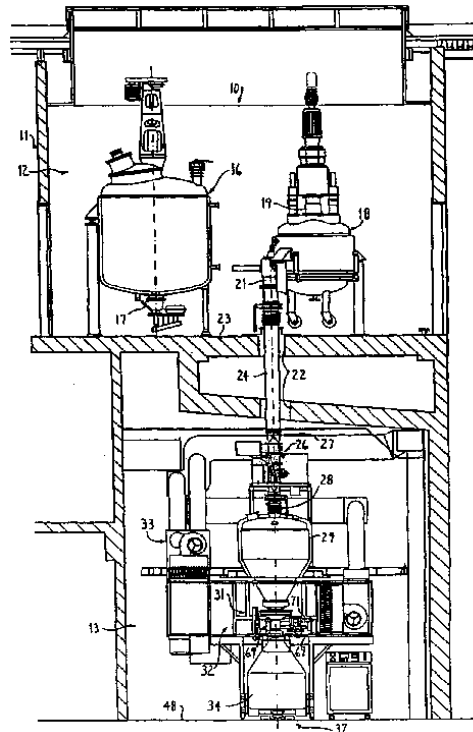
ΠΕΡΙΛΗΨΗ(57)

Περιγράφονται νέα αρυλαμίδια ακετοξικού οξέος στη μορφή ενός στερεοποιημένου τήγματος, τα οποία υφίστανται σε μία βιομηχανικός εύχρηστη και εύκολη στο χειρισμό μορφή και εμφανίζουν περιεχόμενο ύδατος 5επι τοις εκατό κ.β. έως 15 επι τοις εκατό κ.β. Αυτά τα νέα αρυλαμίδια ακετοξικού οξέος χρησιμοποιήθηκαν για την παραγωγή χρωστικών ή αγροδραστικών ουσιών.

ΑΡΙΘΜΟΣ ΕΥΡ. Δ.Ε. (11):3044990
ΑΡΙΘ. ΕΛΛ. ΚΑΤΑΘΕΣΗΣ (21):20030402763
ΗΜΕΡ. ΕΛΛ. ΚΑΤΑΘΕΣΗΣ (11):22/07/2003
ΑΡΙΘ./ΗΜΕΡ. ΔΗΜΟΣΙΕΥΣΗΣ
ΕΥΡΩΠΑΪΚΟΥ ΔΙΠΛΩΜΑΤΟΣ(87):0777606 - 07/05/2003
ΑΡΙΘ./ΗΜΕΡ. ΔΗΜΟΣΙΕΥΣΗΣ
ΕΥΡΩΠΑΪΚΗΣ ΑΙΤΗΣΗΣ (86):95930838.8--23/08/1995
ΔΙΚΑΙΟΥΧΟΣ (73):1)PHARMACIA & UPJOHN COMPANY
301 Henrietta Street, Kalamazoo, Michigan
49001, ΗΝΩΜΕΝΕΣ ΠΟΛΙΤΕΙΕΣ ΤΗΣ
ΑΜΕΡΙΚΗΣ
ΣΥΜΒ. ΠΡΟΤΕΡΑΙΟΤΗΤΕΣ (30):297323-29/08/1994-US
ΕΦΕΥΡΕΤΗΣ (72):1)SMEKENS, Daniel, P.
ΕΙΔΙΚΟΣ ΠΛΗΡΕΞΟΥΣΙΟΣ (74):ΑΘΑΝΑΣΙΑΔΟΥ ΜΑΡΙΑ
Κουμπάρη 2, 10674 ΑΘΗΝΑ
ΑΝΤΙΚΛΗΤΟΣ (74):ΠΑΠΑΚΩΝΣΤΑΝΤΙΝΟΥ ΕΛΕΝΗ
Κουμπάρη 2,10674 ΑΘΗΝΑ
ΤΙΤΛΟΣ ΕΦΕΥΡΕΣΗΣ (54):**ΑΣΗΠΤΟ ΣΥΣΤΗΜΑ ΜΕΤΑΦΟΡΑΣ ΧΗ-
ΜΙΚΩΝ**

ΠΕΡΙΛΗΨΗ(57)

Μία μέθοδος και μία συσκευή για την άσηπτη παραγωγή, συλλογή και συσκευασία ενός φαρμακευτικού προϊόντος. Ένα τμήμα της συσκευής περιλαμβάνει έναν άσηπτο αντιδραστήρα (16) και κατασκευή για την εισαγωγή ενός αντιδραστήριου εντός αυτού έτσι ώστε να μπορεί να διεξαχθεί μία αντίδραση με σκοπό την παραγωγή ενός φαρμακευτικού προϊόντος. Στη συνέχεια το φαρμακευτικό προϊόν εισάγεται εντός ενός φίλτρου/ξηραντήρα (18) με σκοπό την ανάκτηση του φαρμακευτικού προϊόντος. Κατόπιν, το φιλτραρισμένο / ξηρανθέν φαρμακευτικό προϊόν τροφοδοτείται σε ένα μύλο σφύρας (26) για την αφαίρεση των βόλων ή μύλο μικροκονιορτοποιήσεως για τη διαμόρφωση στο κατάλληλο μέγεθος κόκκων του ανακτηθέντος προϊόντος ώστε να παραχθεί ένα τελικό κονιορτοποιημένο προϊόν. Κατόπιν, εισάγεται το τελικό κονιορτοποιημένο προϊόν εντός μίας διατάξεως δοσιμετρήσεως (31) και εισάγεται άσηπτα σε ένα μεταφερόμενο δοχείο (34). Τα μικρά δοχεία εγκλείονται σε έναν άσηπτο σάκο για μεταφορά και περαιτέρω άσηπτο χειρισμό.



ΑΡΙΘΜΟΣ ΕΥΡ. Δ.Ε. (11):3044991
ΑΡΙΘ. ΕΛΛ. ΚΑΤΑΘΕΣΗΣ (21):20030402764
ΗΜΕΡ. ΕΛΛ. ΚΑΤΑΘΕΣΗΣ (11):22/07/2003
ΑΡΙΘ./ΗΜΕΡ. ΔΗΜΟΣΙΕΥΣΗΣ
ΕΥΡΩΠΑΪΚΟΥ ΔΙΠΛΩΜΑΤΟΣ(87):0874642 - 02/05/2003
ΑΡΙΘ./ΗΜΕΡ. ΔΗΜΟΣΙΕΥΣΗΣ
ΕΥΡΩΠΑΪΚΗΣ ΑΙΤΗΣΗΣ (86):97900072.6--15/01/1997
ΔΙΚΑΙΟΥΧΟΣ (73):1)SOCIETE DE CONSEILS DE RECHER-
CHES ET D'APPLICATIONS SCIENTI-
FIQUES S.A.S.
75016 PARIS, ΓΑΛΛΙΑ
ΣΥΜΒ. ΠΡΟΤΕΡΑΙΟΤΗΤΕΣ (30):584320-16/01/1996-US
ΕΦΕΥΡΕΤΗΣ (72):1)RUIZ, Jean-Marc
ΕΙΔΙΚΟΣ ΠΛΗΡΕΞΟΥΣΙΟΣ (74):ΑΘΑΝΑΣΙΑΔΟΥ ΜΑΡΙΑ
Κουμπάρη 2, 10674 ΑΘΗΝΑ
ΑΝΤΙΚΛΗΤΟΣ (74):ΠΑΠΑΚΩΝΣΤΑΝΤΙΝΟΥ ΕΛΕΝΗ
Κουμπάρη 2,10674 ΑΘΗΝΑ
ΤΙΤΛΟΣ ΕΦΕΥΡΕΣΗΣ (54):ΣΥΝΤΗΡΟΥΜΕΝΗΣ
ΑΠΕΛΕΥΘΕΡΩΣΗΣ ΣΧΗΜΑΤΙΣΜΟΙ
ΦΑΡΜΑΚΟΥ

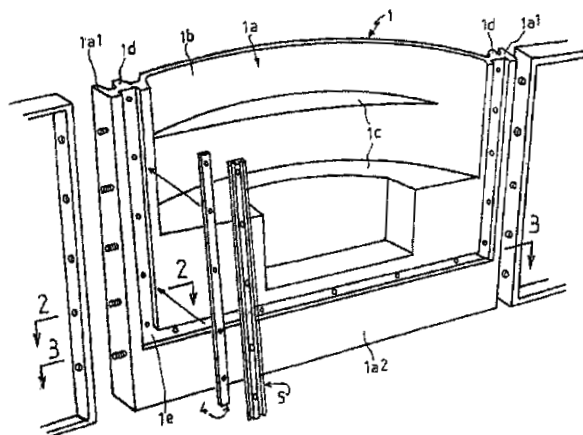
ΠΕΡΙΛΗΨΗ(57)

Ένας σχηματισμός φαρμάκου συντηρούμενης απελευθέρωσης ο οποίος περιλαμβάνει: ένα φάρμακο ένα βιοαποικοδομήσιμο πολυμερές το οποίο είναι αδιάλυτο σε νερό και ένα όχημα ελαίου στο οποίο διαλύονται αμφότερα το φάρμακο και το πολυμερές. Το όχημα ελαίου περιέχει 10 - 100 επί τοις εκατό κατ' όγκο ένα φαρμακευτικά αποδεκτό έλαιο και 0-90 επί τοις εκατό κατ' όγκο ένα φαρμακευτικά αποδεκτό υγρό φορέα για το φάρμακο ή το πολυμερές.

ΑΡΙΘΜΟΣ ΕΥΡ. Δ.Ε. (11):3044992
ΑΡΙΘ. ΕΛΛ. ΚΑΤΑΘΕΣΗΣ (21):20030402765
ΗΜΕΡ. ΕΛΛ. ΚΑΤΑΘΕΣΗΣ (11):22/07/2003
ΑΡΙΘ./ΗΜΕΡ. ΔΗΜΟΣΙΕΥΣΗΣ
ΕΥΡΩΠΑΪΚΟΥ ΔΙΠΛΩΜΑΤΟΣ(87):1040240 - 07/05/2003
ΑΡΙΘ./ΗΜΕΡ. ΔΗΜΟΣΙΕΥΣΗΣ
ΕΥΡΩΠΑΪΚΗΣ ΑΙΤΗΣΗΣ (86):98958296.0--02/12/1998
ΔΙΚΑΙΟΥΧΟΣ (73):1)PISCINES DESJOYAUX SA
ZI du Bas Rollet, La Gouyonniere, 42480 La
Fouillouse, ΓΑΛΛΙΑ
ΣΥΜΒ. ΠΡΟΤΕΡΑΙΟΤΗΤΕΣ (30):9716289-17/12/1997-FR
ΕΦΕΥΡΕΤΗΣ (72):1)DESJOYAUX, Jean, Louis
2)JANDROS, Catherine
3)DESJOYAUX, Pierre, Louis
ΕΙΔΙΚΟΣ ΠΛΗΡΕΞΟΥΣΙΟΣ (74):ΑΘΑΝΑΣΙΑΔΟΥ ΜΑΡΙΑ
Κουμπάρη 2, 10674 ΑΘΗΝΑ
ΑΝΤΙΚΛΗΤΟΣ (74):ΠΑΠΑΚΩΝΣΤΑΝΤΙΝΟΥ ΕΛΕΝΗ
Κουμπάρη 2,10674 ΑΘΗΝΑ
ΤΙΤΛΟΣ ΕΦΕΥΡΕΣΗΣ (54):ΣΚΑΛΑ ΠΙΣΙΝΑΣ

ΠΕΡΙΛΗΨΗ(57)

Αυτή η σκάλα είναι αξιoσημείωτη κατά το ότι παρουσιάζει απευθείας, κατά τη στιγμή της κατασκευής της και εξέχον από την εσωτερική πλευρά της εμπρόσθιας επιφάνειας σε εσοχή, τουλάχιστον ένα ολόσωμο τμήμα (1d) που μπορεί να επιτρέπει, εντός του πάχους του, την εισαγωγή οργάνων στερεώσεως (2) μίας επενδύσεως (3).



ΑΡΙΘΜΟΣ ΕΥΡ. Δ.Ε. (11):3044993
ΑΡΙΘ. ΕΛΛ. ΚΑΤΑΘΕΣΗΣ (21):20030402766
ΗΜΕΡ. ΕΛΛ. ΚΑΤΑΘΕΣΗΣ (11):22/07/2003
ΑΡΙΘ./ΗΜΕΡ. ΔΗΜΟΣΙΕΥΣΗΣ
ΕΥΡΩΠΑΪΚΟΥ ΔΙΠΛΩΜΑΤΟΣ(87):0709518 - 02/05/2003
ΑΡΙΘ./ΗΜΕΡ. ΔΗΜΟΣΙΕΥΣΗΣ
ΕΥΡΩΠΑΪΚΗΣ ΑΙΤΗΣΗΣ (86):95116154.6--13/10/1995
ΔΙΚΑΙΟΥΧΟΣ (73):1)Rhodia Consumer Specialties Limited
210-222 Hagley Road West, Oldbury Warley
West Midlands B68 0NN, ΜΕΓΑΛΗ
ΒΡΕΤΑΝΝΙΑ
ΣΥΜΒ. ΠΡΟΤΕΡΑΙΟΤΗΤΕΣ (30):9421424-25/10/1994-GB
ΕΦΕΥΡΕΤΗΣ (72):1)Zakikhani, Mohsen
2)Lei, Xiao Ping
ΕΙΔΙΚΟΣ ΠΛΗΡΕΞΟΥΣΙΟΣ (74):ΑΘΑΝΑΣΙΑΔΟΥ ΜΑΡΙΑ
Κουμπάρη 2, 10674 ΑΘΗΝΑ
ΑΝΤΙΚΑΛΗΤΟΣ (74):ΠΑΠΑΚΩΝΣΤΑΝΤΙΝΟΥ ΕΛΕΝΗ
Κουμπάρη 2,10674 ΑΘΗΝΑ
ΤΙΤΛΟΣ ΕΦΕΥΡΕΣΗΣ (54):**ΕΠΙΒΡΑΔΥΝΤΙΚΗ ΦΛΟΓΑΣ ΚΑΙ ΜΑΛΛΑ-
ΚΩΜΑΤΟΣ ΥΦΑΣΜΑΤΟΣ ΕΠΕΞΕΡΓΑ-
ΣΙΑ ΥΦΑΝΤΩΝ ΥΛΙΚΩΝ**

ΠΕΡΙΛΗΨΗ(57)

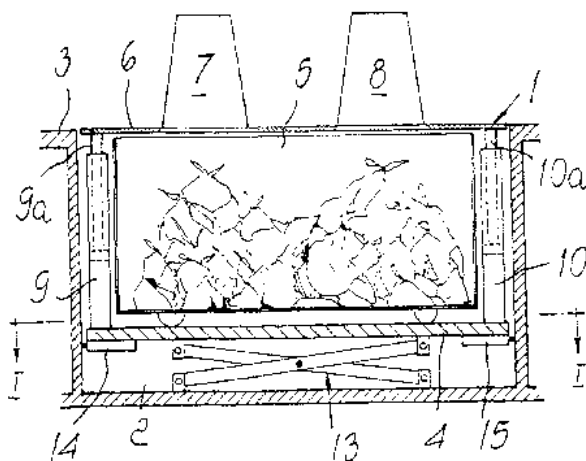
Μία σύνθεση ενός πακέτου η οποία προσδίδει επιβράδυνσης φλόγας και μαλακώματος υφάσματος ιδιότητες επί υφασμάτων περιλαμβάνει ένα άλας THP+, μία οργανική ένωση αζώτου (π.χ. ουρία) και μία αντιδραστική με υδροξύλιο οργανική ένωση η οποία έχει 12 ή περισσότερα άτομα άνθρακα. Προτιμώμενα παραδείγματα τέτοιων ενώσεων περιλαμβάνουν C12 αμίνη, C18 αμίνη και ζωικού λίπους(tallow) αμίνη (ήτοι ένα μείγμα C16 / C18 / C20 αμίνης).

ΑΡΙΘΜΟΣ ΕΥΡ. Δ.Ε. (11):3044994
ΑΡΙΘ. ΕΛΛ. ΚΑΤΑΘΕΣΗΣ (21):20030402767
ΗΜΕΡ. ΕΛΛ. ΚΑΤΑΘΕΣΗΣ (11):22/07/2003
ΑΡΙΘ./ΗΜΕΡ. ΔΗΜΟΣΙΕΥΣΗΣ
ΕΥΡΩΠΑΪΚΟΥ ΔΙΠΛΩΜΑΤΟΣ(87):1033333 - 23/04/2003
ΑΡΙΘ./ΗΜΕΡ. ΔΗΜΟΣΙΕΥΣΗΣ
ΕΥΡΩΠΑΪΚΗΣ ΑΙΤΗΣΗΣ (86):00103380.2--23/02/2000
ΔΙΚΑΙΟΥΧΟΣ (73):1)Galeazzi, Gianpietro
Via 1848, 37, 46049 Volta Mantova (Manto-
va), ΙΤΑΛΙΑ
2)Galeazzi, Carlo
Via Roma 144, 46049 Volta Mantova (Manto-
va), ΙΤΑΛΙΑ
ΣΥΜΒ. ΠΡΟΤΕΡΑΙΟΤΗΤΕΣ (30):MN990010-25/02/1999-IT
MN990034-19/07/1999-IT
ΕΦΕΥΡΕΤΗΣ (72):1)Galeazzi, Carlo
2)Galeazzi, Gianpietro
ΕΙΔΙΚΟΣ ΠΛΗΡΕΞΟΥΣΙΟΣ (74):ΑΘΑΝΑΣΙΑΔΟΥ ΜΑΡΙΑ
Κουμπάρη 2, 10674 ΑΘΗΝΑ
ΑΝΤΙΚΑΛΗΤΟΣ (74):ΠΑΠΑΚΩΝΣΤΑΝΤΙΝΟΥ ΕΛΕΝΗ
Κουμπάρη 2,10674 ΑΘΗΝΑ
ΤΙΤΛΟΣ ΕΦΕΥΡΕΣΗΣ (54):**ΣΥΣΚΕΥΗ ΣΥΛΛΟΓΗΣ ΑΠΟΡΡΙΜΜΑ-
ΤΩΝ**

ΠΕΡΙΛΗΨΗ(57)

Συσκευή συλλογής απορριμμάτων, η οποία περιλαμβάνει, μέσα σε ένα φρεάτιο (2), μια κατασκευή (1) η οποία αποτελείται από μια βάση (4), κατάλληλη για να υποστηρίξει ένα τουλάχιστον κάδο (5) κι ένα καπάκι (6) με μία τουλάχιστον χοάνη (7,8) για την εναπόθεση των απορριμμάτων·η βάση (4) και το καπάκι (6) συνδέονται με τη βοήθεια ενεργοποιητών (9,10,11,12), οι οποίοι επιτρέπουν την αυξομείωση της κοινής απόστασης ανάμεσα στο καπάκι και τη βάση μεταξύ μιας ελάχιστης τιμής, η οποία αφήνει επαρκή χώρο για τον κάδο (5), και μιας μέγιστης τιμής, η οποία επιτρέπει τη διοχέτευση ολόκληρου του περιεχομένου μίας τουλάχιστον χοάνης στον κάδο (5). Η κατασκευή (1) επιπλέον διαθέτει έναν

μηχανισμό ανύψωσης (13), ο οποίος λειτουργεί ανάμεσα στον πυθμένα του φρεατίου (2) και τη βάση της κατασκευής (1) και είναι κατάλληλος για την παραγωγή κίνησης κατακόρυφης μετατόπισης ανάμεσα στο κάτω όριο της διαδρομής, όπου το καπάκι (6), όταν είναι στην ελάχιστη δυνατή απόσταση από τη βάση (4), ευθυγραμμίζεται με το επίπεδο του οδοστρώματος (3), το οποίο περιβάλλει το φρεάτιο, και στο άνω όριο της διαδρομής, όπου η βάση (4) ευθυγραμμίζεται με το επίπεδο του οδοστρώματος.

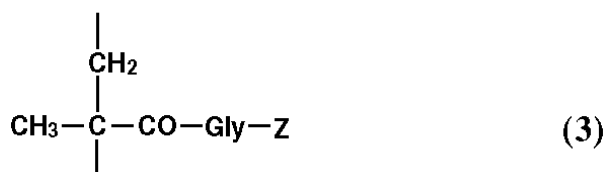
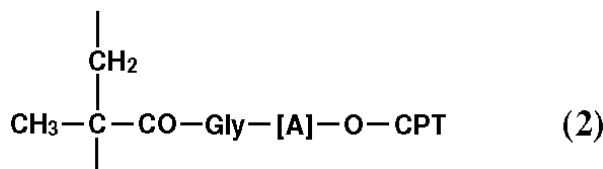
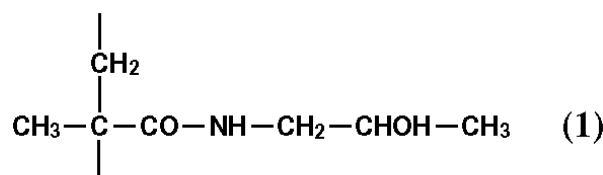


ΑΡΙΘΜΟΣ ΕΥΡ. Δ.Ε. (11):3044995
ΑΡΙΘ. ΕΛΛ. ΚΑΤΑΘΕΣΗΣ (21):20030402768
ΗΜΕΡ. ΕΛΛ. ΚΑΤΑΘΕΣΗΣ (11):22/07/2003
ΑΡΙΘ./ΗΜΕΡ. ΔΗΜΟΣΙΕΥΣΗΣ
ΕΥΡΩΠΑΪΚΟΥ ΔΙΠΛΩΜΑΤΟΣ(87):0673258 - 07/05/2003
ΑΡΙΘ./ΗΜΕΡ. ΔΗΜΟΣΙΕΥΣΗΣ
ΕΥΡΩΠΑΪΚΗΣ ΑΙΤΗΣΗΣ (86):94928387.3--21/09/1994
ΔΙΚΑΙΟΥΧΟΣ (73):1)Pharmacia Italia S.p.A.
 Via Robert Koch 1.2, 20152 Milano, ΙΤΑΛΙΑ
ΣΥΜΒ. ΠΡΟΤΕΡΑΙΟΤΗΤΕΣ (30):9320781-08/10/1993-GB
ΕΦΕΥΡΕΤΗΣ (72):1)SUARATO, Antonino
 2)ANGELUCCI, Francesco
ΕΙΔΙΚΟΣ ΠΛΗΡΕΞΟΥΣΙΟΣ (74):ΑΘΑΝΑΣΙΑΔΟΥ ΜΑΡΙΑ
 Κουμπάρη 2, 10674 ΑΘΗΝΑ
ΑΝΤΙΚΛΗΤΟΣ (74):ΠΑΠΑΚΩΝΣΤΑΝΤΙΝΟΥ ΕΛΕΝΗ
 Κουμπάρη 2, 10674 ΑΘΗΝΑ
ΤΙΤΛΟΣ ΕΦΕΥΡΕΣΗΣ (54):ΔΕΣΜΕΥΜΕΝΑ ΜΕ ΠΟΛΥΜΕΡΗ ΠΑΡΑ-
 ΓΩΓΑ CAMPTOTHECIN

ΠΕΡΙΛΗΨΗ(57)

Ένας πολυμερής συζυγής που αποτελείται ουσιαστικά από: (i) από 60 ως 99 mol επι τοις εκατο μονάδες N-(2-υδροξυπροπυλ) μεθακρυλοϋλαμίδιου που παριστάνονται από τον τύπο 1: (ii) από 1 ως 40 mol επι τοις εκατο μονάδες 20-O-(N-μεθακρυλοϋλγλυκυλ αμινοακυλ)camptothecin που παριστάνονται από τον τύπο 2, όπου [A] είναι μια ομάδα βραχίονα απόστασης που έχει αντίστοιχες τερματικές αμινο και καρβονυλ ομάδες που διαχωρίζονται από τουλάχιστον τρία άτομα και O-CPT παριστάνει ένα υπόλειμμα μιάς camptothecin, με την C-20 υδροξυ ομάδα της camptothecin να συνδέεται με την τερματική καρβονυλ ομάδα της ομάδας του βραχίονα απόστασης [A]• και (iii) από 0 ως 10 mol επι τοις εκατο ομάδες N-μεθακρυλοϋλγλυκίνης ή N-(2-υδροξυ-προπυλ)μεθακρυλοϋλ γλυκινά-

μιδίου που παριστάνονται από τον τύπο 3: όπου Z παριστάνει υδροξυ ή ένα υπόλειμμα του τύπου -NH-CH₂-CH(OH)-CH₃.



ΑΡΙΘΜΟΣ ΕΥΡ. Δ.Ε. (11):3044996
ΑΡΙΘ. ΕΛΛ. ΚΑΤΑΘΕΣΗΣ (21):20030402769
ΗΜΕΡ. ΕΛΛ. ΚΑΤΑΘΕΣΗΣ (11):22/07/2003
ΑΡΙΘ./ΗΜΕΡ. ΔΗΜΟΣΙΕΥΣΗΣ
ΕΥΡΩΠΑΪΚΟΥ ΔΙΠΛΩΜΑΤΟΣ(87):0871642 - 23/04/2003
ΑΡΙΘ./ΗΜΕΡ. ΔΗΜΟΣΙΕΥΣΗΣ
ΕΥΡΩΠΑΪΚΗΣ ΑΙΤΗΣΗΣ (86):96919290.5--07/06/1996
ΔΙΚΑΙΟΥΧΟΣ (73):1)CALIFORNIA INSTITUTE OF TECH-
 NOLOGY
 1201 East California Boulevard, MC 315-6,
 Pasadena, California 91125, ΗΝΩΜΕΝΕΣ
 ΠΟΛΙΤΕΙΕΣ ΤΗΣ ΑΜΕΡΙΚΗΣ
ΣΥΜΒ. ΠΡΟΤΕΡΑΙΟΤΗΤΕΣ (30):475051-07/06/1995-US
ΕΦΕΥΡΕΤΗΣ (72):1)MEADE, Thomas, J.
 2)KAYYEM, Jon, F.
 3)FRASER, Scott, E.
ΕΙΔΙΚΟΣ ΠΛΗΡΕΞΟΥΣΙΟΣ (74):ΑΘΑΝΑΣΙΑΔΟΥ ΜΑΡΙΑ
 Κουμπάρη 2, 10674 ΑΘΗΝΑ
ΑΝΤΙΚΛΗΤΟΣ (74):ΠΑΠΑΚΩΝΣΤΑΝΤΙΝΟΥ ΕΛΕΝΗ
 Κουμπάρη 2, 10674 ΑΘΗΝΑ
ΤΙΤΛΟΣ ΕΦΕΥΡΕΣΗΣ (54):ΔΙΑΜΕΣΟΛΑΒΟΥΜΕΝΗ ΑΠΟ ΝΟΥ-
 ΚΛΕΙΚΟ ΟΞΥ ΜΕΤΑΦΟΡΑ ΗΛΕΚ-
 ΤΡΟΝΙΩΝ

ΠΕΡΙΛΗΨΗ(57)

Η παρούσα εφεύρεση καλύπτει την επιλεκτική ομοιοπολική τροποποίηση νουκλεϊκών οξέων με οξειδοαναγωγικά δραστικά τμήματα όπως σύμπλοκα μετάλλων μετάπτωσης. Τμήματα δότες ηλεκτρονίων και λήπτες ηλεκτρονίων συνδέονται ομοιοπολικά στον σκελετό φωσφοριβόζης ενός νουκλεϊκού οξέος σε προκαθορισμένες θέσεις. Τα προκύπτοντα σύμπλοκα παριστάνουν μία σειρά νέων παραγώγων που είναι διμοριακά πρότυπα ικανά να μεταφέρουν ηλεκτρόνια σε πολύ μεγάλες αποστάσεις με εξαιρετικά γρήγορες ταχύτητες. Αυτά τα σύμπλοκα έχουν μοναδικά δομικά χαρακτηριστικά που επιτρέπουν τη χρήση μία εντελώς νέας τάξης βιομεταβιβαστών και φωτοδραστικών ιχνηλατών.

ΑΡΙΘΜΟΣ ΕΥΡ. Δ.Ε. (11):3044997
ΑΡΙΘ. ΕΛΛ. ΚΑΤΑΘΕΣΗΣ (21):20030402770
ΗΜΕΡ. ΕΛΛ. ΚΑΤΑΘΕΣΗΣ (11):22/07/2003
ΑΡΙΘ./ΗΜΕΡ. ΔΗΜΟΣΙΕΥΣΗΣ
ΕΥΡΩΠΑΪΚΟΥ ΔΙΠΛΩΜΑΤΟΣ(87):1100796 - 02/05/2003
ΑΡΙΘ./ΗΜΕΡ. ΔΗΜΟΣΙΕΥΣΗΣ
ΕΥΡΩΠΑΪΚΗΣ ΑΙΤΗΣΗΣ (86):99940290.2--06/08/1999
ΔΙΚΑΙΟΥΧΟΣ (73):1)SmithKline Beecham plc
980 Great West Road, Brentford, Middlesex
TW8 9GS, ΜΕΓΑΛΗ ΒΡΕΤΑΝΝΙΑ
ΣΥΜΒ. ΠΡΟΤΕΡΑΙΟΤΗΤΕΣ (30):9817196-07/08/1998-GB
9828777-29/12/1998-GB
ΕΦΕΥΡΕΤΗΣ (72):1)JACEWICZ, Victor, Witold
2)WARD, Neal
ΕΙΛΙΚΟΣ ΠΛΗΡΕΞΟΥΣΙΟΣ (74):ΑΘΑΝΑΣΙΑΔΟΥ ΜΑΡΙΑ
Κουμπάρη 2, 10674 ΑΘΗΝΑ
ΑΝΤΙΚΛΗΤΟΣ (74):ΠΑΠΑΚΩΝΣΤΑΝΤΙΝΟΥ ΕΛΕΝΗ
Κουμπάρη 2,10674 ΑΘΗΝΑ
ΤΙΤΛΟΣ ΕΦΕΥΡΕΣΗΣ (54):**ΔΙΑΔΙΚΑΣΙΑ ΓΙΑ ΤΗΝ ΠΑΡΑΣΚΕΥΗ ΜΙΑΣ ΜΥ-ΚΡΥΣΤΑΛΛΙΚΗΣ ΑΝΥΔΡΗΣ ΜΟΡΦΗΣ ΡΑΡΟΧΕΤΙΝΕ ΥΔΡΟΧΛΩΡΙΔΙΟΥ**

ΠΕΡΙΛΗΨΗ(57)

Ενδιαλυτομένη μορφή paroxetine υδροχλωριδίου προπαν-2-όλης αποδιαλυτούται προς απομάκρυνση της προπαν-2-όλης και παρασκευή άνυδρου paroxetine υδροχλωριδίου με θέρμανση της ενδιαλυτομένης μάζας και αυξάνοντας την θερμοκρασία της θέρμανσης καθώς η ποσότητα προπαν-2-όλης που παραμένει μέσα στην ενδιαλυτομένη μάζα μειώνεται.

ΑΡΙΘΜΟΣ ΕΥΡ. Δ.Ε. (11):3044998
ΑΡΙΘ. ΕΛΛ. ΚΑΤΑΘΕΣΗΣ (21):20030402771
ΗΜΕΡ. ΕΛΛ. ΚΑΤΑΘΕΣΗΣ (11):22/07/2003
ΑΡΙΘ./ΗΜΕΡ. ΔΗΜΟΣΙΕΥΣΗΣ
ΕΥΡΩΠΑΪΚΟΥ ΔΙΠΛΩΜΑΤΟΣ(87):0868184 - 02/05/2003
ΑΡΙΘ./ΗΜΕΡ. ΔΗΜΟΣΙΕΥΣΗΣ
ΕΥΡΩΠΑΪΚΗΣ ΑΙΤΗΣΗΣ (86):96943156.8--23/12/1996
ΔΙΚΑΙΟΥΧΟΣ (73):1)LABORATOIRES DES PRODUITS
ETHIQUES ETHYPHARM
21, rue Saint-Mathieu, 78550 Houdan,
ΓΑΛΛΙΑ
ΣΥΜΒ. ΠΡΟΤΕΡΑΙΟΤΗΤΕΣ (30):9515361-22/12/1995-FR
ΕΦΕΥΡΕΤΗΣ (72):1)LEDUC, Gerard
2)OURY, Pascal
3)DEBREGES, Patrice
4)SURLIE, Pascal
ΕΙΛΙΚΟΣ ΠΛΗΡΕΞΟΥΣΙΟΣ (74):ΒΑΓΕΝΑ ΘΕΟΔΩΡΑ
Κουμπάρη 2, 10674 ΑΘΗΝΑ
ΑΝΤΙΚΛΗΤΟΣ (74):ΠΑΠΑΚΩΝΣΤΑΝΤΙΝΟΥ ΕΛΕΝΗ
Κουμπάρη 2,10674 ΑΘΗΝΑ
ΤΙΤΛΟΣ ΕΦΕΥΡΕΣΗΣ (54):**ΜΙΚΡΟΚΟΚΚΙΑ ΠΑΡΑΤΕΤΑΜΕΝΗΣ ΑΠΕΛΕΥΘΕΡΩΣΕΩΣ ΠΟΥ ΠΕΡΙΕΧΟΥΝ ΔΙΑΤΙΑΖΕΜΗ ΩΣ ΔΡΑΣΤΙΚΗ ΟΥΣΙΑ**

ΠΕΡΙΛΗΨΗ(57)

Η εφεύρεση αφορά νέες μορφές μικροκοκκίων με παρατεταμένη απελευθέρωση (LP) που περιέχουν διλτιαζέμη. Τα μικροκοκκία αποτελούνται από ένα κοκκώδη ουδέτερο φορέα που είναι επενδεδυμένος με μία δραστική στρώση που περιλαμβάνει διλτιαζέμη ή ένα φαρμακευτικώς αποδεκτό άλας της τελευταίας αυτής ως δραστική ουσία, έναν επιφανειακά δραστικό παράγοντα και ένα παράγοντα συγκολλητικού και μία ακραία στρώση που εξασφαλίζει την παρατεταμένη απελευθέρωση της δραστικής ουσίας (στρώση LP).

ΑΡΙΘΜΟΣ ΕΥΡ. Δ.Ε. (11):3044999
ΑΡΙΘ. ΕΛΛ. ΚΑΤΑΘΕΣΗΣ (21):20030402772
ΗΜΕΡ. ΕΛΛ. ΚΑΤΑΘΕΣΗΣ (11):22/07/2003
ΑΡΙΘ./ΗΜΕΡ. ΔΗΜΟΣΙΕΥΣΗΣ
ΕΥΡΩΠΑΪΚΟΥ ΔΙΠΛΩΜΑΤΟΣ(87):1015415 - 07/05/2003
ΑΡΙΘ./ΗΜΕΡ. ΔΗΜΟΣΙΕΥΣΗΣ
ΕΥΡΩΠΑΪΚΗΣ ΑΙΤΗΣΗΣ (86):98939340.0--11/08/1998
ΔΙΚΑΙΟΥΧΟΣ (73):1)Warner-Lambert Company LLC
201 Tabor Road, Morris Plains, New Jersey
07950, ΗΝΩΜΕΝΕΣ ΠΟΛΙΤΕΙΕΣ ΤΗΣ
ΑΜΕΡΙΚΗΣ
ΣΥΜΒ. ΠΡΟΤΕΡΑΙΟΤΗΤΕΣ (30):59204-18/09/1997-US
ΕΦΕΥΡΕΤΗΣ (72):1)BRYANS, Justin, Stephen
2)MORRELL, Andrew, Ian
ΕΙΔΙΚΟΣ ΠΛΗΡΕΞΟΥΣΙΟΣ (74):ΑΘΑΝΑΣΙΑΔΟΥ ΜΑΡΙΑ
Κουμπάρη 2, 10674 ΑΘΗΝΑ
ΑΝΤΙΚΑΛΗΤΟΣ (74):ΠΑΠΑΚΩΝΣΤΑΝΤΙΝΟΥ ΕΛΕΝΗ
Κουμπάρη 2,10674 ΑΘΗΝΑ
ΤΙΤΛΟΣ ΕΦΕΥΡΕΣΗΣ (54):**ΝΕΕΣ ΣΤΕΡΕΟΕΚΛΕΚΤΙΚΕΣ ΜΕΘΟ-
ΔΟΙ ΓΙΑ ΤΗΝ ΠΑΡΑΣΚΕΥΗ ΑΝΑΛΟΓΩΝ
ΓΚΑΜΠΑΠΕΝΤΙΝΗΣ**

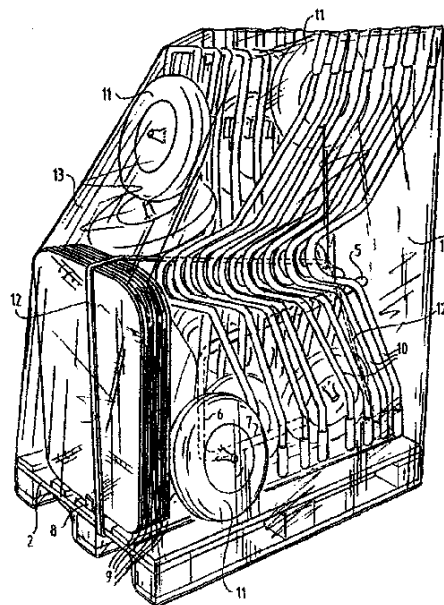
ΠΕΡΙΛΗΨΗ(57)

Η εφεύρεση είναι νέες μέθοδοι δια την στερεοεκλεκτική παρα-σκευή αναλόγων γκαμπαπεντίνης.

ΑΡΙΘΜΟΣ ΕΥΡ. Δ.Ε. (11):3045000
ΑΡΙΘ. ΕΛΛ. ΚΑΤΑΘΕΣΗΣ (21):20030402773
ΗΜΕΡ. ΕΛΛ. ΚΑΤΑΘΕΣΗΣ (11):22/07/2003
ΑΡΙΘ./ΗΜΕΡ. ΔΗΜΟΣΙΕΥΣΗΣ
ΕΥΡΩΠΑΪΚΟΥ ΔΙΠΛΩΜΑΤΟΣ(87):0826605 - 21/05/2003
ΑΡΙΘ./ΗΜΕΡ. ΔΗΜΟΣΙΕΥΣΗΣ
ΕΥΡΩΠΑΪΚΗΣ ΑΙΤΗΣΗΣ (86):97202630.6--28/08/1997
ΔΙΚΑΙΟΥΧΟΣ (73):1)Fort Kruiwagens B.V.
Simon Stevinstraat 6, 4004 JV Tiel,
ΟΛΛΑΝΔΙΑ
ΣΥΜΒ. ΠΡΟΤΕΡΑΙΟΤΗΤΕΣ (30):96202393-28/08/1996-EP
ΕΦΕΥΡΕΤΗΣ (72):1)Van Beuzekom, Jan Leendert
ΕΙΔΙΚΟΣ ΠΛΗΡΕΞΟΥΣΙΟΣ (74):ΒΑΓΕΝΑ ΘΕΟΔΩΡΑ
Κουμπάρη 2, 10674 ΑΘΗΝΑ
ΑΝΤΙΚΑΛΗΤΟΣ (74):ΠΑΠΑΚΩΝΣΤΑΝΤΙΝΟΥ ΕΛΕΝΗ
Κουμπάρη 2,10674 ΑΘΗΝΑ
ΤΙΤΛΟΣ ΕΦΕΥΡΕΣΗΣ (54):**ΣΥΣΚΕΥΑΣΙΑ ΧΕΙΡΑΜΑΞΙΩΝ ΓΙΑ
ΜΕΤΑΦΟΡΑ ΚΑΙ ΠΩΛΗΣΗ**

ΠΕΡΙΛΗΨΗ(57)

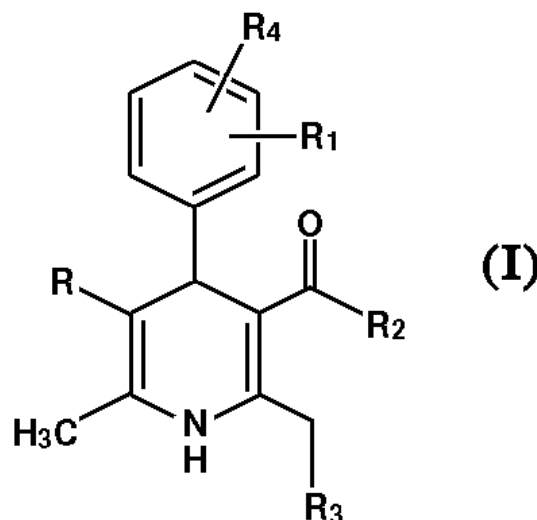
Η εφεύρεση αναφέρεται σε μία συσκευασία (1) για μεταφορά και πώληση αντικειμένων όπως χειραμαξίων (4) που συνίστανται από έναν περιορισμένο αριθμό εξαρτημάτων, η οποία περιλαμβάνει ένα φορέα (2) και μέσα (5-8) τοποθετημένα επ' αυτού για να δέχονται χωριστά τα διάφορα εξαρτήματα. Αυτά τα μέσα συνίστανται από ένα στέλεχος αναρτήσεως (5), ένα στέλεχος υποστηρίξεως (6) και ένα στοπ (8). Τα αντικείμενα μπορεί έτσι να μεταφέρονται και να εκτίθενται μαζί ως εξαρτήματα σε μεγάλους αριθμούς, όπου εντούτοις η αφαίρεση των χωριστών εξαρτημάτων από τη συσκευασία μπορεί να γίνεται με απλό τρόπο από τον ίδιο τον αγοραστή. Ο φορέας προτιμότερα έχει τυποποιημένες διαστάσεις και μπορεί επιπλέον να είναι μία επαναχρησιμοποιούμενη παλέτα.



ΑΡΙΘΜΟΣ ΕΥΡ. Δ.Ε. (11):3045001
ΑΡΙΘ. ΕΛΛ. ΚΑΤΑΘΕΣΗΣ (21):20030402774
ΗΜΕΡ. ΕΛΛ. ΚΑΤΑΘΕΣΗΣ (11):22/07/2003
ΑΡΙΘ./ΗΜΕΡ. ΔΗΜΟΣΙΕΥΣΗΣ
ΕΥΡΩΠΑΪΚΟΥ ΔΙΠΛΩΜΑΤΟΣ(87):1214315 - 02/05/2003
ΑΡΙΘ./ΗΜΕΡ. ΔΗΜΟΣΙΕΥΣΗΣ
ΕΥΡΩΠΑΪΚΗΣ ΑΙΤΗΣΗΣ (86):00957132.4--23/08/2000
ΔΙΚΑΙΟΥΧΟΣ (73):1)Rephartox
De Horn 4, 9591 AE Onstwedde, ΟΛΛΑΝΔΙΑ
ΣΥΜΒ. ΠΡΟΤΕΡΑΙΟΤΗΤΕΣ (30):1012886-23/08/1999-NL
ΕΦΕΥΡΕΤΗΣ (72):1)STERK, Geert, Jan
2)VAN DER WERF, Jan, Fetze
ΕΙΔΙΚΟΣ ΠΛΗΡΕΞΟΥΣΙΟΣ (74):ΒΑΓΕΝΑ ΘΕΟΔΩΡΑ
Κουμπάρη 2, 10674 ΑΘΗΝΑ
ΑΝΤΙΚΑΛΗΤΟΣ (74):ΠΑΠΑΚΩΝΣΤΑΝΤΙΝΟΥ ΕΛΕΝΗ
Κουμπάρη 2,10674 ΑΘΗΝΑ
ΤΙΤΛΟΣ ΕΦΕΥΡΕΣΗΣ (54):ΠΑΡΑΓΩΓΑ ΤΟΥ ΕΣΤΕΡΑ ΤΟΥ 1,4-ΔΙΥΔΡΟΠΥΡΙΔΙΝΕ-5-ΚΑΡΒΟΞΥΛΙΚΟΥ ΟΞΕΟΣ ΚΑΙ ΜΕΘΟΔΟΣ ΓΙΑ ΤΗΝ ΠΑΡΑΣΚΕΥΗ ΑΥΤΩΝ

ΠΕΡΙΛΗΨΗ(57)

Η παρούσα ευρεσιτεχνία αφορά σε εστερικά παράγωγα του 1,4-διυδροπυριδινε-5-καρβοξυλικού οξέος του τύπου (I) όπου τα R1, R2 και R3 μπορεί να είναι μία ομάδα κουμαρίνης. Αυτές οι ενώσεις διαθέτουν μία αντι-ιογενή ενεργότητα. Οι περισσότερες από τις αντι-ιογενείς ενώσεις που είναι γνωστές στον κλάδο είναι νουκλεοσιδικά παράγωγα. Διάφοροι ιοί γίνονται ανθεκτικοί έναντι αυτών. Λόγω του ότι οι ενώσεις σύμφωνα με την ευρεσιτεχνία δεν είναι νουκλεοσιδικά παράγωγα, σχηματίζουν μία καλή εναλλακτική. Η ευρεσιτεχνία αφορά επίσης σε μία μέθοδο για την παρασκευή των αντι-ιογενών ουσιών σύμφωνα με την ευρεσιτεχνία.



ΑΡΙΘΜΟΣ ΕΥΡ. Δ.Ε. (11):3045002
ΑΡΙΘ. ΕΛΛ. ΚΑΤΑΘΕΣΗΣ (21):20030402775
ΗΜΕΡ. ΕΛΛ. ΚΑΤΑΘΕΣΗΣ (11):22/07/2003
ΑΡΙΘ./ΗΜΕΡ. ΔΗΜΟΣΙΕΥΣΗΣ
ΕΥΡΩΠΑΪΚΟΥ ΔΙΠΛΩΜΑΤΟΣ(87):0785949 - 02/05/2003
ΑΡΙΘ./ΗΜΕΡ. ΔΗΜΟΣΙΕΥΣΗΣ
ΕΥΡΩΠΑΪΚΗΣ ΑΙΤΗΣΗΣ (86):95936309.4--12/10/1995
ΔΙΚΑΙΟΥΧΟΣ (73):1)Amgen Inc.
One Amgen Center Drive, Thousand Oaks, CA
91320-1799, ΗΝΩΜΕΝΕΣ ΠΟΛΙΤΕΙΕΣ ΤΗΣ
ΑΜΕΡΙΚΗΣ
ΣΥΜΒ. ΠΡΟΤΕΡΑΙΟΤΗΤΕΣ (30):323339-13/10/1994-US
487830-07/06/1995-US
ΕΦΕΥΡΕΤΗΣ (72):1)HSU, Eric, W.
2)KENNEY, William, C.
3)TRESSEL, Tim
ΕΙΔΙΚΟΣ ΠΛΗΡΕΞΟΥΣΙΟΣ (74):ΒΑΓΕΝΑ ΘΕΟΔΩΡΑ
Κουμπάρη 2, 10674 ΑΘΗΝΑ
ΑΝΤΙΚΑΛΗΤΟΣ (74):ΠΑΠΑΚΩΝΣΤΑΝΤΙΝΟΥ ΕΛΕΝΗ
Κουμπάρη 2,10674 ΑΘΗΝΑ
ΤΙΤΛΟΣ ΕΦΕΥΡΕΣΗΣ (54):ΜΕΘΟΔΟΣ ΚΑΘΑΡΙΣΜΟΥ ΑΥΞΗΤΙΚΩΝ ΠΑΡΑΓΟΝΤΩΝ ΚΕΡΑΤΙΝΟΚΥΤΤΑΡΩΝ

ΠΕΡΙΛΗΨΗ(57)

Η παρούσα εφεύρεση αφορά τον καθαρισμό αυξητικών παραγόντων κερατινοκυττάρων.

ΑΡΙΘΜΟΣ ΕΥΡ. Δ.Ε. (11):3045003
ΑΡΙΘ. ΕΛΛ. ΚΑΤΑΘΕΣΗΣ (21):20030402776
ΗΜΕΡ. ΕΛΛ. ΚΑΤΑΘΕΣΗΣ (11):22/07/2003
ΑΡΙΘ./ΗΜΕΡ. ΔΗΜΟΣΙΕΥΣΗΣ
ΕΥΡΩΠΑΪΚΟΥ ΔΙΠΛΩΜΑΤΟΣ(87):0904697 - 02/05/2003
ΑΡΙΘ./ΗΜΕΡ. ΔΗΜΟΣΙΕΥΣΗΣ
ΕΥΡΩΠΑΪΚΗΣ ΑΙΤΗΣΗΣ (86):98117707.4--18/09/1998
ΔΙΚΑΙΟΥΧΟΣ (73):1)TORNERIA MECCANICA di Carollo &

C.s.n.c.
Via Trieste, 132, 36010 Zane' (Vicenza),
ΙΤΑΛΙΑ

ΣΥΜΒ. ΠΡΟΤΕΡΑΙΟΤΗΤΕΣ (30):VI970162-25/09/1997-IT
ΕΦΕΥΡΕΤΗΣ (72):1)Carollo, Beniamino

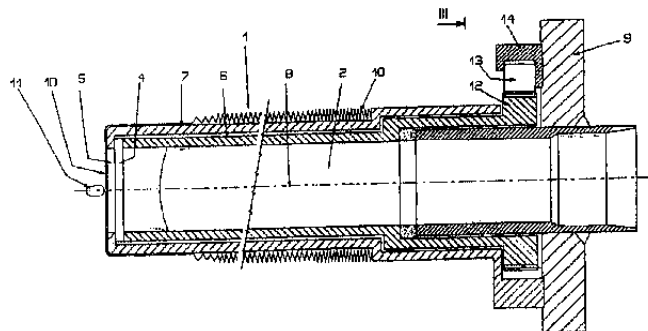
ΕΙΔΙΚΟΣ ΠΛΗΡΕΞΟΥΣΙΟΣ (74):ΒΑΓΕΝΑ ΘΕΟΔΩΡΑ
Κουμπάρη 2, 10674 ΑΘΗΝΑ
ΑΝΤΙΚΛΗΤΟΣ (74):ΠΑΠΑΚΩΝΣΤΑΝΤΙΝΟΥ ΕΛΕΝΗ
Κουμπάρη 2, 10674 ΑΘΗΝΑ

ΤΙΤΛΟΣ ΕΦΕΥΡΕΣΗΣ (54):ΔΙΑΧΩΡΙΣΤΙΚΗ ΔΙΑΤΑΞΗ ΓΙΑ ΜΗΧΑ-
ΝΗ ΓΕΜΙΣΜΑΤΟΣ ΛΟΥΚΑΝΙΚΩΝ

ΠΕΡΙΛΗΨΗ(57)

Η εφεύρεση αναφέρεται σε μία διάταξη διαχωρισμού για τη μορφοποίηση σε λουκάνικα και για το κλείσιμο με σφικτήρες προϊόντων που διανέμονται λιανικά, στερεών, ζυμωδών ή πυκνών, μεταβλητού τεμαχισμού, η οποία προορίζεται για παρεμβολή ανάμεσα σε μία μηχανή δοσιμετήσεως του προϊόντος που πρόκειται να λουκανικοποιηθεί, όπως μίας μηχανής διαίρεσεως σε μερίδες, και στη μηχανή κλεισίματος του λουκανικοποιημένου προϊόντος, όπως μίας μηχανής τοποθετήσεως σφικτήρων. Η διάταξη χαρακτηρίζεται από το ότι περιλαμβάνει ένα ουσιαστικά σωληνοειδές όργανο (1) εφοδιασμένο με έναν αγωγό τροφοδοσίας (2) του προϊόντος που πρόκειται να λουκανικοποιηθεί (3) και από το ότι κοντά στο

άκρο του εν λόγω αγωγού τροφοδοσίας (2), το γειτονικό της μηχανής κλεισίματος του προϊόντος, έχουν προβλεφθεί αρκετές κοπτικές λεπίδες, κατά προτίμηση δύο κοπτικές λεπίδες (4, 5) τοποθετημένες ακτινικά, κατά προτίμηση διαμετρικά, επί του εν λόγω αγωγού τροφοδοσίας (2), όπου οι εν λόγω λεπίδες είναι αμοιβαία ανεξάρτητες και προσκείμενες και μία τουλάχιστον από τις οποίες μπορεί να στρέφεται γωνιακά περί το διαμήκη άξονα (8) του εν λόγω αγωγού (2).



ΑΡΙΘΜΟΣ ΕΥΡ. Δ.Ε. (11):3045004
ΑΡΙΘ. ΕΛΛ. ΚΑΤΑΘΕΣΗΣ (21):20030402777
ΗΜΕΡ. ΕΛΛ. ΚΑΤΑΘΕΣΗΣ (11):22/07/2003
ΑΡΙΘ./ΗΜΕΡ. ΔΗΜΟΣΙΕΥΣΗΣ
ΕΥΡΩΠΑΪΚΟΥ ΔΙΠΛΩΜΑΤΟΣ(87):0952194 - 23/04/2003
ΑΡΙΘ./ΗΜΕΡ. ΔΗΜΟΣΙΕΥΣΗΣ
ΕΥΡΩΠΑΪΚΗΣ ΑΙΤΗΣΗΣ (86):99112529.5--13/11/1995
ΔΙΚΑΙΟΥΧΟΣ (73):1)J.C. HEMPEL'S SKIBSFARVE-FABRIK

A/S
Lundtoftevej 150, DK-2800 Lyngby, ΔΑΝΙΑ

ΣΥΜΒ. ΠΡΟΤΕΡΑΙΟΤΗΤΕΣ (30):94610051-14/11/1994-EP
ΕΦΕΥΡΕΤΗΣ (72):1)Urban, Claus

2)Elbro, Helle Simon
3)Codolar, Santiago Arias
4)Schultz, Ann Christina

ΕΙΔΙΚΟΣ ΠΛΗΡΕΞΟΥΣΙΟΣ (74):ΒΑΓΕΝΑ ΘΕΟΔΩΡΑ
Κουμπάρη 2, 10674 ΑΘΗΝΑ
ΑΝΤΙΚΛΗΤΟΣ (74):ΠΑΠΑΚΩΝΣΤΑΝΤΙΝΟΥ ΕΛΕΝΗ
Κουμπάρη 2, 10674 ΑΘΗΝΑ

ΤΙΤΛΟΣ ΕΦΕΥΡΕΣΗΣ (54):ΣΥΝΘΕΣΗ ΑΠΟΡΡΥΠΑΝΤΙΚΟΥ ΥΦΑ-
ΛΟΧΡΩΜΑΤΟΣ ΑΝΑΦΕΡΟΜΕΝΟ ΩΣ
ANTI FOULING ΒΑΦΗ.

ΠΕΡΙΛΗΨΗ(57)

Η ανακάλυψη σχετίζεται με μια θαλάσσια σύνθεση βαφής αποτελούμενη από ένα συνδετικό σύστημα και ίνες. Συχνά, οι βαφές, με την απουσία των ινών, εξαιτίας της σύνθεσης του συνδετικού συστήματος, π.χ. μια υψηλή περιεκτικότητα σε ρετσίνη κόμμεος ή ισοδύναμα ρετσίνοιου, ή μια υψηλή επιφανειακή τάση, θα έχουν μηχανικά ελαττώματα, ή αδυναμίες, οι οποίες για παράδειγμα θα εμφανίζονται σαν μια τάση της ταινίας της βαφής να ραγίζει όταν εκτίθεται σε καιρικές επιδράσεις όταν εκτείνεται ή καμπέται ή κατά την κρούση με ένα αντικείμενο. Εντούτοις, οι ίνες που μπορεί να είναι οργανικές ή ανόργανες εξουδετερώνουν τη μηχανική αδυναμία ή ελάττωμα της βαφής, ή ενδυναμώνουν την antifouling βαφή. Η σύνθεση της βαφής μπορεί περαιτέρω να περιέχει άλλα συστατικά όπως βιολογικά ενεργούς παράγοντες antifouling παράγοντες ή βιοκτόνα, χρωστικές ύλες, πληρωτικά, προσθετικά, χρωστικές ουσίες και διαλύτες. Οι βαφές που περιέχουν

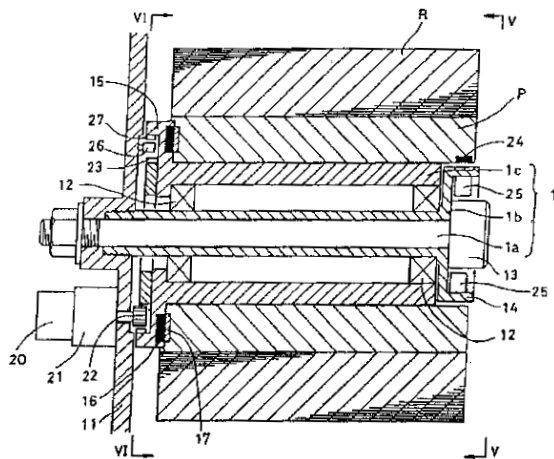
ίνες χρησιμοποιούνται για να παρασκευάζουν υδροδιαβρωσκόμενα ή αυτό-στυλβωτικά καλύμματα για υποβρύχιες κατασκευές όπως καρίνες πλοίων.

ΑΡΙΘΜΟΣ ΕΥΡ. Δ.Ε. (11):3045005
ΑΡΙΘ. ΕΛΛ. ΚΑΤΑΘΕΣΗΣ (21):20030402778
ΗΜΕΡ. ΕΛΛ. ΚΑΤΑΘΕΣΗΣ (11):22/07/2003
ΑΡΙΘ./ΗΜΕΡ. ΔΗΜΟΣΙΕΥΣΗΣ
ΕΥΡΩΠΑΪΚΟΥ ΔΙΠΛΩΜΑΤΟΣ(87):1029818 - 02/05/2003
ΑΡΙΘ./ΗΜΕΡ. ΔΗΜΟΣΙΕΥΣΗΣ
ΕΥΡΩΠΑΪΚΗΣ ΑΙΤΗΣΗΣ (86):00109244.4-08/09/1997
ΔΙΚΑΙΟΥΧΟΣ (73):1)Kabushiki Kaisha Yuyama Seisakusho
 3-1, Meishinguchi 3-chome, Toyonaka-shi,
 Osaka, ΙΑΠΩΝΙΑ
ΣΥΜΒ. ΠΡΟΤΕΡΑΙΟΤΗΤΕΣ (30):25049296-20/09/1996-JP
ΕΦΕΥΡΕΤΗΣ (72):1)Yuyama, Shoji,
 2)Nose, Hiroshi
 3)Yasunaga, Itsuo
 4)Etou, Naomichi
 5)Amano, Hirokazu
ΕΙΔΙΚΟΣ ΠΑΗΡΕΞΟΥΣΙΟΣ (74):ΡΟΥΣΣΟΥ ANNA
 Κουμπάρη 2, 10674 ΑΘΗΝΑ
ΑΝΤΙΚΑΗΤΟΣ (74):ΠΑΠΑΚΩΝΣΤΑΝΤΙΝΟΥ ΕΛΕΝΗ
 Κουμπάρη 2, 10674 ΑΘΗΝΑ
ΤΙΤΛΟΣ ΕΦΕΥΡΕΣΗΣ (54):ΡΟΛΟΣ ΦΥΛΛΟΥ ΓΙΑ ΧΡΗΣΗ ΜΕ ΜΙΑ
 ΣΥΣΚΕΥΗ ΣΥΣΚΕΥΑΣΙΑΣ ΦΑΡΜΑ-
 ΚΟΥ.

ΠΕΡΙΛΗΨΗ(57)

Είναι επιθυμητό να αποτρέπεται παρέκκλιση από την ευθυγράμμιση των ακμών ενός διπλωμένου φύλλου τροφοδοτώντας μαλακά το φύλλο ενώ οι διακυμάνσεις της τάνυσης διατηρούνται στο ελάχιστο όταν το φύλλο ξετυλίγεται από ένα ρόλο χαρτιού που τοποθετείται σε μια μονάδα τροφοδότησης χαρτιού προς μια μονάδα συσκευασίας ακόμη και όταν μειώνεται βαθμιαία η διάμετρος του ρόλου χαρτιού με το ξετύλιγμα του χαρτιού. Ένας αισθητήρας μέτρησης του μήκους του φύλλου ή περιστροφικός κωδικοποιητής υπάρχει στην οδευση τροφοδότησης του χαρτιού

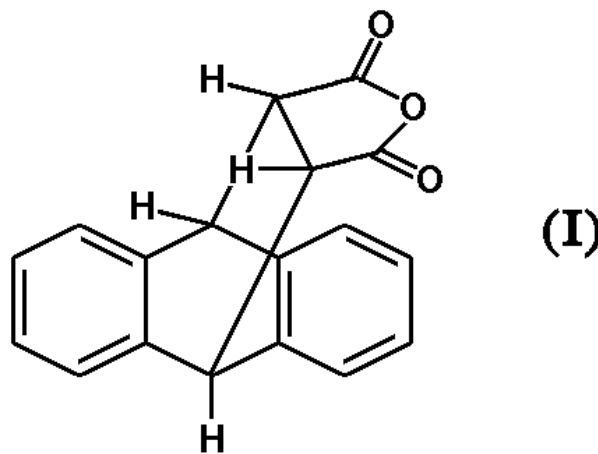
διαμέσου της οποία το φύλλο συσκευασίας που ξετυλίγεται από το ρόλο χαρτιού τροφοδοτείται προς τη μονάδα συσκευασίας. Υπάρχει ένας αισθητήρας γωνίας που περιλαμβάνει αισθητήρες στοιχείου Hall που είναι τοποθετημένοι σε μια άτρακτο στήριξης και υπάρχουν μαγνήτες σε ένα σωλήνα πυρήνα του ρόλου χαρτιού. Οποιαδήποτε μεταβολή που υπάρχει στα σήματα από ένα από αυτούς τους αισθητήρες σε σχέση με το σήμα από τον άλλο αισθητήρα χρησιμοποιείται για τον υπολογισμό του μήκους του τυλιγμένου χαρτιού του ρόλου, και η τάνυση του φύλλου ρυθμίζεται σε μια βέλτιστη, σταθερή στάθμη ρυθμίζοντας τη δύναμη πέδησης του φύλλου κατά βαθμίδες σύμφωνα με τη διάμετρο του ρόλου που μετρήθηκε από τους αισθητήρες.



ΑΡΙΘΜΟΣ ΕΥΡ. Δ.Ε. (11):3045006
ΑΡΙΘ. ΕΛΛ. ΚΑΤΑΘΕΣΗΣ (21):20030402779
ΗΜΕΡ. ΕΛΛ. ΚΑΤΑΘΕΣΗΣ (11):22/07/2003
ΑΡΙΘ./ΗΜΕΡ. ΔΗΜΟΣΙΕΥΣΗΣ
ΕΥΡΩΠΑΪΚΟΥ ΔΙΠΛΩΜΑΤΟΣ(87):1100783 - 23/04/2003
ΑΡΙΘ./ΗΜΕΡ. ΔΗΜΟΣΙΕΥΣΗΣ
ΕΥΡΩΠΑΪΚΗΣ ΑΙΤΗΣΗΣ (86):99938306.0-21/07/1999
ΔΙΚΑΙΟΥΧΟΣ (73):1)Rutgers Organics GmbH
 Sandhofer Strasse 96, 68305 Mannheim,
 ΓΕΡΜΑΝΙΑ
ΣΥΜΒ. ΠΡΟΤΕΡΑΙΟΤΗΤΕΣ (30):19834336-30/07/1998-DE
ΕΦΕΥΡΕΤΗΣ (72):1)BARTH, Volker
 2)BIEDENBACH, Bruno
 3)HERMES, Karl
 4)SENDELBACH, Stefan
 5)WEINZIERL, Dieter
ΕΙΔΙΚΟΣ ΠΑΗΡΕΞΟΥΣΙΟΣ (74):ΑΘΑΝΑΣΙΑΔΟΥ ΜΑΡΙΑ
 Κουμπάρη 2, 10674 ΑΘΗΝΑ
ΑΝΤΙΚΑΗΤΟΣ (74):ΠΑΠΑΚΩΝΣΤΑΝΤΙΝΟΥ ΕΛΕΝΗ
 Κουμπάρη 2, 10674 ΑΘΗΝΑ
ΤΙΤΛΟΣ ΕΦΕΥΡΕΣΗΣ (54):ΒΕΛΤΙΩΜΕΝΗ ΜΕΘΟΔΟΣ ΠΑΡΑΓΩ-
 ΓΗΣ 2-ΑΛΟΓΟΝΟΠΥΡΙΔΙΝΟ-N-ΟΞΕΙΔΙ-
 ΩΝ

ΠΕΡΙΛΗΨΗ(57)

Η παρούσα εφεύρεση σχετίζεται με μία μέθοδο παραγωγής 2-αλογονοπυριδινό-N-οξειδίου με αντίδραση 2-αλογονοπυριδίνης με υπεροξειδίο υδρογόνου σε υδατικό διάλυμα με την παρουσία ενός ανυδρίτη οξέος ως καταλύτη, στην οποία συμφώνως προς την εφεύρεση ως καταλύτης χρησιμοποιείται ένας ανυδρίτης του τύπου (I), όπου οι αρωματικοί δακτύλιοι δύνανται να είναι υποκατεστημένοι με αλκυλομάδες ή αλογόνα ή δύνανται να είναι συγχωνευμένοι με έναν ακόμη αρωματικό δακτύλιο.



ΑΡΙΘΜΟΣ ΕΥΡ. Δ.Ε. (11):3045007
ΑΡΙΘ. ΕΛΛ. ΚΑΤΑΘΕΣΗΣ (21):20030402780
ΗΜΕΡ. ΕΛΛ. ΚΑΤΑΘΕΣΗΣ (11):22/07/2003
ΑΡΙΘ./ΗΜΕΡ. ΔΗΜΟΣΙΕΥΣΗΣ
ΕΥΡΩΠΑΪΚΟΥ ΔΙΠΛΩΜΑΤΟΣ(87):0960881 - 23/04/2003
ΑΡΙΘ./ΗΜΕΡ. ΔΗΜΟΣΙΕΥΣΗΣ
ΕΥΡΩΠΑΪΚΗΣ ΑΙΤΗΣΗΣ (86):99116028.4--20/07/1994
ΔΙΚΑΙΟΥΧΟΣ (73):1)FLORIDA STATE UNIVERSITY
2035 East Paul Dirac Drive, 109 Herb Morgan
Building, Tallahassee, Florida 32310,
ΗΝΩΜΕΝΕΣ ΠΟΛΙΤΕΙΕΣ ΤΗΣ ΑΜΕΡΙΚΗΣ
ΣΥΜΒ. ΠΡΟΤΕΡΑΙΟΤΗΤΕΣ (30):138229-15/10/1993-US
189058-27/01/1994-US
95161-20/07/1993-US
ΕΦΕΥΡΕΤΗΣ (72):1)Boatman, Douglas P.
2)Murthi, Krishna
3)Liang, Feng
4)Smith, Chase
5)Shindo, Mitsuro
6)Kim, Hyeong B.
7)Somoza, Carmen
8)Holton, Robert J.
9)Biediger, Ronald J.
ΕΙΔΙΚΟΣ ΠΛΗΡΕΞΟΥΣΙΟΣ (74):ΡΟΥΣΣΟΥ ANNA
Κουμπάρη 2, 10674 ΑΘΗΝΑ
ΑΝΤΙΚΛΗΤΟΣ (74):ΠΑΠΑΚΩΝΣΤΑΝΤΙΝΟΥ ΕΛΕΝΗ
Κουμπάρη 2,10674 ΑΘΗΝΑ
ΤΙΤΛΟΣ ΕΦΕΥΡΕΣΗΣ (54):**ΣΥΝΘΕΣΙΣ ΤΑΞΟΛΗΣ ΚΑΙ ΠΑΡΑΓΩ-
ΓΩΝ ΤΗΣ**

ΠΕΡΙΛΗΨΗ(57)

Αποκαλύπτονται ενδιάμεσοι (ενώσεις) διά χρήσιν εις την παρασκευή τρικυκλικού ή τετρακυκλικού ταξανίου.

ΑΡΙΘΜΟΣ ΕΥΡ. Δ.Ε. (11):3045008
ΑΡΙΘ. ΕΛΛ. ΚΑΤΑΘΕΣΗΣ (21):20030402781
ΗΜΕΡ. ΕΛΛ. ΚΑΤΑΘΕΣΗΣ (11):22/07/2003
ΑΡΙΘ./ΗΜΕΡ. ΔΗΜΟΣΙΕΥΣΗΣ
ΕΥΡΩΠΑΪΚΟΥ ΔΙΠΛΩΜΑΤΟΣ(87):1062288 - 02/05/2003
ΑΡΙΘ./ΗΜΕΡ. ΔΗΜΟΣΙΕΥΣΗΣ
ΕΥΡΩΠΑΪΚΗΣ ΑΙΤΗΣΗΣ (86):99911694.0--23/02/1999
ΔΙΚΑΙΟΥΧΟΣ (73):1)Akzo Nobel N.V.
Velperweg 76, 6824 BM Arnhem,
ΟΛΛΑΝΔΙΑ
ΣΥΜΒ. ΠΡΟΤΕΡΑΙΟΤΗΤΕΣ (30):98200801-13/03/1998-EP
ΕΦΕΥΡΕΤΗΣ (72):1)KLINKENBERG, Huig
2)NOOMEN, Arie
3)VAN DEN BERG, Keimpe, Jan
ΕΙΔΙΚΟΣ ΠΛΗΡΕΞΟΥΣΙΟΣ (74):ΑΘΑΝΑΣΙΑΔΟΥ ΜΑΡΙΑ
Κουμπάρη 2, 10674 ΑΘΗΝΑ
ΑΝΤΙΚΛΗΤΟΣ (74):ΠΑΠΑΚΩΝΣΤΑΝΤΙΝΟΥ ΕΛΕΝΗ
Κουμπάρη 2,10674 ΑΘΗΝΑ
ΤΙΤΛΟΣ ΕΦΕΥΡΕΣΗΣ (54):**ΜΗ-ΥΔΑΤΙΚΗ ΕΠΙΧΡΙΣΤΙΚΗ ΣΥΝΘΕ-
ΣΗ ΒΑΣΕΩΣ ΟΞΕΙΔΩΤΙΚΩΣ ΞΗΡΑΙΝΟ-
ΜΕΝΗΣ ΑΛΚΥΛΙΚΗΣ ΡΗΤΙΝΗΣ ΚΑΙ
ΦΩΤΟ-ΕΚΚΙΝΗΤΗ.**

ΠΕΡΙΛΗΨΗ(57)

Προτείνεται μη-υδατική επιχριστική σύνθεση βάσεως οξειδωτικώς ξηραίνουσας αλκυδικής ρητίνης και φωτο-εκκινήτη, όπου οξύ ή λανθάνον οξύ και μία ή περισσότερες ενώσεις της ομάδος των βινυλαιθέρων, ακεταλών, και αλκοξυσιλανίων, που είναι δραστικές παρουσία οξέος, ενσωματώνονται στην επιχριστική σύνθεση, όπου οι εν λόγω βινυλαιθέρες, ακετάλες και αλκοξυσιλάνια είναι ομοιοπολικώς ενωμένα με την αλκυδική ρητίνη. Ο λόγος του αριθμού των οξειδωτικώς ξηραίνουσων ομάδων των ευρισκόμενων στην αλκυδική ρητίνη προς τον αριθμό των δραστικών παρουσία οξέος ομάδων είναι κατά προτίμηση από 1/10 έως 15/1. Το οξύ είναι κατά προτίμηση ο διβουτυλεστέρας του φωσφορικού οξέος.

ΑΡΙΘΜΟΣ ΕΥΡ. Δ.Ε. (11):3045009
ΑΡΙΘ. ΕΛΛ. ΚΑΤΑΘΕΣΗΣ (21):20030402782
ΗΜΕΡ. ΕΛΛ. ΚΑΤΑΘΕΣΗΣ (11):22/07/2003
ΑΡΙΘ./ΗΜΕΡ. ΔΗΜΟΣΙΕΥΣΗΣ
ΕΥΡΩΠΑΪΚΟΥ ΔΙΠΛΩΜΑΤΟΣ(87):0738150 - 02/05/2003
ΑΡΙΘ./ΗΜΕΡ. ΔΗΜΟΣΙΕΥΣΗΣ
ΕΥΡΩΠΑΪΚΗΣ ΑΙΤΗΣΗΣ (86):95908006.0--09/01/1995
ΔΙΚΑΙΟΥΧΟΣ (73):1)SMITHKLINE BEECHAM CORPORATION
One Franklin Plaza P.O. Box 7929, Philadelphia Pennsylvania 19103, ΗΝΩΜΕΝΕΣ ΠΟΛΙΤΕΙΕΣ ΤΗΣ ΑΜΕΡΙΚΗΣ

ΣΥΜΒ. ΠΡΟΤΕΡΑΙΟΤΗΤΕΣ (30):179011-07/01/1994-US
ΕΦΕΥΡΕΤΗΣ (72):1)KEENAN, Richard McCulloch
2)BONDINELL, William Edward
3)HUFFMAN, William Francis
4)KU, Thomas Wen-Fu
5)NEWLANDER, Kenneth Allen
6)UZINSKAS, Irene Nijole
7)SAMANEN, James Martin
8)CALLAHAN, James Francis

ΕΙΔΙΚΟΣ ΠΛΗΡΕΞΟΥΣΙΟΣ (74):ΒΑΓΕΝΑ ΘΕΟΔΩΡΑ
Κουμπάρη 2, 10674 ΑΘΗΝΑ

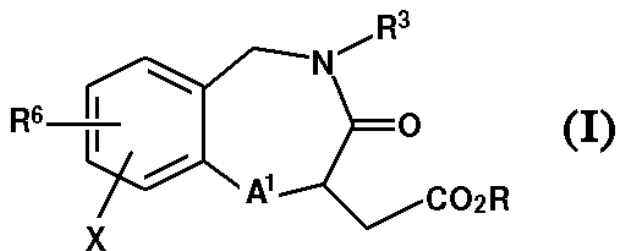
ΑΝΤΙΚΛΗΤΟΣ (74):ΠΑΠΑΚΩΝΣΤΑΝΤΙΝΟΥ ΕΛΕΝΗ
Κουμπάρη 2, 10674 ΑΘΗΝΑ

ΤΙΤΛΟΣ ΕΦΕΥΡΕΣΗΣ (54):ΔΙΚΥΚΛΙΚΟΙ ΑΝΤΑΓΩΝΙΣΤΕΣ ΙΝΩΔΟΓΟΝΟΥ

ΠΕΡΙΛΗΨΗ(57)

Ορισμένες ενώσεις μέσα στον τύπο (I) είναι αναστολείς της συσσωμάτωσης αιμοπεταλίων όπου Α1 είναι NH ή CH₂ • R είναι H, C1-6 αλκυλ, βενζυλ ή μια

καρβοξύ προστατευτική ομάδα• R3 είναι C1-6 αλκυλ, Ar-C0-6 αλκυλ, C3-7 κυκλοαλκυλC0-6 αλκυλ, ή Het-C0-6 αλκυλ• R6 είναι 4-αμιδινο-Ar-N(CH₃)CO, [[2-(4-πιπεριδινυλ)αιθυλ](N-μεθυλ)αμινο]καρβονυλ, (4,4'-διπιπεριδιν-1-υλ) καρβονυλ, [4-(2-αμινοαιθυλ)πιπεριδιν-1-υλ] καρβονυλ, [[[3-(4-πιπεριδινυλ)προπυλ]μεθυλαμινο]καρβονυλ, 1-[4-(4-πυριδινυλ)πιπεραζινυλ]καρβονυλ, [[2-[(2-αμινο)πυριδ-4-υλ]αιθυλ]μεθυλ αμινο] καρβονυλ, [[2-(4-πιπεριδινυλ)αιθυλ]καρβονυλ]αμινο, [[2-(4-πιπεριδινυλ)αιθυλ]καρβονυλ]αμινο, [[2-(1-πιπεραζινυλ)αιθυλ]μεθυλαμινο]-καρβονυλ, ή [[(1,2,3,4-τετραϋδρο-7-ισοκινολινυλ)αμινο]καρβονυλ• και X είναι H, C1-4 αλκυλ, C1-4 αλκοξυ, C1-4 αλκυλθειο, τριφθοροαλκυλ, N(R')₂, CO₂R', CON(R')₂, OH, F, Cl, Br ή I.



ΑΡΙΘΜΟΣ ΕΥΡ. Δ.Ε. (11):3045010
ΑΡΙΘ. ΕΛΛ. ΚΑΤΑΘΕΣΗΣ (21):20030402783
ΗΜΕΡ. ΕΛΛ. ΚΑΤΑΘΕΣΗΣ (11):22/07/2003
ΑΡΙΘ./ΗΜΕΡ. ΔΗΜΟΣΙΕΥΣΗΣ
ΕΥΡΩΠΑΪΚΟΥ ΔΙΠΛΩΜΑΤΟΣ(87):0850650 - 23/04/2003
ΑΡΙΘ./ΗΜΕΡ. ΔΗΜΟΣΙΕΥΣΗΣ
ΕΥΡΩΠΑΪΚΗΣ ΑΙΤΗΣΗΣ (86):97403191.6--30/12/1997
ΔΙΚΑΙΟΥΧΟΣ (73):1)BIO HOLDINGS INTERNATIONAL LIMITED
c/o Morgan & Morgan Trust Corp. Ltd., Road Town, Pasea Estate, Tortola, ΠΑΡΘΕΝΟΙ ΝΗΣΟΙ ΤΗΣ ΜΕΓΑΛΗΣ ΒΡΕΤΑΝΙΑΣ

ΣΥΜΒ. ΠΡΟΤΕΡΑΙΟΤΗΤΕΣ (30):9616214-30/12/1996-FR
ΕΦΕΥΡΕΤΗΣ (72):1)Patat, Jean-Louis
2)Delmas, Olivier
3)Schmitthaesler, Roland

ΕΙΔΙΚΟΣ ΠΛΗΡΕΞΟΥΣΙΟΣ (74):ΒΑΓΕΝΑ ΘΕΟΔΩΡΑ
Κουμπάρη 2, 10674 ΑΘΗΝΑ

ΑΝΤΙΚΛΗΤΟΣ (74):ΠΑΠΑΚΩΝΣΤΑΝΤΙΝΟΥ ΕΛΕΝΗ
Κουμπάρη 2, 10674 ΑΘΗΝΑ

ΤΙΤΛΟΣ ΕΦΕΥΡΕΣΗΣ (54):ΜΕΘΟΔΟΣ ΠΑΡΑΣΚΕΥΗΣ ΜΙΑΣ ΒΙΟΛΟΓΙΚΗΣ ΚΟΛΛΑΣ ΙΚΑΝΗΣ ΝΑ ΠΗΓΝΥΕΤΑΙ ΔΙ ΑΠΛΗΣ ΠΡΟΣΘΗΚΗΣ ΙΟΝΤΩΝ ΑΣΒΕΣΤΙΟΥ.

ΠΕΡΙΛΗΨΗ(57)

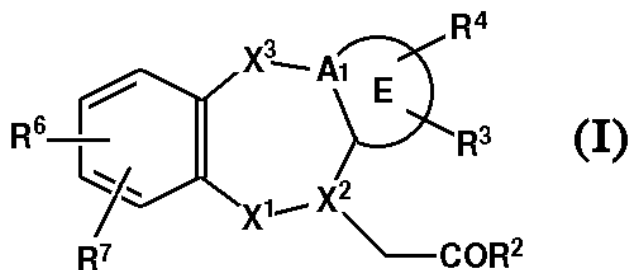
Θέτοντας σε επαφή ένα πλάσμα αίματος με έναν ενεργοποιητή της φάσεως επαφής της πήξεως του αίματος, πριν ή κατά τη διάρκεια της παρασκευής μίας βιολογικής κόλλας με βάση ινωδογόνο, λαμβάνεται μία προενεργοποιημένη βιολογική κόλλα η οποία δεν πηγνύεται αυθόρμητα αλλά η οποία είναι ικανή να πηγνύεται σε λιγότερο από 5 λεπτά δι' απλής προσθήκης ιόντων ασβεστίου, χωρίς προσθήκη θρομβίνης. Εφαρμογή στον τομέα της χειρουργικής

ΑΡΙΘΜΟΣ ΕΥΡ. Δ.Ε. (11):3045011
ΑΡΙΘ. ΕΛΛ. ΚΑΤΑΘΕΣΗΣ (21):20030402784
ΗΜΕΡ. ΕΛΛ. ΚΑΤΑΘΕΣΗΣ (11):22/07/2003
ΑΡΙΘ./ΗΜΕΡ. ΔΗΜΟΣΙΕΥΣΗΣ
ΕΥΡΩΠΑΪΚΟΥ ΔΙΠΛΩΜΑΤΟΣ(87):0910563 - 02/05/2003
ΑΡΙΘ./ΗΜΕΡ. ΔΗΜΟΣΙΕΥΣΗΣ
ΕΥΡΩΠΑΪΚΗΣ ΑΙΤΗΣΗΣ (86):96923553.0--28/06/1996
ΔΙΚΑΙΟΥΧΟΣ (73):1)SMITHKLINE BEECHAM CORPORATION
 One Franklin Plaza, P.O. Box 7929, Philadelphia, Pennsylvania 19103, ΗΝΩΜΕΝΕΣ ΠΟΛΙΤΕΙΕΣ ΤΗΣ ΑΜΕΡΙΚΗΣ
ΣΥΜΒ. ΠΡΟΤΕΡΑΙΟΤΗΤΕΣ (30):2788-25/08/1995-US
 665-29/06/1995-US
ΕΦΕΥΡΕΤΗΣ (72):1)BONDINELL, William, E.
 2)MILLER, William, H.
ΕΙΔΙΚΟΣ ΠΛΗΡΕΞΟΥΣΙΟΣ (74):ΒΑΓΕΝΑ ΘΕΟΔΩΡΑ
 Κουμπάρη 2, 10674 ΑΘΗΝΑ
ΑΝΤΙΚΛΗΤΟΣ (74):ΠΑΠΑΚΩΝΣΤΑΝΤΙΝΟΥ ΕΛΕΝΗ
 Κουμπάρη 2,10674 ΑΘΗΝΑ
ΤΙΤΛΟΣ ΕΦΕΥΡΕΣΗΣ (54):ΑΝΤΑΓΩΝΙΣΤΕΣ ΥΠΟΔΟΧΕΑ ΙΝΤΕΓΚΡΙΝΗΣ

ΠΕΡΙΛΗΨΗ(57)

Ενώσεις του τύπου (I) όπου Α1 είναι C ή N • Ε είναι ένας πεντα- ή εξαμελής ετεροαρωματικός ή εξαμελής αρωματικός δακτύλιος προαιρετικά υποκαταστημένος με R3 ή R4 • X1-X2 είναι CHR1-CH, CR1=CH, NR1-CH, S(O)u -CH ή O-CH• X3 είναι CR5R5', NR5, S(O)u ή O• R2 είναι -OR', -NR'R'', -NR'SO2R''', -NR'OR', -OCR'2 C(O)OR', -OCR'2OC(O)-R', -OCR'2C(O)NR'2 , CF3 ή -COCR'2R2 • R3, R4 και R7 είναι ανεξάρτητα H, αλογόνο, -OR12, -SR12, -CN, -NR'R12, -NO2 , -CF3, CF3S(O)r-, -CO2R', -CONR'2 , R14-C0-6αλκυλ-,

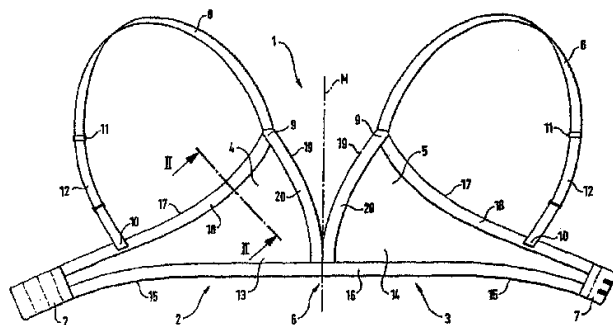
R14-C1-6οξοαλκυλ-, R14-C2-6αλκενυλ-, R14-C2-6αλκινυλ-, R14-C0-6αλκυλοξυ-, R14-C0-6αλκυλαμινο- ή R14-C0-6αλκυλ-S(O)r-• R6 είναι W-(CR'2)q-Z-(CR'R10)-U-(CR'2)s-V- ή W'-(CR'2)q-U-(CR'2)s-U και V δεν υπάρχουν ή CO, CR'2 , C(=CR152), S(O)n, O, NR15, CR15'OR15, CR'(OR'')CR'2 , CR'2CR'(OR'') C(O)CR'2 , CR152C(O), CONR15, NR15 CO, OC(O), C(O)O, C(S)O, OC(S), C(S)NR15, NR15C(S), SO2 NR15, NR15SO2 , N=N, NR15NR15, NR15CR152 , NR15 CR152 , CR152 O, OCR152 , [C\$(m)ZC], CR15=CR15, Het, ή Ar, υπό την προϋπόθεση ότι U και V δεν απουσιάζουν ταυτόχρονα, και W και W' είναι ένας αζωτούχος υποκαταστάτης, και ανταγωνιστές υποδοχέα ιντεγκρίνης.



ΑΡΙΘΜΟΣ ΕΥΡ. Δ.Ε. (11):3045012
ΑΡΙΘ. ΕΛΛ. ΚΑΤΑΘΕΣΗΣ (21):20030402785
ΗΜΕΡ. ΕΛΛ. ΚΑΤΑΘΕΣΗΣ (11):22/07/2003
ΑΡΙΘ./ΗΜΕΡ. ΔΗΜΟΣΙΕΥΣΗΣ
ΕΥΡΩΠΑΪΚΟΥ ΔΙΠΛΩΜΑΤΟΣ(87):1033084 - 23/04/2003
ΑΡΙΘ./ΗΜΕΡ. ΔΗΜΟΣΙΕΥΣΗΣ
ΕΥΡΩΠΑΪΚΗΣ ΑΙΤΗΣΗΣ (86):00103698.7--22/02/2000
ΔΙΚΑΙΟΥΧΟΣ (73):1)Triumph International Aktiengesellschaft
 Marsstrasse 40, 80335 Munchen, ΓΕΡΜΑΝΙΑ
ΣΥΜΒ. ΠΡΟΤΕΡΑΙΟΤΗΤΕΣ (30):29903484 U-26/02/1999-DE
 29909776 U-06/06/1999-DE
 29920469 U-20/11/1999-DE
ΕΦΕΥΡΕΤΗΣ (72):1)Burr, Reinhold
ΕΙΔΙΚΟΣ ΠΛΗΡΕΞΟΥΣΙΟΣ (74):ΑΘΑΝΑΣΙΑΔΟΥ ΜΑΡΙΑ
 Κουμπάρη 2, 10674 ΑΘΗΝΑ
ΑΝΤΙΚΛΗΤΟΣ (74):ΠΑΠΑΚΩΝΣΤΑΝΤΙΝΟΥ ΕΛΕΝΗ
 Κουμπάρη 2,10674 ΑΘΗΝΑ
ΤΙΤΛΟΣ ΕΦΕΥΡΕΣΗΣ (54):ΕΝΑ ΕΣΩΡΟΥΧΟ ΚΑΙ ΣΥΓΚΕΚΡΙΜΕΝΑ ΕΝΑ ΓΥΝΑΙΚΕΙΟ ΕΣΩΡΟΥΧΟ

ΠΕΡΙΛΗΨΗ(57)

Η προκείμενη εφεύρεση παρουσιάζει ένα εσώρουχο, και συγκεκριμένα ένα στηθόδεσμο, σλιπ ή παρόμοιο εσώρουχο το οποίο ενισχύεται κατά μήκος των ελεύθερων άκρων του (15,17,19) έτσι, ώστε ένα τουλάχιστον στρώμα υφάσματος (16,18,20) να συνδέεται σε ουσιαστικά επίπεδη μορφή με το βασικό υλικό (13,14) με τήξη ή/και με κόλληση εφαρμόζοντας, ενδεχομένως, πίεση ή/και θερμότητα. Οι αναφερόμενες ενισχύσεις (16,18,20) μπορούν να διαμορφωθούν με αναδίπλωση των ακραίων περιοχών ή με τοποθέτηση μιάς λωρίδας σύνδεσης ή ακόμα μιάς διακοσμητικής λωρίδας η οποία περικλείει την ακραία περιοχή του βασικού υλικού. Τοιουτοτρόπως, αποφεύγονται οι ραφές, απλοποιείται σημαντικά η παραγωγή του εσώρουχου που διαθέτει ακραίες ενισχύσεις και ταυτόχρονα βελτιώνεται το αίσθημα άνεσης.



ΑΡΙΘΜΟΣ ΕΥΡ. Δ.Ε. (11):3045013
ΑΡΙΘ. ΕΛΛ. ΚΑΤΑΘΕΣΗΣ (21):20030402786
ΗΜΕΡ. ΕΛΛ. ΚΑΤΑΘΕΣΗΣ (11):22/07/2003
ΑΡΙΘ./ΗΜΕΡ. ΔΗΜΟΣΙΕΥΣΗΣ
ΕΥΡΩΠΑΪΚΟΥ ΔΙΠΛΩΜΑΤΟΣ(87):1051089 - 07/05/2003
ΑΡΙΘ./ΗΜΕΡ. ΔΗΜΟΣΙΕΥΣΗΣ
ΕΥΡΩΠΑΪΚΗΣ ΑΙΤΗΣΗΣ (86):99903793.0--26/01/1999
ΔΙΚΑΙΟΥΧΟΣ (73):1)British American Tobacco (Investments)
Limited
Globe House, 1 Water Street, London WC2R
3LA, ΜΕΓΑΛΗ ΒΡΕΤΑΝΝΙΑ
ΣΥΜΒ. ΠΡΟΤΕΡΑΙΟΤΗΤΕΣ (30):9801797-28/01/1998-GB
ΕΦΕΥΡΕΤΗΣ (72):1)SAMPSON, John Roger
ΕΙΔΙΚΟΣ ΠΑΗΡΕΞΟΥΣΙΟΣ (74):ΛΥΜΠΕΡΗΣ ΝΙΚΟΛΑΟΣ
Στουρνάρη 37, 10682 ΑΘΗΝΑ
ΑΝΤΙΚΛΗΤΟΣ (74):ΛΥΜΠΕΡΗΣ ΝΙΚΟΛΑΟΣ
Στουρνάρη 37,10682 ΑΘΗΝΑ
ΤΙΤΛΟΣ ΕΦΕΥΡΕΣΗΣ (54):ΕΙΔΗ ΚΑΠΝΙΣΤΟΥ
ΠΕΡΙΛΗΨΗ(57)

Χρήση στην ράβδο καπνού ενός καπνιστικού είδους καπνού αναμειγμένου με φύλλο ανασυντεθμένου καπνού ο οποίος περιλαμβάνει σωματίδια ενεργοποιημένου άνθρακα, και περιβάλλεται από ένα χαρτί με περατότητα CORESTA 20 σε ένα καπνιστικό είδος το οποίο έχει μειωμένο παράπλευρο καπνό και επιλεκτική μείωση ορισμένων συστατικών του κεντρικού καπνού, ενώ ο καπνιστής, κατά το κάπνισμα του συγκεκριμένου είδους, έχει αντίληψη αυξημένης μαλακότητας.

ΑΡΙΘΜΟΣ ΕΥΡ. Δ.Ε. (11):3045014
ΑΡΙΘ. ΕΛΛ. ΚΑΤΑΘΕΣΗΣ (21):20030402787
ΗΜΕΡ. ΕΛΛ. ΚΑΤΑΘΕΣΗΣ (11):22/07/2003
ΑΡΙΘ./ΗΜΕΡ. ΔΗΜΟΣΙΕΥΣΗΣ
ΕΥΡΩΠΑΪΚΟΥ ΔΙΠΛΩΜΑΤΟΣ(87):0598826 - 02/05/2003
ΑΡΙΘ./ΗΜΕΡ. ΔΗΜΟΣΙΕΥΣΗΣ
ΕΥΡΩΠΑΪΚΗΣ ΑΙΤΗΣΗΣ (86):92918260.8--12/08/1992
ΔΙΚΑΙΟΥΧΟΣ (73):1)LES CREATIONS JEAN-PIERRE
71 rue d'Anjou, 49600 Geste, ΓΑΛΛΙΑ
ΣΥΜΒ. ΠΡΟΤΕΡΑΙΟΤΗΤΕΣ (30):9110426-14/08/1991-FR
ΕΦΕΥΡΕΤΗΣ (72):1)Pohu, Georges
ΕΙΔΙΚΟΣ ΠΑΗΡΕΞΟΥΣΙΟΣ (74):ΑΘΑΝΑΣΙΑΔΟΥ ΜΑΡΙΑ
Κουμπάρη 2, 10674 ΑΘΗΝΑ
ΑΝΤΙΚΛΗΤΟΣ (74):ΠΑΠΑΚΩΝΣΤΑΝΤΙΝΟΥ ΕΛΕΝΗ
Κουμπάρη 2,10674 ΑΘΗΝΑ
ΤΙΤΛΟΣ ΕΦΕΥΡΕΣΗΣ (54):ΣΥΣΤΗΜΑ ΣΥΝΑΡΜΟΛΟΓΗΣΗΣ ΣΕ
ΜΙΑ ΣΟΛΑ ΕΝΟΣ ΕΞΟΠΛΙΣΜΟΥ
ΣΧΕΤΙΚΟΥ ΜΕ ΤΗ ΧΡΗΣΙΜΟΠΟΙΗΣΗ
ΤΟΥ ΥΠΟΔΗΜΑΤΟΣ.

ΠΕΡΙΛΗΨΗ(57)

Το σύστημα συναρμολόγησης αποτελείται, αφενός, από τουλάχιστο μια συναρμογή (7) και, αφετέρου, από μέσα στερέωσης και τοποθέτησης του εξοπλισμού επάνω στη σόλα. Στον τομέα των υποδημάτων ποδηλασίας, μια τέτοια σόλα, του γενικού τύπου, επιτρέπει τη συναρμολόγηση πολλών υπαρχόντων μέσων στήριξης.

ΑΡΙΘΜΟΣ ΕΥΡ. Δ.Ε. (11):3045015
ΑΡΙΘ. ΕΛΛ. ΚΑΤΑΘΕΣΗΣ (21):20030402788
ΗΜΕΡ. ΕΛΛ. ΚΑΤΑΘΕΣΗΣ (11):22/07/2003
ΑΡΙΘ./ΗΜΕΡ. ΔΗΜΟΣΙΕΥΣΗΣ
ΕΥΡΩΠΑΪΚΟΥ ΔΙΠΛΩΜΑΤΟΣ(87):1078965 - 23/04/2003
ΑΡΙΘ./ΗΜΕΡ. ΔΗΜΟΣΙΕΥΣΗΣ
ΕΥΡΩΠΑΪΚΗΣ ΑΙΤΗΣΗΣ (86):00114467.4--06/07/2000
ΔΙΚΑΙΟΥΧΟΣ (73):1)Lohmann GmbH & Co. KG
Irlicher Strasse 55, 56567 Neuwied,
ΓΕΡΜΑΝΙΑ
ΣΥΜΒ. ΠΡΟΤΕΡΑΙΟΤΗΤΕΣ (30):19940340-25/08/1999-DE
ΕΦΕΥΡΕΤΗΣ (72):1)Domanski, Reinhold
2)Pahl, Andreas, Dr.
ΕΙΔΙΚΟΣ ΠΛΗΡΕΞΟΥΣΙΟΣ (74):ΛΥΜΠΕΡΗΣ ΝΙΚΟΛΑΟΣ
Στουρνάρη 37, 10682 ΑΘΗΝΑ
ΑΝΤΙΚΛΗΤΟΣ (74):ΛΥΜΠΕΡΗΣ ΝΙΚΟΛΑΟΣ
Στουρνάρη 37,10682 ΑΘΗΝΑ
ΤΙΤΛΟΣ ΕΦΕΥΡΕΣΗΣ (54):**ΚΟΛΛΗΤΙΚΗ ΜΕΜΒΡΑΝΗ ΠΟΥ ΕΝΕΡΓΟΠΟΙΕΙΤΑΙ ΜΕ ΘΕΡΜΟΤΗΤΑ ΚΑΙ ΜΕΘΩΛΟΣ ΓΙΑ ΤΗΝ ΚΑΤΑΣΚΕΥΗ ΚΟΛΛΗΤΙΚΩΝ ΣΥΝΔΕΣΕΩΝ ΣΥΝΑΡΜΟΛΟΓΗΣΗΣ.**

ΠΕΡΙΛΗΨΗ(57)

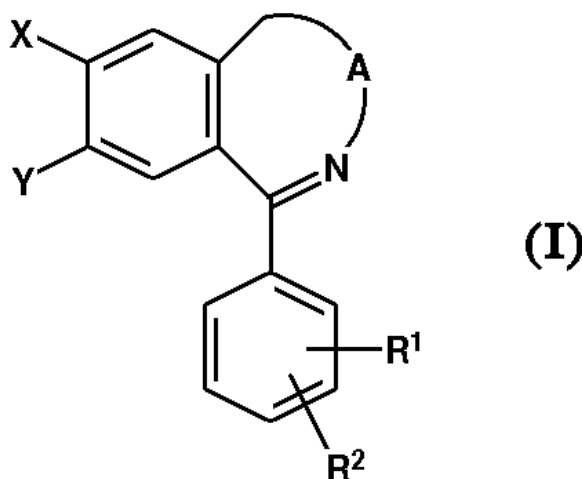
Μία μέθοδος παρασκευής κολλητικών συνδέσεων συναρμολόγησης για μέρη συναρμογής, ειδικότερα με κατασκευαστικές κόλλες, όπου τα μέρη συναρμογής που πρόκειται να συνδεθούν παραμένουν στη προβλεπόμενη θέση κατά τη διάρκεια στερεοποίησης της κόλλας και με χαρακτηριστικό γνώρισμα ότι για τη συναρμογή των προς σύνδεση μερών συναρμογής με κόλληση τοποθετείται στον αρμό κόλλησης μία μεμβράνη από κατασκευαστική κόλλα με ιδιότητα θερμής σφράγισης που έχει και στις δύο πλευρές επίστρωση με κόλλα συγκράτησης, έτσι

ώστε τα μέρη συναρμογής να σταθεροποιούνται σε μία προδιαγεγραμμένη θέση πιεζόμενα επάνω στη μεμβράνη κόλλησης και η κατασκευαστική κόλλα να στερεοποιείται με την επίδραση της θερμότητας.

ΑΡΙΘΜΟΣ ΕΥΡ. Δ.Ε. (11):3045016
ΑΡΙΘ. ΕΛΛ. ΚΑΤΑΘΕΣΗΣ (21):20030402789
ΗΜΕΡ. ΕΛΛ. ΚΑΤΑΘΕΣΗΣ (11):22/07/2003
ΑΡΙΘ./ΗΜΕΡ. ΔΗΜΟΣΙΕΥΣΗΣ
ΕΥΡΩΠΑΪΚΟΥ ΔΙΠΛΩΜΑΤΟΣ(87):1001956 - 07/05/2003
ΑΡΙΘ./ΗΜΕΡ. ΔΗΜΟΣΙΕΥΣΗΣ
ΕΥΡΩΠΑΪΚΗΣ ΑΙΤΗΣΗΣ (86):98936578.8--27/07/1998
ΔΙΚΑΙΟΥΧΟΣ (73):1)GYOGYSZERKUTATO INTEZET KFT.
Berlini u. 47-49, H-1045 Budapest,
ΟΥΓΓΑΡΙΑ
ΣΥΜΒ. ΠΡΟΤΕΡΑΙΟΤΗΤΕΣ (30):9701325-31/07/1997-HU
ΕΦΕΥΡΕΤΗΣ (72):1)ABRAHAM, Gizella
2)SOLYOM, Sandor
3)BERZSENYI, Pal
4)LING, Istvan
5)SIMAY, Antal
6)HAMORI, Tamas
7)ANDRASI, Ferenc
8)MORAVCSIK, Imre
9)TARNAWA, Istvan
10)HORVATH, Katalin
11)PALLAGI, Istvan
12)CSUZDI, Emese
ΕΙΔΙΚΟΣ ΠΛΗΡΕΞΟΥΣΙΟΣ (74):ΒΑΓΕΝΑ ΘΕΟΔΩΡΑ
Κουμπάρη 2, 10674 ΑΘΗΝΑ
ΑΝΤΙΚΛΗΤΟΣ (74):ΠΑΠΑΚΩΝΣΤΑΝΤΙΝΟΥ ΕΛΕΝΗ
Κουμπάρη 2,10674 ΑΘΗΝΑ
ΤΙΤΛΟΣ ΕΦΕΥΡΕΣΗΣ (54):**ΠΑΡΑΓΩΓΑ ΒΕΝΖΟΔΙΑΖΕΠΙΝΗΣ**
ΠΕΡΙΛΗΨΗ(57)

Η εφεύρεση αφορά νέα τρικυκλικά παράγωγα 2,3-βενζοδιαζεπίνης του γενικού τύπου (I), στερεομερή και άλατα προσθήκης οξέος αυτών και φαρμακευτικές συνθέσεις που τα περιέχουν, όπου οι έννοιες του κύριου συστατικού έχουν ως εξής: τα R1 και R2 αντιπροσωπεύουν ανεξαρτήτως υδρογόνο, αλογόνο, C1-4

αλκύλ, C1-4 αλκόξυ, νίτρο, τριφθορομεθύλ ή προαιρετικώς υποκατεστημένη αμινο ομάδα, το X αντιπροσωπεύει άτομο υδρογόνου ή χλωρίου, το Y αντιπροσωπεύει άτομο χλωρίου ή βρωμίου, το A αντιπροσωπεύει 5-μελή ετεροκυκλική ομάδα περιέχουσα 1 έως 3 άτομα αζώτου. Οι ενώσεις είναι κατάλληλες για θεραπεία καταστάσεων που σχετίζονται με σπασμούς μυός, επίληψία, καθώς επίσης οξείες και χρόνιες μορφές νευρο-εκφυλιστικών ασθενειών

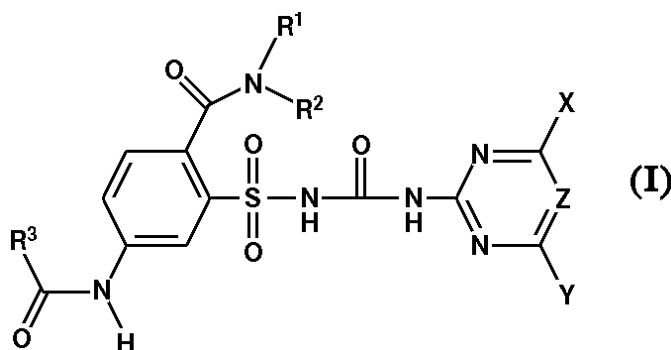


ΑΡΙΘΜΟΣ ΕΥΡ. Δ.Ε. (11):3045017
ΑΡΙΘ. ΕΛΛ. ΚΑΤΑΘΕΣΗΣ (21):20030402790
ΗΜΕΡ. ΕΛΛ. ΚΑΤΑΘΕΣΗΣ (11):22/07/2003
ΑΡΙΘ./ΗΜΕΡ. ΔΗΜΟΣΙΕΥΣΗΣ
ΕΥΡΩΠΑΪΚΟΥ ΔΙΠΛΩΜΑΤΟΣ(87):1231839 - 14/05/2003
ΑΡΙΘ./ΗΜΕΡ. ΔΗΜΟΣΙΕΥΣΗΣ
ΕΥΡΩΠΑΪΚΗΣ ΑΙΤΗΣΗΣ (86):00981250.4--11/11/2000
ΔΙΚΑΙΟΥΧΟΣ (73):1)Bayer CropScience GmbH
Bruningstrasse 50, 65929 Frankfurt/Main,
ΓΕΡΜΑΝΙΑ
ΣΥΜΒ. ΠΡΟΤΕΡΑΙΟΤΗΤΕΣ (30):19955056-15/11/1999-DE
ΕΦΕΥΡΕΤΗΣ (72):1)HACKER, Erwin
2)BIERINGER, Hermann
ΕΙΔΙΚΟΣ ΠΛΗΡΕΞΟΥΣΙΟΣ (74):ΛΥΜΠΕΡΗΣ ΝΙΚΟΛΑΟΣ
Στουρνάρη 37, 10682 ΑΘΗΝΑ
ΑΝΤΙΚΑΗΤΟΣ (74):ΛΥΜΠΕΡΗΣ ΝΙΚΟΛΑΟΣ
Στουρνάρη 37,10682 ΑΘΗΝΑ
ΤΙΤΛΟΣ ΕΦΕΥΡΕΣΗΣ (54):ΣΥΝΔΥΑΣΜΟΣ ΖΙΖΑΝΙΟΚΤΟΝΩΝ ΜΕ-
ΣΩΝ ΜΕ ΑΚΥΛΙΩΜΕΝΕΣ ΑΜΙΝΟ-
ΦΑΙΝΥΛΟΣΟΥΛΦΟΝΥΛΟΥΡΙΕΣ

ΠΕΡΙΛΗΨΗ(57)

[ΧΗΜΙΚΟΣ ΤΥΠΟΣ I] Ζιζανιοκτόνα μέσα με ακυλιωμένες αμινοφαινυλοσουλφονουριές. Συνδυασμοί ζιζανιοκτόνων με μία περιεκτικότητα σε συστατικά (Α) και (Β) εμφανίζουν συνεργηστικά ζιζανιοκτόνα φαινόμενα: Α) ένα ή περισσότερα ζιζανιοκτόνα του τύπου (I) ήτα άλατά τους, όπου το R₁, R₂, R₃, X, Y και Z ορίζονται όπως στην αξίωση (1) και Β) ένα ή περισσότερα ζιζανιοκτόνα, επιλεγόμενα από ειδικά ζιζανιοκτόνα από τις κάτωθι ομάδες ενώσεων: Β1) επιλεκτικώς σε μερικές δικοτυλήδονες καλλιέργειες κατά μονοκοτυλήδονων και δικοτυλήδονων επιβλαβών φυτών δραστικά ζιζανιοκτόνα

B2) επιλεκτικώς σε μερικές δικοτυλήδονες καλλιέργειες κυρίως κατά μονοκοτυλήδονων επιβλαβών φυτών δραστικά ζιζανιοκτόνα.



ΑΡΙΘΜΟΣ ΕΥΡ. Δ.Ε. (11):3045018
ΑΡΙΘ. ΕΛΛ. ΚΑΤΑΘΕΣΗΣ (21):20030402791
ΗΜΕΡ. ΕΛΛ. ΚΑΤΑΘΕΣΗΣ (11):22/07/2003
ΑΡΙΘ./ΗΜΕΡ. ΔΗΜΟΣΙΕΥΣΗΣ
ΕΥΡΩΠΑΪΚΟΥ ΔΙΠΛΩΜΑΤΟΣ(87):0654484 - 23/04/2003
ΑΡΙΘ./ΗΜΕΡ. ΔΗΜΟΣΙΕΥΣΗΣ
ΕΥΡΩΠΑΪΚΗΣ ΑΙΤΗΣΗΣ (86):94116380.0--18/10/1994
ΔΙΚΑΙΟΥΧΟΣ (73):1)VIATRIS GmbH & Co. KG
Weismullerstrasse 45, 60314 Frankfurt am
Main, GERMANIA
ΣΥΜΒ. ΠΡΟΤΕΡΑΙΟΤΗΤΕΣ (30):4338508-11/11/1993-DE
ΕΦΕΥΡΕΤΗΣ (72):1)Hettche, Helmut, Dr.
ΕΙΔΙΚΟΣ ΠΛΗΡΕΞΟΥΣΙΟΣ (74):ΒΑΓΕΝΑ ΘΕΟΔΩΡΑ
Κουμπάρη 2, 10674 ΑΘΗΝΑ
ΑΝΤΙΚΑΗΤΟΣ (74):ΠΑΠΑΚΩΝΣΤΑΝΤΙΝΟΥ ΕΛΕΝΗ
Κουμπάρη 2,10674 ΑΘΗΝΑ
ΤΙΤΛΟΣ ΕΦΕΥΡΕΣΗΣ (54):ΦΑΡΜΑΚΕΥΤΙΚΑ ΠΑΡΑΣΣΚΕΥΑΣΜΑ-
ΤΑ ΠΟΥ ΠΕΡΙΕΧΟΥΝ ΘΕΙΟΚΤΙΚΟ ΟΞΥ
Η ΔΙΥΔΡΟΛΙΠΟΙΚΟ ΟΞΥ ΣΤΗ ΜΟΡΦΗ
ΕΝΩΣΕΩΝ ΕΓΚΛΕΙΣΜΟΥ ΜΕ ΚΥΚΛΟ-
ΔΕΞΤΡΙΝΕΣ ΚΑΙ ΣΤΗ ΜΟΡΦΗ ΚΟΚ-
ΚΩΝ, ΜΑΣΣΩΜΕΝΩΝ Η ΑΝΑΒΡΑΖΟΝ-
ΤΩΝ ΔΙΣΚΙΩΝ.

ΠΕΡΙΛΗΨΗ(57)

Φαρμακευτικά παρασκευάσματα που περιέχουν θειοκτικό οξύ ή διυδρολιποϊκό οξύ στη μορφή ενώσεων εγκλεισμού με κυκλοδεξτρίνες και στη μορφή κόκκων, μασσώμενων ή αναβράζοντων δισκίων. Η δυσάρεστη γεύση του θειοκτικού οξέος ή του διυδρολιποϊκού οξέος καλύπτεται με ενσωμάτωση σε κυκλοδεξτρίνες. Φαρμακευτικές μορφές περιγράφονται. Νέες είναι οι ενώσεις εγκλεισμού από εναντιομερικής καθαρό διυδρολιποϊκό οξύ, θειοκτικό οξύ και κυκλοδεξτρίνες. Είναι κατάλληλες για την παραγωγή φαρμακευτικών μέσων.

ΑΡΙΘΜΟΣ ΕΥΡ. Δ.Ε. (11):3045019
ΑΡΙΘ. ΕΛΛ. ΚΑΤΑΘΕΣΗΣ (21):20030402792
ΗΜΕΡ. ΕΛΛ. ΚΑΤΑΘΕΣΗΣ (11):22/07/2003
ΑΡΙΘ./ΗΜΕΡ. ΔΗΜΟΣΙΕΥΣΗΣ
ΕΥΡΩΠΑΪΚΟΥ ΔΙΠΛΩΜΑΤΟΣ(87):1063230 - 23/04/2003
ΑΡΙΘ./ΗΜΕΡ. ΔΗΜΟΣΙΕΥΣΗΣ
ΕΥΡΩΠΑΪΚΗΣ ΑΙΤΗΣΗΣ (86):99906508.9--26/02/1999
ΔΙΚΑΙΟΥΧΟΣ (73):1)Sankyo Company Limited
5-1, Nihonbashi-Honcho 3-chome, Chuo-ku,
Tokyo 103-8426, ΙΑΠΩΝΙΑ
2)Ube Industries, Ltd.
12-32, Nishihonmachi 1-chome, Ube-shi,
Yamaguchi-ken 755-0052, ΙΑΠΩΝΙΑ

ΣΥΜΒ. ΠΡΟΤΕΡΑΙΟΤΗΤΕΣ (30):4692198-27/02/1998-JP
ΕΦΕΥΡΕΤΗΣ (72):1)IWAMURA, Ryo
2)SHIBAKAWA, Nobuhiko
3)INOUE, Teruhiko
4)KUROKI, Yoshiaki
5)IKEDA, Toshihiko
6)SUGIDACHI, Atsuhiko
7)ASAI, Fumitoshi
8)IWABUCHI, Haruo

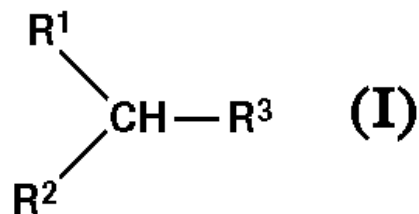
ΕΙΔΙΚΟΣ ΠΛΗΡΕΞΟΥΣΙΟΣ (74):ΡΟΥΣΣΟΥ ANNA
Κουμπάρη 2, 10674 ΑΘΗΝΑ

ΑΝΤΙΚΛΗΤΟΣ (74):ΠΑΠΑΚΩΝΣΤΑΝΤΙΝΟΥ ΕΛΕΝΗ
Κουμπάρη 2,10674 ΑΘΗΝΑ

ΤΙΤΛΟΣ ΕΦΕΥΡΕΣΗΣ (54):**ΚΥΚΛΙΚΕΣ ΑΜΙΝΟ ΕΝΩΣΕΙΣ ΠΕΡΙΛΗΨΗ(57)**

Κυκλικές αμινο ενώσεις που αντιπροσωπεύονται από το γενικό τύπο (I) ή φαρμακολογικώς αποδεκτά άλατα αυτών, που έχουν εξαιρετικό αποτέλεσμα κατά

της συσσωμάτωσης αιμοπεταλίου και έτσι είναι χρήσιμα σαν προληπτικά ή θεραπευτικές αγωγές για εμβολή, θρόμβωση ή αρτηριακή σκλήρυνση όπου το R1 αντιπροσωπεύει προαιρετικώς υποκατεστημένο φαινύλ, το R2 αντιπροσωπεύει προαιρετικώς υποκατεστημένο αλειφατικό ακύλ, προαιρετικώς υποκατεστημένο βενζοΰλ ή αλκοξυκαρβονύλ, και το R3 αντιπροσωπεύει υποκατεστημένο και προαιρετικώς δακτυλιο-συντηγμένο κεκορεσμένο κυκλικό άμινο.



ΑΡΙΘΜΟΣ ΕΥΡ. Δ.Ε. (11):3045020
ΑΡΙΘ. ΕΛΛ. ΚΑΤΑΘΕΣΗΣ (21):20030402793
ΗΜΕΡ. ΕΛΛ. ΚΑΤΑΘΕΣΗΣ (11):22/07/2003
ΑΡΙΘ./ΗΜΕΡ. ΔΗΜΟΣΙΕΥΣΗΣ
ΕΥΡΩΠΑΪΚΟΥ ΔΙΠΛΩΜΑΤΟΣ(87):1156986 - 14/05/2003
ΑΡΙΘ./ΗΜΕΡ. ΔΗΜΟΣΙΕΥΣΗΣ
ΕΥΡΩΠΑΪΚΗΣ ΑΙΤΗΣΗΣ (86):00905454.5--11/02/2000
ΔΙΚΑΙΟΥΧΟΣ (73):1)De Baat Doelman, Jan Pieter
Erasmusgracht 29/III, 1056 BC Amsterdam,
ΟΛΛΑΝΔΙΑ

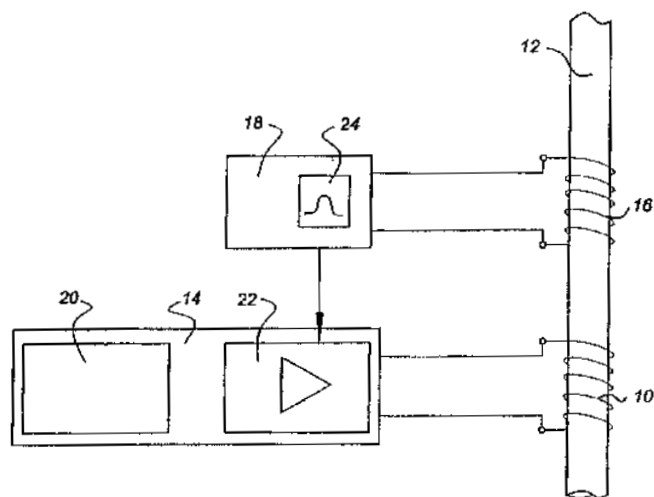
ΣΥΜΒ. ΠΡΟΤΕΡΑΙΟΤΗΤΕΣ (30):1011304-15/02/1999-NL
ΕΦΕΥΡΕΤΗΣ (72):1)De Baat Doelman, Jan Pieter

ΕΙΔΙΚΟΣ ΠΛΗΡΕΞΟΥΣΙΟΣ (74):ΛΥΜΠΕΡΗΣ ΝΙΚΟΛΑΟΣ
Στουρνάρη 37, 10682 ΑΘΗΝΑ

ΑΝΤΙΚΛΗΤΟΣ (74):ΛΥΜΠΕΡΗΣ ΝΙΚΟΛΑΟΣ
Στουρνάρη 37,10682 ΑΘΗΝΑ

ΤΙΤΛΟΣ ΕΦΕΥΡΕΣΗΣ (54):**ΣΥΣΤΗΜΑ ΓΙΑ ΤΗΝ ΕΠΕΞΕΡΓΑΣΙΑ ΡΕΥΣΤΩΝ ΣΕ ΕΝΑ ΗΛΕΚΤΡΙΚΟ ΠΕΔΙΟ ΠΕΡΙΛΗΨΗ(57)**

Σύστημα για την επεξεργασία ρευστών, ιδιαίτερος νερού, σε έναν σωλήνα, ούτως ώστε να αποτρέπεται η συσώρευση αλάτων στον σωλήνα. Το σύστημα περιλαμβάνει ένα πηνίο δημιουργίας πεδίου (10), το οποίο είναι προσαρμοσμένο εξωτερικά του σωλήνα, ένα ηλεκτρονικό κύκλωμα (14) για την ενεργοποίηση του πηνίου ούτως ώστε να αναπτύσσεται ένα εναλλασόμενο ηλεκτρομαγνητικό πεδίο στο ρευστό, έναν αισθητήρα (18) για την ανίχνευση μίας παραμέτρου η οποία σχετίζεται με την λειτουργία του συστήματος και για την δημιουργία ενός σήματος εξαρτούμενου από την παράμετρο, ένα κύκλωμα ανατροφοδότησης για την ανατροφοδότηση του ως άνω εξαρτούμενου από την παράμετρο σήματος στο ως άνω ηλεκτρονικό κύκλωμα για τον έλεγχο του κυκλώματος αυτού, όπου ο αισθητήρας περιλαμβάνει ένα πηνίο μέτρησης πεδίου (16) προσαρμοσμένο εξωτερικά στον ως άνω σωλήνα, κοντά στο πηνίο δημιουργίας πεδίου, και όπου το κύκλωμα ανατροφοδότησης περιλαμβάνει τα ηλεκτρονικά στοιχεία τα οποία μαζί με το ως άνω πηνίο μέτρησης επενεργούν ως μετρητής έντασης πεδίου.



ΑΡΙΘΜΟΣ ΕΥΡ. Δ.Ε.	(11):3045021
ΑΡΙΘ. ΕΛΛ. ΚΑΤΑΘΕΣΗΣ	(21):20030402794
ΗΜΕΡ. ΕΛΛ. ΚΑΤΑΘΕΣΗΣ	(11):22/07/2003
ΑΡΙΘ./ΗΜΕΡ. ΔΗΜΟΣΙΕΥΣΗΣ	
ΕΥΡΩΠΑΪΚΟΥ ΔΙΠΛΩΜΑΤΟΣ(87):	1042382 - 23/04/2003
ΑΡΙΘ./ΗΜΕΡ. ΔΗΜΟΣΙΕΥΣΗΣ	
ΕΥΡΩΠΑΪΚΗΣ ΑΙΤΗΣΗΣ	(86):98963255.9--18/12/1998
ΔΙΚΑΙΟΥΧΟΣ	(73):1)GEORGIA-PACIFIC RESINS, INC. 133 Peachtree Street N.E., Atlanta, GA 30348-5605, ΗΝΩΜΕΝΕΣ ΠΟΛΙΤΕΙΕΣ ΤΗΣ ΑΜΕΡΙΚΗΣ
ΣΥΜΒ. ΠΡΟΤΕΡΑΙΟΤΗΤΕΣ	(30):215742-17/12/1998-US 68286 P-19/12/1997-US 95249 P-04/08/1998-US
ΕΦΕΥΡΕΤΗΣ	(72):1)FOUCHT, Millard, E. 2)FREESE, William, P. 3)GABRIELSON, Kurt, D. 4)GAPUD, Benjamin, D. 5)INGRAM, W., Hayes 6)McVAY, Ted, E. 7)REDIGER, Richard, A. 8)SHOEMAKE, Kelly, A. 9)TUTIN, Kim, K. 10)WRIGHT, James, T. 11)DUPRE, F., C.
ΕΙΔΙΚΟΣ ΠΑΗΡΕΞΟΥΣΙΟΣ	(74):ΠΑΛΑΖΗ ΑΝΑΣΤΑΣΙΑ Ευαγγελικής Σχολής 2, 14231 ΝΕΑ ΙΩΝΙΑ (ΑΤΤΙΚΗΣ)
ΑΝΤΙΚΑΛΗΤΟΣ	(74):ΠΑΛΑΖΗ ΑΝΑΣΤΑΣΙΑ Ευαγγελικής Σχολής 2,14231 ΝΕΑ ΙΩΝΙΑ (ΑΤΤΙΚΗΣ)

ΤΙΤΛΟΣ ΕΦΕΥΡΕΣΗΣ (54):ΠΡΟΠΟΛΥΜΕΡΕΣ ΚΥΚΛΙΚΗΣ ΟΥΡΙΑΣ-ΦΟΡΜΑΛΔΕΥΔΗΣ ΓΙΑ ΧΡΗΣΗ ΣΕ ΣΥΓΚΟΛΛΗΣΕΙΣ ΠΟΥ ΒΑΣΙΖΟΝΤΑΙ ΣΤΗ ΡΗΤΙΝΗ ΦΑΙΝΟΛ-ΦΟΡΜΑΛΔΕΥΔΗΣ ΚΑΙ ΜΕΛΑΜΙΝΟ ΦΟΡΜΑΛΔΕΥΔΗΣ.

ΠΕΡΙΛΗΨΗ(57)

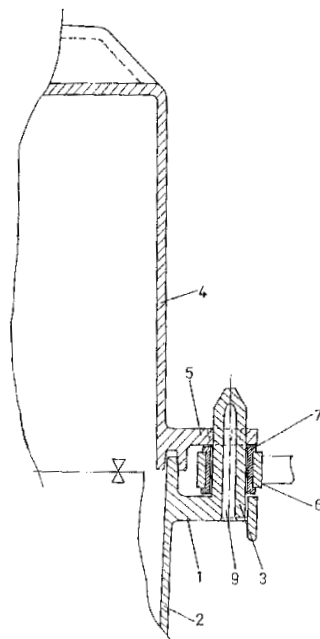
Η παρασκευή συγκολλήσεων που βασίζονται σε ρητίνη φαινολφορμαλδεΐδης και μελαμινο-φορμαλδεΐδης επεκταμένη με ένα πολυμερές κυκλικής ουρίας-φορμαλδεΐδης και προϊόντα που κατασκευάζονται με τη χρήση αυτών των συγκολλήσεων. Πιο ειδικά, η εφεύρεση αναφέρεται σε προπολυμερές κυκλικής ουρίας-φορμαλδεΐδης και προϊόντα που κατασκευάζονται με τη χρήση αυτών των συγκολλήσεων. Πιο ειδικά, η εφεύρεση αναφέρεται σε προπολυμερές κυκλικής ουρίας που περιλαμβάνει ουρία, φορμαλδεΐδη και αμμωνία ή μια πρωτογενή αμίνη το οποίο, όταν προστίθεται σε μια ρητίνη που βασίζεται στη φαινολφορμαλδεΐδη ή στη μελαμινο-φορμαλδεΐδη, έχει σαν αποτέλεσμα μια χρήσιμη συγκόλληση για την κατασκευή πολυάριθμων ειδών.

ΑΡΙΘΜΟΣ ΕΥΡ. Δ.Ε.	(11):3045022
ΑΡΙΘ. ΕΛΛ. ΚΑΤΑΘΕΣΗΣ	(21):20030402795
ΗΜΕΡ. ΕΛΛ. ΚΑΤΑΘΕΣΗΣ	(11):22/07/2003
ΑΡΙΘ./ΗΜΕΡ. ΔΗΜΟΣΙΕΥΣΗΣ	
ΕΥΡΩΠΑΪΚΟΥ ΔΙΠΛΩΜΑΤΟΣ(87):	0933463 - 07/05/2003
ΑΡΙΘ./ΗΜΕΡ. ΔΗΜΟΣΙΕΥΣΗΣ	
ΕΥΡΩΠΑΪΚΗΣ ΑΙΤΗΣΗΣ	(86):99500018.9--29/01/1999
ΔΙΚΑΙΟΥΧΟΣ	(73):1)BSH Balay, S.A. Avenida de la Industria, 49, 50059 Zaragoza, ΙΣΠΑΝΙΑ
ΣΥΜΒ. ΠΡΟΤΕΡΑΙΟΤΗΤΕΣ	(30):9800195-02/02/1998-ES
ΕΦΕΥΡΕΤΗΣ	(72):1)Bobed, Ismael Gracia
ΕΙΔΙΚΟΣ ΠΑΗΡΕΞΟΥΣΙΟΣ	(74):ΛΥΜΠΕΡΗΣ ΝΙΚΟΛΑΟΣ Στουρνάρη 37, 10682 ΑΘΗΝΑ
ΑΝΤΙΚΑΛΗΤΟΣ	(74):ΛΥΜΠΕΡΗΣ ΝΙΚΟΛΑΟΣ Στουρνάρη 37,10682 ΑΘΗΝΑ
ΤΙΤΛΟΣ ΕΦΕΥΡΕΣΗΣ	(54):ΣΥΣΤΗΜΑ ΓΙΑ ΤΗΝ ΠΡΟΣΑΡΜΟΓΗ ΕΝΟΣ ΑΠΟΣΒΕΣΤΗΡΑ ΚΡΑΔΑΣΜΩΝ (ΑΜΟΡΤΙΣΤΕΡ) ΣΕ ΔΟΧΕΙΟ ΠΛΥΝΤΗΡΙΟΥ

ΠΕΡΙΛΗΨΗ(57)

Σύστημα προσαρμογής αποσβεστήρων κραδασμών στο δοχείο πλυντηρίων, του τύπου των αποσβεστήρων κραδασμών των οποίων τα άκρα πρόσδεσης ορίζουν ένα δακτυλιοειδές σχήμα στο εσωτερικό μέρος του οποίου υπάρχει ένα σωληνοειδές σώμα από ελαστικό υλικό και ένα μεταλλικό κλειθρο. Τα στοιχεία αυτά προσαρμόζονται μεταξύ ενός ζεύγους γλωττίδων επί του δοχείου, μέσω μίας βίδας και του αντίστοιχου παξιμαδιού της, ενώ υπάρχει ένα ζεύγος ακτινικών γλωττίδων (1) και (5) σε καθένα από τα δύο ημίσεια τμήματα (2) και(4) του δοχείου, τα οποία συνδέονται για να σχηματίσουν το δοχείο. Οι γλωττίδες υλοποιούνται κατά την κατασκευή των ημίσεων τμημάτων σε σχέση με την βάση σύνδεσης, ούτως ώστε η γλωττίδα (5) ενός από τα δύο ημίσεια τμήματα του δοχείου να έχει μια οπή διόδου και η δεύτερη γλωττίδα (1) να έχει μία κοίλη κυλινδρική

προεξοχή (3) σε μία αξονική κεντρική θέση της οποίας η εξωτερική επιφάνεια διαθέτει κάποια αξονικά χείλη, ενώ το δακτυλιοειδές άκρο του αποσβεστήρα κραδασμών (6) που πρόκειται να προσαρμοστεί στο δοχείο έχει μόνον ένα δακτυλιοειδές σώμα (7) από ελαστικό υλικό.

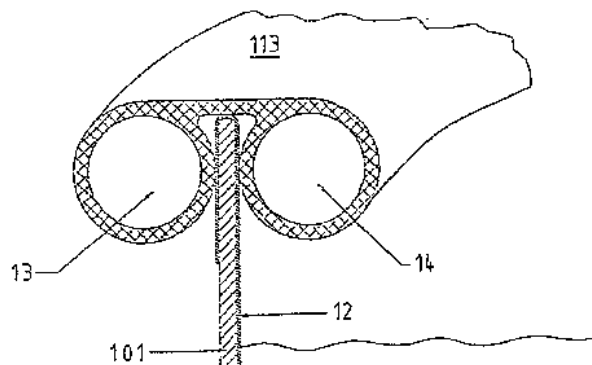


ΑΡΙΘΜΟΣ ΕΥΡ. Δ.Ε. (11):3045023
ΑΡΙΘ. ΕΛΛ. ΚΑΤΑΘΕΣΗΣ (21):20030402796
ΗΜΕΡ. ΕΛΛ. ΚΑΤΑΘΕΣΗΣ (11):22/07/2003
ΑΡΙΘ./ΗΜΕΡ. ΔΗΜΟΣΙΕΥΣΗΣ
ΕΥΡΩΠΑΪΚΟΥ ΔΙΠΛΩΜΑΤΟΣ(87):0882166 - 02/05/2003
ΑΡΙΘ./ΗΜΕΡ. ΔΗΜΟΣΙΕΥΣΗΣ
ΕΥΡΩΠΑΪΚΗΣ ΑΙΤΗΣΗΣ (86):97903324.8--10/02/1997
ΔΙΚΑΙΟΥΧΟΣ (73):1)WTS Kereskedelmi Es Szolgaltato Korlatolt
Felelossegu Tarsasag
Kapolna u. 28, 1223 Budapest, ΟΥΓΓΑΡΙΑ
ΣΥΜΒ. ΠΡΟΤΕΡΑΙΟΤΗΤΕΣ (30):19606496-22/02/1996-DE
ΕΦΕΥΡΕΤΗΣ (72):1)EISENRING, Thomas
ΕΙΔΙΚΟΣ ΠΛΗΡΕΞΟΥΣΙΟΣ (74):ΠΑΛΑΖΗ ΑΝΑΣΤΑΣΙΑ
Ευαγγελικής Σχολής 2, 14231 ΝΕΑ ΙΩΝΙΑ
(ΑΤΤΙΚΗΣ)
ΑΝΤΙΚΛΗΤΟΣ (74):ΠΑΛΑΖΗ ΑΝΑΣΤΑΣΙΑ
Ευαγγελικής Σχολής 2,14231 ΝΕΑ ΙΩΝΙΑ
(ΑΤΤΙΚΗΣ)

ΤΙΤΛΟΣ ΕΦΕΥΡΕΣΗΣ (54):ΠΙΣΙΝΑ
ΠΕΡΙΛΗΨΗ(57)

Η εφεύρεση αναφέρεται σε ένα μηχανισμό απορρόφησης και εισροής για πισίνες με ένα πλαίσιο (10) και ένα λεπτό μεταλλικό φύλλο (12) σαν εσωτερική επένδυση το οποίο είναι τοποθετημένο στο άνω άκρο (101) της πισίνας και στερεωμένο με ένα χωνευτό σύνδεσμο (11) με τη μορφή μιας χειρολαβής που δεσμεύεται πάνω από το λεπτό μεταλλικό φύλλο και το άκρο της πισίνας. Για να απλοποιήσουμε την κατασκευή και συναρμολόγηση της πισίνας, τουλάχιστον μέρος του χωνευτού συνδέσμου έχει τη μορφή κενών θαλάμων (13, 14) ή χρησιμοποιείται για να στερεώσει τουλάχιστον έναν κενό θάλαμο (19, 20), και ο(οι) κενός(οί) θάλαμος(οι) κατασκευάζεται(ονται) αντίστοιχα για την υποδοχή και την εκκένωση

νερού και/ή για τη συγκράτηση ηλεκτρικών εισερχομένων και εξερχομένων καλωδίων.



ΑΡΙΘΜΟΣ ΕΥΡ. Δ.Ε. (11):3045024
ΑΡΙΘ. ΕΛΛ. ΚΑΤΑΘΕΣΗΣ (21):20030402797
ΗΜΕΡ. ΕΛΛ. ΚΑΤΑΘΕΣΗΣ (11):22/07/2003
ΑΡΙΘ./ΗΜΕΡ. ΔΗΜΟΣΙΕΥΣΗΣ
ΕΥΡΩΠΑΪΚΟΥ ΔΙΠΛΩΜΑΤΟΣ(87):0854723 - 23/04/2003
ΑΡΙΘ./ΗΜΕΡ. ΔΗΜΟΣΙΕΥΣΗΣ
ΕΥΡΩΠΑΪΚΗΣ ΑΙΤΗΣΗΣ (86):96936018.9--27/09/1996
ΔΙΚΑΙΟΥΧΟΣ (73):1)G.D. SEARLE & CO.
Corporate Patent Department P.O. Box 5110,
Chicago, IL 60680-5110, ΗΝΩΜΕΝΕΣ
ΠΟΛΙΤΕΙΕΣ ΤΗΣ ΑΜΕΡΙΚΗΣ
ΣΥΜΒ. ΠΡΟΤΕΡΑΙΟΤΗΤΕΣ (30):536318-29/09/1995-US
ΕΦΕΥΡΕΤΗΣ (72):1)TALLEY, John, J.
2)ISAKSON, Peter, C.
ΕΙΔΙΚΟΣ ΠΛΗΡΕΞΟΥΣΙΟΣ (74):ΛΥΜΠΕΡΗΣ ΝΙΚΟΛΑΟΣ
Στουρνάρη 37, 10682 ΑΘΗΝΑ
ΑΝΤΙΚΛΗΤΟΣ (74):ΛΥΜΠΕΡΗΣ ΝΙΚΟΛΑΟΣ
Στουρνάρη 37,10682 ΑΘΗΝΑ
ΤΙΤΛΟΣ ΕΦΕΥΡΕΣΗΣ (54):ΥΠΟΚΑΤΑΣΤΑΤΑ

**BENZENOΣΟΥΛΦΟΝΑΜΙΔΙΑ ΠΥΡΡΑ-
ΖΟΛΑΛΙΟΥ ΓΙΑ ΧΡΗΣΗ ΣΕ ΚΤΗΝΙΑ-
ΤΡΙΚΕΣ ΘΕΡΑΠΕΙΕΣ ΩΣ ΑΝΤΙ-
ΦΛΕΓΜΟΝΩΔΕΙΣ ΟΥΣΙΕΣ.**

ΠΕΡΙΛΗΨΗ(57)

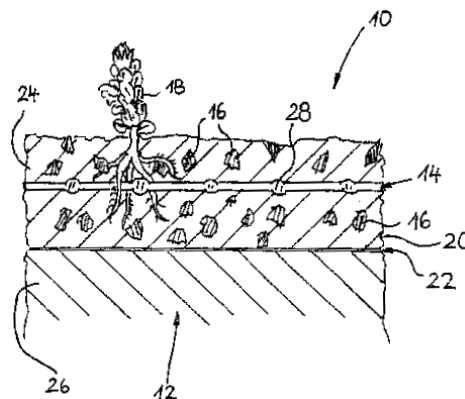
Μια μέθοδο που χρησιμοποιεί ενώσεις βενζενοςουλφοναμιδίων πυραζολιλίου για την θεραπεία των φλεγμονών και των σχετιζόμενων με τις φλεγμονές διαταραχών σε ζώα.

ΑΡΙΘΜΟΣ ΕΥΡ. Δ.Ε. (11):3045025
ΑΡΙΘ. ΕΛΛ. ΚΑΤΑΘΕΣΗΣ (21):20030402798
ΗΜΕΡ. ΕΛΛ. ΚΑΤΑΘΕΣΗΣ (11):22/07/2003
ΑΡΙΘ./ΗΜΕΡ. ΔΗΜΟΣΙΕΥΣΗΣ
ΕΥΡΩΠΑΪΚΟΥ ΔΙΠΛΩΜΑΤΟΣ(87):1139717 - 02/05/2003
ΑΡΙΘ./ΗΜΕΡ. ΔΗΜΟΣΙΕΥΣΗΣ
ΕΥΡΩΠΑΪΚΗΣ ΑΙΤΗΣΗΣ (86):99963232.6--13/11/1999
ΔΙΚΑΙΟΥΧΟΣ (73):1)Behrens, Wolfgang
Trespenmoor 1, 27243 Gross Ippener,
GERMANIA
ΣΥΜΒ. ΠΡΟΤΕΡΑΙΟΤΗΤΕΣ (30):19860914-31/12/1998-DE
ΕΦΕΥΡΕΤΗΣ (72):1)Behrens, Wolfgang
ΕΙΔΙΚΟΣ ΠΛΗΡΕΞΟΥΣΙΟΣ (74):ΠΑΛΑΖΗ ΑΝΑΣΤΑΣΙΑ
Ευαγγελικής Σχολής 2, 14231 ΝΕΑ ΙΩΝΙΑ
(ΑΤΤΙΚΗΣ)
ΑΝΤΙΚΛΗΤΟΣ (74):ΠΑΛΑΖΗ ΑΝΑΣΤΑΣΙΑ
Ευαγγελικής Σχολής 2,14231 ΝΕΑ ΙΩΝΙΑ
(ΑΤΤΙΚΗΣ)
ΤΙΤΛΟΣ ΕΦΕΥΡΕΣΗΣ (54):**ΣΤΟΙΧΕΙΟ ΒΛΑΣΤΗΣΗΣ ΓΙΑ ΤΗΝ ΚΑΛΥΨΗ ΜΕ ΠΡΑΣΙΝΟ ΤΕΧΝΗΤΩΝ Η ΦΥΣΙΚΩΝ ΕΠΙΦΑΝΕΙΩΝ ΚΑΙ ΜΕΘΟΔΟΣ ΓΙΑ ΤΗΝ ΚΑΤΑΣΚΕΥΗ ΤΟΥ.**

ΠΕΡΙΛΗΨΗ(57)

Η εφεύρεση αναφέρεται σε ένα στοιχείο βλάστησης (10) για το πρασίνισμα τεχνητών ή φυσικών επιφανειών με δικοτυλήδονα φυτά (18). Αυτό το στοιχείο βλάστησης αποτελείται από ένα υποστήριγμα (14), υπόστρωμα βελτίωσης εδάφους (16) και δικοτυλήδονα φυτά (18) και διαμορφώνεται έτσι ώστε να μπορεί να τυλιχτεί σε ρολό. Σύμφωνα με την εφεύρεση το στοιχείο βλάστησης χαρακτηρίζεται από το ότι το υποστήριγμα είναι ένα δίχτυ (28), ένα υφαντό ή πλεκτό ύφασμα, ένα τυχαίως συνδεδεμένο μη-πλεκτό ή ένα μίγμα ινώδων οπιοί μπορεί να τοποθετηθεί πάνω σε φυσικό ή τεχνητά κατασκευασμένο ορυκτό

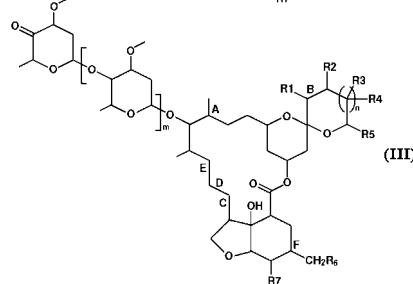
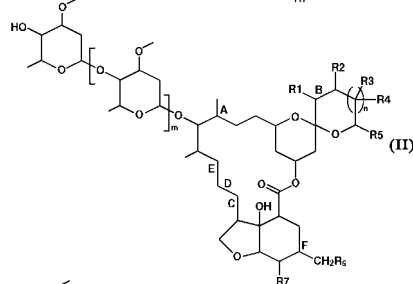
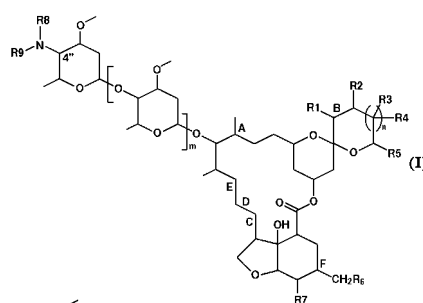
έδαφος (12). Το παραπάνω έδαφος (12) παρασκευάζεται ασηπτικώς και το υπόστρωμα βελτίωσης εδάφους (16) ενσωματώνεται μέσα σε ένα ανώτερο στρώμα (24) του εδάφους (12) με συμπίεση ή ανάμειξη, όπου το pH του υποστρώματος (16) διαφέρει από το pH του εδάφους (12) και ρυθμίζεται έτσι ώστε να ανταποκρίνεται στις φυσιολογικές ανάγκες των δικοτυλήδονων φυτών (18). Σαν αποτέλεσμα σχηματίζεται ένα μικτό στρώμα (20) εδάφους (12) και υποστρώματος (16) το οποίο έχει μια γραμμή (22) που το διαχωρίζει από το μη αναμειγμένο έδαφος που βρίσκεται από κάτω. Το σπέρματικό φυτικό υλικό των δικοτυλήδονων φυτών (18) εισάγεται μέσα στο μικτό στρώμα (20). Καθώς αυτά σχηματίζονται, οι ρίζες των παραπάνω φυτών αρχίζουν να αγκιστρώνονται στο μικτό στρώμα (20) και στο υποστήριγμα (14). Το παραπάνω στοιχείο βλάστησης (10) χαρακτηρίζεται περαιτέρω από το ότι μπορεί να ξεφλουδίζεται μηχανικά.



ΑΡΙΘΜΟΣ ΕΥΡ. Δ.Ε. (11):3045026
ΑΡΙΘ. ΕΛΛ. ΚΑΤΑΘΕΣΗΣ (21):20030402799
ΗΜΕΡ. ΕΛΛ. ΚΑΤΑΘΕΣΗΣ (11):22/07/2003
ΑΡΙΘ./ΗΜΕΡ. ΔΗΜΟΣΙΕΥΣΗΣ
ΕΥΡΩΠΑΪΚΟΥ ΔΙΠΛΩΜΑΤΟΣ(87):1228078 - 14/05/2003
ΑΡΙΘ./ΗΜΕΡ. ΔΗΜΟΣΙΕΥΣΗΣ
ΕΥΡΩΠΑΪΚΗΣ ΑΙΤΗΣΗΣ (86):00977526.3--10/11/2000
ΔΙΚΑΙΟΥΧΟΣ (73):1)Syngenta Participations AG
Schwarzwaldallee 215, 4058 Basel, ΕΛΒΕΤΙΑ
ΣΥΜΒ. ΠΡΟΤΕΡΑΙΟΤΗΤΕΣ (30):9926887-12/11/1999-GB
ΕΦΕΥΡΕΤΗΣ (72):1)PACHLATKO, Johannes, Paul
2)PITTERNA, Thomas
3)JUNGMANN, Volker
ΕΙΔΙΚΟΣ ΠΛΗΡΕΞΟΥΣΙΟΣ (74):ΛΥΜΠΕΡΗΣ ΝΙΚΟΛΑΟΣ
Στουρνάρη 37, 10682 ΑΘΗΝΑ
ΑΝΤΙΚΛΗΤΟΣ (74):ΛΥΜΠΕΡΗΣ ΝΙΚΟΛΑΟΣ
Στουρνάρη 37,10682 ΑΘΗΝΑ
ΤΙΤΛΟΣ ΕΦΕΥΡΕΣΗΣ (54):**ΠΑΡΑΣΚΕΥΗ ΜΙΑΣ ΜΑΚΡΟΚΥΚΛΙΚΗΣ ΛΑΚΤΟΝΗΣ**

ΠΕΡΙΛΗΨΗ(57)

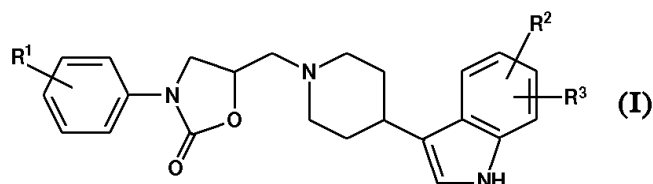
Αντικείμενο της εφεύρεσης είναι μια διαδικασία για την προετοιμασία ενός συστατικού του τύπου (I) όπου το R1-R9 αναπαριστούν, ανεξάρτητα το ένα από το άλλο ένα υδρογόνο ή έναν υποκαταστάτη, το m είναι 0, 1 ή 2, το n είναι 0, 1, 2 ή 3 και οι δεσμοί που σημειώνονται με A, B, C, D, E και F υποδεικνύουν ανεξάρτητα το ένα από το άλλο πως τα δυο γειτονικά άτομα άνθρακα είναι συνδεδεμένα με έναν διπλό δεσμό, έναν απλό δεσμό και μια εποξειδική γέφυρα, ή έναν απλό δεσμό και μια γέφυρα μεθυλενίου συμπεριλαμβανομένου, όπου είναι εφαρμόσιμο, ένα E / Z ισομερές, ένα μίγμα E / Z ισομερών και/ή ένα ταυτομερές αυτών, σε κάθε περίπτωση σε ελεύθερη μορφή ή σε μορφή άλατος, η οποία διαδικασία περιλαμβάνει 1) την δημιουργία επαφής ενός συστατικού του τύπου (II), όπου τα R1-R7, το m, το n, το A, το B, το C, το D, το E και το F έχουν την ίδια έννοια όπως εκείνη που τους δόθηκε για τον τύπο (I) πιο πάνω, με έναν βιοκαταλύτη ο οποίος είναι ικανός να οξειδώσει ειδικά την αλκοόλη στη θέση 4' προκειμένου να σχηματιστεί ένα συστατικό του τύπου όπου το R1, το R2, το R3, το R4, το R5, το R6, το R7, το m, το n, το A, το B, το C, το D, το E, και το F έχουν την ίδια έννοια όπως εκείνη που τους δόθηκε για τον τύπο (I) και 2) την αντίδραση του συστατικού του τύπου (III) με μια αμίνη του τύπου HN(R8)R9, όπου το R8 και το R9 έχουν την ίδια έννοια όπως εκείνη που τους δόθηκε για τον τύπο (I) και η οποία είναι γνωστή, με την παρουσία ενός αναγωγικού παράγοντα.



ΑΡΙΘΜΟΣ ΕΥΡ. Δ.Ε. (11):3045027
ΑΡΙΘ. ΕΛΛ. ΚΑΤΑΘΕΣΗΣ (21):20030402800
ΗΜΕΡ. ΕΛΛ. ΚΑΤΑΘΕΣΗΣ (11):22/07/2003
ΑΡΙΘ./ΗΜΕΡ. ΔΗΜΟΣΙΕΥΣΗΣ
ΕΥΡΩΠΑΪΚΟΥ ΔΙΠΛΩΜΑΤΟΣ(87):0964863 - 21/05/2003
ΑΡΙΘ./ΗΜΕΡ. ΔΗΜΟΣΙΕΥΣΗΣ
ΕΥΡΩΠΑΪΚΗΣ ΑΙΤΗΣΗΣ (86):98909397.6--06/02/1998
ΔΙΚΑΙΟΥΧΟΣ (73):1)MERCK PATENT GmbH
64271 Darmstadt, ΓΕΡΜΑΝΙΑ
ΣΥΜΒ. ΠΡΟΤΕΡΑΙΟΤΗΤΕΣ (30):19707628-26/02/1997-DE
ΕΦΕΥΡΕΤΗΣ (72):1)Bartoszyk, Gerd
2)PRUCHER, Helmut
3)BoTTCHER, Henning
4)GREINER, Helmut
5)SEYFRIED, Christoph
ΕΙΔΙΚΟΣ ΠΑΡΕΞΟΥΣΙΟΣ (74):ΛΥΜΠΕΡΗΣ ΝΙΚΟΛΑΟΣ
Στουρνάρη 37, 10682 ΑΘΗΝΑ
ΑΝΤΙΚΛΗΤΟΣ (74):ΛΥΜΠΕΡΗΣ ΝΙΚΟΛΑΟΣ
Στουρνάρη 37,10682 ΑΘΗΝΑ
ΤΙΤΛΟΣ ΕΦΕΥΡΕΣΗΣ (54):**ΟΞΑΖΟΛΙΔΙΝΟΝΕΣ ΣΑΝ 5-HT2A-ΑΝΤΑΓΩΝΙΣΤΕΣ.**

ΠΕΡΙΛΗΨΗ(57)

Η εφεύρεση αφορά νέα παράγωγα οξαζολιδίνης του χημικού τύπου (I), όπου R₁, R₂ και R₃ έχουν τις σημασίες που δόθηκαν στην αξίωση 1, τα άλατα και διαδικασία για την παρασκευή των σύμφωνα με την εφεύρεση ενώσεων. Οι ενώσεις του χημικού τύπου (I), δρουν σαν 5-HT_{2A}-ανταγωνιστές με 5-HT-επαναπρόσληψη- ανασταλτική, αντικαταθλιπτική ή αγχολυτική δράση και μπορούν να χρησιμοποιηθούν στην παρασκευή φαρμάκων.



ΑΡΙΘΜΟΣ ΕΥΡ. Δ.Ε. (11):3045028
ΑΡΙΘ. ΕΛΛ. ΚΑΤΑΘΕΣΗΣ (21):20030402801
ΗΜΕΡ. ΕΛΛ. ΚΑΤΑΘΕΣΗΣ (11):22/07/2003
ΑΡΙΘ./ΗΜΕΡ. ΔΗΜΟΣΙΕΥΣΗΣ
ΕΥΡΩΠΑΪΚΟΥ ΔΙΠΛΩΜΑΤΟΣ(87):0672145 - 23/04/2003
ΑΡΙΘ./ΗΜΕΡ. ΔΗΜΟΣΙΕΥΣΗΣ
ΕΥΡΩΠΑΪΚΗΣ ΑΙΤΗΣΗΣ (86):94901584.6--22/11/1993
ΔΙΚΑΙΟΥΧΟΣ (73):1)G.D. SEARLE & CO.
P.O. Box 5110, Chicago, IL 60680-5110,
ΗΝΩΜΕΝΕΣ ΠΟΛΙΤΕΙΕΣ ΤΗΣ ΑΜΕΡΙΚΗΣ
ΣΥΜΒ. ΠΡΟΤΕΡΑΙΟΤΗΤΕΣ (30):981044-24/11/1992-US
ΕΦΕΥΡΕΤΗΣ (72):1)CAPARON, Maire, Helena
2)OLINS, Peter, O.
3)PAIK, Kumnan
4)KLEIN, Barbara, Kure
5)EASTON, Alan, Michael
6)THOMAS, John, Warren
7)BAUER, S., Christopher
8)BRADFORD-GOLDBERG, Sarah, Ruth
9)ABRAMS, Mark, Allen
10)MCKEARN, John, Patrick
ΕΙΔΙΚΟΣ ΠΑΡΕΞΟΥΣΙΟΣ (74):ΛΥΜΠΕΡΗΣ ΝΙΚΟΛΑΟΣ
Στουρνάρη 37, 10682 ΑΘΗΝΑ
ΑΝΤΙΚΛΗΤΟΣ (74):ΛΥΜΠΕΡΗΣ ΝΙΚΟΛΑΟΣ
Στουρνάρη 37,10682 ΑΘΗΝΑ
ΤΙΤΛΟΣ ΕΦΕΥΡΕΣΗΣ (54):**ΠΟΛΥΠΕΠΤΙΔΙΑ ΠΟΛΥΑΠΛΗΣ ΜΕΤΑΛΛΑΞΗΣ ΤΗΣ ΙΝΤΕΡΛΕΥΚΙΝΗΣ-3 (IL-3)**

ΠΕΡΙΛΗΨΗ(57)

Η παρούσα εφεύρεση αφορά έναν παραλλάκτη ή πρωτεΐνες μεταλλάκτη (μεταλλακτικές) μιας ανασυνδυαστικής ανθρώπινης ιντερλευκίνης-3 (hIL-3). Αυτές οι μεταλλακτικές της hIL-3 περιέχουν υποκαταστάσεις αμινοξέων και μπορούν επίσης να έχουν απαλοιφές αμινοξέων στα τελικά άκρα N- και C-. Η

εφεύρεση αφορά επίσης φαρμακευτικές συνθέσεις που περιέχουν τις μεταλλακτικές της hIL-3, σχετικά μικροβιακά συστήματα έκφρασης και μεθόδους παρασκευής των μεταλλακτικών της hIL-3 με τα χρήση των μικροβιακών συστημάτων έκφρασης. Στην παρούσα εφεύρεση περιλαμβάνονται επίσης μεταλλάκτες απαλοιφής της hIL-3 όπου 1 έως 14 αμινοξέα έχουν απαλειφτεί από το N-τελικό άκρο και 1 έως 15 αμινοξέα 119 έως 133 έχουν απαλειφτεί από το C-τελικό άκρο και περιέχουν επίσης υποκαταστάσεις αμινοξέων στο πολυπεπτίδιο. Αυτά τα πολλαπλά πολυπεπτίδια μετάλλαξης της hIL-3 μπορεί να έχουν βιολογική δραστηριότητα ίδια ή καλύτερη από εκείνη της hIL-3 και, σε ορισμένες περιπτώσεις, μπορεί να έχουν βελτιωμένο προφίλ παρενεργειών.

ΑΡΙΘΜΟΣ ΕΥΡ. Δ.Ε. (11):3045029
ΑΡΙΘ. ΕΛΛ. ΚΑΤΑΘΕΣΗΣ (21):20030402802
ΗΜΕΡ. ΕΛΛ. ΚΑΤΑΘΕΣΗΣ (11):22/07/2003
ΑΡΙΘ./ΗΜΕΡ. ΔΗΜΟΣΙΕΥΣΗΣ
ΕΥΡΩΠΑΪΚΟΥ ΔΙΠΛΩΜΑΤΟΣ(87):1007532 - 23/04/2003
ΑΡΙΘ./ΗΜΕΡ. ΔΗΜΟΣΙΕΥΣΗΣ
ΕΥΡΩΠΑΪΚΗΣ ΑΙΤΗΣΗΣ (86):98941566.6--07/08/1998
ΔΙΚΑΙΟΥΧΟΣ (73):1)SOCIETE DE CONSEILS DE RECHER-
CHES ET D'APPLICATIONS SCIENTI-
FIQUES (S.C.R.A.S.)
51/53 rue du Docteur Blanche, 75016 Paris,
ΓΑΛΛΙΑ
2)Centre National De La Recherche Scienti-
fique
3, rue Michel-Ange, 75794 Paris Cedex 16,
ΓΑΛΛΙΑ
ΣΥΜΒ. ΠΡΟΤΕΡΑΙΟΤΗΤΕΣ (30):9710643-26/08/1997-FR
ΕΦΕΥΡΕΤΗΣ (72):1)MARTINEZ, Jean
2)GOZE, Catherine
ΕΙΔΙΚΟΣ ΠΛΗΡΕΞΟΥΣΙΟΣ (74):ΚΙΟΡΤΣΗ ΧΡΙΣΤΙΝΑ
Μαυροκορδάτου 7, 10678 ΑΘΗΝΑ
ΑΝΤΙΚΛΗΤΟΣ (74):ΚΙΟΡΤΣΗ ΧΡΙΣΤΙΝΑ
Μαυροκορδάτου 7,10678 ΑΘΗΝΑ
ΤΙΤΛΟΣ ΕΦΕΥΡΕΣΗΣ (54):**ΟΛΙΓΟΝΟΥΚΛΕΟΤΙΔΙΑ ΤΑ ΟΠΟΙΑ**
ΕΠΙΤΡΕΠΟΥΝ ΤΗΝ ΤΑΥΤΟΠΟΙΗΣΗ
ΠΡΟΔΡΟΜΩΝ ΑΜΥΛΙΩΜΕΝΩΝ ΠΟΛΥ-
ΠΕΠΤΙΔΙΚΩΝ ΟΡΜΟΝΩΝ

ΠΕΡΙΛΗΨΗ(57)

Η εφεύρεση αφορά νέα ολιγονουκλεοτίδια και την εφαρμογή των ως παραγόντων επισημάνσεως δια ταυτοποίησης RNAm τα οποία δίδουν τον κώδικα δια

προδρόμων αμιδιωμένων πολυπεπτιδικών ορμονών και έτσι ταυτοποιούν νέες αμιδιωμένες πολυπεπτιδικές ορμόνες. Η εφεύρεσις επίσης αφορά ολιγονουκλεοτίδια της αποκαλυπτόμενης νουκλεοτιδικής σειράς και μια μέθοδο ταυτοποίησης προδρόμων αμιδιωμένων ορμονών.

ΑΡΙΘΜΟΣ ΕΥΡ. Δ.Ε. (11):3045030
ΑΡΙΘ. ΕΛΛ. ΚΑΤΑΘΕΣΗΣ (21):20030402803
ΗΜΕΡ. ΕΛΛ. ΚΑΤΑΘΕΣΗΣ (11):22/07/2003
ΑΡΙΘ./ΗΜΕΡ. ΔΗΜΟΣΙΕΥΣΗΣ
ΕΥΡΩΠΑΪΚΟΥ ΔΙΠΛΩΜΑΤΟΣ(87):0777483 - 02/05/2003
ΑΡΙΘ./ΗΜΕΡ. ΔΗΜΟΣΙΕΥΣΗΣ
ΕΥΡΩΠΑΪΚΗΣ ΑΙΤΗΣΗΣ (86):95930761.2--24/08/1995
ΔΙΚΑΙΟΥΧΟΣ (73):1)Pharmacia Aktiebolag
112 87 Stockholm, ΣΟΥΗΔΙΑ
ΣΥΜΒ. ΠΡΟΤΕΡΑΙΟΤΗΤΕΣ (30):9402816-24/08/1994-SE
ΕΦΕΥΡΕΤΗΣ (72):1)STJERNSCHANTZ, Johan
2)SELAN, Goran
ΕΙΔΙΚΟΣ ΠΛΗΡΕΞΟΥΣΙΟΣ (74):ΑΘΑΝΑΣΙΑΔΟΥ ΜΑΡΙΑ
Κουμπάρη 2, 10674 ΑΘΗΝΑ
ΑΝΤΙΚΛΗΤΟΣ (74):ΠΑΠΑΚΩΝΣΤΑΝΤΙΝΟΥ ΕΛΕΝΗ
Κουμπάρη 2,10674 ΑΘΗΝΑ
ΤΙΤΛΟΣ ΕΦΕΥΡΕΣΗΣ (54):**ΜΕΘΟΔΟΙ ΚΑΙ ΜΕΣΑ ΓΙΑ ΤΗ**
ΧΟΡΗΓΗΣΗ ΦΑΡΜΑΚΟΥ

ΠΕΡΙΛΗΨΗ(57)

Εδώ περιγράφονται μέθοδοι και μέσα για την απόδοση φαρμάκων στην κεφαλή οπτικού νεύρου και την περιοχή που την περιβάλλει η οποία περιλαμβάνει την επαφή της επιφάνειας του οφθαλμού με μια αποτελεσματική ποσότητα ενός φαρμάκου για την αγωγή της ρηθείσας κεφαλής του νεύρου και μιας φυσιολογικώς αποδεκτής προσταγλανδίνης ή παραγώγου προσταγλανδίνης για την ενίσχυση της απόδοσης του φαρμάκου στην κεφαλή του νεύρου, εντός ενός οφθαλμολογικώς αποδεκτού φορέα.

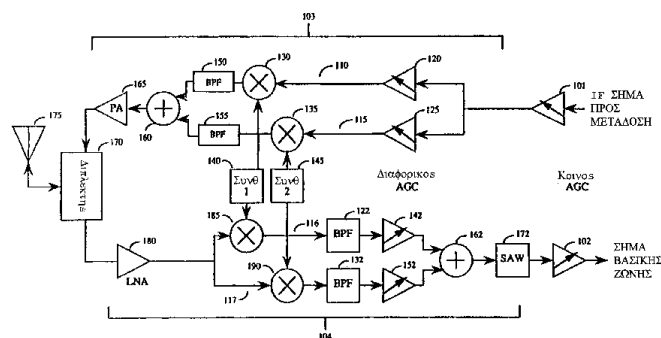
ΑΡΙΘΜΟΣ ΕΥΡ. Δ.Ε. (11):3045031
ΑΡΙΘ. ΕΛΛ. ΚΑΤΑΘΕΣΗΣ (21):20030402804
ΗΜΕΡ. ΕΛΛ. ΚΑΤΑΘΕΣΗΣ (11):22/07/2003
ΑΡΙΘ./ΗΜΕΡ. ΔΗΜΟΣΙΕΥΣΗΣ
ΕΥΡΩΠΑΪΚΟΥ ΔΙΠΛΩΜΑΤΟΣ(87):0983037 - 02/05/2003
ΑΡΙΘ./ΗΜΕΡ. ΔΗΜΟΣΙΕΥΣΗΣ
ΕΥΡΩΠΑΪΚΗΣ ΑΙΤΗΣΗΣ (86):99905838.1--08/02/1999
ΔΙΚΑΙΟΥΧΟΣ (73):1)MacroChem Corporation
110 Hartwell Avenue, Lexington, MA 02421-3134, ΗΝΩΜΕΝΕΣ ΠΟΛΙΤΕΙΕΣ ΤΗΣ ΑΜΕΡΙΚΗΣ
ΣΥΜΒ. ΠΡΟΤΕΡΑΙΟΤΗΤΕΣ (30):74025 P-09/02/1998-US
ΕΦΕΥΡΕΤΗΣ (72):1)SAMOUR, Carlos, M.
2)KRAUSER, Scott, F.
ΕΙΔΙΚΟΣ ΠΛΗΡΕΞΟΥΣΙΟΣ (74):ΒΑΓΕΝΑ ΘΕΟΔΩΡΑ
Κουμπάρη 2, 10674 ΑΘΗΝΑ
ΑΝΤΙΚΛΗΤΟΣ (74):ΠΑΠΑΚΩΝΣΤΑΝΤΙΝΟΥ ΕΛΕΝΗ
Κουμπάρη 2,10674 ΑΘΗΝΑ
ΤΙΤΛΟΣ ΕΦΕΥΡΕΣΗΣ (54):ΑΝΤΙΜΥΚΗΤΙΑΚΟ ΒΕΡΝΙΚΙ ΝΥΧΙΩΝ ΠΕΡΙΛΗΨΗ(57)

Εδώ περιγράφεται ένα βερνίκι νυχιών αποτελεσματικό για την αγωγή ή παρεμπόδιση μυκητιακών μολύνσεων, όπως η ονυχομυκητίαση, περιλαμβάνον μια μυκητοκτόνος αποτελεσματική ποσότητα ciclopirox, εκοναζολίου, ή άλλου αντιμυκητιακού μέσου εντός ενός διαυγούς, σταθερού, σχηματίζοντος υμένιο φορέα βερνικιού ο οποίος περιλαμβάνει ένα υδατοαδιάλυτο σχηματίζον υμένιο πολυμερές? 2-κ-εννεύλ-1,3-διοξολάνιο ή παρόμοιο ενισχυτή διείσδυσης? και έναν πτητικό διαλύτη. Μπορεί να περιλαμβάνεται ένας πλαστικοποιητής για το σχηματίζον υμένιο πολυμερές το οποίο είναι επίσης συμβατό με τα άλλα συστατικά αν και οι προτιμώμενοι ενισχυτές διείσδυσης μπορούν επίσης να λειτουργούν ως πλαστικοποιητές. Η σύνθεση, όταν εφαρμόζεται στους όνυχες

παρέχει ένα σκληρό, διαγυγές,ανθεκτικό στο ύδωρ υμένιο περιέχον το αντιμυκητιακό μέσο. Το υμένιο είναι ανθεκτικό σε πολλαπλές πλύσεις και είναι αποτελεσματικό στην αγωγή της ονυχομυκητίασης.

ΑΡΙΘΜΟΣ ΕΥΡ. Δ.Ε. (11):3045032
ΑΡΙΘ. ΕΛΛ. ΚΑΤΑΘΕΣΗΣ (21):20030402805
ΗΜΕΡ. ΕΛΛ. ΚΑΤΑΘΕΣΗΣ (11):22/07/2003
ΑΡΙΘ./ΗΜΕΡ. ΔΗΜΟΣΙΕΥΣΗΣ
ΕΥΡΩΠΑΪΚΟΥ ΔΙΠΛΩΜΑΤΟΣ(87):0783804 - 07/05/2003
ΑΡΙΘ./ΗΜΕΡ. ΔΗΜΟΣΙΕΥΣΗΣ
ΕΥΡΩΠΑΪΚΗΣ ΑΙΤΗΣΗΣ (86):95935160.2--27/09/1995
ΔΙΚΑΙΟΥΧΟΣ (73):1)QUALCOMM Incorporated
5775 Morehouse Drive, San Diego, California 92121-1714, ΗΝΩΜΕΝΕΣ ΠΟΛΙΤΕΙΕΣ ΤΗΣ ΑΜΕΡΙΚΗΣ
ΣΥΜΒ. ΠΡΟΤΕΡΑΙΟΤΗΤΕΣ (30):316188-30/09/1994-US
ΕΦΕΥΡΕΤΗΣ (72):1)WHEATLEY, Charles, E., III
2)KORNFELD, Richard, K.
ΕΙΔΙΚΟΣ ΠΛΗΡΕΞΟΥΣΙΟΣ (74):ΑΘΑΝΑΣΙΑΔΟΥ ΜΑΡΙΑ
Κουμπάρη 2, 10674 ΑΘΗΝΑ
ΑΝΤΙΚΛΗΤΟΣ (74):ΠΑΠΑΚΩΝΣΤΑΝΤΙΝΟΥ ΕΛΕΝΗ
Κουμπάρη 2,10674 ΑΘΗΝΑ
ΤΙΤΛΟΣ ΕΦΕΥΡΕΣΗΣ (54):ΠΟΛΥΖΩΝΙΚΟ ΡΑΔΙΟ ΠΕΡΙΛΗΨΗ(57)

Το διζωνικό πολλαπλής πρόσβασης διαίρεσης κώδικα ράδιο της παρούσας εφεύρεσης λειτουργεί σε πολλαπλές συχνότητες συγχρόνως επί είτε μετάδοσης ή λήψης. Η διαδρομή μετάδοσης λειτουργεί δια κατάτμησης της διαδρομής (103) ενδιάμεσης συχνότητας (IF) μετάδοσης και μίξης της IF προς δύο διαφορετικές συχνότητες μετάδοσης χρησιμοποιώντας δύο συνθεσιοποιητές συχνότητας (140 και 145). Η διαδρομή λήψης (104) έχει δύο RF κανάλια (116 και 117) που είναι μεμειγμένα με τις συχνότητες παραγόμενες υπό των συνθεσιοποιητών (140 και 145) και αθροισμένα σε μίαν IF ζώνη. Τοιουτοτρόπως το ράδιο της παρούσας εφεύρεσης μπορεί να εκτελέσει μίαν αδιακοπτική ελεγχόδοτηση μεταξύ συχνοτήτων ενώ επικοινωνώντας με αμφοτέρους σταθμούς βάσης συγχρόνως. Πρόσθετες διαδρομές μίξης και πρόσθετοι συνθεσιοποιητές μπορούν να προστεθούν εάν επιθυμείται για να επικοινωνούν με περισσότερους από δύο σταθμούς βάσης συγχρόνως.



ΑΡΙΘΜΟΣ ΕΥΡ. Δ.Ε. (11):3045033
ΑΡΙΘ. ΕΛΛ. ΚΑΤΑΘΕΣΗΣ (21):20030402806
ΗΜΕΡ. ΕΛΛ. ΚΑΤΑΘΕΣΗΣ (11):22/07/2003
ΑΡΙΘ./ΗΜΕΡ. ΔΗΜΟΣΙΕΥΣΗΣ
ΕΥΡΩΠΑΪΚΟΥ ΔΙΠΛΩΜΑΤΟΣ(87):1146947 - 07/05/2003
ΑΡΙΘ./ΗΜΕΡ. ΔΗΜΟΣΙΕΥΣΗΣ
ΕΥΡΩΠΑΪΚΗΣ ΑΙΤΗΣΗΣ (86):99964787.8--30/12/1999
ΔΙΚΑΙΟΥΧΟΣ (73):1)Fairey Arlon B.V.

Stieltjesweg 8, 6802 EA Arnhem,
ΟΛΛΑΝΔΙΑ

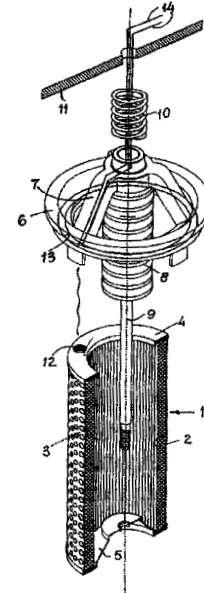
ΣΥΜΒ. ΠΡΟΤΕΡΑΙΟΤΗΤΕΣ (30):1010941-31/12/1998-NL
ΕΦΕΥΡΕΤΗΣ (72):1)NIERS, Louis, Antonius, Hubertus, Maria
2)EICHELSHEIM, Alexander, Victor
ΕΙΔΙΚΟΣ ΠΑΡΕΞΟΥΣΙΟΣ (74):ΑΘΑΝΑΣΙΑΔΟΥ ΜΑΡΙΑ
Κουμπάρη 2, 10674 ΑΘΗΝΑ
ΑΝΤΙΚΑΛΗΤΟΣ (74):ΠΑΠΑΚΩΝΣΤΑΝΤΙΝΟΥ ΕΛΕΝΗ
Κουμπάρη 2,10674 ΑΘΗΝΑ

ΤΙΤΛΟΣ ΕΦΕΥΡΕΣΗΣ (54):**ΕΝΑ ΦΙΑΤΡΟ, ΠΙΟ ΣΥΓΚΕΚΡΙΜΕΝΑ
ΕΝΑ ΦΙΑΤΡΟ ΥΓΡΟΥ, ΠΟΥ ΠΑΡΕΧΕΤΑΙ
ΜΕ ΕΝΑ ΣΤΟΙΧΕΙΟ ΦΙΑΤΡΟΥ ΜΕ ΜΙΑ
ΕΤΙΚΕΤΑ ΑΝΑΓΝΩΡΙΣΗΣ.**

ΠΕΡΙΛΗΨΗ(57)

Ένα φίλτρο που αποτελείται από ένα κέλυφος με έναν χώρο εισροής του υγρού προς φιλτράρισμα και έναν χώρο εκροής του φιλτραρισμένου υγρού• ένα ουσιαστικά κυλινδρικό στοιχείο του φίλτρου αναλώσιμου τύπου, το οποίο είναι αφαιρούμενα τοποθετημένο μέσα στο κέλυφος για να λειτουργεί εκεί ως ένα διαπερατό χώρισμα υγρού ανάμεσα από τον χώρο εισροής και τον χώρο εκροής• μία μοναδική πληροφορία που εμπεριέχεται σε ένα μικροκύκλωμα το οποίο βρίσκεται στο προαναφερόμενο στοιχείο του φίλτρου, προσαρμοσμένο για να λειτουργεί ως μία ετικέτα αναγνώρισης και να συνεργάζεται με ένα στοιχείο λήψης που βρίσκεται στο κέλυφος, έτσι ώστε να παρέχει μία περιοδική ή συνεχή ανταλλαγή πληροφοριών μεταξύ του μικροκυκλώματος και του στοιχείου λήψης. Σύμφωνα με την εφεύρεση το μικροκύκλωμα είναι προσαρμοσμένο, σε μία

περιφερειακή θέση, μέσα σε ένα στεγανοποιητικό δακτύλιο που βρίσκεται σε ένα τερματικό άκρο του κυλινδρικού στοιχείου του φίλτρου, μέσω του οποίου στεγανοποιητικού δακτυλίου το στοιχείο του φίλτρου στεγανοποιητικώς συζεύγει μία δακτυλιοειδή έδρα ανάμεσα στον χώρο εισροής και στον χώρο εκροής. Το στοιχείο λήψης βρίσκεται στην προαναφερόμενη έδρα και περιλαμβάνει μία επίπεδη δακτυλιοειδής περιέλιξη, της οποίας η μέση διάμετρος συμπίπτει με αυτή του στεγανοποιητικού δακτυλίου.



ΑΡΙΘΜΟΣ ΕΥΡ. Δ.Ε. (11):3045034
ΑΡΙΘ. ΕΛΛ. ΚΑΤΑΘΕΣΗΣ (21):20030402807
ΗΜΕΡ. ΕΛΛ. ΚΑΤΑΘΕΣΗΣ (11):16/07/2003
ΑΡΙΘ./ΗΜΕΡ. ΔΗΜΟΣΙΕΥΣΗΣ
ΕΥΡΩΠΑΪΚΟΥ ΔΙΠΛΩΜΑΤΟΣ(87):1115628 - 16/04/2003
ΑΡΙΘ./ΗΜΕΡ. ΔΗΜΟΣΙΕΥΣΗΣ
ΕΥΡΩΠΑΪΚΗΣ ΑΙΤΗΣΗΣ (86):99943001.0--20/09/1999
ΔΙΚΑΙΟΥΧΟΣ (73):1)Rexam Dispensing Systems

15 bis, route Nationale, 76470 Le Treport,
ΓΑΛΛΙΑ

ΣΥΜΒ. ΠΡΟΤΕΡΑΙΟΤΗΤΕΣ (30):9811844-23/09/1998-FR
ΕΦΕΥΡΕΤΗΣ (72):1)BOUGAMONT, Jean-Louis
2)CANU, Emmanuel
3)ROY, Christophe

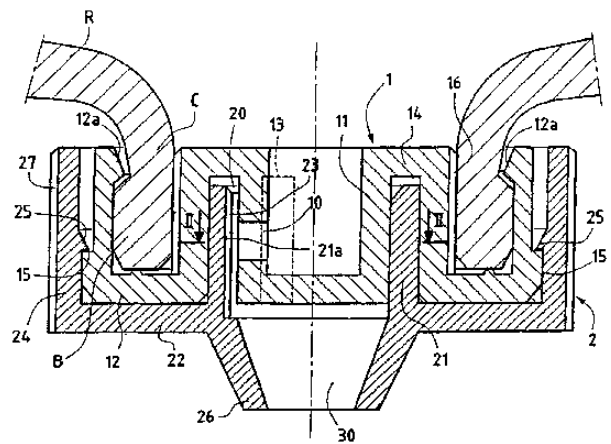
ΕΙΔΙΚΟΣ ΠΑΡΕΞΟΥΣΙΟΣ (74):ΓΟΥΛΑΝΔΡΗ ΕΥΑΓΓΕΛΙΑ
Σίνα 9, 10680 ΑΘΗΝΑ
ΑΝΤΙΚΑΛΗΤΟΣ (74):ΟΙΚΟΝΟΜΙΔΗΣ ΔΗΜΗΤΡΙΟΣ
Σίνα 9,10680 ΑΘΗΝΑ

ΤΙΤΛΟΣ ΕΦΕΥΡΕΣΗΣ (54):**ΠΩΜΑ ΓΙΑ ΤΟ ΕΡΓΜΗΤΙΚΟ ΚΛΕΙΣΙ-
ΜΟ ΔΟΧΕΙΟΥ ΓΙΑ ΥΓΡΟ ΠΡΟΪΟΝ**

ΠΕΡΙΛΗΨΗ(57)

Η εφεύρεση αφορά σε ένα πώμα για το ερμητικό κλείσιμο ενός δοχείου για υγρό προϊόν (R) και την κατανομή του εν λόγω προϊόντος, και χαρακτηρίζεται από το ότι περιλαμβάνει: α) ένα εσωτερικό στοιχείο στήριξης (1) που έχει σχεδιαστεί για να σταθεροποιηθεί στο λαϊμό (C) του δοχείου (R) και περιλαμβάνει μια κεντρική προεξοχή, το πλαϊνό τοίχωμα της οποίας φέρει μια οπή εκροής (10), και β) ένα εξωτερικό στοιχείο ερμητικού κλεισίματος (2) που στηρίζεται στο εν λόγω εσωτερικό στοιχείο και το οποίο περιλαμβάνει έναν κεντρικό δακτύλιο (21) που φέρει έναν αγωγό εκκένωσης (20) ο οποίος έχει σχεδιαστεί για να καλύπτει την εν λόγω προεξοχή (11) ομοαξονικά και περιστροφικά έτσι ώστε να σχηματίζει

τουλάχιστον μια θέση ερμητικού κλεισίματος της οπής εκροής (10) και τουλάχιστον μια θέση κατανομής στην οποία η εν λόγω οπή επικοινωνεί με τον αγωγό εκκένωσης (20).



ΑΡΙΘΜΟΣ ΕΥΡ. Δ.Ε. (11):3045035
ΑΡΙΘ. ΕΛΛ. ΚΑΤΑΘΕΣΗΣ (21):20030402808
ΗΜΕΡ. ΕΛΛ. ΚΑΤΑΘΕΣΗΣ (11):23/07/2003
ΑΡΙΘ./ΗΜΕΡ. ΔΗΜΟΣΙΕΥΣΗΣ
ΕΥΡΩΠΑΪΚΟΥ ΔΙΠΛΩΜΑΤΟΣ(87):0852685 - 23/04/2003
ΑΡΙΘ./ΗΜΕΡ. ΔΗΜΟΣΙΕΥΣΗΣ
ΕΥΡΩΠΑΪΚΗΣ ΑΙΤΗΣΗΣ (86):95935182.6--26/09/1995
ΔΙΚΑΙΟΥΧΟΣ (73):1)C.H. & I. Technologies, Inc.

725 E. Main Street, Suite 200, Santa Paula, CA
 93060, ΗΝΩΜΕΝΕΣ ΠΟΛΙΤΕΙΕΣ ΤΗΣ
 ΑΜΕΡΙΚΗΣ

ΣΥΜΒ. ΠΡΟΤΕΡΑΙΟΤΗΤΕΣ (30):
ΕΦΕΥΡΕΤΗΣ (72):1)CLARK, James, E., II
ΕΙΔΙΚΟΣ ΠΛΗΡΕΞΟΥΣΙΟΣ (74):ΟΙΚΟΝΟΜΙΔΗΣ ΔΗΜΗΤΡΗΣ

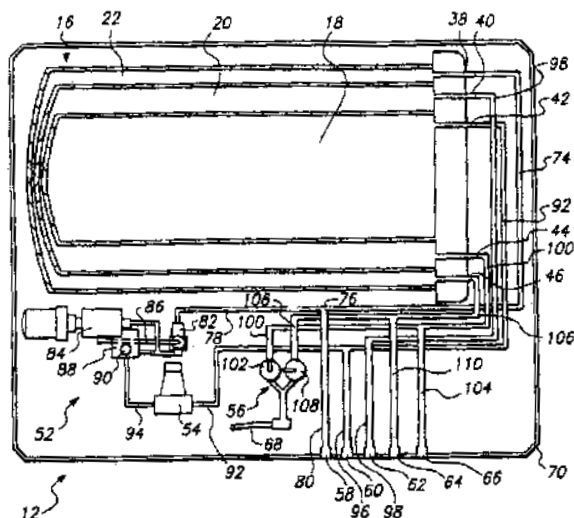
Σίνα 9, 10680 ΑΘΗΝΑ

ΑΝΤΙΚΑΛΗΤΟΣ (74):ΟΙΚΟΝΟΜΙΔΗΣ ΔΗΜΗΤΡΙΟΣ
 Σίνα 9,10680 ΑΘΗΝΑ

ΤΙΤΛΟΣ ΕΦΕΥΡΕΣΗΣ (54):ΣΥΣΤΗΜΑ ΑΛΛΑΓΗΣ ΥΓΡΩΝ
ΠΕΡΙΛΗΨΗ(57)

Ένα σύστημα αλλαγής υγρών (10) για χρήση κατά την αλλαγή υγρών, π.χ. λάδι κινητήρων από μηχανήματα, το οποίο περιλαμβάνει μία φορητή θήκη τύπου "βαλίτσας" (12) και μία μονάδα αναγόμεσης (14) για την αναγόμεση της φορητής μονάδας. Η φορητή μονάδα διαθέτει ένα δοχείο παλαιού υγρού (22), ένα δοχείο νέου υγρού (20) και μία φιάλη πεπιεσμένου αέρα (18) καθώς και μία τετράδοδο ρυθμιστική βαλβίδα (56). Τα στόμια αναγόμεσης (58, 60, 62, 64, 66) επιτρέπουν την αναγόμεση της φορητής μονάδας, μέσω της οποίας το δοχείο νέου υγρού συμπληρώνεται με νέο υγρό και αναγομώνεται με αδρανές αέριο υπό πίεση, το δοχείο παλαιού υγρού αδειάζει και τοποθετείται σε κενό, και η φιάλη πεπιεσμένου αέρα αναγομώνεται με πεπιεσμένο αέρα. Ένας σωλήνας venturi (84) επιτρέπει την

εισαγωγή πρόσθετου κενού στο δοχείο παλαιού υγρού από το χρήστη. Ένας υπολογιστής (212) ελέγχει τη διαδικασία της αναγόμεσης.



ΑΡΙΘΜΟΣ ΕΥΡ. Δ.Ε. (11):3045036
ΑΡΙΘ. ΕΛΛ. ΚΑΤΑΘΕΣΗΣ (21):20030402810
ΗΜΕΡ. ΕΛΛ. ΚΑΤΑΘΕΣΗΣ (11):07/07/2003
ΑΡΙΘ./ΗΜΕΡ. ΔΗΜΟΣΙΕΥΣΗΣ
ΕΥΡΩΠΑΪΚΟΥ ΔΙΠΛΩΜΑΤΟΣ(87):1024988 - 09/04/2003
ΑΡΙΘ./ΗΜΕΡ. ΔΗΜΟΣΙΕΥΣΗΣ
ΕΥΡΩΠΑΪΚΗΣ ΑΙΤΗΣΗΣ (86):98958225.9--19/10/1998
ΔΙΚΑΙΟΥΧΟΣ (73):1)Alstom Transport S.p.A.

Via Corticella 75, 40128 Bologna, ΙΤΑΛΙΑ

ΣΥΜΒ. ΠΡΟΤΕΡΑΙΟΤΗΤΕΣ (30):SV970044-22/10/1997-IT
ΕΦΕΥΡΕΤΗΣ (72):1)BONFIGLI, Giuseppe
ΕΙΔΙΚΟΣ ΠΛΗΡΕΞΟΥΣΙΟΣ (74):ΚΑΡΑΘΑΝΑΣΗ ΒΑΣΙΛΙΚΗ

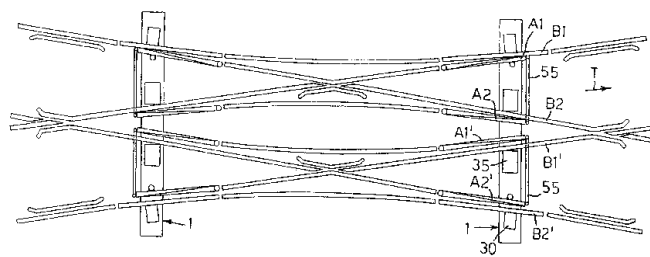
Β. Παύλου 16, ΠΑΡΑΛΙΑ ΚΑΤΕΡΙΝΗΣ,
 ΚΑΤΕΡΙΝΗ

ΑΝΤΙΚΑΛΗΤΟΣ (74):ΜΑΝΤΖΙΚΑΣ ΒΑΣΙΛΕΙΟΣ
 Σόλωνος 68,10680 ΑΘΗΝΑ

ΤΙΤΛΟΣ ΕΦΕΥΡΕΣΗΣ (54):ΚΙΒΩΤΙΟ ΚΛΕΙΔΟΣ ΓΙΑ ΑΙΧΜΕΣ ΑΛΛΑΓΗΣ ΤΡΟΧΙΑΣ ΣΕ ΓΡΑΜΜΕΣ ΣΙΔΗΡΟΔΡΟΜΟΥ, ΤΡΑΜ Η ΣΥΝΑΦΕΙΣ, ΙΔΙΑΙΤΕΡΑ ΤΟΥ ΑΠΟΚΑΛΟΥΜΕΝΟΥ ΑΓΓΛΙΚΟΥ ΤΥΠΟΥ.

ΠΕΡΙΛΗΨΗ(57)

Κιβώτιο κλειδός για αιχμές αλλαγής τροχιάς σε γραμμές σιδηροδρόμου, τραμ ή συναφείς, του ούτως αποκαλούμενου αγγλικού τύπου, ήτοι του τύπου που φέρει τέσσερα ή περισσότερα τμήματα αλλαγής τροχιάς, αποτελούμενο από μία κινητήρια μονάδα (Μ, 3, 4, 5, 5', 5'', 5''', 6) για την κίνηση μεταγωγής των τμημάτων αλλαγής τροχιάς (Α1, Α1', Α2, Α2') της κλειδός και τουλάχιστον ένα συγκρότημα (12, 18, 120, 21, 24) για τη γραμμική μετάδοση κινητηρίου ισχύος στα τμήματα αλλαγής τροχιάς, κινητά μέσα (24, 124) για την ασφάλιση των τμημάτων αλλαγής τροχιάς στις αντίστοιχες θέσεις κλεισίματός τους. Σύμφωνα με την εφεύρεση, τα ριθέντα συγκροτήματα στεγάζονται σε κωβί (1) το οποίο έχει εν πολλοίς τις διαστάσεις και το σχήμα μίας τραβέρσας και το οποίο προσαρμόζεται στη σιδηροτροχιά αντί μιας και με τη λειτουργία μίας τραβέρσας.

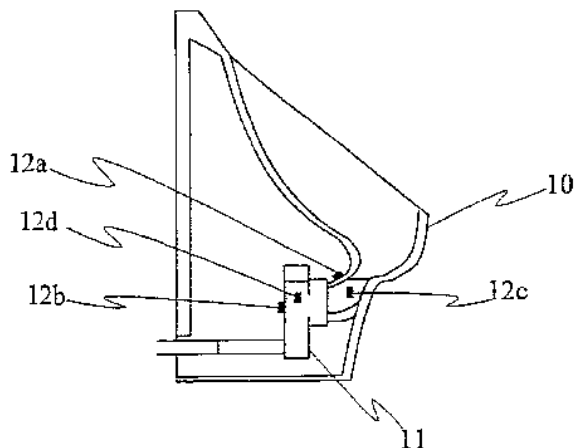


ΑΡΙΘΜΟΣ ΕΥΡ. Δ.Ε. (11):3045037
ΑΡΙΘ. ΕΛΛ. ΚΑΤΑΘΕΣΗΣ (21):20030402811
ΗΜΕΡ. ΕΛΛ. ΚΑΤΑΘΕΣΗΣ (11):07/07/2003
ΑΡΙΘ./ΗΜΕΡ. ΔΗΜΟΣΙΕΥΣΗΣ
ΕΥΡΩΠΑΪΚΟΥ ΔΙΠΛΩΜΑΤΟΣ(87):1050633 - 16/04/2003
ΑΡΙΘ./ΗΜΕΡ. ΔΗΜΟΣΙΕΥΣΗΣ
ΕΥΡΩΠΑΪΚΗΣ ΑΙΤΗΣΗΣ (86):00660082.9--04/05/2000
ΔΙΚΑΙΟΥΧΟΣ (73):1)ORAS OY
Isometsantie 2, PL 40, 26101 Rauma,
ΦΙΝΛΑΝΔΙΑ
ΣΥΜΒ. ΠΡΟΤΕΡΑΙΟΤΗΤΕΣ (30):991056-07/05/1999-FI
ΕΦΕΥΡΕΤΗΣ (72):1)Toivonen, Ari
ΕΙΔΙΚΟΣ ΠΛΗΡΕΞΟΥΣΙΟΣ (74):ΚΑΡΑΘΑΝΑΣΗ ΒΑΣΙΛΙΚΗ
Β. Παύλου 16, ΠΑΡΑΛΙΑ ΚΑΤΕΡΙΝΗΣ,
ΚΑΤΕΡΙΝΗ
ΑΝΤΙΚΑΗΤΟΣ (74):ΜΑΝΤΖΙΚΑΣ ΒΑΣΙΛΕΙΟΣ
Σόλωνος 68,10680 ΑΘΗΝΑ
ΤΙΤΛΟΣ ΕΦΕΥΡΕΣΗΣ (54):**ΒΕΛΤΙΩΣΗ ΤΗΣ ΑΞΙΟΠΙΣΤΙΑΣ ΤΟΥ ΔΙ
ΕΚΡΟΗΣ ΥΔΑΤΟΣ ΚΑΘΑΡΙΣΜΟΥ
ΟΥΡΗΤΗΡΙΟΥ**

ΠΕΡΙΛΗΨΗ(57)

Η εφεύρεση αυτή αναφέρεται σε μία μέθοδο διατηρήσεως της αξιόπιστης λειτουργίας ενός αισθητήρα δια του οποίου ανιχνεύεται η ανάγκη του δι' εκροής ύδατος καθαρισμού ενός ουρητηρίου (10). Σύμφωνα με την εφεύρεση, ο ουρικός λίθος ή άλλες συναφείς ακαθαρσίες που επικάθονται στην επιφάνεια του ανιχνεύοντος την ανάγκη του δι' εκροής ύδατος καθαρισμού αισθητήρα, που βρίσκεται εντός του υγρού όγκου του ουρητηρίου (10), αφαιρούνται μέσω ενός δονητή που λειτουργεί στην συγκεκριμένη αυτή περιοχή. Σε μία προτιμώμενη περίπτωση, ο αισθητήρας περιλαμβάνει για παράδειγμα έναν πιεζοηλεκτρικό κρύσταλλο. Σε μία εφαρμογή της εφευρέσεως, ο αισθητήρας προσαρμόζεται έτσι

ώστε να δονείται μέσω ενός πιεζοηλεκτρικού κρυστάλλου. Σε μία δεύτερη προτιμώμενη εφαρμογή, ο ρηθείς πιεζοηλεκτρικός κρύσταλλος διευθετείται σε περιοχή άμεσης γειννίας με τον αισθητήρα, αφαιρώντας έτσι τις ακαθαρσίες.



ΑΡΙΘΜΟΣ ΕΥΡ. Δ.Ε. (11):3045038
ΑΡΙΘ. ΕΛΛ. ΚΑΤΑΘΕΣΗΣ (21):20030402812
ΗΜΕΡ. ΕΛΛ. ΚΑΤΑΘΕΣΗΣ (11):07/07/2003
ΑΡΙΘ./ΗΜΕΡ. ΔΗΜΟΣΙΕΥΣΗΣ
ΕΥΡΩΠΑΪΚΟΥ ΔΙΠΛΩΜΑΤΟΣ(87):0825998 - 09/04/2003
ΑΡΙΘ./ΗΜΕΡ. ΔΗΜΟΣΙΕΥΣΗΣ
ΕΥΡΩΠΑΪΚΗΣ ΑΙΤΗΣΗΣ (86):96913551.6--07/05/1996
ΔΙΚΑΙΟΥΧΟΣ (73):1)SUOMEN PUNAINEN RISTI VERIPAL-
VELU
Kivihaantie 7, 00310 Helsinki, ΦΙΝΛΑΝΔΙΑ
ΣΥΜΒ. ΠΡΟΤΕΡΑΙΟΤΗΤΕΣ (30):952196-08/05/1995-FI
ΕΦΕΥΡΕΤΗΣ (72):1)SUOMELA, Hannu, Veli, Herman
2)HaMaLaNEN, Eero, Olavi
ΕΙΔΙΚΟΣ ΠΛΗΡΕΞΟΥΣΙΟΣ (74):ΚΑΡΑΘΑΝΑΣΗ ΒΑΣΙΛΙΚΗ
Β. Παύλου 16, ΠΑΡΑΛΙΑ ΚΑΤΕΡΙΝΗΣ,
ΚΑΤΕΡΙΝΗ
ΑΝΤΙΚΑΗΤΟΣ (74):ΜΑΝΤΖΙΚΑΣ ΒΑΣΙΛΕΙΟΣ
Σόλωνος 68,10680 ΑΘΗΝΑ
ΤΙΤΛΟΣ ΕΦΕΥΡΕΣΗΣ (54):**ΠΑΡΑΣΚΕΥΗ ΑΝΟΣΟΣΦΑΙΡΙΝΗΣ
ΠΕΡΙΛΗΨΗ(57)**

Η εφεύρεση αναφέρεται σε μια μέθοδο για την παραγωγή ενός παρασκευάσματος ανοσοσφαιρίνης G. Στη μέθοδο το κλάσμα αίματος που περιέχει ανοσοσφαιρίνη υφίσταται για 60-72 ώρες κατεργασία με ήπια πεψίνη σε τιμή pH 4.4 βαθμών κατά προσέγγιση, υφίσταται επεξεργασία μέσω της μεθόδου αδρανικοποίησης των ιόν με Δ/Κ (διαλύτη/καθαριστικό) και απαλλάσσεται από τις χημικές ουσίες, την πεψίνη και τα προϊόντα διάσπασης. Επιπλέον μπορεί να υπόκειται σε διήθηση, πραγματοποιούμενη με τη χρήση ενός φίλτρου που διαθέτει οπές με μέγεθος κατά προσέγγιση 35 nm κατά μέγιστο. Σύμφωνα με την εφεύρεση, επιτυγχάνεται η παρασκευή προϊόντων, τα οποία είναι εξαιρετικά καθαρά και ασφαλή από ιογενή άποψη προϊόντα, στα οποία οι ασθενείς ανταποκρίνονται αρκετά καλά.

ΑΡΙΘΜΟΣ ΕΥΡ. Δ.Ε. (11):3045039
ΑΡΙΘ. ΕΛΛ. ΚΑΤΑΘΕΣΗΣ (21):20030402813
ΗΜΕΡ. ΕΛΛ. ΚΑΤΑΘΕΣΗΣ (11):07/07/2003
ΑΡΙΘ./ΗΜΕΡ. ΔΗΜΟΣΙΕΥΣΗΣ
ΕΥΡΩΠΑΪΚΟΥ ΔΙΠΛΩΜΑΤΟΣ(87):0973531 - 09/04/2003
ΑΡΙΘ./ΗΜΕΡ. ΔΗΜΟΣΙΕΥΣΗΣ
ΕΥΡΩΠΑΪΚΗΣ ΑΙΤΗΣΗΣ (86):98903864.1--29/01/1998
ΔΙΚΑΙΟΥΧΟΣ (73):1)VANDERBILT UNIVERSITY
305 Kirkland Hall, Nashville, TN 37240,
ΗΝΩΜΕΝΕΣ ΠΟΛΙΤΕΙΕΣ ΤΗΣ ΑΜΕΡΙΚΗΣ
2)YEDA RESEARCH AND DEVELOP-
MENT Co. LTD.
Weizman Institute of Science, P.O. Box 95,
Rehovot 76100, ΙΣΡΑΗΛ
ΣΥΜΒ. ΠΡΟΤΕΡΑΙΟΤΗΤΕΣ (30):791763-29/01/1997-US
ΕΦΕΥΡΕΤΗΣ (72):1)ABRAMOVITCH, Rinat
2)HELLERQVIST, Carl, G.
3)NEEMAN, Michal
4)WAMIL, Barbara, D.
ΕΙΔΙΚΟΣ ΠΛΗΡΕΞΟΥΣΙΟΣ (74):ΒΑΓΕΝΑ ΘΕΟΔΩΡΑ
Κουμπάρη 2, 10674 ΑΘΗΝΑ
ΑΝΤΙΚΛΗΤΟΣ (74):ΠΑΠΑΚΩΝΣΤΑΝΤΙΝΟΥ ΕΛΕΝΗ
Κουμπάρη 2,10674 ΑΘΗΝΑ
ΤΙΤΛΟΣ ΕΦΕΥΡΕΣΗΣ (54):ΔΙΕΥΚΟΛΥΝΣΗ ΤΗΣ ΕΠΟΥΛΩΣΗΣ
ΤΡΑΥΜΑΤΩΝ ΜΕ ΤΟΞΙΝΗ CM101/GBS

ΠΕΡΙΛΗΨΗ(57)

Η μέθοδος της παρούσας εφεύρεσης παρέχει ένα μέσο θεραπείας ενός ασθενούς που έχει ένα τραύμα, ειδικά με ελαχιστοποίηση της ουλοποίησης και της επιτάχυνσης της επούλωσης του τραύματος, με χορήγηση τοξίνης CM101 ή GBS απομονωμένη από β-αιμολυτικά βακτήρια *Streptococcus* της ομάδας Β. Τύποι τραυμάτων που είναι δυνατό να θεραπευτούν περιλαμβάνουν επιφανειακά και

εσωτερικά τραύματα. Η μέθοδος της παρούσας εφεύρεσης περιλαμβάνει επίσης χορήγηση τοξίνης CM101 ή GBS σε χειρουργικούς ασθενείς που έχουν νεοπλάσματα προκειμένου να διευκολυνθεί η επούλωση του τραύματος και η πιθανότητα προόδου του νεοπλάσματος.

ΑΡΙΘΜΟΣ ΕΥΡ. Δ.Ε. (11):3045040
ΑΡΙΘ. ΕΛΛ. ΚΑΤΑΘΕΣΗΣ (21):20030402814
ΗΜΕΡ. ΕΛΛ. ΚΑΤΑΘΕΣΗΣ (11):08/07/2003
ΑΡΙΘ./ΗΜΕΡ. ΔΗΜΟΣΙΕΥΣΗΣ
ΕΥΡΩΠΑΪΚΟΥ ΔΙΠΛΩΜΑΤΟΣ(87):0742796 - 16/04/2003
ΑΡΙΘ./ΗΜΕΡ. ΔΗΜΟΣΙΕΥΣΗΣ
ΕΥΡΩΠΑΪΚΗΣ ΑΙΤΗΣΗΣ (86):95908514.3--25/01/1995
ΔΙΚΑΙΟΥΧΟΣ (73):1)G.D. SEARLE & CO.
Corporate Patent Department P.O. Box 5110,
Chicago, IL 60680-5110, ΗΝΩΜΕΝΕΣ
ΠΟΛΙΤΕΙΕΣ ΤΗΣ ΑΜΕΡΙΚΗΣ
ΣΥΜΒ. ΠΡΟΤΕΡΑΙΟΤΗΤΕΣ (30):192299-04/02/1994-US
ΕΦΕΥΡΕΤΗΣ (72):1)ΡΑΙΚ, Kumnan
2)THOMAS, John Warren
3)KLEIN, Barbara Kure
4)OLINS, Peter O.
5)MC KEARN, John Patrick
6)CAPARON, Maire Helena
7)BRADFORD-GOLDBERG, Sarah Ruth
8)ABRAMS, Mark Allen
9)BAUER, Christopher S.
10)EASTON, Alan Michael
ΕΙΔΙΚΟΣ ΠΛΗΡΕΞΟΥΣΙΟΣ (74):ΛΥΜΠΕΡΗΣ ΝΙΚΟΛΑΟΣ
Στουρνάρη 37, 10682 ΑΘΗΝΑ
ΑΝΤΙΚΛΗΤΟΣ (74):ΛΥΜΠΕΡΗΣ ΝΙΚΟΛΑΟΣ
Στουρνάρη 37,10682 ΑΘΗΝΑ
ΤΙΤΛΟΣ ΕΦΕΥΡΕΣΗΣ (54):IL-3 ΠΑΡΑΛΛΑΓΗ ΤΗΣ ΑΙΜΟΠΟΙΗ-
ΤΙΚΗΣ ΠΡΩΤΕΪΝΗΣ ΣΥΝΤΗΞΗΣ.

ΠΕΡΙΛΗΨΗ(57)

Η παρούσα εφεύρεση σχετίζεται με μόρια σύντηξης αποτελούμενα από μια παραλλαγή της ανθρώπινης ιντερλευκίνης-3 (hIL-3) ή μεταλλαγμένες πρωτεΐνες (μεταλλαγματινές) λειτουργικός συνδεδεμένα με έναν δεύτερο αποικιοδιεγερτικό

παράγοντα (CSF), κυτταροκίνη, λεμφοκίνη, ιντερλευκίνη ή παραλλαγή της IL-3. Αυτές οι παραλλαγές της hIL-3 περιέχουν υποκαταστάσεις των αμινοξέων και ενδέχεται να περιέχουν επίσης διαγραφές αμινοξέων στις απολήξεις N- και C-. Η εφεύρεση σχετίζεται επίσης με φαρμακευτικά σκευάσματα τα οποία περιέχουν τα μόρια σύντηξης, καθώς επίσης και με τις μεθόδους χρήσης των σκευασμάτων αυτών.

ΑΡΙΘΜΟΣ ΕΥΡ. Δ.Ε. (11):3045041
ΑΡΙΘ. ΕΛΛ. ΚΑΤΑΘΕΣΗΣ (21):20030402815
ΗΜΕΡ. ΕΛΛ. ΚΑΤΑΘΕΣΗΣ (11):08/07/2003
ΑΡΙΘ./ΗΜΕΡ. ΔΗΜΟΣΙΕΥΣΗΣ
ΕΥΡΩΠΑΪΚΟΥ ΔΙΠΛΩΜΑΤΟΣ(87):1052292 - 09/04/2003
ΑΡΙΘ./ΗΜΕΡ. ΔΗΜΟΣΙΕΥΣΗΣ
ΕΥΡΩΠΑΪΚΗΣ ΑΙΤΗΣΗΣ (86):00115991.2--22/12/1998
ΔΙΚΑΙΟΥΧΟΣ (73):1)GENSET
24, rue Royale, 75008 Paris, ΓΑΛΛΙΑ
ΣΥΜΒ. ΠΡΟΤΕΡΑΙΟΤΗΤΕΣ (30):996306-22/12/1997-US
99658 P-09/09/1998-US
ΕΦΕΥΡΕΤΗΣ (72):1)Cohen, Daniel
2)Blumenfeld, Marta
3)Chumakou, Ilya
4)Bougueleret, Lydie
ΕΙΔΙΚΟΣ ΠΛΗΡΕΞΟΥΣΙΟΣ (74):ΛΥΜΠΕΡΗΣ ΝΙΚΟΛΑΟΣ
Στουρνάρη 37, 10682 ΑΘΗΝΑ
ΑΝΤΙΚΛΗΤΟΣ (74):ΛΥΜΠΕΡΗΣ ΝΙΚΟΛΑΟΣ
Στουρνάρη 37,10682 ΑΘΗΝΑ
ΤΙΤΛΟΣ ΕΦΕΥΡΕΣΗΣ (54):**ΓΟΝΙΔΙΟ ΤΟΥ ΚΑΡΚΙΝΟΥ ΤΟΥ ΠΡΟΣΤΑΤΗ**

ΠΕΡΙΛΗΨΗ(57)

Η παρούσα εφεύρεση σχετίζεται με το PG1, ένα γονίδιο που σχετίζεται με τον καρκίνο του προστάτη. Η εφεύρεση προσφέρει πολυνουκλεοτίδια, περιλαμβάνοντας διαλληλικούς δείκτες που προέρχονται από το PG1 και από τις γειτονικές περιοχές του γονιδιώματος. Οι εκκινητές που υβριδοποιούνται σε αυτούς τους διαλληλικούς δείκτες και στις γειτονικές περιοχές προσφέρονται και αυτοί. Αυτή η εφεύρεση προσφέρει πολυνουκλεοτίδια και μεθόδους κατάλληλα για την γονοτύπηση ενός δείγματος που περιέχει νουκλεϊκό οξύ, για έναν ή περισσότερους διαλληλικούς δείκτες της εφεύρεσης. Επιπρόσθετα, η εφεύρεση

προσφέρει μεθόδους για να ανιχνευθεί μια στατιστικά σημαντική αντιστοιχία ανάμεσα σε ένα αλληλίο ενός διαλληλικού δείκτη και στον καρκίνο του προστάτη και ανάμεσα σε έναν απλότυπο και στον καρκίνο του προστάτη. Η εφεύρεση έχει ακόμα σχέση με διαγνωστικές μεθόδους για τον προσδιορισμό του εάν ένα άτομο διατρέχει κίνδυνο να αναπτύξει καρκίνο του προστάτη και για το εάν ένα άτομο πάσχει από καρκίνο του προστάτη ως αποτέλεσμα μια μεταλλαγής στο PG1 γονίδιο.

ΑΡΙΘΜΟΣ ΕΥΡ. Δ.Ε. (11):3045042
ΑΡΙΘ. ΕΛΛ. ΚΑΤΑΘΕΣΗΣ (21):20030402816
ΗΜΕΡ. ΕΛΛ. ΚΑΤΑΘΕΣΗΣ (11):08/07/2003
ΑΡΙΘ./ΗΜΕΡ. ΔΗΜΟΣΙΕΥΣΗΣ
ΕΥΡΩΠΑΪΚΟΥ ΔΙΠΛΩΜΑΤΟΣ(87):0966287 - 07/05/2003
ΑΡΙΘ./ΗΜΕΡ. ΔΗΜΟΣΙΕΥΣΗΣ
ΕΥΡΩΠΑΪΚΗΣ ΑΙΤΗΣΗΣ (86):98908091.6--12/02/1998
ΔΙΚΑΙΟΥΧΟΣ (73):1)Novartis AG
Lichtstrasse 35, 4056 Basel, ΕΛΒΕΤΙΑ
ΣΥΜΒ. ΠΡΟΤΕΡΑΙΟΤΗΤΕΣ (30):33197-14/02/1997-CH
ΕΦΕΥΡΕΤΗΣ (72):1)SCHLUTERMANN, Burkhard
ΕΙΔΙΚΟΣ ΠΛΗΡΕΞΟΥΣΙΟΣ (74):ΛΥΜΠΕΡΗΣ ΝΙΚΟΛΑΟΣ
Στουρνάρη 37, 10682 ΑΘΗΝΑ
ΑΝΤΙΚΛΗΤΟΣ (74):ΛΥΜΠΕΡΗΣ ΝΙΚΟΛΑΟΣ
Στουρνάρη 37,10682 ΑΘΗΝΑ
ΤΙΤΛΟΣ ΕΦΕΥΡΕΣΗΣ (54):**ΔΙΣΚΙΑ ΕΠΙΧΡΙΣΜΕΝΑ ΜΕ ΥΜΕΝΙΟ ΟΞΑΚΑΡΒΑΖΕΠΙΝΗΣ**

ΠΕΡΙΛΗΨΗ(57)

Η εφεύρεση αφορά σε συνθέσεις, π.χ. δισκία επιχρισμένα σε υμένιο που περιέχουν οξακαρβαζεπίνη και σε μεθόδους για την παραγωγή των εν λόγω συνθέσεων. Τα επιχρισμένα με υμένιο δισκία έχουν έναν πυρήνα δισκίου που περιλαμβάνει μια θεραπευτικώς αποτελεσματική δόση οξακαρβαζεπίνης η οποία είναι σε λεπτομερώς αλεσμένη μορφή με μέσο μέγεθος σωματιδίου από 4 έως 12 μm (μέση τιμή) και ένα υδρόφιλο διαπερατό εξωτερικό επίχρισμα.

ΑΡΙΘΜΟΣ ΕΥΡ. Δ.Ε. (11):3045043
ΑΡΙΘ. ΕΛΛ. ΚΑΤΑΘΕΣΗΣ (21):20030402817
ΗΜΕΡ. ΕΛΛ. ΚΑΤΑΘΕΣΗΣ (11):08/07/2003
ΑΡΙΘ./ΗΜΕΡ. ΔΗΜΟΣΙΕΥΣΗΣ
ΕΥΡΩΠΑΪΚΟΥ ΔΙΠΛΩΜΑΤΟΣ(87):0969833 - 28/05/2003
ΑΡΙΘ./ΗΜΕΡ. ΔΗΜΟΣΙΕΥΣΗΣ
ΕΥΡΩΠΑΪΚΗΣ ΑΙΤΗΣΗΣ (86):98913712.0--12/03/1998
ΔΙΚΑΙΟΥΧΟΣ (73):1)HOECHST AKTIENGESELLSCHAFT
Bruningstrasse 50, 65929 Frankfurt am Main,
ΓΕΡΜΑΝΙΑ
ΣΥΜΒ. ΠΡΟΤΕΡΑΙΟΤΗΤΕΣ (30):19711800-21/03/1997-DE
ΕΦΕΥΡΕΤΗΣ (72):1)SEEMANN, Gerhard
2)CICHON, Gunter
ΕΙΔΙΚΟΣ ΠΛΗΡΕΞΟΥΣΙΟΣ (74):ΛΥΜΠΕΡΗΣ ΝΙΚΟΛΑΟΣ
Στουρνάρη 37, 10682 ΑΘΗΝΑ
ΑΝΤΙΚΛΗΤΟΣ (74):ΛΥΜΠΕΡΗΣ ΝΙΚΟΛΑΟΣ
Στουρνάρη 37,10682 ΑΘΗΝΑ
ΤΙΤΛΟΣ ΕΦΕΥΡΕΣΗΣ (54):ΠΑΡΑΤΑΣΗ ΤΗΣ ΕΚΦΡΑΣΗΣ ΤΩΝ
ΔΙΑΓΟΝΙΑΙΑΚΩΝ ΠΡΩΤΕΙΝΩΝ ΜΕΣΩ
ΘΕΡΑΠΕΙΑΣ ΑΝΟΣΟΡΥΘΜΙΣΗΣ ΜΕ 15-
ΔΕΟΞΥΣΠΕΡΓΟΥΑΛΙΝΗ

ΠΕΡΙΛΗΨΗ(57)

Η εφεύρεση αφορά την χρησιμοποίηση ενός ή περισσότερων ανοσοκαταστολέων για την παρασκευή ενός φαρμακευτικού μέσου, για την αύξηση της ανθεκτικότητας (ανοχής) ενός θηλαστικού σε διαγονιδιακά κύτταρα, καθώς και μια διαδικασία σχετικά με αυτό, για τονπροσδιορισμό κατάλληλων ανοσοκαταστολέων. Με την επενέργεια τέτοιων φαρμακευτικών μέσων παρατείνεται σαφώς η παραγωγή του διαγονιδιακού προϊόντος έκφρασης και μετά την διακοπή της ανοσοκατασταλτικής θεραπείας.

ΑΡΙΘΜΟΣ ΕΥΡ. Δ.Ε. (11):3045044
ΑΡΙΘ. ΕΛΛ. ΚΑΤΑΘΕΣΗΣ (21):20030402818
ΗΜΕΡ. ΕΛΛ. ΚΑΤΑΘΕΣΗΣ (11):08/07/2003
ΑΡΙΘ./ΗΜΕΡ. ΔΗΜΟΣΙΕΥΣΗΣ
ΕΥΡΩΠΑΪΚΟΥ ΔΙΠΛΩΜΑΤΟΣ(87):0948320 - 09/04/2003
ΑΡΙΘ./ΗΜΕΡ. ΔΗΜΟΣΙΕΥΣΗΣ
ΕΥΡΩΠΑΪΚΗΣ ΑΙΤΗΣΗΣ (86):97944240.7--24/09/1997
ΔΙΚΑΙΟΥΧΟΣ (73):1)Novartis AG
Lichtstrasse 35, 4056 Basel, ΕΛΒΕΤΙΑ
ΣΥΜΒ. ΠΡΟΤΕΡΑΙΟΤΗΤΕΣ (30):9603667-08/10/1996-SE
ΕΦΕΥΡΕΤΗΣ (72):1)LoFROTH, Jan-Erik
2)oDMAN, Jonas
ΕΙΔΙΚΟΣ ΠΛΗΡΕΞΟΥΣΙΟΣ (74):ΛΥΜΠΕΡΗΣ ΝΙΚΟΛΑΟΣ
Στουρνάρη 37, 10682 ΑΘΗΝΑ
ΑΝΤΙΚΛΗΤΟΣ (74):ΛΥΜΠΕΡΗΣ ΝΙΚΟΛΑΟΣ
Στουρνάρη 37,10682 ΑΘΗΝΑ
ΤΙΤΛΟΣ ΕΦΕΥΡΕΣΗΣ (54):ΦΑΡΜΑΚΕΥΤΙΚΕΣ ΣΥΝΘΕΣΕΙΣ ΓΙΑ
ΠΑΡΑΤΕΤΑΜΕΝΗ ΑΠΕΛΕΥΘΕΡΩΣΗ
ΤΟΥ ΗΜG-COΑ ΑΝΑΣΤΟΛΕΑ ΤΗΣ
ΡΕΔΟΥΚΤΑΣΗΣ (ΑΝΑΓΩΓΑΣΗΣ),
ΦΛΟΥΒΑΣΤΑΤΙΝΗ

ΠΕΡΙΛΗΨΗ(57)

Η παρούσα ανακάλυψη σχετίζεται με φαρμακευτικές συνθέσεις παρατεταμένης απελευθέρωσης που αποτελούνται από ένα υδατοδιαλυτό άλας του ΗΜG- CoA αναστολέα της ρεδοουκτάσης (αναγωγάσης) φλουβαστατίνη ως ενεργό συστατικό, η λεγόμενη σύνθεση να έχει επιλεγεί από την ομάδα που αποτελείται από σκευάσματα μήτρας, σκευάσματα που έχουν μεμβρανική επικάλυψη ελεγχόμενης διάχυσης και συνδυασμούς των παραπάνω.

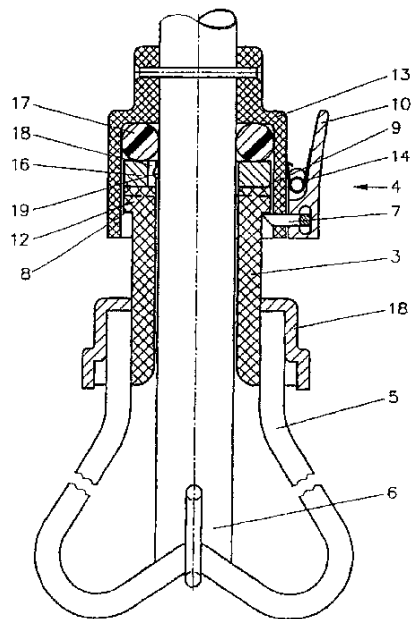
ΑΡΙΘΜΟΣ ΕΥΡ. Δ.Ε. (11):3045045
ΑΡΙΘ. ΕΛΛ. ΚΑΤΑΘΕΣΗΣ (21):20030402819
ΗΜΕΡ. ΕΛΛ. ΚΑΤΑΘΕΣΗΣ (11):08/07/2003
ΑΡΙΘ./ΗΜΕΡ. ΔΗΜΟΣΙΕΥΣΗΣ
ΕΥΡΩΠΑΪΚΟΥ ΔΙΠΛΩΜΑΤΟΣ(87):0840748 - 09/04/2003
ΑΡΙΘ./ΗΜΕΡ. ΔΗΜΟΣΙΕΥΣΗΣ
ΕΥΡΩΠΑΪΚΗΣ ΑΙΤΗΣΗΣ (86):96927031.3--17/07/1996
ΔΙΚΑΙΟΥΧΟΣ (73):1)Novartis AG
Lichtstrasse 35, 4056 Basel, ΕΛΒΕΤΙΑ
ΣΥΜΒ. ΠΡΟΤΕΡΑΙΟΤΗΤΕΣ (30):95810484-25/07/1995-ΕΡ
ΕΦΕΥΡΕΤΗΣ (72):1)MITTL, Peer
2)GRÁTTER, Markus
3)ARVINTE, Tudor
ΕΙΔΙΚΟΣ ΠΑΗΡΕΞΟΥΣΙΟΣ (74):ΛΥΜΠΕΡΗΣ ΝΙΚΟΛΑΟΣ
Στουρνάρη 37, 10682 ΑΘΗΝΑ
ΑΝΤΙΚΑΗΤΟΣ (74):ΛΥΜΠΕΡΗΣ ΝΙΚΟΛΑΟΣ
Στουρνάρη 37,10682 ΑΘΗΝΑ
ΤΙΤΛΟΣ ΕΦΕΥΡΕΣΗΣ (54):**ΚΡΥΣΤΑΛΛΟΙ ΒΗΤΑ ΤΟΥ ΜΕΤΑΤΡΕ-
ΠΤΙΚΟΥ ΑΥΞΗΤΙΚΟΥ ΠΑΡΑΓΟΝΤΑ**

ΠΕΡΙΛΗΨΗ(57)

Η εφεύρεση αφορά τον TGF-β σε μια κρυσταλλινική μορφή η οποία επιδεικνύει μηδενική απορρόφηση ή μικρότερη απορρόφηση στα τοιχώματα των φιαλιδίων σε σύγκριση με το διαλυμένο TGF-β και είναι πιο σταθερή ως προς τον οξειδωτικό παράγοντα από ότι η διαλυμένη μορφή. Οι κρύσταλλοι του TGF-β της παρούσας εφεύρεσης μπορούν να χρησιμοποιηθούν για το δομικό προσδιορισμό και το σχεδιασμό φαρμάκων, καθώς επίσης και για την παραγωγή ενός βραδύας απελευθέρωσης φαρμακευτικού σκευάσματος.

ΑΡΙΘΜΟΣ ΕΥΡ. Δ.Ε. (11):3045046
ΑΡΙΘ. ΕΛΛ. ΚΑΤΑΘΕΣΗΣ (21):20030402820
ΗΜΕΡ. ΕΛΛ. ΚΑΤΑΘΕΣΗΣ (11):08/07/2003
ΑΡΙΘ./ΗΜΕΡ. ΔΗΜΟΣΙΕΥΣΗΣ
ΕΥΡΩΠΑΪΚΟΥ ΔΙΠΛΩΜΑΤΟΣ(87):1052925 - 23/04/2003
ΑΡΙΘ./ΗΜΕΡ. ΔΗΜΟΣΙΕΥΣΗΣ
ΕΥΡΩΠΑΪΚΗΣ ΑΙΤΗΣΗΣ (86):97953753.7--08/12/1997
ΔΙΚΑΙΟΥΧΟΣ (73):1)Carl Freudenberg KG
Hohnerweg 2-4, 69469 Weinheim,
ΓΕΡΜΑΝΙΑ
ΣΥΜΒ. ΠΡΟΤΕΡΑΙΟΤΗΤΕΣ (30):
ΕΦΕΥΡΕΤΗΣ (72):1)FRANKE, Hans-Georg
ΕΙΔΙΚΟΣ ΠΑΗΡΕΞΟΥΣΙΟΣ (74):ΛΥΜΠΕΡΗΣ ΝΙΚΟΛΑΟΣ
Στουρνάρη 37, 10682 ΑΘΗΝΑ
ΑΝΤΙΚΑΗΤΟΣ (74):ΛΥΜΠΕΡΗΣ ΝΙΚΟΛΑΟΣ
Στουρνάρη 37,10682 ΑΘΗΝΑ
ΤΙΤΛΟΣ ΕΦΕΥΡΕΣΗΣ (54):**ΣΥΣΚΕΥΗ ΚΑΘΑΡΙΣΜΟΥ ΔΑΠΕΔΩΝ
ΠΕΡΙΛΗΨΗ(57)**

Συσκευή καθαρισμού δαπέδων η οποία περιλαμβάνει σωληνοειδές στέλεχος (1) με ένα εμπρόσθιο άκρο (6), έναν κάλυκα (3) που περιλαμβάνει το στέλεχος (1) και βρίσκεται παράλληλα προς τον άξονα (2) και διαθέτει δυνατότητα μετατόπισης και περιστροφής γύρω από τον άξονα (2), μια διάταξη ελεύθερης κίνησης (4) που συνδέει το στέλεχος (1) με τον κάλυκα (3) και διαθέτει δυνατότητα αφαίρεσης και η οποία διάταξη περιορίζει τη σχετική δυνατότητα περιστροφής των δύο μερών προς μια κατεύθυνση περιστροφής και τουλάχιστον έναν αναστολέα που εκτείνεται παράλληλα προς τον άξονα (2) και βρίσκεται σε σύνδεση με έναν εν δυνάμει ελατηριωτό αντίθετο αναστολέα του έτερου μέρους, όπου ορισμένες ελαστικές αναρροφητικές ταινίες (5) συνδέουν μεταξύ τους το άκρο (6) του στέλεχος (1) και τον κάλυκα (3). Η διάταξη ελεύθερης κίνησης (4) ενεργεί σε συνεργασία με τα συνδεδεμένα στο στέλεχος (1) αφαιρούμενα υποβοηθητικά στοιχεία (7), τα οποία "μαγκώνουν" τον κάλυκα (3) στην περιοχή μιας δακτυλιοειδούς επιφάνειας (8) με κατεύθυνση προς το άκρο (6), όπου προβλέπεται αναστολέας (9) στον κάλυκα (3) και διαθέτει βάση που εκτείνεται εγκάρσια προς τον άξονα (2).



ΑΡΙΘΜΟΣ ΕΥΡ. Δ.Ε. (11):3045047
ΑΡΙΘ. ΕΛΛ. ΚΑΤΑΘΕΣΗΣ (21):20030402821
ΗΜΕΡ. ΕΛΛ. ΚΑΤΑΘΕΣΗΣ (11):08/07/2003
ΑΡΙΘ./ΗΜΕΡ. ΔΗΜΟΣΙΕΥΣΗΣ
ΕΥΡΩΠΑΪΚΟΥ ΔΙΠΛΩΜΑΤΟΣ(87):0524906 - 16/04/2003
ΑΡΙΘ./ΗΜΕΡ. ΔΗΜΟΣΙΕΥΣΗΣ
ΕΥΡΩΠΑΪΚΗΣ ΑΙΤΗΣΗΣ (86):92810537.8--15/07/1992
ΔΙΚΑΙΟΥΧΟΣ (73):1)Novartis AG
Lichtstrasse 35, 4056 Basel, ΕΛΒΕΤΙΑ
ΣΥΜΒ. ΠΡΟΤΕΡΑΙΟΤΗΤΕΣ (30):91810595-24/07/1991-EP
9205457-12/03/1992-GB
ΕΦΕΥΡΕΤΗΣ (72):1)Inaoka, Tetsuya, Dr.
2)Kokubo, Toshio, Dr.
3)Tsuru, Daisuke, Prof.
4)Yoshimoto, Tadashi, Prof.
ΕΙΔΙΚΟΣ ΠΛΗΡΕΞΟΥΣΙΟΣ (74):ΛΥΜΠΕΡΗΣ ΝΙΚΟΛΑΟΣ
Στουρνάρη 37, 10682 ΑΘΗΝΑ
ΑΝΤΙΚΛΗΤΟΣ (74):ΛΥΜΠΕΡΗΣ ΝΙΚΟΛΑΟΣ
Στουρνάρη 37,10682 ΑΘΗΝΑ
ΤΙΤΛΟΣ ΕΦΕΥΡΕΣΗΣ (54):**ΚΩΔΙΚΟΠΟΙΗΣΗ DNA ΓΙΑ ΠΡΟΛΥ-
ΛΕΝΔΟΠΕΠΤΙΔΑΣΗ ΚΑΙ ΧΡΗΣΗ
ΑΥΤΗΣ.**

ΠΕΡΙΛΗΨΗ(57)

Η εφεύρεση αφορά την κωδικοποίηση DNA για προλυλνδοπεπτιδάση, φορείς υβριδίων που περιέχουν το εν λόγω DNA, μετασηματισμένους ξενιστές που έχουν τη δυνατότητα έκφρασης της προλυλνδοπεπτιδάσης, μια διαδικασία παραγωγής της προλυλνδοπεπτιδάσης που περιλαμβάνει τα εξής στάδια : καλλιέργεια ενός οργανισμού-ξενιστή που μετασηματίζεται με φορέα έκφρασης που περιλαμβάνει μια κωδικοποίηση DNA για προλυλνδοπεπτιδάση και ενδεχομένως ανάκαμψη της προλυλνδοπεπτιδάσης που θα παραχθεί, μια

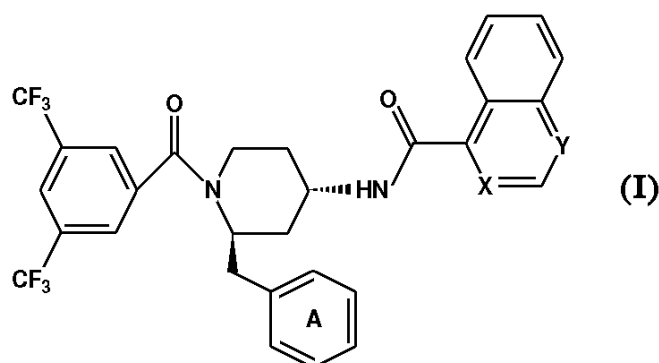
διαδικασία για την παραγωγή ενός C-τερματικού αμιδιωμένου πεπτιδίου από δύο προδρόμους αυτού που περιλαμβάνει τα εξής στάδια : οι δύο πρόδρομοι έρχονται σε επαφή με προλυλνδοπεπτιδάση σε ένα μέσο για τη μετατροπή των πρόδρομων πεπτιδίων σε C-τερματικό αμιδιωμένο πεπτιδίον και ανάκτηση του C-τερματικού αμιδιωμένου πεπτιδίου που προκύπτει.

ΑΡΙΘΜΟΣ ΕΥΡ. Δ.Ε. (11):3045048
ΑΡΙΘ. ΕΛΛ. ΚΑΤΑΘΕΣΗΣ (21):20030402822
ΗΜΕΡ. ΕΛΛ. ΚΑΤΑΘΕΣΗΣ (11):08/07/2003
ΑΡΙΘ./ΗΜΕΡ. ΔΗΜΟΣΙΕΥΣΗΣ
ΕΥΡΩΠΑΪΚΟΥ ΔΙΠΛΩΜΑΤΟΣ(87):1107744 - 23/04/2003
ΑΡΙΘ./ΗΜΕΡ. ΔΗΜΟΣΙΕΥΣΗΣ
ΕΥΡΩΠΑΪΚΗΣ ΑΙΤΗΣΗΣ (86):99942911.1--24/08/1999
ΔΙΚΑΙΟΥΧΟΣ (73):1)Novartis AG
Lichtstrasse 35, 4056 Basel, ΕΛΒΕΤΙΑ
3)Stratz, Thomas
Purkersdorferstrasse 49, 79713 Bad Sackin-
gen, ΓΕΡΜΑΝΙΑ
4)Mueller, Wolfgang
Im Rehwechel 30, 4102 Binningen,
ΕΛΒΕΤΙΑ
ΣΥΜΒ. ΠΡΟΤΕΡΑΙΟΤΗΤΕΣ (30):9818467-25/08/1998-GB
9826692-04/12/1998-GB
ΕΦΕΥΡΕΤΗΣ (72):1)MUELLER, Wolfgang
2)STRATZ, Thomas
3)FaRBER, Lothar
ΕΙΔΙΚΟΣ ΠΛΗΡΕΞΟΥΣΙΟΣ (74):ΛΥΜΠΕΡΗΣ ΝΙΚΟΛΑΟΣ
Στουρνάρη 37, 10682 ΑΘΗΝΑ
ΑΝΤΙΚΛΗΤΟΣ (74):ΛΥΜΠΕΡΗΣ ΝΙΚΟΛΑΟΣ
Στουρνάρη 37,10682 ΑΘΗΝΑ
ΤΙΤΛΟΣ ΕΦΕΥΡΕΣΗΣ (54):**ΧΡΗΣΗ ΑΝΤΑΓΩΝΙΣΤΩΝ ΟΥΣΙΑΣ P
ΓΙΑ ΤΗΝ ΑΝΤΙΜΕΤΩΠΙΣΗ ΧΡΟΝΙΟΥ
ΣΥΝΔΡΟΜΟΥ ΚΟΠΩΣΗΣ ΚΑΙ/Η
ΙΝΟΜΥΑΛΓΙΑΣ.**

ΠΕΡΙΛΗΨΗ(57)

Η εφεύρεση σχετίζεται με φαρμακευτική χρήση ειδικών ανταγωνιστών ουσίας P, συγκεκριμένα ανταγωνιστών ουσίας P 1-ακυλοπιπεριδίνης, ειδικά N-βενζυλο-2-βενζυλο-4-(αζαναφθοϋλο-αμινο)-πιπεριδίνες, π.χ. του τύπου (I), όπου X και Y είναι ανεξαρτήτως μεταξύ των N και/ή CH και ο δακτύλιος A είναι μη

υποκατεστημένος ή μονο- ή πολυ-υποκατεστημένος με υποκαταστάτες επιλεγόμενους από την ομάδα που αποτελείται από κατώτερο αλκύλιο, κατώτερη αλκοξυ ομάδα, αλογόνο, νιτρο ομάδα, και τριφθορομεθύλιο, και φαρμακευτικός αποδεκτών αλάτων αυτών για τη θεραπεία χρόνιου συνδρόμου κόπωσης (ΧΣΚ) με την απουσία αγωνιστή σεροτονίνης/εκλεκτικής παρεμποδιστικής θεραπείας επαναπορρόφησης σεροτονίνης, ή για τη θεραπεία ινομυαλγίας ή σχετικών λειτουργικών συμπτωμάτων.



ΑΡΙΘΜΟΣ ΕΥΡ. Δ.Ε. (11):3045049
ΑΡΙΘ. ΕΛΛ. ΚΑΤΑΘΕΣΗΣ (21):20030402823
ΗΜΕΡ. ΕΛΛ. ΚΑΤΑΘΕΣΗΣ (11):08/07/2003
ΑΡΙΘ./ΗΜΕΡ. ΔΗΜΟΣΙΕΥΣΗΣ
ΕΥΡΩΠΑΪΚΟΥ ΔΙΠΛΩΜΑΤΟΣ(87):1047406 - 23/04/2003
ΑΡΙΘ./ΗΜΕΡ. ΔΗΜΟΣΙΕΥΣΗΣ
ΕΥΡΩΠΑΪΚΗΣ ΑΙΤΗΣΗΣ (86):99906123.7--13/01/1999
ΔΙΚΑΙΟΥΧΟΣ (73):1)Novartis AG
 Lichtstrasse 35, 4056 Basel, ΕΛΒΕΤΙΑ
ΣΥΜΒ. ΠΡΟΤΕΡΑΙΟΤΗΤΕΣ (30):98810016-15/01/1998-EP
ΕΦΕΥΡΕΤΗΣ (72):1)KIS, Gyorgy, Lajos
ΕΙΛΙΚΟΣ ΠΛΗΡΕΞΟΥΣΙΟΣ (74):ΛΥΜΠΕΡΗΣ ΝΙΚΟΛΑΟΣ
 Στουρνάρη 37, 10682 ΑΘΗΝΑ
ΑΝΤΙΚΛΗΤΟΣ (74):ΛΥΜΠΕΡΗΣ ΝΙΚΟΛΑΟΣ
 Στουρνάρη 37,10682 ΑΘΗΝΑ
ΤΙΤΛΟΣ ΕΦΕΥΡΕΣΗΣ (54):**ΦΑΡΜΑΚΕΥΤΙΚΕΣ ΣΥΝΘΕΣΕΙΣ ΠΟΥ ΜΠΟΡΟΥΝ ΝΑ ΑΠΟΣΤΕΙΡΩΘΟΥΝ ΣΕ ΚΛΙΒΑΝΟ ΚΑΙ ΠΕΡΙΕΧΟΥΝ ΕΝΑ ΧΗΛΙΚΟ ΠΑΡΑΓΟΝΤΑ.**

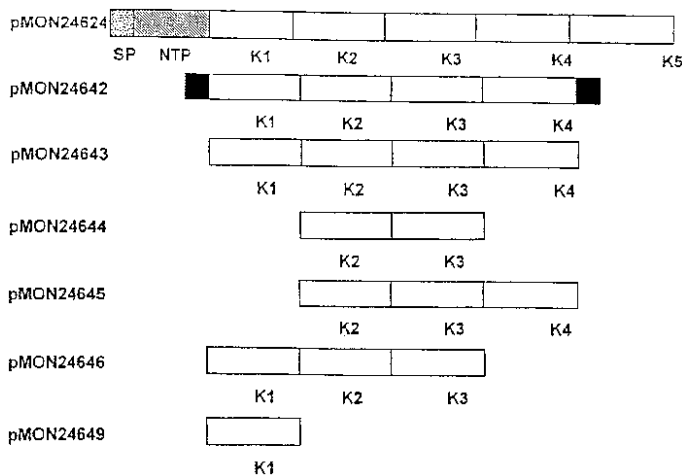
ΠΕΡΙΛΗΨΗ(57)

Η παρούσα εφεύρεση περιγράφει μια οφθαλμική σύνθεση που μπορεί να αποστειρωθεί σε κλίβανο και περιλαμβάνει ένα οφθαλμικό φάρμακο. Η εφεύρεση επιπλέον αφορά μια μέθοδο για τη σταθεροποίηση ενός τέτοιου οφθαλμικού φαρμάκου.

ΑΡΙΘΜΟΣ ΕΥΡ. Δ.Ε. (11):3045050
ΑΡΙΘ. ΕΛΛ. ΚΑΤΑΘΕΣΗΣ (21):20030402824
ΗΜΕΡ. ΕΛΛ. ΚΑΤΑΘΕΣΗΣ (11):08/07/2003
ΑΡΙΘ./ΗΜΕΡ. ΔΗΜΟΣΙΕΥΣΗΣ
ΕΥΡΩΠΑΪΚΟΥ ΔΙΠΛΩΜΑΤΟΣ(87):1047771 - 23/04/2003
ΑΡΙΘ./ΗΜΕΡ. ΔΗΜΟΣΙΕΥΣΗΣ
ΕΥΡΩΠΑΪΚΗΣ ΑΙΤΗΣΗΣ (86):99901279.2--11/01/1999
ΔΙΚΑΙΟΥΧΟΣ (73):1)G.D. SEARLE & CO.
 P.O. Box 5110, Chicago, IL 60680-5110,
 ΗΝΩΜΕΝΕΣ ΠΟΛΙΤΕΙΕΣ ΤΗΣ ΑΜΕΡΙΚΗΣ
ΣΥΜΒ. ΠΡΟΤΕΡΑΙΟΤΗΤΕΣ (30):71247 P-12/01/1998-US
ΕΦΕΥΡΕΤΗΣ (72):1)VIOLAND, Bernard, N.
 2)POLAZZI, Joseph, O.
 3)CASPERSON, Gerald, F.
ΕΙΛΙΚΟΣ ΠΛΗΡΕΞΟΥΣΙΟΣ (74):ΛΥΜΠΕΡΗΣ ΝΙΚΟΛΑΟΣ
 Στουρνάρη 37, 10682 ΑΘΗΝΑ
ΑΝΤΙΚΛΗΤΟΣ (74):ΛΥΜΠΕΡΗΣ ΝΙΚΟΛΑΟΣ
 Στουρνάρη 37,10682 ΑΘΗΝΑ
ΤΙΤΛΟΣ ΕΦΕΥΡΕΣΗΣ (54):**ΜΕΘΟΔΟΣ ΑΝΑΔΙΠΛΩΣΗΣ ΑΓΓΕΙΟ-ΣΤΑΤΙΝΗΣ**

ΠΕΡΙΛΗΨΗ(57)

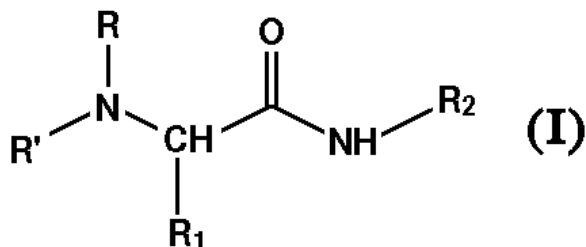
Δημοσιεύεται μια αποτελεσματική μέθοδος για την έκφραση, διαλυτοποίηση, αναδίπλωση και τον καθαρισμό αγγειοστατίνης από έγκλειστα σωμάτια που εκφράζονται σε βακτήρια. Επίσης, δημοσιεύονται τα νουκλεϊνικά οξέα που κωδικεύουν την πλήρους μήκους αγγειοστατίνη και υποθαύσματα που κωδικεύουν περιοχές Kringle (K1-4, K2-3, K2-4, K1-3 και K1).



ΑΡΙΘΜΟΣ ΕΥΡ. Δ.Ε. (11):3045051
ΑΡΙΘ. ΕΛΛ. ΚΑΤΑΘΕΣΗΣ (21):20030402825
ΗΜΕΡ. ΕΛΛ. ΚΑΤΑΘΕΣΗΣ (11):08/07/2003
ΑΡΙΘ./ΗΜΕΡ. ΔΗΜΟΣΙΕΥΣΗΣ
ΕΥΡΩΠΑΪΚΟΥ ΔΙΠΛΩΜΑΤΟΣ(87):0951465 - 16/04/2003
ΑΡΙΘ./ΗΜΕΡ. ΔΗΜΟΣΙΕΥΣΗΣ
ΕΥΡΩΠΑΪΚΗΣ ΑΙΤΗΣΗΣ (86):97933680.7--15/07/1997
ΔΙΚΑΙΟΥΧΟΣ (73):1)CHIESI FARMACEUTICI S.p.A.
 Via Palermo, 26/A, I-43100 Parma, ΙΤΑΛΙΑ
ΣΥΜΒ. ΠΡΟΤΕΡΑΙΟΤΗΤΕΣ (30):MI961544-23/07/1996-IT
ΕΦΕΥΡΕΤΗΣ (72):1)CHIESI, Paolo
 2)VENTURA, Paolo
 3)DELCANALE, Maurizio
 4)ARMANI, Elisabetta
 5)VILLETTI, Gino
 6)PIETRA, Claudio
 7)DE FANTI, Renato
ΕΙΔΙΚΟΣ ΠΛΗΡΕΞΟΥΣΙΟΣ (74):ΚΩΣΤΟΠΟΥΛΟΥ ΓΕΩΡΓΙΑ
 Δήλου 12, 14562 ΚΗΦΙΣΙΑ (ΑΤΤΙΚΗΣ)
ΑΝΤΙΚΛΗΤΟΣ (74):ΚΥΠΡΗΣ ΦΕΙΔΙΑΣ
 Δήλου 12,14562 ΚΗΦΙΣΙΑ (ΑΤΤΙΚΗΣ)
ΤΙΤΛΟΣ ΕΦΕΥΡΕΣΗΣ (54):**ΑΜΙΔΙΑ ΑΛΦΑ-ΑΜΙΝΟΞΕΩΝ, Η ΠΑΡΑΣΚΕΥΗ ΤΟΥΣ ΚΑΙ Η ΘΕΡΑΠΕΥΤΙΚΗ ΧΡΗΣΗ ΤΟΥΣ**

ΠΕΡΙΛΗΨΗ(57)

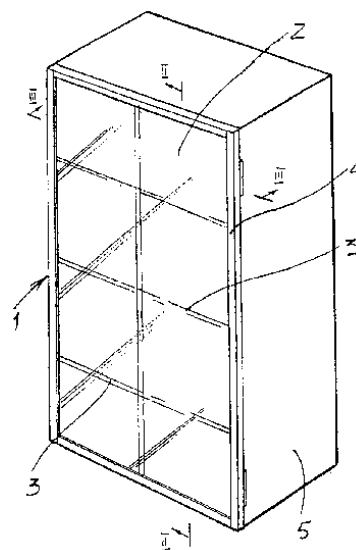
Η παρούσα ευρεσιτεχνία αφορά παράγωγα σεριναμίδιου, γλυκιναμίδιου, αλανιναμίδιου και φαινυλαλανιναμίδιου του τύπου (I), όπου τα R, R', R1 και R2 είναι όπως καθορίζονται στη δημοσίευση. Οι ενώσεις (I) είναι χρήσιμες για τη θεραπεία νευρολογικών ασθενειών.



ΑΡΙΘΜΟΣ ΕΥΡ. Δ.Ε. (11):3045052
ΑΡΙΘ. ΕΛΛ. ΚΑΤΑΘΕΣΗΣ (21):20030402826
ΗΜΕΡ. ΕΛΛ. ΚΑΤΑΘΕΣΗΣ (11):08/07/2003
ΑΡΙΘ./ΗΜΕΡ. ΔΗΜΟΣΙΕΥΣΗΣ
ΕΥΡΩΠΑΪΚΟΥ ΔΙΠΛΩΜΑΤΟΣ(87):0692601 - 23/04/2003
ΑΡΙΘ./ΗΜΕΡ. ΔΗΜΟΣΙΕΥΣΗΣ
ΕΥΡΩΠΑΪΚΗΣ ΑΙΤΗΣΗΣ (86):94830361.5--15/07/1994
ΔΙΚΑΙΟΥΧΟΣ (73):1)RACK SYSTEM S.r.l.
 Via Lombardia, 32/34, 20060 Vignate (Milano), ΙΤΑΛΙΑ
ΣΥΜΒ. ΠΡΟΤΕΡΑΙΟΤΗΤΕΣ (30):
ΕΦΕΥΡΕΤΗΣ (72):1)Alovisi, Guglielmo
ΕΙΔΙΚΟΣ ΠΛΗΡΕΞΟΥΣΙΟΣ (74):ΚΩΣΤΟΠΟΥΛΟΥ ΓΕΩΡΓΙΑ
 Δήλου 12, 14562 ΚΗΦΙΣΙΑ (ΑΤΤΙΚΗΣ)
ΑΝΤΙΚΛΗΤΟΣ (74):ΚΥΠΡΗΣ ΦΕΙΔΙΑΣ
 Δήλου 12,14562 ΚΗΦΙΣΙΑ (ΑΤΤΙΚΗΣ)
ΤΙΤΛΟΣ ΕΦΕΥΡΕΣΗΣ (54):**ΒΕΛΤΙΩΜΕΝΗ ΠΤΕΡΥΓΑ ΙΔΙΑΙΤΕΡΑ ΣΧΕΔΙΑΣΜΕΝΗ ΓΙΑ ΕΦΑΡΜΟΓΗ ΣΕ ΚΙΒΩΤΙΑ ΚΑΙ ΚΟΥΤΙΑ ΓΙΑ ΠΥΡΟΣΒΕΣΤΗΡΕΣ, ΠΥΡΟΣΒΕΣΤΙΚΟΥΣ ΚΡΟΥΝΟΥΣ ΚΑΙ ΕΙΔΗ ΚΑΤΑ ΠΥΡΚΑΓΙΑ ΚΑΙ ΑΓΥΧΗΜΑΤΩΝ.**

ΠΕΡΙΛΗΨΗ(57)

Η πτέρυγα περιλαμβάνει μια διαφανή ή ημιδιαφανή πλαστική πλάκα (2), η οποία στην επιφάνειά της είναι εφοδιασμένη με γραμμικές πριν από το σπάσιμο κοίλες περιοχές (3) σε σχήμα V ή U ή άλλο κατάλληλο και οι οποίες είναι διευθετημένες ώστε να σχηματίζουν μια σχάρα.



ΑΡΙΘΜΟΣ ΕΥΡ. Δ.Ε. (11):3045053
ΑΡΙΘ. ΕΛΛ. ΚΑΤΑΘΕΣΗΣ (21):20030402827
ΗΜΕΡ. ΕΛΛ. ΚΑΤΑΘΕΣΗΣ (11):08/07/2003
ΑΡΙΘ./ΗΜΕΡ. ΔΗΜΟΣΙΕΥΣΗΣ
ΕΥΡΩΠΑΪΚΟΥ ΔΙΠΛΩΜΑΤΟΣ(87):0808782 - 16/04/2003
ΑΡΙΘ./ΗΜΕΡ. ΔΗΜΟΣΙΕΥΣΗΣ
ΕΥΡΩΠΑΪΚΗΣ ΑΙΤΗΣΗΣ (86):95942213.0--28/12/1995
ΔΙΚΑΙΟΥΧΟΣ (73):1)Sanypick, S.A.
Carretera Alcalá a Daganzo, Km. 9, Polígono Industrial "Los Frailes" NV. 64, 28814 Daganzo, ΙΣΠΑΝΙΑ

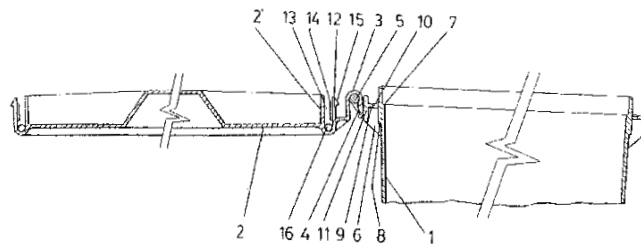
ΣΥΜΒ. ΠΡΟΤΕΡΑΙΟΤΗΤΕΣ (30):
ΕΦΕΥΡΕΤΗΣ (72):1)GONZALEZ MEJIAS, David
ΕΙΔΙΚΟΣ ΠΛΗΡΕΞΟΥΣΙΟΣ (74):ΚΩΣΤΟΠΟΥΛΟΥ ΓΕΩΡΓΙΑ
Δήλου 12, 14562 ΚΗΦΙΣΙΑ (ΑΤΤΙΚΗΣ)
ΑΝΤΙΚΑΛΗΤΟΣ (74):ΚΥΠΡΗΣ ΦΕΙΔΙΑΣ
Δήλου 12,14562 ΚΗΦΙΣΙΑ (ΑΤΤΙΚΗΣ)

ΤΙΤΛΟΣ ΕΦΕΥΡΕΣΗΣ (54):**ΣΥΣΤΗΜΑ ΕΓΚΛΕΙΣΜΟΥ ΜΕ ΚΛΕΙΣΤΡΟ ΓΙΑ ΕΜΠΟΡΕΥΜΑΤΟΚΙΒΩΤΙΑ ΥΠΟΛΕΙΜΜΑΤΙΚΟΥ ΥΛΙΚΟΥ ΚΑΙ ΕΡΓΑΛΕΙΟ ΑΝΟΙΓΜΑΤΟΣ.**

ΠΕΡΙΛΗΨΗ(57)

Το σύστημα εγκλεισμού με κλείστρο και εφαρμογής δια γιγλυμού είναι ικανό να εφαρμόζεται χρηστικά ανάμεσα στο κάλυμμα (2) και στον αντίστοιχο περιέκτη - εμπορευματοκιβώτιο (1) για υπολειμματικά υλικά, όπου το εν λόγω κάλυμμα (2) παρέχεται κατά τρόπο ώστε να διαθέτει ένα ζεύγος πτερυγίων (3) με ένα ενισχυμένο με νευρώσεις παράθυρο - άνοιγμα (4) για τη συνδετική του πρόσδεση με ένα εγκάρσιο βλήτρο (5) ως ένα στοιχείο αρθρωτικής συννεωτικής σύνδεσης και περιστροφής για το κάλυμμα (2), όπου το εν λόγω κάλυμμα θα διαθέτει ένα περιμετρικό περίζωμα (12) το οποίο θα παρέχεται κατά τρόπο ώστε να διαθέτει

φλάντζες (12') με ελάσματα με πίσω εξογκώματα (15) τα οποία, στη θέση του οριστικού κλεισίματος, θα παραμένουν εγκλεισμένα και τοποθετημένα μέσα σε παράθυρα - ανοίγματα (10) που θα παρέχονται σε ένα περιμετρικό πτερύγιο (9) του περιέκτη (1). Το βλήτρο (5) μπορεί να τοποθετείται μέσα σε μία βαθιά περιοχή (16) του παραθύρου - ανοίγματος (4) το οποίο παρέχεται για το άνοιγμα και το κλείσιμο του καλύμματος (2) όσες φορές αυτό είναι επιθυμητό ή θα μπορεί να τοποθετείται σε μία περισσότερο ακραία θέση που θα αντιστοιχεί χωροταξικά προς την περιοχή (18), περίπτωση κατά την οποία το κάλυμμα (2) θα παραμένει οριστικά κλειστό μέσω της στέγασης των ελασμάτων με εξογκώματα (15) μέσα στα παράθυρα - ανοίγματα (10). Αν και το σύστημα παρέχεται για την εξυπηρέτηση του σκοπού της ερμητικής σφράγισης του περιέκτη - εμπορευματοκιβωτίου, ένα ειδικό συμπληρωματικό εργαλείο θα μπορεί να ανοίγει τον εν λόγω περιέκτη - εμπορευματοκιβώτιο προς εξυπηρέτηση του σκοπού μίας ενδεχόμενης επιθεώρησης του περιεχομένου.



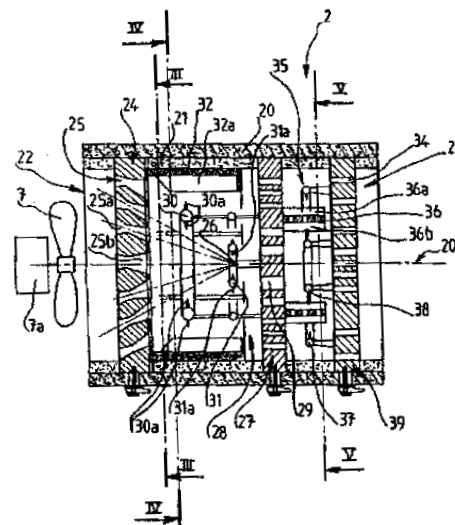
ΑΡΙΘΜΟΣ ΕΥΡ. Δ.Ε. (11):3045054
ΑΡΙΘ. ΕΛΛ. ΚΑΤΑΘΕΣΗΣ (21):20030402828
ΗΜΕΡ. ΕΛΛ. ΚΑΤΑΘΕΣΗΣ (11):08/07/2003
ΑΡΙΘ./ΗΜΕΡ. ΔΗΜΟΣΙΕΥΣΗΣ
ΕΥΡΩΠΑΪΚΟΥ ΔΙΠΛΩΜΑΤΟΣ(87):1194175 - 09/04/2003
ΑΡΙΘ./ΗΜΕΡ. ΔΗΜΟΣΙΕΥΣΗΣ
ΕΥΡΩΠΑΪΚΗΣ ΑΙΤΗΣΗΣ (86):00922730.7--25/04/2000
ΔΙΚΑΙΟΥΧΟΣ (73):1)Ectium BV
A.J. Ernststraat 199, 1083 GV Amsterdam, ΟΛΛΑΝΔΙΑ

ΣΥΜΒ. ΠΡΟΤΕΡΑΙΟΤΗΤΕΣ (30):9905320-27/04/1999-FR
ΕΦΕΥΡΕΤΗΣ (72):1)DREAN, Henri, Louis
ΕΙΔΙΚΟΣ ΠΛΗΡΕΞΟΥΣΙΟΣ (74):ΚΩΣΤΟΠΟΥΛΟΥ ΓΕΩΡΓΙΑ
Δήλου 12, 14562 ΚΗΦΙΣΙΑ (ΑΤΤΙΚΗΣ)
ΑΝΤΙΚΑΛΗΤΟΣ (74):ΚΥΠΡΗΣ ΦΕΙΔΙΑΣ
Δήλου 12,14562 ΚΗΦΙΣΙΑ (ΑΤΤΙΚΗΣ)

ΤΙΤΛΟΣ ΕΦΕΥΡΕΣΗΣ (54):**ΜΕΘΟΔΟΣ ΕΠΕΞΕΡΓΑΣΙΑΣ ΤΟΥ ΑΕΡΙΟΥ ΠΕΡΙΒΑΛΛΟΝΤΟΣ ΤΟ ΟΠΟΙΟ ΠΕΡΙΕΧΕΙ ΜΟΡΙΑ ΜΟΛΥΣΜΑΤΙΚΑ**

ΠΕΡΙΛΗΨΗ(57)

Η παρούσα εφεύρεση αναφέρεται σε μέθοδο επεξεργασίας του αέριου περιβάλλοντος το οποίο περιέχει μόρια μολυσματικά μικροοργανισμών, βακτήρια ή ιούς. Σύμφωνα με την εφεύρεση συνίσταται στη δημιουργία επιταχυνόμενων ηλεκτρονίων, την ενδο ενεργοποίηση της ροής των ηλεκτρονίων και του δεδομένου περιβάλλοντος, αυτή η αλληλεπίδραση προκαλεί τη ρήξη ή την καταστροφή των μορίων δια ιονισμού και αποστείρωσης των εν λόγω αεριούχου περιβάλλοντος. Η εφεύρεση εφαρμόζεται στην επεξεργασία ατμοσφαιρών κάδων που ψύχονται στο ψυγείο.



ΑΡΙΘΜΟΣ ΕΥΡ. Δ.Ε. (11):3045055
ΑΡΙΘ. ΕΛΛ. ΚΑΤΑΘΕΣΗΣ (21):20030402829
ΗΜΕΡ. ΕΛΛ. ΚΑΤΑΘΕΣΗΣ (11):08/07/2003
ΑΡΙΘ./ΗΜΕΡ. ΔΗΜΟΣΙΕΥΣΗΣ
ΕΥΡΩΠΑΪΚΟΥ ΔΙΠΛΩΜΑΤΟΣ(87):1043399 - 09/04/2003
ΑΡΙΘ./ΗΜΕΡ. ΔΗΜΟΣΙΕΥΣΗΣ
ΕΥΡΩΠΑΪΚΗΣ ΑΙΤΗΣΗΣ (86):00105929.4--23/03/2000
ΔΙΚΑΙΟΥΧΟΣ (73):1)Bartenschlager, Ralf, Dr.
Nach dem Alten Schloss 22, 55239 Gau-
Odernheim, ΓΕΡΜΑΝΙΑ
ΣΥΜΒ. ΠΡΟΤΕΡΑΙΟΤΗΤΕΣ (30):19915178-03/04/1999-DE
ΕΦΕΥΡΕΤΗΣ (72):1)Bartenschlager, Ralf, Dr.
ΕΙΔΙΚΟΣ ΠΛΗΡΕΞΟΥΣΙΟΣ (74):ΚΩΣΤΟΠΟΥΛΟΥ ΓΕΩΡΓΙΑ
Δήλου 12, 14562 ΚΗΦΙΣΙΑ (ΑΤΤΙΚΗΣ)
ΑΝΤΙΚΛΗΤΟΣ (74):ΚΥΠΡΗΣ ΦΕΙΔΙΑΣ
Δήλου 12,14562 ΚΗΦΙΣΙΑ (ΑΤΤΙΚΗΣ)
ΤΙΤΛΟΣ ΕΦΕΥΡΕΣΗΣ (54):ΣΥΣΤΗΜΑ ΚΥΤΤΑΡΙΚΗΣ ΚΑΛΛΙΕΡ-
ΓΕΙΑΣ ΙΟΥ ΗΠΑΤΙΤΙΔΑΣ Γ

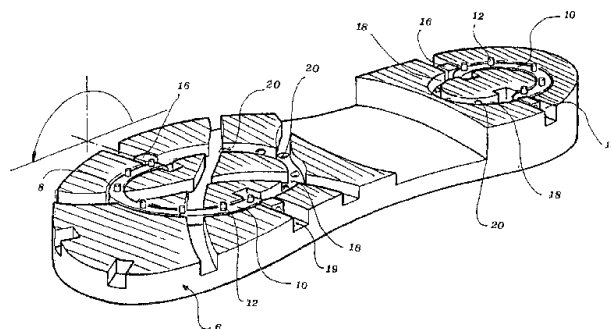
ΠΕΡΙΛΗΨΗ(57)

Το σύστημα κυτταρικής καλλιέργειας του ιού Ηπατίτιδας Γ, που αποτελείται από ανθρώπινα ηπατοκύτταρα, που μεταμολύνονται με μια κατασκευή HCV-RNA, που περιλαμβάνει τα τμήματα του RNA 5' NTR, NS3, NS4A, NS4B, NS5B και 3' NTR που είναι ειδικά του HCV και επιπλέον τουλάχιστον ένα επιλέξιμο γονίδιο δείκτη (γονίδιο επιλογής).

ΑΡΙΘΜΟΣ ΕΥΡ. Δ.Ε. (11):3045056
ΑΡΙΘ. ΕΛΛ. ΚΑΤΑΘΕΣΗΣ (21):20030402830
ΗΜΕΡ. ΕΛΛ. ΚΑΤΑΘΕΣΗΣ (11):08/07/2003
ΑΡΙΘ./ΗΜΕΡ. ΔΗΜΟΣΙΕΥΣΗΣ
ΕΥΡΩΠΑΪΚΟΥ ΔΙΠΛΩΜΑΤΟΣ(87):1096867 - 09/04/2003
ΑΡΙΘ./ΗΜΕΡ. ΔΗΜΟΣΙΕΥΣΗΣ
ΕΥΡΩΠΑΪΚΗΣ ΑΙΤΗΣΗΣ (86):99936965.5--22/07/1999
ΔΙΚΑΙΟΥΧΟΣ (73):1)Al.Pi. Srl
Via Dante Alighieri, 215, 62012 Civitanova
Marche, ΙΤΑΛΙΑ
ΣΥΜΒ. ΠΡΟΤΕΡΑΙΟΤΗΤΕΣ (30):RM980489-23/07/1998-IT
ΕΦΕΥΡΕΤΗΣ (72):1)BIANCUCCI, Demetrio
2)BRASCA, Alfredo
ΕΙΔΙΚΟΣ ΠΛΗΡΕΞΟΥΣΙΟΣ (74):ΣΑΚΕΛΛΑΡΙΔΗ ΒΑΛΗ-ΒΑΣΙΛΙΚΗ
Αδριανού 70, 10556 ΑΘΗΝΑ
ΑΝΤΙΚΛΗΤΟΣ (74):ΣΑΚΕΛΛΑΡΙΔΗ ΒΑΛΗ-ΒΑΣΙΛΙΚΗ
Αδριανού 70,10556 ΑΘΗΝΑ
ΤΙΤΛΟΣ ΕΦΕΥΡΕΣΗΣ (54):ΣΟΛΑ ΠΑΠΟΥΤΣΙΟΥ ΜΕ ΚΑΡΦΙΑ Η
ΠΡΟΚΕΣ

ΠΕΡΙΛΗΨΗ(57)

Μια σόλα παπουτσιού (6) που είναι εφοδιασμένη με έναν αριθμό άκαμπτων καρφιών ή προκών (12) πάνω στην επιφάνειά της που έρχεται σε επαφή με το έδαφος, τα δε αναφερθέντα καρφιά ή οι πρόκες δεν είναι σταθερά ασφαλισμένα στη σόλα, αλλά μπορούν να περνούν από μια πρώτη προωθημένη θέση σε επαφή με το έδαφος σε μια δεύτερη μαζεμένη θέση που δεν εμπλέκεται με την επιφάνεια πατήματος λόγω του συνδυασμού ενός αναδιπλώμενου μέσου στήριξης καρφιού το οποίο μπορεί να αναποδογυρίζεται με πρώτες και δευτερευσαυλακώσεις ή εσοχές (20) που είναι διαμορφωμένες στη σόλα μέσα στις οποίες το μέσο στήριξης καρφιού μπορεί να βρίσκεται στην προωθημένη θέση και τη θέση ανάπαυσης.

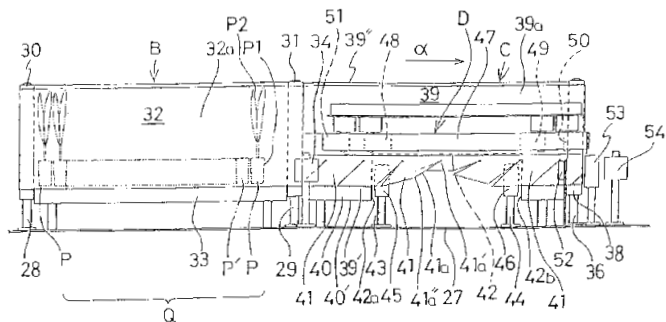


ΑΡΙΘΜΟΣ ΕΥΡ. Δ.Ε. (11):3045057
ΑΡΙΘ. ΕΛΛ. ΚΑΤΑΘΕΣΗΣ (21):20030402831
ΗΜΕΡ. ΕΛΛ. ΚΑΤΑΘΕΣΗΣ (11):08/07/2003
ΑΡΙΘ./ΗΜΕΡ. ΔΗΜΟΣΙΕΥΣΗΣ
ΕΥΡΩΠΑΪΚΟΥ ΔΙΠΛΩΜΑΤΟΣ(87):0898866 - 09/04/2003
ΑΡΙΘ./ΗΜΕΡ. ΔΗΜΟΣΙΕΥΣΗΣ
ΕΥΡΩΠΑΪΚΗΣ ΑΙΤΗΣΗΣ (86):98100406.2--12/01/1998
ΔΙΚΑΙΟΥΧΟΣ (73):1)Circle Tekko Co., Ltd.
3-12, Saiwai-cho, 3-chome, Takikawa-shi,
Hokkaido, ΙΑΠΩΝΙΑ
ΣΥΜΒ. ΠΡΟΤΕΡΑΙΟΤΗΤΕΣ (30):23272797-28/08/1997-JP
ΕΦΕΥΡΕΤΗΣ (72):1)Mikawa, Isao
2)Shokaku, Michihiro
ΕΙΔΙΚΟΣ ΠΑΡΕΞΟΥΣΙΟΣ (74):ΣΑΚΕΛΛΑΡΙΔΗ ΒΑΛΗ-ΒΑΣΙΛΙΚΗ
Αδριανού 70, 10556 ΑΘΗΝΑ
ΑΝΤΙΚΑΗΤΟΣ (74):ΣΑΚΕΛΛΑΡΙΔΗ ΒΑΛΗ-ΒΑΣΙΛΙΚΗ
Αδριανού 70,10556 ΑΘΗΝΑ
ΤΙΤΛΟΣ ΕΦΕΥΡΕΣΗΣ (54):**ΣΥΣΚΕΥΗ ΔΙΑΛΟΓΗΣ ΚΑΙ ΜΕΤΑΦΟΡΑΣ ΔΕΝΔΡΥΛΛΙΩΝ ΜΕ ΧΩΜΑ ΚΑΙ ΜΙΑ ΜΗΧΑΝΗ ΜΕΤΑΦΥΤΕΥΣΗΣ ΠΟΥ ΧΡΗΣΙΜΟΠΟΙΕΙ ΑΥΤΗ ΤΗ ΣΥΣΚΕΥΗ.**

ΠΕΡΙΛΗΨΗ(57)

Μια συσκευή διαλογής και μεταφοράς δενδρύλλιων με χώμα για μια μηχανή μεταφύτευσης μπορεί να ξεχωρίζει σταθερά και με ακρίβεια τα καλά δενδρύλλια με χώμα (P) και τα όχι καλά δενδρύλλια με χώμα (P') χωρίς να προκαλείται λειτουργική ανεπάρκεια με την εναπόθεση συμπαγούς μάζας χώματος ακόμη και όταν προκαλούνται εξωτερικές δονήσεις και/ή ελαφρά διατάραξη κατά την κίνηση μεταφοράς των δενδρύλλιων με χώμα. Η συσκευή διαλογής και μεταφοράς δενδρύλλιων με χώμα για μια μηχανή μεταφύτευσης μεταφέρει καλά δενδρύλλια που έχουν ένα τμήμα φυλλώματος (P1) που έχει αναπτυχθεί σε ένα κανονικό μήκος

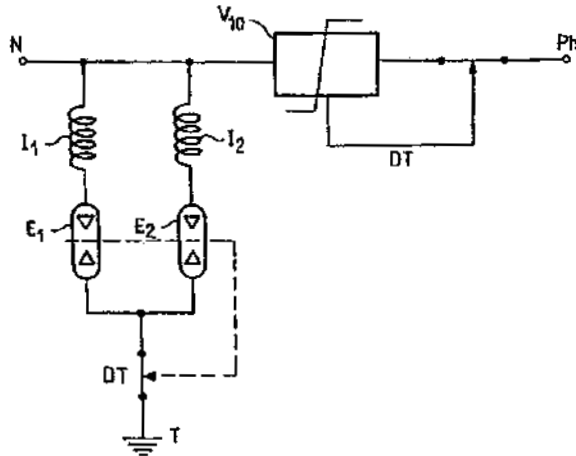
και όχι καλά δενδρύλλια (P') των οποίων το τμήμα φυλλώματος (P1') δεν έχει αναπτυχθεί σε κανονικό μήκος. Η συσκευή περιλαμβάνει έναν ιμάντα μεταφοράς με σχήμα ταινίας ο οποίος μεταφέρει τα καλά και τα όχι καλά δενδρύλλια με χώμα σε μια στάση πεσμένα πλάγιως σε μια κατάσταση ομοκεντρικής τοποθέτησης των τμημάτων εναπόθεσης χώματος πάνω σε ένα εξωτερικό πλευρικό ακρινό τμήμα, και έναν ιμάντα σύσφιξης (47) ο οποίος συσφίγγει τα τμήματα φυλλώματος των καλών δενδρύλλιων με χώμα μεταξύ των καλών και όχι καλών δενδρύλλιων που είναι τοποθετημένα πάνω στον ιμάντα μεταφοράς με σχήμα ταινίας. Ο ιμάντας μεταφοράς με σχήμα ταινίας (39) έχει ένα εξωτερικό πλευρικό άκρο που αποκλίνει προς τα κάτω για να ολισθαίνουν μόνο τα όχι καλά δενδρύλλια των οποίων τα τμήματα φυλλώματος δεν συσφίγγονται από τον ιμάντα σύσφιξης.



ΑΡΙΘΜΟΣ ΕΥΡ. Δ.Ε. (11):3045058
ΑΡΙΘ. ΕΛΛ. ΚΑΤΑΘΕΣΗΣ (21):20030402832
ΗΜΕΡ. ΕΛΛ. ΚΑΤΑΘΕΣΗΣ (11):22/07/2003
ΑΡΙΘ./ΗΜΕΡ. ΔΗΜΟΣΙΕΥΣΗΣ
ΕΥΡΩΠΑΪΚΟΥ ΔΙΠΛΩΜΑΤΟΣ(87):0895332 - 07/05/2003
ΑΡΙΘ./ΗΜΕΡ. ΔΗΜΟΣΙΕΥΣΗΣ
ΕΥΡΩΠΑΪΚΗΣ ΑΙΤΗΣΗΣ (86):98401951.3--30/07/1998
ΔΙΚΑΙΟΥΧΟΣ (73):1)SOULE MATERIEL ELECTRIQUE
33, avenue du General Leclerc, 65200 Bag-
neres-de-Bigorre, ΓΑΛΛΙΑ
ΣΥΜΒ. ΠΡΟΤΕΡΑΙΟΤΗΤΕΣ (30):9709868-01/08/1997-FR
ΕΦΕΥΡΕΤΗΣ (72):1)Rousseau, Alain
2)Serrie, Gerard
ΕΙΔΙΚΟΣ ΠΑΡΕΞΟΥΣΙΟΣ (74):ΑΘΑΝΑΣΙΑΔΟΥ ΜΑΡΙΑ
Κουμπάρη 2, 10674 ΑΘΗΝΑ
ΑΝΤΙΚΑΗΤΟΣ (74):ΠΑΠΑΚΩΝΣΤΑΝΤΙΝΟΥ ΕΛΕΝΗ
Κουμπάρη 2,10674 ΑΘΗΝΑ
ΤΙΤΛΟΣ ΕΦΕΥΡΕΣΗΣ (54):**ΔΙΑΤΑΞΗ ΠΡΟΣΤΑΣΙΑΣ ΕΝΑΝΤΙ ΤΩΝ ΥΠΕΡΤΑΣΕΩΝ ΜΕ ΣΠΙΝΘΗΡΙΣΤΕΣ ΣΕ ΠΑΡΑΛΛΗΛΗ ΣΥΝΔΕΣΗ ΠΟΥ ΠΕΡΙΛΑΜΒΑΝΟΥΝ ΕΚΑΣΤΟΣ ΜΙΑ ΕΠΑΓΩΓΙΚΗ ΑΝΤΙΣΤΑΣΗ**

ΠΕΡΙΛΗΨΗ(57)

Διάταξη προστασίας ηλεκτρονικών και/ή ηλεκτροτεχνικών εξοπλισμών έναντι μεταβατικών υπερτάσεων, για δίκτυα διανομής ηλεκτρικής ενέργειας τύπου T-T, χαρακτηριζόμενη από το ότι συνίσταται από μέσα (E1, E2) που σχηματίζουν σπινθηριστή τα οποία παρεμβάλλονται μεταξύ της γραμμής ουδέτερου (N) και της γραμμής γείωσης (T), καθώς και από μέσα που σχηματίζουν μεταβλητή αντίσταση (V10) που παρεμβάλλονται μεταξύ της γραμμής (ή των γραμμών) φάσεως και της γραμμής γείωσης, και από το ότι η γραμμή (ή οι γραμμές) φάσεως (Ph) και η γραμμή γείωσης (T) είναι σε ανοικτό κύκλωμα.

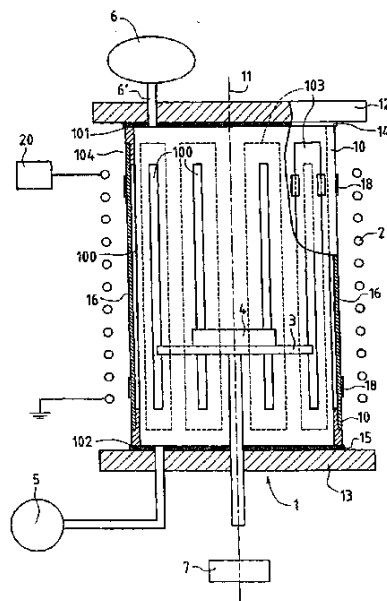


ΑΡΙΘΜΟΣ ΕΥΡ. Δ.Ε. (11):3045059
ΑΡΙΘ. ΕΛΛ. ΚΑΤΑΘΕΣΗΣ (21):20030402833
ΗΜΕΡ. ΕΛΛ. ΚΑΤΑΘΕΣΗΣ (11):22/07/2003
ΑΡΙΘ./ΗΜΕΡ. ΔΗΜΟΣΙΕΥΣΗΣ
ΕΥΡΩΠΑΪΚΟΥ ΔΙΠΛΩΜΑΤΟΣ(87):1102305 - 07/05/2003
ΑΡΙΘ./ΗΜΕΡ. ΔΗΜΟΣΙΕΥΣΗΣ
ΕΥΡΩΠΑΪΚΗΣ ΑΙΤΗΣΗΣ (86):99402845.4--17/11/1999
ΔΙΚΑΙΟΥΧΟΣ (73):1)European Community (EC)
Rue Alcide de Gasperi, 2920 Luxembourg,
ΛΟΥΞΕΜΒΟΥΡΓΟ
ΣΥΜΒ. ΠΡΟΤΕΡΑΙΟΤΗΤΕΣ (30):
ΕΦΕΥΡΕΤΗΣ (72):1)Colpo, Pascal
2)Rossi, Francois
ΕΙΔΙΚΟΣ ΠΛΗΡΕΞΟΥΣΙΟΣ (74):ΑΘΑΝΑΣΙΑΔΟΥ ΜΑΡΙΑ
Κουμπάρη 2, 10674 ΑΘΗΝΑ
ΑΝΤΙΚΑΛΗΤΟΣ (74):ΠΑΠΑΚΩΝΣΤΑΝΤΙΝΟΥ ΕΛΕΝΗ
Κουμπάρη 2,10674 ΑΘΗΝΑ
ΤΙΤΛΟΣ ΕΦΕΥΡΕΣΗΣ (54):**ΣΥΣΚΕΥΗ ΔΙΕΡΓΑΣΙΑΣ ΠΛΑΣΜΑΤΟΣ
ΜΕ ΗΛΕΚΤΡΙΚΑ ΑΓΩΓΙΜΟ ΤΟΙΧΩΜΑ**

ΠΕΡΙΛΗΨΗ(57)

Η συσκευή διεργασίας πλάσματος περιλαμβάνει ένα θάλαμο πλάσματος (1) που περικλείεται, τουλάχιστον από τη μία του πλευρά, από ένα ηλεκτρικά αγώγιμο τοίχωμα (10), όπου το εν λόγω ηλεκτρικά αγώγιμο τοίχωμα περιλαμβάνει ένα ή περισσότερα ανοίγματα (100) για να διακόπουν τη διαδρομή ρεύματος διαμέσου του εν λόγω τοιχώματος, εξωτερικά ηλεκτρομαγνητικά μέσα (2) για να τροφοδοτούν ηλεκτρομαγνητική ενέργεια εντός του θαλάμου πλάσματος διαμέσου του ηλεκτρικά αγώγιμου τοιχώματος, παράγοντας έτσι πλάσμα εντός του εν λόγω θαλάμου, και μέσα σφραγίσεως για να σφραγίζουν τα ανοίγματα. Η συσκευή χαρακτηρίζεται από το ότι τα μέσα σφραγίσεως περιλαμβάνουν ένα ή

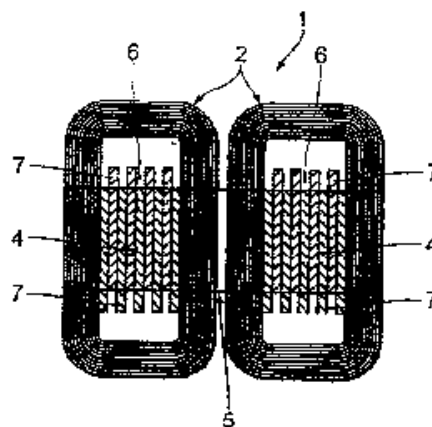
περισσότερα ηλεκτρικά αγώγιμα στοιχεία κλεισίματος (16) τα οποία μονώνονται ηλεκτρικά από το ηλεκτρικά αγώγιμο τοίχωμα.



ΑΡΙΘΜΟΣ ΕΥΡ. Δ.Ε. (11):3045060
ΑΡΙΘ. ΕΛΛ. ΚΑΤΑΘΕΣΗΣ (21):20030402834
ΗΜΕΡ. ΕΛΛ. ΚΑΤΑΘΕΣΗΣ (11):22/07/2003
ΑΡΙΘ./ΗΜΕΡ. ΔΗΜΟΣΙΕΥΣΗΣ
ΕΥΡΩΠΑΪΚΟΥ ΔΙΠΛΩΜΑΤΟΣ(87):1095383 - 02/05/2003
ΑΡΙΘ./ΗΜΕΡ. ΔΗΜΟΣΙΕΥΣΗΣ
ΕΥΡΩΠΑΪΚΗΣ ΑΙΤΗΣΗΣ (86):00907631.6--25/02/2000
ΔΙΚΑΙΟΥΧΟΣ (73):1)Wobben, Aloys
Argestrasse 19, 26607 Aurich, ΓΕΡΜΑΝΙΑ
ΣΥΜΒ. ΠΡΟΤΕΡΑΙΟΤΗΤΕΣ (30):19920268-03/05/1999-DE
ΕΦΕΥΡΕΤΗΣ (72):1)Wobben, Aloys
ΕΙΔΙΚΟΣ ΠΛΗΡΕΞΟΥΣΙΟΣ (74):ΑΘΑΝΑΣΙΑΔΟΥ ΜΑΡΙΑ
Κουμπάρη 2, 10674 ΑΘΗΝΑ
ΑΝΤΙΚΑΛΗΤΟΣ (74):ΠΑΠΑΚΩΝΣΤΑΝΤΙΝΟΥ ΕΛΕΝΗ
Κουμπάρη 2,10674 ΑΘΗΝΑ
ΤΙΤΛΟΣ ΕΦΕΥΡΕΣΗΣ (54):**ΔΙΑΤΑΞΗ ΕΠΑΓΩΓΙΚΟΥ ΑΝΤΙΣΤΑΤΗ
ΠΕΡΙΛΗΨΗ(57)**

Η εφεύρεση αφορά μία διάταξη επαγωγής, ή τη δόμηση επαγωγικών αντιστατών, στραγγαλιστικών πηνίων, μετασχηματιστών με πολύ υψηλή πυκνότητα ισχύος. Στραγγαλιστικά πηνία είναι συνήθη παραδείγματα πραγμάτωσης διατάξεων επαγωγικού αντιστάτη. Ένα τέτοιο στραγγαλιστικό πηνίο αποτελείται από ένα μαγνητή και ένα ηλεκτρικό κύκλωμα, όπου το τελευταίο αποτελείται συνήθως από σπείρωμα χαλκού. Το μαγνητικό κύκλωμα αποτελείται ανάλογα με το πεδίο εφαρμογών από ελασμάτινα φύλλα γεννήτριας σε μικρές και μεσαίες συχνότητες, σε υψηλότερες συχνότητες π.χ. από φερίτη. Αντικείμενο της παρούσας εφεύρεσης είναι η βελτίωση της ψύξης του μαγνητικού κυκλώματος, η βελτίωση του βαθμού αποδοτικότητας της αρχικά περιγραφόμενης διάταξης επαγωγής και η μείωση της κατανάλωσης υλικού για τα σπειράματα, έτσι ώστε να επιτυγχάνεται με ίδια απόδοση ένα μικρότερο βάρος και ένα μικρότερο μέγεθος δομής της διάταξης επαγωγής. Σύμφωνα με την εφεύρεση προτείνεται η μετατόπιση των ξεχωριστών στοιβών ελασμάτων στη διάταξη επαγωγής μεταξύ των. Έτσι η επιφάνεια και στις δύο πλευρές του πυρήνα σιδήρου αυξάνει δραστικά. Αυτή η μεγέθυνση της επιφάνειας ψύξης κατά έναν παράγοντα πέντε έως δεκαπέντε δύναται να επιτευχθεί εύκολα. Μέσω της μετατόπισης των φύλλων σκελών προκύπτουν

πολύαποτελεσματικοί διάυλοι ψύξης μεταξύ του πυρήνα και του περιβάλλοντος σπειράματος.



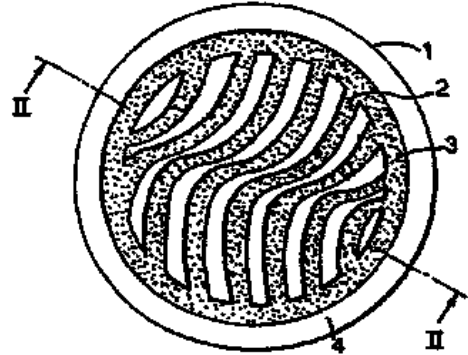
ΑΡΙΘΜΟΣ ΕΥΡ. Δ.Ε. (11):3045061
ΑΡΙΘ. ΕΛΛ. ΚΑΤΑΘΕΣΗΣ (21):20030402835
ΗΜΕΡ. ΕΛΛ. ΚΑΤΑΘΕΣΗΣ (11):22/07/2003
ΑΡΙΘ./ΗΜΕΡ. ΔΗΜΟΣΙΕΥΣΗΣ
ΕΥΡΩΠΑΪΚΟΥ ΔΙΠΛΩΜΑΤΟΣ(87):1121159 - 11/06/2003
ΑΡΙΘ./ΗΜΕΡ. ΔΗΜΟΣΙΕΥΣΗΣ
ΕΥΡΩΠΑΪΚΗΣ ΑΙΤΗΣΗΣ (86):99950916.9--22/10/1999
ΔΙΚΑΙΟΥΧΟΣ (73):1)Reckitt Benckiser (UK) LIMITED
103-105 Bath Road, Slough, Berkshire SL1
3UH, ΜΕΓΑΛΗ ΒΡΕΤΑΝΝΙΑ

ΣΥΜΒ. ΠΡΟΤΕΡΑΙΟΤΗΤΕΣ (30):PCT/IB98/01701-22/10/1998-WO
ΕΦΕΥΡΕΤΗΣ (72):1)O'LEARY, Nicholas
ΕΙΔΙΚΟΣ ΠΑΡΕΞΟΥΣΙΟΣ (74):ΑΘΑΝΑΣΙΑΔΟΥ ΜΑΡΙΑ
Κουμπάρη 2, 10674 ΑΘΗΝΑ
ΑΝΤΙΚΑΛΗΤΟΣ (74):ΠΑΠΑΚΩΝΣΤΑΝΤΙΝΟΥ ΕΛΕΝΗ
Κουμπάρη 2,10674 ΑΘΗΝΑ

ΤΙΤΛΟΣ ΕΦΕΥΡΕΣΗΣ (54):ΣΥΣΚΕΥΗ ΔΙΑΝΟΜΗΣ ΑΤΜΟΥ
ΠΕΡΙΛΗΨΗ(57)

Η παρούσα εφεύρεση αναφέρεται σε μία συσκευή για την διάχυση μιας δραστηκής πτητικής ουσίας στον αέρα περιβάλλοντος ή σε κλειστούς χώρους η οποία περιλαμβάνει μία στερεή θήκη ή περίβλημα και ένα στερεό φορέα ο οποίος περιέχει την εν λόγω πτητική ουσία όπου ο εν λόγω στερεός φορέας διατάσσεται σε τουλάχιστον μία εσοχή διαμορφωμένη στο περίβλημα, με την τουλάχιστον μία εσοχή να έχει ένα βάθος και ένα πλάτος τα οποία επιλέγονται σε σχέση με την σύνθεση του στερεού φορέα ο οποίος περιέχει την δραστηκή ουσία έτσι ώστε ο λόγος της επιφάνειας εξάτμισης του στερεού φορέα προς την μάζα του στερεού φορέα διατιθέμενη μέσα στην εν λόγω εσοχή να είναι τέτοιος ώστε να αποκτάται ένας ουσιαστικά σταθερός ρυθμός απελευθέρωσης ατμού και ολική εξάτμιση της εν λόγω δραστηκής πτητικής ουσίας κατά την διάρκεια του ενεργού κύκλου ζωής της συσκευής. Οι εσοχές μπορούν να έχουν διάφορα γεωμετρικά σχήματα με

σκοπό την απόδοση μιας ευχάριστης εμφάνισης. Η δραστηκή πτητική ουσία μπορεί να είναι μία αρωματική, αποσμητική, εξυγιαντική σύνθεση ή ένα έντομο-αποθητικό.



ΑΡΙΘΜΟΣ ΕΥΡ. Δ.Ε. (11):3045062
ΑΡΙΘ. ΕΛΛ. ΚΑΤΑΘΕΣΗΣ (21):20030402836
ΗΜΕΡ. ΕΛΛ. ΚΑΤΑΘΕΣΗΣ (11):22/07/2003
ΑΡΙΘ./ΗΜΕΡ. ΔΗΜΟΣΙΕΥΣΗΣ
ΕΥΡΩΠΑΪΚΟΥ ΔΙΠΛΩΜΑΤΟΣ(87):1141449 - 02/05/2003
ΑΡΙΘ./ΗΜΕΡ. ΔΗΜΟΣΙΕΥΣΗΣ
ΕΥΡΩΠΑΪΚΗΣ ΑΙΤΗΣΗΣ (86):99963569.1--17/12/1999
ΔΙΚΑΙΟΥΧΟΣ (73):1)EWALD DoRKEN AG
Wetterstrasse 58, 58313 Herdecke,
GERMANIA

ΣΥΜΒ. ΠΡΟΤΕΡΑΙΟΤΗΤΕΣ (30):19858795-18/12/1998-DE
ΕΦΕΥΡΕΤΗΣ (72):1)MEISTERJAHN, Peter
2)KRUSE, Thomas
ΕΙΔΙΚΟΣ ΠΑΡΕΞΟΥΣΙΟΣ (74):ΑΘΑΝΑΣΙΑΔΟΥ ΜΑΡΙΑ
Κουμπάρη 2, 10674 ΑΘΗΝΑ
ΑΝΤΙΚΑΛΗΤΟΣ (74):ΠΑΠΑΚΩΝΣΤΑΝΤΙΝΟΥ ΕΛΕΝΗ
Κουμπάρη 2,10674 ΑΘΗΝΑ

ΤΙΤΛΟΣ ΕΦΕΥΡΕΣΗΣ (54):ΜΕΘΟΔΟΣ ΑΜΑΥΡΩΣΗΣ ΜΙΑΣ ΕΠΙ-
ΦΑΝΕΙΑΚΗΣ ΣΤΙΒΑΔΑΣ ΕΝΟΣ ΥΛΙΚΟΥ
ΤΕΜΑΧΙΟΥ Η ΟΠΟΙΑ ΠΕΡΙΕΧΕΙ
ΨΕΥΔΑΡΓΥΡΟ

ΠΕΡΙΛΗΨΗ(57)

Η εφεύρεση σχετίζεται με μία μέθοδο αμαύρωσης μίας επιφανειακής στιβάδας ενός υλικού τεμαχίου, η οποία περιέχει ψευδάργυρο, στην οποία μέθοδο το υλικό τεμάχιο οξειδώνεται σε ένα λουτρό εμβάπτισης που περιέχει ένα υδατικό διάλυμα υδροξειδίου και ενόζνιτρικού άλατος και στο οποίο η ανοδική οξείδωση πραγματοποιείται σε ένα υδατικό διάλυμα με μία τιμή pH στο εύρος 9 έως 14 και σε μία συγκέντρωση NH4NO3 ή NaNO3 στο εύρος 40 έως 50 g/l, σε μία θερμοκρασία εμβάπτισης (T) στο εύρος 15 έως 45 βαθμούς κελσίου και σε μία πυκνότητα ρεύματος (i) στο εύρος 0,01 έως 0,1 A/cm2 καθώς και με τα έτσι παραγόμενα υλικά τεμάχια, με τους ηλεκτρολύτες που είναι κατάλληλοι για την πραγμάτωση της μεθόδου και με μέθοδο προκαταργασίας για το υλικό τεμάχιο πριν από μία οξείδωση

ΑΡΙΘΜΟΣ ΕΥΡ. Δ.Ε. (11):3045063
ΑΡΙΘ. ΕΛΛ. ΚΑΤΑΘΕΣΗΣ (21):20030402837
ΗΜΕΡ. ΕΛΛ. ΚΑΤΑΘΕΣΗΣ (11):22/07/2003
ΑΡΙΘ./ΗΜΕΡ. ΔΗΜΟΣΙΕΥΣΗΣ
ΕΥΡΩΠΑΪΚΟΥ ΔΙΠΛΩΜΑΤΟΣ(87):1071509 - 07/05/2003
ΑΡΙΘ./ΗΜΕΡ. ΔΗΜΟΣΙΕΥΣΗΣ
ΕΥΡΩΠΑΪΚΗΣ ΑΙΤΗΣΗΣ (86):99910277.5--25/02/1999
ΔΙΚΑΙΟΥΧΟΣ (73):1)BAYER AG
51368 Leverkusen, ΓΕΡΜΑΝΙΑ
ΣΥΜΒ. ΠΡΟΤΕΡΑΙΟΤΗΤΕΣ (30):19810269-10/03/1998-DE
ΕΦΕΥΡΕΤΗΣ (72):1)HOFMANN, Jorg
2)SCHaFER, Walter
3)OOMS, Pieter
4)GUPTA, Pramod
ΕΙΔΙΚΟΣ ΠΛΗΡΕΞΟΥΣΙΟΣ (74):ΑΘΑΝΑΣΙΑΔΟΥ ΜΑΡΙΑ
Κουμπάρη 2, 10674 ΑΘΗΝΑ
ΑΝΤΙΚΛΗΤΟΣ (74):ΠΑΠΑΚΩΝΣΤΑΝΤΙΝΟΥ ΕΛΕΝΗ
Κουμπάρη 2,10674 ΑΘΗΝΑ
ΤΙΤΛΟΣ ΕΦΕΥΡΕΣΗΣ (54):**ΒΕΛΤΙΩΜΕΝΟΙ ΚΑΤΑΛΥΤΕΣ ΚΥΑΝΙΔΙΟΥ ΔΙΠΛΟΥ ΜΕΤΑΛΛΟΥ ΓΙΑ ΤΗΝ ΠΑΡΑΣΚΕΥΗ ΠΟΛΥΑΙΘΕΡΟ-ΠΟΛΥΟΛΩΝ.**

μεγαλύτερο από 500. Οι νέοι, βελτιωμένοι καταλύτες διαθέτουν για την παρασκευή πολυαιθεροπολυολίου μία κατά πολύ αυξημένη δραστικότητα.

ΠΕΡΙΛΗΨΗ(57)

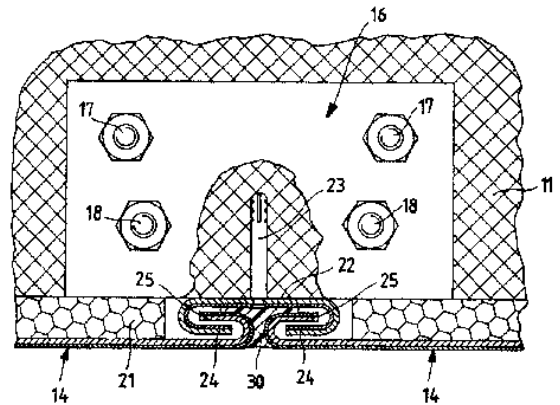
Η εφεύρεση αφορά σε νέους, βελτιωμένους καταλύτες κυανιδίου διπλού μετάλλου (DMC) για την παρασκευή πολυαιθεροπολυολών με πολυπροσθήκη αλκυλενοξειδίων σε ενώσεις εκκινητές που εμφανίζουν ενεργά άτομα υδρογόνου, όπου ο καταλύτης περιέχει μία ένωση κυανιδίου διπλού μετάλλου, έναν οργανικό σύμπλοκο συνδέτη και 5 έως 80% κατά βάρος, σε σχέση προς την ποσότητα του καταλύτου, ενός αιθυλενοξειδο-πολυαιθέρος με αριθμητικό μέσο μοριακό βάρος

ΑΡΙΘΜΟΣ ΕΥΡ. Δ.Ε. (11):3045064
ΑΡΙΘ. ΕΛΛ. ΚΑΤΑΘΕΣΗΣ (21):20030402838
ΗΜΕΡ. ΕΛΛ. ΚΑΤΑΘΕΣΗΣ (11):22/07/2003
ΑΡΙΘ./ΗΜΕΡ. ΔΗΜΟΣΙΕΥΣΗΣ
ΕΥΡΩΠΑΪΚΟΥ ΔΙΠΛΩΜΑΤΟΣ(87):1146865 - 28/05/2003
ΑΡΙΘ./ΗΜΕΡ. ΔΗΜΟΣΙΕΥΣΗΣ
ΕΥΡΩΠΑΪΚΗΣ ΑΙΤΗΣΗΣ (86):99902781.6--22/02/1999
ΔΙΚΑΙΟΥΧΟΣ (73):1)Torrent Pharmaceuticals Ltd
Torrent House, Near Dinesh Hall, Off Ashram Road, Ahmedabad 380 009, Gujarat State, ΙΝΔΙΑ
ΣΥΜΒ. ΠΡΟΤΕΡΑΙΟΤΗΤΕΣ (30):CA008999-05/02/1999-IN
ΕΦΕΥΡΕΤΗΣ (72):1)SANKARANARAYANAN, Alangudi
ΕΙΔΙΚΟΣ ΠΛΗΡΕΞΟΥΣΙΟΣ (74):ΑΘΑΝΑΣΙΑΔΟΥ ΜΑΡΙΑ
Κουμπάρη 2, 10674 ΑΘΗΝΑ
ΑΝΤΙΚΛΗΤΟΣ (74):ΠΑΠΑΚΩΝΣΤΑΝΤΙΝΟΥ ΕΛΕΝΗ
Κουμπάρη 2,10674 ΑΘΗΝΑ
ΤΙΤΛΟΣ ΕΦΕΥΡΕΣΗΣ (54):**ΦΑΡΜΑΚΕΥΤΙΚΗ ΣΥΝΘΕΣΗ ΠΟΥ ΠΕΡΙΛΑΜΒΑΝΕΙ ΣΥΝΔΥΑΣΜΟ ΔΕΞΙΟ ΚΑΙ ΑΡΙΣΤΕΡΟ-ΙΣΟΜΕΡΩΝ ΣΟΤΑΛΟΛΗΣ.**

ΠΕΡΙΛΗΨΗ(57)

Η εφεύρεση αποκαλύπτει ένα ασφαλές Αντιαρρυθμικό φάρμακο με ελεγχόμενη Βήτα Αδρενεργική δραστικότητα, που περιλαμβάνει συνδυασμό δεξιο- και αριστερο- στροφο ισομερών της σοταλόλης σαν δραστικά συστατικά, όπου η περιοχή αναλογίας του αναφερθέντος δεξιο και αριστερο- ισομερούς είναι από 1.5:1 έως 3.5:1, φαρμακευτικές συνθέσεις με τον αναφερθέντα συνδυασμό σαν δραστικά συστατικά και παρασκευή αυτών και χρήση του αναφερθέντος συνδυασμού στη θεραπεία καρδιακών ασθενειών σε θηλαστικά, συμπεριλαμβανομένων ανθρώπων.

ΑΡΙΘΜΟΣ ΕΥΡ. Δ.Ε. (11):3045065
ΑΡΙΘ. ΕΛΛ. ΚΑΤΑΘΕΣΗΣ (21):20030402839
ΗΜΕΡ. ΕΛΛ. ΚΑΤΑΘΕΣΗΣ (11):22/07/2003
ΑΡΙΘ./ΗΜΕΡ. ΔΗΜΟΣΙΕΥΣΗΣ
ΕΥΡΩΠΑΪΚΟΥ ΔΙΠΛΩΜΑΤΟΣ(87):0835973 - 23/04/2003
ΑΡΙΘ./ΗΜΕΡ. ΔΗΜΟΣΙΕΥΣΗΣ
ΕΥΡΩΠΑΪΚΗΣ ΑΙΤΗΣΗΣ (86):97203054.8--04/10/1997
ΔΙΚΑΙΟΥΧΟΣ (73):1)A & T Europe S.p.A.
Via Solferino, 27, 46043 Castiglione delle
Stiviere (Mantova), ΙΤΑΛΙΑ
ΣΥΜΒ. ΠΡΟΤΕΡΑΙΟΤΗΤΕΣ (30):MI960668 U-09/10/1996-IT
ΕΦΕΥΡΕΤΗΣ (72):1)Colletto, Giorgio
ΕΙΔΙΚΟΣ ΠΑΡΗΡΕΞΟΥΣΙΟΣ (74):ΒΑΓΕΝΑ ΘΕΟΔΩΡΑ
Κουμπάρη 2, 10674 ΑΘΗΝΑ
ΑΝΤΙΚΑΗΤΟΣ (74):ΠΑΠΑΚΩΝΣΤΑΝΤΙΝΟΥ ΕΛΕΝΗ
Κουμπάρη 2, 10674 ΑΘΗΝΑ
ΤΙΤΛΟΣ ΕΦΕΥΡΕΣΗΣ (54):**ΣΤΕΓΑΝΗ ΔΙΑΤΑΞΗ ΓΙΑ ΤΗΝ ΚΑΤΑΣΚΕΥΗ ΕΣΩΤΕΡΙΚΗΣ ΕΠΕΝΔΥΣΗΣ ΠΙΣΙΝΑΣ**



ΠΕΡΙΛΗΨΗ(57)

Μία στεγανή διάταξη για την κατασκευή εσωτερικής επένδυσης πισίνας περιλαμβάνει μεταλλικές πλάκες (14) και φύλλα βάσης με επικάλυψη πλαστικού υλικού τουλάχιστον σε εκείνη την επιφάνεια που αντικρίζει το εσωτερικό της λεκάνης της πισίνας, σε αυτή τη διάταξη στις περιοχές ένωσης μεταξύ παρακείμενων πλακών (14) ή μεταξύ πλακών και φύλλων της βάσης παρέχεται ένα στοιχείο σύνδεσης συγκεκριμένης μορφής (22), μεταξύ του αναφερόμενου στοιχείου σύνδεσης συγκεκριμένης μορφής (22) και των άκρων (25) των αναφερόμενων πλακών (14) και των αναφερόμενων φύλλων υπάρχει συνδυασμένη μία υγρή πλαστική κόλλα (30) συμβατή με αυτά και συναρμοσμένη στεγανά με αυτά.

ΑΡΙΘΜΟΣ ΕΥΡ. Δ.Ε. (11):3045066
ΑΡΙΘ. ΕΛΛ. ΚΑΤΑΘΕΣΗΣ (21):20030402840
ΗΜΕΡ. ΕΛΛ. ΚΑΤΑΘΕΣΗΣ (11):22/07/2003
ΑΡΙΘ./ΗΜΕΡ. ΔΗΜΟΣΙΕΥΣΗΣ
ΕΥΡΩΠΑΪΚΟΥ ΔΙΠΛΩΜΑΤΟΣ(87):1094807 - 23/04/2003
ΑΡΙΘ./ΗΜΕΡ. ΔΗΜΟΣΙΕΥΣΗΣ
ΕΥΡΩΠΑΪΚΗΣ ΑΙΤΗΣΗΣ (86):99926687.7--05/07/1999
ΔΙΚΑΙΟΥΧΟΣ (73):1)BIO.LO.GA. S.r.l.
Via Corte delle Rose 50, 31015 Conegliano
(TV), ΙΤΑΛΙΑ
ΣΥΜΒ. ΠΡΟΤΕΡΑΙΟΤΗΤΕΣ (30):MI981586-10/07/1998-IT
ΕΦΕΥΡΕΤΗΣ (72):1)PANIN, Giorgio
2)ANNUNZIATA, Eleonora
ΕΙΔΙΚΟΣ ΠΑΡΗΡΕΞΟΥΣΙΟΣ (74):ΣΑΚΕΛΛΑΡΙΔΗ ΒΑΛΗ-ΒΑΣΙΛΙΚΗ
Αδριανού 70, 10556 ΑΘΗΝΑ
ΑΝΤΙΚΑΗΤΟΣ (74):ΣΑΚΕΛΛΑΡΙΔΗ ΒΑΛΗ-ΒΑΣΙΛΙΚΗ
Αδριανού 70,10556 ΑΘΗΝΑ
ΤΙΤΛΟΣ ΕΦΕΥΡΕΣΗΣ (54):**Η ΒΙΤΑΜΙΝΗ Ε ΚΑΙ ΟΙ ΕΣΤΕΡΕΣ ΤΗΣ ΓΙΑ ΧΡΗΣΗ ΣΤΗΝ ΤΟΠΙΚΗ ΘΕΡΑΠΕΙΑ ΠΑΘΗΣΕΩΝ ΤΟΥ ΒΛΕΝΝΟΓΟΝΟΥ**

ΠΕΡΙΛΗΨΗ(57)

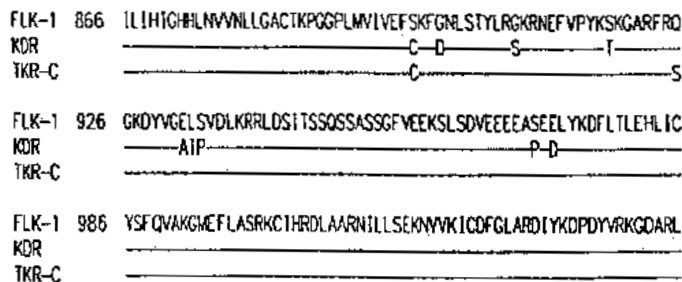
Η βιταμίνη Ε και οι εστέρες της, ειδικότερα ο οξειικός εστέρας της βιταμίνης Ε, χρησιμοποιούνται στην παραγωγή σκευασμάτων για τοπική θεραπεία των παθήσεων των βλεννογόνων, όπως η ξηρότητα του βλεννογόνου του στόματος, ξηρότητα και κνησμός του βλεννογόνου του κόλπου, του πρωκτού, της μύτης και των οφθαλμών, αφθώδη έλκη, στοματίτιδα, γλωσσίτιδα, επιπεφυκίτιδα, κερατίτιδα, άλγος του κερατοειδούς, έλκη του κερατοειδούς, αποεπιθηλίωση του κερατοειδούς, ελκώδης ρινίτιδα, ακρορινίτιδα, ρινορραγία, ατροφική κολπίτιδα, αυχενική δερματίτιδα, αδενοκολπίτιδα, ερυθματώδης κολπίτιδα, κολπίτιδα από ακτινοβολίες, ερπης των γεννητικών οργάνων, κνησμός πρωκτού, κοπρώδης ακράτεια, πρωκτίτιδα και ελκώδης πρωκτίτιδα.

ΑΡΙΘΜΟΣ ΕΥΡ. Δ.Ε. (11):3045067
ΑΡΙΘ. ΕΛΛ. ΚΑΤΑΘΕΣΗΣ (21):20030402841
ΗΜΕΡ. ΕΛΛ. ΚΑΤΑΘΕΣΗΣ (11):22/07/2003
ΑΡΙΘ./ΗΜΕΡ. ΔΗΜΟΣΙΕΥΣΗΣ
ΕΥΡΩΠΑΪΚΟΥ ΔΙΠΛΩΜΑΤΟΣ(87):0669978 - 23/04/2003
ΑΡΙΘ./ΗΜΕΡ. ΔΗΜΟΣΙΕΥΣΗΣ
ΕΥΡΩΠΑΪΚΗΣ ΑΙΤΗΣΗΣ (86):94900810.6--15/11/1993
ΔΙΚΑΙΟΥΧΟΣ (73):1)Max-Planck-Gesellschaft zur Forderung der
Wissenschaften e.V.
Bunsenstrasse 10, D-37073 Gottingen,
GERMANIA
ΣΥΜΒ. ΠΡΟΤΕΡΑΙΟΤΗΤΕΣ (30):38596-26/03/1993-US
975750-13/11/1992-US
ΕΦΕΥΡΕΤΗΣ (72):1)ULLRICH, Axel
2)RISAU, Werner
3)MILLAUER, Birgit
ΕΙΔΙΚΟΣ ΠΛΗΡΕΞΟΥΣΙΟΣ (74):ΣΑΚΕΛΛΑΡΙΔΗ ΒΑΛΗ-ΒΑΣΙΛΙΚΗ
Αδριανού 70, 10556 ΑΘΗΝΑ
ΑΝΤΙΚΛΗΤΟΣ (74):ΣΑΚΕΛΛΑΡΙΔΗ ΒΑΛΗ-ΒΑΣΙΛΙΚΗ
Αδριανού 70,10556 ΑΘΗΝΑ
ΤΙΤΛΟΣ ΕΦΕΥΡΕΣΗΣ (54):FLK-1 ΕΝΑΣ ΥΠΟΔΟΧΕΑΣ ΓΙΑ ΕΝΑΝ
ΠΑΡΑΓΟΝΤΑ ΑΓΓΕΙΑΚΗΣ ΕΝΔΟΘΗ-
ΛΙΑΚΗΣ ΑΝΑΠΤΥΞΗΣ

ΠΕΡΙΛΗΨΗ(57)

Η παρούσα εφεύρεση σχετίζεται με την χρήση υποκαταστατών για τον υποδοχέα Flk-1 για τη ρύθμιση της αγγειογένεσης. Η εφεύρεση βασίζεται, εν μέρει, στην απόδειξη του ότι η αναπαράσταση του υποδοχέα Flk-1 ενζύμου κινάσης τυροσίνης συσχετίζεται με ενδοθηλιακά κύτταρα και στην αναγνώριση του παράγοντα αγγειακής ενδοθηλιακής ανάπτυξης (VEGF) σαν τον μεγάλης χημικής συγγένειας περιφερειακό υποκαταστάτη του Flk-1. Τα αποτελέσματα αυτά υποδηλώνουν έναν

πολύ σημαντικό ρόλο του Flk-1 στο σύστημα μεταβίβασης σημάτων κατά την αγγειογένεση. Περιγράφεται η σχεδίαση και κατασκευή των κυττάρων ξενιστών, που αναπαριστούν το Flk-1 και τις χρήσεις του εμφανιζόμενου Flk-1 για να γίνει αξιολόγηση και προσεκτική εξέταση των φαρμάκων και των αναλόγων του VEGF που εμπλέκονται στη ρύθμιση του Flk-1 είτε με συναγωνιστική είτε ανταγωνιστική δράση. Η εφεύρεση επίσης σχετίζεται με την χρήση των υποκαταστατών του FLK-1, συμπεριλαμβανομένων των VEGF με συναγωνιστική είτε ανταγωνιστική δράση, στην θεραπεία των διαταραχών, συμπεριλαμβανομένου του καρκίνου, με ρύθμιση της αγγειογένεσης.



ΑΡΙΘΜΟΣ ΕΥΡ. Δ.Ε. (11):3045068
ΑΡΙΘ. ΕΛΛ. ΚΑΤΑΘΕΣΗΣ (21):20030402842
ΗΜΕΡ. ΕΛΛ. ΚΑΤΑΘΕΣΗΣ (11):22/07/2003
ΑΡΙΘ./ΗΜΕΡ. ΔΗΜΟΣΙΕΥΣΗΣ
ΕΥΡΩΠΑΪΚΟΥ ΔΙΠΛΩΜΑΤΟΣ(87):1109538 - 02/05/2003
ΑΡΙΘ./ΗΜΕΡ. ΔΗΜΟΣΙΕΥΣΗΣ
ΕΥΡΩΠΑΪΚΗΣ ΑΙΤΗΣΗΣ (86):99944682.6--10/09/1999
ΔΙΚΑΙΟΥΧΟΣ (73):1)NORTON HEALTHCARE LIMITED
Albert Basin, Royal Docks, London E16 2QJ,
ΜΕΓΑΛΗ ΒΡΕΤΑΝΝΙΑ
ΣΥΜΒ. ΠΡΟΤΕΡΑΙΟΤΗΤΕΣ (30):9819685-10/09/1998-GB
ΕΦΕΥΡΕΤΗΣ (72):1)SHETH, Nitin Vadilal
2)AUSTIN, John Woolfe
3)McINTYRE, Gordon
ΕΙΔΙΚΟΣ ΠΛΗΡΕΞΟΥΣΙΟΣ (74):ΑΘΑΝΑΣΙΑΔΟΥ ΜΑΡΙΑ
Κουμπάρη 2, 10674 ΑΘΗΝΑ
ΑΝΤΙΚΛΗΤΟΣ (74):ΠΑΠΑΚΩΝΣΤΑΝΤΙΝΟΥ ΕΛΕΝΗ
Κουμπάρη 2,10674 ΑΘΗΝΑ
ΤΙΤΛΟΣ ΕΦΕΥΡΕΣΗΣ (54):ΑΝΤΙ-ΦΛΕΓΜΟΝΩΔΕΙΣ ΦΑΡΜΑΚΕΥ-
ΤΙΚΕΣ ΣΥΝΤΑΓΟΠΟΙΗΣΕΙΣ

ΠΕΡΙΛΗΨΗ(57)

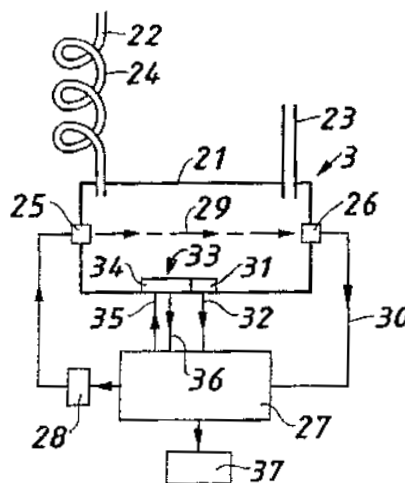
Από του στόματος φαρμακευτική μορφή δοσολογίας συμπεριλαμβανούσα μίγμα συνταγοποίησης επιβραδυνόμενης απελευθέρωσης ενός μη-στεροειδούς αντι-φλεγμονώδους φαρμάκου (NSAID) και μίγμα που περιέχει μία προσταγλανδίνη και ένα ή περισσότερα έκδοχα.

ΑΡΙΘΜΟΣ ΕΥΡ. Δ.Ε. (11):3045069
ΑΡΙΘ. ΕΛΛ. ΚΑΤΑΘΕΣΗΣ (21):20030402843
ΗΜΕΡ. ΕΛΛ. ΚΑΤΑΘΕΣΗΣ (11):22/07/2003
ΑΡΙΘ./ΗΜΕΡ. ΔΗΜΟΣΙΕΥΣΗΣ
ΕΥΡΩΠΑΪΚΟΥ ΔΙΠΛΩΜΑΤΟΣ(87):1108210 - 23/04/2003
ΑΡΙΘ./ΗΜΕΡ. ΔΗΜΟΣΙΕΥΣΗΣ
ΕΥΡΩΠΑΪΚΗΣ ΑΙΤΗΣΗΣ (86):99940343.9--20/08/1999
ΔΙΚΑΙΟΥΧΟΣ (73):1)Lattice Intellectual Property Limited
130 Jermyn Street, London SW1Y 4UR,
ΜΕΓΑΛΗ ΒΡΕΤΑΝΝΙΑ
ΣΥΜΒ. ΠΡΟΤΕΡΑΙΟΤΗΤΕΣ (30):9818388-25/08/1998-GB
ΕΦΕΥΡΕΤΗΣ (72):1)THURSTON, Robert Richard
2)PRICE, Barry Leonard
3)HAMMOND, Paul Steven
ΕΙΔΙΚΟΣ ΠΛΗΡΕΞΟΥΣΙΟΣ (74):ΣΑΚΕΛΛΑΡΙΔΗ ΒΑΛΗ-ΒΑΣΙΛΙΚΗ
Αδριανού 70, 10556 ΑΘΗΝΑ
ΑΝΤΙΚΛΗΤΟΣ (74):ΣΑΚΕΛΛΑΡΙΔΗ ΒΑΛΗ-ΒΑΣΙΛΙΚΗ
Αδριανού 70,10556 ΑΘΗΝΑ
ΤΙΤΛΟΣ ΕΦΕΥΡΕΣΗΣ (54):**ΜΕΤΡΗΣΗ ΚΑΤΑΝΑΛΩΣΕΩΣ ΕΝΕΡΓΕΙΑΣ**

ΠΕΡΙΛΗΨΗ(57)

Ένας μετρητής ενέργειας περιλαμβάνει ένα μέσο για τη μέτρηση ενός όγκου παρεχόμενου αερίου, ένα μέσο για τη μέτρηση μιας θερμαντικής αξίας του παρεχόμενου αερίου και ένα μέσο για τον υπολογισμό μιας τιμής ενέργειας που αντιστοιχεί στο μετρημένο όγκο του παρεχόμενου αερίου και τη θερμαντική αξία. Το μέσο για τη μέτρηση του όγκου του παρεχόμενου αερίου και το μέσο για τον υπολογισμό μιας τιμής ενέργειας παρέχονται κατά προτίμηση σε μια μόνο μονάδα. Το μέσο για τη μέτρηση της θερμαντικής αξίας του παρεχόμενου αερίου περιλαμβάνει κατά προτίμηση ένα μέσο για τη μέτρηση της ταχύτητας του ήχου στο αέριο και περαιτέρω περιλαμβάνει κατά προτίμηση ένα μέσο για τη μέτρηση

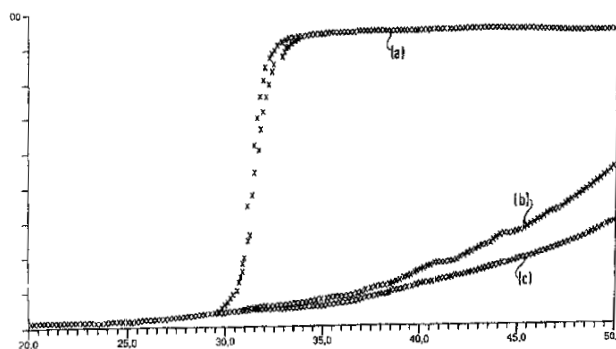
μιας πρώτης θερμικής αγωγιμότητας του αερίου σε μια πρώτη θερμοκρασία και ένα μέσο για τη μέτρηση μιας δεύτερης θερμικής αγωγιμότητας του αερίου σε μια δεύτερη θερμοκρασία, η οποία διαφέρει από την πρώτη θερμοκρασία και είναι προσαρμοσμένο να μας δίνει τη θερμαντική αξία του αερίου που αντιστοιχεί στη μετρημένη ταχύτητα του ήχου και την πρώτη και τη δεύτερη θερμική αγωγιμότητα.



ΑΡΙΘΜΟΣ ΕΥΡ. Δ.Ε. (11):3045070
ΑΡΙΘ. ΕΛΛ. ΚΑΤΑΘΕΣΗΣ (21):20030402844
ΗΜΕΡ. ΕΛΛ. ΚΑΤΑΘΕΣΗΣ (11):22/07/2003
ΑΡΙΘ./ΗΜΕΡ. ΔΗΜΟΣΙΕΥΣΗΣ
ΕΥΡΩΠΑΪΚΟΥ ΔΙΠΛΩΜΑΤΟΣ(87):0937409 - 07/05/2003
ΑΡΙΘ./ΗΜΕΡ. ΔΗΜΟΣΙΕΥΣΗΣ
ΕΥΡΩΠΑΪΚΗΣ ΑΙΤΗΣΗΣ (86):99102200.5--04/02/1999
ΔΙΚΑΙΟΥΧΟΣ (73):1)SOCIETE DES PRODUITS NESTLE S.A.
Case postale 353, 1800 Vevey, ΕΛΒΕΤΙΑ
ΣΥΜΒ. ΠΡΟΤΕΡΑΙΟΤΗΤΕΣ (30):98102531-13/02/1998-EP
ΕΦΕΥΡΕΤΗΣ (72):1)Graham, Judith
ΕΙΔΙΚΟΣ ΠΛΗΡΕΞΟΥΣΙΟΣ (74):ΑΘΑΝΑΣΙΑΔΟΥ ΜΑΡΙΑ
Κουμπάρη 2, 10674 ΑΘΗΝΑ
ΑΝΤΙΚΛΗΤΟΣ (74):ΠΑΠΑΚΩΝΣΤΑΝΤΙΝΟΥ ΕΛΕΝΗ
Κουμπάρη 2,10674 ΑΘΗΝΑ
ΤΙΤΛΟΣ ΕΦΕΥΡΕΣΗΣ (54):**ΜΗ ΠΗΓΜΕΝΟ ΚΑΙ ΚΤΥΠΗΜΕΝΟ ΠΑΓΩΜΕΝΟ ΠΡΟΪΟΝ**

ΠΕΡΙΛΗΨΗ(57)

Η παρούσα εφεύρεση αφορά ένα παγωμένο προϊόν που βασίζεται σε τουλάχιστον ένα συστατικό που συνίσταται από ένα κτυπημένο προϊόν που βασίζεται σε γάλα και περιέχει σάκχαρο, λίπος, αρώματα και χρώματα, που περιέχει μεταξύ 0.2 και 0.5 επί τοις εκατό γαλακτωματοποιητή, μεταξύ 0.10 και 0.60 επί τοις εκατό κόμμι ξανθάνης και μεταξύ 0.10 και 0.30 επί τοις εκατό καρραγενάνη ή/και μεταξύ 0.2 και 0.8 επί τοις εκατό μικροκρυσταλλική κυτταρίνη. Το σχήμα δείχνει το εύρος ταλάντωσης μιας ατράκτου σχήματος κώνου σε ένα πρότυπο μούς (a) που συγκρίνεται με το προϊόν της εφεύρεσης (b, c) με μία αύξηση της θερμοκρασίας από 20 στους 50 βαθμούς κελσίου.



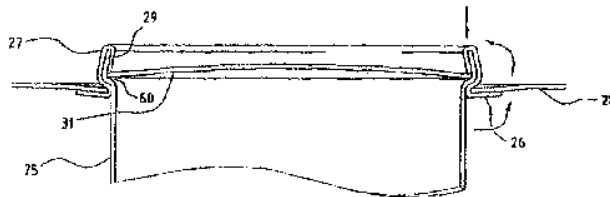
ΑΡΙΘΜΟΣ ΕΥΡ. Δ.Ε. (11):3045071
ΑΡΙΘ. ΕΛΛ. ΚΑΤΑΘΕΣΗΣ (21):20030402845
ΗΜΕΡ. ΕΛΛ. ΚΑΤΑΘΕΣΗΣ (11):22/07/2003
ΑΡΙΘ./ΗΜΕΡ. ΔΗΜΟΣΙΕΥΣΗΣ
ΕΥΡΩΠΑΪΚΟΥ ΔΙΠΛΩΜΑΤΟΣ(87):0991854 - 14/05/2003
ΑΡΙΘ./ΗΜΕΡ. ΔΗΜΟΣΙΕΥΣΗΣ
ΕΥΡΩΠΑΪΚΗΣ ΑΙΤΗΣΗΣ (86):98929922.7--05/06/1998
ΔΙΚΑΙΟΥΧΟΣ (73):1)Delaroy SDN.BHD

Level 9, Building A, Peremba Square, Saujana
Resort, Section U2, 40150 Shah Alam, Selan-
gor Darul Ehsan, ΜΑΛΑΪΣΙΑ

ΣΥΜΒ. ΠΡΟΤΕΡΑΙΟΤΗΤΕΣ (30):32809997-16/06/1997-NZ
ΕΦΕΥΡΕΤΗΣ (72):1)THORPE, Denis
ΕΙΔΙΚΟΣ ΠΛΗΡΕΞΟΥΣΙΟΣ (74):ΑΘΑΝΑΣΙΑΔΟΥ ΜΑΡΙΑ
Κουμπάρη 2, 10674 ΑΘΗΝΑ
ΑΝΤΙΚΛΗΤΟΣ (74):ΠΑΠΑΚΩΝΣΤΑΝΤΙΝΟΥ ΕΛΕΝΗ
Κουμπάρη 2,10674 ΑΘΗΝΑ

ΤΙΤΛΟΣ ΕΦΕΥΡΕΣΗΣ (54):**ΑΚΡΟ ΚΑΛΥΜΜΑ ΣΩΛΗΝΑ ΠΕΡΙΛΗΨΗ(57)**

Ένα άκρο (29) ενός σωλήνα (25) κλείνεται μέσω ενός δίσκου (31) ασφαλισμένου ως προς θέση σε μία σύνδεση με ένα περιλαίμιο (27) και ένα περιβάλλον έλασμα (28). Το περιλαίμιο (27) περιλαμβάνει ένα περιανχένιο (26) το οποίο είναι ασφαλισμένο ως προς την κατώτερη επιφάνεια του περιβάλλοντος ελάσματος (28). Το περιανχένιο (26) είναι δυνατόν να περιλαμβάνει νευρώσεις οι οποίες λειτουργούν ως αντίσταση σε στρέψη βελτιώνοντας την εμπλοκή με το περιβάλλον έλασμα (28). Σε μία άλλη εφαρμογή, το περιλαίμιο(27) σχη-ματίζει μία σύνδεση άκρου αλλά όχι κάλυμμα.



ΑΡΙΘΜΟΣ ΕΥΡ. Δ.Ε. (11):3045072
ΑΡΙΘ. ΕΛΛ. ΚΑΤΑΘΕΣΗΣ (21):20030402846
ΗΜΕΡ. ΕΛΛ. ΚΑΤΑΘΕΣΗΣ (11):22/07/2003
ΑΡΙΘ./ΗΜΕΡ. ΔΗΜΟΣΙΕΥΣΗΣ
ΕΥΡΩΠΑΪΚΟΥ ΔΙΠΛΩΜΑΤΟΣ(87):1140454 - 23/04/2003
ΑΡΙΘ./ΗΜΕΡ. ΔΗΜΟΣΙΕΥΣΗΣ
ΕΥΡΩΠΑΪΚΗΣ ΑΙΤΗΣΗΣ (86):00903635.1--26/01/2000
ΔΙΚΑΙΟΥΧΟΣ (73):1)SACMI COOPERATIVA MECCANICI

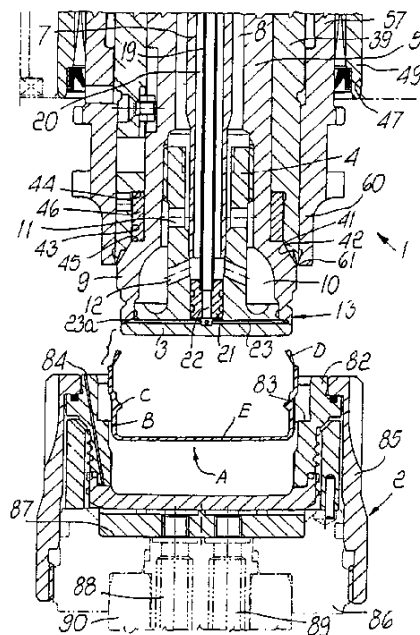
IMOLA S.c.r.l.
Via Selice Provinciale, 17/A, 40026 Imola
(Bologna), ΙΤΑΛΙΑ

ΣΥΜΒ. ΠΡΟΤΕΡΑΙΟΤΗΤΕΣ (30):BO990583-02/11/1999-IT
ΕΦΕΥΡΕΤΗΣ (72):1)ZUFFA, Zeno
ΕΙΔΙΚΟΣ ΠΛΗΡΕΞΟΥΣΙΟΣ (74):ΑΘΑΝΑΣΙΑΔΟΥ ΜΑΡΙΑ
Κουμπάρη 2, 10674 ΑΘΗΝΑ
ΑΝΤΙΚΛΗΤΟΣ (74):ΠΑΠΑΚΩΝΣΤΑΝΤΙΝΟΥ ΕΛΕΝΗ
Κουμπάρη 2,10674 ΑΘΗΝΑ

ΤΙΤΛΟΣ ΕΦΕΥΡΕΣΗΣ (54):**ΔΙΑΤΑΞΗ ΓΙΑ ΤΗΝ ΚΑΤΑΣΚΕΥΗ ΠΛΑΣΤΙΚΩΝ ΑΝΤΙΚΕΙΜΕΝΩΝ, ΕΙΔΙΚΟΤΕΡΑ ΠΩΜΑΤΩΝ ΓΙΑ ΚΛΕΙΟΜΕΝΑ ΔΟΧΕΙΑ**

ΠΕΡΙΛΗΨΗ(57)

Διάταξη για την κατασκευή, ειδικότερα, πλαστικών πωμάτων για κλειόμενα δοχεία, περιλαμβάνουσα μονάδες χύτευσης (1,2), έκαστη των οποίων συνίσταται από ένα αρσενικό τμήμα καλουπιού (1) και από ένα θηλυκό τμήμα καλουπιού (2). Το αρσενικό τμήμα καλουπιού (1) έχει έναν τρυπητήρα (13) ο οποίος τροφοδοτείται απ'ευθείας με συμπιεσμένο αέρα, εξερχόμενο μέσω θυρίδων (23a), για να επιφέρει τον διαχωρισμό του πώματος (A) από τον τρυπητήρα (13) και να διευκολύνει την αφαίρεση του πώματος (A).



ΑΡΙΘΜΟΣ ΕΥΡ. Δ.Ε. (11):3045073
ΑΡΙΘ. ΕΛΛ. ΚΑΤΑΘΕΣΗΣ (21):20030402847
ΗΜΕΡ. ΕΛΛ. ΚΑΤΑΘΕΣΗΣ (11):22/07/2003
ΑΡΙΘ./ΗΜΕΡ. ΔΗΜΟΣΙΕΥΣΗΣ
ΕΥΡΩΠΑΪΚΟΥ ΔΙΠΛΩΜΑΤΟΣ(87):1165065 - 07/05/2003
ΑΡΙΘ./ΗΜΕΡ. ΔΗΜΟΣΙΕΥΣΗΣ
ΕΥΡΩΠΑΪΚΗΣ ΑΙΤΗΣΗΣ (86):00920520.4--21/03/2000
ΔΙΚΑΙΟΥΧΟΣ (73):1)ZAMBON GROUP S.p.A.
 Via della Chimica, 9, 36100 Vicenza, ΙΤΑΛΙΑ
ΣΥΜΒ. ΠΡΟΤΕΡΑΙΟΤΗΤΕΣ (30):MI990704-06/04/1999-IT
ΕΦΕΥΡΕΤΗΣ (72):1)GRASSANO, Alessandro
 2)CASTEGINI, Franco
 3)BARINA, Riccardo
 4)ZULIANI, Italo
 5)GURRIERI, Giovanni
ΕΙΔΙΚΟΣ ΠΛΗΡΕΞΟΥΣΙΟΣ (74):ΑΘΑΝΑΣΙΑΔΟΥ ΜΑΡΙΑ
 Κουμπάρη 2, 10674 ΑΘΗΝΑ
ΑΝΤΙΚΛΗΤΟΣ (74):ΠΑΠΑΚΩΝΣΤΑΝΤΙΝΟΥ ΕΛΕΝΗ
 Κουμπάρη 2,10674 ΑΘΗΝΑ
ΤΙΤΛΟΣ ΕΦΕΥΡΕΣΗΣ (54):**ΚΑΤΑΠΟΣΙΜΑ ΔΙΣΚΙΑ ΜΕ ΥΨΗΛΗ ΠΕΡΙΕΚΤΙΚΟΤΗΤΑ Ν-ΑΚΕΤΥΛΚΥΣΤΕΙΝΗΣ**

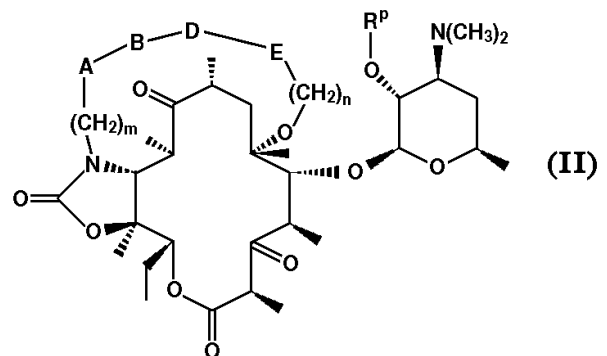
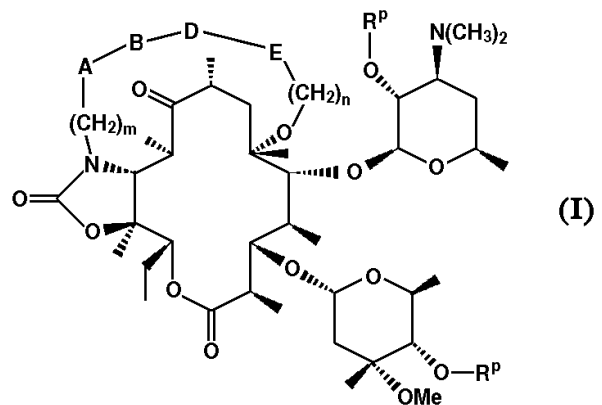
ΠΕΡΙΛΗΨΗ(57)

Εδώ περιγράφεται ένα καταπόσιμο δισκίο περιέχον 80-95% κατά βάρος Ν-ακετυλοκυστεΐνη, 0,5-4 επί τοις εκατό κατά βάρος αναφορικά προς τη Ν-ακετυλοκυστεΐνη ένα συνδετικό μέσο και περαιτέρω φαρμακευτικώς αποδεκτά έκδοχα, όπως αραιωτικά, αποσαθρωτικά, γλισχραντικά, προαιρετικά παρουσία ενός μέσου ροής και μιας επικαλυπτικής στρώσης υμενίου.

ΑΡΙΘΜΟΣ ΕΥΡ. Δ.Ε. (11):3045074
ΑΡΙΘ. ΕΛΛ. ΚΑΤΑΘΕΣΗΣ (21):20030402848
ΗΜΕΡ. ΕΛΛ. ΚΑΤΑΘΕΣΗΣ (11):22/07/2003
ΑΡΙΘ./ΗΜΕΡ. ΔΗΜΟΣΙΕΥΣΗΣ
ΕΥΡΩΠΑΪΚΟΥ ΔΙΠΛΩΜΑΤΟΣ(87):1027361 - 07/05/2003
ΑΡΙΘ./ΗΜΕΡ. ΔΗΜΟΣΙΕΥΣΗΣ
ΕΥΡΩΠΑΪΚΗΣ ΑΙΤΗΣΗΣ (86):98956314.3--29/10/1998
ΔΙΚΑΙΟΥΧΟΣ (73):1)Abbott Laboratories
 Chad 0377/AP6D-2, 100 Abbott Park Road,
 Abbott Park, Illinois 60064-3500,
 ΗΝΩΜΕΝΕΣ ΠΟΛΙΤΕΙΕΣ ΤΗΣ ΑΜΕΡΙΚΗΣ
ΣΥΜΒ. ΠΡΟΤΕΡΑΙΟΤΗΤΕΣ (30):158269-22/09/1998-US
 960400-29/10/1997-US
ΕΦΕΥΡΕΤΗΣ (72):1)OR, Yat, Sun
 2)CHU, Daniel, T.
 3)GRIESGRABER, George
 4)LI, Leping
ΕΙΔΙΚΟΣ ΠΛΗΡΕΞΟΥΣΙΟΣ (74):ΒΑΓΕΝΑ ΘΕΟΔΩΡΑ
 Κουμπάρη 2, 10674 ΑΘΗΝΑ
ΑΝΤΙΚΛΗΤΟΣ (74):ΠΑΠΑΚΩΝΣΤΑΝΤΙΝΟΥ ΕΛΕΝΗ
 Κουμπάρη 2,10674 ΑΘΗΝΑ
ΤΙΤΛΟΣ ΕΦΕΥΡΕΣΗΣ (54):**6,11-ΓΕΦΥΡΩΜΕΝΑ ΠΑΡΑΓΩΓΑ ΕΡΥΘΡΟΜΥΚΙΝΗΣ**

ΠΕΡΙΛΗΨΗ(57)

Νέαι 6,11-γεφυρωμένα ενώσεις ερυθρομυκίνης και φαρμακευτικώς αποδεκτά άλατα και εστέρες αυτών έχοντα αντιβακτηριακή δράση, τα οποία έχουν τον τύπο (I) ή (II). συνθέσεις περιλαμβάνουσai θεραπευτικώς αποτελεσματική ποσότητα ενώσεως της εφευρέσεως συνδυασμό μετά φαρμακευτικώς αποδεκτού φορέως, μέθοδος διά νοσηλείαν βακτηριακών μολύνσεων διά χορηγήσεως εις θηλαστικών φαρμακευτικής συνθέσεως περιεχούσης θεραπευτικώς-αποτελεσμα-τική ποσότητα ενώσεως της εφευρέσεως και μέθοδοι διά την παρασκευήν των.



ΑΡΙΘΜΟΣ ΕΥΡ. Δ.Ε. (11):3045075
ΑΡΙΘ. ΕΛΛ. ΚΑΤΑΘΕΣΗΣ (21):20030402849
ΗΜΕΡ. ΕΛΛ. ΚΑΤΑΘΕΣΗΣ (11):22/07/2003
ΑΡΙΘ./ΗΜΕΡ. ΔΗΜΟΣΙΕΥΣΗΣ
ΕΥΡΩΠΑΪΚΟΥ ΔΙΠΛΩΜΑΤΟΣ(87):0925330 - 07/05/2003
ΑΡΙΘ./ΗΜΕΡ. ΔΗΜΟΣΙΕΥΣΗΣ
ΕΥΡΩΠΑΪΚΗΣ ΑΙΤΗΣΗΣ (86):97938397.3--19/08/1997
ΔΙΚΑΙΟΥΧΟΣ (73):1)EASTMAN CHEMICAL COMPANY
100 North Eastman Road, Kingsport, TN
37660, ΗΝΩΜΕΝΕΣ ΠΟΛΙΤΕΙΕΣ ΤΗΣ
ΑΜΕΡΙΚΗΣ
ΣΥΜΒ. ΠΡΟΤΕΡΑΙΟΤΗΤΕΣ (30):24300 P-22/08/1996-US
910606-13/08/1997-US
ΕΦΕΥΡΕΤΗΣ (72):1)LONG, Timothy, Edward
2)BAGRODIA, Shriram
3)MOREAU, Annick
4)DUCASSE, Vincent
ΕΙΔΙΚΟΣ ΠΛΗΡΕΞΟΥΣΙΟΣ (74):ΑΘΑΝΑΣΙΑΔΟΥ ΜΑΡΙΑ
Κουμπάρη 2, 10674 ΑΘΗΝΑ
ΑΝΤΙΚΛΗΤΟΣ (74):ΠΑΠΑΚΩΝΣΤΑΝΤΙΝΟΥ ΕΛΕΝΗ
Κουμπάρη 2,10674 ΑΘΗΝΑ
ΤΙΤΛΟΣ ΕΦΕΥΡΕΣΗΣ (54):**ΜΕΘΟΔΟΣ ΒΕΛΤΙΩΣΗΣ ΤΗΣ ΙΔΙΟ-**
ΤΗΤΟΣ ΔΙΑΤΗΡΗΣΗΣ ΤΟΥ ΑΡΩΜΑΤΟΣ
ΠΕΡΙΕΚΤΩΝ ΑΠΟ ΜΙΓΜΑ ΠΟΛΥΕ-
ΣΤΕΡΑ/ΠΟΛΥΑΜΙΔΙΟΥ ΓΙΑ ΟΖΟΝΙ-
ΣΜΕΝΟ ΥΔΩΡ.

ΠΕΡΙΛΗΨΗ(57)

Η παρούσα εφεύρεση αφορά μέθοδο για ελαχιστοποίηση του σχηματισμού ανεπιθύμητων υποπροϊόντων σε οζονισμένα υγρά, που περιλαμβάνει τα στάδια παροχής ενός περιέκτου που περιλαμβάνει πολυεστέρα, ο οποίος περιλαμβάνει

επαναλαμβανόμενες μονάδες από συστατικό δικαρβοξυλικό οξύ που περιλαμβάνει τουλάχιστον περίπου 85 mole τοις εκατό τερεφθαλικό οξύ, 2,6-ναφθαλινοδικαρβοξυλικό οξύ ή μίγμα αυτών και τουλάχιστον περίπου 85 mole τοις εκατό αιθυλενογλυκόλη και από περίπου - έως περίπου -τοις εκατό κατά βάρος από τουλάχιστον ένα πολυαμίδιο το οποίο εμφανίζει σημείο τήξεως κάτω από τον αναφερθέντα πολυεστέρα και πλήρωση του αναφερθέντος περιέκτου με ένα οζονισμένο υγρό.

ΑΡΙΘΜΟΣ ΕΥΡ. Δ.Ε. (11):3045076
ΑΡΙΘ. ΕΛΛ. ΚΑΤΑΘΕΣΗΣ (21):20030402850
ΗΜΕΡ. ΕΛΛ. ΚΑΤΑΘΕΣΗΣ (11):22/07/2003
ΑΡΙΘ./ΗΜΕΡ. ΔΗΜΟΣΙΕΥΣΗΣ
ΕΥΡΩΠΑΪΚΟΥ ΔΙΠΛΩΜΑΤΟΣ(87):0774961 - 07/05/2003
ΑΡΙΘ./ΗΜΕΡ. ΔΗΜΟΣΙΕΥΣΗΣ
ΕΥΡΩΠΑΪΚΗΣ ΑΙΤΗΣΗΣ (86):95925732.0--27/07/1995
ΔΙΚΑΙΟΥΧΟΣ (73):1)VIATRIS GmbH & Co. KG
Weismüllerstrasse 45, 60314 Frankfurt am
Main, GERMANIA
ΣΥΜΒ. ΠΡΟΤΕΡΑΙΟΤΗΤΕΣ (30):4428444-11/08/1994-DE
ΕΦΕΥΡΕΤΗΣ (72):1)LoSCHER, Wolfgang
ΕΙΔΙΚΟΣ ΠΛΗΡΕΞΟΥΣΙΟΣ (74):ΑΘΑΝΑΣΙΑΔΟΥ ΜΑΡΙΑ
Κουμπάρη 2, 10674 ΑΘΗΝΑ
ΑΝΤΙΚΛΗΤΟΣ (74):ΠΑΠΑΚΩΝΣΤΑΝΤΙΝΟΥ ΕΛΕΝΗ
Κουμπάρη 2,10674 ΑΘΗΝΑ
ΤΙΤΛΟΣ ΕΦΕΥΡΕΣΗΣ (54):**ΧΡΗΣΙΜΟΠΟΙΗΣΗ ΤΟΥ SELEGILIN**
ΓΙΑ ΤΗΝ ΑΓΩΓΗ ΕΠΙΛΗΠΤΙΚΩΝ ΠΑ-
ΘΗΣΕΩΝ

ΠΕΡΙΛΗΨΗ(57)

Η εφεύρεση αφορά στην χρησιμοποίηση του Selegilin (= L-N-(1-φαινυλο-ισο-προπυλο)-N-μεθυλο-N-προπινυλαμίνη) ή των φαρμακευτικώς χρησιμοποιούμενων αλάτων του σε φάρμακα με αντιεπιληπτική επίδραση.

ΑΡΙΘΜΟΣ ΕΥΡ. Δ.Ε. (11):3045077
ΑΡΙΘ. ΕΛΛ. ΚΑΤΑΘΕΣΗΣ (21):20030402851
ΗΜΕΡ. ΕΛΛ. ΚΑΤΑΘΕΣΗΣ (11):22/07/2003
ΑΡΙΘ./ΗΜΕΡ. ΔΗΜΟΣΙΕΥΣΗΣ
ΕΥΡΩΠΑΪΚΟΥ ΔΙΠΛΩΜΑΤΟΣ(87):0940641 - 07/05/2003
ΑΡΙΘ./ΗΜΕΡ. ΔΗΜΟΣΙΕΥΣΗΣ
ΕΥΡΩΠΑΪΚΗΣ ΑΙΤΗΣΗΣ (86):99103202.0--18/02/1999
ΔΙΚΑΙΟΥΧΟΣ (73):1)MATSUSHITA ELECTRIC INDUSTRI-
 AL CO., LTD.
 1006, Ohaza Kadoma, Kadoma-shi, Osaka
 571-8501, ΙΑΠΩΝΙΑ

ΣΥΜΒ. ΠΡΟΤΕΡΑΙΟΤΗΤΕΣ (30):6616798-02/03/1998-JP
ΕΦΕΥΡΕΤΗΣ (72):1)Haneda, Kanji

2)Fujitaka, Akira
 3)Sato, Shigehiro
 4)Numoto, Hironao

ΕΙΔΙΚΟΣ ΠΛΗΡΕΞΟΥΣΙΟΣ (74):ΑΘΑΝΑΣΙΑΔΟΥ ΜΑΡΙΑ
 Κουμπάρη 2, 10674 ΑΘΗΝΑ

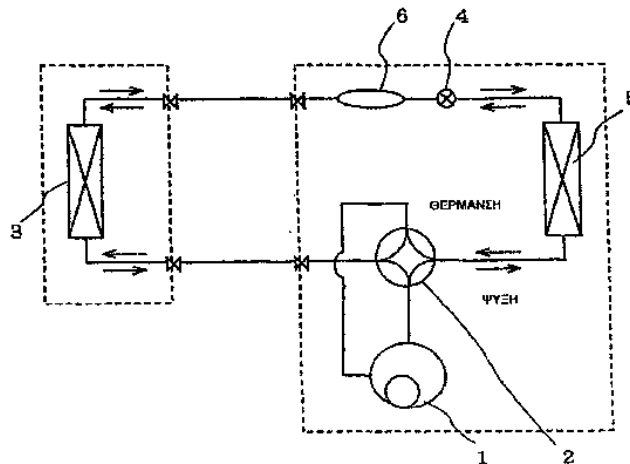
ΑΝΤΙΚΛΗΤΟΣ (74):ΠΑΠΑΚΩΝΣΤΑΝΤΙΝΟΥ ΕΛΕΝΗ
 Κουμπάρη 2,10674 ΑΘΗΝΑ

ΤΙΤΛΟΣ ΕΦΕΥΡΕΣΗΣ (54):ΜΙΑ ΣΥΣΚΕΥΗ ΠΟΥ ΕΧΕΙ ΕΝΑ ΨΥΚΤΙΚΟ ΚΥΚΛΩΜΑ.

ΠΕΡΙΛΗΨΗ(57)

Η προκείμενη εφεύρεση παρουσιάζει μία συσκευή που έχει ένα ψυκτικό κύκλωμα, όπου το ψυκτικό κύκλωμα διαμορφώνεται συνδέοντας, σε κύκλο, ένα συμπιεστή (1), ένα συμπυκνωτή (3), μία εκτονωτική βαλβίδα (4) και ένα ατμοποιητή. Η συσκευή χρησιμοποιεί προπάνιο, ισοβουτάνιο ή αιθάνιο σαν ψυκτικό μέσο καθώς και λάδι ψυκτικής μηχανής το οποίο έχει μικρή αμοιβαία διαλυτότητα με το ψυκτικό μέσο. Επίσης, το ψυκτικό κύκλωμα διαθέτει ένα ξηραντήρα (6,100) για την απορρόφηση του νερού. Περαιτέρω, αντί για τον ξηραντήρα (6,100), το

αναφερόμενο λάδι ψυκτικής μηχανής μπορεί να περιλαμβάνει ένα πρόσθετο που αντιδρά με το νερό. Σύμφωνα μ'αυτή τη διάταξη, μπορεί να ελαττωθεί η ποσότητα του ψυκτικού μέσου, και να επιτευχθεί μακροπρόθεσμη αξιοπιστία της συσκευής.



ΑΡΙΘΜΟΣ ΕΥΡ. Δ.Ε. (11):3045078
ΑΡΙΘ. ΕΛΛ. ΚΑΤΑΘΕΣΗΣ (21):20030402852
ΗΜΕΡ. ΕΛΛ. ΚΑΤΑΘΕΣΗΣ (11):22/07/2003
ΑΡΙΘ./ΗΜΕΡ. ΔΗΜΟΣΙΕΥΣΗΣ
ΕΥΡΩΠΑΪΚΟΥ ΔΙΠΛΩΜΑΤΟΣ(87):1183115 - 23/04/2003
ΑΡΙΘ./ΗΜΕΡ. ΔΗΜΟΣΙΕΥΣΗΣ
ΕΥΡΩΠΑΪΚΗΣ ΑΙΤΗΣΗΣ (86):00918561.2--14/04/2000
ΔΙΚΑΙΟΥΧΟΣ (73):1)Kogler, Andreas
 Kindergartenstrasse 1, 2493 Lichtenworth,
 ΑΥΣΤΡΙΑ

ΣΥΜΒ. ΠΡΟΤΕΡΑΙΟΤΗΤΕΣ (30):9904844-16/04/1999-FR
ΕΦΕΥΡΕΤΗΣ (72):1)Kogler, Andreas

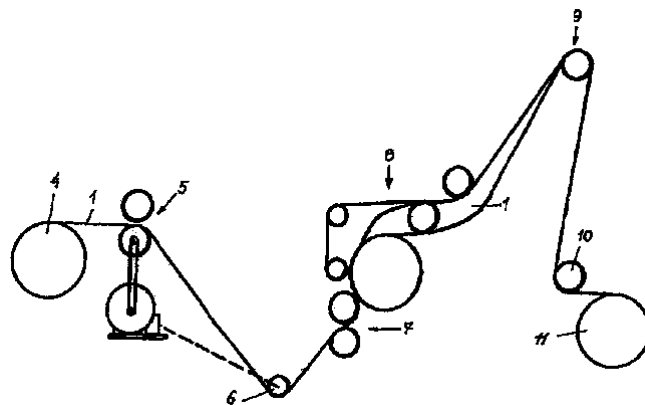
ΕΙΔΙΚΟΣ ΠΛΗΡΕΞΟΥΣΙΟΣ (74):ΒΑΓΕΝΑ ΘΕΟΔΩΡΑ
 Κουμπάρη 2, 10674 ΑΘΗΝΑ

ΑΝΤΙΚΛΗΤΟΣ (74):ΠΑΠΑΚΩΝΣΤΑΝΤΙΝΟΥ ΕΛΕΝΗ
 Κουμπάρη 2,10674 ΑΘΗΝΑ

ΤΙΤΛΟΣ ΕΦΕΥΡΕΣΗΣ (54):ΥΛΙΚΟ ΠΛΗΡΩΣΕΩΣ

ΠΕΡΙΛΗΨΗ(57)

Η εφεύρεση αφορά (σε ένα) υλικό πλήρωσεως, μια ταινία μεμβράνης από μέταλλο, ιδιαίτερα αλουμίνιο ή από εύκαμπτο υλικό σταθερής μορφής, ιδιαίτερα συνθετική ύλη, διάτρητο με ομοιόμορφα κατανεμημένες σχισμές, παράλληλες προς την κατά μήκος κατεύθυνση της ταινίας, (και) το οποίο είναι τεντωμένο εγκάρσια προς την κατά μήκος κατεύθυνση της ταινίας, και η ταινία της μεμβράνης (1) έχει προφίλ εγκάρσιο προς την κατά μήκος κατεύθυνση. Επίσης καθίσταται γνωστή μια μέθοδος και ένα σύστημα (μηχανισμός) για την κατασκευή αυτού του υλικού.



ΑΡΙΘΜΟΣ ΕΥΡ. Δ.Ε. (11):3045079
ΑΡΙΘ. ΕΛΛ. ΚΑΤΑΘΕΣΗΣ (21):20030402853
ΗΜΕΡ. ΕΛΛ. ΚΑΤΑΘΕΣΗΣ (11):23/07/2003
ΑΡΙΘ./ΗΜΕΡ. ΔΗΜΟΣΙΕΥΣΗΣ
ΕΥΡΩΠΑΪΚΟΥ ΔΙΠΛΩΜΑΤΟΣ(87):1032579 - 02/05/2003
ΑΡΙΘ./ΗΜΕΡ. ΔΗΜΟΣΙΕΥΣΗΣ
ΕΥΡΩΠΑΪΚΗΣ ΑΙΤΗΣΗΣ (86):98958248.1--16/11/1998
ΔΙΚΑΙΟΥΧΟΣ (73):1)Akzo Nobel N.V.

Velperweg 76, 6824 BM Arnhem,
ΟΛΛΑΝΔΙΑ
2)SANOFI-SYNTHELABO
174, Avenue de France, 75013 Paris, ΓΑΛΛΙΑ

ΣΥΜΒ. ΠΡΟΤΕΡΑΙΟΤΗΤΕΣ (30):97203613-19/11/1997-EP
ΕΦΕΥΡΕΤΗΣ (72):1)RETITOU, Maurice

2)DUCHAUSOY, Philippe
3)DREEF-TROMP, Cornelia, Maria
4)BASTEN, Johannes, Egbertus, Maria
5)VAN BOECKEL, Constant, Adriaan, Anton

ΕΙΔΙΚΟΣ ΠΛΗΡΕΞΟΥΣΙΟΣ (74):ΜΑΣΟΥΛΑ-ΔΗΜΗΤΡΑΚΟΠΟΥΛΟΥ
ΑΘΗΝΑ

Σίνα 11, 10680 ΑΘΗΝΑ

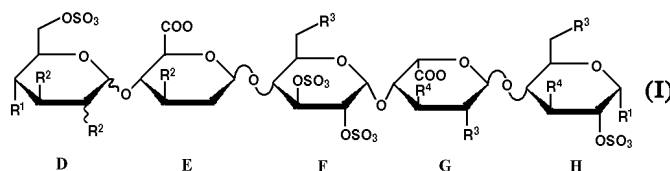
ΑΝΤΙΚΛΗΤΟΣ (74):ΜΑΣΟΥΛΑΣ ΑΘΑΝΑΣΙΟΣ

Σίνα 11,10680 ΑΘΗΝΑ

ΤΙΤΛΟΣ ΕΦΕΥΡΕΣΗΣ (54):ΠΑΡΑΓΩΓΑ ΥΔΑΤΑΝΘΡΑΚΩΝ
ΠΕΡΙΛΗΨΗ(57)

Η εφεύρεση σχετίζεται με ένα παράγωγο υδατάνθρακος που έχει τον χημικό τύπο (I) όπου το R1 είναι (1-4C) αλκοξυ ομάδα, τα δε R2, R3 και R4 είναι ανεξάρτητα μεταξύ τους (1-4C)αλκοξυ ομάδα ή OSO3- ο δε συνολικός αριθμός των ομάδωνθειϊκού άλατος είναι 4, 5 ή 6 και οι συνεστραμμένες γραμμές παριστάνουν δεσμούς είτε επάνω είτε κάτω από το επίπεδο του δακτυλίου των έξι μελών στον οποίο οι

γραμμές αυτές συνδέονται ή ένα φαρμακευτικά αποδεκτό άλας τούτου. Οι συνθέσεις της εφευρέσεως παρουσιάζουν αντιθρομβωτική δράση και μπορεί να χρησιμοποιούνται για τη θεραπεία ή για την πρόληψη θρομβώσεως και για την παρεμπόδιση του πολλαπλασιασμού των κυττάρων λείων μυών.



ΑΡΙΘΜΟΣ ΕΥΡ. Δ.Ε. (11):3045080
ΑΡΙΘ. ΕΛΛ. ΚΑΤΑΘΕΣΗΣ (21):20030402854
ΗΜΕΡ. ΕΛΛ. ΚΑΤΑΘΕΣΗΣ (11):23/07/2003
ΑΡΙΘ./ΗΜΕΡ. ΔΗΜΟΣΙΕΥΣΗΣ
ΕΥΡΩΠΑΪΚΟΥ ΔΙΠΛΩΜΑΤΟΣ(87):1242445 - 23/04/2003
ΑΡΙΘ./ΗΜΕΡ. ΔΗΜΟΣΙΕΥΣΗΣ
ΕΥΡΩΠΑΪΚΗΣ ΑΙΤΗΣΗΣ (86):00988735.7--21/11/2000
ΔΙΚΑΙΟΥΧΟΣ (73):1)Schering Aktiengesellschaft
Mullerstrasse 178, 13353 Berlin, ΓΕΡΜΑΝΙΑ

ΣΥΜΒ. ΠΡΟΤΕΡΑΙΟΤΗΤΕΣ (30):19959697-08/12/1999-DE

ΕΦΕΥΡΕΤΗΣ (72):1)KAUFMANN, Gunter
2)RING, Sven
3)ELGER, Walter

ΕΙΔΙΚΟΣ ΠΛΗΡΕΞΟΥΣΙΟΣ (74):ΣΙΩΤΟΥ ΑΙΚΑΤΕΡΙΝΗ

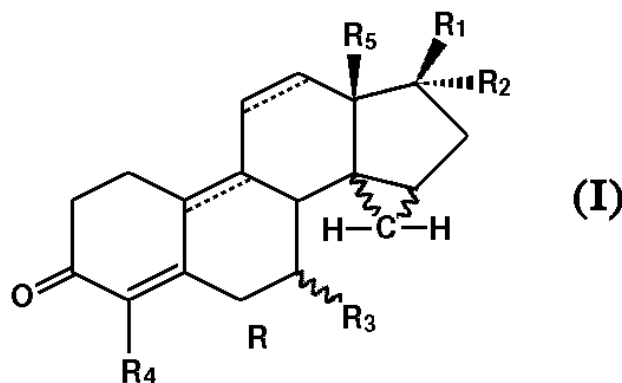
Ζαΐμη 28, 10683 ΑΘΗΝΑ

ΑΝΤΙΚΛΗΤΟΣ (74):ΣΙΩΤΟΥ ΑΙΚΑΤΕΡΙΝΗ
Ζαΐμη 28,10683 ΑΘΗΝΑ

ΤΙΤΛΟΣ ΕΦΕΥΡΕΣΗΣ (54):14,15-ΚΥΚΛΟΠΡΟΠΑΝΟΣΤΕΡΟΕΙΔΗ
ΤΗΣ ΣΕΙΡΑΣ 19-ΝΟΡΑΝΔΡΟΣΤΑΝΙΟΥ,
ΜΕΘΟΔΟΣ ΓΙΑ ΤΗΝ ΠΑΡΑΓΩΓΗ ΤΕ-
ΤΟΙΩΝ ΕΝΩΣΕΩΝ ΚΑΙ ΦΑΡΜΑΚΕΥ-
ΤΙΚΟ ΠΑΡΑΣΚΕΥΑΣΜΑ ΠΟΥ ΠΕΡΙΕ-
ΧΕΙ ΤΙΣ ΕΝ ΛΟΓΩ ΕΝΩΣΕΙΣ.

ΠΕΡΙΛΗΨΗ(57)

Η εφεύρεση αναφέρεται σε νέα 14,15-κυκλοπροπανοστεροειδή της σειράς 19-νορανδροστανίου που έχουν τον γενικό τύπο (I), την παρασκευή τους και φαρμακευτικές συνθέσεις που περιέχουν αυτές τις ενώσεις. Ενώσεις του τύπου (I) έχουν ένα ενδιαφέρον μεικτό περίγραμμα ανδρογόνου/γестаγόνου. Η δράση των ανδρογόνων ή των γεσταγόνων μπορεί να κυριαρχεί, ανάλογα με την αντίστοιχη υποκατάσταση.



ΑΡΙΘΜΟΣ ΕΥΡ. Δ.Ε. (11):3045081
ΑΡΙΘ. ΕΛΛ. ΚΑΤΑΘΕΣΗΣ (21):20030402855
ΗΜΕΡ. ΕΛΛ. ΚΑΤΑΘΕΣΗΣ (11):23/07/2003
ΑΡΙΘ./ΗΜΕΡ. ΔΗΜΟΣΙΕΥΣΗΣ
ΕΥΡΩΠΑΪΚΟΥ ΔΙΠΛΩΜΑΤΟΣ(87):0796111 - 23/04/2003
ΑΡΙΘ./ΗΜΕΡ. ΔΗΜΟΣΙΕΥΣΗΣ
ΕΥΡΩΠΑΪΚΗΣ ΑΙΤΗΣΗΣ (86):95935348.3--10/10/1995
ΔΙΚΑΙΟΥΧΟΣ (73):1)Institut für Diagnostikforschung GmbH an der Freien Universität Berlin
Müllerstrasse 178, 13353 Berlin, ΓΕΡΜΑΝΙΑ
ΣΥΜΒ. ΠΡΟΤΕΡΑΙΟΤΗΤΕΣ (30):4445065-07/12/1994-DE
ΕΦΕΥΡΕΤΗΣ (72):1)SPECK, Ulrich
2)RIEFKE, Bjorn
3)HILGER, Christoph-Stephan
4)SEMMLER, Wolfhard
5)LICHA, Kai
ΕΙΔΙΚΟΣ ΠΛΗΡΕΞΟΥΣΙΟΣ (74):ΣΙΩΤΟΥ ΑΙΚΑΤΕΡΙΝΗ
Ζαΐμη 28, 10683 ΑΘΗΝΑ
ΑΝΤΙΚΛΗΤΟΣ (74):ΣΙΩΤΟΥ ΑΙΚΑΤΕΡΙΝΗ
Ζαΐμη 28,10683 ΑΘΗΝΑ
ΤΙΤΛΟΣ ΕΦΕΥΡΕΣΗΣ (54):ΔΙΑΔΙΚΑΣΙΑ IN-VIVO ΔΙΑΓΝΩΣΗΣ ΜΕΣΩ ΕΓΓΥΣ ΥΠΕΡΥΘΡΗΣ ΑΚΤΙΝΟΒΟΛΙΑΣ ΜΕ ΤΗ ΧΡΗΣΗ ΧΡΩΣΤΙΚΩΝ ΚΥΑΝΙΝΗΣ

ΠΕΡΙΛΗΨΗ(57)

Μία διαδικασία in-vivo διάγνωσης μέσω εγγύς υπέρυθρης ακτινοβολίας (εγγύς ακτινοβολία I.R.) με τη χρήση υδατοδιαλυτών χρωμάτων και τα προϊόντα τους βιομοριακής προσθήκης που έχουν συγκεκριμένες φωτοφυσικές και φαρμακοχημικές ιδιότητες ως σκιερογόνα μέσα στη διάγνωση μέσω φθορισμού

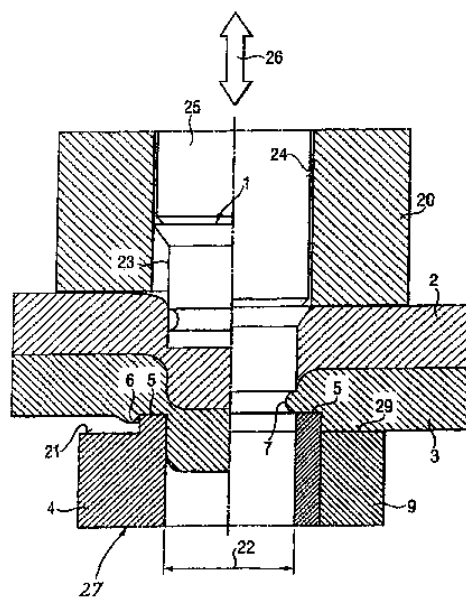
και διαφανοσκόπησης στην εγγύς υπέρυθρη περιοχή. Επίσης περιγράφονται νέα χρώματα και φαρμακευτικά μέσα που τα περιέχουν.

ΑΡΙΘΜΟΣ ΕΥΡ. Δ.Ε. (11):3045082
ΑΡΙΘ. ΕΛΛ. ΚΑΤΑΘΕΣΗΣ (21):20030402856
ΗΜΕΡ. ΕΛΛ. ΚΑΤΑΘΕΣΗΣ (11):23/07/2003
ΑΡΙΘ./ΗΜΕΡ. ΔΗΜΟΣΙΕΥΣΗΣ
ΕΥΡΩΠΑΪΚΟΥ ΔΙΠΛΩΜΑΤΟΣ(87):1121213 - 23/04/2003
ΑΡΙΘ./ΗΜΕΡ. ΔΗΜΟΣΙΕΥΣΗΣ
ΕΥΡΩΠΑΪΚΗΣ ΑΙΤΗΣΗΣ (86):99959212.4--14/10/1999
ΔΙΚΑΙΟΥΧΟΣ (73):1)Kerb-Konus-Vertriebs-GmbH
Wernher-von-Braun-Strasse 7, 92224 Amberg, ΓΕΡΜΑΝΙΑ
2)Talbot GmbH & Co. KG
Julicher Strasse 213-237, 52070 Aachen, ΓΕΡΜΑΝΙΑ
3)Technische Universität Dresden
Mommensenstrasse 13, 01069 Dresden, ΓΕΡΜΑΝΙΑ
ΣΥΜΒ. ΠΡΟΤΕΡΑΙΟΤΗΤΕΣ (30):19847980-17/10/1998-DE
ΕΦΕΥΡΕΤΗΣ (72):1)MAUERMANN, Reinhard
2)DONHAUSER, Georg
3)QUAISSER, Gunter
4)VOELKNER, Wolfgang
5)ZIMMERMANN, Michael
ΕΙΔΙΚΟΣ ΠΛΗΡΕΞΟΥΣΙΟΣ (74):ΣΙΩΤΟΥ ΑΙΚΑΤΕΡΙΝΗ
Ζαΐμη 28, 10683 ΑΘΗΝΑ
ΑΝΤΙΚΛΗΤΟΣ (74):ΣΙΩΤΟΥ ΑΙΚΑΤΕΡΙΝΗ
Ζαΐμη 28,10683 ΑΘΗΝΑ
ΤΙΤΛΟΣ ΕΦΕΥΡΕΣΗΣ (54):ΕΡΓΑΛΕΙΟ ΓΙΑ ΤΗΝ ΤΟΠΟΘΕΤΗΣΗ ΠΡΙΤΣΙΝΙΩΝ

ΠΕΡΙΛΗΨΗ(57)

Η εφεύρεση αναφέρεται σ' ένα εργαλείο για την τοποθέτηση πριτσινιών, ιδιαίτερα συμπαγών πριτσινιών ή ημι-κυλινδρικών πριτσινιών (14), που περιλαμβάνει ένα συγκρατητήρα για την τοποθέτηση των συναρμολογούμενων στοιχείων, κυρίως μεταλλικών φύλλων (2,3) μία πρέσσα στερέωσης (25) που μπορεί να κινείται σε μία αξονική κατεύθυνση (26) εντός ενός κυλίνδρου (24) του συγκρατητήρα (24),

οπότε μπορεί ν' ασκηθεί δύναμη στην πρέσσα και μία μήτρα (27) αντικριστή στο συγκρατητήρα (20) και που διαθέτει μία προεξοχή (34) πάνω σ' ένα τμήμα της πρόσθιας επιφάνειας (36) προς την πλευρά της πρέσσας στερέωσης (25). Στο εξωτερικό της προεξοχής (34), η πρόσθια επιφάνεια (36) της μήτρας χωρίζεται ακτινικά και τα εξωτερικά τμήματα (35) της πρόσθιας επιφάνειας (36) μπορούν να μετατοπιστούν το ένα προς το άλλο ανάλογα με το βάθος της διείσδυσης του πριτσινιού (14) στα συναρμολογούμενα στοιχεία (2,3) ή με τη δύναμη που ασκεί η πρέσσα στερέωσης (25) στο πριτσίνο (26).

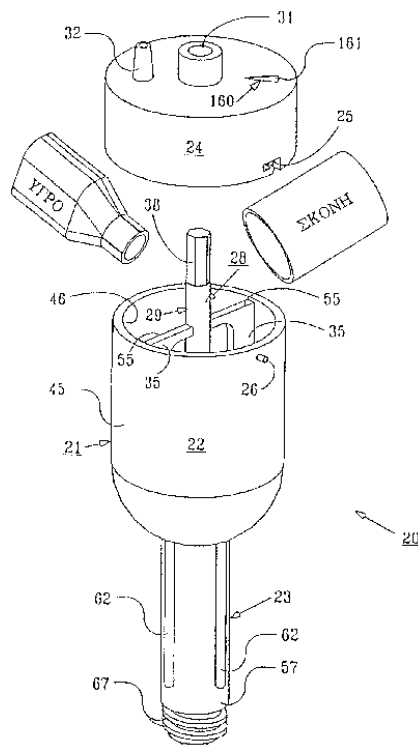


ΑΡΙΘΜΟΣ ΕΥΡ. Δ.Ε. (11):3045083
ΑΡΙΘ. ΕΛΛ. ΚΑΤΑΘΕΣΗΣ (21):20030402857
ΗΜΕΡ. ΕΛΛ. ΚΑΤΑΘΕΣΗΣ (11):23/07/2003
ΑΡΙΘ./ΗΜΕΡ. ΔΗΜΟΣΙΕΥΣΗΣ
ΕΥΡΩΠΑΪΚΟΥ ΔΙΠΛΩΜΑΤΟΣ(87):0938368 - 23/04/2003
ΑΡΙΘ./ΗΜΕΡ. ΔΗΜΟΣΙΕΥΣΗΣ
ΕΥΡΩΠΑΪΚΗΣ ΑΙΤΗΣΗΣ (86):97946638.0--07/11/1997
ΔΙΚΑΙΟΥΧΟΣ (73):1)Seaton, James P.
 116 Fairmount Avenue, Chatham, NJ 07929,
 ΗΝΩΜΕΝΕΣ ΠΟΛΙΤΕΙΕΣ ΤΗΣ ΑΜΕΡΙΚΗΣ
 2)Barker, Donald
 8 Mountain Laurel Lane, Sandy Hook, CT
 06482, ΗΝΩΜΕΝΕΣ ΠΟΛΙΤΕΙΕΣ ΤΗΣ
 ΑΜΕΡΙΚΗΣ
ΣΥΜΒ. ΠΡΟΤΕΡΑΙΟΤΗΤΕΣ (30):752003-15/11/1996-US
ΕΦΕΥΡΕΤΗΣ (72):1)Seaton, James P.
 2)Barker, Donald
ΕΙΔΙΚΟΣ ΠΛΗΡΕΞΟΥΣΙΟΣ (74):ΣΙΩΤΟΥ ΑΙΚΑΤΕΡΙΝΗ
 Ζαΐμη 28, 10683 ΑΘΗΝΑ
ΑΝΤΙΚΛΗΤΟΣ (74):ΣΙΩΤΟΥ ΑΙΚΑΤΕΡΙΝΗ
 Ζαΐμη 28,10683 ΑΘΗΝΑ
ΤΙΤΛΟΣ ΕΦΕΥΡΕΣΗΣ (54):**ΟΛΟΚΛΗΡΩΜΕΝΟ ΣΥΣΤΗΜΑ ΑΝΑΜΙ-
 ΞΗΣ ΚΑΙ ΔΙΑΝΟΜΗΣ ΤΣΙΜΕΝΤΟΥ
 ΟΣΤΩΝ.**

ΠΕΡΙΛΗΨΗ(57)

Με μία απλή υποδοχή που περιλαμβάνει ένα θάλαμο ανάμιξης (22) ενοποιημένο μ' ένα θάλαμο ή σωλήνα παράδοσης (23), επιτυγχάνεται ένα ενιαίο, εξ ολοκλήρου ενοποιημένο σύστημα ανάμιξης και διανομής τσιμέντου οστών (20) το οποίο αποφεύγει την έκθεση του χρήστη ή το χειρισμό του αναμεμιγμένου τσιμέντου οστών. Στην παρούσα εφεύρεση, οι δύο θάλαμοι (22, 23) του ολοκληρωμένου συστήματος της παρούσας εφεύρεσης μπορούν να μετακινούνται μεταξύ δύο εναλλασσόμενων θέσεων, μία πρώτη θέση όπου κάθε θάλαμος σφραγίζεται από τον άλλο, και μία δεύτερη θέση όπου οι δύο θάλαμοι (22, 23) είναι σε άμεση επικοινωνία μεταξύ τους. Με τον τρόπο αυτό, ο θάλαμος ανάμιξης λειτουργεί

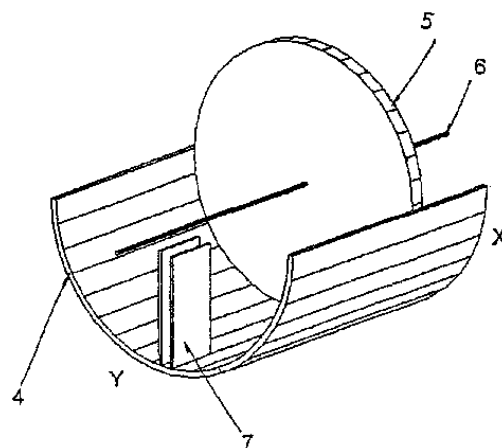
ανεξάρτητα από το θάλαμο παράδοσης για την παρασκευή του τσιμέντου οστών και, μόλις αυτότοιμαστεί, μεταφέρεται εύκολα από το θάλαμο ανάμιξης διαμέσου του θαλάμου παράδοσης για άμεση χρήση.



ΑΡΙΘΜΟΣ ΕΥΡ. Δ.Ε. (11):3045084
ΑΡΙΘ. ΕΛΛ. ΚΑΤΑΘΕΣΗΣ (21):20030402858
ΗΜΕΡ. ΕΛΛ. ΚΑΤΑΘΕΣΗΣ (11):23/07/2003
ΑΡΙΘ./ΗΜΕΡ. ΔΗΜΟΣΙΕΥΣΗΣ
ΕΥΡΩΠΑΪΚΟΥ ΔΙΠΛΩΜΑΤΟΣ(87):0906218 - 23/04/2003
ΑΡΙΘ./ΗΜΕΡ. ΔΗΜΟΣΙΕΥΣΗΣ
ΕΥΡΩΠΑΪΚΗΣ ΑΙΤΗΣΗΣ (86):97926124.5--16/06/1997
ΔΙΚΑΙΟΥΧΟΣ (73):1)Belmont, Michael Richard
 55 Rolleston Crescent, Exeter, Devon EX4
 5EB, ΜΕΓΑΛΗ ΒΡΕΤΑΝΝΙΑ
ΣΥΜΒ. ΠΡΟΤΕΡΑΙΟΤΗΤΕΣ (30):9612920-20/06/1996-GB
ΕΦΕΥΡΕΤΗΣ (72):1)Belmont, Michael Richard
ΕΙΔΙΚΟΣ ΠΛΗΡΕΞΟΥΣΙΟΣ (74):ΣΙΩΤΟΥ ΑΙΚΑΤΕΡΙΝΗ
 Ζαΐμη 28, 10683 ΑΘΗΝΑ
ΑΝΤΙΚΛΗΤΟΣ (74):ΣΙΩΤΟΥ ΑΙΚΑΤΕΡΙΝΗ
 Ζαΐμη 28,10683 ΑΘΗΝΑ
ΤΙΤΛΟΣ ΕΦΕΥΡΕΣΗΣ (54):**ΜΗΧΑΝΟΚΙΝΗΤΕΣ ΛΕΜΒΟΙ
 ΠΕΡΙΛΗΨΗ(57)**

ΠΕΡΙΛΗΨΗ(57)

Μία διάταξη πρόκλησης ανύψωσης για μηχανοκίνητη λέμβο περιλαμβάνει μία διαχωριστική επιφάνεια (4) ημικυκλικής μορφής σε εγκάρσια τομή στερεωμένη κάτω από τον έλικα (5) της λέμβου έτσι ώστε ο έλικας (5) παράγει μία ροή νερού υψηλής ταχύτητας πάνω από την στραμμένη προς τα άνω επιφάνεια της διαχωριστικής επιφάνειας (4), οπότε προκαλεί ανύψωση.

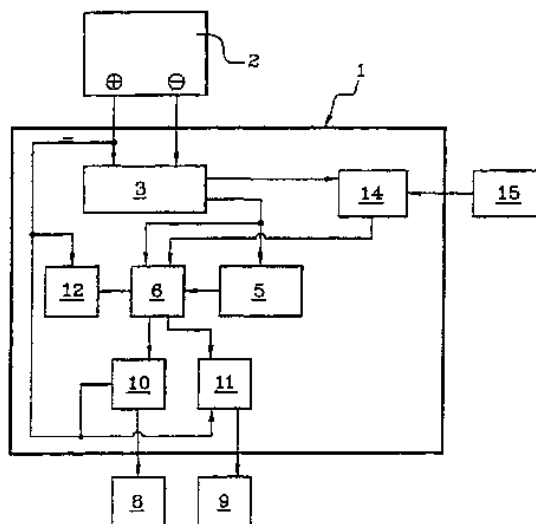


ΑΡΙΘΜΟΣ ΕΥΡ. Δ.Ε. (11):3045085
ΑΡΙΘ. ΕΛΛ. ΚΑΤΑΘΕΣΗΣ (21):20030402859
ΗΜΕΡ. ΕΛΛ. ΚΑΤΑΘΕΣΗΣ (11):23/07/2003
ΑΡΙΘ./ΗΜΕΡ. ΔΗΜΟΣΙΕΥΣΗΣ
ΕΥΡΩΠΑΪΚΟΥ ΔΙΠΛΩΜΑΤΟΣ(87):1196307 - 23/04/2003
ΑΡΙΘ./ΗΜΕΡ. ΔΗΜΟΣΙΕΥΣΗΣ
ΕΥΡΩΠΑΪΚΗΣ ΑΙΤΗΣΗΣ (86):00946006.4--23/06/2000
ΔΙΚΑΙΟΥΧΟΣ (73):1)SEVIC SYSTEM AG
Hermannstrasse 43, 56564 Neuwied,
GERMANIA
ΣΥΜΒ. ΠΡΟΤΕΡΑΙΟΤΗΤΕΣ (30):9908440-25/06/1999-FR
ΕΦΕΥΡΕΤΗΣ (72):1)ALBERT, Pascal
ΕΙΔΙΚΟΣ ΠΛΗΡΕΞΟΥΣΙΟΣ (74):ΣΙΩΤΟΥ ΑΙΚΑΤΕΡΙΝΗ
Ζαΐμη 28, 10683 ΑΘΗΝΑ
ΑΝΤΙΚΑΛΗΤΟΣ (74):ΣΙΩΤΟΥ ΑΙΚΑΤΕΡΙΝΗ
Ζαΐμη 28,10683 ΑΘΗΝΑ
ΤΙΤΛΟΣ ΕΦΕΥΡΕΣΗΣ (54):**ΒΕΛΤΙΩΣΗ ΣΕ ΔΙΑΤΑΞΕΙΣ ΓΙΑ ΤΗΝ ΕΝΕΡΓΟΠΟΙΗΣΗ ΤΩΝ ΦΩΤΩΝ ΚΙΝΑΥΝΟΥ ΕΝΟΣ ΟΧΗΜΑΤΟΣ ΜΕ ΒΑΣΗ ΕΝΑ ΠΡΟΚΑΘΟΡΙΣΜΕΝΟ ΟΡΙΟ ΠΕΔΗΣΗΣ.**

ΠΕΡΙΛΗΨΗ(57)

Η εφεύρεση αναφέρεται σε μία προειδοποιητική διάταξη επείγουσας πέδησης που αποτελείται από ένα τυπωμένο κύκλωμα (1) πάνω στο οποίο είναι τοποθετημένα, κυρίως, ένα σύνολο ρυθμιστή/σταθεροποιητή τάσης (3), ένας αριθμητικός αισθητήρας αδράνειας, διπλής κατεύθυνσης (5), ένας μικρο-επεξεργαστής (6) και ελεγκτές ισχύος (10, 11). Το εν λόγω σύνολο ρυθμιστή/σταθεροποιητή τάσης (3) είναι συνδεδεμένο στην μπαταρία του οχήματος και τροφοδοτεί τον αριθμητικό αισθητήρα αδράνειας διπλής κατεύθυνσης (5) και τον μικρο-επεξεργαστή (6). Ο εν λόγω μικρο-επεξεργαστής (6) είναι προσαρμοσμένος για να διαχειρίζεται τις

πληροφορίες που προέρχονται από τον εν λόγω αισθητήρα (5) και είναι συνδεδεμένος με τους ελεγκτές ισχύος (10, 11) που παρεμβάλλονται στα κυκλώματα των δεξιών (8) και αριστερών φλας (9) για να επιτρέψουν την ταυτόχρονη αποσύμπλεξη των εν λόγω φλας (8, 9) όταν το προγραμματισμένο όριο πέδησης ξεπεραστεί.



ΑΡΙΘΜΟΣ ΕΥΡ. Δ.Ε. (11):3045086
ΑΡΙΘ. ΕΛΛ. ΚΑΤΑΘΕΣΗΣ (21):20030402860
ΗΜΕΡ. ΕΛΛ. ΚΑΤΑΘΕΣΗΣ (11):23/07/2003
ΑΡΙΘ./ΗΜΕΡ. ΔΗΜΟΣΙΕΥΣΗΣ
ΕΥΡΩΠΑΪΚΟΥ ΔΙΠΛΩΜΑΤΟΣ(87):1153023 - 23/04/2003
ΑΡΙΘ./ΗΜΕΡ. ΔΗΜΟΣΙΕΥΣΗΣ
ΕΥΡΩΠΑΪΚΗΣ ΑΙΤΗΣΗΣ (86):00909228.9--22/02/2000
ΔΙΚΑΙΟΥΧΟΣ (73):1)RECORDATI S.A. CHEMICAL and
PHARMACEUTICAL COMPANY
Piazza Boffalora 4, 6830 Chiasso, ELBETIA
ΣΥΜΒ. ΠΡΟΤΕΡΑΙΟΤΗΤΕΣ (30):MI990364-23/02/1999-IT
ΕΦΕΥΡΕΤΗΣ (72):1)ROSSI, Renzo
2)TURCHETTA, Stefano
3)DONNARUMMA, Maria
ΕΙΔΙΚΟΣ ΠΛΗΡΕΞΟΥΣΙΟΣ (74):ΣΙΩΤΟΥ ΑΙΚΑΤΕΡΙΝΗ
Ζαΐμη 28, 10683 ΑΘΗΝΑ
ΑΝΤΙΚΑΛΗΤΟΣ (74):ΣΙΩΤΟΥ ΑΙΚΑΤΕΡΙΝΗ
Ζαΐμη 28,10683 ΑΘΗΝΑ
ΤΙΤΛΟΣ ΕΦΕΥΡΕΣΗΣ (54):**ΔΙΑΔΙΚΑΣΙΑ ΓΙΑ ΤΗΝ ΠΑΡΑΓΩΓΗ ΠΑΡΟΞΕΤΙΝΗΣ**

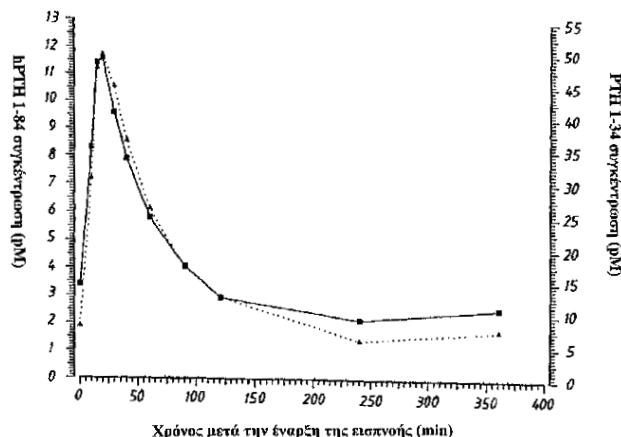
ΠΕΡΙΛΗΨΗ(57)

Περιγράφεται μία διαδικασία για την παραγωγή παροξετίνης, όπου N-υποκατεστημένα παράγωγα της 4-(p-φθοροφαινυλ)-3-υδροξυμεθυλ-1,2,3,6-τετραυδροπυριδίνης υφίστανται επεξεργασία σύμφωνα με την ακόλουθη αλληλουχία αντιδράσεων: (α) υδρογόνωση καταλυόμενη μέσω συμπλόκων μετάλλων μετάβασης με χειρόμορφους διφωσφινικούς υποκαταστάτες•(β) παραγωγή ποίηση -OH και νουκλεοφιλική υποκατάσταση, όπου ο υποκαταστάτης είναι σησαμόλη• (γ) N-απακλυίωση. Η διαδικασία είναι υψηλά στερεοεξειδικευμένη και προκαλεί το σχηματισμό ενδιάμεσων εμπλουτισμένων με τα επιθυμητά ισομερή συστατικά, τα οποία μετατρέπονται σε παροξετίνη σε ποσοτικές αποδόσεις.

ΑΡΙΘΜΟΣ ΕΥΡ. Δ.Ε. (11):3045087
ΑΡΙΘ. ΕΛΛ. ΚΑΤΑΘΕΣΗΣ (21):20030402861
ΗΜΕΡ. ΕΛΛ. ΚΑΤΑΘΕΣΗΣ (11):23/07/2003
ΑΡΙΘ./ΗΜΕΡ. ΔΗΜΟΣΙΕΥΣΗΣ
ΕΥΡΩΠΑΪΚΟΥ ΔΙΠΛΩΜΑΤΟΣ(87):0806945 - 23/04/2003
ΑΡΙΘ./ΗΜΕΡ. ΔΗΜΟΣΙΕΥΣΗΣ
ΕΥΡΩΠΑΪΚΗΣ ΑΙΤΗΣΗΣ (86):95941953.2--08/12/1995
ΔΙΚΑΙΟΥΧΟΣ (73):1)AstraZeneca AB
151 85 Sodertalje, ΣΟΥΗΔΙΑ
ΣΥΜΒ. ΠΡΟΤΕΡΑΙΟΤΗΤΕΣ (30):9404449-22/12/1994-SE
9502576-12/07/1995-SE
ΕΦΕΥΡΕΤΗΣ (72):1)BaCKSTRoM, Kjell
2)WALLMARK, Bjorn
ΕΙΔΙΚΟΣ ΠΑΗΡΕΞΟΥΣΙΟΣ (74):ΣΙΩΤΟΥ ΑΙΚΑΤΕΡΙΝΗ
Ζαΐμη 28, 10683 ΑΘΗΝΑ
ΑΝΤΙΚΛΗΤΟΣ (74):ΣΙΩΤΟΥ ΑΙΚΑΤΕΡΙΝΗ
Ζαΐμη 28,10683 ΑΘΗΝΑ
ΤΙΤΛΟΣ ΕΦΕΥΡΕΣΗΣ (54):**ΘΕΡΑΠΕΥΤΙΚΟ ΠΑΡΑΣΚΕΥΑΣΜΑΤΑ
ΓΙΑ ΕΙΣΠΝΟΗ ΠΟΥ ΠΕΡΙΕΧΕΙ ΟΡ-
ΜΟΝΗ ΠΑΡΑΘΥΡΟΕΙΔΟΥΣ ΑΔΕΝΑ
(ΡΤΗ)**

ΠΕΡΙΛΗΨΗ(57)

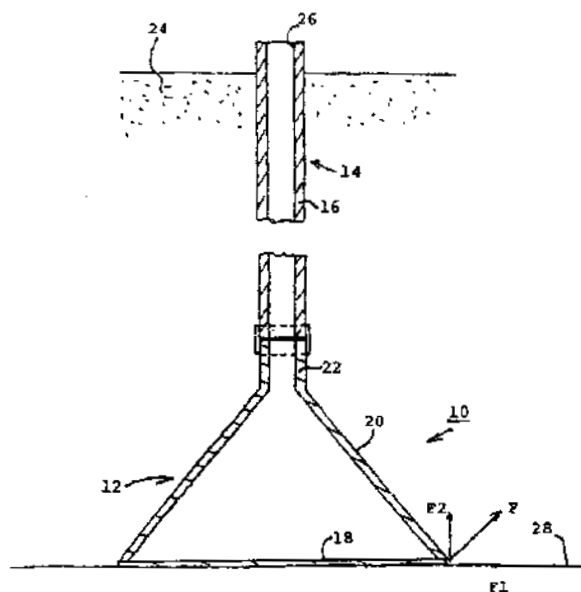
Η παρούσα εφεύρεση αναφέρεται σε συνθέσεις και μεθόδους για πνευμονική χορήγηση μίας πλήρους μήκους ορμόνης παραθυροειδούς αδένου σε ξενιστές θηλαστικών για τη θεραπεία της οστεοπόρωσης. Έτσι παρέχεται ένα θεραπευτικό παρασκεύασμα που περιλαμβάνει μία ανθρώπινη, πλήρους μήκους ορμόνη παραθυροειδούς αδένου, ή ομόλογα αυτής, με τη μορφή μίας ξηρής σκόνης κατάλληλης για εισπνοή, όπου τουλάχιστον 50 τις εκατό από την εν λόγω ξηρή σκόνη αποτελείται από (α) σωματίδια που έχουν διάμετρο έως 10 μικρά; ή (β) συσσωματώσεις τέτοιων σωματιδίων.



ΑΡΙΘΜΟΣ ΕΥΡ. Δ.Ε. (11):3045088
ΑΡΙΘ. ΕΛΛ. ΚΑΤΑΘΕΣΗΣ (21):20030402863
ΗΜΕΡ. ΕΛΛ. ΚΑΤΑΘΕΣΗΣ (11):23/07/2003
ΑΡΙΘ./ΗΜΕΡ. ΔΗΜΟΣΙΕΥΣΗΣ
ΕΥΡΩΠΑΪΚΟΥ ΔΙΠΛΩΜΑΤΟΣ(87):1147264 - 23/04/2003
ΑΡΙΘ./ΗΜΕΡ. ΔΗΜΟΣΙΕΥΣΗΣ
ΕΥΡΩΠΑΪΚΗΣ ΑΙΤΗΣΗΣ (86):99959474.0--10/12/1999
ΔΙΚΑΙΟΥΧΟΣ (73):1)Compassi, Edmond
110, rue de la Charve, 73000 Chambéry,
ΓΑΛΛΙΑ
2)Fonfrede, Dominique
99, impasse des Martinets, 38920 Crolles,
ΓΑΛΛΙΑ
ΣΥΜΒ. ΠΡΟΤΕΡΑΙΟΤΗΤΕΣ (30):9815848-11/12/1998-FR
ΕΦΕΥΡΕΤΗΣ (72):1)Fonfrede, Dominique
2)Compassi, Edmond
ΕΙΔΙΚΟΣ ΠΑΗΡΕΞΟΥΣΙΟΣ (74):ΚΙΛΙΜΙΡΗΣ ΚΩΝΣΤΑΝΤΙΝΟΣ
Χατζηγιάννη Μέξη 7, 11528 ΑΘΗΝΑ
ΑΝΤΙΚΛΗΤΟΣ (74):ΚΙΛΙΜΙΡΗΣ ΑΝΑΣΤΑΣΙΟΣ
Χατζηγιάννη Μέξη 7,11528 ΑΘΗΝΑ
ΤΙΤΛΟΣ ΕΦΕΥΡΕΣΗΣ (54):**ΔΙΑΤΑΞΗ ΚΟΠΗΣ ΚΑΤΑΣΚΕΥΩΝ ΑΠΟ
ΜΠΕΤΟΝ**

ΠΕΡΙΛΗΨΗ(57)

Η εφεύρεση αφορά διάταξη κοπής όπου κάθε στοιχείο κοπής (10) αποτελείται από φιαλίδιο πλαστικού υλικού, με επίπεδη κλειστή βάση (18) και ένα πλευρικό κολουροκωνικό περίβλημα (20) που σχηματίζει οξεία γωνία με τη βάση, όπου η εν λόγω γωνία κυμαίνεται μεταξύ 25 και 60 μοιρών για τη δημιουργία διασταλτικών δυνάμεων που σχεδιάζονται για την πρόκληση ρήγματος στο τμήμα του μπετόν κατά μήκος της ζώνης κοπής (28), η οποία καθορίζεται από τη βάση (18) και κίνηση ανέλκυσης με ελαφρά ταλάντωση του τεμαχίου μπετόν μετά την κοπή. Εφαρμογή: κοπή τεμαχίων από μπετόν.



ΑΡΙΘΜΟΣ ΕΥΡ. Δ.Ε. (11):3045089
ΑΡΙΘ. ΕΛΛ. ΚΑΤΑΘΕΣΗΣ (21):20030402864
ΗΜΕΡ. ΕΛΛ. ΚΑΤΑΘΕΣΗΣ (11):23/07/2003
ΑΡΙΘ./ΗΜΕΡ. ΔΗΜΟΣΙΕΥΣΗΣ
ΕΥΡΩΠΑΪΚΟΥ ΔΙΠΛΩΜΑΤΟΣ(87):0967160 - 23/04/2003
ΑΡΙΘ./ΗΜΕΡ. ΔΗΜΟΣΙΕΥΣΗΣ
ΕΥΡΩΠΑΪΚΗΣ ΑΙΤΗΣΗΣ (86):98810578.9--24/06/1998
ΔΙΚΑΙΟΥΧΟΣ (73):1)Alcan Technology & Management AG
Badische Bahnhofstrasse 16, 8212 Neuhausen
am Rheinfall, ΕΛΒΕΤΙΑ

ΣΥΜΒ. ΠΡΟΤΕΡΑΙΟΤΗΤΕΣ (30):
ΕΦΕΥΡΕΤΗΣ (72):1)Marbler, Claude
2)Boudinet, Jean-Paul

ΕΙΔΙΚΟΣ ΠΛΗΡΕΞΟΥΣΙΟΣ (74):ΚΙΛΙΜΙΡΗΣ ΚΩΝΣΤΑΝΤΙΝΟΣ
Χατζηγιάννη Μέξη 7, 11528 ΑΘΗΝΑ

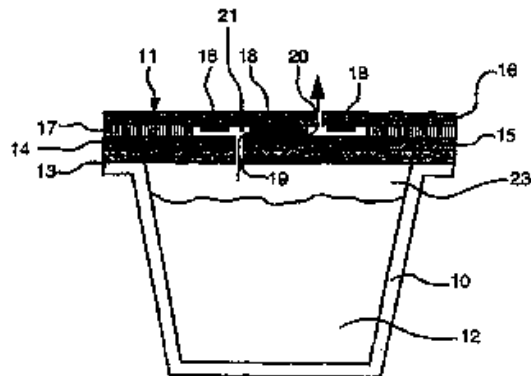
ΑΝΤΙΚΑΛΗΤΟΣ (74):ΚΙΛΙΜΙΡΗΣ ΑΝΑΣΤΑΣΙΟΣ
Χατζηγιάννη Μέξη 7,11528 ΑΘΗΝΑ

ΤΙΤΛΟΣ ΕΦΕΥΡΕΣΗΣ (54):**ΜΕΜΒΡΑΝΗ ΣΦΡΑΓΙΣΕΩΣ ΜΕ ΒΑΛ-
ΒΙΑ ΥΠΕΡΠΙΕΣΕΩΣ**

ΠΕΡΙΛΗΨΗ(57)

Μεμβράνη σφραγίσεως (11) για δοχεία (10) περιέχουσα εξωτερικό φύλλο (16) και εσωτερικό φύλλο (15) και συνδετική στρώση (17) μεταξύ των δύο φύλλων, καθώς και ζώνη ραφής σφραγίσεως (13). Εντός της ζώνης ραφής σφραγίσεως, μεταξύ του εξωτερικού και του εσωτερικού φύλλου σχηματίζεται τουλάχιστον ένας ελεύθερος συνδετικής στρώσης ενδιάμεσος χώρος (21) και εντός των ορίων του ελεύθερου συνδετικής στρώσης ενδιάμεσου χώρου η εξωτερική και η εσωτερική στρώση έχουν ανά ένα άνοιγμα (19, 20) τουλάχιστον και στον ελεύθερο συνδετικής στρώσης ενδιάμεσο χώρο, μεταξύ του εξωτερικού και του εσωτερικού φύλλου, τοποθετείται ποσότητα πλαστικοποιούμενου κατόπιν θερμάνσεως υλικού (18). Τα ανοίγματα του εσωτερικού φύλλου και τα ανοίγματα του εξωτερικού φύλλου

συνδέονται αρχικά μεταξύ των και επιτρέπουν τη διέλευση ρευστού, όπως αερίου (19), από τον εσωτερικό χώρο του δοχείου (23) στην περιρρέουσα ατμόσφαιρα. Κατά τη θέρμανση της μεμβράνης σφραγίσεως, επί παραδείγματι κατά τη διάρκεια διεργασίας αποστειρώσεως του εφοδιασμένου με τη μεμβράνη σφραγίσεως δοχείου σφραγίζονται τα ανοίγματα του εσωτερικού και του εσωτερικού φύλλου κατόπιν πλαστικοποίησης του κατόπιν θερμάνσεως πλαστικοποιούμενου υλικού.



ΑΡΙΘΜΟΣ ΕΥΡ. Δ.Ε. (11):3045090
ΑΡΙΘ. ΕΛΛ. ΚΑΤΑΘΕΣΗΣ (21):20030402865
ΗΜΕΡ. ΕΛΛ. ΚΑΤΑΘΕΣΗΣ (11):23/07/2003
ΑΡΙΘ./ΗΜΕΡ. ΔΗΜΟΣΙΕΥΣΗΣ
ΕΥΡΩΠΑΪΚΟΥ ΔΙΠΛΩΜΑΤΟΣ(87):1100326 - 23/04/2003
ΑΡΙΘ./ΗΜΕΡ. ΔΗΜΟΣΙΕΥΣΗΣ
ΕΥΡΩΠΑΪΚΗΣ ΑΙΤΗΣΗΣ (86):99936786.5--28/07/1999
ΔΙΚΑΙΟΥΧΟΣ (73):1)Syngenta Limited
European Regional Centre Priestley Road Sur-
rey Research Park, Guildford Surrey GU2
7YH, ΜΕΓΑΛΗ ΒΡΕΤΑΝΝΙΑ

ΣΥΜΒ. ΠΡΟΤΕΡΑΙΟΤΗΤΕΣ (30):126031-29/07/1998-US
ΕΦΕΥΡΕΤΗΣ (72):1)LEE, Kuo-Shin
2)FOLLOWS, Richard, R., Zeneca Speciali-
ties
3)VAN KOPPENHAGEN, Juanita, E.
4)SCHER, Herbert, Benson
5)SHIRLEY, Ian, M.
6)WADE, Philip, P.

ΕΙΔΙΚΟΣ ΠΛΗΡΕΞΟΥΣΙΟΣ (74):ΚΙΛΙΜΙΡΗΣ ΚΩΝΣΤΑΝΤΙΝΟΣ
Χατζηγιάννη Μέξη 7, 11528 ΑΘΗΝΑ

ΑΝΤΙΚΑΛΗΤΟΣ (74):ΚΙΛΙΜΙΡΗΣ ΑΝΑΣΤΑΣΙΟΣ
Χατζηγιάννη Μέξη 7,11528 ΑΘΗΝΑ

ΤΙΤΛΟΣ ΕΦΕΥΡΕΣΗΣ (54):**ΜΙΚΡΟΚΑΨΟΥΛΕΣ ΑΠΟΔΕΣΜΕΥΣΗΣ
ΠΟΥ ΔΙΕΓΕΙΡΟΝΤΑΙ ΣΕ ΑΛΚΑΛΙΚΟ
ΠΕΡΙΒΑΛΛΟΝ**

ΠΕΡΙΛΗΨΗ(57)

Μικροκάψουλες αποτελούμενες από περίβλημα αμινοπλάστη και ενθυλακωμένο συστατικό ή συστατικά τα οποία περιέχονται στο τοίχωμα στο οποίο τοίχωμα περιέχει εστέρα που διασπάται σε βασικό περιβάλλον. Οι εν λόγω κάψουλες βρέθηκε ότι είναι ευαίσθητες στην παρουσία βάσης, δηλ. παρουσία βάσης το τοίχωμα της κάψουλας αποσυντίθεται ή αποικοδομείται ταχέως ώστε να απελευθερωθεί ταχύτατα το ενθυλακωμένο υλικό. Οι μικροκάψουλες της παρούσας εφεύρεσης είναι κατάλληλες για τον έλεγχο εντόμων των οποίων το

πεπτικό σύστημα έχει αλκαλικό pH, όπως ορισμένα λεπιδόπτερα, ως προς το γεγονός ότι το περίβλημα της κάψουλας μπορεί να σχεδιαστεί έτσι ώστε να αποδομείται ταχύτατα υπό τις αλκαλικές συνθήκες που επικρατούν στο πεπτικό σύστημα του εντόμου, συνεπώς οι μικροκάψουλες της παρούσας εφεύρεσης είναι ασφαλείς στο χειρισμό τους αλλά εμφανίζουν επιλεκτική δράση έναντι ορισμένων ανεπιθύμητων εντόμων ενώ δεν επηρεάζουν τα επιθυμητά έντομα ή τα έντομα τα οποία δεν χρησιμοποιούν ως τροφή τα συστατικά της κάψουλας.

ΑΡΙΘΜΟΣ ΕΥΡ. Δ.Ε. (11):3045091
ΑΡΙΘ. ΕΛΛ. ΚΑΤΑΘΕΣΗΣ (21):20030402866
ΗΜΕΡ. ΕΛΛ. ΚΑΤΑΘΕΣΗΣ (11):23/07/2003
ΑΡΙΘ./ΗΜΕΡ. ΔΗΜΟΣΙΕΥΣΗΣ
ΕΥΡΩΠΑΪΚΟΥ ΔΙΠΛΩΜΑΤΟΣ(87):1149400 - 23/04/2003
ΑΡΙΘ./ΗΜΕΡ. ΔΗΜΟΣΙΕΥΣΗΣ
ΕΥΡΩΠΑΪΚΗΣ ΑΙΤΗΣΗΣ (86):99941599.5--11/08/1999
ΔΙΚΑΙΟΥΧΟΣ (73):1)AEG Niederspannungstechnik GmbH & Co. KG
Berliner Platz 2-6, 24534 Neumunster,
GERMANIA

ΣΥΜΒ. ΠΡΟΤΕΡΑΙΟΤΗΤΕΣ (30):19846578-09/10/1998-DE
ΕΦΕΥΡΕΤΗΣ (72):1)HEINDORF, Helmut
2)HILLEBRAND, Dietmar
3)PRIES, Jurgen
4)SCHUBERT, Michael

ΕΙΔΙΚΟΣ ΠΑΡΕΞΟΥΣΙΟΣ (74):ΚΙΛΙΜΙΡΗΣ ΚΩΝΣΤΑΝΤΙΝΟΣ
Χατζηγιάννη Μέξη 7, 11528 ΑΘΗΝΑ

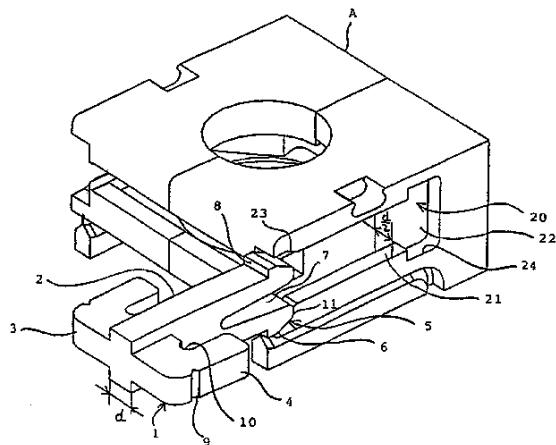
ΑΝΤΙΚΛΗΤΟΣ (74):ΚΙΛΙΜΙΡΗΣ ΑΝΑΣΤΑΣΙΟΣ
Χατζηγιάννη Μέξη 7,11528 ΑΘΗΝΑ

ΤΙΤΛΟΣ ΕΦΕΥΡΕΣΗΣ (54):**ΗΛΕΚΤΡΙΚΗ ΔΙΑΤΑΞΗ ΜΕ ΕΝΑ ΣΥΝΔΕΤΗΡΑ ΚΑΙ ΜΙΑ ΔΙΑΤΑΞΗ ΥΠΟΔΟΧΗΣ ΓΙΑ ΜΙΑ ΔΕΥΤΕΡΗ ΗΛΕΚΤΡΙΚΗ ΔΙΑΤΑΞΗ**

ΠΕΡΙΛΗΨΗ(57)

Η εφεύρεση σχετίζεται με μία διάταξη σύνδεσης για δύο στοιχεία, ιδιαίτερα για μεμονωμένα ηλεκτροτεχνικά συστατικά μέρη (13, 14), όπως διακόπτες ισχύος, διακόπτες ισχύος παραμένουτος ρεύματος ή συναφείς διατάξεις. Η εφεύρεση αποτελείται από έναν συνδετήρα (1) ο οποίος εισάγεται ταυτόχρονα σε μία διάταξη υποδοχής για τον προαναφερθέντα συνδετήρα (1) για δύο στοιχεία (A, B) προς σύνδεση. Ο συνδετήρας έχει σχήμα άγκυρας και κατά βάση αποτελείται από μία ράβδο (2) και μία δοκό σε σχήμα άγκυρας (4) η οποία εκτείνεται κάθετα σε αυτή. Το ελεύθερο άκρο της ράβδου διαμορφώνεται ως στοιχείο δέσμησης (5). Τα άκρα και των δύο πλευρών της δοκού (3) είναι λυγισμένα έτσι ώστε να

σχηματίσουν τμήματα εισαγωγής (25). Η διάταξη υποδοχής για τον συνδετήρα αποτελείται από μία εσοχή (20) η οποία παρέχεται στη μία πλευρά του στοιχείου προς σύνδεση και η οποία εσοχή είναι ανοιχτή από τη μία πλευρά και από έναν υποδοχέα εισαγωγής (25) ο οποίος εκτείνεται κοντά στην εσοχή (20) μέσα στο στοιχείο προς σύνδεση. Κατά τη σύνδεση δύο στοιχείων, τα οποία διαθέτουν τον προαναφερθέντα υποδοχέα εισαγωγής για συνδετήρα, τοποθετούνται προσκείμενα το ένα στο άλλο και με τέτοιο τρόπο ώστε οι δύο εσοχές (20) να σχηματίζουν ένα άνοιγμα, στο οποίο η ράβδος (2) του συνδετήρα και το στοιχείο δέσμησης εισάγεται στο προαναφερθέν άνοιγμα. Τα τμήματα εισαγωγής (4) συμπλέκονται ταυτόχρονα και με τις διατάξεις υποδοχής (25). Τα στοιχεία δέσμησης (5) στον συνδετήρα (1) συμπλέκονται με την διεύρυνση στο κάτω μέρος (24) η οποία παρέχεται στην εσοχή (20) και η σύνδεση καθίσταται μη αποσπώμενη.



ΑΡΙΘΜΟΣ ΕΥΡ. Δ.Ε. (11):3045092
ΑΡΙΘ. ΕΛΛ. ΚΑΤΑΘΕΣΗΣ (21):20030402867
ΗΜΕΡ. ΕΛΛ. ΚΑΤΑΘΕΣΗΣ (11):24/07/2003
ΑΡΙΘ./ΗΜΕΡ. ΔΗΜΟΣΙΕΥΣΗΣ
ΕΥΡΩΠΑΪΚΟΥ ΔΙΠΛΩΜΑΤΟΣ(87):1235573 - 23/07/2003
ΑΡΙΘ./ΗΜΕΡ. ΔΗΜΟΣΙΕΥΣΗΣ
ΕΥΡΩΠΑΪΚΗΣ ΑΙΤΗΣΗΣ (86):00985315.1--24/11/2000
ΔΙΚΑΙΟΥΧΟΣ (73):1)Aventis Pharma S.A.
20, avenue Raymond Aron, 92160 Antony,
ΓΑΛΛΙΑ

ΣΥΜΒ. ΠΡΟΤΕΡΑΙΟΤΗΤΕΣ (30):9914765-24/11/1999-FR
ΕΦΕΥΡΕΤΗΣ (72):1)HENDERSON, Christopher
2)BOHME, Andrees

ΕΙΔΙΚΟΣ ΠΑΡΕΞΟΥΣΙΟΣ (74):ΚΙΛΙΜΙΡΗΣ ΚΩΝΣΤΑΝΤΙΝΟΣ
Χατζηγιάννη Μέξη 7, 11528 ΑΘΗΝΑ

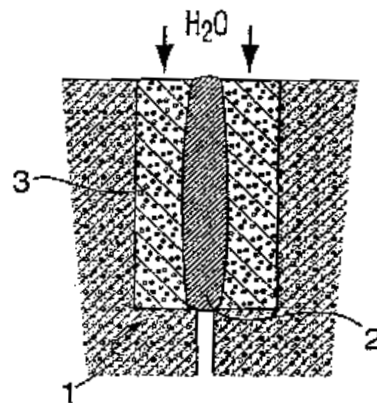
ΑΝΤΙΚΛΗΤΟΣ (74):ΚΙΛΙΜΙΡΗΣ ΑΝΑΣΤΑΣΙΟΣ
Χατζηγιάννη Μέξη 7,11528 ΑΘΗΝΑ

ΤΙΤΛΟΣ ΕΦΕΥΡΕΣΗΣ (54):**ΣΥΝΔΥΑΣΜΟΣ ΤΗΣ ΡΙΒΟΥΛΟΖΗΣ ΚΑΙ ΤΗΣ ΓΑΒΑΠΕΝΤΙΝΗΣ ΚΑΙ ΦΑΡΜΑΚΕΥΤΙΚΗ ΧΡΗΣΗ ΑΥΤΟΥ**

ΠΕΡΙΛΗΨΗ(57)

Η παρούσα εφεύρεση αφορά στον συνδυασμό της ριβουλόζης και της γαβαπεντίνης ή ενός από τα άλατα αυτών που είναι φαρμακευτικώς αποδεκτά, και στην χρήση αυτού σαν φάρμακο ιδιαίτερος χρήσιμου για την πρόληψη και/ή την θεραπεία των νευροκινητικών νόσων.

ΑΡΙΘΜΟΣ ΕΥΡ. Δ.Ε. (11):3045093
ΑΡΙΘ. ΕΛΛ. ΚΑΤΑΘΕΣΗΣ (21):20030402869
ΗΜΕΡ. ΕΛΛ. ΚΑΤΑΘΕΣΗΣ (11):23/07/2003
ΑΡΙΘ./ΗΜΕΡ. ΔΗΜΟΣΙΕΥΣΗΣ
ΕΥΡΩΠΑΪΚΟΥ ΔΙΠΛΩΜΑΤΟΣ(87):1118727 - 02/05/2003
ΑΡΙΘ./ΗΜΕΡ. ΔΗΜΟΣΙΕΥΣΗΣ
ΕΥΡΩΠΑΪΚΗΣ ΑΙΤΗΣΗΣ (86):01100177.3--16/01/2001
ΔΙΚΑΙΟΥΧΟΣ (73):1)Baerveldt, Konrad
180 Highbourne Road, Toronto, Ontario M5P
2J7, ΚΑΝΑΔΑΣ
ΣΥΜΒ. ΠΡΟΤΕΡΑΙΟΤΗΤΕΣ (30):2296230-18/01/2000-CA
ΕΦΕΥΡΕΤΗΣ (72):1)Baerveldt, Konrad
ΕΙΔΙΚΟΣ ΠΛΗΡΕΞΟΥΣΙΟΣ (74):ΚΙΛΙΜΙΡΗΣ ΚΩΝΣΤΑΝΤΙΝΟΣ
Χατζηγιάννη Μέξη 7, 11528 ΑΘΗΝΑ
ΑΝΤΙΚΛΗΤΟΣ (74):ΚΙΛΙΜΙΡΗΣ ΑΝΑΣΤΑΣΙΟΣ
Χατζηγιάννη Μέξη 7, 11528 ΑΘΗΝΑ
ΤΙΤΛΟΣ ΕΦΕΥΡΕΣΗΣ (54):**ΥΔΡΟΦΙΛΗ ΔΙΑΤΑΞΗ ΣΤΕΓΑΝΟΠΟΙΗΣΗΣ ΕΝΩΣΗΣ**



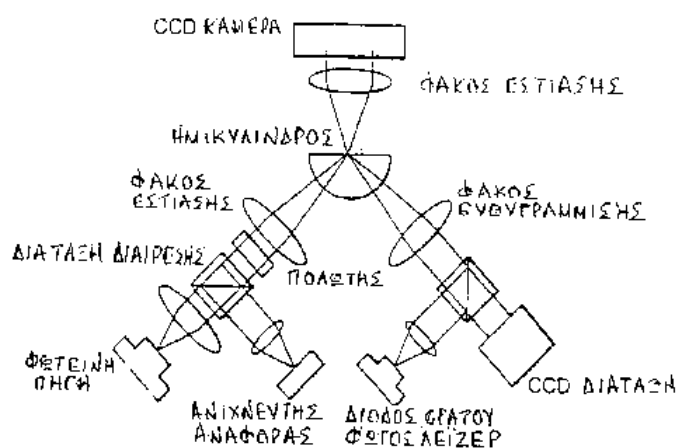
ΠΕΡΙΛΗΨΗ(57)

Η παρούσα εφεύρεση είναι σχετική με μία διάταξη στεγανοποίησης ένωσης για χρήση σε ενώσεις που μπορεί να εκτεθούν σε νερό, που περιέχει τουλάχιστον ένα στρώμα από ένα συμπίεστο εμποτισμένο αφρό ανοιχτών κυψελών, πάνω σε ένα τουλάχιστον τμήμα της επιφάνειας της οποίας είναι τοποθετημένο ένα υδρόφιλο υλικό.

ΑΡΙΘΜΟΣ ΕΥΡ. Δ.Ε. (11):3045094
ΑΡΙΘ. ΕΛΛ. ΚΑΤΑΘΕΣΗΣ (21):20030402870
ΗΜΕΡ. ΕΛΛ. ΚΑΤΑΘΕΣΗΣ (11):23/07/2003
ΑΡΙΘ./ΗΜΕΡ. ΔΗΜΟΣΙΕΥΣΗΣ
ΕΥΡΩΠΑΪΚΟΥ ΔΙΠΛΩΜΑΤΟΣ(87):0938661 - 07/05/2003
ΑΡΙΘ./ΗΜΕΡ. ΔΗΜΟΣΙΕΥΣΗΣ
ΕΥΡΩΠΑΪΚΗΣ ΑΙΤΗΣΗΣ (86):97911337.0--05/11/1997
ΔΙΚΑΙΟΥΧΟΣ (73):1)The Secretary of State for Defence
Defence Evaluation and Research Agency,
Ively Road, Farnborough, Hampshire GU14
0LX, ΜΕΓΑΛΗ ΒΡΕΤΑΝΝΙΑ
ΣΥΜΒ. ΠΡΟΤΕΡΑΙΟΤΗΤΕΣ (30):9623820-16/11/1996-GB
ΕΦΕΥΡΕΤΗΣ (72):1)PERKINS, Elaine, Ann
ΕΙΔΙΚΟΣ ΠΛΗΡΕΞΟΥΣΙΟΣ (74):ΚΙΛΙΜΙΡΗΣ ΚΩΝΣΤΑΝΤΙΝΟΣ
Χατζηγιάννη Μέξη 7, 11528 ΑΘΗΝΑ
ΑΝΤΙΚΛΗΤΟΣ (74):ΚΙΛΙΜΙΡΗΣ ΑΝΑΣΤΑΣΙΟΣ
Χατζηγιάννη Μέξη 7, 11528 ΑΘΗΝΑ
ΤΙΤΛΟΣ ΕΦΕΥΡΕΣΗΣ (54):**ΑΝΑΛΥΤΙΚΗ ΣΥΣΚΕΥΗ ΠΕΡΙΛΗΨΗ(57)**

Συσκευή επιφανειακού συντονισμού ιονισμού για την ανίχνευση διαλυτού αναλύτου (π.χ. πρωτεΐνης) ή διαμερισμένου αναλύτου (π.χ. κυττάρου) όπου η συσκευή περιλαμβάνει (α) πλάκα σένσορα προσαρμοσμένη ώστε να δέχεται σένσορα, όπου ο προαναφερθείς σένσορας, για παράδειγμα μιας αντικειμενοφόρος πλάκα που φέρει μεταλλοποιημένη επιφάνεια σένσορα που έχει την ικανότητα να δεσμεύει τον αναλύτη (β) πηγή φωτός που έχει την ικανότητα να δημιουργεί παροδικό κύμα στην επιφάνεια του σένσορα της αντικειμενοφόρου πλάκας του σένσορα επάνω στην πλάκα του σένσορα (γ) έναν πρώτο ανιχνευτή που έχει την ικανότητα να ανιχνεύει φως από την φωτεινή πηγή που ανακλάται εσωτερικά από την επιφάνεια του σένσορα και (δ) δεύτερο σένσορα (π.χ. μια μηχανή λήψης) που έχει την ικανότητα να ανιχνεύει το σκεδαζόμενο φως ή το φως που εκχύεται από αναλύτη συνδεδεμένο σ' αυτόν. Προαιρετικά η συσκευή περαιτέρω περιλαμβάνει δεύτερη φωτεινή πηγή για την αύξηση της έντασης του σκεδαζόμενου ή του εκπεμπόμενου φωτός από αναλύτη συνδεδεμένο

στην επιφάνεια του σένσορα, όπου αυτή είναι κατά προτίμηση έτσι τοποθετημένη ώστε να ελαχιστοποιείται η ποσότητα του μεταδιδόμενου φωτός από αυτήν το οποίο ανιχνεύεται από τον πρώτο ανιχνευτή. Επίσης περιγράφονται σένσορες προσαρμοσμένοι για χρήση στη συσκευή και μέθοδοι για την ανίχνευση αναλυτών σε δείγματα που περιλαμβάνουν την έκθεση δειγμάτων στην επιφάνεια του σένσορα της συσκευής.



ΑΡΙΘΜΟΣ ΕΥΡ. Δ.Ε. (11):3045095
ΑΡΙΘ. ΕΛΛ. ΚΑΤΑΘΕΣΗΣ (21):20030402871
ΗΜΕΡ. ΕΛΛ. ΚΑΤΑΘΕΣΗΣ (11):23/07/2003
ΑΡΙΘ./ΗΜΕΡ. ΔΗΜΟΣΙΕΥΣΗΣ
ΕΥΡΩΠΑΪΚΟΥ ΔΙΠΛΩΜΑΤΟΣ(87):0748158 - 28/05/2003
ΑΡΙΘ./ΗΜΕΡ. ΔΗΜΟΣΙΕΥΣΗΣ
ΕΥΡΩΠΑΪΚΗΣ ΑΙΤΗΣΗΣ (86):95913557.5--03/03/1995
ΔΙΚΑΙΟΥΧΟΣ (73):1)BEN-GURION UNIVERSITY OF THE
NEGEV RESEARCH AND DEVELOP-
MENT AUTHORITY
P.O. Box 1025, Beer-Sheva, ΙΣΡΑΗΛ
ΣΥΜΒ. ΠΡΟΤΕΡΑΙΟΤΗΤΕΣ (30):10883594-03/03/1994-IL
ΕΦΕΥΡΕΤΗΣ (72):1)MARKUS, Arie
ΕΙΔΙΚΟΣ ΠΛΗΡΕΞΟΥΣΙΟΣ (74):ΚΙΛΙΜΙΡΗΣ ΚΩΝΣΤΑΝΤΙΝΟΣ
Χατζηγιάννη Μέξη 7, 11528 ΑΘΗΝΑ
ΑΝΤΙΚΛΗΤΟΣ (74):ΚΙΛΙΜΙΡΗΣ ΑΝΑΣΤΑΣΙΟΣ
Χατζηγιάννη Μέξη 7,11528 ΑΘΗΝΑ
ΤΙΤΛΟΣ ΕΦΕΥΡΕΣΗΣ (54):**ΜΙΚΡΟΕΝΘΥΛΑΚΩΜΕΝΑ**
ΣΚΕΥΑΣΜΑΤΑ CHLOROPYRIFOS Η
ENDOSULFAN.

εντομοκτόνα δράση με υψηλή τοξικότητα σε είδη στόχους και πολύ χαμηλή τοξικότητα σε ζώα μη στόχους.

ΠΕΡΙΛΗΨΗ(57)

Η παρούσα εφεύρεση αναφέρεται σε μικροενθλακωμένα σκευάσματα chloropyrifos ή endosulfan, αποτελούμενα από περιβλήμα πολυουρίας και μία ή περισσότερες φωτοσταθερές ενώσεις ικανές αν απορροφούν υπεριώδη και ορατή ακτινοβολία, ενώσεις με συντελεστή μοριακής απορροφητικότητας που κυμαίνεται από 2 έως 5 ως προς την ακτινοβολία με μήκη κύματος από 310 έως 450 nanometres, όπου η φωτοσταθερή ένωση ικανή να απορροφά υπεριώδη και ορατή ακτινοβολία δεν αντιδρά με το μονομερές που χρησιμοποιείται για την κατασκευή του περιβλήματος πολυουρίας. Το αποτέλεσμα είναι ένα μικροενθλακωμένο σκεύασμα που έχει αναπάντεχα μεγάλη, εκτεταμένη

ΑΡΙΘΜΟΣ ΕΥΡ. Δ.Ε. (11):3045096
ΑΡΙΘ. ΕΛΛ. ΚΑΤΑΘΕΣΗΣ (21):20030402872
ΗΜΕΡ. ΕΛΛ. ΚΑΤΑΘΕΣΗΣ (11):23/07/2003
ΑΡΙΘ./ΗΜΕΡ. ΔΗΜΟΣΙΕΥΣΗΣ
ΕΥΡΩΠΑΪΚΟΥ ΔΙΠΛΩΜΑΤΟΣ(87):0910412 - 23/04/2003
ΑΡΙΘ./ΗΜΕΡ. ΔΗΜΟΣΙΕΥΣΗΣ
ΕΥΡΩΠΑΪΚΗΣ ΑΙΤΗΣΗΣ (86):97929571.4--01/07/1997
ΔΙΚΑΙΟΥΧΟΣ (73):1)Universiteit Utrecht
Sorbonnelaan 16, 3584 CA Utrecht,
ΟΛΛΑΝΔΙΑ
ΣΥΜΒ. ΠΡΟΤΕΡΑΙΟΤΗΤΕΣ (30):316717 P-22/11/1996-US
96201821-01/07/1996-EP
ΕΦΕΥΡΕΤΗΣ (72):1)HENNINK, Wilhelmus, Everhardus
2)VAN DIJK-WOLTHUIS, Wendelmoed,
Nelletha, Eleonora
ΕΙΔΙΚΟΣ ΠΛΗΡΕΞΟΥΣΙΟΣ (74):ΚΙΛΙΜΙΡΗΣ ΚΩΝΣΤΑΝΤΙΝΟΣ
Χατζηγιάννη Μέξη 7, 11528 ΑΘΗΝΑ
ΑΝΤΙΚΛΗΤΟΣ (74):ΚΙΛΙΜΙΡΗΣ ΑΝΑΣΤΑΣΙΟΣ
Χατζηγιάννη Μέξη 7,11528 ΑΘΗΝΑ
ΤΙΤΛΟΣ ΕΦΕΥΡΕΣΗΣ (54):**ΥΔΡΟΛΥΣΙΜΑ ΥΔΡΟΠΗΓΜΑΤΑ ΓΙΑ**
ΕΛΕΓΧΟΜΕΝΗ ΑΠΕΛΕΥΘΕΡΩΣΗ

ΠΕΡΙΛΗΨΗ(57)

Η παρούσα εφεύρεση αφορά σε ένα βιοαποικοδομήσιμο υδροπήγμα, με δεσμούς υδρολύσιμους υπό φυσιολογικές συνθήκες. Ειδικότερα, το υδροπήγμα αποτελείται από δύο πολυμερή δίκτυα, διεισδύοντα το ένα στο άλλο, και αλληλοσυνδεδεμένα μέσω υδρολύσιμων συνδετικών μονάδων. Επιπλέον, η εφεύρεση αφορά σε μία μέθοδο παρασκευής ενός υδροπήγματος, όπου τα μακρομόρια, π.χ. πολυμερή, που περιλαμβάνουν δεσμούς, υδρολύσιμους υπό κανονικές συνθήκες, αλληλοσυνδέονται σταυροειδώς, σε ένα υδατικό διάλυμα.

ΑΡΙΘΜΟΣ ΕΥΡ. Δ.Ε. (11):3045097
ΑΡΙΘ. ΕΛΛ. ΚΑΤΑΘΕΣΗΣ (21):20030402873
ΗΜΕΡ. ΕΛΛ. ΚΑΤΑΘΕΣΗΣ (11):23/07/2003
ΑΡΙΘ./ΗΜΕΡ. ΔΗΜΟΣΙΕΥΣΗΣ
ΕΥΡΩΠΑΪΚΟΥ ΔΙΠΛΩΜΑΤΟΣ(87):0901487 - 04/06/2003
ΑΡΙΘ./ΗΜΕΡ. ΔΗΜΟΣΙΕΥΣΗΣ
ΕΥΡΩΠΑΪΚΗΣ ΑΙΤΗΣΗΣ (86):97901749.8--17/02/1997
ΔΙΚΑΙΟΥΧΟΣ (73):1)PFIZER INC.
235 East 42nd Street, New York, N.Y. 10017,
ΗΝΩΜΕΝΕΣ ΠΟΛΙΤΕΙΕΣ ΤΗΣ ΑΜΕΡΙΚΗΣ

ΣΥΜΒ. ΠΡΟΤΕΡΑΙΟΤΗΤΕΣ (30):17738 P-15/05/1996-US
ΕΦΕΥΡΕΤΗΣ (72):1)ELLIOTT, Mark, Leonard
2)WELCH, Willard, McKowan, Jr.
3)BERTRAND L. Chenard

ΕΙΔΙΚΟΣ ΠΛΗΡΕΞΟΥΣΙΟΣ (74):ΒΑΓΕΝΑ ΘΕΟΔΩΡΑ
Κουμπάρη 2, 10674 ΑΘΗΝΑ
ΑΝΤΙΚΛΗΤΟΣ (74):ΠΑΠΑΚΩΝΣΤΑΝΤΙΝΟΥ ΕΛΕΝΗ
Κουμπάρη 2,10674 ΑΘΗΝΑ

ΤΙΤΛΟΣ ΕΦΕΥΡΕΣΗΣ (54):ΥΠΟΚΑΤΕΣΤΗΜΕΝΕΣ-4(3Η)-
ΚΙΝΑΖΟΛΙΝΟΝΕΣ

ΠΕΡΙΛΗΨΗ(57)

Η παρούσα εφεύρεσις αφορά νέες 2,3 δις υποκατεστημένες -4(3Η)-κινάζολιόνες ενώσεις του τύπου (I) και τα φαρμακευτικώς αποδεκτά άλατα αυτών και φαρμακευτικές συνθέσεις και μεθόδους θεραπευτικής αγωγής καταστάσεων που έχουν σχέση με νευροεκφυλιστικές παθήσεις και τραύμα του κεντρικού νευρικού συστήματος (CNS).

ΑΡΙΘΜΟΣ ΕΥΡ. Δ.Ε. (11):3045099
ΑΡΙΘ. ΕΛΛ. ΚΑΤΑΘΕΣΗΣ (21):20030402875
ΗΜΕΡ. ΕΛΛ. ΚΑΤΑΘΕΣΗΣ (11):23/07/2003
ΑΡΙΘ./ΗΜΕΡ. ΔΗΜΟΣΙΕΥΣΗΣ
ΕΥΡΩΠΑΪΚΟΥ ΔΙΠΛΩΜΑΤΟΣ(87):1054681 - 07/05/2003
ΑΡΙΘ./ΗΜΕΡ. ΔΗΜΟΣΙΕΥΣΗΣ
ΕΥΡΩΠΑΪΚΗΣ ΑΙΤΗΣΗΣ (86):98904169.4--02/02/1998
ΔΙΚΑΙΟΥΧΟΣ (73):1)BOEHRINGER INGELHEIM VETMEDI-
CA GMBH
Binger Strasse 173, 55218 Ingelheim am
Rhein, ΓΕΡΜΑΝΙΑ

ΣΥΜΒ. ΠΡΟΤΕΡΑΙΟΤΗΤΕΣ (30):
ΕΦΕΥΡΕΤΗΣ (72):1)SCHLEICHER, Werner
2)SALAMON, Ernst

ΕΙΔΙΚΟΣ ΠΛΗΡΕΞΟΥΣΙΟΣ (74):ΑΘΑΝΑΣΙΑΔΟΥ ΜΑΡΙΑ
Κουμπάρη 2, 10674 ΑΘΗΝΑ
ΑΝΤΙΚΛΗΤΟΣ (74):ΠΑΠΑΚΩΝΣΤΑΝΤΙΝΟΥ ΕΛΕΝΗ
Κουμπάρη 2,10674 ΑΘΗΝΑ

ΤΙΤΛΟΣ ΕΦΕΥΡΕΣΗΣ (54):ΧΡΗΣΙΜΟΠΟΙΗΣΗ ΣΥΝΔΥΑΣΜΩΝ
ΔΡΑΣΤΙΚΩΝ ΟΥΣΙΩΝ ΑΠΟ ΑΝΤΙ-
ΒΙΟΤΙΚΑ ΚΑΙ ΦΥΤΙΚΑ ΕΚΧΥΛΙΣΜΑΤΑ
ΠΟΥ ΠΕΡΙΕΧΟΥΝ ΤΕΡΠΕΝΙΟ ΣΤΗΝ
ΚΤΗΝΙΑΤΡΙΚΗ.

ΠΕΡΙΛΗΨΗ(57)

Η προκειμένη εφεύρεση αφορά σε νέου είδους χρησιμοποιήσιμες συνδυασμών δραστικών ουσιών από αντιμικροβιακώς δραστικές ουσίες και φυτικά εκχυλίσματα που περιέχουν τερπένιο στην κτηνιατρική για την αγωγή παθήσεων που προκαλούνται από μικρόβια ιδιαίτερος της μαστίτιδας και της μηρίτιδας σε αγροτικά ωφέλιμα ζώα και σε μικρά ζώα.

ΑΡΙΘΜΟΣ ΕΥΡ. Δ.Ε. (11):3045100
ΑΡΙΘ. ΕΛΛ. ΚΑΤΑΘΕΣΗΣ (21):20030402876
ΗΜΕΡ. ΕΛΛ. ΚΑΤΑΘΕΣΗΣ (11):23/07/2003
ΑΡΙΘ./ΗΜΕΡ. ΔΗΜΟΣΙΕΥΣΗΣ
ΕΥΡΩΠΑΪΚΟΥ ΔΙΠΛΩΜΑΤΟΣ(87):1030659 - 14/05/2003
ΑΡΙΘ./ΗΜΕΡ. ΔΗΜΟΣΙΕΥΣΗΣ
ΕΥΡΩΠΑΪΚΗΣ ΑΙΤΗΣΗΣ (86):98956561.9--04/11/1998
ΔΙΚΑΙΟΥΧΟΣ (73):1)Warner-Lambert Company LLC
201 Tabor Road, Morris Plains, New Jersey
07950, ΗΝΩΜΕΝΕΣ ΠΟΛΙΤΕΙΕΣ ΤΗΣ
ΑΜΕΡΙΚΗΣ
ΣΥΜΒ. ΠΡΟΤΕΡΑΙΟΤΗΤΕΣ (30):65572 P-14/11/1997-US
ΕΦΕΥΡΕΤΗΣ (72):1)SHERMAN, William T.
2)RAVEN, Peter
3)CAFFREY, James, L.
4)YORIO, Thomas
5)FORSTER, Michael
6)GWIRTZ, Patricia
7)BOOTH, Anthony, R.
ΕΙΔΙΚΟΣ ΠΛΗΡΕΞΟΥΣΙΟΣ (74):ΑΘΑΝΑΣΙΑΔΟΥ ΜΑΡΙΑ
Κουμπάρη 2, 10674 ΑΘΗΝΑ
ΑΝΤΙΚΛΗΤΟΣ (74):ΠΑΠΑΚΩΝΣΤΑΝΤΙΝΟΥ ΕΛΕΝΗ
Κουμπάρη 2,10674 ΑΘΗΝΑ
ΤΙΤΛΟΣ ΕΦΕΥΡΕΣΗΣ (54):**ΦΑΡΜΑΚΕΥΤΙΚΕΣ ΣΥΝΘΕΣΕΙΣ ΠΟΥ ΠΕΡΙΕΧΟΥΝ (+)-ΕΦΕΔΡΙΝΗ ΚΑΙ ΕΝΑΝ ΗΙ ΑΝΤΑΓΩΓΝΙΣΤΗ ΔΕΚΤΟΥ.**

ΠΕΡΙΛΗΨΗ(57)

Μία φαρμακευτική σύνθεση που περιέχει μία θεραπευτικά αποτελεσματική ποσότητα (+)-εφεδρίνης και ένα φαρμακευτικώς αποδεκτό φορέα, όπου η σύνθεση ουσιαστικά δεν έχει (-)-εφεδρίνη. Η φαρμακευτική σύνθεση είναι χρήσιμη ως

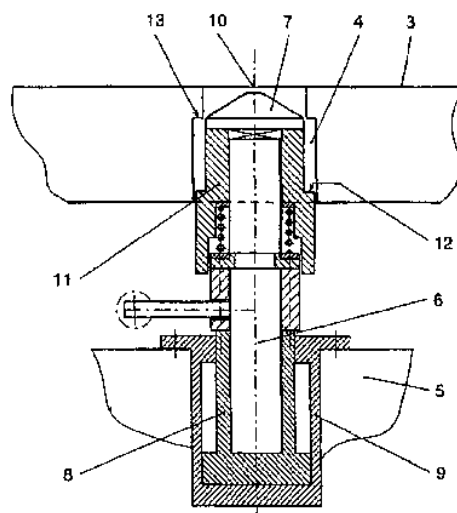
αποσυμφορητικός παράγων, ως παράγων καταστολής της ορέξεως, και διαθεραπευτική αγωγή άλλων καταστάσεων που συχνά υφίστανται αγωγή με συμπαθητικομιμητικά φάρμακα. Η (+)-εφεδρίνη που χρησιμοποιείται εις τις παρούσες συνθέσεις και εις τις παρούσες μεθόδους είναι ουσιαστικά απαλλαγμένη (-)-εφεδρίνης, και από τις δυσμενείς παρενέργειες που συνδυάζονται με την χορήγηση της (-)-εφεδρίνης.

ΑΡΙΘΜΟΣ ΕΥΡ. Δ.Ε. (11):3045101
ΑΡΙΘ. ΕΛΛ. ΚΑΤΑΘΕΣΗΣ (21):20030402877
ΗΜΕΡ. ΕΛΛ. ΚΑΤΑΘΕΣΗΣ (11):23/07/2003
ΑΡΙΘ./ΗΜΕΡ. ΔΗΜΟΣΙΕΥΣΗΣ
ΕΥΡΩΠΑΪΚΟΥ ΔΙΠΛΩΜΑΤΟΣ(87):0830981 - 02/05/2003
ΑΡΙΘ./ΗΜΕΡ. ΔΗΜΟΣΙΕΥΣΗΣ
ΕΥΡΩΠΑΪΚΗΣ ΑΙΤΗΣΗΣ (86):97250250.4--27/08/1997
ΔΙΚΑΙΟΥΧΟΣ (73):1)Gottwald Port Technology GmbH
Forststrasse 16, 40597 Dusseldorf,
GERMANY
ΣΥΜΒ. ΠΡΟΤΕΡΑΙΟΤΗΤΕΣ (30):19639988-18/09/1996-DE
ΕΦΕΥΡΕΤΗΣ (72):1)Kroll, Joachim
2)Franzen, Hermann, Dipl.-Ing.
ΕΙΔΙΚΟΣ ΠΛΗΡΕΞΟΥΣΙΟΣ (74):ΑΘΑΝΑΣΙΑΔΟΥ ΜΑΡΙΑ
Κουμπάρη 2, 10674 ΑΘΗΝΑ
ΑΝΤΙΚΛΗΤΟΣ (74):ΠΑΠΑΚΩΝΣΤΑΝΤΙΝΟΥ ΕΛΕΝΗ
Κουμπάρη 2,10674 ΑΘΗΝΑ
ΤΙΤΛΟΣ ΕΦΕΥΡΕΣΗΣ (54):**ΕΝΑ ΑΥΤΟΜΑΤΟ ΣΥΣΤΗΜΑ ΑΣΦΑΛΙΣΗΣ ΓΙΑ ΚΟΝΤΕΙΝΕΡ, ΕΝΑΛΛΑΣΣΟΜΕΝΑ ΔΟΧΕΙΑ Η ΠΑΡΟΜΟΙΑ ΔΟΧΕΙΑ ΜΕΤΑΦΟΡΑΣ.**

ΠΕΡΙΛΗΨΗ(57)

Η εφεύρεση αναφέρεται σε ένα σύστημα ασφάλισης για τυποποιημένα δοχεία μεταφοράς, όπως είναι τα κοντέινερ, τα εναλλασσόμενα δοχεία μεταφοράς κτλ., τα οποία τοποθετούνται πάνω στις επιφάνειες φόρτωσης των μέσων μεταφοράς με την βοήθεια γόμφων τάνυσης οι οποίοι μπορούν να κινούνται, τουλάχιστον εν μέρει, κατακόρυφα προς τα πάνω από τη θέση ηρεμίας, η οποία βρίσκεται κάτω από την επιφάνεια φόρτωσης, προς τη θέση ενεργοποίησης στην οποία οι γόμφοι μπορούν να ασφαλιζονται στις γωνιακές περιοχές των δοχείων μεταφοράς μέσω των κεφαλών, οι οποίες προβλέπεται να υπάρχουν στα ελεύθερα άκρα των γόμφων τάνυσης και οι οποίες μπαίνουν μέσα σε ανοίγματα που έχουν διαμορφωθεί στις αναφερόμενες γωνιακές περιοχές. Για το σκοπό αυτό, κάθε γόμφος τάνυσης (6) αποτελεί τμήμα μίας μονάδας κυλίνδρου-εμβόλου (9) η οποία δρά κατακόρυφα και είναι στερεωμένη κάτω από την επιφάνεια φόρτωσης (3) στο πλαίσιο (5) του

μέσου μεταφοράς. Η κατακόρυφη διαδρομή της κάθε μονάδας κυλίνδρου-εμβόλου (6) αντιστοιχεί στη διαδρομή του γόμφο (6) μαζί με την κεφαλή (7) πάνω από την επιφάνεια φόρτωσης (3). Η κεφαλή (7) του γόμφο τάνυσης είναι διαμορφωμένη σαν κεφαλή σφυριού. Στην περιφέρεια του γόμφο (6) εμπλέκονται (πιάνουν) τα μηχανικά μέσα (21) που μπορούν να περιστρέφουν το γόμφο (6) μαζί με την κεφαλή (7) κατά 90 μοίρες γύρω από τον κατακόρυφο άξονα (10) του γόμφο τάνυσης.

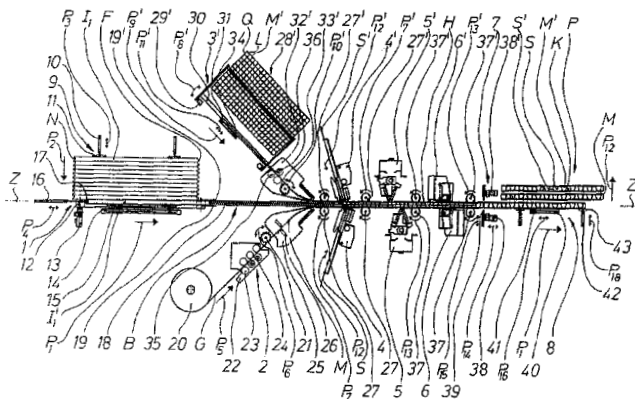


ΑΡΙΘΜΟΣ ΕΥΡ. Δ.Ε. (11):3045102
ΑΡΙΘ. ΕΛΛ. ΚΑΤΑΘΕΣΗΣ (21):20030402878
ΗΜΕΡ. ΕΛΛ. ΚΑΤΑΘΕΣΗΣ (11):23/07/2003
ΑΡΙΘ./ΗΜΕΡ. ΔΗΜΟΣΙΕΥΣΗΣ
ΕΥΡΩΠΑΪΚΟΥ ΔΙΠΛΩΜΑΤΟΣ(87):1124656 - 02/05/2003
ΑΡΙΘ./ΗΜΕΡ. ΔΗΜΟΣΙΕΥΣΗΣ
ΕΥΡΩΠΑΪΚΗΣ ΑΙΤΗΣΗΣ (86):99947081.8--05/10/1999
ΔΙΚΑΙΟΥΧΟΣ (73):1)EVG Entwicklungs- u. Verwertungs- Gesellschaft m.b.H.
 Gustinus-Ambrosi-Strasse 1-3, A-8074 Raaba, ΑΥΣΤΡΙΑ
ΣΥΜΒ. ΠΡΟΤΕΡΑΙΟΤΗΤΕΣ (30):169298-09/10/1998-AT
ΕΦΕΥΡΕΤΗΣ (72):1)RITTER, Klaus
 2)RITTER, Gerhard
 3)SCHMIDT, Gerhard
ΕΙΛΙΚΟΣ ΠΛΗΡΕΞΟΥΣΙΟΣ (74):ΒΑΓΕΝΑ ΘΕΟΔΩΡΑ
 Κουμπάρη 2, 10674 ΑΘΗΝΑ
ΑΝΤΙΚΛΗΤΟΣ (74):ΠΑΠΑΚΩΝΣΤΑΝΤΙΝΟΥ ΕΛΕΝΗ
 Κουμπάρη 2, 10674 ΑΘΗΝΑ
ΤΙΤΛΟΣ ΕΦΕΥΡΕΣΗΣ (54):**ΜΕΘΟΔΟΣ ΚΑΙ ΕΓΚΑΤΑΣΤΑΣΗ ΓΙΑ ΤΗ ΣΥΝΕΧΗ ΚΑΤΑΣΚΕΥΗ ΔΟΜΙΚΩΝ ΣΤΟΙΧΕΙΩΝ**

ΠΕΡΙΛΗΨΗ(57)

Μέθοδος και εγκατάσταση για τη συνεχή κατασκευή δομικών στοιχείων, κατά την οποία προωθούνται δύο παράλληλες επίπεδες ψάθες συρμάτινου πλέγματος (M, M') από μεταξύ τους διασταρούμενα κατά μήκος και εγκάρια σύρματα (L, Q) που συγκολλούνται μεταξύ των στα διασταρούμενα σημεία σε μια γραμμή παραγωγής και μεταξύ των ψαθών συρμάτινου πλέγματος (M, M') εισάγεται ένα μονωτικό σώμα (K), όπου αμέσως μετά τα ευθέα διασυνδεδετικά σύρματα (S, S') οδηγούνται διαμέσου του μονωτικού σώματος (K) και με τα πέρατά των συγκολλώνται με τις

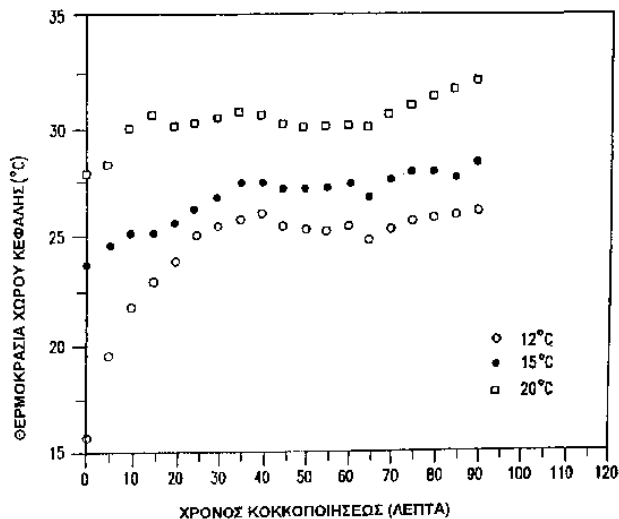
ψάθες συρμάτινου πλέγματος (M, M'), έτσι ώστε αυτές να συγκρατώνται σε μια προκαθορισμένη έναντι αλλήλων απόσταση, όπου στη συνέχεια από μεμονωμένες μονωτικές πλάκες (I) παράγεται και προωθείται μια ατέρμονη, συναρτώμενη ταινία μονωτικού υλικού και το μονωτικό σώμα (K) μετά διαχωρίζεται σε δυνάμενο να επιλέγεται μήκος από αυτήν την ταινία μονωτικού υλικού.



ΑΡΙΘΜΟΣ ΕΥΡ. Δ.Ε. (11):3045103
ΑΡΙΘ. ΕΛΛ. ΚΑΤΑΘΕΣΗΣ (21):20030402879
ΗΜΕΡ. ΕΛΛ. ΚΑΤΑΘΕΣΗΣ (11):23/07/2003
ΑΡΙΘ./ΗΜΕΡ. ΔΗΜΟΣΙΕΥΣΗΣ
ΕΥΡΩΠΑΪΚΟΥ ΔΙΠΛΩΜΑΤΟΣ(87):0858324 - 04/06/2003
ΑΡΙΘ./ΗΜΕΡ. ΔΗΜΟΣΙΕΥΣΗΣ
ΕΥΡΩΠΑΪΚΗΣ ΑΙΤΗΣΗΣ (86):96937699.5--18/10/1996
ΔΙΚΑΙΟΥΧΟΣ (73):1)Abbott Laboratories
 Chad 0377/AP6D-2, 100 Abbott Park Road, Abbott Park, Illinois 60064-3500, ΗΝΩΜΕΝΕΣ ΠΟΛΙΤΕΙΕΣ ΤΗΣ ΑΜΕΡΙΚΗΣ
ΣΥΜΒ. ΠΡΟΤΕΡΑΙΟΤΗΤΕΣ (30):671505-01/11/1995-US
 722288-09/10/1996-US
ΕΦΕΥΡΕΤΗΣ (72):1)SALEKI-GERHARDT, Azita
 2)KESKE, Ernest, R.
ΕΙΛΙΚΟΣ ΠΛΗΡΕΞΟΥΣΙΟΣ (74):ΑΘΑΝΑΣΙΑΔΟΥ ΜΑΡΙΑ
 Κουμπάρη 2, 10674 ΑΘΗΝΑ
ΑΝΤΙΚΛΗΤΟΣ (74):ΠΑΠΑΚΩΝΣΤΑΝΤΙΝΟΥ ΕΛΕΝΗ
 Κουμπάρη 2, 10674 ΑΘΗΝΑ
ΤΙΤΛΟΣ ΕΦΕΥΡΕΣΗΣ (54):**ΜΕΘΟΔΟΣ ΔΙΑ ΤΗΝ ΥΔΑΤΙΚΗ ΚΟΚΚΟΠΟΙΗΣΗ ΚΛΑΡΙΘΡΟΜΥΚΙΝΗΣ**

ΠΕΡΙΛΗΨΗ(57)

Η παρούσα εφεύρεση δίδει μια μέθοδο δια την υδατική κοκκοποίηση μιας αντιβιοτικής μακρολίδης που περιλαμβάνει ανάμιξη μιας αντιβιοτικής μακρολίδης και ενός καρβομερούς διαβροχή του μίγματος με ύδωρ, και ανάμιξη του μίγματος για να μπορέσει να σχηματιστεί το κοκκίον αντιβιοτικής μακρολίδης καρβομερούς.



ΑΡΙΘΜΟΣ ΕΥΡ. Δ.Ε. (11):3045104
ΑΡΙΘ. ΕΛΛ. ΚΑΤΑΘΕΣΗΣ (21):20030402880
ΗΜΕΡ. ΕΛΛ. ΚΑΤΑΘΕΣΗΣ (11):23/07/2003
ΑΡΙΘ./ΗΜΕΡ. ΔΗΜΟΣΙΕΥΣΗΣ
ΕΥΡΩΠΑΪΚΟΥ ΔΙΠΛΩΜΑΤΟΣ(87):1165239 - 21/05/2003
ΑΡΙΘ./ΗΜΕΡ. ΔΗΜΟΣΙΕΥΣΗΣ
ΕΥΡΩΠΑΪΚΗΣ ΑΙΤΗΣΗΣ (86):00917019.2--30/03/2000
ΔΙΚΑΙΟΥΧΟΣ (73):1)Kraft Foods R & D, Inc. Zweigniederlasung Munchen
 Unterbibinger Strasse 15, 81737 Munchen, GERMANIA

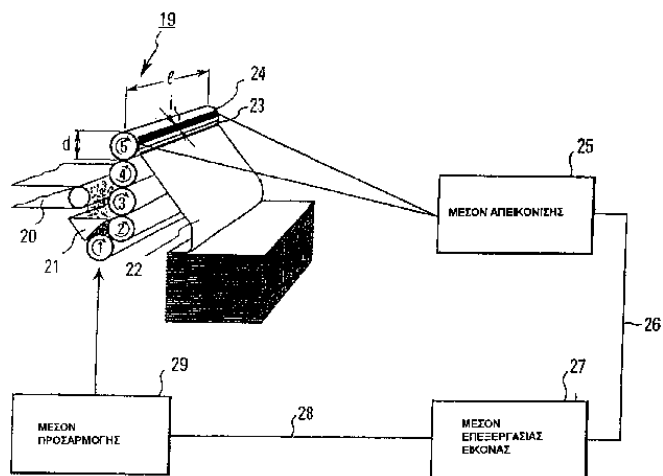
ΣΥΜΒ. ΠΡΟΤΕΡΑΙΟΤΗΤΕΣ (30):99106104-01/04/1999-EP
ΕΦΕΥΡΕΤΗΣ (72):1)LoSER, Ulrich
 2)STRUCK, Andreas
 3)KIRTLEY, Nigel, Stuart

ΕΙΔΙΚΟΣ ΠΛΗΡΕΞΟΥΣΙΟΣ (74):ΒΑΓΕΝΑ ΘΕΟΔΩΡΑ
 Κουμπάρη 2, 10674 ΑΘΗΝΑ
ΑΝΤΙΚΛΗΤΟΣ (74):ΠΑΠΑΚΩΝΣΤΑΝΤΙΝΟΥ ΕΛΕΝΗ
 Κουμπάρη 2, 10674 ΑΘΗΝΑ

ΤΙΤΛΟΣ ΕΦΕΥΡΕΣΗΣ (54):ΣΥΣΚΕΥΗ ΑΛΕΣΗΣ ΠΕΡΙΛΗΨΗ(57)

Η παρούσα εφεύρεση αναφέρεται σε μια συσκευή άλεσης που περιλαμβάνει ένα μύλο κυλίνδρου (19) με πολλούς κυλίνδρους (1, 2, 3, 4, 5) για την άλεση μιας μάζας (22), ένα μέσον απεικόνισης (25, 32) για την απεικόνιση μιας επιφάνειας τουλάχιστο ενός από τους εν λόγω κυλίνδρους (1, 2, 3, 4, 5) και για τη παραγωγή μιας αντίστοιχης εικόνας επιφάνειας (26), και ένα μέσον επεξεργασίας εικόνας (27) για την επεξεργασία της εν λόγω εικόνας επιφάνειας (26). Η εφαρμογή ενός μέσου απεικόνισης σε σύνδεση με ένα μύλο κυλίνδρου παρέχει ένα πολύ εύκαμπτο και αποδοτικό σύστημα άλεσης, επειδή η επεξεργασία της παραγόμενης εικόνας μπορεί να εκπληρώσει πολλές εργασίες, π.χ. για τη παραγωγή ενός σήματος

ελέγχου που χρησιμοποιείται για τη ρύθμιση των παραμέτρων λειτουργίας του μύλου κυλίνδρου, για τη παραγωγή ενός σήματος προειδοποίησης σχετικά με τη φθορά εξαρτημάτων του μύλου κυλίνδρου, ή για τη παραγωγή μιας ανάλυσης για τη κατάσταση ενός των κυλίνδρων του μύλου κυλίνδρου.



ΑΡΙΘΜΟΣ ΕΥΡ. Δ.Ε. (11):3045105
ΑΡΙΘ. ΕΛΛ. ΚΑΤΑΘΕΣΗΣ (21):20030402881
ΗΜΕΡ. ΕΛΛ. ΚΑΤΑΘΕΣΗΣ (11):23/07/2003
ΑΡΙΘ./ΗΜΕΡ. ΔΗΜΟΣΙΕΥΣΗΣ
ΕΥΡΩΠΑΪΚΟΥ ΔΙΠΛΩΜΑΤΟΣ(87):0769945 - 14/05/2003
ΑΡΙΘ./ΗΜΕΡ. ΔΗΜΟΣΙΕΥΣΗΣ
ΕΥΡΩΠΑΪΚΗΣ ΑΙΤΗΣΗΣ (86):95930874.3--21/08/1995
ΔΙΚΑΙΟΥΧΟΣ (73):1)ELI LILLY AND COMPANY
 Lilly Corporate Center, Indianapolis, Indiana 46285, ΗΝΩΜΕΝΕΣ ΠΟΛΙΤΕΙΕΣ ΤΗΣ ΑΜΕΡΙΚΗΣ

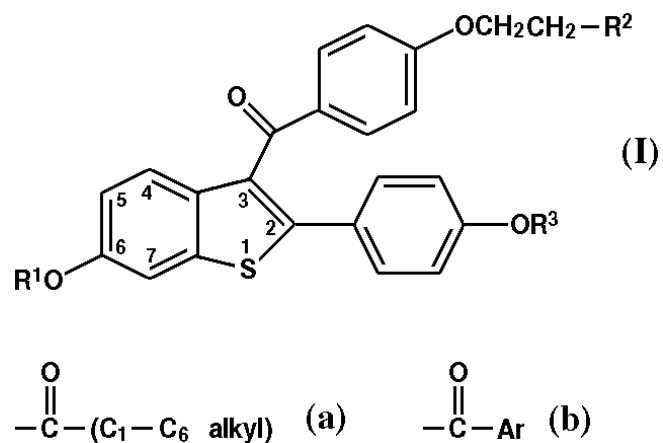
ΣΥΜΒ. ΠΡΟΤΕΡΑΙΟΤΗΤΕΣ (30):294130-22/08/1994-US
ΕΦΕΥΡΕΤΗΣ (72):1)CULLINAN, George Joseph
 2)SATO, Masahiko

ΕΙΔΙΚΟΣ ΠΛΗΡΕΞΟΥΣΙΟΣ (74):ΑΘΑΝΑΣΙΑΔΟΥ ΜΑΡΙΑ
 Κουμπάρη 2, 10674 ΑΘΗΝΑ
ΑΝΤΙΚΛΗΤΟΣ (74):ΠΑΠΑΚΩΝΣΤΑΝΤΙΝΟΥ ΕΛΕΝΗ
 Κουμπάρη 2, 10674 ΑΘΗΝΑ

ΤΙΤΛΟΣ ΕΦΕΥΡΕΣΗΣ (54):ΧΡΗΣΗ ΤΩΝ ΠΑΡΑΓΩΓΩΝ ΤΗΣ 2-ΦΑΙΝΥΛ-3-ΑΡΟΥΛΟΒΕΝΖΟΘΕΙΟΦΕΝ ΓΙΑ ΤΗΝ ΚΑΤΑΣΚΕΥΗ ΕΝΟΣ ΦΑΡΜΑΚΟΥ ΓΙΑ ΕΠΟΥΛΩΣΗ ΟΣΤΟΥ ΚΑΙ ΑΠΟΚΑΤΑΣΤΑΣΗ ΤΟΥ ΡΑΓΙΣΜΑΤΟΣ.

ΠΕΡΙΛΗΨΗ(57)

Μία μέθοδος διευκόλυνσης της αποκατάστασης οστού και επιδιόρθωσης ραγίσματος αποτελούμενη από χορήγηση σε ένα άνθρωπο που χρειάζεται μια αποτελεσματική ποσότητα μιας ένωσης που έχει τον τύπο (I) όπου R1 και R3 είναι ανεξάρτητα H, -CH3, (a) ή (b), όπου Ar είναι προαιρετικά υποκατεστημένο φαινύλ, R2 είναι επιλεγμένο από την ομάδα που αποτελείται από πυρρολιδίνη, εξαμεθυλενοίμινο και πιπερίδιο, ή ένα φαρμακευτικά αποδεκτό άλας του διαλυτού του.



ΑΡΙΘΜΟΣ ΕΥΡ. Δ.Ε. (11):3045106
ΑΡΙΘ. ΕΛΛ. ΚΑΤΑΘΕΣΗΣ (21):20030402882
ΗΜΕΡ. ΕΛΛ. ΚΑΤΑΘΕΣΗΣ (11):23/07/2003
ΑΡΙΘ./ΗΜΕΡ. ΔΗΜΟΣΙΕΥΣΗΣ
ΕΥΡΩΠΑΪΚΟΥ ΔΙΠΛΩΜΑΤΟΣ(87):0924209 - 02/05/2003
ΑΡΙΘ./ΗΜΕΡ. ΔΗΜΟΣΙΕΥΣΗΣ
ΕΥΡΩΠΑΪΚΗΣ ΑΙΤΗΣΗΣ (86):98310461.3--18/12/1998
ΔΙΚΑΙΟΥΧΟΣ (73):1)ELI LILLY AND COMPANY
Lilly Corporate Center, Indianapolis, Indiana
46285, ΗΝΩΜΕΝΕΣ ΠΟΛΙΤΕΙΕΣ ΤΗΣ
ΑΜΕΡΙΚΗΣ

ΣΥΜΒ. ΠΡΟΤΕΡΑΙΟΤΗΤΕΣ (30):68195 P-19/12/1997-US
ΕΦΕΥΡΕΤΗΣ (72):1)Ruhter, Gerd

2)Takeuchi, Kumiko
3)Schotten, Theo
4)Paal, Michael
5)Jirousek, Michael Robert
6)Stenzel, Wolfgang

ΕΙΔΙΚΟΣ ΠΛΗΡΕΞΟΥΣΙΟΣ (74):ΒΑΓΕΝΑ ΘΕΟΔΩΡΑ

Κουμπάρη 2, 10674 ΑΘΗΝΑ

ΑΝΤΙΚΛΗΤΟΣ (74):ΠΑΠΑΚΩΝΣΤΑΝΤΙΝΟΥ ΕΛΕΝΗ

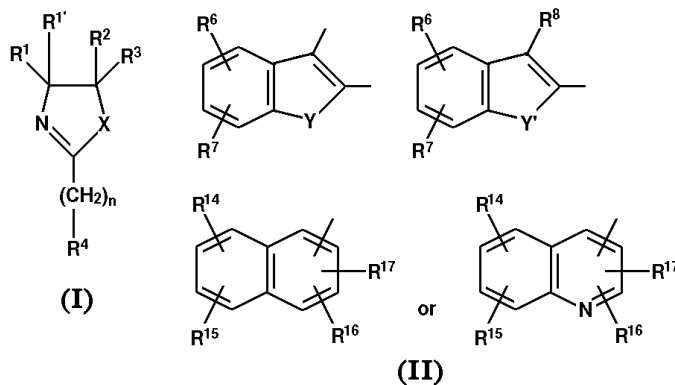
Κουμπάρη 2, 10674 ΑΘΗΝΑ

ΤΙΤΛΟΣ ΕΦΕΥΡΕΣΗΣ (54):ΥΠΟΓΛΥΚΑΙΜΙΚΕΣ ΕΝΩΣΕΙΣ ΙΜΙΔΑ-
ΖΟΛΙΝΗΣ

ΠΕΡΙΛΗΨΗ(57)

Η εφεύρεση αυτή αφορά ορισμένες νέες ενώσεις ιμιδαζολίνης και ανάλογα αυτών, τη χρήση τους για τη θεραπεία διαβήτη, διαβητικών επιπλοκών, μεταβολικών διαταραχών ή συναφών ασθενειών, όπου υπάρχει μειωμένη απόθεση γλυκόζης, φαρμακευτικές συνθέσεις που τις περιλαμβάνουν και μεθόδους για τη παρασκευή αυτών. Οι ενώσεις έχουν τον ακόλουθο τύπο :όπου το X είναι -O-, -S-, ή -NH8-, το R5 είναι υδρογόνο, C1-8 αλκύλ, ή μία άμινο προστατευτική ομάδα, τα R1, R1', R2 και R3 ανεξαρτήτως είναι υδρογόνο ή C1-8 αλκύλ, τα R1 και R2 προαιρετικά μαζί σχηματίζουν δεσμό και τα R1' και R3 είναι ανεξαρτήτως υδρογόνο ή C1-8 αλκύλ, τα R1 και R2 προαιρετικά συνδυάζονται μαζί με τα άτομα άνθρακα προς τα οποία συνδέονται για να σχηματίσουν C3-7 καρβοκυκλικό δακτύλιο και τα R1' και R3 ανεξαρτήτως είναι υδρογόνο ή C1-8 αλκύλ, τα R1 και R1' μαζί με το άτομο άνθρακα προς το οποίο συνδέονται προαιρετικά συνδυάζονται για να σχηματίσουν C3-7 σπειροκαρβοκυκλικό δακτύλιο και τα R2 και R3 ανεξαρτήτως είναι υδρογόνο ή C1-8 αλκύλ, τα R2 και R3 μαζί με το άτομο άνθρακα προς το οποίο συνδέονται προαιρετικά συνδυάζονται για να σχηματίσουν C3-7 σπειροκαρβοκυκλικό και τα R1 και R1' ανεξαρτήτως είναι υδρογόνο ή C1-8 αλκύλ, το n είναι 0, 1 ή 2, το m είναι 0, 1 ή 2, το m' είναι 0, 1 ή 2, το q' είναι 0, 1, 2, 3, 4 ή 5, το R4 είναι (II) το Y είναι -O-, -S- ή -NR8, το Y' είναι -O- ή -S-, τα R6 και R7 ανεξαρτήτως είναι υδρογόνο, C1-8 αλκύλ, C3-7 κυκλοαλκύλ, C1-8 αλκόξυ, C1-8 αλκύλθειο, αλογόνο C1-8 αλκύλθειο, C1-8 αλκυλσουλφινύλ, C1-8 αλκυλσουλφονύλ, C3-7 κυκλοαλκόξυ, αρύλ-C1-8 αλκόξυ, αλογόνο-C1-8 αλκύλ, αλογονο-C1-8 αλκόξυ, νιτρο, -NR10R11, -CONR10R11, αρύλ C1-8 αλκύλ, προαιρετικώς υποκατεστημένο ετεροκυκλύν, προαιρετικώς υποκατεστημένο φαινύλ, προαιρετικώς υποκατεστημένο ναφθύλ, προαιρετικώς αλογονο υποκατεστημένο ακυλάμινο, κύανο, υδρόξυ, COR12, αλογονο C1-8 αλκυλσουλφινύλ ή αλογονο C1-8 αλκυλσουλφονύλ ή αλκοξυαλκύλ του τύπου CH3(OH2)p-O-(CH2)q-O-, όπου το p είναι 0, 1, 2, 3 ή 4 και το q είναι 1, 2, 3, 4 ή 5, ο R12 είναι C1-8 αλκύλ ή προαιρετικώς υποκατεστημένο φαινύλ, το R8 είναι υδρογόνο, C1-8 αλκύλ, αλογόνο-C1-8 αλκύλ, προαιρετικώς υποκατεστημένο φαινύλ, προαιρετικώς υποκατεστημένο ετεροκυκλύν, COO C1-8 αλκύλ, προαιρετικώς υποκατεστημένο COαρύλ, COC1-8 αλκύλ, SO2C1-8 αλκύλ, προαιρετικώς υποκατεστημένο SO2 αρύλ, προαιρετικώς υποκατεστημένο φαινυλ-C1-8 αλκύλ, CH3(CH2)p-O-(CH2)q-O-, το R9 είναι υδρογόνο, αλογόνο, C1-8 αλκύλ, αλογόνο C1-8 αλκύλ, C1-8 αλκύλθειο, αλογόνο C1-8 αλκύλθειο, C3-7 κυκλοαλκύλθειο, προαιρετικά υποκατεστημένο αρύλθειο ή ετεροαρύλθειο, C1-8 αλκόξυ, C3-7 κυκλοαλκόξυ, προαιρετικά υποκατεστημένο αρυλόξυ, προαιρετικά υποκατεστημένο ετεροαρυλόξυ ή προαιρετικά υποκατεστημένο αρύλ ή ετεροαρύλ, C3-7 κυκλοαλκύλ, αλογόνο C3-7 κυκλοαλκύλ, C3-7 κυκλοαλκενύλ, κυανο, COOR10, CONR10R11 ή NR10R11, C2-6 αλκενύλ, προαιρετικά υποκατεστημένο ετεροκυκλύν, προαιρετικά υποκατεστημένο αρύλ C1-8 αλκύλ, προαιρετικά υποκατεστημένο ετεροαρυλ C1-8 αλκύλ, στο οποίο η αλκύλ ομάδα

μπορεί να είναι υποκατεστημένη με υδρόξυ ή C1-8 αλκύλ υποκατεστημένο με υδρόξυ, τα R10 και R11 είναι ανεξαρτήτως υδρογόνο, C1-8 αλκύλ, προαιρετικά υποκατεστημένο αρύλ C1-8 αλκύλ, προαιρετικά υποκατεστημένο φαινύλ ή τα R10 και R11 μαζί με το άτομο αζώτου προς το οποίο συνδέονται μπορεί να συνδυάζονται για να σχηματίσουν ένα δακτύλιο με μέχρι έξι άτομα άνθρακα που προαιρετικά μπορεί να είναι υποκατεστημένος με μέχρι δύο C1-8 αλκύλ ομάδες ή ένα άτομο άνθρακα μπορεί να αντικαθίσταται από οξυγόνο ή θείο, τα R14 και R16 ανεξαρτήτως είναι υδρογόνο, αλογόνο, C1-8 αλκύλ, C3-7 κυκλοαλκύλ, C3-7 κυκλοαλκόξυ, C3-7 κυκλοαλκύλC1-8 αλκόξυ, αλογόνο-C1-8 αλκύλ, αλογόνο-C1-8 αλκόξυ, C1-8 αλκόξυ, καρβο(C1-8)αλκόξυ, προαιρετικά υποκατεστημένο αρύλ ή προαιρετικά υποκατεστημένο ετεροαρύλ, τα R15 και R17 ανεξαρτήτως είναι υδρογόνο, αλογόνο, C1-8 αλκόξυ, C3-7 κυκλοαλκύλ, C3-7 κυκλοαλκύλC1-8 αλκόξυ, C1-8 αλκύλ, C3-7 κυκλοαλκόξυ, υδρόξυ, αλογόνο C1-8 αλκόξυ, καρβο(C1-8)αλκόξυ, προαιρετικώς υποκατεστημένο φαινύλ, προαιρετικώς υποκατεστημένο φαινυλ-C1-8 αλκύλ, προαιρετικώς υποκατεστημένο φαινυλόξυ, προαιρετικώς υποκατεστημένο φαινυλ-C1-8 αλκόξυ, (τετραϋδροπυραν-2-υλ)μεθοξυ, C1-8 αλκύλ-S(O)m-, προαιρετικώς υποκατεστημένο αρυλ-C1-8 αλκύλ-S(O)m-, CH3(CH2)p-Z1-(CH2)q-Z2-, ή Z3-(CH2)q'-Z2-, τα Z1 και Z2 ανεξαρτήτως είναι δεσμός O, S, SO, SO2, σουλφοξυμινο ή NR10, και το Z3 είναι υδρόξυ, προστατευμένο υδρόξυ, NR10R11, προστατευμένο άμινο, SH ή προστατευμένο SH, υπό τον όρο ότι, όταν τα R1, R1', R2 και R3 είναι όλα υδρογόνο, το n είναι 0, το R4 είναι ναφθύλ και τα R14, R15 και R16, ή τα R15, R16 και R17 είναι όλα υδρογόνο, τότε τα R17 ή R14, αντιστοίχως, είναι διαφορετικό από αλογόνο, μεθόξυ ή C1-6 αλκύλ, ή φαρμακευτικός αποδεκτό άλας ή εστέρα αυτών.

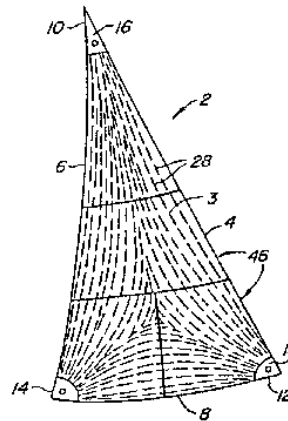


ΑΡΙΘΜΟΣ ΕΥΡ. Δ.Ε. (11):3045107
ΑΡΙΘ. ΕΛΛ. ΚΑΤΑΘΕΣΗΣ (21):20030402884
ΗΜΕΡ. ΕΛΛ. ΚΑΤΑΘΕΣΗΣ (11):23/07/2003
ΑΡΙΘ./ΗΜΕΡ. ΔΗΜΟΣΙΕΥΣΗΣ
ΕΥΡΩΠΑΪΚΟΥ ΔΙΠΛΩΜΑΤΟΣ(87):1216188 - 23/04/2003
ΑΡΙΘ./ΗΜΕΡ. ΔΗΜΟΣΙΕΥΣΗΣ
ΕΥΡΩΠΑΪΚΗΣ ΑΙΤΗΣΗΣ (86):00960075.0--08/09/2000
ΔΙΚΑΙΟΥΧΟΣ (73):1)Baudet, Jean-Pierre
Quartier de la Violette, 4, 1018 Lausanne,
ΕΛΒΕΤΙΑ
ΣΥΜΒ. ΠΡΟΤΕΡΑΙΟΤΗΤΕΣ (30):393132-10/09/1999-US
ΕΦΕΥΡΕΤΗΣ (72):1)Baudet, Jean-Pierre
ΕΙΔΙΚΟΣ ΠΛΗΡΕΞΟΥΣΙΟΣ (74):ΜΠΑΝΤΕΚΑ ΙΩΑΝΝΑ
Σόλωνος 49, 10672 ΑΘΗΝΑ
ΑΝΤΙΚΛΗΤΟΣ (74):ΜΑΡΟΥΛΗΣ ΠΡΑΞΙΤΕΛΗΣ
Εφέσσου 15,17121 ΝΕΑ ΣΜΥΡΝΗ
(ΑΤΤΙΚΗΣ)
ΤΙΤΛΟΣ ΕΦΕΥΡΕΣΗΣ (54):ΣΩΜΑ ΙΣΤΙΟΥ ΑΠΟΤΕΛΟΥΜΕΝΟ
ΑΠΟ ΠΟΛΛΟΥΣ ΤΟΜΕΙΣ ΚΑΙ ΜΕΘΟ-
ΔΟΥΣ ΚΑΤΑΣΚΕΥΗΣ ΤΟΥ

ΠΕΡΙΛΗΨΗ(57)

Ένα σώμα ιστίου 3, που μπορεί να περαιώνεται κατά μήκος των χειλέων και των γωνιών του έτσι ώστε να δημιουργείται ένα έτοιμο ιστίο 2, περιλαμβάνει μερικούς τομείς ιστίου 46 ενούμενους κατά μήκος των χειλέων τους. Κάθε τομέας ιστίου περιλαμβάνει ένα ενισχυμένο υλικό στρωματοποιούμενο μεταξύ πρώτου και δεύτερου λεπτών φύλλων (μεμβρανών). Το ενισχυμένο υλικό περιλαμβάνει τομείς ενισχυμένου υλικού, όπου έκαστος τομέας έχει μια σειρά γενικά παράλληλων ενισχυτικών στοιχείων, όπως ινών. Οι τομείς του ενισχυμένου υλικού είναι κατά προτίμηση επιμήκεις, όπου τουλάχιστον το πλείστον των τομέων έχουν μήκη

τουλάχιστον πενταπλάσιου μήκους από τα πλάτη τους. Οι τομείς διατάσσονται κατά υπερτιθέμενο σχεδιάγραμμα, έτσι ώστε η σειρά των στοιχείων ενισχύσεως να ευθυγραμμίζονται γενικά με τις αναμενόμενες γραμμές φορτίσεως 28 για τον εν λόγω τομέα του σώματος ιστίου. Οι τομείς μπορεί να κατασκευάζονται σε διάφορα σχήματα, αλλά τυπικά είναι τριγωνικοί ή τετράπλευροι. Το υλικό ενισχύσεως είναι τυπικά ένα πλέγμα ή ένας καμβάς που περιέχει σειρές παράλληλων, εγκάρσια προσανατολισμένων ινών. Το πλέγμα ή ο καμβάς μπορεί να είναι υφαντός ή μη υφαντός.



ΑΡΙΘΜΟΣ ΕΥΡ. Δ.Ε. (11):3045108
ΑΡΙΘ. ΕΛΛ. ΚΑΤΑΘΕΣΗΣ (21):20030402885
ΗΜΕΡ. ΕΛΛ. ΚΑΤΑΘΕΣΗΣ (11):23/07/2003
ΑΡΙΘ./ΗΜΕΡ. ΔΗΜΟΣΙΕΥΣΗΣ
ΕΥΡΩΠΑΪΚΟΥ ΔΙΠΛΩΜΑΤΟΣ(87):0784603 - 23/04/2003
ΑΡΙΘ./ΗΜΕΡ. ΔΗΜΟΣΙΕΥΣΗΣ
ΕΥΡΩΠΑΪΚΗΣ ΑΙΤΗΣΗΣ (86):95933510.0--09/10/1995
ΔΙΚΑΙΟΥΧΟΣ (73):1)Darwin Discovery Limited
208 Bath Road, Slough Berks SL1 3WE,
ΜΕΓΑΛΗ ΒΡΕΤΑΝΝΙΑ
ΣΥΜΒ. ΠΡΟΤΕΡΑΙΟΤΗΤΕΣ (30):9420245-07/10/1994-GB
9504924-10/03/1995-GB
ΕΦΕΥΡΕΤΗΣ (72):1)DYER, Ulrich, Conrad,
2)McCAGUE, Raymond
3)WOODS, Martin
ΕΙΔΙΚΟΣ ΠΛΗΡΕΞΟΥΣΙΟΣ (74):ΒΑΓΕΝΑ ΘΕΟΔΩΡΑ
Κουμπάρη 2, 10674 ΑΘΗΝΑ
ΑΝΤΙΚΛΗΤΟΣ (74):ΠΑΠΑΚΩΝΣΤΑΝΤΙΝΟΥ ΕΛΕΝΗ
Κουμπάρη 2, 10674 ΑΘΗΝΑ
ΤΙΤΛΟΣ ΕΦΕΥΡΕΣΗΣ (54):ΡΑΚΕΜΟΠΟΙΗΣΗ ΠΡΟΔΡΟΜΩΝ ΠΡΟΣ
ΛΕΒΟΜΠΟΥΠΙΒΑΚΑΙΝΗ ΚΑΙ ΑΝΑΛΟ-
ΓΑ ΑΥΤΗΣ.

ΠΕΡΙΛΗΨΗ(57)

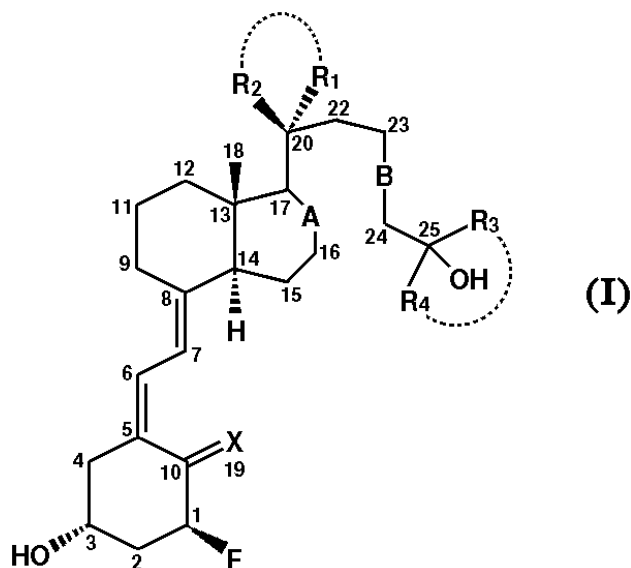
Μέθοδος για την παρασκευή οπτικής- εμπλουτισμένου πιπεκολικού οξέος σαν ένα άλας με οπτικής- δραστικό οξύ, περιλαμβάνει ασύμμετρο μετασχηματισμό πιπεκολικού οξέος, σαν ένα ρακεμικό μίγμα ή ένα μίγμα εμπλουτισμένο στο αντίθετο εναντιομερές από αυτό που επιθυμείται, με το οπτικής-δραστικό οξύ σε ένα διαλύτη, που περιλαμβάνει ένα οξύ που προκαλεί ρακεμοποίηση, απουσία αλδεύδης.

ΑΡΙΘΜΟΣ ΕΥΡ. Δ.Ε. (11):3045109
ΑΡΙΘ. ΕΛΛ. ΚΑΤΑΘΕΣΗΣ (21):20030402886
ΗΜΕΡ. ΕΛΛ. ΚΑΤΑΘΕΣΗΣ (11):23/07/2003
ΑΡΙΘ./ΗΜΕΡ. ΔΗΜΟΣΙΕΥΣΗΣ
ΕΥΡΩΠΑΪΚΟΥ ΔΙΠΛΩΜΑΤΟΣ(87):0808832 - 23/04/2003
ΑΡΙΘ./ΗΜΕΡ. ΔΗΜΟΣΙΕΥΣΗΣ
ΕΥΡΩΠΑΪΚΗΣ ΑΙΤΗΣΗΣ (86):97107868.8--14/05/1997
ΔΙΚΑΙΟΥΧΟΣ (73):1)F. HOFFMANN-LA ROCHE AG
124 Grenzacherstrasse, 4070 Basel, ΕΛΒΕΤΙΑ
ΣΥΜΒ. ΠΡΟΤΕΡΑΙΟΤΗΤΕΣ (30):18219-23/05/1996-US
39901-19/03/1997-US
ΕΦΕΥΡΕΤΗΣ (72):1)Manchand, Percy Sarwood
2)Nestor Jr., John Joseph
3)Uskokovic, Milan Radoje
4)Vickery, Brian Henry
ΕΙΛΙΚΟΣ ΠΑΗΡΕΞΟΥΣΙΟΣ (74):ΑΡΓΥΡΙΑΔΟΥ ΙΡΙΣ
Σίνα 14, 10672 ΑΘΗΝΑ
ΑΝΤΙΚΛΗΤΟΣ (74):ΑΡΓΥΡΙΑΔΟΥ ΚΟΡΙΝΝΑ
Σίνα 14,10672 ΑΘΗΝΑ
ΤΙΤΛΟΣ ΕΦΕΥΡΕΣΗΣ (54):**ΦΘΟΡΙΩΜΕΝΑ ΑΝΑΛΟΓΑ ΒΙΤΑΜΙΝΗΣ D3**

ΠΕΡΙΛΗΨΗ(57)

Τα νέα φθοριωμένα ανάλογα Βιταμίνης D3 του τύπου (I) στον οποίο : X είναι (H, H) ή =CH₂, R₁ και R₂ είναι ανεξάρτητα αλλήλων υδρογόνο, (C1-C4)αλκύλιο ή φθοροαλκύλιο, ή R₁ και R₂ από κοινού με C-20 σχηματίζουν ένα (C3-C6)κυκλοαλκύλιο ή κυκλοφθοροαλκύλιο, ή R₁ και R₂ από κοινού σχηματίζουν =CH₂, R₃ και R₄ είναι ανεξάρτητα αλλήλων ένα (C1-C4)αλκύλιο ή φθοροαλκύλιο, ή R₃ και R₄ από κοινού με C-25 σχηματίζουν ένα (C3-C9)κυκλοαλκύλιο ή κυκλοφθοροαλκύλιο, A είναι ένας μονός δεσμός ή ένας διπλός δεσμός και B είναι ένας διπλός δεσμός ή ένας τριπλός δεσμός, εκτός του ότι : (i) όταν X είναι =CH₂, R₃ και R₄ είναι ένα CF₃, A είναι ένας διπλός δεσμός και ένα των R₁ ή R₂ είναι υδρογόνο, τότε το άλλο των R₁ ή R₂ δεν μπορεί να είναι CH₃, (ii) όταν X είναι =CH₂, R₃ και R₄ είναι ένα (C1-C2)αλκύλιο, A είναι ένας διπλός δεσμός και R₂ είναι υδρογόνο, τότε R₁ δεν μπορεί να είναι CH₃, (iii) όταν X είναι =CH₂, R₃ και R₄ είναι ένα (C1-C4)αλκύλιο, A είναι ένας διπλός δεσμός και R₁ είναι υδρογόνο, τότε R₂ δεν μπορεί να είναι CH₃, (iv) όταν X είναι =CH₂, ένα των R₃ ή R₄ είναι ένα CF₃, A είναι ένας διπλός δεσμός και R₁ είναι CH₃ και R₂ είναι υδρογόνο, τότε το άλλο των R₃ ή R₄ δεν μπορεί να είναι

CH₃ και (v) όταν X είναι (H, H), R₃ και R₄ είναι ένα CF₃, A είναι ένας διπλός δεσμός, B είναι ένας τριπλός δεσμός και R₂ είναι υδρογόνο, τότε R₁ δεν μπορεί να είναι CH₃, και οι ενώσεις του άνω τύπου (I) στις οποίες : X είναι (H, H) ή CH₂, R₁ και R₂ είναι ανεξάρτητα αλλήλων υδρογόνο, (C1-C4)αλκύλιο ή φθοροαλκύλιο, ή R₁ και R₂ από κοινού με C-20 σχηματίζουν ένα (C3-C6)κυκλοαλκύλιο ή κυκλοφθοροαλκύλιο, ή R₁ και R₂ από κοινού σχηματίζουν =CH₂, R₃ και R₄ είναι ανεξάρτητα αλλήλων ένα (C1-C4)αλκύλιο ή φθοροαλκύλιο, ή R₃ και R₄ από κοινού με C-25 σχηματίζουν ένα (C3-C9)κυκλοαλκύλιο ή κυκλοφθοροαλκύλιο, A είναι ένας μονός δεσμός ή ένας διπλός δεσμός και B είναι ένας διπλός δεσμός ή ένας τριπλός δεσμός, εκτός του ότι όπου R₃ ή R₄ είναι ένα CF₃, A είναι ένας διπλός δεσμός και B είναι ένας τρι



ΑΡΙΘΜΟΣ ΕΥΡ. Δ.Ε. (11):3045110
ΑΡΙΘ. ΕΛΛ. ΚΑΤΑΘΕΣΗΣ (21):20030402887
ΗΜΕΡ. ΕΛΛ. ΚΑΤΑΘΕΣΗΣ (11):23/07/2003
ΑΡΙΘ./ΗΜΕΡ. ΔΗΜΟΣΙΕΥΣΗΣ
ΕΥΡΩΠΑΪΚΟΥ ΔΙΠΛΩΜΑΤΟΣ(87):1131072 - 23/04/2003
ΑΡΙΘ./ΗΜΕΡ. ΔΗΜΟΣΙΕΥΣΗΣ
ΕΥΡΩΠΑΪΚΗΣ ΑΙΤΗΣΗΣ (86):99957320.7--20/11/1999
ΔΙΚΑΙΟΥΧΟΣ (73):1)F. HOFFMANN-LA ROCHE AG
124 Grenzacherstrasse, 4070 Basel, ΕΛΒΕΤΙΑ
ΣΥΜΒ. ΠΡΟΤΕΡΑΙΟΤΗΤΕΣ (30):98122489-27/11/1998-EP
ΕΦΕΥΡΕΤΗΣ (72):1)HELLER, Rudolf
ΕΙΛΙΚΟΣ ΠΑΗΡΕΞΟΥΣΙΟΣ (74):ΑΡΓΥΡΙΑΔΟΥ ΙΡΙΣ
Σίνα 14, 10672 ΑΘΗΝΑ
ΑΝΤΙΚΛΗΤΟΣ (74):ΑΡΓΥΡΙΑΔΟΥ ΚΟΡΙΝΝΑ
Σίνα 14,10672 ΑΘΗΝΑ
ΤΙΤΛΟΣ ΕΦΕΥΡΕΣΗΣ (54):**ΦΑΡΜΑΚΕΥΤΙΚΟ ΠΑΡΑΣΚΕΥΑΣΜΑ ΣΥΝΔΥΑΣΜΟΥ ΑΠΟ CARVEDILOL ΚΑΙ ΥΔΡΟΧΛΩΡΟΘΕΙΑΖΙΔΙΟ**

ΠΕΡΙΛΗΨΗ(57)

Η παρούσα εφεύρεση αφορά σε ένα φαρμακευτικό παρασκεύασμα συνδυασμού για την θεραπευτική αγωγή καρδιακών και καρδιοαγγειακών διαταραχών, όπως υπέρταση, στηθάγχη, καρδιακή ανεπάρκεια και ασθένειες που σχετίζονται με αυτές, το οποίο παρασκεύασμα συνδυασμού περιέχει τις δραστικές ουσίες Carvedilol ή ένα φαρμακευτικός παραδεκτό άλας αυτής και υδροχλωροθειαζιδίο ή ένα φαρμακευτικός παραδεκτό άλας αυτού καθώς και φαρμακευτικός συνήθη προσθετικά.

ΑΡΙΘΜΟΣ ΕΥΡ. Δ.Ε. (11):3045111
ΑΡΙΘ. ΕΛΛ. ΚΑΤΑΘΕΣΗΣ (21):20030402888
ΗΜΕΡ. ΕΛΛ. ΚΑΤΑΘΕΣΗΣ (11):23/07/2003
ΑΡΙΘ./ΗΜΕΡ. ΔΗΜΟΣΙΕΥΣΗΣ
ΕΥΡΩΠΑΪΚΟΥ ΔΙΠΛΩΜΑΤΟΣ(87):0675764 - 23/04/2003
ΑΡΙΘ./ΗΜΕΡ. ΔΗΜΟΣΙΕΥΣΗΣ
ΕΥΡΩΠΑΪΚΗΣ ΑΙΤΗΣΗΣ (86):94902940.9--22/12/1993
ΔΙΚΑΙΟΥΧΟΣ (73):1)BATTELLE MEMORIAL INSTITUTE
505 King Avenue, Columbus Ohio 43201-
2693, ΗΝΩΜΕΝΕΣ ΠΟΛΙΤΕΙΕΣ ΤΗΣ
ΑΜΕΡΙΚΗΣ
ΣΥΜΒ. ΠΡΟΤΕΡΑΙΟΤΗΤΕΣ (30):9226717-22/12/1992-GB
ΕΦΕΥΡΕΤΗΣ (72):1)COFFEE, Ronald Alan
ΕΙΔΙΚΟΣ ΠΛΗΡΕΞΟΥΣΙΟΣ (74):ΚΩΣΤΟΠΟΥΛΟΥ ΓΕΩΡΓΙΑ
Δήλου 12, 14562 ΚΗΦΙΣΙΑ (ΑΤΤΙΚΗΣ)
ΑΝΤΙΚΛΗΤΟΣ (74):ΚΥΠΡΗΣ ΦΕΙΔΙΑΣ
Δήλου 12,14562 ΚΗΦΙΣΙΑ (ΑΤΤΙΚΗΣ)

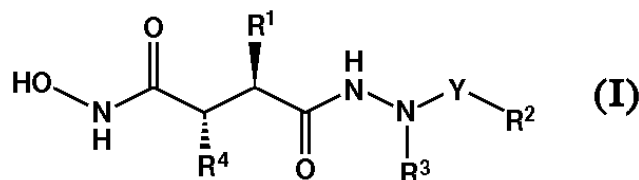
ΤΙΤΛΟΣ ΕΦΕΥΡΕΣΗΣ (54):**ΣΥΣΚΕΥΗ ΔΙΑΝΟΜΗΣ ΠΕΡΙΛΗΨΗ(57)**

Μια ηλεκτροϋδροδυναμική συσκευή διανομής, για τη διάσπαση ενός υγρού, όπου το υγρό διασπάται με ένα ηλεκτρικό φορτίο επαγωγής.

ΑΡΙΘΜΟΣ ΕΥΡ. Δ.Ε. (11):3045112
ΑΡΙΘ. ΕΛΛ. ΚΑΤΑΘΕΣΗΣ (21):20030402889
ΗΜΕΡ. ΕΛΛ. ΚΑΤΑΘΕΣΗΣ (11):23/07/2003
ΑΡΙΘ./ΗΜΕΡ. ΔΗΜΟΣΙΕΥΣΗΣ
ΕΥΡΩΠΑΪΚΟΥ ΔΙΠΛΩΜΑΤΟΣ(87):0993442 - 23/04/2003
ΑΡΙΘ./ΗΜΕΡ. ΔΗΜΟΣΙΕΥΣΗΣ
ΕΥΡΩΠΑΪΚΗΣ ΑΙΤΗΣΗΣ (86):98937498.8--18/06/1998
ΔΙΚΑΙΟΥΧΟΣ (73):1)F. HOFFMANN-LA ROCHE AG
124 Grenzacherstrasse, 4070 Basel, ΕΛΒΕΤΙΑ
ΣΥΜΒ. ΠΡΟΤΕΡΑΙΟΤΗΤΕΣ (30):9713833-30/06/1997-GB
9803335-17/02/1998-GB
ΕΦΕΥΡΕΤΗΣ (72):1)BROADHURST, Michael John
2)JOHNSON, William, Henry
3)WALTER, Daryl, Simon
ΕΙΔΙΚΟΣ ΠΛΗΡΕΞΟΥΣΙΟΣ (74):ΑΡΓΥΡΙΑΔΟΥ ΙΡΙΣ
Σίνα 14, 10672 ΑΘΗΝΑ
ΑΝΤΙΚΛΗΤΟΣ (74):ΑΡΓΥΡΙΑΔΟΥ ΚΟΡΙΝΝΑ
Σίνα 14,10672 ΑΘΗΝΑ
ΤΙΤΛΟΣ ΕΦΕΥΡΕΣΗΣ (54):**ΠΑΡΑΓΩΓΑ ΥΑΡΑΖΙΝΗΣ ΠΕΡΙΛΗΨΗ(57)**

Παράγωγα υδραζίνης του τύπου (I), στον οποίο Y σημαίνει CO ή SO₂, R₁ σημαίνει κατώτερο αλκύλιο, κατώτερο αλκενύλιο, κατώτερο κυκλοαλκύλιο, κατώτερο κυκλοαλκυλ-κατώτερο αλκύλιο, αρύλιο ή αρυλ-κατώτερο αλκύλιο, R₂ σημαίνει κατώτερο αλκύλιο, αλογόνο-κατώτερο αλκύλιο, αρυλ-κατώτερο αλκύλιο, αρυλ-κατώτερο αλκενύλιο ή αρύλιο όταν Y σημαίνει SO₂ και σημαίνει κατώτερο αλκύλιο, αλογόνο-κατώτερο αλκύλιο, κατώτερο αλκοξύ, κατώτερο αλκοξυκαρβονύλιο, ακύλιο, κατώτερο κυκλοαλκύλιο, αρύλιο, αρυλ-κατώτερο αλκύλιο, αρυλ-κατώτερο αλκοξύ ή NR₅R₆ όταν Y σημαίνει CO και R₃ σημαίνει υδρογόνο, κατώτερο αλκύλιο προαιρετικά υποκατεστημένο από κυανο, αμινο υδροξύ, κατώτερο αλκοξύ, κατώτερο αλκοξυκαρβονύλιο, ετεροκυκλίου ή ετεροκυκλυλκαρβονύλιο, κατώτερο αλκενύλιο, κατώτερο αλκυνύλιο, κατώτερο κυκλοαλκύλιο, κατώτερο κυκλοαλκυλ-κατώτερο αλκύλιο, αρυλ-κατώτερο αλκύλιο, αρυλ-κατώτερο αλκενύλιο, αρύλιο ή ετεροαρύλιο, ή R₂ και R₃ από

κοινού σχηματίζουν το υπόλοιπο μίας 5-, 6- ή 7-μελούς κυκλικής αμιδο-, κυκλικής ιμιδο-, κυκλικής σουλφοναμιδο ή κυκλικής ουρεθιανο- ομάδας, R₄ σημαίνει κατώτερο αλκύλιο, υδροξύ-κατώτερο αλκύλιο, κατώτερο αλκενύλιο, κατώτερο κυκλοαλκύλιο, κατώτερο κυκλοαλκυλ-κατώτερο αλκύλιο ή μία ομάδα του τύπου X-αρύλιο, X-ετεροαρύλιο ή -(CH₂)₁₋₂-CH=CR₇R₈, X σημαίνει παρεμβalόμενη ομάδα διαχωρισμού, R₅ και R₆ σημαίνουν έκαστο χωριστά υδρογόνο, κατώτερο αλκύλιο ή αρυλ-κατώτερο αλκύλιο και R₇ και R₈ από κοινού αντιπροσωπεύουν μία κατώτερη αλκυλενομάδα, στην οποία μία μεθυλενομάδα αντικαταστάθηκε προαιρετικά από ένα ετεροάτομο, και τα φαρμακευτικώς παραδεκτά άλατα αυτών αναστέλλουν όχι μόνον την απελευθέρωση του παράγοντος νέκρωσης όγκου (TNF-α) και του μετασχηματίζοντος παράγοντος ανάπτυξης (TGF-α) από κύτταρα, αλλά επίσης τον πολλαπλασιασμό κερατινοκυττάρων. Αυτά είναι χρήσιμα ως φάρμακα, ειδικώς για την θεραπευτική αγωγή φλεγμονής, πυρετού, αιμορραγίας, σήψης, ρευματοειδούς αρθρίτιδας, οστεοαρθρίτιδας, πολλαπλής σκλήρωσης και ψωρίασης.

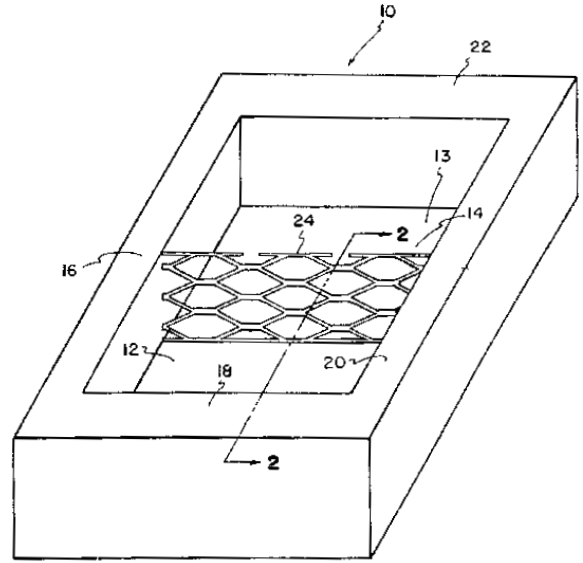


ΑΡΙΘΜΟΣ ΕΥΡ. Δ.Ε. (11):3045113
ΑΡΙΘ. ΕΛΛ. ΚΑΤΑΘΕΣΗΣ (21):20030402890
ΗΜΕΡ. ΕΛΛ. ΚΑΤΑΘΕΣΗΣ (11):23/07/2003
ΑΡΙΘ./ΗΜΕΡ. ΔΗΜΟΣΙΕΥΣΗΣ
ΕΥΡΩΠΑΪΚΟΥ ΔΙΠΛΩΜΑΤΟΣ(87):1117511 - 23/04/2003
ΑΡΙΘ./ΗΜΕΡ. ΔΗΜΟΣΙΕΥΣΗΣ
ΕΥΡΩΠΑΪΚΗΣ ΑΙΤΗΣΗΣ (86):99959114.2--26/05/1999
ΔΙΚΑΙΟΥΧΟΣ (73):1)ANCHOR WALL SYSTEMS, INC.
Suite 390, 5959 Baker Road, Minnetonka, MN
55345-5996, ΗΝΩΜΕΝΕΣ ΠΟΛΙΤΕΙΕΣ ΤΗΣ
ΑΜΕΡΙΚΗΣ
ΣΥΜΒ. ΠΡΟΤΕΡΑΙΟΤΗΤΕΣ (30):109555-02/07/1998-US
ΕΦΕΥΡΕΤΗΣ (72):1)LACROIX, David, Matthew
2)SCHMIDT, Cecil, C.
3)BOLLES, Glenn, Clarke
ΕΙΔΙΚΟΣ ΠΛΗΡΕΞΟΥΣΙΟΣ (74):ΚΩΣΤΟΠΟΥΛΟΥ ΓΕΩΡΓΙΑ
Δήλου 12, 14562 ΚΗΦΙΣΙΑ (ΑΤΤΙΚΗΣ)
ΑΝΤΙΚΛΗΤΟΣ (74):ΚΥΠΡΗΣ ΦΕΙΔΙΑΣ
Δήλου 12,14562 ΚΗΦΙΣΙΑ (ΑΤΤΙΚΗΣ)
ΤΙΤΛΟΣ ΕΦΕΥΡΕΣΗΣ (54):ΔΙΑΔΙΚΑΣΙΑ ΠΑΡΑΣΚΕΥΗΣ ΤΟΥΒΛΩΝ
ΤΟΙΧΟΠΟΪΙΑΣ ΜΕ ΑΝΩΜΑΛΗ ΕΠΙΦΑ-
ΝΕΙΑ.

ΠΕΡΙΛΗΨΗ(57)

Ένα πλαίσιο καλουπιού (10) για την παρασκευή ενός πλήθους μονάδων τοιχοποιίας με ανώμαλη υφή στην πλευρική επιφάνεια, όπου το πλαίσιο καλουπιού περιλαμβάνει ένα πλήθος πλευρικών τοιχωμάτων (16, 18, 20, 22) που καθορίζουν μια κοιλότητα καλουπιού ανοιχτή στο επάνω και στο κάτω μέρος, που έχει προσαρμοστεί ώστε να δέχεται υλικό πλήρωσης τοιχοποιίας από το ανοιχτό επάνω μέρος του, και να εξάγει το καλουπωμένο υλικό πλήρωσης με τη μορφή μιας

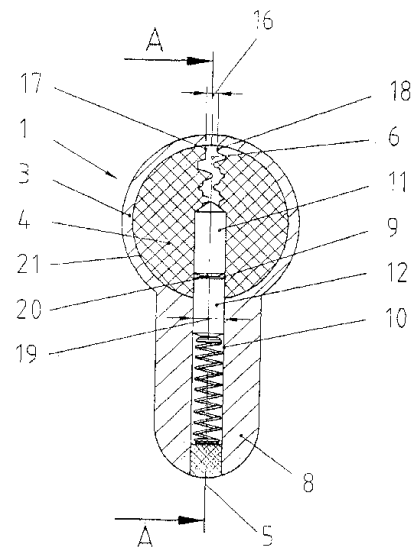
καλουπωμένης μονάδας τοιχοποιίας προκαθορισμένου ύψους από το ανοιχτό κάτω μέρος του και ένα μέρος διαχωρισμού (24) που εκτείνεται μεταξύ δύο πλευρικών τοιχωμάτων για τον καθορισμό δύο υποκοιλοτήτων (12, 13) στο πλαίσιο καλουπιού (10), όπου το μέρος διαχωρισμού (24) περιλαμβάνει μια σχάρα.



ΑΡΙΘΜΟΣ ΕΥΡ. Δ.Ε. (11):3045114
ΑΡΙΘ. ΕΛΛ. ΚΑΤΑΘΕΣΗΣ (21):20030402891
ΗΜΕΡ. ΕΛΛ. ΚΑΤΑΘΕΣΗΣ (11):23/07/2003
ΑΡΙΘ./ΗΜΕΡ. ΔΗΜΟΣΙΕΥΣΗΣ
ΕΥΡΩΠΑΪΚΟΥ ΔΙΠΛΩΜΑΤΟΣ(87):0942126 - 02/05/2003
ΑΡΙΘ./ΗΜΕΡ. ΔΗΜΟΣΙΕΥΣΗΣ
ΕΥΡΩΠΑΪΚΗΣ ΑΙΤΗΣΗΣ (86):99103451.3--23/02/1999
ΔΙΚΑΙΟΥΧΟΣ (73):1)Schliessanlagen GmbH Pfaffenhain
Fabrikstrasse 1, 09387 Pfaffenhain,
GERMANY
ΣΥΜΒ. ΠΡΟΤΕΡΑΙΟΤΗΤΕΣ (30):19808638-28/02/1998-DE
ΕΦΕΥΡΕΤΗΣ (72):1)Kohler, Konrad
2)Hertel, Jorg
ΕΙΔΙΚΟΣ ΠΛΗΡΕΞΟΥΣΙΟΣ (74):ΚΩΣΤΟΠΟΥΛΟΥ ΓΕΩΡΓΙΑ
Δήλου 12, 14562 ΚΗΦΙΣΙΑ (ΑΤΤΙΚΗΣ)
ΑΝΤΙΚΛΗΤΟΣ (74):ΚΥΠΡΗΣ ΦΕΙΔΙΑΣ
Δήλου 12,14562 ΚΗΦΙΣΙΑ (ΑΤΤΙΚΗΣ)
ΤΙΤΛΟΣ ΕΦΕΥΡΕΣΗΣ (54):ΜΗΧΑΝΙΣΜΟΣ ΚΛΕΙΔΩΜΑΤΟΣ
ΠΕΡΙΛΗΨΗ(57)

Η εφεύρεση αφορά έναν μηχανισμό κλειδώματος, ο οποίος αποτελείται από μία κυλινδρική κλειδαριά και από ένα κλειδί στροφής, όπου η κυλινδρική κλειδαριά σχηματίζεται από ένα κυλινδρικό περίβλημα και από τον πυρήνα του κυλίνδρου εδρασμένο έτσι, ώστε να επιτρέπεται η περιστροφή του, και όπου ο πυρήνας του κυλίνδρου είναι εφοδιασμένος με έναν αγωγό κλειδιού ανοιχτό προς την μεριά του περιβλήματος του κυλίνδρου για την εισαγωγή του επίπεδου κλειδιού στροφής, και όπου το επίπεδο κλειδί στροφής παρουσιάζει στις δύο απέναντι πλευρές του βαθουλώματα διαφορετικού βάθους, τα οποία και αυτά από τη μεριά τους φέρουν αυχένες περόνης, οι οποίες αποτελούνται τουλάχιστον από περόνες με πυρήνα και ελατηριωτά φορτισμένες περόνες με περιβλήματα σε ακτινική διάταξη, όπως και κειτώμενα σε σειρά στο κατά μήκος επίπεδο. Οι αυχένες περόνης εισάγονται σε ευθύγραμμο μεταξύ τους τμήματα του κυλινδρικού περιβλήματος και του πυρήνα του κυλίνδρου. Θέμα της εφεύρεσης είναι ένας μηχανισμός κλειδώματος του πάνω αναφερόμενου τύπου, όπου είναι πραγματοποιήσιμα μεγάλη ύψους των αυχενικών περονών μέσω της χρήσης ενός επίπεδου κλειδιού στροφής και όπου με

αυτόν τον τρόπο μπορούν να αυξηθούν η ασφάλεια στην διάρρηξη και η μετάθεση. Σύμφωνα με την εφεύρεση το πρόβλημα λύνεται έτσι, ώστε το επίπεδο κλειδί στροφής (2) είναι εφοδιασμένο στις στενές του πλευρές, στην προτομή του κλειδιού (13) και στην πλάτη του κλειδιού (14) με συμμετρικά διατεταγμένα βαθουλώματα στην μορφή χαράξεως κλειδώματος (15), ότι ο αγωγός του κλειδιού (6) εξελίσσεται στην κατά μήκος επιφάνεια (5) της κλειδαριάς κυλίνδρου (1) και με αυτό τον τρόπο ουσιαστικά κάθετα στον κυλινδρικό πυρήνα (4) και ότι οι πλευρές (17,18) παρουσιάζουν στην ανοικτή πλευρά του αγωγού του κλειδιού (6) μια μικρότερη απόσταση (πλάτος) (16) σε σχέση με την διάσταση (19) της περιβληματικής περόνης (12).



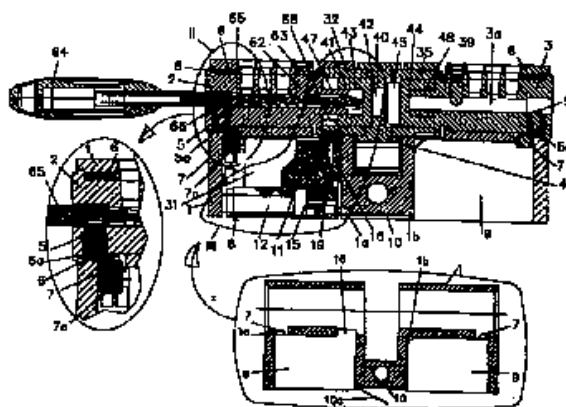
ΑΡΙΘΜΟΣ ΕΥΡ. Δ.Ε. (11):3045115
ΑΡΙΘ. ΕΛΛ. ΚΑΤΑΘΕΣΗΣ (21):20030402892
ΗΜΕΡ. ΕΛΛ. ΚΑΤΑΘΕΣΗΣ (11):23/07/2003
ΑΡΙΘ./ΗΜΕΡ. ΔΗΜΟΣΙΕΥΣΗΣ
ΕΥΡΩΠΑΪΚΟΥ ΔΙΠΛΩΜΑΤΟΣ(87):1072741 - 23/04/2003
ΑΡΙΘ./ΗΜΕΡ. ΔΗΜΟΣΙΕΥΣΗΣ
ΕΥΡΩΠΑΪΚΗΣ ΑΙΤΗΣΗΣ (86):00106466.6--24/03/2000
ΔΙΚΑΙΟΥΧΟΣ (73):1)Talleres De Escoriaza, S.A.
 Barrio Ventas, 35, 20305 Irun (Guipuzcoa),
 ΙΣΠΑΝΙΑ

ΣΥΜΒ. ΠΡΟΤΕΡΑΙΟΤΗΤΕΣ (30):9901691-27/07/1999-ES
ΕΦΕΥΡΕΤΗΣ (72):1)Aramburu, Luis Angel Ruano
 2)Bea, Jose Alcelay
ΕΙΔΙΚΟΣ ΠΛΗΡΕΞΟΥΣΙΟΣ (74):ΚΩΣΤΟΠΟΥΛΟΥ ΓΕΩΡΓΙΑ
 Δήλου 12, 14562 ΚΗΦΙΣΙΑ (ΑΤΤΙΚΗΣ)
ΑΝΤΙΚΛΗΤΟΣ (74):ΚΥΠΡΗΣ ΦΕΙΔΙΑΣ
 Δήλου 12,14562 ΚΗΦΙΣΙΑ (ΑΤΤΙΚΗΣ)

ΤΙΤΛΟΣ ΕΦΕΥΡΕΣΗΣ (54):**ΟΜΦΑΛΟΣ ΚΛΕΙΔΩΝΙΑΣ**
ΠΕΡΙΛΗΨΗ(57)

Ομφαλός κλειδωνιάς και ειδικότερα ηλεκτρονικός ομφαλός κλειδωνιάς με ηλεκτρομηχανικό μπλοκάρισμα της περιστροφικής κινητικότητας, περίπτωση κατά την οποία το ηλεκτρονικό κλειδί (64) διαθέτει απέναντι ευρισκόμενες ηλεκτρικές επαφές (66) και μάλιστα επάνω στην άτρακτο (65) και όπου ο ικανός να περιστρέφεται πυρήνας (2 ή 3) του ομφαλού της κλειδωνιάς διαθέτει μία δακτυλιοειδή εξωτερική ηλεκτρική τροχιά επαφής (6), η οποία είναι στην εσωτερική της πλευρά συνδεδεμένη με μια ηλεκτρική επαφή (5), η οποία ακουμπά ενάντια στην επαφή (66), ενώ η εξωτερική δακτυλιοειδής τροχιά επαφής (6) ακουμπά ενάντια στις ηλεκτρικές επαφές βρόχου (7) του εξωτερικού (2) και του εσωτερικού δρομέα (3). Στο εσωτερικό μίας εντορμίας (1a) του εξωτερικού δρομέα (2) βρίσκεται διατεταγμένο ένα πρώτο περίβλημα διαμόρφωσης της

λειτουργίας (8), το οποίο περιλαμβάνει την ηλεκτρική επαφή βρόχου (7), τη μονάδα επεξεργαστή (31) και μία ηλεκτρομηχανική διάταξη - μηχανισμό μανδάλωσης, η οποία εμπρικλείει ένα σφαιρίδιο (19) και ένα κάθετο μάνδαλο (16), ενώ ένα δεύτερο περίβλημα διαμόρφωσης της λειτουργίας (9) περιλαμβάνει την ηλεκτρική επαφή βρόχου (7) και μία αυτόνομη πηγή τροφοδοσίας με ηλεκτρική ενέργεια, περίπτωση κατά την οποία οι δύο μονάδες διαμόρφωσης της λειτουργίας είναι μεταξύ τους συνδεδεμένες μέσω ενός ηλεκτρικού αγωγού (10).



ΑΡΙΘΜΟΣ ΕΥΡ. Δ.Ε. (11):3045116
ΑΡΙΘ. ΕΛΛ. ΚΑΤΑΘΕΣΗΣ (21):20030402893
ΗΜΕΡ. ΕΛΛ. ΚΑΤΑΘΕΣΗΣ (11):23/07/2003
ΑΡΙΘ./ΗΜΕΡ. ΔΗΜΟΣΙΕΥΣΗΣ
ΕΥΡΩΠΑΪΚΟΥ ΔΙΠΛΩΜΑΤΟΣ(87):1037848 - 23/04/2003
ΑΡΙΘ./ΗΜΕΡ. ΔΗΜΟΣΙΕΥΣΗΣ
ΕΥΡΩΠΑΪΚΗΣ ΑΙΤΗΣΗΣ (86):98962421.8--08/12/1998
ΔΙΚΑΙΟΥΧΟΣ (73):1)Kock, Elke
 Frankfurter Strasse 106c, 34121 Kassel,
 ΓΕΡΜΑΝΙΑ

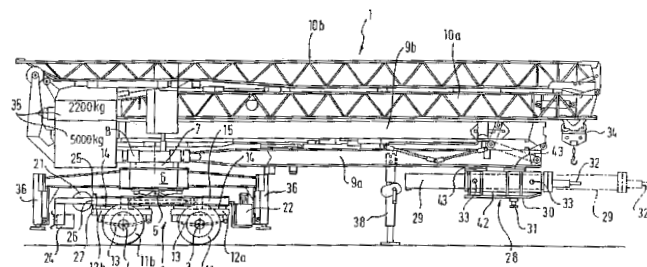
ΣΥΜΒ. ΠΡΟΤΕΡΑΙΟΤΗΤΕΣ (30):19754643-09/12/1997-DE
ΕΦΕΥΡΕΤΗΣ (72):1)MOJZIS, Karel
ΕΙΔΙΚΟΣ ΠΛΗΡΕΞΟΥΣΙΟΣ (74):ΒΟΖΕΜΠΕΡΓΚ-ΒΡΕΤΟΣ ΝΙΚΟΛΑΟΣ
 Αγγαλιείας 30,, 151 25 ΠΑΡΑΔΕΙΣΟΣ
 ΑΜΑΡΟΥΣΙΟΥ
ΑΝΤΙΚΛΗΤΟΣ (74):ΒΟΖΕΜΠΕΡΓΚ-ΒΡΕΤΟΣ ΝΙΚΟΛΑΟΣ
 Αγγαλιείας 30,151 25 ΠΑΡΑΔΕΙΣΟΣ
 ΑΜΑΡΟΥΣΙΟΥ

ΤΙΤΛΟΣ ΕΦΕΥΡΕΣΗΣ (54):**ΚΙΝΟΥΜΕΝΟΣ ΜΗΧΑΝΙΣΜΟΣ ΓΙΑ ΠΡΟΒΟΛΙΚΑ ΕΚΤΕΙΝΟΜΕΝΗ ΔΙΑΤΑΞΗ ΕΡΓΑΣΙΑΣ, ΙΔΙΩΣ ΓΙΑ ΕΝΑΝ ΥΨΗΛΟ ΟΙΚΟΔΟΜΙΚΟ ΓΕΡΑΝΟ**

ΠΕΡΙΛΗΨΗ(57)

Η εφεύρεση αναφέρεται σε ένα κινούμενο μηχανισμό (2) για προβολικά φερόμενη διάταξη εργασίας (1) όπως ένας υψηλός οικοδομικός γερανός, κατά προτίμηση ένας περιστρεφόμενος επί πύργου γερανός, πέραν ενός κινούμενου μηχανισμού (2) στον οποίο είναι προσαρμοσμένος ένας γερανός (1) ή διάταξη εργασίας. Ο κινούμενος μηχανισμός (2) αποτελείται από ένα σασί (15) με διπλό ή δίδυμο εν σειρά άξονα (3,4) που αποτελείται από ένα πρώτο (3) και έναν δεύτερο (4) άξονα, όπου οι τροχοί (11a) του πρώτου (3) και του δεύτερου (4) άξονα είναι εφοδιασμένοι με ένα τροχοφορείο ή σύστημα καθοδήγησης περί άξονα. Το τροχοφορείο ή σύστημα περί άξονα καθοδήγησης των τροχών (11a) του πρώτου άξονα (3) συνδέεται με το τροχοφορείο ή περί άξονα σύστημα καθοδήγησης τροχών (11β)

του δεύτερου άξονα (4) έτσι ώστε οι τροχοί του πρώτου (3) και του δεύτερου άξονα (4) να καθοδηγούνται γεωμετρικά και συγχρονισμένα. Κατά προτίμηση, οι τροχοί του πρώτου (3) και δεύτερου (4) άξονα είναι διατεταγμένοι σε μια περιοχή στήριξης της διάταξης εργασίας (1), όπως π.χ. σε ένα γερανό (1). Ο κινούμενος μηχανισμός (2) περιλαμβάνει επίσης διάταξη έλξης (28), ξεχωριστή από το σασί (15) και ενούμενη με ένα όχημα έλξης. Η εν λόγω διάταξη έλξης (28) είναι προσαρμοσμένη στη διάταξη εργασίας (1) και έτσι συνδέεται με τον κινούμενο μηχανισμό (2), οπότε η διάταξη εργασίας, υπό την μορφή του προτιμώμενου υποδείγματός της, εκείνου του γερανού, λειτουργεί ως μέρος του σασί (15) κατά τη διάρκεια μεταφοράς και χειρισμών.

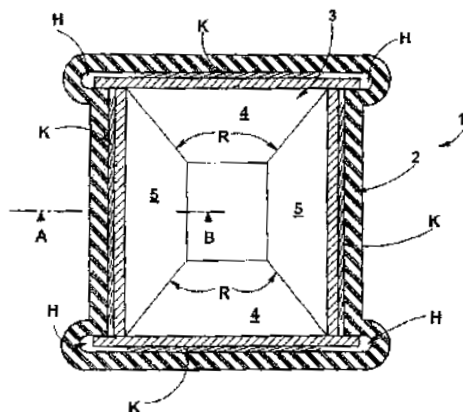


ΑΡΙΘΜΟΣ ΕΥΡ. Δ.Ε. (11):3045117
ΑΡΙΘ. ΕΛΛ. ΚΑΤΑΘΕΣΗΣ (21):20030402894
ΗΜΕΡ. ΕΛΛ. ΚΑΤΑΘΕΣΗΣ (11):23/07/2003
ΑΡΙΘ./ΗΜΕΡ. ΔΗΜΟΣΙΕΥΣΗΣ
ΕΥΡΩΠΑΪΚΟΥ ΔΙΠΛΩΜΑΤΟΣ(87):1028284 - 23/04/2003
ΑΡΙΘ./ΗΜΕΡ. ΔΗΜΟΣΙΕΥΣΗΣ
ΕΥΡΩΠΑΪΚΗΣ ΑΙΤΗΣΗΣ (86):00102844.8--11/02/2000
ΔΙΚΑΙΟΥΧΟΣ (73):1)WILA Leuchten AG
 Bahnweg Nord 16, 9475 Sevelen SG,
 ΕΛΒΕΤΙΑ
ΣΥΜΒ. ΠΡΟΤΕΡΑΙΟΤΗΤΕΣ (30):19906091-13/02/1999-DE
ΕΦΕΥΡΕΤΗΣ (72):1)Unger, Helmuth K.
 2)Peters, Wolfram n/p/k industrial design bv
ΕΙΔΙΚΟΣ ΠΛΗΡΕΞΟΥΣΙΟΣ (74):ΣΑΚΕΛΛΑΡΙΔΗ ΒΑΛΗ-ΒΑΣΙΛΙΚΗ
 Αδριανού 70, 10556 ΑΘΗΝΑ
ΑΝΤΙΚΛΗΤΟΣ (74):ΣΑΚΕΛΛΑΡΙΔΗ ΒΑΛΗ-ΒΑΣΙΛΙΚΗ
 Αδριανού 70,10556 ΑΘΗΝΑ
ΤΙΤΛΟΣ ΕΦΕΥΡΕΣΗΣ (54):ΠΛΥΓΩΝΙΚΟΣ ΑΝΑΚΛΑΣΤΗΡΑΣ ΓΙΑ
 ΜΕΣΟ ΦΩΤΙΣΜΟΥ

ΠΕΡΙΛΗΨΗ(57)

Ένας πολυγωνικός ανακλαστήρας για ένα μέσο φωτισμού, που αποτελείται από μια διάταξη στοιχείων ανακλαστήρα 3 που περιέχει μια πλειάδα από μεμονωμένα, εφαλτόμενα στοιχεία ανακλαστήρα, 4,5, ο οποίος χαρακτηρίζεται από το ότι ο ανακλαστήρας 1 περιλαμβάνει μια φέρουσα θήκη 2, η οποία περιέχει έναν αριθμό από στοιχεία ανακλαστήρα 4,5 και έναν αντίστοιχο αριθμό από τσέπες συγκράτησης Η, οι οποίες είναι ανοιχτές προς την κατεύθυνση της διάταξης των στοιχείων ανακλαστήρων 3, μια αντίστοιχη τσέπη συγκράτησης Η της φέρουσας θήκης 2 βρίσκεται στην περιοχή μιας γωνίας, η οποία σχηματίζεται από δύο εφαλτόμενα στοιχεία ανακλαστήρων 4,5 η φέρουσα θήκη 2, τα τμήματά της οποίας φέρουν τα εύκαμπτα διαμορφωμένα στοιχεία ανακλαστήρα 4,5 εξυπηρετούν το να παρέχουν την καμπυλότητα ενός στοιχείου ανακλαστήρα, από το ότι ένα πρώτο στοιχείο ανακλαστήρα 4 εισάγεται μέσα σε κάθε μία από τις τσέπες συγκράτησης Η, το δε αναφερθέν στοιχείο έχει την πλευρική του ακρινή περιοχή συμπλεκόμενη μέσα στην τσέπη συγκράτησης Η, και ένα επιπλέον

στοιχείο ανακλαστήρα 5, το οποίο συγκρατείται από την φέρουσα θήκη 2, είναι τοποθετημένο με την πλευρική του μπροστινή επιφάνεια ν' ακουμπά πάνω στην επιφάνεια αντανάκλασης του πρώτου στοιχείου ανακλαστήρα 4 για να σχηματίζεται μια εσωτερική γωνία αντανάκλασης R στο πρώτο στοιχείο ανακλαστήρα 4, όπου σε κάθε τσέπη συγκράτησης Η είναι εισηγμένο ένα πρώτο στοιχείο ανακλαστήρα 4 με την πλευρική ακρινή περιοχή του μέσα σε αυτή την τσέπη συγκράτησης και όπου για τον σχηματισμό μιας εσωτερικής γωνίας αντανάκλασης R σε αυτό το πρώτο στοιχείο ανακλαστήρα 4, ένα δεύτερο στοιχείο ανακλαστήρα 5 το οποίο συγκρατείται από τη φέρουσα θήκη 2 είναι στερεωμένο με την πλευρική μπροστινή του επιφάνεια να συνορεύει με την άνω επιφάνεια αντανάκλασης του πρώτου στοιχείου ανακλαστήρα 4 και κάθε ένα από τα στοιχεία ανακλαστήρα 5 από τα δύο που υπάρχουν, για να σχηματίζεται η γωνία αντανάκλασης R από τα στοιχεία ανακλαστήρα 4,5, είναι στερεωμένο στη φέρουσα θήκη 2 με μια συγκολλητική σύνδεση



ΑΡΙΘΜΟΣ ΕΥΡ. Δ.Ε. (11):3045118
ΑΡΙΘ. ΕΛΛ. ΚΑΤΑΘΕΣΗΣ (21):20030402895
ΗΜΕΡ. ΕΛΛ. ΚΑΤΑΘΕΣΗΣ (11):25/07/2003
ΑΡΙΘ./ΗΜΕΡ. ΔΗΜΟΣΙΕΥΣΗΣ
ΕΥΡΩΠΑΪΚΟΥ ΔΙΠΛΩΜΑΤΟΣ(87):0958271 - 28/05/2003
ΑΡΙΘ./ΗΜΕΡ. ΔΗΜΟΣΙΕΥΣΗΣ
ΕΥΡΩΠΑΪΚΗΣ ΑΙΤΗΣΗΣ (86):97954759.3--30/12/1997
ΔΙΚΑΙΟΥΧΟΣ (73):1)Celanese Chemicals Europe GmbH
 Lurgiallee 14, 60439 Frankfurt am Main,
 ΓΕΡΜΑΝΙΑ
ΣΥΜΒ. ΠΡΟΤΕΡΑΙΟΤΗΤΕΣ (30):19700805-13/01/1997-DE
ΕΦΕΥΡΕΤΗΣ (72):1)BAHRMANN, Helmut
 2)FROHNING, Carl-Dieter
 3)BOGDANOVIC, Sandra
 4)WIEBUS, Ernst
ΕΙΔΙΚΟΣ ΠΛΗΡΕΞΟΥΣΙΟΣ (74):ΛΥΜΠΕΡΗΣ ΝΙΚΟΛΑΟΣ
 Στουρνάρη 37, 10682 ΑΘΗΝΑ
ΑΝΤΙΚΛΗΤΟΣ (74):ΛΥΜΠΕΡΗΣ ΝΙΚΟΛΑΟΣ
 Στουρνάρη 37,10682 ΑΘΗΝΑ
ΤΙΤΛΟΣ ΕΦΕΥΡΕΣΗΣ (54):ΔΙΑΔΙΚΑΣΙΑ ΓΙΑ ΤΗΝ ΠΑΡΑΣΚΕΥΗ
 ΑΛΔΕΪΔΩΝ ΜΕΣΩ ΥΔΡΟΦΟΡΜΥΛΙΩ-
 ΣΗΣ

ΠΕΡΙΛΗΨΗ(57)

Η παρούσα εφεύρεση αφορά μια διαδικασία για την παραγωγή αλδεϊδών, μετατρέποντας μια ακόρεστη ένωση ολεφίνης με 3 έως 5 άτομα άνθρακα παρουσία ενός ροδίου και σουλφουρωμένων τριαρυλοφωσφινών σαν καταλύτη και από 1 έως 35 βάρος-% μιας ένωσης του χημικού τύπου (1) R(OCH₂CH₂)_nOR₁ που περιέχεται στην υδάτινη φάση, όπου στον χημικό τύπο (1) R αντιπροσωπεύει το υδρογόνο, έναν υποκαταστάτη αλκυλίου ευθείας αλυσίδας ή διακλαδισμένης με 1 έως 4 άτομα άνθρακα ή υδροξειδίου του αλκυλίου με 1 έως 4 άτομα άνθρακα, R₁

αντιπροσωπεύει το υδρογόνο ή έναν υποκαταστάτη μεθυλίου και n αντιπροσωπεύει έναν ακέραιο αριθμό από 3 έως 50, με υδρογόνο και μονοξείδιο του άνθρακα, στους 20 έως 170 βαθμούς Κελσίου και 1 έως 300 bar.

ΑΡΙΘΜΟΣ ΕΥΡ. Δ.Ε. (11):3045119
ΑΡΙΘ. ΕΛΛ. ΚΑΤΑΘΕΣΗΣ (21):20030402896
ΗΜΕΡ. ΕΛΛ. ΚΑΤΑΘΕΣΗΣ (11):25/07/2003
ΑΡΙΘ./ΗΜΕΡ. ΔΗΜΟΣΙΕΥΣΗΣ
ΕΥΡΩΠΑΪΚΟΥ ΔΙΠΛΩΜΑΤΟΣ(87):0741570 - 07/05/2003
ΑΡΙΘ./ΗΜΕΡ. ΔΗΜΟΣΙΕΥΣΗΣ
ΕΥΡΩΠΑΪΚΗΣ ΑΙΤΗΣΗΣ (86):95907337.0--12/01/1995
ΔΙΚΑΙΟΥΧΟΣ (73):1)G.D. SEARLE & CO.
Corporate Patent Department P.O. Box 5110,
Chicago, IL 60680-5110, ΗΝΩΜΕΝΕΣ
ΠΟΛΙΤΕΙΕΣ ΤΗΣ ΑΜΕΡΙΚΗΣ
ΣΥΜΒ. ΠΡΟΤΕΡΑΙΟΤΗΤΕΣ (30):188296-28/01/1994-US
ΕΦΕΥΡΕΤΗΣ (72):1)SWABB, Edward, Allen
2)KLIMSTRA, Paul, Dale
3)RONIKER, Barbara
ΕΙΔΙΚΟΣ ΠΛΗΡΕΞΟΥΣΙΟΣ (74):ΛΥΜΠΕΡΗΣ ΝΙΚΟΛΑΟΣ
Στουρνάρη 37, 10682 ΑΘΗΝΑ
ΑΝΤΙΚΛΗΤΟΣ (74):ΛΥΜΠΕΡΗΣ ΝΙΚΟΛΑΟΣ
Στουρνάρη 37,10682 ΑΘΗΝΑ
ΤΙΤΛΟΣ ΕΦΕΥΡΕΣΗΣ (54):**ΠΡΟΛΗΨΗ Η ΜΕΙΩΣΗ ΑΝΤΙΔΡΑΣΕΩΝ
ΦΩΤΟΕΥΑΙΣΘΗΣΙΑΣ ΚΑΙ/Η ΦΩΤΟΤΟ-
ΞΙΚΟΤΗΤΑΣ ΣΕ ΑΝΤΙΛΟΙΜΩΔΗ ΦΑΡ-
ΜΑΚΑ.**

ΠΕΡΙΛΗΨΗ(57)

Η παρούσα εφεύρεση παρέχει μια μέθοδο για την πρόληψη ή μείωση μιας αντίδρασης φωτοευαισθησίας και/ή φωτοτοξικότητας η οποία μπορεί να προκαλείται από μία άπαξ ημερησίως δόσης ενός φαρμάκου το οποίο προκαλεί μια αντίδραση φωτοευαισθησίας και/ή φωτοτοξικότητας σε έναν ασθενή, η οποία μέθοδος περιλαμβάνει την χορήγηση της συνταγογραφημένης ή συνιστώμενης δόσεως του φαρμάκου στον ασθενή κατά τη διάρκεια των βραδινών ωρών ή νωρίς το πρωί. Η παρούσα εφεύρεση επίσης παρέχει μια μέθοδο για τη θεραπευτική αντιμετώπιση μιας λοίμωξης σε έναν ασθενή κατά τρόπο που να προλαμβάνει ή να μειώνει μια αντίδραση φωτοευαισθησίας και/ή φωτοτοξικότητας, η οποία μέθοδος

περιλαμβάνει την από του στόματος χορήγηση στον ασθενή μιας άπαξ ημερησίως δόσεως περίπου 25 mg έως 700 mg του lomefloxacin hydrochloride κατά τη διάρκεια των βραδινών ωρών ή νωρίς το πρωί. Η παρούσα εφεύρεση επίσης παρέχει ένα κατασκευαστικό αντικείμενο το οποίο συνίσταται σε: (1) ένα υλικό συσκευασίας και (2) μια άπαξ ημερησίως δόση φαρμάκου που προκαλεί μια αντίδραση φωτοευαισθησίας και/ή φωτοτοξικότητας σε έναν ασθενή η οποία περιέχεται εντός του εν λόγω υλικού συσκευασίας και όπου το εν λόγω υλικό συσκευασίας περιλαμβάνει μια ετικέτα στην οποία αναγράφεται ότι μια τέτοια αντίδραση προλαμβάνεται ή μειώνεται δια της χορήγησης του φαρμάκου στον ασθενή κατά τη διάρκεια των βραδινών ωρών ή νωρίς το πρωί.

ΑΡΙΘΜΟΣ ΕΥΡ. Δ.Ε. (11):3045120
ΑΡΙΘ. ΕΛΛ. ΚΑΤΑΘΕΣΗΣ (21):20030402897
ΗΜΕΡ. ΕΛΛ. ΚΑΤΑΘΕΣΗΣ (11):25/07/2003
ΑΡΙΘ./ΗΜΕΡ. ΔΗΜΟΣΙΕΥΣΗΣ
ΕΥΡΩΠΑΪΚΟΥ ΔΙΠΛΩΜΑΤΟΣ(87):0876146 - 02/05/2003
ΑΡΙΘ./ΗΜΕΡ. ΔΗΜΟΣΙΕΥΣΗΣ
ΕΥΡΩΠΑΪΚΗΣ ΑΙΤΗΣΗΣ (86):97901694.6--24/01/1997
ΔΙΚΑΙΟΥΧΟΣ (73):1)Novartis International Pharmaceutical Ltd.
Sofia House, 48 Church Street, Hamilton HM
12, ΒΕΡΜΟΥΔΕΣ
ΣΥΜΒ. ΠΡΟΤΕΡΑΙΟΤΗΤΕΣ (30):9601544-26/01/1996-GB
ΕΦΕΥΡΕΤΗΣ (72):1)BOYD, Malcolm Richard
ΕΙΔΙΚΟΣ ΠΛΗΡΕΞΟΥΣΙΟΣ (74):ΛΥΜΠΕΡΗΣ ΝΙΚΟΛΑΟΣ
Στουρνάρη 37, 10682 ΑΘΗΝΑ
ΑΝΤΙΚΛΗΤΟΣ (74):ΛΥΜΠΕΡΗΣ ΝΙΚΟΛΑΟΣ
Στουρνάρη 37,10682 ΑΘΗΝΑ
ΤΙΤΛΟΣ ΕΦΕΥΡΕΣΗΣ (54):**ΝΟΥΚΛΕΟΣΙΣΤΙΚΑ ΑΝΑΛΟΓΑ ΣΕ
ΘΕΡΑΠΕΙΑ ΣΥΝΔΥΑΣΜΟΥ ΛΟΙΜΩ-
ΞΕΩΝ ΑΠΛΟΥ ΕΡΠΗ**

ΠΕΡΙΛΗΨΗ(57)

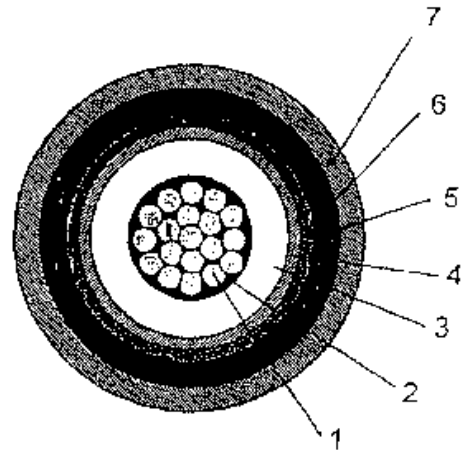
Ένα φαρμακευτικό προϊόν που περιέχει ένα νουκλεοσιτικό ανάλογο δραστικό έναντι ιού απλού έρπη, όπως acyclovir/valaciclovir ή penciclovir/famciclovir και έναν ανοσοκατασταλτικό παράγοντα, ως συνδυασμένο παρασκεύασμα για ταυτόχρονη, ξεχωριστή ή διαδοχική χρήση στη θεραπεία και/ή πρόληψη λοιμώξεων ιού απλού έρπη.

ΑΡΙΘΜΟΣ ΕΥΡ. Δ.Ε. (11):3045121
ΑΡΙΘ. ΕΛΛ. ΚΑΤΑΘΕΣΗΣ (21):20030402898
ΗΜΕΡ. ΕΛΛ. ΚΑΤΑΘΕΣΗΣ (11):25/07/2003
ΑΡΙΘ./ΗΜΕΡ. ΔΗΜΟΣΙΕΥΣΗΣ
ΕΥΡΩΠΑΪΚΟΥ ΔΙΠΛΩΜΑΤΟΣ(87):1042763 - 21/05/2003
ΑΡΙΘ./ΗΜΕΡ. ΔΗΜΟΣΙΕΥΣΗΣ
ΕΥΡΩΠΑΪΚΗΣ ΑΙΤΗΣΗΣ (86):98966355.4--17/12/1998
ΔΙΚΑΙΟΥΧΟΣ (73):1)PIRELLI S.p.A.
Viale Sarca, 222, 20126 Milano, ΙΤΑΛΙΑ
ΣΥΜΒ. ΠΡΟΤΕΡΑΙΟΤΗΤΕΣ (30):72147 P-22/01/1998-US
MI972839-22/12/1997-IT
ΕΦΕΥΡΕΤΗΣ (72):1)BELLI, Sergio
2)BAREGGI, Alberto
3)BALCONI, Luca
4)CAIMI, Luigi
ΕΙΔΙΚΟΣ ΠΛΗΡΕΞΟΥΣΙΟΣ (74):ΛΥΜΠΕΡΗΣ ΝΙΚΟΛΑΟΣ
Στουρνάρη 37, 10682 ΑΘΗΝΑ
ΑΝΤΙΚΛΗΤΟΣ (74):ΛΥΜΠΕΡΗΣ ΝΙΚΟΛΑΟΣ
Στουρνάρη 37,10682 ΑΘΗΝΑ
ΤΙΤΛΟΣ ΕΦΕΥΡΕΣΗΣ (54):**ΗΛΕΚΤΡΙΚΟ ΚΑΛΩΔΙΟ ΜΕ ΗΜΙΑΓΩΓΙΜΗ ΔΙΑΣΤΑΛΤΗ ΣΤΡΩΣΗ ΠΟΥ ΕΜΠΟΔΙΖΕΙ ΤΗΝ ΕΙΣΟΔΟ ΝΕΡΟΥ.**

ΠΕΡΙΛΗΨΗ(57)

Ηλεκτρικό καλώδιο, συγκεκριμένα για μεταφορά ή κατανομή ρεύματος μεσαίας ή υψηλής τάσης, με μεταλλικό περιβλήμα και ημιαγώγιμη διασταλτή στρώση που εμποδίζει την είσοδο νερού. Η στρώση εκτελεί τρεις κύριες λειτουργίες. Πρώτον απορροφά ελαστικά και ενιαία τις ακτινικές δυνάμεις διαστολής και συστολής των στρώσεων που περιβάλλουν το καλώδιο, οι οποίες δημιουργούνται εξαιτίας των θερμικών κύκλων που επιδρούν στο καλώδιο κατά τη χρήση. Έτσι αποτρέπονται οι παραμορφώσεις και τα σπασίματα του μεταλλικού περιβλήματος. Δεύτερον,

διασφαλίζει την ηλεκτρική συνέχεια μεταξύ του πυρήνα του καλωδίου και του μεταλλικού περιβλήματος. Τρίτον, αποφεύγεται ικανοποιητικά η διείσδυση και εξάπλωση υγρασίας και/ή νερού κατά μήκος του πυρήνα του καλωδίου εξαιτίας, π.χ., των πιθανών ρήξεων του μεταλλικού περιβλήματος. Η τρίτη λειτουργία πραγματοποιείται συμπεριλαμβάνοντας εντός της διασταλτής στρώσης ένα υλικό που διαστέλλεται παρουσία νερού.



ΑΡΙΘΜΟΣ ΕΥΡ. Δ.Ε. (11):3045122
ΑΡΙΘ. ΕΛΛ. ΚΑΤΑΘΕΣΗΣ (21):20030402899
ΗΜΕΡ. ΕΛΛ. ΚΑΤΑΘΕΣΗΣ (11):25/07/2003
ΑΡΙΘ./ΗΜΕΡ. ΔΗΜΟΣΙΕΥΣΗΣ
ΕΥΡΩΠΑΪΚΟΥ ΔΙΠΛΩΜΑΤΟΣ(87):0627940 - 07/05/2003
ΑΡΙΘ./ΗΜΕΡ. ΔΗΜΟΣΙΕΥΣΗΣ
ΕΥΡΩΠΑΪΚΗΣ ΑΙΤΗΣΗΣ (86):93906289.9--05/03/1993
ΔΙΚΑΙΟΥΧΟΣ (73):1)Board of Regents, The University of Texas
System
Office of the General Counsel, 201 West 7th
Street, Austin, Texas 78701, ΗΝΩΜΕΝΕΣ
ΠΟΛΙΤΕΙΕΣ ΤΗΣ ΑΜΕΡΙΚΗΣ
ΣΥΜΒ. ΠΡΟΤΕΡΑΙΟΤΗΤΕΣ (30):846349-05/03/1992-US
ΕΦΕΥΡΕΤΗΣ (72):1)THORPE, Philip E.
2)BURROWS, Francis J.
ΕΙΔΙΚΟΣ ΠΛΗΡΕΞΟΥΣΙΟΣ (74):ΛΥΜΠΕΡΗΣ ΝΙΚΟΛΑΟΣ
Στουρνάρη 37, 10682 ΑΘΗΝΑ
ΑΝΤΙΚΛΗΤΟΣ (74):ΛΥΜΠΕΡΗΣ ΝΙΚΟΛΑΟΣ
Στουρνάρη 37,10682 ΑΘΗΝΑ
ΤΙΤΛΟΣ ΕΦΕΥΡΕΣΗΣ (54):**ΧΡΗΣΗ ΑΝΟΣΟΣΥΖΥΓΩΝ ΓΙΑ ΤΗ ΔΙΑΓΝΩΣΗ Η/ΚΑΙ ΤΗ ΘΕΡΑΠΕΙΑ ΑΓΓΕΙΟΠΟΙΗΜΕΝΩΝ ΟΓΚΩΝ**

ΠΕΡΙΛΗΨΗ(57)

Η παρούσα εφεύρεση αφορά γενικώς σε μεθόδους και συνθέσεις για τη στόχευση της περιοχής αγγείωσης στερεών όγκων με χρήση ανοσολογικών βασισμένων αντιδραστηρίων. Σε ορισμένες πλευρές, αντισώματα που φέρουν διαγνωστικούς ή θεραπευτικούς παράγοντες στοχεύονται στην περιοχή αγγείωσης των μαζών του στερεού όγκου μέσω της αναγνώρισης των σχετικών με την αγγείωση όγκου αντιγόνων, ή μέσω εξειδικευμένης επαγωγής αντιγόνου επιφάνειας ενδοθηλιακού κυττάρου σε αγγειακά ενδοθηλιακά κύτταρα σε στερεούς όγκους.

ΑΡΙΘΜΟΣ ΕΥΡ. Δ.Ε. (11):3045123
ΑΡΙΘ. ΕΛΛ. ΚΑΤΑΘΕΣΗΣ (21):20030402900
ΗΜΕΡ. ΕΛΛ. ΚΑΤΑΘΕΣΗΣ (11):25/07/2003
ΑΡΙΘ./ΗΜΕΡ. ΔΗΜΟΣΙΕΥΣΗΣ
ΕΥΡΩΠΑΪΚΟΥ ΔΙΠΛΩΜΑΤΟΣ(87):1140189 - 14/05/2003
ΑΡΙΘ./ΗΜΕΡ. ΔΗΜΟΣΙΕΥΣΗΣ
ΕΥΡΩΠΑΪΚΗΣ ΑΙΤΗΣΗΣ (86):99965903.0--17/12/1999
ΔΙΚΑΙΟΥΧΟΣ (73):1)G.D. Searle LLC
P.O. Box 5110, Chicago, Illinois 60680-5110,
ΗΝΩΜΕΝΕΣ ΠΟΛΙΤΕΙΕΣ ΤΗΣ ΑΜΕΡΙΚΗΣ

ΣΥΜΒ. ΠΡΟΤΕΡΑΙΟΤΗΤΕΣ (30):113955 P-23/12/1998-US
142603 P-07/07/1999-US

ΕΦΕΥΡΕΤΗΣ (72):1)SCHUH, Joseph, R.
2)KELLER, Bradley, T.
3)GLENN, Kevin, C.

ΕΙΔΙΚΟΣ ΠΛΗΡΕΞΟΥΣΙΟΣ (74):ΛΥΜΠΕΡΗΣ ΝΙΚΟΛΑΟΣ
Στουρνάρη 37, 10682 ΑΘΗΝΑ

ΑΝΤΙΚΛΗΤΟΣ (74):ΛΥΜΠΕΡΗΣ ΝΙΚΟΛΑΟΣ
Στουρνάρη 37,10682 ΑΘΗΝΑ

ΤΙΤΛΟΣ ΕΦΕΥΡΕΣΗΣ (54):**ΣΥΝΔΥΑΣΜΟΙ ΠΑΡΕΜΠΟΛΙΣΤΩΝ ΕΙ-
ΛΕΙΚΗΣ ΜΕΤΑΦΟΡΑΣ ΧΟΛΙΚΟΥ ΟΞΕ-
ΟΣ ΚΑΙ ΠΑΡΑΓΩΓΩΝ ΙΝΙΚΟΥ ΟΞΕΟΣ
ΓΙΑ ΚΑΡΔΙΑΓΓΕΙΑΚΕΣ ΕΝΔΕΙΞΕΙΣ.**

ΠΕΡΙΛΗΨΗ(57)

Η παρούσα εφεύρεση παρέχει συνδυασμούς καρδιαγγειακών θεραπευτικών ενώσεων για την πρόληψη ή αντιμετώπιση καρδιαγγειακής νόσου συμπεριλαμβανομένης της υπερχοληστερολαιμίας, αθηροσκλήρυνσης ή υπερλιπιδαιμίας. Οι περιγραφόμενοι συνδυασμοί περιλαμβάνουν έναν παρεμποδιστή ειλεϊκής μεταφοράς χολικού οξέος συνδυασμένο με ένα παράγωγο ινικού οξέος.

ΑΡΙΘΜΟΣ ΕΥΡ. Δ.Ε. (11):3045124
ΑΡΙΘ. ΕΛΛ. ΚΑΤΑΘΕΣΗΣ (21):20030402901
ΗΜΕΡ. ΕΛΛ. ΚΑΤΑΘΕΣΗΣ (11):25/07/2003
ΑΡΙΘ./ΗΜΕΡ. ΔΗΜΟΣΙΕΥΣΗΣ
ΕΥΡΩΠΑΪΚΟΥ ΔΙΠΛΩΜΑΤΟΣ(87):0718077 - 07/05/2003
ΑΡΙΘ./ΗΜΕΡ. ΔΗΜΟΣΙΕΥΣΗΣ
ΕΥΡΩΠΑΪΚΗΣ ΑΙΤΗΣΗΣ (86):95119869.6--15/12/1995
ΔΙΚΑΙΟΥΧΟΣ (73):1)Depron B.V.
Wetering 20, 6002 SM Weert, ΟΛΛΑΝΔΙΑ

ΣΥΜΒ. ΠΡΟΤΕΡΑΙΟΤΗΤΕΣ (30):19520293-02/06/1995-DE
19520294-02/06/1995-DE
4446442-23/12/1994-DE

ΕΦΕΥΡΕΤΗΣ (72):1)Joppen, Henk
2)Daniels, Paul
3)Buijsch, Jan op den

ΕΙΔΙΚΟΣ ΠΛΗΡΕΞΟΥΣΙΟΣ (74):ΛΥΜΠΕΡΗΣ ΝΙΚΟΛΑΟΣ
Στουρνάρη 37, 10682 ΑΘΗΝΑ

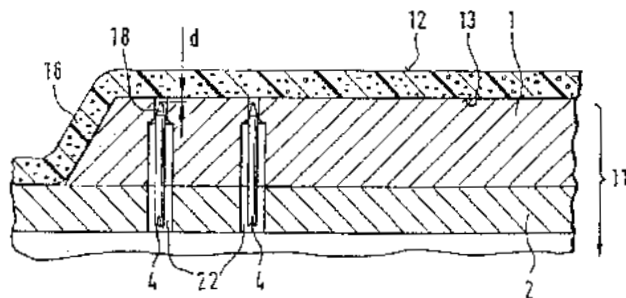
ΑΝΤΙΚΛΗΤΟΣ (74):ΛΥΜΠΕΡΗΣ ΝΙΚΟΛΑΟΣ
Στουρνάρη 37,10682 ΑΘΗΝΑ

ΤΙΤΛΟΣ ΕΦΕΥΡΕΣΗΣ (54):**ΜΕΘΟΔΟΣ ΚΑΙ ΔΙΑΤΑΞΕΙΣ ΓΙΑ ΤΗΝ
ΔΙΑΤΡΗΣΗ ΛΕΙΩΝ, ΚΛΕΙΣΤΩΝ ΕΠΙ-
ΦΑΝΕΙΩΝ ΣΥΝΘΕΤΙΚΩΝ ΑΦΡΩΔΩΝ
ΦΥΛΛΩΝ ΑΝΟΙΧΤΩΝ ΚΥΨΕΛΩΝ.**

ΠΕΡΙΛΗΨΗ(57)

Τα φύλλα συνθετικού αφρώδους υλικού ανοιχτών κυψελών με λείες, κλειστές επιφάνειες θερμαίνονται μετά την εξώθησή τους σε μια προκαθορισμένη θερμοκρασία και με τη βοήθεια ενός αμφίπλευρου κενού αέρος κοιταίνονται και σταθεροποιούνται θερμικά σε μια εγκατάσταση θερμικής μορφοποίησης. Ένας εκ των δύο κλειστών επιφανειακών υμένων του φύλλου συνθετικού αφρώδους υλικού διατρύπεται με τη βοήθεια κινητών βελονών 4 που είναι διατεταγμένες σε μια μονάδα μορφοποίησης 11. Η μονάδα μορφοποίησης 11 είναι μέρος μιας εγκατάστασης θερμικής μορφοποίησης 10 και σχηματίζει μαζί με μια ακόμη

μονάδα μορφοποίησης 9 το εργαλείο αυτής της εγκατάστασης θερμικής μορφοποίησης. Η μονάδα μορφοποίησης 11 για την εσωτερική πλευρά 13 ενός φύλλου συνθετικού αφρώδους υλικού 16 περιλαμβάνει ένα άνω τεμάχιο μήτρας 1, μια πλάκα ψύξης 2, μια πλάκα κενού αέρος 3, τις κινητές βελόνες 4, μια πλάκα βελόνων 5, ελατήρια 6 για την επαναφορά της πλάκας βελόνων καθώς και μεμβράνες 7 και μια πλάκα συναρμολόγησης 8, που συγκρατούνται από βίδες 30.

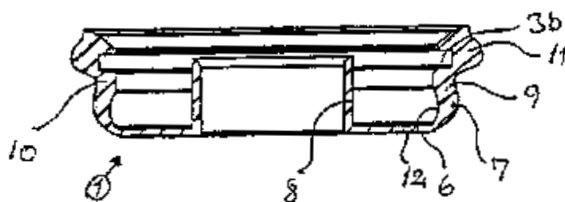


ΑΡΙΘΜΟΣ ΕΥΡ. Δ.Ε. (11):3045125
ΑΡΙΘ. ΕΛΛ. ΚΑΤΑΘΕΣΗΣ (21):20030402902
ΗΜΕΡ. ΕΛΛ. ΚΑΤΑΘΕΣΗΣ (11):25/07/2003
ΑΡΙΘ./ΗΜΕΡ. ΔΗΜΟΣΙΕΥΣΗΣ
ΕΥΡΩΠΑΪΚΟΥ ΔΙΠΛΩΜΑΤΟΣ(87):1237448 - 18/06/2003
ΑΡΙΘ./ΗΜΕΡ. ΔΗΜΟΣΙΕΥΣΗΣ
ΕΥΡΩΠΑΪΚΗΣ ΑΙΤΗΣΗΣ (86):00981181.1--08/12/2000
ΔΙΚΑΙΟΥΧΟΣ (73):1)PI-DESIGN AG
Kantonstrasse, 6234 Triengen, ΕΛΒΕΤΙΑ
ΣΥΜΒ. ΠΡΟΤΕΡΑΙΟΤΗΤΕΣ (30):180299-16/12/1999-DK
ΕΦΕΥΡΕΤΗΣ (72):1)JORGENSEN, Carsten
ΕΙΔΙΚΟΣ ΠΛΗΡΕΞΟΥΣΙΟΣ (74):ΣΑΚΕΛΛΑΡΙΔΗ ΒΑΛΗ-ΒΑΣΙΛΙΚΗ
Αδριανού 70, 10556 ΑΘΗΝΑ
ΑΝΤΙΚΛΗΤΟΣ (74):ΣΑΚΕΛΛΑΡΙΔΗ ΒΑΛΗ-ΒΑΣΙΛΙΚΗ
Αδριανού 70,10556 ΑΘΗΝΑ
ΤΙΤΛΟΣ ΕΦΕΥΡΕΣΗΣ (54):ΠΑΡΕΜΒΥΣΜΑ ΓΙΑ ΕΝΑ ΧΩΝΙ ΓΙΑ ΜΙΑ ΣΥΣΚΕΥΗ ΚΑΦΕΤΙΕΡΑΣ.

ΠΕΡΙΛΗΨΗ(57)

Η εφεύρεση αφορά σε ένα παρέμβυσμα για ένα χωνί για μια συσκευή καφετιέρας του τύπου που είναι σχεδιασμένη να φθάνει το νερό σε σημείο βρασμού σε ένα κλειστό δοχείο, οπότε το νερό πιέζεται διαμέσου ενός σωλήνα ανόδου μέσα σε ένα χωνί, όπου το βραστό νερό εξάγει δι' αποστάξεως άρωμα και γεύση από τους κόκκους καφέ, οπότε το ολοκληρωμένο ρόφημα καφέ φιλτράρεται πίσω στο κλειστό δοχείο διαμέσου ενός φίλτρου που είναι τοποθετημένο στο στόμιο εξαγωγής από το χωνί, όπου ο σκοπός είναι να παρασχεθεί ένα παρέμβυσμα (1) για το χωνί (2) μιας συσκευής καφετιέρας του τύπου που αναφέρεται στην εισαγωγή, όπου το παρέμβυσμα είναι παραμορφωμένο κατάλληλα για διαφορές πίεσης μεγαλύτερες από μερικές εκατοντάδες χιλιοστών της στήλης νερού με σκοπό τον περιορισμό ή την εξισορρόπηση της διαφοράς της πίεσης. Επιπλέον, το παρέμβυσμα θα πρέπει να μπορεί να αντέχει τις θερμοκρασίες και χημικές

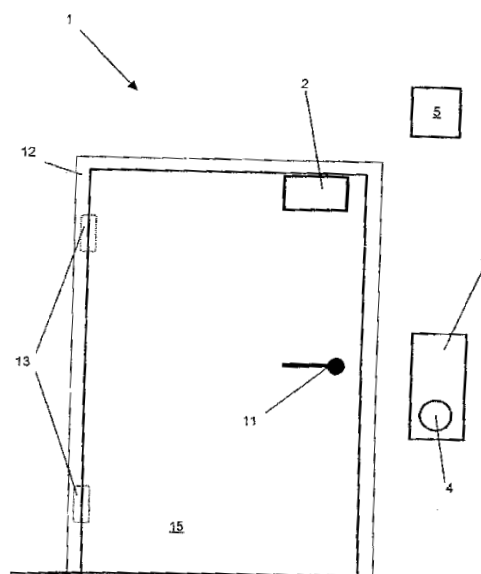
συνθήκες που προκύπτουν κατά τη διάρκεια της παρασκευής του καφέ. Σύμφωνα με την παρούσα εφεύρεση, ο σκοπός αυτός επιτυγχάνεται με ένα παρέμβυσμα (1), το οποίο είναι κατασκευασμένο από ένα μαλακό πλαστικό και έχει ένα κεντρικό σωλήνα (8), η διάμετρος του οποίου είναι στενά προσαρμοσμένη στο σωλήνα ανόδου (5), καθώς και μια εξωτερική φλάντζα με σχήμα καμπάνας (9) με ένα κύρτωμα (7), ένα περίγραμμα (10), μια υποδοχή ακμής (11) και ένα επίπεδο μέρος σαν μεμβράνη (12) που συνδέει το κύρτωμα (7) της φλάντζας με σχήμα καμπάνας (9) με το κεντρικό σωλήνα (8) και όπου η υποδοχή της ακμής (11) έχει κατασκευαστεί με εσωτερικούς μηχανισμούς στερέωσης (3b), οι οποίοι είναι σχεδιασμένοι να αγκιστρώνονται σε αντίστοιχους μηχανισμούς στερέωσης (3a) πάνω στο χωνί (2), στερεώνοντας το παρέμβυσμα (1) πάνω στο χωνί (2), όπου το κύρτωμα (7) της φλάντζας με σχήμα καμπάνας (9) έχει μια διάμετρο μεγαλύτερη από εκείνη του περιγράμματος (10) της φλάντζας με σχήμα καμπάνας (9), αλλά μικρότερη από ότι η διάμετρος της υποδοχής της ακμής (11).



ΑΡΙΘΜΟΣ ΕΥΡ. Δ.Ε. (11):3045126
ΑΡΙΘ. ΕΛΛ. ΚΑΤΑΘΕΣΗΣ (21):20030402903
ΗΜΕΡ. ΕΛΛ. ΚΑΤΑΘΕΣΗΣ (11):25/07/2003
ΑΡΙΘ./ΗΜΕΡ. ΔΗΜΟΣΙΕΥΣΗΣ
ΕΥΡΩΠΑΪΚΟΥ ΔΙΠΛΩΜΑΤΟΣ(87):1134338 - 14/05/2003
ΑΡΙΘ./ΗΜΕΡ. ΔΗΜΟΣΙΕΥΣΗΣ
ΕΥΡΩΠΑΪΚΗΣ ΑΙΤΗΣΗΣ (86):01106120.7--13/03/2001
ΔΙΚΑΙΟΥΧΟΣ (73):1)GEZE GmbH
Reinhold-Voster-Strasse 21-29, 71229 Leon-
berg, ΓΕΡΜΑΝΙΑ
ΣΥΜΒ. ΠΡΟΤΕΡΑΙΟΤΗΤΕΣ (30):10013295-17/03/2000-DE
ΕΦΕΥΡΕΤΗΣ (72):1)Huttenlocher, Martin
ΕΙΔΙΚΟΣ ΠΛΗΡΕΞΟΥΣΙΟΣ (74):ΣΑΚΕΛΛΑΡΙΔΗ ΒΑΛΗ-ΒΑΣΙΛΙΚΗ
Αδριανού 70, 10556 ΑΘΗΝΑ
ΑΝΤΙΚΛΗΤΟΣ (74):ΣΑΚΕΛΛΑΡΙΔΗ ΒΑΛΗ-ΒΑΣΙΛΙΚΗ
Αδριανού 70,10556 ΑΘΗΝΑ
ΤΙΤΛΟΣ ΕΦΕΥΡΕΣΗΣ (54):ΠΟΡΤΑ ΣΕ ΔΙΑΔΡΟΜΟΥΣ ΔΙΑΦΥΓΗΣ ΚΑΙ ΔΙΑΣΩΣΗΣ

ΠΕΡΙΛΗΨΗ(57)

Απεικονίζεται μία πόρτα σε διαδρόμους διαφυγής και διάσωσης, κατά προτίμηση μία πόρτα εξόδου κινδύνου, με έναν ηλεκτρικό μηχανισμό ασφάλισης με μάνταλο, με ένα ηλεκτρικό στοιχείο ασφάλισης με μάνταλο (2), το οποίο δρα μεταξύ του σταθερού κουφώματος (12) και του θυρόφυλλου (15) της πόρτας, και με έναν χειρωνακτικό διακόπτη κινδύνου (4), ο οποίος είναι διαταγμένος κατά προτίμηση σταθερά, π.χ στο σταθερό στο σταθερό κούφωμα (12) της πόρτας, όπου ο διακόπτης κινδύνου (4) περιλαμβάνει ένα περίβλημα (41) με ένα στοιχείο ενεργοποίησης (42) που εδράζεται μέσα σ' αυτό, και όπου μέσα στο περίβλημα (41) είναι διαταγμένος ένας μηχανισμός φωτισμού (45), και όπου το στοιχείο ενεργοποίησης (42) περιλαμβάνει μία διαφανή επιφάνεια ενεργοποίησης (43), η οποία φωτίζεται από τον μηχανισμό φωτισμού (45) από το εσωτερικό διαφέγγοντας. Ο μηχανισμός φωτισμού (45) περιλαμβάνει μία κόκκινη μονάδα φωτισμού (45α) και μία πράσινη μονάδα φωτισμού (45β), όπου οι μονάδες φωτισμού (45α, 45β) είναι έτσι ρυθμισμένες, ώστε είτε να παρεμβάλλεται μόνο η κόκκινη μονάδα φωτισμού (45α) είτε μόνον η πράσινη μονάδα φωτισμού (45β).

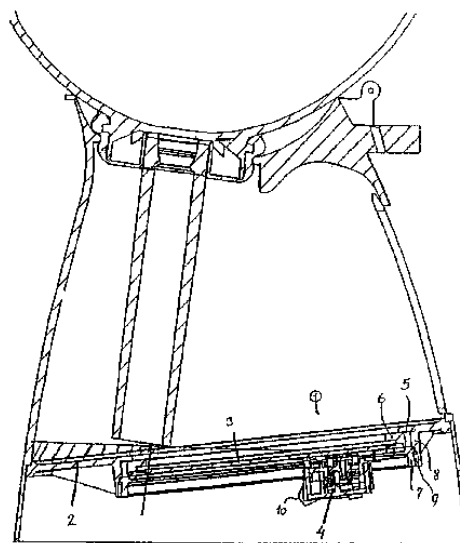


ΑΡΙΘΜΟΣ ΕΥΡ. Δ.Ε. (11):3045127
ΑΡΙΘ. ΕΛΛ. ΚΑΤΑΘΕΣΗΣ (21):20030402904
ΗΜΕΡ. ΕΛΛ. ΚΑΤΑΘΕΣΗΣ (11):25/07/2003
ΑΡΙΘ./ΗΜΕΡ. ΔΗΜΟΣΙΕΥΣΗΣ
ΕΥΡΩΠΑΪΚΟΥ ΔΙΠΛΩΜΑΤΟΣ(87):1237450 - 28/05/2003
ΑΡΙΘ./ΗΜΕΡ. ΔΗΜΟΣΙΕΥΣΗΣ
ΕΥΡΩΠΑΪΚΗΣ ΑΙΤΗΣΗΣ (86):00981183.7--08/12/2000
ΔΙΚΑΙΟΥΧΟΣ (73):1)PI-DESIGN AG
Kantonstrasse, 6234 Triengen, ΕΛΒΕΤΙΑ
ΣΥΜΒ. ΠΡΟΤΕΡΑΙΟΤΗΤΕΣ (30):180499-16/12/1999-DK
ΕΦΕΥΡΕΤΗΣ (72):1)JOERGENSEN, Carsten
ΕΙΔΙΚΟΣ ΠΑΡΗΡΕΞΟΥΣΙΟΣ (74):ΣΑΚΕΛΛΑΡΙΔΗ ΒΑΛΗ-ΒΑΣΙΛΙΚΗ
Αδριανού 70, 10556 ΑΘΗΝΑ
ΑΝΤΙΚΛΗΤΟΣ (74):ΣΑΚΕΛΛΑΡΙΔΗ ΒΑΛΗ-ΒΑΣΙΛΙΚΗ
Αδριανού 70,10556 ΑΘΗΝΑ
ΤΙΤΛΟΣ ΕΦΕΥΡΕΣΗΣ (54):**ΒΑΣΗ ΓΙΑ ΜΙΑ ΣΥΣΚΕΥΗ ΚΑΦΕ-ΤΙΕΡΑΣ**

ΠΕΡΙΛΗΨΗ(57)

Αναφορικά με μια βάση η οποία περιλαμβάνει μια θερμή πλάκα για μια συσκευή καφετιέρας του είδους που είναι σχεδιασμένη να φθάνει το νερό σε σημείο βρασμού σε ένα κλειστό δοχείο (1), οπότε το νερό πιέζεται προς τα πάνω μέσω ενός κατακόρυφου αγωγού (12) σε ένα δοχείο (6), όπου το νερό που βράζει εξαγεί δι' αποστάξεως αρώματα και γεύση από τον αλεσμένο καφέ, οπότε το ολοκληρωμένο ρόφημα καφέ φιλτράρεται πίσω στο κλειστό δοχείο (1) μέσω ενός φίλτρου που είναι τοποθετημένο στο στόμιο εξόδου του ανοιχτού δοχείου, ο σκοπός της εφεύρεσης είναι να παρασχεθεί μια κατασκευή για βάση που σφραγίζει, η οποία περιλαμβάνει μια θερμή πλάκα για μια συσκευή καφετιέρας όπου η θερμή πλάκα δεν στεγνώνει ξαφνικά λόγω του βρασμού, ενώ το ολοκληρωμένο ρόφημα καφέ υποβάλλεται με προσοχή σε επεξεργασία. Επίσης, πρέπει να παρέχεται μια αξιόπιστη σφράγιση της θερμής πλάκας,

χρησιμοποιώντας απλά μέσα και χωρίς τη χρήση εργαλείων. Σύμφωνα με τις αρχές της παρούσας εφεύρεσης, ο σκοπός αυτός επιτυγχάνεται με την τοποθέτηση της θερμής πλάκας και του εσωτερικού πάτου του κλειστού δοχείου σε μια θέση όπου η κανονική θέση της θερμής πλάκας και η του εσωτερικού πάτου δεν είναι σε κανένα σημείο κάθετη κατά τη διάρκεια του βρασμού.

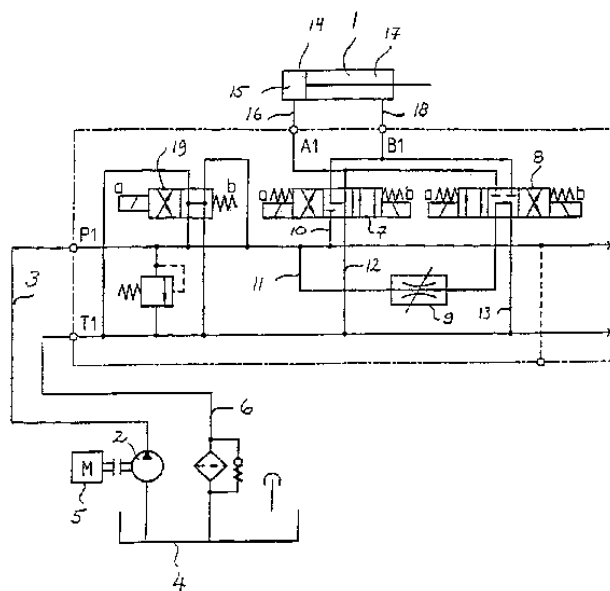


ΑΡΙΘΜΟΣ ΕΥΡ. Δ.Ε. (11):3045128
ΑΡΙΘ. ΕΛΛ. ΚΑΤΑΘΕΣΗΣ (21):20030402905
ΗΜΕΡ. ΕΛΛ. ΚΑΤΑΘΕΣΗΣ (11):25/07/2003
ΑΡΙΘ./ΗΜΕΡ. ΔΗΜΟΣΙΕΥΣΗΣ
ΕΥΡΩΠΑΪΚΟΥ ΔΙΠΛΩΜΑΤΟΣ(87):1049878 - 02/05/2003
ΑΡΙΘ./ΗΜΕΡ. ΔΗΜΟΣΙΕΥΣΗΣ
ΕΥΡΩΠΑΪΚΗΣ ΑΙΤΗΣΗΣ (86):98900884.2--22/01/1998
ΔΙΚΑΙΟΥΧΟΣ (73):1)MULTILIFT OY
PL 39, SF-21201 Raisio, ΦΙΝΛΑΝΔΙΑ
ΣΥΜΒ. ΠΡΟΤΕΡΑΙΟΤΗΤΕΣ (30):
ΕΦΕΥΡΕΤΗΣ (72):1)RAISIO, Reijo
ΕΙΔΙΚΟΣ ΠΑΡΗΡΕΞΟΥΣΙΟΣ (74):ΣΑΚΕΛΛΑΡΙΔΗ ΒΑΛΗ-ΒΑΣΙΛΙΚΗ
Αδριανού 70, 10556 ΑΘΗΝΑ
ΑΝΤΙΚΛΗΤΟΣ (74):ΣΑΚΕΛΛΑΡΙΔΗ ΒΑΛΗ-ΒΑΣΙΛΙΚΗ
Αδριανού 70,10556 ΑΘΗΝΑ
ΤΙΤΛΟΣ ΕΦΕΥΡΕΣΗΣ (54):**ΜΙΑ ΜΕΘΟΔΟΣ ΕΛΕΓΧΟΥ ΤΗΣ ΤΑΧΥΤΗΤΑΣ ΤΗΣ ΚΙΝΗΣΗΣ ΜΙΑΣ ΜΗΧΑΝΗΣ ΠΟΥ ΚΙΝΕΙΤΑΙ ΥΔΡΑΥΛΙΚΑ, ΕΝΑ ΣΥΣΤΗΜΑ ΜΕΤΑΔΟΣΗΣ ΚΙΝΗΣΗΣ ΓΙΑ ΜΙΑ ΜΗΧΑΝΗ ΠΟΥ ΚΙΝΕΙΤΑΙ ΥΔΡΑΥΛΙΚΑ**

ΠΕΡΙΛΗΨΗ(57)

Η παρούσα εφεύρεση αφορά σε μια μέθοδο ελέγχου της ταχύτητας της κίνησης μιας μηχανής που λειτουργεί υδραυλικά, σε ένα λειτουργικό σύστημα και σε μια συσκευή ελέγχου της μηχανής. Η γραμμή ροής (3) του μέσου από την αντλία (2) στη μηχανή (1) είναι χωρισμένη σε δυο διακλάδωσεις (10,11). Μέσω μιας βαλβίδας (8), η δεύτερη διακλάδωση (11) μπορεί να κατευθυνθεί να τροφοδοτεί μέσω είτε στη μηχανή (1) είτε να επιστρέφει μέσω στο δοχείο (4) της αντλίας. Η ροή αυτού του είδους τροφοδοτείται στη δεύτερη βαλβίδα (8) που, σε μια ταχύτητα περιστροφής της αντλίας μικρότερη από τη μέγιστη ταχύτητα περιστροφής, η διαφορά ανάμεσα στη ροή που παρέχεται από την αντλία και τη ροή διαμέσου της δεύτερης διακλάδωσης διαμορφώνει μια επιθυμητή μικρότερη ταχύτητα κίνησης της συσκευής. Όταν η δεύτερη βαλβίδα (8) είναι ρυθμισμένη να επιστρέφει το

μέσο στο δοχείο (4) της αντλίας, η ροή που έρχεται από την αντλία (2) ρυθμίζεται με την αλλαγή της ταχύτητας περιστροφής της αντλίας.

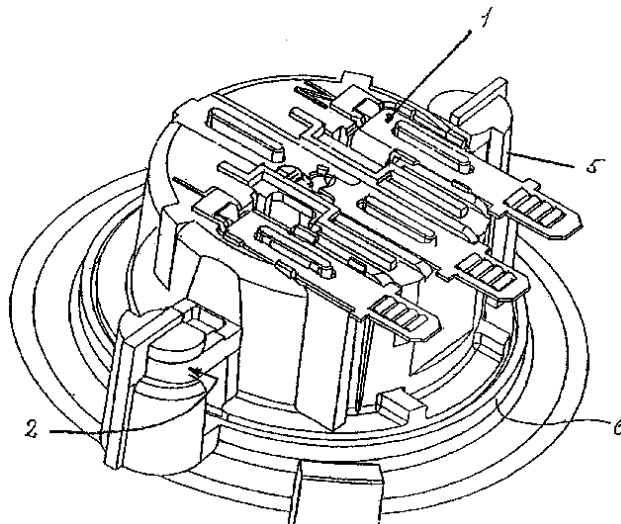


ΑΡΙΘΜΟΣ ΕΥΡ. Δ.Ε. (11):3045129
ΑΡΙΘ. ΕΛΛ. ΚΑΤΑΘΕΣΗΣ (21):20030402906
ΗΜΕΡ. ΕΛΛ. ΚΑΤΑΘΕΣΗΣ (11):25/07/2003
ΑΡΙΘ./ΗΜΕΡ. ΔΗΜΟΣΙΕΥΣΗΣ
ΕΥΡΩΠΑΪΚΟΥ ΔΙΠΛΩΜΑΤΟΣ(87):1237446 - 28/05/2003
ΑΡΙΘ./ΗΜΕΡ. ΔΗΜΟΣΙΕΥΣΗΣ
ΕΥΡΩΠΑΪΚΗΣ ΑΙΤΗΣΗΣ (86):00981184.5--08/12/2000
ΔΙΚΑΙΟΥΧΟΣ (73):1)PI-DESIGN AG
Kantonstrasse, 6234 Triengen, ΕΛΒΕΤΙΑ
ΣΥΜΒ. ΠΡΟΤΕΡΑΙΟΤΗΤΕΣ (30):180599-16/12/1999-DK
ΕΦΕΥΡΕΤΗΣ (72):1)JOERGENSEN, Carsten
ΕΙΔΙΚΟΣ ΠΛΗΡΕΞΟΥΣΙΟΣ (74):ΣΑΚΕΛΛΑΡΙΔΗ ΒΑΛΗ-ΒΑΣΙΛΙΚΗ
Αδριανού 70, 10556 ΑΘΗΝΑ
ΑΝΤΙΚΛΗΤΟΣ (74):ΣΑΚΕΛΛΑΡΙΔΗ ΒΑΛΗ-ΒΑΣΙΛΙΚΗ
Αδριανού 70,10556 ΑΘΗΝΑ
ΤΙΤΛΟΣ ΕΦΕΥΡΕΣΗΣ (54):ΡΕΥΜΑΤΟΔΗΠΤΗΣ ΓΙΑ ΜΙΑ ΣΥΣΚΕΥΗ ΠΑΡΑΣΚΕΥΗΣ ΚΑΦΕ ΚΑΙ ΣΤΕΛΕΧΗ ΣΤΕΡΕΩΣΗΣ ΕΝΟΣ ΡΕΥΜΑΤΟΔΗΠΤΗ ΑΥΤΟΥ ΤΟΥ ΕΙΔΟΥΣ.

ΠΕΡΙΛΗΨΗ(57)

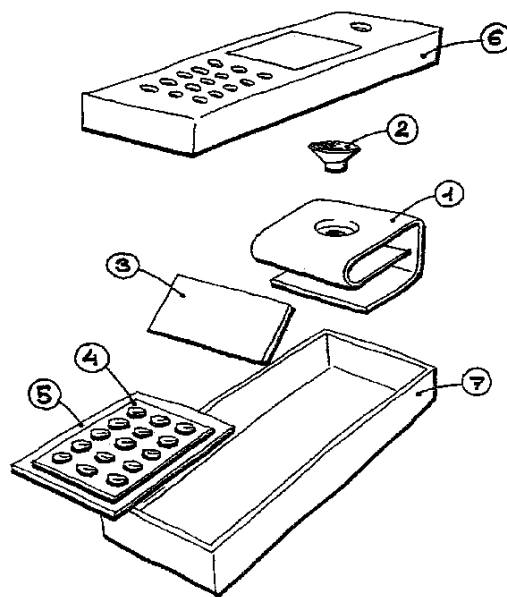
Αναφορικά με έναν ρευματολήπτη για μια συσκευή κατανάλωσης ηλεκτρικού ρεύματος, ιδιαίτερα μια συσκευή παρασκευής καφέ, με στελέχη στερέωσης ενός ρευματολήπτη αυτού του είδους στην συσκευή κατανάλωσης ηλεκτρικής ενέργειας, ο σκοπός της παρούσας εφεύρεσης είναι να παρασχεθεί μια μέθοδος συναρμολόγησης του ρευματολήπτη, η οποία να είναι απλή, να μπορεί να πραγματοποιείται χωρίς εργαλεία, και να απαιτεί σχετικά λίγο χρόνο. Ωστόσο, θα πρέπει επίσης να είναι δυνατόν να χρησιμοποιείται η ίδια μέθοδος στη βάση, όπου πρέπει να στερεώνεται το αντίστοιχο στέλεχος υποδοχής του ρευματολήπτη. Σύμφωνα με τις αρχές της παρούσας εφεύρεσης, ο σκοπός επιτυγχάνεται με το να είναι ο ρευματολήπτης (1) τοποθετημένος κεντρικά σε μια εσοχή (7) στη βάση (6) της συσκευής κατανάλωσης ηλεκτρικού ρεύματος και να ακουμπά σε μια φλάντζα

(8) στην άκρη της εσοχής (7), επιτρέποντας κατ' αυτόν τον τρόπο την περιστροφή γύρω από έναν άξονα κατακόρυφα στη βάση (6), και με το να περιλαμβάνει επίσης ο ρευματολήπτης (1) έναν αριθμό αμφιδετών (2) στις πλευρές του, οι οποίοι με την περιστροφή του ρευματολήπτη (1) μπορούν να οδηγούνται μέσα κάτω από έναν αντίστοιχο αριθμό γάντζων (5), οι οποίοι από μια θέση στο εσωτερικό της βάσης (6) της συσκευής κατανάλωσης ηλεκτρικής ενέργειας είναι διαθέσιμοι για τη στερέωση και το κλειδώμα των αμφιδετών (2) στην πλευρά του ρευματολήπτη (1).



ΑΡΙΘΜΟΣ ΕΥΡ. Δ.Ε. (11):3045130
ΑΡΙΘ. ΕΛΛ. ΚΑΤΑΘΕΣΗΣ (21):20030402907
ΗΜΕΡ. ΕΛΛ. ΚΑΤΑΘΕΣΗΣ (11):25/07/2003
ΑΡΙΘ./ΗΜΕΡ. ΔΗΜΟΣΙΕΥΣΗΣ
ΕΥΡΩΠΑΪΚΟΥ ΔΙΠΛΩΜΑΤΟΣ(87):1142059 - 07/05/2003
ΑΡΙΘ./ΗΜΕΡ. ΔΗΜΟΣΙΕΥΣΗΣ
ΕΥΡΩΠΑΪΚΗΣ ΑΙΤΗΣΗΣ (86):99960949.8--20/12/1999
ΔΙΚΑΙΟΥΧΟΣ (73):1)SONY ERICSSON MOBILE COMMUNICATIONS AB
Nya Vattentornet, 221 88 LUND, ΣΟΥΗΔΙΑ
ΣΥΜΒ. ΠΡΟΤΕΡΑΙΟΤΗΤΕΣ (30):170098-21/12/1998-DK
ΕΦΕΥΡΕΤΗΣ (72):1)MARQUARDSEN, Ion
2)BJERRE, Bjarne, Hagbart
ΕΙΔΙΚΟΣ ΠΛΗΡΕΞΟΥΣΙΟΣ (74):ΖΟΡΜΠΙΛΛΑ ΝΙΚΟΛΕΤΑ
Εμμανουήλ Μπενάκη 136, 11473 ΑΘΗΝΑ
ΑΝΤΙΚΛΗΤΟΣ (74):ΜΠΑΛΛΑΣ ΓΕΩΡΓΙΟΣ
Λυκαβηττού 4,10671 ΑΘΗΝΑ
ΤΙΤΛΟΣ ΕΦΕΥΡΕΣΗΣ (54):ΣΥΣΚΕΥΗ ΕΠΙΚΟΙΝΩΝΙΑΣ
ΠΕΡΙΛΗΨΗ(57)

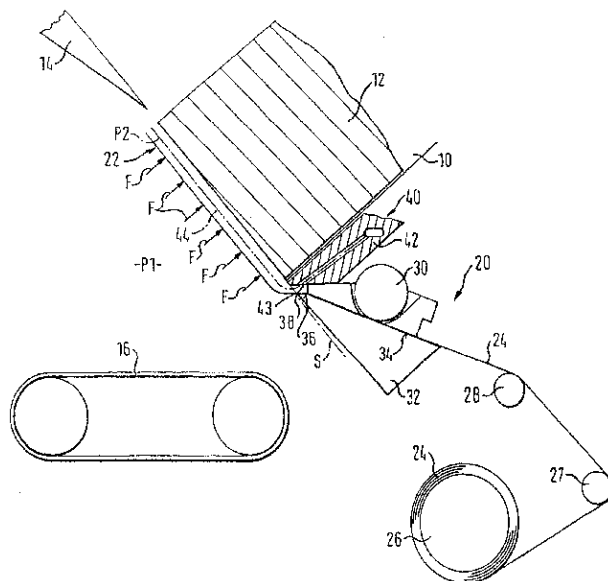
Η εφεύρεση αναφέρεται σε μια συσκευή επικοινωνίας, η οποία περιλαμβάνει ένα περίβλημα που περικλείει ένα τουλάχιστον μεγάφωνο και τουλάχιστον μέρος μιας κεραίας εντός του περιβλήματος. Αυτό το ένα τουλάχιστον μεγάφωνο περιέχει ένα θάλαμο ακουστικού συντονισμού ενώ η εν λόγω τουλάχιστον μια κεραία περιέχει τουλάχιστον ένα θάλαμο ηλεκτρομαγνητικού συντονισμού. Η εφεύρεση αποκαλύπτει ότι ο θάλαμος ακουστικού συντονισμού μπορεί να είναι τοποθετημένος πλήρως ή εν μέρει εντός του θαλάμου ηλεκτρομαγνητικού συντονισμού.



ΑΡΙΘΜΟΣ ΕΥΡ. Δ.Ε. (11):3045131
ΑΡΙΘ. ΕΛΛ. ΚΑΤΑΘΕΣΗΣ (21):20030402908
ΗΜΕΡ. ΕΛΛ. ΚΑΤΑΘΕΣΗΣ (11):25/07/2003
ΑΡΙΘ./ΗΜΕΡ. ΔΗΜΟΣΙΕΥΣΗΣ
ΕΥΡΩΠΑΪΚΟΥ ΔΙΠΛΩΜΑΤΟΣ(87):1185398 - 14/05/2003
ΑΡΙΘ./ΗΜΕΡ. ΔΗΜΟΣΙΕΥΣΗΣ
ΕΥΡΩΠΑΪΚΗΣ ΑΙΤΗΣΗΣ (86):00942014.2--05/06/2000
ΔΙΚΑΙΟΥΧΟΣ (73):1)Weber Maschinenbau GmbH & Co. KG
Formerstrasse 3, 35236 Breidenbach,
GERMANY
ΣΥΜΒ. ΠΡΟΤΕΡΑΙΟΤΗΤΕΣ (30):19926461-10/06/1999-DE
ΕΦΕΥΡΕΤΗΣ (72):1)WEBER, Gunther
ΕΙΔΙΚΟΣ ΠΛΗΡΕΞΟΥΣΙΟΣ (74):ΣΑΚΕΛΛΑΡΙΔΗ ΒΑΛΗ-ΒΑΣΙΛΙΚΗ
Αδριανού 70, 10556 ΑΘΗΝΑ
ΑΝΤΙΚΛΗΤΟΣ (74):ΣΑΚΕΛΛΑΡΙΔΗ ΒΑΛΗ-ΒΑΣΙΛΙΚΗ
Αδριανού 70,10556 ΑΘΗΝΑ
ΤΙΤΛΟΣ ΕΦΕΥΡΕΣΗΣ (54):**ΜΗΧΑΝΙΣΜΟΣ ΤΡΟΦΟΔΟΣΙΑΣ ΕΝΔΙΑΜΕΣΟΥ ΦΥΛΛΟΥ ΓΙΑ ΜΗΧΑΝΗ ΤΕΜΑΧΙΣΜΟΥ ΑΛΛΑΝΤΙΚΩΝ.**

ΠΕΡΙΛΗΨΗ(57)

Η εφεύρεση αναφέρεται σε έναν μηχανισμό για τον τεμαχισμό προϊόντων τροφίμων (12), που περιλαμβάνει μία έδρα προϊόντος, ένα μαχαίρι (14) που περιστρέφεται στο επίπεδο τεμαχισμού (S) και έναν μηχανισμό τροφοδοσίας του ενδιάμεσου φύλλου (20), ο οποίος οδηγεί το ελεύθερο άκρο (22) μίας ατέρμονας ταινίας (24) μέσω πεπιεσμένου αέρα μπροστά από το μπροστινό άκρο της έδρας προϊόντος (10), ώστε να θέτει σε διάθεση ένα ενδιάμεσο φύλλο ανάμεσα σε τεμαχισμένες φέτες προϊόντος.



ΑΡΙΘΜΟΣ ΕΥΡ. Δ.Ε. (11):3045132
ΑΡΙΘ. ΕΛΛ. ΚΑΤΑΘΕΣΗΣ (21):20030402909
ΗΜΕΡ. ΕΛΛ. ΚΑΤΑΘΕΣΗΣ (11):25/07/2003
ΑΡΙΘ./ΗΜΕΡ. ΔΗΜΟΣΙΕΥΣΗΣ
ΕΥΡΩΠΑΪΚΟΥ ΔΙΠΛΩΜΑΤΟΣ(87):1241875 - 07/05/2003
ΑΡΙΘ./ΗΜΕΡ. ΔΗΜΟΣΙΕΥΣΗΣ
ΕΥΡΩΠΑΪΚΗΣ ΑΙΤΗΣΗΣ (86):01104317.1--22/02/2001
ΔΙΚΑΙΟΥΧΟΣ (73):1)TELCAST Media Group GmbH
Osterwaldstrasse 10, 80805 Munchen,
GERMANY
ΣΥΜΒ. ΠΡΟΤΕΡΑΙΟΤΗΤΕΣ (30):
ΕΦΕΥΡΕΤΗΣ (72):1)Hohenacker, Thomas
ΕΙΔΙΚΟΣ ΠΛΗΡΕΞΟΥΣΙΟΣ (74):ΣΑΚΕΛΛΑΡΙΔΗ ΒΑΛΗ-ΒΑΣΙΛΙΚΗ
Αδριανού 70, 10556 ΑΘΗΝΑ
ΑΝΤΙΚΛΗΤΟΣ (74):ΣΑΚΕΛΛΑΡΙΔΗ ΒΑΛΗ-ΒΑΣΙΛΙΚΗ
Αδριανού 70,10556 ΑΘΗΝΑ
ΤΙΤΛΟΣ ΕΦΕΥΡΕΣΗΣ (54):**ΔΙΑΔΙΚΑΣΙΑ ΚΑΙ ΣΥΣΤΗΜΑ ΓΙΑ ΤΗΝ ΕΓΓΡΑΦΗ ΔΕΔΟΜΕΝΩΝ ΒΙΝΤΕΟ**

ΠΕΡΙΛΗΨΗ(57)

Η εφεύρεση αφορά σε μία διαδικασία εγγραφής, σύμφωνα με την οποία σε τουλάχιστον ένα θέατρο δημιουργείται μία σύνδεση επικοινωνίας, που κατά προτίμηση αναφέρεται μόνο στο συγκεκριμένο θέατρο, μεταξύ ενός τηλεφώνου, ειδικότερα ενός κινητού τηλεφώνου ενός χρήστη και ενός συστήματος κάμερας που είναι εγκατεστημένο στο θέατρο, και εγγράφονται μέσω του συστήματος κάμερας δεδομένα βίντεο με έναν χρήστη σαν συμμετέχοντα. Η εφεύρεση αφορά εκτός απ' αυτό σε ένα σύστημα για την εγγραφή δεδομένων βίντεο.

ΑΡΙΘΜΟΣ ΕΥΡ. Δ.Ε. (11):3045133
ΑΡΙΘ. ΕΛΛ. ΚΑΤΑΘΕΣΗΣ (21):20030402910
ΗΜΕΡ. ΕΛΛ. ΚΑΤΑΘΕΣΗΣ (11):25/07/2003
ΑΡΙΘ./ΗΜΕΡ. ΔΗΜΟΣΙΕΥΣΗΣ
ΕΥΡΩΠΑΪΚΟΥ ΔΙΠΛΩΜΑΤΟΣ(87):0731710 - 14/05/2003
ΑΡΙΘ./ΗΜΕΡ. ΔΗΜΟΣΙΕΥΣΗΣ
ΕΥΡΩΠΑΪΚΗΣ ΑΙΤΗΣΗΣ (86):94901265.2--05/11/1993
ΔΙΚΑΙΟΥΧΟΣ (73):1)ALPHA 1 BIOMEDICALS, INC.
Two Democracy Center, 6903 Rockledge
Drive, Suite 1200, Bethesda, MD 20817,
ΗΝΩΜΕΝΕΣ ΠΟΛΙΤΕΙΕΣ ΤΗΣ ΑΜΕΡΙΚΗΣ
2)THE BOARD OF GOVERNORS OF
WAYNE STATE UNIVERSITY
Detroit, MI 48202, ΗΝΩΜΕΝΕΣ
ΠΟΛΙΤΕΙΕΣ ΤΗΣ ΑΜΕΡΙΚΗΣ

ΣΥΜΒ. ΠΡΟΤΕΡΑΙΟΤΗΤΕΣ (30):
ΕΦΕΥΡΕΤΗΣ (72):1)CHRETIEN, Paul B.
2)MUTCHNICK, Milton G.
ΕΙΔΙΚΟΣ ΠΛΗΡΕΞΟΥΣΙΟΣ (74):ΣΑΚΕΛΛΑΡΙΔΗ ΒΑΛΗ-ΒΑΣΙΛΙΚΗ
Αδριανού 70, 10556 ΑΘΗΝΑ
ΑΝΤΙΚΛΗΤΟΣ (74):ΣΑΚΕΛΛΑΡΙΔΗ ΒΑΛΗ-ΒΑΣΙΛΙΚΗ
Αδριανού 70,10556 ΑΘΗΝΑ
ΤΙΤΛΟΣ ΕΦΕΥΡΕΣΗΣ (54):**ΜΕΘΟΔΟΙ ΚΑΙ ΣΥΣΤΑΣΗ ΓΙΑ ΘΕΡΑ-
ΠΕΙΑ ΑΣΘΕΝΩΝ ΠΟΥ ΕΧΟΥΝ ΗΠΑ-
ΤΙΚΗ ΑΝΕΠΑΡΚΕΙΑ**

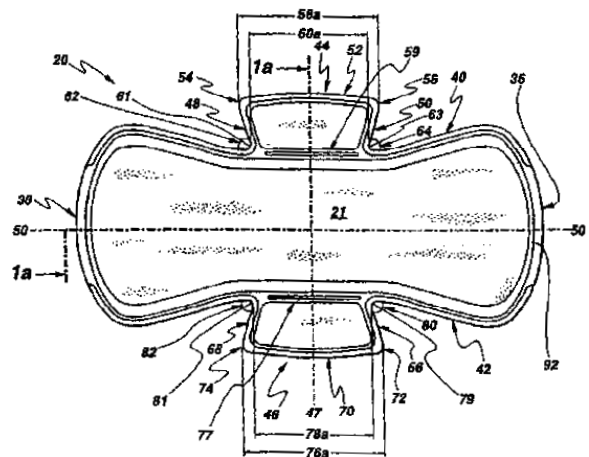
ΠΕΡΙΛΗΨΗ(57)

Μια μέθοδος και σύσταση για θεραπεία ασθενών με ηπατίτιδα Β που έχουν ηπατική ανεπάρκεια χρησιμοποιεί ποσότητες Τα1 που μειώνουν τον ιό της ηπατίτιδας Β, οι οποίες χορηγήθηκαν σε ασθενή που έπασχε από ηπατική ανεπάρκεια έτσι ώστε να μετατρέψουν τον ασθενή σε ορρό-αρνητικό για DNA ιού της ηπατίτιδας Β.

ΑΡΙΘΜΟΣ ΕΥΡ. Δ.Ε. (11):3045134
ΑΡΙΘ. ΕΛΛ. ΚΑΤΑΘΕΣΗΣ (21):20030402911
ΗΜΕΡ. ΕΛΛ. ΚΑΤΑΘΕΣΗΣ (11):25/07/2003
ΑΡΙΘ./ΗΜΕΡ. ΔΗΜΟΣΙΕΥΣΗΣ
ΕΥΡΩΠΑΪΚΟΥ ΔΙΠΛΩΜΑΤΟΣ(87):0941040 - 07/05/2003
ΑΡΙΘ./ΗΜΕΡ. ΔΗΜΟΣΙΕΥΣΗΣ
ΕΥΡΩΠΑΪΚΗΣ ΑΙΤΗΣΗΣ (86):98946201.5--25/09/1998
ΔΙΚΑΙΟΥΧΟΣ (73):1)JOHNSON & JOHNSON INC.
7101 Notre-Dame Street East, Montreal, Que-
bec H1N 2G4, ΚΑΝΑΔΑΣ
ΣΥΜΒ. ΠΡΟΤΕΡΑΙΟΤΗΤΕΣ (30):2217099-26/09/1997-CA
2233808-31/03/1998-CA
ΕΦΕΥΡΕΤΗΣ (72):1)BOULANGER, Roger
2)BRISEBOIS, Henri
ΕΙΔΙΚΟΣ ΠΛΗΡΕΞΟΥΣΙΟΣ (74):ΒΑΓΕΝΑ ΘΕΟΔΩΡΑ
Κουμπάρη 2, 10674 ΑΘΗΝΑ
ΑΝΤΙΚΛΗΤΟΣ (74):ΠΑΠΑΚΩΝΣΤΑΝΤΙΝΟΥ ΕΛΕΝΗ
Κουμπάρη 2,10674 ΑΘΗΝΑ
ΤΙΤΛΟΣ ΕΦΕΥΡΕΣΗΣ (54):**ΕΝΑ ΑΠΟΡΡΟΦΗΤΙΚΟ ΑΝΤΙΚΕΙΜΕ-
ΝΟ ΠΟΥ ΕΧΕΙ ΠΤΕΡΥΓΙΑ**

ΠΕΡΙΛΗΨΗ(57)

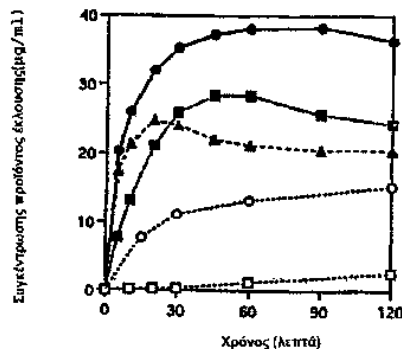
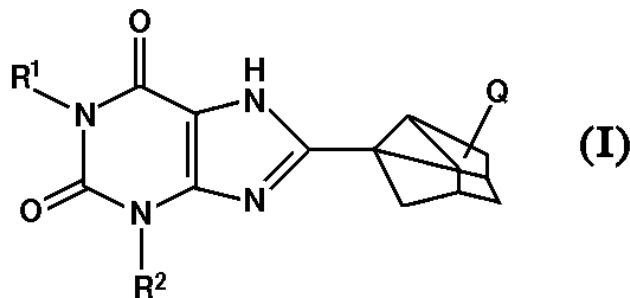
Η εφεύρεση παρουσιάζει ένα απορροφητικό αντικείμενο υγιεινής το οποίο έχει πτερυγία που αποκλίνουν ουσιαστικά συνέχεια από την κοντινή πλευρά τους, σε μεγάλο τμήμα του μήκους τους, μέχρι την απομακρυσμένη πλευρά τους. Τα τμήματα των πτερυγίων, που αποκλίνουν ουσιαστικά συνέχεια, είναι προτιμότερα ευθύγραμμα. Η επιφάνεια των πτερυγίων, η οποία "βλέπει" προς το ρούχο του χρήστη, περιλαμβάνει ένα συνδετήρα πρόσφυσης που έχει μήκος μεγαλύτερο ή ίσο με το 85 τις εκατό του μήκους της κοντινής πλευράς και προτιμότερα μεγαλύτερο ή ίσο με το 100 τις εκατό του μήκους της κοντινής πλευράς του πτερυγίου. Ο αναφερόμενος συνδετήρας έχει, προτιμότερα, μειωμένη δύναμη πρόσφυσης στις ζώνες που βρίσκονται πιο κοντά στις εγκάρσιες πλευρές του πτερυγίου.



ΑΡΙΘΜΟΣ ΕΥΡ. Δ.Ε. (11):3045135
ΑΡΙΘ. ΕΛΛ. ΚΑΤΑΘΕΣΗΣ (21):20030402912
ΗΜΕΡ. ΕΛΛ. ΚΑΤΑΘΕΣΗΣ (11):25/07/2003
ΑΡΙΘ./ΗΜΕΡ. ΔΗΜΟΣΙΕΥΣΗΣ
ΕΥΡΩΠΑΪΚΟΥ ΔΙΠΛΩΜΑΤΟΣ(87):0784974 - 21/05/2003
ΑΡΙΘ./ΗΜΕΡ. ΔΗΜΟΣΙΕΥΣΗΣ
ΕΥΡΩΠΑΪΚΗΣ ΑΙΤΗΣΗΣ (86):96916342.7--07/06/1996
ΔΙΚΑΙΟΥΧΟΣ (73):1)KYOWA HAKKO KOGYO CO., Ltd.
6-1, Ohtemachi 1-chome, Chiyoda-ku, Tokyo
100, ΙΑΠΩΝΙΑ
ΣΥΜΒ. ΠΡΟΤΕΡΑΙΟΤΗΤΕΣ (30):19005895-26/07/1995-JP
ΕΦΕΥΡΕΤΗΣ (72):1)ISHIKAWA, Yasuhiro
2)HAYAKAWA, Eiji
3)UENO, Yasuhiko
4)MASADA, Tomoaki
5)KIGOSHI, Makoto
ΕΙΔΙΚΟΣ ΠΛΗΡΕΞΟΥΣΙΟΣ (74):ΒΑΓΕΝΑ ΘΕΟΔΩΡΑ
Κουμπάρη 2, 10674 ΑΘΗΝΑ
ΑΝΤΙΚΛΗΤΟΣ (74):ΠΑΠΑΚΩΝΣΤΑΝΤΙΝΟΥ ΕΛΕΝΗ
Κουμπάρη 2,10674 ΑΘΗΝΑ
ΤΙΤΛΟΣ ΕΦΕΥΡΕΣΗΣ (54):ΠΑΡΑΣΚΕΥΗ ΠΑΡΑΓΩΓΩΝ ΞΑΝΘΙ-
ΝΗΣ ΣΕ ΜΙΑ ΣΤΕΡΕΗ ΔΙΑΣΠΟΡΑ.

ΠΕΡΙΛΗΨΗ(57)

Μία στερεή διασπορά ή παρασκεύασμα στερεής διασποράς, με κάθε ένα να περιέχει ένα παράγωγο ξανθίνης αντιπροσωπευόμενο από τον γενικό τύπο (I) ή ένα φαρμακολογικά επιτρεπτό άλας του και μία υψηλού μοριακού βάρους ένωση, όπου τα R1 και R2 ενδέχεται να είναι τα ίδια ή διαφορετικά και κάθε ένα αντιπροσωπεύει (όχι)υποκατεστημένο κατώτερο αλκύλιο ? και το Q αντιπροσωπεύει υδρογόνο ή υδρόξυ.



ΑΡΙΘΜΟΣ ΕΥΡ. Δ.Ε. (11):3045136
ΑΡΙΘ. ΕΛΛ. ΚΑΤΑΘΕΣΗΣ (21):20030402913
ΗΜΕΡ. ΕΛΛ. ΚΑΤΑΘΕΣΗΣ (11):25/07/2003
ΑΡΙΘ./ΗΜΕΡ. ΔΗΜΟΣΙΕΥΣΗΣ
ΕΥΡΩΠΑΪΚΟΥ ΔΙΠΛΩΜΑΤΟΣ(87):0839448 - 07/05/2003
ΑΡΙΘ./ΗΜΕΡ. ΔΗΜΟΣΙΕΥΣΗΣ
ΕΥΡΩΠΑΪΚΗΣ ΑΙΤΗΣΗΣ (86):97118942.8--30/10/1997
ΔΙΚΑΙΟΥΧΟΣ (73):1)SUMITOMO CHEMICAL COMPANY,
LIMITED
5-33, Kitahama-4-chome, Chuo-ku, Osaka,
ΙΑΠΩΝΙΑ
ΣΥΜΒ. ΠΡΟΤΕΡΑΙΟΤΗΤΕΣ (30):29197996-01/11/1996-JP
ΕΦΕΥΡΕΤΗΣ (72):1)Zen, Shigekazu
ΕΙΔΙΚΟΣ ΠΛΗΡΕΞΟΥΣΙΟΣ (74):ΒΑΓΕΝΑ ΘΕΟΔΩΡΑ
Κουμπάρη 2, 10674 ΑΘΗΝΑ
ΑΝΤΙΚΛΗΤΟΣ (74):ΠΑΠΑΚΩΝΣΤΑΝΤΙΝΟΥ ΕΛΕΝΗ
Κουμπάρη 2,10674 ΑΘΗΝΑ
ΤΙΤΛΟΣ ΕΦΕΥΡΕΣΗΣ (54):ΖΙΖΑΝΙΟΚΤΟΝΙΚΗ ΣΥΝΘΕΣΗ

ΠΕΡΙΛΗΨΗ(57)

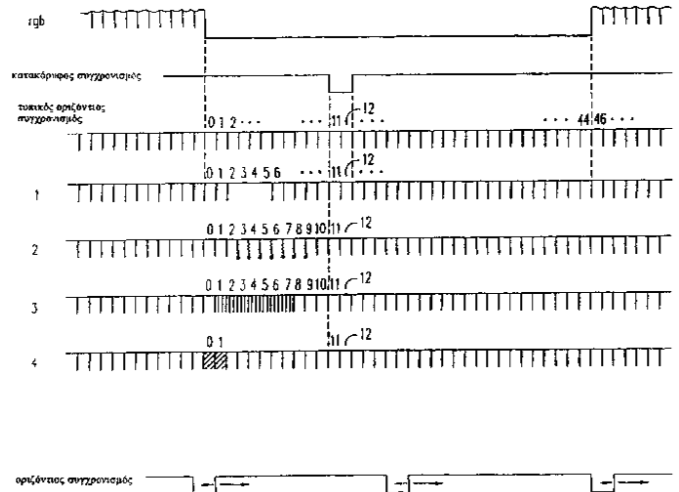
Ζιζανιοκτονική σύνθεση περιλαμβάνουσα (α) 1 έως 50 τις εκατό κατά βάρος μιας λιπόφιλης ένωσης σαν ζιζανιοκτονικός δραστικό συστατικό, (β) 0,1 έως 10 τις εκατό κατά βάρος από τουλάχιστον ένα μη ιονικό επιφανειοδραστικό, (γ) 0,3 έως 4 τις εκατό κατά βάρος από τουλάχιστον ένα ανιονικό επιφανειοδραστικό, που επιλέγεται από άλατα αλκυλαρυλσουλφονικού οξέος και άλατα αλκυλδιφαινυλσουλφονικού οξέος, (δ) 15 έως 40 τις εκατό κατά βάρος από εστέρα λιπαρού οξέος που αντιπροσωπεύεται από τον τύπο : RCOOR' [1] όπου το R είναι αλκυλ ομάδα έχουσα 2 έως 21 άτομα άνθρακα ή αλκενυλ ομάδα έχουσα 2 έως 21 άτομα άνθρακα και το R' είναι μια αλκυλ ομάδα έχουσα 1 έως 6 άτομα άνθρακα και (ε) 20 έως 80 τις εκατό κατά βάρος από έναν διαλύτη αρωματικό υδρογονάνθρακα που δείχνει καλή σταθερότητα γαλακτώματος όταν αραιώνεται με νερό, έχει καλή σταθερότητα φύλαξης σε χαμηλή θερμοκρασία και είναι ελαφρώς μόνο ερεθιστική.

ΑΡΙΘΜΟΣ ΕΥΡ. Δ.Ε. (11):3045137
ΑΡΙΘ. ΕΛΛ. ΚΑΤΑΘΕΣΗΣ (21):20030402914
ΗΜΕΡ. ΕΛΛ. ΚΑΤΑΘΕΣΗΣ (11):25/07/2003
ΑΡΙΘ./ΗΜΕΡ. ΔΗΜΟΣΙΕΥΣΗΣ
ΕΥΡΩΠΑΪΚΟΥ ΔΙΠΛΩΜΑΤΟΣ(87):0995310 - 07/05/2003
ΑΡΙΘ./ΗΜΕΡ. ΔΗΜΟΣΙΕΥΣΗΣ
ΕΥΡΩΠΑΪΚΗΣ ΑΙΤΗΣΗΣ (86):98931314.3--16/06/1998
ΔΙΚΑΙΟΥΧΟΣ (73):1)Macrovision Corporation
2830 De La Cruz Blvd., Santa Clara, CA
95050, ΗΝΩΜΕΝΕΣ ΠΟΛΙΤΕΙΕΣ ΤΗΣ
ΑΜΕΡΙΚΗΣ
ΣΥΜΒ. ΠΡΟΤΕΡΑΙΟΤΗΤΕΣ (30):51312 P-30/06/1997-US
56570 P-21/08/1997-US
ΕΦΕΥΡΕΤΗΣ (72):1)QUAN, Ronald
2)Ryan, John, O.
3)KUROWSKI, Kordian, J.
ΕΙΔΙΚΟΣ ΠΑΡΕΞΟΥΣΙΟΣ (74):ΒΑΓΕΝΑ ΘΕΟΔΩΡΑ
Κουμπάρη 2, 10674 ΑΘΗΝΑ
ΑΝΤΙΚΑΛΗΤΟΣ (74):ΠΑΠΑΚΩΝΣΤΑΝΤΙΝΟΥ ΕΛΕΝΗ
Κουμπάρη 2,10674 ΑΘΗΝΑ
ΤΙΤΛΟΣ ΕΦΕΥΡΕΣΗΣ (54):**ΠΡΟΣΤΑΣΙΑ ΣΥΝΙΣΤΩΣΑΣ ΟΠΤΙΚΟΥ ΣΗΜΑΤΟΣ**

ΠΕΡΙΛΗΨΗ(57)

Μία έξοδος VGA (ή άλλη συνιστώσα οπτικού σήματος) για παράδειγμα από έναν υπολογιστή ή συσκευή αναπαραγωγής DVD, προστατεύεται για να μπορεί να εμφανίζεται επί μιας οθόνης VGA. Ωστόσο, εάν η συνιστώσα οπτικού σήματος μετατρέπεται σε σύνθετο οπτικό σήμα (τηλεοπτικό για παράδειγμα) η προκύπτουσα τηλεοπτική εικόνα έχει πρακτικά υποβαθμισμένη ποιότητα, εμποδίζοντας κατ'αυτόν τον τρόπο την παρατήρηση (εμφάνιση) και/ή αντιγραφή. Αυτό προστατεύει, για παράδειγμα, προστατευόμενο υλικό, σε μορφή VGA, από μη επιτρεπόμενη χρήση. Η προστασία προϋποθέτει την τροποποίηση του

οριζόντιου ή κατακόρυφου σήματος συγχρονισμού στην οθόνη VGA, κατά τέτοιο τρόπο ώστε να μη υφίσταται αρνητικό αποτέλεσμα επί μιας τυπικής οθόνης VGA. Ωστόσο, πλείστοι ή όλοι οι μετατροπείς VGA σε τηλεοπτικό σήμα και/ή τηλεοπτικοί δέκτες και VCR παρουσιάζουν το πρόβλημα έλλειψης συγχρονισμού, μεταφραζόμενο σε μη εμφανιζόμενη εικόνα. Επίσης, παρέχονται μέθοδοι και κυκλώματα κατά της αντιγραφής.

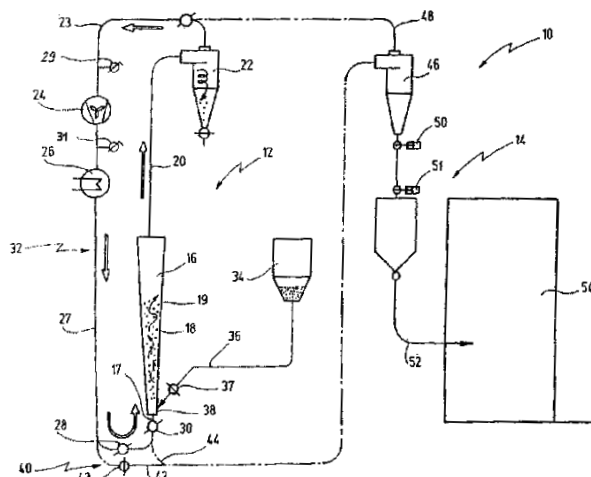


ΑΡΙΘΜΟΣ ΕΥΡ. Δ.Ε. (11):3045138
ΑΡΙΘ. ΕΛΛ. ΚΑΤΑΘΕΣΗΣ (21):20030402915
ΗΜΕΡ. ΕΛΛ. ΚΑΤΑΘΕΣΗΣ (11):25/07/2003
ΑΡΙΘ./ΗΜΕΡ. ΔΗΜΟΣΙΕΥΣΗΣ
ΕΥΡΩΠΑΪΚΟΥ ΔΙΠΛΩΜΑΤΟΣ(87):0643973 - 14/05/2003
ΑΡΙΘ./ΗΜΕΡ. ΔΗΜΟΣΙΕΥΣΗΣ
ΕΥΡΩΠΑΪΚΗΣ ΑΙΤΗΣΗΣ (86):94112221.0--15/03/1990
ΔΙΚΑΙΟΥΧΟΣ (73):1)INTERPHARM LABORATORIES LTD.
Science Based Industrial Park Kiryat Weiz-
mann, Ness-Ziona 76110, ΙΣΡΑΗΛ
2)Ramot at Tel Aviv University Ltd.
32, Haim Levanon Street, 69975 Tel Aviv,
ΙΣΡΑΗΛ
ΣΥΜΒ. ΠΡΟΤΕΡΑΙΟΤΗΤΕΣ (30):8966289-19/03/1989-IL
ΕΦΕΥΡΕΤΗΣ (72):1)Michalevicz, Rita
ΕΙΔΙΚΟΣ ΠΑΡΕΞΟΥΣΙΟΣ (74):ΒΑΓΕΝΑ ΘΕΟΔΩΡΑ
Κουμπάρη 2, 10674 ΑΘΗΝΑ
ΑΝΤΙΚΑΛΗΤΟΣ (74):ΠΑΠΑΚΩΝΣΤΑΝΤΙΝΟΥ ΕΛΕΝΗ
Κουμπάρη 2,10674 ΑΘΗΝΑ
ΤΙΤΛΟΣ ΕΦΕΥΡΕΣΗΣ (54):**ΧΡΗΣΙΜΟΠΟΙΗΣΗ ΑΝΘΡΩΠΙΝΗΣ ΒΗΤΑ-ΙΝΤΕΡΦΕΡΟΝΗΣ ΠΡΟΣ ΠΑΡΑΣΚΕΥΗ ΦΑΡΜΑΚΕΥΤΙΚΩΝ ΣΥΝΘΕΣΕΩΝ ΓΙΑ ΤΗ ΦΑΡΜΑΚΕΥΤΙΚΗ ΑΓΩΓΗ ΧΡΟΝΙΑΣ ΜΥΕΛΟΕΙΔΟΥΣ ΛΕΥΧΑΙΜΙΑΣ**

ΠΕΡΙΛΗΨΗ(57)

Η παρούσα εφεύρεση αναφέρεται στην χρησιμοποίηση ανθρώπινης β-ιντερφερόνης προς παρασκευή φαρμακευτικών συνθέσεων για την θεραπευτική αγωγή χρόνιας μυελοειδούς λευχαιμίας (CML).

ΑΡΙΘΜΟΣ ΕΥΡ. Δ.Ε. (11):3045139
ΑΡΙΘ. ΕΛΛ. ΚΑΤΑΘΕΣΗΣ (21):20030402916
ΗΜΕΡ. ΕΛΛ. ΚΑΤΑΘΕΣΗΣ (11):25/07/2003
ΑΡΙΘ./ΗΜΕΡ. ΔΗΜΟΣΙΕΥΣΗΣ
ΕΥΡΩΠΑΪΚΟΥ ΔΙΠΛΩΜΑΤΟΣ(87):0975238 - 02/05/2003
ΑΡΙΘ./ΗΜΕΡ. ΔΗΜΟΣΙΕΥΣΗΣ
ΕΥΡΩΠΑΪΚΗΣ ΑΙΤΗΣΗΣ (86):99907515.3--06/02/1999
ΔΙΚΑΙΟΥΧΟΣ (73):1)Bichsel, Rudolf
 Gyrisbergstrasse 124, 3400 Burgdorf,
 ΕΛΒΕΤΙΑ
ΣΥΜΒ. ΠΡΟΤΕΡΑΙΟΤΗΤΕΣ (30):19806951-19/02/1998-DE
ΕΦΕΥΡΕΤΗΣ (72):1)Bichsel, Rudolf
ΕΙΛΙΚΟΣ ΠΛΗΡΕΞΟΥΣΙΟΣ (74):ΒΑΓΕΝΑ ΘΕΟΔΩΡΑ
 Κουμπάρη 2, 10674 ΑΘΗΝΑ
ΑΝΤΙΚΛΗΤΟΣ (74):ΠΑΠΑΚΩΝΣΤΑΝΤΙΝΟΥ ΕΛΕΝΗ
 Κουμπάρη 2,10674 ΑΘΗΝΑ
ΤΙΤΛΟΣ ΕΦΕΥΡΕΣΗΣ (54):ΔΙΑΤΑΞΗ ΚΑΙ ΜΕΘΟΔΟΣ ΓΙΑ ΤΗ
 ΔΙΟΓΚΩΣΗ ΚΟΚΚΩΔΟΥΣ ΑΓΑΘΟΥ

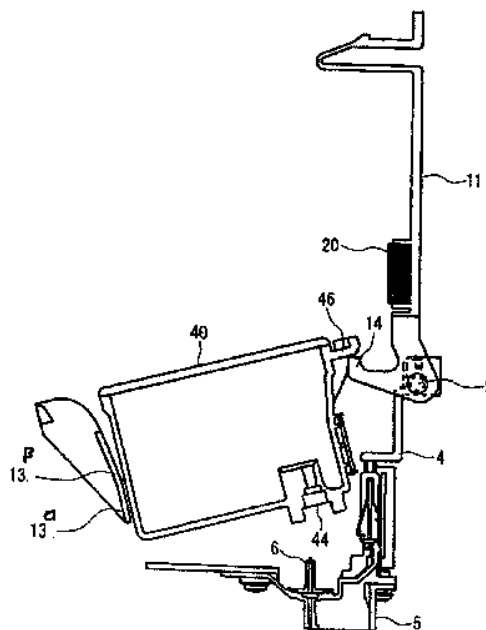


ΠΕΡΙΛΗΨΗ(57)

Μια διάταξη (10) για τη διόγκωση κοκκώδους αγαθού (19), ιδιαίτερα δημητριακών και οσπρίων, παρουσιάζει μια θερμαντική διάταξη (12) για την προθέρμανση του κοκκώδους αγαθού (19) και έναν αντιδραστήρα διόγκωσης (14) για τη διόγκωση του αγαθού (19). Για μια αποτελεσματική βραχεία και ομοιόμορφη θέρμανση του αγαθού προτείνεται το να παρουσιάζει η θερμαντική συσκευή (12) μια χωρίς πυθμένα προσροής κλίση ακτίνας περιδίνησης (16), στην οποία μια φουρνιά του προς θέρμανση αγαθού (19) σε μια διαδικασία προθέρμανσης για τη διαδικασία διόγκωσης που διατρέχει ρυθμικά και κατά φουρνιές, προσβάλλεται μ' ένα θερμομεταφέρων αρίας μορφής μέσο (25).

ΑΡΙΘΜΟΣ ΕΥΡ. Δ.Ε. (11):3045140
ΑΡΙΘ. ΕΛΛ. ΚΑΤΑΘΕΣΗΣ (21):20030402917
ΗΜΕΡ. ΕΛΛ. ΚΑΤΑΘΕΣΗΣ (11):25/07/2003
ΑΡΙΘ./ΗΜΕΡ. ΔΗΜΟΣΙΕΥΣΗΣ
ΕΥΡΩΠΑΪΚΟΥ ΔΙΠΛΩΜΑΤΟΣ(87):0997297 - 14/05/2003
ΑΡΙΘ./ΗΜΕΡ. ΔΗΜΟΣΙΕΥΣΗΣ
ΕΥΡΩΠΑΪΚΗΣ ΑΙΤΗΣΗΣ (86):99919640.5--18/05/1999
ΔΙΚΑΙΟΥΧΟΣ (73):1)SEIKO EPSON CORPORATION
 4-1, Nishishinjuku 2-chome, Shinjuku-ku, To-
 kyoo 163-0811, ΙΑΠΩΝΙΑ
ΣΥΜΒ. ΠΡΟΤΕΡΑΙΟΤΗΤΕΣ (30):15188298-18/05/1998-JP
 15188398-18/05/1998-JP
 18051998-26/06/1998-JP
 26610998-21/09/1998-JP
 30178298-23/10/1998-JP
 7884399-24/03/1999-JP
ΕΦΕΥΡΕΤΗΣ (72):1)MATSUZAKI, Makoto
 2)SHINADA, Satoshi,
 3)AKAHANE, Fujio,
 4)USUI, Minoru
 5)KOBAYASHI, Takao
ΕΙΛΙΚΟΣ ΠΛΗΡΕΞΟΥΣΙΟΣ (74):ΡΟΥΣΣΟΥ ANNA
 Κουμπάρη 2, 10674 ΑΘΗΝΑ
ΑΝΤΙΚΛΗΤΟΣ (74):ΠΑΠΑΚΩΝΣΤΑΝΤΙΝΟΥ ΕΛΕΝΗ
 Κουμπάρη 2,10674 ΑΘΗΝΑ
ΤΙΤΛΟΣ ΕΦΕΥΡΕΣΗΣ (54):ΚΑΤΑΓΡΑΦΕΑΣ ΨΕΚΑΣΜΟΥ ΜΕΛΑ-
 ΝΗΣ ΚΑΙ ΚΑΣΕΤΑ ΜΕΛΑΝΙΟΥ

το ακροφύσιο παροχής μελάνης (6) και το στόμιο παροχής μελάνης (44) και οι επαφές είναι συνδεδεμένες με εξωτερικά μέσα ελέγχου με μία προδιαγεγραμμένη σειρά. Σαν αποτέλεσμα τα δεδομένα σε ημιαγώγιμα μέσα αποθήκευσης εμποδίζονται από το να σβηστούν εξαιτίας της εφαρμογής σημάτων με λανθασμένη, απρόσεκτε σειρά.



ΠΕΡΙΛΗΨΗ(57)

Ένα ακροφύσιο παροχής μελανιού (6) παρέχεται από τη μία μεριά της διαδρομής όπου ένας μεταφορέας (4) κινείται παλινδρομικά. Μία πλακέτα κυκλώματος (31) είναι προσαρτημένη στο τοίχωμα κοντά στη πλευρά όπου παρέχεται ένα στόμιο παροχής μελανιού (44) μίας κασέτας μελανιού (40). Επαφές για τη σύνδεση με εξωτερικά μέσα ελέγχου είναι σχηματισμένες στην εξωτερική επιφάνεια της πλακέτας κυκλώματος (31). Ως εκ τούτου, ακόμα και αν υπάρχει περιθώριο μεταξύ του μεταφορέα (4) και της κασέτας (40), η διαδρομή της κίνησης περιορίζεται από

ΑΡΙΘΜΟΣ ΕΥΡ. Δ.Ε. (11):3045141
ΑΡΙΘ. ΕΛΛ. ΚΑΤΑΘΕΣΗΣ (21):20030402918
ΗΜΕΡ. ΕΛΛ. ΚΑΤΑΘΕΣΗΣ (11):25/07/2003
ΑΡΙΘ./ΗΜΕΡ. ΔΗΜΟΣΙΕΥΣΗΣ
ΕΥΡΩΠΑΪΚΟΥ ΔΙΠΛΩΜΑΤΟΣ(87):0869791 - 07/05/2003
ΑΡΙΘ./ΗΜΕΡ. ΔΗΜΟΣΙΕΥΣΗΣ
ΕΥΡΩΠΑΪΚΗΣ ΑΙΤΗΣΗΣ (86):96944537.8--20/12/1996
ΔΙΚΑΙΟΥΧΟΣ (73):1) WARNER-LAMBERT COMPANY
201 Tabor Road, Morris Plains, New Jersey
07950, ΗΝΩΜΕΝΕΣ ΠΟΛΙΤΕΙΕΣ ΤΗΣ
ΑΜΕΡΙΚΗΣ
2) Purdue Pharma Ltd.
213 Technology Drive, Irvine, CA 92618,
ΗΝΩΜΕΝΕΣ ΠΟΛΙΤΕΙΕΣ ΤΗΣ ΑΜΕΡΙΚΗΣ

ΣΥΜΒ. ΠΡΟΤΕΡΑΙΟΤΗΤΕΣ (30):9192 P-22/12/1995-US
ΕΦΕΥΡΕΤΗΣ (72):1) KEANA, John, F., W.
2) CAI, Sui, Xiong
3) WEBER, Eckard
4) WOODWARD, Richard
5) LAN, Nancy, C.
6) ZHOU, Zhang-Lin
7) WRIGHT, Jonathan
8) BIGGE, Christopher, F.

ΕΙΔΙΚΟΣ ΠΛΗΡΕΞΟΥΣΙΟΣ (74): ΒΑΓΕΝΑ ΘΕΟΔΩΡΑ
Κουμπάρη 2, 10674 ΑΘΗΝΑ

ΑΝΤΙΚΛΗΤΟΣ (74): ΠΑΠΑΚΩΝΣΤΑΝΤΙΝΟΥ ΕΛΕΝΗ
Κουμπάρη 2, 10674 ΑΘΗΝΑ

ΤΙΤΛΟΣ ΕΦΕΥΡΕΣΗΣ (54): **ΑΝΑΛΟΓΑ 4- ΥΠΟΚΑΤΕΣΤΗΜΕΝΗΣ ΠΗΠΕΡΙΔΙΝΗΣ ΚΑΙ ΧΡΗΣΗ ΑΥΤΩΝ ΣΑΝ ΥΠΟΤΥΠΟΥ ΕΚΛΕΚΤΙΚΟΙ ΑΝΤΑΓΩΝΙΣΤΕΣ ΥΠΟΔΟΧΕΑ NMDA.**

ΠΕΡΙΛΗΨΗ(57)

Περιγράφονται νέα ανάλογα 4-υποκατεστημένης πιπεριδίνης, φαρμακευτικές συνθέσεις που τα περιέχουν και η μέθοδος χρήσης αναλόγων 4-υποκατεστημένης πιπεριδίνης σαν εκλεκτικός δραστικοί ανταγωνιστές υποτύπων υποδοχέα N-μεθύλ-D-ασπαρτάσης (NMDA) για θεραπεία καταστάσεων, όπως συμφορήση, εγκεφαλική ισχαιμία, τραύμα του κεντρικού νευρικού συστήματος, υπογλυκαιμία, άγχος, συστολές, διεγερόμενη από αντιβιοτικά αμινογλυκοσίτη απώλεια ακοής, πονοκεφάλους ημικρανίας, γλαύκωμα, CMV αμφιβληστροειδίτιδα, χρόνιος πόνος, ανοχή ή απόρριψη οπιοειδούς ή νευροεκυλιστικές διαταραχές, όπως λαθουρισμός, ασθένεια Alzheimer, Παρκινσονισμός και ασθένεια Huntington. Επίσης περιγράφονται νέες μέθοδοι για παρασκευή αναλόγων 4-υποκατεστημένης πιπεριδίνης και νέα ενδιάμεσα των αναλόγων 4-υποκατεστημένης πιπεριδίνης.

ΑΡΙΘΜΟΣ ΕΥΡ. Δ.Ε. (11):3045142
ΑΡΙΘ. ΕΛΛ. ΚΑΤΑΘΕΣΗΣ (21):20030402919
ΗΜΕΡ. ΕΛΛ. ΚΑΤΑΘΕΣΗΣ (11):25/07/2003
ΑΡΙΘ./ΗΜΕΡ. ΔΗΜΟΣΙΕΥΣΗΣ
ΕΥΡΩΠΑΪΚΟΥ ΔΙΠΛΩΜΑΤΟΣ(87):0831799 - 02/05/2003
ΑΡΙΘ./ΗΜΕΡ. ΔΗΜΟΣΙΕΥΣΗΣ
ΕΥΡΩΠΑΪΚΗΣ ΑΙΤΗΣΗΣ (86):96918477.9--07/06/1996
ΔΙΚΑΙΟΥΧΟΣ (73):1) NPS PHARMACEUTICALS, INC.
Suite 240, 420 Chipeta Way, Salt Lake City
Utah 84108, ΗΝΩΜΕΝΕΣ ΠΟΛΙΤΕΙΕΣ ΤΗΣ
ΑΜΕΡΙΚΗΣ

ΣΥΜΒ. ΠΡΟΤΕΡΑΙΟΤΗΤΕΣ (30):485038-07/06/1995-US
ΕΦΕΥΡΕΤΗΣ (72):1) MUELLER, Alan, L.
2) MOE, Scott, T.
3) BALANDRIN, Manuel, F.
4) DELMAR, Eric, G.
5) VANWAGENEN, Bradford, C.
6) ARTMAN, Linda, D.
7) BARMORE, Robert, M.
8) SMITH, Daryl, L.

ΕΙΔΙΚΟΣ ΠΛΗΡΕΞΟΥΣΙΟΣ (74): ΒΑΓΕΝΑ ΘΕΟΔΩΡΑ
Κουμπάρη 2, 10674 ΑΘΗΝΑ

ΑΝΤΙΚΛΗΤΟΣ (74): ΠΑΠΑΚΩΝΣΤΑΝΤΙΝΟΥ ΕΛΕΝΗ
Κουμπάρη 2, 10674 ΑΘΗΝΑ

ΤΙΤΛΟΣ ΕΦΕΥΡΕΣΗΣ (54): **ΕΝΩΣΕΙΣ ΔΡΑΣΤΙΚΕΣ ΣΕ ΜΙΑ ΝΕΑ ΘΕΣΗ ΣΤΑ ΚΑΝΑΛΙΑ ΑΣΒΕΣΤΙΟΥ ΠΟΥ ΛΕΙΤΟΥΡΓΟΥΝ ΩΣ ΥΠΟΔΟΧΕΙΣ ΟΙ ΟΠΟΙΕΣ ΕΙΝΑΙ ΧΡΗΣΙΜΕΣ ΓΙΑ ΤΗ ΘΕΡΑΠΕΙΑ ΝΕΥΡΟΛΟΓΙΚΩΝ ΔΙΑΤΑΡΑΧΩΝ.**

ΠΕΡΙΛΗΨΗ(57)

Μία μέθοδος και σκευάσματα για τη θεραπεία ενός ασθενούς που έχει μία νευρολογική ασθένεια ή διαταραχή, όπως εγκεφαλικό, τραύμα κεφαλής, τραυματισμό του νωτιαίου μυελού, ισχαιμία του νωτιαίου μυελού, καταστροφή νευρικού κυττάρου από ισχαιμία ή υποξία, επιληψία, άγχος, νευροψυχιατρική ή γνωστική ανεπάρκεια λόγω ισχαιμίας ή υποξίας όπως αυτές που υφίστανται συχνά ως συνέπεια καρδιακής χειρουργικής επέμβασης υπό καρδιοπνευμονική παράκαμψη, ή νευροεκυλιστικές ασθένειες όπως η Νόσος Alzheimer, η Νόσος Huntington, η Νόσος Parkinson, ή η πλάγια μυατροφική σκλήρυνση (ALS).

ΑΡΙΘΜΟΣ ΕΥΡ. Δ.Ε. (11):3045143
ΑΡΙΘ. ΕΛΛ. ΚΑΤΑΘΕΣΗΣ (21):20030402920
ΗΜΕΡ. ΕΛΛ. ΚΑΤΑΘΕΣΗΣ (11):25/07/2003
ΑΡΙΘ./ΗΜΕΡ. ΔΗΜΟΣΙΕΥΣΗΣ
ΕΥΡΩΠΑΪΚΟΥ ΔΙΠΛΩΜΑΤΟΣ(87):0998287 - 07/05/2003
ΑΡΙΘ./ΗΜΕΡ. ΔΗΜΟΣΙΕΥΣΗΣ
ΕΥΡΩΠΑΪΚΗΣ ΑΙΤΗΣΗΣ (86):98935176.2--21/07/1998
ΔΙΚΑΙΟΥΧΟΣ (73):1)Darwin Discovery Limited
208 Bath Road, Slough Berks SL1 3WE,
ΜΕΓΑΛΗ ΒΡΕΤΑΝΝΙΑ
ΣΥΜΒ. ΠΡΟΤΕΡΑΙΟΤΗΤΕΣ (30):9715462-22/07/1997-GB
9722022-17/10/1997-GB
9810427-14/05/1998-GB
ΕΦΕΥΡΕΤΗΣ (72):1)MATHER, Lawrence E.
2)RICHARDS, Andrew John McGlashan
ΕΙΔΙΚΟΣ ΠΑΗΡΕΞΟΥΣΙΟΣ (74):ΑΘΑΝΑΣΙΑΔΟΥ ΜΑΡΙΑ
Κουμπάρη 2, 10674 ΑΘΗΝΑ
ΑΝΤΙΚΛΗΤΟΣ (74):ΠΑΠΑΚΩΝΣΤΑΝΤΙΝΟΥ ΕΛΕΝΗ
Κουμπάρη 2,10674 ΑΘΗΝΑ
ΤΙΤΛΟΣ ΕΦΕΥΡΕΣΗΣ (54):ΛΕΒΟΒΟΥΠΙΚΑΪΝΗ
ΠΕΡΙΛΗΨΗ(57)

Μέθοδος αναισθητοποίησης ασθενούς πριν από σοβαρή χειρουργική επέμβαση, η οποία περιλαμβάνει την χορήγηση στον ασθενή τουλάχιστον 200 mg λεβοβοπιβακαΐνης.

ΑΡΙΘΜΟΣ ΕΥΡ. Δ.Ε. (11):3045144
ΑΡΙΘ. ΕΛΛ. ΚΑΤΑΘΕΣΗΣ (21):20030402921
ΗΜΕΡ. ΕΛΛ. ΚΑΤΑΘΕΣΗΣ (11):25/07/2003
ΑΡΙΘ./ΗΜΕΡ. ΔΗΜΟΣΙΕΥΣΗΣ
ΕΥΡΩΠΑΪΚΟΥ ΔΙΠΛΩΜΑΤΟΣ(87):0929578 - 02/05/2003
ΑΡΙΘ./ΗΜΕΡ. ΔΗΜΟΣΙΕΥΣΗΣ
ΕΥΡΩΠΑΪΚΗΣ ΑΙΤΗΣΗΣ (86):97906572.9--10/02/1997
ΔΙΚΑΙΟΥΧΟΣ (73):1)ABBOTT LABORATORIES (BERMUDA) LTD.
Clarendon House, 2 Church Street,, HAMILTON HM 11, ΒΕΡΜΟΥΔΕΣ
ΣΥΜΒ. ΠΡΟΤΕΡΑΙΟΤΗΤΕΣ (30):31476 P-25/11/1996-US
599226-09/02/1996-US
ΕΦΕΥΡΕΤΗΣ (72):1)VAUGHAN, Tristan, J.
2)ROBERTS, Andrew, J.
3)WHITE, Michael
4)SCHOENHAUT, David
5)HOOGENBOOM, Hendricus, R., J., M.
6)SAKORAFAS, Paul
7)MANKOVICH, John, A.
8)LABKOVSKY, Boris
9)KAYMAKCALAN, Zehra
10)WILTON, Alison, J.
11)ALLEN, Deborah, J.
12)SALFELD, Jochen, G.
13)MCGUINNESS, Brian, T.
ΕΙΔΙΚΟΣ ΠΑΗΡΕΞΟΥΣΙΟΣ (74):ΑΘΑΝΑΣΙΑΔΟΥ ΜΑΡΙΑ
Κουμπάρη 2, 10674 ΑΘΗΝΑ
ΑΝΤΙΚΛΗΤΟΣ (74):ΠΑΠΑΚΩΝΣΤΑΝΤΙΝΟΥ ΕΛΕΝΗ
Κουμπάρη 2,10674 ΑΘΗΝΑ
ΤΙΤΛΟΣ ΕΦΕΥΡΕΣΗΣ (54):ΑΝΘΡΩΠΙΝΑ ΑΝΤΙΣΩΜΑΤΑ ΤΑ ΟΠΟΙΑ ΔΕΣΜΕΥΟΥΝ ΤΟΝ ΑΝΘΡΩΠΙΝΟ TNFA.

ΠΕΡΙΛΗΨΗ(57)

Αποκαλύπτονται ανθρώπινα αντισώματα, κατά προτίμηση ανασυνδυασμένα ανθρώπινα αντισώματα, τα οποία δεσμεύονται ειδικά στον ανθρώπινο παράγοντα νέκρωσης α (hTNFα). Αυτά τα αντισώματα έχουν υψηλή συγγένεια για τον hTNFα (π.χ., Kd=10-8M ή μικρότερη), έναν αργό ρυθμό διάστασης του hTNFα (π.χ., Koff=10-3sec-1 ή μικρότερη) και ενεργότητα εξουδετέρωσης του hTNFα in vitro και in vivo. Ένα αντίσωμα της ευρεσιτεχνίας μπορεί να είναι ένα πλήρως μήκους αντίσωμα ή ένα τμήμα δέσμευσης αντιγόνου αυτού. Τα αντισώματα, ή τμήματα των αντισωμάτων, της ευρεσιτεχνίας είναι χρήσιμα για την ανίχνευση του hTNFα και για την αναστολή της hTNFα ενεργότητας, π.χ., σε έναν άνθρωπο που πάσχει από μία διαταραχή στην οποία η ενεργότητα του hTNFα είναι καθοριστική. Τα νουκλεϊκά οξέα, οι φορείς και τα κύτταρα ξενιστές για την έκφραση των ανασυνδυασμένων ανθρώπινων αντισωμάτων της ευρεσιτεχνίας, καθώς και μέθοδοι σύνθεσης των ανασυνδυασμένων ανθρώπινων αντισωμάτων, περιλαμβάνονται επίσης από την ευρεσιτεχνία.

ΑΡΙΘΜΟΣ ΕΥΡ. Δ.Ε. (11):3045145
ΑΡΙΘ. ΕΛΛ. ΚΑΤΑΘΕΣΗΣ (21):20030402922
ΗΜΕΡ. ΕΛΛ. ΚΑΤΑΘΕΣΗΣ (11):25/07/2003
ΑΡΙΘ./ΗΜΕΡ. ΔΗΜΟΣΙΕΥΣΗΣ
ΕΥΡΩΠΑΪΚΟΥ ΔΙΠΛΩΜΑΤΟΣ(87):1206182 - 11/06/2003
ΑΡΙΘ./ΗΜΕΡ. ΔΗΜΟΣΙΕΥΣΗΣ
ΕΥΡΩΠΑΪΚΗΣ ΑΙΤΗΣΗΣ (86):00948152.4--28/07/2000
ΔΙΚΑΙΟΥΧΟΣ (73):1)HUNTSMAN INTERNATIONAL LLC
500 Huntsman Way, Salt Lake City, Utah
84108, ΗΝΩΜΕΝΕΣ ΠΟΛΙΤΕΙΕΣ ΤΗΣ
ΑΜΕΡΙΚΗΣ
ΣΥΜΒ. ΠΡΟΤΕΡΑΙΟΤΗΤΕΣ (30):9917976-31/07/1999-GB
ΕΦΕΥΡΕΤΗΣ (72):1)MILLE, Fabien, Herve, Joseph
2)OXFORD, Philip, James
ΕΙΔΙΚΟΣ ΠΛΗΡΕΞΟΥΣΙΟΣ (74):ΑΘΑΝΑΣΙΑΔΟΥ ΜΑΡΙΑ
Κουμπάρη 2, 10674 ΑΘΗΝΑ
ΑΝΤΙΚΛΗΤΟΣ (74):ΠΑΠΑΚΩΝΣΤΑΝΤΙΝΟΥ ΕΛΕΝΗ
Κουμπάρη 2,10674 ΑΘΗΝΑ
ΤΙΤΛΟΣ ΕΦΕΥΡΕΣΗΣ (54):ΖΙΖΑΝΙΟΚΤΟΝΕΣ ΣΥΝΘΕΣΕΙΣ
ΠΕΡΙΛΗΨΗ(57)

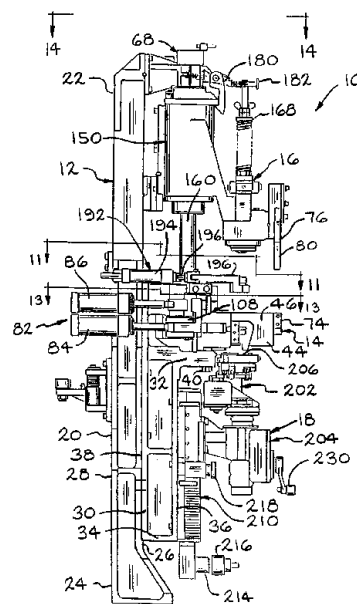
Χρησιμοποιούνται αμιδο αλκυλοαμινοξείδια, προαιρετικά αναμεμιγμένα με καρβοξυλιωμένα παράγωγα αιθέρων (ether carboxylates), επαμφοτερίζουσες επιφανειοδραστικές ουσίες, χηλικά αντιδραστήρια, διαλύτες, υδροτρόπες ουσίες (μόρια που αυξάνουν τη διαλυτότητα των διαλυμένων ουσιών) και/ή διαβρεκτικούς παράγοντες για την παρασκευή συμπυκνωμένων εναιωρημάτων του glyphosate (SC).

ΑΡΙΘΜΟΣ ΕΥΡ. Δ.Ε. (11):3045146
ΑΡΙΘ. ΕΛΛ. ΚΑΤΑΘΕΣΗΣ (21):20030402923
ΗΜΕΡ. ΕΛΛ. ΚΑΤΑΘΕΣΗΣ (11):25/07/2003
ΑΡΙΘ./ΗΜΕΡ. ΔΗΜΟΣΙΕΥΣΗΣ
ΕΥΡΩΠΑΪΚΟΥ ΔΙΠΛΩΜΑΤΟΣ(87):0907616 - 07/05/2003
ΑΡΙΘ./ΗΜΕΡ. ΔΗΜΟΣΙΕΥΣΗΣ
ΕΥΡΩΠΑΪΚΗΣ ΑΙΤΗΣΗΣ (86):97928003.9--10/06/1997
ΔΙΚΑΙΟΥΧΟΣ (73):1)LIBBEY GLASS Inc.
940 Ash Street, Toledo, Ohio 43611,
ΗΝΩΜΕΝΕΣ ΠΟΛΙΤΕΙΕΣ ΤΗΣ ΑΜΕΡΙΚΗΣ
ΣΥΜΒ. ΠΡΟΤΕΡΑΙΟΤΗΤΕΣ (30):670973-26/06/1996-US
ΕΦΕΥΡΕΤΗΣ (72):1)CROTS, David, E.
2)KROH, Herbert, C.
ΕΙΔΙΚΟΣ ΠΛΗΡΕΞΟΥΣΙΟΣ (74):ΒΑΓΕΝΑ ΘΕΟΔΩΡΑ
Κουμπάρη 2, 10674 ΑΘΗΝΑ
ΑΝΤΙΚΛΗΤΟΣ (74):ΠΑΠΑΚΩΝΣΤΑΝΤΙΝΟΥ ΕΛΕΝΗ
Κουμπάρη 2,10674 ΑΘΗΝΑ
ΤΙΤΛΟΣ ΕΦΕΥΡΕΣΗΣ (54):ΣΥΣΚΕΥΗ ΚΑΙ ΜΕΘΟΔΟΣ ΓΙΑ ΤΗΝ
ΚΑΤΕΡΓΑΣΙΑ ΑΝΤΙΚΕΙΜΕΝΩΝ ΠΕΠΙΕ-
ΣΜΕΝΟΥ ΓΥΑΛΙΟΥ ΜΕ ΥΨΗΛΟ
ΠΟΣΟΣΤΟ ΚΑΜΠΥΛΟΤΗΤΑΣ

ΠΕΡΙΛΗΨΗ(57)

Καθίσταται γνωστή μια συσκευή για την κατεργασία αντικειμένων πεπισμένου γυαλιού η οποία διαθέτει ένα πλαίσιο (12), ένα καλούπι (14) τοποθετημένο πάνω στο πλαίσιο το οποίο διαθέτει ένα πρώτο και ένα δεύτερο χωρισμένα μέρη καλουπιού (44) που καθορίζουν μια κοιλότητα (62), μια συσκευή (82) για το άνοιγμα και κλείσιμο των χωρισμένων μερών του καλουπιού, ένα έμβολο (16) τοποθετημένο με δυνατότητα μετακίνησης πάνω στο πλαίσιο δίπλα στην κοιλότητα για την συμπίεση της μάζας γυαλιού μέσα στην κοιλότητα για το σχηματισμό του γυάλινου αντικειμένου και μια συσκευή (160) για την κίνηση του εμβόλου. Μια εναλλακτική εφαρμογή αποτελεί μια μηχανή για τη συμπίεση ενός πλήθους αντικειμένων γυαλιού με υψηλό ποσοστό καμπυλότητας και η οποία περιλαμβάνει τουλάχιστον δυο συσκευές τοποθετημένες πάνω σε ένα μηχάνημα για τη μετακίνηση της συσκευής. Η μέθοδος της παρούσας εφεύρεσης περιλαμβάνει τα στάδια της : (α) περιστροφής ενός φορέα επί του οποίου

τουλάχιστον δύο συσκευές έχουν τοποθετηθεί, (β) της ενεργοποίησης της συσκευής ώστε να κλείσει το καλούπι, (γ) της τοποθέτησης της μάζας γυαλιού δίπλα στο κοίλο μέρος, (δ) της ενεργοποίησης της συσκευής ώστε να κινηθεί το έμβολο το οποίο θα συμπίεσει τη μάζα του γυαλιού μέσα στο κοίλο μέρος για το σχηματισμό του γυάλινου αντικειμένου, (ε) της απόσυρσης του εμβόλου, (στ) της ενεργοποίησης της συσκευής ώστε να ανοίξει το καλούπι σε προκαθορισμένη απόσταση οπότε θα επέλθει η ψύξη του καλουπιού, και (ζ) της ενεργοποίησης της συσκευής ώστε να ανοίξει τοκαλούπι και να απομακρυνθεί το γυάλινο αντικείμενο από το κοίλο μέρος.



ΑΡΙΘΜΟΣ ΕΥΡ. Δ.Ε. (11):3045147
ΑΡΙΘ. ΕΛΛ. ΚΑΤΑΘΕΣΗΣ (21):20030402924
ΗΜΕΡ. ΕΛΛ. ΚΑΤΑΘΕΣΗΣ (11):25/07/2003
ΑΡΙΘ./ΗΜΕΡ. ΔΗΜΟΣΙΕΥΣΗΣ
ΕΥΡΩΠΑΪΚΟΥ ΔΙΠΛΩΜΑΤΟΣ(87):1139761 - 11/06/2003
ΑΡΙΘ./ΗΜΕΡ. ΔΗΜΟΣΙΕΥΣΗΣ
ΕΥΡΩΠΑΪΚΗΣ ΑΙΤΗΣΗΣ (86):99966988.0--22/12/1999
ΔΙΚΑΙΟΥΧΟΣ (73):1)HUNTSMAN INTERNATIONAL LLC
500 Huntsman Way, Salt Lake City, Utah
84108, ΗΝΩΜΕΝΕΣ ΠΟΛΙΤΕΙΕΣ ΤΗΣ
ΑΜΕΡΙΚΗΣ
ΣΥΜΒ. ΠΡΟΤΕΡΑΙΟΤΗΤΕΣ (30):9828258-23/12/1998-GB
9901205-21/01/1999-GB
ΕΦΕΥΡΕΤΗΣ (72):1)MILLE, Fabien, Herve, Joseph
2)OXFORD, Philip James
ΕΙΔΙΚΟΣ ΠΛΗΡΕΞΟΥΣΙΟΣ (74):ΑΘΑΝΑΣΙΑΔΟΥ ΜΑΡΙΑ
Κουμπάρη 2, 10674 ΑΘΗΝΑ
ΑΝΤΙΚΛΗΤΟΣ (74):ΠΑΠΑΚΩΝΣΤΑΝΤΙΝΟΥ ΕΛΕΝΗ
Κουμπάρη 2,10674 ΑΘΗΝΑ
ΤΙΤΛΟΣ ΕΦΕΥΡΕΣΗΣ (54):**ΖΙΖΑΝΙΟΚΤΟΝΕΣ ΣΥΝΘΕΣΕΙΣ ΚΑΙ
ΣΥΜΠΗΚΝΩΜΑΤΑ ΕΠΙΦΑΝΕΙΟΔΡΑ-
ΣΤΙΚΩΝ ΟΥΣΙΩΝ.**

ΠΕΡΙΛΗΨΗ(57)

Ενα ζιζανιοκτόνο διάλυμα που περιέχει σε ποσοστό από 30 τις εκατό κατά βάρος μέχρι του σημείου κορεσμού ένα υδατοδιαλυτό άλας του glyphosate και σε ποσοστό από 8 έως 20 τις εκατό κατά βάρος μια επιφανειοδραστική ουσία που περιλαμβάνει από 10 έως 100 τις εκατό κατά βάρος με βάση το συνολικό βάρος της επιφανειοδραστικής ουσίας μια επαμφοτερίζουσα επιφανειοδραστική ουσία και από 0 έως 90 τις εκατό κατά βάρος με βάση το συνολικό βάρος της επιφανειοδραστικής ουσίας ένα καρβοξυλιωμένο παράγωγο αιθέρα (ether carbox-

ylate), ενώ το εν λόγω διάλυμα περιέχει ιόν νατρίου σε ποσοστό λιγότερο από 0.035 τις εκατό κατά βάρος. Ενα συμπύκνωμα επιφανειοδραστικών ουσιών που έχουν υποστεί προ-ανάμιξη το οποίο περιέχει σε ποσοστό από 10 έως 70 τις εκατό κατά βάρος ένα καρβοξυλιωμένο παράγωγο αιθέρα (ether carboxylate), από 20 έως 80 τις εκατό κατά βάρος μια επαμφοτερίζουσα επιφανειο-δραστική ουσία με χαμηλή περιεκτικότητα σε άλας και από 10 έως 50 τις εκατό κατά βάρος διαλύτη.

ΑΡΙΘΜΟΣ ΕΥΡ. Δ.Ε. (11):3045148
ΑΡΙΘ. ΕΛΛ. ΚΑΤΑΘΕΣΗΣ (21):20030402925
ΗΜΕΡ. ΕΛΛ. ΚΑΤΑΘΕΣΗΣ (11):25/07/2003
ΑΡΙΘ./ΗΜΕΡ. ΔΗΜΟΣΙΕΥΣΗΣ
ΕΥΡΩΠΑΪΚΟΥ ΔΙΠΛΩΜΑΤΟΣ(87):0888330 - 07/05/2003
ΑΡΙΘ./ΗΜΕΡ. ΔΗΜΟΣΙΕΥΣΗΣ
ΕΥΡΩΠΑΪΚΗΣ ΑΙΤΗΣΗΣ (86):97914868.1--07/03/1997
ΔΙΚΑΙΟΥΧΟΣ (73):1)ELI LILLY AND COMPANY
Lilly Corporate Center, Indianapolis, Indiana
46285, ΗΝΩΜΕΝΕΣ ΠΟΛΙΤΕΙΕΣ ΤΗΣ
ΑΜΕΡΙΚΗΣ
ΣΥΜΒ. ΠΡΟΤΕΡΑΙΟΤΗΤΕΣ (30):13157 P-11/03/1996-US
ΕΦΕΥΡΕΤΗΣ (72):1)IYENGAR, Smriti
2)MUHLHAUSER, Mark, A.
3)THOR, Karl, B.
ΕΙΔΙΚΟΣ ΠΛΗΡΕΞΟΥΣΙΟΣ (74):ΒΑΓΕΝΑ ΘΕΟΔΩΡΑ
Κουμπάρη 2, 10674 ΑΘΗΝΑ
ΑΝΤΙΚΛΗΤΟΣ (74):ΠΑΠΑΚΩΝΣΤΑΝΤΙΝΟΥ ΕΛΕΝΗ
Κουμπάρη 2,10674 ΑΘΗΝΑ
ΤΙΤΛΟΣ ΕΦΕΥΡΕΣΗΣ (54):**ΜΕΘΟΔΟΙ ΘΕΡΑΠΕΙΑΣ Η ΠΡΟΛΗΨΗΣ
ΔΙΑΜΕΣΟΥ ΚΥΣΤΙΤΙΔΑΣ**

ΠΕΡΙΛΗΨΗ(57)

Η εφεύρεση αυτή παρέχει μεθόδους για την θεραπεία ή πρόληψη διαμέσου κυστίτιδας ή ουρηθρικού συνδρόμου σε ένα θηλαστικό, η οποία περιλαμβάνει χορήγηση σε ένα θηλαστικό που έχει ανάγκη αυτής μιας αποτελεσματικής ποσότητας duloxetine.

ΑΡΙΘΜΟΣ ΕΥΡ. Δ.Ε. (11):3045149
ΑΡΙΘ. ΕΛΛ. ΚΑΤΑΘΕΣΗΣ (21):20030402926
ΗΜΕΡ. ΕΛΛ. ΚΑΤΑΘΕΣΗΣ (11):25/07/2003
ΑΡΙΘ./ΗΜΕΡ. ΔΗΜΟΣΙΕΥΣΗΣ
ΕΥΡΩΠΑΪΚΟΥ ΔΙΠΛΩΜΑΤΟΣ(87):0839056 - 07/05/2003
ΑΡΙΘ./ΗΜΕΡ. ΔΗΜΟΣΙΕΥΣΗΣ
ΕΥΡΩΠΑΪΚΗΣ ΑΙΤΗΣΗΣ (86):96922444.3--06/06/1996
ΔΙΚΑΙΟΥΧΟΣ (73):1)Mallinckrodt Inc.
675 McDonnell Boulevard, P.O.Box 5840, St.
Louis, Missouri 63134, ΗΝΩΜΕΝΕΣ
ΠΟΛΙΤΕΙΕΣ ΤΗΣ ΑΜΕΡΙΚΗΣ

ΣΥΜΒ. ΠΡΟΤΕΡΑΙΟΤΗΤΕΣ (30):482380-07/06/1995-US
ΕΦΕΥΡΕΤΗΣ (72):1)DUNN, Thomas, Jeffrey
2)WHITE, David, H.
3)KNELLER, Mills, Thomas
4)JONES, Michelle, M.
5)DORAN, Narciso, Ocampo, III

ΕΙΔΙΚΟΣ ΠΛΗΡΕΞΟΥΣΙΟΣ (74):ΑΘΑΝΑΣΙΑΔΟΥ ΜΑΡΙΑ
Κουμπάρη 2, 10674 ΑΘΗΝΑ

ΑΝΤΙΚΛΗΤΟΣ (74):ΠΑΠΑΚΩΝΣΤΑΝΤΙΝΟΥ ΕΛΕΝΗ
Κουμπάρη 2,10674 ΑΘΗΝΑ

ΤΙΤΛΟΣ ΕΦΕΥΡΕΣΗΣ (54):**ΜΕΘΟΔΟΣ ΠΑΡΑΣΚΕΥΗΣ ΙΟΒΕΡΣΟΛ-
ΗΣ**

νάτριο για να παραχθεί N,N'-δισ(2,3-διϋδροξυπροπυλ)-5-γλυκολαμίδιο-2,4,6-τριϋδοϊσοφθαλαμίδιο και (δ)αντίδραση του προϊόντος του (γ) με αλκυλιωτικό παράγοντακανόν παρασκευής υδροξυαιθυλιωμένου προϊόντος παρουσία μιας βάσεως και ύδατος για να παραχθεί ιοβερσόλη.

ΠΕΡΙΛΗΨΗ(57)

Η παρούσα εφεύρεση αποκαλύπτει μια νέα μέθοδο παρασκευής ιοβερσόλης (που κυκλοφορεί στην αγορά σαν OPTIRAY(r) που περιλαμβάνει : (α) αντίδραση 5-αμινο-N,N'-δισ(2,3-διϋδροξυπροπυλ)-2,4,6-τριϋδοϊσοφθαλαμίδιου με χλωροακετυλο χλωρίδιο σε ένα πολικό απρωτικό διαλύτη ή συνδυασμούς αυτών για να παραχθεί N,N'-δισ[2,3-δι(2-χλωροακετοξυ)προπυλ]-5-(2-χλωροακεταμίδιο)-2,4,6-τριϋδοϊσοφθαλαμίδιο, (β)αντίδραση προϊόντος του (α) με υδροξειδίου νατρίου για να παραχθεί N,N'-δισ(2,3-διϋδροξυπροπυλ)-5-(2-χλωροακεταμίδιο)-2,4,6-τριϋδοϊσοφθαλαμίδιο, (γ)αντίδραση του προϊόντος (β) σε νερό και οξικό

ΑΡΙΘΜΟΣ ΕΥΡ. Δ.Ε. (11):3045150
ΑΡΙΘ. ΕΛΛ. ΚΑΤΑΘΕΣΗΣ (21):20030402927
ΗΜΕΡ. ΕΛΛ. ΚΑΤΑΘΕΣΗΣ (11):25/07/2003
ΑΡΙΘ./ΗΜΕΡ. ΔΗΜΟΣΙΕΥΣΗΣ
ΕΥΡΩΠΑΪΚΟΥ ΔΙΠΛΩΜΑΤΟΣ(87):0970646 - 07/05/2003
ΑΡΙΘ./ΗΜΕΡ. ΔΗΜΟΣΙΕΥΣΗΣ
ΕΥΡΩΠΑΪΚΗΣ ΑΙΤΗΣΗΣ (86):99112615.2--02/07/1999
ΔΙΚΑΙΟΥΧΟΣ (73):1)NODEKO GmbH Handels- u. Vertriebsgesellschaft
Im Schlahbruch 20-22, 59872 Meschede,
GERMANIA

ΣΥΜΒ. ΠΡΟΤΕΡΑΙΟΤΗΤΕΣ (30):19830252-07/07/1998-DE
ΕΦΕΥΡΕΤΗΣ (72):1)Ο ΕΦΕΥΡΗΤΗΣ ΕΧΕΙ ΠΑΡΑΙΤΗΘΕΙ
ΤΟΥ ΔΙΚΑΙΩΜΑΤΟΣ ΤΟΥ ΝΑ
ΑΝΑΦΕΡΕΤΑΙ

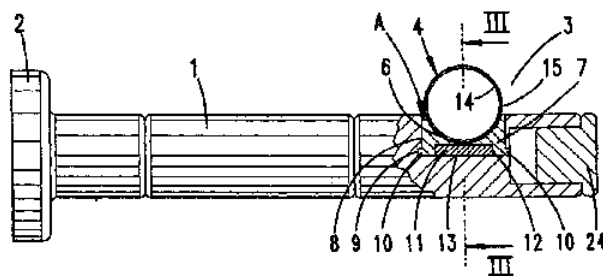
ΕΙΔΙΚΟΣ ΠΛΗΡΕΞΟΥΣΙΟΣ (74):ΑΘΑΝΑΣΙΑΔΟΥ ΜΑΡΙΑ
Κουμπάρη 2, 10674 ΑΘΗΝΑ

ΑΝΤΙΚΛΗΤΟΣ (74):ΠΑΠΑΚΩΝΣΤΑΝΤΙΝΟΥ ΕΛΕΝΗ
Κουμπάρη 2,10674 ΑΘΗΝΑ

ΤΙΤΛΟΣ ΕΦΕΥΡΕΣΗΣ (54):**ΜΗΧΑΝΙΣΜΟΣ ΑΝΑΡΤΗΣΗΣ ΚΟΥΡ-
ΤΙΝΩΝ Η ΠΑΡΟΜΟΙΩΝ**

ΠΕΡΙΛΗΨΗ(57)

Η εφεύρεση αναφέρεται σε έναν μηχανισμό ανάρτησης κουρτινών ή παρομοίων με τουλάχιστον δύο επάνω σε ένα τοίχο στερεωμένους φορείς (1) για την σε απόσταση από τον τοίχο συγκράτηση ενός κουρτινόξυλου (4), μιας τροχιάς κουρτίνας (5) ή παρομοίου και προτείνει για την επίτευξη μιας δομικής απλοποίησης με τη ν παράλληλη κάλυψη ενός πλήθους δυνατοτήτων εφαρμογής σειράς εξαρτημάτων διαφορετικών τύπων, ώστε το κοντάρι της κουρτίνας (4) ή αντίστοιχα η τροχιά της κουρτίνας (5) να είναι δυνατόν να στερεωθεί μέσω ανταλλακτικού προσαρμογέα (Α) επί των φορέων (1).



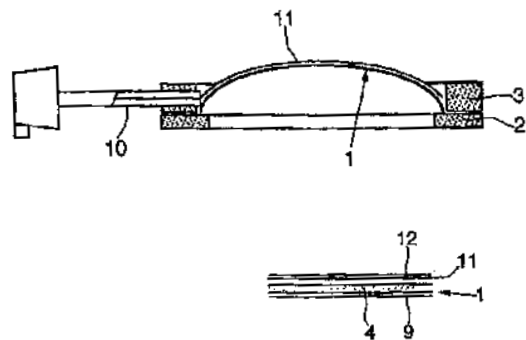
ΑΡΙΘΜΟΣ ΕΥΡ. Δ.Ε. (11):3045151
ΑΡΙΘ. ΕΛΛ. ΚΑΤΑΘΕΣΗΣ (21):20030402928
ΗΜΕΡ. ΕΛΛ. ΚΑΤΑΘΕΣΗΣ (11):25/07/2003
ΑΡΙΘ./ΗΜΕΡ. ΔΗΜΟΣΙΕΥΣΗΣ
ΕΥΡΩΠΑΪΚΟΥ ΔΙΠΛΩΜΑΤΟΣ(87):0811006 - 02/05/2003
ΑΡΙΘ./ΗΜΕΡ. ΔΗΜΟΣΙΕΥΣΗΣ
ΕΥΡΩΠΑΪΚΗΣ ΑΙΤΗΣΗΣ (86):96902191.4--20/02/1996
ΔΙΚΑΙΟΥΧΟΣ (73):1)ENDORECHERCHE INC.
2989 de la Promenade, Ste-Foy Quebec G1W
2V5, ΚΑΝΑΔΑΣ
ΣΥΜΒ. ΠΡΟΤΕΡΑΙΟΤΗΤΕΣ (30):388207-21/02/1995-US
ΕΦΕΥΡΕΤΗΣ (72):1)GAUTHIER, Sylvain
2)LABRIE, Fernand
3)MERAND, Yves
ΕΙΔΙΚΟΣ ΠΛΗΡΕΞΟΥΣΙΟΣ (74):ΒΑΓΕΝΑ ΘΕΟΔΩΡΑ
Κουμπάρη 2, 10674 ΑΘΗΝΑ
ΑΝΤΙΚΛΗΤΟΣ (74):ΠΑΠΑΚΩΝΣΤΑΝΤΙΝΟΥ ΕΛΕΝΗ
Κουμπάρη 2,10674 ΑΘΗΝΑ
ΤΙΤΛΟΣ ΕΦΕΥΡΕΣΗΣ (54):**ΕΝΩΣΕΙΣ ΟΙ ΟΠΟΙΕΣ ΠΕΡΙΕΧΟΥΝ
ΒΕΝΖΟΠΥΡΑΝΗ ΚΑΙ ΜΕΘΟΛΟΣ ΔΙΑ
ΤΗΝ ΠΑΡΑΣΚΕΥΗ ΤΩΝ**

ΠΕΡΙΛΗΨΗ(57)

Αποκαλύπτονται ορισμένοι αντιστρογονικοί παράγοντες βενζοπυράνης δια την θεραπευτική αγωγή ασθενειών ευαισθησίας έναντι των οιστρογόνων όπως ο καρκίνος του μαστού. Μορφές προφαρμάκου εξασφαλίζουν εύκολο παρασκευή, καλό χρόνο αποθηκεύσεως και βιοδιαθεσιμότητα και τα προτεινόμενα στερεοϊσομερή απεδείχθη ότι είναι περισσότερο αποτελεσματικά από τα ρακεμικά μίγματα.

ΑΡΙΘΜΟΣ ΕΥΡ. Δ.Ε. (11):3045152
ΑΡΙΘ. ΕΛΛ. ΚΑΤΑΘΕΣΗΣ (21):20030402929
ΗΜΕΡ. ΕΛΛ. ΚΑΤΑΘΕΣΗΣ (11):25/07/2003
ΑΡΙΘ./ΗΜΕΡ. ΔΗΜΟΣΙΕΥΣΗΣ
ΕΥΡΩΠΑΪΚΟΥ ΔΙΠΛΩΜΑΤΟΣ(87):1166297 - 14/05/2003
ΑΡΙΘ./ΗΜΕΡ. ΔΗΜΟΣΙΕΥΣΗΣ
ΕΥΡΩΠΑΪΚΗΣ ΑΙΤΗΣΗΣ (86):00910985.1--17/03/2000
ΔΙΚΑΙΟΥΧΟΣ (73):1)Magnier, Philippe
68 rue de Poissy, 78100 Saint-Germain-en-
Laye, ΓΑΛΛΙΑ
ΣΥΜΒ. ΠΡΟΤΕΡΑΙΟΤΗΤΕΣ (30):9903534-22/03/1999-FR
ΕΦΕΥΡΕΤΗΣ (72):1)Magnier, Philippe
ΕΙΔΙΚΟΣ ΠΛΗΡΕΞΟΥΣΙΟΣ (74):ΑΘΑΝΑΣΙΑΔΟΥ ΜΑΡΙΑ
Κουμπάρη 2, 10674 ΑΘΗΝΑ
ΑΝΤΙΚΛΗΤΟΣ (74):ΠΑΠΑΚΩΝΣΤΑΝΤΙΝΟΥ ΕΛΕΝΗ
Κουμπάρη 2,10674 ΑΘΗΝΑ
ΤΙΤΛΟΣ ΕΦΕΥΡΕΣΗΣ (54):**ΔΙΑΤΑΞΗ ΓΙΑ ΤΗΝ ΑΠΟΤΡΟΠΗ ΤΩΝ
ΕΚΡΗΞΕΩΝ ΣΕ ΗΛΕΚΤΡΙΚΟΥΣ
ΜΕΤΑΣΧΗΜΑΤΙΣΤΕΣ.**

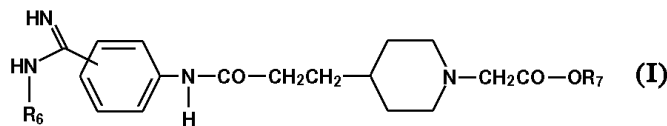
με τα εκρηκτικά αέρια που παράγονται από το ηλεκτρικό τόξο σε επαφή με το έλαιο.



ΠΕΡΙΛΗΨΗ(57)

Διάταξη για την αποτροπή των εκρήξεων σε έναν ηλεκτρικό μετασχηματιστή ο οποίος περιλαμβάνει έναν κάδο πλήρη καύσιμου ψυκτικού ρευστού, και ένα μέσον αποσυμπίεσεως του κάδου του μετασχηματιστή. Το μέσον αποσυμπίεσεως περιλαμβάνει ένα στοιχείο ρήξεως(1) με ενσωματωμένο ανιχνευτή εκρήξεων εφοδιασμένο με ένα τμήμα συγκρατήσεως (4) που περιλαμβάνει πρώτες ζώνες μειωμένου πάχους ως προς το υπόλοιπο τμήμα συγκρατήσεως (4) και δυνάμενες να σχίζονται χωρίς θραυσματοποίηση κατά τη ρήξη του εν λόγω στοιχείου (1), και δεύτερες ζώνες μειωμένου πάχους ως προς το υπόλοιπο τμήμα συγκρατήσεως (4) και δυνάμενες να αναδιπλώνονται χωρίς σχίσσιμο κατά τη ρήξη του εν λόγω στοιχείου (1). Το εν λόγω στοιχείο ρήξεως (1) μπορεί να θραυτεί όταν η πίεση στο εσωτερικό του κάδου υπερβαίνει ένα προκαθορισμένο κατώφλιο. Όπου το σήμα του ανιχνευτή εκρήξεων που έχει ενσωματωθεί στο δίσκο ρήξεως θέτει σε λειτουργία ένα σύστημα ψύξεως και παρεμποδίζει το οξυγόνο να έλθει σε επαφή

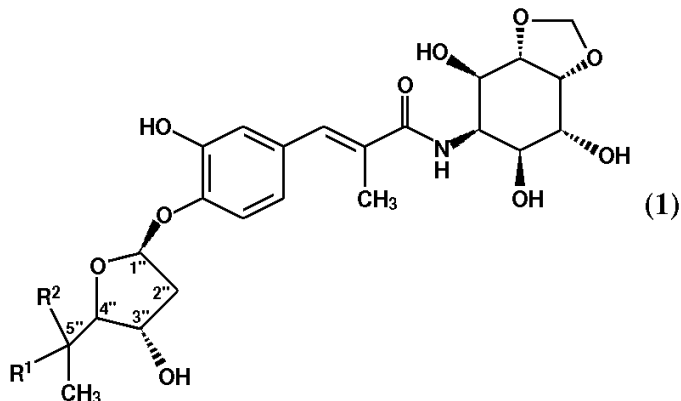
ΑΡΙΘΜΟΣ ΕΥΡ. Δ.Ε. (11):3045153
ΑΡΙΘ. ΕΛΛ. ΚΑΤΑΘΕΣΗΣ (21):20030402930
ΗΜΕΡ. ΕΛΛ. ΚΑΤΑΘΕΣΗΣ (11):25/07/2003
ΑΡΙΘ./ΗΜΕΡ. ΔΗΜΟΣΙΕΥΣΗΣ
ΕΥΡΩΠΑΪΚΟΥ ΔΙΠΛΩΜΑΤΟΣ(87):1102746 - 14/05/2003
ΑΡΙΘ./ΗΜΕΡ. ΔΗΜΟΣΙΕΥΣΗΣ
ΕΥΡΩΠΑΪΚΗΣ ΑΙΤΗΣΗΣ (86):99938296.3--20/07/1999
ΔΙΚΑΙΟΥΧΟΣ (73):1)Boehringer Ingelheim Pharma GmbH & Co.KG
 Binger Strasse 173, 55218 Ingelheim am Rhein, ΓΕΡΜΑΝΙΑ
ΣΥΜΒ. ΠΡΟΤΕΡΑΙΟΤΗΤΕΣ (30):19833105-23/07/1998-DE
ΕΦΕΥΡΕΤΗΣ (72):1)GUTH, Brian
 2)SCHUBERT, Hans-Dieter
 3)HIMMELSBACH, Frank
ΕΙΔΙΚΟΣ ΠΑΗΡΕΞΟΥΣΙΟΣ (74):ΒΑΓΕΝΑ ΘΕΟΔΩΡΑ
 Κουμπάρη 2, 10674 ΑΘΗΝΑ
ΑΝΤΙΚΛΗΤΟΣ (74):ΠΑΠΑΚΩΝΣΤΑΝΤΙΝΟΥ ΕΛΕΝΗ
 Κουμπάρη 2,10674 ΑΘΗΝΑ
ΤΙΤΛΟΣ ΕΦΕΥΡΕΣΗΣ (54):**ΥΠΟΚΑΤΕΣΤΗΜΕΝΕΣ ΦΑΙΝΥΛΑΜΙΔΙ- ΝΕΣ ΜΕ ΑΝΤΙΘΡΟΜΒΩΤΙΚΗ ΕΠΙΔΡΑ- ΣΗ**



ΠΕΡΙΛΗΨΗ(57)

Η προκειμένη εφεύρεση αφορά σε φαινυλαμιδίνες του γενικού τύπου (I), στον οποίο τα R6 και R7 ορίζονται όπως στην αξίωση 1, στα ταυτομερή τους, στα στερεοϊσομερή τους περιλαμβανομένων των μειγμάτων τους και στα άλατά τους, ιδιαίτερος τα φυσιολογικά ανεκτά άλατά τους με ανόργανα ή οργανικά οξέα ή βάσεις, οι οποίες εμφανίζουν πολύτιμες φαρμακολογικές ιδιότητες, επί το προτιμότερο αντιθρομβωτικές επιδράσεις, σε φάρμακα που περιέχουν τις ενώσεις αυτές, στην χρησιμοποίησή τους και σε μέθοδο για την παρασκευή τους.

ΑΡΙΘΜΟΣ ΕΥΡ. Δ.Ε. (11):3045154
ΑΡΙΘ. ΕΛΛ. ΚΑΤΑΘΕΣΗΣ (21):20030402931
ΗΜΕΡ. ΕΛΛ. ΚΑΤΑΘΕΣΗΣ (11):25/07/2003
ΑΡΙΘ./ΗΜΕΡ. ΔΗΜΟΣΙΕΥΣΗΣ
ΕΥΡΩΠΑΪΚΟΥ ΔΙΠΛΩΜΑΤΟΣ(87):1077984 - 18/06/2003
ΑΡΙΘ./ΗΜΕΡ. ΔΗΜΟΣΙΕΥΣΗΣ
ΕΥΡΩΠΑΪΚΗΣ ΑΙΤΗΣΗΣ (86):99909164.8--08/04/1999
ΔΙΚΑΙΟΥΧΟΣ (73):1)Pfizer Products Inc.
 Eastern Point Road, Groton, Connecticut 06340, ΗΝΩΜΕΝΕΣ ΠΟΛΙΤΕΙΕΣ ΤΗΣ ΑΜΕΡΙΚΗΣ
ΣΥΜΒ. ΠΡΟΤΕΡΑΙΟΤΗΤΕΣ (30):84058 P-04/05/1998-US
ΕΦΕΥΡΕΤΗΣ (72):1)LINDE, Robert, Gerald, II
ΕΙΔΙΚΟΣ ΠΑΗΡΕΞΟΥΣΙΟΣ (74):ΒΑΓΕΝΑ ΘΕΟΔΩΡΑ
 Κουμπάρη 2, 10674 ΑΘΗΝΑ
ΑΝΤΙΚΛΗΤΟΣ (74):ΠΑΠΑΚΩΝΣΤΑΝΤΙΝΟΥ ΕΛΕΝΗ
 Κουμπάρη 2,10674 ΑΘΗΝΑ
ΤΙΤΛΟΣ ΕΦΕΥΡΕΣΗΣ (54):**ΠΑΡΑΓΩΓΑ 2''-ΔΕΟΞΥ ΥΓΡΟΜΥΚΙΝΗΣ ΠΕΡΙΛΗΨΗ(57)**



Η παρούσα εφεύρεση αναφέρεται σε ενώσεις του τύπου (1) και σε φαρμακευτικά αποδεκτά άλατα, προφάρμακα και επιδιαιλυτώμενα προϊόντα αυτών, όπου τα R1 και R2 έχουν ως ορίζονται εδώ. Οι ενώσεις του τύπου (1) είναι αντιβακτηριακοί και αντιπρωτοζωικοί παράγοντες που μπορούν να χρησιμοποιηθούν για την αγωγή διάφορων βακτηριακών και πρωτοζωικών λοιμώξεων και διαταραχών σχετιζόμενων με τέτοιες λοιμώξεις. Η εφεύρεση αναφέρεται επίσης σε φαρμακευτικές συνθέσεις περιέχουσες τις ενώσεις του τύπου (1) και σε μεθόδους αγωγής βακτηριακών και πρωτοζωικών λοιμώξεων διά της χορήγησης των ενώσεων του τύπου (1).

ΑΡΙΘΜΟΣ ΕΥΡ. Δ.Ε. (11):3045155
ΑΡΙΘ. ΕΛΛ. ΚΑΤΑΘΕΣΗΣ (21):20030402932
ΗΜΕΡ. ΕΛΛ. ΚΑΤΑΘΕΣΗΣ (11):25/07/2003
ΑΡΙΘ./ΗΜΕΡ. ΔΗΜΟΣΙΕΥΣΗΣ
ΕΥΡΩΠΑΪΚΟΥ ΔΙΠΛΩΜΑΤΟΣ(87):1042414 - 02/05/2003
ΑΡΙΘ./ΗΜΕΡ. ΔΗΜΟΣΙΕΥΣΗΣ
ΕΥΡΩΠΑΪΚΗΣ ΑΙΤΗΣΗΣ (86):99902676.8--26/01/1999
ΔΙΚΑΙΟΥΧΟΣ (73):1)International Coatings Limited
P.O.Box 20980, Oriel House, 16 Connaught
Place, London W2 2ZB, ΜΕΓΑΛΗ
ΒΡΕΤΑΝΝΙΑ
ΣΥΜΒ. ΠΡΟΤΕΡΑΙΟΤΗΤΕΣ (30):9801747-27/01/1998-GB
ΕΦΕΥΡΕΤΗΣ (72):1)MILLICHAMP, Ian, Stuart
2)YEATES, Terry
3)VAN GEEL, Adrianus, Antonius, Johannes
4)FINNIE, Alistair, Andrew
5)OVERBEEK, Gerardus, Cornelis
ΕΙΛΙΚΟΣ ΠΛΗΡΕΞΟΥΣΙΟΣ (74):ΒΑΓΕΝΑ ΘΕΟΔΩΡΑ
Κουμπάρη 2, 10674 ΑΘΗΝΑ
ΑΝΤΙΚΛΗΤΟΣ (74):ΠΑΠΑΚΩΝΣΤΑΝΤΙΝΟΥ ΕΛΕΝΗ
Κουμπάρη 2,10674 ΑΘΗΝΑ
ΤΙΤΛΟΣ ΕΦΕΥΡΕΣΗΣ (54):ΑΝΤΙΑΙΑΒΡΩΤΙΚΑ ΕΠΙΣΤΡΩΜΑΤΑ
ΠΕΡΙΛΗΨΗ(57)

Μια σύνθεση αντιδιαβρωτικού επιστρώματος περιλαμβάνει ένα συνδετικό υλικό που είναι άλας μιας αμίνης η οποία περιέχει τουλάχιστον μια αλειφατική υδρογονανθρακική ομάδα με 8 έως 25 άτομα άνθρακα και ένα συμπολυμερές προσθήκης ενός ολεφινικάς ακόρεστου σουλφονικού οξέος, όξινου θειικού εστέρα, φωσφορικού οξέος ή όξινου φωσφορικού εστέρα και τουλάχιστον ένα ολεφινικάς ακόρεστο συμμοномерές. Η σύνθεση του επιστρώματος περιλαμβάνει ένα συστατικό που έχει βιοκτόνες ιδιότητες για υδρόβιους οργανισμούς. Η αμίνη

είναι κατά προτίμηση μια αμίνη που έχει δύο αλειφατικές υδρογονανθρακικές ομάδες, κάθε μια από τις οποίες έχει 8 έως 25 άτομα άνθρακα και το συμπολυμερές περιέχει τουλάχιστον 5 mole τις εκατό μονάδες ενός οργανοκυκλικού εστέρα ή αμιδίου (Α) ενός ολεφινικάς ακόρεστου καρβοξυλικού οξέος. Ο οργανοκυκλικός εστέρας ή αμίδιο (Α) είναι κατά προτίμηση ένας ισοβουρνεστέρας.

ΑΡΙΘΜΟΣ ΕΥΡ. Δ.Ε. (11):3045156
ΑΡΙΘ. ΕΛΛ. ΚΑΤΑΘΕΣΗΣ (21):20030402933
ΗΜΕΡ. ΕΛΛ. ΚΑΤΑΘΕΣΗΣ (11):25/07/2003
ΑΡΙΘ./ΗΜΕΡ. ΔΗΜΟΣΙΕΥΣΗΣ
ΕΥΡΩΠΑΪΚΟΥ ΔΙΠΛΩΜΑΤΟΣ(87):0533199 - 02/05/2003
ΑΡΙΘ./ΗΜΕΡ. ΔΗΜΟΣΙΕΥΣΗΣ
ΕΥΡΩΠΑΪΚΗΣ ΑΙΤΗΣΗΣ (86):92116026.3--18/09/1992
ΔΙΚΑΙΟΥΧΟΣ (73):1)KYOWA HAKKO KOGYO CO., LTD.
6-1, Ohtemachi 1-chome, Chiyoda-ku, Tokyo-
to, ΙΑΠΩΝΙΑ
ΣΥΜΒ. ΠΡΟΤΕΡΑΙΟΤΗΤΕΣ (30):23837591-18/09/1991-JP
ΕΦΕΥΡΕΤΗΣ (72):1)Shitara, Kenya
2)Hanai, Nobuo
3)Hasegawa, Mamoru
4)Miyaji, Hiromasa
5)Kuwana, Yoshihisa
ΕΙΛΙΚΟΣ ΠΛΗΡΕΞΟΥΣΙΟΣ (74):ΒΑΓΕΝΑ ΘΕΟΔΩΡΑ
Κουμπάρη 2, 10674 ΑΘΗΝΑ
ΑΝΤΙΚΛΗΤΟΣ (74):ΠΑΠΑΚΩΝΣΤΑΝΤΙΝΟΥ ΕΛΕΝΗ
Κουμπάρη 2,10674 ΑΘΗΝΑ
ΤΙΤΛΟΣ ΕΦΕΥΡΕΣΗΣ (54):ΔΙΑΔΙΚΑΣΙΑ ΠΑΡΑΓΩΓΗΣ ΑΝΘΡΩΠΟ-
ΠΟΙΗΜΕΝΩΝ ΧΙΜΑΙΡΙΚΩΝ ΑΝΤΙΣΩ-
ΜΑΤΩΝ

ΠΕΡΙΛΗΨΗ(57)

Η παρούσα εφεύρεση σχετίζεται με διαδικασία παραγωγής ανθρωποποιημένου χιμαιρικού αντισώματος, όπου το χιμαιρικό αντίσωμα παράγεται εύκολα χωρίς αλλαγή κανενός αμινοξέος της μεταβλητής περιοχής του αντισώματος ποντικού από το οποίο προέρχεται. Η εφεύρεση σχετίζεται επίσης με ανθρωποποιημένα χιμαιρικά αντισώματα που αποκτώνται με την διεκδικούμενη διαδικασία και κατά προτίμηση αντιδρούν με γαγγλιόσίδιο, με μετασχηματισμένα κύτταρα με δυνατότητα να παράγουν ανθρωποποιημένα χιμαιρικά αντισώματα, και με μόρια DNA που χρησιμοποιούνται στην διεκδικούμενη διαδικασία. Επιπρόσθετα αντικείμενα της εφεύρεσης είναι φαρμακευτικές συνθέσεις που περιλαμβάνουν

ανθρωποποιημένα χιμαιρικά αντισώματα, και η χρήση αυτών των αντισωμάτων στην θεραπεία καρκίνου.

ΑΡΙΘΜΟΣ ΕΥΡ. Δ.Ε. (11):3045157
ΑΡΙΘ. ΕΛΛ. ΚΑΤΑΘΕΣΗΣ (21):20030402934
ΗΜΕΡ. ΕΛΛ. ΚΑΤΑΘΕΣΗΣ (11):25/07/2003
ΑΡΙΘ./ΗΜΕΡ. ΔΗΜΟΣΙΕΥΣΗΣ
ΕΥΡΩΠΑΪΚΟΥ ΔΙΠΛΩΜΑΤΟΣ(87):0954213 - 02/05/2003
ΑΡΙΘ./ΗΜΕΡ. ΔΗΜΟΣΙΕΥΣΗΣ
ΕΥΡΩΠΑΪΚΗΣ ΑΙΤΗΣΗΣ (86):97950482.6--12/12/1997
ΔΙΚΑΙΟΥΧΟΣ (73):1)Plantenkwekerij G.N.M. Grootsholten
 B.V.
 Geestweg 146a, 2671 MC Naaldwijk,
 ΟΛΛΑΝΔΙΑ

ΣΥΜΒ. ΠΡΟΤΕΡΑΙΟΤΗΤΕΣ (30):1004759-12/12/1996-NL

ΕΦΕΥΡΕΤΗΣ (72):1)MULDER, Jan

ΕΙΔΙΚΟΣ ΠΑΗΡΕΞΟΥΣΙΟΣ (74):ΒΑΓΕΝΑ ΘΕΟΔΩΡΑ

Κουμπάρη 2, 10674 ΑΘΗΝΑ

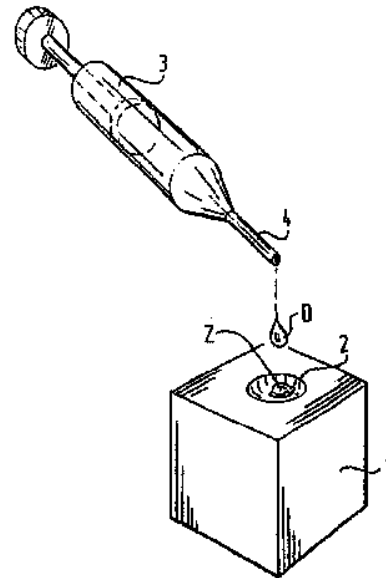
ΑΝΤΙΚΑΗΤΟΣ (74):ΠΑΠΑΚΩΝΣΤΑΝΤΙΝΟΥ ΕΛΕΝΗ

Κουμπάρη 2,10674 ΑΘΗΝΑ

ΤΙΤΛΟΣ ΕΦΕΥΡΕΣΗΣ (54):**ΜΕΘΟΔΟΣ ΚΑΛΛΙΕΡΓΕΙΑΣ ΕΝΟΣ ΦΥΤΟΥ ΜΕ ΧΡΗΣΗ ΕΝΟΣ ΚΥΒΟΛΙΘΟΥ ΓΕΩΡΓΙΚΗΣ ΠΑΡΑΓΩΓΗΣ, ΚΥΒΟΛΙΘΟΣ ΓΕΩΡΓΙΚΗΣ ΠΑΡΑΓΩΓΗΣ ΚΑΙ ΣΥΣΚΕΥΗ ΧΕΙΡΙΣΜΟΥ ΤΕΤΟΙΩΝ ΚΥΒΟΛΙΘΩΝ.**

ΠΕΡΙΛΗΨΗ(57)

Μια μέθοδος για την καλλιέργεια ενός φυτού, ξεκινώντας από σπόρο είτε ένα πρωταρχικό υλικό φυτικής αναπαραγωγής, όπου γίνεται χρήση ενός κυβόλιθου (1) με ένα μέρος τοποθέτησης (2) στην ανώτερη επιφάνεια για την τοποθέτηση του σπόρου (Z) και όπου μια ποσότητα υγρού με προστατευτικές για τα φυτά ιδιότητες τοποθετείται στο μέρος τοποθέτησης (2) απ' όπου το φυτό εξακολουθεί να είναι αποτελεσματικά προστατευμένο δίχως κίνδυνο για την περιβάλλουσα περιοχή.



ΑΡΙΘΜΟΣ ΕΥΡ. Δ.Ε. (11):3045158
ΑΡΙΘ. ΕΛΛ. ΚΑΤΑΘΕΣΗΣ (21):20030402935
ΗΜΕΡ. ΕΛΛ. ΚΑΤΑΘΕΣΗΣ (11):25/07/2003
ΑΡΙΘ./ΗΜΕΡ. ΔΗΜΟΣΙΕΥΣΗΣ
ΕΥΡΩΠΑΪΚΟΥ ΔΙΠΛΩΜΑΤΟΣ(87):1094390 - 14/05/2003
ΑΡΙΘ./ΗΜΕΡ. ΔΗΜΟΣΙΕΥΣΗΣ
ΕΥΡΩΠΑΪΚΗΣ ΑΙΤΗΣΗΣ (86):00402227.3--04/08/2000
ΔΙΚΑΙΟΥΧΟΣ (73):1)Alstom
 25, Avenue Kleber, 75116 Paris, ΓΑΛΛΙΑ

ΣΥΜΒ. ΠΡΟΤΕΡΑΙΟΤΗΤΕΣ (30):9911034-31/08/1999-FR

ΕΦΕΥΡΕΤΗΣ (72):1)Miglianico, Denis

ΕΙΔΙΚΟΣ ΠΑΗΡΕΞΟΥΣΙΟΣ (74):ΑΘΑΝΑΣΙΑΔΟΥ ΜΑΡΙΑ

Κουμπάρη 2, 10674 ΑΘΗΝΑ

ΑΝΤΙΚΑΗΤΟΣ (74):ΠΑΠΑΚΩΝΣΤΑΝΤΙΝΟΥ ΕΛΕΝΗ

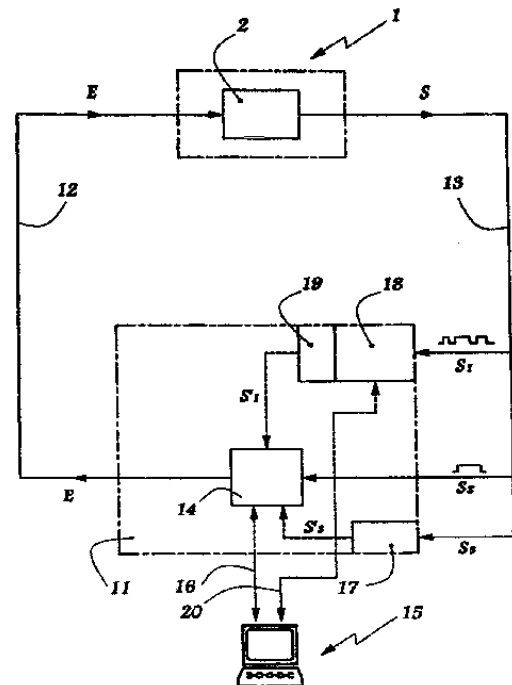
Κουμπάρη 2,10674 ΑΘΗΝΑ

ΤΙΤΛΟΣ ΕΦΕΥΡΕΣΗΣ (54):**ΜΕΘΟΔΟΣ ΚΑΙ ΣΥΣΚΕΥΗ ΔΟΚΙΜΗΣ ΛΕΙΤΟΥΡΓΙΑΣ ΜΙΑΣ ΗΛΕΚΤΡΟΝΙΚΗΣ ΜΟΝΑΔΑΣ ΜΕΣΩ ΠΡΟΣΟΜΟΙΩΣΗΣ ΚΑΙ ΔΙΑΤΑΞΗ ΜΟΝΑΔΑΣ ΔΟΚΙΜΗΣ ΠΡΟΣ ΤΟΠΟΘΕΤΗΣΗ ΣΕ ΕΝΑ ΣΙΔΗΡΟΔΡΟΜΙΚΟ ΥΛΙΚΟ Η ΕΝΑ ΗΛΕΚΤΡΙΚΟ ΟΧΗΜΑ.**

ΠΕΡΙΛΗΨΗ(57)

Ένας προσομοιωτής (11) που έχει τουλάχιστο ένα μικροεπεξεργαστή (14) απευθύνει στην προς δοκιμή μονάδα (1) σήματα εισόδου προσομοίωσης (E) και δέχεται από αυτήν σε απόκριση σήματα εξόδου (S). Η μέθοδος συνίσταται στην επεξεργασία, κατά τη διάρκεια της εκπομπής τους, ορισμένων σημάτων εξόδου (S) από τη μονάδα μέσω τουλάχιστο ενός προγραμματιζόμενου λογικού κυκλώματος (18), στην αποθήκευση των τιμών των παραμέτρων των αντιστοιχών αυτών των επεξεργασμένων σημάτων και στην πρόσβαση από τον μικροεπεξεργαστή (14) στις αποθηκευμένες τιμές των παραμέτρων, με μια συχνότητα συμβατή με τη ταχύτητα λειτουργίας της. Η συσκευή επιτρέπει την υλοποίηση της μεθόδου. Ο προσομοιωτής (11) περιλαμβάνει τουλάχιστο ένα προγραμματιζόμενο λογικό

κύκλωμα (18), π.χ. του τύπου FPGA, κατάλληλο να δέχεται τουλάχιστο ορισμένα (S) από τα σήματα εξόδου (S) της ηλεκτρονικής μονάδας.



ΑΡΙΘΜΟΣ ΕΥΡ. Δ.Ε. (11):3045159
ΑΡΙΘ. ΕΛΛ. ΚΑΤΑΘΕΣΗΣ (21):20030402936
ΗΜΕΡ. ΕΛΛ. ΚΑΤΑΘΕΣΗΣ (11):25/07/2003
ΑΡΙΘ./ΗΜΕΡ. ΔΗΜΟΣΙΕΥΣΗΣ
ΕΥΡΩΠΑΪΚΟΥ ΔΙΠΛΩΜΑΤΟΣ(87):0807630 - 07/05/2003
ΑΡΙΘ./ΗΜΕΡ. ΔΗΜΟΣΙΕΥΣΗΣ
ΕΥΡΩΠΑΪΚΗΣ ΑΙΤΗΣΗΣ (86):96901518.9--01/02/1996
ΔΙΚΑΙΟΥΧΟΣ (73):1)DAIICHI PHARMACEUTICAL CO.,
LTD.
14-10, Nihonbashi 3-chome, Chuo-ku, Tokyo
103, ΙΑΠΩΝΙΑ

ΣΥΜΒ. ΠΡΟΤΕΡΑΙΟΤΗΤΕΣ (30):1561495-02/02/1995-JP
1947895-07/02/1995-JP
1948195-07/02/1995-JP

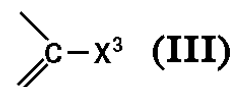
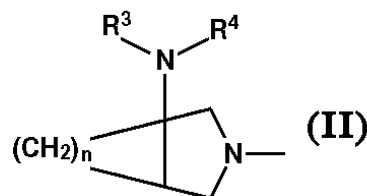
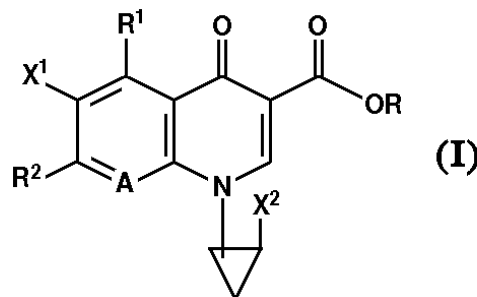
ΕΦΕΥΡΕΤΗΣ (72):1)KIMURA, Youichi
2)KAWAKAMI, Katsuhiko
3)KIMURA, Kenichi
4)OHKI, Hitoshi
5)MATSUHASHI, Norikazu
6)KAWATO, Haruko
7)TAKEMURA, Makoto

ΕΙΔΙΚΟΣ ΠΛΗΡΕΞΟΥΣΙΟΣ (74):ΑΘΑΝΑΣΙΑΔΟΥ ΜΑΡΙΑ
Κουμπάρη 2, 10674 ΑΘΗΝΑ
ΑΝΤΙΚΛΗΤΟΣ (74):ΠΑΠΑΚΩΝΣΤΑΝΤΙΝΟΥ ΕΛΕΝΗ
Κουμπάρη 2, 10674 ΑΘΗΝΑ

ΤΙΤΛΟΣ ΕΦΕΥΡΕΣΗΣ (54):**ΕΤΕΡΟΚΥΚΛΙΚΑΙ ΕΝΩΣΕΙΣ ΠΕΡΙΛΗΨΗ(57)**

Η παρούσα εφεύρεσις αναφέρεται εις παράγωγον Ν1-(αλογονοκυκλοπροπυλο)-υποκατεστημένου πυριδονοκαρβοξυλικού οξέος παριστωμένου υπό του επομένου τύπου (I): εις τον οποίον το X1 είναι άτομον αλογόνου ή άτομον υδρογόνου. το X2 είναι άτομον αλογόνου. το R1 είναι άτομον υδρογόνου, ομάς υδροξυλίου, ομάςθειόλης, ομάς αλογονομεθυλίου, αμινο ομάς, ομάς αλκυλίου, ή αλκοξυ ομάς η οποία ημπορεί να έχη ομάδα υποκαταστάτου. το R2 είναι ομάς παριστωμένη υπό του επομένου τύπου (II): εις τον οποίοντα R3 και R4 είναι κεχωρισμένως

άτομον υδρογόνου ή ομάς αλκυλίου, και το n είναι ακέραιος αριθμός 1 ή 2. το A είναι άτομον αζώτου ή μερική σύνταξις του επομένου τύπου (III): εις τον οποίον το X3 είναι άτομον υδρογόνου, άτομον αλογόνου, κυανο ομάς, αμινο ομάς, ομάς αλκυλίου, ομάς αλογονομεθυλίου, ομάς αλκοξυλίου ή ομάς αλογονομεθοξυλίου η οποία ημπορεί να έχη ομάδα υποκαταστάτου. και το R είναι άτομον υδρογόνου, ομάς φαινυλίου, ομάς ακετοξυμεθυλίου, ομάς πιβαλοξυλοξυμεθυλίου, ομάς αιθοξυκαρβονυλίου, ομάς χολίνης, ομάς διμεθυλαμινοαιθυλίου, ομάς 5-ινδανυλίου, ομάς φθαλιδονυλίου, ομάς 5-αλκυλ-2-οξο-1,3-διοξολ-4-υλομεθυλίου, ομάς 3-ακετοξυ-2-οξοβουτυλίου, ομάς αλκυλίου, ομάς αλκοξυμεθυλίου ή ομάς φαινυλ-αλκυλίου, και παρέχει (προμηθεύει) ετεροκυκλικήν ένωσην χρήσιμη ως αντιβακτηριακόν φάρμακο.



ΑΡΙΘΜΟΣ ΕΥΡ. Δ.Ε. (11):3045160
ΑΡΙΘ. ΕΛΛ. ΚΑΤΑΘΕΣΗΣ (21):20030402937
ΗΜΕΡ. ΕΛΛ. ΚΑΤΑΘΕΣΗΣ (11):25/07/2003
ΑΡΙΘ./ΗΜΕΡ. ΔΗΜΟΣΙΕΥΣΗΣ
ΕΥΡΩΠΑΪΚΟΥ ΔΙΠΛΩΜΑΤΟΣ(87):1200088 - 04/06/2003
ΑΡΙΘ./ΗΜΕΡ. ΔΗΜΟΣΙΕΥΣΗΣ
ΕΥΡΩΠΑΪΚΗΣ ΑΙΤΗΣΗΣ (86):00949829.6--28/07/2000
ΔΙΚΑΙΟΥΧΟΣ (73):1)CHINOIN Gyogyszer es Vegyeszeti Terme-
kek Gyara RT.
To utca 1-5, 1045 Budapest IV, ΟΥΓΓΑΡΙΑ

ΣΥΜΒ. ΠΡΟΤΕΡΑΙΟΤΗΤΕΣ (30):9902559-28/07/1999-HU

ΕΦΕΥΡΕΤΗΣ (72):1)VEGELI, Erzsebet
2)JAKAB, Boglarka
3)KOVACS, Peterne
4)VITANYINE MORVAI, Magdolna
5)KALMANNE MATHE, Irma

ΕΙΔΙΚΟΣ ΠΛΗΡΕΞΟΥΣΙΟΣ (74):ΒΑΓΕΝΑ ΘΕΟΔΩΡΑ
Κουμπάρη 2, 10674 ΑΘΗΝΑ
ΑΝΤΙΚΛΗΤΟΣ (74):ΠΑΠΑΚΩΝΣΤΑΝΤΙΝΟΥ ΕΛΕΝΗ
Κουμπάρη 2, 10674 ΑΘΗΝΑ

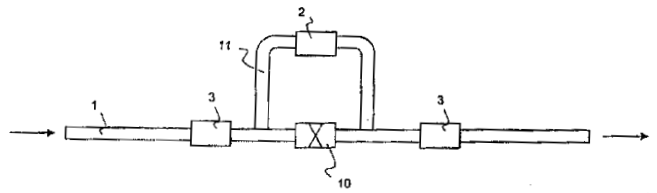
ΤΙΤΛΟΣ ΕΦΕΥΡΕΣΗΣ (54):**ΣΥΝΘΕΣΗ Η ΟΠΟΙΑ ΠΕΡΙΕΧΕΙ ΠΑ-
ΡΑΚΕΤΑΜΟΛΗ ΚΑΙ ΝΤΡΟΤΑΒΕΡΙΝΗ**

ΠΕΡΙΛΗΨΗ(57)

Η εφεύρεσις αφορά μία σταθερή, στερεή φαρμακευτική σύνθεση η οποία περιέχει ως δραστικά συστατικά παρακεταμόλη και υδροχλωρική ντροταβερίνη εις ένα μίγμα με ένα ή περισσότερα οργανικά οξέα ή σορβικό κάλιο ως σταθεροποιητές, ένα ή περισσότερα συνήθως χρησιμοποιούμενα φαρμακευτικά βοηθητικά υλικά κι ενδεχομένως ένα πρόσθετο δραστικό συστατικό. Ως πρόσθετο δραστικό συστατικό μπορεί να χρησιμοποιηθεί φωσφορική κωδεΐνη.

ΑΡΙΘΜΟΣ ΕΥΡ. Δ.Ε. (11):3045161
ΑΡΙΘ. ΕΛΛ. ΚΑΤΑΘΕΣΗΣ (21):20030402938
ΗΜΕΡ. ΕΛΛ. ΚΑΤΑΘΕΣΗΣ (11):25/07/2003
ΑΡΙΘ./ΗΜΕΡ. ΔΗΜΟΣΙΕΥΣΗΣ
ΕΥΡΩΠΑΪΚΟΥ ΔΙΠΛΩΜΑΤΟΣ(87):1119744 - 07/05/2003
ΑΡΙΘ./ΗΜΕΡ. ΔΗΜΟΣΙΕΥΣΗΣ
ΕΥΡΩΠΑΪΚΗΣ ΑΙΤΗΣΗΣ (86):00904778.8--24/02/2000
ΔΙΚΑΙΟΥΧΟΣ (73):1)ABB RESEARCH LTD.
8050 Zurich, ΕΛΒΕΤΙΑ
ΣΥΜΒ. ΠΡΟΤΕΡΑΙΟΤΗΤΕΣ (30):19908664-01/03/1999-DE
ΕΦΕΥΡΕΤΗΣ (72):1)MATTER, Daniel
2)KLEINER, Thomas
3)BYATT, Anthony
4)PRETTE, Philippe
ΕΙΔΙΚΟΣ ΠΛΗΡΕΞΟΥΣΙΟΣ (74):ΑΘΑΝΑΣΙΑΔΟΥ ΜΑΡΙΑ
Κουμπάρη 2, 10674 ΑΘΗΝΑ
ΑΝΤΙΚΛΗΤΟΣ (74):ΠΑΠΑΚΩΝΣΤΑΝΤΙΝΟΥ ΕΛΕΝΗ
Κουμπάρη 2,10674 ΑΘΗΝΑ
ΤΙΤΛΟΣ ΕΦΕΥΡΕΣΗΣ (54):ΕΝΑΣ ΜΕΤΡΗΤΗΣ ΑΕΡΙΟΥ
ΠΕΡΙΛΗΨΗ(57)

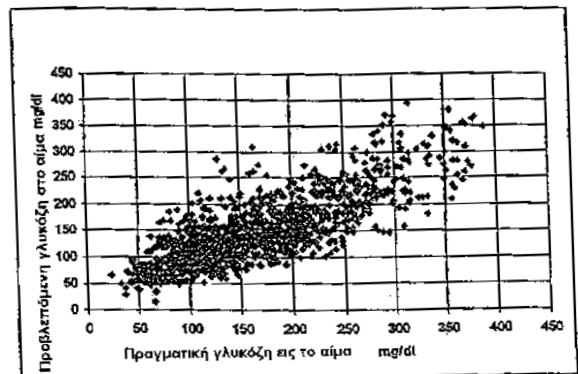
Η εφεύρεση αναφέρεται σ'ένα μετρητή αερίου, και συγκεκριμένα σ'ένα μετρητή αερίου για οικιακή και βιομηχανική χρήση, ο οποίος αποτελείται από ένα ανεμόμετρο (2) τύπου CMOS (τσιπ μεταλλικών οξειδίων και πυριτίου) το οποίο αποτελεί το μέσο που καθορίζει την ποσότητα αερίου που καταναλώνεται. Το ανεμόμετρο (2) μετράει τη μεταβολή της θερμοκρασίας του αερίου που ρέει μέσα ή πάνω από αυτό, ώστε να καθορίζει την παροχή μάζας του αερίου. Επί πλέον, είναι προτιμώτερο να υπάρχει ένας αισθητήρας πυκνότητας (3) ο οποίος αποτελεί το μέσο διόρθωσης των τιμών μέτρησης που δίνει το ανεμόμετρο (2).



ΑΡΙΘΜΟΣ ΕΥΡ. Δ.Ε. (11):3045162
ΑΡΙΘ. ΕΛΛ. ΚΑΤΑΘΕΣΗΣ (21):20030402939
ΗΜΕΡ. ΕΛΛ. ΚΑΤΑΘΕΣΗΣ (11):25/07/2003
ΑΡΙΘ./ΗΜΕΡ. ΔΗΜΟΣΙΕΥΣΗΣ
ΕΥΡΩΠΑΪΚΟΥ ΔΙΠΛΩΜΑΤΟΣ(87):1102559 - 04/06/2003
ΑΡΙΘ./ΗΜΕΡ. ΔΗΜΟΣΙΕΥΣΗΣ
ΕΥΡΩΠΑΪΚΗΣ ΑΙΤΗΣΗΣ (86):99949883.5--27/09/1999
ΔΙΚΑΙΟΥΧΟΣ (73):1)CYGNUS, INC.
400 Penobscot Drive, Redwood City, CA
94063, ΗΝΩΜΕΝΕΣ ΠΟΛΙΤΕΙΕΣ ΤΗΣ
ΑΜΕΡΙΚΗΣ
ΣΥΜΒ. ΠΡΟΤΕΡΑΙΟΤΗΤΕΣ (30):163856-30/09/1998-US
198039-23/11/1998-US
241929-01/02/1999-US
ΕΦΕΥΡΕΤΗΣ (72):1)WEI, Charles, W.
2)WATERHOUSE, Steven, Richard
3)POTTS, Russell, O.
4)TAMADA, Janet, A.
5)LESHO, Matthew, J.
6)KURNIK, Ronald, T.
7)DUNN, Timothy, C.
8)OLIVER, Jonathan, James
9)JAYALAKSHMI, Yalia
ΕΙΔΙΚΟΣ ΠΛΗΡΕΞΟΥΣΙΟΣ (74):ΒΑΓΕΝΑ ΘΕΟΔΩΡΑ
Κουμπάρη 2, 10674 ΑΘΗΝΑ
ΑΝΤΙΚΛΗΤΟΣ (74):ΠΑΠΑΚΩΝΣΤΑΝΤΙΝΟΥ ΕΛΕΝΗ
Κουμπάρη 2,10674 ΑΘΗΝΑ
ΤΙΤΛΟΣ ΕΦΕΥΡΕΣΗΣ (54):ΜΕΘΟΔΟΣ ΚΑΙ ΔΙΑΤΑΞΗ ΓΙΑ ΤΗΝ
ΠΡΟΒΛΕΨΗ ΦΥΣΙΟΛΟΓΙΚΩΝ ΤΙΜΩΝ
ΠΕΡΙΛΗΨΗ(57)

Η εφεύρεση αφορά γενικά μεθόδους, συστήματα και διατάξεις δια την μέτρηση της συγκεντρώσεως στοχευομένων αναλύτων που περιέχονται εις ένα βιολογικό σύστημα δια χρησιμοποίησεως μιας σειράς μετρήσεων που γίνονται από ένα

σύστημα παρακολούθησεως και ένα αλγόριθμο μιγμάτων εξαρτημάτων προγραμματισμού (ΜΟΕ). Εις μία μορφή πραγματοποιήσεως η παρούσα μέθοδος περιγράφει μία μέθοδο δια την μέτρηση γλυκόζης εις το αίμα εις ένα άτομο.



ΑΡΙΘΜΟΣ ΕΥΡ. Δ.Ε. (11):3045163
ΑΡΙΘ. ΕΛΛ. ΚΑΤΑΘΕΣΗΣ (21):20030402940
ΗΜΕΡ. ΕΛΛ. ΚΑΤΑΘΕΣΗΣ (11):25/07/2003
ΑΡΙΘ./ΗΜΕΡ. ΔΗΜΟΣΙΕΥΣΗΣ
ΕΥΡΩΠΑΪΚΟΥ ΔΙΠΛΩΜΑΤΟΣ(87):0851908 - 02/05/2003
ΑΡΙΘ./ΗΜΕΡ. ΔΗΜΟΣΙΕΥΣΗΣ
ΕΥΡΩΠΑΪΚΗΣ ΑΙΤΗΣΗΣ (86):96921587.0-06/06/1996
ΔΙΚΑΙΟΥΧΟΣ (73):1)LEE COUNTY MOSQUITO CONTROL DISTRICT
15191 Homestead Road, Lehigh, FL 33971,
ΗΝΩΜΕΝΕΣ ΠΟΛΙΤΕΙΕΣ ΤΗΣ ΑΜΕΡΙΚΗΣ
ΣΥΜΒ. ΠΡΟΤΕΡΑΙΟΤΗΤΕΣ (30):487436-07/06/1995-US
583587-05/01/1996-US
ΕΦΕΥΡΕΤΗΣ (72):1)LEVY, Richard
ΕΙΔΙΚΟΣ ΠΛΗΡΕΞΟΥΣΙΟΣ (74):ΒΑΓΕΝΑ ΘΕΟΔΩΡΑ
Κουμπάρη 2, 10674 ΑΘΗΝΑ
ΑΝΤΙΚΛΗΤΟΣ (74):ΠΑΠΑΚΩΝΣΤΑΝΤΙΝΟΥ ΕΛΕΝΗ
Κουμπάρη 2,10674 ΑΘΗΝΑ
ΤΙΤΛΟΣ ΕΦΕΥΡΕΣΗΣ (54):ΛΙΠΑΝΤΙΚΕΣ ΣΥΝΘΕΣΕΙΣ ΚΑΙ ΜΕΘΟ-
ΔΟΙ

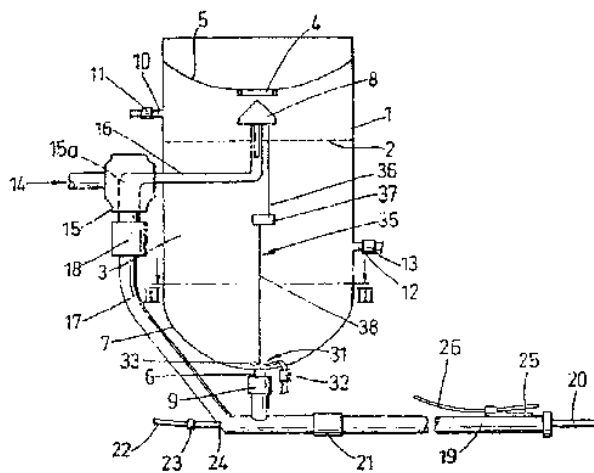
ΠΕΡΙΛΗΨΗ(57)

Αποκαλύπτεται μία μέθοδος δια την Παρασκευή μιας λιπαντικής σύνθεσως η οποία περιλαμβάνει συνδυασμό ενός υπεραπορροφητικού πολυμερούς με ένα υλικό μειώσεως της τριβής μεταξύ κινούμενων επιφανειών. Το υπεραπορροφητικό πολυμερές απορροφά περίπου 25 έως περισσότερο του 100 φορές το βάρος του εντός ύδατος και ημπορεί να περιλαμβάνει ένα πολυμερές ακρυλικού οξέος, ακρυλικού εστέρος, ακετονιτριλίου ή ακρυλαμίδης, συμπεριλαμβανομένων των πολυμερών αυτών ή συμπολυμερών εμβολιασμένων δια αμύλου αυτών ή μειγμάτων αυτών. Ένα προϊόν το οποίον παράγεται δια της μεθόδου περιλαμβάνει το λιπαντικό το οποίον περιέχει το υλικό μειώσεως της τριβής που

περιλαμβάνει λιπαντικό πετρελαίου που περιέχει μία προσθήκη, ύδωρ που περιέχει μία προσθήκη, συνθετικό λιπαντικό, γράσο, στερεό λιπαντικό ή μεταλλικό δραστικό λιπαντικό, όπου το συνθετικό λιπαντικό, το γράσο, το στερεό λιπαντικό ή το μεταλλικό δραστικό λιπαντικό που περιέχει ενδεχομένως μία προσθήκη. Μία μέθοδος που περιλαμβάνει έλεγχο της παροχής ενός λιπαντικού σε μία τουλάχιστον από δύο κινούμενες επιφάνειες προς ελάττωση της τριβής μεταξύ των αναφερθεισών κινούμενων επιφανειών, αποκαλύπτεται επίσης. Η μέθοδος αυτή περιλαμβάνει εφαρμογή της λιπαντικής σύνθεσως σε μία τουλάχιστον από τις επιφάνειες. Η λιπαντική σύνθεση εις την περίπτωση αυτή περιλαμβάνει ένα υπεραπορροφητικό πολυμερές που συνδυάζεται με ένα υλικό ελαττώσεως της τριβής μεταξύ κινούμενων επιφανειών, όπου το υλικό ελαττώσεως της τριβής περιλαμβάνει ένα λιπαντικό πετρελαίου, ύδωρ, συνθετικό λιπαντικό, γράσο, στερεό λιπαντικό ή ένα μεταλλικό δραστικό λιπαντικό, και ενδεχομένως και μία προσθήκη.

ΑΡΙΘΜΟΣ ΕΥΡ. Δ.Ε. (11):3045164
ΑΡΙΘ. ΕΛΛ. ΚΑΤΑΘΕΣΗΣ (21):20030402941
ΗΜΕΡ. ΕΛΛ. ΚΑΤΑΘΕΣΗΣ (11):30/07/2003
ΑΡΙΘ./ΗΜΕΡ. ΔΗΜΟΣΙΕΥΣΗΣ
ΕΥΡΩΠΑΪΚΟΥ ΔΙΠΛΩΜΑΤΟΣ(87):1075352 - 02/05/2003
ΑΡΙΘ./ΗΜΕΡ. ΔΗΜΟΣΙΕΥΣΗΣ
ΕΥΡΩΠΑΪΚΗΣ ΑΙΤΗΣΗΣ (86):00907777.7-03/03/2000
ΔΙΚΑΙΟΥΧΟΣ (73):2)Nicholson, Josephine Anne
3 Beaulieu Court 1 Park Road, Harrogate, HG2
9AZ, ΜΕΓΑΛΗ ΒΡΕΤΑΝΝΙΑ
ΣΥΜΒ. ΠΡΟΤΕΡΑΙΟΤΗΤΕΣ (30):9904872-04/03/1999-GB
ΕΦΕΥΡΕΤΗΣ (72):1)NICHOLSON, Bruce
ΕΙΔΙΚΟΣ ΠΛΗΡΕΞΟΥΣΙΟΣ (74):
ΑΝΤΙΚΛΗΤΟΣ (74):MOORE JOSEPHINE
Καβουνίδου 67,19009 ΡΑΦΗΝΑ (ΑΤΤΙΚΗΣ)
ΤΙΤΛΟΣ ΕΦΕΥΡΕΣΗΣ (54):ΣΥΣΚΕΥΗ ΕΥΣΤΙΚΗΣ ΕΚΤΟΞΕΥΣΗΣ
ΠΕΡΙΛΗΨΗ(57)

Μια συσκευή εμφύσησως για υγρή λειαντική εμφύσηση αποτελείται από ένα δοχείο (1) με μία είσοδο (4) και μία κάτω έξοδο (6) μέσα στο οποίο δύναται να εισαχθεί ένα συγκεκριμένο υλικό εμφύσησης και ένα υγρό εμφύσησης (1,6). Η ροή του πεπιεσμένου ρευστού κατά μήκος μιας γραμμής διοχέτευσης (17) θέτει σε συστοιχία τα περιεχόμενα του δοχείου (1) προς διασκορπισμό εντός της ρευστής ροής στην γραμμή διοχέτευσης για εμφύσηση. Ένα μέσο το οποίο πιέζει (15, 16) κατευθύνει το πεπιεμένο ρευστό μέσα στην κορυφή του δοχείου (1). Ένα μέσον έγχυσης (31) προβλέπεται επίσης προς έγχυση του πεπιεμένου ρευστού εντός του κατώτερου τμήματος (7) του δοχείου (1) προς αναταραχή των περιεχομένων του. Ένα μέσον ελέγχου (43) ελέγχει την πίεση εντός του δοχείου (1) και διασφαλίζει ότι κατά την διάρκεια της εμφύσησης, η πίεση του πεπιεμένου ρευστού που εισέρχεται στο δοχείο (1) δια του μέσου έγχυσης, διατηρείται πάντα σε ένα υψηλότερο επίπεδο από την πίεση του πεπιεμένου ρευστού το οποίο κατευθύνεται εντός του δοχείου (1) από το μέσον το οποίο πιέζει (15, 16).

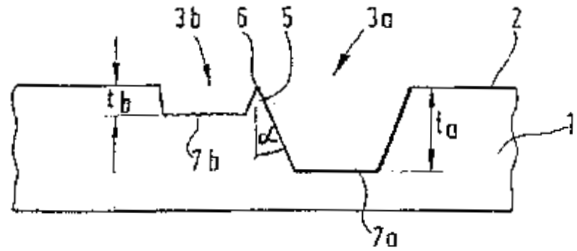


ΑΡΙΘΜΟΣ ΕΥΡ. Δ.Ε. (11):3045165
ΑΡΙΘ. ΕΛΛ. ΚΑΤΑΘΕΣΗΣ (21):20030402942
ΗΜΕΡ. ΕΛΛ. ΚΑΤΑΘΕΣΗΣ (11):29/07/2003
ΑΡΙΘ./ΗΜΕΡ. ΔΗΜΟΣΙΕΥΣΗΣ
ΕΥΡΩΠΑΪΚΟΥ ΔΙΠΛΩΜΑΤΟΣ(87):1117537 - 07/05/2003
ΑΡΙΘ./ΗΜΕΡ. ΔΗΜΟΣΙΕΥΣΗΣ
ΕΥΡΩΠΑΪΚΗΣ ΑΙΤΗΣΗΣ (86):99948896.8--29/09/1999
ΔΙΚΑΙΟΥΧΟΣ (73):1)Giesecke & Devrient GmbH
Prinzregentenstrasse 159, 81677 Munchen,
ΓΕΡΜΑΝΙΑ
ΣΥΜΒ. ΠΡΟΤΕΡΑΙΟΤΗΤΕΣ (30):19845436-02/10/1998-DE
ΕΦΕΥΡΕΤΗΣ (72):1)MAYER, Karlheinz
2)ADAMCZYK, Roger
3)WISJAK, Eduard
4)FRANZ, Peter
ΕΙΔΙΚΟΣ ΠΛΗΡΕΞΟΥΣΙΟΣ (74):ΚΑΡΡΑ ΠΑΝΑΓΙΩΤΑ
Τερτσέτη 53, 15451 ΝΕΟ ΨΥΧΙΚΟ
(ΑΤΤΙΚΗΣ)
ΑΝΤΙΚΑΗΤΟΣ (74):ΜΑΛΑΜΗ ΑΛΚΗΣΤΙΣ-ΕΙΡΗΝΗ
Σκουφά 52,10672 ΑΘΗΝΑ
ΤΙΤΛΟΣ ΕΦΕΥΡΕΣΗΣ (54):**ΦΩΤΟΧΑΡΑΚΤΗΡΙΚΗ ΔΙΑΔΙΚΑΣΙΑ ΓΙΑ ΤΗΝ ΕΚΤΥΠΩΣΗ ΠΑΡΑΠΛΕΥΡΩΝ ΕΓΧΡΩΜΩΝ ΕΠΙΦΑΝΕΙΩΝ ΜΕ ΔΙΑΦΟΡΕΤΙΚΑ ΠΑΧΗ ΕΠΙΣΤΡΩΣΗΣ ΧΡΩΜΑΤΟΣ.**

ΠΕΡΙΛΗΨΗ(57)

Η εφεύρεση αναφέρεται σε έναν φορέα δεδομένων με μία εκτυπωμένη εικόνα που παράγεται μέσω φωτοχαρακτικής διαδικασίας. Η εκτυπωμένη εικόνα περιλαμβάνει τουλάχιστον μία πρώτη επιφάνεια χρώματος με ένα πρώτο πάχος επίστρωσης χρώματος και μία δεύτερη επιφάνεια χρώματος παρακείμενη της

πρώτης επιφάνειας χρώματος και η οποία παρέχεται με ένα δεύτερο πάχος επίστρωσης χρώματος, με τα πάχη επομένως των δύο επιστρώσεων χρώματος να είναι διαφορετικά. Η πρώτη και η δεύτερη επιφάνεια χρώματος χωρίζονται από μία αιχμηρή διαχωριστική γραμμή η οποία είναι αόρατη με γυμνό μάτι και το πάχος επίστρωσης χρώματος και των δύο επιφανειών χρώματος αντιστοιχεί σε ένα ελάχιστο πάχος στην περιοχή της διαχωριστικής γραμμής.



ΑΡΙΘΜΟΣ ΕΥΡ. Δ.Ε. (11):3045166
ΑΡΙΘ. ΕΛΛ. ΚΑΤΑΘΕΣΗΣ (21):20030402943
ΗΜΕΡ. ΕΛΛ. ΚΑΤΑΘΕΣΗΣ (11):29/07/2003
ΑΡΙΘ./ΗΜΕΡ. ΔΗΜΟΣΙΕΥΣΗΣ
ΕΥΡΩΠΑΪΚΟΥ ΔΙΠΛΩΜΑΤΟΣ(87):1102943 - 02/05/2003
ΑΡΙΘ./ΗΜΕΡ. ΔΗΜΟΣΙΕΥΣΗΣ
ΕΥΡΩΠΑΪΚΗΣ ΑΙΤΗΣΗΣ (86):00931279.4--02/06/2000
ΔΙΚΑΙΟΥΧΟΣ (73):1)Hobas Engineering GmbH
Pischeldorfer Strasse 128, 9020 Klagenfurt,
ΑΥΣΤΡΙΑ
ΣΥΜΒ. ΠΡΟΤΕΡΑΙΟΤΗΤΕΣ (30):19925817-07/06/1999-DE
ΕΦΕΥΡΕΤΗΣ (72):1)KNAUDER, Josef
ΕΙΔΙΚΟΣ ΠΛΗΡΕΞΟΥΣΙΟΣ (74):ΚΑΡΡΑ ΠΑΝΑΓΙΩΤΑ
Τερτσέτη 53, 15451 ΝΕΟ ΨΥΧΙΚΟ
(ΑΤΤΙΚΗΣ)
ΑΝΤΙΚΑΗΤΟΣ (74):ΜΑΛΑΜΗ ΑΛΚΗΣΤΙΣ-ΕΙΡΗΝΗ
Σκουφά 52,10672 ΑΘΗΝΑ
ΤΙΤΛΟΣ ΕΦΕΥΡΕΣΗΣ (54):**ΕΞΑΡΤΗΜΑ ΣΩΛΗΝΟΣ ΚΑΙ ΜΕΘΟΔΟΣ ΓΙΑ ΤΗΝ ΠΑΡΑΓΩΓΗ ΤΟΥ**

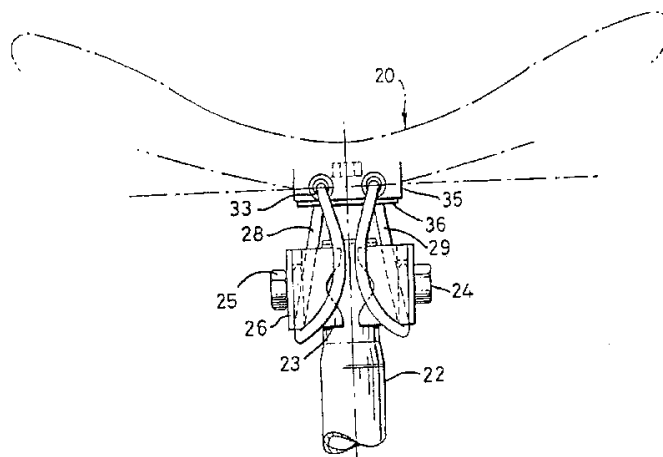
ΠΕΡΙΛΗΨΗ(57)

Μια διάταξη συνδέσεως σωλήνων ιδιαίτερα δια τη σύνδεση σωλήνων λυμάτων, και ειδικότερα σωλήνων λυμάτων από συνθετική ύλη οπλισμένη με υάλινες ίνες.

ΑΡΙΘΜΟΣ ΕΥΡ. Δ.Ε. (11):3045167
ΑΡΙΘ. ΕΛΛ. ΚΑΤΑΘΕΣΗΣ (21):20030402944
ΗΜΕΡ. ΕΛΛ. ΚΑΤΑΘΕΣΗΣ (11):29/07/2003
ΑΡΙΘ./ΗΜΕΡ. ΔΗΜΟΣΙΕΥΣΗΣ
ΕΥΡΩΠΑΪΚΟΥ ΔΙΠΛΩΜΑΤΟΣ(87):1156957 - 02/05/2003
ΑΡΙΘ./ΗΜΕΡ. ΔΗΜΟΣΙΕΥΣΗΣ
ΕΥΡΩΠΑΪΚΗΣ ΑΙΤΗΣΗΣ (86):00907790.0--03/03/2000
ΔΙΚΑΙΟΥΧΟΣ (73):1)Cox, Brian Anthony
The White House, Yarmouth Road, North
Walsham, Norfolk NR28 9AT, ΜΕΓΑΛΗ
ΒΡΕΤΑΝΝΙΑ
ΣΥΜΒ. ΠΡΟΤΕΡΑΙΟΤΗΤΕΣ (30):9904728-03/03/1999-GB
ΕΦΕΥΡΕΤΗΣ (72):1)Cox, Brian Anthony
ΕΙΔΙΚΟΣ ΠΛΗΡΕΞΟΥΣΙΟΣ (74):ΣΑΚΕΛΛΑΡΙΔΗ ΒΑΛΗ-ΒΑΣΙΛΙΚΗ
Αδριανού 70, 10556 ΑΘΗΝΑ
ΑΝΤΙΚΑΛΗΤΟΣ (74):ΣΑΚΕΛΛΑΡΙΔΗ ΒΑΛΗ-ΒΑΣΙΛΙΚΗ
Αδριανού 70,10556 ΑΘΗΝΑ
ΤΙΤΛΟΣ ΕΦΕΥΡΕΣΗΣ (54):ΣΕΛΕΣ ΓΙΑ ΜΗΧΑΝΕΣ ΠΟΥ ΛΕΙ-
ΤΟΥΡΓΟΥΝ ΜΕ ΠΕΝΤΑΛ

ΠΕΡΙΛΗΨΗ(57)

Μία σέλλα (20) για ένα δίκυκλο, τρίκυκλο, ποδήλατο γυμναστικής ή άλλο παρόμοιο η οποία διαθέτει μια προσαρμοζόμενη διάταξη η οποία επιτρέπει στη σέλλα να ταλαντεύεται από τη μία πλευρά στην άλλη καθώς ο αναβάτης κινεί τα πεντάλ του ποδηλάτου. Η κίνηση ταλάντωσης έχει ένα πραγματικό κέντρο πάνω από την επιφάνεια της σέλλας και η σέλλα είναι ελαστικά προωθημένη έτσι ώστε να επιστρέφει στην κεντρική της θέση όταν το ποδήλατο δεν οδηγείται.



ΑΡΙΘΜΟΣ ΕΥΡ. Δ.Ε. (11):3045168
ΑΡΙΘ. ΕΛΛ. ΚΑΤΑΘΕΣΗΣ (21):20030402945
ΗΜΕΡ. ΕΛΛ. ΚΑΤΑΘΕΣΗΣ (11):30/07/2003
ΑΡΙΘ./ΗΜΕΡ. ΔΗΜΟΣΙΕΥΣΗΣ
ΕΥΡΩΠΑΪΚΟΥ ΔΙΠΛΩΜΑΤΟΣ(87):0661056 - 28/05/2003
ΑΡΙΘ./ΗΜΕΡ. ΔΗΜΟΣΙΕΥΣΗΣ
ΕΥΡΩΠΑΪΚΗΣ ΑΙΤΗΣΗΣ (86):94402818.2--08/12/1994
ΔΙΚΑΙΟΥΧΟΣ (73):1)INSTITUT DE RECHERCHE BI-
OLOGIQUE S.A.
29 Rue de Noisy, F-78870 Bailly, ΓΑΛΛΙΑ
ΣΥΜΒ. ΠΡΟΤΕΡΑΙΟΤΗΤΕΣ (30):9315965-31/12/1993-FR
ΕΦΕΥΡΕΤΗΣ (72):1)Ponroy, Yves
ΕΙΔΙΚΟΣ ΠΛΗΡΕΞΟΥΣΙΟΣ (74):ΕΥΑΓΓΕΛΟΥ ΒΑΣΩ
Λ.ΣΥΓΓΡΟΥ 45, 11743 ΑΘΗΝΑ
ΑΝΤΙΚΑΛΗΤΟΣ (74):ΕΥΑΓΓΕΛΟΥ ΒΑΣΩ
Λ.ΣΥΓΓΡΟΥ 45,11743 ΑΘΗΝΑ
ΤΙΤΛΟΣ ΕΦΕΥΡΕΣΗΣ (54):ΔΙΑΤΡΟΦΙΚΑ ΣΥΜΠΛΗΡΩΜΑΤΑ ΓΙΑ
ΤΗ ΔΙΑΤΡΟΦΗ ΠΟΛΥ ΝΕΑΡΩΝ ΠΑΙ-
ΔΙΩΝ ΠΟΥ ΠΕΡΙΕΧΟΥΝ ΕΚΧΥΛΙΣΜΑ-
ΤΑ ΦΩΣΦΟΛΙΠΙΔΙΩΝ ΤΟΥ ΕΓΚΕΦΑ-
ΛΟΥ

ΠΕΡΙΛΗΨΗ(57)

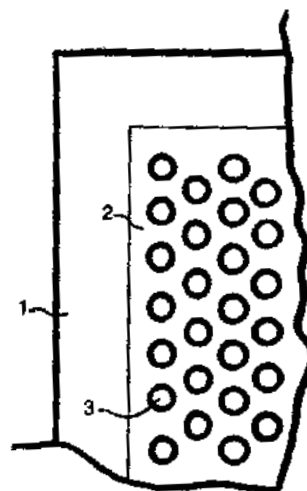
Η παρούσα εφεύρεση αναφέρεται στον τομέα της διατροφής και πιο συγκεκριμένα στον τομέα των διατροφικών συμπληρωμάτων για τη διατροφή ευαίσθητων ή κακώς διατρεφόμενων ατόμων. Έχει πιο συγκεκριμένα ως αντικείμενο διατροφικές συνθέσεις, προοριζόμενες για πρόωρα ή μικρού βάρους παιδιά, οι οποίες περιέχουν ως φυσιολογική πηγή πολυακόρεστων λιπαρών οξέων της σειράς n-3, φωσφολιπίδια εγκεφάλου θηλαστικών, εν συνδυασμό ή εν μίγματι με διατροφικό υπόστρωμα για τη διατροφή πολύ νεαρών παιδιών. Η εφεύρεση έχει ακόμη ως αντικείμενο μια μέθοδο παραλαβής φωσφολιπιδίων εγκεφάλου θηλαστικών. Χρησιμοποίηση στην διαιτητική.

ΑΡΙΘΜΟΣ ΕΥΡ. Δ.Ε. (11):3045169
ΑΡΙΘ. ΕΛΛ. ΚΑΤΑΘΕΣΗΣ (21):20030402946
ΗΜΕΡ. ΕΛΛ. ΚΑΤΑΘΕΣΗΣ (11):30/07/2003
ΑΡΙΘ./ΗΜΕΡ. ΔΗΜΟΣΙΕΥΣΗΣ
ΕΥΡΩΠΑΪΚΟΥ ΔΙΠΛΩΜΑΤΟΣ(87):0783961 - 18/06/2003
ΑΡΙΘ./ΗΜΕΡ. ΔΗΜΟΣΙΕΥΣΗΣ
ΕΥΡΩΠΑΪΚΗΣ ΑΙΤΗΣΗΣ (86):97400033.3--08/01/1997
ΔΙΚΑΙΟΥΧΟΣ (73):1)SAINT-GOBAIN GLASS FRANCE
18, avenue d'Alsace, 92400 Courbevoie,
ΓΑΛΛΙΑ
ΣΥΜΒ. ΠΡΟΤΕΡΑΙΟΤΗΤΕΣ (30):9600382-15/01/1996-FR
ΕΦΕΥΡΕΤΗΣ (72):1)Wattiaux, Gilles
2)Dussouchaux, Yannick
ΕΙΔΙΚΟΣ ΠΛΗΡΕΞΟΥΣΙΟΣ (74):ΕΥΑΓΓΕΛΟΥ ΒΑΣΩ
Λ.ΣΥΓΓΡΟΥ 45, 11743 ΑΘΗΝΑ
ΑΝΤΙΚΛΗΤΟΣ (74):ΕΥΑΓΓΕΛΟΥ ΒΑΣΩ
Λ.ΣΥΓΓΡΟΥ 45,11743 ΑΘΗΝΑ
ΤΙΤΛΟΣ ΕΦΕΥΡΕΣΗΣ (54):**ΦΥΛΛΟΕΙΔΗΣ ΥΑΛΟΠΙΝΑΚΑΣ ΗΛΙΑΚΗΣ ΠΡΟΣΤΑΣΙΑΣ, ΜΗΧΑΝΙΚΗΣ ΠΡΟΣΤΑΣΙΑΣ ΚΑΙ ΠΥΡΟΠΡΟΣΤΑΣΙΑΣ.**

ΠΕΡΙΛΗΨΗ(57)

Η εφεύρεση αναφέρεται σε φυλλοειδή υαλοπίνακα αποτελούμενο τουλάχιστον από δύο διαφανείς πλάκες διαχωριζόμενες με σύμπλοκο με βάση μια ρητίνη. Προορίζεται για να εξασφαλίζει την προστασία χώρων ή οχημάτων είτε έναντι της υπερβολικής ηλιακής ενέργειας, είτε έναντι μιας μηχανικής προσβολής, είτε ακόμη έναντι του πυρός. Η εφεύρεση προτείνει ένα φυλλοειδή υαλοπίνακα αποτελούμενο από δύο τουλάχιστον διαφανείς πλάκες διαχωριζόμενες με ένα σύμπλοκο με βάση μια ρητίνη στον οποίο, εντός του συμπλόκου βυθίζεται ένα παραπέτασμα που παρέχει στον υαλοπίνακα ένα ρόλο ηλιακής προστασίας, μηχανικής προστασίας ή/και πυροπροστασίας. Κατά προτίμηση, το σύμπλοκο

περιέχει δύο υμένια εκ μιας θερμοπλαστικής ρητίνης τέτοιας όπως με βάση την πολυβινυλοβουτυράλη μεταξύ των οποίων εμβυθίζεται το παραπέτασμα. Ο φυλλοειδής υαλοπίνακας της εφεύρεσης επιτρέπει την ουσιαστική βελτίωση των αποδόσεων των συνήθων φυλλοειδών υαλοπινάκων.



ΑΡΙΘΜΟΣ ΕΥΡ. Δ.Ε. (11):3045170
ΑΡΙΘ. ΕΛΛ. ΚΑΤΑΘΕΣΗΣ (21):20030402947
ΗΜΕΡ. ΕΛΛ. ΚΑΤΑΘΕΣΗΣ (11):30/07/2003
ΑΡΙΘ./ΗΜΕΡ. ΔΗΜΟΣΙΕΥΣΗΣ
ΕΥΡΩΠΑΪΚΟΥ ΔΙΠΛΩΜΑΤΟΣ(87):0596809 - 11/06/2003
ΑΡΙΘ./ΗΜΕΡ. ΔΗΜΟΣΙΕΥΣΗΣ
ΕΥΡΩΠΑΪΚΗΣ ΑΙΤΗΣΗΣ (86):93402721.0--05/11/1993
ΔΙΚΑΙΟΥΧΟΣ (73):1)RHODIA CHIMIE
25, quai Paul Doumer, 92408 Courbevoie Ce-
dex, ΓΑΛΛΙΑ
ΣΥΜΒ. ΠΡΟΤΕΡΑΙΟΤΗΤΕΣ (30):9213366-06/11/1992-FR
9301025-01/02/1993-FR
ΕΦΕΥΡΕΤΗΣ (72):1)Chassaing, Serge
2)Gay, Michel
3)Mur, Gilles
ΕΙΔΙΚΟΣ ΠΛΗΡΕΞΟΥΣΙΟΣ (74):ΕΥΑΓΓΕΛΟΥ ΒΑΣΩ
Λ.ΣΥΓΓΡΟΥ 45, 11743 ΑΘΗΝΑ
ΑΝΤΙΚΛΗΤΟΣ (74):ΕΥΑΓΓΕΛΟΥ ΒΑΣΩ
Λ.ΣΥΓΓΡΟΥ 45,11743 ΑΘΗΝΑ
ΤΙΤΛΟΣ ΕΦΕΥΡΕΣΗΣ (54):**ΜΕΘΟΔΟΣ ΠΑΡΑΣΚΕΥΗΣ Β-ΔΙΚΕΤΟΝΩΝ**

ΠΕΡΙΛΗΨΗ(57)

Η παρούσα εφεύρεση αφορά συνθέσεις που περιέχουν νέες βητα-κετόνες του τύπου (I) και του τύπου (II) : R1COCH2COR2 (I) R2COCH2COR2 (II) οι οποίες μπορούν να χρησιμοποιηθούν για τη σταθεροποίηση διάφορων πολυμερών όπως τα πολυβινυλοχλωρίδια (PVC). Η παρούσα εφεύρεση αφορά επίσης και μια μέθοδο παρασκευής β-δικετόνων δια μιας αντιδράσεως συμπυκνώσεως Claisen, η οποία παριστάνεται κατωτέρω. R4COCHR5H+R6C(O)OR7 + RO [R4COCR5COR6]- + R7OH+ROH

ΑΡΙΘΜΟΣ ΕΥΡ. Δ.Ε. (11):3045171
ΑΡΙΘ. ΕΛΛ. ΚΑΤΑΘΕΣΗΣ (21):20030402948
ΗΜΕΡ. ΕΛΛ. ΚΑΤΑΘΕΣΗΣ (11):30/07/2003
ΑΡΙΘ./ΗΜΕΡ. ΔΗΜΟΣΙΕΥΣΗΣ
ΕΥΡΩΠΑΪΚΟΥ ΔΙΠΛΩΜΑΤΟΣ(87):1038863 - 04/06/2003
ΑΡΙΘ./ΗΜΕΡ. ΔΗΜΟΣΙΕΥΣΗΣ
ΕΥΡΩΠΑΪΚΗΣ ΑΙΤΗΣΗΣ (86):00400813.2--24/03/2000
ΔΙΚΑΙΟΥΧΟΣ (73):1)LES LABORATOIRES SERVIER
 22, rue Garnier, 92200 Neuilly sur Seine,
 ΓΑΛΛΙΑ

ΣΥΜΒ. ΠΡΟΤΕΡΑΙΟΤΗΤΕΣ (30):9903717-25/03/1999-FR
ΕΦΕΥΡΕΤΗΣ (72):1)Renard, Pierre
 2)Guillaumet, Gerald
 3)Viaud, Marie-Claude
 4)Delagrang, Philippe
 5)Bennejean, Caroline
 6)Lefoulon, Francois
 7)Descamps-Francois, Carole
 8)Yous, Said
 9)Lesieur, Daniel

ΕΙΔΙΚΟΣ ΠΛΗΡΕΞΟΥΣΙΟΣ (74):ΕΥΑΓΓΕΛΟΥ ΔΕΣΠΟΙΝΑ
 Λεωφ. Συγγρού 45, 11743 ΑΘΗΝΑ

ΑΝΤΙΚΛΗΤΟΣ (74):ΕΥΑΓΓΕΛΟΥ ΔΕΣΠΟΙΝΑ
 Λεωφ. Συγγρού 45,11743 ΑΘΗΝΑ

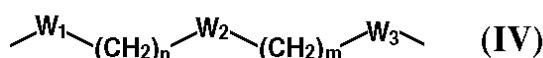
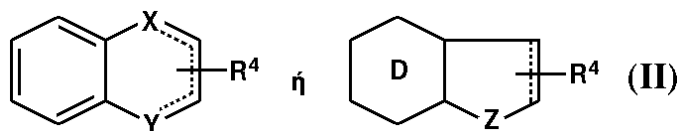
ΤΙΤΛΟΣ ΕΦΕΥΡΕΣΗΣ (54):ΝΕΑ ΥΠΟΚΑΤΕΣΤΗΜΕΝΑ ΔΙΜΕΡΙΚΑ ΠΑΡΑΓΩΓΑ, Η ΜΕΘΟΔΟΣ ΠΑΡΑΣΚΕΥΗΣ ΑΥΤΩΝ ΚΑΙ ΟΙ ΦΑΡΜΑΚΕΥΤΙΚΕΣ ΣΥΝΘΕΣΕΙΣ ΟΙ ΟΠΟΙΕΣ ΤΑ ΠΕΡΙΕΧΟΥΝ.

ΠΕΡΙΛΗΨΗ(57)

Η εφεύρεση αφορά ενώσεις του τύπου (I):



εις τον οποίο -το A παριστά μια ομάδα NR1(Q)R2 , C(Q)NR2R3 ή NR1C(Q)NR2R3, -το B παριστά μια ομάδα NR1C(Q)R2, C(Q)NR2R3, NR1C(Q)NR2R3, C(Q)OR1, NR1C(Q)OR2 και NR2R3, -τα G1,G3 παριστούν μια αλκυλενο αλυσίδα ενδεχομένως υποκατεστημένη, -το Cy παριστά μια κυκλική δομή (II), το C2 παριστά μια αλυσίδα (IV)



ΑΡΙΘΜΟΣ ΕΥΡ. Δ.Ε. (11):3045172
ΑΡΙΘ. ΕΛΛ. ΚΑΤΑΘΕΣΗΣ (21):20030402949
ΗΜΕΡ. ΕΛΛ. ΚΑΤΑΘΕΣΗΣ (11):30/07/2003
ΑΡΙΘ./ΗΜΕΡ. ΔΗΜΟΣΙΕΥΣΗΣ
ΕΥΡΩΠΑΪΚΟΥ ΔΙΠΛΩΜΑΤΟΣ(87):1252150 - 04/06/2003
ΑΡΙΘ./ΗΜΕΡ. ΔΗΜΟΣΙΕΥΣΗΣ
ΕΥΡΩΠΑΪΚΗΣ ΑΙΤΗΣΗΣ (86):01904021.1--01/02/2001
ΔΙΚΑΙΟΥΧΟΣ (73):1)Les Laboratoires Servier
 1, rue Carle Hebert, 92415 Courbevoie Cedex,
 ΓΑΛΛΙΑ

ΣΥΜΒ. ΠΡΟΤΕΡΑΙΟΤΗΤΕΣ (30):0001289-02/02/2000-FR
ΕΦΕΥΡΕΤΗΣ (72):1)Renard, Pierre
 2)Guillaumet, Gerald
 3)Bennejean, Caroline
 4)Depreux, Patrick
 5)Lesieur, Daniel
 6)DACQUET, Catherine
 7)BOUTIN, Jean Albert
 8)LEVENS, Nigel
 9)YOUS, Said
 10)BLANC-DELMAS, Elodie

ΕΙΔΙΚΟΣ ΠΛΗΡΕΞΟΥΣΙΟΣ (74):ΕΥΑΓΓΕΛΟΥ ΔΕΣΠΟΙΝΑ
 Λεωφ. Συγγρού 45, 11743 ΑΘΗΝΑ

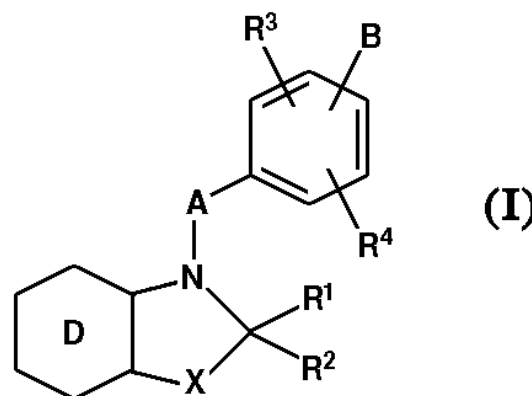
ΑΝΤΙΚΛΗΤΟΣ (74):ΕΥΑΓΓΕΛΟΥ ΔΕΣΠΟΙΝΑ
 Λεωφ. Συγγρού 45,11743 ΑΘΗΝΑ

ΤΙΤΛΟΣ ΕΦΕΥΡΕΣΗΣ (54):ΣΥΜΠΥΚΝΩΜΕΝΑ ΠΑΡΑΓΩΓΑ ΑΖΟΛΩΝ ΚΑΙ Η ΧΡΗΣΙΜΟΠΟΙΗΣΗ ΤΩΝ ΩΣ ΥΠΟΓΛΥΚΑΙΜΙΚΩΝ ΠΑΡΑΓΟΝΤΩΝ

ΠΕΡΙΛΗΨΗ(57)

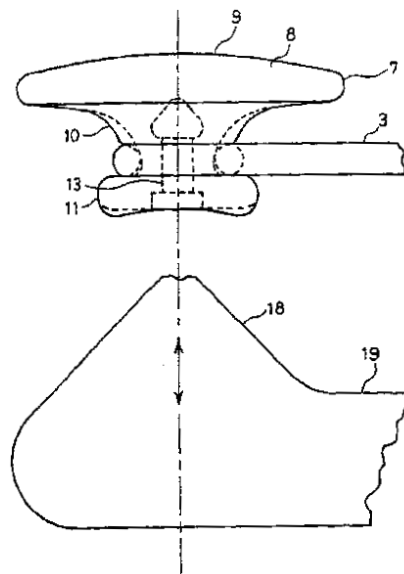
Ενώσεις του τύπου (I) στον οποίο : το X παριστά ένα άτομο οξυγόνου ή θείου ή μια ομάδα CH2 ή (1) τα R1 και R2 παριστούν ένα άτομο υδρογόνου ή μια ομάδα

όπως ορίζεται στην περιγραφή, το A παριστά μια αλυσίδα αλκυλενίου όπως αυτή περιγράφεται στην περιγραφή , το B είναι όπως ορίζεται στην περιγραφή , τα R3 και R4 παριστούν ένα άτομο υδρογόνου ή μια ομάδα όπως ορίζεται στην περιγραφή και το D παριστά ένα βενζολικό, πυριδινικό, πυραζινικό, πυριδινικό ή πυριδαζινικό πυρήνα ενδεχομένως υποκατεστημένο είναι χρήσιμες ως υπογλυκαιμικοί ή υπολιπαιμικοί παράγοντες.



ΑΡΙΘΜΟΣ ΕΥΡ. Δ.Ε. (11):3045173
ΑΡΙΘ. ΕΛΛ. ΚΑΤΑΘΕΣΗΣ (21):20030402950
ΗΜΕΡ. ΕΛΛ. ΚΑΤΑΘΕΣΗΣ (11):30/07/2003
ΑΡΙΘ./ΗΜΕΡ. ΔΗΜΟΣΙΕΥΣΗΣ
ΕΥΡΩΠΑΪΚΟΥ ΔΙΠΛΩΜΑΤΟΣ(87):0944855 - 02/05/2003
ΑΡΙΘ./ΗΜΕΡ. ΔΗΜΟΣΙΕΥΣΗΣ
ΕΥΡΩΠΑΪΚΗΣ ΑΙΤΗΣΗΣ (86):97948743.6--11/12/1997
ΔΙΚΑΙΟΥΧΟΣ (73):1)Lindberg Optic Design A/S
 Frichsparken 40 A, 8230 Abyhøj, ΔΑΝΙΑ
ΣΥΜΒ. ΠΡΟΤΕΡΑΙΟΤΗΤΕΣ (30):142196-12/12/1996-DK
ΕΦΕΥΡΕΤΗΣ (72):1)KROMAN, Flemming
ΕΙΔΙΚΟΣ ΠΛΗΡΕΞΟΥΣΙΟΣ (74):ΓΟΥΛΑΝΔΡΗ ΕΥΑΓΓΕΛΙΑ
 Σίνα 9, 10680 ΑΘΗΝΑ
ΑΝΤΙΚΛΗΤΟΣ (74):ΟΙΚΟΝΟΜΙΔΗΣ ΔΗΜΗΤΡΙΟΣ
 Σίνα 9,10680 ΑΘΗΝΑ
ΤΙΤΛΟΣ ΕΦΕΥΡΕΣΗΣ (54):**ΖΕΥΓΑΡΙ ΓΥΑΛΙΩΝ ΟΡΑΣΕΩΣ ΚΑΙ ΜΕΘΟΔΟΣ ΚΑΤΑΣΚΕΥΗΣ ΖΕΥΓΑΡΙΟΥ ΓΥΑΛΙΩΝ ΟΡΑΣΕΩΣ**

μα μήτρα για την κατασκευή του πείρου και μια μέθοδο για την κατασκευή ενός ζευγαριού γυαλιών οράσεως.



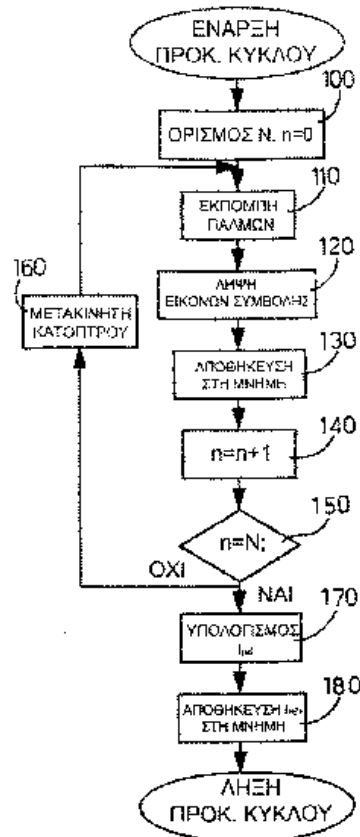
ΠΕΡΙΛΗΨΗ(57)

Ζευγάρι γυαλιών οράσεως αποτελούμενο από δύο στοιχεία στήριξης (7) που σταθεροποιούνται στη μύτη του χρήστη. Κάθε ένα από τα στοιχεία στήριξης περιλαμβάνουν ένα παράβλημα (8) από ελαστικό υλικό που ασφαλιζεται σε ένα στελέχος (10) με μεγενθυμένη κεφαλή (11), η οποία είναι κατά τέτοιο τρόπο σχεδιασμένη ώστε να συγκρατεί το στοιχείο στήριξης σε σχέση με τα υπόλοιπα μέρη των γυαλιών με την εισαγωγή του στελέχους μέσα από την εν λόγω οπή του σκελετού. Σύμφωνα με την εφεύρεση, ένας πείρος (13) εισάγεται στο άκρο της κεφαλής του στελέχους για να παράσχει έναν σκληρό πυρήνα στο εσωτερικό ενός τουλάχιστον μέρους του εν λόγω στελέχους. Έτσι, εξασφαλιζεται η εύκολη συναρμολόγηση και ασφαλής συγκράτηση. Επιπλέον, η εφεύρεση περιλαμβάνει

ΑΡΙΘΜΟΣ ΕΥΡ. Δ.Ε. (11):3045174
ΑΡΙΘ. ΕΛΛ. ΚΑΤΑΘΕΣΗΣ (21):20030402951
ΗΜΕΡ. ΕΛΛ. ΚΑΤΑΘΕΣΗΣ (11):30/07/2003
ΑΡΙΘ./ΗΜΕΡ. ΔΗΜΟΣΙΕΥΣΗΣ
ΕΥΡΩΠΑΪΚΟΥ ΔΙΠΛΩΜΑΤΟΣ(87):0915317 - 14/05/2003
ΑΡΙΘ./ΗΜΕΡ. ΔΗΜΟΣΙΕΥΣΗΣ
ΕΥΡΩΠΑΪΚΗΣ ΑΙΤΗΣΗΣ (86):97830569.6--04/11/1997
ΔΙΚΑΙΟΥΧΟΣ (73):1)EUROPEAN COMMUNITY
 SDME 10/51, 1049 Brussels, ΒΕΛΓΙΟ
ΣΥΜΒ. ΠΡΟΤΕΡΑΙΟΤΗΤΕΣ (30):
ΕΦΕΥΡΕΤΗΣ (72):1)Lucia, Alfredo Carlo
 2)Facchini, Massimo
ΕΙΔΙΚΟΣ ΠΛΗΡΕΞΟΥΣΙΟΣ (74):ΚΟΡΙΑΤΟΠΟΥΛΟΥ ΠΙΕΡΡΙΝΑ
 Ακαδημίας 16, 10671 ΑΘΗΝΑ
ΑΝΤΙΚΛΗΤΟΣ (74):ΚΟΡΙΑΤΟΠΟΥΛΟΥ ΠΙΕΡΡΙΝΑ
 Ακαδημίας 16,10671 ΑΘΗΝΑ
ΤΙΤΛΟΣ ΕΦΕΥΡΕΣΗΣ (54):**ΜΕΘΟΔΟΣ ΒΕΛΤΙΩΣΗΣ ΤΗΣ ΑΝΤΙΘΕΣΗΣ ΕΙΚΟΝΩΝ ΠΟΥ ΛΑΜΒΑΝΟΝΤΑΙ ΜΕ ΤΗΝ ΤΕΧΝΙΚΗ ΤΗΣ ΠΑΛΜΙΚΗΣ ΑΘΡΟΙΣΗΣ ΕΙΚΟΝΩΝ ESP1.**

ΠΕΡΙΛΗΨΗ(57)

Για να βελτιώσουμε την αντίθεση των εικόνων που λαμβάνουμε χρησιμοποιώντας την τεχνική της παλμικής άθροισης εικόνων ESP1 και η οποία σχετίζεται με ένα αντικείμενο που διεγείρεται μηχανικά, πραγματοποιούμε έναν προκαταρκτικό κύκλο μετρήσεων, με το αντικείμενο να βρίσκεται στη φυσική του κατάσταση. Στόχος μας είναι να συγκεντρώσουμε έναν προκαθορισμένο αριθμό εικόνων συμβολής (110-160), οι οποίες θα διαφέρουν μεταξύ τους, χάρη στην ελεγχόμενη μεταβολή φάσης μέρους των παλμών που διατρέχουν έναν από τους βραχίονες του συμβολόμετρου. Από τις εικόνες συμβολής, υπολογίζεται ένας μέσος όρος της φωτεινής έντασης (170), ο οποίος αποθηκεύεται στη μνήμη (180) και αφαιρείται (220) από κάθε μία από τις εικόνες συμβολής που παίρνουμε στη διάρκεια του πραγματικού κύκλου μετρήσεων, προκειμένου να βελτιωθεί η αντίθεση των εικόνων.



ΑΡΙΘΜΟΣ ΕΥΡ. Δ.Ε. (11):3045175
ΑΡΙΘ. ΕΛΛ. ΚΑΤΑΘΕΣΗΣ (21):20030402952
ΗΜΕΡ. ΕΛΛ. ΚΑΤΑΘΕΣΗΣ (11):30/07/2003
ΑΡΙΘ./ΗΜΕΡ. ΔΗΜΟΣΙΕΥΣΗΣ
ΕΥΡΩΠΑΪΚΟΥ ΔΙΠΛΩΜΑΤΟΣ(87):0981644 - 14/05/2003
ΑΡΙΘ./ΗΜΕΡ. ΔΗΜΟΣΙΕΥΣΗΣ
ΕΥΡΩΠΑΪΚΗΣ ΑΙΤΗΣΗΣ (86):98903558.9--21/01/1998
ΔΙΚΑΙΟΥΧΟΣ (73):1)THE JOHNS HOPKINS UNIVERSITY
720 Rutland Avenue, Baltimore, MD 21205-
2109, ΗΝΩΜΕΝΕΣ ΠΟΛΙΤΕΙΕΣ ΤΗΣ
ΑΜΕΡΙΚΗΣ
ΣΥΜΒ. ΠΡΟΤΕΡΑΙΟΤΗΤΕΣ (30):791883-31/01/1997-US
ΕΦΕΥΡΕΤΗΣ (72):1)VOGELSTEIN, Bert
2)LAKEN, Steve
3)GRUBER, Stephen
4)PETERSEN, Gloria
5)KINZLER, Kenneth
ΕΙΔΙΚΟΣ ΠΛΗΡΕΞΟΥΣΙΟΣ (74):ΠΑΛΛΑΖΗ ΑΝΑΣΤΑΣΙΑ
Ευαγγελικής Σχολής 2, 14231 ΝΕΑ ΙΩΝΙΑ
(ΑΤΤΙΚΗΣ)
ΑΝΤΙΚΛΗΤΟΣ (74):ΠΑΛΛΑΖΗ ΑΝΑΣΤΑΣΙΑ
Ευαγγελικής Σχολής 2,14231 ΝΕΑ ΙΩΝΙΑ
(ΑΤΤΙΚΗΣ)
ΤΙΤΛΟΣ ΕΦΕΥΡΕΣΗΣ (54):ΜΙΑ ΜΕΤΑΛΛΑΞΗ ΤΟΥ ΓΟΝΙΔΙΟΥ
APC ΠΟΥ ΣΥΝΔΕΕΤΑΙ ΜΕ ΤΟΝ ΟΡΘΟ-
ΚΟΛΠΙΚΟ ΚΑΡΚΙΝΟ ΣΤΟΥΣ ΕΒΡΑΙ-
ΟΥΣ ASHKENAZI

ΠΕΡΙΛΗΨΗ(57)

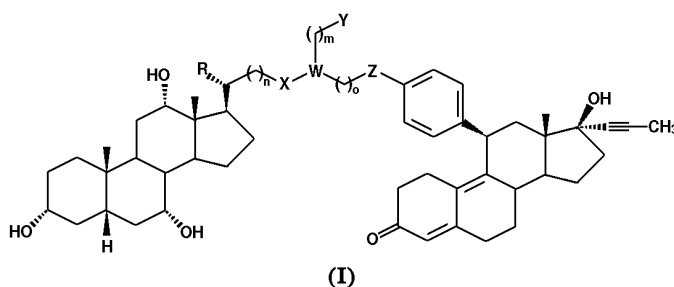
Κατά τη διάρκεια της συνηθισμένης εξέτασης ενός ασθενούς με ένα οικογενειακό ιστορικό ορθοκολπικού καρκίνου για μεταλλάξεις περικομμένων APC, αναγνωρίστηκε μια καινούργια παρερμηνεύσιμη μετάλλαξη. Κατά την περαιτέρω αξιολόγησή της, βρέθηκε ότι 6 τοις εκατό των Εβραίων Ashkenazi είναι φορείς αυτής της μετάλλαξης, και ότι ήταν παρούσα στο ~20 τοις εκατό των Ashkenazi με ένα οικογενειακό ιστορικό CRC. Ανιχνευτές, μέθοδοι, και συσκευές για την εξακρίβωση των ασθενών που προσβλήθηκαν με αυτή την παρερμηνεύσιμη μετάλλαξη προτείνονται.

ΑΡΙΘΜΟΣ ΕΥΡ. Δ.Ε. (11):3045176
ΑΡΙΘ. ΕΛΛ. ΚΑΤΑΘΕΣΗΣ (21):20030402953
ΗΜΕΡ. ΕΛΛ. ΚΑΤΑΘΕΣΗΣ (11):30/07/2003
ΑΡΙΘ./ΗΜΕΡ. ΔΗΜΟΣΙΕΥΣΗΣ
ΕΥΡΩΠΑΪΚΟΥ ΔΙΠΛΩΜΑΤΟΣ(87):1165595 - 14/05/2003
ΑΡΙΘ./ΗΜΕΡ. ΔΗΜΟΣΙΕΥΣΗΣ
ΕΥΡΩΠΑΪΚΗΣ ΑΙΤΗΣΗΣ (86):00922530.1--18/03/2000
ΔΙΚΑΙΟΥΧΟΣ (73):1)KARO BIO AB
Novum, 141 57 Huddinge, ΣΟΥΗΔΙΑ
ΣΥΜΒ. ΠΡΟΤΕΡΑΙΟΤΗΤΕΣ (30):9907048-27/03/1999-GB
ΕΦΕΥΡΕΤΗΣ (72):1)APELQVIST, Theresa
2)WU, Jinchang
3)KOEHLER, Konrad, F.
ΕΙΔΙΚΟΣ ΠΛΗΡΕΞΟΥΣΙΟΣ (74):ΠΑΛΛΑΖΗ ΑΝΑΣΤΑΣΙΑ
Ευαγγελικής Σχολής 2, 14231 ΝΕΑ ΙΩΝΙΑ
(ΑΤΤΙΚΗΣ)
ΑΝΤΙΚΛΗΤΟΣ (74):ΠΑΛΛΑΖΗ ΑΝΑΣΤΑΣΙΑ
Ευαγγελικής Σχολής 2,14231 ΝΕΑ ΙΩΝΙΑ
(ΑΤΤΙΚΗΣ)
ΤΙΤΛΟΣ ΕΦΕΥΡΕΣΗΣ (54):ΠΑΡΑΓΩΓΑ ΧΟΛΙΚΟΥ ΟΞΕΟΣ ΕΙΔΙΚΑ
ΓΙΑ ΤΟΝ ΗΠΑΡ ΠΟΥ ΠΡΟΕΡΧΟΝΤΑΙ
ΑΠΟ ΤΟΝ ΑΝΤΑΓΩΝΙΣΤΗ ΓΛΥΚΟΚΟΡ-
ΤΙΚΟΕΙΔΟΥΣ RU486

ΠΕΡΙΛΗΨΗ(57)

Νέοι υποκαταστάτες υποδοχέα γλυκοκορτικοειδούς όπως προτείνονται οι οποίοι έχουν τον γενικό τύπο (1) στον οποίο: το R είναι ένα άτομο υδρογόνου, ένας αλειφατικός υδρογονάνθρακας, ένας αρωματικός υδρογονάνθρακας, καρβοξυλικό οξύ ή εστέρας αυτού, αλκένυλιο καρβοξυλικό οξύ ή εστέρας αυτού, υδροξύ, αλογόνο, ή κυανο αλογόνο, ή κυανο, ή ένα φαρμακευτικώς αποδεκτό άλας αυτών. Το W είναι ένα άτομο μεθινο άνθρακα (CH) που έχει το R,S ή ρακεμική στερεοχημεία. Τα X και Z είναι τα ίδια ή διαφορετικά και είναι ένας δεσμός, ένα αμίδιο (-CORN'- ή -NR'CO), μια αμίνη (-NR'-), ένας αιθέρας (-O-), ή ένας τριαθέρας (-S-) και το R' είναι ένα άτομο υδρογόνου, ένας αλειφατικός υδρογονάνθρακας, ή ένας αρωματικός υδρογονάνθρακας. Οι υποδιαστολές n, o, είναι οι ίδιες ή είναι διαφορετικές και είναι ακέραιοι αριθμοί από το ένα (1) έως το

έξι (6), και το m είναι ένας ακέραιος από το μηδέν (0) έως το έξι (6). Το Y είναι ομάδα υδροξυλίου, καρβοξυλικό οξύ ή εστέρας αυτού, μια τετραζόλη, ένα ακυλσουλφοναμίδιο (-CONHSO-R" ή -SO₂NHCOR" όπου το R" είναι ένας αλειφατικός ή αρωματικός υδρογονάνθρακας), ή ένα φαρμακευτικώς αποδεκτό άλας αυτού. Μία μέθοδος για την θεραπεία ασθενειών που συνδέονται με την δυσλειτουργία του μεταβολισμού ή οι οποίες εξαρτώνται από την έκφραση ενός γλυκοκορτικοειδούς όπως ο διαβήτης.



ΑΡΙΘΜΟΣ ΕΥΡ. Δ.Ε. (11):3045177
ΑΡΙΘ. ΕΛΛ. ΚΑΤΑΘΕΣΗΣ (21):20030402954
ΗΜΕΡ. ΕΛΛ. ΚΑΤΑΘΕΣΗΣ (11):30/07/2003
ΑΡΙΘ./ΗΜΕΡ. ΔΗΜΟΣΙΕΥΣΗΣ
ΕΥΡΩΠΑΪΚΟΥ ΔΙΠΛΩΜΑΤΟΣ(87):1127085 - 14/05/2003
ΑΡΙΘ./ΗΜΕΡ. ΔΗΜΟΣΙΕΥΣΗΣ
ΕΥΡΩΠΑΪΚΗΣ ΑΙΤΗΣΗΣ (86):00946826.5--20/06/2000
ΔΙΚΑΙΟΥΧΟΣ (73):1)GEORGIA-PACIFIC RESINS, INC.
133 Peachtree Street N.E., Atlanta, GA 30303-1847, ΗΝΩΜΕΝΕΣ ΠΟΛΙΤΕΙΕΣ ΤΗΣ ΑΜΕΡΙΚΗΣ
ΣΥΜΒ. ΠΡΟΤΕΡΑΙΟΤΗΤΕΣ (30):339030-23/06/1999-US
ΕΦΕΥΡΕΤΗΣ (72):1)GAPUD, Benjamin, D.
2)SHOEMAKE, Kelly, A.
3)PEEK, Brian, M.
4)DOPICO, Pablo, G.
ΕΙΔΙΚΟΣ ΠΛΗΡΕΞΟΥΣΙΟΣ (74):ΠΑΛΑΖΗ ΑΝΑΣΤΑΣΙΑ
Ευαγγελικής Σχολής 2, 14231 ΝΕΑ ΙΩΝΙΑ (ΑΤΤΙΚΗΣ)
ΑΝΤΙΚΛΗΤΟΣ (74):ΠΑΛΑΖΗ ΑΝΑΣΤΑΣΙΑ
Ευαγγελικής Σχολής 2,14231 ΝΕΑ ΙΩΝΙΑ (ΑΤΤΙΚΗΣ)
ΤΙΤΛΟΣ ΕΦΕΥΡΕΣΗΣ (54):**ΤΡΟΠΟΠΟΙΗΜΕΝΕΣ ΜΕ ΠΡΟΠΟΛΥΜΕΡΕΣ ΚΥΚΛΙΚΗΣ ΟΥΡΙΑΣ-ΦΟΡΜΑΛΔΕΥΔΗΣ ΠΕΡΙΕΧΟΥΣΕΣ-ΜΕΛΑΜΙΝΗ ΡΗΤΙΝΗ ΚΑΙ ΧΡΗΣΗ ΑΥΤΩΝ ΣΕ ΣΥΓΚΟΛΛΗΣΕΙΣ ΓΙΑ ΚΥΤΤΑΡΙΝΟΥΧΑΣ-ΒΑΣΗΣ ΣΥΝΘΕΤΑ ΠΡΟΙΟΝΤΑ.**

ΠΕΡΙΛΗΨΗ(57)

Μια περιέχουσα-μελανίνη ρητίνη τροποποιημένη με ένα προπολυμερές κυκλικής ουρίας που περιλαμβάνει ουρία, φορμαλδεύδη και αμμωνία ή μια πρωτογενή

αμίνη. Η τροποποιημένη- με προπολυμερές περιέχουσα-μελανίνη ρητίνη παρέχει χρήσιμες συγκολλήσεις μόνη της, ή όταν συνδυάζεται ή συναντιδρά με άλλες ρητίνες. Προϊόντα που παρασκευάζονται με τη συγκόλληση αυτή περιλαμβάνουν σύνθετα προϊόντα ξύλου όπως η μοριοσανίδα (νοβοπάν) και η μέτριας πυκνότητας ινόπλακα.

ΑΡΙΘΜΟΣ ΕΥΡ. Δ.Ε. (11):3045178
ΑΡΙΘ. ΕΛΛ. ΚΑΤΑΘΕΣΗΣ (21):20030402955
ΗΜΕΡ. ΕΛΛ. ΚΑΤΑΘΕΣΗΣ (11):30/07/2003
ΑΡΙΘ./ΗΜΕΡ. ΔΗΜΟΣΙΕΥΣΗΣ
ΕΥΡΩΠΑΪΚΟΥ ΔΙΠΛΩΜΑΤΟΣ(87):1021083 - 07/05/2003
ΑΡΙΘ./ΗΜΕΡ. ΔΗΜΟΣΙΕΥΣΗΣ
ΕΥΡΩΠΑΪΚΗΣ ΑΙΤΗΣΗΣ (86):98943207.5--14/08/1998
ΔΙΚΑΙΟΥΧΟΣ (73):1)Martek Biosciences Boulder Corporation
4909 Nautilus Court N., No. 208, Boulder, CO 80301-3242, ΗΝΩΜΕΝΕΣ ΠΟΛΙΤΕΙΕΣ ΤΗΣ ΑΜΕΡΙΚΗΣ
ΣΥΜΒ. ΠΡΟΤΕΡΑΙΟΤΗΤΕΣ (30):55765-14/08/1997-US
ΕΦΕΥΡΕΤΗΣ (72):1)BARCLAY, William, R.
2)ABRIL, Jesus, Ruben
ΕΙΔΙΚΟΣ ΠΛΗΡΕΞΟΥΣΙΟΣ (74):ΤΣΙΜΙΚΑΛΗΣ ΑΘΑΝΑΣΙΟΣ
Ν. Βάμβα 1, 10674 ΑΘΗΝΑ
ΑΝΤΙΚΛΗΤΟΣ (74):ΤΣΙΜΙΚΑΛΗΣ ΑΘΑΝΑΣΙΟΣ
Ν. Βάμβα 1,10674 ΑΘΗΝΑ
ΤΙΤΛΟΣ ΕΦΕΥΡΕΣΗΣ (54):**ΜΕΘΟΔΟΣ ΓΙΑ ΤΗΝ ΑΥΞΗΣΗ ΤΗΣ ΑΠΟΤΕΛΕΣΜΑΤΙΚΟΤΗΤΑΣ ΕΝΩΜΑΤΩΣΗΣ ΤΟΥ Ω-3 ΙΣΧΥΡΩΣ ΑΚΟΡΕΣΤΟΥ ΛΙΠΑΡΟΥ ΟΞΕΟΣ ΣΤΟ ΚΡΕΑΣ ΠΟΥΛΕΡΙΚΩΝ**

ΠΕΡΙΛΗΨΗ(57)

Αποκαλύπτεται ένα διατροφικό σχήμα για την αύξηση της αποτελεσματικότητας ενσωμάτωσης των ω-3 ΗUFA στο κρέας πουλερικών. Ιδιαίτερω, χορηγείται στα πουλερικά μια μεγαλύτερη ποσότητα ω-3 ΗUFA στην όψιμη φάση της περιόδου παραγωγής πουλερικών από ό,τιστην πρόιμη φάση.

ΑΡΙΘΜΟΣ ΕΥΡ. Δ.Ε. (11):3045179
ΑΡΙΘ. ΕΛΛ. ΚΑΤΑΘΕΣΗΣ (21):20030402956
ΗΜΕΡ. ΕΛΛ. ΚΑΤΑΘΕΣΗΣ (11):30/07/2003
ΑΡΙΘ./ΗΜΕΡ. ΔΗΜΟΣΙΕΥΣΗΣ
ΕΥΡΩΠΑΪΚΟΥ ΔΙΠΛΩΜΑΤΟΣ(87):0592521 - 02/05/2003
ΑΡΙΘ./ΗΜΕΡ. ΔΗΜΟΣΙΕΥΣΗΣ
ΕΥΡΩΠΑΪΚΗΣ ΑΙΤΗΣΗΣ (86):92914266.9--16/06/1992
ΔΙΚΑΙΟΥΧΟΣ (73):1)OSIRIS THERAPEUTICS, INC.
2001 Aliceanna Street, 21231-2001 BALTI-
MORE MD, ΗΝΩΜΕΝΕΣ ΠΟΛΙΤΕΙΕΣ ΤΗΣ
ΑΜΕΡΙΚΗΣ
ΣΥΜΒ. ΠΡΟΤΕΡΑΙΟΤΗΤΕΣ (30):716917-18/06/1991-US
ΕΦΕΥΡΕΤΗΣ (72):1)HAYNESWORTH, Stephen, E.
2)Caplan, Arnold I.
ΕΙΔΙΚΟΣ ΠΛΗΡΕΞΟΥΣΙΟΣ (74):ΤΣΙΜΙΚΑΛΗΣ ΑΘΑΝΑΣΙΟΣ
Ν. Βάμβα 1, 10674 ΑΘΗΝΑ
ΑΝΤΙΚΛΗΤΟΣ (74):ΤΣΙΜΙΚΑΛΗΣ ΑΘΑΝΑΣΙΟΣ
Ν. Βάμβα 1,10674 ΑΘΗΝΑ
ΤΙΤΛΟΣ ΕΦΕΥΡΕΣΗΣ (54):**ΜΟΝΟΚΛΩΝΙΚΑ ΑΝΤΙΣΩΜΑΤΑ ΕΙΔΙΚΑ ΓΙΑ ΜΕΣΕΓΧΥΜΑΤΙΚΑ ΚΥΤΤΑΡΑ ΠΟΥ ΠΡΟΕΡΧΟΝΤΑΙ ΑΠΟ ΤΟΝ ΕΡΥΘΡΟ ΜΥΕΛΟ ΤΩΝ ΟΣΤΩΝ.**

ΠΕΡΙΛΗΨΗ(57)

Η ευρεσιτεχνία αφορά σε μία μέθοδο για την παραγωγή μονοκλωνικών αντισωμάτων τα οποία είναι ειδικά για τα προερχόμενα από τον μυελό μεσεγχυματικά κύτταρα (δηλ. μεσεγχυματικά αρχέγονα κύτταρα), καθώς επίσης και στα μονοκλωνικά αντισώματα τα οποία παράγονται με τη μέθοδο της ευρεσιτεχνίας. Επιπρόσθετα, η παρούσα ευρεσιτεχνία απευθύνεται στις υβριδικές κυτταρικές σειρές ή σε υβριδώματα που συνθέτουν και εκκρίνουν αυτά τα μονοειδικά αντισώματα, καθώς και στη χρήση των μονοκλωνικών αντισωμάτων για διαγνωστικούς και/ή θεραπευτικούς σκοπούς.

ΑΡΙΘΜΟΣ ΕΥΡ. Δ.Ε. (11):3045180
ΑΡΙΘ. ΕΛΛ. ΚΑΤΑΘΕΣΗΣ (21):20030402957
ΗΜΕΡ. ΕΛΛ. ΚΑΤΑΘΕΣΗΣ (11):31/07/2003
ΑΡΙΘ./ΗΜΕΡ. ΔΗΜΟΣΙΕΥΣΗΣ
ΕΥΡΩΠΑΪΚΟΥ ΔΙΠΛΩΜΑΤΟΣ(87):0831790 - 07/05/2003
ΑΡΙΘ./ΗΜΕΡ. ΔΗΜΟΣΙΕΥΣΗΣ
ΕΥΡΩΠΑΪΚΗΣ ΑΙΤΗΣΗΣ (86):96917569.4--07/06/1996
ΔΙΚΑΙΟΥΧΟΣ (73):1)Elan Drug Delivery Limited
1 Mere Way, Ruddington, Nottingham, NG11
6JS, ΜΕΓΑΛΗ ΒΡΕΤΑΝΝΙΑ
ΣΥΜΒ. ΠΡΟΤΕΡΑΙΟΤΗΤΕΣ (30):486043-07/06/1995-US
ΕΦΕΥΡΕΤΗΣ (72):1)ROSER, Bruce, Joseph
2)GRIBBON, Enda, Martin
ΕΙΔΙΚΟΣ ΠΛΗΡΕΞΟΥΣΙΟΣ (74):ΡΟΥΣΣΟΥ ANNA
Κουμπάρη 2, 10674 ΑΘΗΝΑ
ΑΝΤΙΚΛΗΤΟΣ (74):ΠΑΠΑΚΩΝΣΤΑΝΤΙΝΟΥ ΕΛΕΝΗ
Κουμπάρη 2,10674 ΑΘΗΝΑ
ΤΙΤΛΟΣ ΕΦΕΥΡΕΣΗΣ (54):**ΜΕΘΟΔΟΙ ΓΙΑ ΕΝΣΩΜΑΤΩΣΗ ΣΤΑΘΕΡΑ ΟΥΣΙΩΝ ΜΕΣΑ ΣΕ ΣΤΕΓΝΕΣ, ΑΦΡΙΣΜΕΝΕΣ ΓΥΑΛΙΝΕΣ ΜΗΤΡΕΣ ΚΑΙ ΣΥΝΘΕΣΕΙΣ ΑΠΟΚΤΟΥΜΕΝΕΣ ΜΕ ΑΥΤΕΣ.**

ΠΕΡΙΛΗΨΗ(57)

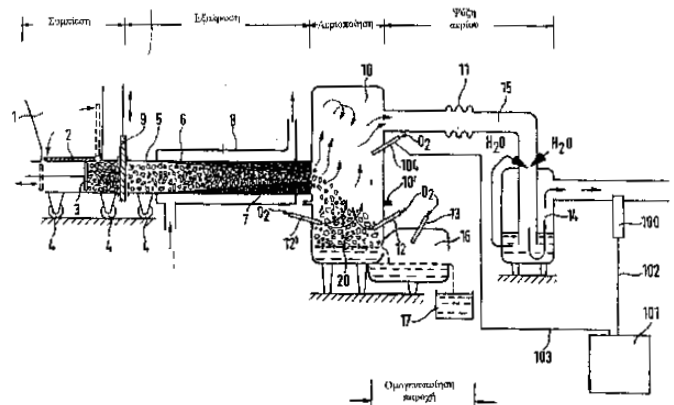
Η εφεύρεση παρέχει μεθόδους για παραγωγή αφρισμένου γυαλιού και των συνθέσεων αποκτούμενων με αυτό. Οι συνθέσεις είναι κατάλληλες για σταθερή αποθήκευση μιας ευρείας ποικιλίας ουσιών, ιδιαίτερα βιολογικών και φαρμακευτικών.

ΑΡΙΘΜΟΣ ΕΥΡ. Δ.Ε. (11):3045181
ΑΡΙΘ. ΕΛΛ. ΚΑΤΑΘΕΣΗΣ (21):20030402958
ΗΜΕΡ. ΕΛΛ. ΚΑΤΑΘΕΣΗΣ (11):31/07/2003
ΑΡΙΘ./ΗΜΕΡ. ΔΗΜΟΣΙΕΥΣΗΣ
ΕΥΡΩΠΑΪΚΟΥ ΔΙΠΛΩΜΑΤΟΣ(87):0897983 - 07/05/2003
ΑΡΙΘ./ΗΜΕΡ. ΔΗΜΟΣΙΕΥΣΗΣ
ΕΥΡΩΠΑΪΚΗΣ ΑΙΤΗΣΗΣ (86):98113461.2--23/10/1992
ΔΙΚΑΙΟΥΧΟΣ (73):1)IMMUNEX CORPORATION
51 University Street, Seattle Washington
98101, ΗΝΩΜΕΝΕΣ ΠΟΛΙΤΕΙΕΣ ΤΗΣ
ΑΜΕΡΙΚΗΣ
ΣΥΜΒ. ΠΡΟΤΕΡΑΙΟΤΗΤΕΣ (30):783707-25/10/1991-US
805723-05/12/1991-US
ΕΦΕΥΡΕΤΗΣ (72):1)Armitage, Richard J.
2)Fanslow, William C.
3)Spriggs, Melanie K.
ΕΙΔΙΚΟΣ ΠΑΡΕΞΟΥΣΙΟΣ (74):ΒΑΓΕΝΑ ΘΕΟΔΩΡΑ
Κουμπάρη 2, 10674 ΑΘΗΝΑ
ΑΝΤΙΚΑΗΤΟΣ (74):ΠΑΠΑΚΩΝΣΤΑΝΤΙΝΟΥ ΕΛΕΝΗ
Κουμπάρη 2,10674 ΑΘΗΝΑ
ΤΙΤΛΟΣ ΕΦΕΥΡΕΣΗΣ (54):ΑΝΤΙΣΩΜΑ ΕΝΑΝΤΙΟΝ CD40-L
ΠΕΡΙΛΗΨΗ(57)
Αποκαλύπτεται απομονωμένο αντίσωμα ανοσοαντιδραστικό με CD40-L ή με ανοσογόνο CD40-L.

ΑΡΙΘΜΟΣ ΕΥΡ. Δ.Ε. (11):3045182
ΑΡΙΘ. ΕΛΛ. ΚΑΤΑΘΕΣΗΣ (21):20030402959
ΗΜΕΡ. ΕΛΛ. ΚΑΤΑΘΕΣΗΣ (11):31/07/2003
ΑΡΙΘ./ΗΜΕΡ. ΔΗΜΟΣΙΕΥΣΗΣ
ΕΥΡΩΠΑΪΚΟΥ ΔΙΠΛΩΜΑΤΟΣ(87):1187891 - 07/05/2003
ΑΡΙΘ./ΗΜΕΡ. ΔΗΜΟΣΙΕΥΣΗΣ
ΕΥΡΩΠΑΪΚΗΣ ΑΙΤΗΣΗΣ (86):00938791.1--15/06/2000
ΔΙΚΑΙΟΥΧΟΣ (73):1)THERMOSELECT AKTIENGESELLS-
CHAFT
Meierhofstrasse 2, FL-9490 Vaduz,
ΛΙΧΤΕΝΣΤΑΪΝ
ΣΥΜΒ. ΠΡΟΤΕΡΑΙΟΤΗΤΕΣ (30):19928581-22/06/1999-DE
ΕΦΕΥΡΕΤΗΣ (72):1)KISS, Gunter, H.
ΕΙΔΙΚΟΣ ΠΑΡΕΞΟΥΣΙΟΣ (74):ΡΟΥΣΣΟΥ ANNA
Κουμπάρη 2, 10674 ΑΘΗΝΑ
ΑΝΤΙΚΑΗΤΟΣ (74):ΠΑΠΑΚΩΝΣΤΑΝΤΙΝΟΥ ΕΛΕΝΗ
Κουμπάρη 2,10674 ΑΘΗΝΑ
ΤΙΤΛΟΣ ΕΦΕΥΡΕΣΗΣ (54):ΜΕΘΟΔΟΣ ΚΑΙ ΔΙΑΤΑΞΗ ΑΠΟΜΑ-
ΚΡΥΝΣΗΣ ΑΠΟΡΡΙΜΜΑΤΩΝ

ΠΕΡΙΛΗΨΗ(57)
Η παρούσα εφεύρεση σχετίζεται με μία μέθοδο και μία διάταξη απομάκρυνσης και εκμετάλλευσης απορριμμάτων όλων των τύπων, για παράδειγμα για την απομάκρυνση βιομηχανικών, οικιακών και ειδικών απορριμμάτων καθώς και θρασμάτων βιομηχανικών προϊόντων. Η παρούσα εφεύρεση σχετίζεται κυρίως με την παραγωγή ενός αερίου ρεύματος σύνθεσης με σταθερή ογκομετρική ροή και σταθερό περιεχόμενο υδρογόνου. Συμφώνως προς την εφεύρεση τα απορρίμματα υποβάλλονται σε μία σταδιακή θερμοκρασιακή καταπόνηση και θερμικό διαχωρισμό ή μετατροπή ύλης και τα προκύπτοντα στερεά υπολείμματα μετατρέπονται σε ένα τήγμα υψηλής θερμοκρασίας, όπου το υλικό απομάκρυνσης κατά παρτίδες συμπιέζεται σε συμπαγή πακέτα, τα οποία περνούν μέσω σταδίων θερμοκρασιακής επεξεργασίας στηνκατεύθυνση αυξανόμενης θερμοκρασίας με τουλάχιστον ένα στάδιο χαμηλής θερμοκρασίας. Έτσι διατηρείται συνεχώς η καταπόνηση πίεσης και μία μορφοπροσαρμοστική και δυναμοπροσαρμοστική

επαφή με τα τοιχώματα του δοχείου αντίδρασης. Σε μία ζώνη υψηλής θερμοκρασίας (20) το υλικό απομάκρυνσης σχηματίζει μία πρώτη ύλη διαπερατή σε αέριο και παράγεται αέριο σύνθεσης. Συμφώνως προς την εφεύρεση στο παραγόμενο αέριο σύνθεσης προσδιορίζεται τώρα το περιεχόμενο υδρογόνου ή η ογκομετρική ροή του παραγόμενου αερίου σύνθεσης και μέσω της τροφοδοσίας οξυγόνου (104) ή καυσίμων αερίων ρυθμίζεται το περιεχόμενο υδρογόνου ή η ογκομετρική ροή του αερίου σύνθεσης.



ΑΡΙΘΜΟΣ ΕΥΡ. Δ.Ε. (11):3045183
ΑΡΙΘ. ΕΛΛ. ΚΑΤΑΘΕΣΗΣ (21):20030402960
ΗΜΕΡ. ΕΛΛ. ΚΑΤΑΘΕΣΗΣ (11):31/07/2003
ΑΡΙΘ./ΗΜΕΡ. ΔΗΜΟΣΙΕΥΣΗΣ
ΕΥΡΩΠΑΪΚΟΥ ΔΙΠΛΩΜΑΤΟΣ(87):1023051 - 07/05/2003
ΑΡΙΘ./ΗΜΕΡ. ΔΗΜΟΣΙΕΥΣΗΣ
ΕΥΡΩΠΑΪΚΗΣ ΑΙΤΗΣΗΣ (86):97947848.4--05/12/1997
ΔΙΚΑΙΟΥΧΟΣ (73):1)ELAN CORPORATION, Plc
Lincoln House, Lincoln Place, Dublin 2,
ΙΡΛΑΝΔΙΑ
ΣΥΜΒ. ΠΡΟΤΕΡΑΙΟΤΗΤΕΣ (30):62525 P-17/10/1997-US
977965-25/11/1997-US
ΕΦΕΥΡΕΤΗΣ (72):1)STARK, Paul
2)CUNNINGHAM, Sean
3)MOODLEY, Jagathesan
ΕΙΔΙΚΟΣ ΠΛΗΡΕΞΟΥΣΙΟΣ (74):ΒΑΓΕΝΑ ΘΕΟΔΩΡΑ
Κουμπάρη 2, 10674 ΑΘΗΝΑ
ΑΝΤΙΚΛΗΤΟΣ (74):ΠΑΠΑΚΩΝΣΤΑΝΤΙΝΟΥ ΕΛΕΝΗ
Κουμπάρη 2, 10674 ΑΘΗΝΑ
ΤΙΤΛΟΣ ΕΦΕΥΡΕΣΗΣ (54):**ΠΟΛΥΣΩΜΑΤΙΔΙΑΚΟ ΣΚΕΥΑΣΜΑ ΜΟΡΦΙΝΗΣ ΓΙΑ ΧΟΡΗΓΗΣΗ ΑΠΟ ΤΟ ΣΤΟΜΑ**

ΠΕΡΙΛΗΨΗ(57)

Ένα πολυσωματιδιακό σκεύασμα μορφίνης για χορήγηση από το στόμα, για χορήγηση σε έναν ασθενή μια φορά την ημέρα, που αποτελείται από σωματίδια ελεγχόμενης απελευθέρωσης καθένα από τα οποία έχει έναν πυρήνα που περιέχει υδατοδιαλυτή μορφίνη και ένα οσωματικό μέσο, ο οποίος πυρήνας είναι επικαλυμμένος με ένα πολυμερές περίβλημα ελέγχου της ταχύτητας, που αποτελείται από συμπολυμερή μεθακρυλικού αμμωνίου σε ποσοστό που επαρκεί για την επίτευξη θεραπευτικώς αποτελεσματικών επιπέδων μορφίνης στο πλάσμα για τουλάχιστον 24 ώρες στον ασθενή.

ΑΡΙΘΜΟΣ ΕΥΡ. Δ.Ε. (11):3045184
ΑΡΙΘ. ΕΛΛ. ΚΑΤΑΘΕΣΗΣ (21):20030402961
ΗΜΕΡ. ΕΛΛ. ΚΑΤΑΘΕΣΗΣ (11):31/07/2003
ΑΡΙΘ./ΗΜΕΡ. ΔΗΜΟΣΙΕΥΣΗΣ
ΕΥΡΩΠΑΪΚΟΥ ΔΙΠΛΩΜΑΤΟΣ(87):0649385 - 07/05/2003
ΑΡΙΘ./ΗΜΕΡ. ΔΗΜΟΣΙΕΥΣΗΣ
ΕΥΡΩΠΑΪΚΗΣ ΑΙΤΗΣΗΣ (86):92924213.9--10/11/1992
ΔΙΚΑΙΟΥΧΟΣ (73):1)SOLAR REACTOR TECHNOLOGIES,
INC.
3250 Mary Street, Suite 407, Miami, FL
33233, ΗΝΩΜΕΝΕΣ ΠΟΛΙΤΕΙΕΣ ΤΗΣ
ΑΜΕΡΙΚΗΣ
ΣΥΜΒ. ΠΡΟΤΕΡΑΙΟΤΗΤΕΣ (30):906854-30/06/1992-US
ΕΦΕΥΡΕΤΗΣ (72):1)HANRAHAN, Robert, J.
2)PARKER, Robin, Z.
ΕΙΔΙΚΟΣ ΠΛΗΡΕΞΟΥΣΙΟΣ (74):ΡΟΥΣΣΟΥ ANNA
Κουμπάρη 2, 10674 ΑΘΗΝΑ
ΑΝΤΙΚΛΗΤΟΣ (74):ΠΑΠΑΚΩΝΣΤΑΝΤΙΝΟΥ ΕΛΕΝΗ
Κουμπάρη 2, 10674 ΑΘΗΝΑ
ΤΙΤΛΟΣ ΕΦΕΥΡΕΣΗΣ (54):**ΒΙΟΜΗΧΑΝΙΚΗ ΚΑΤΑΣΚΕΥΗ ΜΕΘΑΝΟΛΗΣ ΓΙΑ ΠΕΡΙΟΡΙΣΜΟ ΤΩΝ ΑΕΡΙΩΝ ΘΕΡΜΟΚΗΠΙΟΥ**

ΠΕΡΙΛΗΨΗ(57)

Ένας εξοπλισμός και μία μέθοδος για την θερμική και φωτολυτική παραγωγή οξυγόνου. Χλώριο από το δοχείο αποθήκευσης οξέως και χλωρίου (10) και υγρό νερό μεταφέρονται σε εξοπλισμό εναλλαγής θερμότητας (05) για προθέρμανση. Τα αέριο χλώριο και νερό κατόπιν θερμαίνονται περαιτέρω σε στοιχείο αναμορφωτή (25) μέσω αμφοτέρων θερμικής και φωτολυτικής ενέργειας, όπου αυτά αντιδρούν για να παράγουν υδροχλώριο και οξυγόνο, με ποσότητες ισορροπίας ατμού και χλωρίου. Τα προαναφερθέντα υδροχλώριο, οξυγόνο, ατμός και χλώριο κατόπιν ψύχονται σε εξοπλισμό εναλλαγής θερμότητας (05), όπου το συμπεκνωμένο νερό ενεργεί για διαλύτωση του υδροχλωρίου για αραίωση

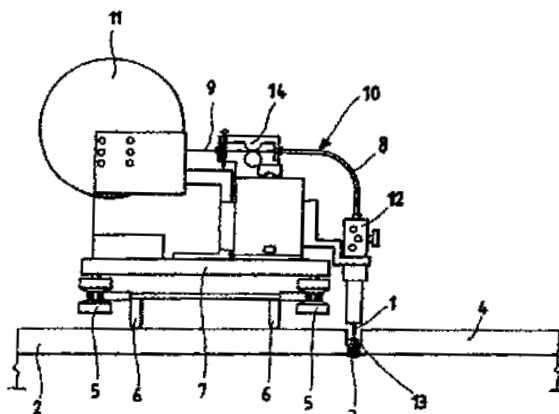
υδροχλωρικού οξέως. Αέριο οξυγόνο και χλώριο εξαερώνονται και μεταφέρονται στην μονάδα καθαρισμούαερίου (100). Μία άλλη ενσωμάτωση αυτής της εφεύρεσης είναι μία μέθοδος για τον από κοινού i) περιορισμό της εκπομπής ενός αερίου "θερμοκηπίου" με απομάκρυνση διοξειδίου του άνθρακα από ένα απόβλητο και ii) βιομηχανοποίηση μεθανόλης με αντίδραση υδρογόνου με διοξείδιο του άνθρακα.

ΑΡΙΘΜΟΣ ΕΥΡ. Δ.Ε. (11):3045185
ΑΡΙΘ. ΕΛΛ. ΚΑΤΑΘΕΣΗΣ (21):20030402962
ΗΜΕΡ. ΕΛΛ. ΚΑΤΑΘΕΣΗΣ (11):31/07/2003
ΑΡΙΘ./ΗΜΕΡ. ΔΗΜΟΣΙΕΥΣΗΣ
ΕΥΡΩΠΑΪΚΟΥ ΔΙΠΛΩΜΑΤΟΣ(87):0887139 - 07/05/2003
ΑΡΙΘ./ΗΜΕΡ. ΔΗΜΟΣΙΕΥΣΗΣ
ΕΥΡΩΠΑΪΚΗΣ ΑΙΤΗΣΗΣ (86):98201749.3--26/05/1998
ΔΙΚΑΙΟΥΧΟΣ (73):1)Saipem S.p.A.
Via Martiri di Cefalonia, 67, 20097 San Donato Milanese (Milano), ΙΤΑΛΙΑ
ΣΥΜΒ. ΠΡΟΤΕΡΑΙΟΤΗΤΕΣ (30):MI971511-26/06/1997-ΙΤ
ΕΦΕΥΡΕΤΗΣ (72):1)Belloni, Antonio
2)Di Stefano, Luca
ΕΙΔΙΚΟΣ ΠΑΡΗΡΕΞΟΥΣΙΟΣ (74):ΒΑΓΕΝΑ ΘΕΟΔΩΡΑ
Κουμπάρη 2, 10674 ΑΘΗΝΑ
ΑΝΤΙΚΑΗΤΟΣ (74):ΠΑΠΑΚΩΝΣΤΑΝΤΙΝΟΥ ΕΛΕΝΗ
Κουμπάρη 2,10674 ΑΘΗΝΑ
ΤΙΤΛΟΣ ΕΦΕΥΡΕΣΗΣ (54):**ΜΕΘΟΔΟΣ ΑΥΤΟΜΑΤΗΣ ΠΑΡΑΚΟΛΟΥΘΗΣΕΩΣ ΤΗΣ ΛΟΞΟΤΜΗΣΕΩΣ ΓΙΑ ΑΡΜΟΥ ΓΙΑ ΤΗ ΣΥΓΚΟΛΛΗΣΗ ΣΩΛΗΝΩΝ ΚΑΤ' ΑΚΡΑ ΚΑΙ ΕΞΟΠΛΙΣΜΟΣ ΓΙΑ ΤΗΝ ΕΦΑΡΜΟΓΗ ΤΗΣ ΜΕΘΟΔΟΥ.**

ΠΕΡΙΛΗΨΗ(57)

Η παρούσα εφεύρεση αναφέρεται σε μία διαδικασία αυτόματης παρακολούθησης της λοξοτμήσεως αρμού για τη συγκόλληση κατ' άκρα ομοαξονικών σωλήνων που γίνεται με τροχιακές κινήσεις, οι οποίες επιτρέπουν την απόθεση ενός αριθμού εναποθέσεων τετηγμένου υλικού συγκολλησεως προκειμένου να δημιουργηθεί συνέχεια υλικού μεταξύ αυτών με το σχηματισμό του αρμού συγκολλησεως χωρίς ελαττώματα (ελλειμματικής τήξεως). Η παρούσα εφεύρεση σχετίζεται επίσης με

τον εξοπλισμό για την υλοποίηση της διαδικασίας η οποία βασικά συνίσταται στη συνεχή παρακολούθηση των τιμών ηλεκτρικών παραμέτρων που σχετίζονται με την τάση, το ρεύμα και τη σύνθετη αντίσταση βολταϊκού τόξου και με σύγκριση αυτών των τιμών με τιμές δειγματοληψίας που είναι σταθερές και προκαθορισμένες σε μία μονάδα ελέγχου, η οποία ενεργοποιεί την κινητήρια πηγή για τον προσανατολισμό του αυλού συγκολλησεως στη λοξότμηση αρμού.



ΑΡΙΘΜΟΣ ΕΥΡ. Δ.Ε. (11):3045186
ΑΡΙΘ. ΕΛΛ. ΚΑΤΑΘΕΣΗΣ (21):20030402963
ΗΜΕΡ. ΕΛΛ. ΚΑΤΑΘΕΣΗΣ (11):31/07/2003
ΑΡΙΘ./ΗΜΕΡ. ΔΗΜΟΣΙΕΥΣΗΣ
ΕΥΡΩΠΑΪΚΟΥ ΔΙΠΛΩΜΑΤΟΣ(87):0788360 - 28/05/2003
ΑΡΙΘ./ΗΜΕΡ. ΔΗΜΟΣΙΕΥΣΗΣ
ΕΥΡΩΠΑΪΚΗΣ ΑΙΤΗΣΗΣ (86):95939670.6--27/10/1995
ΔΙΚΑΙΟΥΧΟΣ (73):1)Millennium Pharmaceuticals, Inc.
75 Sidney Street, Cambridge, Massachusetts
02139, ΗΝΩΜΕΝΕΣ ΠΟΛΙΤΕΙΕΣ ΤΗΣ
ΑΜΕΡΙΚΗΣ
ΣΥΜΒ. ΠΡΟΤΕΡΑΙΟΤΗΤΕΣ (30):330525-28/10/1994-US
442581-16/05/1995-US
ΕΦΕΥΡΕΤΗΣ (72):1)GRENIER, Louis
2)BAEVSKY, Matthew
3)PLAMONDON, Louis
4)MA, Yu-Ting
5)ADAMS, Julian
6)STEIN, Ross
ΕΙΔΙΚΟΣ ΠΑΡΗΡΕΞΟΥΣΙΟΣ (74):ΜΠΑΝΤΕΚΑ ΙΩΑΝΝΑ
Σόλωνος 49, 10672 ΑΘΗΝΑ
ΑΝΤΙΚΑΗΤΟΣ (74):ΜΑΡΟΥΛΗΣ ΠΡΑΞΙΤΕΛΗΣ
Εφέσσου 15,17121 ΝΕΑ ΣΜΥΡΝΗ
(ΑΤΤΙΚΗΣ)
ΤΙΤΛΟΣ ΕΦΕΥΡΕΣΗΣ (54):**ΕΝΩΣΕΙΣ ΒΟΡΙΚΟΥ ΕΣΤΕΡΑ ΚΑΙ ΟΞΕΟΣ ΣΥΝΘΕΣΗ ΚΑΙ ΧΡΗΣΕΙΣ.**

ΠΕΡΙΛΗΨΗ(57)

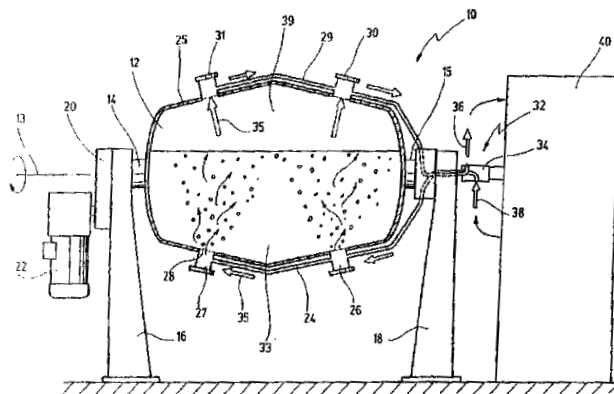
Στην παρούσα περιγραφή αποκαλύπτεται μια μέθοδος μείωσης του ρυθμού αποικοδόμησης πρωτεϊνών σε ένα ζώο, η οποία περιλαμβάνει επαφή των κυττάρων του ζώου με ορισμένες ενώσεις βορικού εστέρα και οξέος. Επίσης αποκαλύπτονται νέες ενώσεις βορικού εστέρα και οξέος, η σύνθεση και η χρήση τους.

ΑΡΙΘΜΟΣ ΕΥΡ. Δ.Ε. (11):3045187
ΑΡΙΘ. ΕΛΛ. ΚΑΤΑΘΕΣΗΣ (21):20030402964
ΗΜΕΡ. ΕΛΛ. ΚΑΤΑΘΕΣΗΣ (11):31/07/2003
ΑΡΙΘ./ΗΜΕΡ. ΔΗΜΟΣΙΕΥΣΗΣ
ΕΥΡΩΠΑΪΚΟΥ ΔΙΠΛΩΜΑΤΟΣ(87):1061842 - 07/05/2003
ΑΡΙΘ./ΗΜΕΡ. ΔΗΜΟΣΙΕΥΣΗΣ
ΕΥΡΩΠΑΪΚΗΣ ΑΙΤΗΣΗΣ (86):99910202.3--06/02/1999
ΔΙΚΑΙΟΥΧΟΣ (73):1)Bichsel, Rudolf
Gyrisbergstrasse 124, 3400 Burgdorf,
ΕΛΒΕΤΙΑ
ΣΥΜΒ. ΠΡΟΤΕΡΑΙΟΤΗΤΕΣ (30):19810240-10/03/1998-DE
ΕΦΕΥΡΕΤΗΣ (72):1)Bichsel, Rudolf
ΕΙΔΙΚΟΣ ΠΛΗΡΕΞΟΥΣΙΟΣ (74):ΡΟΥΣΣΟΥ ANNA
Κουμπάρη 2, 10674 ΑΘΗΝΑ
ΑΝΤΙΚΛΗΤΟΣ (74):ΠΑΠΑΚΩΝΣΤΑΝΤΙΝΟΥ ΕΛΕΝΗ
Κουμπάρη 2, 10674 ΑΘΗΝΑ
ΤΙΤΛΟΣ ΕΦΕΥΡΕΣΗΣ (54):ΕΝΑ ΠΕΡΙΣΤΡΕΦΟΜΕΝΟ ΚΥΛΙΝΔΡΙ-
ΚΟ ΜΑΓΕΙΡΙΚΟ ΣΚΕΥΟΣ

ΠΕΡΙΛΗΨΗ(57)

Η εφεύρεση αναφέρεται σε ένα περιστρεφόμενο, κυλινδρικό, μαγειρικό σκεύος (10) για το μαγείρεμα υλικών που έχουν μορφή κόκκων και ειδικά χοντρών κόκκων αραβοσίτου, ώστε να παράγονται νιφάδες αραβοσίτου (κόρν-φλέικς). Το αναφερόμενο μαγειρικό σκεύος αποτελείται από ένα δοχείο (12) το οποίο μπορεί να περιστρέφεται γύρω από ένα άξονα (13) και έχει ακροφύσια (26,27/30,31) τα οποία αφ'ενός καταλήγουν μέσα στο δοχείο (12) και αφ'ετέρου συνδέονται με αγωγούς (24,29) οι οποίοι μπορούν να εισάγουν, στο δοχείο (12), ένα αέριο μέσο (35) που μεταφέρει θερμότητα. Η εφεύρεση προτείνει δύο τουλάχιστον ακροφύσια (26,27/30,31) που είναι κατανεμημένα στην περιφέρεια του δοχείου (12), έτσι, ώστε ένα τουλάχιστον ακροφύσιο (26,27) να καταλήγει στην περιοχή (33) του δοχείου η οποία είναι γεμάτη με το προϊόν που πρέπει να μαγειρευτεί, ενώ ένα

τουλάχιστον άλλο ακροφύσιο (30,31) καταλήγει στην περιοχή (39) η οποία δεν περιέχει το προϊόν που πρέπει να μαγειρευτεί. Για να επιτυγχάνεται αποτελεσματική μετάδοση θερμότητας και γρήγορο μαγείρεμα, η εφεύρεση παρέχει μία συσκευή ελέγχου (32) με την οποία τροφοδοτούνται με το αέριο μέσο (35) μόνο τα ακροφύσια εκείνα (26,27) που καταλήγουν (αποβάλλουν αέριο) κάθε στιγμή μέσα στην περιοχή (33) η οποία είναι γεμάτη με το προϊόν που πρέπει να μαγειρευτεί.



ΑΡΙΘΜΟΣ ΕΥΡ. Δ.Ε. (11):3045188
ΑΡΙΘ. ΕΛΛ. ΚΑΤΑΘΕΣΗΣ (21):20030402965
ΗΜΕΡ. ΕΛΛ. ΚΑΤΑΘΕΣΗΣ (11):31/07/2003
ΑΡΙΘ./ΗΜΕΡ. ΔΗΜΟΣΙΕΥΣΗΣ
ΕΥΡΩΠΑΪΚΟΥ ΔΙΠΛΩΜΑΤΟΣ(87):0971044 - 14/05/2003
ΑΡΙΘ./ΗΜΕΡ. ΔΗΜΟΣΙΕΥΣΗΣ
ΕΥΡΩΠΑΪΚΗΣ ΑΙΤΗΣΗΣ (86):99401690.5--07/07/1999
ΔΙΚΑΙΟΥΧΟΣ (73):1)SOLLAC
Immeuble "La Pacific", 11/13 Cours Valmy,
La Defense 7, 92800 Puteaux, ΓΑΛΛΙΑ
ΣΥΜΒ. ΠΡΟΤΕΡΑΙΟΤΗΤΕΣ (30):9808793-09/07/1998-FR
ΕΦΕΥΡΕΤΗΣ (72):1)Spheer, Dominique
2)Laurent, Jean-Pierre
3)Devroc, Jacques
4)Hennechart, Jean-Paul
ΕΙΔΙΚΟΣ ΠΛΗΡΕΞΟΥΣΙΟΣ (74):ΜΠΑΝΤΕΚΑ ΙΩΑΝΝΑ
Σόλωνος 49, 10672 ΑΘΗΝΑ
ΑΝΤΙΚΛΗΤΟΣ (74):ΜΑΡΟΥΛΗΣ ΠΡΑΞΙΤΕΛΗΣ
Εφέσσου 15, 17121 ΝΕΑ ΣΜΥΡΝΗ
(ΑΤΤΙΚΗΣ)
ΤΙΤΛΟΣ ΕΦΕΥΡΕΣΗΣ (54):ΕΛΑΣΜΑ ΧΑΛΥΒΑ ΕΞΕΛΑΣΜΕΝΟ ΕΝ
ΘΕΡΜΩ ΚΑΙ ΕΝ ΨΥΧΡΩ ΕΠΕΝΔΥ-
ΜΕΝΟ ΚΑΙ ΠΑΡΟΥΣΙΑΖΟΝ ΜΙΑ ΠΟΛΥ
ΥΨΗΛΗ ΑΝΤΟΧΗ ΜΕΤΑ ΤΗ ΘΕΡΜΙΚΗ
ΕΠΕΞΕΡΓΑΣΙΑ.

ΠΕΡΙΛΗΨΗ(57)

Έλασμα χάλυβα εξελασμένο εν θερμώ και δυνάμενο ακολούθως και εν ψυχρώ, επενδεδυμένο, ο χάλυβας του ελάσματος έχει την ακόλουθη σύνθεση σε βάρος : 0,15% < άνθρακα < 0,5% 0,5% < μαγγάνιο < 3% 0,1% < πυρίτιο < 0,5% 0,01% < χρώμιο < 1% τιτάνιο < 0,2% αλουμίνιο < 0,1% φώσφορο < 0,1% θείο < 0,05% 0,0005 < βόριο < 0,08%, το λοιπό σίδηρος και ακαθαρσίες αναπόφευκτες της κατεργασίας, το έλασμα εξασφαλίζει μία υψηλή μηχανική αντοχή μετά από θερμική επεξεργασία και η επένδυση με βάση το αλουμίνιο εξασφαλίζει μία υψηλή συμπεριφορά στη διάβρωση.

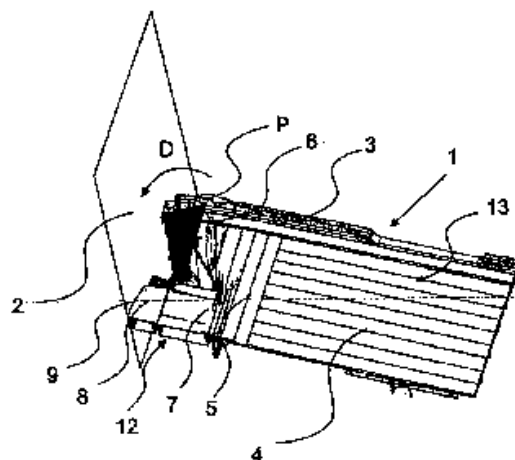
ΑΡΙΘΜΟΣ ΕΥΡ. Δ.Ε. (11):3045189
ΑΡΙΘ. ΕΛΛ. ΚΑΤΑΘΕΣΗΣ (21):20030402862
ΗΜΕΡ. ΕΛΛ. ΚΑΤΑΘΕΣΗΣ (11):23/07/2003
ΑΡΙΘ./ΗΜΕΡ. ΔΗΜΟΣΙΕΥΣΗΣ
ΕΥΡΩΠΑΪΚΟΥ ΔΙΠΛΩΜΑΤΟΣ(87):1090829 - 23/04/2003
ΑΡΙΘ./ΗΜΕΡ. ΔΗΜΟΣΙΕΥΣΗΣ
ΕΥΡΩΠΑΪΚΗΣ ΑΙΤΗΣΗΣ (86):99810906.0--06/10/1999
ΔΙΚΑΙΟΥΧΟΣ (73):1)Alcan Technology & Management AG
 Badische Bahnhofstrasse 16, 8212 Neuhausen
 am Rheinflall, ΕΛΒΕΤΙΑ

ΣΥΜΒ. ΠΡΟΤΕΡΑΙΟΤΗΤΕΣ (30):
ΕΦΕΥΡΕΤΗΣ (72):1)Schlusemann, Thomas
ΕΙΔΙΚΟΣ ΠΛΗΡΕΞΟΥΣΙΟΣ (74):ΚΙΛΙΜΙΡΗΣ ΚΩΝΣΤΑΝΤΙΝΟΣ
 Χατζηγιάννη Μέξη 7, 11528 ΑΘΗΝΑ
ΑΝΤΙΚΛΗΤΟΣ (74):ΚΙΛΙΜΙΡΗΣ ΑΝΑΣΤΑΣΙΟΣ
 Χατζηγιάννη Μέξη 7,11528 ΑΘΗΝΑ
ΤΙΤΛΟΣ ΕΦΕΥΡΕΣΗΣ (54):ΔΙΑΤΑΞΗ ΓΙΑ ΤΗΝ ΑΠΟΡΡΟΦΗΣΗ
 ΕΝΕΡΓΕΙΑΣ ΠΡΟΣΚΡΟΥΣΕΩΣ

ΠΕΡΙΛΗΨΗ(57)

Μια διάταξη για την απορρόφηση ενέργειας προσκρούσεως για οχήματα και σιδηροδρομικά οχήματα περιέχει επίμηκες ενσωματούμενο στοιχείο (8) υπό τη μορφή βραχίονα ή τμήματος βραχίονα μήκους r με δύο ακραίες πλευρές (10, 11), το οποίο στερεώνεται με την πρώτη ακραία πλευρά (10) στη διαμήκη πλευρά ενός προφίλ (3) και με τη δεύτερη ακραία πλευρά (11) μέσω στοιχείου συγκρούσεως (12) προς επιφάνεια προσκρούσεως (9) που προεξέχει του προφίλ (3), κατά τρόπον ώστε μια δύναμη προσκρούσεως που δρα επί της επιφάνειας προσκρούσεως (9) να προκαλεί περιστροφή (D) του ενσωματούμενου στοιχείου (6) περί προκαθορισμένο κέντρο περιστροφής (P) του προφίλ (3) και τοπική κάμψη του προφίλ (3) στο κέντρο περιστροφής P υπό ταυτόχρονη μετατόπιση του στοιχείου συγκρούσεως (12) κατά τη διεύθυνση προσκρούσεως. Με τη διάταξη σύμφωνα με

την εφεύρεση το προφίλ (3) κάμπτεται κατά διαφορετική διεύθυνση από τη διεύθυνση προσκρούσεως, ώστε κατά τη δράση της δυνάμεως προσκρούσεως επί της διατομής του το προφίλ (3) να κάμπτεται κατά συνεχή τρόπο και να απορροφάται η δύναμη προσκρούσεως.



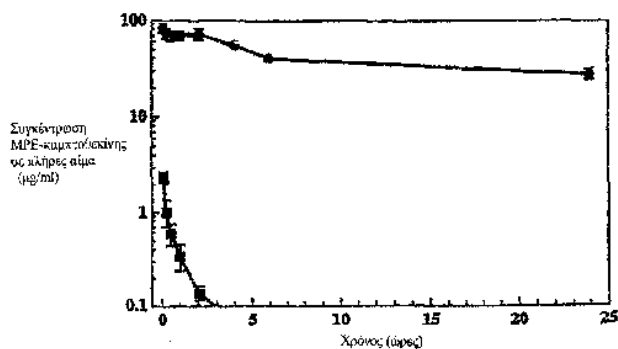
ΑΡΙΘΜΟΣ ΕΥΡ. Δ.Ε. (11):3045190
ΑΡΙΘ. ΕΛΛ. ΚΑΤΑΘΕΣΗΣ (21):20030402868
ΗΜΕΡ. ΕΛΛ. ΚΑΤΑΘΕΣΗΣ (11):23/07/2003
ΑΡΙΘ./ΗΜΕΡ. ΔΗΜΟΣΙΕΥΣΗΣ
ΕΥΡΩΠΑΪΚΟΥ ΔΙΠΛΩΜΑΤΟΣ(87):1121102 - 23/04/2003
ΑΡΙΘ./ΗΜΕΡ. ΔΗΜΟΣΙΕΥΣΗΣ
ΕΥΡΩΠΑΪΚΗΣ ΑΙΤΗΣΗΣ (86):99954971.0--15/10/1999
ΔΙΚΑΙΟΥΧΟΣ (73):1)Alza Corporation
 1900 Charleston Road, P.O. Box 7210, Build-
 ing M10-3, Mountain View, CA 94039-7210,
 ΗΝΩΜΕΝΕΣ ΠΟΛΙΤΕΙΕΣ ΤΗΣ ΑΜΕΡΙΚΗΣ

ΣΥΜΒ. ΠΡΟΤΕΡΑΙΟΤΗΤΕΣ (30):104671 P-16/10/1998-US
ΕΦΕΥΡΕΤΗΣ (72):1)SLATER, James, Lloyd
 2)COLBERN, Gail, T.
 3)WORKING, Peter, K.

ΕΙΔΙΚΟΣ ΠΛΗΡΕΞΟΥΣΙΟΣ (74):ΚΙΛΙΜΙΡΗΣ ΚΩΝΣΤΑΝΤΙΝΟΣ
 Χατζηγιάννη Μέξη 7, 11528 ΑΘΗΝΑ
ΑΝΤΙΚΛΗΤΟΣ (74):ΚΙΛΙΜΙΡΗΣ ΑΝΑΣΤΑΣΙΟΣ
 Χατζηγιάννη Μέξη 7,11528 ΑΘΗΝΑ
ΤΙΤΛΟΣ ΕΦΕΥΡΕΣΗΣ (54):ΑΝΑΣΤΟΛΕΙΣ ΤΟΠΟΙΣΟΜΕΡΑΣΗΣ
 ΠΑΓΙΔΕΥΜΕΝΟΙ ΣΕ ΛΙΠΟΣΩΜΑΤΑ.

ΠΕΡΙΛΗΨΗ(57)

Περιγράφεται μια σύνθεση για τη χορήγηση μιας θεραπευτικής αποτελεσματικής δόσης ενός παρεμποδιστή τοποϊσομεράσης I ή παρεμποδιστή τοποϊσομεράσης I/II. Η σύνθεση περιέχει λιποσώματα που έχουν εξωτερική επιφάνεια και εσωτερική επιφάνεια που καθορίζουν το υδατικό λιποσωματικό διαμέρισμα, και αποτελούνται από ένα σχηματίζον κυψελίδα λιπίδιο και ένα σχηματίζον κυψελίδα λιπίδιο παραγωγισμένο με ένα υδρόφιλο πολυμερές για να σχηματιστεί μια επίστρωση υδρόφιλων πολυμερών αλυσίδων επί αμφοτέρων της εσωτερικής και εξωτερικής επιφάνειας των λιποσωμάτων. Παγιδευμένος εντός των λιποσωμάτων είναι ο παρεμποδιστής τοποϊσομεράσης σε συγκέντρωση τουλάχιστον περίπου 0,10 μmol φαρμάκου ανά μmol λιπιδίου.

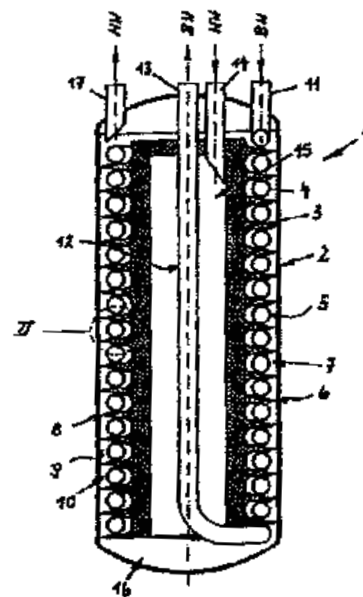


ΑΡΙΘΜΟΣ ΕΥΡ. Δ.Ε. (11):3045191
ΑΡΙΘ. ΕΛΛ. ΚΑΤΑΘΕΣΗΣ (21):20030402966
ΗΜΕΡ. ΕΛΛ. ΚΑΤΑΘΕΣΗΣ (11):31/07/2003
ΑΡΙΘ./ΗΜΕΡ. ΔΗΜΟΣΙΕΥΣΗΣ
ΕΥΡΩΠΑΪΚΟΥ ΔΙΠΛΩΜΑΤΟΣ(87):0819892 - 02/05/2003
ΑΡΙΘ./ΗΜΕΡ. ΔΗΜΟΣΙΕΥΣΗΣ
ΕΥΡΩΠΑΪΚΗΣ ΑΙΤΗΣΗΣ (86):97111705.6--10/07/1997
ΔΙΚΑΙΟΥΧΟΣ (73):1)KME Schmole GmbH
Honnenwerth 13, 58706 Menden, ΓΕΡΜΑΝΙΑ
ΣΥΜΒ. ΠΡΟΤΕΡΑΙΟΤΗΤΕΣ (30):19628773-17/07/1996-DE
ΕΦΕΥΡΕΤΗΣ (72):1)Schmidt, Martin, Dipl.-Phys.
2)Mayr, Karl-Heinz
ΕΙΔΙΚΟΣ ΠΛΗΡΕΞΟΥΣΙΟΣ (74):ΡΟΥΣΣΟΥ ΑΝΝΑ
Κουμπάρη 2, 10674 ΑΘΗΝΑ
ΑΝΤΙΚΛΗΤΟΣ (74):ΠΑΠΑΚΩΝΣΤΑΝΤΙΝΟΥ ΕΛΕΝΗ
Κουμπάρη 2, 10674 ΑΘΗΝΑ
ΤΙΤΛΟΣ ΕΦΕΥΡΕΣΗΣ (54):ΕΝΑΛΛΑΚΤΗΣ ΘΕΡΜΟΤΗΤΑΣ ΓΙΑ
ΤΗΝ ΕΤΟΙΜΑΣΙΑ ΝΕΡΟΥ ΔΙΚΤΥΟΥ

ΠΕΡΙΛΗΨΗ(57)

Η εφεύρεση αφορά εναλλάκτη θερμότητας (1) για την ετοιμασία νερού δικτύου, στον οποίο ένας ελικοειδής σωλήνας (5) για την είσοδο του νερού δικτύου (BW) είναι τοποθετημένος σε δοχείο (2) γύρω από ένα κεντρικό εξάρτημα (3) και το δοχείο (2) μπορεί να τροφοδοτηθεί με καυτό νερό (HW). Στην εξωτερική περίμετρο (6) του ένθετου εξαρτήματος (3) έχει διαμορφωθεί ελικοειδούς μορφής αυλάκι (7). Μέσα στο αυλάκι (7) έχει τοποθετηθεί/βιδωθεί ο ελικοειδής σωλήνας (5). Η εκ των προτέρων συναρμολογημένη μονάδα αποτελούμενη από : ένθετο εξάρτημα (3) και ελικοειδή σωλήνα (5) έχει εισαχθεί στο δοχείο (2), όπου το ένθετο εξάρτημα (3) με την εξωτερική του επιφάνεια (8) εφάπτεται στεγανά με το εσωτερικό τοίχωμα (9) του δοχείου (2). Το καυτό νερό (HW) εισρέει στην κατά μήκος κατεύθυνση του ελικοειδούς σωλήνα (5), δηλαδή παράλληλα προς αυτόν. Εξ αυτού προκύπτει μεγάλο χρονικό διάστημα επαφής για την εναλλαγή της θερμότητας και μια εντατική μετάβαση θερμότητας. Κατ' αυτόν τον τρόπο ο ελικοειδής σωλήνας (5) μπορεί να κατασκευασθεί με μικρότερο μήκος. Επομένως

είναι επίσης δυνατή η μείωση της διαμέτρου του ελικοειδούς σωλήνα (5). Ως εκ τούτου ο εναλλάκτης θερμότητας (1) χαρακτηρίζεται από υψηλό βαθμό αποτελεσματικότητας με καταλληλότερο δυνατό όγκο κατασκευής, ως προς την τεχνική εφαρμογή.

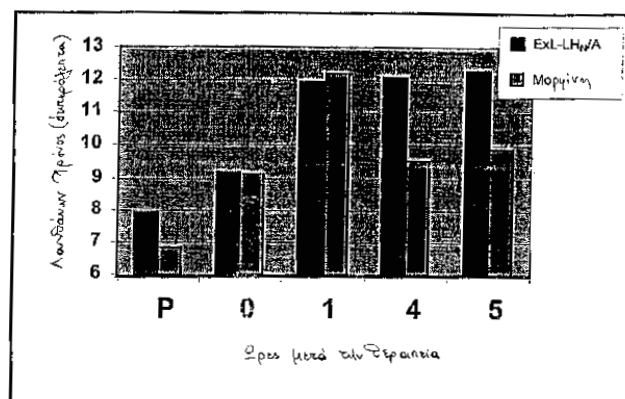


ΑΡΙΘΜΟΣ ΕΥΡ. Δ.Ε. (11):3045192
ΑΡΙΘ. ΕΛΛ. ΚΑΤΑΘΕΣΗΣ (21):20030402967
ΗΜΕΡ. ΕΛΛ. ΚΑΤΑΘΕΣΗΣ (11):31/07/2003
ΑΡΙΘ./ΗΜΕΡ. ΔΗΜΟΣΙΕΥΣΗΣ
ΕΥΡΩΠΑΪΚΟΥ ΔΙΠΛΩΜΑΤΟΣ(87):0996468 - 21/05/2003
ΑΡΙΘ./ΗΜΕΡ. ΔΗΜΟΣΙΕΥΣΗΣ
ΕΥΡΩΠΑΪΚΗΣ ΑΙΤΗΣΗΣ (86):98946571.1--07/10/1998
ΔΙΚΑΙΟΥΧΟΣ (73):1)THE SPEYWOOD LABORATORY LTD.
14,Kensington Square, W8 5HH LONDON,
ΜΕΓΑΛΗ ΒΡΕΤΑΝΝΙΑ
2)HEALTH PROTECTION AGENCY
Porton Down Salisbury, SP4 OP4 WILT-
SHIRE, ΜΕΓΑΛΗ ΒΡΕΤΑΝΝΙΑ
ΣΥΜΒ. ΠΡΟΤΕΡΑΙΟΤΗΤΕΣ (30):9721189-08/10/1997-GB
ΕΦΕΥΡΕΤΗΣ (72):1)DUGGAN, Michael, John
2)CHADDOCK, John, Andrew
ΕΙΔΙΚΟΣ ΠΛΗΡΕΞΟΥΣΙΟΣ (74):ΜΠΑΝΤΕΚΑ ΙΩΑΝΝΑ
Σόλωνος 49, 10672 ΑΘΗΝΑ
ΑΝΤΙΚΛΗΤΟΣ (74):ΜΑΡΟΥΛΗΣ ΠΡΑΞΙΤΕΛΗΣ
Εφέσσου 15,17121 ΝΕΑ ΣΜΥΡΝΗ
(ΑΤΤΙΚΗΣ)
ΤΙΤΛΟΣ ΕΦΕΥΡΕΣΗΣ (54):ΣΥΖΕΥΓΜΑΤΑ ΛΕΚΤΙΝΩΝ ΔΕΣΜΕΥ-
ΣΕΩΣ ΓΑΛΑΚΤΟΖΗΣ ΚΑΙ ΚΛΩΣΤΡΙ-
ΔΙΑΚΕΣ ΝΕΥΡΟΤΟΞΙΝΕΣ ΩΣ ΑΝΑΛ-
ΓΗΤΙΚΑ

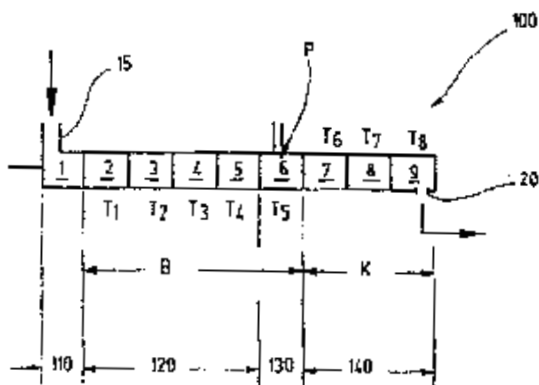
ΠΕΡΙΛΗΨΗ(57)

Παρέχεται μία κλάσις νέων παραγόντων που είναι ικανοί να τροποποιούν την λειτουργία προσαγωγής επώδυνων ερεθισμάτων. Οι παράγοντες μπορεί να εμποδίζουν την απελευθέρωση νευρομεταδοτών από χωριστούς πληθυσμούς νευρώνων, και τοιουτοτρόπως να μειώνουν ή κατά προτίμηση να εμποδίζουν την

μετάδοση προσαγωγής σημάτων πόνου από περιφερειακές σε κεντρικές ίνες πόνου. Περιλαμβάνουν μία λεκτινή δεσμεύσεως γαλακτόζης συνδεδεμένη σε ένα παράγωγο μιας κλωστριδιακής νευροτοξίνης. Το παράγωγο της κλωστριδιακής νευροτοξίνης περιλαμβάνει την L-άλυσο ή ένα κλάσμα της, που περιλαμβάνει την ενεργό περιοχή πρωτεολυτικού ενζύμου της ελαφράς (L) αλύσου, σε σύνδεση με ένα μόριο ή μία περιοχή με δράση μεταποτίσεως μεμβράνης. Οι παράγοντες μπορεί να χρησιμοποιούνται εντός ή ως φαρμακευτικές ουσίες για τη θεραπεία πόνου, ιδίως δε χρόνιου πόνου.



ΑΡΙΘΜΟΣ ΕΥΡ. Δ.Ε. (11):3045193
ΑΡΙΘ. ΕΛΛ. ΚΑΤΑΘΕΣΗΣ (21):20030402968
ΗΜΕΡ. ΕΛΛ. ΚΑΤΑΘΕΣΗΣ (11):31/07/2003
ΑΡΙΘ./ΗΜΕΡ. ΔΗΜΟΣΙΕΥΣΗΣ
ΕΥΡΩΠΑΪΚΟΥ ΔΙΠΛΩΜΑΤΟΣ(87):0966204 - 07/05/2003
ΑΡΙΘ./ΗΜΕΡ. ΔΗΜΟΣΙΕΥΣΗΣ
ΕΥΡΩΠΑΪΚΗΣ ΑΙΤΗΣΗΣ (86):98909438.8--11/02/1998
ΔΙΚΑΙΟΥΧΟΣ (73):1)SUDZUCKER AKTIENGESELLSCHAFT
MANNHEIM/OCHSENFURT
Maximilianstrasse 10, 68165 Mannheim,
GERMANIA
ΣΥΜΒ. ΠΡΟΤΕΡΑΙΟΤΗΤΕΣ (30):19709304-07/03/1997-DE
ΕΦΕΥΡΕΤΗΣ (72):1)WILLIBALD-ETTLE, Ingrid
2)MIKLA, Ondrej
ΕΙΔΙΚΟΣ ΠΛΗΡΕΞΟΥΣΙΟΣ (74):ΡΟΥΣΣΟΥ ANNA
Κουμπάρη 2, 10674 ΑΘΗΝΑ
ΑΝΤΙΚΑΛΗΤΟΣ (74):ΠΑΠΑΚΩΝΣΤΑΝΤΙΝΟΥ ΕΛΕΝΗ
Κουμπάρη 2,10674 ΑΘΗΝΑ
ΤΙΤΛΟΣ ΕΦΕΥΡΕΣΗΣ (54):ΔΙΕΡΓΑΣΙΑ ΠΑΡΑΓΩΓΗΣ ΣΚΛΗΡΩΝ
ΚΑΡΑΜΕΛΩΝ ΚΑΙ ΔΙΣΚΙΩΝ.



ΠΕΡΙΛΗΨΗ(57)

Η εφεύρεση αφορά μία μέθοδο παραγωγής ενός υαλώδους τήγματος από γλυκαντικό μέσο με τη βοήθεια ενός εξωθητή, κυρίως ενός εξωθητή διπλού κοχλία στον οποίο το γλυκαντικό μέσο εισάγεται σε μία ζώνη τροφοδοσίας (110) του εξωθητή (100), εξωθείται σε μία ζώνη τήξης (120) υπό αυξημένη θερμοκρασία, σε μία ζώνη κενού (130) υπό ελαττωμένη πίεση και αυξημένη θερμοκρασία και σε μία ζώνη ψύξης (140) υπό ελαττωμένη θερμοκρασία και λαμβάνεται ένα υαλώδες τήγμα.

ΑΡΙΘΜΟΣ ΕΥΡ. Δ.Ε. (11):3045194
ΑΡΙΘ. ΕΛΛ. ΚΑΤΑΘΕΣΗΣ (21):20030402969
ΗΜΕΡ. ΕΛΛ. ΚΑΤΑΘΕΣΗΣ (11):31/07/2003
ΑΡΙΘ./ΗΜΕΡ. ΔΗΜΟΣΙΕΥΣΗΣ
ΕΥΡΩΠΑΪΚΟΥ ΔΙΠΛΩΜΑΤΟΣ(87):0797439 - 02/05/2003
ΑΡΙΘ./ΗΜΕΡ. ΔΗΜΟΣΙΕΥΣΗΣ
ΕΥΡΩΠΑΪΚΗΣ ΑΙΤΗΣΗΣ (86):95942961.4--12/12/1995
ΔΙΚΑΙΟΥΧΟΣ (73):1)PHARMACIA & UPJOHN COMPANY
301 Henrietta Street, Kalamazoo, Michigan
49001, ΗΝΩΜΕΝΕΣ ΠΟΛΙΤΕΙΕΣ ΤΗΣ
ΑΜΕΡΙΚΗΣ
2)BOEHRINGER INGELHEIM KG
Postfach 200, 55216 Ingelheim, GERMANIA
ΣΥΜΒ. ΠΡΟΤΕΡΑΙΟΤΗΤΕΣ (30):357121-15/12/1994-US
ΕΦΕΥΡΕΤΗΣ (72):1)HALL, Edward, Dallas
2)VON VOIGTLANDER, Philip, F.
3)ROHDE, Frank, A.
ΕΙΔΙΚΟΣ ΠΛΗΡΕΞΟΥΣΙΟΣ (74):ΒΑΓΕΝΑ ΘΕΟΔΩΡΑ
Κουμπάρη 2, 10674 ΑΘΗΝΑ
ΑΝΤΙΚΑΛΗΤΟΣ (74):ΠΑΠΑΚΩΝΣΤΑΝΤΙΝΟΥ ΕΛΕΝΗ
Κουμπάρη 2,10674 ΑΘΗΝΑ
ΤΙΤΛΟΣ ΕΦΕΥΡΕΣΗΣ (54):ΧΡΗΣΗ ΠΡΑΜΠΕΞΟΛΗΣ ΣΑΝ ΝΕΥ-
ΡΟΠΡΟΣΤΑΤΕΥΤΙΚΟΣ ΠΑΡΑΓΟΝΤΑΣ.

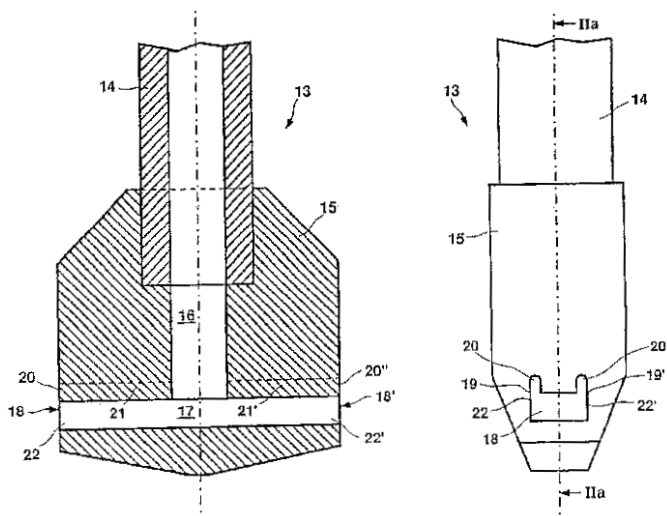
ΠΕΡΙΛΗΨΗ(57)

Η παρούσα εφεύρεση παρέχει τη χρήση πραμπεξόλης σαν νευροπροστατευτικός παράγων.

ΑΡΙΘΜΟΣ ΕΥΡ. Δ.Ε. (11):3045195
ΑΡΙΘ. ΕΛΛ. ΚΑΤΑΘΕΣΗΣ (21):20030402970
ΗΜΕΡ. ΕΛΛ. ΚΑΤΑΘΕΣΗΣ (11):31/07/2003
ΑΡΙΘ./ΗΜΕΡ. ΔΗΜΟΣΙΕΥΣΗΣ
ΕΥΡΩΠΑΪΚΟΥ ΔΙΠΛΩΜΑΤΟΣ(87):0911096 - 07/05/2003
ΑΡΙΘ./ΗΜΕΡ. ΔΗΜΟΣΙΕΥΣΗΣ
ΕΥΡΩΠΑΪΚΗΣ ΑΙΤΗΣΗΣ (86):98402543.7--14/10/1998
ΔΙΚΑΙΟΥΧΟΣ (73):1)USINOR
Immeuble "La Pacific", La Defense 7, 11/13
Cours Valmy, 92800 Puteaux, ΓΑΛΛΙΑ
2)Thyssen Stahl Aktiengesellschaft
Kaiser Wilhelm Strasse 100, 4100 Duisburg,
GERMANIA
ΣΥΜΒ. ΠΡΟΤΕΡΑΙΟΤΗΤΕΣ (30):9713203-20/10/1997-FR
ΕΦΕΥΡΕΤΗΣ (72):1)Damasse, Jean-Michel
2)Gacher, Laurent
ΕΙΔΙΚΟΣ ΠΛΗΡΕΞΟΥΣΙΟΣ (74):ΜΠΑΝΤΕΚΑ ΙΩΑΝΝΑ
Σόλωνος 49, 10672 ΑΘΗΝΑ
ΑΝΤΙΚΑΗΤΟΣ (74):ΜΑΡΟΥΛΗΣ ΠΡΑΞΙΤΕΛΗΣ
Εφέσσου 15,17121 ΝΕΑ ΣΜΥΡΝΗ
(ΑΤΤΙΚΗΣ)
ΤΙΤΛΟΣ ΕΦΕΥΡΕΣΗΣ (54):**ΑΚΡΟΦΥΣΙΟ ΧΥΤΕΥΣΗΣ ΕΓΚΑΤΑΣΤΑΣΗΣ ΣΥΝΕΧΟΥΣ ΧΥΤΕΥΣΗΣ ΜΕΤΑΛΛΩΝ ΚΥΡΙΩΣ ΧΥΤΕΥΣΗΣ ΜΕΤΕΥ ΚΥΛΙΝΔΡΩΝ.**

ΠΕΡΙΛΗΨΗ(57)

Η εφεύρεση έχει αντικείμενο ένα ακροφύσιο εγκατάστασης συνεχούς χύτευσης μετάλλων, κυρίως χύτευση μεταξύ κυλίνδρων τύπου περιλαμβάνοντος στο μέσα άκρο του δύο ανοίγματα (18,18') κείμενα στο πλευρικό τοίχωμα απέναντι το ένα του άλλου στα άκρα ενός σωληνωτού τμήματος (17) του μέσα χώρου του, χαρακτηριζόμενο από το ό,τι τα εν λόγω ανοίγματα (18,18') φέρουν κατακόρυφες προεκτάσεις (20,20',20'') στις πάνω γωνίες τους (19,19').



ΑΡΙΘΜΟΣ ΕΥΡ. Δ.Ε. (11):3045196
ΑΡΙΘ. ΕΛΛ. ΚΑΤΑΘΕΣΗΣ (21):20030402971
ΗΜΕΡ. ΕΛΛ. ΚΑΤΑΘΕΣΗΣ (11):31/07/2003
ΑΡΙΘ./ΗΜΕΡ. ΔΗΜΟΣΙΕΥΣΗΣ
ΕΥΡΩΠΑΪΚΟΥ ΔΙΠΛΩΜΑΤΟΣ(87):0916646 - 02/05/2003
ΑΡΙΘ./ΗΜΕΡ. ΔΗΜΟΣΙΕΥΣΗΣ
ΕΥΡΩΠΑΪΚΗΣ ΑΙΤΗΣΗΣ (86):99101692.4--26/09/1994
ΔΙΚΑΙΟΥΧΟΣ (73):1)ABBOTT LABORATORIES
100 Abbott Park Road, Abbott Park, Illinois
60064-3500, ΗΝΩΜΕΝΕΣ ΠΟΛΙΤΕΙΕΣ ΤΗΣ
ΑΜΕΡΙΚΗΣ
ΣΥΜΒ. ΠΡΟΤΕΡΑΙΟΤΗΤΕΣ (30):141795-22/10/1993-US
281502-27/07/1994-US
ΕΦΕΥΡΕΤΗΣ (72):1)SHAM, Hing, Leung
2)HAIGHT, Anthony, R.
3)LEANNA, M., Robert
4)Zhao, Chen
5)Allen, Michael, S
6)Sowin, Thomas, J.
7)Robbins, Timothy, A.
8)Morton, Howard, E.
9)Reno, Daniel, S
10)Langridge, Denton, C
11)Tien, Jien-Heh, J
12)Scarpetti, David
13)Norbeck, Daniel, W
14)Lijewski-Linch, Linda, M
15)Kerdesky, Francis, A., J.
16)Stuk, Timothy, L
17)Melcher, Laura

ΕΙΔΙΚΟΣ ΠΛΗΡΕΞΟΥΣΙΟΣ (74):ΒΑΓΕΝΑ ΘΕΟΔΩΡΑ
Κουμπάρη 2, 10674 ΑΘΗΝΑ
ΑΝΤΙΚΑΗΤΟΣ (74):ΠΑΠΑΚΩΝΣΤΑΝΤΙΝΟΥ ΕΛΕΝΗ
Κουμπάρη 2,10674 ΑΘΗΝΑ
ΤΙΤΛΟΣ ΕΦΕΥΡΕΣΗΣ (54):**ΜΕΘΟΔΟΣ ΠΑΡΑΣΚΕΥΗΣ ΥΠΟΚΑΤΕΣΤΗΜΕΝΟΥ 2,5-ΔΙΑΜΙΝΟ-3-ΥΔΡΟΕΥΕΞΑΝΙΟΥ.**

ΠΕΡΙΛΗΨΗ(57)

Αποκαλύπτονται μέθοδοι οι οποίες είναι χρήσιμες δια την παρασκευή μιας ουσιαστικά καθαρά ενώσεως του τύπου (3), εις τον οποίον τα R6 και R7 είναι έκαστον υδρογόνο ή τα R6 και R7 εκλέγονται ανεξαρτήτως από (i), όπου τα Ra και Rb εκλέγονται ανεξαρτήτως από υδρογόνο, κατώτερο αλκυλ και φαινυλ και τα Rc, Rd και Re εκλέγονται ανεξαρτήτως από υδρογόνο, κατώτερο αλκυλ, τριφθοριομεθυλ, αλκοξυ, αλογόνο και φαινυλ και (ii) όπου ο ναφθυλο δακτύλιος δεν είναι υποκατεστημένος ή είναι υποκατεστημένος με ένα, δύο ή τρεις υποκαταστάτες ανεξαρτήτως εκλεγόμενους από κατώτερο αλκυλ, τριφθοριομεθυλ, αλκοξυ, και αλογόνο ή το R6 είναι όπως ορίσθη ανωτέρω και το R7 είναι R7aOC(O)- όπου το R7a είναι κατώτερο αλκυλ ή βενζυλ ή τα R6 και R7 λαμβανόμενα μαζί με το άτομο αζώτου εις το οποίο είναι συνδεδεμένα είναι (a) ή (b) όπου τα Rf, Rg, Rh και Ri εκλέγονται ανεξαρτήτως από υδρογόνο, κατώτερο αλκυλ, αλκοξυ, αλογόνο και τριφθοριομεθυλ και το R8 είναι υδρογόνο ή -C(O)R'' όπου το R'' είναι κατώτερο αλκυλ, αλκοξυ, βενζυλοξυ ή φαινυλ, όπου ο δακτύλιος φαινυλ δεν είναι υποκατεστημένος ή είναι υποκατεστημένος με ένα δύο ή τρεις υποκαταστάτες που εκλέγονται ανεξαρτήτως από κατώτερο αλκυλ, τριφθοριομεθυλ, αλκοξυ και αλογόνο ή ένα άλας δια προσθήκης οξέος αυτής.

ΑΡΙΘΜΟΣ ΕΥΡ. Δ.Ε. (11):3045197
ΑΡΙΘ. ΕΛΛ. ΚΑΤΑΘΕΣΗΣ (21):20030402972
ΗΜΕΡ. ΕΛΛ. ΚΑΤΑΘΕΣΗΣ (11):31/07/2003
ΑΡΙΘ./ΗΜΕΡ. ΔΗΜΟΣΙΕΥΣΗΣ
ΕΥΡΩΠΑΪΚΟΥ ΔΙΠΛΩΜΑΤΟΣ(87):0950451 - 07/05/2003
ΑΡΙΘ./ΗΜΕΡ. ΔΗΜΟΣΙΕΥΣΗΣ
ΕΥΡΩΠΑΪΚΗΣ ΑΙΤΗΣΗΣ (86):99400736.7--26/03/1999
ΔΙΚΑΙΟΥΧΟΣ (73):1)USINOR
Immeuble "La Pacific", La Defense 7, 11/13
Cours Valmy, 92800 Puteaux, ΓΑΛΛΙΑ
2)VESUVIUS FRANCE (S.A.)
Rue Paul Deudon, 68, 59750 Feignies,
ΓΑΛΛΙΑ

ΣΥΜΒ. ΠΡΟΤΕΡΑΙΟΤΗΤΕΣ (30):9804706-16/04/1998-FR
ΕΦΕΥΡΕΤΗΣ (72):1)Orihel, Fabienne
2)Goncalves, Bernard
3)Gacher, Laurent
4)Descaves, Frederic
5)Richaud, Johan

ΕΙΔΙΚΟΣ ΠΛΗΡΕΞΟΥΣΙΟΣ (74):ΜΠΑΝΤΕΚΑ ΙΩΑΝΝΑ
Σόλωνος 49, 10672 ΑΘΗΝΑ

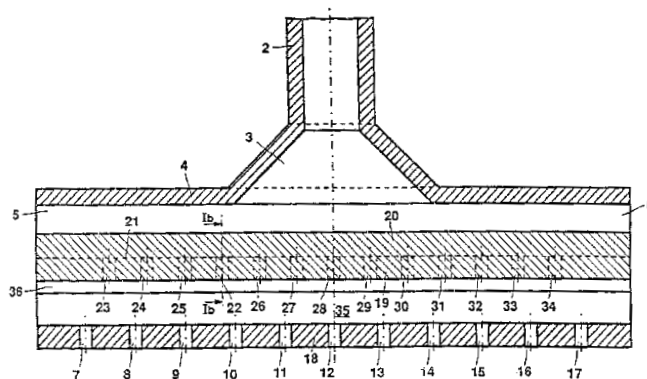
ΑΝΤΙΚΛΗΤΟΣ (74):ΜΑΡΟΥΔΗΣ ΠΡΑΞΙΤΕΛΗΣ
Εφέσσου 15,17121 ΝΕΑ ΣΜΥΡΝΗ
(ΑΤΤΙΚΗΣ)

ΤΙΤΛΟΣ ΕΦΕΥΡΕΣΗΣ (54):**ΑΚΡΟΦΥΣΙΟ ΕΙΣΑΓΩΓΗΣ ΥΓΡΟΥ ΜΕΤΑΛΛΟΥ ΣΕ ΕΝΑ ΧΥΤΗΡΙΟ ΣΥΝΕΧΟΥΣ ΧΥΤΕΥΣΗΣ ΜΕΤΑΛΛΩΝ.**

ΠΕΡΙΛΗΨΗ(57)

Η εφεύρεση έχει αντικείμενο ένα ακροφύσιο (1) εισαγωγής ενός υγρού μετάλλου μέσα σε ένα χυτήριο συνεχούς χύτευσης μετάλλων, τύπου περιλαμβάνοντος ένα πρώτο σωληνωτό μέρος (2) με μια άκρη προοριζόμενη να συνδεθεί σε ένα δοχείο περιέχον το εν λόγω μέταλλο υγρό, και το άλλο άκρο να καταλήγει μέσα σε ένα δεύτερο κοίλο μέρος (4) επιμήκους μορφής (3) προσανατολιζόμενο αισθητά

κάθετα στο πρώτο σωληνωτό μέρος (2), το εν λόγω κοίλο μέρος (4) φέρει ένα άνοιγμα (5, 6) σε κάθε άκρο του, καθώς και πολλά στόμια εξόδου (7-17) κείμενα στον πάτο του (18) και/ή στα πλευρικά του τοιχώματα, ένα κανόνα εφοδιασμένο με τρύπες (22, 22', 23-24) σε διάταξη στον μέσα χώρο (3) του κοίλου μέρους (4) ώστε το υγρό μέταλλο να περνά αναγκαστικά από αυτές τις τρύπες (22, 22', 23-24) πριν περάσουν τα στόμια εξόδου (7-17), χαρακτηριζόμενο από το ότι ο κανόνας (19, 38, 39, 41, 43) φέρει σε τουλάχιστον ένα μέρος του πλάτους του πάνω προσώπου του ένα ανάγλυφο μέρος (20, 37, 42, 44) περιλαμβάνον μία κορυφή κείμενη στον διαμήκη οριζόντιο άξονα του κοίλου μέρους (4), οι εν λόγω τρύπες (22, 22', 23-24) κατανέμονται εκατέρωθεν της εν λόγω κορυφής.



ΑΡΙΘΜΟΣ ΕΥΡ. Δ.Ε. (11):3045198
ΑΡΙΘ. ΕΛΛ. ΚΑΤΑΘΕΣΗΣ (21):20030402973
ΗΜΕΡ. ΕΛΛ. ΚΑΤΑΘΕΣΗΣ (11):31/07/2003
ΑΡΙΘ./ΗΜΕΡ. ΔΗΜΟΣΙΕΥΣΗΣ
ΕΥΡΩΠΑΪΚΟΥ ΔΙΠΛΩΜΑΤΟΣ(87):0971072 - 02/05/2003
ΑΡΙΘ./ΗΜΕΡ. ΔΗΜΟΣΙΕΥΣΗΣ
ΕΥΡΩΠΑΪΚΗΣ ΑΙΤΗΣΗΣ (86):99890230.8--07/07/1999
ΔΙΚΑΙΟΥΧΟΣ (73):1)οSTERREICHISCHE VIALIT GESELLSCHAFT mbH
Josef Reiter Str. 78, 5280 Braunau/Inn,
ΑΥΣΤΡΙΑ

ΣΥΜΒ. ΠΡΟΤΕΡΑΙΟΤΗΤΕΣ (30):119898-10/07/1998-AT
ΕΦΕΥΡΕΤΗΣ (72):1)Bleier, Johann, Dipl. Ing. Dr.
2)Bruckbauer, Alexander
3)Schinkinger, Thomas, Dipl. Ing.

ΕΙΔΙΚΟΣ ΠΛΗΡΕΞΟΥΣΙΟΣ (74):ΡΟΥΣΣΟΥ ANNA
Κουμπάρη 2, 10674 ΑΘΗΝΑ

ΑΝΤΙΚΛΗΤΟΣ (74):ΠΑΠΑΚΩΝΣΤΑΝΤΙΝΟΥ ΕΛΕΝΗ
Κουμπάρη 2,10674 ΑΘΗΝΑ

ΤΙΤΛΟΣ ΕΦΕΥΡΕΣΗΣ (54):**ΜΕΘΟΔΟΣ ΓΙΑ ΤΗΝ ΚΑΤΑΣΚΕΥΗ ΕΝΟΣ ΑΣΦΑΛΤΟΤΑΠΗΤΑ**

ΠΕΡΙΛΗΨΗ(57)

Η εφεύρεση αναφέρεται σε μία μέθοδο για την κατασκευή ενός ασφαλτοτάπητα για επιφάνειες, όπως δρόμοι, οδοί και συναφή, όπου σαν συνδετικό υλικό χρησιμοποιείται το Fluxbitumen, το οποίο είναι άνυδρο, και κατά βάση χωρίς διαλύτη, ψεκάζεται και αμέσως μετά τοποθετείται το ασφαλτικό στρώμα. Σύμφωνα με την εφεύρεση η ιδιοσυσκευή για τον ψεκάσμό του συνδετικού υλικού πριν από την τοποθέτηση του ασφαλτοτάπητα, αποτελείται από ένα δοχείο συνδετικού υλικού μη θερμαινόμενο, συνδεδεμένο με έναν τουλάχιστον θερμαινόμενο προσαγωγό με ακροφύσια ψεκάσμου. Ένας παραδοσιακός

παρασκευαστής ασφάλτου, ο οποίος είναι εξοπλισμένος ή μετεξοπλίζεται με μία συσκευή ψεκάσμου με δοχείο συνδετικού υλικού, μπορεί, σύμφωνα με την εφεύρεση, να μετατραπεί σε έναν επιστρωτήρα με ένα θερμαινόμενο δοχείο μείγματος και ένα δοχείο συνδετικού υλικού.

ΑΡΙΘΜΟΣ ΕΥΡ. Δ.Ε. (11):3045199
ΑΡΙΘ. ΕΛΛ. ΚΑΤΑΘΕΣΗΣ (21):20030402974
ΗΜΕΡ. ΕΛΛ. ΚΑΤΑΘΕΣΗΣ (11):31/07/2003
ΑΡΙΘ./ΗΜΕΡ. ΔΗΜΟΣΙΕΥΣΗΣ
ΕΥΡΩΠΑΪΚΟΥ ΔΙΠΛΩΜΑΤΟΣ(87):0959876 - 07/05/2003
ΑΡΙΘ./ΗΜΕΡ. ΔΗΜΟΣΙΕΥΣΗΣ
ΕΥΡΩΠΑΪΚΗΣ ΑΙΤΗΣΗΣ (86):98908042.9--03/02/1998
ΔΙΚΑΙΟΥΧΟΣ (73):1)GODECKE GMBH
Pflizerstrasse 1, 76139 KARLSRUHE,
ΓΕΩΡΓΙΑ
ΣΥΜΒ. ΠΡΟΤΕΡΑΙΟΤΗΤΕΣ (30):19705538-14/02/1997-DE
ΕΦΕΥΡΕΤΗΣ (72):1)BAMBACH, Thomas
2)SEEGMULLER, Lothar
3)RAUCHFUSS, Roland
4)WEILAND-WAIBEL, Andrea
5)SCHRIMPL, Leopold
ΕΙΔΙΚΟΣ ΠΛΗΡΕΞΟΥΣΙΟΣ (74):ΑΘΑΝΑΣΙΑΔΟΥ ΜΑΡΙΑ
Κουμπάρη 2, 10674 ΑΘΗΝΑ
ΑΝΤΙΚΛΗΤΟΣ (74):ΠΑΠΑΚΩΝΣΤΑΝΤΙΝΟΥ ΕΛΕΝΗ
Κουμπάρη 2,10674 ΑΘΗΝΑ
ΤΙΤΛΟΣ ΕΦΕΥΡΕΣΗΣ (54):**ΜΕΘΟΔΟΣ ΓΙΑ ΤΟΝ ΔΙΑΧΩΡΙΣΜΟ
ΔΡΑΣΤΙΚΩΝ ΟΥΣΙΩΝ ΣΕ ΣΤΕΡΕΑ
ΦΑΡΜΑΚΕΥΤΙΚΑ ΣΚΕΥΑΣΜΑΤΑ**

ΠΕΡΙΛΗΨΗ(57)

Η προκειμένη εφεύρεση αφορά σε μία μέθοδο για τον χωρητικό διαχωρισμό τουλάχιστον δύο δραστικών ουσιών Α και Β σε στερεές φαρμακευτικές μορφές, όπου χρησιμοποιείται μία μέθοδος τήξης σύμφωνα με EP 0 043 254, με τον όρο, ότι εισάγεται με κατεργασία ηδραστική ουσία ομοιόμορφα στο συστατικό λιπιδίου ή λιποειδές συστατικό και το λαμβανόμενο κατά τον τρόπο αυτό μείγμα

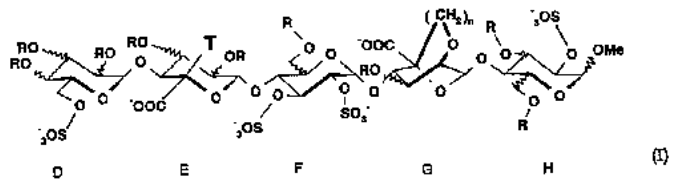
κοκκοποιείται ή λεπτοδιαμοιράζεται κατά άλλο τρόπο, πριν εκτελεσθεί η μέθοδος σύμφωνα με το EP 0 043 254.

ΑΡΙΘΜΟΣ ΕΥΡ. Δ.Ε. (11):3045200
ΑΡΙΘ. ΕΛΛ. ΚΑΤΑΘΕΣΗΣ (21):20030402975
ΗΜΕΡ. ΕΛΛ. ΚΑΤΑΘΕΣΗΣ (11):31/07/2003
ΑΡΙΘ./ΗΜΕΡ. ΔΗΜΟΣΙΕΥΣΗΣ
ΕΥΡΩΠΑΪΚΟΥ ΔΙΠΛΩΜΑΤΟΣ(87):0831837 - 02/05/2003
ΑΡΙΘ./ΗΜΕΡ. ΔΗΜΟΣΙΕΥΣΗΣ
ΕΥΡΩΠΑΪΚΗΣ ΑΙΤΗΣΗΣ (86):96919096.6--07/06/1996
ΔΙΚΑΙΟΥΧΟΣ (73):1)GENAERA CORPORATION
5110 Campus Drive, Plymouth Meeting PA
19462, ΗΝΩΜΕΝΕΣ ΠΟΛΙΤΕΙΕΣ ΤΗΣ
ΑΜΕΡΙΚΗΣ
ΣΥΜΒ. ΠΡΟΤΕΡΑΙΟΤΗΤΕΣ (30):474799-07/06/1995-US
ΕΦΕΥΡΕΤΗΣ (72):1)ZASLOFF, Michael
ΕΙΔΙΚΟΣ ΠΛΗΡΕΞΟΥΣΙΟΣ (74):ΑΘΑΝΑΣΙΑΔΟΥ ΜΑΡΙΑ
Κουμπάρη 2, 10674 ΑΘΗΝΑ
ΑΝΤΙΚΛΗΤΟΣ (74):ΠΑΠΑΚΩΝΣΤΑΝΤΙΝΟΥ ΕΛΕΝΗ
Κουμπάρη 2,10674 ΑΘΗΝΑ
ΤΙΤΛΟΣ ΕΦΕΥΡΕΣΗΣ (54):**ΧΡΗΣΗ ΤΗΣ ΣΚΟΥΑΛΑΜΙΝΗΣ ΣΤΗΝ
ΠΑΡΑΣΚΕΥΗ ΕΝΟΣ ΦΑΡΜΑΚΟΥ ΓΙΑ
ΤΗΝ ΑΝΑΣΤΟΛΗ ΤΟΥ ΝΗΕ.**

ΠΕΡΙΛΗΨΗ(57)

Εδώ περιγράφονται ενώσεις αμινοστερόλης που είναι ωφέλιμες ως αναστολείς του ανταλλάκτη νατρίου/πρωτονίου (NHE). Επίσης περιέχονται μέθοδοι χρήσης τέτοιων ενώσεων αμινοστερολών, περιλαμβανομένων αυτών που χρησιμοποιούν ενώσεις που είναι αναστολείς ενός φάσματος των NHE καθώς και αυτών που χρησιμοποιούν ενώσεις που είναι αναστολείς μόνο ενός ειδικού NHE. Επίσης περιγράφονται πλεονεκτικές τεχνικές διαλογής και προσδιορισμοί για την εκτίμηση της θεραπευτικής δραστηριότητας μιας ένωσης.

ΑΡΙΘΜΟΣ ΕΥΡ. Δ.Ε. (11):3045201
ΑΡΙΘ. ΕΛΛ. ΚΑΤΑΘΕΣΗΣ (21):20030402976
ΗΜΕΡ. ΕΛΛ. ΚΑΤΑΘΕΣΗΣ (11):31/07/2003
ΑΡΙΘ./ΗΜΕΡ. ΔΗΜΟΣΙΕΥΣΗΣ
ΕΥΡΩΠΑΪΚΟΥ ΔΙΠΛΩΜΑΤΟΣ(87): 1049706 - 28/05/2003
ΑΡΙΘ./ΗΜΕΡ. ΔΗΜΟΣΙΕΥΣΗΣ
ΕΥΡΩΠΑΪΚΗΣ ΑΙΤΗΣΗΣ (86):99900525.9--13/01/1999
ΔΙΚΑΙΟΥΧΟΣ (73):1)Akzo Nobel N.V.
 Velperweg 76, 6824 BM Arnhem,
 ΟΛΛΑΝΔΙΑ
 2)SANOFI-SYNTHELABO
 174, Avenue de France, 75013 Paris, ΓΑΛΛΙΑ
ΣΥΜΒ. ΠΡΟΤΕΡΑΙΟΤΗΤΕΣ (30):9800514-19/01/1998-FR
ΕΦΕΥΡΕΤΗΣ (72):1)ΡΕΤΙΤΟΥ, Maurice
ΕΙΔΙΚΟΣ ΠΛΗΡΕΞΟΥΣΙΟΣ (74):ΒΑΓΕΝΑ ΘΕΟΔΩΡΑ
 Κουμπάρη 2, 10674 ΑΘΗΝΑ
ΑΝΤΙΚΛΗΤΟΣ (74):ΠΑΠΑΚΩΝΣΤΑΝΤΙΝΟΥ ΕΛΕΝΗ
 Κουμπάρη 2,10674 ΑΘΗΝΑ
ΤΙΤΛΟΣ ΕΦΕΥΡΕΣΗΣ (54):**ΝΕΟΙ ΠΕΝΤΑΣΑΚΧΑΡΙΤΕΣ, ΟΙ ΜΕΘΟ-
 ΔΟΙ ΠΑΡΑΓΩΓΗΣ ΑΥΤΩΝ ΚΑΙ ΦΑΡΜΑ-
 ΚΕΥΤΙΚΕΣ ΣΥΝΘΕΣΕΙΣ ΠΟΥ ΠΕΡΙΕ-
 ΧΟΥΝ ΑΥΤΟΥΣ.**



ΠΕΡΙΛΗΨΗ(57)

Η εφεύρεση αφορά ένα πεντασακχαρίτη υπό μορφή οξέος και τα φαρμακευτικά αποδεκτά άλατα αυτού, του οποίου η ανιονική μορφή έχει τον τύπο (I), εις τον οποίον το R1 παριστά (C1-C3)αλκύλ' το R είναι υδρογόνο, μία ομάδα -SO₃⁻, (C1-C3)αλκύλ ή (C2-C3)ακύλ? το T είναι υδρογόνο ή μία ομάδα αιθύλ? και το n είναι 1 ή 2.

ΑΡΙΘΜΟΣ ΕΥΡ. Δ.Ε. (11):3045202
ΑΡΙΘ. ΕΛΛ. ΚΑΤΑΘΕΣΗΣ (21):20030402977
ΗΜΕΡ. ΕΛΛ. ΚΑΤΑΘΕΣΗΣ (11):31/07/2003
ΑΡΙΘ./ΗΜΕΡ. ΔΗΜΟΣΙΕΥΣΗΣ
ΕΥΡΩΠΑΪΚΟΥ ΔΙΠΛΩΜΑΤΟΣ(87): 0800584 - 02/05/2003
ΑΡΙΘ./ΗΜΕΡ. ΔΗΜΟΣΙΕΥΣΗΣ
ΕΥΡΩΠΑΪΚΗΣ ΑΙΤΗΣΗΣ (86):96904435.3--03/01/1996
ΔΙΚΑΙΟΥΧΟΣ (73):1)MARTEK BIOSCIENCES CORPORA-
 TION
 6480 Dobbin Road., Columbia, MD 21045,
 ΗΝΩΜΕΝΕΣ ΠΟΛΙΤΕΙΕΣ ΤΗΣ ΑΜΕΡΙΚΗΣ
ΣΥΜΒ. ΠΡΟΤΕΡΑΙΟΤΗΤΕΣ (30):367881-03/01/1995-US
ΕΦΕΥΡΕΤΗΣ (72):1)KYLE, David J.
ΕΙΔΙΚΟΣ ΠΛΗΡΕΞΟΥΣΙΟΣ (74):ΡΟΥΣΣΟΥ ANNA
 Κουμπάρη 2, 10674 ΑΘΗΝΑ
ΑΝΤΙΚΛΗΤΟΣ (74):ΠΑΠΑΚΩΝΣΤΑΝΤΙΝΟΥ ΕΛΕΝΗ
 Κουμπάρη 2,10674 ΑΘΗΝΑ
ΤΙΤΛΟΣ ΕΦΕΥΡΕΣΗΣ (54):**ΑΡΑΧΙΔΟΝΙΚΟ ΟΞΥ ΚΑΙ ΜΕΘΟΟΔΟΙ
 ΓΙΑ ΤΗΝ ΠΑΡΑΣΚΕΥΗ ΚΑΙ ΤΗ ΧΡΗΣΗ
 ΤΟΥ**

ΠΕΡΙΛΗΨΗ(57)

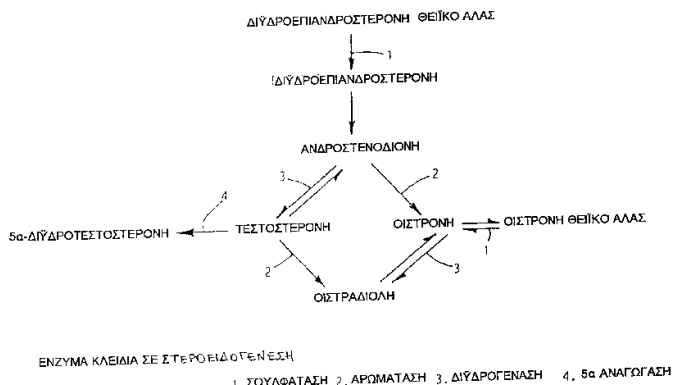
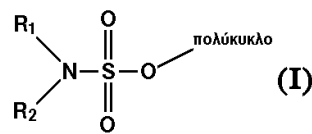
Η παρούσα εφεύρεση αφορά σε μεθόδους για την παραγωγή ελαίων που περιέχουν αραχιδονικό οξύ, τα οποία κατά προτίμηση δεν περιέχουν ουσιαστικά καθόλου εικοσαπε-νταενοϊκό οξύ. Η εφεύρεση αφορά επίσης σε συνθέσεις που περιέχουν έλαια που έχουν πολύ υψηλές ποσότητες αραχιδονικού οξέος σε μορφή τριγλυκεριδίων, και σε χρήσεις τέτοιων ελαίων. Σε έναν τρόπο εκτέλεσης που προτιμάται, καλλιεργείται ο μύκητας *Mortierella alpina* χρησιμοποιώντας συνθήκες που αποδίδουν έλαια αποτελούμενα από τριγλυκερίδια που έχουν ιδιαίτερα υψηλά επίπεδα υπολειμμάτων αραχιδονικού οξέος, η βιομάζα συλλέγεται και το έλαιο εκχυλίζεται, ανακτάται, και χρησιμοποιείται σαν πρόσθετο σε βρεφική σύνθεση.

ΑΡΙΘΜΟΣ ΕΥΡ. Δ.Ε. (11):3045203
ΑΡΙΘ. ΕΛΛ. ΚΑΤΑΘΕΣΗΣ (21):20030402978
ΗΜΕΡ. ΕΛΛ. ΚΑΤΑΘΕΣΗΣ (11):31/07/2003
ΑΡΙΘ./ΗΜΕΡ. ΔΗΜΟΣΙΕΥΣΗΣ
ΕΥΡΩΠΑΪΚΟΥ ΔΙΠΛΩΜΑΤΟΣ(87):0921130 - 07/05/2003
ΑΡΙΘ./ΗΜΕΡ. ΔΗΜΟΣΙΕΥΣΗΣ
ΕΥΡΩΠΑΪΚΗΣ ΑΙΤΗΣΗΣ (86):98204340.8--28/08/1992
ΔΙΚΑΙΟΥΧΟΣ (73):1)Sterix Limited
 The Magdalen Centre, Robert Robinson Avenue, The Oxford Science Park, Oxford OX4 4GA, ΜΕΓΑΛΗ ΒΡΕΤΑΝΝΙΑ

ΣΥΜΒ. ΠΡΟΤΕΡΑΙΟΤΗΤΕΣ (30):9118478-29/08/1991-GB
ΕΦΕΥΡΕΤΗΣ (72):1)Reed, Michael John
 2)Potter, Barry Victor Lloyd
ΕΙΔΙΚΟΣ ΠΛΗΡΕΞΟΥΣΙΟΣ (74):ΑΘΑΝΑΣΙΑΔΟΥ ΜΑΡΙΑ
 Κουμπάρη 2, 10674 ΑΘΗΝΑ
ΑΝΤΙΚΛΗΤΟΣ (74):ΠΑΠΑΚΩΝΣΤΑΝΤΙΝΟΥ ΕΛΕΝΗ
 Κουμπάρη 2,10674 ΑΘΗΝΑ
ΤΙΤΛΟΣ ΕΦΕΥΡΕΣΗΣ (54):ΑΝΑΣΤΟΛΕΙΣ ΣΤΕΡΕΟΕΙΔΟΥΣ ΣΟΥΛΦΑΤΑΣΗΣ.

ΠΕΡΙΛΗΨΗ(57)

Η παρούσα εφεύρεση παρέχει μία ένωση του τύπου (I): στον οποίο κάθε ένα από τα R1 και R2 ανεξάρτητα επιλέγεται από H, αλκύλιο, αλκενύλιο, κυκλοαλκύλιο και αρύλιο' και όπου η ένωση είναι ένας αναστολέας ενός ενζύμου το οποίο έχει δραστηριότητα στεροειδούς σουλφατάσης (E.C.3.1.6.2)' όπου εάν η σουλφαμική ομάδα επί της ένωσης επρόκειτο να αντικατασταθεί με μία θειική ομάδα για σχηματισμό μιας θειικής ένωσης και επωαστεί με ένα ένζυμο στεροειδούς σουλφατάσης (E.C.3.1.6.2) σε ένα pH 7,4 και 37 βαθμούς C θα παρείχε μία τιμή Km μικρότερη από 50 μΜ' και όπου τουλάχιστον ένα από τα R1 και R2 είναι H.



ΑΡΙΘΜΟΣ ΕΥΡ. Δ.Ε. (11):3045204
ΑΡΙΘ. ΕΛΛ. ΚΑΤΑΘΕΣΗΣ (21):20030402979
ΗΜΕΡ. ΕΛΛ. ΚΑΤΑΘΕΣΗΣ (11):31/07/2003
ΑΡΙΘ./ΗΜΕΡ. ΔΗΜΟΣΙΕΥΣΗΣ
ΕΥΡΩΠΑΪΚΟΥ ΔΙΠΛΩΜΑΤΟΣ(87):0866667 - 07/05/2003
ΑΡΙΘ./ΗΜΕΡ. ΔΗΜΟΣΙΕΥΣΗΣ
ΕΥΡΩΠΑΪΚΗΣ ΑΙΤΗΣΗΣ (86):96945769.6--02/12/1996
ΔΙΚΑΙΟΥΧΟΣ (73):1)KAL KAN FOODS, INC.
 3250 East 44th Street, Vernon, CA 90058-0853, ΗΝΩΜΕΝΕΣ ΠΟΛΙΤΕΙΕΣ ΤΗΣ ΑΜΕΡΙΚΗΣ
ΣΥΜΒ. ΠΡΟΤΕΡΑΙΟΤΗΤΕΣ (30):572656-14/12/1995-US
ΕΦΕΥΡΕΤΗΣ (72):1)WILSON, Michael, J.
 2)BAKER, Robert
ΕΙΔΙΚΟΣ ΠΛΗΡΕΞΟΥΣΙΟΣ (74):ΡΟΥΣΣΟΥ ΑΝΝΑ
 Κουμπάρη 2, 10674 ΑΘΗΝΑ
ΑΝΤΙΚΛΗΤΟΣ (74):ΠΑΠΑΚΩΝΣΤΑΝΤΙΝΟΥ ΕΛΕΝΗ
 Κουμπάρη 2,10674 ΑΘΗΝΑ
ΤΙΤΛΟΣ ΕΦΕΥΡΕΣΗΣ (54):ΑΠΟΣΤΕΙΡΩΣΗ ΥΨΗΛΗΣ ΘΕΡΜΟΚΡΑΣΙΑΣ/ΥΠΕΡ-ΥΨΗΛΗΣ ΠΙΕΣΗΣ ΧΑΜΗΛΩΣ ΟΞΙΝΩΝ ΤΡΟΦΙΜΩΝ

ΠΕΡΙΛΗΨΗ(57)

Εδώ περιγράφεται μια μέθοδος για την αποστείρωση χαμηλώς όξινων τροφίμων με τη χρησιμοποίηση και υπερ-υψηλών πιέσεων και υψηλών θερμοκρασιών. Η στιγμιαία μεταβολή θερμοκρασίας η οποία συμβαίνει όταν εφαρμόζεται πίεση συνδυάζει μια υψηλής θερμοκρασίας σύντομου χρόνου διαδικασία με υπερ-υψηλή πίεση προς απόδοση μιας ταχείας και συνεπώς ήπιας θερμικής διαδικασίας σε ένα προ-συσκευασμένο προϊόν. Η διαδικασία περιλαμβάνει τη θέρμανση ενός χαμηλώς όξινου τροφίμου σε μια προ-πεπιεσμένη θερμοκρασία, την υποβολή του τροφίμου σε υπερ-υψηλή πίεση, η οποία αυξάνει στιγμιαία τη θερμοκρασία του τροφίμου, και ακολούθως την απελευθέρωση της πίεσης έτσι ώστε η θερμοκρασία να επανέλθει στην αρχική προ-πεπιεσμένη θερμοκρασία. Η μέθοδος επηρεάζει την

αδιαβατική αύξηση της θερμοκρασίας η οποία συμβαίνει όταν το τρόφιμο πεπιέζεται υδροστατικά, συνδεδεμένη με το θνησιγόνο αποτέλεσμα της πίεσης, προς επίτευξη κατάλληλων συνθηκών αποστείρωσης. Η περιγραφή περιλαμβάνει επίσης χαμηλώς όξινα τρόφιμα τα οποία έχουν αποστειρωθεί και με υπερ-υψηλές πιέσεις και με υψηλές θερμοκρασίες.

ΑΡΙΘΜΟΣ ΕΥΡ. Δ.Ε. (11):3045205
ΑΡΙΘ. ΕΛΛ. ΚΑΤΑΘΕΣΗΣ (21):20030402980
ΗΜΕΡ. ΕΛΛ. ΚΑΤΑΘΕΣΗΣ (11):31/07/2003
ΑΡΙΘ./ΗΜΕΡ. ΔΗΜΟΣΙΕΥΣΗΣ
ΕΥΡΩΠΑΪΚΟΥ ΔΙΠΛΩΜΑΤΟΣ(87):1225898 - 18/06/2003
ΑΡΙΘ./ΗΜΕΡ. ΔΗΜΟΣΙΕΥΣΗΣ
ΕΥΡΩΠΑΪΚΗΣ ΑΙΤΗΣΗΣ (86):00970752.2--10/10/2000
ΔΙΚΑΙΟΥΧΟΣ (73):1)Alcon Inc.
Bosch 69, 6331 Hunenberg, ΕΛΒΕΤΙΑ
ΣΥΜΒ. ΠΡΟΤΕΡΑΙΟΤΗΤΕΣ (30):162693 P-01/11/1999-US
ΕΦΕΥΡΕΤΗΣ (72):1)ΚΑΒΡΑ, Bhagwati, P.
ΕΙΔΙΚΟΣ ΠΛΗΡΕΞΟΥΣΙΟΣ (74):ΑΘΑΝΑΣΙΑΔΟΥ ΜΑΡΙΑ
Κουμπάρη 2, 10674 ΑΘΗΝΑ
ΑΝΤΙΚΛΗΤΟΣ (74):ΠΑΠΑΚΩΝΣΤΑΝΤΙΝΟΥ ΕΛΕΝΗ
Κουμπάρη 2,10674 ΑΘΗΝΑ
ΤΙΤΛΟΣ ΕΦΕΥΡΕΣΗΣ (54):**ΦΑΡΜΑΚΕΥΤΙΚΕΣ ΣΥΝΘΕΣΕΙΣ ΠΟΥ ΠΕΡΙΕΧΟΥΝ ΑΝΤΙΒΙΟΤΙΚΟ ΦΑΡΜΑΚΟ ΦΘΟΡΟΚΙΝΟΛΟΝΗΣ ΚΑΙ ΚΟΜΜΙ ΞΑΝΘΑΚΗΣ**

ΠΕΡΙΛΗΨΗ(57)

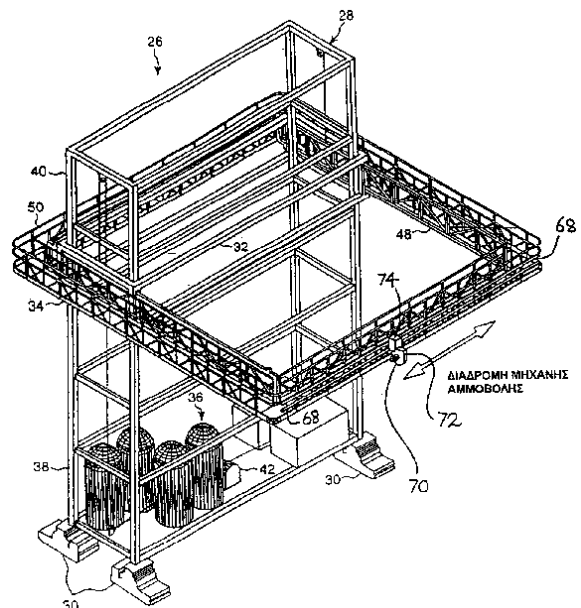
Αποκαλύπτονται φαρμακευτικές συνθέσεις που περιέχουν αντιβιοτικό φάρμακο φθοροκινολόνης, κόμμι ξανθάνης και υδατοδιαλυτό άλας ασβεστίου, σε μία ποσότητα επαρκή για να καθιστά συμβατά το αντιβιοτικό φάρμακο φθοροκινολόνης και το κόμμι ξανθάνης.

ΑΡΙΘΜΟΣ ΕΥΡ. Δ.Ε. (11):3045206
ΑΡΙΘ. ΕΛΛ. ΚΑΤΑΘΕΣΗΣ (21):20030402981
ΗΜΕΡ. ΕΛΛ. ΚΑΤΑΘΕΣΗΣ (11):31/07/2003
ΑΡΙΘ./ΗΜΕΡ. ΔΗΜΟΣΙΕΥΣΗΣ
ΕΥΡΩΠΑΪΚΟΥ ΔΙΠΛΩΜΑΤΟΣ(87):0968914 - 14/05/2003
ΑΡΙΘ./ΗΜΕΡ. ΔΗΜΟΣΙΕΥΣΗΣ
ΕΥΡΩΠΑΪΚΗΣ ΑΙΤΗΣΗΣ (86):98305306.7--03/07/1998
ΔΙΚΑΙΟΥΧΟΣ (73):1)METRO MACHINE CORPORATION
Imperial Docks, Foot of Ligon Street, Norfolk,
Virginia 23501, ΗΝΩΜΕΝΕΣ ΠΟΛΙΤΕΙΕΣ
ΤΗΣ ΑΜΕΡΙΚΗΣ
ΣΥΜΒ. ΠΡΟΤΕΡΑΙΟΤΗΤΕΣ (30):
ΕΦΕΥΡΕΤΗΣ (72):1)Goldbach, Richard A.
ΕΙΔΙΚΟΣ ΠΛΗΡΕΞΟΥΣΙΟΣ (74):ΡΟΥΣΣΟΥ ANNA
Κουμπάρη 2, 10674 ΑΘΗΝΑ
ΑΝΤΙΚΛΗΤΟΣ (74):ΠΑΠΑΚΩΝΣΤΑΝΤΙΝΟΥ ΕΛΕΝΗ
Κουμπάρη 2,10674 ΑΘΗΝΑ
ΤΙΤΛΟΣ ΕΦΕΥΡΕΣΗΣ (54):**ΔΙΑΤΑΞΗ ΚΑΙ ΜΕΘΟΔΟΣ ΓΙΑ ΤΗΝ ΚΑΤΕΡΓΑΣΙΑ ΤΩΝ ΕΣΩΤΕΡΙΚΩΝ ΕΠΙΦΑΝΕΙΩΝ ΤΟΥ ΑΜΠΑΡΙΟΥ ΕΝΟΣ ΣΚΑΦΟΥΣ.**

ΠΕΡΙΛΗΨΗ(57)

Μία αυτόνομη διάταξη για τον καθαρισμό και την επίχριση των επιφανειών του αμπαριού σε ένα σκάφος μεταφοράς χύδην φορτίων, περιλαμβάνει τέσσερις βασικές συνιστώσες, και συγκεκριμένα έναν οριζόντια κινούμενο κατακόρυφο πύργο (28) (λ.χ., με δοκούς πορείας (30) για να επιτρέπουν στη διάταξη να μετακινείται προς τις τέσσερις γωνίες του αμπαριού (12) εντός του οποίου έχει χαμηλώσει), ένα κατακόρυφο βαγονέτο (32) για να επιτρέψει στους εργαζόμενους να φθάνουν μαζί με τον εξοπλισμό τους σε όλες τις διαφορετικές θέσεις ύψους εντός του αμπαριού, ένα οριζόντιο βαγονέτο (34) για να επιτρέψει στους εργαζόμενους να επιτυγχάνουν τη βέλτιστη προσέγγιση μίας επιφάνειας τοίχου (24), και εξοπλισμό καθαρισμού και επίχρισματος και συστήματα (36). Η διάταξη μπορεί να ανυψώνεται εντός και εκτός του αμπαριού του φορτίου είτε ολόκληρη, είτε κατά τμήματα. Κατά προτίμηση εκτείνεται επί όλων των τεσσάρων πλευρών

έναν διάδρομο βάδισης επί του οριζόντιου βαγονέτου (34), προκειμένου να επιτρέψει την εργασία από δύο τουλάχιστον πλευρές ταυτόχρονα για έκαστη από τις τέσσερις θέσεις της βάσεως επί του πυθμένα του αμπαριού. Για τον καθαρισμό και την επίχριση, έχει προβλεφθεί αυτόματος εξοπλισμός αποξεστικής αμμοβολής (70) και αυτόματος εξοπλισμός ψεκασμού επιχρίσματος (76) για οριζόντια μετακίνηση κατά μήκος έκαστης από τις τέσσερις πλευρές του οριζόντιου βαγονέτου, λ.χ. επί της τροχιάς ασφαλείας.



ΑΡΙΘΜΟΣ ΕΥΡ. Δ.Ε. (11):3045207
ΑΡΙΘ. ΕΛΛ. ΚΑΤΑΘΕΣΗΣ (21):20030402982
ΗΜΕΡ. ΕΛΛ. ΚΑΤΑΘΕΣΗΣ (11):31/07/2003
ΑΡΙΘ./ΗΜΕΡ. ΔΗΜΟΣΙΕΥΣΗΣ
ΕΥΡΩΠΑΪΚΟΥ ΔΙΠΛΩΜΑΤΟΣ(87):1148922 - 14/05/2003
ΑΡΙΘ./ΗΜΕΡ. ΔΗΜΟΣΙΕΥΣΗΣ
ΕΥΡΩΠΑΪΚΗΣ ΑΙΤΗΣΗΣ (86):00901750.0--01/02/2000
ΔΙΚΑΙΟΥΧΟΣ (73):1)Cyclotech Limited
Skene House, 96 Rosemont Viaduct, Aberdeen
AB25 1NX, ΜΕΓΑΛΗ ΒΡΕΤΑΝΝΙΑ
ΣΥΜΒ. ΠΡΟΤΕΡΑΙΟΤΗΤΕΣ (30):9902220-01/02/1999-GB
ΕΦΕΥΡΕΤΗΣ (72):1)Hess, Michael James
2)Hadfield, David Andrew
3)Sinkler, Alastair Brenton
ΕΙΔΙΚΟΣ ΠΛΗΡΕΞΟΥΣΙΟΣ (74):ΒΑΓΕΝΑ ΘΕΟΔΩΡΑ
Κουμπάρη 2, 10674 ΑΘΗΝΑ
ΑΝΤΙΚΛΗΤΟΣ (74):ΠΑΠΑΚΩΝΣΤΑΝΤΙΝΟΥ ΕΛΕΝΗ
Κουμπάρη 2,10674 ΑΘΗΝΑ
ΤΙΤΛΟΣ ΕΦΕΥΡΕΣΗΣ (54):**ΕΠΕΞΕΡΓΑΣΙΑ ΡΕΥΣΤΩΝ ΓΙΑ ΤΟ ΔΙΑΧΩΡΙΣΜΟ ΓΑΛΑΚΤΩΜΑΤΩΝ**

ΠΕΡΙΛΗΨΗ(57)

Συσκευή επεξεργασίας ρευστού η οποία περιλαμβάνει ένα δοχείο (20) που περιέχει έναν υδροκυκλώνα (18) και οριοθετεί ένα θάλαμο εισόδου, όπου το δοχείο έχει μία είσοδο (22) διευθετημένη ούτως ώστε να τροφοδοτεί ρευστό μέσα στο θάλαμο εισόδου, και όπου ο θάλαμος εισόδου έχει διευθετηθεί ούτως ώστε να δέχεται ρευστό από την είσοδο (22) του δοχείου και να διοχετεύει το ρευστό προς μία είσοδο (8) του υδροκυκλώνα, όπου ο θάλαμος εισόδου περιλαμβάνει μέσα συσσωματώσεως (30) διατεταγμένα ούτως ώστε να συσσωματώνουν σχετικά μικρά σταγονίδια που περιέχονται στο ρευστό που εισάγεται στην είσοδο (22) του δοχείου σε μεγαλύτερα σταγονίδια πριν

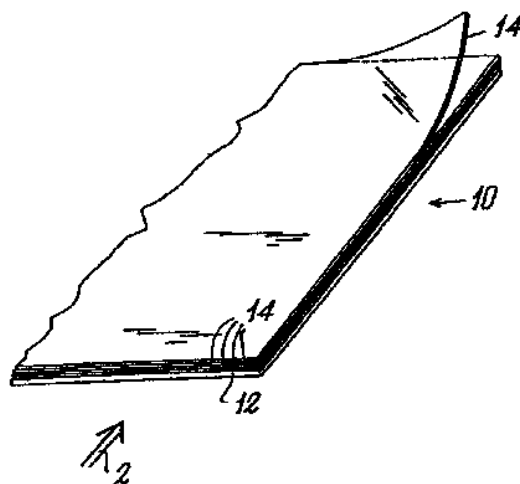
διοχετευθεί το ρευστό στην είσοδο (8) του υδροκυκλώνα, ενώ τα μέσα συσσωματώσεως έχουν ουσιαστικά προκαθορισμένο εξωτερικό σχήμα το οποίο οριοθετεί τουλάχιστον μία επιμήκη οπή περιβλήματος για την υποδοχή ενός αντίστοιχου περιβλήματος του υδροκυκλώνα.

ΑΡΙΘΜΟΣ ΕΥΡ. Δ.Ε. (11):3045208
ΑΡΙΘ. ΕΛΛ. ΚΑΤΑΘΕΣΗΣ (21):20030402983
ΗΜΕΡ. ΕΛΛ. ΚΑΤΑΘΕΣΗΣ (11):31/07/2003
ΑΡΙΘ./ΗΜΕΡ. ΔΗΜΟΣΙΕΥΣΗΣ
ΕΥΡΩΠΑΪΚΟΥ ΔΙΠΛΩΜΑΤΟΣ(87):1323527 - 30/07/2003
ΑΡΙΘ./ΗΜΕΡ. ΔΗΜΟΣΙΕΥΣΗΣ
ΕΥΡΩΠΑΪΚΗΣ ΑΙΤΗΣΗΣ (86):01128101.1--27/11/2001
ΔΙΚΑΙΟΥΧΟΣ (73):1)Printgraph Waterless S.R.L.
Via Galvani 26/A, 20019 Settimo Milanese,
ΙΤΑΛΙΑ
ΣΥΜΒ. ΠΡΟΤΕΡΑΙΟΤΗΤΕΣ (30):
ΕΦΕΥΡΕΤΗΣ (72):1)Levi, Acobas Roberto
ΕΙΔΙΚΟΣ ΠΛΗΡΕΞΟΥΣΙΟΣ (74):ΒΑΓΕΝΑ ΘΕΟΔΩΡΑ
Κουμπάρη 2, 10674 ΑΘΗΝΑ
ΑΝΤΙΚΛΗΤΟΣ (74):ΠΑΠΑΚΩΝΣΤΑΝΤΙΝΟΥ ΕΛΕΝΗ
Κουμπάρη 2,10674 ΑΘΗΝΑ
ΤΙΤΛΟΣ ΕΦΕΥΡΕΣΗΣ (54):**ΥΠΟΣΤΡΩΜΑ ΠΕΡΙΤΥΛΙΞΕΩΣ ΓΕΝΙΚΗΣ ΕΦΑΡΜΟΓΗΣ ΓΙΑ ΥΦΑΣΜΑΤΑ ΕΠΙΚΑΛΥΜΕΝΑ ΜΕ ΕΛΑΣΤΙΚΟ ΕΠΙ ΚΥΛΙΝΔΡΩΝ ΠΙΕΣΤΗΡΙΩΝ ΕΚΤΥΠΩΣΕΩΣ ΟΦΣΕΤ.**

ΠΕΡΙΛΗΨΗ(57)

Φύλλα από ύφασμα επικαλυμμένο με ελαστικό τοποθετούνται επί κυλίνδρων πιεστηρίων εκτύπωσης όφσετ. Ένα υπόστρωμα περιτυλίξεως διαμορφωμένο από το συνδυασμό ενός ευκαμπτου φύλλου υποστηρίξεως (12), το οποίο εντούτοις μπορεί να μην υπάρχει, και μία πλειάδα υπερτιθέμενων ευκαμπτων βαθμονομημένων φύλλων (14) πρέπει να ενσωματωθούν μεταξύ της επιφάνειας του κυλίνδρου και του επικαλυμμένου με ελαστικό υφάσματος προκειμένου να επιτευχθεί ένα προκαθορισμένο ολικό πάχος το οποίο μεταβάλλεται ανάλογα με τον τύπο που μεταβάλλεται το πιεστήριο εκτύπωσης. Το συνολικό πάχος του υποστρώματος περιτυλίξεως γενικής εφαρμογής (10) σύμφωνα με την εφεύρεση ισούται προς ένα προκαθορισμένο μέγιστο πάχος. Το πάχος των φύλλων (12,14) του υποστρώματος περιτυλίξεως γενικής εφαρμογής (10) επιλέγεται έτσι ώστε με

αφαίρεση από το υπόστρωμα περιτυλίξεως γενικής εφαρμογής (10) ενός ή περισσότερων βαθμονομημένων φύλλων (14), να μπορεί να εξισωθεί ή να προσεγγισθεί με επαρκή ακρίβεια το πάχος που πρέπει να επιτευχθεί σε κάθε συγκεκριμένη περίπτωση. Εκείνη η επιφάνεια έκαστου από τα βαθμονομημένα φύλλα (14) του υποστρώματος περιτυλίξεως επί του κυλίνδρου εκτύπωσης, στρέφεται προς τα άνω, αλλά με την εξαίρεση της επιφάνειας του εσώτατου βαθμονομημένου φύλλου (14) εάν δεν υπάρχει το φύλλο υποστηρίξεως (12), υποβάλλεται σε επεξεργασία με μία κόλλα του τύπου ο οποίος, ενώ συγκρατεί τα φύλλα (12,14) συνενωμένα, τους επιτρέπει να διαχωρισθούν μεταξύ τους.



ΑΡΙΘΜΟΣ ΕΥΡ. Δ.Ε. (11):3045209
ΑΡΙΘ. ΕΛΛ. ΚΑΤΑΘΕΣΗΣ (21):20030402984
ΗΜΕΡ. ΕΛΛ. ΚΑΤΑΘΕΣΗΣ (11):31/07/2003
ΑΡΙΘ./ΗΜΕΡ. ΔΗΜΟΣΙΕΥΣΗΣ
ΕΥΡΩΠΑΪΚΟΥ ΔΙΠΛΩΜΑΤΟΣ(87):0841929 - 07/05/2003
ΑΡΙΘ./ΗΜΕΡ. ΔΗΜΟΣΙΕΥΣΗΣ
ΕΥΡΩΠΑΪΚΗΣ ΑΙΤΗΣΗΣ (86):96925905.0--02/08/1996
ΔΙΚΑΙΟΥΧΟΣ (73):1)Darwin Discovery Limited
208 Bath Road, Slough Berks SL1 3WE,
ΜΕΓΑΛΗ ΒΡΕΤΑΝΝΙΑ
ΣΥΜΒ. ΠΡΟΤΕΡΑΙΟΤΗΤΕΣ (30):9515811-02/08/1995-GB
9526377-22/12/1995-GB
9605868-20/03/1996-GB
9611898-07/06/1996-GB
ΕΦΕΥΡΕΤΗΣ (72):1)BUCKLEY, George, Martin
2)BAXTER, Andrew, Douglas
3)MAXEY, Robert, James
4)MANALLACK, David, Thomas
5)HAUGHAN, Alan, Findlay
6)DYKE, Hazel, Joan
7)MONTANA, John, Gary
8)BEASLEY, Steven, Colin
9)RUNCIE, Karen, Ann
10)KENDALL, Hannah, Jayne
ΕΙΛΙΚΟΣ ΠΛΗΡΕΞΟΥΣΙΟΣ (74):ΒΑΓΕΝΑ ΘΕΟΔΩΡΑ
Κουμπάρη 2, 10674 ΑΘΗΝΑ
ΑΝΤΙΚΛΗΤΟΣ (74):ΠΑΠΑΚΩΝΣΤΑΝΤΙΝΟΥ ΕΛΕΝΗ
Κουμπάρη 2,10674 ΑΘΗΝΑ
ΤΙΤΛΟΣ ΕΦΕΥΡΕΣΗΣ (54):**ΚΙΝΟΛΟΝΕΣ ΚΑΙ Η ΘΕΡΑΠΕΥΤΙΚΗ
ΧΡΗΣΗ ΑΥΤΩΝ**

ΠΕΡΙΛΗΨΗ(57)

1-αλκυλ-υποκατεστημένες-κινολονο-3-καρβαξαμίδες έχουν θεραπευτική χρησιμότητα δια παρεμποδίσεως της εστεράσης της φωσφοδιεστεράσης IV και ή δραστικότητα παράγοντος νεκρώσεως καρκινωμάτων.

2.2 ΕΥΡΕΤΗΡΙΟ ΕΥΡΩΠΑΪΚΩΝ Δ.Ε. ΣΥΜΦΩΝΑ ΜΕ ΤΟΝ ΑΡΙΘΜΟ ΔΗΜΟΣΙΕΥΣΗΣ

ΑΡ./ΗΜ.ΔΗΜ.Ε.Δ. (87)	ΔΙΚΑΙΟΥΧΟΣ (73)	ΤΙΤΛΟΣ ΕΦΕΥΡΕΣΗΣ (54)	ΑΡ.ΕΥΡ.Δ.Ε. (11)
0524906 - 16/04/2003	NOVARTIS AG	ΚΩΔΙΚΟΠΟΙΗΣΗ DNA ΓΙΑ ΠΡΟΛΥΛΕΝΔΟΠΕΠΤΙΔΑΣΗ ΚΑΙ ΧΡΗΣΗ ΑΥΤΗΣ.	3045047
0533199 - 02/05/2003	KYOWA HAKKO KOGYO CO., LTD.	ΔΙΑΔΙΚΑΣΙΑ ΠΑΡΑΓΩΓΗΣ ΑΝΘΡΩΠΟΠΟΙΗΜΕΝΩΝ ΧΙΜΑΙΡΙΚΩΝ ΑΝΤΙΣΩΜΑΤΩΝ	3045156
0546916 - 14/05/2003	SEBIA	ΜΕΘΟΔΟΣ ΔΙΑΧΩΡΙΣΜΟΥ ΤΗΣ LP(A) ΜΕ ΗΛΕΚΤΡΟΦΟΡΗΣΗ, ΠΗΚΤΩΜΑΤΑ ΓΙΑ ΤΗΝ ΠΡΑΓΜΑΤΟΠΟΙΗΣΗ ΑΥΤΗΣ ΤΗΣ ΜΕΘΟΔΟΥ, ΚΑΙ ΕΦΑΡΜΟΓΗ ΣΤΟΝ IN VITRO ΠΡΟΣΔΙΟΡΙΣΜΟ ΤΟΥ ΚΙΝΔΥΝΟΥ ΑΘΗΡΟΓΕΝΕΣΗΣ ΠΟΥ ΣΥΝΔΕΕΤΑΙ ΜΕ ΤΗΝ ΠΑΡΟΥΣΙΑ ΤΗΣLP(A)	3044682
0570506 - 16/04/2003	VALENT BIOSCIENCES, CORP.	ΑΠΟΜΟΝΩΣΕΙΣ BACILLUS THURIENSIS.	3044693
0592521 - 02/05/2003	OSIRIS THERAPEUTICS, INC.	ΜΟΝΟΚΛΩΝΙΚΑ ΑΝΤΙΣΩΜΑΤΑ ΕΙΔΙΚΑ ΓΙΑ ΜΕΣΕΓΧΥΜΑΤΙΚΑ ΚΥΤΤΑΡΑ ΠΟΥ ΠΡΟΕΡΧΟΝΤΑΙ ΑΠΟ ΤΟΝ ΕΡΥΘΡΟ ΜΥΕΛΟ ΤΩΝ ΟΣΤΩΝ.	3045179
0594669 - 14/05/2003	NEUROSPHERES HOLDINGS LTD.	ΑΠΟΚΡΙΝΟΜΕΝΑ ΣΕ ΑΥΞΗΤΙΚΟΥΣ ΠΑΡΑΓΟΝΤΕΣ ΝΕΥΡΙΚΑ ΠΡΟΓΟΝΙΚΑ ΚΥΤΤΑΡΑ ΠΟΥ ΜΠΟΡΟΥΝ ΝΑ ΠΟΛΛΑΠΛΑΣΙΑΣΘΟΥΝ IN VITRO	3044892
0596809 - 11/06/2003	RHODIA CHIMIE	ΜΕΘΟΔΟΣ ΠΑΡΑΣΚΕΥΗΣ Β-ΔΙΚΕΤΟΝΩΝ	3045170
0598826 - 02/05/2003	LES CREATIONS JEAN-PIERRE	ΣΥΣΤΗΜΑ ΣΥΝΑΡΜΟΛΟΓΗΣΗΣ ΣΕ ΜΙΑ ΣΟΛΑ ΕΝΟΣ ΕΞΟΠΛΙΣΜΟΥ ΣΧΕΤΙΚΟΥ ΜΕ ΤΗ ΧΡΗΣΙΜΟΠΟΙΗΣΗ ΤΟΥ ΥΠΟΔΗΜΑΤΟΣ.	3045014
0600591 - 02/05/2003	BRISTOL-MYERS SQUIBB COMPANY	ΑΝΑΣΤΟΛΗ ΑΝΑΠΤΥΞΗΣ ΚΥΤΤΑΡΟΥ ΟΓΚΟΥ ΜΕ ΧΟΡΗΓΗΣΗ Β7-ΜΟΡΦΟΜΕΤΑΤΡΑΠΕΝΤΩΝ ΚΥΤΤΑΡΩΝ	3044774
0605442 - 16/04/2003	IDEC PHARMACEUTICALS CORPORATION	ΑΝΑΣΥΝΔΥΑΣΜΕΝΑ ΑΝΤΙΣΩΜΑΤΑ ΓΙΑ ΑΝΘΡΩΠΙΝΗ ΘΕΡΑΠΕΙΑ	3044817
0627940 - 07/05/2003	BOARD OF REGENTS, THE UNIVERSITY OF TEXAS SYSTEM	ΧΡΗΣΗ ΑΝΟΣΟΣΥΖΥΓΩΝ ΓΙΑ ΤΗ ΔΙΑΓΝΩΣΗ Η/ΚΑΙ ΤΗ ΘΕΡΑΠΕΙΑ ΑΓΓΕΙΟΠΟΙΗΜΕΝΩΝ ΟΓΚΩΝ	3045122
0630265 - 16/04/2003	DIATIDE, INC.	ΣΗΜΑΣΜΕΝΑ ΜΕ ΤΕΧΝΗΤΙΟ-99Μ ΠΕΠΤΙΔΙΑ ΓΙΑ ΤΗΝ ΑΠΕΙΚΟΝΙΣΗ ΦΛΕΓΜΟΝΗΣ	3044860
0632129 - 16/04/2003	BAYER AG	ΑΝΑΣΥΝΔΥΑΣΤΙΚΟΙ ΦΟΡΕΙΣ ΑΦΡΩΔΟΥΣ ΙΟΥ ΓΙΑ ΙΑΤΡΙΚΕΣ ΚΑΙ ΔΙΑΓΝΩΣΤΙΚΕΣ ΧΡΗΣΕΙΣ ΚΑΙ ΜΕΘΟΔΟΙ ΠΑΡΑΣΚΕΥΗΣ ΑΝΑΣΥΝΔΥΑΣΤΙΚΩΝ ΦΟΡΕΩΝ ΑΦΡΩΔΟΥΣ ΙΟΥ.	3044638
0633456 - 16/04/2003	BIOMERIEUX, INC.	ΕΝΑΣ ΑΝΙΧΝΕΥΤΗΣ ΓΙΑ ΤΗΝ ΑΝΙΧΝΕΥΣΗ ΤΗΣ ΣΤΑΘΜΗΣ ΕΝΟΣ ΥΓΡΟΥ ΚΑΙ ΤΟ ΚΥΚΛΩΜΑ ΕΛΕΓΧΟΥ.	3044972
0641861 - 09/04/2003	F. HOFFMANN-LA ROCHE AG	ΜΕΘΟΔΟΣ ΓΙΑ ΤΗΝ ΠΑΡΑΣΚΕΥΗ ΥΔΡΟΦΟΒΩΝ ΠΟΛΥΠΕΠΤΙΔΙΩΝ, ΠΡΩΤΕΪΝΩΝ Η ΠΕΠΤΙΔΙΩΝ	3044787
0643973 - 14/05/2003	INTERPHARM LABORATORIES LTD. RAMOT AT TEL AVIV UNIVERSITY LTD.	ΧΡΗΣΙΜΟΠΟΙΗΣΗ ΑΝΘΡΩΠΙΝΗΣ ΒΗΤΑ-ΙΝΤΕΡΦΕΡΟΝΗΣ ΠΡΟΣ ΠΑΡΑΣΚΕΥΗ ΦΑΡΜΑΚΕΥΤΙΚΩΝ ΣΥΝΘΕΣΕΩΝ ΓΙΑ ΤΗ ΦΑΡΜΑΚΕΥΤΙΚΗ ΑΓΩΓΗ ΧΡΟΝΙΑΣ ΜΥΕΛΟΕΙΔΟΥΣ ΛΕΥΧΑΙΜΙΑΣ	3045138
0648127 - 16/04/2003	WRIGHT, D. CRAIG FATTOM, ALI IBRAHIM UNIVAX BIOLOGICS INCORPORATED	ΕΠΙΦΑΝΕΙΑΚΑ ΑΝΤΙΓΟΝΑ ΤΥΠΟΥ Ι ΠΟΥ ΣΥΝΔΕΟΝΤΑΙ ΜΕ STAPHYLOCOCCUS	3044889
0648271 - 16/04/2003	THE GOVERNMENT OF THE UNITED STATES OF AMERICA AS REPRESENTED BY THE SECRETARY OF THE DEPARTMENT OF HEALTH AND HUMAN SERVICES	ΜΕΤΑΦΟΡΑ ΓΟΝΙΔΙΩΝ ΣΤΟΝ ΓΑΣΤΡΕΝΤΕΡΙΚΟ ΑΓΩΓΟ ΜΕ ΤΗΝ ΔΙΑΜΕΣΟΛΑΒΗΣΗ ΑΔΕΝΟΙΟΥ.	3044634
0649385 - 07/05/2003	SOLAR REACTOR TECHNOLOGIES, INC.	ΒΙΟΜΗΧΑΝΙΚΗ ΚΑΤΑΣΚΕΥΗ ΜΕΘΑΝΟΛΗΣ ΓΙΑ ΠΕΡΙΟΡΙΣΜΟ ΤΩΝ ΑΕΡΙΩΝ ΘΕΡΜΟΚΗΠΙΟΥ	3045184

ΑΡ./ΗΜ.ΛΗΜ.Ε.Δ. (87)	ΔΙΚΑΙΟΥΧΟΣ (73)	ΤΙΤΛΟΣ ΕΦΕΥΡΕΣΗΣ (54)	ΑΡ.ΕΥΡ.Δ.Ε. (11)
0649414 - 16/04/2003	ARDENT PHARMACEUTICALS, INC.	ΟΠΙΟΕΙΔΕΙΣ ΔΙΑΡΥΛΜΕΘΥΛΙΚΕΣ ΠΙΠΕΡΑΖΙΝΕΣ ΚΑΙ ΠΙΠΕΡΙΔΙΝΕΣ	3044951
0654083 - 16/04/2003	MAX-PLANCK-GESELLSCHAFT ZUR FORDERUNG DER WISSENSCHAFTEN E.V.	ΥΠΟ-ΟΙΚΟΓΕΝΕΙΑ ΡΤD-D ΦΩΣΦΑΤΑΣΗΣ ΤΗΣ ΤΥΡΟΣΙΝΗΣ ΠΡΩΤΕΙΝΗΣ	3044938
0654484 - 23/04/2003	VIATRIS GMBH & CO. KG	ΦΑΡΜΑΚΕΥΤΙΚΑ ΠΑΡΑΣΣΚΕΥΑΣΜΑΤΑ ΠΟΥ ΠΕΡΙΕΧΟΥΝ ΘΕΙΟΚΤΙΚΟ ΟΞΥ Η ΔΙΥΔΡΟΛΙΠΟΙΚΟ ΟΞΥ ΣΤΗ ΜΟΡΦΗ ΕΝΩΣΕΩΝ ΕΓΚΛΕΙΣΜΟΥ ΜΕ ΚΥΚΛΟΔΕΞΤΡΙΝΕΣ ΚΑΙ ΣΤΗ ΜΟΡΦΗ ΚΟΚΚΩΝ, ΜΑΣΣΩΜΕΝΩΝ Η ΑΝΑΒΡΑΖΟΝΤΩΝ ΔΙΣΚΙΩΝ.	3045018
0655501 - 21/05/2003	QIAGEN GMBH CHEMOTHERAPEUTISCHES FORSC-HUNGSINSTITUT GEORG-SPEYER-HAUS	ΠΑΡΑΛΛΑΓΜΑΤΑ ΙΟΥ HIV-2	3044723
0656209 - 07/05/2003	ELI LILLY AND COMPANY	ΠΑΡΑΓΩΓΑ ΤΗΣ ΜΕΛΑΤΟΝΙΝΗΣ ΓΙΑ ΧΡΗΣΗ ΣΤΗΝ ΑΝΤΙΜΕΤΩΠΙΣΗ ΔΙΑΤΑΡΑΧΩΝ ΑΠΟΣΥΓΧΡΟΝΙΣΜΟΥ ΤΩΝ ΚΙΡΚΑΔΙΩΝ ΡΥΘΜΩΝ.	3044984
0659883 - 16/04/2003	ONO PHARMACEUTICAL CO., LTD.	ΠΡΩΤΕΙΝΗ P140 ΚΑΙ DNA ΠΟΥ ΔΙΔΕΙ ΤΟΝ ΚΩΔΙΚΑ ΑΥΤΗΣ	3044825
0661056 - 28/05/2003	INSTITUT DE RECHERCHE BIOLOGIQUE S.A.	ΔΙΑΤΡΟΦΙΚΑ ΣΥΜΠΛΗΡΩΜΑΤΑ ΓΙΑ ΤΗ ΔΙΑΤΡΟΦΗ ΠΟΛΥ ΝΕΑΡΩΝ ΠΑΙΔΙΩΝ ΠΟΥ ΠΕΡΙΕΧΟΥΝ ΕΚΧΥΛΙΣΜΑΤΑ ΦΩΣΦΟΛΙΠΙΔΙΩΝ ΤΟΥ ΕΓΚΕΦΑΛΟΥ	3045168
0666755 - 23/04/2003	AMGEN INC. THE GOVERNMENT OF THE UNITED STATES OF AMERICA AS REPRESENTED BY THE SECRETARY OF THE DEPARTMENT OF HEALTH AND HUMAN SERVICES	ΑΝΑΣΤΟΛΗ ΤΗΣ HIV ΜΟΛΥΝΣΗΣ	3044902
0669978 - 23/04/2003	MAX-PLANCK-GESELLSCHAFT ZUR FORDERUNG DER WISSENSCHAFTEN E.V.	FLK-1 ΕΝΑΣ ΥΠΟΔΟΧΕΑΣ ΓΙΑ ΕΝΑΝ ΠΑΡΑΓΟΝΤΑ ΑΓΓΕΙΑΚΗΣ ΕΝΔΟΘΗΛΙΑΚΗΣ ΑΝΑΠΤΥΞΗΣ	3045067
0669986 - 09/04/2003	IDEC PHARMACEUTICALS CORPORATION	ΠΛΗΡΩΣ ΕΞΑΣΘΕΝΗΜΕΝΕΣ ΓΕΝΙΚΗΣ ΟΜΟΛΟΓΙΑΣ ΑΛΛΗΛΟΥΧΙΕΣ ΚΟΖΑC ΓΙΑ ΕΚΦΡΑΣΗ ΘΗΛΑΣΤΙΚΟΥ	3044656
0672138 - 07/05/2003	GENETICS INSTITUTE, LLC	ΧΙΜΑΙΡΙΚΕΣ ΠΡΟΘΡΟΜΒΩΤΙΚΕΣ ΠΡΩΤΕΙΝΕΣ	3044755
0672145 - 23/04/2003	G.D. SEARLE & CO.	ΠΟΛΥΠΕΠΤΙΔΙΑ ΠΟΛΛΑΠΛΗΣ ΜΕΤΑΛΛΑΞΗΣ ΤΗΣ ΙΝΤΕΡΑΕΥΚΙΝΗΣ-3 (IL-3)	3045028
0673258 - 07/05/2003	PHARMACIA ITALIA S.P.A.	ΔΕΣΜΕΥΜΕΝΑ ΜΕ ΠΟΛΥΜΕΡΗ ΠΑΡΑΓΩΓΑ CAMP-TOTHECIN	3044995
0673372 - 25/06/2003	AVENTIS PHARMA S.A.	ΝΕΑ ΤΑΞΟΕΙΔΗ, Η ΠΑΡΑΣΚΕΥΗ ΤΟΥΣ ΚΑΙ ΟΙ ΦΑΡΜΑΚΕΥΤΙΚΕΣ ΣΥΝΘΕΣΕΙΣ ΠΟΥ ΤΑ ΠΕΡΙΕΧΟΥΝ	3044917
0674634 - 16/04/2003	BIOCHEM PHARMA INC	ΜΕΘΟΔΟΣ ΠΑΡΑΣΚΕΥΗΣ ΥΠΟΚΑΤΕΣΤΗΜΕΝΩΝ 1,3-ΟΞΑΘΕΙΟΛΑΝΩΝ ΜΕ ΑΝΤΙΚΕΣ ΙΔΙΟΤΗΤΕΣ	3044862
0675764 - 23/04/2003	BATTELLE MEMORIAL INSTITUTE	ΣΥΣΚΕΥΗ ΔΙΑΝΟΜΗΣ	3045111
0678018 - 09/04/2003	KINERTON LIMITED	ΙΟΝΤΙΚΑ ΜΟΡΙΑΚΑ ΣΥΖΕΥΓΜΑΤΑ ΒΙΟΑΠΟΙΚΟΔΟΜΗΣΙΜΩΝ ΠΟΛΥΕΣΤΕΡΩΝ ΚΑΙ ΒΙΟΔΡΑΣΤΙΚΩΝ ΠΟΛΥΠΕΠΤΙΔΙΩΝ	3044639
0685825 - 23/04/2003	BTG INTERNATIONAL LIMITED	ΗΛΕΚΤΡΟΝΙΚΟ ΣΥΣΤΗΜΑ ΑΝΑΓΝΩΡΙΣΗΣ	3044879
0692601 - 23/04/2003	RACK SYSTEM S.R.L.	ΒΕΛΤΙΩΜΕΝΗ ΠΤΕΡΥΓΑ ΙΔΙΑΙΤΕΡΑ ΣΧΕΔΙΑΣΜΕΝΗ ΓΙΑ ΕΦΑΡΜΟΓΗ ΣΕ ΚΙΒΩΤΙΑ ΚΑΙ ΚΟΥΤΙΑ ΓΙΑ ΠΥΡΟΣΒΕΣΤΗΡΕΣ, ΠΥΡΟΣΒΕΣΤΙΚΟΥΣ ΚΡΟΥΝΟΥΣ ΚΑΙ ΕΙΔΗ ΚΑΤΑ ΠΥΡΚΑΓΙΑ ΚΑΙ ΑΤΥΧΗΜΑΤΩΝ.	3045052
0705204 - 21/05/2003	ALTANA PHARMA AG	ΣΑΚΟΥΛΑΚΙ ΓΙΑ ΥΓΡΑ ΦΑΡΜΑΚΑ	3044830
0708768 - 09/04/2003	SMITHKLINE BEECHAM CORPORATION	ΤΡΙΣ ΥΠΟΚΑΤΕΣΤΗΜΕΝΑ ΙΜΙΔΑΖΟΛΙΑ ΠΟΥ ΕΧΟΥΝ ΠΟΛΛΑΠΛΕΣ ΘΕΡΑΠΕΥΤΙΚΕΣ ΙΔΙΟΤΗΤΕΣ	3044760
0709518 - 02/05/2003	RHODIA CONSUMER SPECIALTIES LIMITED	ΕΠΙΒΡΑΔΥΝΤΙΚΗ ΦΛΟΓΑΣ ΚΑΙ ΜΑΛΑΚΩΜΑΤΟΣ ΥΦΑΣΜΑΤΟΣ ΕΠΕΞΕΡΓΑΣΙΑ ΥΦΑΝΤΩΝ ΥΛΙΚΩΝ	3044993

ΑΡ./ΗΜ.ΔΗΜ.Ε.Δ. (87)	ΔΙΚΑΙΟΥΧΟΣ (73)	ΤΙΤΛΟΣ ΕΦΕΥΡΕΣΗΣ (54)	ΑΡ.ΕΥΡ.Δ.Ε. (11)
0710689 - 02/05/2003	WYETH HOLDINGS CORPORATION	ΠΟΛΥΜΕΡΙΚΟΙ ΑΝΤΙΚΑΡΚΙΝΙΚΟΙ ΠΑΡΑΓΟΝΤΕΣ	3044852
0715811 - 14/05/2003	FERRERO OHG MBH	ΠΡΟΖΥΜΙ ΓΙΑ ΓΛΥΚΕΣ ΖΥΜΕΣ ΜΑΓΙΑΣ, ΜΕΘΟΔΟΣ ΣΥΝΕΧΟΥΣ ΠΑΡΑΓΩΓΗΣ ΤΗΣ ΚΑΙ Η ΧΡΗΣΗ ΤΗΣ ΣΤΗΝ ΠΑΡΑΓΩΓΗ ΓΛΥΚΩΝ ΠΡΟΪΟΝΤΩΝ ΖΥΜΗΣ ΜΑΓΙΑΣ	3044676
0717954 - 23/04/2003	GENERAL ELECTRIC COMPANY	ΠΡΟΣΑΡΜΟΣΤΙΚΗ ΚΑΤΑΣΚΕΥΗ C-ΒΡΑΧΙΟΝΑ ΓΙΑ ΚΙΝΗΤΟ ΑΚΤΙΝΟΓΡΑΦΙΚΟ ΣΥΣΤΗΜΑ	3044800
0718077 - 07/05/2003	DEPRON B.V.	ΜΕΘΟΔΟΣ ΚΑΙ ΔΙΑΤΑΞΕΙΣ ΓΙΑ ΤΗΝ ΔΙΑΤΡΗΣΗ ΛΕΙΩΝ, ΚΛΕΙΣΤΩΝ ΕΠΙΦΑΝΕΙΩΝ ΣΥΝΘΕΤΙΚΩΝ ΑΦΡΩΔΩΝ ΦΥΛΛΩΝ ΑΝΟΙΧΤΩΝ ΚΥΨΕΛΩΝ.	3045124
0724459 - 02/05/2003	GENETICS INSTITUTE, LLC	ΤΥΠΟΠΟΙΗΣΕΙΣ ΓΙΑ ΑΠΕΛΕΥΘΕΡΩΣΗ ΟΣΤΕΟΓΟΝΩΝ ΠΡΩΤΕΙΝΩΝ	3044721
0725824 - 09/04/2003	INNOGENETICS N.V.	ΑΝΟΣΟΚΥΡΙΑΡΧΑ ΕΠΙΤΟΠΑ ΑΝΘΡΩΠΙΝΩΝ ΚΥΤΤΑΡΩΝ Τ ΤΟΥ ΙΟΥ ΗΠΑΤΙΤΙΔΑΣ C	3044792
0726322 - 16/04/2003	AXIS-SHIELD ASA	ΠΡΟΣΔΙΟΡΙΣΜΟΣ ΤΗΣ ΟΜΟΚΥΣΤΕΙΝΗΣ	3044816
0727880 - 23/04/2003	NICE SPA	ΒΕΛΤΙΩΜΕΝΟ ΣΥΣΤΗΜΑ ΤΗΛΕΧΕΙΡΙΣΜΟΥ ΓΙΑ ΤΗ ΜΕΤΑΔΟΣΗ ΚΩΔΙΚΟΠΟΙΗΜΕΝΩΝ ΣΗΜΑΤΩΝ, ΕΦΟΔΙΑΣΜΕΝΟ ΜΕ ΠΟΜΠΟ ΥΠΗΡΕΣΙΑΣ ΠΟΥ ΕΧΕΙ ΤΗ ΔΥΝΑΤΟΤΗΤΑ ΕΚΜΑΘΗΣΗΣ ΚΩΔΙΚΩΝ ΠΟΥ ΕΚΠΕΜΠΟΥΝ ΑΛΛΟΙ ΠΟΜΠΟΙ.	3044822
0728208 - 02/04/2003	UNILEVER N.V.	ΞΥΛΟΓΛΥΚΑΝΗ ΕΝΔΟ-ΤΡΑΝΣΛΥΚΟΣΥΛΛΑΣΗ ΤΗΣ ΤΟΜΑΤΑΣ	3044734
0730478 - 16/04/2003	NITINOL MEDICAL TECHNOLOGIES, INC.	ΕΝΔΟΑΥΛΙΚΟΣ ΚΑΘΕΤΗΡΑΣ (ΤΥΠΟΥ STENT).	3044766
0731710 - 14/05/2003	ALPHA 1 BIOMEDICALS, INC. THE BOARD OF GOVERNORS OF WAYNE STATE UNIVERSITY	ΜΕΘΟΔΟΙ ΚΑΙ ΣΥΣΤΑΣΗ ΓΙΑ ΘΕΡΑΠΕΙΑ ΑΣΘΕΝΩΝ ΠΟΥ ΕΧΟΥΝ ΗΠΑΤΙΚΗ ΑΝΕΠΑΡΚΕΙΑ	3045133
0737069 - 16/04/2003	LTS LOHMANN THERAPIE-SYSTEME AG	ΔΙΑΔΕΡΜΙΚΗ ΕΦΑΡΜΟΓΗ ΔΕΥΤΕΡΩΜΕΝΩΝ ΔΡΑΣΤΙΚΩΝ ΟΥΣΙΩΝ	3044871
0738150 - 02/05/2003	SMITHKLINE BEECHAM CORPORATION	ΔΙΚΥΚΛΙΚΟΙ ΑΝΤΑΓΩΝΙΣΤΕΣ ΙΝΩΔΟΓΟΝΟΥ	3045009
0738390 - 02/04/2003	TELIK, INC.	ΑΝΤΙΚΑΤΑΣΤΑΤΕΣ ΩΣ ΣΤΟΧΟΙ ΚΑΙ ΒΕΛΤΙΩΜΕΝΟΙ ΚΑΤΑΛΟΓΟΙ ΑΝΑΦΟΡΑΣ	3044660
0741570 - 07/05/2003	G.D. SEARLE & CO.	ΠΡΟΛΗΨΗ Η ΜΕΙΩΣΗ ΑΝΤΙΔΡΑΣΕΩΝ ΦΩΤΟΕΥΑΙΣΘΗΣΙΑΣ ΚΑΙ/Η ΦΩΤΟΤΟΞΙΚΟΤΗΤΑΣ ΣΕ ΑΝΤΙΛΟΙΜΩΔΗ ΦΑΡΜΑΚΑ.	3045119
0742796 - 16/04/2003	G.D. SEARLE & CO.	IL-3 ΠΑΡΑΛΛΑΓΗ ΤΗΣ ΑΙΜΟΠΟΙΗΤΙΚΗΣ ΠΡΩΤΕΙΝΗΣ ΣΥΝΤΗΣΗΣ.	3045040
0748158 - 28/05/2003	BEN-GURION UNIVERSITY OF THE NEGEV RESEARCH AND DEVELOPMENT AUTHORITY	ΜΙΚΡΟΕΝΘΥΛΑΚΩΜΕΝΑ ΣΚΕΥΑΣΜΑΤΑ CHLOROPYRIFOS Η ENDOSULFAN.	3045095
0748836 - 23/04/2003	KNOWASTE L.L.C.	ΚΑΤΕΡΓΑΣΙΑ ΕΝΟΣ ΥΠΕΡ ΑΠΟΡΡΟΦΗΤΙΚΟΥ ΠΟΛΥΜΕΡΟΥΣ	3044811
0758327 - 09/04/2003	PHARMACIA & UPJOHN COMPANY	ΕΝΩΣΕΙΣ ΠΥΡΑΝΟΝΗΣ ΧΡΗΣΙΜΕΣ ΔΙΑ ΤΗΝ ΘΕΡΑΠΕΥΤΙΚΗ ΑΓΩΓΗ ΡΕΤΡΟΙΚΩΝ ΜΟΛΥΝΣΕΩΝ.	3044630
0761822 - 02/05/2003	THE JOHNS HOPKINS UNIVERSITY SCHOOL OF MEDICINE	ΜΕΘΟΔΟΣ ΣΕΙΡΙΑΑΚΗΣ ΑΝΑΛΥΣΗΣ ΕΚΦΡΑΣΗΣ ΓΟΝΙΔΙΟΥ	3044773
0766539 - 21/05/2003	ENDOMED, INC.	ΕΚΠΤΥΣΣΟΜΕΝΟ ΕΝΔΟΑΓΓΕΙΑΚΟ ΜΟΣΧΕΥΜΑ ΚΑΙ ΜΕΘΟΔΟΣ ΑΝΑΠΤΥΞΗΣ ΤΟΥ	3044952
0768898 - 09/04/2003	SCHERING AKTIENGESELLSCHAFT	ΣΥΜΠΛΟΚΑ ΠΟΛΥΜΕΡΩΝ ΑΛΛΗΛΟΥΧΙΑΣ ΚΑΙ ΜΕΘΟΔΟΙ ΠΑΡΑΓΩΓΗΣ ΤΟΥΣ	3044790

ΑΡ./ΗΜ.ΔΗΜ.Ε.Δ. (87)	ΔΙΚΑΙΟΥΧΟΣ (73)	ΤΙΤΛΟΣ ΕΦΕΥΡΕΣΗΣ (54)	ΑΡ.ΕΥΡ.Δ.Ε. (11)
0769945 - 14/05/2003	ELI LILLY AND COMPANY	ΧΡΗΣΗ ΤΩΝ ΠΑΡΑΓΩΓΩΝ ΤΗΣ 2-ΦΑΙΝΥΛ-3-ΑΡΟΥΛΟ-ΒΕΝΖΟΘΕΙΟΦΕΝ ΓΙΑ ΤΗΝ ΚΑΤΑΣΚΕΥΗ ΕΝΟΣ ΦΑΡΜΑΚΟΥ ΓΙΑ ΕΠΟΥΛΩΣΗ ΟΣΤΟΥ ΚΑΙ ΑΠΟΚΑΤΑΣΤΑΣΗ ΤΟΥ ΡΑΓΙΣΜΑΤΟΣ.	3045105
0773335 - 02/04/2003	HERM. FRIEDR. KUNNE GMBH & CO.	ΜΙΑ ΑΚΡΑΙΑ ΚΑΤΑΝΟΜΗ ΚΛΙΜΑΚΑΣ (ΣΚΑΛΑΣ).	3044641
0774961 - 07/05/2003	VIATRIS GMBH & CO. KG	ΧΡΗΣΙΜΟΠΟΙΗΣΗ ΤΟΥ SELEGILIN ΓΙΑ ΤΗΝ ΑΓΩΓΗ ΕΠΙ-ΛΗΠΤΙΚΩΝ ΠΑΘΗΣΕΩΝ	3045076
0775135 - 04/06/2003	ABBOTT GMBH & CO. KG	N-ΥΠΟΚΑΤΕΣΤΗΜΕΝΑ ΠΑΡΑΓΩΓΑ 3-ΑΖΑΔΙΚΥΚΛΟ (3.2.0) ΕΠΤΑΝΙΟΥ ΣΑΝ ΝΕΥΡΟΛΗΠΤΙΚΑ	3044844
0777483 - 02/05/2003	PHARMACIA AKTIEBOLAG	ΜΕΘΟΔΟΙ ΚΑΙ ΜΕΣΑ ΓΙΑ ΤΗ ΧΟΡΗΓΗΣΗ ΦΑΡΜΑΚΟΥ	3045030
0777606 - 07/05/2003	PHARMACIA & UPJOHN COMPANY	ΑΣΗΠΤΟ ΣΥΣΤΗΜΑ ΜΕΤΑΦΟΡΑΣ ΧΗΜΙΚΩΝ	3044990
0777611 - 23/04/2003	SMITHKLINE BEECHAM CORPORATION	ΑΡΘΡΩΤΟ ΔΟΧΕΙΟ ΜΕ ΔΙΑΦΑΝΗ ΠΕΡΙΟΧΗ	3044831
0783314 - 28/05/2003	ALTANA PHARMA AG	ΣΥΝΘΕΣΕΙΣ ΓΙΑ ΤΗ ΘΕΡΑΠΕΙΑ IRDS ΚΑΙ ARADS, ΟΙ ΟΠΟΙΕΣ ΠΕΡΙΕΧΟΥΝ ΤΟΥΛΑΧΙΣΤΟΝ ΕΝΑ ΓΛΥΚΟΚΟ-ΤΡΙΚΟΣΤΕΡΟΕΙΔΕΣ ΣΕ ΣΥΝΔΥΑΣΜΟ ΜΕ ΕΝΑ ΕΠΙΦΑΝΕΙΟ-ΔΡΑΣΤΙΚΟ ΠΝΕΥΜΟΝΩΝ	3044853
0783804 - 07/05/2003	QUALCOMM INCORPORATED	ΠΟΛΥΖΩΝΙΚΟ ΡΑΔΙΟ	3045032
0783961 - 18/06/2003	SAINT-GOBAIN GLASS FRANCE	ΦΥΛΛΟΕΙΔΗΣ ΥΑΛΟΠΙΝΑΚΑΣ ΗΛΙΑΚΗΣ ΠΡΟΣΤΑΣΙΑΣ, ΜΗΧΑΝΙΚΗΣ ΠΡΟΣΤΑΣΙΑΣ ΚΑΙ ΠΥΡΟΠΡΟΣΤΑΣΙΑΣ.	3045169
0784603 - 23/04/2003	DARWIN DISCOVERY LIMITED	ΡΑΚΕΜΟΠΟΙΗΣΗ ΠΡΟΔΡΟΜΩΝ ΠΡΟΣ ΛΕΒΟΜΠΟΥΠΙΒΑ-ΚΑΙΝΗ ΚΑΙ ΑΝΑΛΟΓΑ ΑΥΤΗΣ.	3045108
0784685 - 09/04/2003	LEADD B.V.	ΜΕΤΑΛΛΑΓΜΕΝΑ ΠΑΡΑΓΩΓΑ ΤΟΥ ΙΟΥ ΤΗΣ ΑΝΑΙΜΙΑΣ ΚΟΤΟΠΟΥΛΩΝ ΚΑΙ ΕΜΒΟΛΙΑ ΚΑΙ ΧΡΗΣΕΙΣ ΠΟΥ ΒΑΣΙΖΟΝΤΑΙ ΣΤΙΣ ΠΚΕΣ ΠΡΩΤΕΙΝΕΣ VP1,VP2 ΚΑΙ VP3 Η ΑΛΛΗΛΟΥΧΙΕΣ ΤΟΥ ΙΟΥ ΟΙ ΟΠΟΙΕΣ ΚΩΔΙΚΟΠΟΙΟΥΝ ΤΙΣ ΠΡΩΤΕΙΝΕΣ ΑΥΤΕΣ.	3044784
0784974 - 21/05/2003	KYOWA HAKKO KOGYO CO., LTD.	ΠΑΡΑΣΚΕΥΗ ΠΑΡΑΓΩΓΩΝ ΞΑΝΘΙΝΗΣ ΣΕ ΜΙΑ ΣΤΕΡΕΗ ΔΙΑΣΠΟΡΑ.	3045135
0785308 - 23/04/2003	VOSSLOH-WERKE GMBH	ΠΛΑΣΤΙΚΟ ΒΙΔΩΤΟ ΠΑΡΕΜΒΛΗΜΑ	3044846
0785948 - 16/04/2003	AMGEN INC.,	ΑΝΑΛΟΓΑ ΑΥΞΗΤΙΚΟΥ ΠΑΡΑΓΟΝΤΑ ΚΕΡΑΤΙΝΟΚΥΤΤΑ-ΡΩΝ	3044748
0785949 - 02/05/2003	AMGEN INC.	ΜΕΘΟΔΟΣ ΚΑΘΑΡΣΙΜΟΥ ΑΥΞΗΤΙΚΩΝ ΠΑΡΑΓΟΝΤΩΝ ΚΕΡΑΤΙΝΟΚΥΤΤΑΡΩΝ	3045002
0785950 - 16/04/2003	AMGEN INC.,	ΑΝΑΛΟΓΑ ΤΟΥ ΑΥΞΗΤΙΚΟΥ ΠΑΡΑΓΟΝΤΑ ΤΩΝ ΚΕΡΑΤΙΝΟ-ΚΥΤΤΑΡΩΝ	3044750
0788360 - 28/05/2003	MILLENNIUM PHARMACEUTICALS, INC.	ΕΝΩΣΕΙΣ ΒΟΡΙΚΟΥ ΕΣΤΕΡΑ ΚΑΙ ΘΕΕΟΣ ΣΥΝΘΕΣΗ ΚΑΙ ΧΡΗΣΕΙΣ.	3045186
0789591 - 16/04/2003	LUDWIG INSTITUTE FOR CANCER RESEARCH	ΜΕΘΟΔΟΙ ΓΙΑ ΤΗΝ ΑΝΑΓΝΩΡΙΣΗ ΑΤΟΜΩΝ ΠΟΥ ΠΑΣΧΟΥΝ ΑΠΟ ΚΥΤΤΑΡΙΚΗ ΑΝΩΜΑΛΙΑ.	3044769
0791296 - 02/05/2003	SOCIETE DES PRODUITS NESTLE S.A.	ΜΕΘΟΔΟΣ ΠΑΡΑΣΚΕΥΗΣ ΕΝΟΣ ΖΥΜΟΥΜΕΝΟΥ ΠΙΟΤΟΥ	3044821
0791592 - 21/05/2003	PFIZER RESEARCH AND DEVELOPMENT COMPANY, N.V./S.A.	ΑΖΕΤΙΔΙΝΕΣ	3044749
0792154 - 16/04/2003	BIONUMERIK PHARMACEUTICALS, INC.	ΣΥΝΘΕΣΗ CISPLATIN ΣΕ ΣΥΝΔΥΑΣΜΟ ΜΕ 2,2'-ΔΙΘΕΙΟ-ΔΙΣ(ΑΙΘΑΝΟΣΟΥΛΦΟΝΙΚΟ) (DIMESNA).	3044718
0795025 - 23/04/2003	ASTRAZENECA AB	ΕΝΑΝΤΙΟΕΠΙΛΕΚΤΙΚΗ ΠΑΡΑΣΚΕΥΗ ΤΩΝ ΦΑΡΜΑΚΕΥΤΙ-ΚΩΣ ΔΡΑΣΤΙΚΩΝ ΣΟΥΛΦΟΞΕΙΔΙΩΝ ΜΕΣΩ ΒΙΟΑΝΑΓΩΓΗΣ	3044953
0796111 - 23/04/2003	INSTITUT FUR DIAGNOSTIKFORSCHUNG GMBH AN DER FREIEN UNIVERSITAT BER-LIN	ΔΙΑΔΙΚΑΣΙΑ IN-VIVO ΔΙΑΓΝΩΣΗΣ ΜΕΣΩ ΕΓΓΥΣ ΥΠΕΡΥ-ΘΡΗΣ ΑΚΤΙΒΟΛΟΒΙΑΣ ΜΕ ΤΗ ΧΡΗΣΗ ΧΡΩΣΤΙΚΩΝ ΚΥΑΝΙΝΗΣ	3045081

ΑΡ./ΗΜ.ΔΗΜ.Ε.Δ. (87)	ΔΙΚΑΙΟΥΧΟΣ (73)	ΤΙΤΛΟΣ ΕΦΕΥΡΕΣΗΣ (54)	ΑΡ.ΕΥΡ.Δ.Ε. (11)
0796492 - 02/05/2003	KONINKLIJKE PHILIPS ELECTRONICS N.V.	ΟΠΤΙΚΟΣ ΠΟΛΥΣΤΡΩΜΑΤΙΚΟΣ ΦΟΡΕΑΣ ΠΛΗΡΟΦΟΡΙΩΝ	3044741
0797439 - 02/05/2003	PHARMACIA & UPJOHN COMPANY BOEHRINGER INGELHEIM KG	ΧΡΗΣΗ ΠΡΑΜΠΙΠΕΞΟΛΗΣ ΣΑΝ ΝΕΥΡΟΠΡΟΣΤΑΤΕΥΤΙΚΟΣ ΠΑΡΑΓΩΝΤΑΣ.	3045194
0797627 - 16/04/2003	CONTINENTAL PET TECHNOLOGIES, INC.	ΔΙΑΦΑΝΗΣ ΣΥΣΚΕΥΣΙΑ ΜΕ ΑΛΕΙΦΑΤΙΚΗ ΠΟΛΥΚΕΤΟΝΗ ΣΥΛΛΗΠΤΙΚΟ ΑΝΤΙΔΡΑΣΤΗΡΙΟ ΤΟΥ ΟΞΥΓΟΝΟΥ	3044765
0800578 - 16/04/2003	UNIVERSITY OF KENTUCKY	ΑΛΛΗΛΟΥΧΙΕΣ ΑΝΑΣΥΝΔΥΑΣΜΕΝΟΥ ΜΟΝΟΚΛΩΝΙΚΟΥ ΑΝΤΙ-ΙΔΙΟΤΥΠΙΚΟΥ ΑΝΤΙΣΩΜΑΤΟΣ 3ΗΙ ΣΧΕΤΙΖΟΜΕΝΕΣ ΜΕ ΤΟ ΑΝΘΡΩΠΙΝΟ ΚΑΡΚΙΝΟΕΜΒΡΥΚΟ ΑΝΤΙΓΟΝΟ	3044801
0800584 - 02/05/2003	MARTEK BIOSCIENCES CORPORATION	ΑΡΑΧΙΔΟΝΙΚΟ ΟΞΥ ΚΑΙ ΜΕΘΟΟΔΟΙ ΓΙΑ ΤΗΝ ΠΑΡΑΣΚΕΥΗ ΚΑΙ ΤΗ ΧΡΗΣΗ ΤΟΥ	3045202
0800804 - 25/06/2003	BRISTOL-MYERS SQUIBB COMPANY	ΚΑΤΑΣΚΕΥΗ ΕΙΔΙΚΩΝ ΓΙΑ ΚΑΘΕ ΠΕΡΙΠΤΩΣΗ ΣΥΣΚΕΥΩΝ ΟΣΤΟΜΙΑΣ	3044775
0801554 - 16/04/2003	COSMEDERM TECHNOLOGIES	ΣΚΕΥΑΣΜΑΤΑ ΚΑΙ ΜΕΘΟΔΟΙ ΓΙΑ ΤΗ ΜΕΙΩΣΗ ΤΟΥ ΕΡΕΘΙΣΜΟΥ ΤΟΥ ΔΕΡΜΑΤΟΣ	3044829
0804481 - 16/04/2003	DIATIDE, INC.	ΠΑΡΑΓΩΓΑ ΣΩΜΑΤΟΣΤΑΤΙΝΗΣ ΚΑΙ ΤΑ ΡΑΔΙΟΤΙΤΛΟΦΟΡΗΜΕΝΑ ΠΡΟΙΟΝΤΑ ΤΟΥΣ	3044859
0804791 - 09/04/2003	MLS LASERLOCK INTERNATIONAL INC.	ΣΥΣΤΗΜΑ ΠΡΟΣΤΑΣΙΑΣ ΛΟΓΙΣΜΙΚΟΥ ΟΠΤΙΚΟΥ ΔΙΣΚΟΥ	3044708
0806416 - 07/05/2003	SHANGHAI INSTITUTE OF MATERIA MEDICA, CHINESE ACADEMY OF SCIENCES	ΠΑΡΑΓΩΓΑ ΥΠΕΡΖΙΝΗΣ Α, Η ΠΑΡΑΣΚΕΥΗ ΑΥΤΩΝ ΚΑΙ Η ΧΡΗΣΗ ΑΥΤΩΝ.	3044987
0806945 - 23/04/2003	ASTRAZENECA AB	ΘΕΡΑΠΕΥΤΙΚΟ ΠΑΡΑΣΚΕΥΑΣΜΑΤΑ ΓΙΑ ΕΙΣΠΙΝΟΗ ΠΟΥ ΠΕΡΙΕΧΕΙ ΟΡΜΟΝΗ ΠΑΡΑΘΥΡΟΕΙΔΟΥΣ ΑΔΕΝΑ (ΡΤΗ)	3045087
0807630 - 07/05/2003	DAIICHI PHARMACEUTICAL CO., LTD.	ΕΤΕΡΟΚΥΚΛΙΚΑΙ ΕΝΩΣΕΙΣ	3045159
0808782 - 16/04/2003	SANYPICK, S.A.	ΣΥΣΤΗΜΑ ΕΓΚΛΕΙΣΜΟΥ ΜΕ ΚΛΕΙΣΤΡΟ ΓΙΑ ΕΜΠΟΡΕΥΜΑΤΟΚΙΒΩΤΙΑ ΥΠΟΛΕΙΜΜΑΤΙΚΟΥ ΥΛΙΚΟΥ ΚΑΙ ΕΡΓΑΛΕΙΟ ΑΝΟΙΓΜΑΤΟΣ.	3045053
0808832 - 23/04/2003	F. HOFFMANN-LA ROCHE AG	ΦΘΟΡΙΩΜΕΝΑ ΑΝΑΛΟΓΑ ΒΙΤΑΜΙΝΗΣ D3	3045109
0809996 - 02/04/2003	F. HOFFMANN-LA ROCHE AG	ΣΥΖΥΓΤΕΙΣ ΕΝΩΣΕΙΣ ΙΝΤΕΡΦΕΡΟΝΗΣ	3044737
0811006 - 02/05/2003	ENDORECHERCHE INC.	ΕΝΩΣΕΙΣ ΟΙ ΟΠΟΙΕΣ ΠΕΡΙΕΧΟΥΝ ΒΕΝΖΟΠΥΡΑΝΗ ΚΑΙ ΜΕΘΟΔΟΣ ΔΙΑ ΤΗΝ ΠΑΡΑΣΚΕΥΗ ΤΩΝ	3045151
0811810 - 23/04/2003	FUJITSU GENERAL LIMITED	ΚΛΙΜΑΤΙΣΤΙΚΟ ΜΗΧΑΝΗΜΑ	3044758
0814701 - 16/04/2003	ABBOTT LABORATORIES	ΜΕΘΟΔΟΣ ΚΑΤΑΣΚΕΥΗΣ ΜΙΑΣ ΘΕΡΜΑΝΤΙΚΗΣ ΠΕΡΙΕΛΙΞΗΣ ΓΙΑ ΕΝΑΝ ΚΑΘΕΤΗΡΑ.	3044704
0816163 - 23/04/2003	AMPAFRANCE S.A.	ΠΑΙΔΙΚΟ ΚΑΘΙΣΜΑ ΜΕ ΚΙΝΗΤΑ ΕΡΕΙΣΜΑΤΑ	3044901
0816340 - 23/04/2003	TAKEDA CHEMICAL INDUSTRIES, LTD.	ΜΕΘΟΔΟΣ ΠΑΡΑΣΚΕΥΗΣ ΠΑΡΑΓΩΓΩΝ ΤΗΣ 4-(2-(2-ΠΥΡΙΔΥΛ)ΑΙΘΟΞΥ)ΒΕΝΖΑΛΔΕΥΔΗΣ	3044799
0817858 - 23/04/2003	GSF-FORSCHUNGSZENTRUM FUR UMWELT UND GESUNDHEIT GMBH	ΦΟΡΕΙΣ ΠΟΥ ΦΕΡΟΥΝ ΘΕΡΑΠΕΥΤΙΚΑ ΓΟΝΙΔΙΑ ΠΟΥ ΚΩΔΙΚΟΠΟΙΟΥΝ ΑΝΤΙΜΙΚΡΟΒΙΑΚΑ ΠΕΠΤΙΔΙΑ ΓΙΑ ΓΟΝΙΔΙΟΘΕΡΑΠΕΙΑ	3044848
0819654 - 09/04/2003	OWENS-BROCKWAY GLASS CONTAINER INC.	ΔΙΑΤΑΞΗ ΜΗΤΡΑΣ ΓΙΑ ΥΑΛΙΝΑ ΑΝΤΙΚΕΙΜΕΝΑ	3044747
0819892 - 02/05/2003	KME SCHMOLE GMBH	ΕΝΑΛΛΑΚΤΗΣ ΘΕΡΜΟΤΗΤΑΣ ΓΙΑ ΤΗΝ ΕΤΟΙΜΑΣΙΑ ΝΕΡΟΥ ΔΙΚΤΥΟΥ	3045191
0821825 - 07/05/2003	KONINKLIJKE PHILIPS ELECTRONICS N.V.	ΜΕΘΟΔΟΣ ΚΑΙ ΔΙΑΤΑΞΗ ΓΙΑ ΕΓΓΡΑΦΗ ΣΕ ΦΟΡΕΑ ΟΠΤΙΚΩΝ ΠΛΗΡΟΦΟΡΙΩΝ	3044850
0821876 - 23/04/2003	BASF AKTIENGESELLSCHAFT	ΣΤΑΘΕΡΑ ΣΩΜΑΤΙΔΙΑ ΑΡΥΑΟΠΥΡΡΟΛΙΟΥ, ΜΕΘΟΔΟΣ ΓΙΑ ΤΗΝ ΠΑΡΑΣΚΕΥΗ ΤΟΥΣ ΚΑΙ ΣΚΕΥΑΣΜΑΤΑ ΠΥΚΝΩΝ ΕΝΑΙΩΡΗΜΑΤΩΝ ΠΟΥ ΤΑ ΠΕΡΙΕΧΟΥΝ	3044837
0824146 - 04/06/2003	THE PROCTER & GAMBLE COMPANY	ΛΕΥΚΑΝΤΙΚΕΣ ΣΥΝΘΕΣΕΙΣ	3044934

ΑΡ./ΗΜ.ΔΗΜ.Ε.Δ. (87)	ΔΙΚΑΙΟΥΧΟΣ (73)	ΤΙΤΛΟΣ ΕΦΕΥΡΕΣΗΣ (54)	ΑΡ.ΕΥΡ.Δ.Ε. (11)
0825998 - 09/04/2003	SUOMEN PUNAINEN RISTI VERIPALVELU	ΠΑΡΑΣΚΕΥΗ ΑΝΟΣΟΣΦΑΙΡΙΝΗΣ	3045038
0826605 - 21/05/2003	FORT KRUIWAGENS B.V.	ΣΥΣΚΕΥΑΣΙΑ ΧΕΙΡΑΜΑΞΙΩΝ ΓΙΑ ΜΕΤΑΦΟΡΑ ΚΑΙ ΠΩΛΗΣΗ	3045000
0827396 - 09/04/2003	ALKERMES CONTROLLED THERAPEUTICS, INC.	ΜΕΘΟΔΟΣ ΣΧΗΜΑΤΙΣΜΟΥ ΜΙΚΡΟΣΩΜΑΤΙΔΙΩΝ ΣΕ ΒΙΟΜΗΧΑΝΙΚΗ ΚΛΙΜΑΚΑ ΠΑΡΑΓΩΓΗΣ	3044754
0828108 - 16/04/2003	GAZ DE FRANCE (SERVICE NATIONAL)	ΜΕΘΟΔΟΣ ΣΥΝΔΕΣΗΣ ΑΓΩΓΩΝ	3044674
0829532 - 02/05/2003	THE PROCTER & GAMBLE COMPANY	ΜΕΘΟΔΟΙ ΚΑΙ ΣΥΝΘΕΣΕΙΣ ΛΕΥΚΑΝΣΕΩΣ ΣΕ ΠΛΥΝΤΗΡΙΑ ΡΟΥΧΩΝ	3044925
0830175 - 23/04/2003	ALZA CORPORATION	ΣΥΣΚΕΥΗ ΗΛΕΚΤΡΟΜΕΤΑΦΟΡΑΣ ΚΑΙ ΜΕΘΟΔΟΣ ΡΥΘΜΙΣΗΣ ΕΞΟΔΟΥ	3044981
0830981 - 02/05/2003	GOTTWALD PORT TECHNOLOGY GMBH	ΕΝΑ ΑΥΤΟΜΑΤΟ ΣΥΣΤΗΜΑ ΑΣΦΑΛΙΣΗΣ ΓΙΑ ΚΟΝΤΕΙΝΕΡ, ΕΝΑΛΛΑΣΣΟΜΕΝΑ ΔΟΧΕΙΑ Η ΠΑΡΟΜΟΙΑ ΔΟΧΕΙΑ ΜΕΤΑΦΟΡΑΣ.	3045101
0831790 - 07/05/2003	ELAN DRUG DELIVERY LIMITED	ΜΕΘΟΔΟΙ ΓΙΑ ΕΝΣΩΜΑΤΩΣΗ ΣΤΑΘΕΡΑ ΟΥΣΙΩΝ ΜΕΣΑ ΣΕ ΣΤΕΓΝΕΣ, ΑΦΡΙΣΜΕΝΕΣ ΓΥΑΛΙΝΕΣ ΜΗΤΡΕΣ ΚΑΙ ΣΥΝΘΕΣΕΙΣ ΑΠΟΚΤΟΥΜΕΝΕΣ ΜΕ ΑΥΤΕΣ.	3045180
0831799 - 02/05/2003	NPS PHARMACEUTICALS, INC.	ΕΝΩΣΕΙΣ ΔΡΑΣΤΙΚΕΣ ΣΕ ΜΙΑ ΝΕΑ ΘΕΣΗ ΣΤΑ ΚΑΝΑΛΙΑ ΑΣΒΕΣΤΙΟΥ ΠΟΥ ΛΕΙΤΟΥΡΓΟΥΝ ΩΣ ΥΠΟΔΟΧΕΙΣ ΟΙ ΟΠΟΙΕΣ ΕΙΝΑΙ ΧΡΗΣΙΜΕΣ ΓΙΑ ΤΗ ΘΕΡΑΠΕΙΑ ΝΕΥΡΟΛΟΓΙΚΩΝ ΔΙΑΤΑΡΑΧΩΝ.	3045142
0831825 - 23/04/2003	BIONUMERIK PHARMACEUTICALS, INC.	ΦΑΡΜΑΚΕΥΤΙΚΕΣ ΣΥΝΘΕΣΕΙΣ ΕΞΑΙΡΕΤΙΚΑ ΛΙΠΟΦΙΛΩΝ ΠΑΡΑΓΩΓΩΝ ΤΗΣ ΚΑΜΠΙΤΟΘΗΚΙΝΗΣ.	3044803
0831837 - 02/05/2003	GENAERA CORPORATION	ΧΡΗΣΗ ΤΗΣ ΣΚΟΥΛΑΜΙΝΗΣ ΣΤΗΝ ΠΑΡΑΣΚΕΥΗ ΕΝΟΣ ΦΑΡΜΑΚΟΥ ΓΙΑ ΤΗΝ ΑΝΑΣΤΟΛΗ ΤΟΥ ΝΗΕ.	3045200
0831900 - 02/04/2003	DEPARTMENT OF THE ARMY, US GOVERNMENT	ΜΕΘΟΔΟΣ ΕΓΕΡΣΗΣ ΑΝΤΙΣΩΜΑΤΩΝ ΚΑΤΑ Ε. COLI ΤΗΣ ΟΙΚΟΓΕΝΕΙΑΣ CS4-CFA/1	3044633
0833902 - 14/05/2003	HYBRIDON, INC.	ΟΛΙΓΟΝΟΥΚΛΕΟΤΙΔΙΑ ΕΙΔΙΚΑ ΓΙΑ ΙΟ C ΗΠΑΤΙΤΙΔΑΣ	3044971
0835126 - 02/04/2003	ELAN PHARMACEUTICALS, INC.	ΣΥΝΘΕΣΕΙΣ ΚΑΙ ΤΥΠΟΠΟΙΗΣΕΙΣ ΓΙΑ ΠΑΡΑΓΩΓΗ ΑΝΑΛΓΗΣΙΑΣ ΚΑΙ ΓΙΑ ΑΝΑΣΤΟΛΗ ΤΗΣ ΕΞΕΛΙΞΗΣ ΔΙΑΤΑΡΑΧΩΝ ΝΕΥΡΟΠΑΘΟΥΣ ΠΟΝΟΥ	3044673
0835316 - 02/05/2003	SMITHKLINE BEECHAM PLC	ΦΑΙΝΥΛΑΚΕΤΥΛ-COA ΛΙΓΚΑΣΗ ΑΠΟ PENICILLIUM CHRYSOGENUM	3044985
0835973 - 23/04/2003	A & T EUROPE S.P.A.	ΣΤΕΓΑΝΗ ΔΙΑΤΑΞΗ ΓΙΑ ΤΗΝ ΚΑΤΑΣΚΕΥΗ ΕΣΩΤΕΡΙΚΗΣ ΕΠΕΝΔΥΣΗΣ ΠΙΣΙΝΑΣ	3045065
0836455 - 16/04/2003	MICHELSON, GARY KARLIN	ΕΝΑ ΠΛΕΥΡΙΚΟ ΕΜΦΥΤΟ ΓΙΑ ΤΗ ΣΠΟΝΔΥΛΙΚΗ ΣΤΗΛΗ	3044810
0836615 - 23/04/2003	ASTRAZENECA AB	ΝΕΟΙ ΑΝΑΣΤΟΛΕΙΣ ΘΡΟΜΒΙΝΗΣ, ΠΑΡΑΣΚΕΥΗ ΚΑΙ ΧΡΗΣΗ ΤΟΥΣ	3044955
0837262 - 16/04/2003	FLAKT SOLYVENT-VENTEC	ΔΙΑΤΑΞΗ ΔΥΝΑΜΙΚΗΣ ΚΑΙ ΣΤΑΤΙΚΗΣ ΕΞΙΣΟΡΡΟΠΗΣΕΩΣ ΓΙΑ ΜΗΧΑΝΕΣ ΜΕ ΡΟΤΟΡΕΣ, ΙΔΙΑΙΤΕΡΑ ΒΙΟΜΗΧΑΝΙΚΟΥΣ ΑΝΕΜΙΣΤΗΡΕΣ.	3044937
0837328 - 23/04/2003	BTICINO S.P.A.	ΜΙΑ ΗΛΕΚΤΡΟΝΙΚΗ ΣΥΣΚΕΥΗ ΓΙΑ ΤΗΝ ΑΝΙΧΝΕΥΣΗ ΑΕΡΙΩΝ ΣΤΟ ΠΕΡΙΒΑΛΛΟΝ	3044753
0838739 - 23/04/2003	CARRIER CORPORATION	ΕΝΑ ΣΥΣΤΗΜΑ ΕΠΑΛΗΘΕΥΣΗΣ ΓΙΑ ΕΝΑ ΔΙΚΤΥΟ ΣΥΣΚΕΥΩΝ ΘΕΡΜΑΝΣΗΣ-ΑΕΡΙΣΜΟΥ-ΚΛΙΜΑΤΙΣΜΟΥ	3044896
0839056 - 07/05/2003	MALLINCKRODT INC.	ΜΕΘΟΔΟΣ ΠΑΡΑΣΚΕΥΗΣ ΙΟΒΕΡΣΟΛΗΣ	3045149
0839448 - 07/05/2003	SUMITOMO CHEMICAL COMPANY, LIMITED	ZIZANIOΚΤΟΝΙΚΗ ΣΥΝΘΕΣΗ	3045136

ΑΡ./ΗΜ.ΔΗΜ.Ε.Δ. (87)	ΔΙΚΑΙΟΥΧΟΣ (73)	ΤΙΤΛΟΣ ΕΦΕΥΡΕΣΗΣ (54)	ΑΡ.ΕΥΡ.Δ.Ε. (11)
0839532 - 07/05/2003	ELI LILLY AND COMPANY	ΒΕΛΤΙΩΣΕΙΣ ΣΕ, Η ΣΧΕΤΙΖΟΜΕΝΕΣ ΜΕ ΤΗΝ ΠΡΟΦΥΛΑΞΗ ΑΠΟ ΤΟΝ ΚΑΡΚΙΝΟ ΤΟΥ ΜΑΣΤΟΥ ΜΕ ΤΗ ΧΟΡΗΓΗΣΗ ΤΗΣ ΡΑΛΟΞΙΦΕΝΗΣ	3044977
0840618 - 23/04/2003	ORTHO-MCNEIL PHARMACEUTICAL, INC.	ΕΠΑΓΩΓΗ ΑΝΟΣΟΛΟΓΙΚΗΣ ΑΝΕΚΤΙΚΟΤΗΤΟΣ ΜΕ ΤΗ ΧΡΗΣΗ ΜΗ ΕΚΚΕΝΩΤΙΚΩΝ ΑΝΤΙΣΩΜΑΤΩΝ ΑΝΤΙ-CD4	3044897
0840748 - 09/04/2003	NOVARTIS AG	ΚΡΥΣΤΑΛΛΟΙ ΒΗΤΑ ΤΟΥ ΜΕΤΑΤΡΕΠΤΙΚΟΥ ΑΥΞΗΤΙΚΟΥ ΠΑΡΑΓΟΝΤΑ	3045045
0841929 - 07/05/2003	DARWIN DISCOVERY LIMITED	ΚΙΝΟΛΟΝΕΣ ΚΑΙ Η ΘΕΡΑΠΕΥΤΙΚΗ ΧΡΗΣΗ ΑΥΤΩΝ	3045209
0846422 - 02/05/2003	BRISTOL-MYERS SQUIBB COMPANY	ΒΡΕΦΙΚΗ ΣΥΝΤΑΓΗ ΚΑΤΑ ΤΗΣ ΑΝΑΡΡΟΗΣ	3044771
0847388 - 25/06/2003	BASF AKTIENGESELLSCHAFT	ΕΤΕΡΟΚΥΚΛΙΚΑ ΥΠΟΚΑΤΕΣΤΗΜΕΝΑ ΔΙΦΑΙΝΥΛΑΜΙΔΙΚΑ ΠΑΡΑΓΩΓΑ, Η ΠΑΡΑΣΚΕΥΗ ΚΑΙ Η ΧΡΗΣΗ ΤΟΥΣ ΣΑΝ ΜΥΚΗΤΟΚΤΟΝΑ	3044847
0847766 - 02/05/2003	SORIN BIOMEDICA CARDIO S.P.A.	ΚΙΤ ΠΟΥ ΠΕΡΙΛΑΜΒΑΝΕΙ ΜΙΑ ΣΥΣΚΕΥΗ ΕΜΦΥΤΕΥΣΗΣ	3044828
0848276 - 16/04/2003	CONTOUR OPTIK INC.	ΒΟΗΘΗΤΙΚΟΙ ΦΑΚΟΙ ΓΙΑ ΓΥΑΛΙΑ ΟΡΑΣΕΩΣ.	3044969
0850650 - 23/04/2003	BIO HOLDINGS INTERNATIONAL LIMITED	ΜΕΘΟΔΟΣ ΠΑΡΑΣΚΕΥΗΣ ΜΙΑΣ ΒΙΟΛΟΓΙΚΗΣ ΚΟΛΛΑΣ ΙΚΑΝΗΣ ΝΑ ΠΗΓΝΥΕΤΑΙ ΔΙ ΑΠΛΗΣ ΠΡΟΣΘΗΚΗΣ ΙΟΝΤΩΝ ΑΣΒΕΣΤΙΟΥ.	3045010
0851908 - 02/05/2003	LEE COUNTY MOSQUITO CONTROL DISTRICT	ΛΙΠΑΝΤΙΚΕΣ ΣΥΝΘΕΣΕΙΣ ΚΑΙ ΜΕΘΟΔΟΙ	3045163
0852685 - 23/04/2003	C.H. & I. TECHNOLOGIES, INC.	ΣΥΣΤΗΜΑ ΑΛΛΑΓΗΣ ΥΓΡΩΝ	3045035
0853205 - 09/04/2003	RAPHAEL VALVES INDUSTRIES (1975) LTD.	ΒΕΛΤΙΩΜΕΝΟ ΔΙΑΦΡΑΓΜΑ ΕΛΑΤΗΡΙΟ ΓΙΑ ΒΑΛΒΙΔΕΣ ΦΡΑΞΙΜΑΤΟΣ ΚΑΙ ΡΥΘΜΙΣΤΕΣ	3044798
0853544 - 09/04/2003	ARMACEL PTY LTD	ΚΑΤΑΣΚΕΥΑΣΤΙΚΑ ΑΝΤΙΚΕΙΜΕΝΑ ΣΕ ΣΤΡΩΣΕΙΣ	3044812
0853633 - 07/05/2003	XTL BIOPHARMACEUTICALS LIMITED	ΑΝΘΡΩΠΙΝΟ ΜΟΝΟΚΛΩΝΙΚΟ ΑΝΤΙΣΩΜΑ ΕΝΑΝΤΙ ΤΟΥ ΕΠΙΦΑΝΕΙΑΚΟΥ ΑΝΤΙΓΟΝΟΥ ΤΟΥ ΙΟΥ ΤΗΣ ΗΠΑΤΙΤΙΔΑΣ Β (HBVSA).	3044823
0854293 - 09/04/2003	SANYO ELECTRIC CO., LTD.	ΕΝΑΣ ΣΥΜΠΙΕΣΤΗΣ ΜΕΤΑΒΛΗΤΗΣ ΙΣΧΥΟΣ ΚΑΙ ΜΙΑ ΚΛΙΜΑΤΙΣΤΙΚΗ ΣΥΣΚΕΥΗ ΣΤΗΝ ΟΠΟΙΑ ΧΡΗΣΙΜΟΠΟΙΕΙΤΑΙ Ο ΣΥΜΠΙΕΣΤΗΣ.	3044640
0854655 - 16/04/2003	MOTOROLA, INC.	ΠΕΛΑΤΗΣ-ΕΞΥΠΗΡΕΤΗΤΗΣ ΕΠΙΚΟΙΝΩΝΙΑΣ ΠΟΛΛΑΠΛΟΥ ΤΥΠΟΥ ΚΑΙ ΣΥΝΕΠΩΣ ΜΕΘΟΔΟΣ	3044885
0854723 - 23/04/2003	G.D. SEARLE & CO.	ΥΠΟΚΑΤΑΣΤΑΤΑ ΒΕΝΖΕΝΟΣΟΥΛΦΟΝΑΜΙΔΙΑ ΠΥΡΡΑΖΟΛΥΛΙΟΥ ΓΙΑ ΧΡΗΣΗ ΣΕ ΚΤΗΝΙΑΤΡΙΚΕΣ ΘΕΡΑΠΕΙΕΣ ΩΣ ΑΝΤΙ-ΦΛΕΓΜΟΝΩΔΕΙΣ ΟΥΣΙΕΣ.	3045024
0855398 - 16/04/2003	SHIONOGI & CO., LTD.	ΠΑΡΑΓΩΓΑ ΣΕΣΚΙΤΕΡΠΕΝΙΩΝ ΜΕ ΑΝΤΙΙΚΗ ΕΝΕΡΓΟΤΗΤΑ	3044783
0858324 - 04/06/2003	ABBOTT LABORATORIES	ΜΕΘΟΔΟΣ ΔΙΑ ΤΗΝ ΥΔΑΤΙΚΗ ΚΟΚΚΟΠΟΙΗΣΗ ΚΛΑΡΙΘΡΟΜΥΚΙΝΗΣ	3045103
0858326 - 02/04/2003	ARONCHICK, CRAIG A.	ΜΗ ΥΔΑΤΙΚΕΣ ΚΟΛΟΝΙΚΕΣ ΚΑΘΑΡΚΤΙΚΕΣ ΤΥΠΟΠΟΙΗΣΕΙΣ	3044677
0858464 - 07/05/2003	AKZO NOBEL N.V.	ΑΝΑΣΤΟΛΕΙΣ ΘΡΟΜΒΙΝΗΣ	3044710
0858595 - 07/05/2003	HEINEKEN TECHNICAL SERVICES B.V.	ΜΕΘΟΔΟΣ ΚΑΙ ΣΥΣΚΕΥΗ ΑΝΙΧΝΕΥΣΗΣ ΓΥΑΛΙΚΩΝ ΣΩΜΑΤΙΔΙΩΝ ΣΕ ΓΥΑΛΙΝΕΣ ΦΙΑΛΕΣ ΓΕΜΑΤΕΣ ΜΕ ΜΠΥΡΑ	3044930
0861032 - 16/04/2003	AQUARIUM PHARMACEUTICALS INC.	ΜΕΘΟΔΟΣ ΘΕΡΑΠΕΥΤΙΚΗΣ ΑΓΩΓΗΣ ΥΔΡΟΒΙΩΝ ΖΩΩΝ ΚΑΙ ΣΥΝΘΕΣΗ ΠΟΥ ΠΕΡΙΕΧΕΙ ΕΛΑΙΟ CAJERUT	3044813
0862537 - 23/04/2003	RHODIA CHIMIE	ΟΡΓΑΝΙΚΟ ΚΟΛΛΟΕΙΔΕΣ ΠΟΥ ΠΕΡΙΕΧΕΙ ΤΟΥΛΑΧΙΣΤΟΝ ΜΙΑ ΟΞΥΓΟΝΟΥΧΟ ΕΝΩΣΗ ΣΠΑΝΙΑΣ (-ΩΝ) ΓΑΙΑΣ (-ΩΝ) ΜΕΘΟΔΟΣ ΣΥΝΘΕΣΗΣ ΑΥΤΟΥ ΚΑΙ Η ΧΡΗΣΙΜΟΠΟΙΗΣΗ ΤΟΥ ΕΝ ΛΟΓΩ ΚΟΛΛΟΕΙΔΟΥΣ ΓΙΑ ΚΑΤΑΛΥΣΗ	3044960

ΑΡ./ΗΜ.ΔΗΜ.Ε.Δ. (87)	ΔΙΚΑΙΟΥΧΟΣ (73)	ΤΙΤΛΟΣ ΕΦΕΥΡΕΣΗΣ (54)	ΑΡ.ΕΥΡ.Δ.Ε. (11)
0866667 - 07/05/2003	KAL KAN FOODS, INC.	ΑΠΟΣΤΕΙΡΩΣΗ ΥΨΗΛΗΣ ΘΕΡΜΟΚΡΑΣΙΑΣ/ΥΠΕΡ-ΥΨΗΛΗΣ ΠΙΕΣΗΣ ΧΑΜΗΛΩΣ ΟΞΙΝΩΝ ΤΡΟΦΙΜΩΝ	3045204
0866798 - 14/05/2003	THE POPULATION COUNCIL, INC.	ΠΑΡΑΣΚΕΥΗ ΕΣΤΕΡΙΚΩΝ ΠΑΡΑΓΩΓΩΝ ΣΤΕΡΟΕΙΔΩΝ	3044927
0868184 - 02/05/2003	LABORATOIRES DES PRODUITS ETHIQUES ETHYPHARM	ΜΙΚΡΟΚΟΚΚΙΑ ΠΑΡΑΤΕΤΑΜΕΝΗΣ ΑΠΕΛΕΥΘΕΡΩΣΕΩΣ ΠΟΥ ΠΕΡΙΕΧΟΥΝ ΔΙΑΤΙΑΖΕΜΗ ΩΣ ΔΡΑΣΤΙΚΗ ΟΥΣΙΑ	3044998
0868869 - 28/05/2003	WAVA OOSTERHOUT	ΣΤΡΟΦΕΑΣ ΑΣΦΑΛΕΙΑΣ	3044986
0869791 - 07/05/2003	WARNER-LAMBERT COMPANY PURDUE PHARMA LTD.	ΑΝΑΛΟΓΑ 4- ΥΠΟΚΑΤΕΣΤΗΜΕΝΗΣ ΠΙΠΕΡΙΔΙΝΗΣ ΚΑΙ ΧΡΗΣΗ ΑΥΤΩΝ ΣΑΝ ΥΠΟΤΥΠΟΥ ΕΚΛΕΚΤΙΚΟΙ ΑΝΤΑΓΩΝΙΣΤΕΣ ΥΠΟΔΟΧΕΑ NMDA.	3045141
0869796 - 02/05/2003	ABIOGEN PHARMA S.P.A.	ΣΥΝΔΥΑΣΜΟΣ ΓΛΙΒΕΝΚΛΑΜΙΔΗΣ-ΜΕΤΦΟΡΜΙΝΗΣ ΓΙΑ ΤΗΝ ΑΓΩΓΗ ΤΟΥ ΣΑΚΧΑΡΟΔΙΑΒΗΤΗ ΤΥΠΟΥ II	3044978
0869908 - 16/04/2003	U.S. CAN COMPANY	ΔΟΧΕΙΟ ΔΙΑΘΕΣΗΣ ΑΕΡΟΖΟΛ ΚΑΙ ΜΕΘΟΔΟΣ ΣΥΝΑΡΜΟΛΟΓΗΣΗΣ ΤΟΥ	3044948
0869945 - 16/04/2003	PFIZER INC.	ΠΑΡΑΓΩΓΑ ΚΑΤΕΧΟΛΟΔΙΑΘΕΡΩΝ ΧΡΗΣΙΜΑ ΩΣ ΦΑΡΜΑΚΕΥΤΙΚΟΙ ΠΑΡΑΓΩΓΟΙ.	3044973
0870361 - 16/04/2003	QUALCOMM INCORPORATED	ΕΝΙΣΧΥΤΗΣ ΑΠΟΔΟΣΗΣ ΙΣΧΥΟΣ ΠΑΡΑΛΛΗΛΗΣ ΔΙΑΤΑΞΗΣ	3044886
0871642 - 23/04/2003	CALIFORNIA INSTITUTE OF TECHNOLOGY	ΔΙΑΜΕΣΟΛΑΒΟΥΜΕΝΗ ΑΠΟ ΝΟΥΚΛΕΙΚΟ ΟΞΥ ΜΕΤΑΦΟΡΑ ΗΛΕΚΤΡΟΝΙΩΝ	3044996
0873123 - 09/04/2003	UNIVERSITY OF PITTSBURGH	ΑΝΑΣΤΟΛΕΙΣ ΤΩΝ ΙΣΟΠΡΟΠΕΝΥΛ ΤΡΑΝΣΦΕΡΑΣΩΝ ΠΡΩΤΕΪΝΗΣ	3044637
0873134 - 23/04/2003	PHARMACIA & UPJOHN COMPANY	ΥΔΑΤΙΚΟ ΣΚΕΥΑΣΜΑ ΠΑΡΑΤΕΤΑΜΕΝΗΣ ΑΠΕΛΕΥΘΕΡΩΣΗΣ ΠΟΥ ΠΕΡΙΛΑΜΒΑΝΕΙ ΤΟΝ ΠΑΡΑΓΟΝΤΑ ΑΠΕΛΕΥΘΕΡΩΣΗΣ ΤΗΣ ΑΥΞΗΤΙΚΗΣ ΟΡΜΟΝΗΣ ΤΟΥ ΒΟΟΣ.	3044802
0873295 - 02/04/2003	LIGAND PHARMACEUTICALS, INC.	ΔΙΜΕΡΟ-ΕΚΛΕΤΙΚΟΙ RXR ΡΥΘΜΙΣΤΕΣ ΚΑΙ ΜΕΘΟΔΟΙ ΓΙΑ ΧΡΗΣΗ ΑΥΤΩΝ.	3044715
0873457 - 09/04/2003	FREYSSINET INTERNATIONAL (STUP)	ΔΙΑΤΑΞΗ ΑΠΟΣΒΕΣΗΣ ΓΙΑ ΣΤΟΙΧΕΙΑ ΜΙΑΣ ΚΑΤΑΣΚΕΥΗΣ ΠΟΛΙΤΙΚΟΥ ΜΗΧΑΝΙΚΟΥ	3044631
0873458 - 09/04/2003	FREYSSINET INTERNATIONAL (STUP)	ΕΝΑ ΣΥΝΟΛΟ ΠΟΥ ΠΕΡΙΛΑΜΒΑΝΕΙ ΕΝΑ ΠΡΩΤΟ ΚΑΙ ΕΝΑ ΔΕΥΤΕΡΟ ΣΤΟΙΧΕΙΟ ΜΙΑΣ ΚΑΤΑΣΚΕΥΗΣ ΠΟΛΙΤΙΚΟΥ ΜΗΧΑΝΙΚΟΥ ΚΑΙ ΔΙΑΤΑΞΗ ΣΥΝΔΕΣΗΣ ΜΕΤΑΞΥ ΤΩΝ ΔΥΟ ΑΥΤΩΝ ΣΤΟΙΧΕΙΩΝ.	3044632
0874621 - 07/05/2003	NOVARTIS AG	ΦΑΡΜΑΚΕΥΤΙΚΕΣ ΕΝΩΣΕΙΣ ΣΕ ΜΟΡΦΗ ΓΑΛΑΚΤΩΜΑΤΟΣ ΠΟΥ ΠΕΡΙΕΧΟΥΝ [3'-ΔΕΣΟΞΥ-3-ΟΞΟ-ΜΕΒΜΤ]1-[VAL]2-ΚΥΚΛΟΣΠΟΡΙΝΗ.	3044867
0874642 - 02/05/2003	SOCIETE DE CONSEILS DE RECHERCHES ET D'APPLICATIONS SCIENTIFIQUES S.A.S.	ΣΥΝΤΗΡΟΥΜΕΝΗΣ ΑΠΕΛΕΥΘΕΡΩΣΗΣ ΣΧΗΜΑΤΙΣΜΟΙ ΦΑΡΜΑΚΟΥ	3044991
0874862 - 09/04/2003	ABBOTT LABORATORIES	ΜΕΘΟΔΟΣ ΓΙΑ ΤΗΝ 6-Ο-ΑΛΚΥΛΙΩΣΗ ΤΩΝ ΠΑΡΑΓΩΓΩΝ ΤΗΣ ΕΡΥΘΡΟΜΥΚΙΝΗΣ.	3044655
0876146 - 02/05/2003	NOVARTIS INTERNATIONAL PHARMACEUTICAL LTD.	ΝΟΥΚΛΕΟΣΙΣΤΙΚΑ ΑΝΑΛΟΓΑ ΣΕ ΘΕΡΑΠΕΙΑ ΣΥΝΔΥΑΣΜΟΥ ΛΟΙΜΩΞΕΩΝ ΑΠΛΟΥ ΕΡΙΠΗ	3045120
0877590 - 02/04/2003	ALLIANCE INVESTMENTS LTD	ΘΕΡΑΠΕΥΤΙΚΗ ΣΥΣΚΕΥΗ	3044672
0880508 - 16/04/2003	ASTRAZENECA AB	ΠΑΡΑΓΩΓΑ ΚΙΝΑΖΟΛΙΝΗΣ ΩΣ ΑΝΑΣΤΟΛΕΙΣ VEGF	3044861
0880908 - 23/04/2003	COMPAGNIE EUROPEENNE DE DEVELOPEMENT INDUSTRIEL	ΠΡΟΣΤΑΤΕΥΤΙΚΟ ΣΤΟΙΧΕΙΟ ΚΑΙ ΔΙΑΤΑΞΗ, ΚΥΡΙΩΣ ΚΑΤΑ ΤΩΝ ΧΤΥΠΗΜΑΤΩΝ, ΓΙΑ ΕΝΔΥΜΑ Η ΑΝΑΛΟΓΟ ΣΥΝΟΛΟ	3044815
0882064 - 09/04/2003	IBSA - INSTITUT BIOCHIMIQUE S.A.	ΜΕΘΟΔΟΣ ΔΙΑΧΩΡΙΣΜΟΥ ΚΑΙ ΚΑΘΑΡΙΣΜΟΥ ΤΩΝ FISH ΚΑΙ LH	3044796

ΑΡ./ΗΜ.ΔΗΜ.Ε.Α. (87)	ΔΙΚΑΙΟΥΧΟΣ (73)	ΤΙΤΛΟΣ ΕΦΕΥΡΕΣΗΣ (54)	ΑΡ.ΕΥΡ.Α.Ε. (11)
0882166 - 02/05/2003	WTS KERESKEDELMI ES SZOLGALTATO KORLATOLT FELELOSSEGU TARSASAG	ΠΙΣΙΝΑ	3045023
0884539 - 23/04/2003	HANS SASSERATH & CO KG	ΜΗΧΑΝΙΣΜΟΣ ΣΥΝΔΕΣΗΣ ΓΙΑ ΤΗ ΣΥΝΔΕΣΗ ΕΝΟΣ ΔΟΧΕΙΟΥ ΕΚΤΟΝΩΣΗΣ ΠΙΕΣΗΣ ΓΙΑ ΘΕΡΜΑΣΜΕΝΟ ΝΕΡΟ	3044719
0884542 - 07/05/2003	DAIKIN INDUSTRIES, LIMITED	ΕΞΩΤΕΡΙΚΗ ΜΟΝΑΔΑ ΣΥΣΚΕΥΗΣ ΚΛΙΜΑΤΙΣΜΟΥ ΑΕΡΟΣ.	3044680
0887139 - 07/05/2003	SAIPEM S.P.A.	ΜΕΘΟΔΟΣ ΑΥΤΟΜΑΤΗΣ ΠΑΡΑΚΟΛΟΥΘΗΣΕΩΣ ΤΗΣ ΛΟΞΟΤΜΗΣΕΩΣ ΓΙΑ ΑΡΜΟΥ ΓΙΑ ΤΗ ΣΥΓΚΟΛΛΗΣΗ ΣΩΛΗΝΩΝ ΚΑΤ' ΑΚΡΑ ΚΑΙ ΕΞΟΠΛΙΣΜΟΣ ΓΙΑ ΤΗΝ ΕΦΑΡΜΟΓΗ ΤΗΣ ΜΕΘΟΔΟΥ.	3045185
0888330 - 07/05/2003	ELI LILLY AND COMPANY	ΜΕΘΟΔΟΙ ΘΕΡΑΠΕΙΑΣ Η ΠΡΟΛΗΨΗΣ ΔΙΑΜΕΣΟΥ ΚΥΣΤΙΤΙΔΑΣ	3045148
0889880 - 07/05/2003	SMITHKLINE BEECHAM CORPORATION	ΔΙΥΔΡΙΚΗ ΕΠΡΟΣΑΡΤΑΝΗ ΚΑΙ ΜΙΑ ΔΙΕΡΓΑΣΙΑ ΠΑΡΑΓΩΓΗΣ ΚΑΙ ΤΥΠΟΠΟΙΗΣΗΣ	3044980
0890335 - 21/05/2003	DE' LONGHI S.P.A.	ΜΟΝΑΔΑ ΔΙΑΧΩΡΙΣΤΗ ΓΙΑ ΗΛΕΚΤΡΙΚΕΣ ΣΚΟΥΠΕΣ ΥΓΡΟΥ ΚΑΘΑΡΙΣΜΟΥ	3044833
0892129 - 16/04/2003	BANHAM PATENT LOCKS LIMITED	ΚΛΕΙΔΑΡΙΑ	3044701
0892793 - 09/04/2003	JANSSEN PHARMACEUTICA N.V.	ΥΠΟΚΑΤΕΣΤΗΜΕΝΑ ΤΕΤΡΑΚΥΚΛΙΚΑ ΠΑΡΑΓΩΓΑ ΤΕΤΡΑΥΔΡΟΦΟΥΡΑΝΙΟΥ.	3044653
0893998 - 16/04/2003	MAYO FOUNDATION FOR MEDICAL EDUCATION AND RESEARCH	ΠΑΡΟΧΗ ΝΙΚΟΤΙΝΗΣ ΣΤΟ ΚΟΛΟΝ ΓΙΑ ΤΗΝ ΘΕΡΑΠΕΙΑ ΤΗΣ ΦΛΕΓΜΟΝΩΔΟΥΣ ΕΝΤΕΡΟΠΑΘΕΙΑΣ.	3044743
0895332 - 07/05/2003	SOULE MATERIEL ELECTRIQUE	ΔΙΑΤΑΞΗ ΠΡΟΣΤΑΣΙΑΣ ΕΝΑΝΤΙ ΤΩΝ ΥΠΕΡΤΑΣΕΩΝ ΜΕ ΣΠΙΝΘΗΡΙΣΤΕΣ ΣΕ ΠΑΡΑΛΛΗΛΗ ΣΥΝΔΕΣΗ ΠΟΥ ΠΕΡΙΛΑΜΒΑΝΟΥΝ ΕΚΑΣΤΟΣ ΜΙΑ ΕΠΑΓΩΓΙΚΗ ΑΝΤΙΣΤΑΣΗ	3045058
0895717 - 28/05/2003	BASF AKTIENGESELLSCHAFT	ΑΡΥΑΠΥΡΡΟΛΙΑ ΓΙΑ ΕΛΕΓΧΟ ΥΠΟΓΕΙΟΥ ΤΕΡΜΙΤΗ	3044716
0897263 - 07/05/2003	FMC CORPORATION	ΒΕΛΤΙΩΜΕΝΟ ΔΟΛΩΜΑ ΓΙΑ ΕΛΕΓΧΟ ΣΑΡΑΚΙΟΥ	3044772
0897983 - 07/05/2003	IMMUNEX CORPORATION	ΑΝΤΙΣΩΜΑ ENANTION CD40-L	3045181
0898866 - 09/04/2003	CIRCLE TEKKO CO., LTD.	ΣΥΣΚΕΥΗ ΔΙΑΛΟΓΗΣ ΚΑΙ ΜΕΤΑΦΟΡΑΣ ΔΕΝΔΡΥΛΛΙΩΝ ΜΕ ΧΩΜΑ ΚΑΙ ΜΙΑ ΜΗΧΑΝΗ ΜΕΤΑΦΥΤΕΥΣΗΣ ΠΟΥ ΧΡΗΣΙΜΟΠΟΙΕΙ ΑΥΤΗ ΤΗ ΣΥΣΚΕΥΗ.	3045057
0901487 - 04/06/2003	PFIZER INC.	ΥΠΟΚΑΤΕΣΤΗΜΕΝΕΣ-4(3Η)-ΚΙΝΑΖΟΛΙΝΟΝΕΣ	3045097
0901766 - 19/03/2003	TEGOMETALL (INTERNATIONAL) AG	ΣΥΓΚΡΑΤΗΤΗΡ ΡΑΒΔΟΥ ΣΗΜΑΝΣΕΩΣ	3044854
0902094 - 02/05/2003	ASCOMETAL	ΜΕΘΟΔΟΣ ΚΑΤΑΣΚΕΥΗΣ ΕΝΟΣ ΜΗΧΑΝΙΚΟΥ ΤΕΜΑΧΙΟΥ ΧΑΛΥΒΑ ΠΟΥ ΦΕΡΕΙ ΤΟΥΛΑΧΙΣΤΟΝ ΕΝΑ ΜΕΡΟΣ ΣΚΛΗΡΥΝΘΕΝ ΕΠΙΦΑΝΕΙΑΚΩΣ ΔΙΑ ΚΑΤΕΡΓΑΣΙΑΣ ΒΑΦΗΣ ΜΕ ΕΠΑΓΩΓΗ ΚΑΙ ΤΟ ΛΑΜΒΑΝΟΜΕΝΟ ΤΕΜΑΧΙΟ	3044883
0904697 - 02/05/2003	TORNERIA MECCANICA DI CAROLLO & C.S.N.C.	ΔΙΑΧΩΡΙΣΤΙΚΗ ΔΙΑΤΑΞΗ ΓΙΑ ΜΗΧΑΝΗ ΓΕΜΙΣΜΑΤΟΣ ΛΟΥΚΑΝΙΚΩΝ	3045003
0906218 - 23/04/2003	BELMONT, MICHAEL RICHARD	ΜΗΧΑΝΟΚΙΝΗΤΕΣ ΛΕΜΒΟΙ	3045084
0906322 - 23/04/2003	MERCK & CO., INC.	ΠΡΩΤΟΤΥΠΕΣ ΧΕΙΡΑΛΙΚΕΣ ΔΙΣΦΩΣΦΙΝΕΣ	3044782
0906365 - 09/04/2003	FINACOR ANSTALT	ΔΙΕΡΓΑΣΙΑ ΑΝΑΚΥΚΛΗΣΗΣ ΠΛΑΣΤΙΚΩΝ ΚΑΙ ΔΙΕΡΓΑΣΙΑ ΓΙΑ ΤΗΝ ΠΑΡΑΓΩΓΗ ΠΛΑΣΤΙΚΩΝ ΥΛΙΚΩΝ.	3044752
0906742 - 23/04/2003	SEB S.A.	ΑΠΟΣΠΑΣΙΜΟΣ ΜΗΧΑΝΙΣΜΟΣ ΣΥΛΛΗΨΗΣ ΓΙΑ ΔΟΧΕΙΟ	3044894
0907616 - 07/05/2003	LIBBEY GLASS INC.	ΣΥΣΚΕΥΗ ΚΑΙ ΜΕΘΟΔΟΣ ΓΙΑ ΤΗΝ ΚΑΤΕΡΓΑΣΙΑ ΑΝΤΙΚΕΙΜΕΝΩΝ ΠΕΠΙΕΣΜΕΝΟΥ ΓΥΑΛΙΟΥ ΜΕ ΥΨΗΛΟ ΠΟΣΟΣΤΟ ΚΑΜΠΥΛΟΤΗΤΑΣ	3045146
0909625 - 09/04/2003	THE GOVERNMENT OF THE UNITED STATES OF AMERICA AS REPRESENTED BY THE SECRETARY OF THE DEPARTMENT OF HEALTH AND HUMAN SERVICES	ΣΥΣΚΕΥΗ ΚΑΙ ΜΕΘΟΔΟΣ ΓΙΑ ΤΗΝ ΚΑΤΑΣΚΕΥΗ ΕΝΔΟΤΡΑΧΕΙΑΚΩΝ ΣΩΛΗΝΩΝ	3044966

ΑΡ./ΗΜ.ΔΗΜ.Ε.Δ. (87)	ΔΙΚΑΙΟΥΧΟΣ (73)	ΤΙΤΛΟΣ ΕΦΕΥΡΕΣΗΣ (54)	ΑΡ.ΕΥΡ.Δ.Ε. (11)
0910279 - 16/04/2003	CHILDREN'S HOSPITAL MEDICAL CENTER OF NORTHERN CALIFORNIA	ΣΥΣΚΕΥΗ ΚΑΙ ΜΕΘΟΔΟΣ ΠΕΡΙΣΥΛΛΟΓΗΣ ΤΟΥ ΑΙΜΑΤΟΣ ΑΠΟ ΕΝΑΝ ΟΜΦΑΛΙΟ ΛΩΡΟ	3044887
0910412 - 23/04/2003	UNIVERSITEIT UTRECHT	ΥΔΡΟΛΥΣΙΜΑ ΥΔΡΟΠΗΓΜΑΤΑ ΓΙΑ ΕΛΕΓΧΟΜΕΝΗ ΑΠΕΛΕΥΘΕΡΩΣΗ	3045096
0910563 - 02/05/2003	SMITHKLINE BEECHAM CORPORATION	ΑΝΤΑΓΩΝΙΣΤΕΣ ΥΠΟΔΟΧΕΑ ΙΝΤΕΓΚΡΙΝΗΣ	3045011
0911096 - 07/05/2003	USINOR THYSSEN STAHL AKTIENGESELLSCHAFT	ΑΚΡΟΦΥΣΙΟ ΧΥΤΕΥΣΗΣ ΕΓΚΑΤΑΣΤΑΣΗΣ ΣΥΝΕΧΟΥΣ ΧΥΤΕΥΣΗΣ ΜΕΤΑΛΛΩΝ ΚΥΡΙΩΣ ΧΥΤΕΥΣΗΣ ΜΕΤΑΞΥ ΚΥΛΙΝΔΡΩΝ.	3045195
0911698 - 23/07/2003	TOYO GOSEI KOGYO CO., LTD.	ΦΩΤΟΕΥΑΙΣΘΗΤΟΙ ΣΥΝΘΕΣΕΙΣ ΚΑΙ ΜΕΘΟΔΟΣ ΔΙΑΜΟΡΦΩΣΕΩΣ ΠΡΟΤΥΠΟΥ.	3044645
0912678 - 28/05/2003	UNILEVER N.V.	ΑΝΤΙΜΙΚΡΟΒΙΑΚΕΣ ΣΥΝΘΕΣΕΙΣ ΚΑΘΑΡΙΣΜΟΥ ΠΟΥ ΠΕΡΙΕΧΟΥΝ ΑΡΩΜΑΤΙΚΕΣ ΑΛΚΟΟΛΕΣ Η ΦΑΙΝΟΛΕΣ	3044728
0913660 - 09/04/2003	STEYR-DAIMLER-PUCH FAHRZEUG AG & CO. KG	SPEZIAL- ΔΙΑΤΑΞΗ ΓΙΑ ΤΗΝ ΠΡΟΩΘΗΣΗ ΔΕΜΕΝΩΝ ΣΕ ΖΩΝΗ ΠΥΡΟΜΑΧΙΚΩΝ	3044687
0915317 - 14/05/2003	EUROPEAN COMMUNITY	ΜΕΘΟΔΟΣ ΒΕΛΤΙΩΣΗΣ ΤΗΣ ΑΝΤΙΘΕΣΗΣ ΕΙΚΟΝΩΝ ΠΟΥ ΛΑΜΒΑΝΟΝΤΑΙ ΜΕ ΤΗΝ ΤΕΧΝΙΚΗ ΤΗΣ ΠΑΛΜΙΚΗΣ ΑΘΡΟΙΣΗΣ ΕΙΚΟΝΩΝ ESPI.	3045174
0915846 - 23/04/2003	BAYER CROPSCIENCE AG	2-ΚΑΙ 2,5-ΥΠΟΚΑΤΕΣΤΗΜΕΝΕΣ ΦΑΙΝΥΛΟΚΕΤΟΕΝΟΛΕΣ	3044943
0916575 - 16/04/2003	KOJA MARINE	ΣΥΣΤΗΜΑ ΚΛΙΜΑΤΙΣΜΟΥ ΓΙΑ ΠΛΟΙΑ	3044857
0916646 - 02/05/2003	ABBOTT LABORATORIES	ΜΕΘΟΔΟΣ ΠΑΡΑΣΚΕΥΗΣ ΥΠΟΚΑΤΕΣΤΗΜΕΝΟΥ 2,5-ΔΙΑΜΙΝΟ-3-ΥΔΡΟΞΥΕΞΑΝΙΟΥ.	3045196
0916663 - 07/05/2003	AVENTIS PHARMA DEUTSCHLAND GMBH	18ΒΗΤΑ, 19ΒΗΤΑ-ΔΙΑΚΕΤΥΛΟΞΥ-18ΑΛΦΑ, 19ΑΛΦΑ-ΕΠΟΞΥ-3,13(16), 14-ΚΛΗΡΟΔΑΤΡΙΕΝ-2-ΟΝΗ (ΕΣΚΟΥΛΕΝΤΙΝΗ Α) ΚΑΙ 18ΒΗΤΑ, 19ΒΗΤΑ-ΔΙΑΚΕΤΥΛΟΞΥ-18ΑΛΦΑ, 19ΑΛΦΑ-ΕΠΟΞΥ-3,12,14-ΚΛΗΡΟΔΑΤΡΙΕΝ-2ΒΗΤΑ-ΙΣΟΒΑΛΕΡΥΛΟΞΥ-6ΒΗΤΑ, 7ΑΛΦΑ-ΔΙΟΛΗ (ΕΣΚΟΥΛΕΝΤΙΝΗ Β), ΜΙΑ ΔΙΕΡΓΑΣΙΑ ΓΙΑ ΤΗΝ ΠΑΡΑΣΚΕΥΗ ΤΟΥΣ ΚΑΙ Η ΧΡΗΣΗ ΤΟΥΣ ΣΤΗΝ ΠΑΡΑΓΩΓΗ ΦΑΡΜΑΚΩΝ	3044868
0917860 - 23/04/2003	PURNER, HELMUT	ΔΙΑΤΑΞΗ ΓΙΑ ΤΕΧΝΗΤΟ ΔΟΝΤΙ	3044950
0918455 - 16/04/2003	NEUROTARGETS LIMITED	ΧΡΗΣΗ ΓΑΛΑΝΙΝΗΣ ΣΤΗΝ ΑΠΟΚΑΤΣΤΑΣΗ ΝΕΥΡΙΚΗΣ ΒΛΑΒΗΣ	3044872
0918517 - 28/05/2003	NUTRINOVA NUTRITION SPECIALTIES & FOOD INGREDIENTS GMBH	ΠΑΡΑΣΚΕΥΑΣΜΑ ΠΟΥ ΠΕΡΙΕΧΕΙ Ω-3-ΛΙΠΑΡΟ ΟΞΥ ΑΠΟ ΜΙΚΡΟΟΡΓΑΝΙΣΜΟΥΣ ΣΑΝ ΠΡΟΦΥΛΑΚΤΙΚΟ Η ΘΕΡΑΠΕΥΤΙΚΟ ΜΕΣΟ ΕΝΑΝΤΙΑ ΣΕ ΠΑΡΑΣΙΤΙΚΕΣ ΑΣΘΕΝΕΙΕΣ ΣΕ ΖΩΟ	3044851
0918746 - 09/04/2003	CELGENE CORPORATION	ΝΕΟΙ ΑΝΟΣΟΘΕΡΑΠΕΥΤΙΚΟΙ ΠΑΡΑΓΟΝΤΕΣ ΚΑΙ Η ΧΡΗΣΗ ΤΟΥΣ ΣΤΗΝ ΕΛΑΤΤΩΣΗ ΤΩΝ ΕΠΙΠΕΔΩΝ ΚΥΤΟΚΙΝΗΣ	3044777
0918894 - 02/05/2003	LENZING AKTIENGESELLSCHAFT	ΜΕΘΟΔΟΣ ΓΙΑ ΠΑΡΑΣΚΕΥΗ ΚΥΤΤΑΡΙΝΙΚΩΝ ΙΝΩΝ	3044735
0920322 - 16/04/2003	VASOGEN IRELAND LIMITED	ΧΡΗΣΗ ΤΡΟΠΟΠΟΙΗΜΕΝΟΥ ΙΔΙΟΥ ΑΙΜΑΤΟΣ ΓΙΑ ΤΗΝ ΑΓΩΓΗ ΑΥΤΟΑΝΟΣΩΝ ΝΟΣΗΜΑΤΩΝ.	3044873
0921130 - 07/05/2003	STERIX LIMITED	ΑΝΑΣΤΟΛΕΙΣ ΣΤΕΡΕΟΕΙΔΟΥΣ ΣΟΥΛΦΑΤΑΣΗΣ.	3045203
0922045 - 16/04/2003	SCHERING AKTIENGESELLSCHAFT	ΔΙΚΥΚΛΙΚΑ ΠΑΡΑΓΩΓΑ ΠΥΡΙΜΙΔΙΝΗΣ ΚΑΙ Η ΧΡΗΣΗ ΤΟΥΣ ΩΣ ΑΝΤΙΠΗΚΤΙΚΑ ΜΕΣΑ	3044921
0922223 - 02/04/2003	CHILDREN'S MEDICAL CENTER CORPORATION	ΜΕΘΟΔΟΣ ΓΙΑ ΤΗΝ ΔΙΑΓΝΩΣΗ ΚΑΙ ΤΗΝ ΠΡΟΓΝΩΣΗ ΤΟΥ ΚΑΡΚΙΝΟΥ	3044647
0922416 - 02/05/2003	WHIRLPOOL CORPORATION	ΔΙΠΛΟ ΡΑΦΙ, ΣΥΓΚΕΚΡΙΜΕΝΑ ΓΙΑ ΟΙΚΙΑΚΕΣ ΣΥΣΚΕΥΕΣ, ΟΠΩΣ ΨΥΓΕΙΑ, ΚΑΤΑΨΥΚΤΕΣ, ΦΟΥΡΝΟΥΣ ΚΑΙ ΠΑΡΟΜΟΙΑ	3044849
0922668 - 14/05/2003	ATOFINA	ΔΙΑΤΑΞΗ ΠΑΡΑΓΩΓΗΣ ΥΔΡΟΒΡΩΜΙΟΥ	3044667

ΑΡ./ΗΜ.ΔΗΜ.Ε.Α. (87)	ΔΙΚΑΙΟΥΧΟΣ (73)	ΤΙΤΛΟΣ ΕΦΕΥΡΕΣΗΣ (54)	ΑΡ.ΕΥΡ.Δ.Ε. (11)
0923306 - 21/05/2003	UNILEVER N.V.	ΚΑΤΕΨΥΓΜΕΝΟ ΤΡΟΦΙΜΟ ΜΕ ΑΝΤΙΠΑΓΩΤΙΚΑ ΠΕΠΤΙΔΙΑ	3044726
0923436 - 09/04/2003	SAINT-GOBAIN MATERIAUX DE CONSTRUCTION S.A.S -SGMC S.A.S.	ΜΕΘΟΔΟΣ ΠΑΡΑΓΩΓΗΣ ΕΝΙΣΧΥΜΕΝΩΝ ΠΛΑΚΩΝ	3044776
0924051 - 23/04/2003	ETHICON, INC.	ΜΟΝΟ-ΒΗΜΑΤΙΚΗ ΥΠΕΡΧΕΙΛΙΣΤΙΚΗ ΔΙΑΔΙΚΑΣΙΑ ΛΟΞΟΤΟΜΗΣ	3044756
0924209 - 02/05/2003	ELI LILLY AND COMPANY	ΥΠΟΓΛΥΚΑΙΜΙΚΕΣ ΕΝΩΣΕΙΣ ΙΜΙΔΑΖΟΛΙΝΗΣ	3045106
0925330 - 07/05/2003	EASTMAN CHEMICAL COMPANY	ΜΕΘΟΔΟΣ ΒΕΛΤΙΩΣΗΣ ΤΗΣ ΙΔΙΟΤΗΤΟΣ ΔΙΑΤΗΡΗΣΗΣ ΤΟΥ ΑΡΩΜΑΤΟΣ ΠΕΡΙΕΚΤΩΝ ΑΠΟ ΜΙΓΜΑ ΠΟΛΥΕΣΤΕΡΑ/ ΠΟΛΥΑΜΙΔΙΟΥ ΓΙΑ ΟΖΟΝΙΣΜΕΝΟ ΥΔΩΡ.	3045075
0925340 - 16/04/2003	SOCIETE DES PRODUITS NESTLE S.A.	ΕΚΧΥΛΙΣΗ ΑΝΤΙ-ΟΞΕΙΔΩΤΙΚΩΝ.	3044636
0927032 - 16/04/2003	NOVADEL PHARMA INC.	ΠΑΡΕΙΑΚΟ, ΜΗ ΠΟΛΙΚΟ ΣΠΡΕΙ ΜΕ ΝΙΤΡΟΓΛΥΚΕΡΙΝΗ	3044855
0927865 - 23/04/2003	CARRIER CORPORATION	ΕΝΑΣ ΕΝΑΛΛΑΚΤΗΣ ΘΕΡΜΟΤΗΤΑΣ ΜΕ ΠΟΛΛΑΠΛΕΣ ΣΕΙΡΕΣ ΣΩΛΗΝΩΝ	3044909
0928609 - 16/04/2003	STERIX LIMITED	ΦΑΡΜΑΚΕΥΤΙΚΕΣ ΣΥΝΘΕΣΕΙΣ ΟΙ ΟΠΟΙΕΣ ΠΕΡΙΕΧΟΥΝ ΣΟΥΛΦΑΜΙΚΑ ΠΑΡΑΓΩΓΑ ΣΑΝ ΣΤΕΡΟΕΙΔΕΙΣ ΑΝΑΣΤΟΛΕΙΣ ΣΟΥΛΦΑΤΑΣΗΣ.	3044722
0929578 - 02/05/2003	ABBOTT LABORATORIES (BERMUDA) LTD.	ΑΝΘΡΩΠΙΝΑ ΑΝΤΙΣΩΜΑΤΑ ΤΑ ΟΠΟΙΑ ΔΕΣΜΕΥΟΥΝ ΤΟΝ ΑΝΘΡΩΠΙΝΟ ΤΝFA.	3045144
0930226 - 23/04/2003	FRIEDOLA GEBR. HOLZAPFEL GMBH & CO. KG	ΚΟΛΥΜΒΗΤΙΚΟ ΒΟΗΘΗΜΑ ΒΡΑΧΙΟΝΑ	3044898
0930302 - 02/04/2003	F.HOFFMANN-LA ROCHE AG	ΠΑΡΑΓΩΓΑ ΒΕΝΖΟΣΟΥΛΦΟΝΙΟΥ	3044740
0930933 - 16/04/2003	CENTRE NATIONAL DE LA RECHERCHE SCIENTIFIQUE (CNRS)	ΜΕΘΟΔΟΣ ΑΠΕΛΕΥΘΕΡΩΣΗΣ ΔΡΑΣΤΙΚΟΥ ΣΤΟΙΧΕΙΟΥ ΠΕΡΙΕΧΟΜΕΝΟΥ ΕΝΤΟΣ ΠΟΛΛΑΠΛΟΥ ΓΑΛΑΚΤΩΜΑΤΟΣ.	3044690
0932609 - 14/05/2003	WYETH	ΠΑΡΑΓΩΓΑ ΑΖΑΕΤΕΡΟΚΥΚΛΑΥΛΜΕΘΥΛΙΟΥ ΤΗΣ 2,3,8,9-ΤΕΤΡΑΥΔΡΟ-7Η-1,4-ΔΙΟΞΙΝΟ (2,3-Ε) ΙΝΔΟΛ-8-ΟΝΗΣ	3044720
0933463 - 07/05/2003	BSH BALAY, S.A.	ΣΥΣΤΗΜΑ ΓΙΑ ΤΗΝ ΠΡΟΣΑΡΜΟΓΗ ΕΝΟΣ ΑΠΟΣΒΕΣΤΗΡΑ ΚΡΑΔΑΣΜΩΝ (ΑΜΟΡΤΙΣΕΡ) ΣΕ ΔΟΧΕΙΟ ΠΛΑΣΤΗΡΙΟΥ	3045022
0934204 - 16/04/2003	ADVANCED TECHNOLOGY INDUSTRIES INC.	ΔΟΧΕΙΟ, ΚΥΡΙΩΣ ΠΟΤΟΥ ΚΑΘΩΣ ΚΑΙ ΚΑΠΑΚΙ ΓΙΑ ΕΝΑ ΤΕΤΟΙΟ ΔΟΧΕΙΟ.	3044725
0936987 - 02/04/2003	COX, BRIAN ANTHONY	ΣΕΛΛΑ ΓΙΑ ΜΗΧΑΝΕΣ ΠΟΥ ΟΔΗΓΟΥΝΤΑΙ ΜΕ ΠΕΝΤΑΛ	3044658
0937041 - 23/04/2003	MUTSCHLER, ERNST NOE, CHRISTIAN R.	ΧΡΗΣΗ ΕΝΟΣ ΦΑΡΜΑΚΕΥΤΙΚΩΣ ΚΑΤΑΛΛΗΛΟΥ ΑΛΑΤΟΣ ΤΟΥ (3R,2'R)-3-[(ΚΥΚΛΟΠΕΝΤΥΛΟ-ΥΔΡΟΞΥΦΑΙΝΥΛΑΚΕΤΥΛΟ)ΟΞΥ]-1,1-ΔΙΜΕΘΥΛΟ-ΠΥΡΡΟΛΙΔΙΝΙΟΥ ΓΙΑ ΤΗΝ ΠΑΡΑΓΩΓΗ ΕΝΟΣ ΦΑΡΜΑΚΕΥΤΙΚΟΥ ΜΕΣΟΥ.	3044907
0937083 - 23/04/2003	MEIJI SEIKA KAISHA, LTD.	ΜΙΑ ΚΡΥΣΤΑΛΛΙΚΗ ΟΥΣΙΑ ΠΙΒΟΞΥΛΟΕΣΤΕΡΟΣ ΚΕΦΑΙΤΟΡΕΝΗΣ ΚΑΙ Η ΠΑΡΑΓΩΓΗ ΑΥΤΗΣ	3044908
0937100 - 14/05/2003	GLAXO GROUP LIMITED	ΜΙΑ ΝΕΑ ΠΟΛΥΦΟΡΜΙΚΗ ΚΡΥΣΤΑΛΛΙΚΗ ΜΟΡΦΗ ΠΡΟΠΙΟΝΙΚΗΣ ΦΛΟΥΤΙΚΑΣΟΝΗΣ, ΜΙΑ ΜΕΘΟΔΟΣ ΓΙΑ ΤΗΝ ΠΑΡΑΣΚΕΥΗ ΤΗΣ ΚΑΙ ΦΑΡΜΑΚΕΥΤΙΚΕΣ ΣΥΝΘΕΣΕΙΣ ΤΗΣ	3044838
0937409 - 07/05/2003	SOCIETE DES PRODUITS NESTLE S.A.	ΜΗ ΠΗΓΜΕΝΟ ΚΑΙ ΚΤΥΠΗΜΕΝΟ ΠΑΓΩΜΕΝΟ ΠΡΟΙΟΝ	3045070
0938368 - 23/04/2003	SEATON, JAMES P. BARKER, DONALD	ΟΛΟΚΛΗΡΩΜΕΝΟ ΣΥΣΤΗΜΑ ΑΝΑΜΙΞΗΣ ΚΑΙ ΔΙΑΝΟΜΗΣ ΤΣΙΜΕΝΤΟΥ ΟΣΤΩΝ.	3045083
0938661 - 07/05/2003	THE SECRETARY OF STATE FOR DEFENCE	ΑΝΑΛΥΤΙΚΗ ΣΥΣΚΕΥΗ	3045094
0939290 - 21/05/2003	KRAUSS-MAFFEI WEGMANN GMBH & CO. KG	ΕΚΠΑΙΔΕΥΤΙΚΗ ΣΥΣΚΕΥΗ ΓΙΑ ΕΝΑ ΟΧΗΜΑ ΜΑΧΗΣ ΜΕ ΕΝΑ ΒΑΡΥ ΟΠΛΟ, ΚΥΡΙΩΣ ΓΙΑ ΑΥΤΟΚΙΝΟΥΜΕΝΟ ΟΒΙΔΟΒΟΛΑ	3044731
0940641 - 07/05/2003	MATSUSHITA ELECTRIC INDUSTRIAL CO., LTD.	ΜΙΑ ΣΥΣΚΕΥΗ ΠΟΥ ΕΧΕΙ ΕΝΑ ΨΥΚΤΙΚΟ ΚΥΚΛΩΜΑ.	3045077

ΑΡ./ΗΜ.ΔΗΜ.Ε.Δ. (87)	ΔΙΚΑΙΟΥΧΟΣ (73)	ΤΙΤΛΟΣ ΕΦΕΥΡΕΣΗΣ (54)	ΑΡ.ΕΥΡ.Δ.Ε. (11)
0941040 - 07/05/2003	JOHNSON & JOHNSON INC.	ΕΝΑ ΑΠΟΡΡΟΦΗΤΙΚΟ ΑΝΤΙΚΕΙΜΕΝΟ ΠΟΥ ΕΧΕΙ ΠΤΕ-ΡΥΓΙΑ	3045134
0941085 - 23/04/2003	ALZA CORPORATION	ΣΥΝΘΕΣΗ ΓΙΑ ΗΛΕΚΤΡΙΚΩΣ ΥΠΟΒΟΗΘΟΥΜΕΝΗ ΧΟΡΗ-ΓΗΣΗ ΛΙΔΟΚΑΙΝΗΣ ΚΑΙ ΕΠΙΝΕΦΡΙΝΗΣ	3044781
0942126 - 02/05/2003	SCHLIESSANLAGEN GMBH PFAFFENHAIN	ΜΗΧΑΝΙΣΜΟΣ ΚΛΕΙΔΩΜΑΤΟΣ	3045114
0942837 - 02/05/2003	INEXA PANEL A/S	ΣΑΝΙΔΑ ΣΑΝΤΟΥΙΤΣ ΑΝΘΕΚΤΙΚΗ ΣΕ ΠΥΡΚΑΓΙΑ	3044983
0943067 - 23/04/2003	SAINT-GOBAIN PAM	ΠΡΟΪΟΝ ΕΣΩΤΕΡΙΚΗΣ ΕΠΕΝΔΥΣΗΣ ΕΝΟΣ ΣΤΟΙΧΕΙΟΥ ΔΙΚΤΥΟΥ ΑΓΩΓΩΝ, ΜΕΘΟΔΟΣ ΓΙΑ ΤΗΝ ΕΦΑΡΜΟΓΗ ΤΟΥ ΚΑΙ ΣΤΟΙΧΕΙΟ ΔΙΚΤΥΟΥ ΑΓΩΓΩΝ ΕΠΕΝΔΥΜΕΝΟ ΜΕ ΑΥΤΟ ΤΟ ΠΡΟΪΟΝ.	3044808
0944337 - 02/04/2003	ROTHMANS, BENSON & HEDGES INC.	ΣΥΣΚΕΥΗ ΕΛΕΓΧΟΥ ΤΟΥ ΚΑΠΝΟΥ ΠΛΕΥΡΙΚΗΣ ΡΟΗΣ ΚΑΙ ΤΟΥ ΡΥΘΜΟΥ ΕΛΕΥΘΕΡΗΣ ΚΑΥΣΗΣ ΤΟΥ ΤΣΙΓΑΡΟΥ	3044661
0944855 - 02/05/2003	LINDBERG OPTIC DESIGN A/S	ΖΕΥΓΑΡΙ ΓΥΑΛΙΩΝ ΟΡΑΣΕΩΣ ΚΑΙ ΜΕΘΟΔΟΣ ΚΑΤΑ-ΣΚΕΥΗΣ ΖΕΥΓΑΡΙΟΥ ΓΥΑΛΙΩΝ ΟΡΑΣΕΩΣ	3045173
0945430 - 28/05/2003	LONZA AG	N-ΦΑΙΝΥΛΑΚΕΤΑΜΙΔΙΑ ΚΑΙ ΜΕΘΟΔΟΣ ΠΑΡΑΓΩΓΗΣ ΤΩΝ	3044989
0948265 - 23/04/2003	MIRADOR RESEARCH OY LTD	ΜΙΑ ΜΕΘΟΔΟΣ ΓΙΑ ΤΗΝ ΠΑΡΑΣΚΕΥΗ ΑΡΤΥΜΑΤΩΝ ΓΙΑ ΤΡΟΦΙΜΑ, ΣΥΣΤΑΤΙΚΩΝ ΤΡΟΦΙΜΩΝ ΚΑΙ ΣΥΣΤΑΣΕΩΝ ΕΙΔΩΝ ΔΙΑΤΡΟΦΗΣ, ΑΡΤΥΜΑΤΩΝ ΚΑΙ ΧΡΗΣΗ ΑΥΤΩΝ.	3044858
0948266 - 02/05/2003	AQUA NOVA GETRANKETECHNOLOGIE GMBH	ΜΗ ΑΛΚΟΟΛΟΥΧΟ ΠΟΤΟ ΠΟΥ ΠΕΡΙΕΧΕΙ ΟΥΒΙΚΙΝΟΝΗ	3044840
0948320 - 09/04/2003	NOVARTIS AG	ΦΑΡΜΑΚΕΥΤΙΚΕΣ ΣΥΝΘΕΣΕΙΣ ΓΙΑ ΠΑΡΑΤΕΤΑΜΕΝΗ ΑΠΕ-ΛΕΥΘΕΡΩΣΗ ΤΟΥ ΗΜG-COA ΑΝΑΣΤΟΛΕΑ ΤΗΣ ΡΕΔΟΥ-ΚΤΑΣΗΣ (ΑΝΑΓΩΓΑΣΗΣ), ΦΛΟΥΒΑΣΤΑΤΙΝΗ	3045044
0950451 - 07/05/2003	USINOR VESUVIUS FRANCE (S.A.)	ΑΚΡΟΦΥΣΙΟ ΕΙΣΑΓΩΓΗΣ ΥΓΡΟΥ ΜΕΤΑΛΛΟΥ ΣΕ ΕΝΑ ΧΥΤΗΡΙΟ ΣΥΝΕΧΟΥΣ ΧΥΤΕΥΣΗΣ ΜΕΤΑΛΛΩΝ.	3045197
0951465 - 16/04/2003	CHIESI FARMACEUTICI S.P.A.	ΑΜΙΔΙΑ ΑΛΦΑ-ΑΜΙΝΟΞΕΩΝ, Η ΠΑΡΑΣΚΕΥΗ ΤΟΥΣ ΚΑΙ Η ΘΕΡΑΠΕΥΤΙΚΗ ΧΡΗΣΗ ΤΟΥΣ	3045051
0951467 - 02/04/2003	VERTEX PHARMACEUTICALS INCORPORATED	ΥΠΟΚΑΤΕΣΤΗΜΕΝΟΙ ΕΤΕΡΟΚΥΚΛΟΙ ΠΟΥ ΠΕΡΙΕΧΟΥΝ ΑΖΩΤΟ ΣΑΝ ΑΝΑΣΤΟΛΕΙΣ ΚΙΝΑΣΗΣ ΠΡΩΤΕΪΝΗΣ Ρ38	3044668
0952194 - 23/04/2003	J.C. HEMPEL'S SKIBSFARVE-FABRIK A/S	ΣΥΝΘΕΣΗ ΑΠΟΡΡΥΠΑΝΤΙΚΟΥ ΥΦΑΛΟΧΡΩΜΑΤΟΣ ΑΝΑΦΕΡΟΜΕΝΟ ΩΣ ΑΝΤΙFOULING ΒΑΦΗ.	3045004
0953563 - 16/04/2003	FUJISAWA PHARMACEUTICAL CO., LTD.	ΔΙΑΔΙΚΑΣΙΑ ΓΙΑ ΤΗΝ ΠΑΡΑΣΚΕΥΗ ΠΑΡΑΓΩΓΩΝ ΔΕΨΙΠΕ-ΠΤΙΔΙΩΝ ΚΑΙ ΠΡΩΤΟΕΜΦΑΝΙΖΟΜΕΝΩΝ ΕΝΔΙΑΜΕΣΩΝ ΑΥΤΩΝ	3044779
0954213 - 02/05/2003	PLANTENKWEKERIJ G.N.M. GROOT-SCHOLTEN B.V.	ΜΕΘΟΔΟΣ ΚΑΛΛΙΕΡΓΕΙΑΣ ΕΝΟΣ ΦΥΤΟΥ ΜΕ ΧΡΗΣΗ ΕΝΟΣ ΚΥΒΟΛΙΘΟΥ ΓΕΩΡΓΙΚΗΣ ΠΑΡΑΓΩΓΗΣ, ΚΥΒΟΛΙΘΟΣ ΓΕΩΡΓΙΚΗΣ ΠΑΡΑΓΩΓΗΣ ΚΑΙ ΣΥΣΚΕΥΗ ΧΕΙΡΙΣΜΟΥ ΤΕΤΟΙΩΝ ΚΥΒΟΛΙΘΩΝ.	3045157
0955983 - 02/05/2003	MINNESOTA MINING AND MANUFACTURING COMPANY	ΔΙΑΔΕΡΜΙΚΗ/ΔΙΑΒΛΕΝΟΓΟΝΙΚΗ ΕΠΙΘΕΜΑΤΙΚΗ ΔΙΑΤΑ-ΞΗ ΔΙΑΝΟΜΗΣ	3044675
0956013 - 09/04/2003	SCARISTA LIMITED	ΦΑΡΜΑΚΕΥΤΙΚΟ ΠΑΡΑΣΚΕΥΑΣΜΑ ΠΟΥ ΠΕΡΙΕΧΕΙ ΕΙΚΟ-ΣΑΠΕΝΤΕΝΟΙΚΟ ΟΞΥ ΚΑΙ/Η ΣΤΕΑΡΙΔΟΝΙΚΟ ΟΞΥ.	3044628
0956286 - 02/04/2003	AVENTIS PHARMACEUTICALS INC.	ΣΥΝΘΕΣΗ ΤΕΡΦΕΝΑΔΙΝΗΣ ΚΑΙ ΠΑΡΑΓΩΓΩΝ	3044678
0957061 - 16/04/2003	KONE CORPORATION	ΑΝΕΛΚΥΣΤΗΡΑΣ ΤΡΟΧΑΛΙΑΣ ΕΛΞΕΩΣ	3044692
0958198 - 16/04/2003	THEWI HOLDING B.V.	ΦΙΑΛΗ ΔΙΠΛΟΥ ΤΟΙΧΩΜΑΤΟΣ	3044890
0958236 - 16/04/2003	THE TESTOR CORPORATION	ΕΞΑΡΤΗΜΑ ΜΑΡΣΙΠΟΥ ΒΑΦΗΣ	3044888
0958271 - 28/05/2003	CELANESE CHEMICALS EUROPE GMBH	ΔΙΑΔΙΚΑΣΙΑ ΓΙΑ ΤΗΝ ΠΑΡΑΣΚΕΥΗ ΑΛΔΕΥΔΩΝ ΜΕΣΩ ΥΔΡΟΦΟΡΜΥΛΙΩΣΗΣ	3045118

ΑΡ./ΗΜ.ΔΗΜ.Ε.Δ. (87)	ΔΙΚΑΙΟΥΧΟΣ (73)	ΤΙΤΛΟΣ ΕΦΕΥΡΕΣΗΣ (54)	ΑΡ.ΕΥΡ.Δ.Ε. (11)
0959876 - 07/05/2003	GODECKE GMBH	ΜΕΘΟΔΟΣ ΓΙΑ ΤΟΝ ΔΙΑΧΩΡΙΣΜΟ ΔΡΑΣΤΙΚΩΝ ΟΥΣΙΩΝ ΣΕ ΣΤΕΡΕΑ ΦΑΡΜΑΚΕΥΤΙΚΑ ΣΚΕΥΑΣΜΑΤΑ	3045199
0960010 - 16/04/2003	SMITHKLINE BEECHAM CONSUMER HEALTHCARE GMBH	ΟΔΟΝΤΟΒΟΥΡΤΣΑ	3044836
0960881 - 23/04/2003	FLORIDA STATE UNIVERSITY	ΣΥΝΘΕΣΙΣ ΤΑΞΟΛΗΣ ΚΑΙ ΠΑΡΑΓΩΓΩΝ ΤΗΣ	3045007
0961609 - 16/04/2003	JOHNSON & JOHNSON CONSUMER COMPANIES, INC.	ΜΕΘΟΔΟΙ ΓΙΑ ΤΗΝ ΒΕΛΤΙΩΣΗ ΤΗΣ ΥΓΕΙΑΣ ΤΩΝ ΤΡΙΧΩΝ ΚΑΙ ΤΟΥ ΔΕΡΜΑΤΟΣ ΤΟΥ ΚΡΑΝΙΟΥ	3044764
0961648 - 09/04/2003	ONDEO DEGREMONT	ΜΕΘΟΔΟΣ ΠΑΡΑΓΩΓΗΣ ΕΝΟΣ ΠΥΘΜΕΝΑ ΦΙΛΤΡΟΥ ΓΙΑ ΤΗΝ ΕΠΕΞΕΡΓΑΣΙΑ ΤΩΝ ΥΔΑΤΩΝ	3044968
0962942 - 23/04/2003	EUROPEAN COMMUNITY	ΜΕΘΟΔΟΣ ΠΑΡΑΣΚΕΥΗΣ AC-225 ΔΙΑ ΑΚΤΙΝΟΒΟΛΙΑΣ RA-226 ΜΕ ΠΡΩΤΟΝΙΑ	3044809
0963261 - 16/04/2003	UNITED WIRE LIMITED	ΒΕΛΤΙΩΜΕΝΟ ΚΟΣΚΙΝΟ ΓΙΑ ΦΙΛΤΡΑΡΙΣΜΑ ΚΑΙ ΠΛΑΙΣΙΟ ΥΠΟΣΤΗΡΙΞΕΩΣ ΑΥΤΟΥ	3044698
0964849 - 04/06/2003	PFIZER INC.	ΠΑΡΑΓΩΓΑ ΤΗΣ ΣΟΥΛΑΦΟΝΥΛΟΥΡΙΑΣ ΚΑΙ Η ΧΡΗΣΗ ΤΟΥΣ ΣΤΟΝ ΕΛΕΓΧΟ ΤΗΣ ΔΡΑΣΕΩΣ ΤΗΣ ΙΝΤΕΡΠΛΕΥΚΙΝΗΣ-1	3044928
0964863 - 21/05/2003	MERCK PATENT GMBH	ΟΞΑΖΟΛΙΔΙΝΟΝΕΣ ΣΑΝ 5-HT _{2A} -ΑΝΤΑΓΩΝΙΣΤΕΣ.	3045027
0965586 - 16/04/2003	PFIZER PRODUCTS INC.	ΜΕΘΟΔΟΣ ΚΑΘΑΡΙΣΜΟΥ ΠΡΟΔΡΟΜΙΚΩΝ ΥΛΙΚΩΝ ΚΑΡΒΑΖΟΛΕΣΤΕΡΑ ΤΟΥ 6-ΧΛΩΡΟ-Α-ΜΕΘΥΛ-ΚΑΡΒΑΖΟΛ-2-ΟΞΙΚΟΥ ΟΞΕΟΣ.	3044806
0966204 - 07/05/2003	SUDZUCKER AKTIENGESELLSCHAFT MANNHEIM/OCHSENFURT	ΔΙΕΡΓΑΣΙΑ ΠΑΡΑΓΩΓΗΣ ΣΚΛΗΡΩΝ ΚΑΡΑΜΕΛΩΝ ΚΑΙ ΔΙΣΚΙΩΝ.	3045193
0966287 - 07/05/2003	NOVARTIS AG	ΔΙΣΚΙΑ ΕΠΙΧΡΙΣΜΕΝΑ ΜΕ ΥΜΕΝΙΟ ΟΞΑΚΑΡΒΑΖΕΠΙΝΗΣ	3045042
0966439 - 04/06/2003	NOVARTIS AG	ΟΡΙΣΜΕΝΑ ΚΥΚΛΙΚΑ ΘΕΙΟ-ΥΠΟΚΑΤΕΣΤΗΜΕΝΑ ΠΑΡΑΓΩΓΑ ΑΜΙΔΙΩΝ ΑΚΥΛΑΜΙΝΟΞΕΩΝ	3044870
0966449 - 16/04/2003	HENKEL KOMMANDITGESELLSCHAFT AUF AKTIEN	ΠΑΡΑΓΩΓΑ 1,4-ΔΙΑΖΑΚΥΚΛΟΕΠΤΑΝΙΟΥ ΚΑΙ Η ΧΡΗΣΙΜΟΠΟΙΗΣΗ ΤΟΥΣ ΣΕ ΟΞΕΙΔΩΤΙΚΑ ΜΕΣΑ ΒΑΦΗΣ	3044724
0966683 - 09/04/2003	KUDOS PHARMACEUTICALS LIMITED	ΔΟΚΙΜΑΣΙΕΣ, ΠΑΡΑΓΟΝΤΕΣ, ΘΕΡΑΠΕΙΑ ΚΑΙ ΔΙΑΓΝΩΣΗ ΠΟΥ ΑΦΟΡΟΥΝ ΣΤΗΝ ΔΙΑΜΟΡΦΩΣΗ ΤΗΣ ΔΡΑΣΤΙΚΟΤΗΤΑΣ ΤΗΣ ΚΥΤΤΑΡΙΚΗΣ ΕΠΙΔΙΟΡΘΩΣΗΣ ΤΟΥ DNA.	3044626
0967160 - 23/04/2003	ALCAN TECHNOLOGY & MANAGEMENT AG	ΜΕΜΒΡΑΝΗ ΣΦΡΑΓΙΣΕΩΣ ΜΕ ΒΑΛΒΙΔΑ ΥΠΕΡΠΙΞΕΩΣ	3045089
0967176 - 16/04/2003	CECA S.A.	ΣΥΣΣΩΜΑΤΩΜΑΤΑ ΜΕ ΒΑΣΗ ΕΝΕΡΓΟ ΑΝΘΡΑΚΑ, Η ΔΙΑΔΙΚΑΣΙΑ ΠΑΡΑΣΚΕΥΗΣ ΤΟΥΣ ΚΑΙ Η ΧΡΗΣΗ ΤΟΥΣ ΩΣ ΜΕΣΩΝ ΑΠΟΡΡΟΦΗΣΗΣ	3044922
0968914 - 14/05/2003	METRO MACHINE CORPORATION	ΔΙΔΤΑΞΗ ΚΑΙ ΜΕΘΟΔΟΣ ΓΙΑ ΤΗΝ ΚΑΤΕΡΓΑΣΙΑ ΤΩΝ ΕΣΩΤΕΡΙΚΩΝ ΕΠΙΦΑΝΕΙΩΝ ΤΟΥ ΑΜΠΑΡΙΟΥ ΕΝΟΣ ΣΚΑΦΟΥΣ.	3045206
0969833 - 28/05/2003	HOECHST AKTIENGESELLSCHAFT	ΠΑΡΑΤΑΣΗ ΤΗΣ ΕΚΦΡΑΣΗΣ ΤΩΝ ΔΙΑΓΟΝΙΔΙΑΚΩΝ ΠΡΩΤΕΪΝΩΝ ΜΕΣΩ ΘΕΡΑΠΕΙΑΣ ΑΝΟΣΟΡΥΘΜΙΣΗΣ ΜΕ 15-ΔΕΟΞΥΣΠΕΡΓΟΥΑΛΙΝΗ	3045043
0969953 - 23/04/2003	TECWILL OY	ΣΤΑΘΜΟΣ ΣΚΥΡΟΔΕΜΑΤΟΣ	3044711
0970083 - 16/04/2003	ABBOTT LABORATORIES	7Α-ΕΤΕΡΟΚΥΚΛΟ-ΥΠΟΚΑΤΕΣΤΗΜΕΝΕΣ ΕΝΩΣΕΙΣ ΕΞΑΥΔΡΟ-1Η-ΠΥΡΡΟΛΙΖΙΝΗΣ ΧΡΗΣΙΜΕΣ ΣΤΟΝ ΕΛΕΓΧΟ ΤΗΣ ΧΗΜΙΚΗΣ ΣΥΝΑΠΤΙΚΗΣ ΔΙΑΒΙΒΑΣΗΣ.	3044703
0970646 - 07/05/2003	NODEKO GMBH HANDELS- U. VERTRIEBSGESELLSCHAFT	ΜΗΧΑΝΙΣΜΟΣ ΑΝΑΡΤΗΣΗΣ ΚΟΥΡΤΙΝΩΝ Η ΠΑΡΟΜΟΙΩΝ	3045150
0971044 - 14/05/2003	SOLLAC	ΕΛΑΣΜΑ ΧΑΛΥΒΑ ΕΞΕΛΑΣΜΕΝΟ ΕΝ ΘΕΡΜΩ ΚΑΙ ΕΝ ΨΥΧΡΩ ΕΠΕΝΔΥΜΕΝΟ ΚΑΙ ΠΑΡΟΥΣΙΑΖΟΝ ΜΙΑ ΠΟΛΥ ΥΨΗΛΗ ΑΝΤΟΧΗ ΜΕΤΑ ΤΗ ΘΕΡΜΙΚΗ ΕΠΕΞΕΡΓΑΣΙΑ.	3045188

ΑΡ./ΗΜ.ΑΗΜ.Ε.Α. (87)	ΔΙΚΑΙΟΥΧΟΣ (73)	ΤΙΤΛΟΣ ΕΦΕΥΡΕΣΗΣ (54)	ΑΡ.ΕΥΡ.Α.Ε. (11)
0971072 - 02/05/2003	OSTERREICHISCHE VIALIT GESELLSCHAFT MBH	ΜΕΘΟΔΟΣ ΓΙΑ ΤΗΝ ΚΑΤΑΣΚΕΥΗ ΕΝΟΣ ΑΣΦΑΛΤΟΤΑΠΗΤΑ	3045198
0971913 - 16/04/2003	PLUS CHEMICALS B.V.	ΜΕΘΟΔΟΣ ΓΙΑ ΤΗΝ ΠΑΡΑΣΚΕΥΗ ΗΜΙ-ΣΥΝΘΕΤΙΚΩΝ ΣΤΑΤΙΝΩΝ ΜΕΣΩΝ ΝΕΩΝ ΕΝΔΙΑΜΕΣΩΝ.	3044941
0972103 - 09/04/2003	SEB S.A.	ΡΕΖΕΡΒΟΥΑΡ ΝΕΡΟΥ ΓΙΑ ΣΙΔΕΡΟ ΑΤΜΟΥ ΚΑΙ ΜΕΘΟΔΟΣ ΚΑΤΑΣΚΕΥΗΣ ΕΝΟΣ ΤΕΤΟΙΟΥ ΡΕΖΕΡΒΟΥΑΡ.	3044650
0972891 - 14/05/2003	SAINT-GOBAIN GLASS FRANCE	ΔΙΑΤΑΞΗ ΓΙΑ ΤΗ ΣΤΕΡΕΩΣΗ ΥΑΛΟΠΙΝΑΚΩΝ ΣΕ ΠΡΟΣΩΨΕΙΣ ΚΤΙΡΙΩΝ	3044957
0973397 - 21/05/2003	BAYER CROPSCIENCE S.A.	ΝΕΑ ΜΥΚΗΤΟΚΤΟΝΟΣ ΣΥΝΘΕΣΗ ΠΟΥ ΠΕΡΙΛΑΜΒΑΝΕΙ ΜΙΑ 2-ΙΜΙΔΑΖΟΛΙΝΗ-5-ΟΝΗ	3044759
0973466 - 09/04/2003	ARSLINE S.A.	ΩΤΟΓΛΥΦΙΔΑ	3044709
0973531 - 09/04/2003	VANDERBILT UNIVERSITY YEDA RESEARCH AND DEVELOPMENT CO. LTD.	ΔΙΕΥΚΟΛΥΣΗ ΤΗΣ ΕΠΟΥΛΩΣΗΣ ΤΡΑΥΜΑΤΩΝ ΜΕ ΤΟΞΙΝΗ CM101/GBS	3045039
0975208 - 09/04/2003	MJM TECHNOLOGIES LLP	ΦΟΡΕΑΣ ΓΙΑ ΣΠΟΡΟΥΣ ΚΑΙ ΑΝΑΛΩΣΙΜΑ ΣΩΜΑΤΙΔΙΑ	3044763
0975238 - 02/05/2003	BICHSEL, RUDOLF	ΔΙΑΤΑΞΗ ΚΑΙ ΜΕΘΟΔΟΣ ΓΙΑ ΤΗ ΔΙΟΓΚΩΣΗ ΚΟΚΚΩΔΟΥΣ ΑΓΑΘΟΥ	3045139
0976726 - 28/05/2003	ATOFINA	ΣΥΝΘΕΣΗ ΜΕ ΒΑΣΗ ΤΟ ΔΙΜΕΘΥΛΛΙΣΟΥΛΦΙΔΙΟ ΜΕ ΚΑΛΥΜΜΕΝΗ ΟΣΜΗ	3044958
0979329 - 16/04/2003	FATZER AG	ΣΥΡΜΑΤΟΠΛΕΓΜΑ ΓΙΑ ΤΗΝ ΠΡΟΣΤΑΣΙΑ ΑΠΟ ΠΤΩΣΗ ΛΙΘΩΝ Η ΓΙΑ ΤΗΝ ΑΣΦΑΛΙΣΗ ΕΝΟΣ ΣΤΡΩΜΑΤΟΣ ΤΗΣ ΕΠΙΦΑΝΕΙΑΣ ΤΟΥ ΕΔΑΦΟΥΣ ΟΠΩΣ ΚΑΙ ΜΙΑ ΜΕΘΟΔΟΣ ΚΑΙ ΜΙΑ ΔΙΑΤΑΞΗ ΓΙΑ ΤΗΝ ΚΑΤΑΣΚΕΥΗ ΤΟΥ	3044689
0979816 - 02/05/2003	LES LABORATOIRES SERVIER	ΝΕΑ ΠΑΡΑΓΩΓΑ ΥΔΡΟΞΑΜΙΚΟΥ ΟΞΕΟΣ, Η ΜΕΘΟΔΟΣ ΠΑΡΑΣΚΕΥΗΣ ΑΥΤΩΝ ΚΑΙ ΦΑΡΜΑΚΕΥΤΙΚΕΣ ΣΥΝΘΕΣΕΙΣ ΟΙ ΟΠΟΙΕΣ ΤΑ ΠΕΡΙΕΧΟΥΝ	3044664
0979910 - 21/05/2003	VALERO SALINAS, D. JOSE MANUEL	ΤΥΠΟΣ ΜΙΑΣ ΧΡΗΣΕΩΣ ΔΙΑ ΣΤΗΛΑΣ	3044878
0980847 - 28/05/2003	BOTTERO S.P.A.	ΤΡΑΠΕΖΙ ΚΟΠΗΣ ΓΙΑ ΤΗΝ ΕΠΕΞΕΡΓΑΣΙΑ ΦΥΛΛΩΝ ΤΖΑΜΙΟΥ	3044793
0981334 - 21/05/2003	SMITHKLINE BEECHAM PLC	ΚΑΤΑΠΙΝΟΜΕΝΟ ΔΙΣΚΙΟ ΠΟΥ ΠΕΡΙΛΑΜΒΑΝΕΙ ΠΑΡΑΚΕΤΑΜΟΛΗ	3044839
0981527 - 07/05/2003	LG LIFE SCIENCES LTD.	ΑΛΛΣ ΠΑΡΑΓΩΓΟΥ ΤΟΥ ΦΑΦΟΥΡΙΔΙΝΟΚΑΡΒΟΞΥΛΙΚΟΥ ΟΞΕΟΣ	3044919
0981644 - 14/05/2003	THE JOHNS HOPKINS UNIVERSITY	ΜΙΑ ΜΕΤΑΛΛΑΞΗ ΤΟΥ ΓΟΝΙΔΙΟΥ APC ΠΟΥ ΣΥΝΔΕΕΤΑΙ ΜΕ ΤΟΝ ΟΡΘΟΚΟΛΠΙΚΟ ΚΑΡΚΙΝΟ ΣΤΟΥΣ ΕΒΡΑΙΟΥΣ ΑΣΗΚΕΝΑΖΙ	3045175
0983037 - 02/05/2003	MACROCHEM CORPORATION	ΑΝΤΙΜΥΚΗΤΙΑΚΟ ΒΕΡΝΙΚΙ ΝΥΧΙΩΝ	3045031
0984698 - 16/04/2003	NUCRYST PHARMACEUTICALS CORP.	ΑΝΤΙΜΙΚΡΟΒΙΑΚΕΣ ΕΠΙΚΑΛΥΨΕΙΣ ΕΧΟΥΣΕΣ ΙΔΙΟΤΗΤΕΣ ΔΕΙΚΤΗ ΚΑΙ ΕΠΙΔΕΣΜΟΣ ΤΡΑΥΜΑΤΟΣ	3044700
0984715 - 23/04/2003	DEB IP LIMITED	ΒΕΛΤΙΩΜΕΝΟΣ ΔΙΑΝΕΜΗΤΗΣ ΡΕΥΣΤΩΝ ΓΙΑ ΠΑΡΟΧΗ ΑΦΡΟΥ	3044789
0988791 - 02/05/2003	BAYER CORPORATION	ΜΕΘΟΔΟΣ ΓΙΑ ΜΕΙΩΣΗ ΤΗΣ ΤΑΧΕΙΑΣ ΑΝΑΦΛΕΞΗΣ ΑΖΙΝΦΩΣ-ΜΕΘΥΛΙΟΥ	3044976
0991403 - 02/04/2003	CHIRON CORPORATION	ΧΡΗΣΗ ΜΙΚΡΟΣΩΜΑΤΙΔΙΩΝ ΜΕ ΠΡΟΣΡΟΦΗΜΕΝΟ ΑΝΤΙΓΟΝΟ ΓΙΑ ΔΙΕΓΕΡΣΗ ΑΝΟΣΟΛΟΓΙΚΩΝ ΑΠΟΚΡΙΣΕΩΝ	3044670
0991854 - 14/05/2003	DELAROY SDN.BHD	ΑΚΡΟ ΚΑΛΥΜΜΑ ΣΩΛΗΝΑ	3045071
0992223 - 23/04/2003	BACHMANN, SONIA BACHMANN, MARC WILLIAM	ΟΔΟΝΤΙΚΟΣ ΣΤΥΛΙΣΚΟΣ ΑΠΟ ΣΥΝΘΕΤΟ ΑΔΙΑΦΑΝΕΣ ΣΕ ΑΚΤΙΝΕΣ ΥΛΙΚΟ	3044967
0993442 - 23/04/2003	F. HOFFMANN-LA ROCHE AG	ΠΑΡΑΓΩΓΑ ΥΔΡΑΖΙΝΗΣ	3045112

ΑΡ./ΗΜ.ΔΗΜ.Ε.Α. (87)	ΔΙΚΑΙΟΥΧΟΣ (73)	ΤΙΤΛΟΣ ΕΦΕΥΡΕΣΗΣ (54)	ΑΡ.ΕΥΡ.Α.Ε. (11)
0995310 - 07/05/2003	MACROVISION CORPORATION	ΠΡΟΣΤΑΣΙΑ ΣΥΝΙΣΤΩΣΑΣ ΟΠΤΙΚΟΥ ΣΗΜΑΤΟΣ	3045137
0996409 - 23/04/2003	JOHNSON & JOHNSON CONSUMER COMPANIES, INC.	ΣΥΝΘΕΣΗ ΓΙΑ ΤΗΝ ΚΑΘΥΣΤΕΡΗΣΗ ΤΗΣ ΤΡΙΧΟΦΥΙΑΣ ΚΑΙ ΑΝΤΙΣΤΟΙΧΗ ΧΡΗΣΗ	3044899
0996468 - 21/05/2003	THE SPEYWOOD LABORATORY LTD. HEALTH PROTECTION AGENCY	ΣΥΖΕΥΓΜΑΤΑ ΛΕΚΤΙΝΩΝ ΔΕΣΜΕΥΣΕΩΣ ΓΑΛΑΚΤΟΖΗΣ ΚΑΙ ΚΛΩΣΤΡΙΔΙΑΚΕΣ ΝΕΥΡΟΤΟΞΙΝΕΣ ΩΣ ΑΝΑΛΗΓΗΤΙΚΑ	3045192
0996614 - 11/06/2003	ISHIHARA SANGYO KAISHA, LTD.	ΕΝΩΣΕΙΣ ΑΚΡΥΛΟΝΙΤΡΙΑΙΟΥ, ΜΕΘΟΔΟΣ ΓΙΑ ΤΗΝ ΠΑΡΑΣΚΕΥΗ ΤΟΥΣ ΚΑΙ ΖΙΖΑΝΙΟΚΤΟΝΑ ΠΟΥ ΤΙΣ ΠΕΡΙΕΧΟΥΝ	3044778
0997297 - 14/05/2003	SEIKO EPSON CORPORATION	ΚΑΤΑΓΡΑΦΕΑΣ ΨΕΚΑΣΜΟΥ ΜΕΛΑΝΗΣ ΚΑΙ ΚΑΣΕΤΑ ΜΕΛΑΝΙΟΥ	3045140
0998205 - 02/05/2003	KEMIRA CHEMICALS OY	ΔΙΑΛΥΜΑ ΜΥΡΜΗΚΙΚΟΥ ΟΞΕΟΣ ΜΕ ΜΕΙΩΜΕΝΗ ΔΙΑΒΡΩΤΙΚΗ ΕΠΙΔΡΑΣΗ	3044964
0998287 - 07/05/2003	DARWIN DISCOVERY LIMITED	ΛΕΒΟΒΟΥΠΙΚΑΪΝΗ	3045143
1001010 - 07/05/2003	THE PROCTER & GAMBLE COMPANY	ΛΕΥΚΑΝΤΙΚΕΣ ΣΥΝΘΕΣΕΙΣ	3044933
1001678 - 09/04/2003	LABORATOIRES GOEMAR S.A.	ΜΕΘΟΔΟΣ ΓΙΑ ΤΗΝ ΕΝΙΣΧΥΣΗ ΤΩΝ ΦΥΣΙΚΩΝ ΣΥΣΤΗΜΑΤΩΝ ΕΛΕΓΧΟΥ ΦΥΤΩΝ.	3044684
1001942 - 25/06/2003	AVENTIS PHARMA S.A.	ΠΟΛΥΥΔΡΟΞΥΒΟΥΤΥΛΠΥΡΑΖΙΝΕΣ, Η ΠΑΡΑΣΚΕΥΗ ΤΟΥΣ ΚΑΙ ΦΑΡΜΑΚΑ ΠΟΥ ΤΙΣ ΠΕΡΙΕΧΟΥΝ.	3044688
1001956 - 07/05/2003	GYOGYSZERKUTATO INTEZET KFT.	ΠΑΡΑΓΩΓΑ ΒΕΝΖΟΔΙΑΖΕΠΙΝΗΣ	3045016
1005837 - 23/04/2003	THE REGENTS OF THE UNIVERSITY OF CALIFORNIA	ΣΥΣΚΕΥΗ ΑΠΟΦΡΑΞΗΣ ΑΓΓΕΙΑΚΗΣ ΚΟΙΛΟΤΗΤΑΣ.	3044746
1007532 - 23/04/2003	SOCIETE DE CONSEILS DE RECHERCHES ET D'APPLICATIONS SCIENTIFIQUES (S.C.R.A.S.) CENTRE NATIONAL DE LA RECHERCHE SCIENTIFIQUE	ΟΛΙΓΟΝΟΥΚΛΕΟΤΙΔΙΑ ΤΑ ΟΠΟΙΑ ΕΠΙΤΡΕΠΟΥΝ ΤΗΝ ΤΑΥΤΟΠΟΙΗΣΗ ΠΡΟΔΡΟΜΩΝ ΑΜΥΛΙΩΜΕΝΩΝ ΠΟΛΥΠΕΠΤΙΔΙΚΩΝ ΟΡΜΟΝΩΝ	3045029
1008588 - 16/04/2003	ONO PHARMACEUTICAL CO., LTD.	ΠΑΡΑΓΩΓΑ 11,15-Ο-ΔΙΑΛΚΥΛΟ - ΠΡΟΣΤΑΓΛΑΝΔΙΝΗΣ Ε, ΜΕΘΟΔΟΣ ΠΑΡΑΣΚΕΥΗΣ ΤΟΥΣ, ΚΑΙ ΦΑΡΜΑΚΑ ΠΕΡΙΕΧΟΝΤΑ ΑΥΡΑ ΩΣ ΤΟ ΔΡΑΣΤΙΚΟ ΣΥΣΤΑΤΙΚΟ.	3044629
1008602 - 23/04/2003	ROQUETTE FRERES	ΚΟΝΙΟΠΟΙΗΜΕΝΗ ΣΟΡΒΙΤΟΛΗ ΚΑΙ ΜΕΘΟΔΟΣ ΠΑΡΑΣΚΕΥΗΣ ΤΗΣ	3044932
1009615 - 23/04/2003	CONTINENTAL PET TECHNOLOGIES, INC	ΒΕΛΤΙΩΜΕΝΗ ΙΔΙΑ ΖΩΗ ΥΠΟ ΠΙΕΣΗΝ ΔΟΧΕΙΟ ΜΕ ΡΑΒΔΩΤΗ ΕΜΦΑΝΙΣΗ	3044805
1010688 - 09/04/2003	PORTELA & CA., S.A.	ΥΠΟΚΑΤΕΣΤΗΜΕΝΕΣ 2-ΦΑΙΝΥΛ-1-(3,4-ΔΙΥΔΡΟΞΥ-5-ΝΙΤΡΟΦΑΙΝΥΛ)-1-ΑΙΘΑΝΟΝΕΣ, Η ΧΡΗΣΙΜΟΠΟΙΗΣΗ ΤΟΥΣ ΕΙΣ ΤΗΝ ΘΕΡΑΠΕΥΤΙΚΗ ΑΓΩΓΗ ΜΕΡΙΚΩΝ ΠΑΘΗΣΕΩΝ ΤΟΥ ΚΕΝΤΡΙΚΟΥ ΚΑΙ ΠΕΡΙΦΕΡΕΙΑΚΟΥ ΝΕΥΡΙΚΟΥ ΣΥΣΤΗΜΑΤΟΣ ΚΑΙ ΦΑΡΜΑΚΕΥΤΙΚΕΣ ΣΥΝΘΕΣΕΙΣ ΟΙ ΟΠΟΙΕΣ ΤΙΣ ΠΕΡΙΕΧΟΥΝ.	3044767
1011448 - 23/04/2003	MEDITRON A/S	ΚΕΦΑΛΗ ΛΗΨΗΣ ΓΙΑ ΕΝΑ ΗΛΕΚΤΡΟΝΙΚΟ ΣΤΗΘΟΣΚΟΠΙΟ	3044814
1012023 - 09/04/2003	HOWELLS RAILWAY PRODUCTS LIMITED	ΠΟΛΛΑΠΛΑ ΦΩΤΑ LED	3044797
1014810 - 02/05/2003	IMPERIAL TOBACCO LIMITED	ΜΕΘΟΔΟΣ ΓΙΑ ΤΗΝ ΕΠΕΞΕΡΓΑΣΙΑ ΚΑΠΝΟΥ	3044669
1015415 - 07/05/2003	WARNER-LAMBERT COMPANY LLC	ΝΕΕΣ ΣΤΕΡΕΟΕΚΛΕΚΤΙΚΕΣ ΜΕΘΟΔΟΙ ΓΙΑ ΤΗΝ ΠΑΡΑΣΚΕΥΗ ΑΝΑΛΟΓΩΝ ΓΚΑΜΠΑΠΕΝΤΙΝΗΣ	3044999
1016023 - 09/04/2003	REGIE AUTONOME DES TRANSPORTS PARISIENS RATP	ΜΕΘΟΔΟΣ ΔΙΑΧΕΙΡΙΣΗΣ ΤΩΝ ΣΥΓΚΡΟΥΣΕΩΝ ΣΕ ΕΝΑ ΣΥΣΤΗΜΑ ΑΝΤΑΛΛΑΓΗΣ ΔΕΔΟΜΕΜΩΝ ΧΩΡΙΣ ΕΠΑΦΗ.	3044651
1016404 - 25/06/2003	ALVETRA LTD.	ΥΔΑΤΙΚΟ ΠΑΡΑΣΚΕΥΑΣΜΑ Β-ΚΑΡΟΤΙΝΗΣ	3044843
1016714 - 23/04/2003	ONO PHARMACEUTICAL CO., LTD.	ΝΕΟ ΠΛΑΣΜΙΔΙΟ DNA ΠΟΥ ΠΕΡΙΕΧΕΙ DNA ΓΟΝΙΔΙΟΥ ΑΝΤΑΠΟΚΡΙΤΟΥ ΚΑΙ ΧΡΗΣΙΜΟΠΟΙΗΣΗ ΑΥΤΟΥ	3044905

ΑΡ./ΗΜ.ΛΗΜ.Ε.Δ. (87)	ΔΙΚΑΙΟΥΧΟΣ (73)	ΤΙΤΛΟΣ ΕΦΕΥΡΕΣΗΣ (54)	ΑΡ.ΕΥΡ.Δ.Ε. (11)
1017296 - 16/04/2003	GLAXOSMITHKLINE CONSUMER HEALTHCARE GMBH & CO KG	ΟΔΟΝΤΟΒΟΥΡΤΣΑ	3044834
1017681 - 09/04/2003	AVENTIS PHARMA S.A. GENENTECH, INC.	ΠΑΡΑΓΩΓΑ ΥΔΡΑΖΟΝΟ-BENZAZΥΛΕΝΙΟΥ, ΦΑΡΜΑΚΕΥΤΙΚΕΣ ΣΥΝΘΕΣΕΙΣ ΚΑΙ ΕΝΔΙΑΜΕΣΑ.	3044685
1019022 - 23/04/2003	INHALE THERAPEUTIC SYSTEMS, INC.	ΔΙΑΤΡΗΤΑ ΜΙΚΡΟΣΩΜΑΤΙΔΙΑ ΚΑΙ ΜΕΘΟΔΟΣ ΧΡΗΣΙΜΟΠΟΙΗΣΕΩΣ	3044786
1019358 - 07/05/2003	PHARMACIA AB	3,3-ΔΙΑΡΥΛΠΡΟΠΥΛΑΜΙΝΕΣ, ΧΡΗΣΗ ΤΟΥΣ ΚΑΙ ΠΑΡΑΣΚΕΥΗ	3044982
1021083 - 07/05/2003	MARTEK BIOSCIENCES BOULDER CORPORATION	ΜΕΘΟΔΟΣ ΓΙΑ ΤΗΝ ΑΥΞΗΣΗ ΤΗΣ ΑΠΟΤΕΛΕΣΜΑΤΙΚΟΤΗΤΑΣ ΕΝΣΩΜΑΤΩΣΗΣ ΤΟΥ Ω-3 ΙΣΧΥΡΩΣ ΑΚΟΡΕΣΤΟΥ ΛΙΠΑΡΟΥ ΟΞΕΟΣ ΣΤΟ ΚΡΕΑΣ ΠΟΥΛΕΡΙΚΩΝ	3045178
1021413 - 11/06/2003	WYETH HOLDINGS CORPORATION	Η ΠΑΡΑΣΚΕΥΗ ΚΑΙ ΧΡΗΣΗ ΟΡΘΟ-ΣΟΥΛΦΟΝΑΜΙΔΙΟ ΔΙΚΥΚΛΙΚΩΝ ΕΤΕΡΟΑΡΥΑ ΥΔΡΟΞΥΑΜΙΚΩΝ ΟΞΕΩΝ ΣΑΝ ΑΝΑΣΤΟΛΕΙΣ ΜΕΤΑΛΛΟΠΡΩΤΕΪΝΑΣΗΣ ΜΗΤΡΑΣ ΚΑΙ ΤΑΣΕ	3044832
1021452 - 02/04/2003	EPIX MEDICAL, INC.	ΜΕΘΟΔΟΣ ΓΙΑ ΤΗ ΣΥΝΘΕΤΙΚΗ ΠΑΡΑΣΚΕΥΗ ΦΩΣΦΟΔΙΕΣΤΕΡΩΝ	3044707
1023051 - 07/05/2003	ELAN CORPORATION, PLC	ΠΟΛΥΣΩΜΑΤΙΔΙΑΚΟ ΣΚΕΥΑΣΜΑ ΜΟΡΦΙΝΗΣ ΓΙΑ ΧΟΡΗΓΗΣΗ ΑΠΟ ΤΟ ΣΤΟΜΑ	3045183
1023279 - 16/04/2003	SHITHKLINE BEECHAM CORPORATION	ΕΝΩΣΕΙΣ ΚΑΙ ΜΕΘΟΔΟΣ ΓΙΑ ΠΑΡΑΣΚΕΥΗ ΥΠΟΚΑΤΕΣΤΗΜΕΝΩΝ 4-ΑΙΝΥΛ-4-ΚΥΑΝΟΚΥΚΛΟΕΞΑΝΟΪΚΩΝ ΟΞΕΩΝ.	3044875
1024105 - 23/04/2003	KONE CORPORATION	ΑΝΕΛΚΥΣΤΗΡΑΣ ΤΡΟΧΑΛΙΑΣ ΕΛΞΕΩΣ	3044974
1024807 - 16/04/2003	MEDOSAN RICERCA S.R.L. SIGMA TAU INDUSTRIE FARMACEUTICHE RIUNITE S.P.A.	Η ΧΡΗΣΗ ΤΗΣ ΕΝΩΣΗΣ ΟΞΙΚΗ 2-ΜΕΘΟΞΥΦΑΙΝΥΛ-1-ΜΕΘΥΛ-5Ρ-ΜΕΘΥΛΒΕΝΖΟΥΛ-ΠΥΡΡΟΛ-2-ΑΚΕΤΑΜΙΔΗ ΓΙΑ ΤΗΝ ΠΑΡΑΓΩΓΗ ΕΝΟΣ ΑΝΤΙΦΛΕΓΜΟΝΩΔΟΥΣ ΦΑΡΜΑΚΟΥ ΜΕ ΤΗΝ ΠΑΡΑΚΩΛΥΣΗ ΤΗΣ ΓΑΣΤΡΙΚΗΣ ΥΠΕΡΕΚΚΡΙΣΗΣ ΚΑΙ ΝΕΦΡΙΚΗΣ ΑΝΕΠΑΡΚΕΙΑΣ.	3044702
1024988 - 09/04/2003	ALSTOM TRANSPORT S.P.A.	ΚΙΒΩΤΙΟ ΚΛΕΙΔΟΣ ΓΙΑ ΑΙΧΜΕΣ ΑΛΛΑΓΗΣ ΤΡΟΧΙΑΣ ΣΕ ΓΡΑΜΜΕΣ ΣΙΔΗΡΟΜΟΥ, ΤΡΑΜ Η ΣΥΝΑΦΕΙΣ, ΙΔΙΑΙΤΕΡΑ ΤΟΥ ΑΠΟΚΑΛΟΥΜΕΝΟΥ ΑΓΓΛΙΚΟΥ ΤΥΠΟΥ.	3045036
1025126 - 16/04/2003	GENENTECH, INC.	ΚΑΘΑΡΙΣΜΟΣ ΜΟΡΙΩΝ	3044807
1026090 - 09/04/2003	SNIPS S.R.L.	ΣΥΣΤΗΜΑ ΙΔΙΩΝ ΑΡΘΡΩΤΩΝ ΔΟΧΕΙΩΝ ΤΑ ΟΠΟΙΑ ΜΠΟΡΟΥΝ ΝΑ ΤΟΠΟΘΕΤΗΘΟΥΝ ΤΟ ΕΝΑ ΕΠΙΛΩ ΣΤΟ ΑΛΛΟ ΙΔΙΑΙΤΕΡΑ ΓΙΑ ΤΡΟΦΙΜΑ.	3044654
1026959 - 16/04/2003	VALIO ΟΥ	ΜΕΘΟΔΟΣ ΓΙΑ ΑΥΞΗΣΗ ΤΗΣ ΣΥΓΚΕΝΤΡΩΣΗΣ ΣΥΖΥΓΟΥΣ ΔΙΝΕΛΑΙΚΟΥ ΟΞΕΩΣ ΣΤΟ ΓΑΛΑ ΚΑΙ/Η ΛΙΠΟΣ ΙΣΤΟΥ ΕΝΟΣ ΜΗΡΥΚΑΣΤΙΚΟΥ	3044699
1027359 - 23/04/2003	RIBAPHARM, INC.	ΜΟΝΟΚΥΚΛΙΚΕΣ L-ΝΟΥΚΛΕΟΣΙΔΕΣ, ΑΝΑΛΟΓΑ ΚΑΙ ΧΡΗΣΕΙΣ ΤΟΥΣ	3044912
1027361 - 07/05/2003	ABBOTT LABORATORIES	6,11-ΓΕΦΥΡΩΜΕΝΑ ΠΑΡΑΓΩΓΑ ΕΡΥΘΡΟΜΥΚΙΝΗΣ	3045074
1028284 - 23/04/2003	WILA LEUCHTEN AG	ΠΛΥΤΩΝΙΚΟΣ ΑΝΑΚΛΑΣΤΗΡΑΣ ΓΙΑ ΜΕΣΟ ΦΩΤΙΣΜΟΥ	3045117
1028689 - 07/05/2003	SCHERING AKTIENGESELLSCHAFT	ΚΥΣΤΗ ΓΙΑ ΤΗΝ ΠΑΡΟΧΗ ΡΕΥΣΤΩΝ ΟΥΣΙΩΝ	3044863
1028738 - 23/04/2003	UNIVERSITY OF SOUTHERN CALIFORNIA	ΧΡΗΣΗ ΚΥΤΟΚΙΝΩΝ ΚΑΙ ΜΙΤΟΓΟΝΩΝ ΓΙΑ ΑΝΑΣΤΟΛΗ ΠΑΘΟΛΟΓΙΚΩΝ ΑΝΟΣΟΑΠΑΝΤΗΣΕΩΝ	3044949
1028950 - 02/05/2003	WARNER-LAMBERT COMPANY LLC	ΝΕΕΣ 7-ΥΠΟΚΑΤΕΣΤΗΜΕΝΕΣ ΚΙΝΑΖΟΛΙΝ-2, 4-ΔΙΟΝΕΣ, ΧΡΗΣΙΜΕΣ ΩΣ ΑΝΤΙΒΑΚΤΗΡΙΑΚΑ ΜΕΣΑ.	3044788
1028960 - 23/04/2003	SMITHKLINE BEECHAM PLC	ΔΙΕΡΓΑΣΙΑ ΓΙΑ ΤΗΝ ΠΑΡΑΣΚΕΥΗ ΠΑΡΑΓΩΓΩΝ ΘΕΙΑΖΟΛΙΔΙΝΟΔΙΟΝΗΣ	3044942

ΑΡ./ΗΜ.ΔΗΜ.Ε.Δ. (87)	ΔΙΚΑΙΟΥΧΟΣ (73)	ΤΙΤΛΟΣ ΕΦΕΥΡΕΣΗΣ (54)	ΑΡ.ΕΥΡ.Δ.Ε. (11)
1029818 - 02/05/2003	KABUSHIKI KAISHA YUYAMA SEI-SAKUSHO	ΡΟΛΟΣ ΦΥΛΛΟΥ ΓΙΑ ΧΡΗΣΗ ΜΕ ΜΙΑ ΣΥΣΚΕΥΗ ΣΥΣΚΕΥΑΣΙΑΣ ΦΑΡΜΑΚΟΥ.	3045005
1030659 - 14/05/2003	WARNER-LAMBERT COMPANY LLC	ΦΑΡΜΑΚΕΥΤΙΚΕΣ ΣΥΝΘΕΣΕΙΣ ΠΟΥ ΠΕΡΙΕΧΟΥΝ (+)-ΕΦΕΔΡΙΝΗ ΚΑΙ ΕΝΑΝ Η1 ΑΝΤΑΓΩΓΝΙΣΤΗ ΔΕΚΤΟΥ.	3045100
1032414 - 07/05/2003	LES LABORATOIRES SERVIER	ΣΥΝΔΥΑΣΜΟΣ ΠΑΡΕΜΠΟΔΙΣΤΟΥ ΤΟΥ ΕΝΖΥΜΟΥ ΜΕΤΑΤΡΟΠΗΣ ΤΗΣ ΑΓΓΕΙΟΤΕΝΣΙΝΗΣ ΚΑΙ ΕΝΟΣ ΔΙΟΥΡΗΤΙΚΟΥ ΠΑΡΑΓΟΝΤΑ ΓΙΑ ΤΗΝ ΘΕΡΑΠΕΥΤΙΚΗ ΑΓΩΓΗ ΜΙΚΡΟΚΥΚΛΟΦΟΡΙΑΚΩΝ ΠΑΘΗΣΕΩΝ	3044666
1032579 - 02/05/2003	AKZO NOBEL N.V. SANOFI-SYNTHELABO	ΠΑΡΑΓΩΓΑ ΥΔΑΤΑΝΘΡΑΚΩΝ	3045079
1033084 - 23/04/2003	TRIUMPH INTERNATIONAL AKTIENGES-ELLSCHAFT	ΕΝΑ ΕΣΩΡΟΥΧΟ ΚΑΙ ΣΥΓΚΕΚΡΙΜΕΝΑ ΕΝΑ ΓΥΝΑΙΚΕΙΟ ΕΣΩΡΟΥΧΟ	3045012
1033333 - 23/04/2003	GALEAZZI, GIANPIETRO GALEAZZI, CARLO	ΣΥΣΚΕΥΗ ΣΥΛΛΟΓΗΣ ΑΠΟΡΡΙΜΜΑΤΩΝ	3044994
1033806 - 16/04/2003	MATSUSHITA ELECTRIC INDUSTRIAL CO., LTD.	ΤΡΟΦΟΔΟΣΙΑ ΗΛΕΚΤΡΙΚΗΣ ΙΣΧΥΟΣ.	3044935
1034332 - 09/04/2003	PFLIEDERER INFRASTRUKTURTECHNIK GMBH & CO. KG	ΕΓΚΑΡΣΙΟΣ ΣΤΡΩΤΗΡΑΣ ΓΙΑ ΣΙΔΗΡΟΤΡΟΧΙΕΣ ΤΡΕΝΟΥ	3044819
1035848 - 23/04/2003	CELGENE CORPORATION	ΥΠΟΚΑΤΕΣΤΗΜΕΝΑ ΑΛΚΑΝΟΥΔΡΟΞΑΜΙΚΑ ΟΞΕΑ ΚΑΙ ΜΕΘΟΔΟΣ ΑΛΑΤΩΣΕΩΣ ΤΩΝ ΠΟΣΟΣΤΩΝ ΤΝΦΑ	3044900
1035913 - 09/04/2003	GLATT SYSTEMTECHNIK GMBH	ΔΙΑΤΑΞΗ ΓΙΑ ΤΗΝ ΠΑΡΑΣΚΕΥΗ ΕΝΟΣ ΣΩΡΕΥΤΟΥ ΠΡΟΪΟΝΤΟΣ ΚΑΙ ΜΕΘΟΔΟΙ ΓΙΑ ΤΗ ΧΡΗΣΗ ΤΗΣ ΔΙΑΤΑΞΗΣ	3044794
1037848 - 23/04/2003	KOCK, ELKE	ΚΙΝΟΥΜΕΝΟΣ ΜΗΧΑΝΙΣΜΟΣ ΓΙΑ ΠΡΟΒΟΛΙΚΑ ΕΚΤΕΙΝΟΜΕΝΗ ΔΙΑΤΑΞΗ ΕΡΓΑΣΙΑΣ, ΙΔΙΩΣ ΓΙΑ ΕΝΑΝ ΥΨΗΛΟ ΟΙΚΟΔΟΜΙΚΟ ΓΕΡΑΝΟ	3045116
1038863 - 04/06/2003	LES LABORATOIRES SERVIER	ΝΕΑ ΥΠΟΚΑΤΕΣΤΗΜΕΝΑ ΔΙΜΕΡΙΚΑ ΠΑΡΑΓΩΓΑ, Η ΜΕΘΟΔΟΣ ΠΑΡΑΣΚΕΥΗΣ ΑΥΤΩΝ ΚΑΙ ΟΙ ΦΑΡΜΑΚΕΥΤΙΚΕΣ ΣΥΝΘΕΣΕΙΣ ΟΙ ΟΠΟΙΕΣ ΤΑ ΠΕΡΙΕΧΟΥΝ.	3045171
1040240 - 07/05/2003	PISCINES DESJOYAUX SA	ΣΚΑΛΑ ΠΙΣΙΝΑΣ	3044992
1042382 - 23/04/2003	GEORGIA-PACIFIC RESINS, INC.	ΠΡΟΠΟΛΥΜΕΡΕΣ ΚΥΚΛΙΚΗΣ ΟΥΡΙΑΣ-ΦΟΡΜΑΛΔΕΥΔΗΣ ΓΙΑ ΧΡΗΣΗ ΣΕ ΣΥΓΚΟΛΛΗΣΕΙΣ ΠΟΥ ΒΑΣΙΖΟΝΤΑΙ ΣΤΗ ΡΗΤΙΝΗ ΦΑΙΝΟΛ-ΦΟΡΜΑΛΔΕΥΔΗΣ ΚΑΙ ΜΕΛΑΜΙΝΟ ΦΟΡΜΑΛΔΕΥΔΗΣ.	3045021
1042397 - 02/05/2003	RHODIA CHIMIE	ΣΤΑΘΕΡΟΠΟΙΗΣΗ ΚΑΛΟΥΠΙΩΝ ΑΠΟ ΕΛΑΣΤΟΜΕΡΗ ΣΙΛΙΚΟΝΗ	3044961
1042414 - 02/05/2003	INTERNATIONAL COATINGS LIMITED	ΑΝΤΙΔΙΑΒΡΩΤΙΚΑ ΕΠΙΣΤΡΩΜΑΤΑ	3045155
1042763 - 21/05/2003	PIRELLI S.P.A.	ΗΛΕΚΤΡΙΚΟ ΚΑΛΩΔΙΟ ΜΕ ΗΜΙΑΓΩΓΙΜΗ ΔΙΑΣΤΑΛΤΗ ΣΤΡΩΣΗ ΠΟΥ ΕΜΠΟΔΙΖΕΙ ΤΗΝ ΕΙΣΟΔΟ ΝΕΡΟΥ.	3045121
1043399 - 09/04/2003	BARTENSCHLAGER, RALF, DR.	ΣΥΣΤΗΜΑ ΚΥΤΤΑΡΙΚΗΣ ΚΑΛΛΙΕΡΓΕΙΑΣ ΙΟΥ ΗΠΑΤΙΤΙΔΑΣ Γ	3045055
1045856 - 09/04/2003	AVENTIS PHARMA S.A.	ΠΡΩΤΟΕΜΦΑΝΙΖΟΜΕΝΑ ΑΡΩΜΑΤΙΚΑ ΑΜΙΔΙΑ, Η ΜΕΘΟΔΟΣ ΠΑΡΑΣΚΕΥΗΣ ΤΟΥΣ ΚΑΙ Η ΕΦΑΡΜΟΓΗ ΤΟΥΣ ΩΣ ΦΑΡΜΑΚΩΝ	3044780
1047406 - 23/04/2003	NOVARTIS AG	ΦΑΡΜΑΚΕΥΤΙΚΕΣ ΣΥΝΘΕΣΕΙΣ ΠΟΥ ΜΠΟΡΟΥΝ ΝΑ ΑΠΟΣΤΕΙΡΩΘΟΥΝ ΣΕ ΚΛΙΒΑΝΟ ΚΑΙ ΠΕΡΙΕΧΟΥΝ ΕΝΑ ΧΗΛΙΚΟ ΠΑΡΑΓΟΝΤΑ.	3045049
1047635 - 16/04/2003	DENDREON CORPORATION	ΔΙΕΡΓΑΣΙΑ ΓΙΑ ΚΑΤΑΣΚΕΥΗ ΣΙΛΑΝΩΜΕΝΗΣ ΚΟΛΛΟΕΙΔΟΥΣ ΣΙΛΙΚΑ	3044891
1047771 - 23/04/2003	G.D. SEARLE & CO.	ΜΕΘΟΔΟΣ ΑΝΑΔΙΠΛΩΣΗΣ ΑΓΓΕΙΟΣΤΑΤΙΝΗΣ	3045050

ΑΡ./ΗΜ.ΛΗΜ.Ε.Α. (87)	ΔΙΚΑΙΟΥΧΟΣ (73)	ΤΙΤΛΟΣ ΕΦΕΥΡΕΣΗΣ (54)	ΑΡ.ΕΥΡ.Α.Ε. (11)
1049706 - 28/05/2003	AKZO NOBEL N.V. SANOFI-SYNTHELABO	ΝΕΟΙ ΠΕΝΤΑΣΑΚΧΑΡΙΤΕΣ, ΟΙ ΜΕΘΟΔΟΙ ΠΑΡΑΓΩΓΗΣ ΑΥΤΩΝ ΚΑΙ ΦΑΡΜΑΚΕΥΤΙΚΕΣ ΣΥΝΘΕΣΕΙΣ ΠΟΥ ΠΕΡΙΕΧΟΥΝ ΑΥΤΟΥΣ.	3045201
1049794 - 09/04/2003	SIGMA-TAU INDUSTRIE FARMACEUTICHE RIUNITE S.P.A.	ΜΕΘΟΔΟΣ ΠΑΡΑΓΩΓΗΣ L-ΚΑΡΝΙΤΙΝΗΣ ΑΠΟ ΚΡΟΤΟ- NOBETAINΗ	3044762
1049878 - 02/05/2003	MULTILIFT OY	ΜΙΑ ΜΕΘΟΔΟΣ ΕΛΕΓΧΟΥ ΤΗΣ ΤΑΧΥΤΗΤΑΣ ΤΗΣ ΚΙΝΗΣΗΣ ΜΙΑΣ ΜΗΧΑΝΗΣ ΠΟΥ ΚΙΝΕΙΤΑΙ ΥΔΡΑΥΛΙΚΑ, ΕΝΑ ΣΥΣΤΗΜΑ ΜΕΤΑΔΟΣΗΣ ΚΙΝΗΣΗΣ ΓΙΑ ΜΙΑ ΜΗΧΑΝΗ ΠΟΥ ΚΙΝΕΙΤΑΙ ΥΔΡΑΥΛΙΚΑ	3045128
1050526 - 16/07/2003	SUMIKA FINE CHEMICALS CO., LTD.	ΜΕΘΟΔΟΣ ΠΑΡΑΣΚΕΥΗΣ ΤΡΙΤΟΤΑΓΩΝ-ΑΛΚΥΛΟ ΕΣΤΕΡΩΝ ΑΠΟ ΚΑΡΒΟΞΥΛΙΚΑ ΟΞΕΑ	3044929
1050633 - 16/04/2003	ORAS OY	ΒΕΛΤΙΩΣΗ ΤΗΣ ΑΞΙΟΠΙΣΤΙΑΣ ΤΟΥ ΔΙ ΕΚΡΟΗΣ ΥΔΑΤΟΣ ΚΑΘΑΡΙΣΜΟΥ ΟΥΡΗΤΗΡΙΟΥ	3045037
1051089 - 07/05/2003	BRITISH AMERICAN TOBACCO (INVESTMENTS) LIMITED	ΕΙΔΗ ΚΑΠΝΙΣΤΟΥ	3045013
1051194 - 14/05/2003	KINERTON LIMITED	ΜΕΘΟΔΟΣ ΚΑΤΑΣΚΕΥΗΣ ΑΠΟΡΡΟΦΗΣΙΜΩΝ ΜΙΚΡΟΣΩΜΑΤΙΔΙΩΝ	3044738
1052211 - 16/04/2003	KABUSHIKI KAISHA YUYAMA SEI-SAKUSHO	ΕΝΑΣ ΠΥΡΗΝΑΣ ΣΩΛΗΝΑ ΓΙΑ ΕΝΑ ΡΟΛΟ ΦΥΛΛΟΥ	3044691
1052245 - 16/04/2003	EGIS GYOGYSZERGYAR RT.	(1R, 2S, 4R)-(-)-2-[(2'-(N,N-ΔΙΜΕΘΥΛΑΜΙΝΟ)-ΑΙΘΟΞΥ)]-2-[ΦΑΙΝΥΛ]-1,7,7-ΤΡΙ-[ΜΕΘΥΛ]-ΔΙΚΥΚΛΟ[2.2.1]ΕΠΤΑΝΙΟ ΥΨΗΛΗΣ ΚΑΘΑΡΟΤΗΤΟΣ ΚΑΙ ΦΑΡΜΑΚΕΥΤΙΚΑ ΑΠΟΔΕΚΤΑ ΑΛΛΑΤΑ ΤΟΥ ΠΡΟΣΘΗΚΗΣ ΟΞΕΩΣ, ΜΕΘΟΔΟΣ ΓΙΑ ΤΗΝ ΠΑΡΑΣΚΕΥΗΑΥΤΩΝ ΤΩΝ ΕΝΩΣΕΩΝ ΚΑΙ ΦΑΡΜΑΚΑ ΠΟΥ ΤΙΣ ΠΕΡΙΕΧΟΥΝ.	3044727
1052292 - 09/04/2003	GENSET	ΓΟΝΙΔΙΟ ΤΟΥ ΚΑΡΚΙΝΟΥ ΤΟΥ ΠΡΟΣΤΑΤΗ	3045041
1052925 - 23/04/2003	CARL FREUDENBERG KG	ΣΥΣΚΕΥΗ ΚΑΘΑΡΙΣΜΟΥ ΔΑΠΕΔΩΝ	3045046
1053240 - 16/04/2003	ABBOTT LABORATORIES LIGAND PHARMACEUTICALS INCORPORATED	ΑΝΤΙΦΛΕΓΜΟΝΩΔΗ ΜΕΣΑ ΜΕ ΕΚΛΕΚΤΙΚΟΤΗΤΑ ΓΙΑ ΓΛΥΚΟΚΟΡΤΙΚΟΕΙΔΗ.	3044696
1054681 - 07/05/2003	BOEHRINGER INGELHEIM VETMEDICA GMBH	ΧΡΗΣΙΜΟΠΟΙΗΣΗ ΣΥΝΔΥΑΣΜΩΝ ΔΡΑΣΤΙΚΩΝ ΟΥΣΙΩΝ ΑΠΟ ΑΝΤΙΒΙΟΤΙΚΑ ΚΑΙ ΦΥΤΙΚΑ ΕΚΧΥΛΙΣΜΑΤΑ ΠΟΥ ΠΕΡΙΕΧΟΥΝ ΤΕΡΠΙΝΙΟ ΣΤΗΝ ΚΤΗΝΙΑΤΡΙΚΗ.	3045099
1056704 - 02/05/2003	THE REGENTS OF THE UNIVERSITY OF CALIFORNIA	ΑΝΤΙΟΓΚΙΚΟΙ ΠΑΡΑΓΟΝΤΕΣ	3044895
1057413 - 16/04/2003	SOCIETE DES PRODUITS NESTLE S.A.	ΔΙΑΔΙΚΑΣΙΑ ΕΞΩΘΗΣΗΣ ΓΙΑ ΕΛΑΣΜΑΤΟΠΟΙΗΜΕΝΑ ΖΑΧΑΡΩΔΗ ΠΡΟΪΟΝΤΑ	3044694
1058535 - 23/04/2003	ITALMED S.N.C. DI GALLI G. E PACINI G.	ΟΔΟΝΤΙΚΗ ΣΥΝΘΕΣΗ ΑΠΕΥΑΙΣΘΗΤΟΠΟΙΗΣΗΣ	3044947
1058611 - 07/05/2003	HT TROPLAST AG	ΜΕΘΟΔΟΣ ΚΑΙ ΔΙΑΤΑΞΗ ΓΙΑ ΤΗΝ ΠΑΡΑΣΚΕΥΗ ΔΙΚΤΥΩΜΕΝΩΝ ΠΟΛΥΟΛΕΦΙΝΙΚΩΝ ΑΦΡΩΝ	3044739
1059921 - 02/07/2003	FUJISAWA PHARMACEUTICAL CO., LTD.	Η ΧΡΗΣΗ ΕΝΩΣΕΩΝ MACRILIDE ΓΙΑ ΤΗΝ ΘΕΡΑΠΕΙΑ ΤΟΥ ARDS	3044713
1060183 - 23/04/2003	F. HOFFMANN-LA ROCHE AG	ΠΑΡΑΓΩΓΑ 5'-ΔΕΟΞΥΚΥΤΙΔΙΝΗΣ	3044975
1060187 - 16/04/2003	SCHERING AKTIENGESELLSCHAFT	S-ΥΠΟΚΑΤΕΣΤΗΜΕΝΟΙ ΘΕΙΟΛΕΣΤΕΡΕΣ ΤΟΥ 11B-BENZALΔΟΞΙΜΟ-ΟΙΣΤΡΑ-4,9-ΔΙΕΝΟ-ΑΝΘΡΑΚΙΚΟΥ ΟΞΕΩΣ, ΜΕΘΟΔΟΣ ΓΙΑ ΤΗΝ ΠΑΡΑΣΚΕΥΗ ΤΟΥΣ ΚΑΙ ΦΑΡΜΑΚΕΥΤΙΚΑ ΣΚΕΥΑΣΜΑΤΑ ΠΟΥ ΠΕΡΙΕΧΟΥΝ ΑΥΤΕΣ ΤΙΣ ΕΝΩΣΕΙΣ.	3044923
1061842 - 07/05/2003	BICHSEL, RUDOLF	ΕΝΑ ΠΕΡΙΣΤΡΕΦΟΜΕΝΟ ΚΥΛΙΝΔΡΙΚΟ ΜΑΓΕΙΡΙΚΟ ΣΚΕΥΟΣ	3045187

ΑΡ./ΗΜ.ΔΗΜ.Ε.Α. (87)	ΔΙΚΑΙΟΥΧΟΣ (73)	ΤΙΤΛΟΣ ΕΦΕΥΡΕΣΗΣ (54)	ΑΡ.ΕΥΡ.Α.Ε. (11)
1062288 - 02/05/2003	AKZO NOBEL N.V.	ΜΗ-ΥΔΑΤΙΚΗ ΕΠΙΧΡΙΣΤΙΚΗ ΣΥΝΘΕΣΗ ΒΑΣΕΩΣ ΟΞΕΙΔΩ- ΤΙΚΩΣ ΞΗΡΑΙΝΟΜΕΝΗΣ ΑΛΚΥΛΙΚΗΣ ΡΗΤΙΝΗΣ ΚΑΙ ΦΩΤΟ-ΕΚΚΙΝΗΤΗ.	3045008
1063230 - 23/04/2003	SANKYO COMPANY LIMITED UBE INDUSTRIES, LTD.	ΚΥΚΛΙΚΕΣ ΑΜΙΝΟ ΕΝΩΣΕΙΣ	3045019
1064442 - 21/05/2003	ORTNER, WOLFGANG	ΜΙΑ ΚΙΝΗΤΗ ΕΞΕΔΡΑ	3044770
1071509 - 07/05/2003	BAYER AG	ΒΕΛΤΙΩΜΕΝΟΙ ΚΑΤΑΛΥΤΕΣ ΚΥΑΝΙΔΙΟΥ ΔΙΠΛΟΥ ΜΕΤΑΛ- ΛΟΥ ΓΙΑ ΤΗΝ ΠΑΡΑΣΚΕΥΗ ΠΟΛΥΑΙΘΕΡΟ-ΠΟΛΥΟΛΩΝ.	3045063
1072741 - 23/04/2003	TALLERES DE ESCORIAZA, S.A.	ΟΜΦΑΛΟΣ ΚΛΕΙΔΩΝΙΑΣ	3045115
1075352 - 02/05/2003	NICHOLSON, JOSEPHINE ANNE	ΣΥΣΚΕΥΗ ΞΥΣΤΙΚΗΣ ΕΚΤΟΞΕΥΣΗΣ	3045164
1075476 - 04/06/2003	ALTANA PHARMA AG	BENZIMIDAZΟΛΕΣ ΚΑΙ ΟΞΑΖΟΛΕΣ	3044841
1075837 - 07/05/2003	S.I.F.I. SOCIETA INDUSTRIA FARMACEU- TICA ITALIANA S.P.A.	ΜΕΘΟΔΟΣ ΔΙΑ ΤΗΝ ΠΑΡΑΣΚΕΥΗ ΥΔΑΤΙΚΩΝ ΣΚΕΥΑΣΜΑ- ΤΩΝ ΔΙΑ ΟΦΘΑΛΜΙΚΗ ΧΡΗΣΗ	3044979
1077984 - 18/06/2003	PFIZER PRODUCTS INC.	ΠΑΡΑΓΩΓΑ 2"-ΔΕΟΞΥ ΥΓΡΟΜΥΚΙΝΗΣ	3045154
1078965 - 23/04/2003	LOHMANN GMBH & CO. KG	ΚΟΛΛΗΤΙΚΗ ΜΕΜΒΡΑΝΗ ΠΟΥ ΕΝΕΡΓΟΠΟΙΕΙΤΑΙ ΜΕ ΘΕΡΜΟΤΗΤΑ ΚΑΙ ΜΕΘΟΔΟΣ ΓΙΑ ΤΗΝ ΚΑΤΑΣΚΕΥΗ ΚΟΛΛΗΤΙΚΩΝ ΣΥΝΔΕΣΕΩΝ ΣΥΝΑΡΜΟΛΟΓΗΣΗΣ.	3045015
1080275 - 02/04/2003	FIELDTURF HOLDINGS INC.	ΔΙΑΔΙΚΑΣΙΑ ΑΠΛΩΜΑΤΟΣ ΣΥΝΘΕΤΙΚΗΣ ΧΛΟΗΣ	3044635
1082116 - 09/04/2003	A. CARLSSON RESEARCH AB	ΧΡΗΣΗ ΠΑΡΑΓΩΓΩΝ 4-ΠΙΠΕΡΙΔΙΝΟΜΕΘΑΝΟΛΗΣ ΣΤΗ ΘΕΡΑΠΕΙΑ ΝΕΥΡΟΑΝΑΠΤΥΞΙΑΚΩΝ ΔΙΑΤΑΡΑΧΩΝ.	3044657
1083008 - 02/04/2003	FOOD MACHINERY ESPANOLA S.A.	ΣΥΣΤΗΜΑ ΜΕΤΑΦΟΡΕΑ ΓΙΑ ΔΙΑΛΟΓΗ ΣΥΜΦΩΝΑ ΜΕ ΤΟ ΒΑΡΟΣ ΚΑΙ ΟΠΤΙΚΕΣ ΙΔΙΟΤΗΤΕΣ	3044662
1084989 - 23/04/2003	COOL FLOW LIMITED INTERBREW UK LTD.	ΣΥΣΤΗΜΑ ΨΥΞΗΣ ΠΟΤΟΥ	3044884
1090829 - 23/04/2003	ALCAN TECHNOLOGY & MANAGEMENT AG	ΔΙΑΤΑΞΗ ΓΙΑ ΤΗΝ ΑΠΟΡΡΟΦΗΣΗ ΕΝΕΡΓΕΙΑΣ ΠΡΟΣΚΡΟΥ- ΣΕΩΣ	3045189
1094207 - 14/05/2003	OMG AG & CO. KG	ΣΙΓΑΣΤΗΡΑΣ ΓΙΑ ΔΙΧΡΟΝΕΣ ΜΗΧΑΝΕΣ Ο ΟΠΟΙΟΣ ΠΕΡΙΕ- ΧΕΙ ΜΙΑ ΚΑΤΑΛΥΤΙΚΗ ΔΙΑΤΑΞΗ ΚΑΙ ΚΑΤΑΛΥΤΙΚΗ ΔΙΑΤΑΞΗ ΓΙ ΑΥΤΟΝ	3044804
1094232 - 14/05/2003	JUNKERS, JOHN K.	ΔΙΑΤΑΞΗ ΚΟΧΛΙΑ ΚΑΙ ΣΤΕΡΕΩΣΗΣ	3044865
1094390 - 14/05/2003	ALSTOM	ΜΕΘΟΔΟΣ ΚΑΙ ΣΥΣΚΕΥΗ ΔΟΚΙΜΗΣ ΛΕΙΤΟΥΡΓΙΑΣ ΜΙΑΣ ΗΛΕΚΤΡΟΝΙΚΗΣ ΜΟΝΑΔΑΣ ΜΕΣΩ ΠΡΟΣΟΜΟΙΩΣΗΣ ΚΑΙ ΔΙΑΤΑΞΗ ΜΟΝΑΔΑΣ ΔΟΚΙΜΗΣ ΠΡΟΣ ΤΟΠΟΘΕΤΗΣΗ ΣΕ ΕΝΑ ΣΙΔΗΡΟΔΡΟΜΙΚΟ ΥΛΙΚΟ Η ΕΝΑ ΗΛΕΚΤΡΙΚΟ ΟΧΗΜΑ.	3045158
1094719 - 21/05/2003	DSM N.V.	ΜΥΚΗΤΕΣ ΤΗΣ ΤΑΞΗΣ MUCORALES ΓΙΑ ΧΡΗΣΗ ΣΤΗΝ ΠΑΡΑΣΚΕΥΗ ΤΡΟΦΙΜΩΝ	3044913
1094791 - 16/04/2003	PIERRE FABRE MEDICAMENT	ΘΙΞΟΤΡΟΠΙΚΕΣ ΣΥΝΘΕΣΕΙΣ ΔΙΑ ΤΗΝ ΓΕΜΙΣΗ ΚΑΨΟΥΛΩΝ	3044820
1094807 - 23/04/2003	BIO.LO.GA. S.R.L.	Η ΒΙΤΑΜΙΝΗ Ε ΚΑΙ ΟΙ ΕΣΤΕΡΕΣ ΤΗΣ ΓΙΑ ΧΡΗΣΗ ΣΤΗΝ ΤΟΠΙΚΗ ΘΕΡΑΠΕΙΑ ΠΑΘΗΣΕΩΝ ΤΟΥ ΒΛΕΝΝΟΓΟΝΟΥ	3045066
1094839 - 02/05/2003	JANSSEN PHARMACEUTICA N.V. .	ΑΝΑΣΤΟΛΕΙΣ ΤΡΑΝΣΦΕΡΑΣΗΣ ΦΑΡΝΕΖΥΛΑ ΠΡΩΤΕΙΝΗΣ ΜΕ IN VIVO ΡΑΔΙΟΕΥΑΙΣΘΗΤΟΠΟΙΗΤΙΚΕΣ ΙΔΙΟΤΗΤΕΣ	3044893
1095383 - 02/05/2003	WOB BEN, ALOYS	ΔΙΑΤΑΞΗ ΕΠΑΓΩΓΙΚΟΥ ΑΝΤΙΣΤΑΤΗ	3045060
1096867 - 09/04/2003	AL.PI. SRL	ΣΟΛΑ ΠΑΠΟΥΤΣΙΟΥ ΜΕ ΚΑΡΦΙΑ Η ΠΡΟΚΕΣ	3045056
1097145 - 28/05/2003	AVENTIS PHARMA S.A.	ΠΑΡΑΓΩΓΑ ΤΗΣ ΠΟΛΥΥΔΡΟΞΥΑΛΚΥΛΗΠΥΡΑΖΙΝΗΣ ΚΑΙ Η ΠΑΡΑΣΚΕΥΗ ΤΟΥΣ ΚΑΙ ΦΑΡΜΑΚΑ ΠΟΥ ΤΑ ΠΕΡΙΕΧΟΥΝ	3044659

ΑΡ./ΗΜ.ΔΗΜ.Ε.Δ. (87)	ΔΙΚΑΙΟΥΧΟΣ (73)	ΤΙΤΛΟΣ ΕΦΕΥΡΕΣΗΣ (54)	ΑΡ.ΕΥΡ.Δ.Ε. (11)
1100326 - 23/04/2003	SYNGENTA LIMITED	ΜΙΚΡΟΚΑΨΟΥΛΕΣ ΑΠΟΔΕΣΜΕΥΣΗΣ ΠΟΥ ΔΙΕΓΕΙΡΟΝΤΑΙ ΣΕ ΑΛΚΑΛΙΚΟ ΠΕΡΙΒΑΛΛΟΝ	3045090
1100488 - 23/04/2003	SYNTHESE AG CHUR	ΧΡΗΣΙΣ ΕΝΩΣΕΩΝ ΚΡΕΑΤΙΝΗΣ ΔΙΑ ΤΗΝ ΘΕΡΑΠΕΙΑΝ ΚΥΤΤΑΡΩΝ ΚΑΙ ΙΣΤΩΝ ΟΣΤΩΝ Η ΧΟΝΔΡΩΝ.	3044643
1100783 - 23/04/2003	RUTGERS ORGANICS GMBH	ΒΕΛΤΙΩΜΕΝΗ ΜΕΘΟΔΟΣ ΠΑΡΑΓΩΓΗΣ 2-ΑΛΟΓΟΝΟΠΥΡΙΔΙΝΟ-N-ΟΞΕΙΔΙΩΝ	3045006
1100796 - 02/05/2003	SMITHKLINE BEECHAM PLC	ΔΙΑΔΙΚΑΣΙΑ ΓΙΑ ΤΗΝ ΠΑΡΑΣΚΕΥΗ ΜΙΑΣ ΜΥ-ΚΡΥΣΤΑΛΛΙΚΗΣ ΑΝΥΔΡΗΣ ΜΟΡΦΗΣ PAROXETINE ΥΔΡΟΧΛΟΡΙΔΙΟΥ	3044997
1101500 - 02/04/2003	DBK ESPANA, S.A.	ΜΗΧΑΝΙΣΜΟΣ ΘΕΡΜΑΝΣΗΣ ΠΟΛΛΑΠΛΩΝ ΧΡΗΣΕΩΝ ΓΙΑ ΤΗΝ ΕΞΑΤΜΙΣΗ ΕΝΕΡΓΩΝ ΟΥΣΙΩΝ	3044686
1102305 - 07/05/2003	EUROPEAN COMMUNITY (EC) .	ΣΥΣΚΕΥΗ ΔΙΕΡΓΑΣΙΑΣ ΠΛΑΣΜΑΤΟΣ ΜΕ ΗΛΕΚΤΡΙΚΑ ΑΓΩΓΙΜΟ ΤΟΙΧΩΜΑ	3045059
1102559 - 04/06/2003	CYGNUS, INC.	ΜΕΘΟΔΟΣ ΚΑΙ ΔΙΑΤΑΞΗ ΓΙΑ ΤΗΝ ΠΡΟΒΛΕΨΗ ΦΥΣΙΟΛΟΓΙΚΩΝ ΤΙΜΩΝ	3045162
1102624 - 23/04/2003	ASTRAZENECA AKTIEBOLAG	ΣΥΣΚΕΥΗ ΑΝΑΜΙΞΗΣ	3044954
1102712 - 28/05/2003	BRITISH AMERICAN TOBACCO (INVESTMENTS) LIMITED	ΕΤΙΚΕΤΑ ΕΠΑΝΑΣΦΡΑΓΙΣΗΣ ΠΑΚΕΤΟΥ ΤΕΜΑΧΙΩΝ ΚΑΠΝΟΥ	3044864
1102724 - 02/04/2003	KOCH, REINHARD PEUKERT, VOLKMAR, DR. SCHMIDT, ANDREAS KNOBLOCH, MICHAEL	ΜΕΘΟΔΟΣ ΚΑΙ ΕΓΚΑΤΑΣΤΑΣΗ ΓΙΑ ΤΗΝ ΕΠΕΞΕΡΓΑΣΙΑ ΑΚΑΘΑΡΤΩΝ ΝΕΡΩΝ ΑΠΟ ΤΗΝ ΕΠΕΞΕΡΓΑΣΙΑ ΕΛΛΙΩΔΩΝ ΚΑΡΠΩΝ ΚΑΙ ΣΙΤΗΡΩΝ	3044663
1102746 - 14/05/2003	BOEHRINGER INGELHEIM PHARMA GMBH & CO.KG	ΥΠΟΚΑΤΕΣΤΗΜΕΝΕΣ ΦΑΙΝΥΛΑΜΙΔΙΝΕΣ ΜΕ ΑΝΤΙΘΡΟΜΒΩΤΙΚΗ ΕΠΙΔΡΑΣΗ	3045153
1102769 - 16/04/2003	SMITHKLINE BEECHAM PLC	ΝΕΕΣ ΕΝΩΣΕΙΣ	3044695
1102943 - 02/05/2003	HOBAS ENGINEERING GMBH	ΕΞΑΡΤΗΜΑ ΣΩΛΗΝΟΣ ΚΑΙ ΜΕΘΟΔΟΣ ΓΙΑ ΤΗΝ ΠΑΡΑΓΩΓΗ ΤΟΥ	3045166
1104379 - 16/04/2003	ALCAN TECHNOLOGY & MANAGEMENT AG	ΣΥΝΔΕΣΗ ΔΥΟ ΠΡΟΦΙΛ ΜΕ ΠΕΛΜΑΤΑ ΣΕ ΑΠΟΣΤΑΣΗ	3044931
1105099 - 16/04/2003	BASF HEALTH & NUTRITION A/S	ΙΧΘΥΟΖΕΛΑΤΙΝΩΔΗΣ ΣΥΝΘΕΣΗ ΓΙΑ ΧΡΗΣΗ ΩΣ ΕΝΑ ΣΥΣΤΑΤΙΚΟ ΣΕ ΔΙΣΚΙΑ.	3044733
1105331 - 21/05/2003	PRITT PRODUKTIONSGESELLSCHAFT MBH	ΣΥΣΚΕΥΗ ΓΙΑ ΤΗ ΜΕΤΑΦΟΡΑ ΕΝΟΣ ΦΕΡΟΜΕΝΟΥ, ΜΕ ΤΗ ΜΟΡΦΗ ΕΝΟΣ ΦΙΛΜ ΕΠΙ ΜΙΑΣ ΤΑΙΝΙΑΣ ΦΟΡΕΑ ΥΛΙΚΟΥ ΕΠΙ ΕΝΟΣ ΥΠΟΣΤΡΩΜΑΤΟΣ	3044717
1107744 - 23/04/2003	NOVARTIS AG STRATZ, THOMAS MUELLER, WOLFGANG	ΧΡΗΣΗ ΑΝΤΑΓΩΝΙΣΤΩΝ ΟΥΣΙΑΣ Ρ ΓΙΑ ΤΗΝ ΑΝΤΙΜΕΤΩΠΙΣΗ ΧΡΟΝΙΟΥ ΣΥΝΔΡΟΜΟΥ ΚΟΠΩΣΗΣ ΚΑΙ/Η ΙΝΟΜΥΑΛΓΙΑΣ.	3045048
1108210 - 23/04/2003	LATTICE INTELLECTUAL PROPERTY LIMITED	ΜΕΤΡΗΣΗ ΚΑΤΑΝΑΛΩΣΕΩΣ ΕΝΕΡΓΕΙΑΣ	3045069
1109469 - 09/04/2003	STAPFF, WIGBERT WEINMANN, GABRIELE	ΔΙΑΚΟΣΜΗΜΕΝΟ ΜΑΡΓΑΡΙΤΑΡΙ ΜΕ ΟΛΟΚΛΗΡΩΜΕΝΟ ΔΙΑΚΟΣΜΗΤΙΚΟ ΣΤΟΙΧΕΙΟ	3044625
1109538 - 02/05/2003	NORTON HEALTHCARE LIMITED	ΑΝΤΙ-ΦΛΕΓΜΟΝΩΔΕΙΣ ΦΑΡΜΑΚΕΥΤΙΚΕΣ ΣΥΝΤΑΓΟΠΟΙΗΣΕΙΣ	3045068
1112251 - 07/05/2003	AVENTIS PHARMA S.A.	ΠΑΡΑΓΩΓΑ ΑΖΕΤΙΔΙΝΗΣ, Η ΠΑΡΑΣΚΕΥΗ ΤΟΥΣ ΚΑΙ ΦΑΡΜΑΚΑ ΠΟΥ ΤΑ ΠΕΡΙΕΧΟΥΝ	3044916
1113018 - 23/04/2003	ISLE FIRESTOP LTD.	ΠΑΡΑΓΟΝΤΑΣ ΕΠΙΒΡΑΔΥΝΣΕΩΣ ΚΑΥΣΕΩΣ ΔΙΑ ΠΟΛΥΤΙΜΑ ΥΛΙΚΑ	3044914
1114289 - 09/04/2003	SUNKISS	ΕΞΟΠΛΙΣΜΟΣ ΘΕΡΜΑΝΣΗΣ ΜΕ ΕΠΙΦΑΝΕΙΑΚΗ ΕΚΠΟΜΠΗ ΜΙΑΣ ΥΠΕΡΥΘΡΗΣ ΑΚΤΙΝΟΒΟΛΙΑΣ, ΤΥΠΟΥ ΣΗΡΑΓΓΑ	3044757

ΑΡ./ΗΜ.ΔΗΜ.Ε.Δ. (87)	ΔΙΚΑΙΟΥΧΟΣ (73)	ΤΙΤΛΟΣ ΕΦΕΥΡΕΣΗΣ (54)	ΑΡ.ΕΥΡ.Δ.Ε. (11)
1114919 - 02/04/2003	AMFT, KARL HEINRICH	ΣΙΓΑΣΤΗΡΑΣ ΓΙΑ ΕΞΑΤΜΙΣΕΙΣ ΑΥΤΟΚΙΝΗΤΩΝ	3044729
1115348 - 16/04/2003	ZL MICRODENT-ATTACHMENT GMBH & CO. KG	ΣΥΝΔΕΤΙΚΟ ΣΤΟΙΧΕΙΟ ΓΙΑ ΤΗ ΣΤΕΡΕΩΣΗ ΑΦΑΙΡΟΥΜΕΝΩΝ ΠΡΟΣΘΕΤΙΚΩΝ ΜΕΛΩΝ ΣΕ ΚΟΡΩΝΕΣ ΔΟΝΤΙΩΝ Η ΣΕ ΕΜΦΥΤΕΥΜΑΤΑ ΔΟΝΤΙΩΝ	3044874
1115550 - 16/04/2003	KRAUSS-MAFFEI KUNSTSTOFFTECHNIK GMBH	ΔΙΑΤΑΞΗ ΚΑΤΑΣΚΕΥΗΣ ΠΛΑΣΤΙΚΩΝ ΣΩΛΗΝΩΝ	3044714
1115628 - 16/04/2003	REXAM DISPENSING SYSTEMS	ΠΩΜΑ ΓΙΑ ΤΟ ΕΡΓΜΗΤΙΚΟ ΚΛΕΙΣΙΜΟ ΔΟΧΕΙΟΥ ΓΙΑ ΥΓΡΟ ΠΡΟΪΟΝ	3045034
1117511 - 23/04/2003	ANCHOR WALL SYSTEMS, INC.	ΔΙΑΔΙΚΑΣΙΑ ΠΑΡΑΣΚΕΥΗΣ ΤΟΥΒΛΩΝ ΤΟΙΧΟΠΟΙΪΑΣ ΜΕ ΑΝΩΜΑΛΗ ΕΠΙΦΑΝΕΙΑ.	3045113
1117537 - 07/05/2003	GIESECKE & DEVRIENT GMBH	ΦΩΤΟΧΑΡΑΚΤΙΚΗ ΔΙΑΔΙΚΑΣΙΑ ΓΙΑ ΤΗΝ ΕΚΤΥΠΩΣΗ ΠΑΡΑΠΛΕΥΡΩΝ ΕΓΧΡΩΜΩΝ ΕΠΙΦΑΝΕΙΩΝ ΜΕ ΔΙΑΦΟΡΕΤΙΚΑ ΠΑΧΗ ΕΠΙΣΤΡΩΣΗΣ ΧΡΩΜΑΤΟΣ.	3045165
1118727 - 02/05/2003	BAERVELDT, KONRAD	ΥΔΡΟΦΙΛΗ ΔΙΑΤΑΞΗ ΣΤΕΓΑΝΟΠΟΙΗΣΗΣ ΕΝΩΣΗΣ	3045093
1118862 - 02/05/2003	F. HOFFMANN-LA ROCHE AG	ΣΥΣΚΕΥΗ ΑΝΑΛΥΣΕΩΝ ΓΙΑ ΤΗΝ ΑΝΑΛΥΣΗ ΔΕΙΓΜΑΤΩΝ	3044742
1119256 - 04/06/2003	NOVARTIS AG	ΣΤΟΜΑΤΙΚΟΣ ΣΥΝΔΥΑΣΜΟΣ IUFENURON ΚΑΙ NITEN-PYRAM ENANTIION ΤΩΝ ΨΥΛΛΩΝ	3044866
1119456 - 16/04/2003	LUCITE INTERNATIONAL UK LIMITED	ΣΥΝΘΕΤΟ ΥΛΙΚΟ	3044920
1119744 - 07/05/2003	ABB RESEARCH LTD.	ΕΝΑΣ ΜΕΤΡΗΤΗΣ ΑΕΡΙΟΥ	3045161
1121102 - 23/04/2003	ALZA CORPORATION	ΑΝΑΣΤΟΛΕΙΣ ΤΟΠΟΙΣΟΜΕΡΑΣΗΣ ΠΑΓΙΔΕΥΜΕΝΟΙ ΣΕ ΔΙΠΟΣΩΜΑΤΑ.	3045190
1121159 - 11/06/2003	RECKITT BENCKISER (UK) LIMITED	ΣΥΣΚΕΥΗ ΔΙΑΝΟΜΗΣ ΑΤΜΟΥ	3045061
1121213 - 23/04/2003	KERB-KONUS-VERTRIEBS-GMBH TALBOT GMBH & CO. KG TECHNISCHE UNIVERSITAT DRESDEN	ΕΡΓΑΛΕΙΟ ΓΙΑ ΤΗΝ ΤΟΠΟΘΕΤΗΣΗ ΠΙΡΤΣΙΝΙΩΝ	3045082
1123093 - 16/04/2003	SIGMA-TAU HEALTHSCIENCE S.P.A.	ΣΥΝΘΕΣΗ ΠΕΡΙΕΧΟΥΣΑ ΟΥΜΠΙΚΙΝΟΝΗ ΚΑΤΑΛΛΗΛΗ ΓΙΑ ΠΡΟΑΓΩΓΗ ΕΝΙΣΧΥΜΕΝΗΣ ΕΝΔΟ-ΜΙΤΟΧΟΝΔΡΙΑΚΗΣ ΜΕΤΑΦΟΡΑΣ ΟΥΜΠΙΚΙΝΟΝΩΝ ΚΑΙ ΜΕΘΟΔΟΙ ΧΡΗΣΗΣ ΤΗΣ	3044697
1124656 - 02/05/2003	EVG ENTWICKLUNGS- U. VERWERTUNGS-GESELLSCHAFT M.B.H.	ΜΕΘΟΔΟΣ ΚΑΙ ΕΓΚΑΤΑΣΤΑΣΗ ΓΙΑ ΤΗ ΣΥΝΕΧΗ ΚΑΤΑΣΚΕΥΗ ΔΟΜΙΚΩΝ ΣΤΟΙΧΕΙΩΝ	3045102
1125015 - 02/04/2003	DANSK HK LTD.	ΦΟΡΕΑΣ ΜΟΤΙΒΩΝ ΓΙΑ ΧΡΗΣΗ ΣΤΗΝ ΤΥΠΩΣΗ ΜΟΤΙΒΩΝ ΜΕ ΜΕΤΑΦΟΡΑ.	3044627
1127085 - 14/05/2003	GEORGIA-PACIFIC RESINS, INC.	ΤΡΟΠΟΠΟΙΗΜΕΝΕΣ ΜΕ ΠΡΟΠΟΛΥΜΕΡΕΣ ΚΥΚΛΙΚΗΣ ΟΥΡΙΑΣ-ΦΟΡΜΑΛΔΕΥΔΗΣ ΠΕΡΙΕΧΟΥΣΕΣ-ΜΕΛΑΜΙΝΗ ΡΗΤΙΝΗ ΚΑΙ ΧΡΗΣΗ ΑΥΤΩΝ ΣΕ ΣΥΓΚΟΛΛΗΣΕΙΣ ΓΙΑ ΚΥΤΤΑΡΙΝΟΥΧΑΣ-ΒΑΣΗΣ ΣΥΝΘΕΤΑ ΠΡΟΪΟΝΤΑ.	3045177
1127849 - 16/04/2003	ROCHEM ULTRAFILTRATIONS SYSTEME GESELLSCHAFT FUR ABWASSERREINIGUNG MBH	ΜΕΘΟΔΟΣ ΚΑΙ ΔΙΑΤΑΞΗ ΚΑΘΑΡΙΣΜΟΥ ΚΑΙ/Η ΕΠΕΞΕΡΓΑΣΙΑΣ ΑΣΤΙΚΩΝ ΚΑΙ/Η ΒΙΟΜΗΧΑΝΙΚΩΝ ΑΠΟΒΛΗΤΩΝ ΥΔΑΤΩΝ	3044924
1128810 - 28/05/2003	SCHERING OY	ΔΙΑΤΑΞΗ ΧΟΡΗΓΗΣΗΣ ΦΑΡΜΑΚΟΥ ΕΙΔΙΚΩΣ ΓΙΑ ΤΗ ΧΟΡΗΓΗΣΗ ΑΝΔΡΟΓΟΝΩΝ	3044963
1129275 - 16/04/2003	HANS JENSEN LUBRICATORS A/S	ΣΥΣΤΗΜΑ ΛΙΠΑΝΣΗΣ ΓΙΑ ΜΕΓΑΛΕΣ ΜΗΧΑΝΕΣ ΝΤΙΖΕΛ	3044649
1131072 - 23/04/2003	F. HOFFMANN-LA ROCHE AG	ΦΑΡΜΑΚΕΥΤΙΚΟ ΠΑΡΑΣΚΕΥΑΣΜΑ ΣΥΝΔΥΑΣΜΟΥ ΑΠΟ CARVEDILOL ΚΑΙ ΥΔΡΟΧΛΩΡΟΘΕΙΑΖΙΔΙΟ	3045110
1133638 - 09/07/2003	WOB BEN, ALOYS	ΕΝΑ ΑΖΙΜΟΘΙΑΚΟ ΚΙΝΗΤΗΡΙΟ ΣΥΣΤΗΜΑ ΓΙΑ ΑΝΕΜΟΓΕΝΝΗΤΡΙΕΣ	3044824
1134338 - 14/05/2003	GEZE GMBH	ΠΟΡΤΑ ΣΕ ΔΙΑΔΡΟΜΟΥΣ ΔΙΑΦΥΓΗΣ ΚΑΙ ΔΙΑΣΩΣΗΣ	3045126

ΑΡ./ΗΜ.ΔΗΜ.Ε.Δ. (87)	ΔΙΚΑΙΟΥΧΟΣ (73)	ΤΙΤΛΟΣ ΕΦΕΥΡΕΣΗΣ (54)	ΑΡ.ΕΥΡ.Δ.Ε. (11)
1138677 - 04/06/2003	LES LABORATOIRES SERVIER	ΝΕΑ ΜΕΘΟΔΟΣ ΠΑΡΑΣΚΕΥΗΣ 11-ΑΜΙΝΟ-3-ΧΛΩΡΙΟ-6,11-ΔΙΥΔΡΟ-5,5-ΔΙΟΞΟ-6-ΜΕΘΥΛ-ΔΙΒΕΝΖΟ [C,F][1,2] - ΘΕΙΑΖΕΠΙΝΗΣ ΚΑΙ ΕΦΑΡΜΟΓΗ ΣΤΗ ΣΥΝΘΕΣΗ ΤΗΣ ΤΙΑΝΕΠΤΙΝΗΣ.	3044959
1139511 - 16/04/2003	TEHALIT GMBH & CO. KG	ΕΝΑΣ ΡΕΥΜΑΤΟΔΟΤΗΣ	3044970
1139713 - 16/04/2003	C.K.M. ADVANCED AGRICULTURE LTD.	ΜΗΧΑΝΗΜΑ ΑΠΟΛΥΜΑΝΣΗΣ ΤΟΥ ΧΩΜΑΤΟΣ	3044945
1139717 - 02/05/2003	BEHRENS, WOLFGANG	ΣΤΟΙΧΕΙΟ ΒΛΑΣΤΗΣΗΣ ΓΙΑ ΤΗΝ ΚΑΛΥΨΗ ΜΕ ΠΡΑΣΙΝΟ ΤΕΧΝΗΤΩΝ Η ΦΥΣΙΚΩΝ ΕΠΙΦΑΝΕΙΩΝ ΚΑΙ ΜΕΘΟΔΟΣ ΓΙΑ ΤΗΝ ΚΑΤΑΣΚΕΥΗ ΤΟΥ.	3045025
1139761 - 11/06/2003	HUNTSMAN INTERNATIONAL LLC	ΖΙΖΑΝΙΟΚΤΟΝΕΣ ΣΥΝΘΕΣΕΙΣ ΚΑΙ ΣΥΜΠΗΚΝΩΜΑΤΑ ΕΠΙΦΑΝΕΙΟΔΡΑΣΤΙΚΩΝ ΟΥΣΙΩΝ.	3045147
1140189 - 14/05/2003	G.D. SEARLE LLC	ΣΥΝΔΥΑΣΜΟΙ ΠΑΡΕΜΠΟΔΙΣΤΩΝ ΕΙΛΕΙΚΗΣ ΜΕΤΑΦΟΡΑΣ ΧΟΛΙΚΟΥ ΟΞΕΟΣ ΚΑΙ ΠΑΡΑΓΩΓΩΝ ΙΝΙΚΟΥ ΟΞΕΟΣ ΓΙΑ ΚΑΡΔΙΑΓΓΕΙΑΚΕΣ ΕΝΔΕΙΞΕΙΣ.	3045123
1140454 - 23/04/2003	SACMI COOPERATIVA MECCANICI IMOLA S.C.R.L.	ΔΙΑΤΑΞΗ ΓΙΑ ΤΗΝ ΚΑΤΑΣΚΕΥΗ ΠΛΑΣΤΙΚΩΝ ΑΝΤΙΚΕΙΜΕΝΩΝ, ΕΙΔΙΚΟΤΕΡΑ ΠΩΜΑΤΩΝ ΓΙΑ ΚΛΕΙΟΜΕΝΑ ΔΟΧΕΙΑ	3045072
1140654 - 02/04/2003	CFS GMBH KEMPTEN	ΣΤΕΓΑΝΑ ΕΠΑΝΑΚΛΕΙΟΜΕΝΗ ΠΛΑΣΤΙΚΗ ΣΥΣΚΕΥΑΣΙΑ ΜΕ ΕΝΑ ΑΝΑΡΡΙΧΟΜΕΝΟ ΣΥΣΤΗΜΑ ΚΛΕΙΣΙΜΑΤΟΣ	3044732
1140861 - 02/07/2003	AVENTIS PHARMA S.A.	ΝΕΑ ΠΑΡΑΓΩΓΑ ΠΟΛΥ-ΥΔΡΟΞΥ-ΠΥΡΑΖΙΝΩΝ, ΠΑΡΑΣΚΕΥΗ ΤΟΥΣ, ΚΑΙ ΦΑΡΜΑΚΕΥΤΙΚΕΣ ΣΥΝΘΕΣΕΙΣ ΠΕΡΙΕΧΟΥΣΕΣ ΑΥΤΑ	3044712
1141449 - 02/05/2003	EWALD DORKEN AG	ΜΕΘΟΔΟΣ ΑΜΑΥΡΩΣΗΣ ΜΙΑΣ ΕΠΙΦΑΝΕΙΑΚΗΣ ΣΤΙΒΑΔΑΣ ΕΝΟΣ ΥΛΙΚΟΥ ΤΕΜΑΧΙΟΥ Η ΟΠΟΙΑ ΠΕΡΙΕΧΕΙ ΨΕΥΔΑΡΓΥΡΟ	3045062
1142059 - 07/05/2003	SONY ERICSSON MOBILE COMMUNICATIONS AB	ΣΥΣΚΕΥΗ ΕΠΙΚΟΙΝΩΝΙΑΣ	3045130
1143945 - 28/05/2003	LONZA AG THE BOARD OF REGENTS OF OKLAHOMA STATE UNIVERSITY	ΧΟΡΗΓΗΣΗ ΚΑΡΝΙΤΙΝΗΣ ΓΙΑ ΤΗΝ ΠΡΟΛΗΨΗ ΤΟΥ ΣΥΝΔΡΟΜΟΥ ΔΙΦΝΙΔΙΟΥ ΘΑΝΑΤΟΥ ΣΤΑ ΠΑΧΥΝΟΜΕΝΑ ΠΟΥΛΕΡΙΚΑ ΑΝΑΠΑΡΑΓΩΓΗΣ	3044706
1146862 - 23/04/2003	DISPHAR INTERNATIONAL B.V.	ΦΑΡΜΑΚΕΥΤΙΚΕΣ ΣΥΝΘΕΣΕΙΣ	3044818
1146865 - 28/05/2003	TORRENT PHARMACEUTICALS LTD	ΦΑΡΜΑΚΕΥΤΙΚΗ ΣΥΝΘΕΣΗ ΠΟΥ ΠΕΡΙΛΑΜΒΑΝΕΙ ΣΥΝΔΥΑΣΜΟ ΔΕΞΙΟ ΚΑΙ ΑΡΙΣΤΕΡΟ-ΙΣΟΜΕΡΩΝ ΣΟΤΑΛΟΛΗΣ.	3045064
1146947 - 07/05/2003	FAIREY ARLON B.V.	ΕΝΑ ΦΙΛΤΡΟ, ΠΙΟ ΣΥΓΚΕΚΡΙΜΕΝΑ ΕΝΑ ΦΙΛΤΡΟ ΥΓΡΟΥ, ΠΟΥ ΠΑΡΕΧΕΤΑΙ ΜΕ ΕΝΑ ΣΤΟΙΧΕΙΟ ΦΙΛΤΡΟΥ ΜΕ ΜΙΑ ΕΤΙΚΕΤΑ ΑΝΑΓΝΩΡΙΣΗΣ.	3045033
1147042 - 09/04/2003	STINGLHAMMER, MAX STRITZL, THOMAS	ΜΗΧΑΝΗ ΕΛΞΗΣ ΓΙΑ ΑΤΟΜΑ, ΤΑ ΟΠΟΙΑ ΚΙΝΟΥΝΤΑΙ ΠΑΝΩ ΣΕ ΡΟΔΑΚΙΑ Η ΣΕ ΟΛΙΣΘΑΙΝΟΝΤΑ ΣΩΜΑΤΑ	3044791
1147264 - 23/04/2003	COMPASSI, EDMOND FONFREDE, DOMINIQUE	ΔΙΑΤΑΞΗ ΚΟΠΗΣ ΚΑΤΑΣΚΕΥΩΝ ΑΠΟ ΜΠΕΤΟΝ	3045088
1147654 - 16/04/2003	HEERING, THOMAS	ΜΕΘΟΔΟΣ ΧΡΕΩΣΗΣ ΥΠΗΡΕΣΙΩΝ ΠΟΥ ΜΠΟΡΟΥΝ ΝΑ ΛΗΦΘΟΥΝ ΑΠΟ ΤΟ ΔΙΑΔΙΚΤΥΟ	3044939
1148922 - 14/05/2003	CYCLOTECH LIMITED	ΕΠΕΞΕΡΓΑΣΙΑ ΡΕΥΣΤΩΝ ΓΙΑ ΤΟ ΔΙΑΧΩΡΙΣΜΟ ΓΑΛΑΚΤΩΜΑΤΩΝ	3045207
1149400 - 23/04/2003	AEG NIEDERSPANNUNGSTECHNIK GMBH & CO. KG	ΗΛΕΚΤΡΙΚΗ ΔΙΑΤΑΞΗ ΜΕ ΕΝΑ ΣΥΝΔΕΤΗΡΑ ΚΑΙ ΜΙΑ ΔΙΑΤΑΞΗ ΥΠΟΔΟΧΗΣ ΓΙΑ ΜΙΑ ΔΕΥΤΕΡΗ ΗΛΕΚΤΡΙΚΗ ΔΙΑΤΑΞΗ	3045091
1150901 - 28/05/2003	LINPAC PLASTICS LIMITED	ΔΙΣΚΟΣ ΣΥΣΚΕΥΑΣΙΑΣ ΠΟΥ ΚΑΤΑΣΚΕΥΑΖΕΤΑΙ ΑΠΟ ΑΠΟΡΡΟΦΗΤΙΚΟ ΥΛΙΚΟ	3044988

ΑΡ./ΗΜ.ΔΗΜ.Ε.Α. (87)	ΔΙΚΑΙΟΥΧΟΣ (73)	ΤΙΤΛΟΣ ΕΦΕΥΡΕΣΗΣ (54)	ΑΡ.ΕΥΡ.Δ.Ε. (11)
1152610 - 16/04/2003	MACROVISION CORPORATION	ΜΕΘΟΔΟΣ ΚΑΙ ΣΥΣΚΕΥΗ ΓΙΑ ΤΗ ΒΕΛΤΙΩΣΗ ΤΩΝ ΑΠΟΤΕΛΕΣΜΑΤΩΝ ΤΩΝ ΤΡΟΠΟΠΟΙΗΣΕΩΝ ΤΟΥ ΞΕΣΠΑΣΜΑΤΟΣ ΧΡΩΜΑΤΟΣ ΣΕ ΕΝΑ ΣΗΜΑ ΕΙΚΟΝΑΣ.	3044827
1153023 - 23/04/2003	RECORDATI S.A. CHEMICAL AND PHARMACEUTICAL COMPANY	ΔΙΑΔΙΚΑΣΙΑ ΓΙΑ ΤΗΝ ΠΑΡΑΓΩΓΗ ΠΑΡΟΞΕΤΙΝΗΣ	3045086
1155156 - 16/04/2003	NORSK HYDRO ASA	ΚΡΑΜΑ ΑΛΟΥΜΙΝΙΟΥ ΠΟΥ ΠΕΡΙΕΧΕΙ ΑΛΟΥΜΙΝΙΟ ΚΑΙ ΠΥΡΙΤΙΟ	3044906
1155224 - 16/04/2003	ACCENTUS PLC	ΣΥΣΤΗΜΑ ΠΑΡΟΧΗΣ ΙΣΧΥΟΣ ΟΧΗΜΑΤΟΣ.	3044652
1156790 - 04/06/2003	NOVARTIS AG	ΣΥΝΔΥΑΣΜΟΙ ΦΟΡΜΟΤΕΡΟΛΗΣ ΚΑΙ ΦΟΥΡΟΙΚΗΣ ΜΟΜΕΤΑΣΩΝΗΣ	3044856
1156870 - 09/04/2003	GEFLE VIRVELTEKNIK AB	ΣΥΣΚΕΥΗ ΚΑΙ ΜΕΘΟΔΟΣ ΓΙΑ ΤΗΝ ΕΠΕΞΕΡΓΑΣΙΑ ΜΟΛΥΣΜΕΝΩΝ ΜΕΣΩΝ	3044745
1156957 - 02/05/2003	COX, BRIAN ANTHONY	ΣΕΛΕΣ ΓΙΑ ΜΗΧΑΝΕΣ ΠΟΥ ΛΕΙΤΟΥΡΓΟΥΝ ΜΕ ΠΕΝΤΑΛ	3045167
1156986 - 14/05/2003	DE BAAT DOELMAN, JAN PIETER	ΣΥΣΤΗΜΑ ΓΙΑ ΤΗΝ ΕΠΕΞΕΡΓΑΣΙΑ ΡΕΥΣΤΩΝ ΣΕ ΕΝΑ ΗΛΕΚΤΡΙΚΟ ΠΕΔΙΟ	3045020
1157688 - 02/05/2003	LABORATOIRE MEDIDOM S.A.	ΑΝΤΙΒΑΚΤΗΡΙΑΚΑ ΥΔΑΤΙΚΑ ΟΦΘΑΛΜΙΚΑ ΣΚΕΥΑΣΜΑΤΑ ΠΟΥ ΠΕΡΙΕΧΟΥΝ ΟΦΛΟΞΑΚΙΝΗ ΚΑΙ ΧΙΤΟΖΑΝΗ	3044946
1163061 - 02/05/2003	BOEGLI-GRAVURES S.A.	ΑΝΑΓΛΥΦΗ ΣΥΣΚΕΥΗ ΓΙΑ ΔΙΣΔΙΑΣΤΑΤΟ ΕΚΤΕΙΝΟΜΕΝΟ ΥΛΙΚΟ.	3044644
1165065 - 07/05/2003	ZAMBON GROUP S.P.A.	ΚΑΤΑΠΟΣΙΜΑ ΔΙΣΚΙΑ ΜΕ ΥΨΗΛΗ ΠΕΡΙΕΚΤΙΚΟΤΗΤΑ Ν-ΑΚΕΤΥΛΚΥΣΤΕΙΝΗΣ	3045073
1165115 - 28/05/2003	REGENERON PHARMACEUTICALS, INC. THE REGENTS OF THE UNIVERSITY OF CALIFORNIA	ΡΥΘΜΙΣΗ ΤΗΣ ΔΙΑΠΕΡΑΤΟΤΗΤΑΣ ΑΓΓΕΙΩΝ ΜΕΣΩ ΕΝΕΡΓΟΠΟΙΗΤΩΝ ΥΠΟΔΟΧΕΩΝ ΤΙΕ2	3044826
1165239 - 21/05/2003	KRAFT FOODS R & D, INC. ZWEIGNIEDERLASSUNG MUNCHEN	ΣΥΣΚΕΥΗ ΑΛΕΣΗΣ	3045104
1165543 - 04/06/2003	ORTHO-MCNEIL PHARMACEUTICAL, INC.	ΜΕΘΟΔΟΣ ΓΙΑ ΤΗΝ ΠΑΡΑΣΚΕΥΗ [S-(R*,S*)]-B-[[[1-[1-ΟΞΟ-3-(4-ΠΙΠΕΡΙΔΙΝΥΛΟ)ΠΡΟΠΥΛΟ]-3-ΠΙΠΕΡΙΔΙΝΥΛΟ]ΚΑΡΒΟΝΥΛ]ΑΜΙΝΟ]-3-ΠΥΡΙΔΙΝΟΠΡΟΠΑΝΟΙΚΟΥ ΟΞΕΟΣ ΚΑΙ ΠΑΡΑΓΩΓΩΝ.	3044880
1165595 - 14/05/2003	KARO BIO AB	ΠΑΡΑΓΩΓΑ ΧΟΛΙΚΟΥ ΟΞΕΟΣ ΕΙΔΙΚΑ ΓΙΑ ΤΟΝ ΗΠΑΡ ΠΟΥ ΠΡΟΕΡΧΟΝΤΑΙ ΑΠΟ ΤΟΝ ΑΝΤΑΓΩΝΙΣΤΗ ΓΛΥΚΟΚΟΡΤΙΚΟΕΙΔΟΥΣ RU486	3045176
1166297 - 14/05/2003	MAGNIER, PHILIPPE	ΔΙΑΤΑΞΗ ΓΙΑ ΤΗΝ ΑΠΟΤΡΟΠΗ ΤΩΝ ΕΚΡΗΞΕΩΝ ΣΕ ΗΛΕΚΤΡΙΚΟΥΣ ΜΕΤΑΣΧΗΜΑΤΙΣΤΕΣ.	3045152
1169402 - 28/05/2003	THE PROCTER & GAMBLE COMPANY	ΤΑΙΝΙΑ ΑΠΟΚΟΛΛΗΣΗΣ ΜΕ ΔΙΑΧΩΡΙΣΤΙΚΟ ΤΣΑΚΙΣΜΑ ΓΙΑ ΝΑ ΔΙΕΥΚΟΛΥΝΕΙ ΑΦΑΙΡΕΣΗ ΣΥΓΚΟΛΛΗΤΙΚΗΣ ΕΠΙΚΑΛΥΜΜΕΝΗΣ ΤΑΙΝΙΑΣ	3044671
1171111 - 02/05/2003	BIOSINT S.P.A.	ΓΚΡΑΝΟΥΛΕ ΜΕ ΜΕΓΑΛΗ ΠΕΡΙΕΚΤΙΚΟΤΗΤΑ L-ΚΑΡΝΙΤΙΝΗΣ Η ΑΛΚΑΝΟΥΛΟ L-ΚΑΡΝΙΤΙΝΗΣ ΚΑΙ ΕΙΔΙΚΟΤΕΡΑ ΚΑΤΑΛΛΗΛΟ ΔΙΑ ΤΗΝ ΠΑΡΑΓΩΓΗ ΔΙΣΚΙΩΝ ΔΙΑ ΑΠΕΥΘΕΙΑΣ ΣΥΜΠΙΞΕΩΣ	3044911
1171234 - 09/04/2003	BIJAM BIOSCIENCES LIMITED	ΕΝΑ ΝΕΟ ΑΓΡΟΠΟΛΥΜΕΡΕΣ ΠΟΥ ΧΡΗΣΙΜΟΠΟΙΕΙΤΑΙ ΓΙΑ ΤΟΝ ΚΑΘΑΡΙΣΜΟ ΒΡΩΜΙΚΟΥ ΝΕΡΟΥ Η ΜΟΛΥΣΜΕΝΟΥ ΝΕΡΟΥ ΠΟΥ ΠΕΡΙΕΧΕΙ ΜΕΤΑΛΛΑ Η ΙΟΝΤΑ ΚΑΙ ΜΙΑ ΜΕΘΟΔΟΣ ΓΙΑ ΤΗΝ ΠΑΡΑΣΚΕΥΗ ΤΟΥ ΑΓΡΟΠΟΛΥΜΕΡΟΥΣ	3044795
1173332 - 02/04/2003	DE VOLDER, LAURENT	ΔΙΑΔΙΚΑΣΙΑ ΓΙΑ ΜΕΛΑΝΩΣΗ ΜΙΑΣ ΤΥΠΟΓΡΑΦΙΚΗΣ ΠΛΑΚΑΣ ΜΕ ΘΕΡΜΟΠΛΑΣΤΙΚΕΣ ΜΕΛΑΝΕΣ ΚΑΙ ΔΟΧΕΙΑ ΜΕΛΑΝΗΣ ΠΟΥ ΧΡΗΣΙΜΟΠΟΙΟΥΝΤΑΙ ΓΙΑ ΤΗΝ ΠΡΑΓΜΑΤΟΠΟΙΗΣΗ ΤΗΣ	3044705

ΑΡ./ΗΜ.ΔΗΜ.Ε.Δ. (87)	ΔΙΚΑΙΟΥΧΟΣ (73)	ΤΙΤΛΟΣ ΕΦΕΥΡΕΣΗΣ (54)	ΑΡ.ΕΥΡ.Δ.Ε. (11)
1175592 - 11/06/2003	SYNTHESES AG CHUR	ΑΝΙΧΝΕΥΤΗΣ ΘΕΣΕΩΣ ΜΕΤΑ ΒΟΗΘΗΤΙΚΟΥ ΣΥΣΤΗΜΑΤΟΣ ΠΡΟΣΔΙΟΡΙΣΜΟΥ ΤΗΣ ΚΑΤΕΥΘΥΝΣΕΩΣ ΤΟΥ ΔΙΑΝΥΣΜΑΤΟΣ ΤΗΣ ΒΑΡΥΤΗΤΑΣ	3044877
1177065 - 16/04/2003	SOCIETA ITALIANA PENTOLE S.P.A.	ΔΙΑΔΙΚΑΣΙΑ ΓΙΑ ΤΗΝ ΚΑΤΑΣΚΕΥΗ ΜΑΓΕΙΡΙΚΩΝ ΣΚΕΥΩΝ ΚΑΙ ΣΚΕΥΗ ΠΟΥ ΛΑΜΒΑΝΟΝΤΑΙ ΣΥΜΦΩΝΑ ΜΕ ΜΙΑ ΤΕΤΟΙΑ ΔΙΑΔΙΚΑΣΙΑ	3044940
1177270 - 18/06/2003	BASF AKTIENGESELLSCHAFT	ΠΟΛΥΑΛΚΕΝΑΛΚΟΟΛΟ-ΠΟΛΥΑΙΘΕΡΑΜΙΝΕΣ ΚΑΙ Η ΧΡΗΣΙΜΟΠΟΙΗΣΗ ΤΟΥΣ ΣΕ ΚΑΥΣΙΜΑ ΚΑΙ ΛΙΠΑΝΤΙΚΑ	3044845
1181047 - 16/04/2003	ACTIAL FARMACEUTICA LDA.	ΣΥΝΘΕΣΗ Η ΟΠΟΙΑ ΠΕΡΙΕΧΕΙ ΑΛΚΑΛΙΚΗ ΣΦΙΝΓΚΟΜΥΕΛΙΝΑΣΗ ΠΡΟΣ ΧΡΗΣΙΜΟΠΟΙΗΣΗ ΩΣ ΔΙΑΙΤΗΤΙΚΟΥ ΣΚΕΥΑΣΜΑΤΟΣ ΣΥΜΠΛΗΡΩΜΑΤΟΣ ΤΡΟΦΗΣ Η ΦΑΡΜΑΚΕΥΤΙΚΟΥ ΠΡΟΙΟΝΤΟΣ.	3044768
1181418 - 23/04/2003	BARKASZ, SANDOR	ΜΕΘΟΔΟΣ ΚΑΤΑΣΚΕΥΗΣ ΕΝΟΣ ΥΔΑΤΟΣΤΕΓΟΥΣ, ΕΡΠΙΟΡΙΑΚΟΥ ΕΠΛΥΞΑΝΟΜΕΝΟΥ ΔΙΑΦΡΑΓΜΑΤΟΣ	3044761
1181871 - 16/04/2003	ONWARD KASHIYAMA U.S.A., INC. TOSHIO, HOSOGAI	ΑΝΤΙΣΤΡΕΨΙΜΑ ΣΑΚΚΑΚΙ ΚΑΙ ΠΑΝΤΕΛΟΝΙ ΕΚ ΒΑΜΒΑΚΕΡΟΥ ΥΦΑΣΜΑΤΟΣ	3044882
1182940 - 28/05/2003	REEMTSMA CIGARETTENFABRIKEN GMBH	ΑΕΡΙΖΟΜΕΝΟ ΤΣΙΓΑΡΟ ΜΕ ΦΙΛΤΡΟ	3044665
1183115 - 23/04/2003	KOGLER, ANDREAS	ΥΛΙΚΟ ΠΛΗΡΩΣΕΩΣ	3045078
1185398 - 14/05/2003	WEBER MASCHINENBAU GMBH & CO. KG	ΜΗΧΑΝΙΣΜΟΣ ΤΡΟΦΟΔΟΣΙΑΣ ΕΝΔΙΑΜΕΣΟΥ ΦΥΛΛΟΥ ΓΙΑ ΜΗΧΑΝΗ ΤΕΜΑΧΙΣΜΟΥ ΑΛΛΑΝΤΙΚΩΝ.	3045131
1187891 - 07/05/2003	THERMOSELECT AKTIENGESELLSCHAFT	ΜΕΘΟΔΟΣ ΚΑΙ ΔΙΑΤΑΞΗ ΑΠΟΜΑΚΡΥΝΣΗΣ ΑΠΟΡΡΙΜΜΑΤΩΝ	3045182
1189595 - 14/05/2003	FARMILA FARMACEUTICI MILANO S.P.A.	ΟΦΘΑΛΜΙΚΕΣ ΣΥΝΘΕΣΕΙΣ ΜΕ ΤΗ ΜΟΡΦΗ ΥΔΑΤΙΚΩΝ ΠΗΓΜΑΤΩΝ	3044869
1189903 - 28/05/2003	AVENTIS PHARMA S.A.	ΝΕΑ ΠΑΡΑΓΩΓΑ ΤΗΣ BENZO[F] ΝΑΦΟΥΡΙΔΙΝΗΣ, Η ΠΑΡΑΣΚΕΥΗ ΤΟΥΣ ΚΑΙ ΟΙ ΣΥΝΘΕΣΕΙΣ ΠΟΥ ΤΑ ΠΕΡΙΕΧΟΥΝ	3044915
1194175 - 09/04/2003	ECTIUM BV	ΜΕΘΟΔΟΣ ΕΠΕΞΕΡΓΑΣΙΑΣ ΤΟΥ ΑΕΡΙΟΥ ΠΕΡΙΒΑΛΛΟΝΤΟΣ ΤΟ ΟΠΟΙΟ ΠΕΡΙΕΧΕΙ ΜΟΡΙΑ ΜΟΛΥΣΜΑΤΙΚΑ	3045054
1194186 - 02/05/2003	SIGMA-TAU INDUSTRIE FARMACEUTICHE RIUNITE S.P.A.	ΚΑΡΔΙΟΔΡΑΣΤΙΚΗ ΣΥΝΘΕΣΗ Η ΟΠΟΙΑ ΠΕΡΙΕΧΕΙ L-ΚΑΡΝΙΤΙΝΗ ΚΑΙ ΤΑ ΠΑΡΑΓΩΓΑ ΤΗΣ ΚΑΙ ΕΚΧΥΛΙΣΜΑΤΑ GRATAEGUS	3044910
1194617 - 09/04/2003	ORGANISATION EUROPEENNE POUR LA RECHERCHE NUCLEAIRE (CERN)	ΣΥΝΘΕΣΗ ΛΟΥΤΡΟΥ ΓΙΑ ΤΗΝ ΗΛΕΚΤΡΟΛΥΤΙΚΗ ΣΤΙΛΒΩΣΗ ΤΟΥ ΤΙΤΑΝΙΟΥ ΚΑΙ ΜΕΘΟΔΟΙ ΓΙΑ ΤΗ ΧΡΗΣΗ ΑΥΤΟΥ	3044683
1194772 - 02/04/2003	ALUMINIUM PECHINEY PECHINEY RHENALU	ΒΕΛΤΙΩΜΕΝΗ ΔΙΕΡΓΑΣΙΑ ΚΑΙ ΣΥΣΚΕΥΗ ΜΕΤΡΗΣΕΩΣ ΕΓΚΛΕΙΣΜΑΤΩΝ ΕΝΤΟΣ ΛΟΥΤΡΟΥ ΥΓΡΟΥ ΜΕΤΑΛΛΟΥ ΜΕ ΥΠΕΡΗΧΟΥΣ	3044679
1196307 - 23/04/2003	SEVIC SYSTEM AG	ΒΕΛΤΙΩΣΗ ΣΕ ΔΙΑΤΑΞΕΙΣ ΓΙΑ ΤΗΝ ΕΝΕΡΓΟΠΟΙΗΣΗ ΤΩΝ ΦΩΤΩΝ ΚΙΝΔΥΝΟΥ ΕΝΟΣ ΟΧΗΜΑΤΟΣ ΜΕ ΒΑΣΗ ΕΝΑ ΠΡΟΚΑΘΟΡΙΣΜΕΝΟ ΟΡΙΟ ΠΕΔΗΣΗΣ.	3045085
1200088 - 04/06/2003	CHINOIN GYOGYSZER ES VEGYESZETI TERMEKEK GYARA RT.	ΣΥΝΘΕΣΗ Η ΟΠΟΙΑ ΠΕΡΙΕΧΕΙ ΠΑΡΑΚΕΤΑΜΟΛΗ ΚΑΙ ΝΤΡΟΤΑΒΕΡΙΝΗ	3045160
1200099 - 04/06/2003	PHARMACIA ITALIA S.P.A.	ΣΥΝΕΡΓΙΣΤΙΚΗ ΣΥΝΘΕΣΙΣ ΠΟΥ ΠΕΡΙΕΧΕΙ ΠΑΡΑΓΩΓΑ ΔΑΟΥΝΟΡΟΒΙΚΙΝΗΣ ΚΑΙ ΕΝΩΣΕΙΣ ΑΝΤΙΜΕΤΑΒΟΛΙΤΟΥ	3044751
1200176 - 23/04/2003	F L SMIDTH & CO. A/S	ΜΕΘΟΔΟΣ ΚΑΙ ΔΙΑΤΑΞΗ ΓΙΑ ΤΗΝ ΑΠΟΘΕΙΩΣΗ ΚΑΥΣΑΕΡΙΩΝ	3044648
1204780 - 14/05/2003	TREFILARBED BISSEN S.A.	ΑΚΡΟΦΥΣΙΟ ΣΚΟΥΠΙΣΜΑΤΟΣ ΜΕ ΑΕΡΙΟ ΓΙΑ ΜΙΑ ΣΥΣΚΕΥΗ ΕΠΙΚΑΛΥΨΗΣ ΣΥΡΜΑΤΟΣ	3044876

ΑΡ./ΗΜ.ΔΗΜ.Ε.Α. (87)	ΔΙΚΑΙΟΥΧΟΣ (73)	ΤΙΤΛΟΣ ΕΦΕΥΡΕΣΗΣ (54)	ΑΡ.ΕΥΡ.Α.Ε. (11)
1205484 - 23/04/2003	MEDICHEM S.A.	ΔΙΕΡΓΑΣΙΑ ΓΙΑ ΠΑΡΑΓΩΓΗ 4-ΑΜΙΝΟ-1-ΥΔΡΟΞΥΒΟΥΤΥΛΙ-ΔΕΝΟ-1,1-ΔΙΣΦΩΣΦΟΝΙΚΟΥ ΟΞΕΩΣ ΚΑΙ ΤΟΥ ΤΡΙ-ΕΝΔΥ-ΔΡΟΥ ΜΟΝΟ-ΝΑΤΡΙΟΥΧΟΥ ΑΛΑΤΟΣ ΤΟΥ	3044903
1206182 - 11/06/2003	HUNTSMAN INTERNATIONAL LLC	ΖΙΖΑΝΙΟΚΤΟΝΕΣ ΣΥΝΘΕΣΕΙΣ	3045145
1206216 - 23/04/2003	MULLER, HANS	ΣΥΡΙΓΓΑ	3044646
1214315 - 02/05/2003	REPHARTOX	ΠΑΡΑΓΩΓΑ ΤΟΥ ΕΣΤΕΡΑ ΤΟΥ 1,4-ΔΙΥΔΡΟΠΥΡΙΔΙΝΕ-5-ΚΑΡΒΟΞΥΛΙΚΟΥ ΟΞΕΟΣ ΚΑΙ ΜΕΘΟΔΟΣ ΓΙΑ ΤΗΝ ΠΑΡΑ-ΣΚΕΥΗ ΑΥΤΩΝ	3045001
1216188 - 23/04/2003	BAUDET, JEAN-PIERRE	ΣΩΜΑ ΙΣΤΙΟΥ ΑΠΟΤΕΛΟΥΜΕΝΟ ΑΠΟ ΠΟΛΛΟΥΣ ΤΟΜΕΙΣ ΚΑΙ ΜΕΘΟΔΟΥΣ ΚΑΤΑΣΚΕΥΗΣ ΤΟΥ	3045107
1218022 - 16/04/2003	SIGMA-TAU HEALTHSCIENCE S.P.A.	ΣΥΝΘΕΣΗ ΔΙΑ ΤΗΝ ΠΡΟΛΗΨΗ ΚΑΙ/Η ΤΗ ΘΕΡΑΠΕΥΤΙΚΗ ΑΓΩΓΗ ΚΥΚΛΟΦΟΡΙΑΚΩΝ ΠΑΘΗΣΕΩΝ ΠΟΥ ΠΕΡΙΛΑΜ-ΒΑΝΕΙ ΠΑΡΑΓΩΓΑ L-ΚΑΡΝΙΤΙΝΗΣ ΚΑΙ ΕΚΧΥΛΙΣΜΑΤΑ ΤΗΣ GINKGO BILOBA.	3044736
1222183 - 23/04/2003	RECORDATI S.A. CHEMICAL AND PHAR- MACEUTICAL COMPANY	ΠΑΡΑΓΩΓΑ ΒΕΝΖΟΠΥΡΑΝΙΟΥ	3044904
1223966 - 02/05/2003	BIOPHARM GESELLSCHAFT ZUR BIO- TECHNOLOGISCHEN ENTWICKLUNG VON PHARMAKA MBH	ΧΡΗΣΗ ΤΟΥ GDNF ΓΙΑ ΤΗ ΘΕΡΑΠΕΙΑ ΑΝΩΜΑΛΙΩΝ ΤΟΥ ΚΕΡΑΤΟΕΙΔΟΥΣ	3044681
1225898 - 18/06/2003	ALCON INC.	ΦΑΡΜΑΚΕΥΤΙΚΕΣ ΣΥΝΘΕΣΕΙΣ ΠΟΥ ΠΕΡΙΕΧΟΥΝ ΑΝΤΙ-ΒΙΟΤΙΚΟ ΦΑΡΜΑΚΟ ΦΘΟΡΟΚΙΝΟΛΟΝΗΣ ΚΑΙ ΚΟΜΜΙ ΞΑΝΘΑΚΗΣ	3045205
1226015 - 02/05/2003	AISA AUTOMATION INDUSTRIELLE SA	ΜΕΘΟΔΟΣ ΓΙΑ ΤΗΝ ΚΑΤΑΣΚΕΥΗ ΣΩΛΗΝΟΕΙΔΟΥΣ ΜΟΡ-ΦΗΣ ΔΟΧΕΙΩΝ.	3044944
1228078 - 14/05/2003	SYNGENTA PARTICIPATIONS AG	ΠΑΡΑΣΚΕΥΗ ΜΙΑΣ ΜΑΚΡΟΚΥΚΛΙΚΗΣ ΛΑΚΤΟΝΗΣ	3045026
1231211 - 28/05/2003	LABORATORIOS VITA S.A.	ΠΑΡΑΓΩΓΑ ΘΕΙΑΖΟΛΙΔΙΝΟΔΙΟΝΗΣ ΣΑΝ ΑΝΤΙΔΙΑΒΗΤΙΚΟΙ ΠΑΡΑΓΟΝΤΕΣ	3044842
1231839 - 14/05/2003	BAYER CROPSCIENCE GMBH	ΣΥΝΔΥΑΣΜΟΣ ΖΙΖΑΝΙΟΚΤΟΝΩΝ ΜΕΣΩΝ ΜΕ ΑΚΥΛΙΩ-ΜΕΝΕΣ ΑΜΙΝΟΦΑΙΝΥΛΟΣΟΥΛΦΟΝΥΛΟΥΡΙΕΣ	3045017
1232392 - 02/04/2003	CONNEX GESELLSCHAFT ZUR OPTI- MIERUNG VON FORSCHUNG UND ENT- WICKLUNG	ΒΕΛΤΙΩΜΕΝΗ ΜΕΘΟΔΟΣ ΑΝΙΧΝΕΥΣΗΣ ΜΙΚΡΟΟΡΓΑ-ΝΙΣΜΩΝ ΑΝΘΕΚΤΙΚΩΝ ΣΕ ΟΞΕΑ ΣΕ ΚΟΠΡΑΝΑ.	3044730
1233788 - 07/05/2003	SIGMA-TAU HEALTHSCIENCE S.P.A.	ΣΥΝΘΕΣΙΣ ΔΙΑ ΤΗΝ ΠΡΟΛΗΨΗ ΚΑΙ/Η ΘΕΡΑΠΕΥΤΙΚΗ ΑΓΩΓΗ ΠΑΘΗΣΕΩΝ ΠΟΥ ΟΦΕΙΛΟΝΤΑΙ ΣΕ ΑΝΩΜΑΛΟ ΛΙΠΙΔΙΚΟ ΜΕΤΑΒΟΛΙΣΜΟ, ΠΟΥ ΠΕΡΙΛΑΜΒΑΝΕΙ ΠΡΟΠΙΟ-ΝΥΛΟ L-ΚΑΡΝΙΤΙΝΗ ΚΑΙ ΧΙΤΟΖΑΝΗ	3044744
1233953 - 14/05/2003	LES LABORATOIRES SERVIER	ΝΕΑ ΠΑΡΑΓΩΓΑ ΒΕΝΖΟΘΕΙΑΔΙΑΖΙΝΩΝ, ΜΕΘΟΔΟΣ ΠΑΡΑ-ΣΚΕΥΗΣ ΑΥΤΩΝ ΚΑΙ ΦΑΡΜΑΚΕΥΤΙΚΕΣ ΣΥΝΘΕΣΕΙΣ ΠΟΥ ΠΕΡΙΕΧΟΥΝ ΑΥΤΑ.	3044956
1235573 - 23/07/2003	AVENTIS PHARMA S.A.	ΣΥΝΔΥΑΣΜΟΣ ΤΗΣ ΡΙΒΟΥΛΟΖΗΣ ΚΑΙ ΤΗΣ ΓΑΒΑ-ΠΕΝΤΙΝΗΣ ΚΑΙ ΦΑΡΜΑΚΕΥΤΙΚΗ ΧΡΗΣΗ ΑΥΤΟΥ	3045092
1237446 - 28/05/2003	PI-DESIGN AG	ΡΕΥΜΑΤΟΛΗΠΤΗΣ ΓΙΑ ΜΙΑ ΣΥΣΚΕΥΗ ΠΑΡΑΣΚΕΥΗΣ ΚΑΦΕ ΚΑΙ ΣΤΕΛΕΧΗ ΣΤΕΡΕΩΣΗΣ ΕΝΟΣ ΡΕΥΜΑΤΟΛΗΠΤΗ ΑΥΤΟΥ ΤΟΥ ΕΙΔΟΥΣ.	3045129
1237448 - 18/06/2003	PI-DESIGN AG	ΠΑΡΕΜΒΥΣΜΑ ΓΙΑ ΕΝΑ ΧΩΝΙ ΓΙΑ ΜΙΑ ΣΥΣΚΕΥΗ ΚΑΦΕ-ΤΙΕΡΑΣ.	3045125
1237450 - 28/05/2003	PI-DESIGN AG	ΒΑΣΗ ΓΙΑ ΜΙΑ ΣΥΣΚΕΥΗ ΚΑΦΕΤΙΕΡΑΣ	3045127
1239895 - 16/04/2003	SACCHI, MARIA CRISTINA	ΜΙΑ ΔΙΑΔΙΚΑΣΙΑ ΓΙΑ ΤΗΝ ΠΑΡΑΣΚΕΥΗ ΕΝΟΣ ΑΥΤΟ-ΛΟΓΟΥ ΑΙΜΟΠΕΤΑΛΙΑΚΟΥ ΠΗΚΤΩΜΑΤΟΣ ΚΑΙ ΜΕΜΡΑ-ΝΗΣ ΑΥΤΟΥ	3044926

ΑΡ./ΗΜ.ΔΗΜ.Ε.Δ. (87)	ΔΙΚΑΙΟΥΧΟΣ (73)	ΤΙΤΛΟΣ ΕΦΕΥΡΕΣΗΣ (54)	ΑΡ.ΕΥΡ.Δ.Ε. (11)
1240162 - 14/05/2003	LES LABORATOIRES SERVIER	ΝΕΑ ΠΑΡΑΓΩΓΑ 3-ΙΜΙΝΟ-1,2- ΔΙΘΕΙΟΛΩΝ, ΜΕΘΟΔΟΣ ΠΑΡΑΣΚΕΥΗΣ ΑΥΤΩΝ ΚΑΙ ΦΑΡΜΑΚΕΥΤΙΚΕΣ ΣΥΝΘΕΣΕΙΣ ΟΙ ΟΠΟΙΕΣ ΤΑ ΠΕΡΙΕΧΟΥΝ	3044965
1240173 - 14/05/2003	BASF AKTIENGESELLSCHAFT	ΜΕΘΟΔΟΣ ΓΙΑ ΤΗΝ ΠΑΡΑΣΚΕΥΗ Ν-ΦΩΣΦΟΝΟΜΕΘΥΛΟΓΛΥΚΙΝΗΣ	3044835
1241875 - 07/05/2003	TELCAST MEDIA GROUP GMBH	ΔΙΑΔΙΚΑΣΙΑ ΚΑΙ ΣΥΣΤΗΜΑ ΓΙΑ ΤΗΝ ΕΓΓΡΑΦΗ ΔΕΔΟΜΕΝΩΝ ΒΙΝΤΕΟ	3045132
1242445 - 23/04/2003	SCHERING AKTIENGESELLSCHAFT	14,15-ΚΥΚΛΟΠΡΟΠΑΝΟΣΤΕΡΟΕΙΔΗ ΤΗΣ ΣΕΙΡΑΣ 19-ΝΟΡΑΝΔΡΟΣΤΑΝΙΟΥ, ΜΕΘΟΔΟΣ ΓΙΑ ΤΗΝ ΠΑΡΑΓΩΓΗ ΤΕΤΟΙΩΝ ΕΝΩΣΕΩΝ ΚΑΙ ΦΑΡΜΑΚΕΥΤΙΚΟ ΠΑΡΑΣΚΕΥΑΣΜΑ ΠΟΥ ΠΕΡΙΕΧΕΙ ΤΙΣ ΕΝ ΛΟΓΩ ΕΝΩΣΕΙΣ.	3045080
1244650 - 25/06/2003	AVENTIS PHARMA S.A.	ΠΑΡΑΓΩΓΑ ΑΡΥΛΑΜΙΝΩΝ ΚΑΙ Η ΕΦΑΡΜΟΓΗ ΤΟΥΣ ΩΣ ΑΝΤΙΤΕΛΟΜΕΡΑΣΙΚΟΣ ΠΑΡΑΓΩΝ	3044918
1245013 - 04/06/2003	BRAVILOR HOLDING B.V.	ΔΙΑΤΑΞΗ ΚΑΤΑΝΟΜΗΣ ΥΓΡΟΥ ΣΕ ΕΝΑ ΠΛΗΘΟΣ ΚΑΤΑΝΑΛΩΤΩΝ ΚΑΙ ΜΗΧΑΝΗ ΠΟΤΩΝ ΕΦΟΔΙΑΣΜΕΝΗ ΜΕ ΜΙΑ ΔΙΑΤΑΞΗ ΤΟΥ ΤΥΠΟΥ ΑΥΤΟΥ.	3044962
1250343 - 25/06/2003	PFIZER PRODUCTS INC.	ΑΝΤΙΒΙΟΤΙΚΕΣ ΣΥΝΘΕΣΕΙΣ ΑΖΑΛΙΔΙΟΥ	3044785
1251913 - 16/04/2003	O'SHEA, CLAYTON	ΣΧΟΙΝΑΚΙΑ ΓΥΜΝΑΣΤΙΚΗΣ	3044936
1252150 - 04/06/2003	LES LABORATOIRES SERVIER	ΣΥΜΠΥΚΝΩΜΕΝΑ ΠΑΡΑΓΩΓΑ ΑΖΟΛΩΝ ΚΑΙ Η ΧΡΗΣΙΜΟΠΟΙΗΣΗ ΤΩΝ ΩΣ ΥΠΟΓΛΥΚΑΙΜΙΚΩΝ ΠΑΡΑΓΟΝΤΩΝ	3045172
1323527 - 30/07/2003	PRINTGRAPH WATERLESS S.R.L.	ΥΠΟΣΤΡΩΜΑ ΠΕΡΙΤΥΛΙΞΕΩΣ ΓΕΝΙΚΗΣ ΕΦΑΡΜΟΓΗΣ ΓΙΑ ΥΦΑΣΜΑΤΑ ΕΠΙΚΑΛΥΜΕΝΑ ΜΕ ΕΛΑΣΤΙΚΟ ΕΠΙ ΚΥΛΙΝΔΡΩΝ ΠΙΕΣΤΗΡΙΩΝ ΕΚΤΥΠΩΣΕΩΣ ΟΦΣΕΤ.	3045208

2.3 ΕΥΡΕΤΗΡΙΟ ΕΥΡΩΠΑΪΚΩΝ Δ.Ε. ΣΥΜΦΩΝΑ ΜΕ ΤΗΝ ΑΛΦΑΒΗΤΙΚΗ ΣΕΙΡΑ ΤΩΝ ΔΙΚΑΙΟΥΧΩΝ

ΔΙΚΑΙΟΥΧΟΣ (73)	ΤΙΤΛΟΣ ΕΦΕΥΡΕΣΗΣ (54)	ΑΡ./ΗΜ.ΔΗΜ.Ε.Δ. (87)	ΑΡ.ΕΥΡ.Δ.Ε. (11)
<i>A & T EUROPE S.P.A.</i>	ΣΤΕΓΑΝΗ ΔΙΑΤΑΞΗ ΓΙΑ ΤΗΝ ΚΑΤΑΣΚΕΥΗ ΕΣΩΤΕΡΙΚΗΣ ΕΠΕΝΔΥΣΗΣ ΠΙΣΙΝΑΣ	0835973 - 23/04/2003	3045065
<i>A. CARLSSON RESEARCH AB</i>	ΧΡΗΣΗ ΠΑΡΑΓΩΓΩΝ 4-ΠΙΠΕΡΙΔΙΝΟΜΕΘΑΝΟΛΗΣ ΣΤΗ ΘΕΡΑΠΕΙΑ ΝΕΥΡΟΑΝΑΠΤΥΞΙΑΚΩΝ ΔΙΑΤΑΡΑΧΩΝ.	1082116 - 09/04/2003	3044657
<i>ABB RESEARCH LTD.</i>	ΕΝΑΣ ΜΕΤΡΗΤΗΣ ΑΕΡΙΟΥ	1119744 - 07/05/2003	3045161
<i>ABBOTT GMBH & CO. KG</i>	N-ΥΠΟΚΑΤΕΣΤΗΜΕΝΑ ΠΑΡΑΓΩΓΑ 3-ΑΖΑΔΙΚΥΚΛΟ (3.2.0) ΕΠΤΑΝΙΟΥ ΣΑΝ ΝΕΥΡΟΛΗΠΤΙΚΑ	0775135 - 04/06/2003	3044844
<i>ABBOTT LABORATORIES</i>	ΜΕΘΟΔΟΣ ΓΙΑ ΤΗΝ 6-Ο-ΑΛΚΥΛΙΩΣΗ ΤΩΝ ΠΑΡΑΓΩΓΩΝ ΤΗΣ ΕΡΥΘΡΟΜΥΚΙΝΗΣ.	0874862 - 09/04/2003	3044655
<i>ABBOTT LABORATORIES</i>	ΑΝΤΙΦΛΕΓΜΟΝΩΔΗ ΜΕΣΑ ΜΕ ΕΚΛΕΚΤΙΚΟΤΗΤΑ ΓΙΑ ΓΛΥΚΟΚΟΡΤΙΚΟΕΙΔΗ.	1053240 - 16/04/2003	3044696
<i>ABBOTT LABORATORIES</i>	7Α-ΕΤΕΡΟΚΥΚΛΟ-ΥΠΟΚΑΤΕΣΤΗΜΕΝΕΣ ΕΝΩΣΕΙΣ ΕΞΑΥΔΡΟ-1Η-ΠΥΡΡΟΛΙΖΙΝΗΣ ΧΡΗΣΙΜΕΣ ΣΤΟΝ ΕΛΕΓΧΟ ΤΗΣ ΧΗΜΙΚΗΣ ΣΥΝΑΠΤΙΚΗΣ ΔΙΑΒΙΒΑΣΗΣ.	0970083 - 16/04/2003	3044703
<i>ABBOTT LABORATORIES</i>	ΜΕΘΟΔΟΣ ΚΑΤΑΣΚΕΥΗΣ ΜΙΑΣ ΘΕΡΜΑΝΤΙΚΗΣ ΠΕΡΙΕΛΙΞΗΣ ΓΙΑ ΕΝΑΝ ΚΑΘΕΤΗΡΑ.	0814701 - 16/04/2003	3044704
<i>ABBOTT LABORATORIES</i>	6,11-ΓΕΦΥΡΩΜΕΝΑ ΠΑΡΑΓΩΓΑ ΕΡΥΘΡΟΜΥΚΙΝΗΣ	1027361 - 07/05/2003	3045074
<i>ABBOTT LABORATORIES</i>	ΜΕΘΟΔΟΣ ΔΙΑ ΤΗΝ ΥΔΑΤΙΚΗ ΚΟΚΚΟΠΟΙΗΣΗ ΚΛΑΡΙΘΡΟΜΥΚΙΝΗΣ	0858324 - 04/06/2003	3045103
<i>ABBOTT LABORATORIES</i>	ΜΕΘΟΔΟΣ ΠΑΡΑΣΚΕΥΗΣ ΥΠΟΚΑΤΕΣΤΗΜΕΝΟΥ 2,5-ΔΙΑΜΙΝΟ-3-ΥΔΡΟΞΥΕΞΑΝΙΟΥ.	0916646 - 02/05/2003	3045196
<i>ABBOTT LABORATORIES (BERMUDA) LTD.</i>	ΑΝΘΡΩΠΙΝΑ ΑΝΤΙΣΩΜΑΤΑ ΤΑ ΟΠΟΙΑ ΔΕΣΜΕΥΟΥΝ ΤΟΝ ΑΝΘΡΩΠΙΝΟ ΤΝΦΑ.	0929578 - 02/05/2003	3045144
<i>ABIOTEN PHARMA S.P.A.</i>	ΣΥΝΔΥΑΣΜΟΣ ΓΛΙΒΕΝΚΛΑΜΙΔΗΣ-ΜΕΤΦΟΡΜΙΝΗΣ ΓΙΑ ΤΗΝ ΑΓΩΓΗ ΤΟΥ ΣΑΚΧΑΡΟΔΙΑΒΗΤΗ ΤΥΠΟΥ ΙΙ	0869796 - 02/05/2003	3044978
<i>ACCENTUS PLC</i>	ΣΥΣΤΗΜΑ ΠΑΡΟΧΗΣ ΙΣΧΥΟΣ ΟΧΗΜΑΤΟΣ.	1155224 - 16/04/2003	3044652
<i>ACTIAL FARMACEUTICA LDA.</i>	ΣΥΝΘΕΣΗ Η ΟΠΟΙΑ ΠΕΡΙΕΧΕΙ ΑΛΚΑΛΙΚΗ ΣΦΙΝΓΚΟΜΥΕΛΙΝΑΣΗ ΠΡΟΣ ΧΡΗΣΙΜΟΠΟΙΗΣΗ ΩΣ ΔΙΑΙΤΗΤΙΚΟΥ ΣΚΕΥΑΣΜΑΤΟΣ ΣΥΜΠΛΗΡΩΜΑΤΟΣ ΤΡΟΦΗΣ Η ΦΑΡΜΑΚΕΥΤΙΚΟΥ ΠΡΟΪΟΝΤΟΣ.	1181047 - 16/04/2003	3044768
<i>ADVANCED TECHNOLOGY INDUSTRIES INC.</i>	ΔΟΧΕΙΟ, ΚΥΡΙΩΣ ΠΟΤΟΥ ΚΑΘΩΣ ΚΑΙ ΚΑΠΑΚΙ ΓΙΑ ΕΝΑ ΤΕΤΟΙΟ ΔΟΧΕΙΟ.	0934204 - 16/04/2003	3044725
<i>AEG NIEDERSPANNUNGSTECHNIK GMBH & CO. KG</i>	ΗΛΕΚΤΡΙΚΗ ΔΙΑΤΑΞΗ ΜΕ ΕΝΑ ΣΥΝΔΕΤΗΡΑ ΚΑΙ ΜΙΑ ΔΙΑΤΑΞΗ ΥΠΟΔΟΧΗΣ ΓΙΑ ΜΙΑ ΔΕΥΤΕΡΗ ΗΛΕΚΤΡΙΚΗ ΔΙΑΤΑΞΗ	1149400 - 23/04/2003	3045091
<i>AISA AUTOMATION INDUSTRIELLE SA</i>	ΜΕΘΟΔΟΣ ΓΙΑ ΤΗΝ ΚΑΤΑΣΚΕΥΗ ΣΩΛΗΝΟΕΙΔΟΥΣ ΜΟΡΦΗΣ ΔΟΧΕΙΩΝ.	1226015 - 02/05/2003	3044944
<i>AKZO NOBEL N.V.</i>	ΑΝΑΣΤΟΛΕΙΣ ΘΡΟΜΒΙΝΗΣ	0858464 - 07/05/2003	3044710
<i>AKZO NOBEL N.V.</i>	ΜΗ-ΥΔΑΤΙΚΗ ΕΠΙΧΡΙΣΤΙΚΗ ΣΥΝΘΕΣΗ ΒΑΣΕΩΣ ΟΞΕΙΔΩΤΙΚΩΣ ΞΗΡΑΙΝΟΜΕΝΗΣ ΑΛΚΥΛΙΚΗΣ ΡΗΤΙΝΗΣ ΚΑΙ ΦΩΤΟ-ΕΚΚΙΝΗΤΗ.	1062288 - 02/05/2003	3045008
<i>AKZO NOBEL N.V.</i>	ΠΑΡΑΓΩΓΑ ΥΔΑΤΑΝΘΡΑΚΩΝ	1032579 - 02/05/2003	3045079
<i>AKZO NOBEL N.V.</i>	ΝΕΟΙ ΠΕΝΤΑΣΑΚΧΑΡΙΤΕΣ, ΟΙ ΜΕΘΟΔΟΙ ΠΑΡΑΓΩΓΗΣ ΑΥΤΩΝ ΚΑΙ ΦΑΡΜΑΚΕΥΤΙΚΕΣ ΣΥΝΘΕΣΕΙΣ ΠΟΥ ΠΕΡΙΕΧΟΥΝ ΑΥΤΟΥΣ.	1049706 - 28/05/2003	3045201
<i>AL.PI. SRL</i>	ΣΟΛΑ ΠΑΠΟΥΤΣΙΟΥ ΜΕ ΚΑΡΦΙΑ Η ΠΡΟΚΕΣ	1096867 - 09/04/2003	3045056

ΔΙΚΑΙΟΥΧΟΣ (73)	ΤΙΤΛΟΣ ΕΦΕΥΡΕΣΗΣ (54)	ΑΡ./ΗΜ.ΔΗΜ.Ε.Δ. (87)	ΑΡ.ΕΥΡ.Δ.Ε. (11)
<i>ALCAN TECHNOLOGY & MANAGEMENT AG</i>	ΣΥΝΔΕΣΗ ΔΥΟ ΠΡΟΦΙΛ ΜΕ ΠΕΛΜΑΤΑ ΣΕ ΑΠΟΣΤΑΣΗ	1104379 - 16/04/2003	3044931
<i>ALCAN TECHNOLOGY & MANAGEMENT AG</i>	ΜΕΜΒΡΑΝΗ ΣΦΡΑΓΙΣΕΩΣ ΜΕ ΒΑΛΒΙΔΑ ΥΠΕΡΠΙΕΣΕΩΣ	0967160 - 23/04/2003	3045089
<i>ALCAN TECHNOLOGY & MANAGEMENT AG</i>	ΔΙΑΤΑΞΗ ΓΙΑ ΤΗΝ ΑΠΟΡΡΟΦΗΣΗ ΕΝΕΡΓΕΙΑΣ ΠΡΟΣΚΡΟΥΣΕΩΣ	1090829 - 23/04/2003	3045189
<i>ALCON INC.</i>	ΦΑΡΜΑΚΕΥΤΙΚΕΣ ΣΥΝΘΕΣΕΙΣ ΠΟΥ ΠΕΡΙΕΧΟΥΝ ΑΝΤΙΒΙΟΤΙΚΟ ΦΑΡΜΑΚΟ ΦΘΟΡΟΚΙΝΟΛΟΝΗΣ ΚΑΙ ΚΟΜΜΙΞΑΝΘΑΚΗΣ	1225898 - 18/06/2003	3045205
<i>ALKERMES CONTROLLED THERAPEUTICS, INC.</i>	ΜΕΘΟΔΟΣ ΣΧΗΜΑΤΙΣΜΟΥ ΜΙΚΡΟΣΩΜΑΤΙΔΙΩΝ ΣΕ ΒΙΟΜΗΧΑΝΙΚΗ ΚΛΙΜΑΚΑ ΠΑΡΑΓΩΓΗΣ	0827396 - 09/04/2003	3044754
<i>ALLIANCE INVESTMENTS LTD</i>	ΘΕΡΑΠΕΥΤΙΚΗ ΣΥΣΚΕΥΗ	0877590 - 02/04/2003	3044672
<i>ALPHA 1 BIOMEDICALS, INC.</i>	ΜΕΘΟΔΟΙ ΚΑΙ ΣΥΣΤΑΣΗ ΓΙΑ ΘΕΡΑΠΕΙΑ ΑΣΘΕΝΩΝ ΠΟΥ ΕΧΟΥΝ ΗΠΑΤΙΚΗ ΑΝΕΠΑΡΚΕΙΑ	0731710 - 14/05/2003	3045133
<i>ALSTOM</i>	ΜΕΘΟΔΟΣ ΚΑΙ ΣΥΣΚΕΥΗ ΔΟΚΙΜΗΣ ΛΕΙΤΟΥΡΓΙΑΣ ΜΙΑΣ ΗΛΕΚΤΡΟΝΙΚΗΣ ΜΟΝΑΔΑΣ ΜΕΣΩ ΠΡΟΣΟΜΟΙΩΣΗΣ ΚΑΙ ΔΙΑΤΑΞΗ ΜΟΝΑΔΑΣ ΔΟΚΙΜΗΣ ΠΡΟΣ ΤΟΠΟΘΕΤΗΣΗ ΣΕ ΕΝΑ ΣΙΔΗΡΟΔΡΟΜΙΚΟ ΥΛΙΚΟ Η ΕΝΑ ΗΛΕΚΤΡΙΚΟ ΟΧΗΜΑ.	1094390 - 14/05/2003	3045158
<i>ALSTOM TRANSPORT S.P.A.</i>	ΚΙΒΩΤΙΟ ΚΛΕΙΔΟΣ ΓΙΑ ΑΙΧΜΕΣ ΑΛΛΑΓΗΣ ΤΡΟΧΙΑΣ ΣΕ ΓΡΑΜΜΕΣ ΣΙΔΗΡΟΜΟΥ, ΤΡΑΜ Η ΣΥΝΑΦΕΙΣ, ΙΔΙΑΙΤΕΡΑ ΤΟΥ ΑΠΟΚΑΛΟΥΜΕΝΟΥ ΑΓΓΛΙΚΟΥ ΤΥΠΟΥ.	1024988 - 09/04/2003	3045036
<i>ALTANA PHARMA AG</i>	ΣΑΚΟΥΛΑΚΙ ΓΙΑ ΥΓΡΑ ΦΑΡΜΑΚΑ	0705204 - 21/05/2003	3044830
<i>ALTANA PHARMA AG</i>	ΒΕΝΖΙΜΙΔΑΖΟΛΕΣ ΚΑΙ ΟΞΑΖΟΛΕΣ	1075476 - 04/06/2003	3044841
<i>ALTANA PHARMA AG</i>	ΣΥΝΘΕΣΕΙΣ ΓΙΑ ΤΗ ΘΕΡΑΠΕΙΑ IRDS ΚΑΙ ARADS, ΟΙ ΟΠΟΙΕΣ ΠΕΡΙΕΧΟΥΝ ΤΟΥΛΑΧΙΣΤΟΝ ΕΝΑ ΓΛΟΥΚΟΚΟΤΡΙΚΟΣΤΕΡΟΕΙΔΕΣ ΣΕ ΣΥΝΔΥΑΣΜΟ ΜΕ ΕΝΑ ΕΠΙΦΑΝΕΙΟΔΡΑΣΤΙΚΟ ΠΝΕΥΜΟΝΩΝ	0783314 - 28/05/2003	3044853
<i>ALUMINIUM PECHINEY</i>	ΒΕΛΤΙΩΜΕΝΗ ΔΙΕΡΓΑΣΙΑ ΚΑΙ ΣΥΣΚΕΥΗ ΜΕΤΡΗΣΕΩΣ ΕΓΚΛΕΙΣΜΑΤΩΝ ΕΝΤΟΣ ΛΟΥΤΡΟΥ ΥΓΡΟΥ ΜΕΤΑΛΛΟΥ ΜΕ ΥΠΕΡΗΧΟΥΣ	1194772 - 02/04/2003	3044679
<i>ALVETRA LTD.</i>	ΥΔΑΤΙΚΟ ΠΑΡΑΣΚΕΥΑΣΜΑ Β-ΚΑΡΟΤΙΝΗΣ	1016404 - 25/06/2003	3044843
<i>ALZA CORPORATION</i>	ΣΥΝΘΕΣΗ ΓΙΑ ΗΛΕΚΤΡΙΚΩΣ ΥΠΟΒΟΗΘΟΥΜΕΝΗ ΧΟΡΗΓΗΣΗ ΔΙΔΟΚΑΙΝΗΣ ΚΑΙ ΕΠΙΝΕΦΡΙΝΗΣ	0941085 - 23/04/2003	3044781
<i>ALZA CORPORATION</i>	ΣΥΣΚΕΥΗ ΗΛΕΚΤΡΟΜΕΤΑΦΟΡΑΣ ΚΑΙ ΜΕΘΟΔΟΣ ΡΥΘΜΙΣΗΣ ΕΞΟΔΟΥ	0830175 - 23/04/2003	3044981
<i>ALZA CORPORATION</i>	ΑΝΑΣΤΟΛΕΙΣ ΤΟΠΟΙΣΟΜΕΡΑΣΗΣ ΠΑΓΙΔΕΥΜΕΝΟΙ ΣΕ ΛΙΠΟΣΩΜΑΤΑ.	1121102 - 23/04/2003	3045190
<i>AMFT, KARL HEINRICH</i>	ΣΙΓΑΣΤΗΡΑΣ ΓΙΑ ΕΞΑΤΜΙΣΕΙΣ ΑΥΤΟΚΙΝΗΤΩΝ	1114919 - 02/04/2003	3044729
<i>AMGEN INC.</i>	ΑΝΑΣΤΟΛΗ ΤΗΣ HIV ΜΟΛΥΝΣΗΣ	0666755 - 23/04/2003	3044902
<i>AMGEN INC.</i>	ΜΕΘΟΔΟΣ ΚΑΘΑΡΙΣΜΟΥ ΑΥΞΗΤΙΚΩΝ ΠΑΡΑΓΟΝΤΩΝ ΚΕΡΑΤΙΝΟΚΥΤΤΑΡΩΝ	0785949 - 02/05/2003	3045002
<i>AMGEN INC.,</i>	ΑΝΑΛΟΓΑ ΑΥΞΗΤΙΚΟΥ ΠΑΡΑΓΟΝΤΑ ΚΕΡΑΤΙΝΟΚΥΤΤΑΡΩΝ	0785948 - 16/04/2003	3044748
<i>AMGEN INC.,</i>	ΑΝΑΛΟΓΑ ΤΟΥ ΑΥΞΗΤΙΚΟΥ ΠΑΡΑΓΟΝΤΑ ΤΩΝ ΚΕΡΑΤΙΝΟΚΥΤΤΑΡΩΝ	0785950 - 16/04/2003	3044750
<i>AMPAFRANCE S.A.</i>	ΠΑΙΔΙΚΟ ΚΑΘΙΣΜΑ ΜΕ ΚΙΝΗΤΑ ΕΡΕΙΣΜΑΤΑ	0816163 - 23/04/2003	3044901
<i>ANCHOR WALL SYSTEMS, INC.</i>	ΔΙΑΔΙΚΑΣΙΑ ΠΑΡΑΣΚΕΥΗΣ ΤΟΥΒΛΩΝ ΤΟΙΧΟΠΟΙΪΑΣ ΜΕ ΑΝΩΜΑΛΗ ΕΠΙΦΑΝΕΙΑ.	1117511 - 23/04/2003	3045113

ΔΙΚΑΙΟΥΧΟΣ (73)	ΤΙΤΛΟΣ ΕΦΕΥΡΕΣΗΣ (54)	ΑΡ./ΗΜ.ΔΗΜ.Ε.Δ. (87)	ΑΡ.ΕΥΡ.Δ.Ε. (11)
AQUA NOVA GETRANKE TECHNOLOGIE GMBH	ΜΗ ΑΛΚΟΟΛΟΥΧΟ ΠΟΤΟ ΠΟΥ ΠΕΡΙΕΧΕΙ ΟΥΒΙΚΙΝΟΝΗ	0948266 - 02/05/2003	3044840
AQUARIUM PHARMACEUTICALS INC.	ΜΕΘΟΔΟΣ ΘΕΡΑΠΕΥΤΙΚΗΣ ΑΓΩΓΗΣ ΥΔΡΟΒΙΩΝ ΖΩΩΝ ΚΑΙ ΣΥΝΘΕΣΗ ΠΟΥ ΠΕΡΙΕΧΕΙ ΕΛΑΙΟ CAJERUT	0861032 - 16/04/2003	3044813
ARDENT PHARMACEUTICALS, INC.	ΟΠΙΟΕΙΔΕΙΣ ΔΙΑΡΥΛΜΕΘΥΛΙΚΕΣ ΠΙΠΕΡΑΖΙΝΕΣ ΚΑΙ ΠΙΠΕΡΙΔΙΝΕΣ	0649414 - 16/04/2003	3044951
ARMACEL PTY LTD	ΚΑΤΑΣΚΕΥΑΣΤΙΚΑ ΑΝΤΙΚΕΙΜΕΝΑ ΣΕ ΣΤΡΩΣΕΙΣ	0853544 - 09/04/2003	3044812
ARONCHICK, CRAIG A.	ΜΗ ΥΔΑΤΙΚΕΣ ΚΟΛΟΝΙΚΕΣ ΚΑΘΑΡΚΤΙΚΕΣ ΤΥΠΟΠΟΙΗΣΕΙΣ	0858326 - 02/04/2003	3044677
ARSLINE S.A.	ΩΤΟΓΛΥΦΙΔΑ	0973466 - 09/04/2003	3044709
ASCOMETAL	ΜΕΘΟΔΟΣ ΚΑΤΑΣΚΕΥΗΣ ΕΝΟΣ ΜΗΧΑΝΙΚΟΥ ΤΕΜΑΧΙΟΥ ΧΑΛΥΒΑ ΠΟΥ ΦΕΡΕΙ ΤΟΥΛΑΧΙΣΤΟΝ ΕΝΑ ΜΕΡΟΣ ΣΚΛΗΡΥΝΘΕΝ ΕΠΙΦΑΝΕΙΑΚΩΣ ΔΙΑ ΚΑΤΕΡΓΑΣΙΑΣ ΒΑΦΗΣ ΜΕ ΕΠΑΓΩΗ ΚΑΙ ΤΟ ΛΑΜΒΑΝΟΜΕΝΟ ΤΕΜΑΧΙΟ	0902094 - 02/05/2003	3044883
ASTRAZENECA AB	ΠΑΡΑΓΩΓΑ ΚΙΝΑΖΟΛΙΝΗΣ ΩΣ ΑΝΑΣΤΟΛΕΙΣ VEGF	0880508 - 16/04/2003	3044861
ASTRAZENECA AB	ΕΝΑΝΤΙΟΕΠΙΛΕΚΤΙΚΗ ΠΑΡΑΣΚΕΥΗ ΤΩΝ ΦΑΡΜΑΚΕΥΤΙΚΩΣ ΔΡΑΣΤΙΚΩΝ ΣΟΥΛΦΟΞΕΙΔΙΩΝ ΜΕΣΩ ΒΙΟΑΝΑΓΩΓΗΣ	0795025 - 23/04/2003	3044953
ASTRAZENECA AB	ΝΕΟΙ ΑΝΑΣΤΟΛΕΙΣ ΘΡΟΜΒΙΝΗΣ, ΠΑΡΑΣΚΕΥΗ ΚΑΙ ΧΡΗΣΗ ΤΟΥΣ	0836615 - 23/04/2003	3044955
ASTRAZENECA AB	ΘΕΡΑΠΕΥΤΙΚΟ ΠΑΡΑΣΚΕΥΑΣΜΑΤΑ ΓΙΑ ΕΙΣΠΝΟΗ ΠΟΥ ΠΕΡΙΕΧΕΙ ΟΡΜΟΝΗ ΠΑΡΑΘΥΡΟΕΙΔΟΥΣ ΑΔΕΝΑ (ΡΤΗ)	0806945 - 23/04/2003	3045087
ASTRAZENECA AKTIEBOLAG	ΣΥΣΚΕΥΗ ΑΝΑΜΙΞΗΣ	1102624 - 23/04/2003	3044954
ATOFINA	ΔΙΑΤΑΞΗ ΠΑΡΑΓΩΓΗΣ ΥΔΡΟΒΡΩΜΙΟΥ	0922668 - 14/05/2003	3044667
ATOFINA	ΣΥΝΘΕΣΗ ΜΕ ΒΑΣΗ ΤΟ ΔΙΜΕΘΥΛΔΙΣΟΥΛΦΙΔΙΟ ΜΕ ΚΑΛΥΜΜΕΝΗ ΟΣΜΗ	0976726 - 28/05/2003	3044958
AVENTIS PHARMA DEUTSCHLAND GMBH	18ΒΗΤΑ, 19ΒΗΤΑ-ΔΙΑΚΕΤΥΛΟΞΥ-18ΑΛΦΑ, 19ΑΛΦΑ-ΕΠΟΞΥ-3,13(16), 14-ΚΛΗΡΟΔΑΤΡΙΕΝ-2-ΟΝΗ (ΕΣΚΟΥΛΕΝΤΙΝΗ Α) ΚΑΙ 18ΒΗΤΑ, 19ΒΗΤΑ-ΔΙΑΚΕΤΥΛΟΞΥ-18ΑΛΦΑ, 19ΑΛΦΑ-ΕΠΟΞΥ-3,12,14-ΚΛΗΡΟΔΑΤΡΙΕΝ-2ΒΗΤΑ-ΙΣΟΒΑΛΕΡΥΛΟΞΥ-6ΒΗΤΑ, 7ΑΛΦΑ-ΔΙΟΛΗ (ΕΣΚΟΥΛΕΝΤΙΝΗ Β), ΜΙΑ ΔΙΕΡΓΑΣΙΑ ΓΙΑ ΤΗΝ ΠΑΡΑΣΚΕΥΗ ΤΟΥΣ ΚΑΙ Η ΧΡΗΣΗ ΤΟΥΣ ΣΤΗΝ ΠΑΡΑΓΩΓΗ ΦΑΡΜΑΚΩΝ	0916663 - 07/05/2003	3044868
AVENTIS PHARMA S.A.	ΠΑΡΑΓΩΓΑ ΤΗΣ ΠΟΛΥΥΔΡΟΞΥΑΛΚΥΛΠΥΡΑΖΙΝΗΣ ΚΑΙ Η ΠΑΡΑΣΚΕΥΗ ΤΟΥΣ ΚΑΙ ΦΑΡΜΑΚΑ ΠΟΥ ΤΑ ΠΕΡΙΕΧΟΥΝ	1097145 - 28/05/2003	3044659
AVENTIS PHARMA S.A.	ΠΑΡΑΓΩΓΑ ΥΔΡΑΖΟΝΟ-BENZAZΥΛΕΝΙΟΥ, ΦΑΡΜΑΚΕΥΤΙΚΕΣ ΣΥΝΘΕΣΕΙΣ ΚΑΙ ΕΝΔΙΑΜΕΣΑ.	1017681 - 09/04/2003	3044685
AVENTIS PHARMA S.A.	ΠΟΛΥΥΔΡΟΞΥΒΟΥΤΥΛΠΥΡΑΖΙΝΕΣ, Η ΠΑΡΑΣΚΕΥΗ ΤΟΥΣ ΚΑΙ ΦΑΡΜΑΚΑ ΠΟΥ ΤΙΣ ΠΕΡΙΕΧΟΥΝ.	1001942 - 25/06/2003	3044688
AVENTIS PHARMA S.A.	ΝΕΑ ΠΑΡΑΓΩΓΑ ΠΟΛΥ-ΥΔΡΟΞΥ-ΠΥΡΑΖΙΝΩΝ, ΠΑΡΑΣΚΕΥΗ ΤΟΥΣ, ΚΑΙ ΦΑΡΜΑΚΕΥΤΙΚΕΣ ΣΥΝΘΕΣΕΙΣ ΠΕΡΙΕΧΟΥΣΕΣ ΑΥΤΑ	1140861 - 02/07/2003	3044712
AVENTIS PHARMA S.A.	ΠΡΩΤΟΕΜΦΑΝΙΖΟΜΕΝΑ ΑΡΩΜΑΤΙΚΑ ΑΜΙΔΙΑ, Η ΜΕΘΟΔΟΣ ΠΑΡΑΣΚΕΥΗΣ ΤΟΥΣ ΚΑΙ Η ΕΦΑΡΜΟΓΗ ΤΟΥΣ ΩΣ ΦΑΡΜΑΚΩΝ	1045856 - 09/04/2003	3044780
AVENTIS PHARMA S.A.	ΝΕΑ ΠΑΡΑΓΩΓΑ ΤΗΣ BENZO[F] ΝΑΦΘΥΡΙΔΙΝΗΣ, Η ΠΑΡΑΣΚΕΥΗ ΤΟΥΣ ΚΑΙ ΟΙ ΣΥΝΘΕΣΕΙΣ ΠΟΥ ΤΑ ΠΕΡΙΕΧΟΥΝ	1189903 - 28/05/2003	3044915
AVENTIS PHARMA S.A.	ΠΑΡΑΓΩΓΑ ΑΖΕΤΙΔΙΝΗΣ, Η ΠΑΡΑΣΚΕΥΗ ΤΟΥΣ ΚΑΙ ΦΑΡΜΑΚΑ ΠΟΥ ΤΑ ΠΕΡΙΕΧΟΥΝ	1112251 - 07/05/2003	3044916

ΔΙΚΑΙΟΥΧΟΣ (73)	ΤΙΤΛΟΣ ΕΦΕΥΡΕΣΗΣ (54)	ΑΡ./ΗΜ.ΔΗΜ.Ε.Δ. (87)	ΑΡ.ΕΥΡ.Δ.Ε. (11)
<i>AVENTIS PHARMA S.A.</i>	ΝΕΑ ΤΑΞΟΕΙΔΗ, Η ΠΑΡΑΣΚΕΥΗ ΤΟΥΣ ΚΑΙ ΟΙ ΦΑΡΜΑΚΕΥΤΙΚΕΣ ΣΥΝΘΕΣΕΙΣ ΠΟΥ ΤΑ ΠΕΡΙΕΧΟΥΝ	0673372 - 25/06/2003	3044917
<i>AVENTIS PHARMA S.A.</i>	ΠΑΡΑΓΩΓΑ ΑΡΥΛΑΜΙΝΩΝ ΚΑΙ Η ΕΦΑΡΜΟΓΗ ΤΟΥΣ ΩΣ ΑΝΤΙΤΕΛΟΜΕΡΑΣΙΚΟΣ ΠΑΡΑΓΩΝ	1244650 - 25/06/2003	3044918
<i>AVENTIS PHARMA S.A.</i>	ΣΥΝΔΥΑΣΜΟΣ ΤΗΣ ΡΙΒΟΥΛΟΖΗΣ ΚΑΙ ΤΗΣ ΓΑΒΑΠΕΝΤΙΝΗΣ ΚΑΙ ΦΑΡΜΑΚΕΥΤΙΚΗ ΧΡΗΣΗ ΑΥΤΟΥ	1235573 - 23/07/2003	3045092
<i>AVENTIS PHARMACEUTICALS INC.</i>	ΣΥΝΘΕΣΗ ΤΕΡΦΕΝΑΔΙΝΗΣ ΚΑΙ ΠΑΡΑΓΩΓΩΝ	0956286 - 02/04/2003	3044678
<i>AXIS-SHIELD ASA</i>	ΠΡΟΣΔΙΟΡΙΣΜΟΣ ΤΗΣ ΟΜΟΚΥΣΤΕΙΝΗΣ	0726322 - 16/04/2003	3044816
<i>BACHMANN, MARC WILLIAM</i>	ΟΔΟΝΤΙΚΟΣ ΣΤΥΛΙΣΚΟΣ ΑΠΟ ΣΥΝΘΕΤΟ ΑΔΙΑΦΑΝΕΣ ΣΕ ΑΚΤΙΝΕΣ ΥΛΙΚΟ	0992223 - 23/04/2003	3044967
<i>BACHMANN, SONIA</i>	ΟΔΟΝΤΙΚΟΣ ΣΤΥΛΙΣΚΟΣ ΑΠΟ ΣΥΝΘΕΤΟ ΑΔΙΑΦΑΝΕΣ ΣΕ ΑΚΤΙΝΕΣ ΥΛΙΚΟ	0992223 - 23/04/2003	3044967
<i>BAERVELDT, KONRAD</i>	ΥΔΡΟΦΙΛΗ ΔΙΑΤΑΞΗ ΣΤΕΓΑΝΟΠΟΙΗΣΗΣ ΕΝΩΣΗΣ	1118727 - 02/05/2003	3045093
<i>BANHAM PATENT LOCKS LIMITED</i>	ΚΛΕΙΔΑΡΙΑ	0892129 - 16/04/2003	3044701
<i>BARKASZ, SANDOR</i>	ΜΕΘΟΔΟΣ ΚΑΤΑΣΚΕΥΗΣ ΕΝΟΣ ΥΔΑΤΟΣΤΕΓΟΥΣ, ΕΡΠΟΡΙΑΚΟΥ ΕΠΑΥΞΑΝΟΜΕΝΟΥ ΔΙΑΦΡΑΓΜΑΤΟΣ	1181418 - 23/04/2003	3044761
<i>BARKER, DONALD</i>	ΟΛΟΚΛΗΡΩΜΕΝΟ ΣΥΣΤΗΜΑ ΑΝΑΜΙΞΗΣ ΚΑΙ ΔΙΑΝΟΜΗΣ ΤΣΙΜΕΝΤΟΥ ΟΣΤΩΝ.	0938368 - 23/04/2003	3045083
<i>BARTENSCHLAGER, RALF, DR.</i>	ΣΥΣΤΗΜΑ ΚΥΤΤΑΡΙΚΗΣ ΚΑΛΛΙΕΡΓΕΙΑΣ ΙΟΥ ΗΠΑΤΙΤΙΔΑΣ Γ	1043399 - 09/04/2003	3045055
<i>BASF AKTIENGESELLSCHAFT</i>	ΑΡΥΛΠΥΡΡΟΛΙΑ ΓΙΑ ΕΛΕΓΧΟ ΥΠΟΓΕΙΟΥ ΤΕΡΜΙΤΗ	0895717 - 28/05/2003	3044716
<i>BASF AKTIENGESELLSCHAFT</i>	ΜΕΘΟΔΟΣ ΓΙΑ ΤΗΝ ΠΑΡΑΣΚΕΥΗ Ν-ΦΩΣΦΟΝΟΜΕΘΥΛΟΓΑΥΚΙΝΗΣ	1240173 - 14/05/2003	3044835
<i>BASF AKTIENGESELLSCHAFT</i>	ΣΤΑΘΕΡΑ ΣΩΜΑΤΙΔΙΑ ΑΡΥΛΟΠΥΡΡΟΛΙΟΥ, ΜΕΘΟΔΟΣ ΓΙΑ ΤΗΝ ΠΑΡΑΣΚΕΥΗ ΤΟΥΣ ΚΑΙ ΣΚΕΥΑΣΜΑΤΑ ΠΥΚΝΩΝ ΕΝΑΙΩΡΗΜΑΤΩΝ ΠΟΥ ΤΑ ΠΕΡΙΕΧΟΥΝ	0821876 - 23/04/2003	3044837
<i>BASF AKTIENGESELLSCHAFT</i>	ΠΟΛΥΑΛΚΕΝΑΛΚΟΟΛΟ-ΠΟΛΥΑΙΘΕΡΑΜΙΝΕΣ ΚΑΙ Η ΧΡΗΣΙΜΟΠΟΙΗΣΗ ΤΟΥΣ ΣΕ ΚΑΥΣΙΜΑ ΚΑΙ ΛΙΠΑΝΤΙΚΑ	1177270 - 18/06/2003	3044845
<i>BASF AKTIENGESELLSCHAFT</i>	ΕΤΕΡΟΚΥΚΛΙΚΑ ΥΠΟΚΑΤΕΣΤΗΜΕΝΑ ΔΙΦΑΙΝΥΛΑΜΙΔΙΚΑ ΠΑΡΑΓΩΓΑ, Η ΠΑΡΑΣΚΕΥΗ ΚΑΙ Η ΧΡΗΣΗ ΤΟΥΣ ΣΑΝ ΜΥΚΗΤΟΚΤΟΝΑ	0847388 - 25/06/2003	3044847
<i>BASF HEALTH & NUTRITION A/S</i>	ΙΧΘΥΟΖΕΛΑΤΙΝΩΔΗΣ ΣΥΝΘΕΣΗ ΓΙΑ ΧΡΗΣΗ ΩΣ ΕΝΑ ΣΥΣΤΑΤΙΚΟ ΣΕ ΔΙΣΚΙΑ.	1105099 - 16/04/2003	3044733
<i>BATTELLE MEMORIAL INSTITUTE</i>	ΣΥΣΚΕΥΗ ΔΙΑΝΟΜΗΣ	0675764 - 23/04/2003	3045111
<i>BAUDET, JEAN-PIERRE</i>	ΣΩΜΑ ΙΣΤΙΟΥ ΑΠΟΤΕΛΟΥΜΕΝΟ ΑΠΟ ΠΟΛΛΟΥΣ ΤΟΜΕΙΣ ΚΑΙ ΜΕΘΟΔΟΥΣ ΚΑΤΑΣΚΕΥΗΣ ΤΟΥ	1216188 - 23/04/2003	3045107
<i>BAYER AG</i>	ΑΝΑΣΥΝΔΥΑΣΤΙΚΟΙ ΦΟΡΕΙΣ ΑΦΡΩΔΟΥΣ ΙΟΥ ΓΙΑ ΙΑΤΡΙΚΕΣ ΚΑΙ ΔΙΑΓΝΩΣΤΙΚΕΣ ΧΡΗΣΕΙΣ ΚΑΙ ΜΕΘΟΔΟΙ ΠΑΡΑΣΚΕΥΗΣ ΑΝΑΣΥΝΔΥΑΣΤΙΚΩΝ ΦΟΡΕΩΝ ΑΦΡΩΔΟΥΣ ΙΟΥ.	0632129 - 16/04/2003	3044638
<i>BAYER AG</i>	ΒΕΛΤΙΩΜΕΝΟΙ ΚΑΤΑΛΥΤΕΣ ΚΥΑΝΙΔΙΟΥ ΔΙΠΛΟΥ ΜΕΤΑΛΛΟΥ ΓΙΑ ΤΗΝ ΠΑΡΑΣΚΕΥΗ ΠΟΛΥΑΙΘΕΡΟ-ΠΟΛΥΟΛΩΝ.	1071509 - 07/05/2003	3045063
<i>BAYER CORPORATION</i>	ΜΕΘΟΔΟΣ ΓΙΑ ΜΕΙΩΣΗ ΤΗΣ ΤΑΧΕΙΑΣ ΑΝΑΦΛΕΞΗΣ ΑΖΙΝΦΩΣ-ΜΕΘΥΛΙΟΥ	0988791 - 02/05/2003	3044976
<i>BAYER CROPSCIENCE AG</i>	2-ΚΑΙ 2,5-ΥΠΟΚΑΤΕΣΤΗΜΕΝΕΣ ΦΑΙΝΥΛΟΚΕΤΟΕΝΟΛΕΣ	0915846 - 23/04/2003	3044943
<i>BAYER CROPSCIENCE GMBH</i>	ΣΥΝΔΥΑΣΜΟΣ ΖΙΖΑΝΙΟΚΤΟΝΩΝ ΜΕΣΩΝ ΜΕ ΑΚΥΛΙΩΜΕΝΕΣ ΑΜΙΝΟΦΑΙΝΥΛΟΣΟΥΛΦΟΝΥΛΟΥΡΙΕΣ	1231839 - 14/05/2003	3045017

ΔΙΚΑΙΟΥΧΟΣ (73)	ΤΙΤΛΟΣ ΕΦΕΥΡΕΣΗΣ (54)	ΑΡ./ΗΜ.ΔΗΜ.Ε.Δ. (87)	ΑΡ.ΕΥΡ.Δ.Ε. (11)
BAYER CROPSCIENCE S.A.	ΝΕΑ ΜΥΚΗΤΟΚΤΟΝΟΣ ΣΥΝΘΕΣΗ ΠΟΥ ΠΕΡΙΛΑΜΒΑΝΕΙ ΜΙΑ 2-ΙΜΙΔΑΖΟΛΙΝΗ-5-ΟΝΗ	0973397 - 21/05/2003	3044759
BEHRENS, WOLFGANG	ΣΤΟΙΧΕΙΟ ΒΛΑΣΤΗΣΗΣ ΓΙΑ ΤΗΝ ΚΑΛΥΨΗ ΜΕ ΠΡΑΣΙΝΟ ΤΕΧΝΗΤΩΝ Η ΦΥΣΙΚΩΝ ΕΠΙΦΑΝΕΙΩΝ ΚΑΙ ΜΕΘΟΔΟΣ ΓΙΑ ΤΗΝ ΚΑΤΑΣΚΕΥΗ ΤΟΥ.	1139717 - 02/05/2003	3045025
BELMONT, MICHAEL RICHARD	ΜΗΧΑΝΟΚΙΝΗΤΕΣ ΛΕΜΒΟΙ	0906218 - 23/04/2003	3045084
BEN-GURION UNIVERSITY OF THE NEGEV RESEARCH AND DEVELOPMENT AUTHORITY	ΜΙΚΡΟΕΝΘΥΛΑΚΩΜΕΝΑ ΣΚΕΥΑΣΜΑΤΑ CHLOROPYRIFOS Η ENDOSULFAN.	0748158 - 28/05/2003	3045095
BICHSEL, RUDOLF	ΔΙΑΤΑΞΗ ΚΑΙ ΜΕΘΟΔΟΣ ΓΙΑ ΤΗ ΔΙΟΓΚΩΣΗ ΚΟΚΚΩΔΟΥΣ ΑΓΑΘΟΥ	0975238 - 02/05/2003	3045139
BICHSEL, RUDOLF	ΕΝΑ ΠΕΡΙΣΤΡΕΦΟΜΕΝΟ ΚΥΛΙΝΔΡΙΚΟ ΜΑΓΕΙΡΙΚΟ ΣΚΕΥΟΣ	1061842 - 07/05/2003	3045187
BIJAM BIOSCIENCES LIMITED	ΕΝΑ ΝΕΟ ΑΓΡΟΠΟΛΥΜΕΡΕΣ ΠΟΥ ΧΡΗΣΙΜΟΠΟΙΕΙΤΑΙ ΓΙΑ ΤΟΝ ΚΑΘΑΡΙΣΜΟ ΒΡΩΜΙΚΟΥ ΝΕΡΟΥ Η ΜΟΛΥΣΜΕΝΟΥ ΝΕΡΟΥ ΠΟΥ ΠΕΡΙΕΧΕΙ ΜΕΤΑΛΛΑ Η ΙΟΝΤΑ ΚΑΙ ΜΙΑ ΜΕΘΟΔΟΣ ΓΙΑ ΤΗΝ ΠΑΡΑΣΚΕΥΗ ΤΟΥ ΑΓΡΟΠΟΛΥΜΕΡΟΥΣ	1171234 - 09/04/2003	3044795
BIO HOLDINGS INTERNATIONAL LIMITED	ΜΕΘΟΔΟΣ ΠΑΡΑΣΚΕΥΗΣ ΜΙΑΣ ΒΙΟΛΟΓΙΚΗΣ ΚΟΛΛΑΣ ΙΚΑΝΗΣ ΝΑ ΠΗΓΝΥΕΤΑΙ ΔΙ ΑΠΛΗΣ ΠΡΟΣΘΗΚΗΣ ΙΟΝΤΩΝ ΑΣΒΕΣΤΙΟΥ.	0850650 - 23/04/2003	3045010
BIO.LO.GA. S.R.L.	Η ΒΙΤΑΜΙΝΗ Ε ΚΑΙ ΟΙ ΕΣΤΕΡΕΣ ΤΗΣ ΓΙΑ ΧΡΗΣΗ ΣΤΗΝ ΤΟΠΙΚΗ ΘΕΡΑΠΕΙΑ ΠΑΘΗΣΕΩΝ ΤΟΥ ΒΛΕΝΝΟΓΟΝΟΥ	1094807 - 23/04/2003	3045066
BIOCHEM PHARMA INC	ΜΕΘΟΔΟΣ ΠΑΡΑΣΚΕΥΗΣ ΥΠΟΚΑΤΕΣΤΗΜΕΝΩΝ 1,3-ΟΞΑΘΕΙΟΛΑΝΩΝ ΜΕ ΑΝΤΙΚΕΣ ΙΔΙΟΤΗΤΕΣ	0674634 - 16/04/2003	3044862
BIOMERIEUX, INC.	ΕΝΑΣ ΑΝΙΧΝΕΥΤΗΣ ΓΙΑ ΤΗΝ ΑΝΙΧΝΕΥΣΗ ΤΗΣ ΣΤΑΘΜΗΣ ΕΝΟΣ ΥΓΡΟΥ ΚΑΙ ΤΟ ΚΥΚΛΩΜΑ ΕΛΕΓΧΟΥ.	0633456 - 16/04/2003	3044972
BIONUMERIK PHARMACEUTICALS, INC.	ΣΥΝΘΕΣΗ CISPLATIN ΣΕ ΣΥΝΔΥΑΣΜΟ ΜΕ 2,2'-ΔΙΘΕΙΟΔΙΣ(ΑΙΘΑΝΟΣΟΥΛΦΟΝΙΚΟ) (DIMESNA).	0792154 - 16/04/2003	3044718
BIONUMERIK PHARMACEUTICALS, INC.	ΦΑΡΜΑΚΕΥΤΙΚΕΣ ΣΥΝΘΕΣΕΙΣ ΕΞΑΙΡΕΤΙΚΑ ΛΙΠΟΦΙΛΩΝ ΠΑΡΑΓΩΓΩΝ ΤΗΣ ΚΑΜΠΙΤΟΘΗΚΙΝΗΣ.	0831825 - 23/04/2003	3044803
BIOPHARM GESELLSCHAFT ZUR BIOTECHNOLOGISCHEN ENTWICKLUNG VON PHARMAKA MBH	ΧΡΗΣΗ ΤΟΥ GDNF ΓΙΑ ΤΗ ΘΕΡΑΠΕΙΑ ΑΝΩΜΑΛΙΩΝ ΤΟΥ ΚΕΡΑΤΟΕΙΔΟΥΣ	1223966 - 02/05/2003	3044681
BIOSINT S.P.A.	ΓΚΡΑΝΟΥΛΕ ΜΕ ΜΕΓΑΛΗ ΠΕΡΙΕΚΤΙΚΟΤΗΤΑ L-ΚΑΡΝΙΤΙΝΗΣ Η ΑΛΚΑΝΟΥΛΟ L-ΚΑΡΝΙΤΙΝΗΣ ΚΑΙ ΕΙΔΙΚΟΤΕΡΑ ΚΑΤΑΛΛΗΛΟ ΔΙΑ ΤΗΝ ΠΑΡΑΓΩΓΗ ΔΙΣΚΙΩΝ ΔΙΑ ΑΠΕΥΘΕΙΑΣ ΣΥΜΠΙΕΣΕΩΣ	1171111 - 02/05/2003	3044911
BOARD OF REGENTS, THE UNIVERSITY OF TEXAS SYSTEM	ΧΡΗΣΗ ΑΝΟΣΟΣΥΖΥΓΩΝ ΓΙΑ ΤΗ ΔΙΑΓΝΩΣΗ Η/ΚΑΙ ΤΗ ΘΕΡΑΠΕΙΑ ΑΓΓΕΙΟΠΟΙΗΜΕΝΩΝ ΟΓΚΩΝ	0627940 - 07/05/2003	3045122
BOEGLI-GRAVURES S.A.	ΑΝΑΓΛΥΦΗ ΣΥΣΚΕΥΗ ΓΙΑ ΔΙΣΔΙΑΣΤΑΤΟ ΕΚΤΕΙΝΟΜΕΝΟ ΥΛΙΚΟ.	1163061 - 02/05/2003	3044644
BOEHRINGER INGELHEIM KG	ΧΡΗΣΗ ΠΡΑΜΙΠΕΞΟΛΗΣ ΣΑΝ ΝΕΥΡΟΠΡΟΣΤΑΤΕΥΤΙΚΟΣ ΠΑΡΑΓΟΝΤΑΣ.	0797439 - 02/05/2003	3045194
BOEHRINGER INGELHEIM PHARMA GMBH & CO.KG	ΥΠΟΚΑΤΕΣΤΗΜΕΝΕΣ ΦΑΙΝΥΛΑΜΙΔΙΝΕΣ ΜΕ ΑΝΤΙΘΡΟΜΒΩΤΙΚΗ ΕΠΙΔΡΑΣΗ	1102746 - 14/05/2003	3045153
BOEHRINGER INGELHEIM VETMEDICA GMBH	ΧΡΗΣΙΜΟΠΟΙΗΣΗ ΣΥΝΔΥΑΣΜΩΝ ΔΡΑΣΤΙΚΩΝ ΟΥΣΙΩΝ ΑΠΟ ΑΝΤΙΒΙΟΤΙΚΑ ΚΑΙ ΦΥΤΙΚΑ ΕΚΧΥΛΙΣΜΑΤΑ ΠΟΥ ΠΕΡΙΕΧΟΥΝ ΤΕΡΠΕΝΙΟ ΣΤΗΝ ΚΤΗΝΙΑΤΡΙΚΗ.	1054681 - 07/05/2003	3045099
BOTTERO S.P.A.	ΤΡΑΠΕΖΙ ΚΟΠΗΣ ΓΙΑ ΤΗΝ ΕΠΕΞΕΡΓΑΣΙΑ ΦΥΛΛΩΝ ΤΖΑΜΙΟΥ	0980847 - 28/05/2003	3044793

ΔΙΚΑΙΟΥΧΟΣ (73)	ΤΙΤΛΟΣ ΕΦΕΥΡΕΣΗΣ (54)	ΑΡ./ΗΜ.ΔΗΜ.Ε.Δ. (87)	ΑΡ.ΕΥΡ.Δ.Ε. (11)
BRAVILOR HOLDING B.V.	ΔΙΑΤΑΞΗ ΚΑΤΑΝΟΜΗΣ ΥΓΡΟΥ ΣΕ ΕΝΑ ΠΛΗΘΟΣ ΚΑΤΑΝΑΛΩΤΩΝ ΚΑΙ ΜΗΧΑΝΗ ΠΟΤΩΝ ΕΦΟΔΙΑΣΜΕΝΗ ΜΕ ΜΙΑ ΔΙΑΤΑΞΗ ΤΟΥ ΤΥΠΟΥ ΑΥΤΟΥ.	1245013 - 04/06/2003	3044962
BRISTOL-MYERS SQUIBB COMPANY	ΒΡΕΦΙΚΗ ΣΥΝΤΑΓΗ ΚΑΤΑ ΤΗΣ ΑΝΑΡΡΟΗΣ	0846422 - 02/05/2003	3044771
BRISTOL-MYERS SQUIBB COMPANY	ΑΝΑΣΤΟΛΗ ΑΝΑΠΤΥΞΗΣ ΚΥΤΤΑΡΟΥ ΟΓΚΟΥ ΜΕ ΧΟΡΗΓΗΣΗ Β7-ΜΟΡΦΟΜΕΤΑΤΡΑΠΕΝΤΩΝ ΚΥΤΤΑΡΩΝ	0600591 - 02/05/2003	3044774
BRISTOL-MYERS SQUIBB COMPANY	ΚΑΤΑΣΚΕΥΗ ΕΙΔΙΚΩΝ ΓΙΑ ΚΑΘΕ ΠΕΡΙΠΤΩΣΗ ΣΥΣΚΕΥΩΝ ΟΣΤΟΜΙΑΣ	0800804 - 25/06/2003	3044775
BRITISH AMERICAN TOBACCO (INVESTMENTS) LIMITED	ΕΤΙΚΕΤΑ ΕΠΑΝΑΣΦΡΑΓΙΣΗΣ ΠΑΚΕΤΟΥ ΤΕΜΑΧΙΩΝ ΚΑΠΝΟΥ	1102712 - 28/05/2003	3044864
BRITISH AMERICAN TOBACCO (INVESTMENTS) LIMITED	ΕΙΔΗ ΚΑΠΝΙΣΤΟΥ	1051089 - 07/05/2003	3045013
BSH BALAY, S.A.	ΣΥΣΤΗΜΑ ΓΙΑ ΤΗΝ ΠΡΟΣΑΡΜΟΓΗ ΕΝΟΣ ΑΠΟΣΒΕΣΤΗΡΑ ΚΡΑΔΑΣΜΩΝ (ΑΜΟΡΤΙΣΕΡ) ΣΕ ΔΟΧΕΙΟ ΠΛΥΝΤΗΡΙΟΥ	0933463 - 07/05/2003	3045022
BTG INTERNATIONAL LIMITED	ΗΛΕΚΤΡΟΝΙΚΟ ΣΥΣΤΗΜΑ ΑΝΑΓΝΩΡΙΣΗΣ	0685825 - 23/04/2003	3044879
BTICINO S.P.A.	ΜΙΑ ΗΛΕΚΤΡΟΝΙΚΗ ΣΥΣΚΕΥΗ ΓΙΑ ΤΗΝ ΑΝΙΧΝΕΥΣΗ ΑΕΡΙΩΝ ΣΤΟ ΠΕΡΙΒΑΛΛΟΝ	0837328 - 23/04/2003	3044753
C.H. & I. TECHNOLOGIES, INC.	ΣΥΣΤΗΜΑ ΑΛΛΑΓΗΣ ΥΓΡΩΝ	0852685 - 23/04/2003	3045035
C.K.M. ADVANCED AGRICULTURE LTD.	ΜΗΧΑΝΗΜΑ ΑΠΟΛΥΜΑΝΣΗΣ ΤΟΥ ΧΩΜΑΤΟΣ	1139713 - 16/04/2003	3044945
CALIFORNIA INSTITUTE OF TECHNOLOGY	ΔΙΑΜΕΣΟΛΑΒΟΥΜΕΝΗ ΑΠΟ ΝΟΥΚΛΕΙΚΟ ΟΞΥ ΜΕΤΑΦΟΡΑ ΗΛΕΚΤΡΟΝΙΩΝ	0871642 - 23/04/2003	3044996
CARL FREUDENBERG KG	ΣΥΣΚΕΥΗ ΚΑΘΑΡΙΣΜΟΥ ΔΑΠΕΔΩΝ	1052925 - 23/04/2003	3045046
CARRIER CORPORATION	ΕΝΑ ΣΥΣΤΗΜΑ ΕΠΑΛΗΘΕΥΣΗΣ ΓΙΑ ΕΝΑ ΔΙΚΤΥΟ ΣΥΣΚΕΥΩΝ ΘΕΡΜΑΝΣΗΣ-ΑΕΡΙΣΜΟΥ-ΚΛΙΜΑΤΙΣΜΟΥ	0838739 - 23/04/2003	3044896
CARRIER CORPORATION	ΕΝΑΣ ΕΝΑΛΛΑΚΤΗΣ ΘΕΡΜΟΤΗΤΑΣ ΜΕ ΠΟΛΛΑΠΛΕΣ ΣΕΙΡΕΣ ΣΩΛΗΝΩΝ	0927865 - 23/04/2003	3044909
CECA S.A.	ΣΥΣΣΩΜΑΤΩΜΑΤΑ ΜΕ ΒΑΣΗ ΕΝΕΡΓΟ ΑΝΘΡΑΚΑ, Η ΔΙΑΔΙΚΑΣΙΑ ΠΑΡΑΣΚΕΥΗΣ ΤΟΥΣ ΚΑΙ Η ΧΡΗΣΗ ΤΟΥΣ ΩΣ ΜΕΣΩΝ ΑΠΟΡΡΟΦΗΣΗΣ	0967176 - 16/04/2003	3044922
CELANESE CHEMICALS EUROPE GMBH	ΔΙΑΔΙΚΑΣΙΑ ΓΙΑ ΤΗΝ ΠΑΡΑΣΚΕΥΗ ΑΛΔΕΥΔΩΝ ΜΕΣΩ ΥΔΡΟΦΟΡΜΥΛΙΩΣΗΣ	0958271 - 28/05/2003	3045118
CELGENE CORPORATION	ΝΕΟΙ ΑΝΟΣΟΘΕΡΑΠΕΥΤΙΚΟΙ ΠΑΡΑΓΟΝΤΕΣ ΚΑΙ Η ΧΡΗΣΗ ΤΟΥΣ ΣΤΗΝ ΕΛΑΤΤΩΣΗ ΤΩΝ ΕΠΙΠΕΔΩΝ ΚΥΤΟΚΙΝΗΣ	0918746 - 09/04/2003	3044777
CELGENE CORPORATION	ΥΠΟΚΑΤΕΣΤΗΜΕΝΑ ΑΛΚΑΝΟΥΔΡΟΞΑΜΙΚΑ ΟΞΕΑ ΚΑΙ ΜΕΘΟΔΟΣ ΑΛΑΤΩΣΕΩΣ ΤΩΝ ΠΟΣΟΣΤΩΝ ΤΝFA	1035848 - 23/04/2003	3044900
CENTRE NATIONAL DE LA RECHERCHE SCIENTIFIQUE	ΟΛΙΓΟΝΟΥΚΛΕΟΤΙΔΙΑ ΤΑ ΟΠΟΙΑ ΕΠΙΤΡΕΠΟΥΝ ΤΗΝ ΤΑΥΤΟΠΟΙΗΣΗ ΠΡΟΔΡΟΜΩΝ ΑΜΥΛΙΩΜΕΝΩΝ ΠΟΛΥΠΕΠΤΙΔΙΚΩΝ ΟΡΜΟΝΩΝ	1007532 - 23/04/2003	3045029
CENTRE NATIONAL DE LA RECHERCHE SCIENTIFIQUE (CNRS)	ΜΕΘΟΔΟΣ ΑΠΕΛΕΥΘΕΡΩΣΗΣ ΔΡΑΣΤΙΚΟΥ ΣΤΟΙΧΕΙΟΥ ΠΕΡΙΕΧΟΜΝΟΥ ΕΝΤΟΣ ΠΟΛΛΑΠΛΟΥ ΓΑΛΑΚΤΩΜΑΤΟΣ.	0930933 - 16/04/2003	3044690
CFS GMBH KEMPTEN	ΣΤΕΓΑΝΑ ΕΠΑΝΑΚΛΕΙΟΜΕΝΗ ΠΛΑΣΤΙΚΗ ΣΥΣΚΕΥΑΣΙΑ ΜΕ ΕΝΑ ΑΝΑΡΡΙΧΟΜΕΝΟ ΣΥΣΤΗΜΑ ΚΛΕΙΣΙΜΑΤΟΣ	1140654 - 02/04/2003	3044732
CHEMOTHERAPEUTISCHES FORSCHUNGSINSTITUT GEORG-SPEYER-HAUS	ΠΑΡΑΛΛΑΓΜΑΤΑ ΙΟΥ HIV-2	0655501 - 21/05/2003	3044723
CHIESI FARMACEUTICI S.P.A.	ΑΜΙΔΙΑ ΑΛΦΑ-ΑΜΙΝΟΞΕΩΝ, Η ΠΑΡΑΣΚΕΥΗ ΤΟΥΣ ΚΑΙ Η ΘΕΡΑΠΕΥΤΙΚΗ ΧΡΗΣΗ ΤΟΥΣ	0951465 - 16/04/2003	3045051

ΔΙΚΑΙΟΥΧΟΣ (73)	ΤΙΤΛΟΣ ΕΦΕΥΡΕΣΗΣ (54)	ΑΡ./ΗΜ.ΔΗΜ.Ε.Δ. (87)	ΑΡ.ΕΥΡ.Δ.Ε. (11)
CHILDREN'S HOSPITAL MEDICAL CENTER OF NORTHERN CALIFORNIA	ΣΥΣΚΕΥΗ ΚΑΙ ΜΕΘΟΔΟΣ ΠΕΡΙΣΥΛΛΟΓΗΣ ΤΟΥ ΑΙΜΑΤΟΣ ΑΠΟ ΕΝΑΝ ΟΜΦΑΛΙΟ ΛΩΡΟ	0910279 - 16/04/2003	3044887
CHILDREN'S MEDICAL CENTER CORPORATION	ΜΕΘΟΔΟΣ ΓΙΑ ΤΗΝ ΔΙΑΓΝΩΣΗ ΚΑΙ ΤΗΝ ΠΡΟΓΝΩΣΗ ΤΟΥ ΚΑΡΚΙΝΟΥ	0922223 - 02/04/2003	3044647
CHINOIN GYOGYSZER ES VEGYESZETI TERMEKEK GYARA RT.	ΣΥΝΘΕΣΗ Η ΟΠΟΙΑ ΠΕΡΙΕΧΕΙ ΠΑΡΑΚΕΤΑΜΟΛΗ ΚΑΙ ΝΤΡΟΤΑΒΕΡΙΝΗ	1200088 - 04/06/2003	3045160
CHIRON CORPORATION	ΧΡΗΣΗ ΜΙΚΡΟΣΩΜΑΤΙΔΙΩΝ ΜΕ ΠΡΟΣΡΟΦΗΜΕΝΟ ΑΝΤΙΓΟΝΟ ΓΙΑ ΔΙΕΓΕΡΣΗ ΑΝΟΣΟΛΟΓΙΚΩΝ ΑΠΟΚΡΙΣΕΩΝ	0991403 - 02/04/2003	3044670
CIRCLE TEKKO CO., LTD.	ΣΥΣΚΕΥΗ ΔΙΑΛΟΓΗΣ ΚΑΙ ΜΕΤΑΦΟΡΑΣ ΔΕΝΔΡΥΛΛΙΩΝ ΜΕ ΧΩΜΑ ΚΑΙ ΜΙΑ ΜΗΧΑΝΗ ΜΕΤΑΦΥΤΕΥΣΗΣ ΠΟΥ ΧΡΗΣΙΜΟΠΟΙΕΙ ΑΥΤΗ ΤΗ ΣΥΣΚΕΥΗ.	0898866 - 09/04/2003	3045057
COMPAGNIE EUROPEENNE DE DEVELOPPEMENT INDUSTRIEL	ΠΡΟΣΤΑΤΕΥΤΙΚΟ ΣΤΟΙΧΕΙΟ ΚΑΙ ΔΙΑΤΑΞΗ, ΚΥΡΙΩΣ ΚΑΤΑ ΤΩΝ ΧΤΥΠΗΜΑΤΩΝ, ΓΙΑ ΕΝΔΥΜΑ Η ΑΝΑΛΟΓΟ ΣΥΝΟΛΟ	0880908 - 23/04/2003	3044815
COMPASSI, EDMOND	ΔΙΑΤΑΞΗ ΚΟΠΗΣ ΚΑΤΑΣΚΕΥΩΝ ΑΠΟ ΜΠΕΤΟΝ	1147264 - 23/04/2003	3045088
CONNEX GESELLSCHAFT ZUR OPTIMIERUNG VON FORSCHUNG UND ENTWICKLUNG	ΒΕΛΤΙΩΜΕΝΗ ΜΕΘΟΔΟΣ ΑΝΙΧΝΕΥΣΗΣ ΜΙΚΡΟΟΡΓΑΝΙΣΜΩΝ ΑΝΘΕΚΤΙΚΩΝ ΣΕ ΟΞΕΑ ΣΕ ΚΟΙΠΡΑΝΑ.	1232392 - 02/04/2003	3044730
CONTINENTAL PET TECHNOLOGIES, INC	ΒΕΛΤΙΩΜΕΝΗ ΙΔΙΑ ΖΩΗ ΥΠΟ ΠΙΕΣΗΝ ΔΟΧΕΙΟ ΜΕ ΡΑΒΔΩΤΗ ΕΜΦΑΝΙΣΗ	1009615 - 23/04/2003	3044805
CONTINENTAL PET TECHNOLOGIES, INC.	ΔΙΑΦΑΝΗΣ ΣΥΣΚΕΥΣΙΑ ΜΕ ΑΛΕΙΦΑΤΙΚΗ ΠΟΛΥΚΕΤΟΝΗ ΣΥΛΛΗΠΤΙΚΟ ΑΝΤΙΔΡΑΣΤΗΡΙΟ ΤΟΥ ΟΞΥΤΟΝΟΥ	0797627 - 16/04/2003	3044765
CONTOUR OPTIK INC.	ΒΟΗΘΗΤΙΚΟΙ ΦΑΚΟΙ ΓΙΑ ΓΥΑΛΙΑ ΟΡΑΣΕΩΣ.	0848276 - 16/04/2003	3044969
COOL FLOW LIMITED	ΣΥΣΤΗΜΑ ΨΥΞΗΣ ΠΟΤΟΥ	1084989 - 23/04/2003	3044884
COSMEDERM TECHNOLOGIES	ΣΚΕΥΑΣΜΑΤΑ ΚΑΙ ΜΕΘΟΔΟΙ ΓΙΑ ΤΗ ΜΕΙΩΣΗ ΤΟΥ ΕΡΕΘΙΣΜΟΥ ΤΟΥ ΔΕΡΜΑΤΟΣ	0801554 - 16/04/2003	3044829
COX, BRIAN ANTHONY	ΣΕΛΛΑ ΓΙΑ ΜΗΧΑΝΕΣ ΠΟΥ ΟΔΗΓΟΥΝΤΑΙ ΜΕ ΠΕΝΤΑΛ	0936987 - 02/04/2003	3044658
COX, BRIAN ANTHONY	ΣΕΛΕΣ ΓΙΑ ΜΗΧΑΝΕΣ ΠΟΥ ΛΕΙΤΟΥΡΓΟΥΝ ΜΕ ΠΕΝΤΑΛ	1156957 - 02/05/2003	3045167
CYCLOTECH LIMITED	ΕΠΕΞΕΡΓΑΣΙΑ ΡΕΥΣΤΩΝ ΓΙΑ ΤΟ ΔΙΑΧΩΡΙΣΜΟ ΓΑΛΑΚΤΩΜΑΤΩΝ	1148922 - 14/05/2003	3045207
CYGNUS, INC.	ΜΕΘΟΔΟΣ ΚΑΙ ΔΙΑΤΑΞΗ ΓΙΑ ΤΗΝ ΠΡΟΒΛΕΨΗ ΦΥΣΙΟΛΟΓΙΚΩΝ ΤΙΜΩΝ	1102559 - 04/06/2003	3045162
DAIICHI PHARMACEUTICAL CO., LTD.	ΕΤΕΡΟΚΥΚΛΙΚΑΙ ΕΝΩΣΕΙΣ	0807630 - 07/05/2003	3045159
DAIKIN INDUSTRIES, LIMITED	ΕΞΩΤΕΡΙΚΗ ΜΟΝΑΔΑ ΣΥΣΚΕΥΗΣ ΚΛΙΜΑΤΙΣΜΟΥ ΑΕΡΟΣ.	0884542 - 07/05/2003	3044680
DANSK HK LTD.	ΦΟΡΕΑΣ ΜΟΤΙΒΩΝ ΓΙΑ ΧΡΗΣΗ ΣΤΗΝ ΤΥΠΩΣΗ ΜΟΤΙΒΩΝ ΜΕ ΜΕΤΑΦΟΡΑ.	1125015 - 02/04/2003	3044627
DARWIN DISCOVERY LIMITED	ΡΑΚΕΜΟΠΟΙΗΣΗ ΠΡΟΔΡΟΜΩΝ ΠΡΟΣ ΛΕΒΟΜΠΟΥΠΒΑΚΑΙΝΗ ΚΑΙ ΑΝΑΛΟΓΑ ΑΥΤΗΣ.	0784603 - 23/04/2003	3045108
DARWIN DISCOVERY LIMITED	ΛΕΒΟΒΟΥΠΙΚΑΪΝΗ	0998287 - 07/05/2003	3045143
DARWIN DISCOVERY LIMITED	ΚΙΝΟΛΟΝΕΣ ΚΑΙ Η ΘΕΡΑΠΕΥΤΙΚΗ ΧΡΗΣΗ ΑΥΤΩΝ	0841929 - 07/05/2003	3045209
DBK ESPANA, S.A.	ΜΗΧΑΝΙΣΜΟΣ ΘΕΡΜΑΝΣΗΣ ΠΟΛΛΑΠΛΩΝ ΧΡΗΣΕΩΝ ΓΙΑ ΤΗΝ ΕΞΑΤΜΙΣΗ ΕΝΕΡΓΩΝ ΟΥΣΙΩΝ	1101500 - 02/04/2003	3044686
DE BAAT DOELMAN, JAN PIETER	ΣΥΣΤΗΜΑ ΓΙΑ ΤΗΝ ΕΠΕΞΕΡΓΑΣΙΑ ΡΕΥΣΤΩΝ ΣΕ ΕΝΑ ΗΛΕΚΤΡΙΚΟ ΠΕΔΙΟ	1156986 - 14/05/2003	3045020

ΔΙΚΑΙΟΥΧΟΣ (73)	ΤΙΤΛΟΣ ΕΦΕΥΡΕΣΗΣ (54)	ΑΡ./ΗΜ.ΔΗΜ.Ε.Δ. (87)	ΑΡ.ΕΥΡ.Δ.Ε. (11)
<i>DE VOLDER, LAURENT</i>	ΔΙΑΔΙΚΑΣΙΑ ΓΙΑ ΜΕΛΑΝΩΣΗ ΜΙΑΣ ΤΥΠΟΓΡΑΦΙΚΗΣ ΠΛΑΚΑΣ ΜΕ ΘΕΡΜΟΠΛΑΣΤΙΚΕΣ ΜΕΛΑΝΕΣ ΚΑΙ ΔΟΧΕΙΑ ΜΕΛΑΝΗΣ ΠΟΥ ΧΡΗΣΙΜΟΠΟΙΟΥΝΤΑΙ ΓΙΑ ΤΗΝ ΠΡΑΓΜΑΤΟΠΟΙΗΣΗ ΤΗΣ	1173332 - 02/04/2003	3044705
<i>DE` LONGHI S.P.A.</i>	ΜΟΝΑΔΑ ΔΙΑΧΩΡΙΣΤΗ ΓΙΑ ΗΛΕΚΤΡΙΚΕΣ ΣΚΟΥΠΕΣ ΥΓΡΟΥ ΚΑΘΑΡΙΣΜΟΥ	0890335 - 21/05/2003	3044833
<i>DEB IP LIMITED</i>	ΒΕΛΤΙΩΜΕΝΟΣ ΔΙΑΝΕΜΗΤΗΣ ΡΕΥΣΤΩΝ ΓΙΑ ΠΑΡΟΧΗ ΑΦΡΟΥ	0984715 - 23/04/2003	3044789
<i>DELAROY SDN.BHD</i>	ΑΚΡΟ ΚΑΛΥΜΜΑ ΣΩΛΗΝΑ	0991854 - 14/05/2003	3045071
<i>DENDREON CORPORATION</i>	ΔΙΕΡΓΑΣΙΑ ΓΙΑ ΚΑΤΑΣΚΕΥΗ ΣΙΛΑΝΩΜΕΝΗΣ ΚΟΛΛΟΕΙΔΟΥΣ ΣΙΛΙΚΑ	1047635 - 16/04/2003	3044891
<i>DEPARTMENT OF THE ARMY, US GOVERNMENT</i>	ΜΕΘΟΔΟΣ ΕΓΕΡΣΗΣ ΑΝΤΙΣΩΜΑΤΩΝ ΚΑΤΑ Ε. COLI ΤΗΣ ΟΙΚΟΓΕΝΕΙΑΣ CS4-CFA/I	0831900 - 02/04/2003	3044633
<i>DEPRON B.V.</i>	ΜΕΘΟΔΟΣ ΚΑΙ ΔΙΑΤΑΞΕΙΣ ΓΙΑ ΤΗΝ ΔΙΑΤΡΗΣΗ ΛΕΙΩΝ, ΚΛΕΙΣΤΩΝ ΕΠΙΦΑΝΕΙΩΝ ΣΥΝΘΕΤΙΚΩΝ ΑΦΡΩΔΩΝ ΦΥΛΛΩΝ ΑΝΟΙΧΤΩΝ ΚΥΨΕΛΩΝ.	0718077 - 07/05/2003	3045124
<i>DIATIDE, INC.</i>	ΠΑΡΑΓΩΓΑ ΣΩΜΑΤΟΣΤΑΤΙΝΗΣ ΚΑΙ ΤΑ ΡΑΔΙΟΤΙΤΛΟΦΟΡΗΜΕΝΑ ΠΡΟΙΟΝΤΑ ΤΟΥΣ	0804481 - 16/04/2003	3044859
<i>DIATIDE, INC.</i>	ΣΗΜΑΣΜΕΝΑ ΜΕ ΤΕΧΝΗΤΙΟ-99Μ ΠΕΠΤΙΔΙΑ ΓΙΑ ΤΗΝ ΑΠΕΙΚΟΝΙΣΗ ΦΛΕΓΜΟΝΗΣ	0630265 - 16/04/2003	3044860
<i>DISPHAR INTERNATIONAL B.V.</i>	ΦΑΡΜΑΚΕΥΤΙΚΕΣ ΣΥΝΘΕΣΕΙΣ	1146862 - 23/04/2003	3044818
<i>DSM N.V.</i>	ΜΥΚΗΤΕΣ ΤΗΣ ΤΑΞΗΣ MUCORALES ΓΙΑ ΧΡΗΣΗ ΣΤΗΝ ΠΑΡΑΣΚΕΥΗ ΤΡΟΦΙΜΩΝ	1094719 - 21/05/2003	3044913
<i>EASTMAN CHEMICAL COMPANY</i>	ΜΕΘΟΔΟΣ ΒΕΛΤΙΩΣΗΣ ΤΗΣ ΙΔΙΟΤΗΤΟΣ ΔΙΑΤΗΡΗΣΗΣ ΤΟΥ ΑΡΩΜΑΤΟΣ ΠΕΡΙΕΚΤΩΝ ΑΠΟ ΜΙΓΜΑ ΠΟΛΥΕΣΤΕΡΑ/ΠΟΛΥΑΜΙΔΙΟΥ ΓΙΑ ΟΖΟΝΙΣΜΕΝΟ ΥΔΩΡ.	0925330 - 07/05/2003	3045075
<i>ECTIUM BV</i>	ΜΕΘΟΔΟΣ ΕΠΕΞΕΡΓΑΣΙΑΣ ΤΟΥ ΑΕΡΙΟΥ ΠΕΡΙΒΑΛΛΟΝΤΟΣ ΤΟ ΟΠΟΙΟ ΠΕΡΙΕΧΕΙ ΜΟΡΙΑ ΜΟΛΥΣΜΑΤΙΚΑ	1194175 - 09/04/2003	3045054
<i>EGIS GYOGYSZERGYAR RT.</i>	(1R, 2S, 4R)-(-)-2-[(2'-(N,N-DΙΜΕΘΥΛΑΜΙΝΟ)-ΑΙΘΟΞΥ)]-2-[ΦΑΙΝΥΛ]-1,7,7-ΤΡΙ-[ΜΕΘΥΛ]-ΔΙΚΥΚΛΟ[2.2.1]ΕΠΙΤΑΝΙΟ ΥΨΗΛΗΣ ΚΑΘΑΡΟΤΗΤΟΣ ΚΑΙ ΦΑΡΜΑΚΕΥΤΙΚΑ ΑΠΟΔΕΚΤΑ ΑΛΑΤΑ ΤΟΥ ΠΡΟΣΘΗΚΗΣ ΟΞΕΩΣ, ΜΕΘΟΔΟΣ ΓΙΑ ΤΗΝ ΠΑΡΑΣΚΕΥΗΑΥΤΩΝ ΤΩΝ ΕΝΩΣΕΩΝ ΚΑΙ ΦΑΡΜΑΚΑ ΠΟΥ ΤΙΣ ΠΕΡΙΕΧΟΥΝ.	1052245 - 16/04/2003	3044727
<i>ELAN CORPORATION, PLC</i>	ΠΟΛΥΣΩΜΑΤΙΔΙΑΚΟ ΣΚΕΥΑΣΜΑ ΜΟΡΦΙΝΗΣ ΓΙΑ ΧΟΡΗΓΗΣΗ ΑΠΟ ΤΟ ΣΤΟΜΑ	1023051 - 07/05/2003	3045183
<i>ELAN DRUG DELIVERY LIMITED</i>	ΜΕΘΟΔΟΙ ΓΙΑ ΕΝΣΩΜΑΤΩΣΗ ΣΤΑΘΕΡΑ ΟΥΣΙΩΝ ΜΕΣΑ ΣΕ ΣΤΕΓΝΕΣ, ΑΦΡΙΣΜΕΝΕΣ ΓΥΑΛΙΝΕΣ ΜΗΤΡΕΣ ΚΑΙ ΣΥΝΘΕΣΕΙΣ ΑΠΟΚΤΟΥΜΕΝΕΣ ΜΕ ΑΥΤΕΣ.	0831790 - 07/05/2003	3045180
<i>ELAN PHARMACEUTICALS, INC.</i>	ΣΥΝΘΕΣΕΙΣ ΚΑΙ ΤΥΠΟΠΟΙΗΣΕΙΣ ΓΙΑ ΠΑΡΑΓΩΓΗ ΑΝΑΛΓΗΣΙΑΣ ΚΑΙ ΓΙΑ ΑΝΑΣΤΟΛΗ ΤΗΣ ΕΞΕΛΙΞΗΣ ΔΙΑΤΑΡΑΧΩΝ ΝΕΥΡΟΠΑΘΟΥΣ ΠΟΝΟΥ	0835126 - 02/04/2003	3044673
<i>ELI LILLY AND COMPANY</i>	ΒΕΛΤΙΩΣΕΙΣ ΣΕ, Η ΣΧΕΤΙΖΟΜΕΝΕΣ ΜΕ ΤΗΝ ΠΡΟΦΥΛΑΞΗ ΑΠΟ ΤΟΝ ΚΑΡΚΙΝΟ ΤΟΥ ΜΑΣΤΟΥ ΜΕ ΤΗ ΧΟΡΗΓΗΣΗ ΤΗΣ ΡΑΛΟΞΙΦΕΝΗΣ	0839532 - 07/05/2003	3044977
<i>ELI LILLY AND COMPANY</i>	ΠΑΡΑΓΩΓΑ ΤΗΣ ΜΕΛΑΤΟΝΙΝΗΣ ΓΙΑ ΧΡΗΣΗ ΣΤΗΝ ΑΝΤΙΜΕΤΩΠΙΣΗ ΔΙΑΤΑΡΑΧΩΝ ΑΠΟΣΥΓΧΡΟΝΙΣΜΟΥ ΤΩΝ ΚΙΡΚΑΔΙΩΝ ΡΥΘΜΩΝ.	0656209 - 07/05/2003	3044984
<i>ELI LILLY AND COMPANY</i>	ΧΡΗΣΗ ΤΩΝ ΠΑΡΑΓΩΓΩΝ ΤΗΣ 2-ΦΑΙΝΥΛ-3-ΑΡΟΥΛΟ-ΒΕΝΖΟΘΕΙΟΦΕΝ ΓΙΑ ΤΗΝ ΚΑΤΑΣΚΕΥΗ ΕΝΟΣ ΦΑΡΜΑΚΟΥ ΓΙΑ ΕΠΟΥΛΩΣΗ ΟΣΤΟΥ ΚΑΙ ΑΠΟΚΑΤΑΣΤΑΣΗ ΤΟΥ ΡΑΓΙΣΜΑΤΟΣ.	0769945 - 14/05/2003	3045105

ΔΙΚΑΙΟΥΧΟΣ (73)	ΤΙΤΛΟΣ ΕΦΕΥΡΕΣΗΣ (54)	ΑΡ./ΗΜ.ΔΗΜ.Ε.Δ. (87)	ΑΡ.ΕΥΡ.Δ.Ε. (11)
<i>ELI LILLY AND COMPANY</i>	ΥΠΟΓΥΚΑΙΜΙΚΕΣ ΕΝΩΣΕΙΣ ΙΜΙΔΑΖΟΛΙΝΗΣ	0924209 - 02/05/2003	3045106
<i>ELI LILLY AND COMPANY</i>	ΜΕΘΟΔΟΙ ΘΕΡΑΠΕΙΑΣ Η ΠΡΟΛΗΨΗΣ ΔΙΑΜΕΣΟΥ ΚΥΣΤΙΤΙΔΑΣ	0888330 - 07/05/2003	3045148
<i>ENDOMED, INC.</i>	ΕΚΠΤΥΣΣΟΜΕΝΟ ΕΝΔΟΑΓΓΕΙΑΚΟ ΜΟΣΧΕΥΜΑ ΚΑΙ ΜΕΘΟΔΟΣ ΑΝΑΠΤΥΞΗΣ ΤΟΥ	0766539 - 21/05/2003	3044952
<i>ENDORECHERCHE INC.</i>	ΕΝΩΣΕΙΣ ΟΙ ΟΠΟΙΕΣ ΠΕΡΙΕΧΟΥΝ ΒΕΝΖΟΠΥΡΑΝΗ ΚΑΙ ΜΕΘΟΔΟΣ ΔΙΑ ΤΗΝ ΠΑΡΑΣΚΕΥΗ ΤΩΝ	0811006 - 02/05/2003	3045151
<i>EPIX MEDICAL, INC.</i>	ΜΕΘΟΔΟΣ ΓΙΑ ΤΗ ΣΥΝΘΕΤΙΚΗ ΠΑΡΑΣΚΕΥΗ ΦΩΣΦΟΔΙΕΣΤΕΡΩΝ	1021452 - 02/04/2003	3044707
<i>ETHICON, INC.</i>	ΜΟΝΟ-ΒΗΜΑΤΙΚΗ ΥΠΕΡΧΕΙΛΙΣΤΙΚΗ ΔΙΑΔΙΚΑΣΙΑ ΛΟΞΟΤΟΜΗΣ	0924051 - 23/04/2003	3044756
<i>EUROPEAN COMMUNITY</i>	ΜΕΘΟΔΟΣ ΠΑΡΑΣΚΕΥΗΣ AC-225 ΔΙΑ ΑΚΤΙΝΟΒΟΛΙΑΣ RA-226 ΜΕ ΠΡΩΤΟΝΙΑ	0962942 - 23/04/2003	3044809
<i>EUROPEAN COMMUNITY</i>	ΜΕΘΟΔΟΣ ΒΕΛΤΙΩΣΗΣ ΤΗΣ ΑΝΤΙΘΕΣΗΣ ΕΙΚΟΝΩΝ ΠΟΥ ΛΑΜΒΑΝΟΝΤΑΙ ΜΕ ΤΗΝ ΤΕΧΝΙΚΗ ΤΗΣ ΠΑΛΜΙΚΗΣ ΑΘΡΟΙΣΗΣ ΕΙΚΟΝΩΝ ESPI.	0915317 - 14/05/2003	3045174
<i>EUROPEAN COMMUNITY (EC)</i>	ΣΥΣΚΕΥΗ ΔΙΕΡΓΑΣΙΑΣ ΠΛΑΣΜΑΤΟΣ ΜΕ ΗΛΕΚΤΡΙΚΑ ΑΓΩΓΙΜΟ ΤΟΙΧΩΜΑ	1102305 - 07/05/2003	3045059
<i>EVG ENTWICKLUNGS- U. VERWERTUNGS- GESELLSCHAFT M.B.H.</i>	ΜΕΘΟΔΟΣ ΚΑΙ ΕΓΚΑΤΑΣΤΑΣΗ ΓΙΑ ΤΗ ΣΥΝΕΧΗ ΚΑΤΑΣΚΕΥΗ ΔΟΜΙΚΩΝ ΣΤΟΙΧΕΙΩΝ	1124656 - 02/05/2003	3045102
<i>EWALD DORKEN AG</i>	ΜΕΘΟΔΟΣ ΑΜΑΥΡΩΣΗΣ ΜΙΑΣ ΕΠΙΦΑΝΕΙΑΚΗΣ ΣΤΙΒΑΔΑΣ ΕΝΟΣ ΥΛΙΚΟΥ ΤΕΜΑΧΙΟΥ Η ΟΠΟΙΑ ΠΕΡΙΕΧΕΙ ΨΕΥΔΑΡΓΥΡΟ	1141449 - 02/05/2003	3045062
<i>F L SMIDTH & CO. A/S</i>	ΜΕΘΟΔΟΣ ΚΑΙ ΔΙΑΤΑΞΗ ΓΙΑ ΤΗΝ ΑΠΟΘΕΙΩΣΗ ΚΑΥΣΑΕΡΙΩΝ	1200176 - 23/04/2003	3044648
<i>F. HOFFMANN-LA ROCHE AG</i>	ΣΥΖΥΓΕΙΣ ΕΝΩΣΕΙΣ ΙΝΤΕΡΦΕΡΟΝΗΣ	0809996 - 02/04/2003	3044737
<i>F. HOFFMANN-LA ROCHE AG</i>	ΣΥΣΚΕΥΗ ΑΝΑΛΥΣΕΩΝ ΓΙΑ ΤΗΝ ΑΝΑΛΥΣΗ ΔΕΙΓΜΑΤΩΝ	1118862 - 02/05/2003	3044742
<i>F. HOFFMANN-LA ROCHE AG</i>	ΜΕΘΟΔΟΣ ΓΙΑ ΤΗΝ ΠΑΡΑΣΚΕΥΗ ΥΔΡΟΦΟΒΩΝ ΠΟΛΥΠΕΠΤΙΔΙΩΝ, ΠΡΩΤΕΪΝΩΝ Η ΠΕΠΤΙΔΙΩΝ	0641861 - 09/04/2003	3044787
<i>F. HOFFMANN-LA ROCHE AG</i>	ΠΑΡΑΓΩΓΑ 5'-ΔΕΟΞΥΚΥΤΙΔΙΝΗΣ	1060183 - 23/04/2003	3044975
<i>F. HOFFMANN-LA ROCHE AG</i>	ΦΘΟΡΙΩΜΕΝΑ ΑΝΑΛΟΓΑ ΒΙΤΑΜΙΝΗΣ D3	0808832 - 23/04/2003	3045109
<i>F. HOFFMANN-LA ROCHE AG</i>	ΦΑΡΜΑΚΕΥΤΙΚΟ ΠΑΡΑΣΚΕΥΑΣΜΑ ΣΥΝΔΥΑΣΜΟΥ ΑΠΟ CARVEDILOL ΚΑΙ ΥΔΡΟΧΛΩΡΟΘΕΙΑΖΙΔΙΟ	1131072 - 23/04/2003	3045110
<i>F. HOFFMANN-LA ROCHE AG</i>	ΠΑΡΑΓΩΓΑ ΥΔΡΑΖΙΝΗΣ	0993442 - 23/04/2003	3045112
<i>F. HOFFMANN-LA ROCHE AG</i>	ΠΑΡΑΓΩΓΑ ΒΕΝΖΟΣΟΥΛΦΟΝΙΟΥ	0930302 - 02/04/2003	3044740
<i>FAIREY ARLON B.V.</i>	ΕΝΑ ΦΙΛΤΡΟ, ΠΙΟ ΣΥΓΚΕΚΡΙΜΕΝΑ ΕΝΑ ΦΙΛΤΡΟ ΥΓΡΟΥ, ΠΟΥ ΠΑΡΕΧΕΤΑΙ ΜΕ ΕΝΑ ΣΤΟΙΧΕΙΟ ΦΙΛΤΡΟΥ ΜΕ ΜΙΑ ΕΤΙΚΕΤΑ ΑΝΑΓΝΩΡΙΣΗΣ.	1146947 - 07/05/2003	3045033
<i>FARMILA FARMACEUTICI MILANO S.P.A.</i>	ΟΦΘΑΛΜΙΚΕΣ ΣΥΝΘΕΣΕΙΣ ΜΕ ΤΗ ΜΟΡΦΗ ΥΔΑΤΙΚΩΝ ΠΗΓΜΑΤΩΝ	1189595 - 14/05/2003	3044869
<i>FATTOM, ALI IBRAHIM</i>	ΕΠΙΦΑΝΕΙΑΚΑ ΑΝΤΙΓΟΝΑ ΤΥΠΟΥ I ΠΟΥ ΣΥΝΔΕΟΝΤΑΙ ΜΕ STAPHYLOCOCCUS	0648127 - 16/04/2003	3044889
<i>FATZER AG</i>	ΣΥΡΜΑΤΟΠΛΕΓΜΑ ΓΙΑ ΤΗΝ ΠΡΟΣΤΑΣΙΑ ΑΠΟ ΠΤΩΣΗ ΛΙΘΩΝ Η ΓΙΑ ΤΗΝ ΑΣΦΑΛΙΣΗ ΕΝΟΣ ΣΤΡΩΜΑΤΟΣ ΤΗΣ ΕΠΙΦΑΝΕΙΑΣ ΤΟΥ ΕΔΑΦΟΥΣ ΟΠΩΣ ΚΑΙ ΜΙΑ ΜΕΘΟΔΟΣ ΚΑΙ ΜΙΑ ΔΙΑΤΑΞΗ ΓΙΑ ΤΗΝ ΚΑΤΑΣΚΕΥΗ ΤΟΥ	0979329 - 16/04/2003	3044689

ΔΙΚΑΙΟΥΧΟΣ (73)	ΤΙΤΛΟΣ ΕΦΕΥΡΕΣΗΣ (54)	ΑΡ./ΗΜ.ΛΗΜ.Ε.Δ. (87)	ΑΡ.ΕΥΡ.Δ.Ε. (11)
FERRERO OHG MBH	ΠΡΟΖΥΜΙ ΓΙΑ ΓΛΥΚΕΣ ΖΥΜΕΣ ΜΑΓΙΑΣ, ΜΕΘΟΔΟΣ ΣΥΝΕΧΟΥΣ ΠΑΡΑΓΩΓΗΣ ΤΗΣ ΚΑΙ Η ΧΡΗΣΗ ΤΗΣ ΣΤΗΝ ΠΑΡΑΓΩΓΗ ΓΛΥΚΩΝ ΠΡΟΪΟΝΤΩΝ ΖΥΜΗΣ ΜΑΓΙΑΣ	0715811 - 14/05/2003	3044676
FIELDTURF HOLDINGS INC.	ΔΙΑΔΙΚΑΣΙΑ ΑΠΛΩΜΑΤΟΣ ΣΥΝΘΕΤΙΚΗΣ ΧΛΟΗΣ	1080275 - 02/04/2003	3044635
FINACOR ANSTALT	ΔΙΕΡΓΑΣΙΑ ΑΝΑΚΥΚΛΗΣΗΣ ΠΛΑΣΤΙΚΩΝ ΚΑΙ ΔΙΕΡΓΑΣΙΑ ΓΙΑ ΤΗΝ ΠΑΡΑΓΩΓΗ ΠΛΑΣΤΙΚΩΝ ΥΛΙΚΩΝ.	0906365 - 09/04/2003	3044752
FLAKT SOLYVENT-VENTEC	ΔΙΑΤΑΞΗ ΔΥΝΑΜΙΚΗΣ ΚΑΙ ΣΤΑΤΙΚΗΣ ΕΞΙΣΟΡΡΟΠΗΣΕΩΣ ΓΙΑ ΜΗΧΑΝΕΣ ΜΕ ΡΟΤΟΡΕΣ, ΙΔΙΑΙΤΕΡΑ ΒΙΟΜΗΧΑΝΙΚΟΥΣ ΑΝΕΜΙΣΤΗΡΕΣ.	0837262 - 16/04/2003	3044937
FLORIDA STATE UNIVERSITY	ΣΥΝΘΕΣΙΣ ΤΑΞΟΛΗΣ ΚΑΙ ΠΑΡΑΓΩΓΩΝ ΤΗΣ	0960881 - 23/04/2003	3045007
FMC CORPORATION	ΒΕΛΤΙΩΜΕΝΟ ΔΟΛΩΜΑ ΓΙΑ ΕΛΕΓΧΟ ΣΑΡΑΚΙΟΥ	0897263 - 07/05/2003	3044772
FONFREDE, DOMINIQUE	ΔΙΑΤΑΞΗ ΚΟΠΗΣ ΚΑΤΑΣΚΕΥΩΝ ΑΠΟ ΜΠΙΕΤΟΝ	1147264 - 23/04/2003	3045088
FOOD MACHINERY ESPANOLA S.A.	ΣΥΣΤΗΜΑ ΜΕΤΑΦΟΡΕΑ ΓΙΑ ΔΙΑΛΟΓΗ ΣΥΜΦΩΝΑ ΜΕ ΤΟ ΒΑΡΟΣ ΚΑΙ ΟΠΤΙΚΕΣ ΙΔΙΟΤΗΤΕΣ	1083008 - 02/04/2003	3044662
FORT KRUIWAGENS B.V.	ΣΥΣΚΕΥΑΣΙΑ ΧΕΙΡΑΜΑΞΙΩΝ ΓΙΑ ΜΕΤΑΦΟΡΑ ΚΑΙ ΠΩΛΗΣΗ	0826605 - 21/05/2003	3045000
FREYSSINET INTERNATIONAL (STUP)	ΔΙΑΤΑΞΗ ΑΠΟΣΒΕΣΗΣ ΓΙΑ ΣΤΟΙΧΕΙΑ ΜΙΑΣ ΚΑΤΑΣΚΕΥΗΣ ΠΟΛΙΤΙΚΟΥ ΜΗΧΑΝΙΚΟΥ	0873457 - 09/04/2003	3044631
FREYSSINET INTERNATIONAL (STUP)	ΕΝΑ ΣΥΝΟΛΟ ΠΟΥ ΠΕΡΙΛΑΜΒΑΝΕΙ ΕΝΑ ΠΡΩΤΟ ΚΑΙ ΕΝΑ ΔΕΥΤΕΡΟ ΣΤΟΙΧΕΙΟ ΜΙΑΣ ΚΑΤΑΣΚΕΥΗΣ ΠΟΛΙΤΙΚΟΥ ΜΗΧΑΝΙΚΟΥ ΚΑΙ ΔΙΑΤΑΞΗ ΣΥΝΔΕΣΗΣ ΜΕΤΑΞΥ ΤΩΝ ΔΥΟ ΑΥΤΩΝ ΣΤΟΙΧΕΙΩΝ.	0873458 - 09/04/2003	3044632
FRIEDOLA GEBR. HOLZAPFEL GMBH & CO. KG	ΚΟΛΥΜΒΗΤΙΚΟ ΒΟΗΘΗΜΑ ΒΡΑΧΙΟΝΑ	0930226 - 23/04/2003	3044898
FUJISAWA PHARMACEUTICAL CO., LTD.	Η ΧΡΗΣΗ ΕΝΩΣΕΩΝ MACRILIDE ΓΙΑ ΤΗΝ ΘΕΡΑΠΕΙΑ ΤΟΥ ARDS	1059921 - 02/07/2003	3044713
FUJISAWA PHARMACEUTICAL CO., LTD.	ΔΙΑΔΙΚΑΣΙΑ ΓΙΑ ΤΗΝ ΠΑΡΑΣΚΕΥΗ ΠΑΡΑΓΩΓΩΝ ΔΕΨΙΠΕΠΤΙΔΙΩΝ ΚΑΙ ΠΡΩΤΟΕΜΦΑΝΙΖΟΜΕΝΩΝ ΕΝΔΙΑΜΕΣΩΝ ΑΥΤΩΝ	0953563 - 16/04/2003	3044779
FUJITSU GENERAL LIMITED	ΚΛΙΜΑΤΙΣΤΙΚΟ ΜΗΧΑΝΗΜΑ	0811810 - 23/04/2003	3044758
G.D. SEARLE & CO.	ΥΠΟΚΑΤΑΣΤΑΤΑ ΒΕΝΖΕΝΟΣΟΥΛΦΟΝΑΜΙΔΙΑ ΠΥΡΡΑΖΟΛΥΛΙΟΥ ΓΙΑ ΧΡΗΣΗ ΣΕ ΚΤΗΝΙΑΤΡΙΚΕΣ ΘΕΡΑΠΕΙΕΣ ΩΣ ΑΝΤΙ-ΦΛΕΓΜΟΝΩΔΕΙΣ ΟΥΣΙΕΣ.	0854723 - 23/04/2003	3045024
G.D. SEARLE & CO.	ΠΟΛΥΠΕΠΤΙΔΙΑ ΠΟΛΛΑΠΛΗΣ ΜΕΤΑΛΛΑΞΗΣ ΤΗΣ ΙΝΤΕΡΛΕΥΚΙΝΗΣ-3 (IL-3)	0672145 - 23/04/2003	3045028
G.D. SEARLE & CO.	IL-3 ΠΑΡΑΛΛΑΓΗ ΤΗΣ ΑΙΜΟΠΟΙΗΤΙΚΗΣ ΠΡΩΤΕΪΝΗΣ ΣΥΝΤΗΣΗΣ.	0742796 - 16/04/2003	3045040
G.D. SEARLE & CO.	ΜΕΘΟΔΟΣ ΑΝΑΔΙΠΛΩΣΗΣ ΑΓΓΕΙΟΣΤΑΤΙΝΗΣ	1047771 - 23/04/2003	3045050
G.D. SEARLE LLC	ΣΥΝΔΥΑΣΜΟΙ ΠΑΡΕΜΠΟΔΙΣΤΩΝ ΕΙΛΕΙΚΗΣ ΜΕΤΑΦΟΡΑΣ ΧΟΛΙΚΟΥ ΟΞΕΟΣ ΚΑΙ ΠΑΡΑΓΩΓΩΝ ΙΝΙΚΟΥ ΟΞΕΟΣ ΓΙΑ ΚΑΡΔΙΑΓΓΕΙΑΚΕΣ ΕΝΔΕΙΞΕΙΣ.	1140189 - 14/05/2003	3045123
GALEAZZI, CARLO	ΣΥΣΚΕΥΗ ΣΥΛΛΟΓΗΣ ΑΠΟΡΡΙΜΜΑΤΩΝ	1033333 - 23/04/2003	3044994
GALEAZZI, GIANPIETRO	ΣΥΣΚΕΥΗ ΣΥΛΛΟΓΗΣ ΑΠΟΡΡΙΜΜΑΤΩΝ	1033333 - 23/04/2003	3044994
GAZ DE FRANCE (SERVICE NATIONAL)	ΜΕΘΟΔΟΣ ΣΥΝΔΕΣΗΣ ΑΓΩΓΩΝ	0828108 - 16/04/2003	3044674
GEFLE VIRVELTEKNIK AB	ΣΥΣΚΕΥΗ ΚΑΙ ΜΕΘΟΔΟΣ ΓΙΑ ΤΗΝ ΕΠΕΞΕΡΓΑΣΙΑ ΜΟΛΥΣΜΕΝΩΝ ΜΕΣΩΝ	1156870 - 09/04/2003	3044745

ΔΙΚΑΙΟΥΧΟΣ (73)	ΤΙΤΛΟΣ ΕΦΕΥΡΕΣΗΣ (54)	ΑΡ./ΗΜ.ΔΗΜ.Ε.Δ. (87)	ΑΡ.ΕΥΡ.Δ.Ε. (11)
GENAERA CORPORATION	ΧΡΗΣΗ ΤΗΣ ΣΚΟΥΛΑΜΙΝΗΣ ΣΤΗΝ ΠΑΡΑΣΚΕΥΗ ΕΝΟΣ ΦΑΡΜΑΚΟΥ ΓΙΑ ΤΗΝ ΑΝΑΣΤΟΛΗ ΤΟΥ ΝΗΕ.	0831837 - 02/05/2003	3045200
GENENTECH, INC.	ΠΑΡΑΓΩΓΑ ΥΔΡΑΖΟΝΟ-ΒΕΝΖΑΖΥΛΕΝΙΟΥ, ΦΑΡΜΑΚΕΥΤΙΚΕΣ ΣΥΝΘΕΣΕΙΣ ΚΑΙ ΕΝΔΙΑΜΕΣΑ.	1017681 - 09/04/2003	3044685
GENENTECH, INC.	ΚΑΘΑΡΙΣΜΟΣ ΜΟΡΙΩΝ	1025126 - 16/04/2003	3044807
GENERAL ELECTRIC COMPANY	ΠΡΟΣΑΡΜΟΣΤΙΚΗ ΚΑΤΑΣΚΕΥΗ C-ΒΡΑΧΙΟΝΑ ΓΙΑ ΚΙΝΗΤΟ ΑΚΤΙΝΟΓΡΑΦΙΚΟ ΣΥΣΤΗΜΑ	0717954 - 23/04/2003	3044800
GENETICS INSTITUTE, LLC	ΤΥΠΟΠΟΙΗΣΕΙΣ ΓΙΑ ΑΠΕΛΕΥΘΕΡΩΣΗ ΟΣΤΕΟΓΟΝΩΝ ΠΡΩΤΕΙΝΩΝ	0724459 - 02/05/2003	3044721
GENETICS INSTITUTE, LLC	ΧΙΜΑΙΡΙΚΕΣ ΠΡΟΘΡΟΜΒΩΤΙΚΕΣ ΠΡΩΤΕΙΝΕΣ	0672138 - 07/05/2003	3044755
GENSET	ΓΟΝΙΔΙΟ ΤΟΥ ΚΑΡΚΙΝΟΥ ΤΟΥ ΠΡΟΣΤΑΤΗ	1052292 - 09/04/2003	3045041
GEORGIA-PACIFIC RESINS, INC.	ΠΡΟΠΟΛΥΜΕΡΕΣ ΚΥΚΛΙΚΗΣ ΟΥΡΙΑΣ-ΦΟΡΜΑΛΔΕΥΔΗΣ ΓΙΑ ΧΡΗΣΗ ΣΕ ΣΥΓΚΟΛΛΗΣΕΙΣ ΠΟΥ ΒΑΣΙΖΟΝΤΑΙ ΣΤΗ ΡΗΤΙΝΗ ΦΑΙΝΟΛ-ΦΟΡΜΑΛΔΕΥΔΗΣ ΚΑΙ ΜΕΛΑΜΙΝΟ ΦΟΡΜΑΛΔΕΥΔΗΣ.	1042382 - 23/04/2003	3045021
GEORGIA-PACIFIC RESINS, INC.	ΤΡΟΠΟΠΟΙΗΜΕΝΕΣ ΜΕ ΠΡΟΠΟΛΥΜΕΡΕΣ ΚΥΚΛΙΚΗΣ ΟΥΡΙΑΣ-ΦΟΡΜΑΛΔΕΥΔΗΣ ΠΕΡΙΕΧΟΥΣΕΣ-ΜΕΛΑΜΙΝΗ ΡΗΤΙΝΗ ΚΑΙ ΧΡΗΣΗ ΑΥΤΩΝ ΣΕ ΣΥΓΚΟΛΛΗΣΕΙΣ ΓΙΑ ΚΥΤΤΑΡΙΝΟΥΧΑΣ-ΒΑΣΗΣ ΣΥΝΘΕΤΑ ΠΡΟΙΟΝΤΑ.	1127085 - 14/05/2003	3045177
GEZE GMBH	ΠΟΡΤΑ ΣΕ ΔΙΑΔΡΟΜΟΥΣ ΔΙΑΦΥΓΗΣ ΚΑΙ ΔΙΑΣΩΣΗΣ	1134338 - 14/05/2003	3045126
GIESECKE & DEVRIENT GMBH	ΦΩΤΟΧΑΡΑΚΤΙΚΗ ΔΙΑΔΙΚΑΣΙΑ ΓΙΑ ΤΗΝ ΕΚΤΥΠΩΣΗ ΠΑΡΑΠΛΕΥΡΩΝ ΕΓΧΡΩΜΩΝ ΕΠΙΦΑΝΕΙΩΝ ΜΕ ΔΙΑΦΟΡΕΤΙΚΑ ΠΑΧΗ ΕΠΙΣΤΡΩΣΗΣ ΧΡΩΜΑΤΟΣ.	1117537 - 07/05/2003	3045165
GLATT SYSTEMTECHNIK GMBH	ΔΙΑΤΑΞΗ ΓΙΑ ΤΗΝ ΠΑΡΑΣΚΕΥΗ ΕΝΟΣ ΣΩΡΕΥΤΟΥ ΠΡΟΪΟΝΤΟΣ ΚΑΙ ΜΕΘΟΔΟΙ ΓΙΑ ΤΗ ΧΡΗΣΗ ΤΗΣ ΔΙΑΤΑΞΗΣ	1035913 - 09/04/2003	3044794
GLAXO GROUP LIMITED	ΜΙΑ ΝΕΑ ΠΟΛΥΦΟΡΜΙΚΗ ΚΡΥΣΤΑΛΛΙΚΗ ΜΟΡΦΗ ΠΡΟΠΙΟΝΙΚΗΣ ΦΛΟΥΤΙΚΑΣΟΝΗΣ, ΜΙΑ ΜΕΘΟΔΟΣ ΓΙΑ ΤΗΝ ΠΑΡΑΣΚΕΥΗ ΤΗΣ ΚΑΙ ΦΑΡΜΑΚΕΥΤΙΚΕΣ ΣΥΝΘΕΣΕΙΣ ΤΗΣ	0937100 - 14/05/2003	3044838
GLAXOSMITHKLINE CONSUMER HEALTHCARE GMBH & CO KG	ΟΔΟΝΤΟΒΟΥΡΤΣΑ	1017296 - 16/04/2003	3044834
GODECKE GMBH	ΜΕΘΟΔΟΣ ΓΙΑ ΤΟΝ ΔΙΑΧΩΡΙΣΜΟ ΔΡΑΣΤΙΚΩΝ ΟΥΣΙΩΝ ΣΕ ΣΤΕΡΕΑ ΦΑΡΜΑΚΕΥΤΙΚΑ ΣΚΕΥΑΣΜΑΤΑ	0959876 - 07/05/2003	3045199
GOTTWALD PORT TECHNOLOGY GMBH	ΕΝΑ ΑΥΤΟΜΑΤΟ ΣΥΣΤΗΜΑ ΑΣΦΑΛΙΣΗΣ ΓΙΑ ΚΟΝΤΕΙΝΕΡ, ΕΝΑΛΛΑΣΣΟΜΕΝΑ ΔΟΧΕΙΑ Η ΠΑΡΟΜΟΙΑ ΔΟΧΕΙΑ ΜΕΤΑΦΟΡΑΣ.	0830981 - 02/05/2003	3045101
GSF-FORSCHUNGSZENTRUM FUR UMWELT UND GESUNDHEIT GMBH	ΦΟΡΕΙΣ ΠΟΥ ΦΕΡΟΥΝ ΘΕΡΑΠΕΥΤΙΚΑ ΓΟΝΙΔΙΑ ΠΟΥ ΚΩΔΙΚΟΠΟΙΟΥΝ ΑΝΤΙΜΙΚΡΟΒΙΑΚΑ ΠΕΠΤΙΔΙΑ ΓΙΑ ΓΟΝΙΔΙΟΘΕΡΑΠΕΙΑ	0817858 - 23/04/2003	3044848
GYOGYSZERKUTATO INTEZET KFT.	ΠΑΡΑΓΩΓΑ ΒΕΝΖΟΔΙΑΖΕΠΙΝΗΣ	1001956 - 07/05/2003	3045016
HANS JENSEN LUBRICATORS A/S	ΣΥΣΤΗΜΑ ΛΙΠΑΝΣΗΣ ΓΙΑ ΜΕΓΑΛΕΣ ΜΗΧΑΝΕΣ ΝΤΙΖΕΛ	1129275 - 16/04/2003	3044649
HANS SASSERATH & CO KG	ΜΗΧΑΝΙΣΜΟΣ ΣΥΝΔΕΣΗΣ ΓΙΑ ΤΗ ΣΥΝΔΕΣΗ ΕΝΟΣ ΔΟΧΕΙΟΥ ΕΚΤΟΝΩΣΗΣ ΠΙΕΣΗΣ ΓΙΑ ΘΕΡΜΑΣΜΕΝΟ ΝΕΡΟ	0884539 - 23/04/2003	3044719
HEALTH PROTECTION AGENCY	ΣΥΖΕΥΓΜΑΤΑ ΛΕΚΤΙΝΩΝ ΔΕΣΜΕΥΣΕΩΣ ΓΑΛΑΚΤΟΖΗΣ ΚΑΙ ΚΛΩΣΤΡΙΔΙΑΚΕΣ ΝΕΥΡΟΤΟΞΙΝΕΣ ΩΣ ΑΝΑΛΗΠΤΙΚΑ	0996468 - 21/05/2003	3045192
HEERING, THOMAS	ΜΕΘΟΔΟΣ ΧΡΕΩΣΗΣ ΥΠΗΡΕΣΙΩΝ ΠΟΥ ΜΠΟΡΟΥΝ ΝΑ ΛΗΦΘΟΥΝ ΑΠΟ ΤΟ ΔΙΑΔΙΚΤΥΟ	1147654 - 16/04/2003	3044939
HEINEKEN TECHNICAL SERVICES B.V.	ΜΕΘΟΔΟΣ ΚΑΙ ΣΥΣΚΕΥΗ ΑΝΙΧΝΕΥΣΗΣ ΓΥΑΛΙΚΩΝ ΣΩΜΑΤΙΔΙΩΝ ΣΕ ΓΥΑΛΙΝΕΣ ΦΙΑΛΕΣ ΓΕΜΑΤΕΣ ΜΕ ΜΠΥΡΑ	0858595 - 07/05/2003	3044930

ΔΙΚΑΙΟΥΧΟΣ (73)	ΤΙΤΛΟΣ ΕΦΕΥΡΕΣΗΣ (54)	ΑΡ./ΗΜ.ΔΗΜ.Ε.Δ. (87)	ΑΡ.ΕΥΡ.Δ.Ε. (11)
<i>HENKEL KOMMANDITGESELLSCHAFT AUF AKTIEN</i>	ΠΑΡΑΓΩΓΑ 1,4-ΔΙΑΖΑΚΥΚΛΟΕΠΤΑΝΙΟΥ ΚΑΙ Η ΧΡΗΣΙΜΟΠΟΙΗΣΗ ΤΟΥΣ ΣΕ ΟΞΕΙΔΩΤΙΚΑ ΜΕΣΑ ΒΑΦΗΣ	0966449 - 16/04/2003	3044724
<i>HERM. FRIEDR. KUNNE GMBH & CO.</i>	ΜΙΑ ΑΚΡΑΙΑ ΚΑΤΑΝΟΜΗ ΚΛΙΜΑΚΑΣ (ΣΚΑΛΑΣ).	0773335 - 02/04/2003	3044641
<i>HOBAS ENGINEERING GMBH</i>	ΕΞΑΡΤΗΜΑ ΣΩΛΗΝΟΣ ΚΑΙ ΜΕΘΟΔΟΣ ΓΙΑ ΤΗΝ ΠΑΡΑΓΩΓΗ ΤΟΥ	1102943 - 02/05/2003	3045166
<i>HOECHST AKTIENGESELLSCHAFT</i>	ΠΑΡΑΤΑΣΗ ΤΗΣ ΕΚΦΡΑΣΗΣ ΤΩΝ ΔΙΑΓΟΝΙΔΙΑΚΩΝ ΠΡΩΤΕΙΝΩΝ ΜΕΣΩ ΘΕΡΑΠΕΙΑΣ ΑΝΟΣΟΡΥΘΜΙΣΗΣ ΜΕ 15-ΔΕΟΞΥΣΠΕΡΓΟΥΑΛΙΝΗ	0969833 - 28/05/2003	3045043
<i>HOWELLS RAILWAY PRODUCTS LIMITED</i>	ΠΟΛΛΑΠΛΑ ΦΩΤΑ LED	1012023 - 09/04/2003	3044797
<i>HT TROPLAST AG</i>	ΜΕΘΟΔΟΣ ΚΑΙ ΔΙΑΤΑΞΗ ΓΙΑ ΤΗΝ ΠΑΡΑΣΚΕΥΗ ΔΙΚΤΥΩΜΕΝΩΝ ΠΟΛΥΟΛΕΦΙΝΙΚΩΝ ΑΦΡΩΝ	1058611 - 07/05/2003	3044739
<i>HUNTSMAN INTERNATIONAL LLC</i>	ΖΙΖΑΝΙΟΚΤΟΝΕΣ ΣΥΝΘΕΣΕΙΣ	1206182 - 11/06/2003	3045145
<i>HUNTSMAN INTERNATIONAL LLC</i>	ΖΙΖΑΝΙΟΚΤΟΝΕΣ ΣΥΝΘΕΣΕΙΣ ΚΑΙ ΣΥΜΠΗΚΝΩΜΑΤΑ ΕΠΙΦΑΝΕΙΟΔΡΑΣΤΙΚΩΝ ΟΥΣΙΩΝ.	1139761 - 11/06/2003	3045147
<i>HYBRIDON, INC.</i>	ΟΛΙΓΟΝΟΥΚΛΕΟΤΙΔΙΑ ΕΙΔΙΚΑ ΓΙΑ ΙΟ C ΗΠΑΤΙΤΙΔΑΣ	0833902 - 14/05/2003	3044971
<i>IBSA - INSTITUT BIOCHIMIQUE S.A.</i>	ΜΕΘΟΔΟΣ ΔΙΑΧΩΡΙΣΜΟΥ ΚΑΙ ΚΑΘΑΡΙΣΜΟΥ ΤΩΝ FISH ΚΑΙ LH	0882064 - 09/04/2003	3044796
<i>IDEC PHARMACEUTICALS CORPORATION</i>	ΠΛΗΡΩΣ ΕΞΑΣΘΕΝΗΜΕΝΕΣ ΓΕΝΙΚΗΣ ΟΜΟΛΟΓΙΑΣ ΑΛΛΗΛΟΥΧΙΕΣ ΚΟΖΑΚ ΓΙΑ ΕΚΦΡΑΣΗ ΘΗΛΑΣΤΙΚΟΥ	0669986 - 09/04/2003	3044656
<i>IDEC PHARMACEUTICALS CORPORATION</i>	ΑΝΑΣΥΝΔΥΑΣΜΕΝΑ ΑΝΤΙΣΩΜΑΤΑ ΓΙΑ ΑΝΘΡΩΠΙΝΗ ΘΕΡΑΠΕΙΑ	0605442 - 16/04/2003	3044817
<i>IMMUNEX CORPORATION</i>	ΑΝΤΙΣΩΜΑ ENANTION CD40-L	0897983 - 07/05/2003	3045181
<i>IMPERIAL TOBACCO LIMITED</i>	ΜΕΘΟΔΟΣ ΓΙΑ ΤΗΝ ΕΠΕΞΕΡΓΑΣΙΑ ΚΑΠΝΟΥ	1014810 - 02/05/2003	3044669
<i>INEXA PANEL A/S</i>	ΣΑΝΙΔΑ ΣΑΝΤΟΥΙΤΣ ΑΝΘΕΚΤΙΚΗ ΣΕ ΠΥΡΚΑΓΙΑ	0942837 - 02/05/2003	3044983
<i>INHALE THERAPEUTIC SYSTEMS, INC.</i>	ΔΙΑΤΡΗΤΑ ΜΙΚΡΟΣΩΜΑΤΙΔΙΑ ΚΑΙ ΜΕΘΟΔΟΣ ΧΡΗΣΙΜΟΠΟΙΗΣΕΩΣ	1019022 - 23/04/2003	3044786
<i>INNOGENETICS N.V.</i>	ΑΝΟΣΟΚΥΡΙΑΡΧΑ ΕΠΙΤΟΠΑ ΑΝΘΡΩΠΙΝΩΝ ΚΥΤΤΑΡΩΝ ΤΟΥ ΙΟΥ ΗΠΑΤΙΤΙΔΑΣ C	0725824 - 09/04/2003	3044792
<i>INSTITUT DE RECHERCHE BIOLOGIQUE S.A.</i>	ΔΙΑΤΡΟΦΙΚΑ ΣΥΜΠΛΗΡΩΜΑΤΑ ΓΙΑ ΤΗ ΔΙΑΤΡΟΦΗ ΠΟΛΥ ΝΕΑΡΩΝ ΠΑΙΔΙΩΝ ΠΟΥ ΠΕΡΙΕΧΟΥΝ ΕΚΧΥΛΙΣΜΑΤΑ ΦΩΣΦΟΛΙΠΙΔΙΩΝ ΤΟΥ ΕΓΚΕΦΑΛΟΥ	0661056 - 28/05/2003	3045168
<i>INSTITUT FUR DIAGNOSTIKFORSCHUNG GMBH AN DER FREIEN UNIVERSITAT BERLIN</i>	ΔΙΑΔΙΚΑΣΙΑ IN-VIVO ΔΙΑΓΝΩΣΗΣ ΜΕΣΩ ΕΓΓΥΣ ΥΠΕΡΥΘΡΗΣ ΑΚΤΙΒΟΛΟΒΙΑΣ ΜΕ ΤΗ ΧΡΗΣΗ ΧΡΩΣΤΙΚΩΝ ΚΥΑΝΙΝΗΣ	0796111 - 23/04/2003	3045081
<i>INTERBREW UK LTD.</i>	ΣΥΣΤΗΜΑ ΨΥΞΗΣ ΠΟΤΟΥ	1084989 - 23/04/2003	3044884
<i>INTERNATIONAL COATINGS LIMITED</i>	ΑΝΤΙΔΙΑΒΡΩΤΙΚΑ ΕΠΙΣΤΡΩΜΑΤΑ	1042414 - 02/05/2003	3045155
<i>INTERPHARM LABORATORIES LTD.</i>	ΧΡΗΣΙΜΟΠΟΙΗΣΗ ΑΝΘΡΩΠΙΝΗΣ ΒΗΤΑ-ΙΝΤΕΡΦΕΡΟΝΗΣ ΠΡΟΣ ΠΑΡΑΣΚΕΥΗ ΦΑΡΜΑΚΕΥΤΙΚΩΝ ΣΥΝΘΕΣΕΩΝ ΓΙΑ ΤΗ ΦΑΡΜΑΚΕΥΤΙΚΗ ΑΓΩΓΗ ΧΡΟΝΙΑΣ ΜΥΕΛΟΕΙΔΟΥΣ ΛΕΥΧΑΙΜΙΑΣ	0643973 - 14/05/2003	3045138
<i>ISHIHARA SANGYO KAISHA, LTD.</i>	ΕΝΩΣΕΙΣ ΑΚΡΥΛΟΝΙΤΡΙΛΙΟΥ, ΜΕΘΟΔΟΣ ΓΙΑ ΤΗΝ ΠΑΡΑΣΚΕΥΗ ΤΟΥΣ ΚΑΙ ΖΙΖΑΝΙΟΚΤΟΝΑ ΠΟΥ ΤΙΣ ΠΕΡΙΕΧΟΥΝ	0996614 - 11/06/2003	3044778
<i>ISLE FIRESTOP LTD.</i>	ΠΑΡΑΓΟΝΤΑΣ ΕΠΙΒΡΑΔΥΝΣΕΩΣ ΚΑΥΣΕΩΣ ΔΙΑ ΠΟΛΥΤΙΜΑ ΥΛΙΚΑ	1113018 - 23/04/2003	3044914
<i>ITALMED S.N.C. DI GALLI G. E PACINI G.</i>	ΟΔΟΝΤΙΚΗ ΣΥΝΘΕΣΗ ΑΠΕΥΑΙΣΘΗΤΟΠΟΙΗΣΗΣ	1058535 - 23/04/2003	3044947

ΔΙΚΑΙΟΥΧΟΣ (73)	ΤΙΤΛΟΣ ΕΦΕΥΡΕΣΗΣ (54)	ΑΡ./ΗΜ.ΔΗΜ.Ε.Δ. (87)	ΑΡ.ΕΥΡ.Δ.Ε. (11)
<i>J.C. HEMPEL'S SKIBSFARVE-FABRIK A/S</i>	ΣΥΝΘΕΣΗ ΑΠΟΡΡΥΠΑΝΤΙΚΟΥ ΥΦΑΛΟΧΡΩΜΑΤΟΣ ΑΝΑΦΕΡΟΜΕΝΟ ΩΣ ΑΝΤΙΦΟΥΛΙΝΓ ΒΑΦΗ.	0952194 - 23/04/2003	3045004
<i>JANSSEN PHARMACEUTICA N.V.</i>	ΥΠΟΚΑΤΕΣΤΗΜΕΝΑ ΤΕΤΡΑΚΥΚΛΙΚΑ ΠΑΡΑΓΩΓΑ ΤΕΤΡΑΥΔΡΟΦΟΥΡΑΝΙΟΥ.	0892793 - 09/04/2003	3044653
<i>JANSSEN PHARMACEUTICA N.V.</i>	ΑΝΑΣΤΟΛΕΙΣ ΤΡΑΝΣΦΕΡΑΣΗΣ ΦΑΡΝΕΖΥΛ ΠΡΩΤΕΙΝΗΣ ΜΕ IN VIVO ΡΑΔΙΟΕΥΑΙΣΘΗΤΟΠΟΙΗΤΙΚΕΣ ΙΔΙΟΤΗΤΕΣ	1094839 - 02/05/2003	3044893
<i>JOHNSON & JOHNSON CONSUMER COMPANIES, INC.</i>	ΜΕΘΟΔΟΙ ΓΙΑ ΤΗΝ ΒΕΛΤΙΩΣΗ ΤΗΣ ΥΓΕΙΑΣ ΤΩΝ ΤΡΙΧΩΝ ΚΑΙ ΤΟΥ ΔΕΡΜΑΤΟΣ ΤΟΥ ΚΡΑΝΙΟΥ	0961609 - 16/04/2003	3044764
<i>JOHNSON & JOHNSON CONSUMER COMPANIES, INC.</i>	ΣΥΝΘΕΣΗ ΓΙΑ ΤΗΝ ΚΑΘΥΣΤΕΡΗΣΗ ΤΗΣ ΤΡΙΧΟΦΥΙΑΣ ΚΑΙ ΑΝΤΙΣΤΟΙΧΗ ΧΡΗΣΗ	0996409 - 23/04/2003	3044899
<i>JOHNSON & JOHNSON INC.</i>	ΕΝΑ ΑΠΟΡΡΟΦΗΤΙΚΟ ΑΝΤΙΚΕΙΜΕΝΟ ΠΟΥ ΕΧΕΙ ΠΤΕΡΥΓΙΑ	0941040 - 07/05/2003	3045134
<i>JUNKERS, JOHN K.</i>	ΔΙΑΤΑΞΗ ΚΟΧΛΙΑ ΚΑΙ ΣΤΕΡΕΩΣΗΣ	1094232 - 14/05/2003	3044865
<i>KABUSHIKI KAISHA YUYAMA SEI-SAKUSHO</i>	ΕΝΑΣ ΠΥΡΗΝΑΣ ΣΩΛΗΝΑ ΓΙΑ ΕΝΑ ΡΟΛΟ ΦΥΛΛΟΥ	1052211 - 16/04/2003	3044691
<i>KABUSHIKI KAISHA YUYAMA SEI-SAKUSHO</i>	ΡΟΛΟΣ ΦΥΛΛΟΥ ΓΙΑ ΧΡΗΣΗ ΜΕ ΜΙΑ ΣΥΣΚΕΥΗ ΣΥΣΚΕΥΑΣΙΑΣ ΦΑΡΜΑΚΟΥ.	1029818 - 02/05/2003	3045005
<i>KAL KAN FOODS, INC.</i>	ΑΠΟΣΤΕΙΡΩΣΗ ΥΨΗΛΗΣ ΘΕΡΜΟΚΡΑΣΙΑΣ/ΥΠΕΡ-ΥΨΗΛΗΣ ΠΙΕΣΗΣ ΧΑΜΗΛΩΣ ΟΞΙΝΩΝ ΤΡΟΦΙΜΩΝ	0866667 - 07/05/2003	3045204
<i>KARO BIO AB</i>	ΠΑΡΑΓΩΓΑ ΧΟΛΙΚΟΥ ΟΞΕΟΣ ΕΙΔΙΚΑ ΓΙΑ ΤΟΝ ΗΠΑΡ ΠΟΥ ΠΡΟΕΡΧΟΝΤΑΙ ΑΠΟ ΤΟΝ ΑΝΤΑΓΩΝΙΣΤΗ ΓΛΥΚΟΚΟΡΤΙΚΟΕΙΔΟΥΣ RU486	1165595 - 14/05/2003	3045176
<i>KEMIRA CHEMICALS OY</i>	ΔΙΑΛΥΜΑ ΜΥΡΜΗΚΙΚΟΥ ΟΞΕΟΣ ΜΕ ΜΕΙΩΜΕΝΗ ΔΙΑΒΡΩΤΙΚΗ ΕΠΙΔΡΑΣΗ	0998205 - 02/05/2003	3044964
<i>KERB-KONUS-VERTRIEBS-GMBH</i>	ΕΡΓΑΛΕΙΟ ΓΙΑ ΤΗΝ ΤΟΠΟΘΕΤΗΣΗ ΠΡΙΤΣΙΝΙΩΝ	1121213 - 23/04/2003	3045082
<i>KINERTON LIMITED</i>	ΙΟΝΤΙΚΑ ΜΟΡΙΑΚΑ ΣΥΖΕΥΓΜΑΤΑ ΒΙΟΠΟΙΚΟΔΟΜΗΣΙΜΩΝ ΠΟΛΥΕΣΤΕΡΩΝ ΚΑΙ ΒΙΟΔΡΑΣΤΙΚΩΝ ΠΟΛΥΠΕΠΤΙΔΙΩΝ	0678018 - 09/04/2003	3044639
<i>KINERTON LIMITED</i>	ΜΕΘΟΔΟΣ ΚΑΤΑΣΚΕΥΗΣ ΑΠΟΡΡΟΦΗΣΙΜΩΝ ΜΙΚΡΟΣΩΜΑΤΙΔΙΩΝ	1051194 - 14/05/2003	3044738
<i>KME SCHMOLE GMBH</i>	ΕΝΑΛΛΑΚΤΗΣ ΘΕΡΜΟΤΗΤΑΣ ΓΙΑ ΤΗΝ ΕΤΟΙΜΑΣΙΑ ΝΕΡΟΥ ΔΙΚΤΥΟΥ	0819892 - 02/05/2003	3045191
<i>KNOBLOCH, MICHAEL</i>	ΜΕΘΟΔΟΣ ΚΑΙ ΕΓΚΑΤΑΣΤΑΣΗ ΓΙΑ ΤΗΝ ΕΠΕΞΕΡΓΑΣΙΑ ΑΚΑΘΑΡΤΩΝ ΝΕΡΩΝ ΑΠΟ ΤΗΝ ΕΠΕΞΕΡΓΑΣΙΑ ΕΛΑΙΩΔΩΝ ΚΑΡΠΩΝ ΚΑΙ ΣΙΤΗΡΩΝ	1102724 - 02/04/2003	3044663
<i>KNOWASTE L.L.C.</i>	ΚΑΤΕΡΓΑΣΙΑ ΕΝΟΣ ΥΠΕΡ ΑΠΟΡΡΟΦΗΤΙΚΟΥ ΠΟΛΥΜΕΡΟΥΣ	0748836 - 23/04/2003	3044811
<i>KOCH, REINHARD</i>	ΜΕΘΟΔΟΣ ΚΑΙ ΕΓΚΑΤΑΣΤΑΣΗ ΓΙΑ ΤΗΝ ΕΠΕΞΕΡΓΑΣΙΑ ΑΚΑΘΑΡΤΩΝ ΝΕΡΩΝ ΑΠΟ ΤΗΝ ΕΠΕΞΕΡΓΑΣΙΑ ΕΛΑΙΩΔΩΝ ΚΑΡΠΩΝ ΚΑΙ ΣΙΤΗΡΩΝ	1102724 - 02/04/2003	3044663
<i>KOCK, ELKE</i>	ΚΙΝΟΥΜΕΝΟΣ ΜΗΧΑΝΙΣΜΟΣ ΓΙΑ ΠΡΟΒΟΛΙΚΑ ΕΚΤΕΙΝΟΜΕΝΗ ΔΙΑΤΑΞΗ ΕΡΓΑΣΙΑΣ, ΙΔΙΩΣ ΓΙΑ ΕΝΑΝ ΥΨΗΛΟ ΟΙΚΟΔΟΜΙΚΟ ΓΕΡΑΝΟ	1037848 - 23/04/2003	3045116
<i>KOGLER, ANDREAS</i>	ΥΛΙΚΟ ΠΛΗΡΩΣΕΩΣ	1183115 - 23/04/2003	3045078
<i>KOJA MARINE</i>	ΣΥΣΤΗΜΑ ΚΛΙΜΑΤΙΣΜΟΥ ΓΙΑ ΠΛΟΙΑ	0916575 - 16/04/2003	3044857
<i>KONE CORPORATION</i>	ΑΝΕΛΚΥΣΤΗΡΑΣ ΤΡΟΧΑΛΙΑΣ ΕΛΞΕΩΣ	0957061 - 16/04/2003	3044692
<i>KONE CORPORATION</i>	ΑΝΕΛΚΥΣΤΗΡΑΣ ΤΡΟΧΑΛΙΑΣ ΕΛΞΕΩΣ	1024105 - 23/04/2003	3044974

ΔΙΚΑΙΟΥΧΟΣ (73)	ΤΙΤΛΟΣ ΕΦΕΥΡΕΣΗΣ (54)	ΑΡ./ΗΜ.ΛΗΜ.Ε.Δ. (87)	ΑΡ.ΕΥΡ.Δ.Ε. (11)
KONINKLIJKE PHILIPS ELECTRONICS N.V.	ΟΠΤΙΚΟΣ ΠΟΛΥΣΤΡΩΜΑΤΙΚΟΣ ΦΟΡΕΑΣ ΠΛΗΡΟΦΟΡΙΩΝ	0796492 - 02/05/2003	3044741
KONINKLIJKE PHILIPS ELECTRONICS N.V.	ΜΕΘΟΔΟΣ ΚΑΙ ΔΙΑΤΑΞΗ ΓΙΑ ΕΓΓΡΑΦΗ ΣΕ ΦΟΡΕΑ ΟΠΤΙΚΩΝ ΠΛΗΡΟΦΟΡΙΩΝ	0821825 - 07/05/2003	3044850
KRAFT FOODS R & D, INC. ZWEIGNIEDERLASSUNG MUNCHEN	ΣΥΣΚΕΥΗ ΑΛΕΞΗΣ	1165239 - 21/05/2003	3045104
KRAUSS-MAFFEI KUNSTSTOFFTECHNIK GMBH	ΔΙΑΤΑΞΗ ΚΑΤΑΣΚΕΥΗΣ ΠΛΑΣΤΙΚΩΝ ΣΩΛΗΝΩΝ	1115550 - 16/04/2003	3044714
KRAUSS-MAFFEI WEGMANN GMBH & CO. KG	ΕΚΠΑΙΔΕΥΤΙΚΗ ΣΥΣΚΕΥΗ ΓΙΑ ΕΝΑ ΟΧΗΜΑ ΜΑΧΗΣ ΜΕ ΕΝΑ ΒΑΡΥ ΟΠΛΟ, ΚΥΡΙΩΣ ΓΙΑ ΑΥΤΟΚΙΝΟΥΜΕΝΟ ΟΒΙΔΟΒΟΛΑ	0939290 - 21/05/2003	3044731
KUDOS PHARMACEUTICALS LIMITED	ΔΟΚΙΜΑΣΙΕΣ, ΠΑΡΑΓΟΝΤΕΣ, ΘΕΡΑΠΕΙΑ ΚΑΙ ΔΙΑΓΝΩΣΗ ΠΟΥ ΑΦΟΡΟΥΝ ΣΤΗΝ ΔΙΑΜΟΡΦΩΣΗ ΤΗΣ ΔΡΑΣΤΙΚΟΤΗΤΑΣ ΤΗΣ ΚΥΤΤΑΡΙΚΗΣ ΕΠΙΔΙΟΡΘΩΣΗΣ ΤΟΥ DNA.	0966683 - 09/04/2003	3044626
KYOWA HAKKO KOGYO CO., LTD.	ΠΑΡΑΣΚΕΥΗ ΠΑΡΑΓΩΓΩΝ ΞΑΝΘΙΝΗΣ ΣΕ ΜΙΑ ΣΤΕΡΕΗ ΔΙΑΣΠΟΡΑ.	0784974 - 21/05/2003	3045135
KYOWA HAKKO KOGYO CO., LTD.	ΔΙΑΔΙΚΑΣΙΑ ΠΑΡΑΓΩΓΗΣ ΑΝΘΡΩΠΟΠΟΙΗΜΕΝΩΝ ΧΙΜΑΙΡΙΚΩΝ ΑΝΤΙΣΩΜΑΤΩΝ	0533199 - 02/05/2003	3045156
LABORATOIRE MEDIDOM S.A.	ΑΝΤΙΒΑΚΤΗΡΙΑΚΑ ΥΔΑΤΙΚΑ ΟΦΘΑΛΜΙΚΑ ΣΚΕΥΑΣΜΑΤΑ ΠΟΥ ΠΕΡΙΕΧΟΥΝ ΟΦΛΟΞΑΚΙΝΗ ΚΑΙ ΧΙΤΟΖΑΝΗ	1157688 - 02/05/2003	3044946
LABORATOIRES DES PRODUITS ETHIQUES ETHYPHARM	ΜΙΚΡΟΚΟΚΚΙΑ ΠΑΡΑΤΕΤΑΜΕΝΗΣ ΑΠΕΛΕΥΘΕΡΩΣΕΩΣ ΠΟΥ ΠΕΡΙΕΧΟΥΝ ΔΙΑΤΙΑΖΕΜΗ ΩΣ ΔΡΑΣΤΙΚΗ ΟΥΣΙΑ	0868184 - 02/05/2003	3044998
LABORATOIRES GOEMAR S.A.	ΜΕΘΟΔΟΣ ΓΙΑ ΤΗΝ ΕΝΙΣΧΥΣΗ ΤΩΝ ΦΥΣΙΚΩΝ ΣΥΣΤΗΜΑΤΩΝ ΕΛΕΓΧΟΥ ΦΥΤΩΝ.	1001678 - 09/04/2003	3044684
LABORATORIOS VITA S.A.	ΠΑΡΑΓΩΓΑ ΘΕΙΑΖΟΛΙΔΙΝΟΔΙΟΝΗΣ ΣΑΝ ΑΝΤΙΔΙΑΒΗΤΙΚΟΙ ΠΑΡΑΓΟΝΤΕΣ	1231211 - 28/05/2003	3044842
LATTICE INTELLECTUAL PROPERTY LIMITED	ΜΕΤΡΗΣΗ ΚΑΤΑΝΑΛΩΣΕΩΣ ΕΝΕΡΓΕΙΑΣ	1108210 - 23/04/2003	3045069
LEADD B.V.	ΜΕΤΑΛΛΑΓΜΕΝΑ ΠΑΡΑΓΩΓΑ ΤΟΥ ΙΟΥ ΤΗΣ ΑΝΑΙΜΙΑΣ ΚΟΤΟΠΟΥΛΩΝ ΚΑΙ ΕΜΒΟΛΙΑ ΚΑΙ ΧΡΗΣΕΙΣ ΠΟΥ ΒΑΣΙΖΟΝΤΑΙ ΣΤΙΣ ΠΚΕΣ ΠΡΩΤΕΙΝΕΣ VP1, VP2 ΚΑΙ VP3 Η ΑΛΛΗΛΟΥΧΙΕΣ ΤΟΥ ΙΟΥ ΟΙ ΟΠΟΙΕΣ ΚΩΔΙΚΟΠΟΙΟΥΝ ΤΙΣ ΠΡΩΤΕΙΝΕΣ ΑΥΤΕΣ.	0784685 - 09/04/2003	3044784
LEE COUNTY MOSQUITO CONTROL DISTRICT	ΛΙΠΙΑΝΤΙΚΕΣ ΣΥΝΘΕΣΕΙΣ ΚΑΙ ΜΕΘΟΔΟΙ	0851908 - 02/05/2003	3045163
LENZING AKTIENGESELLSCHAFT	ΜΕΘΟΔΟΣ ΓΙΑ ΠΑΡΑΣΚΕΥΗ ΚΥΤΤΑΡΙΝΙΚΩΝ ΙΝΩΝ	0918894 - 02/05/2003	3044735
LES CREATIONS JEAN-PIERRE	ΣΥΣΤΗΜΑ ΣΥΝΑΡΜΟΛΟΓΗΣΗΣ ΣΕ ΜΙΑ ΣΟΛΑ ΕΝΟΣ ΕΞΟΠΛΙΣΜΟΥ ΣΧΕΤΙΚΟΥ ΜΕ ΤΗ ΧΡΗΣΙΜΟΠΟΙΗΣΗ ΤΟΥ ΥΠΟΔΗΜΑΤΟΣ.	0598826 - 02/05/2003	3045014
LES LABORATOIRES SERVIER	ΝΕΑ ΠΑΡΑΓΩΓΑ ΥΔΡΟΞΑΜΙΚΟΥ ΟΞΕΟΣ, Η ΜΕΘΟΔΟΣ ΠΑΡΑΣΚΕΥΗΣ ΑΥΤΩΝ ΚΑΙ ΦΑΡΜΑΚΕΥΤΙΚΕΣ ΣΥΝΘΕΣΕΙΣ ΟΙ ΟΠΟΙΕΣ ΤΑ ΠΕΡΙΕΧΟΥΝ	0979816 - 02/05/2003	3044664
LES LABORATOIRES SERVIER	ΣΥΝΔΥΑΣΜΟΣ ΠΑΡΕΜΠΟΔΙΣΤΟΥ ΤΟΥ ΕΝΖΥΜΟΥ ΜΕΤΑΤΡΟΠΗΣ ΤΗΣ ΑΓΓΕΙΟΤΕΝΣΙΝΗΣ ΚΑΙ ΕΝΟΣ ΔΙΟΥΡΗΤΙΚΟΥ ΠΑΡΑΓΟΝΤΑ ΓΙΑ ΤΗΝ ΘΕΡΑΠΕΥΤΙΚΗ ΑΓΩΓΗ ΜΙΚΡΟΚΥΚΛΟΦΟΡΙΑΚΩΝ ΠΑΘΗΣΕΩΝ	1032414 - 07/05/2003	3044666
LES LABORATOIRES SERVIER	ΝΕΑ ΠΑΡΑΓΩΓΑ ΒΕΝΖΟΘΕΙΑΔΙΑΖΙΝΩΝ, ΜΕΘΟΔΟΣ ΠΑΡΑΣΚΕΥΗΣ ΑΥΤΩΝ ΚΑΙ ΦΑΡΜΑΚΕΥΤΙΚΕΣ ΣΥΝΘΕΣΕΙΣ ΠΟΥ ΠΕΡΙΕΧΟΥΝ ΑΥΤΑ.	1233953 - 14/05/2003	3044956

ΔΙΚΑΙΟΥΧΟΣ (73)	ΤΙΤΛΟΣ ΕΦΕΥΡΕΣΗΣ (54)	ΑΡ./ΗΜ.ΔΗΜ.Ε.Δ. (87)	ΑΡ.ΕΥΡ.Δ.Ε. (11)
<i>LES LABORATOIRES SERVIER</i>	ΝΕΑ ΜΕΘΟΔΟΣ ΠΑΡΑΣΚΕΥΗΣ 11-ΑΜΙΝΟ-3-ΧΛΩΡΙΟ-6,11-ΔΙΥΔΡΟ-5,5-ΔΙΟΞΟ-6-ΜΕΘΥΛ-ΔΙΒΕΝΖΟ [C,F][1,2] - ΘΕΙΑΖΕΠΙΝΗΣ ΚΑΙ ΕΦΑΡΜΟΓΗ ΣΤΗ ΣΥΝΘΕΣΗ ΤΗΣ ΤΙΑΝΕΠΤΙΝΗΣ.	1138677 - 04/06/2003	3044959
<i>LES LABORATOIRES SERVIER</i>	ΝΕΑ ΠΑΡΑΓΩΓΑ 3-ΙΜΙΝΟ-1,2- ΔΙΘΕΙΟΛΩΝ, ΜΕΘΟΔΟΣ ΠΑΡΑΣΚΕΥΗΣ ΑΥΤΩΝ ΚΑΙ ΦΑΡΜΑΚΕΥΤΙΚΕΣ ΣΥΝΘΕΣΕΙΣ ΟΙ ΟΠΟΙΕΣ ΤΑ ΠΕΡΙΕΧΟΥΝ	1240162 - 14/05/2003	3044965
<i>LES LABORATOIRES SERVIER</i>	ΝΕΑ ΥΠΟΚΑΤΕΣΤΗΜΕΝΑ ΔΙΜΕΡΙΚΑ ΠΑΡΑΓΩΓΑ, Η ΜΕΘΟΔΟΣ ΠΑΡΑΣΚΕΥΗΣ ΑΥΤΩΝ ΚΑΙ ΟΙ ΦΑΡΜΑΚΕΥΤΙΚΕΣ ΣΥΝΘΕΣΕΙΣ ΟΙ ΟΠΟΙΕΣ ΤΑ ΠΕΡΙΕΧΟΥΝ.	1038863 - 04/06/2003	3045171
<i>LES LABORATOIRES SERVIER</i>	ΣΥΜΠΥΚΝΩΜΕΝΑ ΠΑΡΑΓΩΓΑ ΑΖΟΛΩΝ ΚΑΙ Η ΧΡΗΣΙΜΟΠΟΙΗΣΗ ΤΩΝ ΩΣ ΥΠΟΓΛΥΚΑΙΜΙΚΩΝ ΠΑΡΑΓΟΝΤΩΝ	1252150 - 04/06/2003	3045172
<i>LG LIFE SCIENCES LTD.</i>	ΑΛΛΑΣ ΠΑΡΑΓΩΓΟΥ ΤΟΥ ΦΑΦΘΥΡΙΔΙΝΟΚΑΡΒΟΞΥΛΙΚΟΥ ΟΞΕΟΣ	0981527 - 07/05/2003	3044919
<i>LIBBEY GLASS INC.</i>	ΣΥΣΚΕΥΗ ΚΑΙ ΜΕΘΟΔΟΣ ΓΙΑ ΤΗΝ ΚΑΤΕΡΓΑΣΙΑ ΑΝΤΙΚΕΙΜΕΝΩΝ ΠΕΠΙΕΣΜΕΝΟΥ ΓΥΑΛΙΟΥ ΜΕ ΥΨΗΛΟ ΠΟΣΟΣΤΟ ΚΑΜΠΥΛΟΤΗΤΑΣ	0907616 - 07/05/2003	3045146
<i>LIGAND PHARMACEUTICALS INCORPORATED</i>	ΑΝΤΙΦΛΕΓΜΟΝΩΔΗ ΜΕΣΑ ΜΕ ΕΚΛΕΚΤΙΚΟΤΗΤΑ ΓΙΑ ΓΛΥΚΟΚΟΡΤΙΚΟΕΙΔΗ.	1053240 - 16/04/2003	3044696
<i>LIGAND PHARMACEUTICALS, INC.</i>	ΔΙΜΕΡΟ-ΕΚΛΕΤΙΚΟΙ RXR ΡΥΘΜΙΣΤΗΣ ΚΑΙ ΜΕΘΟΔΟΙ ΓΙΑ ΧΡΗΣΗ ΑΥΤΩΝ.	0873295 - 02/04/2003	3044715
<i>LINDBERG OPTIC DESIGN A/S</i>	ΖΕΥΓΑΡΙ ΓΥΑΛΙΩΝ ΟΡΑΣΕΩΣ ΚΑΙ ΜΕΘΟΔΟΣ ΚΑΤΑΣΚΕΥΗΣ ΖΕΥΓΑΡΙΟΥ ΓΥΑΛΙΩΝ ΟΡΑΣΕΩΣ	0944855 - 02/05/2003	3045173
<i>LINPAC PLASTICS LIMITED</i>	ΔΙΣΚΟΣ ΣΥΣΚΕΥΑΣΙΑΣ ΠΟΥ ΚΑΤΑΣΚΕΥΑΖΕΤΑΙ ΑΠΟ ΑΠΟΡΡΟΦΗΤΙΚΟ ΥΛΙΚΟ	1150901 - 28/05/2003	3044988
<i>LOHMANN GMBH & CO. KG</i>	ΚΟΛΛΗΤΙΚΗ ΜΕΜΒΡΑΝΗ ΠΟΥ ΕΝΕΡΓΟΠΟΙΕΙΤΑΙ ΜΕ ΘΕΡΜΟΤΗΤΑ ΚΑΙ ΜΕΘΟΔΟΣ ΓΙΑ ΤΗΝ ΚΑΤΑΣΚΕΥΗ ΚΟΛΛΗΤΙΚΩΝ ΣΥΝΔΕΣΕΩΝ ΣΥΝΑΡΜΟΛΟΓΗΣΗΣ.	1078965 - 23/04/2003	3045015
<i>LONZA AG</i>	ΧΟΡΗΓΗΣΗ ΚΑΡΝΙΤΙΝΗΣ ΓΙΑ ΤΗΝ ΠΡΟΛΗΨΗ ΤΟΥ ΣΥΝΔΡΟΜΟΥ ΑΙΦΝΙΔΙΟΥ ΘΑΝΑΤΟΥ ΣΤΑ ΠΑΧΥΝΟΜΕΝΑ ΠΟΥΛΕΡΙΚΑ ΑΝΑΠΑΡΑΓΩΓΗΣ	1143945 - 28/05/2003	3044706
<i>LONZA AG</i>	N-ΦΑΙΝΥΛΑΚΕΤΑΜΙΔΙΑ ΚΑΙ ΜΕΘΟΔΟΣ ΠΑΡΑΓΩΓΗΣ ΤΩΝ	0945430 - 28/05/2003	3044989
<i>LTS LOHMANN THERAPIE-SYSTEME AG</i>	ΔΙΑΔΕΡΜΙΚΗ ΕΦΑΡΜΟΓΗ ΔΕΥΤΕΡΩΜΕΝΩΝ ΔΡΑΣΤΙΚΩΝ ΟΥΣΙΩΝ	0737069 - 16/04/2003	3044871
<i>LUCITE INTERNATIONAL UK LIMITED</i>	ΣΥΝΘΕΤΟ ΥΛΙΚΟ	1119456 - 16/04/2003	3044920
<i>LUDWIG INSTITUTE FOR CANCER RESEARCH</i>	ΜΕΘΟΔΟΙ ΓΙΑ ΤΗΝ ΑΝΑΓΝΩΡΙΣΗ ΑΤΟΜΩΝ ΠΟΥ ΠΑΣΧΟΥΝ ΑΠΟ ΚΥΤΤΑΡΙΚΗ ΑΝΩΜΑΛΙΑ.	0789591 - 16/04/2003	3044769
<i>MACROCHEM CORPORATION</i>	ΑΝΤΙΜΥΚΗΤΙΑΚΟ ΒΕΡΝΙΚΙ ΝΥΧΙΩΝ	0983037 - 02/05/2003	3045031
<i>MACROVISION CORPORATION</i>	ΜΕΘΟΔΟΣ ΚΑΙ ΣΥΣΚΕΥΗ ΓΙΑ ΤΗ ΒΕΛΤΙΩΣΗ ΤΩΝ ΑΠΟΤΕΛΕΣΜΑΤΩΝ ΤΩΝ ΤΡΟΠΟΠΟΙΗΣΕΩΝ ΤΟΥ ΞΕΣΠΑΣΜΑΤΟΣ ΧΡΩΜΑΤΟΣ ΣΕ ΕΝΑ ΣΗΜΑ ΕΙΚΟΝΑΣ.	1152610 - 16/04/2003	3044827
<i>MACROVISION CORPORATION</i>	ΠΡΟΣΤΑΣΙΑ ΣΥΝΙΣΤΩΣΑΣ ΟΠΤΙΚΟΥ ΣΗΜΑΤΟΣ	0995310 - 07/05/2003	3045137
<i>MAGNIER, PHILIPPE</i>	ΔΙΑΤΑΞΗ ΓΙΑ ΤΗΝ ΑΠΟΤΡΟΠΗ ΤΩΝ ΕΚΡΗΞΕΩΝ ΣΕ ΗΛΕΚΤΡΙΚΟΥΣ ΜΕΤΑΣΧΗΜΑΤΙΣΤΕΣ.	1166297 - 14/05/2003	3045152
<i>MALLINCKRODT INC.</i>	ΜΕΘΟΔΟΣ ΠΑΡΑΣΚΕΥΗΣ ΙΟΒΕΡΣΟΛΗΣ	0839056 - 07/05/2003	3045149
<i>MARTEK BIOSCIENCES BOULDER CORPORATION</i>	ΜΕΘΟΔΟΣ ΓΙΑ ΤΗΝ ΑΥΞΗΣΗ ΤΗΣ ΑΠΟΤΕΛΕΣΜΑΤΙΚΟΤΗΤΑΣ ΕΝΣΩΜΑΤΩΣΗΣ ΤΟΥ Ω-3 ΙΣΧΥΡΩΣ ΑΚΟΡΕΣΤΟΥ ΛΙΠΑΡΟΥ ΟΞΕΟΣ ΣΤΟ ΚΡΕΑΣ ΠΟΥΛΕΡΙΚΩΝ	1021083 - 07/05/2003	3045178

ΔΙΚΑΙΟΥΧΟΣ (73)	ΤΙΤΛΟΣ ΕΦΕΥΡΕΣΗΣ (54)	ΑΡ./ΗΜ.ΔΗΜ.Ε.Δ. (87)	ΑΡ.ΕΥΡ.Δ.Ε. (11)
<i>MARTEK BIOSCIENCES CORPORATION</i>	ΑΡΑΧΙΔΟΝΙΚΟ ΟΞΥ ΚΑΙ ΜΕΘΟΟΔΟΙ ΓΙΑ ΤΗΝ ΠΑΡΑΣΚΕΥΗ ΚΑΙ ΤΗ ΧΡΗΣΗ ΤΟΥ	0800584 - 02/05/2003	3045202
<i>MATSUSHITA ELECTRIC INDUSTRIAL CO., LTD.</i>	ΤΡΟΦΟΔΟΣΙΑ ΗΛΕΚΤΡΙΚΗΣ ΙΣΧΥΟΣ.	1033806 - 16/04/2003	3044935
<i>MATSUSHITA ELECTRIC INDUSTRIAL CO., LTD.</i>	ΜΙΑ ΣΥΣΚΕΥΗ ΠΟΥ ΕΧΕΙ ΕΝΑ ΨΥΚΤΙΚΟ ΚΥΚΛΩΜΑ.	0940641 - 07/05/2003	3045077
<i>MAX-PLANCK-GESELLSCHAFT ZUR FORDERUNG DER WISSENSCHAFTEN E.V.</i>	ΥΠΟ-ΟΙΚΟΓΕΝΕΙΑ ΡΤD-D ΦΩΣΦΑΤΑΣΗΣ ΤΗΣ ΤΥΡΟΣΙΝΗΣ ΠΡΩΤΕΙΝΗΣ	0654083 - 16/04/2003	3044938
<i>MAX-PLANCK-GESELLSCHAFT ZUR FORDERUNG DER WISSENSCHAFTEN E.V.</i>	FLK-1 ΕΝΑΣ ΥΠΟΔΟΧΕΑΣ ΓΙΑ ΕΝΑΝ ΠΑΡΑΓΟΝΤΑ ΑΓΓΕΙΑΚΗΣ ΕΝΔΟΘΗΛΙΑΚΗΣ ΑΝΑΠΤΥΞΗΣ	0669978 - 23/04/2003	3045067
<i>MAYO FOUNDATION FOR MEDICAL EDUCATION AND RESEARCH</i>	ΠΑΡΟΧΗ ΝΙΚΟΤΙΝΗΣ ΣΤΟ ΚΟΛΟΝ ΓΙΑ ΤΗΝ ΘΕΡΑΠΕΙΑ ΤΗΣ ΦΛΕΓΜΟΝΩΔΟΥΣ ΕΝΤΕΡΟΠΑΘΕΙΑΣ.	0893998 - 16/04/2003	3044743
<i>MEDICHEM S.A.</i>	ΔΙΕΡΓΑΣΙΑ ΓΙΑ ΠΑΡΑΓΩΓΗ 4-AMINO-1-ΥΔΡΟΞΥΒΟΥΤΥΛΙΔΕΝΟ-1,1-ΔΙΣΦΩΣΦΟΝΙΚΟΥ ΟΞΕΩΣ ΚΑΙ ΤΟΥ ΤΡΙΕΝΔΥΔΡΟΥ ΜΟΝΟ-ΝΑΤΡΙΟΥΧΟΥ ΑΛΑΤΟΣ ΤΟΥ	1205484 - 23/04/2003	3044903
<i>MEDITRON A/S</i>	ΚΕΦΑΛΗ ΛΗΨΗΣ ΓΙΑ ΕΝΑ ΗΛΕΚΤΡΟΝΙΚΟ ΣΤΗΘΟΣΚΟΠΙΟ	1011448 - 23/04/2003	3044814
<i>MEDOSAN RICERCA S.R.L.</i>	Η ΧΡΗΣΗ ΤΗΣ ΕΝΩΣΗΣ ΟΞΙΚΗ 2-ΜΕΘΟΞΥΦΑΙΝΥΛ-1-ΜΕΘΥΛ-5Ρ-ΜΕΘΥΛΒΕΝΖΟΥΛ-ΠΥΡΡΟΛ-2-ΑΚΕΤΑΜΙΔΗ ΓΙΑ ΤΗΝ ΠΑΡΑΓΩΓΗ ΕΝΟΣ ΑΝΤΙΦΛΕΓΜΟΝΩΔΟΥΣ ΦΑΡΜΑΚΟΥ ΜΕ ΤΗΝ ΠΑΡΑΚΩΛΥΣΗ ΤΗΣ ΓΑΣΤΡΙΚΗΣ ΥΠΕΡΕΚΚΡΙΣΗΣ ΚΑΙ ΝΕΦΡΙΚΗΣ ΑΝΕΠΑΡΚΕΙΑΣ.	1024807 - 16/04/2003	3044702
<i>MEIJI SEIKA KAISHA, LTD.</i>	ΜΙΑ ΚΡΥΣΤΑΛΛΙΚΗ ΟΥΣΙΑ ΠΙΒΟΞΥΛΟΕΣΤΕΡΟΣ ΚΕΦΔΙΤΟΡΕΝΗΣ ΚΑΙ Η ΠΑΡΑΓΩΓΗ ΑΥΤΗΣ	0937083 - 23/04/2003	3044908
<i>MERCK & CO., INC.</i>	ΠΡΩΤΟΤΥΠΕΣ ΧΕΙΡΑΛΙΚΕΣ ΔΙΣΦΩΣΦΙΝΕΣ	0906322 - 23/04/2003	3044782
<i>MERCK PATENT GMBH</i>	ΟΞΑΖΟΛΙΔΙΝΟΝΕΣ ΣΑΝ 5-ΗΤ2Α-ΑΝΤΑΓΩΝΙΣΤΕΣ.	0964863 - 21/05/2003	3045027
<i>METRO MACHINE CORPORATION</i>	ΔΙΔΤΑΞΗ ΚΑΙ ΜΕΘΟΔΟΣ ΓΙΑ ΤΗΝ ΚΑΤΕΡΓΑΣΙΑ ΤΩΝ ΕΣΩΤΕΡΙΚΩΝ ΕΠΙΦΑΝΕΙΩΝ ΤΟΥ ΑΜΠΑΡΙΟΥ ΕΝΟΣ ΣΚΑΦΟΥΣ.	0968914 - 14/05/2003	3045206
<i>MICHELSON, GARY KARLIN</i>	ΕΝΑ ΠΛΕΥΡΙΚΟ ΕΜΦΥΤΟ ΓΙΑ ΤΗ ΣΠΟΝΔΥΛΙΚΗ ΣΤΗΛΗ	0836455 - 16/04/2003	3044810
<i>MILLENNIUM PHARMACEUTICALS, INC.</i>	ΕΝΩΣΕΙΣ ΒΟΡΙΚΟΥ ΕΣΤΕΡΑ ΚΑΙ ΟΞΕΟΣ ΣΥΝΘΕΣΗ ΚΑΙ ΧΡΗΣΕΙΣ.	0788360 - 28/05/2003	3045186
<i>MINNESOTA MINING AND MANUFACTURING COMPANY</i>	ΔΙΑΔΕΡΜΙΚΗ/ΔΙΑΒΛΕΝΟΓΟΝΙΚΗ ΕΠΙΘΕΜΑΤΙΚΗ ΔΙΑΤΑΞΗ ΔΙΑΝΟΜΗΣ	0955983 - 02/05/2003	3044675
<i>MIRADOR RESEARCH OY LTD</i>	ΜΙΑ ΜΕΘΟΔΟΣ ΓΙΑ ΤΗΝ ΠΑΡΑΣΚΕΥΗ ΑΡΤΥΜΑΤΩΝ ΓΙΑ ΤΡΟΦΙΜΑ, ΣΥΣΤΑΤΙΚΩΝ ΤΡΟΦΙΜΩΝ ΚΑΙ ΣΥΣΤΑΣΕΩΝ ΕΙΔΩΝ ΔΙΑΤΡΟΦΗΣ, ΑΡΤΥΜΑΤΩΝ ΚΑΙ ΧΡΗΣΗ ΑΥΤΩΝ.	0948265 - 23/04/2003	3044858
<i>MJM TECHNOLOGIES LLP</i>	ΦΟΡΕΑΣ ΓΙΑ ΣΠΟΡΟΥΣ ΚΑΙ ΑΝΑΛΩΣΙΜΑ ΣΩΜΑΤΙΔΙΑ	0975208 - 09/04/2003	3044763
<i>MLS LASERLOCK INTERNATIONAL INC.</i>	ΣΥΣΤΗΜΑ ΠΡΟΣΤΑΣΙΑΣ ΛΟΓΙΣΜΙΚΟΥ ΟΠΤΙΚΟΥ ΔΙΣΚΟΥ	0804791 - 09/04/2003	3044708
<i>MOTOROLA, INC.</i>	ΠΕΛΑΤΗΣ-ΕΞΥΠΗΡΕΤΗΤΗΣ ΕΠΙΚΟΙΝΩΝΙΑΣ ΠΟΛΛΑΠΛΟΥ ΤΥΠΟΥ ΚΑΙ ΣΥΝΕΠΩΣ ΜΕΘΟΔΟΣ	0854655 - 16/04/2003	3044885
<i>MULLER, HANS</i>	ΣΥΡΙΓΓΑ	1206216 - 23/04/2003	3044646
<i>MULTILIFT OY</i>	ΜΙΑ ΜΕΘΟΔΟΣ ΕΛΕΓΧΟΥ ΤΗΣ ΤΑΧΥΤΗΤΑΣ ΤΗΣ ΚΙΝΗΣΗΣ ΜΙΑΣ ΜΗΧΑΝΗΣ ΠΟΥ ΚΙΝΕΙΤΑΙ ΥΔΡΑΥΛΙΚΑ, ΕΝΑ ΣΥΣΤΗΜΑ ΜΕΤΑΔΟΣΗΣ ΚΙΝΗΣΗΣ ΓΙΑ ΜΙΑ ΜΗΧΑΝΗ ΠΟΥ ΚΙΝΕΙΤΑΙ ΥΔΡΑΥΛΙΚΑ	1049878 - 02/05/2003	3045128

ΔΙΚΑΙΟΥΧΟΣ (73)	ΤΙΤΛΟΣ ΕΦΕΥΡΕΣΗΣ (54)	ΑΡ./ΗΜ.ΔΗΜ.Ε.Δ. (87)	ΑΡ.ΕΥΡ.Δ.Ε. (11)
MUTSCHLER, ERNST	ΧΡΗΣΗ ΕΝΟΣ ΦΑΡΜΑΚΕΥΤΙΚΩΣ ΚΑΤΑΛΛΗΛΟΥ ΑΛΑΤΟΣ ΤΟΥ (3R,2'R)-3-[(ΚΥΚΛΟΠΕΝΤΥΛΟ-ΥΔΡΟΞΥΦΑΙΝΥΛΑΚΕΤΥΛΟ)ΟΞΥ]-1,1-ΔΙΜΕΘΥΛΟ-ΠΥΡΡΟΛΙΔΙΝΙΟΥ ΓΙΑ ΤΗΝ ΠΑΡΑΓΩΓΗ ΕΝΟΣ ΦΑΡΜΑΚΕΥΤΙΚΟΥ ΜΕΣΟΥ.	0937041 - 23/04/2003	3044907
NEUROSPHERES HOLDINGS LTD.	ΑΠΟΚΡΙΝΟΜΕΝΑ ΣΕ ΑΥΞΗΤΙΚΟΥΣ ΠΑΡΑΓΟΝΤΕΣ ΝΕΥΡΙΚΑ ΠΡΟΓΟΝΙΚΑ ΚΥΤΤΑΡΑ ΠΟΥ ΜΠΟΡΟΥΝ ΝΑ ΠΟΛΛΑΠΛΑΣΙΑΣΘΟΥΝ IN VITRO	0594669 - 14/05/2003	3044892
NEUROTARGETS LIMITED	ΧΡΗΣΗ ΓΑΛΑΝΙΝΗΣ ΣΤΗΝ ΑΠΟΚΑΤΑΣΤΑΣΗ ΝΕΥΡΙΚΗΣ ΒΛΑΒΗΣ	0918455 - 16/04/2003	3044872
NICE SPA	ΒΕΛΤΙΩΜΕΝΟ ΣΥΣΤΗΜΑ ΤΗΛΕΧΕΙΡΙΣΜΟΥ ΓΙΑ ΤΗ ΜΕΤΑΔΟΣΗ ΚΩΔΙΚΟΠΟΙΗΜΕΝΩΝ ΣΗΜΑΤΩΝ, ΕΦΟΔΙΑΣΜΕΝΟ ΜΕ ΠΟΜΠΟ ΥΠΗΡΕΣΙΑΣ ΠΟΥ ΕΧΕΙ ΤΗ ΔΥΝΑΤΟΤΗΤΑ ΕΚΜΑΘΗΣΗΣ ΚΩΔΙΚΩΝ ΠΟΥ ΕΚΠΕΜΠΟΥΝ ΑΛΛΟΙ ΠΟΜΠΟΙ.	0727880 - 23/04/2003	3044822
NICHOLSON, JOSEPHINE ANNE	ΣΥΣΚΕΥΗ ΕΥΣΤΙΚΗΣ ΕΚΤΟΞΕΥΣΗΣ	1075352 - 02/05/2003	3045164
NITINOL MEDICAL TECHNOLOGIES, INC.	ΕΝΔΟΑΥΛΙΚΟΣ ΚΑΘΕΤΗΡΑΣ (ΤΥΠΟΥ STENT).	0730478 - 16/04/2003	3044766
NODEKO GMBH HANDELS- U. VER- TRIEBSGESELLSCHAFT	ΜΗΧΑΝΙΣΜΟΣ ΑΝΑΡΤΗΣΗΣ ΚΟΥΡΤΙΝΩΝ Η ΠΑΡΟΜΟΙΩΝ	0970646 - 07/05/2003	3045150
NOE, CHRISTIAN R.	ΧΡΗΣΗ ΕΝΟΣ ΦΑΡΜΑΚΕΥΤΙΚΩΣ ΚΑΤΑΛΛΗΛΟΥ ΑΛΑΤΟΣ ΤΟΥ (3R,2'R)-3-[(ΚΥΚΛΟΠΕΝΤΥΛΟ-ΥΔΡΟΞΥΦΑΙΝΥΛΑΚΕΤΥΛΟ)ΟΞΥ]-1,1-ΔΙΜΕΘΥΛΟ-ΠΥΡΡΟΛΙΔΙΝΙΟΥ ΓΙΑ ΤΗΝ ΠΑΡΑΓΩΓΗ ΕΝΟΣ ΦΑΡΜΑΚΕΥΤΙΚΟΥ ΜΕΣΟΥ.	0937041 - 23/04/2003	3044907
NORSK HYDRO ASA	ΚΡΑΜΑ ΑΛΟΥΜΙΝΙΟΥ ΠΟΥ ΠΕΡΙΕΧΕΙ ΑΛΟΥΜΙΝΙΟ ΚΑΙ ΠΥΡΙΤΙΟ	1155156 - 16/04/2003	3044906
NORTON HEALTHCARE LIMITED	ΑΝΤΙ-ΦΛΕΓΜΟΝΩΔΕΙΣ ΦΑΡΜΑΚΕΥΤΙΚΕΣ ΣΥΝΤΑΓΟΠΟΙΗΣΕΙΣ	1109538 - 02/05/2003	3045068
NOVADEL PHARMA INC.	ΠΑΡΕΙΑΚΟ, ΜΗ ΠΟΛΙΚΟ ΣΠΡΕΙ ΜΕ ΝΙΤΡΟΓΛΥΚΕΡΙΝΗ	0927032 - 16/04/2003	3044855
NOVARTIS AG	ΣΥΝΔΥΑΣΜΟΙ ΦΟΡΜΟΤΕΡΟΛΗΣ ΚΑΙ ΦΟΥΡΟΙΚΗΣ ΜΟΜΕΤΑΣΟΝΗΣ	1156790 - 04/06/2003	3044856
NOVARTIS AG	ΣΤΟΜΑΤΙΚΟΣ ΣΥΝΔΥΑΣΜΟΣ IUFENURON ΚΑΙ ΝΙΤΕΝ- PYRAM ENANTIION ΤΩΝ ΨΥΛΛΩΝ	1119256 - 04/06/2003	3044866
NOVARTIS AG	ΦΑΡΜΑΚΕΥΤΙΚΕΣ ΕΝΩΣΕΙΣ ΣΕ ΜΟΡΦΗ ΓΑΛΑΚΤΩΜΑΤΟΣ ΠΟΥ ΠΕΡΙΕΧΟΥΝ [3'-ΔΕΣΟΞΥ-3-ΟΞΟ-ΜΕΒΜΤ]1-[VAL]2-ΚΥΚΛΟΣΠΟΡΙΝΗ.	0874621 - 07/05/2003	3044867
NOVARTIS AG	ΟΡΙΣΜΕΝΑ ΚΥΚΛΙΚΑ ΘΕΙΟ-ΥΠΟΚΑΤΕΣΤΗΜΕΝΑ ΠΑΡΑ- ΓΩΓΑ ΑΜΙΔΙΩΝ ΑΚΥΛΑΜΙΝΟΞΕΩΝ	0966439 - 04/06/2003	3044870
NOVARTIS AG	ΔΙΣΚΙΑ ΕΠΙΧΡΙΣΜΕΝΑ ΜΕ ΥΜΕΝΙΟ ΟΞΑΚΑΡΒΑΖΕΠΙΝΗΣ	0966287 - 07/05/2003	3045042
NOVARTIS AG	ΦΑΡΜΑΚΕΥΤΙΚΕΣ ΣΥΝΘΕΣΕΙΣ ΓΙΑ ΠΑΡΑΤΕΤΑΜΕΝΗ ΑΠΕΛΕΥΘΕΡΩΣΗ ΤΟΥ ΗΜG-COA ΑΝΑΣΤΟΛΕΑ ΤΗΣ ΡΕΔΟΥΚΤΑΣΗΣ (ΑΝΑΓΩΓΑΣΗΣ), ΦΛΟΥΒΑΣΤΑΤΙΝΗ	0948320 - 09/04/2003	3045044
NOVARTIS AG	ΚΡΥΣΤΑΛΛΟΙ ΒΗΤΑ ΤΟΥ ΜΕΤΑΤΡΕΠΤΙΚΟΥ ΑΥΞΗΤΙΚΟΥ ΠΑΡΑΓΟΝΤΑ	0840748 - 09/04/2003	3045045
NOVARTIS AG	ΚΩΔΙΚΟΠΟΙΗΣΗ DNA ΓΙΑ ΠΡΟΛΥΛΕΝΔΟΠΕΠΤΙΔΑΣΗ ΚΑΙ ΧΡΗΣΗ ΑΥΤΗΣ.	0524906 - 16/04/2003	3045047
NOVARTIS AG	ΦΑΡΜΑΚΕΥΤΙΚΕΣ ΣΥΝΘΕΣΕΙΣ ΠΟΥ ΜΠΟΡΟΥΝ ΝΑ ΑΠΟΣΤΕΙΡΩΘΟΥΝ ΣΕ ΚΛΙΒΑΝΟ ΚΑΙ ΠΕΡΙΕΧΟΥΝ ΕΝΑ ΧΗΛΙΚΟ ΠΑΡΑΓΟΝΤΑ.	1047406 - 23/04/2003	3045049
NOVARTIS INTERNATIONAL PHAR- MACEUTICAL LTD.	ΝΟΥΚΛΕΟΣΙΣΤΙΚΑ ΑΝΑΛΟΓΑ ΣΕ ΘΕΡΑΠΕΙΑ ΣΥΝΔΥΑ- ΣΜΟΥ ΛΟΙΜΩΞΕΩΝ ΑΠΛΟΥ ΕΡΙΠΗ	0876146 - 02/05/2003	3045120

ΔΙΚΑΙΟΥΧΟΣ (73)	ΤΙΤΛΟΣ ΕΦΕΥΡΕΣΗΣ (54)	ΑΡ./ΗΜ.ΛΗΜ.Ε.Δ. (87)	ΑΡ.ΕΥΡ.Δ.Ε. (11)
<i>NPS PHARMACEUTICALS, INC.</i>	ΕΝΩΣΕΙΣ ΔΡΑΣΤΙΚΕΣ ΣΕ ΜΙΑ ΝΕΑ ΘΕΣΗ ΣΤΑ ΚΑΝΑΛΙΑ ΑΣΒΕΣΤΙΟΥ ΠΟΥ ΛΕΙΤΟΥΡΓΟΥΝ ΩΣ ΥΠΟΔΟΧΕΙΣ ΟΙ ΟΠΟΙΕΣ ΕΙΝΑΙ ΧΡΗΣΙΜΕΣ ΓΙΑ ΤΗ ΘΕΡΑΠΕΙΑ ΝΕΥΡΟΛΟΓΙΚΩΝ ΔΙΑΤΑΡΑΧΩΝ.	0831799 - 02/05/2003	3045142
<i>NUCRYST PHARMACEUTICALS CORP.</i>	ΑΝΤΙΜΙΚΡΟΒΙΑΚΕΣ ΕΠΙΚΑΛΥΨΕΙΣ ΕΧΟΥΣΕΣ ΙΔΙΟΤΗΤΕΣ ΔΕΙΚΤΗ ΚΑΙ ΕΠΙΔΕΣΜΟΣ ΤΡΑΥΜΑΤΟΣ	0984698 - 16/04/2003	3044700
<i>NUTRINOVA NUTRITION SPECIALTIES & FOOD INGREDIENTS GMBH</i>	ΠΑΡΑΣΚΕΥΑΣΜΑ ΠΟΥ ΠΕΡΙΕΧΕΙ Ω-3-ΛΙΠΑΡΟ ΟΞΥ ΑΠΟ ΜΙΚΡΟΟΡΓΑΝΙΣΜΟΥΣ ΣΑΝ ΠΡΟΦΥΛΑΚΤΙΚΟ Η ΘΕΡΑΠΕΥΤΙΚΟ ΜΕΣΟ ΕΝΑΝΤΙΑ ΣΕ ΠΑΡΑΣΙΤΙΚΕΣ ΑΣΘΕΝΕΙΕΣ ΣΕ ΖΩΟ	0918517 - 28/05/2003	3044851
<i>O'SHEA, CLAYTON</i>	ΣΧΟΙΝΑΚΙΑ ΓΥΜΝΑΣΤΙΚΗΣ	1251913 - 16/04/2003	3044936
<i>OMG AG & CO. KG</i>	ΣΠΑΣΤΗΡΑΣ ΓΙΑ ΔΙΧΡΟΝΕΣ ΜΗΧΑΝΕΣ Ο ΟΠΟΙΟΣ ΠΕΡΙΕΧΕΙ ΜΙΑ ΚΑΤΑΛΥΤΙΚΗ ΔΙΑΤΑΞΗ ΚΑΙ ΚΑΤΑΛΥΤΙΚΗ ΔΙΑΤΑΞΗ ΓΙ ΑΥΤΟΝ	1094207 - 14/05/2003	3044804
<i>ONDEO DEGREMONT</i>	ΜΕΘΟΔΟΣ ΠΑΡΑΓΩΓΗΣ ΕΝΟΣ ΠΥΘΜΕΝΑ ΦΙΛΤΡΟΥ ΓΙΑ ΤΗΝ ΕΠΕΞΕΡΓΑΣΙΑ ΤΩΝ ΥΔΑΤΩΝ	0961648 - 09/04/2003	3044968
<i>ONO PHARMACEUTICAL CO., LTD.</i>	ΠΑΡΑΓΩΓΑ 11,15-Ο-ΔΙΑΛΚΥΛΟ - ΠΡΟΣΤΑΓΛΑΝΔΙΝΗΣ Ε, ΜΕΘΟΔΟΣ ΠΑΡΑΣΚΕΥΗΣ ΤΟΥΣ, ΚΑΙ ΦΑΡΜΑΚΑ ΠΕΡΙΕΧΟΝΤΑ ΑΥΡΑ ΩΣ ΤΟ ΔΡΑΣΤΙΚΟ ΣΥΣΤΑΤΙΚΟ.	1008588 - 16/04/2003	3044629
<i>ONO PHARMACEUTICAL CO., LTD.</i>	ΠΡΩΤΕΙΝΗ P140 ΚΑΙ DNA ΠΟΥ ΔΙΔΕΙ ΤΟΝ ΚΩΔΙΚΑ ΑΥΤΗΣ	0659883 - 16/04/2003	3044825
<i>ONO PHARMACEUTICAL CO., LTD.</i>	ΝΕΟ ΠΛΑΣΜΙΔΙΟ DNA ΠΟΥ ΠΕΡΙΕΧΕΙ DNA ΓΟΝΙΔΙΟΥ ΑΝΤΑΠΟΚΡΙΤΟΥ ΚΑΙ ΧΡΗΣΙΜΟΠΟΙΗΣΗ ΑΥΤΟΥ	1016714 - 23/04/2003	3044905
<i>ONWARD KASHIYAMA U.S.A., INC.</i>	ΑΝΤΙΣΤΡΕΨΙΜΑ ΣΑΚΚΑΚΙ ΚΑΙ ΠΑΝΤΕΛΟΝΙ ΕΚ ΒΑΜΒΑΚΕΡΟΥ ΥΦΑΣΜΑΤΟΣ	1181871 - 16/04/2003	3044882
<i>ORAS OY</i>	ΒΕΛΤΙΩΣΗ ΤΗΣ ΑΞΙΟΠΙΣΤΙΑΣ ΤΟΥ ΔΙ ΕΚΡΟΗΣ ΥΔΑΤΟΣ ΚΑΘΑΡΙΣΜΟΥ ΟΥΡΗΤΗΡΙΟΥ	1050633 - 16/04/2003	3045037
<i>ORGANISATION EUROPEENNE POUR LA RECHERCHE NUCLEAIRE (CERN)</i>	ΣΥΝΘΕΣΗ ΛΟΥΤΡΟΥ ΓΙΑ ΤΗΝ ΗΛΕΚΤΡΟΛΥΤΙΚΗ ΣΤΙΛΒΩΣΗ ΤΟΥ ΤΙΤΑΝΙΟΥ ΚΑΙ ΜΕΘΟΔΟΙ ΓΙΑ ΤΗ ΧΡΗΣΗ ΑΥΤΟΥ	1194617 - 09/04/2003	3044683
<i>ORTHO-MCNEIL PHARMACEUTICAL, INC.</i>	ΜΕΘΟΔΟΣ ΓΙΑ ΤΗΝ ΠΑΡΑΣΚΕΥΗ [S-(R*,S*)]-B-[[[1-[1-ΟΞΟ-3-(4-ΠΙΠΕΡΙΔΙΝΥΛΟ)ΠΡΟΠΥΛΟ]-3-ΠΙΠΕΡΙΔΙΝΥΛΟ]ΚΑΡΒΟΝΥΛ]ΑΜΙΝΟ]-3-ΠΥΡΙΔΙΝΟΠΡΟΠΑΝΟΙΚΟΥ ΟΞΕΟΣ ΚΑΙ ΠΑΡΑΓΩΓΩΝ.	1165543 - 04/06/2003	3044880
<i>ORTHO-MCNEIL PHARMACEUTICAL, INC.</i>	ΕΠΑΓΩΓΗ ΑΝΟΣΟΛΟΓΙΚΗΣ ΑΝΕΚΤΙΚΟΤΗΤΟΣ ΜΕ ΤΗ ΧΡΗΣΗ ΜΗ ΕΚΚΕΝΩΤΙΚΩΝ ΑΝΤΙΣΩΜΑΤΩΝ ANTI-CD4	0840618 - 23/04/2003	3044897
<i>ORTNER, WOLFGANG</i>	ΜΙΑ ΚΙΝΗΤΗ ΕΞΕΔΡΑ	1064442 - 21/05/2003	3044770
<i>OSIRIS THERAPEUTICS, INC.</i>	ΜΟΝΟΚΛΩΝΙΚΑ ΑΝΤΙΣΩΜΑΤΑ ΕΙΔΙΚΑ ΓΙΑ ΜΕΣΕΓΧΥΜΑΤΙΚΑ ΚΥΤΤΑΡΑ ΠΟΥ ΠΡΟΕΡΧΟΝΤΑΙ ΑΠΟ ΤΟΝ ΕΡΥΘΡΟ ΜΥΕΛΟ ΤΩΝ ΟΣΤΩΝ.	0592521 - 02/05/2003	3045179
<i>OSTERREICHISCHE VIALIT GESELLSCHAFT MBH</i>	ΜΕΘΟΔΟΣ ΓΙΑ ΤΗΝ ΚΑΤΑΣΚΕΥΗ ΕΝΟΣ ΑΣΦΑΛΤΟΤΑΠΗΤΑ	0971072 - 02/05/2003	3045198
<i>OWENS-BROCKWAY GLASS CONTAINER INC.</i>	ΔΙΑΤΑΞΗ ΜΗΤΡΑΣ ΓΙΑ ΥΑΛΙΝΑ ΑΝΤΙΚΕΙΜΕΝΑ	0819654 - 09/04/2003	3044747
<i>PECHINEY RHENALU</i>	ΒΕΛΤΙΩΜΕΝΗ ΔΙΕΡΓΑΣΙΑ ΚΑΙ ΣΥΣΚΕΥΗ ΜΕΤΡΗΣΕΩΣ ΕΓΚΛΕΙΣΜΑΤΩΝ ΕΝΤΟΣ ΛΟΥΤΡΟΥ ΥΓΡΟΥ ΜΕΤΑΛΛΟΥ ΜΕ ΥΠΕΡΗΧΟΥΣ	1194772 - 02/04/2003	3044679
<i>PEUKERT, VOLKMAR, DR.</i>	ΜΕΘΟΔΟΣ ΚΑΙ ΕΓΚΑΤΑΣΤΑΣΗ ΓΙΑ ΤΗΝ ΕΠΕΞΕΡΓΑΣΙΑ ΑΚΑΘΑΡΤΩΝ ΝΕΡΩΝ ΑΠΟ ΤΗΝ ΕΠΕΞΕΡΓΑΣΙΑ ΕΛΑΙΩΔΩΝ ΚΑΡΠΩΝ ΚΑΙ ΣΙΤΗΡΩΝ	1102724 - 02/04/2003	3044663
<i>PFIZER INC.</i>	ΠΑΡΑΓΩΓΑ ΤΗΣ ΣΟΥΛΦΟΝΥΛΟΥΡΙΑΣ ΚΑΙ Η ΧΡΗΣΗ ΤΟΥΣ ΣΤΟΝ ΕΛΕΓΧΟ ΤΗΣ ΔΡΑΣΕΩΣ ΤΗΣ ΙΝΤΕΡΛΕΥΚΙΝΗΣ-1	0964849 - 04/06/2003	3044928

ΔΙΚΑΙΟΥΧΟΣ (73)	ΤΙΤΛΟΣ ΕΦΕΥΡΕΣΗΣ (54)	ΑΡ./ΗΜ.ΔΗΜ.Ε.Δ. (87)	ΑΡ.ΕΥΡ.Δ.Ε. (11)
PFIZER INC.	ΠΑΡΑΓΩΓΑ ΚΑΤΕΧΟΛΟΔΙΑΘΕΡΩΝ ΧΡΗΣΙΜΑ ΩΣ ΦΑΡΜΑΚΕΥΤΙΚΟΙ ΠΑΡΑΓΩΓΝΤΕΣ.	0869945 - 16/04/2003	3044973
PFIZER INC.	ΥΠΟΚΑΤΕΣΤΗΜΕΝΕΣ-4(3Η)-ΚΙΝΑΖΟΛΙΝΟΝΕΣ	0901487 - 04/06/2003	3045097
PFIZER PRODUCTS INC.	ΑΝΤΙΒΙΟΤΙΚΕΣ ΣΥΝΘΕΣΕΙΣ ΑΖΑΛΙΔΙΟΥ	1250343 - 25/06/2003	3044785
PFIZER PRODUCTS INC.	ΜΕΘΟΔΟΣ ΚΑΘΑΡΙΣΜΟΥ ΠΡΟΔΡΟΜΙΚΩΝ ΥΛΙΚΩΝ ΚΑΡΒΑΖΟΛΕΣΤΕΡΑ ΤΟΥ 6-ΧΛΩΡΟ-Α-ΜΕΘΥΛ-ΚΑΡΒΑΖΟΛ-2-ΟΞΙΚΟΥ ΟΞΕΟΣ.	0965586 - 16/04/2003	3044806
PFIZER PRODUCTS INC.	ΠΑΡΑΓΩΓΑ 2"-ΔΕΟΞΥ ΥΓΡΟΜΥΚΙΝΗΣ	1077984 - 18/06/2003	3045154
PFIZER RESEARCH AND DEVELOPMENT COMPANY, N.V./S.A.	ΑΖΕΤΙΔΙΝΕΣ	0791592 - 21/05/2003	3044749
PFLEIDERER INFRASTRUKTURTECHNIK GMBH & CO. KG	ΕΓΚΑΡΣΙΟΣ ΣΤΡΩΤΗΡΑΣ ΓΙΑ ΣΙΔΗΡΟΤΡΟΧΙΕΣ ΤΡΕΝΟΥ	1034332 - 09/04/2003	3044819
PHARMACIA & UPJOHN COMPANY	ΕΝΩΣΕΙΣ ΠΥΡΑΝΟΝΗΣ ΧΡΗΣΙΜΕΣ ΔΙΑ ΤΗΝ ΘΕΡΑΠΕΥΤΙΚΗ ΑΓΩΓΗ ΡΕΤΡΟΙΚΩΝ ΜΟΛΥΝΣΕΩΝ.	0758327 - 09/04/2003	3044630
PHARMACIA & UPJOHN COMPANY	ΥΔΑΤΙΚΟ ΣΚΕΥΑΣΜΑ ΠΑΡΑΤΕΤΑΜΕΝΗΣ ΑΠΕΛΕΥΘΕΡΩΣΗΣ ΠΟΥ ΠΕΡΙΛΑΜΒΑΝΕΙ ΤΟΝ ΠΑΡΑΓΟΝΤΑ ΑΠΕΛΕΥΘΕΡΩΣΗΣ ΤΗΣ ΑΥΞΗΤΙΚΗΣ ΟΡΜΟΝΗΣ ΤΟΥ ΒΟΟΣ.	0873134 - 23/04/2003	3044802
PHARMACIA & UPJOHN COMPANY	ΑΣΗΠΤΟ ΣΥΣΤΗΜΑ ΜΕΤΑΦΟΡΑΣ ΧΗΜΙΚΩΝ	0777606 - 07/05/2003	3044990
PHARMACIA & UPJOHN COMPANY	ΧΡΗΣΗ ΠΡΑΜΙΠΕΞΟΛΗΣ ΣΑΝ ΝΕΥΡΟΠΡΟΣΤΑΤΕΥΤΙΚΟΣ ΠΑΡΑΓΟΝΤΑΣ.	0797439 - 02/05/2003	3045194
PHARMACIA AB	3,3-ΔΙΑΡΥΛΠΡΟΠΥΛΑΜΙΝΕΣ, ΧΡΗΣΗ ΤΟΥΣ ΚΑΙ ΠΑΡΑΣΚΕΥΗ	1019358 - 07/05/2003	3044982
PHARMACIA AKTIEBOLAG	ΜΕΘΟΔΟΙ ΚΑΙ ΜΕΣΑ ΓΙΑ ΤΗ ΧΟΡΗΓΗΣΗ ΦΑΡΜΑΚΟΥ	0777483 - 02/05/2003	3045030
PHARMACIA ITALIA S.P.A.	ΣΥΝΕΡΓΙΣΤΙΚΗ ΣΥΝΘΕΣΙΣ ΠΟΥ ΠΕΡΙΕΧΕΙ ΠΑΡΑΓΩΓΑ ΔΑΟΥΝΟΡΟΒΙΚΙΝΗΣ ΚΑΙ ΕΝΩΣΕΙΣ ΑΝΤΙΜΕΤΑΒΟΛΙΤΟΥ	1200099 - 04/06/2003	3044751
PHARMACIA ITALIA S.P.A.	ΔΕΣΜΕΥΜΕΝΑ ΜΕ ΠΟΛΥΜΕΡΗ ΠΑΡΑΓΩΓΑ CAMP-TOTHECIN	0673258 - 07/05/2003	3044995
PI-DESIGN AG	ΠΑΡΕΜΒΥΣΜΑ ΓΙΑ ΕΝΑ ΧΩΝΙ ΓΙΑ ΜΙΑ ΣΥΣΚΕΥΗ ΚΑΦΕΤΙΕΡΑΣ.	1237448 - 18/06/2003	3045125
PI-DESIGN AG	ΒΑΣΗ ΓΙΑ ΜΙΑ ΣΥΣΚΕΥΗ ΚΑΦΕΤΙΕΡΑΣ	1237450 - 28/05/2003	3045127
PI-DESIGN AG	ΡΕΥΜΑΤΟΛΗΠΤΗΣ ΓΙΑ ΜΙΑ ΣΥΣΚΕΥΗ ΠΑΡΑΣΚΕΥΗΣ ΚΑΦΕ ΚΑΙ ΣΤΕΛΕΧΗ ΣΤΕΡΕΩΣΗΣ ΕΝΟΣ ΡΕΥΜΑΤΟΛΗΠΤΗ ΑΥΤΟΥ ΤΟΥ ΕΙΔΟΥΣ.	1237446 - 28/05/2003	3045129
PIERRE FABRE MEDICAMENT	ΘΙΞΟΤΡΟΠΙΚΕΣ ΣΥΝΘΕΣΕΙΣ ΔΙΑ ΤΗΝ ΓΕΜΙΣΗ ΚΑΨΟΥΛΩΝ	1094791 - 16/04/2003	3044820
PIRELLI S.P.A.	ΗΛΕΚΤΡΙΚΟ ΚΑΛΩΔΙΟ ΜΕ ΗΜΙΑΓΩΓΙΜΗ ΔΙΑΣΤΑΛΤΗ ΣΤΡΩΣΗ ΠΟΥ ΕΜΠΟΔΙΖΕΙ ΤΗΝ ΕΙΣΟΔΟ ΝΕΡΟΥ.	1042763 - 21/05/2003	3045121
PISCINES DESJOYAUX SA	ΣΚΑΛΑ ΠΙΣΙΝΑΣ	1040240 - 07/05/2003	3044992
PLANTENKWEKERIJ G.N.M. GROOT-SCHOLTEN B.V.	ΜΕΘΟΔΟΣ ΚΑΛΛΙΕΡΓΕΙΑΣ ΕΝΟΣ ΦΥΤΟΥ ΜΕ ΧΡΗΣΗ ΕΝΟΣ ΚΥΒΟΛΙΘΟΥ ΓΕΩΡΓΙΚΗΣ ΠΑΡΑΓΩΓΗΣ, ΚΥΒΟΛΙΘΟΣ ΓΕΩΡΓΙΚΗΣ ΠΑΡΑΓΩΓΗΣ ΚΑΙ ΣΥΣΚΕΥΗ ΧΕΙΡΙΣΜΟΥ ΤΕΤΟΙΩΝ ΚΥΒΟΛΙΘΩΝ.	0954213 - 02/05/2003	3045157
PLUS CHEMICALS B.V.	ΜΕΘΟΔΟΣ ΓΙΑ ΤΗΝ ΠΑΡΑΣΚΕΥΗ ΗΜΙ-ΣΥΝΘΕΤΙΚΩΝ ΣΤΑΤΙΝΩΝ ΜΕΣΩΝ ΝΕΩΝ ΕΝΔΙΑΜΕΣΩΝ.	0971913 - 16/04/2003	3044941

ΔΙΚΑΙΟΥΧΟΣ (73)	ΤΙΤΛΟΣ ΕΦΕΥΡΕΣΗΣ (54)	ΑΡ./ΗΜ.ΔΗΜ.Ε.Δ. (87)	ΑΡ.ΕΥΡ.Δ.Ε. (11)
PORTELA & CA., S.A.	ΥΠΟΚΑΤΕΣΤΗΜΕΝΕΣ 2-ΦΑΙΝΥΛ-1-(3,4-ΔΙΥΔΡΟΞΥ-5-ΝΙ-ΤΡΟΦΑΙΝΥΛ)-1-ΛΙΘΑΝΟΝΕΣ, Η ΧΡΗΣΙΜΟΠΟΙΗΣΗ ΤΟΥΣ ΕΙΣ ΤΗΝ ΘΕΡΑΠΕΥΤΙΚΗ ΑΓΩΓΗ ΜΕΡΙΚΩΝ ΠΑΘΗΣΕΩΝ ΤΟΥ ΚΕΝΤΡΙΚΟΥ ΚΑΙ ΠΕΡΙΦΕΡΕΙΑΚΟΥ ΝΕΥΡΙΚΟΥ ΣΥΣΤΗΜΑΤΟΣ ΚΑΙ ΦΑΡΜΑΚΕΥΤΙΚΕΣ ΣΥΝΘΕΣΕΙΣ ΟΙ ΟΠΟΙΕΣ ΤΙΣ ΠΕΡΙΕΧΟΥΝ.	1010688 - 09/04/2003	3044767
PRINTGRAPH WATERLESS S.R.L.	ΥΠΟΣΤΡΩΜΑ ΠΕΡΙΤΥΛΙΞΕΩΣ ΓΕΝΙΚΗΣ ΕΦΑΡΜΟΓΗΣ ΓΙΑ ΥΦΑΣΜΑΤΑ ΕΠΙΚΑΛΥΜΕΝΑ ΜΕ ΕΛΑΣΤΙΚΟ ΕΠΙ ΚΥΛΙΝΔΡΩΝ ΠΙΕΣΤΗΡΙΩΝ ΕΚΤΥΠΩΣΕΩΣ ΟΦΣΕΤ.	1323527 - 30/07/2003	3045208
PRITTPRODUKTIONSGESELLSCHAFT MBH	ΣΥΣΚΕΥΗ ΓΙΑ ΤΗ ΜΕΤΑΦΟΡΑ ΕΝΟΣ ΦΕΡΟΜΕΝΟΥ, ΜΕ ΤΗ ΜΟΡΦΗ ΕΝΟΣ ΦΙΛΜ ΕΠΙ ΜΙΑΣ ΤΑΙΝΙΑΣ ΦΟΡΕΑ ΥΛΙΚΟΥ ΕΠΙ ΕΝΟΣ ΥΠΟΣΤΡΩΜΑΤΟΣ	1105331 - 21/05/2003	3044717
PURDUE PHARMA LTD.	ΑΝΑΛΟΓΑ 4- ΥΠΟΚΑΤΕΣΤΗΜΕΝΗΣ ΠΙΠΕΡΙΔΙΝΗΣ ΚΑΙ ΧΡΗΣΗ ΑΥΤΩΝ ΣΑΝ ΥΠΟΤΥΠΟΥ ΕΚΛΕΚΤΙΚΟΙ ΑΝΤΑΓΩΝΙΣΤΕΣ ΥΠΟΔΟΧΕΑ NMDA.	0869791 - 07/05/2003	3045141
PURNER, HELMUT	ΔΙΑΤΑΞΗ ΓΙΑ ΤΕΧΝΗΤΟ ΔΟΝΤΙ	0917860 - 23/04/2003	3044950
QIAGEN GMBH	ΠΑΡΑΛΛΑΓΜΑΤΑ ΙΟΥ HIV-2	0655501 - 21/05/2003	3044723
QUALCOMM INCORPORATED	ΕΝΙΣΧΥΤΗΣ ΑΠΟΔΟΣΗΣ ΙΣΧΥΟΣ ΠΑΡΑΛΛΗΛΗΣ ΔΙΑΤΑΞΗΣ	0870361 - 16/04/2003	3044886
QUALCOMM INCORPORATED	ΠΟΛΥΖΩΝΙΚΟ ΡΑΔΙΟ	0783804 - 07/05/2003	3045032
RACK SYSTEM S.R.L.	ΒΕΛΤΙΩΜΕΝΗ ΠΤΕΡΥΓΑ ΙΔΙΑΙΤΕΡΑ ΣΧΕΔΙΑΣΜΕΝΗ ΓΙΑ ΕΦΑΡΜΟΓΗ ΣΕ ΚΙΒΩΤΙΑ ΚΑΙ ΚΟΥΤΙΑ ΓΙΑ ΠΥΡΟΣΒΕΣΤΗΡΕΣ, ΠΥΡΟΣΒΕΣΤΙΚΟΥΣ ΚΡΟΥΝΟΥΣ ΚΑΙ ΕΙΔΗ ΚΑΤΑ ΠΥΡΚΑΓΙΑ ΚΑΙ ΑΤΥΧΗΜΑΤΩΝ.	0692601 - 23/04/2003	3045052
RAMOT AT TEL AVIV UNIVERSITY LTD.	ΧΡΗΣΙΜΟΠΟΙΗΣΗ ΑΝΘΡΩΠΙΝΗΣ ΒΗΤΑ-ΙΝΤΕΡΦΕΡΟΝΗΣ ΠΡΟΣ ΠΑΡΑΣΚΕΥΗ ΦΑΡΜΑΚΕΥΤΙΚΩΝ ΣΥΝΘΕΣΕΩΝ ΓΙΑ ΤΗ ΦΑΡΜΑΚΕΥΤΙΚΗ ΑΓΩΓΗ ΧΡΟΝΙΑΣ ΜΥΕΛΟΕΙΔΟΥΣ ΛΕΥΧΑΙΜΙΑΣ	0643973 - 14/05/2003	3045138
RAPHAEL VALVES INDUSTRIES (1975) LTD.	ΒΕΛΤΙΩΜΕΝΟ ΔΙΑΦΡΑΓΜΑ ΕΛΑΤΗΡΙΟ ΓΙΑ ΒΑΛΒΙΔΕΣ ΦΡΑΞΙΜΑΤΟΣ ΚΑΙ ΡΥΘΜΙΣΤΕΣ	0853205 - 09/04/2003	3044798
RECKITT BENCKISER (UK) LIMITED	ΣΥΣΚΕΥΗ ΔΙΑΝΟΜΗΣ ΑΤΜΟΥ	1121159 - 11/06/2003	3045061
RECORDATI S.A. CHEMICAL AND PHARMACEUTICAL COMPANY	ΠΑΡΑΓΩΓΑ ΒΕΝΖΟΠΥΡΑΝΙΟΥ	1222183 - 23/04/2003	3044904
RECORDATI S.A. CHEMICAL AND PHARMACEUTICAL COMPANY	ΔΙΑΔΙΚΑΣΙΑ ΓΙΑ ΤΗΝ ΠΑΡΑΓΩΓΗ ΠΑΡΟΞΕΤΙΝΗΣ	1153023 - 23/04/2003	3045086
REEMTSMA CIGARETTENFABRIKEN GMBH	ΑΕΡΙΖΟΜΕΝΟ ΤΣΙΓΑΡΟ ΜΕ ΦΙΛΤΡΟ	1182940 - 28/05/2003	3044665
REGENERON PHARMACEUTICALS, INC.	ΡΥΘΜΙΣΗ ΤΗΣ ΔΙΑΠΕΡΑΤΟΤΗΤΑΣ ΑΓΓΕΙΩΝ ΜΕΣΩ ΕΝΕΡΓΟΠΟΙΗΤΩΝ ΥΠΟΔΟΧΕΩΝ ΤΙΕ2	1165115 - 28/05/2003	3044826
REGIE AUTONOME DES TRANSPORTS PARISIENS RATP	ΜΕΘΟΔΟΣ ΔΙΑΧΕΙΡΙΣΗΣ ΤΩΝ ΣΥΓΚΡΟΥΣΕΩΝ ΣΕ ΕΝΑ ΣΥΣΤΗΜΑ ΑΝΤΑΛΛΑΓΗΣ ΔΕΔΟΜΕΜΩΝ ΧΩΡΙΣ ΕΠΑΦΗ.	1016023 - 09/04/2003	3044651
REPHARTOX	ΠΑΡΑΓΩΓΑ ΤΟΥ ΕΣΤΕΡΑ ΤΟΥ 1,4-ΔΙΥΔΡΟΠΥΡΙΔΙΝΕ-5-ΚΑΡΒΟΞΥΛΙΚΟΥ ΟΞΕΟΣ ΚΑΙ ΜΕΘΟΔΟΣ ΓΙΑ ΤΗΝ ΠΑΡΑΣΚΕΥΗ ΑΥΤΩΝ	1214315 - 02/05/2003	3045001
REXAM DISPENSING SYSTEMS	ΠΩΜΑ ΓΙΑ ΤΟ ΕΡΓΜΗΤΙΚΟ ΚΛΕΙΣΙΜΟ ΔΟΧΕΙΟΥ ΓΙΑ ΥΓΡΟ ΠΡΟΪΟΝ	1115628 - 16/04/2003	3045034
RHODIA CHIMIE	ΟΡΓΑΝΙΚΟ ΚΟΛΛΟΕΙΔΕΣ ΠΟΥ ΠΕΡΙΕΧΕΙ ΤΟΥΛΑΧΙΣΤΟΝ ΜΙΑ ΟΞΥΓΟΝΟΥΧΟ ΕΝΩΣΗ ΣΠΑΝΙΑΣ (-ΩΝ) ΓΑΙΑΣ (-ΩΝ) ΜΕΘΟΔΟΣ ΣΥΝΘΕΣΗΣ ΑΥΤΟΥ ΚΑΙ Η ΧΡΗΣΙΜΟΠΟΙΗΣΗ ΤΟΥ ΕΝ ΛΟΓΩ ΚΟΛΛΟΕΙΔΟΥΣ ΓΙΑ ΚΑΤΑΛΥΣΗ	0862537 - 23/04/2003	3044960
RHODIA CHIMIE	ΣΤΑΘΕΡΟΠΟΙΗΣΗ ΚΑΛΟΥΠΙΩΝ ΑΠΟ ΕΛΑΣΤΟΜΕΡΗ ΣΙΛΙΚΟΝΗ	1042397 - 02/05/2003	3044961

ΔΙΚΑΙΟΥΧΟΣ (73)	ΤΙΤΛΟΣ ΕΦΕΥΡΕΣΗΣ (54)	ΑΡ./ΗΜ.ΔΗΜ.Ε.Δ. (87)	ΑΡ.ΕΥΡ.Δ.Ε. (11)
RHODIA CHIMIE	ΜΕΘΟΔΟΣ ΠΑΡΑΣΚΕΥΗΣ Β-ΔΙΚΕΤΟΝΩΝ	0596809 - 11/06/2003	3045170
RHODIA CONSUMER SPECIALTIES LIMITED	ΕΠΙΒΡΑΔΥΝΤΙΚΗ ΦΛΟΓΑΣ ΚΑΙ ΜΑΛΑΚΩΜΑΤΟΣ ΥΦΑΣΜΑΤΟΣ ΕΠΕΞΕΡΓΑΣΙΑ ΥΦΑΝΤΩΝ ΥΛΙΚΩΝ	0709518 - 02/05/2003	3044993
RIBAPHARM, INC.	ΜΟΝΟΚΥΚΛΙΚΕΣ L-ΝΟΥΚΛΕΟΣΙΔΕΣ, ΑΝΑΛΟΓΑ ΚΑΙ ΧΡΗΣΕΙΣ ΤΟΥΣ	1027359 - 23/04/2003	3044912
ROCHEM ULTRAFILTRATIONS SYSTEME GESELLSCHAFT FUR ABWASSERREINIGUNG MBH	ΜΕΘΟΔΟΣ ΚΑΙ ΔΙΑΤΑΞΗ ΚΑΘΑΡΙΣΜΟΥ ΚΑΙ/Η ΕΠΕΞΕΡΓΑΣΙΑΣ ΑΣΤΙΚΩΝ ΚΑΙ/Η ΒΙΟΜΗΧΑΝΙΚΩΝ ΑΠΟΒΛΗΤΩΝ ΥΔΑΤΩΝ	1127849 - 16/04/2003	3044924
ROQUETTE FRERES	ΚΟΝΙΟΠΟΙΗΜΕΝΗ ΣΟΡΒΙΤΟΛΗ ΚΑΙ ΜΕΘΟΔΟΣ ΠΑΡΑΣΚΕΥΗΣ ΤΗΣ	1008602 - 23/04/2003	3044932
ROTHMANS, BENSON & HEDGES INC.	ΣΥΣΚΕΥΗ ΕΛΕΓΧΟΥ ΤΟΥ ΚΑΠΝΟΥ ΠΛΕΥΡΙΚΗΣ ΡΟΗΣ ΚΑΙ ΤΟΥ ΡΥΘΜΟΥ ΕΛΕΥΘΕΡΗΣ ΚΑΥΣΗΣ ΤΟΥ ΤΣΙΓΑΡΟΥ	0944337 - 02/04/2003	3044661
RUTGERS ORGANICS GMBH	ΒΕΛΤΙΩΜΕΝΗ ΜΕΘΟΔΟΣ ΠΑΡΑΓΩΓΗΣ 2-ΑΛΟΓΟΝΟΠΥΡΙΔΙΝΟ-N-ΟΞΕΙΔΙΩΝ	1100783 - 23/04/2003	3045006
S.I.F.I. SOCIETA INDUSTRIA FARMACEUTICA ITALIANA S.P.A.	ΜΕΘΟΔΟΣ ΔΙΑ ΤΗΝ ΠΑΡΑΣΚΕΥΗ ΥΔΑΤΙΚΩΝ ΣΚΕΥΑΣΜΑΤΩΝ ΔΙΑ ΟΦΘΑΛΜΙΚΗ ΧΡΗΣΗ	1075837 - 07/05/2003	3044979
SACCHI, MARIA CRISTINA	ΜΙΑ ΔΙΑΔΙΚΑΣΙΑ ΓΙΑ ΤΗΝ ΠΑΡΑΣΚΕΥΗ ΕΝΟΣ ΑΥΤΟΛΟΓΟΥ ΑΙΜΟΠΕΤΑΛΙΑΚΟΥ ΠΗΚΤΩΜΑΤΟΣ ΚΑΙ ΜΕΜΡΑΝΗΣ ΑΥΤΟΥ	1239895 - 16/04/2003	3044926
SACMI COOPERATIVA MECCANICI IMOLA S.C.R.L.	ΔΙΑΤΑΞΗ ΓΙΑ ΤΗΝ ΚΑΤΑΣΚΕΥΗ ΠΛΑΣΤΙΚΩΝ ΑΝΤΙΚΕΙΜΕΝΩΝ, ΕΙΔΙΚΟΤΕΡΑ ΠΩΜΑΤΩΝ ΓΙΑ ΚΛΕΙΟΜΕΝΑ ΔΟΧΕΙΑ	1140454 - 23/04/2003	3045072
SAINT-GOBAIN GLASS FRANCE	ΔΙΑΤΑΞΗ ΓΙΑ ΤΗ ΣΤΕΡΕΩΣΗ ΥΑΛΟΠΙΝΑΚΩΝ ΣΕ ΠΡΟΣΟΨΕΙΣ ΚΤΙΡΙΩΝ	0972891 - 14/05/2003	3044957
SAINT-GOBAIN GLASS FRANCE	ΦΥΛΛΟΕΙΔΗΣ ΥΑΛΟΠΙΝΑΚΑΣ ΗΛΙΑΚΗΣ ΠΡΟΣΤΑΣΙΑΣ, ΜΗΧΑΝΙΚΗΣ ΠΡΟΣΤΑΣΙΑΣ ΚΑΙ ΠΥΡΟΠΡΟΣΤΑΣΙΑΣ.	0783961 - 18/06/2003	3045169
SAINT-GOBAIN MATERIAUX DE CONSTRUCTION S.A.S -SGMC S.A.S.	ΜΕΘΟΔΟΣ ΠΑΡΑΓΩΓΗΣ ΕΝΙΣΧΥΜΕΝΩΝ ΠΛΑΚΩΝ	0923436 - 09/04/2003	3044776
SAINT-GOBAIN PAM	ΠΡΟΪΟΝ ΕΣΩΤΕΡΙΚΗΣ ΕΠΕΝΔΥΣΗΣ ΕΝΟΣ ΣΤΟΙΧΕΙΟΥ ΔΙΚΤΥΟΥ ΑΓΩΓΩΝ, ΜΕΘΟΔΟΣ ΓΙΑ ΤΗΝ ΕΦΑΡΜΟΓΗ ΤΟΥ ΚΑΙ ΣΤΟΙΧΕΙΟ ΔΙΚΤΥΟΥ ΑΓΩΓΩΝ ΕΠΕΝΔΥΜΕΝΟ ΜΕ ΑΥΤΟ ΤΟ ΠΡΟΪΟΝ.	0943067 - 23/04/2003	3044808
SAIPEM S.P.A.	ΜΕΘΟΔΟΣ ΑΥΤΟΜΑΤΗΣ ΠΑΡΑΚΟΛΟΥΘΗΣΕΩΣ ΤΗΣ ΛΟΞΟΤΜΗΣΕΩΣ ΓΙΑ ΑΡΜΟΥ ΓΙΑ ΤΗ ΣΥΓΚΟΛΛΗΣΗ ΣΩΛΗΝΩΝ ΚΑΤ' ΑΚΡΑ ΚΑΙ ΕΞΟΠΛΙΣΜΟΣ ΓΙΑ ΤΗΝ ΕΦΑΡΜΟΓΗ ΤΗΣ ΜΕΘΟΔΟΥ.	0887139 - 07/05/2003	3045185
SANKYO COMPANY LIMITED	ΚΥΚΛΙΚΕΣ ΑΜΙΝΟ ΕΝΩΣΕΙΣ	1063230 - 23/04/2003	3045019
SANOFI-SYNTHELABO	ΠΑΡΑΓΩΓΑ ΥΔΑΤΑΝΘΡΑΚΩΝ	1032579 - 02/05/2003	3045079
SANOFI-SYNTHELABO	ΝΕΟΙ ΠΕΝΤΑΣΑΚΧΑΡΙΤΕΣ, ΟΙ ΜΕΘΟΔΟΙ ΠΑΡΑΓΩΓΗΣ ΑΥΤΩΝ ΚΑΙ ΦΑΡΜΑΚΕΥΤΙΚΕΣ ΣΥΝΘΕΣΕΙΣ ΠΟΥ ΠΕΡΙΕΧΟΥΝ ΑΥΤΟΥΣ.	1049706 - 28/05/2003	3045201
SANYO ELECTRIC CO., LTD.	ΕΝΑΣ ΣΥΜΠΙΕΣΤΗΣ ΜΕΤΑΒΛΗΤΗΣ ΙΣΧΥΟΣ ΚΑΙ ΜΙΑ ΚΛΙΜΑΤΙΣΤΙΚΗ ΣΥΣΚΕΥΗ ΣΤΗΝ ΟΠΟΙΑ ΧΡΗΣΙΜΟΠΟΙΕΙΤΑΙ Ο ΣΥΜΠΙΕΣΤΗΣ.	0854293 - 09/04/2003	3044640
SANYPICK, S.A.	ΣΥΣΤΗΜΑ ΕΓΚΛΕΙΣΜΟΥ ΜΕ ΚΛΕΙΣΤΡΟ ΓΙΑ ΕΜΠΟΡΕΥΜΑΤΟΚΙΒΩΤΙΑ ΥΠΟΛΕΙΜΜΑΤΙΚΟΥ ΥΛΙΚΟΥ ΚΑΙ ΕΡΓΑΛΕΙΟ ΑΝΟΙΓΜΑΤΟΣ.	0808782 - 16/04/2003	3045053
SCARISTA LIMITED	ΦΑΡΜΑΚΕΥΤΙΚΟ ΠΑΡΑΣΚΕΥΑΣΜΑ ΠΟΥ ΠΕΡΙΕΧΕΙ ΕΙΚΟΣΑΠΕΝΤΕΝΟΙΚΟ ΟΞΥ ΚΑΙ/Η ΣΤΕΑΡΙΔΟΝΙΚΟ ΟΞΥ.	0956013 - 09/04/2003	3044628

ΔΙΚΑΙΟΥΧΟΣ (73)	ΤΙΤΛΟΣ ΕΦΕΥΡΕΣΗΣ (54)	ΑΡ./ΗΜ.ΛΗΜ.Ε.Δ. (87)	ΑΡ.ΕΥΡ.Δ.Ε. (11)
<i>SCHERING AKTIENGESELLSCHAFT</i>	ΣΥΜΠΛΟΚΑ ΠΟΛΥΜΕΡΩΝ ΑΛΛΗΛΟΥΧΙΑΣ ΚΑΙ ΜΕΘΟΔΟΙ ΠΑΡΑΓΩΓΗ ΤΟΥΣ	0768898 - 09/04/2003	3044790
<i>SCHERING AKTIENGESELLSCHAFT</i>	ΚΥΣΤΗ ΓΙΑ ΤΗΝ ΠΑΡΟΧΗ ΡΕΥΣΤΩΝ ΟΥΣΙΩΝ	1028689 - 07/05/2003	3044863
<i>SCHERING AKTIENGESELLSCHAFT</i>	ΔΙΚΥΚΛΙΚΑ ΠΑΡΑΓΩΓΑ ΠΥΡΙΜΙΔΙΝΗΣ ΚΑΙ Η ΧΡΗΣΗ ΤΟΥΣ ΩΣ ΑΝΤΙΠΗΚΤΙΚΑ ΜΕΣΑ	0922045 - 16/04/2003	3044921
<i>SCHERING AKTIENGESELLSCHAFT</i>	S-ΥΠΟΚΑΤΕΣΤΗΜΕΝΟΙ ΘΕΙΟΛΕΣΤΕΡΕΣ ΤΟΥ 11Β-BENZAZOLOΞΙΜΟ-ΟΙΣΤΡΑ-4,9-ΔΙΕΝΟ-ΑΝΘΡΑΚΙΚΟΥ ΟΞΕΟΣ, ΜΕΘΟΔΟΣ ΓΙΑ ΤΗΝ ΠΑΡΑΣΚΕΥΗ ΤΟΥΣ ΚΑΙ ΦΑΡΜΑΚΕΥΤΙΚΑ ΣΚΕΥΑΣΜΑΤΑ ΠΟΥ ΠΕΡΙΕΧΟΥΝ ΑΥΤΕΣ ΤΙΣ ΕΝΩΣΕΙΣ.	1060187 - 16/04/2003	3044923
<i>SCHERING AKTIENGESELLSCHAFT</i>	14,15-ΚΥΚΛΟΠΡΟΠΙΑΝΟΣΤΕΡΟΕΙΔΗ ΤΗΣ ΣΕΙΡΑΣ 19-NORANΔΡΟΣΤΑΝΙΟΥ, ΜΕΘΟΔΟΣ ΓΙΑ ΤΗΝ ΠΑΡΑΓΩΓΗ ΤΕΤΟΙΩΝ ΕΝΩΣΕΩΝ ΚΑΙ ΦΑΡΜΑΚΕΥΤΙΚΟ ΠΑΡΑΣΚΕΥΑΣΜΑ ΠΟΥ ΠΕΡΙΕΧΕΙ ΤΙΣ ΕΝ ΛΟΓΩ ΕΝΩΣΕΙΣ.	1242445 - 23/04/2003	3045080
<i>SCHERING OY</i>	ΔΙΑΤΑΞΗ ΧΟΡΗΓΗΣΗΣ ΦΑΡΜΑΚΟΥ ΕΙΔΙΚΩΣ ΓΙΑ ΤΗ ΧΟΡΗΓΗΣΗ ΑΝΔΡΟΓΟΝΩΝ	1128810 - 28/05/2003	3044963
<i>SCHLIESSANLAGEN GMBH PFAFFENHAIN</i>	ΜΗΧΑΝΙΣΜΟΣ ΚΛΕΙΔΩΜΑΤΟΣ	0942126 - 02/05/2003	3045114
<i>SCHMIDT, ANDREAS</i>	ΜΕΘΟΔΟΣ ΚΑΙ ΕΓΚΑΤΑΣΤΑΣΗ ΓΙΑ ΤΗΝ ΕΠΕΞΕΡΓΑΣΙΑ ΑΚΑΘΑΡΤΩΝ ΝΕΡΩΝ ΑΠΟ ΤΗΝ ΕΠΕΞΕΡΓΑΣΙΑ ΕΛΑΙΩΔΩΝ ΚΑΡΠΩΝ ΚΑΙ ΣΙΤΗΡΩΝ	1102724 - 02/04/2003	3044663
<i>SEATON, JAMES P.</i>	ΟΛΟΚΛΗΡΩΜΕΝΟ ΣΥΣΤΗΜΑ ΑΝΑΜΙΞΗΣ ΚΑΙ ΔΙΑΝΟΜΗΣ ΤΣΙΜΕΝΤΟΥ ΟΣΤΩΝ.	0938368 - 23/04/2003	3045083
<i>SEB S.A.</i>	ΡΕΖΕΡΒΟΥΑΡ ΝΕΡΟΥ ΓΙΑ ΣΙΔΕΡΟ ΑΤΜΟΥ ΚΑΙ ΜΕΘΟΔΟΣ ΚΑΤΑΣΚΕΥΗΣ ΕΝΟΣ ΤΕΤΟΙΟΥ ΡΕΖΕΡΒΟΥΑΡ.	0972103 - 09/04/2003	3044650
<i>SEB S.A.</i>	ΑΠΟΣΠΑΣΙΜΟΣ ΜΗΧΑΝΙΣΜΟΣ ΣΥΛΛΗΨΗΣ ΓΙΑ ΔΟΧΕΙΟ	0906742 - 23/04/2003	3044894
<i>SEBIA</i>	ΜΕΘΟΔΟΣ ΔΙΑΧΩΡΙΣΜΟΥ ΤΗΣ LP(A) ΜΕ ΗΛΕΚΤΡΟΦΟΡΗΣΗ, ΠΗΚΤΩΜΑΤΑ ΓΙΑ ΤΗΝ ΠΡΑΓΜΑΤΟΠΟΙΗΣΗ ΑΥΤΗΣ ΤΗΣ ΜΕΘΟΔΟΥ, ΚΑΙ ΕΦΑΡΜΟΓΗ ΣΤΟΝ IN VITRO ΠΡΟΣΔΙΟΡΙΣΜΟ ΤΟΥ ΚΙΝΔΥΝΟΥ ΑΘΗΡΟΓΕΝΕΣΗΣ ΠΟΥ ΣΥΝΔΕΕΤΑΙ ΜΕ ΤΗΝ ΠΑΡΟΥΣΙΑ ΤΗΣ LP(A)	0546916 - 14/05/2003	3044682
<i>SEIKO EPSON CORPORATION</i>	ΚΑΤΑΓΡΑΦΕΑΣ ΨΕΚΑΣΜΟΥ ΜΕΛΑΝΗΣ ΚΑΙ ΚΑΣΕΤΑ ΜΕΛΑΝΙΟΥ	0997297 - 14/05/2003	3045140
<i>SEVIC SYSTEM AG</i>	ΒΕΛΤΙΩΣΗ ΣΕ ΔΙΑΤΑΞΕΙΣ ΓΙΑ ΤΗΝ ΕΝΕΡΓΟΠΟΙΗΣΗ ΤΩΝ ΦΩΤΩΝ ΚΙΝΔΥΝΟΥ ΕΝΟΣ ΟΧΗΜΑΤΟΣ ΜΕ ΒΑΣΗ ΕΝΑ ΠΡΟΚΑΘΟΡΙΣΜΕΝΟ ΟΡΙΟ ΠΕΔΗΣΗΣ.	1196307 - 23/04/2003	3045085
<i>SHANGHAI INSTITUTE OF MATERIALS, CHINESE ACADEMY OF SCIENCES</i>	ΠΑΡΑΓΩΓΑ ΥΠΕΡΖΙΝΗΣ Α, Η ΠΑΡΑΣΚΕΥΗ ΑΤΥΩΝ ΚΑΙ Η ΧΡΗΣΗ ΑΥΤΩΝ.	0806416 - 07/05/2003	3044987
<i>SHIONOGI & CO., LTD.</i>	ΠΑΡΑΓΩΓΑ ΣΕΣΚΙΤΕΡΠΕΝΙΩΝ ΜΕ ΑΝΤΙΙΚΗ ΕΝΕΡΓΟΤΗΤΑ	0855398 - 16/04/2003	3044783
<i>SHITHKLINE BEECHAM CORPORATION</i>	ΕΝΩΣΕΙΣ ΚΑΙ ΜΕΘΟΔΟΣ ΓΙΑ ΠΑΡΑΣΚΕΥΗ ΥΠΟΚΑΤΕΣΤΗΜΕΝΩΝ 4-ΑΙΝΥΛ-4-ΚΥΑΝΟΚΥΚΛΟΞΑΝΟΪΚΩΝ ΟΞΕΩΝ.	1023279 - 16/04/2003	3044875
<i>SIGMA TAU INDUSTRIE FARMACEUTICHE RIUNITE S.P.A.</i>	Η ΧΡΗΣΗ ΤΗΣ ΕΝΩΣΗΣ ΟΞΙΚΗ 2-ΜΕΘΟΞΥΦΑΙΝΥΛ-1-ΜΕΘΥΛ-5Ρ-ΜΕΘΥΛΒΕΝΖΟΥΛ-ΠΥΡΡΟΛ-2-ΑΚΕΤΑΜΙΔΗ ΓΙΑ ΤΗΝ ΠΑΡΑΓΩΓΗ ΕΝΟΣ ΑΝΤΙΦΛΕΓΜΟΝΩΔΟΥΣ ΦΑΡΜΑΚΟΥ ΜΕ ΤΗΝ ΠΑΡΑΚΩΛΥΣΗ ΤΗΣ ΓΑΣΤΡΙΚΗΣ ΥΠΕΡΕΚΚΡΙΣΗΣ ΚΑΙ ΝΕΦΡΙΚΗΣ ΑΝΕΠΑΡΚΕΙΑΣ.	1024807 - 16/04/2003	3044702
<i>SIGMA-TAU HEALTHSCIENCE S.P.A.</i>	ΣΥΝΘΕΣΗ ΠΕΡΙΕΧΟΥΣΑ ΟΥΜΠΙΚΙΝΟΝΗ ΚΑΤΑΛΛΗΛΗ ΓΙΑ ΠΡΟΑΓΩΓΗ ΕΝΙΣΧΥΜΕΝΗΣ ΕΝΔΟ-ΜΙΤΟΧΟΝΔΡΙΑΚΗΣ ΜΕΤΑΦΟΡΑΣ ΟΥΜΠΙΚΙΝΟΝΩΝ ΚΑΙ ΜΕΘΟΔΟΙ ΧΡΗΣΗΣ ΤΗΣ	1123093 - 16/04/2003	3044697

ΔΙΚΑΙΟΥΧΟΣ (73)	ΤΙΤΛΟΣ ΕΦΕΥΡΕΣΗΣ (54)	ΑΡ./ΗΜ.ΔΗΜ.Ε.Δ. (87)	ΑΡ.ΕΥΡ.Δ.Ε. (11)
SIGMA-TAU HEALTHSCIENCE S.P.A.	ΣΥΝΘΕΣΗ ΔΙΑ ΤΗΝ ΠΡΟΛΗΨΗ ΚΑΙ/Η ΤΗ ΘΕΡΑΠΕΥΤΙΚΗ ΑΓΩΓΗ ΚΥΚΛΟΦΟΡΙΑΚΩΝ ΠΑΘΗΣΕΩΝ ΠΟΥ ΠΕΡΙΛΑΜΒΑΝΕΙ ΠΑΡΑΓΩΓΑ L-ΚΑΡΝΙΤΙΝΗΣ ΚΑΙ ΕΚΧΥΛΙΣΜΑΤΑ ΤΗΣ GINKGO BILOBA.	1218022 - 16/04/2003	3044736
SIGMA-TAU HEALTHSCIENCE S.P.A.	ΣΥΝΘΕΣΙΣ ΔΙΑ ΤΗΝ ΠΡΟΛΗΨΗ ΚΑΙ/Η ΘΕΡΑΠΕΥΤΙΚΗ ΑΓΩΓΗ ΠΑΘΗΣΕΩΝ ΠΟΥ ΟΦΕΙΛΟΝΤΑΙ ΣΕ ΑΝΩΜΑΛΟ ΛΙΠΙΔΙΚΟ ΜΕΤΑΒΟΛΙΣΜΟ, ΠΟΥ ΠΕΡΙΛΑΜΒΑΝΕΙ ΠΡΟΠΙΟΝΥΛΟ L-ΚΑΡΝΙΤΙΝΗ ΚΑΙ ΧΙΤΟΖΑΝΗ	1233788 - 07/05/2003	3044744
SIGMA-TAU INDUSTRIE FARMACEUTICHE RIUNITE S.P.A.	ΜΕΘΟΔΟΣ ΠΑΡΑΓΩΓΗΣ L-ΚΑΡΝΙΤΙΝΗΣ ΑΠΟ ΚΡΟΤΟΝΟ-ΒΕΤΑΙΝΗ	1049794 - 09/04/2003	3044762
SIGMA-TAU INDUSTRIE FARMACEUTICHE RIUNITE S.P.A.	ΚΑΡΔΙΟΔΡΑΣΤΙΚΗ ΣΥΝΘΕΣΗ Η ΟΠΟΙΑ ΠΕΡΙΕΧΕΙ L-ΚΑΡΝΙΤΙΝΗ ΚΑΙ ΤΑ ΠΑΡΑΓΩΓΑ ΤΗΣ ΚΑΙ ΕΚΧΥΛΙΣΜΑΤΑ GRATAEGUS	1194186 - 02/05/2003	3044910
SMITHKLINE BEECHAM CONSUMER HEALTHCARE GMBH	ΟΔΟΝΤΟΒΟΥΡΤΣΑ	0960010 - 16/04/2003	3044836
SMITHKLINE BEECHAM CORPORATION	ΤΡΙΣ ΥΠΟΚΑΤΕΣΤΗΜΕΝΑ ΙΜΙΔΑΖΟΛΙΑ ΠΟΥ ΕΧΟΥΝ ΠΟΛΛΑΠΛΕΣ ΘΕΡΑΠΕΥΤΙΚΕΣ ΙΔΙΟΤΗΤΕΣ	0708768 - 09/04/2003	3044760
SMITHKLINE BEECHAM CORPORATION	ΑΡΘΡΩΤΟ ΔΟΧΕΙΟ ΜΕ ΔΙΑΦΑΝΗ ΠΕΡΙΟΧΗ	0777611 - 23/04/2003	3044831
SMITHKLINE BEECHAM CORPORATION	ΔΙΥΔΡΙΚΗ ΕΠΡΟΣΑΡΤΑΝΗ ΚΑΙ ΜΙΑ ΔΙΕΡΓΑΣΙΑ ΠΑΡΑΓΩΓΗΣ ΚΑΙ ΤΥΠΟΠΟΙΗΣΗΣ	0889880 - 07/05/2003	3044980
SMITHKLINE BEECHAM CORPORATION	ΔΙΚΥΚΛΙΚΟΙ ΑΝΤΑΓΩΝΙΣΤΕΣ ΙΝΩΔΟΓΟΝΟΥ	0738150 - 02/05/2003	3045009
SMITHKLINE BEECHAM CORPORATION	ΑΝΤΑΓΩΝΙΣΤΕΣ ΥΠΟΔΟΧΕΑ ΙΝΤΕΓΚΡΙΝΗΣ	0910563 - 02/05/2003	3045011
SMITHKLINE BEECHAM PLC	ΝΕΕΣ ΕΝΩΣΕΙΣ	1102769 - 16/04/2003	3044695
SMITHKLINE BEECHAM PLC	ΚΑΤΑΠΙΝΟΜΕΝΟ ΔΙΣΚΙΟ ΠΟΥ ΠΕΡΙΛΑΜΒΑΝΕΙ ΠΑΡΑΚΕΤΑΜΟΛΗ	0981334 - 21/05/2003	3044839
SMITHKLINE BEECHAM PLC	ΔΙΕΡΓΑΣΙΑ ΓΙΑ ΤΗΝ ΠΑΡΑΣΚΕΥΗ ΠΑΡΑΓΩΓΩΝ ΘΕΙΑΖΟ-ΛΙΔΙΝΟΔΙΟΝΗΣ	1028960 - 23/04/2003	3044942
SMITHKLINE BEECHAM PLC	ΦΑΙΝΥΛΑΚΕΤΥΛ-COA ΛΙΓΚΑΣΗ ΑΠΟ PENICILLIUM CHRYSOGENUM	0835316 - 02/05/2003	3044985
SMITHKLINE BEECHAM PLC	ΔΙΑΔΙΚΑΣΙΑ ΓΙΑ ΤΗΝ ΠΑΡΑΣΚΕΥΗ ΜΙΑΣ ΜΥΚΡΥΣΤΑΛΛΙΚΗΣ ΑΝΥΔΡΗΣ ΜΟΡΦΗΣ ΡΑΡΟΧΕΤΙΝΕ ΥΔΡΟΧΛΩΡΙΔΙΟΥ	1100796 - 02/05/2003	3044997
SNIPS S.R.L.	ΣΥΣΤΗΜΑ ΙΔΙΩΝ ΑΡΘΡΩΤΩΝ ΔΟΧΕΙΩΝ ΤΑ ΟΠΟΙΑ ΜΠΟΡΟΥΝ ΝΑ ΤΟΠΟΘΕΤΗΘΟΥΝ ΤΟ ΕΝΑ ΕΠΙΛΩ ΣΤΟ ΑΛΛΟ ΙΔΙΑΙΤΕΡΑ ΓΙΑ ΤΡΟΦΙΜΑ.	1026090 - 09/04/2003	3044654
SOCIETA ITALIANA PENTOLE S.P.A.	ΔΙΑΔΙΚΑΣΙΑ ΓΙΑ ΤΗΝ ΚΑΤΑΣΚΕΥΗ ΜΑΓΕΙΡΙΚΩΝ ΣΚΕΥΩΝ ΚΑΙ ΣΚΕΥΗ ΠΟΥ ΛΑΜΒΑΝΟΝΤΑΙ ΣΥΜΦΩΝΑ ΜΕ ΜΙΑ ΤΕΤΟΙΑ ΔΙΑΔΙΚΑΣΙΑ	1177065 - 16/04/2003	3044940
SOCIETE DE CONSEILS DE RECHERCHES ET D'APPLICATIONS SCIENTIFIQUES (S.C.R.A.S.)	ΟΛΙΓΟΝΟΥΚΛΕΟΤΙΔΙΑ ΤΑ ΟΠΟΙΑ ΕΠΙΤΡΕΠΟΥΝ ΤΗΝ ΤΑΥΤΟΠΟΙΗΣΗ ΠΡΟΔΡΟΜΩΝ ΑΜΥΛΙΩΜΕΝΩΝ ΠΟΛΥΠΕΠΤΙΔΙΚΩΝ ΟΡΜΟΝΩΝ	1007532 - 23/04/2003	3045029
SOCIETE DE CONSEILS DE RECHERCHES ET D'APPLICATIONS SCIENTIFIQUES S.A.S.	ΣΥΝΤΗΡΟΥΜΕΝΗΣ ΑΠΕΛΕΥΘΕΡΩΣΗΣ ΣΧΗΜΑΤΙΣΜΟΙ ΦΑΡΜΑΚΟΥ	0874642 - 02/05/2003	3044991
SOCIETE DES PRODUITS NESTLE S.A.	ΕΚΧΥΛΙΣΗ ΑΝΤΙ-ΟΞΕΙΔΩΤΙΚΩΝ.	0925340 - 16/04/2003	3044636
SOCIETE DES PRODUITS NESTLE S.A.	ΔΙΑΔΙΚΑΣΙΑ ΕΞΩΘΗΣΗΣ ΓΙΑ ΕΛΑΣΜΑΤΟΠΟΙΗΜΕΝΑ ΖΑΧΑΡΩΔΗ ΠΡΟΪΟΝΤΑ	1057413 - 16/04/2003	3044694

ΔΙΚΑΙΟΥΧΟΣ (73)	ΤΙΤΛΟΣ ΕΦΕΥΡΕΣΗΣ (54)	ΑΡ./ΗΜ.ΛΗΜ.Ε.Δ. (87)	ΑΡ.ΕΥΡ.Δ.Ε. (11)
<i>SOCIETE DES PRODUITS NESTLE S.A.</i>	ΜΕΘΟΔΟΣ ΠΑΡΑΣΚΕΥΗΣ ΕΝΟΣ ΖΥΜΟΥΜΕΝΟΥ ΠΟΤΟΥ	0791296 - 02/05/2003	3044821
<i>SOCIETE DES PRODUITS NESTLE S.A.</i>	ΜΗ ΠΗΓΜΕΝΟ ΚΑΙ ΚΤΥΠΗΜΕΝΟ ΠΑΓΩΜΕΝΟ ΠΡΟΙΟΝ	0937409 - 07/05/2003	3045070
<i>SOLAR REACTOR TECHNOLOGIES, INC.</i>	ΒΙΟΜΗΧΑΝΙΚΗ ΚΑΤΑΣΚΕΥΗ ΜΕΘΑΝΟΛΗΣ ΓΙΑ ΠΕΡΙΟΡΙΣΜΟ ΤΩΝ ΛΕΡΙΩΝ ΘΕΡΜΟΚΗΠΙΟΥ	0649385 - 07/05/2003	3045184
<i>SOLLAC</i>	ΕΛΑΣΜΑ ΧΑΛΥΒΑ ΕΞΕΛΑΣΜΕΝΟ ΕΝ ΘΕΡΜΩ ΚΑΙ ΕΝ ΨΥΧΡΩ ΕΠΕΝΔΥΜΕΝΟ ΚΑΙ ΠΑΡΟΥΣΙΑΖΟΝ ΜΙΑ ΠΟΛΥ ΥΨΗΛΗ ΑΝΤΟΧΗ ΜΕΤΑ ΤΗ ΘΕΡΜΙΚΗ ΕΠΕΞΕΡΓΑΣΙΑ.	0971044 - 14/05/2003	3045188
<i>SONY ERICSSON MOBILE COMMUNICATIONS AB</i>	ΣΥΣΚΕΥΗ ΕΠΙΚΟΙΝΩΝΙΑΣ	1142059 - 07/05/2003	3045130
<i>SORIN BIOMEDICA CARDIO S.P.A.</i>	ΚΙΤ ΠΟΥ ΠΕΡΙΛΑΜΒΑΝΕΙ ΜΙΑ ΣΥΣΚΕΥΗ ΕΜΦΥΤΕΥΣΗΣ	0847766 - 02/05/2003	3044828
<i>SOULE MATERIEL ELECTRIQUE</i>	ΔΙΑΤΑΞΗ ΠΡΟΣΤΑΣΙΑΣ ΕΝΑΝΤΙ ΤΩΝ ΥΠΕΡΤΑΣΕΩΝ ΜΕ ΣΠΙΝΘΗΡΙΣΤΕΣ ΣΕ ΠΑΡΑΛΛΗΛΗ ΣΥΝΔΕΣΗ ΠΟΥ ΠΕΡΙΛΑΜΒΑΝΟΥΝ ΕΚΑΣΤΟΣ ΜΙΑ ΕΠΑΓΩΓΙΚΗ ΑΝΤΙΣΤΑΣΗ	0895332 - 07/05/2003	3045058
<i>STAPFF, WIGBERT</i>	ΔΙΑΚΟΣΜΗΜΕΝΟ ΜΑΡΓΑΡΙΤΑΡΙ ΜΕ ΟΛΟΚΛΗΡΩΜΕΝΟ ΔΙΑΚΟΣΜΗΤΙΚΟ ΣΤΟΙΧΕΙΟ	1109469 - 09/04/2003	3044625
<i>STERIX LIMITED</i>	ΦΑΡΜΑΚΕΥΤΙΚΕΣ ΣΥΝΘΕΣΕΙΣ ΟΙ ΟΠΟΙΕΣ ΠΕΡΙΕΧΟΥΝ ΣΟΥΛΦΑΜΙΚΑ ΠΑΡΑΓΩΓΑ ΣΑΝ ΣΤΕΡΕΟΙΔΕΙΣ ΑΝΑΣΤΟΛΕΙΣ ΣΟΥΛΦΑΤΑΣΗΣ.	0928609 - 16/04/2003	3044722
<i>STERIX LIMITED</i>	ΑΝΑΣΤΟΛΕΙΣ ΣΤΕΡΕΟΙΔΟΥΣ ΣΟΥΛΦΑΤΑΣΗΣ.	0921130 - 07/05/2003	3045203
<i>STEYR-DAIMLER-PUCH SPEZIALFAHRZEUG AG & CO. KG</i>	ΔΙΑΤΑΞΗ ΓΙΑ ΤΗΝ ΠΡΟΩΘΗΣΗ ΔΕΜΕΝΩΝ ΣΕ ΖΩΝΗ ΠΥΡΟΜΑΧΙΚΩΝ	0913660 - 09/04/2003	3044687
<i>STINGLHAMMER, MAX</i>	ΜΗΧΑΝΗ ΕΛΞΗΣ ΓΙΑ ΑΤΟΜΑ, ΤΑ ΟΠΟΙΑ ΚΙΝΟΥΝΤΑΙ ΠΑΝΩ ΣΕ ΡΟΔΑΚΙΑ Η ΣΕ ΟΛΙΣΘΑΙΝΟΝΤΑ ΣΩΜΑΤΑ	1147042 - 09/04/2003	3044791
<i>STRITZL, THOMAS</i>	ΜΗΧΑΝΗ ΕΛΞΗΣ ΓΙΑ ΑΤΟΜΑ, ΤΑ ΟΠΟΙΑ ΚΙΝΟΥΝΤΑΙ ΠΑΝΩ ΣΕ ΡΟΔΑΚΙΑ Η ΣΕ ΟΛΙΣΘΑΙΝΟΝΤΑ ΣΩΜΑΤΑ	1147042 - 09/04/2003	3044791
<i>SUDZUCKER AKTIENGESELLSCHAFT MANNHEIM/OCHSENFURT</i>	ΔΙΕΡΓΑΣΙΑ ΠΑΡΑΓΩΓΗΣ ΣΚΛΗΡΩΝ ΚΑΡΑΜΕΛΩΝ ΚΑΙ ΔΙΣΚΙΩΝ.	0966204 - 07/05/2003	3045193
<i>SUMIKA FINE CHEMICALS CO., LTD.</i>	ΜΕΘΟΔΟΣ ΠΑΡΑΣΚΕΥΗΣ ΤΡΙΤΟΤΑΓΩΝ-ΑΛΚΥΛΟ ΕΣΤΕΡΩΝ ΑΠΟ ΚΑΡΒΟΞΥΛΙΚΑ ΟΞΕΑ	1050526 - 16/07/2003	3044929
<i>SUMITOMO CHEMICAL COMPANY, LIMITED</i>	ΖΙΖΑΝΙΟΚΤΟΝΙΚΗ ΣΥΝΘΕΣΗ	0839448 - 07/05/2003	3045136
<i>SUNKISS</i>	ΕΞΟΠΛΙΣΜΟΣ ΘΕΡΜΑΝΣΗΣ ΜΕ ΕΠΙΦΑΝΕΙΑΚΗ ΕΚΠΟΜΠΗ ΜΙΑΣ ΥΠΕΡΥΘΡΗΣ ΑΚΤΙΝΟΒΟΛΙΑΣ, ΤΥΠΟΥ ΣΗΡΑΓΓΑ	1114289 - 09/04/2003	3044757
<i>SUOMEN PUNAINEN RISTI VERIPALVELU</i>	ΠΑΡΑΣΚΕΥΗ ΑΝΟΣΟΣΦΑΙΡΙΝΗΣ	0825998 - 09/04/2003	3045038
<i>SYNGENTA LIMITED</i>	ΜΙΚΡΟΚΑΨΟΥΛΕΣ ΑΠΟΔΕΣΜΕΥΣΗΣ ΠΟΥ ΔΙΕΓΕΙΡΟΝΤΑΙ ΣΕ ΑΛΚΑΛΙΚΟ ΠΕΡΙΒΑΛΛΟΝ	1100326 - 23/04/2003	3045090
<i>SYNGENTA PARTICIPATIONS AG</i>	ΠΑΡΑΣΚΕΥΗ ΜΙΑΣ ΜΑΚΡΟΚΥΚΛΙΚΗΣ ΛΑΚΤΟΝΗΣ	1228078 - 14/05/2003	3045026
<i>SYNTHESES AG CHUR</i>	ΧΡΗΣΙΣ ΕΝΩΣΕΩΝ ΚΡΕΑΤΙΝΗΣ ΔΙΑ ΤΗΝ ΘΕΡΑΠΕΙΑΝ ΚΥΤΤΑΡΩΝ ΚΑΙ ΙΣΤΩΝ ΟΣΤΩΝ Η ΧΟΝΔΡΩΝ.	1100488 - 23/04/2003	3044643
<i>SYNTHESES AG CHUR</i>	ΑΝΙΧΝΕΥΤΗΣ ΘΕΣΕΩΣ ΜΕΤΑ ΒΟΗΘΗΤΙΚΟΥ ΣΥΣΤΗΜΑΤΟΣ ΠΡΟΣΔΙΟΡΙΣΜΟΥ ΤΗΣ ΚΑΤΕΥΘΥΝΣΕΩΣ ΤΟΥ ΔΙΑΝΥΣΜΑΤΟΣ ΤΗΣ ΒΑΡΥΤΗΤΑΣ	1175592 - 11/06/2003	3044877
<i>TAKEDA CHEMICAL INDUSTRIES, LTD.</i>	ΜΕΘΟΔΟΣ ΠΑΡΑΣΚΕΥΗΣ ΠΑΡΑΓΩΓΩΝ ΤΗΣ 4-(2-(2-ΠΥΡΙΔΥΛ)ΑΙΘΟΞΥ)ΒΕΝΖΑΛΔΕΥΔΗΣ	0816340 - 23/04/2003	3044799
<i>TALBOT GMBH & CO. KG</i>	ΕΡΓΑΛΕΙΟ ΓΙΑ ΤΗΝ ΤΟΠΟΘΕΤΗΣΗ ΠΡΙΤΣΙΝΙΩΝ	1121213 - 23/04/2003	3045082
<i>TALLERES DE ESCORIAZA, S.A.</i>	ΟΜΦΑΛΟΣ ΚΛΕΙΔΩΝΙΑΣ	1072741 - 23/04/2003	3045115

ΔΙΚΑΙΟΥΧΟΣ (73)	ΤΙΤΛΟΣ ΕΦΕΥΡΕΣΗΣ (54)	ΑΡ./ΗΜ.ΔΗΜ.Ε.Δ. (87)	ΑΡ.ΕΥΡ.Δ.Ε. (11)
<i>TECHNISCHE UNIVERSITAT DRESDEN</i>	ΕΡΓΑΛΕΙΟ ΓΙΑ ΤΗΝ ΤΟΠΟΘΕΤΗΣΗ ΠΙΡΤΣΙΝΙΩΝ	1121213 - 23/04/2003	3045082
<i>TECWILL OY</i>	ΣΤΑΘΜΟΣ ΣΚΥΡΟΔΕΜΑΤΟΣ	0969953 - 23/04/2003	3044711
<i>TEGOMETALL (INTERNATIONAL) AG</i>	ΣΥΓΚΡΑΤΗΤΗΡ ΡΑΒΔΟΥ ΣΗΜΑΝΣΕΩΣ	0901766 - 19/03/2003	3044854
<i>TEHALIT GMBH & CO. KG</i>	ΕΝΑΣ ΡΕΥΜΑΤΟΔΟΤΗΣ	1139511 - 16/04/2003	3044970
<i>TELCAST MEDIA GROUP GMBH</i>	ΔΙΑΔΙΚΑΣΙΑ ΚΑΙ ΣΥΣΤΗΜΑ ΓΙΑ ΤΗΝ ΕΓΓΡΑΦΗ ΔΕΔΟΜΕΝΩΝ ΒΙΝΤΕΟ	1241875 - 07/05/2003	3045132
<i>TELIK, INC.</i>	ΑΝΤΙΚΑΤΑΣΤΑΤΕΣ ΩΣ ΣΤΟΧΟΙ ΚΑΙ ΒΕΛΤΙΩΜΕΝΟΙ ΚΑΤΑΛΟΓΟΙ ΑΝΑΦΟΡΑΣ	0738390 - 02/04/2003	3044660
<i>THE BOARD OF GOVERNORS OF WAYNE STATE UNIVERSITY</i>	ΜΕΘΟΔΟΙ ΚΑΙ ΣΥΣΤΑΣΗ ΓΙΑ ΘΕΡΑΠΕΙΑ ΑΣΘΕΝΩΝ ΠΟΥ ΕΧΟΥΝ ΗΠΑΤΙΚΗ ΑΝΕΠΑΡΚΕΙΑ	0731710 - 14/05/2003	3045133
<i>THE BOARD OF REGENTS OF OKLAHOMA STATE UNIVERSITY</i>	ΧΟΡΗΓΗΣΗ ΚΑΡΝΙΤΙΝΗΣ ΓΙΑ ΤΗΝ ΠΡΟΛΗΨΗ ΤΟΥ ΣΥΝΔΡΟΜΟΥ ΑΙΦΝΙΔΙΟΥ ΘΑΝΑΤΟΥ ΣΤΑ ΠΛΑΧΥΝΟΜΕΝΑ ΠΟΥΛΕΡΙΚΑ ΑΝΑΠΑΡΑΓΩΓΗΣ	1143945 - 28/05/2003	3044706
<i>THE GOVERNMENT OF THE UNITED STATES OF AMERICA AS REPRESENTED BY THE SECRETARY OF THE DEPARTMENT OF HEALTH AND HUMAN SERVICES</i>	ΜΕΤΑΦΟΡΑ ΓΟΝΙΔΙΩΝ ΣΤΟΝ ΓΑΣΤΡΕΝΤΕΡΙΚΟ ΑΓΩΓΟ ΜΕ ΤΗΝ ΔΙΑΜΕΣΟΛΑΒΗΣΗ ΑΔΕΝΟΙΟΥ.	0648271 - 16/04/2003	3044634
<i>THE GOVERNMENT OF THE UNITED STATES OF AMERICA AS REPRESENTED BY THE SECRETARY OF THE DEPARTMENT OF HEALTH AND HUMAN SERVICES</i>	ΣΥΣΚΕΥΗ ΚΑΙ ΜΕΘΟΔΟΣ ΓΙΑ ΤΗΝ ΚΑΤΑΣΚΕΥΗ ΕΝΔΟΤΡΑΧΕΙΑΚΩΝ ΣΩΛΗΝΩΝ	0909625 - 09/04/2003	3044966
<i>THE GOVERNMENT OF THE UNITED STATES OF AMERICA AS REPRESENTED BY THE SECRETARY OF THE DEPARTMENT OF HEALTH AND HUMAN SERVICES</i>	ΑΝΑΣΤΟΛΗ ΤΗΣ HIV ΜΟΛΥΝΣΗΣ	0666755 - 23/04/2003	3044902
<i>THE JOHNS HOPKINS UNIVERSITY</i>	ΜΙΑ ΜΕΤΑΛΛΑΞΗ ΤΟΥ ΓΟΝΙΔΙΟΥ APC ΠΟΥ ΣΥΝΔΕΕΤΑΙ ΜΕ ΤΟΝ ΟΡΘΟΚΟΛΠΙΚΟ ΚΑΡΚΙΝΟ ΣΤΟΥΣ ΕΒΡΑΙΟΥΣ ΑΣΚΕΝΑΖΙ	0981644 - 14/05/2003	3045175
<i>THE JOHNS HOPKINS UNIVERSITY SCHOOL OF MEDICINE</i>	ΜΕΘΟΔΟΣ ΣΕΙΡΙΑΑΚΗΣ ΑΝΑΛΥΣΗΣ ΕΚΦΡΑΣΗΣ ΓΟΝΙΔΙΟΥ	0761822 - 02/05/2003	3044773
<i>THE POPULATION COUNCIL, INC.</i>	ΠΑΡΑΣΚΕΥΗ ΕΣΤΕΡΙΚΩΝ ΠΑΡΑΓΩΓΩΝ ΣΤΕΡΟΕΙΔΩΝ	0866798 - 14/05/2003	3044927
<i>THE PROCTER & GAMBLE COMPANY</i>	ΤΑΙΝΙΑ ΑΠΟΚΟΛΛΗΣΗΣ ΜΕ ΔΙΑΧΩΡΙΣΤΙΚΟ ΤΣΑΚΙΣΜΑ ΓΙΑ ΝΑ ΔΙΕΥΚΟΛΥΝΕΙ ΑΦΑΙΡΕΣΗ ΣΥΓΚΟΛΛΗΤΙΚΗΣ ΕΠΙΚΑΛΥΜΜΕΝΗΣ ΤΑΙΝΙΑΣ	1169402 - 28/05/2003	3044671
<i>THE PROCTER & GAMBLE COMPANY</i>	ΜΕΘΟΔΟΙ ΚΑΙ ΣΥΝΘΕΣΕΙΣ ΛΕΥΚΑΝΣΕΩΣ ΣΕ ΠΛΥΝΤΗΡΙΑ ΡΟΥΧΩΝ	0829532 - 02/05/2003	3044925
<i>THE PROCTER & GAMBLE COMPANY</i>	ΛΕΥΚΑΝΤΙΚΕΣ ΣΥΝΘΕΣΕΙΣ	1001010 - 07/05/2003	3044933
<i>THE PROCTER & GAMBLE COMPANY</i>	ΛΕΥΚΑΝΤΙΚΕΣ ΣΥΝΘΕΣΕΙΣ	0824146 - 04/06/2003	3044934
<i>THE REGENTS OF THE UNIVERSITY OF CALIFORNIA</i>	ΣΥΣΚΕΥΗ ΑΠΟΦΡΑΞΗΣ ΑΓΓΕΙΑΚΗΣ ΚΟΙΛΟΤΗΤΑΣ.	1005837 - 23/04/2003	3044746
<i>THE REGENTS OF THE UNIVERSITY OF CALIFORNIA</i>	ΡΥΘΜΙΣΗ ΤΗΣ ΔΙΑΠΕΡΑΤΟΤΗΤΑΣ ΑΓΓΕΙΩΝ ΜΕΣΩ ΕΝΕΡΓΟΠΟΙΗΤΩΝ ΥΠΟΔΟΧΕΩΝ ΤΙΕ2	1165115 - 28/05/2003	3044826
<i>THE REGENTS OF THE UNIVERSITY OF CALIFORNIA</i>	ΑΝΤΙΟΓΚΙΚΟΙ ΠΑΡΑΓΟΝΤΕΣ	1056704 - 02/05/2003	3044895

ΔΙΚΑΙΟΥΧΟΣ (73)	ΤΙΤΛΟΣ ΕΦΕΥΡΕΣΗΣ (54)	ΑΡ./ΗΜ.ΔΗΜ.Ε.Δ. (87)	ΑΡ.ΕΥΡ.Δ.Ε. (11)
<i>THE SECRETARY OF STATE FOR DEFENCE</i>	ΑΝΑΛΥΤΙΚΗ ΣΥΣΚΕΥΗ	0938661 - 07/05/2003	3045094
<i>THE SPEYWOOD LABORATORY LTD.</i>	ΣΥΖΕΥΓΜΑΤΑ ΛΕΚΤΙΝΩΝ ΔΕΣΜΕΥΣΕΩΣ ΓΑΛΑΚΤΟΖΗΣ ΚΑΙ ΚΛΩΣΤΡΙΔΙΑΚΕΣ ΝΕΥΡΟΤΟΞΙΝΕΣ ΩΣ ΑΝΑΛΗΠΤΙΚΑ	0996468 - 21/05/2003	3045192
<i>THE TESTOR CORPORATION</i>	ΕΞΑΡΤΗΜΑ ΜΑΡΣΠΟΥ ΒΑΦΗΣ	0958236 - 16/04/2003	3044888
<i>THERMOSELECT AKTIENGESELLSCHAFT</i>	ΜΕΘΟΔΟΣ ΚΑΙ ΔΙΑΤΑΞΗ ΑΠΟΜΑΚΡΥΝΣΗΣ ΑΠΟΡΡΙΜΜΑΤΩΝ	1187891 - 07/05/2003	3045182
<i>THEWI HOLDING B.V.</i>	ΦΙΑΛΗ ΔΙΠΛΟΥ ΤΟΙΧΩΜΑΤΟΣ	0958198 - 16/04/2003	3044890
<i>THYSSEN STAHL AKTIENGESELLSCHAFT</i>	ΑΚΡΟΦΥΣΙΟ ΧΥΤΕΥΣΗΣ ΕΓΚΑΤΑΣΤΑΣΗΣ ΣΥΝΕΧΟΥΣ ΧΥΤΕΥΣΗΣ ΜΕΤΑΛΛΩΝ ΚΥΡΙΩΣ ΧΥΤΕΥΣΗΣ ΜΕΤΑΞΥ ΚΥΛΙΝΔΡΩΝ.	0911096 - 07/05/2003	3045195
<i>TORNERIA MECCANICA DI CAROLLO & C.S.N.C.</i>	ΔΙΑΧΩΡΙΣΤΙΚΗ ΔΙΑΤΑΞΗ ΓΙΑ ΜΗΧΑΝΗ ΓΕΜΙΣΜΑΤΟΣ ΛΟΥΚΑΝΙΚΩΝ	0904697 - 02/05/2003	3045003
<i>TORRENT PHARMACEUTICALS LTD</i>	ΦΑΡΜΑΚΕΥΤΙΚΗ ΣΥΝΘΕΣΗ ΠΟΥ ΠΕΡΙΛΑΜΒΑΝΕΙ ΣΥΝΔΥΑΣΜΟ ΔΕΞΙΟ ΚΑΙ ΑΡΙΣΤΕΡΟ-ΙΣΟΜΕΡΩΝ ΣΟΤΑΛΟΛΗΣ.	1146865 - 28/05/2003	3045064
<i>TOSHIO, HOSOGAI</i>	ΑΝΤΙΣΤΡΕΨΙΜΑ ΣΑΚΚΑΚΙ ΚΑΙ ΠΑΝΤΕΛΟΝΙ ΕΚ ΒΑΜΒΑΚΕΡΟΥ ΥΦΑΣΜΑΤΟΣ	1181871 - 16/04/2003	3044882
<i>TOYO GOSEI KOGYO CO., LTD.</i>	ΦΩΤΟΕΥΑΙΣΘΗΤΟΙ ΣΥΝΘΕΣΕΙΣ ΚΑΙ ΜΕΘΟΔΟΣ ΔΙΑΜΟΡΦΩΣΕΩΣ ΠΡΟΤΥΠΟΥ.	0911698 - 23/07/2003	3044645
<i>TREFILARBED BISSEN S.A.</i>	ΑΚΡΟΦΥΣΙΟ ΣΚΟΥΠΙΣΜΑΤΟΣ ΜΕ ΑΕΡΙΟ ΓΙΑ ΜΙΑ ΣΥΣΚΕΥΗ ΕΠΙΚΑΛΥΨΗΣ ΣΥΡΜΑΤΟΣ	1204780 - 14/05/2003	3044876
<i>TRIUMPH INTERNATIONAL AKTIENGESELLSCHAFT</i>	ΕΝΑ ΕΣΩΡΟΥΧΟ ΚΑΙ ΣΥΓΚΕΚΡΙΜΕΝΑ ΕΝΑ ΓΥΝΑΙΚΕΙΟ ΕΣΩΡΟΥΧΟ	1033084 - 23/04/2003	3045012
<i>U.S. CAN COMPANY</i>	ΔΟΧΕΙΟ ΔΙΑΘΕΣΗΣ ΑΕΡΟΖΟΛ ΚΑΙ ΜΕΘΟΔΟΣ ΣΥΝΑΡΜΟΛΟΓΗΣΗΣ ΤΟΥ	0869908 - 16/04/2003	3044948
<i>UBE INDUSTRIES, LTD.</i>	ΚΥΚΛΙΚΕΣ ΑΜΙΝΟ ΕΝΩΣΕΙΣ	1063230 - 23/04/2003	3045019
<i>UNILEVER N.V.</i>	ΚΑΤΕΨΥΓΜΕΝΟ ΤΡΟΦΙΜΟ ΜΕ ΑΝΤΙΠΑΓΩΤΙΚΑ ΠΕΠΤΙΔΙΑ	0923306 - 21/05/2003	3044726
<i>UNILEVER N.V.</i>	ΑΝΤΙΜΙΚΡΟΒΙΑΚΕΣ ΣΥΝΘΕΣΕΙΣ ΚΑΘΑΡΙΣΜΟΥ ΠΟΥ ΠΕΡΙΕΧΟΥΝ ΑΡΩΜΑΤΙΚΕΣ ΑΛΚΟΟΛΕΣ Η ΦΑΙΝΟΛΕΣ	0912678 - 28/05/2003	3044728
<i>UNILEVER N.V.</i>	ΕΥΛΟΓΛΥΚΑΝΗ ΕΝΔΟ-ΤΡΑΝΣΛΥΚΟΣΥΛΑΣΗ ΤΗΣ ΤΟΜΑΤΑΣ	0728208 - 02/04/2003	3044734
<i>UNITED WIRE LIMITED</i>	ΒΕΛΤΙΩΜΕΝΟ ΚΟΣΚΙΝΟ ΓΙΑ ΦΙΛΤΡΑΡΙΣΜΑ ΚΑΙ ΠΛΑΙΣΙΟ ΥΠΟΣΤΗΡΙΞΕΩΣ ΑΥΤΟΥ	0963261 - 16/04/2003	3044698
<i>UNIVAX BIOLOGICS INCORPORATED</i>	ΕΠΙΦΑΝΕΙΑΚΑ ΑΝΤΙΓΟΝΑ ΤΥΠΟΥ Ι ΠΟΥ ΣΥΝΔΕΟΝΤΑΙ ΜΕ STAPHYLOCOCCUS	0648127 - 16/04/2003	3044889
<i>UNIVERSITEIT UTRECHT</i>	ΥΔΡΟΛΥΣΙΜΑ ΥΔΡΟΠΗΓΜΑΤΑ ΓΙΑ ΕΛΕΓΧΟΜΕΝΗ ΑΠΕΛΕΥΘΕΡΩΣΗ	0910412 - 23/04/2003	3045096
<i>UNIVERSITY OF KENTUCKY</i>	ΑΛΛΗΛΟΥΧΙΕΣ ΑΝΑΣΥΝΔΥΑΣΜΕΝΟΥ ΜΟΝΟΚΛΩΝΙΚΟΥ ΑΝΤΙ-ΙΔΙΟΤΥΠΙΚΟΥ ΑΝΤΙΣΩΜΑΤΟΣ 3Η1 ΣΧΕΤΙΖΟΜΕΝΕΣ ΜΕ ΤΟ ΑΝΘΡΩΠΙΝΟ ΚΑΡΚΙΝΟΕΜΒΡΥΙΚΟ ΑΝΤΙΓΟΝΟ	0800578 - 16/04/2003	3044801
<i>UNIVERSITY OF PITTSBURGH</i>	ΑΝΑΣΤΟΛΕΙΣ ΤΩΝ ΙΣΟΠΡΟΠΕΝΥΛ ΤΡΑΝΣΦΕΡΑΣΩΝ ΠΡΩΤΕΪΝΗΣ	0873123 - 09/04/2003	3044637
<i>UNIVERSITY OF SOUTHERN CALIFORNIA</i>	ΧΡΗΣΗ ΚΥΤΟΚΙΝΩΝ ΚΑΙ ΜΙΤΟΓΟΝΩΝ ΓΙΑ ΑΝΑΣΤΟΛΗ ΠΑΘΟΛΟΓΙΚΩΝ ΑΝΟΣΟΑΠΑΝΤΗΣΕΩΝ	1028738 - 23/04/2003	3044949
<i>USINOR</i>	ΑΚΡΟΦΥΣΙΟ ΧΥΤΕΥΣΗΣ ΕΓΚΑΤΑΣΤΑΣΗΣ ΣΥΝΕΧΟΥΣ ΧΥΤΕΥΣΗΣ ΜΕΤΑΛΛΩΝ ΚΥΡΙΩΣ ΧΥΤΕΥΣΗΣ ΜΕΤΑΞΥ ΚΥΛΙΝΔΡΩΝ.	0911096 - 07/05/2003	3045195

ΔΙΚΑΙΟΥΧΟΣ (73)	ΤΙΤΛΟΣ ΕΦΕΥΡΕΣΗΣ (54)	ΑΡ./ΗΜ.ΔΗΜ.Ε.Δ. (87)	ΑΡ.ΕΥΡ.Δ.Ε. (11)
USINOR	ΑΚΡΟΦΥΣΙΟ ΕΙΣΑΓΩΓΗΣ ΥΓΡΟΥ ΜΕΤΑΛΛΟΥ ΣΕ ΕΝΑ ΧΥΤΗΡΙΟ ΣΥΝΕΧΟΥΣ ΧΥΤΕΥΣΗΣ ΜΕΤΑΛΛΩΝ.	0950451 - 07/05/2003	3045197
VALENT BIOSCIENCES, CORP.	ΑΠΟΜΟΝΩΣΕΙΣ BACILLUS THURIENSIS.	0570506 - 16/04/2003	3044693
VALERO SALINAS, D. JOSE MANUEL	ΤΥΠΟΣ ΜΙΑΣ ΧΡΗΣΕΩΣ ΔΙΑ ΣΤΗΛΑΣ	0979910 - 21/05/2003	3044878
VALIO OY	ΜΕΘΟΔΟΣ ΓΙΑ ΑΥΞΗΣΗ ΤΗΣ ΣΥΓΚΕΝΤΡΩΣΗΣ ΣΥΖΥΓΟΥΣ ΛΙΝΕΛΑΙΚΟΥ ΟΞΕΩΣ ΣΤΟ ΓΑΛΑ ΚΑΙ/Η ΛΙΠΟΣ ΙΣΤΟΥ ΕΝΟΣ ΜΗΡΥΚΑΣΤΙΚΟΥ	1026959 - 16/04/2003	3044699
VANDERBILT UNIVERSITY	ΔΙΕΥΚΟΛΥΝΣΗ ΤΗΣ ΕΠΙΟΥΛΩΣΗΣ ΤΡΑΥΜΑΤΩΝ ΜΕ ΤΟ-ΕΙΝΗ CM101/GBS	0973531 - 09/04/2003	3045039
VASOGEN IRELAND LIMITED	ΧΡΗΣΗ ΤΡΟΠΟΠΟΙΗΜΕΝΟΥ ΙΔΙΟΥ ΑΙΜΑΤΟΣ ΓΙΑ ΤΗΝ ΑΓΩΓΗ ΑΥΤΟΑΝΟΣΩΝ ΝΟΣΗΜΑΤΩΝ.	0920322 - 16/04/2003	3044873
VERTEX PHARMACEUTICALS INCORPORATED	ΥΠΟΚΑΤΕΣΤΗΜΕΝΟΙ ΕΤΕΡΟΚΥΚΛΟΙ ΠΟΥ ΠΕΡΙΕΧΟΥΝ ΑΖΩΤΟ ΣΑΝ ΑΝΑΣΤΟΛΕΙΣ ΚΙΝΑΣΗΣ ΠΡΩΤΕΙΝΗΣ P38	0951467 - 02/04/2003	3044668
VESUVIUS FRANCE (S.A.)	ΑΚΡΟΦΥΣΙΟ ΕΙΣΑΓΩΓΗΣ ΥΓΡΟΥ ΜΕΤΑΛΛΟΥ ΣΕ ΕΝΑ ΧΥΤΗΡΙΟ ΣΥΝΕΧΟΥΣ ΧΥΤΕΥΣΗΣ ΜΕΤΑΛΛΩΝ.	0950451 - 07/05/2003	3045197
VIATRIS GMBH & CO. KG	ΦΑΡΜΑΚΕΥΤΙΚΑ ΠΑΡΑΣΣΚΕΥΑΣΜΑΤΑ ΠΟΥ ΠΕΡΙΕΧΟΥΝ ΘΕΙΟΚΤΙΚΟ ΟΞΥ Η ΔΙΥΔΡΟΛΙΠΟΙΚΟ ΟΞΥ ΣΤΗ ΜΟΡΦΗ ΕΝΩΣΕΩΝ ΕΓΚΛΕΙΣΜΟΥ ΜΕ ΚΥΚΛΟΔΕΞΤΡΙΝΕΣ ΚΑΙ ΣΤΗ ΜΟΡΦΗ ΚΟΚΚΩΝ, ΜΑΣΣΩΜΕΝΩΝ Η ΑΝΑΒΡΑΖΟΝΤΩΝ ΔΙΣΚΙΩΝ.	0654484 - 23/04/2003	3045018
VIATRIS GMBH & CO. KG	ΧΡΗΣΙΜΟΠΟΙΗΣΗ ΤΟΥ SELEGILIN ΓΙΑ ΤΗΝ ΑΓΩΓΗ ΕΠΙ-ΛΗΠΤΙΚΩΝ ΠΑΘΗΣΕΩΝ	0774961 - 07/05/2003	3045076
VOSSLOH-WERKE GMBH	ΠΛΑΣΤΙΚΟ ΒΙΔΩΤΟ ΠΑΡΕΜΒΛΗΜΑ	0785308 - 23/04/2003	3044846
WARNER-LAMBERT COMPANY	ΑΝΑΛΟΓΑ 4- ΥΠΟΚΑΤΕΣΤΗΜΕΝΗΣ ΠΙΠΕΡΙΔΙΝΗΣ ΚΑΙ ΧΡΗΣΗ ΑΥΤΩΝ ΣΑΝ ΥΠΟΤΥΠΟΥ ΕΚΛΕΚΤΙΚΟΙ ΑΝΤΑΓΩΝΙΣΤΕΣ ΥΠΟΔΟΧΕΑ NMDA.	0869791 - 07/05/2003	3045141
WARNER-LAMBERT COMPANY LLC	ΝΕΕΣ 7-ΥΠΟΚΑΤΕΣΤΗΜΕΝΕΣ ΚΙΝΑΖΟΛΙΝ-2, 4-ΔΙΟΝΕΣ, ΧΡΗΣΙΜΕΣ ΩΣ ΑΝΤΙΒΑΚΤΗΡΙΑΚΑ ΜΕΣΑ.	1028950 - 02/05/2003	3044788
WARNER-LAMBERT COMPANY LLC	ΝΕΕΣ ΣΤΕΡΕΟΕΚΛΕΚΤΙΚΕΣ ΜΕΘΟΔΟΙ ΓΙΑ ΤΗΝ ΠΑΡΑΣΚΕΥΗ ΑΝΑΛΟΓΩΝ ΓΚΑΜΠΑΠΕΝΤΙΝΗΣ	1015415 - 07/05/2003	3044999
WARNER-LAMBERT COMPANY LLC	ΦΑΡΜΑΚΕΥΤΙΚΕΣ ΣΥΝΘΕΣΕΙΣ ΠΟΥ ΠΕΡΙΕΧΟΥΝ (+)-ΕΦΕΔΡΙΝΗ ΚΑΙ ΕΝΑΝ Η1 ΑΝΤΑΓΩΓΙΝΙΣΤΗ ΔΕΚΤΟΥ.	1030659 - 14/05/2003	3045100
WAVA OOSTERHOUT	ΣΤΡΟΦΕΑΣ ΑΣΦΑΛΕΙΑΣ	0868869 - 28/05/2003	3044986
WEBER MASCHINENBAU GMBH & CO. KG	ΜΗΧΑΝΙΣΜΟΣ ΤΡΟΦΟΔΟΣΙΑΣ ΕΝΔΙΑΜΕΣΟΥ ΦΥΛΛΟΥ ΓΙΑ ΜΗΧΑΝΗ ΤΕΜΑΧΙΣΜΟΥ ΑΛΛΑΝΤΙΚΩΝ.	1185398 - 14/05/2003	3045131
WEINMANN, GABRIELE	ΔΙΑΚΟΣΜΗΜΕΝΟ ΜΑΡΓΑΡΙΤΑΡΙ ΜΕ ΟΛΟΚΛΗΡΩΜΕΝΟ ΔΙΑΚΟΣΜΗΤΙΚΟ ΣΤΟΙΧΕΙΟ	1109469 - 09/04/2003	3044625
WHIRLPOOL CORPORATION	ΔΙΠΛΟ ΡΑΦΙ, ΣΥΓΚΕΚΡΙΜΕΝΑ ΓΙΑ ΟΙΚΙΑΚΕΣ ΣΥΣΚΕΥΕΣ, ΟΠΩΣ ΨΥΓΕΙΑ, ΚΑΤΑΨΥΚΤΕΣ, ΦΟΥΡΝΟΥΣ ΚΑΙ ΠΑΡΟΜΟΙΑ	0922416 - 02/05/2003	3044849
WILA LEUCHTEN AG	ΠΛΥΓΩΝΙΚΟΣ ΑΝΑΚΛΑΣΤΗΡΑΣ ΓΙΑ ΜΕΣΟ ΦΩΤΙΣΜΟΥ	1028284 - 23/04/2003	3045117
WOB BEN, ALOYS	ΕΝΑ ΑΖΙΜΟΥΘΙΑΚΟ ΚΙΝΗΤΗΡΙΟ ΣΥΣΤΗΜΑ ΓΙΑ ΑΝΕΜΟΓΕΝΝΗΤΡΙΕΣ	1133638 - 09/07/2003	3044824
WOB BEN, ALOYS	ΔΙΑΤΑΞΗ ΕΠΑΓΩΓΙΚΟΥ ΑΝΤΙΣΤΑΤΗ	1095383 - 02/05/2003	3045060
WRIGHT, D. CRAIG	ΕΠΙΦΑΝΕΙΑΚΑ ΑΝΤΙΓΟΝΑ ΤΥΠΟΥ I ΠΟΥ ΣΥΝΔΕΟΝΤΑΙ ΜΕ STAPHYLOCOCCUS	0648127 - 16/04/2003	3044889

ΔΙΚΑΙΟΥΧΟΣ (73)	ΤΙΤΛΟΣ ΕΦΕΥΡΕΣΗΣ (54)	ΑΡ./ΗΜ.ΔΗΜ.Ε.Δ. (87)	ΑΡ.ΕΥΡ.Δ.Ε. (11)
<i>WTS KERESKEDELMI ES SZOLGALTA- TO KORLATOLT FELELOSSEGU TAR- SASAG</i>	ΠΙΣΙΝΑ	0882166 - 02/05/2003	3045023
<i>WYETH</i>	ΠΑΡΑΓΩΓΑ ΑΖΑΕΤΕΡΟΚΥΚΛΑΜΕΘΥΛΙΟΥ ΤΗΣ 2,3,8,9- ΤΕΤΡΑΥΔΡΟ-7Η-1,4-ΔΙΟΞΙΝΟ (2,3-Ε) ΙΝΔΟΛ-8-ΟΝΗΣ	0932609 - 14/05/2003	3044720
<i>WYETH HOLDINGS CORPORATION</i>	Η ΠΑΡΑΣΚΕΥΗ ΚΑΙ ΧΡΗΣΗ ΟΡΘΟ-ΣΟΥΛΦΟΝΑΜΙΔΙΟ ΔΙΚΥΚΛΙΚΩΝ ΕΤΕΡΟΑΡΥΛ ΥΔΡΟΞΥΑΜΙΚΩΝ ΟΞΕΩΝ ΣΑΝ ΑΝΑΣΤΟΛΕΙΣ ΜΕΤΑΛΛΟΠΡΩΤΕΪΝΑΣΗΣ ΜΗΤΡΑΣ ΚΑΙ ΤΑΞΕ	1021413 - 11/06/2003	3044832
<i>WYETH HOLDINGS CORPORATION</i>	ΠΟΛΥΜΕΡΙΚΟΙ ΑΝΤΙΚΑΡΚΙΝΙΚΟΙ ΠΑΡΑΓΟΝΤΕΣ	0710689 - 02/05/2003	3044852
<i>XTL BIOPHARMACEUTICALS LIMIT- ED</i>	ΑΝΘΡΩΠΙΝΟ ΜΟΝΟΚΛΩΝΙΚΟ ΑΝΤΙΣΩΜΑ ΕΝΑΝΤΙ ΤΟΥ ΕΠΙΦΑΝΕΙΑΚΟΥ ΑΝΤΙΓΟΝΟΥ ΤΟΥ ΙΟΥ ΤΗΣ ΗΠΑΤΙΤΙΔΑΣ Β (HBVSA).	0853633 - 07/05/2003	3044823
<i>YEDA RESEARCH AND DEVELOP- MENT CO. LTD.</i>	ΔΙΕΥΚΟΛΥΝΣΗ ΤΗΣ ΕΠΟΥΛΩΣΗΣ ΤΡΑΥΜΑΤΩΝ ΜΕ ΤΟ- ΞΙΝΗ CM101/GBS	0973531 - 09/04/2003	3045039
<i>ZAMBON GROUP S.P.A.</i>	ΚΑΤΑΠΟΣΙΜΑ ΔΙΣΚΙΑ ΜΕ ΥΨΗΛΗ ΠΕΡΙΕΚΤΙΚΟΤΗΤΑ Ν- ΑΚΕΤΥΛΑΚΥΣΤΕΪΝΗΣ	1165065 - 07/05/2003	3045073
<i>ZL MICRODENT-ATTACHMENT GMBH & CO. KG</i>	ΣΥΝΔΕΤΙΚΟ ΣΤΟΙΧΕΙΟ ΓΙΑ ΤΗ ΣΤΕΡΕΩΣΗ ΑΦΑΙΡΟΥΜΕ- ΝΩΝ ΠΡΟΣΘΕΤΙΚΩΝ ΜΕΛΩΝ ΣΕ ΚΟΡΩΝΕΣ ΔΟΝΤΙΩΝ Η ΣΕ ΕΜΦΥΤΕΥΜΑΤΑ ΔΟΝΤΙΩΝ	1115348 - 16/04/2003	3044874

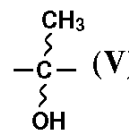
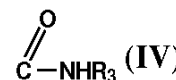
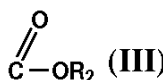
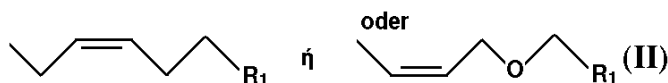
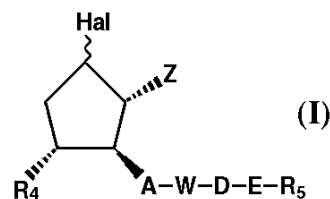
3.1 ΑΝΑΚΟΙΝΩΣΗ ΓΙΑ ΚΑΤΑΘΕΣΗ ΜΕΤΑΦΡΑΣΗΣ ΤΡΟΠΟΠΟΙΗΜΕΝΩΝ ΕΥΡΩΠΑΪΚΩΝ Δ.Ε.

ΑΡΙΘΜΟΣ ΕΥΡ. Δ.Ε. (11):3008373.B2
ΑΡΙΘ. ΕΛΛ. ΚΑΤΑΘΕΣΗΣ (21):20030402738
ΗΜΕΡ. ΕΛΛ. ΚΑΤΑΘΕΣΗΣ (11):17/07/2003
ΑΡΙΘ./ΗΜΕΡ. ΔΗΜΟΣΙΕΥΣΗΣ
ΕΥΡΩΠΑΪΚΟΥ ΔΙΠΛΩΜΑΤΟΣ(87):0299914 - 23/04/2003
ΑΡΙΘ./ΗΜΕΡ. ΔΗΜΟΣΙΕΥΣΗΣ
ΕΥΡΩΠΑΪΚΗΣ ΑΙΤΗΣΗΣ (86):88730162.0--15/07/1988
ΔΙΚΑΙΟΥΧΟΣ (73):1)SCHERING AKTIENGESELLSCHAFT
 13342 Berlin, ΓΕΡΜΑΝΙΑ
ΣΥΜΒ. ΠΡΟΤΕΡΑΙΟΤΗΤΕΣ (30):3724189-17/07/1987-DE
 3724190-17/07/1987-DE
ΕΦΕΥΡΕΤΗΣ (72):1)Skuballa, Werner, Dr.
 2)Vorbruggen, Helmut, Prof. Dr.
 3)Raduchel, Bernd, Dr. ΑΘΗΝΑ
 4)Loge, Olaf, Dr.
 5)Elger, Walter, Dr.
 6)Sturzebecher, Claus-Steffen, Dr.
 7)Thierauch, Karl-Heinz, Dr.
 8)Buchmann, Bernd, Dr.
ΕΙΔΙΚΟΣ ΠΛΗΡΕΞΟΥΣΙΟΣ (74):ΣΙΩΤΟΥ ΑΙΚΑΤΕΡΙΝΗ
 Ζαΐμη 28, 10683 ΑΘΗΝΑ
ΑΝΤΙΚΛΗΤΟΣ (74):ΣΙΩΤΟΥ ΑΙΚΑΤΕΡΙΝΗ
 Ζαΐμη 28,10683 ΑΘΗΝΑ
ΤΙΤΛΟΣ ΕΦΕΥΡΕΣΗΣ (54):ΠΑΡΑΓΩΓΑ 9-ΑΛΟΓΟΝΟ-(Ζ)ΠΡΟΣΤΑΓ-
 ΛΑΝΔΙΝΩΝ, ΜΕΘΟΔΟΣ ΓΙΑ ΤΗΝ
 ΠΑΡΑΓΩΓΗ ΤΟΥΣ ΚΑΙ ΧΡΗΣΗ ΤΟΥΣ
 ΩΣ ΦΑΡΜΑΚΕΥΤΙΚΑ ΜΕΣΑ

ΠΕΡΙΛΗΨΗ(57)

Η εφεύρεση αφορά παράγωγα 9-αλογονο-(Ζ)-προσταγλανδινών του τύπου (I), όπου Ζ είναι η ομάδα (II) ή Hal είναι άτομο χλωρίου ή φθορίου με διαμόρφωση α ή β, (III) R1 είναι η ομάδα CH2OH ή με την R2 να είναι ένα άτομο υδρογόνου, μία αλκυλο-, κυκλοαλκυλο-, αρυλο- ή ετεροκυκλική ομάδα ή R1 είναι η ομάδα (IV) με την R3 να είναι μία ομάδα οξέος ή η ομάδα R2 και Α είναι -CH2-CH2-, μία trans -CH=CH- ή μία -C?C- ομάδα, W είναι μία ελεύθερη ή λειτουργικά παραλλαγμένη υδροξυμεθυλενομάδα ή μία ελεύθερη ή λειτουργικά παραλλαγμένη ομάδα (V), όπου οι υφιστάμενες OH-ομάδες δύνανται να έχουν

διαμόρφωση α ή β, τα D και E από κοινού είναι ένας άμεσος δεσμός ή το D είναι μία ευθεία αλκυλοομάδα με 1-10 άτομα C, μία διακλαδισμένη αλκυλοομάδα με 2-10 άτομα C ή μία αλκυλοομάδα σχηματισμού δακτυλίου με 3-10 άτομα C, που μπορεί να είναι υποκαταστημένη μ' ένα άτομο φθορίου, και το E είναι ένα άτομο οξυγόνου ή θείου, ένας άμεσος δεσμός, ένας δεσμός -C(C ή μία ομάδα -CR6=CR7, όπου τα R6 και R7 ξεχωριστά είναι ένα άτομο οξυγόνου, ένα άτομο χλωρίου ή μία αλκυλο-ομάδα C1-C4, R4 είναι μία ελεύθερη ή λειτουργικά παραλλαγμένη υδροξυ ομάδα, R5 είναι ένα άτομο υδρογόνου, μία αλκυλοομάδα, μία υποκατεστημένη με αλογόνο αλκυλοομάδα, μία κυκλοαλκυλοομάδα, μία ενδεχομένως υποκατεστημένη αρυλοομάδα ή μία ετεροκυκλική ομάδα, και στην περίπτωση που R2 σημαίνει ένα άτομο υδρογόνου, σημαίνει τα άλατα αυτής με φυσιολογικά συμβατές βάσεις και οι ενώσεις εγκλεισμού αυτών με κυκλοδεξτρίνες, στη μέθοδο για την παρασκευή τους και στη φαρμακευτική τους χρήση.



ΑΡΙΘΜΟΣ ΕΥΡ. Δ.Ε. (11):3015971.B2
ΑΡΙΘ. ΕΛΛ. ΚΑΤΑΘΕΣΗΣ (21):20030402809
ΗΜΕΡ. ΕΛΛ. ΚΑΤΑΘΕΣΗΣ (11):22/07/2003
ΑΡΙΘ./ΗΜΕΡ. ΔΗΜΟΣΙΕΥΣΗΣ
ΕΥΡΩΠΑΪΚΟΥ ΔΙΠΛΩΜΑΤΟΣ(87):0447585 - 07/05/2003
ΑΡΙΘ./ΗΜΕΡ. ΔΗΜΟΣΙΕΥΣΗΣ
ΕΥΡΩΠΑΪΚΗΣ ΑΙΤΗΣΗΣ (86):90105405.6--22/03/1990
ΔΙΚΑΙΟΥΧΟΣ (73):1)BIOTEST PHARMA GMBH
 Landsteiner Strasse 5, D-63303 Dreieich,
 ΓΕΡΜΑΝΙΑ
ΣΥΜΒ. ΠΡΟΤΕΡΑΙΟΤΗΤΕΣ (30):
ΕΦΕΥΡΕΤΗΣ (72):1)Kloft, Michael, Dr. Dipl.-Chem.
 2)Kothe, Norbert, Dr. Dipl.-Chem.
 3)Rudnick, Dieter, Dr. Dipl.-Chem.
 4)Piechaczek, Detlef, Dr. Dipl.-Chem.
 5)Klein, Herwald, Dr.
 6)Rohm, Detlef, Dr. Dipl.-Biol.
ΕΙΔΙΚΟΣ ΠΛΗΡΕΞΟΥΣΙΟΣ (74):ΔΥΜΠΕΡΗΣ ΝΙΚΟΛΑΟΣ
 Στουρνάρη 37, 10682 ΑΘΗΝΑ
ΑΝΤΙΚΛΗΤΟΣ (74):ΔΥΜΠΕΡΗΣ ΝΙΚΟΛΑΟΣ
 Στουρνάρη 37,10682 ΑΘΗΝΑ
ΤΙΤΛΟΣ ΕΦΕΥΡΕΣΗΣ (54):ΜΕΘΟΔΟΣ ΓΙΑ ΤΗΝ ΠΑΡΑΣΚΕΥΗ
 ΕΝΟΣ ΕΝΔΟΦΛΕΒΙΩΣ ΑΝΕΚΤΟΥ
 ΠΑΡΑΣΚΕΥΑΣΜΑΤΟΣ
 ΑΝΟΣΟΣΦΑΙΡΙΝΗΣ G.

ΠΕΡΙΛΗΨΗ(57)

Μέθοδος για την παρασκευή ενός ενδοφλεβίως ανεκτού παρασκευάσματος ανοσοσφαιρίνης-G, το οποίο είναι ελεύθερο από προϊόντα συνένωσης, αγγειογενούς ουσίες και πρωτεολυτικά ένζυμα και είναι έτσι κατάλληλο για όλες τις ομάδες ασθενών, ιδιαίτερα ασθενών με ανοσοκαταστολή, από μία αρχική ουσία που περιέχει ανοσοσφαιρίνη-G και έχει απελευθερωθεί από παράγοντες πήξης του αίματος δι' αγωγής με 0,4 έως 1,5% κατά όγκο και/ή με εν συνεχεία χρωματογραφία, ιδιαίτερα επί μιας ουσίας ανταλλαγής ανιόντων ή κατιόντων ή μιας υδροφόβου μήτρας χρωματογραφίας.

ΑΡΙΘΜΟΣ ΕΥΡ. Δ.Ε. (11):3023720.B2
ΑΡΙΘ. ΕΛΛ. ΚΑΤΑΘΕΣΗΣ (21):20030402564
ΗΜΕΡ. ΕΛΛ. ΚΑΤΑΘΕΣΗΣ (11):09/07/2003
ΑΡΙΘ./ΗΜΕΡ. ΔΗΜΟΣΙΕΥΣΗΣ
ΕΥΡΩΠΑΪΚΟΥ ΔΙΠΛΩΜΑΤΟΣ(87):0575886 - 09/04/2003
ΑΡΙΘ./ΗΜΕΡ. ΔΗΜΟΣΙΕΥΣΗΣ
ΕΥΡΩΠΑΪΚΗΣ ΑΙΤΗΣΗΣ (86):93109651.5--16/06/1993
ΔΙΚΑΙΟΥΧΟΣ (73):1)Jaklin, Hans
Erlenhof, Aacher Weg 15, D-54293 Trier,
ΓΕΡΜΑΝΙΑ
ΣΥΜΒ. ΠΡΟΤΕΡΑΙΟΤΗΤΕΣ (30):4220274-20/06/1992-DE
ΕΦΕΥΡΕΤΗΣ (72):1)Jaklin, Hans
ΕΙΔΙΚΟΣ ΠΛΗΡΕΞΟΥΣΙΟΣ (74):ΚΙΛΙΜΙΡΗΣ ΚΩΝΣΤΑΝΤΙΝΟΣ
Χατζηγιάννη Μέξη 7, 11528 ΑΘΗΝΑ
ΑΝΤΙΚΛΗΤΟΣ (74):ΚΙΛΙΜΙΡΗΣ ΑΝΑΣΤΑΣΙΟΣ
Χατζηγιάννη Μέξη 7,11528 ΑΘΗΝΑ
ΤΙΤΛΟΣ ΕΦΕΥΡΕΣΗΣ (54):**ΣΚΥΡΟΔΕΜΑ Η ΚΟΝΙΑΜΑ ΠΑΡΟΥ-
ΣΙΑΖΟΝ ΑΝΤΙΣΤΑΣΗ ΕΝΑΝΤΙ ΔΙΑΡΡΗ-
ΞΕΩΝ ΚΑΤΑ ΤΗΝ ΚΑΤΑΠΟΝΗΣΗ ΛΟΓΩ
ΠΥΡΚΑΓΙΑΣ**

ΠΕΡΙΛΗΨΗ(57)

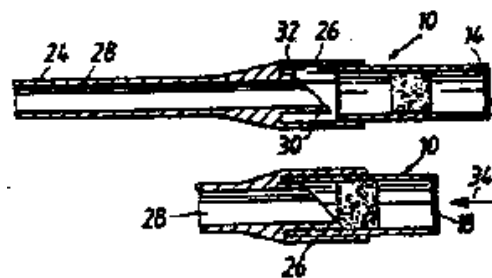
Σε κατασκευαστικά στοιχεία από οπλισμένο σκυρόδεμα υψηλής αντοχής παρουσιάζονται διαρρήξεις υπό μορφή εκρήξεων σε συνθήκες καταπόνησης λόγω πυρκαγιάς. Αυτές αποτρέπονται κατόπιν εφοδιασμού του σκυροδέματος με σύστημα τριχοειδών, τα κατά βάση ευθύγραμμα τριχοειδή των οποίων έχουν διάμετρο τουλάχιστον 3 μm και μήκος τουλάχιστον 5 mm. Αυτό το σύστημα τριχοειδών πόρων μπορεί να σχηματισθεί μετά τη σκλήρυνση του σκυροδέματος χωρίς να επηρεάζονται δυσμενώς οι υπόλοιπες επιθυμητές ιδιότητες του σκυροδέματος ή κονιάματος, η να παραχθεί όταν επικρατήσουν οι συνθήκες καταπόνησεως λόγω πυρκαγιάς. Αυτό επιτυγχάνεται με ίνες, οι οποίες

σχηματίζουν τα τριχοειδή κατόπιν διαλύσεως, μαλακώματος, συρρικνώσεως, αποσυνθέσεως ή τήξεως και οι οποίες αντιστοιχούν σε τριχοειδή επιθυμητών χαρακτηριστικών όσον αφορά τη διάμετρο, μήκος και πλήθος. Υποστυλώματα που κατασκευάζονται από αυτό το σκυρόδεμα, ενδεχομένως με προσθήκη πυριτικού οξέος λεπτής διασποράς, μπορούν να καταταχθούν στην κλάση αντιστάσεως έναντι πυρκαγιάς F 180-A.

ΑΡΙΘΜΟΣ ΕΥΡ. Δ.Ε. (11):3029335.B2
ΑΡΙΘ. ΕΛΛ. ΚΑΤΑΘΕΣΗΣ (21):20030402883
ΗΜΕΡ. ΕΛΛ. ΚΑΤΑΘΕΣΗΣ (11):23/07/2003
ΑΡΙΘ./ΗΜΕΡ. ΔΗΜΟΣΙΕΥΣΗΣ
ΕΥΡΩΠΑΪΚΟΥ ΔΙΠΛΩΜΑΤΟΣ(87):0591178 - 07/05/2003
ΑΡΙΘ./ΗΜΕΡ. ΔΗΜΟΣΙΕΥΣΗΣ
ΕΥΡΩΠΑΪΚΗΣ ΑΙΤΗΣΗΣ (86):91911405.8--03/06/1991
ΔΙΚΑΙΟΥΧΟΣ (73):1)Pharmacia Aktiebolag
112 87 Stockholm, ΣΟΥΗΔΙΑ
ΣΥΜΒ. ΠΡΟΤΕΡΑΙΟΤΗΤΕΣ (30):535967-08/06/1990-US
ΕΦΕΥΡΕΤΗΣ (72):1)HILL, Ira
2)ANDERSSON, Sven, Borje
3)MALMBORG, Bengt, Eber
4)TURNER, James, E.
5)ELLIS, Michael, P.
6)OLDHAM, Ronald, G.
ΕΙΔΙΚΟΣ ΠΛΗΡΕΞΟΥΣΙΟΣ (74):ΑΘΑΝΑΣΙΑΔΟΥ ΜΑΡΙΑ
Κουμπάρη 2, 10674 ΑΘΗΝΑ
ΑΝΤΙΚΛΗΤΟΣ (74):ΠΑΠΑΚΩΝΣΤΑΝΤΙΝΟΥ ΕΛΕΝΗ
Κουμπάρη 2,10674 ΑΘΗΝΑ
ΤΙΤΛΟΣ ΕΦΕΥΡΕΣΗΣ (54):**ΕΝΑ ΑΔΙΑΠΕΡΑΣΤΟ ΑΠΟ ΝΙΚΟΤΙΝΗ
ΔΟΧΕΙΟ ΚΑΙ Η ΜΕΘΟΔΟΣ ΚΑΤΑ-
ΣΚΕΥΗΣ ΤΟΥ.**

ΠΕΡΙΛΗΨΗ(57)

Η παρούσα εφεύρεση αναφέρεται σε ένα δοχείο, το οποίο είναι αδιαπέραστο από τη νικοτίνη, καθώς και σε μία μέθοδο κατασκευής αυτού. Επιπλέον, η εφεύρεση αναφέρεται σε μία συσκευή για την εισπνοή νικοτίνης, η οποία επιτρέπει στο χρήστη να αναρροφά ατμούς νικοτίνης δια του στόματος. Η συσκευή αυτή της παρούσας εφεύρεσης έχει πρωταρχικό σκοπό να χρησιμοποιείται σαν βοήθημα για τη διακοπή του καπνίσματος.



ΑΡΙΘΜΟΣ ΕΥΡ. Δ.Ε. (11):3030441.B2
ΑΡΙΘ. ΕΛΛ. ΚΑΤΑΘΕΣΗΣ (21):20030402414
ΗΜΕΡ. ΕΛΛ. ΚΑΤΑΘΕΣΗΣ (11):01/07/2003
ΑΡΙΘ./ΗΜΕΡ. ΔΗΜΟΣΙΕΥΣΗΣ
ΕΥΡΩΠΑΪΚΟΥ ΔΙΠΛΩΜΑΤΟΣ(87):0544795 - 09/04/2003
ΑΡΙΘ./ΗΜΕΡ. ΔΗΜΟΣΙΕΥΣΗΣ
ΕΥΡΩΠΑΪΚΗΣ ΑΙΤΗΣΗΣ (86):91915877.4--22/08/1991
ΔΙΚΑΙΟΥΧΟΣ (73):1)CAMBRIDGE DISPLAY TECHNOLOGY LIMITED
181A Huntington Road,CB3 ODJ CAMBRIDGE, ΜΕΓΑΛΗ ΒΡΕΤΑΝΝΙΑ
ΣΥΜΒ. ΠΡΟΤΕΡΑΙΟΤΗΤΕΣ (30):9018698-24/08/1990-GB
ΕΦΕΥΡΕΤΗΣ (72):1)BRADLEY DONAL DONAT CONOR
2)BROWN ADAM
3)BURN PAUL
4)FRIEND RICHARD
5)HOLMES ANDREW
6)KRAFT ARNO
ΕΙΔΙΚΟΣ ΠΛΗΡΕΞΟΥΣΙΟΣ (74):ΡΟΥΣΣΟΥ ANNA
Κουμπάρη 2, 10674 ΑΘΗΝΑ
ΑΝΤΙΚΛΗΤΟΣ (74):ΠΑΠΑΚΩΝΣΤΑΝΤΙΝΟΥ ΕΛΕΝΗ
Κουμπάρη 2,10674 ΑΘΗΝΑ
ΤΙΤΛΟΣ ΕΦΕΥΡΕΣΗΣ (54):**ΗΜΙΑΓΩΓΙΜΑ ΣΥΜΠΟΛΥΜΕΡΗ ΤΑ ΟΠΟΙΑ ΧΡΗΣΙΜΟΠΟΙΟΥΝΤΑΙ ΕΙΣ ΦΩΤΑΥΓΕΙΣ ΔΙΑΤΑΞΕΙΣ**

ΠΕΡΙΛΗΨΗ(57)

Ένα ημιαγωγικό φωταυγές συμπολυμερές που περιλαμβάνει τουλάχιστον δύο χημικά διαφορετικές μονομερείς μονάδες οι οποίες, όταν υφίστανται εις τις επιμέρους ομοπολυμερείς μορφές των, έχουν διαφορετικά ημιαγωγικά κενά περιοχής. Η αναλογία των αναφερθεισών δύο τουλάχιστον χημικά διαφορετικά

μονομερών μονάδων εις το συμπολυμερές εκλέγεται δια να ελέγχεται το ημιαγωγικό κενό περιοχής του συμπολυμερούς ούτως ώστε να ελέγχουμε τις οπτικές ιδιότητες του συμπολυμερούς. Το συμπολυμερές σχηματίζεται εις τρόπον ώστε να καθίσταται δυνατόν να διαμορφώνεται ως μεμβράνη χωρίς να επηρεάζει ουσιαστικά τα χαρακτηριστικά φωταυγείας του συμπολυμερούς και να είναι σταθερό εις θερμοκρασία χρησιμοποίησεως. Το κενόν περιοχής του ημιαγωγού ημπορεί να τροποποιηθεί εις το χώρο ούτως ώστε να αυξάνει το quantum αποτελεσματικότητος του συμπολυμερούς όταν διεγείρεται δια να παρέχει φωταυγεία προς επιλογή του μήκους κύματος της ακτινοβολίας που εκπέμπεται κατά τη διάρκεια της φωταυγείας ή προς επιλογή του δείκτου διαθλάσεως του συμπολυμερούς.

3.2 ΕΥΡΕΤΗΡΙΟ ΤΡΟΠΟΠΟΙΗΜΕΝΩΝ ΕΥΡΩΠΑΪΚΩΝ Δ.Ε. ΣΥΜΦΩΝΑ ΜΕ ΤΟΝ ΑΡΙΘΜΟ ΔΗΜΟΣΙΕΥΣΗΣ

ΑΡ./ΗΜ.ΔΗΜ.Ε.Δ. (87)	ΔΙΚΑΙΟΥΧΟΣ (73)	ΤΙΤΛΟΣ ΕΦΕΥΡΕΣΗΣ (54)	ΑΡ.ΕΥΡ.Δ.Ε. (11)
0299914 - 23/04/2003	SCHERING AKTIENGESELLSCHAFT	ΠΑΡΑΓΩΓΑ 9-ΑΛΟΓΟΝΟ-(Ζ)ΠΡΟΣΤΑΓΛΑΝΔΙΝΩΝ, ΜΕΘΟΔΟΣ ΓΙΑ ΤΗΝ ΠΑΡΑΓΩΓΗ ΤΟΥΣ ΚΑΙ ΧΡΗΣΗ ΤΟΥΣ ΩΣ ΦΑΡΜΑΚΕΥΤΙΚΑ ΜΕΣΑ	3008373.B2
0447585 - 07/05/2003	BIOTEST PHARMA GMBH	ΜΕΘΟΔΟΣ ΓΙΑ ΤΗΝ ΠΑΡΑΣΚΕΥΗ ΕΝΟΣ ΕΝΔΟΦΛΕΒΙΩΣ ΑΝΕΚΤΟΥ ΠΑΡΑΣΚΕΥΑΣΜΑΤΟΣ ΑΝΟΣΟΣΦΑΙΡΙΝΗΣ G.	3015971.B2
0544795 - 09/04/2003	CAMBRIDGE DISPLAY TECHNOLOGY LIMITED	ΗΜΙΑΓΩΓΙΜΑ ΣΥΜΠΟΛΥΜΕΡΗ ΤΑ ΟΠΟΙΑ ΧΡΗΣΙΜΟΠΟΙΟΥΝΤΑΙ ΕΙΣ ΦΩΤΑΥΓΕΙΣ ΔΙΑΤΑΞΕΙΣ	3030441.B2
0575886 - 09/04/2003	JAKLIN, HANS	ΣΚΥΡΟΔΕΜΑ Η ΚΟΝΙΑΜΑ ΠΑΡΟΥΣΙΑΖΟΝ ΑΝΤΙΣΤΑΣΗ ΕΝΑΝΤΙ ΔΙΑΡΡΗΞΕΩΝ ΚΑΤΑ ΤΗΝ ΚΑΤΑΠΟΝΗΣΗ ΛΟΓΩ ΠΥΡΚΑΓΙΑΣ	3023720.B2
0591178 - 07/05/2003	PHARMACIA AKTIEBOLAG	ΕΝΑ ΑΔΙΑΠΕΡΑΣΤΟ ΑΠΟ ΝΙΚΟΤΙΝΗ ΔΟΧΕΙΟ ΚΑΙ Η ΜΕΘΟΔΟΣ ΚΑΤΑΣΚΕΥΗΣ ΤΟΥ.	3029335.B2

**3.3 ΕΥΡΕΤΗΡΙΟ ΤΡΟΠΟΠΟΙΗΜΕΝΩΝ ΕΥΡΩΠΑΪΚΩΝ Δ.Ε. ΣΥΜΦΩΝΑ ΜΕ ΤΗΝ
ΑΛΦΑΒΗΤΙΚΗ ΣΕΙΡΑ ΤΩΝ ΔΙΚΑΙΟΥΧΩΝ**

ΔΙΚΑΙΟΥΧΟΣ (73)	ΤΙΤΛΟΣ ΕΦΕΥΡΕΣΗΣ (54)	ΑΡ./ΗΜ.ΔΗΜ.Ε.Δ. (87)	ΑΡ.ΕΥΡ.Δ.Ε. (11)
BIOTEST PHARMA GMBH	ΜΕΘΟΔΟΣ ΓΙΑ ΤΗΝ ΠΑΡΑΣΚΕΥΗ ΕΝΟΣ ΕΝΔΟΦΛΕΒΙΩΣ ΑΝΕΚΤΟΥ ΠΑΡΑΣΚΕΥΑΣΜΑΤΟΣ ΑΝΟΣΟΣΦΑΙΡΙΝΗΣ G.	0447585 - 07/05/2003	3015971.B2
CAMBRIDGE DISPLAY TECHNOLOGY LIMITED	ΗΜΙΑΓΩΓΙΜΑ ΣΥΜΠΟΛΥΜΕΡΗ ΤΑ ΟΠΟΙΑ ΧΡΗΣΙΜΟΠΟΙΟΥΝΤΑΙ ΕΙΣ ΦΩΤΑΥΓΕΙΣ ΔΙΑΤΑΞΕΙΣ	0544795 - 09/04/2003	3030441.B2
JAKLIN, HANS	ΣΚΥΡΟΔΕΜΑ Η ΚΟΝΙΑΜΑ ΠΑΡΟΥΣΙΑΖΟΝ ΑΝΤΙΣΤΑΣΗ ΕΝΑΝΤΙ ΔΙΑΡΡΗΞΕΩΝ ΚΑΤΑ ΤΗΝ ΚΑΤΑΠΟΝΗΣΗ ΛΟΓΩ ΠΥΡΚΑΓΙΑΣ	0575886 - 09/04/2003	3023720.B2
PHARMACIA AKTIEBOLAG	ΕΝΑ ΑΔΙΑΠΕΡΑΣΤΟ ΑΠΟ ΝΙΚΟΤΙΝΗ ΔΟΧΕΙΟ ΚΑΙ Η ΜΕΘΟΔΟΣ ΚΑΤΑΣΚΕΥΗΣ ΤΟΥ.	0591178 - 07/05/2003	3029335.B2
SCHERING AKTIENGESELLSCHAFT	ΠΑΡΑΓΩΓΑ 9-ΑΛΟΓΟΝΟ-(Ζ)ΠΡΟΣΤΑΓΛΑΝΔΙΝΩΝ, ΜΕΘΟΔΟΣ ΓΙΑ ΤΗΝ ΠΑΡΑΓΩΓΗ ΤΟΥΣ ΚΑΙ ΧΡΗΣΗ ΤΟΥΣ ΩΣ ΦΑΡΜΑΚΕΥΤΙΚΑ ΜΕΣΑ	0299914 - 23/04/2003	3008373.B2

ΜΕΡΟΣ Γ΄

**ΜΕΤΑΒΟΛΕΣ - ΕΚΠΤΩΣΕΙΣ
ΑΝΑΚΛΗΣΕΙΣ ΕΚΠΤΩΣΕΩΝ**

Κ Ε Φ Α Λ Α Ι Ο 1

ΜΕΤΑΒΟΛΕΣ

ΔΙΠΛΩΜΑΤΑ ΕΥΡΕΣΙΤΕΧΝΙΑΣ

<i>ΑΡ. Δ.Ε.</i>	<i>ΜΕΤΑΒΙΒΑΣΕΙΣ</i>
86.0509	Η εταιρεία "Pharmacia Corporation" (μετά από αλλαγή επωνυμίας Monsanto Company) μεταβίβασε όλα τα δικαιώματά της που απορρέουν από το υπ' αριθμ. 86.0509 δίπλωμα ευρεσιτεχνίας στην εταιρεία "Monsanto Technology LLC." που εδρεύει εις 800 N. Lindbergh Boulevard, St. Louis, Missouri 63167, Η.Π.Α.
1004235	Ο κ. Σουβατζής Ανδρέας δικαιούχος του υπ' αριθμ. 1004235 διπλώματος ευρεσιτεχνίας μεταβίβασε το 70% των δικαιωμάτων του που απορρέουν από το ανωτέρω Δ.Ε. στην κ. Ανθή-Ειρήνη Παπανικολάου του Θεμιστοκλή, που κατοικεί στην οδό Μενελάου 22, 176 72 Καλλιθέα και αποτελεί την νέα συνδικαιούχο, το 30% παραμένει στον δικαιούχο κ. Σουβατζή Ανδρέα.
<i>ΑΡ. Δ.Ε.</i>	<i>ΑΛΛΑΓΗ ΕΠΩΝΥΜΙΑΣ</i>
85.2517	Η εταιρεία "Zeneca Limited" δικαιούχος του υπ' αριθμ. 85.2517 διπλώματος ευρεσιτεχνίας μετέβαλε την επωνυμία της σε: "Syngenta Limited"
86.0509	Η εταιρεία "Monsanto Company" δικαιούχος του υπ' αριθμ. 86.0509 διπλώματος ευρεσιτεχνίας μετέβαλε την επωνυμία της σε: "Pharmacia Corporation"
<i>ΑΡ. Δ.Ε.</i>	<i>ΑΛΛΑΓΗ ΔΙΕΥΘΥΝΣΗΣ</i>
85.2517	Η εταιρεία "Syngenta Limited" δικαιούχος του υπ' αριθμ. 85.2517 διπλώματος ευρεσιτεχνίας άλλαξε την διεύθυνσή της από : Millbank 9, SW1P 3JF, London, Αγγλία σε : Syngenta European Regional Centre, Priestley Road, Surrey Research Park, Guildford, Surrey GU2 7YH, Αγγλία.
<i>ΑΡ. Δ.Ε.</i>	<i>ΚΑΤΑΧΩΡΗΣΗ ΙΔΙΩΤΙΚΟΥ ΣΥΜΦΩΝΗΤΙΚΟΥ ΠΕΡΙ ΑΝΑΓΝΩΡΙΣΕΩΣ ΕΦΕΥΡΕΤΗ</i>
1004180	Κατ' εφαρμογή του άρθρου 6 παρ. 8 του Ν.1733/87 και κατόπιν υποβολής του ιδιωτικού συμφωνητικού της 30/05/2003, στο υπ' αριθμ. 1004180 δίπλωμα ευρεσιτεχνίας καταχωρείται το ιδιωτικό συμφωνητικό περί αναγνώρισεως εφευρέτη και τον κ. Μπάλα Κωνσταντίνο, κάτοικο Ηρακλείου Κρήτης (Ζαχαρουδάκη 12), μαζί με τον ήδη δηλωθέντα στον Ο.Β.Ι. με την αίτηση αριθμό 20000100102/28-03-2000 κ. Πελεκούδα Δημήτριο.

ΕΥΡΩΠΑΪΚΑ ΔΙΠΛΩΜΑΤΑ ΕΥΡΕΣΙΤΕΧΝΙΑΣ

<i>ΑΡ. Ε.Δ.Ε.</i>	<i>ΜΕΤΑΒΙΒΑΣΕΙΣ</i>
3006869	Η εταιρεία "Pharmacia Corporation" (μετά από αλλαγή επωνυμίας Monsanto Company) μεταβίβασε όλα τα δικαιώματά της που απορρέουν από το υπ' αριθμ. 3006869 πιστοποιητικό κατάθεσης μετάφρασης Ευρωπαϊκού Δ.Ε. στην εταιρεία "Monsanto Technology LLC." που εδρεύει εις 800 N. Lindbergh Boulevard, St. Louis, Missouri 63167, Η.Π.Α.
3013683	Η εταιρεία "Pharmacia Corporation" (μετά από αλλαγή επωνυμίας Monsanto Company) μεταβίβασε όλα τα δικαιώματά της που απορρέουν από το υπ' αριθμ. 3013683 πιστοποιητικό κατάθεσης μετάφρασης Ευρωπαϊκού Δ.Ε. στην εταιρεία "Monsanto Technology LLC." που εδρεύει εις 800 N. Lindbergh Boulevard, St. Louis, Missouri 63167, Η.Π.Α.

3015140	Η εταιρεία “Bayer Aktiengesellschaft” μεταβίβασε όλα τα δικαιώματά της που απορρέουν από το υπ’ αριθμ. 3015140 πιστοποιητικό κατάθεσης μετάφρασης Ευρωπαϊκού Δ.Ε. στην εταιρεία “SCJ EurFNE Ltd.” που εδρεύει εις Frimley Green, Camberley/Surrey CU16 7AJ, Αγγλία.
3018871	Η εταιρεία “Crescent Holdings N.V.” μεταβίβασε όλα τα δικαιώματά της που απορρέουν από το υπ’ αριθμ. 3018871 πιστοποιητικό κατάθεσης μετάφρασης Ευρωπαϊκού Δ.Ε. στην εταιρεία “Fresco System International BV” που εδρεύει εις Kleine Krog 3, 4825 An Breda, The Netherlands.
3020037	Η εταιρεία “Crescent Holdings N.V.” μεταβίβασε όλα τα δικαιώματά της που απορρέουν από το υπ’ αριθμ. 3020037 πιστοποιητικό κατάθεσης μετάφρασης Ευρωπαϊκού Δ.Ε. στην εταιρεία “Fresco System International BV” που εδρεύει εις Kleine Krog 3, 4825 An Breda, The Netherlands.
3024791	Η εταιρεία “Pharmacia Corporation” (μετά από αλλαγή επωνυμίας Monsanto Company) μεταβίβασε όλα τα δικαιώματά της που απορρέουν από το υπ’ αριθμ. 3024791 πιστοποιητικό κατάθεσης μετάφρασης Ευρωπαϊκού Δ.Ε. στην εταιρεία “Monsanto Technology LLC.” που εδρεύει εις 800 N. Lindbergh Boulevard, St. Louis, Missouri 63167, Η.Π.Α.
3029475.B2	Η εταιρεία “Patchen, Inc.” μεταβίβασε όλα τα δικαιώματά της που απορρέουν από το υπ’ αριθμ. 3029475.B2 πιστοποιητικό κατάθεσης μετάφρασης Ευρωπαϊκού Δ.Ε. στην εταιρεία “Ntech Industries, Inc.” που εδρεύει εις 740 South State Street, Ukiah, California 95482, Η.Π.Α.
3034680	Η εταιρεία “Pharmacia Corporation” (μετά από αλλαγή επωνυμίας Monsanto Company) μεταβίβασε όλα τα δικαιώματά της που απορρέουν από το υπ’ αριθμ. 3034680 πιστοποιητικό κατάθεσης μετάφρασης Ευρωπαϊκού Δ.Ε. στην εταιρεία “Monsanto Technology LLC.” που εδρεύει εις 800 N. Lindbergh Boulevard, St. Louis, Missouri 63167, Η.Π.Α.
3034800	Η εταιρεία “Mai International GmbH” (μετά από αλλαγή επωνυμίας Mai Pump Austria GmbH) μεταβίβασε όλα τα δικαιώματά της που απορρέουν από το υπ’ αριθμ. 3034800 πιστοποιητικό κατάθεσης μετάφρασης Ευρωπαϊκού Δ.Ε. στην εταιρεία “Atlas Corpc Mai GmbH” που εδρεύει εις Werkstrasse 17, A-9710 Feistritz an der Drau, Αυστρία.
3035382	Η εταιρεία “Bayer Aktiengesellschaft” μεταβίβασε όλα τα δικαιώματά της που απορρέουν από το υπ’ αριθμ. 3035382 πιστοποιητικό κατάθεσης μετάφρασης Ευρωπαϊκού Δ.Ε. στην εταιρεία “SCJ EurFNE Ltd.” που εδρεύει εις Frimley Green, Camberley/Surrey CU16 7AJ, Αγγλία.
3038006	Η εταιρεία “Bayer Aktiengesellschaft” μεταβίβασε όλα τα δικαιώματά της που απορρέουν από το υπ’ αριθμ. 3038006 πιστοποιητικό κατάθεσης μετάφρασης Ευρωπαϊκού Δ.Ε. στην εταιρεία “SCJ EurFNE Ltd.” που εδρεύει εις Frimley Green, Camberley/Surrey CU16 7AJ, Αγγλία.
3039444	Η εταιρεία “Resemino System AB” μεταβίβασε όλα τα δικαιώματά της που απορρέουν από το υπ’ αριθμ. 3039444 πιστοποιητικό κατάθεσης μετάφρασης Ευρωπαϊκού Δ.Ε. στην εταιρεία “SCA Packaging Sweden AB” που εδρεύει εις 601 17 Norrköping, Box 760, Σουηδία.
3040097	Η εταιρεία “Bayer Aktiengesellschaft” μεταβίβασε όλα τα δικαιώματά της που απορρέουν από το υπ’ αριθμ. 3040097 πιστοποιητικό κατάθεσης μετάφρασης Ευρωπαϊκού Δ.Ε. στην εταιρεία “SCJ EurFNE Ltd.” που εδρεύει εις Frimley Green, Camberley/Surrey CU16 7AJ, Αγγλία.
3041582	Η εταιρεία “Prosource, Inc.” (συνδικαιούχος με την εταιρεία E.I.Du Pont De Nemours and Company) μεταβίβασε τα εξ’αδιαίρετου δικαιώματά της που απορρέουν από το υπ’ αριθμ. 3041582 πιστοποιητικό κατάθεσης μετάφρασης Ευρωπαϊκού Δ.Ε. στην εταιρεία “E. I. Du Pont De Nemours and Company” η οποία είναι οργανωμένη και υφισταμένη υπό τους νόμους της Πολιτείας Delaware, που εδρεύει εις 1007 Market Street, Wilmington Delaware 19898, Η.Π.Α. και αποτελεί την μοναδική δικαιούχο.
3042091	Η εταιρεία “Bayer Aktiengesellschaft” μεταβίβασε όλα τα δικαιώματά της που απορρέουν από το υπ’ αριθμ. 3042091 πιστοποιητικό κατάθεσης μετάφρασης Ευρωπαϊκού Δ.Ε. στην εταιρεία “SCJ EurFNE Ltd.” που εδρεύει εις Frimley Green, Camberley/Surrey CU16 7AJ, Αγγλία.
ΑΡ. Ε.Δ.Ε.	ΑΛΛΑΓΗ ΕΠΩΝΥΜΙΑΣ
3006869	Η εταιρεία “Monsanto Company” δικαιούχος του υπ’ αριθμ. 3006869 πιστοποιητικού κατάθεσης μετάφρασης Ευρωπαϊκού Δ.Ε. μετέβαλε την επωνυμία της σε: “Pharmacia Corporation”
3008387	Η εταιρεία “Renolit-Werke Gesellschaft Mit Beschränkter Haftung” δικαιούχος του υπ’ αριθμ. 3008387 πιστοποιητικού κατάθεσης μετάφρασης Ευρωπαϊκού Δ.Ε. μετέβαλε την επωνυμία της σε: “Renolit Ag”
3013683	Η εταιρεία “Monsanto Company” δικαιούχος του υπ’ αριθμ. 3013683 πιστοποιητικού κατάθεσης μετάφρασης Ευρωπαϊκού Δ.Ε. μετέβαλε την επωνυμία της σε: “Pharmacia Corporation”

3016438	Η εταιρεία “Societe Nationale Des Poudres Et Explosifs” δικαιούχος του υπ’ αριθμ. 3016438 πιστοποιητικού κατάθεσης μετάφρασης Ευρωπαϊκού Δ.Ε. μετέβαλε την επωνυμία της σε: “SNPE”
3018946	Η εταιρεία “Societe Nationale Des Poudres Et Explosifs” δικαιούχος του υπ’ αριθμ. 3018946 πιστοποιητικού κατάθεσης μετάφρασης Ευρωπαϊκού Δ.Ε. μετέβαλε την επωνυμία της σε: “SNPE”
3019376	Η εταιρεία “ELF Atochem S.A.” δικαιούχος του υπ’ αριθμ. 3019376 πιστοποιητικού κατάθεσης μετάφρασης Ευρωπαϊκού Δ.Ε. μετέβαλε την επωνυμία της σε: “Atofina”
3021734	Η εταιρεία “Preussenelektra Engineering GmbH” του υπ’ αριθμ. 3021734 πιστοποιητικού κατάθεσης μετάφρασης Ευρωπαϊκού Δ.Ε. μετέβαλε την επωνυμία της σε: “E.ON Engineering GmbH”
3024791	Η εταιρεία “Monsanto Company” δικαιούχος του υπ’ αριθμ. 3024791 πιστοποιητικού κατάθεσης μετάφρασης Ευρωπαϊκού Δ.Ε. μετέβαλε την επωνυμία της σε: “Pharmacia Corporation”
3032090	Η εταιρεία “Societe Nationale Des Poudres Et Explosifs” δικαιούχος του υπ’ αριθμ. 3032090 πιστοποιητικού κατάθεσης μετάφρασης Ευρωπαϊκού Δ.Ε. μετέβαλε την επωνυμία της σε: “SNPE”
3033918	Η εταιρεία “Societe Nationale Des Poudres Et Explosifs” δικαιούχος του υπ’ αριθμ. 3033918 πιστοποιητικού κατάθεσης μετάφρασης Ευρωπαϊκού Δ.Ε. μετέβαλε την επωνυμία της σε: “SNPE”
3033971	Η εταιρεία “Societe Nationale Des Poudres Et Explosifs” δικαιούχος του υπ’ αριθμ. 3033971 πιστοποιητικού κατάθεσης μετάφρασης Ευρωπαϊκού Δ.Ε. μετέβαλε την επωνυμία της σε: “SNPE”
3034680	Η εταιρεία “Monsanto Company” δικαιούχος του υπ’ αριθμ. 3034680 πιστοποιητικού κατάθεσης μετάφρασης Ευρωπαϊκού Δ.Ε. μετέβαλε την επωνυμία της σε: “Pharmacia Corporation”
3034800	Η εταιρεία “Mai Pump Austria GmbH” δικαιούχος του υπ’ αριθμ. 3034800 πιστοποιητικού κατάθεσης μετάφρασης Ευρωπαϊκού Δ.Ε. μετέβαλε την επωνυμία της σε: “Mai International GmbH”
3037990	Η εταιρεία “Societe Nationale Des Poudres Et Explosifs” δικαιούχος του υπ’ αριθμ. 3037990 πιστοποιητικού κατάθεσης μετάφρασης Ευρωπαϊκού Δ.Ε. μετέβαλε την επωνυμία της σε: “SNPE”
3040592	Η εταιρεία “Kraft Foods, Inc.” δικαιούχος του υπ’ αριθμ. 3040592 πιστοποιητικού κατάθεσης μετάφρασης Ευρωπαϊκού Δ.Ε. μετέβαλε την επωνυμία της σε: “Kraft Foods North America, Inc.”
3044253	Η εταιρεία “Syntex (U.S.A.) LLC” δικαιούχος του υπ’ αριθμ. 3044253 πιστοποιητικού κατάθεσης μετάφρασης Ευρωπαϊκού Δ.Ε. μετέβαλε την επωνυμία της σε: “Roche Palo Alto LLC”
ΑΡ. Ε.Δ.Ε.	ΣΥΓΧΩΝΕΥΣΕΙΣ
3017773	Η εταιρεία “Degussa Aktiengesellschaft” δικαιούχος του υπ’ αριθμ. 3017773 πιστοποιητικού κατάθεσης μετάφρασης Ευρωπαϊκού Δ.Ε. συγχωνεύθηκε στην εταιρεία “Degussa Huls Aktiengesellschaft” που εδρεύει εις 45764 Marl, Γερμανία.
3017773	Η εταιρεία “Degussa Huls Aktiengesellschaft” (μετά από συγχώνευση στην εταιρεία Degussa Aktiengesellschaft) δικαιούχος του υπ’ αριθμ. 3017773 πιστοποιητικού κατάθεσης μετάφρασης Ευρωπαϊκού Δ.Ε. συγχωνεύθηκε στην εταιρεία “Degussa Ag” που εδρεύει εις Dusseldorf, Γερμανία, η οποία αποτελεί την νέα δικαιούχο.
ΑΡ. Ε.Δ.Ε.	ΑΛΛΑΓΗ ΔΙΕΥΘΥΝΣΗΣ
3023872.B2	Η εταιρεία “Diageo Scotland Limited” δικαιούχος του υπ’ αριθμ. 3023872.B2 πιστοποιητικού κατάθεσης μετάφρασης Ευρωπαϊκού Δ.Ε. άλλαξε την διεύθυνσή της από: Distillers House, 33 Ellersly Road, EH12 6JW, Edinburgh, Αγγλία σε : Edinburgh Park, 5 Lochside Way Edinburgh EH12 9DT, Αγγλία.
3044253	Η εταιρεία “Roche Palo Alto LLC” δικαιούχος του υπ’ αριθμ. 3044253 πιστοποιητικού κατάθεσης μετάφρασης Ευρωπαϊκού Δ.Ε. άλλαξε την διεύθυνσή της από: 3401 Hillview Avenue, Palo Alto, California 94304, Η.Π.Α. σε : 3431 Hillview Avenue, Palo Alto, California 94304, Η.Π.Α.

<i>ΑΡ. Ε.Δ.Ε.</i>	<i>ΑΛΛΑΓΗ ΕΔΡΑΣ</i>
3017773	Η εταιρεία “Degussa Huls Aktiengesellschaft” (μετά από συγχώνευση στην εταιρεία Degussa Aktiengesellschaft) δικαιούχος του υπ’ αριθμ. 3017773 πιστοποιητικού κατάθεσης μετάφρασης Ευρωπαϊκού Δ.Ε. άλλαξε την έδρά της από: 45764 Marl, Γερμανία σε : 60287 Frankfurt am Main, Γερμανία.

ΚΟΙΝΟΠΟΙΗΣΕΙΣ

Επίσης κοινοποιήθηκαν στον Ο.Β.Ι. οι παρακάτω μεταβολές που συντελέστηκαν κατά την Ευρωπαϊκή φάση ενώπιον του ΕΓΔΕ :

<i>ΑΡ. Ε.Δ.Ε.</i>	<i>ΜΕΤΑΒΙΒΑΣΗ</i>
3044445	Η εταιρεία “Ikkunanikkarit Oy” μεταβίβασε όλα τα δικαιώματά της που απορρέουν από το υπ’ αριθμ. 3044445 πιστοποιητικό κατάθεσης μετάφρασης Ευρωπαϊκού Δ.Ε. στην εταιρεία “Lumon Invest Oy” που εδρεύει εις Kaitilankatu 11, 45130 Kouvola, Φινλανδία.
<i>ΑΡ. Ε.Δ.Ε.</i>	<i>ΑΛΛΑΓΗ ΕΠΩΝΥΜΙΑΣ</i>
3040386	Η εταιρεία “American Cyanamid Company” δικαιούχος του υπ’ αριθμ. 3040386 πιστοποιητικού κατάθεσης μετάφρασης Ευρωπαϊκού Δ.Ε. μετέβαλε την επωνυμία της σε: “Wyeth Holdings Corporation”

ΑΙΤΗΣΕΙΣ ΓΙΑ ΚΑΤΑΘΕΣΗ ΜΕΤΑΦΡΑΣΗΣ ΑΞΙΩΣΕΩΝ ΕΥΡΩΠ. ΔΙΠΛ. ΕΥΡΕΣΙΤΕΧΝΙΑΣ

<i>ΑΡ. ΑΙΤ. ΑΞΙΩΣ.</i>	<i>ΜΕΤΑΒΙΒΑΣΗ</i>
20010300075	Η εταιρεία “The Liposome Company, Inc.” μεταβίβασε όλα τα δικαιώματά της που απορρέουν από την υπ’ αριθμ. 20010300075 αίτηση για κατάθεση μετάφραση αξιώσεων ευρωπαϊκού διπλώματος ευρεσιτεχνίας στην εταιρεία “Elan Pharmaceuticals, Inc.” που εδρεύει εις 800 Gateway Boulevard, South San Francisco, CA 94080, Η.Π.Α.
<i>ΑΡ. ΑΙΤ. ΑΞΙΩΣ.</i>	<i>ΑΛΛΑΓΗ ΕΠΩΝΥΜΙΑΣ</i>
20030300002	Η εταιρεία “Nalco Chemical Company Naperville” δικαιούχος της υπ’ αριθμ. 20030300002 αίτησης για κατάθεση μετάφραση αξιώσεων ευρωπαϊκού διπλώματος ευρεσιτεχνίας μετέβαλε την επωνυμία της σε : “Ondeo Nalco Company”

Κ Ε Φ Α Λ Α Ι Ο 2

ΕΚΠΤΩΣΕΙΣ - ΑΝΑΚΛΗΣΕΙΣ ΕΚΠΤΩΣΕΩΝ

ΕΠΑΝΑΛΗΨΗ ΔΗΜΟΣΙΕΥΣΗΣ

Κατ' εφαρμογή των άρθρων 16 § 1,2 και 24 του Ν. 1733/1987 "Μεταφορά τεχνολογίας, εφευρέσεις και τεχνολογική καινοτομία" (ΦΕΚ 171, Α), οι κάτωθι πράξεις εκπτώσεων και ανακλήσεων δημοσιεύτηκαν και γνωστοποιήθηκαν στο κοινό με το Ε.Δ.Β.Ι. "Τεύχος ΕΚΠΤΩΣΕΩΝ ΚΑΙ ΑΝΑΚΛΗΣΕΩΝ" στις 4 Αυγούστου 2003.

Η παρούσα δημοσίευση είναι επανάληψη της προαναφερόμενης δημοσίευσης προς διευκόλυνση του κοινού.

Ε Κ Π Τ Ω Σ Ε Ι Σ

Α.Π. : 11256
ΗΜΕΡΟΜΗΝΙΑ : 04/08/2003

Έχοντας υπόψη τις διατάξεις :

α. των άρθρων 16 παρ. 1, 2 και 24 του Ν.1733/1987 " Μεταφορά τεχνολογίας, εφευρέσεις και τεχνολογική καινοτομία " (ΦΕΚ 171, Α' της 22.09.1987) και

β. του άρθρου 17 του Π.Δ. 77/1988 "Διατάξεις εφαρμογής της σύμβασης για την χορήγηση ευρωπαϊκών διπλωμάτων ευρεσιτεχνίας που κυρώθηκε με τον νόμο 1607/1986" (ΦΕΚ 33, Α' της 25.02.1988 και

γ. τη διαπίστωση μη καταβολής των ετησίων τελών εντός των νομίμων προθεσμιών

Α Π Ο Φ Α Σ Ι Ζ Ο Υ Μ Ε

Εκπίπτουν από τα δικαιώματα που απορρέουν α) από τις αιτήσεις για χορήγηση Διπλωμάτων Ευρεσιτεχνίας και Πιστοποιητικών Υποδείγματος Χρησιμότητας, β) από τα χορηγηθέντα Διπλώματα Ευρεσιτεχνίας και Πιστοποιητικά Υποδείγματος Χρησιμότητας καθώς και γ) από τα Πιστοποιητικά Κατάθεσης Μετάφρασης Ευρωπαϊκού Διπλώματος Ευρεσιτεχνίας για την Ελλάδα., οι παρακάτω δικαιούχοι:

ΑΙΤΗΣΕΙΣ ΔΙΠΛΩΜΑΤΩΝ ΕΥΡΕΣΙΤΕΧΝΙΑΣ

ΑΡ. ΑΙΤ. Δ.Ε.	ΔΙΚΑΙΟΥΧΟΙ
980100019	ΓΚΙΟΛΒΑΣ ΧΑΡΙΛΑΟΥ ΓΕΩΡΓΙΟΣ
980200008	ΣΤΑΥΡΙΔΗΣ ΚΥΡΙΑΚΟΥ ΝΙΚΟΛΑΟΣ
990100013	ΓΚΙΩΚΑΣ ΧΡΗΣΤΟΥ ΕΥΘΥΜΙΟΣ
990100014	ΓΚΙΩΚΑΣ ΧΡΗΣΤΟΥ ΕΥΘΥΜΙΟΣ
990100016	ΓΚΙΩΚΑΣ ΧΡΗΣΤΟΥ ΕΥΘΥΜΙΟΣ
20010100005	ΜΑΡΟΥΔΗΣ ΑΛΕΞΑΝΔΡΟΣ
20010100011	ΖΑΦΕΙΡΟΠΟΥΛΟΥ ΜΙΧΑΗΛ ΓΕΩΡΓΙΑ
20010100014	ΓΡΑΜΜΑΤΙΚΟΣ ΣΠΥΡΙΔΩΝΟΣ ΗΛΙΑΣ
20010100021	ΚΟΥΦΟΠΑΝΤΕΛΗΣ ΧΡΗΣΤΟΥ ΙΩΑΝΝΗΣ
20010100036	ΛΟΥΛΟΥΔΗ ΑΡΓΥΡΩ ΠΟΛΥΖΟΥ ΑΙΚΑΤΕΡΙΝΗ ΓΙΑΚΟΥΜΗΣ ΙΑΚΩΒΟΣ
20010100043	IGVP ΕΡΕΥΝΗΤΙΚΗ-ΑΝΑΠΤΥΞΙΑΚΗ Ε.Π.Ε. ΣΚΛΑΒΟΥΝΟΣ ΛΕΩΝΙΔΑ ΑΝΑΣΤΑΣΙΟΣ

ΔΙΠΛΩΜΑΤΑ ΕΥΡΕΣΙΤΕΧΝΙΑΣ

<i>ΑΡ. Δ.Ε.</i>	<i>ΔΙΚΑΙΟΥΧΟΙ</i>
850221	E.I DU PONT DE NEMOURS AND COMPANY
850260	ΔΗΜΗΤΡΑΝΟΠΟΥΛΟΣ ΚΩΝ/ΝΟΣ
860026	ALUMINIUM PECHINEY
870095	ΣΑΝΤΑΣ ΣΠΥΡΙΔΩΝ
1001444	INTOCAST GMBH-FEUERFESTPRODUKTE UND GIESSHILFSMITTEL
1001464	ΝΙΚΗΦΟΡΟΣ ΣΠΥΡΙΔΩΝ ΝΙΚΗΦΟΡΟΣ ΚΩΝΣΤΑΝΤΙΝΟΣ
1001611	ΜΑΚΡΗΣ ΠΑΝΑΓΙΩΤΗΣ
1001698	ΝΤΟΥΛΙΑΣ ΒΑΣΙΛΕΙΟΣ
1002604	DRIP IRRIGATION SYSTEMS LTD.
1002838	ΔΙΦΡΟΣ Γ. ΜΕΛΕΝΙΟΣ & ΥΙΟΙ Ο.Ε.
1002859	ΜΑΡΚΑΤΗΣ ΑΝΔΡΕΟΥ ΣΠΥΡΙΔΩΝ
1002923	ΙΔΡΥΜΑ ΤΕΧΝΟΛΟΓΙΑΣ ΚΑΙ ΕΡΕΥΝΑΣ (ΕΡΕΥΝΗΤΙΚΟ ΙΝΣΤΙΤΟΥΤΟ ΧΗΜΙΚΗΣ ΜΗΧΑΝΙΚΗΣ ΚΑΙ ΧΗΜΙΚΩΝ ΔΙΕΡΓΑΣΙΩΝ ΥΨΗΛΗΣ ΘΕΡΜΟΚΡΑΣΙΑΣ) ΒΕΡΥΚΙΟΣ ΞΕΝΟΦΩΝ ΙΩΑΝΝΙΔΗΣ ΘΕΟΦΙΛΟΣ ΠΑΠΑΕΥΘΥΜΙΟΥ ΠΑΝΑΓΙΩΤΗΣ
1003027	ΤΡΙΚΕΡΙΩΤΗΣ-ΠΑΡΑΔΕΙΣΗΣ ΕΜΜ.-ΔΗΜ.
1003258	ΣΙΣΚΟΣ ΑΡΙΣΤΕΙΔΗ ΔΗΜΗΤΡΙΟΣ
1003493	ΜΠΑΚΑΝΔΡΙΤΣΟΣ ΝΙΚΟΛΑΟΣ
1003645	ΜΑΣΤΟΡΟΠΟΥΛΟΣ ΣΩΤΗΡΙΟΥ ΚΥΡΙΑΚΟΣ
1003944	ΜΥΛΩΝΑΚΗΣ ΙΩΑΝΝΗΣ
1003970	RESOURCE EET (CYPRUS) LTD

ΑΙΤΗΣΕΙΣ ΠΙΣΤΟΠΟΙΗΤΙΚΩΝ ΥΠΟΔΕΙΓΜΑΤΟΣ ΧΡΗΣΙΜΟΤΗΤΑΣ

<i>ΑΡ. ΑΙΤ. Π.Υ.Χ.</i>	<i>ΔΙΚΑΙΟΥΧΟΙ</i>
970200132	ΦΡΑΓΚΟΣ ΓΕΩΡΓΙΟΥ ΔΗΜΗΤΡΙΟΣ
990200013	ALMECO A.B.E.E.
20010200002	ΓΛΑΜΠΕΔΑΚΗΣ ΑΝΔΡΕΑΣ
20010200003	ΧΑΛΙΑΖΗΣ ΑΘΑΝΑΣΙΟΣ
20010200014	ΣΤΑΜΑΤΟΠΟΥΛΟΣ ΕΜΜΑΝΟΥΗΛ
20010200071	ΑΣΗΜΑΚΟΠΟΥΛΟΣ ΧΡΗΣΤΟΥ ΒΑΣΙΛΕΙΟΣ

20010200072	ΣΚΟΥΡΛΑΣ ΜΙΧΑΗΛ ΧΡΗΣΤΟΣ ΣΚΟΥΡΛΑΣ ΧΡΗΣΤΟΥ ΜΙΧΑΗΛ
20010200074	ΣΚΟΥΡΛΑΣ ΜΙΧΑΗΛ ΧΡΗΣΤΟΣ ΣΚΟΥΡΛΑΣ ΧΡΗΣΤΟΥ ΜΙΧΑΗΛ
20010200075	ΠΑΡΑΣΥΡΗΣ ΝΙΚΟΛΑΟΥ ΕΜΜΑΝΟΥΗΛ
20010200079	ΧΑΛΛΔΑΙΟΣ ΠΑΝΑΓΙΩΤΟΥ ΕΥΑΓΓΕΛΟΣ
20010200106	ΕΥΑΓΓΕΛΟΠΟΥΛΟΣ ΚΩΝΣΤΑΝΤΙΝΟΣ

ΠΙΣΤΟΠΟΙΗΤΙΚΑ ΥΠΟΔΕΙΓΜΑΤΟΣ ΧΡΗΣΙΜΟΤΗΤΑΣ

<i>ΑΡ. Π.Υ.Χ.</i>	<i>ΔΙΚΑΙΟΥΧΟΙ</i>
2001909	ΧΑΡΤΟΠΟΙΙΑ ΘΡΑΚΗΣ Α.Ε.
2002011	ΦΡΑΓΚΟΣ ΕΜΜΑΝΟΥΗΛ ΣΤΕΦΑΝΟΣ
2002259	ΣΕΙΡΑΓΑΚΗΣ ΕΜΜΑΝΟΥΗΛ ΜΠΑΚΑΣ ΣΤΕΡΙΟΣ ΝΙΚΑΣ ΣΤΕΛΙΟΣ
2002331	ΑΡΒΑΝΙΤΗΣ ΙΩΑΝΝΗΣ
2002338	ΚΟΧΙΛΑΣ ΓΕΩΡΓΙΟΣ
2002383	ΑΝΤΩΝΟΠΟΥΛΟΣ ΧΡΗΣΤΟΥ ΑΝΔΡΕΑΣ ΟΙΚΟΝΟΜΙΔΗΣ ΝΙΚΟΛΑΟΥ ΦΩΤΙΟΣ ΟΙΚΟΝΟΜΙΔΗ ΦΩΤΙΟΥ ΚΩΝΣΤΑΝΤΙΝΑ

ΕΥΡΩΠΑΪΚΑ ΔΙΠΛΩΜΑΤΑ ΕΥΡΕΣΙΤΕΧΝΙΑΣ

<i>ΑΡ. Ε.Δ.Ε.</i>	<i>ΔΙΚΑΙΟΥΧΟΙ</i>
3000019	LAREX AG
3000114	UNISABI S.A.
3000389	DEGUSSA AG.
3000513	NOVO NORDISK A/S
3001066	FABBRICA D'ARMI P.BERETTA S.P.A.
3001737	NOVARTIS AG
3003173	BENTON RONALD EDWARD
3003449	BUHLER AG
3004101	ASTARIS LLC
3004995	SPITZER-EUROVRAC SARL

3005064	GROUPMENT D'INTERET ECONOMIQUE DIT INSTITUT FRANCAIS DU PETROLE
3005090	DEGUSSA AG.
3005250	ADOLF WURTH GMBH & CO KG
3005739	BUEHLER AG
3005744	F.HOFFMANN - LA ROCHE AG
3006082	ENGELHARD CORPORATION
3007119	SREDNI BENJAMIN ALBECK MICHAEL
3007808	EASTMAN CHEMICAL COMPANY
3008155	SPITZER-EUROVRAC SARL
3008268	ONO PHARMACEUTICAL CO., LTD
3008913	THYSSEN INDUSTRIE AG
3008928	MANNESMANN AG
3008970	SOCIETE MONTALBANAISE DE CONSTRUCTION MECANIQUE
3009263	AKTIEBOLAGET ELECTROLUX
3009437	N.C.H. HYDRAULISCHE SYSTEMEN B.V.
3009546	NEDERLANDSE ORGANISATIE VOOR TOEGEPAST
3009619	DEGUSSA AG.
3009864	THE TEXAS A UNIVERSITY SYSTEM
3009915	ILLINOIS TOOL WORKS INC
3009974	LONZA INC.
3009976	DEUTSCHE SOLVAY-WERKE GMBH
3010728	TUCKER ROBERT E.
3010881	ELI LILLY AND COMPANY THE TRUSTEES OF PRINCETON UNIVERSITY
3011293	AMERICAN CYANAMID COMPANY
3011668	ZENECA LIMITED
3011709	USM HOLDING AG
3012090	EASTMAN CHEMICAL COMPANY
3012296	HOFER-KERZEN GESELLSCHAFT M.B.H.
3013004	JANSSEN PHARMACEUTICA N.V.
3013159	TETRA LAVAL HOLDINGS & FINANCE S.A.
3013209	LAUKS NIKOLA DR.
3013968	ELAN CORPORATION P.L.C.
3014042.B2	SOCIETE D'APPLICATIONS GENERALES D'ELECTRICITE ET DE MECANIQUE SAGEM
3014225	STENA REDERI AKTIEBOLAG

3014402	HOECHST AKTIENGESELLSCHAFT
3014455	AYTOMATISMES CONTROLES ET ETUDES ELECTRONIQUES
3014506	BIRKMAYER JORG PROF.-DR.
3016112	SCHERING AKTIENGESELLSCHAFT
3016260	AKZO NOBEL N.V.
3016442	COMPAGNIE GENERALE DE MATERIEL ORTHOPEDIQUE
3016447	ISTITUTO GENTILI S.P.A.
3016458	SYNGENTA LIMITED
3016588	IMPHY S.A.
3016686	PLASTRO GVAT
3017118	BOARD OF REGENTS THE UNIVERSITY OF TEXAS SYSTEM ARGUS PHARMACEUTICALS INC
3017185	BAYER AG
3017528	JUNEMANN ULRICH
3017710	UNILEVER PLC. UNILEVER N.V.
3017800	DAVIDSON KELLER R. JR.
3018409	EMIL FLACHSMANN AG
3018597	LEACH DAVID IAN LEACH PATRICK ARTHUR
3018618	E.I. DU PONT DE NEMOURS AND COMPANY
3018904	PALL CORPORATION
3019538	THE BOC GROUP INC.
3019966	ALBANY INTERNATIONAL CORP.
3020350	GUYOMARCH NUTRITION ANIMALE
3020380	FORBERG HANS-JURGEN
3020601	MOBIL OIL CORPORATION
3020748	UNILEVER N.V. UNILEVER PLC
3020795	SHELL INTERNATIONALE RESEARCH MAATSCHAPPIJ B.V.
3021176	STRICKER URBAN
3021338	HOECHST AKTIENGESELLSCHAFT
3021488	ARNES PLAT AB
3021844	DR. HAHN GMBH & CO. KG
3021931	ENGELHARD CORPORATION
3021965	SHIONOGI SEIYAKU KABUSHIKI KAISHA, EMIPOPEYOMENH YIIO THN EPIQNYMIA SIONOGI & CO. LTD
3022076	BOLLAND GEORGE BARRY
3022140	SOMMER LEVASSEUR

3022268	RAYTHEON COMPANY
3022281	SIM ZUFUHR-UND MONTAGETECHNIK GMBH & CO. KG.
3023483	HENKEL-ECOLAB GMBH & CO. OHG
3023497	KABUSHIKI KAISHA OZE
3023505	LTS LOHMANN THERAPIE-SYSTEME GMBH
3023718	KABUSHIKI KAISHA OZE
3023723	BRISTOL-MYERS SQUIBB COMPANY
3023766	ELECTRIC FUEL (E.F.L.) LTD
3023772	UNILEVER N.V. UNILEVER PLC
3023816	MOBIL OIL CORPORATION
3023870	"HOLDERBANK" FINANCIERE GLARUS AG
3023995	UNIVERSITY OF VERMONT
3024012	F. HOFFMANN-LA ROCHE AG.
3024098	VERBURG ABRAHAM LEENDERT
3024412	TELEFONAKTIEBOLAGET LM ERICSSON
3024738	SHIONOGI & CO., LTD.
3024974	COMMUNAUTE ECONOMIQUE EUROPEENNE (CEE)
3025121	FRAUNHOFER-GESELLSCHAFT ZUR FORDERUNG DER ANGEWANDTEN FORSCHUNG E.V.
3025605	KANZAN SPEZIALPAPIERE GMBH
3025621	DISTECH LIMITED
3025631	SMITH & NEPHEW, INC.
3025808	ROCKY RESEARCH
3025853	ROUSSEL UCLAF
3025956	HOECHST AG
3026079	MONTUPET S.A.
3026126	AKZO NOBEL N.V.
3026270	PAROC GROUP OY AB
3026720	SIEMENS AG
3026877	NORSK HYDRO A/S
3026935	ABBOTT LABORATORIES
3026978	EXERGY, INC.
3027036	PHARMACIA & UPJOHN COMPANY
3027053	HOPPE AG
3027089	BASF AG
3027194	ASTRA AKTIEBOLAG
3027237	TARGOR GMBH

3027239	GLAXO GROUP LIMITED
3027401	HOECHST AG
3027603	BASF AG
3027637.B2	FAIRCLOUGH, ALBERT THOMAS
3027705	INTERNATIONAL TRANSACT SYSTEMS MANAGEMENT LIMITED
3027865	ULTRADENT PRODUCTS INC.
3027875	BAMMENS GROEP B.V.
3027901	INGA WERBEMITTEL SPEZIALDRUCKEREI INGRID GARBAR GMBH & CO. KG
3028453	VILLA PHILIP FERDINANDO
3028809	KRONE AG
3028984	NOTETRY LIMITED
3029083	NANOSYSTEMS L.L.C.
3029158	TARKETT AB
3029742	WILBURN MICHAEL
3029794	DOVER CHEMICAL CORPORATION
3030077	OTOLITH LIMITED
3030355	GEBR.SANDERS GMBH & CO.
3030389	PHARMACIA & UPJOHN COMPANY
3030397	ATOFINA CHEMICALS, INC
3030432	HAKKERT ROELOF MARTINUS
3030524	NAKAMURA TETUGI
3030768	BTG INTERNATIONAL LIMITED
3030776	OGDEN INC.
3031120	K + S AKTIENGESELLSCHAFT
3031145	LE GROUPE RECHERCHE I.D. INC.
3031278	NOVARTIS-ERFINDUNGEN VERWALTUNGSGESELLSCHAFT M.B.H. NOVARTIS AG
3032059	ELAN PHARMA INTERNATIONAL LIMITED
3032215	NOVARTIS-ERFINDUNGEN VERWALTUNGSGESELLSCHAFT M.B.H. NOVARTIS AG
3032242	KABA GEGE GMBH
3032359	BG PLC
3032367	NOVARTIS-ERFINDUNGEN VERWALTUNGSGESELLSCHAFT M.B.H. NOVARTIS AG
3032528	VANTICO AG
3032843	RAPIGENE, INC.
3033209	BRITISH BIOTECH PHARMACEUTICALS LIMITED

3033240	NOVARTIS-ERFINDUNGEN VERWALTUNGSGESELLSCHAFT M.B.H. NOVARTIS AG
3033733	RAPIGENE, INC.
3033749	STEIN MICHAEL
3033887	RAPIGENE, INC.
3034263	KONINKLIJKE KPN N.V.
3034304	WILHELMI WERKE AKTIENGESELLSCHAFT
3034383	ALSTOM ENERGY SYSTEMS S.A.
3034455	CENTRE D'ETUDE DE L'ENERGIE NUCLEAIRE, ETABLISSEMENT D'UTILITE PUBLIQUE
3034466	DSM N.V.
3034485	ABBOTT LABORATORIES
3034747	KRAFT JACOBS SUCHARD AG
3034782	ECOTEC SOLAR GMBH
3034787	CSM NEDERLAND B.V.
3034868	BAYER CORPORATION
3035010	PIERRE FABRE MEDICAMENT
3035163	KONE CORPORATION
3035281	AMERICAN CYANAMID COMPANY
3035337	THE PROCTER & GAMBLE COMPANY
3035469	GILGEN FORDERSYSTEME AG
3035558	OUSDAL SVEIN
3035584	AGROGENE, LTD. C.T.S. LTD.
3035613	ELAN PHARMA INTERNATIONAL LIMITED
3035619	ALFRED BORNER KUNSTSTOFF- UND METALLWARENFABRIK GMBH
3035800	ANATOMIC RESEARCH, INC.
3036015	BAYER AG
3036143	UCB, S.A.
3036251	EPPLER DIETER DIPL. -ING. EPPLER ALWIN DIPL.-ING.
3036321	GEBERIT TECHNIK AG
3036325	NKT CABLES A/S
3036416	MANCA DOMENICO VADO GIOVANNI ANTONIO
3036560	ABBOTT LABORATORIES
3036570	ELI LILLY AND COMPANY
3036589	E.I. DU PONT DE NEMOURS AND COMPANY BRISTOL-MYERS SQUIBB PHARMA COMPANY

3036594	PRECISION DYNAMICS CORPORATION
3036691	ADELAIDE MEDICAL CENTER FOR WOMEN AND CHILDREN WASHINGTON UNIVERSITY
3036867	F.HOFFMANN-LA ROCHE AG
3036934	SIM AUTOMATION GMBH & CO. KG
3037161	ORGANOGENESIS INC.
3037292	ATOFINA RESEARCH
3037408	MERCK & CO., INC.
3037741	ABBOTT LABORATORIES
3037822	MAPRESS GMBH & CO. KG
3038038	CIBA SPECIALTY CHEMICALS HOLDING INC.
3038069	THE PILLSBURY COMPANY
3038326	THOMAS JEFFERSON UNIVERSITY
3038430	SOCIETE DES PRODUITS NESTLE S.A.
3038552	AKZO NOBEL N.V.
3038669	SOCIETE DES PRODUITS NESTLE S.A.
3038772	Z.P.M., Inc.
3039548	EASTMAN CHEMICAL COMPANY
3039634	NOKIA CORPORATION
3039797	BIOMOLECULAR PRODUCTS, INC.
3039912	BG INTELLECTUAL PROPERTY LTD
3040147	BRAIG, JAMES R. GOLDBERGER, DANIEL S.
3040238	EXELIXIS DEUTSCHLAND GMBH
3040825	WYETH
3040854	COLAS
3041247	NAPRO BIOTHERAPEUTICS, INC.
3041333	FEDERAL-MOGUL SYSTEMS PROTECTION GROUP INC.
3042621	BECK, ROBIN THILL
3043044	BIOGEN, INC.

Η απόφαση αυτή να δημοσιευτεί στο Ειδικό Δελτίο Βιομηχανικής Ιδιοκτησίας (Ε.Δ.Β.Ι.)

Μαρούσι, 4 Αυγούστου 2003
Ο ΓΕΝΙΚΟΣ ΔΙΕΥΘΥΝΤΗΣ
ΕΜΜΑΝΟΥΗΛ ΣΑΜΟΥΗΛΙΔΗΣ

ΑΝΑΚΛΗΣΕΙΣ

ΑΠΟΦΑΣΗ Γ.Δ.:11257 /04.08.2003

Λόγω μή ύπαρξης των προϋποθέσεων που προβλέπονται από το άρθρο 24 του Ν. 1733/87 και το σχετικό κανονισμό τελών

ΑΝΑΚΑΛΕΙΤΑΙ

η πράξη έκπτωσης αριθμ. 749/02 που δημοσιεύτηκε εκ παραδρομής, στο ΕΔΒΙ 9/7.10.2002 (τεύχος εκπτώσεων και ανακλήσεων), και αφορά το υπ' αριθμ. 3014121 Πιστοποιητικό Κατάθεσης Μετάφρασης Ευρωπαϊκού Διπλώματος Ευρεσιτεχνίας με δικαιούχο την εταιρεία RHONE-POULENC CHIMIE, 25 QUAI PAUL DOUMER, F-92408 COURBEVOIE CEDEX, ΓΑΛΛΙΑ.

Η απόφαση αυτή να δημοσιευτεί στο Ειδικό Δελτίο Βιομηχανικής Ιδιοκτησίας (Ε.Δ.Β.Ι.)

Μαρούσι, 4 Αυγούστου 2003

Ο ΓΕΝΙΚΟΣ ΔΙΕΥΘΥΝΤΗΣ

ΕΜΜΑΝΟΥΗΛ ΣΑΜΟΥΗΛΙΔΗΣ

ΑΠΟΦΑΣΗ Γ.Δ.:11259 /04.08.2003

Λόγω μή ύπαρξης των προϋποθέσεων που προβλέπονται από το άρθρο 24 του Ν. 1733/87 και το σχετικό κανονισμό τελών

ΑΝΑΚΑΛΕΙΤΑΙ

η πράξη έκπτωσης αριθμ. 928/03 που δημοσιεύτηκε εκ παραδρομής, στο ΕΔΒΙ 12/15.01.2003 (τεύχος εκπτώσεων και ανακλήσεων), και αφορά το υπ' αριθμ. 980100242 Δίπλωμα Ευρεσιτεχνίας με δικαιούχο τον κ. ΔΗΜΗΤΡΙΟ ΠΑΙΡΗ του ΕΜΜΑΝΟΥΗΛ, ΣΩΚΡΑΤΟΥΣ 60, ΔΑΣΟΣ ΧΑΙΔΑΡΙΟΥ.

Η απόφαση αυτή να δημοσιευτεί στο Ειδικό Δελτίο Βιομηχανικής Ιδιοκτησίας (Ε.Δ.Β.Ι.)

Μαρούσι, 4 Αυγούστου 2003

Ο ΓΕΝΙΚΟΣ ΔΙΕΥΘΥΝΤΗΣ

ΕΜΜΑΝΟΥΗΛ ΣΑΜΟΥΗΛΙΔΗΣ

ΑΠΟΦΑΣΗ Γ.Δ.:11260 /04.08.2003

Λόγω μή ύπαρξης των προϋποθέσεων που προβλέπονται από το άρθρο 24 του Ν. 1733/87 και το σχετικό κανονισμό τελών

ΑΝΑΚΑΛΕΙΤΑΙ

η πράξη έκπτωσης αριθμ. 928/03 που δημοσιεύτηκε εκ παραδρομής, στο ΕΔΒΙ 12/15.01.2003 (τεύχος εκπτώσεων και ανακλήσεων), και αφορά το υπ' αριθμ. 970100231 Δίπλωμα Ευρεσιτεχνίας με δικαιούχο την εταιρεία Κ. ΡΑΙΚΟΣ Α.Ε. – ΔΟΜΙΚΑ ΥΛΙΚΑ, ΧΡ. ΣΜΥΡΝΗΣ 6 – ΠΕΥΚΗ, ΑΘΗΝΑ.

Η απόφαση αυτή να δημοσιευτεί στο Ειδικό Δελτίο Βιομηχανικής Ιδιοκτησίας (Ε.Δ.Β.Ι.)

Μαρούσι, 4 Αυγούστου 2003

Ο ΓΕΝΙΚΟΣ ΔΙΕΥΘΥΝΤΗΣ

ΕΜΜΑΝΟΥΗΛ ΣΑΜΟΥΗΛΙΔΗΣ



ΜΕΡΟΣ Δ΄
ΕΚΤΑΚΤΕΣ ΑΝΑΚΟΙΝΩΣΕΙΣ



OYΔEMIA

ΣΥΝΔΡΟΜΕΣ ΓΙΑ ΤΟ ΕΔΒΙ

— Τέλος αγοράς του Ειδικού Δελτίου Βιομηχανικής Ιδιοκτησίας ανά τεύχος.....	EYPΩ	4.00
— Συνδρομές εσωτερικού (για ένα έτος)	EYPΩ	44.00
— Συνδρομές εξωτερικού (για ένα έτος)	EYPΩ	88.00

(άρθρο 4, παρ. 3, ν. 1733/1987)

ΣΗΜΕΙΩΣΗ: Σε περίπτωση ετήσιας συνδρομής και στα δύο τεύχη Α' και Β' του Ειδικού Δελτίου Βιομηχανικής Ιδιοκτησίας, παρέχεται έκπτωση 25% επί του συνόλου των οφειλόμενων τελών.

Κάθε ενδιαφερόμενος μπορεί να προμηθεύεται το ΕΔΒΙ ή να ζητήσει να γίνει συνδρομητής από τον:

Οργανισμό Βιομηχανικής Ιδιοκτησίας (ΟΒΙ)

Παντανάσσης 5

151 25 Παράδεισος Αμαρουσίου

τηλ.: 2106828231

SUBSCRIPTIONS FOR THE INDUSTRIAL PROPERTY BULLETIN

— Purchase fee per issue.....	EURO	4.00
— Subscription: domestic (one year)	EURO	44.00
— Subscription: foreign (one year)	EURO	88.00

(art. 4, par. 3, law 1733/1987)

NOTE: Subscribers to both volumes A and B of the Industrial Property Bulletin on an annual basis are entitled to a 25% discount on the total amount of annual subscription.

For bulletin purchasing or subscription information, please contact:

5 Pandanassis Str.

151 25 Paradissos Amaraousiou

Athens - Greece

tel.: (0030210) 6828231