

## ΕΙΣΑΓΩΓΙΚΟ ΣΗΜΕΙΩΜΑ

Το Ειδικό Δελτίο Βιομηχανικής Ιδιοκτησίας τηρείται από τον Οργανισμό Βιομηχανικής Ιδιοκτησίας (Ο.Β.Ι.) κατ' εφαρμογή του άρθρου 4 του νόμου 1733/1987 (ΦΕΚ 171,Α') και αποτελείται δύο τεύχη:

Στο **ΤΕΥΧΟΣ Α'** δημοσιεύονται σε μηνιαία βάση τα εξής :

- Αιτήσεις και χορηγήσεις Διπλωμάτων Ευρεσιτεχνίας (Δ.Ε.)
- Αιτήσεις και χορηγήσεις Πιστοποιητικών Υποδείγματος Χρησιμότητας (Π.Υ.Χ.)
- Αιτήσεις και χορηγήσεις Συμπληρωματικών Πιστοποιητικών Προστασίας για Φυτοπροστατευτικά προϊόντα (Σ.Π.Π.Φ.Π.)
- Αιτήσεις και χορηγήσεις Συμπληρωματικών Πιστοποιητικών Προστασίας για Φάρμακα (Σ.Π.Π.Φ.)
- Αιτήσεις Μετάφρασης Αξιώσεων Ευρωπαϊκών Διπλωμάτων Ευρεσιτεχνίας
- Βεβαιώσεις Μεταφράσεων Ευρωπαϊκών Διπλωμάτων Ευρεσιτεχνίας
- Μεταβολές - Διορθώσεις αιτήσεων και χορηγήσεων τίτλων βιομηχανικής ιδιοκτησίας
- Εκπτώσεις - Ανακλήσεις Εκπτώσεων αιτήσεων και χορηγήσεων τίτλων βιομηχανικής ιδιοκτησίας

Στο **ΤΕΥΧΟΣ Β'** δημοσιεύονται σε μηνιαία βάση οι αιτήσεις και τα καταχωρημένα Σχέδια ή Υποδείγματα.

Τα παραπάνω τεύχη διατίθενται ξεχωριστά.



**ΟΚΤΩΒΡΙΟΣ 2003**  
**ΠΕΡΙΕΧΟΜΕΝΑ**

	Σελ.
Ανάλυση κωδικών αρθμών.....	5
Συντμήσεις.....	5

**ΜΕΡΟΣ Α΄**  
**ΕΘΝΙΚΟΙ ΤΙΤΛΟΙ ΠΡΟΣΤΑΣΙΑΣ**

**ΚΕΦΑΛΑΙΟ 1**  
**ΑΙΤΗΣΕΙΣ :**

- ΔΙΠΛΩΜΑΤΩΝ ΕΥΡΕΣΙΤΕΧΝΙΑΣ
- ΠΙΣΤΟΠΟΙΗΤΙΚΩΝ ΥΠΟΔΕΙΓΜΑΤΟΣ ΧΡΗΣΙΜΟΤΗΤΑΣ
- ΣΥΜΠΛΗΡΩΜΑΤΙΚΩΝ ΠΙΣΤΟΠΟΙΗΤΙΚΩΝ ΠΡΟΣΤΑΣΙΑΣ

1.1 Αιτήσεις Διπλωμάτων Ευρεσιτεχνίας.....	9
1.2 Ευρετήριο αιτήσεων Δ.Ε. σύμφωνα με την ημερομηνία κατάθεσης .....	14
1.3 Ευρετήριο αιτήσεων Δ.Ε. σύμφωνα με την αλφαβητική σειρά των καταθετών .....	15
1.4 Αιτήσεις Πιστοποιητικών Υποδείγματος Χρησιμότητας .....	16
1.5 Ευρετήριο αιτήσεων Π.Υ.Χ. σύμφωνα με την ημερομηνία κατάθεσης .....	22
1.6 Ευρετήριο αιτήσεων Π.Υ.Χ. σύμφωνα με την αλφαβητική σειρά των καταθετών .....	23
1.7 Αιτήσεις για Συμπληρωματικά Πιστοποιητικά Προστασίας για Φάρμακα.....	24
1.8 Ευρετήριο αιτήσεων για Συμπληρωματικά Πιστοποιητικά Προστασίας για Φάρμακα σύμφωνα με την ημερομηνία κατάθεσης .....	25
1.9 Ευρετήριο αιτήσεων για Συμπληρωματικά Πιστοποιητικά Προστασίας για Φάρμακα σύμφωνα με αλφαβητική σειρά των αιτούντων .....	26
1.10 Αιτήσεις για Συμπληρωματικά Πιστοποιητικά Προστασίας για Φυτοπροστατευτικά Προϊόντα.....	27
1.11 Ευρετήριο αιτήσεων για Συμπληρωματικά Πιστοποιητικά Προστασίας για Φυτοπροστατευτικά Προϊόντα σύμφωνα με την ημερομηνία κατάθεσης.....	28
1.12 Ευρετήριο αιτήσεων για Συμπληρωματικά Πιστοποιητικά Προστασίας για Φυτοπροστατευτικά Προϊόντα σύμφωνα με αλφαβητική σειρά των αιτούντων.....	29

**ΚΕΦΑΛΑΙΟ 2**  
**ΔΙΠΛΩΜΑΤΑ ΕΥΡΕΣΙΤΕΧΝΙΑΣ ΚΑΙ ΠΙΣΤΟΠΟΙΗΤΙΚΑ ΥΠΟΔΕΙΓΜΑΤΟΣ ΧΡΗΣΙΜΟΤΗΤΑΣ**

2.1 Διπλώματα Ευρεσιτεχνίας .....	30
2.2 Ευρετήριο Δ.Ε. σύμφωνα με την ημερομηνία κατάθεσης .....	41
2.3 Ευρετήριο Δ.Ε. σύμφωνα με την αλφαβητική σειρά των δικαιούχων .....	42
2.4 Πιστοποιητικά Υποδείγματος Χρησιμότητας .....	43
2.5 Ευρετήριο Π.Υ.Χ. σύμφωνα με την ημερομηνία κατάθεσης .....	45
2.6 Ευρετήριο Π.Υ.Χ. σύμφωνα με την αλφαβητική σειρά των δικαιούχων .....	46
2.7 Συμπληρωματικά Πιστοποιητικά Προστασίας για Φάρμακα .....	47

**OCTOBER 2003**  
**CONTENTS**

	Page
INID Codes.....	5
Abbreviations .....	5

**PART A΄**  
**NATIONAL PROTECTION TITLES**

**CHAPTER 1**  
**APPLICATIONS:**

- PATENT
- UTILITY MODEL APPLICATIONS
- SUPPLEMENTARY PROTECTION CERTIFICATES

1.1 Patent Applications .....	9
1.2 Patent Application Index by filing date .....	14
1.3 Patent Application Index in alphabetical order of the patentee .....	15
1.4 Utility Model Applications .....	16
1.5 Utility Model Application Index by filing date .....	22
1.6 Utility Model Application Index in alphabetical order of the applicants .....	23
1.7 Applications for Supplementary Protection Certificates for plant protection medicines .....	24
1.8 Applications Index for Supplementary Protection Certificates for plant protection medicines by filing date.....	25
1.9 Applications Index for Supplementary Protection Certificates for plant protection medicines in alphabetical order of the applicants.....	26
1.10 Applications for Supplementary Protection Certificates for plant protection products.....	27
1.11 Applications Index for Supplementary Protection Certificates for plant protection products by filing date .....	28
1.12 Applications Index for Supplementary Protection Certificates for plant protection products in alphabetical order of the applicants.....	29

**CHAPTER 2**  
**PATENTS AND UTILITY MODELS**

2.1 Patents .....	30
2.2 Patent Index by filing date .....	41
2.3 Patent Index in alphabetical order of the patentee .....	42
2.4 Utility Models .....	43
2.5 Utility Model Index by filing date .....	45
2.6 Utility Model Index in alphabetical order of the patentee .....	46
2.7 Supplementary Protection Certificates for medicines products .....	47

2.8	Ευρετήριο Συμπληρωματικών Πιστοποιητικών Προστασίας για Φάρμακα σύμφωνα με την ημερομηνία κατάθεσης .....	50
2.9	Ευρετήριο Συμπληρωματικών Πιστοποιητικών Προστασίας για Φάρμακα σύμφωνα με την αλφαβητική σειρά των δικαιούχων .....	51
2.10	Συμπληρωματικά Πιστοποιητικά Προστασίας για Φυτοπροστατευτικά Προϊόντα .....	52
2.11	Ευρετήριο Συμπληρωματικών Πιστοποιητικών Προστασίας για Φυτοπροστατευτικά Προϊόντα σύμφωνα με την ημερομηνία κατάθεσης .....	53
2.12	Ευρετήριο Συμπληρωματικών Πιστοποιητικών Προστασίας για Φυτοπροστατευτικά Προϊόντα σύμφωνα με αλφαβητική σειρά των δικαιούχων .....	54

**ΜΕΡΟΣ Β'**  
**ΕΥΡΩΠΑΪΚΟΙ ΤΙΤΛΟΙ ΠΡΟΣΤΑΣΙΑΣ**

**ΚΕΦΑΛΑΙΟ 1**  
**ΜΕΤΑΦΡΑΣΕΙΣ ΕΥΡΩΠΑΪΚΩΝ ΑΙΤΗΣΕΩΝ**

1.1	Ανακοίνωση για κατάθεση μετάφρασης των αξιώσεων Ευρωπαϊκών αιτήσεων Δ.Ε. ....	57
1.2	Ευρετήριο Ευρωπαϊκών αιτήσεων σύμφωνα με τον αριθμό δημοσίευσης .....	58
1.3	Ευρετήριο Ευρωπαϊκών αιτήσεων σύμφωνα με την αλφαβητική σειρά των καταθετών .....	59

**ΚΕΦΑΛΑΙΟ 2**  
**ΕΥΡΩΠΑΪΚΑ ΔΙΠΛΩΜΑΤΑ ΕΥΡΕΣΙΤΕΧΝΙΑΣ**

2.1	Ανακοίνωση για κατάθεση μετάφρασης στα Ελληνικά Ευρωπαϊκών Δ.Ε. ....	60
2.2	Ευρετήριο σύμφωνα με τον αριθμό δημοσίευσης μεταφρασμένων στα Ελληνικά Ευρωπαϊκών Δ.Ε. ....	305
2.3	Ευρετήριο σύμφωνα με την αλφαβητική σειρά των δικαιούχων μεταφρασμένων στα Ελληνικά Ευρωπαϊκών Δ.Ε. ....	327

**ΚΕΦΑΛΑΙΟ 3**  
**ΤΡΟΠΟΠΟΙΗΜΕΝΑ ΕΥΡΩΠΑΪΚΑ ΔΙΠΛΩΜΑΤΑ ΕΥΡΕΣΙΤΕΧΝΙΑΣ**

3.1	Ανακοίνωση για κατάθεση μετάφρασης στα Ελληνικά Τροποποιημένων Ευρωπαϊκών Δ.Ε. ....	350
3.2	Ευρετήριο σύμφωνα με τον αριθμό δημοσίευσης μεταφρασμένων στα Ελληνικά Τροποποιημένων Ευρωπαϊκών Δ.Ε. ....	353
3.3	Ευρετήριο σύμφωνα με την αλφαβητική σειρά των δικαιούχων μεταφρασμένων στα Ελληνικά Τροποποιημένων Ευρωπαϊκών Δ.Ε. ....	354

**ΜΕΡΟΣ Γ'**  
**ΜΕΤΑΒΟΛΕΣ - ΕΚΠΤΩΣΕΙΣ**

ΜΕΤΑΒΟΛΕΣ - ΔΙΟΡΘΩΣΕΙΣ .....	357
ΕΚΠΤΩΣΕΙΣ -ΑΝΑΚΛΗΣΕΙΣ ΕΚΠΤΩΣΕΩΝ.....	363

**ΜΕΡΟΣ Δ'**  
**ΕΚΤΑΚΤΕΣ ΑΝΑΚΟΙΝΩΣΕΙΣ .....**

Συνδρομές για το ΕΔΒΙ .....	375
-----------------------------	-----

Συνδρομές για το ΕΔΒΙ .....	376
-----------------------------	-----

2.8	Intex to Supplementary Protection Certificates for medicines products by filing date .....	50
2.9	Intex to Supplementary Protection Certificates for medicines products in alphabetical order of the owner .....	51
2.10	Supplementary Protection Certificates for plant protection products.....	52
2.11	Intex to Supplementary Protection Certificates for plant protection products by filing date .....	53
2.12	Intex to Supplementary Protection Certificates for plant protection product in alphabetical order of the owner.....	54

**PART B'**  
**EUROPEAN PROTECTION TITLES**

**CHAPTER 1**  
**TRANSLATIONS OF EUROPEAN PATENT APPLICATIONS**

1.1	Notification concerning the translation of the European patents applications claims .....	57
1.2	Index by publication number of the European applications patents .....	58
1.3	Index in alphabetical order of the patentee .....	59

**CHAPTER 2**  
**EUROPEAN PATENTS**

2.1	Notification concerning the translation into Greek of the European patents .....	60
2.2	Index by publication number of the European patents translated into Greek .....	305
2.3	Index in alphabetical order of the patentee of the European patents translated into Greek .....	327

**CHAPTER 3**  
**AMENDED EUROPEAN PATENTS**

3.1	Notification concerning the translation into Greek of the Amended European patents .....	350
3.2	Index by publication number of the Amended European patents translated into Greek .....	353
3.3	Index in alphabetical order of the patentee of the Amended European patents translated into Greek .....	354

**PART C'**  
**MODIFICATIONS - ANNULMENTS**

MODIFICATIONS - CORRECTIONS .....	357
ANNULMENTS-REVOCATIONS OF ANNULMENTS .....	363

**PART D'**  
**SPECIAL COMMUNICATIONS .....**

Subscription of the Industrial Property Bulletin .....	375
--	-----

Subscription of the Industrial Property Bulletin .....	376
--	-----

**ΚΩΔΙΚΟΙ ΑΡΙΘΜΟΙ**  
**ΤΕΥΧΟΣ Α'**  
**ΕΘΝΙΚΟ**

- (11) Αριθμός Δ.Ε.
- (11) Αριθμός Π.Υ.Χ.
- (21) Αριθμός Αίτησης Δ.Ε.
- (21) Αριθμός Αίτησης Π.Υ.Χ.
- (22) Ημερομηνία κατάθεσης
- (30) Συμβατικές Προτεραιότητες
- (47) Ημερομηνία απονομής
- (51) Διεθνής ταξινόμηση
- (54) Τίτλος εφεύρεσης
- (57) Περίληψη
- (61) Τροποποίηση στο κύριο Δ.Ε.
- (71) Καταθέτης
- (72) Εφευρέτης
- (73) Δικαιούχος
- (74) Ειδικός Πληρεξούσιος
- (74) Αντίκλητος

**ΤΕΥΧΟΣ Β'**  
**ΕΥΡΩΠΑΪΚΟ**

- (11) Αριθμός Ευρωπαϊκού Δ.Ε.
- (21) Αριθμός Ελληνικής κατάθεσης
- (22) Ημερομηνία Ελληνικής κατάθεσης
- (30) Προτεραιότητα
- (54) Τίτλος εφεύρεσης
- (57) Περίληψη
- (71) Καταθέτης
- (72) Εφευρέτης
- (73) Δικαιούχος
- (74) Ειδικός Πληρεξούσιος
- (74) Αντίκλητος
- (86) Αριθμ./ημερ. κατάθεσης Ευρωπαϊκής αίτησης
- (87) Αριθμ./ημερ. δημοσίευσης Ευρωπαϊκής αίτησης
- (68) Αριθμ./ημερ. κυρίου Δ.Ε.
- (92) Αριθμ./ημερ. ισχύουσας άδειας κυκλοφορίας στην Ελλάδα
- (93) Αριθμ./ημερ. 1ης άδειας κυκλοφορίας στην Ε.Κ.
- (95) Προσδιορισμός προϊόντος

**INID CODES**  
**PART A'**  
**NATIONAL PROTECTION TITLES**

- (11) Patent No
- (11) Utility Model No
- (21) Patent application No
- (21) Utility Model application No
- (22) Filing date
- (30) Priority
- (47) Date of grant
- (51) International Patent Classification
- (54) Invention title
- (57) Abstract
- (61) Addition to the patent
- (71) Applicant
- (72) Inventor
- (73) Patentee
- (74) Attorney
- (74) Representative

**PART B'**  
**EUROPEAN PATENTS**

- (11) European Patent No
- (21) Greek application No
- (22) Greek application filing date
- (30) Priority
- (54) Invention title
- (57) Abstract
- (71) Applicant
- (72) Inventor
- (73) Patentee
- (74) Attorney
- (74) Representative
- (86) European application No/European application filing date
- (87) EP Publication No/Date
- (68) Number/publication number of the basic patent
- (92) Number/date of the first marketing authorization in Greece
- (93) Number/date of the first marketing authorization in the EU
- (95) Name of the product

**ΣΥΝΤΜΗΣΕΙΣ**

**OBI:** Οργανισμός Βιομηχανικής Ιδιοκτησίας

**ΕΔΒΙ:** Ειδικό Δελτίο Βιομηχανικής Ιδιοκτησίας

**ΔΕΒΙ:** Δελτίο Εμπορικής και Βιομηχανικής Ιδιοκτησίας

**Δ.Ε.:** Δίπλωμα Ευρεσιτεχνίας

**ΠΥΧ:** Πιστοποιητικό Υποδείγματος Χρησιμότητας

**Δ.Σ.:** Διοικητικό Συμβούλιο

**ΑΠ./ΗΜ.ΔΗΜ.Ε.Α. (87):** Αριθμός/ημερομηνία δημοσίευσης ευρωπαϊκής αίτησης

**ΑΡ.ΕΛΛ.ΚΑΤ. (21):** Αριθμός Ελληνικής Κατάθεσης

**ΑΡ.ΑΙΤ.ΠΥΧ.:** Αριθμός αίτησης πιστοποιητικού υποδείγματος χρησιμότητας

**ΕΓΔΕ:** Ευρωπαϊκό Γραφείο Διπλωμάτων Ευρεσιτεχνίας

**ΕΡΟ:** European Patent Office

**ΣΠΠΦΠ:** Συμπληρωματικό Πιστοποιητικό Προστασίας για Φυτοπροστατευτικά Προϊόντα

**ΣΠΠΦ:** Συμπληρωματικό Πιστοποιητικό Προστασίας για Φάρμακα





# **ΜΕΡΟΣ Α΄**

## **ΕΘΝΙΚΟΙ ΤΙΤΛΟΙ ΠΡΟΣΤΑΣΙΑΣ**







## Κ Ε Φ Α Λ Α Ι Ο 1

### ΑΙΤΗΣΕΙΣ ΔΙΠΛΩΜΑΤΩΝ ΕΥΡΕΣΙΤΕΧΝΙΑΣ, ΠΙΣΤΟΠΟΙΗΤΙΚΩΝ ΥΠΟΔΕΙΓΜΑΤΟΣ ΧΡΗΣΙΜΟΤΗΤΑΣ ΚΑΙ ΣΥΜΠΛΗΡΩΜΑΤΙΚΩΝ ΠΙΣΤΟΠΟΙΗΤΙΚΩΝ ΠΡΟΣΤΑΣΙΑΣ

#### 1.1 ΑΙΤΗΣΕΙΣ ΔΙΠΛΩΜΑΤΩΝ ΕΥΡΕΣΙΤΕΧΝΙΑΣ

<b>ΑΡΙΘΜΟΣ ΑΙΤΗΣΗΣ Δ.Ε.</b>	<b>(21):20020100116</b>
<b>ΔΙΕΘΝΗΣ ΤΑΞΙΝΟΜΗΣΗ</b>	<b>(51): IPC7: B08B 7/00 IPC7: B23K 26/14</b>
<b>ΚΑΤΑΘΕΤΗΣ</b>	<b>(71):1)ΙΔΡΥΜΑ ΤΕΧΝΟΛΟΓΙΑΣ ΚΑΙ ΕΡΕΥΝΑΣ (Ι.Τ.Ε.) ΒΑΣΙΛΙΚΑ ΒΟΥΤΩΝ, Τ.Θ. 1527, 71110 ΗΡΑΚΛΕΙΟ ΚΡΗΤΗΣ, ΕΛΛΑΔΑ 2)ΖΑΦΕΙΡΟΠΟΥΛΟΣ ΒΑΣΙΛΕΙΟΣ ΜΟΝΗΣ ΟΔΗΓΗΤΡΙΑΣ 3, 71201 ΗΡΑΚΛΕΙΟ (ΗΡΑΚΛΕΙΟΥ), ΕΛΛΑΔΑ</b>
<b>ΗΜΕΡΟΜ. ΚΑΤΑΘΕΣΗΣ</b>	<b>(22):01/03/2002</b>
<b>ΣΥΜΒ. ΠΡΟΤΕΡΑΙΟΤΗΤΕΣ</b>	<b>(30):</b>
<b>ΤΡΟΠΟΠ. ΚΥΡΙΟΥ Δ.Ε.</b>	<b>(61):</b>
<b>ΕΦΕΥΡΕΤΗΣ</b>	<b>(72):1)ΖΑΦΕΙΡΟΠΟΥΛΟΣ ΒΑΣΙΛΕΙΟΣ 2)ΠΟΥΛΗ ΠΑΡΑΣΚΕΥΗ 3)ΕΓΓΛΕΖΗΣ ΑΠΟΣΤΟΛΟΣ 4)ΠΕΤΡΑΚΗΣ ΑΡΙΣΤΕΙΔΗΣ</b>
<b>ΕΙΔΙΚΟΣ ΠΛΗΡΕΞΟΥΣΙΟΣ</b>	<b>(74):</b>
<b>ΑΝΤΙΚΛΗΤΟΣ</b>	<b>(74):</b>
<b>ΤΙΤΛΟΣ ΕΦΕΥΡΕΣΗΣ</b>	<b>(54):ΜΕΘΟΔΟΣ ΚΑΙ ΣΥΣΤΗΜΑ ΓΙΑ ΤΟΝ ΚΑΘΑΡΙΣΜΟ ΕΠΙΦΑΝΕΙΩΝ ΜΕ ΤΗ ΣΥΓΧΡΟΝΗ ΧΡΗΣΗ ΠΑΛΜΩΝ LASER ΔΥΟ ΔΙΑΦΟΡΕΤΙΚΩΝ ΜΗΚΩΝ ΚΥΜΑ- ΤΟΣ</b>

#### ΠΕΡΙΛΗΨΗ(57)

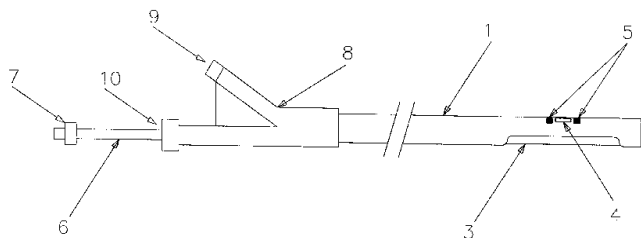
Η παρούσα εφεύρεση αναφέρεται σε μια μέθοδο και ένα σύστημα για τον καθαρισμό επιφανειών από πάσης φύσεως επιφανειακές επικαθίσεις, με την

σύγχρονη χρήση της θεμελιώδους και μίας αμρονικής συχνότητας ενός laser βραχέως παλμού (της τάξης των 1 έως 40ns) σε χρονική και χωρική επικάλυψη παλμοσειρών και σε διαφορετικές μεταξύ τους αναλογίες πυκνοτήτων ενέργειας. Η παρούσα εφεύρεση λύνει ένα πρόβλημα μείζονος σημασίας που αναφέρεται στον καθαρισμό πέτρινων γλυπτών επιφανειών ιστορικής ή/και καλλιτεχνικής αξίας χωρίς την παραμικρή αλλοίωση των υποκειμένων αυθεντικών επιφανειών. Η εφεύρεση μπορεί να εφαρμοσθεί και σε άλλα υλικά όπως προσόψεις κτηρίων, μεταλλικές επιφάνειες, γυαλί, χαρτί, ξύλο κλπ. καθώς και σε διάφορες άλλες εφαρμογές βιομηχανικού ή ιατρικού ενδιαφέροντος, όπως παραδείγματος χάριν η αφαίρεση ραδιενεργών καταλοίπων από πάσης φύσεως επιφάνειες ή η αφαίρεση επικαθίσεων από πάσης φύσεως ζωικούς ιστούς. Η επιτυχία της μεθόδου βασίζεται στη σύγχρονη λειτουργία δυο διακριτών μηχανισμών αφαίρεσης επιφανειακών επικαθίσεων μέσω της σύγχρονης χρήσης παλμών laser δυο διαφορετικών μηκών κύματος. Το προτεινόμενο σύστημα βασίζεται στην χωρική και χρονική σύμπτωση της παραγόμενης αρμονικής ακτινοβολίας με τη θεμελιώδη ακτινοβολία από την οποία παράγεται, καθώς και στη μεταβολή της ενέργειας των δυο επί μέρους ακτινοβολιών χωριστά.

<b>ΑΡΙΘΜΟΣ ΑΙΤΗΣΗΣ Δ.Ε.</b>	<b>(21):20020100122</b>
<b>ΔΙΕΘΝΗΣ ΤΑΞΙΝΟΜΗΣΗ</b>	<b>(51):IPC7: A61B 5/01</b>
<b>ΚΑΤΑΘΕΤΗΣ</b>	<b>(71):1)ΣΤΕΦΑΝΑΔΗΣ ΧΡΙΣΤΟΔΟΥΛΟΣ ΤΕΠΕΛΕΝΙΟΥ 9, 15452 ΨΥΧΙΚΟ (ΑΤΤΙΚΗΣ), ΕΛΛΑΔΑ</b>
<b>ΗΜΕΡΟΜ. ΚΑΤΑΘΕΣΗΣ</b>	<b>(22):05/03/2002</b>
<b>ΣΥΜΒ. ΠΡΟΤΕΡΑΙΟΤΗΤΕΣ</b>	<b>(30):</b>
<b>ΤΡΟΠΟΠ. ΚΥΡΙΟΥ Δ.Ε.</b>	<b>(61):</b>
<b>ΕΦΕΥΡΕΤΗΣ</b>	<b>(72):1)ΣΤΕΦΑΝΑΔΗΣ ΧΡΙΣΤΟΔΟΥΛΟΣ</b>
<b>ΕΙΔΙΚΟΣ ΠΛΗΡΕΞΟΥΣΙΟΣ</b>	<b>(74):ΚΙΛΙΜΙΡΗΣ ΚΩΝΣΤΑΝΤΙΝΟΣ Χατζηγιάννη Μέξη 7, 11528 ΑΘΗΝΑ</b>
<b>ΑΝΤΙΚΛΗΤΟΣ</b>	<b>(74):ΚΙΛΙΜΙΡΗΣ ΑΝΑΣΤΑΣΙΟΣ Χατζηγιάννη Μέξη 7,11528 ΑΘΗΝΑ</b>
<b>ΤΙΤΛΟΣ ΕΦΕΥΡΕΣΗΣ</b>	<b>(54):ΕΞΩΤΕΡΙΚΑ ΠΗΛΑΛΙΟΥΧΟΥΜΕΝΟΣ ΚΑΘΕΤΗΡΑΣ ΘΕΡΜΟΜΕΤΡΗΣΗΣ ΒΙΟ- ΛΟΓΙΚΩΝ ΟΡΓΑΝΩΝ</b>

#### ΠΕΡΙΛΗΨΗ(57)

Καθετήρας θερμομέτρησης βιολογικών οργάνων που περιλαμβάνει επιμήκες σώμα καθετήρα (1) με άνοιγμα στο άνω άκρο αυτού, τουλάχιστο ένα εσωτερικό αυλό (3) που διέρχεται του σώματος του καθετήρα, αισθητήρες θερμοκρασίας (4) στο άνω άκρο του καθετήρα (1) συνδεδεμένους με όργανα μέτρησης θερμοκρασίας, αιμοστατική βαλβίδα (8) με δύο εξόδους (9,10) στο εγγύς άκρο του καθετήρα (1), εύκαμπτο σύρμα (6) που διέρχεται του εσωτερικού αυλού (3) και εξέρχεται της δεύτερης εξόδου (10) της βαλβίδας. Το ένα άκρο του σύρματος (6) συνδέεται με το άνω άκρο του σώματος του καθετήρα (1) ενώ το άλλο συνδέεται με ειδικό εργαλείο (7) στο εγγύς άκρο του καθετήρα. Με ώθηση του σύρματος (6) δια του ειδικού εργαλείου (7), το σύρμα (6) και ο αυλός (3) που το περιβάλλει εξέρχονται του σώματος του καθετήρα (1) δια του ανοίγματος και επιτυγχάνεται η πλήρης επαφή των αισθητήρων θερμοκρασίας (4) με τα τοιχώματα κοιλότητας, τη θερμοκρασίας της οποίας θέλουμε να μετρήσουμε.

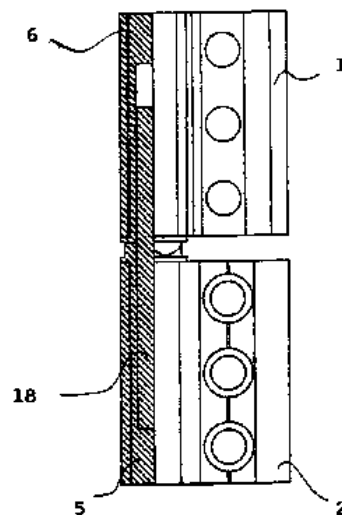


**ΑΡΙΘΜΟΣ ΑΙΤΗΣΗΣ Δ.Ε.** (21):20020100123  
**ΔΙΕΘΝΗΣ ΤΑΞΙΝΟΜΗΣΗ** (51):IPC7: E05D 11/10  
IPC7: E05D 3/08  
IPC7: E05D 7/00  
IPC7: E05D 11/06  
**ΚΑΤΑΘΕΤΗΣ** (71):1)ΦΡΑΓΚΟΠΟΥΛΟΣ ΚΩΝΣΤΑΝΤΙΝΟΥ  
ΦΩΤΙΟΣ  
Προμηθέως 14, 14564 ΚΗΦΙΣΙΑ (ΑΤΤΙΚΗΣ),  
ΕΛΛΑΔΑ  
**ΗΜΕΡΟΜ. ΚΑΤΑΘΕΣΗΣ** (22):05/03/2002  
**ΣΥΜΒ. ΠΡΟΤΕΡΑΙΟΤΗΤΕΣ** (30):  
**ΤΡΟΠΟΠ. ΚΥΡΙΟΥ Δ.Ε.** (61):  
**ΕΦΕΥΡΕΤΗΣ** (72):1)ΦΡΑΓΚΟΠΟΥΛΟΣ ΚΩΝΣΤΑΝΤΙΝΟΥ  
ΦΩΤΙΟΣ  
**ΕΙΔΙΚΟΣ ΠΛΗΡΕΞΟΥΣΙΟΣ** (74):ΠΟΛΥΜΕΝΑΚΟΥ-ΣΥΝΟΔΙΝΟΥ  
ΕΛΕΥΘΕΡΙΑ  
Μπουμπουλίνας 9-11, 10682 ΑΘΗΝΑ  
**ΑΝΤΙΚΛΗΤΟΣ** (74):ΚΟΣΚΙΝΑ ΜΑΡΙΑ  
Νικηταρά 8-10,10678 ΑΘΗΝΑ  
**ΤΙΤΛΟΣ ΕΦΕΥΡΕΣΗΣ** (54):**ΜΕΝΤΕΣΕΔΕΣ ΜΕ ΤΡΕΙΣ ΒΙΔΕΣ ΚΑΙ ΔΥΟ ΟΜΟΚΕΝΤΡΑ Η ΕΚΚΕΝΤΡΑ Η ΚΟΧΛΙΩΤΑ ΚΟΥΖΙΝΕΤΑ ΓΙΑ ΑΥΤΟΜΑΤΟ ΚΛΕΙΣΙΜΟ ΤΗΣ ΠΟΡΤΑΣ**

**ΠΕΡΙΛΗΨΗ(57)**

Η παρούσα εφεύρεση αναφέρεται σε μεντεσέδες που φέρουν εντός της υποδοχής που φέρουν εντός της υποδοχής κουζινέτου, ένα ομόκεντρο κουζινέτο (3) ή έκκεντρο κουζινέτο (4) ή κοχλιωτό κουζινέτο (5), (6), ώστε συνδυαζόμενος ο μεντεσές κάσας (2) που φέρει ομόκεντρο κουζινέτο (3) μ' ένα μεντεσέ φύλλου (1) που φέρει ένα έκκεντρο κουζινέτο (4) που με τη δυνατότητα περιστροφής με κατασαβίδι που έχει ασφαλίσει σε κάποια από τις προβλεφθείσες υποδοχές (13) για

να ρυθμίσει και σταθεροποιήσει το κούφωμα στην ακάλληλη θέση. Με το κοχλιωτό κουζινέτο (5) του μεντεσέ κάσας (2) και το κοχλιωτό κουζινέτου (6) του μεντεσέ φύλλου επιτυγχάνεται το αυτόματο κλείσιμο της πόρτας καθώς εμπλέκονται κατάλληλα οι προεξοχές (19) με τις προεξοχές και εσοχές (20), καθώς και η σταθεροποίηση του κουφώματος στην ανοιχτή θέση με την απεμπλοκή των εν λόγω προεξοχών (19) και προεξοχών και εσοχών (20).



**ΑΡΙΘΜΟΣ ΑΙΤΗΣΗΣ Δ.Ε.** (21):20020100131  
**ΔΙΕΘΝΗΣ ΤΑΞΙΝΟΜΗΣΗ** (51):IPC7: A43B 3/12  
IPC7: A43B 3/24  
**ΚΑΤΑΘΕΤΗΣ** (71):1)KUNG-SHENG PAN  
7F, No. 19-28, Chung Yung Rd, Nan Tun Area,  
Taichung, TAIWAN, KINA  
**ΗΜΕΡΟΜ. ΚΑΤΑΘΕΣΗΣ** (22):11/03/2002  
**ΣΥΜΒ. ΠΡΟΤΕΡΑΙΟΤΗΤΕΣ** (30):01207879.4-13/03/2001-CN  
**ΤΡΟΠΟΠ. ΚΥΡΙΟΥ Δ.Ε.** (61):  
**ΕΦΕΥΡΕΤΗΣ** (72):1)KUNG-SHENG PAN  
**ΕΙΔΙΚΟΣ ΠΛΗΡΕΞΟΥΣΙΟΣ** (74):ΗΤΑ ΒΑΣΙΛΙΚΗ  
Πανεπιστημίου 42, 10679 ΑΘΗΝΑ  
**ΑΝΤΙΚΛΗΤΟΣ** (74):ΦΡΥΔΑ-ΛΑΔΑ ΕΛΛΗ  
Πανεπιστημίου 42,10679 ΑΘΗΝΑ  
**ΤΙΤΛΟΣ ΕΦΕΥΡΕΣΗΣ** (54):**ΠΕΔΙΛΟ ΜΕ ΑΝΤΙΚΑΤΑΣΤΑΣΙΜΟ ΑΝΩ ΤΜΗΜΑ ΚΑΙ ΠΕΛΜΑ**

**ΠΕΡΙΛΗΨΗ(57)**

Παρουσιάζεται πεδίλο που περιλαμβάνει πέλμα και άνω τμήμα. Το πέλμα περιλαμβάνει σε μια πελυρά του ένα μέρος σύνδεσης. Ένα στέλεχος ανακοπής στερεώνεται στο εν λόγω μέρος σύνδεσης. Το άνω τμήμα περιλαμβάνει στο ένα άκρο του μια οπή σύνδεσης για τη σύνδεση του στελέχους ανακοπής. Το μέρος σύνδεσης του πέλματος μπορεί να περιλαμβάνει στέλεχος αγκίστρωσης το οποίο στερεώνεται με αυτό σταθερά ή με δυνατότητα απομάκρυνσης. Το στέλεχος αγκίστρωσης περιλαμβάνει λαμμό. Το άνω τμήμα περιλαμβάνει οπή σύνδεσης και οπή προσαρμογής σε επικοινωνία με την οπή σύνδεσης. Ο λαμμός του στελέχους αγκίστρωσης διατηρείται στην οπή σύνδεσης του άνω τμήματος. Το άνω τμήμα ή το λουρί πτέρνας είναι απομακρύνσιμα στερεωμένα στο πέλμα.

---

**ΑΡΙΘΜΟΣ ΑΙΤΗΣΗΣ Δ.Ε.** (21):20020100137  
**ΔΙΕΘΝΗΣ ΤΑΞΙΝΟΜΗΣΗ** (51):IPC7: G06F 17/30  
**ΚΑΤΑΘΕΤΗΣ** (71):1)DEUTSCHES KREBSFORSCHUNG-  
SZENTRUM STIFTUNG DES OFFENTLICHEN RECHTS  
Im Neuenheimer Feld 280, D-69120 Heidelberg, GERMANY  
**ΗΜΕΡΟΜ. ΚΑΤΑΘΕΣΗΣ** (22):13/03/2002  
**ΣΥΜΒ. ΠΡΟΤΕΡΑΙΟΤΗΤΕΣ** (30):  
**ΤΡΟΠΟΠ. ΚΥΡΙΟΥ Δ.Ε.** (61):  
**ΕΦΕΥΡΕΤΗΣ** (72):1)KRAUSE ANTJE  
2)VINGRON MARTIN  
**ΕΙΔΙΚΟΣ ΠΛΗΡΕΞΟΥΣΙΟΣ** (74):ΣΑΚΕΛΛΑΡΙΔΗΣ ΙΩΑΝΝΗΣ  
Ηρακλείτου 6, 10673 ΑΘΗΝΑ  
**ΑΝΤΙΚΛΗΤΟΣ** (74):ΣΑΚΕΛΛΑΡΙΔΗΣ ΙΩΑΝΝΗΣ  
Ηρακλείτου 6,10673 ΑΘΗΝΑ  
**ΤΙΤΛΟΣ ΕΦΕΥΡΕΣΗΣ** (54):**ΜΕΘΟΔΟΣ ΓΙΑ ΤΗΝ ΤΑΞΙΝΟΜΗΣΗ ΑΚΟΛΟΥΘΙΩΝ ΣΕ ΟΙΚΟΓΕΝΕΙΕΣ**

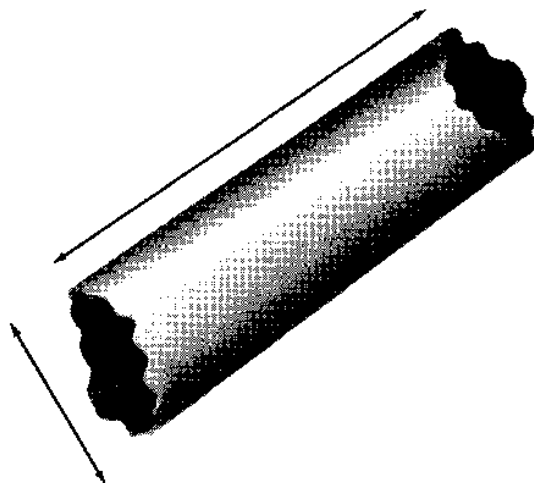
**ΠΕΡΙΛΗΨΗ(57)**

Για την ταξινόμηση ακολουθιών σε βιολογικές οικογένειες, καλούνται σε βοήθεια παραδοσιακά προγράμματα αναζήτησης τράπεζας δεδομένων προκειμένου με βάση τη διαδοχική προσέγγιση να βρεθεί ένα πλήθος συγγενών ακολουθιών για μια δεδομένη ακολουθία πρωτεΐνης. Με την μέθοδο μπορεί να καταναμηθεί σε ομάδες εντελώς αυτόματα μια μεγάλη σειρά ακολουθιών πρωτεϊνών. Το μεγαλύτερο μέρος των ομάδων είναι διακευγμένα μεταξύ των και περιγράφει μια λογική και έγκυρη ομαδοποίηση των στοιχείων. Η μέθοδος διακρίνεται από έναν πάρα πολύ σύντομο χρόνο υπολογισμού, καθώς δεν χρειάζεται πλέον να συγκριθεί κάθε ακολουθία ξεχωριστά με κάθε άλλη.

---

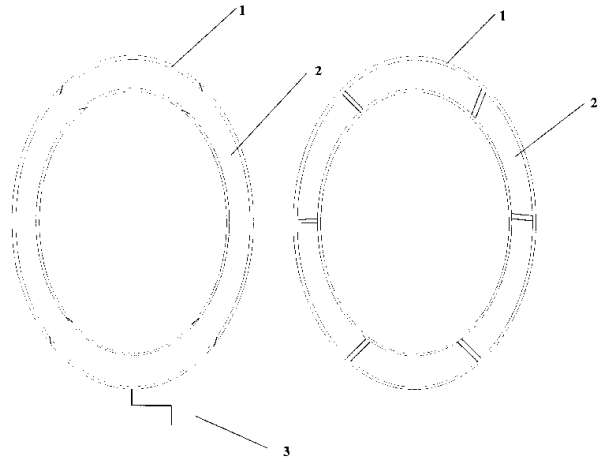
**ΑΡΙΘΜΟΣ ΑΙΤΗΣΗΣ Δ.Ε.** (21):20020100142  
**ΔΙΕΘΝΗΣ ΤΑΞΙΝΟΜΗΣΗ** (51):IPC7: A47J 17/02  
**ΚΑΤΑΘΕΤΗΣ** (71):1)ΚΡΙΚΟΡ ΜΙΚ. ΤΑΚΒΟΡΙΑΝ  
ΕΥΡΥΠΠΙΔΟΥ 1, 10561 ΑΘΗΝΑ, ΕΛΛΑΔΑ  
**ΗΜΕΡΟΜ. ΚΑΤΑΘΕΣΗΣ** (22):19/03/2002  
**ΣΥΜΒ. ΠΡΟΤΕΡΑΙΟΤΗΤΕΣ** (30):  
**ΤΡΟΠΟΠ. ΚΥΡΙΟΥ Δ.Ε.** (61):  
**ΕΦΕΥΡΕΤΗΣ** (72):1)ΚΡΙΚΟΡ ΜΙΚ. ΤΑΚΒΟΡΙΑΝ  
**ΕΙΔΙΚΟΣ ΠΛΗΡΕΞΟΥΣΙΟΣ** (74):ΧΡΙΣΤΟΔΟΥΛΟΠΟΥΛΟΣ ΛΑΜΠΡΟΣ  
ΤΖΩΡΤΖ 34, 10682 ΑΘΗΝΑ  
**ΑΝΤΙΚΛΗΤΟΣ** (74):ΧΡΙΣΤΟΔΟΥΛΟΠΟΥΛΟΣ ΛΑΜΠΡΟΣ  
ΤΖΩΡΤΖ 34,10682 ΑΘΗΝΑ  
**ΤΙΤΛΟΣ ΕΦΕΥΡΕΣΗΣ** (54):**ΑΠΟΦΛΟΙΩΤΗΣ ΣΚΕΛΙΔΩΝ ΣΚΟΡΔΟΥ**  
**ΠΕΡΙΛΗΨΗ(57)**

Αποφλοιωτής σκελίδων σκόρδου που αποτελείται από έναν κυλινδρική σωλήνα κατασκευασμένο από καουτσούκ, ο οποίος στις δύο εισόδους του είναι κομμένος εγκάρσια και με τρόπο οδοντωτό στις ακμές του. Η αποφλοίωση των σκελίδων επιτυγχάνεται τοποθετώνταςτο εσωτερικό του αποφλοιωτή σκελίδων σκόρδου την ή τις σκελίδες σκόρδου που επιθυμούμε να αποφλοιώσουμε και πιέζοντας ελαφρά με την παλάμη μας τον αποφλοιωτή σκελίδων σκόρδου κινώντας τον με φορά μπροστά-πίσω. Το πλεονέκτημα της εφεύρεσης συνίσταται στο ότι για την αποφλοίωση των σκελίδων δεν απαιτείται η χρήση αιχμηρών αντικειμένων και συνακόλουθα αποφεύγεται ο κίνδυνος κοψίματος, ενώ και τα χέρια δεν έρχονται σε επαφή με το σκόρδο κι έτσι δεν αποκτούν την έντονη οσμή του. Επίσης, δίνεται η δυνατότητα ταυτόχρονης αποφλοίωσης περισσότερων από μίας σκελίδων σκόρδου.



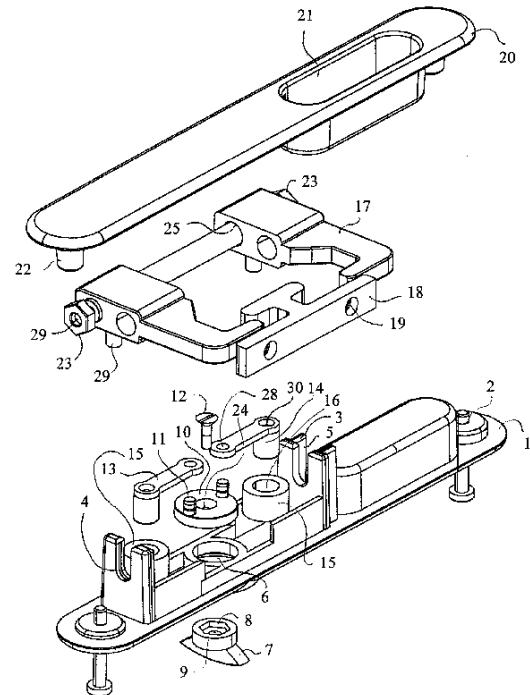
**ΑΡΙΘΜΟΣ ΑΙΤΗΣΗΣ Δ.Ε.** (21):20020100148  
**ΔΙΕΘΝΗΣ ΤΑΞΙΝΟΜΗΣΗ** (51):IPC7: A47K 13/14  
**ΚΑΤΑΘΕΤΗΣ** (71):1)ΠΑΠΑΔΟΓΙΑΝΝΗΣ ΧΡΗΣΤΟΥ  
 ΕΥΣΤΡΑΤΙΟΣ  
 ΒΑΣ. ΣΟΦΙΑΣ 43, 10675 ΑΘΗΝΑ, ΕΛΛΑΔΑ  
**ΗΜΕΡΟΜ. ΚΑΤΑΘΕΣΗΣ** (22):26/03/2002  
**ΣΥΜΒ. ΠΡΟΤΕΡΑΙΟΤΗΤΕΣ** (30):  
**ΤΡΟΠΟΠ. ΚΥΡΙΟΥ Δ.Ε.** (61):  
**ΕΦΕΥΡΕΤΗΣ** (72):1)ΠΑΠΑΔΟΓΙΑΝΝΗΣ ΧΡΗΣΤΟΥ  
 ΕΥΣΤΡΑΤΙΟΣ  
**ΕΙΔΙΚΟΣ ΠΛΗΡΕΞΟΥΣΙΟΣ** (74):  
**ΑΝΤΙΚΛΗΤΟΣ** (74):ΠΑΠΑΔΟΓΙΑΝΝΗ ΜΑΡΙΑ  
 ΚΩΝ. ΠΑΛΑΙΟΛΟΓΟΥ 34,17122 ΝΕΑ  
 ΣΜΥΡΝΗ (ΑΤΤΙΚΗΣ)  
**ΤΙΤΛΟΣ ΕΦΕΥΡΕΣΗΣ** (54):**ΚΑΠΑΚΙ ΛΕΚΑΝΗΣ ΤΟΥΑΛΕΤΑΣ**  
**ΠΕΡΙΛΗΨΗ(57)**

Καπάκι λεκάνης τουαλέτας που αποτελείται από τέσσερα κινούμενα μέρη (τόσο εξωτερικά όσο και εσωτερικά), τα οποία μετακινούνται μέσω ενός μοχλού με εσωτερικό μηχανισμό. Το εξωτερικό περίβλημα του καπακιού αποτελείται από πλαστικές νευρώσεις και χαρτί. Τα πλεονεκτήματα της εφεύρεσης αυτής είναι ότι στο καπάκι της λεκάνης τουαλέτας τοποθετείται με ασφάλεια ένα περίβλημα από χαρτί, για λόγους υγιεινής, με ιδιαίτερη χρησιμότητα για κοινόχρηστες τουαλέτες, καταστήματα κλπ.



**ΑΡΙΘΜΟΣ ΑΙΤΗΣΗΣ Δ.Ε.** (21):20020100153  
**ΔΙΕΘΝΗΣ ΤΑΞΙΝΟΜΗΣΗ** (51):IPC7: E05B 65/08  
 IPC7: E05C 9/00  
**ΚΑΤΑΘΕΤΗΣ** (71):1)ΠΑΠΑΔΗΜΗΤΡΙΟΥ ΣΤΑΥΡΟΥ  
 ΣΩΤΗΡΗΣ  
 Ναυπλίου 71, 14564 ΚΗΦΙΣΙΑ (ΑΤΤΙΚΗΣ),  
 ΕΛΛΑΔΑ  
**ΗΜΕΡΟΜ. ΚΑΤΑΘΕΣΗΣ** (22):26/03/2002  
**ΣΥΜΒ. ΠΡΟΤΕΡΑΙΟΤΗΤΕΣ** (30):  
**ΤΡΟΠΟΠ. ΚΥΡΙΟΥ Δ.Ε.** (61):  
**ΕΦΕΥΡΕΤΗΣ** (72):1)ΠΑΠΑΔΗΜΗΤΡΙΟΥ ΣΤΑΥΡΟΥ  
 ΣΩΤΗΡΗΣ  
**ΕΙΔΙΚΟΣ ΠΛΗΡΕΞΟΥΣΙΟΣ** (74):  
**ΑΝΤΙΚΛΗΤΟΣ** (74):  
**ΤΙΤΛΟΣ ΕΦΕΥΡΕΣΗΣ** (54):**ΚΛΕΙΔΑΡΙΑ ΣΥΡΟΜΕΝΩΝ ΚΟΥΦΩ-**  
**ΜΑΤΩΝ ΑΛΟΥΜΙΝΙΟΥ**

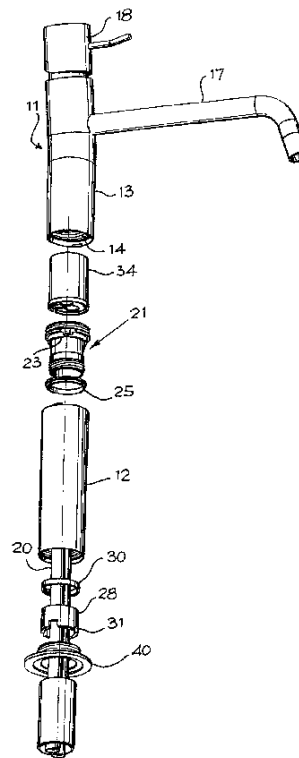
**ΠΕΡΙΛΗΨΗ(57)**  
 Η κλειδαριά αποτελείται από δύο κύρια μέρη ένα εκ των οποίων φέρει υποδοχές (4) επί των οποίων στηρίζεται άξονας (16) επί του οποίου κινούνται αρπάγες (17) έλκονται και απωθούνται με ειδικό μηχανισμό αποτελούμενο από περιστρεφόμενο διακόπτη (7) δίσκο (10) και στελέχη (13) τα οποία φέρουν πλαστικούς δακτυλίους (15) για μείωση των τριβών.



**ΑΡΙΘΜΟΣ ΑΙΤΗΣΗΣ Δ.Ε.** (21):20030100105  
**ΔΙΕΘΝΗΣ ΤΑΞΙΝΟΜΗΣΗ** (51): IPC7: F16K 5/00  
**ΚΑΤΑΘΕΤΗΣ** (71):1)IB TORBRE RUBINETTERIE S.R.L.  
Via dei Pianotti 3/5, SAREZZO (BRESCIA),  
ΙΤΑΛΙΑ  
**ΗΜΕΡΟΜ. ΚΑΤΑΘΕΣΗΣ** (22):28/02/2003  
**ΣΥΜΒ. ΠΡΟΤΕΡΑΙΟΤΗΤΕΣ** (30):U/000031-05/03/2002-IT  
**ΤΡΟΠΟΠ. ΚΥΡΙΟΥ Δ.Ε.** (61):  
**ΕΦΕΥΡΕΤΗΣ** (72):1)BREGOLI ELIO  
**ΕΙΔΙΚΟΣ ΠΛΗΡΕΞΟΥΣΙΟΣ** (74):ΚΙΟΡΤΣΗ ΧΡΙΣΤΙΝΑ  
Μαυροκορδάτου 7, 10678 ΑΘΗΝΑ  
**ΑΝΤΙΚΛΗΤΟΣ** (74):ΚΙΟΡΤΣΗ ΧΡΙΣΤΙΝΑ  
Μαυροκορδάτου 7,10678 ΑΘΗΝΑ  
**ΤΙΤΛΟΣ ΕΦΕΥΡΕΣΗΣ** (54):**ΚΡΟΥΝΟΣ ΔΙΑ ΝΕΡΟΧΥΤΕΣ ΚΟΥΖΙ-  
ΝΑΣ ΜΕ ΜΙΑ ΟΠΗ**

**ΠΕΡΙΛΗΨΗ(57)**

Η παρούσα εφεύρεση αφορά κρουνό δια νεροχύτη μιας οπής που περιέχει ένα ανώτερο σώμα (11) από το οποίο προεξέχει μια εξαγωγή ύδατος, διατεταγμένη και στραμμένη προς ένα κατώτερο, στερεωμένο και κοίλο σώμα (12), όπου η προσαρμογή ύδατος και η ανάμειξη φυσιγγίου είναι τοποθετημένα σε μια έδρα (15) που βρίσκεται εις το ανώτερο στρεφόμενο σώμα (11) εις την αναφερθείσα εξαγωγή ύδατος και όπου το ανώτερο σώμα αποτελεί ενιαίο σύνολο με μια χειρίδα ενώσεως (21) που έχει εισαχθεί και περιστρέφεται εντός του κατώτερου στερεωμένου σώματος.



**1.2 ΕΥΡΕΤΗΡΙΟ ΑΙΤΗΣΕΩΝ Δ.Ε. ΣΥΜΦΩΝΑ ΜΕ ΤΗΝ ΗΜΕΡΟΜΗΝΙΑ ΚΑΤΑΘΕΣΗΣ**

<b>ΚΑΤΑΘΕΣΗ (22)</b>	<b>ΚΑΤΑΘΕΤΗΣ (71)</b>	<b>ΤΙΤΛΟΣ ΕΦΕΥΡΕΣΗΣ (54)</b>	<b>ΑΡ. ΑΙΤ. (21)</b>
01/03/2002	ΙΔΡΥΜΑ ΤΕΧΝΟΛΟΓΙΑΣ ΚΑΙ ΕΡΕΥΝΑΣ (Ι.Τ.Ε.) ΖΑΦΕΙΡΟΠΟΥΛΟΣ ΒΑΣΙΛΕΙΟΣ	ΜΕΘΟΔΟΣ ΚΑΙ ΣΥΣΤΗΜΑ ΓΙΑ ΤΟΝ ΚΑΘΑΡΙΣΜΟ ΕΠΙΦΑΝΕΙΩΝ ΜΕ ΤΗ ΣΥΓΧΡΟΝΗ ΧΡΗΣΗ ΠΑΛΜΩΝ LASER ΔΥΟ ΔΙΑΦΟΡΕΤΙΚΩΝ ΜΗΚΩΝ ΚΥΜΑΤΟΣ	20020100116
05/03/2002	ΣΤΕΦΑΝΑΔΗΣ ΧΡΙΣΤΟΔΟΥΛΟΣ	ΕΞΩΤΕΡΙΚΑ ΠΗΔΑΛΙΟΥΧΟΥΜΕΝΟΣ ΚΑΘΕΤΗΡΑΣ ΘΕΡΜΟΜΕ- ΤΡΗΣΗΣ ΒΙΟΛΟΓΙΚΩΝ ΟΡΓΑΝΩΝ	20020100122
05/03/2002	ΦΡΑΓΚΟΠΟΥΛΟΣ ΦΩΤΙΟΣ	ΜΕΝΤΕΣΕΔΕΣ ΜΕ ΤΡΕΙΣ ΒΙΔΕΣ ΚΑΙ ΔΥΟ ΟΜΟΚΕΝΤΡΑ Η ΕΚ- ΚΕΝΤΡΑ Η ΚΟΧΛΙΩΤΑ ΚΟΥΖΙΝΕΤΑ ΓΙΑ ΑΥΤΟΜΑΤΟ ΚΛΕΙΣΙΜΟ ΤΗΣ ΠΟΡΤΑΣ	20020100123
11/03/2002	KUNG-SHENG PAN	ΠΕΔΙΛΟ ΜΕ ΑΝΤΙΚΑΤΑΣΤΑΣΙΜΟ ΑΝΩ ΤΜΗΜΑ ΚΑΙ ΠΕΛΜΑ	20020100131
13/03/2002	DEUTSCHES KREBSFORSCHUNGSZEN- TRUM STIFTUNG DES OFFENTLICHEN RECHTS	ΜΕΘΟΔΟΣ ΓΙΑ ΤΗΝ ΤΑΞΙΝΟΜΗΣΗ ΑΚΟΛΟΥΘΙΩΝ ΣΕ ΟΙΚΟΓΕ- ΝΕΙΕΣ	20020100137
19/03/2002	ΚΡΙΚΟΡ ΤΑΚΒΟΡΙΑΝ	ΑΠΟΦΛΟΙΩΤΗΣ ΣΚΕΛΙΔΩΝ ΣΚΟΡΔΟΥ	20020100142
26/03/2002	ΠΑΠΑΔΟΓΙΑΝΝΗΣ ΕΥΣΤΡΑΤΙΟΣ	ΚΑΠΑΚΙ ΛΕΚΑΝΗΣ ΤΟΥΑΛΕΤΑΣ	20020100148
26/03/2002	ΠΑΠΑΔΗΜΗΤΡΙΟΥ ΣΩΤΗΡΗΣ	ΚΛΕΙΔΑΡΙΑ ΣΥΡΟΜΕΝΩΝ ΚΟΥΦΩΜΑΤΩΝ ΑΛΟΥΜΙΝΙΟΥ	20020100153
28/02/2003	IB TORBRE RUBINETTERIE S.R.L.	ΚΡΟΥΝΟΣ ΔΙΑ ΝΕΡΟΧΥΤΕΣ ΚΟΥΖΙΝΑΣ ΜΕ ΜΙΑ ΟΠΗ	20030100105

1.3 ΕΥΡΕΤΗΡΙΟ ΑΙΤΗΣΕΩΝ Δ.Ε. ΣΥΜΦΩΝΑ ΜΕ ΤΗΝ ΑΛΦΑΒΗΤΙΚΗ ΣΕΙΡΑ ΤΩΝ ΚΑΤΑΘΕΤΩΝ

ΚΑΤΑΘΕΤΗΣ (71)	ΤΙΤΛΟΣ ΕΦΕΥΡΕΣΗΣ (54)	ΚΑΤΑΘΕΣΗ (22)	ΑΡ. ΑΙΤ. (21)
<i>DEUTSCHES KREBSFORSCHUNGSZENTRUM STIFTUNG DES OFFENTLICHEN RECHTS</i>	ΜΕΘΟΔΟΣ ΓΙΑ ΤΗΝ ΤΑΞΙΝΟΜΗΣΗ ΑΚΟΛΟΥΘΙΩΝ ΣΕ ΟΙΚΟΓΕΝΕΙΕΣ	13/03/2002	20020100137
<i>IB TORBRE RUBINETTERIE S.R.L.</i>	ΚΡΟΥΝΟΣ ΔΙΑ ΝΕΡΟΧΥΤΕΣ ΚΟΥΖΙΝΑΣ ΜΕ ΜΙΑ ΟΠΗ	28/02/2003	20030100105
<i>KUNG-SHENG PAN</i>	ΠΕΔΙΛΟ ΜΕ ΑΝΤΙΚΑΤΑΣΤΑΣΙΜΟ ΑΝΩ ΤΜΗΜΑ ΚΑΙ ΠΕΛΑΜΑ	11/03/2002	20020100131
<i>ΖΑΦΕΙΡΟΠΟΥΛΟΣ ΒΑΣΙΛΕΙΟΣ</i>	ΜΕΘΟΔΟΣ ΚΑΙ ΣΥΣΤΗΜΑ ΓΙΑ ΤΟΝ ΚΑΘΑΡΙΣΜΟ ΕΠΙΦΑΝΕΙΩΝ ΜΕ ΤΗ ΣΥΓΧΡΟΝΗ ΧΡΗΣΗ ΠΑΛΜΩΝ LASER ΔΥΟ ΔΙΑΦΟΡΕΤΙΚΩΝ ΜΗΚΩΝ ΚΥΜΑΤΟΣ	01/03/2002	20020100116
<i>ΙΔΡΥΜΑ ΤΕΧΝΟΛΟΓΙΑΣ ΚΑΙ ΕΡΕΥΝΑΣ (Ι.Τ.Ε.)</i>	ΜΕΘΟΔΟΣ ΚΑΙ ΣΥΣΤΗΜΑ ΓΙΑ ΤΟΝ ΚΑΘΑΡΙΣΜΟ ΕΠΙΦΑΝΕΙΩΝ ΜΕ ΤΗ ΣΥΓΧΡΟΝΗ ΧΡΗΣΗ ΠΑΛΜΩΝ LASER ΔΥΟ ΔΙΑΦΟΡΕΤΙΚΩΝ ΜΗΚΩΝ ΚΥΜΑΤΟΣ	01/03/2002	20020100116
<i>ΚΡΙΚΟΡ ΤΑΚΒΟΡΙΑΝ</i>	ΑΠΟΦΛΟΙΩΤΗΣ ΣΚΕΛΙΔΩΝ ΣΚΟΡΔΟΥ	19/03/2002	20020100142
<i>ΠΑΠΑΔΗΜΗΤΡΙΟΥ ΣΩΤΗΡΗΣ</i>	ΚΛΕΙΔΑΡΙΑ ΣΥΡΟΜΕΝΩΝ ΚΟΥΦΩΜΑΤΩΝ ΑΛΟΥΜΙΝΙΟΥ	26/03/2002	20020100153
<i>ΠΑΠΑΔΟΓΙΑΝΝΗΣ ΕΥΣΤΡΑΤΙΟΣ</i>	ΚΑΠΑΚΙ ΛΕΚΑΝΗΣ ΤΟΥΑΛΕΤΑΣ	26/03/2002	20020100148
<i>ΣΤΕΦΑΝΑΔΗΣ ΧΡΙΣΤΟΔΟΥΛΟΣ</i>	ΕΞΩΤΕΡΙΚΑ ΠΗΔΑΛΙΟΥΧΟΥΜΕΝΟΣ ΚΑΘΕΤΗΡΑΣ ΘΕΡΜΟΜΕΤΡΗΣΗΣ ΒΙΟΛΟΓΙΚΩΝ ΟΡΓΑΝΩΝ	05/03/2002	20020100122
<i>ΦΡΑΓΚΟΠΟΥΛΟΣ ΦΩΤΙΟΣ</i>	ΜΕΝΤΕΣΕΔΕΣ ΜΕ ΤΡΕΙΣ ΒΙΔΕΣ ΚΑΙ ΔΥΟ ΟΜΟΚΕΝΤΡΑ Η ΕΚΚΕΝΤΡΑ Η ΚΟΧΛΙΩΤΑ ΚΟΥΖΙΝΕΤΑ ΓΙΑ ΑΥΤΟΜΑΤΟ ΚΛΕΙΣΙΜΟ ΤΗΣ ΠΟΡΤΑΣ	05/03/2002	20020100123

## 1.4 ΑΙΤΗΣΕΙΣ ΠΙΣΤΟΠΟΙΗΤΙΚΩΝ ΥΠΟΔΕΙΓΜΑΤΟΣ ΧΡΗΣΙΜΟΤΗΤΑΣ

### ΑΡΙΘΜΟΣ ΑΙΤΗΣΗΣ Π.Υ.Χ.(21):20020200031

ΚΑΤΑΘΕΤΗΣ (71):Ε.Ι. ΖΑΡΜΠΗ ΚΑΙ ΣΙΑ Ο.Ε.  
Κομνηνών 22, 11472 ΑΘΗΝΑ, ΕΛΛΑΔΑ

ΗΜΕΡΟΜ. ΚΑΤΑΘΕΣΗΣ (22):13/03/2002

ΣΥΜΒ. ΠΡΟΤΕΡΑΙΟΤΗΤΕΣ (30):

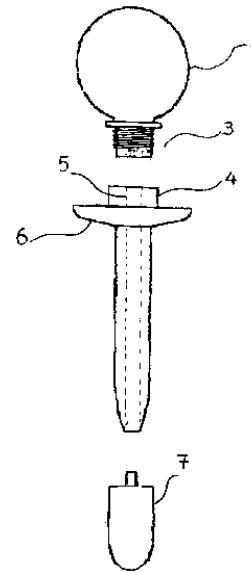
ΕΦΕΥΡΕΤΗΣ (72):1)ΖΑΡΜΠΗ ΕΙΡΗΝΗ

ΕΙΔΙΚΟΣ ΠΛΗΡΕΞΟΥΣΙΟΣ (74):ΠΡΟΚΟΠΙΟΥ ΔΗΜΗΤΡΗΣ  
Αμερικής 17, 10672 ΑΘΗΝΑ

ΑΝΤΙΚΛΗΤΟΣ (74):ΠΡΟΚΟΠΙΟΥ ΔΗΜΗΤΡΗΣ  
Αμερικής 17,10672 ΑΘΗΝΑ

ΤΙΤΛΟΣ ΕΦΕΥΡΕΣΗΣ (54):ΣΥΣΚΕΥΗ ΜΙΚΡΟΚΛΥΣΜΑΤΟΣ ΠΕΡΙΛΗΨΗ(57)

Μία συσκευή μικροκλύσματος 1, η οποία κατασκευάζεται από αδρανές πλαστικό και αποτελείται από κύστη 2 η οποία καταλήγει σε σπειροειδή σωλήνα 3, εντός της οποίας τοποθετείται το φαρμακευτικό ιδιοσκεύασμα σε υγρή μορφή, από ρύγχος 4, το οποίο βιδώνει στο σωλήνα 3 της κύστεως 2 και διαθέτει στο κέντρο του και καθ' όλο το μήκος του οπή 5 οριακής διαμέτρου. Στο άνω άκρο του ρύγχους 4 είναι ενσωματωμένος πλαστικός δίσκος 6, ο οποίος τοποθετείται καθέτως του ρύγχους 4 και επιτρέπει την μέχρι ορισμένου σημείου είσοδο στο ανθρώπινο σώμα του ρύγχους 4. Στο κάτω άκρο του ρύγχους 4 τοποθετείται κάλυμμα 7 συγκράτησης του φαρμάκου.



### ΑΡΙΘΜΟΣ ΑΙΤΗΣΗΣ Π.Υ.Χ.(21):20020200035

ΚΑΤΑΘΕΤΗΣ (71):1)BATHORI BELA  
Damjanich u. 18, 1071 BUDAPEST,  
ΟΥΓΓΑΡΙΑ

ΗΜΕΡΟΜ. ΚΑΤΑΘΕΣΗΣ (22):14/03/2002

ΣΥΜΒ. ΠΡΟΤΕΡΑΙΟΤΗΤΕΣ (30):

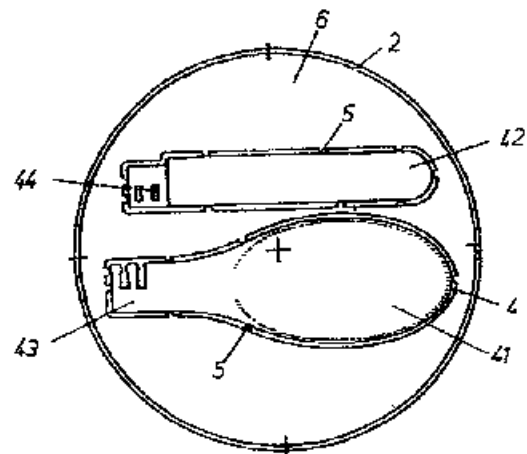
ΕΦΕΥΡΕΤΗΣ (72):1)BATHORI BELA

ΕΙΔΙΚΟΣ ΠΛΗΡΕΞΟΥΣΙΟΣ (74):ΔΗΜΟΥ ΧΡΙΣΤΙΝΑ  
Κουμπάρη 2, 10674 ΑΘΗΝΑ

ΑΝΤΙΚΛΗΤΟΣ (74):ΠΑΠΑΚΩΝΣΤΑΝΤΙΝΟΥ ΕΛΕΝΗ  
Κουμπάρη 2,10674 ΑΘΗΝΑ

ΤΙΤΛΟΣ ΕΦΕΥΡΕΣΗΣ (54):ΚΑΠΑΚΙ ΠΟΥ ΠΕΡΙΛΑΜΒΑΝΕΙ ΘΕΣΕΙΣ ΓΙΑ ΤΟΠΟΘΕΤΗΣΗ ΣΚΕΥΩΝ ΦΑΓΗΤΟΥ ΠΕΡΙΛΗΨΗ(57)

Αντικείμενο του υποδείγματος χρησιμότητας είναι ένα καπάκι που περιλαμβάνει σκεύη φαγητού που βρίσκεται σε υποδοχείς ή κύπελα όπου φυλάσσονται τρόφιμα. Καθιστά την βρώση των τροφίμων εύκολη, πρακτική και υγιεινή. Αποτελείται από ένα φύλλο καλύμματος(2) και μία στεφάνη (3), η οποία χρησιμεύει στην δυνάμενη να αφαιρεθεί σύνδεση του καλύμματος με τον υποδοχέα που περιέχει τα τρόφιμα. Αποτελείται από μαχαιροπήρουνα - μαχαίρι ή/και κουτάλι ή/και κουτάλι ή/και πηρούνι με κεφαλή (4) και λαβή (42). Αυτά βρίσκονται στο επίπεδο του φύλλου καλύμματος (2) και συνδέονται μεταξύ τους με συνδέσμους. Οι σύνδεσμοι αυτοί (5) σπάζουν με μία απλή κίνηση και έτσι τα μαχαιροπήρουνα αποχωρίζονται από το κάλυμμα (1). Τα μαχαιροπήρουνα (4) και οι σύνδεσμοι (5) είναι κατασκευασμένα από το ίδιο υλικό με το φύλλο καλύμματος (2).





**ΑΡΙΘΜΟΣ ΑΙΤΗΣΗΣ Π.Υ.Χ.(21):20020200037**

**ΚΑΤΑΘΕΤΗΣ** (71):1)ΚΟΙΝΑΚΗΣ ΕΜΜΑΝΟΥΗΛ  
ΝΙΚΗΦΟΡΟΣ  
Λεωφ. Πεντέλης 66, 15235 ΒΡΙΛΗΣΙΑ  
(ΑΤΤΙΚΗΣ), ΕΛΛΑΔΑ

**ΗΜΕΡΟΜ. ΚΑΤΑΘΕΣΗΣ** (22):20/03/2002

**ΣΥΜΒ. ΠΡΟΤΕΡΑΙΟΤΗΤΕΣ** (30):

**ΕΦΕΥΡΕΤΗΣ** (72):1)ΚΟΙΝΑΚΗΣ ΕΜΜΑΝΟΥΗΛ  
ΝΙΚΗΦΟΡΟΣ

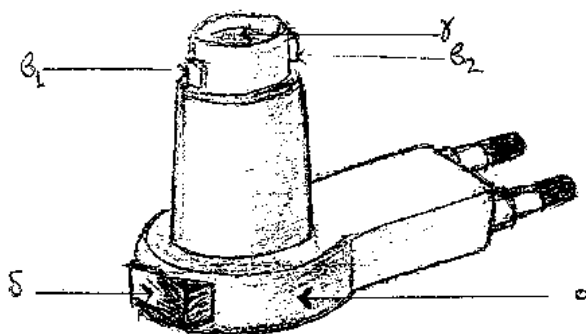
**ΕΙΔΙΚΟΣ ΠΑΡΕΞΟΥΣΙΟΣ** (74):

**ΑΝΤΙΚΛΗΤΟΣ** (74):ΒΑΣΙΛΑΚΗ ΠΑΝΑΓΙΩΤΑ  
Δροσίνη 5, ΝΕΟΣ ΒΟΥΤΖΑΣ,19009  
ΡΑΦΗΝΑ (ΑΤΤΙΚΗΣ)

**ΤΙΤΛΟΣ ΕΦΕΥΡΕΣΗΣ** (54):**ΦΩΤΑΚΙ ΝΥΚΤΟΣ ΜΕ ΝΤΟΥΙ ΑΠΛΟΥ  
ΔΙΑΚΟΠΤΗ ΚΑΙ ΑΠΛΙΚΑ**

**ΠΕΡΙΛΗΨΗ(57)**

Το φωτάκι νυκτός με ντουί απλού διακόπτη και απλικά παρέχει καλή και αξιόπιστη λειτουργία του ντουί χάρη στην απλότητα του διακόπτη που στηρίζεται σε ένα γυμνό σκληρό ρευματαγωγό με τα χαρακτηριστικά του ελάσματος και καλή επαναφορά. Έτσι αποφεύγονται ανεπιθύμητα μπλοκαρίσματα και βραχυκυκλώματα. Η απλικά που βρίσκεται στερεωμένη πάνω στο ντουί και φωτίζεται από αυτό είναι εξ' ολοκλήρου από πλαστικό με καλύτερη στήριξη από την κλασσική λόγω των τριών βραχιόνων στήριξης και παρέχει πολύ καλή διαφάνεια.



**ΑΡΙΘΜΟΣ ΑΙΤΗΣΗΣ Π.Υ.Χ.(21):20020200038**

**ΚΑΤΑΘΕΤΗΣ** (71):1)ΧΑΤΖΗΣΠΥΡΙΔΗΣ ΑΘΑΝΑΣΙΟΥ  
ΚΩΝΣΤΑΝΤΙΝΟΣ  
Ζαίμη 27, 17343 ΑΓΙΟΣ ΔΗΜΗΤΡΙΟΣ  
(ΑΤΤΙΚΗΣ), ΕΛΛΑΔΑ

**ΗΜΕΡΟΜ. ΚΑΤΑΘΕΣΗΣ** (22):21/03/2002

**ΣΥΜΒ. ΠΡΟΤΕΡΑΙΟΤΗΤΕΣ** (30):

**ΕΦΕΥΡΕΤΗΣ** (72):1)ΧΑΤΖΗΣΠΥΡΙΔΗΣ ΑΘΑΝΑΣΙΟΥ  
ΚΩΝΣΤΑΝΤΙΝΟΣ

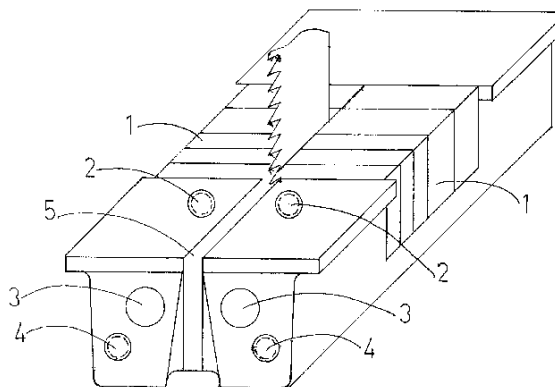
**ΕΙΔΙΚΟΣ ΠΑΡΕΞΟΥΣΙΟΣ** (74):

**ΑΝΤΙΚΛΗΤΟΣ** (74):

**ΤΙΤΛΟΣ ΕΦΕΥΡΕΣΗΣ** (54):**ΟΔΗΓΟΣ ΠΡΙΟΝΙΟΥ ΚΟΡΔΕΛΑΣ ΚΑΤΩ  
(ΤΑΚΟΣ)**

**ΠΕΡΙΛΗΨΗ(57)**

Ο οδηγός πριονιού κορδέλας κάτω (τάκος) αποτελείται από χυτό αλουμινένιο μηχανισμό και από πλακίδια βακελιτένια (1) τα οποία εισχωρούν σε εχοχή του μηχανισμού. Τα βακελιτένια πλακίδια (1) εφάπτονται στο πριόνι της κορδέλας (6) σταθεροποιώντας την. Πλεονεκτήματα της εφεύρεσης είναι ότι με αυτόν τον μηχανισμό αυξάνουμε την παραγωγικότητα γιατί ελαχιστοποιούνται οι φθορές και η ρύθμιση του γίνεται εύκολα και γρήγορα.



**ΑΡΙΘΜΟΣ ΑΙΤΗΣΗΣ Π.Υ.Χ.(21):20020200043**

**ΚΑΤΑΘΕΤΗΣ** (71):1)ΠΑΥΛΙΔΗΣ ΕΜΜΑΝΟΥΗΛ ΠΑΥΛΟΣ  
Αθανασίου Διάκου 14, 15342 ΑΓΙΑ  
ΠΑΡΑΣΚΕΥΗ (ΑΤΤΙΚΗΣ), ΕΛΛΑΔΑ

**ΗΜΕΡΟΜ. ΚΑΤΑΘΕΣΗΣ** (22):21/03/2002

**ΣΥΜΒ. ΠΡΟΤΕΡΑΙΟΤΗΤΕΣ** (30):

**ΕΦΕΥΡΕΤΗΣ** (72):1)ΠΑΥΛΙΔΗΣ ΕΜΜΑΝΟΥΗΛ ΠΑΥΛΟΣ

**ΕΙΔΙΚΟΣ ΠΑΗΡΕΞΟΥΣΙΟΣ** (74):ΜΟΥΛΑΚΑΚΗ ΕΥΑΓΓΕΛΙΑ  
Πλατεία Καραϊσκάκη 2, 16345 ΗΛΙΟΥΠΟΛΗ  
(ΑΤΤΙΚΗΣ)

**ΑΝΤΙΚΛΗΤΟΣ** (74):ΜΟΥΛΑΚΑΚΗ ΕΥΑΓΓΕΛΙΑ  
Πλατεία Καραϊσκάκη 2, 16345 ΗΛΙΟΥΠΟΛΗ  
(ΑΤΤΙΚΗΣ)

**ΤΙΤΛΟΣ ΕΦΕΥΡΕΣΗΣ** (54):ΠΤΥΣΣΟΜΕΝΟΣ ΠΑΓΚΟΣ ΠΕΡΙΠΤΕ-  
ΡΟΥ

δυνατότητα τοποθέτηση στην επιφάνεια του πάγκου ή στο στεφάνι που υπάρχει περιμετρικά διαφημιστικού λογοτύπου. Επομένως είναι μία καλαίσθητη και πρακτική λύση με χαμηλό κόστος για τον περιπτερά ή οποιοδήποτε άλλο πωλητή.

**ΠΕΡΙΛΗΨΗ(57)**

Ο "πτυσσόμενος πάγκος περιπτερού", αναφέρεται σε μία πτυσσόμενη επιφάνεια, παραλληλόγραμμη, η οποία τοποθετείται συνήθως στα περίπτερα αλλά και σε σημεία που υπάρχει σκαλωτό σημείο μεταξύ του πωλητή και του καταναλωτή και προεξέχει από το σημείο όπου είναι ο περιπτεράς ή ο οιοσδήποτε πωλητής προς το σημείο που στέκεται ο καταναλωτής. Ο πτυσσόμενος πάγκος περιπτερού αποτελείται από μία επίπεδη βάση, περιμετρικά της οποίας, υπάρχει στεφάνι. Στο μπροστινό μέρος του πάγκου υπάρχουν πόδια - στηρίγματα (από 1 έως και 4), για να στηρίζεται ο πάγκος. Τα πόδια μπορεί να είναι βιδωτά για να υπάρχει η δυνατότητα να αυξομειώνεται το ύψος τους ή σταθερά για να τοποθετείται οριζόντια ο πάγκος. Στο πίσω μέρος του πάγκου υπάρχουν "αυτιά". Πλεονεκτήματα αυτής της εφεύρεσης είναι ότι μπορεί να τοποθετηθεί πολύ εύκολα σε κάθε περίπτερο στο σημείο του κερματοδέκτη, και η τοποθέτηση του στο περίπτερο εξυπηρετεί τρεις σκοπούς. 1) Την εξυπηρέτηση του καταναλωτή, 2) την εξυπηρέτηση του πωλητή και 3) την διαφήμιση προϊόντων εφόσον υπάρχει η

**ΑΡΙΘΜΟΣ ΑΙΤΗΣΗΣ Π.Υ.Χ.(21):20020200044**

**ΚΑΤΑΘΕΤΗΣ** (71):1)ΠΑΥΛΙΔΗΣ ΕΜΜΑΝΟΥΗΛ ΠΑΥΛΟΣ  
Αθανασίου Διάκου 14, 15342 ΑΓΙΑ  
ΠΑΡΑΣΚΕΥΗ (ΑΤΤΙΚΗΣ), ΕΛΛΑΔΑ

**ΗΜΕΡΟΜ. ΚΑΤΑΘΕΣΗΣ** (22):21/03/2002

**ΣΥΜΒ. ΠΡΟΤΕΡΑΙΟΤΗΤΕΣ** (30):

**ΕΦΕΥΡΕΤΗΣ** (72):1)ΠΑΥΛΙΔΗΣ ΕΜΜΑΝΟΥΗΛ ΠΑΥΛΟΣ

**ΕΙΔΙΚΟΣ ΠΑΗΡΕΞΟΥΣΙΟΣ** (74):ΜΟΥΛΑΚΑΚΗ ΕΥΑΓΓΕΛΙΑ  
Πλατεία Καραϊσκάκη 2, 16345 ΗΛΙΟΥΠΟΛΗ  
(ΑΤΤΙΚΗΣ)

**ΑΝΤΙΚΛΗΤΟΣ** (74):ΜΟΥΛΑΚΑΚΗ ΕΥΑΓΓΕΛΙΑ  
Πλατεία Καραϊσκάκη 2, 16345 ΗΛΙΟΥΠΟΛΗ  
(ΑΤΤΙΚΗΣ)

**ΤΙΤΛΟΣ ΕΦΕΥΡΕΣΗΣ** (54):ΠΡΟΣΘΗΚΗ ΚΟΥΤΙ ΛΙΑΝΙΚΗΣ

**ΠΕΡΙΛΗΨΗ(57)**

Η εφεύρεση "προσθήκη κουτί" λιανικής, είναι μια στερεή κατασκευή σε σχήμα ορθογώνιου ή καμπυλωτού σχήματος, με ανοιχτή τη μία πλευρά, από οποιοδήποτε υλικό. Είναι επομένως ένα ορθογώνιο ή καμπυλωτό κουτί που στην πάνω πλευρά του, υπάρχουν περιμετρικά 2 έως και 6 μεταλλικοί γάντζοι, για να μπορεί να, κρεμάται στα υπάρχοντα εσωτερικά ράφια του περιπτερού ή οποιοδήποτε σημείου πώλησης ψυλικών, όπου ο χώρος είναι περιορισμένος. Υπάρχει βέβαια και η επιλογή να μην κρεμαστεί με τους γάντζους αλλά να τοποθετηθεί με βίδες στο ήδη υπάρχον ράφι. Πλεονεκτήματα της εφεύρεσης είναι 1) ότι μπορεί να λύσει το πρόβλημα του περιορισμένου χώρου όπως συμβαίνει κατ' εξοχήν στα περίπτερα, διότι εξοικονομείται επιπλέον χώρος τοποθέτησης - αποθήκευσης προϊόντων., διότι κρεμάται ή βιδώνεται σε ήδη υπάρχοντα ράφια - πάγκους και προεξέχει. 2) Στις πλευρές του μπορεί να τυπωθεί διαφημιστικό λογότυπο, εξασφαλίζοντας τοιούτο τρόπο διαφήμιση με χαμηλό κόστος.

**ΑΡΙΘΜΟΣ ΑΙΤΗΣΗΣ Π.Υ.Χ.(21):20020200157**

**ΚΑΤΑΘΕΤΗΣ** (71):1)ΝΑΣΚΟΥ ΙΩΑΝΝΗΣ ΓΕΩΡΓΙΟΣ  
ΑΛΕΞ. ΣΒΩΛΟΥ 40, 54621  
ΘΕΣΣΑΛΟΝΙΚΗ (ΘΕΣΣΑΛΟΝΙΚΗΣ),  
ΕΛΛΑΔΑ

**ΗΜΕΡΟΜ. ΚΑΤΑΘΕΣΗΣ** (22):14/03/2002

**ΣΥΜΒ. ΠΡΟΤΕΡΑΙΟΤΗΤΕΣ** (30):

**ΕΦΕΥΡΕΤΗΣ** (72):1)ΝΑΣΚΟΥ ΙΩΑΝΝΗΣ ΓΕΩΡΓΙΟΣ

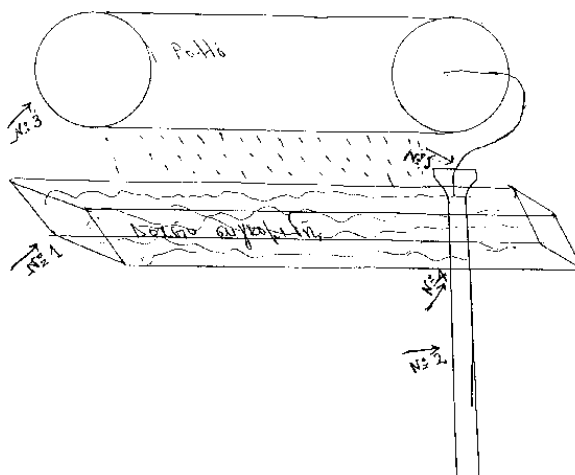
**ΕΙΔΙΚΟΣ ΠΑΗΡΕΞΟΥΣΙΟΣ** (74):

**ΑΝΤΙΚΛΗΤΟΣ** (74):

**ΤΙΤΛΟΣ ΕΦΕΥΡΕΣΗΣ** (54):**ΣΥΣΚΕΥΗ ΣΥΛΛΟΓΗΣ ΣΤΑΓΟΝΩΝ  
ΕΛΑΙΟΧΡΩΜΑΤΟΣ ΑΠΟ ΕΛΑΙΟΧΡΩ-  
ΜΑΤΙΣΜΟΥΣ ΟΡΟΦΩΝ**

**ΠΕΡΙΛΗΨΗ(57)**

Η συσκευή αποτελείται από ένα μικρό δοχείο συγκομιδής σταγόνων ελαιοχρώματος Νο 1 και από ένα κοντάρι Νο 2 και από ένα περιστρεφόμενο ρολό Νο 3. Το κοντάρι διαπερνά το δοχείο στο σημείο Νο 4 ενώνεται με το ρολό στο σημείο Νο 5. Το ρολό βάφει την οροφή οι σταγόνες που πέφτουν από την οροφή καταλήγουν στο δοχείο.

**ΑΡΙΘΜΟΣ ΑΙΤΗΣΗΣ Π.Υ.Χ.(21):20020200158**

**ΚΑΤΑΘΕΤΗΣ** (71):1)ΚΟΥΒΑΡΑ ΓΕΩΡΓΙΟΥ ΧΡΥΣΟΥΛΑ-  
ΑΓΛΑΙΑ  
Σκοπέλου 44-46, 11362 ΑΘΗΝΑ, ΕΛΛΑΔΑ

**ΗΜΕΡΟΜ. ΚΑΤΑΘΕΣΗΣ** (22):28/03/2002

**ΣΥΜΒ. ΠΡΟΤΕΡΑΙΟΤΗΤΕΣ** (30):

**ΕΦΕΥΡΕΤΗΣ** (72):1)ΚΟΥΒΑΡΑ ΓΕΩΡΓΙΟΥ ΧΡΥΣΟΥΛΑ-  
ΑΓΛΑΙΑ

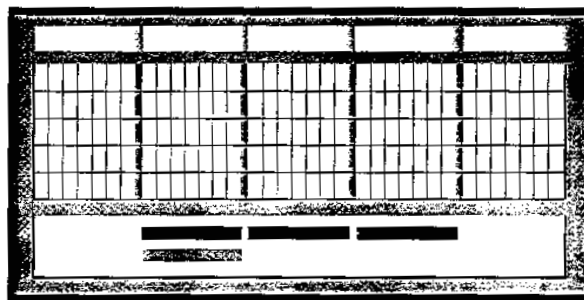
**ΕΙΔΙΚΟΣ ΠΑΗΡΕΞΟΥΣΙΟΣ** (74):

**ΑΝΤΙΚΛΗΤΟΣ** (74):

**ΤΙΤΛΟΣ ΕΦΕΥΡΕΣΗΣ** (54):**ΕΒΔΟΜΑΔΙΑΙΟ ΩΡΟΛΟΓΙΟ ΠΡΟΓΡΑΜ-  
ΜΑ ΜΑΘΗΜΑΤΩΝ**

**ΠΕΡΙΛΗΨΗ(57)**

Εβδομαδιαίο Ωρολόγιο Πρόγραμμα Μαθημάτων που αποτελείται από ένα πίνακα φελού, χωρισμένο με κάθετες και οριζόντιες γραμμές, οι οποίες διαχωρίζουν τα τμήματα των τάξεων και τις διδακτικές ώρες αντίστοιχα. Για κάθε εκπαιδευτικό έχουμε ένα ορισμένο χρώμα και αριθμό καρφίτσων, τόσες όσες είναι οι διδακτικές ώρες του εκπαιδευτικού. Τοποθετώντας τις καρφίτσες μέσα στα κουτάκια που σχηματίζονται στον πίνακα του φελού, διαμορφώνουμε το εβδομαδιαίο ωρολόγιο πρόγραμμα μαθημάτων. Το πλεονέκτημα αυτής της εφεύρεσης είναι ότι μπορεί οποιοσδήποτε να φτιάξει το ωρολόγιο εβδομαδιαίο πρόγραμμα μαθημάτων μέσα σε λίγο χρόνο, εύκολα, χωρίς γράνιμο και κυρίως χωρίς να συμπίπτουν οι διδακτικές ώρες των εκπαιδευτικών, μετακινώντας και τοποθετώντας πάνω στον πίνακα του φελού, τα διαφορετικά χρώματα των καρφίτσων. Επίσης η κατασκευή αυτή δεν κατασφραγίζεται εύκολα. Μπορούμε να την έχουμε κρεμασμένη στον τοίχο, ή να την μετακινούμε πολύ εύκολα.



---

**ΑΡΙΘΜΟΣ ΑΙΤΗΣΗΣ Π.Υ.Χ.(21):20020200159**

**ΚΑΤΑΘΕΤΗΣ** (71):1)ΣΟΥΛΕΛΕΣ ΚΩΝΣΤΑΝΤΙΝΟΥ  
ΝΙΚΟΛΑΟΣ  
Στεφάνου Σαράφη 5, 16452 ΑΡΓΥΡΟΥΠΟΛΗ  
(ΑΤΤΙΚΗΣ), ΕΛΛΑΔΑ

**ΗΜΕΡΟΜ. ΚΑΤΑΘΕΣΗΣ** (22):28/03/2002

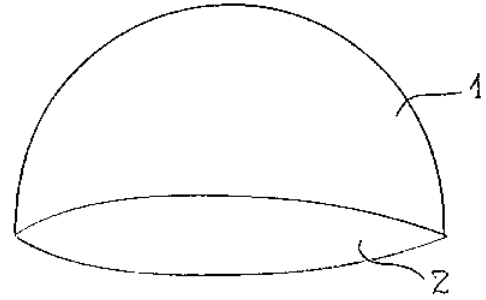
**ΣΥΜΒ. ΠΡΟΤΕΡΑΙΟΤΗΤΕΣ** (30):

**ΕΦΕΥΡΕΤΗΣ** (72):1)ΣΟΥΛΕΛΕΣ ΚΩΝΣΤΑΝΤΙΝΟΥ  
ΝΙΚΟΛΑΟΣ

**ΕΙΔΙΚΟΣ ΠΑΗΡΕΞΟΥΣΙΟΣ** (74):ΣΑΚΕΛΛΑΡΙΔΗΣ ΙΩΑΝΝΗΣ  
Ηρακλείτου 6, 10673 ΑΘΗΝΑ

**ΑΝΤΙΚΛΗΤΟΣ** (74):ΣΑΚΕΛΛΑΡΙΔΗΣ ΙΩΑΝΝΗΣ  
Ηρακλείτου 6,10673 ΑΘΗΝΑ

**ΤΙΤΛΟΣ ΕΦΕΥΡΕΣΗΣ** (54):ΣΥΣΚΕΥΑΣΙΑ ΕΔΕΣΜΑΤΟΣ ΜΕ ΦΥΛ-  
ΛΟ ΖΥΜΗΣ ΣΕ ΣΧΗΜΑ ΗΜΙΚΥΚΛΙΚΟ

**ΠΕΡΙΛΗΨΗ(57)**

Μία επινόηση που αναφέρεται στην συσκευασία εδέσματος η οποία αποτελείται από φύλλο ζύμης διπλό σχήματος ημικυκλικού, και εντός του οποίου τοποθετούνται τα διάφορα εδέσματα (τεμάχια ψημένου κρέατος, αλαντικά, σαλατικά, μουστάρδα, κλπ).

---

**ΑΡΙΘΜΟΣ ΑΙΤΗΣΗΣ Π.Υ.Χ.(21):20020200163**

**ΚΑΤΑΘΕΤΗΣ** (71):1)ΑΝΑΤΟΜΙΚ ΧΕΛΠ Α.Ε.  
Α.Παπανδρέου 256B, 56626 ΣΥΚΙΕΣ  
(ΘΕΣΣΑΛΟΝΙΚΗΣ), ΕΛΛΑΔΑ

**ΗΜΕΡΟΜ. ΚΑΤΑΘΕΣΗΣ** (22):29/03/2002

**ΣΥΜΒ. ΠΡΟΤΕΡΑΙΟΤΗΤΕΣ** (30):

**ΕΦΕΥΡΕΤΗΣ** (72):1)ΓΙΑΝΝΟΥΛΗΣ ΠΑΝΑΓΙΩΤΗΣ

**ΕΙΔΙΚΟΣ ΠΑΗΡΕΞΟΥΣΙΟΣ** (74):

**ΑΝΤΙΚΛΗΤΟΣ** (74):

**ΤΙΤΛΟΣ ΕΦΕΥΡΕΣΗΣ** (54):ΚΗΔΕΜΟΝΑΣ ΤΡΙΩΝ (3) ΣΗΜΕΙΩΝ  
ΣΤΗΡΙΞΗΣ

**ΠΕΡΙΛΗΨΗ(57)**

Κηδεμόνας τριών σημείων στήριξης, ο οποίος αποτελείται από δεκαεννέα εξαρτήματα και χαρακτηρίζεται από το γεγονός ότι ρυθμίζεται και προσαρμόζεται στον κορμό του ανθρώπινου σώματος, σε περίπτωση καταγμάτων των σπονδύλων ή γενικά οπότε κρίνεται ιατρικά απαραίτητος ο περιορισμός της κάμψης του κορμού και της σπονδυλικής στήλης, μπροστά και πλάγια. Τα σημεία στήριξης του κορμού είναι το στέρνο, η ειδική σύμφυση και η πλάτη.

**ΑΡΙΘΜΟΣ ΑΙΤΗΣΗΣ Π.Υ.Χ.(21):20020200172**

**ΚΑΤΑΘΕΤΗΣ** (71):1)ΠΑΠΑΣΤΑΜΟΣ ΑΛΕΞΑΝΔΡΟΥ  
ΕΥΑΓΓΕΛΟΣ  
Θεμιστοκλέους 23, 15562 ΧΟΛΑΡΓΟΣ  
(ΑΤΤΙΚΗΣ), ΕΛΛΑΔΑ  
2)ΧΑΤΖΗΣΙΜΟΣ ΔΗΜΗΤΡΙΟΥ ΙΩΑΝΝΗΣ  
Βλάσση 10, 11744 ΑΘΗΝΑ, ΕΛΛΑΔΑ

**ΗΜΕΡΟΜ. ΚΑΤΑΘΕΣΗΣ** (22):26/03/2002

**ΣΥΜΒ. ΠΡΟΤΕΡΑΙΟΤΗΤΕΣ** (30):

**ΕΦΕΥΡΕΤΗΣ** (72):1)ΠΑΠΑΣΤΑΜΟΣ ΑΛΕΞΑΝΔΡΟΥ  
ΕΥΑΓΓΕΛΟΣ  
2)ΧΑΤΖΗΣΙΜΟΣ ΔΗΜΗΤΡΙΟΥ ΙΩΑΝΝΗΣ

**ΕΙΔΙΚΟΣ ΠΛΗΡΕΞΟΥΣΙΟΣ** (74):

**ΑΝΤΙΚΛΗΤΟΣ** (74):

**ΤΙΤΛΟΣ ΕΦΕΥΡΕΣΗΣ** (54):**ΣΥΣΤΗΜΑ ΦΩΤΕΙΝΗΣ ΑΝΑΔΕΙΞΗΣ  
ΘΕΜΑΤΩΝ ΕΠΙΛΑΜΠΕΔΙΟ Η ΕΠΙΤΟΙΧΙΟ**

**ΠΕΡΙΛΗΨΗ(57)**

Σύστημα επιδαπέδιο ή επίτοιχο με φωτεινή πηγή για την ανάδειξη θεμάτων σταθερά ή ηλεκτρικά κυλιόμενη ή εναλλάξ. Τέτοια κατασκευή ανάδειξης θεμάτων επιδαπέδια ή επίτοιχη δεν έχει δημιουργηθεί παλαιότερα. Αποτελείται από κουτί βάσεως παραλληλόγραμμο ή τετράγωνο ή κυκλικό ή οβάλ ή τριγωνικό ή γενικάς οποιουδήποτε σχήματος. Θα φέρει λαμπτήρες εσωτερικά αμέσου εναύσεως ή οθόνη υγρών κρυστάλλων και θα καλύπτεται με αλεξόσφαιρο κρύσταλλο ή πολυκαρμπονικό ή πλεξιγκλάς με μεμβράνες μη επιτρέπουσες την ανάδειξη των θεμάτων χωρίς την ενεργοποίηση της φωτεινής πηγής. Το πλεονέκτημα αυτής της εφεύρεσης, είναι ότι δημιουργεί τέλειο οπτικό αποτέλεσμα ανάδειξης θεμάτων δημιουργώντας παράλληλα ευχάριστο συναίσθημα στον αποδέκτη του θέματος.

**ΑΡΙΘΜΟΣ ΑΙΤΗΣΗΣ Π.Υ.Χ.(21):20020200185**

**ΚΑΤΑΘΕΤΗΣ** (71):1)ΣΚΛΑΒΟΥΝΟΣ ΑΝΑΣΤΑΣΙΟΣ  
ΣΩΚΡΑΤΟΥΣ 13, 15232 ΧΑΛΑΝΔΡΙ  
(ΑΤΤΙΚΗΣ), ΕΛΛΑΔΑ

**ΗΜΕΡΟΜ. ΚΑΤΑΘΕΣΗΣ** (22):26/03/2002

**ΣΥΜΒ. ΠΡΟΤΕΡΑΙΟΤΗΤΕΣ** (30):

**ΕΦΕΥΡΕΤΗΣ** (72):1)ΣΚΛΑΒΟΥΝΟΣ ΑΝΑΣΤΑΣΙΟΣ

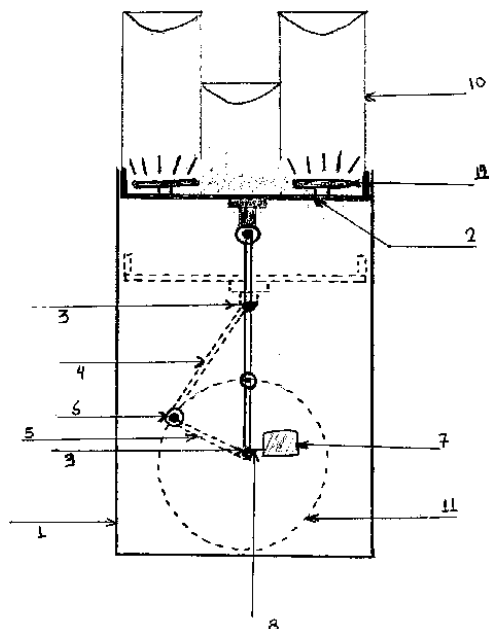
**ΕΙΔΙΚΟΣ ΠΛΗΡΕΞΟΥΣΙΟΣ** (74):

**ΑΝΤΙΚΛΗΤΟΣ** (74):ΜΠΡΙΚΟΥ ΟΛΓΑ  
Αλαμάνας 86,15234 ΧΑΛΑΝΔΡΙ (ΑΤΤΙΚΗΣ)

**ΤΙΤΛΟΣ ΕΦΕΥΡΕΣΗΣ** (54):**ΔΙΑΦΗΜΙΣΤΙΚΗ ΤΑΜΠΕΛΑ ΠΕΡΙΠΤΕΡΩΝ  
ΜΕ ΚΙΝΗΤΟ ΜΕΡΟΣ ΚΑΙ  
ΦΩΤΙΖΟΜΕΝΗ**

**ΠΕΡΙΛΗΨΗ(57)**

Η διαφημιστική ταμπέλα περιπτέρων αποτελείται από δύο σκέλη, το κύριο που είναι σταθερό και στο εσωτερικό της το δεύτερο σκέλος που είναι το κινητό, με αποτέλεσμα να αποσπά την προσοχή των καταναλωτών. Το κινητό μέρος αποτελείται από ένα μοτέρ (βλ.7) , από δύο βραχίονες (βλ.5 και 4) που είναι συνδεδεμένοι με πύρους και από τη βάση στήριξης της διαφήμισης (βλ.2) τα οποία συνεργάζονται μεταξύ τους με αποτέλεσμα να παράγουν την κίνηση της διαφήμισης (τσιγάρα), πάνω κάτω και αντίστροφα. Η κάθε μια ξεχωριστά έχει αυτοδύναμο φωτισμό. Η αλλαγή μακέτας της κύριας διαφήμισης που είναι εξομοίωση ενός πακέτου τσιγάρων σε μεγένθυση, γίνεται εύκολα χωρίς να επηρεάζεται το κινητό μέρος που μένει αναπόσπαστο στην ίδια θέση (τσιγάρα).



**1.5 ΕΥΡΕΤΗΡΙΟ ΑΙΤΗΣΕΩΝ Π.Υ.Χ. ΣΥΜΦΩΝΑ ΜΕ ΤΗΝ ΗΜΕΡΟΜΗΝΙΑ ΚΑΤΑΘΕΣΗΣ**

<b>ΚΑΤΑΘΕΣΗ (22)</b>	<b>ΚΑΤΑΘΕΤΗΣ (71)</b>	<b>ΤΙΤΛΟΣ ΕΦΕΥΡΕΣΗΣ (54)</b>	<b>ΑΡ. ΑΙΤ. (21)</b>
13/03/2002	Ε.Ι. ΖΑΡΜΠΗ ΚΑΙ ΣΙΑ Ο.Ε.	ΣΥΣΚΕΥΗ ΜΙΚΡΟΚΛΥΣΜΑΤΟΣ	20020200031
14/03/2002	BATHORI BELA	ΚΑΠΑΚΙ ΠΟΥ ΠΕΡΙΛΑΜΒΑΝΕΙ ΘΕΣΕΙΣ ΓΙΑ ΤΟΠΟΘΕΤΗΣΗ ΣΚΕΥΩΝ ΦΑΓΗΤΟΥ	20020200035
14/03/2002	ΝΑΣΚΟΥ ΓΕΩΡΓΙΟΣ	ΣΥΣΚΕΥΗ ΣΥΛΛΟΓΗΣ ΣΤΑΓΟΝΩΝ ΕΛΑΙΟΧΡΩΜΑΤΟΣ ΑΠΟ ΕΛΑΙΟΧΡΩΜΑΤΙΣΜΟΥΣ ΟΡΟΦΩΝ	20020200157
20/03/2002	ΚΟΙΝΑΚΗΣ ΝΙΚΗΦΟΡΟΣ	ΦΩΤΑΚΙ ΝΥΚΤΟΣ ΜΕ ΝΤΟΥΙ ΑΠΛΟΥ ΔΙΑΚΟΠΤΗ ΚΑΙ ΑΠΛΙΚΑ	20020200037
21/03/2002	ΧΑΤΖΗΣΠΥΡΙΔΗΣ ΚΩΝΣΤΑΝΤΙΝΟΣ	ΟΔΗΓΟΣ ΠΡΙΟΝΙΟΥ ΚΟΡΔΕΛΑΣ ΚΑΤΩ (ΤΑΚΟΣ)	20020200038
21/03/2002	ΠΑΥΛΙΔΗΣ ΠΑΥΛΟΣ	ΠΤΥΣΣΟΜΕΝΟΣ ΠΑΓΚΟΣ ΠΕΡΙΠΤΕΡΟΥ	20020200043
21/03/2002	ΠΑΥΛΙΔΗΣ ΠΑΥΛΟΣ	ΠΡΟΣΘΗΚΗ ΚΟΥΤΙ ΛΙΑΝΙΚΗΣ	20020200044
26/03/2002	ΣΚΛΑΒΟΥΝΟΣ ΑΝΑΣΤΑΣΙΟΣ	ΔΙΑΦΗΜΙΣΤΙΚΗ ΤΑΜΠΕΛΑ ΠΕΡΙΠΤΕΡΩΝ ΜΕ ΚΙΝΗΤΟ ΜΕΡΟΣ ΚΑΙ ΦΩΤΙΖΟΜΕΝΗ	20020200185
26/03/2002	ΠΑΠΑΣΤΑΜΟΣ ΕΥΑΓΓΕΛΟΣ ΧΑΤΖΗΣΙΜΟΣ ΙΩΑΝΝΗΣ	ΣΥΣΤΗΜΑ ΦΩΤΕΙΝΗΣ ΑΝΑΔΕΙΞΗΣ ΘΕΜΑΤΩΝ ΕΠΙΔΑΠΕΔΙΟ Η ΕΠΙΤΟΙΧΙΟ	20020200172
28/03/2002	ΚΟΥΒΑΡΑ ΧΡΥΣΟΥΛΑ-ΑΓΛΑΙΑ	ΕΒΔΟΜΑΔΙΑΙΟ ΩΡΟΛΟΓΙΟ ΠΡΟΓΡΑΜΜΑ ΜΑΘΗΜΑΤΩΝ	20020200158
28/03/2002	ΣΟΥΛΕΛΕΣ ΝΙΚΟΛΑΟΣ	ΣΥΣΚΕΥΑΣΙΑ ΕΔΕΣΜΑΤΟΣ ΜΕ ΦΥΛΛΟ ΖΥΜΗΣ ΣΕ ΣΧΗΜΑ ΗΜΙΚΥΚΛΙΚΟ	20020200159
29/03/2002	ΑΝΑΤΟΜΙΚ ΧΕΛΠ Α.Ε.	ΚΗΔΕΜΟΝΑΣ ΤΡΙΩΝ (3) ΣΗΜΕΙΩΝ ΣΤΗΡΙΞΗΣ	20020200163

**1.6 ΕΥΡΕΤΗΡΙΟ ΑΙΤΗΣΕΩΝ Π.Υ.Χ. ΣΥΜΦΩΝΑ ΜΕ ΤΗΝ ΑΛΦΑΒΗΤΙΚΗ ΣΕΙΡΑ ΤΩΝ ΚΑΤΑΘΕΤΩΝ**

<b>ΚΑΤΑΘΕΤΗΣ (71)</b>	<b>ΤΙΤΛΟΣ ΕΦΕΥΡΕΣΗΣ (54)</b>	<b>ΚΑΤΑΘΕΣΗ (22)</b>	<b>ΑΡ. ΑΙΤ. (21)</b>
<b><i>ΒΑΤΗΟΡΙ ΒΕΛΑ</i></b>	ΚΑΠΑΚΙ ΠΟΥ ΠΕΡΙΛΑΜΒΑΝΕΙ ΘΕΣΕΙΣ ΓΙΑ ΤΟΠΟΘΕΤΗΣΗ ΣΚΕΥΩΝ ΦΑΓΗΤΟΥ	14/03/2002	20020200035
<b><i>ΑΝΑΤΟΜΙΚ ΧΕΛΠ Α.Ε.</i></b>	ΚΗΔΕΜΟΝΑΣ ΤΡΙΩΝ (3) ΣΗΜΕΙΩΝ ΣΤΗΡΙΞΗΣ	29/03/2002	20020200163
<b><i>Ε.Ι. ΖΑΡΜΠΗ ΚΑΙ ΣΙΑ Ο.Ε.</i></b>	ΣΥΣΚΕΥΗ ΜΙΚΡΟΚΛΥΣΜΑΤΟΣ	13/03/2002	20020200031
<b><i>ΚΟΙΝΑΚΗΣ ΝΙΚΗΦΟΡΟΣ</i></b>	ΦΩΤΑΚΙ ΝΥΚΤΟΣ ΜΕ ΝΤΟΥΙ ΑΠΛΟΥ ΔΙΑΚΟΠΤΗ ΚΑΙ ΑΠΛΙΚΑ	20/03/2002	20020200037
<b><i>ΚΟΥΒΑΡΑ ΧΡΥΣΟΥΛΑ-ΑΓΛΑΙΑ</i></b>	ΕΒΔΟΜΑΔΙΑΙΟ ΩΡΟΛΟΓΙΟ ΠΡΟΓΡΑΜΜΑ ΜΑΘΗΜΑΤΩΝ	28/03/2002	20020200158
<b><i>ΝΑΣΚΟΥ ΓΕΩΡΓΙΟΣ</i></b>	ΣΥΣΚΕΥΗ ΣΥΛΛΟΓΗΣ ΣΤΑΓΟΝΩΝ ΕΛΑΙΟΧΡΩΜΑΤΟΣ ΑΠΟ ΕΛΑΙΟΧΡΩΜΑΤΙΣΜΟΥΣ ΟΡΟΦΩΝ	14/03/2002	20020200157
<b><i>ΠΑΠΑΣΤΑΜΟΣ ΕΥΑΓΓΕΛΟΣ</i></b>	ΣΥΣΤΗΜΑ ΦΩΤΕΙΝΗΣ ΑΝΑΔΕΙΞΗΣ ΘΕΜΑΤΩΝ ΕΠΙΔΑΠΕΔΙΟ Η ΕΠΙΤΟΙΧΙΟ	26/03/2002	20020200172
<b><i>ΠΑΥΛΙΔΗΣ ΠΑΥΛΟΣ</i></b>	ΠΤΥΣΣΟΜΕΝΟΣ ΠΑΓΚΟΣ ΠΕΡΙΠΤΕΡΟΥ	21/03/2002	20020200043
<b><i>ΠΑΥΛΙΔΗΣ ΠΑΥΛΟΣ</i></b>	ΠΡΟΣΘΗΚΗ ΚΟΥΤΙ ΛΙΑΝΙΚΗΣ	21/03/2002	20020200044
<b><i>ΣΚΛΑΒΟΥΝΟΣ ΑΝΑΣΤΑΣΙΟΣ</i></b>	ΔΙΑΦΗΜΙΣΤΙΚΗ ΤΑΜΠΕΛΑ ΠΕΡΙΠΤΕΡΩΝ ΜΕ ΚΙΝΗΤΟ ΜΕΡΟΣ ΚΑΙ ΦΩΤΙΖΟΜΕΝΗ	26/03/2002	20020200185
<b><i>ΣΟΥΛΕΛΕΣ ΝΙΚΟΛΑΟΣ</i></b>	ΣΥΣΚΕΥΑΣΙΑ ΕΔΕΣΜΑΤΟΣ ΜΕ ΦΥΛΛΟ ΖΥΜΗΣ ΣΕ ΣΧΗΜΑ ΗΜΙΚΥΚΛΙΚΟ	28/03/2002	20020200159
<b><i>ΧΑΤΖΗΣΙΜΟΣ ΙΩΑΝΝΗΣ</i></b>	ΣΥΣΤΗΜΑ ΦΩΤΕΙΝΗΣ ΑΝΑΔΕΙΞΗΣ ΘΕΜΑΤΩΝ ΕΠΙΔΑΠΕΔΙΟ Η ΕΠΙΤΟΙΧΙΟ	26/03/2002	20020200172
<b><i>ΧΑΤΖΗΣΠΥΡΙΔΗΣ ΚΩΝΣΤΑΝΤΙΝΟΣ</i></b>	ΟΔΗΓΟΣ ΠΡΙΟΝΙΟΥ ΚΟΡΔΕΛΑΣ ΚΑΤΩ (ΤΑΚΟΣ)	21/03/2002	20020200038

---

## 1.7 ΑΙΤΗΣΕΙΣ ΣΥΜΠΛΗΡΩΜΑΤΙΚΩΝ ΠΙΣΤΟΠΟΙΗΤΙΚΩΝ ΠΡΟΣΤΑΣΙΑΣ ΓΙΑ ΦΑΡΜΑΚΑ

---

**ΑΡΙΘΜΟΣ ΑΙΤΗΣΗΣ ΣΠΠΦ**  
ΗΜΕΡΟΜ. ΚΑΤΑΘΕΣΗΣ  
ΑΙΤΩΝ

(21):2003080006  
(22):09/04/2003  
(71):1)AKZO NOBEL N.V.

Velperweg 76, NL-6824 BM Arnhem, ΟΛΛΑΝΔΙΑ

**ΤΙΤΛΟΣ ΕΦΕΥΡΕΣΗΣ**

(54):**ΝΕΟ ΒΑΚΤΗΡΙΟ ΠΟΥ ΠΡΟΚΑΛΕΙ ΝΟΣΟ ΤΩΝ ΠΟΥΛΕΡΙΚΩΝ ΚΑΙ ΕΜΒΟΛΙΟ ΠΟΥ ΠΡΟΕΡΧΕΤΑΙ ΑΠΟ ΑΥΤΟ**

ΑΡΙΘΜΟΣ ΚΥΡΙΟΥ Δ.Ε./Ε.Δ.Ε.  
ΠΡΟΣΔΙΟΡΙΣΜΟΣ ΠΡΟΪΟΝΤΟΣ

(68):3022756  
(95):Nobilis OR inac - ΑΔΡΑΝΟΠΟΙΗΜΕΝΟ ΕΝΑΙΩΡΗΜΑ ΟΛΟΚΛΗΡΩΝ ΚΥΤΤΑΡΩΝ ΣΤΕΛΕΧΟΥΣ ΟΡΟΤΥΠΟΥ Α ΤΟΥ ORNITHOBACTERIUM RHINOTRACHEALE

ΑΡΙΘ./ΗΜΕΡ. ΙΣΧΥΟΥΣΑΣ ΑΔΕΙΑΣ  
ΚΥΚΛΟΦΟΡΙΑΣ ΣΤΗΝ ΕΛΛΑΔΑ  
ΑΡΙΘ./ΗΜΕΡ. ΠΡΩΤΗΣ ΑΔΕΙΑΣ  
ΚΥΚΛΟΦΟΡΙΑΣ ΣΤΗΝ ΑΓΟΡΑ ΤΗΣ  
ΕΥΡΩΠΑΪΚΗΣ ΚΟΙΝΟΤΗΤΑΣ  
ΕΙΔΙΚΟΣ ΠΛΗΡΕΞΟΥΣΙΟΣ

(92):Ε.Ε.(C) (2003)401/21-01-2003

ΑΝΤΙΚΛΗΤΟΣ

(93):—  
(74):ΘΕΟΔΩΡΟΥ ΑΠΟΣΤΟΛΟΣ,  
ΣΙΝΑ 11, 106 80 ΑΘΗΝΑ  
(74):ΜΑΣΟΥΛΑΣ ΑΘΑΝΑΣΙΟΣ  
Σίνα 11,10680 ΑΘΗΝΑ

---



**1.8 ΕΥΡΕΤΗΡΙΟ ΑΙΤΗΣΕΩΝ ΣΥΜΠΛΗΡΩΜΑΤΙΚΩΝ ΠΙΣΤΟΠΟΙΗΤΙΚΩΝ ΠΡΟΣΤΑΣΙΑΣ  
ΓΙΑ ΦΑΡΜΑΚΑ ΣΥΜΦΩΝΑ ΜΕ ΤΗΝ ΗΜΕΡΟΜΗΝΙΑ ΚΑΤΑΘΕΣΗΣ**

<b>ΚΑΤΑΘΕΣΗ (22)</b>	<b>ΚΑΤΑΘΕΤΗΣ (71)</b>	<b>ΤΙΤΛΟΣ ΕΦΕΥΡΕΣΗΣ (54)</b>	<b>ΑΡ. ΑΙΤ. (21)</b>
<i>09/04/2003</i>	AKZO NOBEL N.V.	ΝΕΟ ΒΑΚΤΗΡΙΟ ΠΟΥ ΠΡΟΚΑΛΕΙ ΝΟΣΟ ΤΩΝ ΠΟΥΛΕΡΙΚΩΝ ΚΑΙ ΕΜΒΟΛΙΟ ΠΟΥ ΠΡΟΕΡΧΕΤΑΙ ΑΠΟ ΑΥΤΟ	20030800006

**1.9 ΕΥΡΕΤΗΡΙΟ ΑΙΤΗΣΕΩΝ ΣΥΜΠΛΗΡΩΜΑΤΙΚΩΝ ΠΙΣΤΟΠΟΙΗΤΙΚΩΝ ΠΡΟΣΤΑΣΙΑΣ  
ΓΙΑ ΦΑΡΜΑΚΑ ΣΥΜΦΩΝΑ ΜΕ ΤΗΝ ΑΛΦΑΒΗΤΙΚΗ ΣΕΙΡΑ ΤΩΝ ΚΑΤΑΘΕΤΩΝ**

<b>ΚΑΤΑΘΕΤΗΣ (71)</b>	<b>ΤΙΤΛΟΣ ΕΦΕΥΡΕΣΗΣ (54)</b>	<b>ΚΑΤΑΘΕΣΗ (22)</b>	<b>ΑΡ. ΑΙΤ. (21)</b>
<i>AKZO NOBEL N.V.</i>	ΝΕΟ ΒΑΚΤΗΡΙΟ ΠΟΥ ΠΡΟΚΑΛΕΙ ΝΟΣΟ ΤΩΝ ΠΟΥΛΕΡΙΚΩΝ ΚΑΙ ΕΜΒΟΛΙΟ ΠΟΥ ΠΡΟΕΡΧΕΤΑΙ ΑΠΟ ΑΥΤΟ	09/04/2003	2003080006

---

**1.10 ΑΙΤΗΣΕΙΣ ΣΥΜΠΛΗΡΩΜΑΤΙΚΩΝ ΠΙΣΤΟΠΟΙΗΤΙΚΩΝ ΠΡΟΣΤΑΣΙΑΣ ΓΙΑ  
ΦΥΤΟΠΡΟΣΤΑΤΕΥΤΙΚΑ ΠΡΟΪΟΝΤΑ**

---

---

*ΟΥΔΕΜΙΑ*

---

---

*ΔΕΝ ΥΠΑΡΧΕΙ ΔΗΜΟΣΙΕΥΣΗ*

---

---

*ΔΕΝ ΥΠΑΡΧΕΙ ΔΗΜΟΣΙΕΥΣΗ*

---

## Κ Ε Φ Α Λ Α Ι Ο 2

### ΔΙΠΛΩΜΑΤΑ ΕΥΡΕΣΙΤΕΧΝΙΑΣ, ΠΙΣΤΟΠΟΙΗΤΙΚΑ ΥΠΟΔΕΙΓΜΑΤΟΣ ΧΡΗΣΙΜΟΤΗΤΑΣ ΚΑΙ ΣΥΜΠΛΗΡΩΜΑΤΙΚΑ ΠΙΣΤΟΠΟΙΗΤΙΚΑ ΠΡΟΣΤΑΣΙΑΣ

#### 2.1 ΔΙΠΛΩΜΑΤΑ ΕΥΡΕΣΙΤΕΧΝΙΑΣ

<b>ΑΡΙΘΜΟΣ Δ.Ε.</b>	<b>(11):1004356</b>
<b>ΑΡΙΘΜΟΣ ΑΙΤΗΣΗΣ Δ.Ε.</b>	<b>(21):20010100357</b>
<b>ΔΙΕΘΝΗΣ ΤΑΞΙΝΟΜΗΣΗ</b>	<b>(51):IPC7: C08K 5/34 IPC7: C08L 23/02 IPC7: C08L 67/00 IPC7: C08L 77/00</b>
<b>ΔΙΚΑΙΟΥΧΟΣ</b>	<b>(73):1)CIBA SPECIALTY CHEMICALS HOLD- ING INC. Klybeckstrasse 141,4002 BASEL, ΕΛΒΕΤΙΑ</b>
<b>ΗΜΕΡΟΜ. ΚΑΤΑΘΕΣΗΣ</b>	<b>(22):24/07/2001</b>
<b>ΗΜΕΡΟΜ. ΑΠΟΝΟΜΗΣ</b>	<b>(47):07/10/2003</b>
<b>ΣΥΜΒ. ΠΡΟΤΕΡΑΙΟΤΗΤΕΣ</b>	<b>(30):00810666.8-26/07/2000-ΕΡ</b>
<b>ΤΡΟΠΟΠ. ΚΥΡΙΟΥ Δ.Ε.</b>	<b>(61):</b>
<b>ΕΦΕΥΡΕΤΗΣ</b>	<b>(72):1)BONORA MICHELA 2)GUGUMUS FRANCOIS 3)LEPPARD GEORGE DAVID</b>
<b>ΕΙΔΙΚΟΣ ΠΛΗΡΕΞΟΥΣΙΟΣ</b>	<b>(74):ΛΥΜΠΕΡΗΣ ΝΙΚΟΛΑΟΣ Στουρνάρη 37, 10682 ΑΘΗΝΑ</b>
<b>ΑΝΤΙΚΛΗΤΟΣ</b>	<b>(74):ΛΥΜΠΕΡΗΣ ΝΙΚΟΛΑΟΣ Στουρνάρη 37,10682 ΑΘΗΝΑ</b>
<b>ΤΙΤΛΟΣ ΕΦΕΥΡΕΣΗΣ</b>	<b>(54):ΔΙΑΦΑΝΗ ΠΟΛΥΜΕΡΗ ΑΝΤΙΚΕΙΜΕΝΑ ΜΙΚΡΟΥ ΠΑΧΟΥΣ</b>

#### ΠΕΡΙΛΗΨΗ(57)

Το νέο διαφανές αντικείμενο από πολυολεφίνη, πολυεστέρα ή πολυαμίδιο που δημοσιεύεται σταθεροποιείται έναντι της επίδρασης του φωτός, του οξυγόνου, της θερμότητας και διαβρωτικών χημικών ουσιών διαμέσου της προσθήκης 0,005-

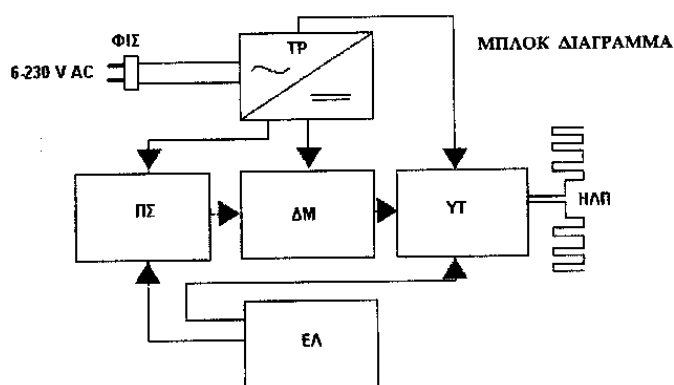
0,30 τοις εκατό επί του βάρους του πολυμερούς υποστρώματος ενός απορροφητή UV υδροξυφαινυλοτριαζίνης και χαρακτηρίζεται από το πάχος του που είναι μεταξύ 1 και 500 μm Τα προτιμητέα αντικείμενα από πολυολεφίνη που σταθεροποιούνται κατ' αυτό τον τρόπο είναι μεμβράνες γεωργικής χρήσεως που περιέχουν ως περαιτέρω σταθεροποιητή μία στερεοχημικά παρεμποδισμένη αμίνη. Οι νέες συνθέσεις δρουν ως ένα επιλεκτικό φίλτρο UV που είναι ιδιαίτερα χρήσιμο στη γεωργία.

<b>ΑΡΙΘΜΟΣ Δ.Ε.</b>	<b>(11):1004357</b>
<b>ΑΡΙΘΜΟΣ ΑΙΤΗΣΗΣ Δ.Ε.</b>	<b>(21):20030100007</b>
<b>ΔΙΕΘΝΗΣ ΤΑΞΙΝΟΜΗΣΗ</b>	<b>(51):IPC7: C02F 1/48 IPC7: A23L 3/00</b>
<b>ΔΙΚΑΙΟΥΧΟΣ</b>	<b>(73):1)ΖΕΡΒΟΣ ΝΙΚΟΛΑΟΣ Αμμοχώστου 10,15234 ΧΑΛΛΑΝΔΡΙ (ΑΤΤΙΚΗΣ), ΕΛΛΑΔΑ</b>
<b>ΗΜΕΡΟΜ. ΚΑΤΑΘΕΣΗΣ</b>	<b>(22):10/01/2003</b>
<b>ΗΜΕΡΟΜ. ΑΠΟΝΟΜΗΣ</b>	<b>(47):07/10/2003</b>
<b>ΣΥΜΒ. ΠΡΟΤΕΡΑΙΟΤΗΤΕΣ</b>	<b>(30):</b>
<b>ΤΡΟΠΟΠ. ΚΥΡΙΟΥ Δ.Ε.</b>	<b>(61):</b>
<b>ΕΦΕΥΡΕΤΗΣ</b>	<b>(72):1)ΖΕΡΒΟΣ ΝΙΚΟΛΑΟΣ</b>
<b>ΕΙΔΙΚΟΣ ΠΛΗΡΕΞΟΥΣΙΟΣ</b>	<b>(74):</b>
<b>ΑΝΤΙΚΛΗΤΟΣ</b>	<b>(74):ΖΕΡΒΟΥ ΑΙΜΙΛΙΑ Ροδόπης 7,15669 ΠΑΠΑΓΟΣ (ΑΤΤΙΚΗΣ)</b>
<b>ΤΙΤΛΟΣ ΕΦΕΥΡΕΣΗΣ</b>	<b>(54):ΣΥΣΤΗΜΑ ΗΛΕΚΤΡΟΝΙΚΗΣ ΕΠΕΞΕΡ- ΓΑΣΙΑΣ ΝΕΡΟΥ</b>

#### ΠΕΡΙΛΗΨΗ(57)

Το σύστημα ηλεκτρονικής επεξεργασίας νερού αποτελείται από κύκλωμα που βασικός τους σκοπός είναι η παραγωγή παλμικού ηλεκτρικού πεδίου, μεταβαλλομένης χρονικά συχνότητας και μεγάλης τάσεως, γύρω από τον σωλήνα που ρέει το νερό. Η επίδραση του πεδίου στα άλατα του νερού έχει σαν αποτέλεσμα την μεταλλαγή της υφής τους έτσι ώστε υπό την νέα τους μορφή να μην επικολλούνται στις επιφάνειες όπου έρχονται σε επαφή με το νερό. Επίσης λόγω της υψηλής τάσεως καταστρέφεται το σύνολο των μικροοργανισμών του νερού. Το πεδίο εφαρμόζεται στο νερό με την βοήθεια των ηλεκτροδίων. Αυτά είναι δύο τύπων, είτε εξωτερικά περιτυλιγμένα στον σωλήνα, είτε εσωτερικά του σωλήνα ομοαξονικά τοποθετημένα. Το σύστημα λειτουργεί με διάφορες τάσεις όπως 6-12 V ή 110 V ή 220 V. Έχει εφαρμογή σε όλες τις συσκευές που χρησιμοποιούν νερό και στα υδραυλικά δίκτυα και γενικά όπου υπάρχει κίνδυνος συσσώρευσης αλάτων. Το σύστημα πλεονεκτεί των προηγούμενων λόγω της

λύσης του προβλήματος των μεταβλητών και αστάθμητων παραγόντων σε κάθε δίκτυο επιτυγχάνοντας τη μέγιστη δυνατή μετατροπή των αλάτων.



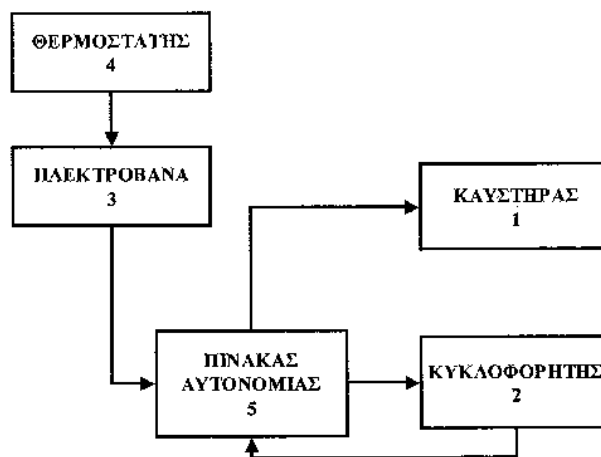
<b>ΑΡΙΘΜΟΣ Δ.Ε.</b>	<b>(11):1004358</b>
ΑΡΙΘΜΟΣ ΑΙΤΗΣΗΣ Δ.Ε.	(21):20020100478
ΔΙΕΘΝΗΣ ΤΑΞΙΝΟΜΗΣΗ	(51):IPC7: C07D473/18 IPC7: A61K 31/522 IPC7: A61P 31/22
ΔΙΚΑΙΟΥΧΟΣ	(73):1)GLAXO GROUP LIMITED Berkeley Avenue,UB6 ONN Greenford Middlesex, ΜΕΓΑΛΗ ΒΡΕΤΑΝΝΙΑ
ΗΜΕΡΟΜ. ΚΑΤΑΘΕΣΗΣ	(22):05/11/2002
ΗΜΕΡΟΜ. ΑΠΟΝΟΜΗΣ	(47):07/10/2003
ΣΥΜΒ. ΠΡΟΤΕΡΑΙΟΤΗΤΕΣ	(30):60.333313-05/11/2001-US PCT/US02/33926-23/10/2002-US
ΤΡΟΠΟΠ. ΚΥΡΙΟΥ Δ.Ε.	(61):
ΕΦΕΥΡΕΤΗΣ	(72):1)FAIN S. HELEN 2)JONES ALAN DAVID 3)LAKE GEORGE PHILIP
ΕΙΔΙΚΟΣ ΠΛΗΡΕΞΟΥΣΙΟΣ	(74):ΤΣΙΜΙΚΑΛΗΣ ΑΘΑΝΑΣΙΟΣ Ν. Βάμβα 1, 10674 ΑΘΗΝΑ
ΑΝΤΙΚΛΗΤΟΣ	(74):ΤΣΙΜΙΚΑΛΗΣ ΑΘΑΝΑΣΙΟΣ Ν. Βάμβα 1,10674 ΑΘΗΝΑ
<b>ΤΙΤΛΟΣ ΕΦΕΥΡΕΣΗΣ</b>	<b>(54):ΑΝΥΔΡΗ ΚΡΥΣΤΑΛΛΙΚΗ ΜΟΡΦΗ ΤΗΣ ΒΑΛΑΚΥΚΛΟΒΙΡΗΣ ΥΔΡΟΧΛΩΡΙΚΗΣ</b>

**ΠΕΡΙΛΗΨΗ(57)**

Η εφεύρεση σχετίζεται με άνυδρη κρυσταλλική βαλακυκλοβίρη υδροχλωρική, με φαρμακευτικά σκευάσματα που περιέχουν αυτή, με τη χρήση της στην ιατρική θεραπευτική και με μεθόδους για την παρασκευή αυτής.

<b>ΑΡΙΘΜΟΣ Δ.Ε.</b>	<b>(11):1004359</b>
ΑΡΙΘΜΟΣ ΑΙΤΗΣΗΣ Δ.Ε.	(21):20020100366
ΔΙΕΘΝΗΣ ΤΑΞΙΝΟΜΗΣΗ	(51):IPC7: G01K 17/06 IPC7: F24D 19/10
ΔΙΚΑΙΟΥΧΟΣ	(73):1)Σ. ΜΑΚΡΙΔΗΣ - Π. ΜΑΚΡΗΣ Ο.Ε. " EN-ERTECH " Καλλιπόλεως 27,54454 ΘΕΣΣΑΛΟΝΙΚΗ (ΘΕΣΣΑΛΟΝΙΚΗΣ), ΕΛΛΑΔΑ
ΗΜΕΡΟΜ. ΚΑΤΑΘΕΣΗΣ	(22):06/08/2002
ΗΜΕΡΟΜ. ΑΠΟΝΟΜΗΣ	(47):07/10/2003
ΣΥΜΒ. ΠΡΟΤΕΡΑΙΟΤΗΤΕΣ	(30):
ΤΡΟΠΟΠ. ΚΥΡΙΟΥ Δ.Ε.	(61):
ΕΦΕΥΡΕΤΗΣ	(72):1)ΜΑΚΡΙΔΗΣ ΣΤΑΥΡΟΣ
ΕΙΔΙΚΟΣ ΠΛΗΡΕΞΟΥΣΙΟΣ	(74):
ΑΝΤΙΚΛΗΤΟΣ	(74):
<b>ΤΙΤΛΟΣ ΕΦΕΥΡΕΣΗΣ</b>	<b>(54):ΨΗΦΙΑΚΟΣ ΠΙΝΑΚΑΣ ΑΥΤΟΝΟΜΙΑΣ ΠΕΡΙΛΗΨΗ(57)</b>

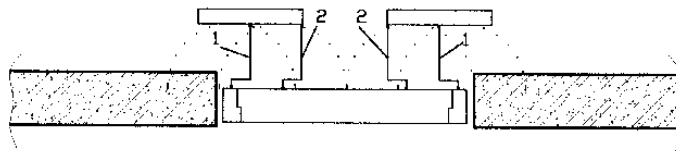
Ψηφιακός πίνακας αυτονομίας που αποτελείται από κεντρική μονάδα ελέγχου, οθόνη υγρών κρυστάλλων, βαθμίδα φωτοεκπέμπουσων διόδων (τύπου LED) ως ενδείκτες λειτουργίας ηλεκτροβανών, βαθμίδα ισχύος οδήγησης καυστήρα και κυκλοφορητή και βαθμίδες (από 1 ως 8 ) προσαρμογής και απομόνωσης , μεταξύ της εναλλασσόμενης τάσης και του ψηφιακού κυκλώματος και είναι μέρος του συστήματος κεντρικής θέρμανσης ή ψύξης ενός κτιρίου. Με την ενεργοποίηση του θερμοστάτη και τον οπλισμό της αντίστοιχης ηλεκτροβάνας, εμφανίζεται τάση στην συγκεκριμένη είσοδο του πίνακα και ανάβει ο αντίστοιχος φωτεινός ενδείκτης. Ηβαθμίδα απομόνωσης της παραπάνω εισόδου ενεργοποιείται και η κεντρική μονάδα ελέγχου θέτει σε λειτουργία καυστήρα και κυκλοφορητή. Με την επιβεβαίωση της έναρξης λειτουργίας του κυκλοφορητή, ξεκινά ημέτρηση του χρόνου κατανάλωσης θερμικής ενέργειας του ανωτέρου νοίκου. Η μέτρηση και οι πληροφορίες αυτής απεικονίζονται στην οθόνη υγρών κρυστάλλων του πίνακα.



<b>ΑΡΙΘΜΟΣ Δ.Ε.</b>	<b>(11):1004360</b>
<b>ΑΡΙΘΜΟΣ ΑΙΤΗΣΗΣ Δ.Ε.</b>	(21):20010100383
<b>ΔΙΕΘΝΗΣ ΤΑΞΙΝΟΜΗΣΗ</b>	(51):IPC7: E06B 3/36 IPC7: E06B 3/32 IPC7: E06B 9/02
<b>ΔΙΚΑΙΟΥΧΟΣ</b>	(73):1)ΜΗΤΣΙΟΣ ΑΘΑΝΑΣΙΟΣ Κορίνθου 133,26223 ΠΑΤΡΑ (ΑΧΑΪΑΣ), ΕΛΛΑΔΑ 2)ΜΗΤΣΙΟΥ ΑΘΑΝΑΣΙΟΥ ΔΗΜΗΤΡΑ Κορίνθου 133,26223 ΠΑΤΡΑ (ΑΧΑΪΑΣ), ΕΛΛΑΔΑ
<b>ΗΜΕΡΟΜ. ΚΑΤΑΘΕΣΗΣ</b>	(22):02/08/2001
<b>ΗΜΕΡΟΜ. ΑΠΟΝΟΜΗΣ</b>	(47):16/10/2003
<b>ΣΥΜΒ. ΠΡΟΤΕΡΑΙΟΤΗΤΕΣ</b>	(30):
<b>ΤΡΟΠΟΠ. ΚΥΡΙΟΥ Δ.Ε.</b>	(61):
<b>ΕΦΕΥΡΕΤΗΣ</b>	(72):1)ΜΗΤΣΙΟΣ ΑΘΑΝΑΣΙΟΣ 2)ΜΗΤΣΙΟΥ ΑΘΑΝΑΣΙΟΥ ΔΗΜΗΤΡΑ
<b>ΕΙΔΙΚΟΣ ΠΛΗΡΕΞΟΥΣΙΟΣ</b>	(74):
<b>ΑΝΤΙΚΛΗΤΟΣ</b>	(74):
<b>ΤΙΤΛΟΣ ΕΦΕΥΡΕΣΗΣ</b>	<b>(54):ΤΡΟΠΟΣ ΑΝΟΙΓΜΑΤΟΣ ΠΑΝΤΖΟΥ- ΡΙΟΥ</b>

#### ΠΕΡΙΛΗΨΗ(57)

Ένας τρόπος ανοίγματος παντζουριού, ο οποίος δεν είναι ούτε συρόμενος εξωτερικά ενός τοίχου ή ενδιάμεσα ενός διπλού τοίχου πάνω σε ροδάκια, αλλά ούτε και ανοιγόμενο παντζούρι το οποίο πιάνεται από την άκρη με μεντεσέδες ή μάσκουλα και κάνει κυκλική κίνηση. Κατά τον τρόπο αυτόν ανοίγματος το παντζούρι κινείται πάντα σε παράλληλη προς τον ευατό του θέση, με τη βοήθεια ενός μηχανισμού, ο οποίος κάνει κυκλική κίνηση, υποβαστάζει το παντζούρι από το κέντρο του και το βοηθά να κινείται πάντα σε παράλληλη με τον ευατό του θέση.

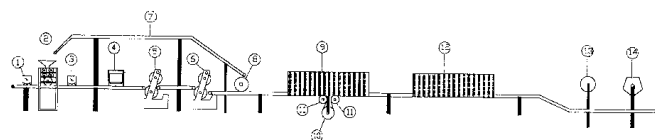


<b>ΑΡΙΘΜΟΣ Δ.Ε.</b>	<b>(11):1004361</b>
<b>ΑΡΙΘΜΟΣ ΑΙΤΗΣΗΣ Δ.Ε.</b>	(21):20010100112
<b>ΔΙΕΘΝΗΣ ΤΑΞΙΝΟΜΗΣΗ</b>	(51):IPC7: A21D 13/08 IPC7: A21C 11/10
<b>ΔΙΚΑΙΟΥΧΟΣ</b>	(73):1)ΓΙΩΤΗΣ Α.Ε. ΒΙΟΜΗΧΑΝΙΑ ΘΡΕΠΤΙΚΩΝ ΠΡΟΙΟΝΤΩΝ Λ.Κηφισού 46-48,10442 ΑΘΗΝΑ, ΕΛΛΑΔΑ
<b>ΗΜΕΡΟΜ. ΚΑΤΑΘΕΣΗΣ</b>	(22):09/03/2001
<b>ΗΜΕΡΟΜ. ΑΠΟΝΟΜΗΣ</b>	(47):16/10/2003
<b>ΣΥΜΒ. ΠΡΟΤΕΡΑΙΟΤΗΤΕΣ</b>	(30):
<b>ΤΡΟΠΟΠ. ΚΥΡΙΟΥ Δ.Ε.</b>	(61):
<b>ΕΦΕΥΡΕΤΗΣ</b>	(72):1)ΛΑΔΙΚΟΣ ΔΗΜΗΤΡΙΟΣ 2)ΜΠΑΚΟΣ ΒΑΣΙΛΕΙΟΣ
<b>ΕΙΔΙΚΟΣ ΠΛΗΡΕΞΟΥΣΙΟΣ</b>	(74):
<b>ΑΝΤΙΚΛΗΤΟΣ</b>	(74):ΓΟΥΣΓΟΥΝΗΣ ΙΩΑΝΝΗΣ Κηφισού 130,12131 ΠΕΡΙΣΤΕΡΙ (ΑΤΤΙΚΗΣ)
<b>ΤΙΤΛΟΣ ΕΦΕΥΡΕΣΗΣ</b>	<b>(54):ΔΙΑΤΑΞΗ ΚΑΙ ΜΕΘΟΔΟΣ ΓΙΑ ΤΗΝ ΠΑΡΑΓΩΓΗ ΤΡΑΓΑΝΟΥ ΨΗΜΕΝΟΥ ΣΝΑΚ ΑΠΟ ΦΥΛΛΟ ΖΥΜΗΣ ΣΕ ΣΧΗΜΑ ΔΙΟΓΚΩΜΕΝΟ ΜΕ ΚΕΝΗ ΚΟΙΛΟΤΗΤΑ ΣΤΡΟΓΓΥΛΟ ΚΑΙ ΕΠΙΜΗΚΕΣ ΣΕ ΔΙΑΦΟΡΕΣ ΓΕΥΣΕΙΣ ΑΛΜΥΡΕΣ Η ΓΛΥΚΕΣ.</b>

#### ΠΕΡΙΛΗΨΗ(57)

Διάταξη και μέθοδος για την παραγωγή τραγανού ψημένου σνάκ από φύλλο ζύμης, σε σχήμα διογκωμένο (με κενή κοιλότητα) στρογγυλό και επιμήκες, διαστάσεων 2 έως 7 εκατοστά Χ 2 έως 7 εκατοστά (πλάτος Χ μήκος) και πάχους 0,3 έως 5 εκατοστά σε διάφορες γεύσεις αλμυρές ή γλυκές όπως για παράδειγμα μπέικον, κρεμμύδι, τυρί, σκόρδο, πίτσα, γύρου σουβλάκι ή ζάχαρη, μέλι, κανέλλα, σταφίδα και άλλες και διάρκεια ζωής 6 μηνών. Η βιομηχανική παραγωγή του προϊόντος αποτελείται από: I Ανάμειξη των στερεών υλικών στο ταχυζυμωτήριο II Φυλλοποίηση της ζύμης, αρχικά με την βοήθεια πεντακύλινδρης μηχανής (2) και μετέπειτα με ράουλα (4),(5) και (6). Το ζυμάρι δεν καταπονείται. III

Μορφοποίηση του φύλλου από ειδικά κοπτικά στρογγυλά καλούπια (8) IV Τα στρογγυλά τεμάχια φύλλου, απλωμένα πάνω στο κινούμενο ιμάντα παραμένουν στο θάλαμο ωρίμανσης (9), τόσο ώστε να αρχίσει η δράση της μαγιάς. V Το προϊόν οδηγείται στο φούρνο (12) διογκώνεται και ψήνεται. VI Στη συνέχεια λαδώνεται στο λαδοτήρι (13) και πασπαλίζεται (14) με αρωματικά μπαχαρικά σε σκόνη σε αλμυρές ή γλυκές γεύσεις. VII Συσκευάζεται σε ειδικό υλικό (ρολό PP/PP/PPP/PVDC). Ακόμη, το προϊόν είναι υγιεινό, από υλικά όπως αλεύρι, μαγιά, γευστικά, λιπαρά, βελτιωτικά, αλάτι, ζάχαρη, νερό και συμπληρώνει την καθημερινή διατροφή.





**ΑΡΙΘΜΟΣ Δ.Ε.** (11):1004362  
**ΑΡΙΘΜΟΣ ΑΙΤΗΣΗΣ Δ.Ε.** (21):20020100345  
**ΔΙΕΘΝΗΣ ΤΑΞΙΝΟΜΗΣΗ** (51):IPC7: G06F 17/60  
IPC7: G06K 19/00  
**ΔΙΚΑΙΟΥΧΟΣ** (73):1)ΛΙΑΜΗΣ ΔΗΜΟΣΘΕΝΗΣ  
Κηφισίας 251,14561 ΚΗΦΙΣΙΑ (ΑΤΤΙΚΗΣ),  
ΕΛΛΑΔΑ  
2)ΣΑΡΡΗΣ ΝΙΚΟΛΑΟΣ  
ΑΛ. ΓΑΛΗΝΟΥ 2,55236 ΠΑΝΟΡΑΜΑ  
(ΘΕΣΣΑΛΟΝΙΚΗΣ), ΕΛΛΑΔΑ

**ΗΜΕΡΟΜ. ΚΑΤΑΘΕΣΗΣ** (22):23/07/2002  
**ΗΜΕΡΟΜ. ΑΠΟΝΟΜΗΣ** (47):16/10/2003  
**ΣΥΜΒ. ΠΡΟΤΕΡΑΙΟΤΗΤΕΣ** (30):  
**ΤΡΟΠΟΠ. ΚΥΡΙΟΥ Δ.Ε.** (61):  
**ΕΦΕΥΡΕΤΗΣ** (72):1)ΛΙΑΜΗΣ ΔΗΜΟΣΘΕΝΗΣ  
2)ΣΑΡΡΗΣ ΝΙΚΟΛΑΟΣ

**ΕΙΔΙΚΟΣ ΠΛΗΡΕΞΟΥΣΙΟΣ** (74):  
**ΑΝΤΙΚΛΗΤΟΣ** (74):  
**ΤΙΤΛΟΣ ΕΦΕΥΡΕΣΗΣ** (54):**ΗΛΕΚΤΡΟΝΙΚΟ ΒΙΒΛΙΑΡΙΟ ΥΓΕΙΑΣ ΠΕΡΙΛΗΨΗ(57)**

Η παρούσα επινοήση αναφέρεται στην δημιουργία ενός βιβλιαρίου υγείας σε μορφή ηλεκτρονικής κάρτας που θα παρέχει σε διάσταση μικρότερη από αυτή μιας κοινής πιστωτικής κάρτας πληροφορίες του ιατρικού ιστορικού και της ιατρικής ασφάλισης του κατόχου. Θα παρέχεται μέσω ειδικού λογισμικού η δυνατότητα ανάγνωσης και εγγραφής στοιχείων, από τον ασφαλιστικό φορέα και τους συμβεβλημένους γιατρούς/νοσοκομεία, είτε τοπικά (στον ίδιο υπολογιστή), είτε μέσω του διαδικτύου (Internet), καταργώντας την ανάγκηπροσκόμισης του βιβλιαρίου από τον ασφαλισμένο, ή του αποκόμματος αποζημίωσης από τον ιατρό, στα γραφεία του ασφαλιστικού φορέα. Το βιβλιάριο θα εμπεριέχει στοιχεία της ταυτότητας του κατόχου, προσωπικές ιατρικές πληροφορίες (ομάδα αίματος,

αλλεργίες, κλπ), στοιχεία ασφάλισης (κάλυψη, θεωρήσεις, κλπ) και το πλήρες ιατρικό ιστορικό με δυνατότητα αποθήκευσης κειμένου, εικόνων και ηλεκτρονικών δεδομένων ιατρικών μηχανημάτων.

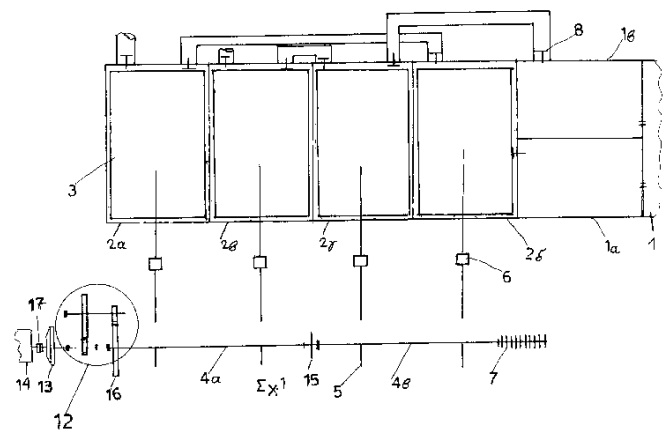
**ΑΡΙΘΜΟΣ Δ.Ε.** (11):1004363  
**ΑΡΙΘΜΟΣ ΑΙΤΗΣΗΣ Δ.Ε.** (21):20020100055  
**ΔΙΕΘΝΗΣ ΤΑΞΙΝΟΜΗΣΗ** (51):IPC7: F03B 17/02  
**ΔΙΚΑΙΟΥΧΟΣ** (73):1)ΚΟΥΓΙΑΜΗΣ ΓΕΩΡΓΙΟΣ  
Αλ. Παπαναστασίου 4, ΤΡΙΑΔΙ,57001  
ΘΕΡΜΗ (ΘΕΣΣΑΛΟΝΙΚΗΣ), ΕΛΛΑΔΑ  
2)ΤΑΝΗΣ ΧΡΗΣΤΟΣ  
Λ. Βύρωνος 28,56728 ΝΕΑΠΟΛΗ  
(ΘΕΣΣΑΛΟΝΙΚΗΣ), ΕΛΛΑΔΑ

**ΗΜΕΡΟΜ. ΚΑΤΑΘΕΣΗΣ** (22):31/01/2002  
**ΗΜΕΡΟΜ. ΑΠΟΝΟΜΗΣ** (47):16/10/2003  
**ΣΥΜΒ. ΠΡΟΤΕΡΑΙΟΤΗΤΕΣ** (30):  
**ΤΡΟΠΟΠ. ΚΥΡΙΟΥ Δ.Ε.** (61):  
**ΕΦΕΥΡΕΤΗΣ** (72):1)ΚΟΥΓΙΑΜΗΣ ΓΕΩΡΓΙΟΣ  
2)ΤΑΝΗΣ ΧΡΗΣΤΟΣ

**ΕΙΔΙΚΟΣ ΠΛΗΡΕΞΟΥΣΙΟΣ** (74):  
**ΑΝΤΙΚΛΗΤΟΣ** (74):  
**ΤΙΤΛΟΣ ΕΦΕΥΡΕΣΗΣ** (54):**ΕΜΒΟΛΟΦΟΡΟΣ ΜΗΧΑΝΗ ΠΟΥ ΚΙΝΕΙΤΑΙ ΜΕ ΤΗΝ ΑΝΩΣΗ ΤΟΥ ΝΕΡΟΥ**

#### **ΠΕΡΙΛΗΨΗ(57)**

Είναι μία εμβολοφόρος μηχανή που κινείται με την άνοση του νερού και χρησιμοποιείται αμέσως μετά τα φράγματα των υδροηλεκτρικών σταθμών ή με παράκαμψη της κεντρικής κοίτης του ποταμού για την παραγωγή ηλεκτρικής ενέργειας. Με την μηχανή αυτή επιτυγχάνουμε την παραγωγή ρεύματος με πολύ χαμηλό κόστος γιατί πλέον καταργείται η δημιουργία της τεχνητής λίμνης και του φράγματος όπως στις υδατοπτώσεις.

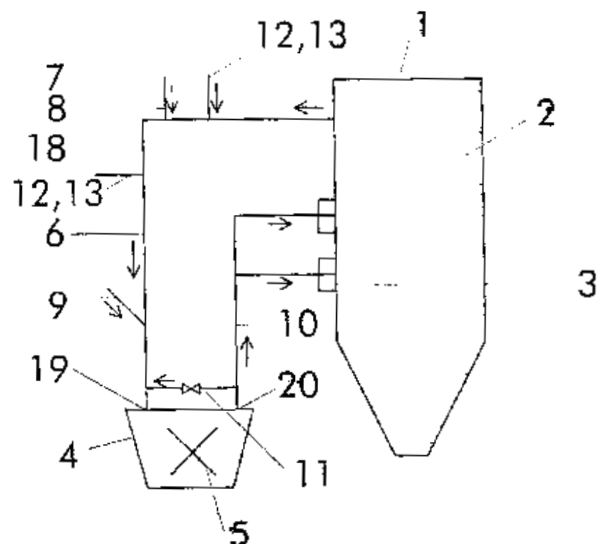


**ΑΡΙΘΜΟΣ Δ.Ε.** (11):1004364  
**ΑΡΙΘΜΟΣ ΑΙΤΗΣΗΣ Δ.Ε.** (21):20010100547  
**ΔΙΕΘΝΗΣ ΤΑΞΙΝΟΜΗΣΗ** (51):IPC7: F23K 1/04  
**ΔΙΚΑΙΟΥΧΟΣ** (73):1)ALSTOM POWER BOILER GMBH  
 Augsburger Str. 712,D-70329 STUTTGART,  
 GERMANY  
**ΗΜΕΡΟΜ. ΚΑΤΑΘΕΣΗΣ** (22):29/11/2001  
**ΗΜΕΡΟΜ. ΑΠΟΝΟΜΗΣ** (47):16/10/2003  
**ΣΥΜΒ. ΠΡΟΤΕΡΑΙΟΤΗΤΕΣ** (30):10060749.7-07/12/2000-DE  
**ΤΡΟΠΟΠ. ΚΥΡΙΟΥ Δ.Ε.** (61):  
**ΕΦΕΥΡΕΤΗΣ** (72):1)BRUGGEMANN HELLMUTH  
 2)WEISENBURGER MICHAEL  
**ΕΙΔΙΚΟΣ ΠΛΗΡΕΞΟΥΣΙΟΣ** (74):ΚΙΛΙΜΙΡΗΣ ΚΩΝΣΤΑΝΤΙΝΟΣ  
 Χατζηγιάννη Μέξη 7, 11528 ΑΘΗΝΑ  
**ΑΝΤΙΚΛΗΤΟΣ** (74):ΚΙΛΙΜΙΡΗΣ ΑΝΑΣΤΑΣΙΟΣ  
 Χατζηγιάννη Μέξη 7,11528 ΑΘΗΝΑ  
**ΤΙΤΛΟΣ ΕΦΕΥΡΕΣΗΣ** (54):ΔΙΕΡΓΑΣΙΑ ΚΑΙ ΔΙΑΤΑΞΗ ΓΙΑ ΤΗ  
 ΛΕΙΤΟΥΡΓΙΑ ΑΤΜΟΠΑΡΑΓΩΓΟΥ ΣΕ  
 ΚΑΡΒΟΥΝΟ

**ΠΕΡΙΛΗΨΗ(57)**

Διεργασία για τη λειτουργία ατμοπαραγωγού με κάρβουνο, όπου από την πλευρά προσαγωγής του καυσίμου παρεμβάλλεται εγκατάσταση αλέσεως και ξηράνσεως, όπου στην εγκατάσταση αλέσεως και ξηράνσεως προσάγεται ως αέριο ξηράνσεως θερμό καυσάριο αναρροφούμενο από το θάλαμο καύσεως του ατμοπαραγωγού μέσω αγωγού αναρροφήσεως καυσαερίων και όπου ως ρυθμιστικό μέσον για την ψύξη του αερίου ξηράνσεως αναμιγνύεται με το αέριο ξηράνσεως πρωτεύον αέρας καύσεως και κατά περίπτωση ψυχρό καυσάριο από την προς την εστία εξαγωγή του ατμοπαραγωγού και όπου η ποσότητα του ρυθμιστικού μέσου προσαρμόζεται ανάλογα προς προκαθορισμένη θερμοκρασία του αερίου ξηράνσεως, η οποία μετράται προ ή/και μετά την εγκατάσταση αλέσεως και ξηράνσεως, όπου το μέρος της ποσότητάς του ρυθμιστικού μέσου υποκαθίσταται από ψυκτικό ύδωρ

προσαγόμενο στον αγωγό αναρροφήσεως καυσαερίων και το αέριο ξηράνσεως ψύχεται αποδίδοντας τη θερμότητα που απαιτείται για την εξάτμιση του προσαγόμενου ψυκτικού ύδατος, καθώς και διάταξη για την υλοποίηση της διεργασίας (Σχήμα 1).



**ΑΡΙΘΜΟΣ Δ.Ε.** (11):1004365  
**ΑΡΙΘΜΟΣ ΑΙΤΗΣΗΣ Δ.Ε.** (21):20020100333  
**ΔΙΕΘΝΗΣ ΤΑΞΙΝΟΜΗΣΗ** (51):IPC7: C01G 3/00  
 IPC7: C04B 35/45  
 IPC7: H01L 39/12  
 IPC7: H01L 39/24  
**ΔΙΚΑΙΟΥΧΟΣ** (73):1)ΕΚΕΠΥ Α.Ε.-ΑΝΩΝΥΜΗ ΕΤΑΙΡΕΙΑ  
 ΤΕΧΝΟΛΟΓΙΚΗΣ ΑΝΑΠΤΥΞΗΣ  
 ΚΕΡΑΜΙΚΩΝ ΚΑΙ ΠΥΡΙΜΑΧΩΝ  
 72ο χλμ. Εθνικής Οδού Αθηνών-Λαμίας, Τ.Θ.  
 146.,34100 ΧΑΛΚΙΔΑ (ΕΥΒΟΙΑΣ),  
 ΕΛΛΑΔΑ  
**ΗΜΕΡΟΜ. ΚΑΤΑΘΕΣΗΣ** (22):10/07/2002  
**ΗΜΕΡΟΜ. ΑΠΟΝΟΜΗΣ** (47):20/10/2003  
**ΣΥΜΒ. ΠΡΟΤΕΡΑΙΟΤΗΤΕΣ** (30):  
**ΤΡΟΠΟΠ. ΚΥΡΙΟΥ Δ.Ε.** (61):  
**ΕΦΕΥΡΕΤΗΣ** (72):1)ΓΣΕΤΣΕΚΟΥ ΑΘΗΝΑ  
 2)ΣΤΟΥΡΝΑΡΑΣ ΚΩΝΣΤΑΝΤΙΝΟΣ  
 3)ΑΝΔΡΕΟΥΛΗ ΚΩΝΣΤΑΝΤΙΝΑ  
 4)ΓΕΩΡΓΙΟΠΟΥΛΟΣ ΗΛΙΑΣ  
**ΕΙΔΙΚΟΣ ΠΛΗΡΕΞΟΥΣΙΟΣ** (74):  
**ΑΝΤΙΚΛΗΤΟΣ** (74):  
**ΤΙΤΛΟΣ ΕΦΕΥΡΕΣΗΣ** (54):ΜΕΘΟΔΟΣ ΠΑΡΑΣΚΕΥΗΣ ΥΠΕΡΚΑ-  
 ΘΑΡΩΝ ΛΕΠΤΟΚΡΥΣΤΑΛΛΙΚΩΝ  
 ΥΠΕΡΑΓΩΓΙΜΩΝ ΚΕΡΑΜΙΚΩΝ ΚΟ-  
 ΝΕΩΝ ΜΕ ΑΥΞΗΜΕΝΗ ΠΑΡΑΓΩΓΙ-  
 ΚΟΤΗΤΑ

**ΠΕΡΙΛΗΨΗ(57)**

Η παρούσα εφεύρεση αναφέρεται στην παρασκευή σε βιομηχανική κλίμακα υπερκαθάρων λεπτοκρυσταλλικών υπεραγωγίμων κεραμικών κόνεων RexBayCuzO7-δ (Re:Y ή κάποια σπάνια γαία), με συνδυασμό της μεθόδου ξήρανσης δια ψεκασμού και της κλασικής μεθόδου αντίδρασης στερεάς

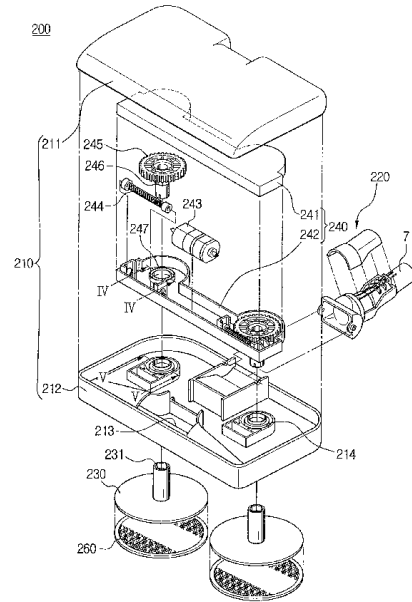
κατάστασης και χρήση τους είτε για την παρασκευή συμπαγών δοκιμίων είτε για την δημιουργία επικαλύψεων. Η μέθοδος περιλαμβάνει: α) παρασκευή σταθερών αιωρημάτων μετά από υγρή λειοτριβήση υδάτινου πολφού που περιέχει τις πρώτες ύλες, απιονισμένο νερό αλλά και τους κατάλληλους διασπορείς και συνδέτες, β) ξήρανση δια Ψεκασμού του αιωρήματος για παραγωγή ξηρής σκόνης και γ) πύρωση της ξηρής σκόνης για τον σχηματισμό της επιθυμητής φάσης. Για τις βέλτιστες παραμέτρους ξήρανσης δια ψεκασμού, η χρήση αιωρημάτων μεταλλικών οξειδίων με πολύ υψηλή περιεκτικότητα σε στερεά, οδηγεί σε αποδόσεις της τάξης του 85-90% και σε θεαματικά υψηλή παραγωγικότητα. Οι παραγόμενες σκόνες εμφανίζουν πολύ υψηλή καθαρότητα και χρησιμοποιούνται είτε στην παραγωγή συμπαγών δοκιμίων, είτε στην παραγωγή επικαλύψεων με τεχνικές θερμικού ψεκασμού.

<b>ΑΡΙΘΜΟΣ Δ.Ε.</b>	<b>(11):1004366</b>
ΑΡΙΘΜΟΣ ΑΙΤΗΣΗΣ Δ.Ε.	(21):20020100363
ΔΙΕΘΝΗΣ ΤΑΞΙΝΟΜΗΣΗ	(51):IPC7: A47L 9/04 IPC7: A47L 11/16 IPC7: A47L 11/20
ΔΙΚΑΙΟΥΧΟΣ	(73):1)SAMSUNG GWANGJU ELECTRONICS CO., LTD. 271 OSEON-DONG, GWANGSAN-GU, GWANGJU-CITY, ΔΗΜΟΚΡΑΤΙΑ ΤΗΣ ΚΟΡΕΑΣ (ΝΟΤΙΑ ΚΟΡΕΑ)
ΗΜΕΡΟΜ. ΚΑΤΑΘΕΣΗΣ	(22):05/08/2002
ΗΜΕΡΟΜ. ΑΠΟΝΟΜΗΣ	(47):20/10/2003
ΣΥΜΒ. ΠΡΟΤΕΡΑΙΟΤΗΤΕΣ	(30):2001-50144-21/08/2001-KR
ΤΡΟΠΟΠ. ΚΥΡΙΟΥ Δ.Ε.	(61):
ΕΦΕΥΡΕΤΗΣ	(72):1)BYUNG-JO LEE
ΕΙΔΙΚΟΣ ΠΛΗΡΕΞΟΥΣΙΟΣ	(74):ΜΠΑΝΤΕΚΑ ΙΩΑΝΝΑ Σόλωνος 49, 10672 ΑΘΗΝΑ
ΑΝΤΙΚΛΗΤΟΣ	(74):ΜΑΡΟΥΛΗΣ ΠΡΑΞΙΤΕΛΗΣ Εφέσσου 15, 17121 ΝΕΑ ΣΜΥΡΝΗ (ΑΤΤΙΚΗΣ)
<b>ΤΙΤΛΟΣ ΕΦΕΥΡΕΣΗΣ</b>	<b>(54):ΒΟΥΡΤΣΑ ΗΛΕΚΤΡΙΚΟΥ ΣΑΡΩΘΡΟΥ ΠΟΥ ΕΧΕΙ ΕΝΑ ΥΦΑΣΜΑ ΔΑΠΕΔΟΥ (ΠΑΤΣΑΒΟΥΡΑ)</b>

**ΠΕΡΙΛΗΨΗ(57)**

Μία βούρτσα ηλεκτρικού σαρώθρου περιλαμβάνει μια θήκη, ένα περιστρεπτό στοιχείο στην επιφάνεια πυθμένος του οποίου συνδέεται ένα ύφασμα δαπέδου (πατσαβούρα), όπου το περιστρεπτό στοιχείο διευθετείται περιστροφικά στο κάτω τμήμα της θήκης, ένα περίβλημα διευθετημένο στην θήκη, ένα κινητήρα διευθετημένο στο περίβλημα για περιστροφική κίνηση του περιστρεπτού στοιχείου, ένα πρώτο δακτυλιοειδή τριβέα εντός του οποίου διεισδύει ένας κινούμενος άξονας του περιστρεπτού στοιχείου, ένα δεύτερο δακτυλιοειδή τριβέα που επικοινωνεί με τον πρώτο δακτυλιοειδή τριβέα, ένα στοιχείο μπλοκαρίσματος που προεξέχει από την επιφάνεια πυθμένος της θήκης σε σχήμα κυλίνδρου, κατά μήκος μιας περιφέρειας του πρώτου δακτυλιοειδούς τριβέως, ώστε να εμποδίζεται η ροή σκόνης εντός του πρώτου δακτυλιοειδούς τριβέως, και ένα δακτυλιωτό

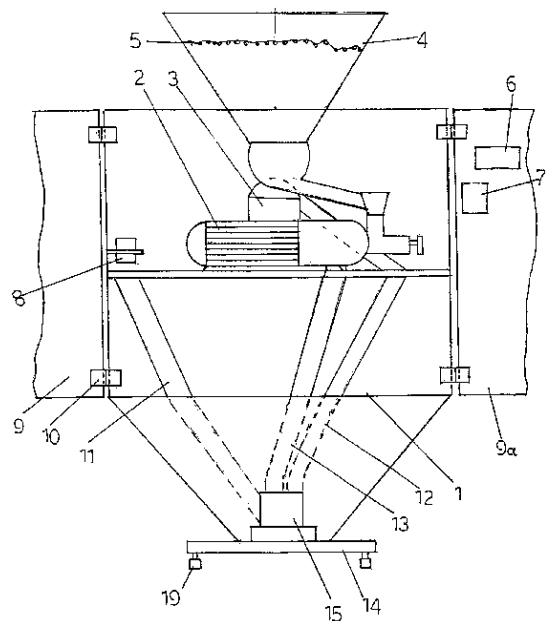
στοιχείο που προεξέχει από την άνω και εσωτερική περιφέρεια του πρώτου δακτυλιοειδούς τριβέως προς την εξωτερική περιφέρεια του κινούμενου άξονος του δακτυλιωτού στοιχείου, ώστε να εμποδίζεται η ροή σκόνης εντός του περιβλήματος. Σύμφωνα με τη βούρτσα όπως αυτή κατασκευάζεται κατά τα ανωτέρω, λόγω της παρουσίας του στοιχείου μπλοκαρίσματος και του δακτυλιωτού στοιχείου, μπορεί να εμποδίζεται η ροή σκόνης και ακαθαρσιών εντός του περιβλήματος. Συνεπώς, προστατεύονται από ζημιές τα διάφορα εξαρτήματα, όπως ο κινητήρας στο περίβλημα.



<b>ΑΡΙΘΜΟΣ Δ.Ε.</b>	<b>(11):1004367</b>
ΑΡΙΘΜΟΣ ΑΙΤΗΣΗΣ Δ.Ε.	(21):20020100455
ΔΙΕΘΝΗΣ ΤΑΞΙΝΟΜΗΣΗ	(51):IPC7: G07F 13/06
ΔΙΚΑΙΟΥΧΟΣ	(73):1)ΜΑΛΙΟΠΟΥΛΟΣ ΠΑΝΑΓΙΩΤΗΣ Δελφών 199, ΝΤΕΠΟ, 54655 ΘΕΣΣΑΛΟΝΙΚΗ (ΘΕΣΣΑΛΟΝΙΚΗΣ), ΕΛΛΑΔΑ
ΗΜΕΡΟΜ. ΚΑΤΑΘΕΣΗΣ	(22):24/10/2002
ΗΜΕΡΟΜ. ΑΠΟΝΟΜΗΣ	(47):20/10/2003
ΣΥΜΒ. ΠΡΟΤΕΡΑΙΟΤΗΤΕΣ	(30):
ΤΡΟΠΟΠ. ΚΥΡΙΟΥ Δ.Ε.	(61):
ΕΦΕΥΡΕΤΗΣ	(72):1)ΜΑΛΙΟΠΟΥΛΟΣ ΠΑΝΑΓΙΩΤΗΣ
ΕΙΔΙΚΟΣ ΠΛΗΡΕΞΟΥΣΙΟΣ	(74):
ΑΝΤΙΚΛΗΤΟΣ	(74):
<b>ΤΙΤΛΟΣ ΕΦΕΥΡΕΣΗΣ</b>	<b>(54):ΑΥΤΟΜΑΤΟΣ ΠΩΛΗΤΗΣ (ΚΙΝΗΤΟ ΚΑΦΕΚΤΟΠΤΕΙΟ) ΦΡΕΣΚΟΚΟΜΜΕΝΟΥ ΚΑΦΕ</b>

**ΠΕΡΙΛΗΨΗ(57)**

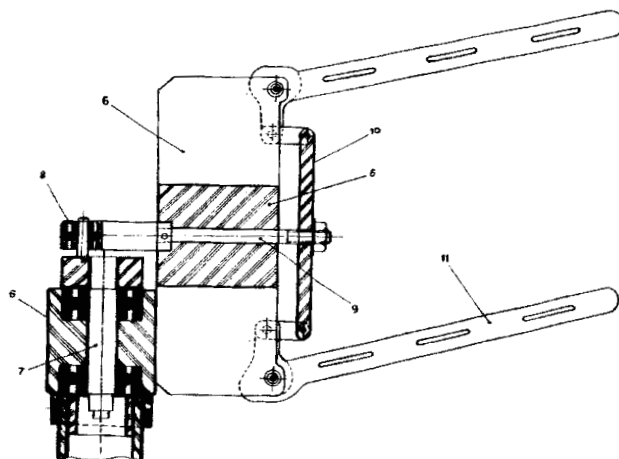
Είναι ένας αυτόματος πωλητής (κινητό καφεκοπτείο) φρεσκοκομμένου καφέ που τίθεται σε λειτουργία με την ρίψη κέρματος και αλέθει ή κόβει τον καφέ που επιθυμεί ο καταναλωτής. Με τον αυτόματο αυτόν πωλητή έχουμε την ικανότητα κοπής και άλεσης Γαλλικού, Εσπρέσο, καπουτσίνο και ελληνικού καφέ και κακάο. Υπάρχει η δυνατότητα συνδυασμού καφέδων (επιλογή χαρμανιού). Με την τοποθέτηση Η/Υ μπορεί να γίνει αποθήκευση του πελάτη και να ενεργοποιείται με προσωπικό κωδικό κάθε φορά που το επιθυμεί. Ο αυτόματος πωλητής αποτελείται από το κύριο σώμα (1) εντός του οποίου βρίσκονται οι μηχανές άλεσης (2) και κοπής (3) οι οποίες τροφοδοτούνται από την χωάνη τροφοδοσίας (4) και τα αντίστοιχα διαμερίσματα (5), (5α). Μέσω των αγωγών (12), (13) το έτοιμο προϊόν οδηγείται στον χώρο υποδοχής (15) όπου και συσκευάζεται.



**ΑΡΙΘΜΟΣ Δ.Ε.** (11):1004368  
**ΑΡΙΘΜΟΣ ΑΙΤΗΣΗΣ Δ.Ε.** (21):20030100075  
**ΔΙΕΘΝΗΣ ΤΑΞΙΝΟΜΗΣΗ** (51):IPC7: A01D 46/26  
**ΔΙΚΑΙΟΥΧΟΣ** (73):1)ΑΓΓΕΛΗΣ ΕΜΜΑΝΟΥΗΛ  
Ματρώζου 87,18452 ΝΙΚΑΙΑ (ΑΤΤΙΚΗΣ),  
ΕΛΛΑΔΑ  
**ΗΜΕΡΟΜ. ΚΑΤΑΘΕΣΗΣ** (22):14/02/2003  
**ΗΜΕΡΟΜ. ΑΠΟΝΟΜΗΣ** (47):20/10/2003  
**ΣΥΜΒ. ΠΡΟΤΕΡΑΙΟΤΗΤΕΣ** (30):  
**ΤΡΟΠΟΠ. ΚΥΡΙΟΥ Δ.Ε.** (61):  
**ΕΦΕΥΡΕΤΗΣ** (72):1)ΑΓΓΕΛΗΣ ΕΜΜΑΝΟΥΗΛ  
**ΕΙΔΙΚΟΣ ΠΑΗΡΕΞΟΥΣΙΟΣ** (74):  
**ΑΝΤΙΚΛΗΤΟΣ** (74):  
**ΤΙΤΛΟΣ ΕΦΕΥΡΕΣΗΣ** (54):**ΗΛΕΚΤΡΟΚΙΝΗΤΗ ΠΑΛΟΜΕΝΗ ΛΑ-  
ΝΑΡΑ ΜΕ ΔΥΟ ΚΤΕΝΕΣ**

#### ΠΕΡΙΛΗΨΗ(57)

Αποτελείται από το ηλεκτρικό μοτέρ 12v (1), το μειωτήρα (2), τον σωλήνα (3), τον εσωτερικό άξονα (4), το κόμπλερ (5), τη βάση κεφαλής (6), τον εκκεντροφόρο άξονα (7), το διωστήρα (8), το οστήριο (βάκτρο) (9), το σύνδεσμο (παλάντζα) (10) και τις κτένες (11). Μας δίνει την παλλόμενη κίνηση στις κτένες, να κινούνται δεξιά και αριστερά αντίθετα η μια από την άλλη.

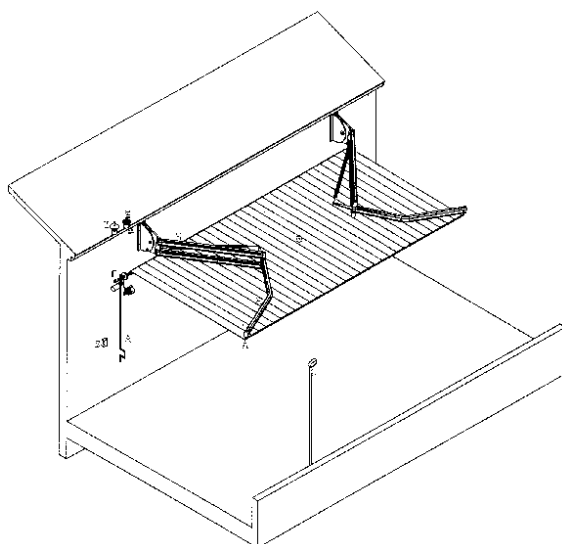


**ΑΡΙΘΜΟΣ Δ.Ε.** (11):1004369  
**ΑΡΙΘΜΟΣ ΑΙΤΗΣΗΣ Δ.Ε.** (21):20020100555  
**ΔΙΕΘΝΗΣ ΤΑΞΙΝΟΜΗΣΗ** (51):IPC7: E04F 10/06  
IPC7: E04H 15/00  
**ΔΙΚΑΙΟΥΧΟΣ** (73):1)ΚΟΡΔΟΓΙΑΝΝΗΣ ΓΕΩΡΓΙΟΣ  
Γ. Ρουσέλλη 11,81100 ΜΥΤΙΛΗΝΗ  
(ΛΕΣΒΟΥ), ΕΛΛΑΔΑ  
**ΗΜΕΡΟΜ. ΚΑΤΑΘΕΣΗΣ** (22):24/12/2002  
**ΗΜΕΡΟΜ. ΑΠΟΝΟΜΗΣ** (47):20/10/2003  
**ΣΥΜΒ. ΠΡΟΤΕΡΑΙΟΤΗΤΕΣ** (30):  
**ΤΡΟΠΟΠ. ΚΥΡΙΟΥ Δ.Ε.** (61):  
**ΕΦΕΥΡΕΤΗΣ** (72):1)ΚΟΡΔΟΓΙΑΝΝΗΣ ΓΕΩΡΓΙΟΣ  
**ΕΙΔΙΚΟΣ ΠΑΗΡΕΞΟΥΣΙΟΣ** (74):  
**ΑΝΤΙΚΛΗΤΟΣ** (74):  
**ΤΙΤΛΟΣ ΕΦΕΥΡΕΣΗΣ** (54):**ΗΛΕΚΤΡΟΝΙΚΑ ΕΛΕΓΧΟΜΕΝΗ  
ΤΕΝΤΑ**

#### ΠΕΡΙΛΗΨΗ(57)

Η ηλεκτρονικά ελεγχόμενη τέντα (σχήμα 16) αποτελείται από τρία βασικά μέρη τα οποία βελτιώνουν τις υπάρχουσες κατασκευές. Αποτελείται από έναν διπλό βραχιόνα (Η) και έναν μονό (Κ). Με την διάταξη αυτή μπορούμε να έχουμε μήκη βραχιόνων που θα ξεπερνάτο καθένα τα τρία μέτρα. Το σύστημα περισυλλογής (Γ) αποτελείται από κινητήρα και σύστημα γραναζιών που επιτρέπουν την περισυλλογή του υφάσματος και στην περίπτωση καταστροφής του κινητήρα. Επίσης είναι εφοδιασμένο με σύστημα κοχλιωτής τροχαλίας με περιστροφικό ελατήριο και πηνίο σύμπλεξης τα οποία μαζεύουν την τέντα σε περίπτωση διακοπής της ηλεκτρικής παροχής. Το ηλεκτρονικό κύκλωμα (Β) - το οποίο τοποθετείται εντός της οικίας - παρακολουθεί την θέση του ήλιου με τη βοήθεια του κατόπτρου (Ι) και του αισθητήρα (Λ) και μετακινεί το άκρο της τέντας ανάλογα με τη θέση του ήλιου γραμμικά. Επίσης παρακολουθεί την ταχύτητα του ανέμου με έναν αισθητήρα χόανης, την θερμοκρασία περιβάλλοντος και την χαλαζόπτωση (Ζ) μαζεύοντας το πάни σε περίπτωση κινδύνου. Ο αισθητήρας φωτός (Ε) ρυθμίζει την ελάχιστη στάθμη φωτός. Με τον αισθητήρα χόανης (Δ) ανιχνεύει την ύπαρξη βροχής και ανάλογα με την επιλογή μας ανοίγει ή κλείνει την

τέντα σε περίπτωση βροχόπτωσης. Οι αισθητήρες (Ζ,Ε,Δ) είναι δυνατόν να είναι ενσύρματοι ή ασύρματοι. Η κίνηση του υφάσματος γίνεται αυτόματα ως άνω ή χειροκίνητα ή με τηλεχειρισμό.



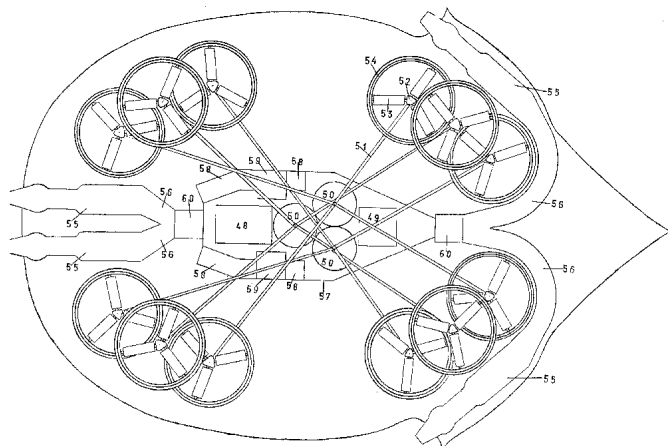
**ΑΡΙΘΜΟΣ Δ.Ε.** (11):1004370  
**ΑΡΙΘΜΟΣ ΑΙΤΗΣΗΣ Δ.Ε.** (21):20020100434  
**ΔΙΕΘΝΗΣ ΤΑΞΙΝΟΜΗΣΗ** (51):IPC7: B64C 27/00  
IPC7: B64C 29/00  
IPC7: B64C 39/00

**ΔΙΚΑΙΟΥΧΟΣ** (73):1)ΚΥΡΙΑΚΗΣ ΜΙΧΑΗΛ ΘΕΟΔΩΡΟΣ  
Αγίου Βασιλείου 181,12137 ΠΕΡΙΣΤΕΡΙ  
(ΑΤΤΙΚΗΣ), ΕΛΛΑΔΑ

**ΗΜΕΡΟΜ. ΚΑΤΑΘΕΣΗΣ** (22):07/10/2002  
**ΗΜΕΡΟΜ. ΑΠΟΝΟΜΗΣ** (47):20/10/2003  
**ΣΥΜΒ. ΠΡΟΤΕΡΑΙΟΤΗΤΕΣ** (30):  
**ΤΡΟΠΟΠ. ΚΥΡΙΟΥ Δ.Ε.** (61):  
**ΕΦΕΥΡΕΤΗΣ** (72):1)ΚΥΡΙΑΚΗΣ ΜΙΧΑΗΛ ΘΕΟΔΩΡΟΣ  
**ΕΙΔΙΚΟΣ ΠΛΗΡΕΞΟΥΣΙΟΣ** (74):  
**ΑΝΤΙΚΛΗΤΟΣ** (74):  
**ΤΙΤΛΟΣ ΕΦΕΥΡΕΣΗΣ** (54):ΠΠΤΑΜΕΝΟ ΣΚΑΦΟΣ  
**ΠΕΡΙΛΗΨΗ(57)**

Το σκάφος (1) που αποτελείται από ένα υπερσύγχρονο εξαθέσιο πολυμορφικού τύπου θάλαμο (22), μια ηλεκτρογεννήτρια (48) με μπαταρίες (49), τρεις ηλεκτροκινητήρες (50) που περιστρέφουν δώδεκα άξονες (51) οι οποίοι μεταβιβάζουν την περιστροφή στους έλικες (53) και κινούνται μέσα στα στεφάνια (54) που σε συνδυασμό με τα τριγωνικά κέντρα (52) δίνουν τη δυνατότητα στο σκάφος (1) να πετάει και να παραμένει στάσιμο στον αέρα ίδια και ανάποδα. Οι κινητήρες (5) με τα κινούμενα ακροφύσια (2) και τον μεταλλικό κύβο (62) δίνουν στο σκάφος (1) την δυνατότητα να πραγματοποιεί υπέρχοις ελιγμούς, να σταματάει και να κινείται προς τα πίσω ίσια και ανάποδα. Οι μπαταρίες (49) μας δίνουν το πλεονέκτημα αν χαλάσει η ηλεκτρογεννήτρια (48) να πραγματοποιήσουμε πτήση για αρκετή ώρα, οι τρεις ηλεκτροκινητήρες (50) αυξάνουν την αίσθηση ασφάλειας διότι και δύο από αυτούς να χαλάσουν, ο ένας

επαρκεί και τα αυτόματα αλεξίπτωτα (6) με τους αερόσακους επίπλευσης (5) σε συνδυασμό με τις λειτουργίες του υπολογιστή (31) κάνουν το σκάφος (1) άτρωτο.



**ΑΡΙΘΜΟΣ Δ.Ε.** (11):1004371  
**ΑΡΙΘΜΟΣ ΑΙΤΗΣΗΣ Δ.Ε.** (21):20020100280  
**ΔΙΕΘΝΗΣ ΤΑΞΙΝΟΜΗΣΗ** (51):IPC7: A61P 1/08  
IPC7: A61K 31/4402  
IPC7: A61K 31/4415  
IPC7: A61K 9/28

**ΔΙΚΑΙΟΥΧΟΣ** (73):1)DUCHESNAY INC.  
2925 Boulevard Industrial, Chomedey,  
Laval,H7L 3W9 QUEBEC, ΚΑΝΑΔΑΣ

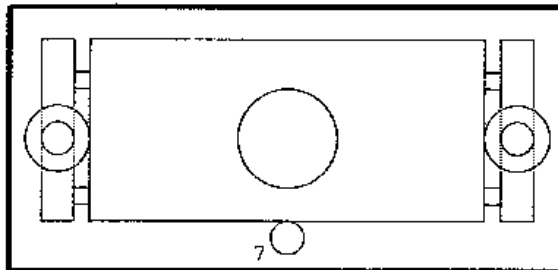
**ΗΜΕΡΟΜ. ΚΑΤΑΘΕΣΗΣ** (22):12/06/2002  
**ΗΜΕΡΟΜ. ΑΠΟΝΟΜΗΣ** (47):23/10/2003  
**ΣΥΜΒ. ΠΡΟΤΕΡΑΙΟΤΗΤΕΣ** (30):2,350,195-21/06/2001-CA  
**ΤΡΟΠΟΠ. ΚΥΡΙΟΥ Δ.Ε.** (61):  
**ΕΦΕΥΡΕΤΗΣ** (72):1)GERVAIS ERIC  
**ΕΙΔΙΚΟΣ ΠΛΗΡΕΞΟΥΣΙΟΣ** (74):ΔΗΜΟΥ ΧΡΙΣΤΙΝΑ  
Κουμπάρη 2, 10674 ΑΘΗΝΑ  
**ΑΝΤΙΚΛΗΤΟΣ** (74):ΠΑΠΑΚΩΝΣΤΑΝΤΙΝΟΥ ΕΛΕΝΗ  
Κουμπάρη 2,10674 ΑΘΗΝΑ  
**ΤΙΤΛΟΣ ΕΦΕΥΡΕΣΗΣ** (54):ΣΥΝΘΕΣΗ ΤΑΧΕΙΑΣ ΕΝΕΡΓΕΙΑΣ  
**ΠΕΡΙΛΗΨΗ(57)**

Παρέχεται ενταύθα μία νέα εντερικά επικαλυμμένη σύνθεση ταχείας ενεργείας πυριδοξίνης HCl και ηλεκτρικής δοξυλαμίνης περιλαμβάνουσα έναν αποσυνθετικό παράγοντα έτσι ώστε να ικανοποιούνται οι ακόλουθες καμπύλες διαλύσεως μετρούμενες εντός 1000 ml φωσφορικού ρυθμιστικού διαλύματος υπό pH 6,8 και στους 37 βαθμούς Κελσίου εντός μίας συσκευής διαλύσεως τύπου 2 στις 100 σ.α.λ.: (a) τουλάχιστον το περίπου 40 τοις εκατό της ολικής ποσότητας χωριστά της πυριδοξίνης HCl και της ηλεκτρικής δοξυλαμίνης διαλύεται μετά από 30 λεπτά μετρήσεως (b) τουλάχιστον το περίπου 70 τοις εκατό της ολικής ποσότητας χωριστά της πυριδοξίνης HCl και της ηλεκτρικής δοξυλαμίνης διαλύεται μετά από 60 λεπτά μετρήσεως (c) τουλάχιστον το περίπου 80 τοις εκατό της ολικής ποσότητας χωριστά της πυριδοξίνης HCl και της ηλεκτρικής δοξυλαμίνης διαλύεται μετά από 90 λεπτά μετρήσεως. (d) τουλάχιστον το περίπου 90 τοις εκατό της ολικής ποσότητας χωριστά της πυριδοξίνης HCl και της ηλεκτρικής δοξυλαμίνης διαλύεται μετά από 120 λεπτά μετρήσεως. Κατά

προτίμηση η σύνθεση θα περιέχει έναν πυρήνα επικαλυμμένο με τουλάχιστον μία εντερική επικάλυψη, ο οποίος πυρήνας περιλαμβάνει πυριδοξίνη HCl, ηλεκτρική δοξυλαμίνη και τα ακόλουθα μη δραστικά έκδοχα: μία γόμωση ή συνδετικό, έναν παράγοντα αποσυνθέσεως, ένα λιπαντικό, ένα πυριτικό ρυθμιστή ροής και έναν παράγοντα σταθεροποιήσεως.

**ΑΡΙΘΜΟΣ Δ.Ε.** (11):1004372  
**ΑΡΙΘΜΟΣ ΑΙΤΗΣΗΣ Δ.Ε.** (21):20020100396  
**ΔΙΕΘΝΗΣ ΤΑΞΙΝΟΜΗΣΗ** (51):IPC7: B22D 19/08  
IPC7: B22D 19/14  
**ΔΙΚΑΙΟΥΧΟΣ** (73):1)ΚΑΜΠΑΚΑΣ ΚΥΡΙΑΚΟΣ  
Κρυστάλλη 1, Νέος Βούτζας, 19009 ΡΑΦΗΝΑ  
(ΑΤΤΙΚΗΣ), ΕΛΛΑΔΑ  
**ΗΜΕΡΟΜ. ΚΑΤΑΘΕΣΗΣ** (22):04/09/2002  
**ΗΜΕΡΟΜ. ΑΠΟΝΟΜΗΣ** (47):23/10/2003  
**ΣΥΜΒ. ΠΡΟΤΕΡΑΙΟΤΗΤΕΣ** (30):  
**ΤΡΟΠΟΠ. ΚΥΡΙΟΥ Δ.Ε.** (61):  
**ΕΦΕΥΡΕΤΗΣ** (72):1)ΚΑΜΠΑΚΑΣ ΚΥΡΙΑΚΟΣ  
**ΕΙΔΙΚΟΣ ΠΛΗΡΕΞΟΥΣΙΟΣ** (74):  
**ΑΝΤΙΚΛΗΤΟΣ** (74):ΚΑΜΠΑΚΑΣ ΗΛΙΑΣ  
Κρυστάλλη 1, Νέος Βούτζας, 19009 ΡΑΦΗΝΑ  
(ΑΤΤΙΚΗΣ)  
**ΤΙΤΛΟΣ ΕΦΕΥΡΕΣΗΣ** (54):ΔΗΜΙΟΥΡΓΙΑ ΥΠΕΡΣΚΛΗΡΟΥ ΕΠΙ-  
ΦΑΝΕΙΑΚΟΥ ΣΤΡΩΜΑΤΟΣ ΣΕ ΣΥΝ-  
ΘΕΤΑ ΧΥΤΑ ΑΝΤΙΚΕΙΜΕΝΑ

σύνθετο χυτό αντικείμενο το οποίο παράγεται έχει εφαρμογή σε όλες τις χρήσεις όπου απαιτείται υψηλή αντiritrβική ικανότητα.



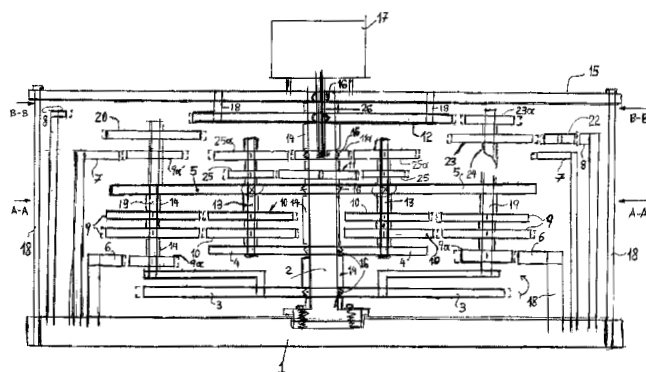
**ΠΕΡΙΛΗΨΗ(57)**

Η μέθοδος αυτή έχει σαν στόχο την δημιουργία ενός υπέρσκληρου επιφανειακού στρώματος στην επιφάνεια εργασίας σύνθετων χυτών αντικειμένων. Αυτό το υπέρσκληρο στρώμα αποτελείται από υπέρσκληρα σωματίδια τα οποία εμφυτεύονται αυτούσια κατά την διάρκεια της χύτευσης. Η εμφύτευση γίνεται διαμέσου της καταβύθισης των υπέρσκληρων σωματιδίων σε τήγμα μετάλλου λόγω του υψηλού ειδικού βάρους των πρώτων σε σχέση με το μέταλλο. Το καλούπι στο οποίο γίνεται η χύτευση τυπώνεται είτε σε άμμο, είτε μπορεί να είναι μεταλλικό. Η χημική σύνθεση του μετάλλου, το οποίο επρόκειτο να χυτευθεί, αλλά και των υπέρσκληρων σωματιδίων, καθορίζουν τις συνθήκες χύτευσης. Το

**ΑΡΙΘΜΟΣ Δ.Ε.** (11):1004373  
**ΑΡΙΘΜΟΣ ΑΙΤΗΣΗΣ Δ.Ε.** (21):20030100013  
**ΔΙΕΘΝΗΣ ΤΑΞΙΝΟΜΗΣΗ** (51):IPC7: H02K 53/00  
IPC7: F16H 1/28  
**ΔΙΚΑΙΟΥΧΟΣ** (73):1)ΟΙΚΟΝΟΜΙΔΗΣ ΠΑΥΛΟΥ ΦΩΤΙΟΣ  
ΓΡΑΙΚΟΧΩΡΙ, 46100 ΗΓΟΥΜΕΝΙΤΣΑ  
(ΘΕΣΠΡΩΤΙΑΣ), ΕΛΛΑΔΑ  
**ΗΜΕΡΟΜ. ΚΑΤΑΘΕΣΗΣ** (22):14/01/2003  
**ΗΜΕΡΟΜ. ΑΠΟΝΟΜΗΣ** (47):23/10/2003  
**ΣΥΜΒ. ΠΡΟΤΕΡΑΙΟΤΗΤΕΣ** (30):  
**ΤΡΟΠΟΠ. ΚΥΡΙΟΥ Δ.Ε.** (61):  
**ΕΦΕΥΡΕΤΗΣ** (72):1)ΟΙΚΟΝΟΜΙΔΗΣ ΠΑΥΛΟΥ ΦΩΤΙΟΣ  
**ΕΙΔΙΚΟΣ ΠΛΗΡΕΞΟΥΣΙΟΣ** (74):  
**ΑΝΤΙΚΛΗΤΟΣ** (74):  
**ΤΙΤΛΟΣ ΕΦΕΥΡΕΣΗΣ** (54):ΜΕΘΟΔΟΣ ΚΑΙ ΜΗΧΑΝΙΣΜΟΣ ΑΝΑ-  
ΠΑΡΑΓΩΓΗΣ ΕΝΕΡΓΕΙΑΣ

**ΠΕΡΙΛΗΨΗ(57)**

Η παρούσα εφεύρεση αναφέρεται σε μέθοδο και συσκευή αναπαραγωγής ενέργειας με εξαιρετικά υψηλό βαθμό απόδοσης και ειδικότερα προτείνει μέθοδο και μηχανισμό που βασίζεται σε θεωρία εκμεταλλεύσεως ταυτόχρονα της ασκούμενης σε ένα σύστημα δράσεως και της εξ αυτής παραγόμενης αντιδράσεως, όπου η προτεινόμενη μέθοδος και μηχανισμός επιτυγχάνουν την παραγωγή ενέργειας με ελεγχόμενη, αυξομειώσιμη με απόλυτη ακρίβεια, σε επιθυμητό προκαθορισμένο επίπεδο, ροπή στρέψεως και ισχύ. Η συσκευή όπως παραστατικά απεικονίζεται στο σχήμα 1 αποτελείται από διάταξη σφονδύλων 9,3,4,5, διάταξη σταθερών δακτυλίων με εσωτερική οδόντωση (6,7,8) και σύμπλεγμα τροχών και άλλων μηχανικών στοιχείων δια μέσω των οποίων μετά την αρχική κίνηση ενός πρώτου κινητηρίου τροχού που συνδέεται στον σφόνδυλο (3), μία διάταξη ενός πολλαπλού συγκροτήματος διαδοχικά εμπλεκόμενων πλανητικών τροχών θέτουν σε κίνηση τελική περιφερειακή διάταξη στρεφομένων τροχών (23a) δια των οποίων παρέχεται η ηυξημένη ροπή στρέψεως προς παραγωγή ενέργειας για κατανάλωση σε άξονα (26) γεννήτριας (17).

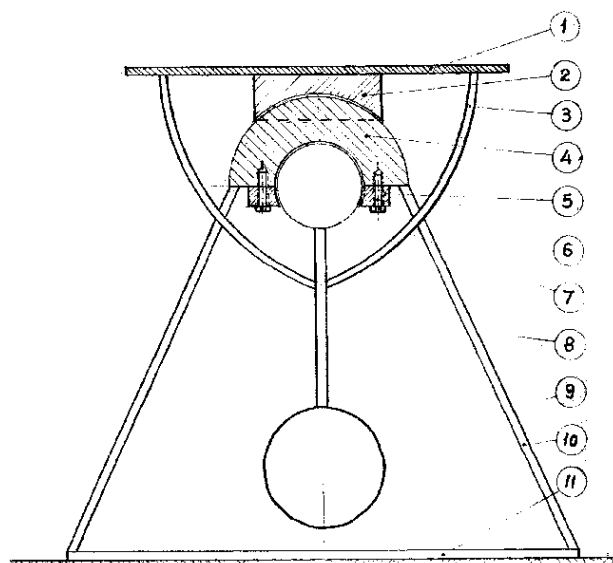


**ΑΡΙΘΜΟΣ Δ.Ε.** (11):1004374  
**ΑΡΙΘΜΟΣ ΑΙΤΗΣΗΣ Δ.Ε.** (21):20030100036  
**ΔΙΕΘΝΗΣ ΤΑΞΙΝΟΜΗΣΗ** (51):IPC7: B63B 29/12  
 IPC7: F16M 11/18  
**ΔΙΚΑΙΟΥΧΟΣ** (73):1)ΚΩΝΣΤΑΝΤΙΝΙΔΗΣ ΙΑΚΩΒΟΣ  
 Λεωφ. Αναβαργού 4, ΠΑΦΟΣ, ΚΥΠΡΟΣ  
**ΗΜΕΡΟΜ. ΚΑΤΑΘΕΣΗΣ** (22):28/01/2003  
**ΗΜΕΡΟΜ. ΑΠΟΝΟΜΗΣ** (47):23/10/2003  
**ΣΥΜΒ. ΠΡΟΤΕΡΑΙΟΤΗΤΕΣ** (30):  
**ΤΡΟΠΟΠ. ΚΥΡΙΟΥ Δ.Ε.** (61):  
**ΕΦΕΥΡΕΤΗΣ** (72):1)ΚΩΝΣΤΑΝΤΙΝΙΔΗΣ ΙΑΚΩΒΟΣ  
**ΕΙΔΙΚΟΣ ΠΛΗΡΕΞΟΥΣΙΟΣ** (74):ΔΗΜΟΥ ΧΡΙΣΤΙΝΑ  
 Κουμπάρη 2, 10674 ΑΘΗΝΑ  
**ΑΝΤΙΚΛΗΤΟΣ** (74):ΠΑΠΑΚΩΝΣΤΑΝΤΙΝΟΥ ΕΛΕΝΗ  
 Κουμπάρη 2,10674 ΑΘΗΝΑ  
**ΤΙΤΛΟΣ ΕΦΕΥΡΕΣΗΣ** (54):ΔΙΑΤΑΞΗ ΓΙΑ ΤΗΝ ΔΙΑΤΗΡΗΣΗ ΤΗΣ  
 ΟΡΙΖΟΝΤΙΑΣ ΘΕΣΕΩΣ ΕΝΟΣ ΦΟΡΕΑ ΑΝΕΞΑΡΤΗΤΩΣ  
 ΤΩΝ ΚΛΙΣΕΩΝ ΠΟΥ ΔΥΝΑΤΑΙ ΝΑ ΛΑΒΕΙ Η ΒΑΣΗ ΑΥΤΟΥ

**ΠΕΡΙΛΗΨΗ(57)**

Μια διάταξη για τη διατήρηση της οριζόντιας θέσεως ενός φορέα ανεξαρτήτως των κλίσεων που δύναται να λάβει η βάση αυτού, η οποία αποτελείται από το συγκρότημα του φορέα (1,2,3), το συγκρότημα της φολέας (4,5) η οποία στηρίζεται στην σταθερή βάση (10,11) και από το συγκρότημα του ισορροπιητού (7,8,9). Ο φορέας (2) φέρει τράπεζα (1), η οποία συνδέεται με την ράβδο (8) του ισορροπιητού και ολοσθαινει επί της εξωτερικής σφαιρικής επιφάνειας της φολέας (4). Στην εσωτερική σφαιρική επιφάνεια της φολέας(4) ολισθαίνει η σφαίρα (70) του ισορροπιητού ο οποίος δια του αντιβάρου του (9) τείνει να διατηρεί την κατακόρυφη θέση του. Ως εκ τούτου, η τράπεζα (1) που βρίσκεται σε κάθετη θέση

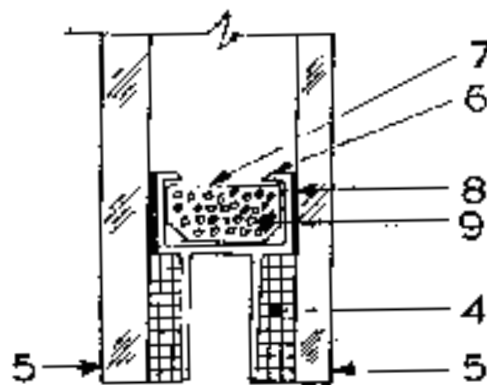
ως προς τη ράβδο (8) τείνει να διατηρεί την κατακόρυφη θέση του. Ως εκ τούτου, η τράπεζα (1) που βρίσκεται σε κάθετη θέση ως προς τη ράβδο (8) τείνει να διατηρείται σε οριζόντια θέση.



**ΑΡΙΘΜΟΣ Δ.Ε.** (11):1004375  
**ΑΡΙΘΜΟΣ ΑΙΤΗΣΗΣ Δ.Ε.** (21):20020100306  
**ΔΙΕΘΝΗΣ ΤΑΞΙΝΟΜΗΣΗ** (51):IPC7: E06B 3/663  
 IPC7: E06B 3/66  
**ΔΙΚΑΙΟΥΧΟΣ** (73):1)ΓΕΡΟΥΣΗΣ ΚΩΝ/ΝΟΣ  
 Ανθέων 7Α,14561 ΚΗΦΙΣΙΑ (ΑΤΤΙΚΗΣ),  
 ΕΛΛΑΔΑ  
**ΗΜΕΡΟΜ. ΚΑΤΑΘΕΣΗΣ** (22):25/06/2002  
**ΗΜΕΡΟΜ. ΑΠΟΝΟΜΗΣ** (47):23/10/2003  
**ΣΥΜΒ. ΠΡΟΤΕΡΑΙΟΤΗΤΕΣ** (30):  
**ΤΡΟΠΟΠ. ΚΥΡΙΟΥ Δ.Ε.** (61):1002196  
**ΕΦΕΥΡΕΤΗΣ** (72):1)ΓΕΡΟΥΣΗΣ ΚΩΝ/ΝΟΣ  
**ΕΙΔΙΚΟΣ ΠΛΗΡΕΞΟΥΣΙΟΣ** (74):  
**ΑΝΤΙΚΛΗΤΟΣ** (74):ΓΕΡΟΥΣΗ ΠΑΤΡΙΣΙΑ  
 Ανθέων 7α,14561 ΚΗΦΙΣΙΑ (ΑΤΤΙΚΗΣ)  
**ΤΙΤΛΟΣ ΕΦΕΥΡΕΣΗΣ** (54):ΔΟΜΙΚΗ ΜΗΧΑΝΙΚΗ ΥΑΛΩΣΙΣ,  
 ΣΥΓΚΡΟΤΗΜΑ ΥΑΛΟΠΙΝΑΚΩΝ ΚΑΙ  
 ΜΕΘΟΔΟΣ ΚΑΤΑΣΚΕΥΗΣ ΤΩΝ

**ΠΕΡΙΛΗΨΗ(57)**

Σύστημα ειδικά συναρμολογημένων διπλών θερμοχωμονοτικών υαλοπινάκων οι οποίοι στερεώνονται με ειδική μέθοδο πάνω στο φέροντα μεταλλικό σκελετό του κτιρίου. Η στεγανοποίηση των διακένων μεταξύ των διπλών υαλοπινάκων επιτυγχάνεται με χρησιμοποίηση ειδικής σιλικόνης.

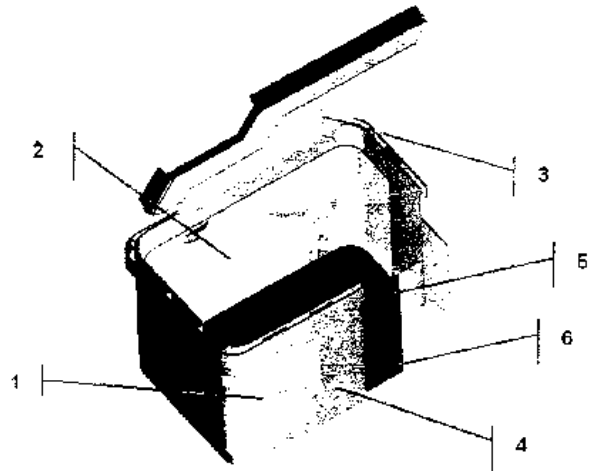


**ΑΡΙΘΜΟΣ Δ.Ε.** (11):1004376  
**ΑΡΙΘΜΟΣ ΑΙΤΗΣΗΣ Δ.Ε.** (21):20010100569  
**ΔΙΕΘΝΗΣ ΤΑΞΙΝΟΜΗΣΗ** (51):IPC7: B29C 45/14  
IPC7: G09F 3/00  
**ΔΙΚΑΙΟΥΧΟΣ** (73):1)ΠΑΙΡΗΣ ΔΗΜΗΤΡΙΟΣ  
Θέση Γκορντσά,19300 ΑΣΠΡΟΠΥΡΓΟΣ  
(ΑΤΤΙΚΗΣ), ΕΛΛΑΔΑ  
**ΗΜΕΡΟΜ. ΚΑΤΑΘΕΣΗΣ** (22):05/12/2001  
**ΗΜΕΡΟΜ. ΑΠΟΝΟΜΗΣ** (47):30/10/2003  
**ΣΥΜΒ. ΠΡΟΤΕΡΑΙΟΤΗΤΕΣ** (30):  
**ΤΡΟΠΟΠ. ΚΥΡΙΟΥ Δ.Ε.** (61):  
**ΕΦΕΥΡΕΤΗΣ** (72):1)ΠΑΙΡΗΣ ΔΗΜΗΤΡΙΟΣ  
**ΕΙΔΙΚΟΣ ΠΛΗΡΕΞΟΥΣΙΟΣ** (74):ΤΣΙΜΠΡΗΣ ΜΙΧΑΛΗΣ  
ΑΣΚΛΗΠΙΟΥ 34, 10680 ΑΘΗΝΑ  
**ΑΝΤΙΚΛΗΤΟΣ** (74):ΤΣΙΜΠΡΗΣ ΜΙΧΑΛΗΣ  
Ασκληπιού 34,10680 ΑΘΗΝΑ  
**ΤΙΤΛΟΣ ΕΦΕΥΡΕΣΗΣ** (54):**ΕΣΩΤΕΡΙΚΗ ΕΝΣΩΜΑΤΩΜΕΝΗ ΕΤΙΚΕΤΤΑ ΕΦΗΡΜΟΣΜΕΝΗ ΣΤΟ ΕΣΩΤΕΡΙΚΟ ΔΟΧΕΙΩΝ ΚΑΙ ΚΟΥΤΙΩΝ ΑΠΟ ΠΛΑΣΤΙΚΗ ΥΛΗ**

**ΠΕΡΙΛΗΨΗ(57)**

Μία εσωτερική ενσωματωμένη ετικέττα σε ευρυστόμια δοχεία που κατασκευάζονται με την μέθοδο της έγχυσης πλαστικής ύλης σε καλούπι (injection moulding) και ενσωματώνεται στον περιέκτη και το πώμα του με την μέθοδο ενσωμάτωσης μέσα στο καλούπι (in mould labeling) κατά την ώρα παραγωγής του. Η εσωτερική ενσωματωμένη ετικέττα δεν αλλοιώνει, δεν αλλοιώνεται, δεν αποχωρίζεται από τον περιέκτη ή το πώμα του και μπορεί να περιλαμβάνει φραγή υπεριώδους ακτινοβολίας, ή φραγή διαπήδησης άλλων αερίων. Η εσωτερική ενσωματωμένη ετικέττα μπορεί επίσης να χρησιμοποιηθεί για την παράθεση

άλλων πληροφοριών, όπως αυτές που έχουν σχέση με διαγωνισμούς ή προσφορές και πρέπει να γίνονται γνωστές από τον καταναλωτή μόνον όταν ανοίξει την συσκευασία.





2.2 ΕΥΡΕΤΗΡΙΟ Δ.Ε. ΣΥΜΦΩΝΑ ΜΕ ΤΗΝ ΗΜΕΡΟΜΗΝΙΑ ΚΑΤΑΘΕΣΗΣ

ΚΑΤΑΘΕΣΗ (22)	ΔΙΚΑΙΟΥΧΟΣ (73)	ΤΙΤΛΟΣ ΕΦΕΥΡΕΣΗΣ (54)	ΑΡ. Δ.Ε. (11)
09/03/2001	ΓΙΩΤΗΣ Α.Ε. ΒΙΟΜΗΧΑΝΙΑ ΘΡΕΠΤΙΚΩΝ ΠΡΟΙΟΝΤΩΝ	ΔΙΑΤΑΞΗ ΚΑΙ ΜΕΘΟΔΟΣ ΓΙΑ ΤΗΝ ΠΑΡΑΓΩΓΗ ΤΡΑΓΑΝΟΥ ΨΗΜΕΝΟΥ ΣΝΑΚ ΑΠΟ ΦΥΛΛΟ ΖΥΜΗΣ ΣΕ ΣΧΗΜΑ ΔΙΟΓΚΩΜΕΝΟ ΜΕ ΚΕΝΗ ΚΟΙΛΟΤΗΤΑ ΣΤΡΟΓΓΥΛΟ ΚΑΙ ΕΠΙΜΗΚΕΣ ΣΕ ΔΙΑΦΟΡΕΣ ΓΕΥΣΕΙΣ ΑΛΜΥΡΕΣ Η ΓΛΥΚΕΣ.	1004361
24/07/2001	CIBA SPECIALTY CHEMICALS HOLDING INC.	ΔΙΑΦΑΝΗ ΠΟΛΥΜΕΡΗ ΑΝΤΙΚΕΙΜΕΝΑ ΜΙΚΡΟΥ ΠΑΧΟΥΣ	1004356
02/08/2001	ΜΗΤΣΙΟΣ ΑΘΑΝΑΣΙΟΣ ΜΗΤΣΙΟΥ ΔΗΜΗΤΡΑ	ΤΡΟΠΟΣ ΑΝΟΙΓΜΑΤΟΣ ΠΑΝΤΖΟΥΡΙΟΥ	1004360
29/11/2001	ALSTOM POWER BOILER GMBH	ΔΙΕΡΓΑΣΙΑ ΚΑΙ ΔΙΑΤΑΞΗ ΓΙΑ ΤΗ ΛΕΙΤΟΥΡΓΙΑ ΑΤΜΟΠΑΡΑΓΩΓΟΥ ΣΕ ΚΑΡΒΟΥΝΟ	1004364
05/12/2001	ΠΑΙΡΗΣ ΔΗΜΗΤΡΙΟΣ	ΕΣΩΤΕΡΙΚΗ ΕΝΣΩΜΑΤΩΜΕΝΗ ΕΤΙΚΕΤΤΑ ΕΦΗΡΜΟΣΜΕΝΗ ΣΤΟ ΕΣΩΤΕΡΙΚΟ ΔΟΧΕΙΩΝ ΚΑΙ ΚΟΥΤΙΩΝ ΑΠΟ ΠΛΑΣΤΙΚΗ ΥΛΗ	1004376
31/01/2002	ΚΟΥΓΙΑΜΗΣ ΓΕΩΡΓΙΟΣ ΤΑΝΗΣ ΧΡΗΣΤΟΣ	ΕΜΒΟΛΟΦΟΡΟΣ ΜΗΧΑΝΗ ΠΟΥ ΚΙΝΕΙΤΑΙ ΜΕ ΤΗΝ ΑΝΩΣΗ ΤΟΥ ΝΕΡΟΥ	1004363
12/06/2002	DUCHESNAY INC.	ΣΥΝΘΕΣΗ ΤΑΧΕΙΑΣ ΕΝΕΡΓΕΙΑΣ	1004371
25/06/2002	ΓΕΡΟΥΣΗΣ ΚΩΝ/ΝΟΣ	ΔΟΜΙΚΗ ΜΗΧΑΝΙΚΗ ΥΑΛΩΣΙΣ, ΣΥΓΚΡΟΤΗΜΑ ΥΑΛΟΠΙΝΑΚΩΝ ΚΑΙ ΜΕΘΟΔΟΣ ΚΑΤΑΣΚΕΥΗΣ ΤΩΝ	1004375
10/07/2002	ΕΚΕΠΥ Α.Ε.-ΑΝΩΝΥΜΗ ΕΤΑΙΡΕΙΑ ΤΕΧΝΟΛΟΓΙΚΗΣ ΑΝΑΠΤΥΞΗΣ ΚΕΡΑΜΙΚΩΝ ΚΑΙ ΠΥΡΙΜΑΧΩΝ	ΜΕΘΟΔΟΣ ΠΑΡΑΣΚΕΥΗΣ ΥΠΕΡΚΑΘΑΡΩΝ ΛΕΠΤΟΚΡΥΣΤΑΛΛΙΚΩΝ ΥΠΕΡΑΓΩΓΙΜΩΝ ΚΕΡΑΜΙΚΩΝ ΚΟΝΕΩΝ ΜΕ ΑΥΞΗΜΕΝΗ ΠΑΡΑΓΩΓΙΚΟΤΗΤΑ	1004365
23/07/2002	ΛΙΑΜΗΣ ΔΗΜΟΣΘΕΝΗΣ ΣΑΡΡΗΣ ΝΙΚΟΛΑΟΣ	ΗΛΕΚΤΡΟΝΙΚΟ ΒΙΒΛΙΑΡΙΟ ΥΓΕΙΑΣ	1004362
05/08/2002	SAMSUNG GWANGJU ELECTRONICS CO., LTD.	ΒΟΥΡΤΣΑ ΗΛΕΚΤΡΙΚΟΥ ΣΑΡΩΘΡΟΥ ΠΟΥ ΕΧΕΙ ΕΝΑ ΥΦΑΣΜΑ ΔΑΠΕΔΟΥ (ΠΑΤΣΑΒΟΥΡΑ)	1004366
06/08/2002	Σ. ΜΑΚΡΙΔΗΣ - Π. ΜΑΚΡΗΣ Ο.Ε. " ENERTECH "	ΨΗΦΙΑΚΟΣ ΠΙΝΑΚΑΣ ΑΥΤΟΝΟΜΙΑΣ	1004359
04/09/2002	ΚΑΜΠΙΑΚΑΣ ΚΥΡΙΑΚΟΣ	ΔΗΜΙΟΥΡΓΙΑ ΥΠΕΡΣΚΛΗΡΟΥ ΕΠΙΦΑΝΕΙΑΚΟΥ ΣΤΡΩΜΑΤΟΣ ΣΕ ΣΥΝΘΕΤΑ ΧΥΤΑ ΑΝΤΙΚΕΙΜΕΝΑ	1004372
07/10/2002	ΚΥΡΙΑΚΗΣ ΘΕΟΔΩΡΟΣ	ΠΙΤΑΜΕΝΟ ΣΚΑΦΟΣ	1004370
24/10/2002	ΜΑΛΙΟΠΟΥΛΟΣ ΠΑΝΑΓΙΩΤΗΣ	ΑΥΤΟΜΑΤΟΣ ΠΩΛΗΤΗΣ (ΚΙΝΗΤΟ ΚΑΦΕΚΤΟΠΤΕΙΟ) ΦΡΕΣΚΟ-ΚΟΜΜΕΝΟΥ ΚΑΦΕ	1004367
05/11/2002	GLAXO GROUP LIMITED	ΑΝΥΔΡΗ ΚΡΥΣΤΑΛΛΙΚΗ ΜΟΡΦΗ ΤΗΣ ΒΑΛΑΚΥΚΛΟΒΙΡΗΣ ΥΔΡΟΧΛΩΡΙΚΗΣ	1004358
24/12/2002	ΚΟΡΔΟΓΙΑΝΝΗΣ ΓΕΩΡΓΙΟΣ	ΗΛΕΚΤΡΟΝΙΚΑ ΕΛΕΓΧΟΜΕΝΗ ΤΕΝΤΑ	1004369
10/01/2003	ΖΕΡΒΟΣ ΝΙΚΟΛΑΟΣ	ΣΥΣΤΗΜΑ ΗΛΕΚΤΡΟΝΙΚΗΣ ΕΠΕΞΕΡΓΑΣΙΑΣ ΝΕΡΟΥ	1004357
14/01/2003	ΟΙΚΟΝΟΜΙΔΗΣ ΦΩΤΙΟΣ	ΜΕΘΟΔΟΣ ΚΑΙ ΜΗΧΑΝΙΣΜΟΣ ΑΝΑΠΑΡΑΓΩΓΗΣ ΕΝΕΡΓΕΙΑΣ	1004373
28/01/2003	ΚΩΝΣΤΑΝΤΙΝΙΔΗΣ ΙΑΚΩΒΟΣ	ΔΙΑΤΑΞΗ ΓΙΑ ΤΗΝ ΔΙΑΤΗΡΗΣΗ ΤΗΣ ΟΡΙΖΟΝΤΙΑΣ ΘΕΣΕΩΣ ΕΝΟΣ ΦΟΡΕΑ ΑΝΕΞΑΡΤΗΤΩΣ ΤΩΝ ΚΛΙΣΕΩΝ ΠΟΥ ΔΥΝΑΤΑΙ ΝΑ ΛΑΒΕΙ Η ΒΑΣΗ ΑΥΤΟΥ	1004374
14/02/2003	ΑΓΓΕΛΗΣ ΕΜΜΑΝΟΥΗΛ	ΗΛΕΚΤΡΟΚΙΝΗΤΗ ΠΑΛΟΜΕΝΗ ΛΑΝΑΡΑ ΜΕ ΔΥΟ ΚΤΕΝΕΣ	1004368

**2.3 ΕΥΡΕΤΗΡΙΟ Δ.Ε. ΣΥΜΦΩΝΑ ΜΕ ΤΗΝ ΑΛΦΑΒΗΤΙΚΗ ΣΕΙΡΑ ΤΩΝ ΔΙΚΑΙΟΥΧΩΝ**

ΔΙΚΑΙΟΥΧΟΣ (73)	ΤΙΤΛΟΣ ΕΦΕΥΡΕΣΗΣ (54)	ΚΑΤΑΘΕΣΗ (22)	ΑΡ. Δ.Ε. (21)
<i>ALSTOM POWER BOILER GMBH</i>	ΔΙΕΡΓΑΣΙΑ ΚΑΙ ΔΙΑΤΑΞΗ ΓΙΑ ΤΗ ΛΕΙΤΟΥΡΓΙΑ ΑΤΜΟΠΑΡΑΓΩΓΟΥ ΣΕ ΚΑΡΒΟΥΝΟ	29/11/2001	1004364
<i>CIBA SPECIALTY CHEMICALS HOLDING INC.</i>	ΔΙΑΦΑΝΗ ΠΟΛΥΜΕΡΗ ΑΝΤΙΚΕΙΜΕΝΑ ΜΙΚΡΟΥ ΠΑΧΟΥΣ	24/07/2001	1004356
<i>DUCHESNAY INC.</i>	ΣΥΝΘΕΣΗ ΤΑΧΕΙΑΣ ΕΝΕΡΓΕΙΑΣ	12/06/2002	1004371
<i>GLAXO GROUP LIMITED</i>	ΑΝΥΔΡΗ ΚΡΥΣΤΑΛΛΙΚΗ ΜΟΡΦΗ ΤΗΣ ΒΑΛΑΚΥΚΛΟΒΙΡΗΣ ΥΔΡΟΧΛΩΡΙΚΗΣ	05/11/2002	1004358
<i>SAMSUNG GWANGJU ELECTRONICS CO., LTD.</i>	ΒΟΥΡΤΣΑ ΗΛΕΚΤΡΙΚΟΥ ΣΑΡΩΘΡΟΥ ΠΟΥ ΕΧΕΙ ΕΝΑ ΥΦΑΣΜΑ ΔΑΠΕΔΟΥ (ΠΑΤΣΑΒΟΥΡΑ)	05/08/2002	1004366
<i>ΑΓΓΕΛΗΣ ΕΜΜΑΝΟΥΗΛ</i>	ΗΛΕΚΤΡΟΚΙΝΗΤΗ ΠΑΛΟΜΕΝΗ ΛΑΝΑΡΑ ΜΕ ΔΥΟ ΚΤΕΝΕΣ	14/02/2003	1004368
<i>ΓΕΡΟΥΣΗΣ ΚΩΝ/ΝΟΣ</i>	ΔΟΜΙΚΗ ΜΗΧΑΝΙΚΗ ΥΑΛΩΣΙΣ, ΣΥΓΚΡΟΤΗΜΑ ΥΑΛΟΠΙΝΑΚΩΝ ΚΑΙ ΜΕΘΟΔΟΣ ΚΑΤΑΣΚΕΥΗΣ ΤΩΝ	25/06/2002	1004375
<i>ΓΙΩΤΗΣ Α.Ε. ΒΙΟΜΗΧΑΝΙΑ ΘΡΕΠΤΙΚΩΝ ΠΡΟΙΟΝΤΩΝ</i>	ΔΙΑΤΑΞΗ ΚΑΙ ΜΕΘΟΔΟΣ ΓΙΑ ΤΗΝ ΠΑΡΑΓΩΓΗ ΤΡΑΓΑΝΟΥ ΨΗΜΕΝΟΥ ΣΝΑΚ ΑΠΟ ΦΥΛΛΟ ΖΥΜΗΣ ΣΕ ΣΧΗΜΑ ΔΙΟΓΚΩΜΕΝΟ ΜΕ ΚΕΝΗ ΚΟΙΛΟΤΗΤΑ ΣΤΡΟΓΓΥΛΟ ΚΑΙ ΕΠΙΜΗΚΕΣ ΣΕ ΔΙΑΦΟΡΕΣ ΓΕΥΣΕΙΣ ΑΛΜΥΡΕΣ Η ΓΛΥΚΕΣ.	09/03/2001	1004361
<i>ΕΚΕΠΥ Α.Ε.-ΑΝΩΝΥΜΗ ΕΤΑΙΡΕΙΑ ΤΕΧΝΟΛΟΓΙΚΗΣ ΑΝΑΠΤΥΞΗΣ ΚΕΡΑΜΙΚΩΝ ΚΑΙ ΠΥΡΙΜΑΧΩΝ</i>	ΜΕΘΟΔΟΣ ΠΑΡΑΣΚΕΥΗΣ ΥΠΕΡΚΑΘΑΡΩΝ ΛΕΠΤΟΚΡΥΣΤΑΛΛΙΚΩΝ ΥΠΕΡΑΓΩΓΙΜΩΝ ΚΕΡΑΜΙΚΩΝ ΚΟΝΕΩΝ ΜΕ ΑΥΞΗΜΕΝΗ ΠΑΡΑΓΩΓΙΚΟΤΗΤΑ	10/07/2002	1004365
<i>ΖΕΡΒΟΣ ΝΙΚΟΛΑΟΣ</i>	ΣΥΣΤΗΜΑ ΗΛΕΚΤΡΟΝΙΚΗΣ ΕΠΕΞΕΡΓΑΣΙΑΣ ΝΕΡΟΥ	10/01/2003	1004357
<i>ΚΑΜΠΑΚΑΣ ΚΥΡΙΑΚΟΣ</i>	ΔΗΜΙΟΥΡΓΙΑ ΥΠΕΡΣΚΛΗΡΟΥ ΕΠΙΦΑΝΕΙΑΚΟΥ ΣΤΡΩΜΑΤΟΣ ΣΕ ΣΥΝΘΕΤΑ ΧΥΤΑ ΑΝΤΙΚΕΙΜΕΝΑ	04/09/2002	1004372
<i>ΚΟΡΔΟΓΙΑΝΝΗΣ ΓΕΩΡΓΙΟΣ</i>	ΗΛΕΚΤΡΟΝΙΚΑ ΕΛΕΓΧΟΜΕΝΗ ΤΕΝΤΑ	24/12/2002	1004369
<i>ΚΟΥΓΙΑΜΗΣ ΓΕΩΡΓΙΟΣ</i>	ΕΜΒΟΛΟΦΟΡΟΣ ΜΗΧΑΝΗ ΠΟΥ ΚΙΝΕΙΤΑΙ ΜΕ ΤΗΝ ΑΝΩΣΗ ΤΟΥ ΝΕΡΟΥ	31/01/2002	1004363
<i>ΚΥΡΙΑΚΗΣ ΘΕΟΔΩΡΟΣ</i>	ΠΠΤΑΜΕΝΟ ΣΚΑΦΟΣ	07/10/2002	1004370
<i>ΚΩΝΣΤΑΝΤΙΝΙΔΗΣ ΙΑΚΩΒΟΣ</i>	ΔΙΑΤΑΞΗ ΓΙΑ ΤΗΝ ΔΙΑΤΗΡΗΣΗ ΤΗΣ ΟΡΙΖΟΝΤΙΑΣ ΘΕΣΕΩΣ ΕΝΟΣ ΦΟΡΕΑ ΑΝΕΞΑΡΤΗΤΩΣ ΤΩΝ ΚΛΙΣΕΩΝ ΠΟΥ ΔΥΝΑΤΑΙ ΝΑ ΛΑΒΕΙ Η ΒΑΣΗ ΑΥΤΟΥ	28/01/2003	1004374
<i>ΛΙΑΜΗΣ ΔΗΜΟΣΘΕΝΗΣ</i>	ΗΛΕΚΤΡΟΝΙΚΟ ΒΙΒΛΙΑΡΙΟ ΥΓΕΙΑΣ	23/07/2002	1004362
<i>ΜΑΛΙΟΠΟΥΛΟΣ ΠΑΝΑΓΙΩΤΗΣ</i>	ΑΥΤΟΜΑΤΟΣ ΠΩΛΗΤΗΣ (ΚΙΝΗΤΟ ΚΑΦΕΚΤΟΠΤΕΙΟ) ΦΡΕΣΚΟΚΟΜΜΕΝΟΥ ΚΑΦΕ	24/10/2002	1004367
<i>ΜΗΤΣΙΟΣ ΑΘΑΝΑΣΙΟΣ</i>	ΤΡΟΠΟΣ ΑΝΟΙΓΜΑΤΟΣ ΠΑΝΤΖΟΥΡΙΟΥ	02/08/2001	1004360
<i>ΜΗΤΣΙΟΥ ΔΗΜΗΤΡΑ</i>	ΤΡΟΠΟΣ ΑΝΟΙΓΜΑΤΟΣ ΠΑΝΤΖΟΥΡΙΟΥ	02/08/2001	1004360
<i>ΟΙΚΟΝΟΜΙΑΔΗΣ ΦΩΤΙΟΣ</i>	ΜΕΘΟΔΟΣ ΚΑΙ ΜΗΧΑΝΙΣΜΟΣ ΑΝΑΠΑΡΑΓΩΓΗΣ ΕΝΕΡΓΕΙΑΣ	14/01/2003	1004373
<i>ΠΑΙΡΗΣ ΔΗΜΗΤΡΙΟΣ</i>	ΕΣΩΤΕΡΙΚΗ ΕΝΣΩΜΑΤΩΜΕΝΗ ΕΤΙΚΕΤΤΑ ΕΦΗΡΜΟΣΜΕΝΗ ΣΤΟ ΕΣΩΤΕΡΙΚΟ ΔΟΧΕΙΩΝ ΚΑΙ ΚΟΥΤΙΩΝ ΑΠΟ ΠΛΑΣΤΙΚΗ ΥΛΗ	05/12/2001	1004376
<i>Σ. ΜΑΚΡΙΑΔΗΣ - Π. ΜΑΚΡΗΣ Ο.Ε. " EN-ERTECH "</i>	ΨΗΦΙΑΚΟΣ ΠΙΝΑΚΑΣ ΑΥΤΟΝΟΜΙΑΣ	06/08/2002	1004359
<i>ΣΑΡΡΗΣ ΝΙΚΟΛΑΟΣ</i>	ΗΛΕΚΤΡΟΝΙΚΟ ΒΙΒΛΙΑΡΙΟ ΥΓΕΙΑΣ	23/07/2002	1004362
<i>ΤΑΝΗΣ ΧΡΗΣΤΟΣ</i>	ΕΜΒΟΛΟΦΟΡΟΣ ΜΗΧΑΝΗ ΠΟΥ ΚΙΝΕΙΤΑΙ ΜΕ ΤΗΝ ΑΝΩΣΗ ΤΟΥ ΝΕΡΟΥ	31/01/2002	1004363

## 2.4 ΠΙΣΤΟΠΟΙΗΤΙΚΑ ΥΠΟΔΕΙΓΜΑΤΟΣ ΧΡΗΣΙΜΟΤΗΤΑΣ

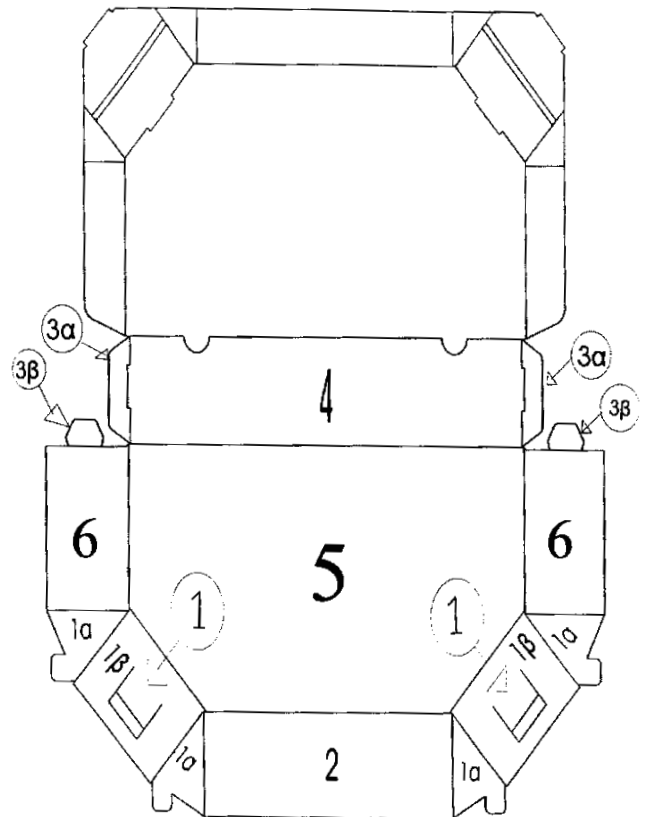
<b>ΑΡΙΘΜΟΣ Π.Υ.Χ.</b>	<b>(11):2002483</b>
<b>ΑΡΙΘΜΟΣ ΑΙΤΗΣΗΣ Π.Υ.Χ.</b>	(21):20030200059
<b>ΔΙΚΑΙΟΥΧΟΣ</b>	(73):1)ΣΕΡΔΑΡΗΣ ΑΣΤΕΡΙΟΥ ΝΙΚΟΛΑΟΣ Ποσειδώνος 3,54250 ΘΕΣΣΑΛΟΝΙΚΗ (ΘΕΣΣΑΛΟΝΙΚΗΣ), ΕΛΛΑΔΑ
<b>ΗΜΕΡΟΜ. ΚΑΤΑΘΕΣΗΣ</b>	(22):13/05/2003
<b>ΗΜΕΡΟΜ. ΑΠΟΝΟΜΗΣ</b>	(47):07/10/2003
<b>ΣΥΜΒ. ΠΡΟΤΕΡΑΙΟΤΗΤΕΣ</b>	(30):
<b>ΕΦΕΥΡΕΤΗΣ</b>	(72):1)ΣΕΡΔΑΡΗΣ ΑΣΤΕΡΙΟΥ ΝΙΚΟΛΑΟΣ
<b>ΕΙΔΙΚΟΣ ΠΛΗΡΕΞΟΥΣΙΟΣ</b>	(74):ΠΡΟΒΑΤΑΣ ΣΩΚΡΑΤΗΣ Λεωφ. Νίκης 35, 54622 ΘΕΣΣΑΛΟΝΙΚΗ (ΘΕΣΣΑΛΟΝΙΚΗΣ)
<b>ΑΝΤΙΚΛΗΤΟΣ</b>	(74):ΠΡΟΒΑΤΑΣ ΣΩΚΡΑΤΗΣ Λεωφ. Νίκης 35, 54622 ΘΕΣΣΑΛΟΝΙΚΗ (ΘΕΣΣΑΛΟΝΙΚΗΣ)
<b>ΤΙΤΛΟΣ ΕΦΕΥΡΕΣΗΣ</b>	<b>(54):ΤΕΡΜΑΤΙΚΟ ΦΩΤΟ ΠΛΕΙ ΣΜΑΡΤ</b>
<b>ΠΕΡΙΛΗΨΗ(57)</b>	

Ολοκληρωμένο σύστημα συμβατού προσωπικού υπολογιστή-τερματικού που αναπτύσσεται σε μία κατασκευή και στηρίζει τη χρήση του σε οθόνη αφής και που αποτελείται από: all-in-one mainboard, επεξεργαστή PENTIUM (366 Mhz), μνήμη RAM (64MB SDRAM), τέσσερις (4) σειριακές και μία (1) παράλληλη θύρα, δύο (2) PCI slots, δύο (2) USB υποδοχές, διακομιστή δικτύου-modem (54 Kbps), κάρτα ήχου (16 bit), κάρτα οθόνης (64 bit 2D VGA 4 MB), hard disk (10GB), οθόνη αφής (15" TFT-LCD με κρύσταλλο Clear Tek Micro touch), Speaker out, line put, mic in, USB web camera. Τα πλεονεκτήματα αυτής της εφεύρεσης είναι: Η μείωση στο ελάχιστο πιθανά προβλήματα συμβατότητας μεταξύ των επιμέρους μερών του. Η μείωση των απαιτούμενων συσκευών χρήσης (καταδείκτης και πληκτρολόγιο) που συνεπάγεται και την μείωση του

απαιτούμενου χώρου τοποθέτησης. Η ευκολότερη χρήση του τερματικού εξαιτίας της ύπαρξης της οθόνης αφής.

<b>ΑΡΙΘΜΟΣ Π.Υ.Χ.</b>	<b>(11):2002484</b>
<b>ΑΡΙΘΜΟΣ ΑΙΤΗΣΗΣ Π.Υ.Χ.</b>	(21):20020200194
<b>ΔΙΚΑΙΟΥΧΟΣ</b>	(73):1)ΤΡΙΧΑΚΗΣ ΑΝΤΩΝΙΟΣ ΒΙ.ΠΕ. Νέας Ραιδεστού, 15ο χλμ ΘΕΣΣΑΛΟΝΙΚΗΣ-ΠΟΛΥΓΥΡΟΥ, Τ.Θ. 367,57001 ΘΕΡΜΗ (ΘΕΣΣΑΛΟΝΙΚΗΣ), ΕΛΛΑΔΑ
<b>ΗΜΕΡΟΜ. ΚΑΤΑΘΕΣΗΣ</b>	(22):09/10/2002
<b>ΗΜΕΡΟΜ. ΑΠΟΝΟΜΗΣ</b>	(47):07/10/2003
<b>ΣΥΜΒ. ΠΡΟΤΕΡΑΙΟΤΗΤΕΣ</b>	(30):
<b>ΕΦΕΥΡΕΤΗΣ</b>	(72):1)ΤΡΙΧΑΚΗΣ ΑΝΤΩΝΙΟΣ
<b>ΕΙΔΙΚΟΣ ΠΛΗΡΕΞΟΥΣΙΟΣ</b>	(74):ΚΙΛΙΜΙΡΗΣ ΚΩΝΣΤΑΝΤΙΝΟΣ Χατζηγιάννη Μέξη 7, 11528 ΑΘΗΝΑ
<b>ΑΝΤΙΚΛΗΤΟΣ</b>	(74):ΚΙΛΙΜΙΡΗΣ ΑΝΑΣΤΑΣΙΟΣ Χατζηγιάννη Μέξη 7, 11528 ΑΘΗΝΑ
<b>ΤΙΤΛΟΣ ΕΦΕΥΡΕΣΗΣ</b>	<b>(54):ΣΥΝΑΡΜΟΛΟΓΟΥΜΕΝΟ ΚΟΥΤΙ ΣΥΣΚΕΥΑΣΙΑΣ</b>
<b>ΠΕΡΙΛΗΨΗ(57)</b>	

Συναρμολογούμενο κουτί συσκευασίας που αποτελείται από καπάκι και βάση. Η βάση περιλαμβάνει κύριο σώμα (5) με εμπρός τμήμα που έχει κύρια εμπρός πλευρά (2) και πίσω τμήμα που έχει κύρια πίσω πλευρά (4) οι οποίες βρίσκονται σε διάταξη ουδιωδώς παράλληλη μεταξύ τους. Το εμπρός τμήμα της βάσης περιλαμβάνει επίσης ειδικά διαμορφωμένα πλάγια τμήματα με εγχοπές (1β) εκατέρωθεν της κύριας εμπρός πλευράς (2) και εκατέρωθεν αυτών πλάγια τμήματα (1α) με προεξοχές τα οποία όταν κουμπώνουν με τα ως άνω τμήματα (1β) σχηματίζουν εμπρός γωνίες (1), ενώ εκατέρωθεν του κύριου σώματος (5) υπάρχουν πλάγια τμήματα (6) με προεξοχές (3β) και εκατέρωθεν της ως άνω κύριας πίσω πλευράς (4) του συναρμολογούμενου κουτιού συσκευασίας υπάρχουν τμήματα (3α) με εγχοπές τα οποία όταν κουμπώνουν με τα ως άνω πλάγια τμήματα (6) δημιουργούν γωνίες (3) στο πίσω τμήμα της βάσης. Το καπάκι είναι σχεδιασμένο έτσι ώστε όταν κλείνει να εφαρμόζει εξωτερικά των ως άνω τοιχωμάτων της βάσης.



<b>ΑΡΙΘΜΟΣ Π.Υ.Χ.</b>	<b>(11):2002485</b>
<b>ΑΡΙΘΜΟΣ ΑΙΤΗΣΗΣ Π.Υ.Χ.</b>	(21):20030200013
<b>ΔΙΚΑΙΟΥΧΟΣ</b>	(73):1)ΠΑΠΑΜΑΝΩΛΗΣ ΝΙΚΟΛΑΟΣ Ηρακλείας 23,55132 ΚΑΛΑΜΑΡΙΑ (ΘΕΣΣΑΛΟΝΙΚΗΣ), ΕΛΛΑΔΑ
<b>ΗΜΕΡΟΜ. ΚΑΤΑΘΕΣΗΣ</b>	(22):26/08/2002
<b>ΗΜΕΡΟΜ. ΑΠΟΝΟΜΗΣ</b>	(47):07/10/2003
<b>ΣΥΜΒ. ΠΡΟΤΕΡΑΙΟΤΗΤΕΣ</b>	(30):
<b>ΕΦΕΥΡΕΤΗΣ</b>	(72):1)ΠΑΠΑΜΑΝΩΛΗΣ ΝΙΚΟΛΑΟΣ
<b>ΕΙΔΙΚΟΣ ΠΑΗΡΕΞΟΥΣΙΟΣ</b>	(74):
<b>ΑΝΤΙΚΛΗΤΟΣ</b>	(74):ΤΖΟΥΜΑΚΗ ΣΟΥΛΤΑΝΑ Ηρακλείας 23,55132 ΚΑΛΑΜΑΡΙΑ (ΘΕΣΣΑΛΟΝΙΚΗΣ)
<b>ΤΙΤΛΟΣ ΕΦΕΥΡΕΣΗΣ</b>	<b>(54):ΓΕΜΙΣΜΑΤΑ ΚΥΡΤΩΝ ΣΤΕΡΕΩΝ ΓΩ- ΝΙΩΝ ΣΕ ΚΤΙΡΙΑ</b>

#### **ΠΕΡΙΛΗΨΗ(57)**

Προκατασκευασμένα στοιχεία που προστίθενται και γεμίζουν μερικώς τις κυρτές στερεές γωνίες μεταξύ των δομικών στοιχείων στο εσωτερικό και στις όψεις των κτιρίων. Τα στοιχεία αυτά έχουν στόχο να απαλείψουν τις κυρτές στερεές γωνίες στα κτίρια που γενικά συντελούν σε επιβάρυνση του ενεργειακού ισοζυγίου, υποβάθμιση της ποιότητας του εσωτερικού αέρα, ρύπανση των όψεων, υποβάθμιση της ακουστικής των εσωτερικών χώρων, υποβάθμιση της αισθητικής των εσωτερικών χώρων και των όψεων και ενίοτε συνδέονται με τη δημιουργία θερμο-ύγρο-ήχο-"γεφυρών". Τα προτεινόμενα στοιχεία είναι γενικώς ελαφρά και έχουν κατάλληλα σχήματα ώστε, ανάλογα, να προσαρμόζονται και να προσκολλώνται στο εσωτερικό των κυρτών τριεδρών και διεδρών στερεών γωνιών, προβάλλοντας στη θέα μία μόνο πλευρά τους. Η εφαρμογή τους συνεπάγεται την μερική έστω απάλειψη της αντίστοιχης στερεής γωνίας και των όποιων μειονεκτημάτων συνδέονται με την ύπαρξή της. (Σχήματα 1 και 2).

<b>ΑΡΙΘΜΟΣ Π.Υ.Χ.</b>	<b>(11):2002486</b>
<b>ΑΡΙΘΜΟΣ ΑΙΤΗΣΗΣ Π.Υ.Χ.</b>	(21):20020200065
<b>ΔΙΚΑΙΟΥΧΟΣ</b>	(73):1)ΚΟΝΤΟΔΗΜΑΣ ΓΕΩΡΓΙΟΣ 48062 ΚΑΝΑΛΛΑΚΙ (ΠΡΕΒΕΖΑΣ), ΕΛΛΑΔΑ
<b>ΗΜΕΡΟΜ. ΚΑΤΑΘΕΣΗΣ</b>	(22):04/04/2002
<b>ΗΜΕΡΟΜ. ΑΠΟΝΟΜΗΣ</b>	(47):23/10/2003
<b>ΣΥΜΒ. ΠΡΟΤΕΡΑΙΟΤΗΤΕΣ</b>	(30):
<b>ΕΦΕΥΡΕΤΗΣ</b>	(72):1)ΚΟΝΤΟΔΗΜΑΣ ΓΕΩΡΓΙΟΣ
<b>ΕΙΔΙΚΟΣ ΠΑΗΡΕΞΟΥΣΙΟΣ</b>	(74):
<b>ΑΝΤΙΚΛΗΤΟΣ</b>	(74):
<b>ΤΙΤΛΟΣ ΕΦΕΥΡΕΣΗΣ</b>	<b>(54):ΑΝΤΙΣΕΙΣΜΙΚΟ ΚΡΕΒΑΤΙ</b>

#### **ΠΕΡΙΛΗΨΗ(57)**

Το αντισεισμικό κρεβάτι είναι ένα έπιπλο καθημερινό, όπως τα άλλα κρεβάτια. Έχει όμως την εξής ιδιαιτερότητα. Μπορεί να μετατραπεί σε σωτήριο μέσον, σε περίπτωση που υπάρξει κατάρρευση του κτίσματος ύστερα από μεγάλο σεισμό. Η τεχνική που επιτυγχάνεται αυτό είναι η παρακάτω. Με απλό χειρισμό (με μοχλό (5), με κουπί ή με αισθητήρα) ο πτυσσόμενος μηχανισμός (4), υποχωρεί στο δάπεδο μαζί με το στρώμα και τον χρήστη ενώ συγχρόνως κλείνουν το κεφαλλάρι (2) και το απέναντι από αυτό τμήμα (2) έτσι ώστε να προφυλλάσουν τον άνθρωπο από τα ελαφρύτερα υλικά, (ασβέστες, τούβλα κλπ.) Η τεχνική αυτή, σε συνδυασμό με τον πολύ ισχυρό σκελετό, προσφέρουν την μέγιστη δυνατή ασφάλεια στον άνθρωπο, στην περίπτωση κατάρρευσης του κτίσματος. Η πρόβλεψη εφοδίων στα κοίλα πόδια του κρεβατιού (οξυγόνο, πόσιμο νερό, φακός, σφυρίχτρα ή ότι άλλο ζητηθεί) κάνει το αντισεισμικό κρεβάτι το πλέον απαραίτητο και σωτήριο μέσον σε περιοχές με έντονους σεισμούς.

**2.5 ΕΥΡΕΤΗΡΙΟ Π.Υ.Χ. ΣΥΜΦΩΝΑ ΜΕ ΤΗΝ ΗΜΕΡΟΜΗΝΙΑ ΚΑΤΑΘΕΣΗΣ**

<b>ΚΑΤΑΘΕΣΗ (22)</b>	<b>ΔΙΚΑΙΟΥΧΟΣ (73)</b>	<b>ΤΙΤΛΟΣ ΕΦΕΥΡΕΣΗΣ (54)</b>	<b>ΑΡ. Π.Υ.Χ. (11)</b>
<i>04/04/2002</i>	ΚΟΝΤΟΔΗΜΑΣ ΓΕΩΡΓΙΟΣ	ΑΝΤΙΣΕΙΣΜΙΚΟ ΚΡΕΒΑΤΙ	2002486
<i>26/08/2002</i>	ΠΑΠΑΜΑΝΩΛΗΣ ΝΙΚΟΛΑΟΣ	ΓΕΜΙΣΜΑΤΑ ΚΥΡΤΩΝ ΣΤΕΡΕΩΝ ΓΩΝΙΩΝ ΣΕ ΚΤΙΡΙΑ	2002485
<i>09/10/2002</i>	ΤΡΙΧΑΚΗΣ ΑΝΤΩΝΙΟΣ	ΣΥΝΑΡΜΟΛΟΓΟΥΜΕΝΟ ΚΟΥΤΙ ΣΥΣΚΕΥΑΣΙΑΣ	2002484
<i>13/05/2003</i>	ΣΕΡΔΑΡΗΣ ΝΙΚΟΛΑΟΣ	ΤΕΡΜΑΤΙΚΟ ΦΩΤΟ ΠΛΕΙ ΣΜΑΡΤ	2002483

**2.6 ΕΥΡΕΤΗΡΙΟ Π.Υ.Χ. ΣΥΜΦΩΝΑ ΜΕ ΤΗΝ ΑΛΦΑΒΗΤΙΚΗ ΣΕΙΡΑ ΤΩΝ ΔΙΚΑΙΟΥΧΩΝ**

<b>ΔΙΚΑΙΟΥΧΟΣ (73)</b>	<b>ΤΙΤΛΟΣ ΕΦΕΥΡΕΣΗΣ (54)</b>	<b>ΚΑΤΑΘΕΣΗ (22)</b>	<b>ΑΡ. Π.Υ.Χ. (21)</b>
<i><b>ΚΟΝΤΟΔΗΜΑΣ ΓΕΩΡΓΙΟΣ</b></i>	ΑΝΤΙΣΕΙΣΜΙΚΟ ΚΡΕΒΑΤΙ	04/04/2002	2002486
<i><b>ΠΑΠΑΜΑΝΩΛΗΣ ΝΙΚΟΛΑΟΣ</b></i>	ΓΕΜΙΣΜΑΤΑ ΚΥΡΤΩΝ ΣΤΕΡΕΩΝ ΓΩΝΙΩΝ ΣΕ ΚΤΙΡΙΑ	26/08/2002	2002485
<i><b>ΣΕΡΔΑΡΗΣ ΝΙΚΟΛΑΟΣ</b></i>	ΤΕΡΜΑΤΙΚΟ ΦΩΤΟ ΠΛΕΙ ΣΜΑΡΤ	13/05/2003	2002483
<i><b>ΤΡΙΧΑΚΗΣ ΑΝΤΩΝΙΟΣ</b></i>	ΣΥΝΑΡΜΟΛΟΓΟΥΜΕΝΟ ΚΟΥΤΙ ΣΥΣΚΕΥΑΣΙΑΣ	09/10/2002	2002484

## 2.7 ΣΥΜΠΛΗΡΩΜΑΤΙΚΑ ΠΙΣΤΟΠΟΙΗΤΙΚΑ ΠΡΟΣΤΑΣΙΑΣ ΓΙΑ ΦΑΡΜΑΚΑ

---

<b>ΑΡΙΘΜΟΣ ΣΠΠΦ</b>	<b>(11): 8000128</b>
ΑΡΙΘΜΟΣ ΑΙΤΗΣΗΣ ΣΠΠΦ	(21): 20010800001
ΗΜΕΡΟΜ. ΚΑΤΑΘΕΣΗΣ	(22): 11/01/2001
ΗΜΕΡ/ΝΙΑ ΧΟΡΗΓΗΣΗΣ	(47): 03/10/2003
ΔΙΚΑΙΟΥΧΟΣ	(71): 1)THE UNIVERSITY OF BRITISH COLUMBIA No 300-6174 University Boulevard, Vancouver, British Columbia, ΚΑΝΑΔΑΣ
<b>ΤΙΤΛΟΣ ΕΦΕΥΡΕΣΗΣ</b>	<b>(54): ΕΙΔΙΚΟΙ ΚΑΤΑ ΜΗΚΟΣ ΚΥΜΑΤΟΣ ΚΥΤΤΑΡΟΤΟΞΙΚΟΙ ΠΑΡΑΓΟΝΤΕΣ</b>
ΑΡΙΘ./ΗΜΕΡ. ΚΥΡΙΟΥ Ε.Δ.Ε.	(68): 3017426
ΠΡΟΣΔΙΟΡΙΣΜΟΣ ΠΡΟΪΟΝΤΟΣ	(95): VISUDYNE-VERTEPORFIN
ΑΡΙΘ./ΗΜΕΡ. ΙΣΧΥΟΥΣΑΣ ΑΔΕΙΑΣ	
ΚΥΚΛΟΦΟΡΙΑΣ ΣΤΗΝ ΕΛΛΑΔΑ	(92): Ε.Ε.(C)(2000)2333/27-07-2000
ΑΡΙΘ./ΗΜΕΡ. ΠΡΩΤΗΣ ΑΔΕΙΑΣ	
ΚΥΚΛΟΦΟΡΙΑΣ ΣΤΗΝ ΑΓΟΡΑ ΤΗΣ	
ΕΥΡΩΠΑΪΚΗΣ ΚΟΙΝΟΤΗΤΑΣ	(93): 55269/15-12-1999/CH
ΙΣΧΥΕΙ ΜΕΧΡΙ	(94): 20-7-2014
ΕΙΔΙΚΟΣ ΠΛΗΡΕΞΟΥΣΙΟΣ	(74): ΔΗΜΟΥ ΧΡΙΣΤΙΝΑ Κουμπάρη 2, 10674 ΑΘΗΝΑ
ΑΝΤΙΚΛΗΤΟΣ	(74): ΠΑΠΑΚΩΝΣΤΑΝΤΙΝΟΥ ΕΛΕΝΗ Κουμπάρη 2,10674 ΑΘΗΝΑ

---

---

<b>ΑΡΙΘΜΟΣ ΣΠΠΦ</b>	<b>(11): 8000129</b>
ΑΡΙΘΜΟΣ ΑΙΤΗΣΗΣ ΣΠΠΦ	(21): 20010800019
ΗΜΕΡΟΜ. ΚΑΤΑΘΕΣΗΣ	(22): 10/09/2001
ΗΜΕΡ/ΝΙΑ ΧΟΡΗΓΗΣΗΣ	(47): 03/10/2003
ΔΙΚΑΙΟΥΧΟΣ	(71): 1)INSTITUTE OF MICROBIOLOGY AND EPIDEMIOLOGY Academy of Military Sciences , 23(A) Qilizhuang Road Fengtai,,100071 BEIJING, ΚΙΝΑ 2)NOVARTIS AG Schwarzwaldallee 215,4058 BASEL, ΕΛΒΕΤΙΑ
<b>ΤΙΤΛΟΣ ΕΦΕΥΡΕΣΗΣ</b>	<b>(54): ΑΝΘΕΛΟΝΟΣΙΑΚΕΣ ΣΥΝΘΕΣΕΙΣ</b>
ΑΡΙΘ./ΗΜΕΡ. ΚΥΡΙΟΥ Ε.Δ.Ε.	(68): 3019313
ΠΡΟΣΔΙΟΡΙΣΜΟΣ ΠΡΟΪΟΝΤΟΣ	(95): RIAMET-ARTEMETHER + LUMEFANTRINE
ΑΡΙΘ./ΗΜΕΡ. ΙΣΧΥΟΥΣΑΣ ΑΔΕΙΑΣ	
ΚΥΚΛΟΦΟΡΙΑΣ ΣΤΗΝ ΕΛΛΑΔΑ	(92): ΑΠΟΦ. ΕΟΦ. 47864/14-03-2001
ΑΡΙΘ./ΗΜΕΡ. ΠΡΩΤΗΣ ΑΔΕΙΑΣ	
ΚΥΚΛΟΦΟΡΙΑΣ ΣΤΗΝ ΑΓΟΡΑ ΤΗΣ	
ΕΥΡΩΠΑΪΚΗΣ ΚΟΙΝΟΤΗΤΑΣ	(93): 1. 54594/12-03-1999/CH,LI 2. PL 00101/0566/30-11-1999/GB
ΙΣΧΥΕΙ ΜΕΧΡΙ	(94): 12-3-2014
ΕΙΔΙΚΟΣ ΠΛΗΡΕΞΟΥΣΙΟΣ	(74): ΛΥΜΠΕΡΗΣ ΝΙΚΟΛΑΟΣ Στουρνάρη 37, 10682 ΑΘΗΝΑ
ΑΝΤΙΚΛΗΤΟΣ	(74): ΛΥΜΠΕΡΗΣ ΝΙΚΟΛΑΟΣ Στουρνάρη 37,10682 ΑΘΗΝΑ

---

---

<b>ΑΡΙΘΜΟΣ ΣΠΠΦ</b>	<b>(11): 8000130</b>
ΑΡΙΘΜΟΣ ΑΙΤΗΣΗΣ ΣΠΠΦ	(21): 20010800020
ΗΜΕΡΟΜ. ΚΑΤΑΘΕΣΗΣ	(22): 13/09/2001
ΗΜΕΡ/ΝΙΑ ΧΟΡΗΓΗΣΗΣ	(47): 03/10/2003
ΔΙΚΑΙΟΥΧΟΣ	(71): 1)AMERICAN HOME PRODUCTS CORPORATION Five Giralda Farms, Madison,07940-0874 NEW JERSEY, ΗΝΩΜΕΝΕΣ ΠΟΛΙΤΕΙΕΣ ΤΗΣ ΑΜΕΡΙΚΗΣ
<b>ΤΙΤΛΟΣ ΕΦΕΥΡΕΣΗΣ</b>	<b>(54): ΣΚΕΥΑΣΜΑΤΑ ΡΑΠΑΜΥΚΙΝΗΣ ΓΙΑ ΣΤΟΜΑΤΙΚΗ ΧΟΡΗΓΗΣΗ.</b>
ΑΡΙΘ./ΗΜΕΡ. ΚΥΡΙΟΥ Ε.Δ.Ε.	(68): 3029439
ΠΡΟΣΔΙΟΡΙΣΜΟΣ ΠΡΟΪΟΝΤΟΣ	(95): Rapamune-sirolimus
ΑΡΙΘ./ΗΜΕΡ. ΙΣΧΥΟΥΣΑΣ ΑΔΕΙΑΣ	
ΚΥΚΛΟΦΟΡΙΑΣ ΣΤΗΝ ΕΛΛΑΔΑ	(92): Ε.Ε.(C)(2001)523/13-03-2001
ΑΡΙΘ./ΗΜΕΡ. ΠΡΩΤΗΣ ΑΔΕΙΑΣ	
ΚΥΚΛΟΦΟΡΙΑΣ ΣΤΗΝ ΑΓΟΡΑ ΤΗΣ	
ΕΥΡΩΠΑΪΚΗΣ ΚΟΙΝΟΤΗΤΑΣ	(93): 55243 01/26-09-2000/CH
ΙΣΧΥΕΙ ΜΕΧΡΙ	(94): 28-9-2015
ΕΙΔΙΚΟΣ ΠΛΗΡΕΞΟΥΣΙΟΣ	(74): ΡΟΥΣΣΟΥ ANNA Κουμπάρη 2, 10674 ΑΘΗΝΑ
ΑΝΤΙΚΛΗΤΟΣ	(74): ΠΑΠΑΚΩΝΣΤΑΝΤΙΝΟΥ ΕΛΕΝΗ Κουμπάρη 2,10674 ΑΘΗΝΑ

---

<b>ΑΡΙΘΜΟΣ ΣΠΠΦ</b>	<b>(11): 8000131</b>
ΑΡΙΘΜΟΣ ΑΙΤΗΣΗΣ ΣΠΠΦ	(21): 20010800021
ΗΜΕΡΟΜ. ΚΑΤΑΘΕΣΗΣ	(22): 13/09/2001
ΗΜΕΡ/ΝΙΑ ΧΟΡΗΓΗΣΗΣ	(47): 03/10/2003
ΔΙΚΑΙΟΥΧΟΣ	(71): 1)CALNE ROY 22 Arrow Road,CB2 2AS Cambridge, ΜΕΓΑΛΗ ΒΡΕΤΑΝΝΙΑ
<b>ΤΙΤΛΟΣ ΕΦΕΥΡΕΣΗΣ</b>	<b>(54): ΧΡΗΣΗ ΠΑΡΑΓΩΓΩΝ ΡΑΠΑΜΥΚΙΝΗΣ ΚΑΙ ΠΡΟΦΑΡΜΑΚΩΝ ΤΟΥΣ ΣΤΗΝ ΠΑΡΑΣΚΕΥΗ ΕΝΟΣ ΦΑΡΜΑΚΟΥ ΓΙΑ ΤΗΝ ΑΝΑΣΤΟΛΗ ΤΗΣ ΑΠΟΡΡΙΨΗΣ ΜΟΣΧΕΥΜΑΤΩΝ ΣΤΑ ΘΗΛΑΣΤΙΚΑ.</b>
ΑΡΙΘ./ΗΜΕΡ. ΚΥΡΙΟΥ Ε.Δ.Ε.	(68): 3019792
ΠΡΟΣΔΙΟΡΙΣΜΟΣ ΠΡΟΪΟΝΤΟΣ	(95): Rapamune-sirolimus
ΑΡΙΘ./ΗΜΕΡ. ΙΣΧΥΟΥΣΑΣ ΑΔΕΙΑΣ ΚΥΚΛΟΦΟΡΙΑΣ ΣΤΗΝ ΕΛΛΑΔΑ	(92): Ε.Ε.(C)(2001)523/13-03-2001
ΑΡΙΘ./ΗΜΕΡ. ΠΡΩΤΗΣ ΑΔΕΙΑΣ ΚΥΚΛΟΦΟΡΙΑΣ ΣΤΗΝ ΑΓΟΡΑ ΤΗΣ ΕΥΡΩΠΑΪΚΗΣ ΚΟΙΝΟΤΗΤΑΣ	(93): 55243 01/26-09-2000/CH
ΙΣΧΥΕΙ ΜΕΧΡΙ	(94): 6-6-2015
ΕΙΔΙΚΟΣ ΠΛΗΡΕΞΟΥΣΙΟΣ	(74): ΡΟΥΣΣΟΥ ANNA Κουμπάρη 2, 10674 ΑΘΗΝΑ
ΑΝΤΙΚΛΗΤΟΣ	(74): ΠΑΠΑΚΩΝΣΤΑΝΤΙΝΟΥ ΕΛΕΝΗ Κουμπάρη 2,10674 ΑΘΗΝΑ

<b>ΑΡΙΘΜΟΣ ΣΠΠΦ</b>	<b>(11): 8000132</b>
ΑΡΙΘΜΟΣ ΑΙΤΗΣΗΣ ΣΠΠΦ	(21): 20010800030
ΗΜΕΡΟΜ. ΚΑΤΑΘΕΣΗΣ	(22): 27/11/2001
ΗΜΕΡ/ΝΙΑ ΧΟΡΗΓΗΣΗΣ	(47): 03/10/2003
ΔΙΚΑΙΟΥΧΟΣ	(71): 1)PENTECH PHARMACEUTICALS, INC. 417 Harvester Court, WHEELING,60090 IL, ΗΝΩΜΕΝΕΣ ΠΟΛΙΤΕΙΕΣ ΤΗΣ ΑΜΕΡΙΚΗΣ 2)QUEEN'S UNIVERSITY AT KINGSTON 76 Stuart Street, Kingston,K7L 2V7 ONTARIO, ΚΑΝΑΔΑΣ
<b>ΤΙΤΛΟΣ ΕΦΕΥΡΕΣΗΣ</b>	<b>(54): ΜΕΘΟΔΟΣ ΔΟΣΕΩΣ ΚΑΙ ΜΕΘΟΔΟΣ ΒΕΛΤΙΩΣΕΩΣ ΤΗΣ ΣΤΥΤΙΚΗΣ ΔΥΣΛΕΙΤΟΥΡΓΙΑΣ ΕΙΣ ΑΡΡΕΝΑΣ.</b>
ΑΡΙΘ./ΗΜΕΡ. ΚΥΡΙΟΥ Ε.Δ.Ε.	(68): 3033084
ΠΡΟΣΔΙΟΡΙΣΜΟΣ ΠΡΟΪΟΝΤΟΣ	(95): Uprima-Apomorphine Hydrochloride
ΑΡΙΘ./ΗΜΕΡ. ΙΣΧΥΟΥΣΑΣ ΑΔΕΙΑΣ ΚΥΚΛΟΦΟΡΙΑΣ ΣΤΗΝ ΕΛΛΑΔΑ	(92): Ε.Ε(C)(2001)1253/28-05-2001
ΑΡΙΘ./ΗΜΕΡ. ΠΡΩΤΗΣ ΑΔΕΙΑΣ ΚΥΚΛΟΦΟΡΙΑΣ ΣΤΗΝ ΑΓΟΡΑ ΤΗΣ ΕΥΡΩΠΑΪΚΗΣ ΚΟΙΝΟΤΗΤΑΣ	(93): —
ΙΣΧΥΕΙ ΜΕΧΡΙ	(94): 28-5-2016
ΕΙΔΙΚΟΣ ΠΛΗΡΕΞΟΥΣΙΟΣ	(74): ΠΑΠΑΧΑΡΑΛΑΜΠΟΥΣ ΑΙΚΑΤΕΡΙΝΗ Αναλήψεως 23, 15235 ΒΡΙΑΛΗΣΙΑ (ΑΤΤΙΚΗΣ)
ΑΝΤΙΚΛΗΤΟΣ	(74): ΠΑΠΑΧΑΡΑΛΑΜΠΟΥΣ ΠΑΝΑΓΙΩΤΗΣ Αναλήψεως 23,15235 ΒΡΙΑΛΗΣΙΑ (ΑΤΤΙΚΗΣ)

<b>ΑΡΙΘΜΟΣ ΣΠΠΦ</b>	<b>(11): 8000133</b>
ΑΡΙΘΜΟΣ ΑΙΤΗΣΗΣ ΣΠΠΦ	(21): 20020800008
ΗΜΕΡΟΜ. ΚΑΤΑΘΕΣΗΣ	(22): 10/05/2002
ΗΜΕΡ/ΝΙΑ ΧΟΡΗΓΗΣΗΣ	(47): 03/10/2003
ΔΙΚΑΙΟΥΧΟΣ	(71): 1)SEPRACOR, INC. 33 Locke Drive, MARLBOROUGH,01752 MA, ΗΝΩΜΕΝΕΣ ΠΟΛΙΤΕΙΕΣ ΤΗΣ ΑΜΕΡΙΚΗΣ
<b>ΤΙΤΛΟΣ ΕΦΕΥΡΕΣΗΣ</b>	<b>(54): ΑΓΩΓΗ ΤΗΣ ΑΛΛΕΡΓΙΚΗΣ ΡΙΝΙΤΙΔΟΣ ΚΑΙ ΤΟΥ ΑΣΘΜΑΤΟΣ ΜΕ ΤΗ ΧΡΗΣΗ (-)-ΚΕΤΙΡΙΖΙΝΗΣ</b>
ΑΡΙΘ./ΗΜΕΡ. ΚΥΡΙΟΥ Ε.Δ.Ε.	(68): 3028435
ΠΡΟΣΔΙΟΡΙΣΜΟΣ ΠΡΟΪΟΝΤΟΣ	(95): XOZAL - LEVOCETIRIZINE DIHYDROCHLORIDE
ΑΡΙΘ./ΗΜΕΡ. ΙΣΧΥΟΥΣΑΣ ΑΔΕΙΑΣ ΚΥΚΛΟΦΟΡΙΑΣ ΣΤΗΝ ΕΛΛΑΔΑ	(92): Ε.Ε.(C)31184/14-11-2001
ΑΡΙΘ./ΗΜΕΡ. ΠΡΩΤΗΣ ΑΔΕΙΑΣ ΚΥΚΛΟΦΟΡΙΑΣ ΣΤΗΝ ΑΓΟΡΑ ΤΗΣ ΕΥΡΩΠΑΪΚΗΣ ΚΟΙΝΟΤΗΤΑΣ	(93): 49903.00.00/03-01-2001/DE, 49904.00.00/03-01-2001/DE
ΙΣΧΥΕΙ ΜΕΧΡΙ	(94): 5-1-2016
ΕΙΔΙΚΟΣ ΠΛΗΡΕΞΟΥΣΙΟΣ	(74): ΔΗΜΟΥ ΧΡΙΣΤΙΝΑ Κουμπάρη 2, 10674 ΑΘΗΝΑ
ΑΝΤΙΚΛΗΤΟΣ	(74): ΠΑΠΑΚΩΝΣΤΑΝΤΙΝΟΥ ΕΛΕΝΗ Κουμπάρη 2,10674 ΑΘΗΝΑ



---

<b>ΑΡΙΘΜΟΣ ΣΠΠΦ</b>	(11):	<b>8000134</b>
ΑΡΙΘΜΟΣ ΑΙΤΗΣΗΣ ΣΠΠΦ	(21):	20010800007
ΗΜΕΡΟΜ. ΚΑΤΑΘΕΣΗΣ	(22):	30/03/2001
ΗΜΕΡ/ΝΙΑ ΧΟΡΗΓΗΣΗΣ	(47):	03/10/2003
ΔΙΚΑΙΟΥΧΟΣ	(71):	1)GALDERMA RESEARCH & DEVELOPMENT Sophia Antipolis,F-06560 VALBONNE, ΓΑΛΛΙΑ
<b>ΤΙΤΛΟΣ ΕΦΕΥΡΕΣΗΣ</b>	(54):	<b>ΒΕΝΖΟΝΑΦΘΑΛΙΝΙΚΑ ΠΑΡΑΓΩΓΑ, ΜΕΘΟΔΟΣ ΠΑΡΑΣΚΕΥΗΣ ΤΩΝ ΚΑΙ ΕΦΑΡΜΟΓΗ ΤΩΝ ΕΙΣ ΤΟΥΣ ΤΟΜΕΙΣ ΦΑΡΜΑΚΕΥΤΙΚΟΥ ΚΑΙ ΚΟΣΜΗΤΙΚΟΥ</b>
ΑΡΙΘ./ΗΜΕΡ. ΚΥΡΙΟΥ Δ.Ε.	(68):	860948
ΠΡΟΣΔΙΟΡΙΣΜΟΣ ΠΡΟΪΟΝΤΟΣ	(95):	ADAFERIN-ADAPALENE
ΑΡΙΘ./ΗΜΕΡ. ΙΣΧΥΟΥΣΑΣ ΑΔΕΙΑΣ ΚΥΚΛΟΦΟΡΙΑΣ ΣΤΗΝ ΕΛΛΑΔΑ	(92):	ΑΠΟΦ. ΕΟΦ 37741/02-10-2000
ΑΡΙΘ./ΗΜΕΡ. ΠΡΩΤΗΣ ΑΔΕΙΑΣ ΚΥΚΛΟΦΟΡΙΑΣ ΣΤΗΝ ΑΓΟΡΑ ΤΗΣ ΕΥΡΩΠΑΪΚΗΣ ΚΟΙΝΟΤΗΤΑΣ	(93):	NL18083/03-07-1992/FR
ΙΣΧΥΕΙ ΜΕΧΡΙ	(94):	4-7-2007
ΕΙΔΙΚΟΣ ΠΛΗΡΕΞΟΥΣΙΟΣ	(74):	ΔΗΜΟΥ ΧΡΙΣΤΙΝΑ Κουμπάρη 2, 10674 ΑΘΗΝΑ
ΑΝΤΙΚΛΗΤΟΣ	(74):	ΠΑΠΑΚΩΝΣΤΑΝΤΙΝΟΥ ΕΛΕΝΗ Κουμπάρη 2,10674 ΑΘΗΝΑ

---

2.8 ΕΥΡΕΤΗΡΙΟ Σ.Π.Π.Φ. ΣΥΜΦΩΝΑ ΜΕ ΤΗΝ ΗΜΕΡΟΜΗΝΙΑ ΚΑΤΑΘΕΣΗΣ

ΚΑΤΑΘΕΣΗ (22)	ΔΙΚΑΙΟΥΧΟΣ (73)	ΤΙΤΛΟΣ ΕΦΕΥΡΕΣΗΣ (54)	ΑΡ. Σ.Π.Π.Φ. (11)
11/01/2001	THE UNIVERSITY OF BRITISH COLUMBIA	ΕΙΔΙΚΟΙ ΚΑΤΑ ΜΗΚΟΣ ΚΥΜΑΤΟΣ ΚΥΤΤΑΡΟΤΟΞΙΚΟΙ ΠΑΡΑΓΟΝΤΕΣ	8000128
30/03/2001	GALDERMA RESEARCH & DEVELOPMENT	BENZONΑΦΘΑΛΙΝΙΚΑ ΠΑΡΑΓΩΓΑ, ΜΕΘΟΔΟΣ ΠΑΡΑΣΚΕΥΗΣ ΤΩΝ ΚΑΙ ΕΦΑΡΜΟΓΗ ΤΩΝ ΕΙΣ ΤΟΥΣ ΤΟΜΕΙΣ ΦΑΡΜΑΚΕΥΤΙΚΟΥ ΚΑΙ ΚΟΣΜΗΤΙΚΟΥ	8000134
10/09/2001	INSTITUTE OF MICROBIOLOGY AND EPIDEMIOLOGY NOVARTIS AG	ΑΝΘΕΛΟΝΟΣΙΑΚΕΣ ΣΥΝΘΕΣΕΙΣ	8000129
13/09/2001	AMERICAN HOME PRODUCTS CORPORATION	ΣΚΕΥΑΣΜΑΤΑ ΡΑΠΑΜΥΚΙΝΗΣ ΓΙΑ ΣΤΟΜΑΤΙΚΗ ΧΟΡΗΓΗΣΗ.	8000130
13/09/2001	CALNE ROY	ΧΡΗΣΗ ΠΑΡΑΓΩΓΩΝ ΡΑΠΑΜΥΚΙΝΗΣ ΚΑΙ ΠΡΟΦΑΡΜΑΚΩΝ ΤΟΥΣ ΣΤΗΝ ΠΑΡΑΣΚΕΥΗ ΕΝΟΣ ΦΑΡΜΑΚΟΥ ΓΙΑ ΤΗΝ ΑΝΑΣΤΟΛΗ ΤΗΣ ΑΠΟΡΡΙΨΗΣ ΜΟΣΧΕΥΜΑΤΩΝ ΣΤΑ ΘΗΛΑΣΤΙΚΑ.	8000131
27/11/2001	PENTECH PHARMACEUTICALS, INC. QUEEN'S UNIVERSITY AT KINGSTON	ΜΕΘΟΔΟΣ ΔΟΣΕΩΣ ΚΑΙ ΜΕΘΟΔΟΣ ΒΕΛΤΙΩΣΕΩΣ ΤΗΣ ΣΤΥΤΙΚΗΣ ΔΥΣΛΕΙΤΟΥΡΓΙΑΣ ΕΙΣ ΑΡΡΕΝΑΣ.	8000132
10/05/2002	SEPRACOR, INC.	ΑΓΩΓΗ ΤΗΣ ΑΛΛΕΡΓΙΚΗΣ ΡΙΝΙΤΙΔΟΣ ΚΑΙ ΤΟΥ ΑΣΘΜΑΤΟΣ ΜΕ ΤΗ ΧΡΗΣΗ (-)-ΚΕΤΙΡΙΖΙΝΗΣ	8000133

2.9 ΕΥΡΕΤΗΡΙΟ Σ.Π.Π.Φ. ΣΥΜΦΩΝΑ ΜΕ ΤΗΝ ΑΛΦΑΒΗΤΙΚΗ ΣΕΙΡΑ ΤΩΝ ΔΙΚΑΙΟΥΧΩΝ

ΔΙΚΑΙΟΥΧΟΣ (73)	ΤΙΤΛΟΣ ΕΦΕΥΡΕΣΗΣ (54)	ΚΑΤΑΘΕΣΗ (22)	ΑΡ. Σ.Π.Π.Φ. (11)
<i>AMERICAN HOME PRODUCTS CORPORATION</i>	ΣΚΕΥΑΣΜΑΤΑ ΡΑΠΑΜΥΚΙΝΗΣ ΓΙΑ ΣΤΟΜΑΤΙΚΗ ΧΟΡΗΓΗΣΗ.	13/09/2001	8000130
<i>CALNE ROY</i>	ΧΡΗΣΗ ΠΑΡΑΓΩΓΩΝ ΡΑΠΑΜΥΚΙΝΗΣ ΚΑΙ ΠΡΟΦΑΡΜΑΚΩΝ ΤΟΥΣ ΣΤΗΝ ΠΑΡΑΣΚΕΥΗ ΕΝΟΣ ΦΑΡΜΑΚΟΥ ΓΙΑ ΤΗΝ ΑΝΑΣΤΟΛΗ ΤΗΣ ΑΠΟΡΡΙΨΗΣ ΜΟΣΧΕΥΜΑΤΩΝ ΣΤΑ ΘΗΛΑΣΤΙΚΑ.	13/09/2001	8000131
<i>GALDERMA RESEARCH &amp; DEVELOPMENT</i>	ΒΕΝΖΟΝΑΦΘΑΛΙΝΙΚΑ ΠΑΡΑΓΩΓΑ, ΜΕΘΟΔΟΣ ΠΑΡΑΣΚΕΥΗΣ ΤΩΝ ΚΑΙ ΕΦΑΡΜΟΓΗ ΤΩΝ ΕΙΣ ΤΟΥΣ ΤΟΜΕΙΣ ΦΑΡΜΑΚΕΥΤΙΚΟΥ ΚΑΙ ΚΟΣΜΗΤΙΚΟΥ	30/03/2001	8000134
<i>INSTITUTE OF MICROBIOLOGY AND EPIDEMIOLOGY</i>	ΑΝΘΕΛΟΝΟΣΙΑΚΕΣ ΣΥΝΘΕΣΕΙΣ	10/09/2001	8000129
<i>NOVARTIS AG</i>	ΑΝΘΕΛΟΝΟΣΙΑΚΕΣ ΣΥΝΘΕΣΕΙΣ	10/09/2001	8000129
<i>PENTECH PHARMACEUTICALS, INC.</i>	ΜΕΘΟΔΟΣ ΔΟΣΕΩΣ ΚΑΙ ΜΕΘΟΔΟΣ ΒΕΛΤΙΩΣΕΩΣ ΤΗΣ ΣΤΥΤΙΚΗΣ ΔΥΣΛΕΙΤΟΥΡΓΙΑΣ ΕΙΣ ΑΡΡΕΝΑΣ.	27/11/2001	8000132
<i>QUEEN'S UNIVERSITY AT KINGSTON</i>	ΜΕΘΟΔΟΣ ΔΟΣΕΩΣ ΚΑΙ ΜΕΘΟΔΟΣ ΒΕΛΤΙΩΣΕΩΣ ΤΗΣ ΣΤΥΤΙΚΗΣ ΔΥΣΛΕΙΤΟΥΡΓΙΑΣ ΕΙΣ ΑΡΡΕΝΑΣ.	27/11/2001	8000132
<i>SEPRACOR, INC.</i>	ΑΓΩΓΗ ΤΗΣ ΑΛΛΕΡΓΙΚΗΣ ΡΙΝΙΤΙΔΟΣ ΚΑΙ ΤΟΥ ΑΣΘΜΑΤΟΣ ΜΕ ΤΗ ΧΡΗΣΗ (-)-ΚΕΤΙΡΙΖΙΝΗΣ	10/05/2002	8000133
<i>THE UNIVERSITY OF BRITISH COLUMBIA</i>	ΕΙΔΙΚΟΙ ΚΑΤΑ ΜΗΚΟΣ ΚΥΜΑΤΟΣ ΚΥΤΤΑΡΟΤΟΞΙΚΟΙ ΠΑΡΑΓΟΝΤΕΣ	11/01/2001	8000128

---

**2.10 ΣΥΜΠΛΗΡΩΜΑΤΙΚΑ ΠΙΣΤΟΠΟΙΗΤΙΚΑ ΠΡΟΣΤΑΣΙΑΣ ΓΙΑ  
ΦΥΤΟΠΡΟΣΤΑΤΕΥΤΙΚΑ ΠΡΟΪΟΝΤΑ**

---

---

*ΟΥΔΕΝ*

---

---

**ΔΕΝ ΥΠΑΡΧΕΙ ΔΗΜΟΣΙΕΥΣΗ**

---

---

**ΔΕΝ ΥΠΑΡΧΕΙ ΔΗΜΟΣΙΕΥΣΗ**

---



**ΜΕΡΟΣ Β΄**  
**ΕΥΡΩΠΑΪΚΟΙ ΤΙΤΛΟΙ ΠΡΟΣΤΑΣΙΑΣ**







**Κ Ε Φ Α Λ Α Ι Ο 1**  
**ΜΕΤΑΦΡΑΣΕΙΣ ΕΥΡΩΠΑΪΚΩΝ ΑΙΤΗΣΕΩΝ**

**1.1 ΑΝΑΚΟΙΝΩΣΗ ΓΙΑ ΚΑΤΑΘΕΣΗ ΜΕΤΑΦΡΑΣΗΣ ΤΩΝ ΑΞΙΩΣΕΩΝ ΕΥΡΩΠΑΪΚΩΝ ΑΙΤΗΣΕΩΝ Δ.Ε.**

---

<b>ΑΡΙΘ. ΕΛΛ. ΚΑΤΑΘΕΣΗΣ</b> (21):20030300022	<b>ΣΥΜΒ. ΠΡΟΤΕΡΑΙΟΤΗΤΕΣ</b> (30):00/16249-13/12/2000-FR
<b>ΗΜΕΡ. ΕΛΛ. ΚΑΤΑΘΕΣΗΣ</b> (22):17/11/2003	<b>ΕΙΔΙΚΟΣ ΠΛΗΡΕΞΟΥΣΙΟΣ</b> (74):ΒΑΓΕΝΑ ΘΕΟΔΩΡΑ Κουμπάρη 2, 10674 ΑΘΗΝΑ
<b>ΑΡΙΘ./ΗΜΕΡ. ΔΗΜΟΣΙΕΥΣΗΣ</b>	<b>ΑΝΤΙΚΑΛΗΤΟΣ</b> (74):ΠΑΠΑΚΩΝΣΤΑΝΤΙΝΟΥ ΕΛΕΝΗ Κουμπάρη 2,10674 ΑΘΗΝΑ
<b>ΕΥΡΩΠΑΪΚΗΣ ΑΙΤΗΣΗΣ</b> (87):1343575 - 17/09/2003	<b>ΤΙΤΛΟΣ ΕΦΕΥΡΕΣΗΣ</b> (54): <b>ΜΕΘΟΔΟΣ ΡΥΘΜΙΣΗΣ ΜΙΑΣ ΕΓΚΑΤΑΣΤΑΣΗΣ ΔΙΗΘΗΣΗΣ ΣΕ ΜΕΜΒΡΑΝΕΣ.</b>
<b>ΑΡΙΘ./ΗΜΕΡ. ΚΑΤΑΘΕΣΗΣ</b>	
<b>ΕΥΡΩΠΑΪΚΗΣ ΑΙΤΗΣΗΣ</b> (86):01270376.5--04/12/2001	
<b>ΚΑΤΑΘΕΤΗΣ</b> (71):1)ONDEO SERVICES Parc de L'île, 15-17 rue du Port, F-92000 NANTERE, ΓΑΛΛΙΑ	

---

---

<b>ΑΡΙΘ. ΕΛΛ. ΚΑΤΑΘΕΣΗΣ</b> (21):20030300023	<b>ΕΙΔΙΚΟΣ ΠΛΗΡΕΞΟΥΣΙΟΣ</b> (74):ΡΟΥΣΣΟΥ ANNA Κουμπάρη 2, 10674 ΑΘΗΝΑ
<b>ΗΜΕΡ. ΕΛΛ. ΚΑΤΑΘΕΣΗΣ</b> (22):17/11/2003	<b>ΑΝΤΙΚΑΛΗΤΟΣ</b> (74):ΠΑΠΑΚΩΝΣΤΑΝΤΙΝΟΥ ΕΛΕΝΗ Κουμπάρη 2,10674 ΑΘΗΝΑ
<b>ΑΡΙΘ./ΗΜΕΡ. ΔΗΜΟΣΙΕΥΣΗΣ</b>	<b>ΤΙΤΛΟΣ ΕΦΕΥΡΕΣΗΣ</b> (54): <b>ΜΙΑ ΔΙΕΡΓΑΣΙΑ ΓΙΑ ΤΗΝ ΠΑΡΑΣΚΕΥΗ ΤΟΥ 1-(3-ΤΡΙΦΘΟΡΟΜΕΘΥΛΦΑΙΝΥΛ)-2-(2-ΒΕΝΖΟΥΛΟΞΥΑΙΘΥΛΑΜΙΝΟ)-ΠΡΟΠΑΝΙΟΥ.</b>
<b>ΕΥΡΩΠΑΪΚΗΣ ΑΙΤΗΣΗΣ</b> (87):1321455 - 25/06/2003	
<b>ΑΡΙΘ./ΗΜΕΡ. ΚΑΤΑΘΕΣΗΣ</b>	
<b>ΕΥΡΩΠΑΪΚΗΣ ΑΙΤΗΣΗΣ</b> (86):02026160.8--25/11/2002	
<b>ΚΑΤΑΘΕΤΗΣ</b> (71):1)SYNTECO S.P.A. VIA PARCO DEL TICINO 10, I-27028 SAN MARTINO SICCOMARIO, ΙΤΑΛΙΑ	
<b>ΣΥΜΒ. ΠΡΟΤΕΡΑΙΟΤΗΤΕΣ</b> (30):MI20012597-11/02/2001-IT	

---

---

<b>ΑΡΙΘ. ΕΛΛ. ΚΑΤΑΘΕΣΗΣ</b> (21):20030300024	<b>ΕΙΔΙΚΟΣ ΠΛΗΡΕΞΟΥΣΙΟΣ</b> (74):ΣΙΩΤΟΥ ΔΙΚΑΤΕΡΙΝΗ Ζαίμη 28, 10683 ΑΘΗΝΑ
<b>ΗΜΕΡ. ΕΛΛ. ΚΑΤΑΘΕΣΗΣ</b> (22):17/11/2003	<b>ΑΝΤΙΚΑΛΗΤΟΣ</b> (74):ΣΙΩΤΟΥ ΔΙΚΑΤΕΡΙΝΗ Ζαίμη 28,10683 ΑΘΗΝΑ
<b>ΑΡΙΘ./ΗΜΕΡ. ΔΗΜΟΣΙΕΥΣΗΣ</b>	<b>ΤΙΤΛΟΣ ΕΦΕΥΡΕΣΗΣ</b> (54): <b>ΝΕΕΣ ΚΡΥΣΤΑΛΛΙΚΕΣ ΠΟΛΥΜΟΡΦΙΚΕΣ ΜΟΡΦΕΣ ΤΗΣ ΥΔΡΟΧΛΩΡΙΟΥΧΟΥ ΛΕΡΚΑΝΙΑΠΙΝΗΣ ΚΑΙ ΔΙΑΔΙΚΑΣΙΑ ΓΙΑ ΤΗΝ ΠΑΡΑΣΚΕΥΗ ΤΟΥΣ.</b>
<b>ΕΥΡΩΠΑΪΚΗΣ ΑΙΤΗΣΗΣ</b> (87):WO 03/014084-20/02/2003	
<b>ΑΡΙΘ./ΗΜΕΡ. ΚΑΤΑΘΕΣΗΣ</b>	
<b>ΕΥΡΩΠΑΪΚΗΣ ΑΙΤΗΣΗΣ</b> (86):02762428.7--05/08/2002	
<b>ΚΑΤΑΘΕΤΗΣ</b> (71):1)RECORDATI IRELAND LIMITED 17 The Crescent, LIMERICK, ΙΡΛΑΝΔΙΑ	
<b>ΣΥΜΒ. ΠΡΟΤΕΡΑΙΟΤΗΤΕΣ</b> (30):MI2001A001726-06/08/2001-IT	

---

---

<b>ΑΡΙΘ. ΕΛΛ. ΚΑΤΑΘΕΣΗΣ</b> (21):20030300025	<b>ΕΙΔΙΚΟΣ ΠΛΗΡΕΞΟΥΣΙΟΣ</b> (74):ΣΙΩΤΟΥ ΔΙΚΑΤΕΡΙΝΗ Ζαίμη 28, 10683 ΑΘΗΝΑ
<b>ΗΜΕΡ. ΕΛΛ. ΚΑΤΑΘΕΣΗΣ</b> (22):17/11/2003	<b>ΑΝΤΙΚΑΛΗΤΟΣ</b> (74):ΣΙΩΤΟΥ ΔΙΚΑΤΕΡΙΝΗ Ζαίμη 28,10683 ΑΘΗΝΑ
<b>ΑΡΙΘ./ΗΜΕΡ. ΔΗΜΟΣΙΕΥΣΗΣ</b>	<b>ΤΙΤΛΟΣ ΕΦΕΥΡΕΣΗΣ</b> (54): <b>ΣΥΜΠΛΟΚΑ ΥΔΡΟΧΛΩΡΙΟΥΧΟΥ ΛΕΡΚΑΝΙΑΠΙΝΗΣ ΚΑΙ ΝΕΕΣ ΚΡΥΣΤΑΛΛΙΚΕΣ ΜΟΡΦΕΣ ΤΗΣ ΥΔΡΟΧΛΩΡΙΟΥΧΟΥ ΛΕΡΚΑΝΙΑΠΙΝΗΣ.</b>
<b>ΕΥΡΩΠΑΪΚΗΣ ΑΙΤΗΣΗΣ</b> (87):WO 03/014085-20/02/2003	
<b>ΑΡΙΘ./ΗΜΕΡ. ΚΑΤΑΘΕΣΗΣ</b>	
<b>ΕΥΡΩΠΑΪΚΗΣ ΑΙΤΗΣΗΣ</b> (86):02767318.5--05/08/2002	
<b>ΚΑΤΑΘΕΤΗΣ</b> (71):1)RECORDATI IRELAND LIMITED 17 The Crescent, LIMERICK, ΙΡΛΑΝΔΙΑ	
<b>ΣΥΜΒ. ΠΡΟΤΕΡΑΙΟΤΗΤΕΣ</b> (30):MI2001A001727-06/08/2001-IT	

---

**1.2 ΕΥΡΕΤΗΡΙΟ ΕΥΡΩΠΑΪΚΩΝ ΑΙΤΗΣΕΩΝ ΣΥΜΦΩΝΑ ΜΕ ΤΟΝ ΑΡΙΘΜΟ ΔΗΜΟΣΙΕΥΣΗΣ  
ΤΗΣ ΕΥΡΩΠΑΪΚΗΣ ΑΙΤΗΣΗΣ**

ΑΡ./ΗΜ.ΔΗΜ.Ε.Α. (87)	ΚΑΤΑΘΕΤΗΣ (71)	ΤΙΤΛΟΣ ΕΦΕΥΡΕΣΗΣ (54)	ΑΡ.ΕΛ.ΚΑΤ. (21)
<i>1321455 - 25/06/2003</i>	SYNTECO S.P.A.	ΜΙΑ ΔΙΕΡΓΑΣΙΑ ΓΙΑ ΤΗΝ ΠΑΡΑΣΚΕΥΗ ΤΟΥ 1-(3-ΤΡΙΦΘΟΡΟΜΕΘΥΛΦΑΙΝΥΛ)-2-(2-ΒΕΝΖΟΥΛΟΞΥΑΙΘΥΛΑΜΙΝΟ)-ΠΡΟΠΑΝΙΟΥ.	20030300023
<i>1343575 - 17/09/2003</i>	ONDEO SERVICES	ΜΕΘΟΔΟΣ ΡΥΘΜΙΣΗΣ ΜΙΑΣ ΕΓΚΑΤΑΣΤΑΣΗΣ ΔΙΗΘΗΣΗΣ ΣΕ ΜΕΜΒΡΑΝΕΣ.	20030300022
WO 03/014084-20/02/2003	RECORDATI IRELAND LIMITED	ΝΕΕΣ ΚΡΥΣΤΑΛΛΙΚΕΣ ΠΟΛΥΜΟΡΦΙΚΕΣ ΜΟΡΦΕΣ ΤΗΣ ΥΔΡΟΧΛΩΡΙΟΥΧΟΥ ΛΕΡΚΑΝΙΔΙΠΙΝΗΣ ΚΑΙ ΔΙΑΔΙΚΑΣΙΑ ΓΙΑ ΤΗΝ ΠΑΡΑΣΚΕΥΗ ΤΟΥΣ.	20030300024
<i>WO 03/014085-20/02/2003</i>	RECORDATI IRELAND LIMITED	ΣΥΜΠΛΟΚΑ ΥΔΡΟΧΛΩΡΙΟΥΧΟΥ ΛΕΡΚΑΝΙΔΙΠΙΝΗΣ ΚΑΙ ΝΕΕΣ ΚΡΥΣΤΑΛΛΙΚΕΣ ΜΟΡΦΕΣ ΤΗΣ ΥΔΡΟΧΛΩΡΙΟΥΧΟΥ ΛΕΡΚΑΝΙΔΙΠΙΝΗΣ.	20030300025

1.3 ΕΥΡΕΤΗΡΙΟ ΕΥΡΩΠΑΪΚΩΝ ΑΙΤΗΣΕΩΝ ΣΥΜΦΩΝΑ ΜΕ ΤΗΝ ΑΛΦΑΒΗΤΙΚΗ ΣΕΙΡΑ ΤΩΝ ΚΑΤΑΘΕΤΩΝ

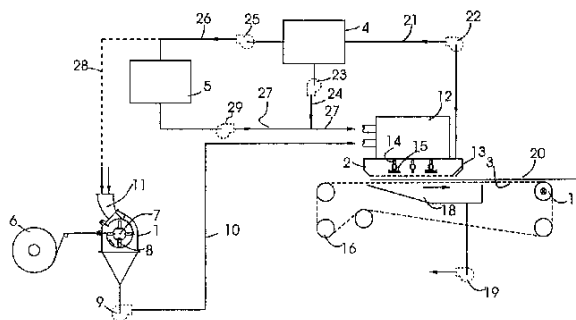
ΚΑΤΑΘΕΤΗΣ (71)	ΤΙΤΛΟΣ ΕΦΕΥΡΕΣΗΣ (54)	ΑΡ./ΗΜ.ΔΗΜ.Ε.Α. (87)	ΑΡ.ΕΛΛ.ΚΑΤ. (21)
<i>ONDEO SERVICES</i>	ΜΕΘΟΔΟΣ ΡΥΘΜΙΣΗΣ ΜΙΑΣ ΕΓΚΑΤΑΣΤΑΣΗΣ ΔΙΗΘΗΣΗΣ ΣΕ ΜΕΜΒΡΑΝΕΣ.	17/11/2003	20030300022
<i>RECORDATI IRELAND LIMITED</i>	ΝΕΕΣ ΚΡΥΣΤΑΛΛΙΚΕΣ ΠΟΛΥΜΟΡΦΙΚΕΣ ΜΟΡΦΕΣ ΤΗΣ ΥΔΡΟΧΛΩΡΙΟΥΧΟΥ ΛΕΡΚΑΝΙΔΙΠΙΝΗΣ ΚΑΙ ΔΙΑΔΙΚΑΣΙΑ ΓΙΑ ΤΗΝ ΠΑΡΑΣΚΕΥΗ ΤΟΥΣ.	17/11/2003	20030300024
<i>RECORDATI IRELAND LIMITED</i>	ΣΥΜΠΛΟΚΑ ΥΔΡΟΧΛΩΡΙΟΥΧΟΥ ΛΕΡΚΑΝΙΔΙΠΙΝΗΣ ΚΑΙ ΝΕΕΣ ΚΡΥΣΤΑΛΛΙΚΕΣ ΜΟΡΦΕΣ ΤΗΣ ΥΔΡΟΧΛΩΡΙΟΥΧΟΥ ΛΕΡΚΑΝΙΔΙΠΙΝΗΣ.	17/11/2003	20030300025
<i>SYNTECO S.P.A.</i>	ΜΙΑ ΔΙΕΡΓΑΣΙΑ ΓΙΑ ΤΗΝ ΠΑΡΑΣΚΕΥΗ ΤΟΥ 1-(3-ΤΡΙΦΘΟΡΟΜΕΘΥΛΦΑΙΝΥΛ)-2-(2-ΒΕΝΖΟΥΛΟΞΥΑΙΘΥΛΑΜΙΝΟ)-ΠΡΟΠΑΝΙΟΥ	17/11/2003	20030300023

**2.1 ΑΝΑΚΟΙΝΩΣΗ ΓΙΑ ΚΑΤΑΘΕΣΗ ΜΕΤΑΦΡΑΣΗΣ ΕΥΡΩΠΑΪΚΩΝ Δ.Ε.**

**ΑΡΙΘΜΟΣ ΕΥΡ. Δ.Ε.** (11):3046040  
**ΑΡΙΘ. ΕΛΛ. ΚΑΤΑΘΕΣΗΣ** (21):20030403828  
**ΗΜΕΡ. ΕΛΛ. ΚΑΤΑΘΕΣΗΣ** (11):02/10/2003  
**ΑΡΙΘ./ΗΜΕΡ. ΔΗΜΟΣΙΕΥΣΗΣ**  
**ΕΥΡΩΠΑΪΚΟΥ ΔΙΠΛΩΜΑΤΟΣ(87):**1105574 - 01/10/2003  
**ΑΡΙΘ./ΗΜΕΡ. ΔΗΜΟΣΙΕΥΣΗΣ**  
**ΕΥΡΩΠΑΪΚΗΣ ΑΙΤΗΣΗΣ** (86):99931031.1--13/07/1999  
**ΔΙΚΑΙΟΥΧΟΣ** (73):1)M & J Fibretech A/S  
 Vejlevej 3, 8700 Horsens, ΔΑΝΙΑ  
**ΣΥΜΒ. ΠΡΟΤΕΡΑΙΟΤΗΤΕΣ** (30):93398-14/07/1998-DK  
**ΕΦΕΥΡΕΤΗΣ** (72):1)SORENSEN, Elmgaard, Birger  
**ΕΙΔΙΚΟΣ ΠΛΗΡΕΞΟΥΣΙΟΣ** (74):ΚΙΛΙΜΙΡΗΣ ΚΩΝΣΤΑΝΤΙΝΟΣ  
 Χατζηγιάννη Μέξη 7, 11528 ΑΘΗΝΑ  
**ΑΝΤΙΚΛΗΤΟΣ** (74):ΚΙΛΙΜΙΡΗΣ ΑΝΑΣΤΑΣΙΟΣ  
 Χατζηγιάννη Μέξη 7,11528 ΑΘΗΝΑ  
**ΤΙΤΛΟΣ ΕΦΕΥΡΕΣΗΣ** (54):**ΣΥΣΚΕΥΗ ΔΙΑΧΩΡΙΣΜΟΥ ΚΟΜΠΩΝ.**  
**ΠΕΡΙΛΗΨΗ(57)**

Παρουσιάζεται εγκατάσταση που χρησιμεύει για την παραγωγή μη υφασμένου ιστού ινών (20) από ινώδες υλικό, όπως κυτταρινικό πολτό (6). Η εγκατάσταση περιλαμβάνει ένα σφυρόμυλο (1) για τον διαχωρισμό σε μεμονωμένες ίνες του ινώδους υλικού και κεφαλή διαμόρφωσης (2) για τη διαμόρφωση ιστού ινών πάνω σε ένα ατέρμον σύρμα διαμόρφωσης (3) το οποίο, κατά τη λειτουργία, κινείται κυρίως οριζόντια, έναν πρώτο ανεμιστήρα μεταφοράς (9) για τη μεταφορά του διαχωρισμένου σε μεμονωμένες ίνες υλικού στην κεφαλή διαμόρφωσης μέσω ενός πρώτου αεραγωγού (10) και έναν δεύτερο ανεμιστήρα μεταφοράς (22) για την απομάκρυνση των κόμπων από την κεφαλή διαμόρφωσης μέσω ενός δεύτερου αεραγωγού (21). Επιπροσθέτως, η εγκατάσταση περιλαμβάνει και μια συσκευή διαχωρισμού (4) (συνδεδεμένη με τον δεύτερο αεραγωγό) για τον διαχωρισμό των κόμπων και των καλά ανοιγμένων ινών και έναν τρίτο ανεμιστήρα μεταφοράς (23)

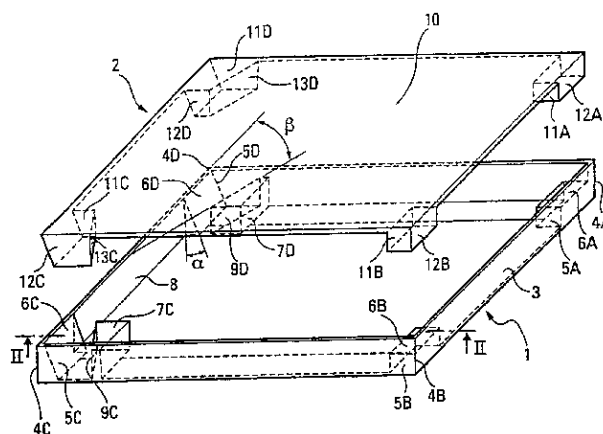
για την επιστροφή των διαχωρισμένων, καλά ανοιγμένων ινών στην κεφαλή διαμόρφωσης και μια συσκευή ανοίγματος/κόμπων (5) για τη μετατροπή των διαχωρισμένων κόμπων σε καλά ανοιγμένες ίνες. Οι διαχωρισμένοι κόμποι μεταφέρονται από τη συσκευή διαχωρισμού κόμπων (4) στη συσκευή ανοίγματος κόμπων (5) με τη βοήθεια ενός τέταρτου ανεμιστήρα μεταφοράς (25) μέσω ενός τέταρτου αεραγωγού (26). Οι διαχωρισμένες μεμονωμένες ίνες επιστρέφουν στην κεφαλή διαμόρφωσης με τη βοήθεια ενός πέμπτου ανεμιστήρα μεταφοράς (29) μέσω ενός πέμπτου αεραγωγού (27). Η εγκατάσταση είναι εύκολο να ελεγχθεί και μπορεί να παράγει προϊόν ινών με τη βέλτιστη υψηλή ποιότητα. Επιπροσθέτως, η εγκατάσταση επιτρέπει στη συσκευή διαχωρισμού σε μεμονωμένες ίνες να επεξεργάζεται νέο υλικό σε πλήρη λειτουργία έτσι ώστε η υπόλοιπη εγκατάσταση να μπορεί να παράγει στο βέλτιστο επίπεδο. Επίσης, η εγκατάσταση εξοικονομεί ενέργεια.



**ΑΡΙΘΜΟΣ ΕΥΡ. Δ.Ε.** (11):3046042  
**ΑΡΙΘ. ΕΛΛ. ΚΑΤΑΘΕΣΗΣ** (21):20030403830  
**ΗΜΕΡ. ΕΛΛ. ΚΑΤΑΘΕΣΗΣ** (11):23/10/2003  
**ΑΡΙΘ./ΗΜΕΡ. ΔΗΜΟΣΙΕΥΣΗΣ**  
**ΕΥΡΩΠΑΪΚΟΥ ΔΙΠΛΩΜΑΤΟΣ(87):**1030949 - 22/10/2003  
**ΑΡΙΘ./ΗΜΕΡ. ΔΗΜΟΣΙΕΥΣΗΣ**  
**ΕΥΡΩΠΑΪΚΗΣ ΑΙΤΗΣΗΣ** (86):98954517.3--05/11/1998  
**ΔΙΚΑΙΟΥΧΟΣ** (73):1)SAINT-GOBAIN PAM  
 91, Avenue de la Liberation, 54000 Nancy,  
 ΓΑΛΛΙΑ  
**ΣΥΜΒ. ΠΡΟΤΕΡΑΙΟΤΗΤΕΣ** (30):9714402-13/11/1997-FR  
**ΕΦΕΥΡΕΤΗΣ** (72):1)HAUER, Jean-Claude  
 2)VAUTHIER, Patrice  
**ΕΙΔΙΚΟΣ ΠΛΗΡΕΞΟΥΣΙΟΣ** (74):ΚΙΛΙΜΙΡΗΣ ΚΩΝΣΤΑΝΤΙΝΟΣ  
 Χατζηγιάννη Μέξη 7, 11528 ΑΘΗΝΑ  
**ΑΝΤΙΚΛΗΤΟΣ** (74):ΚΙΛΙΜΙΡΗΣ ΑΝΑΣΤΑΣΙΟΣ  
 Χατζηγιάννη Μέξη 7,11528 ΑΘΗΝΑ  
**ΤΙΤΛΟΣ ΕΦΕΥΡΕΣΗΣ** (54):**ΦΡΕΑΤΙΟ ΟΔΟΠΟΪΑΣ ΤΕΤΡΑΓΩΝΟ Η**  
**ΟΡΘΟΓΩΝΙΟ ΠΕΡΙΛΑΜΒΑΝΟΝ ΕΝΑ**  
**ΠΛΑΙΣΙΟ ΣΤΗΡΙΞΗΣ ΚΑΙ ΕΝΑ ΣΤΟΙ-**  
**ΧΕΙΟ ΚΑΛΥΨΗΣ.**

**ΠΕΡΙΛΗΨΗ(57)**  
 Το πλαίσιο (1) παρουσιάζει δύο επιφάνειες στήριξης οριζόντιες (6A, 6B) και δύο επιφάνειες στήριξης με κλίση (6C, 6D) που είναι προσαρμοσμένες να συνεργάζονται με τις συμπληρωματικές επιφάνειες στήριξης (12A, 12B, 12C, 12D) στερεωμένες στο στοιχείο κάλυψης (2). Οι επιφάνειες στήριξης με κλίση (6C, 6D, 12C, 12D) έχουν κλίση προς τα κάτω με διεύθυνση τις οριζόντιες επιφάνειες στήριξης (6B, 6A, 12B, 12A) και στο πλαίσιο προβλέπεται, κοντά σε κάθε επιφάνεια στήριξης με κλίση (6C, 6D), μία εσωτερική προεξοχή (7C, 7D) που παρουσιάζει αντίκρου της επιφάνειας στήριξης με κλίση (6C, 6D) αντίστοιχα, μία πλευρική επιφάνεια αντιστήριξης (9C, 9D) η οποία σε επίπεδο διευθύνεται

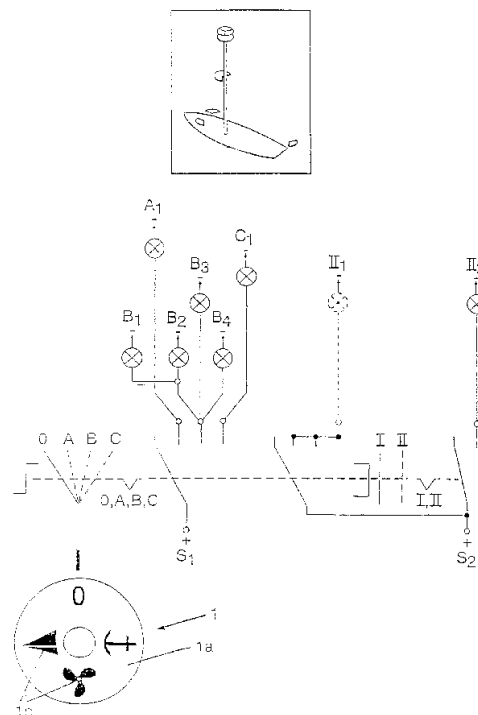
πλάγια ως προς το πλευρικό πρόσωπο (8) του γειτονικού στο πλαίσιο των δύο επιφανειών στήριξης με κλίση (6C, 6D), οι δύο επιφάνειες αντιστήριξης (9C, 9D) εκτείνονται προς τα μέσα του πλαισίου σε συγκλίνουσες διευθύνσεις και προορίζονται να συνεργαστούν με τις συμπληρωματικές επιφάνειες αντιστήριξης (13C, 13D) στερεωμένες στο στοιχείο κάλυψης (2).



**ΑΡΙΘΜΟΣ ΕΥΡ. Δ.Ε.** (11):3046147  
**ΑΡΙΘ. ΕΛΛ. ΚΑΤΑΘΕΣΗΣ** (21):20030403939  
**ΗΜΕΡ. ΕΛΛ. ΚΑΤΑΘΕΣΗΣ** (11):01/10/2003  
**ΑΡΙΘ./ΗΜΕΡ. ΔΗΜΟΣΙΕΥΣΗΣ**  
**ΕΥΡΩΠΑΪΚΟΥ ΔΙΠΛΩΜΑΤΟΣ(87):**1169219 - 02/07/2003  
**ΑΡΙΘ./ΗΜΕΡ. ΔΗΜΟΣΙΕΥΣΗΣ**  
**ΕΥΡΩΠΑΪΚΗΣ ΑΙΤΗΣΗΣ** (86):00925186.9--08/04/2000  
**ΔΙΚΑΙΟΥΧΟΣ** (73):1)Greiff, Karl Wilhelm  
Wellmicher Strasse 33, 56346 St. Goars-  
hausen, ΓΕΡΜΑΝΙΑ  
**ΣΥΜΒ. ΠΡΟΤΕΡΑΙΟΤΗΤΕΣ** (30):19917256-16/04/1999-DE  
**ΕΦΕΥΡΕΤΗΣ** (72):1)Greiff, Karl Wilhelm  
**ΕΙΔΙΚΟΣ ΠΛΗΡΕΞΟΥΣΙΟΣ** (74):ΒΟΥΡΟΥ ΤΡΙΑΝΤΑΦΥΛΛΙΑ  
Πανεπιστημίου 64, 10677 ΑΘΗΝΑ  
**ΑΝΤΙΚΛΗΤΟΣ** (74):ΒΟΥΡΟΥ ΤΡΙΑΝΤΑΦΥΛΛΙΑ  
Πανεπιστημίου 64,10677 ΑΘΗΝΑ  
**ΤΙΤΛΟΣ ΕΦΕΥΡΕΣΗΣ** (54):**ΣΥΝΔΕΣΜΟΛΟΓΙΑ (ΚΥΚΛΩΜΑ) ΓΙΑ ΦΩΤΑ ΘΕΣΕΩΣ.**

**ΠΕΡΙΛΗΨΗ(57)**

Για να αποκλείεται σε μία διάταξη συνδεσμολογίας φώτων θέσεως (A1, B1, B2, B3, B4, C1) ενός θαλάσσιου σκάφους, ιδίως δε ενός ιστιοφόρου, μία εσφαλμένη εξυπηρέτηση και για να απλουστευτεί η εξυπηρέτηση αυτή, προτείνεται η παροχή μέσων (I) στην εν λόγω διάταξη, τα οποία αφενός εμποδίζουν την ταυτόχρονη σύνδεση φώτων θέσεως των οποίων η σημασία αποκλείεται αμοιβαία, ενώ αφετέρου θα καθίστανται ταυτόχρονα δυνατές ανεξάρτητες συνδέσεις φώτων (II, II2) που είναι απαραίτητα για τη λειτουργία του σκάφους.



**ΑΡΙΘΜΟΣ ΕΥΡ. Δ.Ε.** (11):3046148  
**ΑΡΙΘ. ΕΛΛ. ΚΑΤΑΘΕΣΗΣ** (21):20030403940  
**ΗΜΕΡ. ΕΛΛ. ΚΑΤΑΘΕΣΗΣ** (11):01/10/2003  
**ΑΡΙΘ./ΗΜΕΡ. ΔΗΜΟΣΙΕΥΣΗΣ**  
**ΕΥΡΩΠΑΪΚΟΥ ΔΙΠΛΩΜΑΤΟΣ(87):**1178832 - 30/07/2003  
**ΑΡΙΘ./ΗΜΕΡ. ΔΗΜΟΣΙΕΥΣΗΣ**  
**ΕΥΡΩΠΑΪΚΗΣ ΑΙΤΗΣΗΣ** (86):00929478.6--03/05/2000  
**ΔΙΚΑΙΟΥΧΟΣ** (73):1)Boehringer Ingelheim Pharma GmbH &  
Co.KG  
Binger Strasse 173, 55218 Ingelheim am  
Rhein, ΓΕΡΜΑΝΙΑ  
**ΣΥΜΒ. ΠΡΟΤΕΡΑΙΟΤΗΤΕΣ** (30):19921693-12/05/1999-DE  
**ΕΦΕΥΡΕΤΗΣ** (72):1)REICHL, Richard  
2)PAIRET, Michel  
3)WALLAND, Alexander  
4)BOZUNG, Karl-Heinz  
**ΕΙΔΙΚΟΣ ΠΛΗΡΕΞΟΥΣΙΟΣ** (74):ΑΘΑΝΑΣΙΑΔΟΥ ΜΑΡΙΑ  
Κουμπάρη 2, 10674 ΑΘΗΝΑ  
**ΑΝΤΙΚΛΗΤΟΣ** (74):ΠΑΠΑΚΩΝΣΤΑΝΤΙΝΟΥ ΕΛΕΝΗ  
Κουμπάρη 2,10674 ΑΘΗΝΑ  
**ΤΙΤΛΟΣ ΕΦΕΥΡΕΣΗΣ** (54):**ΝΕΟΥ ΕΙΔΟΥΣ ΣΥΝΔΥΑΣΜΟΙ ΦΑΡΜΑΚΩΝ ΜΕ ΒΑΣΗ ΤΙΟΤΡΟΠΙΥΜΒΡΟΜΙΔ ΚΑΙ SALMETEROL**

**ΠΕΡΙΛΗΨΗ(57)**

Η προκειμένη εφεύρεση αφορά σε νέου είδους συνδυασμούς φαρμάκων με βάση αντιχολινεργούς μακράς διάρκειας δραστικές ενώσεις και μακράς διάρκειας δραστικά β-μιμητικά, σε μέθοδο για την παρασκευή τους και στην χρησιμοποίησή τους κατά την θεραπεία παθήσεων των αναπνευστικών οδών.

**ΑΡΙΘΜΟΣ ΕΥΡ. Δ.Ε.** (11):3046149  
**ΑΡΙΘ. ΕΛΛ. ΚΑΤΑΘΕΣΗΣ** (21):20030403941  
**ΗΜΕΡ. ΕΛΛ. ΚΑΤΑΘΕΣΗΣ** (11):01/10/2003  
**ΑΡΙΘ./ΗΜΕΡ. ΔΗΜΟΣΙΕΥΣΗΣ**  
**ΕΥΡΩΠΑΪΚΟΥ ΔΙΠΛΩΜΑΤΟΣ(87):**0917561 - 30/07/2003  
**ΑΡΙΘ./ΗΜΕΡ. ΔΗΜΟΣΙΕΥΣΗΣ**  
**ΕΥΡΩΠΑΪΚΗΣ ΑΙΤΗΣΗΣ** (86):98929380.8--26/05/1998  
**ΔΙΚΑΙΟΥΧΟΣ** (73):1)K.U. Leuven Research & Development  
Groot Begijnhof, Benedenstraat 59, 3000 Leuven, ΒΕΛΓΙΟ  
**ΣΥΜΒ. ΠΡΟΤΕΡΑΙΟΤΗΤΕΣ** (30):97108650-29/05/1997-EP  
**ΕΦΕΥΡΕΤΗΣ** (72):1)JACOBS, Pierre, A.  
2)VAN LOOVEREN, Lieven, K.  
3)VAN STEENKISTE, Danny, F., E.  
4)TIELEN, Mia  
5)MAES, Pieter, J., A.  
6)PAULUSSEN, Sabine, J.  
**ΕΙΔΙΚΟΣ ΠΛΗΡΕΞΟΥΣΙΟΣ** (74):ΑΘΑΝΑΣΙΑΔΟΥ ΜΑΡΙΑ  
Κουμπάρη 2, 10674 ΑΘΗΝΑ  
**ΑΝΤΙΚΛΗΤΟΣ** (74):ΠΑΠΑΚΩΝΣΤΑΝΤΙΝΟΥ ΕΛΕΝΗ  
Κουμπάρη 2,10674 ΑΘΗΝΑ  
**ΤΙΤΛΟΣ ΕΦΕΥΡΕΣΗΣ** (54):**ΕΞΑΛΕΙΨΗ ΕΝΩΣΕΩΝ TRANS-ΑΚΟΡΕΣΤΩΝ ΛΙΠΑΡΩΝ ΟΞΕΩΝ ΜΕ ΕΚΛΕΚΤΙΚΗ ΠΡΟΣΡΟΦΗΣΗ ΜΕ ΖΕΟΛΙΘΟΥΣ.**

**ΠΕΡΙΛΗΨΗ(57)**

Αποκαλύπτεται νέα διεργασία για την εκλεκτική εξάλειψη ενώσεων λιπαρών οξέων που περιέχουν διπλούς δεσμούς άνθρακα-άνθρακα σε trans διαμόρφωση από ένα υπόστρωμα που περιέχει cis- και trans-ισομερή των εν λόγω ενώσεων λιπαρών οξέων, με εκλεκτική προσρόφηση από ένα μικροπορώδες υλικό ζεολίθου.

Το μέγεθος πόρων και το σχήμα των χρησιμοποιήσιμων υλικών ζεολίθου επιτρέπει τη διαφοροποίηση μεταξύ cis- και trans-ισομερών αλυσίδων ακόρεστων λιπαρών οξέων. Τα υλικά ζεολίθου που χρησιμοποιούνται έχουν λόγο εκλεκτικότητας at-rans/cis μεγαλύτερο από 1.00. Ο λόγος αυτός ορίζεται με βάση τις ιδιότητες έκλουσης του cis και trans διπλού δεσμού που περιέχει μεθυλεστέρες λιπαρών οξέων διαλυμένους σε n-εξάνιο κατά τη διάρκεια πειράματος χρωματογραφίας στήλης με το υλικό ζεολίθου ως στατική φάση και το n-εξάνιο ως την κινητή φάση. Εκτός από την εκλεκτική προσρόφηση των ενώσεων trans-ακόρεστων λιπαρών οξέων, είναι δυνατό να πραγματοποιηθεί ταυτόχρονη ή επακόλουθη ολική ή μερική υδρογόνωση των διπλών δεσμώνστις εν λόγω ενώσεις ενώ χρησιμοποιείται το ίδιο ή παρόμοιο υλικό ζεολίθου, το οποίο περιέχει λεπτά διασπαρμένα καταλυτικά ενεργά μέταλλα. Η πλειονότητα αυτών των καταλυτικών ενεργών θέσεων πρέπει να βρίσκεται εντός των πόρων.

**ΑΡΙΘΜΟΣ ΕΥΡ. Δ.Ε.** (11):3046150  
**ΑΡΙΘ. ΕΛΛ. ΚΑΤΑΘΕΣΗΣ** (21):20030403942  
**ΗΜΕΡ. ΕΛΛ. ΚΑΤΑΘΕΣΗΣ** (11):01/10/2003  
**ΑΡΙΘ./ΗΜΕΡ. ΔΗΜΟΣΙΕΥΣΗΣ**  
**ΕΥΡΩΠΑΪΚΟΥ ΔΙΠΛΩΜΑΤΟΣ(87):**0981363 - 30/07/2003  
**ΑΡΙΘ./ΗΜΕΡ. ΔΗΜΟΣΙΕΥΣΗΣ**  
**ΕΥΡΩΠΑΪΚΗΣ ΑΙΤΗΣΗΣ** (86):98924317.5--13/05/1998  
**ΔΙΚΑΙΟΥΧΟΣ** (73):1)SOCIETE DE CONSEILS DE RECHERCHES ET D'APPLICATIONS SCIENTIFIQUES S.A.S  
51-53 rue du Docteur Blanche, 75016, ΓΑΛΛΙΑ  
**ΣΥΜΒ. ΠΡΟΤΕΡΑΙΟΤΗΤΕΣ** (30):854941-13/05/1997-US  
**ΕΦΕΥΡΕΤΗΣ** (72):1)LIU, Yong-Ling  
2)SENNITT, Matthew, V.  
3)CAWTHORNE, Michael, Anthony  
**ΕΙΔΙΚΟΣ ΠΛΗΡΕΞΟΥΣΙΟΣ** (74):ΑΘΑΝΑΣΙΑΔΟΥ ΜΑΡΙΑ  
Κουμπάρη 2, 10674 ΑΘΗΝΑ  
**ΑΝΤΙΚΛΗΤΟΣ** (74):ΠΑΠΑΚΩΝΣΤΑΝΤΙΝΟΥ ΕΛΕΝΗ  
Κουμπάρη 2,10674 ΑΘΗΝΑ  
**ΤΙΤΛΟΣ ΕΦΕΥΡΕΣΗΣ** (54):**ΑΓΩΝΙΣΤΕΣ ΣΩΜΑΤΟΣΤΑΤΙΝΗΣ ΓΙΑ ΤΗΝ ΕΛΑΤΤΩΣΗ ΤΟΥ ΣΩΜΑΤΙΚΟΥ ΒΑΡΟΥΣ.**

**ΠΕΡΙΛΗΨΗ(57)**

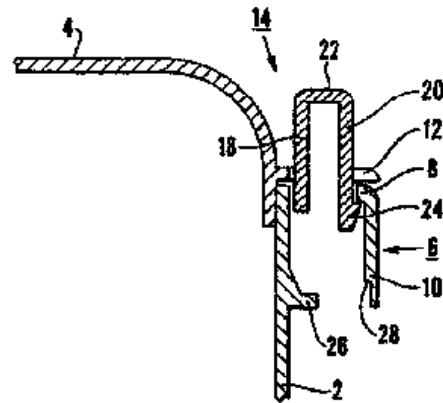
Η παρούσα εφεύρεση σχετίζεται με μία μέθοδο ελάττωσης του σωματικού βάρους ενός ασθενούς. Η μέθοδος περιλαμβάνει το στάδιο χορήγησης μίας θεραπευτικά αποτελεσματικής ποσότητας μίας σωματοστατίνης ή αγωνιστή σωματοστατίνης στον εν λόγω ασθενή. Μία φαρμακευτική/καλλυντική σύνθεση περιλαμβάνει την σωματοστατίνη ή τον αγωνιστή σωματοστατίνης. Τέτοια προϊόντα χρησιμοποιούνται για την παρασκευή τέτοιων συνθέσεων για την ελάττωση του σωματικού βάρους ενός ανθρώπου ή ενός θηλαστικού ζώου.

**ΑΡΙΘΜΟΣ ΕΥΡ. Δ.Ε.** (11):3046151  
**ΑΡΙΘ. ΕΛΛ. ΚΑΤΑΘΕΣΗΣ** (21):20030403943  
**ΗΜΕΡ. ΕΛΛ. ΚΑΤΑΘΕΣΗΣ** (11):01/10/2003  
**ΑΡΙΘ./ΗΜΕΡ. ΔΗΜΟΣΙΕΥΣΗΣ**  
**ΕΥΡΩΠΑΪΚΟΥ ΔΙΠΛΩΜΑΤΟΣ**(87):1175350 - 30/07/2003  
**ΑΡΙΘ./ΗΜΕΡ. ΔΗΜΟΣΙΕΥΣΗΣ**  
**ΕΥΡΩΠΑΪΚΗΣ ΑΙΤΗΣΗΣ** (86):00927448.1--26/04/2000  
**ΔΙΚΑΙΟΥΧΟΣ** (73):1)Audus Noble Ltd  
 Blyth Industrial Estate, Cowpen Road, Blyth,  
 Northumberland NE24 5TD,ΜΕΓΑΛΗ  
 ΒΡΕΤΑΝΝΙΑ  
**ΣΥΜΒ. ΠΡΟΤΕΡΑΙΟΤΗΤΕΣ** (30):9910143-30/04/1999-GB  
**ΕΦΕΥΡΕΤΗΣ** (72):1)STEPHENSON, Keith  
 2)THOMPSON, David Noble  
 3)BUSHBY, Stephen, William  
**ΕΙΔΙΚΟΣ ΠΛΗΡΕΞΟΥΣΙΟΣ** (74):ΑΘΑΝΑΣΙΑΔΟΥ ΜΑΡΙΑ  
 Κουμπάρη 2, 10674 ΑΘΗΝΑ  
**ΑΝΤΙΚΛΗΤΟΣ** (74):ΠΑΠΑΚΩΝΣΤΑΝΤΙΝΟΥ ΕΛΕΝΗ  
 Κουμπάρη 2,10674 ΑΘΗΝΑ  
**ΤΙΤΛΟΣ ΕΦΕΥΡΕΣΗΣ** (54):ΥΠΟΔΟΧΕΑΣ ΜΕ ΕΝΔΕΙΞΗ ΑΠΑΡΑ-  
 ΒΙΑΣΤΟΥ.

**ΠΕΡΙΛΗΨΗ(57)**

Υποδοχέας με ένδειξη τυχόν παραβίασεως (Σ.τ.Μ.: δηλαδή υποδοχέας προσατευμένος έναντι εξωτερικών παρεμβάσεων) ο οποίος περιλαμβάνει ένα τμήμα σώματος (2), ένα τμήμα καπακιού (4) προσαρμοσμένο για να εμπλέκεται και να κλείνει το εν λόγω τμήμα σώματος (2), και τουλάχιστον ένα στοιχείο (14) ενδείξεως απαραβίαστου που συνδέεται με δυνατότητα αφαιρέσεως σε ένα από τα εν λόγω τμήματα (4) διαμέσου μίας εξασθενημένης συνδέσεως (16), και έχει μία λειτουργική θέση που συνεργάζεται με μέσα επί του άλλου από τα εν λόγω τμήματα (2) έτσι ώστε να παρεμποδίζεται η αφαίρεση του τμήματος καπακιού (4)

από το τμήμα σώματος (2), ώστε να μπορεί να αφαιρεθεί το τμήμα καπακιού (4) από το τμήμα σώματος (2) μόνο μετά από θραύση της εξασθενημένης συνδέσεως (16) μεταξύ του στοιχείου ή κάθε στοιχείου ενδείξεως απαραβίαστου (14) και του ενός τμήματος (4) του υποδοχέα, στον οποίο το στοιχείο ή κάθε στοιχείο ενδείξεως απαραβίαστου (14), μετά τη θραύση, έχει μία μετατοπισμένη θέση επί του άλλου τμήματος (2) του υποδοχέα που παρέχει μία οπτική ένδειξη ότι μπορεί να έλαβε χώρα μία παραβίαση, ενώ ο υποδοχέας ενσωματώνει μέσα συγκρατήσεως του στοιχείου ή κάθε στοιχείου ενδείξεως απαραβίαστου (14) στη μετατοπισμένη του θέση επί του άλλου τμήματος (2) του υποδοχέα έτσι ώστε η αφαίρεση του στοιχείου ή κάθε στοιχείου ενδείξεως απαραβίαστου (14) από τη μετατοπισμένη του θέση να μη μπορεί να γίνει χωρίς καταστροφή του στοιχείου (14).

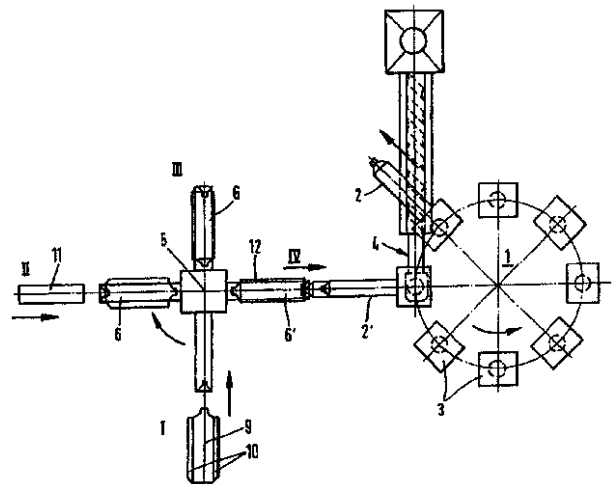


**ΑΡΙΘΜΟΣ ΕΥΡ. Δ.Ε.** (11):3046152  
**ΑΡΙΘ. ΕΛΛ. ΚΑΤΑΘΕΣΗΣ** (21):20030403944  
**ΗΜΕΡ. ΕΛΛ. ΚΑΤΑΘΕΣΗΣ** (11):01/10/2003  
**ΑΡΙΘ./ΗΜΕΡ. ΔΗΜΟΣΙΕΥΣΗΣ**  
**ΕΥΡΩΠΑΪΚΟΥ ΔΙΠΛΩΜΑΤΟΣ**(87):1163108 - 23/07/2003  
**ΑΡΙΘ./ΗΜΕΡ. ΔΗΜΟΣΙΕΥΣΗΣ**  
**ΕΥΡΩΠΑΪΚΗΣ ΑΙΤΗΣΗΣ** (86):00914136.7--15/03/2000  
**ΔΙΚΑΙΟΥΧΟΣ** (73):1)AISA AUTOMATION INDUSTRIELLE  
 SA  
 Route de Savoie, 1896 Vouvry, ΕΛΒΕΤΙΑ  
**ΣΥΜΒ. ΠΡΟΤΕΡΑΙΟΤΗΤΕΣ** (30):19911729-16/03/1999-DE  
**ΕΦΕΥΡΕΤΗΣ** (72):1)KELLER, Gerhard  
 2)VOIGTMANN, Jean-Pierre  
**ΕΙΔΙΚΟΣ ΠΛΗΡΕΞΟΥΣΙΟΣ** (74):ΑΘΑΝΑΣΙΑΔΟΥ ΜΑΡΙΑ  
 Κουμπάρη 2, 10674 ΑΘΗΝΑ  
**ΑΝΤΙΚΛΗΤΟΣ** (74):ΠΑΠΑΚΩΝΣΤΑΝΤΙΝΟΥ ΕΛΕΝΗ  
 Κουμπάρη 2,10674 ΑΘΗΝΑ  
**ΤΙΤΛΟΣ ΕΦΕΥΡΕΣΗΣ** (54):ΜΕΘΟΔΟΣ ΚΑΙ ΔΙΑΤΑΞΗ ΓΙΑ ΤΗΝ  
 ΚΑΤΑΣΚΕΥΗ ΕΝΟΣ ΣΩΛΗΝΑΡΙΟΥ ΔΥΟ  
 ΘΑΛΑΜΩΝ.

**ΠΕΡΙΛΗΨΗ(57)**

Η εφεύρεση αφορά σε μία μέθοδο για την κατασκευή ενός σωληναρίου δύο θαλάμων μ' ένα διαχωριστικό τοίχωμα (9), που φθάνει μέχρι την κεφαλή του σωληναρίου, με τα ακόλουθα βήματα : α) εισώθηση ενός διαχωριστικού τοιχώματος (9) στη σχισμή (8) μιας βοηθητικής περόνης (6), β) εφαρμογή ενός προκατασκευασμένου ενός σωληνωτού σώματος σωληναρίου (11) επί της βοηθητικής περόνης (6), που έχει εφοδιαστεί με το διαχωριστικό τοίχωμα (9), γ) αξονική μεταφορά του ημιτελούς προϊόντος (12), που κατασκευάζεται στο βήμα β) από τη βοηθητική περόνη (6) σε μια συμπιεστική περόνη (2), δ) δοσιμέτρηση μιας τηγμένης παρτίδας ενός συνθετικού υλικού σε μία μήτρα (3), ε) προσαγωγή της συμπιεστικής περόνης (2) με το ημιτελές προϊόν (12) σε αξονική κατεύθυνση μέσα στη μήτρα (3) με την παρτίδα ενός συνθετικού υλικού για τη διαμόρφωση μιας κεφαλής σωληναρίου στο ημιτελές προϊόν (12), στ) συμπίεση της παρτίδας υλικού

μεταξύ συμπιεστικής περόνης (2) και μήτρας (3) σε μια κεφαλή σωληναρίου με ταυτόχρονη κατασκευή μιας στερεάς σύνδεσης με το σωληνωτό σώμα (11), καθώς επίσης και με το τμήμα του διαχωριστικού τοιχώματος (9), που διατάσσεται στην περιοχή της κεφαλής του σωληναρίου, με κλείσιμο του συμπιεστικού καλουπιού, η) άνοιγμα του συμπιεστικού καλουπιού, εξαγωγή της συμπιεστικής περόνης (2) και αφαίρεση του έτοιμου σωληναρίου δύο θαλάμων. Η εφεύρεση αφορά επίσης και σε μια διάταξη για τη διεξαγωγή της μεθόδου.



**ΑΡΙΘΜΟΣ ΕΥΡ. Δ.Ε.** (11):3046153  
**ΑΡΙΘ. ΕΛΛ. ΚΑΤΑΘΕΣΗΣ** (21):20030403945  
**ΗΜΕΡ. ΕΛΛ. ΚΑΤΑΘΕΣΗΣ** (11):01/10/2003  
**ΑΡΙΘ./ΗΜΕΡ. ΔΗΜΟΣΙΕΥΣΗΣ**  
**ΕΥΡΩΠΑΪΚΟΥ ΔΙΠΛΩΜΑΤΟΣ(87):**0979713 - 09/07/2003  
**ΑΡΙΘ./ΗΜΕΡ. ΔΗΜΟΣΙΕΥΣΗΣ**  
**ΕΥΡΩΠΑΪΚΗΣ ΑΙΤΗΣΗΣ** (86):99110373.0--28/05/1999  
**ΔΙΚΑΙΟΥΧΟΣ** (73):1)Pfleiderer Infrastrukturtechnik GmbH & Co. KG

Ingolstadter Strasse 51, 92318 Neumarkt,  
ΓΕΡΜΑΝΙΑ

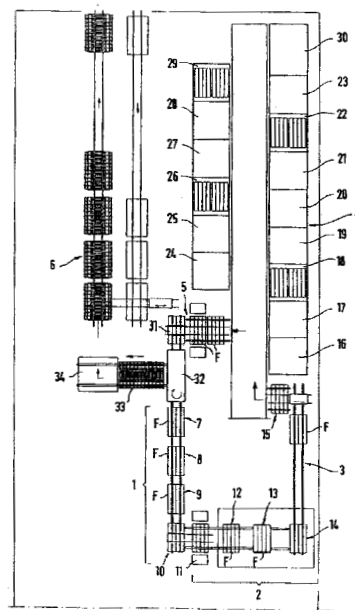
**ΣΥΜΒ. ΠΡΟΤΕΡΑΙΟΤΗΤΕΣ** (30):19836320-11/08/1998-DE  
**ΕΦΕΥΡΕΤΗΣ** (72):1)Mohr, Winfried  
**ΕΙΛΙΚΟΣ ΠΛΗΡΕΞΟΥΣΙΟΣ** (74):ΑΘΑΝΑΣΙΑΔΟΥ ΜΑΡΙΑ  
Κουμπάρη 2, 10674 ΑΘΗΝΑ  
**ΑΝΤΙΚΛΗΤΟΣ** (74):ΠΑΠΑΚΩΝΣΤΑΝΤΙΝΟΥ ΕΛΕΝΗ  
Κουμπάρη 2,10674 ΑΘΗΝΑ

**ΤΙΤΛΟΣ ΕΦΕΥΡΕΣΗΣ** (54):**ΜΕΘΟΔΟΣ ΚΑΙ ΔΙΑΤΑΞΗ ΓΙΑ ΤΗΝ ΜΕΤΑΒΛΗΤΗ ΚΑΤΑΣΚΕΥΗ ΣΤΡΩΤΗΡΩΝ ΑΠΟ ΣΚΥΡΟΔΕΜΑ.**

#### ΠΕΡΙΛΗΨΗ(57)

Μέθοδος για μεταβλητή κατασκευή στρωτήρων σκυροδέματος με ή χωρίς προεντεταμένο οπλισμό, στην οποία τα καλούπια καθαρίζονται σε σταθμό προετοιμασίας (1) και τοποθετείται σ' αυτά ο οπλισμός, για να πληρωθούν κατόπιν με σκυρόδεμα σε σταθμό σκυροδέτησής και δόνησης (2). Οι στρωτήρες υποβάλλονται σε σκλήρυνση με θερμική επεξεργασία, ενώ όλοι οι στρωτήρες κατασκευάζονται σε πολλαπλά καλούπια, κατά προτίμηση σε τετραπλά καλούπια με ίδιες διαστάσεις. Η θερμική επεξεργασία γίνεται σε θερμικούς θαλάμους (16-29), οι οποίοι γεμίζουν και αδειάζουν με τα γεμάτα σκυρόδεμα καλούπια μέσω ενός μηχανήματος μεταφοράς εξυπηρέτησης ραφιών, το οποίο οδηγεί τα καλούπια

σε σταθμό χαλάρωσης της προέντασης και αδειάσματος (32), μπροστά από σταθμό προετοιμασίας (1). Καθώς επίσης και διάταξη για την εφαρμογή αυτής της μεθόδου.



**ΑΡΙΘΜΟΣ ΕΥΡ. Δ.Ε.** (11):3046154  
**ΑΡΙΘ. ΕΛΛ. ΚΑΤΑΘΕΣΗΣ** (21):20030403946  
**ΗΜΕΡ. ΕΛΛ. ΚΑΤΑΘΕΣΗΣ** (11):01/10/2003  
**ΑΡΙΘ./ΗΜΕΡ. ΔΗΜΟΣΙΕΥΣΗΣ**  
**ΕΥΡΩΠΑΪΚΟΥ ΔΙΠΛΩΜΑΤΟΣ(87):**0891724 - 09/07/2003  
**ΑΡΙΘ./ΗΜΕΡ. ΔΗΜΟΣΙΕΥΣΗΣ**  
**ΕΥΡΩΠΑΪΚΗΣ ΑΙΤΗΣΗΣ** (86):97118005.4--17/10/1997  
**ΔΙΚΑΙΟΥΧΟΣ** (73):1)Gottlieb Binder GmbH & Co.

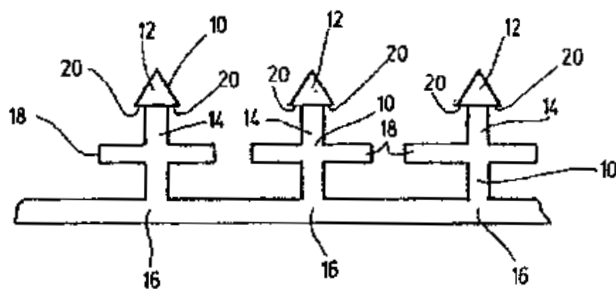
Bahnhofstrasse 19, 71088 Holzgerlingen,  
ΓΕΡΜΑΝΙΑ

**ΣΥΜΒ. ΠΡΟΤΕΡΑΙΟΤΗΤΕΣ** (30):19730217-15/07/1997-DE  
**ΕΦΕΥΡΕΤΗΣ** (72):1)Hammer, Pavel  
**ΕΙΛΙΚΟΣ ΠΛΗΡΕΞΟΥΣΙΟΣ** (74):ΡΟΥΣΣΟΥ ΑΝΝΑ  
Κουμπάρη 2, 10674 ΑΘΗΝΑ  
**ΑΝΤΙΚΛΗΤΟΣ** (74):ΠΑΠΑΚΩΝΣΤΑΝΤΙΝΟΥ ΕΛΕΝΗ  
Κουμπάρη 2,10674 ΑΘΗΝΑ

**ΤΙΤΛΟΣ ΕΦΕΥΡΕΣΗΣ** (54):**ΜΕΘΟΔΟΣ ΓΙΑ ΤΗΝ ΚΑΤΑΣΚΕΥΗ ΕΝΟΣ ΚΟΛΛΗΤΙΚΟ-ΣΥΛΛΗΠΤΙΚΟΥ ΚΛΕΙΣΙΜΑΤΟΣ ΜΕ ΣΥΓΚΡΑΤΗΤΗΡΑ ΑΠΟΣΤΑΣΗΣ.**

#### ΠΕΡΙΛΗΨΗ(57)

Η εφεύρεση αφορά σ' ένα κολλητικο-συλληπτικό κλείσιμο με τουλάχιστον ένα συλληπτικό τμήμα 10, το οποίο από την πλευρά της κεφαλής παρουσιάζει τουλάχιστον ένα συνδετικό τμήμα 12, το οποίο μέσω ενός τμήματος απόστασης 14 συνδέεται μ' ένα συγκρατητικό τμήμα 16 που διατάσσεται από την πλευρά του ποδός. Έτσι με το να παρουσιάζει το συλληπτικό τμήμα 10 μεταξύ του συνδετικού τμήματος 12 και του συγκρατητικού τμήματος 16 τουλάχιστον ένα συγκρατητήρα απόστασης 18 δημιουργείται ένα κολλητικο-συλληπτικό κλείσιμο, με το οποίο μπορούν να γεφυρώνονται επίσης και μεγάλες ελεύθερες αποστάσεις μεταξύ των προς σύνδεση τμημάτων, έτσι ώστε να είναι δυνατόν να πραγματοποιείται ιδιαίτερα μια διευρυμένη δυνατότητα χρησιμοποίησης για κολλητικο-συλληπτικά κλεισίματα στο τεχνικό πεδίο των οχημάτων. Περαιτέρω η εφεύρεση αφορά σε μια μέθοδο για την κατασκευή του προηγούμενου αναφερόμενου κολλητικο-συλληπτικού κλεισίματος.



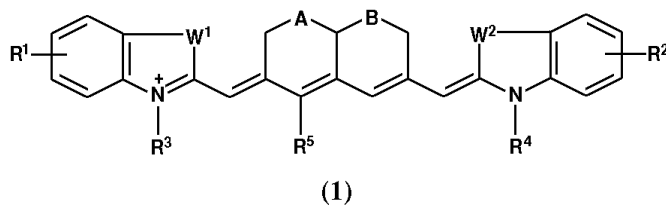


**ΑΡΙΘΜΟΣ ΕΥΡ. Δ.Ε.** (11):3046155  
**ΑΡΙΘ. ΕΛΛ. ΚΑΤΑΘΕΣΗΣ** (21):20030403947  
**ΗΜΕΡ. ΕΛΛ. ΚΑΤΑΘΕΣΗΣ** (11):01/10/2003  
**ΑΡΙΘ./ΗΜΕΡ. ΔΗΜΟΣΙΕΥΣΗΣ**  
**ΕΥΡΩΠΑΪΚΟΥ ΔΙΠΛΩΜΑΤΟΣ**(87):0991428 - 30/07/2003  
**ΑΡΙΘ./ΗΜΕΡ. ΔΗΜΟΣΙΕΥΣΗΣ**  
**ΕΥΡΩΠΑΪΚΗΣ ΑΙΤΗΣΗΣ** (86):97925619.5--09/05/1997  
**ΔΙΚΑΙΟΥΧΟΣ** (73):1)MALLINCKRODT INC.  
675 McDonnell Blvd, P.O. Box 5840, St. Louis,  
MO 63134, ΗΝΩΜΕΝΕΣ ΠΟΛΙΤΕΙΕΣ  
ΤΗΣ ΑΜΕΡΙΚΗΣ  
**ΣΥΜΒ. ΠΡΟΤΕΡΑΙΟΤΗΤΕΣ** (30):645310-13/05/1996-US  
**ΕΦΕΥΡΕΤΗΣ** (72):1)FUNG, Ella, Y.  
2)RAJAGOPALAN, Raghavan  
**ΕΙΔΙΚΟΣ ΠΛΗΡΕΞΟΥΣΙΟΣ** (74):ΑΘΑΝΑΣΙΑΔΟΥ ΜΑΡΙΑ  
Κουμπάρη 2, 10674 ΑΘΗΝΑ  
**ΑΝΤΙΚΛΗΤΟΣ** (74):ΠΑΠΑΚΩΝΣΤΑΝΤΙΝΟΥ ΕΛΕΝΗ  
Κουμπάρη 2,10674 ΑΘΗΝΑ  
**ΤΙΤΛΟΣ ΕΦΕΥΡΕΣΗΣ** (54):Δ 1,2 ΔΙΚΥΚΛΟ [4,4,0] ΛΕΙΤΟΥΡΓΙΚΕΣ  
ΒΑΦΕΣ ΓΙΑ ΑΥΞΗΣΗΣ ΑΝΤΙΘΕΣΗΣ ΣΕ  
ΟΠΤΙΚΗ ΑΠΕΙΚΟΝΙΣΗ.

**ΠΕΡΙΛΗΨΗ(57)**

Η ανακάλυψη αυτή παρέχει λειτουργικές βαφές του γενικού τύπου (1) όπου R1, R2 και R5 μπορεί να είναι ίδια ή διάφορα και επιλέγονται από την ομάδα που συνίσταται από : υδρογόνο, C1-C10 αλκύλ, C1-C10 αλκοξύλ, υδροξύλ, C1-C10 υδροξυαλκύλ, C1-C10 αλκοξυαλκύλ, C1-C10 αρύλ, καρβοξύλ, C1-C10 καρβοξυαλκύλ, αλογόνο,νίτρο,C1-C10 αλκοξυκαρβονύλ,μερκάπτο,C1-C10 μερκαπτοαλκύλ, σουλφονικό C1-C10 θειοαλκύλ, και -(CH2)m-N(R6)(R7) όπου R6 και R7 είναι ανεξάρτητα υδρογόνο, ή C1-C10 αλκύλ,C1-C10 ακύλ, και R6 και R7 είναι ικανά να σχηματίζουν 5/6/, ή 7/μελείς δακτυλίους που μπορούν

προαιρετικά να υποκαθίστανται με -O-, -NR8, ή -S- R3 και R4 μπορεί να είναι ίδια ή διάφορα και επιλέγονται από την ομάδα συνιστάμενη από C1-C10 αλκύλ, C1-C10 υδροξυαλκύλ,C1-C10 αλκοξυαλκύλ,C1-C10 αρύλ,C1-C10 καρβοξυαλκύλ, σουλφονικόC1-C10 αλκύλ, μερκαπτοαλκύλ, και -(CH2)m-N(R6)(R7) •W1 και W2 μπορεί να είναι ίδια ή διάφορα και επιλέγονται από τη ομάδα που συνίσταται από -S-,O-, -Se-, -Te-, -NR8 και C(R9)(R10) • και m είναι περίπου 0-10 •R8 είναι υδρογόνο, C1-C10 λκύλ, C1-C10 αλκόξυ, C1-C10 μερκαπτοαλκύλ, υδροξύλ, C1-C10 υδροξυ αλκύλ, C1-C10 αλκοξυαλκύλ, C1-C10 αρύλ, C1-C10 καρβοξυαλκύλ, C1-C10 αλκοξυκαρβονύλ, θείο C1-C10 αλκύλ, και -(CH2)m-N(R6)(R7) • R9 και R10 είναι ανεξάρτητα υδρογόνο, C1-C10 αλκύλ, C1-C10 αλκοξύλ, C1-C10 δροξυαλκύλ, C1-C10 αλκοξυαλκύλ, C1-C10 καρβοξυαλκύλ, C1-C10 αλκοξυκαρβονύλ. και -(CH2)m-N(R6)(R7)•και A ή B μπορούν να είναι ίδια ή διάφορα και επιλέγονται από την ομάδα που συνίσταται από -(CH2) m, C(R9)(R10), -(CH2)m-N(R6)(R7), -O-, -S- ή NR8.



**ΑΡΙΘΜΟΣ ΕΥΡ. Δ.Ε.** (11):3046156  
**ΑΡΙΘ. ΕΛΛ. ΚΑΤΑΘΕΣΗΣ** (21):20030403948  
**ΗΜΕΡ. ΕΛΛ. ΚΑΤΑΘΕΣΗΣ** (11):01/10/2003  
**ΑΡΙΘ./ΗΜΕΡ. ΔΗΜΟΣΙΕΥΣΗΣ**  
**ΕΥΡΩΠΑΪΚΟΥ ΔΙΠΛΩΜΑΤΟΣ**(87):0711349 - 03/09/2003  
**ΑΡΙΘ./ΗΜΕΡ. ΔΗΜΟΣΙΕΥΣΗΣ**  
**ΕΥΡΩΠΑΪΚΗΣ ΑΙΤΗΣΗΣ** (86):94915252.4--30/05/1994  
**ΔΙΚΑΙΟΥΧΟΣ** (73):1)PFIZER INC.  
235 East 42nd Street, New York, N.Y. 10017,  
ΗΝΩΜΕΝΕΣ ΠΟΛΙΤΕΙΕΣ ΤΗΣ ΑΜΕΡΙΚΗΣ  
**ΣΥΜΒ. ΠΡΟΤΕΡΑΙΟΤΗΤΕΣ** (30):100518-30/07/1993-US  
**ΕΦΕΥΡΕΤΗΣ** (72):1)DENOYA, Claudio, D.  
**ΕΙΔΙΚΟΣ ΠΛΗΡΕΞΟΥΣΙΟΣ** (74):ΡΟΥΣΣΟΥ ANNA  
Κουμπάρη 2, 10674 ΑΘΗΝΑ  
**ΑΝΤΙΚΛΗΤΟΣ** (74):ΠΑΠΑΚΩΝΣΤΑΝΤΙΝΟΥ ΕΛΕΝΗ  
Κουμπάρη 2,10674 ΑΘΗΝΑ  
**ΤΙΤΛΟΣ ΕΦΕΥΡΕΣΗΣ** (54):ΓΟΝΙΔΙΑ ΠΟΥ ΚΩΔΙΚΟΠΟΙΟΥΝ ΤΟ  
ΣΥΜΠΛΟΚΟ ΤΗΣ ΑΦΥΔΡΟΓΟΝΑΣΗΣ  
ΤΟΥ ΔΙΑΚΛΑΔΙΣΜΕΝΗΣ ΑΛΦΑ-ΚΕΤΟ-  
ΟΞΕΟΣ ΑΠΟ ΤΟΝ ΣΤΡΕΠΤΟΜΗΚΗΤΑ  
ΑVERMITILIS.

**ΠΕΡΙΛΗΨΗ(57)**

Η παρούσα ευρεσιτεχνία αφορά σε αλληλουχίες DNA οι οποίες κωδικοποιούν το σύμπλοκο της αφυδρογονάσης του διακλαδισμένης αλυσίδας α-κετοοξέος ενός οργανισμού που ανήκει στο γένος Streptomyces καθώς επίσης και σε πολυπεπτίδια που παράγονται από την έκφραση τέτοιων αλληλουχιών. Αφορά επίσης σε μεθόδους για την αύξηση της παραγωγής της φυσικής αβερμεκτίνης και για την παραγωγή της αβερμεκτίνης μέσω ζύμωσης.

**ΑΡΙΘΜΟΣ ΕΥΡ. Δ.Ε.** (11):3046157  
**ΑΡΙΘ. ΕΛΛ. ΚΑΤΑΘΕΣΗΣ** (21):20030403949  
**ΗΜΕΡ. ΕΛΛ. ΚΑΤΑΘΕΣΗΣ** (11):01/10/2003  
**ΑΡΙΘ./ΗΜΕΡ. ΔΗΜΟΣΙΕΥΣΗΣ**  
**ΕΥΡΩΠΑΪΚΟΥ ΔΙΠΛΩΜΑΤΟΣ(87)**:0908535 - 23/07/2003  
**ΑΡΙΘ./ΗΜΕΡ. ΔΗΜΟΣΙΕΥΣΗΣ**  
**ΕΥΡΩΠΑΪΚΗΣ ΑΙΤΗΣΗΣ** (86):97203136.3--08/10/1997  
**ΔΙΚΑΙΟΥΧΟΣ** (73):1)RECHERCHE ET DEVELOPPEMENT  
 DU GROUPE COCKERILL SAMBRE, en  
 abregé: RD-CS  
 Campus Universitaire du Sart Tilman, Boule-  
 vard de Colonster B 57, 4000 Liege, ΒΕΛΓΙΟ

**ΣΥΜΒ. ΠΡΟΤΕΡΑΙΟΤΗΤΕΣ** (30):  
**ΕΦΕΥΡΕΤΗΣ** (72):1)Vanden Brande, Pierre  
 2)Weymeersch, Alain

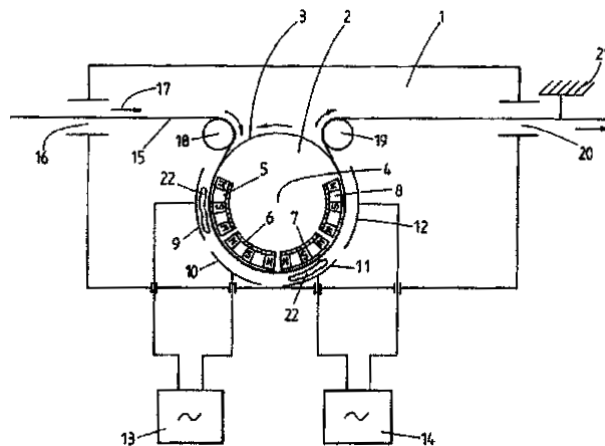
**ΕΙΔΙΚΟΣ ΠΑΗΡΕΞΟΥΣΙΟΣ** (74):ΡΟΥΣΣΟΥ ANNA  
 Κουμπάρη 2, 10674 ΑΘΗΝΑ  
**ΑΝΤΙΚΛΗΤΟΣ** (74):ΠΑΠΑΚΩΝΣΤΑΝΤΙΝΟΥ ΕΛΕΝΗ  
 Κουμπάρη 2,10674 ΑΘΗΝΑ

**ΤΙΤΛΟΣ ΕΦΕΥΡΕΣΗΣ** (54):**ΜΕΘΟΔΟΣ ΓΙΑ ΤΗΝ ΑΠΟΣΚΩΡΙΩΣΗ  
 ΤΗΣ ΕΠΙΦΑΝΕΙΑΣ ΕΝΟΣ ΥΠΟΣΤΡΩΜΑΤΟΣ ΚΑΙ ΕΓΚΑΤΑΣΤΑΣΗ ΓΙΑ ΤΗΝ  
 ΕΦΑΡΜΟΓΗ ΑΥΤΗΣ ΤΗΣ ΜΕΘΟΔΟΥ.**

**ΠΕΡΙΛΗΨΗ(57)**

Μέθοδος για τη συνεχή αποσκωρίωση της επιφάνειας ενός υποστρώματος (15) που μετατοπίζεται κατά μία καθορισμένη φορά διαμέσου ενός θαλάμου κενού (1) έναντι τουλάχιστον ενός αντικείμενου ηλεκτροδίου, σύμφωνα με την οποία δημιουργείται, μεταξύ αυτού του τελευταίου και αυτής της επιφάνειας, ένα πλάσμα σε ένα αέριο κατά τρόπον ώστε να παράγονται ρίζες και/ή ιόντα που μπορούν να επενεργούν επί της εν λόγω επιφάνειας προς αποσκωρίωση,

χαρακτηριζόμενη από το ότι χρησιμοποιείται μέσα στον παραπάνω θάλαμο τουλάχιστον ένα ζεύγος διαδοχικών αντικείμενων ηλεκτροδίων (9), (10), (11), (12) έναντι του οποίου μετατοπίζεται το προαναφερθέν υπόστρωμα, και από το ότι εφαρμόζεται σ' αυτά τα αντικείμενα ηλεκτρόδια ένα εναλλασσόμενο δυναμικό ούτως ώστε να επιβάλλεται ένα δυναμικό σ' αυτά τα τελευταία εναλλασσόμενα θετικό και αρνητικό ως προς το υπόστρωμα.



**ΑΡΙΘΜΟΣ ΕΥΡ. Δ.Ε.** (11):3046158  
**ΑΡΙΘ. ΕΛΛ. ΚΑΤΑΘΕΣΗΣ** (21):20030403950  
**ΗΜΕΡ. ΕΛΛ. ΚΑΤΑΘΕΣΗΣ** (11):01/10/2003  
**ΑΡΙΘ./ΗΜΕΡ. ΔΗΜΟΣΙΕΥΣΗΣ**  
**ΕΥΡΩΠΑΪΚΟΥ ΔΙΠΛΩΜΑΤΟΣ(87)**:0851926 - 30/07/2003  
**ΑΡΙΘ./ΗΜΕΡ. ΔΗΜΟΣΙΕΥΣΗΣ**  
**ΕΥΡΩΠΑΪΚΗΣ ΑΙΤΗΣΗΣ** (86):96938915.4--15/08/1996  
**ΔΙΚΑΙΟΥΧΟΣ** (73):1)FRAUNHOFER-GESELLSCHAFT ZUR  
 FORDERUNG DER ANGEWANDTEN  
 FORSCHUNG E.V.  
 Leonrodstrasse 54, 80636 Munchen,  
 ΓΕΡΜΑΝΙΑ

**ΣΥΜΒ. ΠΡΟΤΕΡΑΙΟΤΗΤΕΣ** (30):19535853-18/09/1995-DE  
**ΕΦΕΥΡΕΤΗΣ** (72):1)WASCHUTZA, Gero  
 2)LI, Volkhart  
 3)OTTO, Bernd

**ΕΙΔΙΚΟΣ ΠΑΗΡΕΞΟΥΣΙΟΣ** (74):ΡΟΥΣΣΟΥ ANNA  
 Κουμπάρη 2, 10674 ΑΘΗΝΑ  
**ΑΝΤΙΚΛΗΤΟΣ** (74):ΠΑΠΑΚΩΝΣΤΑΝΤΙΝΟΥ ΕΛΕΝΗ  
 Κουμπάρη 2,10674 ΑΘΗΝΑ

**ΤΙΤΛΟΣ ΕΦΕΥΡΕΣΗΣ** (54):**ΠΑΡΑΛΛΑΓΕΣ ΑΝΘΡΩΠΙΝΗΣ ΑΝΑ-  
 ΣΥΝΔΑΣΜΕΝΗΣ ΙΝΤΕΡΦΕΡΟΝΗΣ-Γ  
 (ΑΑΝ-ΙΦΝ-Γ) ΜΕ ΑΥΞΗΜΕΝΗ ΘΕΡΜΙ-  
 ΚΗ ΣΤΑΘΕΡΟΤΗΤΑ.**

**ΠΕΡΙΛΗΨΗ(57)**

Η εφεύρεση αφορά παραλλαγές της ανασυνδυσμένης ανθρώπινης ιντερφερόνης-γ (ααν-ΙΦΝ-γ) με αυξημένη θερμική σταθερότητα. Ξεκινώντας από ααν-ΙΦΝ-γ, στην αλληλουχία αμινοξέων του πεπτιδικού μονομερούς μεταβλήθηκαν κατά ζεύγη τουλάχιστον ένα από τα ακόλουθα ζεύγη αμινοξέων σε κυστεΐνη: Glu8 και Ser70, Ala18 και His112, Lys81 και Leu121 ή GLn49 και Leu96. Επιπροσθέτως το C-τελικό άκρο του πολυπεπτιδίου δύναται να σμικρυνθεί κατά 1 έως 10 αμινοξέα. Οι νέου τύπου, σύμφωνα με την εφεύρεση πρωτεΐνες είναι θερμικώς σταθερότερες χωρίς απώλεια της βιολογικής ενεργότητας σε σχέση με την άθικτη ααν-ΙΦΝ-γ. Η εφεύρεση αφορά περαιτέρω την παραγωγή των δια τη δημιουργία

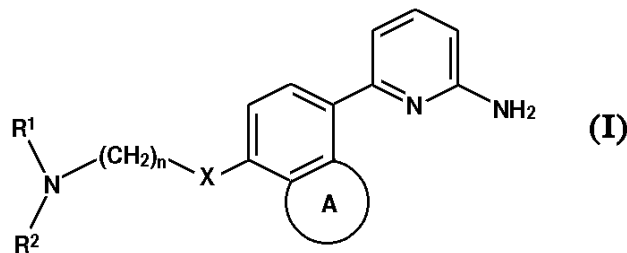
των σύμφωνων με την εφεύρεση πρωτεϊνών απαραίτητων ολιγονουκλεοτιδίων, φορέων και μικροοργανισμών. Περαιτέρω παρουσιάζεται μία μέθοδος παραγωγής και χρήσεις των πρωτεϊνών.

Gln	Asp	Pro	Tyr	Val	Lys	Glu	Ala	Glu	Asn	Leu	Lys	Lys
1				5					10			
Tyr	Phe	Asn	Ala	Gly	His	Ser	Asp	Val	Ala	Asp	Asn	Gly
15						20					25	
Thr	Leu	Phe	Leu	Gly	Ile	Leu	Lys	Asn	Tyr	Lys	Glu	Glu
			30					35				
Ser	Asp	Arg	Lys	Ile	Met	Gln	Ser	Gln	Ile	Val	Ser	Phe
40				45						50		
Tyr	Phe	Lys	Leu	Phe	Lys	Asn	Phe	Lys	Asp	Asp	Gln	Ser
		55					60					65
Ile	Gln	Lys	Ser	Val	Glu	Thr	Ile	Lys	Glu	Asp	Met	Asn
			70					75				
Val	Lys	Phe	Phe	Asn	Ser	Asn	Lys	Lys	Lys	Arg	Asp	Asp
		80				85						90
Phe	Glu	Lys	Leu	Thr	Asn	Tyr	Ser	Val	Thr	Asp	Leu	Asn
			95					100				
Val	Gln	Arg	Lys	Ala	Ile	His	Glu	Leu	Ile	Gln	Val	Met
105				110						115		
Ala	Glu	Leu	Ser	Pro	Ala	Ala	Lys	Thr	Gly	Lys	Arg	Lys
		120					125					130
Arg	Ser	Gln	Met	Leu	Phe	Arg	Gly	Arg	Ala	Ala	Ser	Gln
			135						140			143

**ΑΡΙΘΜΟΣ ΕΥΡ. Δ.Ε.** (11):3046159  
**ΑΡΙΘ. ΕΛΛ. ΚΑΤΑΘΕΣΗΣ** (21):20030403951  
**ΗΜΕΡ. ΕΛΛ. ΚΑΤΑΘΕΣΗΣ** (11):01/10/2003  
**ΑΡΙΘ./ΗΜΕΡ. ΔΗΜΟΣΙΕΥΣΗΣ**  
**ΕΥΡΩΠΑΪΚΟΥ ΔΙΠΛΩΜΑΤΟΣ(87):**1007520 - 27/08/2003  
**ΑΡΙΘ./ΗΜΕΡ. ΔΗΜΟΣΙΕΥΣΗΣ**  
**ΕΥΡΩΠΑΪΚΗΣ ΑΙΤΗΣΗΣ** (86):98935249.7--11/08/1998  
**ΔΙΚΑΙΟΥΧΟΣ** (73):1)Pfizer Products Inc.  
Eastern Point Road, Groton, Connecticut  
06340, ΗΝΩΜΕΝΕΣ ΠΟΛΙΤΕΙΕΣ ΤΗΣ  
ΑΜΕΡΙΚΗΣ  
**ΣΥΜΒ. ΠΡΟΤΕΡΑΙΟΤΗΤΕΣ** (30):57094 P-27/08/1997-US  
**ΕΦΕΥΡΕΤΗΣ** (72):1)LOWE, John, Adams, III  
**ΕΙΔΙΚΟΣ ΠΛΗΡΕΞΟΥΣΙΟΣ** (74):ΑΘΑΝΑΣΙΑΔΟΥ ΜΑΡΙΑ  
Κουμπάρη 2, 10674 ΑΘΗΝΑ  
**ΑΝΤΙΚΛΗΤΟΣ** (74):ΠΑΠΑΚΩΝΣΤΑΝΤΙΝΟΥ ΕΛΕΝΗ  
Κουμπάρη 2, 10674 ΑΘΗΝΑ  
**ΤΙΤΛΟΣ ΕΦΕΥΡΕΣΗΣ** (54):2-ΑΜΙΝΟΠΥΡΙΜΙΔΙΝΕΣ ΠΟΥ ΠΕΡΙΕ-  
ΧΟΥΝ ΥΠΟΚΑΤΑΣΤΑΤΕΣ ΣΥΜΠΥΚΝΩ-  
ΜΕΝΩΝ ΔΑΚΤΥΛΙΩΝ ΩΣ ΑΝΑΣΤΟΛΕΙΣ  
NOS.

**ΠΕΡΙΛΗΨΗ(57)**

Η παρούσα εφεύρεση σχετίζεται με παράγωγα 2-αμινοπυριδίνης του τύπου (I) όπου τα G, R1 και R2 ορίζονται όπως στην περιγραφή, που εμφανίζουν δράση ως αναστολείς της συνθεσίας του νιτρικού οξειδίου (NOS), με φαρμακευτικά σκευάσματα που τα περιέχουν και με τη χρήση τους στη θεραπεία και την πρόληψη διαταραχών του κεντρικού νευρικού συστήματος κι άλλων διαταραχών.



**ΑΡΙΘΜΟΣ ΕΥΡ. Δ.Ε.** (11):3046160  
**ΑΡΙΘ. ΕΛΛ. ΚΑΤΑΘΕΣΗΣ** (21):20030403952  
**ΗΜΕΡ. ΕΛΛ. ΚΑΤΑΘΕΣΗΣ** (11):01/10/2003  
**ΑΡΙΘ./ΗΜΕΡ. ΔΗΜΟΣΙΕΥΣΗΣ**  
**ΕΥΡΩΠΑΪΚΟΥ ΔΙΠΛΩΜΑΤΟΣ(87):**1087975 - 27/08/2003  
**ΑΡΙΘ./ΗΜΕΡ. ΔΗΜΟΣΙΕΥΣΗΣ**  
**ΕΥΡΩΠΑΪΚΗΣ ΑΙΤΗΣΗΣ** (86):99932700.0--18/06/1999  
**ΔΙΚΑΙΟΥΧΟΣ** (73):1)Gesellschaft für Biotechnologische Forsch-  
ung mbH (GBF)  
Mascheroder Weg 1, 38124 Braunschweig,  
ΓΕΡΜΑΝΙΑ  
**ΣΥΜΒ. ΠΡΟΤΕΡΑΙΟΤΗΤΕΣ** (30):19826988-18/06/1998-DE  
**ΕΦΕΥΡΕΤΗΣ** (72):1)HOEFLE, Gerhard  
2)REICHENBACH, Hans  
3)GERTH, Klaus  
4)HARDT, Ingo  
5)SASSE, Florenz  
6)STEINMETZ, Heinrich  
**ΕΙΔΙΚΟΣ ΠΛΗΡΕΞΟΥΣΙΟΣ** (74):ΒΑΓΕΝΑ ΘΕΟΔΩΡΑ  
Κουμπάρη 2, 10674 ΑΘΗΝΑ  
**ΑΝΤΙΚΛΗΤΟΣ** (74):ΠΑΠΑΚΩΝΣΤΑΝΤΙΝΟΥ ΕΛΕΝΗ  
Κουμπάρη 2, 10674 ΑΘΗΝΑ  
**ΤΙΤΛΟΣ ΕΦΕΥΡΕΣΗΣ** (54):ΠΑΡΑΛΛΗΛΑ ΣΥΣΤΑΤΙΚΑ ΕΠΟΘΗΛΩ-  
ΝΗΣ

**ΠΕΡΙΛΗΨΗ(57)**

Η εφεύρεση αφορά σε ενώσεις, που λαμβάνονται με ζύμωση του DSM 6773, ιδιαίτερος σε εποθελώνες A1, A2, A8, A9, B10, C1, C2, C3, C4, C5, C6, C7, C8, C9, D1, D2, D5, G1m G2, H1, H2, I1, I2, I3, I4, I5, I6 και K και trans-εποθελώνη C1 και C2.

**ΑΡΙΘΜΟΣ ΕΥΡ. Δ.Ε.** (11):3046161  
**ΑΡΙΘ. ΕΛΛ. ΚΑΤΑΘΕΣΗΣ** (21):20030403953  
**ΗΜΕΡ. ΕΛΛ. ΚΑΤΑΘΕΣΗΣ** (11):01/10/2003  
**ΑΡΙΘ./ΗΜΕΡ. ΔΗΜΟΣΙΕΥΣΗΣ**  
**ΕΥΡΩΠΑΪΚΟΥ ΔΙΠΛΩΜΑΤΟΣ(87):**0812218 - 30/07/2003  
**ΑΡΙΘ./ΗΜΕΡ. ΔΗΜΟΣΙΕΥΣΗΣ**  
**ΕΥΡΩΠΑΪΚΗΣ ΑΙΤΗΣΗΣ** (86):96905242.2--08/02/1996  
**ΔΙΚΑΙΟΥΧΟΣ** (73):1)PHARMACIA & UPJOHN COMPANY

301 Henrietta Street, Kalamazoo, Michigan  
49001, ΗΝΩΜΕΝΕΣ ΠΟΛΙΤΕΙΕΣ ΤΗΣ  
ΑΜΕΡΙΚΗΣ

**ΣΥΜΒ. ΠΡΟΤΕΡΑΙΟΤΗΤΕΣ** (30):390964-21/02/1995-US  
**ΕΦΕΥΡΕΤΗΣ** (72):1)VAN GIEL, Walter

2)CLAES, Paul  
3)DE BONDT, Leo

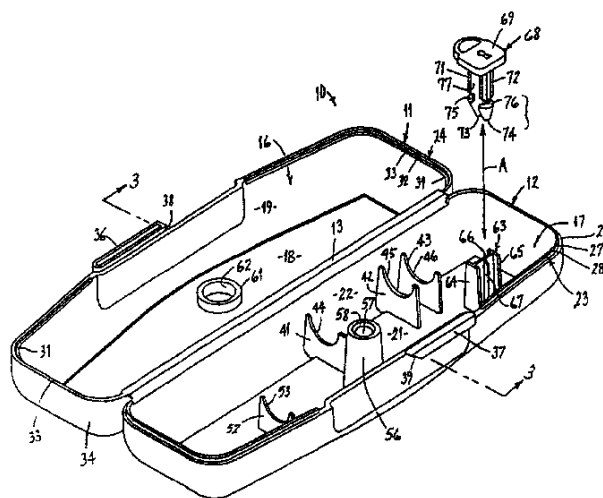
**ΕΙΔΙΚΟΣ ΠΛΗΡΕΞΟΥΣΙΟΣ** (74):ΒΑΓΕΝΑ ΘΕΟΔΩΡΑ  
Κουμπάρη 2, 10674 ΑΘΗΝΑ

**ΑΝΤΙΚΛΗΤΟΣ** (74):ΠΑΠΑΚΩΝΣΤΑΝΤΙΝΟΥ ΕΛΕΝΗ  
Κουμπάρη 2,10674 ΑΘΗΝΑ

**ΤΙΤΛΟΣ ΕΦΕΥΡΕΣΗΣ** (54):**ΘΗΚΗ ΑΣΦΑΛΕΙΑΣ ΓΙΑ ΣΥΡΙΓΓΕΣ.**  
**ΠΕΡΙΛΗΨΗ(57)**

Μία συσκευασία (θήκη) ασφαλείας η οποία διαθέτει μία βολική και ασφαλή υποδοχή για την τοποθέτηση μιας σύριγγας μαζί με τη βελόνα της και η οποία θήκη κλείνει έτσι ώστε η σύριγγα και η βελόνα να απορρίπτονται χωρίς τον κίνδυνο να προκληθούν μολύνσεις. Η μεταχειρισμένη σύριγγα τοποθετείται στο ανοικτό κουτί, στην προβλεπόμενη υποδοχή, και ύστερα κλείνει κουμπωτά και ασφαλίζεται στην κλειστή θέση για απόρριψη με ασφάλεια. Το πάχος του τοιχώματος της θήκης είναι τέτοιο ώστε η βελόνα να μην μπορεί να τρυπήσει εύκολα, εξασφαλίζοντας έτσι μία ασφαλή μονάδα απόρριψης της βελόνας. Για το κλειδίωμα της συσκευασίας προβλέπεται ένα κλειδί ασφάλισης έτσι ώστε η

πρόσβαση στη μεταχειρισμένη σύριγγα, μετά την εισαγωγή του κλειδιού και το κλειδίωμα των καλυμμάτων της θήκης, να μην είναι δυνατή.



**ΑΡΙΘΜΟΣ ΕΥΡ. Δ.Ε.** (11):3046162  
**ΑΡΙΘ. ΕΛΛ. ΚΑΤΑΘΕΣΗΣ** (21):20030403954  
**ΗΜΕΡ. ΕΛΛ. ΚΑΤΑΘΕΣΗΣ** (11):01/10/2003  
**ΑΡΙΘ./ΗΜΕΡ. ΔΗΜΟΣΙΕΥΣΗΣ**  
**ΕΥΡΩΠΑΪΚΟΥ ΔΙΠΛΩΜΑΤΟΣ(87):**1171100 - 30/07/2003  
**ΑΡΙΘ./ΗΜΕΡ. ΔΗΜΟΣΙΕΥΣΗΣ**  
**ΕΥΡΩΠΑΪΚΗΣ ΑΙΤΗΣΗΣ** (86):00922609.3--05/04/2000  
**ΔΙΚΑΙΟΥΧΟΣ** (73):1)Leo Pharma A/S

Industriparken 55, 2750 Ballerup, ΔΑΝΙΑ

**ΣΥΜΒ. ΠΡΟΤΕΡΑΙΟΤΗΤΕΣ** (30):48699-13/04/1999-DK

**ΕΦΕΥΡΕΤΗΣ** (72):1)DIDRIKSEN, Erik, Johannes  
2)GERLACH, Anette, Leth

**ΕΙΔΙΚΟΣ ΠΛΗΡΕΞΟΥΣΙΟΣ** (74):ΒΑΓΕΝΑ ΘΕΟΔΩΡΑ  
Κουμπάρη 2, 10674 ΑΘΗΝΑ

**ΑΝΤΙΚΛΗΤΟΣ** (74):ΠΑΠΑΚΩΝΣΤΑΝΤΙΝΟΥ ΕΛΕΝΗ  
Κουμπάρη 2,10674 ΑΘΗΝΑ

**ΤΙΤΛΟΣ ΕΦΕΥΡΕΣΗΣ** (54):**ΔΙΑΛΥΤΟΠΟΙΗΜΕΝΗ**  
**ΦΑΡΜΑΚΕΥΤΙΚΗ ΣΥΝΘΕΣΗ ΓΙΑ**  
**ΠΑΡΕΝΤΕΡΙΚΗ ΧΟΡΗΓΗΣΗ.**

**ΠΕΡΙΛΗΨΗ(57)**

Η εφεύρεση αναφέρεται σε υδατική φαρμακευτική σύνθεση για παρεντερική χρήση, με αυτήν την σύνθεση να περιλαμβάνει i) ως δραστική ουσία βιταμίνη D ή ανάλογο βιταμίνης D που έχει διαλυτότητα σε νερό μικρότερο ίσο 0.1 τοις εκατό w/v (βάρος/όγκο) σε θερμοκρασία δωματίου, και που είναι ευπαθής σε διαβάθμιση σε υδατικό όξινο περιβάλλον, ii) έναν μη ιονικό διαλυτοποιητή ικανό να διαλυτοποιεί αυτήν την δραστική ουσία, με τον διαλυτοποιητή να είναι απελευθερωτής χαμηλής ποσότητας ισταμίνης και να περιέχει εστέρα λιπαρού οξέος πολυαιθυλενογλυκόλης προαιρετικά σε ανάμιξη με πολυαιθυλενογλυκόλη και να μην έχει αρνητική επίδραση στην σταθερότητα της δραστικής ουσίας στην τελική σύνθεση που καθορίζεται όπως περιγράφεται εδώ, και iii) ένα υδατικό όχημα. Επιπλέον, αυτή η εφεύρεση αναφέρεται στην χρήση εστέρα πολυαιθυλενογλυκόλης ως μη ιονικό διαλυτοποιητή.

**ΑΡΙΘΜΟΣ ΕΥΡ. Δ.Ε.** (11):3046163  
**ΑΡΙΘ. ΕΛΛ. ΚΑΤΑΘΕΣΗΣ** (21):20030403955  
**ΗΜΕΡ. ΕΛΛ. ΚΑΤΑΘΕΣΗΣ** (11):01/10/2003  
**ΑΡΙΘ./ΗΜΕΡ. ΔΗΜΟΣΙΕΥΣΗΣ**  
**ΕΥΡΩΠΑΪΚΟΥ ΔΙΠΛΩΜΑΤΟΣ(87):**0929528 - 23/07/2003  
**ΑΡΙΘ./ΗΜΕΡ. ΔΗΜΟΣΙΕΥΣΗΣ**  
**ΕΥΡΩΠΑΪΚΗΣ ΑΙΤΗΣΗΣ** (86):97936823.0--08/09/1997  
**ΔΙΚΑΙΟΥΧΟΣ** (73):1)PFIZER INC.  
235 East 42nd Street, New York, N.Y. 10017,  
ΗΝΩΜΕΝΕΣ ΠΟΛΙΤΕΙΕΣ ΤΗΣ ΑΜΕΡΙΚΗΣ

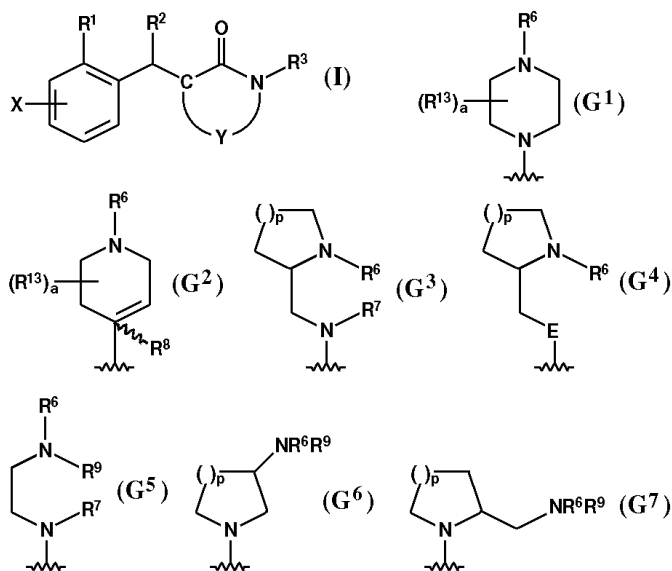
**ΣΥΜΒ. ΠΡΟΤΕΡΑΙΟΤΗΤΕΣ** (30):27111 P-30/09/1996-US  
**ΕΦΕΥΡΕΤΗΣ** (72):1)HOWARD, Harry, Ralph  
**ΕΙΛΙΚΟΣ ΠΛΗΡΕΞΟΥΣΙΟΣ** (74):ΡΟΥΣΣΟΥ ANNA  
Κουμπάρη 2, 10674 ΑΘΗΝΑ

**ΑΝΤΙΚΛΗΤΟΣ** (74):ΠΑΠΑΚΩΝΣΤΑΝΤΙΝΟΥ ΕΛΕΝΗ  
Κουμπάρη 2,10674 ΑΘΗΝΑ

**ΤΙΤΛΟΣ ΕΦΕΥΡΕΣΗΣ** (54):**ΑΡΑΛΚΥΑ ΚΑΙ ΑΡΑΛΚΥΛΙΔΕΝΟ ΕΤΕΡΟΚΥΚΛΙΚΕΣ ΛΑΚΤΑΜΕΣ ΚΑΙ ΙΜΙΔΙΑ.**

**ΠΕΡΙΛΗΨΗ(57)**

Ενώσεις του τύπου (I) όπου το R1 είναι μία ομάδα του τύπου G1, G2, G3, G4, G5, G6 ή G7, το Y είναι προαιρετικώς υποκατεστημένη (C1-C4) ετεροαλικύλ γέφυρα, η οποία μαζί με τα άτομα προς τα οποία συνδέεται, σχηματίζει πέντε έως επταμελή ετερόκυκλο που περιέχει δύο έως τέσσερα ετεροάτομα, ενδιάμεσα για τη παρασκευή αυτών, φαρμακευτικές συνθέσεις που τις περιέχουν και ιατρική χρήση αυτών. Αυτές οι ενώσεις είναι χρήσιμες σαν ψυχοθεραπευτικοί παράγοντες.



**ΑΡΙΘΜΟΣ ΕΥΡ. Δ.Ε.** (11):3046164  
**ΑΡΙΘ. ΕΛΛ. ΚΑΤΑΘΕΣΗΣ** (21):20030403956  
**ΗΜΕΡ. ΕΛΛ. ΚΑΤΑΘΕΣΗΣ** (11):01/10/2003  
**ΑΡΙΘ./ΗΜΕΡ. ΔΗΜΟΣΙΕΥΣΗΣ**  
**ΕΥΡΩΠΑΪΚΟΥ ΔΙΠΛΩΜΑΤΟΣ(87):**1017621 - 30/07/2003  
**ΑΡΙΘ./ΗΜΕΡ. ΔΗΜΟΣΙΕΥΣΗΣ**  
**ΕΥΡΩΠΑΪΚΗΣ ΑΙΤΗΣΗΣ** (86):98922472.0--21/05/1998  
**ΔΙΚΑΙΟΥΧΟΣ** (73):1)ASHLAND INC.  
P.O. Box 2219, Columbus, OH 43216,  
ΗΝΩΜΕΝΕΣ ΠΟΛΙΤΕΙΕΣ ΤΗΣ ΑΜΕΡΙΚΗΣ

**ΣΥΜΒ. ΠΡΟΤΕΡΑΙΟΤΗΤΕΣ** (30):895361-16/07/1997-US  
**ΕΦΕΥΡΕΤΗΣ** (72):1)RIDDLE, Floyd, L.  
2)MICHELOTTI, Francis, W.  
**ΕΙΛΙΚΟΣ ΠΛΗΡΕΞΟΥΣΙΟΣ** (74):ΡΟΥΣΣΟΥ ANNA  
Κουμπάρη 2, 10674 ΑΘΗΝΑ

**ΑΝΤΙΚΛΗΤΟΣ** (74):ΠΑΠΑΚΩΝΣΤΑΝΤΙΝΟΥ ΕΛΕΝΗ  
Κουμπάρη 2,10674 ΑΘΗΝΑ

**ΤΙΤΛΟΣ ΕΦΕΥΡΕΣΗΣ** (54):**ΚΑΘΑΡΙΣΜΟΣ ΤΗΣ ΥΔΡΟΞΥΛΑΜΙΝΗΣ ΠΕΡΙΛΗΨΗ(57)**

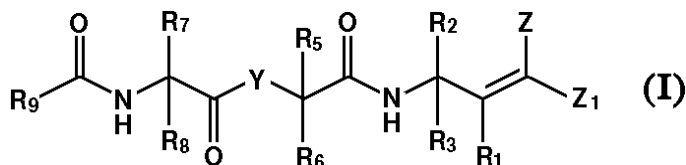
Η εφεύρεση παρέχει μια μέθοδο για τον καθαρισμό της υδροξυλαμίνης έτσι ώστε να έχει μια ουσιαστική μείωση από κατιόντα και ανιόντα. Η μέθοδος ενέχει την διέλευση ενός διαλύματος υδροξυλαμίνης διαμέσου μιας τουλάχιστον ιοντοανταλλακτικής κλίνης ισχυρού οξέως και κατόπιν διαμέσου μιας τουλάχιστον κλίνης ανιοντοανταλλακτικής ρητίνης ισχυρής βάσης. Η ιοντοανταλλακτική κλίνη ισχυρού οξέως είναι προορυθμισμένη με την βοήθεια αραιού υδροχλωρικού οξέως.

**ΑΡΙΘΜΟΣ ΕΥΡ. Δ.Ε.** (11):3046165  
**ΑΡΙΘ. ΕΛΛ. ΚΑΤΑΘΕΣΗΣ** (21):20030403957  
**ΗΜΕΡ. ΕΛΛ. ΚΑΤΑΘΕΣΗΣ** (11):01/10/2003  
**ΑΡΙΘ./ΗΜΕΡ. ΔΗΜΟΣΙΕΥΣΗΣ**  
**ΕΥΡΩΠΑΪΚΟΥ ΔΙΠΛΩΜΑΤΟΣ(87):**1073672 - 27/08/2003  
**ΑΡΙΘ./ΗΜΕΡ. ΔΗΜΟΣΙΕΥΣΗΣ**  
**ΕΥΡΩΠΑΪΚΗΣ ΑΙΤΗΣΗΣ** (86):99900780.0--05/01/1999  
**ΔΙΚΑΙΟΥΧΟΣ** (73):1)AGOURON PHARMACEUTICALS, INC.  
10350 North Torrey Pines Road, Suite 100, La  
Jolla, CA 92037, ΗΝΩΜΕΝΕΣ ΠΟΛΙΤΕΙΕΣ  
ΤΗΣ ΑΜΕΡΙΚΗΣ  
**ΣΥΜΒ. ΠΡΟΤΕΡΑΙΟΤΗΤΕΣ** (30):83828 P-30/04/1998-US  
98358 P-28/08/1998-US  
**ΕΦΕΥΡΕΤΗΣ** (72):1)DRAGOVICH, Peter, Scott  
2)MARAKOVITS, Joseph, Timothy  
3)PRINS, Thomas, Jay  
4)TIKHE, Jayashree, Girish  
5)WEBBER, Stephen, Evan  
6)ZHOU, Ru  
7)JOHNSON, Theodore, O.  
**ΕΙΔΙΚΟΣ ΠΛΗΡΕΞΟΥΣΙΟΣ** (74):ΡΟΥΣΣΟΥ ANNA  
Κουμπάρη 2, 10674 ΑΘΗΝΑ  
**ΑΝΤΙΚΛΗΤΟΣ** (74):ΠΑΠΑΚΩΝΣΤΑΝΤΙΝΟΥ ΕΛΕΝΗ  
Κουμπάρη 2,10674 ΑΘΗΝΑ  
**ΤΙΤΛΟΣ ΕΦΕΥΡΕΣΗΣ** (54):ΑΝΤΙΪΠΙΚΟΡΝΑΪΚΕΣ ΕΝΩΣΕΙΣ, ΠΑΡΑ-  
ΣΚΕΥΗ ΑΥΤΩΝ ΚΑΙ ΧΡΗΣΗ.

**ΠΕΡΙΛΗΨΗ(57)**

Πεπτιδο και πεπτιδομιμητικές ενώσεις του τύπου (I) όπου οι μεταβλητές του τύπου είναι ως ορίζονται την αποκάλυψη, πλεονεκτικώς αναστέλλουν ή δεσμεύουν τη βιολογική δραστηριότητα της πικοπαϊκής 3C πρωτεάσης. Αυτές οι ενώσεις, καθώς

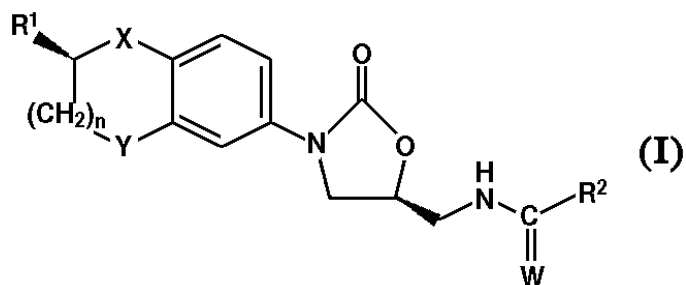
επίσης φαρμακευτικές συνθέσεις που περιέχουν αυτές τις ενώσεις είναι χρήσιμες για θεραπεία ασθενών ή ξενιστών μολυνθέντων με έναν ή περισσότερους πικοπαϊούς όπως RVP. Ενδιάμεσα και συνθετικές μέθοδοι για τη παρασκευή τέτοιων ενώσεων παρέχονται επίσης.



**ΑΡΙΘΜΟΣ ΕΥΡ. Δ.Ε.** (11):3046166  
**ΑΡΙΘ. ΕΛΛ. ΚΑΤΑΘΕΣΗΣ** (21):20030403958  
**ΗΜΕΡ. ΕΛΛ. ΚΑΤΑΘΕΣΗΣ** (11):01/10/2003  
**ΑΡΙΘ./ΗΜΕΡ. ΔΗΜΟΣΙΕΥΣΗΣ**  
**ΕΥΡΩΠΑΪΚΟΥ ΔΙΠΛΩΜΑΤΟΣ(87):**1181288 - 30/07/2003  
**ΑΡΙΘ./ΗΜΕΡ. ΔΗΜΟΣΙΕΥΣΗΣ**  
**ΕΥΡΩΠΑΪΚΗΣ ΑΙΤΗΣΗΣ** (86):00930095.5--17/05/2000  
**ΔΙΚΑΙΟΥΧΟΣ** (73):1)PHARMACIA & UPJOHN COMPANY  
301 Henrietta Street, Kalamazoo, Michigan  
49001, ΗΝΩΜΕΝΕΣ ΠΟΛΙΤΕΙΕΣ ΤΗΣ  
ΑΜΕΡΙΚΗΣ  
**ΣΥΜΒ. ΠΡΟΤΕΡΑΙΟΤΗΤΕΣ** (30):136250 P-27/05/1999-US  
**ΕΦΕΥΡΕΤΗΣ** (72):1)HESTER, Jackson, B., Jr.  
2)JOHNSON, Paul, D.  
3)GENIN, Michael, J.  
4)BARBACHYN, Michael, R.  
**ΕΙΔΙΚΟΣ ΠΛΗΡΕΞΟΥΣΙΟΣ** (74):ΡΟΥΣΣΟΥ ANNA  
Κουμπάρη 2, 10674 ΑΘΗΝΑ  
**ΑΝΤΙΚΛΗΤΟΣ** (74):ΠΑΠΑΚΩΝΣΤΑΝΤΙΝΟΥ ΕΛΕΝΗ  
Κουμπάρη 2,10674 ΑΘΗΝΑ  
**ΤΙΤΛΟΣ ΕΦΕΥΡΕΣΗΣ** (54):ΔΙΚΥΚΛΙΚΕΣ ΟΞΑΖΟΛΙΔΙΝΟΝΕΣ ΣΑΝ  
ΑΝΤΙΒΑΚΤΗΡΙΑΚΟΣ ΠΑΡΑΓΟΝΤΑΣ.

**ΠΕΡΙΛΗΨΗ(57)**

Η παρούσα εφεύρεση παρέχει ενώσεις του τύπου (I) χρήσιμες σαν αντιμικροβιακούς παράγοντες όπου τα W, X, Y, R<sub>1</sub>, R<sub>2</sub> και n είναι όπως ορίζονται σ' αυτήν.



**ΑΡΙΘΜΟΣ ΕΥΡ. Δ.Ε.** (11):3046167  
**ΑΡΙΘ. ΕΛΛ. ΚΑΤΑΘΕΣΗΣ** (21):20030403959  
**ΗΜΕΡ. ΕΛΛ. ΚΑΤΑΘΕΣΗΣ** (11):01/10/2003  
**ΑΡΙΘ./ΗΜΕΡ. ΔΗΜΟΣΙΕΥΣΗΣ**  
**ΕΥΡΩΠΑΪΚΟΥ ΔΙΠΛΩΜΑΤΟΣ(87):**0933363 - 27/08/2003  
**ΑΡΙΘ./ΗΜΕΡ. ΔΗΜΟΣΙΕΥΣΗΣ**  
**ΕΥΡΩΠΑΪΚΗΣ ΑΙΤΗΣΗΣ** (86):99300330.0--19/01/1999  
**ΔΙΚΑΙΟΥΧΟΣ** (73):1)PFIZER INC.

235 East 42nd Street, New York, N.Y. 10017,  
 ΗΝΩΜΕΝΕΣ ΠΟΛΙΤΕΙΕΣ ΤΗΣ ΑΜΕΡΙΚΗΣ

**ΣΥΜΒ. ΠΡΟΤΕΡΑΙΟΤΗΤΕΣ** (30):9801851-29/01/1998-GB

**ΕΦΕΥΡΕΤΗΣ** (72):1)Banks, Bernard Joseph

**ΕΙΔΙΚΟΣ ΠΛΗΡΕΞΟΥΣΙΟΣ** (74):ΡΟΥΣΣΟΥ ANNA

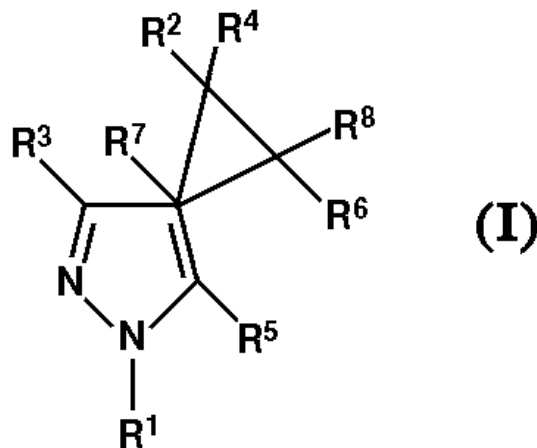
Κουμπάρη 2, 10674 ΑΘΗΝΑ

**ΑΝΤΙΚΛΗΤΟΣ** (74):ΠΑΠΑΚΩΝΣΤΑΝΤΙΝΟΥ ΕΛΕΝΗ

Κουμπάρη 2,10674 ΑΘΗΝΑ

**ΤΙΤΛΟΣ ΕΦΕΥΡΕΣΗΣ** (54):ΠΑΡΑΣΙΤΟΚΤΟΝΑ ΠΥΡΑΖΟΛΙΑ  
**ΠΕΡΙΛΗΨΗ(57)**

Ενώσεις του τύπου (I) : ή ένα φαρμακευτικός, κτηνιατρικός ή γεωργικός αποδεκτό άλας αυτής, ή ένα φαρμακευτικός, κτηνιατρικός ή γεωργικός αποδεκτό διάλυμα αυτής άλλης σύστασης, όπου το R1 είναι σε θέση 2,4,6 τρις υποκατεστημένο φαινύλιο ή σε θέση 3,5διυποκατεστημένο πυριδιν-2-ύλιο, το R3 είναι υδρογόνο, C2 έως C5 αλκύλιο υποκατεστημένο με ένα ή περισσότερα αλογόνα και με υδροξύ, C2 έως C6 αλκανούλιο υποκατεστημένο με ένα ή περισσότερα αλογόνα, C2 έως C6 αλκενύλιο προαιρετικά υποκατεστημένο με ένα ή περισσότερα αλογόνα, αλογόνο, αμίνιο ή CONH2, το R5 είναι υδρογόνο, αμίνιο ή αλογόνο, τα R2 και R4 επιλέγονται το κάθε ένα ανεξάρτητα από υδρογόνο, φθόριο, χλώριο και βρώμιο, τα R6 και R8 είναι υδρογόνο και το R7 είναι υδρογόνο ή C2 έως C4 αλκύλιοπροαιρετικά υποκατεστημένο με ένα ή περισσότερα αλογόνα, είναι παρασιτοκτόνα μέσα.



**ΑΡΙΘΜΟΣ ΕΥΡ. Δ.Ε.** (11):3046168  
**ΑΡΙΘ. ΕΛΛ. ΚΑΤΑΘΕΣΗΣ** (21):20030403960  
**ΗΜΕΡ. ΕΛΛ. ΚΑΤΑΘΕΣΗΣ** (11):01/10/2003  
**ΑΡΙΘ./ΗΜΕΡ. ΔΗΜΟΣΙΕΥΣΗΣ**  
**ΕΥΡΩΠΑΪΚΟΥ ΔΙΠΛΩΜΑΤΟΣ(87):**1022223 - 06/08/2003  
**ΑΡΙΘ./ΗΜΕΡ. ΔΗΜΟΣΙΕΥΣΗΣ**  
**ΕΥΡΩΠΑΪΚΗΣ ΑΙΤΗΣΗΣ** (86):00100137.9--07/01/2000  
**ΔΙΚΑΙΟΥΧΟΣ** (73):1)San Pellegrino S.p.A.

Via Castelvetro, 17-23, 20154 Milano,  
 ΙΤΑΛΙΑ

**ΣΥΜΒ. ΠΡΟΤΕΡΑΙΟΤΗΤΕΣ** (30):MI990029-19/01/1999-IT

**ΕΦΕΥΡΕΤΗΣ** (72):1)Cittadini, Paolo

**ΕΙΔΙΚΟΣ ΠΛΗΡΕΞΟΥΣΙΟΣ** (74):ΡΟΥΣΣΟΥ ANNA

Κουμπάρη 2, 10674 ΑΘΗΝΑ

**ΑΝΤΙΚΛΗΤΟΣ** (74):ΠΑΠΑΚΩΝΣΤΑΝΤΙΝΟΥ ΕΛΕΝΗ

Κουμπάρη 2,10674 ΑΘΗΝΑ

**ΤΙΤΛΟΣ ΕΦΕΥΡΕΣΗΣ** (54):ΦΙΑΛΗ ΥΨΗΛΗΣ ΑΝΤΟΧΗΣ ΓΙΑ  
**ΠΟΤΑ.**

**ΠΕΡΙΛΗΨΗ(57)**

Μία φιάλη για ποτά και τα παρόμοια, έχοντας υψηλή μηχανική αντοχή, περιλαμβάνει ένα κυλινδρικό σώμα (2), έχοντας σε μία, ουσιαστικά, κεντρική περιοχή αυτού, μία περιοχή λαβής (4), της οποίας η διάμετρος μειώνεται, σε σχέση με την διάμετρο των υπόλοιπων τμημάτων του σώματος, στο οποίο η περιοχή λαβής (4) έχει μία βαθμιαία και τονισμένη μείωση της διαμέτρου, που συνοδεύεται από μία βαθμιαία αύξηση του πάχους, το οποίο λαμβάνει την μέγιστη τιμή του στο τμήμα της περιοχής λαβής (4), που έχει την μικρότερη διάμετρο.

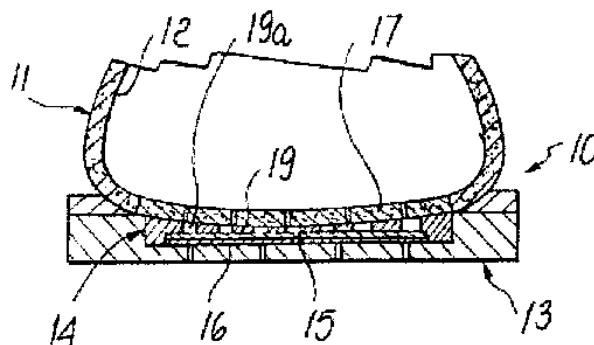


**ΑΡΙΘΜΟΣ ΕΥΡ. Δ.Ε.** (11):3046169  
**ΑΡΙΘ. ΕΛΛ. ΚΑΤΑΘΕΣΗΣ** (21):20030403961  
**ΗΜΕΡ. ΕΛΛ. ΚΑΤΑΘΕΣΗΣ** (11):01/10/2003  
**ΑΡΙΘ./ΗΜΕΡ. ΔΗΜΟΣΙΕΥΣΗΣ**  
**ΕΥΡΩΠΑΪΚΟΥ ΔΙΠΛΩΜΑΤΟΣ(87):**0983006 - 23/07/2003  
**ΑΡΙΘ./ΗΜΕΡ. ΔΗΜΟΣΙΕΥΣΗΣ**  
**ΕΥΡΩΠΑΪΚΗΣ ΑΙΤΗΣΗΣ** (86):98924244.1--29/04/1998  
**ΔΙΚΑΙΟΥΧΟΣ** (73):1)Geox S.p.A.  
Via Feltrina Centro, 16, 31044 Montebelluna  
Località Biadene (Treviso), ΙΤΑΛΙΑ  
**ΣΥΜΒ. ΠΡΟΤΕΡΑΙΟΤΗΤΕΣ** (30):PD970102-09/05/1997-IT  
**ΕΦΕΥΡΕΤΗΣ** (72):1)POLEGATO, Mario  
**ΕΙΔΙΚΟΣ ΠΛΗΡΕΞΟΥΣΙΟΣ** (74):ΑΘΑΝΑΣΙΑΔΟΥ ΜΑΡΙΑ  
Κουμπάρη 2, 10674 ΑΘΗΝΑ  
**ΑΝΤΙΚΛΗΤΟΣ** (74):ΠΑΠΑΚΩΝΣΤΑΝΤΙΝΟΥ ΕΛΕΝΗ  
Κουμπάρη 2,10674 ΑΘΗΝΑ  
**ΤΙΤΛΟΣ ΕΦΕΥΡΕΣΗΣ** (54):**ΒΕΛΤΙΩΜΕΝΟ ΥΠΟΔΗΜΑ ΔΙΑΠΕΡΑΤΟ ΑΠΟ ΥΔΡΑΤΜΟΥΣ.**

**ΠΕΡΙΛΗΨΗ(57)**

Ένα διαπερατό υπόδημα από υδρατμούς που περιλαμβάνει τον ακόλουθο συνδυασμό στοιχείων: ένα διαπερατό από υδρατμούς πάνω μέρος (11) ενωμένο με μία διαπερατή από υδρατμούς ή διάτρητη επένδυση (12), μία σόλα πέλματος (13) κατασκευασμένη από διάτρητο ελαστομερές, μία ενδιάμεση σόλα, που περιλαμβάνει τουλάχιστον μία μεμβράνη (15) κατασκευασμένη από αδιάβροχο και διαπερατό από υδρατμούς υλικό ενωμένη με ένα κάτω προστατευτικό στρώμα (16) κατασκευασμένο από ένα υλικό ανθεκτικό στην υδρόλυση, με το στρώμα να είναι αποθητικό στο νερό, διαπερατό από υδρατμούς και/ή διάτρητο, μία διαπερατή από υδρατμούς ή διάτρητη μετζασόλα (17), ένα διαπερατό από υδρατμούς ή διάτρητο συμπληρωματικό στρώμα (19) τοποθετημένο ανάμεσα στην προαναφερόμενη μετζασόλα και την προαναφερόμενη μεμβράνη. Η μεμβράνη

είναι ενωμένη και σφραγισμένη, στις περιοχές των άκρων της, σε μία προδιαμορφωμένη προσθήκη (14) η οποία είναι κατάλληλη για να σχηματίσει ένα περιμετρικό στήριγμα για την μεμβράνη τόσο κατά την συναρμολόγηση όσο και κατά την χρήση.



**ΑΡΙΘΜΟΣ ΕΥΡ. Δ.Ε.** (11):3046170  
**ΑΡΙΘ. ΕΛΛ. ΚΑΤΑΘΕΣΗΣ** (21):20030403962  
**ΗΜΕΡ. ΕΛΛ. ΚΑΤΑΘΕΣΗΣ** (11):01/10/2003  
**ΑΡΙΘ./ΗΜΕΡ. ΔΗΜΟΣΙΕΥΣΗΣ**  
**ΕΥΡΩΠΑΪΚΟΥ ΔΙΠΛΩΜΑΤΟΣ(87):**0956033 - 23/07/2003  
**ΑΡΙΘ./ΗΜΕΡ. ΔΗΜΟΣΙΕΥΣΗΣ**  
**ΕΥΡΩΠΑΪΚΗΣ ΑΙΤΗΣΗΣ** (86):97946294.2--24/10/1997  
**ΔΙΚΑΙΟΥΧΟΣ** (73):1)THE BOARD OF TRUSTEES OF THE  
UNIVERSITY OF ILLINOIS  
349 Administration Building, University of Il-  
linois, 506 South Wright Street, Urbana, Illi-  
nois 61801, ΗΝΩΜΕΝΕΣ ΠΟΛΙΤΕΙΕΣ ΤΗΣ  
ΑΜΕΡΙΚΗΣ  
**ΣΥΜΒ. ΠΡΟΤΕΡΑΙΟΤΗΤΕΣ** (30):29109 P-24/10/1996-US  
**ΕΦΕΥΡΕΤΗΣ** (72):1)RINEHART, Kenneth, L.  
2)Sanborn, Alexandra, J.  
**ΕΙΔΙΚΟΣ ΠΛΗΡΕΞΟΥΣΙΟΣ** (74):ΑΘΑΝΑΣΙΑΔΟΥ ΜΑΡΙΑ  
Κουμπάρη 2, 10674 ΑΘΗΝΑ  
**ΑΝΤΙΚΛΗΤΟΣ** (74):ΠΑΠΑΚΩΝΣΤΑΝΤΙΝΟΥ ΕΛΕΝΗ  
Κουμπάρη 2,10674 ΑΘΗΝΑ  
**ΤΙΤΛΟΣ ΕΦΕΥΡΕΣΗΣ** (54):**ΣΥΝΟΛΙΚΗ ΣΥΝΘΕΣΗ ΤΟΥ ΑΜΙΝΟ  
ΗΡ ΑΝΑΛΟΓΟΥ ΤΗΣ ΔΙΔΕΜΝΙΝΗΣ Α.**

**ΠΕΡΙΛΗΨΗ(57)**

Μία συνθετική μέθοδος για ενδιάμεσα και την χρήση τους στην παρασκευή αναλόγων διδεμνίνης Α, φαρμακευτικά και την χρήση τους αποκαλύπτεται.



**ΑΡΙΘΜΟΣ ΕΥΡ. Δ.Ε.** (11):3046171  
**ΑΡΙΘ. ΕΛΛ. ΚΑΤΑΘΕΣΗΣ** (21):20030403963  
**ΗΜΕΡ. ΕΛΛ. ΚΑΤΑΘΕΣΗΣ** (11):01/10/2003  
**ΑΡΙΘ./ΗΜΕΡ. ΔΗΜΟΣΙΕΥΣΗΣ**  
**ΕΥΡΩΠΑΪΚΟΥ ΔΙΠΛΩΜΑΤΟΣ(87):**1187766 - 06/08/2003  
**ΑΡΙΘ./ΗΜΕΡ. ΔΗΜΟΣΙΕΥΣΗΣ**  
**ΕΥΡΩΠΑΪΚΗΣ ΑΙΤΗΣΗΣ** (86):99929607.2--23/06/1999  
**ΔΙΚΑΙΟΥΧΟΣ** (73):1)Boldizsar, Istvan  
Ijasz u. 15, 2000 Szentendre, ΟΥΓΓΑΡΙΑ  
**ΣΥΜΒ. ΠΡΟΤΕΡΑΙΟΤΗΤΕΣ** (30):  
**ΕΦΕΥΡΕΤΗΣ** (72):1)Boldizsar, Istvan  
**ΕΙΔΙΚΟΣ ΠΑΗΡΕΞΟΥΣΙΟΣ** (74):ΡΟΥΣΣΟΥ ANNA  
Κουμπάρη 2, 10674 ΑΘΗΝΑ  
**ΑΝΤΙΚΛΗΤΟΣ** (74):ΠΑΠΑΚΩΝΣΤΑΝΤΙΝΟΥ ΕΛΕΝΗ  
Κουμπάρη 2,10674 ΑΘΗΝΑ  
**ΤΙΤΛΟΣ ΕΦΕΥΡΕΣΗΣ** (54):**ΣΥΣΚΕΥΗ ΚΑΙ ΜΕΘΟΔΟΣ ΔΙΑ ΤΗ ΘΕΡΜΙΚΗ ΕΠΕΞΕΡΓΑΣΙΑ ΠΡΟΙΟΝΤΩΝ ΤΡΟΦΙΜΩΝ ΕΙΣ ΠΛΑΣΤΙΚΟΥΣ ΣΑΚΟΥΣ.**

θερμότητος το προϊόν τροφίμου εις τον υποδοχέα ψύχεται. Μετά παστερίωση ή αποστείρωση οι σωλήνες αφαιρούνται και το περιεχόμενο σφραγίζεται και πάλι, αποκλειόμενης δυνατότητας νέας μόλυνσεως.

**ΠΕΡΙΛΗΨΗ(57)**

Η εφεύρεση αφορά μία συσκευή και μία μέθοδο δια τη θερμική κατεργασία προϊόντων τροφίμων εντός πλαστικού υποδοχέως, εις τρόπον ώστε ο πλαστικός υποδοχέως να σφραγισθεί μετά τη γέμισή του με τρόφιμα και την απόχυσή των, ενώ οδηγούνται δύο σωλήνες εντός του υποδοχέως ώστε να εγχέουν το αποχυνόμενο υγρό που κυκλοφορεί. Οι σωλήνες αυτοί είναι συνδεδεμένοι μέσω μιας αντλίας με ένα δευτερεύον κύκλωμα εναλλακτήρος θερμότητος που δίδει θερμό νερό ή ατμό εις το πρωτεύον κύκλωμα αποχύσεως του υγρού και θερμαίνει συγχρόνως τον υποδοχέα, την αντλία, τους σωλήνες τον εναλλακτήρα θερμότητος. Δια παροχής ψυχρού ύδατος εις το πρωτεύον κύκλωμα του εναλλακτήρος

**ΑΡΙΘΜΟΣ ΕΥΡ. Δ.Ε.** (11):3046172  
**ΑΡΙΘ. ΕΛΛ. ΚΑΤΑΘΕΣΗΣ** (21):20030403964  
**ΗΜΕΡ. ΕΛΛ. ΚΑΤΑΘΕΣΗΣ** (11):01/10/2003  
**ΑΡΙΘ./ΗΜΕΡ. ΔΗΜΟΣΙΕΥΣΗΣ**  
**ΕΥΡΩΠΑΪΚΟΥ ΔΙΠΛΩΜΑΤΟΣ(87):**1099783 - 30/07/2003  
**ΑΡΙΘ./ΗΜΕΡ. ΔΗΜΟΣΙΕΥΣΗΣ**  
**ΕΥΡΩΠΑΪΚΗΣ ΑΙΤΗΣΗΣ** (86):99122418.9--10/11/1999  
**ΔΙΚΑΙΟΥΧΟΣ** (73):1)GRAF + CIE AG  
8640 Rapperswil, ΕΛΒΕΤΙΑ  
**ΣΥΜΒ. ΠΡΟΤΕΡΑΙΟΤΗΤΕΣ** (30):  
**ΕΦΕΥΡΕΤΗΣ** (72):1)Graf, Ralph A.  
**ΕΙΔΙΚΟΣ ΠΑΗΡΕΞΟΥΣΙΟΣ** (74):ΑΘΑΝΑΣΙΑΔΟΥ ΜΑΡΙΑ  
Κουμπάρη 2, 10674 ΑΘΗΝΑ  
**ΑΝΤΙΚΛΗΤΟΣ** (74):ΠΑΠΑΚΩΝΣΤΑΝΤΙΝΟΥ ΕΛΕΝΗ  
Κουμπάρη 2,10674 ΑΘΗΝΑ  
**ΤΙΤΛΟΣ ΕΦΕΥΡΕΣΗΣ** (54):**ΠΡΙΟΝΩΤΟ ΣΥΡΜΑ**

**ΠΕΡΙΛΗΨΗ(57)**

Η εφεύρεση αναφέρεται σε ένα πριονωτό σύρμα για την κατασκευή μίας χαλύβδινης εξάρτησης για το τύμπανο εργαλείου ξάνσης, το οποίο παρουσιάζει μία εκτομή πόδα και μία εκτομή λάμας, η οποία συγκλίνει πάνω από τον ώμο του πόδα, όπου η εκτομή της λάμας διέρχεται από το στραμμένο περιθώριο της εκτομής της προς την εκτομή του πόδα, ξεκινώντας από την εντομή του δοντιού και σχηματίζονται τα δόντια πριονιού, των οποίων ο λόγος του πλάτους του πόδα προς το πλάτος της λάμας, στη θέση της βαθύτατης εντομής του δοντιού, είναι μεγαλύτερος από 2, κατά προτίμηση μεγαλύτερος από 2,5, ιδιαίτερος δε προτιμάται περίπου 2,6.

**ΑΡΙΘΜΟΣ ΕΥΡ. Δ.Ε.** (11):3046173  
**ΑΡΙΘ. ΕΛΛ. ΚΑΤΑΘΕΣΗΣ** (21):20030403965  
**ΗΜΕΡ. ΕΛΛ. ΚΑΤΑΘΕΣΗΣ** (11):01/10/2003  
**ΑΡΙΘ./ΗΜΕΡ. ΔΗΜΟΣΙΕΥΣΗΣ**  
**ΕΥΡΩΠΑΪΚΟΥ ΔΙΠΛΩΜΑΤΟΣ(87)**:1163008 - 13/08/2003  
**ΑΡΙΘ./ΗΜΕΡ. ΔΗΜΟΣΙΕΥΣΗΣ**  
**ΕΥΡΩΠΑΪΚΗΣ ΑΙΤΗΣΗΣ** (86):00912734.1--23/03/2000  
**ΔΙΚΑΙΟΥΧΟΣ** (73):1)Aventis Pasteur  
2, Avenue pont Pasteur, 69007 Lyon,  
ΓΑΛΛΙΑ  
**ΣΥΜΒ. ΠΡΟΤΕΡΑΙΟΤΗΤΕΣ** (30):9903765-23/03/1999-FR  
**ΕΦΕΥΡΕΤΗΣ** (72):1)LENTSCH GRAF, Sandrine  
2)CARTIER, Jean-Rene  
**ΕΙΔΙΚΟΣ ΠΛΗΡΕΞΟΥΣΙΟΣ** (74):ΚΙΛΙΜΙΡΗΣ ΚΩΝΣΤΑΝΤΙΝΟΣ  
Χατζηγιάννη Μέξη 7, 11528 ΑΘΗΝΑ  
**ΑΝΤΙΚΛΗΤΟΣ** (74):ΚΙΛΙΜΙΡΗΣ ΑΝΑΣΤΑΣΙΟΣ  
Χατζηγιάννη Μέξη 7,11528 ΑΘΗΝΑ  
**ΤΙΤΛΟΣ ΕΦΕΥΡΕΣΗΣ** (54):ΧΡΗΣΗ ΤΡΕΑΖΟΛΗΣ ΓΙΑ ΤΗΝ  
ΣΤΑΘΕΡΟΠΟΙΗΣΗ ΥΓΡΟΥ ΕΜΒΟΛΙΟΥ.

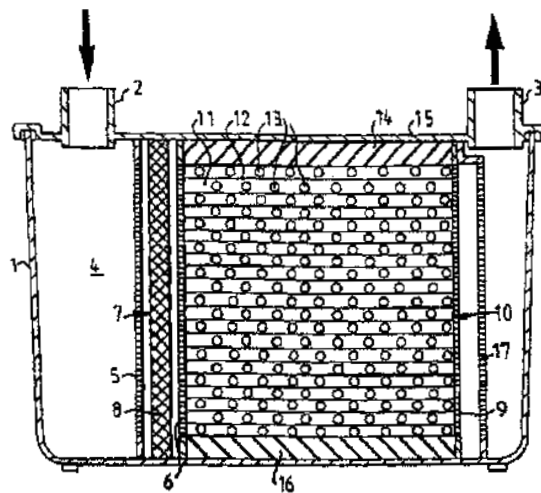
**ΠΕΡΙΛΗΨΗ(57)**

Η εφεύρεση αναφέρεται σε μία υγρή σύνθεση εμβολίου που περιλαμβάνει τουλάχιστον ένα αντιγόνο που συνίσταται από ένα πολυσακχαρίτη συνδεδεμένο σε μία πρωτεΐνη φορέα και τρεαλόζη. Η εφεύρεση επίσης αναφέρεται σε μία μέθοδο για την σταθεροποίηση μιας υγρής σύνθεσης εμβολίου που συνίσταται στην προσθήκη τρεαλόζης στην σύνθεση του εμβολίου.

**ΑΡΙΘΜΟΣ ΕΥΡ. Δ.Ε.** (11):3046174  
**ΑΡΙΘ. ΕΛΛ. ΚΑΤΑΘΕΣΗΣ** (21):20030403966  
**ΗΜΕΡ. ΕΛΛ. ΚΑΤΑΘΕΣΗΣ** (11):01/10/2003  
**ΑΡΙΘ./ΗΜΕΡ. ΔΗΜΟΣΙΕΥΣΗΣ**  
**ΕΥΡΩΠΑΪΚΟΥ ΔΙΠΛΩΜΑΤΟΣ(87)**:0979132 - 02/07/2003  
**ΑΡΙΘ./ΗΜΕΡ. ΔΗΜΟΣΙΕΥΣΗΣ**  
**ΕΥΡΩΠΑΪΚΗΣ ΑΙΤΗΣΗΣ** (86):98917898.3--14/04/1998  
**ΔΙΚΑΙΟΥΧΟΣ** (73):1)Sweden Recycling AB  
P.O. Box 60, 360 13 Urshult, ΣΟΥΗΔΙΑ  
**ΣΥΜΒ. ΠΡΟΤΕΡΑΙΟΤΗΤΕΣ** (30):9701390-15/04/1997-SE  
**ΕΦΕΥΡΕΤΗΣ** (72):1)ERNRYD, Leif  
**ΕΙΔΙΚΟΣ ΠΛΗΡΕΞΟΥΣΙΟΣ** (74):ΚΙΛΙΜΙΡΗΣ ΚΩΝΣΤΑΝΤΙΝΟΣ  
Χατζηγιάννη Μέξη 7, 11528 ΑΘΗΝΑ  
**ΑΝΤΙΚΛΗΤΟΣ** (74):ΚΙΛΙΜΙΡΗΣ ΑΝΑΣΤΑΣΙΟΣ  
Χατζηγιάννη Μέξη 7,11528 ΑΘΗΝΑ  
**ΤΙΤΛΟΣ ΕΦΕΥΡΕΣΗΣ** (54):ΔΙΑΤΑΞΗ ΔΙΑΧΩΡΙΣΜΟΥ ΣΤΕΡΕΩΝ  
ΑΠΟ ΕΝΑ ΥΓΡΟ.

**ΠΕΡΙΛΗΨΗ(57)**

Μια διάταξη διαχωρισμού, συγκεκριμένα προοριζόμενη για το διαχωρισμό του αμαλγάματος από το νερό, η οποία περιλαμβάνει ένα θάλαμο προ-καθίσης (4), ένα θάλαμο κατανομής (7) και μια ζώνη λεπτόκοκκης καθίσης (10). Η ζώνη λεπτόκοκκης καθίσης περιλαμβάνει ένα πακέτο ελασμάτων, το οποίο περιλαμβάνει ένα πλήθος ελασμάτων (12) σταθερών με κενά (11), που σχηματίζουν κανάλια καθίσης. Τα ελάσματα (12) μπορούν να επεξεργαστούν μηχανουργικά ώστε να διαθέτουν ένα μεγάλο αριθμό λεπτών προεξοχών και εσοχών.



---

**ΑΡΙΘΜΟΣ ΕΥΡ. Δ.Ε.** (11):3046175  
**ΑΡΙΘ. ΕΛΛ. ΚΑΤΑΘΕΣΗΣ** (21):20030403967  
**ΗΜΕΡ. ΕΛΛ. ΚΑΤΑΘΕΣΗΣ** (11):01/10/2003  
**ΑΡΙΘ./ΗΜΕΡ. ΔΗΜΟΣΙΕΥΣΗΣ**  
**ΕΥΡΩΠΑΪΚΟΥ ΔΙΠΛΩΜΑΤΟΣ(87):**0817852 - 20/08/2003  
**ΑΡΙΘ./ΗΜΕΡ. ΔΗΜΟΣΙΕΥΣΗΣ**  
**ΕΥΡΩΠΑΪΚΗΣ ΑΙΤΗΣΗΣ** (86):96912467.6--26/03/1996  
**ΔΙΚΑΙΟΥΧΟΣ** (73):1)MERCCK & CO., INC.  
126 East Lincoln Avenue, Rahway, New Jersey 07065, ΗΝΩΜΕΝΕΣ ΠΟΛΙΤΕΙΕΣ ΤΗΣ ΑΜΕΡΙΚΗΣ  
**ΣΥΜΒ. ΠΡΟΤΕΡΑΙΟΤΗΤΕΣ** (30):413571-30/03/1995-US  
413572-30/03/1995-US  
**ΕΦΕΥΡΕΤΗΣ** (72):1)JANSEN, Kathrin U.  
2)JOYCE, Joseph G.  
3)HOFMANN, Kathryn J.  
4)GEORGE, Hugh A.  
5)NEEPER, Michael P.  
6)LEHMAN, E.Dale  
**ΕΙΔΙΚΟΣ ΠΛΗΡΕΞΟΥΣΙΟΣ** (74):ΚΙΛΙΜΙΡΗΣ ΚΩΝΣΤΑΝΤΙΝΟΣ  
Χατζηγιάννη Μέξη 7, 11528 ΑΘΗΝΑ  
**ΑΝΤΙΚΛΗΤΟΣ** (74):ΚΙΛΙΜΙΡΗΣ ΑΝΑΣΤΑΣΙΟΣ  
Χατζηγιάννη Μέξη 7,11528 ΑΘΗΝΑ  
**ΤΙΤΛΟΣ ΕΦΕΥΡΕΣΗΣ** (54):**ΣΥΝΘΕΤΙΚΟ L1 DNA HPV6/11 ΥΒΡΙΔΙΟ ΠΟΥ ΚΩΔΙΚΕΥΕΙ ΤΗΝ L1 ΠΡΩΤΕΙΝΗ ΤΟΥ ΑΝΘΡΩΠΙΝΟΥ ΙΟΥ ΘΗΛΩΜΑΤΟΣ ΤΥΠΟΥ 11.**

**ΠΕΡΙΛΗΨΗ(57)**

Η παρούσα εφεύρεση εστιάζεται σε ένα συνθετικό DNA μόριο που κωδικεύει την L1 πρωτεΐνη καθαρού ανθρώπινου ιού θηλώματος τύπου 11 και τα παράγωγα αυτής.

---

---

**ΑΡΙΘΜΟΣ ΕΥΡ. Δ.Ε.** (11):3046176  
**ΑΡΙΘ. ΕΛΛ. ΚΑΤΑΘΕΣΗΣ** (21):20030403968  
**ΗΜΕΡ. ΕΛΛ. ΚΑΤΑΘΕΣΗΣ** (11):01/10/2003  
**ΑΡΙΘ./ΗΜΕΡ. ΔΗΜΟΣΙΕΥΣΗΣ**  
**ΕΥΡΩΠΑΪΚΟΥ ΔΙΠΛΩΜΑΤΟΣ(87):**0789767 - 16/07/2003  
**ΑΡΙΘ./ΗΜΕΡ. ΔΗΜΟΣΙΕΥΣΗΣ**  
**ΕΥΡΩΠΑΪΚΗΣ ΑΙΤΗΣΗΣ** (86):95942431.8--13/11/1995  
**ΔΙΚΑΙΟΥΧΟΣ** (73):1)MERCCK & CO., INC.  
126 East Lincoln Avenue, Rahway, New Jersey 07065, ΗΝΩΜΕΝΕΣ ΠΟΛΙΤΕΙΕΣ ΤΗΣ ΑΜΕΡΙΚΗΣ  
**ΣΥΜΒ. ΠΡΟΤΕΡΑΙΟΤΗΤΕΣ** (30):339368-14/11/1994-US  
**ΕΦΕΥΡΕΤΗΣ** (72):1)JANSEN, Kathrin U.  
2)SCHULTZ, Loren D.  
3)MARKUS, Henry Z.  
4)JOYCE, Joseph G.  
5)HOFMANN, Kathryn J.  
6)GEORGE, Hugh A.  
7)LEHMAN, Ernest D.  
8)COOK, James C., III  
**ΕΙΔΙΚΟΣ ΠΛΗΡΕΞΟΥΣΙΟΣ** (74):ΚΙΛΙΜΙΡΗΣ ΚΩΝΣΤΑΝΤΙΝΟΣ  
Χατζηγιάννη Μέξη 7, 11528 ΑΘΗΝΑ  
**ΑΝΤΙΚΛΗΤΟΣ** (74):ΚΙΛΙΜΙΡΗΣ ΑΝΑΣΤΑΣΙΟΣ  
Χατζηγιάννη Μέξη 7,11528 ΑΘΗΝΑ  
**ΤΙΤΛΟΣ ΕΦΕΥΡΕΣΗΣ** (54):**ΚΑΘΑΡΙΣΜΕΝΕΣ ΠΡΩΤΕΙΝΕΣ ΘΗΛΩΜΑΤΟΙΟΥ.**

**ΠΕΡΙΛΗΨΗ(57)**

Η παρούσα εφεύρεση απευθύνεται σε πρωτεΐνες του θηλωματοϊού (PV) και σε μεθόδους για την παρασκευή, μέτρηση, χρήση και τυποποίησή τους.

---

**ΑΡΙΘΜΟΣ ΕΥΡ. Δ.Ε.** (11):3046177  
**ΑΡΙΘ. ΕΛΛ. ΚΑΤΑΘΕΣΗΣ** (21):20030403969  
**ΗΜΕΡ. ΕΛΛ. ΚΑΤΑΘΕΣΗΣ** (11):01/10/2003  
**ΑΡΙΘ./ΗΜΕΡ. ΔΗΜΟΣΙΕΥΣΗΣ**  
**ΕΥΡΩΠΑΪΚΟΥ ΔΙΠΛΩΜΑΤΟΣ(87):**1143994 - 02/07/2003  
**ΑΡΙΘ./ΗΜΕΡ. ΔΗΜΟΣΙΕΥΣΗΣ**  
**ΕΥΡΩΠΑΪΚΗΣ ΑΙΤΗΣΗΣ** (86):00900970.5--10/01/2000  
**ΔΙΚΑΙΟΥΧΟΣ** (73):1)Leadd B.V.  
Wassenaarseweg 72, 2333 AL. Leiden,  
ΟΛΛΑΝΔΙΑ  
**ΣΥΜΒ. ΠΡΟΤΕΡΑΙΟΤΗΤΕΣ** (30):99200056-11/01/1999-EP  
**ΕΦΕΥΡΕΤΗΣ** (72):1)NOTEBORN, Mathieu, Hubertus, Maria  
2)PIETERSEN, Alexandra, Maria  
**ΕΙΔΙΚΟΣ ΠΛΗΡΕΞΟΥΣΙΟΣ** (74):ΚΙΛΙΜΙΡΗΣ ΚΩΝΣΤΑΝΤΙΝΟΣ  
Χατζηγιάννη Μέξη 7, 11528 ΑΘΗΝΑ  
**ΑΝΤΙΚΛΗΤΟΣ** (74):ΚΙΛΙΜΙΡΗΣ ΑΝΑΣΤΑΣΙΟΣ  
Χατζηγιάννη Μέξη 7,11528 ΑΘΗΝΑ  
**ΤΙΤΛΟΣ ΕΦΕΥΡΕΣΗΣ** (54):**ΧΡΗΣΗ ΠΑΡΑΓΟΝΤΩΝ ΔΙΕΓΕΡΣΗΣ ΑΠΟΠΤΩΣΗΣ ΣΤΗ ΘΕΡΑΠΕΙΑ (ΑΥΤΟ) ΑΝΟΣΟ ΑΣΘΕΝΕΙΩΝ.**

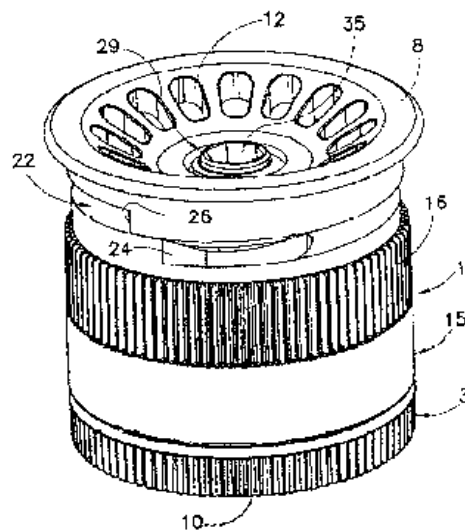
#### ΠΕΡΙΛΗΨΗ(57)

Η εφεύρεση αφορά θεραπείες για (αυτο)ανοσο ασθένειες. Σύνθεση ή παρουσία αποπτωτικής δραστηριότητας σε κύτταρα που προκαλούν ή σχετίζονται με αυτο(ανοσο)ασθένειες, όπως κύτταρα του αρθρικού υμένα στη ρευματοειδή αρθρίτιδα, θα έχουν σαν αποτέλεσμα τη διέγερση απόπτωσης. Η εφεύρεση αφορά επίσης φορείς απελευθέρωσης γονιδίου που περιλαμβάνουν μόρια νουκλεϊνικού οξέος που κωδικοποιούν πρωτεΐνες διέγερσης απόπτωσης με δραστηριότητα παρόμοια με αποπτίνη.

**ΑΡΙΘΜΟΣ ΕΥΡ. Δ.Ε.** (11):3046178  
**ΑΡΙΘ. ΕΛΛ. ΚΑΤΑΘΕΣΗΣ** (21):20030403970  
**ΗΜΕΡ. ΕΛΛ. ΚΑΤΑΘΕΣΗΣ** (11):01/10/2003  
**ΑΡΙΘ./ΗΜΕΡ. ΔΗΜΟΣΙΕΥΣΗΣ**  
**ΕΥΡΩΠΑΪΚΟΥ ΔΙΠΛΩΜΑΤΟΣ(87):**1043075 - 02/07/2003  
**ΑΡΙΘ./ΗΜΕΡ. ΔΗΜΟΣΙΕΥΣΗΣ**  
**ΕΥΡΩΠΑΪΚΗΣ ΑΙΤΗΣΗΣ** (86):00201228.4--04/04/2000  
**ΔΙΚΑΙΟΥΧΟΣ** (73):1)CLABER S.P.A.  
Via Pontebbana, 22, I-33080 Fiume Veneto  
Pordenone, ΙΤΑΛΙΑ  
**ΣΥΜΒ. ΠΡΟΤΕΡΑΙΟΤΗΤΕΣ** (30):MI990710-07/04/1999-IT  
**ΕΦΕΥΡΕΤΗΣ** (72):1)Roman, Gianfranco  
**ΕΙΔΙΚΟΣ ΠΛΗΡΕΞΟΥΣΙΟΣ** (74):ΚΙΛΙΜΙΡΗΣ ΚΩΝΣΤΑΝΤΙΝΟΣ  
Χατζηγιάννη Μέξη 7, 11528 ΑΘΗΝΑ  
**ΑΝΤΙΚΛΗΤΟΣ** (74):ΚΙΛΙΜΙΡΗΣ ΑΝΑΣΤΑΣΙΟΣ  
Χατζηγιάννη Μέξη 7,11528 ΑΘΗΝΑ  
**ΤΙΤΛΟΣ ΕΦΕΥΡΕΣΗΣ** (54):**ΑΚΡΟΦΥΣΙΟ ΓΙΑ ΑΝΑΛΥΟΜΕΝΟ ΨΕΚΑΣΤΗΡΑ, ΠΑΡΕΧΟΝ ΟΜΟΙΟΜΟΡΦΟ ΨΕΚΑΣΜΟ**

#### ΠΕΡΙΛΗΨΗ(57)

Ακροφύσιο ψεκασμού για υπόγειο αναδύμενο ψεκαστήρα, το οποίο περιλαμβάνει ένα κύριο σταθερό κορμό 3 και ένα περιστρεφόμενο περικόχλιο (παξιμάδι)-δακτύλιο 15, σχετιζόμενο με τον προηγουμένως αναφερθέντα κορμό, ώστε να επιτρέπεται η ρύθμιση της γωνίας ψεκασμού. Ο κυρίως κορμός 3 και το περικόχλιο-δακτύλιος 15 σχηματίζουν στο σύνολό τους περιοχή 21 για τον περιορισμό νερού, το οποίο επικοινωνεί με τον εξωτερικό χώρο μέσω ρυθμιζόμενου ακτινικού διαδρόμου 22 σπειροειδούς σχήματος. Το περικόχλιο-δακτύλιος 25 σχηματίζει επιπροσθέτως, σε επικοινωνία με την ανωτέρω αναφερθείσα περιοχή 21, θάλαμο συσσωρεύσεως 27, στον οποίο η ροή νερού υφίσταται συμπίεση προς παροχή ομοιόμορφου ψεκασμού.

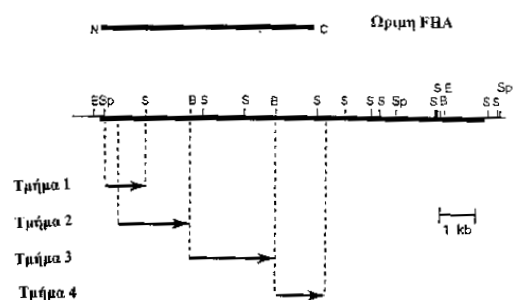


**ΑΡΙΘΜΟΣ ΕΥΡ. Δ.Ε.** (11):3046179  
**ΑΡΙΘ. ΕΛΛ. ΚΑΤΑΘΕΣΗΣ** (21):20030403971  
**ΗΜΕΡ. ΕΛΛ. ΚΑΤΑΘΕΣΗΣ** (11):01/10/2003  
**ΑΡΙΘ./ΗΜΕΡ. ΔΗΜΟΣΙΕΥΣΗΣ**  
**ΕΥΡΩΠΑΪΚΟΥ ΔΙΠΛΩΜΑΤΟΣ**(87):0755447 - 02/07/2003  
**ΑΡΙΘ./ΗΜΕΡ. ΔΗΜΟΣΙΕΥΣΗΣ**  
**ΕΥΡΩΠΑΪΚΗΣ ΑΙΤΗΣΗΣ** (86):95918030.8--19/04/1995  
**ΔΙΚΑΙΟΥΧΟΣ** (73):1)INSTITUT NATIONAL DE LA SANTE ET DE LA RECHERCHE MEDICALE (INSERM)  
101, rue de Tolbiac, 75654 Paris Cedex 13, ΓΑΛΛΙΑ  
2)INSTITUT PASTEUR DE LILLE  
Rue du Professeur A. Calmette BP 245, 59019 Lille Cedex, ΓΑΛΛΙΑ  
**ΣΥΜΒ. ΠΡΟΤΕΡΑΙΟΤΗΤΕΣ** (30):9404661-19/04/1994-FR  
**ΕΦΕΥΡΕΤΗΣ** (72):1)RENAULD, Genevieve  
2)CAPRON, Andre  
3)RIVEAU, Gilles  
4)MENOZZI, Franco  
5)JACOB-DUBUISSON, Francoise  
6)LOCHT, Camille  
**ΕΙΔΙΚΟΣ ΠΑΡΕΞΟΥΣΙΟΣ** (74):ΚΙΛΙΜΙΡΗΣ ΚΩΝΣΤΑΝΤΙΝΟΣ  
Χατζηγιάννη Μέξη 7, 11528 ΑΘΗΝΑ  
**ΑΝΤΙΚΛΗΤΟΣ** (74):ΚΙΛΙΜΙΡΗΣ ΑΝΑΣΤΑΣΙΟΣ  
Χατζηγιάννη Μέξη 7, 11528 ΑΘΗΝΑ  
**ΤΙΤΛΟΣ ΕΦΕΥΡΕΣΗΣ** (54):ΑΝΑΣΥΝΔΥΑΣΜΕΝΕΣ ΠΡΩΤΕΙΝΕΣ ΤΗΣ ΙΝΩΔΟΥΣ ΑΙΜΑΤΟΓΛΟΥΤΙΝΗΣ ΤΗΣ BORDETELLA ΚΥΡΙΩΣ ΤΗΣ BORDETELLA PETRUSSIS. ΜΕΘΟΔΟΣ ΓΙΑ ΤΗΝ ΠΑΡΑΓΩΓΗ ΤΟΥΣ ΚΑΙ ΟΙ ΕΦΑΡΜΟΓΕΣ ΤΟΥΣ ΣΤΗΝ ΠΑΡΑΓΩΓΗ

**ΞΕΝΩΝ ΠΡΩΤΕΙΝΩΝ Η ΕΝΕΡΓΩΝ ΠΑΡΑΓΟΝΤΩΝ ΕΜΒΟΛΙΑΣΜΟΥ.**

**ΠΕΡΙΛΗΨΗ(57)**

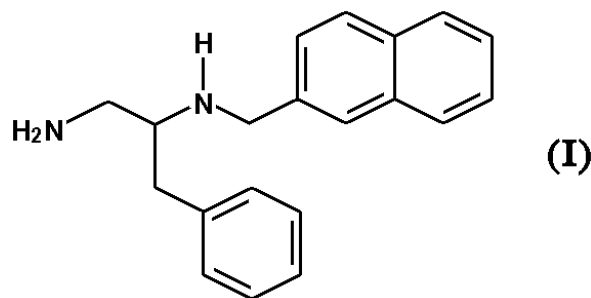
Ένα ανασυνδυασμένο DNA που περιέχει μία αλληλουχία (1) που κωδικοποιεί για ένα ετερόλογο πολυπεπτιδίο έναντι μίας νηματώδους αιμοτογλουτινίνης της Bordetella (Fha) σε σύντηξη στο ίδιο πλαίσιο ανάγνωσης με μία αλληλουχία (2) που τοποθετείται ανοδικά της πρώτης αυτή η αλληλουχία (2) που κωδικοποιεί για ένα μέρος του πρόδρομου μορίου της Fha, το τμήμα αυτό φέρει τουλάχιστον την Ν-τελική περιοχή μίας ώριμη βραχύτερης πρωτεΐνης της Fha που περιέχει την θέση αλληλεπίδρασης της Fha με την ηπαρίνη, αφενός και που όταν αυτή η ίδια τοποθετείται μόνη της υπό τον έλεγχο ενός παρακινητή που αναγνωρίζεται από τις κυτταρικές πολυμεράσες της B. pertussis και αφετέρου όταν εισάγεται σε μία καλλιέργεια κυττάρων της B. pertussis, εκφράζεται μέσα σε αυτή την καλλιέργεια υπό τον έλεγχο αυτού του παρακινητή και εκκρίνεται στο υλικό της καλλιέργειας αυτών των κυττάρων. Η εφεύρεση κάνει χρήση της ικανότητας της Bordetella και ειδικότερα της B. pertussis, που δεν φαίνεται να παράγει εξοκυτταρικές πρωτεΐσες και της ευκολίας με την οποία οι νηματώδεις αιμαγλουτινίνες μπορούν να απομονωθούν από τα στελέχη Bordetella που τις συνθέτουν.



**ΑΡΙΘΜΟΣ ΕΥΡ. Δ.Ε.** (11):3046180  
**ΑΡΙΘ. ΕΛΛ. ΚΑΤΑΘΕΣΗΣ** (21):20030403972  
**ΗΜΕΡ. ΕΛΛ. ΚΑΤΑΘΕΣΗΣ** (11):01/10/2003  
**ΑΡΙΘ./ΗΜΕΡ. ΔΗΜΟΣΙΕΥΣΗΣ**  
**ΕΥΡΩΠΑΪΚΟΥ ΔΙΠΛΩΜΑΤΟΣ**(87):0732875 - 02/07/2003  
**ΑΡΙΘ./ΗΜΕΡ. ΔΗΜΟΣΙΕΥΣΗΣ**  
**ΕΥΡΩΠΑΪΚΗΣ ΑΙΤΗΣΗΣ** (86):95943642.9--01/12/1995  
**ΔΙΚΑΙΟΥΧΟΣ** (73):1)SYNAPTIC PHARMACEUTICAL CORPORATION  
215 College Road, Paramus, New Jersey 07652-1410, ΗΝΩΜΕΝΕΣ ΠΟΛΙΤΕΙΕΣ ΤΗΣ ΑΜΕΡΙΚΗΣ  
**ΣΥΜΒ. ΠΡΟΤΕΡΑΙΟΤΗΤΕΣ** (30):349025-02/12/1994-US  
**ΕΦΕΥΡΕΤΗΣ** (72):1)WALKER, Mary, W.  
2)BRANCHEK, Theresa  
3)WEINSHANK, Richard, L.  
4)GERALD, Christophe, P., G.  
**ΕΙΔΙΚΟΣ ΠΑΡΕΞΟΥΣΙΟΣ** (74):ΠΑΠΑΧΑΡΑΛΑΜΠΟΥΣ ΑΙΚΑΤΕΡΙΝΗ  
Αναλήψεως 23, 15235 ΒΡΙΑΝΣΙΑ (ΑΤΤΙΚΗΣ)  
**ΑΝΤΙΚΛΗΤΟΣ** (74):ΠΑΠΑΧΑΡΑΛΑΜΠΟΥΣ ΠΑΝΑΓΙΩΤΗΣ  
Αναλήψεως 23,15235 ΒΡΙΑΝΣΙΑ (ΑΤΤΙΚΗΣ)  
**ΤΙΤΛΟΣ ΕΦΕΥΡΕΣΗΣ** (54):ΜΕΘΟΔΟΙ ΤΡΟΠΟΠΟΙΗΣΕΩΣ ΤΗΣ ΔΙΑΤΡΟΦΙΚΗΣ ΣΥΜΠΕΡΙΦΟΡΑΣ, ΕΝΩΣΕΙΣ ΧΡΗΣΙΜΟΠΟΙΟΥΜΕΝΑΙ ΕΙΣ ΤΑΣ ΤΟΙΑΥΤΑΣ ΜΕΘΟΔΟΥΣ, ΚΑΙ DNA ΤΟ ΟΠΟΙΟΝ ΚΩΔΙΚΟΠΟΙΕΙ ΕΝΑΝ ΥΠΟΦΘΑΛΜΙΚΟΝ ΥΠΟΔΟΧΕΑ (Y5) ΑΤΥΠΟΥ ΝΕΥΡΟΠΕΠΤΙΔΙΟΥ Υ/ΠΕΠΤΙΔΙΟΥΥΥΥ.

**ΠΕΡΙΛΗΨΗ(57)**

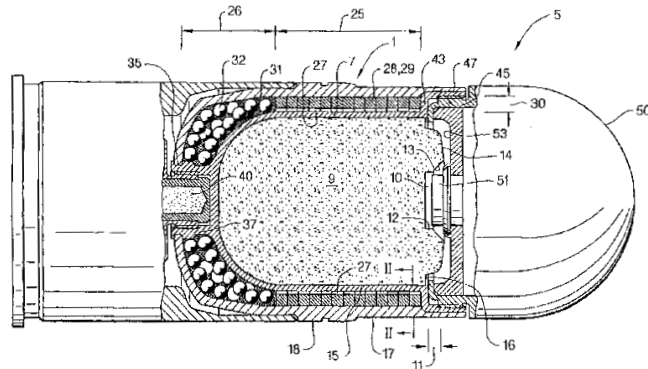
Η παρούσα εφεύρεσις παρέχει μεθόδους δια την τροποποίησης της διατροφικής συμπεριφοράς αυξήσεως ή μειώσεως της καταναλώσεως τροφής π.χ. εν σχέσει με την θεραπείαν της παχυσαρκίας, της βουλημίας και της ανορεξίας. Αι μέθοδοι αυτοί αφορούν εις την χορήγησιν επίλεκτων αγωνιστών ή ανταγωνιστών του υποδοχέως Y5. Ένας τοιούτος ανταγωνιστής έχει τον τύπο (I). Η παρούσα εφεύρεσις παρέχει περαιτέρω ένα μόριον νουκλεϊκού οξέος το οποίον κωδικοποιεί έναν υποδοχέα Y5, μίαν απομονωμένην πρωτεΐνην υποδοχέως Y5, φορείς περιέχοντας ένα απομονωμένον μόριον νουκλεϊκού οξέος κωδικοποιούντος έναν υποδοχέα Y5, κύτταρα περιέχοντα τοιούτους φορείς, αντισώματα κατευθυνόμενα κατά του υποδοχέως Y5, νουκλεϊκά οξέα-ανιχνευτάς, χρησιμοποιούμενα δια την ανίχνευσιν νουκλεϊκών οξέων κωδικοποιούντων υποδοχείς Y5, αντινοσηματικά ολιγονουκλεοτίδια συμπληρωματικά ως προς οιαδήποτε μεμονωμένην αλληλουχίαν μορίου νουκλεϊκού οξέος κωδικοποιούντος έναν υποδοχέα Y5 εκφράζοντα DNA έναν φυσιολογικόν ή μεταλλαγμένον υποδοχέα Y5.



**ΑΡΙΘΜΟΣ ΕΥΡ. Δ.Ε.** (11):3046181  
**ΑΡΙΘ. ΕΛΛ. ΚΑΤΑΘΕΣΗΣ** (21):20030403973  
**ΗΜΕΡ. ΕΛΛ. ΚΑΤΑΘΕΣΗΣ** (11):01/10/2003  
**ΑΡΙΘ./ΗΜΕΡ. ΔΗΜΟΣΙΕΥΣΗΣ**  
**ΕΥΡΩΠΑΪΚΟΥ ΔΙΠΛΩΜΑΤΟΣ(87):**0874212 - 02/07/2003  
**ΑΡΙΘ./ΗΜΕΡ. ΔΗΜΟΣΙΕΥΣΗΣ**  
**ΕΥΡΩΠΑΪΚΗΣ ΑΙΤΗΣΗΣ** (86):98106897.6--16/04/1998  
**ΔΙΚΑΙΟΥΧΟΣ** (73):1)DIEHL STIFTUNG & CO KG,  
Stephanstrase 49, 90478 NURNBERG,  
GERMANIA  
**ΣΥΜΒ. ΠΡΟΤΕΡΑΙΟΤΗΤΕΣ** (30):19717088-23/04/1997-DE  
**ΕΦΕΥΡΕΤΗΣ** (72):1)Bock, Erich  
2)Hammer, Helmut  
3)Himmert, Rainer  
4)Rieger, Gerald  
**ΕΙΔΙΚΟΣ ΠΛΗΡΕΞΟΥΣΙΟΣ** (74):ΤΣΙΜΙΚΑΛΗΣ ΑΘΑΝΑΣΙΟΣ  
Ν. Βάμβα 1, 10674 ΑΘΗΝΑ  
**ΑΝΤΙΚΛΗΤΟΣ** (74):ΤΣΙΜΙΚΑΛΗΣ ΑΘΑΝΑΣΙΟΣ  
Ν. Βάμβα 1,10674 ΑΘΗΝΑ  
**ΤΙΤΛΟΣ ΕΦΕΥΡΕΣΗΣ** (54):**ΘΡΑΥΣΜΑΤΟΠΟΙΟΥΜΕΝΟ ΣΩΜΑ ΓΙΑ  
ΕΝΑ ΘΡΑΥΣΜΑΤΟΠΟΙΟΥΜΕΝΟ ΒΛΗ-  
ΜΑ.**

**ΠΕΡΙΛΗΨΗ(57)**

Σε μια βομβίδα πεζικού (5) αυξάνει η δράση των θραυσμάτων με το ότι, ένα κυάθιο (7) από ένα ελατό χάλυβα -το οποίο χρησιμεύει για την υποδοχή ενός εκρηκτικού γεμίσματος (9)- περιλαμβάνει στην πλευρά της περιφέρειας σε ένα κυλινδρικό σε μεγάλο βαθμό, εκτεινόμενο κατά μήκος τμήμα (25) μια διάταξη θραυσμάτων με προϋπάρχουσες εγκοπές (28, 29) και σε ένα στρογγυλεμένο, εκτεινόμενο κατά μήκος τμήμα (26) σφαιρικά θραύσματα (32). Ολόκληρη η διάταξη θραυσμάτων περικλείεται από ένα πλαστικό πουκάμισο (17).



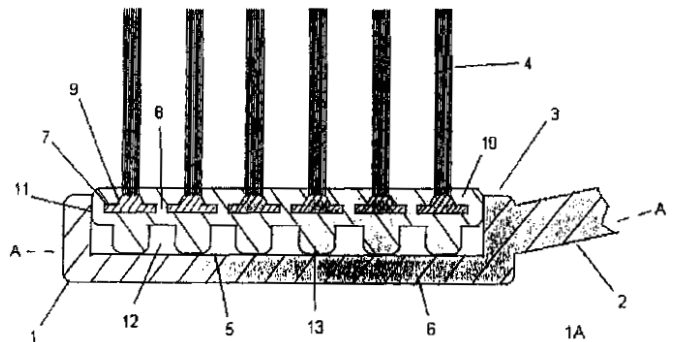
**ΑΡΙΘΜΟΣ ΕΥΡ. Δ.Ε.** (11):3046182  
**ΑΡΙΘ. ΕΛΛ. ΚΑΤΑΘΕΣΗΣ** (21):20030403974  
**ΗΜΕΡ. ΕΛΛ. ΚΑΤΑΘΕΣΗΣ** (11):01/10/2003  
**ΑΡΙΘ./ΗΜΕΡ. ΔΗΜΟΣΙΕΥΣΗΣ**  
**ΕΥΡΩΠΑΪΚΟΥ ΔΙΠΛΩΜΑΤΟΣ(87):**0977496 - 02/07/2003  
**ΑΡΙΘ./ΗΜΕΡ. ΔΗΜΟΣΙΕΥΣΗΣ**  
**ΕΥΡΩΠΑΪΚΗΣ ΑΙΤΗΣΗΣ** (86):98922866.3--24/04/1998  
**ΔΙΚΑΙΟΥΧΟΣ** (73):1)INSTITUT NATIONAL DE LA RECHER-  
CHE AGRONOMIQUE  
147, rue de l'Universite, F-75341 Paris Cedex  
07, ΓΑΛΛΙΑ  
**ΣΥΜΒ. ΠΡΟΤΕΡΑΙΟΤΗΤΕΣ** (30):9705133-25/04/1997-FR  
**ΕΦΕΥΡΕΤΗΣ** (72):1)GRIPON, Jean-Claude  
2)YVON, Mireille  
**ΕΙΔΙΚΟΣ ΠΛΗΡΕΞΟΥΣΙΟΣ** (74):ΤΣΙΜΙΚΑΛΗΣ ΑΘΑΝΑΣΙΟΣ  
Ν. Βάμβα 1, 10674 ΑΘΗΝΑ  
**ΑΝΤΙΚΛΗΤΟΣ** (74):ΤΣΙΜΙΚΑΛΗΣ ΑΘΑΝΑΣΙΟΣ  
Ν. Βάμβα 1,10674 ΑΘΗΝΑ  
**ΤΙΤΛΟΣ ΕΦΕΥΡΕΣΗΣ** (54):**ΧΡΗΣΙΜΟΠΟΙΗΣΗ ΤΩΝ ΚΕΤΟΟΞΕΩΝ  
ΓΙΑ ΤΗΝ ΕΝΤΑΤΙΚΟΠΟΙΗΣΗ ΤΟΥ  
ΑΡΩΜΑΤΟΣ ΠΡΟΪΟΝΤΩΝ ΜΕ ΒΑΣΗ  
ΤΟΝ ΤΥΡΟ.**

**ΠΕΡΙΛΗΨΗ(57)**

Η εφεύρεση αναφέρεται στη χρησιμοποίηση των κετοοξέων που επιλέγονται στην ομάδα που αποτελείται από τα-κετογλουταρικό, α-κετοϊσοκαρπονικό, κετοϊσοβαλεριανικό και φαινυλπυρροβικό, για την εντατικοποίηση του αρώματος τροφίμων με άρωμα τυρού.

**ΑΡΙΘΜΟΣ ΕΥΡ. Δ.Ε.** (11):3046183  
**ΑΡΙΘ. ΕΛΛ. ΚΑΤΑΘΕΣΗΣ** (21):20030403975  
**ΗΜΕΡ. ΕΛΛ. ΚΑΤΑΘΕΣΗΣ** (11):01/10/2003  
**ΑΡΙΘ./ΗΜΕΡ. ΔΗΜΟΣΙΕΥΣΗΣ**  
**ΕΥΡΩΠΑΪΚΟΥ ΔΙΠΛΩΜΑΤΟΣ(87):**1168943 - 09/07/2003  
**ΑΡΙΘ./ΗΜΕΡ. ΔΗΜΟΣΙΕΥΣΗΣ**  
**ΕΥΡΩΠΑΪΚΗΣ ΑΙΤΗΣΗΣ** (86):00920973.5--06/04/2000  
**ΔΙΚΑΙΟΥΧΟΣ** (73):1)GlaxoSmithKline Consumer Healthcare GmbH & Co KG  
 Bussmatten 1, 77815 Buhl (Baden), ΓΕΡΜΑΝΙΑ  
**ΣΥΜΒ. ΠΡΟΤΕΡΑΙΟΤΗΤΕΣ** (30):9907996-09/04/1999-GB  
**ΕΦΕΥΡΕΤΗΣ** (72):1)KRAMER, Hans SmithKline Beecham GmbH & Co. KG  
**ΕΙΔΙΚΟΣ ΠΑΡΕΞΟΥΣΙΟΣ** (74):ΤΣΙΜΙΚΑΛΗΣ ΑΘΑΝΑΣΙΟΣ  
 Ν. Βάμβα 1, 10674 ΑΘΗΝΑ  
**ΑΝΤΙΚΑΛΗΤΟΣ** (74):ΤΣΙΜΙΚΑΛΗΣ ΑΘΑΝΑΣΙΟΣ  
 Ν. Βάμβα 1,10674 ΑΘΗΝΑ  
**ΤΙΤΛΟΣ ΕΦΕΥΡΕΣΗΣ** (54):**ΟΔΟΝΤΟΒΟΥΡΤΣΑ, ΠΕΡΙΛΗΨΗ(57)**

Μια οδοντόβουρτσα στην οποία τουλάχιστον κάποιες από τις τρίχες (4) συνδέονται μεταξύ τους στα άκρα τους που βρίσκονται κοντά στην κεφαλή (1) με ένα ιστό (7) στην κεφαλή της οδοντόβουρτσας (1), με ένα στρώμα ενός ελαστικού ελαστομερούς υλικού (10) δίπλα στον ιστό. Όταν εφαρμόζεται πίεση στις τρίχες (4), αυτή η πίεση μεταφέρεται στον ιστό (7), και στους φορείς ιστού πάνω στο στρώμα, και μεταφέρει την πίεση στο στρώμα του ελαστομερούς υλικού (10). Η υπερβολική πίεση που εφαρμόζεται στην οδοντόβουρτσα μεταξύ των δοντιών και των τριχών (4) κατά τη διάρκεια του βουρτσίσματος μπορεί να εκτονωθεί έτσι από την οδοντόβουρτσα.



**ΑΡΙΘΜΟΣ ΕΥΡ. Δ.Ε.** (11):3046184  
**ΑΡΙΘ. ΕΛΛ. ΚΑΤΑΘΕΣΗΣ** (21):20030403976  
**ΗΜΕΡ. ΕΛΛ. ΚΑΤΑΘΕΣΗΣ** (11):01/10/2003  
**ΑΡΙΘ./ΗΜΕΡ. ΔΗΜΟΣΙΕΥΣΗΣ**  
**ΕΥΡΩΠΑΪΚΟΥ ΔΙΠΛΩΜΑΤΟΣ(87):**0990401 - 09/07/2003  
**ΑΡΙΘ./ΗΜΕΡ. ΔΗΜΟΣΙΕΥΣΗΣ**  
**ΕΥΡΩΠΑΪΚΗΣ ΑΙΤΗΣΗΣ** (86):99204325.7--22/08/1996  
**ΔΙΚΑΙΟΥΧΟΣ** (73):1)SmithKline Beecham Consumer Healthcare GmbH  
 Hermannstrasse 7, 77815 Buhl, ΓΕΡΜΑΝΙΑ  
**ΣΥΜΒ. ΠΡΟΤΕΡΑΙΟΤΗΤΕΣ** (30):9517450-25/08/1995-GB  
**ΕΦΕΥΡΕΤΗΣ** (72):1)Halm, Hans  
 2)Kramer, Hans  
**ΕΙΔΙΚΟΣ ΠΑΡΕΞΟΥΣΙΟΣ** (74):ΤΣΙΜΙΚΑΛΗΣ ΑΘΑΝΑΣΙΟΣ  
 Ν. Βάμβα 1, 10674 ΑΘΗΝΑ  
**ΑΝΤΙΚΑΛΗΤΟΣ** (74):ΤΣΙΜΙΚΑΛΗΣ ΑΘΑΝΑΣΙΟΣ  
 Ν. Βάμβα 1,10674 ΑΘΗΝΑ  
**ΤΙΤΛΟΣ ΕΦΕΥΡΕΣΗΣ** (54):**ΟΔΟΝΤΟΒΟΥΡΤΣΑ, ΠΕΡΙΛΗΨΗ(57)**

Μια οδοντόβουρτσα στην οποία η κεφαλή (2) χωρίζεται σε κατά μήκος διατεταγμένα τμήματα (6, 7), κατασκευασμένα από πλαστικό υλικό, όπου τα κατά μήκος παρακείμενα ζεύγη των τμημάτων (6, 7) συνδέονται εύκαμπτα και ελαστικά με μια σύνδεση που περιλαμβάνει ένα άνοιγμα μεταξύ των τμημάτων που γεφυρώνεται αποκλειστικά με ένα ελαστομερές υλικό (10).

---

**ΑΡΙΘΜΟΣ ΕΥΡ. Δ.Ε.** (11):3046185  
**ΑΡΙΘ. ΕΛΛ. ΚΑΤΑΘΕΣΗΣ** (21):20030403978  
**ΗΜΕΡ. ΕΛΛ. ΚΑΤΑΘΕΣΗΣ** (11):02/10/2003  
**ΑΡΙΘ./ΗΜΕΡ. ΔΗΜΟΣΙΕΥΣΗΣ**  
**ΕΥΡΩΠΑΪΚΟΥ ΔΙΠΛΩΜΑΤΟΣ(87):**1006997 - 02/07/2003  
**ΑΡΙΘ./ΗΜΕΡ. ΔΗΜΟΣΙΕΥΣΗΣ**  
**ΕΥΡΩΠΑΪΚΗΣ ΑΙΤΗΣΗΣ** (86):98903067.1--15/01/1998  
**ΔΙΚΑΙΟΥΧΟΣ** (73):1)PIERRE FABRE MEDICAMENT  
45, Place Abel Gance, 92100 Boulogne-Billancourt, ΓΑΛΛΙΑ  
**ΣΥΜΒ. ΠΡΟΤΕΡΑΙΟΤΗΤΕΣ** (30):9700394-16/01/1997-FR  
**ΕΦΕΥΡΕΤΗΣ** (72):1)BOUGARET, Joel  
2)AÏACHE, Jean-Marc  
3)GAUTHIER, Pascale  
**ΕΙΔΙΚΟΣ ΠΛΗΡΕΞΟΥΣΙΟΣ** (74):ΑΘΑΝΑΣΙΑΔΟΥ ΜΑΡΙΑ  
Κουμπάρη 2, 10674 ΑΘΗΝΑ  
**ΑΝΤΙΚΛΗΤΟΣ** (74):ΠΑΠΑΚΩΝΣΤΑΝΤΙΝΟΥ ΕΛΕΝΗ  
Κουμπάρη 2,10674 ΑΘΗΝΑ  
**ΤΙΤΛΟΣ ΕΦΕΥΡΕΣΗΣ** (54):**ΑΝΑΒΡΑΖΟΝΤΑ ΜΙΚΡΟΣΦΑΙΡΙΔΙΑ ΚΑΙ Η ΜΕΘΟΔΟΣ ΠΑΡΑΣΚΕΥΗΣ ΤΟΥΣ.**

**ΠΕΡΙΛΗΨΗ(57)**

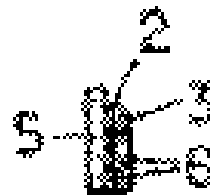
Η παρούσα εφεύρεση αφορά πολυστρωματικά μικροσφαιρίδια περιέχοντα μία όξινη ουσία, μία αλκαλική ουσία και έναν υδατοδιαλυτό παράγοντα διαχωρισμού του οποίου η διάλυση εντός του ύδατος οδηγεί, μετά το σχεδόν ακαριαίο αναβρασμό, σε ένα ομοιογενές διάλυμα ή διασκορπισμό του δραστικού παράγοντα. Η παρούσα εφεύρεση αφορά επίσης μία μέθοδο παρασκευής τέτοιων μικροσφαιριδίων επί ρευστοποιημένης κλίνης αέρος σε συνδυασμό με ένα σύστημα εφαπτομενικής κονιορτοποιήσεως του υγρού διαβροχής.

---

**ΑΡΙΘΜΟΣ ΕΥΡ. Δ.Ε.** (11):3046186  
**ΑΡΙΘ. ΕΛΛ. ΚΑΤΑΘΕΣΗΣ** (21):20030403979  
**ΗΜΕΡ. ΕΛΛ. ΚΑΤΑΘΕΣΗΣ** (11):02/10/2003  
**ΑΡΙΘ./ΗΜΕΡ. ΔΗΜΟΣΙΕΥΣΗΣ**  
**ΕΥΡΩΠΑΪΚΟΥ ΔΙΠΛΩΜΑΤΟΣ(87):**1177075 - 02/07/2003  
**ΑΡΙΘ./ΗΜΕΡ. ΔΗΜΟΣΙΕΥΣΗΣ**  
**ΕΥΡΩΠΑΪΚΗΣ ΑΙΤΗΣΗΣ** (86):00927320.2--09/05/2000  
**ΔΙΚΑΙΟΥΧΟΣ** (73):1)Societe BIC  
14, rue Jeanne d'Asnieres, 92611 Clichy Cedex, ΓΑΛΛΙΑ  
**ΣΥΜΒ. ΠΡΟΤΕΡΑΙΟΤΗΤΕΣ** (30):9906084-12/05/1999-FR  
**ΕΦΕΥΡΕΤΗΣ** (72):1)POUETTRE, Michael  
2)LANGE, Didier  
**ΕΙΔΙΚΟΣ ΠΛΗΡΕΞΟΥΣΙΟΣ** (74):ΜΑΛΑΜΗ ΑΛΚΗΣΤΙΣ-ΕΙΡΗΝΗ  
Σκουφά 52, 10672 ΑΘΗΝΑ  
**ΑΝΤΙΚΛΗΤΟΣ** (74):ΜΑΛΑΜΗ ΑΛΚΗΣΤΙΣ-ΕΙΡΗΝΗ  
Σκουφά 52,10672 ΑΘΗΝΑ  
**ΤΙΤΛΟΣ ΕΦΕΥΡΕΣΗΣ** (54):**ΚΕΦΑΛΗ ΞΥΡΑΦΙΟΥ ΠΕΡΙΕΧΟΥΣΑ ΣΤΟΙΧΕΙΟ ΚΑΤΑ ΤΗΣ ΤΡΙΒΗΣ ΠΡΟΣΑΡΤΗΜΕΝΟ ΣΕ ΣΥΓΚΟΛΛΗΜΕΝΗ ΒΑΣΗ.**

**ΠΕΡΙΛΗΨΗ(57)**

Η εφεύρεση σχετίζεται με κεφαλή ξυραφιού περιέχουσα στοιχείο κατά της τριβής το οποίο βρίσκεται κοντά στις λεπίδες και περιέχει υδροδιαλυτούς παράγοντες. Χαρακτηρίζεται από το γεγονός ότι το εν λόγω στοιχείο κατά της τριβής βρίσκεται τοποθετημένο στην κεφαλή του ξυραφιού σε συγκολλημένη βάση η οποία περιλαμβάνει ένα ή περισσότερα προσαρτημένα επ'αυτής αδιάλυτα πολυμερή.





**ΑΡΙΘΜΟΣ ΕΥΡ. Δ.Ε.** (11):3046187  
**ΑΡΙΘ. ΕΛΛ. ΚΑΤΑΘΕΣΗΣ** (21):20030403980  
**ΗΜΕΡ. ΕΛΛ. ΚΑΤΑΘΕΣΗΣ** (11):02/10/2003  
**ΑΡΙΘ./ΗΜΕΡ. ΔΗΜΟΣΙΕΥΣΗΣ**  
**ΕΥΡΩΠΑΪΚΟΥ ΔΙΠΛΩΜΑΤΟΣ(87):**1120415 - 23/07/2003  
**ΑΡΙΘ./ΗΜΕΡ. ΔΗΜΟΣΙΕΥΣΗΣ**  
**ΕΥΡΩΠΑΪΚΗΣ ΑΙΤΗΣΗΣ** (86):99969721.2--29/09/1999  
**ΔΙΚΑΙΟΥΧΟΣ** (73):1)TAISHO PHARMACEUTICAL CO., LTD  
24-1 Takata 3-chome, Toshima-ku, Tokyo  
170-8633, ΙΑΠΩΝΙΑ  
**ΣΥΜΒ. ΠΡΟΤΕΡΑΙΟΤΗΤΕΣ** (30):27628898-30/09/1998-JP  
**ΕΦΕΥΡΕΤΗΣ** (72):1)HARADA, Masahiro  
2)TAKEDA, Junko Taisho Pharmaceutical  
Co., Ltd.  
3)NAKAMURA, Toshio  
4)SAITO, Shiuji  
**ΕΙΔΙΚΟΣ ΠΛΗΡΕΞΟΥΣΙΟΣ** (74):BOZEMΠΕΡΓΚ-ΒΡΕΤΟΥ ΙΛΕΑΝΑ  
Αιγαλείας 30, 15125 ΜΑΡΟΥΣΙ (ΑΤΤΙΚΗΣ)  
**ΑΝΤΙΚΛΗΤΟΣ** (74):BOZEMΠΕΡΓ-ΒΡΕΤΟΥ ΙΛΕΑΝΑ  
Αιγαλείας 30,15125 ΜΑΡΟΥΣΙ (ΑΤΤΙΚΗΣ)  
**ΤΙΤΛΟΣ ΕΦΕΥΡΕΣΗΣ** (54):**ΕΝΩΣΕΙΣ ΥΠΟΚΑΤΕΣΤΗΜΕΝΟΥ ΙΣΟ-ΞΑΖΟΛΑΘΕΙΟΦΑΙΝΙΟΥ.**

**ΠΕΡΙΛΗΨΗ(57)**

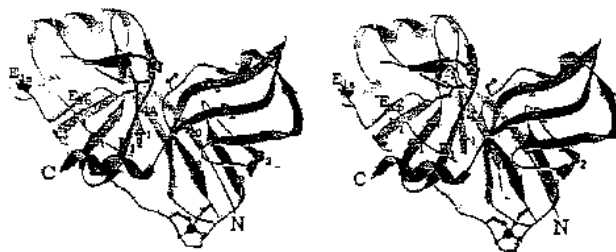
Ενώσεις υποκατεστημένου ισοξαζυλθειοφαινίου που αντιπροσωπεύεται από τον γενικό τύπο (I) ή άλατα αυτών όπου τα R1 και R2 αντιπροσωπεύουν έκαστο C1-6 αλκυλ, το R3 αντιπροσωπεύει κύανο ή CONR5R6 (όπου τα R5 και R6 αντιπροσωπεύουν έκαστο υδρογόνο ή C1-10 αλκυλ, το R4 αντιπροσωπεύει C1-5 αλκυλ ή φαινυλ και το n είναι ένας ακέραιος από 0 έως 2. Λόγω της ενίσχυσης ειδικώς των λειτουργιών των παραγόντων που διεγείρουν διαφοροποίηση

κυττάρου που προκύπτουν in vivo, αυτές οι ενώσεις είναι χρήσιμες στη θεραπεία ή την πρόληψη διαφόρων ασθενειών οστού ή ασθενειών του νεύρου.

**ΑΡΙΘΜΟΣ ΕΥΡ. Δ.Ε.** (11):3046188  
**ΑΡΙΘ. ΕΛΛ. ΚΑΤΑΘΕΣΗΣ** (21):20030403981  
**ΗΜΕΡ. ΕΛΛ. ΚΑΤΑΘΕΣΗΣ** (11):02/10/2003  
**ΑΡΙΘ./ΗΜΕΡ. ΔΗΜΟΣΙΕΥΣΗΣ**  
**ΕΥΡΩΠΑΪΚΟΥ ΔΙΠΛΩΜΑΤΟΣ(87):**1118619 - 09/07/2003  
**ΑΡΙΘ./ΗΜΕΡ. ΔΗΜΟΣΙΕΥΣΗΣ**  
**ΕΥΡΩΠΑΪΚΗΣ ΑΙΤΗΣΗΣ** (86):01101009.7--12/09/1997  
**ΔΙΚΑΙΟΥΧΟΣ** (73):1)VERTEX PHARMACEUTICALS INCORPORATED  
130 Waverly Street, Cambridge, MA 02139-4242, ΗΝΩΜΕΝΕΣ ΠΟΛΙΤΕΙΕΣ ΤΗΣ ΑΜΕΡΙΚΗΣ  
**ΣΥΜΒ. ΠΡΟΤΕΡΑΙΟΤΗΤΕΣ** (30):25274-12/09/1996-US  
731336-18/10/1996-US  
**ΕΦΕΥΡΕΤΗΣ** (72):1)KIM, Joseph, L.  
2)FOX, Ted  
3)THOMSON, John, A.  
4)MORGENSTERN, Kurt, A.  
5)LIN, Chao  
**ΕΙΔΙΚΟΣ ΠΛΗΡΕΞΟΥΣΙΟΣ** (74):BOZEMΠΕΡΓΚ-ΒΡΕΤΟΥ ΙΛΕΑΝΑ  
Αιγαλείας 30, 15125 ΜΑΡΟΥΣΙ (ΑΤΤΙΚΗΣ)  
**ΑΝΤΙΚΛΗΤΟΣ** (74):BOZEMΠΕΡΓΚ-ΒΡΕΤΟΥ ΙΛΕΑΝΑ  
Αιγαλείας 30,15125 ΜΑΡΟΥΣΙ (ΑΤΤΙΚΗΣ)  
**ΤΙΤΛΟΣ ΕΦΕΥΡΕΣΗΣ** (54):**ΜΕΘΟΔΟΣ ΓΙΑ ΠΙΣΤΟΠΟΙΗΣΗ ΠΑΡΑΓΟΝΤΩΝ ΔΡΑΣΤΙΚΩΝ ΕΝΑΝΤΙ ΗCV ΜΕ ΧΡΗΣΗ ΤΩΝ ΣΥΝΤΕΤΑΓΜΕΝΩΝ ΣΥΝΤΑΞΗΣ ΤΗΣ ΠΡΩΤΕΑΣΗΣ ΙΟΥ ΗΠΑΤΙΤΙΔΑΣ.**

**ΠΕΡΙΛΗΨΗ(57)**

Η παρούσα εφεύρεση αφορά συνθέσεις και κρυστάλλους πρωτεάσης ιού ηπατίτιδος C σε σύμπλοκο με ιϊκό συν-παράγοντα αυτής. Η εφεύρεση αυτή επίσης αφορά μεθόδους χρήσης των συντεταγμένων σύντηξης της πρωτεάσης ιού ηπατίτιδος C σε σύμπλοκο με μία συνθετική NS4A για να επιλύεται η σύνταξη παρμοίων ή ομολόγων πρωτεϊνών ή συμπλόκων πρωτεΐνης.



**ΑΡΙΘΜΟΣ ΕΥΡ. Δ.Ε.** (11):3046189  
**ΑΡΙΘ. ΕΛΛ. ΚΑΤΑΘΕΣΗΣ** (21):20030403982  
**ΗΜΕΡ. ΕΛΛ. ΚΑΤΑΘΕΣΗΣ** (11):02/10/2003  
**ΑΡΙΘ./ΗΜΕΡ. ΔΗΜΟΣΙΕΥΣΗΣ**  
**ΕΥΡΩΠΑΪΚΟΥ ΔΙΠΛΩΜΑΤΟΣ(87)**:0966465 - 09/07/2003  
**ΑΡΙΘ./ΗΜΕΡ. ΔΗΜΟΣΙΕΥΣΗΣ**  
**ΕΥΡΩΠΑΪΚΗΣ ΑΙΤΗΣΗΣ** (86):98909165.7--13/03/1998  
**ΔΙΚΑΙΟΥΧΟΣ** (73):1)VERTEX PHARMACEUTICALS INCORPORATED  
130 Waverly Street, Cambridge, MA 02139-4242, ΗΝΩΜΕΝΕΣ ΠΟΛΙΤΕΙΕΣ ΤΗΣ ΑΜΕΡΙΚΗΣ

**ΣΥΜΒ. ΠΡΟΤΕΡΑΙΟΤΗΤΕΣ** (30):42443 P-28/03/1997-US  
816764-14/03/1997-US

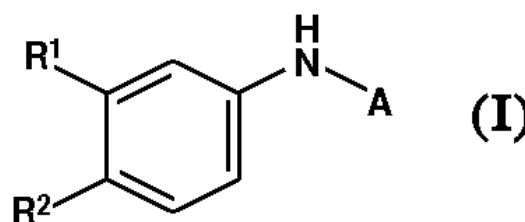
**ΕΦΕΥΡΕΤΗΣ** (72):1)SAUNDERS, Jeffrey, O.  
2)NOVAK, Perry, M.  
3)PEARLMAN, David, A.  
4)NAEGELE, Doug  
5)FRANK, Catharine, A.  
6)BADIA, Michael, C.  
7)ARMISTEAD, David, M.  
8)RONKIN, Steven, M.  
9)BETHIEL, Randy, S.

**ΕΙΔΙΚΟΣ ΠΛΗΡΕΞΟΥΣΙΟΣ** (74):BOZEMΠΕΡΓΚ-ΒΡΕΤΟΥ ΙΛΕΑΝΑ  
Αιγιάλειας 30, 15125 ΜΑΡΟΥΣΙ (ΑΤΤΙΚΗΣ)

**ΑΝΤΙΚΛΗΤΟΣ** (74):BOZEMΠΕΡΓΚ-ΒΡΕΤΟΥ ΙΛΕΑΝΑ  
Αιγιάλειας 30,15125 ΜΑΡΟΥΣΙ (ΑΤΤΙΚΗΣ)

**ΤΙΤΛΟΣ ΕΦΕΥΡΕΣΗΣ** (54):ΑΝΑΣΤΟΛΕΙΣ ΕΝΖΥΜΟΥ IMPDH.  
**ΠΕΡΙΛΗΨΗ(57)**  
Η παρούσα εφεύρεση αφορά νέα κατηγορία ενώσεων του τύπου (I) που είναι αναστολείς IMPDH. Η εφεύρεση αυτή αφορά επίσης φαρμακευτικές συνθέσεις

που περιλαμβάνουν αυτές τις ενώσεις. Οι ενώσεις και φαρμακευτικές συνθέσεις της εφεύρεσης αυτής είναι ιδιαίτερες καλώς προσαρμοσμένες για αναστολή δραστηριότητας IMPDH και συνεπώς μπορεί πλεονεκτικά να χρησιμοποιηθούν σαν θεραπευτικοί παράγοντες για διεργασίες που προκαλούνται από IMPDH. Η εφεύρεση αυτή αφορά επίσης μεθόδους για αναστολή της δραστηριότητας IMPDH χρησιμοποιώντας τις ενώσεις του τύπου (I) και συναφείς ενώσεις όπου το Α είναι σύστημα κεκορεσμένου, ακόρεστου ή μερικής κεκορεσμένου μονοκυκλικού ή δικυκλικού δακτυλίου που προαιρετικά περιλαμβάνει μέχρι 4 ετεροάτομα που επιλέγονται από Ν, Ο και S όπου έκαστο Α προαιρετικά περιλαμβάνει μέχρι 4 υποκαταστάτες που επιλέγονται από R1, R4 και R5, έκαστο R1 είναι αλογόνο, CN, NO2, CF3, OCF3, OH, R3, OR3, 1,2-μεθυλενοδιοξυ, 1,2-αιθυλενοδιοξυ, SR3, S(O)R3, SO2R3, NH2, NHR3, N(R3)2, NR3R9, COOH, ή COOR3, έκαστο R2 ανεξαρτήτως είναι R1 ή ένα μονοκυκλικό σύστημα δακτυλίου συνιστάμενο από 5 έως 6 μέλη ανά δακτύλιο, όπου το αναφερθέν σύστημα δακτυλίου προαιρετικώς περιλαμβάνει μέχρι 4 ετεροάτομα που επιλέγονται από Ν, Ο και S και όπου ένα CH2 γειτονικό προς το αναφερθέν Ν, Ο ή S μπορεί να είναι υποκατεστημένο με C(O), και έκαστο R2 προαιρετικώς περιλαμβάνει μέχρι 2 υποκαταστάτες, έκαστος δε υποκαταστάτης ανεξαρτήτως επιλέγεται από R1.



**ΑΡΙΘΜΟΣ ΕΥΡ. Δ.Ε.** (11):3046190  
**ΑΡΙΘ. ΕΛΛ. ΚΑΤΑΘΕΣΗΣ** (21):20030403983  
**ΗΜΕΡ. ΕΛΛ. ΚΑΤΑΘΕΣΗΣ** (11):02/10/2003  
**ΑΡΙΘ./ΗΜΕΡ. ΔΗΜΟΣΙΕΥΣΗΣ**  
**ΕΥΡΩΠΑΪΚΟΥ ΔΙΠΛΩΜΑΤΟΣ(87)**:0900179 - 02/07/2003  
**ΑΡΙΘ./ΗΜΕΡ. ΔΗΜΟΣΙΕΥΣΗΣ**  
**ΕΥΡΩΠΑΪΚΗΣ ΑΙΤΗΣΗΣ** (86):97922435.9--23/04/1997  
**ΔΙΚΑΙΟΥΧΟΣ** (73):1)Cytex Technology Corp.  
Suite 1052, 1105 North Market Street, Wilmington, Delaware 19801, ΗΝΩΜΕΝΕΣ ΠΟΛΙΤΕΙΕΣ ΤΗΣ ΑΜΕΡΙΚΗΣ

**ΣΥΜΒ. ΠΡΟΤΕΡΑΙΟΤΗΤΕΣ** (30):639452-29/04/1996-US

**ΕΦΕΥΡΕΤΗΣ** (72):1)ROTHENBERG, Alan, S.  
2)AVOTINS, Peter, V.  
3)COLE, Robert  
4)KULA, Frank

**ΕΙΔΙΚΟΣ ΠΛΗΡΕΞΟΥΣΙΟΣ** (74):BOZEMΠΕΡΓΚ-ΒΡΕΤΟΥ ΙΛΕΑΝΑ  
Αιγιάλειας 30, 15125 ΜΑΡΟΥΣΙ (ΑΤΤΙΚΗΣ)

**ΑΝΤΙΚΛΗΤΟΣ** (74):BOZEMΠΕΡΓΚ-ΒΡΕΤΟΥ ΙΛΕΑΝΑ  
Αιγιάλειας 30,15125 ΜΑΡΟΥΣΙ (ΑΤΤΙΚΗΣ)

**ΤΙΤΛΟΣ ΕΦΕΥΡΕΣΗΣ** (54):ΧΡΗΣΗ ΥΔΡΟΞΑΜΙΩΜΕΝΩΝ ΠΟΛΥΜΕΡΩΝ ΓΙΑ ΤΗΝ ΤΡΟΠΟΠΟΙΗΣΗ ΤΗΣ ΚΑΘΑΛΑΤΩΣΗΣ ΤΗΣ ΜΕΘΟΔΟΥ BAYER.

**ΠΕΡΙΛΗΨΗ(57)**

Η επεξεργασία του βωξίτου στην Μέθοδο Bayer καταλήγει στον σχηματισμό τιτανόδου, πυριτούχου και άλλου είδους καθαλάτωσης επί του εξοπλισμού και της συσκευής έτσι ώστε να καταναλίσκεται πολύς χρόνος και προσπάθεια για να διατηρείται η διεργασία στο ύψος της απόδοσής της μέσω της μείωσης ή της απαλοιφής αυτής. Η καθαλάτωση υποβάλλεται σε επεξεργασία, αναγωγή, τροποποίηση κλπ σύμφωνα με την παρούσα εφεύρεση μέσω της χρήσης υδροξάμιωμένων πολυμερών που έχουν μέσα μοριακά βάρη κατά βάρος που κυμαίνονται από περίπου 1000 έως λιγότερο από περίπου 10.000

**ΑΡΙΘΜΟΣ ΕΥΡ. Δ.Ε.** (11):3046191  
**ΑΡΙΘ. ΕΛΛ. ΚΑΤΑΘΕΣΗΣ** (21):20030403984  
**ΗΜΕΡ. ΕΛΛ. ΚΑΤΑΘΕΣΗΣ** (11):02/10/2003  
**ΑΡΙΘ./ΗΜΕΡ. ΔΗΜΟΣΙΕΥΣΗΣ**  
**ΕΥΡΩΠΑΪΚΟΥ ΔΙΠΛΩΜΑΤΟΣ(87):**1136471 - 16/07/2003  
**ΑΡΙΘ./ΗΜΕΡ. ΔΗΜΟΣΙΕΥΣΗΣ**  
**ΕΥΡΩΠΑΪΚΗΣ ΑΙΤΗΣΗΣ** (86):01500070.6--16/03/2001  
**ΔΙΚΑΙΟΥΧΟΣ** (73):1)ΚΑΟ CORPORATION, S.A.  
Puig del Tudons, 10, 08210 Barbera del Valles,  
(Barcelona), ΙΣΠΑΝΙΑ  
**ΣΥΜΒ. ΠΡΟΤΕΡΑΙΟΤΗΤΕΣ** (30):200000697-22/03/2000-ES  
**ΕΦΕΥΡΕΤΗΣ** (72):1)Bermejo Oses, Maria Jose  
2)Vilaret Ferrer, Josep  
3)Mumburu Tomas, Marisa  
**ΕΙΔΙΚΟΣ ΠΛΗΡΕΞΟΥΣΙΟΣ** (74):ΒΟΖΕΜΠΕΡΓΚ-ΒΡΕΤΟΥ ΙΛΕΑΝΑ  
Αγιαλειάς 30, 15125 ΜΑΡΟΥΣΙ (ΑΤΤΙΚΗΣ)  
**ΑΝΤΙΚΛΗΤΟΣ** (74):ΒΟΖΕΜΠΕΡΓΚ-ΒΡΕΤΟΥ ΙΛΕΑΝΑ  
Αγιαλειάς 30,15125 ΜΑΡΟΥΣΙ (ΑΤΤΙΚΗΣ)  
**ΤΙΤΛΟΣ ΕΦΕΥΡΕΣΗΣ** (54):**ΕΣΤΕΡΕΣ ΠΟΥ ΛΑΜΒΑΝΟΝΤΑΙ ΑΠΟ  
ΑΛΚΑΝΟΛΑΜΙΝΕΣ, ΔΙΚΑΡΒΟΞΥΛΙΚΑ  
ΟΞΕΑ ΚΑΙ ΛΙΠΑΡΕΣ ΑΛΚΟΟΛΕΣ ΚΑΙ  
ΤΑ ΚΑΤΙΟΝΙΚΑ ΕΠΙΦΑΝΕΙΟΔΡΑΣΤΙΚΑ  
ΠΟΥ ΛΑΜΒΑΝΟΝΤΑΙ ΑΠΟ ΑΥΤΑ.**

**ΠΕΡΙΛΗΨΗ(57)**

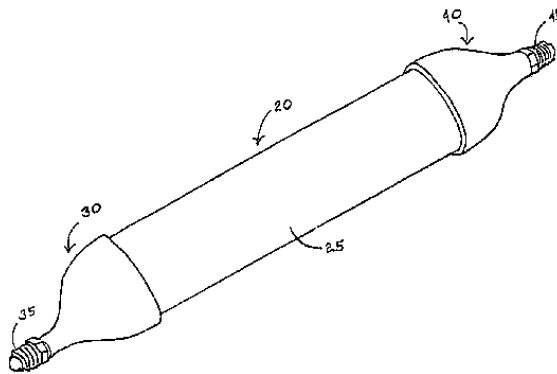
Νέοι εστέρες αλκανολαμίνης επί τη βάση της αντίδρασης εστεροποίησης αλκανολαμινών, προαιρετικώς αλκοξυλιωμένων δικαρβοξυλικών οξέων και λιπαρών αλκοολών προαιρετικώς αλκοξυλιωμένων, καθώς επίσης τα κατιονικά επιφανειοδραστικά και εστεροτεταρτοταγή που λαμβάνονται από αυτά, περιγράφονται. Τα κατιονικά επιφανειοδραστικά και τα εστεροτεταρτοταγή που λαμβάνονται με τον τρόπο αυτό, δείχνουν υψηλό βαθμό αποτελεσματικότητας στο

μαλάκωμα και τη ρύθμιση φυσικών και συνθετικών ινών, όπως υφάσματος, χάρτου και μαλλιών και συνεπώς είναι χρησιμοποιήσιμα στις κατεργασίες για μαλάκωμα και ρύθμιση των αναφερθεισών ινών. Περιγράφονται επίσης νέες υδατικές, μαλακτικές του υφάσματος συνθέσεις οι οποίες περιέχουν τα κατιονικά επιφανειοδραστικά και εστεροτεταρτοταγή που αναφέρονται, προαιρετικώς σε συνδυασμό με άλλες δραστικές μαλακτικές ουσίες.

**ΑΡΙΘΜΟΣ ΕΥΡ. Δ.Ε.** (11):3046192  
**ΑΡΙΘ. ΕΛΛ. ΚΑΤΑΘΕΣΗΣ** (21):20030403985  
**ΗΜΕΡ. ΕΛΛ. ΚΑΤΑΘΕΣΗΣ** (11):02/10/2003  
**ΑΡΙΘ./ΗΜΕΡ. ΔΗΜΟΣΙΕΥΣΗΣ**  
**ΕΥΡΩΠΑΪΚΟΥ ΔΙΠΛΩΜΑΤΟΣ(87):**0953105 - 02/07/2003  
**ΑΡΙΘ./ΗΜΕΡ. ΔΗΜΟΣΙΕΥΣΗΣ**  
**ΕΥΡΩΠΑΪΚΗΣ ΑΙΤΗΣΗΣ** (86):98904569.5--13/01/1998  
**ΔΙΚΑΙΟΥΧΟΣ** (73):1)Ratner, Lee  
5901 Town Bay Drive 814, Boca Raton, FL  
33486, ΗΝΩΜΕΝΕΣ ΠΟΛΙΤΕΙΕΣ ΤΗΣ  
ΑΜΕΡΙΚΗΣ  
**ΣΥΜΒ. ΠΡΟΤΕΡΑΙΟΤΗΤΕΣ** (30):782348-13/01/1997-US  
**ΕΦΕΥΡΕΤΗΣ** (72):1)Ratner, Lee  
**ΕΙΔΙΚΟΣ ΠΛΗΡΕΞΟΥΣΙΟΣ** (74):ΒΟΖΕΜΠΕΡΓΚ-ΒΡΕΤΟΥ ΙΛΕΑΝΑ  
Αγιαλειάς 30, 15125 ΜΑΡΟΥΣΙ (ΑΤΤΙΚΗΣ)  
**ΑΝΤΙΚΛΗΤΟΣ** (74):ΒΟΖΕΜΠΕΡΓΚ-ΒΡΕΤΟΥ ΙΛΕΑΝΑ  
Αγιαλειάς 30,15125 ΜΑΡΟΥΣΙ (ΑΤΤΙΚΗΣ)  
**ΤΙΤΛΟΣ ΕΦΕΥΡΕΣΗΣ** (54):**ΣΥΓΚΡΟΤΗΜΑ ΕΓΚΛΙΜΑΤΙΣΜΟΥ  
ΚΑΥΣΙΜΟΥ.**

**ΠΕΡΙΛΗΨΗ(57)**

Ένα συγκρότημα εγκλιματισμού (προετοιμασίας) καυσίμου κατασκευασμένο έτσι ώστε να τοποθετείται μεταξύ μιας παροχής καυσίμου και ενός συγκροτήματος καύσεως καυσίμου, και που περιλαμβάνει ένα επίμηκες σωληνωτό περίβλημα (20) που έχει ένα άκρο εισόδου (30) και ένα άκρο εξόδου (40), και μια διόδο πλήρους (διαμεπερούς) ροής (25) εκτεινόμενη μεταξύ τους. Το άκρο εισόδου (30) συνδέεται με μια παροχή καυσίμου για να δέχεται εξ αυτής μια ροή καυσίμου εντός της διόδου πλήρους ροής (25), στην οποία αρχίζεϊ μία στροβιλώδης ροή του καυσίμου και το καύσιμο επηρεάζεται από ένα συνδυασμό μεταλλικών στοιχείων τα οποία εγκλιματίζουν χημικά το ρέον καύσιμο δια μέσου της διόδου πλήρους ροής (25), με την βοήθεια επαναδιατάξεως των μοριακών δεσμών του καυσίμου με μια καταλυτική δράση και με τη βοήθεια διαχωρισμού των τεμαχιδίων καυσίμου σε πολλά υποατομικά τεμαχίδια, οπότε μειώνεται η πυκνότητα του καυσίμου και αυξάνεται ουσιαστικά η απόδοσις καύσεως ενός καυσίμου.



**ΑΡΙΘΜΟΣ ΕΥΡ. Δ.Ε.** (11):3046193  
**ΑΡΙΘ. ΕΛΛ. ΚΑΤΑΘΕΣΗΣ** (21):20030403986  
**ΗΜΕΡ. ΕΛΛ. ΚΑΤΑΘΕΣΗΣ** (11):02/10/2003  
**ΑΡΙΘ./ΗΜΕΡ. ΔΗΜΟΣΙΕΥΣΗΣ**  
**ΕΥΡΩΠΑΪΚΟΥ ΔΙΠΛΩΜΑΤΟΣ(87):**0763529 - 23/07/2003  
**ΑΡΙΘ./ΗΜΕΡ. ΔΗΜΟΣΙΕΥΣΗΣ**  
**ΕΥΡΩΠΑΪΚΗΣ ΑΙΤΗΣΗΣ** (86):96907693.4--28/03/1996  
**ΔΙΚΑΙΟΥΧΟΣ** (73):1)ΓΑΙΗΟ PHARMACEUTICAL COMPA-  
 NY LIMITED  
 1-27, Kanda Nishiki-cho, Chiyoda-ku, Tokyo  
 101, ΙΑΠΩΝΙΑ

**ΣΥΜΒ. ΠΡΟΤΕΡΑΙΟΤΗΤΕΣ** (30):7166795-29/03/1995-JP  
**ΕΦΕΥΡΕΤΗΣ** (72):1)EMURA, Tomohiro  
 2)SUZUKI, Norihiko  
 3)ASAO, Tetsuji  
 4)YANO, Shingo  
 5)SATO, Tsutomu  
 6)TADA, Yukio  
 7)KAZUKO Hideki  
 8)FUKUSHIMA, Masakazu  
 9)YAMASHITA, Junichi

**ΕΙΔΙΚΟΣ ΠΛΗΡΕΞΟΥΣΙΟΣ** (74):ΒΟΖΕΜΠΕΡΓΚ-ΒΡΕΤΟΣ ΝΙΚΟΛΑΟΣ  
 Αιγαλείας 30,, 151 25 ΠΑΡΑΔΕΙΣΟΣ  
 ΑΜΑΡΟΥΣΙΟΥ

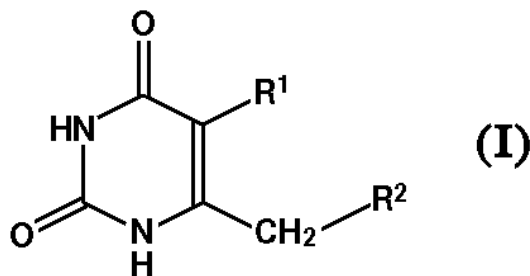
**ΑΝΤΙΚΛΗΤΟΣ** (74):ΒΟΖΕΜΠΕΡΓΚ-ΒΡΕΤΟΣ  
 ΝΙΚΟΛΑΟΣ,ΔΙΚΗΓΟΡΟΣ  
 Αιγαλείας 30,151 25 ΠΑΡΑΔΕΙΣΟΣ  
 ΑΜΑΡΟΥΣΙΟΥ

**ΤΙΤΛΟΣ ΕΦΕΥΡΕΣΗΣ** (54):ΠΑΡΑΓΩΓΑ ΟΥΡΑΚΙΑΝΗΣ ΚΑΙ ΙΣΧΥ-  
 ΡΟΠΟΙΗΤΗΣ ΑΠΟΤΕΛΕΣΜΑΤΟΣ ΚΑΤΑ  
 ΤΟΥ ΟΓΚΟΥ ΚΑΙ ΠΑΡΓΩΓΩΝ ΚΑΤΑ  
 ΤΟΥ ΟΓΚΟΥ ΠΟΥ ΤΑ ΠΕΡΙΕΧΕΙ.

**ΠΕΡΙΛΗΨΗ(57)**

Παρέχεται παράγωγο ουρακίλης που αντιπροσωπεύεται από ακόλουθο τύπο (1) όπου το R1 αντιπροσωπεύει άτομο χλωρίου, βρωμίου ή ιωδίου ή κύανο ή κατώτερη αλκύλ ομάδα και το R2 αντιπροσωπεύει 4-8-μελή ετεροκυκλική ομάδα έχουσα 1-3 άτομα αζώτου που μπορεί να είναι υποκατεστημένη από ένα ή

περισσότερα κατώτερα αλκύλ, ίμινο, υδροξύλ, υδρομεθύλ, μεθανοσουλφονολόξυ, άμινο ή νίτρο ομάδες, μία αμιδινοθειο ομάδα, ένα ή περισσότερα των ατόμων υδρογόνου επί ενός ή αμφοτέρων των ατόμων αζώτου από τα οποία μπορεί το καθένα να είναι υποκατεστημένο από κατώτερη αλκύλ ομάδα, γουανιδίνο ομάδα, ένα ή περισσότερα των ατόμων υδρογόνου επί ενός, δύο ή όλων των ατόμων αζώτου, των οποίων μπορεί ένα να είναι υποκατεστημένο από κατώτερο αλκύλ ή κύανο ομάδα, (κατώτερη αλκύλ)αμιδινο ομάδα, άμινο ομάδα, ένα ή αμφοτέρα των ατόμων υδρογόνου επί του ατόμου αζώτου του οποίου ένα μπορεί να είναι υποκατεστημένο από κατώτερη αλκύλ ομάδα, μία ομάδα -CH2N(Ra)Rb, όπου τα Ra και Rb μπορεί να είναι τα ίδια ή διαφορετικά και το καθένα αντιπροσωπεύει άτομο υδρογόνου ή κατώτερη αλκύλ ομάδα ή τα Ra και Rb μπορεί να σχηματίζουν δακτύλιο πυρρολιδίνης μαζί με το άτομο αζώτου προς το οποίο τα Ra και Rb συνδέονται, ομάδα -NH-(CH2)m-Z στην οποία το Z αντιπροσωπεύει άμινο ομάδα, ένα ή αμφοτέρα των ατόμων υδρογόνου επί του ατόμου αζώτου του οποίου ένα μπορεί να είναι υποκατεστημένο από κατώτερη αλκύλ ομάδα ή κύανο ομάδα, και το m σημαίνει ακέραιο από 0 έως 3, μία ομάδα NRe(CH2)n-OH, όπου το Re αντιπροσωπεύει άτομο υδρογόνου ή κατώτερη αλκύλ ομάδα και το n σημαίνει φυσικό αριθμό από 1 έως 4, μία ομάδα -X-Y, όπου το X αντιπροσωπεύει S ή NH και το Y αντιπροσωπεύει 2-ιμιδαζολιν-2-υλ, 2-ιμιδαζολύλ, 1-μεθυλιμιδαζολ-2-υλ, 1,2,4-τριαζολ-3-υλ, 2-πυρμιδύλ ή 2-βενζιμιδαζολύλ ομάδα, που μπορεί να είναι υποκατεστημένη από μία ή περισσότερες αλκύλ ομάδες, ή μία σουρέιδο ή θειοσουρέιδο ομάδα, ένα ή περισσότερα των ατόμων υδρογόνου επί ενός ή αμφοτέρων των ατόμων αζώτου του οποίου ένα μπορεί να είναι υποκατεστημένο από μία κατ



**ΑΡΙΘΜΟΣ ΕΥΡ. Δ.Ε.** (11):3046194  
**ΑΡΙΘ. ΕΛΛ. ΚΑΤΑΘΕΣΗΣ** (21):20030403987  
**ΗΜΕΡ. ΕΛΛ. ΚΑΤΑΘΕΣΗΣ** (11):02/10/2003  
**ΑΡΙΘ./ΗΜΕΡ. ΔΗΜΟΣΙΕΥΣΗΣ**  
**ΕΥΡΩΠΑΪΚΟΥ ΔΙΠΛΩΜΑΤΟΣ(87):**0587744 - 16/07/2003  
**ΑΡΙΘ./ΗΜΕΡ. ΔΗΜΟΣΙΕΥΣΗΣ**  
**ΕΥΡΩΠΑΪΚΗΣ ΑΙΤΗΣΗΣ** (86):92913138.1--27/05/1992  
**ΔΙΚΑΙΟΥΧΟΣ** (73):1)McNEIL-PPC, Inc.  
 199 Grandview Road, Skillman, New Jersey  
 08558, ΗΝΩΜΕΝΕΣ ΠΟΛΙΤΕΙΕΣ ΤΗΣ  
 ΑΜΕΡΙΚΗΣ

**ΣΥΜΒ. ΠΡΟΤΕΡΑΙΟΤΗΤΕΣ** (30):706343-28/05/1991-US  
**ΕΦΕΥΡΕΤΗΣ** (72):1)GEYER, Robert P.  
 2)TULIANI, Vinod V.

**ΕΙΔΙΚΟΣ ΠΛΗΡΕΞΟΥΣΙΟΣ** (74):ΒΑΓΕΝΑ ΘΕΟΔΩΡΑ  
 Κουμπάρη 2, 10674 ΑΘΗΝΑ

**ΑΝΤΙΚΛΗΤΟΣ** (74):ΠΑΠΑΚΩΝΣΤΑΝΤΙΝΟΥ ΕΛΕΝΗ  
 Κουμπάρη 2,10674 ΑΘΗΝΑ

**ΤΙΤΛΟΣ ΕΦΕΥΡΕΣΗΣ** (54):ΜΑΣΩΜΕΝΗ ΣΥΝΘΕΣΗ ΑΠΕΛΕΥΘΕ-  
 ΡΩΣΗΣ ΦΑΡΜΑΚΟΥ.

**ΠΕΡΙΛΗΨΗ(57)**

Παρέχεται μη υδατική μασώμενη σύνθεση για από του στόματος απελευθέρωση μη εύγευστων φαρμάκων. Η σύνθεση περιέχει το φάρμακο πλήρως διασπαρμένο ή διαλελυμένο σε ένα φαρμακευτικός αποδεκτό λιπίδιο, το οποίο είναι στερεό σε θερμοκρασίες δωματίου. Η σύνθεση έχει επίσης μία μήτρα που περιέχει κοκκιωτικό παράγοντα για την ολική σύνθεση και ένα παράγοντα ταχείας

διασποράς και προαιρετικώς πρόσθετα, όπως ρυθμιστικούς παράγοντες, αρωματιστικούς παράγοντες, επιφανειοδραστικά και τα παρόμοια. Παρέχονται επίσης μέθοδοι για τη παρασκευή των μασώμενων συνθέσεων.

**ΑΡΙΘΜΟΣ ΕΥΡ. Δ.Ε.** (11):3046195  
**ΑΡΙΘ. ΕΛΛ. ΚΑΤΑΘΕΣΗΣ** (21):20030403988  
**ΗΜΕΡ. ΕΛΛ. ΚΑΤΑΘΕΣΗΣ** (11):02/10/2003  
**ΑΡΙΘ./ΗΜΕΡ. ΔΗΜΟΣΙΕΥΣΗΣ**  
**ΕΥΡΩΠΑΪΚΟΥ ΔΙΠΛΩΜΑΤΟΣ(87):**0796604 - 30/07/2003  
**ΑΡΙΘ./ΗΜΕΡ. ΔΗΜΟΣΙΕΥΣΗΣ**  
**ΕΥΡΩΠΑΪΚΗΣ ΑΙΤΗΣΗΣ** (86):97301896.3--20/03/1997  
**ΔΙΚΑΙΟΥΧΟΣ** (73):1)ELI LILLY AND COMPANY  
Lilly Corporate Center, Indianapolis, Indiana  
46285, ΗΝΩΜΕΝΕΣ ΠΟΛΙΤΕΙΕΣ ΤΗΣ  
ΑΜΕΡΙΚΗΣ  
**ΣΥΜΒ. ΠΡΟΤΕΡΑΙΟΤΗΤΕΣ** (30):622241-22/03/1996-US  
**ΕΦΕΥΡΕΤΗΣ** (72):1)Bydlon, Roland Joseph  
2)Collins, Javan Eronmy  
3)Morrison Jr., William Harold  
4)Newman, Bradley Ray  
**ΕΙΔΙΚΟΣ ΠΛΗΡΕΞΟΥΣΙΟΣ** (74):ΒΑΓΕΝΑ ΘΕΟΔΩΡΑ  
Κουμπάρη 2, 10674 ΑΘΗΝΑ  
**ΑΝΤΙΚΛΗΤΟΣ** (74):ΠΑΠΑΚΩΝΣΤΑΝΤΙΝΟΥ ΕΛΕΝΗ  
Κουμπάρη 2,10674 ΑΘΗΝΑ  
**ΤΙΤΛΟΣ ΕΦΕΥΡΕΣΗΣ** (54):**ΣΥΣΚΕΥΗ ΕΥΘΥΓΡΑΜΜΙΣΗΣ ΣΥ-  
ΡΙΓΓΑΣ.**

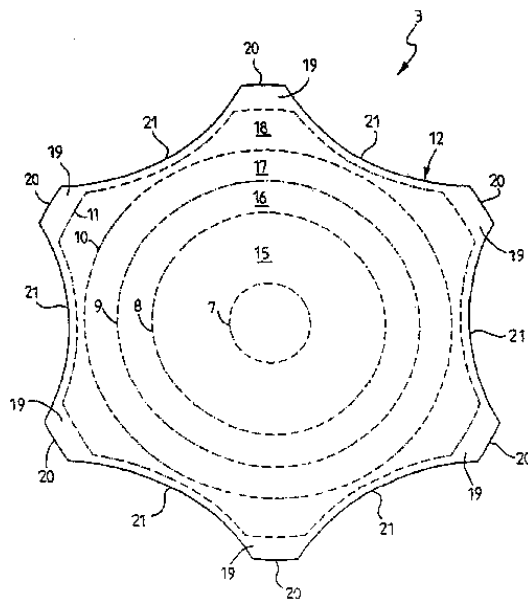
#### ΠΕΡΙΛΗΨΗ(57)

Μία συσκευή για την ευθυγράμμιση μίας σύριγγας με ένα δοχείο μεταβλητού εσωτερικού όγκου, που περιέχει ένα ενέσιμο διάλυμα. Η συσκευή περιλαμβάνει ένα τμήμα, στο οποίο συγκρατείται ένα αποσπώμενο δοχείο ενέσιμου διαλύματος, ένα τμήμα στο οποίο επιτρέπεται η εισαγωγή και η εξαγωγή της σύριγγας, και ένα τμήμα δίπλα στα δύο προαναφερθέντα τμήματα για την ακριβή ευθυγράμμιση της βελόνας της σύριγγας με το άνοιγμα στο δοχείο. Η συσκευή ευθυγράμμισης

περιλαμβάνει επίσης, ένα συνδετήρα τόσο για την συγκράτηση του αποσπώμενου δοχείου στη συσκευή, όσο και συγκράτηση της συσκευής στη τσέπη του πουκαμίσου.

**ΑΡΙΘΜΟΣ ΕΥΡ. Δ.Ε.** (11):3046196  
**ΑΡΙΘ. ΕΛΛ. ΚΑΤΑΘΕΣΗΣ** (21):20030403989  
**ΗΜΕΡ. ΕΛΛ. ΚΑΤΑΘΕΣΗΣ** (11):02/10/2003  
**ΑΡΙΘ./ΗΜΕΡ. ΔΗΜΟΣΙΕΥΣΗΣ**  
**ΕΥΡΩΠΑΪΚΟΥ ΔΙΠΛΩΜΑΤΟΣ(87):**1056680 - 16/07/2003  
**ΑΡΙΘ./ΗΜΕΡ. ΔΗΜΟΣΙΕΥΣΗΣ**  
**ΕΥΡΩΠΑΪΚΗΣ ΑΙΤΗΣΗΣ** (86):99954015.6--22/10/1999  
**ΔΙΚΑΙΟΥΧΟΣ** (73):1)KCI Konecranes Plc  
Koneenkatu 8, 05830 Hyvinkaa,  
ΦΙΝΛΑΝΔΙΑ  
**ΣΥΜΒ. ΠΡΟΤΕΡΑΙΟΤΗΤΕΣ** (30):982299-23/10/1998-FI  
**ΕΦΕΥΡΕΤΗΣ** (72):1)LINDBERG, Teppo  
2)PIISPANEN, Hannu  
**ΕΙΔΙΚΟΣ ΠΛΗΡΕΞΟΥΣΙΟΣ** (74):ΑΘΑΝΑΣΙΑΔΟΥ ΜΑΡΙΑ  
Κουμπάρη 2, 10674 ΑΘΗΝΑ  
**ΑΝΤΙΚΛΗΤΟΣ** (74):ΠΑΠΑΚΩΝΣΤΑΝΤΙΝΟΥ ΕΛΕΝΗ  
Κουμπάρη 2,10674 ΑΘΗΝΑ  
**ΤΙΤΛΟΣ ΕΦΕΥΡΕΣΗΣ** (54):**ΣΥΣΚΕΥΗ ΣΥΣΦΙΞΗΣ ΣΕ ΚΕΝΟ.**  
**ΠΕΡΙΛΗΨΗ(57)**

Η εφεύρεση σχετίζεται προς μία συσκευή σύσφιξης σε κενό για τη μετακίνηση φορτίων που είναι όμοια με κύλιστρα, τα δε φορτία είναι στοιβαγμένα το ένα στην κορυφή του άλλου και εδράζονται στις επίπεδες επιφάνειες των άκρων τους, η δε συσκευή σύσφιξης σε κενό αποτελείται από μία πλάκα αναρρόφησης (3) η οποία είναι διατεταγμένη έναντι της επιφάνειας των άκρων ενός φορτίου, η δε εξωτερική περιφέρεια (12) της πλάκας αναρρόφησης παρέχεται μαζί με γωνιακά τμήματα (19), πλευρικές ακμές (21) οι οποίες συνδέουν τις γωνίες των τμημάτων που στρεβλώνονται προς τα μέσα, και η εξωτερική περιφέρεια (12) της πλάκας αναρρόφησης (3) καθορίζει τις μέγιστες πλευρικές διαστάσεις της δομής που βρίσκεται επάνω από την πλάκα αναρρόφησης.



**ΑΡΙΘΜΟΣ ΕΥΡ. Δ.Ε.** (11):3046197  
**ΑΡΙΘ. ΕΛΛ. ΚΑΤΑΘΕΣΗΣ** (21):20030403990  
**ΗΜΕΡ. ΕΛΛ. ΚΑΤΑΘΕΣΗΣ** (11):02/10/2003  
**ΑΡΙΘ./ΗΜΕΡ. ΔΗΜΟΣΙΕΥΣΗΣ**  
**ΕΥΡΩΠΑΪΚΟΥ ΔΙΠΛΩΜΑΤΟΣ(87):**1079950 - 13/08/2003  
**ΑΡΙΘ./ΗΜΕΡ. ΔΗΜΟΣΙΕΥΣΗΣ**  
**ΕΥΡΩΠΑΪΚΗΣ ΑΙΤΗΣΗΣ** (86):99923562.5--08/05/1999  
**ΔΙΚΑΙΟΥΧΟΣ** (73):1)H.C. Starck GmbH  
Im Schleeke 78-91, 38642 Goslar,  
ΓΕΡΜΑΝΙΑ  
**ΣΥΜΒ. ΠΡΟΤΕΡΑΙΟΤΗΤΕΣ** (30):19822663-20/05/1998-DE  
**ΕΦΕΥΡΕΤΗΣ** (72):1)MENDE, Bernd  
2)MUNCHOW, Jorg  
3)AULICH, Peter  
4)GILLE, Gerhard  
5)GRIES, Benno  
**ΕΙΔΙΚΟΣ ΠΛΗΡΕΞΟΥΣΙΟΣ** (74):ΔΗΜΟΥ ΧΡΙΣΤΙΝΑ  
Κουμπάρη 2, 10674 ΑΘΗΝΑ  
**ΑΝΤΙΚΛΗΤΟΣ** (74):ΠΑΠΑΚΩΝΣΤΑΝΤΙΝΟΥ ΕΛΕΝΗ  
Κουμπάρη 2,10674 ΑΘΗΝΑ  
**ΤΙΤΛΟΣ ΕΦΕΥΡΕΣΗΣ** (54):**ΚΟΝΕΙΣ ΜΕΤΑΛΛΩΝ ΚΑΙ ΚΡΑΜΑΤΩΝ  
ΕΝΕΡΓΕΙΣ ΓΙΑ ΠΥΡΟΣΥΣΣΩΜΑΤΩΣΗ  
ΓΙΑ ΕΦΑΡΜΟΓΕΣ ΜΕΤΑΛΛΟΥΡΓΙΑΣ  
ΚΟΝΕΩΣ ΚΑΙ ΜΕΘΟΔΟΙ ΓΙΑ ΤΗΝ  
ΠΑΡΑΓΩΓΗ ΤΟΥΣ ΚΑΙ ΤΗ ΧΡΗΣΗ  
ΤΟΥΣ.**

#### **ΠΕΡΙΛΗΨΗ(57)**

Περιγράφεται μία μέθοδος παραγωγής κόνεως μετάλλου και κράματος, που περιέχει τουλάχιστον ένα από τα μέταλλα σίδηρο, χαλκό, κασίτερο, κοβάλτιο ή

νικέλιο, με ανάμειξη υδατικών διαλυμάτων αλάτων μετάλλου με ένα υδατικό διάλυμα καρβοξυλικού οξέος, διαχωρισμό του προϊόντος καταβύθισης από το μητρικό υγρό και αναγωγή του προϊόντος καταβύθισης σε μέταλλο.

**ΑΡΙΘΜΟΣ ΕΥΡ. Δ.Ε.** (11):3046198  
**ΑΡΙΘ. ΕΛΛ. ΚΑΤΑΘΕΣΗΣ** (21):20030403991  
**ΗΜΕΡ. ΕΛΛ. ΚΑΤΑΘΕΣΗΣ** (11):02/10/2003  
**ΑΡΙΘ./ΗΜΕΡ. ΔΗΜΟΣΙΕΥΣΗΣ**  
**ΕΥΡΩΠΑΪΚΟΥ ΔΙΠΛΩΜΑΤΟΣ(87):**0923934 - 06/08/2003  
**ΑΡΙΘ./ΗΜΕΡ. ΔΗΜΟΣΙΕΥΣΗΣ**  
**ΕΥΡΩΠΑΪΚΗΣ ΑΙΤΗΣΗΣ** (86):98302445.6--30/03/1998  
**ΔΙΚΑΙΟΥΧΟΣ** (73):1)RANBAXY LABORATORIES, LTD.  
19, Nehru Place, New Delhi 110 019, ΙΝΔΙΑ  
**ΣΥΜΒ. ΠΡΟΤΕΡΑΙΟΤΗΤΕΣ** (30):992151-17/12/1997-US  
**ΕΦΕΥΡΕΤΗΣ** (72):1)Jain, Girish  
2)Sen, Himadri  
3)Arora, Jagdish  
**ΕΙΔΙΚΟΣ ΠΛΗΡΕΞΟΥΣΙΟΣ** (74):ΑΘΑΝΑΣΙΑΔΟΥ ΜΑΡΙΑ  
Κουμπάρη 2, 10674 ΑΘΗΝΑ  
**ΑΝΤΙΚΛΗΤΟΣ** (74):ΠΑΠΑΚΩΝΣΤΑΝΤΙΝΟΥ ΕΛΕΝΗ  
Κουμπάρη 2,10674 ΑΘΗΝΑ  
**ΤΙΤΛΟΣ ΕΦΕΥΡΕΣΗΣ** (54):**ΦΑΡΜΑΚΕΥΤΙΚΟ ΠΑΡΑΣΚΕΥΑΣΜΑ  
ΜΗΤΡΑΣ ΤΡΟΠΟΠΟΙΗΜΕΝΗΣ ΑΠΟΔΕ-  
ΣΜΕΥΣΗΣ ΤΗΣ ΚΕΦΑΧΩΡΗΣ ΚΑΙ ΤΗΣ  
ΚΕΦΑΛΕΞΙΝΗΣ.**

#### **ΠΕΡΙΛΗΨΗ(57)**

Μια φαρμακευτική σύνθεση στην μορφή δισκίου για ελεγχόμενη αποδέσμευση ενός δραστικού συστατικού που περιλαμβάνει κεφαχλώρη, κεφαλεξίνη ή τα φαρμακευτικά αποδεκτά ένυδρα άλατα, άλατα ή εστέρες αυτών ως δραστικό συστατικό και ένα μείγμα υδρόφιλων πολυμερών διαφορετικών βαθμών ιξώδους τα οποία επιλέγονται από την ομάδα που συνίσταται από μια τουλάχιστον υδροξυπροπυλμεθυλκυτταρίνη και μια τουλάχιστον υδροξυπροπυλκυτταρίνη. Επίσης, η σύνθεση περιέχει προαιρετικά ένα ή περισσότερα υδατοδιαλυτά ή υδατοδιασπειρόμενα μέσα αραίωσης. Οι ποσότητες των υδρόφιλων πολυμερών και του υδατοδιαλυτού ή υδατοδιασπειρόμενου μέσου αραίωσης είναι τέτοιες που το θεραπευτικώς αποτελεσματικό δραστικό συστατικό αποδεσμεύεται σύμφωνα με μια ταχύτητα που είναι κατάλληλη για χορήγηση δις ημερησίως της φαρμακευτικής σύνθεσης στους ανθρώπους ασθενείς. Επίσης τα δισκία μπορούν να επικαλυφθούν με την βοήθεια μιας ταχέως διαλυόμενης υδατοδιαλυτής

πολυμερικής επικάλυψης υμενίου. Σύμφωνα με μια προτιμώμενη ενσωμάτωση, η σύνθεση περιλαμβάνει περίπου 50 τοις εκατό έως περίπου 90 τοις εκατό κατά βάρος κεφαχλώρη, κεφαλεξίνη ή τα φαρμακευτικά αποδεκτά ένυδρα άλατα, άλατα ή εστέρες αυτών και περίπου 5 τοις εκατό έως περίπου 35 τοις εκατό ενός μείγματος υδρόφιλων πολυμερών διαφόρων βαθμών, στην οποία τα υδρόφιλα πολυμερή περιλαμβάνουν περίπου 0.1 τοις εκατό έως περίπου 20 τοις εκατό κατά βάρος υδροξυπροπυλμεθυλκυτταρίνη και περίπου 0.1 τοις εκατό έως περίπου 20 τοις εκατό κατά βάρος υδροξυπροπυλκυτταρίνη.

---

**ΑΡΙΘΜΟΣ ΕΥΡ. Δ.Ε.** (11):3046199  
**ΑΡΙΘ. ΕΛΛ. ΚΑΤΑΘΕΣΗΣ** (21):20030403992  
**ΗΜΕΡ. ΕΛΛ. ΚΑΤΑΘΕΣΗΣ** (11):02/10/2003  
**ΑΡΙΘ./ΗΜΕΡ. ΔΗΜΟΣΙΕΥΣΗΣ**  
**ΕΥΡΩΠΑΪΚΟΥ ΔΙΠΛΩΜΑΤΟΣ(87):**0804159 - 03/09/2003  
**ΑΡΙΘ./ΗΜΕΡ. ΔΗΜΟΣΙΕΥΣΗΣ**  
**ΕΥΡΩΠΑΪΚΗΣ ΑΙΤΗΣΗΣ** (86):95922375.1--19/06/1995  
**ΔΙΚΑΙΟΥΧΟΣ** (73):1)INEX Pharmaceuticals Corp.  
1779 West 75th Avenue, Vancouver B.C. V6P  
6P2, ΚΑΝΑΔΑΣ  
**ΣΥΜΒ. ΠΡΟΤΕΡΑΙΟΤΗΤΕΣ** (30):263603-20/06/1994-US  
**ΕΦΕΥΡΕΤΗΣ** (72):1)WEBB, Murray, S.  
2)BALLY, Marcel, B.  
3)MAYER, Lawrence, D.  
4)MILLER, James, M.  
5)TARDI, Paul, G.  
**ΕΙΛΙΚΟΣ ΠΑΗΡΕΞΟΥΣΙΟΣ** (74):ΑΘΑΝΑΣΙΑΔΟΥ ΜΑΡΙΑ  
Κουμπάρη 2, 10674 ΑΘΗΝΑ  
**ΑΝΤΙΚΛΗΤΟΣ** (74):ΠΑΠΑΚΩΝΣΤΑΝΤΙΝΟΥ ΕΛΕΝΗ  
Κουμπάρη 2,10674 ΑΘΗΝΑ  
**ΤΙΤΛΟΣ ΕΦΕΥΡΕΣΗΣ** (54):**ΣΦΙΓΓΟΣΩΜΑΤΑ ΓΙΑ ΤΗΝ ΕΝΙΣΧΥΣΗ  
ΤΗΣ ΑΠΟΔΕΣΜΕΥΣΗΣ ΦΑΡΜΑΚΩΝ.**

**ΠΕΡΙΛΗΨΗ(57)**

Λιποσωμικά σκευάσματα που έχουν παρατεταμένη διάρκεια κυκλοφορίας (in vivo) και αυξημένη κατακράτηση φαρμάκου, περιλαμβάνουν σφιγγομυελίνη και χοληστερόλη και έχουν ένα όξινο ενδολιποσωμικό pH. Τα σκευάσματα έχουν ενισχυμένη σταθερότητα και για τον λόγο αυτό χρησιμοποιούνται σε μεθόδους που παρέχουν βελτιωμένη αποδέσμευση φαρμάκου και αποτελεσματικότερη θεραπεία. Η αποδέσμευση των αλκαλοειδών φαρμάκων, ειδικότερα της σβαϊνσονίνης, της βινκριστίνης και της βιμπλαστίνης βελτιώνεται σημαντικά.

---

**ΑΡΙΘΜΟΣ ΕΥΡ. Δ.Ε.** (11):3046200  
**ΑΡΙΘ. ΕΛΛ. ΚΑΤΑΘΕΣΗΣ** (21):20030403993  
**ΗΜΕΡ. ΕΛΛ. ΚΑΤΑΘΕΣΗΣ** (11):02/10/2003  
**ΑΡΙΘ./ΗΜΕΡ. ΔΗΜΟΣΙΕΥΣΗΣ**  
**ΕΥΡΩΠΑΪΚΟΥ ΔΙΠΛΩΜΑΤΟΣ(87):**0874640 - 23/07/2003  
**ΑΡΙΘ./ΗΜΕΡ. ΔΗΜΟΣΙΕΥΣΗΣ**  
**ΕΥΡΩΠΑΪΚΗΣ ΑΙΤΗΣΗΣ** (86):97901147.5--17/01/1997  
**ΔΙΚΑΙΟΥΧΟΣ** (73):1)IVAX-CR a.s.  
Ostravska 29, 747 70 Opava, ΤΣΕΧΙΑ  
**ΣΥΜΒ. ΠΡΟΤΕΡΑΙΟΤΗΤΕΣ** (30):16996-18/01/1996-CZ  
**ΕΦΕΥΡΕΤΗΣ** (72):1)STUCHLIK, Milan  
2)ANDRYSEK, Tomas  
3)HUSEK, Ales  
4)MATHA, Vladimir  
5)STUCHLIK, Josef  
6)JEGOROV, Alexander  
**ΕΙΛΙΚΟΣ ΠΑΗΡΕΞΟΥΣΙΟΣ** (74):ΔΗΜΟΥ ΧΡΙΣΤΙΝΑ  
Κουμπάρη 2, 10674 ΑΘΗΝΑ  
**ΑΝΤΙΚΛΗΤΟΣ** (74):ΠΑΠΑΚΩΝΣΤΑΝΤΙΝΟΥ ΕΛΕΝΗ  
Κουμπάρη 2,10674 ΑΘΗΝΑ  
**ΤΙΤΛΟΣ ΕΦΕΥΡΕΣΗΣ** (54):**ΤΥΠΟΠΟΙΗΣΗ ΤΗΣ ΚΥΚΛΟΣΠΟ-  
ΡΙΝΗΣ.**

**ΠΕΡΙΛΗΨΗ(57)**

Θεραπευτικές συνθέσεις περιλαμβάνοντας κυκλοσπορίνη από 0.1 έως 20 τοις εκατό κατά βάρος και ένα φορέα περιλαμβάνοντας πολυαιθέρες από 1 έως 60 τοις εκατό κατά βάρος αποτελούσαν, κατά προτίμηση, ουσίες όπως αιθόξυ διγλυκόλη ή πολυαιθυνοική γλυκόλη 300 έως 600 και / ή ουσίες όπως κατά προτίμηση διμέθυλο ισοσορβίδιο και διμέθυλο ισοιδίδιο και διμέθυλο ισομαννίδιο, και ένα μίγμα από 1 μέχρι 60 τοις εκατό κατά βάρος μονοεστέρων γλυκερόλης των C8-C22 λιπαρών οξέων και μονοεστέρες των εξαγλυκεριδίων έως δεκαπενταγλυκεριδίων των C8-C22 λιπαρών οξέων σε αναλογία από 1:2 έως 1:6. Οι θεραπευτικές συνθέσεις κατά προτίμηση επιπλέον περιλαμβάνουν ακόμα ενισχυτικά όπως αντι-οξειδωτικά, συντηρητικά και σταθεροποιητές, αρωματικές

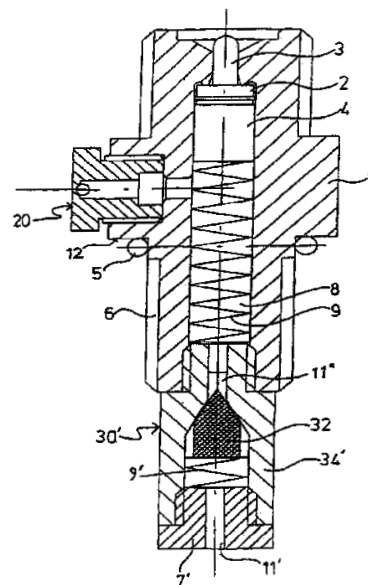
ουσίες, πηκτικά και διαλύτες. Οι συνθέσεις για εξωτερική και εσωτερική χρήση επιπροσθέτως κατά προτίμηση περιλαμβάνουν λιποανιμοζέα.

**ΑΡΙΘΜΟΣ ΕΥΡ. Δ.Ε.** (11):3046201  
**ΑΡΙΘ. ΕΛΛ. ΚΑΤΑΘΕΣΗΣ** (21):20030403994  
**ΗΜΕΡ. ΕΛΛ. ΚΑΤΑΘΕΣΗΣ** (11):02/10/2003  
**ΑΡΙΘ./ΗΜΕΡ. ΔΗΜΟΣΙΕΥΣΗΣ**  
**ΕΥΡΩΠΑΪΚΟΥ ΔΙΠΛΩΜΑΤΟΣ(87):**1185810 - 10/09/2003  
**ΑΡΙΘ./ΗΜΕΡ. ΔΗΜΟΣΙΕΥΣΗΣ**  
**ΕΥΡΩΠΑΪΚΗΣ ΑΙΤΗΣΗΣ** (86):00940377.5--15/06/2000  
**ΔΙΚΑΙΟΥΧΟΣ** (73):1)Soda-Club (CO 2) SA  
Neugasse 14, 6300 Zug, ΕΛΒΕΤΙΑ  
**ΣΥΜΒ. ΠΡΟΤΕΡΑΙΟΤΗΤΕΣ** (30):19927667-17/06/1999-DE  
**ΕΦΕΥΡΕΤΗΣ** (72):1)KIEFER, Rainer  
**ΕΙΔΙΚΟΣ ΠΛΗΡΕΞΟΥΣΙΟΣ** (74):ΑΘΑΝΑΣΙΑΔΟΥ ΜΑΡΙΑ  
Κουμπάρη 2, 10674 ΑΘΗΝΑ  
**ΑΝΤΙΚΛΗΤΟΣ** (74):ΠΑΠΑΚΩΝΣΤΑΝΤΙΝΟΥ ΕΛΕΝΗ  
Κουμπάρη 2,10674 ΑΘΗΝΑ  
**ΤΙΤΛΟΣ ΕΦΕΥΡΕΣΗΣ** (54):**ΜΙΑ ΒΑΛΒΙΔΑ ΕΞΑΓΩΓΗΣ ΓΙΑ ΠΕΠΙΣΜΕΝΟΥΣ ΚΥΛΙΝΔΡΟΥΣ ΜΕ ΔΙΟΞΕΙΔΙΟ ΤΟΥ ΑΝΘΡΑΚΑ.**

**ΠΕΡΙΛΗΨΗ(57)**

Η προκείμενη εφεύρεση αναφέρεται σε μια βαλβίδα εξαγωγής για πεπιεσμένους κυλίνδρους CO<sub>2</sub> η οποία περιλαμβάνει τη δίοδο ροής (8) για το CO<sub>2</sub>, το στοιχείο (10) το οποίο μπορεί να ενεργοποιείται από το εξωτερικό μέρος και το οποίο μπορεί να παίρνει διαφορετικές θέσεις, όπου σε μια τουλάχιστον θέση κλείνει τη δίοδο ροής (8) και σε μια τουλάχιστον άλλη θέση ανοίγει τη δίοδο ροής (8). Επίσης, η βαλβίδα εξαγωγής (100) διαθέτει τα στοιχεία σύνδεσης (6,5) με τα οποία συνδέεται σταθερά και στεγανά με ένα κύλινδρο πεπιεσμένου CO<sub>2</sub>. Σύμφωνα με την εφεύρεση, προτείνεται η τοποθέτηση ενός αντιστάτη ροής (31, 32, 33) μέσα στη δίοδο ροής (8) έτσι, ώστε να δημιουργηθεί μια βαλβίδα εξαγωγής για κυλίνδρους με πεπιεσμένο CO<sub>2</sub> η οποία θα εξασφαλίζει όσο το δυνατόν καλύτερες σταθερές συνθήκες πλήρωσης στους κυλίνδρους CO<sub>2</sub> σε οποιαδήποτε θέση

εφαρμογής τους έτσι, ώστε ο χρήστης να μη χρειάζεται να αλλάξει τις επιθυμητές ρυθμίσεις της βαλβίδας τις οποίες είχε αρχικά κάνει. Ο αναφερόμενος αντιστάτης ροής είναι ανεξάρτητος από το άνοιγμα της βαλβίδας το οποίο μπορεί να απελευθερώνεται με το στοιχείο (10) της βαλβίδας.



**ΑΡΙΘΜΟΣ ΕΥΡ. Δ.Ε.** (11):3046202  
**ΑΡΙΘ. ΕΛΛ. ΚΑΤΑΘΕΣΗΣ** (21):20030403995  
**ΗΜΕΡ. ΕΛΛ. ΚΑΤΑΘΕΣΗΣ** (11):02/10/2003  
**ΑΡΙΘ./ΗΜΕΡ. ΔΗΜΟΣΙΕΥΣΗΣ**  
**ΕΥΡΩΠΑΪΚΟΥ ΔΙΠΛΩΜΑΤΟΣ(87):**1143929 - 09/07/2003  
**ΑΡΙΘ./ΗΜΕΡ. ΔΗΜΟΣΙΕΥΣΗΣ**  
**ΕΥΡΩΠΑΪΚΗΣ ΑΙΤΗΣΗΣ** (86):99968874.0--10/12/1999  
**ΔΙΚΑΙΟΥΧΟΣ** (73):1)Amgen Inc.  
One Amgen Center Drive, Thousand Oaks, CA  
91320-1799, ΗΝΩΜΕΝΕΣ ΠΟΛΙΤΕΙΕΣ ΤΗΣ  
ΑΜΕΡΙΚΗΣ  
**ΣΥΜΒ. ΠΡΟΤΕΡΑΙΟΤΗΤΕΣ** (30):221178-23/12/1998-US  
**ΕΦΕΥΡΕΤΗΣ** (72):1)SHAH, Subodh  
2)DAI, Weiguo  
**ΕΙΔΙΚΟΣ ΠΛΗΡΕΞΟΥΣΙΟΣ** (74):ΔΗΜΟΥ ΧΡΙΣΤΙΝΑ  
Κουμπάρη 2, 10674 ΑΘΗΝΑ  
**ΑΝΤΙΚΛΗΤΟΣ** (74):ΠΑΠΑΚΩΝΣΤΑΝΤΙΝΟΥ ΕΛΕΝΗ  
Κουμπάρη 2,10674 ΑΘΗΝΑ  
**ΤΙΤΛΟΣ ΕΦΕΥΡΕΣΗΣ** (54):**ΒΙΟΠΟΙΚΙΛΟΔΟΜΗΣΙΜΑ ΕΥΑΙΣΘΗΤΑ ΣΤΟ ΡΗ ΚΑΙ ΣΤΗ ΘΕΡΜΟΚΡΑΣΙΑ ΥΔΡΟΠΗΚΤΩΜΑΤΑ ΓΙΑ ΤΗΝ ΣΤΑΘΕΡΗ ΕΛΕΓΧΟΜΕΝΗ ΑΠΟΔΕΣΜΕΥΣΗ ΒΙΟΛΟΓΙΚΩΣ ΕΝΕΡΓΩΝ ΠΑΡΑΓΟΝΤΩΝ.**

**ΠΕΡΙΛΗΨΗ(57)**

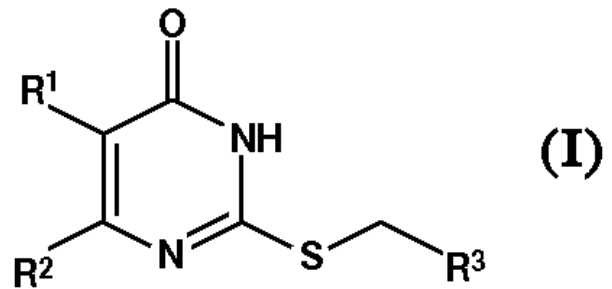
Η παρούσα εφεύρεση αφορά γενικά στην ανάπτυξη φαρμακευτικών συνθέσεων που παρέχουν την σταθερή ελεγχόμενη αποδέσμευση βιολογικά ενεργών πολυπεπτιδίων. Ειδικότερα, η εφεύρεση αφορά στην χρήση υδροπηκτωμάτων που είναι ευαίσθητα στο pH και στην θερμοκρασία που αποτελούνται από Α-Β διπλό μπλόκ ή Α-Β-Α τριπλό μπλόκ συμπολυμερούς από πολυ(δ) ή 1- γαλακτικό οξύ (PLA) ή πολυ(λακτιδικη-συν-γλυκολίδη) (PLGA) (μπλόκ Α) και πολυαιθυλενική γλυκόλη (PEG) (μπλκ Β), με ιονιζόμενη λειτουργική ομάδα στο ένα ή και στα δύο άκρα των αλυσίδων του πολυμερούς, για την ελεγχόμενη σταθερή αποδέσμευση βιολογικά ενεργών παραγόντων.



**ΑΡΙΘΜΟΣ ΕΥΡ. Δ.Ε.** (11):3046203  
**ΑΡΙΘ. ΕΛΛ. ΚΑΤΑΘΕΣΗΣ** (21):20030403996  
**ΗΜΕΡ. ΕΛΛ. ΚΑΤΑΘΕΣΗΣ** (11):02/10/2003  
**ΑΡΙΘ./ΗΜΕΡ. ΔΗΜΟΣΙΕΥΣΗΣ**  
**ΕΥΡΩΠΑΪΚΟΥ ΔΙΠΛΩΜΑΤΟΣ(87):**1109560 - 27/08/2003  
**ΑΡΙΘ./ΗΜΕΡ. ΔΗΜΟΣΙΕΥΣΗΣ**  
**ΕΥΡΩΠΑΪΚΗΣ ΑΙΤΗΣΗΣ** (86):99944088.6--03/09/1999  
**ΔΙΚΑΙΟΥΧΟΣ** (73):1)AGOURON PHARMACEUTICALS, INC.  
10350 North Torrey Pines Road, Suite 100, La  
Jolla, CA 92037, ΗΝΩΜΕΝΕΣ ΠΟΛΙΤΕΙΕΣ  
ΤΗΣ ΑΜΕΡΙΚΗΣ  
**ΣΥΜΒ. ΠΡΟΤΕΡΑΙΟΤΗΤΕΣ** (30):99259 P-04/09/1998-US  
**ΕΦΕΥΡΕΤΗΣ** (72):1)BLECKMAN, Ted, Michael  
2)PALMER, Cynthia, Louise  
3)ROMINES, William, Henry, III  
4)VARNEY, Michael, David  
**ΕΙΔΙΚΟΣ ΠΑΡΗΞΟΥΣΙΟΣ** (74):ΑΘΑΝΑΣΙΑΔΟΥ ΜΑΡΙΑ  
Κουμπάρη 2, 10674 ΑΘΗΝΑ  
**ΑΝΤΙΚΑΗΤΟΣ** (74):ΠΑΠΑΚΩΝΣΤΑΝΤΙΝΟΥ ΕΛΕΝΗ  
Κουμπάρη 2,10674 ΑΘΗΝΑ  
**ΤΙΤΛΟΣ ΕΦΕΥΡΕΣΗΣ** (54):**ΕΝΩΣΕΙΣ ΧΡΗΣΙΜΕΣ ΩΣ ΑΝΑΣΤΟ-**  
**ΛΕΙΣ ΑΙCARFT**

**ΠΕΡΙΛΗΨΗ(57)**

Οι ενώσεις τύπου (I) (όπου τα R<sup>1</sup>, R<sup>2</sup> και R<sup>3</sup> είναι όπως ορίζονται στην περιγραφή) είναι αναστολείς της ΑΙCARFT. Αυτές οι ενώσεις, καθώς και τα φαρμακευτικά αποδεκτά άλατα, στερεά διαλύματα, προφάρμακα και φαρμακευτικά αποδεκτοί μεταβολίτες τους, είναι χρήσιμες σε φαρμακευτικές συνθέσεις για την αγωγή ασθενειών όπως ο καρκίνος.



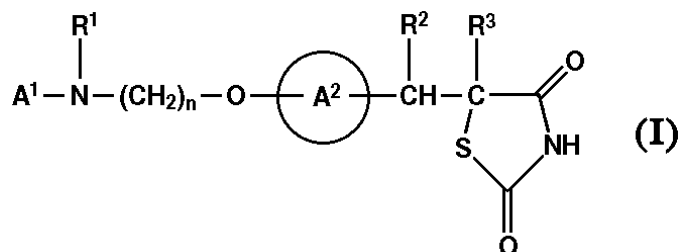
**ΑΡΙΘΜΟΣ ΕΥΡ. Δ.Ε.** (11):3046204  
**ΑΡΙΘ. ΕΛΛ. ΚΑΤΑΘΕΣΗΣ** (21):20030403997  
**ΗΜΕΡ. ΕΛΛ. ΚΑΤΑΘΕΣΗΣ** (11):02/10/2003  
**ΑΡΙΘ./ΗΜΕΡ. ΔΗΜΟΣΙΕΥΣΗΣ**  
**ΕΥΡΩΠΑΪΚΟΥ ΔΙΠΛΩΜΑΤΟΣ(87):**0914166 - 23/07/2003  
**ΑΡΙΘ./ΗΜΕΡ. ΔΗΜΟΣΙΕΥΣΗΣ**  
**ΕΥΡΩΠΑΪΚΗΣ ΑΙΤΗΣΗΣ** (86):97921969.8--14/05/1997  
**ΔΙΚΑΙΟΥΧΟΣ** (73):1)Elan Drug Delivery Limited  
1 Mere Way, Ruddington, Nottingham, NG11  
6JS,ΜΕΓΑΛΗ ΒΡΕΤΑΝΝΙΑ  
**ΣΥΜΒ. ΠΡΟΤΕΡΑΙΟΤΗΤΕΣ** (30):647515-14/05/1996-US  
**ΕΦΕΥΡΕΤΗΣ** (72):1)KAMPINGA, Jaap  
2)ALCOCK, Robert  
**ΕΙΔΙΚΟΣ ΠΑΡΗΞΟΥΣΙΟΣ** (74):ΑΘΑΝΑΣΙΑΔΟΥ ΜΑΡΙΑ  
Κουμπάρη 2, 10674 ΑΘΗΝΑ  
**ΑΝΤΙΚΑΗΤΟΣ** (74):ΠΑΠΑΚΩΝΣΤΑΝΤΙΝΟΥ ΕΛΕΝΗ  
Κουμπάρη 2,10674 ΑΘΗΝΑ  
**ΤΙΤΛΟΣ ΕΦΕΥΡΕΣΗΣ** (54):**ΜΕΘΟΔΟΙ ΤΕΛΙΚΗΣ ΑΠΟΣΤΕΙΡΩΣΗΣ**  
**ΒΙΟΛΟΓΙΚΩΝ ΠΡΟΪΟΝΤΩΝ.**

**ΠΕΡΙΛΗΨΗ(57)**

Η εφεύρεση σχετίζεται με μεθόδους αποστείρωσης βιολογικά ενεργών προϊόντων, ιδιαίτερα για θεραπευτικά ή προφυλακτικά προϊόντα και τις συνθέσεις τους που προκύπτουν στη συνέχεια. Οι μέθοδοι περιλαμβάνουν την απόκτηση ενός αποξηραμένου δείγματος που περιέχει ποσότητα τρεαλόζης ικανή να αποδώσει στο προϊόν σταθερότητα στις υψηλές θερμοκρασίες εκθέτοντας το αποξηραμένο δείγμα σε συνθήκες θέρμανσης και διάρκειας ικανών να απενεργοποιήσουν επιτυχώς ιούς, και ειδικότερα ιούς με μη-λιπιδική κάψα. Οι μέθοδοι αποξήρανσης περιλαμβάνουν αμφοτέρα περιβάλλουσες συνθήκες αποξήρανσης καθώς και λυοφιλοποίησης. Οι συνθήκες θέρμανσης περιλαμβάνουν όλες τις γνωστές μεθόδους και καλύπτουν μια μεγάλη γκάμα θερμοκρασιών και χρόνους θέρμανσης. Οι συνθέσεις που αποκτώνται με αυτό το τρόπο περιέχουν σταθερά προϊόντα και δεν περιέχουν μετρίσιμους μολυσματικούς ιούς, ειδικά τον παρβοϊό.

**ΑΡΙΘΜΟΣ ΕΥΡ. Δ.Ε.** (11):3046205  
**ΑΡΙΘ. ΕΛΛ. ΚΑΤΑΘΕΣΗΣ** (21):20030403998  
**ΗΜΕΡ. ΕΛΛ. ΚΑΤΑΘΕΣΗΣ** (11):02/10/2003  
**ΑΡΙΘ./ΗΜΕΡ. ΔΗΜΟΣΙΕΥΣΗΣ**  
**ΕΥΡΩΠΑΪΚΟΥ ΔΙΠΛΩΜΑΤΟΣ(87):**0695183 - 23/07/2003  
**ΑΡΙΘ./ΗΜΕΡ. ΔΗΜΟΣΙΕΥΣΗΣ**  
**ΕΥΡΩΠΑΪΚΗΣ ΑΙΤΗΣΗΣ** (86):94913693.1--25/04/1994  
**ΔΙΚΑΙΟΥΧΟΣ** (73):1)SmithKline Beecham plc  
980 Great West Road, Brentford, Middlesex  
TW8 9GS, ΜΕΓΑΛΗ ΒΡΕΤΑΝΝΙΑ  
**ΣΥΜΒ. ΠΡΟΤΕΡΑΙΟΤΗΤΕΣ** (30):9308487-23/04/1993-GB  
**ΕΦΕΥΡΕΤΗΣ** (72):1)CAWTHORNE, Michael Anthony  
2)HINDLEY, Richard Mark  
**ΕΙΔΙΚΟΣ ΠΛΗΡΕΞΟΥΣΙΟΣ** (74):ΒΑΓΕΝΑ ΘΕΟΔΩΡΑ  
Κουμπάρη 2, 10674 ΑΘΗΝΑ  
**ΑΝΤΙΚΛΗΤΟΣ** (74):ΠΑΠΑΚΩΝΣΤΑΝΤΙΝΟΥ ΕΛΕΝΗ  
Κουμπάρη 2, 10674 ΑΘΗΝΑ  
**ΤΙΤΛΟΣ ΕΦΕΥΡΕΣΗΣ** (54):**Η ΧΡΗΣΗ ΘΕΙΑΖΟΛΟΔΙΝΕΔΙΟΝΩΝ ΣΤΗΝ ΑΡΘΗΡΙΟΣΚΛΗΡΥΝΣΗ ΚΑΙ ΤΡΟΦΙΚΕΣ ΔΥΣΛΕΙΤΟΥΡΓΙΕΣ.**

κυμαίνεται από 2 έως 6, για την κατασκευή ενός φαρμάκου για την θεραπεία και / ή προφύλαξη της αρτηριοσκλήρυνσης και / ή την ρύθμιση της όρεξης και κατανάλωσης τροφής.



#### ΠΕΡΙΛΗΨΗ(57)

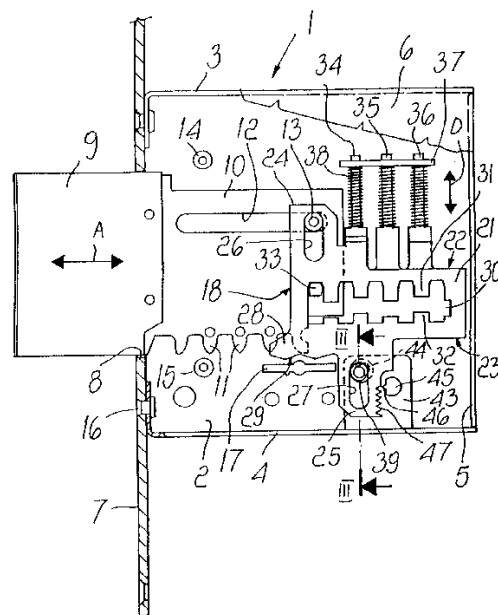
Η χρήση μιας ουσίας με χημικό τύπο (I) ή μια ταυτομερή μορφή αυτής και/ ή ένα φαρμακευτικά αποδεκτό άλας αυτής και/ ή ένα φαρμακευτικά αποδεκτό διάλυμα αυτής, όπου: Α1 αντιπροσωπεύει μια αρωματική ετεροκυκλική ομάδα με ή χωρίς αντικαταστάσεις, R1 αντιπροσωπεύει ένα άτομο υδρογόνου, μια ομάδα αλκυλίου, μια ομάδα ακυλίου, μια ομάδα αρακυλίου, όπου το τμήμα του αρυλίου μπορεί να έχει ή όχι αντικαταστάσεις, ή μια ομάδα αρυλίου με ή χωρίς αντικαταστάσεις. R2 και R3 το καθένα αντιπροσωπεύει ένα υδρογόνο, ή R2 και R3 μαζί αντιπροσωπεύουν ένα δεσμό. Α2 αντιπροσωπεύει ένα δακτύλιο βενζολίου που έχει συνολικά μέχρι πέντε αντικαταστάσεις, και αντιπροσωπεύει έναν ακέραιο που

**ΑΡΙΘΜΟΣ ΕΥΡ. Δ.Ε.** (11):3046206  
**ΑΡΙΘ. ΕΛΛ. ΚΑΤΑΘΕΣΗΣ** (21):20030403999  
**ΗΜΕΡ. ΕΛΛ. ΚΑΤΑΘΕΣΗΣ** (11):02/10/2003  
**ΑΡΙΘ./ΗΜΕΡ. ΔΗΜΟΣΙΕΥΣΗΣ**  
**ΕΥΡΩΠΑΪΚΟΥ ΔΙΠΛΩΜΑΤΟΣ(87):**0903455 - 16/07/2003  
**ΑΡΙΘ./ΗΜΕΡ. ΔΗΜΟΣΙΕΥΣΗΣ**  
**ΕΥΡΩΠΑΪΚΗΣ ΑΙΤΗΣΗΣ** (86):98116877.6--07/09/1998  
**ΔΙΚΑΙΟΥΧΟΣ** (73):1)CISA S.p.A.  
Via degli Agresti 6, 40123 Bologna, ΙΤΑΛΙΑ  
**ΣΥΜΒ. ΠΡΟΤΕΡΑΙΟΤΗΤΕΣ** (30):ΒΟ970565-18/09/1997-IT  
**ΕΦΕΥΡΕΤΗΣ** (72):1)Errani, Deo  
**ΕΙΔΙΚΟΣ ΠΛΗΡΕΞΟΥΣΙΟΣ** (74):ΑΘΑΝΑΣΙΑΔΟΥ ΜΑΡΙΑ  
Κουμπάρη 2, 10674 ΑΘΗΝΑ  
**ΑΝΤΙΚΛΗΤΟΣ** (74):ΠΑΠΑΚΩΝΣΤΑΝΤΙΝΟΥ ΕΛΕΝΗ  
Κουμπάρη 2, 10674 ΑΘΗΝΑ  
**ΤΙΤΛΟΣ ΕΦΕΥΡΕΣΗΣ** (54):**ΣΥΣΚΕΥΗ ΓΙΑ ΤΗΝ ΑΠΟΤΡΟΠΗ ΕΜΠΛΟΚΗΣ ΣΕ ΚΛΕΙΔΑΡΙΑ ΜΕ ΕΠΙΠΕΔΟ ΑΥΧΕΝΑ.**

#### ΠΕΡΙΛΗΨΗ(57)

Πρόκειται για μία συσκευή για την αποτροπή εμπλοκής σε κλειδαρία με επίπεδο αυχένα. (18) η οποία περιλαμβάνει ένα περίβλημα (1) που παρέχει ολισθητικά έναν σύρτη (9) του οποίου η γλώσσα (10) διαθέτει μία γραναζωτής μορφής σειρά οδόντων (11) για την κίνηση του σύρτη με τη βοήθεια ενός κλειδιού ώθησης διπλής όψης και ενός εγκάρσιου πείρου (33) για το κλείσιμο του σύρτη έτσι ώστε να συγκρατείται στα ανοίγματα (30) των αυχένων (18) που είναι επιμηκυσμένα προς την κατεύθυνση στην οποία ολισθαίνει ο σύρτης. Τα ανοίγματα έχουν, κατά μήκος των διαμήκων ακρών τους, τα αμοιβαία απέναντι δόντια (31, 32) τα οποία διαμορφώνουν διόδους μέσω των οποίων ο εγκάρσιος πείρος (33) μπορεί να μετακινείται από τις διαδοχικές στροφές του κλειδιού. Οι αυχένες (18) διαθέτουν δύο εγκοπές (26, 27) που επιμηκύνονται κάθετα προς τη γλώσσα (10) και συγκρατούνται από τους αντίστοιχους πείρους καθοδήγησης (13, 39) προκειμένου να καθοδηγηθούν τους αυχένες (18), σε αντίθεση με τα ελατήρια επιστροφής (38), κάθετα προς την κατεύθυνση κατά την οποία ολισθαίνει ο πείρος (9). Η συσκευή χαρακτηρίζεται από ότι ένας από τους πείρους καθοδήγησης (13) είναι

σταθερός, ενώ ο άλλος (39) είναι κινητός και διαθέτει απέναντι άκρα τα οποία είναι άκαμπτα συνδεδεμένα, με ελευθερία, στις αντίστοιχες θέσεις που σχηματίζονται στα αντίστοιχα αμοιβαία απέναντι πλαίσια του σώματος κιβωτοειδούς μορφής, έτσι ώστε να επιτρέπονται οι μετακινήσεις του πείρου μέσα στις εγκοπές και οι ταλαντώσεις των αυχένων σε μία κεκλιμένη θέση μέσα στην στήριξη (45, 47) παρέχονται τα οποία προσαρμόζονται ώστε να συγκρατούν τους αυχένες (18) όταν αναγκάζονται ακούσια να ταλαντευτούν σε μία κεκλιμένη θέση.



---

**ΑΡΙΘΜΟΣ ΕΥΡ. Δ.Ε.** (11):3046207  
**ΑΡΙΘ. ΕΛΛ. ΚΑΤΑΘΕΣΗΣ** (21):20030404000  
**ΗΜΕΡ. ΕΛΛ. ΚΑΤΑΘΕΣΗΣ** (11):02/10/2003  
**ΑΡΙΘ./ΗΜΕΡ. ΔΗΜΟΣΙΕΥΣΗΣ**  
**ΕΥΡΩΠΑΪΚΟΥ ΔΙΠΛΩΜΑΤΟΣ(87):**0871476 - 23/07/2003  
**ΑΡΙΘ./ΗΜΕΡ. ΔΗΜΟΣΙΕΥΣΗΣ**  
**ΕΥΡΩΠΑΪΚΗΣ ΑΙΤΗΣΗΣ** (86):96900633.7--19/01/1996  
**ΔΙΚΑΙΟΥΧΟΣ** (73):1)Elan Drug Delivery Limited  
1 Mere Way, Ruddington, Nottingham, NG11  
6JS,ΜΕΓΑΛΗ ΒΡΕΤΑΝΝΙΑ  
**ΣΥΜΒ. ΠΡΟΤΕΡΑΙΟΤΗΤΕΣ** (30):9501040-19/01/1995-GB  
**ΕΦΕΥΡΕΤΗΣ** (72):1)ROSER, Bruce Joseph  
**ΕΙΔΙΚΟΣ ΠΛΗΡΕΞΟΥΣΙΟΣ** (74):ΑΘΑΝΑΣΙΑΔΟΥ ΜΑΡΙΑ  
Κουμπάρη 2, 10674 ΑΘΗΝΑ  
**ΑΝΤΙΚΛΗΤΟΣ** (74):ΠΑΠΑΚΩΝΣΤΑΝΤΙΝΟΥ ΕΛΕΝΗ  
Κουμπάρη 2,10674 ΑΘΗΝΑ  
**ΤΙΤΛΟΣ ΕΦΕΥΡΕΣΗΣ** (54):**ΜΙΑ ΣΥΝΘΕΣΗ ΕΝΟΣ ΑΠΟΣΗΡΑ-  
ΜΕΝΟΥ ΠΑΡΑΓΟΝΤΑ ΤΟΥ ΑΙΜΑΤΟΣ  
ΠΟΥ ΠΕΡΙΕΧΕΙ ΤΡΕΑΛΟΖΗ.**

**ΠΕΡΙΛΗΨΗ(57)**

Μία σταθερή σύνθεση ενός παράγοντα του αίματος περιέχει μια σταθεροποιητική ποσότητα τρεαλόζης, παρουσία ανθρώπινης αλβουμίνης ορού, για να αποδώσει ένα σταθερό προϊόν μέχρι τους 60 βαθμούς C.

---

**ΑΡΙΘΜΟΣ ΕΥΡ. Δ.Ε.** (11):3046208  
**ΑΡΙΘ. ΕΛΛ. ΚΑΤΑΘΕΣΗΣ** (21):20030404001  
**ΗΜΕΡ. ΕΛΛ. ΚΑΤΑΘΕΣΗΣ** (11):02/10/2003  
**ΑΡΙΘ./ΗΜΕΡ. ΔΗΜΟΣΙΕΥΣΗΣ**  
**ΕΥΡΩΠΑΪΚΟΥ ΔΙΠΛΩΜΑΤΟΣ(87):**1251842 - 27/08/2003  
**ΑΡΙΘ./ΗΜΕΡ. ΔΗΜΟΣΙΕΥΣΗΣ**  
**ΕΥΡΩΠΑΪΚΗΣ ΑΙΤΗΣΗΣ** (86):01903990.8--29/01/2001  
**ΔΙΚΑΙΟΥΧΟΣ** (73):1)CERHALON FRANCE  
20 rue Charles Martigny, 94700 Maisons-Al-  
fort, ΓΑΛΛΙΑ  
**ΣΥΜΒ. ΠΡΟΤΕΡΑΙΟΤΗΤΕΣ** (30):0001211-31/01/2000-FR  
**ΕΦΕΥΡΕΤΗΣ** (72):1)KRIEGER, Jean  
2)LUBIN, Serge  
3)BASTUJI, Helene  
4)PETIAU, Christophe  
5)BATTAGLIA, Fabrice  
6)VIAL, Christophe  
**ΕΙΔΙΚΟΣ ΠΛΗΡΕΞΟΥΣΙΟΣ** (74):ΑΘΑΝΑΣΙΑΔΟΥ ΜΑΡΙΑ  
Κουμπάρη 2, 10674 ΑΘΗΝΑ  
**ΑΝΤΙΚΛΗΤΟΣ** (74):ΠΑΠΑΚΩΝΣΤΑΝΤΙΝΟΥ ΕΛΕΝΗ  
Κουμπάρη 2,10674 ΑΘΗΝΑ  
**ΤΙΤΛΟΣ ΕΦΕΥΡΕΣΗΣ** (54):**ΧΡΗΣΗ ΤΗΣ ΜΟΝΤΑΦΙΝΙΛΗΣ ΓΙΑ  
ΤΗΝ ΔΗΜΙΟΥΡΓΙΑ ΕΝΟΣ ΦΑΡΜΑΚΟΥ  
ΓΙΑ ΤΗΝ ΑΠΟΚΑΤΑΣΤΑΣΗ ΔΙΑΤΑ-  
ΡΑΧΩΝ ΤΗΣ ΕΓΡΗΓΟΡΣΗΣ ΠΟΥ ΟΦΕΙ-  
ΛΟΝΤΑΙ ΣΕ ΜΥΟΠΑΘΕΙΕΣ.**

**ΠΕΡΙΛΗΨΗ(57)**

Η παρούσα εφεύρεση αφορά στην χρήση της μονταφινίλης και των ισομερών της για την κατασκευή ενός φαρμάκου για την αποκατάσταση των διαταραχών εγρήγορσης που παρατηρούνται κατά την διάρκεια της εξέλιξης μυοπαθειών.

**ΑΡΙΘΜΟΣ ΕΥΡ. Δ.Ε.** (11):3046209  
**ΑΡΙΘ. ΕΛΛ. ΚΑΤΑΘΕΣΗΣ** (21):20030404002  
**ΗΜΕΡ. ΕΛΛ. ΚΑΤΑΘΕΣΗΣ** (11):02/10/2003  
**ΑΡΙΘ./ΗΜΕΡ. ΔΗΜΟΣΙΕΥΣΗΣ**  
**ΕΥΡΩΠΑΪΚΟΥ ΔΙΠΛΩΜΑΤΟΣ(87):**0779810 - 02/07/2003  
**ΑΡΙΘ./ΗΜΕΡ. ΔΗΜΟΣΙΕΥΣΗΣ**  
**ΕΥΡΩΠΑΪΚΗΣ ΑΙΤΗΣΗΣ** (86):94927881.6--09/08/1994  
**ΔΙΚΑΙΟΥΧΟΣ** (73):1)CORTENDO AB  
 GRUVGATAN 6, 42130 VASTRA FROL-  
 UNDA, ΣΟΥΗΔΙΑ

**ΣΥΜΒ. ΠΡΟΤΕΡΑΙΟΤΗΤΕΣ** (30):  
**ΕΦΕΥΡΕΤΗΣ** (72):1)MARIN, Per  
**ΕΙΔΙΚΟΣ ΠΛΗΡΕΞΟΥΣΙΟΣ** (74):ΑΘΑΝΑΣΙΑΔΟΥ ΜΑΡΙΑ  
 Κουμπάρη 2, 10674 ΑΘΗΝΑ  
**ΑΝΤΙΚΛΗΤΟΣ** (74):ΠΑΠΑΚΩΝΣΤΑΝΤΙΝΟΥ ΕΛΕΝΗ  
 Κουμπάρη 2,10674 ΑΘΗΝΑ

**ΤΙΤΛΟΣ ΕΦΕΥΡΕΣΗΣ** (54):ΧΡΗΣΗ ΤΗΣ ΚΕΤΟΚΟΝΑΖΟΛΗΣ ΚΑΙ ΣΧΕΤΙΚΩΝ ΟΥΣΙΩΝ ΣΕ ΦΑΡΜΑΚΕΥΤΙΚΑ ΣΚΕΥΑΣΜΑΤΑ ΓΙΑ ΤΗΝ ΘΕΡΑΠΕΙΑ ΤΟΥ ΔΙΑΒΗΤΗ ΤΥΠΟΥ ΙΙ.

**ΠΕΡΙΛΗΨΗ(57)**

Η χρησιμοποίηση κετοκοναζόλης ή μορίων τα οποία μοιάζουν με την κετοκοναζόλη αλλά με αλλαγμένες ορισμένες πλάγιες αλυσούς, που δεν επηρεάζουν την βιολογική δράση σε σύγκριση με την κετοκοναζόλη, για την παρασκευή φαρμάκων για την φαρμακευτική θεραπεία του σακχαρώδους διαβήτη τύπου ΙΙ καθώς και για την αντιρρόπηση των άλλων παραγόντων κινδύνου που αποτελούν μέρος του Μεταβολικού Συνδρόμου (επίσης γνωστό ως "θανατηφόρος τετράδα" ή "Σύνδρομο Χ" ή "Σύνδρομο Αντοχής στην Ινσουλίνη").

**ΑΡΙΘΜΟΣ ΕΥΡ. Δ.Ε.** (11):3046210  
**ΑΡΙΘ. ΕΛΛ. ΚΑΤΑΘΕΣΗΣ** (21):20030404003  
**ΗΜΕΡ. ΕΛΛ. ΚΑΤΑΘΕΣΗΣ** (11):02/10/2003  
**ΑΡΙΘ./ΗΜΕΡ. ΔΗΜΟΣΙΕΥΣΗΣ**  
**ΕΥΡΩΠΑΪΚΟΥ ΔΙΠΛΩΜΑΤΟΣ(87):**0879282 - 02/07/2003  
**ΑΡΙΘ./ΗΜΕΡ. ΔΗΜΟΣΙΕΥΣΗΣ**  
**ΕΥΡΩΠΑΪΚΗΣ ΑΙΤΗΣΗΣ** (86):97900365.4--17/01/1997  
**ΔΙΚΑΙΟΥΧΟΣ** (73):1)IMPERIAL COLLEGE INNOVATIONS  
 LIMITED  
 47 Prince`s Gate, London SW7  
 2QA,ΜΕΓΑΛΗ ΒΡΕΤΑΝΝΙΑ

**ΣΥΜΒ. ΠΡΟΤΕΡΑΙΟΤΗΤΕΣ** (30):9600878-17/01/1996-GB  
 9623471-12/11/1996-GB

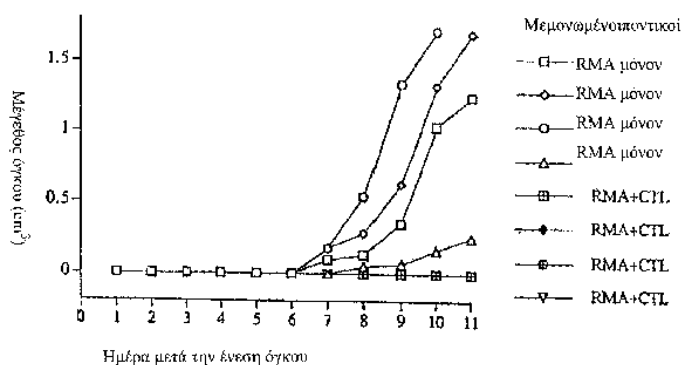
**ΕΦΕΥΡΕΤΗΣ** (72):1)STAUSS, Hans, Josef  
**ΕΙΔΙΚΟΣ ΠΛΗΡΕΞΟΥΣΙΟΣ** (74):ΡΟΥΣΣΟΥ ANNA  
 Κουμπάρη 2, 10674 ΑΘΗΝΑ  
**ΑΝΤΙΚΛΗΤΟΣ** (74):ΠΑΠΑΚΩΝΣΤΑΝΤΙΝΟΥ ΕΛΕΝΗ  
 Κουμπάρη 2,10674 ΑΘΗΝΑ

**ΤΙΤΛΟΣ ΕΦΕΥΡΕΣΗΣ** (54):ΑΝΟΣΘΕΡΑΠΕΙΑ ΜΕ ΧΡΗΣΗ ΚΥΤΤΑΡΟΤΟΞΙΚΩΝ Τ ΛΕΜΦΟΚΥΤΤΑΡΩΝ (CTL).

**ΠΕΡΙΛΗΨΗ(57)**

Μία μέθοδος θεραπείας ασθενούς με μία νόσο όπου ο ασθενής περιέχει νοσούντα κύτταρα τα οποία κύτταρα περιέχουν, ή συνδέονται με, ένα παθολογικό μόριο ή μια παθολογικά αυξημένη ποσότητα ενός μορίου και τα οποία κύτταρα είναι ικανά να εμφανίσουν τουλάχιστον τμήμα του εν λόγω μορίου στην επιφάνεια τους μέσω ενός HLA τάξης Ι (ή ισοδύναμο) μόριο, η μέθοδος αποτελείται από χορήγηση στον ασθενή μία θεραπευτικά αποτελεσματική ποσότητα κυτταροτοξικών Τ λεμφοκυττάρων (CTL) που αναγνωρίζουν τουλάχιστον τμήμα του εν λόγω μορίου όταν παρουσιάζεται από ένα HLA τάξης Ι (ή ισοδύναμο) μόριο στην επιφάνεια ενός κυττάρου που χαρακτηρίζεται από το ότι τα κυτταροτοξικά Τ λεμφοκύτταρα δεν προέρχονται από τον ασθενή με νόσο. Προτιμότερα, τα CTL προέρχονται από άτομο, το οποίο άτομο δεν φέρει το HLA τάξης Ι (ή ισοδύναμο) μοριακό τύπο ο

οποίος, στον ασθενή, παρουσιάζει τουλάχιστον ένα τμήμα του εν λόγω παθολογικού μορίου, ή του παθολογικά αυξημένου μορίου, που περιέχεται εντός ή συνδέεται με τα νοσούντα κύτταρα του εν λόγω ασθενούς.



**ΑΡΙΘΜΟΣ ΕΥΡ. Δ.Ε.** (11):3046211  
**ΑΡΙΘ. ΕΛΛ. ΚΑΤΑΘΕΣΗΣ** (21):20030404004  
**ΗΜΕΡ. ΕΛΛ. ΚΑΤΑΘΕΣΗΣ** (11):02/10/2003  
**ΑΡΙΘ./ΗΜΕΡ. ΔΗΜΟΣΙΕΥΣΗΣ**  
**ΕΥΡΩΠΑΪΚΟΥ ΔΙΠΛΩΜΑΤΟΣ(87):**1032374 - 06/08/2003  
**ΑΡΙΘ./ΗΜΕΡ. ΔΗΜΟΣΙΕΥΣΗΣ**  
**ΕΥΡΩΠΑΪΚΗΣ ΑΙΤΗΣΗΣ** (86):98954683.3--19/11/1998  
**ΔΙΚΑΙΟΥΧΟΣ** (73):1)ETHYRHARM  
21 RUE SAINT-MATTHIEU, 78550 HOU-  
DAN, ΓΑΛΛΙΑ  
**ΣΥΜΒ. ΠΡΟΤΕΡΑΙΟΤΗΤΕΣ** (30):9714631-21/11/1997-FR  
**ΕΦΕΥΡΕΤΗΣ** (72):1)LEDUC, Gerard  
2)OURY, Pascal  
3)SUPLIE, Pascal  
4)DEBREGÉAS, Patrice  
**ΕΙΔΙΚΟΣ ΠΛΗΡΕΞΟΥΣΙΟΣ** (74):ΡΟΥΣΣΟΥ ANNA  
Κουμπάρη 2, 10674 ΑΘΗΝΑ  
**ΑΝΤΙΚΛΗΤΟΣ** (74):ΠΑΠΑΚΩΝΣΤΑΝΤΙΝΟΥ ΕΛΕΝΗ  
Κουμπάρη 2,10674 ΑΘΗΝΑ  
**ΤΙΤΛΟΣ ΕΦΕΥΡΕΣΗΣ** (54):**ΣΦΑΙΡΟΕΙΔΗ, ΔΙΕΡΓΑΣΙΑ ΠΑΡΑΣΚΕΥ-  
ΗΣ ΚΑΙ ΦΑΡΜΑΚΕΥΤΙΚΕΣ ΣΥΝΘΕ-  
ΣΕΙΣ.**

**ΠΕΡΙΛΗΨΗ(57)**

Η παρούσα ανακάλυψη αφορά μια νέα γαλινική μορφή παρασκευάσματος που παρουσιάζεται υπό τη μορφή σφαιροειδών, περιέχουσα ένα ή περισσότερα δραστικά συστατικά εκτός της τιαγαβίνης. Η παρούσα ανακάλυψη εκτείνεται περαιτέρω στη μέθοδο παρασκευής τέτοιων σφαιροειδών και στις παρασκευές πολυσωματιδιακών φαρμακευτικών όπως τα χάπια, που περιέχουν αυτά τα σφαιροειδή. Αυτά τα φαρμακευτικά παρασκευάσματα προορίζονται στη χορήγηση των σφαιροειδών που περιέχουν, και είναι χαρακτηρισμένες με την απουσία μιας

αλλοίωσης του προφίλ της απελευθέρωσης του ή των κυρίων δραστικών στη συνέχεια ενός πιθανού σταδίου συμπίεσης.

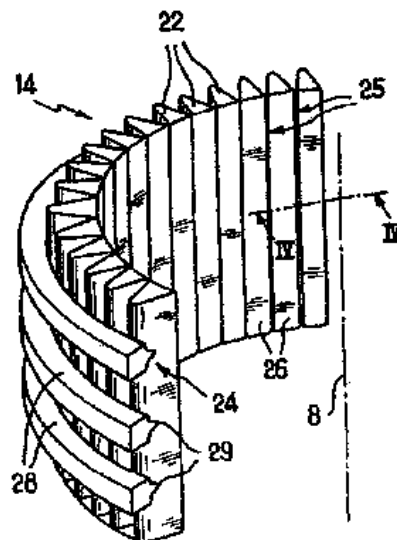
**ΑΡΙΘΜΟΣ ΕΥΡ. Δ.Ε.** (11):3046212  
**ΑΡΙΘ. ΕΛΛ. ΚΑΤΑΘΕΣΗΣ** (21):20030404005  
**ΗΜΕΡ. ΕΛΛ. ΚΑΤΑΘΕΣΗΣ** (11):02/10/2003  
**ΑΡΙΘ./ΗΜΕΡ. ΔΗΜΟΣΙΕΥΣΗΣ**  
**ΕΥΡΩΠΑΪΚΟΥ ΔΙΠΛΩΜΑΤΟΣ(87):**0712631 - 30/07/2003  
**ΑΡΙΘ./ΗΜΕΡ. ΔΗΜΟΣΙΕΥΣΗΣ**  
**ΕΥΡΩΠΑΪΚΗΣ ΑΙΤΗΣΗΣ** (86):95106655.4--03/05/1995  
**ΔΙΚΑΙΟΥΧΟΣ** (73):1)BIOGAL GYOGYSZERGYAR RT.  
Pallagi ut 13, 4042 Debrecen, ΟΥΓΓΑΡΙΑ  
**ΣΥΜΒ. ΠΡΟΤΕΡΑΙΟΤΗΤΕΣ** (30):9403328-21/11/1994-HU  
**ΕΦΕΥΡΕΤΗΣ** (72):1)Korcsmaros nee Kanya, Ildiko  
2)Varga, Zsolt  
3)Erdohati, Erzsebet  
4)Heim, Csaba  
5)Jancso, Sandor  
6)Balazs, Zoltan  
7)Takacs, Erzsebet  
8)Jusztin, Marta  
9)Kovacs, Istvan  
10)Jarabin, Marta  
11)Kiss, Ildiko  
**ΕΙΔΙΚΟΣ ΠΛΗΡΕΞΟΥΣΙΟΣ** (74):ΒΑΓΕΝΑ ΘΕΟΔΩΡΑ  
Κουμπάρη 2, 10674 ΑΘΗΝΑ  
**ΑΝΤΙΚΛΗΤΟΣ** (74):ΠΑΠΑΚΩΝΣΤΑΝΤΙΝΟΥ ΕΛΕΝΗ  
Κουμπάρη 2,10674 ΑΘΗΝΑ  
**ΤΙΤΛΟΣ ΕΦΕΥΡΕΣΗΣ** (54):**ΠΟΛΛΑΠΛΑ ΓΑΛΑΚΤΩΜΑΤΑ ΠΟΥ  
ΠΕΡΙΕΧΟΥΝ ΚΥΚΛΟΣΠΟΡΙΝΗ.**

**ΠΕΡΙΛΗΨΗ(57)**

Η εφεύρεση αφορά από του στόματος προ-συμπυκνωμένο πολλαπλό γαλάκτωμα, που περιλαμβάνει επιφανειοδραστικό παράγοντα, αιθανόλη, λιπόφιλο ή/και αμφιφιλικό διαλύτη. Η σύνθεση περιλαμβάνει από περίπου 5 έως περίπου 30 τοις εκατό κατά βάρος κυκλοσπορίνη, από περίπου 5 έως περίπου 30 τοις εκατό κατά βάρος εστέρα καρβοξυλικού οξέος τοκοφερόλ πολυαιθυλενο-γλυκόλης, από

περίπου 5 έως περίπου 20 τοις εκατό κατά βάρος αιθανόλη, από περίπου 20 έως περίπου 55 τοις εκατό κατά βάρος από ένα λιπόφιλο διαλύτη και/ή περίπου 10 έως περίπου 55 τοις εκατό κατά βάρος ενός αμφιφιλικού διαλύτη και εάν επιθυμείται από περίπου 10 έως περίπου 20 τοις εκατό κατά βάρος συν-επιφανειοδραστικό.

**ΑΡΙΘΜΟΣ ΕΥΡ. Δ.Ε.** (11):3046213  
**ΑΡΙΘ. ΕΛΛ. ΚΑΤΑΘΕΣΗΣ** (21):20030404006  
**ΗΜΕΡ. ΕΛΛ. ΚΑΤΑΘΕΣΗΣ** (11):02/10/2003  
**ΑΡΙΘ./ΗΜΕΡ. ΔΗΜΟΣΙΕΥΣΗΣ**  
**ΕΥΡΩΠΑΪΚΟΥ ΔΙΠΛΩΜΑΤΟΣ(87):**1044064 - 06/08/2003  
**ΑΡΙΘ./ΗΜΕΡ. ΔΗΜΟΣΙΕΥΣΗΣ**  
**ΕΥΡΩΠΑΪΚΗΣ ΑΙΤΗΣΗΣ** (86):99900492.2--05/01/1999  
**ΔΙΚΑΙΟΥΧΟΣ** (73):1)ETHYRHARM  
21 rue Saint-Mathieu, 78550 HOUDAN,  
ΓΑΛΛΙΑ  
**ΣΥΜΒ. ΠΡΟΤΕΡΑΙΟΤΗΤΕΣ** (30):9800048-06/01/1998-FR  
**ΕΦΕΥΡΕΤΗΣ** (72):1)DEBREGES, Patrice  
2)LEDUC, Gerard  
3)OURY, Pascal  
4)ROMAIN, Patrice  
**ΕΙΔΙΚΟΣ ΠΛΗΡΕΞΟΥΣΙΟΣ** (74):ΡΟΥΣΣΟΥ ΑΝΝΑ  
Κουμπάρη 2, 10674 ΑΘΗΝΑ  
**ΑΝΤΙΚΛΗΤΟΣ** (74):ΠΑΠΑΚΩΝΣΤΑΝΤΙΝΟΥ ΕΛΕΝΗ  
Κουμπάρη 2,10674 ΑΘΗΝΑ  
**ΤΙΤΛΟΣ ΕΦΕΥΡΕΣΗΣ** (54):ΔΙΑΤΑΞΗ ΕΠΙΚΑΛΥΨΕΩΣ ΓΙΑ  
ΚΟΚΚΙΑ ΧΟΡΗΓΟΥΜΕΝΑ ΔΙΑ ΤΗΣ  
ΣΤΟΜΑΤΙΚΗΣ ΟΔΟΥ.



#### ΠΕΡΙΛΗΨΗ(57)

Η εφεύρεση αφορά μία διάταξη για την παραγωγή κοκκίων, ειδικά φαρμακευτικών κοκκίων, η οποία διάταξη περιλαμβάνει ένα τύμπανο (4) που παρουσιάζει περιφερειακά ανοίγματα (25) και ένα όργανο (30) τροφοδοσίας του τυμπάνου με ουσία επικάλυψης ή επαλείψης. Το τύμπανο (4) περιλαμβάνει μορφοτεμάχια (22) παράλληλα μεταξύ τους που οριοθετούν μεταξύ τους ανοίγματα (25).

**ΑΡΙΘΜΟΣ ΕΥΡ. Δ.Ε.** (11):3046214  
**ΑΡΙΘ. ΕΛΛ. ΚΑΤΑΘΕΣΗΣ** (21):20030404007  
**ΗΜΕΡ. ΕΛΛ. ΚΑΤΑΘΕΣΗΣ** (11):02/10/2003  
**ΑΡΙΘ./ΗΜΕΡ. ΔΗΜΟΣΙΕΥΣΗΣ**  
**ΕΥΡΩΠΑΪΚΟΥ ΔΙΠΛΩΜΑΤΟΣ(87):**1242643 - 06/08/2003  
**ΑΡΙΘ./ΗΜΕΡ. ΔΗΜΟΣΙΕΥΣΗΣ**  
**ΕΥΡΩΠΑΪΚΗΣ ΑΙΤΗΣΗΣ** (86):00985067.8--15/11/2000  
**ΔΙΚΑΙΟΥΧΟΣ** (73):1)Corus Aluminium Walzprodukte GmbH  
Carl-Spaeter-Strasse 10, 56070 Koblenz,  
ΓΕΡΜΑΝΙΑ  
2)Corus L.P.  
290, Saint-Laurent Street, Cap-de-la-  
Madeleine, Quebec 9BT 7WG, ΚΑΝΑΔΑΣ  
**ΣΥΜΒ. ΠΡΟΤΕΡΑΙΟΤΗΤΕΣ** (30):221959 P-31/07/2000-US  
99203824-17/11/1999-EP  
**ΕΦΕΥΡΕΤΗΣ** (72):1)WITTEBROOD, Adrianus, Jacobus  
2)VIEREGGE, Klaus  
3)VAN DER HOEVEN, Job, Anthonius  
4)BURGER, Achim  
5)HALLER, Scott, W.  
**ΕΙΔΙΚΟΣ ΠΛΗΡΕΞΟΥΣΙΟΣ** (74):ΑΘΑΝΑΣΙΑΔΟΥ ΜΑΡΙΑ  
Κουμπάρη 2, 10674 ΑΘΗΝΑ  
**ΑΝΤΙΚΛΗΤΟΣ** (74):ΠΑΠΑΚΩΝΣΤΑΝΤΙΝΟΥ ΕΛΕΝΗ  
Κουμπάρη 2,10674 ΑΘΗΝΑ  
**ΤΙΤΛΟΣ ΕΦΕΥΡΕΣΗΣ** (54):ΚΡΑΜΑ ΣΥΓΚΟΛΛΗΣΗΣ ΑΛΟΥΜΙΝΙ-  
ΟΥ.

#### ΠΕΡΙΛΗΨΗ(57)

Η εφεύρεση αφορά ένα κράμα συγκόλλησης αλουμινίου, ιδανικώς κατάλληλου σαν υλικό για πτερύγιο που έχει τη σύνθεση σε βάρος επί τοις εκατό: Si 0.7-1.2, Mn 0.7-1.2, Mg μέχρι 0.35, Fe μέχρι 0.8, Zn μέχρι 3.0, Ni μέχρι 1.5, Cu μέχρι 0.5, προαιρετικώς ένα ή περισσότερα που επιλέγονται από την ομάδα που περιλαμβάνει (Ti μέχρι 0.20, In μέχρι 0.20, Zr μέχρι 0.25, V μέχρι 0.25, Cr μέχρι 0.25), άλλα μέχρι 0.05 το καθένα, μέχρι 0.15 συνολικά και το υπόλοιπο Al.

**ΑΡΙΘΜΟΣ ΕΥΡ. Δ.Ε.** (11):3046215  
**ΑΡΙΘ. ΕΛΛ. ΚΑΤΑΘΕΣΗΣ** (21):20030404008  
**ΗΜΕΡ. ΕΛΛ. ΚΑΤΑΘΕΣΗΣ** (11):02/10/2003  
**ΑΡΙΘ./ΗΜΕΡ. ΔΗΜΟΣΙΕΥΣΗΣ**  
**ΕΥΡΩΠΑΪΚΟΥ ΔΙΠΛΩΜΑΤΟΣ(87):**0828179 - 23/07/2003  
**ΑΡΙΘ./ΗΜΕΡ. ΔΗΜΟΣΙΕΥΣΗΣ**  
**ΕΥΡΩΠΑΪΚΗΣ ΑΙΤΗΣΗΣ** (86):97115611.2--09/09/1997  
**ΔΙΚΑΙΟΥΧΟΣ** (73):1)EASTMAN KODAK COMPANY  
343 State Street, Rochester, New York 14650,  
ΗΝΩΜΕΝΕΣ ΠΟΛΙΤΕΙΕΣ ΤΗΣ ΑΜΕΡΙΚΗΣ

**ΣΥΜΒ. ΠΡΟΤΕΡΑΙΟΤΗΤΕΣ** (30):19636667-10/09/1996-DE  
**ΕΦΕΥΡΕΤΗΣ** (72):1)Eisert, Jurgen O.  
2)Reichert, Werner F., Dr.  
3)Scherpf, Christiane

**ΕΙΔΙΚΟΣ ΠΑΗΡΕΞΟΥΣΙΟΣ** (74):ΡΟΥΣΣΟΥ ANNA  
Κουμπάρη 2, 10674 ΑΘΗΝΑ

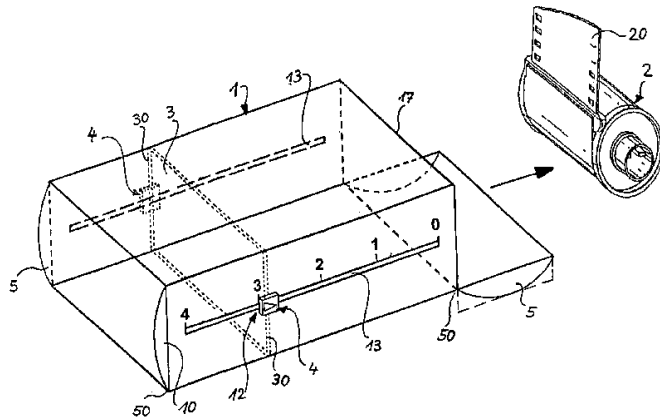
**ΑΝΤΙΚΑΛΗΤΟΣ** (74):ΠΑΠΑΚΩΝΣΤΑΝΤΙΝΟΥ ΕΛΕΝΗ  
Κουμπάρη 2,10674 ΑΘΗΝΑ

**ΤΙΤΛΟΣ ΕΦΕΥΡΕΣΗΣ** (54):ΔΟΧΕΙΟ ΦΙΛΤΡΩΝ ΦΩΤΟΓΡΑΦΙΚΟΥ ΦΙΛΜ.

**ΠΕΡΙΛΗΨΗ(57)**

Η εφεύρεση αφορά σε ένα δοχείο (1, 1') για ένα πλήθος φίλτρων φιλμ (2) διατεταγμένων σε σειρά, με ένα διαχωριστικό στοιχείο (3,3') μέσω του οποίου τα φίλτρα φωτογραφικού φιλμ που δεν έχει εμφανιστεί (20) μπορούν να διαχωριστούν από αυτά ενός φιλμ που έχει εμφανιστεί, και με ένα άνοιγμα εισόδου (10, 10') για τα φίλτρα φωτογραφικού φιλμ που έχει ήδη εμφανιστεί, και με ένα άνοιγμα εξόδου (17, 17') για τα φίλτρα του φωτογραφικού φιλμ, καθένα εκ των οποίων διαθέτει ένα κλείστρο (5, 5'). Προκειμένου από τη μια μεριά να αποφευχθεί η λανθασμένη εισαγωγή είτε η ανατροπή των φίλτρων του φωτογραφικού φιλμ από το δοχείο, και από την άλλη προκειμένου να διασφαλιστεί μια ένδειξη της

τροφοδοσίας του φιλμ, το στοιχείο διαχωρισμού (3, 3') μπορεί να μετατοπιστεί από το εξωτερικό μέρος του δοχείου (1,1') μέσω ενός τουλάχιστον στοιχείου ενεργοποίησης (4, 4') κατά τέτοιο τρόπο, ώστε τα δοχεία του φωτογραφικού φιλμ (2) με το φιλμ που δεν έχει εμφανιστεί (20) να μπορεί να μεταφερθεί από το άνοιγμα εισόδου (10, 10') προς το άνοιγμα εξόδου (17, 17') και να απομακρυνθεί.



**ΑΡΙΘΜΟΣ ΕΥΡ. Δ.Ε.** (11):3046216  
**ΑΡΙΘ. ΕΛΛ. ΚΑΤΑΘΕΣΗΣ** (21):20030404009  
**ΗΜΕΡ. ΕΛΛ. ΚΑΤΑΘΕΣΗΣ** (11):02/10/2003  
**ΑΡΙΘ./ΗΜΕΡ. ΔΗΜΟΣΙΕΥΣΗΣ**  
**ΕΥΡΩΠΑΪΚΟΥ ΔΙΠΛΩΜΑΤΟΣ(87):**0852689 - 09/07/2003  
**ΑΡΙΘ./ΗΜΕΡ. ΔΗΜΟΣΙΕΥΣΗΣ**  
**ΕΥΡΩΠΑΪΚΗΣ ΑΙΤΗΣΗΣ** (86):96933025.7--13/09/1996  
**ΔΙΚΑΙΟΥΧΟΣ** (73):1)Teoh, Siang Teik  
24 Jalan Permatang Pasir, 58100 Kuala Lumpur, ΜΑΛΑΙΣΙΑ

**ΣΥΜΒ. ΠΡΟΤΕΡΑΙΟΤΗΤΕΣ** (30):9500285-26/09/1995-MY  
9600026-24/01/1996-MY

**ΕΦΕΥΡΕΤΗΣ** (72):1)Teoh, Siang, Teik

**ΕΙΔΙΚΟΣ ΠΑΗΡΕΞΟΥΣΙΟΣ** (74):ΒΑΡΔΙΚΟΣ ΧΡΗΣΤΟΣ  
Μαυρομιχάλη 3, 10679 ΑΘΗΝΑ

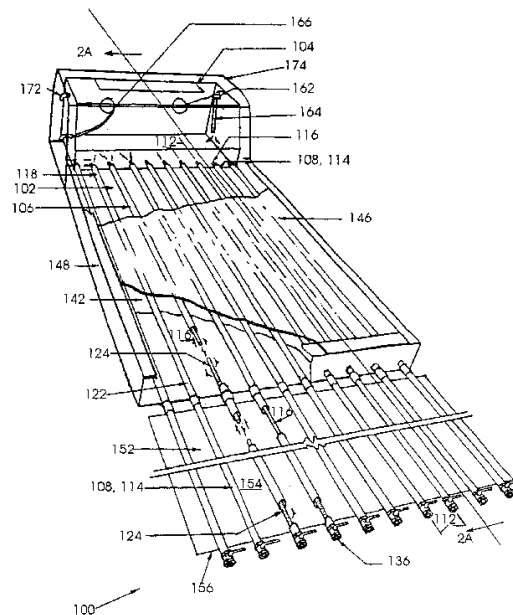
**ΑΝΤΙΚΑΛΗΤΟΣ** (74):ΒΑΡΔΙΚΟΣ ΧΡΗΣΤΟΣ  
Μαυρομιχάλη 3,10679 ΑΘΗΝΑ

**ΤΙΤΛΟΣ ΕΦΕΥΡΕΣΗΣ** (54):ΗΛΙΑΚΟ ΣΥΣΤΗΜΑ ΘΕΡΜΑΝΣΗΣ ΝΕΡΟΥ ΜΕ ΣΩΛΗΝΟΕΙΔΕΙΣ ΘΕΡΑΝΤΙΚΟΥΣ ΑΓΩΓΟΥΣ ΚΑΙ ΕΝΣΩΜΑΤΩΜΕΝΗ ΔΕΞΑΜΕΝΗ.

**ΠΕΡΙΛΗΨΗ(57)**

Στοιχείο συλλέκτη (104) για ηλιακό σύστημα θέρμανσης νερού (100) περιλαμβάνει έναν αριθμό σωλήνων απορρόφησης της θερμότητας (108), καθένας εκ των οποίων περιβάλλει έναν σωλήνα επιστροφής ψυχρότερου νερού (116), και οι οποίοι μπορούν να συνδέονται απευθείας με μια μονωμένη αποθηκευτική δεξαμενή ζεστού νερού (104) από την οποία κατέρχεται το ψυχρότερο νερό, μέσω των σωλήνων επιστροφής (116), για να εισρεύσει στους θερμαντικούς σωλήνες (108). Φτάνοντας στο άκρο των σωλήνων επιστροφής (116), το ψυχρότερο νερό εκρέει προς τον χώρο μεταξύ των περιβαλλόντων θερμαντικών σωλήνων (108) και των εσωτερικών θερμαντικών σωλήνων (116). Με τη θέρμανσή του, το νερό μεταξύ των δύο σωλήνων (108, 116) ρέει, εκ νέου, με ανوديκή κατεύθυνση προς την αποθηκευτική δεξαμενή ζεστού νερού (104), ολοκληρώνοντας κατ' αυτόν τον

τρόπο τον κύκλο ροής με θερμοσιφονισμό. Ο εσωτερικός σωλήνας επιστροφής (116) είναι, κατά προτίμηση, κατασκευασμένος από πολυβινυλοχλωρίδιο ("PVC"), πολυβουτυλένιο ("PB") ή άλλο συμπεστώ υλικό που επιτρέπει τη λειτουργία του στοιχείου συλλέκτη σε αμφοτέρωτα τα περιβάλλοντα παγετού και μη παγετού. Εναλλακτικά, το στοιχείο συλλέκτη (106) μπορεί να προστίθεται σε έναν υφιστάμενο ηλιακό συλλέκτη θέρμανσης νερού (102) με σκοπό τη βελτίωση της λειτουργίας του.



**ΑΡΙΘΜΟΣ ΕΥΡ. Δ.Ε.** (11):3046217  
**ΑΡΙΘ. ΕΛΛ. ΚΑΤΑΘΕΣΗΣ** (21):20030404010  
**ΗΜΕΡ. ΕΛΛ. ΚΑΤΑΘΕΣΗΣ** (11):02/10/2003  
**ΑΡΙΘ./ΗΜΕΡ. ΔΗΜΟΣΙΕΥΣΗΣ**  
**ΕΥΡΩΠΑΪΚΟΥ ΔΙΠΛΩΜΑΤΟΣ**(87):0781129 - 02/07/2003  
**ΑΡΙΘ./ΗΜΕΡ. ΔΗΜΟΣΙΕΥΣΗΣ**  
**ΕΥΡΩΠΑΪΚΗΣ ΑΙΤΗΣΗΣ** (86):95932741.2--14/09/1995  
**ΔΙΚΑΙΟΥΧΟΣ** (73):1)Roche Diagnostics GmbH  
68298 Mannheim, ΓΕΡΜΑΝΙΑ  
**ΣΥΜΒ. ΠΡΟΤΕΡΑΙΟΤΗΤΕΣ** (30):4432757-14/09/1994-DE  
**ΕΦΕΥΡΕΤΗΣ** (72):1)GABEL, Rolf-Dieter  
2)WOOG, Heinrich  
3)MOECKEL, Jorn  
**ΕΙΔΙΚΟΣ ΠΛΗΡΕΞΟΥΣΙΟΣ** (74):ΑΡΓΥΡΙΑΔΟΥ ΚΟΡΙΝΝΑ  
Σίνα 14, 10672 ΑΘΗΝΑ  
**ΑΝΤΙΚΛΗΤΟΣ** (74):ΑΡΓΥΡΙΑΔΟΥ ΙΡΙΣ  
Σίνα 14,10672 ΑΘΗΝΑ  
**ΤΙΤΛΟΣ ΕΦΕΥΡΕΣΗΣ** (54):**ΦΑΡΜΑΚΕΥΤΙΚΟ ΠΑΡΑΣΚΕΥΑΣΜΑ ΠΟΥ ΠΕΡΙΕΧΕΙ ΜΕΤFORMIN ΚΑΙ ΜΙΑ ΜΕΘΟΔΟΣ ΓΙΑ ΤΗΝ ΠΑΡΑΓΩΓΗ ΑΥΤΟΥ.**

#### ΠΕΡΙΛΗΨΗ(57)

Αντικείμενο της προκειμένης εφεύρεσης είναι φαρμακευτικές συνθέσεις που περιέχουν Metformin (μετφορμίνη) ως δραστική ουσία και έναν παράγοντα σχηματισμού υδροκολλοειδούς ως επιβραδυντικό μέσον καθώς ενδεχομένως και φαρμακευτικώς συνήθειες βοηθητικές ουσίες, όπου η υπόλοιπη υγρασία στην

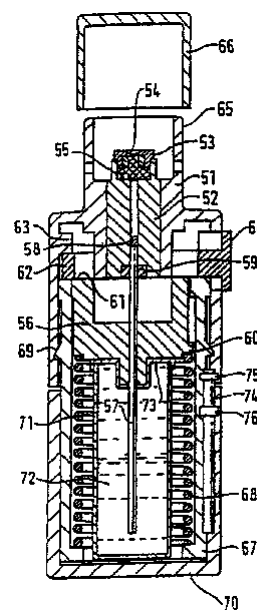
φαρμακευτική σύνθεση ανέρχεται σε 0,5-3 τοις εκατό κατά βάρος. Η εφεύρεση αναφέρεται περαιτέρω σε μία μέθοδο για την παρασκευή φαρμακευτικών συνθέσεων που περιέχουν μετφορμίνη ως δραστική ουσία και έναν παράγοντα σχηματισμού υδροκολλοειδούς ως επιβραδυντικό μέσον καθώς ενδεχομένως και περαιτέρω φαρμακευτικώς συνήθειες βοηθητικές ουσίες, χαρακτηριζόμενη εκ του ότι η δραστική ουσία και το επιβραδυντικό μέσον ή ένα μέρος αυτού κοκκοποιούνται με έναν υδατικό διαλύτη που περιέχει ενδεχομένως συνδεδεκά μέσα, ενδεχομένως προσμιγνύεται το άλλο μέρος του παράγοντος σχηματισμού υδροκολλοειδούς ή άλλα φαρμακευτικώς συνήθει βοηθητικά μέσα στα κοκκία και στην συνέχεια ξηραίνεται η κοκκοποιημένη μάζα μέχρι μία υπόλοιπη υγρασία από 0,5-3 τοις εκατό.

**ΑΡΙΘΜΟΣ ΕΥΡ. Δ.Ε.** (11):3046218  
**ΑΡΙΘ. ΕΛΛ. ΚΑΤΑΘΕΣΗΣ** (21):20030404011  
**ΗΜΕΡ. ΕΛΛ. ΚΑΤΑΘΕΣΗΣ** (11):02/10/2003  
**ΑΡΙΘ./ΗΜΕΡ. ΔΗΜΟΣΙΕΥΣΗΣ**  
**ΕΥΡΩΠΑΪΚΟΥ ΔΙΠΛΩΜΑΤΟΣ**(87):0853501 - 27/08/2003  
**ΑΡΙΘ./ΗΜΕΡ. ΔΗΜΟΣΙΕΥΣΗΣ**  
**ΕΥΡΩΠΑΪΚΗΣ ΑΙΤΗΣΗΣ** (86):96934565.1--04/10/1996  
**ΔΙΚΑΙΟΥΧΟΣ** (73):1)Boehringer Ingelheim International GmbH  
Binger Strasse 173, 55218 Ingelheim am Rhein, ΓΕΡΜΑΝΙΑ  
**ΣΥΜΒ. ΠΡΟΤΕΡΑΙΟΤΗΤΕΣ** (30):19536902-04/10/1995-DE  
**ΕΦΕΥΡΕΤΗΣ** (72):1)EICHER, Joachim  
2)FREUND, Bernhard  
3)ZIERENBERG, Bernd  
4)JAEGER, Joachim  
5)CIRILLO, Pasquale  
6)GESER, Johannes  
**ΕΙΔΙΚΟΣ ΠΛΗΡΕΞΟΥΣΙΟΣ** (74):ΑΘΑΝΑΣΙΑΔΟΥ ΜΑΡΙΑ  
Κουμπάρη 2, 10674 ΑΘΗΝΑ  
**ΑΝΤΙΚΛΗΤΟΣ** (74):ΠΑΠΑΚΩΝΣΤΑΝΤΙΝΟΥ ΕΛΕΝΗ  
Κουμπάρη 2,10674 ΑΘΗΝΑ  
**ΤΙΤΛΟΣ ΕΦΕΥΡΕΣΗΣ** (54):**ΜΗΧΑΝΙΣΜΟΣ ΜΙΚΡΟΣΚΟΠΙΚΩΝ ΔΙΑΣΤΑΣΕΩΝ (ΜΙΝΙΑΤΟΥΡΑ) ΓΙΑ ΤΗ ΔΗΜΙΟΥΡΓΙΑ ΥΨΗΛΗΣ ΠΙΕΣΗΣ ΣΕ ΕΝΑ ΡΕΥΣΤΟ ΤΟ ΟΠΟΙΟ ΠΡΟΚΕΙΤΑΙ ΝΑ ΨΕΚΑΣΤΕΙ.**

#### ΠΕΡΙΛΗΨΗ(57)

Ένας μηχανισμός μικροσκοπικών διαστάσεων (μινιατούρα) για τη δημιουργία υψηλής πίεσης σε ένα ρευστό επιβάλλει αυστηρές απαιτήσεις όσο αφορά τον τρόπο κατασκευής του. Σύμφωνα με την εφεύρεση, ο μηχανισμός περιλαμβάνει ένα κοίλο έμβολο (57) τοποθετημένο σε έναν κύλινδρο με δυνατότητα κίνησης μέσα σε αυτόν και ένα στοιχείο βαλβίδας (58) το οποίο καθοδηγείται από το κοίλο έμβολο (57) και είναι έτσι τοποθετημένο ώστε να κινείται αξονικά σε σχέση με το κοίλο έμβολο (57). Το στοιχείο βαλβίδας (58) είναι τοποθετημένο στο ένα άκρο του κοίλου εμβόλου (57) εσωτερικά ή αμέσως μπροστά από το άκρο του κοίλου εμβόλου (57). Ο μηχανισμός χρησιμοποιείται σε μία συσκευή ψεκασμού, υψηλής πίεσης, η οποία λειτουργεί μηχανικά. Η συσκευή αυτή αποτελείται από ένα

κέλυφος (περίβλημα), διαϊρούμενο σε δύο κομμάτια, το οποίο περιλαμβάνει μία υποδοχή (52) για τη στέγαση της αντλίας με το ακροφύσιο (54), μία διάταξη ασφάλισης (62), μία υποδοχή ελατηρίου (67) με το ελατήριο (68), ένα δοχείο (71) για την αποθήκευση χωρίς πίεση του ρευστού (72) και ένα μηχανικό μετρητή εγκατεστημένο στην υποδοχή (67) του ελατηρίου. Η βαλβίδα (58) λειτουργεί χωρίς οποιαδήποτε βοηθητική δύναμη, κλείνει ταχύτατα και σφραγίζει στεγανά έναντι υψηλών πιέσεων. Η συσκευή ψεκασμού παρέχει ασφάλεια, η λειτουργία της είναι απλή και φιλική προς το περιβάλλον. Η ρύθμιση της ποσότητας του ρευστού γίνεται με εξαιρετικά μεγάλη ακρίβεια. Η συσκευή ψεκασμού χρησιμοποιείται, για παράδειγμα, για τη δημιουργία ενός εισπνεόμενου αερολύματος (αεροζόλ) από φάρμακο σε υγρή κατάσταση, χωρίς να χρησιμοποιηθεί προωθητικό αέριο υψηλής πίεσης, 350 bar, για παράδειγμα.



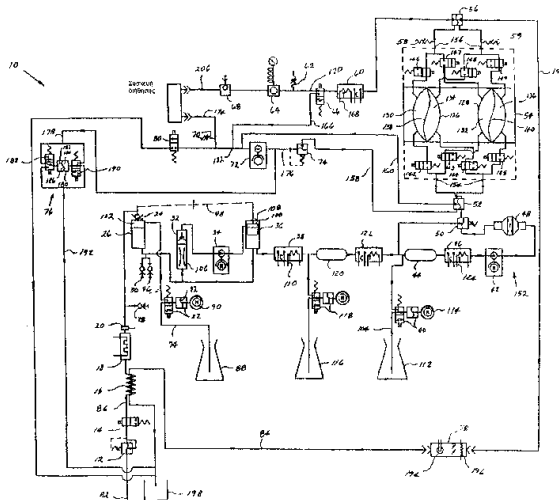


- ΑΡΙΘΜΟΣ ΕΥΡ. Δ.Ε.** (11):3046219  
**ΑΡΙΘ. ΕΛΛ. ΚΑΤΑΘΕΣΗΣ** (21):20030404012  
**ΗΜΕΡ. ΕΛΛ. ΚΑΤΑΘΕΣΗΣ** (11):02/10/2003  
**ΑΡΙΘ./ΗΜΕΡ. ΔΗΜΟΣΙΕΥΣΗΣ**  
**ΕΥΡΩΠΑΪΚΟΥ ΔΙΠΛΩΜΑΤΟΣ**(87):0597817 - 09/07/2003  
**ΑΡΙΘ./ΗΜΕΡ. ΔΗΜΟΣΙΕΥΣΗΣ**  
**ΕΥΡΩΠΑΪΚΗΣ ΑΙΤΗΣΗΣ** (86):93850217.6--12/11/1993  
**ΔΙΚΑΙΟΥΧΟΣ** (73):1)BAXTER INTERNATIONAL INC.  
One Baxter Parkway, Deerfield, Illinois  
60015, ΗΝΩΜΕΝΕΣ ΠΟΛΙΤΕΙΕΣ ΤΗΣ  
ΑΜΕΡΙΚΗΣ
- ΣΥΜΒ. ΠΡΟΤΕΡΑΙΟΤΗΤΕΣ** (30):975523-12/11/1992-US  
**ΕΦΕΥΡΕΤΗΣ** (72):1)Grogan, Jeffrey B.  
2)Wolfe, Alan George  
3)Kelly, Thomas D.  
4)Falkvall, Thore  
5)Johnson, Harley D.
- ΕΙΔΙΚΟΣ ΠΛΗΡΕΞΟΥΣΙΟΣ** (74):ΡΟΥΣΣΟΥ ΑΝΝΑ  
Κουμπάρη 2, 10674 ΑΘΗΝΑ
- ΑΝΤΙΚΛΗΤΟΣ** (74):ΠΑΠΑΚΩΝΣΤΑΝΤΙΝΟΥ ΕΛΕΝΗ  
Κουμπάρη 2,10674 ΑΘΗΝΑ
- ΤΙΤΛΟΣ ΕΦΕΥΡΕΣΗΣ** (54):ΜΕΘΟΔΟΣ ΚΑΙ ΣΥΣΚΕΥΗ ΓΙΑ ΤΗΝ  
ΚΑΘΑΡΣΗ ΝΕΦΡΩΝ.

#### ΠΕΡΙΛΗΨΗ(57)

Αποκαλύπτονται βελτιώσεις σχετικά με τις μεθόδους και τις συσκευές για την κάθαρση νεφρών. Αυτές περιλαμβάνουν έλεγχο της κατάστασης της παράκαμψης του διηθήματος χρησιμοποιώντας μέτρηση ροής? χρησιμοποίηση ενός αισθητήρα ροής για να επιβεβαιωθεί η απουσία υπερδιήθησης κατά τη διάρκεια της παράκαμψης? αυτόματο έλεγχο της λειτουργίας της υπερδιήθησης με αφαίρεση διακριτού όγκου από ένα τμήμα της διαδρομής ροής του διηθήματος που είναι συνδεδεμένο με έλεγχο πίεσης για εκείνο το τμήμα της διαδρομής ροής? χρησιμοποίηση οθόνης επαφής με διασύνδεση χρήστη? προγραμματισμό των παραμέτρων υπερδιήθησης νατρίου και δισανθρακικών αλάτων με προφίλ μπάρας γραφήματος? χρήση κάρτας RAM για την μεταφόρτωση οδηγιών θεραπείας προς και τη μεταφόρτωση δεδομένων θεραπείας από το μηχάνημα, αυτόματη ρύθμιση του τρόπου καθορισμού αναλογιών (οξικών αλάτων ή δισανθρακικών αλάτων) βασισμένη στις συνδέσεις γραμμών συμπτκνωμάτων,

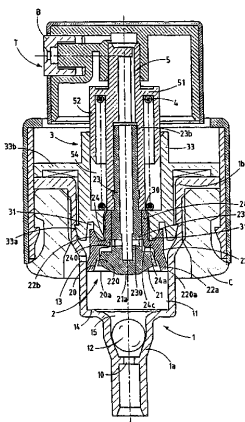
πρόβλεψη τιμών αγωγιμότητας διηθήματος βασισμένη στη μάρκα και στη σύνταξη των συμπτκνωμάτων? ελαχιστοποίηση του νεκρού χρόνου της μη ροής μεταξύ των παλμών των διηθημάτων, έναρξη λειτουργίας σε μία χρονικά προγραμματισμένη κατάσταση από ένα μηχάνημα σε κατάσταση εκτός λειτουργίας? συντήρηση του τύπου της μηχανής κατά τη διάρκεια διακοπής της ισχύος, προγραμματισμός βαθμονόμησης και υπενθύμισης? αυτόματη ρύθμιση στάθμης? και ανίχνευση παροχής διαρροής αίματος. Το χαρακτηριστικό δημιουργίας προφίλ UF επιτρέπει την αλλαγή ενός προτεινόμενου προφίλ κατά μήκος του άξονα ροής UF προκειμένου να εξασφαλιστεί ο όγκος του υπερδιηθήματος που πρέπει να αφαιρεθεί από ασθενή, που ισούται με ένα όγκο UF στόχου (target volume). Αυτό το γνώρισμα επιτρέπει επίσης στο προφίλ UF να συμβιβάζεται με το προφίλ του νατρίου και να κρατάει στη μνήμη ειδικό προφίλ UF για μετέπειτα ανάκληση.



- ΑΡΙΘΜΟΣ ΕΥΡ. Δ.Ε.** (11):3046220  
**ΑΡΙΘ. ΕΛΛ. ΚΑΤΑΘΕΣΗΣ** (21):20030404013  
**ΗΜΕΡ. ΕΛΛ. ΚΑΤΑΘΕΣΗΣ** (11):05/06/2003  
**ΑΡΙΘ./ΗΜΕΡ. ΔΗΜΟΣΙΕΥΣΗΣ**  
**ΕΥΡΩΠΑΪΚΟΥ ΔΙΠΛΩΜΑΤΟΣ**(87):0983123 - 05/03/2003  
**ΑΡΙΘ./ΗΜΕΡ. ΔΗΜΟΣΙΕΥΣΗΣ**  
**ΕΥΡΩΠΑΪΚΗΣ ΑΙΤΗΣΗΣ** (86):98928370.0--28/05/1998  
**ΔΙΚΑΙΟΥΧΟΣ** (73):1)REXAM DISPENSING SYSTEMS  
15 bis, route Nationale, 76470 Le Treport,  
ΓΑΛΛΙΑ
- ΣΥΜΒ. ΠΡΟΤΕΡΑΙΟΤΗΤΕΣ** (30):9706586-29/05/1997-FR  
**ΕΦΕΥΡΕΤΗΣ** (72):1)BOUGAMONT, Jean-Louis  
2)LOMPECH, Herve  
3)DUMONT, Pierre
- ΕΙΔΙΚΟΣ ΠΛΗΡΕΞΟΥΣΙΟΣ** (74):ΚΟΡΔΑΛΗ ΑΙΚΑΤΕΡΙΝΗ  
Σίνα 9, 10680 ΑΘΗΝΑ
- ΑΝΤΙΚΛΗΤΟΣ** (74):ΟΙΚΟΝΟΜΙΔΗΣ ΔΗΜΗΤΡΙΟΣ  
Σίνα 9,10680 ΑΘΗΝΑ
- ΤΙΤΛΟΣ ΕΦΕΥΡΕΣΗΣ** (54):ΑΝΤΛΙΑ ΜΕ ΑΡΘΡΩΤΟ ΕΜΒΟΛΟ.  
**ΠΕΡΙΛΗΨΗ(57)**

Η εφεύρεση αφορά σ' ένα ουσιαστικά κυλινδρικό σώμα (1) που οριοθετεί εσωτερικά έναν θάλαμο δοσομετρίας (11), το κατώτερο άκρο (1α) του οποίου φέρει μια οπή εισαγωγής (10) με μια βαλβίδα (12) και το ανώτερο άκρο του απ' ενός, φέρει μια οπή διαρροής και απ' ετέρου φράζεται από ένα έμβολο (2). Το έμβολο αυτό μπορεί να μετακινηθεί στο θάλαμο δοσομετρίας (11), σε συνεργασία με ελαστικά μέσα επαναφοράς (4) στο εξωτερικό του θαλάμου (11), ανάμεσα σε έναν αναστολέα ανόδου και έναν αναστολέα καθόδου. Το εν λόγω έμβολο (2) φέρει έναν κεντρικό πυρήνα (21) που είναι ενσωματωμένος στο κατώτερο άκρο (23α) ενός αξονικού κοίλου στελέχους (23), το ανώτερο άκρο του οποίου (23β) προεξέχει από το θάλαμο δοσομετρίας (11), και μια ομοαξονική υποδοχή (22), που συνδέεται με το εν λόγω στέλεχος (23) με μια ελαστική άρθρωση (24) που εξασφαλίζει, απ' ενός τη στεγανή επαφή με το εσωτερικό τοίχωμα του θαλάμου (11) και απ' ετέρου, οριοθετεί μαζί με τον εν λόγω πυρήνα (21), έναν δακτυλιοειδή

αγωγό εκκένωσης (20) που μπορεί να ανοίξει με μετακίνηση της εν λόγω υποδοχής (22) σε σχέση με τον πυρήνα (21). Το ανώτερο τμήμα του σώματος (1) της αντλίας κλείνει με μια στεφάνη, της οποίας η εσωτερική πλευρά, απ' ενός σχηματίζει τον αναστολέα ανόδου του εμβόλου (2), και η εξωτερική πλευρά, απ' ετέρου, χρησιμεύει ως κατώτερο στήριγμα για τα μέσα επαναφοράς (4). Η εν λόγω στεφάνη (3) είναι εφοδιασμένη με μια αξονική εσωτερική οπή (30) στην οποία μετακινείται το ενσωματωμένο στο έμβολο κοίλο στέλεχος (23). Η εφεύρεση χαρακτηρίζεται από το ότι η εν λόγω υποδοχή (22) φέρει έναν ανώτερο δακτύλιο (22β) που έχει σχεδιαστεί για να σταθεροποιείται στεγανά σε μια περιφερειακή εγκοπή (31), η οποία είναι τοποθετημένη στην εσωτερική πλευρά της εν λόγω στεφάνης (3).



**ΑΡΙΘΜΟΣ ΕΥΡ. Δ.Ε.** (11):3046221  
**ΑΡΙΘ. ΕΛΛ. ΚΑΤΑΘΕΣΗΣ** (21):20030404015  
**ΗΜΕΡ. ΕΛΛ. ΚΑΤΑΘΕΣΗΣ** (11):02/10/2003  
**ΑΡΙΘ./ΗΜΕΡ. ΔΗΜΟΣΙΕΥΣΗΣ**  
**ΕΥΡΩΠΑΪΚΟΥ ΔΙΠΛΩΜΑΤΟΣ(87):**1078038 - 23/07/2003  
**ΑΡΙΘ./ΗΜΕΡ. ΔΗΜΟΣΙΕΥΣΗΣ**  
**ΕΥΡΩΠΑΪΚΗΣ ΑΙΤΗΣΗΣ** (86):99922326.6--14/05/1999  
**ΔΙΚΑΙΟΥΧΟΣ** (73):1)Coors Worldwide, Inc.  
311, 10th Street, Golden, Colorado 80401,  
ΗΝΩΜΕΝΕΣ ΠΟΛΙΤΕΙΕΣ ΤΗΣ ΑΜΕΡΙΚΗΣ

**ΣΥΜΒ. ΠΡΟΤΕΡΑΙΟΤΗΤΕΣ** (30):9810309-15/05/1998-GB  
9828317-23/12/1998-GB  
9828321-23/12/1998-GB  
9901018-19/01/1999-GB

**ΕΦΕΥΡΕΤΗΣ** (72):1)SCULLION, Simon Daniel  
2)FOSTER, Peter Thomas  
3)SMITH, Stephen Paul

**ΕΙΔΙΚΟΣ ΠΛΗΡΕΞΟΥΣΙΟΣ** (74):ΡΟΥΣΣΟΥ ANNA  
Κουμπάρη 2, 10674 ΑΘΗΝΑ

**ΑΝΤΙΚΛΗΤΟΣ** (74):ΠΑΠΑΚΩΝΣΤΑΝΤΙΝΟΥ ΕΛΕΝΗ  
Κουμπάρη 2,10674 ΑΘΗΝΑ

**ΤΙΤΛΟΣ ΕΦΕΥΡΕΣΗΣ** (54):**ΒΑΡΕΛΙΣΙΟ ΑΛΚΟΟΛΟΥΧΟ ΠΟΤΟ. ΠΕΡΙΛΗΨΗ(57)**

Ένα βαρελίσιο ποτό (170), το οποίο μπορεί να είναι αλκοολούχο ή μη αλκοολούχο, για παράδειγμα μία μπίρα lager ή ένας μηλίτης σε ένα δοχείο με ανοικτό επάνω άκρο ή σε ένα ποτήρι (172). Το ποτό αποτελείται από ένα περιεχόμενο νερού και από ένα περιεχόμενο διαλυμένου αερίου. Η διανομή του βαρελίσιου ποτού πραγματοποιείται από ένα μεγάλο δοχείο σε θερμοκρασία ψύξης κάτω από το σημείο ψύξης του νερού και σε περιβαλλοντική ατμοσφαιρική πίεση. Η θερμοκρασία διανομής μπορεί να κυμαίνεται από -1 βαθμούςC έως -12 βαθμούς

C. Στο ποτό στο ποτήρι μπορεί να εφαρμόζεται ή να μην εφαρμόζεται εξωτερική ενέργεια διέγερσης, για παράδειγμα υπέρηχοι προκειμένου να διευκολύνεται ο σχηματισμός περιοχών πυρήνωσης στο ποτό. Με όποιο τρόπο και να συμβαίνει αυτό, το διαλυμένο αέριο σχηματίζει φυσαλίδες στο ποτό, οι οποίες βγαίνουν έξω από το ποτό προκαλώντας την εμφάνιση περιοχών πυρήνωσης, στις οποίες σχηματίζεται πάγος (188A, 188B) από το περιεχόμενο του νερού. Ο πάγος έχει τουλάχιστον κατά ένα μέρος υφή λασπωμένου χιονιού. Επίσης σχηματίζεται ένα άνω επιφανειακό στρώμα (κεφαλή) (174) στο διανεμημένο βαρελίσιο ποτό και κάτω από το άνω στρώμα τοποθετείται ο πάγος (188A, 188B) και αναπτύσσεται μέσα στο ποτό με κατεύθυνση προς τα κάτω.

**ΑΡΙΘΜΟΣ ΕΥΡ. Δ.Ε.** (11):3046222  
**ΑΡΙΘ. ΕΛΛ. ΚΑΤΑΘΕΣΗΣ** (21):20030404016  
**ΗΜΕΡ. ΕΛΛ. ΚΑΤΑΘΕΣΗΣ** (11):02/10/2003  
**ΑΡΙΘ./ΗΜΕΡ. ΔΗΜΟΣΙΕΥΣΗΣ**  
**ΕΥΡΩΠΑΪΚΟΥ ΔΙΠΛΩΜΑΤΟΣ(87):**1165544 - 06/08/2003  
**ΑΡΙΘ./ΗΜΕΡ. ΔΗΜΟΣΙΕΥΣΗΣ**  
**ΕΥΡΩΠΑΪΚΗΣ ΑΙΤΗΣΗΣ** (86):00919742.7--28/03/2000  
**ΔΙΚΑΙΟΥΧΟΣ** (73):1)ABBOTT GMBH & Co. KG  
Max-Planck-Ring 2, 65205 WIESBADEN,  
ΓΕΩΡΓΙΑ

**ΣΥΜΒ. ΠΡΟΤΕΡΑΙΟΤΗΤΕΣ** (30):127963 P-06/04/1999-US

**ΕΦΕΥΡΕΤΗΣ** (72):1)RAFFERTY, Paul  
2)ARNOLD, Lee, D.  
3)WILKINS, David, J.  
4)STEELE, Robert, W.  
5)DOYLE, Kevin, J.  
6)TURNER, Allyson

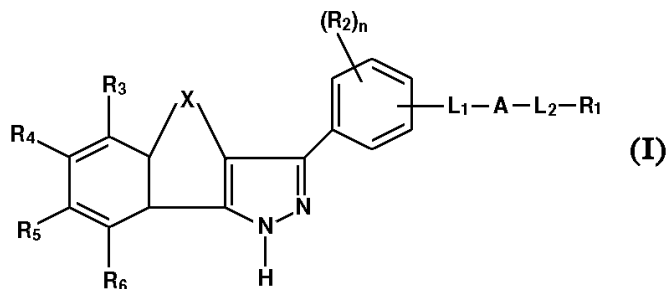
**ΕΙΔΙΚΟΣ ΠΛΗΡΕΞΟΥΣΙΟΣ** (74):ΒΑΓΕΝΑ ΘΕΟΔΩΡΑ  
Κουμπάρη 2, 10674 ΑΘΗΝΑ

**ΑΝΤΙΚΛΗΤΟΣ** (74):ΠΑΠΑΚΩΝΣΤΑΝΤΙΝΟΥ ΕΛΕΝΗ  
Κουμπάρη 2,10674 ΑΘΗΝΑ

**ΤΙΤΛΟΣ ΕΦΕΥΡΕΣΗΣ** (54):**ΥΠΟΚΑΤΕΣΤΗΜΕΝΕΣ 1,4-ΔΙΥΔΡΟΙΝ-ΔΕΝΟ[1,2-C]ΠΥΡΑΖΟΛΕΣ ΩΣ ΠΑΡΕΜΗΟΔΙΣΤΕΣ ΤΗΣ ΤΥΡΟΣΙΝΟ ΚΙΝΑΣΗΣ.**

**ΠΕΡΙΛΗΨΗ(57)**

Η εφεύρεση αυτή αφορά ενώσεις του τύπου (I) και φαρμακευτικώς αποδεκτά άλατα αυτών οι οποίες είναι παρεμποδιστά της δραστικότητας της πρωτεΐνο κινάσης, φαρμακευτικές συνθέσεις που περιέχουν τις πυραζόλες αυτές και μεθόδους δια την παρασκευή των πυραζολών αυτών.

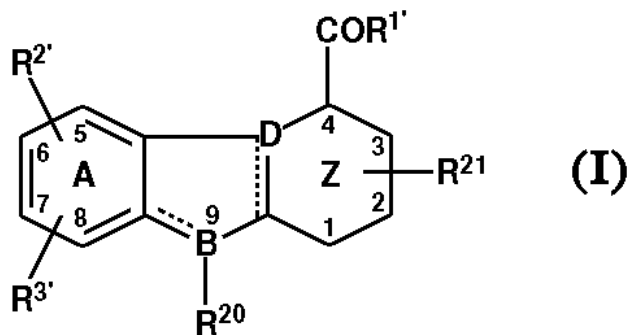


**ΑΡΙΘΜΟΣ ΕΥΡ. Δ.Ε.** (11):3046223  
**ΑΡΙΘ. ΕΛΛ. ΚΑΤΑΘΕΣΗΣ** (21):20030404017  
**ΗΜΕΡ. ΕΛΛ. ΚΑΤΑΘΕΣΗΣ** (11):02/10/2003  
**ΑΡΙΘ./ΗΜΕΡ. ΔΗΜΟΣΙΕΥΣΗΣ**  
**ΕΥΡΩΠΑΪΚΟΥ ΔΙΠΛΩΜΑΤΟΣ(87):**0839806 - 09/07/2003  
**ΑΡΙΘ./ΗΜΕΡ. ΔΗΜΟΣΙΕΥΣΗΣ**  
**ΕΥΡΩΠΑΪΚΗΣ ΑΙΤΗΣΗΣ** (86):97308645.7--29/10/1997  
**ΔΙΚΑΙΟΥΧΟΣ** (73):1)ELI LILLY AND COMPANY  
Lilly Corporate Center, Indianapolis, Indiana  
46285, ΗΝΩΜΕΝΕΣ ΠΟΛΙΤΕΙΕΣ ΤΗΣ  
ΑΜΕΡΙΚΗΣ  
**ΣΥΜΒ. ΠΡΟΤΕΡΑΙΟΤΗΤΕΣ** (30):29849 P-30/10/1996-US  
**ΕΦΕΥΡΕΤΗΣ** (72):1)Bach, Nicholas James  
2)Dillard, Robert Delane  
3)Draheim, Susan Elizabeth  
4)Morin, John Michael, Jr.  
**ΕΙΛΙΚΟΣ ΠΑΗΡΕΞΟΥΣΙΟΣ** (74):ΡΟΥΣΣΟΥ ANNA  
Κουμπάρη 2, 10674 ΑΘΗΝΑ  
**ΑΝΤΙΚΛΗΤΟΣ** (74):ΠΑΠΑΚΩΝΣΤΑΝΤΙΝΟΥ ΕΛΕΝΗ  
Κουμπάρη 2,10674 ΑΘΗΝΑ  
**ΤΙΤΛΟΣ ΕΦΕΥΡΕΣΗΣ** (54):ΥΠΟΚΑΤΑΣΤΑΘΕΙΣΕΣ ΤΡΙΚΥΚΛΙΚΕΣ  
ΕΝΩΣΕΙΣ.

**ΠΕΡΙΛΗΨΗ(57)**

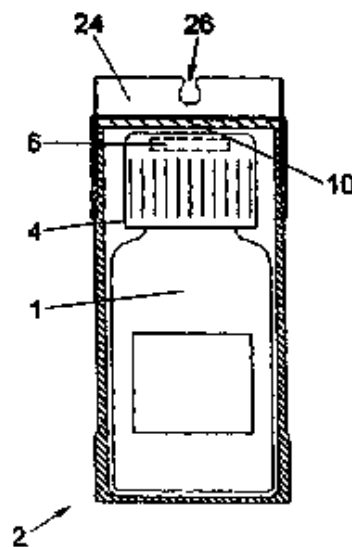
Η παρούσα εφεύρεση παρέχει τρικυκλικές ενώσεις όπως απεικονίζονται στον κατωτέρω γενικό τύπο (III): στον οποίο: το Α είναι φαινύλιο ή πυριδύλιο στο οποίο το άζωτο είναι στη θέση 5, 6, 7 ή 8• το ένα από τα Β και D είναι άζωτο και το άλλο είναι άνθρακας• το Ζ είναι κυκλοεξενύλιο, φαινύλιο, πυριδύλιο, στο οποίο το άζωτο είναι στη θέση 1, 2 ή 3, ή ένας εξαμελής ετεροκυκλικός δακτύλιος έχων ένα ετεροάτομο επιλεγόμενο από την ομάδα την αποτελούμενη από θείο ή οξυγόνο στη θέση 1, 2 ή 3 και άζωτο στη θέση 1, 2, 3 ή 4• οι οποίες αναστέλλουν την

οφειλόμενη στην sPLA2 απελευθέρωση λιπαρών οξέων (π.χ. του αραχιδονικού οξέως). Αυτές οι ενώσεις μπορούν να έχουν αξία στη γενική αγωγή καταστάσεων επαγόμενων και/ή συντηρούμενων από την υπερπαραγωγή της sPLA2 όπως του σηπτικού σοκ.

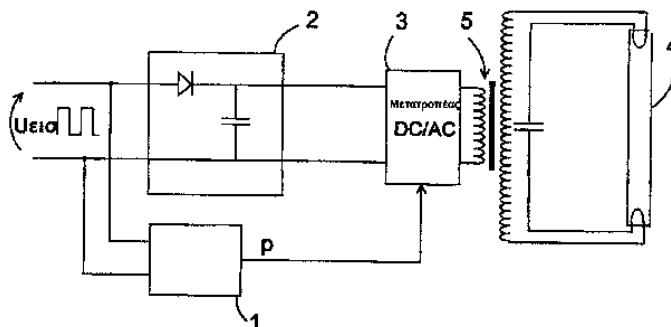


**ΑΡΙΘΜΟΣ ΕΥΡ. Δ.Ε.** (11):3046224  
**ΑΡΙΘ. ΕΛΛ. ΚΑΤΑΘΕΣΗΣ** (21):20030404018  
**ΗΜΕΡ. ΕΛΛ. ΚΑΤΑΘΕΣΗΣ** (11):02/10/2003  
**ΑΡΙΘ./ΗΜΕΡ. ΔΗΜΟΣΙΕΥΣΗΣ**  
**ΕΥΡΩΠΑΪΚΟΥ ΔΙΠΛΩΜΑΤΟΣ(87):**1159744 - 06/08/2003  
**ΑΡΙΘ./ΗΜΕΡ. ΔΗΜΟΣΙΕΥΣΗΣ**  
**ΕΥΡΩΠΑΪΚΗΣ ΑΙΤΗΣΗΣ** (86):00914704.2--24/02/2000  
**ΔΙΚΑΙΟΥΧΟΣ** (73):1)Mallinckrodt Inc.  
675 McDonnell Boulevard, St. Louis, MO  
63134, ΗΝΩΜΕΝΕΣ ΠΟΛΙΤΕΙΕΣ ΤΗΣ  
ΑΜΕΡΙΚΗΣ  
**ΣΥΜΒ. ΠΡΟΤΕΡΑΙΟΤΗΤΕΣ** (30):99200593-02/03/1999-EP  
**ΕΦΕΥΡΕΤΗΣ** (72):1)BECK, Ronald  
**ΕΙΛΙΚΟΣ ΠΑΗΡΕΞΟΥΣΙΟΣ** (74):ΒΑΓΕΝΑ ΘΕΟΔΩΡΑ  
Κουμπάρη 2, 10674 ΑΘΗΝΑ  
**ΑΝΤΙΚΛΗΤΟΣ** (74):ΠΑΠΑΚΩΝΣΤΑΝΤΙΝΟΥ ΕΛΕΝΗ  
Κουμπάρη 2,10674 ΑΘΗΝΑ  
**ΤΙΤΛΟΣ ΕΦΕΥΡΕΣΗΣ** (54):ΥΠΟΔΟΧΕΑΣ ΡΑΔΙΕΝΕΡΓΩΝ ΟΥΣΙΩΝ.  
**ΠΕΡΙΛΗΨΗ(57)**

Υποδοχείας ραδιενεργών ουσιών, ο οποίος περιλαμβάνει ένα πρώτο δοχείο, ένα δεύτερο δοχείο και μέσα προστατευτικής καλύψεως, όπου το πρώτο δοχείο έχει εφοδιασθεί με πρώτα μέσα σφραγίσεως για υδατοστεγές και αεροστεγές κλείσιμο του εν λόγω δοχείου, όπου το δεύτερο δοχείο εφοδιάζεται με δεύτερα μέσα σφραγίσεως για υδατοστεγές και αεροστεγές κλείσιμο του πρώτου δοχείου μέσα στο δεύτερο δοχείο, όπου το δεύτερο δοχείο κατασκευάζεται τουλάχιστον βασικά από ένα ευέλικτο βασικά άθραυστο υλικό, προτιμότερα από πλαστικό υλικό, όπου τα μέσα προστατευτικής καλύψεως τοποθετούνται τουλάχιστον εν μέρει επί της εξωτερικής πλευράς του δεύτερου δοχείου και βασικά είναι αδιαπέραστα από τη ραδιενεργό ακτινοβολία.



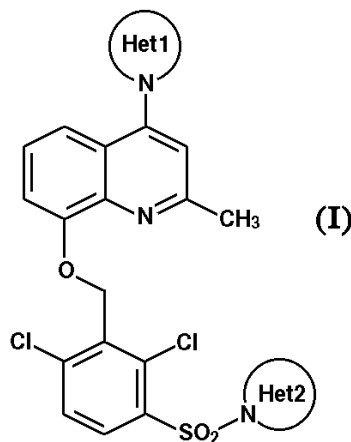
**ΑΡΙΘΜΟΣ ΕΥΡ. Δ.Ε.** (11):3046225  
**ΑΡΙΘ. ΕΛΛ. ΚΑΤΑΘΕΣΗΣ** (21):20030404019  
**ΗΜΕΡ. ΕΛΛ. ΚΑΤΑΘΕΣΗΣ** (11):02/10/2003  
**ΑΡΙΘ./ΗΜΕΡ. ΔΗΜΟΣΙΕΥΣΗΣ**  
**ΕΥΡΩΠΑΪΚΟΥ ΔΙΠΛΩΜΑΤΟΣ(87):**1211915 - 30/07/2003  
**ΑΡΙΘ./ΗΜΕΡ. ΔΗΜΟΣΙΕΥΣΗΣ**  
**ΕΥΡΩΠΑΪΚΗΣ ΑΙΤΗΣΗΣ** (86):01000595.7--06/11/2001  
**ΔΙΚΑΙΟΥΧΟΣ** (73):1)TEKNOWARE OY  
Ilmarisentie 8, 15200 Lahti, ΦΙΝΛΑΝΔΙΑ  
**ΣΥΜΒ. ΠΡΟΤΕΡΑΙΟΤΗΤΕΣ** (30):20002518-16/11/2000-FI  
**ΕΦΕΥΡΕΤΗΣ** (72):1)Kuisma, Jouko  
**ΕΙΔΙΚΟΣ ΠΛΗΡΕΞΟΥΣΙΟΣ** (74):ΡΟΥΣΣΟΥ ANNA  
Κουμπάρη 2, 10674 ΑΘΗΝΑ  
**ΑΝΤΙΚΛΗΤΟΣ** (74):ΠΑΠΑΚΩΝΣΤΑΝΤΙΝΟΥ ΕΛΕΝΗ  
Κουμπάρη 2,10674 ΑΘΗΝΑ  
**ΤΙΤΛΟΣ ΕΦΕΥΡΕΣΗΣ** (54):ΔΙΑΤΑΞΗ ΣΕ ΣΥΝΔΕΣΗ ΜΕ  
ΛΑΜΠΤΗΡΑ ΕΚΚΕΝΩΣΗΣ.



**ΠΕΡΙΛΗΨΗ(57)**

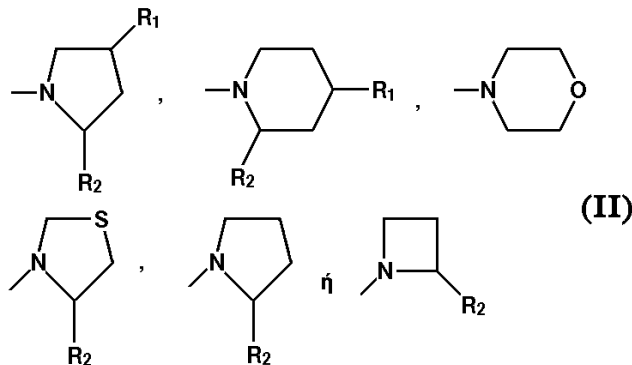
Μία διάταξη σε σύνδεση με ένα λαμπτήρα εκκένωσης, η διάταξη περιλαμβάνει ένα ηλεκτρονικό πηνίο σιδηροπυρήνα για την έναυση και το άναμμα του λαμπτήρα εκκένωσης (4) και μία συσκευή ελέγχου τάσης ρυθμισμένη ώστε να τροποποιεί την τάση τροφοδοσίας του πηνίου με σιδηροπυρήνα. Η συσκευή ελέγχου τάσης είναι περαιτέρω ρυθμισμένη ώστε να περιέχει ένα σήμα ελέγχου ισχύος στην τάση τροφοδοσίας. Η διάταξη περιλαμβάνει περαιτέρω ένα φίλτρο ισχύος (2) και ένα φίλτρο ελέγχου (1) για τον διαχωρισμό του σήματος ελέγχου ισχύος (p) από την τάση τροφοδοσίας Uεισόδου (U<sub>ειδ</sub>), το πηνίο με σιδηροπυρήνα ανταποκρίνεται στο σήμα ελέγχου ισχύος (p) προκειμένου να ελέγξει την στάθμη του φωτός μίας λυχνίας φθορισμού (4).

**ΑΡΙΘΜΟΣ ΕΥΡ. Δ.Ε.** (11):3046226  
**ΑΡΙΘ. ΕΛΛ. ΚΑΤΑΘΕΣΗΣ** (21):20030404020  
**ΗΜΕΡ. ΕΛΛ. ΚΑΤΑΘΕΣΗΣ** (11):02/10/2003  
**ΑΡΙΘ./ΗΜΕΡ. ΔΗΜΟΣΙΕΥΣΗΣ**  
**ΕΥΡΩΠΑΪΚΟΥ ΔΙΠΛΩΜΑΤΟΣ(87):**1155013 - 23/07/2003  
**ΑΡΙΘ./ΗΜΕΡ. ΔΗΜΟΣΙΕΥΣΗΣ**  
**ΕΥΡΩΠΑΪΚΗΣ ΑΙΤΗΣΗΣ** (86):00906414.8--17/02/2000  
**ΔΙΚΑΙΟΥΧΟΣ** (73):1)FOURNIER INDUSTRIE ET SANTE  
38, avenue Hoche, F-75008 Paris, ΓΑΛΛΙΑ  
**ΣΥΜΒ. ΠΡΟΤΕΡΑΙΟΤΗΤΕΣ** (30):9902412-26/02/1999-FR  
**ΕΦΕΥΡΕΤΗΣ** (72):1)BONDOUX, Michel  
2)DODEY, Pierre  
3)BARTH, Martine  
**ΕΙΔΙΚΟΣ ΠΛΗΡΕΞΟΥΣΙΟΣ** (74):ΡΟΥΣΣΟΥ ANNA  
Κουμπάρη 2, 10674 ΑΘΗΝΑ  
**ΑΝΤΙΚΛΗΤΟΣ** (74):ΠΑΠΑΚΩΝΣΤΑΝΤΙΝΟΥ ΕΛΕΝΗ  
Κουμπάρη 2,10674 ΑΘΗΝΑ  
**ΤΙΤΛΟΣ ΕΦΕΥΡΕΣΗΣ** (54):ΕΤΕΡΟΚΥΚΛΙΚΕΣ ΕΝΩΣΕΙΣ ΤΟΥ  
ΒΕΝΖΟΛΙΟΣΟΥΛΦΟΝΑΜΙΔΙΟΥ ΩΣ  
ΑΝΤΑΓΩΝΙΣΤΕΣ ΤΗΣ ΒΡΑΔΥΚΙΝΙΝΗΣ.



**ΠΕΡΙΛΗΨΗ(57)**

Η παρούσα εφεύρεση αφορά ενώσεις επιλεγόμενες από το σύνολο το αποτελούμενο από (i) τις ενώσεις τύπου (I) στον οποίο το Het1 παριστά έναν αζωτούχο ετεροκυκλικό δακτύλιο με 5 μέλη, ιδιαίτερα ιμιδαζόλη, πυραζόλη ή τριαζόλη• το Het2 παριστά έναν αζωτούχο ετεροκυκλικό δακτύλιο με 4, 5 ή 6 μέλη, επιλεγόμενο μεταξύ των ετεροκυκλικών δακτυλίων (II) όπου τα R1 και R2 ορίζονται όπως υποδεικνύεται στην περιγραφή• και (ii) τα άλατά τους προσθήκης. Αφορά επίσης τη μέθοδο παρασκευής τους και τη χρήση τους στη θεραπευτική, ειδικά κατά παθήσεων που εμπλέκουν τη βραδυκινίνη.



---

**ΑΡΙΘΜΟΣ ΕΥΡ. Δ.Ε.** (11):3046227  
**ΑΡΙΘ. ΕΛΛ. ΚΑΤΑΘΕΣΗΣ** (21):20030404021  
**ΗΜΕΡ. ΕΛΛ. ΚΑΤΑΘΕΣΗΣ** (11):02/10/2003  
**ΑΡΙΘ./ΗΜΕΡ. ΔΗΜΟΣΙΕΥΣΗΣ**  
**ΕΥΡΩΠΑΪΚΟΥ ΔΙΠΛΩΜΑΤΟΣ(87):**0994890 - 06/08/2003  
**ΑΡΙΘ./ΗΜΕΡ. ΔΗΜΟΣΙΕΥΣΗΣ**  
**ΕΥΡΩΠΑΪΚΗΣ ΑΙΤΗΣΗΣ** (86):98936306.4--08/06/1998  
**ΔΙΚΑΙΟΥΧΟΣ** (73):1)GLAXO GROUP LIMITED  
Glaxo Wellcome House Berkeley Avenue,  
Greenford, Middlesex UB6 ONN,ΜΕΓΑΛΗ  
ΒΡΕΤΑΝΝΙΑ  
2)THE REGENTS OF THE UNIVERSITY  
OF MICHIGAN  
Wolverine Tower, 3003 South Streat, ANN  
ARBOR, MICHIGAN 48109-1280,  
ΗΝΩΜΕΝΕΣ ΠΟΛΙΤΕΙΕΣ ΤΗΣ ΑΜΕΡΙΚΗΣ

**ΣΥΜΒ. ΠΡΟΤΕΡΑΙΟΤΗΤΕΣ** (30):9711982-10/06/1997-GB  
9714552-11/07/1997-GB

**ΕΦΕΥΡΕΤΗΣ** (72):1)TOWNSEND, Leroy, B.  
2)FREEMAN, George, Andrew  
3)ANDERSEN, Marc, W.  
4)DEATON, David, Norman  
5)DALUGE, Susan, Mary  
6)BOYD, Frank, Leslie, Jr.  
7)DRACH, John, Charles  
8)CHAMBERLAIN, Stanley, Dawes

**ΕΙΔΙΚΟΣ ΠΛΗΡΕΞΟΥΣΙΟΣ** (74):ΡΟΥΣΣΟΥ ANNA  
Κουμπάρη 2, 10674 ΑΘΗΝΑ

**ΑΝΤΙΚΑΛΗΤΟΣ** (74):ΠΑΠΑΚΩΝΣΤΑΝΤΙΝΟΥ ΕΛΕΝΗ  
Κουμπάρη 2,10674 ΑΘΗΝΑ

---

**ΤΙΤΛΟΣ ΕΦΕΥΡΕΣΗΣ** (54):ΠΑΡΑΓΩΓΑ ΒΕΝΖΙΜΙΔΑΖΟΛΙΟΥ.  
**ΠΕΡΙΛΗΨΗ(57)**

Η παρούσα εφεύρεση αφορά ορισμένα παράγωγα βενζιμι-διαζολίου και τη χρήση αυτών στην ιατρική θεραπεία, ιδιαιτέρως για τη θεραπευτική αγωγή ή τη προφύλαξη μολύνσεων από ιό, όπως αυτές που προκαλούνται από ιούς έρπη. Η εφεύρεση επίσης αφορά τη παρασκευή των παραγώγων βενζιμιδαζολίου και φαρμακευτικών συνταγοποιήσεων που τις περιέχουν.

---

**ΑΡΙΘΜΟΣ ΕΥΡ. Δ.Ε.** (11):3046228  
**ΑΡΙΘ. ΕΛΛ. ΚΑΤΑΘΕΣΗΣ** (21):20030404022  
**ΗΜΕΡ. ΕΛΛ. ΚΑΤΑΘΕΣΗΣ** (11):02/10/2003  
**ΑΡΙΘ./ΗΜΕΡ. ΔΗΜΟΣΙΕΥΣΗΣ**  
**ΕΥΡΩΠΑΪΚΟΥ ΔΙΠΛΩΜΑΤΟΣ(87):**1041966 - 02/07/2003  
**ΑΡΙΘ./ΗΜΕΡ. ΔΗΜΟΣΙΕΥΣΗΣ**  
**ΕΥΡΩΠΑΪΚΗΣ ΑΙΤΗΣΗΣ** (86):98960024.2--15/12/1998  
**ΔΙΚΑΙΟΥΧΟΣ** (73):1)AstraZeneca UK Limited  
15 Stanhope Gate, London W1Y  
6LN,ΜΕΓΑΛΗ ΒΡΕΤΑΝΝΙΑ

**ΣΥΜΒ. ΠΡΟΤΕΡΑΙΟΤΗΤΕΣ** (30):9726735-18/12/1997-GB

**ΕΦΕΥΡΕΤΗΣ** (72):1)CORVARI, Susan, Jane  
2)CREEKMORE, Joseph, Richard

**ΕΙΔΙΚΟΣ ΠΛΗΡΕΞΟΥΣΙΟΣ** (74):ΣΙΩΤΟΥ ΑΙΚΑΤΕΡΙΝΗ  
Ζαΐμη 28, 10683 ΑΘΗΝΑ

**ΑΝΤΙΚΑΛΗΤΟΣ** (74):ΣΙΩΤΟΥ ΑΙΚΑΤΕΡΙΝΗ  
Ζαΐμη 28,10683 ΑΘΗΝΑ

**ΤΙΤΛΟΣ ΕΦΕΥΡΕΣΗΣ** (54):ΦΑΡΜΑΚΕΥΤΙΚΕΣ ΣΥΝΘΕΣΕΙΣ ΠΟΥ  
**ΠΕΡΙΕΧΟΥΝ ΖΑΦΙΡΑΟΥΚΑΣΤΗ.**

**ΠΕΡΙΛΗΨΗ(57)**

Μία διαδικασία επίστρωσης για παρασκευή φαρμακευτικών συνθέσεων του ανταγωνιστή λευκοτριενίου, της ζαφιρλουκάστης. Η διαδικασία σχηματίζει επικαλυμμένα σφαιρίδια κατάλληλους για να ρίπτονται σε τροφές και ποτά.

**ΑΡΙΘΜΟΣ ΕΥΡ. Δ.Ε.** (11):3046229  
**ΑΡΙΘ. ΕΛΛ. ΚΑΤΑΘΕΣΗΣ** (21):20030404023  
**ΗΜΕΡ. ΕΛΛ. ΚΑΤΑΘΕΣΗΣ** (11):02/10/2003  
**ΑΡΙΘ./ΗΜΕΡ. ΔΗΜΟΣΙΕΥΣΗΣ**  
**ΕΥΡΩΠΑΪΚΟΥ ΔΙΠΛΩΜΑΤΟΣ(87):**1003504 - 02/07/2003  
**ΑΡΙΘ./ΗΜΕΡ. ΔΗΜΟΣΙΕΥΣΗΣ**  
**ΕΥΡΩΠΑΪΚΗΣ ΑΙΤΗΣΗΣ** (86):98937659.5--04/08/1998  
**ΔΙΚΑΙΟΥΧΟΣ** (73):1)AstraZeneca AB  
151 85 Sodertalje, ΣΟΥΗΔΙΑ  
**ΣΥΜΒ. ΠΡΟΤΕΡΑΙΟΤΗΤΕΣ** (30):9716657-07/08/1997-GB  
**ΕΦΕΥΡΕΤΗΣ** (72):1)BARKER, Andrew, John  
2)KETTLE, Jason, Grant  
3)FAULL, Alan, Wellington  
**ΕΙΔΙΚΟΣ ΠΛΗΡΕΞΟΥΣΙΟΣ** (74):ΣΙΩΤΟΥ ΑΙΚΑΤΕΡΙΝΗ  
Ζαΐμη 28, 10683 ΑΘΗΝΑ  
**ΑΝΤΙΚΛΗΤΟΣ** (74):ΣΙΩΤΟΥ ΑΙΚΑΤΕΡΙΝΗ  
Ζαΐμη 28,10683 ΑΘΗΝΑ  
**ΤΙΤΛΟΣ ΕΦΕΥΡΕΣΗΣ** (54):ΠΑΡΑΓΩΓΑ ΙΝΔΟΛΗΣ ΚΑΙ Η ΧΡΗΣΗ  
ΤΟΥΣ ΩΣ ΑΝΤΑΓΩΝΙΣΤΕΣ MCP-1.

**ΠΕΡΙΛΗΨΗ(57)**

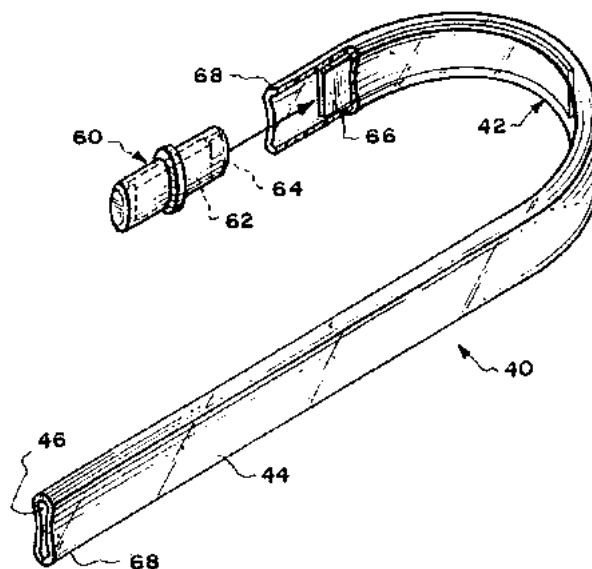
Η εφεύρεση αναφέρεται στη χρήση μίας ένωσης του τύπου (I), στην οποία, τα Z, X, T, A, R1, R2, p και q έχουν κάποια από τις έννοιες που ορίζονται στην παρούσα, και των φαρμακευτικών ανεκτών αλάτων τους ή των in vivo υδρολυόμενων εστέρων τους, στη θεραπευτική αντιμετώπιση μίας ασθένειας ή πάθησης που προκαλείται από την μονοκυτταρική χημειοεγκτική πρωτεΐνη-1 (MCP-1). Κάποια από τα συστατικά του τύπου (I) είναι νέα και δίδονται, μαζί με τις φαρμακευτικές συνθέσεις τους, ως περαιτέρω γνωρίσματα τηςεφεύρεσης.

**ΑΡΙΘΜΟΣ ΕΥΡ. Δ.Ε.** (11):3046230  
**ΑΡΙΘ. ΕΛΛ. ΚΑΤΑΘΕΣΗΣ** (21):20030404024  
**ΗΜΕΡ. ΕΛΛ. ΚΑΤΑΘΕΣΗΣ** (11):02/10/2003  
**ΑΡΙΘ./ΗΜΕΡ. ΔΗΜΟΣΙΕΥΣΗΣ**  
**ΕΥΡΩΠΑΪΚΟΥ ΔΙΠΛΩΜΑΤΟΣ(87):**0966735 - 02/07/2003  
**ΑΡΙΘ./ΗΜΕΡ. ΔΗΜΟΣΙΕΥΣΗΣ**  
**ΕΥΡΩΠΑΪΚΗΣ ΑΙΤΗΣΗΣ** (86):98908878.6--03/03/1998  
**ΔΙΚΑΙΟΥΧΟΣ** (73):1)PRECISION DYNAMICS CORPORATION  
13880 Del Sur Street, San Fernando, CA  
91340-3490, ΗΝΩΜΕΝΕΣ ΠΟΛΙΤΕΙΕΣ ΤΗΣ  
ΑΜΕΡΙΚΗΣ  
**ΣΥΜΒ. ΠΡΟΤΕΡΑΙΟΤΗΤΕΣ** (30):40962 P-12/03/1997-US  
**ΕΦΕΥΡΕΤΗΣ** (72):1)MOSHER, Walter, W., Jr.  
2)BEIGEL, Michael, L.  
3)MAHONEY, Thomas, P.  
**ΕΙΔΙΚΟΣ ΠΛΗΡΕΞΟΥΣΙΟΣ** (74):ΣΙΩΤΟΥ ΑΙΚΑΤΕΡΙΝΗ  
Ζαΐμη 28, 10683 ΑΘΗΝΑ  
**ΑΝΤΙΚΛΗΤΟΣ** (74):ΣΙΩΤΟΥ ΑΙΚΑΤΕΡΙΝΗ  
Ζαΐμη 28,10683 ΑΘΗΝΑ  
**ΤΙΤΛΟΣ ΕΦΕΥΡΕΣΗΣ** (54):ΣΥΣΚΕΥΗ ΑΝΑΓΝΩΡΙΣΗΣ ΜΕ ΕΠΑ-  
ΝΑΧΡΗΣΙΜΟΠΟΙΟΥΜΕΝΟ ΑΝΑΜΕΤΑ-  
ΛΟΤΗ.

**ΠΕΡΙΛΗΨΗ(57)**

Μία συσκευή αναγνώρισης ραδιοσυχνότητας περιλαμβάνει ένα στοιχείο προσάρτησης (12) που διατηρείται σε λειτουργική σχέση μ' ένα αντικείμενο ή άτομο μέσω ενός στοιχείου στερέωσης (14). Το στοιχείο προσάρτησης (14) είναι μίας χρήσης και το στοιχείο στερέωσης (14) διαχωρίζεται εύκολα από αυτό για να επαναχρησιμοποιηθεί, το δε στοιχείο στερέωσης (14) περιλαμβάνει ένα κύκλωμα αναγνώρισης ραδιοσυχνότητας (30) που μπορεί να επαναχρησιμοποιηθεί αφού αχρηστευθεί το στοιχείο προσάρτησης (12). Μία μορφή της συσκευής αναγνώρισης ραδιοσυχνότητας είναι ένα βραχιόλι (10) που εμπεριέχει το στοιχείο προσάρτησης (12) και το στοιχείο στερέωσης (14) για το στοιχείο προσάρτησης (12), το δε στοιχείο στερέωσης (14) εμπεριέχει ένα RFID όπως ένα τσιπ (30) που

αφαιρείται από τη λειτουργική σχέση με το στοιχείο προσάρτησης (12) όταν το στοιχείο στερέωσης (14) αφαιρείται για να είναι δυνατόν να επαναχρησιμοποιηθεί το στοιχείο στερέωσης (14) και το τσιπ (30).

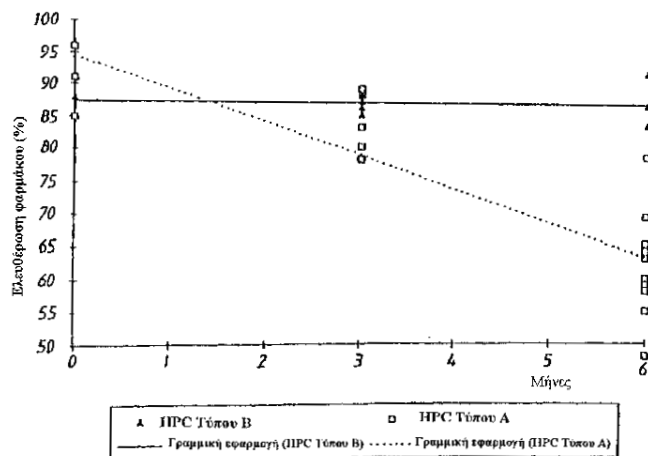


**ΑΡΙΘΜΟΣ ΕΥΡ. Δ.Ε.** (11):3046231  
**ΑΡΙΘ. ΕΛΛ. ΚΑΤΑΘΕΣΗΣ** (21):20030404025  
**ΗΜΕΡ. ΕΛΛ. ΚΑΤΑΘΕΣΗΣ** (11):02/10/2003  
**ΑΡΙΘ./ΗΜΕΡ. ΔΗΜΟΣΙΕΥΣΗΣ**  
**ΕΥΡΩΠΑΪΚΟΥ ΔΙΠΛΩΜΑΤΟΣ(87):**1124539 - 02/07/2003  
**ΑΡΙΘ./ΗΜΕΡ. ΔΗΜΟΣΙΕΥΣΗΣ**  
**ΕΥΡΩΠΑΪΚΗΣ ΑΙΤΗΣΗΣ** (86):99971703.6--03/11/1999  
**ΔΙΚΑΙΟΥΧΟΣ** (73):1)AstraZeneca AB  
151 85 Sodertalje, ΣΟΥΗΔΙΑ  
**ΣΥΜΒ. ΠΡΟΤΕΡΑΙΟΤΗΤΕΣ** (30):9803772-05/11/1998-SE  
**ΕΦΕΥΡΕΤΗΣ** (72):1)BERGSTRAND, Pontus  
2)WANG, Peter  
**ΕΙΔΙΚΟΣ ΠΛΗΡΕΞΟΥΣΙΟΣ** (74):ΣΙΩΤΟΥ ΑΙΚΑΤΕΡΙΝΗ  
Ζαΐμη 28, 10683 ΑΘΗΝΑ  
**ΑΝΤΙΚΛΗΤΟΣ** (74):ΣΙΩΤΟΥ ΑΙΚΑΤΕΡΙΝΗ  
Ζαΐμη 28,10683 ΑΘΗΝΑ  
**ΤΙΤΛΟΣ ΕΦΕΥΡΕΣΗΣ** (54):**ΦΑΡΜΑΚΕΥΤΙΚΗ ΤΥΠΟΠΟΙΗΣΗ ΠΟΥ ΠΕΡΙΕΧΕΙ ΟΜΕΠΡΑΖΟΛΗ.**

**ΠΕΡΙΛΗΨΗ(57)**

Μία εντερικά επικαλυμμένη στοματική φαρμακευτική τυποποίηση που περιέχει ως δραστικό συστατικό μία ένωση που επιλέγεται από την ομάδα της ομεπραζόλης, ενός αλκαλικού άλατος της ομεπραζόλης, ενός από τα αλά εναντιομερή της ομεπραζόλης και ενός αλκαλικού άλατος ενός από τα αλά εναντιομερή της ομεπραζόλης, όπου η τυποποίηση περιλαμβάνει ένα υλικό πυρήνα που περιέχει το δραστικό συστατικό και προαιρετικά μία ένωση αλκαλικής αντίδρασης, το δραστικό συστατικό είναι σε πρόσμιξη μ' ένα φαρμακευτικώς ανεκτό έκδοχο, όπως για παράδειγμα ένα μέσο σύνδεσης, και πάνω στο εν λόγω υλικό πυρήνα μία διαχωριστική στρώση και μία στρώση εντερικής επικάλυψης. Χρησιμοποιείται μία υδροξυπροπυλ κυτταρίνη (ΗΡC) μ' ένα εξειδικευμένο σημείο θόλωσης στην παρασκευή των αξιούμενων φαρμακευτικών τυποποιήσεων.

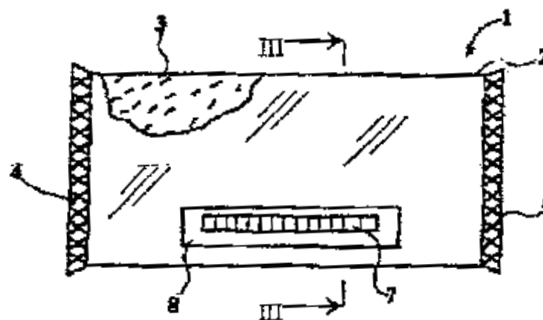
Περαιτέρω, η αίτηση περιγράφει τις διαδικασίες για την παρασκευή τους και τη χρήση των αξιούμενων τυποποιήσεων στην ιατρική.



**ΑΡΙΘΜΟΣ ΕΥΡ. Δ.Ε.** (11):3046232  
**ΑΡΙΘ. ΕΛΛ. ΚΑΤΑΘΕΣΗΣ** (21):20030404026  
**ΗΜΕΡ. ΕΛΛ. ΚΑΤΑΘΕΣΗΣ** (11):02/10/2003  
**ΑΡΙΘ./ΗΜΕΡ. ΔΗΜΟΣΙΕΥΣΗΣ**  
**ΕΥΡΩΠΑΪΚΟΥ ΔΙΠΛΩΜΑΤΟΣ(87):**1053726 - 02/07/2003  
**ΑΡΙΘ./ΗΜΕΡ. ΔΗΜΟΣΙΕΥΣΗΣ**  
**ΕΥΡΩΠΑΪΚΗΣ ΑΙΤΗΣΗΣ** (86):00201419.9--20/04/2000  
**ΔΙΚΑΙΟΥΧΟΣ** (73):1)3M Innovative Properties Company  
P.O.Box 33427, St. Paul, Minnesota 55133-3427, ΗΝΩΜΕΝΕΣ ΠΟΛΙΤΕΙΕΣ ΤΗΣ ΑΜΕΡΙΚΗΣ  
**ΣΥΜΒ. ΠΡΟΤΕΡΑΙΟΤΗΤΕΣ** (30):9911588-19/05/1999-GB  
**ΕΦΕΥΡΕΤΗΣ** (72):1)SCHATEN, Bernd B.  
**ΕΙΔΙΚΟΣ ΠΛΗΡΕΞΟΥΣΙΟΣ** (74):ΣΙΩΤΟΥ ΑΙΚΑΤΕΡΙΝΗ  
Ζαΐμη 28, 10683 ΑΘΗΝΑ  
**ΑΝΤΙΚΛΗΤΟΣ** (74):ΣΙΩΤΟΥ ΑΙΚΑΤΕΡΙΝΗ  
Ζαΐμη 28,10683 ΑΘΗΝΑ  
**ΤΙΤΛΟΣ ΕΦΕΥΡΕΣΗΣ** (54):**ΘΕΡΜΙΚΗ ΣΥΣΚΕΥΑΣΙΑ ΠΟΥ ΕΝΣΩΜΑΤΩΝΕΙ ΕΝΑ ΔΕΙΚΤΗ ΘΕΡΜΟΚΡΑΣΙΑΣ.**

**ΠΕΡΙΛΗΨΗ(57)**

Μία θερμική συσκευασία (1) περιλαμβάνει έναν εύκαμπτο σάκο (2) που περιέχει ένα ρευστό/πηκτωματοειδές υλικό (3) και χρησιμοποιείται για την μεταφορά θερμότητας από/προς ένα αντικείμενο, για παράδειγμα, ένα τμήμα του ανθρώπινου σώματος για την ανακούφιση του πόνου ή τη μείωση του οιδήματος. Ένα τμήμα, τουλάχιστον, του σάκου είναι διάφανο, και ένας εύκαμπτος δείκτης θερμοκρασίας υγρών κρυστάλλων (7) είναι στερεωμένος στην εσωτερική επιφάνεια του διαφανού τμήματος έτσι ώστε να είναι ορατός και σε θερμική επαφή με το ρευστό/πηκτωματοειδές υλικό.



**ΑΡΙΘΜΟΣ ΕΥΡ. Δ.Ε.** (11):3046233  
**ΑΡΙΘ. ΕΛΛ. ΚΑΤΑΘΕΣΗΣ** (21):20030404027  
**ΗΜΕΡ. ΕΛΛ. ΚΑΤΑΘΕΣΗΣ** (11):02/10/2003  
**ΑΡΙΘ./ΗΜΕΡ. ΔΗΜΟΣΙΕΥΣΗΣ**  
**ΕΥΡΩΠΑΪΚΟΥ ΔΙΠΛΩΜΑΤΟΣ**(87):1239385 - 02/07/2003  
**ΑΡΙΘ./ΗΜΕΡ. ΔΗΜΟΣΙΕΥΣΗΣ**  
**ΕΥΡΩΠΑΪΚΗΣ ΑΙΤΗΣΗΣ** (86):01104875.8--28/02/2001  
**ΔΙΚΑΙΟΥΧΟΣ** (73):1)SAP Aktiengesellschaft  
 Neurottstrasse 16, 69190 Walldorf,  
 GERMANIA

**ΣΥΜΒ. ΠΡΟΤΕΡΑΙΟΤΗΤΕΣ** (30):  
**ΕΦΕΥΡΕΤΗΣ** (72):1)Becker, Joachim  
 2)Leukert-Knapp, Andreas

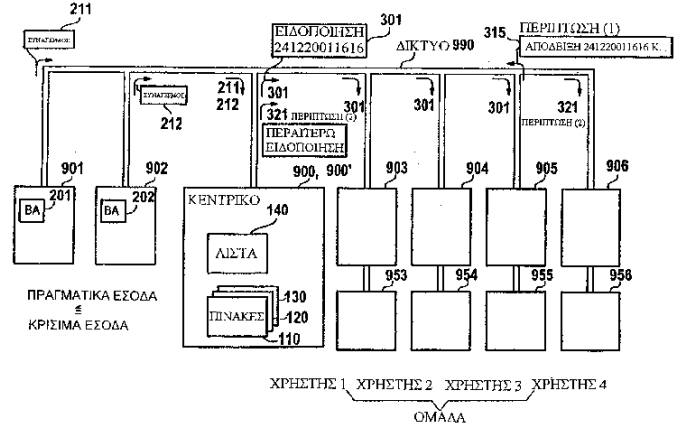
**ΕΙΔΙΚΟΣ ΠΛΗΡΕΞΟΥΣΙΟΣ** (74):ΣΙΩΤΟΥ ΑΙΚΑΤΕΡΙΝΗ  
 Ζαίμη 28, 10683 ΑΘΗΝΑ  
**ΑΝΤΙΚΛΗΤΟΣ** (74):ΣΙΩΤΟΥ ΑΙΚΑΤΕΡΙΝΗ  
 Ζαίμη 28,10683 ΑΘΗΝΑ

**ΤΙΤΛΟΣ ΕΦΕΥΡΕΣΗΣ** (54):**ΣΥΣΤΗΜΑ ΗΛΕΚΤΡΟΝΙΚΟΥ ΥΠΟΛΟΓΙΣΤΗ ΓΙΑ ΕΠΑΓΓΕΛΜΑΤΙΚΕΣ ΕΦΑΡΜΟΓΕΣ ΜΕ ΕΙΔΟΠΟΙΗΣΗ ΣΥΝΑΓΕΡΜΟΥ ΚΑΙ ΕΚΤΕΛΕΣΗ ΥΠΟ ΟΡΟΥΣ.**

**ΠΕΡΙΛΗΨΗ(57)**

Σ' ένα σύστημα ηλεκτρονικού υπολογιστή (999), περιφερειακοί ηλεκτρονικοί υπολογιστές (901/902) με επαγγελματικές εφαρμογές (201/202) στέλνουν μηνύματα συναγερμού (211/212) σ' έναν κεντρικό υπολογιστή (900) όταν μία τρέχουσα μεταβλητή υπερβαίνει μία τιμή αναφοράς. Ο κεντρικός υπολογιστής υλοποιεί ένα σέρβερ συναγερμού για να ειδοποιεί (301) μία ομάδα στόχο πολλαπλών χρηστών (1, 2, 3) μέσω διατάξεων επικοινωνίας (903, 904, 905). Ο κεντρικός υπολογιστής αυξάνει κλιμακωτά περαιτέρω την ειδοποίηση (321) σ'

έναν επιτηρητή χρήστη (4) στην περίπτωση που κατά τη διάρκεια ενός προκαθορισμένου χρονικού διαστήματος κανένας χρήστης της ομάδας δεν έχει επιβεβαιώσει τη λήψη. Οι ειδοποιήσεις (301, 321) έχουν προκαθορισμένο σταθερό και μεταβλητό τμήμα κειμένου που σχετίζεται με τον τύπο του συναγερμού. Η ομάδα χρηστών (1, 2, 3) που θα ειδοποιηθεί προσδιορίζεται μέσω εγγραφής ή μέσω μίας απονομής ρόλου-σε-εφαρμογή.



**ΑΡΙΘΜΟΣ ΕΥΡ. Δ.Ε.** (11):3046234  
**ΑΡΙΘ. ΕΛΛ. ΚΑΤΑΘΕΣΗΣ** (21):20030404028  
**ΗΜΕΡ. ΕΛΛ. ΚΑΤΑΘΕΣΗΣ** (11):02/10/2003  
**ΑΡΙΘ./ΗΜΕΡ. ΔΗΜΟΣΙΕΥΣΗΣ**  
**ΕΥΡΩΠΑΪΚΟΥ ΔΙΠΛΩΜΑΤΟΣ**(87):1049855 - 27/08/2003  
**ΑΡΙΘ./ΗΜΕΡ. ΔΗΜΟΣΙΕΥΣΗΣ**  
**ΕΥΡΩΠΑΪΚΗΣ ΑΙΤΗΣΗΣ** (86):99902587.7--22/01/1999  
**ΔΙΚΑΙΟΥΧΟΣ** (73):1)Societe MDI Motor Development International S.A.  
 23, rue Beaumont, Luxembourg,  
 ΛΟΥΞΕΜΒΟΥΡΓΟ

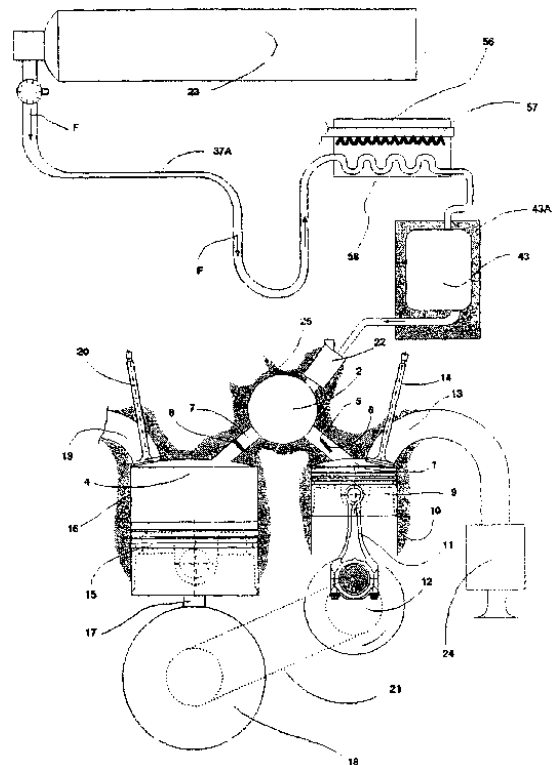
**ΣΥΜΒ. ΠΡΟΤΕΡΑΙΟΤΗΤΕΣ** (30):9800877-22/01/1998-FR  
**ΕΦΕΥΡΕΤΗΣ** (72):1)NEGRE, Cyril  
 2)NEGRE, Guy

**ΕΙΔΙΚΟΣ ΠΛΗΡΕΞΟΥΣΙΟΣ** (74):ΚΩΣΤΟΠΟΥΛΟΥ ΓΕΩΡΓΙΑ  
 Δήλου 12, 14562 ΚΗΦΙΣΙΑ (ΑΤΤΙΚΗΣ)  
**ΑΝΤΙΚΛΗΤΟΣ** (74):ΚΥΠΡΗΣ ΦΕΙΔΙΑΣ  
 Δήλου 12,14562 ΚΗΦΙΣΙΑ (ΑΤΤΙΚΗΣ)

**ΤΙΤΛΟΣ ΕΦΕΥΡΕΣΗΣ** (54):**ΜΕΘΟΔΟΣ ΚΑΙ ΔΙΑΤΑΞΗ ΠΡΟΣΘΕΤΗΣ ΘΕΡΜΙΚΗΣ ΑΝΑΘΕΡΜΑΝΣΗΣ ΟΧΗΜΑΤΟΣ ΠΟΥ ΦΕΡΕΙ ΚΑΘΑΡΟ ΚΙΝΗΤΗΡΑ ΜΕ ΕΓΧΥΣΗ ΣΥΜΠΙΕΣΜΕΝΟΥ ΠΡΟΣΘΕΤΟΥ ΑΕΡΑ.**

**ΠΕΡΙΛΗΨΗ(57)**

Μέθοδος πρόσθετης θερμικής αναθέρμανσης οχήματος με καθαρό κινητήρα που λειτουργεί με έγχυση συμπιεσμένου πρόσθετου αέρα στο θάλαμο καύσης 2 και φέρει επίσης χώρο αποθήκευσης συμπιεσμένου αέρα υψηλής πίεσης 23. Ο συμπιεσμένος αέρας υψηλής πίεσης που περιέχεται στο χώρο αποθήκευσης κατευθύνεται πριν από την τελική του χρήση υπό χαμηλή πίεση προς ένα θερμικό αναθερμαντή 56 προκειμένου να αυξηθεί η πίεση και ο όγκος του πριν την έγχυση στο θάλαμο καύσης ή επέκτασης 2. Εφαρμογή σε όλους τους κινητήρες που λειτουργούν με έγχυση συμπιεσμένου αέρα.





**ΑΡΙΘΜΟΣ ΕΥΡ. Δ.Ε.** (11):3046235  
**ΑΡΙΘ. ΕΛΛ. ΚΑΤΑΘΕΣΗΣ** (21):20030404029  
**ΗΜΕΡ. ΕΛΛ. ΚΑΤΑΘΕΣΗΣ** (11):02/10/2003  
**ΑΡΙΘ./ΗΜΕΡ. ΔΗΜΟΣΙΕΥΣΗΣ**  
**ΕΥΡΩΠΑΪΚΟΥ ΔΙΠΛΩΜΑΤΟΣ(87):**1240075 - 09/07/2003  
**ΑΡΙΘ./ΗΜΕΡ. ΔΗΜΟΣΙΕΥΣΗΣ**  
**ΕΥΡΩΠΑΪΚΗΣ ΑΙΤΗΣΗΣ** (86):00984651.0--15/12/2000  
**ΔΙΚΑΙΟΥΧΟΣ** (73):1)Van Rompay, Boudewijn Gabriel  
307 Spottis Woode Court, Clearwater, FL  
33756, ΗΝΩΜΕΝΕΣ ΠΟΛΙΤΕΙΕΣ ΤΗΣ  
ΑΜΕΡΙΚΗΣ

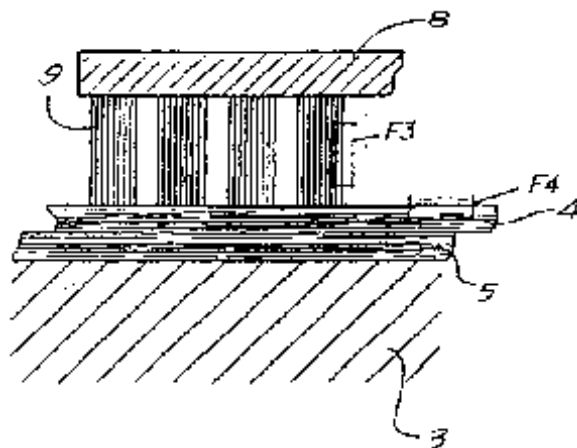
**ΣΥΜΒ. ΠΡΟΤΕΡΑΙΟΤΗΤΕΣ** (30):9900824-21/12/1999-BE  
**ΕΦΕΥΡΕΤΗΣ** (72):1)Van Rompay, Boudewijn Gabriel  
**ΕΙΔΙΚΟΣ ΠΑΡΕΞΟΥΣΙΟΣ** (74):ΚΩΣΤΟΠΟΥΛΟΥ ΓΕΩΡΓΙΑ  
Δήλου 12, 14562 ΚΗΦΙΣΙΑ (ΑΤΤΙΚΗΣ)  
**ΑΝΤΙΚΑΛΗΤΟΣ** (74):ΚΥΠΡΗΣ ΦΕΙΔΙΑΣ  
Δήλου 12, 14562 ΚΗΦΙΣΙΑ (ΑΤΤΙΚΗΣ)

**ΤΙΤΛΟΣ ΕΦΕΥΡΕΣΗΣ** (54):**ΜΕΘΟΔΟΣ ΠΡΟΣΤΑΣΙΑΣ ΤΩΝ ΥΠΟΒΡΥΧΙΩΝ ΕΠΙΦΑΝΕΙΩΝ ΑΠΟ ΤΗ ΜΟΛΥΝΣΗ ΛΟΓΩ ΡΥΠΑΝΣΗΣ ΚΑΙ ΒΟΥΡΤΣΑ ΚΑΙ ΑΝΤΙΔΡΑΣΤΗΡΙΟ ΕΠΙΣΤΡΩΣΗΣ ΠΟΥ ΧΡΗΣΙΜΟΠΟΙΟΥΝΤΑΙ ΣΕ ΑΥΤΗ.**

#### ΠΕΡΙΛΗΨΗ(57)

Η ευρεσιτεχνία αφορά μια μέθοδο προστασίας μιας υποβρύχιας επιφάνειας (3) από τη μόλυνση λόγω ρύπανσης, και ιδιαίτερα μιας μεταλλικής επιφάνειας, στην οποία εφαρμόζεται μια επίστρωση (4), όπου η επίστρωση (4), με την παρουσία του νερού, βουρτσίζεται και λειάνεται με τουλάχιστον μια βούρτσα (8) που έχει τρίχες (9) κατασκευασμένες από συνθετικό υλικό το οποίο εμβαπτίζεται σε ένα

αντιδραστήριο λειάνσης (10). Στην επίστρωση (4) εισάγονται ρινίσματα γυαλιού (5), στα οποία συγκολλάται άργυρος.



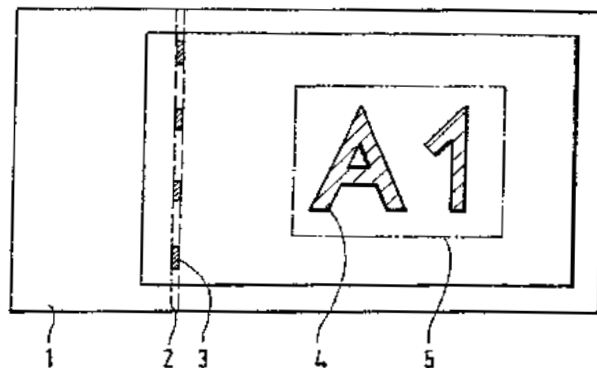
**ΑΡΙΘΜΟΣ ΕΥΡ. Δ.Ε.** (11):3046236  
**ΑΡΙΘ. ΕΛΛ. ΚΑΤΑΘΕΣΗΣ** (21):20030404030  
**ΗΜΕΡ. ΕΛΛ. ΚΑΤΑΘΕΣΗΣ** (11):07/10/2003  
**ΑΡΙΘ./ΗΜΕΡ. ΔΗΜΟΣΙΕΥΣΗΣ**  
**ΕΥΡΩΠΑΪΚΟΥ ΔΙΠΛΩΜΑΤΟΣ(87):**1156934 - 09/07/2003  
**ΑΡΙΘ./ΗΜΕΡ. ΔΗΜΟΣΙΕΥΣΗΣ**  
**ΕΥΡΩΠΑΪΚΗΣ ΑΙΤΗΣΗΣ** (86):00907594.6--22/02/2000  
**ΔΙΚΑΙΟΥΧΟΣ** (73):1)Giasecke & Devrient GmbH  
Prinzregentenstrasse 159, 81677 Munchen,  
ΓΕΡΜΑΝΙΑ

**ΣΥΜΒ. ΠΡΟΤΕΡΑΙΟΤΗΤΕΣ** (30):19907697-23/02/1999-DE  
**ΕΦΕΥΡΕΤΗΣ** (72):1)KAULE, Wittich  
2)PLASCHKA, Reinhard  
3)BRAUN, Eckhard  
**ΕΙΔΙΚΟΣ ΠΑΡΕΞΟΥΣΙΟΣ** (74):ΜΑΛΑΜΗ ΑΛΚΗΣΤΙΣ-ΕΙΡΗΝΗ  
Σκουφά 52, 10672 ΑΘΗΝΑ  
**ΑΝΤΙΚΑΛΗΤΟΣ** (74):ΜΑΛΑΜΗ ΑΛΚΗΣΤΙΣ-ΕΙΡΗΝΗ  
Σκουφά 52, 10672 ΑΘΗΝΑ

**ΤΙΤΛΟΣ ΕΦΕΥΡΕΣΗΣ** (54):**ΕΓΓΡΑΦΟ ΑΞΙΑΣ.**

#### ΠΕΡΙΛΗΨΗ(57)

Η ευρεσιτεχνία σχετίζεται με έγγραφο αξίας (1) όπως πολύτιμο χαρτί ή έγγραφο αναγνώρισης, το οποίο περιλαμβάνει στοιχείο ασφάλειας που παρουσιάζει οπτικά μεταβλητό υλικό (4). Το αναφερόμενο οπτικά μεταβλητό υλικό αλλάζει χρώμα όταν παρατηρείται από διαφορετικές γωνίες. Το στοιχείο ασφάλειας επίσης περιλαμβάνει τουλάχιστον μια αναγνώσιμη από μηχανή διακριτική ουσία η οποία δεν φθείρει την οπτικά αντιληπτή, οπτικά μεταβαλλόμενη επίδραση του οπτικά μεταβλητού υλικού.



**ΑΡΙΘΜΟΣ ΕΥΡ. Δ.Ε.** (11):3046237  
**ΑΡΙΘ. ΕΛΛ. ΚΑΤΑΘΕΣΗΣ** (21):20030404031  
**ΗΜΕΡ. ΕΛΛ. ΚΑΤΑΘΕΣΗΣ** (11):07/10/2003  
**ΑΡΙΘ./ΗΜΕΡ. ΔΗΜΟΣΙΕΥΣΗΣ**  
**ΕΥΡΩΠΑΪΚΟΥ ΔΙΠΛΩΜΑΤΟΣ(87)**:0838444 - 09/07/2003  
**ΑΡΙΘ./ΗΜΕΡ. ΔΗΜΟΣΙΕΥΣΗΣ**  
**ΕΥΡΩΠΑΪΚΗΣ ΑΙΤΗΣΗΣ** (86):96117234.3--27/10/1996  
**ΔΙΚΑΙΟΥΧΟΣ** (73):1)Sika Schweiz AG  
Tuffenwies 16-22, 8064 Zurich, ΕΛΒΕΤΙΑ  
**ΣΥΜΒ. ΠΡΟΤΕΡΑΙΟΤΗΤΕΣ** (30):  
**ΕΦΕΥΡΕΤΗΣ** (72):1)Burge, Theodor A.  
2)Krapf-Huber, Anna  
3)Jurg, Widmer, Dr.  
4)Ueli, Sulser  
**ΕΙΔΙΚΟΣ ΠΛΗΡΕΞΟΥΣΙΟΣ** (74):ΤΣΙΜΙΚΑΛΗΣ ΑΘΑΝΑΣΙΟΣ  
Ν. Βάμβα 1, 10674 ΑΘΗΝΑ  
**ΑΝΤΙΚΛΗΤΟΣ** (74):ΤΣΙΜΙΚΑΛΗΣ ΑΘΑΝΑΣΙΟΣ  
Ν. Βάμβα 1,10674 ΑΘΗΝΑ  
**ΤΙΤΛΟΣ ΕΦΕΥΡΕΣΗΣ** (54):**ΑΝΤΙΔΡΑΣΤΗΡΙΟ ΔΙΑΣΠΟΡΑΣ ΓΙΑ ΥΨΗΛΗΣ ΡΟΗΣ Η ΑΥΤΟΣΤΕΡΕΟΠΟΙΟΥΜΕΝΟ ΣΚΥΡΟΔΕΜΑ**

#### ΠΕΡΙΛΗΨΗ(57)

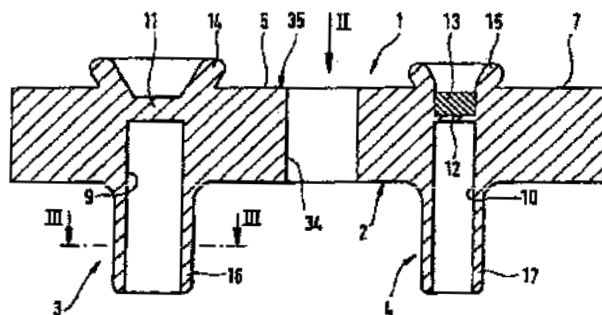
Μέσο διασποράς τσιμέντου για αυτο-στερεοποιούμενο σκυρόδεμα με υψηλή δυνατότητα ροής, που περιλαμβάνουν ένα υδατοδιαλυτό συμπολυμερές Ν-βινυλίου, που παρασκευάζεται με συμπολυμερισμό (α) μιας λακτάμης Ν-βινυλίου ή ενός αμιδίου Ν-βινυλίου με (β) έναν πολυαιθυλενικό γλυκολικό εστέρα μηλεϊνικού οξέος που περιέχει 6 έως 300 moles ομάδων οξυαιθυλενίου ανά μόριο και (γ) ένα τουλάχιστον μονομερές που επιλέγεται από τα ακόρεστα δικαρβοξυλικά οξέα και (δ) μεταλλυλοσουλφονικό οξύ. Όταν ένα υδατικό διάλυμα αυτού του συμπολυμερούς χρησιμοποιείται ως μία πρόσμιξη σε νοπό

παρασκευασμένο σκυρόδεμα ακόμη και με εξαιρετικά χαμηλή αναλογία νερού προς τσιμέντο, επιτυγχάνεται υψηλή ρευστότητα, χαμηλή ελάττωση της δυνατότητας ροής όσο περνά ο χρόνος και η απουσία διαχωρισμού στη διάρκεια του χρόνου.

**ΑΡΙΘΜΟΣ ΕΥΡ. Δ.Ε.** (11):3046238  
**ΑΡΙΘ. ΕΛΛ. ΚΑΤΑΘΕΣΗΣ** (21):20030404032  
**ΗΜΕΡ. ΕΛΛ. ΚΑΤΑΘΕΣΗΣ** (11):07/10/2003  
**ΑΡΙΘ./ΗΜΕΡ. ΔΗΜΟΣΙΕΥΣΗΣ**  
**ΕΥΡΩΠΑΪΚΟΥ ΔΙΠΛΩΜΑΤΟΣ(87)**:1235540 - 13/08/2003  
**ΑΡΙΘ./ΗΜΕΡ. ΔΗΜΟΣΙΕΥΣΗΣ**  
**ΕΥΡΩΠΑΪΚΗΣ ΑΙΤΗΣΗΣ** (86):00991587.7--07/12/2000  
**ΔΙΚΑΙΟΥΧΟΣ** (73):1)Fresenius Kabi Deutschland GmbH  
Else-Kroner-Strasse 1, 61352 Bad Homburg  
v.d.H., ΓΕΡΜΑΝΙΑ  
**ΣΥΜΒ. ΠΡΟΤΕΡΑΙΟΤΗΤΕΣ** (30):19958952-08/12/1999-DE  
**ΕΦΕΥΡΕΤΗΣ** (72):1)HERBERT, Reinhold  
**ΕΙΔΙΚΟΣ ΠΛΗΡΕΞΟΥΣΙΟΣ** (74):ΤΣΙΜΙΚΑΛΗΣ ΑΘΑΝΑΣΙΟΣ  
Ν. Βάμβα 1, 10674 ΑΘΗΝΑ  
**ΑΝΤΙΚΛΗΤΟΣ** (74):ΤΣΙΜΙΚΑΛΗΣ ΑΘΑΝΑΣΙΟΣ  
Ν. Βάμβα 1,10674 ΑΘΗΝΑ  
**ΤΙΤΛΟΣ ΕΦΕΥΡΕΣΗΣ** (54):**ΣΥΣΤΗΜΑ ΑΦΑΙΡΕΣΗΣ ΚΑΙ ΕΙΣΑΓΩΓΗΣ ΜΕ ΣΥΡΙΓΓΑ ΓΙΑ ΙΑΤΡΙΚΑ ΔΙΑΛΥΜΑΤΑ ΚΑΙ ΔΟΧΕΙΟ ΜΕ ΕΝΑ ΤΕΤΟΙΟΥ ΕΙΔΟΥΣ ΣΥΣΤΗΜΑ ΑΦΑΙΡΕΣΗΣ ΚΑΙ ΕΙΣΑΓΩΓΗΣ ΜΕ ΣΥΡΙΓΓΑ.**

#### ΠΕΡΙΛΗΨΗ(57)

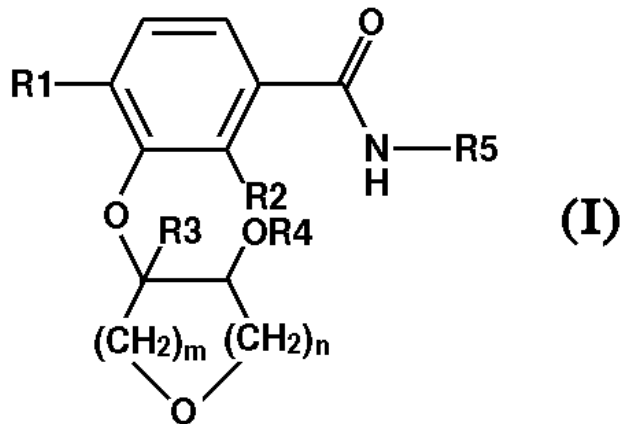
Η εφεύρεση αναφέρεται σε ένα δοχείο, ιδιαιτέρως σε μια σακούλα από μεμβράνη, με ένα σύστημα αφαίρεσης και εισαγωγής με σύριγγα για ιατρικά διαλύματα, το οποίο περιλαμβάνει ένα στοιχείο βάσης (2), το οποίο μπορεί να είναι συγκολλημένο στη σακούλα, με ένα στοιχείο αφαίρεσης και ένα στοιχείο εισαγωγής με σύριγγα (3, 4), τα οποία συνδέονται μεταξύ τους με μια πλακέ γέφυρα (35). Η πλακέ γέφυρα εκτείνεται με τη μορφή ενός εξογκώματος, μεταξύ του στοιχείου αφαίρεσης και του στοιχείου εισαγωγής με σύριγγα, το οποίο σχηματίζει ένα άνοιγμα που μπορεί να κλείεται. Το άνοιγμα αυτό στο δοχείο χρησιμεύει ως ένας δρόμος γεμίματος του δοχείου, μέσω ενός βύσματος πλήρωσης ή για μεταφορά και τοποθέτηση μέσω ενός βύσματος στερέωσης. Επιπλέον περιγράφεται ένα δοχείο, ειδικά μια σακούλα, με ένα τέτοιο σύστημα αφαίρεσης και εισαγωγής με σύριγγα.



**ΑΡΙΘΜΟΣ ΕΥΡ. Δ.Ε.** (11):3046239  
**ΑΡΙΘ. ΕΛΛ. ΚΑΤΑΘΕΣΗΣ** (21):20030404033  
**ΗΜΕΡ. ΕΛΛ. ΚΑΤΑΘΕΣΗΣ** (11):07/10/2003  
**ΑΡΙΘ./ΗΜΕΡ. ΔΗΜΟΣΙΕΥΣΗΣ**  
**ΕΥΡΩΠΑΪΚΟΥ ΔΙΠΛΩΜΑΤΟΣ(87):**1086096 - 23/07/2003  
**ΑΡΙΘ./ΗΜΕΡ. ΔΗΜΟΣΙΕΥΣΗΣ**  
**ΕΥΡΩΠΑΪΚΗΣ ΑΙΤΗΣΗΣ** (86):99926441.9--27/05/1999  
**ΔΙΚΑΙΟΥΧΟΣ** (73):1)ALTANA Pharma AG  
Byk-Gulden-Strasse 2, 78467 Konstanz,  
GERMANIA  
**ΣΥΜΒ. ΠΡΟΤΕΡΑΙΟΤΗΤΕΣ** (30):98110710-10/06/1998-EP  
**ΕΦΕΥΡΕΤΗΣ** (72):1)KLEY, Hans-Peter  
2)FLOCKERZI, Dieter  
3)HATZELMANN, Armin  
4)BEUME, Rolf  
5)KILIAN, Ulrich  
6)BOSS, Hildegard  
7)ULRICH, Wolf-Rudiger  
8)BaR, Thomas  
9)SCHMIDT, Beate  
10)MARTIN, Thomas  
11)AMSchLER, Hermann  
**ΕΙΔΙΚΟΣ ΠΑΗΡΕΞΟΥΣΙΟΣ** (74):ΤΣΙΜΙΚΑΛΗΣ ΑΘΑΝΑΣΙΟΣ  
Ν. Βάμβα 1, 10674 ΑΘΗΝΑ  
**ΑΝΤΙΚΑΗΤΟΣ** (74):ΤΣΙΜΙΚΑΛΗΣ ΑΘΑΝΑΣΙΟΣ  
Ν. Βάμβα 1,10674 ΑΘΗΝΑ  
**ΤΙΤΛΟΣ ΕΦΕΥΡΕΣΗΣ** (54):**ΒΕΝΖΑΜΙΔΙΑ ΜΕ ΤΕΤΡΑ-ΥΔΡΟΦΟΥ-ΡΑΝΟΝΥΛΟΞΥ-ΥΠΟΚΑΤΑΣΤΑΤΕΣ ΣΑΝ ΑΝΑΣΤΑΛΤΙΚΕΣ ΟΥΣΙΕΣ ΤΗΣ ΦΩΣΦΟΛΙΕΣΤΕΡΑΣΗΣ 4.**

**ΠΕΡΙΛΗΨΗ(57)**

Οι ενώσεις του τύπου (I), όπου R1, R2, R3, R4; R5, m και n έχουν τις αναφερόμενες στην περιγραφή έννοιες, είναι νέες δραστικές ανασταλτικές ουσίες PDE.



**ΑΡΙΘΜΟΣ ΕΥΡ. Δ.Ε.** (11):3046240  
**ΑΡΙΘ. ΕΛΛ. ΚΑΤΑΘΕΣΗΣ** (21):20030404034  
**ΗΜΕΡ. ΕΛΛ. ΚΑΤΑΘΕΣΗΣ** (11):07/10/2003  
**ΑΡΙΘ./ΗΜΕΡ. ΔΗΜΟΣΙΕΥΣΗΣ**  
**ΕΥΡΩΠΑΪΚΟΥ ΔΙΠΛΩΜΑΤΟΣ(87):**1189955 - 16/07/2003  
**ΑΡΙΘ./ΗΜΕΡ. ΔΗΜΟΣΙΕΥΣΗΣ**  
**ΕΥΡΩΠΑΪΚΗΣ ΑΙΤΗΣΗΣ** (86):00925113.3--14/03/2000  
**ΔΙΚΑΙΟΥΧΟΣ** (73):1)Degussa Construction Chemicals GmbH  
Dr.-Albert-Frank-Strasse 32, 83308 Trostberg,  
GERMANIA  
**ΣΥΜΒ. ΠΡΟΤΕΡΑΙΟΤΗΤΕΣ** (30):19926611-11/06/1999-DE  
**ΕΦΕΥΡΕΤΗΣ** (72):1)ALBRECHT, Gerhard  
2)HUBSCH, Christian  
3)LEITNER, Hubert  
4)GRASSL, Harald  
5)KERN, Alfred  
**ΕΙΔΙΚΟΣ ΠΑΗΡΕΞΟΥΣΙΟΣ** (74):ΤΣΙΜΙΚΑΛΗΣ ΑΘΑΝΑΣΙΟΣ  
Ν. Βάμβα 1, 10674 ΑΘΗΝΑ  
**ΑΝΤΙΚΑΗΤΟΣ** (74):ΤΣΙΜΙΚΑΛΗΣ ΑΘΑΝΑΣΙΟΣ  
Ν. Βάμβα 1,10674 ΑΘΗΝΑ  
**ΤΙΤΛΟΣ ΕΦΕΥΡΕΣΗΣ** (54):**ΣΥΜΠΟΛΥΜΕΡΗ ΣΤΗ ΒΑΣΗ ΑΚΟΡΕΣΤΩΝ ΠΑΡΑΓΩΓΩΝ ΜΟΝΟ- Η ΔΙΚΑΡΒΟΝΙΚΟΥ ΟΞΕΟΣ ΚΑΙ ΑΛΚΕΝΥΛΑΙΘΕΡΩΝ ΟΞΥΑΛΚΥΛΕΝΟΓΛΥΚΟΛΗΣ, ΜΕΘΟΔΟΙ ΓΙΑ ΤΗΝ ΠΑΡΑΣΚΕΥΗ ΚΑΙ ΤΗ ΧΡΗΣΗ ΤΟΥΣ.**

δοσολόγηση, χωρίς να επιβραδύνουν την ανάπτυξη της ατομικής. Ακόμη μία ακραία μείωση του ποσοστού νερού/συγκολλητικού μέσου με τα συμπολυμερή της εφεύρεσης οδηγεί ακόμη σε δομικές ουσίες πολύ υψηλής ικανότητας ροής, χωρίς να παρατηρείται ένας διαφορισμός μεμονωμένων συστατικών του μίγματος δομικών ουσιών.

**ΠΕΡΙΛΗΨΗ(57)**

Περιγράφονται συμπολυμερή ακόρεστων παραγώγων μονο- ή δικαυβονικού οξέος και αλκενυλαιθέρων οξυαλκυλενογλυκόλης, βινυλικών ενώσεων πολυαλκυλενογλυκόλης, πολυσυλοξανίου ή εστέρων, καθώς και τη χρησιμοποίησή τους σαν πρόσθετα μέσα για υδατικά αιωρήματα στη βάση ανόργανων ή βιτουμινούχων συγκολλητικών μέσων. Τα συμπολυμερή προσδίδουν σε υδατικά αιωρήματα δομικών ουσιών εξαιρετικές ιδιότητες κατεργασίας επίσης σε μικρή

**ΑΡΙΘΜΟΣ ΕΥΡ. Δ.Ε.** (11):3046241  
**ΑΡΙΘ. ΕΛΛ. ΚΑΤΑΘΕΣΗΣ** (21):20030404035  
**ΗΜΕΡ. ΕΛΛ. ΚΑΤΑΘΕΣΗΣ** (11):07/10/2003  
**ΑΡΙΘ./ΗΜΕΡ. ΔΗΜΟΣΙΕΥΣΗΣ**  
**ΕΥΡΩΠΑΪΚΟΥ ΔΙΠΛΩΜΑΤΟΣ(87):**0984688 - 23/07/2003  
**ΑΡΙΘ./ΗΜΕΡ. ΔΗΜΟΣΙΕΥΣΗΣ**  
**ΕΥΡΩΠΑΪΚΗΣ ΑΙΤΗΣΗΣ** (86):98925618.5--18/05/1998  
**ΔΙΚΑΙΟΥΧΟΣ** (73):1)BASF AKTIENGESELLSCHAFT  
67056 Ludwigshafen, ΓΕΡΜΑΝΙΑ  
**ΣΥΜΒ. ΠΡΟΤΕΡΑΙΟΤΗΤΕΣ** (30):19722658-30/05/1997-DE  
**ΕΦΕΥΡΕΤΗΣ** (72):1)SAUTER, Hubert

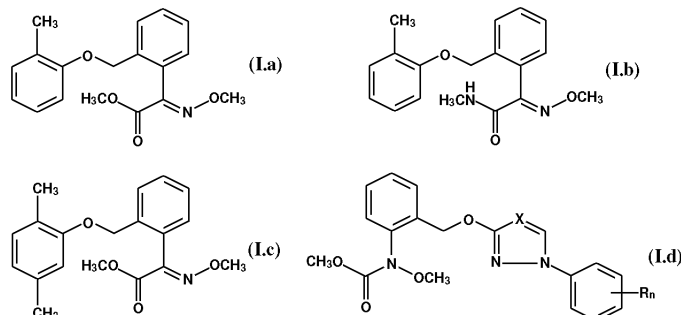
2)AMMERMANN, Eberhard  
3)STRATHMANN, Siegfried  
4)SCHELBERGER, Klaus  
5)SCHERER, Maria  
6)BIRNER, Erich  
7)LEYENDECKER, Joachim  
8)LORENZ, Gisela  
9)HAMPEL, Manfred  
10)MÜLLER, Bernd

**ΕΙΛΙΚΟΣ ΠΛΗΡΕΞΟΥΣΙΟΣ** (74):ΤΣΙΜΙΚΑΛΗΣ ΑΘΑΝΑΣΙΟΣ  
Ν. Βάμβα 1, 10674 ΑΘΗΝΑ  
**ΑΝΤΙΚΛΗΤΟΣ** (74):ΤΣΙΜΙΚΑΛΗΣ ΑΘΑΝΑΣΙΟΣ  
Ν. Βάμβα 1,10674 ΑΘΗΝΑ

**ΤΙΤΛΟΣ ΕΦΕΥΡΕΣΗΣ** (54):**ΜΥΚΗΤΟΚΤΟΝΑ ΜΙΓΜΑΤΑ. ΠΕΡΙΛΗΨΗ(57)**

Μυκητοκτόνο μίγμα, το οποίο περιέχει α.1) ένα φαινυλο-βενζυλαιθερικό παράγωγο του τύπου (I.a), (I.b) ή (I.c), ή α.1) ένα καρβαμικό του τύπου (I.d), στον οποίο Χ σημαίνει CH και Ν, η στέκει για 0, 1 ή 2 και R σημαίνει αλογόνο, C1-C4-αλκύλιο και C1-C4-αλογοναλκύλιο, όπου οι ρίζες R μπορούν να είναι

διαφορετικές, εάν η στέκει για 2, ένα από τα άλατά ή προϊόντα προσθήκης του καθώς και β) μία μυκητοκτόνα δραστική ουσία από την κατηγορία των βενζιμιδαζολών ή των προσταδίων (II) που τις απελευθερώνουν, σε μία συνεργιστικά δραστική ποσότητα.



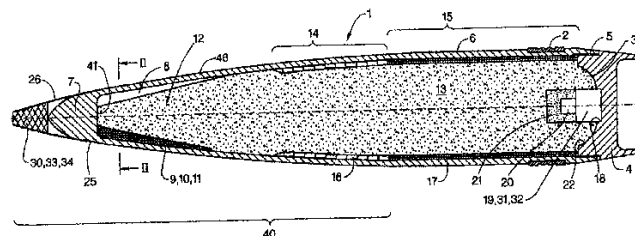
**ΑΡΙΘΜΟΣ ΕΥΡ. Δ.Ε.** (11):3046242  
**ΑΡΙΘ. ΕΛΛ. ΚΑΤΑΘΕΣΗΣ** (21):20030404036  
**ΗΜΕΡ. ΕΛΛ. ΚΑΤΑΘΕΣΗΣ** (11):07/10/2003  
**ΑΡΙΘ./ΗΜΕΡ. ΔΗΜΟΣΙΕΥΣΗΣ**  
**ΕΥΡΩΠΑΪΚΟΥ ΔΙΠΛΩΜΑΤΟΣ(87):**1001244 - 23/07/2003  
**ΑΡΙΘ./ΗΜΕΡ. ΔΗΜΟΣΙΕΥΣΗΣ**  
**ΕΥΡΩΠΑΪΚΗΣ ΑΙΤΗΣΗΣ** (86):99122446.0--11/11/1999  
**ΔΙΚΑΙΟΥΧΟΣ** (73):1)Diehl Munitionssysteme GmbH & Co. KG  
Fischbachstrasse 16, 90552 Rothenbach,  
ΓΕΡΜΑΝΙΑ

**ΣΥΜΒ. ΠΡΟΤΕΡΑΙΟΤΗΤΕΣ** (30):19852626-14/11/1998-DE  
**ΕΦΕΥΡΕΤΗΣ** (72):1)Schildknecht, Manfred, Dr.  
2)Stammel, Georg

**ΕΙΛΙΚΟΣ ΠΛΗΡΕΞΟΥΣΙΟΣ** (74):ΤΣΙΜΙΚΑΛΗΣ ΑΘΑΝΑΣΙΟΣ  
Ν. Βάμβα 1, 10674 ΑΘΗΝΑ  
**ΑΝΤΙΚΛΗΤΟΣ** (74):ΤΣΙΜΙΚΑΛΗΣ ΑΘΑΝΑΣΙΟΣ  
Ν. Βάμβα 1,10674 ΑΘΗΝΑ

**ΤΙΤΛΟΣ ΕΦΕΥΡΕΣΗΣ** (54):**ΒΛΗΜΑ ΠΥΡΟΒΟΛΙΚΟΥ. ΠΕΡΙΛΗΨΗ(57)**

Ένα βλήμα πυροβολικού (1) είναι διαμορφωμένο ως εκρηκτικό βλήμα πολλαπλής λειτουργίας. Παράλληλα με την εξουδετέρωση στόχων μέσω σημείου εκτόνωσης αέρα και κατά την πρόσκρουση εξουδετερώνονται και στόχοι στην κατάσταση προστασίας με μια πυροδότηση με χρονική καθυστέρηση αφού έχει λάβει χώρα διεργασία διάτρησης. Ένας πυροσωλήνας κεφαλής (30) ανιχνεύει σύμφωνα με προκαθορισμένο τρόπο λειτουργίας την απόσταση ή την πρόσκρουση και οδηγεί τα σήματα σε ένα πυροσωλήνα πυθμένα (19), ο οποίος προκαλεί την έκρηξη της εκρηκτικής ύλης (13). Ένα διατρητικό στοιχείο (7) είναι συστατικό στοιχείο του περιβλήματος του βλήματος (6). Με αυτό εξασφαλίζεται ότι το περιβλήμα του βλήματος (6) παρουσιάζει την ικανότητα διάτρησης του μετετόν.

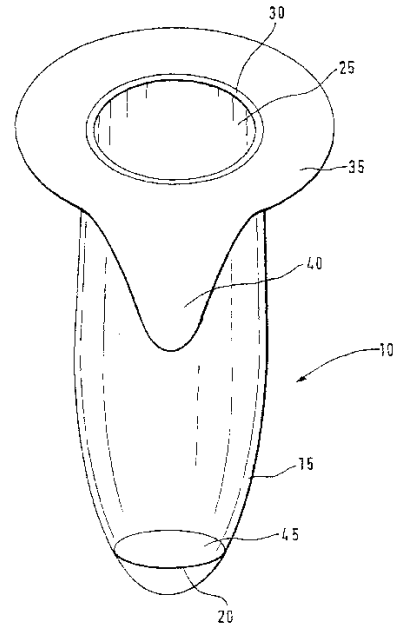


**ΑΡΙΘΜΟΣ ΕΥΡ. Δ.Ε.** (11):3046243  
**ΑΡΙΘ. ΕΛΛ. ΚΑΤΑΘΕΣΗΣ** (21):20030404037  
**ΗΜΕΡ. ΕΛΛ. ΚΑΤΑΘΕΣΗΣ** (11):07/10/2003  
**ΑΡΙΘ./ΗΜΕΡ. ΔΗΜΟΣΙΕΥΣΗΣ**  
**ΕΥΡΩΠΑΪΚΟΥ ΔΙΠΛΩΜΑΤΟΣ(87):**0961601 - 16/07/2003  
**ΑΡΙΘ./ΗΜΕΡ. ΔΗΜΟΣΙΕΥΣΗΣ**  
**ΕΥΡΩΠΑΪΚΗΣ ΑΙΤΗΣΗΣ** (86):98905408.5--06/02/1998  
**ΔΙΚΑΙΟΥΧΟΣ** (73):1)Mediteam SPRL  
65, rue General Tombeur, 1040 Bruxelles,  
ΒΕΛΓΙΟ

**ΣΥΜΒ. ΠΡΟΤΕΡΑΙΟΤΗΤΕΣ** (30):90030-19/02/1997-LU  
**ΕΦΕΥΡΕΤΗΣ** (72):1)COUVREUR, Chantal  
**ΕΙΔΙΚΟΣ ΠΑΡΕΞΟΥΣΙΟΣ** (74):ΤΣΙΜΙΚΑΛΗΣ ΑΘΑΝΑΣΙΟΣ  
Ν. Βάμβα 1, 10674 ΑΘΗΝΑ  
**ΑΝΤΙΚΛΗΤΟΣ** (74):ΤΣΙΜΙΚΑΛΗΣ ΑΘΑΝΑΣΙΟΣ  
Ν. Βάμβα 1,10674 ΑΘΗΝΑ

**ΤΙΤΛΟΣ ΕΦΕΥΡΕΣΗΣ** (54):ΓΥΝΑΙΚΕΙΟ ΠΡΟΦΥΛΑΚΤΙΚΟ.  
**ΠΕΡΙΛΗΨΗ(57)**

Γυναικείο προφυλακτικό (10) για την προστασία έναντι της μετάδοσης σεξουαλικά μεταδιδόμενων νοσημάτων που μπορεί να εισάγεται εντός του κόλπου της χρήστριας, όπου το γυναικείο προφυλακτικό περιέχει ένα σωλήνα (15) με λεπτό και εύκαμπτο τοίχωμα που έχει ένα κλειστό άκρο (20) και ένα ανοικτό άκρο (25), όπου το εν λόγω ανοικτό άκρο έχει ένα μέσον για να το τεντώνει ακτινικά, το οποίο περιέχει ένα κολάρο (35) σκληρότερο στην αφή από τον σωλήνα λεπτό και εύκαμπτο (15) που εκτείνεται καθέτως προς τον εν λόγω σωλήνα κατά τρόπο ώστε να καλύπτει το αιδοίο κατά τη διάρκεια της συνουσίας.



**ΑΡΙΘΜΟΣ ΕΥΡ. Δ.Ε.** (11):3046244  
**ΑΡΙΘ. ΕΛΛ. ΚΑΤΑΘΕΣΗΣ** (21):20030404038  
**ΗΜΕΡ. ΕΛΛ. ΚΑΤΑΘΕΣΗΣ** (11):07/10/2003  
**ΑΡΙΘ./ΗΜΕΡ. ΔΗΜΟΣΙΕΥΣΗΣ**  
**ΕΥΡΩΠΑΪΚΟΥ ΔΙΠΛΩΜΑΤΟΣ(87):**1049383 - 30/07/2003  
**ΑΡΙΘ./ΗΜΕΡ. ΔΗΜΟΣΙΕΥΣΗΣ**  
**ΕΥΡΩΠΑΪΚΗΣ ΑΙΤΗΣΗΣ** (86):98966701.9--23/12/1998  
**ΔΙΚΑΙΟΥΧΟΣ** (73):2)UNILEVER N.V.  
Weena 455, 3013 AL Rotterdam,  
ΟΛΛΑΝΔΙΑ

**ΣΥΜΒ. ΠΡΟΤΕΡΑΙΟΤΗΤΕΣ** (30):9801410-22/01/1998-GB  
**ΕΦΕΥΡΕΤΗΣ** (72):1)CHENEY, Paul, Edward  
2)RUSSELL, Andrew  
**ΕΙΔΙΚΟΣ ΠΑΡΕΞΟΥΣΙΟΣ** (74):ΤΣΙΜΙΚΑΛΗΣ ΑΘΑΝΑΣΙΟΣ  
Ν. Βάμβα 1, 10674 ΑΘΗΝΑ  
**ΑΝΤΙΚΛΗΤΟΣ** (74):ΤΣΙΜΙΚΑΛΗΣ ΑΘΑΝΑΣΙΟΣ  
Ν. Βάμβα 1,10674 ΑΘΗΝΑ

**ΤΙΤΛΟΣ ΕΦΕΥΡΕΣΗΣ** (54):ΜΕΘΟΔΟΣ ΓΙΑ ΤΗΝ ΠΑΡΑΣΚΕΥΗ  
ΚΑΤΕΨΥΓΜΕΝΟΥ ΤΡΟΦΙΜΟΥ ΠΡΟΙ-  
ΟΝΤΟΣ.

**ΠΕΡΙΛΗΨΗ(57)**

Ένα κατεψυγμένο τρόφιμο προϊόν που περιλαμβάνει AFP, όπου το αναφερόμενο προϊόν έχει μέσο μέγεθος κρυστάλλων πάγου από 0,01 έως 20 μικρόμετρα, όπου το αναφερόμενο μέγεθος των κρυστάλλων διατηρείται μεταξύ του 0,01 και των 20 μικρομέτρων κατά την αποθήκευση για 3 εβδομάδες στους -10 βαθμούς C. Επιπρόσθετα, περιγράφεται μία μέθοδος για την παρασκευή του κατεψυγμένου τροφίμου προϊόντος που περιλαμβάνει AFP, όπου η μέθοδος περιλαμβάνει ένα ή περισσότερα από τα ακόλουθα στάδια: (i) ένα στάδιο (προ-)κατάψυξης το οποίο είναι ένα στάδιο κατάψυξης όπου υπερಿಸχύει η πυρήνωση (ii) ένα στάδιο (μετα-)συμπίεσης χρησιμοποιώντας έναν εξωθητήρα με κοχλία ή έναν συμπυκνωτή.

**ΑΡΙΘΜΟΣ ΕΥΡ. Δ.Ε.** (11):3046245  
**ΑΡΙΘ. ΕΛΛ. ΚΑΤΑΘΕΣΗΣ** (21):20030404039  
**ΗΜΕΡ. ΕΛΛ. ΚΑΤΑΘΕΣΗΣ** (11):07/10/2003  
**ΑΡΙΘ./ΗΜΕΡ. ΔΗΜΟΣΙΕΥΣΗΣ**  
**ΕΥΡΩΠΑΪΚΟΥ ΔΙΠΛΩΜΑΤΟΣ(87)**:0996655 - 06/08/2003  
**ΑΡΙΘ./ΗΜΕΡ. ΔΗΜΟΣΙΕΥΣΗΣ**  
**ΕΥΡΩΠΑΪΚΗΣ ΑΙΤΗΣΗΣ** (86):98930772.3--30/05/1998  
**ΔΙΚΑΙΟΥΧΟΣ** (73):1)Sika GmbH  
Kornwestheimer Strasse 107, 70439 Stuttgart,  
ΓΕΡΜΑΝΙΑ  
**ΣΥΜΒ. ΠΡΟΤΕΡΑΙΟΤΗΤΕΣ** (30):19729982-12/07/1997-DE  
**ΕΦΕΥΡΕΤΗΣ** (72):1)SPANG, Raimund  
2)GEIGER, Gunnar  
3)DÁRNAY, Wolfgang  
4)HILLER, Michael  
**ΕΙΔΙΚΟΣ ΠΛΗΡΕΞΟΥΣΙΟΣ** (74):ΤΣΙΜΙΚΑΛΗΣ ΑΘΑΝΑΣΙΟΣ  
Ν. Βάμβα 1, 10674 ΑΘΗΝΑ  
**ΑΝΤΙΚΛΗΤΟΣ** (74):ΤΣΙΜΙΚΑΛΗΣ ΑΘΑΝΑΣΙΟΣ  
Ν. Βάμβα 1,10674 ΑΘΗΝΑ  
**ΤΙΤΛΟΣ ΕΦΕΥΡΕΣΗΣ** (54):**ΘΙΞΟΤΡΟΠΙΚΑ ΠΟΛΥΟΥΡΑΙΘΑΝΙΚΑ ΣΥΣΤΗΜΑΤΑ ΔΥΟ ΣΥΣΤΑΤΙΚΩΝ.**

**ΠΕΡΙΛΗΨΗ(57)**

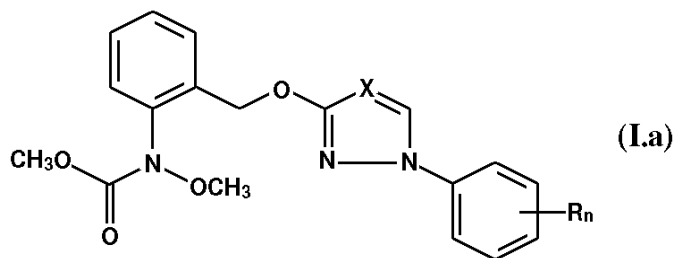
Η εφεύρεση αφορά πολυουραιθανικά συστήματα δύο συστατικών από ένα πολυολικό και ένα ισοκυανικό συστατικό, όπου το πολυολικό συστατικό περιέχει τουλάχιστον δύο αμίνες Α1 και Α2 και η αντιδραστικότητα R1 της αμίνης Α1 απέναντι σε ισοκυανικό είναι σημαντικά μεγαλύτερη από ότι η αντιδραστικότητα R2 της αμίνης Α2 απέναντι σε ισοκυανικό. Με τον τρόπο αυτό πραγματοποιούνται δύο χρονικά μετατοπισμένες αντιδράσεις, με τις οποίες τα περιγραφόμενα συστήματα ένα επιθυμητό για την επίστρωση χαμηλό ξέωδες και μετά την

επίστρωση με θιξοτροπία, με την οποία παρεμποδίζεται επίσης η κατολίση χοντρών στρώσεων καθέτων επιφανειών. Τα πολυουραιθανικά συστήματα δύο συστατικών χρησιμοποιούνται για την παρασκευή μοντέλων Cubing, πρωτότυπων μοντέλων και παρόμοιων στην αυτοκινητοβιομηχανία, καθώς και για την παρασκευή διαμορφωμένων σωμάτων και χοντρών επιστρώσεων και μονωτικών κωδώνων.

**ΑΡΙΘΜΟΣ ΕΥΡ. Δ.Ε.** (11):3046246  
**ΑΡΙΘ. ΕΛΛ. ΚΑΤΑΘΕΣΗΣ** (21):20030404040  
**ΗΜΕΡ. ΕΛΛ. ΚΑΤΑΘΕΣΗΣ** (11):07/10/2003  
**ΑΡΙΘ./ΗΜΕΡ. ΔΗΜΟΣΙΕΥΣΗΣ**  
**ΕΥΡΩΠΑΪΚΟΥ ΔΙΠΛΩΜΑΤΟΣ(87)**:1130967 - 23/07/2003  
**ΑΡΙΘ./ΗΜΕΡ. ΔΗΜΟΣΙΕΥΣΗΣ**  
**ΕΥΡΩΠΑΪΚΗΣ ΑΙΤΗΣΗΣ** (86):99972495.8--06/11/1999  
**ΔΙΚΑΙΟΥΧΟΣ** (73):1)BASF AKTIENGESELLSCHAFT  
67056 Ludwigshafen, ΓΕΡΜΑΝΙΑ  
**ΣΥΜΒ. ΠΡΟΤΕΡΑΙΟΤΗΤΕΣ** (30):19853503-19/11/1998-DE  
**ΕΦΕΥΡΕΤΗΣ** (72):1)AMMERMANN, Eberhard  
2)STRATHMANN, Siegfried  
3)SCHELBERGER, Klaus  
4)SCHERER, Maria  
5)BIRNER, Erich  
6)LORENZ, Gisela  
7)SAUR, Reinhold  
8)SAUTER, Hubert  
9)MÁLLER, Bernd  
10)LEYENDECKER, Joachim  
**ΕΙΔΙΚΟΣ ΠΛΗΡΕΞΟΥΣΙΟΣ** (74):ΤΣΙΜΙΚΑΛΗΣ ΑΘΑΝΑΣΙΟΣ  
Ν. Βάμβα 1, 10674 ΑΘΗΝΑ  
**ΑΝΤΙΚΛΗΤΟΣ** (74):ΤΣΙΜΙΚΑΛΗΣ ΑΘΑΝΑΣΙΟΣ  
Ν. Βάμβα 1,10674 ΑΘΗΝΑ  
**ΤΙΤΛΟΣ ΕΦΕΥΡΕΣΗΣ** (54):**ΜΥΚΗΤΟΚΤΟΝΑ ΜΙΓΜΑΤΑ.**

**ΠΕΡΙΛΗΨΗ(57)**

Μυκητοκτόνο μίγμα, το οποίο περιέχει α.1) ένα καρβαμικό του τύπου (I.a), στον οποίο Χ σημαίνει CH και Ν, η στέκει για 0, 1 ή 2 και R σημαίνει αλογόνο, C1-C4-αλκύλιο και C1-C4-αλογοναλκύλιο, όπου οι ρίζες R μπορούν να είναι διαφορετικές, εάν η στέκει για 2, καθώς και μία μυκητοκτόνα δραστική ουσία (II) που περιέχει χαλκό σε μία συνεργιστικά δραστική ποσότητα

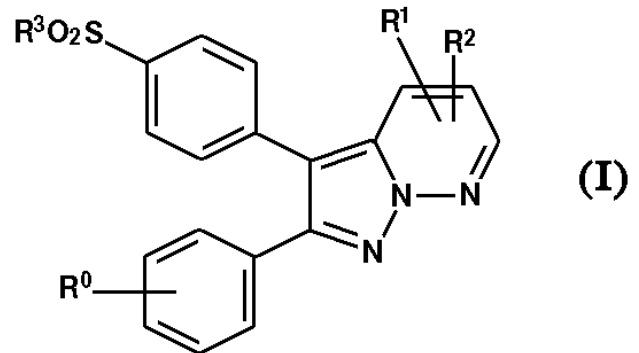


**ΑΡΙΘΜΟΣ ΕΥΡ. Δ.Ε.** (11):3046247  
**ΑΡΙΘ. ΕΛΛ. ΚΑΤΑΘΕΣΗΣ** (21):20030404041  
**ΗΜΕΡ. ΕΛΛ. ΚΑΤΑΘΕΣΗΣ** (11):07/10/2003  
**ΑΡΙΘ./ΗΜΕΡ. ΔΗΜΟΣΙΕΥΣΗΣ**  
**ΕΥΡΩΠΑΪΚΟΥ ΔΙΠΛΩΜΑΤΟΣ**(87):1032575 - 23/07/2003  
**ΑΡΙΘ./ΗΜΕΡ. ΔΗΜΟΣΙΕΥΣΗΣ**  
**ΕΥΡΩΠΑΪΚΗΣ ΑΙΤΗΣΗΣ** (86):98947502.5--03/09/1998  
**ΔΙΚΑΙΟΥΧΟΣ** (73):1)GLAXO GROUP LIMITED  
 Glaxo Wellcome House Berkeley Avenue,  
 Greenford, Middlesex UB6 0NN,ΜΕΓΑΛΗ  
 ΒΡΕΤΑΝΝΙΑ  
**ΣΥΜΒ. ΠΡΟΤΕΡΑΙΟΤΗΤΕΣ** (30):9718792-05/09/1997-GB  
 9727116-23/12/1997-GB  
**ΕΦΕΥΡΕΤΗΣ** (72):1)MATHEWS, Neil  
 2)NAYLOR, Alan  
 3)CAMPBELL, Ian  
 4)BESWICK, Paul  
**ΕΙΔΙΚΟΣ ΠΑΗΡΕΞΟΥΣΙΟΣ** (74):ΤΣΙΜΙΚΑΛΗΣ ΑΘΑΝΑΣΙΟΣ  
 Ν. Βάμβα 1, 10674 ΑΘΗΝΑ  
**ΑΝΤΙΚΛΗΤΟΣ** (74):ΤΣΙΜΙΚΑΛΗΣ ΑΘΑΝΑΣΙΟΣ  
 Ν. Βάμβα 1,10674 ΑΘΗΝΑ  
**ΤΙΤΛΟΣ ΕΦΕΥΡΕΣΗΣ** (54):ΠΑΡΑΓΩΓΑ 2,3-ΔΙΑΡΥΛ-ΠΥΡΑΖΟΛΟ[  
 1,5-Β]ΠΥΡΙΔΑΖΙΝΩΝ, Η ΠΑΡΑΣΚΕΥΗ  
 ΤΟΥΣ ΚΑΙ Η ΧΡΗΣΗ ΤΟΥΣ ΣΑΝ  
 ΑΝΑΣΤΟΛΕΙΣ ΚΥΚΛΟΟΞΥΓΕΝΑΣΗΣ 2  
 (COX-2).

**ΠΕΡΙΛΗΨΗ(57)**

Η εφεύρεση προσφέρει τις ενώσεις του τύπου (I) και φαρμακευτικά αποδεκτά παράγωγα αυτής στα οποία R0 είναι αλογόνο C1-6αλκύλιο, C1-6αλκοξύ, C1-6αλκοξύ υποκατεστημένο από ένα ή περισσότερα άτομα φθορίου, ή O(CH2)nNR4R5, R1 και R2 είναι ανεξάρτητα επιλεγμένα από H, C1-6 αλκύλιο,

C1-6αλκύλιο υποκατεστημένο από ένα ή περισσότερα άτομα φθορίου, C1-6 αλκοξύ, C1-6 υδροξυαλκύλιο, SC1-6 αλκύλιο, C(O)H, C(O) C1-6 αλκύλιο, C1-6 αλκυλοσουλφονύλιο, C1-6 αλκοξύ υποκατεστημένο από ένα ή περισσότερα άτομα φθορίου, O(CH2)n CO2 C1-6 αλκύλιο, O(CH2)n SC1-6 αλκύλιο, (CH2)nNR4R5, (CH2)nSC1-6 αλκύλιο ή C(O) NR4 R5, με την προϋπόθεση ότι όταν R0 είναι στη 4 θέση και είναι αλογόνο, τουλάχιστον ένα εκ των R1 και R2 είναι C1-6αλκυλοσουλφονύλιο, C1-6αλκοξύ υποκατεστημένο από ένα ή περισσότερα άτομα φθορίου, O(CH2)nCO2 C1-6αλκύλιο, O(CH2)n S C1-6 αλκύλιο, (CH2)n NR4R5 ή (CH2)nSC1-6 αλκύλιο, C(O) NR4R5, R3 είναι C1-6 αλκύλιο ή NH2, R4 και R5 είναι ανεξάρτητα επιλεγμένα από H, ή C1-6αλκύλιο ή, μαζί με το άτομο του αζώτου προς το οποίο είναι συνδεδεμένα, σχηματίζουν ένα 4-8 μελή κεκορεσμένο δακτύλιο, και n είναι 1-4. Ενώσεις του τύπου (I) είναι ισχυροί και εκλεκτικοί αναστολείς της COX-2 και είναι για χρήση στη θεραπεία του πόνου, πυρετού, φλεγμονής, από μια ποικιλία καταστάσεων και νοσημάτων.



**ΑΡΙΘΜΟΣ ΕΥΡ. Δ.Ε.** (11):3046248  
**ΑΡΙΘ. ΕΛΛ. ΚΑΤΑΘΕΣΗΣ** (21):20030404042  
**ΗΜΕΡ. ΕΛΛ. ΚΑΤΑΘΕΣΗΣ** (11):07/10/2003  
**ΑΡΙΘ./ΗΜΕΡ. ΔΗΜΟΣΙΕΥΣΗΣ**  
**ΕΥΡΩΠΑΪΚΟΥ ΔΙΠΛΩΜΑΤΟΣ**(87):0980381 - 06/08/2003  
**ΑΡΙΘ./ΗΜΕΡ. ΔΗΜΟΣΙΕΥΣΗΣ**  
**ΕΥΡΩΠΑΪΚΗΣ ΑΙΤΗΣΗΣ** (86):98918786.9--28/04/1998  
**ΔΙΚΑΙΟΥΧΟΣ** (73):1)Wyeth  
 Five Giralda Farms, Madison, New Jersey  
 07940-0874, ΗΝΩΜΕΝΕΣ ΠΟΛΙΤΕΙΕΣ ΤΗΣ  
 ΑΜΕΡΙΚΗΣ  
**ΣΥΜΒ. ΠΡΟΤΕΡΑΙΟΤΗΤΕΣ** (30):850569-02/05/1997-US  
**ΕΦΕΥΡΕΤΗΣ** (72):1)SHAH, Syed, Muzafar  
 2)BENDER, Reinhold, Hans, Wilhelm  
 3)TANG, Xuejun  
 4)MORTON, George, Oscar  
 5)FAWZI, Mahdi, Bakir  
 6)FLETCHER, Horace, III  
**ΕΙΔΙΚΟΣ ΠΑΗΡΕΞΟΥΣΙΟΣ** (74):ΤΣΙΜΙΚΑΛΗΣ ΑΘΑΝΑΣΙΟΣ  
 Ν. Βάμβα 1, 10674 ΑΘΗΝΑ  
**ΑΝΤΙΚΛΗΤΟΣ** (74):ΤΣΙΜΙΚΑΛΗΣ ΑΘΑΝΑΣΙΟΣ  
 Ν. Βάμβα 1,10674 ΑΘΗΝΑ  
**ΤΙΤΛΟΣ ΕΦΕΥΡΕΣΗΣ** (54):ΦΑΡΜΑΚΕΥΤΙΚΩΣ ΑΠΟΔΕΚΤΑ ΑΛΑ-  
 ΤΑ ΤΟΥ 3-ΘΕΙΚΟΥ ΕΣΤΕΡΑ ΤΗΣ 5Α-  
 ΠΡΕΓΝ-16-ΕΝ-3Β-ΟΛ-20-ΟΝΗΣ ΜΕ ΔΡΑ-  
 ΣΤΙΚΟΤΗΤΑ ΠΡΟΓΕΣΤΙΝΗΣ ΚΑΙ ΧΡΗ-  
 ΣΗ ΣΤΗ ΘΕΡΑΠΕΙΑ ΤΩΝ ΠΑΘΗΣΕΩΝ  
 ΤΟΥ ΚΝΣ.

**ΠΕΡΙΛΗΨΗ(57)**

Η εφεύρεση παρέχει ένα φαρμακευτικό αποδεκτό άλας του 3-θεικού εστέρα 5α-πρεγν-16-εν-3β-ολ-20-όνης, το οποίο είναι χρήσιμο ως προκυνηματικός παράγοντας.

**ΑΡΙΘΜΟΣ ΕΥΡ. Δ.Ε.** (11):3046249  
**ΑΡΙΘ. ΕΛΛ. ΚΑΤΑΘΕΣΗΣ** (21):20030404043  
**ΗΜΕΡ. ΕΛΛ. ΚΑΤΑΘΕΣΗΣ** (11):07/10/2003  
**ΑΡΙΘ./ΗΜΕΡ. ΔΗΜΟΣΙΕΥΣΗΣ**  
**ΕΥΡΩΠΑΪΚΟΥ ΔΙΠΛΩΜΑΤΟΣ**(87):1189976 - 06/08/2003  
**ΑΡΙΘ./ΗΜΕΡ. ΔΗΜΟΣΙΕΥΣΗΣ**  
**ΕΥΡΩΠΑΪΚΗΣ ΑΙΤΗΣΗΣ** (86):00938646.7--15/05/2000  
**ΔΙΚΑΙΟΥΧΟΣ** (73):2)UNILEVER N.V.  
Weena 455, 3013 AL Rotterdam,  
ΟΛΛΑΝΔΙΑ  
**ΣΥΜΒ. ΠΡΟΤΕΡΑΙΟΤΗΤΕΣ** (30):9912073-24/05/1999-GB  
**ΕΦΕΥΡΕΤΗΣ** (72):1)ADAMS, Gerald  
2)KHOSHDEL, Ezat  
3)MORETTA, Anthony  
4)PLANT, Yvonne C., Unilever Research Port  
Sunlight  
5)REID, Euan S.  
**ΕΙΔΙΚΟΣ ΠΑΡΗΓΞΟΥΣΙΟΣ** (74):ΤΣΙΜΙΚΑΛΗΣ ΑΘΑΝΑΣΙΟΣ  
Ν. Βάμβα 1, 10674 ΑΘΗΝΑ  
**ΑΝΤΙΚΛΗΤΟΣ** (74):ΤΣΙΜΙΚΑΛΗΣ ΑΘΑΝΑΣΙΟΣ  
Ν. Βάμβα 1,10674 ΑΘΗΝΑ  
**ΤΙΤΛΟΣ ΕΦΕΥΡΕΣΗΣ** (54):**ΠΟΛΥΟΡΓΑΝΟΠΥΡΙΤΙΚΟ ΠΟΛΥΜΕ-  
ΡΕΣ ΚΑΤΑ ΣΥΣΤΑΔΕΣ ΣΕ ΤΟΠΙΚΑ  
ΚΑΛΛΥΝΤΙΚΑ ΚΑΙ ΠΡΟΣΩΠΙΚΕΣ  
ΦΡΟΝΤΙΔΑΣ ΣΚΕΥΑΣΜΑΤΑ.**

**ΠΕΡΙΛΗΨΗ(57)**

Μία μέθοδος για την παρασκευή ενός πολυοργανοπυριτικού πολυμερούς κατά συστάδες το οποίο δομείται από μονάδες του τύπου [A] [B], όπου το Α είναι μία πολυμερική συστάδα δομημένη από ριζικά πολυμεριζόμενο μονομερές, και το Β είναι μία πολυοργανοπυριτική συστάδα. Η μέθοδος περιλαμβάνει τα στάδια του

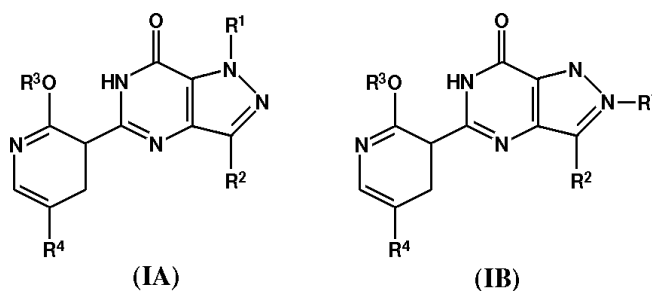
πολυμερισμού ενός ριζικά πολυμεριζόμενου μονομερούς παρουσία ενός ριζικού απαρχητή μετάθεσης ατόμου ώστε να σχηματίσει ένα πολυμερές το οποίο είναι ενεργοποιημένο στο άκρο του με μία απομακρυνόμενη ομάδα ικανή για πυρηνόφιλη υποκατάσταση από πυρηνόφιλες τελικές ομάδες σε μια πολυοργανοπυριτική ένωση, και της αντίδρασης του πολυμερούς με μία πολυοργανοπυριτική ένωση που έχει πυρηνόφιλες τελικές ομάδες, έτσι ώστε σχηματίζεται ένα πολυοργανοπυριτικό πολυμερές κατά συστάδες δια μέσου μίας αντίδρασης πυρηνόφιλης αντικατάστασης μεταξύ των τελικών ομάδων στην πολυοργανοπυριτική ένωση και των απομακρυνόμενων ομάδων στο πολυμερές αντίστοιχα. Επίσης παρέχεται ένα καλλυντικό και προσωπικής φροντίδας σκεύασμα, όπως ένα σκεύασμα κομμωτηρίου, που περιλαμβάνει το πολυοργανοπυριτικό πολυμερές κατά συστάδες όπως περιγράφεται πιο πάνω.

**ΑΡΙΘΜΟΣ ΕΥΡ. Δ.Ε.** (11):3046250  
**ΑΡΙΘ. ΕΛΛ. ΚΑΤΑΘΕΣΗΣ** (21):20030404044  
**ΗΜΕΡ. ΕΛΛ. ΚΑΤΑΘΕΣΗΣ** (11):08/10/2003  
**ΑΡΙΘ./ΗΜΕΡ. ΔΗΜΟΣΙΕΥΣΗΣ**  
**ΕΥΡΩΠΑΪΚΟΥ ΔΙΠΛΩΜΑΤΟΣ**(87):1073658 - 13/08/2003  
**ΑΡΙΘ./ΗΜΕΡ. ΔΗΜΟΣΙΕΥΣΗΣ**  
**ΕΥΡΩΠΑΪΚΗΣ ΑΙΤΗΣΗΣ** (86):99907805.8--25/03/1999  
**ΔΙΚΑΙΟΥΧΟΣ** (73):1)PFIZER INC.  
235 East 42nd Street, New York, N.Y. 10017,  
ΗΝΩΜΕΝΕΣ ΠΟΛΙΤΕΙΕΣ ΤΗΣ ΑΜΕΡΙΚΗΣ  
**ΣΥΜΒ. ΠΡΟΤΕΡΑΙΟΤΗΤΕΣ** (30):9808315-20/04/1998-GB  
9814187-30/06/1998-GB  
**ΕΦΕΥΡΕΤΗΣ** (72):1)STREET, Stephen Derek A.  
2)WOOD, Anthony  
3)BUNNAGE, Mark Edward  
4)MATHIAS, John Paul  
**ΕΙΔΙΚΟΣ ΠΑΡΗΓΞΟΥΣΙΟΣ** (74):ΡΟΥΣΣΟΥ ANNA  
Κουμπάρη 2, 10674 ΑΘΗΝΑ  
**ΑΝΤΙΚΛΗΤΟΣ** (74):ΠΑΠΑΚΩΝΣΤΑΝΤΙΝΟΥ ΕΛΕΝΗ  
Κουμπάρη 2,10674 ΑΘΗΝΑ  
**ΤΙΤΛΟΣ ΕΦΕΥΡΕΣΗΣ** (54):**ΑΝΑΣΤΟΛΕΙΣ ΤΗΣ PDESCGMP ΤΥ-  
ΠΟΥ ΠΥΡΑΖΟΛΟΠΥΡΙΜΙΔΙΝΟΝΗΣ ΓΙΑ  
ΤΗΝ ΑΓΩΓΗ ΤΗΣ ΓΕΝΕΤΗΣΙΑΣ  
ΔΥΣΛΕΙΤΟΥΡΓΙΑΣ.**

**ΠΕΡΙΛΗΨΗ(57)**

Οι ενώσεις τύπων (IA) και (IB) στους οποίους το R1 είναι αλκύλιο με C1 έως C3 προαιρετικά υποκατασταθέν με φαινύλιο, Het ή μία N-συνδεδεμένη ετεροκυκλική ομάδα επιλεγόμενη από πιπεριδινύλιο και μορφολινύλιο• όπου η εν λόγω ομάδα φαινυλίου φέρει προαιρετικά υποκατάσταση από έναν ή περισσότερους υποκαταστάτες επιλεγόμενους από αλκοξύλιο με C1 έως C4• αλογόνο• CN• CF3• OCF3 ή αλκύλιο με C1 έως C4 όπου η εν λόγω ομάδα αλκυλίου με C1 έως C4 φέρει προαιρετικά υποκατάσταση με αλογονοαλκύλιο ή αλογονοαλκοξύλιο με C1 έως C4 έκαστο των οποίων φέρει υποκατάσταση με ένα ή περισσότερα άτομα

αλογόνο• το R2 είναι αλκύλιο με C1 έως C6 και το R13 είναι OR3 ή NR5R6, ή τα φαρμακευτικά ή κτηνιατρικά αποδεκτά άλατά τους ή τα φαρμακευτικά ή κτηνιατρικά αποδεκτά στερεά διαλύματα εκάστου είδους είναι ισχυροί και επιλεκτικοί αναστολείς της φωσφοδιεστεράσης της κυκλικής 3',5'-μονοφωσφορικής γουανοσίνης τύπου 5 (PDE5 cGMP) και έχουν χρησιμότητα στην αγωγή, μεταξύ άλλων, της ανδρικής σττυτικής δυσλειτουργίας (MED) και της γυναικείας γενετήσιας δυσλειτουργίας (FSD).





**ΑΡΙΘΜΟΣ ΕΥΡ. Δ.Ε.** (11):3046251  
**ΑΡΙΘ. ΕΛΛ. ΚΑΤΑΘΕΣΗΣ** (21):20030404045  
**ΗΜΕΡ. ΕΛΛ. ΚΑΤΑΘΕΣΗΣ** (11):08/10/2003  
**ΑΡΙΘ./ΗΜΕΡ. ΔΗΜΟΣΙΕΥΣΗΣ**  
**ΕΥΡΩΠΑΪΚΟΥ ΔΙΠΛΩΜΑΤΟΣ(87):**1098862 - 03/09/2003  
**ΑΡΙΘ./ΗΜΕΡ. ΔΗΜΟΣΙΕΥΣΗΣ**  
**ΕΥΡΩΠΑΪΚΗΣ ΑΙΤΗΣΗΣ** (86):99940064.1--27/07/1999  
**ΔΙΚΑΙΟΥΧΟΣ** (73):1)Degussa Construction Chemicals GmbH  
Dr.-Albert-Frank-Strasse 32, 83308 Trostberg,  
GERMANIA  
2)Conica Technik AG  
Industriestrasse 26, 8207 Schaffhausen,  
ΕΛΒΕΤΙΑ  
**ΣΥΜΒ. ΠΡΟΤΕΡΑΙΟΤΗΤΕΣ** (30):19833819-28/07/1998-DE  
**ΕΦΕΥΡΕΤΗΣ** (72):1)MAIER, Alois  
2)TEMME, Werner  
3)BERGS, Ralph  
4)HaBERLE, Hans  
**ΕΙΔΙΚΟΣ ΠΛΗΡΕΞΟΥΣΙΟΣ** (74):ΔΗΜΟΥ ΧΡΙΣΤΙΝΑ  
Κουμπάρη 2, 10674 ΑΘΗΝΑ  
**ΑΝΤΙΚΛΗΤΟΣ** (74):ΠΑΠΑΚΩΝΣΤΑΝΤΙΝΟΥ ΕΛΕΝΗ  
Κουμπάρη 2,10674 ΑΘΗΝΑ  
**ΤΙΤΛΟΣ ΕΦΕΥΡΕΣΗΣ** (54):ΧΡΗΣΙΜΟΠΟΙΗΣΗ ΥΔΑΤΙΚΩΝ ΔΙΑ-  
ΣΠΟΡΩΝ ΠΟΛΥΟΥΡΕΘΑΝΗΣ ΣΕ ΠΑΡΑ-  
ΣΚΕΥΑΣΜΑΤΑ ΓΙΑ ΕΠΙΣΤΡΩΣΕΙΣ ΔΑ-  
ΠΕΔΟΥ ΣΕ ΑΘΛΗΤΙΚΕΣ ΕΓΚΑΤΑ-  
ΣΤΑΣΕΙΣ.

**ΠΕΡΙΛΗΨΗ(57)**

Η εφεύρεση αναφέρεται σε μία μονάδα καύσης για την καύση υγρών καυσίμων, η οποία αποτελείται από μία εισαγωγή καυσίμου, μία εισαγωγή αέρα και μία

εξαγωγή καυσαερίου που συνδέονται με ένα θάλαμο καύσης, όπου καίγεται το καύσιμο. Η εισαγωγή καυσίμου συνδέεται με μία τουλάχιστον μονάδα εκρηκτικού ψεκασμού, η οποία είναι διατεταγμένη και προστατευμένη έτσι, ώστε τα σταγονίδια καυσίμου να τεμαχίζονται (διασπώνται) λόγω σχηματισμού αερίου (αερίας φάσης) μέσα στα ίδια τα σταγονίδια του καυσίμου, Η αναφερόμενη μονάδα εκρηκτικού ψεκασμού είναι, προτιμώτερα, μία μονάδα εκρηκτικού ψεκασμού με περιδίνηση του καυσίμου. Επίσης, η εφεύρεση αναφέρεται σε ένα σύστημα παραγωγής ισχύος το οποίο αποτελείται από ένα τουλάχιστον αεριοστρόβιλο, από μία τουλάχιστον συσκευή συμπίεσης (συμπιεστή) που παίρνει κίνηση από τον αεριοστρόβιλο και από μία μονάδα καύσης σαν αυτή που αναφέρθηκε πιο πάνω.

**ΑΡΙΘΜΟΣ ΕΥΡ. Δ.Ε.** (11):3046252  
**ΑΡΙΘ. ΕΛΛ. ΚΑΤΑΘΕΣΗΣ** (21):20030404046  
**ΗΜΕΡ. ΕΛΛ. ΚΑΤΑΘΕΣΗΣ** (11):08/10/2003  
**ΑΡΙΘ./ΗΜΕΡ. ΔΗΜΟΣΙΕΥΣΗΣ**  
**ΕΥΡΩΠΑΪΚΟΥ ΔΙΠΛΩΜΑΤΟΣ(87):**1067935 - 20/08/2003  
**ΑΡΙΘ./ΗΜΕΡ. ΔΗΜΟΣΙΕΥΣΗΣ**  
**ΕΥΡΩΠΑΪΚΗΣ ΑΙΤΗΣΗΣ** (86):99915240.8--02/04/1999  
**ΔΙΚΑΙΟΥΧΟΣ** (73):1)The Regents of the University of California  
12th Floor, 1111 Franklin Street, Oakland, CA  
94607-5200, ΗΝΩΜΕΝΕΣ ΠΟΛΙΤΕΙΕΣ ΤΗΣ  
ΑΜΕΡΙΚΗΣ  
**ΣΥΜΒ. ΠΡΟΤΕΡΑΙΟΤΗΤΕΣ** (30):54916-03/04/1998-US  
**ΕΦΕΥΡΕΤΗΣ** (72):1)ROGERS, Gary, A.  
2)JOHNSTRoM, Peter  
**ΕΙΔΙΚΟΣ ΠΛΗΡΕΞΟΥΣΙΟΣ** (74):ΡΟΥΣΣΟΥ ANNA  
Κουμπάρη 2, 10674 ΑΘΗΝΑ  
**ΑΝΤΙΚΛΗΤΟΣ** (74):ΠΑΠΑΚΩΝΣΤΑΝΤΙΝΟΥ ΕΛΕΝΗ  
Κουμπάρη 2,10674 ΑΘΗΝΑ  
**ΤΙΤΛΟΣ ΕΦΕΥΡΕΣΗΣ** (54):ΑΚΥΛΒΕΝΖΟΞΑΖΙΝΕΣ ΓΙΑ ΑΥΞΗΣΗ  
ΣΥΝΑΠΤΙΚΗΣ ΑΠΟΚΡΙΣΗΣ (ΑΠΟΚΡΙ-  
ΣΕΩΝ).

**ΠΕΡΙΛΗΨΗ(57)**

Αποκαλύπτονται ενώσεις που βασίζονται στο σύστημα δακτυλίου βενζοξαζίνης που είναι αξιολογικά πιο ισχυρές από τις αντίστοιχες βενζούλ πιπεριδίνες, για αύξηση συναπτικών αποκρίσεων που προκαλούνται από υποδοχείς AMPA, καθώς μέθοδοι για τη παρασκευή αυτών και μέθοδοι για τη χρήση αυτών για θεραπεία ατόμων που υποφέρουν από εξασθενημένη νευρική ή διανοητική λειτουργία, λόγω ελαττωμάτων στον αριθμό διεγερτικών συνάψεων ή στον αριθμό AMPA υποδοχέων. Οι ενώσεις της εφεύρεσης μπορεί επίσης να χρησιμοποιηθούν για τη θεραπευτική αγωγή μη-εξασθενημένων υποκειμένων, για αύξηση της συμπεριφοράς στους αισθητήριους-κινητικούς και γνωστικούς στόχους που εξαρτώνται από τα δίκτυα του εγκεφάλου, που χρησιμοποιούν AMPA υποδοχείς και για βελτίωση της κωδικοποίησης της μνήμης.

**ΑΡΙΘΜΟΣ ΕΥΡ. Δ.Ε.** (11):3046253  
**ΑΡΙΘ. ΕΛΛ. ΚΑΤΑΘΕΣΗΣ** (21):20030404047  
**ΗΜΕΡ. ΕΛΛ. ΚΑΤΑΘΕΣΗΣ** (11):08/10/2003  
**ΑΡΙΘ./ΗΜΕΡ. ΔΗΜΟΣΙΕΥΣΗΣ**  
**ΕΥΡΩΠΑΪΚΟΥ ΔΙΠΛΩΜΑΤΟΣ(87):**0894772 - 09/07/2003  
**ΑΡΙΘ./ΗΜΕΡ. ΔΗΜΟΣΙΕΥΣΗΣ**  
**ΕΥΡΩΠΑΪΚΗΣ ΑΙΤΗΣΗΣ** (86):98114407.4-31/07/1998  
**ΔΙΚΑΙΟΥΧΟΣ** (73):1)OWENS-BROCKWAY GLASS CONTAINER INC.  
 One Sea Gate, Toledo, Ohio 43666,  
 ΗΝΩΜΕΝΕΣ ΠΟΛΙΤΕΙΕΣ ΤΗΣ ΑΜΕΡΙΚΗΣ

**ΣΥΜΒ. ΠΡΟΤΕΡΑΙΟΤΗΤΕΣ** (30):903785-31/07/1997-US  
**ΕΦΕΥΡΕΤΗΣ** (72):1)Fenstermacher, James H.  
 2)Scott, Garrett L.

**ΕΙΔΙΚΟΣ ΠΛΗΡΕΞΟΥΣΙΟΣ** (74):ΠΑΠΑΚΩΝΣΤΑΝΤΟΠΟΥΛΟΥ ΠΗΝΕΛΟΠΗ  
 Πανεπιστημίου 42, 10679 ΑΘΗΝΑ

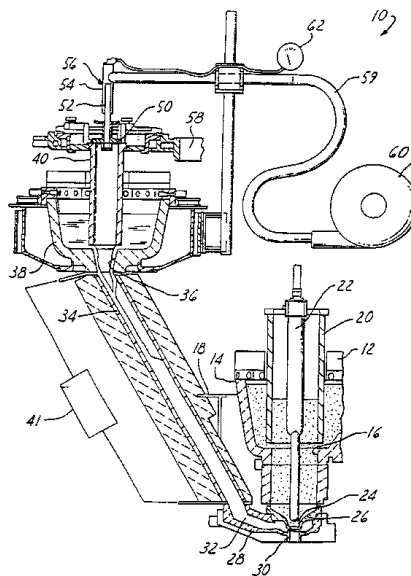
**ΑΝΤΙΚΛΗΤΟΣ** (74):ΦΡΥΔΑ-ΛΑΔΑ ΕΛΛΗ  
 Πανεπιστημίου 42,10679 ΑΘΗΝΑ

**ΤΙΤΛΟΣ ΕΦΕΥΡΕΣΗΣ** (54):**ΜΕΘΟΔΟΣ ΚΑΙ ΣΥΣΚΕΥΗ ΓΙΑ ΤΗΝ ΠΑΡΟΧΗ ΕΓΚΙΒΩΤΙΣΜΕΝΟΥ ΡΕΥΜΑΤΟΣ ΥΑΛΟΥ.**

**ΠΕΡΙΛΗΨΗ(57)**

Παρουσιάζεται συσκευή σχηματισμού εγκιβωτισμένου ρεύματος υάλου με εσωτερική υάλου πυρήνα που περιβάλλεται από εξωτερική υάλου εγκιβωτισμού η οποία περιλαμβάνει ένα στόμιο (14) παροχής υάλου πυρήνα από μια πρώτη πηγή ενός πρώτου ανοίγματος (24). Ένα δεύτερο άνοιγμα (30) βρίσκεται κατακόρυφα σε απόσταση κάτω και ευθυγραμμισμένο με το πρώτο άνοιγμα και περιβάλλεται από έναν δακτυλιοειδή θάλαμο (32) που επικοινωνεί με το δεύτερο άνοιγμα διαμέσου διακένου μεταξύ του πρώτου και του δεύτερου ανοίγματος. Ένας σωλήνας (34) παρέχει υάλου εγκιβωτισμού στον δακτυλιοειδή θάλαμο από ένα άνοιγμα εξόδου (36) του στομίου υάλου εγκιβωτισμού (38) με τέτοιο τρόπο ώστε να ρέει συνεχώς υάλος λόγω βαρύτητας διαμέσου των ανοιγμάτων από την πρώτη και την δεύτερη πηγή σχηματίζοντας το εγκιβωτισμένο ρεύμα υάλου. Εντός του στομίου εγκιβωτισμού τοποθετείται ένας κοίλος σωλήνας στομίου (40) τοποθετημένος σε σχέση με το άνοιγμα εξόδου στομίου για να μετρά τη ροή υάλου εγκιβωτισμού διαμέσου του ανοίγματος εξόδου και του σωλήνα παροχής στον δακτυλιοειδή

θάλαμο που περιβάλλει τα ανοίγματα. Το εσωτερικό αυτού του κοίλου σωλήνα είναι συζευγμένο με πηγή (60 ή 72) αερίου υπό πίεση έτσι ώστε να διατηρεί το εσωτερικό του σωλήνα και το εσωτερικό της πτώσεως λεπτής υάλου εγκιβωτισμού διαμέσου του ανοίγματος εξόδου σε πίεση πάνω από την πίεση περιβάλλοντος γύρω από το στόμιο υάλου εγκιβωτισμού. Συτή η αυξημένη πίεση αερίου εντός της πίεσης υάλου εγκιβωτισμού αναστρέφει τη διαφορά πίεσης μεταξύ του εσωτερικού και του εξωτερικού του ανοίγματος εξόδου στομίου ώστε να εξαλείφεται οποιαδήποτε τάση μετανάστευσης αέρα διαμέσου του πυρίμαχου υλικού που περιβάλλει το άνοιγμα εξόδου και μέσα στην πτώση υάλου εγκιβωτισμού.



**ΑΡΙΘΜΟΣ ΕΥΡ. Δ.Ε.** (11):3046254  
**ΑΡΙΘ. ΕΛΛ. ΚΑΤΑΘΕΣΗΣ** (21):20030404048  
**ΗΜΕΡ. ΕΛΛ. ΚΑΤΑΘΕΣΗΣ** (11):08/10/2003  
**ΑΡΙΘ./ΗΜΕΡ. ΔΗΜΟΣΙΕΥΣΗΣ**  
**ΕΥΡΩΠΑΪΚΟΥ ΔΙΠΛΩΜΑΤΟΣ(87):**0876973 - 09/07/2003  
**ΑΡΙΘ./ΗΜΕΡ. ΔΗΜΟΣΙΕΥΣΗΣ**  
**ΕΥΡΩΠΑΪΚΗΣ ΑΙΤΗΣΗΣ** (86):98108288.6-07/05/1998  
**ΔΙΚΑΙΟΥΧΟΣ** (73):1)OWENS-BROCKWAY GLASS CONTAINER INC.  
 One Sea Gate, Toledo, Ohio 43666,  
 ΗΝΩΜΕΝΕΣ ΠΟΛΙΤΕΙΕΣ ΤΗΣ ΑΜΕΡΙΚΗΣ

**ΣΥΜΒ. ΠΡΟΤΕΡΑΙΟΤΗΤΕΣ** (30):854042-08/05/1997-US  
 931720-16/09/1997-US

**ΕΦΕΥΡΕΤΗΣ** (72):1)DiFrank, Frank J.  
 2)Warnecke, Ronald P.  
 3)Leidy, Wayne D.

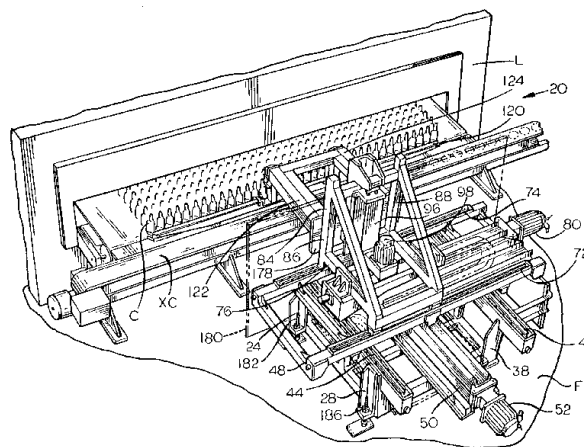
**ΕΙΔΙΚΟΣ ΠΛΗΡΕΞΟΥΣΙΟΣ** (74):  
**ΑΝΤΙΚΛΗΤΟΣ** (74):ΦΡΥΔΑ-ΛΑΔΑ ΕΛΛΗ  
 Πανεπιστημίου 42,10679 ΑΘΗΝΑ

**ΤΙΤΛΟΣ ΕΦΕΥΡΕΣΗΣ** (54):**ΣΥΣΚΕΥΗ ΦΟΡΤΩΣΗΣ LEHR ΜΕ ΨΥΧΜΕΝΟ ΜΕ ΑΕΡΑ ΥΠΟΣΤΗΡΙΓΜΑ ΡΑΒΔΟΥ ΩΣΤΗΡΑ.**

**ΠΕΡΙΛΗΨΗ(57)**

Παρουσιάζεται φορτωτής lehr (20) για τη μεταφορά γραμμής πρόσφατα διαμορφωμένων υάλινων περιεκτών (C) που βρίσκονται σε εγκάρσιο μεταφορέα (XC) εγκάρσιως αυτού του μεταφορέα μέσα σε lehr απόπτωσης (L). Ο φορτωτής lehr περιλαμβάνει τρεις ευρισκόμενους τον έναν πάνω από τον άλλο μεταφορείς (48, 76, 94) οι οποίοι μπορεί να κινηθούν αντίστοιχα προς και από το μέρος του lehr, εγκάρσιως ή κατακόρυφα. Παρέχονται κλειστού τύπου γραμμικές συσκευές ενεργοποίησης (50, 78, 96) με τη μορφή κλειστού μηχανισμού κοχλίου με μορφή μπίλιας εντός περιβλήματος (56, 82, 102) όπου η κάθε μία περιλαμβάνει αναστρέψιμο, ομοαξονικό a.c. σερβοκινητήρα (52, 80, 98) για την πρόκληση

εκτέλεσης παλινδρομικής κίνησης από τους μεταφορείς. Εναλλακτικά, η κλειστού τύπου γραμμική συσκευή ενεργοποίησης (96) μπορεί να έχει τη μορφή κλειστού μηχανισμού οδοντωτού κανόνα και γραναζιού (190) που τίθενται σε κίνηση από αναστρέψιμο a.c. σερβοκινητήρα (200). Ο ανώτερος μεταφορέας φέρει ράβδο ωστήρα (120) για την μεταφορά των υάλινων περιεκτών (C) από τον εγκάρσιο μεταφορέα (XC) μέσα στον lehr (L) κατά την κίνηση του κατώτερου μεταφορέα (48) προς το μέρος του lehr. Παρέχεται ψυχόμενη με αέρα ράβδος υποστήριξης (246) που περιβάλλεται από ασπίδες κατά της ακτινοβολίας (256, 258) για την παρεμπόδιση της παραμόρφωσης της ράβδου υποστήριξης λόγω του περιβάλλοντος υψηλής θερμοκρασίας στο οποίο πρέπει να λειτουργεί.

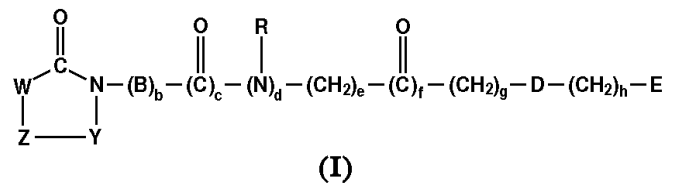


**ΑΡΙΘΜΟΣ ΕΥΡ. Δ.Ε.** (11):3046255  
**ΑΡΙΘ. ΕΛΛ. ΚΑΤΑΘΕΣΗΣ** (21):20030404049  
**ΗΜΕΡ. ΕΛΛ. ΚΑΤΑΘΕΣΗΣ** (11):08/10/2003  
**ΑΡΙΘ./ΗΜΕΡ. ΔΗΜΟΣΙΕΥΣΗΣ**  
**ΕΥΡΩΠΑΪΚΟΥ ΔΙΠΛΩΜΑΤΟΣ**(87):0842944 - 09/07/2003  
**ΑΡΙΘ./ΗΜΕΡ. ΔΗΜΟΣΙΕΥΣΗΣ**  
**ΕΥΡΩΠΑΪΚΗΣ ΑΙΤΗΣΗΣ** (86):97119639.9--10/11/1997  
**ΔΙΚΑΙΟΥΧΟΣ** (73):1)HOECHST AKTIENGESELLSCHAFT  
 Bruningstrasse 50, 65929 Frankfurt am Main,  
 ΓΕΡΜΑΝΙΑ  
**ΣΥΜΒ. ΠΡΟΤΕΡΑΙΟΤΗΤΕΣ** (30):19647382-15/11/1996-DE  
**ΕΦΕΥΡΕΤΗΣ** (72):1)Wehner, Volkmar, Dr.  
 2)Stilz, Hans Ulrich, Dr.  
 3)Huls, Christoph, Dr.  
 4)Seiffge, Dirk, Dr.  
**ΕΙΔΙΚΟΣ ΠΛΗΡΕΞΟΥΣΙΟΣ** (74):ΛΥΜΠΕΡΗΣ ΝΙΚΟΛΑΟΣ  
 Στουρνάρη 37, 10682 ΑΘΗΝΑ  
**ΑΝΤΙΚΛΗΤΟΣ** (74):ΛΥΜΠΕΡΗΣ ΝΙΚΟΛΑΟΣ  
 Στουρνάρη 37, 10682 ΑΘΗΝΑ  
**ΤΙΤΛΟΣ ΕΦΕΥΡΕΣΗΣ** (54):**ΕΤΕΡΟΚΥΚΛΟΙ ΩΣ ΑΝΑΣΤΟΛΕΙΣ ΤΗΣ ΠΡΟΣΚΟΛΗΣΗΣ ΛΕΥΚΟΚΥΤΤΑΡΩΝ ΤΩΝ VLA-4-ΑΝΤΑΓΩΝΙΣΤΕΣ**

**ΠΕΡΙΛΗΨΗ(57)**

Ενώσεις του χημικού τύπου I, στον οποίο B, D, E, R, W, Y, Z, b, c, d, e, f, g και h που έχουν στις αξιώσεις τις δεδομένες σημασίες, είναι αναστολείς της προσκόλλησης και μετανάστευσης των λευκοκυττάρων και/ή ανταγωνιστές του υποδοχέα προσκόλλησης VLA-4 που ανήκει στην ομάδα των ιντεγγρινών. Η εφεύρεση αφορά την χρησιμοποίηση των ενώσεων του χημικού τύπου I και των φαρμακευτικών παρασκευασμάτων, που περιέχουν τέτοιες ενώσεις, για την θεραπεία και προφύλαξη από ασθένειες, οι οποίες προκαλούνται από μια

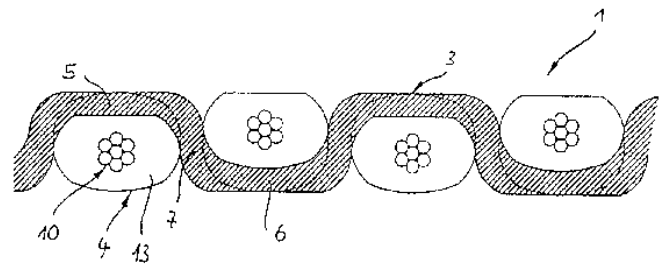
ανεπιθύμητη διάσταση σε προσκόλληση λευκοκυττάρων και/ή μετανάστευση λευκοκυττάρων ή συνδέονται μ' αυτές ή κατά τις οποίες παίζουν ένα ρόλο οι αλληλεπιδράσεις κυττάρου-κυττάρου ή κυττάρου-θεμέλιας ουσίας, οι οποίες βασίζονται στις αλληλεπιδράσεις των VLA-4-υποδοχέων με τα προσδέματά τους, για παράδειγμα των διαδικασιών φλεγμονής, της ρευματοειδούς αρθρίτιδας ή των αλλεργικών νοσημάτων, το ίδιο όσο η χρησιμοποίηση των ενώσεων του χημικού τύπου I για την παρασκευή φαρμάκων για την χρήση σε τέτοιες ασθένειες. Έπειτα αυτή αφορά καινούργιες ενώσεις του χημικού τύπου I.



**ΑΡΙΘΜΟΣ ΕΥΡ. Δ.Ε.** (11):3046256  
**ΑΡΙΘ. ΕΛΛ. ΚΑΤΑΘΕΣΗΣ** (21):20030404014  
**ΗΜΕΡ. ΕΛΛ. ΚΑΤΑΘΕΣΗΣ** (11):30/09/2003  
**ΑΡΙΘ./ΗΜΕΡ. ΔΗΜΟΣΙΕΥΣΗΣ**  
**ΕΥΡΩΠΑΪΚΟΥ ΔΙΠΛΩΜΑΤΟΣ**(87):0920983 - 10/09/2003  
**ΑΡΙΘ./ΗΜΕΡ. ΔΗΜΟΣΙΕΥΣΗΣ**  
**ΕΥΡΩΠΑΪΚΗΣ ΑΙΤΗΣΗΣ** (86):98120719.4--31/10/1998  
**ΔΙΚΑΙΟΥΧΟΣ** (73):1)Thomas Josef Heimbach Gesellschaft mit  
 beschränkter Haftung & Co.  
 An Gut Nazareth 73, D-52353 Duren,  
 ΓΕΡΜΑΝΙΑ  
**ΣΥΜΒ. ΠΡΟΤΕΡΑΙΟΤΗΤΕΣ** (30):29721495 U-05/12/1997-DE  
**ΕΦΕΥΡΕΤΗΣ** (72):1)Halterbeck, Walter  
**ΕΙΔΙΚΟΣ ΠΛΗΡΕΞΟΥΣΙΟΣ** (74):ΚΙΟΡΤΣΗ ΧΡΙΣΤΙΝΑ  
 Μαυροκορδάτου 7, 10678 ΑΘΗΝΑ  
**ΑΝΤΙΚΛΗΤΟΣ** (74):ΚΙΟΡΤΣΗ ΧΡΙΣΤΙΝΑ  
 Μαυροκορδάτου 7, 10678 ΑΘΗΝΑ  
**ΤΙΤΛΟΣ ΕΦΕΥΡΕΣΗΣ** (54):**ΠΕΠΙΕΣΜΕΝΗ ΓΕΜΙΣΗ ΤΑΠΕΤΣΑΡΙΑΣ.**

**ΠΕΡΙΛΗΨΗ(57)**

Η εφεύρεση αυτή αφορά μιαν πεπιεσμένη γέμιση ταπετσαρίας (1) δια χρησιμοποίηση σε πιεστήρια εξελάσεως με ένα ύφασμα (2) το οποίο παρουσιάζει μια πρώτη ομάδα παράλληλων νημάτων (3) και μια δεύτερη ομάδα παράλληλων νημάτων (4, 15) που διασταυρώνονται με τα νήματα (3) της πρώτης ομάδος όπου τα νήματα (3) της πρώτης ομάδος αποτελούνται από μέταλλο ή έχουν ένα μεταλλικό μέρος κι όπου τα νήματα (4, 15) της δεύτερας ομάδας αποτελούνται από ελαστικό υλικό (13) ή έχουν ένα μέρος από αυτό κι όπου τα νήματα (3) της πρώτης ομάδας κάμπτονται κάθετα γύρω από τα νήματα (4, 15) της δεύτερης ομάδος, που χαρακτηρίζεται εκ του ότι η πυκνότητα των νημάτων (4, 15) της δεύτερας ομάδος είναι τόσο μεγάλη ώστε τα νήματα (3) της πρώτης ομάδος μπορούν να περάσουν μεταξύ αυτών μόνο με συμπίεση του ελαστικού υλικού (13) των νημάτων (4, 15) της δεύτερας ομάδος.



**ΑΡΙΘΜΟΣ ΕΥΡ. Δ.Ε.** (11):3046257  
**ΑΡΙΘ. ΕΛΛ. ΚΑΤΑΘΕΣΗΣ** (21):20030404050  
**ΗΜΕΡ. ΕΛΛ. ΚΑΤΑΘΕΣΗΣ** (11):08/10/2003  
**ΑΡΙΘ./ΗΜΕΡ. ΔΗΜΟΣΙΕΥΣΗΣ**  
**ΕΥΡΩΠΑΪΚΟΥ ΔΙΠΛΩΜΑΤΟΣ(87):**1143942 - 13/08/2003  
**ΑΡΙΘ./ΗΜΕΡ. ΔΗΜΟΣΙΕΥΣΗΣ**  
**ΕΥΡΩΠΑΪΚΗΣ ΑΙΤΗΣΗΣ** (86):00914167.2--23/03/2000  
**ΔΙΚΑΙΟΥΧΟΣ** (73):1)Novartis AG  
Lichtstrasse 35, 4056 Basel, ΕΛΒΕΤΙΑ  
**ΣΥΜΒ. ΠΡΟΤΕΡΑΙΟΤΗΤΕΣ** (30):9906882-25/03/1999-GB  
**ΕΦΕΥΡΕΤΗΣ** (72):1)ΟΤΤΕΝ, Uwe  
2)BERNASCONI, Raymond  
**ΕΙΔΙΚΟΣ ΠΛΗΡΕΞΟΥΣΙΟΣ** (74):ΛΥΜΠΕΡΗΣ ΝΙΚΟΛΑΟΣ  
Στουρνάρη 37, 10682 ΑΘΗΝΑ  
**ΑΝΤΙΚΛΗΤΟΣ** (74):ΛΥΜΠΕΡΗΣ ΝΙΚΟΛΑΟΣ  
Στουρνάρη 37,10682 ΑΘΗΝΑ  
**ΤΙΤΛΟΣ ΕΦΕΥΡΕΣΗΣ** (54):**ΧΡΗΣΗ ΣΥΝΔΕΤΙΚΩΝ ΜΟΡΙΩΝ ΣΤΟΥΣ ΥΠΟΛΟΧΕΙΣ GABA-B ΓΙΑ ΤΗΝ ΠΑΡΑΣΚΕΥΗ ΦΑΡΜΑΚΩΝ ΓΙΑ ΤΗΝ ΘΕΡΑΠΕΙΑ ΕΚΦΥΛΙΣΤΙΚΩΝ ΑΣΘΕΝΕΙΩΝ ΤΟΥ ΝΕΥΡΙΚΟΥ ΣΥΣΤΗΜΑΤΟΣ.**

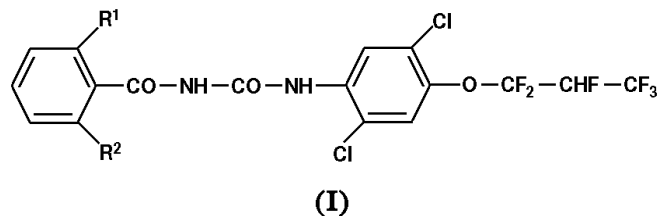
**ΠΕΡΙΛΗΨΗ(57)**

Η παρούσα εφεύρεση σχετίζεται με την χρήση συνδετικών μορίων στους υποδοχείς GABA-B προκειμένου να αυξηθούν τα επίπεδα νευροτροφινών στο κεντρικό νευρικό σύστημα.

**ΑΡΙΘΜΟΣ ΕΥΡ. Δ.Ε.** (11):3046258  
**ΑΡΙΘ. ΕΛΛ. ΚΑΤΑΘΕΣΗΣ** (21):20030404051  
**ΗΜΕΡ. ΕΛΛ. ΚΑΤΑΘΕΣΗΣ** (11):08/10/2003  
**ΑΡΙΘ./ΗΜΕΡ. ΔΗΜΟΣΙΕΥΣΗΣ**  
**ΕΥΡΩΠΑΪΚΟΥ ΔΙΠΛΩΜΑΤΟΣ(87):**1059845 - 27/08/2003  
**ΑΡΙΘ./ΗΜΕΡ. ΔΗΜΟΣΙΕΥΣΗΣ**  
**ΕΥΡΩΠΑΪΚΗΣ ΑΙΤΗΣΗΣ** (86):99901867.4--26/01/1999  
**ΔΙΚΑΙΟΥΧΟΣ** (73):1)Novartis AG  
Lichtstrasse 35, 4056 Basel, ΕΛΒΕΤΙΑ  
**ΣΥΜΒ. ΠΡΟΤΕΡΑΙΟΤΗΤΕΣ** (30):12351798-02/03/1998-IL  
12412898-16/04/1998-IL  
**ΕΦΕΥΡΕΤΗΣ** (72):1)BEN-ZION Y, Yair  
2)ARZI, Boaz  
**ΕΙΔΙΚΟΣ ΠΛΗΡΕΞΟΥΣΙΟΣ** (74):ΛΥΜΠΕΡΗΣ ΝΙΚΟΛΑΟΣ  
Στουρνάρη 37, 10682 ΑΘΗΝΑ  
**ΑΝΤΙΚΛΗΤΟΣ** (74):ΛΥΜΠΕΡΗΣ ΝΙΚΟΛΑΟΣ  
Στουρνάρη 37,10682 ΑΘΗΝΑ  
**ΤΙΤΛΟΣ ΕΦΕΥΡΕΣΗΣ** (54):**ΜΥΚΗΤΟΚΤΟΝΟΣ ΣΥΝΘΕΣΗ ΠΕΡΙΛΑΜΒΑΝΟΥΣΑ ΜΙΑ ΒΕΝΖΟΪΛΟ-ΦΑΙΝΥΛΟΥΡΙΑ.**

**ΠΕΡΙΛΗΨΗ(57)**

Η παρούσα εφεύρεση παρέχει φαρμακευτικές ή κτηνιατρικές συνθέσεις που περιέχουν ένα φορέα και ένα δραστικό συστατικό σύμφωνα με τον τύπο (I), όπου κάθε ένα από τα R1 και R2 είναι, ανεξάρτητα το ένα από το άλλο, υδρογόνο, αλογόνο ή μεθοξύ, καθώς και τη χρήση των αλάτων της ένωσης του τύπου (I). Επίσης, η παρούσα εφεύρεση παρέχει τη χρήση μιας ένωσης του τύπου (I) για την παρασκευή μιας φαρμακευτικής ή κτηνιατρικής σύνθεσης για την αγωγή μυκητικών μολύνσεων.



**ΑΡΙΘΜΟΣ ΕΥΡ. Δ.Ε. (11):3046259**  
**ΑΡΙΘ. ΕΛΛ. ΚΑΤΑΘΕΣΗΣ (21):20030404052**  
**ΗΜΕΡ. ΕΛΛ. ΚΑΤΑΘΕΣΗΣ (11):08/10/2003**  
**ΑΡΙΘ./ΗΜΕΡ. ΔΗΜΟΣΙΕΥΣΗΣ**  
**ΕΥΡΩΠΑΪΚΟΥ ΔΙΠΛΩΜΑΤΟΣ(87):1189929 - 06/08/2003**  
**ΑΡΙΘ./ΗΜΕΡ. ΔΗΜΟΣΙΕΥΣΗΣ**  
**ΕΥΡΩΠΑΪΚΗΣ ΑΙΤΗΣΗΣ (86):00938691.3--27/05/2000**  
**ΔΙΚΑΙΟΥΧΟΣ (73):1)Aventis Pharma Deutschland GmbH**  
 Bruningstrasse 50, 65929 Frankfurt am Main,  
 ΓΕΡΜΑΝΙΑ

**ΣΥΜΒ. ΠΡΟΤΕΡΑΙΟΤΗΤΕΣ (30):99111109-08/06/1999-EP**  
**ΕΦΕΥΡΕΤΗΣ (72):1)ZOLLER, Gerhard**  
 2)KLINGLER, Otmar  
 3)DEFOSSA, Elisabeth  
 4)MATTER, Hans  
 5)HEINELT, Uwe  
 6)SCHUDOK, Manfred  
 7)SAFAR, Pavel

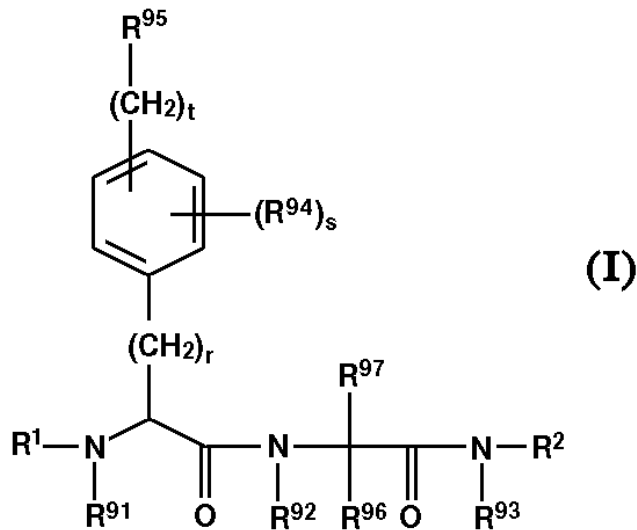
**ΕΙΔΙΚΟΣ ΠΑΗΡΕΞΟΥΣΙΟΣ (74):ΛΥΜΠΕΡΗΣ ΝΙΚΟΛΑΟΣ**  
 Στουρνάρη 37, 10682 ΑΘΗΝΑ

**ΑΝΤΙΚΑΗΤΟΣ (74):ΛΥΜΠΕΡΗΣ ΝΙΚΟΛΑΟΣ**  
 Στουρνάρη 37,10682 ΑΘΗΝΑ

**ΤΙΤΛΟΣ ΕΦΕΥΡΕΣΗΣ (54):ΑΝΑΣΤΟΛΕΙΣ ΤΟΥ ΠΑΡΑΓΟΝΤΑ VIIA. ΠΕΡΙΛΗΨΗ(57)**

Η παρούσα εφεύρεση αφορά ενώσεις του τύπου (I), στον οποίο R1, R2, R91, R92, R93, R94, R95, R96, R97, r, s και t έχουν τις σημασίες που υποδεικνύονται στις αξιώσεις. Οι ενώσεις του τύπου (I) είναι πολύτιμες φαρμακολογικά δραστικές ενώσεις. Εμφανίζουν ισχυρή αντιθρομβωτική δράση και είναι κατάλληλες για παράδειγμα, για τη θεραπεία και προφύλαξη από θρομβοεμβολικές νόσους ή αναστενώσεις. Είναι αντιστρεπτοί αναστολείς του ενζυματικού παράγοντα πήξης

αίματος VIIa και μπορούν εν γένει να εφαρμοστούνσε καταστάσεις στις οποίες υφίσταται μια ανεπιθύμητη δραστηκότητα του παράγοντα VIIa ή για τη θεραπεία ή πρόληψη των οποίων επιδιώκεται αναστολή του παράγοντα VIIa. Η εφεύρεση αφορά περαιτέρω μεθόδους για την παρασκευή ενώσεων του τύπου (I), τη χρήση τους, ιδιαίτερα ως δραστικά συστατικά σε φαρμακευτικές ουσίες, και φαρμακευτικά παρασκευάσματα που τις περιλαμβάνουν.



**ΑΡΙΘΜΟΣ ΕΥΡ. Δ.Ε. (11):3046260**  
**ΑΡΙΘ. ΕΛΛ. ΚΑΤΑΘΕΣΗΣ (21):20030404053**  
**ΗΜΕΡ. ΕΛΛ. ΚΑΤΑΘΕΣΗΣ (11):08/10/2003**  
**ΑΡΙΘ./ΗΜΕΡ. ΔΗΜΟΣΙΕΥΣΗΣ**  
**ΕΥΡΩΠΑΪΚΟΥ ΔΙΠΛΩΜΑΤΟΣ(87):0906089 - 27/08/2003**  
**ΑΡΙΘ./ΗΜΕΡ. ΔΗΜΟΣΙΕΥΣΗΣ**  
**ΕΥΡΩΠΑΪΚΗΣ ΑΙΤΗΣΗΣ (86):97922974.7--06/05/1997**  
**ΔΙΚΑΙΟΥΧΟΣ (73):1)Novartis Consumer Health S.A.**  
 Rue de l'Etraz, 1260 Nyon, ΕΛΒΕΤΙΑ

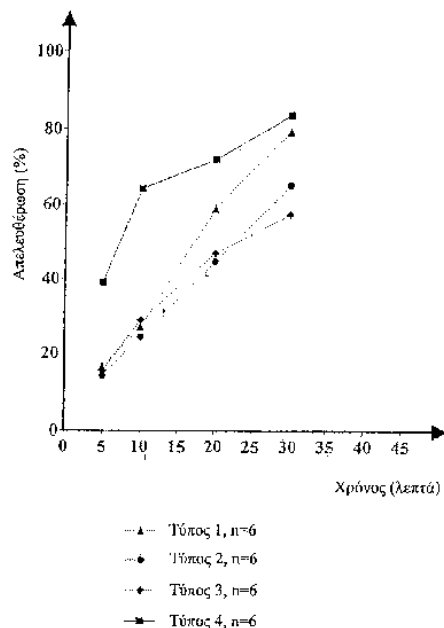
**ΣΥΜΒ. ΠΡΟΤΕΡΑΙΟΤΗΤΕΣ (30):96810303-13/05/1996-EP**  
**ΕΦΕΥΡΕΤΗΣ (72):1)VENTOURAS, Kimon**

**ΕΙΔΙΚΟΣ ΠΑΗΡΕΞΟΥΣΙΟΣ (74):ΛΥΜΠΕΡΗΣ ΝΙΚΟΛΑΟΣ**  
 Στουρνάρη 37, 10682 ΑΘΗΝΑ

**ΑΝΤΙΚΑΗΤΟΣ (74):ΛΥΜΠΕΡΗΣ ΝΙΚΟΛΑΟΣ**  
 Στουρνάρη 37,10682 ΑΘΗΝΑ

**ΤΙΤΛΟΣ ΕΦΕΥΡΕΣΗΣ (54):ΣΥΣΤΗΜΑ ΣΤΟΜΑΤΙΚΗΣ ΠΑΡΟΧΗΣ. ΠΕΡΙΛΗΨΗ(57)**

Η εφεύρεση αφορά ένα σύστημα στοματικής παροχής υπό μορφή ενός αργά διασπόμενου σακχαρόπηκτου που επιτρέπει την παροχή μιας δραστικής ουσίας στο βλεννογόνο του στόματος επί εκτεταμένη χρονική περίοδο, λόγω χάριν από 15 έως και 90 λεπτά. Το σακχαρόπηκτο της εφεύρεσης επιδεικνύει απελευθέρωση μηδενικής σχεδόν τάξης του δραστικού συστατικού και έχει ευχάριστες οργανοληπτικές ιδιότητες.



---

**ΑΡΙΘΜΟΣ ΕΥΡ. Δ.Ε.** (11):3046261  
**ΑΡΙΘ. ΕΛΛ. ΚΑΤΑΘΕΣΗΣ** (21):20030404054  
**ΗΜΕΡ. ΕΛΛ. ΚΑΤΑΘΕΣΗΣ** (11):08/10/2003  
**ΑΡΙΘ./ΗΜΕΡ. ΔΗΜΟΣΙΕΥΣΗΣ**  
**ΕΥΡΩΠΑΪΚΟΥ ΔΙΠΛΩΜΑΤΟΣ(87):**1114583 - 23/07/2003  
**ΑΡΙΘ./ΗΜΕΡ. ΔΗΜΟΣΙΕΥΣΗΣ**  
**ΕΥΡΩΠΑΪΚΗΣ ΑΙΤΗΣΗΣ** (86):00811173.4--12/12/2000  
**ΔΙΚΑΙΟΥΧΟΣ** (73):1)Ciba Specialty Chemicals Holding Inc.  
Klybeckstrasse 141, 4057 Basel, ΕΛΒΕΤΙΑ  
**ΣΥΜΒ. ΠΡΟΤΕΡΑΙΟΤΗΤΕΣ** (30):467809-20/12/1999-US  
**ΕΦΕΥΡΕΤΗΣ** (72):1)Stadler, Urs Leo  
**ΕΙΔΙΚΟΣ ΠΛΗΡΕΞΟΥΣΙΟΣ** (74):ΛΥΜΠΕΡΗΣ ΝΙΚΟΛΑΟΣ  
Στουρνάρη 37, 10682 ΑΘΗΝΑ  
**ΑΝΤΙΚΛΗΤΟΣ** (74):ΛΥΜΠΕΡΗΣ ΝΙΚΟΛΑΟΣ  
Στουρνάρη 37,10682 ΑΘΗΝΑ  
**ΤΙΤΛΟΣ ΕΦΕΥΡΕΣΗΣ** (54):**ΒΙΟΚΤΟΝΑ ΣΥΜΠΥΚΝΩΜΑΤΑ ΠΟΛΥ-  
ΕΣΤΕΡΑ ΚΑΙ ΒΙΟΚΤΟΝΕΣ ΣΥΝΘΕΣΕΙΣ  
ΠΟΥ ΠΑΡΑΣΚΕΥΑΖΟΝΤΑΙ ΑΠΟ ΑΥΤΑ**

**ΠΕΡΙΛΗΨΗ(57)**

Συμπυκνώματα διαφόρων κλασικών βιοκτόνων σε μια ρητίνη φορέα από πολυεστέρα, όταν ενσωματώνονται σε μια ρητίνη-υπόστρωμα, κατά προτίμηση μια πολυολεφίνη όπως το πολυπροπυλένιο ή το πολυαιθυλένιο, παρέχουν ένα πολυμερές υπόστρωμα το οποίο διαθέτει βιοκτόνο δραστηριότητα με ανώτερη ανθεκτικότητα στον αποχρωματισμό (κιτρίνισμα) από ότι όταν το βιοκτόνο ενσωματώνεται άμεσα στο πολυμερές υπόστρωμα ως σκόνη στην ίδια συνολική συγκέντρωση.

---

**ΑΡΙΘΜΟΣ ΕΥΡ. Δ.Ε.** (11):3046262  
**ΑΡΙΘ. ΕΛΛ. ΚΑΤΑΘΕΣΗΣ** (21):20030404055  
**ΗΜΕΡ. ΕΛΛ. ΚΑΤΑΘΕΣΗΣ** (11):08/10/2003  
**ΑΡΙΘ./ΗΜΕΡ. ΔΗΜΟΣΙΕΥΣΗΣ**  
**ΕΥΡΩΠΑΪΚΟΥ ΔΙΠΛΩΜΑΤΟΣ(87):**0845963 - 24/09/2003  
**ΑΡΙΘ./ΗΜΕΡ. ΔΗΜΟΣΙΕΥΣΗΣ**  
**ΕΥΡΩΠΑΪΚΗΣ ΑΙΤΗΣΗΣ** (86):96923640.5--03/07/1996  
**ΔΙΚΑΙΟΥΧΟΣ** (73):1)ISOLAGEN INTERNATIONAL S.A.  
St. Nicolas 9A, 2000 NEUCHATEL,  
ΕΛΒΕΤΙΑ  
**ΣΥΜΒ. ΠΡΟΤΕΡΑΙΟΤΗΤΕΣ** (30):508773-28/07/1995-US  
**ΕΦΕΥΡΕΤΗΣ** (72):1)BOSS, William, K., Jr.  
**ΕΙΔΙΚΟΣ ΠΛΗΡΕΞΟΥΣΙΟΣ** (74):ΛΥΜΠΕΡΗΣ ΝΙΚΟΛΑΟΣ  
Στουρνάρη 37, 10682 ΑΘΗΝΑ  
**ΑΝΤΙΚΛΗΤΟΣ** (74):ΛΥΜΠΕΡΗΣ ΝΙΚΟΛΑΟΣ  
Στουρνάρη 37,10682 ΑΘΗΝΑ  
**ΤΙΤΛΟΣ ΕΦΕΥΡΕΣΗΣ** (54):**ΧΡΗΣΗ ΑΥΤΟΛΟΓΩΝ ΔΕΡΜΑΤΙΚΩΝ  
ΙΝΟΒΛΑΣΤΩΝ ΓΙΑ ΤΗΝ ΑΠΟΚΑΤΑ-  
ΣΤΑΣΗ ΕΛΑΤΤΩΜΑΤΩΝ ΤΟΥ ΔΕΡΜΑ-  
ΤΟΣ ΚΑΙ ΤΟΥ ΜΑΛΑΚΟΥ ΙΣΤΟΥ.**

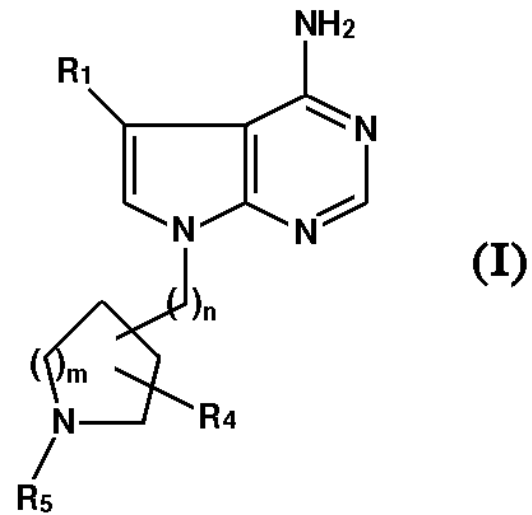
**ΠΕΡΙΛΗΨΗ(57)**

Η εφεύρεση αφορά μια μέθοδο επιδιόρθωσης του υποδόριου ή του δερματικού ιστού σε ένα υποκείμενο. Η μέθοδος περιλαμβάνει την παρασκευή καλλιεργημένων δερματικών ινοβλαστών από ένα είδος που αποκτούνται από το υποκείμενο και την έγχυση του παρασκευάσματος των ινοβλαστών, ουσιαστικά χωρίς πρωτεΐνες, για την επιδιόρθωση του υποδόριου ή του δερματικού ιστού. Η μέθοδος εφαρμόζεται για την επιδιόρθωση των ρυτίδων, των σημαδιών τεντώματος, των ουλών και των δερματικών καταστολών μη τραυματικής φύσης καθώς και για την κοσμητική αύξηση των χειλιών.

**ΑΡΙΘΜΟΣ ΕΥΡ. Δ.Ε.** (11):3046263  
**ΑΡΙΘ. ΕΛΛ. ΚΑΤΑΘΕΣΗΣ** (21):20030404056  
**ΗΜΕΡ. ΕΛΛ. ΚΑΤΑΘΕΣΗΣ** (11):08/10/2003  
**ΑΡΙΘ./ΗΜΕΡ. ΔΗΜΟΣΙΕΥΣΗΣ**  
**ΕΥΡΩΠΑΪΚΟΥ ΔΙΠΛΩΜΑΤΟΣ(87):**0888353 - 09/07/2003  
**ΑΡΙΘ./ΗΜΕΡ. ΔΗΜΟΣΙΕΥΣΗΣ**  
**ΕΥΡΩΠΑΪΚΗΣ ΑΙΤΗΣΗΣ** (86):97914189.2--05/03/1997  
**ΔΙΚΑΙΟΥΧΟΣ** (73):1)Novartis AG  
Lichtstrasse 35, 4056 Basel, ΕΛΒΕΤΙΑ  
**ΣΥΜΒ. ΠΡΟΤΕΡΑΙΟΤΗΤΕΣ** (30):69496-15/03/1996-CH  
**ΕΦΕΥΡΕΤΗΣ** (72):1)ALTMANN, Eva  
**ΕΙΔΙΚΟΣ ΠΑΗΡΕΞΟΥΣΙΟΣ** (74):ΛΥΜΠΕΡΗΣ ΝΙΚΟΛΑΟΣ  
Στουρνάρη 37, 10682 ΑΘΗΝΑ  
**ΑΝΤΙΚΛΗΤΟΣ** (74):ΛΥΜΠΕΡΗΣ ΝΙΚΟΛΑΟΣ  
Στουρνάρη 37,10682 ΑΘΗΝΑ  
**ΤΙΤΛΟΣ ΕΦΕΥΡΕΣΗΣ** (54):N-7-ΕΤΕΡΟΚΥΚΛΟ-ΠΥΡΡΟΛΟ[2,3-D]ΠΥΡΙΜΙΔΙΝΕΣ ΚΑΙ Η ΧΡΗΣΗ ΤΟΥΣ

**ΠΕΡΙΛΗΨΗ(57)**

Περιγράφονται πυρρολο[2,3-d]πυριμιδίνες του τύπου (I), όπου R1-R5, m και n έχουν τη σημασία που δίδεται στην περιγραφή. Οι ενώσεις εμφανίζουν αξιόλογες φαρμακευτικές ιδιότητες και είναι ιδιαίτερος δραστικές ως παρεμποδιστές κινάσης τυροσίνης πρωτεϊνών. Δύνανται να χρησιμοποιηθούν για τη θεραπεία νόσων οστών και άλλων νόσων σε θερμόαιμα ζώα, οι οποίες δύνανται να επηρεαστούν ευνοϊκά με παρεμπόδιση της κινάσης τυροσίνης πρωτεϊνών.

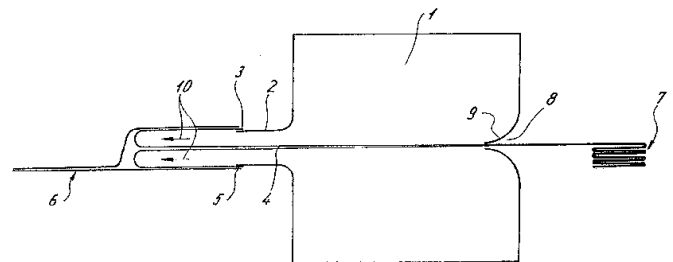


**ΑΡΙΘΜΟΣ ΕΥΡ. Δ.Ε.** (11):3046264  
**ΑΡΙΘ. ΕΛΛ. ΚΑΤΑΘΕΣΗΣ** (21):20030404057  
**ΗΜΕΡ. ΕΛΛ. ΚΑΤΑΘΕΣΗΣ** (11):08/10/2003  
**ΑΡΙΘ./ΗΜΕΡ. ΔΗΜΟΣΙΕΥΣΗΣ**  
**ΕΥΡΩΠΑΪΚΟΥ ΔΙΠΛΩΜΑΤΟΣ(87):**1001206 - 13/08/2003  
**ΑΡΙΘ./ΗΜΕΡ. ΔΗΜΟΣΙΕΥΣΗΣ**  
**ΕΥΡΩΠΑΪΚΗΣ ΑΙΤΗΣΗΣ** (86):99120209.4--09/10/1999  
**ΔΙΚΑΙΟΥΧΟΣ** (73):1)KMG Kanal-Muller-Gruppe International  
GmbH & Co. KG  
Julius-Muller-Strasse 4-8, 32816 Schieder-  
Schwalenberg, ΓΕΡΜΑΝΙΑ  
**ΣΥΜΒ. ΠΡΟΤΕΡΑΙΟΤΗΤΕΣ** (30):19852690-16/11/1998-DE  
**ΕΦΕΥΡΕΤΗΣ** (72):1)Einhaus, Gerhard  
2)Schreiner, Herbert  
**ΕΙΔΙΚΟΣ ΠΑΗΡΕΞΟΥΣΙΟΣ** (74):ΕΥΑΓΓΕΛΟΥ ΔΕΣΠΟΙΝΑ  
Λεωφ. Συγγρού 45, 11743 ΑΘΗΝΑ  
**ΑΝΤΙΚΛΗΤΟΣ** (74):ΕΥΑΓΓΕΛΟΥ ΔΕΣΠΟΙΝΑ  
Λεωφ. Συγγρού 45,11743 ΑΘΗΝΑ  
**ΤΙΤΛΟΣ ΕΦΕΥΡΕΣΗΣ** (54):ΜΕΘΟΔΟΣ ΚΑΙ ΔΙΑΤΑΞΗ ΓΙΑ ΤΗΝ ΕΞΥΓΙΑΝΣΗ ΕΝΟΣ ΕΝΤΟΣ ΤΗΣ ΓΗΣ ΤΟΠΟΘΕΤΗΜΕΝΟΥ ΚΛΑΔΟΥ ΠΑΛΙΑΣ ΣΩΛΗΝΩΣΕΩΣ.

**ΠΕΡΙΛΗΨΗ(57)**

Μέθοδος και διάταξη για την εξυγίανση ενός εντός της γης τοποθετημένου κλάδου παλιάς σωληνώσεως. Αυξάνεται ο υπεράνω της γης πραγματοποιούμενος βαθμός προκατασκευής της επενδύσεως υπό μορφή μαλακού σωλήνα του κλάδου παλιάς σωληνώσεως και αποφεύγεται ένα ανοιχτό σύστημα για την οδήγηση του θερμαινόμενου μέσου πίεσεως. Εκτός της γης φουσκώνεται ένας επίπεδος μαλακός σωλήνας επενδύσεως (6) ένας σωλήνας καλιμπραρίσματος (4) ή σε ένα φύλλο ελαστικού σωλήνα, ένας ελαστικός σωλήνας επενδύσεως (6) με χρησιμοποίησης πεπεσμένου αέρα. Ο μαλακός σωλήνας επενδύσεως (6) που είναι εφοδιασμένος με το σωλήνα καλιμπραρίσματος (4) ή με το φύλλο μαλακού

σωλήνα εισάγεται μέσω ενός φρεατίου στον κλάδο παλαιάς σωληνώσεως και συμπιέζεται δια ενός εις το κύκλωμα οδηγούμενου σε κλειστό σύστημα θερμαινόμενου μέσου πίεσεως επί του εσωτερικού τοιχώματος του κλάδου παλιού σωλήνα και στη θέση αυτή διατηρείται έως ότου σκληρυνθεί η ρητίνη του μαλακού σωλήνα επενδύσεως. Με τη μέθοδο εξυγιαίνονται τοποθετημένοι μέσα στο χώμα σωλήνες αποχετεύσεως λυμάτων.



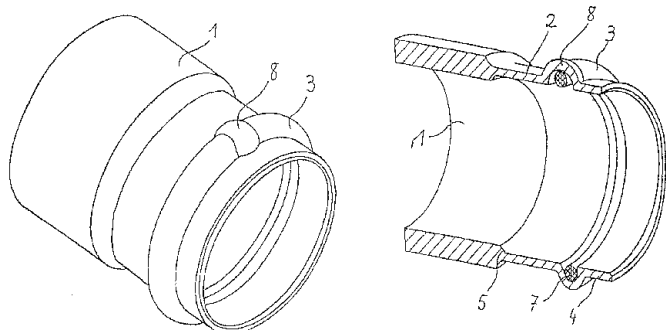
**ΑΡΙΘΜΟΣ ΕΥΡ. Δ.Ε.** (11):3046265  
**ΑΡΙΘ. ΕΛΛ. ΚΑΤΑΘΕΣΗΣ** (21):20030404058  
**ΗΜΕΡ. ΕΛΛ. ΚΑΤΑΘΕΣΗΣ** (11):08/10/2003  
**ΑΡΙΘ./ΗΜΕΡ. ΔΗΜΟΣΙΕΥΣΗΣ**  
**ΕΥΡΩΠΑΪΚΟΥ ΔΙΠΛΩΜΑΤΟΣ(87):**1171731 - 27/08/2003  
**ΑΡΙΘ./ΗΜΕΡ. ΔΗΜΟΣΙΕΥΣΗΣ**  
**ΕΥΡΩΠΑΪΚΗΣ ΑΙΤΗΣΗΣ** (86):00951391.2--15/07/2000  
**ΔΙΚΑΙΟΥΧΟΣ** (73):1)Franz Viegener II GmbH & Co. KG.  
 Ennester Weg 9, 57439 Attendorn,  
 ΓΕΡΜΑΝΙΑ

**ΣΥΜΒ. ΠΡΟΤΕΡΑΙΟΤΗΤΕΣ** (30):10007914-21/02/2000-DE  
**ΕΦΕΥΡΕΤΗΣ** (72):1)VIEGENER, Walter  
**ΕΙΛΙΚΟΣ ΠΛΗΡΕΞΟΥΣΙΟΣ** (74):ΕΥΑΓΓΕΛΟΥ ΔΕΣΠΟΙΝΑ  
 Λεωφ. Συγγρού 45, 11743 ΑΘΗΝΑ  
**ΑΝΤΙΚΛΗΤΟΣ** (74):ΕΥΑΓΓΕΛΟΥ ΔΕΣΠΟΙΝΑ  
 Λεωφ. Συγγρού 45, 11743 ΑΘΗΝΑ  
**ΤΙΤΛΟΣ ΕΦΕΥΡΕΣΗΣ** (54):**ΕΞΑΡΤΗΜΑ Η ΒΑΣΗ ΣΤΗΡΙΞΕΩΣ  
 ΓΙΑ ΤΗΝ ΠΑΡΑΓΩΓΗ ΕΝΟΣ ΣΥΝΔΕ-  
 ΣΜΟΥ ΠΙΕΣΕΩΣ ΜΕ ΕΝΑ ΕΙΣΑΓΟ-  
 ΜΕΝΟ ΑΚΡΟ ΣΩΛΗΝΟΣ.**

**ΠΕΡΙΛΗΨΗ(57)**

Ένα εξάρτημα ή μια βάση στηρίξεως (1) και ειδικότερα δια την σύνδεση με ένα δομικό τεμάχιο σε σχήμα σωλήνος (6) περιλαμβάνει ένα ακραίο τεμάχιο (2) το οποίο μπορεί να συμπιεσθεί για την δημιουργία ενός συνδέσμου. Εις το ακραίο τεμάχιο (2) υπάρχει μια δακτυλιοειδής εξόγκωση (3) στην οποία έχει τοποθετηθεί ένας στεγανωτικός δακτύλιος (7). Συμφώνως προς την εφεύρεση επί της εξογκώσεως (3) προβλέπεται μια παραμόρφωση (8,8') επί της εξογκώσεως (3). Δια της παραμορφώσεως (8,8') προκαλείται ένας διαχωρισμός μεταξύ του στεγανωτικού δακτυλίου (7) και του τοιχώματος του ακραίου τμήματος (2) δια του οποίου μπορεί να ρέει ένα υγρό μεταξύ των σωληνωτών συστατικών (1,6).

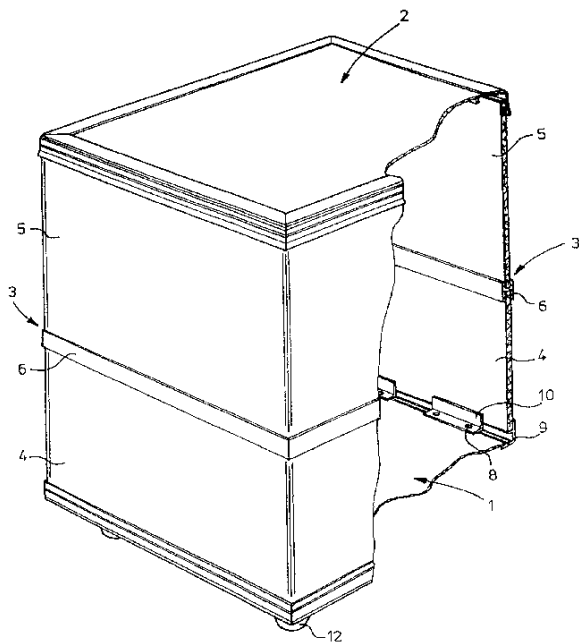
Μόνο μετά συμπίεση στην περιοχή αυτή δημιουργείται μία διάταξη συνδέσμου στεγανώσεως. Μπορούμε έτσι να αποφύγουμε τη θάλεητο παράλειψη της διαδικασίας συμπίεσεως.



**ΑΡΙΘΜΟΣ ΕΥΡ. Δ.Ε.** (11):3046266  
**ΑΡΙΘ. ΕΛΛ. ΚΑΤΑΘΕΣΗΣ** (21):20030404059  
**ΗΜΕΡ. ΕΛΛ. ΚΑΤΑΘΕΣΗΣ** (11):08/10/2003  
**ΑΡΙΘ./ΗΜΕΡ. ΔΗΜΟΣΙΕΥΣΗΣ**  
**ΕΥΡΩΠΑΪΚΟΥ ΔΙΠΛΩΜΑΤΟΣ(87):**0960059 - 13/08/2003  
**ΑΡΙΘ./ΗΜΕΡ. ΔΗΜΟΣΙΕΥΣΗΣ**  
**ΕΥΡΩΠΑΪΚΗΣ ΑΙΤΗΣΗΣ** (86):98905867.2--12/02/1998  
**ΔΙΚΑΙΟΥΧΟΣ** (73):1)KLM Royal Dutch Airlines  
 P.O. Box 7700, 1117 ZL Amsterdam,  
 ΟΛΛΑΝΔΙΑ  
**ΣΥΜΒ. ΠΡΟΤΕΡΑΙΟΤΗΤΕΣ** (30):1005258-12/02/1997-NL  
**ΕΦΕΥΡΕΤΗΣ** (72):1)SLUITER, Pieter, Egbert  
**ΕΙΛΙΚΟΣ ΠΛΗΡΕΞΟΥΣΙΟΣ** (74):ΕΥΑΓΓΕΛΟΥ ΒΑΣΩ  
 Λ.ΣΥΓΓΡΟΥ 45, 11743 ΑΘΗΝΑ  
**ΑΝΤΙΚΛΗΤΟΣ** (74):ΕΥΑΓΓΕΛΟΥ ΒΑΣΩ  
 Λ.ΣΥΓΓΡΟΥ 45, 11743 ΑΘΗΝΑ  
**ΤΙΤΛΟΣ ΕΦΕΥΡΕΣΗΣ** (54):**ΜΟΝΑΔΑ ΦΟΡΤΩΣΗΣ ΓΙΑ ΑΕΡΟΠΟ-  
 ΡΙΚΟ ΦΟΡΤΙΟ**

**ΠΕΡΙΛΗΨΗ(57)**

Μονάδα φόρτωσης για αεροπορικό φορτίο, η οποία περιλαμβάνει μια βάση φόρτωσης (1), τέσσερα κατακόρυφα τοιχώματα (3, 4, 5, 25, 26) επί της βάσης φόρτωσης (1) και ένα κάλυμμα (2) επί των κατακόρυφων τοιχωμάτων, όπου τα τοιχώματα συνδέονται αποσυνδέσιμα με τη βάση φόρτωσης (1) και το κάλυμμα (2). Η βάση φόρτωσης (1) και το κάλυμμα (2) έχουν σχισμές (11) επί της περιφέρειάς τους στην οποία μπορούν να προσαρμίζονται τα τοιχώματα. Η βάση φόρτωσης (1) και το κάλυμμα (2) έχουν επίσης κατακόρυφες ακμές (9, 10, 14, 15), οι οποίες μπορούν να τοποθετούνται η μία πάνω από την άλλη.

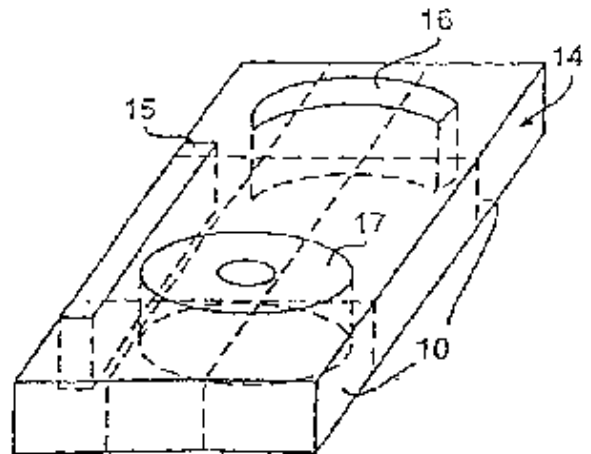




**ΑΡΙΘΜΟΣ ΕΥΡ. Δ.Ε.** (11):3046267  
**ΑΡΙΘ. ΕΛΛ. ΚΑΤΑΘΕΣΗΣ** (21):20030404060  
**ΗΜΕΡ. ΕΛΛ. ΚΑΤΑΘΕΣΗΣ** (11):08/10/2003  
**ΑΡΙΘ./ΗΜΕΡ. ΔΗΜΟΣΙΕΥΣΗΣ**  
**ΕΥΡΩΠΑΪΚΟΥ ΔΙΠΛΩΜΑΤΟΣ(87):**1133379 - 09/07/2003  
**ΑΡΙΘ./ΗΜΕΡ. ΔΗΜΟΣΙΕΥΣΗΣ**  
**ΕΥΡΩΠΑΪΚΗΣ ΑΙΤΗΣΗΣ** (86):99962823.3--23/11/1999  
**ΔΙΚΑΙΟΥΧΟΣ** (73):1)Ultimate Abrasive Systems, L.L.C.  
2900 Lookout Place, Atlanta, Georgia 30305,  
ΗΝΩΜΕΝΕΣ ΠΟΛΙΤΕΙΕΣ ΤΗΣ ΑΜΕΡΙΚΗΣ

**ΣΥΜΒ. ΠΡΟΤΕΡΑΙΟΤΗΤΕΣ** (30):109730 P-23/11/1998-US  
**ΕΦΕΥΡΕΤΗΣ** (72):1)TSELESIN, Naum, N.  
**ΕΙΔΙΚΟΣ ΠΛΗΡΕΞΟΥΣΙΟΣ** (74):ΕΥΑΓΓΕΛΟΥ ΒΑΣΩ  
Λ.ΣΥΓΓΡΟΥ 45, 11743 ΑΘΗΝΑ  
**ΑΝΤΙΚΛΗΤΟΣ** (74):ΕΥΑΓΓΕΛΟΥ ΒΑΣΩ  
Λ.ΣΥΓΓΡΟΥ 45,11743 ΑΘΗΝΑ

**ΤΙΤΛΟΣ ΕΦΕΥΡΕΣΗΣ** (54):**ΜΕΘΟΔΟΣ ΚΑΤΑΣΚΕΥΗΣ ΕΝΟΣ ΣΥΝΤΗΓΜΕΝΟΥ ΑΝΤΙΚΕΙΜΕΝΟΥ.**



**ΠΕΡΙΛΗΨΗ(57)**

Μέθοδος κατασκευής ενός συντηγμένου αντικειμένου (14) που περιλαμβάνει παροχή πλειονότητας ανεξάρτητων μπλοκ (19) συντήξιμου υλικού μήτρας, διευθέτηση των αναφερθέντων μπλοκ σε γειτονική σχέση για να σχηματιστεί ένα σύνολο των αναφερθέντων μπλοκ σε ένα καλούπι σύντηξης όπου το αναφερόμενο σύνολο περιέχει πλειονότητα των αναφερόμενων μπλοκ εκτεινόμενη σε μια τουλάχιστον κατεύθυνση αυτού και σύντηξη του αναφερόμενου συνόλου κάτω από πίεση στο καλούπι για να σχηματίσει ολοκληρωμένο συντηγμένο αντικείμενο. Τα μπλοκ μπορεί να περιέχουν αποξεστικά μέρη να εξασφαλίζουν ένα συντηγμένο αποξεστικό αντικείμενο και ανεξάρτητα αποξεστικά τεμάχια (15,16,17) μπορεί να εξάγονται από το αντικείμενο.

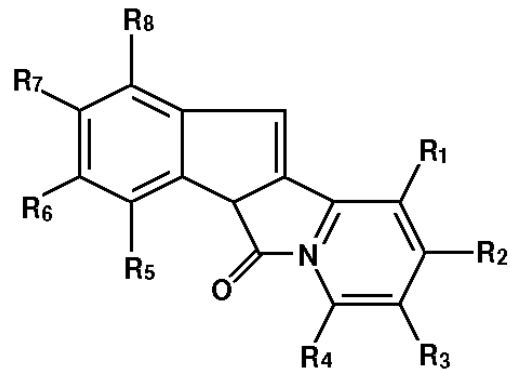
**ΑΡΙΘΜΟΣ ΕΥΡ. Δ.Ε.** (11):3046268  
**ΑΡΙΘ. ΕΛΛ. ΚΑΤΑΘΕΣΗΣ** (21):20030404061  
**ΗΜΕΡ. ΕΛΛ. ΚΑΤΑΘΕΣΗΣ** (11):08/10/2003  
**ΑΡΙΘ./ΗΜΕΡ. ΔΗΜΟΣΙΕΥΣΗΣ**  
**ΕΥΡΩΠΑΪΚΟΥ ΔΙΠΛΩΜΑΤΟΣ(87):**1241169 - 27/08/2003  
**ΑΡΙΘ./ΗΜΕΡ. ΔΗΜΟΣΙΕΥΣΗΣ**  
**ΕΥΡΩΠΑΪΚΗΣ ΑΙΤΗΣΗΣ** (86):02290598.8--11/03/2002  
**ΔΙΚΑΙΟΥΧΟΣ** (73):1)Les Laboratoires Servier  
22, rue Garnier, 92200 Neuilly-sur-Seine,  
ΓΑΛΛΙΑ

**ΣΥΜΒ. ΠΡΟΤΕΡΑΙΟΤΗΤΕΣ** (30):0103293-12/03/2001-FR  
**ΕΦΕΥΡΕΤΗΣ** (72):1)Wierzbicki, Michel  
2)Boussard, Marie-Francoise  
3)Rousseau, Anne  
4)Boutin, Jean-Albert  
5)Delagrang, Philippe

**ΕΙΔΙΚΟΣ ΠΛΗΡΕΞΟΥΣΙΟΣ** (74):ΕΥΑΓΓΕΛΟΥ ΔΕΣΠΟΙΝΑ  
Λεωφ. Συγγρού 45, 11743 ΑΘΗΝΑ  
**ΑΝΤΙΚΛΗΤΟΣ** (74):ΕΥΑΓΓΕΛΟΥ ΔΕΣΠΟΙΝΑ  
Λεωφ. Συγγρού 45,11743 ΑΘΗΝΑ

**ΤΙΤΛΟΣ ΕΦΕΥΡΕΣΗΣ** (54):**ΠΑΡΑΓΩΓΑ ΙΝΣΟΙΝΔΟΛΟΙΝΔΟΛΟΝΗΣ, Η ΜΕΘΟΔΟΣ ΠΑΡΑΣΚΕΥΗΣ ΑΥΤΩΝ ΚΑΙ ΟΙ ΦΑΡΜΑΚΕΥΤΙΚΕΣ ΣΥΝΘΕΣΕΙΣ ΟΙ ΟΠΟΙΕΣ ΤΑ ΠΕΡΙΕΧΟΥΝ.**

ακυλόξυ ή αρυλκαρβονυλόξυ, - και η ένωση του τύπου (I) είναι διάφορος της 1,3-διμεθοξυζ-6H-ισοϊνδολο[2,1-a] ινδολ-6-όνης. Φάρμακα.



(I)

**ΠΕΡΙΛΗΨΗ(57)**

Ένωση του τύπου (I) : στον οποίο : τα R1,R2,R3,R4,R5,R6 και R8 , όμοια ή διαφορετικά , παριστούν έκαστον ένα άτομο υδρογόνου ή μια ομάδα αλκυλ, αρυλαλκυλ, υδρόξυ, αλκόξυ, αρυλαλκόξυ, ακυλόξυ, αρυλκαρβονυλόξυ, καρβοξυαλκυλ ή καρβόξυ \* το R7 παριστά ένα άτομο υδρογόνου ή μια ομάδα υδρόξυ, αλκόξυ, αρυλαλκόξυ, ακυλόξυ ή αρυλκαρβονυλόξυ, \* ή μια από τις ομάδες R1 έως R8 σχηματίζει με μια άλλη γειτονική ομάδα R1 έως R8 μια ομάδα αλκυλενοδιόξυ, τα οπτικά ισομερή αυτών καθώς και τα άλατα αυτών δια προσθήκης ενός φαρμακευτικής αποδεκτού οξέος ή βάσεως, υπό τον όρο ότι : - μια ή περισσότερες από τις ομάδες R1 έως R8 παριστά μια ομάδα υδρόξυ, αλκόξυ,

**ΑΡΙΘΜΟΣ ΕΥΡ. Δ.Ε.** (11):3046269  
**ΑΡΙΘ. ΕΛΛ. ΚΑΤΑΘΕΣΗΣ** (21):20030404062  
**ΗΜΕΡ. ΕΛΛ. ΚΑΤΑΘΕΣΗΣ** (11):08/10/2003  
**ΑΡΙΘ./ΗΜΕΡ. ΔΗΜΟΣΙΕΥΣΗΣ**  
**ΕΥΡΩΠΑΪΚΟΥ ΔΙΠΛΩΜΑΤΟΣ**(87):1151196 - 30/07/2003  
**ΑΡΙΘ./ΗΜΕΡ. ΔΗΜΟΣΙΕΥΣΗΣ**  
**ΕΥΡΩΠΑΪΚΗΣ ΑΙΤΗΣΗΣ** (86):00900619.8--20/01/2000  
**ΔΙΚΑΙΟΥΧΟΣ** (73):1)DOSATRON INTERNATIONAL  
Rue Pascal, B.P. 6, 33370 Tresses (Bordeaux),  
ΓΑΛΛΙΑ  
**ΣΥΜΒ. ΠΡΟΤΕΡΑΙΟΤΗΤΕΣ** (30):9901482-09/02/1999-FR  
**ΕΦΕΥΡΕΤΗΣ** (72):1)URRUTIA, Stephane  
**ΕΙΔΙΚΟΣ ΠΛΗΡΕΞΟΥΣΙΟΣ** (74):ΕΥΑΓΓΕΛΟΥ ΒΑΣΩ  
Λ.ΣΥΓΓΡΟΥ 45, 11743 ΑΘΗΝΑ  
**ΑΝΤΙΚΛΗΤΟΣ** (74):ΕΥΑΓΓΕΛΟΥ ΒΑΣΩ  
Λ.ΣΥΓΓΡΟΥ 45,11743 ΑΘΗΝΑ  
**ΤΙΤΛΟΣ ΕΦΕΥΡΕΣΗΣ** (54):**ΔΙΑΦΟΡΙΚΗ ΥΔΡΑΥΛΙΚΗ ΜΗΧΑΝΗ ΜΕ**  
**ΕΝΑΛΛΑΣΣΟΜΕΝΗ ΚΙΝΗΣΗ ΚΑΙ**  
**ΕΙΔΙΚΟΤΕΡΑ ΕΝΑΣ ΔΙΑΦΟΡΙΚΟΣ**  
**ΥΔΡΑΥΛΙΚΟΣ ΚΙΝΗΤΗΡΑΣ.**

**ΠΕΡΙΛΗΨΗ(57)**

Μια υδραυλική μηχανή που περιλαμβάνει τα ακόλουθα : ένα περίβλημα 2 ένα διαφορικό έμβολο (15) που αποτελείται από δύο μέρη (15a, 15b) τα οποία έχουν διαφορετική διάμετρο κατάλληλα να μετατίθενται εντός δυο αντίστοιχων θαλάμων (7,6) μέσα υδραυλικής αναστροφής τα οποία συμπαρασύρονται από το έμβολο (15) και μπορούν να παίρνουν δυο σταθερές θέσεις σε σχέση προς το έμβολο. μέσα καθοδηγήσεως δια μια απότομο μεταβολή της θέσεως των μέσων αναστροφής, περιλαμβανομένων ελαστικών μέσων (Ε). και μέσα μεταθέσεως που μπορούν να απελευθερώνουν την συσσωρευθείσα ενέργεια δια των ελαστικών μέσων στο

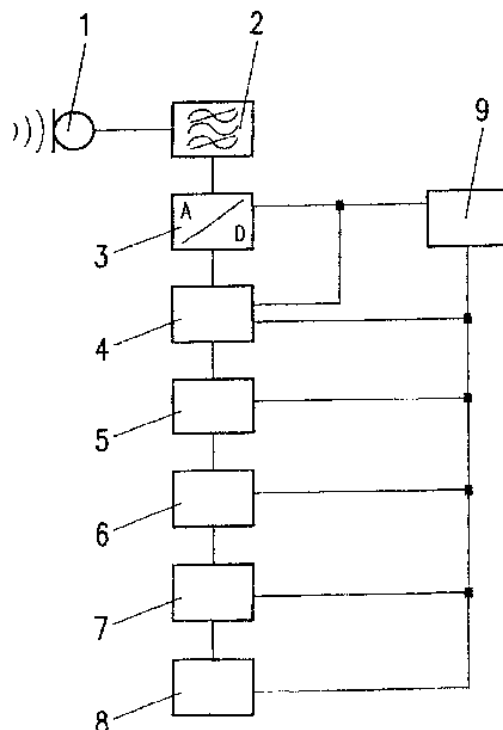
τέλος της διαδρομής με αποτέλεσμα την απότομη αλλαγή της θέσεως των μέσων αναστροφής. Τα μέσα αναστροφής υποβασιάζονται από από ραβδωτό τροχό 26 με πλάγια τοιχώματα (27)ομοαξονικός προς το έμβολο 15 και συμπαρασύρεται από το έμβολο αυτό αλλά που μπορεί να παίρνει δυο διαφορετικές σταθερές θέσεις σε σχέση προς το έμβολο, και τα ελαστικά μέσα (Ε) είναι τοποθετημένα στο εσωτερικό του ραβδωτού τροχού (26) και καθοδηγούνται στο εσωτερικό από το πλάγιο τοίχωμα (27) του ραβδωτού αυτού τροχού (26).

**ΑΡΙΘΜΟΣ ΕΥΡ. Δ.Ε.** (11):3046270  
**ΑΡΙΘ. ΕΛΛ. ΚΑΤΑΘΕΣΗΣ** (21):20030404063  
**ΗΜΕΡ. ΕΛΛ. ΚΑΤΑΘΕΣΗΣ** (11):08/10/2003  
**ΑΡΙΘ./ΗΜΕΡ. ΔΗΜΟΣΙΕΥΣΗΣ**  
**ΕΥΡΩΠΑΪΚΟΥ ΔΙΠΛΩΜΑΤΟΣ**(87):0598682 - 09/07/2003  
**ΑΡΙΘ./ΗΜΕΡ. ΔΗΜΟΣΙΕΥΣΗΣ**  
**ΕΥΡΩΠΑΪΚΗΣ ΑΙΤΗΣΗΣ** (86):93810791.9--15/11/1993  
**ΔΙΚΑΙΟΥΧΟΣ** (73):1)LIECHTI AG  
Unterholzstrasse 10, CH-4566 Kriegstetten,  
ΕΛΒΕΤΙΑ  
**ΣΥΜΒ. ΠΡΟΤΕΡΑΙΟΤΗΤΕΣ** (30):355292-19/11/1992-CH  
**ΕΦΕΥΡΕΤΗΣ** (72):1)Wuthrich, Daniel  
**ΕΙΔΙΚΟΣ ΠΛΗΡΕΞΟΥΣΙΟΣ** (74):ΠΑΠΑΧΑΡΑΛΑΜΠΟΥΣ ΑΙΚΑΤΕΡΙΝΗ  
Αναλήψεως 23, 15235 ΒΡΙΑΝΣΙΑ  
(ΑΤΤΙΚΗΣ)  
**ΑΝΤΙΚΛΗΤΟΣ** (74):ΠΑΠΑΧΑΡΑΛΑΜΠΟΥΣ ΠΑΝΑΓΙΩΤΗΣ  
Αναλήψεως 23,15235 ΒΡΙΑΝΣΙΑ  
(ΑΤΤΙΚΗΣ)  
**ΤΙΤΛΟΣ ΕΦΕΥΡΕΣΗΣ** (54):**ΜΕΘΟΔΟΣ ΚΑΙ ΣΥΣΚΕΥΗ ΔΙΑ ΤΗΝ**  
**ΔΙΑΠΙΣΤΩΣΙΝ ΤΗΣ ΡΑΔΙΟ-ΑΚΡΟΑΜΑ-**  
**ΤΙΚΟΤΗΤΟΣ.**

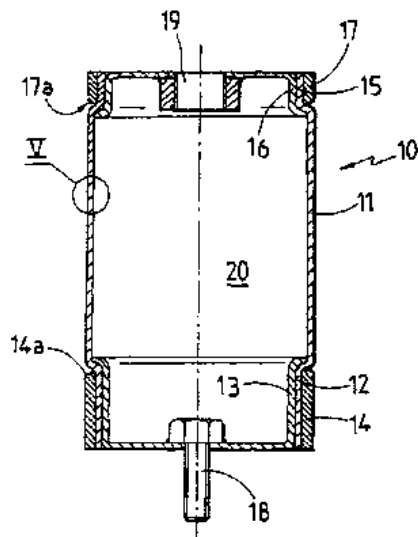
**ΠΕΡΙΛΗΨΗ(57)**

Δια την διαπίστωσιν της ακροαματικής συμπεριφοράς εις ότι αφορά τας ραδιοφωνικές ή τηλεοπτικές μεταδόσεις, λαμβάνονται εις ορισμένα χρονικά σημεία δείγματα ακροάσεως. Τα δείγματα ακροάσεως δύνανται να απεικονίσουν τας πραγματικές εντυπώσεις ήχου τας οποίας απέκτησε ένα συμμετέχον εις την έρευναν άτομον. Προς τούτο κρατά το συμμετέχον εις την έρευναν άτομον μίαν φορητήν συσκευήν παρακολούθησεως. Περαιτέρω δύνανται να προβλέπονται τοιαύται συσκευαί παρακολούθησεως και εντός αυτών τούτων των δεκτών, οπότε πέραν της λήψεως των ακουστικών δειγμάτων είναι δυνατή και μία απ' ευθείας ηλεκτρική σύνδεσις μετά της συσκευής παρακολούθησεως. Τα ακουστικά δείγματα μετατρέπονται δια καταλλήλων μεθόδων εις ψηφιακήν μορφήν, συμπυκνώνονται, μετασχηματίζονται και ενδεχομένως κλειδώνονται. Κατά μεγαλύτερα διαστήματα μεταδίδονται τα ακουστικά δείγματα εις κέντρον, εις το

οποίον συσχετίζονται τα ακουστικά δείγματα μετά εις τον αυτόν χρόνον ληφθέντων δειγμάτων των παρακολουθούμενων προγραμμάτων.



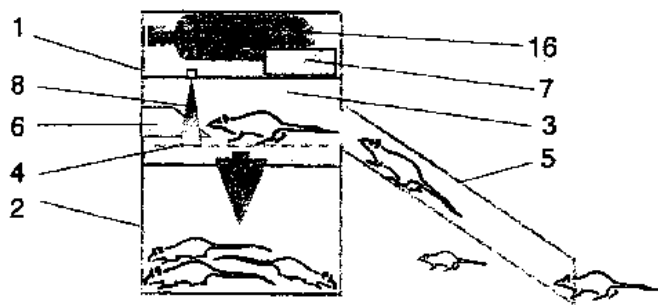
**ΑΡΙΘΜΟΣ ΕΥΡ. Δ.Ε.** (11):3046271  
**ΑΡΙΘ. ΕΛΛ. ΚΑΤΑΘΕΣΗΣ** (21):20030404064  
**ΗΜΕΡ. ΕΛΛ. ΚΑΤΑΘΕΣΗΣ** (11):09/10/2003  
**ΑΡΙΘ./ΗΜΕΡ. ΔΗΜΟΣΙΕΥΣΗΣ**  
**ΕΥΡΩΠΑΪΚΟΥ ΔΙΠΛΩΜΑΤΟΣ(87):**0870947 - 09/07/2003  
**ΑΡΙΘ./ΗΜΕΡ. ΔΗΜΟΣΙΕΥΣΗΣ**  
**ΕΥΡΩΠΑΪΚΗΣ ΑΙΤΗΣΗΣ** (86):98400778.1--02/04/1998  
**ΔΙΚΑΙΟΥΧΟΣ** (73):1)Dunlop Airsprings  
13, rue Camille Desmoulins, 92130 Issy les  
Moulineaux, ΓΑΛΛΙΑ  
**ΣΥΜΒ. ΠΡΟΤΕΡΑΙΟΤΗΤΕΣ** (30):9704195-07/04/1997-FR  
**ΕΦΕΥΡΕΤΗΣ** (72):1)Descout, Guy  
**ΕΙΔΙΚΟΣ ΠΛΗΡΕΞΟΥΣΙΟΣ** (74):ΓΟΥΛΑΝΔΡΗ ΕΥΑΓΓΕΛΙΑ  
Σίνα 9, 10680 ΑΘΗΝΑ  
**ΑΝΤΙΚΛΗΤΟΣ** (74):ΟΙΚΟΝΟΜΙΔΗΣ ΔΗΜΗΤΡΙΟΣ  
Σίνα 9,10680 ΑΘΗΝΑ  
**ΤΙΤΛΟΣ ΕΦΕΥΡΕΣΗΣ** (54):**ΜΑΞΙΛΑΡΙ ΑΕΡΟΣ ΓΙΑ ΤΗΝ ΑΝΑΡΤΗΣΗ ΟΧΗΜΑΤΩΝ**



**ΠΕΡΙΛΗΨΗ(57)**

Η εφεύρεση αφορά σ' ένα μαξιλάρι αέρος (10) για την ανάρτηση οχημάτων. Το μαξιλάρι αυτό περιλαμβάνει μια εύκαμπτη δακτυλιοειδή μεμβράνη (11), τα άκρα της οποίας τα άκρα (12, 15) είναι σταθεροποιημένα στα συστατικά μέρη των άκρων (13, 14, 16, 17) κατά τη λειτουργία του βουλκανισμού της μεμβράνης (11). Τα άκρα αυτά (12, 15) συγκρατούνται, κατά προτίμηση, ανάμεσα σε μια χοάνη (13, 18) και ένα δακτύλιο (14, 17).

**ΑΡΙΘΜΟΣ ΕΥΡ. Δ.Ε.** (11):3046272  
**ΑΡΙΘ. ΕΛΛ. ΚΑΤΑΘΕΣΗΣ** (21):20030404065  
**ΗΜΕΡ. ΕΛΛ. ΚΑΤΑΘΕΣΗΣ** (11):09/10/2003  
**ΑΡΙΘ./ΗΜΕΡ. ΔΗΜΟΣΙΕΥΣΗΣ**  
**ΕΥΡΩΠΑΪΚΟΥ ΔΙΠΛΩΜΑΤΟΣ(87):**1018865 - 09/07/2003  
**ΑΡΙΘ./ΗΜΕΡ. ΔΗΜΟΣΙΕΥΣΗΣ**  
**ΕΥΡΩΠΑΪΚΗΣ ΑΙΤΗΣΗΣ** (86):98919083.0--29/04/1998  
**ΔΙΚΑΙΟΥΧΟΣ** (73):1)Ronnau, Per  
Katterhojvej 63, 8270 Hojbjerg, ΔΑΝΙΑ  
**ΣΥΜΒ. ΠΡΟΤΕΡΑΙΟΤΗΤΕΣ** (30):47697-29/04/1997-DK  
**ΕΦΕΥΡΕΤΗΣ** (72):1)Ronnau, Per  
**ΕΙΔΙΚΟΣ ΠΛΗΡΕΞΟΥΣΙΟΣ** (74):ΓΟΥΛΑΝΔΡΗ ΕΥΑΓΓΕΛΙΑ  
Σίνα 9, 10680 ΑΘΗΝΑ  
**ΑΝΤΙΚΛΗΤΟΣ** (74):ΟΙΚΟΝΟΜΙΔΗΣ ΔΗΜΗΤΡΙΟΣ  
Σίνα 9,10680 ΑΘΗΝΑ  
**ΤΙΤΛΟΣ ΕΦΕΥΡΕΣΗΣ** (54):**ΜΕΘΟΔΟΣ ΚΑΙ ΣΥΣΚΕΥΗ ΓΙΑ ΤΗΝ ΠΑΓΙΔΕΥΣΗ ΑΡΟΥΡΑΙΩΝ, ΠΟΝΤΙΚΩΝ ΚΑΙ ΣΥΝΑΦΩΝ.**



**ΠΕΡΙΛΗΨΗ(57)**

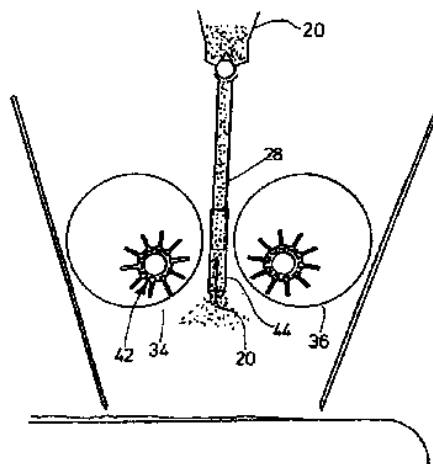
Μέθοδος για την σύλληψη και προαιρετικά, για την θανάτωση αρουραίων, ποντικών και συναφών ζώων, όπως οι νυφίτσες (π.χ. μυκ), με παγίδα κατάλληλου τύπου, όπου τα ζώα συλλαμβάνονται σε ξεχωριστό θάλαμο (13) και μπορούν, προαιρετικά, να θανατωθούν με αέριο, κατά προτίμηση διοξείδιο του άνθρακα. Τα ζώα οδηγούνται στο θάλαμο μέσω μιας διάταξης εισόδου (4) συνδεδεμένης με μηχανισμό ενεργοποίησης (7, 8, 9), ο οποίος τίθεται σε λειτουργία από το ίδιο το ζώο μέσω μιας μονάδας ανίχνευσης (8) μόλις το ζώο εισέλθει στη διάταξη εισόδου. Τα ζώα μπορούν να περνούν από τη μονάδα ανίχνευσης συγκεκριμένο αριθμό φορών πριν ενεργοποιηθεί ο μηχανισμός της διάταξης εισόδου. Κατ' αυτό τον τρόπο μπορούν να αποκτούν μια συγκεκριμένη εξοικείωση με την παγίδα, πράγμα που την καθιστά σημαντικά αποτελεσματικότερη. Επίσης γνωστοποιούμε ότι υπάρχει η δυνατότητα τοποθέτησης μιας διάταξης με τη μονάδα ανίχνευσης (8) σε μια είσοδο για την παρακολούθηση οποιωνδήποτε παρασιτικών ζώων υπάρχουν σε μια δεδομένη περιοχή. Ηδιάταξη αυτή μπορεί να συναπαρτίζει τμήμα της παγίδας.

**ΑΡΙΘΜΟΣ ΕΥΡ. Δ.Ε.** (11):3046273  
**ΑΡΙΘ. ΕΛΛ. ΚΑΤΑΘΕΣΗΣ** (21):20030404066  
**ΗΜΕΡ. ΕΛΛ. ΚΑΤΑΘΕΣΗΣ** (11):09/10/2003  
**ΑΡΙΘ./ΗΜΕΡ. ΔΗΜΟΣΙΕΥΣΗΣ**  
**ΕΥΡΩΠΑΪΚΟΥ ΔΙΠΛΩΜΑΤΟΣ(87):**0793752 - 09/07/2003  
**ΑΡΙΘ./ΗΜΕΡ. ΔΗΜΟΣΙΕΥΣΗΣ**  
**ΕΥΡΩΠΑΪΚΗΣ ΑΙΤΗΣΗΣ** (86):95929790.4--06/09/1995  
**ΔΙΚΑΙΟΥΧΟΣ** (73):1)Scan-Web I/S  
 Bryggervej 21, 8240 Risskov, ΔΑΝΙΑ  
**ΣΥΜΒ. ΠΡΟΤΕΡΑΙΟΤΗΤΕΣ** (30):102694-06/09/1994-DK  
**ΕΦΕΥΡΕΤΗΣ** (72):1)MOSGAARD CHRISTENSEN, John, Har-ly  
**ΕΙΔΙΚΟΣ ΠΑΡΕΞΟΥΣΙΟΣ** (74):ΓΟΥΛΑΝΔΡΗ ΕΥΑΓΓΕΛΙΑ  
 Σίνα 9, 10680 ΑΘΗΝΑ  
**ΑΝΤΙΚΛΗΤΟΣ** (74):ΟΙΚΟΝΟΜΙΔΗΣ ΔΗΜΗΤΡΙΟΣ  
 Σίνα 9, 10680 ΑΘΗΝΑ  
**ΤΙΤΛΟΣ ΕΦΕΥΡΕΣΗΣ** (54):**ΜΕΘΟΔΟΣ ΚΑΙ ΣΥΣΤΗΜΑ ΠΑΡΑΓΩ-ΓΗΣ ΕΠΙΣΤΡΩΣΗΣ ΜΕ ΑΕΡΑ ΜΕΓΑ-ΛΩΝ ΦΥΛΛΩΝ ΧΑΡΤΙΟΥ ΠΟΥ ΠΕΡΙΕ-ΧΟΥΝ ΑΠΟΡΡΟΦΗΤΙΚΗ ΣΚΟΝΗ.**

**ΠΕΡΙΛΗΨΗ(57)**

Στην παραγωγή φύλλων χαρτίου με τη επίστρωση αέρα είναι δυνατή η πρόσθεση υλικών σκόνης με εξαιρετικά μεγάλη απορροφητικότητα, τυπικά με την πρόσθεση, είτε προηγουμένως στο υλικό ινών, το οποίο πρόκειται να διανεμηθεί, ή εκ των υστέρων, βλ. στην επάνω πλευρά ενός ήδη διαμορφωμένου φύλλου, ανάμεσα σε σταδιακά σχηματιζόμενες επιστρώσεις αυτού. Και οι δύο μέθοδοι έχουν ελαττώματα, και με την εφεύρεση έχει αναγνωριστεί ότι είναι συμφέρον να εισάγεται το υλικό της σκόνης ανάμεσα στην αρχική προμήθεια των ινών στην επιστρωμένη με αέρα μονάδα και της τελικής διαμόρφωσης του φύλλου. Ωστόσο, η πρώτη διανομή της ακατέργαστης σκόνης επιτυγχάνεται με τρόπο υποχρεωτικό,

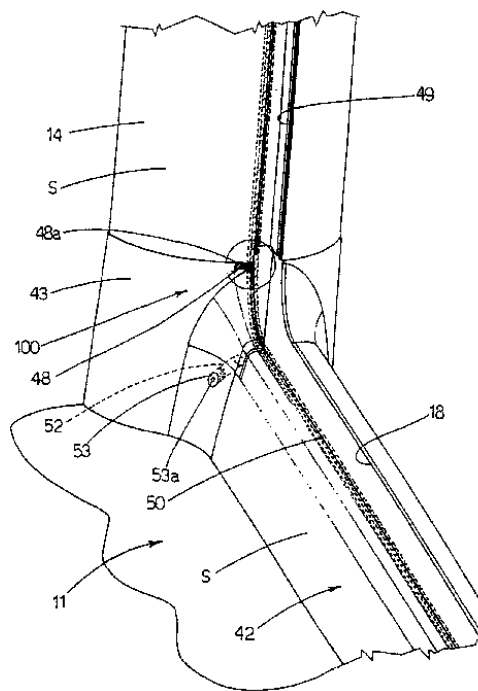
ανεξάρτητα από την αρχική τροφοδοσία του υλικού των ινών, ενώ η τελική διανομή της σκόνης επιτυγχάνεται με μέσα της ίδιας της ροής του αέρα, η οποία προκαλεί την τελική διανομή του υλικού των ινών για τη διαμόρφωση του επιπέδου στρώματος φύλλου. Κατά αυτόν τον τρόπο η σκόνη αναμιγνύεται ομαλά με το υλικό των ινών.



**ΑΡΙΘΜΟΣ ΕΥΡ. Δ.Ε.** (11):3046274  
**ΑΡΙΘ. ΕΛΛ. ΚΑΤΑΘΕΣΗΣ** (21):20030404067  
**ΗΜΕΡ. ΕΛΛ. ΚΑΤΑΘΕΣΗΣ** (11):09/10/2003  
**ΑΡΙΘ./ΗΜΕΡ. ΔΗΜΟΣΙΕΥΣΗΣ**  
**ΕΥΡΩΠΑΪΚΟΥ ΔΙΠΛΩΜΑΤΟΣ(87):**1095607 - 30/07/2003  
**ΑΡΙΘ./ΗΜΕΡ. ΔΗΜΟΣΙΕΥΣΗΣ**  
**ΕΥΡΩΠΑΪΚΗΣ ΑΙΤΗΣΗΣ** (86):00123146.3--25/10/2000  
**ΔΙΚΑΙΟΥΧΟΣ** (73):1)TEUCO GUZZINI S.p.A.  
 Via A. Avogadro, 12, Zona Industriale E. Fer-  
 mi, 62010 Montelupone, ΙΤΑΛΙΑ  
**ΣΥΜΒ. ΠΡΟΤΕΡΑΙΟΤΗΤΕΣ** (30):BO990120 U-26/10/1999-IT  
 BO990122 U-26/10/1999-IT  
**ΕΦΕΥΡΕΤΗΣ** (72):1)Guzzini, Virgilio  
**ΕΙΔΙΚΟΣ ΠΑΡΕΞΟΥΣΙΟΣ** (74):ΜΑΣΟΥΛΑ-ΔΗΜΗΤΡΑΚΟΠΟΥΛΟΥ  
 ΑΘΗΝΑ  
 Σίνα 11, 10680 ΑΘΗΝΑ  
**ΑΝΤΙΚΛΗΤΟΣ** (74):ΜΑΣΟΥΛΑΣ ΑΘΑΝΑΣΙΟΣ  
 Σίνα 11, 10680 ΑΘΗΝΑ  
**ΤΙΤΛΟΣ ΕΦΕΥΡΕΣΗΣ** (54):**ΚΑΜΠΙΝΑ (ΘΑΛΑΜΙΣΚΟΣ) ΝΤΟΥΣ ΚΑΙ ΣΧΕΤΙΚΟ ΣΥΣΤΗΜΑ ΣΤΕΓΑΝΟ-ΠΟΙΗΣΕΩΣ.**

**ΠΕΡΙΛΗΨΗ(57)**

Μία καμπίνα (θαλαμίσκος) ντους (καταιωνιστήρα) (10) έχει ένα σύστημα στεγανοποίησης (100), όπου ο θαλαμίσκος αυτός (10) περιλαμβάνει μέσα στηρίξεις (42) επί μιας λεκάνης (11) από την οποία εκτείνεται κατακόρυφα τουλάχιστον ένας στύλος (14) για τη στήριξη τουλάχιστον ενός σταθερού πλευρικού τοιχώματος (12), όπου το σύστημα στεγανοποίησης (100), περιλαμβάνει κατά τη χρήση, ένα πρώτο τεμάχιο στεγανότητας (48) μεταξύ του στύλου (14) και των μέσων στηρίξεως (42), όπου ο στύλος (14) και τα μέσα στηρίξεως (42) έχουν μία σχετική αύλακα (49, 18) για την παραλαβή ενός δεύτερου τεμαχίου στεγανότητας (50), και όπου τουλάχιστον ένα τμήμα (50d) του δεύτερου τεμαχίου στεγανότητας (50) είναι σχεδιασμένο ώστε κατά την χρήση να καλύπτει τουλάχιστον μερικώς ένα άκρο (48a) του πρώτου τεμαχίου στεγανότητας (48).

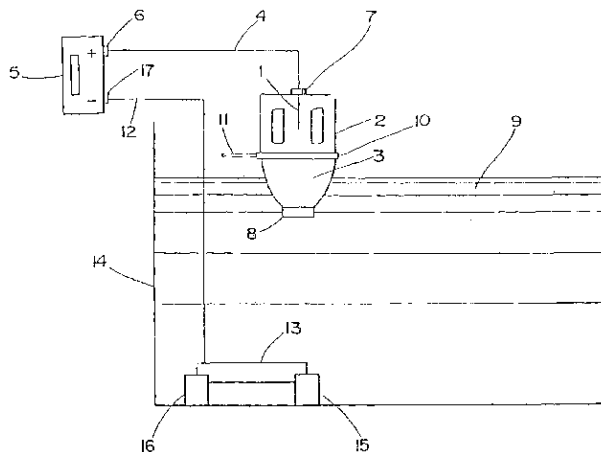


**ΑΡΙΘΜΟΣ ΕΥΡ. Δ.Ε.** (11):3046275  
**ΑΡΙΘ. ΕΛΛ. ΚΑΤΑΘΕΣΗΣ** (21):20030404068  
**ΗΜΕΡ. ΕΛΛ. ΚΑΤΑΘΕΣΗΣ** (11):09/10/2003  
**ΑΡΙΘ./ΗΜΕΡ. ΔΗΜΟΣΙΕΥΣΗΣ**  
**ΕΥΡΩΠΑΪΚΟΥ ΔΙΠΛΩΜΑΤΟΣ**(87):0807246 - 09/07/2003  
**ΑΡΙΘ./ΗΜΕΡ. ΔΗΜΟΣΙΕΥΣΗΣ**  
**ΕΥΡΩΠΑΪΚΗΣ ΑΙΤΗΣΗΣ** (86):96903771.2--29/01/1996  
**ΔΙΚΑΙΟΥΧΟΣ** (73):1)THE QUAKER OATS COMPANY  
555 W. Monroe, Mail Code 11-12, Chicago, Illinois 60661, ΗΝΩΜΕΝΕΣ ΠΟΛΙΤΕΙΕΣ ΤΗΣ ΑΜΕΡΙΚΗΣ  
**ΣΥΜΒ. ΠΡΟΤΕΡΑΙΟΤΗΤΕΣ** (30):381369-31/01/1995-US  
**ΕΦΕΥΡΕΤΗΣ** (72):1)KONIECZKA, John  
**ΕΙΔΙΚΟΣ ΠΛΗΡΕΞΟΥΣΙΟΣ** (74):ΜΠΑΝΤΕΚΑ ΙΩΑΝΝΑ  
Σόλωνος 49, 10672 ΑΘΗΝΑ  
**ΑΝΤΙΚΛΗΤΟΣ** (74):ΜΑΡΟΥΔΗΣ ΠΡΑΞΙΤΕΛΗΣ  
Εφέσσου 15,17121 ΝΕΑ ΣΜΥΡΝΗ (ΑΤΤΙΚΗΣ)  
**ΤΙΤΛΟΣ ΕΦΕΥΡΕΣΗΣ** (54):**ΜΕΘΟΔΟΣ ΕΚΤΙΜΗΣΕΩΣ ΤΗΣ ΑΚΕΡΑΙΟΤΗΤΟΣ ΕΝΟΣ ΣΥΣΤΗΜΑΤΟΣ ΣΤΕΓΑΝΟΤΗΤΟΣ.**

**ΠΕΡΙΛΗΨΗ(57)**

Η παρούσα εφεύρεσις έχει σχέση με μια μέθοδο δοκιμής σχετικά με διαρροές σε σφραγισμένα δοχεία. Η μέθοδος περιλαμβάνει : (α) την διείσδυση ενός πρώτου ηλεκτροδίου εντός ενός σφραγισμένου δοχείου που περιέχει μια σύνθεση προϊόντος ηλεκτρολύτη, όπου το πρώτο ηλεκτρόδιο διεισδύει εντός του σφραγισμένου δοχείου σε τρόπον ώστε να εμβαπτίζεται τουλάχιστον μερικώς εντός της συνθέσεως του προϊόντος ηλεκτρολύτη, (β) την βύθιση του σφραγισμένου δοχείου εντός του διαλύματος λουτρού ηλεκτρολύτη περιεχομένου σε έναν υποδοχέα, όπου το διάλυμα τούτο ηλεκτρολύτη ευρίσκεται σε άμεση επαφή με ένα δεύτερο ηλεκτρόδιο, και όπου το σφραγισμένο δοχείο βυθίζεται εντός του διαλύματος λουτρού ηλεκτρολύτη έτσι ώστε η σφράγιση του σφραγισμένου δοχείου να είναι τελείως βυθισμένη εντός του διαλύματος του λουτρού ηλεκτρολύτη, η δε εσωτερική επιφάνεια σφραγίσεως του σφραγισμένου

δοχείου να είναι τελείως βυθισμένη εντός της συνθέσεως του προϊόντος ηλεκτρολύτη η οποία περιέχεται στο σφραγισμένο δοχείο, και το πρώτο ηλεκτρόδιο δεν θα είναι σε άμεση επαφή με το διάλυμα του λουτρού ηλεκτρολύτη, (γ) την σύνδεση του πρώτου ηλεκτροδίου και του δεύτερου ηλεκτροδίου είτε σε μια πηγή συνεχούς ηλεκτρικού ρεύματος είτε σε μια συσκευή μετρήσεως αγωγιμότητας, και (δ) την μέτρηση της ροής ηλεκτρικού ρεύματος ή της αγωγιμότητας από το ένα ηλεκτρόδιο προς το άλλο, όπου το σφραγισμένο δοχείο δεν παρουσιάζει διαρροή εάν δεν υπάρχει ροή ηλεκτρικού ρεύματος ή αγωγιμότητα μεταξύ των δύο ηλεκτροδίων, ενώ το σφραγισμένο δοχείο παρουσιάζει διαρροή εάν υπάρχει ροή ηλεκτρικού ρεύματος ή αγωγιμότητας μεταξύ των δύο ηλεκτροδίων. Η παρούσα εφεύρεσις σχετίζεται περαιτέρω με μια συσκευή κατάλληλη για να ανιχνεύει διαρροές συστημάτων στεγανότητας (σφραγίσεων) με τον τρόπο αυτών.

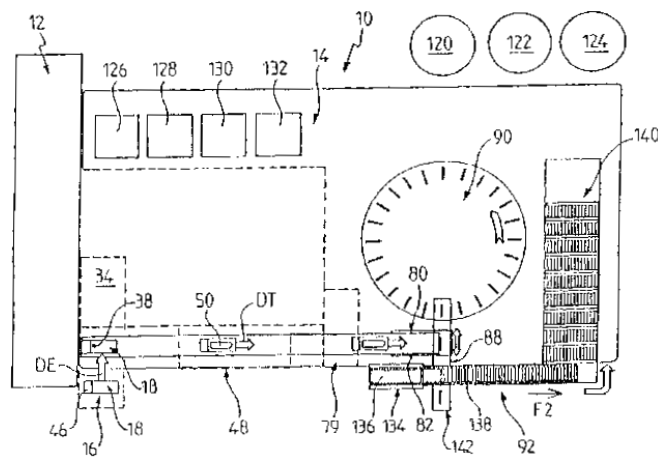


**ΑΡΙΘΜΟΣ ΕΥΡ. Δ.Ε.** (11):3046276  
**ΑΡΙΘ. ΕΛΛ. ΚΑΤΑΘΕΣΗΣ** (21):20030404069  
**ΗΜΕΡ. ΕΛΛ. ΚΑΤΑΘΕΣΗΣ** (11):09/10/2003  
**ΑΡΙΘ./ΗΜΕΡ. ΔΗΜΟΣΙΕΥΣΗΣ**  
**ΕΥΡΩΠΑΪΚΟΥ ΔΙΠΛΩΜΑΤΟΣ**(87):0984263 - 03/09/2003  
**ΑΡΙΘ./ΗΜΕΡ. ΔΗΜΟΣΙΕΥΣΗΣ**  
**ΕΥΡΩΠΑΪΚΗΣ ΑΙΤΗΣΗΣ** (86):99401810.9--19/07/1999  
**ΔΙΚΑΙΟΥΧΟΣ** (73):1)A B X  
Parc Euromedecine, 128, Rue du Caducee, B.P. 7290, 34184 Montpellier Cedex 4, ΓΑΛΛΙΑ  
**ΣΥΜΒ. ΠΡΟΤΕΡΑΙΟΤΗΤΕΣ** (30):9810910-01/09/1998-FR  
**ΕΦΕΥΡΕΤΗΣ** (72):1)Champseix, Henri  
2)Lefevre, Didier  
3)Morel, Ghislain  
4)Champseix, Serge  
5)Le Comte, Roger  
**ΕΙΔΙΚΟΣ ΠΛΗΡΕΞΟΥΣΙΟΣ** (74):ΜΠΑΝΤΕΚΑ ΙΩΑΝΝΑ  
Σόλωνος 49, 10672 ΑΘΗΝΑ  
**ΑΝΤΙΚΛΗΤΟΣ** (74):ΜΑΡΟΥΔΗΣ ΠΡΑΞΙΤΕΛΗΣ  
Εφέσσου 15,17121 ΝΕΑ ΣΜΥΡΝΗ (ΑΤΤΙΚΗΣ)  
**ΤΙΤΛΟΣ ΕΦΕΥΡΕΣΗΣ** (54):**ΣΥΣΚΕΥΗ ΑΥΤΟΜΑΤΗΣ ΕΤΟΙΜΑΣΙΑΣ ΔΙΠΛΩΜΑΤΟΣ ΑΙΜΑΤΟΣ ΣΕ ΛΑΜΕΣ.**

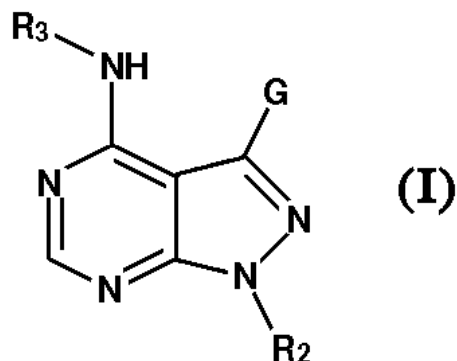
**ΠΕΡΙΛΗΨΗ(57)**

Μία συσκευή αυτόματης παρασκευής εκθεμάτων αίματος σε λάμες, περιλαμβάνουσα μία θέση φύλαξης (16) νέων λαμών (18) τοποθετημένων σε στήλη, ένα όργανο φύλαξης (34) για την απόθεση μιας σταγόνας αίματος (38) σε μία λάμα, μία θέση απλώματος για το άπλωμα μιας σταγόνας αίματος και

παραγωγή ενός εκθέματος αίματος (50), μία θέση σημαδέματος (79) περιλαμβάνουσα μία κεφαλή σημαδέματος κατάλληλη να παραθέτει μέσα αναγνώρισης σε μία ζώνη κρατούμενη (46) της λάμας, μία θέση ξήρανσης (80) κατάλληλη να ξηράνει το έκθεμα αίματος, μία θέση χρωματισμού (90) κατάλληλη να χρωματίζει το έκθεμα αίματος, μια θέση εξόδου (92) για το άδειασμα της λάμας, και μέσα μεταφοράς για μετακίνηση της λάμας μεταξύ των αναφερθεισών θέσεων κατά μια ορισμένη τροχιά.



**ΑΡΙΘΜΟΣ ΕΥΡ. Δ.Ε.** (11):3046277  
**ΑΡΙΘ. ΕΛΛ. ΚΑΤΑΘΕΣΗΣ** (21):20030404070  
**ΗΜΕΡ. ΕΛΛ. ΚΑΤΑΘΕΣΗΣ** (11):09/10/2003  
**ΑΡΙΘ./ΗΜΕΡ. ΔΗΜΟΣΙΕΥΣΗΣ**  
**ΕΥΡΩΠΑΪΚΟΥ ΔΙΠΛΩΜΑΤΟΣ(87):**1212327 - 20/08/2003  
**ΑΡΙΘ./ΗΜΕΡ. ΔΗΜΟΣΙΕΥΣΗΣ**  
**ΕΥΡΩΠΑΪΚΗΣ ΑΙΤΗΣΗΣ** (86):00963554.1--15/09/2000  
**ΔΙΚΑΙΟΥΧΟΣ** (73):1)ABBOTT GMBH & CO. KG  
MAX-PLANCK-RING 2, 65205 WIES-  
BADEN, ΓΕΡΜΑΝΙΑ  
**ΣΥΜΒ. ΠΡΟΤΕΡΑΙΟΤΗΤΕΣ** (30):154620 P-17/09/1999-US  
**ΕΦΕΥΡΕΤΗΣ** (72):1)CALDERWOOD, David  
2)WISHART, Neil  
3)RAFFERTY, Paul  
4)RITTER, Kurt  
5)ARNOLD, Lee, D.  
6)FRIEDMAN, Michael, M.  
7)HIRST, Gavin, C.  
**ΕΙΔΙΚΟΣ ΠΛΗΡΕΞΟΥΣΙΟΣ** (74):ΡΟΥΣΣΟΥ ANNA  
Κουμπάρη 2, 10674 ΑΘΗΝΑ  
**ΑΝΤΙΚΛΗΤΟΣ** (74):ΠΑΠΑΚΩΝΣΤΑΝΤΙΝΟΥ ΕΛΕΝΗ  
Κουμπάρη 2,10674 ΑΘΗΝΑ  
**ΤΙΤΛΟΣ ΕΦΕΥΡΕΣΗΣ** (54):ΠΥΡΑΖΟΛΟΠΥΡΙΜΙΔΙΝΕΣ ΩΣ ΘΕΡΑ-  
ΠΕΥΤΙΚΟΙ ΠΑΡΑΓΟΝΤΕΣ.



**ΠΕΡΙΛΗΨΗ(57)**

Η παρούσα εφεύρεση παρέχει ενώσεις του Τύπου (I), περιλαμβάνοντας φαρμακευτικά αποδεκτά άλατα και/ή προφάρμακά τους, όπου G, Ra, R2, R3 έχουν όπως ορίζονται εδώ μέσα.

**ΑΡΙΘΜΟΣ ΕΥΡ. Δ.Ε.** (11):3046278  
**ΑΡΙΘ. ΕΛΛ. ΚΑΤΑΘΕΣΗΣ** (21):20030404071  
**ΗΜΕΡ. ΕΛΛ. ΚΑΤΑΘΕΣΗΣ** (11):09/10/2003  
**ΑΡΙΘ./ΗΜΕΡ. ΔΗΜΟΣΙΕΥΣΗΣ**  
**ΕΥΡΩΠΑΪΚΟΥ ΔΙΠΛΩΜΑΤΟΣ(87):**1206472 - 01/10/2003  
**ΑΡΙΘ./ΗΜΕΡ. ΔΗΜΟΣΙΕΥΣΗΣ**  
**ΕΥΡΩΠΑΪΚΗΣ ΑΙΤΗΣΗΣ** (86):00954966.8--24/08/2000  
**ΔΙΚΑΙΟΥΧΟΣ** (73):1)Takeda Chemical Industries, Ltd.  
1-1 Doshomachi 4-chome, Chuo-ku, Osaka-  
shi, Osaka 541-0045, ΙΑΠΩΝΙΑ  
**ΣΥΜΒ. ΠΡΟΤΕΡΑΙΟΤΗΤΕΣ** (30):23891799-25/08/1999-JP  
**ΕΦΕΥΡΕΤΗΣ** (72):1)MOMOSE, Yu  
2)MURASE, Katsuhito  
**ΕΙΔΙΚΟΣ ΠΛΗΡΕΞΟΥΣΙΟΣ** (74):ΡΟΥΣΣΟΥ ANNA  
Κουμπάρη 2, 10674 ΑΘΗΝΑ  
**ΑΝΤΙΚΛΗΤΟΣ** (74):ΠΑΠΑΚΩΝΣΤΑΝΤΙΝΟΥ ΕΛΕΝΗ  
Κουμπάρη 2,10674 ΑΘΗΝΑ  
**ΤΙΤΛΟΣ ΕΦΕΥΡΕΣΗΣ** (54):ΠΑΡΑΓΩΓΑ ΟΞΑΖΟΛΗΣ ΚΑΙ ΘΕΙΑ-  
ΖΟΛΗΣ ΩΣ ΠΑΡΑΓΩΝ ΠΡΟΩΘΗΣΕΩΣ  
ΤΗΣ ΠΑΡΑΓΩΓΗΣ/ΕΚΚΡΙΣΕΩΣ ΝΕΥ-  
ΡΟΤΡΟΦΙΝΗΣ.

άτομο θείου ή ένα άτομο αζώτου το οποίο μπορεί ενδεχομένως να είναι υποκατεστημένο. και το Y παριστά μία δισθενή ομάδα υδρογονάνθρακος ή μία ετεροκυκλική ομάδα, ή ένα άλας αυτού. το οποίο είναι χρήσιμο ως ένας παράγων για την πρόληψη ή τη θεραπευτική αγωγή νευροπάθειας.

**ΠΕΡΙΛΗΨΗ(57)**

Ένας παράγων ο οποίος προάγει την παραγωγή/έκκριση νευροτροφίνης και ο οποίος περιέχει ένα παράγωγο αζόλης του τύπου (I) στον οποίο το R1 παριστά ένα άτομο αλογόνου, μία ετεροκυκλική ομάδα η οποία μπορεί ενδεχομένως να είναι υποκατεστημένη, μία υδροξυ ομάδα η οποία μπορεί ενδεχομένως να είναι υποκατεστημένη, μία θειολο ομάδα η οποία μπορεί ενδεχομένως να είναι υποκατεστημένη, ή μία αμινο ομάδα η οποία μπορεί ενδεχομένως να είναι υποκατεστημένη. το A παριστά μία ακυλ ομάδα η οποία μπορεί ενδεχομένως να είναι υποκατεστημένη, μία ετεροκυκλική ομάδα η οποία μπορεί ενδεχομένως να είναι υποκατεστημένη, μία υδροξυ ομάδα η οποία μπορεί ενδεχομένως να είναι υποκατεστημένη, μία καρβοξυλ ομάδα η οποία μπορεί ενδεχομένως να είναι εστεροποιημένη ή αμιδιωμένη. το B παριστά μία αρωματική ομάδα η οποία μπορεί ενδεχομένως να είναι υποκατεστημένη. το X παριστά ένα άτομο οξυγόνου, ένα

---

**ΑΡΙΘΜΟΣ ΕΥΡ. Δ.Ε.** (11):3046279  
**ΑΡΙΘ. ΕΛΛ. ΚΑΤΑΘΕΣΗΣ** (21):20030404072  
**ΗΜΕΡ. ΕΛΛ. ΚΑΤΑΘΕΣΗΣ** (11):09/10/2003  
**ΑΡΙΘ./ΗΜΕΡ. ΔΗΜΟΣΙΕΥΣΗΣ**  
**ΕΥΡΩΠΑΪΚΟΥ ΔΙΠΛΩΜΑΤΟΣ(87):**1143920 - 27/08/2003  
**ΑΡΙΘ./ΗΜΕΡ. ΔΗΜΟΣΙΕΥΣΗΣ**  
**ΕΥΡΩΠΑΪΚΗΣ ΑΙΤΗΣΗΣ** (86):99959480.7--14/12/1999  
**ΔΙΚΑΙΟΥΧΟΣ** (73):1)Galderma Research & Development, S.N.C.  
635, route des Lucioles, Sophia Antipolis,  
06560 Valbonne, ΓΑΛΛΙΑ  
**ΣΥΜΒ. ΠΡΟΤΕΡΑΙΟΤΗΤΕΣ** (30):9816050-18/12/1998-FR  
**ΕΦΕΥΡΕΤΗΣ** (72):1)SEGURA, Sandrine  
2)PREUILH, Isabelle  
**ΕΙΔΙΚΟΣ ΠΛΗΡΕΞΟΥΣΙΟΣ** (74):ΑΘΑΝΑΣΙΑΔΟΥ ΜΑΡΙΑ  
Κουμπάρη 2, 10674 ΑΘΗΝΑ  
**ΑΝΤΙΚΛΗΤΟΣ** (74):ΠΑΠΑΚΩΝΣΤΑΝΤΙΝΟΥ ΕΛΕΝΗ  
Κουμπάρη 2,10674 ΑΘΗΝΑ  
**ΤΙΤΛΟΣ ΕΦΕΥΡΕΣΗΣ** (54):ΓΑΛΑΚΤΩΜΑ ΕΛΑΙΟΥ ΣΕ ΝΕΡΟ ΠΕ-  
ΡΙΛΑΜΒΑΝΟΝ ΜΙΚΡΟΝΙΖΕ ΠΑΡΑΓΟ-  
ΝΤΑ ΒΙΟΛΟΓΙΚΩΣ ΔΡΑΣΤΙΚΟ ΚΑΙ  
ΚΑΤΑΛΛΗΛΟ ΓΑΛΑΚΤΩΜΑΤΟΠΟΙΗΤΙ-  
ΚΟ ΣΥΣΤΗΜΑ.

**ΠΕΡΙΛΗΨΗ(57)**

Κοσμητική ή φαρμακευτική σύνθεση υπό την μορφή γαλακτώματος ελαίου-σε-νερό περιλαμβανούσα μικρονιζέ παράγοντα βιολογικώς δραστικό, μη-διαλυτοποιημένο, υπό την μορφή σωματιδίων, εκ των οποίων το 80 τοις εκατό τουλάχιστον σε αριθμό σωματιδίων, και κατά προτίμηση τουλάχιστον το 90 τοις εκατό σε αριθμό σωματιδίων, έχει διάμετρο μεταξύ 1 και 10 μm, και τουλάχιστον το 50 τοις εκατό σε αριθμό σωματιδίων έχει διάμετρο μικρότερη των 5 μm, και κατάλληλο γαλακτωματοποιητικό σύστημα, προοριζόμενη, με τοπική εφαρμογή, για την θεραπεία ή την περιποίηση του δέρματος και/ή των αποφύσεων αυτού.

---

**ΑΡΙΘΜΟΣ ΕΥΡ. Δ.Ε.** (11):3046280  
**ΑΡΙΘ. ΕΛΛ. ΚΑΤΑΘΕΣΗΣ** (21):20030404073  
**ΗΜΕΡ. ΕΛΛ. ΚΑΤΑΘΕΣΗΣ** (11):09/10/2003  
**ΑΡΙΘ./ΗΜΕΡ. ΔΗΜΟΣΙΕΥΣΗΣ**  
**ΕΥΡΩΠΑΪΚΟΥ ΔΙΠΛΩΜΑΤΟΣ(87):**1094995 - 30/07/2003  
**ΑΡΙΘ./ΗΜΕΡ. ΔΗΜΟΣΙΕΥΣΗΣ**  
**ΕΥΡΩΠΑΪΚΗΣ ΑΙΤΗΣΗΣ** (86):99931123.6--22/06/1999  
**ΔΙΚΑΙΟΥΧΟΣ** (73):1)MBT HOLDING AG  
Vulkanstrasse 110, 8048 Zurich, ΕΛΒΕΤΙΑ  
**ΣΥΜΒ. ΠΡΟΤΕΡΑΙΟΤΗΤΕΣ** (30):19101298-23/06/1998-JP  
**ΕΦΕΥΡΕΤΗΣ** (72):1)HAMABE, Kenkichi  
2)HAGIWARA, Yuki  
3)FURUSAWA, Takao  
4)OZAWA, Takeo  
**ΕΙΔΙΚΟΣ ΠΛΗΡΕΞΟΥΣΙΟΣ** (74):ΑΘΑΝΑΣΙΑΔΟΥ ΜΑΡΙΑ  
Κουμπάρη 2, 10674 ΑΘΗΝΑ  
**ΑΝΤΙΚΛΗΤΟΣ** (74):ΠΑΠΑΚΩΝΣΤΑΝΤΙΝΟΥ ΕΛΕΝΗ  
Κουμπάρη 2,10674 ΑΘΗΝΑ  
**ΤΙΤΛΟΣ ΕΦΕΥΡΕΣΗΣ** (54):ΑΝΑΣΤΟΛΕΑΣ ΔΙΑΒΡΩΣΕΩΣ ΓΙΑ  
ΣΥΝΘΕΣΕΙΣ ΤΣΙΜΕΝΤΟΥ.

**ΠΕΡΙΛΗΨΗ(57)**

Παράγοντας κατά της διαβρώσεως, προς χρήση με σύνθεση τσιμέντου, η οποία πρόκειται να ενισχυθεί, ο οποίος περιλαμβάνει ένα ή περισσότερα είδη εκλεγόμενα από την ομάδα την αποτελούμενη από αλκυλοδιαμίμες του γενικού τύπου RHN-(CH<sub>2</sub>)<sub>n</sub>-NH<sub>2</sub> (όπου R είναι C<sub>8</sub>-C<sub>22</sub> αλκύλιο και n είναι ακέραιος αριθμός 1-5) και αλκυλαμίμες του γενικού τύπου R-NH<sub>2</sub> (όπου R είναι C<sub>8</sub>-C<sub>22</sub> αλκύλιο). Οι παράγοντες έχουν καλή αντι-διαβρωτική επίδοση η οποία δεν εξασθενίζει με τον χρόνο και την έκθεση στα στοιχεία στο ίδιο βαθμό με τους συμβατικούς αντι-διαβρωτικούς παράγοντες.

**ΑΡΙΘΜΟΣ ΕΥΡ. Δ.Ε.** (11):3046281  
**ΑΡΙΘ. ΕΛΛ. ΚΑΤΑΘΕΣΗΣ** (21):20030404074  
**ΗΜΕΡ. ΕΛΛ. ΚΑΤΑΘΕΣΗΣ** (11):09/10/2003  
**ΑΡΙΘ./ΗΜΕΡ. ΔΗΜΟΣΙΕΥΣΗΣ**  
**ΕΥΡΩΠΑΪΚΟΥ ΔΙΠΛΩΜΑΤΟΣ(87):**1157030 - 27/08/2003  
**ΑΡΙΘ./ΗΜΕΡ. ΔΗΜΟΣΙΕΥΣΗΣ**  
**ΕΥΡΩΠΑΪΚΗΣ ΑΙΤΗΣΗΣ** (86):00917703.1--02/03/2000  
**ΔΙΚΑΙΟΥΧΟΣ** (73):1)ELI LILLY AND COMPANY  
Lilly Corporate Center, Indianapolis, Indiana  
46285, ΗΝΩΜΕΝΕΣ ΠΟΛΙΤΕΙΕΣ ΤΗΣ  
ΑΜΕΡΙΚΗΣ  
**ΣΥΜΒ. ΠΡΟΤΕΡΑΙΟΤΗΤΕΣ** (30):122692 P-03/03/1999-US  
**ΕΦΕΥΡΕΤΗΣ** (72):1)SABATOWSKI, James, Lawrence  
2)MILTON, Nathaniel  
3)LAREW, Larry, Arnold  
4)MODER, Kenneth, Philip  
**ΕΙΔΙΚΟΣ ΠΛΗΡΕΞΟΥΣΙΟΣ** (74):ΔΗΜΟΥ ΧΡΙΣΤΙΝΑ  
Κουμπάρη 2, 10674 ΑΘΗΝΑ  
**ΑΝΤΙΚΛΗΤΟΣ** (74):ΠΑΠΑΚΩΝΣΤΑΝΤΙΝΟΥ ΕΛΕΝΗ  
Κουμπάρη 2,10674 ΑΘΗΝΑ  
**ΤΙΤΛΟΣ ΕΦΕΥΡΕΣΗΣ** (54):ΣΥΜΠΛΟΚΑ ΕΧΙΝΟΚΑΝΔΙΝΗΣ/ΥΔΑ-  
ΤΑΝΘΡΑΚΟΣ.

#### ΠΕΡΙΛΗΨΗ(57)

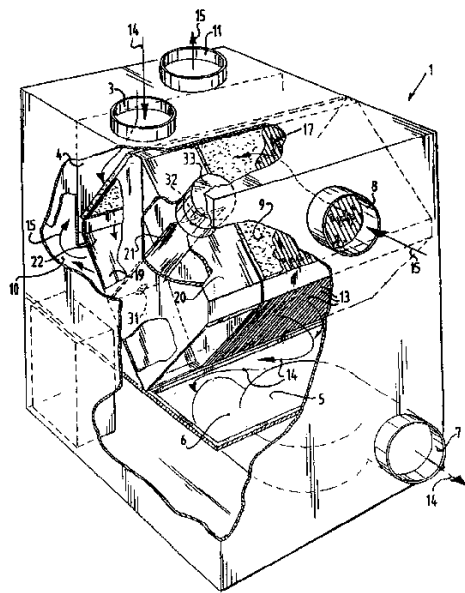
Περιγράφεται ένα σύμπλοκο μιας ενώσεως εχινοκανδίνης με ένα υδατάνθρακα που έχει βελτιωμένη θερμική σταθερότητα και διαλυτότητα εις το ύδωρ. Περιγράφεται επίσης μια μέθοδος παρασκευής του συμπλόκου εχινοκανδίνης/υδατάνθρακος καθώς επίσης του συμπλόκου σε φαρμακευτικά σκευάσματα και θεραπευτικές μεθόδους αγωγής δια μικρικής μολύνσεις.

**ΑΡΙΘΜΟΣ ΕΥΡ. Δ.Ε.** (11):3046282  
**ΑΡΙΘ. ΕΛΛ. ΚΑΤΑΘΕΣΗΣ** (21):20030404075  
**ΗΜΕΡ. ΕΛΛ. ΚΑΤΑΘΕΣΗΣ** (11):09/10/2003  
**ΑΡΙΘ./ΗΜΕΡ. ΔΗΜΟΣΙΕΥΣΗΣ**  
**ΕΥΡΩΠΑΪΚΟΥ ΔΙΠΛΩΜΑΤΟΣ(87):**0909933 - 24/09/2003  
**ΑΡΙΘ./ΗΜΕΡ. ΔΗΜΟΣΙΕΥΣΗΣ**  
**ΕΥΡΩΠΑΪΚΗΣ ΑΙΤΗΣΗΣ** (86):98203429.0--12/10/1998  
**ΔΙΚΑΙΟΥΧΟΣ** (73):1)J.E. Stork Ventilatoren B.V.  
Grote Voort 2, 8041 AM Zwolle,  
ΟΛΛΑΝΔΙΑ  
**ΣΥΜΒ. ΠΡΟΤΕΡΑΙΟΤΗΤΕΣ** (30):1007298-16/10/1997-NL  
**ΕΦΕΥΡΕΤΗΣ** (72):1)De Graaff, Abraham Anthony John  
**ΕΙΔΙΚΟΣ ΠΛΗΡΕΞΟΥΣΙΟΣ** (74):ΑΘΑΝΑΣΙΑΔΟΥ ΜΑΡΙΑ  
Κουμπάρη 2, 10674 ΑΘΗΝΑ  
**ΑΝΤΙΚΛΗΤΟΣ** (74):ΠΑΠΑΚΩΝΣΤΑΝΤΙΝΟΥ ΕΛΕΝΗ  
Κουμπάρη 2,10674 ΑΘΗΝΑ  
**ΤΙΤΛΟΣ ΕΦΕΥΡΕΣΗΣ** (54):ΕΝΑΛΛΑΚΤΗΣ ΘΕΡΜΟΤΗΤΑΣ ΔΙΑ-  
ΣΤΑΥΡΟΥΜΕΝΗΣ ΡΟΗΣ ΜΕ ΒΑΛΒΙΔΑ  
ΠΑΡΑΚΑΜΨΗΣ.

#### ΠΕΡΙΛΗΨΗ(57)

Ο εναλλάκτης θερμότητας διασταυρούμενης ροής (1) περιλαμβάνει δύο κυκλώματα εσωτερικής ροής, τα οποία είναι διαχωρισμένα μεταξύ τους από άποψη χώρου και είναι θερμικά συνδεδεμένα το ένα με το άλλο. Τα εν λόγω κυκλώματα είναι διατεταγμένα σε σχέση συνύφανσης (πλέγματος) και μέσα από αυτά ρέουν, σε κοινή εγκάρσια διεύθυνση, μια παροχή αέρα (14) από έναν αγωγό εισόδου εξωτερικού αέρα (3) που εν συνεχεία οδηγείται σε έναν αγωγό εκκένωσης του αέρα αυτού (7) στον προς θέρμανση χώρο, καθώς και μία δεύτερη από - επί παραδείγματι - έναν αγωγό εισόδου (8) θερμών αερίων καύσης (15) που προέρχονται από τον καυστήρα, προς έναν αγωγό εκκένωσης (11) αυτών των αερίων (15) στον εξωτερικό χώρο. Όσον αφορά δε τα τοιχώματα (13), είναι όλα κατ' ουσίαν συμμετρικά και βρίσκονται σε αμοιβαία σύνδεση, ενώ ο εν λόγω εναλλάκτης θερμότητας (1) έχει στέρεο πρισματικό σχήμα. Ο εναλλάκτης θερμότητας (1) σύμφωνα με την παρούσα εφεύρεση έχει το ιδιαίτερο

χαρακτηριστικό ότι στο πρισματικό σχήμα ένα μικρότερο πρισματικό τμήμα (18) που εξυπηρετεί ως παρακαμπτήριο κύκλωμα με το ίδιο τμήμα εγκάρσια της κύριας διεύθυνσης, είναι ελεύθερο από τοιχώματα και περιλαμβάνει μια κοιλότητα (18), η οποία ορίζεται από δύο τοιχώματα (19,20). Η εν λόγω κοιλότητα (18) αποτελεί τμήμα του πρώτου κυκλώματος εσωτερικής ροής, στην οποία μάλιστα κοιλότητα (18) είναι προσαρμοσμένη μια βαλβίδα (21), η οποία είναι δυνατόν να μετατοπίζεται μεταξύ δύο θέσεων, μιας κλειστής θέσης και μιας ανοιχτής θέσης.

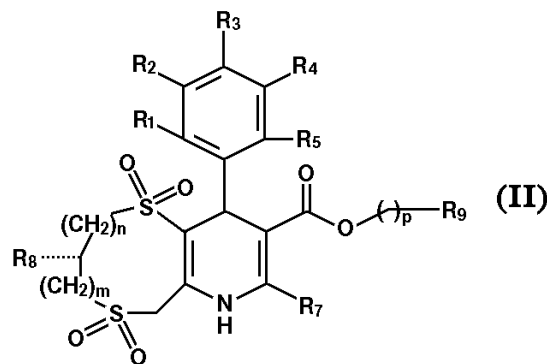
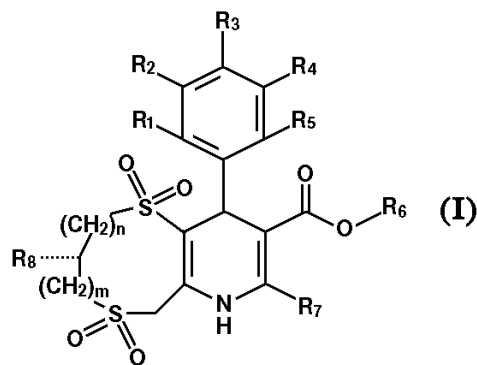




**ΑΡΙΘΜΟΣ ΕΥΡ. Δ.Ε.** (11):3046283  
**ΑΡΙΘ. ΕΛΛ. ΚΑΤΑΘΕΣΗΣ** (21):20030404076  
**ΗΜΕΡ. ΕΛΛ. ΚΑΤΑΘΕΣΗΣ** (11):09/10/2003  
**ΑΡΙΘ./ΗΜΕΡ. ΔΗΜΟΣΙΕΥΣΗΣ**  
**ΕΥΡΩΠΑΪΚΟΥ ΔΙΠΛΩΜΑΤΟΣ(87):**1192163 - 17/09/2003  
**ΑΡΙΘ./ΗΜΕΡ. ΔΗΜΟΣΙΕΥΣΗΣ**  
**ΕΥΡΩΠΑΪΚΗΣ ΑΙΤΗΣΗΣ** (86):00939382.8--30/05/2000  
**ΔΙΚΑΙΟΥΧΟΣ** (73):1)Ortho-McNeil Pharmaceutical, Inc.  
 U.S. Route 202, Raritan, NJ 08869,  
 ΗΝΩΜΕΝΕΣ ΠΟΛΙΤΕΙΕΣ ΤΗΣ ΑΜΕΡΙΚΗΣ  
**ΣΥΜΒ. ΠΡΟΤΕΡΑΙΟΤΗΤΕΣ** (30):138987 P-14/06/1999-US  
**ΕΦΕΥΡΕΤΗΣ** (72):1)BULLINGTON, James, L.  
 2)DODD, John, H.  
 3)HALL, Daniel, A.  
**ΕΙΔΙΚΟΣ ΠΛΗΡΕΞΟΥΣΙΟΣ** (74):ΡΟΥΣΣΟΥ ANNA  
 Κουμπάρη 2, 10674 ΑΘΗΝΑ  
**ΑΝΤΙΚΛΗΤΟΣ** (74):ΠΑΠΑΚΩΝΣΤΑΝΤΙΝΟΥ ΕΛΕΝΗ  
 Κουμπάρη 2,10674 ΑΘΗΝΑ  
**ΤΙΤΛΟΣ ΕΦΕΥΡΕΣΗΣ** (54):ΔΙΘΕΙΠΙΝΟ[6,5-B] ΠΥΡΙΔΙΝΕΣ, ΚΑΙ ΣΧΕΤΙΚΕΣ ΣΥΝΘΕΣΕΙΣ ΚΑΙ ΜΕΘΟΔΟΙ.

**ΠΕΡΙΛΗΨΗ(57)**

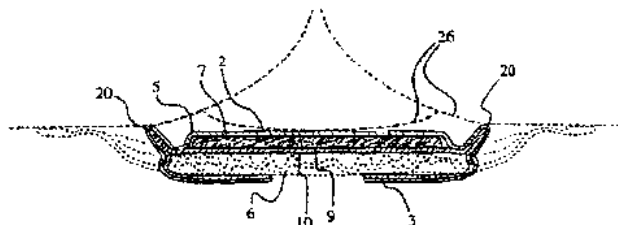
Η παρούσα εφεύρεση παρέχει νέες διθειπινο[6,5-b]πυριδίνες των τύπων (I) και (II). Αυτές οι ενώσεις είναι ωφέλιμες ως ανταγωνιστές του διαύλου ασβεστίου με καρδιαγγειακή, αντιασθματική και αντι-βρογχοσπαστική δραστηριότητα. Έτσι, η παρούσα εφεύρεση παρέχει επίσης φαρμακευτικές συνθέσεις, καθώς και μεθόδους, για την παρεμπόδιση και αγωγή διαταραχών όπως υπερευαισθησία, αλλεργία, άσθμα, βρογχόσπασμος, δυσμηνόρροια, οισοφαγικός σπασμός, γλαύκωμα, πρόωρος τοκετός, διαταραχές της ουροφόρου οδού, διαταραχές της γαστρεντερικής κινητικότητας και καρδιαγγειακές διαταραχές.



**ΑΡΙΘΜΟΣ ΕΥΡ. Δ.Ε.** (11):3046284  
**ΑΡΙΘ. ΕΛΛ. ΚΑΤΑΘΕΣΗΣ** (21):20030404077  
**ΗΜΕΡ. ΕΛΛ. ΚΑΤΑΘΕΣΗΣ** (11):09/10/2003  
**ΑΡΙΘ./ΗΜΕΡ. ΔΗΜΟΣΙΕΥΣΗΣ**  
**ΕΥΡΩΠΑΪΚΟΥ ΔΙΠΛΩΜΑΤΟΣ(87):**0852133 - 13/08/2003  
**ΑΡΙΘ./ΗΜΕΡ. ΔΗΜΟΣΙΕΥΣΗΣ**  
**ΕΥΡΩΠΑΪΚΗΣ ΑΙΤΗΣΗΣ** (86):98100075.5--05/01/1998  
**ΔΙΚΑΙΟΥΧΟΣ** (73):1)JOHNSON & JOHNSON INC.  
 7101 Notre-Dame Street East, Montreal, Quebec H1N 2G4, ΚΑΝΑΔΑΣ  
**ΣΥΜΒ. ΠΡΟΤΕΡΑΙΟΤΗΤΕΣ** (30):779294-06/01/1997-US  
**ΕΦΕΥΡΕΤΗΣ** (72):1)Boulangier, Roger  
**ΕΙΔΙΚΟΣ ΠΛΗΡΕΞΟΥΣΙΟΣ** (74):ΒΑΓΕΝΑ ΘΕΟΔΩΡΑ  
 Κουμπάρη 2, 10674 ΑΘΗΝΑ  
**ΑΝΤΙΚΛΗΤΟΣ** (74):ΠΑΠΑΚΩΝΣΤΑΝΤΙΝΟΥ ΕΛΕΝΗ  
 Κουμπάρη 2,10674 ΑΘΗΝΑ  
**ΤΙΤΛΟΣ ΕΦΕΥΡΕΣΗΣ** (54):ΑΠΟΡΡΟΦΗΤΙΚΟ ΠΡΟΪΟΝ ΥΓΙΕΙΝΗΣ ΜΕ ΩΤΙΑΕΣ ΤΟΠΟΘΕΤΗΣΕΩΣ ΠΟΥ ΕΝΣΩΜΑΤΩΝΟΥΝ ΦΡΑΓΜΟΥΣ ΕΝΑΝΤΙ ΤΗΣ ΔΙΑΡΡΟΗΣ.

**ΠΕΡΙΛΗΨΗ(57)**

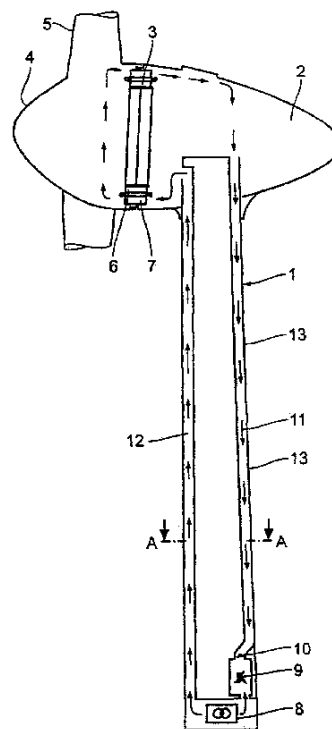
Παρέχεται ένα απορροφητικό προϊόν υγιεινής το οποίο έχει ένα γενικά ορθογωνικό κύριο σώμα (2) και δύο ωτίδες τοποθέτησεως (3) εκτεινόμενες πλευρικά από το κύριο σώμα (2) για χρήση στη στερέωση του προϊόντος σε ένα εσώρουχο (26) ενός χρήστη. Οι ωτίδες (3), όταν αναδιπλώνονται, παρέχουν ανορθούμενους φραγμούς (20) που εκτείνονται κατά μήκος των διαμήκων άκρων του κύριου σώματος (2) για να αποτρέπουν τη διαρροή ρευστού εμμήνου ρύσεως.



**ΑΡΙΘΜΟΣ ΕΥΡ. Δ.Ε.** (11):3046285  
**ΑΡΙΘ. ΕΛΛ. ΚΑΤΑΘΕΣΗΣ** (21):20030404078  
**ΗΜΕΡ. ΕΛΛ. ΚΑΤΑΘΕΣΗΣ** (11):09/10/2003  
**ΑΡΙΘ./ΗΜΕΡ. ΔΗΜΟΣΙΕΥΣΗΣ**  
**ΕΥΡΩΠΑΪΚΟΥ ΔΙΠΛΩΜΑΤΟΣ(87):**1200733 - 24/09/2003  
**ΑΡΙΘ./ΗΜΕΡ. ΔΗΜΟΣΙΕΥΣΗΣ**  
**ΕΥΡΩΠΑΪΚΗΣ ΑΙΤΗΣΗΣ** (86):00925250.3--27/04/2000  
**ΔΙΚΑΙΟΥΧΟΣ** (73):1)Wobben, Aloys  
Argestrasse 19, 26607 Aurich, ΓΕΡΜΑΝΙΑ  
**ΣΥΜΒ. ΠΡΟΤΕΡΑΙΟΤΗΤΕΣ** (30):10000370-07/01/2000-DE  
19932394-14/07/1999-DE  
19936069-30/07/1999-DE  
**ΕΦΕΥΡΕΤΗΣ** (72):1)Wobben, Aloys  
**ΕΙΔΙΚΟΣ ΠΛΗΡΕΞΟΥΣΙΟΣ** (74):ΡΟΥΣΣΟΥ ΑΝΝΑ  
Κουμπάρη 2, 10674 ΑΘΗΝΑ  
**ΑΝΤΙΚΛΗΤΟΣ** (74):ΠΑΠΑΚΩΝΣΤΑΝΤΙΝΟΥ ΕΛΕΝΗ  
Κουμπάρη 2,10674 ΑΘΗΝΑ  
**ΤΙΤΛΟΣ ΕΦΕΥΡΕΣΗΣ** (54):ΑΝΕΜΟΕΝΕΡΓΕΙΑΚΗ ΕΓΚΑΤΑΣΤΑΣΗ  
Μ ΕΝΑ ΚΛΕΙΣΤΟ ΨΥΚΤΙΚΟ ΚΥΚΛΩ-  
ΜΑ.

**ΠΕΡΙΛΗΨΗ(57)**

Πρόβλημα της εφεύρεσης είναι το να προβλεφθεί μια ψύξη για μια ανεμοενεργειακή εγκατάσταση, η οποία να μειώνει τις απώλειες της ανεμοενεργειακής εγκατάστασης. Ανεμοενεργειακή εγκατάσταση (1) μ' ένα τελείως κλειστό ή τουλάχιστον μερικώς κλειστό ψυκτικό κύκλωμα κατά την οποία η θερμότητα που απάγεται από το ψυκτικό κύκλωμα αποδίδεται μέσω του πύργου (3) ή του κουβούκλιου (2) της ανεμοενεργειακής εγκατάστασης (1).



**ΑΡΙΘΜΟΣ ΕΥΡ. Δ.Ε.** (11):3046286  
**ΑΡΙΘ. ΕΛΛ. ΚΑΤΑΘΕΣΗΣ** (21):20030404079  
**ΗΜΕΡ. ΕΛΛ. ΚΑΤΑΘΕΣΗΣ** (11):09/10/2003  
**ΑΡΙΘ./ΗΜΕΡ. ΔΗΜΟΣΙΕΥΣΗΣ**  
**ΕΥΡΩΠΑΪΚΟΥ ΔΙΠΛΩΜΑΤΟΣ(87):**1112066 - 16/07/2003  
**ΑΡΙΘ./ΗΜΕΡ. ΔΗΜΟΣΙΕΥΣΗΣ**  
**ΕΥΡΩΠΑΪΚΗΣ ΑΙΤΗΣΗΣ** (86):99944533.1--27/08/1999  
**ΔΙΚΑΙΟΥΧΟΣ** (73):1)Pharmacia Italia S.p.A.  
Via Robert Koch 1.2, 20152 Milano, ΙΤΑΛΙΑ  
**ΣΥΜΒ. ΠΡΟΤΕΡΑΙΟΤΗΤΕΣ** (30):9820012-14/09/1998-GB  
**ΕΦΕΥΡΕΤΗΣ** (72):1)PACCIARINI, Maria, Adele  
2)VALOTA, Olga  
3)KERR, David  
**ΕΙΔΙΚΟΣ ΠΛΗΡΕΞΟΥΣΙΟΣ** (74):ΒΑΓΕΝΑ ΘΕΟΔΩΡΑ  
Κουμπάρη 2, 10674 ΑΘΗΝΑ  
**ΑΝΤΙΚΛΗΤΟΣ** (74):ΠΑΠΑΚΩΝΣΤΑΝΤΙΝΟΥ ΕΛΕΝΗ  
Κουμπάρη 2,10674 ΑΘΗΝΑ  
**ΤΙΤΛΟΣ ΕΦΕΥΡΕΣΗΣ** (54):ΧΡΗΣΗ ΜΕΘΟΞΥΜΟΡΦΟΛΙΝΙΚΗΣ  
ΔΟΞΟΡΟΥΜΠΙΚΙΝΗΣ ΓΙΑ ΤΗΝ ΘΕΡΑ-  
ΠΕΥΤΙΚΗ ΠΡΟΣΕΓΓΙΣΗ ΕΝΟΣ ΟΓΚΟΥ  
ΗΠΑΤΟΣ.

**ΠΕΡΙΛΗΨΗ(57)**

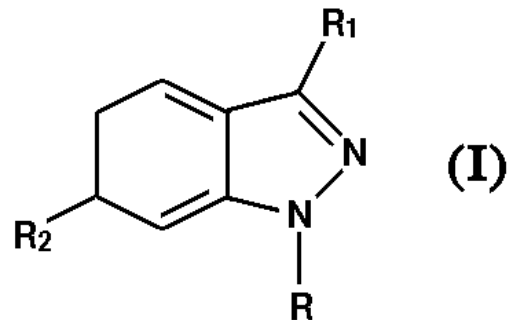
Η παρούσα εφεύρεση σχετίζεται με την χρήση μεθοξυμορφολινικής δοξορουμπικίνης για την θεραπευτική προσέγγιση ενός καρκίνου ήπατος, συγκεκριμένα, αναφέρεται στην ενδοηπατική χορήγηση μεθοξυμορφολινικής δοξορουμπικίνης για την χρήση στην θεραπεία όγκου του ήπατος προαιρετικά εν συνεργασία με έναν παράγοντα ο οποίος παραμένει επιλεκτικά στον όγκο του ήπατος κατόπιν ενέσεως του μέσω της ηπατικής αρτηρίας.

**ΑΡΙΘΜΟΣ ΕΥΡ. Δ.Ε.** (11):3046287  
**ΑΡΙΘ. ΕΛΛ. ΚΑΤΑΘΕΣΗΣ** (21):20030404080  
**ΗΜΕΡ. ΕΛΛ. ΚΑΤΑΘΕΣΗΣ** (11):09/10/2003  
**ΑΡΙΘ./ΗΜΕΡ. ΔΗΜΟΣΙΕΥΣΗΣ**  
**ΕΥΡΩΠΑΪΚΟΥ ΔΙΠΛΩΜΑΤΟΣ(87):**0912558 - 09/07/2003  
**ΑΡΙΘ./ΗΜΕΡ. ΔΗΜΟΣΙΕΥΣΗΣ**  
**ΕΥΡΩΠΑΪΚΗΣ ΑΙΤΗΣΗΣ** (86):97921992.0--02/06/1997  
**ΔΙΚΑΙΟΥΧΟΣ** (73):1)PFIZER INC.  
 235 East 42nd Street, New York, N.Y. 10017,  
 ΗΝΩΜΕΝΕΣ ΠΟΛΙΤΕΙΕΣ ΤΗΣ ΑΜΕΡΙΚΗΣ

**ΣΥΜΒ. ΠΡΟΤΕΡΑΙΟΤΗΤΕΣ** (30):20385 P-25/06/1996-US  
**ΕΦΕΥΡΕΤΗΣ** (72):1)MARFAT, Anthony  
**ΕΙΔΙΚΟΣ ΠΛΗΡΕΞΟΥΣΙΟΣ** (74):ΒΑΓΕΝΑ ΘΕΟΔΩΡΑ  
 Κουμπάρη 2, 10674 ΑΘΗΝΑ

**ΑΝΤΙΚΛΗΤΟΣ** (74):ΠΑΠΑΚΩΝΣΤΑΝΤΙΝΟΥ ΕΛΕΝΗ  
 Κουμπάρη 2, 10674 ΑΘΗΝΑ

**ΤΙΤΛΟΣ ΕΦΕΥΡΕΣΗΣ** (54):ΥΠΟΚΑΤΑΣΤΑΘΕΝΤΑ ΠΑΡΑΓΩΓΑ ΤΗΣ  
 ΙΝΔΑΖΟΛΗΣ ΚΑΙ Η ΧΡΗΣΗ ΤΟΥΣ ΩΣ  
 ΑΝΑΣΤΟΛΕΩΝ ΤΗΣ ΦΩΣΦΟΔΙΕΣΤΕΡΑΣΗΣ (PDE) ΤΥΠΟΥ IV ΚΑΙ ΤΟΥ  
 ΝΕΚΡΩΤΙΚΟΥ ΠΑΡΑΓΟΝΤΑ ΟΓΚΩΝ  
 (TNF).



**ΠΕΡΙΛΗΨΗ(57)**

Η εφεύρεση αναφέρεται σε ενώσεις τύπου (I) και σε φαρμακευτικά αποδεκτά άλατά τους, όπου τα R, R1 και R2 είναι όπως ορίζονται ενταύθα. Η εφεύρεση αναφέρεται περαιτέρω σε φαρμακευτικές συνθέσεις περιέχουσες, και σε μεθόδους χρήσεως των ενώσεων τύπου (I), ή αποδεκτών αλάτων τους, για την αναστολή της φωσφοδιεστεράσης (PDE) τύπου IV ή της παραγωγής νεκρωτικού παράγοντα όγκων (TNF) σε ένα θηλαστικό.

**ΑΡΙΘΜΟΣ ΕΥΡ. Δ.Ε.** (11):3046288  
**ΑΡΙΘ. ΕΛΛ. ΚΑΤΑΘΕΣΗΣ** (21):20030404081  
**ΗΜΕΡ. ΕΛΛ. ΚΑΤΑΘΕΣΗΣ** (11):09/10/2003  
**ΑΡΙΘ./ΗΜΕΡ. ΔΗΜΟΣΙΕΥΣΗΣ**  
**ΕΥΡΩΠΑΪΚΟΥ ΔΙΠΛΩΜΑΤΟΣ(87):**0909947 - 09/07/2003  
**ΑΡΙΘ./ΗΜΕΡ. ΔΗΜΟΣΙΕΥΣΗΣ**  
**ΕΥΡΩΠΑΪΚΗΣ ΑΙΤΗΣΗΣ** (86):98118580.4--01/10/1998  
**ΔΙΚΑΙΟΥΧΟΣ** (73):1)BAYER AG  
 51368 Leverkusen, GERMANIA

**ΣΥΜΒ. ΠΡΟΤΕΡΑΙΟΤΗΤΕΣ** (30):19745373-14/10/1997-DE  
**ΕΦΕΥΡΕΤΗΣ** (72):1)Paffhausen, Wolfgang Dr.  
 2)Bechem, Martin Dr.

**ΕΙΔΙΚΟΣ ΠΛΗΡΕΞΟΥΣΙΟΣ** (74):ΒΑΓΕΝΑ ΘΕΟΔΩΡΑ  
 Κουμπάρη 2, 10674 ΑΘΗΝΑ

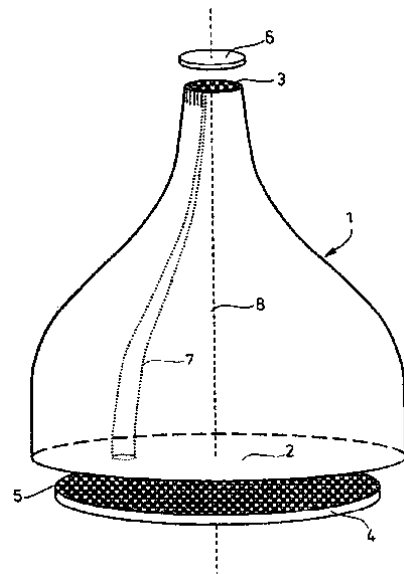
**ΑΝΤΙΚΛΗΤΟΣ** (74):ΠΑΠΑΚΩΝΣΤΑΝΤΙΝΟΥ ΕΛΕΝΗ  
 Κουμπάρη 2, 10674 ΑΘΗΝΑ

**ΤΙΤΛΟΣ ΕΦΕΥΡΕΣΗΣ** (54):ΕΝΑ ΟΠΤΙΚΟ ΣΥΣΤΗΜΑ ΜΕΤΡΗΣΗΣ  
 ΓΙΑ ΤΗΝ ΑΝΙΧΝΕΥΣΗ ΣΗΜΑΤΩΝ  
 ΦΩΤΕΙΝΟΤΗΤΑΣ Η ΦΘΟΡΙΣΜΟΥ.

**ΠΕΡΙΛΗΨΗ(57)**

Η παρούσα εφεύρεση αναφέρεται σε ένα σύστημα μέτρησης για την ανίχνευση οπτικών σημάτων από μικροσκοπικά, δοκίμια (διαλύματα) στο οποίο τα δοκίμια 5 που παράγουν σήματα είναι διατεταγμένα πάνω στην επιφάνεια αναζήτησης που ανήκει στον επίπεδο φορέα 4, ο οποίος είναι μια πλάκα που φέρει μικροσκοπικά βιολογικά αντικείμενα. Το σύστημα μέτρησης αποτελείται βασικά από ένα οπτικό σύστημα απεικόνισης το οποίο μικραίνει τα προς μέτρηση δοκίμια 4 έτσι, ώστε όλα τα αντικείμενα να απεικονίζονται πλήρως πάνω σε ένα δισδιάστατο αισθητήρα εικόνων 6 ο οποίος είναι ευαίσθητος στο φως. Για την αναφερόμενη απεικόνιση χρησιμοποιείται εδώ ένα κωνικό στοιχείο 1 από ίνες γυαλιού το οποίο είναι υψηλής ευκρίνειας και έχει μια μεγάλη (2) και μια μικρή (3) μετωπική επιφάνεια. Οι μετωπικές επιφάνειες 2 και 3 επιλέγονται έτσι, ώστε η μεγάλη μετωπική επιφάνεια 2 να αντιστοιχεί στην επιφάνεια αναζήτησης του φορέα 4 και ώστε η μικρή μετωπική επιφάνεια 3 να αντιστοιχεί στο μέγεθος του αισθητήρα εικόνων 6. Το μέτρο σμίκρυνσης που επιτυγχάνεται με το οπτικό σύστημα απεικόνισης

προκύπτει από τη σχέση των μετωπικών επιφανειών 2 και 3 έτσι, ώστε η επιφάνεια αναζήτησης του φορέα 4 να απεικονίζεται πλήρως πάνω στον αισθητήρα εικόνων 6.

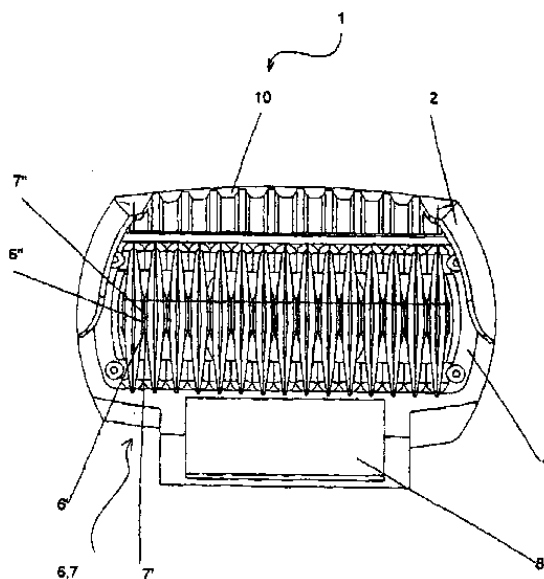


**ΑΡΙΘΜΟΣ ΕΥΡ. Δ.Ε.** (11):3046289  
**ΑΡΙΘ. ΕΛΛ. ΚΑΤΑΘΕΣΗΣ** (21):20030404082  
**ΗΜΕΡ. ΕΛΛ. ΚΑΤΑΘΕΣΗΣ** (11):09/10/2003  
**ΑΡΙΘ./ΗΜΕΡ. ΔΗΜΟΣΙΕΥΣΗΣ**  
**ΕΥΡΩΠΑΪΚΟΥ ΔΙΠΛΩΜΑΤΟΣ(87):**1124466 - 30/07/2003  
**ΑΡΙΘ./ΗΜΕΡ. ΔΗΜΟΣΙΕΥΣΗΣ**  
**ΕΥΡΩΠΑΪΚΗΣ ΑΙΤΗΣΗΣ** (86):99950889.8--29/10/1999  
**ΔΙΚΑΙΟΥΧΟΣ** (73):1)SEB S.A.  
 Les 4 M Chemin du Petit Bois, 69130 Ecully,  
 ΓΑΛΛΙΑ  
**ΣΥΜΒ. ΠΡΟΤΕΡΑΙΟΤΗΤΕΣ** (30):9813890-30/10/1998-FR  
**ΕΦΕΥΡΕΤΗΣ** (72):1)BOUQUET, Eric  
 2)REGUILLON, Gilles  
**ΕΙΔΙΚΟΣ ΠΑΗΡΕΞΟΥΣΙΟΣ** (74):ΔΗΜΟΥ ΧΡΙΣΤΙΝΑ  
 Κουμπάρη 2, 10674 ΑΘΗΝΑ  
**ΑΝΤΙΚΑΗΤΟΣ** (74):ΠΑΠΑΚΩΝΣΤΑΝΤΙΝΟΥ ΕΛΕΝΗ  
 Κουμπάρη 2,10674 ΑΘΗΝΑ  
**ΤΙΤΛΟΣ ΕΦΕΥΡΕΣΗΣ** (54):**ΕΞΑΡΤΗΜΑ ΓΙΑ ΤΗ ΛΕΙΑΝΣΗ ΤΩΝ ΜΑΛΛΙΩΝ.**

**ΠΕΡΙΛΗΨΗ(57)**

Εξάρτημα για την λείανση των μαλλιών προορισμένο να στερεώνεται στην άκρη του φουσητήρα μιας συσκευής για την μορφοποίηση ή το στέγνωμα των μαλλιών, εξάρτημα το οποίο περιλαμβάνει ένα σώμα κοίλο (2) το οποίο φέρει πάνω του μέσα (6, 7) για να σφίξει με λαβίδα μια τούφα μαλλιών. Σύμφωνα με την εφεύρεση, τα προαναφερόμενα μέσα για σφίξιμο με λαβίδα περιλαμβάνουν τουλάχιστον μια επιφάνεια σφίξης (6'') η οποία έρχεται, κάτω από την επίδραση ελαστικού μέσου, να εφαρμόσει πάνω σε μια επιφάνεια στήριξης (7'') συμπληρωματική αντικριστή για να σφίξει και λειάνει μια τούφα μαλλιών, η επιφάνεια σφίξης και/ή η επιφάνεια στήριξης παρουσιάζοντας μια λοξοτομή (6', 7')

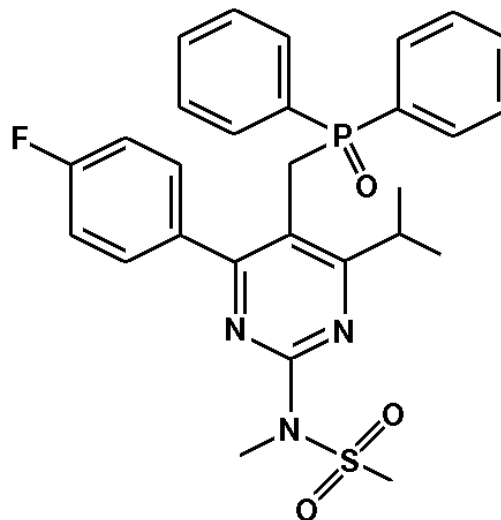
εισαγωγής μιας τούφας μαλλιών και όντας συναρμοσμένες στο ρεύμα αέρος, αισθητά παράλληλα του.



**ΑΡΙΘΜΟΣ ΕΥΡ. Δ.Ε.** (11):3046290  
**ΑΡΙΘ. ΕΛΛ. ΚΑΤΑΘΕΣΗΣ** (21):20030404083  
**ΗΜΕΡ. ΕΛΛ. ΚΑΤΑΘΕΣΗΣ** (11):09/10/2003  
**ΑΡΙΘ./ΗΜΕΡ. ΔΗΜΟΣΙΕΥΣΗΣ**  
**ΕΥΡΩΠΑΪΚΟΥ ΔΙΠΛΩΜΑΤΟΣ(87):**1035127 - 08/10/2003  
**ΑΡΙΘ./ΗΜΕΡ. ΔΗΜΟΣΙΕΥΣΗΣ**  
**ΕΥΡΩΠΑΪΚΗΣ ΑΙΤΗΣΗΣ** (86):00105011.1--09/03/2000  
**ΔΙΚΑΙΟΥΧΟΣ** (73):1)Lonza AG  
 Munchensteinerstrasse 38, 4052 Basel,  
 ΕΛΒΕΤΙΑ  
**ΣΥΜΒ. ΠΡΟΤΕΡΑΙΟΤΗΤΕΣ** (30):99104785-10/03/1999-EP  
 99104786-10/03/1999-EP  
**ΕΦΕΥΡΕΤΗΣ** (72):1)Brieden, Walter, Dr.  
 2)Veith, Ulrich, Dr.  
**ΕΙΔΙΚΟΣ ΠΑΗΡΕΞΟΥΣΙΟΣ** (74):ΔΗΜΟΥ ΧΡΙΣΤΙΝΑ  
 Κουμπάρη 2, 10674 ΑΘΗΝΑ  
**ΑΝΤΙΚΑΗΤΟΣ** (74):ΠΑΠΑΚΩΝΣΤΑΝΤΙΝΟΥ ΕΛΕΝΗ  
 Κουμπάρη 2,10674 ΑΘΗΝΑ  
**ΤΙΤΛΟΣ ΕΦΕΥΡΕΣΗΣ** (54):**ΜΕΘΟΔΟΣ ΠΑΡΑΓΩΓΗΣ Ν-[5-(ΔΙΦΑΙΝΥΛΟΦΩΣΦΙΝΟΥΛΟΜΕΘΥΛΟ)-4-(4-ΦΘΟΡΟΦΑΙΝΥΛΟ)-6-ΙΣΟΠΡΟΠΥΛΟΠΥΡΙΜΙΔΙΝ-2-ΥΛΟ]-N-ΜΕΘΥΛΟΜΕΘΑΝΟΣΟΥΛΦΟΝΑΜΙΔΙΟΥ**

**ΠΕΡΙΛΗΨΗ(57)**

Το Ν-[5-(διφαινυλοφωσφινουλομεθυλο)-4-(4-φθοροφαινυλο)-6-ισοπροπυλοπυριμιδιν-2-υλο]-N-μεθυλομεθανοσουλφοναμίδιο του τύπου (I): παράγεται με αντίδραση [4-(4-φθοροφαινυλο)-6-ισοπροπυλο-2-(N-μεθυλο-N-μεθυλοσουλφονυλο-αμινοπυριμιδιν-5-υλο]μεθανόλης μεχλωροδιφαινυλοφωσφίνης. Η ένωση I είναι ένα ενδιάμεσο προϊόν στη σύνθεση φαρμακευτικών δραστικών ουσιών, συγκεκριμένα παρεμποδιστών HMG-Co A αναγωγάσης.



**(I)**

**ΑΡΙΘΜΟΣ ΕΥΡ. Δ.Ε.** (11):3046291  
**ΑΡΙΘ. ΕΛΛ. ΚΑΤΑΘΕΣΗΣ** (21):20030404084  
**ΗΜΕΡ. ΕΛΛ. ΚΑΤΑΘΕΣΗΣ** (11):09/10/2003  
**ΑΡΙΘ./ΗΜΕΡ. ΔΗΜΟΣΙΕΥΣΗΣ**  
**ΕΥΡΩΠΑΪΚΟΥ ΔΙΠΛΩΜΑΤΟΣ**(87):0978808 - 06/08/2003  
**ΑΡΙΘ./ΗΜΕΡ. ΔΗΜΟΣΙΕΥΣΗΣ**  
**ΕΥΡΩΠΑΪΚΗΣ ΑΙΤΗΣΗΣ** (86):99120992.5--21/01/1997  
**ΔΙΚΑΙΟΥΧΟΣ** (73):1)WELCOME REAL TIME

Parc Club du Golf, Bat. 2, 350, avenue de la Lauziere, 13856 Aix en Provence Cedex 3, ΓΑΛΛΙΑ

**ΣΥΜΒ. ΠΡΟΤΕΡΑΙΟΤΗΤΕΣ** (30):9600678-22/01/1996-FR  
**ΕΦΕΥΡΕΤΗΣ** (72):1)Haddad, Aneace

2)Chevalier, Bernard, Antinea D

**ΕΙΔΙΚΟΣ ΠΑΡΕΞΟΥΣΙΟΣ** (74):ΚΙΛΙΜΙΡΗΣ ΚΩΝΣΤΑΝΤΙΝΟΣ  
 Χατζηγιάννη Μέξη 7, 11528 ΑΘΗΝΑ

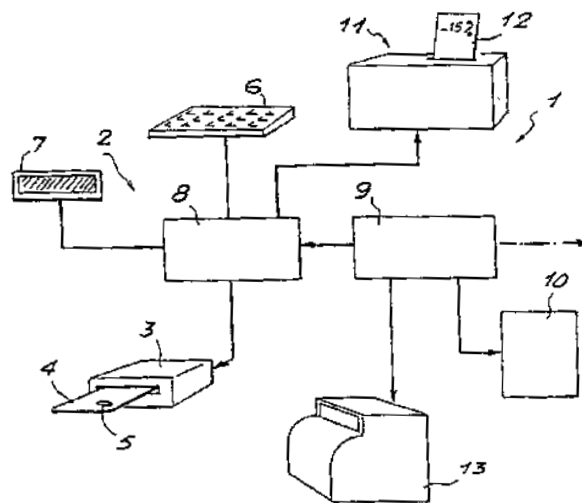
(74):ΚΙΛΙΜΙΡΗΣ ΑΝΑΣΤΑΣΙΟΣ  
 Χατζηγιάννη Μέξη 7,11528 ΑΘΗΝΑ

**ΤΙΤΛΟΣ ΕΦΕΥΡΕΣΗΣ** (54):**ΜΕΘΟΔΟΣ ΚΑΙ ΣΥΣΚΕΥΗ ΕΠΕΞΕΡΓΑΣΙΑΣ ΚΩΔΙΚΟΠΟΙΗΜΕΝΩΝ ΠΛΗΡΟΦΟΡΙΩΝ ΜΕ ΚΑΡΤΑ ΚΟΡΙΟΥ**

**ΠΕΡΙΛΗΨΗ(57)**

Η παρούσα εφεύρεση αφορά μία μέθοδο και μια συσκευή επεξεργασίας κωδικοποιημένων πληροφοριών κατά μία πράξη αγοράς ή πληρωμής από ένα πελάτη τιτλούχο μίας κάρτας με κοριό σε δύο τουλάχιστον εμπόρους. Η μνήμη της κάρτας με κοριό περιλαμβάνει ένα πρώτο αρχείο ταυτότητας, λεγόμενο αρχείο Μέλους, εν δεύτερο αρχείο λογισμικού, λεγόμενο αρχείο Σημείων, και ένα τρίτο αρχείο λεγόμενο αρχείο Συμπεριφοράς, αφορούν την συμπεριφορά του τιτλούχου της κάρτας προς κάθε σχετικό έμπορο. Κάνουμε συναρτήσεις του σχετικού πελάτη, μία επεξεργασία, αλγοριθμική ορισμένη σε συνάρτηση των περιεχομένων

πληροφοριών σε ένα ή πολλά πεδία συμπεριφοράς του εν λόγω εμπόρου και/ή ενός άλλου εμπόρου, μετά γράφουμε τα δεδομένα μέσα στο αρχείο Σημείων και μέσα στο αρχείο Συμπεριφοράς, και τυπώνουμε ή όχι ένα δελτίο, από το αποτέλεσμα της αλγοριθμικής επεξεργασίας.



**ΑΡΙΘΜΟΣ ΕΥΡ. Δ.Ε.** (11):3046292  
**ΑΡΙΘ. ΕΛΛ. ΚΑΤΑΘΕΣΗΣ** (21):20030404085  
**ΗΜΕΡ. ΕΛΛ. ΚΑΤΑΘΕΣΗΣ** (11):09/10/2003  
**ΑΡΙΘ./ΗΜΕΡ. ΔΗΜΟΣΙΕΥΣΗΣ**  
**ΕΥΡΩΠΑΪΚΟΥ ΔΙΠΛΩΜΑΤΟΣ**(87):1239976 - 06/08/2003  
**ΑΡΙΘ./ΗΜΕΡ. ΔΗΜΟΣΙΕΥΣΗΣ**  
**ΕΥΡΩΠΑΪΚΗΣ ΑΙΤΗΣΗΣ** (86):99966537.5--21/12/1999  
**ΔΙΚΑΙΟΥΧΟΣ** (73):1)Alcoa Inc.

201 Isabella Street, Pittsburgh, PA 15212-5858, ΗΝΩΜΕΝΕΣ ΠΟΛΙΤΕΙΕΣ ΤΗΣ ΑΜΕΡΙΚΗΣ

**ΣΥΜΒ. ΠΡΟΤΕΡΑΙΟΤΗΤΕΣ** (30):  
**ΕΦΕΥΡΕΤΗΣ** (72):1)JOHNSON, Daniel C.

2)NITOWSKI, Gary A.

3)GUTHRIE, Joseph D.

4)HARENSKI, Joseph P.

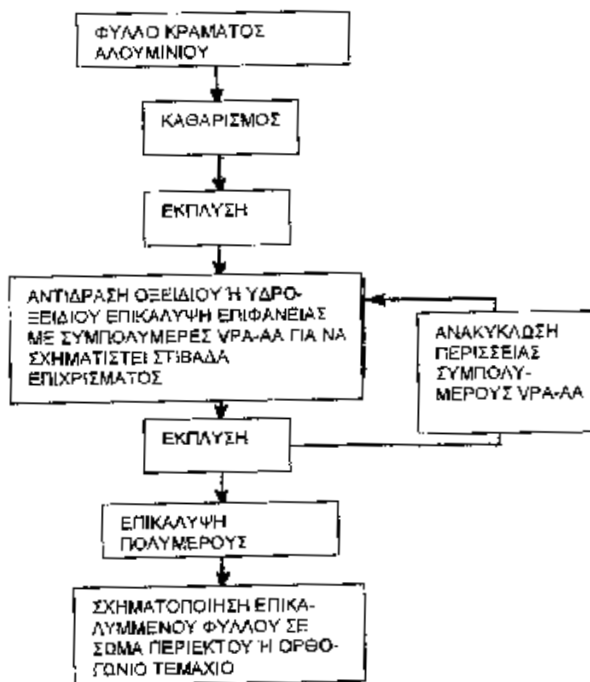
**ΕΙΔΙΚΟΣ ΠΑΡΕΞΟΥΣΙΟΣ** (74):ΚΙΛΙΜΙΡΗΣ ΚΩΝΣΤΑΝΤΙΝΟΣ  
 Χατζηγιάννη Μέξη 7, 11528 ΑΘΗΝΑ

(74):ΚΙΛΙΜΙΡΗΣ ΑΝΑΣΤΑΣΙΟΣ  
 Χατζηγιάννη Μέξη 7,11528 ΑΘΗΝΑ

**ΤΙΤΛΟΣ ΕΦΕΥΡΕΣΗΣ** (54):**ΕΠΙΧΡΙΣΜΑ ΣΥΜΠΟΛΥΜΕΡΟΥΣ ΓΙΑ ΠΕΡΙΕΚΤΕΣ ΤΡΟΦΙΜΟΥ ΚΑΙ ΠΟΤΟΥ ΑΠΟ ΚΡΑΜΑ ΑΛΟΥΜΙΝΙΟΥ.**

**ΠΕΡΙΛΗΨΗ(57)**

Παρέχεται φύλλο κράματος αλουμινίου (Σχ. 1) με μία στιβάδα επιχρίσματος, που περιλαμβάνει προϊόν αντίδρασης οξειδίου ή υδροξειδίου του αργιλίου και συμπολυμερές βινυλο-φοσφορικού οξέος-ακρυλικού οξέος, επικαλυμμένο με μία σύνθεση επικάλυψης από πολυμερές που περιέχει πολυβινυλο χλωρίδιο ή επόξυ. Το φύλλο κράματος αργιλίου που είναι επικαλυμμένο με πολυμερές σχηματοποιείται σε σώματα περιέκτου για περιέκτες τροφίμου ή ορθογώνια τεμάχια περιέκτου, για περιέκτες αλουμινίου για τρόφιμα και ποτά.

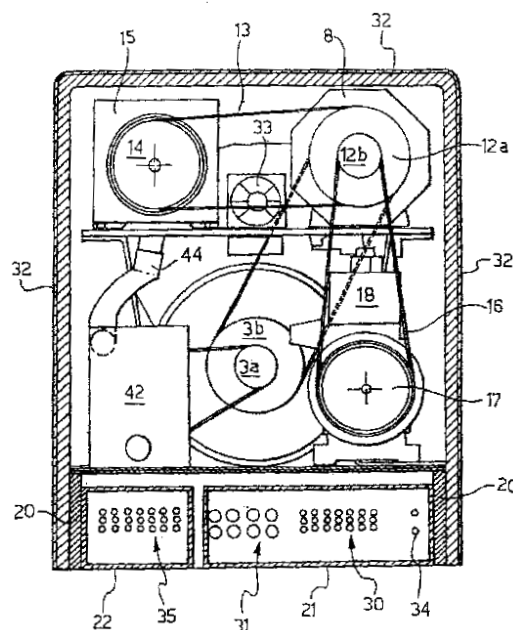


**ΑΡΙΘΜΟΣ ΕΥΡ. Δ.Ε.** (11):3046293  
**ΑΡΙΘ. ΕΛΛ. ΚΑΤΑΘΕΣΗΣ** (21):20030404086  
**ΗΜΕΡ. ΕΛΛ. ΚΑΤΑΘΕΣΗΣ** (11):09/10/2003  
**ΑΡΙΘ./ΗΜΕΡ. ΔΗΜΟΣΙΕΥΣΗΣ**  
**ΕΥΡΩΠΑΪΚΟΥ ΔΙΠΛΩΜΑΤΟΣ(87):**1120556 - 09/07/2003  
**ΑΡΙΘ./ΗΜΕΡ. ΔΗΜΟΣΙΕΥΣΗΣ**  
**ΕΥΡΩΠΑΪΚΗΣ ΑΙΤΗΣΗΣ** (86):00830054.3--28/01/2000  
**ΔΙΚΑΙΟΥΧΟΣ** (73):1)Bianchi, Gianfranco  
 Via Corsica 21, 16128 Genova, ΙΤΑΛΙΑ  
**ΣΥΜΒ. ΠΡΟΤΕΡΑΙΟΤΗΤΕΣ** (30):  
**ΕΦΕΥΡΕΤΗΣ** (72):1)Bianchi, Gianfranco  
**ΕΙΔΙΚΟΣ ΠΑΗΡΕΞΟΥΣΙΟΣ** (74):ΚΙΛΙΜΙΡΗΣ ΚΩΝΣΤΑΝΤΙΝΟΣ  
 Χατζηγιάννη Μέξη 7, 11528 ΑΘΗΝΑ  
**ΑΝΤΙΚΛΗΤΟΣ** (74):ΚΙΛΙΜΙΡΗΣ ΑΝΑΣΤΑΣΙΟΣ  
 Χατζηγιάννη Μέξη 7, 11528 ΑΘΗΝΑ  
**ΤΙΤΛΟΣ ΕΦΕΥΡΕΣΗΣ** (54):**ΠΟΛΥΛΕΙΤΟΥΡΓΙΚΗ ΛΕΙΤΟΥΡΓΙΚΗ ΜΟΝΑΔΑ ΓΙΑ ΝΑΥΤΙΚΗ ΧΡΗΣΗ.**

**ΠΕΡΙΛΗΨΗ(57)**

Η παρούσα περιγραφή αναφέρεται σε πολυλειτουργική λειτουργική μονάδα (1) η οποία στον ναυτικό τομέα χρησιμοποιείται για την παραγωγή ηλεκτρικής ενέργειας με τη βοήθεια μηχανής εσωτερικής καύσεως (2) και ηλεκτροκινητήρα (15, 60). Η μονάδα (1) αυτή περιλαμβάνει έναν ή περισσότερους περιέκτες (21) που συνδέονται με τη μηχανή εσωτερικής καύσεως (2), όπου κυκλοφορεί θαλασσινό νερό από το εξωτερικό περιβάλλον του σκάφους. Με αυτόν τον τρόπο είναι δυνατό να ληφθεί συμπαγή μονάδα όπου η μηχανή μπορεί επίσης να ενεργοποιεί απευθείας μια αντλία αφαλάτωσης (9) και/ή συμπιεστή (18) ενός επί του σκάφους συστήματος κλιματισμού του οποίου το ψυγείο (30) μπορεί να περιλαμβάνεται εντός του περιέκτη (21). Η μονάδα μπορεί να περιλαμβάνει ηλεκτροκινητήρα (8) ο οποίος τροφοδοτείται από συστήματα στην ξηρά για την

κίνηση π.χ. του συμπιεστή (18) του συστήματος κλιματισμού του σκάφους ενώ η μηχανή εσωτερικής καύσεως (2) είναι κλειστή.

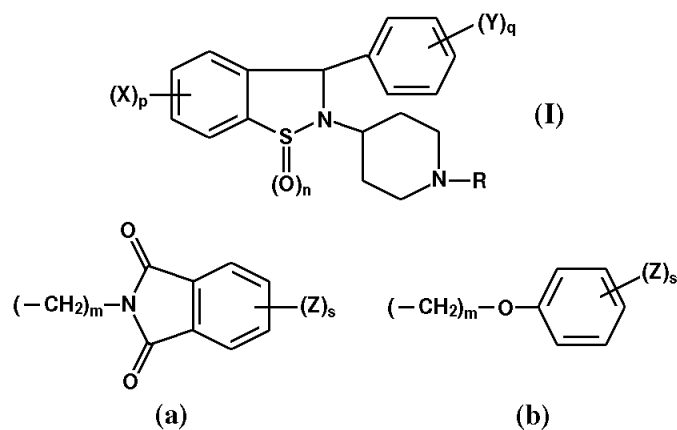


**ΑΡΙΘΜΟΣ ΕΥΡ. Δ.Ε.** (11):3046294  
**ΑΡΙΘ. ΕΛΛ. ΚΑΤΑΘΕΣΗΣ** (21):20030404087  
**ΗΜΕΡ. ΕΛΛ. ΚΑΤΑΘΕΣΗΣ** (11):09/10/2003  
**ΑΡΙΘ./ΗΜΕΡ. ΔΗΜΟΣΙΕΥΣΗΣ**  
**ΕΥΡΩΠΑΪΚΟΥ ΔΙΠΛΩΜΑΤΟΣ(87):**0956287 - 13/08/2003  
**ΑΡΙΘ./ΗΜΕΡ. ΔΗΜΟΣΙΕΥΣΗΣ**  
**ΕΥΡΩΠΑΪΚΗΣ ΑΙΤΗΣΗΣ** (86):97950636.7--13/11/1997  
**ΔΙΚΑΙΟΥΧΟΣ** (73):1)Aventis Pharmaceuticals Inc.  
 Route 202-206, P.O. Box 6800, Bridgewater, NJ 08807-0800, ΗΝΩΜΕΝΕΣ ΠΟΛΙΤΕΙΕΣ ΤΗΣ ΑΜΕΡΙΚΗΣ  
**ΣΥΜΒ. ΠΡΟΤΕΡΑΙΟΤΗΤΕΣ** (30):774866-23/12/1996-US  
**ΕΦΕΥΡΕΤΗΣ** (72):1)MERRIMAN, Gregory, H.  
 2)RAUCKMAN, Barbara, S.  
**ΕΙΔΙΚΟΣ ΠΑΗΡΕΞΟΥΣΙΟΣ** (74):ΚΙΛΙΜΙΡΗΣ ΚΩΝΣΤΑΝΤΙΝΟΣ  
 Χατζηγιάννη Μέξη 7, 11528 ΑΘΗΝΑ  
**ΑΝΤΙΚΛΗΤΟΣ** (74):ΚΙΛΙΜΙΡΗΣ ΑΝΑΣΤΑΣΙΟΣ  
 Χατζηγιάννη Μέξη 7, 11528 ΑΘΗΝΑ  
**ΤΙΤΛΟΣ ΕΦΕΥΡΕΣΗΣ** (54):**3-ΑΡΥΛΟ-2-(1-ΥΠΟΚΑΤΕΣΤΗΜΕΝΑ-4-ΠΗΠΕΡΙΔΙΝΥΛΟ)-1-(1-ΔΙ)ΟΞΟ-3Η-BENZΟ[Δ]-ΙΣΟΘΕΙΑΖΟΛΙΚΑ ΠΑΡΑΓΩΓΑ, Η ΠΑΡΑΣΚΕΥΗ ΤΟΥΣ ΚΑΙ Η ΧΡΗΣΗ ΤΟΥΣ ΩΣ ΔΙΑΜΟΡΦΩΤΩΝ ΤΗΣ ΝΕΥΡΟΔΙΑΒΙΒΑΣΤΙΚΗΣ ΛΕΙΤΟΥΡΓΙΑΣ.**

**ΠΕΡΙΛΗΨΗ(57)**

Η εφεύρεση αφορά σε 3-αρυλο-2-(1-υποκατεστημένα-πιπεριδινυλο)-1,1-διοξο-3Η-βενζο[δ]ισοθειαζόλες και συναφείς ενώσεις του τύπου I όπου τα X και Y είναι, ανεξάρτητα, αλογόνα, κατώτερες-αλκυλο-, κατώτερες-αλκοξυ-, αρυλο-κατώτερες-αλκοξυ-, ακυλο-, υδροξυ-, νιτρο-, αμινο-, τριφθορομεθυλο-ομάδες και υδρογόνο. Τα n, p και q είναι ανεξάρτητα, ακέραιοι 1 ή 2, το R είναι υδρογόνο, κατώτερο-αλκύλιο, αρυλο-κατώτερο-αλκυλο-, ακυλο-,  $-(CH_2)_m-OR_1$ , ή  $-(CH_2)_m-NHR_1$ , οι τύποι (a) και (b), όπου το R1 είναι υδρογόνο, κατώτερη αλκυλο-, αρυλο-κατώτερη-αλκυλο-, ακυλο- και κατώτερη-αλκοξυ-καρβονυλο-ομάδα, το Z είναι υδρογόνο, αλογόνο, κατώτερη-αλκυλο-, κατώτερη-αλκοξυ- και

ακυλο-ομάδα, το m είναι ακέραιος 2 έως 4, το s είναι ακέραιος 1 ή 2, και τα φαρμακευτικά αποδεκτά τους άλατα προσθήκης οξέως καθώς και τα οπτικά ισομερή τους, όπου υπάρχουν. Οι ενώσεις του τύπου I, αυτής της εφευρέσεως είναι χρήσιμες ως διαμορφωτές της νευροδιαβιβαστικής λειτουργίας, σεροτονεργικοί και αδρενεργικοί, και ως τέτοιοι είναι χρήσιμοι ως αντικαταθλιπτικά, και της ντοπαμινεργικής λειτουργίας και ως τέτοιοι μπορούν να είναι χρήσιμοι για ασθένειες όπου η ενδυνάμωση της ντοπαμινεργικής δράσεως μπορεί να είναι χρήσιμη, π.χ. στη νόσο του Parkinson.

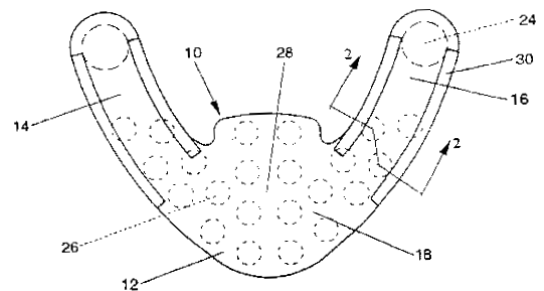


**ΑΡΙΘΜΟΣ ΕΥΡ. Δ.Ε.** (11):3046295  
**ΑΡΙΘ. ΕΛΛ. ΚΑΤΑΘΕΣΗΣ** (21):20030404088  
**ΗΜΕΡ. ΕΛΛ. ΚΑΤΑΘΕΣΗΣ** (11):09/10/2003  
**ΑΡΙΘ./ΗΜΕΡ. ΔΗΜΟΣΙΕΥΣΗΣ**  
**ΕΥΡΩΠΑΪΚΟΥ ΔΙΠΛΩΜΑΤΟΣ**(87):0835086 - 27/08/2003  
**ΑΡΙΘ./ΗΜΕΡ. ΔΗΜΟΣΙΕΥΣΗΣ**  
**ΕΥΡΩΠΑΪΚΗΣ ΑΙΤΗΣΗΣ** (86):96919387.9--03/06/1996  
**ΔΙΚΑΙΟΥΧΟΣ** (73):1)THE PROCTER & GAMBLE COMPANY  
 One Procter & Gamble Plaza, Cincinnati, Ohio  
 45202, ΗΝΩΜΕΝΕΣ ΠΟΛΙΤΕΙΕΣ ΤΗΣ  
 ΑΜΕΡΙΚΗΣ  
**ΣΥΜΒ. ΠΡΟΤΕΡΑΙΟΤΗΤΕΣ** (30):496716-29/06/1995-US  
**ΕΦΕΥΡΕΤΗΣ** (72):1)OUELLETTE, William, Robert  
 2)HARVEY, Elizabeth, Marie  
 3)HOLSTEIN, Kurt, Edward  
 4)BURKETT, Timothy, Alan  
**ΕΙΔΙΚΟΣ ΠΑΡΗΡΕΞΟΥΣΙΟΣ** (74):ΚΙΛΙΜΙΡΗΣ ΚΩΝΣΤΑΝΤΙΝΟΣ  
 Χατζηγιάννη Μέξη 7, 11528 ΑΘΗΝΑ  
**ΑΝΤΙΚΛΗΤΟΣ** (74):ΚΙΛΙΜΙΡΗΣ ΑΝΑΣΤΑΣΙΟΣ  
 Χατζηγιάννη Μέξη 7,11528 ΑΘΗΝΑ  
**ΤΙΤΛΟΣ ΕΦΕΥΡΕΣΗΣ** (54):**ΘΕΡΜΙΚΟΣ ΕΠΙΔΕΣΜΟΣ ΑΥΧΕΝΟΣ ΦΕΡΩΝ ΣΧΗΜΑ ΠΤΕΡΥΓΩΝ ΚΑΘΩΣ ΚΑΙ ΜΕΣΑ ΓΙΑ ΤΗ ΔΙΑΤΗΡΗΣΗ ΤΗΣ ΘΕΣΕΩΣ ΑΥΤΟΥ.**

**ΠΕΡΙΛΗΨΗ(57)**

Ένα ουσιαστικά τριγωνικό τμήμα από κάποιο εύκαμπτο υλικό, το οποίο φέρει την εμφάνιση ενός αεροσκάφους με πτέρυγες σχήματος δέλτα, όταν τοποθετείται επί ενός επιπέδου. Το τμήμα εύκαμπτου υλικού φέρει ένα πρώτο τμήμα πτέρυγας, ένα δεύτερο τμήμα πτέρυγας, ένα κεντρικό τμήμα σώματος μεταξύ αυτών, και μία επιφάνεια που εφάπτεται με το σώμα. Ο επίδεσμος αυχένος φέρει επίσης μία πληθώρα από μεμονωμένα θερμικά στοιχεία ενσωματωμένα εντός αυτού. Η πληθώρα των θερμικών στοιχείων φέρει ένα σχήμα το οποίο προσεγγίζει το σχήμα

και τη θέση των μιών στο άνω τμήμα της πλάτης του χρήστη, στο κάτω τμήμα του αυχένα και στους ώμους αυτού. Το σχήμα αυτό φέρει ένα διάκενο το οποίο διχοτομεί το κεντρικό τμήμα, το οποίο αντιστοιχεί προς τη σπονδυλική στήλη του χρήστη. Ο επίδεσμος αυχένος διαθέτει επίσης μέσα για τη διατήρηση του τμήματος από εύκαμπτο υλικό σε μία επιθυμητή θέση, από τη στιγμή που το τμήμα εύκαμπτου υλικού έχει τοποθετηθεί στη θέση του πάνω στους ώμους του χρήστη. Το κεντρικό τμήμα τοποθετείται στο κέντρο της άνω περιοχής της πλάτης του χρήστη και του κάτω τμήματος του αυχένος αυτού και το πρώτο και δεύτερο τμήματα πτερύγων τοποθετούνται κατά μήκους των ώμων του χρήστη και αναπαύονται επί του στήθους του χρήστη. Τα μέσα για τη διατήρησή του αναφερθέντος τμήματος από εύκαμπτο υλικό στη θέση του περιλαμβάνουν αντιβαρα τα οποία είναι προσαρτημένα επί του πρώτου και του δεύτερου τμήματος πτερύγων, έτσι ώστε να εξισορροπούνται τα θερμικά στοιχεία εντός του κεντρικού τμήματος και επίσης περιλαμβάνουν μία τουλάχιστον λωρίδα αφρώδους πολυμερούς η οποία είναι προσαρτημένη πάνω σε κάθε ένα από το πρώτο και δεύτερο τμήμα πτέρυγας επί της αναφερθείσας πλευράς αυτού, η οποία ακουμπά πάνω στο σώμα του χρήστη.

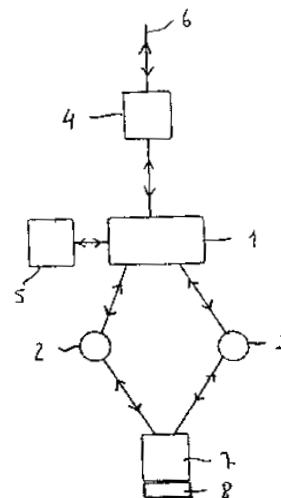


**ΑΡΙΘΜΟΣ ΕΥΡ. Δ.Ε.** (11):3046296  
**ΑΡΙΘ. ΕΛΛ. ΚΑΤΑΘΕΣΗΣ** (21):20030404089  
**ΗΜΕΡ. ΕΛΛ. ΚΑΤΑΘΕΣΗΣ** (11):09/10/2003  
**ΑΡΙΘ./ΗΜΕΡ. ΔΗΜΟΣΙΕΥΣΗΣ**  
**ΕΥΡΩΠΑΪΚΟΥ ΔΙΠΛΩΜΑΤΟΣ**(87):0928548 - 27/08/2003  
**ΑΡΙΘ./ΗΜΕΡ. ΔΗΜΟΣΙΕΥΣΗΣ**  
**ΕΥΡΩΠΑΪΚΗΣ ΑΙΤΗΣΗΣ** (86):97945138.2--02/10/1997  
**ΔΙΚΑΙΟΥΧΟΣ** (73):1)Teligent AB  
 P.O. Box 213, 149 23 Nynashamn, ΣΟΥΗΔΙΑ  
**ΣΥΜΒ. ΠΡΟΤΕΡΑΙΟΤΗΤΕΣ** (30):9603709-10/10/1996-SE  
 9604173-14/11/1996-SE  
**ΕΦΕΥΡΕΤΗΣ** (72):1)LARSSON, Conny  
**ΕΙΔΙΚΟΣ ΠΑΡΗΡΕΞΟΥΣΙΟΣ** (74):ΚΙΛΙΜΙΡΗΣ ΚΩΝΣΤΑΝΤΙΝΟΣ  
 Χατζηγιάννη Μέξη 7, 11528 ΑΘΗΝΑ  
**ΑΝΤΙΚΛΗΤΟΣ** (74):ΚΙΛΙΜΙΡΗΣ ΑΝΑΣΤΑΣΙΟΣ  
 Χατζηγιάννη Μέξη 7,11528 ΑΘΗΝΑ  
**ΤΙΤΛΟΣ ΕΦΕΥΡΕΣΗΣ** (54):**ΜΕΘΟΔΟΣ ΓΙΑ ΤΗΝ ΠΑΡΟΧΗ ΚΑΙ ΕΚΤΕΛΕΣΗ ΜΙΑΣ ΤΗΛΕΦΩΝΙΚΗΣ ΥΠΗΡΕΣΙΑΣ**

**ΠΕΡΙΛΗΨΗ(57)**

Μία μέθοδος για την παροχή και εκτέλεση μίας τηλεφωνικής υπηρεσίας, στην οποία ένα σύστημα ηλεκτρονικού υπολογιστή ανιχνεύει τον αριθμό ενός καλούντος συνδρομητή, και στην οποία το σύστημα ηλεκτρονικού υπολογιστή έχει κατασκευαστεί έτσι ώστε να εκτελεί μία τηλεφωνική υπηρεσία η οποία ζητείται από το συνδρομητή του καλούντος αριθμού συνδρομητή, σύμφωνα με ένα πρόγραμμα δεδομένων. Η εφεύρεση χαρακτηρίζεται από το ότι το σύστημα ηλεκτρονικού υπολογιστή (1, 5) περιλαμβάνει μία συσκευή αποθηκεύσεως (2) η οποία αναγκάζεται να περιλάβει έναν προκαθορισμένο αριθμό συναλλαγών υπό τη μορφή στοιχείων ενός προγράμματος δεδομένων, από το ότι το σύστημα ηλεκτρονικού υπολογιστή μεταφέρει από τη συσκευή αποθηκεύσεως (2) έναν αριθμό συναλλαγών οι οποίες, όλες μαζί, σχηματίζουν ένα πρόγραμμα δεδομένων

για την εκτέλεση της αναφερθείσας υπηρεσίας, από το ότι όταν ο συνδρομητής ζητά μία υπηρεσία, η υπηρεσία αποθηκεύεται υπό τη μορφή κωδικών οι οποίοι αντιστοιχούν σε συγκεκριμένες συναλλαγές από μία πληθώρα συναλλαγών, από το ότι οι αναφερθέντες κωδικοί αναγκάζονται να αποθηκευθούν σε συνδιασμό με τον αριθμό του συνδρομητή, και από το ότι όταν ο αριθμός του συνδρομητή ανιχνεύεται, ή διαβάζεται, το σύστημα ηλεκτρονικού υπολογιστή (1, 5) αναγκάζεται να μεταφέρει τις αναφερθείσες συναλλαγές μέσα από το μέσο των αναφερθέντων κωδικών και να εκτελέσει τις αναφερθείσες συναλλαγές και με αυτό τον τρόπο να εκτελέσει την αναφερθείσα υπηρεσία.

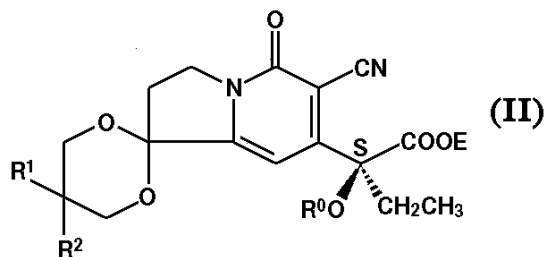
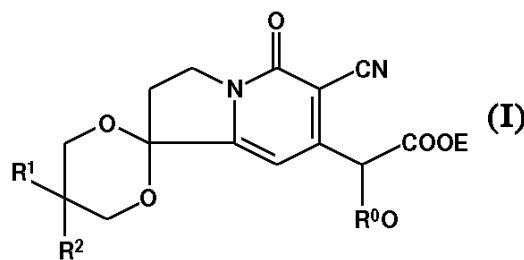


**ΑΡΙΘΜΟΣ ΕΥΡ. Δ.Ε.** (11):3046297  
**ΑΡΙΘ. ΕΛΛ. ΚΑΤΑΘΕΣΗΣ** (21):20030404091  
**ΗΜΕΡ. ΕΛΛ. ΚΑΤΑΘΕΣΗΣ** (11):09/10/2003  
**ΑΡΙΘ./ΗΜΕΡ. ΔΗΜΟΣΙΕΥΣΗΣ**  
**ΕΥΡΩΠΑΪΚΟΥ ΔΙΠΛΩΜΑΤΟΣ(87)**:0845464 - 13/08/2003  
**ΑΡΙΘ./ΗΜΕΡ. ΔΗΜΟΣΙΕΥΣΗΣ**  
**ΕΥΡΩΠΑΪΚΗΣ ΑΙΤΗΣΗΣ** (86):97308549.1--27/10/1997  
**ΔΙΚΑΙΟΥΧΟΣ** (73):1)TANABE SEIYAKU CO., LTD.  
 2-10, Dosho-machi 3-chome, Chuo-ku Osaka,  
 ΙΑΠΩΝΙΑ  
**ΣΥΜΒ. ΠΡΟΤΕΡΑΙΟΤΗΤΕΣ** (30):28807496-30/10/1996-JP  
**ΕΦΕΥΡΕΤΗΣ** (72):1)Tsujihara, Kenji  
 2)Kawaguchi, Takayuki  
 3)Nomura, Sumihiro  
**ΕΙΔΙΚΟΣ ΠΛΗΡΕΞΟΥΣΙΟΣ** (74):ΚΙΛΙΜΙΡΗΣ ΚΩΝΣΤΑΝΤΙΝΟΣ  
 Χατζηγιάννη Μέξη 7, 11528 ΑΘΗΝΑ  
**ΑΝΤΙΚΛΗΤΟΣ** (74):ΚΙΛΙΜΙΡΗΣ ΑΝΑΣΤΑΣΙΟΣ  
 Χατζηγιάννη Μέξη 7,11528 ΑΘΗΝΑ  
**ΤΙΤΛΟΣ ΕΦΕΥΡΕΣΗΣ** (54):2-ΥΠΟΚΑΤΕΣΤΗΜΕΝΕΣ ΕΝΩΣΕΙΣ  
**ΥΑΡΟΥ-2-ΙΝΔΟΛΟΒΟΥΤΥΡΙΚΟΥ**  
**ΕΣΤΕΡΑ ΤΥΠΟΥ S ΩΣ ΕΝΔΙΑΜΕΣΑ**  
**ΠΑΡΑΓΩΓΩΝ ΚΑΜΠΙΤΟΘΕΣΙΝΗΣ.**

**ΠΕΡΙΛΗΨΗ(57)**

Μία διεργασία παρασκευής 2-υποκατεστημένης ενώσεως υδροξυ-2-ινδολιδινυλοβουτυρικού εστέρα τύπου S [II]: όπου το R<sub>0</sub> είναι υπόλειμμα συμπυκνωμένου ετεροκυκλικού καρβοξυλικού οξέως περιέχοντος άζωτο, με απόλυτη διαμόρφωση 'R' (όπου το άζωτο προστατεύεται), τα R<sub>1</sub> και R<sub>2</sub> είναι κατώτερα αλκύλια και το E είναι εστερικό υπόλειμμα, που είναι χρήσιμη ως ενδιάμεσο παραγωγής καμπιτοθεσινικών παραγώγων με δράση κατά των όγκων, και περιλαμβάνει 2-

αθιλιώση μίας ενώσεως 2-υποκατεστημένου υδροξυ-2-ινδολιδινυλοξέικου εστέρα [I]: όπου τα σύμβολα είναι όπως ορίζεται παραπάνω.

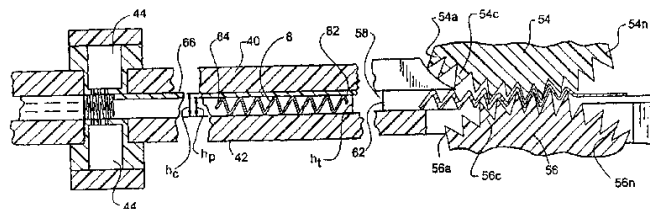


**ΑΡΙΘΜΟΣ ΕΥΡ. Δ.Ε.** (11):3046298  
**ΑΡΙΘ. ΕΛΛ. ΚΑΤΑΘΕΣΗΣ** (21):20030404091  
**ΗΜΕΡ. ΕΛΛ. ΚΑΤΑΘΕΣΗΣ** (11):09/10/2003  
**ΑΡΙΘ./ΗΜΕΡ. ΔΗΜΟΣΙΕΥΣΗΣ**  
**ΕΥΡΩΠΑΪΚΟΥ ΔΙΠΛΩΜΑΤΟΣ(87)**:0954505 - 10/09/2003  
**ΑΡΙΘ./ΗΜΕΡ. ΔΗΜΟΣΙΕΥΣΗΣ**  
**ΕΥΡΩΠΑΪΚΗΣ ΑΙΤΗΣΗΣ** (86):98902627.3--20/01/1998  
**ΔΙΚΑΙΟΥΧΟΣ** (73):1)ALCOA CLOSURE SYSTEMS INTER-  
 NATIONAL, INC.  
 1205 East Elmore Street, Crawfordsville, IN  
 47933-3116, ΗΝΩΜΕΝΕΣ ΠΟΛΙΤΕΙΕΣ ΤΗΣ  
 ΑΜΕΡΙΚΗΣ  
**ΣΥΜΒ. ΠΡΟΤΕΡΑΙΟΤΗΤΕΣ** (30):785982-21/01/1997-US  
**ΕΦΕΥΡΕΤΗΣ** (72):1)HAMPTON, Marshall, B.  
 2)MATTSON, Larry, J.  
 3)SIMPSON, Ronald, O.  
 4)WILLINGHAM, Wendell, D.  
 5)WHITNEY, Ralph, H.  
**ΕΙΔΙΚΟΣ ΠΛΗΡΕΞΟΥΣΙΟΣ** (74):ΚΙΛΙΜΙΡΗΣ ΚΩΝΣΤΑΝΤΙΝΟΣ  
 Χατζηγιάννη Μέξη 7, 11528 ΑΘΗΝΑ  
**ΑΝΤΙΚΛΗΤΟΣ** (74):ΚΙΛΙΜΙΡΗΣ ΑΝΑΣΤΑΣΙΟΣ  
 Χατζηγιάννη Μέξη 7,11528 ΑΘΗΝΑ  
**ΤΙΤΛΟΣ ΕΦΕΥΡΕΣΗΣ** (54):**ΜΕΘΟΔΟΣ ΚΑΙ ΣΥΣΚΕΥΗ ΓΙΑ ΤΗ**  
**ΣΥΜΠΙΕΣΗ ΚΑΙ ΠΕΡΙΕΛΙΞΗ ΕΠΙΠΕ-**  
**ΔΩΝ ΕΚΤΥΠΩΜΕΝΩΝ ΧΑΡΤΙΩΝ Η**  
**ΧΑΡΤΟΝΟΜΙΣΜΑΤΩΝ.**

**ΠΕΡΙΛΗΨΗ(57)**

Μία μέθοδος για τη συμπίεση ενός χαρτονομίσματος (10d) από μία επίπεδη κατάσταση σε μία πτυχωμένη και περιελιγμένη κατάσταση για την τοποθέτηση του χαρτονομίσματος (10d) αυτού εντός μίας κοιλότητας ενός συνεργαζόμενου πώματος ή άλλου μέσου κλεισίματος ενός δοχείου, η οποία περιλαμβάνει την παροχή ενός χαρτονομίσματος (10d) σε μία ουσιαστικά επίπεδη κατάσταση και την πτύχωση του χαρτονομίσματος (10d) σε μία πρώτη διεύθυνση (52) έτσι ώστε να παρέχεται μία σειρά από ουσιαστικά παρόμοιες πτυχώσεις (P). Το πτυχωμένο

χαρτοnomίσιμα τοποθετείται εντός της κοιλότητας (14) της συνεργαζόμενης εγκοπής. Μία συσκευή για τη συμπίεση και την περιελίξη του χαρτονομίσματος (10d) και για την τοποθέτηση του χαρτονομίσματος (10d) εντός της κοιλότητας της εγκοπής (14) περιλαμβάνει ένα σταθμό πτυχώσεως για τη δημιουργία πτυχώσεων επί του χαρτονομίσματος (10d) κατά μια προκαθορισμένη διαμόρφωση και έναν σταθμό συμπίεσεως για τη συμπίεση του πτυχωμένου χαρτονομίσματος (10d) σε μία συμπίεσμένη κατάσταση. Η συσκευή περιλαμβάνει περαιτέρω έναν σταθμό περιελίξεως ο οποίος φέρει ένα μέλος περιελίξεως το οποίο είναι προσαρμοσμένο να εμπλέκεται με το συμπίεσμένο χαρτοnomίσιμα (10d) και να περιελίσει το χαρτοnomίσιμα σε έναν γενικά κυκλικό προσανατολισμό. Μία περιοχή αποβολής έχει προσαρμοστεί καταλλήλως έτσι ώστε να μετακινεί το περιτυλιγμένο χαρτοnomίσιμα από το σταθμό περιελίξεως και να τοποθετεί το χαρτοnomίσιμα (10d) εντός της κοιλότητας (14) του αναφερθέντος πώματος δοχείου.





**ΑΡΙΘΜΟΣ ΕΥΡ. Δ.Ε.** (11):3046299  
**ΑΡΙΘ. ΕΛΛ. ΚΑΤΑΘΕΣΗΣ** (21):20030404092  
**ΗΜΕΡ. ΕΛΛ. ΚΑΤΑΘΕΣΗΣ** (11):09/10/2003  
**ΑΡΙΘ./ΗΜΕΡ. ΔΗΜΟΣΙΕΥΣΗΣ**  
**ΕΥΡΩΠΑΪΚΟΥ ΔΙΠΛΩΜΑΤΟΣ(87):**0973499 - 06/08/2003  
**ΑΡΙΘ./ΗΜΕΡ. ΔΗΜΟΣΙΕΥΣΗΣ**  
**ΕΥΡΩΠΑΪΚΗΣ ΑΙΤΗΣΗΣ** (86):98911690.0--17/03/1998  
**ΔΙΚΑΙΟΥΧΟΣ** (73):1)ALZA CORPORATION

950 Page Mill Road P.O. Box 10950, Palo Alto  
California 94303-0802, ΗΝΩΜΕΝΕΣ  
ΠΟΛΙΤΕΙΕΣ ΤΗΣ ΑΜΕΡΙΚΗΣ

**ΣΥΜΒ. ΠΡΟΤΕΡΑΙΟΤΗΤΕΣ** (30):42196 P-31/03/1997-US  
**ΕΦΕΥΡΕΤΗΣ** (72):1)PRESTRELSKI, Steven, J.  
2)WRIGHT, Jeremy, C.  
3)TZANNIS, Stelios, T.  
4)ROORDA, Wouter, E.  
5)DIONNE, Keith, E.  
6)BROWN, James, E.  
7)DAVIS, Craig, R.

**ΕΙΔΙΚΟΣ ΠΛΗΡΕΞΟΥΣΙΟΣ** (74):ΚΙΛΙΜΙΡΗΣ ΚΩΝΣΤΑΝΤΙΝΟΣ  
Χατζηγιάννη Μέξη 7, 11528 ΑΘΗΝΑ

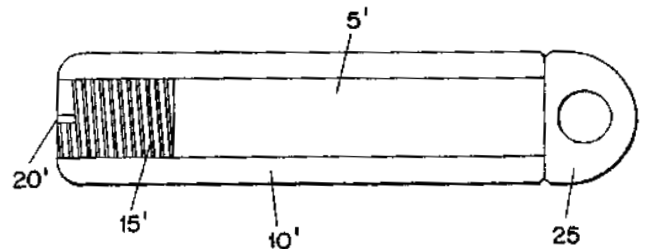
**ΑΝΤΙΚΛΗΤΟΣ** (74):ΚΙΛΙΜΙΡΗΣ ΑΝΑΣΤΑΣΙΟΣ  
Χατζηγιάννη Μέξη 7,11528 ΑΘΗΝΑ

**ΤΙΤΛΟΣ ΕΦΕΥΡΕΣΗΣ** (54):**ΕΜΦΥΤΕΥΣΙΜΟ ΣΥΣΤΗΜΑ ΧΟΡΗΓΗΣΗΣ ΜΕ ΔΙΑΧΥΣΗ**

#### **ΠΕΡΙΛΗΨΗ(57)**

Παρέχεται σύστημα παρατεταμένης αποδέσμευσης για τη χορήγηση ωφέλιμου παράγοντα. Το σύστημα περιλαμβάνει δεξαμενή που περιέχει τον ωφέλιμο παράγοντα και τριχοειδές κανάλι σε επικοινωνία με τη δεξαμενή και το εξωτερικό του συστήματος για τη χορήγηση του ωφέλιμου παράγοντα από αυτό. Το

τριχοειδές κανάλι έχει εμβαδόν εγκάρσιας διατομής και μήκος που επιλέγονται έτσι ώστε ο ωφέλιμος παράγοντας να χορηγηθεί με την προκαθορισμένη ταχύτητα. Το σύστημα μπορεί περαιτέρω να περιλαμβάνει μια εξωτερική επιφάνεια που είναι αδιαπέρατη και μη πορώδης κατά τη διάρκεια της χορήγησης του ωφέλιμου παράγοντα. Ο ωφέλιμος παράγοντας μπορεί να περιληφθεί εντός υαλώδους μήτρας σακχάρου.



**ΑΡΙΘΜΟΣ ΕΥΡ. Δ.Ε.** (11):3046300  
**ΑΡΙΘ. ΕΛΛ. ΚΑΤΑΘΕΣΗΣ** (21):20030404093  
**ΗΜΕΡ. ΕΛΛ. ΚΑΤΑΘΕΣΗΣ** (11):09/10/2003  
**ΑΡΙΘ./ΗΜΕΡ. ΔΗΜΟΣΙΕΥΣΗΣ**  
**ΕΥΡΩΠΑΪΚΟΥ ΔΙΠΛΩΜΑΤΟΣ(87):**0962522 - 13/08/2003  
**ΑΡΙΘ./ΗΜΕΡ. ΔΗΜΟΣΙΕΥΣΗΣ**  
**ΕΥΡΩΠΑΪΚΗΣ ΑΙΤΗΣΗΣ** (86):99110781.4--04/06/1999  
**ΔΙΚΑΙΟΥΧΟΣ** (73):1)SOFRALAB S.A.

79, Avenue A.A. Thevenet, BP 1031 Magenta,  
51319 Epernay Cedex, ΓΑΛΛΙΑ  
2)ESSECO S.p.A.  
Strada per San Cassiano 99, 28069 S. Martino  
Di Trecate, Novara, ΙΤΑΛΙΑ

**ΣΥΜΒ. ΠΡΟΤΕΡΑΙΟΤΗΤΕΣ** (30):MI981275-05/06/1998-IT  
**ΕΦΕΥΡΕΤΗΣ** (72):1)Scotti, Barbara  
2)Gerland, Christophe  
3)Poinsaut, Philippe  
4)Lefebvre, Sandrine  
5)Gazzola, Massimiliano  
6)Boni, Giuliano  
7)Sacilotto, Roberto

**ΕΙΔΙΚΟΣ ΠΛΗΡΕΞΟΥΣΙΟΣ** (74):ΚΙΛΙΜΙΡΗΣ ΚΩΝΣΤΑΝΤΙΝΟΣ  
Χατζηγιάννη Μέξη 7, 11528 ΑΘΗΝΑ

**ΑΝΤΙΚΛΗΤΟΣ** (74):ΚΙΛΙΜΙΡΗΣ ΑΝΑΣΤΑΣΙΟΣ  
Χατζηγιάννη Μέξη 7,11528 ΑΘΗΝΑ

**ΤΙΤΛΟΣ ΕΦΕΥΡΕΣΗΣ** (54):**ΧΡΗΣΙΜΟΠΟΙΗΣΗ ΦΥΤΙΚΩΝ ΠΡΩΤΕΪΝΩΝ ΓΙΑ ΤΟ ΚΟΛΛΑΡΙΣΜΑ ΠΟΤΩΝ.**

#### **ΠΕΡΙΛΗΨΗ(57)**

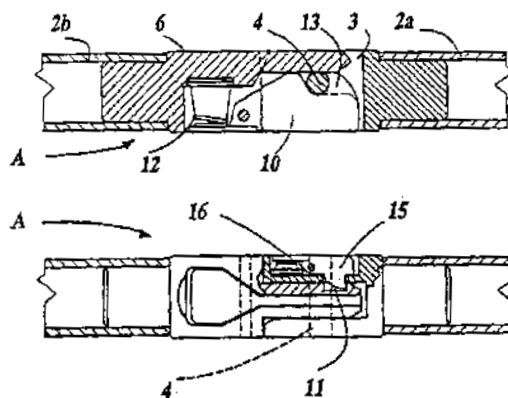
Περιγράφεται το κολλάρισμα ποτών, συγκεκριμένα για γλεούκη, κρασιά και ζύδια. Αυτό το κολλάρισμα λαμβάνεται με τη χρησιμοποίηση πρωτεϊνών φυτικής προέλευσης, συγκεκριμένα οσπριοειδών, δημητριακών και ελαιοφόρων φυτών.

**ΑΡΙΘΜΟΣ ΕΥΡ. Δ.Ε.** (11):3046301  
**ΑΡΙΘ. ΕΛΛ. ΚΑΤΑΘΕΣΗΣ** (21):20030404094  
**ΗΜΕΡ. ΕΛΛ. ΚΑΤΑΘΕΣΗΣ** (11):09/10/2003  
**ΑΡΙΘ./ΗΜΕΡ. ΔΗΜΟΣΙΕΥΣΗΣ**  
**ΕΥΡΩΠΑΪΚΟΥ ΔΙΠΛΩΜΑΤΟΣ**(87):1177385 - 09/07/2003  
**ΑΡΙΘ./ΗΜΕΡ. ΔΗΜΟΣΙΕΥΣΗΣ**  
**ΕΥΡΩΠΑΪΚΗΣ ΑΙΤΗΣΗΣ** (86):00919096.8--28/04/2000  
**ΔΙΚΑΙΟΥΧΟΣ** (73):1)Ferno Washington Italia S.r.l  
 Via del Pesco, 13, 50047 Prato, ΙΤΑΛΙΑ  
**ΣΥΜΒ. ΠΡΟΤΕΡΑΙΟΤΗΤΕΣ** (30):BO990202-28/04/1999-IT  
**ΕΦΕΥΡΕΤΗΣ** (72):1)CARLETTI, Enrico  
**ΕΙΔΙΚΟΣ ΠΛΗΡΕΞΟΥΣΙΟΣ** (74):ΚΙΛΙΜΙΡΗΣ ΚΩΝΣΤΑΝΤΙΝΟΣ  
 Χατζηγιάννη Μέξη 7, 11528 ΑΘΗΝΑ  
**ΑΝΤΙΚΛΗΤΟΣ** (74):ΚΙΛΙΜΙΡΗΣ ΑΝΑΣΤΑΣΙΟΣ  
 Χατζηγιάννη Μέξη 7,11528 ΑΘΗΝΑ  
**ΤΙΤΛΟΣ ΕΦΕΥΡΕΣΗΣ** (54):ΔΙΑΤΑΞΗ ΣΥΝΔΕΣΗΣ ΚΑΙ ΑΓΚΙΣΤΡΩΣΗΣ ΑΣΦΑΛΕΙΑΣ ΓΙΑ ΚΥΛΙΝΔΡΙΚΑ ΣΤΟΙΧΕΙΑ ΚΑΙ ΕΙΔΙΚΑ ΓΙΑ ΦΟΡΕΙΑ.

**ΠΕΡΙΛΗΨΗ(57)**

Μια διάταξη σύνδεσης και αγκίστρωσης ασφαλείας για κυλινδρικά στοιχεία, ένα πρώτο (2a) και ένα δεύτερο (2b), ειδικά για φορεία, που περιλαμβάνει: ένα θηλυκό στοιχείο (3), του οποίου το πρώτο άκρο συνδέεται με το εν λόγω πρώτο κυλινδρικό στοιχείο (2a) και του οποίου το δεύτερο ελεύθερο άκρο έχει μια έδρα (5) εγκάρσια τεμνόμενη από έναν άξονα αγκίστρωσης (4), ένα αρσενικό στοιχείο (6), του οποίου το πρώτο άκρο συνδέεται με το εν λόγω δεύτερο κυλινδρικό στοιχείο (2b) και του οποίου το δεύτερο ελεύθερο άκρο έχει ένα υποστήριγμα (7) αποσπώμενα εισαγόμενο συμπληρωματικά στην εν λόγω έδρα (5) του εν λόγω θηλυκού στοιχείου (3), με το εν λόγω υποστήριγμα (7) να έχει κεφαλή με μια εσοχή (8) για να στεγάζει μερικώς τον εν λόγω άξονα αγκίστρωσης (4), ένα άγκιστρο (10)

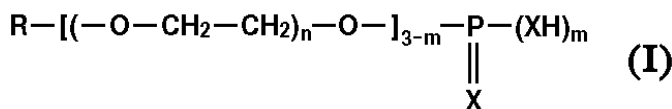
αρθρωμένο στο εν λόγω αρσενικό στοιχείο (6) και αποσπώμενα εισαγόμενο, σε αντιστοιχία μιας κατάστασης αγκίστρωσης (A) των εν λόγω κυλινδρικών στοιχείων (2a, 2b), σε μια εσοχή (9), η οποία πραγματοποιείται διαμήκως στο υποστήριγμα (7) για μερικό κλείσιμο του ανοιγμένου τμήματος του εν λόγω υποστηρίγματος (7) γύρω από τον εν λόγω άξονα αγκίστρωσης (4), ένα άγκιστρο ασφαλείας (15) αρθρωμένο με το εν λόγω θηλυκό στοιχείο (3) και του οποίου το άκρο αγκίστρωσης εφαρμόζει ώστε να συμπλέκεται σε ένα κοίλωμα (11) του εν λόγω υποστηρίγματος (7) σε αντιστοιχία της εν λόγω κατάστασης αγκίστρωσης (A).



**ΑΡΙΘΜΟΣ ΕΥΡ. Δ.Ε.** (11):3046302  
**ΑΡΙΘ. ΕΛΛ. ΚΑΤΑΘΕΣΗΣ** (21):20030404095  
**ΗΜΕΡ. ΕΛΛ. ΚΑΤΑΘΕΣΗΣ** (11):09/10/2003  
**ΑΡΙΘ./ΗΜΕΡ. ΔΗΜΟΣΙΕΥΣΗΣ**  
**ΕΥΡΩΠΑΪΚΟΥ ΔΙΠΛΩΜΑΤΟΣ**(87):0919588 - 10/09/2003  
**ΑΡΙΘ./ΗΜΕΡ. ΔΗΜΟΣΙΕΥΣΗΣ**  
**ΕΥΡΩΠΑΪΚΗΣ ΑΙΤΗΣΗΣ** (86):98402899.3--20/11/1998  
**ΔΙΚΑΙΟΥΧΟΣ** (73):1)TOTAL RAFFINAGE DISTRIBUTION  
 S.A.  
 Tour Total, 24 cours Michelet, 92800 Puteaux, ΓΑΛΛΙΑ  
**ΣΥΜΒ. ΠΡΟΤΕΡΑΙΟΤΗΤΕΣ** (30):9715015-28/11/1997-FR  
**ΕΦΕΥΡΕΤΗΣ** (72):1)Mariotti, Sophie  
**ΕΙΔΙΚΟΣ ΠΛΗΡΕΞΟΥΣΙΟΣ** (74):ΚΙΛΙΜΙΡΗΣ ΚΩΝΣΤΑΝΤΙΝΟΣ  
 Χατζηγιάννη Μέξη 7, 11528 ΑΘΗΝΑ  
**ΑΝΤΙΚΛΗΤΟΣ** (74):ΚΙΛΙΜΙΡΗΣ ΑΝΑΣΤΑΣΙΟΣ  
 Χατζηγιάννη Μέξη 7,11528 ΑΘΗΝΑ  
**ΤΙΤΛΟΣ ΕΦΕΥΡΕΣΗΣ** (54):ΑΣΦΑΛΤΩΔΗ ΓΑΛΑΚΤΩΜΑΤΑ, Η ΜΕΘΟΔΟΣ ΠΑΡΑΣΚΕΥΗΣ ΤΟΥΣ ΚΑΙ ΟΙ ΧΡΗΣΕΙΣ ΤΟΥΣ.

**ΠΕΡΙΛΗΨΗ(57)**

Σε αυτό το γαλάκτωμα, η ασφαλική φάση περιέχει ένα πρόσθετο ή πρόσμιγμα, το οποίο είναι μια ένωση της οικογενείας των φωσφορικών ή θειοφωσφορικών εστέρων, της οποίας ο εμφανιζόμενος τύπος είναι ο ακόλουθος: (I) R-[-(O-CH2-CH2)-]3-m-P-(XH)m στον οποίο: το X είναι άτομο οξυγόνου ή θείου, m = 0, 1 ή 2, n = 0 ή ακέραιος αριθμός που κυμαίνεται από 1 έως 10 και το R είναι υδρογονανθρακική αλυσίδα αποτελούμενη είτε από ομάδα αλκυλίου του τύπου CxH2x+1, είτε από ομάδα αλκυλενίου του τύπου CxH2x-1, με το x να κυμαίνεται μεταξύ 13 και 20, είτε από ομάδα φαινυλίου, είτε ακόμη από μια από τις προηγούμενες υποκατεστημένες ομάδες.



**ΑΡΙΘΜΟΣ ΕΥΡ. Δ.Ε.** (11):3046303  
**ΑΡΙΘ. ΕΛΛ. ΚΑΤΑΘΕΣΗΣ** (21):20030404096  
**ΗΜΕΡ. ΕΛΛ. ΚΑΤΑΘΕΣΗΣ** (11):09/10/2003  
**ΑΡΙΘ./ΗΜΕΡ. ΔΗΜΟΣΙΕΥΣΗΣ**  
**ΕΥΡΩΠΑΪΚΟΥ ΔΙΠΛΩΜΑΤΟΣ(87):**1235579 - 16/07/2003  
**ΑΡΙΘ./ΗΜΕΡ. ΔΗΜΟΣΙΕΥΣΗΣ**  
**ΕΥΡΩΠΑΪΚΗΣ ΑΙΤΗΣΗΣ** (86):00981453.4--22/11/2000  
**ΔΙΚΑΙΟΥΧΟΣ** (73):1)Aventis Pharma S.A.  
20, avenue Raymond Aron, 92160 Antony,  
ΓΑΛΛΙΑ  
**ΣΥΜΒ. ΠΡΟΤΕΡΑΙΟΤΗΤΕΣ** (30):9914714-23/11/1999-FR  
**ΕΦΕΥΡΕΤΗΣ** (72):1)BECOURT, Philippe  
2)GEORGES, Robert  
3)SEGOT CHICQ, Serge  
**ΕΙΔΙΚΟΣ ΠΛΗΡΕΞΟΥΣΙΟΣ** (74):ΚΙΛΙΜΙΡΗΣ ΚΩΝΣΤΑΝΤΙΝΟΣ  
Χατζηγιάννη Μέξη 7, 11528 ΑΘΗΝΑ  
**ΑΝΤΙΚΛΗΤΟΣ** (74):ΚΙΛΙΜΙΡΗΣ ΑΝΑΣΤΑΣΙΟΣ  
Χατζηγιάννη Μέξη 7,11528 ΑΘΗΝΑ  
**ΤΙΤΛΟΣ ΕΦΕΥΡΕΣΗΣ** (54):**ΦΑΡΜΑΚΕΥΤΙΚΕΣ ΣΥΝΘΕΣΕΙΣ ΠΟΥ ΠΕΡΙΕΧΟΥΝ ΤΡΙΜΕΓΕΣΤΟΝΗ.**

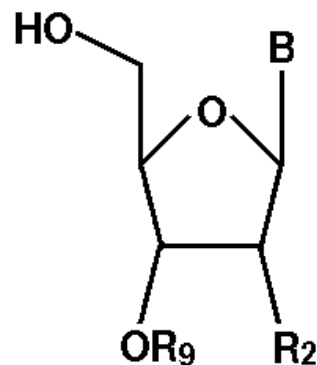
**ΠΕΡΙΛΗΨΗ(57)**

Η εφεύρεση αφορά σε μία φαρμακευτική σύνθεση που περιέχει τριμεγεστόνη και ενδεχομένως ένα οιστρογόνο, χαρακτηριζόμενη από το ότι περιέχει ένα ρυθμιστικό διάλυμα του οποίου το pH κατά την υλοποίηση της μεθόδου, κυμαίνεται μεταξύ 2 και 5.5, τις μεθόδους παρασκευής τους καθώς επίσης και την πρωτογενή συσκευασία που τις περιέχει.

**ΑΡΙΘΜΟΣ ΕΥΡ. Δ.Ε.** (11):3046304  
**ΑΡΙΘ. ΕΛΛ. ΚΑΤΑΘΕΣΗΣ** (21):20030404097  
**ΗΜΕΡ. ΕΛΛ. ΚΑΤΑΘΕΣΗΣ** (11):09/10/2003  
**ΑΡΙΘ./ΗΜΕΡ. ΔΗΜΟΣΙΕΥΣΗΣ**  
**ΕΥΡΩΠΑΪΚΟΥ ΔΙΠΛΩΜΑΤΟΣ(87):**0828749 - 16/07/2003  
**ΑΡΙΘ./ΗΜΕΡ. ΔΗΜΟΣΙΕΥΣΗΣ**  
**ΕΥΡΩΠΑΪΚΗΣ ΑΙΤΗΣΗΣ** (86):96917829.2--24/05/1996  
**ΔΙΚΑΙΟΥΧΟΣ** (73):1)Polska Akademia Nauk  
Centrum Badan Molekularnych i Makromolekularnych, ul. Sienkiewicza 112, 90-363 Lodz,  
ΠΟΛΩΝΙΑ  
2)GENTA INCORPORATED  
3550 General Atomics Court, San Diego, California 92121, ΗΝΩΜΕΝΕΣ ΠΟΛΙΤΕΙΕΣ ΤΗΣ ΑΜΕΡΙΚΗΣ  
**ΣΥΜΒ. ΠΡΟΤΕΡΑΙΟΤΗΤΕΣ** (30):30880395-26/05/1995-PL  
31024895-01/09/1995-PL  
31293496-26/02/1996-PL  
**ΕΦΕΥΡΕΤΗΣ** (72):1)STEC, Wojciech, J.  
2)WOZNIAK, Lucyna  
3)RILEY, Timothy  
**ΕΙΔΙΚΟΣ ΠΛΗΡΕΞΟΥΣΙΟΣ** (74):ΚΙΛΙΜΙΡΗΣ ΚΩΝΣΤΑΝΤΙΝΟΣ  
Χατζηγιάννη Μέξη 7, 11528 ΑΘΗΝΑ  
**ΑΝΤΙΚΛΗΤΟΣ** (74):ΚΙΛΙΜΙΡΗΣ ΑΝΑΣΤΑΣΙΟΣ  
Χατζηγιάννη Μέξη 7,11528 ΑΘΗΝΑ  
**ΤΙΤΛΟΣ ΕΦΕΥΡΕΣΗΣ** (54):**ΣΥΝΘΕΣΕΙΣ ΚΑΙ ΜΕΘΟΔΟΙ ΓΙΑ ΤΗ ΣΥΝΘΕΣΗ ΟΡΓΑΝΟΦΩΣΦΟΡΙΚΩΝ ΠΑΡΑΓΩΓΩΝ**

**ΠΕΡΙΛΗΨΗ(57)**

Παρέχονται νέα οργανοφωσφορικά παράγωγα μονονουκλεοζιτών, μέθοδοι για τη σύνθεσή τους και μέθοδοι για τη σύνθεση οργανοφωσφορικών παραγώγων δινουκλεοτιδίων με χρήση των οργανοφωσφορικών παραγώγων μονονουκλεοζιτών. Τα οργανοφωσφορικά παράγωγα μονονουκλεοζιτών που συντίθενται στη παρούσα εφεύρεση αποδίδονται από τον χημικό τύπο (1).

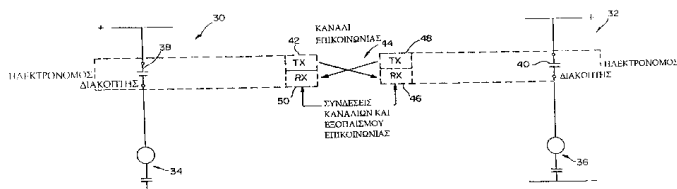


**ΑΡΙΘΜΟΣ ΕΥΡ. Δ.Ε.** (11):3046305  
**ΑΡΙΘ. ΕΛΛ. ΚΑΤΑΘΕΣΗΣ** (21):20030404098  
**ΗΜΕΡ. ΕΛΛ. ΚΑΤΑΘΕΣΗΣ** (11):09/10/2003  
**ΑΡΙΘ./ΗΜΕΡ. ΔΗΜΟΣΙΕΥΣΗΣ**  
**ΕΥΡΩΠΑΪΚΟΥ ΔΙΠΛΩΜΑΤΟΣ(87):**0810714 - 17/09/2003  
**ΑΡΙΘ./ΗΜΕΡ. ΔΗΜΟΣΙΕΥΣΗΣ**  
**ΕΥΡΩΠΑΪΚΗΣ ΑΙΤΗΣΗΣ** (86):97303572.8--27/05/1997  
**ΔΙΚΑΙΟΥΧΟΣ** (73):1)Schweitzer Engineering Laboratories, Inc.  
 2350 N.E. Hopkins Court, Pullmann, Wash-  
 ington 98163, ΗΝΩΜΕΝΕΣ ΠΟΛΙΤΕΙΕΣ  
 ΤΗΣ ΑΜΕΡΙΚΗΣ  
**ΣΥΜΒ. ΠΡΟΤΕΡΑΙΟΤΗΤΕΣ** (30):655008-29/05/1996-US  
**ΕΦΕΥΡΕΤΗΣ** (72):1)Schweitzer, Edmund O., II  
 2)Scheer, Gary W.  
**ΕΙΔΙΚΟΣ ΠΑΡΕΞΟΥΣΙΟΣ** (74):ΚΙΛΙΜΙΡΗΣ ΚΩΝΣΤΑΝΤΙΝΟΣ  
 Χατζηγιάννη Μέξη 7, 11528 ΑΘΗΝΑ  
**ΑΝΤΙΚΛΗΤΟΣ** (74):ΚΙΛΙΜΙΡΗΣ ΑΝΑΣΤΑΣΙΟΣ  
 Χατζηγιάννη Μέξη 7, 11528 ΑΘΗΝΑ  
**ΤΙΤΛΟΣ ΕΦΕΥΡΕΣΗΣ** (54):**ΣΥΣΤΗΜΑ ΓΙΑ ΕΠΙΚΟΙΝΩΝΙΑ ΕΝ-  
 ΔΕΙΞΕΩΝ ΚΑΤΑΣΤΑΣΕΩΣ ΤΩΝ ΛΕΙ-  
 ΤΟΥΡΓΙΩΝ ΕΞΟΔΟΥ ΜΕΤΑΞΥ ΔΥΟ Η  
 ΠΕΡΙΣΣΟΤΕΡΩΝ ΗΛΕΚΤΡΟΝΟΜΩΝ  
 ΠΡΟΣΤΑΣΙΑΣ ΚΥΛΩΜΑΤΩΝ ΙΣΧΥΟΣ.**

**ΠΕΡΙΛΗΨΗ(57)**

Το σύστημα επικοινωνίας περιλαμβάνει την εκπομπή δυαδικών στοιχείων ενδείξεως της κατάστασως εξόδου τα οποία είναι ενδεικτικά μίας λειτουργίας του ηλεκτρονόμου (ρελέ) απ' ευθείας από έναν βασιζόμενο πάνω σε μικροεπεξεργαστή ηλεκτρονόμο προστασίας (30) εντός ενός συστήματος ισχύος προς έναν δεύτερο συνεργαζόμενο, βασιζόμενο πάνω σε μικροεπεξεργαστή, ηλεκτρονόμο προστασίας (32). Ο κάθε ένας ηλεκτρονόμος φέρει αυτοτελείς μονάδες εκπομπής

(42, 48) και λήψεως (50, 46) οι οποίες είναι συνδεδεμένες με έναν σύνδεσμο επικοινωνίας (44), με τις αυτοτελείς μονάδες εκπομπής και λήψεως να χρησιμοποιούν τα δυαδικά στοιχεία εξόδου και εισόδου λογικού κυκλώματος που παράγονται από τους αντίστοιχους προστατευτικούς ηλεκτρονόμους κατά τη διάρκεια των αντίστοιχων υπολογισμών του κυκλώματος προστασίας αυτών.

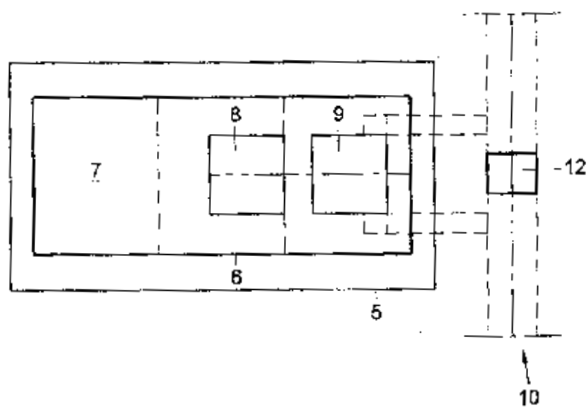


**ΑΡΙΘΜΟΣ ΕΥΡ. Δ.Ε.** (11):3046306  
**ΑΡΙΘ. ΕΛΛ. ΚΑΤΑΘΕΣΗΣ** (21):20030404099  
**ΗΜΕΡ. ΕΛΛ. ΚΑΤΑΘΕΣΗΣ** (11):10/10/2003  
**ΑΡΙΘ./ΗΜΕΡ. ΔΗΜΟΣΙΕΥΣΗΣ**  
**ΕΥΡΩΠΑΪΚΟΥ ΔΙΠΛΩΜΑΤΟΣ(87):**1028199 - 09/07/2003  
**ΑΡΙΘ./ΗΜΕΡ. ΔΗΜΟΣΙΕΥΣΗΣ**  
**ΕΥΡΩΠΑΪΚΗΣ ΑΙΤΗΣΗΣ** (86):00200455.4--11/02/2000  
**ΔΙΚΑΙΟΥΧΟΣ** (73):1)N. V. Hydron Midden-Nederland  
 Reactorweg 47, 3542 AD Utrecht,  
 ΟΛΛΑΝΔΙΑ  
**ΣΥΜΒ. ΠΡΟΤΕΡΑΙΟΤΗΤΕΣ** (30):1011275-11/02/1999-NL  
**ΕΦΕΥΡΕΤΗΣ** (72):1)Rozeboom, Robert Henry  
 2)Ruiter, Petrus Jacobus  
**ΕΙΔΙΚΟΣ ΠΑΡΕΞΟΥΣΙΟΣ** (74):ΚΙΛΙΜΙΡΗΣ ΚΩΝΣΤΑΝΤΙΝΟΣ  
 Χατζηγιάννη Μέξη 7, 11528 ΑΘΗΝΑ  
**ΑΝΤΙΚΛΗΤΟΣ** (74):ΚΙΛΙΜΙΡΗΣ ΑΝΑΣΤΑΣΙΟΣ  
 Χατζηγιάννη Μέξη 7, 11528 ΑΘΗΝΑ  
**ΤΙΤΛΟΣ ΕΦΕΥΡΕΣΗΣ** (54):**ΜΕΘΟΔΟΣ ΚΑΙ ΣΥΣΚΕΥΗ ΓΙΑ ΤΗΝ  
 ΠΡΟΣΩΡΙΝΗ ΑΥΞΗΣΗ ΤΗΣ ΜΕΤΑΦΟ-  
 ΡΙΚΗΣ ΙΚΑΝΟΤΗΤΑΣ ΤΟΥ ΣΥΣΤΗ-  
 ΜΤΟΣ ΠΑΡΟΧΗΣ ΥΔΑΤΟΣ ΣΕ ΠΕΡΙ-  
 ΠΤΩΣΗ ΚΑΤΑΣΤΡΟΦΗΣ.**

**ΠΕΡΙΛΗΨΗ(57)**

Μέθοδος για την προσωρινή αύξηση της μεταφορικής ικανότητας συστήματος τροφοδοσίας ύδατος για τη μεταφορά ύδατος σε περίπτωση καταστροφής, όπου παρά την ύπαρξη βλάβης πρέπει να μεταφέρεται ποσότητα ποσίμου ύδατος στην περιοχή εξυπηρητέως ενός αντλιοστασίου ή γραμμής μεταφοράς που έχει αστοχήσει. Σε περίπτωση καταστροφής προς το απομένον σύστημα τροφοδοσίας συνδέεται προσωρινά τουλάχιστον μια φορητή συσκευή (2), η οποία αναλαμβάνει τη λειτουργία μεταφοράς που έχει αστοχήσει. Η συσκευή έχει μεταφερόμενο περιβλήμα (6) με αντλία (9) συνδεδεμένη προς κινητήρα (8) και περιέχει μέσα για τη σύνδεση της αντλίας προς τις δύο πλευρές της γραμμής μεταφοράς ύδατος (10) μέσω συνδετικών γραμμών (11) και έχει χωρητικότητα επαρκή για την

εγκατάσταση σε δημοτικό, τοπικό ή ακόμα ευρύτερο σύστημα τροφοδοσίας ύδατος.

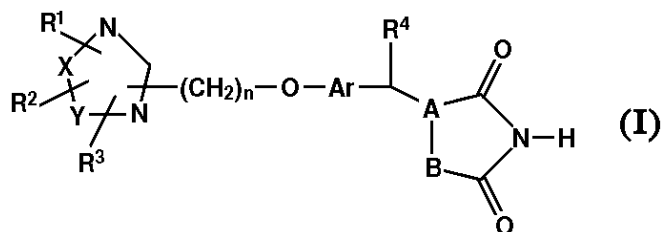


**ΑΡΙΘΜΟΣ ΕΥΡ. Δ.Ε.** (11):3046307  
**ΑΡΙΘ. ΕΛΛ. ΚΑΤΑΘΕΣΗΣ** (21):20030404100  
**ΗΜΕΡ. ΕΛΛ. ΚΑΤΑΘΕΣΗΣ** (11):09/10/2003  
**ΑΡΙΘ./ΗΜΕΡ. ΔΗΜΟΣΙΕΥΣΗΣ**  
**ΕΥΡΩΠΑΪΚΟΥ ΔΙΠΛΩΜΑΤΟΣ**(87):0958296 - 30/07/2003  
**ΑΡΙΘ./ΗΜΕΡ. ΔΗΜΟΣΙΕΥΣΗΣ**  
**ΕΥΡΩΠΑΪΚΗΣ ΑΙΤΗΣΗΣ** (86):97934041.1--30/06/1997  
**ΔΙΚΑΙΟΥΧΟΣ** (73):1)Dr. Reddy's Laboratories Ltd.  
7-1-27 Ameerpet, Hyderabad 500 016, ΙΝΔΙΑ  
**ΣΥΜΒ. ΠΡΟΤΕΡΑΙΟΤΗΤΕΣ** (30):777627-31/12/1996-US  
**ΕΦΕΥΡΕΤΗΣ** (72):1)LOHRAY, Vidya, Bhushan  
2)LOHRAY, Braj, Bhushan  
3)PARASELLI, Rao, Bheema  
4)GURRAM, Ranga, Madhavan  
5)RAMANUJAM, Rajagopalan  
6)CHAKRABARTI, Ranjan  
7)PAKALA, Sarma, K.  
**ΕΙΔΙΚΟΣ ΠΑΡΕΞΟΥΣΙΟΣ** (74):ΚΙΛΙΜΙΡΗΣ ΚΩΝΣΤΑΝΤΙΝΟΣ  
Χατζηγιάννη Μέξη 7, 11528 ΑΘΗΝΑ  
**ΑΝΤΙΚΑΛΗΤΟΣ** (74):ΚΙΛΙΜΙΡΗΣ ΑΝΑΣΤΑΣΙΟΣ  
Χατζηγιάννη Μέξη 7,11528 ΑΘΗΝΑ  
**ΤΙΤΛΟΣ ΕΦΕΥΡΕΣΗΣ** (54):**ΝΕΕΣ ΕΤΕΡΟΚΥΚΛΙΚΕΣ ΕΝΩΣΕΙΣ ΠΟΡΕΙΕΣ ΓΙΑ ΤΗ ΠΑΡΑΣΚΕΥΗ ΤΟΥΣ ΚΑΙ ΦΑΡΜΑΚΕΥΤΙΚΕΣ ΣΥΝΘΕΣΕΙΣ ΠΟΥ ΠΕΡΙΕΧΟΥΝ ΑΥΤΕΣ ΤΙΣ ΕΝΩΣΕΙΣ ΚΑΙ ΕΦΑΜΟΡΓΗ ΤΟΥΣ ΣΤΗ ΘΕΡΑΠΕΙΑ ΤΟΥ ΔΙΑΒΗΤΗ ΚΑΙ ΣΥΓΓΕΝΩΝ ΑΣΘΕΝΕΙΩΝ.**

**ΠΕΡΙΛΗΨΗ(57)**

Η παρούσα εφεύρεση αφορά σε νέες αντιδιαβητικές ενώσεις, τις ταυτομερείς μορφές τους, τα παράγωγά τους, τα στερεοϊσομερή τους, τις διαφορετικές

κρυσταλλικές μορφές τους, τα φαρμακευτικά αποδεκτά άλατά τους, τις φαρμακευτικές αποδεκτές επιδιαιλυτώμενες μορφές τους και τις φαρμακευτικές αποδεκτές συνθέσεις που περιέχουν αυτές οι ενώσεις. Η εφεύρεση αφορά συγκεκριμένα σε νέα παράγωγα αζωλιδινοδίων με γενικό χημικό τύπο (I), τα φαρμακευτικά αποδεκτά άλατά τους, τις φαρμακευτικές αποδεκτές επιδιαιλυτώμενες μορφές τους καθώς και τις φαρμακευτικές συνθέσεις που περιέχουν αυτές τις ενώσεις.

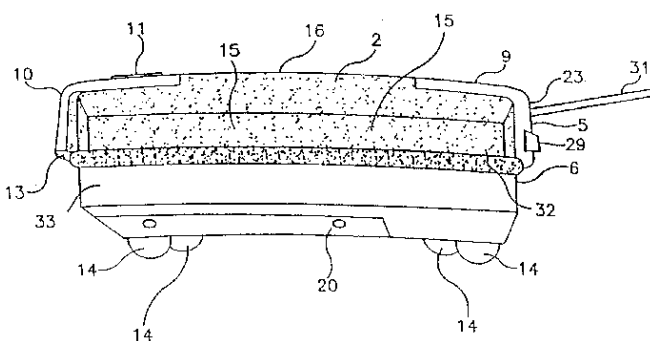


**ΑΡΙΘΜΟΣ ΕΥΡ. Δ.Ε.** (11):3046308  
**ΑΡΙΘ. ΕΛΛ. ΚΑΤΑΘΕΣΗΣ** (21):20030404101  
**ΗΜΕΡ. ΕΛΛ. ΚΑΤΑΘΕΣΗΣ** (11):09/10/2003  
**ΑΡΙΘ./ΗΜΕΡ. ΔΗΜΟΣΙΕΥΣΗΣ**  
**ΕΥΡΩΠΑΪΚΟΥ ΔΙΠΛΩΜΑΤΟΣ**(87):0962853 - 10/09/2003  
**ΑΡΙΘ./ΗΜΕΡ. ΔΗΜΟΣΙΕΥΣΗΣ**  
**ΕΥΡΩΠΑΪΚΗΣ ΑΙΤΗΣΗΣ** (86):99301007.3--11/02/1999  
**ΔΙΚΑΙΟΥΧΟΣ** (73):1)Xybernaut Corporation  
Hyatt Plaza, Suite 550, 12701 Fair Lakes Circle, Fairfax, Virginia 22033, ΗΝΩΜΕΝΕΣ ΠΟΛΙΤΕΙΕΣ ΤΗΣ ΑΜΕΡΙΚΗΣ  
**ΣΥΜΒ. ΠΡΟΤΕΡΑΙΟΤΗΤΕΣ** (30):92261-05/06/1998-US  
**ΕΦΕΥΡΕΤΗΣ** (72):1)Jenkins, Michael D.  
2)Newman, Edward G.  
3)Toyosato, Kazuyuki  
**ΕΙΔΙΚΟΣ ΠΑΡΕΞΟΥΣΙΟΣ** (74):ΚΙΛΙΜΙΡΗΣ ΚΩΝΣΤΑΝΤΙΝΟΣ  
Χατζηγιάννη Μέξη 7, 11528 ΑΘΗΝΑ  
**ΑΝΤΙΚΑΛΗΤΟΣ** (74):ΚΙΛΙΜΙΡΗΣ ΑΝΑΣΤΑΣΙΟΣ  
Χατζηγιάννη Μέξη 7,11528 ΑΘΗΝΑ  
**ΤΙΤΛΟΣ ΕΦΕΥΡΕΣΗΣ** (54):**ΦΕΡΟΜΕΝΟΣ ΕΠΙ ΤΟΥ ΣΩΜΑΤΟΣ ΗΛΕΚΤΡΟΝΙΚΟΣ ΥΠΟΛΟΓΙΣΤΗΣ.**

**ΠΕΡΙΛΗΨΗ(57)**

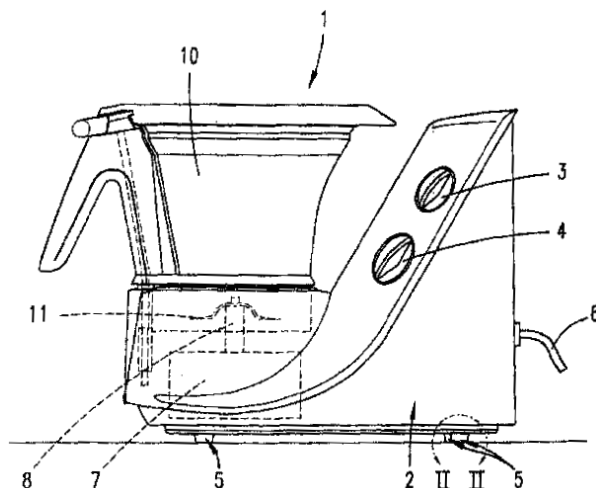
Ένας φερόμενος επί του σώματος, ενεργοποιούμενος χωρίς τη χρήση χεριών, ηλεκτρονικός υπολογιστής κατασκευάζεται από θερμικός αγωγίμο καθώς και από θερμικός μονωτικά υλικά. Το τμήμα (20) του ηλεκτρονικού υπολογιστή το οποίο είναι θερμικός μονωμένο είναι τοποθετημένο κοντύτερα προς το σώμα του χρήστη, και το τμήμα (16) το οποίο είναι θερμικός αγωγίμο είναι τοποθετημένο μακρύτερα από το σώμα του χρήστη. Η θερμότητα είναι το κυριότερο πρόβλημα στους φερόμενους ηλεκτρονικούς υπολογιστές και η παρούσα εφεύρεση παρέχει αποτελεσματικούς τρόπους για να αντιμετωπίσει τη θερμότητα που παράγεται από την κεντρική μονάδα επεξεργασίας (ΚΜΕ) εντός του πλαισίου του ηλεκτρονικού υπολογιστή. Εκτός από τα υλικά που χρησιμοποιούνται στην κατασκευή του

πλαίσιου για αυτόν τον ηλεκτρονικό υπολογιστή, μία θυρίδα απορροφήσεως θερμότητας (13) και ράβδοι μονώσεως έναντι της θερμότητας (14) χρησιμοποιούνται για να ανακλαστεί περαιτέρω και να κατευθυνθεί η δημιουργούμενη θερμότητα μακριά από το χρήστη του ηλεκτρονικού αυτού υπολογιστή.



**ΑΡΙΘΜΟΣ ΕΥΡ. Δ.Ε.** (11):3046309  
**ΑΡΙΘ. ΕΛΛ. ΚΑΤΑΘΕΣΗΣ** (21):20030404102  
**ΗΜΕΡ. ΕΛΛ. ΚΑΤΑΘΕΣΗΣ** (11):09/10/2003  
**ΑΡΙΘ./ΗΜΕΡ. ΔΗΜΟΣΙΕΥΣΗΣ**  
**ΕΥΡΩΠΑΪΚΟΥ ΔΙΠΛΩΜΑΤΟΣ(87):**1123678 - 08/10/2003  
**ΑΡΙΘ./ΗΜΕΡ. ΔΗΜΟΣΙΕΥΣΗΣ**  
**ΕΥΡΩΠΑΪΚΗΣ ΑΙΤΗΣΗΣ** (86):01101793.6--26/01/2001  
**ΔΙΚΑΙΟΥΧΟΣ** (73):1)Vorwerk & Co. Interholding GmbH  
Muhlenweg 17-37, 42275 Wuppertal,  
ΓΕΡΜΑΝΙΑ  
**ΣΥΜΒ. ΠΡΟΤΕΡΑΙΟΤΗΤΕΣ** (30):10005920-10/02/2000-DE  
**ΕΦΕΥΡΕΤΗΣ** (72):1)Rettich, Thorsten, Dr.  
2)Fieseler, Martin, Dr.  
**ΕΙΔΙΚΟΣ ΠΛΗΡΕΞΟΥΣΙΟΣ** (74):ΒΑΓΕΝΑ ΘΕΟΔΩΡΑ  
Κουμπάρη 2, 10674 ΑΘΗΝΑ  
**ΑΝΤΙΚΛΗΤΟΣ** (74):ΠΑΠΑΚΩΝΣΤΑΝΤΙΝΟΥ ΕΛΕΝΗ  
Κουμπάρη 2,10674 ΑΘΗΝΑ  
**ΤΙΤΛΟΣ ΕΦΕΥΡΕΣΗΣ** (54):ΕΝΑ ΜΑΓΕΙΡΙΚΟ ΣΚΕΥΟΣ  
**ΠΕΡΙΛΗΨΗ(57)**

Η εφεύρεση αναφέρεται σε ένα μαγειρικό σκεύος (1) το οποίο έχει ένα δοχείο ανάδευσης (10) και ένα κινητήριο μηχανισμό (7) που περιστρέφει ένα αναδευτήρα (11) ο οποίος είναι διατεταγμένος μέσα στο δοχείο ανάδευσης (10), όπου το δοχείο ανάδευσης (10) μπορεί να θερμαίνεται από την κάτω περιοχή του. Περαιτέρω, προβλέπεται να υπάρχει μια διάταξη ζύγισης. Ακόμα, το μαγειρικό σκεύος (1) στηρίζεται σε μία υποδομή μέσω των ποδιών στήριξης (5) τα οποία απέχουν ορισμένη απόσταση μεταξύ τους. Για να βελτιωθεί περαιτέρω το μαγειρικό σκεύος, που έχει μία διάταξη ζύγισης του αναφερόμενου είδους, με πλεονεκτικό τρόπο, προτείνεται να ενσωματωθεί μία διάταξη ζύγισης σε κάθε πόδι στήριξης (5).



**ΑΡΙΘΜΟΣ ΕΥΡ. Δ.Ε.** (11):3046310  
**ΑΡΙΘ. ΕΛΛ. ΚΑΤΑΘΕΣΗΣ** (21):20030404103  
**ΗΜΕΡ. ΕΛΛ. ΚΑΤΑΘΕΣΗΣ** (11):09/10/2003  
**ΑΡΙΘ./ΗΜΕΡ. ΔΗΜΟΣΙΕΥΣΗΣ**  
**ΕΥΡΩΠΑΪΚΟΥ ΔΙΠΛΩΜΑΤΟΣ(87):**1216703 - 16/07/2003  
**ΑΡΙΘ./ΗΜΕΡ. ΔΗΜΟΣΙΕΥΣΗΣ**  
**ΕΥΡΩΠΑΪΚΗΣ ΑΙΤΗΣΗΣ** (86):02003196.9--13/04/1992  
**ΔΙΚΑΙΟΥΧΟΣ** (73):1)FAIMAN MORRIS D.  
6318 West 128th Place, OVERLAND PARK  
KANSAS 66209, ΗΝΩΜΕΝΕΣ ΠΟΛΙΤΕΙΕΣ  
ΤΗΣ ΑΜΕΡΙΚΗΣ  
**ΣΥΜΒ. ΠΡΟΤΕΡΑΙΟΤΗΤΕΣ** (30):689160-22/04/1991-US  
**ΕΦΕΥΡΕΤΗΣ** (72):1)MADAN, Ajay  
2)Hart, Bruce W.  
3)Faiman, Morris D.  
**ΕΙΔΙΚΟΣ ΠΛΗΡΕΞΟΥΣΙΟΣ** (74):ΑΘΑΝΑΣΙΑΔΟΥ ΜΑΡΙΑ  
Κουμπάρη 2, 10674 ΑΘΗΝΑ  
**ΑΝΤΙΚΛΗΤΟΣ** (74):ΠΑΠΑΚΩΝΣΤΑΝΤΙΝΟΥ ΕΛΕΝΗ  
Κουμπάρη 2,10674 ΑΘΗΝΑ  
**ΤΙΤΛΟΣ ΕΦΕΥΡΕΣΗΣ** (54):ΣΥΝΘΕΣΙΣ ΘΕΙΟΚΑΡΒΑΜΙΔΙΚΟΥ  
ΣΟΥΛΦΟΞΕΙΛΙΟΥ ΔΙΑ ΠΑΡΕΜΠΟΔΙ-  
ΣΙΝ (ΣΥΓΚΡΑΤΗΣΙΝ) ΛΗΨΕΩΣ ΑΙΘΥΛΙ-  
ΚΗΣ ΑΛΚΟΟΛΗΣ (ΑΙΘΑΝΟΛΗΣ).

#### **ΠΕΡΙΛΗΨΗ(57)**

Παρέχεται μέθοδος για παρεμπόδισιν λήψεως αιθανόλης (αιθυλικής αλκοόλης) υπό ανθρώπου, η οποία διαλαμβάνει χορήγησιν εις τον ρηθέντα άνθρωπον ποσότητος ενώσεως του τύπου (R1)(R2)NC(X) S(O)R3 αποτελεσματικής να προκαλέσει την αντίδρασιν δισουλφιδράμης-αιθανόλης εις τον ρηθέντα άνθρωπο, εις τον οποίον (τύπο) τα R1,R2 και R3 είναι έκαστον ομάδες αλκυλίου (C1-C4), π.χ. μεθύλιον, αιθύλιον, προπύλιον, ισοπροπύλιον, βουτύλιον, ισο-βουτύλιον και τριτ.-βουτύλιον.

---

**ΑΡΙΘΜΟΣ ΕΥΡ. Δ.Ε.** (11):3046311  
**ΑΡΙΘ. ΕΛΛ. ΚΑΤΑΘΕΣΗΣ** (21):20030404104  
**ΗΜΕΡ. ΕΛΛ. ΚΑΤΑΘΕΣΗΣ** (11):09/10/2003  
**ΑΡΙΘ./ΗΜΕΡ. ΔΗΜΟΣΙΕΥΣΗΣ**  
**ΕΥΡΩΠΑΪΚΟΥ ΔΙΠΛΩΜΑΤΟΣ(87):**1093810 - 13/08/2003  
**ΑΡΙΘ./ΗΜΕΡ. ΔΗΜΟΣΙΕΥΣΗΣ**  
**ΕΥΡΩΠΑΪΚΗΣ ΑΙΤΗΣΗΣ** (86):00122652.1--18/10/2000  
**ΔΙΚΑΙΟΥΧΟΣ** (73):1)Boehringer Ingelheim International GmbH  
55216 Ingelheim, ΓΕΡΜΑΝΙΑ  
**ΣΥΜΒ. ΠΡΟΤΕΡΑΙΟΤΗΤΕΣ** (30):33833299-22/10/1999-JP  
**ΕΦΕΥΡΕΤΗΣ** (72):1)Kurosaki, Seisuke  
2)Ohki, Toshimitsu  
3)Wada, Koichi  
**ΕΙΔΙΚΟΣ ΠΛΗΡΕΞΟΥΣΙΟΣ** (74):ΒΑΓΕΝΑ ΘΕΟΔΩΡΑ  
Κουμπάρη 2, 10674 ΑΘΗΝΑ  
**ΑΝΤΙΚΛΗΤΟΣ** (74):ΠΑΠΑΚΩΝΣΤΑΝΤΙΝΟΥ ΕΛΕΝΗ  
Κουμπάρη 2,10674 ΑΘΗΝΑ  
**ΤΙΤΛΟΣ ΕΦΕΥΡΕΣΗΣ** (54):**ΤΑΧΕΩΣ ΔΙΑΛΥΟΜΕΝΑ ΔΙΣΚΙΑ ΠΕ-  
ΡΙΕΧΟΝΤΑ ΒΡΟΤΙΖΟΛΑΜΗ.**

**ΠΕΡΙΛΗΨΗ(57)**

Η ανακάλυψη αφορά σε ένα δισκίο περιέχον βροτιζολάμη ως δραστικό παράγοντα, ένα ή περισσότερα πληρωτικά και/ή παράγοντες αποσύνθεσης, λιπαντικά και προαιρετικά γλυκαντικούς παράγοντες, παράγοντες οξίνισης και/ή γευστικούς παράγοντες, που έχουν ένα συνολικό βάρος μεταξύ 30 και 800 mg, μια διάμετρο των 4 ως 15 mm και μια σκληρότητα των 50 N ως 100 N για να επιτρέπουν αποσύνθεση σε ένα μέγιστο υδατικό όγκο υγρών 2 ml για μέγιστο χρόνο 60 sec.

---

**ΑΡΙΘΜΟΣ ΕΥΡ. Δ.Ε.** (11):3046312  
**ΑΡΙΘ. ΕΛΛ. ΚΑΤΑΘΕΣΗΣ** (21):20030404105  
**ΗΜΕΡ. ΕΛΛ. ΚΑΤΑΘΕΣΗΣ** (11):09/10/2003  
**ΑΡΙΘ./ΗΜΕΡ. ΔΗΜΟΣΙΕΥΣΗΣ**  
**ΕΥΡΩΠΑΪΚΟΥ ΔΙΠΛΩΜΑΤΟΣ(87):**0556395 - 01/10/2003  
**ΑΡΙΘ./ΗΜΕΡ. ΔΗΜΟΣΙΕΥΣΗΣ**  
**ΕΥΡΩΠΑΪΚΗΣ ΑΙΤΗΣΗΣ** (86):91919165.0--07/11/1991  
**ΔΙΚΑΙΟΥΧΟΣ** (73):1)SANKYO COMPANY LIMITED  
5-1 Nihonbashi Honcho 3-chome, Chuo-ku,  
Tokyo 103-0023, ΙΑΠΩΝΙΑ  
**ΣΥΜΒ. ΠΡΟΤΕΡΑΙΟΤΗΤΕΣ** (30):30355890-08/11/1990-JP  
878591-29/01/1991-JP  
**ΕΦΕΥΡΕΤΗΣ** (72):1)KAWASHIMA, Ichiro  
2)OHSUMI, Jun  
3)MIYADAI, Kenji  
4)TAKIGUCHI, Yo  
**ΕΙΔΙΚΟΣ ΠΛΗΡΕΞΟΥΣΙΟΣ** (74):ΒΑΓΕΝΑ ΘΕΟΔΩΡΑ  
Κουμπάρη 2, 10674 ΑΘΗΝΑ  
**ΑΝΤΙΚΛΗΤΟΣ** (74):ΠΑΠΑΚΩΝΣΤΑΝΤΙΝΟΥ ΕΛΕΝΗ  
Κουμπάρη 2,10674 ΑΘΗΝΑ  
**ΤΙΤΛΟΣ ΕΦΕΥΡΕΣΗΣ** (54):**ΝΕΑ ΚΥΤΟΚΙΝΗ**

**ΠΕΡΙΛΗΨΗ(57)**

Εκφράστηκε cDNA που παρασκευάζεται με εξαγωγή mRNA από τα ενδιάμεσα κύτταρα του ανθρώπινου νωτιαίου μυελού, αφού κλωνοποιηθεί, με τα κύτταρα ενός θηλαστικού. Μία πρωτεΐνη που έχει δραστικότητα αναστολής σχηματισμού αδιποκυττάρου διαχωρίστηκε από τουπερκείμενο κυτταροκαλλιέργειας που έχει μία τέτοια δραστικότητα και καθαρίστηκε. Η πρωτεΐνη βρέθηκε να έχει ένα φαινόμενο μοριακό βάρος περίπου 23.000 με διεξαγωγή SDS-PAGE ηλεκτροφόρησης κάτω από αναγωγική συνθήκη και έχει ένα N-τερματικό υπόλειμμα προλίνης, σαν αποτέλεσμα πιστοποίησης της N-τερματικής αλληλουχίας αμινοξέος με αποικοδόμηση Edman. Η ολική πρωτοταγής δομή της πρωτεΐνης προσδιορίστηκε με το ανωτέρω αναφερθέν εύρημα και το αποτέλεσμα γενετικής κλωνοποίησης που περιγράφεται παραπάνω, για να αποκαλύψει ότι αυτή είναι μία κυτοκίνη που έχει δραστικότητα αναστολής σχηματισμού

αδιποκυττάρου και μία νέα σύνταξη. Έτσι, καθίσταται δυνατόν να παραχθεί ένας νέος αναστολέας σχηματισμού αδιποκυττάρου σε μεγάλη ποσότητα με την τεχνολογία ανασυνδυαστικού DNA και να διαγνωσθούν και να θεραπευθούν διάφορες κυτοπενίες και άλλες ασθένειες.

---

**ΑΡΙΘΜΟΣ ΕΥΡ. Δ.Ε.** (11):3046313  
**ΑΡΙΘ. ΕΛΛ. ΚΑΤΑΘΕΣΗΣ** (21):20030404106  
**ΗΜΕΡ. ΕΛΛ. ΚΑΤΑΘΕΣΗΣ** (11):09/10/2003  
**ΑΡΙΘ./ΗΜΕΡ. ΔΗΜΟΣΙΕΥΣΗΣ**  
**ΕΥΡΩΠΑΪΚΟΥ ΔΙΠΛΩΜΑΤΟΣ(87):**1093451 - 03/09/2003  
**ΑΡΙΘ./ΗΜΕΡ. ΔΗΜΟΣΙΕΥΣΗΣ**  
**ΕΥΡΩΠΑΪΚΗΣ ΑΙΤΗΣΗΣ** (86):99929707.0--02/07/1999  
**ΔΙΚΑΙΟΥΧΟΣ** (73):1)SIGMA-TAU Industrie Farmaceutiche Riunite S.p.A.  
Viale Shakespeare, 47, 00144 Roma, ΙΤΑΛΙΑ  
**ΣΥΜΒ. ΠΡΟΤΕΡΑΙΟΤΗΤΕΣ** (30):RM980445-03/07/1998-IT  
**ΕΦΕΥΡΕΤΗΣ** (72):1)SCAFETTA, Nazareno  
2)TINTI, Maria, Ornella  
3)SANTANIELLO, Mose  
**ΕΙΔΙΚΟΣ ΠΛΗΡΕΞΟΥΣΙΟΣ** (74):ΔΗΜΟΥ ΧΡΙΣΤΙΝΑ  
Κουμπάρη 2, 10674 ΑΘΗΝΑ  
**ΑΝΤΙΚΛΗΤΟΣ** (74):ΠΑΠΑΚΩΝΣΤΑΝΤΙΝΟΥ ΕΛΕΝΗ  
Κουμπάρη 2,10674 ΑΘΗΝΑ  
**ΤΙΤΛΟΣ ΕΦΕΥΡΕΣΗΣ** (54):**ΣΤΕΡΕΕΣ ΣΥΝΘΕΣΕΙΣ ΚΑΤΑΛΛΗΛΕΣ ΓΙΑ ΣΤΟΜΑΤΙΚΗ ΧΟΡΗΓΗΣΗ ΠΕΡΙΧΟΥΣΕΣ ΜΗ-ΥΓΡΟΣΚΟΠΙΚΑ ΑΛΑΤΑ L-ΚΑΡΝΙΤΙΝΗΣ ΚΑΙ ΑΚΑΝΟΥΑΟ L-ΚΑΡΝΙΤΙΝΩΝ.**

**ΠΕΡΙΛΗΨΗ(57)**

Μη-υγροσκοπικά άλατα L-καρνιτίνης και των L-καρνιτινών κατώτερου αλκανοϋλίου με παμοϊκό οξύ περιγράφονται, τα οποία χρησιμοποιούνται για την παρασκευή στερεών συνθέσεων κατάλληλων για στοματική χορήγηση. Οι στερεές συνθέσεις περιέχουσες τέτοια άλατα περιγράφονται επίσης.

---

**ΑΡΙΘΜΟΣ ΕΥΡ. Δ.Ε.** (11):3046314  
**ΑΡΙΘ. ΕΛΛ. ΚΑΤΑΘΕΣΗΣ** (21):20030404107  
**ΗΜΕΡ. ΕΛΛ. ΚΑΤΑΘΕΣΗΣ** (11):09/10/2003  
**ΑΡΙΘ./ΗΜΕΡ. ΔΗΜΟΣΙΕΥΣΗΣ**  
**ΕΥΡΩΠΑΪΚΟΥ ΔΙΠΛΩΜΑΤΟΣ(87):**1140018 - 08/10/2003  
**ΑΡΙΘ./ΗΜΕΡ. ΔΗΜΟΣΙΕΥΣΗΣ**  
**ΕΥΡΩΠΑΪΚΗΣ ΑΙΤΗΣΗΣ** (86):99968164.6--20/12/1999  
**ΔΙΚΑΙΟΥΧΟΣ** (73):1)Amgen Inc.  
One Amgen Center Drive, Thousand Oaks, CA  
91320-1799, ΗΝΩΜΕΝΕΣ ΠΟΛΙΤΕΙΕΣ ΤΗΣ ΑΜΕΡΙΚΗΣ  
**ΣΥΜΒ. ΠΡΟΤΕΡΑΙΟΤΗΤΕΣ** (30):221181-23/12/1998-US  
448205-23/11/1999-US  
**ΕΦΕΥΡΕΤΗΣ** (72):1)BEEKMAN, Alice C.  
2)GOLDENBERG, Merrill, Seymour  
3)SHAN, Daxian  
**ΕΙΔΙΚΟΣ ΠΛΗΡΕΞΟΥΣΙΟΣ** (74):ΒΑΓΕΝΑ ΘΕΟΔΩΡΑ  
Κουμπάρη 2, 10674 ΑΘΗΝΑ  
**ΑΝΤΙΚΛΗΤΟΣ** (74):ΠΑΠΑΚΩΝΣΤΑΝΤΙΝΟΥ ΕΛΕΝΗ  
Κουμπάρη 2,10674 ΑΘΗΝΑ  
**ΤΙΤΛΟΣ ΕΦΕΥΡΕΣΗΣ** (54):**ΕΝΑΙΩΡΗΜΑΤΑ ΠΟΛΥΟΛΗΣ/ΕΛΑΙΟΥ ΓΙΑ ΤΗΝ ΣΥΝΤΗΡΟΥΜΕΝΗ ΑΠΕΛΕΥΘΕΡΩΣΗ ΠΡΩΤΕΪΝΩΝ.**

**ΠΕΡΙΛΗΨΗ(57)**

Η παρούσα εφεύρεση αναφέρεται στην παρασκευή εναιωρημάτων πολυόλης / παχυμένου ελαίου τα οποία περιέχουν ένα βιολογικά δραστικό παράγοντα, για την συντηρούμενη παροχή του βιολογικά δραστικού παράγοντα. Τα περιγραφόμενα εναιωρήματα πρωτεΐνης / γλυκερόλης / ελαίου παρουσιάζουν συντηρούμενη απελευθέρωση πρωτεΐνης, π.χ., μέχρι τουλάχιστον μία εβδομάδα.



**ΑΡΙΘΜΟΣ ΕΥΡ. Δ.Ε.** (11):3046315  
**ΑΡΙΘ. ΕΛΛ. ΚΑΤΑΘΕΣΗΣ** (21):20030404108  
**ΗΜΕΡ. ΕΛΛ. ΚΑΤΑΘΕΣΗΣ** (11):09/10/2003  
**ΑΡΙΘ./ΗΜΕΡ. ΔΗΜΟΣΙΕΥΣΗΣ**  
**ΕΥΡΩΠΑΪΚΟΥ ΔΙΠΛΩΜΑΤΟΣ(87):**0790823 - 09/07/2003  
**ΑΡΙΘ./ΗΜΕΡ. ΔΗΜΟΣΙΕΥΣΗΣ**  
**ΕΥΡΩΠΑΪΚΗΣ ΑΙΤΗΣΗΣ** (86):95942410.2--28/11/1995  
**ΔΙΚΑΙΟΥΧΟΣ** (73):1)THE GOVERNMENT OF THE UNITED STATES, as represented by THE SECRETARY OF THE ARMY  
c/o Medical Research & Materiel Command,  
504 Scott Street, Fort Detrick, MD 21702,  
ΗΝΩΜΕΝΕΣ ΠΟΛΙΤΕΙΕΣ ΤΗΣ ΑΜΕΡΙΚΗΣ  
**ΣΥΜΒ. ΠΡΟΤΕΡΑΙΟΤΗΤΕΣ** (30):345889-28/11/1994-US  
**ΕΦΕΥΡΕΤΗΣ** (72):1)HAYNES, Duncan, H.  
2)BOEDEKER, Ben, H.  
3)KLINE, Mark, D.  
**ΕΙΛΙΚΟΣ ΠΑΗΡΕΞΟΥΣΙΟΣ** (74):ΒΑΓΕΝΑ ΘΕΟΔΩΡΑ  
Κουμπάρη 2, 10674 ΑΘΗΝΑ  
**ΑΝΤΙΚΑΗΤΟΣ** (74):ΠΑΠΑΚΩΝΣΤΑΝΤΙΝΟΥ ΕΛΕΝΗ  
Κουμπάρη 2,10674 ΑΘΗΝΑ  
**ΤΙΤΛΟΣ ΕΦΕΥΡΕΣΗΣ** (54):**ΧΕΙΡΟΥΡΓΙΚΟ ΕΜΦΥΤΕΥΜΑ Η ΥΔΙΚΟ ΕΠΙΔΕΣΗΣ ΠΟΥ ΑΠΟΔΕΣΜΕΥΕΙ ΦΑΡΜΑΚΟ.**

**ΠΕΡΙΛΗΨΗ(57)**

Παρουσιάζεται ένα χειρουργικό εμφύτευμα ή εξωτερική επίδεση πληγής που λειτουργεί σαν ένα αιμοστατικό και σαν μία συσκευή για την ασφαλή και αποτελεσματική αποδέσμευση οποιασδήποτε από ένα αριθμό φαρμακευτικών ουσιών σε ένα ιστό στόχο με μία ελεγχόμενη ταχύτητα. Η συσκευή γενικά περιλαμβάνει ένα φορέα με την μορφή ινών, ραμμάτων, υφασμάτων,

διασταυρούμενης σύνδεσης στερεά αφρολέξ ή επίδεσμοί, μία στερεά φαρμακευτική ουσία σε μικροσωματιδιακή μορφή που είναι συνδεμένη με τις ίνες του φορέα και ένα επικουρικό λιπίδιο που βοηθάει στην πρόσδεση των μικροσωματιδίων στις ίνες καθώς επίσης και στην λειτουργία τους στον οργανισμό.

**ΑΡΙΘΜΟΣ ΕΥΡ. Δ.Ε.** (11):3046316  
**ΑΡΙΘ. ΕΛΛ. ΚΑΤΑΘΕΣΗΣ** (21):20030404109  
**ΗΜΕΡ. ΕΛΛ. ΚΑΤΑΘΕΣΗΣ** (11):09/10/2003  
**ΑΡΙΘ./ΗΜΕΡ. ΔΗΜΟΣΙΕΥΣΗΣ**  
**ΕΥΡΩΠΑΪΚΟΥ ΔΙΠΛΩΜΑΤΟΣ(87):**0994703 - 09/07/2003  
**ΑΡΙΘ./ΗΜΕΡ. ΔΗΜΟΣΙΕΥΣΗΣ**  
**ΕΥΡΩΠΑΪΚΗΣ ΑΙΤΗΣΗΣ** (86):99916036.9--08/04/1999  
**ΔΙΚΑΙΟΥΧΟΣ** (73):1)SIGMA-TAU Industrie Farmaceutiche Riunite S.p.A.  
Viale Shakespeare, 47, 00144 Roma, ΙΤΑΛΙΑ  
**ΣΥΜΒ. ΠΡΟΤΕΡΑΙΟΤΗΤΕΣ** (30):MI980774-10/04/1998-IT  
**ΕΦΕΥΡΕΤΗΣ** (72):1)CAVAZZA, Claudio  
2)CALVANI, Menotti  
**ΕΙΛΙΚΟΣ ΠΑΗΡΕΞΟΥΣΙΟΣ** (74):ΔΗΜΟΥ ΧΡΙΣΤΙΝΑ  
Κουμπάρη 2, 10674 ΑΘΗΝΑ  
**ΑΝΤΙΚΑΗΤΟΣ** (74):ΠΑΠΑΚΩΝΣΤΑΝΤΙΝΟΥ ΕΛΕΝΗ  
Κουμπάρη 2,10674 ΑΘΗΝΑ  
**ΤΙΤΛΟΣ ΕΦΕΥΡΕΣΗΣ** (54):**ΣΥΝΘΕΣΗ ΠΟΥ ΠΕΡΙΛΑΜΒΑΝΕΙ ΚΕΤΑΝΣΕΡΙΝΗ ΚΑΙ L-ΚΑΡΝΙΤΙΝΗ ΓΙΑ ΤΗ ΘΕΡΑΠΕΙΑ ΤΟΥ CRS (ΧΡΟΝΙΟ ΣΥΝΔΡΟΜΟ ΠΕΡΙΟΧΙΚΟΥ ΠΟΝΟΥ).**

**ΠΕΡΙΛΗΨΗ(57)**

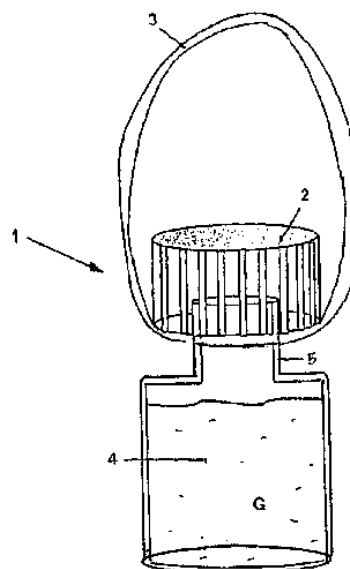
Η χρήση της κετανσερίνης σε συνδυασμό με την L-καρνιτίνη, με κάποιες αλκανοϋλ-L-καρνιτίνες και τα φαρμακολογικώς αποδεκτά άλατα εξ' αυτών δημοσιεύεται ως αναφορά για την θεραπεία του CRPS (Χρόνιο Σύνδρομο Περιχικού Πόνου-Σ.τ.Μ.)

**ΑΡΙΘΜΟΣ ΕΥΡ. Δ.Ε.** (11):3046317  
**ΑΡΙΘ. ΕΛΛ. ΚΑΤΑΘΕΣΗΣ** (21):20030404110  
**ΗΜΕΡ. ΕΛΛ. ΚΑΤΑΘΕΣΗΣ** (11):09/10/2003  
**ΑΡΙΘ./ΗΜΕΡ. ΔΗΜΟΣΙΕΥΣΗΣ**  
**ΕΥΡΩΠΑΪΚΟΥ ΔΙΠΛΩΜΑΤΟΣ(87):**1175232 - 16/07/2003  
**ΑΡΙΘ./ΗΜΕΡ. ΔΗΜΟΣΙΕΥΣΗΣ**  
**ΕΥΡΩΠΑΪΚΗΣ ΑΙΤΗΣΗΣ** (86):00902830.9--18/02/2000  
**ΔΙΚΑΙΟΥΧΟΣ** (73):1)Giovannone, Alberto  
Via Ugo Pepe, 10, 20020 Busto Garolfo,  
ΙΤΑΛΙΑ  
**ΣΥΜΒ. ΠΡΟΤΕΡΑΙΟΤΗΤΕΣ** (30):CO990016 U-05/05/1999-IT  
MI992236-26/10/1999-IT  
**ΕΦΕΥΡΕΤΗΣ** (72):1)Giovannone, Alberto  
**ΕΙΔΙΚΟΣ ΠΛΗΡΕΞΟΥΣΙΟΣ** (74):ΔΗΜΟΥ ΧΡΙΣΤΙΝΑ  
Κουμπάρη 2, 10674 ΑΘΗΝΑ  
**ΑΝΤΙΚΛΗΤΟΣ** (74):ΠΑΠΑΚΩΝΣΤΑΝΤΙΝΟΥ ΕΛΕΝΗ  
Κουμπάρη 2,10674 ΑΘΗΝΑ  
**ΤΙΤΛΟΣ ΕΦΕΥΡΕΣΗΣ** (54):**ΦΙΑΛΙΔΙΟ ΔΙΑΧΥΣΗΣ ΕΥΩΔΙΑΣ ΕΝΟΣ ΑΡΩΜΑΤΙΚΟΥ ΥΓΡΟΥ ΠΟΥ ΠΕΡΙΕΧΕΤΑΙ Σ ΑΥΤΟ.**

**ΠΕΡΙΛΗΨΗ(57)**

Περιγράφηκε ένα φιαλίδιο (1) διάχυσης που περιλαμβάνει ένα λαιμό (5) και ένα καπάκι (2) κατασκευασμένο από πορώδες υλικό που προορίζεται για την απορρόφηση μέρους ενός αρωματικού υγρού (4) που περιέχεται στο φιαλίδιο αυτό (1), και την διάχυση του αρώματος δια εξατμίσεως στην ατμόσφαιρα, εφοδιασμένο με μέσα ανάρτησης (3) που συνδέονται σ' αυτό και είναι ικανά να κρατήσουν το φιαλίδιο (1) σε κάθετη θέση και με το προαναφερθέν καπάκι (2) προς τα επάνω? το προαναφερθέν φιαλίδιο είναι κατασκευασμένο κατά τρόπο ώστε, σε οποιαδήποτε θέση αυτού, το κέντρο βάρους (G) και το προαναφερθέν καπάκι (2)

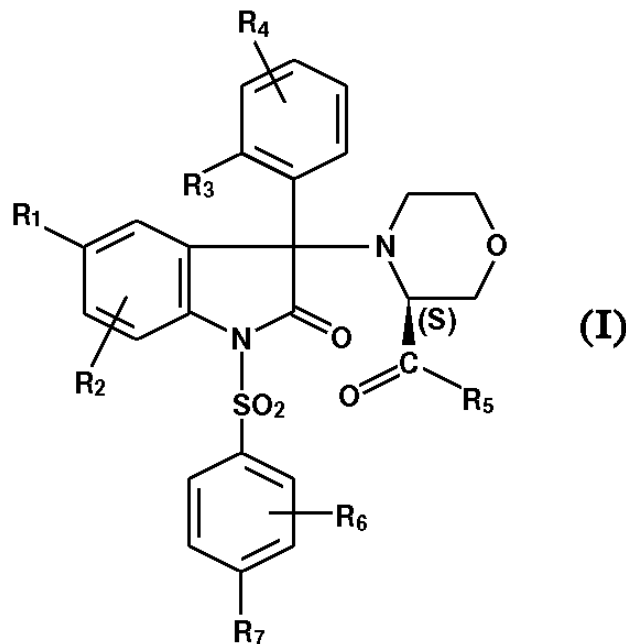
να βρίσκονται σε αντίθετες θέσεις σε σχέση με την περιοχή όπου το φιαλίδιο (1) είναι συνδεδεμένο με τα μέσα ανάρτησης (3).



**ΑΡΙΘΜΟΣ ΕΥΡ. Δ.Ε.** (11):3046318  
**ΑΡΙΘ. ΕΛΛ. ΚΑΤΑΘΕΣΗΣ** (21):20030404111  
**ΗΜΕΡ. ΕΛΛ. ΚΑΤΑΘΕΣΗΣ** (11):09/10/2003  
**ΑΡΙΘ./ΗΜΕΡ. ΔΗΜΟΣΙΕΥΣΗΣ**  
**ΕΥΡΩΠΑΪΚΟΥ ΔΙΠΛΩΜΑΤΟΣ(87):**1254134 - 23/07/2003  
**ΑΡΙΘ./ΗΜΕΡ. ΔΗΜΟΣΙΕΥΣΗΣ**  
**ΕΥΡΩΠΑΪΚΗΣ ΑΙΤΗΣΗΣ** (86):01907687.6--24/01/2001  
**ΔΙΚΑΙΟΥΧΟΣ** (73):1)SANOFI-SYNTHELABO  
174, Avenue de France, 75013 Paris, ΓΑΛΛΙΑ  
**ΣΥΜΒ. ΠΡΟΤΕΡΑΙΟΤΗΤΕΣ** (30):0000958-25/01/2000-FR  
**ΕΦΕΥΡΕΤΗΣ** (72):1)SERRADEIL-LE GAL, Claudine  
2)WAGNON, Jean  
3)SCHOENTJES, Bruno  
**ΕΙΔΙΚΟΣ ΠΛΗΡΕΞΟΥΣΙΟΣ** (74):ΒΑΓΕΝΑ ΘΕΟΔΩΡΑ  
Κουμπάρη 2, 10674 ΑΘΗΝΑ  
**ΑΝΤΙΚΛΗΤΟΣ** (74):ΠΑΠΑΚΩΝΣΤΑΝΤΙΝΟΥ ΕΛΕΝΗ  
Κουμπάρη 2,10674 ΑΘΗΝΑ  
**ΤΙΤΛΟΣ ΕΦΕΥΡΕΣΗΣ** (54):**ΠΑΡΑΓΩΓΑ ΤΗΣ 1,3-ΙΔΥΡΟ-2Η-ΙΝΔΟΛ-2-ΟΝΗΣ ΚΑΙ Η ΧΡΗΣΗ ΤΟΥΣ ΩΣ ΔΕΣΜΕΥΤΩΝ ΓΙΑ ΤΟΥΣ ΥΠΟΔΟΧΕΙΣ V1B ΚΑΙ V1A ΤΗΣ ΑΡΓΙΝΙΝΗΣ - ΒΑΖΟΠΡΕΣΙΝΗΣ.**

**ΠΕΡΙΛΗΨΗ(57)**

Η εφεύρεση αφορά τις ενώσεις τύπου:(I) καθώς και τα στερεά διαλύματα και/ή τις ένυδρες μορφές τους, οι οποίες παρουσιάζουν συνάφεια προς τους υποδοχείς V1b ή ταυτοχρόνως προς τους υποδοχείς V1b και V1a της αργινίνης-βαζοπρεσίνης. Η εφεύρεση αφορά επίσης τη μέθοδο παρασκευής τους, τις ενδιάμεσες ενώσεις τύπου (II) οι οποίες είναι χρήσιμες για την παρασκευή τους, τις φαρμακευτικές συνθέσεις που τις περιέχουν και τη χρήση τους για την παρασκευή φαρμάκων.

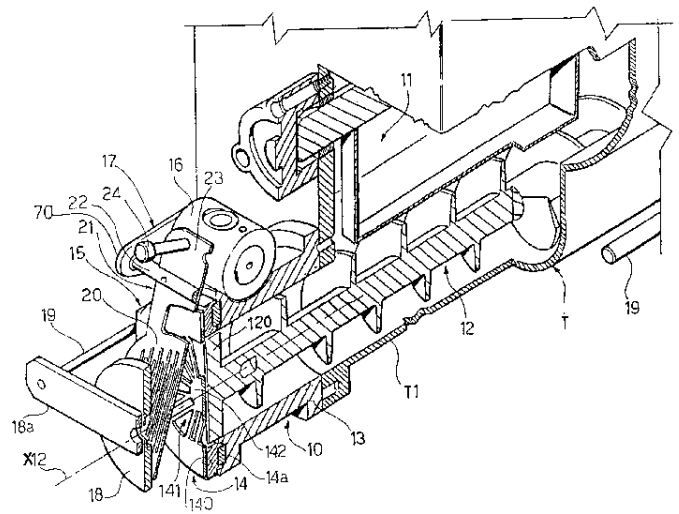


**ΑΡΙΘΜΟΣ ΕΥΡ. Δ.Ε.** (11):3046319  
**ΑΡΙΘ. ΕΛΛ. ΚΑΤΑΘΕΣΗΣ** (21):20030404112  
**ΗΜΕΡ. ΕΛΛ. ΚΑΤΑΘΕΣΗΣ** (11):09/10/2003  
**ΑΡΙΘ./ΗΜΕΡ. ΔΗΜΟΣΙΕΥΣΗΣ**  
**ΕΥΡΩΠΑΪΚΟΥ ΔΙΠΛΩΜΑΤΟΣ(87):**1103497 - 13/08/2003  
**ΑΡΙΘ./ΗΜΕΡ. ΔΗΜΟΣΙΕΥΣΗΣ**  
**ΕΥΡΩΠΑΪΚΗΣ ΑΙΤΗΣΗΣ** (86):00830451.1--26/06/2000  
**ΔΙΚΑΙΟΥΧΟΣ** (73):1)LAWER S.p.A.  
 Via Amendola, 12/14, 13836 Cossato,  
 ΙΤΑΛΙΑ  
**ΣΥΜΒ. ΠΡΟΤΕΡΑΙΟΤΗΤΕΣ** (30):ΤΟ991040-26/11/1999-ΙΤ  
**ΕΦΕΥΡΕΤΗΣ** (72):1)Graziola, Ermanno  
 2)De Bona, Paolo  
**ΕΙΔΙΚΟΣ ΠΛΗΡΕΞΟΥΣΙΟΣ** (74):ΑΘΑΝΑΣΙΑΔΟΥ ΜΑΡΙΑ  
 Κουμπάρη 2, 10674 ΑΘΗΝΑ  
**ΑΝΤΙΚΛΗΤΟΣ** (74):ΠΑΠΑΚΩΝΣΤΑΝΤΙΝΟΥ ΕΛΕΝΗ  
 Κουμπάρη 2, 10674 ΑΘΗΝΑ  
**ΤΙΤΛΟΣ ΕΦΕΥΡΕΣΗΣ** (54):**ΜΗΧΑΝΙΣΜΟΣ ΜΕΤΡΗΣΗΣ ΡΕΥΣΤΩΝ  
 (ΡΕΟΝΤΩΝ) ΠΡΟΙΟΝΤΩΝ.**

**ΠΕΡΙΛΗΨΗ(57)**

Μηχανισμός για τη μέτρηση ρευστών (ρεόντων) προϊόντων, όπως προϊόντων σε μορφή σκόνης, κόκκων ή μικροσφαιριδίων, χρησιμοποιούμενος, για παράδειγμα, για την παρασκευή προϊόντων κοσμητολογίας, όπως σκευασμάτων βαφής, ο οποίος περιλαμβάνει μία τουλάχιστον διόδο (13) για το προς παροχή υλικό (Μ), οδηγώντας η εν λόγω διόδος προς ένα διάφραγμα (141). Το προαναφερθέν διάφραγμα (141) μπορεί να μετατοπίζεται εκτελώντας ταλάντωση που παράγεται, για παράδειγμα, από μία διάταξη ταλαντώσεων (16) που προσαρμόζεται επί της διατάξεως. Κατά προτίμηση, το εν λόγω διάφραγμα (141) φέρει, συνδεδεμένο μ'αυτό, ένα πρόσθετο διάφραγμα (20), το οποίο, σε συνθήκες λεπτής παροχής

εφαρμόζει επί του πρώτου διαφράγματος (141) ώστε να λαμβάνεται, λόγω της ταλάντωσης, μία δράση ανταγωνιστική στο σχηματισμό συσσωματωμάτων ή μικροσυσσωματωμάτων εντός του προς παροχή υλικού (Μ).

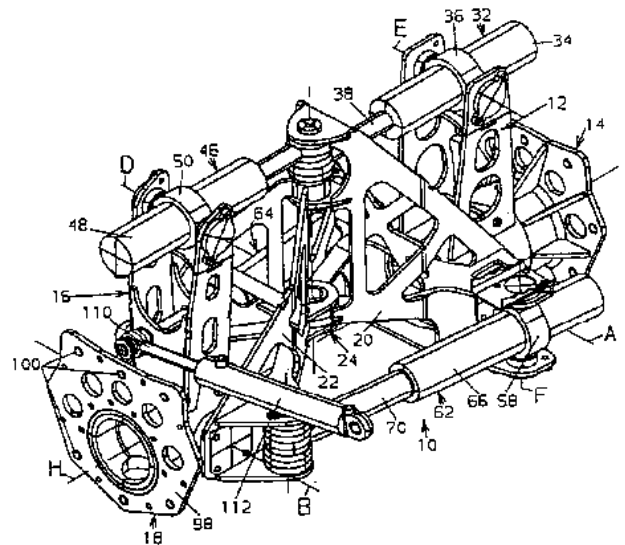


**ΑΡΙΘΜΟΣ ΕΥΡ. Δ.Ε.** (11):3046320  
**ΑΡΙΘ. ΕΛΛ. ΚΑΤΑΘΕΣΗΣ** (21):20030404113  
**ΗΜΕΡ. ΕΛΛ. ΚΑΤΑΘΕΣΗΣ** (11):09/10/2003  
**ΑΡΙΘ./ΗΜΕΡ. ΔΗΜΟΣΙΕΥΣΗΣ**  
**ΕΥΡΩΠΑΪΚΟΥ ΔΙΠΛΩΜΑΤΟΣ(87):**1150877 - 13/08/2003  
**ΑΡΙΘ./ΗΜΕΡ. ΔΗΜΟΣΙΕΥΣΗΣ**  
**ΕΥΡΩΠΑΪΚΗΣ ΑΙΤΗΣΗΣ** (86):99964893.4--16/12/1999  
**ΔΙΚΑΙΟΥΧΟΣ** (73):1)Alvis Hagglands AB  
 891 82 ornskoldsvik, ΣΟΥΗΔΙΑ  
**ΣΥΜΒ. ΠΡΟΤΕΡΑΙΟΤΗΤΕΣ** (30):9804362-16/12/1998-SE  
**ΕΦΕΥΡΕΤΗΣ** (72):1)VIGREN, Mats  
 2)THOREN, Max  
**ΕΙΔΙΚΟΣ ΠΛΗΡΕΞΟΥΣΙΟΣ** (74):ΑΘΑΝΑΣΙΑΔΟΥ ΜΑΡΙΑ  
 Κουμπάρη 2, 10674 ΑΘΗΝΑ  
**ΑΝΤΙΚΛΗΤΟΣ** (74):ΠΑΠΑΚΩΝΣΤΑΝΤΙΝΟΥ ΕΛΕΝΗ  
 Κουμπάρη 2, 10674 ΑΘΗΝΑ  
**ΤΙΤΛΟΣ ΕΦΕΥΡΕΣΗΣ** (54):**ΣΥΣΤΗΜΑ ΔΙΕΥΘΥΝΣΗΣ ΡΥΜΟΛ-  
 ΚΟΥΜΕΝΩΝ ΟΧΗΜΑΤΩΝ ΤΑ ΟΠΟΙΑ  
 ΣΥΝΔΕΟΝΤΑΙ ΑΡΘΡΩΤΑ.**

**ΠΕΡΙΛΗΨΗ(57)**

Σύστημα (10) διεύθυνσης και ζεύξης δύο ρυμουλκούμενων οχημάτων για το σχηματισμό μιας ομάδας αρθρωτά συνδεδεμένων οχημάτων το οποίο περιλαμβάνει έναν πρώτο ορθοστάτη ζεύξης (12), με δυνατότητα αποσύνδεσης, με ένα εξάρτημα (14) της μιας ρυμουλκούμενης μονάδας, ένα δεύτερο ορθοστάτη ζεύξης (16), με δυνατότητα αποσύνδεσης, με ένα εξάρτημα της άλλης ρυμουλκούμενης μονάδας, μία πρώτη ζεύξη οδήγησης (20) η οποία συνδέεται αρθρωτά με τον πρώτο ορθοστάτη (12), στρεφόμενη περί έναν οριζόντιο άξονα Α, και μία δεύτερη ζεύξη οδήγησης (22) η οποία συνδέεται αρθρωτά με το δεύτερο ορθοστάτη (16), στρεφόμενη περί έναν οριζόντιο άξονα Β, παράλληλο προς τον πρώτο οριζόντιο άξονα Α. Οι ζεύξεις οδήγησης, πρώτη και δεύτερη (20, 22), συνδέονται μεταξύ τους μέσω ενός πύλου οδήγησης (24) με κατακόρυφο άξονα στην άρθρωση (C). Οι υδραυλικές μονάδες κυλίνδρου-εμβόλου (32, 46, 62, 64) είναι διατεταγμένες έτσι ώστε να ελέγχουν τις σχετικές περιστροφικές κινήσεις μεταξύ του πρώτου ορθοστάτη (12) και της μονάδας οδήγησης (26), μεταξύ του

δεύτερου ορθοστάτη (16) και της μονάδας οδήγησης (26) και μεταξύ των ζευξέων οδήγησης, πρώτης και δεύτερης, (20, 22). Ο πρώτος ορθοστάτης (12) είναι έτσι κατασκευασμένος ώστε να μπορεί να συνδεθεί σταθερά με μία από τις ρυμουλκούμενες μονάδες ενώ ο δεύτερος ορθοστάτης (16) είναι κατασκευασμένος έτσι ώστε να μπορεί να περιστρέφεται γύρω από το διαμήκη οριζόντιο άξονα (Η) στηριζόμενος σε έδρανα τοποθετημένα εντός του εξαρτήματος (18) της άλλης ρυμουλκούμενης μονάδας.



**ΑΡΙΘΜΟΣ ΕΥΡ. Δ.Ε.** (11):3046321  
**ΑΡΙΘ. ΕΛΛ. ΚΑΤΑΘΕΣΗΣ** (21):20030404114  
**ΗΜΕΡ. ΕΛΛ. ΚΑΤΑΘΕΣΗΣ** (11):09/10/2003  
**ΑΡΙΘ./ΗΜΕΡ. ΔΗΜΟΣΙΕΥΣΗΣ**  
**ΕΥΡΩΠΑΪΚΟΥ ΔΙΠΛΩΜΑΤΟΣ(87):**0592242 - 09/07/2003  
**ΑΡΙΘ./ΗΜΕΡ. ΔΗΜΟΣΙΕΥΣΗΣ**  
**ΕΥΡΩΠΑΪΚΗΣ ΑΙΤΗΣΗΣ** (86):93308029.3--08/10/1993  
**ΔΙΚΑΙΟΥΧΟΣ** (73):1)E.R. SQUIBB & SONS, INC.  
Lawrenceville-Princeton Road, Princeton,  
New Jersey 08543-4000, ΗΝΩΜΕΝΕΣ  
ΠΟΛΙΤΕΙΕΣ ΤΗΣ ΑΜΕΡΙΚΗΣ

**ΣΥΜΒ. ΠΡΟΤΕΡΑΙΟΤΗΤΕΣ** (30):958212-08/10/1992-US  
**ΕΦΕΥΡΕΤΗΣ** (72):1)Edwardson, Peter Andrew David  
2)Fairbrother, John Esam  
3)Gardner, Ronald Stephen  
4)Hollingsbee, Derek Andrew  
5)Cederholm-Williams, Stuart Anthony

**ΕΙΔΙΚΟΣ ΠΛΗΡΕΞΟΥΣΙΟΣ** (74):ΑΡΓΥΡΙΑΔΟΥ ΙΡΙΣ  
Σίνα 14, 10672 ΑΘΗΝΑ

**ΑΝΤΙΚΛΗΤΟΣ** (74):ΑΡΓΥΡΙΑΔΟΥ ΚΟΡΙΝΝΑ  
Σίνα 14,10672 ΑΘΗΝΑ

**ΤΙΤΛΟΣ ΕΦΕΥΡΕΣΗΣ** (54):**ΣΥΝΘΕΣΗ ΙΝΩΔΟΥΣ ΕΠΟΥΛΩΤΙΚΟΥ ΜΕΣΟΥ ΚΑΙ ΜΕΘΟΔΟΣ ΧΡΗΣΗΣ ΑΥΤΟΥ.**

ινώδες χωρίς δικτυωτούς δεσμούς χρησιμοποιείται ως συστατικό του ινώδους επουλωτικού μέσου.

**ΠΕΡΙΛΗΨΗ(57)**

Η προκειμένη εφεύρεση αναφέρεται σε ινώδη επουλωτικά μέσα. Ειδικότερα αναφέρεται η εφεύρεση στην χρήση ενός ινώδους επουλωτικού μέσου, όπου μία σύνθεση που περιλαμβάνει μονομερές ινώδες ή μία σύνθεση που περιλαμβάνει

**ΑΡΙΘΜΟΣ ΕΥΡ. Δ.Ε.** (11):3046322  
**ΑΡΙΘ. ΕΛΛ. ΚΑΤΑΘΕΣΗΣ** (21):20030404115  
**ΗΜΕΡ. ΕΛΛ. ΚΑΤΑΘΕΣΗΣ** (11):09/10/2003  
**ΑΡΙΘ./ΗΜΕΡ. ΔΗΜΟΣΙΕΥΣΗΣ**  
**ΕΥΡΩΠΑΪΚΟΥ ΔΙΠΛΩΜΑΤΟΣ(87):**0986532 - 30/07/2003  
**ΑΡΙΘ./ΗΜΕΡ. ΔΗΜΟΣΙΕΥΣΗΣ**  
**ΕΥΡΩΠΑΪΚΗΣ ΑΙΤΗΣΗΣ** (86):98923941.3--05/06/1998  
**ΔΙΚΑΙΟΥΧΟΣ** (73):1)Brussels Biotech  
Chaussee de Saint Job 10, 1180 Bruxelles,  
ΒΕΛΓΙΟ

**ΣΥΜΒ. ΠΡΟΤΕΡΑΙΟΤΗΤΕΣ** (30):9700489-06/06/1997-BE  
**ΕΦΕΥΡΕΤΗΣ** (72):1)VAN GANSBERGHE, Frederic  
2)BOGAERT, Jean-Christophe  
3)MALHAIZE, Etienne  
4)VAN GANSBERGHE, Martin  
5)WOLFF, Florence

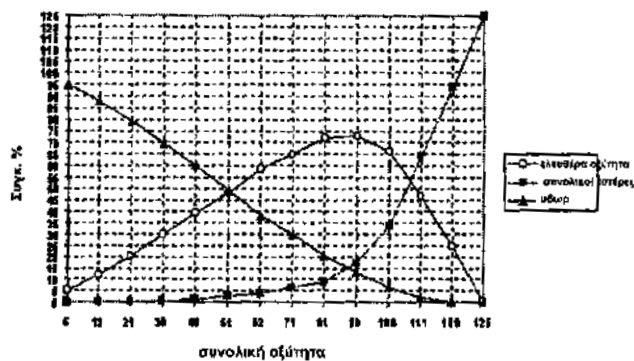
**ΕΙΔΙΚΟΣ ΠΛΗΡΕΞΟΥΣΙΟΣ** (74):ΔΗΜΟΥ ΧΡΙΣΤΙΝΑ  
Κουμπάρη 2, 10674 ΑΘΗΝΑ

**ΑΝΤΙΚΛΗΤΟΣ** (74):ΠΑΠΑΚΩΝΣΤΑΝΤΙΝΟΥ ΕΛΕΝΗ  
Κουμπάρη 2,10674 ΑΘΗΝΑ

**ΤΙΤΛΟΣ ΕΦΕΥΡΕΣΗΣ** (54):**ΜΕΘΟΔΟΣ ΚΑΘΑΡΙΣΜΟΥ ΓΑΛΑΚΤΙΚΟΥ ΟΞΕΟΣ.**

**ΠΕΡΙΛΗΨΗ(57)**

Η μέθοδος η οποία περιλαμβάνει την ανάκτηση και τον καθαρισμό ενός διαλύματος γαλακτικού οξέος που λαμβάνεται δια εκκινήσεως από ένα μέσο ζυμώσεως ή από οποιαδήποτε άλλη πηγή που αποτελείται από μια προκατεργασία που προορίζεται να απομακρύνει τα ιονικά πρόσθετα στοιχεία που είναι ικανά να καταλύουν την συμπύκνωση του γαλακτικού οξέος και βασίζεται επί της αρχής μιας ιονικής εναλλαγής ή οποιασδήποτε άλλης παρόμοιας αρχής που ακολουθείται από ένα τουλάχιστον στάδιο συμπυκνώσεως σε χαμηλή θερμοκρασία και μικρό χρόνο παραμονής και τουλάχιστον ένα στάδιο αποστάξεως του γαλακτικού οξέος συμφώνως προς την μέθοδο του τύπου λεπτής στοιβάδος.



**ΑΡΙΘΜΟΣ ΕΥΡ. Δ.Ε.** (11):3046323  
**ΑΡΙΘ. ΕΛΛ. ΚΑΤΑΘΕΣΗΣ** (21):20030404116  
**ΗΜΕΡ. ΕΛΛ. ΚΑΤΑΘΕΣΗΣ** (11):09/10/2003  
**ΑΡΙΘ./ΗΜΕΡ. ΔΗΜΟΣΙΕΥΣΗΣ**  
**ΕΥΡΩΠΑΪΚΟΥ ΔΙΠΛΩΜΑΤΟΣ(87):**1235637 - 17/09/2003  
**ΑΡΙΘ./ΗΜΕΡ. ΔΗΜΟΣΙΕΥΣΗΣ**  
**ΕΥΡΩΠΑΪΚΗΣ ΑΙΤΗΣΗΣ** (86):00987365.4-07/12/2000  
**ΔΙΚΑΙΟΥΧΟΣ** (73):1)Soda-Club (CO 2) SA  
Neugasse 14, 6300 Zug, ΕΛΒΕΤΙΑ  
**ΣΥΜΒ. ΠΡΟΤΕΡΑΙΟΤΗΤΕΣ** (30):19959770-11/12/1999-DE  
**ΕΦΕΥΡΕΤΗΣ** (72):1)KIEFER, Rainer  
**ΕΙΔΙΚΟΣ ΠΛΗΡΕΞΟΥΣΙΟΣ** (74):ΑΘΑΝΑΣΙΑΔΟΥ ΜΑΡΙΑ  
Κουμπάρη 2, 10674 ΑΘΗΝΑ  
**ΑΝΤΙΚΛΗΤΟΣ** (74):ΠΑΠΑΚΩΝΣΤΑΝΤΙΝΟΥ ΕΛΕΝΗ  
Κουμπάρη 2,10674 ΑΘΗΝΑ  
**ΤΙΤΛΟΣ ΕΦΕΥΡΕΣΗΣ** (54):**ΜΙΑ ΣΥΣΚΕΥΗ ΓΙΑ ΤΗΝ ΠΡΟΣΘΗΚΗ**  
**ΑΝΘΡΑΚΙΚΟΥ ΟΞΕΟΣ.**

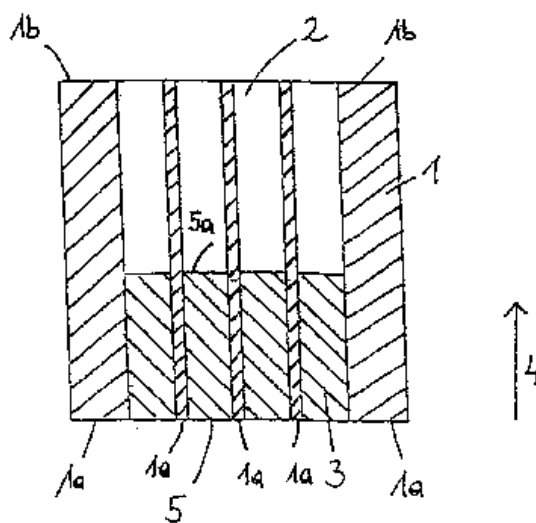
**ΠΕΡΙΛΗΨΗ(57)**

Η εφεύρεση αναφέρεται σε μία συσκευή για την προσθήκη ενός πεπιεσμένου αερίου σ'ένα υγρό. Οι συσκευές αυτού του τύπου χρησιμοποιούνται κατά κανόνα για την προσθήκη ανθρακικού οξέος ή διοξειδίου του άνθρακα (CO<sub>2</sub>) σε νερό του δικτύου ή στο λεγόμενο απεσταγμένο νερό. Σύμφωνα με την εφεύρεση, η περιστροφική συσκευή πλήρωσης μπορεί να ασφαλιζεται στη λεγόμενη θέση περιστροφής με τρόπο που καθιστά τη συσκευή πιο εύχρηστη απ'ότι είναι οι συσκευές προσθήκης ανθρακικού οξέος που κυκλοφορούν στο εμπόριο. Η εφεύρεση δίνει τη δυνατότητα να τοποθετείται, αρχικά, η περιστροφική συσκευή πλήρωσης στη θέση περιστροφής και στη συνέχεια να ασφαλιζεται σ'αυτή χρησιμοποιώντας το ένα χέρι. Έπειτα, η φιάλη νερού μπορεί να σφίγγεται ή να βιδώνεται πάνω στη συσκευή πλήρωσης χρησιμοποιώντας και τα δύο χέρια. Τέλος,

η φιάλη νερού μαζί με τη συσκευή πλήρωσης με CO<sub>2</sub> απελευθερώνονται από τη θέση ασφαλείας και τοποθετούνται στη λεγόμενη θέση πλήρωσης.

**ΑΡΙΘΜΟΣ ΕΥΡ. Δ.Ε.** (11):3046324  
**ΑΡΙΘ. ΕΛΛ. ΚΑΤΑΘΕΣΗΣ** (21):20030404117  
**ΗΜΕΡ. ΕΛΛ. ΚΑΤΑΘΕΣΗΣ** (11):09/10/2003  
**ΑΡΙΘ./ΗΜΕΡ. ΔΗΜΟΣΙΕΥΣΗΣ**  
**ΕΥΡΩΠΑΪΚΟΥ ΔΙΠΛΩΜΑΤΟΣ(87):**1232491 - 09/07/2003  
**ΑΡΙΘ./ΗΜΕΡ. ΔΗΜΟΣΙΕΥΣΗΣ**  
**ΕΥΡΩΠΑΪΚΗΣ ΑΙΤΗΣΗΣ** (86):00967414.4-05/10/2000  
**ΔΙΚΑΙΟΥΧΟΣ** (73):1)Grasmann, Josef  
Weissenbach 18, 3242 Texing, ΑΥΣΤΡΙΑ  
**ΣΥΜΒ. ΠΡΟΤΕΡΑΙΟΤΗΤΕΣ** (30):174099-15/10/1999-AT  
**ΕΦΕΥΡΕΤΗΣ** (72):1)Grasmann, Josef  
**ΕΙΔΙΚΟΣ ΠΛΗΡΕΞΟΥΣΙΟΣ** (74):ΣΙΩΤΟΥ ΑΙΚΑΤΕΡΙΝΗ  
Ζαίμη 28, 10683 ΑΘΗΝΑ  
**ΑΝΤΙΚΛΗΤΟΣ** (74):ΣΙΩΤΟΥ ΑΙΚΑΤΕΡΙΝΗ  
Ζαίμη 28,10683 ΑΘΗΝΑ  
**ΤΙΤΛΟΣ ΕΦΕΥΡΕΣΗΣ** (54):**ΔΙΑΤΑΞΗ ΠΑΡΟΥΣΙΑΣΗΣ ΕΝΔΕΙΞΕΩΝ**  
**ΠΕΡΙΛΗΨΗ(57)**

Η εφεύρεση αναφέρεται σε διάταξη για παράσταση γραμμάτων, αριθμών ή συμβόλων, ειδικότερα για ένδειξη τιμών σε εμπορεύματα, η οποία περιλαμβάνει κινητά στελέχη με δυνατότητα μετακίνησης το ένα με το άλλο σε μια βάση. Προκειμένου να πραγματοποιηθεί μια προαναφερθείσα διάταξη, η οποία είναι μικρή και βολική και καθιστά δυνατή την παράσταση γραμμάτων, αριθμών ή συμβόλων χωρίς να χρειάζεται να υπάρχει στοκ των διαφόρων συμβόλων και χωρίς να χρειάζεται μια περίπλοκη, παρόμοια με γρίφο, τοποθέτηση των γραμμάτων, αριθμών ή συμβόλων για την επιθυμητή παράσταση, προβλέπεται τα κινητά στελέχη (3) να συγκρατούνται στο άνοιγμα (2) μέσω μιας έδρας ώθησης ή μέσω μιας χαλαρής προσαρμογής.



**ΑΡΙΘΜΟΣ ΕΥΡ. Δ.Ε.** (11):3046325  
**ΑΡΙΘ. ΕΛΛ. ΚΑΤΑΘΕΣΗΣ** (21):20030404118  
**ΗΜΕΡ. ΕΛΛ. ΚΑΤΑΘΕΣΗΣ** (11):09/10/2003  
**ΑΡΙΘ./ΗΜΕΡ. ΔΗΜΟΣΙΕΥΣΗΣ**  
**ΕΥΡΩΠΑΪΚΟΥ ΔΙΠΛΩΜΑΤΟΣ(87)**:0942780 - 30/07/2003  
**ΑΡΙΘ./ΗΜΕΡ. ΔΗΜΟΣΙΕΥΣΗΣ**  
**ΕΥΡΩΠΑΪΚΗΣ ΑΙΤΗΣΗΣ** (86):98950618.3--08/09/1998  
**ΔΙΚΑΙΟΥΧΟΣ** (73):1)LYOTROPIC THERAPEUTICS INC.  
10487 Lake Ridge Parkway, ASHLAND VA  
23005, ΗΝΩΜΕΝΕΣ ΠΟΛΙΤΕΙΕΣ ΤΗΣ  
ΑΜΕΡΙΚΗΣ  
**ΣΥΜΒ. ΠΡΟΤΕΡΑΙΟΤΗΤΕΣ** (30):58309 P-09/09/1997-US  
**ΕΦΕΥΡΕΤΗΣ** (72):1)ANDERSON, David, M.  
**ΕΙΔΙΚΟΣ ΠΛΗΡΕΞΟΥΣΙΟΣ** (74):ΡΟΥΣΣΟΥ ANNA  
Κουμπάρη 2, 10674 ΑΘΗΝΑ  
**ΑΝΤΙΚΛΗΤΟΣ** (74):ΠΑΠΑΚΩΝΣΤΑΝΤΙΝΟΥ ΕΛΕΝΗ  
Κουμπάρη 2,10674 ΑΘΗΝΑ  
**ΤΙΤΛΟΣ ΕΦΕΥΡΕΣΗΣ** (54):**ΕΠΙΚΑΛΥΜΜΕΝΑ ΣΩΜΑΤΙΔΙΑ, ΜΕ-  
ΘΟΛΟΙ ΠΑΡΑΣΚΕΥΗΣ ΚΑΙ ΧΡΗΣΗΣ.**

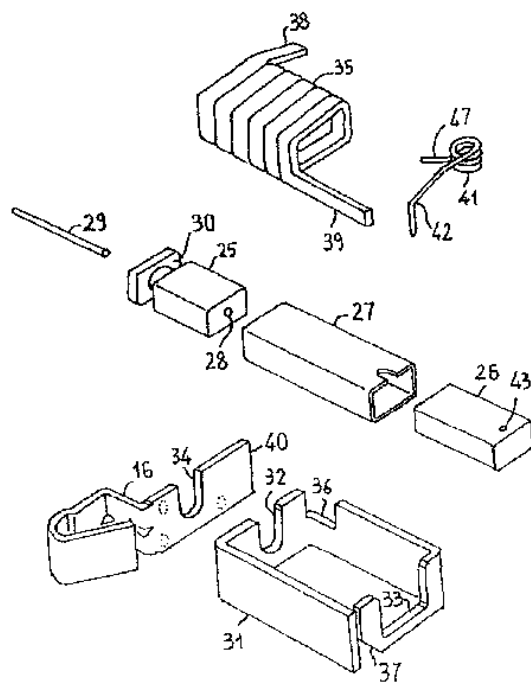
**ΠΕΡΙΛΗΨΗ(57)**

Περιγράφεται ένα επικαλυμμένο σωματίδιο που αποτελείται από έναν εσωτερικό πυρήνα που αποτελείται από ένα πλέγμα και μια εξωτερική επικάλυψη. Το πλέγμα αποτελείται ουσιαστικά από τουλάχιστον μια υγρή φάση με νανοδομή, ή τουλάχιστον μια υγρή κρυσταλλική φάση με νανοδομή ή έναν συνδυασμό των δύο και η εξωτερική επικάλυψη αποτελείται από ένα μη στοιβαδικό κρυσταλλικό υλικό. Μέθοδοι παρασκευής και μέθοδοι χρήσης του επικαλυμμένου σωματιδίου περιγράφονται.

**ΑΡΙΘΜΟΣ ΕΥΡ. Δ.Ε.** (11):3046326  
**ΑΡΙΘ. ΕΛΛ. ΚΑΤΑΘΕΣΗΣ** (21):20030404119  
**ΗΜΕΡ. ΕΛΛ. ΚΑΤΑΘΕΣΗΣ** (11):09/10/2003  
**ΑΡΙΘ./ΗΜΕΡ. ΔΗΜΟΣΙΕΥΣΗΣ**  
**ΕΥΡΩΠΑΪΚΟΥ ΔΙΠΛΩΜΑΤΟΣ(87)**:1130613 - 08/10/2003  
**ΑΡΙΘ./ΗΜΕΡ. ΔΗΜΟΣΙΕΥΣΗΣ**  
**ΕΥΡΩΠΑΪΚΗΣ ΑΙΤΗΣΗΣ** (86):00830096.4--11/02/2000  
**ΔΙΚΑΙΟΥΧΟΣ** (73):1)BTICINO S.p.A.  
Via Messina, 38, 20154 Milano, ΙΤΑΛΙΑ  
**ΣΥΜΒ. ΠΡΟΤΕΡΑΙΟΤΗΤΕΣ** (30):  
**ΕΦΕΥΡΕΤΗΣ** (72):1)Fabrizi, Fabrizio  
**ΕΙΔΙΚΟΣ ΠΛΗΡΕΞΟΥΣΙΟΣ** (74):ΡΟΥΣΣΟΥ ANNA  
Κουμπάρη 2, 10674 ΑΘΗΝΑ  
**ΑΝΤΙΚΛΗΤΟΣ** (74):ΠΑΠΑΚΩΝΣΤΑΝΤΙΝΟΥ ΕΛΕΝΗ  
Κουμπάρη 2,10674 ΑΘΗΝΑ  
**ΤΙΤΛΟΣ ΕΦΕΥΡΕΣΗΣ** (54):**ΑΥΤΟΜΑΤΟΣ ΔΙΑΚΟΠΤΗΣ ΜΕ  
ΗΛΕΚΤΡΟΜΑΓΝΗΤΗ ΓΙΑ ΠΡΟΣΤΑΣΙΑ  
ΕΝΑΝΤΙ ΒΡΑΧΥΚΥΚΛΩΜΑΤΩΝ.**

**ΠΕΡΙΛΗΨΗ(57)**

Αρθρωτός αυτόματος διακόπτης στον οποίο ο ηλεκτρομαγνήτης (11), τύπου κινητού πυρήνα, που προβλέπεται για την προστασία έναντι βραχυκυκλωμάτων, συγκροτείται από έναν πυρήνα (25, 26), ορθογωνικής διατομής, γύρω από τον οποίο περιτυλίσσεται ένα τύλιγμα (35) το οποίο περιλαμβάνει σπείρες ορθογωνικού σχήματος καθεμία από τις οποίες σχηματίζεται με σύρμα ορθογωνικής διατομής, από ένα ζυγό (31) ορθογωνικού σχήματος ο οποίος εξασφαλίζει το κλείσιμο του μαγνητικού κυκλώματος και όπου το κινητό τμήμα (26) του πυρήνα διατηρείται "πολωμένο" σε μία θέση ηρεμίας, η οποία καθορίζεται από ένα στήριγμα (45), το οποίο δημιουργείται στο κέλυφος (1) του διακόπτη, με τη βοήθεια ενός ελατηρίου (41) που τοποθετείται εξωτερικά του ζυγού, ώστε η εκμετάλλευση του ενεργού μέρους της μαγνητικής ροής εντός του πυρήνα και της διατομής του χαλκού να γίνεται κατά το βέλτιστο δυνατό τρόπο, γεγονός που έχει σαν αποτέλεσμα αφενός τη μείωση των απωλειών εντός της μάζας του σιδήρου και του χαλκού και αφετέρου την πιο λεπτή (επίπεδη) σχεδίαση του ηλεκτρομαγνήτη.



---

**ΑΡΙΘΜΟΣ ΕΥΡ. Δ.Ε.** (11):3046327  
**ΑΡΙΘ. ΕΛΛ. ΚΑΤΑΘΕΣΗΣ** (21):20030404120  
**ΗΜΕΡ. ΕΛΛ. ΚΑΤΑΘΕΣΗΣ** (11):09/10/2003  
**ΑΡΙΘ./ΗΜΕΡ. ΔΗΜΟΣΙΕΥΣΗΣ**  
**ΕΥΡΩΠΑΪΚΟΥ ΔΙΠΛΩΜΑΤΟΣ(87):**0868188 - 09/07/2003  
**ΑΡΙΘ./ΗΜΕΡ. ΔΗΜΟΣΙΕΥΣΗΣ**  
**ΕΥΡΩΠΑΪΚΗΣ ΑΙΤΗΣΗΣ** (86):96946221.7--20/12/1996  
**ΔΙΚΑΙΟΥΧΟΣ** (73):1)SCHERING AKTIENGESELLSCHAFT  
Mullerstrasse 170/178, 13353 Berlin,  
GERMANIA  
**ΣΥΜΒ. ΠΡΟΤΕΡΑΙΟΤΗΤΕΣ** (30):19549264-23/12/1995-DE  
**ΕΦΕΥΡΕΤΗΣ** (72):1)ENDRIKAT, Jan  
2)DUSTERBERG, Bernd  
3)REILHAC, Pia  
**ΕΙΔΙΚΟΣ ΠΛΗΡΕΞΟΥΣΙΟΣ** (74):ΣΙΩΤΟΥ ΑΙΚΑΤΕΡΙΝΗ  
Ζαΐμη 28, 10683 ΑΘΗΝΑ  
**ΑΝΤΙΚΛΗΤΟΣ** (74):ΣΙΩΤΟΥ ΑΙΚΑΤΕΡΙΝΗ  
Ζαΐμη 28,10683 ΑΘΗΝΑ  
**ΤΙΤΛΟΣ ΕΦΕΥΡΕΣΗΣ** (54):**ΚΙΤ ΑΝΤΙΣΥΛΛΗΨΗΣ ΓΙΑ ΘΗΛΥΚΑ ΘΗΛΑΣΤΙΚΑ ΠΟΥ ΠΕΡΙΛΑΜΒΑΝΕΙ ΕΝΑ ΣΥΝΔΥΑΣΜΟ ΓΕΣΤΑΓΟΝΟΥ ΚΑΙ ΟΙΣΤΡΟΓΟΝΟΥ.**

**ΠΕΡΙΛΗΨΗ(57)**

Η παρούσα εφεύρεση αναφέρεται σε μία διαδικασία αντισύλληψης για θηλυκά θηλαστικά που αποτελείται από τη διαδοχική χορήγηση για τουλάχιστον 28 ημέρες : (α) ενός γεσταγόνου σε μία δόση παρεμπόδισης ωορρηξίας για τουλάχιστον 28 ημέρες σε συνδυασμό με,(β) ένα φυσικό οιστρογόνο για 5 έως 10 ημέρες στο τέλος της διαδοχικής δοσολογίας για τουλάχιστον 28 ημέρες, και σε ένα κιτ αντισύλληψης.

---

**ΑΡΙΘΜΟΣ ΕΥΡ. Δ.Ε.** (11):3046328  
**ΑΡΙΘ. ΕΛΛ. ΚΑΤΑΘΕΣΗΣ** (21):20030404125  
**ΗΜΕΡ. ΕΛΛ. ΚΑΤΑΘΕΣΗΣ** (11):08/10/2003  
**ΑΡΙΘ./ΗΜΕΡ. ΔΗΜΟΣΙΕΥΣΗΣ**  
**ΕΥΡΩΠΑΪΚΟΥ ΔΙΠΛΩΜΑΤΟΣ(87):**1093381 - 20/08/2003  
**ΑΡΙΘ./ΗΜΕΡ. ΔΗΜΟΣΙΕΥΣΗΣ**  
**ΕΥΡΩΠΑΪΚΗΣ ΑΙΤΗΣΗΣ** (86):99928238.7--30/06/1999  
**ΔΙΚΑΙΟΥΧΟΣ** (73):1)GemVax AS  
Noreveien 7, 0379 Oslo, NORBHΓIA  
**ΣΥΜΒ. ΠΡΟΤΕΡΑΙΟΤΗΤΕΣ** (30):983141-08/07/1998-NO  
**ΕΦΕΥΡΕΤΗΣ** (72):1)SAETERDAL, Ingvil  
2)SAEBOE-LARSEN, Stein  
3)GJERTSEN, Marianne Klemp  
4)MOLLER, Mona  
5)ERIKSEN, Jon, Amund  
6)GAUDERNACK, Gustav  
**ΕΙΔΙΚΟΣ ΠΛΗΡΕΞΟΥΣΙΟΣ** (74):ΒΑΓΕΝΑ ΘΕΟΔΩΡΑ  
Κουμπάρη 2, 10674 ΑΘΗΝΑ  
**ΑΝΤΙΚΛΗΤΟΣ** (74):ΠΑΠΑΚΩΝΣΤΑΝΤΙΝΟΥ ΕΛΕΝΗ  
Κουμπάρη 2,10674 ΑΘΗΝΑ  
**ΤΙΤΛΟΣ ΕΦΕΥΡΕΣΗΣ** (54):**ΑΝΤΙΓΟΝΙΚΑ ΠΕΠΤΙΔΙΑ ΕΞΑΓΟΜΕ-  
ΝΑ ΑΠΟ ΤΕΛΟΜΕΡΑΣΗ**

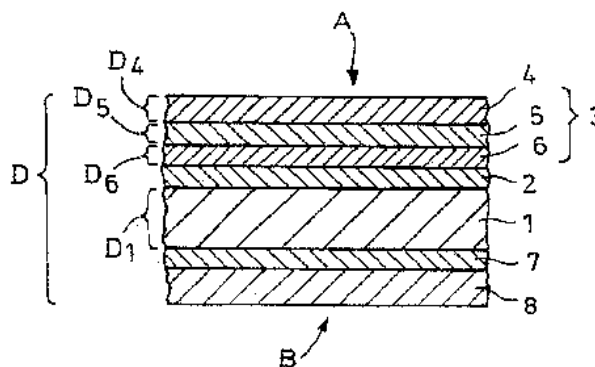
**ΠΕΡΙΛΗΨΗ(57)**

Η παρούσα εφεύρεση αναφέρεται σε πρωτεΐνες ή πεπτιδία τα οποία προκαλούν Τ κυτταρο-μεσολαβούμενη ανοσία, και σε αντικαρκινικά εμβόλια και συνθέσεις για αντικαρκινική αγωγή περιλαμ-βάνουσα τέτοιες πρωτεΐνες ή πεπτιδικά θραύσματα. Η παρούσα εφεύρεση αναφέρεται επίσης σε φαρμακευτικές συνθέσεις περιλαμβάνουσες τις πρωτεΐνες ή πεπτιδία και σε μεθόδους για τη δημιουργία Τ λεμφοκυττάρων ικανών να αναγνωρίζουν και να καταστρέφουν καρκινικά κύτταρα σε ένα θηλαστικό. Ειδικότερα, παρέχεται μια πρωτεΐνη ή πεπτιδίο τελομεράσης για χρήση σε μια μέθοδο αγωγής του καρκίνου ή προφύλαξης από αυτόν. Κατά μία προτιμώμενη ενσωμάτωση, η μέθοδος περιλαμβάνει τη δημιουργία μιας Τ κυτταρικής απόκρισης κατά της τελομεράσης.

**ΑΡΙΘΜΟΣ ΕΥΡ. Δ.Ε.** (11):3046329  
**ΑΡΙΘ. ΕΛΛ. ΚΑΤΑΘΕΣΗΣ** (21):20030404130  
**ΗΜΕΡ. ΕΛΛ. ΚΑΤΑΘΕΣΗΣ** (11):08/10/2003  
**ΑΡΙΘ./ΗΜΕΡ. ΔΗΜΟΣΙΕΥΣΗΣ**  
**ΕΥΡΩΠΑΪΚΟΥ ΔΙΠΛΩΜΑΤΟΣ(87):**1217394 - 23/07/2003  
**ΑΡΙΘ./ΗΜΕΡ. ΔΗΜΟΣΙΕΥΣΗΣ**  
**ΕΥΡΩΠΑΪΚΗΣ ΑΙΤΗΣΗΣ** (86):01127973.4--24/11/2001  
**ΔΙΚΑΙΟΥΧΟΣ** (73):1)ALANOD Aluminium-Veredlung GmbH & Co. KG  
Egerstrasse 12, 58256 Ennepetal, GERMANIA  
**ΣΥΜΒ. ΠΡΟΤΕΡΑΙΟΤΗΤΕΣ** (30):20021660 U-20/12/2000-DE  
**ΕΦΕΥΡΕΤΗΣ** (72):1)Reichert, Werner  
2)Ganz, Klaus  
**ΕΙΔΙΚΟΣ ΠΑΡΕΞΟΥΣΙΟΣ** (74):ΒΑΓΕΝΑ ΘΕΟΔΩΡΑ  
Κουμπάρη 2, 10674 ΑΘΗΝΑ  
**ΑΝΤΙΚΛΗΤΟΣ** (74):ΠΑΠΑΚΩΝΣΤΑΝΤΙΝΟΥ ΕΛΕΝΗ  
Κουμπάρη 2,10674 ΑΘΗΝΑ  
**ΤΙΤΛΟΣ ΕΦΕΥΡΕΣΗΣ** (54):ΣΥΝΘΕΤΟ ΥΛΙΚΟ  
**ΠΕΡΙΛΗΨΗ(57)**

Η εφεύρεση αφορά ένα σύνθετο υλικό που περιλαμβάνει ένα φορέα (1) αποτελούμενο από αργίλιο, μία ενδιάμεση στιβάδα (2) ευρισκόμενη επί του φορέα (1) επί της πλευράς (Α) και ένα οπτικό ενεργό πολυστιβαδικό σύστημα (3) επιστρωμένο στην ενδιάμεση στιβάδα (2), το οποίο σύστημα αποτελείται από τρεις στιβάδες (4, 5, 6), όπου οι δύο ανώτερες στιβάδες (4, 5) είναι διηλεκτρικές στιβάδες και/ή στιβάδες οξειδίου και η κατώτατη στιβάδα (6) είναι μία μεταλλική στιβάδα επιστρωμένη στην ενδιάμεση στιβάδα (2). Για τη διαμόρφωση μίας δυνατότητας σκοπίμως εκλεκτικής ρύθμισης του βαθμού απορρόφησης και του βαθμού ανάκλασης σε διάφορες περιοχές μικρών κύματος, με ταυτόχρονη εξασφάλιση καλής δυνατότητας επεξεργασίας, κυρίως δυνατότητας μορφοποίησης, υψηλής θερμικής αγωγιμότητας καθώς και υψηλής θερμικής και

χημικής μακροπρόθεσμης σταθερότητας του υλικού, η ανώτερη στιβάδα (4) του οπτικού πολυστιβαδικού συστήματος (3) είναι μία διηλεκτρική στιβάδα, κατά προτίμηση μία στιβάδα οξειδίου, φθοριδίου ή νιτρίδιου με χημική σύνθεση  $MeO_x$ ,  $MeF_x$ ,  $MeN_x$ , με δείκτη διάθλασης  $n < 1,8$ , η μεσαία στιβάδα (5) του οπτικού πολυστιβαδικού συστήματος (3) είναι μία στιβάδα οξειδίου χρωμίου με χημική σύνθεση  $CrO_x$  και η κατώτατη στιβάδα (6) του οπτικού πολυστιβαδικού συστήματος (3) αποτελείται από χρυσό, άργυρο, χαλκό, χρώμιο, αργίλιο και/ή μολυβδαίνιο, όπου οι δείκτες x, z, r και s ορίζουν μία στοιχειομετρική ή μη στοιχειομετρική αναλογία στα οξείδια, φθορίδια ή νιτρίδια.



**ΑΡΙΘΜΟΣ ΕΥΡ. Δ.Ε.** (11):3046330  
**ΑΡΙΘ. ΕΛΛ. ΚΑΤΑΘΕΣΗΣ** (21):20030404132  
**ΗΜΕΡ. ΕΛΛ. ΚΑΤΑΘΕΣΗΣ** (11):08/10/2003  
**ΑΡΙΘ./ΗΜΕΡ. ΔΗΜΟΣΙΕΥΣΗΣ**  
**ΕΥΡΩΠΑΪΚΟΥ ΔΙΠΛΩΜΑΤΟΣ(87):**0834324 - 16/07/2003  
**ΑΡΙΘ./ΗΜΕΡ. ΔΗΜΟΣΙΕΥΣΗΣ**  
**ΕΥΡΩΠΑΪΚΗΣ ΑΙΤΗΣΗΣ** (86):97307825.6--03/10/1997  
**ΔΙΚΑΙΟΥΧΟΣ** (73):1)ETHICON INC.  
U.S. Route 22,NJ 08876 SOMERVILLE,  
ΗΝΩΜΕΝΕΣ ΠΟΛΙΤΕΙΕΣ ΤΗΣ ΑΜΕΡΙΚΗΣ  
**ΣΥΜΒ. ΠΡΟΤΕΡΑΙΟΤΗΤΕΣ** (30):26766 P-04/10/1996-US  
**ΕΦΕΥΡΕΤΗΣ** (72):1)Witte, Marcia  
2)Eulogio, Sebastian  
**ΕΙΔΙΚΟΣ ΠΑΡΕΞΟΥΣΙΟΣ** (74):ΔΗΜΟΥ ΧΡΙΣΤΙΝΑ  
Κουμπάρη 2, 10674 ΑΘΗΝΑ  
**ΑΝΤΙΚΛΗΤΟΣ** (74):ΠΑΠΑΚΩΝΣΤΑΝΤΙΝΟΥ ΕΛΕΝΗ  
Κουμπάρη 2,10674 ΑΘΗΝΑ  
**ΤΙΤΛΟΣ ΕΦΕΥΡΕΣΗΣ** (54):ΜΕΘΟΔΟΣ ΚΑΙ ΣΥΣΚΕΥΗ ΓΙΑ  
ΑΝΙΧΝΕΥΣΗ ΕΓΚΛΩΒΙΣΜΕΝΟΥ ΝΕ-  
ΡΟΥ ΣΕ ΘΑΛΑΜΟ ΚΕΝΟΥ

#### ΠΕΡΙΛΗΨΗ(57)

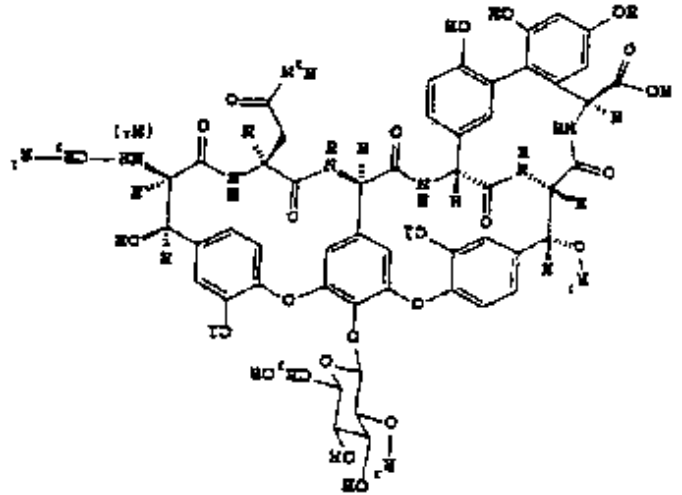
Κατά τη διάρκεια εκκένωσης ενός θαλάμου, η παρουσία νερού στο θάλαμο μπορεί να ανιχνευτεί με παρακολούθηση της πίεσης στο θάλαμο. Σε περίπτωση απουσίας νερού, η πίεση θα μειώνεται συνεχώς και ομαλά. Εάν υπάρχει νερό, η πίεση θα αυξάνει ελαφρώς μία ή περισσότερες φορές, ειδικότερα καθώς η πίεση θα παίρνει τιμές κάτω των 5 torr. Η αύξηση στην πίεση μπορεί να ανιχνευτεί για να σηματοδοτήσει την παρουσία νερού στο θάλαμο. Η μέθοδος έχει ιδιαίτερη εφαρμογή στο να επιβεβαιώσει ότι σε ένα θάλαμο δεν υπάρχει νερό κατά τη διάρκεια εκκένωσης του θαλάμου αυτού, ο οποίος χρησιμοποιείται για αποστείρωση ατμού ή ατμού/πλάσματος.



**ΑΡΙΘΜΟΣ ΕΥΡ. Δ.Ε.** (11):3046331  
**ΑΡΙΘ. ΕΛΛ. ΚΑΤΑΘΕΣΗΣ** (21):20030404137  
**ΗΜΕΡ. ΕΛΛ. ΚΑΤΑΘΕΣΗΣ** (11):08/10/2003  
**ΑΡΙΘ./ΗΜΕΡ. ΔΗΜΟΣΙΕΥΣΗΣ**  
**ΕΥΡΩΠΑΪΚΟΥ ΔΙΠΛΩΜΑΤΟΣ(87):**0881229 - 09/07/2003  
**ΑΡΙΘ./ΗΜΕΡ. ΔΗΜΟΣΙΕΥΣΗΣ**  
**ΕΥΡΩΠΑΪΚΗΣ ΑΙΤΗΣΗΣ** (86):98303488.5--05/05/1998  
**ΔΙΚΑΙΟΥΧΟΣ** (73):1)ELI LILLY AND COMPANY  
Lilly Corporate Center, Indianapolis, Indiana  
46285, ΗΝΩΜΕΝΕΣ ΠΟΛΙΤΕΙΕΣ ΤΗΣ  
ΑΜΕΡΙΚΗΣ  
**ΣΥΜΒ. ΠΡΟΤΕΡΑΙΟΤΗΤΕΣ** (30):47197 P-20/05/1997-US  
**ΕΦΕΥΡΕΤΗΣ** (72):1)Thompson, Richard Craig  
2)Wilkie, Stephen Charles  
**ΕΙΔΙΚΟΣ ΠΛΗΡΕΞΟΥΣΙΟΣ** (74):ΔΗΜΟΥ ΧΡΙΣΤΙΝΑ  
Κουμπάρη 2, 10674 ΑΘΗΝΑ  
**ΑΝΤΙΚΛΗΤΟΣ** (74):ΠΑΠΑΚΩΝΣΤΑΝΤΙΝΟΥ ΕΛΕΝΗ  
Κουμπάρη 2,10674 ΑΘΗΝΑ  
**ΤΙΤΛΟΣ ΕΦΕΥΡΕΣΗΣ** (54):**ΑΛΚΥΛΙΩΜΕΝΑ ΑΝΤΙΒΙΟΤΙΚΑ ΕΞΑ-  
ΠΕΠΤΙΔΙΑ**

**ΠΕΡΙΛΗΨΗ(57)**

Η παρούσα εφεύρεση αφορά Ν1 -αλκυλιωμένα παράγωγα δεσλευκυλ Α82846Β. Αυτά τα παράγωγα είναι χρήσιμα ως αντιβακτηριακοί παράγοντες και επίσης ως πρώτες ύλες από τις οποίες παρασκευάζονται άλλες αντιβακτηριακές ενώσεις.



**ΑΡΙΘΜΟΣ ΕΥΡ. Δ.Ε.** (11):3046332  
**ΑΡΙΘ. ΕΛΛ. ΚΑΤΑΘΕΣΗΣ** (21):20030404139  
**ΗΜΕΡ. ΕΛΛ. ΚΑΤΑΘΕΣΗΣ** (11):08/10/2003  
**ΑΡΙΘ./ΗΜΕΡ. ΔΗΜΟΣΙΕΥΣΗΣ**  
**ΕΥΡΩΠΑΪΚΟΥ ΔΙΠΛΩΜΑΤΟΣ(87):**0788480 - 23/07/2003  
**ΑΡΙΘ./ΗΜΕΡ. ΔΗΜΟΣΙΕΥΣΗΣ**  
**ΕΥΡΩΠΑΪΚΗΣ ΑΙΤΗΣΗΣ** (86):95934738.6--23/10/1995  
**ΔΙΚΑΙΟΥΧΟΣ** (73):1)Darwin Discovery Limited  
208 Bath Road, Slough Berks SL1  
3WE,ΜΕΓΑΛΗ ΒΡΕΤΑΝΝΙΑ  
**ΣΥΜΒ. ΠΡΟΤΕΡΑΙΟΤΗΤΕΣ** (30):9421476-25/10/1994-GB  
9504926-10/03/1995-GB  
**ΕΦΕΥΡΕΤΗΣ** (72):1)LANGSTON, Marianne  
2)SKEAD, Benjamin, Mark  
**ΕΙΔΙΚΟΣ ΠΛΗΡΕΞΟΥΣΙΟΣ** (74):ΑΘΑΝΑΣΙΑΔΟΥ ΜΑΡΙΑ  
Κουμπάρη 2, 10674 ΑΘΗΝΑ  
**ΑΝΤΙΚΛΗΤΟΣ** (74):ΠΑΠΑΚΩΝΣΤΑΝΤΙΝΟΥ ΕΛΕΝΗ  
Κουμπάρη 2,10674 ΑΘΗΝΑ  
**ΤΙΤΛΟΣ ΕΦΕΥΡΕΣΗΣ** (54):**ΚΡΥΣΤΑΛΛΟΠΟΙΗΣΗ ΤΗΣ ΛΕΒΟ-  
ΜΠΟΥΠΙΒΑΚΑΙΝΗΣ ΚΑΙ ΑΝΑΛΟΓΩΝ  
ΤΗΣ**

**ΠΕΡΙΛΗΨΗ(57)**

Λεβομπουπιβακαίνη ή ένα ανάλογο της παρασκευάζεται με αντίδραση με ένα διαχωριστικό παράγοντα τρυγικού οξέος σε έναν διαλύτη στην παρουσία ύδατος και / ή λιγότερο από 0.5 ισοδυναμίες του διαχωριστικού παράγοντα.

**ΑΡΙΘΜΟΣ ΕΥΡ. Δ.Ε.** (11):3046333  
**ΑΡΙΘ. ΕΛΛ. ΚΑΤΑΘΕΣΗΣ** (21):20030404140  
**ΗΜΕΡ. ΕΛΛ. ΚΑΤΑΘΕΣΗΣ** (11):08/10/2003  
**ΑΡΙΘ./ΗΜΕΡ. ΔΗΜΟΣΙΕΥΣΗΣ**  
**ΕΥΡΩΠΑΪΚΟΥ ΔΙΠΛΩΜΑΤΟΣ(87):**1180093 - 01/10/2003  
**ΑΡΙΘ./ΗΜΕΡ. ΔΗΜΟΣΙΕΥΣΗΣ**  
**ΕΥΡΩΠΑΪΚΗΣ ΑΙΤΗΣΗΣ** (86):00917077.0--12/04/2000  
**ΔΙΚΑΙΟΥΧΟΣ** (73):1)Boehringer Ingelheim Pharma GmbH & Co.KG  
 Binger Strasse 173, 55218 Ingelheim am Rhein, ΓΕΡΜΑΝΙΑ  
**ΣΥΜΒ. ΠΡΟΤΕΡΑΙΟΤΗΤΕΣ** (30):19917526-17/04/1999-DE  
**ΕΦΕΥΡΕΤΗΣ** (72):1)SCHNEIDER, Heinrich  
**ΕΙΔΙΚΟΣ ΠΛΗΡΕΞΟΥΣΙΟΣ** (74):ΔΗΜΟΥ ΧΡΙΣΤΙΝΑ  
 Κουμπάρη 2, 10674 ΑΘΗΝΑ  
**ΑΝΤΙΚΛΗΤΟΣ** (74):ΠΑΠΑΚΩΝΣΤΑΝΤΙΝΟΥ ΕΛΕΝΗ  
 Κουμπάρη 2,10674 ΑΘΗΝΑ  
**ΤΙΤΛΟΣ ΕΦΕΥΡΕΣΗΣ** (54):**ΦΩΣΦΟΡΙΚΟ ΑΛΑΣ ΜΙΑΣ ΑΡΩΜΑΤΙΚΗΣ ΔΙΑΜΙΝΗΣ**

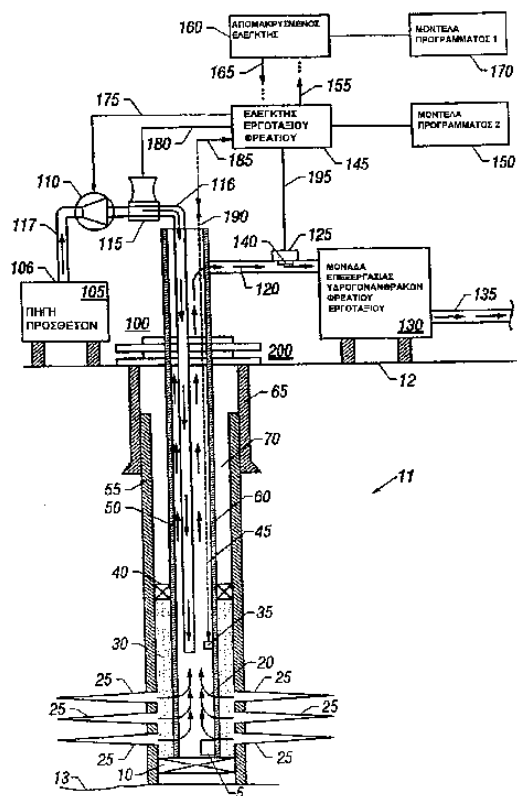
**ΠΕΡΙΛΗΨΗ(57)**

Η προκειμένη εφεύρεση αφορά σε ένα νέο άλας της Ν-μεθυλο-ο-φαιτυλενο-διαμίνης.

**ΑΡΙΘΜΟΣ ΕΥΡ. Δ.Ε.** (11):3046334  
**ΑΡΙΘ. ΕΛΛ. ΚΑΤΑΘΕΣΗΣ** (21):20030404148  
**ΗΜΕΡ. ΕΛΛ. ΚΑΤΑΘΕΣΗΣ** (11):08/10/2003  
**ΑΡΙΘ./ΗΜΕΡ. ΔΗΜΟΣΙΕΥΣΗΣ**  
**ΕΥΡΩΠΑΪΚΟΥ ΔΙΠΛΩΜΑΤΟΣ(87):**1226335 - 09/07/2003  
**ΑΡΙΘ./ΗΜΕΡ. ΔΗΜΟΣΙΕΥΣΗΣ**  
**ΕΥΡΩΠΑΪΚΗΣ ΑΙΤΗΣΗΣ** (86):00971003.9--20/10/2000  
**ΔΙΚΑΙΟΥΧΟΣ** (73):1)BAKER HUGHES INCORPORATED  
 3900 Essex Lane Suite 1200, Houston Texas 77027, ΗΝΩΜΕΝΕΣ ΠΟΛΙΤΕΙΕΣ ΤΗΣ ΑΜΕΡΙΚΗΣ  
**ΣΥΜΒ. ΠΡΟΤΕΡΑΙΟΤΗΤΕΣ** (30):160472 P-21/10/1999-US  
 690164-17/10/2000-US  
**ΕΦΕΥΡΕΤΗΣ** (72):1)MEANS, C., Mitch  
 2)GALLAGHER, Christopher  
**ΕΙΔΙΚΟΣ ΠΛΗΡΕΞΟΥΣΙΟΣ** (74):ΑΘΑΝΑΣΙΑΔΟΥ ΜΑΡΙΑ  
 Κουμπάρη 2, 10674 ΑΘΗΝΑ  
**ΑΝΤΙΚΛΗΤΟΣ** (74):ΠΑΠΑΚΩΝΣΤΑΝΤΙΝΟΥ ΕΛΕΝΗ  
 Κουμπάρη 2,10674 ΑΘΗΝΑ  
**ΤΙΤΛΟΣ ΕΦΕΥΡΕΣΗΣ** (54):**ΣΥΣΤΗΜΑ ΠΑΡΑΚΟΛΟΥΘΗΣΗΣ ΚΑΙ ΕΛΕΓΧΟΥ ΑΣΦΑΛΤΕΝΙΩΝ**

**ΠΕΡΙΛΗΨΗ(57)**

Η παρούσα εφεύρεση παρέχει ένα σύστημα το οποίο παρακολουθεί και ελέγχει την καθίζηση ασφαλτενίων σε ένα ρευστό σχηματισμού χρησιμοποιώντας ένα αισθητήρα (35) για να γίνεται μία κατευθείαν σε πραγματικό χρόνο επί του εργοταξίου μέτρηση της σχετικής συγκέντρωσης ασφαλτενίων από τουλάχιστον μία τοποθεσία σε ένα εργοτάξιο φρεατίου ή σε ένα σωληναγωγό. Χρησιμοποιώντας ένα επεξεργαστή (145) για σύγκριση διαδοχικών μετρήσεων, το σύστημα της παρούσας εφεύρεσης μπορεί να σκανδαλίσει την προσθήκη πρόσθετων σε απόκριση σε μία αλλαγή στην συγκέντρωση ασφαλτενίων στο ρευστό σχηματισμού, προλαμβάνοντας την καθίζηση.



**ΑΡΙΘΜΟΣ ΕΥΡ. Δ.Ε.** (11):3046335  
**ΑΡΙΘ. ΕΛΛ. ΚΑΤΑΘΕΣΗΣ** (21):20030404150  
**ΗΜΕΡ. ΕΛΛ. ΚΑΤΑΘΕΣΗΣ** (11):08/10/2003  
**ΑΡΙΘ./ΗΜΕΡ. ΔΗΜΟΣΙΕΥΣΗΣ**  
**ΕΥΡΩΠΑΪΚΟΥ ΔΙΠΛΩΜΑΤΟΣ(87):**0643704 - 17/09/2003  
**ΑΡΙΘ./ΗΜΕΡ. ΔΗΜΟΣΙΕΥΣΗΣ**  
**ΕΥΡΩΠΑΪΚΗΣ ΑΙΤΗΣΗΣ** (86):93900550.0--18/11/1992  
**ΔΙΚΑΙΟΥΧΟΣ** (73):1)E.I. DU PONT DE NEMOURS AND COMPANY  
1007 Market Street, Wilmington Delaware  
19898, ΗΝΩΜΕΝΕΣ ΠΟΛΙΤΕΙΕΣ ΤΗΣ ΑΜΕΡΙΚΗΣ  
2)Merck & Co., Inc.  
126, East Lincoln Avenue P.O. Box 2000,  
Rahway New Jersey 07065-0900,  
ΗΝΩΜΕΝΕΣ ΠΟΛΙΤΕΙΕΣ ΤΗΣ ΑΜΕΡΙΚΗΣ  
**ΣΥΜΒ. ΠΡΟΤΕΡΑΙΟΤΗΤΕΣ** (30):793514-18/11/1991-US  
911812-10/07/1992-US  
911813-10/07/1992-US  
**ΕΦΕΥΡΕΤΗΣ** (72):1)LO, Young, Sek  
2)KING, Anthony, O.  
3)ROSSANO, Lucius, Thomas  
4)LARSEN, Robert, D.  
**ΕΙΛΙΚΟΣ ΠΛΗΡΕΞΟΥΣΙΟΣ** (74):ΑΘΑΝΑΣΙΑΔΟΥ ΜΑΡΙΑ  
Κουμπάρη 2, 10674 ΑΘΗΝΑ  
**ΑΝΤΙΚΛΗΤΟΣ** (74):ΠΑΠΑΚΩΝΣΤΑΝΤΙΝΟΥ ΕΛΕΝΗ  
Κουμπάρη 2,10674 ΑΘΗΝΑ  
**ΤΙΤΛΟΣ ΕΦΕΥΡΕΣΗΣ** (54):**ΕΝΔΙΑΜΕΣΑ ΤΕΤΡΑΖΟΛΥΛΟΦΑΙΝΥ-  
ΛΟΒΟΡΟΝΙΚΟΥ ΟΞΕΟΣ ΓΙΑ ΤΗΝ  
ΣΥΝΘΕΣΗ ΑΝΤΑΓΩΝΙΣΤΩΝ ΔΕΚΤΗ  
ΑΠ**

#### **ΠΕΡΙΛΗΨΗ(57)**

Νέα τετραζολυλοφαινυλοβορονικά οξέα, μέθοδοι για παρασκευή τους και μέθοδοι για παρασκευή ενώσεων διφαινυλοτετραζόλης οι οποίες είναι ανταγωνιστές δέκτη αγγειοτενσίνης II ή οι οποίες είναι χρήσιμα ενδιάμεσα για την παρασκευή ανταγωνιστών δέκτη αγγειοτενσίνης II. Μία διευκρινιστική ένωση διφαινυλο τετραζόλης είναι η 2-n-Βουτυλο-4-γλωρο-1-[(2'-(τετραζολ-5-υλο)-1,1'-διφαινυλο-4-υλο)μεθυλο]-1H-ιμιδαζολη-5-μεθανόλη, άλας καλίου.

**ΑΡΙΘΜΟΣ ΕΥΡ. Δ.Ε.** (11):3046336  
**ΑΡΙΘ. ΕΛΛ. ΚΑΤΑΘΕΣΗΣ** (21):20030404151  
**ΗΜΕΡ. ΕΛΛ. ΚΑΤΑΘΕΣΗΣ** (11):08/10/2003  
**ΑΡΙΘ./ΗΜΕΡ. ΔΗΜΟΣΙΕΥΣΗΣ**  
**ΕΥΡΩΠΑΪΚΟΥ ΔΙΠΛΩΜΑΤΟΣ(87):**1065309 - 30/07/2003  
**ΑΡΙΘ./ΗΜΕΡ. ΔΗΜΟΣΙΕΥΣΗΣ**  
**ΕΥΡΩΠΑΪΚΗΣ ΑΙΤΗΣΗΣ** (86):98920746.9--13/02/1998  
**ΔΙΚΑΙΟΥΧΟΣ** (73):1)Isle Firestop Ltd.  
Prospect Chambers, Prospect Hill, Douglas,  
Isle of Man IM1 2PT,ΜΕΓΑΛΗ ΒΡΕΤΑΝΝΙΑ  
**ΣΥΜΒ. ΠΡΟΤΕΡΑΙΟΤΗΤΕΣ** (30):  
**ΕΦΕΥΡΕΤΗΣ** (72):1)ZUBKOVA, Nina Sergeevna  
2)BUTYLKINA, Nataliya Grigorievna  
3)KHALTURINSKY, Nikolai Alexandrovich  
4)BERLIN, Alexandr Alexandrovich  
5)GALBRAIKH, Leonid Semenovich  
**ΕΙΛΙΚΟΣ ΠΛΗΡΕΞΟΥΣΙΟΣ** (74):ΒΑΓΕΝΑ ΘΕΟΔΩΡΑ  
Κουμπάρη 2, 10674 ΑΘΗΝΑ  
**ΑΝΤΙΚΛΗΤΟΣ** (74):ΠΑΠΑΚΩΝΣΤΑΝΤΙΝΟΥ ΕΛΕΝΗ  
Κουμπάρη 2,10674 ΑΘΗΝΑ  
**ΤΙΤΛΟΣ ΕΦΕΥΡΕΣΗΣ** (54):**ΜΕΘΟΔΟΣ ΚΑΤΕΡΓΑΣΙΑΣ ΥΦΑΝΣΙ-  
ΜΩΝ ΥΛΩΝ ΜΕ ΕΠΙΒΡΑΔΥΝΤΗ ΦΛΟ-  
ΓΑΣ**

#### **ΠΕΡΙΛΗΨΗ(57)**

Προτείνεται μέθοδος για την καταργασία ακανστοποίησης υφανσίμων υλών διά του εμποτισμού αυτών αρχικώς με ρητίνη τύπου μελαμίνης ή με οργανικές ουσίες πυριτίου, και στη συνέχεια με διάλυμα συμπλόκου ενώσεως του αμμωνιακού άλατος αμιδοακυλοφωσφορικούοξέος με χλωριούχο αμμώνιο. Υλικά καταργαζόμενα σύμφωνα με την ευρεσιτεχνία έχουν μειωμένη καυστότητα και χαμηλή τοξικότητα των αερίων τα οποία απελευθερώνονται κατά την καύση.

**ΑΡΙΘΜΟΣ ΕΥΡ. Δ.Ε.** (11):3046337  
**ΑΡΙΘ. ΕΛΛ. ΚΑΤΑΘΕΣΗΣ** (21):20030404154  
**ΗΜΕΡ. ΕΛΛ. ΚΑΤΑΘΕΣΗΣ** (11):08/10/2003  
**ΑΡΙΘ./ΗΜΕΡ. ΔΗΜΟΣΙΕΥΣΗΣ**  
**ΕΥΡΩΠΑΪΚΟΥ ΔΙΠΛΩΜΑΤΟΣ(87):**1039563 - 30/07/2003  
**ΑΡΙΘ./ΗΜΕΡ. ΔΗΜΟΣΙΕΥΣΗΣ**  
**ΕΥΡΩΠΑΪΚΗΣ ΑΙΤΗΣΗΣ** (86):00302332.2--22/03/2000  
**ΔΙΚΑΙΟΥΧΟΣ** (73):1)Thomas & Betts International, Inc.  
250 Lillard Drive, Sparks, Nevada 89434,  
ΗΝΩΜΕΝΕΣ ΠΟΛΙΤΕΙΕΣ ΤΗΣ ΑΜΕΡΙΚΗΣ

**ΣΥΜΒ. ΠΡΟΤΕΡΑΙΟΤΗΤΕΣ** (30):125638 P-22/03/1999-US  
**ΕΦΕΥΡΕΤΗΣ** (72):1)Alamgir, Mohamed  
2)Tamburrino, Peter C.  
3)Xie, Like

**ΕΙΔΙΚΟΣ ΠΛΗΡΕΞΟΥΣΙΟΣ** (74):ΒΑΓΕΝΑ ΘΕΟΔΩΡΑ  
Κουμπάρη 2, 10674 ΑΘΗΝΑ

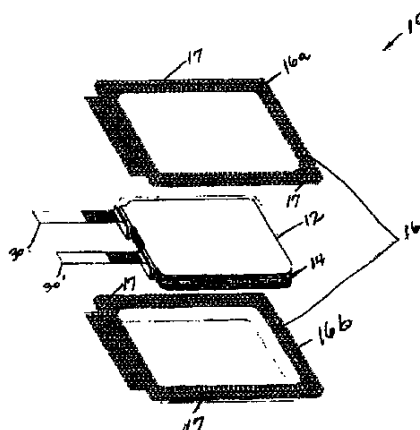
**ΑΝΤΙΚΛΗΤΟΣ** (74):ΠΑΠΑΚΩΝΣΤΑΝΤΙΝΟΥ ΕΛΕΝΗ  
Κουμπάρη 2,10674 ΑΘΗΝΑ

**ΤΙΤΛΟΣ ΕΦΕΥΡΕΣΗΣ** (54):**ΜΕΘΟΔΟΣ ΚΑΤΕΡΓΑΣΙΑΣ ΜΟΛΥΒΔΙ-  
ΝΩΝ ΕΠΑΦΩΝ ΕΠΙ ΗΛΕΚΤΡΟΧΗ-  
ΜΙΚΩΝ ΣΤΟΙΧΕΙΩΝ ΟΥΤΩΣ ΩΣΤΕ ΝΑ  
ΕΠΙΤΥΓΧΑΝΕΤΑΙ ΒΕΛΤΙΩΜΕΝΗ ΕΡ-  
ΜΗΤΙΚΟΤΗΤΑ ΚΑΙ ΕΡΜΗΤΙΚΑ ΣΦΡΑ-  
ΓΙΜΕΝΑ ΗΛΕΚΤΡΟΧΗΜΙΚΑ ΣΤΟΙ-  
ΧΕΙΑ ΠΟΥ ΠΑΡΑΓΟΝΤΑΙ ΒΑΣΕΙ ΑΥΤΗΣ**

**ΠΕΡΙΛΗΨΗ(57)**

Η παρούσα εφεύρεση παρέχει μία μέθοδο για την ερμητική σφράγιση ενός ηλεκτροχημικού στοιχείου (10). Στην αποκαλυπτόμενη μέθοδο, εφαρμόζεται μία επικάλυψη με συγκολλητική σύνθεση σε ένα εξωτερικό μεταλλικό προσάρτημα (30, 301) που χρησιμεύει ως μολύβδινη επαφή από το στοιχείο (10) προς μία συσκευή μέσα στην οποία χρησιμοποιείται το στοιχείο (10). Το συγκολλητικό υλικό επικαλύπτει και σφραγίζει ερμητικά την επιφάνεια του προσαρτήματος δι'

αυτού. Η διαδικασία επικάλυψης μπορεί να εκτελεσθεί με απευθείας σφράγιση εν θερμώ μίας συγκολλητικής μεμβράνης επί της επιφάνειας του προσαρτήματος. Εναλλακτικά, μπορεί να ψεκασθεί επί της επιφάνειας του προσαρτήματος, ένα υδατικό εναιώρημα της συγκολλητικής συνθέσεως, ή μπορεί να επικαλυφθεί το προσάρτημα από τη σύνθεση, με επικάλυψη με κύλιση ρολού και κατόπιν να υποβληθεί σε θερμική κατεργασία, που θα προκαλέσει τήξη και ροή του συγκολλητικού υλικού. Το επικαλυμμένο προσάρτημα (30, 301) στη συνέχεια συγκολλάται σε έναν αντίστοιχο συλλέκτη ρεύματος υπό τη μορφή μεταλλικού φύλλου. Το πλήρες συγκρότημα στοιχείων (10) σφραγίζεται εν θερμώ σε ένα στέλεχος σφραγίσεως (16) τελικού κλεισίματος έτσι ώστε να εκτείνονται τα σφραγισμένα προσάρτηματα (30, 301) δια μέσου αυτού.



**ΑΡΙΘΜΟΣ ΕΥΡ. Δ.Ε.** (11):3046338  
**ΑΡΙΘ. ΕΛΛ. ΚΑΤΑΘΕΣΗΣ** (21):20030404155  
**ΗΜΕΡ. ΕΛΛ. ΚΑΤΑΘΕΣΗΣ** (11):08/10/2003  
**ΑΡΙΘ./ΗΜΕΡ. ΔΗΜΟΣΙΕΥΣΗΣ**  
**ΕΥΡΩΠΑΪΚΟΥ ΔΙΠΛΩΜΑΤΟΣ(87):**0909734 - 06/08/2003  
**ΑΡΙΘ./ΗΜΕΡ. ΔΗΜΟΣΙΕΥΣΗΣ**  
**ΕΥΡΩΠΑΪΚΗΣ ΑΙΤΗΣΗΣ** (86):98402561.9--15/10/1998  
**ΔΙΚΑΙΟΥΧΟΣ** (73):1)Georgia-Pacific B.V.  
Burgerweeshuispad 311, 1076 HS Amster-  
dam, ΟΛΛΑΝΔΙΑ

**ΣΥΜΒ. ΠΡΟΤΕΡΑΙΟΤΗΤΕΣ** (30):9713039-17/10/1997-FR  
**ΕΦΕΥΡΕΤΗΣ** (72):1)CONRAN, Sebastian  
2)Neveu, Jean-Louis  
3)Louis dit Picard, Bernard  
4)O'Conner, Joseph Patrick

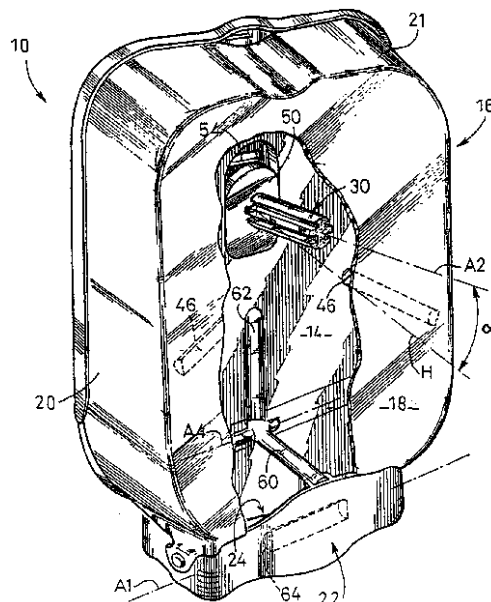
**ΕΙΔΙΚΟΣ ΠΛΗΡΕΞΟΥΣΙΟΣ** (74):ΒΑΓΕΝΑ ΘΕΟΔΩΡΑ  
Κουμπάρη 2, 10674 ΑΘΗΝΑ

**ΑΝΤΙΚΛΗΤΟΣ** (74):ΠΑΠΑΚΩΝΣΤΑΝΤΙΝΟΥ ΕΛΕΝΗ  
Κουμπάρη 2,10674 ΑΘΗΝΑ

**ΤΙΤΛΟΣ ΕΦΕΥΡΕΣΗΣ** (54):**ΔΙΑΝΟΜΕΑ ΓΙΑ ΤΑΙΝΙΑ ΥΛΙΚΟΥ ΣΕ  
ΡΟΛΟ Η ΟΠΟΙΑ ΠΕΡΙΛΑΜΒΑΝΕΙ ΕΝΑ  
ΚΕΚΛΙΜΕΝΟ ΣΤΕΛΕΧΟΣ ΣΤΗΡΙΞΗΣ**

**ΠΕΡΙΛΗΨΗ(57)**

Η εφεύρεση προτείνει ένα διανομέα για ταινία υλικού σε ρόλο ιδίως χαρτοβάμβακος, του τύπου στον οποίο ο ρόλος (26) περιλαμβάνει μια κεντρική διάτρηση (29) για να επιτρέψει τη συναρμολόγηση του σε ένα στέλεχος στήριξης (30) του διανομέα (10), ο οποίος χαρακτηρίζεται από το γεγονός ότι το στέλεχος στήριξης (30) είναι κεκλιμένο σε σχέση με μια οριζόντια κατεύθυνση, και από το γεγονός ότι ο ρόλος (26) στηρίζεται από μια από τις εγκάρσιες πλευρές του (40, 42) πάνω σε ένα χώρισμα αισθητά κάθετο (14, 18) του διανομέα (10).



**ΑΡΙΘΜΟΣ ΕΥΡ. Δ.Ε.** (11):3046339  
**ΑΡΙΘ. ΕΛΛ. ΚΑΤΑΘΕΣΗΣ** (21):20030404157  
**ΗΜΕΡ. ΕΛΛ. ΚΑΤΑΘΕΣΗΣ** (11):08/10/2003  
**ΑΡΙΘ./ΗΜΕΡ. ΔΗΜΟΣΙΕΥΣΗΣ**  
**ΕΥΡΩΠΑΪΚΟΥ ΔΙΠΛΩΜΑΤΟΣ(87):**1224113 - 30/07/2003  
**ΑΡΙΘ./ΗΜΕΡ. ΔΗΜΟΣΙΕΥΣΗΣ**  
**ΕΥΡΩΠΑΪΚΗΣ ΑΙΤΗΣΗΣ** (86):00971511.1--26/10/2000  
**ΔΙΚΑΙΟΥΧΟΣ** (73):1)SAIPEM S.A.

1/7, avenue San Fernando, 78180 Montigny-  
le-Bretonneux, ΓΑΛΛΙΑ

**ΣΥΜΒ. ΠΡΟΤΕΡΑΙΟΤΗΤΕΣ** (30):9913689-27/10/1999-FR  
**ΕΦΕΥΡΕΤΗΣ** (72):1)MARCHAND, Denis

2)JOUANNEAUX, Catherine  
3)PRAT, Christophe

**ΕΙΔΙΚΟΣ ΠΛΗΡΕΞΟΥΣΙΟΣ** (74):ΒΑΓΕΝΑ ΘΕΟΔΩΡΑ

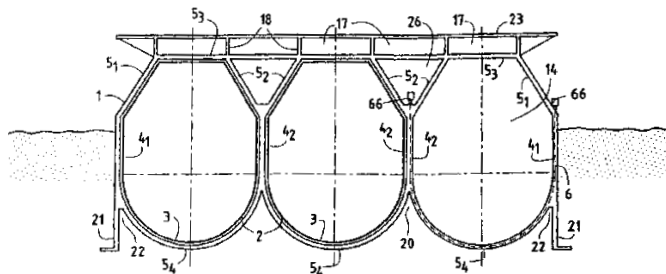
Κουμπάρη 2, 10674 ΑΘΗΝΑ  
**ΑΝΤΙΚΛΗΤΟΣ** (74):ΠΑΠΑΚΩΝΣΤΑΝΤΙΝΟΥ ΕΛΕΝΗ  
Κουμπάρη 2,10674 ΑΘΗΝΑ

**ΤΙΤΛΟΣ ΕΦΕΥΡΕΣΗΣ** (54):**ΦΟΡΤΗΓΙΑ ΑΠΟΘΗΚΕΥΣΗΣ ΥΓΡΟ-  
ΠΟΙΗΜΕΝΟΥ ΑΕΡΙΟΥ ΜΕ ΠΛΩΤΗ  
ΔΟΜΗ ΑΠΟ ΣΚΥΡΟΔΕΜΑ**

#### **ΠΕΡΙΛΗΨΗ(57)**

Η παρούσα εφεύρεση έχει σαν αντικείμενο μια φορτηγίδα αποθήκευσης υγροποιημένου αερίου με πλωτή δομή από σκυρόδεμα. Η φορτηγίδα σύμφωνα με την εφεύρεση αποτελείται κυρίως από μια πλωτή δομή (1) από σκυρόδεμα ενισχυμένο και προεντεταμένο η οποία περιέχει δεξαμενές (2) για υγροποιημένο αέριο. Οι προαναφερόμενες δεξαμενές (2) είναι κυλινδρικές δεξαμενές των οποίων η εγκάρσια τομή η κάθετη στον κύριο διαμήκη άξονα τους περιλαμβάνει ένα καμπύλο τμήμα (3), κατά προτίμηση κυκλικό, το οποίο αντιστοιχεί στον πυθμένα της προαναφερόμενης δεξαμενής, το προαναφερόμενο τμήμα όντας κατά

προτίμηση ένα κάτω ημισφαίριο, το οποίο στηρίζεται απευθείας πάνω στον πυθμένα από σκυρόδεμα της φορτηγίδας, πυθμένας ο οποίος παρουσιάζει ένα σχήμα από παράπλευρους κυλινδρικούς θόλους (3), κάθε κυλινδρικός θόλος έχοντας την ίδια εγκάρσια τομή μερικώς καμπύλη, κατά προτίμηση κυκλική, απέναντι του προαναφερόμενου πυθμένα της κάθε δεξαμενής.



**ΑΡΙΘΜΟΣ ΕΥΡ. Δ.Ε.** (11):3046340  
**ΑΡΙΘ. ΕΛΛ. ΚΑΤΑΘΕΣΗΣ** (21):20030404160  
**ΗΜΕΡ. ΕΛΛ. ΚΑΤΑΘΕΣΗΣ** (11):08/10/2003  
**ΑΡΙΘ./ΗΜΕΡ. ΔΗΜΟΣΙΕΥΣΗΣ**  
**ΕΥΡΩΠΑΪΚΟΥ ΔΙΠΛΩΜΑΤΟΣ(87):**0974356 - 24/09/2003  
**ΑΡΙΘ./ΗΜΕΡ. ΔΗΜΟΣΙΕΥΣΗΣ**  
**ΕΥΡΩΠΑΪΚΗΣ ΑΙΤΗΣΗΣ** (86):98401781.4--15/07/1998  
**ΔΙΚΑΙΟΥΧΟΣ** (73):1)Merck Sante

37, rue Saint Romain, 69008 Lyon, ΓΑΛΛΙΑ

**ΣΥΜΒ. ΠΡΟΤΕΡΑΙΟΤΗΤΕΣ** (30):

**ΕΦΕΥΡΕΤΗΣ** (72):1)Bonhomme, Yves  
2)Nicholson, Geoffrey

**ΕΙΔΙΚΟΣ ΠΛΗΡΕΞΟΥΣΙΟΣ** (74):ΒΑΓΕΝΑ ΘΕΟΔΩΡΑ

Κουμπάρη 2, 10674 ΑΘΗΝΑ

**ΑΝΤΙΚΛΗΤΟΣ** (74):ΠΑΠΑΚΩΝΣΤΑΝΤΙΝΟΥ ΕΛΕΝΗ

Κουμπάρη 2,10674 ΑΘΗΝΑ

**ΤΙΤΛΟΣ ΕΦΕΥΡΕΣΗΣ** (54):**ΔΙΣΚΙΑ ΠΟΥ ΠΕΡΙΕΧΟΥΝ ΕΝΑ ΣΥΝ-  
ΔΥΑΣΜΟ ΜΕΤΦΟΡΜΙΝΗΣ ΚΑΙ ΓΛΙ-  
ΒΕΝΚΛΑΜΙΑΗΣ**

#### **ΠΕΡΙΛΗΨΗ(57)**

Η παρούσα εφεύρεση αφορά σε ένα δισκίο το οποίο περιλαμβάνει ένα συνδυασμό μετφορμίνης και γλιβενκλαμίδης στο οποίο το μέγεθος της γλιβενκλαμίδης είναι τέτοιο, ώστε το 10 τοις εκατό κατ'ανώτατο όριο των σωματιδίων είναι μικρότερα από 2μm και το 10 τοις εκατό κατ'ανώτατο όριο των σωματιδίων είναι μεγαλύτερα από 60μm.

**ΑΡΙΘΜΟΣ ΕΥΡ. Δ.Ε.** (11):3046341  
**ΑΡΙΘ. ΕΛΛ. ΚΑΤΑΘΕΣΗΣ** (21):20030404161  
**ΗΜΕΡ. ΕΛΛ. ΚΑΤΑΘΕΣΗΣ** (11):08/10/2003  
**ΑΡΙΘ./ΗΜΕΡ. ΔΗΜΟΣΙΕΥΣΗΣ**  
**ΕΥΡΩΠΑΪΚΟΥ ΔΙΠΛΩΜΑΤΟΣ(87):**0981355 - 30/07/2003  
**ΑΡΙΘ./ΗΜΕΡ. ΔΗΜΟΣΙΕΥΣΗΣ**  
**ΕΥΡΩΠΑΪΚΗΣ ΑΙΤΗΣΗΣ** (86):98904796.4--29/01/1998  
**ΔΙΚΑΙΟΥΧΟΣ** (73):1)VANDERBILT UNIVERSITY  
305 Kirkland Hall, Nashville, TN 37240,  
ΗΝΩΜΕΝΕΣ ΠΟΛΙΤΕΙΕΣ ΤΗΣ ΑΜΕΡΙΚΗΣ

**ΣΥΜΒ. ΠΡΟΤΕΡΑΙΟΤΗΤΕΣ** (30):790989-29/01/1997-US  
**ΕΦΕΥΡΕΤΗΣ** (72):1)HELLERQVIST, Carl, G.  
2)WAMIL, Barbara, D.

**ΕΙΔΙΚΟΣ ΠΛΗΡΕΞΟΥΣΙΟΣ** (74):ΑΘΑΝΑΣΙΑΔΟΥ ΜΑΡΙΑ  
Κουμπάρη 2, 10674 ΑΘΗΝΑ

**ΑΝΤΙΚΛΗΤΟΣ** (74):ΠΑΠΑΚΩΝΣΤΑΝΤΙΝΟΥ ΕΛΕΝΗ  
Κουμπάρη 2,10674 ΑΘΗΝΑ

**ΤΙΤΛΟΣ ΕΦΕΥΡΕΣΗΣ** (54):**ΘΕΡΑΠΕΙΑ ΧΡΟΝΙΩΝ ΦΛΕΓΜΟΝΩ-  
ΔΩΝ ΝΟΣΗΜΑΤΩΝ ΜΕ ΤΟΞΙΝΗ  
CM101/GBS**

#### ΠΕΡΙΛΗΨΗ(57)

Μία μέθοδος θεραπείας μίας χρόνιας φλεγμονώδους νόσου όπως η ρευματοειδής αρθρίτιδα ή η ψωρίαση περιλαμβάνει τη θεραπεία του ασθενούς με μία τοξίνη που προέρχεται από β-αιμολυτικά βακτήρια Streptococcus Ομάδας Β. Η κεκαθαρμένη τοξίνη GBS, ή CM101, μπορεί να χορηγηθεί ενδοφλεβίως στον ασθενή σε επαναλαμβανόμενες δόσεις.

**ΑΡΙΘΜΟΣ ΕΥΡ. Δ.Ε.** (11):3046342  
**ΑΡΙΘ. ΕΛΛ. ΚΑΤΑΘΕΣΗΣ** (21):20030404164  
**ΗΜΕΡ. ΕΛΛ. ΚΑΤΑΘΕΣΗΣ** (11):08/10/2003  
**ΑΡΙΘ./ΗΜΕΡ. ΔΗΜΟΣΙΕΥΣΗΣ**  
**ΕΥΡΩΠΑΪΚΟΥ ΔΙΠΛΩΜΑΤΟΣ(87):**1214245 - 06/08/2003  
**ΑΡΙΘ./ΗΜΕΡ. ΔΗΜΟΣΙΕΥΣΗΣ**  
**ΕΥΡΩΠΑΪΚΗΣ ΑΙΤΗΣΗΣ** (86):00958957.3--08/09/2000  
**ΔΙΚΑΙΟΥΧΟΣ** (73):1)Comtor Limited  
51/52 Fitzwilliam Square, Dublin 2,  
ΙΡΛΑΝΔΙΑ

**ΣΥΜΒ. ΠΡΟΤΕΡΑΙΟΤΗΤΕΣ** (30):990763-09/09/1999-IE  
**ΕΦΕΥΡΕΤΗΣ** (72):1)Lacey, Liam J.  
**ΕΙΔΙΚΟΣ ΠΛΗΡΕΞΟΥΣΙΟΣ** (74):ΡΟΥΣΣΟΥ ANNA  
Κουμπάρη 2, 10674 ΑΘΗΝΑ

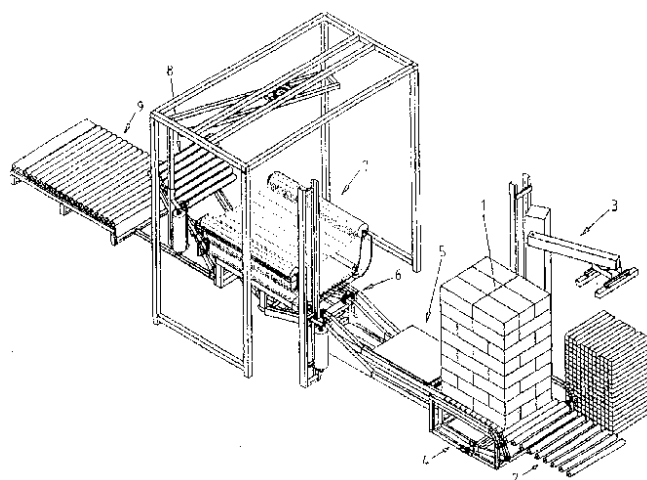
**ΑΝΤΙΚΛΗΤΟΣ** (74):ΠΑΠΑΚΩΝΣΤΑΝΤΙΝΟΥ ΕΛΕΝΗ  
Κουμπάρη 2,10674 ΑΘΗΝΑ

**ΤΙΤΛΟΣ ΕΦΕΥΡΕΣΗΣ** (54):**ΜΙΑ ΜΕΘΟΔΟΣ ΠΕΡΙΤΥΛΙΞΗΣ ΚΑΙ  
ΕΝΑΣ ΜΗΧΑΝΙΣΜΟΣ**

#### ΠΕΡΙΛΗΨΗ(57)

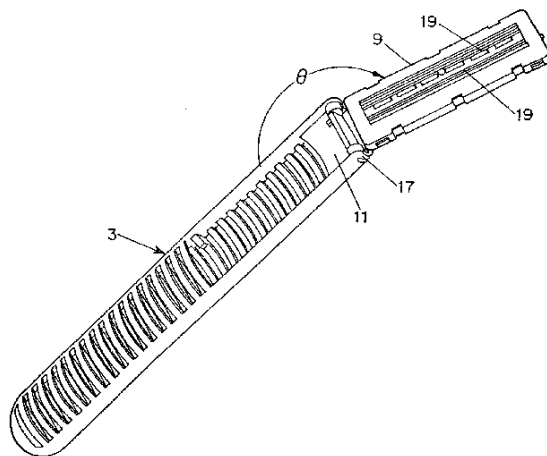
Η εφεύρεση αφορά μία μέθοδο και ένα μηχανισμό περιτύλιξης φορτίων (1) αγαθών και υλικών με ένα υλικό περιτύλιξης, όπως πλαστική μεμβράνη, και περιλαμβάνει την τοποθέτηση τουλάχιστον δύο δοκών τοποθετημένων σε απόσταση μεταξύ τους σε έναν, ουσιαστικά, παράλληλο προσανατολισμό πάνω σε μία επιφάνεια του φορτίου, την μερική περιτύλιξη του φορτίου με ένα υλικό περιτύλιξης περιστρέφοντας το φορτίο σε σχέση με τα μέσα διανομής του υλικού περιτύλιξης και/ή περιστρέφοντας τα μέσα διανομής γύρω από το φορτίο, την περιβολή των δοκών με υλικό περιτύλιξης και τη συγκράτηση των δοκών στη θέση τους πάνω στην επιφάνεια του φορτίου, με τις δοκούς τοποθετημένες σε απόσταση μεταξύ τους για να στηρίζουν το φορτίο και προσαρμοσμένες για να λαμβάνουν ανάμεσά τους τα πηρούνια ενός ανυψωτικού περνοφόρου οχήματος για τη μεταφορά του φορτίου. Το φορτίο περιστρέφεται κατά περίπου 90 μοίρες από έναν πρώτο σταθμό περιτύλιξης (4) σε ένα δεύτερο σταθμό περιτύλιξης (7), όπου ολοκληρώνεται η περιτύλιξη. Ο μηχανισμός περιλαμβάνει έναν πρώτο σταθμό περιτύλιξης (4) που έχει μία πλατφόρμα για να λαμβάνει το φορτίο (1) που πρόκειται να τυλιχθεί, μία μονάδα λήψης και τοποθέτησης (3) στον πρώτο σταθμό

περιτύλιξης (4) για την τοποθέτηση των δοκών επάνω στην επιφάνεια του φορτίου (1), μέσα διανομής του υλικού περιτύλιξης στον πρώτο σταθμό περιτύλιξης, μέσα για την περιστροφή της πλατφόρμας σε σχέση με τα μέσα διανομής, και/ή μέσα για την περιστροφή των διανομέων σε σχέση με την πλατφόρμα, για την μερική περιτύλιξη του φορτίου (1), συμπεριλαμβανομένου τουλάχιστον κάποιου τμήματος των δοκών, με το υλικό περιτύλιξης, μέσα μεταφοράς (6) του φορτίου (1), κατά περίπου 90 μοίρες σε ένα δεύτερο σταθμό περιτύλιξης (7), και μέσα στο δεύτερο σταθμό περιτύλιξης (7), για την ολοκλήρωση της περιτύλιξης του φορτίου (1).



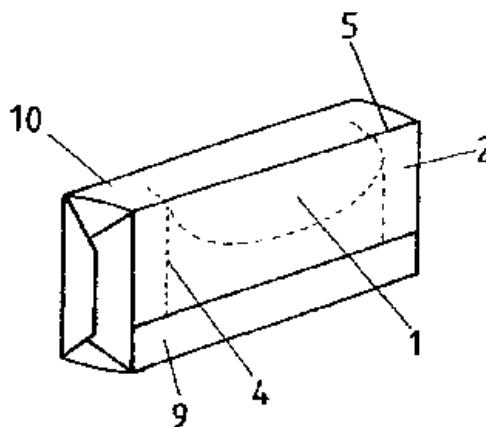
**ΑΡΙΘΜΟΣ ΕΥΡ. Δ.Ε.** (11):3046343  
**ΑΡΙΘ. ΕΛΛ. ΚΑΤΑΘΕΣΗΣ** (21):20030404166  
**ΗΜΕΡ. ΕΛΛ. ΚΑΤΑΘΕΣΗΣ** (11):08/10/2003  
**ΑΡΙΘ./ΗΜΕΡ. ΔΗΜΟΣΙΕΥΣΗΣ**  
**ΕΥΡΩΠΑΪΚΟΥ ΔΙΠΛΩΜΑΤΟΣ**(87):0988135 - 30/07/2003  
**ΑΡΙΘ./ΗΜΕΡ. ΔΗΜΟΣΙΕΥΣΗΣ**  
**ΕΥΡΩΠΑΪΚΗΣ ΑΙΤΗΣΗΣ** (86):98924515.4--11/05/1998  
**ΔΙΚΑΙΟΥΧΟΣ** (73):1)Viorex Bic S.A.  
145 65 Anixi, Attica, ΕΛΛΑΔΑ  
**ΣΥΜΒ. ΠΡΟΤΕΡΑΙΟΤΗΤΕΣ** (30):871070-09/06/1997-US  
**ΕΦΕΥΡΕΤΗΣ** (72):1)POLITES, Alexandra  
**ΕΙΔΙΚΟΣ ΠΑΡΕΞΟΥΣΙΟΣ** (74):ΑΘΑΝΑΣΙΑΔΟΥ ΜΑΡΙΑ  
Κουμπάρη 2, 10674 ΑΘΗΝΑ  
**ΑΝΤΙΚΛΗΤΟΣ** (74):ΠΑΠΑΚΩΝΣΤΑΝΤΙΝΟΥ ΕΛΕΝΗ  
Κουμπάρη 2,10674 ΑΘΗΝΑ  
**ΤΙΤΛΟΣ ΕΦΕΥΡΕΣΗΣ** (54):**ΠΤΥΣΣΟΜΕΝΟ ΞΥΡΑΦΙ ΠΕΡΙΛΗΨΗ(57)**

Ένα πτυσσόμενο ξυράφι μιας χρήσης περιλαμβάνει μία κεφαλή ξυρίσματος η οποία αναδιπλώνεται μέσα στη λαβή του ξυραφιού και είναι ευθυγραμμισμένη με τη λαβή, είτε βρίσκεται σε μία θέση ανοιχτή, είτε βρίσκεται σε μία θέση προέκτασης.



**ΑΡΙΘΜΟΣ ΕΥΡ. Δ.Ε.** (11):3046345  
**ΑΡΙΘ. ΕΛΛ. ΚΑΤΑΘΕΣΗΣ** (21):20030404168  
**ΗΜΕΡ. ΕΛΛ. ΚΑΤΑΘΕΣΗΣ** (11):08/10/2003  
**ΑΡΙΘ./ΗΜΕΡ. ΔΗΜΟΣΙΕΥΣΗΣ**  
**ΕΥΡΩΠΑΪΚΟΥ ΔΙΠΛΩΜΑΤΟΣ**(87):1120356 - 13/08/2003  
**ΑΡΙΘ./ΗΜΕΡ. ΔΗΜΟΣΙΕΥΣΗΣ**  
**ΕΥΡΩΠΑΪΚΗΣ ΑΙΤΗΣΗΣ** (86):00440020.6--25/01/2000  
**ΔΙΚΑΙΟΥΧΟΣ** (73):1)Georgia-Pacific France  
11, route Industrielle, 68320 Kunheim,  
ΓΑΛΛΙΑ  
**ΣΥΜΒ. ΠΡΟΤΕΡΑΙΟΤΗΤΕΣ** (30):  
**ΕΦΕΥΡΕΤΗΣ** (72):1)LAURENT, Pierre  
2)Tourre, Christian  
3)Breteau, Sylvain  
**ΕΙΔΙΚΟΣ ΠΑΡΕΞΟΥΣΙΟΣ** (74):ΡΟΥΣΣΟΥ ANNA  
Κουμπάρη 2, 10674 ΑΘΗΝΑ  
**ΑΝΤΙΚΛΗΤΟΣ** (74):ΠΑΠΑΚΩΝΣΤΑΝΤΙΝΟΥ ΕΛΕΝΗ  
Κουμπάρη 2,10674 ΑΘΗΝΑ  
**ΤΙΤΛΟΣ ΕΦΕΥΡΕΣΗΣ** (54):**ΣΥΣΚΕΥΑΣΙΑ ΓΙΑ ΔΙΑΝΟΜΗ ΠΡΟΪΟΝΤΩΝ ΣΕ ΦΥΛΛΑ ΠΕΡΙΛΗΨΗ(57)**

Η παρούσα εφεύρεση αφορά μία συσκευασία παραλληλεπίπεδου σχήματος και ορθογωνικής εγκάρσιας διατομής που έχει εφοδιασθεί με ένα άνοιγμα (1) εξαγωγής ενός προϊόντος μορφής φύλλου, όπως ενός χαρτομάνδηλου ή ανάλογου στοιχείου. Συσκευασία, χαρακτηριζόμενη από το ότι το άνοιγμα (1) εφοδιάζεται με μία αναδίπλωση (2) από δύο τουλάχιστον υπερτιθέμενα στοιχεία (2', 2'') διαφορετικού μεγέθους, όπου το μικρότερο στοιχείο (2') τοποθετείται επί της εσωτερικής επιφάνειας αυτής της αναδίπλωσης (2), ενώ τα στοιχεία (2', 2'') που σχηματίζουν την αναδίπλωση (2) κατασκευάζονται ολόσωμα με τη συσκευασία και συνδέονται, πριν από την πρώτη χρήση, με ένα τμήμα του περιγράμματός τους στην εν λόγω συσκευασία μέσω γραμμών εξασθένισης (4). Η εφεύρεση μπορεί ειδικότερα να εφαρμοσθεί στον τομέα των συσκευασιών, ιδιαίτερα των συσκευασιών που χρησιμεύουν ταυτόχρονα ως διανομείς, ειδικότερα για τη συσκευασία και τη διανομή προϊόντων μορφής φύλλων.

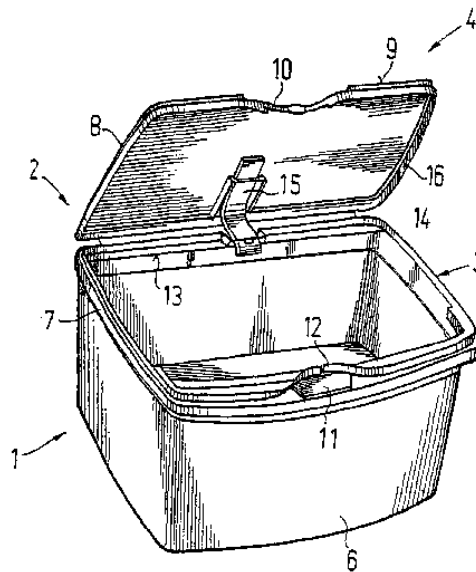


**ΑΡΙΘΜΟΣ ΕΥΡ. Δ.Ε.** (11):3046346  
**ΑΡΙΘ. ΕΛΛ. ΚΑΤΑΘΕΣΗΣ** (21):20030404169  
**ΗΜΕΡ. ΕΛΛ. ΚΑΤΑΘΕΣΗΣ** (11):08/10/2003  
**ΑΡΙΘ./ΗΜΕΡ. ΔΗΜΟΣΙΕΥΣΗΣ**  
**ΕΥΡΩΠΑΪΚΟΥ ΔΙΠΛΩΜΑΤΟΣ(87):**1215130 - 23/07/2003  
**ΑΡΙΘ./ΗΜΕΡ. ΔΗΜΟΣΙΕΥΣΗΣ**  
**ΕΥΡΩΠΑΪΚΗΣ ΑΙΤΗΣΗΣ** (86):01123417.6--28/09/2001  
**ΔΙΚΑΙΟΥΧΟΣ** (73):1)Hakle-Kimberly Deutschland GmbH  
 Carl-Spaeter-Strasse 17, 56070 Koblenz-  
 Rheinhafen, ΓΕΡΜΑΝΙΑ  
**ΣΥΜΒ. ΠΡΟΤΕΡΑΙΟΤΗΤΕΣ** (30):10062788-15/12/2000-DE  
**ΕΦΕΥΡΕΤΗΣ** (72):1)Tesky, Frank-Michael, Dr.  
**ΕΙΔΙΚΟΣ ΠΛΗΡΕΞΟΥΣΙΟΣ** (74):ΔΗΜΟΥ ΧΡΙΣΤΙΝΑ  
 Κουμπάρη 2, 10674 ΑΘΗΝΑ  
**ΑΝΤΙΚΛΗΤΟΣ** (74):ΠΑΠΑΚΩΝΣΤΑΝΤΙΝΟΥ ΕΛΕΝΗ  
 Κουμπάρη 2,10674 ΑΘΗΝΑ  
**ΤΙΤΛΟΣ ΕΦΕΥΡΕΣΗΣ** (54):**ΤΡΟΦΟΔΟΤΗΣ ΓΙΑ ΧΑΡΤΙ ΥΓΙΕΙΝΗΣ ΚΑΙ ΤΑ ΠΑΡΟΜΟΙΑ**

**ΠΕΡΙΛΗΨΗ(57)**

Η παρούσα εφεύρεση αφορά μία συσκευασία παραλληλεπίπεδου σχήματος και ορθογωνικής εγκάρσιας διατομής που έχει εφοδιασθεί με ένα άνοιγμα (1) εξαγωγής ενός προϊόντος μορφής φύλλου, όπως ενός χαρτομάνδηλου ή ανάλογου στοιχείου. Συσκευασία, χαρακτηριζόμενη από το ότι το άνοιγμα (1) εφοδιάζεται με μία αναδίπλωση (2) από δύο τουλάχιστον υπερτιθέμενα στοιχεία (2', 2'') διαφορετικού μεγέθους, όπου το μικρότερο στοιχείο (2') τοποθετείται επί της εσωτερικής επιφάνειας αυτής της αναδίπλωσης (2), ενώ τα στοιχεία (2', 2'') που σχηματίζουν την αναδίπλωση (2) κατασκευάζονται ολόσωμα με τη συσκευασία και συνδέονται, πριν από την πρώτη χρήση, με ένα τμήμα του περιγράμματός τους στην εν λόγω συσκευασία μέσω γραμμών εξασθηήσεως (4). Η εφεύρεση μπορεί

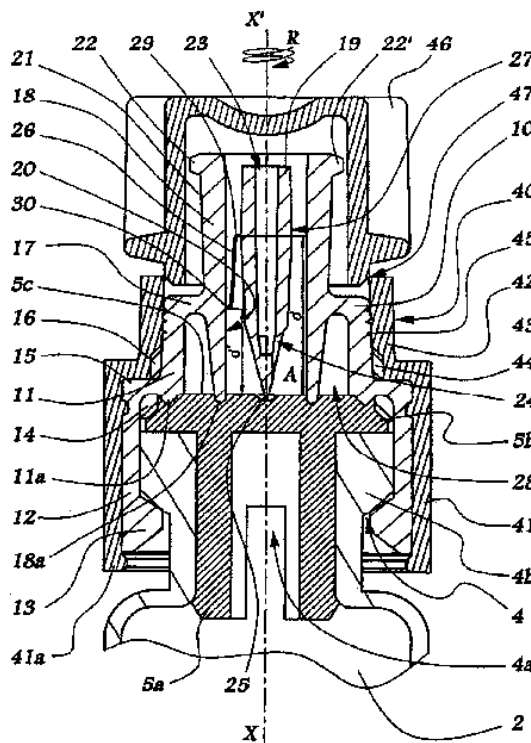
ειδικότερα να εφαρμοσθεί στον τομέα των συσκευασιών, ιδιαίτερα των συσκευασιών που χρησιμεύουν ταυτόχρονα ως διανομείς, ειδικότερα για τη συσκευασία και τη διανομή προϊόντων μορφής φύλλων.



**ΑΡΙΘΜΟΣ ΕΥΡ. Δ.Ε.** (11):3046347  
**ΑΡΙΘ. ΕΛΛ. ΚΑΤΑΘΕΣΗΣ** (21):20030404170  
**ΗΜΕΡ. ΕΛΛ. ΚΑΤΑΘΕΣΗΣ** (11):08/10/2003  
**ΑΡΙΘ./ΗΜΕΡ. ΔΗΜΟΣΙΕΥΣΗΣ**  
**ΕΥΡΩΠΑΪΚΟΥ ΔΙΠΛΩΜΑΤΟΣ(87):**1226077 - 23/07/2003  
**ΑΡΙΘ./ΗΜΕΡ. ΔΗΜΟΣΙΕΥΣΗΣ**  
**ΕΥΡΩΠΑΪΚΗΣ ΑΙΤΗΣΗΣ** (86):00974636.3--02/11/2000  
**ΔΙΚΑΙΟΥΧΟΣ** (73):1)Biodome  
 Z.I. de Lavaur, Parc Technologique de la  
 Bechade, 63500 Issoire, ΓΑΛΛΙΑ  
**ΣΥΜΒ. ΠΡΟΤΕΡΑΙΟΤΗΤΕΣ** (30):9914197-05/11/1999-FR  
**ΕΦΕΥΡΕΤΗΣ** (72):1)ANEAS, Antoine  
**ΕΙΔΙΚΟΣ ΠΛΗΡΕΞΟΥΣΙΟΣ** (74):ΑΘΑΝΑΣΙΑΔΟΥ ΜΑΡΙΑ  
 Κουμπάρη 2, 10674 ΑΘΗΝΑ  
**ΑΝΤΙΚΛΗΤΟΣ** (74):ΠΑΠΑΚΩΝΣΤΑΝΤΙΝΟΥ ΕΛΕΝΗ  
 Κουμπάρη 2,10674 ΑΘΗΝΑ  
**ΤΙΤΛΟΣ ΕΦΕΥΡΕΣΗΣ** (54):**ΔΙΑΤΑΞΗ ΣΥΝΔΕΣΕΩΣ ΕΤΟΙΜΗ ΓΙΑ ΧΡΗΣΗ**

**ΠΕΡΙΛΗΨΗ(57)**

Αυτή η διάταξη περιλαμβάνει ένα περιλαίμιο (10), δυνάμενο να συναρμολογείται επί ενός υποδοχέα (2) και το οποίο περιλαμβάνει ένα χιτώνιο (18) που σχηματίζει μία εσωτερική διάτρηση (A), και ένα έμβολο (19) δυνάμενο να ολισθαίνει μέσα στην εν λόγω διάτρηση (A), μεταξύ μίας πρώτης θέσεως απελευθερωμένης ως προς το πόμα (5) και μίας δεύτερης θέσεως, που καλείται θέση μεταφοράς, στην οποία μία κοίλη βελόνη (19) την οποία φέρει το εν λόγω έμβολο ή η οποία αποτελεί τμήμα του εν λόγω εμβόλου, διασχίζει το πόμα (5). Το έμβολο (19) και το περιλαίμιο (10) σχηματίζονται ολόσωμα και συνδέονται με μία τουλάχιστον ελαστική γλωττίδα (26) που μπορεί να παραμορφώνεται, βασικά κατά μία διεύθυνση παράλληλη σε έναν κεντρικό άξονα (X-X') της διάτρησεως (A), για να συνοδεύει την κίνηση του εμβόλου μεταξύ των προαναφερθεισών θέσεων, πρώτης και δεύτερης.





**ΑΡΙΘΜΟΣ ΕΥΡ. Δ.Ε.** (11):3046348  
**ΑΡΙΘ. ΕΛΛ. ΚΑΤΑΘΕΣΗΣ** (21):20030404171  
**ΗΜΕΡ. ΕΛΛ. ΚΑΤΑΘΕΣΗΣ** (11):08/10/2003  
**ΑΡΙΘ./ΗΜΕΡ. ΔΗΜΟΣΙΕΥΣΗΣ**  
**ΕΥΡΩΠΑΪΚΟΥ ΔΙΠΛΩΜΑΤΟΣ**(87):0628033 - 23/07/2003  
**ΑΡΙΘ./ΗΜΕΡ. ΔΗΜΟΣΙΕΥΣΗΣ**  
**ΕΥΡΩΠΑΪΚΗΣ ΑΙΤΗΣΗΣ** (86):93905480.5--26/02/1993  
**ΔΙΚΑΙΟΥΧΟΣ** (73):1)YAMANOUCHI PHARMACEUTICAL CO., LTD.  
3-11 Nihonbashi-Honcho, 2-chome Chuo-ku, Tokyo 103, ΙΑΠΩΝΙΑ  
2)FERRING RESEARCH LIMITED  
Greville House, Hatton Road, Feltham, Middlesex TW4 9PX,ΜΕΓΑΛΗ ΒΡΕΤΑΝΝΙΑ

**ΣΥΜΒ. ΠΡΟΤΕΡΑΙΟΤΗΤΕΣ** (30):9204221-27/02/1992-GB  
9212740-16/06/1992-GB

**ΕΦΕΥΡΕΤΗΣ** (72):1)ΟΗΤΑ, Mitsuki  
2)NISHIDA, Akito  
3)SATO, Masato  
4)SZELKE, Michael  
5)KENDRICK, David, Alan  
6)SEMPLE, Graeme  
7)RYDER, Hamish  
8)MIYATA, Keiji

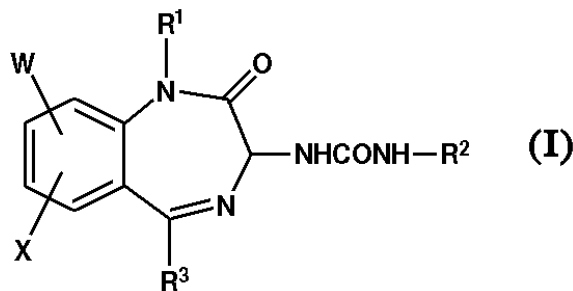
**ΕΙΔΙΚΟΣ ΠΛΗΡΕΞΟΥΣΙΟΣ** (74):ΑΘΑΝΑΣΙΑΔΟΥ ΜΑΡΙΑ  
Κουμπάρη 2, 10674 ΑΘΗΝΑ

**ΑΝΤΙΚΛΗΤΟΣ** (74):ΠΑΠΑΚΩΝΣΤΑΝΤΙΝΟΥ ΕΛΕΝΗ  
Κουμπάρη 2,10674 ΑΘΗΝΑ

**ΤΙΤΛΟΣ ΕΦΕΥΡΕΣΗΣ** (54):ΠΑΡΑΓΩΓΑ ΒΕΝΖΟΔΙΑΖΕΠΙΝΗΣ ΧΡΗΣΙΜΑ ΩΣ ΑΝΤΑΓΩΝΙΣΤΕΣ ΤΟΥ CCK-Y ΥΠΟΔΟΧΕΑ

**ΠΕΡΙΛΗΨΗ(57)**

Εδώ περιγράφεται ένα παράγωγο βενζοδιαζεπίνης του τύπου (I), ή ένα φαρμακευτικώς αποδεκτό άλας αυτού, όπου (a) το R1 είναι -CH2CHOH(CH2)aR4 ή μια ομάδα κετόνης -CH2CO(CH2)aR5 όπου το a είναι 0 ή 1 και τα R4 και R5 επιλέγονται από ομάδες αλκυλίου καικυκλοαλκυλίου και κορεσμένες ετεροκυκλικές ομάδες προαιρετικά υποκατεστημένες σε ένα ετεροάτομο? (b) τα R2 και R3 επιλέγονται ανεξαρτήτως από αρωματικά καρβοκυκλικά και ετεροκυκλικά κατάλοιπα? και (c) τα W και X επιλέγονται ανεξαρτήτως από άτομα αλογόνου και υδρογόνου και ομάδες αλκυλίου και αλκοξυ. Αυτές οι ενώσεις είναι ανταγωνιστές της γαστρίνης ή/και του CCK-υποδοχέα.



**ΑΡΙΘΜΟΣ ΕΥΡ. Δ.Ε.** (11):3046349  
**ΑΡΙΘ. ΕΛΛ. ΚΑΤΑΘΕΣΗΣ** (21):20030404122  
**ΗΜΕΡ. ΕΛΛ. ΚΑΤΑΘΕΣΗΣ** (11):10/10/2003  
**ΑΡΙΘ./ΗΜΕΡ. ΔΗΜΟΣΙΕΥΣΗΣ**  
**ΕΥΡΩΠΑΪΚΟΥ ΔΙΠΛΩΜΑΤΟΣ**(87):0900380 - 09/07/2003  
**ΑΡΙΘ./ΗΜΕΡ. ΔΗΜΟΣΙΕΥΣΗΣ**  
**ΕΥΡΩΠΑΪΚΗΣ ΑΙΤΗΣΗΣ** (86):97919749.8--28/04/1997  
**ΔΙΚΑΙΟΥΧΟΣ** (73):1)Rijksuniversiteit te Leiden  
Stationsweg 46, 2312 AV Leiden, ΟΛΛΑΝΔΙΑ  
2)SEED CAPITAL INVESTMENTS( SCI) B.V.  
Bernadottelaan 15, 3527 GA Utrecht, ΟΛΛΑΝΔΙΑ

**ΣΥΜΒ. ΠΡΟΤΕΡΑΙΟΤΗΤΕΣ** (30):96201145-26/04/1996-EP  
96203670-23/12/1996-EP

**ΕΦΕΥΡΕΤΗΣ** (72):1)MELIEF, Cornelius, Johannes, Maria  
2)VAN DER BURG, Sjoerd, Henricus  
3)KAST, Wybe, Martin  
4)TOES, Reinaldus, Everardus, Maria  
5)OFFRINGA, Rienk

**ΕΙΔΙΚΟΣ ΠΛΗΡΕΞΟΥΣΙΟΣ** (74):ΛΥΜΠΕΡΗΣ ΝΙΚΟΛΑΟΣ  
Στουρνάρη 37, 10682 ΑΘΗΝΑ

**ΑΝΤΙΚΛΗΤΟΣ** (74):ΛΥΜΠΕΡΗΣ ΝΙΚΟΛΑΟΣ  
Στουρνάρη 37,10682 ΑΘΗΝΑ

**ΤΙΤΛΟΣ ΕΦΕΥΡΕΣΗΣ** (54):**ΜΕΘΟΔΟΙ ΓΙΑ ΤΗΝ ΕΠΙΛΟΓΗ ΚΑΙ ΠΑΡΑΓΩΓΗ ΠΕΠΤΙΔΙΚΩΝ ΕΠΙΤΟΠΩΝ Τ ΛΕΜΦΟΚΥΤΤΑΡΩΝ ΚΑΙ ΕΜΒΟΛΙΑ ΠΟΥ ΕΝΣΩΜΑΤΩΝΟΥΝ ΤΟΥΣ ΕΝ ΛΟΓΩ ΕΠΙΛΕΓΜΕΝΟΥΣ ΕΠΙΤΟΠΟΥΣ.**

**ΠΕΡΙΛΗΨΗ(57)**

Η παρούσα εφεύρεση σχετίζεται με το πεδίο της μοριακής βιολογίας και ανοσολογίας. Συγκεκριμένα σχετίζεται με εμβόλια και μεθόδους για την παροχή εμβολίων τα οποία προκαλούν ανοσοαποκρίσεις όταν χορηγούνται σε ένα θηλαστικό, συγκεκριμένα έναν άνθρωπο. Η προτιμώμενη προκαλούμενη

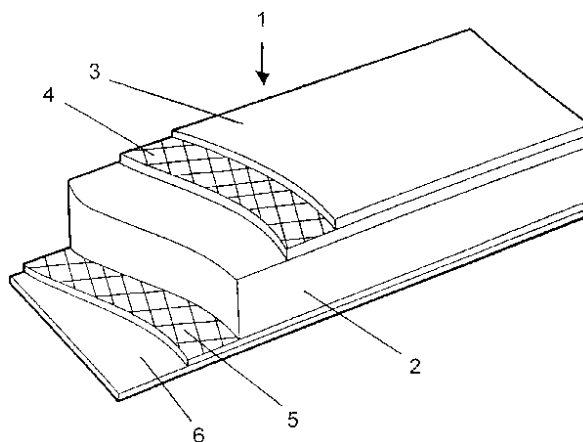
ανοσοαπόκριση είναι μία απόκριση κυττάρων T, προκαλούμενη από πεπτιδικούς επιτόπους κυττάρων T. Αυτά τα εμβόλια έχουν χρησιμότητα σε πολλά πεδία που καλύπτουν εφαρμογές από την αντιμετώπιση καρκίνου έως την αντιμετώπιση προφύλαξης έναντι φλεγμονωδών νόσων όπως AIDS. Η παρούσα εφεύρεση παρέχει πρωτότυπες μεθόδους για την επιλογή των πεπτιδικών αλληλουχιών από ένα άθικτο αντιγόνο οι οποίες θα οδηγήσουν σε μία κατάλληλη ανοσοαπόκριση (κυττάρων T) κατά τη χορήγηση σε έναν κατάλληλο φορέα. Οι επίτοποι και τα εμβόλια είναι, φυσικά, επίσης τμήμα της παρούσας εφεύρεσης.

**ΑΡΙΘΜΟΣ ΕΥΡ. Δ.Ε.** (11):3046350  
**ΑΡΙΘ. ΕΛΛ. ΚΑΤΑΘΕΣΗΣ** (21):20030404123  
**ΗΜΕΡ. ΕΛΛ. ΚΑΤΑΘΕΣΗΣ** (11):13/10/2003  
**ΑΡΙΘ./ΗΜΕΡ. ΔΗΜΟΣΙΕΥΣΗΣ**  
**ΕΥΡΩΠΑΪΚΟΥ ΔΙΠΛΩΜΑΤΟΣ(87):**1115606 - 30/07/2003  
**ΑΡΙΘ./ΗΜΕΡ. ΔΗΜΟΣΙΕΥΣΗΣ**  
**ΕΥΡΩΠΑΪΚΗΣ ΑΙΤΗΣΗΣ** (86):99951309.6--10/09/1999  
**ΔΙΚΑΙΟΥΧΟΣ** (73):1)Sonoform AB  
P.O. Box 338, 573 24 Tranas, ΣΟΥΗΔΙΑ  
**ΣΥΜΒ. ΠΡΟΤΕΡΑΙΟΤΗΤΕΣ** (30):9803194-21/09/1998-SE  
**ΕΦΕΥΡΕΤΗΣ** (72):1)KRONBLAD, Frithjof  
2)BLIKSTAD, Marten  
**ΕΙΔΙΚΟΣ ΠΛΗΡΕΞΟΥΣΙΟΣ** (74):ΣΑΚΕΛΛΑΡΙΔΗ ΒΑΛΗ-ΒΑΣΙΛΙΚΗ  
Αδριανού 70, 10556 ΑΘΗΝΑ  
**ΑΝΤΙΚΛΗΤΟΣ** (74):ΣΑΚΕΛΛΑΡΙΔΗ ΒΑΛΗ-ΒΑΣΙΛΙΚΗ  
Αδριανού 70,10556 ΑΘΗΝΑ  
**ΤΙΤΛΟΣ ΕΦΕΥΡΕΣΗΣ** (54):ΦΥΛΛΟ ΔΑΠΕΔΟΥ ΓΙΑ ΕΝΑ ΔΑΠΕΔΟ  
ΟΧΗΜΑΤΟΣ.

#### ΠΕΡΙΛΗΨΗ(57)

Η παρούσα εφεύρεση αναφέρεται σε ένα φύλλο δαπέδου (1) για ένα δάπεδο οχήματος. Το αναφερθέν φύλλο είναι κατασκευασμένο σαν μια κατασκευή από λεπτά μεταλλικά φύλλα με μορφή σάντουιτς με σχήμα σανίδας (1), που περιλαμβάνει ένα στρώμα από ένα υλικό με ελαφρύ πυρήνα (2), κατά προτίμηση με τη μορφή αφρού πολυουρεθάνης ή άλλο παρόμοιο υλικό. Ένα επιφανειακό στρώμα (3), κατά προτίμηση με τη μορφή μιας επικάλυψης δαπέδου, είναι προσαρμοσμένο έναντι του υλικού με ελαφρύ πυρήνα (2) πάνω σε μια τουλάχιστον πλευρά. Στο υλικό με ελαφρύ πυρήνα (2) είναι στερεωμένο τουλάχιστον ένα τμήμα κατατομής που προορίζεται για σκοπούς στερέωσης, το οποίο έχει ένα μέρος που διασχίζει το επιφανειακό στρώμα και έχει ένα αυλάκι στερέωσης. Η κατασκευή από λεπτά μεταλλικά φύλλα με μορφή σάντουιτς με

σχήμα σανίδας (1) είναι εφοδιασμένη κατά μήκος των άκρων της με μέσα που είναι σχεδιασμένα να επιτρέπουν σε μια πλειάδα κατασκευών από λεπτά μεταλλικά φύλλα με μορφή σάντουιτς με σχήμα σανίδας (1) να συνδέονται μεταξύ τους.



**ΑΡΙΘΜΟΣ ΕΥΡ. Δ.Ε.** (11):3046351  
**ΑΡΙΘ. ΕΛΛ. ΚΑΤΑΘΕΣΗΣ** (21):20030404124  
**ΗΜΕΡ. ΕΛΛ. ΚΑΤΑΘΕΣΗΣ** (11):13/10/2003  
**ΑΡΙΘ./ΗΜΕΡ. ΔΗΜΟΣΙΕΥΣΗΣ**  
**ΕΥΡΩΠΑΪΚΟΥ ΔΙΠΛΩΜΑΤΟΣ(87):**0759935 - 16/07/2003  
**ΑΡΙΘ./ΗΜΕΡ. ΔΗΜΟΣΙΕΥΣΗΣ**  
**ΕΥΡΩΠΑΪΚΗΣ ΑΙΤΗΣΗΣ** (86):95918467.2--17/05/1995  
**ΔΙΚΑΙΟΥΧΟΣ** (73):1)THE UNIVERSITY OF QUEENSLAND  
St Lucia, QLD 4072, ΑΥΣΤΡΑΛΙΑ  
**ΣΥΜΒ. ΠΡΟΤΕΡΑΙΟΤΗΤΕΣ** (30):PM566794-17/05/1994-AU  
**ΕΦΕΥΡΕΤΗΣ** (72):1)FRAZER, Ian  
2)ZHOU, Jian  
**ΕΙΔΙΚΟΣ ΠΛΗΡΕΞΟΥΣΙΟΣ** (74):ΣΑΚΕΛΛΑΡΙΔΗ ΒΑΛΗ-ΒΑΣΙΛΙΚΗ  
Αδριανού 70, 10556 ΑΘΗΝΑ  
**ΑΝΤΙΚΛΗΤΟΣ** (74):ΣΑΚΕΛΛΑΡΙΔΗ ΒΑΛΗ-ΒΑΣΙΛΙΚΗ  
Αδριανού 70,10556 ΑΘΗΝΑ  
**ΤΙΤΛΟΣ ΕΦΕΥΡΕΣΗΣ** (54):ΑΝΑΣΥΝΔΥΑΣΜΕΝΟΣ ΙΟΣ L1 ΟΓΚΩΝ  
ΤΟΥ ΕΠΙΘΗΛΙΑΚΟΥ ΙΣΤΟΥ

#### ΠΕΡΙΛΗΨΗ(57)

Αυτή η εφεύρεση σχετίζεται με μια ανασυνδυασμένη πρωτεΐνη του ιού L1, η οποία μπορεί να αποσπάσει μια ανοσολογική αντίδραση η οποία αναγνωρίζει τον ιό VLP των όγκων του επιθηλιακού ιστού όπου συμπεριλαμβάνεται η πρωτεΐνη L1 και μπορεί να σχηματίσει εξωκυτταρικά μια πολυμερική δομή ή το VLP στον οποίο η πολυμερική δομή αποτελείται από μια πλειάδα πρωτεϊνών του ανασυνδυασμένου ιού L1 των επιθηλιακών όγκων. Αυτή η εφεύρεση επίσης περιλαμβάνει την χρήση των πρωτεϊνών του ανασυνδυασμένου ιού L1 των επιθηλιακών όγκων για να ανιχνευθεί η παρουσία του ιού των επιθηλιακών όγκων και μπορεί να σχηματίσει την βάση ενός εμβολίου για προφυλακτική και θεραπευτική χρήση.

**ΑΡΙΘΜΟΣ ΕΥΡ. Δ.Ε.** (11):3046352  
**ΑΡΙΘ. ΕΛΛ. ΚΑΤΑΘΕΣΗΣ** (21):20030404126  
**ΗΜΕΡ. ΕΛΛ. ΚΑΤΑΘΕΣΗΣ** (11):14/10/2003  
**ΑΡΙΘ./ΗΜΕΡ. ΔΗΜΟΣΙΕΥΣΗΣ**  
**ΕΥΡΩΠΑΪΚΟΥ ΔΙΠΛΩΜΑΤΟΣ(87):**1066081 - 16/07/2003  
**ΑΡΙΘ./ΗΜΕΡ. ΔΗΜΟΣΙΕΥΣΗΣ**  
**ΕΥΡΩΠΑΪΚΗΣ ΑΙΤΗΣΗΣ** (86):97946628.1--07/11/1997  
**ΔΙΚΑΙΟΥΧΟΣ** (73):1)ALZA Corporation  
1900 Charleston Road, P.O. Box 7210, Mountain View, CA 94039-7210, ΗΝΩΜΕΝΕΣ ΠΟΛΙΤΕΙΕΣ ΤΗΣ ΑΜΕΡΙΚΗΣ

**ΣΥΜΒ. ΠΡΟΤΕΡΑΙΟΤΗΤΕΣ** (30):30481 P-15/11/1996-US  
**ΕΦΕΥΡΕΤΗΣ** (72):1)DIONNE, Keith, E.  
2)LY, Kevin, S.  
3)EFTIMIE, Antoaneta, C.  
4)LAUTENBACH, Scott, D.

**ΕΙΔΙΚΟΣ ΠΑΡΗΡΕΞΟΥΣΙΟΣ** (74):ΚΙΛΙΜΙΡΗΣ ΚΩΝΣΤΑΝΤΙΝΟΣ  
Χατζηγιάννη Μέξη 7, 11528 ΑΘΗΝΑ

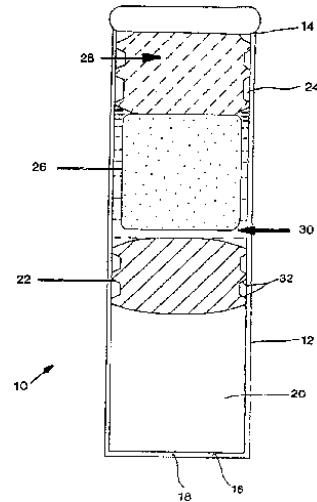
**ΑΝΤΙΚΛΗΤΟΣ** (74):ΚΙΛΙΜΙΡΗΣ ΑΝΑΣΤΑΣΙΟΣ  
Χατζηγιάννη Μέξη 7, 11528 ΑΘΗΝΑ

**ΤΙΤΛΟΣ ΕΦΕΥΡΕΣΗΣ** (54):**ΟΣΜΩΤΙΚΟ ΣΥΣΤΗΜΑ ΧΟΡΗΓΗΣΗΣ ΚΑΙ ΜΕΘΟΔΟΣ ΒΕΛΤΙΩΣΗΣ ΤΗΣ ΕΝΑΡΞΗΣ ΛΕΙΤΟΥΡΓΙΑΣ ΚΑΙ ΣΥΜΠΕΡΙΦΟΡΑΣ ΟΣΜΩΤΙΚΩΝ ΣΥΣΤΗΜΑΤΩΝ ΧΟΡΗΓΗΣΗΣ.**

**ΠΕΡΙΛΗΨΗ(57)**

Η παρούσα εφεύρεση σχετίζεται με ένα οσμωτικό ενεργοποιούμενο σύστημα χορήγησης παράγοντα για χορήγηση ενός ωφέλιμου παράγοντα. Το οσμωτικό σύστημα χορήγησης περιλαμβάνει έναν οσμωτικό παράγοντα ο οποίος λειτουργεί με απορρόφηση ενός ρευστού από ένα εξωτερικό περιβάλλον, προκαλώντας την

απελευθέρωση ενός ωφέλιμου παράγοντα. Το οσμωτικό σύστημα χορήγησης περιλαμβάνει ένα πρόσθετο σε υγρή μορφή ή μορφή γέλης που περιβάλλει τον οσμωτικό παράγοντα για ενίσχυση της έναρξης και για λίπανση του οσμωτικού παράγοντα. Το πρόσθετο σε υγρή μορφή ή μορφή γέλης είναι ένα μη συμπιεστό λιπαντικό ρευστό το οποίο γεμίζει οποιαδήποτε διάκενα αέρα μεταξύ του οσμωτικού παράγοντα και των τοιχωμάτων ενός θαλάμου και ελαττώνει ουσιαστικά τις καθυστερήσεις έναρξης λειτουργίας.



**ΑΡΙΘΜΟΣ ΕΥΡ. Δ.Ε.** (11):3046353  
**ΑΡΙΘ. ΕΛΛ. ΚΑΤΑΘΕΣΗΣ** (21):20030404127  
**ΗΜΕΡ. ΕΛΛ. ΚΑΤΑΘΕΣΗΣ** (11):14/10/2003  
**ΑΡΙΘ./ΗΜΕΡ. ΔΗΜΟΣΙΕΥΣΗΣ**  
**ΕΥΡΩΠΑΪΚΟΥ ΔΙΠΛΩΜΑΤΟΣ(87):**0852586 - 16/07/2003  
**ΑΡΙΘ./ΗΜΕΡ. ΔΗΜΟΣΙΕΥΣΗΣ**  
**ΕΥΡΩΠΑΪΚΗΣ ΑΙΤΗΣΗΣ** (86):96928648.3--30/08/1996  
**ΔΙΚΑΙΟΥΧΟΣ** (73):1)Chiron S.P.A.  
Via Fiorentina, 1, 53100 Siena, ΙΤΑΛΙΑ

**ΣΥΜΒ. ΠΡΟΤΕΡΑΙΟΤΗΤΕΣ** (30):9517926-01/09/1995-GB  
**ΕΦΕΥΡΕΤΗΣ** (72):1)ABRIGNANI, Sergio

**ΕΙΔΙΚΟΣ ΠΑΡΗΡΕΞΟΥΣΙΟΣ** (74):ΚΙΛΙΜΙΡΗΣ ΚΩΝΣΤΑΝΤΙΝΟΣ  
Χατζηγιάννη Μέξη 7, 11528 ΑΘΗΝΑ

**ΑΝΤΙΚΛΗΤΟΣ** (74):ΚΙΛΙΜΙΡΗΣ ΑΝΑΣΤΑΣΙΟΣ  
Χατζηγιάννη Μέξη 7, 11528 ΑΘΗΝΑ

**ΤΙΤΛΟΣ ΕΦΕΥΡΕΣΗΣ** (54):**ΠΡΩΤΕΪΝΕΣ ΠΡΟΣΔΕΣΗΣ.**

**ΠΕΡΙΛΗΨΗ(57)**

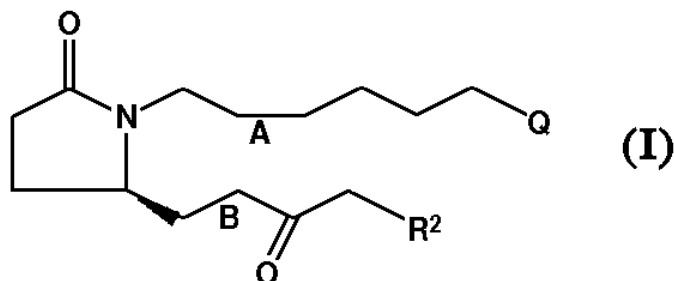
Η εφεύρεση αναφέρεται σε μία λειτουργικά μη γλυκοζυλιωμένη διαμεμβρανική πρωτεΐνη που έχει μοριακό βάρος περίπου 24 kD η οποία είναι πανταχού παρούσα σε ανθρώπινα κύτταρα και παρουσιάζει την ίδια ειδοειδικότητα με τον ιό ηπατίτιδας C. Η πρωτεΐνη είναι ικανή για πρόσδεση σε πρωτεΐνες επιφάνειας του HCV και θεωρείται ότι είναι κυτταρικός υποδοχέας του HCV. Με αυτά τα χαρακτηριστικά έχει πολλές εφαρμογές στα πεδία της διάγνωσης και αγωγής HCV μόλυνσης και στον σχεδιασμό HCV θεραπευτικών.

**ΑΡΙΘΜΟΣ ΕΥΡ. Δ.Ε.** (11):3046354  
**ΑΡΙΘ. ΕΛΛ. ΚΑΤΑΘΕΣΗΣ** (21):20030404128  
**ΗΜΕΡ. ΕΛΛ. ΚΑΤΑΘΕΣΗΣ** (11):14/10/2003  
**ΑΡΙΘ./ΗΜΕΡ. ΔΗΜΟΣΙΕΥΣΗΣ**  
**ΕΥΡΩΠΑΪΚΟΥ ΔΙΠΛΩΜΑΤΟΣ(87):**1110949 - 24/09/2003  
**ΑΡΙΘ./ΗΜΕΡ. ΔΗΜΟΣΙΕΥΣΗΣ**  
**ΕΥΡΩΠΑΪΚΗΣ ΑΙΤΗΣΗΣ** (86):00311034.3--11/12/2000  
**ΔΙΚΑΙΟΥΧΟΣ** (73):1)Pfizer Products Inc.  
 Eastern Point Road, Groton, Connecticut  
 06340, ΗΝΩΜΕΝΕΣ ΠΟΛΙΤΕΙΕΣ ΤΗΣ  
 ΑΜΕΡΙΚΗΣ  
**ΣΥΜΒ. ΠΡΟΤΕΡΑΙΟΤΗΤΕΣ** (30):171353 P-22/12/1999-US  
**ΕΦΕΥΡΕΤΗΣ** (72):1)Ke, HauZhu  
 2)Lefker, Bruce Allen  
 3)Thompson, David Duane  
 4)Cameron, Kimberly O'Keefe  
**ΕΙΔΙΚΟΣ ΠΛΗΡΕΞΟΥΣΙΟΣ** (74):ΚΙΛΙΜΙΡΗΣ ΚΩΝΣΤΑΝΤΙΝΟΣ  
 Χατζηγιάννη Μέξη 7, 11528 ΑΘΗΝΑ  
**ΑΝΤΙΚΛΗΤΟΣ** (74):ΚΙΛΙΜΙΡΗΣ ΑΝΑΣΤΑΣΙΟΣ  
 Χατζηγιάννη Μέξη 7,11528 ΑΘΗΝΑ  
**ΤΙΤΛΟΣ ΕΦΕΥΡΕΣΗΣ** (54):**ΕΚΛΕΚΤΙΚΟΙ ΑΓΩΝΙΣΤΕΣ ΤΩΝ ΥΠΟΔΟΧΕΩΝ ΕΡ4 ΣΤΗΝ ΑΓΩΓΗ ΤΗΣ ΟΣΤΕΟΠΟΡΩΣΕΩΣ.**

**ΠΕΡΙΛΗΨΗ(57)**

Η εφεύρεση αναφέρεται στη χρήση του προσταγλανδινικών αγωνιστών του υποδοχέα ER4 στην παραγωγή ενός φαρμάκου για την αγωγή καταστάσεων που χαρακτηρίζονται από χαμηλή οστική μάζα και ιδιαίτερα οστεοπορώσεως, οστικής αδυναμίας, οστεοπορωτικού κατάγματος, οστικού ελαττώματος, παιδικής ιδιοπαθούς οστικής απώλειας, οστικής απώλειας της κλείδας, οστικής απώλειας της σιαγόνας, κατάγματος, οστεοτομής, οστικής απώλειας σχετικής με

περιοδοντίτιδα ή προσθετικής εσωτερικής αναπτύξεως. Αυτή η εφεύρεση, στοχεύει ιδιαίτερα, σε μία χρήση, όπου ο εκλεκτικός αγωνιστής του υποδοχέα ER4, είναι μία ένωση του τύπου I, όπου οι μεταβλητές είναι όπως ορίζεται στην παρούσα περιγραφή.



**ΑΡΙΘΜΟΣ ΕΥΡ. Δ.Ε.** (11):3046355  
**ΑΡΙΘ. ΕΛΛ. ΚΑΤΑΘΕΣΗΣ** (21):20030404129  
**ΗΜΕΡ. ΕΛΛ. ΚΑΤΑΘΕΣΗΣ** (11):14/10/2003  
**ΑΡΙΘ./ΗΜΕΡ. ΔΗΜΟΣΙΕΥΣΗΣ**  
**ΕΥΡΩΠΑΪΚΟΥ ΔΙΠΛΩΜΑΤΟΣ(87):**1223972 - 23/07/2003  
**ΑΡΙΘ./ΗΜΕΡ. ΔΗΜΟΣΙΕΥΣΗΣ**  
**ΕΥΡΩΠΑΪΚΗΣ ΑΙΤΗΣΗΣ** (86):01992586.6--26/10/2001  
**ΔΙΚΑΙΟΥΧΟΣ** (73):1)DEBIOPHARM S.A.  
 17, rue des Terreaux, 1000 Lausanne 9,  
 ΕΛΒΕΤΙΑ  
**ΣΥΜΒ. ΠΡΟΤΕΡΑΙΟΤΗΤΕΣ** (30):00403035-31/10/2000-EP  
 01401731-28/06/2001-EP  
**ΕΦΕΥΡΕΤΗΣ** (72):1)PONCIN, Alain  
 2)BOKMAN, Anne  
 3)SAUDUBRAY, François  
**ΕΙΔΙΚΟΣ ΠΛΗΡΕΞΟΥΣΙΟΣ** (74):ΚΙΛΙΜΙΡΗΣ ΚΩΝΣΤΑΝΤΙΝΟΣ  
 Χατζηγιάννη Μέξη 7, 11528 ΑΘΗΝΑ  
**ΑΝΤΙΚΛΗΤΟΣ** (74):ΚΙΛΙΜΙΡΗΣ ΑΝΑΣΤΑΣΙΟΣ  
 Χατζηγιάννη Μέξη 7,11528 ΑΘΗΝΑ  
**ΤΙΤΛΟΣ ΕΦΕΥΡΕΣΗΣ** (54):**ΕΝΑΙΩΡΗΜΑ ΜΙΑΣ ΠΡΩΤΕΪΝΗΣ ΕΡΙ-  
 ΗΝΕ, ΜΕΘΟΔΟΣ ΠΑΡΑΣΚΕΥΗΣ ΑΥ-  
 ΤΗΣ, ΑΕΡΟΛΥΜΑ ΞΗΡΗΣ ΣΚΟΝΗΣ  
 ΠΟΥ ΛΑΜΒΑΝΕΤΑΙ ΑΠΟ ΑΥΤΗ, ΦΑΡ-  
 ΜΑΚΕΥΤΙΚΕΣ ΣΥΝΘΕΣΕΙΣ ΠΟΥ ΠΕ-  
 ΡΙΕΧΟΥΝ ΤΟ ΑΝΑΦΕΡΘΕΝ ΕΝΑΙΩ-  
 ΡΗΜΑ Η ΑΕΡΟΛΥΜΑ ΚΑΙ ΧΡΗΣΕΙΣ  
 ΑΥΤΩΝ.**

**ΠΕΡΙΛΗΨΗ(57)**

Η παρούσα εφεύρεση αφορά εναιώρημα κρυσταλλομένων σωματιδίων μίας ΗΡΙ-  
 hNE πρωτεΐνης, μεθόδους για παρασκευή του αναφερθέντος εναιωρήματος,  
 αερόλυμα ξηράς σκόνης που λαμβάνεται από το αναφερθέν εναιώρημα,  
 εισπνεόμενη φαρμακευτική σύνθεση που περιλαμβάνει το αναφερθέν εναιώρημα  
 ή το αναφερθέν αερόλυμα ξηρής σκόνης και τη χρήση της αναφερθείσας

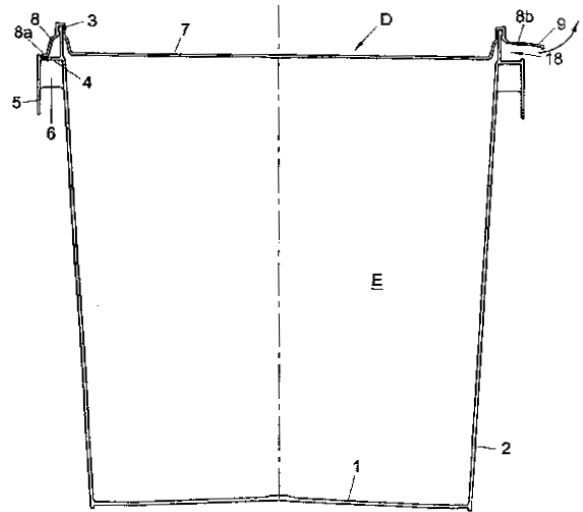
εισπνεόμενης φαρμακευτικής σύνθεσης στη θεραπεία διαφόρων παθολογικών καταστάσεων.

**ΑΡΙΘΜΟΣ ΕΥΡ. Δ.Ε.** (11):3046356  
**ΑΡΙΘ. ΕΛΛ. ΚΑΤΑΘΕΣΗΣ** (21):20030404131  
**ΗΜΕΡ. ΕΛΛ. ΚΑΤΑΘΕΣΗΣ** (11):14/10/2003  
**ΑΡΙΘ./ΗΜΕΡ. ΔΗΜΟΣΙΕΥΣΗΣ**  
**ΕΥΡΩΠΑΪΚΟΥ ΔΙΠΛΩΜΑΤΟΣ(87):**1165392 - 23/07/2003  
**ΑΡΙΘ./ΗΜΕΡ. ΔΗΜΟΣΙΕΥΣΗΣ**  
**ΕΥΡΩΠΑΪΚΗΣ ΑΙΤΗΣΗΣ** (86):00914382.7--27/03/2000  
**ΔΙΚΑΙΟΥΧΟΣ** (73):1)van den Brink B.V.  
Molenweg 91, 6732 BJ Harskamp,  
ΟΛΛΑΝΔΙΑ  
**ΣΥΜΒ. ΠΡΟΤΕΡΑΙΟΤΗΤΕΣ** (30):1011678-26/03/1999-NL  
1012909-25/08/1999-NL  
**ΕΦΕΥΡΕΤΗΣ** (72):1)VAN DEN BRINK, Anjo, Gerrit  
2)VAN DEN BRINK, Dirk, Steven  
**ΕΙΔΙΚΟΣ ΠΑΡΗΡΕΞΟΥΣΙΟΣ** (74):ΚΙΛΙΜΙΡΗΣ ΚΩΝΣΤΑΝΤΙΝΟΣ  
Χατζηγιάννη Μέξη 7, 11528 ΑΘΗΝΑ  
**ΑΝΤΙΚΛΗΤΟΣ** (74):ΚΙΛΙΜΙΡΗΣ ΑΝΑΣΤΑΣΙΟΣ  
Χατζηγιάννη Μέξη 7,11528 ΑΘΗΝΑ  
**ΤΙΤΛΟΣ ΕΦΕΥΡΕΣΗΣ** (54):**ΚΑΛΥΜΜΑ ΚΑΙ ΣΥΝΑΡΜΟΓΗ ΕΝΟΣ ΔΟΧΕΙΟΥ ΚΑΙ ΕΝΟΣ ΚΑΛΥΜΜΑΤΟΣ.**

**ΠΕΡΙΛΗΨΗ(57)**

Ένα κάλυμμα και μια συναρμογή ενός δοχείου και ενός καλύμματος, με το κάλυμμα να περιλαμβάνει ένα τοίχωμα κλεισίματος το οποίο έχει ένα προς τα κάτω άκρο το οποίο βρίσκεται τόσο κοντά απέναντι σε μια φλάντζα δοχείου η οποία εκτείνεται κατακόρυφα προς το τοίχωμα του περιβλήματος του δοχείου ή καλύπτεται από ένα τμήμα τοιχώματος συνδεδεμένο με τη φλάντζα του δοχείου και εκτεινόμενο ουσιαστικά παράλληλα μέχρι το τοίχωμα του περιβλήματος, με αυτή τη σύμπλεξη του προς τα κάτω άκρου να είναι αδύνατη, ενώ σε μια θέση σύμπλεξης ένα χείλος σύμπλεξης συνδέεται με το προς τα κάτω άκρο του

τοιχώματος κλεισίματος, το οποίο χείλος σύμπλεξης εκτείνεται από το προς τα κάτω άκρο, ώστε να είναι δυνατή η σύμπλεξη.



**ΑΡΙΘΜΟΣ ΕΥΡ. Δ.Ε.** (11):3046357  
**ΑΡΙΘ. ΕΛΛ. ΚΑΤΑΘΕΣΗΣ** (21):20030404133  
**ΗΜΕΡ. ΕΛΛ. ΚΑΤΑΘΕΣΗΣ** (11):14/10/2003  
**ΑΡΙΘ./ΗΜΕΡ. ΔΗΜΟΣΙΕΥΣΗΣ**  
**ΕΥΡΩΠΑΪΚΟΥ ΔΙΠΛΩΜΑΤΟΣ(87):**0973855 - 06/08/2003  
**ΑΡΙΘ./ΗΜΕΡ. ΔΗΜΟΣΙΕΥΣΗΣ**  
**ΕΥΡΩΠΑΪΚΗΣ ΑΙΤΗΣΗΣ** (86):98904330.2--06/03/1998  
**ΔΙΚΑΙΟΥΧΟΣ** (73):1)THE PROCTER & GAMBLE COMPANY  
One Procter & Gamble Plaza, Cincinnati, Ohio  
45202, ΗΝΩΜΕΝΕΣ ΠΟΛΙΤΕΙΕΣ ΤΗΣ  
ΑΜΕΡΙΚΗΣ  
**ΣΥΜΒ. ΠΡΟΤΕΡΑΙΟΤΗΤΕΣ** (30):38714 P-07/03/1997-US  
40115 P-07/03/1997-US  
40156 P-07/03/1997-US  
**ΕΦΕΥΡΕΤΗΣ** (72):1)BURNS, Michael, Eugene  
2)BURCKETT-ST.LAURENT, James,  
Charles, Theophile, R.  
3)KITKO, David, Johnathan  
4)JOHNSTON, James, Pyott  
5)WILLIAMS, Barbara, Kay  
6)PERKINS, Christopher, Mark  
7)LABEQUE, Regine  
**ΕΙΔΙΚΟΣ ΠΑΡΗΡΕΞΟΥΣΙΟΣ** (74):ΚΙΛΙΜΙΡΗΣ ΚΩΝΣΤΑΝΤΙΝΟΣ  
Χατζηγιάννη Μέξη 7, 11528 ΑΘΗΝΑ  
**ΑΝΤΙΚΛΗΤΟΣ** (74):ΚΙΛΙΜΙΡΗΣ ΑΝΑΣΤΑΣΙΟΣ  
Χατζηγιάννη Μέξη 7,11528 ΑΘΗΝΑ  
**ΤΙΤΛΟΣ ΕΦΕΥΡΕΣΗΣ** (54):**ΣΥΝΘΕΣΕΙΣ ΛΕΥΚΑΝΤΙΚΟΥ ΟΙ ΟΠΟΙΕΣ ΠΕΡΙΕΧΟΥΝ ΜΕΤΑΛΛΙΚΟ ΚΑΤΑΛΥΤΗ ΛΕΥΚΑΝΤΙΚΟΥ ΚΑΙ ΕΝΕΡΓΟΠΟΙΗΤΕΣ ΛΕΥΚΑΝΤΙΚΟΥ ΚΑΙ/Η ΟΡΓΑΝΙΚΑ ΥΠΕΡΚΑΡΒΟΞΥΛΙΚΑ ΟΞΕΑ.**

**ΠΕΡΙΛΗΨΗ(57)**

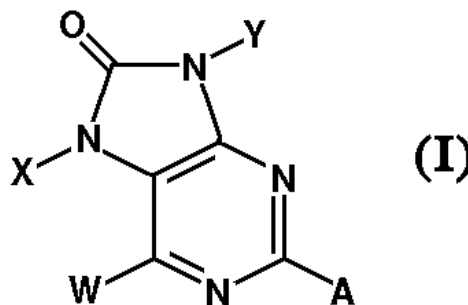
Μία σύνθεση πλύσεως ρούχων ή καθαρισμού η οποία περιλαμβάνει : (α) μια αποτελεσματική ποσότητα, κατά προτίμηση από περίπου 0.0001% έως περίπου 99.0% συνηθέστερα από περίπου 0.1% έως περίπου 25% ενός ενεργοποιητή λευκαντικού και/ή οργανικού υπερκαρβοξυλικού οξέος, (β) μια καταλυτικά αποτελεσματική ποσότητα, κατά προτίμηση από περίπου 1 rpb, έως περίπου 99.9%, ενός καταλύτη λευκαντικού μετάλλου μεταπτώσεως, ο οποίος είναι ένα σύμπλοκο μετάλλου μεταπτώσεως με έναν διασταυρούμενης γέφυρας μακροπολυκυκλικό υποκαταστάτη, και (γ) τουλάχιστον περίπου 0.1% ενός ή περισσοτέρων πρόσθετων υλικών πλύσεως ρούχων ή καθαρισμού, τα οποία κατά προτίμηση περιλαμβάνουν έναν παράγοντα λεύκανσης οξειγόνου. Οι προτιμώμενες συνθέσεις είναι συνθέσεις για το πλύσιμο ρούχων και απορρυπαντικά για αυτόματα πλυντήρια πιάτων τα οποία παρέχουν βελτιωμένα ωφέλη καθαρισμού/λεύκανσης μέσω της χρήσης τέτοιων καταλυτών σε συνδυασμό με ενεργοποιητές λευκαντικού και/ή οργανικά υπερκαρβοξυλικά οξέα.

**ΑΡΙΘΜΟΣ ΕΥΡ. Δ.Ε.** (11):3046358  
**ΑΡΙΘ. ΕΛΛ. ΚΑΤΑΘΕΣΗΣ** (21):20030404134  
**ΗΜΕΡ. ΕΛΛ. ΚΑΤΑΘΕΣΗΣ** (11):14/10/2003  
**ΑΡΙΘ./ΗΜΕΡ. ΔΗΜΟΣΙΕΥΣΗΣ**  
**ΕΥΡΩΠΑΪΚΟΥ ΔΙΠΛΩΜΑΤΟΣ(87):**1036794 - 27/08/2003  
**ΑΡΙΘ./ΗΜΕΡ. ΔΗΜΟΣΙΕΥΣΗΣ**  
**ΕΥΡΩΠΑΪΚΗΣ ΑΙΤΗΣΗΣ** (86):98955937.2--26/11/1998  
**ΔΙΚΑΙΟΥΧΟΣ** (73):1)Dainippon Pharmaceutical Co., Ltd.  
6-8, Dosho-machi 2-chome, Chuo-ku, Osaka-shi, Osaka 541-8524, ΙΑΠΩΝΙΑ  
**ΣΥΜΒ. ΠΡΟΤΕΡΑΙΟΤΗΤΕΣ** (30):35000097-03/12/1997-JP  
**ΕΦΕΥΡΕΤΗΣ** (72):1)OKA, Makoto  
2)MURATA, Teruya  
3)MASUMOTO, Kaoru  
4)KONDO, Katsunori  
5)FURUKAWA, Kiyoshi  
**ΕΙΔΙΚΟΣ ΠΛΗΡΕΞΟΥΣΙΟΣ** (74):ΚΙΛΙΜΙΡΗΣ ΚΩΝΣΤΑΝΤΙΝΟΣ  
Χατζηγιάννη Μέξη 7, 11528 ΑΘΗΝΑ  
**ΑΝΤΙΚΛΗΤΟΣ** (74):ΚΙΛΙΜΙΡΗΣ ΑΝΑΣΤΑΣΙΟΣ  
Χατζηγιάννη Μέξη 7, 11528 ΑΘΗΝΑ  
**ΤΙΤΛΟΣ ΕΦΕΥΡΕΣΗΣ** (54):2-ΑΡΥΛΟ-8-ΟΞΟΔΙΥΔΡΟΠΟΥΡΙΝΙΚΑ ΠΑΡΑΓΩΓΑ, ΔΙΕΡΓΑΣΙΑ ΠΑΡΑΓΩΓΗΣ ΤΟΥΣ, ΙΑΤΡΙΚΕΣ ΣΥΝΘΕΣΕΙΣ ΠΟΥ ΤΑ ΠΕΡΙΕΧΟΥΝ ΚΑΙ ΕΝΔΙΑΜΕΣΑ ΤΟΥΣ.

**ΠΕΡΙΛΗΨΗ(57)**

2-Αρυλ-8-οξοδιυδροπυρινικό παράγωγο του ακόλουθου τύπου (I): Όπου W είναι H, κατώτερη αλκύλο-, αλογόνο, κατώτερη αλκοξυ-, αμινο-, μονο- ή δι-κατώτερη αλκυλαμινο-, ή υποκατεστημένη ή μη-υποκατεστημένη φαινυλ-ομάδα, το X είναι H, κατώτερη αλκύλο-, κυκλοαλκυλο-κατώτερη αλκυλο-, υποκατεστημένη ή μη-υποκατεστημένη φαινυλ-κατώτερη αλκυλο-, κατώτερη αλκενυλο-, καρβαμυλο-

δι-κατώτερη αλκυλοκαρβαμυλ-ομάδα, ή μία ομάδα του τύπου (Q): -CH(R3)CON(R1)(R2), το Y είναι H, κατώτερη αλκύλο-, κυκλοαλκυλο-, κυκλοαλκυλο-κατώτερη αλκυλο-, κατώτερη αλκενυλο-, υποκατεστημένη ή μη-υποκατεστημένη φαινυλο-κατώτερη αλκυλο-, ή μία ομάδα του τύπου (Q): -CH(R3)CON(R1)(R2), το A είναι υποκατεστημένη ή μη-υποκατεστημένη φαινυλο- ή υποκατεστημένη ή μη-υποκατεστημένη αρυλ-ομάδα, με προϋπόθεση, ότι όταν ένα τον X και Y είναι ομάδα του τύπου (Q), οι άλλες είναι οι ίδιες ομάδες για τα X και Y, όπως παραπάνω, εκτός από την ομάδα τύπου (Q), ή ένα φαρμακευτικά αποδεκτό της άλας προσθήκης οξέως. Αυτές οι ενώσεις είναι χρήσιμες στην προφύλαξη από, ή αγωγή ανωμαλιών του κεντρικού νευρικού συστήματος όπως νόσων σχετικών με άγχος (νεύρωση, σωματομορφικές ανωμαλίες, ανωμαλίες άγχους και άλλες), κατάθλιψη, επιληψία κ.τ.λ, ή ανωμαλιών κυκλοφοριακών οργάνων, όπως στηθάγχης και υπερτάσεως.

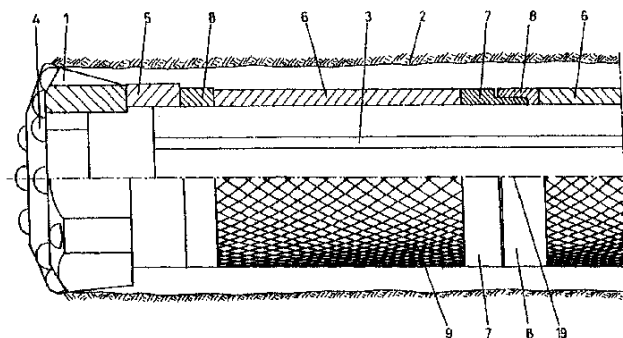


**ΑΡΙΘΜΟΣ ΕΥΡ. Δ.Ε.** (11):3046359  
**ΑΡΙΘ. ΕΛΛ. ΚΑΤΑΘΕΣΗΣ** (21):20030404172  
**ΗΜΕΡ. ΕΛΛ. ΚΑΤΑΘΕΣΗΣ** (11):08/10/2003  
**ΑΡΙΘ./ΗΜΕΡ. ΔΗΜΟΣΙΕΥΣΗΣ**  
**ΕΥΡΩΠΑΪΚΟΥ ΔΙΠΛΩΜΑΤΟΣ(87):**1119687 - 23/07/2003  
**ΑΡΙΘ./ΗΜΕΡ. ΔΗΜΟΣΙΕΥΣΗΣ**  
**ΕΥΡΩΠΑΪΚΗΣ ΑΙΤΗΣΗΣ** (86):99948589.9--04/10/1999  
**ΔΙΚΑΙΟΥΧΟΣ** (73):1)"Alwag" Tunnelausbau Gesellschaft mbH  
Wagram 49, 4061 Pasching, ΑΥΣΤΡΙΑ  
2)Techmo Entwicklungs- und Vertriebs GmbH  
Hauptstrasse 52, 8753 Fohnsdorf, ΑΥΣΤΡΙΑ  
**ΣΥΜΒ. ΠΡΟΤΕΡΑΙΟΤΗΤΕΣ** (30):165998-05/10/1998-AT  
**ΕΦΕΥΡΕΤΗΣ** (72):1)MOCIVNIK, Josef  
2)BOHM, Karl  
**ΕΙΔΙΚΟΣ ΠΛΗΡΕΞΟΥΣΙΟΣ** (74):ΑΘΑΝΑΣΙΑΔΟΥ ΜΑΡΙΑ  
Κουμπάρη 2, 10674 ΑΘΗΝΑ  
**ΑΝΤΙΚΛΗΤΟΣ** (74):ΠΑΠΑΚΩΝΣΤΑΝΤΙΝΟΥ ΕΛΕΝΗ  
Κουμπάρη 2, 10674 ΑΘΗΝΑ  
**ΤΙΤΛΟΣ ΕΦΕΥΡΕΣΗΣ** (54):ΕΝΑΣ ΣΩΛΗΝΑΣ ΕΠΕΝΔΥΣΗΣ (ΠΕΡΙΒΛΗΜΑ) ΓΙΑ ΜΙΑ ΣΥΣΚΕΥΗ ΔΙΑΤΡΗΣΗΣ ΚΑΙ ΑΓΚΥΡΩΣΗΣ

**ΠΕΡΙΛΗΨΗ(57)**

Η εφεύρεση αναφέρεται σε ένα σωλήνα επένδυσης (6) για μία συσκευή η οποία ανοίγει τρύπες και διαμορφώνει αγκυρώσεις στο χόμα ή σε βράχους. Ο σωλήνας επένδυσης (6) συνδέεται με ένα βάκτρο (στέλεχος) διάτρησης (3) ή/και με μία διατρητική κεφαλή (1) ή σφύρα και είναι διαμορφωμένος με διαμετρικά ανοίγματα στην περιφέρειά του. Μόλις δημιουργηθεί η τρύπα (2) της διάτρησης, ή αφού έχει εισαχθεί η αγκύρωση, στη συνέχεια, ο σωλήνας επένδυσης μπορεί να γεμίσει με ένα αιώρημα που μπορεί να υποστεί σκλήρυνση. Σύμφωνα με την εφεύρεση, ο σωλήνας επένδυσης αποτελείται από ένα τουλάχιστον μεταλλικό στοιχείο διαστολής (6) το οποίο έχει τα διαμετρικά ανοίγματα (9) που είναι ομοιόμορφα κατανεμημένα και το οποίο έχει, στα δύο άκρα του, τα συνδετικά στοιχεία (7, 8)

τα οποία αποτελούνται συγκεκριμένα από μούφες που συνδέουν το σωλήνα (6) με την κεφαλή διάτρησης (1) ή/και με άλλα στοιχεία του σωλήνα. Κατά συνέπεια, η τρύπα διάτρησης (2) κατασκευάζεται εύκολα και ο σωλήνας (6) μπορεί να αγκυρώνεται με ασφάλεια.

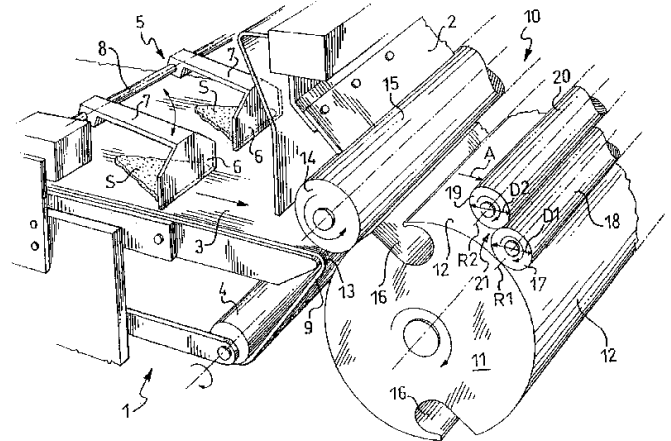


**ΑΡΙΘΜΟΣ ΕΥΡ. Δ.Ε.** (11):3046360  
**ΑΡΙΘ. ΕΛΛ. ΚΑΤΑΘΕΣΗΣ** (21):20030404135  
**ΗΜΕΡ. ΕΛΛ. ΚΑΤΑΘΕΣΗΣ** (11):15/10/2003  
**ΑΡΙΘ./ΗΜΕΡ. ΔΗΜΟΣΙΕΥΣΗΣ**  
**ΕΥΡΩΠΑΪΚΟΥ ΔΙΠΛΩΜΑΤΟΣ(87):**0879555 - 30/07/2003  
**ΑΡΙΘ./ΗΜΕΡ. ΔΗΜΟΣΙΕΥΣΗΣ**  
**ΕΥΡΩΠΑΪΚΗΣ ΑΙΤΗΣΗΣ** (86):98201625.5--15/05/1998  
**ΔΙΚΑΙΟΥΧΟΣ** (73):1)BARILLA ALIMENTARE S.P.A.  
 Via Mantova 166, 43100 Parma, ΙΤΑΛΙΑ  
**ΣΥΜΒ. ΠΡΟΤΕΡΑΙΟΤΗΤΕΣ** (30):MI971179-20/05/1997-IT  
**ΕΦΕΥΡΕΤΗΣ** (72):1)Chierici, Antonio  
 2)Schiaretti, Enrico  
 3)Capetta, Daniele  
**ΕΙΔΙΚΟΣ ΠΑΡΗΡΕΞΟΥΣΙΟΣ** (74):ΣΑΚΕΛΛΑΡΙΔΗ ΒΑΛΗ-ΒΑΣΙΛΙΚΗ  
 Αδριανού 70, 10556 ΑΘΗΝΑ  
**ΑΝΤΙΚΑΛΗΤΟΣ** (74):ΣΑΚΕΛΛΑΡΙΔΗ ΒΑΛΗ-ΒΑΣΙΛΙΚΗ  
 Αδριανού 70,10556 ΑΘΗΝΑ  
**ΤΙΤΛΟΣ ΕΦΕΥΡΕΣΗΣ** (54):ΣΥΣΚΕΥΗ ΔΙΑΠΛΑΣΗΣ ΑΡΤΟΣΚΕΥΑΣΜΑΤΩΝ.

**ΠΕΡΙΛΗΨΗ(57)**

Μια συσκευή (10) για το άνοιγμα φύλλων (S) ζύμης για αρτοσκευάσματα (P) έχει μια απλοποιημένη δομή και βέλτιστη αποτελεσματικότητα και περιλαμβάνει ένα ζεύγος κυλινδρικών πλαστών διάπλασης (17, 19) που είναι προσαρμοσμένοι εγκάρσια σε σχέση προς τη διεύθυνση της κίνησης προς τα εμπρός (A) των φύλλων ζύμης (S), με άξονες περιστροφής (R1, R2) ουσιαστικά παράλληλους προς την επιφάνεια (12) πάνω στην οποία μεταφέρονται τα φύλλα ζύμης (S) και οι οποίοι προσδιορίζουν μια πρώτη επιφάνεια διάπλασης (18), που βρίσκεται σε μια μικρή απόσταση από την επιφάνεια μεταφοράς (12), κατά τέτοιο τρόπο ώστε να ανασκάνουν το φύλλο ζύμης (S), και μια δεύτερη επιφάνεια διάπλασης (20) περίπου εφαπτόμενη στην πρώτη επιφάνεια (18), ο δε δεύτερος πλάστης

διάπλασης (19) είναι τοποθετημένος κατά τέτοιο τρόπο ώστε να προσδιορίζει ένα χώρο κυλίσματος (21) του οποίου οι εγκάρσιες διαστάσεις είναι κατά προσέγγιση συγκρίσιμες με εκείνες του διαμορφωμένου αρτοσκευάσματος (P).

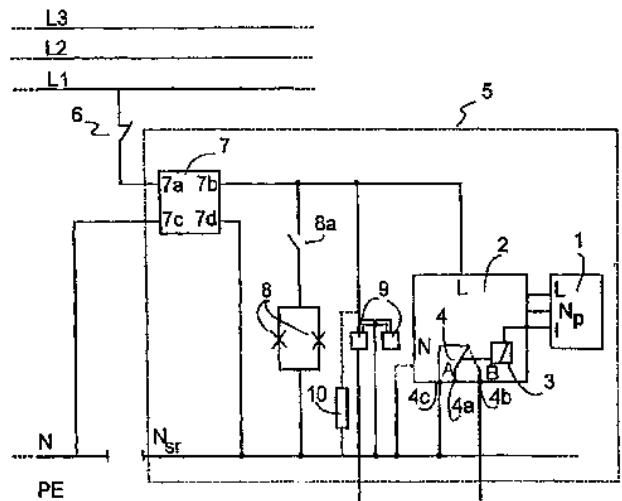


**ΑΡΙΘΜΟΣ ΕΥΡ. Δ.Ε.** (11):3046361  
**ΑΡΙΘ. ΕΛΛ. ΚΑΤΑΘΕΣΗΣ** (21):20030404136  
**ΗΜΕΡ. ΕΛΛ. ΚΑΤΑΘΕΣΗΣ** (11):15/10/2003  
**ΑΡΙΘ./ΗΜΕΡ. ΔΗΜΟΣΙΕΥΣΗΣ**  
**ΕΥΡΩΠΑΪΚΟΥ ΔΙΠΛΩΜΑΤΟΣ(87):**1068601 - 30/07/2003  
**ΑΡΙΘ./ΗΜΕΡ. ΔΗΜΟΣΙΕΥΣΗΣ**  
**ΕΥΡΩΠΑΪΚΗΣ ΑΙΤΗΣΗΣ** (86):99913349.9--06/04/1999  
**ΔΙΚΑΙΟΥΧΟΣ** (73):1)Kaarnamo, Antti  
 Lahelantie 184, 04330 Lahela, ΦΙΝΛΑΝΔΙΑ  
**ΣΥΜΒ. ΠΡΟΤΕΡΑΙΟΤΗΤΕΣ** (30):980789-06/04/1998-FI  
**ΕΦΕΥΡΕΤΗΣ** (72):1)Kaarnamo, Antti  
**ΕΙΔΙΚΟΣ ΠΑΡΗΡΕΞΟΥΣΙΟΣ** (74):ΣΑΚΕΛΛΑΡΙΔΗ ΒΑΛΗ-ΒΑΣΙΛΙΚΗ  
 Αδριανού 70, 10556 ΑΘΗΝΑ  
**ΑΝΤΙΚΑΛΗΤΟΣ** (74):ΣΑΚΕΛΛΑΡΙΔΗ ΒΑΛΗ-ΒΑΣΙΛΙΚΗ  
 Αδριανού 70,10556 ΑΘΗΝΑ  
**ΤΙΤΛΟΣ ΕΦΕΥΡΕΣΗΣ** (54):ΜΕΘΟΔΟΣ ΔΙΑΚΟΠΗΣ ΛΕΙΤΟΥΡΓΙΑΣ ΜΙΑΣ ΠΗΓΗΣ ΠΑΡΟΧΗΣ ΡΕΥΜΑΤΟΣ ΣΕ ΜΙΑ ΕΠΙΚΙΝΔΥΝΗ ΚΑΤΑΣΤΑΣΗ ΚΑΙ ΕΝΑ ΑΝΤΙΣΤΟΙΧΟ ΣΥΣΤΗΜΑ ΑΣΦΑΛΕΙΑΣ.

**ΠΕΡΙΛΗΨΗ(57)**

Η εφεύρεση αναφέρεται σε μια μέθοδο για τη διακοπή της παροχής ρεύματος από έναν κεντρικό αγωγό ρεύματος σε μια κατάσταση κινδύνου και στο αντίστοιχο σύστημα ασφαλείας. Η μέθοδος και το σύστημα ασφαλείας χρησιμοποιούν τουλάχιστον έναν ανιχνευτή καπνού, όπως ένα συναγερμό φωτιάς (1) ή έναν παρόμοιο ανιχνευτή περιβάλλοντος για να δίνει ένα μήνυμα, όπως έναν παλμό όταν οι συνθήκες του περιβάλλοντος μεταβάλλονται και υπερβαίνουν προκαθορισμένα όρια, και μια μονάδα ηλεκτρονίου (2) ή έναν παρόμοιο διακόπτη συνδεδεμένο με αυτόν, που οδηγείται σε αγωγή κατάσταση από ένα μήνυμα από τον ανιχνευτή καπνού. Σύμφωνα με την εφεύρεση, η μονάδα ηλεκτρονίου (2) χρησιμοποιείται για να συνδέει ηλεκτρικά το καλώδιο γείωσης (PE) και το ουδέτερο καλώδιο (Nsr) του κεντρικού αγωγού ρεύματος, έχοντας ως αποτέλεσμα να κατευθύνεται μέρος του ρεύματος επιστροφής με βάση τους

αντιστάτες αγωγού στο καλώδιο γείωσης (PE), και σε μια κανονική κατάσταση θα υπάρχει τότε μια αντισοροπία στο μηδενικό άθροισμα του ρεύματος του καλωδίου φάσεως (L1) και του ουδέτερου καλωδίου (Nsr), και όταν αυτή η τιμή του αθροίσματος του ρεύματος που είναι διαφορετική από το μηδέν υπερβεί την τιμή του ρεύματος διεγέρσεως του διακόπτη ασφαλείας εσφαλμένου ρεύματος (7), ο διακόπτης ασφαλείας εσφαλμένου ρεύματος (7) ενεργοποιείται, διακόπτοντας την παροχή ρεύματος.



**ΑΡΙΘΜΟΣ ΕΥΡ. Δ.Ε. (11):3046362**  
**ΑΡΙΘ. ΕΛΛ. ΚΑΤΑΘΕΣΗΣ (21):20030404138**  
**ΗΜΕΡ. ΕΛΛ. ΚΑΤΑΘΕΣΗΣ (11):15/10/2003**  
**ΑΡΙΘ./ΗΜΕΡ. ΔΗΜΟΣΙΕΥΣΗΣ**  
**ΕΥΡΩΠΑΪΚΟΥ ΔΙΠΛΩΜΑΤΟΣ(87):0758328 - 16/07/2003**  
**ΑΡΙΘ./ΗΜΕΡ. ΔΗΜΟΣΙΕΥΣΗΣ**  
**ΕΥΡΩΠΑΪΚΗΣ ΑΙΤΗΣΗΣ (86):95917433.5--04/05/1995**  
**ΔΙΚΑΙΟΥΧΟΣ (73):1)BTG INTERNATIONAL LIMITED**  
 10 Fleet Place, London EC4M 7SB,ΜΕΓΑΛΗ ΒΡΕΤΑΝΝΙΑ  
 2)AstraZeneca UK Limited  
 15 Stanhope Gate, London W1Y 6LN,ΜΕΓΑΛΗ ΒΡΕΤΑΝΝΙΑ

**ΣΥΜΒ. ΠΡΟΤΕΡΑΙΟΤΗΤΕΣ (30):9408936-05/05/1994-GB**  
**ΕΦΕΥΡΕΤΗΣ (72):1)BAVETSIAS, Vassilios**  
 2)BOYLE, Francis, Thomas  
 3)HENNEQUIN, Laurent, Francois,Andre  
 4)MARRIOTT, Jonathan, Hugh

**ΕΙΔΙΚΟΣ ΠΑΡΕΞΟΥΣΙΟΣ (74):ΡΟΥΣΣΟΥ ANNA**  
 Κουμπάρη 2, 10674 ΑΘΗΝΑ

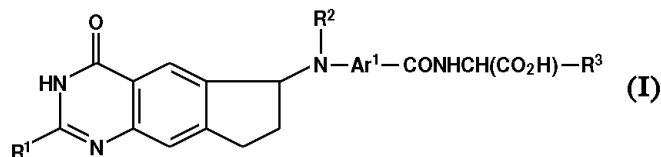
**ΑΝΤΙΚΛΗΤΟΣ (74):ΠΑΠΑΚΩΝΣΤΑΝΤΙΝΟΥ ΕΛΕΝΗ**  
 Κουμπάρη 2,10674 ΑΘΗΝΑ

**ΤΙΤΛΟΣ ΕΦΕΥΡΕΣΗΣ (54):ΑΝΤΙΚΑΡΚΙΝΙΚΕΣ ΕΝΩΣΕΙΣ ΟΙ ΟΠΟΙΕΣ ΠΕΡΙΕΧΟΥΝ ΕΝΑ ΔΑΚΤΥΛΙΟ ΚΥΚΛΟΠΕΝΤΚΙΝΑΖΟΛΙΝΗΣ.**

**ΠΕΡΙΛΗΨΗ(57)**

Κυκλοπεντακίναζολίνη του τύπου (I), εις τον οποίον το R1 είναι υδρογόνο, άμινο, C1 -4 αλκυλ, C1 -4 αλκόξυ, C1 -4 υδροξυαλκυλ ή C1 -4 φθοριοαλκυλ? όπου το R2 είναι υδρογόνο, C1 -4 αλκυλ, C3 -4 αλκενυλ, C3 -4 αλκυνυλ, C2 -4 υδροξυαλκυλ, C2 -4 αλογόνοαλκυλ ή C1 -4 κυανοαλκυλ? Ar1 είναι φαινυλενο, θειοφαινοδιύλ,

θειαζολοδιύλ, πυριδινοδιύλ, ή πυριμιδινοδιύλ που μπορεί ενδεχομένως να φέρει ένα ή δύο υποκαταστάτες που εκλέγονται από αλογόνο, υδρόξυ, άμινο, νίτρο, κυάνο, τριφθοριομεθυλ, C1 -4 αλκυλ και C1 -4 αλκόξυ? και όπου το R3 είναι μια ομάδα του τύπου: -A1 -Ar2 -A2 -Y2, εις τον οποίο το A1 είναι ένας δεσμός μεταξύ του ατόμου α -άνθρακος της ομάδας -CONHCH(CO2H) - και το Ar2 ή είναι μια C1 -2 αλκυλενο ομάδα? AR2 είναι φαινυλενο, τετραζολοδιύλ, θειοφαινοδιύλ, θειαζολοδιύλ, πυριδινοδιύλ ή πυριμιδινοδιύλ όπου στην περίπτωση του φαινυλενο μπορεί ενδεχομένως να φέρει ένα ή δύο υποκαταστάτες επί του δακτυλίου που εκλέγονται από αλογόνο, νίτρο, C1 -4 αλκυλ και C1 -4 αλκόξυ? A2 είναι μια C1 -4 αλκυλενο ή C2 -3 αλκενυλενο ομάδα? και ένα φαρμακευτικώς αποδεκτό άλας ή εστήρ αυτής, έχουν θεραπευτική αξία και ειδικότερα για την θεραπευτική αγωγή του καρκίνου.



**ΑΡΙΘΜΟΣ ΕΥΡ. Δ.Ε. (11):3046363**  
**ΑΡΙΘ. ΕΛΛ. ΚΑΤΑΘΕΣΗΣ (21):20030404141**  
**ΗΜΕΡ. ΕΛΛ. ΚΑΤΑΘΕΣΗΣ (11):15/10/2003**  
**ΑΡΙΘ./ΗΜΕΡ. ΔΗΜΟΣΙΕΥΣΗΣ**  
**ΕΥΡΩΠΑΪΚΟΥ ΔΙΠΛΩΜΑΤΟΣ(87):0880713 - 27/08/2003**  
**ΑΡΙΘ./ΗΜΕΡ. ΔΗΜΟΣΙΕΥΣΗΣ**  
**ΕΥΡΩΠΑΪΚΗΣ ΑΙΤΗΣΗΣ (86):96936291.2--08/10/1996**  
**ΔΙΚΑΙΟΥΧΟΣ (73):1)Snaptrack, Inc.**  
 Suite 250, 4040 Moorpark Avenue, San Jose, CA 95117, ΗΝΩΜΕΝΕΣ ΠΟΛΙΤΕΙΕΣ ΤΗΣ ΑΜΕΡΙΚΗΣ

**ΣΥΜΒ. ΠΡΟΤΕΡΑΙΟΤΗΤΕΣ (30):5318 P-09/10/1995-US**  
 612669-08/03/1996-US  
 652833-23/05/1996-US

**ΕΦΕΥΡΕΤΗΣ (72):1)KRASNER, Norman, F.**

**ΕΙΔΙΚΟΣ ΠΑΡΕΞΟΥΣΙΟΣ (74):ΣΑΚΕΛΛΑΡΙΔΗ ΒΑΛΗ-ΒΑΣΙΛΙΚΗ**  
 Αδριανού 70, 10556 ΑΘΗΝΑ

**ΑΝΤΙΚΛΗΤΟΣ (74):ΣΑΚΕΛΛΑΡΙΔΗ ΒΑΛΗ-ΒΑΣΙΛΙΚΗ**  
 Αδριανού 70,10556 ΑΘΗΝΑ

**ΤΙΤΛΟΣ ΕΦΕΥΡΕΣΗΣ (54):ΣΥΝΔΥΑΣΜΕΝΟ ΣΥΣΤΗΜΑ ΠΡΟΣΔΙΟΡΙΣΜΟΥ ΘΕΣΗΣ GPS ΚΑΙ ΣΥΣΤΗΜΑ ΕΠΙΚΟΙΝΩΝΙΩΝ ΠΟΥ ΧΡΗΣΙΜΟΠΟΙΕΙ ΜΕΡΙΖΟΜΕΝΟ ΚΥΚΛΩΜΑΤΙΚΟ.**

**ΠΕΡΙΛΗΨΗ(57)**

Ένα συνδυασμένο GPS και σύστημα επικοινωνίας που διαθέτει μεριζόμενο κυκλωματικό. Τα συνδυασμένα συστήματα περιλαμβάνουν μία κεραία για την λήψη δεδομένων αντιπροσωπευτικών των σημάτων GPS, έναν μετατροπέα συχνότητων που συνδέεται στην κεραία, ένα συνθετήρα συχνότητων που συνδέεται στον μετατροπέα συχνότητων, έναν αναλογικό σε ψηφιακό μετατροπέα που συνδέεται με τον μετατροπέα συχνότητων και ένα επεξεργαστή που συνδέεται στον μετατροπέα συχνότητων. Ο επεξεργαστής επεξεργάζεται τα δεδομένα αντιπροσωπευτικά των σημάτων GPS για να προσδιορίσει μία ψευδοαπόσταση που βασίζεται στα δεδομένα που αντιπροσωπεύουν σήματα GPS. Ο

ολοκληρωμένος δέκτης επικοινωνίας περιλαμβάνει ένα μεριζόμενο εξάρτημα, που είναι τουλάχιστον ένα από τα ακόλουθα, την κεραία, τον μετατροπέα συχνότητων, τον συνθετήρα συχνότητων και τον αναλογικό σε ψηφιακό μετατροπέα. Συνήθως, σε ορισμένες εφαρμογές ο επεξεργαστής επίσης αποδιαμορφώνει τα σήματα επικοινωνίας που λαμβάνονται καθώς επίσης ελέγχει την διαμόρφωση δεδομένων που πρόκειται να μεταδοθούν ως ένα σήμα επικοινωνίας διαμέσου μίας επικοινωνιακής ζεύξης.

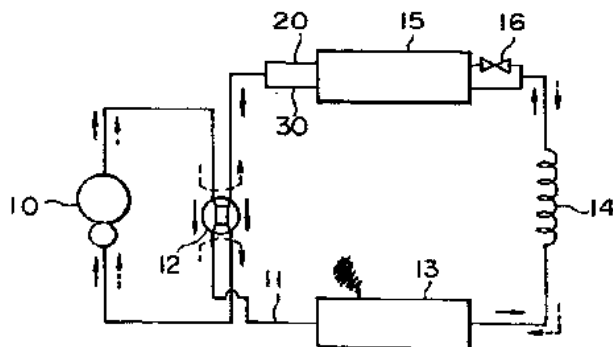


**ΑΡΙΘΜΟΣ ΕΥΡ. Δ.Ε.** (11):3046364  
**ΑΡΙΘ. ΕΛΛ. ΚΑΤΑΘΕΣΗΣ** (21):20030404142  
**ΗΜΕΡ. ΕΛΛ. ΚΑΤΑΘΕΣΗΣ** (11):15/10/2003  
**ΑΡΙΘ./ΗΜΕΡ. ΔΗΜΟΣΙΕΥΣΗΣ**  
**ΕΥΡΩΠΑΪΚΟΥ ΔΙΠΛΩΜΑΤΟΣ(87):**0819896 - 23/07/2003  
**ΑΡΙΘ./ΗΜΕΡ. ΔΗΜΟΣΙΕΥΣΗΣ**  
**ΕΥΡΩΠΑΪΚΗΣ ΑΙΤΗΣΗΣ** (86):97302994.5--01/05/1997  
**ΔΙΚΑΙΟΥΧΟΣ** (73):1)FUJITSU GENERAL LIMITED  
1116, Suenaga, Takatsu-ku, Kawasaki-shi,  
Kanagawa-ken, ΙΑΠΩΝΙΑ  
**ΣΥΜΒ. ΠΡΟΤΕΡΑΙΟΤΗΤΕΣ** (30):19031896-19/07/1996-JP  
3278197-31/01/1997-JP  
**ΕΦΕΥΡΕΤΗΣ** (72):1)Takahashi, Tomomi  
2)Itagaki, Atsushi  
3)Igarashi, Hiroki  
**ΕΙΔΙΚΟΣ ΠΑΡΕΞΟΥΣΙΟΣ** (74):ΑΘΑΝΑΣΙΑΔΟΥ ΜΑΡΙΑ  
Κουμπάρη 2, 10674 ΑΘΗΝΑ  
**ΑΝΤΙΚΛΗΤΟΣ** (74):ΠΑΠΑΚΩΝΣΤΑΝΤΙΝΟΥ ΕΛΕΝΗ  
Κουμπάρη 2,10674 ΑΘΗΝΑ  
**ΤΙΤΛΟΣ ΕΦΕΥΡΕΣΗΣ** (54):ΚΛΙΜΑΤΙΣΤΗΣ ΑΕΡΑ ΚΑΙ ΜΕΘΟΛΟΣ  
ΕΛΕΓΧΟΥ ΑΥΤΟΥ

**ΠΕΡΙΛΗΨΗ(57)**

Ένας κλιματιστής αέρα ο οποίος περιλαμβάνει ένα κύκλωμα του κύκλου ψύξης, που περιέχει, διευθετημένα διαδοχικά σε μια γραμμή κυρίου αγωγού 11 κατά την αναφερθείσα σειρά, ένα συμπιεστή 10, μια βαλβίδα τεσσάρων διόδων 12, έναν εξωτερικό εναλλάκτη θερμότητας 13, ένα μειωτήρα πίεσης 14, και έναν εσωτερικό εναλλάκτη θερμότητας 15, η οποία γραμμή του κυρίου αγωγού 11 διακλαδίζεται σε τουλάχιστο μίαν άνω και μια κάτω τμήματος γραμμή 20, 30 ροής του ψυκτικού μέσου στον εσωτερικό εναλλάκτη θερμότητας 15, και μια βαλβίδα ανοικτής-

κλειστής θέσης 16 στο άνω τμήμα της γραμμής ροής του ψυκτικού μέσου 20 και που κλείνει κατά τη λειτουργία χαμηλής ψύξης. Ο κλιματιστής αέρα μπορεί να ψύχει ήπια και να ξηραίνει ήπια ένα δωμάτιο χωρίς να γίνεται αισθητή η ψύξη.

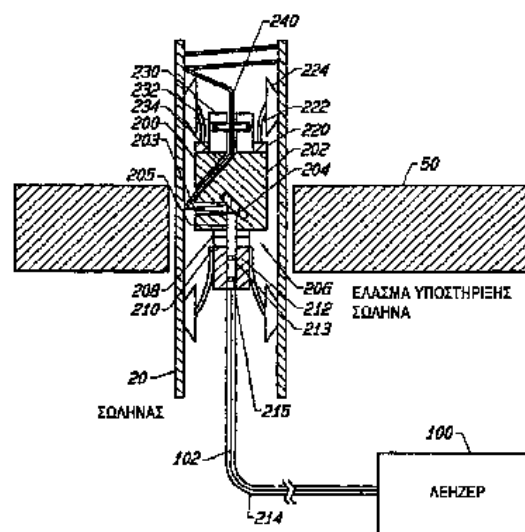


**ΑΡΙΘΜΟΣ ΕΥΡ. Δ.Ε.** (11):3046365  
**ΑΡΙΘ. ΕΛΛ. ΚΑΤΑΘΕΣΗΣ** (21):20030404143  
**ΗΜΕΡ. ΕΛΛ. ΚΑΤΑΘΕΣΗΣ** (11):15/10/2003  
**ΑΡΙΘ./ΗΜΕΡ. ΔΗΜΟΣΙΕΥΣΗΣ**  
**ΕΥΡΩΠΑΪΚΟΥ ΔΙΠΛΩΜΑΤΟΣ(87):**0817697 - 06/08/2003  
**ΑΡΙΘ./ΗΜΕΡ. ΔΗΜΟΣΙΕΥΣΗΣ**  
**ΕΥΡΩΠΑΪΚΗΣ ΑΙΤΗΣΗΣ** (86):96910684.8--27/03/1996  
**ΔΙΚΑΙΟΥΧΟΣ** (73):1)ELECTRIC POWER RESEARCH INSTI-  
TUTE, INC  
3412 Hillview Avenue, Palo Alto California  
94303, ΗΝΩΜΕΝΕΣ ΠΟΛΙΤΕΙΕΣ ΤΗΣ  
ΑΜΕΡΙΚΗΣ  
**ΣΥΜΒ. ΠΡΟΤΕΡΑΙΟΤΗΤΕΣ** (30):410714-27/03/1995-US  
**ΕΦΕΥΡΕΤΗΣ** (72):1)FINDLAN, Shane, J.  
2)FREDERICK, Gregory, J.  
3)PETERSON, Artie, G., Jr.  
4)BAUCOM, J., Darryl  
5)CHILDS, Wylie, J.  
**ΕΙΔΙΚΟΣ ΠΑΡΕΞΟΥΣΙΟΣ** (74):ΒΑΓΕΝΑ ΘΕΟΔΩΡΑ  
Κουμπάρη 2, 10674 ΑΘΗΝΑ  
**ΑΝΤΙΚΛΗΤΟΣ** (74):ΠΑΠΑΚΩΝΣΤΑΝΤΙΝΟΥ ΕΛΕΝΗ  
Κουμπάρη 2,10674 ΑΘΗΝΑ  
**ΤΙΤΛΟΣ ΕΦΕΥΡΕΣΗΣ** (54):ΠΕΡΙΣΤΡΕΦΟΜΕΝΟΣ ΣΥΖΕΥΚΤΗΣ  
ΟΠΤΙΚΗΣ ΙΝΑΣ ΓΙΑ ΕΦΑΡΜΟΓΕΣ  
ΣΥΓΚΟΛΛΗΣΕΩΝ ΜΕΣΩ ΛΕΙΖΕΡ  
ΥΨΗΛΗΣ ΙΣΧΥΟΣ.

**ΠΕΡΙΛΗΨΗ(57)**

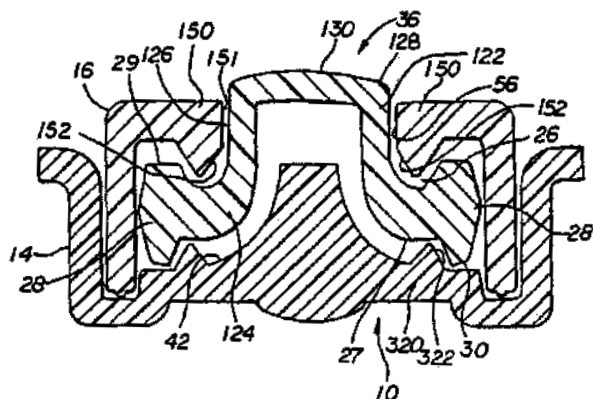
Μία συσκευή λέιζερ συγκόλλησης για συγκόλληση επικάλυψης της εσωτερικής επιφάνειας ενός σωλήνα περιλαμβάνει ένα περιστρεφόμενο σωληνοειδές περίβλημα το οποίο περικλείει έναν οπτικό αγωγό ίνας. Ένα στατικό λέιζερ (100) παράγει φωτεινή ενέργεια για τις εργασίες συγκόλλησης τις εκτελούμενες από το περιστρεφόμενο σωληνοειδές περίβλημα (324). Μία περιστρεφόμενη διασυνδετική συγκρότηση (320) του αγωγού λαμβάνει την παραλληλισμένη και εστιασμένη φωτεινή ενέργεια από την σταθερά εγκαταστημένη οπτική συγκρότηση και εφαρμόζει αυτήν στον αγωγό οπτικής ίνας (340), ο οποίος

διαβιβάζει την φωτεινή ενέργεια στην εσωτερική επιφάνεια ενός σωλήνα (20) ώστε να παράξει μία συγκόλληση επικάλυψης. Η περιστρεφόμενη διασυνδετική συγκρότηση του αγωγού περιλαμβάνει μία διάταξη ομόκεντρης ευθυγράμμισης (480) και ένα κοίλωμα παρακολούθησης (502) ώστε να παράσχει οπτική ανάδραση σχετιζόμενη με την ευθυγράμμιση μεταξύ της σταθερής οπτικής συγκρότησης και της περιστρεφόμενης διασυνδετικής συγκρότησης αγωγού. Η περιστρεφόμενη διασυνδετική συγκρότηση αγωγού (454) είναι δυνατόν να είναι κατασκευασμένη ώστε να περιλαμβάνει μία οπτική ίνα ασφαλείας (520) μαζί με ένα συνοδευτικό φωτοκότταρο (522) ασφαλείας οπτικής ίνας το οποίο χρησιμοποιείται ώστε να γίνει εκτίμηση εάν χρησιμοποιείται από το λέιζερ υπερβολική φωτεινή ενέργεια.



**ΑΡΙΘΜΟΣ ΕΥΡ. Δ.Ε.** (11):3046366  
**ΑΡΙΘ. ΕΛΛ. ΚΑΤΑΘΕΣΗΣ** (21):20030404144  
**ΗΜΕΡ. ΕΛΛ. ΚΑΤΑΘΕΣΗΣ** (11):15/10/2003  
**ΑΡΙΘ./ΗΜΕΡ. ΔΗΜΟΣΙΕΥΣΗΣ**  
**ΕΥΡΩΠΑΪΚΟΥ ΔΙΠΛΩΜΑΤΟΣ(87):**0781402 - 06/08/2003  
**ΑΡΙΘ./ΗΜΕΡ. ΔΗΜΟΣΙΕΥΣΗΣ**  
**ΕΥΡΩΠΑΪΚΗΣ ΑΙΤΗΣΗΣ** (86):95931711.6--08/09/1995  
**ΔΙΚΑΙΟΥΧΟΣ** (73):1)ALARIS Medical Systems, Inc.  
10221 Wateridge Circle, San Diego, CA  
92121, ΗΝΩΜΕΝΕΣ ΠΟΛΙΤΕΙΕΣ ΤΗΣ  
ΑΜΕΡΙΚΗΣ  
**ΣΥΜΒ. ΠΡΟΤΕΡΑΙΟΤΗΤΕΣ** (30):305465-12/09/1994-US  
**ΕΦΕΥΡΕΤΗΣ** (72):1)BUTTERFIELD, Robert, D.  
2)MARTIN, Stephen, A.  
3)CLEMENS, Charles, E.  
**ΕΙΔΙΚΟΣ ΠΛΗΡΕΞΟΥΣΙΟΣ** (74):ΑΘΑΝΑΣΙΑΔΟΥ ΜΑΡΙΑ  
Κουμπάρη 2, 10674 ΑΘΗΝΑ  
**ΑΝΤΙΚΛΗΤΟΣ** (74):ΠΑΠΑΚΩΝΣΤΑΝΤΙΝΟΥ ΕΛΕΝΗ  
Κουμπάρη 2, 10674 ΑΘΗΝΑ  
**ΤΙΤΛΟΣ ΕΦΕΥΡΕΣΗΣ** (54):**ΘΟΛΩΤΟ ΔΟΧΕΙΟ ΠΙΕΣΗΣ ΚΑΙ ΜΕΘΟΔΟΣ ΓΙΑ ΤΗΝ ΒΕΛΤΙΣΤΟΠΟΙΗΣΗ ΤΟΥ**

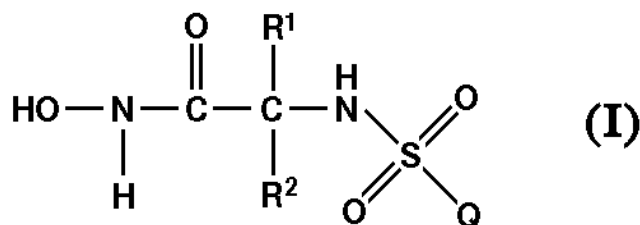
συγκράτηση (150) για να εμποδίσει την ρήξη του αποφορτωμένου δοχείου πίεσης (36) όταν υπόκειται σε υψηλές εσωτερικές πιέσεις.



**ΠΕΡΙΛΗΨΗ(57)**

Ένα θολωτό δοχείο πίεσης (36), που περιλαμβάνεται μέσα σε ένα τμήμα άντλησης (10) για ενσωμάτωση μέσα σε ένα σύστημα παροχής ρευστού με ένα κατάλληλο σχήμα για να ταυριάζει με ένα στοιχείο ανίχνευσης πίεσης (200), και το οποίο είναι ικανό για να διανέμει ομοιόμορφα την πίεση κατά μήκος της διεδρικής κατασκευής (130) και να είναι άριστα προ-φορτωμένο έναντι του στοιχείου ανίχνευσης πίεσης. Το τμήμα άντλησης (10) περιλαμβάνει μία πλευρική

**ΑΡΙΘΜΟΣ ΕΥΡ. Δ.Ε.** (11):3046367  
**ΑΡΙΘ. ΕΛΛ. ΚΑΤΑΘΕΣΗΣ** (21):20030404145  
**ΗΜΕΡ. ΕΛΛ. ΚΑΤΑΘΕΣΗΣ** (11):15/10/2003  
**ΑΡΙΘ./ΗΜΕΡ. ΔΗΜΟΣΙΕΥΣΗΣ**  
**ΕΥΡΩΠΑΪΚΟΥ ΔΙΠΛΩΜΑΤΟΣ(87):**0977733 - 03/09/2003  
**ΑΡΙΘ./ΗΜΕΡ. ΔΗΜΟΣΙΕΥΣΗΣ**  
**ΕΥΡΩΠΑΪΚΗΣ ΑΙΤΗΣΗΣ** (86):98900021.1--12/01/1998  
**ΔΙΚΑΙΟΥΧΟΣ** (73):1)Pfizer Products Inc.  
Eastern Point Road, Groton, CT 06340-5146,  
ΗΝΩΜΕΝΕΣ ΠΟΛΙΤΕΙΕΣ ΤΗΣ ΑΜΕΡΙΚΗΣ  
**ΣΥΜΒ. ΠΡΟΤΕΡΑΙΟΤΗΤΕΣ** (30):36857 P-03/02/1997-US  
**ΕΦΕΥΡΕΤΗΣ** (72):1)ROBINSON, Ralph, Pelton, Jr.  
2)McCLURE, Kim, Francis  
**ΕΙΔΙΚΟΣ ΠΛΗΡΕΞΟΥΣΙΟΣ** (74):ΒΑΓΕΝΑ ΘΕΟΔΩΡΑ  
Κουμπάρη 2, 10674 ΑΘΗΝΑ  
**ΑΝΤΙΚΛΗΤΟΣ** (74):ΠΑΠΑΚΩΝΣΤΑΝΤΙΝΟΥ ΕΛΕΝΗ  
Κουμπάρη 2, 10674 ΑΘΗΝΑ  
**ΤΙΤΛΟΣ ΕΦΕΥΡΕΣΗΣ** (54):**ΠΑΡΑΓΩΓΑ ΑΡΥΛΣΟΥΛΦΟΝΥΛΑΜΙΝΟ ΥΔΡΟΞΑΜΙΚΟΥ ΟΞΕΟΣ.**



**ΠΕΡΙΛΗΨΗ(57)**

Εδώ περιγράφεται μια ένωση του τύπου (I) όπου τα R1, R2 και Q είναι όπως ορίστηκαν παραπάνω, η οποία είναι χρήσιμη στην αγωγή μιας κατάστασης επιλεγμένης από την ομάδα που περιλαμβάνει αρθρίτιδα, καρκίνο, εξέλκωση ιστού, κηλιδώδη εκφυλισμό, επαναστένωση, περιοδοντική νόσο, πομφολυγώδη επιδερμολυσία, σκληρίτιδα, και άλλων νόσων χαρακτηριζόμενων από τη δράση μεταλλοπρωτεϊνάσης εξωκυττάριας ουσίας, AIDS, σήψη, σηπτικό σοκ και άλλων νόσων που περιλαμβάνουν την παραγωγή TNF. Επιπροσθέτως, οι ενώσεις της παρούσας εφεύρεσης μπορούν να χρησιμοποιηθούν σε συνδυαστική θεραπεία με πρότυπα μη στεροειδή αντιφλεγμονώδη φάρμακα (NSAID'S) και αναλγητικά, και σε συνδυασμό με κυτταροτοξικά φάρμακα όπως αδριαμυκίνη, δαουνομυκίνη, cis-λευκόχρυσος, ετοπσιδία, ταξόλη, ταξοτέρη και άλλα αλκαλοειδή, όπως βινκριστίνη, κατά την αγωγή του καρκίνου.

**ΑΡΙΘΜΟΣ ΕΥΡ. Δ.Ε.** (11):3046368  
**ΑΡΙΘ. ΕΛΛ. ΚΑΤΑΘΕΣΗΣ** (21):20030404146  
**ΗΜΕΡ. ΕΛΛ. ΚΑΤΑΘΕΣΗΣ** (11):15/10/2003  
**ΑΡΙΘ./ΗΜΕΡ. ΔΗΜΟΣΙΕΥΣΗΣ**  
**ΕΥΡΩΠΑΪΚΟΥ ΔΙΠΛΩΜΑΤΟΣ(87):**1094789 - 13/08/2003  
**ΑΡΙΘ./ΗΜΕΡ. ΔΗΜΟΣΙΕΥΣΗΣ**  
**ΕΥΡΩΠΑΪΚΗΣ ΑΙΤΗΣΗΣ** (86):99930514.7--21/06/1999  
**ΔΙΚΑΙΟΥΧΟΣ** (73):1)Morris, Robert E.  
3204 Argyle Road, Birmingham, AL 35213,  
ΗΝΩΜΕΝΕΣ ΠΟΛΙΤΕΙΕΣ ΤΗΣ ΑΜΕΡΙΚΗΣ

**ΣΥΜΒ. ΠΡΟΤΕΡΑΙΟΤΗΤΕΣ** (30):111146-06/07/1998-US  
**ΕΦΕΥΡΕΤΗΣ** (72):1)Morris, Robert E.  
**ΕΙΔΙΚΟΣ ΠΑΡΕΞΟΥΣΙΟΣ** (74):ΒΑΓΕΝΑ ΘΕΟΔΩΡΑ  
Κουμπάρη 2, 10674 ΑΘΗΝΑ

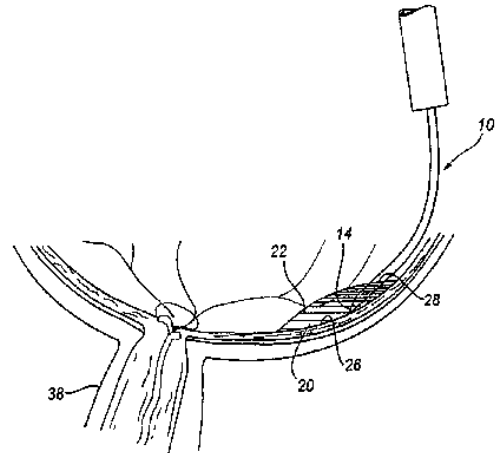
**ΑΝΤΙΚΛΗΤΟΣ** (74):ΠΑΠΑΚΩΝΣΤΑΝΤΙΝΟΥ ΕΛΕΝΗ  
Κουμπάρη 2,10674 ΑΘΗΝΑ

**ΤΙΤΛΟΣ ΕΦΕΥΡΕΣΗΣ** (54):**ΣΥΣΚΕΥΗ ΓΙΑ ΤΗΝ ΕΚΤΕΛΕΣΗ ΧΕΙΡΟΥΡΓΙΚΗΣ ΕΠΕΜΒΑΣΗΣ ΣΤΟ ΕΣΩΤΕΡΙΚΟ ΤΟΥ ΑΝΘΡΩΠΙΝΟΥ ΑΜΦΙΒΛΗΣΤΡΟΕΙΔΟΥΣ ΜΕ ΧΡΗΣΗ ΔΙΑΧΩΡΙΣΜΟΥ (FILMS) ΜΕ ΥΓΡΟ ΤΗΣ ΕΣΩΤΕΡΙΚΗΣ ΟΡΙΑΚΗΣ ΜΕΜΒΡΑΝΗΣ (ILM).**

**ΠΕΡΙΛΗΨΗ(57)**

Μία μέθοδος και μία συσκευή για την εκτέλεση χειρουργικής επέμβασης στο εσωτερικό του ανθρώπινου αμφιβληστροειδούς (26) με χρήση υγρού διαχωρισμού (FILMS) της εσωτερικής οριακής μεμβράνης του αμφιβληστροειδούς (22) από την νευρική στοιβάδα του αμφιβληστροειδούς (26) στην κηλίδα, όπως αξιώνεται. Η μέθοδος περιλαμβάνει την εισαγωγή ενός κενού μικροκαθετήρα (14) μεταξύ της εσωτερικής οριακής μεμβράνης (ILM) του αμφιβληστροειδούς και της νευρικής στοιβάδας του αμφιβληστροειδούς στην ή κοντά στην κηλίδα και την ένεση ενός

στερίου υγρού (20), όπως το υαλουρινικό νάτριο, μέσω του μικροκαθετήρα (14) και με τον τρόπο γίνεται ανύψωση της κηλιδικής στοιβάδας ILM του αμφιβληστροειδούς (22) από την νευρική στοιβάδα του αμφιβληστροειδούς (26) ώστε στην συνέχεια να μπορεί να αφαιρεθεί με τα συμβατικά μέσα, ενώ συγχρόνως γίνεται λείανση της νευρικής στοιβάδας (26) του αμφιβληστροειδούς με εντοπισμένη πίεση. Ο μικροκαθετήρας (14) διατηρεί ένα απομακρυσμένο άκρο (12) σε σχήμα τέτοιο ώστε να ταιριάζει σε επαφή με την επιφάνεια του αμφιβληστροειδούς (26). Η αιχμηρή άκρη της απομακρυσμένης κορυφής (14) είναι προσαρμοσμένη για την αποδέσμευση του υγρού, και την εύκολη εισαγωγή κάτω από την στοιβάδα ILM (22) του αμφιβληστροειδούς.



**ΑΡΙΘΜΟΣ ΕΥΡ. Δ.Ε.** (11):3046369  
**ΑΡΙΘ. ΕΛΛ. ΚΑΤΑΘΕΣΗΣ** (21):20030404147  
**ΗΜΕΡ. ΕΛΛ. ΚΑΤΑΘΕΣΗΣ** (11):15/10/2003  
**ΑΡΙΘ./ΗΜΕΡ. ΔΗΜΟΣΙΕΥΣΗΣ**  
**ΕΥΡΩΠΑΪΚΟΥ ΔΙΠΛΩΜΑΤΟΣ(87):**1098822 - 03/09/2003  
**ΑΡΙΘ./ΗΜΕΡ. ΔΗΜΟΣΙΕΥΣΗΣ**  
**ΕΥΡΩΠΑΪΚΗΣ ΑΙΤΗΣΗΣ** (86):99933591.2--28/06/1999  
**ΔΙΚΑΙΟΥΧΟΣ** (73):1)THE MEAD CORPORATION  
Courthouse Plaza NE, Dayton Ohio 45463,  
ΗΝΩΜΕΝΕΣ ΠΟΛΙΤΕΙΕΣ ΤΗΣ ΑΜΕΡΙΚΗΣ

**ΣΥΜΒ. ΠΡΟΤΕΡΑΙΟΤΗΤΕΣ** (30):9814407-03/07/1998-GB  
**ΕΦΕΥΡΕΤΗΣ** (72):1)LE BRAS, Philippe  
**ΕΙΔΙΚΟΣ ΠΑΡΕΞΟΥΣΙΟΣ** (74):ΒΑΓΕΝΑ ΘΕΟΔΩΡΑ  
Κουμπάρη 2, 10674 ΑΘΗΝΑ

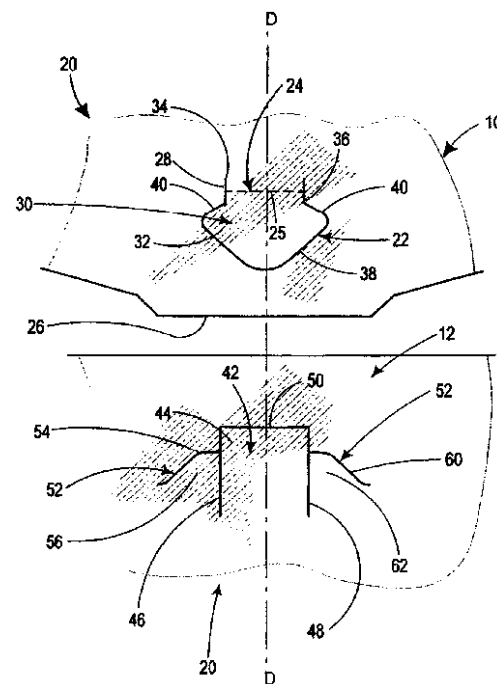
**ΑΝΤΙΚΛΗΤΟΣ** (74):ΠΑΠΑΚΩΝΣΤΑΝΤΙΝΟΥ ΕΛΕΝΗ  
Κουμπάρη 2,10674 ΑΘΗΝΑ

**ΤΙΤΛΟΣ ΕΦΕΥΡΕΣΗΣ** (54):**ΜΕΣΟΝ ΣΥΝΑΡΜΟΓΗΣ ΠΙΝΑΚΙΩΝ ΧΑΡΤΟΚΙΒΩΤΙΟΥ.**

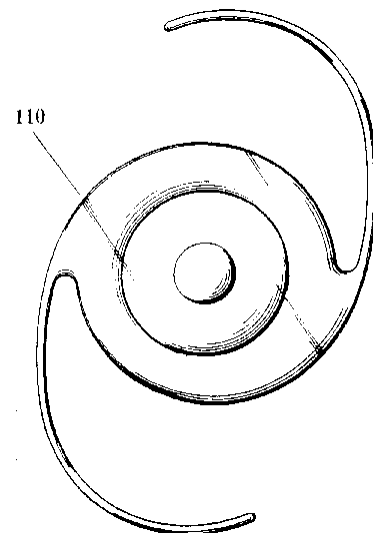
**ΠΕΡΙΛΗΨΗ(57)**

Ένα μέσον (20) συναρμογής πινάκων και ένα ανάπτυγμα χαρτοκιβωτίου που ενσωματώνει το μέσον συναρμογής πινάκων για τη στερέωση μεταξύ τους ενός πρώτου και ενός δεύτερου πινάκιου (10, 12) σε σχέση επικάλυψης, όπου το εν λόγω μέσον συναρμογής πινάκων (20) περιλαμβάνει μία ωτίδα μανδαλώσεως (20) που αποκόπτεται δια διατήσεως από το εν λόγω πρώτο πινάκιο (10), και μία ωτίδα συγκρατήσεως (42) που οριοθετεί ένα άνοιγμα μανδαλώσεως (43) που αποκόπτεται με διάτρηση από το εν λόγω δεύτερο πινάκιο (12), όπου η ωτίδα συγκρατήσεως (42) αναγκάζεται να εξέλθει από το επίπεδο του εν λόγω δεύτερου πινάκιου (12) ώστε να δεχθεί την εν λόγω ωτίδα μανδαλώσεως (22) διαμέσου του ανοίγματος μανδαλώσεως (43) προκειμένου να εμπλακεί με αυτήν, όπου το δεύτερο πινάκιο (10, 12) περιλαμβάνει επιπλέον καμπτόμενα μέσα (52) για να δέχονται την ωτίδα μανδαλώσεως (22) και να επιτρέπουν σε μία ακμή του ανοίγματος μανδαλώσεως (43) να μετατοπισθεί εκτός του επιπέδου του δεύτερου

πινάκιου (12) ούτως ώστε να επιτραπεί στην ωτίδα μανδαλώσεως (22) να μετακινηθεί εύκολα διαμέσου του εν λόγω ανοίγματος μανδαλώσεως (43).



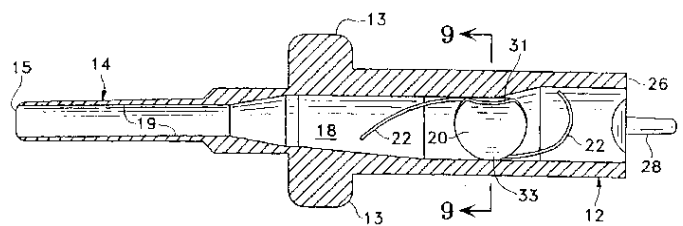
**ΑΡΙΘΜΟΣ ΕΥΡ. Δ.Ε.** (11):3046370  
**ΑΡΙΘ. ΕΛΛ. ΚΑΤΑΘΕΣΗΣ** (21):20030404149  
**ΗΜΕΡ. ΕΛΛ. ΚΑΤΑΘΕΣΗΣ** (11):15/10/2003  
**ΑΡΙΘ./ΗΜΕΡ. ΔΗΜΟΣΙΕΥΣΗΣ**  
**ΕΥΡΩΠΑΪΚΟΥ ΔΙΠΛΩΜΑΤΟΣ(87):**0958513 - 20/08/2003  
**ΑΡΙΘ./ΗΜΕΡ. ΔΗΜΟΣΙΕΥΣΗΣ**  
**ΕΥΡΩΠΑΪΚΗΣ ΑΙΤΗΣΗΣ** (86):98957629.3--05/11/1998  
**ΔΙΚΑΙΟΥΧΟΣ** (73):1)ALCON LABORATORIES, INC.  
6201 South Freeway, Fort Worth Texas 76134-  
2099, ΗΝΩΜΕΝΕΣ ΠΟΛΙΤΕΙΕΣ ΤΗΣ  
ΑΜΕΡΙΚΗΣ  
**ΣΥΜΒ. ΠΡΟΤΕΡΑΙΟΤΗΤΕΣ** (30):984909-04/12/1997-US  
**ΕΦΕΥΡΕΤΗΣ** (72):1)PATEL, Anilbhai, S.  
2)GRAHAM, William, M.  
**ΕΙΔΙΚΟΣ ΠΑΡΗΡΕΞΟΥΣΙΟΣ** (74):ΔΕΛΗΚΩΣΤΟΠΟΥΛΟΥ ΑΓΓΕΛΙΚΗ  
Σαρανταπόρου 6, 11144 ΑΘΗΝΑ  
**ΑΝΤΙΚΛΗΤΟΣ** (74):ΔΕΛΗΚΩΣΤΟΠΟΥΛΟΥ ΑΓΓΕΛΙΚΗ  
Σαρανταπόρου 6,11144 ΑΘΗΝΑ  
**ΤΙΤΛΟΣ ΕΦΕΥΡΕΣΗΣ** (54):**ΜΕΘΟΔΟΣ ΓΙΑ ΤΗΝ ΕΛΑΤΤΩΣΗ ΤΗΣ  
ΛΑΜΨΗΣ ΤΗΣ ΣΧΕΤΙΖΟΜΕΝΗΣ ΜΕ  
ΠΟΛΥΕΣΤΙΑΚΟΥΣ ΟΦΘΑΛΜΙΚΟΥΣ  
ΦΑΚΟΥΣ.**



**ΠΕΡΙΛΗΨΗ(57)**

Ένας πολυεστιακός οφθαλμικός φακός που έχει μία βαφή ή βαφές που εμποδίζουν τη μεταβίβαση των σχεδόν υπεριωδών ακτίνων (UV) ή/και του κυανού φωτός.

**ΑΡΙΘΜΟΣ ΕΥΡ. Δ.Ε.** (11):3046371  
**ΑΡΙΘ. ΕΛΛ. ΚΑΤΑΘΕΣΗΣ** (21):20030404152  
**ΗΜΕΡ. ΕΛΛ. ΚΑΤΑΘΕΣΗΣ** (11):15/10/2003  
**ΑΡΙΘ./ΗΜΕΡ. ΔΗΜΟΣΙΕΥΣΗΣ**  
**ΕΥΡΩΠΑΪΚΟΥ ΔΙΠΛΩΜΑΤΟΣ(87):**0962195 - 20/08/2003  
**ΑΡΙΘ./ΗΜΕΡ. ΔΗΜΟΣΙΕΥΣΗΣ**  
**ΕΥΡΩΠΑΪΚΗΣ ΑΙΤΗΣΗΣ** (86):99200825.0--17/03/1999  
**ΔΙΚΑΙΟΥΧΟΣ** (73):1)ALCON LABORATORIES, INC.  
6201 South Freeway, Fort Worth Texas 76134-  
2099, ΗΝΩΜΕΝΕΣ ΠΟΛΙΤΕΙΕΣ ΤΗΣ  
ΑΜΕΡΙΚΗΣ  
**ΣΥΜΒ. ΠΡΟΤΕΡΑΙΟΤΗΤΕΣ** (30):89284-02/06/1998-US  
**ΕΦΕΥΡΕΤΗΣ** (72):1)Van Noy, Stephen J.  
2)Jensen, Lars D.  
3)Eister, David  
4)Brown, Kyle  
5)Downer, David A.  
**ΕΙΔΙΚΟΣ ΠΑΡΗΡΕΞΟΥΣΙΟΣ** (74):ΔΕΛΗΚΩΣΤΟΠΟΥΛΟΥ ΑΓΓΕΛΙΚΗ  
Σαρανταπόρου 6, 11144 ΑΘΗΝΑ  
**ΑΝΤΙΚΛΗΤΟΣ** (74):ΔΕΛΗΚΩΣΤΟΠΟΥΛΟΥ ΑΓΓΕΛΙΚΗ  
Σαρανταπόρου 6,11144 ΑΘΗΝΑ  
**ΤΙΤΛΟΣ ΕΦΕΥΡΕΣΗΣ** (54):**ΑΣΥΜΜΕΤΡΙΚΟ ΦΥΣΙΓΓΙΟ ΕΙΣΑΓΩ-  
ΓΗΣ ΕΝΔΟΟΦΘΑΛΜΙΚΟΥ ΦΑΚΟΥ.**



**ΠΕΡΙΛΗΨΗ(57)**

Παρέχεται ένα φυσίγγιο εισαγωγής ενδοοφθαλμικού φακού (10,110,210) που έχει ένα ασύμμετρο σωλήνα (18,118,218). Ο ασύμμετρος σωλήνας αρχίζει την αναδίπλωση του φακού (20) σε μία πλευρά (31) μόνον, και ως εκ τούτου ελαττώνει το ποσό της ενέργειας που μεταβιβάζεται στο φακό και το ενδεχόμενο ζημιάς στο φακό. Η απαλή αναδίπλωση του φακού βοηθάει επίσης στην τοποθέτηση της διαδρομής των αισθητηρίων (haptics) κατά μήκος του σωλήνα ελαττώνοντας με τον τρόπο αυτό το ενδεχόμενο ζημιάς σ' αυτά.

**ΑΡΙΘΜΟΣ ΕΥΡ. Δ.Ε.** (11):3046372  
**ΑΡΙΘ. ΕΛΛ. ΚΑΤΑΘΕΣΗΣ** (21):20030404173  
**ΗΜΕΡ. ΕΛΛ. ΚΑΤΑΘΕΣΗΣ** (11):08/10/2003  
**ΑΡΙΘ./ΗΜΕΡ. ΔΗΜΟΣΙΕΥΣΗΣ**  
**ΕΥΡΩΠΑΪΚΟΥ ΔΙΠΛΩΜΑΤΟΣ(87):**1152768 - 13/08/2003  
**ΑΡΙΘ./ΗΜΕΡ. ΔΗΜΟΣΙΕΥΣΗΣ**  
**ΕΥΡΩΠΑΪΚΗΣ ΑΙΤΗΣΗΣ** (86):00903857.1--16/02/2000  
**ΔΙΚΑΙΟΥΧΟΣ** (73):1)Stanford Rook Limited  
Glen House, 200-208 Tottenham Court Road,  
London W1P 9LA,ΜΕΓΑΛΗ ΒΡΕΤΑΝΝΙΑ  
**ΣΥΜΒ. ΠΡΟΤΕΡΑΙΟΤΗΤΕΣ** (30):9903539-16/02/1999-GB  
**ΕΦΕΥΡΕΤΗΣ** (72):1)STANFORD, Cynthia, Ann  
2)ROOK, Graham, Arthur, William  
3)STANFORD, JohnLawson  
**ΕΙΔΙΚΟΣ ΠΛΗΡΕΞΟΥΣΙΟΣ** (74):ΑΘΑΝΑΣΙΑΔΟΥ ΜΑΡΙΑ  
Κουμπάρη 2, 10674 ΑΘΗΝΑ  
**ΑΝΤΙΚΛΗΤΟΣ** (74):ΠΑΠΑΚΩΝΣΤΑΝΤΙΝΟΥ ΕΛΕΝΗ  
Κουμπάρη 2,10674 ΑΘΗΝΑ  
**ΤΙΤΛΟΣ ΕΦΕΥΡΕΣΗΣ** (54):**ΘΕΡΑΠΕΙΑ ΧΡΟΝΙΩΝ ΙΟΓΕΝΩΝ ΛΟΙ-  
ΜΩΞΕΩΝ ΜΕ ΜΥΚΟΒΑΚΤΗΡΙΔΙΑ  
M.VACCAR**

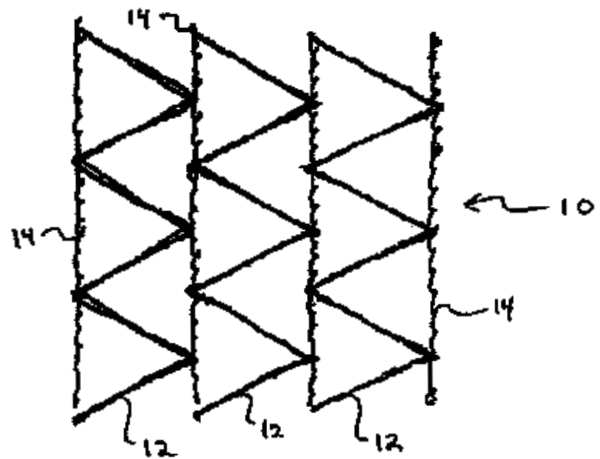
#### ΠΕΡΙΛΗΨΗ(57)

Η παρούσα εφεύρεση παρέχει τη χρήση ενός σκευάσματος Μυκοβακτηριδίων M.vaccar για την παρασκευή ενός φαρμάκου για να χρησιμοποιηθεί στη θεραπεία μιας χρόνιας ιογενούς λοίμωξης, με εξαίρεση μια λοίμωξη από τον ιό της ανοσολογικής ανεπάρκειας του ανθρώπου (HIV). Οι χρόνιες ιογενείς λοιμώξεις περιλαμβάνουν τη λοίμωξη από τον ιό των ανθρώπινων θηλωμάτων (HPV), όπως μια HPV λοίμωξη που σχετίζεται με την δυσπλασία του τραχήλου, τη λοίμωξη από ερπητοϊό, την υποξεία σκληρυντική πανευκεφαλίτιδα, και τη λοίμωξη από τον ιό της ηπατίτιδας.

**ΑΡΙΘΜΟΣ ΕΥΡ. Δ.Ε.** (11):3046373  
**ΑΡΙΘ. ΕΛΛ. ΚΑΤΑΘΕΣΗΣ** (21):20030404153  
**ΗΜΕΡ. ΕΛΛ. ΚΑΤΑΘΕΣΗΣ** (11):15/10/2003  
**ΑΡΙΘ./ΗΜΕΡ. ΔΗΜΟΣΙΕΥΣΗΣ**  
**ΕΥΡΩΠΑΪΚΟΥ ΔΙΠΛΩΜΑΤΟΣ(87):**0919655 - 27/08/2003  
**ΑΡΙΘ./ΗΜΕΡ. ΔΗΜΟΣΙΕΥΣΗΣ**  
**ΕΥΡΩΠΑΪΚΗΣ ΑΙΤΗΣΗΣ** (86):98308916.0--30/10/1998  
**ΔΙΚΑΙΟΥΧΟΣ** (73):1)TAMA PLASTIC INDUSTRY  
Kibbutz Mishmar-Ha'Emek, IL-19236 Israel,  
ΙΣΡΑΗΛ  
**ΣΥΜΒ. ΠΡΟΤΕΡΑΙΟΤΗΤΕΣ** (30):978235-25/11/1997-US  
**ΕΦΕΥΡΕΤΗΣ** (72):1)Mass, Nissim  
2)Leiber, Yuval  
**ΕΙΔΙΚΟΣ ΠΛΗΡΕΞΟΥΣΙΟΣ** (74):ΑΘΑΝΑΣΙΑΔΟΥ ΜΑΡΙΑ  
Κουμπάρη 2, 10674 ΑΘΗΝΑ  
**ΑΝΤΙΚΛΗΤΟΣ** (74):ΠΑΠΑΚΩΝΣΤΑΝΤΙΝΟΥ ΕΛΕΝΗ  
Κουμπάρη 2,10674 ΑΘΗΝΑ  
**ΤΙΤΛΟΣ ΕΦΕΥΡΕΣΗΣ** (54):**ΔΙΚΤΥΩΜΑ ΠΛΕΓΜΕΝΟ ΜΕ ΤΡΟΠΟ-  
ΠΟΙΗΜΕΝΗ ΠΤΥΧΩΣΗ.**

#### ΠΕΡΙΛΗΨΗ(57)

Ένα πλεγμένο δικτύωμα που περιλαμβάνει κατά μήκος ταινίες από πολυολεφίνη και πλευρικές ταινίες από πολυολεφίνη που είναι πλεγμένες με τις κατά μήκος ταινίες από πολυολεφίνη για να σχηματισθεί πλεγμένο δικτύωμα. Οι πλευρικές ταινίες από πολυολεφίνη του πλεγμένου δικτύωματος έχουν ένα πραγματικό μήκος πτύχωσης περισσότερο από το 110 τοις εκατό από ένα υπολογιζόμενο μήκος πτύχωσης για το πλεγμένο δικτύωμα. Όπως το πραγματικό μήκος πτύχωσης είναι επιπλέον του 110 τοις εκατό από το υπολογιζόμενο μήκος πτύχωσης του πλεγμένου δικτύωματος εμποδίζεται η εγκάρσια συρρίκνωση του δικτύωματος.

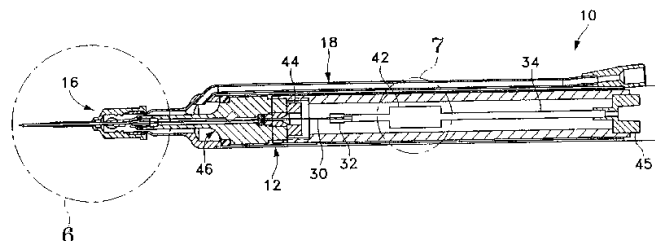


**ΑΡΙΘΜΟΣ ΕΥΡ. Δ.Ε.** (11):3046374  
**ΑΡΙΘ. ΕΛΛ. ΚΑΤΑΘΕΣΗΣ** (21):20030404156  
**ΗΜΕΡ. ΕΛΛ. ΚΑΤΑΘΕΣΗΣ** (11):15/10/2003  
**ΑΡΙΘ./ΗΜΕΡ. ΔΗΜΟΣΙΕΥΣΗΣ**  
**ΕΥΡΩΠΑΪΚΟΥ ΔΙΠΛΩΜΑΤΟΣ(87):**0962203 - 03/09/2003  
**ΑΡΙΘ./ΗΜΕΡ. ΔΗΜΟΣΙΕΥΣΗΣ**  
**ΕΥΡΩΠΑΪΚΗΣ ΑΙΤΗΣΗΣ** (86):99201380.5--03/05/1999  
**ΔΙΚΑΙΟΥΧΟΣ** (73):1)Alcon Laboratories, Inc.  
6201 South Freeway, Fort Worth, TX 76134-2099, ΗΝΩΜΕΝΕΣ ΠΟΛΙΤΕΙΕΣ ΤΗΣ ΑΜΕΡΙΚΗΣ  
**ΣΥΜΒ. ΠΡΟΤΕΡΑΙΟΤΗΤΕΣ** (30):130130-06/08/1998-US  
90433-04/06/1998-US  
**ΕΦΕΥΡΕΤΗΣ** (72):1)Sussman, Glenn  
2)Capetan, Thomas G.  
3)Cohen, Donald M.  
**ΕΙΔΙΚΟΣ ΠΑΡΕΞΟΥΣΙΟΣ** (74):ΔΕΛΗΚΩΣΤΟΠΟΥΛΟΥ ΑΓΓΕΛΙΚΗ  
Σαρανταπόρου 6, 11144 ΑΘΗΝΑ  
**ΑΝΤΙΚΛΗΤΟΣ** (74):ΔΕΛΗΚΩΣΤΟΠΟΥΛΟΥ ΑΓΓΕΛΙΚΗ  
Σαρανταπόρου 6,11144 ΑΘΗΝΑ  
**ΤΙΤΛΟΣ ΕΦΕΥΡΕΣΗΣ** (54):**ΜΙΑ ΣΥΣΚΕΥΗ ΧΕΙΡΟΣ ΥΓΡΟΠΟΙΗΣΕΩΣ.**

**ΠΕΡΙΛΗΨΗ(57)**

Περιγράφεται μία χειρουργική συσκευή χειρός (10) η οποία έχει τουλάχιστον ένα αυλό (σωλήνα) καταιονισμού (30,52) προσαρτημένο στο στέλεχος (σώμα) (12). Άλλος ένας αυλός (48) χρησιμοποιείται για αναρρόφηση και ένας αυλός καταιονισμού (30) χρησιμοποιείται για την έγχυση θερμαινόμενου χειρουργικού υγρού για την υγροποίηση του καταρρακτώδους φακού. Ένα τμήμα του αυλού καταιονισμού (30) διευρύνεται για να σχηματίζει ένα θάλαμο αντλήσεως (42). Ο θάλαμος αντλήσεως λειτουργεί δια του βρασμού μικρής ποσότητας του

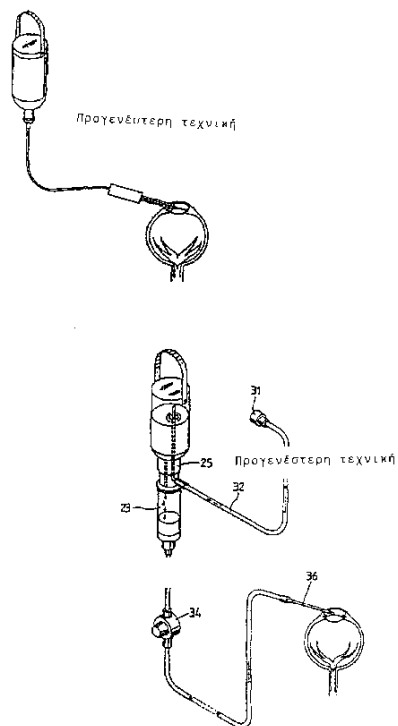
χειρουργικού υγρού. Καθώς το υγρό βράζει εκτείνεται ταχέως και έτσι ωθεί το υγρό προς τα κάτω του θαλάμου αντλήσεως (και προς τα) έξω από τον αυλό καταιονισμού (30). Ο θάλαμος αντλήσεως μπορεί να χρησιμοποιεί ένα ζεύγος ηλεκτροδίων (45,47) και ένα από τα ηλεκτρόδια μπορεί να περιέχει μία φρέζα (100). Ένας δεύτερος αυλός καταιονισμού (52,235) μπορεί να παρέχει κρύο χειρουργικό υγρό στο μέρος της χειρουργήσεως.



**ΑΡΙΘΜΟΣ ΕΥΡ. Δ.Ε.** (11):3046375  
**ΑΡΙΘ. ΕΛΛ. ΚΑΤΑΘΕΣΗΣ** (21):20030404158  
**ΗΜΕΡ. ΕΛΛ. ΚΑΤΑΘΕΣΗΣ** (11):15/10/2003  
**ΑΡΙΘ./ΗΜΕΡ. ΔΗΜΟΣΙΕΥΣΗΣ**  
**ΕΥΡΩΠΑΪΚΟΥ ΔΙΠΛΩΜΑΤΟΣ(87):**1187643 - 17/09/2003  
**ΑΡΙΘ./ΗΜΕΡ. ΔΗΜΟΣΙΕΥΣΗΣ**  
**ΕΥΡΩΠΑΪΚΗΣ ΑΙΤΗΣΗΣ** (86):00941169.5--01/06/2000  
**ΔΙΚΑΙΟΥΧΟΣ** (73):1)Alcon Manufacturing Ltd.  
6201 South Freeway, Fort Worth, Texas 76134-2099, ΗΝΩΜΕΝΕΣ ΠΟΛΙΤΕΙΕΣ ΤΗΣ ΑΜΕΡΙΚΗΣ  
**ΣΥΜΒ. ΠΡΟΤΕΡΑΙΟΤΗΤΕΣ** (30):336230-18/06/1999-US  
437453-10/11/1999-US  
**ΕΦΕΥΡΕΤΗΣ** (72):1)BOUKHNY, Mikhail  
2)MORGAN, Michael, D.  
3)SORENSEN, Gary, P.  
**ΕΙΔΙΚΟΣ ΠΑΡΕΞΟΥΣΙΟΣ** (74):ΔΕΛΗΚΩΣΤΟΠΟΥΛΟΥ ΑΓΓΕΛΙΚΗ  
Σαρανταπόρου 6, 11144 ΑΘΗΝΑ  
**ΑΝΤΙΚΛΗΤΟΣ** (74):ΔΕΛΗΚΩΣΤΟΠΟΥΛΟΥ ΑΓΓΕΛΙΚΗ  
Σαρανταπόρου 6,11144 ΑΘΗΝΑ  
**ΤΙΤΛΟΣ ΕΦΕΥΡΕΣΗΣ** (54):**ΜΕΘΟΔΟΣ ΕΛΕΓΧΟΥ ΕΓΧΥΣΕΩΣ.**

**ΠΕΡΙΛΗΨΗ(57)**

Ένα σύστημα ελέγχου εγχύσεως (10) που έχει ένα ευέλικτο, πτυσσόμενο υποδοχέα εγχύσεως (26). Ο υποδοχέας (26) μπορεί να συμπιεσθεί μεταξύ κυλίνδρων (553) ή πλάκας ώστε να βρίσκεται ο υποδοχέας υπό πίεση. Ένα τέτοιο σύστημα επιτρέπει τιμές ταχείας ανταπόκρισης πίεσης χωρίς την ανάγκη συσκευών αερισμού ή φιλτραρίσματος του αέρα. Αυτό μπορεί επίσης να περιέχει ένα αισθητήριο ροής καταιονισμού (22). Το αισθητήριο (22) μπορεί να τοποθετηθεί στο χειριστήριο ελέγχου (14) ή στη συσκευή χειρός εγχύσεως (12). Μετρήσεις ροής καταιονισμού (12) που παρέχονται από το αισθητήριο (22) επιτρέπουν στο σύστημα ελέγχου (10) να διαφοροποιεί τη πίεση ή/και ροή καταιονισμού, την πίεση ή/και ροή αναρροφήσεως και τον ηλεκτρισμό που παρέχεται στη συσκευή χειρός (12) με μεγαλύτερη ακρίβεια από τα αισθητήρια που ελέγχουν τη ροή αναρροφήσεως.



**ΑΡΙΘΜΟΣ ΕΥΡ. Δ.Ε.** (11):3046376  
**ΑΡΙΘ. ΕΛΛ. ΚΑΤΑΘΕΣΗΣ** (21):20030404159  
**ΗΜΕΡ. ΕΛΛ. ΚΑΤΑΘΕΣΗΣ** (11):15/10/2003  
**ΑΡΙΘ./ΗΜΕΡ. ΔΗΜΟΣΙΕΥΣΗΣ**  
**ΕΥΡΩΠΑΪΚΟΥ ΔΙΠΛΩΜΑΤΟΣ(87):**1077727 - 23/07/2003  
**ΑΡΙΘ./ΗΜΕΡ. ΔΗΜΟΣΙΕΥΣΗΣ**  
**ΕΥΡΩΠΑΪΚΗΣ ΑΙΤΗΣΗΣ** (86):99912893.7--25/03/1999  
**ΔΙΚΑΙΟΥΧΟΣ** (73):1)MINNESOTA MINING AND MANUFACTURING COMPANY  
3M Center, P.O. Box 33427, St. Paul, Minnesota 55133-3427, ΗΝΩΜΕΝΕΣ ΠΟΛΙΤΕΙΕΣ ΤΗΣ ΑΜΕΡΙΚΗΣ  
**ΣΥΜΒ. ΠΡΟΤΕΡΑΙΟΤΗΤΕΣ** (30):71667-01/05/1998-US  
**ΕΦΕΥΡΕΤΗΣ** (72):1)ΚΟ, Chan, U.  
2)CHOI, Hye-Ok  
3)TRAN, Thu-Van  
4)DELGADO, Joaquin  
5)CANTOR, Adam, S.  
**ΕΙΔΙΚΟΣ ΠΛΗΡΕΞΟΥΣΙΟΣ** (74):ΡΟΥΣΣΟΥ ANNA  
Κουμπάρη 2, 10674 ΑΘΗΝΑ  
**ΑΝΤΙΚΛΗΤΟΣ** (74):ΠΑΠΑΚΩΝΣΤΑΝΤΙΝΟΥ ΕΛΕΝΗ  
Κουμπάρη 2,10674 ΑΘΗΝΑ  
**ΤΙΤΛΟΣ ΕΦΕΥΡΕΣΗΣ** (54):ΣΥΓΚΟΛΛΗΤΙΚΗΣ ΜΙΚΡΟΣΦΑΙΡΑΣ ΣΥΝΘΕΣΗ ΑΠΕΛΕΥΘΕΡΩΣΗΣ ΦΑΡΜΑΚΟΥ.

#### ΠΕΡΙΛΗΨΗ(57)

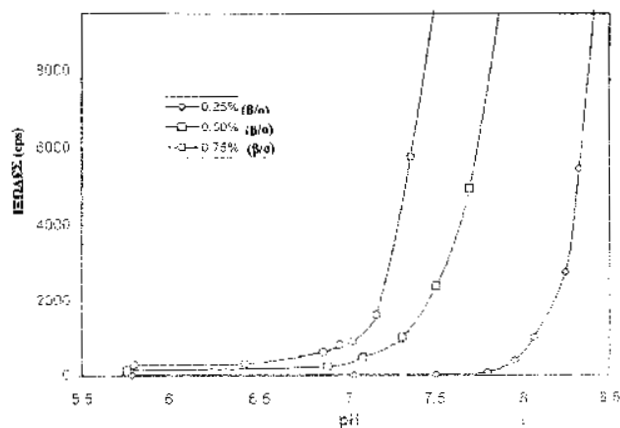
Διαδερμικές συνθέσεις απελευθέρωσης φαρμάκου που περιλαμβάνουν πιεζοευαίσθητες συγκολλητικές μικροσφαίρες που περιέχουν ένα μαλακτικό παράγοντα ή/και ένα φάρμακο. Τυπικώς, οι μικροσφαίρες περιέχουν τουλάχιστον 10 τοις

εκατό κατά βάρος μαλακτικού παράγοντα. Το φάρμακο και/ή ο μαλακτικός παράγων μπορεί να ενσωματώνονται εντός των μικροσφαιρών κατά τη διάρκεια ή μετά το σχηματισμό αυτών.

**ΑΡΙΘΜΟΣ ΕΥΡ. Δ.Ε.** (11):3046377  
**ΑΡΙΘ. ΕΛΛ. ΚΑΤΑΘΕΣΗΣ** (21):20030404162  
**ΗΜΕΡ. ΕΛΛ. ΚΑΤΑΘΕΣΗΣ** (11):15/10/2003  
**ΑΡΙΘ./ΗΜΕΡ. ΔΗΜΟΣΙΕΥΣΗΣ**  
**ΕΥΡΩΠΑΪΚΟΥ ΔΙΠΛΩΜΑΤΟΣ(87):**0999825 - 01/10/2003  
**ΑΡΙΘ./ΗΜΕΡ. ΔΗΜΟΣΙΕΥΣΗΣ**  
**ΕΥΡΩΠΑΪΚΗΣ ΑΙΤΗΣΗΣ** (86):98936847.7--17/07/1998  
**ΔΙΚΑΙΟΥΧΟΣ** (73):1)ALCON LABORATORIES, INC.  
6201 South Freeway, Fort Worth Texas 76134-2099, ΗΝΩΜΕΝΕΣ ΠΟΛΙΤΕΙΕΣ ΤΗΣ ΑΜΕΡΙΚΗΣ  
**ΣΥΜΒ. ΠΡΟΤΕΡΑΙΟΤΗΤΕΣ** (30):54132 P-29/07/1997-US  
**ΕΦΕΥΡΕΤΗΣ** (72):1)ASGHARIAN, Bahram  
**ΕΙΔΙΚΟΣ ΠΛΗΡΕΞΟΥΣΙΟΣ** (74):ΑΘΑΝΑΣΙΑΔΟΥ ΜΑΡΙΑ  
Κουμπάρη 2, 10674 ΑΘΗΝΑ  
**ΑΝΤΙΚΛΗΤΟΣ** (74):ΠΑΠΑΚΩΝΣΤΑΝΤΙΝΟΥ ΕΛΕΝΗ  
Κουμπάρη 2,10674 ΑΘΗΝΑ  
**ΤΙΤΛΟΣ ΕΦΕΥΡΕΣΗΣ** (54):ΟΦΘΑΛΜΙΚΕΣ ΣΥΝΘΕΣΕΙΣ ΟΙ ΟΠΟΙΕΣ ΠΕΡΙΕΧΟΥΝ ΠΟΛΥΜΕΡΗ ΓΑΛΑΚΤΟΜΑΝΝΑΝΗΣ ΚΑΙ ΒΟΡΙΚΟ ΑΛΑΣ

#### ΠΕΡΙΛΗΨΗ(57)

Η παρούσα εφεύρεση απευθύνεται σε οφθαλμικές συνθέσεις οι οποίες περιέχουν μια ποσότητα που σχηματίζει πήκτωμα ενός συνδιασμού πολυσακχαριτών γαλακτομαννάνης και βορικών αλάτων. Οι συνθέσεις ζελατινοποιούνται ή ζελατινοποιούνται εν μέρει κατά τη χορήγησή τους στο μάτι. Η παρούσα εφεύρεση αποκαλύπτει επίσης μεθόδους για την τοπική οφθαλμική χορήγηση των συνθέσεων στο μάτι.

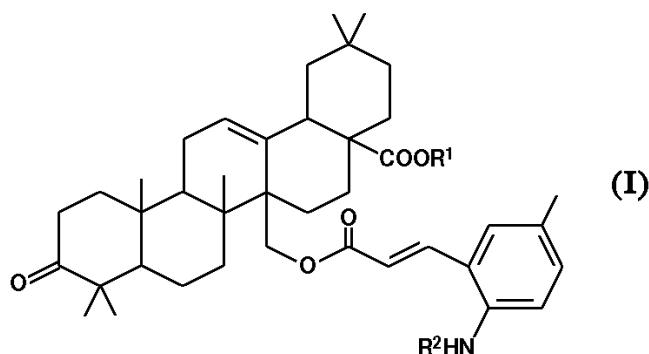


**ΑΡΙΘΜΟΣ ΕΥΡ. Δ.Ε.** (11):3046378  
**ΑΡΙΘ. ΕΛΛ. ΚΑΤΑΘΕΣΗΣ** (21):20030404163  
**ΗΜΕΡ. ΕΛΛ. ΚΑΤΑΘΕΣΗΣ** (11):15/10/2003  
**ΑΡΙΘ./ΗΜΕΡ. ΔΗΜΟΣΙΕΥΣΗΣ**  
**ΕΥΡΩΠΑΪΚΟΥ ΔΙΠΛΩΜΑΤΟΣ(87):**0838223 - 23/07/2003  
**ΑΡΙΘ./ΗΜΕΡ. ΔΗΜΟΣΙΕΥΣΗΣ**  
**ΕΥΡΩΠΑΪΚΗΣ ΑΙΤΗΣΗΣ** (86):96919984.3--29/05/1996  
**ΔΙΚΑΙΟΥΧΟΣ** (73):1)SHIONOGI & CO., LTD.  
1-8, Doshomachi 3-chome, Chuo-ku, Osaka-shi, Osaka 541-0045, ΙΑΠΩΝΙΑ  
**ΣΥΜΒ. ΠΡΟΤΕΡΑΙΟΤΗΤΕΣ** (30):16006095-02/06/1995-JP  
**ΕΦΕΥΡΕΤΗΣ** (72):1)NINOMIYA, Mitsuyoshi  
2)MATSUO, Yoshiyuki  
**ΕΙΔΙΚΟΣ ΠΛΗΡΕΞΟΥΣΙΟΣ** (74):ΔΗΜΟΥ ΧΡΙΣΤΙΝΑ  
Κουμπάρη 2, 10674 ΑΘΗΝΑ  
**ΑΝΤΙΚΛΗΤΟΣ** (74):ΠΑΠΑΚΩΝΣΤΑΝΤΙΝΟΥ ΕΛΕΝΗ  
Κουμπάρη 2, 10674 ΑΘΗΝΑ  
**ΤΙΤΛΟΣ ΕΦΕΥΡΕΣΗΣ** (54):ΑΝΑΣΤΟΛΕΑΣ ΕΓΚΕΦΑΛΙΚΟΥ ΟΙΔΗΜΑΤΟΣ

**ΠΕΡΙΛΗΨΗ(57)**

Η παρούσα εφεύρεση σχετίζεται με μια σύνθεση για την θεραπεία ή την πρόληψη των εγκεφαλικών οιδημάτων, η οποία περιλαμβάνει έναν ανταγωνιστή ενδοθηλίνης ως ένα δραστικό συστατικό, για παράδειγμα, η ένωση του παρακάτω χημικού τύπου (I): ή τα φαρμακευτικά αποδεκτά άλατα ή ένυδρα άλατα εξ' αυτής, την βοσεντάνη, το δινατριούχο κύκλο [D-ασπαρτυλ-L-[3-(4-φαινυλπεραζιν-1-υλκαρβονυλ)]-αλανυλ-L-ασπαρτυλ-D-[2-(2θειενυλ)]γλυκυλ-L-λευκυλ-D-τροποφύλιο ή την κυκλο [D-Asp-L-Pro-D-Val-L-Leu-D-Trp]. Περισσότερο δε, η παρούσα εφεύρεση παρέχει μια μέθοδο για την θεραπεία ή την πρόληψη των εγκεφαλικών οιδημάτων, η οποία περιλαμβάνει την χορήγηση μιας

αποτελεσματικής ποσότητας ενός ανταγωνιστή ενδοθηλίνης και την χρήση ενός ανταγωνιστή ενδοθηλίνης στην παρασκευή ενός φαρμάκου για την θεραπεία ή την πρόληψη των εγκεφαλικών οιδημάτων.

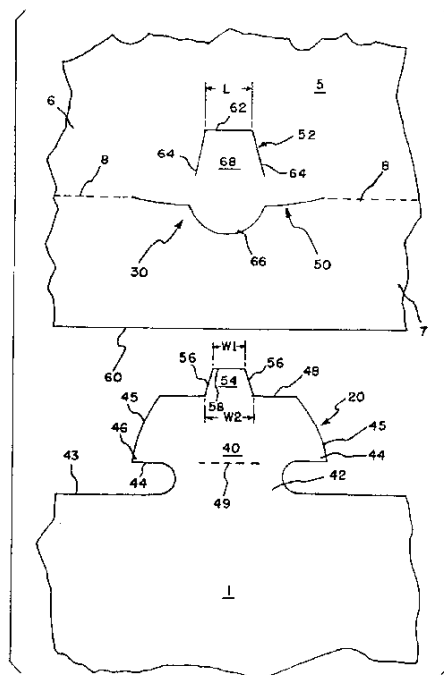


**ΑΡΙΘΜΟΣ ΕΥΡ. Δ.Ε.** (11):3046379  
**ΑΡΙΘ. ΕΛΛ. ΚΑΤΑΘΕΣΗΣ** (21):20030404165  
**ΗΜΕΡ. ΕΛΛ. ΚΑΤΑΘΕΣΗΣ** (11):15/10/2003  
**ΑΡΙΘ./ΗΜΕΡ. ΔΗΜΟΣΙΕΥΣΗΣ**  
**ΕΥΡΩΠΑΪΚΟΥ ΔΙΠΛΩΜΑΤΟΣ(87):**1129017 - 16/07/2003  
**ΑΡΙΘ./ΗΜΕΡ. ΔΗΜΟΣΙΕΥΣΗΣ**  
**ΕΥΡΩΠΑΪΚΗΣ ΑΙΤΗΣΗΣ** (86):99960345.9--13/11/1999  
**ΔΙΚΑΙΟΥΧΟΣ** (73):1)THE MEAD CORPORATION  
Courthouse Plaza NE, Dayton Ohio 45463, ΗΝΩΜΕΝΕΣ ΠΟΛΙΤΕΙΕΣ ΤΗΣ ΑΜΕΡΙΚΗΣ  
**ΣΥΜΒ. ΠΡΟΤΕΡΑΙΟΤΗΤΕΣ** (30):191758-14/11/1998-US  
**ΕΦΕΥΡΕΤΗΣ** (72):1)OLIFF, James, R  
**ΕΙΔΙΚΟΣ ΠΛΗΡΕΞΟΥΣΙΟΣ** (74):ΒΑΓΕΝΑ ΘΕΟΔΩΡΑ  
Κουμπάρη 2, 10674 ΑΘΗΝΑ  
**ΑΝΤΙΚΛΗΤΟΣ** (74):ΠΑΠΑΚΩΝΣΤΑΝΤΙΝΟΥ ΕΛΕΝΗ  
Κουμπάρη 2, 10674 ΑΘΗΝΑ  
**ΤΙΤΛΟΣ ΕΦΕΥΡΕΣΗΣ** (54):ΔΙΑΤΑΞΗ ΑΥΤΑΣΦΑΛΙΣΗΣ ΓΙΑ ΧΑΡΤΟΝΙ ΠΕΡΙΤΥΛΙΞΗΣ.

**ΠΕΡΙΛΗΨΗ(57)**

Διάταξη αυτασφάλισης φύλλων η οποία περιλαμβάνει ένα πρώτο και ένα δεύτερο φύλλο (1, 5), μία ασφαλιστική γλωττίδα (20, 120) η οποία εκτείνεται από το πρώτο φύλλο (1), μία προεξοχή ευθυγράμμισης (54) η οποία προεξέχει από την απομακρυσμένη ακμή (48, 148) της ασφαλιστικής γλωττίδας (20, 120), ένα δεύτερο φύλλο (5), μία σχισμή ασφάλισης (50) η οποία δημιουργείται στο δεύτερο φύλλο (5) για τη υποδοχή της ασφαλιστικής γλωττίδας (20, 120) και μία σχισμή ευθυγράμμισης (52) η οποία δημιουργείται επίσης στο δεύτερο φύλλο (5) για την αποδοχή της προεξοχής (54) όταν η ασφαλιστική γλωττίδα (20, 120) προσαρμόζεται στην σχισμή της ασφάλισης (50). Η ασφαλιστική γλωττίδα (20, 120) έχει μία κεφαλή (40, 140) η οποία διαθέτει ένα κύρτωμα (46, 146) το οποίο εκτείνεται κατά μήκος της μιας τουλάχιστον πλευρικής ακμής (45, 145a) της εν λόγω κεφαλής. Το κύρτωμα (46, 146) της ασφαλιστικής γλωττίδας (20, 120) είναι κατάλληλα σχεδιασμένο για να εμπλέκεται με τη σχισμή ασφάλισης (50) έτσι ώστε η ασφαλιστική γλωττίδα (20, 120) να συγκρατείται μέσα στη σχισμή ασφάλισης (50). Η σχισμή ασφάλισης (50) είναι διατεταγμένη παράλληλα προς την

εμπρόσθια ακμή (60) του δεύτερου φύλλου (5). Η σχισμή ευθυγράμμισης (52) βρίσκεται κοντά στη σχισμή ασφάλισης (50) έτσι ώστε η σχισμή ασφάλισης (50) να παρεμβάλλεται μεταξύ της σχισμής ευθυγράμμισης (52) και της εμπρόσθιας ακμής (60) του δεύτερου φύλλου (5).





**ΑΡΙΘΜΟΣ ΕΥΡ. Δ.Ε.** (11):3046380  
**ΑΡΙΘ. ΕΛΛ. ΚΑΤΑΘΕΣΗΣ** (21):20030404174  
**ΗΜΕΡ. ΕΛΛ. ΚΑΤΑΘΕΣΗΣ** (11):08/10/2003  
**ΑΡΙΘ./ΗΜΕΡ. ΔΗΜΟΣΙΕΥΣΗΣ**  
**ΕΥΡΩΠΑΪΚΟΥ ΔΙΠΛΩΜΑΤΟΣ(87):**1097495 - 20/08/2003  
**ΑΡΙΘ./ΗΜΕΡ. ΔΗΜΟΣΙΕΥΣΗΣ**  
**ΕΥΡΩΠΑΪΚΗΣ ΑΙΤΗΣΗΣ** (86):99932989.9--15/07/1999  
**ΔΙΚΑΙΟΥΧΟΣ** (73):1)BAE SYSTEMS plc  
 Warwick House, P.O. Box 87, Farnborough  
 Aerospace Centre, Farnborough, Hampshire  
 GU14 6YU,ΜΕΓΑΛΗ ΒΡΕΤΑΝΝΙΑ

**ΣΥΜΒ. ΠΡΟΤΕΡΑΙΟΤΗΤΕΣ** (30):9815212-15/07/1998-GB  
**ΕΦΕΥΡΕΤΗΣ** (72):1)GILLETT, David  
 2)DOBSON, Jonathan  
 3)McMANUS, Ian, David

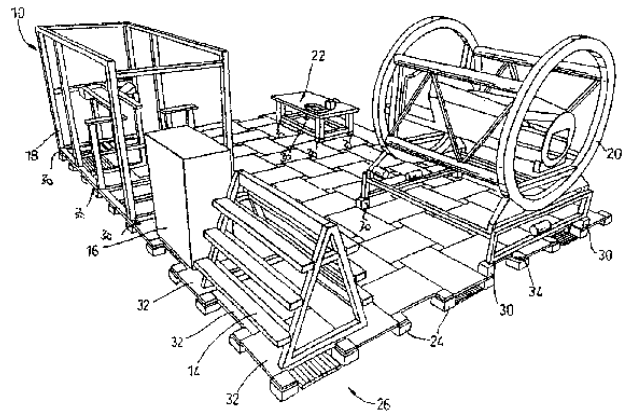
**ΕΙΔΙΚΟΣ ΠΛΗΡΕΞΟΥΣΙΟΣ** (74):ΡΟΥΣΣΟΥ ANNA  
 Κουμπάρη 2, 10674 ΑΘΗΝΑ  
**ΑΝΤΙΚΛΗΤΟΣ** (74):ΠΑΠΑΚΩΝΣΤΑΝΤΙΝΟΥ ΕΛΕΝΗ  
 Κουμπάρη 2,10674 ΑΘΗΝΑ

**ΤΙΤΛΟΣ ΕΦΕΥΡΕΣΗΣ** (54):**ΣΥΣΤΗΜΑ ΣΤΗΡΙΞΗΣ ΔΑΠΕΔΟΥ ΚΑΙ ΕΥΚΑΜΠΤΟ ΣΥΣΤΗΜΑ ΚΑΤΑΣΚΕΥΗΣ, ΠΕΡΙΛΑΜΒΑΝΟΝΤΑΣ ΤΟ ΙΔΙΟ**

**ΠΕΡΙΛΗΨΗ(57)**

Ένα εύκαμπτο κελί συναρμολόγησης συντίθεται, με την παροχή μίας κανονικής συστοιχίας από στερεωμένα βάρθρα, που στηρίζουν φορτίο, πάνω σε ένα υποδάπεδο από σκυρόδεμα, πάνω σε μία μήτρα ενός τετραγωνικού μέτρου, σε ολόκληρη την έκταση της περιοχής συναρμολόγησης. Συσκευές εργαλείων για την συγκράτηση των, προς συναρμολόγηση, τεμαχίων και άλλος εξοπλισμός συναρμολόγησης, που απαιτούνται στην περιοχή, παρέχονται με εξαρτήματα

βάσης πάνω στην ίδια μήτρα ενός τετραγωνικού μέτρου και τα εξαρτήματα βάσης συνδέονται με τα σχετικά βάρθρα. Τα διάκενα μεταξύ των βάρθρων γεφυρώνονται με ορθογώνιες επιφάνειες δαπέδου, που φέρουν φορτίο, για να παρέχουν ένα υπερυψωμένο δάπεδο και για να παρέχουν ένα κενό κάτω από το δάπεδο για την δρομολόγηση των παροχών. Η μετακίνηση μίας συσκευής εργαλείων για την συγκράτηση των, προς συναρμολόγηση, τεμαχίων, απλά, θα επιτυγχάνονταν με την αποσύνδεση των σχετικών παροχών, την επανατοποθέτηση της συσκευής εργαλείων για την συγκράτηση των, προς συναρμολόγηση, τεμαχίων, σε ένα κενό σύνολο από βάρθρα και την επανασύνδεση των παροχών, ελαχιστοποιώντας τον χρόνο εκτός λειτουργίας και τα επαναλαμβανόμενα κόστη.



**ΑΡΙΘΜΟΣ ΕΥΡ. Δ.Ε.** (11):3046381  
**ΑΡΙΘ. ΕΛΛ. ΚΑΤΑΘΕΣΗΣ** (21):20030404175  
**ΗΜΕΡ. ΕΛΛ. ΚΑΤΑΘΕΣΗΣ** (11):08/10/2003  
**ΑΡΙΘ./ΗΜΕΡ. ΔΗΜΟΣΙΕΥΣΗΣ**  
**ΕΥΡΩΠΑΪΚΟΥ ΔΙΠΛΩΜΑΤΟΣ(87):**0983789 - 09/07/2003  
**ΑΡΙΘ./ΗΜΕΡ. ΔΗΜΟΣΙΕΥΣΗΣ**  
**ΕΥΡΩΠΑΪΚΗΣ ΑΙΤΗΣΗΣ** (86):99109081.2--07/05/1999  
**ΔΙΚΑΙΟΥΧΟΣ** (73):1)Pfaudler, Inc.  
 1000 West Avenue, Rochester, New York  
 14692, ΗΝΩΜΕΝΕΣ ΠΟΛΙΤΕΙΕΣ ΤΗΣ  
 ΑΜΕΡΙΚΗΣ

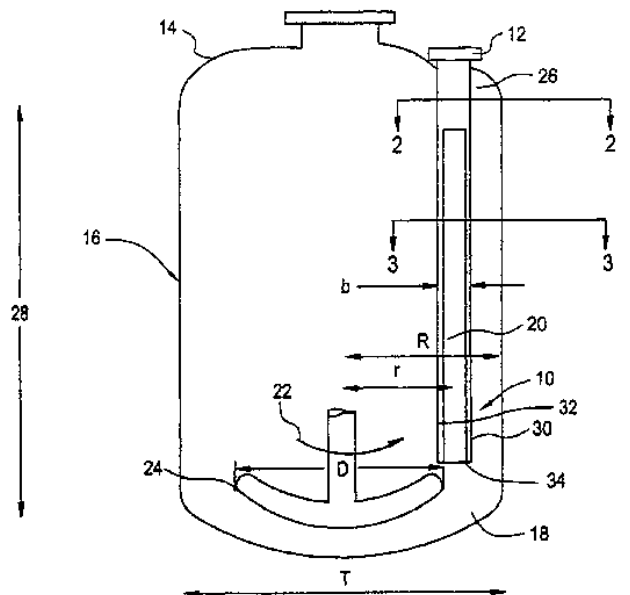
**ΣΥΜΒ. ΠΡΟΤΕΡΑΙΟΤΗΤΕΣ** (30):145948-02/09/1998-US  
**ΕΦΕΥΡΕΤΗΣ** (72):1)Ramsey, Christopher Joseph  
 2)Reeder, Mark Franklin

**ΕΙΔΙΚΟΣ ΠΛΗΡΕΞΟΥΣΙΟΣ** (74):ΑΘΑΝΑΣΙΑΔΟΥ ΜΑΡΙΑ  
 Κουμπάρη 2, 10674 ΑΘΗΝΑ  
**ΑΝΤΙΚΛΗΤΟΣ** (74):ΠΑΠΑΚΩΝΣΤΑΝΤΙΝΟΥ ΕΛΕΝΗ  
 Κουμπάρη 2,10674 ΑΘΗΝΑ

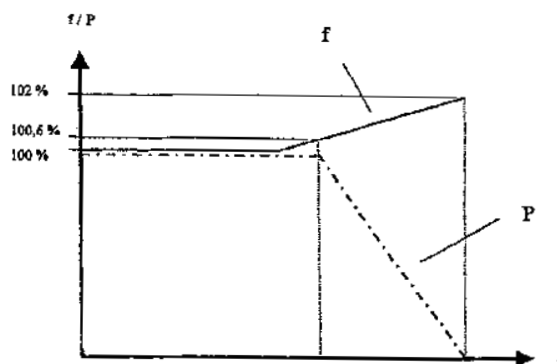
**ΤΙΤΛΟΣ ΕΦΕΥΡΕΣΗΣ** (54):**ΚΟΙΛΟ ΔΙΑΦΡΑΓΜΑ**

**ΠΕΡΙΛΗΨΗ(57)**

Ένα διάφραγμα (10) για ένθεση σε ένα δοχείο. Το διάφραγμα (10) αποτελεί μίαν κοίλη επιφάνεια (20) οριζόμενη ουσιαστικά από παράλληλα γραμμικά τμήματα (30, 32) συνδεδεμένα μεταξύ τους παρά των άκρων τους από γραμμικά τμήματα αναρτώντας μίαν γωνία. Το διάφραγμα (10) περαιτέρω περιλαμβάνει ένα μέσον για προσαρμογή σε ένα δοχείο έτσι ώστε τα γραμμικά τμήματα είναι ουσιαστικά παράλληλα προς και μετατοπισμένα από ένα πλευρικό τοίχωμα του δοχείου. Κατά προτίμηση, το μέσον για προσαρμογή είναι ένα μέσον για ανάρτηση, εν λόγω διαφράγματος (10) από ένα πρώτο ακραίο τοίχωμα εν λόγω δοχείου χωρίς προσάρτηση προς ένα πλευρικό τοίχωμα του δοχείου. Η κοίλη επιφάνεια είναι κατά προτίμηση μία καμπυλόγραμμη κοίλη επιφάνεια και τα συνεχόμενα γραμμικά τμήματα(34) υποτεινόμενα μίαν γωνία είναι στην μορφή ενός τόξου. Το διάφραγμα (10) είναι κατά προτίμηση υαλο-επενδυμένο και διαστασιοποιημένο να περνάει δια μέσου ενός ανοίγματος σ' ένα ακραίο τοίχωμα του δοχείου.



**ΑΡΙΘΜΟΣ ΕΥΡ. Δ.Ε.** (11):3046382  
**ΑΡΙΘ. ΕΛΛ. ΚΑΤΑΘΕΣΗΣ** (21):20030404176  
**ΗΜΕΡ. ΕΛΛ. ΚΑΤΑΘΕΣΗΣ** (11):08/10/2003  
**ΑΡΙΘ./ΗΜΕΡ. ΔΗΜΟΣΙΕΥΣΗΣ**  
**ΕΥΡΩΠΑΪΚΟΥ ΔΙΠΛΩΜΑΤΟΣ(87):**1282774 - 03/09/2003  
**ΑΡΙΘ./ΗΜΕΡ. ΔΗΜΟΣΙΕΥΣΗΣ**  
**ΕΥΡΩΠΑΪΚΗΣ ΑΙΤΗΣΗΣ** (86):01927846.4--31/03/2001  
**ΔΙΚΑΙΟΥΧΟΣ** (73):1)Wobben, Aloys  
 Argstrasse 19, 26607 Aurich, ΓΕΡΜΑΝΙΑ  
**ΣΥΜΒ. ΠΡΟΤΕΡΑΙΟΤΗΤΕΣ** (30):10022974-11/05/2000-DE  
**ΕΦΕΥΡΕΤΗΣ** (72):1)Wobben, Aloys  
**ΕΙΔΙΚΟΣ ΠΛΗΡΕΞΟΥΣΙΟΣ** (74):ΔΗΜΟΥ ΧΡΙΣΤΙΝΑ  
 Κουμπάρη 2, 10674 ΑΘΗΝΑ  
**ΑΝΤΙΚΛΗΤΟΣ** (74):ΠΑΠΑΚΩΝΣΤΑΝΤΙΝΟΥ ΕΛΕΝΗ  
 Κουμπάρη 2,10674 ΑΘΗΝΑ  
**ΤΙΤΛΟΣ ΕΦΕΥΡΕΣΗΣ** (54):ΜΙΑ ΜΕΘΟΔΟΣ ΛΕΙΤΟΥΡΓΙΑΣ ΜΙΑΣ  
 ΑΝΕΜΟΓΕΝΝΗΤΡΙΑΣ ΚΑΙ Η ΑΝΕΜΟ-  
 ΓΕΝΝΗΤΡΙΑ



#### ΠΕΡΙΛΗΨΗ(57)

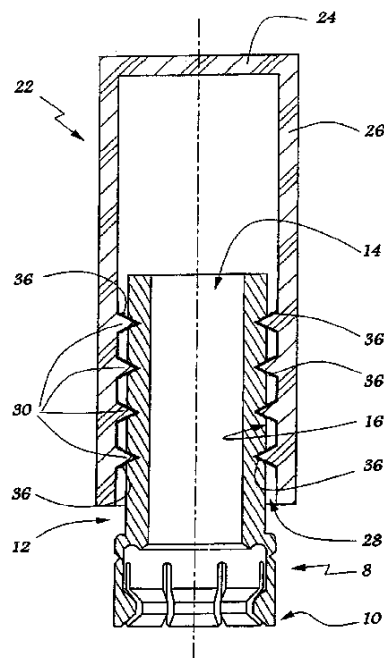
Η παρούσα εφεύρεση αναφέρεται σε μία μέθοδο για τη λειτουργία μιάς ανεμογεννήτριας η οποία έχει μία γεννήτρια, ώστε να τροφοδοτεί ηλεκτρική ισχύ σε ένα ηλεκτρικό δίκτυο (1) με το οποίο η αναφερόμενη ανεμογεννήτρια είναι συνδεδεμένη. Επίσης, η εφεύρεση αναφέρεται σε μία ανεμογεννήτρια η οποία περιλαμβάνει μία περρωτή και μία γεννήτρια που είναι συζευγμένη με την περρωτή έτσι, ώστε να τροφοδοτεί ένα ηλεκτρικό καταναλωτή με ηλεκτρική ισχύ, ιδιαίτερα δε ένα ηλεκτρικό δίκτυο. Η αναφερόμενη μέθοδος έχει το χαρακτηριστικό, ότι η ισχύς που παρέχεται από τη γεννήτρια στο δίκτυο ρυθμίζεται ή ελέγχεται σε συνάρτηση με τη συχνότητα του ηλεκτρικού δικτύου.

**ΑΡΙΘΜΟΣ ΕΥΡ. Δ.Ε.** (11):3046383  
**ΑΡΙΘ. ΕΛΛ. ΚΑΤΑΘΕΣΗΣ** (21):20030404177  
**ΗΜΕΡ. ΕΛΛ. ΚΑΤΑΘΕΣΗΣ** (11):08/10/2003  
**ΑΡΙΘ./ΗΜΕΡ. ΔΗΜΟΣΙΕΥΣΗΣ**  
**ΕΥΡΩΠΑΪΚΟΥ ΔΙΠΛΩΜΑΤΟΣ(87):**1235541 - 23/07/2003  
**ΑΡΙΘ./ΗΜΕΡ. ΔΗΜΟΣΙΕΥΣΗΣ**  
**ΕΥΡΩΠΑΪΚΗΣ ΑΙΤΗΣΗΣ** (86):00988880.1--06/12/2000  
**ΔΙΚΑΙΟΥΧΟΣ** (73):1)Biodome  
 Z.I. de Lavaur, Parc Technologique de la  
 Bechade, 63500 Issoire, ΓΑΛΛΙΑ  
**ΣΥΜΒ. ΠΡΟΤΕΡΑΙΟΤΗΤΕΣ** (30):9915634-10/12/1999-FR  
**ΕΦΕΥΡΕΤΗΣ** (72):1)ANEAS, Antoine  
**ΕΙΔΙΚΟΣ ΠΛΗΡΕΞΟΥΣΙΟΣ** (74):ΑΘΑΝΑΣΙΑΔΟΥ ΜΑΡΙΑ  
 Κουμπάρη 2, 10674 ΑΘΗΝΑ  
**ΑΝΤΙΚΛΗΤΟΣ** (74):ΠΑΠΑΚΩΝΣΤΑΝΤΙΝΟΥ ΕΛΕΝΗ  
 Κουμπάρη 2,10674 ΑΘΗΝΑ  
**ΤΙΤΛΟΣ ΕΦΕΥΡΕΣΗΣ** (54):ΜΕΘΟΔΟΣ ΚΑΤΑΣΚΕΥΗΣ ΜΙΑΣ ΔΙΑ-  
 ΤΑΞΕΩΣ ΣΥΝΔΕΣΕΩΣ ΜΕΤΑΞΥ ΕΝΟΣ  
 ΥΠΟΔΟΧΕΑ ΚΑΙ ΕΝΟΣ ΠΕΡΙΕΚΤΗ,  
 ΑΝΤΙΣΤΟΙΧΗ ΔΙΑΤΑΞΗ ΣΥΝΔΕΣΕΩΣ  
 ΚΑΙ ΣΥΓΚΡΟΤΗΜΑ ΕΤΟΙΜΟ ΓΙΑ  
 ΧΡΗΣΗ ΠΟΥ ΠΕΡΙΛΑΜΒΑΝΕΙ ΜΙΑ  
 ΤΕΤΟΙΑ ΔΙΑΤΑΞΗ

#### ΠΕΡΙΛΗΨΗ(57)

Σύμφωνα με αυτή τη μέθοδο, κατασκευάζεται ένα πρώτο στοιχείο (22) του συγκροτήματος που σχηματίζεται από τη βάση (8) και την καλύπτρα (22) της διατάξεως, από υλικό σκληρότερο από εκείνο του δεύτερου στοιχείου (8) του εν λόγω συγκροτήματος (8, 22), εφοδιάζεται το πρώτο στοιχείο (22) με μία τουλάχιστον περιφερειακή ακμή (30) προοριζόμενη να εισχωρεί, με στεγανό τρόπο, σε μία έναντι περιοχή του δεύτερου στοιχείου (8), και επικαλύπτεται η ακμή ή κάθε ακμή (30) του πρώτου στοιχείου (8) μέσω ενός παράγοντα λιπάνσεως προσαρμοσμένου ώστε να σχηματίζει, μόλις εκτελεσθεί αυτή η φάση επικάλυψης, μία μεμβράνη λιπάνσεως (36) δυνάμει να παραμένει στη θέση της επί της ακμής ή κάθε ακμής στεγανοποίησεως, κατά τη σχετική μετατόπιση της

καλύπτρας (22) και της βάσεως (8), όπως και όταν αυτή η καλύπτρα (22) και αυτή η βάση (8) έχουν ακινητοποιηθεί η μία ως προς την άλλη. Αυτή η μεμβράνη εξασφαλίζει ένα χαρακτήρα εύκολης αποσυναρμολόγησεως της καλύπτρας ως προς τη βάση.

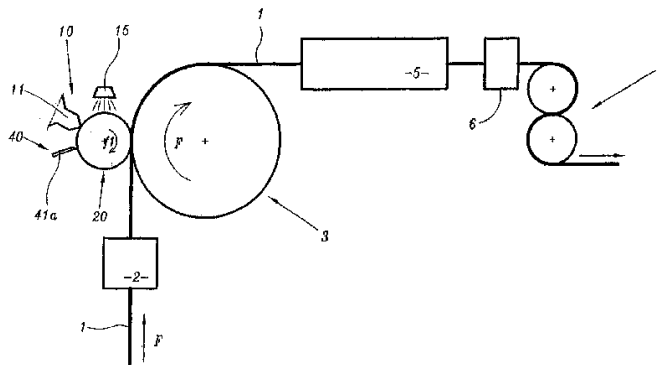


**ΑΡΙΘΜΟΣ ΕΥΡ. Δ.Ε.** (11):3046384  
**ΑΡΙΘ. ΕΛΛ. ΚΑΤΑΘΕΣΗΣ** (21):20030404178  
**ΗΜΕΡ. ΕΛΛ. ΚΑΤΑΘΕΣΗΣ** (11):08/10/2003  
**ΑΡΙΘ./ΗΜΕΡ. ΔΗΜΟΣΙΕΥΣΗΣ**  
**ΕΥΡΩΠΑΪΚΟΥ ΔΙΠΛΩΜΑΤΟΣ(87):**1140375 - 10/09/2003  
**ΑΡΙΘ./ΗΜΕΡ. ΔΗΜΟΣΙΕΥΣΗΣ**  
**ΕΥΡΩΠΑΪΚΗΣ ΑΙΤΗΣΗΣ** (86):99957371.0--07/12/1999  
**ΔΙΚΑΙΟΥΧΟΣ** (73):1)SOLLAC  
Immeuble "La Pacific", La Defense 7, 11/13,  
Cours Valmy, 92800 Puteaux, ΓΑΛΛΙΑ  
**ΣΥΜΒ. ΠΡΟΤΕΡΑΙΟΤΗΤΕΣ** (30):9815900-16/12/1998-FR  
9815901-16/12/1998-FR  
**ΕΦΕΥΡΕΤΗΣ** (72):1)SOAS, Thierry  
2)BONNEBAT, Claude  
3)JENNY, Frederic  
**ΕΙΔΙΚΟΣ ΠΑΗΡΕΞΟΥΣΙΟΣ** (74):ΔΗΜΟΥ ΧΡΙΣΤΙΝΑ  
Κουμπάρη 2, 10674 ΑΘΗΝΑ  
**ΑΝΤΙΚΛΗΤΟΣ** (74):ΠΑΠΑΚΩΝΣΤΑΝΤΙΝΟΥ ΕΛΕΝΗ  
Κουμπάρη 2, 10674 ΑΘΗΝΑ  
**ΤΙΤΛΟΣ ΕΦΕΥΡΕΣΗΣ** (54):**ΜΕΘΟΔΟΣ ΚΑΙ ΔΙΑΤΑΞΗ ΣΥΝΕΧΟΥΣ**  
**ΕΠΙΚΑΛΥΨΕΩΣ ΤΟΥΛΑΧΙΣΤΟΝ ΜΙΑΣ**  
**ΜΕΤΑΛΛΙΚΗΣ ΤΑΙΝΙΑΣ ΜΕ ΜΙΑ**  
**ΡΕΥΣΤΗ ΜΕΜΒΡΑΝΗ ΔΙΚΤΥΟΥΜΕ-**  
**ΝΟΥ ΠΟΛΥΜΕΡΟΥΣ**

**ΠΕΡΙΛΗΨΗ(57)**

Η εφεύρεση έχει ως αντικείμενο μία μέθοδο συνεχούς επικάλυψης τουλάχιστον μίας μεταλλικής ταινίας με μία ρευστή μεμβράνη από δικτυούμενο πολυμερές απαλλαγμένο μη δραστικού διαλύτη ή αραιωτικού και του οποίου η θερμοκρασία μαλακύνσεως είναι μεγαλύτερη από 50 βαθμούς C. Η μέθοδος συνίσταται στη συνεχή εκτύλιξη της μεταλλικής ταινίας (1) επί τουλάχιστον ενός κυλίνδρου

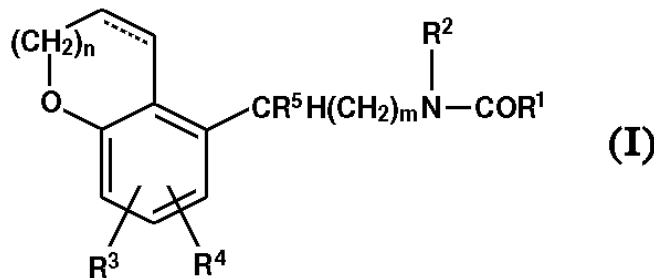
στηρίξεως (3), στο σχηματισμό επί ενός κυλίνδρου (20) δι' εξηναγκασμένης ροής ενός στρώματος (30) του εν λόγω δικτυούμενου πολυμερούς σε τετηγμένη κατάσταση, στο σχηματισμό, από το εν λόγω στρώμα (30), της εν λόγω μεμβράνης (31) από δικτυούμενο πολυμερές και στην πραγματοποίηση μίας μεταφοράς κατά τη πλήρης πάχος αυτής της μεμβράνης επί της μεταλλικής ταινίας (1), και μεταξύ της ζώνης σχηματισμού του στρώματος (30) επί του κυλίνδρου (20) και της ζώνης εφαρμογής της μεμβράνης (31) επί της μεταλλικής ταινίας, στη θερμική επεξεργασία του δικτυούμενου πολυμερούς για τη μείωση του ιξώδους του. Η εφεύρεση έχει επίσης ως αντικείμενο μία διάταξη επικάλυψης για την εφαρμογή αυτής της μεθόδου.



**ΑΡΙΘΜΟΣ ΕΥΡ. Δ.Ε.** (11):3046385  
**ΑΡΙΘ. ΕΛΛ. ΚΑΤΑΘΕΣΗΣ** (21):20030404179  
**ΗΜΕΡ. ΕΛΛ. ΚΑΤΑΘΕΣΗΣ** (11):08/10/2003  
**ΑΡΙΘ./ΗΜΕΡ. ΔΗΜΟΣΙΕΥΣΗΣ**  
**ΕΥΡΩΠΑΪΚΟΥ ΔΙΠΛΩΜΑΤΟΣ(87):**0901483 - 09/07/2003  
**ΑΡΙΘ./ΗΜΕΡ. ΔΗΜΟΣΙΕΥΣΗΣ**  
**ΕΥΡΩΠΑΪΚΗΣ ΑΙΤΗΣΗΣ** (86):97923868.0--13/05/1997  
**ΔΙΚΑΙΟΥΧΟΣ** (73):1)GLAXO GROUP LIMITED  
Glaxo Wellcome House, Berkeley Avenue,  
Greenford, Middlesex UB6 0NN, ΜΕΓΑΛΗ  
ΒΡΕΤΑΝΝΙΑ  
**ΣΥΜΒ. ΠΡΟΤΕΡΑΙΟΤΗΤΕΣ** (30):9610032-14/05/1996-GB  
9623775-15/11/1996-GB  
**ΕΦΕΥΡΕΤΗΣ** (72):1)ELLIS, Frank  
2)PANCHAL, Terence, Aaron  
3)NORTH, Peter, Charles  
4)COOKE, Jason, William, Beames  
5)DOLAN, Simon, Charles  
**ΕΙΔΙΚΟΣ ΠΑΗΡΕΞΟΥΣΙΟΣ** (74):ΡΟΥΣΣΟΥ ANNA  
Κουμπάρη 2, 10674 ΑΘΗΝΑ  
**ΑΝΤΙΚΛΗΤΟΣ** (74):ΠΑΠΑΚΩΝΣΤΑΝΤΙΝΟΥ ΕΛΕΝΗ  
Κουμπάρη 2, 10674 ΑΘΗΝΑ  
**ΤΙΤΛΟΣ ΕΦΕΥΡΕΣΗΣ** (54):**BENZOΦΟΥΡΑΝΕΣ ΚΑΙ BENZO-**  
**ΠΟΥΡΑΝΕΣ ΩΣ ΧΡΟΝΟΒΙΟΛΟΓΙΚΟΙ**  
**ΠΑΡΑΓΟΝΤΕΣ**

**ΠΕΡΙΛΗΨΗ(57)**

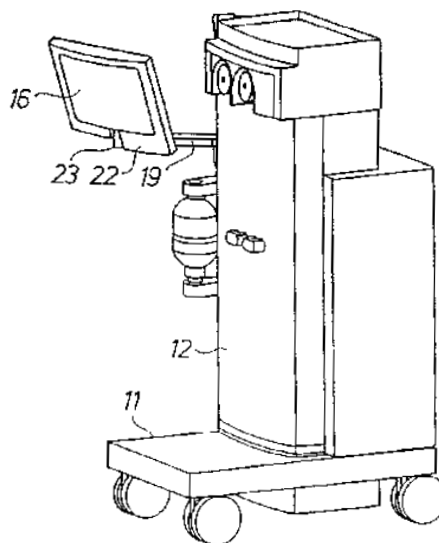
Μία ένωση του τύπου (I) όπου οι ομάδες R1 και R2 που μπορεί να είναι ίδιες ή διαφορετικές, αντιπροσωπεύουν H, C1-6 αλκύλιο ή υποκατεστημένο αλκύλιο ή C3-7 κυκλοαλκύλιο ή αρύλιο? οι ομάδες R3, και R4 που μπορεί να είναι ίδιες ή διαφορετικές, αντιπροσωπεύουν H, αλογόνο, C1-6 αλκύλιο; ή υποκατεστημένο αρύλιο? η ομάδα R5 είναι H ή C1-6 αλκύλιο? το n είναι ένας ακέραιος αριθμός 0, 1 ή 2 και το m είναι ένας ακέραιος αριθμός 1, 2, 3, ή 4? η στικτή γραμμή υποδεικνύει την παρουσία ή την απουσία επιπλέον δεσμού και φαρμακευτικώς αποδεκτά διαλύματα αυτά.



**ΑΡΙΘΜΟΣ ΕΥΡ. Δ.Ε.** (11):3046386  
**ΑΡΙΘ. ΕΛΛ. ΚΑΤΑΘΕΣΗΣ** (21):20030404180  
**ΗΜΕΡ. ΕΛΛ. ΚΑΤΑΘΕΣΗΣ** (11):08/10/2003  
**ΑΡΙΘ./ΗΜΕΡ. ΔΗΜΟΣΙΕΥΣΗΣ**  
**ΕΥΡΩΠΑΪΚΟΥ ΔΙΠΛΩΜΑΤΟΣ(87):**0959913 - 10/09/2003  
**ΑΡΙΘ./ΗΜΕΡ. ΔΗΜΟΣΙΕΥΣΗΣ**  
**ΕΥΡΩΠΑΪΚΗΣ ΑΙΤΗΣΗΣ** (86):97927581.5--13/06/1997  
**ΔΙΚΑΙΟΥΧΟΣ** (73):1)ALTHIN MEDICAL AB  
P.O. Box 39, 372 21 Ronneby, ΣΟΥΗΔΙΑ  
**ΣΥΜΒ. ΠΡΟΤΕΡΑΙΟΤΗΤΕΣ** (30):9602330-13/06/1996-SE  
**ΕΦΕΥΡΕΤΗΣ** (72):1)CARLSSON, Per-Olov  
2)GILLERFALK, Bjorn  
3)FALKVALL, Thore  
4)SANDBERG, Lars-Olof  
**ΕΙΔΙΚΟΣ ΠΛΗΡΕΞΟΥΣΙΟΣ** (74):ΔΗΜΟΥ ΧΡΙΣΤΙΝΑ  
Κουμπάρη 2, 10674 ΑΘΗΝΑ  
**ΑΝΤΙΚΛΗΤΟΣ** (74):ΠΑΠΑΚΩΝΣΤΑΝΤΙΝΟΥ ΕΛΕΝΗ  
Κουμπάρη 2,10674 ΑΘΗΝΑ  
**ΤΙΤΛΟΣ ΕΦΕΥΡΕΣΗΣ** (54):**ΜΗΧΑΝΗΜΑ ΑΙΜΟΚΑΘΑΡΣΗΣ ΜΕ ΠΙΝΑΚΑ ΕΛΕΓΧΟΥ**

**ΠΕΡΙΛΗΨΗ(57)**

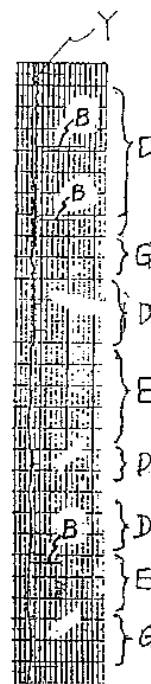
Μηχάνημα αιμοκάθαρσης για νοσοκομειακή ή ατομική χρήση το οποίο διαθέτει μία οθόνη αφής (16) η οποία μπορεί να προσανατολιστεί κατά βούληση προς οποιαδήποτε διεύθυνση και σε μία επιθυμητή κατακόρυφη θέση επί του μηχανήματος αλλά και να ασφαλιστεί (κλειδωθεί) στην επιθυμητή θέση ρύθμισης. Κατά συνέπεια, η οθόνη αφής μπορεί να ακινητοποιηθεί σε μία θέση, ως προς τη θέση του χειριστή του μηχανήματος αιμοκάθαρσης, η οποία επιτρέπει την άνετη προσέγγισή της ανεξάρτητα από τη θέση του προαναφερθέντος χειριστή.



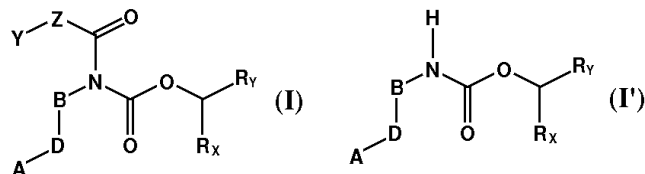
**ΑΡΙΘΜΟΣ ΕΥΡ. Δ.Ε.** (11):3046387  
**ΑΡΙΘ. ΕΛΛ. ΚΑΤΑΘΕΣΗΣ** (21):20030404181  
**ΗΜΕΡ. ΕΛΛ. ΚΑΤΑΘΕΣΗΣ** (11):08/10/2003  
**ΑΡΙΘ./ΗΜΕΡ. ΔΗΜΟΣΙΕΥΣΗΣ**  
**ΕΥΡΩΠΑΪΚΟΥ ΔΙΠΛΩΜΑΤΟΣ(87):**0819951 - 09/07/2003  
**ΑΡΙΘ./ΗΜΕΡ. ΔΗΜΟΣΙΕΥΣΗΣ**  
**ΕΥΡΩΠΑΪΚΗΣ ΑΙΤΗΣΗΣ** (86):96908351.8--05/04/1996  
**ΔΙΚΑΙΟΥΧΟΣ** (73):1)Kushida, Yoshio  
8697-1, Yato-aza-Namikiue Oizumi-mura Kitakoma-gun, Yamanashi 409-15, ΙΑΠΩΝΙΑ  
**ΣΥΜΒ. ΠΡΟΤΕΡΑΙΟΤΗΤΕΣ** (30):10832095-07/04/1995-JP  
**ΕΦΕΥΡΕΤΗΣ** (72):1)Kushida, Yoshio  
**ΕΙΔΙΚΟΣ ΠΛΗΡΕΞΟΥΣΙΟΣ** (74):ΔΗΜΟΥ ΧΡΙΣΤΙΝΑ  
Κουμπάρη 2, 10674 ΑΘΗΝΑ  
**ΑΝΤΙΚΛΗΤΟΣ** (74):ΠΑΠΑΚΩΝΣΤΑΝΤΙΝΟΥ ΕΛΕΝΗ  
Κουμπάρη 2,10674 ΑΘΗΝΑ  
**ΤΙΤΛΟΣ ΕΦΕΥΡΕΣΗΣ** (54):**ΜΕΘΟΔΟΣ ΚΑΙ ΣΥΣΚΕΥΗ ΓΙΑ ΠΡΟΒΛΕΨΗ ΔΙΑΣΤΡΟΦΙΣΜΟΥ**

**ΠΕΡΙΛΗΨΗ(57)**

Παρέχονται μία μέθοδος ανίχνευσης διαστροφισμού και μία συσκευή γι' αυτήν οι οποίες είναι ικανές πρόβλεψης μίας θέσης συμβάντος διαστροφισμού όπως ένας σεισμός ή το παρόμοιο, μίας κλίμακας αυτού, χρόνου αυτού και τα παρόμοια με αυξημένη ακρίβεια χωρίς επηρέαση από διάφορους τεχνητούς και φυσικούς θορύβους και τιθέμενες αποτελεσματικά σε πράξη χρησιμοποιώντας μίαν απλή και αντικειμενική εκτίμησης διαδικασία και δια μέσου συσκευών απλοποιημένων σε κατασκευή και μειωμένων σε κόστος. Ένα VHF ραδιοκύμα πέραν μίας απόστασης γραμμής οράσεως δια μέσου μίας ζώνης αντικανονικής κατανομής πυκνότητας πλάσματος προσωρινά σχηματιζόμενης στην ιονόσφαιρα κατά την διάρκεια διαστροφισμού όπως ένας σεισμός ή το παρόμοιο ανιχνεύεται στην μορφή μίας αντικανονικής διάδοσης, με αποτέλεσμα μία θέση διαστροφισμού κάτωθεν της ζώνης αντικανονικής κατανομής πυκνότητας πλάσματος, μία κλίμακα αυτού, χρόνος αυτού και τα παρόμοια να είναι υπό εκτίμηση.



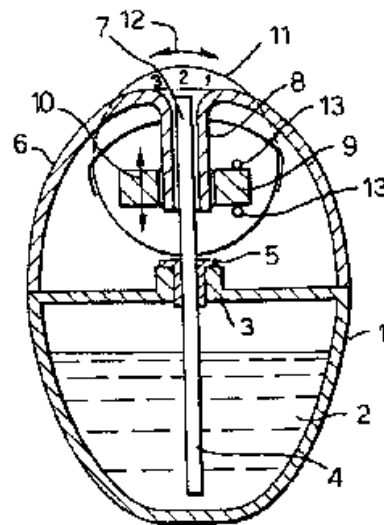
**ΑΡΙΘΜΟΣ ΕΥΡ. Δ.Ε.** (11):3046388  
**ΑΡΙΘ. ΕΛΛ. ΚΑΤΑΘΕΣΗΣ** (21):20030404182  
**ΗΜΕΡ. ΕΛΛ. ΚΑΤΑΘΕΣΗΣ** (11):08/10/2003  
**ΑΡΙΘ./ΗΜΕΡ. ΔΗΜΟΣΙΕΥΣΗΣ**  
**ΕΥΡΩΠΑΪΚΟΥ ΔΙΠΛΩΜΑΤΟΣ(87):**1196414 - 03/09/2003  
**ΑΡΙΘ./ΗΜΕΡ. ΔΗΜΟΣΙΕΥΣΗΣ**  
**ΕΥΡΩΠΑΪΚΗΣ ΑΙΤΗΣΗΣ** (86):00950246.9--23/06/2000  
**ΔΙΚΑΙΟΥΧΟΣ** (73):1)VERTEX PHARMACEUTICALS INCORPORATED  
 130 Waverly Street, Cambridge, MA 02139-4242, ΗΝΩΜΕΝΕΣ ΠΟΛΙΤΕΙΕΣ ΤΗΣ ΑΜΕΡΙΚΗΣ  
**ΣΥΜΒ. ΠΡΟΤΕΡΑΙΟΤΗΤΕΣ** (30):141102 P-25/06/1999-US  
**ΕΦΕΥΡΕΤΗΣ** (72):1)STAMOS, Dean, P.  
 2)BETHIEL, Randy, S.  
**ΕΙΔΙΚΟΣ ΠΛΗΡΕΞΟΥΣΙΟΣ** (74):ΡΟΥΣΣΟΥ ANNA  
 Κουμπάρη 2, 10674 ΑΘΗΝΑ  
**ΑΝΤΙΚΛΗΤΟΣ** (74):ΠΑΠΑΚΩΝΣΤΑΝΤΙΝΟΥ ΕΛΕΝΗ  
 Κουμπάρη 2,10674 ΑΘΗΝΑ  
**ΤΙΤΛΟΣ ΕΦΕΥΡΕΣΗΣ** (54):**ΠΡΟΦΑΡΜΑΚΑ ΚΑΡΒΑΜΙΚΩΝ ΑΝΑΣΤΟΛΕΩΝ ΤΗΣ IMPDH**



**ΠΕΡΙΛΗΨΗ(57)**

Η παρούσα εφεύρεση αναφέρεται σε καρβαμικά προφάρμακα τύπου (I) τα οποία μετατρέπονται σε ενεργούς αναστολείς του ενζύμου IMPDH τύπου (I') in vivo. Οι ενώσεις και οι φαρμακευτικές συνθέσεις της παρούσης εφευρέσεως είναι ιδιαίτερα κατάλληλες για ενεργοποίηση και εν συνεχεία αναστολή της δράσεως του ενζύμου IMPDH. Κατά συνέπεια, αυτά τα προφάρμακα μπορούν να χρησιμοποιηθούν πλεονεκτικά ως θεραπευτικοί παράγοντες για διαδικασίες στις οποίες μεσολαβεί η IMPDH.

**ΑΡΙΘΜΟΣ ΕΥΡ. Δ.Ε.** (11):3046389  
**ΑΡΙΘ. ΕΛΛ. ΚΑΤΑΘΕΣΗΣ** (21):20030404183  
**ΗΜΕΡ. ΕΛΛ. ΚΑΤΑΘΕΣΗΣ** (11):08/10/2003  
**ΑΡΙΘ./ΗΜΕΡ. ΔΗΜΟΣΙΕΥΣΗΣ**  
**ΕΥΡΩΠΑΪΚΟΥ ΔΙΠΛΩΜΑΤΟΣ(87):**1233792 - 03/09/2003  
**ΑΡΙΘ./ΗΜΕΡ. ΔΗΜΟΣΙΕΥΣΗΣ**  
**ΕΥΡΩΠΑΪΚΗΣ ΑΙΤΗΣΗΣ** (86):00985447.2--30/11/2000  
**ΔΙΚΑΙΟΥΧΟΣ** (73):1)Reckitt Benckiser (UK) LIMITED  
 103-105 Bath Road, Slough, Berkshire SL1 3UH,ΜΕΓΑΛΗ ΒΡΕΤΑΝΝΙΑ  
**ΣΥΜΒ. ΠΡΟΤΕΡΑΙΟΤΗΤΕΣ** (30):9928593-04/12/1999-GB  
**ΕΦΕΥΡΕΤΗΣ** (72):1)RYMER, Shaun  
**ΕΙΔΙΚΟΣ ΠΛΗΡΕΞΟΥΣΙΟΣ** (74):ΒΑΓΕΝΑ ΘΕΟΔΩΡΑ  
 Κουμπάρη 2, 10674 ΑΘΗΝΑ  
**ΑΝΤΙΚΛΗΤΟΣ** (74):ΠΑΠΑΚΩΝΣΤΑΝΤΙΝΟΥ ΕΛΕΝΗ  
 Κουμπάρη 2,10674 ΑΘΗΝΑ  
**ΤΙΤΛΟΣ ΕΦΕΥΡΕΣΗΣ** (54):**ΣΥΣΚΕΥΗ ΕΞΑΤΜΙΣΗΣ ΠΕΡΙΛΗΨΗ(57)**



Ένα δοχείο(1) το οποίο περιέχει υγρό (2) έχει ένα μοναδικό άνοιγμα, μέσα από το οποίο εκτείνεται ένα πορώδες φτίλι (4). Το φτίλι (4) εκτείνεται μέσα στο υγρό (2). Ένα τμήμα του φτιλιού βρίσκεται έξω από το δοχείο (1) μέσα από ένα σωληνωτό προστατευτικό (8)και ένα δακτυλιοειδή θερμαντήρα (9). Ο θερμαντήρας (9) μπορεί να μετακινηθεί από μία πρώτη θέση, στην οποία είναι τοποθετημένο το προστατευτικό (8) και το φτίλι, σε μία δεύτερη θέση στην οποία δεν υπάρχει το προστατευτικό, ώστε να ρυθμίζεται η παρεχόμενη θερμότητα από το θερμαντήρα στο φτίλι.

**ΑΡΙΘΜΟΣ ΕΥΡ. Δ.Ε.** (11):3046390  
**ΑΡΙΘ. ΕΛΛ. ΚΑΤΑΘΕΣΗΣ** (21):20030404184  
**ΗΜΕΡ. ΕΛΛ. ΚΑΤΑΘΕΣΗΣ** (11):08/10/2003  
**ΑΡΙΘ./ΗΜΕΡ. ΔΗΜΟΣΙΕΥΣΗΣ**  
**ΕΥΡΩΠΑΪΚΟΥ ΔΙΠΛΩΜΑΤΟΣ(87):**0606518 - 30/07/2003  
**ΑΡΙΘ./ΗΜΕΡ. ΔΗΜΟΣΙΕΥΣΗΣ**  
**ΕΥΡΩΠΑΪΚΗΣ ΑΙΤΗΣΗΣ** (86):93104664.3--23/09/1989  
**ΔΙΚΑΙΟΥΧΟΣ** (73):1)DANA FARBER CANCER INSTITUTE  
44 Binney Street, Boston Massachusetts  
02115, ΗΝΩΜΕΝΕΣ ΠΟΛΙΤΕΙΕΣ ΤΗΣ  
ΑΜΕΡΙΚΗΣ  
**ΣΥΜΒ. ΠΡΟΤΕΡΑΙΟΤΗΤΕΣ** (30):250446-28/09/1988-US  
324481-16/03/1989-US  
373882-30/06/1989-US  
**ΕΦΕΥΡΕΤΗΣ** (72):1)Springer, Timothy Alan  
2)Rothlein, Robert  
3)Marlin, Steven Dean  
4)Dustin, Michael Loran  
**ΕΙΔΙΚΟΣ ΠΛΗΡΕΞΟΥΣΙΟΣ** (74):ΡΟΥΣΣΟΥ ANNA  
Κουμπάρη 2, 10674 ΑΘΗΝΑ  
**ΑΝΤΙΚΛΗΤΟΣ** (74):ΠΑΠΑΚΩΝΣΤΑΝΤΙΝΟΥ ΕΛΕΝΗ  
Κουμπάρη 2,10674 ΑΘΗΝΑ  
**ΤΙΤΛΟΣ ΕΦΕΥΡΕΣΗΣ** (54):**ΜΟΡΙΑ ΔΙΑΚΥΤΤΑΡΙΚΗΣ ΣΥΓΚΟΛΛΗΣΕΩΣ ΚΑΙ ΟΙ ΣΥΜΠΛΟΚΟΠΟΙΗΤΕΣ ΣΥΝΔΕΣΕΩΣ ΑΥΤΩΝ**

**ΠΕΡΙΛΗΨΗ(57)**

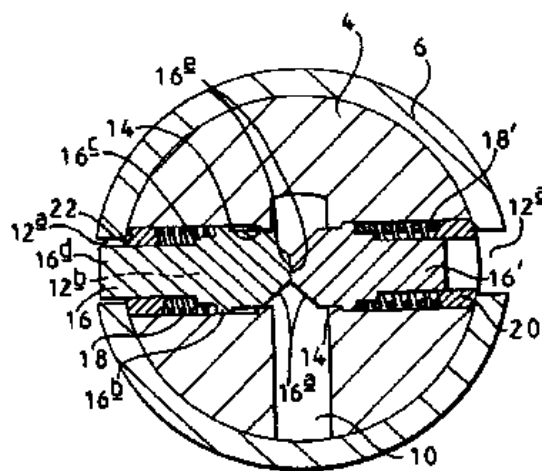
Η παρούσα εφεύρεση αφορά μόρια διακυτταρικής συγκολλήσεως (ICAM-1) τα οποία λαμβάνουν μέρος εις την διαδικασία δια της οποίας τα λυμφοκύτταρα αναγνωρίζουν θέσεις φλογώσεως και μεταναστεύουν εις αυτές καθώς επίσης και συνδέονται με κυτταρικά υποστρώματα κατά τη διάρκεια της φλογώσεως. Η

εφεύρεσις αφορά τα μόρια αυτά, ποσοτικούς προσδιορισμούς διαλογής δια την ταυτοποίηση τέτοιων μορίων και αντισώματα τα οποία είναι ικανά να συνδέουν τέτοια μόρια. Η εφεύρεση περιλαμβάνει επίσης χρησιμοποίηση των μορίων συγκολλήσεως και δια τα αντισώματα τα οποία είναι ικανά να τα συνδέουν.

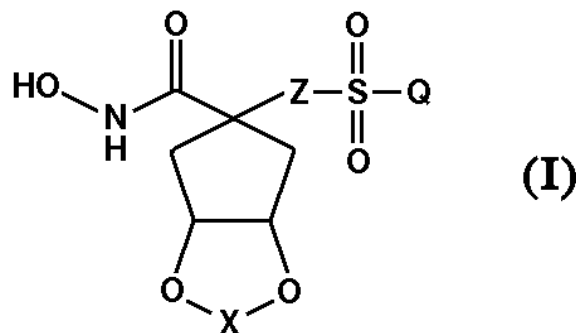
**ΑΡΙΘΜΟΣ ΕΥΡ. Δ.Ε.** (11):3046391  
**ΑΡΙΘ. ΕΛΛ. ΚΑΤΑΘΕΣΗΣ** (21):20030404185  
**ΗΜΕΡ. ΕΛΛ. ΚΑΤΑΘΕΣΗΣ** (11):08/10/2003  
**ΑΡΙΘ./ΗΜΕΡ. ΔΗΜΟΣΙΕΥΣΗΣ**  
**ΕΥΡΩΠΑΪΚΟΥ ΔΙΠΛΩΜΑΤΟΣ(87):**0892130 - 10/09/2003  
**ΑΡΙΘ./ΗΜΕΡ. ΔΗΜΟΣΙΕΥΣΗΣ**  
**ΕΥΡΩΠΑΪΚΗΣ ΑΙΤΗΣΗΣ** (86):98305619.3--15/07/1998  
**ΔΙΚΑΙΟΥΧΟΣ** (73):1)Banham Patent Locks Limited  
233/235 Kensington High Street, London W8  
6SF,ΜΕΓΑΛΗ ΒΡΕΤΑΝΝΙΑ  
**ΣΥΜΒ. ΠΡΟΤΕΡΑΙΟΤΗΤΕΣ** (30):9715114-18/07/1997-GB  
**ΕΦΕΥΡΕΤΗΣ** (72):1)Cowper, Brian  
**ΕΙΔΙΚΟΣ ΠΛΗΡΕΞΟΥΣΙΟΣ** (74):ΒΑΓΕΝΑ ΘΕΟΔΩΡΑ  
Κουμπάρη 2, 10674 ΑΘΗΝΑ  
**ΑΝΤΙΚΛΗΤΟΣ** (74):ΠΑΠΑΚΩΝΣΤΑΝΤΙΝΟΥ ΕΛΕΝΗ  
Κουμπάρη 2,10674 ΑΘΗΝΑ  
**ΤΙΤΛΟΣ ΕΦΕΥΡΕΣΗΣ** (54):**ΚΛΕΙΘΡΟ-ΚΥΛΙΝΔΡΟΣ**  
**ΠΕΡΙΛΗΨΗ(57)**

Ένας κλειδο-χειριζόμενος κλειθρο-κύλινδρος (2) αποτελείται από έναν ρότορα (4), έναν στάτορα (6), μίαν κλειδο-υποδοχή (10) εκτεινόμενη αξονικώς στον ρότορα (4) και μίαν σωρεία από ασφαλιστικούς αξονίσκους (16, 16'). Ο ρότορας (4) είναι προσαρμοσμένος εντός του στάτορα (6) για περιστροφή πέριξ του άξονος του και μία σωρεία από εγκάρσιες διόδους (12) εκτείνονται δια μέσου του ρότορα (4) και του στάτορα (6) και τέμνουν την κλειδο-υποδοχή (10). Ένα ζεύγος των ασφαλιστικών αξονίσκων (16, 16') είναι ολισθηρώς προσαρμοσμένοι σε έκαστη διόδο και οι ασφαλιστικοί αξονίσκοι (16, 16') ενός ζεύγους είναι ανασταλτικός μεροληπτικοί έτσι ώστε να είναι σε αμοιβαία συνόρευση εντός της κλειδο-υποδοχής (10) δι' ενός μεροληπτικού μέσου σχετιζόμενου με έκαστο ασφαλιστικό αξονίσκο (16, 16'), έτσι ώστε ένας ασφαλιστικός αξονίσκος (16, 16') εκάστου ζεύγους προβάλλει δια μέσου μίας διεπαφής (22) μεταξύ του ρότορα (4) και στάτορα (6) έτσι ώστε να παρεμποδίζει περιστροφή του ρότορα (4). Σε χρήση, όταν ένα συμπληρωματικό κλειδί (30) εισάγεται στην κλειδο-υποδοχή, οι ασφαλιστικοί αξονίσκοι (16, 16') μετακινούνται από το κλειδί (30) ούτως ώστε

όλοι οι ασφαλιστικοί αξονίσκοι (16, 16') τοποθετούνται καθ' ολοκλήρου εντός του ρότορα (4), έτσι ώστε να επιτρέψουν περιστροφή του ρότορα (4) (Σχ. 2).



**ΑΡΙΘΜΟΣ ΕΥΡ. Δ.Ε.** (11):3046392  
**ΑΡΙΘ. ΕΛΛ. ΚΑΤΑΘΕΣΗΣ** (21):20030404186  
**ΗΜΕΡ. ΕΛΛ. ΚΑΤΑΘΕΣΗΣ** (11):08/10/2003  
**ΑΡΙΘ./ΗΜΕΡ. ΔΗΜΟΣΙΕΥΣΗΣ**  
**ΕΥΡΩΠΑΪΚΟΥ ΔΙΠΛΩΜΑΤΟΣ(87):**1041072 - 16/07/2003  
**ΑΡΙΘ./ΗΜΕΡ. ΔΗΜΟΣΙΕΥΣΗΣ**  
**ΕΥΡΩΠΑΪΚΗΣ ΑΙΤΗΣΗΣ** (86):00301748.0--03/03/2000  
**ΔΙΚΑΙΟΥΧΟΣ** (73):1)Pfizer Products Inc.  
 Eastern Point Road, Groton, Connecticut  
 06340, ΗΝΩΜΕΝΕΣ ΠΟΛΙΤΕΙΕΣ ΤΗΣ  
 ΑΜΕΡΙΚΗΣ  
**ΣΥΜΒ. ΠΡΟΤΕΡΑΙΟΤΗΤΕΣ** (30):127071 P-31/03/1999-US  
**ΕΦΕΥΡΕΤΗΣ** (72):1)McClure, Kim Francis  
 2)Robinson, JR., Ralph Pelton  
**ΕΙΔΙΚΟΣ ΠΛΗΡΕΞΟΥΣΙΟΣ** (74):ΑΘΑΝΑΣΙΑΔΟΥ ΜΑΡΙΑ  
 Κουμπάρη 2, 10674 ΑΘΗΝΑ  
**ΑΝΤΙΚΛΗΤΟΣ** (74):ΠΑΠΑΚΩΝΣΤΑΝΤΙΝΟΥ ΕΛΕΝΗ  
 Κουμπάρη 2,10674 ΑΘΗΝΑ  
**ΤΙΤΛΟΣ ΕΦΕΥΡΕΣΗΣ** (54):ΔΙΟΞΟΚΥΚΛΟΠΕΝΤΥΛ ΥΔΡΟΞΑΜΙΔΙΑ  
 ΟΞΕΑ



**ΠΕΡΙΛΗΨΗ(57)**

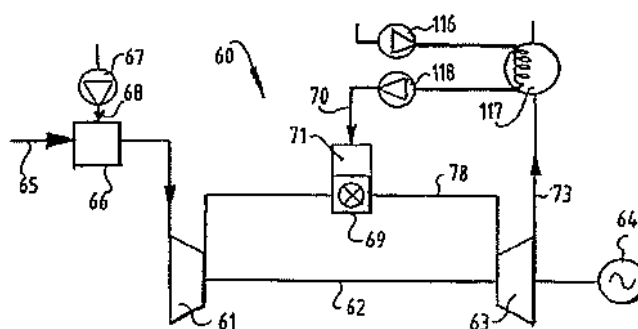
Η παρούσα εφεύρεση αφορά παράγωγα διοξοκυκλοπεντύλ υδροξαμιδίου του τύπου(I): όπου τα X, Z και Q είναι ως ορίζονται στη περιγραφή και φαρμακευτικές συνθέσεις και μέθοδοι κατεργασίας αυτών.

**ΑΡΙΘΜΟΣ ΕΥΡ. Δ.Ε.** (11):3046393  
**ΑΡΙΘ. ΕΛΛ. ΚΑΤΑΘΕΣΗΣ** (21):20030404187  
**ΗΜΕΡ. ΕΛΛ. ΚΑΤΑΘΕΣΗΣ** (11):08/10/2003  
**ΑΡΙΘ./ΗΜΕΡ. ΔΗΜΟΣΙΕΥΣΗΣ**  
**ΕΥΡΩΠΑΪΚΟΥ ΔΙΠΛΩΜΑΤΟΣ(87):**1155225 - 10/09/2003  
**ΑΡΙΘ./ΗΜΕΡ. ΔΗΜΟΣΙΕΥΣΗΣ**  
**ΕΥΡΩΠΑΪΚΗΣ ΑΙΤΗΣΗΣ** (86):00906761.2--22/02/2000  
**ΔΙΚΑΙΟΥΧΟΣ** (73):1)N.V. Kema  
 Utrechtseweg 310, 6812 AR Arnhem,  
 ΟΛΛΑΝΔΙΑ  
**ΣΥΜΒ. ΠΡΟΤΕΡΑΙΟΤΗΤΕΣ** (30):1011383-24/02/1999-NL  
 1012936-30/08/1999-NL  
 PCT/NL99/00380-18/06/1999-WO  
**ΕΦΕΥΡΕΤΗΣ** (72):1)VAN LIERE, Jacobus  
 2)VAN RAASSEN, Cornelis, Adrianus, Antonius  
**ΕΙΔΙΚΟΣ ΠΛΗΡΕΞΟΥΣΙΟΣ** (74):ΒΑΓΕΝΑ ΘΕΟΔΩΡΑ  
 Κουμπάρη 2, 10674 ΑΘΗΝΑ  
**ΑΝΤΙΚΛΗΤΟΣ** (74):ΠΑΠΑΚΩΝΣΤΑΝΤΙΝΟΥ ΕΛΕΝΗ  
 Κουμπάρη 2,10674 ΑΘΗΝΑ  
**ΤΙΤΛΟΣ ΕΦΕΥΡΕΣΗΣ** (54):ΜΙΑ ΜΟΝΑΔΑ ΚΑΥΣΗΣ ΓΙΑ ΤΗΝ  
 ΚΑΥΣΗ ΥΓΡΩΝ ΚΑΥΣΙΜΩΝ ΚΑΙ ΕΝΑ  
 ΣΥΣΤΗΜΑ ΠΑΡΑΓΩΓΗΣ ΙΣΧΥΟΣ ΠΟΥ  
 ΠΕΡΙΛΑΜΒΑΝΕΙ ΜΙΑ ΤΕΤΟΙΑ  
 ΜΟΝΑΔΑ ΚΑΥΣΗΣ

**ΠΕΡΙΛΗΨΗ(57)**

Η εφεύρεση αναφέρεται σε μία μονάδα καύσης για την καύση υγρών καυσίμων, η οποία αποτελείται από μία εισαγωγή καυσίμου, μία εισαγωγή αέρα και μία εξαγωγή καυσαερίου που συνδέονται με ένα θάλαμο καύσης, όπου καίγεται το καύσιμο. Η εισαγωγή καυσίμου συνδέεται με μία τουλάχιστον μονάδα εκρηκτικού ψεκασμού, η οποία είναι διατεταγμένη και προστατευμένη έτσι, ώστε τα σταγονίδια καυσίμου να τεμαχίζονται (διασπώνται) λόγω σχηματισμού αερίου (αερίας φάσης) μέσα στα ίδια τα σταγονίδια του καυσίμου, Η αναφερόμενη

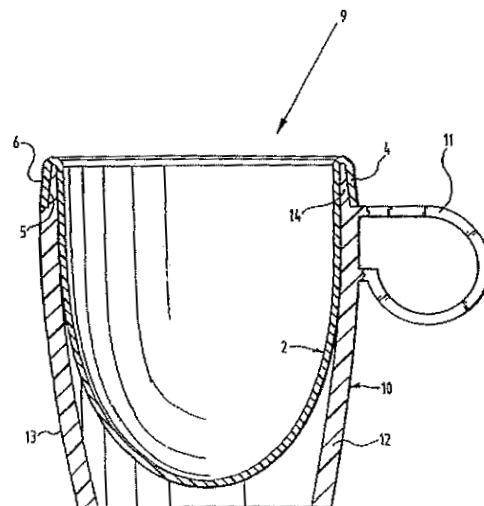
μονάδα εκρηκτικού ψεκασμού είναι, προτιμότερα, μία μονάδα εκρηκτικού ψεκασμού με περιδίνηση του καυσίμου. Επίσης, η εφεύρεση αναφέρεται σε ένα σύστημα παραγωγής ισχύος το οποίο αποτελείται από ένα τουλάχιστον αεριοστρόβιλο, από μία τουλάχιστον συσκευή συμπίεσης (συμπιεστή) που παίρνει κίνηση από τον αεριοστρόβιλο και από μία μονάδα καύσης σαν αυτή που αναφέρθηκε πιο πάνω.



**ΑΡΙΘΜΟΣ ΕΥΡ. Δ.Ε.** (11):3046394  
**ΑΡΙΘ. ΕΛΛ. ΚΑΤΑΘΕΣΗΣ** (21):20030404188  
**ΗΜΕΡ. ΕΛΛ. ΚΑΤΑΘΕΣΗΣ** (11):08/10/2003  
**ΑΡΙΘ./ΗΜΕΡ. ΔΗΜΟΣΙΕΥΣΗΣ**  
**ΕΥΡΩΠΑΪΚΟΥ ΔΙΠΛΩΜΑΤΟΣ(87):**0887034 - 03/09/2003  
**ΑΡΙΘ./ΗΜΕΡ. ΔΗΜΟΣΙΕΥΣΗΣ**  
**ΕΥΡΩΠΑΪΚΗΣ ΑΙΤΗΣΗΣ** (86):98202136.2--26/06/1998  
**ΔΙΚΑΙΟΥΧΟΣ** (73):1)RPC Packaging Holding B. V.  
 Bergweidedijk 1, 7418 AB Deventer,  
 ΟΛΛΑΝΔΙΑ  
**ΣΥΜΒ. ΠΡΟΤΕΡΑΙΟΤΗΤΕΣ** (30):1006416-26/06/1997-NL  
**ΕΦΕΥΡΕΤΗΣ** (72):1)Kloeze, Hendrik Jan  
**ΕΙΔΙΚΟΣ ΠΑΡΗΡΕΞΟΥΣΙΟΣ** (74):ΔΗΜΟΥ ΧΡΙΣΤΙΝΑ  
 Κουμπάρη 2, 10674 ΑΘΗΝΑ  
**ΑΝΤΙΚΛΗΤΟΣ** (74):ΠΑΠΑΚΩΝΣΤΑΝΤΙΝΟΥ ΕΛΕΝΗ  
 Κουμπάρη 2,10674 ΑΘΗΝΑ  
**ΤΙΤΛΟΣ ΕΦΕΥΡΕΣΗΣ** (54):**ΣΥΝΔΥΑΣΜΟΣ ΚΥΠΕΛΛΟΥ ΚΑΙ ΘΗΚΗΣ ΓΙΑ ΜΕΤΑΦΟΡΑ**

**ΠΕΡΙΛΗΨΗ(57)**

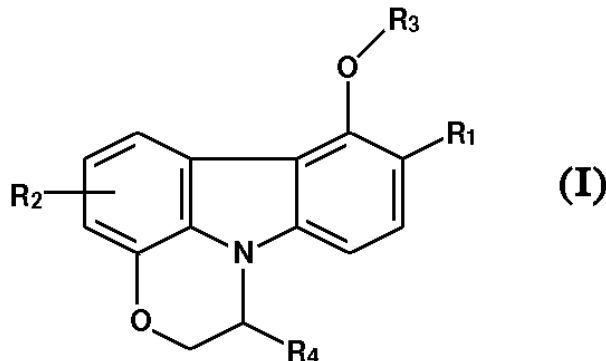
Η εφεύρεση αναφέρεται σε ένα συνδυασμό (1) ενός κυπέλλου (2) από πλαστικό, π.χ. από πολυστυρόλιο (PS), και μία θήκη (3) για τη μεταφορά του κυπέλλου, έτσι ώστε ο χρήστης να μπορεί να πιάσει τη θήκη (3) και να σηκώσει το συνδυασμό (1), συμπεριλαμβανομένου του κυπέλλου (2) το οποίο ενδεχομένως περιέχει ένα ποτό, όπου το εν λόγω κύπελλο έχει ένα αναδιπλωμένο χείλος (4) το οποίο στηρίζεται περιφερειακά στην επάνω ακμή (5) της θήκης (3). Η εφεύρεση αναφέρεται επίσης σε μία θήκη (3) η οποία είναι κατάλληλα σχεδιασμένη ώστε να αποτελεί τμήμα του συνδυασμού (1), σύμφωνα με την εφεύρεση, καθώς και σε ένα κύπελλο (2) κατάλληλα σχεδιασμένο ώστε να αποτελεί τμήμα του συνδυασμού (1) σύμφωνα με την εφεύρεση.



**ΑΡΙΘΜΟΣ ΕΥΡ. Δ.Ε.** (11):3046395  
**ΑΡΙΘ. ΕΛΛ. ΚΑΤΑΘΕΣΗΣ** (21):20030404189  
**ΗΜΕΡ. ΕΛΛ. ΚΑΤΑΘΕΣΗΣ** (11):08/10/2003  
**ΑΡΙΘ./ΗΜΕΡ. ΔΗΜΟΣΙΕΥΣΗΣ**  
**ΕΥΡΩΠΑΪΚΟΥ ΔΙΠΛΩΜΑΤΟΣ(87):**1200447 - 01/10/2003  
**ΑΡΙΘ./ΗΜΕΡ. ΔΗΜΟΣΙΕΥΣΗΣ**  
**ΕΥΡΩΠΑΪΚΗΣ ΑΙΤΗΣΗΣ** (86):00948738.0--20/07/2000  
**ΔΙΚΑΙΟΥΧΟΣ** (73):1)PHARMACIA & UPJOHN COMPANY  
 301 Henrietta Street, Kalamazoo, Michigan  
 49001, ΗΝΩΜΕΝΕΣ ΠΟΛΙΤΕΙΕΣ ΤΗΣ  
 ΑΜΕΡΙΚΗΣ  
**ΣΥΜΒ. ΠΡΟΤΕΡΑΙΟΤΗΤΕΣ** (30):146013 P-28/07/1999-US  
**ΕΦΕΥΡΕΤΗΣ** (72):1)TENBRINK, Ruth, E.  
**ΕΙΔΙΚΟΣ ΠΑΡΗΡΕΞΟΥΣΙΟΣ** (74):ΡΟΥΣΣΟΥ ΑΝΝΑ  
 Κουμπάρη 2, 10674 ΑΘΗΝΑ  
**ΑΝΤΙΚΛΗΤΟΣ** (74):ΠΑΠΑΚΩΝΣΤΑΝΤΙΝΟΥ ΕΛΕΝΗ  
 Κουμπάρη 2,10674 ΑΘΗΝΑ  
**ΤΙΤΛΟΣ ΕΦΕΥΡΕΣΗΣ** (54):**ΟΞΑΖΙΝΟΚΑΡΒΑΖΟΛΙΑ ΓΙΑ ΤΗ ΘΕΡΑΠΕΥΤΙΚΗ ΑΓΩΓΗ ΑΣΘΕΝΕΙΩΝ CNS**

**ΠΕΡΙΛΗΨΗ(57)**

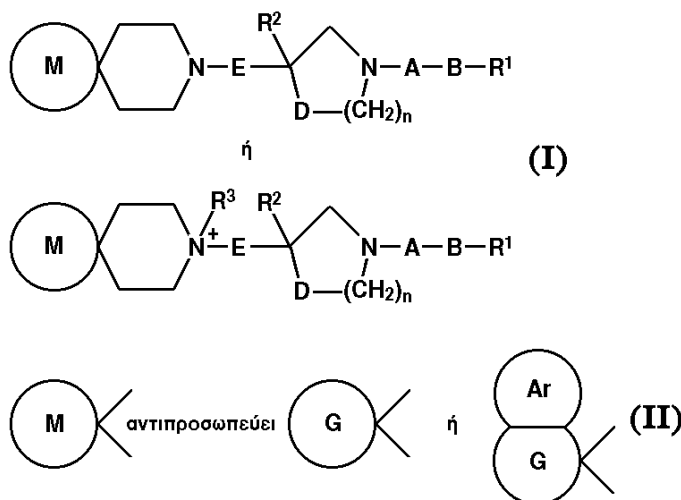
Η παρούσα εφεύρεση παρέχει παράγωγα οξαζινοκαρβαζολίου που έχει ένα δακτύλιο που συνδέει την θέση 8 (C-8) και την θέση 9 (N-9) και πιο ειδικά παρέχει ενώσεις του τύπου (I), όπου τα R1, R2, R3 και R4 περιγράφονται εδώ. Αυτές οι ενώσεις είναι συνδεδεμένες 5-HT και είναι χρήσιμες για τη θεραπευτική αγωγή ασθενειών, όπου επιθυμείται ρύθμιση της δραστηριότητας 5-HT.



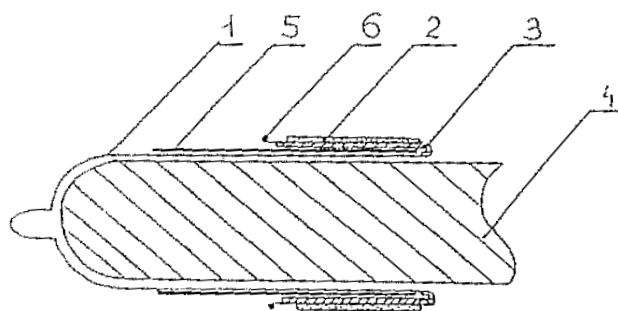


**ΑΡΙΘΜΟΣ ΕΥΡ. Δ.Ε.** (11):3046396  
**ΑΡΙΘ. ΕΛΛ. ΚΑΤΑΘΕΣΗΣ** (21):20030404190  
**ΗΜΕΡ. ΕΛΛ. ΚΑΤΑΘΕΣΗΣ** (11):08/10/2003  
**ΑΡΙΘ./ΗΜΕΡ. ΔΗΜΟΣΙΕΥΣΗΣ**  
**ΕΥΡΩΠΑΪΚΟΥ ΔΙΠΛΩΜΑΤΟΣ(87):**1057827 - 10/09/2003  
**ΑΡΙΘ./ΗΜΕΡ. ΔΗΜΟΣΙΕΥΣΗΣ**  
**ΕΥΡΩΠΑΪΚΗΣ ΑΙΤΗΣΗΣ** (86):99901134.9--22/01/1999  
**ΔΙΚΑΙΟΥΧΟΣ** (73):1)Sankyo Company Limited  
5-1, Nihonbashi-Honcho 3-chome, Chuo-ku,  
Tokyo 103-8426, ΙΑΠΩΝΙΑ  
**ΣΥΜΒ. ΠΡΟΤΕΡΑΙΟΤΗΤΕΣ** (30):1111298-23/01/1998-JP  
13295998-15/05/1998-JP  
**ΕΦΕΥΡΕΤΗΣ** (72):1)NISHI, Takahide  
2)NAKAJIMA, Katsuyoshi  
3)TAKEMOTO, Toshiyasu  
4)YAMAGUCHI, Takeshi  
5)ΠΟ, Yukiko  
**ΕΙΔΙΚΟΣ ΠΑΗΡΕΞΟΥΣΙΟΣ** (74):ΡΟΥΣΣΟΥ ANNA  
Κουμπάρη 2, 10674 ΑΘΗΝΑ  
**ΑΝΤΙΚΑΗΤΟΣ** (74):ΠΑΠΑΚΩΝΣΤΑΝΤΙΝΟΥ ΕΛΕΝΗ  
Κουμπάρη 2, 10674 ΑΘΗΝΑ  
**ΤΙΤΛΟΣ ΕΦΕΥΡΕΣΗΣ** (54):ΠΑΡΑΓΩΓΑ ΣΠΕΙΡΟΠΗΠΕΡΙΔΙΝΗΣ  
**ΠΕΡΙΛΗΨΗ(57)**  
Να παρέχονται ενώσεις που δεικνύουν ανταγωνισμό σε έκαστο των υποδοχέων NK1, NK2 και NK3. [Μέσα για επίλυση] Μία ένωση που αντιπροσωπεύεται από το τύπο (I) : (όπου τα R1, R2 : υποκατεστημένη ή μη-υποκατεστημένη αρύλ ομάδα, υποκατεστημένη ή μη-υποκατεστημένη ετεροαρύλ ομάδα, το A : CH2, CO ή SO2, το B : απλός δεσμός, αλκυλένο ή αλκενυ-λένο (II), [όπου το G : υποκατεστημένος ή μη-υποκατεστημένος δακτύλιος κυκλοαλκενίου ή υποκατεστημένος δακτύλιος κυκλοαλκανίου, το Ar : υποκατεστημένος ή μη-

υποκατεστημένος αρύλ δακτύλιος ή υποκατεστημένος ή μη-υποκατεστημένος ετεροαρύλ δακτύλιος], το R3 : αλκύλ, το n : 1-3}, ή φαρμακευτικός αποδεκτός άλας, εστέρας ή άλλο παράγωγο αυτού.



**ΑΡΙΘΜΟΣ ΕΥΡ. Δ.Ε.** (11):3046397  
**ΑΡΙΘ. ΕΛΛ. ΚΑΤΑΘΕΣΗΣ** (21):20030404191  
**ΗΜΕΡ. ΕΛΛ. ΚΑΤΑΘΕΣΗΣ** (11):08/10/2003  
**ΑΡΙΘ./ΗΜΕΡ. ΔΗΜΟΣΙΕΥΣΗΣ**  
**ΕΥΡΩΠΑΪΚΟΥ ΔΙΠΛΩΜΑΤΟΣ(87):**1003448 - 01/10/2003  
**ΑΡΙΘ./ΗΜΕΡ. ΔΗΜΟΣΙΕΥΣΗΣ**  
**ΕΥΡΩΠΑΪΚΗΣ ΑΙΤΗΣΗΣ** (86):98940484.3--19/08/1998  
**ΔΙΚΑΙΟΥΧΟΣ** (73):1)Kakonyi, Arpad  
Radnoti Miklos utca 13, 6353 Dusnok,  
ΟΥΓΓΑΡΙΑ  
**ΣΥΜΒ. ΠΡΟΤΕΡΑΙΟΤΗΤΕΣ** (30):7001417-19/08/1997-HU  
8001885-14/08/1998-HU  
**ΕΦΕΥΡΕΤΗΣ** (72):1)Kakonyi, Arpad  
**ΕΙΔΙΚΟΣ ΠΑΗΡΕΞΟΥΣΙΟΣ** (74):ΑΘΑΝΑΣΙΑΔΟΥ ΜΑΡΙΑ  
Κουμπάρη 2, 10674 ΑΘΗΝΑ  
**ΑΝΤΙΚΑΗΤΟΣ** (74):ΠΑΠΑΚΩΝΣΤΑΝΤΙΝΟΥ ΕΛΕΝΗ  
Κουμπάρη 2, 10674 ΑΘΗΝΑ  
**ΤΙΤΛΟΣ ΕΦΕΥΡΕΣΗΣ** (54):ΠΡΟΦΥΛΑΚΤΙΚΑ ΜΕ ΒΕΛΤΙΩΜΕΝΗ  
**ΑΣΦΑΛΕΙΑ**  
**ΠΕΡΙΛΗΨΗ(57)**  
Η εφεύρεση αναφέρεται σε προφυλακτικά με βελτιωμένη ασφάλεια τα οποία έχουν έναν επιμήκη υποδοχέα ανοικτό στο ένα άκρο και έχουν ένα συγκολλητικό στρώμα εφαρμολζόμενο υπό μορφή δακτύλιου επί της εσωτερικής επιφάνειας του ανοικτού του άκρου. Τα νέα προφυλακτικά καλύπτουν το πέος ουσιαστικά σε όλο του το μήκος και το συγκολλητικό στρώμα ευρίσκεται στην περιοχή που είναι πλησιέστερη στο ανοικτό άκρο του προφυλακτικού, προτιμότερα στο πρώτο του τρίτο. Τα προφυλακτικά παραμένουν σταθερά στη θέση τους κατά τη συνουσία και μπορεί επίσης να περιέχονται δραστικά συστατικά εντός αυτών προκειμένου να επιτυγχάνονται επιθυμητά αποτελέσματα, λ.χ. να παρεμποδίζεται η πρόωρη εκσπερμάτιση.



**ΑΡΙΘΜΟΣ ΕΥΡ. Δ.Ε.** (11):3046398  
**ΑΡΙΘ. ΕΛΛ. ΚΑΤΑΘΕΣΗΣ** (21):20030404192  
**ΗΜΕΡ. ΕΛΛ. ΚΑΤΑΘΕΣΗΣ** (11):08/10/2003  
**ΑΡΙΘ./ΗΜΕΡ. ΔΗΜΟΣΙΕΥΣΗΣ**  
**ΕΥΡΩΠΑΪΚΟΥ ΔΙΠΛΩΜΑΤΟΣ(87):**1147075 - 10/09/2003  
**ΑΡΙΘ./ΗΜΕΡ. ΔΗΜΟΣΙΕΥΣΗΣ**  
**ΕΥΡΩΠΑΪΚΗΣ ΑΙΤΗΣΗΣ** (86):00904895.0--11/01/2000  
**ΔΙΚΑΙΟΥΧΟΣ** (73):1)Boehringer Ingelheim Pharma GmbH & Co.KG  
Binger Strasse 173, 55218 Ingelheim am Rhein, ΓΕΡΜΑΝΙΑ  
**ΣΥΜΒ. ΠΡΟΤΕΡΑΙΟΤΗΤΕΣ** (30):19902229-21/01/1999-DE  
**ΕΦΕΥΡΕΤΗΣ** (72):1)KLINGLER, Franz, Dietrich  
2)WOLTER, Lienhard  
3)DIETRICH, Wolfgang  
**ΕΙΔΙΚΟΣ ΠΛΗΡΕΞΟΥΣΙΟΣ** (74):ΑΘΑΝΑΣΙΑΔΟΥ ΜΑΡΙΑ  
Κουμπάρη 2, 10674 ΑΘΗΝΑ  
**ΑΝΤΙΚΛΗΤΟΣ** (74):ΠΑΠΑΚΩΝΣΤΑΝΤΙΝΟΥ ΕΛΕΝΗ  
Κουμπάρη 2,10674 ΑΘΗΝΑ  
**ΤΙΤΛΟΣ ΕΦΕΥΡΕΣΗΣ** (54):**ΜΕΘΟΔΟΣ ΠΑΡΑΓΩΓΗΣ ΥΔΡΟΧΛΩΡΙΚΗΣ L-ΦΑΙΝΥΛΕΦΡΙΝΗΣ**

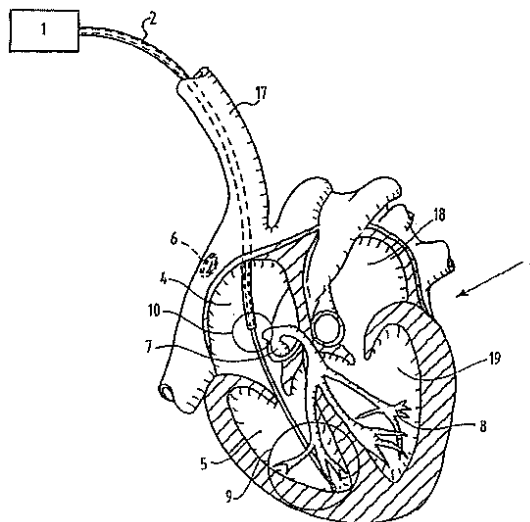
**ΠΕΡΙΛΗΨΗ(57)**

Η παρούσα εφεύρεση αφορά μία βελτιωμένη μέθοδο παραγωγής υδροχλωρικής L-φαινυλεφρίνης 3 σε βιομηχανική κλίμακα με χρήση μίας ασύμμετρης υδρογόνωσης ως στάδιο-κλειδί και μίας ειδικής αλληλουχίας ακόλουθων σταδίων, όπου χρησιμοποιείται ως καταλύτης  $[Rh(COD)Cl]_2$  και ένας χειραλικός, δισχιδής φωσφινούποκαταστάτης όπως (2R,4R)-4-(δικυκλοεξυλοφωσφίνο)-2-(διφαινυλοφωσφίνο-μεθυλο)-N-μεθυλο-αμινοκαρβονυλο-πυρρολιδίνη ως σύστημα καταλύτη.

**ΑΡΙΘΜΟΣ ΕΥΡ. Δ.Ε.** (11):3046399  
**ΑΡΙΘ. ΕΛΛ. ΚΑΤΑΘΕΣΗΣ** (21):20030404193  
**ΗΜΕΡ. ΕΛΛ. ΚΑΤΑΘΕΣΗΣ** (11):08/10/2003  
**ΑΡΙΘ./ΗΜΕΡ. ΔΗΜΟΣΙΕΥΣΗΣ**  
**ΕΥΡΩΠΑΪΚΟΥ ΔΙΠΛΩΜΑΤΟΣ(87):**1181074 - 10/09/2003  
**ΑΡΙΘ./ΗΜΕΡ. ΔΗΜΟΣΙΕΥΣΗΣ**  
**ΕΥΡΩΠΑΪΚΗΣ ΑΙΤΗΣΗΣ** (86):00937380.4--05/06/2000  
**ΔΙΚΑΙΟΥΧΟΣ** (73):1)Martil Instruments B.V.  
Kerkackers 81, 1852 GC Heiloo, ΟΛΛΑΝΔΙΑ  
**ΣΥΜΒ. ΠΡΟΤΕΡΑΙΟΤΗΤΕΣ** (30):1012223-03/06/1999-NL  
**ΕΦΕΥΡΕΤΗΣ** (72):1)POP, Gheorghe, Aurel, Marie  
**ΕΙΔΙΚΟΣ ΠΛΗΡΕΞΟΥΣΙΟΣ** (74):ΑΘΑΝΑΣΙΑΔΟΥ ΜΑΡΙΑ  
Κουμπάρη 2, 10674 ΑΘΗΝΑ  
**ΑΝΤΙΚΛΗΤΟΣ** (74):ΠΑΠΑΚΩΝΣΤΑΝΤΙΝΟΥ ΕΛΕΝΗ  
Κουμπάρη 2,10674 ΑΘΗΝΑ  
**ΤΙΤΛΟΣ ΕΦΕΥΡΕΣΗΣ** (54):**ΔΙΑΤΑΞΗ ΚΑΙ ΚΑΘΕΤΗΡΑΣ ΔΙΑ ΕΝ ΖΩΗ ΠΡΟΣΔΙΟΡΙΣΜΟ ΤΟΥ ΙΞΩΔΟΥΣ ΤΟΥ ΑΙΜΑΤΟΣ**

**ΠΕΡΙΛΗΨΗ(57)**

Η εφεύρεση αφορά μία μέθοδο δια τον προσδιορισμό των ιδιοτήτων του αίματος, όπως το ιξώδες του αίματος ενός ατόμου, που περιλαμβάνει δημιουργία εν ζώη επί ένα ορισμένο χρονικό διάστημα, δια ενός ηλεκτρικού εναλλασσόμενου ρεύματος μιας ορισμένης συχνότητας, ενός σήματος μετρήσεως της συνθέτου αντιστάσεως του αίματος μεταξύ τουλάχιστον δύο σημείων που βρίσκονται εις το κέντρο ενός όγκου αίματος, όπου το σήμα μετρήσεως υφίσταται επεξεργασία ούτως ώστε ουσιαστικά να μην υπάρχουν μεταβολές εις αυτό με συχνότητα της τάξεως μεγέθους της καρδιακής συχνότητας, και να περιλαμβάνει το επεξεργασμένο σήμα της μετρήσεως με προκαθορισμένες σχέσεις μεταξύ συνθέτου αντιστάσεως και ιδιοτήτων του αίματος, όπως είναι το ιξώδες.



**ΑΡΙΘΜΟΣ ΕΥΡ. Δ.Ε.** (11):3046400  
**ΑΡΙΘ. ΕΛΛ. ΚΑΤΑΘΕΣΗΣ** (21):20030404194  
**ΗΜΕΡ. ΕΛΛ. ΚΑΤΑΘΕΣΗΣ** (11):08/10/2003  
**ΑΡΙΘ./ΗΜΕΡ. ΔΗΜΟΣΙΕΥΣΗΣ**  
**ΕΥΡΩΠΑΪΚΟΥ ΔΙΠΛΩΜΑΤΟΣ(87):**1140376 - 13/08/2003  
**ΑΡΙΘ./ΗΜΕΡ. ΔΗΜΟΣΙΕΥΣΗΣ**  
**ΕΥΡΩΠΑΪΚΗΣ ΑΙΤΗΣΗΣ** (86):99958262.0--07/12/1999  
**ΔΙΚΑΙΟΥΧΟΣ** (73):1)SOLLAC

Immeuble "La Pacific", 11/13 Cours Valmy,  
La Defense 7, 92800 Puteaux, ΓΑΛΛΙΑ

**ΣΥΜΒ. ΠΡΟΤΕΡΑΙΟΤΗΤΕΣ** (30):9815900-16/12/1998-FR

**ΕΦΕΥΡΕΤΗΣ** (72):1)SOAS, Thierry  
2)BONNEBAT, Claude  
3)JENNY, Frederic

**ΕΙΛΙΚΟΣ ΠΛΗΡΕΞΟΥΣΙΟΣ** (74):ΑΘΑΝΑΣΙΑΔΟΥ ΜΑΡΙΑ  
Κουμπάρη 2, 10674 ΑΘΗΝΑ

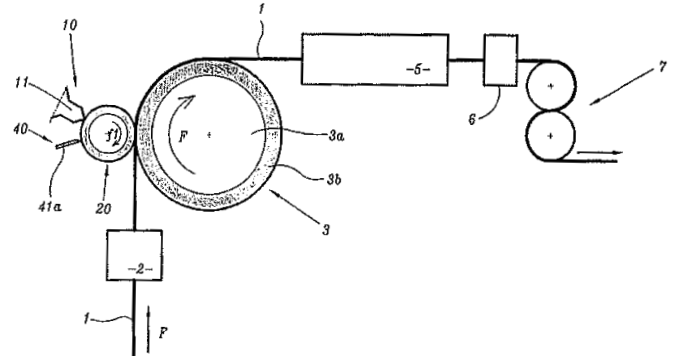
**ΑΝΤΙΚΑΛΗΤΟΣ** (74):ΠΑΠΑΚΩΝΣΤΑΝΤΙΝΟΥ ΕΛΕΝΗ  
Κουμπάρη 2,10674 ΑΘΗΝΑ

**ΤΙΤΛΟΣ ΕΦΕΥΡΕΣΗΣ** (54):**ΜΕΘΟΔΟΣ ΚΑΙ ΔΙΑΤΑΞΗ ΣΥΝΕΧΟΥΣ ΕΠΙΚΑΛΥΨΕΩΣ ΤΟΥΛΑΧΙΣΤΟΝ ΜΙΑΣ ΜΕΤΑΛΛΙΚΗΣ ΤΑΙΝΙΑΣ ΜΕ ΜΙΑ ΡΕΥΣΤΗ ΜΕΜΒΡΑΝΗ ΔΙΚΤΥΟΥΜΕΝΟΥ ΠΟΛΥΜΕΡΟΥΣ**

#### ΠΕΡΙΛΗΨΗ(57)

Η εφεύρεση έχει ως αντικείμενο μία μέθοδο συνεχούς επικάλυψης τουλάχιστον μίας μεταλλικής ταινίας (1) με μία ρευστή μεμβράνη από δικτυούμενο πολυμερές απαλλαγμένο μη δραστικού διαλύτη ή αρωματικού και του οποίου η θερμοκρασία μαλακώσεως είναι μεγαλύτερη από 50 βαθμούς C. Η μέθοδος συνίσταται στη συνεχή εκτύλιξη της μεταλλικής ταινίας (1) επί τουλάχιστον ενός κυλίνδρου στηρίξεως (3), στο σχηματισμό δι' εξηναγκασμένης ροής επί ενός κυλίνδρου

εφαρμογής (20) με παραμορφώσιμη επιφάνεια ενός στρώματος του εν λόγω δικτυούμενου πολυμερούς, στο σχηματισμό επί του κυλίνδρου εφαρμογής (20) της μεμβράνης από δικτυούμενο πολυμερές και στη μεταφορά αυτής της μεμβράνης από τον κύλινδρο εφαρμογής επί της μεταλλικής ταινίας. Η εφεύρεση έχει επίσης ως αντικείμενο μία διάταξη επικάλυψης για την εφαρμογή αυτής της μεθόδου.



**ΑΡΙΘΜΟΣ ΕΥΡ. Δ.Ε.** (11):3046401  
**ΑΡΙΘ. ΕΛΛ. ΚΑΤΑΘΕΣΗΣ** (21):20030404195  
**ΗΜΕΡ. ΕΛΛ. ΚΑΤΑΘΕΣΗΣ** (11):08/10/2003  
**ΑΡΙΘ./ΗΜΕΡ. ΔΗΜΟΣΙΕΥΣΗΣ**  
**ΕΥΡΩΠΑΪΚΟΥ ΔΙΠΛΩΜΑΤΟΣ(87):**1194398 - 27/08/2003  
**ΑΡΙΘ./ΗΜΕΡ. ΔΗΜΟΣΙΕΥΣΗΣ**  
**ΕΥΡΩΠΑΪΚΗΣ ΑΙΤΗΣΗΣ** (86):00944218.7--23/06/2000  
**ΔΙΚΑΙΟΥΧΟΣ** (73):1)SIGMA-TAU Industrie Farmaceutiche Riunite S.p.A.

Viale Shakespeare, 47, 00144 Roma, ΙΤΑΛΙΑ

**ΣΥΜΒ. ΠΡΟΤΕΡΑΙΟΤΗΤΕΣ** (30):RM990418-30/06/1999-IT

**ΕΦΕΥΡΕΤΗΣ** (72):1)TINTI, Maria, Ornella  
2)GIANNESI, Fabio  
3)DE ANGELIS, Francesco  
4)DELL'UOMO, Natalina

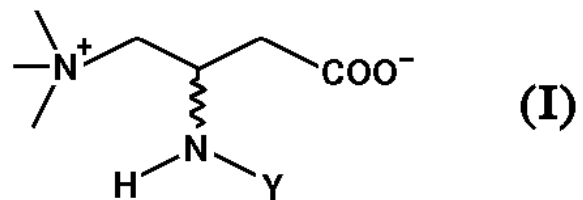
**ΕΙΛΙΚΟΣ ΠΛΗΡΕΞΟΥΣΙΟΣ** (74):ΑΘΑΝΑΣΙΑΔΟΥ ΜΑΡΙΑ  
Κουμπάρη 2, 10674 ΑΘΗΝΑ

**ΑΝΤΙΚΑΛΗΤΟΣ** (74):ΠΑΠΑΚΩΝΣΤΑΝΤΙΝΟΥ ΕΛΕΝΗ  
Κουμπάρη 2,10674 ΑΘΗΝΑ

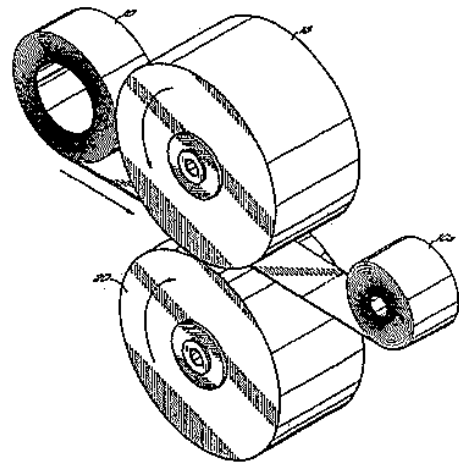
**ΤΙΤΛΟΣ ΕΦΕΥΡΕΣΗΣ** (54):**ΣΥΝΘΕΣΗ (R) ΚΑΙ (S)-ΑΜΙΝΟΚΑΡΝΙΤΙΝΗΣ ΚΑΙ ΤΩΝ ΠΑΡΑΓΩΓΩΝ ΤΟΥΣ ΞΕΚΙΝΩΝΤΑΣ ΑΠΟ D- ΚΑΙ L-ΑΣΠΑΡΓΙΝΙΚΟ ΟΞΥ**

#### ΠΕΡΙΛΗΨΗ(57)

Μία διεργασία περιγράφεται για την παρασκευή R ή S αμινοκαρνιτίνης και των παραγώγων τους με τύπο (I) όπου το Y είναι όπως περιγράφεται στην επισυναπτόμενη περιγραφή, ξεκινώντας από ασπαργινικό οξύ με την ίδια στερεοδιάταξη όπως η αμινοκαρνιτίνη που είναι επιθυμητή. Η διεργασία αυτή είναι πλεονεκτική από βιομηχανικής άποψης όσον αφορά στον τύπο των αντιδρώντων που χρησιμοποιούνται, τους μειωμένους όγκους διαλυτών και την δυνατότητα αποφυγής καθαρισμού των ενδιάμεσων προϊόντων.



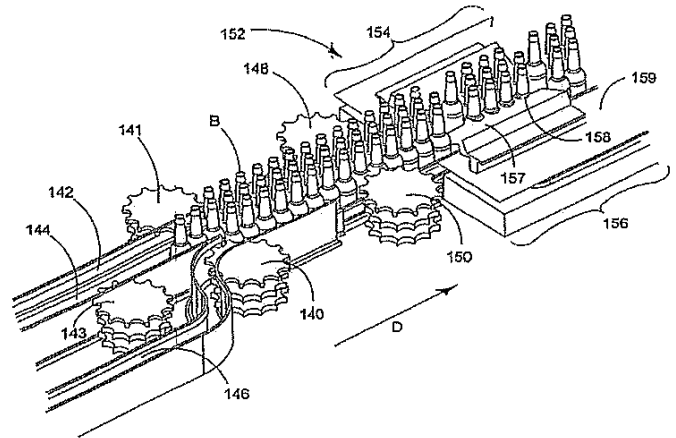
**ΑΡΙΘΜΟΣ ΕΥΡ. Δ.Ε.** (11):3046402  
**ΑΡΙΘ. ΕΛΛ. ΚΑΤΑΘΕΣΗΣ** (21):20030404196  
**ΗΜΕΡ. ΕΛΛ. ΚΑΤΑΘΕΣΗΣ** (11):15/10/2003  
**ΑΡΙΘ./ΗΜΕΡ. ΔΗΜΟΣΙΕΥΣΗΣ**  
**ΕΥΡΩΠΑΪΚΟΥ ΔΙΠΛΩΜΑΤΟΣ(87):**1235940 - 23/07/2003  
**ΑΡΙΘ./ΗΜΕΡ. ΔΗΜΟΣΙΕΥΣΗΣ**  
**ΕΥΡΩΠΑΪΚΗΣ ΑΙΤΗΣΗΣ** (86):00980963.3--04/12/2000  
**ΔΙΚΑΙΟΥΧΟΣ** (73):1)CONSOLIDATED METAL PRODUCTS, INC.  
1028 Depot Street, Cincinnati, OH 45204,  
ΗΝΩΜΕΝΕΣ ΠΟΛΙΤΕΙΕΣ ΤΗΣ ΑΜΕΡΙΚΗΣ  
**ΣΥΜΒ. ΠΡΟΤΕΡΑΙΟΤΗΤΕΣ** (30):454459-03/12/1999-US  
**ΕΦΕΥΡΕΤΗΣ** (72):1)WHEELER, Robert, P., Jr.  
**ΕΙΛΙΚΟΣ ΠΛΗΡΕΞΟΥΣΙΟΣ** (74):ΑΘΑΝΑΣΙΑΔΟΥ ΜΑΡΙΑ  
Κουμπάρη 2, 10674 ΑΘΗΝΑ  
**ΑΝΤΙΚΛΗΤΟΣ** (74):ΠΑΠΑΚΩΝΣΤΑΝΤΙΝΟΥ ΕΛΕΝΗ  
Κουμπάρη 2,10674 ΑΘΗΝΑ  
**ΤΙΤΛΟΣ ΕΦΕΥΡΕΣΗΣ** (54):ΨΥΧΡΑ ΚΑΤΕΡΓΑΣΜΕΝΑ ΧΑΛΥΒΔΙΝΑ ΔΟΜΙΚΑ ΜΕΛΗ ΕΠΙΠΕΔΗΣ ΕΞΕΛΑΣΗΣ.



**ΠΕΡΙΛΗΨΗ(57)**

Γνωστοποιείται μία μέθοδο κατασκευής χαλύβδινων δομικών μελών υψηλής αντοχής με παροχή μίας επισώρευσης επίπεδης εξέλασης χάλυβα υψηλής αντοχής που έχει μία φερριτό-μαργαριτένια μικροδομή και μηχανικές ιδιότητες υψηλής αντοχής και ψυχρή κατεργασία της επισώρευσης με εξέλαση ή κάτι παρόμοιο για την παροχή ενός δομικού μέλους που έχει μία διατομή επιθυμητής γεωμετρίας ενώ η μηχανική αντοχή του δομικού μέλους παραμένει ουσιαστικά η ίδια ή μεγαλύτερη από την επισώρευση επίπεδης-εξέλασης.

**ΑΡΙΘΜΟΣ ΕΥΡ. Δ.Ε.** (11):3046403  
**ΑΡΙΘ. ΕΛΛ. ΚΑΤΑΘΕΣΗΣ** (21):20030404197  
**ΗΜΕΡ. ΕΛΛ. ΚΑΤΑΘΕΣΗΣ** (11):15/10/2003  
**ΑΡΙΘ./ΗΜΕΡ. ΔΗΜΟΣΙΕΥΣΗΣ**  
**ΕΥΡΩΠΑΪΚΟΥ ΔΙΠΛΩΜΑΤΟΣ(87):**1181192 - 13/08/2003  
**ΑΡΙΘ./ΗΜΕΡ. ΔΗΜΟΣΙΕΥΣΗΣ**  
**ΕΥΡΩΠΑΪΚΗΣ ΑΙΤΗΣΗΣ** (86):00930623.4--12/05/2000  
**ΔΙΚΑΙΟΥΧΟΣ** (73):1)MEADWESTVACO PACKAGING SYSTEMS LLC  
One High ridge park, 06905 CONNECTICUT STAMFORD, ΗΝΩΜΕΝΕΣ ΠΟΛΙΤΕΙΕΣ ΤΗΣ ΑΜΕΡΙΚΗΣ  
**ΣΥΜΒ. ΠΡΟΤΕΡΑΙΟΤΗΤΕΣ** (30):9911092-12/05/1999-GB  
**ΕΦΕΥΡΕΤΗΣ** (72):1)DUPERRAY, Philippe  
2)MENNETRAT, Joel  
3)GENTY, Pierre  
**ΕΙΛΙΚΟΣ ΠΛΗΡΕΞΟΥΣΙΟΣ** (74):ΡΟΥΣΣΟΥ ANNA  
Κουμπάρη 2, 10674 ΑΘΗΝΑ  
**ΑΝΤΙΚΛΗΤΟΣ** (74):ΠΑΠΑΚΩΝΣΤΑΝΤΙΝΟΥ ΕΛΕΝΗ  
Κουμπάρη 2,10674 ΑΘΗΝΑ  
**ΤΙΤΛΟΣ ΕΦΕΥΡΕΣΗΣ** (54):ΜΗΧΑΝΗ ΣΥΣΚΕΥΑΣΙΑΣ ΚΑΙ ΡΥΘΜΙΣΤΗΣ.

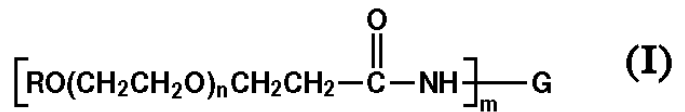


**ΠΕΡΙΛΗΨΗ(57)**

Μια συσκευή για τη ρύθμιση της ροής αντικειμένων από ένα τροφοδοτικό ρεύμα σε ένα άκρο εκκίνησης τροφοδοσίας μιας μηχανής συσκευασίας, η οποία συσκευή περιλαμβάνει μεγάλο αριθμό διαδρόμων τροφοδοσίας αντικειμένων για τον εφοδιασμό μια σειράς αντικειμένων που συγκεντρώνονται σε μια προκαθορισμένη θέση, κάθε διάδρομος τροφοδοσίας έχοντας ένα ρυθμιστή για τον έλεγχο της ροής των αντικειμένων, όπου ένας από τους προαναφερόμενους ρυθμιστές παρέχει μια αναφορική θέση από την οποία οι σχετικές θέσεις των αντικειμένων μπορούν να ελέγχονται έτσι ώστε καθώς οι διάδρομοι συγκλίνουν η μια σειρά αντικειμένων να αποκλίνει από τη ή από κάθε άλλη σειρά αντικειμένων.

**ΑΡΙΘΜΟΣ ΕΥΡ. Δ.Ε.** (11):3046404  
**ΑΡΙΘ. ΕΛΛ. ΚΑΤΑΘΕΣΗΣ** (21):20030404198  
**ΗΜΕΡ. ΕΛΛ. ΚΑΤΑΘΕΣΗΣ** (11):15/10/2003  
**ΑΡΙΘ./ΗΜΕΡ. ΔΗΜΟΣΙΕΥΣΗΣ**  
**ΕΥΡΩΠΑΪΚΟΥ ΔΙΠΛΩΜΑΤΟΣ(87):**1157037 - 30/07/2003  
**ΑΡΙΘ./ΗΜΕΡ. ΔΗΜΟΣΙΕΥΣΗΣ**  
**ΕΥΡΩΠΑΪΚΗΣ ΑΙΤΗΣΗΣ** (86):00904422.3--19/01/2000  
**ΔΙΚΑΙΟΥΧΟΣ** (73):1)F. HOFFMANN-LA ROCHE AG  
124 Grenzacherstrasse, 4070 Basel, ΕΛΒΕΤΙΑ  
**ΣΥΜΒ. ΠΡΟΤΕΡΑΙΟΤΗΤΕΣ** (30):117917 P-29/01/1999-US  
**ΕΦΕΥΡΕΤΗΣ** (72):1)BAILON, Pascal, Sebastian  
**ΕΙΔΙΚΟΣ ΠΛΗΡΕΞΟΥΣΙΟΣ** (74):ΑΘΑΝΑΣΙΑΔΟΥ ΜΑΡΙΑ  
Κουμπάρη 2, 10674 ΑΘΗΝΑ  
**ΑΝΤΙΚΛΗΤΟΣ** (74):ΠΑΠΑΚΩΝΣΤΑΝΤΙΝΟΥ ΕΛΕΝΗ  
Κουμπάρη 2,10674 ΑΘΗΝΑ  
**ΤΙΤΛΟΣ ΕΦΕΥΡΕΣΗΣ** (54):ΣΥΖΥΓΙΑΚΕΣ ΕΝΩΣΕΙΣ GCSF.  
**ΠΕΡΙΛΗΨΗ(57)**

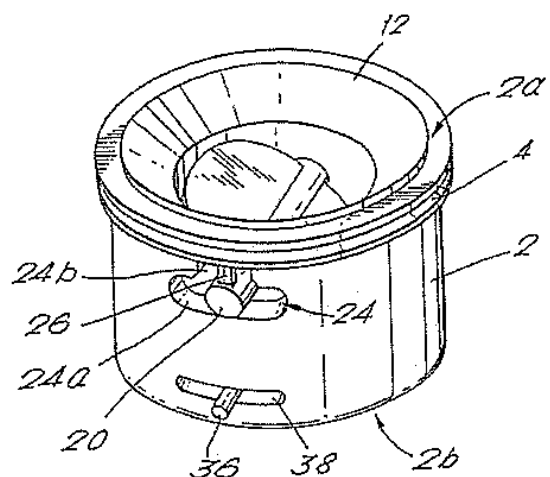
Περιγράφονται φυσιολογικά δραστικές PEG -GCSF συζυγιακές ενώσεις που έχουν τον τύπο (I), καθώς επίσης και οι συνθέσεις που περιέχουν ένα μίγμα εκάστης συζυγιακής ένωσης εις τον οποίον τα m και n είναι δυνατόν να είναι διάφοροι ακέραιοι δια τις συζυγιακές ενώσεις εις την σύνθεση.



**ΑΡΙΘΜΟΣ ΕΥΡ. Δ.Ε.** (11):3046405  
**ΑΡΙΘ. ΕΛΛ. ΚΑΤΑΘΕΣΗΣ** (21):20030404199  
**ΗΜΕΡ. ΕΛΛ. ΚΑΤΑΘΕΣΗΣ** (11):15/10/2003  
**ΑΡΙΘ./ΗΜΕΡ. ΔΗΜΟΣΙΕΥΣΗΣ**  
**ΕΥΡΩΠΑΪΚΟΥ ΔΙΠΛΩΜΑΤΟΣ(87):**1239199 - 13/08/2003  
**ΑΡΙΘ./ΗΜΕΡ. ΔΗΜΟΣΙΕΥΣΗΣ**  
**ΕΥΡΩΠΑΪΚΗΣ ΑΙΤΗΣΗΣ** (86):02251204.0--22/02/2002  
**ΔΙΚΑΙΟΥΧΟΣ** (73):1)Bayer CropScience S.A.  
55, avenue Rene Cassin, 69009 Lyon,  
ΓΑΛΛΙΑ  
**ΣΥΜΒ. ΠΡΟΤΕΡΑΙΟΤΗΤΕΣ** (30):0105905-09/03/2001-GB  
**ΕΦΕΥΡΕΤΗΣ** (72):1)Bailey, Patrick Warren  
**ΕΙΔΙΚΟΣ ΠΛΗΡΕΞΟΥΣΙΟΣ** (74):ΔΗΜΟΥ ΧΡΙΣΤΙΝΑ  
Κουμπάρη 2, 10674 ΑΘΗΝΑ  
**ΑΝΤΙΚΛΗΤΟΣ** (74):ΠΑΠΑΚΩΝΣΤΑΝΤΙΝΟΥ ΕΛΕΝΗ  
Κουμπάρη 2,10674 ΑΘΗΝΑ  
**ΤΙΤΛΟΣ ΕΦΕΥΡΕΣΗΣ** (54):ΣΥΣΚΕΥΗ ΒΑΛΒΙΔΑΣ.  
**ΠΕΡΙΛΗΨΗ(57)**

Μια βαλβίδα για τη σύνδεση ενός εμπορευματοκιβωτίου (container) γεμισμένο με ένα ρευστό υλικό με ένα δοχείο υποδοχής και για την μετακίνηση του ρευστού υλικού από το εμπορευματοκιβώτιο (container) στο δοχείο υποδοχής, η βαλβίδα περιλαμβάνει ένα εξωτερικό περίβλημα (2) το οποίο έχει ένα πρώτο άκρο (2a) για να ασφαλίζεται στο άνοιγμα του εμπορευματοκιβωτίου (container), ένα δεύτερο άκρο (2b) για την απελευθερώσιμη σύνδεση με ένα δοχείο και τοιχώματα τα οποία καθορίζουν μια γενικώς κυλινδρική υποστηρικτική δίοδο που εκτείνεται από το προαναφερθέν πρώτο άκρο (2a) στο προαναφερθέν δεύτερο άκρο (2b), ένα εσωτερικό περίβλημα (10) μέσα στην υποστηρικτική δίοδο το οποίο έχει τοιχώματα που καθορίζουν μια γενική εξωτερική επιφάνεια που συνορεύει με τα τοιχώματα του εξωτερικού περιβλήματος (2) έτσι ώστε να υποστηρίζεται με περιστροφή το εσωτερικό διάμηκες πέρασμα και ένα τμήμα βαλβίδας με περιστρεφόμενο δίσκο (12) μέσα στο διάμηκες πέρασμα το οποίο έχει αντικριστούς πρώτους (20) και δεύτερους πείρους περιστροφής (22) που εκτείνονται τουλάχιστον στο εσωτερικό των τοιχωμάτων του εσωτερικού

καλύμματος, έτσι ώστε να υποστηρίζεται με περιστροφή η βαλβίδα με περιστρεφόμενο δίσκο (10), τα τοιχώματα του εξωτερικού περιβλήματος (2) που περιέχουν πλάγιο άνοιγμα (26) το οποίο αλληλεπιδρά με το πλάγιο άνοιγμα (24) έτσι ώστε η σχετική περιστροφή του εσωτερικού (10) και εξωτερικού περιβλήματος (2) να έχει ως αποτέλεσμα το τμήμα της βαλβίδας με περιστρεφόμενο δίσκο (16) να εναλλάσσεται ανάμεσα σε μια κλειστή κατάσταση στην οποία η βαλβίδα με περιστρεφόμενο δίσκο κλείνει το διάμηκες πέρασμα γεμίζοντας πλήρως μια εσωτερική διατομή του επιμήκους πέρασματος και μια ανοιχτή κατάσταση στην οποία το επίμηκες πέρασμα είναι ανοιχτό.



---

**ΑΡΙΘΜΟΣ ΕΥΡ. Δ.Ε.** (11):3046406  
**ΑΡΙΘ. ΕΛΛ. ΚΑΤΑΘΕΣΗΣ** (21):20030404200  
**ΗΜΕΡ. ΕΛΛ. ΚΑΤΑΘΕΣΗΣ** (11):15/10/2003  
**ΑΡΙΘ./ΗΜΕΡ. ΔΗΜΟΣΙΕΥΣΗΣ**  
**ΕΥΡΩΠΑΪΚΟΥ ΔΙΠΛΩΜΑΤΟΣ(87):**1256340 - 13/08/2003  
**ΑΡΙΘ./ΗΜΕΡ. ΔΗΜΟΣΙΕΥΣΗΣ**  
**ΕΥΡΩΠΑΪΚΗΣ ΑΙΤΗΣΗΣ** (86):01111110.1--08/05/2001  
**ΔΙΚΑΙΟΥΧΟΣ** (73):1)SCHWARZ PHARMA AG  
Alfred-Nobel-Strasse 10, 40789 Monheim,  
GERMANIA  
2)LTS Lohmann Therapie-Systeme AG  
Lohmannstrasse 2, 56626 Andernach,  
GERMANIA

**ΣΥΜΒ. ΠΡΟΤΕΡΑΙΟΤΗΤΕΣ** (30):  
**ΕΦΕΥΡΕΤΗΣ** (72):1)Schacht, Dietrich Wilhelm  
2)Wolff, Hans-Michael, Dr.  
3)Muller, Walter, Dr.  
4)Lauterbach, Thomas, Dr.

**ΕΙΔΙΚΟΣ ΠΛΗΡΕΞΟΥΣΙΟΣ** (74):ΑΘΑΝΑΣΙΑΔΟΥ ΜΑΡΙΑ  
Κουμπάρη 2, 10674 ΑΘΗΝΑ

**ΑΝΤΙΚΛΗΤΟΣ** (74):ΠΑΠΑΚΩΝΣΤΑΝΤΙΝΟΥ ΕΛΕΝΗ  
Κουμπάρη 2,10674 ΑΘΗΝΑ

**ΤΙΤΛΟΣ ΕΦΕΥΡΕΣΗΣ** (54):**ΒΕΛΤΙΩΜΕΝΟ ΔΙΑΔΕΡΜΙΚΟ ΘΕΡΑΠΕΥΤΙΚΟ ΣΥΣΤΗΜΑ ΓΙΑ ΤΗ ΘΕΡΑΠΕΙΑ ΤΗΣ ΝΟΣΟΥ ΤΟΥ PARKINSON.**

**ΠΕΡΙΛΗΨΗ(57)**

Η εφεύρεση παρέχει την χρήση ενός διαδερμικού θεραπευτικού συστήματος που έχει ένα εμβαδόν από 10 ως 40 cm<sup>2</sup> και που περιέχει 0.4 ως 0.5mg/ cm<sup>2</sup> ροτιγοτίνη σε μορφή ελεύθερης βάσης σαν ενεργό συστατικό για την παρασκευή ενός

φαρμάκου έναντι της νόσου του Parkinson που έχει σαν αποτέλεσμα μία βελτίωση, συγκριτικά με την θεραπεία με το πλασέμπο, της κατάστασης των ασθενών με νόσο του Parkinson, μετά από μέτρηση σύμφωνα με την Ενοποιημένη Κλίμακα Βαθμολόγησης Νόσου του Parkinson (UPDRS) τμήματα II και III, κατά 2 μονάδες ή περισσότερο μετά από την χορήγηση για μία χρονική περίοδο 7 εβδομάδων.

---

**ΑΡΙΘΜΟΣ ΕΥΡ. Δ.Ε.** (11):3046407  
**ΑΡΙΘ. ΕΛΛ. ΚΑΤΑΘΕΣΗΣ** (21):20030404201  
**ΗΜΕΡ. ΕΛΛ. ΚΑΤΑΘΕΣΗΣ** (11):15/10/2003  
**ΑΡΙΘ./ΗΜΕΡ. ΔΗΜΟΣΙΕΥΣΗΣ**  
**ΕΥΡΩΠΑΪΚΟΥ ΔΙΠΛΩΜΑΤΟΣ(87):**1098693 - 08/10/2003  
**ΑΡΙΘ./ΗΜΕΡ. ΔΗΜΟΣΙΕΥΣΗΣ**  
**ΕΥΡΩΠΑΪΚΗΣ ΑΙΤΗΣΗΣ** (86):99934570.5--05/07/1999  
**ΔΙΚΑΙΟΥΧΟΣ** (73):1)BAYER AG  
51368 Leverkusen, GERMANIA

**ΣΥΜΒ. ΠΡΟΤΕΡΑΙΟΤΗΤΕΣ** (30):19832174-17/07/1998-DE  
**ΕΦΕΥΡΕΤΗΣ** (72):1)LISTNER, Uwe  
2)SCHWEITZER, Martin

**ΕΙΔΙΚΟΣ ΠΛΗΡΕΞΟΥΣΙΟΣ** (74):ΡΟΥΣΣΟΥ ANNA  
Κουμπάρη 2, 10674 ΑΘΗΝΑ

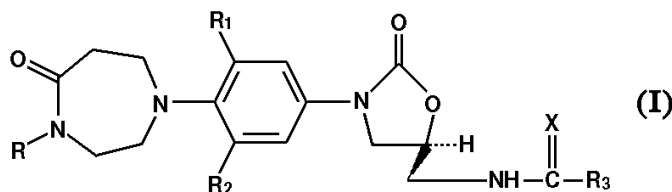
**ΑΝΤΙΚΛΗΤΟΣ** (74):ΠΑΠΑΚΩΝΣΤΑΝΤΙΝΟΥ ΕΛΕΝΗ  
Κουμπάρη 2,10674 ΑΘΗΝΑ

**ΤΙΤΛΟΣ ΕΦΕΥΡΕΣΗΣ** (54):**ΜΕΘΟΔΟΣ ΚΑΙ ΔΙΑΤΑΞΗ ΥΓΡΟΥ ΚΑΘΑΡΙΣΜΟΥ ΑΚΑΘΑΡΤΩΝ ΑΕΡΙΩΝ ΡΕΥΜΑΤΩΝ.**

**ΠΕΡΙΛΗΨΗ(57)**

Η εφεύρεσις αφορά μία σταθερή, στερεή φαρμακευτική σύνθεση η οποία περιέχει ως δραστικά συστατικά παρακεταμόλη και υδροχλωρική ντροταβερίνη εις ένα μίγμα με ένα ή περισσότερα οργανικά οξέα ή σορβικό κάλιο ως σταθεροποιητές, ένα ή περισσότερα συνήθως χρησιμοποιούμενα φαρμακευτικά βοηθητικά υλικά κι ενδεχομένως ένα πρόσθετο δραστικό συστατικό. Ως πρόσθετο δραστικό συστατικό μπορεί να χρησιμοποιηθεί φωσφορική κωδεΐνη.

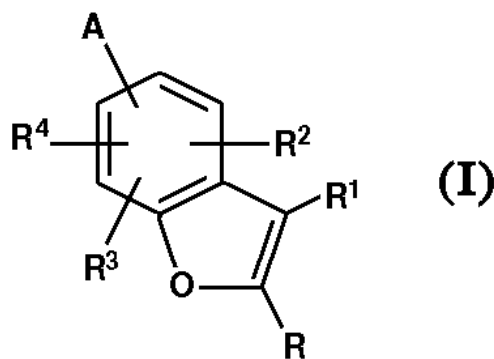
**ΑΡΙΘΜΟΣ ΕΥΡ. Δ.Ε.** (11):3046408  
**ΑΡΙΘ. ΕΛΛ. ΚΑΤΑΘΕΣΗΣ** (21):20030404202  
**ΗΜΕΡ. ΕΛΛ. ΚΑΤΑΘΕΣΗΣ** (11):15/10/2003  
**ΑΡΙΘ./ΗΜΕΡ. ΔΗΜΟΣΙΕΥΣΗΣ**  
**ΕΥΡΩΠΑΪΚΟΥ ΔΙΠΛΩΜΑΤΟΣ(87):**1030852 - 17/09/2003  
**ΑΡΙΘ./ΗΜΕΡ. ΔΗΜΟΣΙΕΥΣΗΣ**  
**ΕΥΡΩΠΑΪΚΗΣ ΑΙΤΗΣΗΣ** (86):98956200.4--30/10/1998  
**ΔΙΚΑΙΟΥΧΟΣ** (73):1)PHARMACIA & UPJOHN COMPANY  
301 Henrietta Street, Kalamazoo, Michigan  
49001, ΗΝΩΜΕΝΕΣ ΠΟΛΙΤΕΙΕΣ ΤΗΣ  
ΑΜΕΡΙΚΗΣ  
**ΣΥΜΒ. ΠΡΟΤΕΡΑΙΟΤΗΤΕΣ** (30):65376 P-12/11/1997-US  
**ΕΦΕΥΡΕΤΗΣ** (72):1)HESTER, Jackson, B., Jr.  
**ΕΙΔΙΚΟΣ ΠΛΗΡΕΞΟΥΣΙΟΣ** (74):ΑΘΑΝΑΣΙΑΔΟΥ ΜΑΡΙΑ  
Κουμπάρη 2, 10674 ΑΘΗΝΑ  
**ΑΝΤΙΚΛΗΤΟΣ** (74):ΠΑΠΑΚΩΝΣΤΑΝΤΙΝΟΥ ΕΛΕΝΗ  
Κουμπάρη 2,10674 ΑΘΗΝΑ  
**ΤΙΤΛΟΣ ΕΦΕΥΡΕΣΗΣ** (54):ΠΑΡΑΓΩΓΑ ΟΞΑΖΟΛΙΔΙΝΟΝΗΣ ΚΑΙ  
ΦΑΡΜΑΚΕΥΤΙΚΕΣ ΣΥΝΘΕΣΕΙΣ.



**ΠΕΡΙΛΗΨΗ(57)**

Μία ένωση του Τύπου (I) ή ένα φαρμακευτικά αποδεκτό άλας της, η οποία είναι αντιμικροβιακός παράγοντας, αποτελεσματικός ενάντια σε διάφορα ανθρώπινα και κτηνιατρικά παθογόνα, τα οποία περιλαμβάνουν γκράμ θετικούς αερόβιους οργανισμούς, γκράμ αρνητικούς οργανισμούς, και αναερόβιους οργανισμούς.

**ΑΡΙΘΜΟΣ ΕΥΡ. Δ.Ε.** (11):3046409  
**ΑΡΙΘ. ΕΛΛ. ΚΑΤΑΘΕΣΗΣ** (21):20030404203  
**ΗΜΕΡ. ΕΛΛ. ΚΑΤΑΘΕΣΗΣ** (11):15/10/2003  
**ΑΡΙΘ./ΗΜΕΡ. ΔΗΜΟΣΙΕΥΣΗΣ**  
**ΕΥΡΩΠΑΪΚΟΥ ΔΙΠΛΩΜΑΤΟΣ(87):**1204654 - 23/07/2003  
**ΑΡΙΘ./ΗΜΕΡ. ΔΗΜΟΣΙΕΥΣΗΣ**  
**ΕΥΡΩΠΑΪΚΗΣ ΑΙΤΗΣΗΣ** (86):00948745.5--21/07/2000  
**ΔΙΚΑΙΟΥΧΟΣ** (73):1)ELI LILLY AND COMPANY  
Lilly Corporate Center, Indianapolis, Indiana  
46285, ΗΝΩΜΕΝΕΣ ΠΟΛΙΤΕΙΕΣ ΤΗΣ  
ΑΜΕΡΙΚΗΣ  
**ΣΥΜΒ. ΠΡΟΤΕΡΑΙΟΤΗΤΕΣ** (30):146270 P-29/07/1999-US  
**ΕΦΕΥΡΕΤΗΣ** (72):1)BURKHOLDER, Timothy, Paul  
2)BRINER, Karin  
3)MULLANEY, Jeffrey, Thomas  
4)XU, Yanping  
5)WINNEROSKI, Leonard, Larry, Junior  
6)THOMPSON, Dennis, Charles  
7)REINHARD, Matthew, Robert  
8)GRITTON, William, Harlan  
9)FISHER, Matthew, Joseph  
10)CUNNINGHAM, Brian, Eugene  
11)BURKHART, Joseph, Paul  
12)MILLER, Shawn, Christopher  
**ΕΙΔΙΚΟΣ ΠΛΗΡΕΞΟΥΣΙΟΣ** (74):ΒΑΓΕΝΑ ΘΕΟΔΩΡΑ  
Κουμπάρη 2, 10674 ΑΘΗΝΑ  
**ΑΝΤΙΚΛΗΤΟΣ** (74):ΠΑΠΑΚΩΝΣΤΑΝΤΙΝΟΥ ΕΛΕΝΗ  
Κουμπάρη 2,10674 ΑΘΗΝΑ  
**ΤΙΤΛΟΣ ΕΦΕΥΡΕΣΗΣ** (54):ΒΕΝΖΟΦΟΥΡΥΛΟΠΙΠΕΡΑΖΙΝΕΣ  
ΑΓΩΝΙΣΤΕΣ ΤΩΝ 5-HT<sub>2C</sub> ΥΠΟΔΟΧΕ-  
ΩΝ ΤΗΣ ΣΕΡΟΤΟΝΙΝΗΣ.



**ΠΕΡΙΛΗΨΗ(57)**

Η παρούσα ευρεσιτεχνία παρέχει σεροτονεργικά βενζοφουράνια του Τύπου (I) όπου τα A, R, R<sub>1</sub>, R<sub>2</sub>, R<sub>3</sub> και R<sub>4</sub> είναι όπως περιγράφονται στην περιγραφή.

**ΑΡΙΘΜΟΣ ΕΥΡ. Δ.Ε.** (11):3046410  
**ΑΡΙΘ. ΕΛΛ. ΚΑΤΑΘΕΣΗΣ** (21):20030404204  
**ΗΜΕΡ. ΕΛΛ. ΚΑΤΑΘΕΣΗΣ** (11):15/10/2003  
**ΑΡΙΘ./ΗΜΕΡ. ΔΗΜΟΣΙΕΥΣΗΣ**  
**ΕΥΡΩΠΑΪΚΟΥ ΔΙΠΛΩΜΑΤΟΣ**(87):1085816 - 10/09/2003  
**ΑΡΙΘ./ΗΜΕΡ. ΔΗΜΟΣΙΕΥΣΗΣ**  
**ΕΥΡΩΠΑΪΚΗΣ ΑΙΤΗΣΗΣ** (86):00922846.1--07/04/2000  
**ΔΙΚΑΙΟΥΧΟΣ** (73):1)Sigma-Tau Healthscience S.p.A.  
Via Treviso 4, 00040 Pomezia, ΙΤΑΛΙΑ  
**ΣΥΜΒ. ΠΡΟΤΕΡΑΙΟΤΗΤΕΣ** (30):68399-13/04/1999-CH  
**ΕΦΕΥΡΕΤΗΣ** (72):1)WEISSMAHR, Joseph, A.  
**ΕΙΛΙΚΟΣ ΠΛΗΡΕΞΟΥΣΙΟΣ** (74):ΔΗΜΟΥ ΧΡΙΣΤΙΝΑ  
Κουμπάρη 2, 10674 ΑΘΗΝΑ  
**ΑΝΤΙΚΛΗΤΟΣ** (74):ΠΑΠΑΚΩΝΣΤΑΝΤΙΝΟΥ ΕΛΕΝΗ  
Κουμπάρη 2,10674 ΑΘΗΝΑ  
**ΤΙΤΛΟΣ ΕΦΕΥΡΕΣΗΣ** (54):**ΔΙΑΙΤΗΤΙΚΟ ΣΥΜΠΛΗΡΩΜΑ ΠΡΟΕΡΧΟΜΕΝΟ ΑΠΟ ΓΑΛΑΤΑ, ΠΟΥ ΕΧΟΥΝ ΥΠΟΣΤΕΙ ΖΥΜΩΣΗ, ΓΙΑ ΤΗΝ ΠΡΟΛΗΨΗ ΤΗΣ ΟΣΤΕΟΠΩΡΩΣΗΣ**

**ΠΕΡΙΛΗΨΗ(57)**

Μία επεξεργασία περιγράφεται για την παραγωγή διαιτητικών συμπληρωμάτων (διατροφικών ολοκληρωτών), μέσω μίας φυσικής ζύμωσης, περιλαμβάνοντας τα ακόλουθα βήματα : α) προπαρασκευή μίας "μείξης" σε μία θερμοκρασία 18 βαθμών της κλίμακας Κελσίου, περιέχοντας έναν ή περισσότερους τύπους παστεριωμένου γάλακτος ζωικής προέλευσης, β) εισαγωγή, σε ένα τέτοιο "βασικό υλικό", 1,5 -4,5 τοις εκατό του βάρους "κόκκων" πολυσακχαριτών, που είναι κυρίως σχηματισμένοι από "φιλικά βακτηρίδια", γ) συντήρηση της προηγούμενης ουσίας σε μία θερμοκρασία 18 - 25 βαθμών της κλίμακας Κελσίου, για μία αρχική χρονική περίοδο 6 -12 ωρών, κατόπιν, προσθήκη μίας ποσότητας 1 - 3 τοις εκατό του βάρους μίας δεύτερης ομάδας "κόκκων" πολυσακχαριτών, που είναι κυρίως

σχηματισμένοι από ζυμομύκητες, δ) συντήρηση της ουσίας στους 18 - 25 βαθμών C, κατά την διάρκεια μίας δεύτερης χρονικής περιόδου 6 -12 ωρών, με την προσθήκη, ξανά, 2,5 -6,5 τοις εκατό του βάρους των "κόκκων", που είναι, κυρίως, σχηματισμένοι από ζυμομύκητες,κατόπιν, προσθήκη κάποιων μετάλλων (ασβέστιο, μαγνήσιο κ.τ.λ.), σε αναλογία 0,2 -1,2 τοις εκατό του βάρους, ε) διαχωρισμός, μέσω διήθησης, διαφορετικών στοιχείων της ουσίας, μεταξύ των οποίων μία "εναπομένουσα μήτρα", που αποτελείται από κόκκους πολυσακχαριτών, περιέχοντας βακτηρίδια και ζυμομύκητες, στ) ξήρανση της ουσίας, μετά από την διήθηση, για την απόκτηση μίας λεπτής κόνης, ζ) προπαρασκευή διάφορων διαιτητικών συμπληρωμάτων, που παρουσιάζονται σε δισκία ή "θύλακες" ή άλλα παρασκευάσματα,βασίζόμενα σε χημικούς τύπους, που χρησιμοποιούν στην θεραπεία της οστεοπόρωσης και άλλων εκφυλιστικών καταστάσεων.

**ΑΡΙΘΜΟΣ ΕΥΡ. Δ.Ε.** (11):3046411  
**ΑΡΙΘ. ΕΛΛ. ΚΑΤΑΘΕΣΗΣ** (21):20030404205  
**ΗΜΕΡ. ΕΛΛ. ΚΑΤΑΘΕΣΗΣ** (11):15/10/2003  
**ΑΡΙΘ./ΗΜΕΡ. ΔΗΜΟΣΙΕΥΣΗΣ**  
**ΕΥΡΩΠΑΪΚΟΥ ΔΙΠΛΩΜΑΤΟΣ**(87):0879610 - 06/08/2003  
**ΑΡΙΘ./ΗΜΕΡ. ΔΗΜΟΣΙΕΥΣΗΣ**  
**ΕΥΡΩΠΑΪΚΗΣ ΑΙΤΗΣΗΣ** (86):98202729.4--06/03/1996  
**ΔΙΚΑΙΟΥΧΟΣ** (73):1)ELI LILLY AND COMPANY  
Lilly Corporate Center, Indianapolis, Indiana  
46285, ΗΝΩΜΕΝΕΣ ΠΟΛΙΤΕΙΕΣ ΤΗΣ  
ΑΜΕΡΙΚΗΣ  
**ΣΥΜΒ. ΠΡΟΤΕΡΑΙΟΤΗΤΕΣ** (30):399764-07/03/1995-US  
**ΕΦΕΥΡΕΤΗΣ** (72):1)Hixson, David  
2)Hodge, Andrew  
3)Burroughs, Andrew  
**ΕΙΛΙΚΟΣ ΠΛΗΡΕΞΟΥΣΙΟΣ** (74):ΒΑΓΕΝΑ ΘΕΟΔΩΡΑ  
Κουμπάρη 2, 10674 ΑΘΗΝΑ  
**ΑΝΤΙΚΛΗΤΟΣ** (74):ΠΑΠΑΚΩΝΣΤΑΝΤΙΝΟΥ ΕΛΕΝΗ  
Κουμπάρη 2,10674 ΑΘΗΝΑ  
**ΤΙΤΛΟΣ ΕΦΕΥΡΕΣΗΣ** (54):**ΑΝΑΚΥΚΛΩΣΙΜΗ ΔΙΑΤΑΞΗ ΔΙΑΝΟΜΗΣ ΦΑΡΜΑΚΟΥ.**

**ΠΕΡΙΛΗΨΗ(57)**

Διάταξη διανομής φαρμάκου πολλαπλών χρήσεων μορφής γραφίδος (20) κατασκευασμένη από πλαστικό υλικό το οποίο είναι ανακυκλώσιμο μετά την εξάντληση των περιεχομένων της φυσίγγης φαρμάκου (40). Η διάταξη (20) αποτελείται από έναν ελάχιστο αριθμό εξαρτημάτων, τα οποία περιλαμβάνουν ένα περιβλήμα (22), ένα συγκρότημα επιλογέα (34), ένα γενικά κυλινδρικό συγκρότημα κομβίου (32) τοποθετημένο εντός του εγγύς άκρου (50) του συγκροτήματος επιλογέα (34), ένα εσωτερικά κοχλιοτομημένο περικόχλιο (36) και έναν εξωτερικά κοχλιοτομημένο κοχλία προώσεως (38). Η διάταξη (20) είναι έτσι διαρρυθμισμένη ώστε ο επιλογέας (34) να πρέπει να περιστραφεί στη θέση μηδενικής δόσεως προ της ρυθμίσεως της δόσεως. Η διάταξη (20) περιλαμβάνει ένα μηχανισμό ασφαλίσεως (52) ο οποίος εμποδίζει την πίεση του επιλογέα (34)

κατά τη διάρκεια της δοσιμετήσεως. Η διάταξη (20) περιλαμβάνει περαιτέρω ένα μηχανισμό (157) ο οποίος περιορίζει τη μέγιστη δόση η οποία μπορεί να ρυθμισθεί και ένα μηχανισμό (230, 234) ο οποίος εμποδίζει το χρήστη να επιλέξει μία δόση μεγαλύτερη από αυτή που παραμένει εντός της φυσίγγης (40).



**ΑΡΙΘΜΟΣ ΕΥΡ. Δ.Ε.** (11):3046412  
**ΑΡΙΘ. ΕΛΛ. ΚΑΤΑΘΕΣΗΣ** (21):20030404206  
**ΗΜΕΡ. ΕΛΛ. ΚΑΤΑΘΕΣΗΣ** (11):15/10/2003  
**ΑΡΙΘ./ΗΜΕΡ. ΔΗΜΟΣΙΕΥΣΗΣ**  
**ΕΥΡΩΠΑΪΚΟΥ ΔΙΠΛΩΜΑΤΟΣ(87):**0814790 - 16/07/2003  
**ΑΡΙΘ./ΗΜΕΡ. ΔΗΜΟΣΙΕΥΣΗΣ**  
**ΕΥΡΩΠΑΪΚΗΣ ΑΙΤΗΣΗΣ** (86):96906452.6--14/02/1996  
**ΔΙΚΑΙΟΥΧΟΣ** (73):1)Weg, Stuart L.  
498 Island Way, Franklin Lakes, NJ 07417,  
ΗΝΩΜΕΝΕΣ ΠΟΛΙΤΕΙΕΣ ΤΗΣ ΑΜΕΡΙΚΗΣ  
**ΣΥΜΒ. ΠΡΟΤΕΡΑΙΟΤΗΤΕΣ** (30):477365-07/06/1995-US  
PCT/US95/02418-24/02/1995-WO  
**ΕΦΕΥΡΕΤΗΣ** (72):1)Weg, Stuart L.  
**ΕΙΔΙΚΟΣ ΠΑΗΡΕΞΟΥΣΙΟΣ** (74):ΑΘΑΝΑΣΙΑΔΟΥ ΜΑΡΙΑ  
Κουμπάρη 2, 10674 ΑΘΗΝΑ  
**ΑΝΤΙΚΑΗΤΟΣ** (74):ΠΑΠΑΚΩΝΣΤΑΝΤΙΝΟΥ ΕΛΕΝΗ  
Κουμπάρη 2,10674 ΑΘΗΝΑ  
**ΤΙΤΛΟΣ ΕΦΕΥΡΕΣΗΣ** (54):ΧΟΡΗΓΗΣΗ ΚΕΤΑΜΙΝΗΣ ΓΙΑ ΑΠΟΤΟ-  
ΞΙΚΟΠΟΙΗΣΗ.

#### ΠΕΡΙΛΗΨΗ(57)

Η παρούσα εφεύρεση σχετίζεται με την διευκόλυνση της αποτοξικοποίησης και την θεραπεία του εθισμού από ουσίες. Επομένως, η παρούσα εφεύρεση απευθύνεται ευρέως σε μια μέθοδο για την θεραπεία ασθενούς εθισμένου από ουσίες και περιλαμβάνει την χορήγησηκεταμίνης σύμφωνα με μια αποτελεσματική ποσότητα εις το να διευκολύνει την αποτοξικοποίηση ή να υποβοηθήσει εις την εξουδετέρωση του εθισμού από ουσίες ή και τα δύο. Η παρούσα εφεύρεση απευθύνεται ευρέως στην διαβλεπνογόνια χορήγηση της κεταμίνης.Σύμφωνα με μια επιπλέον ενσωμάτωση, η παρούσα εφεύρεση προβλέπει την παρεντερική χορήγηση της κεταμίνης. Η θεραπεία με την κεταμίνη επιτρέπει, κατά πλεονεκτικό τρόπο, στον ασθενή την αυτοχορήγηση του

φαρμάκου, γεγονός το οποίο προβλέπει την αντιμετώπιση ή την θεραπεία του εθισμού από ουσίες επί περιπατητικής βάσης. Περισσότερο δε, η χορήγηση κεταμίνης με την βοήθεια ρινικών ψεκαστήρων και εισπνευστήρων είναι γενικά και κοινωνικά αποδεκτή. Σύμφωνα με ένα εξειδικευμένο παράδειγμα, μια αφοσιωμένη καπνίστρια ήταν σε θέση να μειώσει τον διακαή της πόθο από τρία πακέτα τσιγάρα την ημέρα.

**ΑΡΙΘΜΟΣ ΕΥΡ. Δ.Ε.** (11):3046413  
**ΑΡΙΘ. ΕΛΛ. ΚΑΤΑΘΕΣΗΣ** (21):20030404207  
**ΗΜΕΡ. ΕΛΛ. ΚΑΤΑΘΕΣΗΣ** (11):15/10/2003  
**ΑΡΙΘ./ΗΜΕΡ. ΔΗΜΟΣΙΕΥΣΗΣ**  
**ΕΥΡΩΠΑΪΚΟΥ ΔΙΠΛΩΜΑΤΟΣ(87):**0831884 - 30/07/2003  
**ΑΡΙΘ./ΗΜΕΡ. ΔΗΜΟΣΙΕΥΣΗΣ**  
**ΕΥΡΩΠΑΪΚΗΣ ΑΙΤΗΣΗΣ** (86):96916513.3--21/05/1996  
**ΔΙΚΑΙΟΥΧΟΣ** (73):1)Genetics Institute, LLC  
87 Cambridge Park Drive, Cambridge, MA  
02140, ΗΝΩΜΕΝΕΣ ΠΟΛΙΤΕΙΕΣ ΤΗΣ  
ΑΜΕΡΙΚΗΣ  
2)NEW YORK SOCIETY FOR THE RELIEF  
OF THE RUPTURED AND CRIPPLED  
MAINTAINING THE HOSPITAL FOR SPE-  
CIAL SURGERY  
535 East 70th Street, New York, N.Y. 10021,  
ΗΝΩΜΕΝΕΣ ΠΟΛΙΤΕΙΕΣ ΤΗΣ ΑΜΕΡΙΚΗΣ  
**ΣΥΜΒ. ΠΡΟΤΕΡΑΙΟΤΗΤΕΣ** (30):462497-05/06/1995-US  
**ΕΦΕΥΡΕΤΗΣ** (72):1)WOZNEY, John, M.  
2)HANNAFIN, Jo, A.  
3)WARREN, Russel, F.  
4)RODEO, Scott, A.  
**ΕΙΔΙΚΟΣ ΠΑΗΡΕΞΟΥΣΙΟΣ** (74):ΔΗΜΟΥ ΧΡΙΣΤΙΝΑ  
Κουμπάρη 2, 10674 ΑΘΗΝΑ  
**ΑΝΤΙΚΑΗΤΟΣ** (74):ΠΑΠΑΚΩΝΣΤΑΝΤΙΝΟΥ ΕΛΕΝΗ  
Κουμπάρη 2,10674 ΑΘΗΝΑ  
**ΤΙΤΛΟΣ ΕΦΕΥΡΕΣΗΣ** (54):ΧΡΗΣΗ ΜΟΡΦΟΓΟΝΙΚΩΝ ΠΡΩΤΕΙ-  
ΝΩΝ ΟΣΟΤΥ ΓΙΑ ΕΠΟΥΛΩΣΗ ΚΑΙ  
ΕΠΑΝΟΡΘΩΣΗ ΣΥΝΔΕΣΗΣ ΣΥΝΕΚΤΙ-  
ΚΟΥ ΙΣΤΟΥ.

#### ΠΕΡΙΛΗΨΗ(57)

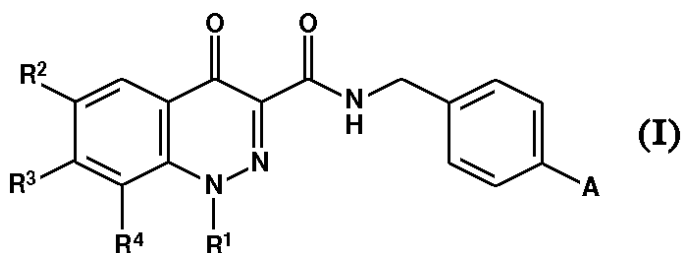
Παρέχονται μέθοδοι και συνθέσεις για την θεραπευτική αγωγή ελαττωμάτων και ασθενείας, που περιλαμβάνει τη λειτουργική σύνδεση συνεκτικού ιστού, όπως

τένοντα ή συνδέσμου σε οστόν. Προτιμώμενες μέθοδοι περιλαμβάνουν χορήγηση μιας σύνθεσης που περιέχει μορφογενετική πρωτεΐνη οστού και κατάλληλο φορέα. Η μέθοδος έχει σαν αποτέλεσμα την επαναδημιουργία λειτουργικής σύνδεσης μεταξύ του συνεκτικού ιστού και του οστού, έτσι ώστε σχηματίζεται ελάχιστος ινώδης ή κοκκιώδης ιστός στην μεσεπιφάνεια μεταξύ του επαναδημιουργούμενου οστού και του συνεκτικού ιστού. Η μέθοδος και η σύνθεση είναι χρήσιμα για αύξηση μοσχευμάτων ιστού στην επανορθωτική χειρουργική. Η μέθοδος και οι συνθέσεις έχουν σαν αποτέλεσμα στενότερη πρόσδεση τμημάτων οστού στον συνεκτικό ιστό σε πρωϊμότερα χρονικά σημεία και αυξημένη αντοχή στερέωσης σε πρωϊμότερα χρονικά σημεία.

**ΑΡΙΘΜΟΣ ΕΥΡ. Δ.Ε.** (11):3046414  
**ΑΡΙΘ. ΕΛΛ. ΚΑΤΑΘΕΣΗΣ** (21):20030404208  
**ΗΜΕΡ. ΕΛΛ. ΚΑΤΑΘΕΣΗΣ** (11):16/10/2003  
**ΑΡΙΘ./ΗΜΕΡ. ΔΗΜΟΣΙΕΥΣΗΣ**  
**ΕΥΡΩΠΑΪΚΟΥ ΔΙΠΛΩΜΑΤΟΣ(87):**1265873 - 15/10/2003  
**ΑΡΙΘ./ΗΜΕΡ. ΔΗΜΟΣΙΕΥΣΗΣ**  
**ΕΥΡΩΠΑΪΚΗΣ ΑΙΤΗΣΗΣ** (86):01920138.3--15/03/2001  
**ΔΙΚΑΙΟΥΧΟΣ** (73):1)PHARMACIA & UPJOHN COMPANY  
301 Henrietta Street, Kalamazoo, Michigan  
49001, ΗΝΩΜΕΝΕΣ ΠΟΛΙΤΕΙΕΣ ΤΗΣ  
ΑΜΕΡΙΚΗΣ  
**ΣΥΜΒ. ΠΡΟΤΕΡΑΙΟΤΗΤΕΣ** (30):191291 P-21/03/2000-US  
**ΕΦΕΥΡΕΤΗΣ** (72):1)VAILLANCOURT, Valerie, A.  
2)LARSEN, Scott, D.  
3)NAIR, Sajiv, K.  
**ΕΙΔΙΚΟΣ ΠΛΗΡΕΞΟΥΣΙΟΣ** (74):ΡΟΥΣΣΟΥ ANNA  
Κουμπάρη 2, 10674 ΑΘΗΝΑ  
**ΑΝΤΙΚΛΗΤΟΣ** (74):ΠΑΠΑΚΩΝΣΤΑΝΤΙΝΟΥ ΕΛΕΝΗ  
Κουμπάρη 2,10674 ΑΘΗΝΑ  
**ΤΙΤΛΟΣ ΕΦΕΥΡΕΣΗΣ** (54):4-ΟΞΟ-1, 4-ΔΙΥΔΡΟ-3-ΚΙΝΝΟΛΙΝΟΚΑΡ-  
ΒΟΞΑΜΙΔΕΣ ΩΣ ΑΝΤΪΚΟΙ ΠΑΡΑ-  
ΓΟΝΤΕΣ.

**ΠΕΡΙΛΗΨΗ(57)**

Μία ένωση του τύπου (I) ή ένα φαρμακευτικό αποδεκτό άλας αυτής. Οι ενώσεις είναι ιδιαίτερες αποτελεσματικές δια την θεραπευτική αγωγή ή δια την πρόληψη των ιών του έρπητος.



**ΑΡΙΘΜΟΣ ΕΥΡ. Δ.Ε.** (11):3046415  
**ΑΡΙΘ. ΕΛΛ. ΚΑΤΑΘΕΣΗΣ** (21):20030404209  
**ΗΜΕΡ. ΕΛΛ. ΚΑΤΑΘΕΣΗΣ** (11):15/10/2003  
**ΑΡΙΘ./ΗΜΕΡ. ΔΗΜΟΣΙΕΥΣΗΣ**  
**ΕΥΡΩΠΑΪΚΟΥ ΔΙΠΛΩΜΑΤΟΣ(87):**0876359 - 03/09/2003  
**ΑΡΙΘ./ΗΜΕΡ. ΔΗΜΟΣΙΕΥΣΗΣ**  
**ΕΥΡΩΠΑΪΚΗΣ ΑΙΤΗΣΗΣ** (86):96931206.5--04/10/1996  
**ΔΙΚΑΙΟΥΧΟΣ** (73):1)PFIZER INC.  
235 East 42nd Street, New York, N.Y. 10017,  
ΗΝΩΜΕΝΕΣ ΠΟΛΙΤΕΙΕΣ ΤΗΣ ΑΜΕΡΙΚΗΣ  
**ΣΥΜΒ. ΠΡΟΤΕΡΑΙΟΤΗΤΕΣ** (30):6125 P-02/11/1995-US  
**ΕΦΕΥΡΕΤΗΣ** (72):1)MELTZ, Morgan  
2)CHIU, Charles, K.  
**ΕΙΔΙΚΟΣ ΠΛΗΡΕΞΟΥΣΙΟΣ** (74):ΔΗΜΟΥ ΧΡΙΣΤΙΝΑ  
Κουμπάρη 2, 10674 ΑΘΗΝΑ  
**ΑΝΤΙΚΛΗΤΟΣ** (74):ΠΑΠΑΚΩΝΣΤΑΝΤΙΝΟΥ ΕΛΕΝΗ  
Κουμπάρη 2,10674 ΑΘΗΝΑ  
**ΤΙΤΛΟΣ ΕΦΕΥΡΕΣΗΣ** (54):D-ΤΡΥΓΙΚΗ(-)CIS-6(S)-ΦΑΙΝΥΛ-5(R)[4-  
(2-ΠΥΡΟΛΙΔΙΝ-1-ΥΛΑΙΘΟΞΥ)ΦΑΙΝΥΛ]-  
5,6,7,8-ΤΕΤΡΑΥΔΡΟΝΑΦΘΕΝ-2-ΟΛΗ

**ΠΕΡΙΛΗΨΗ(57)**

Μια πλεονεκτική διεργασία για την παρασκευή της D-τρυγικής (-) cis-6(S)-φαινυλ-5(R)[4-(2-πυρολιδιν-1-υλαιθοξυ)φαινυλ]-5,6,7,8-τετραυδροναφθαλεν-2-όλη.

**ΑΡΙΘΜΟΣ ΕΥΡ. Δ.Ε.** (11):3046416  
**ΑΡΙΘ. ΕΛΛ. ΚΑΤΑΘΕΣΗΣ** (21):20030404210  
**ΗΜΕΡ. ΕΛΛ. ΚΑΤΑΘΕΣΗΣ** (11):15/10/2003  
**ΑΡΙΘ./ΗΜΕΡ. ΔΗΜΟΣΙΕΥΣΗΣ**  
**ΕΥΡΩΠΑΪΚΟΥ ΔΙΠΛΩΜΑΤΟΣ**(87):0988310 - 01/10/2003  
**ΑΡΙΘ./ΗΜΕΡ. ΔΗΜΟΣΙΕΥΣΗΣ**  
**ΕΥΡΩΠΑΪΚΗΣ ΑΙΤΗΣΗΣ** (86):98920693.3--29/05/1998  
**ΔΙΚΑΙΟΥΧΟΣ** (73):1)Pfizer Products Inc.  
 Eastern Point Road, Groton, Connecticut  
 06340, ΗΝΩΜΕΝΕΣ ΠΟΛΙΤΕΙΕΣ ΤΗΣ  
 ΑΜΕΡΙΚΗΣ

**ΣΥΜΒ. ΠΡΟΤΕΡΑΙΟΤΗΤΕΣ** (30):49348 P-11/06/1997-US  
**ΕΦΕΥΡΕΤΗΣ** (72):1)BRONK, Brian, Scott  
 2)LETAVIC, Michael, Anthony  
 3)KANEKO, Takushi  
 4)YANG, Bingwei, Vera  
 5)GLAZER, Edward, Alan  
 6)CHENG, Hengmiao

**ΕΙΔΙΚΟΣ ΠΛΗΡΕΞΟΥΣΙΟΣ** (74):ΡΟΥΣΣΟΥ ANNA  
 Κουμπάρη 2, 10674 ΑΘΗΝΑ

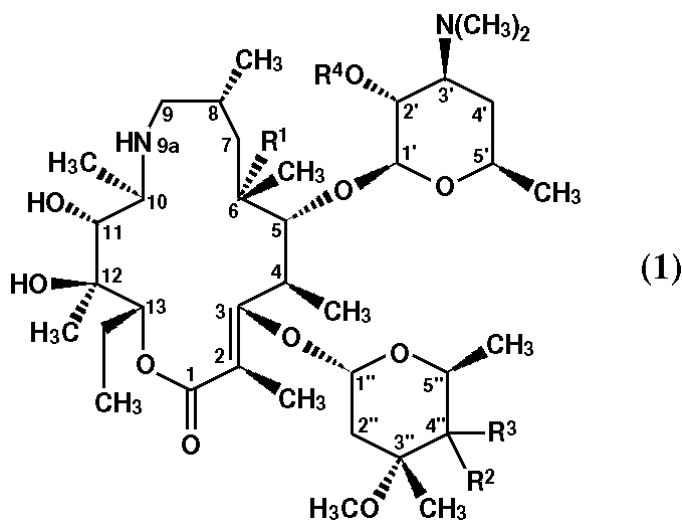
**ΑΝΤΙΚΛΗΤΟΣ** (74):ΠΑΠΑΚΩΝΣΤΑΝΤΙΝΟΥ ΕΛΕΝΗ  
 Κουμπάρη 2,10674 ΑΘΗΝΑ

**ΤΙΤΛΟΣ ΕΦΕΥΡΕΣΗΣ** (54):ΠΑΡΑΓΩΓΑ 4''-ΥΠΟΚΑΤΕΣΤΗΜΕΝΗ-9-  
 ΔΕΞΟ-9Α-ΑΖΑ-9Α-ΟΜΟΕΡΥΘΡΟΜΥ-  
 ΚΙΝΗΣ-Α.

**ΠΕΡΙΛΗΨΗ(57)**

Η εφεύρεση σχετίζεται με ενώσεις με τύπο (1) και με φαρμακευτικούς αποδεκτά άλατα αυτών. Οι ενώσεις με τύπο (1) είναι αντιμικροβιακοί παράγοντες που

μπορούν να χρησιμοποιηθούν για την αντιμετώπιση διαφόρων βακτηριακών μολύνσεων και μολύνσεων από πρωτόζωα. Η εφεύρεση επίσης σχετίζεται με φαρμακευτικές συνθέσεις που περιέχουν τις ενώσεις με τύπο (1) και με μεθόδους για την αντιμετώπιση μολύνσεων από βακτήρια και πρωτόζωα χορηγώντας τις ενώσεις με τύπο (1). Η εφεύρεση επίσης σχετίζεται με μεθόδους παρασκευής των ενώσεων με τύπο (1) και με ενδιάμεσα χρήσιμα σε αυτήν την παρασκευή.



**ΑΡΙΘΜΟΣ ΕΥΡ. Δ.Ε.** (11):3046417  
**ΑΡΙΘ. ΕΛΛ. ΚΑΤΑΘΕΣΗΣ** (21):20030404211  
**ΗΜΕΡ. ΕΛΛ. ΚΑΤΑΘΕΣΗΣ** (11):15/10/2003  
**ΑΡΙΘ./ΗΜΕΡ. ΔΗΜΟΣΙΕΥΣΗΣ**  
**ΕΥΡΩΠΑΪΚΟΥ ΔΙΠΛΩΜΑΤΟΣ**(87):1019510 - 16/07/2003  
**ΑΡΙΘ./ΗΜΕΡ. ΔΗΜΟΣΙΕΥΣΗΣ**  
**ΕΥΡΩΠΑΪΚΗΣ ΑΙΤΗΣΗΣ** (86):98946547.1--01/10/1998  
**ΔΙΚΑΙΟΥΧΟΣ** (73):1)MERIAL  
 17, rue Bourgelat, 69002 Lyon, ΓΑΛΛΙΑ  
 2)The Queen`s University of Belfast  
 Stoney Road, Stormont, Belfast BT4  
 3SD,ΜΕΓΑΛΗ ΒΡΕΤΑΝΙΑ  
 3)The University of Saskatchewan  
 52 Campus Drive, Saskatoon, Saskatchewan  
 S7W 5B4, ΚΑΝΑΔΑΣ

**ΣΥΜΒ. ΠΡΟΤΕΡΑΙΟΤΗΤΕΣ** (30):9712382-03/10/1997-FR  
 9800873-22/01/1998-FR  
 9803707-20/03/1998-FR

**ΕΦΕΥΡΕΤΗΣ** (72):1)HARDING, John  
 2)MEEHAN, Brian  
 3)CHAPPUIS, Gilles, Emile  
 4)CHARREYRE, Catherine, Elisabeth  
 5)MCNEILLY, Francis  
 6)HASSARD, Lori  
 7)HAINES, Deborah  
 8)CLARK, Edward  
 9)ALLAN, Gordon  
 10)ELLIS, John

**ΕΙΔΙΚΟΣ ΠΛΗΡΕΞΟΥΣΙΟΣ** (74):ΒΑΓΕΝΑ ΘΕΟΔΩΡΑ  
 Κουμπάρη 2, 10674 ΑΘΗΝΑ

**ΑΝΤΙΚΛΗΤΟΣ** (74):ΠΑΠΑΚΩΝΣΤΑΝΤΙΝΟΥ ΕΛΕΝΗ  
 Κουμπάρη 2,10674 ΑΘΗΝΑ

**ΤΙΤΛΟΣ ΕΦΕΥΡΕΣΗΣ** (54):ΕΜΒΟΛΙΑ ΜΕ ΒΑΣΗ ΣΙΡΚΟΪΟΥΣ  
 ΧΟΙΡΩΝ.

**ΠΕΡΙΛΗΨΗ(57)**

Η παρούσα εφεύρεση έχει σχέση με στελέχη σιρκοϊού χοίρου που απομονώνονται από πνευμονικά και γαγγλιακά δείγματα που προέρχονται από ζώα εκτροφής που έχουν προσβληθεί από το σύνδρομο του γενικευμένου μαρασμού μετά τον απογαλακτισμό (στα αγγλικά PMWS). Αναφέρεται επίσης σε καθαρισμένα παρασκευάσματα των στελεχών αυτών, σε κλασικά εμβόλια εξασθενημένα ή αδρανοποιημένα, σε ζωντανά ανασυνδυαστικά εμβόλια, σε πλασμιδικά εμβόλια και σε εμβόλια υπομονάδων, όπως επίσης σε αντιδραστήρια και μεθόδους διάγνωσης. Έχει σχέση επίσης με DNA κομμάτια που μπορούν να χρησιμοποιηθούν για την παραγωγή υπο-μονάδων σε ένα ενδιάμεσο ξενιστή έκφρασης in vitro ή ως αλληλουχίες προς ενσωμάτωση μέσα σε ένα ενδιάμεσο ξενιστή έκφρασης in vivo τύπου ιού ή πλασμιδίου.

**ΑΡΙΘΜΟΣ ΕΥΡ. Δ.Ε.** (11):3046418  
**ΑΡΙΘ. ΕΛΛ. ΚΑΤΑΘΕΣΗΣ** (21):20030404212  
**ΗΜΕΡ. ΕΛΛ. ΚΑΤΑΘΕΣΗΣ** (11):15/10/2003  
**ΑΡΙΘ./ΗΜΕΡ. ΔΗΜΟΣΙΕΥΣΗΣ**  
**ΕΥΡΩΠΑΪΚΟΥ ΔΙΠΛΩΜΑΤΟΣ(87):**0859628 - 30/07/2003  
**ΑΡΙΘ./ΗΜΕΡ. ΔΗΜΟΣΙΕΥΣΗΣ**  
**ΕΥΡΩΠΑΪΚΗΣ ΑΙΤΗΣΗΣ** (86):96938062.5--04/11/1996  
**ΔΙΚΑΙΟΥΧΟΣ** (73):1)Kalden, Joachim Robert  
Krankenhausstrasse 12, 91054 Erlangen,  
GERMANIA

**ΣΥΜΒ. ΠΡΟΤΕΡΑΙΟΤΗΤΕΣ** (30):19541284-06/11/1995-DE  
**ΕΦΕΥΡΕΤΗΣ** (72):1)BERTLING, Wolf, Maximilian  
2)VON DER MARK, Klaus  
3)VOLL, Reinhard  
4)HERRMANN, Martin  
5)KALDEN, Joachim, Robert  
6)ZOLLER, Otmar

**ΕΙΔΙΚΟΣ ΠΛΗΡΕΞΟΥΣΙΟΣ** (74):ΔΗΜΟΥ ΧΡΙΣΤΙΝΑ  
Κουμπάρη 2, 10674 ΑΘΗΝΑ  
**ΑΝΤΙΚΛΗΤΟΣ** (74):ΠΑΠΑΚΩΝΣΤΑΝΤΙΝΟΥ ΕΛΕΝΗ  
Κουμπάρη 2,10674 ΑΘΗΝΑ

**ΤΙΤΛΟΣ ΕΦΕΥΡΕΣΗΣ** (54):**ΦΑΡΜΑΚΟ, ΙΔΙΑΙΤΕΡΩΣ ΓΙΑ ΤΗΝ ΜΟΡΦΟΤΡΟΠΟΙΗΣΗ ΤΗΣ ΑΝΟΣΟΑ- ΠΑΝΤΗΣΗΣ ΚΑΤΑ ΤΗΝ ΚΑΤΑΠΟ- ΛΕΜΗΣΗ ΙΩΝ, ΟΓΚΩΝ, ΒΑΚΤΗΡΙΩΝ ΚΑΙ ΠΑΡΑΣΙΤΩΝ.**

#### **ΠΕΡΙΛΗΨΗ(57)**

Η εφεύρεση αφορά σε ένα φάρμακο, ιδιαίτερα για την μορφοποίηση της ανοσοαπάντησης κατά την καταπολέμηση ιών, όγκων, βακτηρίων και παρασίτων,

όπου για τον επηρεασμό της εξαρτώμενης από φωσφατιδυλοσερίνη φαγοκυττάρωση περιέχεται μία από την κάτωθι ομάδα επιλεγόμενη δραστική ουσία : Ανεξίνη, αντισώματα ανεξίνης, συνδέτες ανεξίνης ή φωσφατιδυλοσερίνη.

**ΑΡΙΘΜΟΣ ΕΥΡ. Δ.Ε.** (11):3046419  
**ΑΡΙΘ. ΕΛΛ. ΚΑΤΑΘΕΣΗΣ** (21):20030404213  
**ΗΜΕΡ. ΕΛΛ. ΚΑΤΑΘΕΣΗΣ** (11):15/10/2003  
**ΑΡΙΘ./ΗΜΕΡ. ΔΗΜΟΣΙΕΥΣΗΣ**  
**ΕΥΡΩΠΑΪΚΟΥ ΔΙΠΛΩΜΑΤΟΣ(87):**1183205 - 16/07/2003  
**ΑΡΙΘ./ΗΜΕΡ. ΔΗΜΟΣΙΕΥΣΗΣ**  
**ΕΥΡΩΠΑΪΚΗΣ ΑΙΤΗΣΗΣ** (86):00949078.0--07/06/2000  
**ΔΙΚΑΙΟΥΧΟΣ** (73):1)Aberanes Solutions GmbH  
Sunnkringel 4, 18374 Ostseebad Zingst,  
GERMANIA

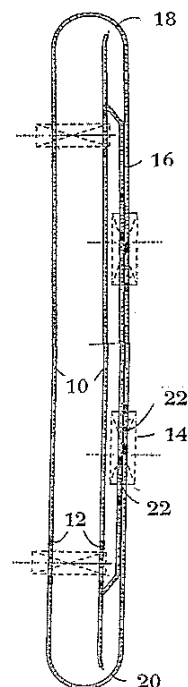
**ΣΥΜΒ. ΠΡΟΤΕΡΑΙΟΤΗΤΕΣ** (30):19926182-09/06/1999-DE  
**ΕΦΕΥΡΕΤΗΣ** (72):1)KRUEGER-BEUSTER, Helmut  
**ΕΙΔΙΚΟΣ ΠΛΗΡΕΞΟΥΣΙΟΣ** (74):ΣΙΩΤΟΥ ΑΙΚΑΤΕΡΙΝΗ  
Ζαΐμη 28, 10683 ΑΘΗΝΑ  
**ΑΝΤΙΚΛΗΤΟΣ** (74):ΣΙΩΤΟΥ ΑΙΚΑΤΕΡΙΝΗ  
Ζαΐμη 28,10683 ΑΘΗΝΑ

**ΤΙΤΛΟΣ ΕΦΕΥΡΕΣΗΣ** (54):**ΓΕΡΑΝΟΓΕΦΥΡΑ, ΣΥΓΚΕΚΡΙΜΕΝΑ ΓΕΦΥΡΑ ΦΟΡΤΩΣΗΣ ΚΟΝΤΕΪΝΕΡ.**

#### **ΠΕΡΙΛΗΨΗ(57)**

Γερανογέφυρα, συγκεκριμένα γέφυρα φόρτωσης κοντέινερ, με έναν βραχίονα, ένα σύστημα σιδηροτροχιάς, επάνω στο βραχίονα και κυλιόμενους μηχανισμούς γερανογέφυρας που κινούνται πάνω στη σιδηροτροχιά, όπου το σύστημα σιδηροτροχιάς αποτελείται από μία σιδηροτροχιά εργασίας (10), οι δύο ράγες της οποίας έχουν αντίστοιχη απόσταση με τη μεγάλη απόσταση που χωρίζει τους τροχούς κίνησης (12) των κυλιόμενων μηχανισμών γερανογέφυρας (14) όταν βρίσκονται σε θέση λειτουργίας, και από μία σιδηροτροχιά επιστροφής (16), οι δύο ράγες της οποίας έχουν αντίστοιχη απόσταση με τη μικρή απόσταση που χωρίζει τους τροχούς κίνησης (18) των κυλιόμενων μηχανισμών γερανογέφυρας (14) όταν βρίσκονται σε θέση επιστροφής, καθώς και από δύο τοξοειδή τμήματα (18, 20), τα οποία εντάσσονται στην περιοχή των άκρων του βραχίονα και στα οποία συναντώνται η σιδηροτροχιά εργασίας (10) και η σιδηροτροχιά επιστροφής (16). Οι δύο αναρτήσεις τροχών των κυλιόμενων μηχανισμών γερανογέφυρας (14) είναι διαμορφωμένες έτσι ώστε να μπορούν να περιστρέφονται ελεύθερα γύρω από έναν κάθετο άξονα (22) και οι δύο άξονες περιστροφής (22) των κυλιόμενων

μηχανισμών γερανογέφυρας (14) εντάσσονται προς τον κατά μήκος άξονά τους σε μια απόσταση, η οποία αντιστοιχεί στο ήμισυ της απόστασης μεταξύ των δύο ραγών της σιδηροτροχιάς επιστροφής (16).



**ΑΡΙΘΜΟΣ ΕΥΡ. Δ.Ε.** (11):3046420  
**ΑΡΙΘ. ΕΛΛ. ΚΑΤΑΘΕΣΗΣ** (21):20030404214  
**ΗΜΕΡ. ΕΛΛ. ΚΑΤΑΘΕΣΗΣ** (11):15/10/2003  
**ΑΡΙΘ./ΗΜΕΡ. ΔΗΜΟΣΙΕΥΣΗΣ**  
**ΕΥΡΩΠΑΪΚΟΥ ΔΙΠΛΩΜΑΤΟΣ(87):**1180043 - 16/07/2003  
**ΑΡΙΘ./ΗΜΕΡ. ΔΗΜΟΣΙΕΥΣΗΣ**  
**ΕΥΡΩΠΑΪΚΗΣ ΑΙΤΗΣΗΣ** (86):00945561.9--23/05/2000  
**ΔΙΚΑΙΟΥΧΟΣ** (73):1)SCHERING AKTIENGESELLSCHAFT  
Mullerstrasse 170/178, 13353 Berlin,  
GERMANIA  
**ΣΥΜΒ. ΠΡΟΤΕΡΑΙΟΤΗΤΕΣ** (30):19925311-27/05/1999-DE  
**ΕΦΕΥΡΕΤΗΣ** (72):1)MORITZ, Hans-Ulrich  
2)GOTTFRIED, Michael  
3)SCHMIDT, Wolfgang  
4)LOVIS, Kai  
5)RoSSLING, Georg  
6)BRIEL, Andreas  
7)BUDDER, Uwe  
8)INGWERSEN, Jan-Peter  
**ΕΙΔΙΚΟΣ ΠΑΡΕΞΟΥΣΙΟΣ** (74):ΣΙΩΤΟΥ ΑΙΚΑΤΕΡΙΝΗ  
Ζαΐμη 28, 10683 ΑΘΗΝΑ  
**ΑΝΤΙΚΑΗΤΟΣ** (74):ΣΙΩΤΟΥ ΑΙΚΑΤΕΡΙΝΗ  
Ζαΐμη 28,10683 ΑΘΗΝΑ  
**ΤΙΤΛΟΣ ΕΦΕΥΡΕΣΗΣ** (54):**ΜΕΘΟΔΟΣ ΠΟΛΛΑΠΛΩΝ ΣΤΑΔΙΩΝ  
ΓΙΑ ΤΗΝ ΠΑΡΑΣΚΕΥΗ ΓΕΜΙΣΜΕΝΩΝ  
ΜΕ ΑΕΡΙΩΝ ΜΙΚΡΟΚΑΨΟΥΛΩΝ**

**ΠΕΡΙΛΗΨΗ(57)**

Αντικείμενο της εφεύρεσης είναι μία μέθοδος πολλαπλών σταδίων για την παρασκευή γεμισμένων με αέριο μικροκαψουλών. Σε ένα στάδιο της μεθόδου λαμβάνει χώρα ένας πολυμερισμός της ουσίας που αποτελεί το περιβλήμα και σε

ένα χωρικά και/ή χρονικά διαχωρισμένο στάδιο της μεθόδου πραγματοποιείται η δημιουργία των μικροκαψουλών μέσω μιας διαδικασίας σύνθεσης. Ενώ ο πολυμερισμός πραγματοποιείται υπό μέτριες συνθήκες ανάδευσης, η δημιουργία των μικροκαψουλών πραγματοποιείται υπό συνθήκες διασποράς.

**ΑΡΙΘΜΟΣ ΕΥΡ. Δ.Ε.** (11):3046421  
**ΑΡΙΘ. ΕΛΛ. ΚΑΤΑΘΕΣΗΣ** (21):20030404215  
**ΗΜΕΡ. ΕΛΛ. ΚΑΤΑΘΕΣΗΣ** (11):15/10/2003  
**ΑΡΙΘ./ΗΜΕΡ. ΔΗΜΟΣΙΕΥΣΗΣ**  
**ΕΥΡΩΠΑΪΚΟΥ ΔΙΠΛΩΜΑΤΟΣ(87):**1210353 - 16/07/2003  
**ΑΡΙΘ./ΗΜΕΡ. ΔΗΜΟΣΙΕΥΣΗΣ**  
**ΕΥΡΩΠΑΪΚΗΣ ΑΙΤΗΣΗΣ** (86):00967650.3--06/09/2000  
**ΔΙΚΑΙΟΥΧΟΣ** (73):1)Schering Aktiengesellschaft  
Mullerstrasse 178, 13353 Berlin, GERMANIA  
**ΣΥΜΒ. ΠΡΟΤΕΡΑΙΟΤΗΤΕΣ** (30):19944893-09/09/1999-DE  
**ΕΦΕΥΡΕΤΗΣ** (72):1)PLATZEK, Johannes  
2)NIEDBALLA, Ulrich  
3)MICHL, Gunter  
**ΕΙΔΙΚΟΣ ΠΑΡΕΞΟΥΣΙΟΣ** (74):ΣΙΩΤΟΥ ΑΙΚΑΤΕΡΙΝΗ  
Ζαΐμη 28, 10683 ΑΘΗΝΑ  
**ΑΝΤΙΚΑΗΤΟΣ** (74):ΣΙΩΤΟΥ ΑΙΚΑΤΕΡΙΝΗ  
Ζαΐμη 28,10683 ΑΘΗΝΑ  
**ΤΙΤΛΟΣ ΕΦΕΥΡΕΣΗΣ** (54):**ΣΥΜΠΛΟΚΟ ΑΣΒΕΣΤΙΟΥ ΤΟΥ ΦΩ-  
ΣΦΟΡΟΥ ΠΟΥ ΠΕΡΙΕΧΕΙ ΠΑΡΑΓΩΓΑ  
ΑΙΘΥΛΕΝΙΟΔΙΑΜΙΝΗΣ.**

**ΠΕΡΙΛΗΨΗ(57)**

Η εφεύρεση αναφέρεται στο σύμπλοκο ασβεστίου του  $[(4R)-4-[\text{δισ}[(\text{καρβοξυ-καππα.Ο})\text{μεθυλ}]\text{αμινο-καππα.Ν}]-6,9-\text{δισ}[(\text{καρβοξυ-καππα.Ο})\text{μεθυλ}]-1-[(4,4-\text{διφαινυλκυκλοεξυλ})\text{οξυ}]-1-\text{υδροξυ}-2-\text{οξυ}-6,9-\text{διαζα}-1-\text{φωσφαενδεκ}-11-\text{υλικ-οξύ-καππα.Ν6,καππα.Ν9,καππα011}]-1-\text{οξειδατο}(6-)]-$ , τετραυδρογόνου (MS-325) και τα άλάτά του, τα φαρμακευτικά μέσα που περιέχουν αυτά τα σύμπλοκα για την παραγωγή μέσων για τη μείωση των επιδράσεων που προκαλούνται από τα βαρέα μέταλλα καθώς και σε διαδικασίες για την παραγωγή τους.

**ΑΡΙΘΜΟΣ ΕΥΡ. Δ.Ε.** (11):3046422  
**ΑΡΙΘ. ΕΛΛ. ΚΑΤΑΘΕΣΗΣ** (21):20030404216  
**ΗΜΕΡ. ΕΛΛ. ΚΑΤΑΘΕΣΗΣ** (11):15/10/2003  
**ΑΡΙΘ./ΗΜΕΡ. ΔΗΜΟΣΙΕΥΣΗΣ**  
**ΕΥΡΩΠΑΪΚΟΥ ΔΙΠΛΩΜΑΤΟΣ(87):**0983059 - 16/07/2003  
**ΑΡΙΘ./ΗΜΕΡ. ΔΗΜΟΣΙΕΥΣΗΣ**  
**ΕΥΡΩΠΑΪΚΗΣ ΑΙΤΗΣΗΣ** (86):98929394.9--20/05/1998  
**ΔΙΚΑΙΟΥΧΟΣ** (73):1)The Boots Company PLC  
1 Thane Road West, Nottingham, Nottinghamshire NG2 3AA,ΜΕΓΑΛΗ ΒΡΕΤΑΝΝΙΑ  
**ΣΥΜΒ. ΠΡΟΤΕΡΑΙΟΤΗΤΕΣ** (30):9710521-22/05/1997-GB  
**ΕΦΕΥΡΕΤΗΣ** (72):1)JONES, Huw, Lyn  
2)SMITH, Carl, Simon  
3)DAY, Andrew  
**ΕΙΔΙΚΟΣ ΠΑΗΡΕΞΟΥΣΙΟΣ** (74):ΣΙΩΤΟΥ ΑΙΚΑΤΕΡΙΝΗ  
Ζαΐμη 28, 10683 ΑΘΗΝΑ  
**ΑΝΤΙΚΛΗΤΟΣ** (74):ΣΙΩΤΟΥ ΑΙΚΑΤΕΡΙΝΗ  
Ζαΐμη 28,10683 ΑΘΗΝΑ  
**ΤΙΤΛΟΣ ΕΦΕΥΡΕΣΗΣ** (54):**ΜΕΘΟΔΟΣ ΠΑΡΑΣΚΕΥΗΣ ΓΙΑ ΠΑΣΤΙΛΙΕΣ ΦΛΟΥΡΜΠΡΟΦΕΝΗΣ.**

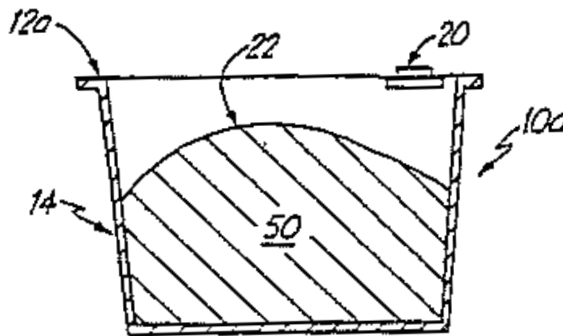
**ΠΕΡΙΛΗΨΗ(57)**

Μία διαδικασία παραγωγής μίας φαρμακευτικής τυποποίησης παστίλιας που περιλαμβάνει τα εξής στάδια : 1) κοκκοποίηση ενός μίγματος φλουρμπιπροφένης και διογκωτικού μέσου μ' ένα διάλυμα συνδετικού μέσου σ' έναν πολικό διαλύτη για να σχηματιστούν κόκκοι, 2) τήξη μίας σύνθεσης σχηματισμού παστίλιας, 3) ανάμιξη των κόκκων με την τηγμένη σύνθεση σχηματισμού παστίλιας, 4) σχηματισμό του μίγματος που προκύπτει ως παστίλιες που καθεμία περιέχει μία θεραπευτικώς δραστική ποσότητα φλουρμπιπροφένης.

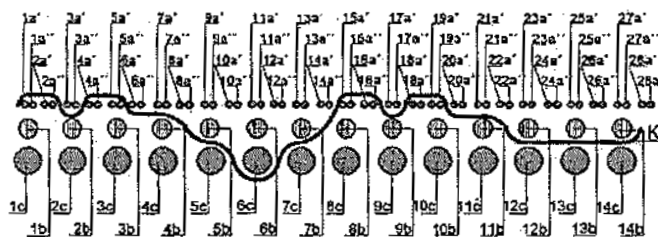
**ΑΡΙΘΜΟΣ ΕΥΡ. Δ.Ε.** (11):3046423  
**ΑΡΙΘ. ΕΛΛ. ΚΑΤΑΘΕΣΗΣ** (21):20030404217  
**ΗΜΕΡ. ΕΛΛ. ΚΑΤΑΘΕΣΗΣ** (11):15/10/2003  
**ΑΡΙΘ./ΗΜΕΡ. ΔΗΜΟΣΙΕΥΣΗΣ**  
**ΕΥΡΩΠΑΪΚΟΥ ΔΙΠΛΩΜΑΤΟΣ(87):**0955812 - 16/07/2003  
**ΑΡΙΘ./ΗΜΕΡ. ΔΗΜΟΣΙΕΥΣΗΣ**  
**ΕΥΡΩΠΑΪΚΗΣ ΑΙΤΗΣΗΣ** (86):98920982.0--08/05/1998  
**ΔΙΚΑΙΟΥΧΟΣ** (73):1)THE PILLSBURY COMPANY  
200 South Sixth Street, Minneapolis, MN 55402-1464, ΗΝΩΜΕΝΕΣ ΠΟΛΙΤΕΙΕΣ ΤΗΣ ΑΜΕΡΙΚΗΣ  
**ΣΥΜΒ. ΠΡΟΤΕΡΑΙΟΤΗΤΕΣ** (30):856985-15/05/1997-US  
**ΕΦΕΥΡΕΤΗΣ** (72):1)ATWELL, William, A.  
2)HANKERSON, Stephanie, C., K.  
**ΕΙΔΙΚΟΣ ΠΑΗΡΕΞΟΥΣΙΟΣ** (74):ΣΙΩΤΟΥ ΑΙΚΑΤΕΡΙΝΗ  
Ζαΐμη 28, 10683 ΑΘΗΝΑ  
**ΑΝΤΙΚΛΗΤΟΣ** (74):ΣΙΩΤΟΥ ΑΙΚΑΤΕΡΙΝΗ  
Ζαΐμη 28,10683 ΑΘΗΝΑ  
**ΤΙΤΛΟΣ ΕΦΕΥΡΕΣΗΣ** (54):**ΠΡΟΙΟΝ ΚΑΤΕΨΥΓΜΕΝΗΣ ΖΥΜΗΣ ΣΕ ΧΑΜΗΛΗ ΠΙΕΣΗ.**

**ΠΕΡΙΛΗΨΗ(57)**

Δίδεται ένα σύστημα κατεψυγμένης ζύμης που περιλαμβάνει μία ζύμη σ' ένα δοχείο στο οποίο διοχετεύεται με ορμή αέριο. Η ζύμη περιέχει ένα μέσο διόγκωσης ικανό να παράγει αέριο στη ζύμη αφού σφραγιστεί αυτή μέσα στο δοχείο. Το δοχείο διαθέτει ένα μηχανισμό ελευθέρωσης πίεσης για να ελευθερώνεται η πλεονάζουσα πίεση που παράγεται μέσα στο δοχείο καθώς η ζύμη διογκώνεται και κατά τη διάρκεια της αποθήκευσης. Το σύστημα ζύμης έχει την ικανότητα να διατηρεί μία διογκωμένη δομή της ζύμης κατά την αποθήκευση έτσι ώστε, μόλις ψηθεί η ζύμη, το ψημένο προϊόν που προκύπτει να μοιάζει μια μία φρέσκια παρασκευασμένη και ψημένη ζύμη.



**ΑΡΙΘΜΟΣ ΕΥΡ. Δ.Ε.** (11):3046424  
**ΑΡΙΘ. ΕΛΛ. ΚΑΤΑΘΕΣΗΣ** (21):20030404218  
**ΗΜΕΡ. ΕΛΛ. ΚΑΤΑΘΕΣΗΣ** (11):15/10/2003  
**ΑΡΙΘ./ΗΜΕΡ. ΔΗΜΟΣΙΕΥΣΗΣ**  
**ΕΥΡΩΠΑΪΚΟΥ ΔΙΠΛΩΜΑΤΟΣ(87):**0886002 - 20/08/2003  
**ΑΡΙΘ./ΗΜΕΡ. ΔΗΜΟΣΙΕΥΣΗΣ**  
**ΕΥΡΩΠΑΪΚΗΣ ΑΙΤΗΣΗΣ** (86):97890111.4--20/06/1997  
**ΔΙΚΑΙΟΥΧΟΣ** (73):1)Cristini Forming Fabrics GmbH  
Grossmarktstrasse 7, 1230 Wien, ΑΥΣΤΡΙΑ  
**ΣΥΜΒ. ΠΡΟΤΕΡΑΙΟΤΗΤΕΣ** (30):  
**ΕΦΕΥΡΕΤΗΣ** (72):1)Gampe, Harald, Ing.  
**ΕΙΔΙΚΟΣ ΠΑΡΗΡΕΞΟΥΣΙΟΣ** (74):ΤΣΙΜΙΚΑΛΗΣ ΑΘΑΝΑΣΙΟΣ  
Ν. Βάμβα 1, 10674 ΑΘΗΝΑ  
**ΑΝΤΙΚΛΗΤΟΣ** (74):ΤΣΙΜΙΚΑΛΗΣ ΑΘΑΝΑΣΙΟΣ  
Ν. Βάμβα 1,10674 ΑΘΗΝΑ  
**ΤΙΤΛΟΣ ΕΦΕΥΡΕΣΗΣ** (54):**ΤΕΧΝΙΚΟ ΥΦΑΣΜΑ ΓΙΑ ΤΗΝ ΧΡΗΣΙΜΟΠΟΙΗΣΗ ΣΕ ΜΗΧΑΝΕΣ ΧΑΡΤΟΠΟΙΑΣ**



#### ΠΕΡΙΛΗΨΗ(57)

Ένα τεχνικό ύφασμα για τη χρησιμοποίηση σε μηχανές χαρτοποιίας έχει νήματα υφαντικού και/ή νήματα στημονιού συγκροτημένα σε ομάδες. Εντός της δομής ύφανσης βρίσκεται τουλάχιστο ένα μέρος των νημάτων υφαντικού (1', 1'', ...) και/ή των νημάτων στημονιού (K1, K2, ...) το ένα δίπλα στο άλλο και παρουσιάζει την ίδια πλέξη στο ύφασμα.

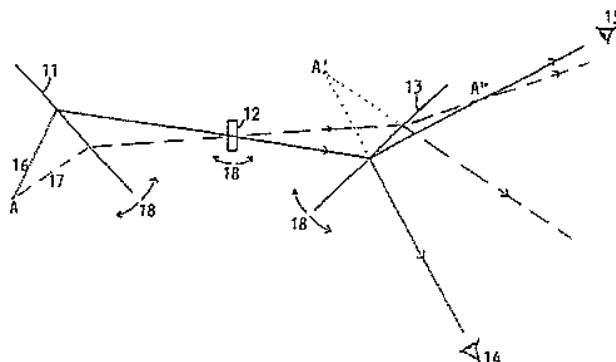
**ΑΡΙΘΜΟΣ ΕΥΡ. Δ.Ε.** (11):3046425  
**ΑΡΙΘ. ΕΛΛ. ΚΑΤΑΘΕΣΗΣ** (21):20030404219  
**ΗΜΕΡ. ΕΛΛ. ΚΑΤΑΘΕΣΗΣ** (11):15/10/2003  
**ΑΡΙΘ./ΗΜΕΡ. ΔΗΜΟΣΙΕΥΣΗΣ**  
**ΕΥΡΩΠΑΪΚΟΥ ΔΙΠΛΩΜΑΤΟΣ(87):**0891781 - 24/09/2003  
**ΑΡΙΘ./ΗΜΕΡ. ΔΗΜΟΣΙΕΥΣΗΣ**  
**ΕΥΡΩΠΑΪΚΗΣ ΑΙΤΗΣΗΣ** (86):98113385.3--17/07/1998  
**ΔΙΚΑΙΟΥΧΟΣ** (73):1)Fresenius AG  
Else-Kroner-Strasse 1, 61352 Bad Homburg  
v.d.H., ΓΕΡΜΑΝΙΑ  
**ΣΥΜΒ. ΠΡΟΤΕΡΑΙΟΤΗΤΕΣ** (30):19730901-18/07/1997-DE  
**ΕΦΕΥΡΕΤΗΣ** (72):1)Knierbein, Bernd, Dr.  
2)Kessler, Barbara, Dr.  
**ΕΙΔΙΚΟΣ ΠΑΡΗΡΕΞΟΥΣΙΟΣ** (74):ΤΣΙΜΙΚΑΛΗΣ ΑΘΑΝΑΣΙΟΣ  
Ν. Βάμβα 1, 10674 ΑΘΗΝΑ  
**ΑΝΤΙΚΛΗΤΟΣ** (74):ΤΣΙΜΙΚΑΛΗΣ ΑΘΑΝΑΣΙΟΣ  
Ν. Βάμβα 1,10674 ΑΘΗΝΑ  
**ΤΙΤΛΟΣ ΕΦΕΥΡΕΣΗΣ** (54):**ΜΕΘΟΔΟΣ ΓΙΑ ΤΗΝ ΑΠΟΣΤΕΙΡΩΣΗ ΠΡΟΪΟΝΤΟΣ ΠΟΥ ΥΠΑΡΧΕΙ ΣΕ ΕΥΚΑΜΠΤΕΣ ΣΥΣΚΕΥΑΣΙΕΣ ΛΕΠΤΩΝ ΦΥΛΛΩΝ ΚΑΙ ΣΥΣΚΕΥΗ ΓΙΑ ΤΗ ΔΙΕΞΑΓΩΓΗ ΤΗΣ ΜΕΘΟΔΟΥ.**

#### ΠΕΡΙΛΗΨΗ(57)

Σε μία μέθοδο για την αποστείρωση προϊόντος που υπάρχει σε εύκαμπτες συσκευασίες λεπτών φύλλων, ειδικότερα σακκούλες λεπτών φύλλων που περιέχουν ένα διάλυμα για την εντερική διατροφή, οι σακκούλες λεπτών φύλλων τοποθετούνται σε διατάξεις στήριξης που τις περικλείουν τουλάχιστον μερικώς και προωθούνται στις διατάξεις στήριξης μέσω ενός υδροστατικού αντόκλειστου. Οι διατάξεις στήριξης δέχονται τις δυνάμεις που δρουν κατά την αποστείρωση πάνω στη συσκευασία, έτσι ώστε το λεπτό φύλλο συσκευασίας να μην εκτίθεται σε καθόλου μεγαλύτερες μηχανικές καταπονήσεις.

**ΑΡΙΘΜΟΣ ΕΥΡ. Δ.Ε.** (11):3046426  
**ΑΡΙΘ. ΕΛΛ. ΚΑΤΑΘΕΣΗΣ** (21):20030404220  
**ΗΜΕΡ. ΕΛΛ. ΚΑΤΑΘΕΣΗΣ** (11):15/10/2003  
**ΑΡΙΘ./ΗΜΕΡ. ΔΗΜΟΣΙΕΥΣΗΣ**  
**ΕΥΡΩΠΑΪΚΟΥ ΔΙΠΛΩΜΑΤΟΣ(87):**1012656 - 23/07/2003  
**ΑΡΙΘ./ΗΜΕΡ. ΔΗΜΟΣΙΕΥΣΗΣ**  
**ΕΥΡΩΠΑΪΚΗΣ ΑΙΤΗΣΗΣ** (86):98920408.6--12/05/1998  
**ΔΙΚΑΙΟΥΧΟΣ** (73):1)D' Ursel, Wauthier  
Dreve de Bonne Odeur, 1, B-1170 Bruxelles,  
ΒΕΛΓΙΟ  
**ΣΥΜΒ. ΠΡΟΤΕΡΑΙΟΤΗΤΕΣ** (30):9700456-23/05/1997-BE  
**ΕΦΕΥΡΕΤΗΣ** (72):1)D' Ursel, Wauthier  
**ΕΙΔΙΚΟΣ ΠΛΗΡΕΞΟΥΣΙΟΣ** (74):ΤΣΙΜΙΚΑΛΗΣ ΑΘΑΝΑΣΙΟΣ  
Ν. Βάμβα 1, 10674 ΑΘΗΝΑ  
**ΑΝΤΙΚΛΗΤΟΣ** (74):ΤΣΙΜΙΚΑΛΗΣ ΑΘΑΝΑΣΙΟΣ  
Ν. Βάμβα 1,10674 ΑΘΗΝΑ  
**ΤΙΤΛΟΣ ΕΦΕΥΡΕΣΗΣ** (54):**ΜΕΘΟΔΟΣ ΠΑΡΑΓΩΓΗΣ ΣΤΕΡΕΟΣΚΟ-  
ΠΙΚΩΝ ΕΙΚΟΝΩΝ ΚΑΙ ΔΙΑΤΑΞΗ ΓΙΑ  
ΤΗΝ ΠΡΑΓΜΑΤΟΠΟΙΗΣΗ ΑΥΤΗΣ ΤΗΣ  
ΜΕΘΟΔΟΥ.**

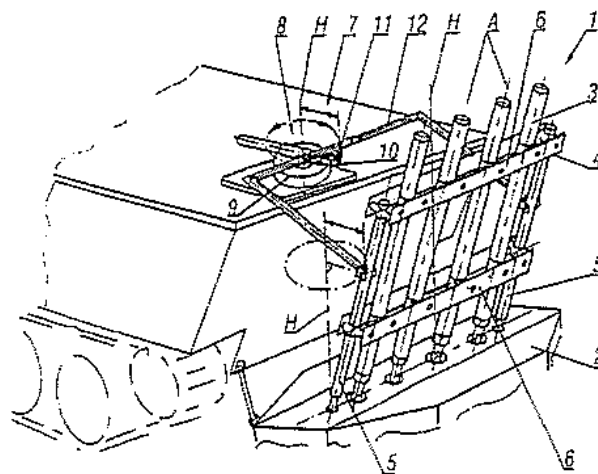
στερεοσκοπικών εικόνων του αντικειμένου, όπου η πρώτη και δεύτερη διασπορά παράγουν μια πλάγια απόκλιση των αντίστοιχων εκπεμπόμενων ακτίνων.



#### ΠΕΡΙΛΗΨΗ(57)

Μέθοδος και διάταξη για τη λήψη στερεοσκοπικών εικόνων σε οριζόντια παράλλαξη που περιλαμβάνει μια πρώτη διασπορά (11) με περίθλαση ηλεκτρομαγνητικών ακτίνων (16, 17) που εκπέμπονται από ένα αντικείμενο (A), μια λήψη εικόνων του αντικειμένου μέσω ενός τουλάχιστον φακού (12) ικανού να συλλαμβάνει τουλάχιστον ένα τμήμα των εν λόγω διασπειρόμενων ηλεκτρομαγνητικών ακτίνων, μια προβολή των λήψεων εικόνων δι' ενός μέσου οθόνης (13), και μια δεύτερη διασπορά και διάχυση, μέσω της οθόνης, των ηλεκτρομαγνητικών ακτίνων που εκπέμπονται κατά την προβολή, με σχηματισμό

**ΑΡΙΘΜΟΣ ΕΥΡ. Δ.Ε.** (11):3046427  
**ΑΡΙΘ. ΕΛΛ. ΚΑΤΑΘΕΣΗΣ** (21):20030404221  
**ΗΜΕΡ. ΕΛΛ. ΚΑΤΑΘΕΣΗΣ** (11):15/10/2003  
**ΑΡΙΘ./ΗΜΕΡ. ΔΗΜΟΣΙΕΥΣΗΣ**  
**ΕΥΡΩΠΑΪΚΟΥ ΔΙΠΛΩΜΑΤΟΣ(87):**0906553 - 16/07/2003  
**ΑΡΙΘ./ΗΜΕΡ. ΔΗΜΟΣΙΕΥΣΗΣ**  
**ΕΥΡΩΠΑΪΚΗΣ ΑΙΤΗΣΗΣ** (86):97926906.5--16/06/1997  
**ΔΙΚΑΙΟΥΧΟΣ** (73):1)Schabelreiter, Johann, Dipl. Ing. Dr.  
Kirchdorf 20, 8132 Pernegg, ΑΥΣΤΡΙΑ  
2)WINTER, Udo, Ing. Mag.  
Losensteinerstrasse 23, 4020 Linz, ΑΥΣΤΡΙΑ  
**ΣΥΜΒ. ΠΡΟΤΕΡΑΙΟΤΗΤΕΣ** (30):109396-20/06/1996-AT  
**ΕΦΕΥΡΕΤΗΣ** (72):1)SCHABELREITER, Johann  
2)MARTIN, Werner  
3)WINTER, Udo  
**ΕΙΔΙΚΟΣ ΠΛΗΡΕΞΟΥΣΙΟΣ** (74):ΤΣΙΜΙΚΑΛΗΣ ΑΘΑΝΑΣΙΟΣ  
Ν. Βάμβα 1, 10674 ΑΘΗΝΑ  
**ΑΝΤΙΚΛΗΤΟΣ** (74):ΤΣΙΜΙΚΑΛΗΣ ΑΘΑΝΑΣΙΟΣ  
Ν. Βάμβα 1,10674 ΑΘΗΝΑ  
**ΤΙΤΛΟΣ ΕΦΕΥΡΕΣΗΣ** (54):**ΠΥΡΟΒΟΛΟ ΚΑΜΠΥΛΗΣ ΤΡΟΧΙΑΣ,  
ΕΙΔΙΚΑ ΕΚΤΟΞΕΥΤΗΣ ΒΟΜΒΙΔΩΝ**



#### ΠΕΡΙΛΗΨΗ(57)

Ένα πυροβόλο καμπύλης τροχιάς (1) έχει τουλάχιστο ένα ρυθμιζόμενο, στρεφόμενο σωλήνα (3), ένα μηχανισμό ρύθμισης σωλήνων και ένα σκοπευτικό μηχανισμό του μηχανισμού ρύθμισης (7) για την κατεύθυνση των σωλήνων (3). Για να εξασφαλίζεται μια ευρεία ζώνη σκόπευσης με μια διάταξη εύκολου χειρισμού, ο σκοπευτικός μηχανισμός (7) έχει μια ανεξάρτητη σκοπευτική συσκευή (8), τοποθετημένη κατά προτίμηση χωριστά από τον μηχανισμό ρύθμισης, για να ενεργοποιεί τον μηχανισμό ρύθμισης έτσι ώστε να κατευθύνει τους σωλήνες (3) κατά διεύθυνση και καθ' ύψος, περιστρέφοντας τον κάθε άξονα σωλήνα (A) κατά μήκος μιας κωνικής επιφάνειας γύρω από ένα κατακόρυφο άξονα (H) και/ή στρέφοντας τον κάθε άξονα σωλήνα (A) κατά μήκος ενός αξονικού επιπέδου διερχόμενου δια του κατακόρυφου αυτού άξονα (H).



---

**ΑΡΙΘΜΟΣ ΕΥΡ. Δ.Ε.** (11):3046428  
**ΑΡΙΘ. ΕΛΛ. ΚΑΤΑΘΕΣΗΣ** (21):20030404222  
**ΗΜΕΡ. ΕΛΛ. ΚΑΤΑΘΕΣΗΣ** (11):15/10/2003  
**ΑΡΙΘ./ΗΜΕΡ. ΔΗΜΟΣΙΕΥΣΗΣ**  
**ΕΥΡΩΠΑΪΚΟΥ ΔΙΠΛΩΜΑΤΟΣ(87):**0979083 - 13/08/2003  
**ΑΡΙΘ./ΗΜΕΡ. ΔΗΜΟΣΙΕΥΣΗΣ**  
**ΕΥΡΩΠΑΪΚΗΣ ΑΙΤΗΣΗΣ** (86):98933532.8--14/05/1998  
**ΔΙΚΑΙΟΥΧΟΣ** (73):1)ELBION AG  
Meissner strasse 191, 01445 RADEBEUL,  
GERMANIA  
**ΣΥΜΒ. ΠΡΟΤΕΡΑΙΟΤΗΤΕΣ** (30):19721580-23/05/1997-DE  
**ΕΦΕΥΡΕΤΗΣ** (72):1)UNVERFERTH, Klaus  
2)TOBER, Christine  
3)RUNDFELDT, Chris  
4)BARTSCH, Reni  
5)DOST, Rita  
6)ROSTOCK, Angelika  
**ΕΙΔΙΚΟΣ ΠΛΗΡΕΞΟΥΣΙΟΣ** (74):ΤΣΙΜΙΚΑΛΗΣ ΑΘΑΝΑΣΙΟΣ  
Ν. Βάμβα 1, 10674 ΑΘΗΝΑ  
**ΑΝΤΙΚΛΗΤΟΣ** (74):ΤΣΙΜΙΚΑΛΗΣ ΑΘΑΝΑΣΙΟΣ  
Ν. Βάμβα 1,10674 ΑΘΗΝΑ  
**ΤΙΤΛΟΣ ΕΦΕΥΡΕΣΗΣ** (54):**ΧΡΗΣΙΜΟΠΟΙΗΣΗ 1-ΑΡ(ΑΛΚ)ΥΛ-ΙΜΙΔΑΖΟΛΙΝ-2-ΟΝΗΣ ΓΙΑ ΤΗΝ ΘΕΡΑΠΕΙΑ ΚΑΤΑΣΤΑΣΕΩΝ ΦΟΒΟΥ ΚΑΙ ΣΤΡΕΣ**

**ΠΕΡΙΛΗΨΗ(57)**

Η εφεύρεση αφορά τη χρησιμοποίηση 1-αρ(αλκ)υλ-ιμιδαζολιν-2-ονών του γενικού τύπου (I) ή των φαρμακευτικά χρησιμοποιήσιμων αλάτων τους για τη θεραπεία καταστάσεων φόβου και στρες. Η 1-(4-γλωροφαινυλο)-4-μορφολινο-ιμιδαζολιν-2-όνη χρησιμεύει σαν παράδειγμα.

---

**ΑΡΙΘΜΟΣ ΕΥΡ. Δ.Ε.** (11):3046429  
**ΑΡΙΘ. ΕΛΛ. ΚΑΤΑΘΕΣΗΣ** (21):20030404223  
**ΗΜΕΡ. ΕΛΛ. ΚΑΤΑΘΕΣΗΣ** (11):15/10/2003  
**ΑΡΙΘ./ΗΜΕΡ. ΔΗΜΟΣΙΕΥΣΗΣ**  
**ΕΥΡΩΠΑΪΚΟΥ ΔΙΠΛΩΜΑΤΟΣ(87):**0906086 - 06/08/2003  
**ΑΡΙΘ./ΗΜΕΡ. ΔΗΜΟΣΙΕΥΣΗΣ**  
**ΕΥΡΩΠΑΪΚΗΣ ΑΙΤΗΣΗΣ** (86):97925065.1--05/06/1997  
**ΔΙΚΑΙΟΥΧΟΣ** (73):1)SmithKline Beecham plc  
980 Great West Road, Brentford, Middlesex  
TW8 9GS,ΜΕΓΑΛΗ ΒΡΕΤΑΝΝΙΑ  
**ΣΥΜΒ. ΠΡΟΤΕΡΑΙΟΤΗΤΕΣ** (30):9612067-10/06/1996-GB  
**ΕΦΕΥΡΕΤΗΣ** (72):1)CHARLTON, Lynda Rosemary  
2)MCGILLYCUDDY, Juliet Teresa  
3)OWEN, Sharon  
**ΕΙΔΙΚΟΣ ΠΛΗΡΕΞΟΥΣΙΟΣ** (74):ΤΣΙΜΙΚΑΛΗΣ ΑΘΑΝΑΣΙΟΣ  
Ν. Βάμβα 1, 10674 ΑΘΗΝΑ  
**ΑΝΤΙΚΛΗΤΟΣ** (74):ΤΣΙΜΙΚΑΛΗΣ ΑΘΑΝΑΣΙΟΣ  
Ν. Βάμβα 1,10674 ΑΘΗΝΑ  
**ΤΙΤΛΟΣ ΕΦΕΥΡΕΣΗΣ** (54):**ΣΥΝΘΕΣΗ ΠΛΥΣΗΣ ΔΕΡΜΑΤΟΣ**

**ΠΕΡΙΛΗΨΗ(57)**

Μια σύνθεση πλύσης δέρματος προοριζόμενη για τοπική εφαρμογή σε υγραινόμενο με νερό δέρμα, που περιλαμβάνει δραστικό συστατικό α-υδρόξυ οξύ, συνταγοποιημένο σε ήπια και μη ερεθιστική απορρυπαντική βάση, που συνίσταται από μίγμα επιφανειοδραστικού μηιονικού αλκυλπολυγλυκοσιδίου και αμφοτερικού επιφανειοδραστικού.

**ΑΡΙΘΜΟΣ ΕΥΡ. Δ.Ε. (11):3046430**  
**ΑΡΙΘ. ΕΛΛ. ΚΑΤΑΘΕΣΗΣ (21):20030404224**  
**ΗΜΕΡ. ΕΛΛ. ΚΑΤΑΘΕΣΗΣ (11):15/10/2003**  
**ΑΡΙΘ./ΗΜΕΡ. ΔΗΜΟΣΙΕΥΣΗΣ**  
**ΕΥΡΩΠΑΪΚΟΥ ΔΙΠΛΩΜΑΤΟΣ(87):0765389 - 16/07/2003**  
**ΑΡΙΘ./ΗΜΕΡ. ΔΗΜΟΣΙΕΥΣΗΣ**  
**ΕΥΡΩΠΑΪΚΗΣ ΑΙΤΗΣΗΣ (86):95920689.7--31/05/1995**  
**ΔΙΚΑΙΟΥΧΟΣ (73):1)Wyeth Holdings Corporation**  
**Five Giralda Farms, Madison, NJ 07940,**  
**ΗΝΩΜΕΝΕΣ ΠΟΛΙΤΕΙΕΣ ΤΗΣ ΑΜΕΡΙΚΗΣ**

**ΣΥΜΒ. ΠΡΟΤΕΡΑΙΟΤΗΤΕΣ (30):259609-14/06/1994-US**  
**ΕΦΕΥΡΕΤΗΣ (72):1)YOUNG, Kathleen, H.**

**ΕΙΔΙΚΟΣ ΠΛΗΡΕΞΟΥΣΙΟΣ (74):ΤΣΙΜΙΚΑΛΗΣ ΑΘΑΝΑΣΙΟΣ**  
**N. Βάμβα 1, 10674 ΑΘΗΝΑ**

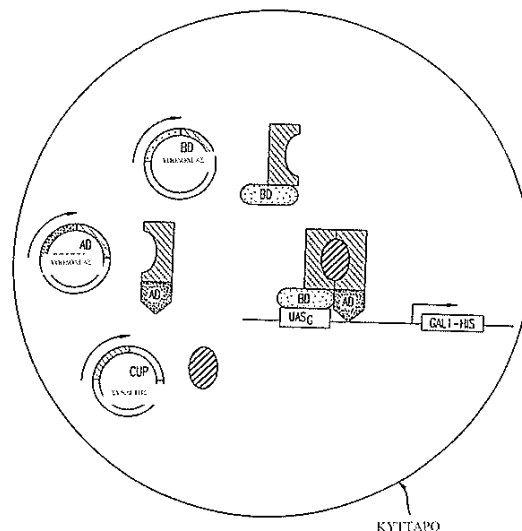
**ΑΝΤΙΚΛΗΤΟΣ (74):ΤΣΙΜΙΚΑΛΗΣ ΑΘΑΝΑΣΙΟΣ**  
**N. Βάμβα 1,10674 ΑΘΗΝΑ**

**ΤΙΤΛΟΣ ΕΦΕΥΡΕΣΗΣ (54):ΚΥΤΤΑΡΙΚΑ ΣΥΣΤΗΜΑΤΑ ΠΟΥ**  
**ΕΧΟΥΝ ΕΞΕΙΔΙΚΕΥΜΕΝΗ ΑΛΛΗΛΕ-**  
**ΠΑΡΑΣΗ ΠΕΠΤΙΔΙΚΩΝ ΣΥΝΔΕΤΙΚΩΝ**  
**ΖΕΥΓΩΝ.**

#### ΠΕΡΙΛΗΨΗ(57)

Αυτή η εφεύρεση σχετίζεται με νέα τροποποιημένα κύτταρα-ξενιστές που εκφράζουν ετερόλογες πρωτεΐνες σύντηξης και μεθόδους διαλογής για εξεταζόμενα δείγματα που έχουν δράση σύνδεσης με πεπτίδια, όπου το αναφερόμενο τροποποιημένο κύτταρο-ξενιστής περιλαμβάνει: (α) μια γονιδιακή αλληλουχία που κωδικοποιεί μια ετερόλογη πρωτεΐνη σύντηξης, η οποία πρωτεΐνη σύντηξης περιλαμβάνει ένα πρώτο πεπτίδιο ενός πεπτιδικού συνδετικού ζεύγους, ή ένα τμήμα του αναφερόμενου πρώτου πεπτιδίου, που ενώνεται είτε με μια περιοχή σύνδεσης DNA είτε με την αντίστοιχη περιοχή μεταγραφικής ενεργοποίησης μιας πρωτεΐνης μεταγραφικής ενεργοποίησης, (β) μια γονιδιακή αλληλουχία που κωδικοποιεί μια ετερόλογη πρωτεΐνη σύντηξης, η οποία πρωτεΐνη

σύντηξης περιλαμβάνει ένα δεύτερο πεπτίδιο του πεπτιδικού συνδετικού ζεύγους του (α), ή ένα τμήμα αυτού, συντηγμένο είτε σε μια περιοχή σύνδεσης DNA είτε στην αντίστοιχη περιοχή μεταγραφικής ενεργοποίησης μιας πρωτεΐνης μεταγραφικής ενεργοποίησης, όπου από τα δύο δεν χρησιμοποιείται στο (α), (γ) ένα γονίδιο-ανταποκριτή που συνδέεται λειτουργικά με την πρωτεΐνη μεταγραφικής ενεργοποίησης, ή ένα τμήμα αυτού, (δ) προαιρετικά, μια διαγραφή ή μετάλλαξη στο χρωμοσωμικό DNA του κυττάρου-ξενιστή για την πρωτεΐνη μεταγραφικής ενεργοποίησης αν υπάρχει στο επιλεγμένο κύτταρο-ξενιστή.



**ΑΡΙΘΜΟΣ ΕΥΡ. Δ.Ε. (11):3046431**  
**ΑΡΙΘ. ΕΛΛ. ΚΑΤΑΘΕΣΗΣ (21):20030404225**  
**ΗΜΕΡ. ΕΛΛ. ΚΑΤΑΘΕΣΗΣ (11):15/10/2003**  
**ΑΡΙΘ./ΗΜΕΡ. ΔΗΜΟΣΙΕΥΣΗΣ**  
**ΕΥΡΩΠΑΪΚΟΥ ΔΙΠΛΩΜΑΤΟΣ(87):1047300 - 13/08/2003**  
**ΑΡΙΘ./ΗΜΕΡ. ΔΗΜΟΣΙΕΥΣΗΣ**  
**ΕΥΡΩΠΑΪΚΗΣ ΑΙΤΗΣΗΣ (86):98966337.2--15/12/1998**  
**ΔΙΚΑΙΟΥΧΟΣ (73):1)BASF AKTIENGESELLSCHAFT**  
**67056 Ludwigshafen, GEPMANIA**

**ΣΥΜΒ. ΠΡΟΤΕΡΑΙΟΤΗΤΕΣ (30):19756405-18/12/1997-DE**  
**ΕΦΕΥΡΕΤΗΣ (72):1)AMMERMANN, Eberhard**

**2)STRATHMANN, Siegfried**  
**3)SCHELBERGER, Klaus**  
**4)SCHERER, Maria**  
**5)LORENZ, Gisela**  
**6)EICKEN, Karl**  
**7)HAMPEL, Manfred**

**ΕΙΔΙΚΟΣ ΠΛΗΡΕΞΟΥΣΙΟΣ (74):ΤΣΙΜΙΚΑΛΗΣ ΑΘΑΝΑΣΙΟΣ**  
**N. Βάμβα 1, 10674 ΑΘΗΝΑ**

**ΑΝΤΙΚΛΗΤΟΣ (74):ΤΣΙΜΙΚΑΛΗΣ ΑΘΑΝΑΣΙΟΣ**  
**N. Βάμβα 1,10674 ΑΘΗΝΑ**

**ΤΙΤΛΟΣ ΕΦΕΥΡΕΣΗΣ (54):ΜΥΚΗΤΟΚΤΟΝΑ ΜΙΓΜΑΤΑ ΣΤΗ**  
**ΒΑΣΗ ΑΜΙΔΙΚΩΝ ΕΝΩΣΕΩΝ ΚΑΙ**  
**ΑΖΟΛΙΩΝ.**

#### ΠΕΡΙΛΗΨΗ(57)

Μυκητοκτόνα μίγματα, τα οποία περιέχουν σαν ενεργά συστατικά α) μία αμιδική ένωση του τύπου (I) A-CO-NR<sub>1</sub>R<sub>2</sub>, όπου A στέκει για μία αρυλική ομάδα ή έναν αρωματικό ή μη αρωματικό, 5- ή 6-σκελή ετερόκυκλο, ο οποίος παρουσιάζει 1 έως 3 ετεροάτομα, τα οποία μπορούν να επιλεγούν από O, N και S, όπου η αρυλική ομάδα ή ο ετερόκυκλος μπορούν να παρουσιάζουν ενδεχομένως 1, 2 ή 3 υποκαταστάτες, οι οποίοι ανεξάρτητα μεταξύ τους επιλέγονται από αλκύλιο, αλογόνο, CHF<sub>2</sub>, CF<sub>3</sub>, αλκοξύ, αλογοναλκοξύ, αλκυλοθειο, αλκυλοσουλφινύλιο

και αλκυλοσουλφονύλιο, R<sub>1</sub> στέκει για ένα άτομο υδρογόνου, R<sub>2</sub> στέκει για μία φαινυλική ή κυκλοαλκυλική ομάδα, η οποία ενδεχομένως παρουσιάζει 1, 2 ή 3 υποκαταστάτες, οι οποίοι ανεξάρτητα μεταξύ τους επιλέγονται από αλκύλιο, αλκενύλιο, αλκινύλιο, αλκενυλοξύ, αλκινυλοξύ, κυκλοαλκύλιο, κυκλοαλκενύλιο, κυκλοαλκυλοξύ, κυκλοαλκενυλοξύ, φαινύλιο και αλογόνο, όπου οι αλειφατικές και κυκλοαλειφατικές ρίζες μερικώς ή πλήρως μπορούν να είναι αλογονωμένες και/ή οι κυκλοαλειφατικές ρίζες μπορούν να είναι υποκατεστημένες με 1 έως 3 αλκυλικές ομάδες και όπου η φαινυλική ομάδα μπορεί να παρουσιάζει 1 έως 5 άτομα αλογόνου και/ή 1 έως 3 υποκαταστάτες, οι οποίοι ανεξάρτητα μεταξύ τους επιλέγονται από αλκύλιο, αλογοναλκύλιο, αλκοξύ, αλογοναλκοξύ, αλκυλοθειο, και αλογοναλκυλοθειο, και όπου η αμιδική φαινυλική ομάδα ενδεχομένως είναι συμπτυκνωμένη με έναν κεκορεσμένο 5-σκέλη δακτύλιο, ο οποίος ενδεχομένως μπορεί να είναι υποκατεστημένος με μία ή περισσότερες αλκυλικές ομάδες και/ή μπορεί να παρραουσιάζει ένα ετεροάτομο, επιλεγμένο από O και S, και β) ένα αζολικό παράγωγο II σε μία συνεργιστικά δραστική ποσότητα.

**ΑΡΙΘΜΟΣ ΕΥΡ. Δ.Ε.** (11):3046432  
**ΑΡΙΘ. ΕΛΛ. ΚΑΤΑΘΕΣΗΣ** (21):20030404226  
**ΗΜΕΡ. ΕΛΛ. ΚΑΤΑΘΕΣΗΣ** (11):15/10/2003  
**ΑΡΙΘ./ΗΜΕΡ. ΔΗΜΟΣΙΕΥΣΗΣ**  
**ΕΥΡΩΠΑΪΚΟΥ ΔΙΠΛΩΜΑΤΟΣ(87):**0743856 - 16/07/2003  
**ΑΡΙΘ./ΗΜΕΡ. ΔΗΜΟΣΙΕΥΣΗΣ**  
**ΕΥΡΩΠΑΪΚΗΣ ΑΙΤΗΣΗΣ** (86):95912577.4--28/02/1995  
**ΔΙΚΑΙΟΥΧΟΣ** (73):1)THE UNIVERSITY OF VIRGINIA PAT-  
ENT FOUNDATION  
Towers Office Building, Suite 1-110, 1224  
West Main Street, Charlottesville, VA 22903,  
ΗΝΩΜΕΝΕΣ ΠΟΛΙΤΕΙΕΣ ΤΗΣ ΑΜΕΡΙΚΗΣ  
**ΣΥΜΒ. ΠΡΟΤΕΡΑΙΟΤΗΤΕΣ** (30):202572-28/02/1994-US  
**ΕΦΕΥΡΕΤΗΣ** (72):1)REIST, Craig J.  
2)JOHNSON, Cyd  
3)GREENE, Kirsten  
4)MARTIN, Edward N.  
5)TAYLOR, Ronald P.  
6)FERGUSON, Polly J.  
7)SUTHERLAND, William S.  
**ΕΙΔΙΚΟΣ ΠΛΗΡΕΞΟΥΣΙΟΣ** (74):ΤΣΙΜΙΚΑΛΗΣ ΑΘΑΝΑΣΙΟΣ  
Ν. Βάμβα 1, 10674 ΑΘΗΝΑ  
**ΑΝΤΙΚΛΗΤΟΣ** (74):ΤΣΙΜΙΚΑΛΗΣ ΑΘΑΝΑΣΙΟΣ  
Ν. Βάμβα 1,10674 ΑΘΗΝΑ  
**ΤΙΤΛΟΣ ΕΦΕΥΡΕΣΗΣ** (54):**ΕΤΕΡΟΠΟΛΥΜΕΡΗ ΒΑΣΙΣΜΕΝΑ ΣΕ**  
**ΑΝΤΙΓΟΝΟ ΚΑΙ ΜΙΑ ΜΕΘΟΔΟΣ ΓΙΑ**  
**ΤΗΝ ΑΝΤΙΜΕΤΩΠΙΣΗ ΑΥΤΟΑΝΟΣΩΝ**  
**ΝΟΣΗΜΑΤΩΝ ΧΡΗΣΙΜΟΠΟΙΩΝΤΑΣ**  
**ΤΑ ΙΔΙΑ.**

#### **ΠΕΡΙΛΗΨΗ(57)**

Παρέχονται παρασκευάσματα τα οποία αποτελούνται από ετεροπολυμερή βασισμένα σε αντιγόνο (ΑΗΡ). Τα πολυμερή που είναι βασισμένα σε αντιγόνο περιλαμβάνουν ένα τουλάχιστον μονοκλωνικό αντίσωμα που είναι ειδικό για δέσμευση στη θέση του συμπληρωματικού υποδοχέα (CR1) σε ένα ανθρώπινο και μη-ανθρώπινο πρωτεΐν ερυθροκύτταρο, και το αντι-CR1 μονοκλωνικό αντίσωμα είναι διασταυρούμενα συνδεδεμένο με ένα αντιγόνο ειδικό για ένα παθολογικό αυτοάνοσο νόσημα στόχο. Περαιτέρω παρέχεται μία μέθοδος για την αντιμετώπιση αυτοάνοσων νόσημάτων σε ανθρώπινα ή σε μη-ανθρώπινα πρωτεΐντα χρησιμοποιώντας τα ΑΗΡ.

**ΑΡΙΘΜΟΣ ΕΥΡ. Δ.Ε.** (11):3046433  
**ΑΡΙΘ. ΕΛΛ. ΚΑΤΑΘΕΣΗΣ** (21):20030404227  
**ΗΜΕΡ. ΕΛΛ. ΚΑΤΑΘΕΣΗΣ** (11):15/10/2003  
**ΑΡΙΘ./ΗΜΕΡ. ΔΗΜΟΣΙΕΥΣΗΣ**  
**ΕΥΡΩΠΑΪΚΟΥ ΔΙΠΛΩΜΑΤΟΣ(87):**1066060 - 13/08/2003  
**ΑΡΙΘ./ΗΜΕΡ. ΔΗΜΟΣΙΕΥΣΗΣ**  
**ΕΥΡΩΠΑΪΚΗΣ ΑΙΤΗΣΗΣ** (86):99911322.8--12/03/1999  
**ΔΙΚΑΙΟΥΧΟΣ** (73):1)Osiris Therapeutics, Inc.  
2001 Aliceanna Street, Baltimore, MD 21231-  
2001, ΗΝΩΜΕΝΕΣ ΠΟΛΙΤΕΙΕΣ ΤΗΣ  
ΑΜΕΡΙΚΗΣ  
**ΣΥΜΒ. ΠΡΟΤΕΡΑΙΟΤΗΤΕΣ** (30):80678 P-03/04/1998-US  
**ΕΦΕΥΡΕΤΗΣ** (72):1)MOSCA, Joseph, D.  
2)McINTOSH, Kevin, R.  
**ΕΙΔΙΚΟΣ ΠΛΗΡΕΞΟΥΣΙΟΣ** (74):ΤΣΙΜΙΚΑΛΗΣ ΑΘΑΝΑΣΙΟΣ  
Ν. Βάμβα 1, 10674 ΑΘΗΝΑ  
**ΑΝΤΙΚΛΗΤΟΣ** (74):ΤΣΙΜΙΚΑΛΗΣ ΑΘΑΝΑΣΙΟΣ  
Ν. Βάμβα 1,10674 ΑΘΗΝΑ  
**ΤΙΤΛΟΣ ΕΦΕΥΡΕΣΗΣ** (54):**ΚΥΤΤΑΡΑ ΜΕΣΕΓΧΥΜΑΤΙΚΟΥ ΣΤΕ-**  
**ΛΕΧΟΥΣ ΩΣ ΑΝΟΣΟΚΑΤΑΣΤΟΛΕΙΣ**

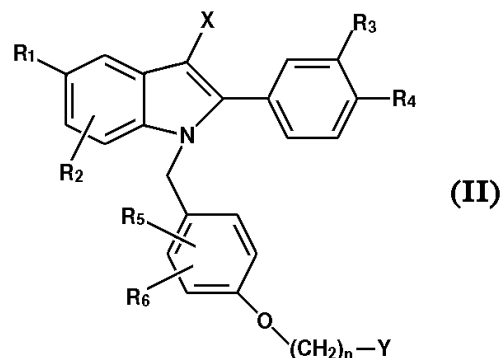
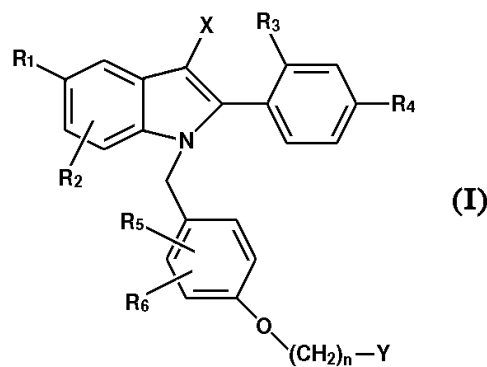
#### **ΠΕΡΙΛΗΨΗ(57)**

Η παρούσα εφεύρεση παρέχει μια μέθοδο για τη διαμόρφωση ανοσοαποκρίσεων με χρήση ανθρώπινων κυττάρων μεσεγχυματικού στελέχους που εμφανίζουν αντιγόνο για να προκληθεί ειδική ανέργια των κυττάρων T. Η παρούσα εφεύρεση παρέχει επίσης μια μέθοδο για τη διαμόρφωση ανοσοαποκρίσεων με χρήση ανθρώπινων κυττάρων μεσεγχυματικού στελέχους ως πλατφόρμα για την έκφραση μορίων, τα οποία θα προκαλέσουν την ανέργια των κυττάρων T.

**ΑΡΙΘΜΟΣ ΕΥΡ. Δ.Ε.** (11):3046434  
**ΑΡΙΘ. ΕΛΛ. ΚΑΤΑΘΕΣΗΣ** (21):20030404228  
**ΗΜΕΡ. ΕΛΛ. ΚΑΤΑΘΕΣΗΣ** (11):15/10/2003  
**ΑΡΙΘ./ΗΜΕΡ. ΔΗΜΟΣΙΕΥΣΗΣ**  
**ΕΥΡΩΠΑΪΚΟΥ ΔΙΠΛΩΜΑΤΟΣ(87):**1076558 - 16/07/2003  
**ΑΡΙΘ./ΗΜΕΡ. ΔΗΜΟΣΙΕΥΣΗΣ**  
**ΕΥΡΩΠΑΪΚΗΣ ΑΙΤΗΣΗΣ** (86):99921834.0--11/05/1999  
**ΔΙΚΑΙΟΥΧΟΣ** (73):1)Wyeth  
Five Giralda Farms, Madison, New Jersey  
07940-0874, ΗΝΩΜΕΝΕΣ ΠΟΛΙΤΕΙΕΣ ΤΗΣ  
ΑΜΕΡΙΚΗΣ  
**ΣΥΜΒ. ΠΡΟΤΕΡΑΙΟΤΗΤΕΣ** (30):79561-15/05/1998-US  
**ΕΦΕΥΡΕΤΗΣ** (72):1)PICKAR, James, Harrison  
2)KOMM, Barry, Samuel  
**ΕΙΔΙΚΟΣ ΠΛΗΡΕΞΟΥΣΙΟΣ** (74):ΤΣΙΜΙΚΑΛΗΣ ΑΘΑΝΑΣΙΟΣ  
Ν. Βάμβα 1, 10674 ΑΘΗΝΑ  
**ΑΝΤΙΚΛΗΤΟΣ** (74):ΤΣΙΜΙΚΑΛΗΣ ΑΘΑΝΑΣΙΟΣ  
Ν. Βάμβα 1,10674 ΑΘΗΝΑ  
**ΤΙΤΛΟΣ ΕΦΕΥΡΕΣΗΣ** (54):2-ΦΑΙΝΥΛ-1-[4-(2-ΑΜΙΝΟΑΙΘΟΞΥ)-  
ΒΕΝΖΥΛ]-ΙΝΔΟΛΗ ΣΕ ΣΥΝΔΥΑΣΜΟ ΜΕ  
ΟΙΣΤΡΟΓΟΝΑ.

**ΠΕΡΙΛΗΨΗ(57)**

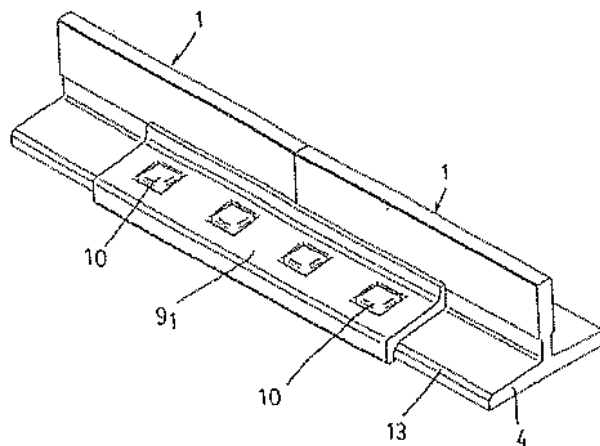
Η παρούσα εφεύρεση σχετίζεται με καινούργιες τυποποιήσεις περιέχουσες ένα ή περισσότερα οιστρογόνα και ενώσεις 2-φαινυλ-1-[4-(2-αμινοαιθοξυ)βενζυλ]-ινδόλης οι οποίες είναι χρήσιμες σαν οιστρογόνοι παράγοντες, όπως επίσης φαρμακευτικές συνθέσεις και μέθοδοι θεραπείας χρησιμοποιώντας αυτές τις ενώσεις, οι οποίες έχουν τις γενικές δομές (I) ή (II).



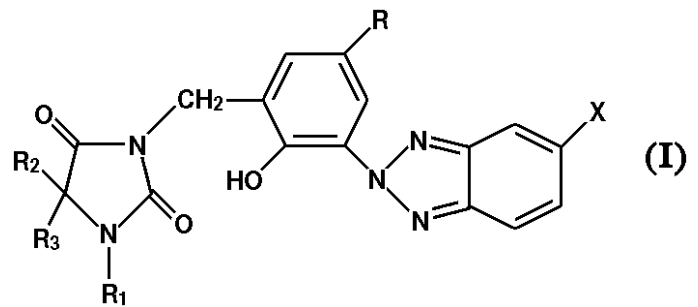
**ΑΡΙΘΜΟΣ ΕΥΡ. Δ.Ε.** (11):3046435  
**ΑΡΙΘ. ΕΛΛ. ΚΑΤΑΘΕΣΗΣ** (21):20030404229  
**ΗΜΕΡ. ΕΛΛ. ΚΑΤΑΘΕΣΗΣ** (11):16/10/2003  
**ΑΡΙΘ./ΗΜΕΡ. ΔΗΜΟΣΙΕΥΣΗΣ**  
**ΕΥΡΩΠΑΪΚΟΥ ΔΙΠΛΩΜΑΤΟΣ(87):**1241126 - 23/07/2003  
**ΑΡΙΘ./ΗΜΕΡ. ΔΗΜΟΣΙΕΥΣΗΣ**  
**ΕΥΡΩΠΑΪΚΗΣ ΑΙΤΗΣΗΣ** (86):99959430.2--23/12/1999  
**ΔΙΚΑΙΟΥΧΟΣ** (73):1)S.A. de Vera ( Savera)  
Barrio de Zalain, 31780 Vera de Bidasoa,  
ΙΣΠΑΝΙΑ  
**ΣΥΜΒ. ΠΡΟΤΕΡΑΙΟΤΗΤΕΣ** (30):  
**ΕΦΕΥΡΕΤΗΣ** (72):1)SANZ GAMBOA, Jesus  
**ΕΙΔΙΚΟΣ ΠΛΗΡΕΞΟΥΣΙΟΣ** (74):ΚΙΟΡΤΣΗ ΧΡΙΣΤΙΝΑ  
Μαυροκορδάτου 7, 10678 ΑΘΗΝΑ  
**ΑΝΤΙΚΛΗΤΟΣ** (74):ΚΙΟΡΤΣΗ ΧΡΙΣΤΙΝΑ  
Μαυροκορδάτου 7,10678 ΑΘΗΝΑ  
**ΤΙΤΛΟΣ ΕΦΕΥΡΕΣΗΣ** (54):ΣΥΣΤΗΜΑ ΣΥΝΑΡΜΟΛΟΓΗΣΗΣ ΚΥ-  
ΡΙΩΝ ΚΑΤΕΥΘΥΝΤΗΡΙΩΝ ΓΡΑΜΜΩΝ  
ΑΝΕΛΚΥΣΤΗΡΟΣ

**ΠΕΡΙΛΗΨΗ(57)**

Σύστημα συναρμολόγησης κατευθυντηρίων γραμμών ανελκυστήρος που χαρακτηρίζεται εκ του γεγονότος ότι κάθε πλευρά της συναρμολόγησης των δύο κατευθυντηρίων γραμμών διαθέτει μία πλάκα συναρμολόγησης-σύσφιξης, η οποία περιλαμβάνει ένα κεντρικό σώμα το οποίο είναι τοποθετημένο επί της επάνω επιφάνειας των φτερούγων δύο κατευθυντηρίων γραμμών συναρμολόγησης που προεκτείνονται σε ένα άκρο, από ένα άνω κάλυμμα, που στηρίζεται στον ειδικό πυρήνα και, στο άλλο άκρο από ένα κάτω κάλυμμα, όπου το σώμα είναι βιδωμένο επί των φτερούγων, εις τρόπον ώστε το επάνω κάλυμμα να ασκεί πίεση επάνω στον ειδικό πυρήνα ενώ το επάνω κάλυμμα και το κάτω κάλυμμα σχηματίζουν μία αμβλεία γωνία με το κεντρικό σώμα. Εφαρμόζεται εις τους ανελκυστήρες.



**ΑΡΙΘΜΟΣ ΕΥΡ. Δ.Ε.** (11):3046436  
**ΑΡΙΘ. ΕΛΛ. ΚΑΤΑΘΕΣΗΣ** (21):20030404230  
**ΗΜΕΡ. ΕΛΛ. ΚΑΤΑΘΕΣΗΣ** (11):16/10/2003  
**ΑΡΙΘ./ΗΜΕΡ. ΔΗΜΟΣΙΕΥΣΗΣ**  
**ΕΥΡΩΠΑΪΚΟΥ ΔΙΠΛΩΜΑΤΟΣ(87):**1027348 - 30/07/2003  
**ΑΡΙΘ./ΗΜΕΡ. ΔΗΜΟΣΙΕΥΣΗΣ**  
**ΕΥΡΩΠΑΪΚΗΣ ΑΙΤΗΣΗΣ** (86):98955498.5--22/10/1998  
**ΔΙΚΑΙΟΥΧΟΣ** (73):1)Great Lakes Chemical (Europe) GmbH  
Bahnhofplatz 65, 8500 Frauenfeld, ΕΛΒΕΤΙΑ  
**ΣΥΜΒ. ΠΡΟΤΕΡΑΙΟΤΗΤΕΣ** (30):MI972436-30/10/1997-ΙΤ  
**ΕΦΕΥΡΕΤΗΣ** (72):1)COLOMBO, Rosalba  
2)NERI, Carlo  
3)RIVA, Rosa, Maria  
**ΕΙΔΙΚΟΣ ΠΑΗΡΕΞΟΥΣΙΟΣ** (74):ΚΙΟΡΤΣΗ ΧΡΙΣΤΙΝΑ  
Μαυροκορδάτου 7, 10678 ΑΘΗΝΑ  
**ΑΝΤΙΚΑΗΤΟΣ** (74):ΚΙΟΡΤΣΗ ΧΡΙΣΤΙΝΑ  
Μαυροκορδάτου 7,10678 ΑΘΗΝΑ  
**ΤΙΤΛΟΣ ΕΦΕΥΡΕΣΗΣ** (54):2-(2'-ΥΔΡΟΞΥΦΑΙΝΥΛ)  
**ΒΕΝΖΟΤΡΙΑΖΟΛΕΣ ΠΟΥ ΧΡΗΣΙΜΟ-  
ΠΟΙΟΥΝΤΑΙ ΩΣ ΣΤΑΘΕΡΟΠΟΙΗΤΕΣ**  
U.V.



**ΠΕΡΙΛΗΨΗ(57)**

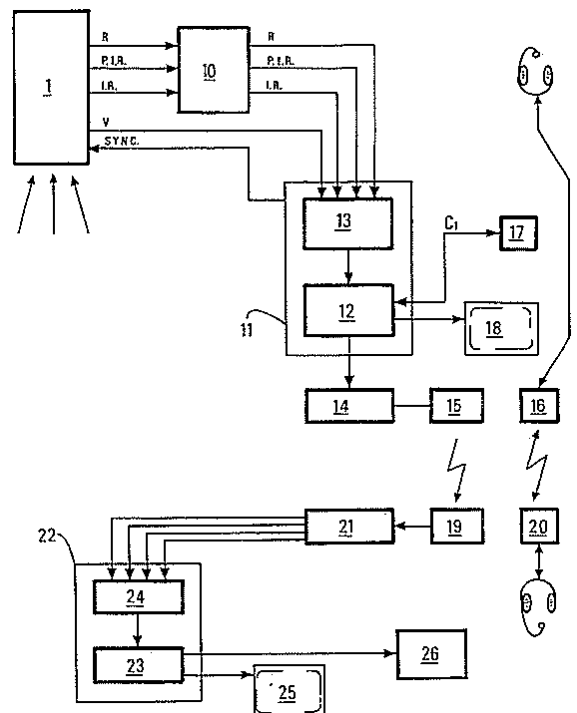
2-(2'-Υδροξυφαινύλ) βενζοτριαζόλες που έχουν το γενικό τύπο (I). Οι ανωτέρω 2-(2'-υδροξυφαινύλ) βενζοτριαζόλες είναι χρήσιμες ως σταθεροποιητές φωτός δια οργανικά πολυμερή.

**ΑΡΙΘΜΟΣ ΕΥΡ. Δ.Ε.** (11):3046437  
**ΑΡΙΘ. ΕΛΛ. ΚΑΤΑΘΕΣΗΣ** (21):20030404231  
**ΗΜΕΡ. ΕΛΛ. ΚΑΤΑΘΕΣΗΣ** (11):16/10/2003  
**ΑΡΙΘ./ΗΜΕΡ. ΔΗΜΟΣΙΕΥΣΗΣ**  
**ΕΥΡΩΠΑΪΚΟΥ ΔΙΠΛΩΜΑΤΟΣ(87):**0811400 - 08/10/2003  
**ΑΡΙΘ./ΗΜΕΡ. ΔΗΜΟΣΙΕΥΣΗΣ**  
**ΕΥΡΩΠΑΪΚΗΣ ΑΙΤΗΣΗΣ** (86):97401065.4--14/05/1997  
**ΔΙΚΑΙΟΥΧΟΣ** (73):1)INSTITUT FRANCAIS DU PETROLE  
92852 Rueil-Malmaison Cedex, ΓΑΛΛΙΑ  
**ΣΥΜΒ. ΠΡΟΤΕΡΑΙΟΤΗΤΕΣ** (30):9606906-03/06/1996-FR  
**ΕΦΕΥΡΕΤΗΣ** (72):1)Goillot, Charles  
2)Wadsworth, Alain  
3)Sander, Andre  
4)Renot, Andre  
**ΕΙΔΙΚΟΣ ΠΑΗΡΕΞΟΥΣΙΟΣ** (74):ΚΙΟΡΤΣΗ ΧΡΙΣΤΙΝΑ  
Μαυροκορδάτου 7, 10678 ΑΘΗΝΑ  
**ΑΝΤΙΚΑΗΤΟΣ** (74):ΚΙΟΡΤΣΗ ΧΡΙΣΤΙΝΑ  
Μαυροκορδάτου 7,10678 ΑΘΗΝΑ  
**ΤΙΤΛΟΣ ΕΦΕΥΡΕΣΗΣ** (54):ΜΕΘΟΔΟΣ ΚΑΙ ΣΥΣΤΗΜΑ ΔΙΑ ΤΗΝ  
**ΑΝΙΧΝΕΥΣΗ ΠΥΡΚΑΓΙΑΣ**

**ΠΕΡΙΛΗΨΗ(57)**

Μέθοδος και σύστημα για την ανίχνευση δια ειδικών επεξεργασιών εικόνων μιας ζώνης άνωθεν της οποίας γίνεται πτήση που ελήφθησαν σε πολλές φασματικές ταινίες, σημείο ενδεικτικό μιας καταπονήσεως βλαστήσεως και της παρουσίας υποπτών σημείων δημιουργίας πυρός ή διαδόσεώς του. Αποκτόμεν δια μιας συσκευής λήψεως εικόνων (1) εικόνες της ζώνης άνωθεν της οποίας γίνεται πτήση σε μία πρώτη φασματική ταινία που εκλέγεται στο ερυθρό μέρος (R) του ορατού φάσματος σε μία δεύτερα φασματική ταινία του εγγύς υπερόυθρου (P.I.R.) και σε μία τρίτη φασματική ταινία εις το θερμικό υπέρυθρο φάσμα που εκλέγεται για την οριοθέτηση των μερών της ζώνης που παρουσιάζει συγχρόνως υδρική καταπόνηση και περισσότερο ή λιγότερο θερμά σημεία σχηματίζομε σύνθετες εικόνες υπό μορφή κώδικος που λαμβάνονται δια χρωματικής κωδικοποίησεως παραδείγματος χάριν των προαναφερθεισών πλασματικών ταινιών και συνδυάζομε τις λαμβανόμενες εικόνες σε τρεις φασματικές ταινίες μέσω ενός συστήματος

επεξεργασίας (12, 13) αποδεικνύοντας έτσι τους κινδύνους αναπτύξεως πυρκαγιάς που προκαλούνται από την έλλειψη αυτή και από μία ανώμαλο τοπική θέρμανση. Εφαρμογή παραδείγματος χάριν εις την πρόβλεψη, την πρόληψη και την καταπολέμηση του πυρ.

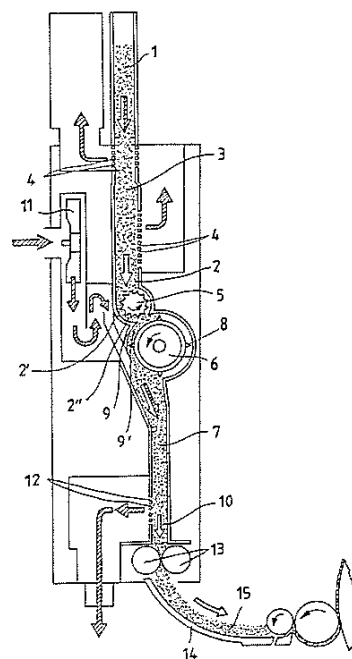


**ΑΡΙΘΜΟΣ ΕΥΡ. Δ.Ε.** (11):3046438  
**ΑΡΙΘ. ΕΛΛ. ΚΑΤΑΘΕΣΗΣ** (21):20030404232  
**ΗΜΕΡ. ΕΛΛ. ΚΑΤΑΘΕΣΗΣ** (11):16/10/2003  
**ΑΡΙΘ./ΗΜΕΡ. ΔΗΜΟΣΙΕΥΣΗΣ**  
**ΕΥΡΩΠΑΪΚΟΥ ΔΙΠΛΩΜΑΤΟΣ(87):**1004693 - 23/07/2003  
**ΑΡΙΘ./ΗΜΕΡ. ΔΗΜΟΣΙΕΥΣΗΣ**  
**ΕΥΡΩΠΑΪΚΗΣ ΑΙΤΗΣΗΣ** (86):99203760.6--10/11/1999  
**ΔΙΚΑΙΟΥΧΟΣ** (73):1)Marzoli S.p.A.  
 Via S. Alberto 2, 25036 Palazzolo Sull'Oglio,  
 Brescia, ΙΤΑΛΙΑ  
**ΣΥΜΒ. ΠΡΟΤΕΡΑΙΟΤΗΤΕΣ** (30):MI982537-24/11/1998-IT  
**ΕΦΕΥΡΕΤΗΣ** (72):1)Mascheretti, Mario  
 2)Pasini, Giovanni Battista  
**ΕΙΔΙΚΟΣ ΠΛΗΡΕΞΟΥΣΙΟΣ** (74):ΚΙΟΡΤΣΗ ΧΡΙΣΤΙΝΑ  
 Μαυροκορδάτου 7, 10678 ΑΘΗΝΑ  
**ΑΝΤΙΚΛΗΤΟΣ** (74):ΚΙΟΡΤΣΗ ΧΡΙΣΤΙΝΑ  
 Μαυροκορδάτου 7,10678 ΑΘΗΝΑ  
**ΤΙΤΛΟΣ ΕΦΕΥΡΕΣΗΣ** (54):ΔΙΑΤΑΞΗ ΔΙΑ ΤΗΝ ΠΡΟΕΤΟΙΜΑΣΙΑ  
**ΚΑΙ ΤΟ ΑΝΟΙΓΜΑ ΙΝΩΝ ΣΕ ΤΟΥΛΟΥΜΠΕΣ**  
**ΠΡΟΣ ΤΡΟΦΟΔΟΣΙΑ ΣΕ ΕΝΑ**  
**ΛΑΝΑΡΙ**

**ΠΕΡΙΛΗΨΗ(57)**

Ένα σιλό δια παροχή ινών σε τουλούμπες σε ένα λανάρι το οποίο σιλό είναι υποδιαμεμένο σε θαλάμους που ευρίσκονται ο ένας επί του άλλου (3, 10) μεταξύ των οποίων παρεμβάλλεται ένα σύνολο κυλινδρών οι οποίοι ρυθμίζουν το καταρχώμενο ρεύμα και πραγματοποιούν την θραύση και τον διαχωρισμό του ινώδους υλικού εις το οποίο ένας τροφοδοτικός κύλινδρος (25), ένας βοηθητικός τροφοδοτικός κύλινδρος (27) και ένας κύλινδρος θραύσης (26) είναι τοποθετημένοι σε σχήμα τριγώνου εις το οποίο η επιφάνεια του βοηθητικού κυλίνδρου απέναντι από την οποία εφάπτεται το τροφοδοτικό κύλινδρο είναι

εκτεθειμένη στη ροή αέρος η οποία κατέρχεται προς τα κάτω μαζί με τις ίνες που υφίστανται κατεργασία από τον κύλινδρο θραύσεως.



**ΑΡΙΘΜΟΣ ΕΥΡ. Δ.Ε.** (11):3046439  
**ΑΡΙΘ. ΕΛΛ. ΚΑΤΑΘΕΣΗΣ** (21):20030404233  
**ΗΜΕΡ. ΕΛΛ. ΚΑΤΑΘΕΣΗΣ** (11):16/10/2003  
**ΑΡΙΘ./ΗΜΕΡ. ΔΗΜΟΣΙΕΥΣΗΣ**  
**ΕΥΡΩΠΑΪΚΟΥ ΔΙΠΛΩΜΑΤΟΣ(87):**0814793 - 16/07/2003  
**ΑΡΙΘ./ΗΜΕΡ. ΔΗΜΟΣΙΕΥΣΗΣ**  
**ΕΥΡΩΠΑΪΚΗΣ ΑΙΤΗΣΗΣ** (86):96902844.8--04/03/1996  
**ΔΙΚΑΙΟΥΧΟΣ** (73):1)Lynchris Pharmaceuticals Ltd  
 135 Centre Street, Kingston, Ontario K7L,  
 ΚΑΝΑΔΑΣ  
**ΣΥΜΒ. ΠΡΟΤΕΡΑΙΟΤΗΤΕΣ** (30):405930-17/03/1995-US  
 408877-24/03/1995-US  
 435812-05/05/1995-US  
**ΕΦΕΥΡΕΤΗΣ** (72):1)Henry, Richard A., Dr.  
**ΕΙΔΙΚΟΣ ΠΛΗΡΕΞΟΥΣΙΟΣ** (74):ΛΥΜΠΕΡΗΣ ΝΙΚΟΛΑΟΣ  
 Στουρνάρη 37, 10682 ΑΘΗΝΑ  
**ΑΝΤΙΚΛΗΤΟΣ** (74):ΛΥΜΠΕΡΗΣ ΝΙΚΟΛΑΟΣ  
 Στουρνάρη 37,10682 ΑΘΗΝΑ  
**ΤΙΤΛΟΣ ΕΦΕΥΡΕΣΗΣ** (54):ΣΚΕΥΑΣΜΑΤΑ ΑΕΡΟΖΟΛ ΑΠΟ ΠΡΙ-  
**ΛΟΚΑΙΝΗ ΚΑΙ ΥΔΡΟΦΘΟΡΑΝΘΡΑΚΑ**

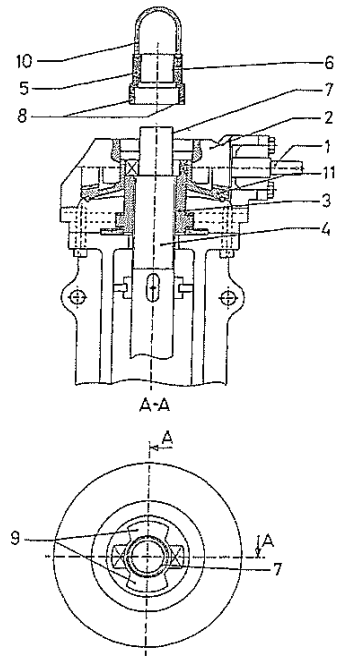
**ΠΕΡΙΛΗΨΗ(57)**

Βάση πριλοκαΐνης σε υγρή μορφή και μορφή κρυσταλλικών μικροραβδίων, είναι δυνατόν να διαλυθεί σε προωθητές από υδροφοράνθρακα για να παραχθεί ένα σταθερό ελαιώδες υγρό. Η βάση πριλοκαΐνης είναι δυνατόν να χρησιμοποιηθεί για τη διάλυση επιπρόσθετων φαρμάκων μέσα στους προωθητές από υδροφοράνθρακα τα οποία κανονικά δεν είναι διαλυτά. Το σύμπλοκο βάσης πριλοκαΐνης και προωθητή από υδροφοράνθρακα είναι δυνατόν να χρησιμοποιηθεί για ψεκασμό με αεροζόλ για τοπική αναισθησία.

**ΑΡΙΘΜΟΣ ΕΥΡ. Δ.Ε.** (11):3046440  
**ΑΡΙΘ. ΕΛΛ. ΚΑΤΑΘΕΣΗΣ** (21):20030404234  
**ΗΜΕΡ. ΕΛΛ. ΚΑΤΑΘΕΣΗΣ** (11):16/10/2003  
**ΑΡΙΘ./ΗΜΕΡ. ΔΗΜΟΣΙΕΥΣΗΣ**  
**ΕΥΡΩΠΑΪΚΟΥ ΔΙΠΛΩΜΑΤΟΣ(87):**1001202 - 03/09/2003  
**ΑΡΙΘ./ΗΜΕΡ. ΔΗΜΟΣΙΕΥΣΗΣ**  
**ΕΥΡΩΠΑΪΚΗΣ ΑΙΤΗΣΗΣ** (86):98920548.9--26/05/1998  
**ΔΙΚΑΙΟΥΧΟΣ** (73):1)Ampo, S. Coop.  
 Barrio Katea, 20213 Idiazabal, ΙΣΠΑΝΙΑ  
**ΣΥΜΒ. ΠΡΟΤΕΡΑΙΟΤΗΤΕΣ** (30):  
**ΕΦΕΥΡΕΤΗΣ** (72):1)GONI USABIAGA, Juan Jose  
**ΕΙΔΙΚΟΣ ΠΑΗΡΕΞΟΥΣΙΟΣ** (74):ΚΩΣΤΟΠΟΥΛΟΥ ΓΕΩΡΓΙΑ  
 Δήλου 12, 14562 ΚΗΦΙΣΙΑ (ΑΤΤΙΚΗΣ)  
**ΑΝΤΙΚΛΗΤΟΣ** (74):ΚΥΠΡΗΣ ΦΕΙΔΙΑΣ  
 Δήλου 12,14562 ΚΗΦΙΣΙΑ (ΑΤΤΙΚΗΣ)  
**ΤΙΤΛΟΣ ΕΦΕΥΡΕΣΗΣ** (54):**ΣΥΣΚΕΥΗ ΑΥΤΟΜΑΤΟΥ ΚΑΘΑΡΙΣΜΟΥ ΕΔΡΑΣ ΒΑΛΒΙΔΑΣ ΓΙΑ ΕΓΚΑΤΑΣΤΑΣΕΙΣ ΠΑΡΑΓΩΓΗΣ ΑΛΟΥΜΙΝΑΣ**

**ΠΕΡΙΛΗΨΗ(57)**

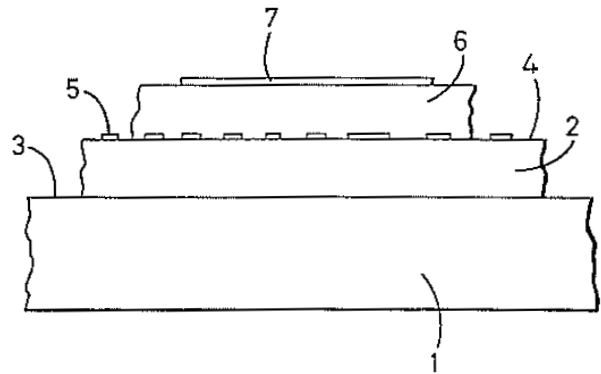
Αυτή η βαλβίδα χρησιμοποιείται στις περιπτώσεις μεταφοράς βωξίτη μέσα από σωλήνες και σκοπό έχει τον αυτόματο καθαρισμό με την βοήθεια ενός ασφαλιστικού στοιχείου, το οποίο ενώνει την στεφάνη περιστροφής με το στέλεχος της βαλβίδας, κι έτσι η περιστροφή του της εν λόγω στεφάνης μεταδίδεται στο στέλεχος της βαλβίδας, το οποίο καθώς περιστρέφεται δημιουργεί τριβή στις έδρες της ώστε να αφαιρεθούν τα κατάλοιπα.



**ΑΡΙΘΜΟΣ ΕΥΡ. Δ.Ε.** (11):3046441  
**ΑΡΙΘ. ΕΛΛ. ΚΑΤΑΘΕΣΗΣ** (21):20030404235  
**ΗΜΕΡ. ΕΛΛ. ΚΑΤΑΘΕΣΗΣ** (11):16/10/2003  
**ΑΡΙΘ./ΗΜΕΡ. ΔΗΜΟΣΙΕΥΣΗΣ**  
**ΕΥΡΩΠΑΪΚΟΥ ΔΙΠΛΩΜΑΤΟΣ(87):**1129045 - 16/07/2003  
**ΑΡΙΘ./ΗΜΕΡ. ΔΗΜΟΣΙΕΥΣΗΣ**  
**ΕΥΡΩΠΑΪΚΗΣ ΑΙΤΗΣΗΣ** (86):99949182.2--08/10/1999  
**ΔΙΚΑΙΟΥΧΟΣ** (73):1)Thorstone Business Management Limited  
 Ballarhenney, Ballakilpheric, Colby, Isle of Man IM9 4BR,ΜΕΓΑΛΗ ΒΡΕΤΑΝΝΙΑ  
**ΣΥΜΒ. ΠΡΟΤΕΡΑΙΟΤΗΤΕΣ** (30):9821983-08/10/1998-GB  
**ΕΦΕΥΡΕΤΗΣ** (72):1)LEACH, Roger John  
**ΕΙΔΙΚΟΣ ΠΑΗΡΕΞΟΥΣΙΟΣ** (74):ΚΩΣΤΟΠΟΥΛΟΥ ΓΕΩΡΓΙΑ  
 Δήλου 12, 14562 ΚΗΦΙΣΙΑ (ΑΤΤΙΚΗΣ)  
**ΑΝΤΙΚΛΗΤΟΣ** (74):ΚΥΠΡΗΣ ΦΕΙΔΙΑΣ  
 Δήλου 12,14562 ΚΗΦΙΣΙΑ (ΑΤΤΙΚΗΣ)  
**ΤΙΤΛΟΣ ΕΦΕΥΡΕΣΗΣ** (54):**ΔΙΑΚΟΣΜΗΤΙΚΑ ΦΑΤΝΩΜΑΤΑ ΜΕ ΕΠΙΣΤΡΩΣΕΙΣ ΘΕΡΜΟΣΚΛΗΡΥΝΤΙΚΩΝ ΥΛΙΚΩΝ ΚΑΙ Η ΜΕΘΟΔΟΣ ΚΑΤΑΣΚΕΥΗΣ ΤΟΥΣ**

**ΠΕΡΙΛΗΨΗ(57)**

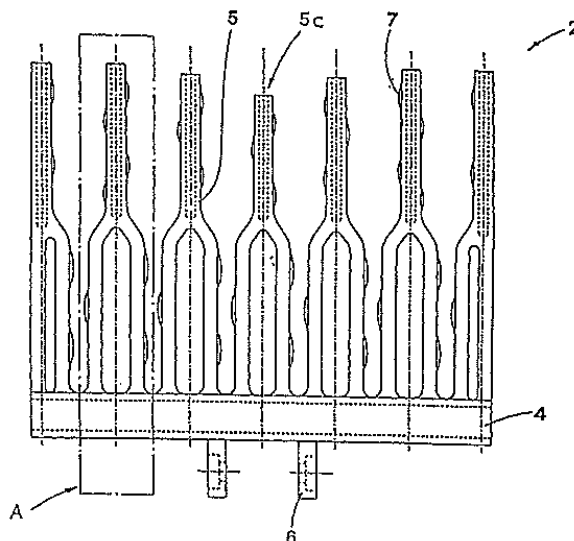
Φάτνωμα με γυάλινο υπόστρωμα (1), το οποίο φέρει διαφανή επίστρωση πολυεστέρα (2) με εικόνες (5) τυπωμένες στην οπίσθια επιφάνειά του (4), οι οποίες είναι ορατές μέσα από το γυαλί. Ένα έγχρωμο στρώμα πολυεστέρα (6) καλύπτει την τυπωμένη επιφάνεια (4) και υποστηρίζεται από μεταλλικό έλασμα (7). Η κατασκευή περιλαμβάνει τη θέρμανση του πολυεστέρα που τοποθετείται στη γυάλινη επιφάνεια (1) αφού έχει γίνει επεξεργασία σε σιλάνιο (3), για να σκληρυνθεί η επίστρωση (2) σε ποσοστό περίπου 70%. Οι εικόνες (5) τυπώνονται στην επιφάνεια (4) με διαδικασία διαχωρισμού των χρωμάτων και με μελάνια που διαθέτουν υπεριώδεις και θερμοσκληρυντικές ιδιότητες ενώ το μελάνι στεγνώνει με υπεριώδη ακτινοβολία μετά από κάθε στάδιο. Η θερμότητα που χρησιμοποιείται για να σκληρυνθεί η επίστρωση πολυεστέρα (6), στεγνώνει παράλληλα και το μελάνι (5) και τελειοποιεί την επίστρωση (2). Το έλασμα (7) εφάπτεται στην υγρή ακόμα επίστρωση (6) για να δέσουν μαζί.



**ΑΡΙΘΜΟΣ ΕΥΡ. Δ.Ε.** (11):3046442  
**ΑΡΙΘ. ΕΛΛ. ΚΑΤΑΘΕΣΗΣ** (21):20030404236  
**ΗΜΕΡ. ΕΛΛ. ΚΑΤΑΘΕΣΗΣ** (11):16/10/2003  
**ΑΡΙΘ./ΗΜΕΡ. ΔΗΜΟΣΙΕΥΣΗΣ**  
**ΕΥΡΩΠΑΪΚΟΥ ΔΙΠΛΩΜΑΤΟΣ(87)**:1040747 - 23/07/2003  
**ΑΡΙΘ./ΗΜΕΡ. ΔΗΜΟΣΙΕΥΣΗΣ**  
**ΕΥΡΩΠΑΪΚΗΣ ΑΙΤΗΣΗΣ** (86):00106765.1--29/03/2000  
**ΔΙΚΑΙΟΥΧΟΣ** (73):1)Campagnola S.R.L.  
Via Lazio, 21/23, 40069 Zola Predosa (Bologna), ΙΤΑΛΙΑ  
**ΣΥΜΒ. ΠΡΟΤΕΡΑΙΟΤΗΤΕΣ** (30):BO990040-29/03/1999-IT  
**ΕΦΕΥΡΕΤΗΣ** (72):1)Ferretti, Vittorio Pio  
**ΕΙΔΙΚΟΣ ΠΛΗΡΕΞΟΥΣΙΟΣ** (74):ΚΩΣΤΟΠΟΥΛΟΥ ΓΕΩΡΓΙΑ  
Δήλου 12, 14562 ΚΗΦΙΣΙΑ (ΑΤΤΙΚΗΣ)  
**ΑΝΤΙΚΛΗΤΟΣ** (74):ΛΥΜΠΕΡΗΣ ΝΙΚΟΛΑΟΣ  
Στουρνάρη 37,10682 ΑΘΗΝΑ  
**ΤΙΤΛΟΣ ΕΦΕΥΡΕΣΗΣ** (54):**ΤΣΟΥΓΚΡΑΝΑ ΓΙΑ ΕΝΑ ΕΡΓΑΛΕΙΟ ΣΥΓΚΟΜΙΑΣ ΕΛΙΩΝ Η ΑΛΛΩΝ ΠΑΡΟΜΟΙΩΝ ΚΑΡΠΩΝ ΑΠΟ ΤΑ ΚΛΑΔΙΑ ΕΝΟΣ ΔΕΝΤΡΟΥ**

#### ΠΕΡΙΛΗΨΗ(57)

Μία τσουγκράνα για ένα εργαλείο συγκομιδής ελιών ή άλλων παρόμοιων καρπών από τα κλαδιά των δέντρων που περιλαμβάνει στη δοκιμή της σύσταση ένα εγκάρσιο σωληνοειδές σώμα (4) το οποίο διαθέτει στο κάτω τμήμα του στοιχεία στήριξης (6) για το εν λόγω εργαλείο στο δε άνω τμήμα του διαθέτει ένα πλήθος από δόντια (5), το κάθε ένα από τα οποία διαθέτει δύο βασικά τμήματα (P1) με το κάθε ένα από αυτά να διαθέτει μία απόληξη συνενωτικά συνδεδεμένη με το σωληνοειδές σώμα (4) ενώ η άλλη του απόληξη θα είναι συνενωτικά συνδεδεμένη με το καταληκτικό τμήμα (Ps). Τα δόντια (5) θα έχουν σχηματική διαμόρφωση σχήματος "h" ή σχήματος "Y".

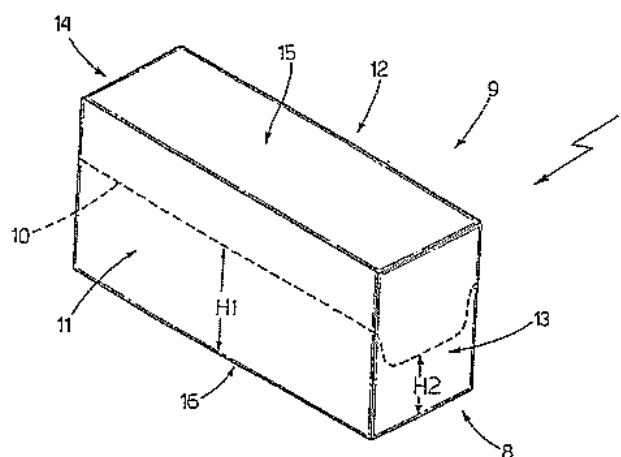


**ΑΡΙΘΜΟΣ ΕΥΡ. Δ.Ε.** (11):3046443  
**ΑΡΙΘ. ΕΛΛ. ΚΑΤΑΘΕΣΗΣ** (21):20030404238  
**ΗΜΕΡ. ΕΛΛ. ΚΑΤΑΘΕΣΗΣ** (11):16/10/2003  
**ΑΡΙΘ./ΗΜΕΡ. ΔΗΜΟΣΙΕΥΣΗΣ**  
**ΕΥΡΩΠΑΪΚΟΥ ΔΙΠΛΩΜΑΤΟΣ(87)**:1220803 - 13/08/2003  
**ΑΡΙΘ./ΗΜΕΡ. ΔΗΜΟΣΙΕΥΣΗΣ**  
**ΕΥΡΩΠΑΪΚΗΣ ΑΙΤΗΣΗΣ** (86):00973210.8--13/10/2000  
**ΔΙΚΑΙΟΥΧΟΣ** (73):1)G.D SOCIETA' PER AZIONI  
Via Battindarno, 91, 40133 Bologna (BO), ΙΤΑΛΙΑ  
**ΣΥΜΒ. ΠΡΟΤΕΡΑΙΟΤΗΤΕΣ** (30):BO990552-14/10/1999-IT  
**ΕΦΕΥΡΕΤΗΣ** (72):1)BORIANI, Silvano  
2)DRAGHETTI, Fiorenzo  
**ΕΙΔΙΚΟΣ ΠΛΗΡΕΞΟΥΣΙΟΣ** (74):ΜΑΛΑΜΗ ΑΛΚΗΣΤΙΣ-ΕΙΡΗΝΗ  
Σκουφά 52, 10672 ΑΘΗΝΑ  
**ΑΝΤΙΚΛΗΤΟΣ** (74):ΜΑΛΑΜΗ ΑΛΚΗΣΤΙΣ-ΕΙΡΗΝΗ  
Σκουφά 52,10672 ΑΘΗΝΑ  
**ΤΙΤΛΟΣ ΕΦΕΥΡΕΣΗΣ** (54):**ΣΚΛΗΡΗ ΚΟΥΤΑ ΓΙΑ ΤΣΙΓΑΡΑ ΠΟΥ ΑΝΟΙΓΕΙ ΜΕΡΙΚΩΣ ΓΙΑ ΕΚΘΕΣΗ ΤΟΥ ΠΕΡΙΕΧΟΜΕΝΟΥ**

#### ΠΕΡΙΛΗΨΗ(57)

Σκληρή κούτα (1) σχήματος παραλληλεπίπεδου για πακέτα (3) τσιγάρων, η οποία διαθέτει έναν κυπελλόσχημο κάτω περιέκτη (8) και ένα ουσιαστικά κυπελλόσχημο άνω σκέπασμα (9) που συνδέεται με τον κάτω περιέκτη (8) κατά μήκος τουλάχιστον μίας προδιαγεγραμμένης γραμμής σχισίματος (10) η οποία σχηματίζεται κατά μήκος δύο παράλληλων, αντικριστών κάθετων πλευρικών τοιχωμάτων (11, 12) και κατά μήκος ενός κάθετου μπροστινού τοιχώματος (13), ούτως ώστε να διαχωρίζει κάθε κάθετο τοίχωμα (11, 12, 13) σε αντίστοιχο κάτω τμήμα (11α, 12α, 13α) σχηματίζοντας μέρος του περιέκτη (8) και αντίστοιχο υπόλοιπο άνω τμήμα (11β, 12β, 13β) σχηματίζοντας μέρος του σκεπάσματος (9). Κάθε πακέτο (3) τσιγάρων τοποθετείται μέσα στην κούτα (1) με το μεγάλο πλευρικό τοίχωμα (5) του πακέτου παράλληλο με το μπροστινό τοίχωμα (13) και η προδιαγεγραμμένη γραμμή σχισίματος (10) βρίσκεται σε πρώτο ύψος (H1) κατά

μήκος των κάθετων πλευρικών τοιχωμάτων (11, 12) και κατεβαίνει σε δεύτερο ύψος (H2), χαμηλότερο από το πρώτο ύψος (H1), κατά μήκος του κάθετου μπροστινού τοιχώματος (13).

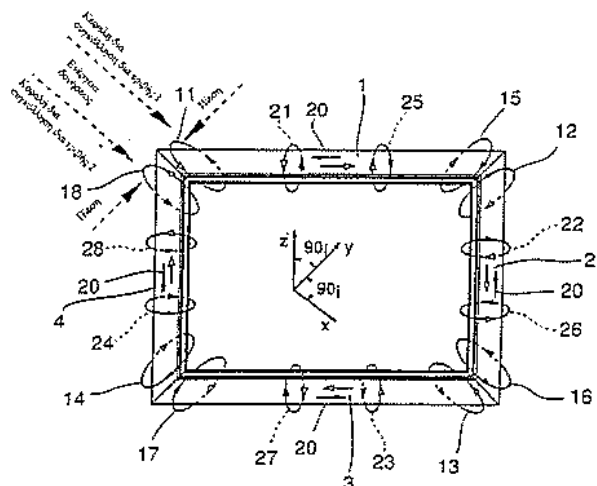




**ΑΡΙΘΜΟΣ ΕΥΡ. Δ.Ε.** (11):3046444  
**ΑΡΙΘ. ΕΛΛ. ΚΑΤΑΘΕΣΗΣ** (21):20030404239  
**ΗΜΕΡ. ΕΛΛ. ΚΑΤΑΘΕΣΗΣ** (11):16/10/2003  
**ΑΡΙΘ./ΗΜΕΡ. ΔΗΜΟΣΙΕΥΣΗΣ**  
**ΕΥΡΩΠΑΪΚΟΥ ΔΙΠΛΩΜΑΤΟΣ(87):**1207994 - 13/08/2003  
**ΑΡΙΘ./ΗΜΕΡ. ΔΗΜΟΣΙΕΥΣΗΣ**  
**ΕΥΡΩΠΑΪΚΗΣ ΑΙΤΗΣΗΣ** (86):00938803.4--20/06/2000  
**ΔΙΚΑΙΟΥΧΟΣ** (73):1)Multi Orbital Systems GmbH  
 Kronacher Strasse 34, 95119 Naila,  
 ΓΕΡΜΑΝΙΑ  
**ΣΥΜΒ. ΠΡΟΤΕΡΑΙΟΤΗΤΕΣ** (30):19938100-12/08/1999-DE  
**ΕΦΕΥΡΕΤΗΣ** (72):1)CRASSER, Leonhard  
**ΕΙΔΙΚΟΣ ΠΛΗΡΕΞΟΥΣΙΟΣ** (74):ΜΑΛΑΜΗ ΑΛΚΗΣΤΙΣ-ΕΙΡΗΝΗ  
 Σκουφά 52, 10672 ΑΘΗΝΑ  
**ΑΝΤΙΚΛΗΤΟΣ** (74):ΜΑΛΑΜΗ ΑΛΚΗΣΤΙΣ-ΕΙΡΗΝΗ  
 Σκουφά 52,10672 ΑΘΗΝΑ  
**ΤΙΤΛΟΣ ΕΦΕΥΡΕΣΗΣ** (54):**ΜΕΘΟΔΟΣ ΣΥΓΚΟΛΛΗΣΕΩΣ ΔΙΑ ΤΡΙΒΗΣ ΜΕ ΠΟΛΛΕΣ ΚΕΦΑΛΕΣ**

**ΠΕΡΙΛΗΨΗ(57)**

Σκοπός της εφευρέσεως είναι η παραγωγή προφίλ συγκολλημένης μήτρας (1,2,3,4) ή πλαισίων προφίλ. Μια μονάς συγκολλησεως δια τριβής χρησιμοποιείται δια τη σύνδεση με σύντηξη τριβής. Ανοιχτά και κλειστά προφίλ πλαισίων είναι δυνατόν να παραχθούν δια της αναφερθείσης μονάδος. Σε μια ειδική μορφή πραγματοποιήσεως όλοι οι σύνδεσμοι μήτρας παράγονται συγχρόνως σε πολύ μικρό χρονικό κύκλο και με πολύ μικρές απώλειες συγκολλησεως εις μια διάταξη συγκολλησεως δια τριβής με πολλές κεφαλές.



**ΑΡΙΘΜΟΣ ΕΥΡ. Δ.Ε.** (11):3046445  
**ΑΡΙΘ. ΕΛΛ. ΚΑΤΑΘΕΣΗΣ** (21):20030404240  
**ΗΜΕΡ. ΕΛΛ. ΚΑΤΑΘΕΣΗΣ** (11):16/10/2003  
**ΑΡΙΘ./ΗΜΕΡ. ΔΗΜΟΣΙΕΥΣΗΣ**  
**ΕΥΡΩΠΑΪΚΟΥ ΔΙΠΛΩΜΑΤΟΣ(87):**0943326 - 20/08/2003  
**ΑΡΙΘ./ΗΜΕΡ. ΔΗΜΟΣΙΕΥΣΗΣ**  
**ΕΥΡΩΠΑΪΚΗΣ ΑΙΤΗΣΗΣ** (86):97905398.0--26/02/1997  
**ΔΙΚΑΙΟΥΧΟΣ** (73):1)ΤΕΙJIN LIMITED  
 6-7, Minamihommachi 1-chome Chuo-ku, Os-  
 aka-shi, Osaka 541, ΙΑΠΩΝΙΑ  
**ΣΥΜΒ. ΠΡΟΤΕΡΑΙΟΤΗΤΕΣ** (30):3955396-27/02/1996-JP  
 4107996-28/02/1996-JP  
**ΕΦΕΥΡΕΤΗΣ** (72):1)DOHI, Masahiko  
 2)NISHIBE, Yoshihisa  
 3)MAKINO, Yuji  
 4)FUJII, Takao  
**ΕΙΔΙΚΟΣ ΠΛΗΡΕΞΟΥΣΙΟΣ** (74):ΡΟΥΣΣΟΥ ANNA  
 Κουμπάρη 2, 10674 ΑΘΗΝΑ  
**ΑΝΤΙΚΛΗΤΟΣ** (74):ΠΑΠΑΚΩΝΣΤΑΝΤΙΝΟΥ ΕΛΕΝΗ  
 Κουμπάρη 2,10674 ΑΘΗΝΑ  
**ΤΙΤΛΟΣ ΕΦΕΥΡΕΣΗΣ** (54):**ΣΥΝΘΕΣΗ ΣΚΟΝΗΣ ΓΙΑ ΡΙΝΙΚΗ ΧΟΡΗΓΗΣΗ**

**ΠΕΡΙΛΗΨΗ(57)**

Η παρούσα εφεύρεση σχετίζεται με τη σύνθεση μιας σκόνης για ρινική χορήγηση, η οποία χαρακτηρίζεται από το ότι (1) η σύνθεση περιέχει (i) ένα φάρμακο, (ii) ένα υλικό βάσης που απορροφά ύδωρ και σχηματίζει πήκτωμα όπως η υδροξυπροπυλική κυτταρίνη ή η υδροξυπροπυλομεθυλική κυτταρίνη και (iii) ένα υλικό βάσης που είναι αδιάλυτο στο ύδωρ όπως κρυσταλλική κυτταρίνη ή α-κυτταρίνη,(2) όπου η ποσότητα του υλικού βάσης που απορροφά ύδωρ και σχηματίζει πήκτωμα είναι περίπου 5-40 τοις εκατό κατά βάρος στο σύνολο του υλικού βάσης που απορροφά ύδωρ και σχηματίζει πήκτωμα καθώς και του υλικού βάσης που είναι αδιάλυτο στο ύδωρ, και (3) όπου το φάρμακο διασκορπίζεται άνισα περισσότερο στο υλικό βάσης που απορροφά ύδωρ και σχηματίζει πήκτωμα

παρά στο υλικόβάσης που είναι αδιάλυτο στο ύδωρ.Η παρούσα εφεύρεση παρέχει τη σύνθεση σκόνης για ρινική χορήγηση, άριστη στην απορροφητικότητα του φαρμάκου από τη ρινική κοιλότητα και έχοντας μια έξοχη μέγιστη αυξημένη συγκέντρωση στο αίμα συγκρίνοντας μία συμβατή σύνθεση για ρινική χορήγηση ακόμα και για ένα φάρμακο έχοντας υψηλή διαλυτότητα στο ύδωρ, ένα φάρμακο έχοντας υψηλή λιποφιλικότητα ή ένα υδατάδες πεπτιδικό/πρωτεϊνούχο φάρμακο έχοντας ένα μεγάλο μοριακό βάρος.

**ΑΡΙΘΜΟΣ ΕΥΡ. Δ.Ε.** (11):3046446  
**ΑΡΙΘ. ΕΛΛ. ΚΑΤΑΘΕΣΗΣ** (21):20030404241  
**ΗΜΕΡ. ΕΛΛ. ΚΑΤΑΘΕΣΗΣ** (11):16/10/2003  
**ΑΡΙΘ./ΗΜΕΡ. ΔΗΜΟΣΙΕΥΣΗΣ**  
**ΕΥΡΩΠΑΪΚΟΥ ΔΙΠΛΩΜΑΤΟΣ(87):**1173181 - 15/10/2003  
**ΑΡΙΘ./ΗΜΕΡ. ΔΗΜΟΣΙΕΥΣΗΣ**  
**ΕΥΡΩΠΑΪΚΗΣ ΑΙΤΗΣΗΣ** (86):00926367.4--26/04/2000  
**ΔΙΚΑΙΟΥΧΟΣ** (73):1)Lilly Icos LLC  
1209 Orange Street, Wilmington, DE 19801,  
ΗΝΩΜΕΝΕΣ ΠΟΛΙΤΕΙΕΣ ΤΗΣ ΑΜΕΡΙΚΗΣ

**ΣΥΜΒ. ΠΡΟΤΕΡΑΙΟΤΗΤΕΣ** (30):132036 P-30/04/1999-US  
**ΕΦΕΥΡΕΤΗΣ** (72):1)PULLMAN, William, Ernest  
2)WHITAKER, John, Steven

**ΕΙΔΙΚΟΣ ΠΛΗΡΕΞΟΥΣΙΟΣ** (74):ΜΑΛΑΜΗ ΑΛΚΗΣΤΙΣ-ΕΙΡΗΝΗ  
Σκουφά 52, 10672 ΑΘΗΝΑ

**ΑΝΤΙΚΛΗΤΟΣ** (74):ΜΑΛΑΜΗ ΑΛΚΗΣΤΙΣ-ΕΙΡΗΝΗ  
Σκουφά 52,10672 ΑΘΗΝΑ

**ΤΙΤΛΟΣ ΕΦΕΥΡΕΣΗΣ** (54):**ΣΥΝΘΕΣΕΙΣ ΠΟΥ ΠΕΡΙΕΧΟΥΝ ΠΑ-  
ΡΕΜΠΟΔΙΣΤΕΣ ΤΥΠΟΥ ΦΩΣΦΟΛΙ-  
ΕΣΤΕΡΑΣΗΣ ΓΙΑ ΤΗΝ ΑΝΤΙΜΕΤΩΠΙΣΗ  
ΤΗΣ ΣΕΞΟΥΑΛΙΚΗΣ ΔΥΣΛΕΙΤΟΥΡ-  
ΓΙΑΣ**

**ΠΕΡΙΛΗΨΗ(57)**

Η παρούσα εφεύρεση σχετίζεται με ιδιαίτερα εκλεκτικούς παρεμποδιστές ενζύμου τύπου φωσφοδιεστεράσης (ΦΔΕ) και με τη χρήση τους στην φαρμακευτική παραγωγή. Συγκεκριμένα, η παρούσα εφεύρεση σχετίζεται με ισχυρούς παρεμποδιστές της φωσφοδιεστεράσης τύπος 5 (ΦΔΕ5) που είναι ειδική για κυκλική 3',5'-μονοφωσφορική γουανοσίνη ο οποίος όταν ενσωματωθεί σε ένα φαρμακευτικό προϊόν περίπου 1 έως περίπου 20 mg μοναδιαία δοσολογία είναι χρήσιμοι για την αντιμετώπιση σεξουαλικής δυσλειτουργίας.

**ΑΡΙΘΜΟΣ ΕΥΡ. Δ.Ε.** (11):3046447  
**ΑΡΙΘ. ΕΛΛ. ΚΑΤΑΘΕΣΗΣ** (21):20030404242  
**ΗΜΕΡ. ΕΛΛ. ΚΑΤΑΘΕΣΗΣ** (11):16/10/2003  
**ΑΡΙΘ./ΗΜΕΡ. ΔΗΜΟΣΙΕΥΣΗΣ**  
**ΕΥΡΩΠΑΪΚΟΥ ΔΙΠΛΩΜΑΤΟΣ(87):**0982032 - 06/08/2003  
**ΑΡΙΘ./ΗΜΕΡ. ΔΗΜΟΣΙΕΥΣΗΣ**  
**ΕΥΡΩΠΑΪΚΗΣ ΑΙΤΗΣΗΣ** (86):99203449.6--28/08/1992  
**ΔΙΚΑΙΟΥΧΟΣ** (73):1)Sterix Limited  
The Magdalen Centre, Robert Robinson Ave-  
nue, The Oxford Science Park, Oxford OX4  
4GA,ΜΕΓΑΛΗ ΒΡΕΤΑΝΝΙΑ

**ΣΥΜΒ. ΠΡΟΤΕΡΑΙΟΤΗΤΕΣ** (30):9118478-29/08/1991-GB  
**ΕΦΕΥΡΕΤΗΣ** (72):1)Reed, Michael John  
2)Potter, Barry Victor Lloyd

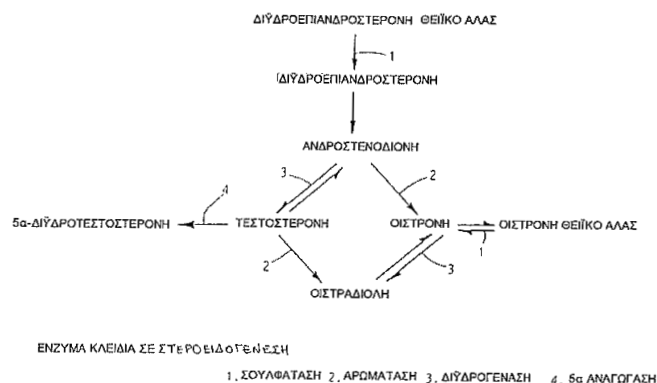
**ΕΙΔΙΚΟΣ ΠΛΗΡΕΞΟΥΣΙΟΣ** (74):ΑΘΑΝΑΣΙΑΔΟΥ ΜΑΡΙΑ  
Κουμπάρη 2, 10674 ΑΘΗΝΑ

**ΑΝΤΙΚΛΗΤΟΣ** (74):ΠΑΠΑΚΩΝΣΤΑΝΤΙΝΟΥ ΕΛΕΝΗ  
Κουμπάρη 2,10674 ΑΘΗΝΑ

**ΤΙΤΛΟΣ ΕΦΕΥΡΕΣΗΣ** (54):**ΧΡΗΣΗ ΠΑΡΑΓΩΓΩΝ ΣΟΥΛΦΑΜΙΚΗΣ  
ΡΙΖΑΣ ΣΑΝ ΣΤΕΡΟΕΙΔΩΝ ΑΝΑΣΤΟΛΕ-  
ΩΝ ΣΟΥΛΦΑΤΑΣΗΣ**

**ΠΕΡΙΛΗΨΗ(57)**

Η παρούσα εφεύρεση παρέχει την χρήση μιας ένωσης συστήματος δακτυλίου για την βιομηχανική κατασκευή μιας φαρμακευτικής ουσίας για έλεγχο της παραγωγής οιστρογόνων και/ή την χρήση μιας ένωσης συστήματος δακτυλίου για την βιομηχανική κατασκευή μιας φαρμακευτικής ουσίας για στόχευση της μεταβολικής διαδρομής οιστρογόνου, όπου η ένωση συστήματος δακτυλίου περιλαμβάνει μία ομάδα εστέρα σουλφαμικού οξέως? όπου η εν λόγω ένωση είναι ένας αναστολέας ενός ενζύμου το οποίο έχει δραστηριότητα στεροειδούς σουλφατάσης (E.C.3.1.6.2) ? και όπου εάν η ομάδα εστέρα σουλφαμικού οξέως της εν λόγω ένωσης αντικατασταθεί με μία ομάδα θεικής ρίζας για σχηματισμό μιας θεικής ένωσης και επωασθεί με ένα στεροειδούς σουλφατάσης ένζυμο (E.C.3.1.6.2) σε ένα pH 7,4 και 37 βαθμούς C θα παράσχει μία Km τιμή μικρότερη από 50 μM.

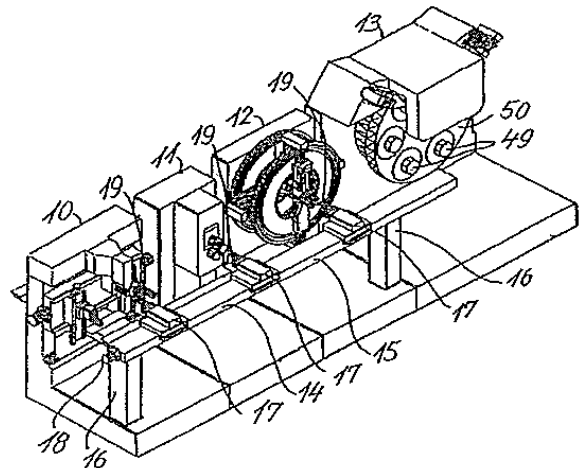


**ΑΡΙΘΜΟΣ ΕΥΡ. Δ.Ε.** (11):3046448  
**ΑΡΙΘ. ΕΛΛ. ΚΑΤΑΘΕΣΗΣ** (21):20030404243  
**ΗΜΕΡ. ΕΛΛ. ΚΑΤΑΘΕΣΗΣ** (11):16/10/2003  
**ΑΡΙΘ./ΗΜΕΡ. ΔΗΜΟΣΙΕΥΣΗΣ**  
**ΕΥΡΩΠΑΪΚΟΥ ΔΙΠΛΩΜΑΤΟΣ(87):**1244529 - 16/07/2003  
**ΑΡΙΘ./ΗΜΕΡ. ΔΗΜΟΣΙΕΥΣΗΣ**  
**ΕΥΡΩΠΑΪΚΗΣ ΑΙΤΗΣΗΣ** (86):00984933.2--22/12/2000  
**ΔΙΚΑΙΟΥΧΟΣ** (73):1)Glud & Marstrand A/S  
Hedenstedvej 14, 8723 Losning, ΔΑΝΙΑ  
**ΣΥΜΒ. ΠΡΟΤΕΡΑΙΟΤΗΤΕΣ** (30):PCT/DK99/00733-23/12/1999-WO  
**ΕΦΕΥΡΕΤΗΣ** (72):1)ZUBCEVIC, Esad  
**ΕΙΛΙΚΟΣ ΠΛΗΡΕΞΟΥΣΙΟΣ** (74):ΑΘΑΝΑΣΙΑΔΟΥ ΜΑΡΙΑ  
Κουμπάρη 2, 10674 ΑΘΗΝΑ  
**ΑΝΤΙΚΛΗΤΟΣ** (74):ΠΑΠΑΚΩΝΣΤΑΝΤΙΝΟΥ ΕΛΕΝΗ  
Κουμπάρη 2,10674 ΑΘΗΝΑ  
**ΤΙΤΛΟΣ ΕΦΕΥΡΕΣΗΣ** (54):**ΜΕΘΟΔΟΣ ΚΑΙ ΣΥΣΚΕΥΗ ΓΙΑ ΤΗΝ ΚΑΤΑΣΚΕΥΗ ΚΥΛΙΝΔΡΙΚΩΝ ΜΕΤΑΛΛΙΚΩΝ ΚΥΤΙΩΝ**

**ΠΕΡΙΛΗΨΗ(57)**

Μία μέθοδος και μία συσκευή για να κατασκευάζονται κυλινδρικά μεταλλικά κυτία ((κονσερβοκούτια) από τρία τεμάχια ενός μεταλλικού ελάσματος, συγκεκριμένα ένα τμήμα πυθμένος, ένα τμήμα σώματος και ένα καπάκι, όπου η εν λόγω μέθοδος και συσκευή επιτρέπει την παραγωγή με ανταποδοτικό κόστος των κυλινδρικών μεταλλικών κυτιών σε μικρά μεγέθη παρτίδων. Η συσκευή έχει μέσα (10) για τη διαμόρφωση ενός σωληνοειδούς σώματος κυτίου από ένα αδιαμόρφωτο τεμάχιο (20) ελάσματος υλικού χωρίς εσωτερική υποστήριξη της σωληνοειδούς μορφής. Η συσκευή επιπλέον έχει μέσα (12) για την επακόλουθη διαμόρφωση του σωληνοειδούς σώματος του κυτίου με το κατάλληλο σχήμα διατομής χωρίς χρήση ειδικού εργαλείου συμπίεσεως, μέσα (11) για να

αναδιπλώνουν, να συστρέφουν και να δημιουργούν φλάντζες στο σώμα του κυτίου και μέσα (13) για να συνδέουν το τμήμα πυθμένος και το καπάκι σε ένα σώμα κυτίου.

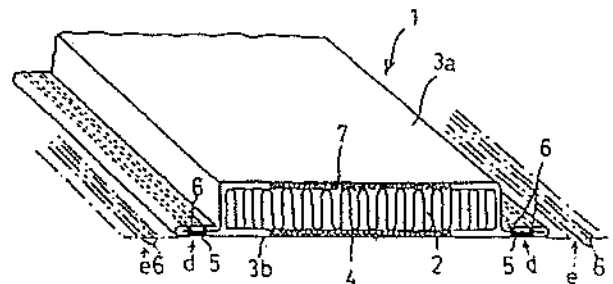


**ΑΡΙΘΜΟΣ ΕΥΡ. Δ.Ε.** (11):3046449  
**ΑΡΙΘ. ΕΛΛ. ΚΑΤΑΘΕΣΗΣ** (21):20030404244  
**ΗΜΕΡ. ΕΛΛ. ΚΑΤΑΘΕΣΗΣ** (11):16/10/2003  
**ΑΡΙΘ./ΗΜΕΡ. ΔΗΜΟΣΙΕΥΣΗΣ**  
**ΕΥΡΩΠΑΪΚΟΥ ΔΙΠΛΩΜΑΤΟΣ(87):**0839968 - 13/08/2003  
**ΑΡΙΘ./ΗΜΕΡ. ΔΗΜΟΣΙΕΥΣΗΣ**  
**ΕΥΡΩΠΑΪΚΗΣ ΑΙΤΗΣΗΣ** (86):96923090.3--15/07/1996  
**ΔΙΚΑΙΟΥΧΟΣ** (73):1)Mag Co., Ltd.  
8-14, Nihonbashi-honcho 4-chome, Chuo-ku, Tokyo 103, ΙΑΠΩΝΙΑ  
**ΣΥΜΒ. ΠΡΟΤΕΡΑΙΟΤΗΤΕΣ** (30):17835695-14/07/1995-JP  
**ΕΦΕΥΡΕΤΗΣ** (72):1)IWADERA, Hiroyuki  
2)ITAFUJI, Gen  
3)IMAMURA, Haruki  
4)YOSHIKAWA, Tadashi  
**ΕΙΛΙΚΟΣ ΠΛΗΡΕΞΟΥΣΙΟΣ** (74):ΑΘΑΝΑΣΙΑΔΟΥ ΜΑΡΙΑ  
Κουμπάρη 2, 10674 ΑΘΗΝΑ  
**ΑΝΤΙΚΛΗΤΟΣ** (74):ΠΑΠΑΚΩΝΣΤΑΝΤΙΝΟΥ ΕΛΕΝΗ  
Κουμπάρη 2,10674 ΑΘΗΝΑ  
**ΤΙΤΛΟΣ ΕΦΕΥΡΕΣΗΣ** (54):**ΜΕΘΟΔΟΣ ΒΙΟΜΗΧΑΝΟΠΟΙΗΣΕΩΣ ΜΙΑΣ ΘΕΡΜΟΜΟΝΩΤΙΚΗΣ ΚΑΤΑΣΚΕΥΗΣ**

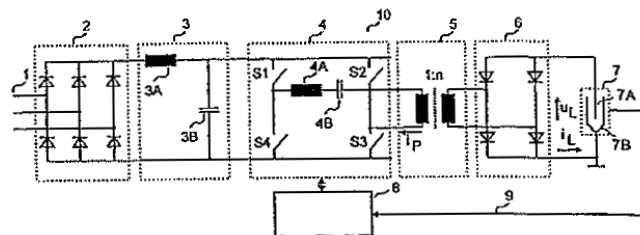
**ΠΕΡΙΛΗΨΗ(57)**

Αποκαλυπτόμενη είναι μία θερμομονωτική κατασκευή στην οποία το περιβάλλον ενός θερμομονωτικού υλικού όπως είναι ο υαλοβάμβακας καλύπτεται με και κολλιέται σε ένα υλικό περιβλήματος όπως είναι ένα πολύ-φιλμ, όπου τα καυτά τμήματα (4,5,6) εφαρμόζονται στο κεντρικό μέρος ή όλο και ένα εσωτερικό τμήμα d και ένα εξωτερικό τμήμα e αμφοτέρων των άκρων ενός πολύ-φιλμ (3b), και ένας υαλοβάμβακας (2) τοποθετείται στο κέντρο για εφαρμογή ενός καυτού τμήματος (7) στην επιφάνεια, η οποία κατόπιν καλύπτεται με ένα εναπόθεσης αλουμινίου πολύ-φιλμ. Στα κατώτερα βάθη του μεταφορέα, αμφοτέρα τα άκρα του κατώτερου πολύ-φιλμ (3b) διπλώνονται στην διαιρεμένη γραμμή μεταξύ του εσωτερικού τμήματος d και του εξωτερικού τμήματος e για σχηματισμό μιας δομής τριών-φύλλων, η οποία πιέζεται για στερέωση, ψύχεται σε κανονική θερμοκρασία, και

σκληρύνεται. Αυτή η θερμομονωτική κατασκευή έχει σαν γνώρισμα ότι μπορούν να επιτευχθούν βελτίωση σε παραγωγικότητα και υψηλή κολλητική αντοχή.



**ΑΡΙΘΜΟΣ ΕΥΡ. Δ.Ε.** (11):3046450  
**ΑΡΙΘ. ΕΛΛ. ΚΑΤΑΘΕΣΗΣ** (21):20030404245  
**ΗΜΕΡ. ΕΛΛ. ΚΑΤΑΘΕΣΗΣ** (11):16/10/2003  
**ΑΡΙΘ./ΗΜΕΡ. ΔΗΜΟΣΙΕΥΣΗΣ**  
**ΕΥΡΩΠΑΪΚΟΥ ΔΙΠΛΩΜΑΤΟΣ(87):**1128909 - 13/08/2003  
**ΑΡΙΘ./ΗΜΕΡ. ΔΗΜΟΣΙΕΥΣΗΣ**  
**ΕΥΡΩΠΑΪΚΗΣ ΑΙΤΗΣΗΣ** (86):98943722.3--18/09/1998  
**ΔΙΚΑΙΟΥΧΟΣ** (73):1)F.L. Smidth Airtech A/S  
Ramsingvej 30, 2500 Valby, ΔΑΝΙΑ  
**ΣΥΜΒ. ΠΡΟΤΕΡΑΙΟΤΗΤΕΣ** (30):  
**ΕΦΕΥΡΕΤΗΣ** (72):1)REYES, Victor  
**ΕΙΔΙΚΟΣ ΠΑΡΕΞΟΥΣΙΟΣ** (74):ΡΟΥΣΣΟΥ ANNA  
Κουμπάρη 2, 10674 ΑΘΗΝΑ  
**ΑΝΤΙΚΛΗΤΟΣ** (74):ΠΑΠΑΚΩΝΣΤΑΝΤΙΝΟΥ ΕΛΕΝΗ  
Κουμπάρη 2,10674 ΑΘΗΝΑ  
**ΤΙΤΛΟΣ ΕΦΕΥΡΕΣΗΣ** (54):**ΜΕΘΟΔΟΣ ΛΕΙΤΟΥΡΓΙΑΣ ΕΝΟΣ ΗΛΕΚΤΡΟΣΤΑΤΙΚΟΥ ΙΖΗΜΑΤΟΠΟΙΗΤΗ**



#### ΠΕΡΙΛΗΨΗ(57)

Μία μέθοδος λειτουργίας ενός ηλεκτροστατικού ιζηματοποιητή (7), περιλαμβάνει την τροφοδότηση του ιζηματοποιητή με ηλεκτρική ισχύ που παράγεται από ένα τροφοδοτικό (10) σύμφωνα με ένα καθεστώς προσαρμοσμένο να μεταδίδει μεταξύ των ηλεκτροδίων του ιζηματοποιητή μία τάση που έχει μία συνιστώσα συνεχούς ρεύματος (DC) και μία συνιστώσα εναλλασσόμενου ρεύματος (AC). Μία μονάδα ελέγχου (8) μετρά την τάση των ηλεκτροδίων, θέτει μία τιμή κορυφής τάσης και μία μέση τιμή τάσης και υπολογίζει το γινόμενο της τάσης κορυφής με τη μέση τιμή, ώστε να φτάσει σε έναν δείκτη αναμενόμενης απόδοσης (IEP). Τα προκαθορισμένα σημεία λειτουργίας συγχρονίζονται έτσι ώστε να μεγιστοποιούν τον δείκτη αναμενόμενης απόδοσης.

**ΑΡΙΘΜΟΣ ΕΥΡ. Δ.Ε.** (11):3046451  
**ΑΡΙΘ. ΕΛΛ. ΚΑΤΑΘΕΣΗΣ** (21):20030404246  
**ΗΜΕΡ. ΕΛΛ. ΚΑΤΑΘΕΣΗΣ** (11):16/10/2003  
**ΑΡΙΘ./ΗΜΕΡ. ΔΗΜΟΣΙΕΥΣΗΣ**  
**ΕΥΡΩΠΑΪΚΟΥ ΔΙΠΛΩΜΑΤΟΣ(87):**0890653 - 13/08/2003  
**ΑΡΙΘ./ΗΜΕΡ. ΔΗΜΟΣΙΕΥΣΗΣ**  
**ΕΥΡΩΠΑΪΚΗΣ ΑΙΤΗΣΗΣ** (86):98400447.3--25/02/1998  
**ΔΙΚΑΙΟΥΧΟΣ** (73):1)Ascometal  
Immeuble "La Pacific", 11-13 Cours Valmy,  
La Défense 7, 92800 Puteaux, ΓΑΛΛΙΑ  
**ΣΥΜΒ. ΠΡΟΤΕΡΑΙΟΤΗΤΕΣ** (30):9708770-10/07/1997-FR  
**ΕΦΕΥΡΕΤΗΣ** (72):1)Pichard, Claude  
**ΕΙΔΙΚΟΣ ΠΑΡΕΞΟΥΣΙΟΣ** (74):ΔΗΜΟΥ ΧΡΙΣΤΙΝΑ  
Κουμπάρη 2, 10674 ΑΘΗΝΑ  
**ΑΝΤΙΚΛΗΤΟΣ** (74):ΠΑΠΑΚΩΝΣΤΑΝΤΙΝΟΥ ΕΛΕΝΗ  
Κουμπάρη 2,10674 ΑΘΗΝΑ  
**ΤΙΤΛΟΣ ΕΦΕΥΡΕΣΗΣ** (54):**ΜΕΘΟΔΟΣ ΚΑΤΑΣΚΕΥΗΣ ΕΝΟΣ ΚΟΜΜΑΤΙΟΥ ΑΠΟ ΧΑΛΥΒΑ ΕΝΑΝΘΡΑΚΩΜΕΝΟ Η ΚΑΡΒΟΝΙΤΡΙΔΙΑΣΜΕΝΟ ΚΑΙ ΧΑΛΥΒΑΣ ΓΙΑ ΤΗΝ ΚΑΤΑΣΚΕΥΗ ΤΟΥ ΚΟΜΜΑΤΙΟΥ ΑΥΤΟΥ**

#### ΠΕΡΙΛΗΨΗ(57)

Μέθοδος κατασκευής ενός μηχανικού κομματιού από χάλυβα σύμφωνα με την οποία κατασκευάζουμε ένα πρόπλασμα κομματιού από χάλυβα και πραγματοποιούμε μια επεξεργασία ενανθράκωσης ή καρβονιτριδίωσης σε υψηλή θερμοκρασία τουλάχιστον ενός μέρους της επιφάνειας του προπλάσματος του προαναφερόμενου κομματιού, η χημική σύνθεση του χάλυβα με τον οποίο κατασκευάστηκε το προαναφερόμενο κομμάτι περιλαμβάνει, σε αναλογία βάρους 0,15 τοις εκατό μικρότερο/ίσο C μικρότερο/ίσο 0,35 τοις εκατό• 0 τοις εκατό μικρότερο/ίσο Si μικρότερο/ίσο 0,6 τοις εκατό• 0 τοις εκατό μικρότερο/ίσο Mn + Cr + Ni + Mo μικρότερο/ίσο 5 τοις εκατό• 0 τοις εκατό μικρότερο/ίσο Al μικρότερο/ίσο 0,1 τοις εκατό• 0 τοις εκατό μικρότερο/ίσο Cu μικρότερο/ίσο 0,5 τοις εκατό• 0 τοις εκατό μικρότερο/ίσο Ti μικρότερο/ίσο 0,05 τοις εκατό•

0,004τοις εκατό μικρότερο/ίσο N μικρότερο/ίσο 0,02 τοις εκατό• 0 τοις εκατό μικρότερο/ίσο S μικρότερο/ίσο 0,15 τοις εκατό• P μικρότερο/ίσο 0,03 τοις εκατό• ενδεχομένως, μέχρι 0,02 τοις εκατό τελλουρίου, μέχρι 0,04 τοις εκατό σεληνίου, μέχρι 0,07 τοις εκατό μόλυβδο, μέχρι 0,005 τοις εκατό ασβέστιο, το υπόλοιπο όντας σίδηρο και ακαθαρσίες αποτέλεσμα της επεξεργασίας• η χημική σύνθεση όντας ρυθμισμένη έτσι ώστε η καμπύλη JOMINY του χάλυβα να είναι τέτοια ώστε: 45 HRC μικρότερο/ίσο J3 μικρότερο/ίσο 50 HRC• 39 HRC μικρότερο/ίσο J11 μικρότερο/ίσο 47 HRC• 31 HRC μικρότερο/ίσο J25 μικρότερο/ίσο 40 HRC• οιμέσες τιμές J3m, J11m και J25m, πέντε δοκιμών JOMINY όντας τέτοιες ώστε: | J11m - J3m x 14/22 - J25m x 8 / 22 | μικρότερο/ίσο 2,5 HRC και J3m - J15m μικρότερο/ίσο 9 HRC. Χάλυβας ενανθρακωμένος ή καρβονιτριδιωσμένος για τη κατασκευή του προαναφερόμενου κομματιού.

**ΑΡΙΘΜΟΣ ΕΥΡ. Δ.Ε.** (11):3046452  
**ΑΡΙΘ. ΕΛΛ. ΚΑΤΑΘΕΣΗΣ** (21):20030404247  
**ΗΜΕΡ. ΕΛΛ. ΚΑΤΑΘΕΣΗΣ** (11):16/10/2003  
**ΑΡΙΘ./ΗΜΕΡ. ΔΗΜΟΣΙΕΥΣΗΣ**  
**ΕΥΡΩΠΑΪΚΟΥ ΔΙΠΛΩΜΑΤΟΣ(87):**0831829 - 20/08/2003  
**ΑΡΙΘ./ΗΜΕΡ. ΔΗΜΟΣΙΕΥΣΗΣ**  
**ΕΥΡΩΠΑΪΚΗΣ ΑΙΤΗΣΗΣ** (86):95924027.6--07/06/1995  
**ΔΙΚΑΙΟΥΧΟΣ** (73):1)PFIZER INC.

235 East 42nd Street, New York, N.Y. 10017,  
ΗΝΩΜΕΝΕΣ ΠΟΛΙΤΕΙΕΣ ΤΗΣ ΑΜΕΡΙΚΗΣ

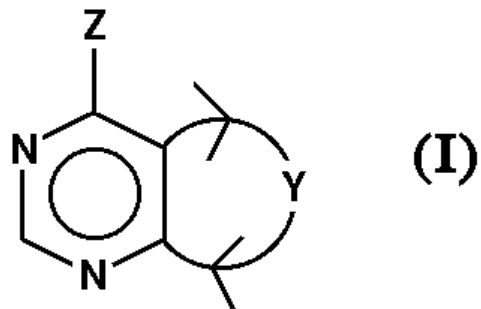
**ΣΥΜΒ. ΠΡΟΤΕΡΑΙΟΤΗΤΕΣ** (30):  
**ΕΦΕΥΡΕΤΗΣ** (72):1)ARNOLD, Lee, D.  
2)MOYER, Mikel, P.  
3)SOBOLOV-JAYNES, Susan, B.

**ΕΙΔΙΚΟΣ ΠΛΗΡΕΞΟΥΣΙΟΣ** (74):ΒΑΓΕΝΑ ΘΕΟΔΩΡΑ  
Κουμπάρη 2, 10674 ΑΘΗΝΑ  
**ΑΝΤΙΚΛΗΤΟΣ** (74):ΠΑΠΑΚΩΝΣΤΑΝΤΙΝΟΥ ΕΛΕΝΗ  
Κουμπάρη 2,10674 ΑΘΗΝΑ

**ΤΙΤΛΟΣ ΕΦΕΥΡΕΣΗΣ** (54):**ΕΤΕΡΟΚΥΚΛΙΚΑ ΣΥΝΤΗΓΜΕΝΑ ΜΕ ΔΑΚΤΥΛΙΟ ΠΑΡΑΩΓΓΑ ΠΥΡΙΜΙΔΙΝΗΣ**

**ΠΕΡΙΛΗΨΗ(57)**

Ένα σκεύασμα του τύπου (I) και στερεοϊσομερή, φαρμακευτικά αποδεκτά άλατα και πρόδρομα φάρμακά τους, όπου Z και Y είναι όπως ορίζονται παρακάτω. Τα σκευάσματα του τύπου (I) είναι χρήσιμα στη θεραπεία των υπερβλαστικών ασθενειών όπως ο καρκίνος και ιδρωταδενίτιδα στα θηλαστικά.



**ΑΡΙΘΜΟΣ ΕΥΡ. Δ.Ε.** (11):3046453  
**ΑΡΙΘ. ΕΛΛ. ΚΑΤΑΘΕΣΗΣ** (21):20030404248  
**ΗΜΕΡ. ΕΛΛ. ΚΑΤΑΘΕΣΗΣ** (11):16/10/2003  
**ΑΡΙΘ./ΗΜΕΡ. ΔΗΜΟΣΙΕΥΣΗΣ**  
**ΕΥΡΩΠΑΪΚΟΥ ΔΙΠΛΩΜΑΤΟΣ(87):**0681843 - 06/08/2003  
**ΑΡΙΘ./ΗΜΕΡ. ΔΗΜΟΣΙΕΥΣΗΣ**  
**ΕΥΡΩΠΑΪΚΗΣ ΑΙΤΗΣΗΣ** (86):95110723.4--10/04/1992  
**ΔΙΚΑΙΟΥΧΟΣ** (73):1)Elan Drug Delivery Limited

1 Mere Way, Ruddington, Nottingham, NG11  
6JS,ΜΕΓΑΛΗ ΒΡΕΤΑΝΝΙΑ

**ΣΥΜΒ. ΠΡΟΤΕΡΑΙΟΤΗΤΕΣ** (30):9107628-10/04/1991-GB  
**ΕΦΕΥΡΕΤΗΣ** (72):1)Senior, Peter James  
2)Heath, David  
3)Johnson, Richard Alan  
4)Sutton, Andrew Derek

**ΕΙΔΙΚΟΣ ΠΛΗΡΕΞΟΥΣΙΟΣ** (74):ΔΗΜΟΥ ΧΡΙΣΤΙΝΑ  
Κουμπάρη 2, 10674 ΑΘΗΝΑ  
**ΑΝΤΙΚΛΗΤΟΣ** (74):ΠΑΠΑΚΩΝΣΤΑΝΤΙΝΟΥ ΕΛΕΝΗ  
Κουμπάρη 2,10674 ΑΘΗΝΑ

**ΤΙΤΛΟΣ ΕΦΕΥΡΕΣΗΣ** (54):**ΠΑΡΑΣΚΕΥΗ ΔΙΑΓΝΩΣΤΙΚΩΝ ΠΑΡΑΓΟΝΤΩΝ**

**ΠΕΡΙΛΗΨΗ(57)**

Παρασκευάζονται μικροκάψουλες, με ξήρανση ψεκασμού ενός διαλύματος ή διασποράς, ενός υλικού σχηματισμού τοιχώματος. Κατάλληλα υλικά σχηματισμού τοιχώματος περιλαμβάνουν πρωτεΐνες όπως αλβουμίνη (λευκωματίνη) και ζελατίνη.

**ΑΡΙΘΜΟΣ ΕΥΡ. Δ.Ε.** (11):3046454  
**ΑΡΙΘ. ΕΛΛ. ΚΑΤΑΘΕΣΗΣ** (21):20030404249  
**ΗΜΕΡ. ΕΛΛ. ΚΑΤΑΘΕΣΗΣ** (11):16/10/2003  
**ΑΡΙΘ./ΗΜΕΡ. ΔΗΜΟΣΙΕΥΣΗΣ**  
**ΕΥΡΩΠΑΪΚΟΥ ΔΙΠΛΩΜΑΤΟΣ(87):**0968143 - 30/07/2003  
**ΑΡΙΘ./ΗΜΕΡ. ΔΗΜΟΣΙΕΥΣΗΣ**  
**ΕΥΡΩΠΑΪΚΗΣ ΑΙΤΗΣΗΣ** (86):98909122.8--12/03/1998  
**ΔΙΚΑΙΟΥΧΟΣ** (73):1)PPG Industries Ohio, Inc.  
3800 West 143rd Street, Cleveland, OH 44111,  
ΗΝΩΜΕΝΕΣ ΠΟΛΙΤΕΙΕΣ ΤΗΣ ΑΜΕΡΙΚΗΣ  
**ΣΥΜΒ. ΠΡΟΤΕΡΑΙΟΤΗΤΕΣ** (30):40565 P-14/03/1997-US  
899265-23/07/1997-US  
**ΕΦΕΥΡΕΤΗΣ** (72):1)GREENBERG, Charles, B.  
**ΕΙΔΙΚΟΣ ΠΑΗΡΕΞΟΥΣΙΟΣ** (74):ΔΗΜΟΥ ΧΡΙΣΤΙΝΑ  
Κουμπάρη 2, 10674 ΑΘΗΝΑ  
**ΑΝΤΙΚΛΗΤΟΣ** (74):ΠΑΠΑΚΩΝΣΤΑΝΤΙΝΟΥ ΕΛΕΝΗ  
Κουμπάρη 2,10674 ΑΘΗΝΑ  
**ΤΙΤΛΟΣ ΕΦΕΥΡΕΣΗΣ** (54):**ΦΩΤΟΚΑΤΑΛΥΤΙΚΑ-ΕΝΕΡΓΟΠΟΙΟΥ-  
ΜΕΝΟΣ, ΑΥΤΟΚΑΘΑΡΙΖΟΜΕΝΟΣ  
ΦΟΥΡΝΟΣ**

**ΠΕΡΙΛΗΨΗ(57)**

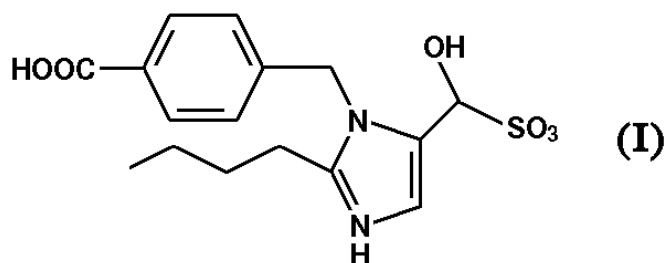
Μία συσκευή καθίσταται αυτοκαθαριζόμενη από συσσωρευμένα οργανικά μολυσματικά στοιχεία, πάνω σε μία ή περισσότερες επιφάνειες της συσκευής, μέσω της επικάλυψης τέτοιων επιφανειών της συσκευής, με μία, φωτοκαταλυτικά, ενεργοποιούμενη, αυτοκαθαριζόμενη επένδυση. Με την έκθεση τέτοιων επενδυμένων επιφανειών σε ακτινοβολία, κατάλληλου μήκους κύματος, για ένα επαρκές χρονικό διάστημα, αφαιρείται, τουλάχιστον, ένα μέρος των οργανικών μολυσματικών στοιχείων, που είναι παρόντα πάνω στην, φωτοκαταλυτικά, ενεργοποιούμενη, αυτοκαθαριζόμενη επένδυση. Η επενδυμένη επιφάνεια, με αυτό τον τρόπο, καθαρίζεται, χωρίς την ανάγκη χειρωνακτικής προσπάθειας ή υψηλών

θερμοκρασιών. Η ακτινοβολία είναι, γενικά, ακτινική ακτινοβολία, και πιο συγκεκριμένα, περιλαμβάνει υπεριώδη ακτινοβολία.

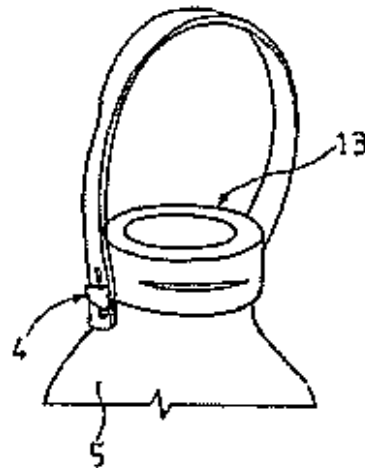
**ΑΡΙΘΜΟΣ ΕΥΡ. Δ.Ε.** (11):3046455  
**ΑΡΙΘ. ΕΛΛ. ΚΑΤΑΘΕΣΗΣ** (21):20030404250  
**ΗΜΕΡ. ΕΛΛ. ΚΑΤΑΘΕΣΗΣ** (11):16/10/2003  
**ΑΡΙΘ./ΗΜΕΡ. ΔΗΜΟΣΙΕΥΣΗΣ**  
**ΕΥΡΩΠΑΪΚΟΥ ΔΙΠΛΩΜΑΤΟΣ(87):**0850225 - 13/08/2003  
**ΑΡΙΘ./ΗΜΕΡ. ΔΗΜΟΣΙΕΥΣΗΣ**  
**ΕΥΡΩΠΑΪΚΗΣ ΑΙΤΗΣΗΣ** (86):95919025.7--04/05/1995  
**ΔΙΚΑΙΟΥΧΟΣ** (73):1)SMITHKLINE BEECHAM CORPORA-  
TION  
One Franklin Plaza P.O. Box 7929, Philadel-  
phia Pennsylvania 19103, ΗΝΩΜΕΝΕΣ  
ΠΟΛΙΤΕΙΕΣ ΤΗΣ ΑΜΕΡΙΚΗΣ  
**ΣΥΜΒ. ΠΡΟΤΕΡΑΙΟΤΗΤΕΣ** (30):246431-20/05/1994-US  
**ΕΦΕΥΡΕΤΗΣ** (72):1)DAGGER, Raymond, E.  
**ΕΙΔΙΚΟΣ ΠΑΗΡΕΞΟΥΣΙΟΣ** (74):ΔΗΜΟΥ ΧΡΙΣΤΙΝΑ  
Κουμπάρη 2, 10674 ΑΘΗΝΑ  
**ΑΝΤΙΚΛΗΤΟΣ** (74):ΠΑΠΑΚΩΝΣΤΑΝΤΙΝΟΥ ΕΛΕΝΗ  
Κουμπάρη 2,10674 ΑΘΗΝΑ  
**ΤΙΤΛΟΣ ΕΦΕΥΡΕΣΗΣ** (54):**ΕΝΔΙΑΜΕΣΟΣ ΔΙΑ ΠΑΡΑΣΚΕΥΗΝ  
ΦΑΡΜΑΚΕΥΤΙΚΩΣ ΔΡΑΣΤΙΚΗΣ ΕΝΩ-  
ΣΕΩΣ**

**ΠΕΡΙΛΗΨΗ(57)**

Η παρούσα εφεύρεσις αναφέρεται ες ένωση του τύπου (I) και ένυδρα, συνενώσεις μετά διαλύτου και άλατα αυτής.



**ΑΡΙΘΜΟΣ ΕΥΡ. Δ.Ε.** (11):3046456  
**ΑΡΙΘ. ΕΛΛ. ΚΑΤΑΘΕΣΗΣ** (21):20030404251  
**ΗΜΕΡ. ΕΛΛ. ΚΑΤΑΘΕΣΗΣ** (11):16/10/2003  
**ΑΡΙΘ./ΗΜΕΡ. ΔΗΜΟΣΙΕΥΣΗΣ**  
**ΕΥΡΩΠΑΪΚΟΥ ΔΙΠΛΩΜΑΤΟΣ(87):**1094927 - 06/08/2003  
**ΑΡΙΘ./ΗΜΕΡ. ΔΗΜΟΣΙΕΥΣΗΣ**  
**ΕΥΡΩΠΑΪΚΗΣ ΑΙΤΗΣΗΣ** (86):00925361.8--28/04/2000  
**ΔΙΚΑΙΟΥΧΟΣ** (73):1)Perrier Vittel Management et Technologie  
20, rue Rouget de Lisle, 92130 Issy les  
Moulineaux, ΓΑΛΛΙΑ  
**ΣΥΜΒ. ΠΡΟΤΕΡΑΙΟΤΗΤΕΣ** (30):9906040-07/05/1999-FR  
**ΕΦΕΥΡΕΤΗΣ** (72):1)CERVENY, Jean-Paul  
**ΕΙΔΙΚΟΣ ΠΛΗΡΕΞΟΥΣΙΟΣ** (74):ΔΗΜΟΥ ΧΡΙΣΤΙΝΑ  
Κουμπάρη 2, 10674 ΑΘΗΝΑ  
**ΑΝΤΙΚΛΗΤΟΣ** (74):ΠΑΠΑΚΩΝΣΤΑΝΤΙΝΟΥ ΕΛΕΝΗ  
Κουμπάρη 2,10674 ΑΘΗΝΑ  
**ΤΙΤΛΟΣ ΕΦΕΥΡΕΣΗΣ** (54):ΦΙΑΛΗ ΑΠΟ ΠΛΑΣΤΙΚΟ ΜΕ ΠΡΟ-  
ΒΛΕΨΗ ΝΑ ΛΕΧΕΤΑΙ ΜΙΑ ΧΕΙΡΟΛΑΒΗ  
ΚΑΙ ΣΧΕΤΙΚΟΣ ΕΞΟΠΛΙΣΜΟΣ ΓΙΑ  
ΤΗΝ ΚΑΤΑΣΚΕΥΗ ΤΗΣ

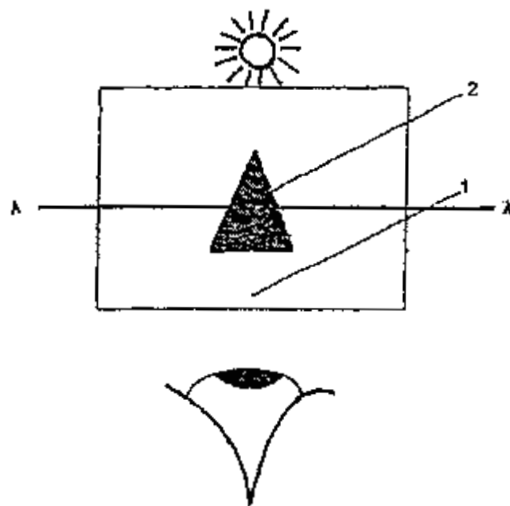


**ΠΕΡΙΛΗΨΗ(57)**

Η εφεύρεση αναφέρεται σε μια πλαστική φιάλη που περιλαμβάνει ένα λαμό (5), που χαρακτηρίζεται από το ότι περιλαμβάνει δύο προεξοχές αγκίστρωσης (4) που είναι διαμετρικά αντίθετα τοποθετημένες στον λαμό της (5). Εξάλλου, οι συνδέσεις (6) των προεξοχών αγκίστρωσης (4) βρίσκονται στο επίπεδο μιας φλάντζας στήριξης (7). Κατά προτίμηση, οι προεξοχές έχουν ένα επίπεδο επίμηκες σχήμα φασολιού, με δύο στρογγυλεμένα άκρα (4a, 4b) σε εξελεγειμένη κύκλου. Η εφεύρεση αναφέρεται επίσης και στα σύνεργα και το πρότυπα για τη κατασκευή αυτών των φιαλών.

**ΑΡΙΘΜΟΣ ΕΥΡ. Δ.Ε.** (11):3046457  
**ΑΡΙΘ. ΕΛΛ. ΚΑΤΑΘΕΣΗΣ** (21):20030404252  
**ΗΜΕΡ. ΕΛΛ. ΚΑΤΑΘΕΣΗΣ** (11):16/10/2003  
**ΑΡΙΘ./ΗΜΕΡ. ΔΗΜΟΣΙΕΥΣΗΣ**  
**ΕΥΡΩΠΑΪΚΟΥ ΔΙΠΛΩΜΑΤΟΣ(87):**1230097 - 23/07/2003  
**ΑΡΙΘ./ΗΜΕΡ. ΔΗΜΟΣΙΕΥΣΗΣ**  
**ΕΥΡΩΠΑΪΚΗΣ ΑΙΤΗΣΗΣ** (86):00981428.6--17/11/2000  
**ΔΙΚΑΙΟΥΧΟΣ** (73):1)HOLOGRAM - INDUSTRIES S.A.  
Parc Gustave Eiffel, 22, Avenue de l'Europe,  
Bussy-Saint-Georges, 77607 Marne La Vallee  
Cedex 3, ΓΑΛΛΙΑ  
**ΣΥΜΒ. ΠΡΟΤΕΡΑΙΟΤΗΤΕΣ** (30):9914601-19/11/1999-FR  
**ΕΦΕΥΡΕΤΗΣ** (72):1)SOUPARIS, Hugues  
**ΕΙΔΙΚΟΣ ΠΛΗΡΕΞΟΥΣΙΟΣ** (74):ΔΗΜΟΥ ΧΡΙΣΤΙΝΑ  
Κουμπάρη 2, 10674 ΑΘΗΝΑ  
**ΑΝΤΙΚΛΗΤΟΣ** (74):ΠΑΠΑΚΩΝΣΤΑΝΤΙΝΟΥ ΕΛΕΝΗ  
Κουμπάρη 2,10674 ΑΘΗΝΑ  
**ΤΙΤΛΟΣ ΕΦΕΥΡΕΣΗΣ** (54):ΑΣΦΑΛΙΣΗ ΕΓΓΡΑΦΩΝ Η ΠΡΟΪΟΝΤΩΝ  
ΜΕ ΤΗΝ ΕΠΙΣΥΝΑΨΗ ΜΙΑΣ ΟΠΤΙΚΑ  
ΕΝΕΡΓΟΥ ΣΥΝΙΣΤΩΣΑΣ ΓΙΑ ΤΗΝ  
ΕΠΑΛΗΘΕΥΣΗ ΤΗΣ ΓΝΗΣΙΟΤΗΤΑΣ

δεύτερο διαφορετικό χρώμα για τον προσανατολισμό που είναι κάθετος στον πρώτο προσανατολισμό.



**ΠΕΡΙΛΗΨΗ(57)**

Η παρούσα εφεύρεση αφορά μία συνιστώσα για την επαλήθευση της γνησιότητας ενός εγγράφου ή ενός προϊόντος, που παρουσιάζει μία διαφανή πλαστική μεμβράνη η οποία εκτυπώνεται ανάγλυφα ώστε να παρουσιάζει τουλάχιστον ένα πλέγμα περιθλάσεως, όπου η ανάγλυφα τυπωμένη επιφάνεια επικαλύπτεται τουλάχιστον εν μέρει από μία στρώση επιμεταλλώσεως, χαρακτηριζόμενη από το ότι η ανάγλυφα τυπωμένη μεμβράνη παρουσιάζει μία πρώτη ζώνη (4) η οποία δημιουργεί μία εντύπωση ουράνιου τόξου σύμφωνα με έναν πρώτο προσανατολισμό της συνιστώσας ως προς μία διεύθυνση φωτισμού, ενώ η εν λόγω εντύπωση ουράνιου τόξου εξαφανίζεται όταν η συνιστώσα προσανατολίζεται κάθετα προς τον πρώτο προσανατολισμό, και μία δεύτερη ζώνη (6) που επαλείφεται με ένα διηλεκτρικό υλικό που δημιουργεί μία έγχρωμη εντύπωση με ένα πρώτο χρώμα για έναν πρώτο προσανατολισμό της συνιστώσας και ένα

**ΑΡΙΘΜΟΣ ΕΥΡ. Δ.Ε.** (11):3046458  
**ΑΡΙΘ. ΕΛΛ. ΚΑΤΑΘΕΣΗΣ** (21):20030404253  
**ΗΜΕΡ. ΕΛΛ. ΚΑΤΑΘΕΣΗΣ** (11):16/10/2003  
**ΑΡΙΘ./ΗΜΕΡ. ΔΗΜΟΣΙΕΥΣΗΣ**  
**ΕΥΡΩΠΑΪΚΟΥ ΔΙΠΛΩΜΑΤΟΣ(87):**0878686 - 06/08/2003  
**ΑΡΙΘ./ΗΜΕΡ. ΔΗΜΟΣΙΕΥΣΗΣ**  
**ΕΥΡΩΠΑΪΚΗΣ ΑΙΤΗΣΗΣ** (86):98108763.8--14/05/1998  
**ΔΙΚΑΙΟΥΧΟΣ** (73):1)KOLLMORGEN CORPORATION  
 Reservoir Place, 1601 Trapelo Road,  
 Waltham, MA 02154, ΗΝΩΜΕΝΕΣ  
 ΠΟΛΙΤΕΙΕΣ ΤΗΣ ΑΜΕΡΙΚΗΣ

**ΣΥΜΒ. ΠΡΟΤΕΡΑΙΟΤΗΤΕΣ** (30):855919-14/05/1997-US  
 895015-16/07/1997-US

**ΕΦΕΥΡΕΤΗΣ** (72):1)Fydenkevez, Mark  
 2)Chuah, Chong-Ket  
 3)Thibodeau, Dave  
 4)Smith, Steve

**ΕΙΔΙΚΟΣ ΠΑΡΗΡΕΞΟΥΣΙΟΣ** (74):ΑΘΑΝΑΣΙΑΔΟΥ ΜΑΡΙΑ  
 Κουμπάρη 2, 10674 ΑΘΗΝΑ

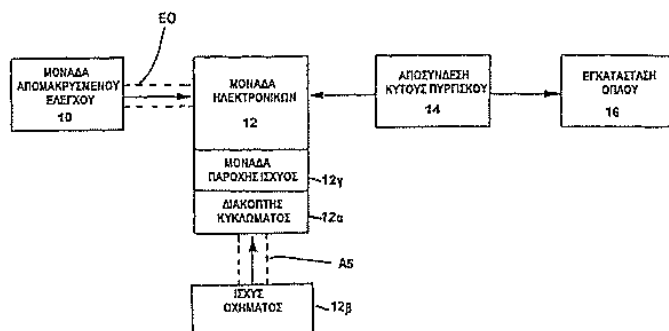
**ΑΝΤΙΚΛΗΤΟΣ** (74):ΠΑΠΑΚΩΝΣΤΑΝΤΙΝΟΥ ΕΛΕΝΗ  
 Κουμπάρη 2,10674 ΑΘΗΝΑ

**ΤΙΤΛΟΣ ΕΦΕΥΡΕΣΗΣ** (54):**ΣΥΣΤΗΜΑ ΕΛΕΓΧΟΥ ΟΠΛΟΥ ΠΑΡΕ-  
 ΧΟΝ ΣΤΑΘΕΡΟΠΟΙΗΣΗ ΤΟΥ ΟΠΛΟΥ**

**ΠΕΡΙΛΗΨΗ(57)**

Αποκαλύπτεται ένα σύστημα ελέγχου όπλου περιλαμβάνον ηλεκτρονικά τα οποία παρέχουν έλεγχο και οδηγό ηλεκτρονικά για το σύστημα ελέγχου του όπλου, μία εγκατάσταση για υποστήριξη και πυροδότηση του όπλου σύμφωνα με τις εντολές από το σύστημα των ηλεκτρονικών, έναν απομακρυσμένο έλεγχο περιλαμβάνοντα μία οπτική απεικόνιση και χειριστήρια για λειτουργικό έλεγχο του συστήματος ελέγχου του όπλου από μία θέση σε απόσταση από την εν λόγω εγκατάσταση

όπλου και ένα σύστημα αποσύνδεσης για αφαίρεση του ελέγχου του όπλου από το σύστημα ελέγχου του όπλου και για εσωτερικό κλείδωμα ασφάλισης ώστε να αποφευχθεί τυχαία πυροδότηση του όπλου. Η εγκατάσταση του όπλου προσαρμόζεται ώστε να υποστηρίζει και να βάλλει μία ποικιλία όπλων. Είναι εγκαταστημένη μία συγκρότηση γυροσκοπίου επί της εγκατάστασης του όπλου και λειτουργικά συνδεδεμένη με τον απομακρυσμένο έλεγχο και το σύστημα των ηλεκτρονικών ώστε να επιτρέπεται σκόπευση του όπλου και ολοκληρωμένη σταθεροποίηση της σκόπευσης.



**ΑΡΙΘΜΟΣ ΕΥΡ. Δ.Ε.** (11):3046459  
**ΑΡΙΘ. ΕΛΛ. ΚΑΤΑΘΕΣΗΣ** (21):20030404254  
**ΗΜΕΡ. ΕΛΛ. ΚΑΤΑΘΕΣΗΣ** (11):16/10/2003  
**ΑΡΙΘ./ΗΜΕΡ. ΔΗΜΟΣΙΕΥΣΗΣ**  
**ΕΥΡΩΠΑΪΚΟΥ ΔΙΠΛΩΜΑΤΟΣ(87):**1125865 - 13/08/2003  
**ΑΡΙΘ./ΗΜΕΡ. ΔΗΜΟΣΙΕΥΣΗΣ**  
**ΕΥΡΩΠΑΪΚΗΣ ΑΙΤΗΣΗΣ** (86):01400367.7--12/02/2001  
**ΔΙΚΑΙΟΥΧΟΣ** (73):1)General Trailers France  
 ZAC de l'Orme Pomponne, Courcouronnes,  
 91130 Ris Orangis, ΓΑΛΛΙΑ

**ΣΥΜΒ. ΠΡΟΤΕΡΑΙΟΤΗΤΕΣ** (30):0001863-15/02/2000-FR

**ΕΦΕΥΡΕΤΗΣ** (72):1)Gressier, Christophe  
 2)Krukar, Raymond

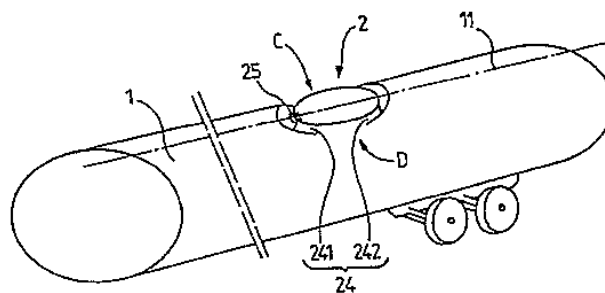
**ΕΙΔΙΚΟΣ ΠΑΡΗΡΕΞΟΥΣΙΟΣ** (74):ΒΑΓΕΝΑ ΘΕΟΔΩΡΑ  
 Κουμπάρη 2, 10674 ΑΘΗΝΑ

**ΑΝΤΙΚΛΗΤΟΣ** (74):ΠΑΠΑΚΩΝΣΤΑΝΤΙΝΟΥ ΕΛΕΝΗ  
 Κουμπάρη 2,10674 ΑΘΗΝΑ

**ΤΙΤΛΟΣ ΕΦΕΥΡΕΣΗΣ** (54):**ΔΕΞΑΜΕΝΗ Η ΟΠΟΙΑ ΠΕΡΙΛΑΜΒΑ-  
 ΝΕΙ ΜΙΑ ΘΥΡΙΔΑ ΕΠΙΣΚΕΨΗΣ ΚΑΙ  
 ΟΧΗΜΑ-ΔΕΞΑΜΕΝΗ Η ΟΠΟΙΑ ΠΕΡΙ-  
 ΛΑΜΒΑΝΕΙ ΜΙΑ ΤΕΤΟΙΑ ΔΕΞΑΜΕΝΗ**

**ΠΕΡΙΛΗΨΗ(57)**

Η εφεύρεση αφορά μια δεξαμενή σχηματισμένη από ένα κυλινδρικό περίβλημα (1) κλειστό στα δυο άκρα του, εφοδιασμένη στη κορυφή (11) με μια θυρίδα επίσκεψης (2) η οποία περιλαμβάνει ένα κολάρο (21) κυλινδρικό και ένα καπάκι (22). Το κολάρο (21) εκτείνεται στο εσωτερικό του περιβλήματος (1) και, σε σχέση με την κορυφή (11) του περιβλήματος, σε ένα επίπεδο τέτοιο ώστε η ανώτερη επιφάνεια (23) πάνω στο καπάκι (22) να ορίζει ένα επίπεδο (A) το οποίο να εκτείνεται παράλληλα στη, και στη μικρότερη δυνατή απόσταση από την, κορυφή (11) του περιβλήματος. Το κολάρο (21) περιβάλλεται από ένα ρείθρο (24) το οποίο εκβάλλει σε τουλάχιστον ένα σημείο (C, D) πάνω στο περίβλημα (1).





**ΑΡΙΘΜΟΣ ΕΥΡ. Δ.Ε.** (11):3046460  
**ΑΡΙΘ. ΕΛΛ. ΚΑΤΑΘΕΣΗΣ** (21):20030404255  
**ΗΜΕΡ. ΕΛΛ. ΚΑΤΑΘΕΣΗΣ** (11):16/10/2003  
**ΑΡΙΘ./ΗΜΕΡ. ΔΗΜΟΣΙΕΥΣΗΣ**  
**ΕΥΡΩΠΑΪΚΟΥ ΔΙΠΛΩΜΑΤΟΣ(87):**1247353 - 16/07/2003  
**ΑΡΙΘ./ΗΜΕΡ. ΔΗΜΟΣΙΕΥΣΗΣ**  
**ΕΥΡΩΠΑΪΚΗΣ ΑΙΤΗΣΗΣ** (86):00968379.8--21/09/2000  
**ΔΙΚΑΙΟΥΧΟΣ** (73):1)EMS Technologies, Inc.  
660 Engineering Drive, P.O. Box 7700, Norcross, GA 30092, ΗΝΩΜΕΝΕΣ ΠΟΛΙΤΕΙΕΣ ΤΗΣ ΑΜΕΡΙΚΗΣ

**ΣΥΜΒ. ΠΡΟΤΕΡΑΙΟΤΗΤΕΣ** (30):156170 P-27/09/1999-US  
576475-23/05/2000-US

**ΕΦΕΥΡΕΤΗΣ** (72):1)SHARON, Thomas, E.  
2)TAYLOR, Thomas, S.  
3)HAFNER, William, R.  
4)RIGG, Steven, H.  
5)HOWELL, James, M.  
6)GLYNN, Thomas W.  
7)KERSHNER, Dennis L.

**ΕΙΔΙΚΟΣ ΠΛΗΡΕΞΟΥΣΙΟΣ** (74):ΒΑΓΕΝΑ ΘΕΟΔΩΡΑ  
Κουμπάρη 2, 10674 ΑΘΗΝΑ

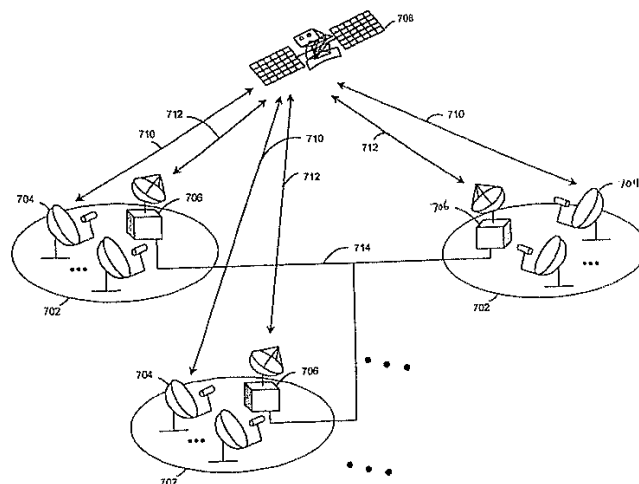
**ΑΝΤΙΚΛΗΤΟΣ** (74):ΠΑΠΑΚΩΝΣΤΑΝΤΙΝΟΥ ΕΛΕΝΗ  
Κουμπάρη 2,10674 ΑΘΗΝΑ

**ΤΙΤΛΟΣ ΕΦΕΥΡΕΣΗΣ** (54):**ΣΥΣΤΗΜΑ ΔΟΥΡΥΦΟΡΙΚΗΣ ΕΠΙΚΟΙΝΩΝΙΑΣ ΠΟΛΛΑΠΛΩΝ ΔΕΣΜΩΝ**

**ΠΕΡΙΛΗΨΗ(57)**

Ένα σύστημα δορυφορικής επικοινωνίας με επίγεια τερματικά χρηστών, κομβικά σημεία, και ένα γεωστατικό δορυφόρο. Ο δορυφόρος δημιουργεί ένα δίκτυο από συγκεντρωτικές δέσμες που καλύπτει περιοχές της γης. Ένα κομβικό σημείο και τουλάχιστον ένα επίγειο τερματικό, τοποθετούνται σε κάθε μία από τις τουλάχιστον δύο, συγκεντρωτικές δέσμες. Το πρώτο τερματικό εκπέμπει ένα ανερχόμενο σήμα, σύμφωνα με το πρωτόκολλο του σήματος, στο κομβικό σημείο μέσω του δορυφόρου. Ένα δεύτερο τερματικό χρήστη λαμβάνει ένα κατερχόμενο σήμα, σύμφωνα με ένα δεύτερο πρωτόκολλο, από το κομβικό σημείο, μέσα από

την κατερχόμενη συγκεντρωτική δέσμη από το δορυφόρο. Το κομβικό σημείο μπορεί να τοποθετηθεί στην ίδια περιοχή κάλυψης της συγκεντρωτικής ακτίνας, με το πρώτο ή το δεύτερο τερματικό, ή μπορεί να τοποθετηθεί σε διαφορετική περιοχή κάλυψης της συγκεντρωτικής ακτίνας. Με την επιλεκτική δρομολόγηση με βάση τη συχνότητα και/ή την πόλωση, στον δορυφόρο, ένα κομβικό σημείο που βρίσκεται σε μία "μητρική" δέσμη μπορεί να επικοινωνεί με τερματικά χρηστών μέσα στην "μητρική" δέσμη σε μία συγκεκριμένη συχνότητα και πόλωση και μπορεί να επικοινωνεί με χρήστες που βρίσκονται σε άλλες "εξαρτημένες" δέσμες σε διαφορετική συχνότητα και/ή πόλωση. Αυτή η δρομολόγηση επιμερίζει το συνολικά διαθέσιμο εύρος ζώνης ανάμεσα στη μητρική και στις δεσμευμένες δέσμες. Το σύστημα προσφέρει ασύγχρονη επικοινωνία ανάμεσα στο κομβικό σημείο και στο δορυφόρο μεγιστοποιώντας την εκμετάλλευση των συχνοτήτων και τη συνολική δυναμικότητα του συστήματος.



**ΑΡΙΘΜΟΣ ΕΥΡ. Δ.Ε.** (11):3046461  
**ΑΡΙΘ. ΕΛΛ. ΚΑΤΑΘΕΣΗΣ** (21):20030404256  
**ΗΜΕΡ. ΕΛΛ. ΚΑΤΑΘΕΣΗΣ** (11):16/10/2003  
**ΑΡΙΘ./ΗΜΕΡ. ΔΗΜΟΣΙΕΥΣΗΣ**  
**ΕΥΡΩΠΑΪΚΟΥ ΔΙΠΛΩΜΑΤΟΣ(87):**0787489 - 30/07/2003  
**ΑΡΙΘ./ΗΜΕΡ. ΔΗΜΟΣΙΕΥΣΗΣ**  
**ΕΥΡΩΠΑΪΚΗΣ ΑΙΤΗΣΗΣ** (86):96830617.5--11/12/1996  
**ΔΙΚΑΙΟΥΧΟΣ** (73):1)Sigma-Tau Healthscience S.p.A.  
Via Treviso 4, 00040 Pomezia, ΙΤΑΛΙΑ

**ΣΥΜΒ. ΠΡΟΤΕΡΑΙΟΤΗΤΕΣ** (30):RM950824-15/12/1995-IT

**ΕΦΕΥΡΕΤΗΣ** (72):1)Cavazza, Claudio

**ΕΙΔΙΚΟΣ ΠΛΗΡΕΞΟΥΣΙΟΣ** (74):ΒΑΓΕΝΑ ΘΕΟΔΩΡΑ  
Κουμπάρη 2, 10674 ΑΘΗΝΑ

**ΑΝΤΙΚΛΗΤΟΣ** (74):ΠΑΠΑΚΩΝΣΤΑΝΤΙΝΟΥ ΕΛΕΝΗ  
Κουμπάρη 2,10674 ΑΘΗΝΑ

**ΤΙΤΛΟΣ ΕΦΕΥΡΕΣΗΣ** (54):**ΣΥΝΘΕΣΗ ΠΟΥ ΠΕΡΙΕΧΕΙ L-ΠΡΟΠΙΟΝΥΛ-ΚΑΡΝΙΤΙΝΗ ΚΑΙ ΥΔΡΟΞΥΚΙΤΡΙΚΟ Η ΠΑΝΤΟΘΕΝΙΚΟ ΟΞΥ**

**ΠΕΡΙΛΗΨΗ(57)**

Αποκαλύπτονται φαρμακευτικές συνθέσεις που περιέχουν L-καρνιτίνη ή αλκανοϋλ-L-καρνιτίνη και υδροξυκιτρικό και υδροξυκιτρικό ή παντοθενικό οξύ ή παράγωγα αυτών δια την πρόληψη και θεραπευτική αγωγή ασθενειών που προκαλούνται από παθήσεις λιπιδικού μεταβολισμού.

**ΑΡΙΘΜΟΣ ΕΥΡ. Δ.Ε.** (11):3046462  
**ΑΡΙΘ. ΕΛΛ. ΚΑΤΑΘΕΣΗΣ** (21):20030404257  
**ΗΜΕΡ. ΕΛΛ. ΚΑΤΑΘΕΣΗΣ** (11):16/10/2003  
**ΑΡΙΘ./ΗΜΕΡ. ΔΗΜΟΣΙΕΥΣΗΣ**  
**ΕΥΡΩΠΑΪΚΟΥ ΔΙΠΛΩΜΑΤΟΣ**(87):0922050 - 30/07/2003  
**ΑΡΙΘ./ΗΜΕΡ. ΔΗΜΟΣΙΕΥΣΗΣ**  
**ΕΥΡΩΠΑΪΚΗΣ ΑΙΤΗΣΗΣ** (86):97921411.1--25/04/1997  
**ΔΙΚΑΙΟΥΧΟΣ** (73):1)ABBOTT LABORATORIES

CHAD-0377/AP6D-2, One Abbott Park Road,  
 Abbott Park, Illinois 60064-3500,  
 ΗΝΩΜΕΝΕΣ ΠΟΛΙΤΕΙΕΣ ΤΗΣ ΑΜΕΡΙΚΗΣ

**ΣΥΜΒ. ΠΡΟΤΕΡΑΙΟΤΗΤΕΣ** (30):646418-07/05/1996-US  
 832741-04/04/1997-US

**ΕΦΕΥΡΕΤΗΣ** (72):1)OR, Yat, Sun  
 2)CHU, Daniel, T.  
 3)PIREH, Daisy  
 4)ELLIOTT, Richard, L.  
 5)GRIESGRABER, George, W.  
 6)PLATTNER, Jacob, J.

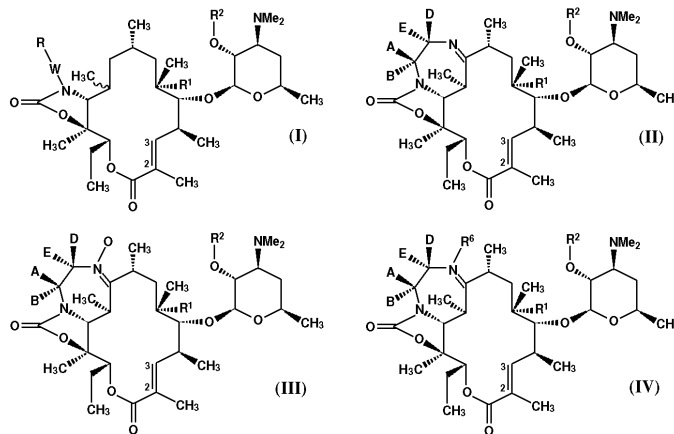
**ΕΙΔΙΚΟΣ ΠΑΗΡΕΞΟΥΣΙΟΣ** (74):ΒΑΓΕΝΑ ΘΕΟΔΩΡΑ  
 Κουμπάρη 2, 10674 ΑΘΗΝΑ  
**ΑΝΤΙΚΛΗΤΟΣ** (74):ΠΑΠΑΚΩΝΣΤΑΝΤΙΝΟΥ ΕΛΕΝΗ  
 Κουμπάρη 2,10674 ΑΘΗΝΑ

**ΤΙΤΛΟΣ ΕΦΕΥΡΕΣΗΣ** (54):ΠΑΡΑΓΩΓΑ ΤΗΣ 3-ΔΕΚΛΑΔΙΝΟΖΟ-2,3-ΑΝΥΔΡΟΕΡΥΘΡΟΜΥΚΙΝΗΣ

**ΠΕΡΙΛΗΨΗ(57)**

Νέα παράγωγα της 3-δεκλαδινοζο-2,3-ανυδροερυθρομυκίνης και φαρμακευτικά αποδεκτά άλατα και εστέρες τους έχοντα αντιβακτηριακή δράση επιλεγόμενα από την ομάδα την αποτελούμενη από: (a) την (I), (b) τη (II), (c) την (III) και (d) την

(IV), φαρμακευτικές συνθέσεις περιλαμβάνουσες μία θεραπευτικά αποτελεσματική ποσότητα μίας ενώσεως τύπων (I)-(IV) της εφευρέσεως σε συνδυασμό με ένα φαρμακευτικά αποδεκτό φορέα, καθώς και μία μέθοδος για την αγωγή βακτηριακών λοιμώξεων δια χορηγήσεως σε ένα θηλαστικόμίας φαρμακευτικής συνθέσεως περιεχομένης μία θεραπευτικά αποτελεσματική ποσότητα μίας ενώσεως τύπων (I)-(IV) της εφευρέσεως.



**ΑΡΙΘΜΟΣ ΕΥΡ. Δ.Ε.** (11):3046463  
**ΑΡΙΘ. ΕΛΛ. ΚΑΤΑΘΕΣΗΣ** (21):20030404258  
**ΗΜΕΡ. ΕΛΛ. ΚΑΤΑΘΕΣΗΣ** (11):16/10/2003  
**ΑΡΙΘ./ΗΜΕΡ. ΔΗΜΟΣΙΕΥΣΗΣ**  
**ΕΥΡΩΠΑΪΚΟΥ ΔΙΠΛΩΜΑΤΟΣ**(87):1120146 - 13/08/2003  
**ΑΡΙΘ./ΗΜΕΡ. ΔΗΜΟΣΙΕΥΣΗΣ**  
**ΕΥΡΩΠΑΪΚΗΣ ΑΙΤΗΣΗΣ** (86):01200226.7--22/01/2001  
**ΔΙΚΑΙΟΥΧΟΣ** (73):1)Breakey B.V.

Duinpad 2, 1901 NG Castricum, ΟΛΛΑΝΔΙΑ

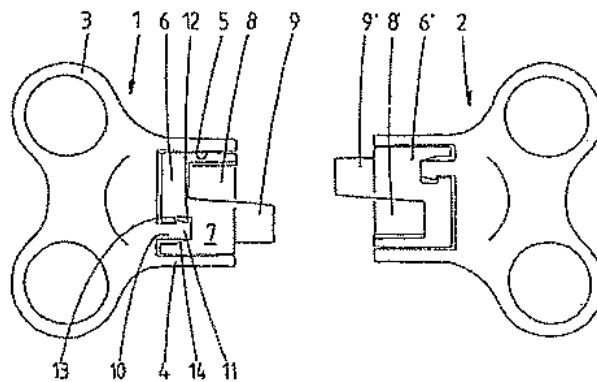
**ΣΥΜΒ. ΠΡΟΤΕΡΑΙΟΤΗΤΕΣ** (30):1014184-26/01/2000-NL  
**ΕΦΕΥΡΕΤΗΣ** (72):1)van Teunenbroek, Ronald  
 2)Sluijs, Robertus Maria

**ΕΙΔΙΚΟΣ ΠΑΗΡΕΞΟΥΣΙΟΣ** (74):ΑΘΑΝΑΣΙΑΔΟΥ ΜΑΡΙΑ  
 Κουμπάρη 2, 10674 ΑΘΗΝΑ  
**ΑΝΤΙΚΛΗΤΟΣ** (74):ΠΑΠΑΚΩΝΣΤΑΝΤΙΝΟΥ ΕΛΕΝΗ  
 Κουμπάρη 2,10674 ΑΘΗΝΑ

**ΤΙΤΛΟΣ ΕΦΕΥΡΕΣΗΣ** (54):ΕΙΔΟΣ ΠΑΙΧΝΙΔΙΟΥ ΜΕ ΧΕΙΡΟΛΑΒΗ ΚΑΙ ΤΜΗΜΑ ΣΥΖΕΥΞΗΣ ΓΙΑ ΣΥΝΔΕΣΗ ΜΕ ΕΝΑ ΔΕΥΤΕΡΟ ΕΙΔΟΣ ΠΑΙΧΝΙΔΙΟΥ

**ΠΕΡΙΛΗΨΗ(57)**

Η εφεύρεση αναφέρεται σε ένα είδος παιχνιδιού το οποίο είναι, μεταξύ άλλων, κατάλληλο ως αντικείμενο συλλογής ή/και για χρήση σε παιχνίδια το οποίο είδος παιχνιδιού περιλαμβάνει μια χειρολαβή και ένα τμήμα σύζευξης για την διενέργεια μιας σύνδεσης με ένα δεύτερο είδος παιχνιδιού, το οποίο τμήμα σύζευξης είναι προσαρτημένο στη προαναφερόμενη χειρολαβή μέσω ενός συνδετικού στοιχείου, το οποίο υποχωρεί όταν μια προκαθορισμένη δύναμη ή ροπή ασκείται σε αυτό.

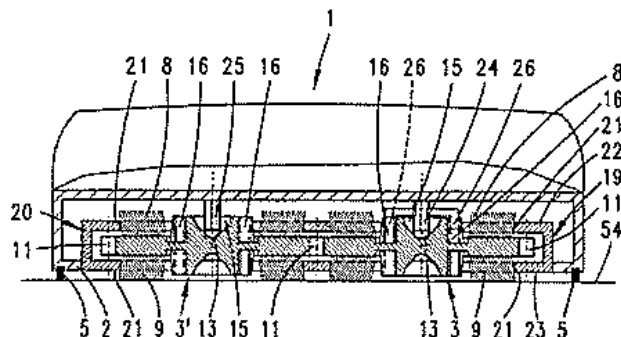


**ΑΡΙΘΜΟΣ ΕΥΡ. Δ.Ε.** (11):3046464  
**ΑΡΙΘ. ΕΛΛ. ΚΑΤΑΘΕΣΗΣ** (21):20030404259  
**ΗΜΕΡ. ΕΛΛ. ΚΑΤΑΘΕΣΗΣ** (11):16/10/2003  
**ΑΡΙΘ./ΗΜΕΡ. ΔΗΜΟΣΙΕΥΣΗΣ**  
**ΕΥΡΩΠΑΪΚΟΥ ΔΙΠΛΩΜΑΤΟΣ**(87):0880933 - 23/07/2003  
**ΑΡΙΘ./ΗΜΕΡ. ΔΗΜΟΣΙΕΥΣΗΣ**  
**ΕΥΡΩΠΑΪΚΗΣ ΑΙΤΗΣΗΣ** (86):98107324.0--22/04/1998  
**ΔΙΚΑΙΟΥΧΟΣ** (73):1)VORWERK & CO. INTERHOLDING GmbH  
Muhlenweg 17-37, 42275 Wuppertal, GERMANIA  
**ΣΥΜΒ. ΠΡΟΤΕΡΑΙΟΤΗΤΕΣ** (30):19718496-02/05/1997-DE  
19728927-07/07/1997-DE  
**ΕΦΕΥΡΕΤΗΣ** (72):1)Dieudonne, Stephan Peter  
2)Strohmeier, Rolf  
3)Schiffarth, Markus  
4)Jokinen, Mari  
5)Fass, Heike  
6)Sinstedten, Johannes  
**ΕΙΛΙΚΟΣ ΠΛΗΡΕΞΟΥΣΙΟΣ** (74):ΡΟΥΣΣΟΥ ANNA  
Κουμπάρη 2, 10674 ΑΘΗΝΑ  
**ΑΝΤΙΚΑΛΗΤΟΣ** (74):ΠΑΠΑΚΩΝΣΤΑΝΤΙΝΟΥ ΕΛΕΝΗ  
Κουμπάρη 2,10674 ΑΘΗΝΑ  
**ΤΙΤΛΟΣ ΕΦΕΥΡΕΣΗΣ** (54):ΣΥΣΚΕΥΗ ΣΥΝΤΗΡΗΣΗΣ ΠΑΤΩΜΑΤΟΣ

**ΠΕΡΙΛΗΨΗ(57)**

Η εφεύρεση αναφέρεται σε μία συσκευή συντήρησης πατώματος (1), ιδιαίτερα παρκετέζα, με τουλάχιστον έναν κινητήριο περιστρεφόμενο δίσκο συντήρησης (3), που στην δεδομένη περίπτωση εξοπλίζεται με μία συσκευή περιφερειακής αναρρόφησης. Για να παρουσιαστεί μία συσκευή συντήρησης πατώματος (1) του

είδους για το οποίο γίνεται λόγος, η οποία να μπορεί να προσφέρει μία απλή, γρήγορη και υγιεινή αντικατάσταση των δίσκων συντήρησης προτείνεται οι δίσκοι συντήρησης (3) να είναι εφοδιασμένοι και από τις δύο πλευρές τους (6, 7) με επικαλύμματα, για αμφίπλευρή χρήση και στερέωσή τους στην συσκευή συντήρησης του πατώματος (1).

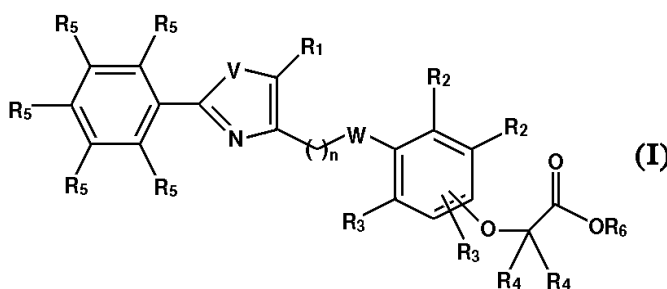


**ΑΡΙΘΜΟΣ ΕΥΡ. Δ.Ε.** (11):3046465  
**ΑΡΙΘ. ΕΛΛ. ΚΑΤΑΘΕΣΗΣ** (21):20030404260  
**ΗΜΕΡ. ΕΛΛ. ΚΑΤΑΘΕΣΗΣ** (11):16/10/2003  
**ΑΡΙΘ./ΗΜΕΡ. ΔΗΜΟΣΙΕΥΣΗΣ**  
**ΕΥΡΩΠΑΪΚΟΥ ΔΙΠΛΩΜΑΤΟΣ**(87):1206457 - 15/10/2003  
**ΑΡΙΘ./ΗΜΕΡ. ΔΗΜΟΣΙΕΥΣΗΣ**  
**ΕΥΡΩΠΑΪΚΗΣ ΑΙΤΗΣΗΣ** (86):00959401.1--23/08/2000  
**ΔΙΚΑΙΟΥΧΟΣ** (73):1)ELI LILLY AND COMPANY  
Lilly Corporate Center, Indianapolis, Indiana 46285, ΗΝΩΜΕΝΕΣ ΠΟΛΙΤΕΙΕΣ ΤΗΣ ΑΜΕΡΙΚΗΣ  
2)LIGAND PHARMACEUTICALS INCORPORATED  
10275 Science Center Drive, San Diego, California 92121, ΗΝΩΜΕΝΕΣ ΠΟΛΙΤΕΙΕΣ ΤΗΣ ΑΜΕΡΙΚΗΣ  
**ΣΥΜΒ. ΠΡΟΤΕΡΑΙΟΤΗΤΕΣ** (30):151162 P-27/08/1999-US  
**ΕΦΕΥΡΕΤΗΣ** (72):1)DOMINIANNI, Samuel, J.  
2)TYHONAS, John, S.  
3)MICHELLYS, Pierre-Yves  
4)ARDECKY, Robert, J.  
5)HAY, David, A.  
6)MATTHEWS, Donald, P.  
7)WARSHAWSKY, Alan, M.  
8)SHUKER, Anthony, J.  
9)RITO, Christopher, J.  
10)BROOKS, Dawn A.  
11)GOSSETT, Lynn, S.  
**ΕΙΛΙΚΟΣ ΠΛΗΡΕΞΟΥΣΙΟΣ** (74):ΡΟΥΣΣΟΥ ANNA  
Κουμπάρη 2, 10674 ΑΘΗΝΑ  
**ΑΝΤΙΚΑΛΗΤΟΣ** (74):ΠΑΠΑΚΩΝΣΤΑΝΤΙΝΟΥ ΕΛΕΝΗ  
Κουμπάρη 2,10674 ΑΘΗΝΑ

**ΤΙΤΛΟΣ ΕΦΕΥΡΕΣΗΣ** (54):ΠΑΡΑΓΩΓΑ ΔΙΑΡΥΛ-ΟΞΑ-(ΘΕΙΑ)ΖΟΛΗΣ ΚΑΙ Η ΧΡΗΣΗ ΤΟΥΣ ΩΣ ΡΥΘΜΙΣΤΩΝ ΤΟΥ PPARS

**ΠΕΡΙΛΗΨΗ(57)**

Οι ενώσεις που παρίστανται από τον Τύπο (I) στον οποίο το n είναι 2, 3 ή 4• το V είναι O ή S• το W είναι O, S ή SO<sub>2</sub> και τουλάχιστον ένα R<sub>5</sub> είναι υποκατασταθέν ή μη υποκατασταθέν αρύλιο ή υποκατασταθέν ή μη υποκατασταθέν ετεροαρύλιο• είναι ρυθμιστές των ενεργοποιούμενων από πολλαπλασιαστές υπεροξωσωμάτων υποδοχέων και είναι χρήσιμες στην αγωγή του διαβήτη τύπου II και καρδιαγγειακών παθήσεων.



**ΑΡΙΘΜΟΣ ΕΥΡ. Δ.Ε.** (11):3046466  
**ΑΡΙΘ. ΕΛΛ. ΚΑΤΑΘΕΣΗΣ** (21):20030404261  
**ΗΜΕΡ. ΕΛΛ. ΚΑΤΑΘΕΣΗΣ** (11):16/10/2003  
**ΑΡΙΘ./ΗΜΕΡ. ΔΗΜΟΣΙΕΥΣΗΣ**  
**ΕΥΡΩΠΑΪΚΟΥ ΔΙΠΛΩΜΑΤΟΣ(87):**0786257 - 30/07/2003  
**ΑΡΙΘ./ΗΜΕΡ. ΔΗΜΟΣΙΕΥΣΗΣ**  
**ΕΥΡΩΠΑΪΚΗΣ ΑΙΤΗΣΗΣ** (86):96117264.0--28/05/1993  
**ΔΙΚΑΙΟΥΧΟΣ** (73):1)GENENTECH, INC.  
 460 Point San Bruno Boulevard, South San Francisco California 94080, ΗΝΩΜΕΝΕΣ ΠΟΛΙΤΕΙΕΣ ΤΗΣ ΑΜΕΡΙΚΗΣ

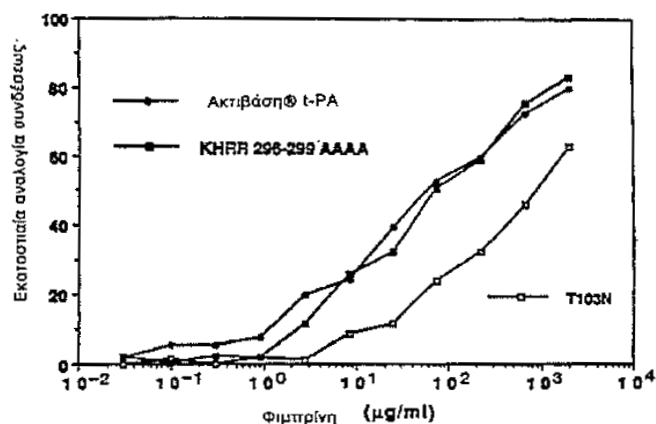
**ΣΥΜΒ. ΠΡΟΤΕΡΑΙΟΤΗΤΕΣ** (30):894213-03/06/1992-US  
**ΕΦΕΥΡΕΤΗΣ** (72):1)Bennett, William F.  
 2)Keyt, Bruce Alan  
 3)Paoni, Nicholas F.

**ΕΙΔΙΚΟΣ ΠΛΗΡΕΞΟΥΣΙΟΣ** (74):ΒΑΓΕΝΑ ΘΕΟΔΩΡΑ  
 Κουμπάρη 2, 10674 ΑΘΗΝΑ

**ΑΝΤΙΚΛΗΤΟΣ** (74):ΠΑΠΑΚΩΝΣΤΑΝΤΙΝΟΥ ΕΛΕΝΗ  
 Κουμπάρη 2, 10674 ΑΘΗΝΑ

**ΤΙΤΛΟΣ ΕΦΕΥΡΕΣΗΣ** (54):ΠΑΡΑΛΛΑΓΕΣ ΓΛΥΚΟΖΥΛΙΩΣΕΩΣ ΕΝΕΡΓΟΠΟΙΗΤΟΥ ΠΛΑΣΜΙΝΟΓΟΝΟΥ ΙΣΤΟΥ ΜΕ ΒΕΛΤΙΩΜΕΝΕΣ ΘΕΡΑΠΕΥΤΙΚΕΣ ΙΔΙΟΤΗΤΕΣ

βελτιωμένη φιμπρινολυτική ισχύ εν ζωή, εις σύγκριση με αγρίου-τύπου ανθρώπινο t-PA.



**ΠΕΡΙΛΗΨΗ(57)**

Η εφεύρεση αφορά παραλλαγές ενεργοποιητού (t-PA) πλασμινογόνου ιστού που είναι γλυκοζυλιωμένες εις οιαδήποτε από τας θέσεις 103-105, και δεν έχουν δομή ομάδος υδατάνθρακος εις τη θέση 117 της αγρίου-τύπου ανθρώπινης σειράς t-PA αμινοξέων. Οι παραλλαγές έχουν παρατεταμένο χρόνο ημισείας ζωής εις το κυκλοφοριακό σύστημα και ουσιαστικά παρατεταμένη σύνδεση με φιβρίνη ή

**ΑΡΙΘΜΟΣ ΕΥΡ. Δ.Ε.** (11):3046467  
**ΑΡΙΘ. ΕΛΛ. ΚΑΤΑΘΕΣΗΣ** (21):20030404262  
**ΗΜΕΡ. ΕΛΛ. ΚΑΤΑΘΕΣΗΣ** (11):16/10/2003  
**ΑΡΙΘ./ΗΜΕΡ. ΔΗΜΟΣΙΕΥΣΗΣ**  
**ΕΥΡΩΠΑΪΚΟΥ ΔΙΠΛΩΜΑΤΟΣ(87):**1112275 - 30/07/2003  
**ΑΡΙΘ./ΗΜΕΡ. ΔΗΜΟΣΙΕΥΣΗΣ**  
**ΕΥΡΩΠΑΪΚΗΣ ΑΙΤΗΣΗΣ** (86):99954595.7--03/09/1999  
**ΔΙΚΑΙΟΥΧΟΣ** (73):1)Metabasis Therapeutics, Inc.  
 9390 Towne Centre Drive, San Diego, CA 92121, ΗΝΩΜΕΝΕΣ ΠΟΛΙΤΕΙΕΣ ΤΗΣ ΑΜΕΡΙΚΗΣ

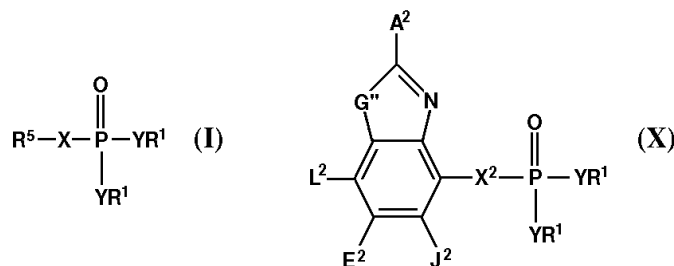
**ΣΥΜΒ. ΠΡΟΤΕΡΑΙΟΤΗΤΕΣ** (30):111077 P-07/12/1998-US  
 135504 P-09/09/1998-US

**ΕΦΕΥΡΕΤΗΣ** (72):1)DANG, Qun  
 2)KASIBHATLA, Srinivas, Rao  
 3)REDDY, K., Raja  
 4)ERION, Mark, D.  
 5)REDDY, M., Rami  
 6)AGARWAL, Atul

**ΕΙΔΙΚΟΣ ΠΛΗΡΕΞΟΥΣΙΟΣ** (74):ΔΗΜΟΥ ΧΡΙΣΤΙΝΑ  
 Κουμπάρη 2, 10674 ΑΘΗΝΑ

**ΑΝΤΙΚΛΗΤΟΣ** (74):ΠΑΠΑΚΩΝΣΤΑΝΤΙΝΟΥ ΕΛΕΝΗ  
 Κουμπάρη 2, 10674 ΑΘΗΝΑ

**ΤΙΤΛΟΣ ΕΦΕΥΡΕΣΗΣ** (54):ΝΕΟΙ ΕΤΕΡΟΑΡΩΜΑΤΙΚΟΙ ΠΑΡΕΜΠΟΛΙΣΤΕΣ ΤΗΣ ΦΩΣΦΑΤΑΣΗΣ ΤΗΣ 1,6-ΔΙΦΩΣΦΟΡΙΚΗΣ ΦΡΟΥΚΤΟΖΗΣ



**ΠΕΡΙΛΗΨΗ(57)**

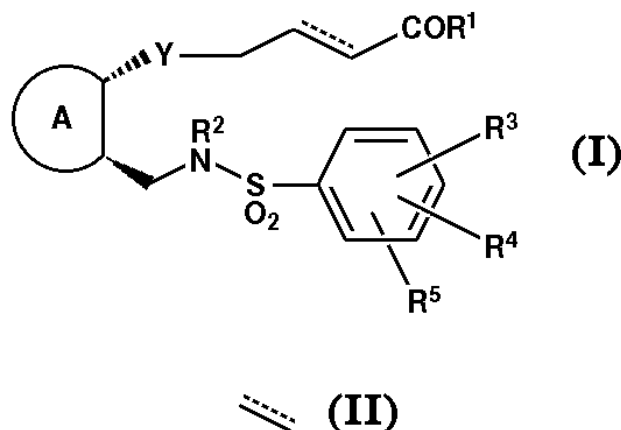
Νέοι παρεμποδιστές της FBP-άσης του τύπου (I) και (X) είναι χρήσιμοι στην αντιμετώπιση του διαβήτη και άλλων καταστάσεων συνδεδεμένων με αυξημένη γλυκόζη στο αίμα.

**ΑΡΙΘΜΟΣ ΕΥΡ. Δ.Ε.** (11):3046468  
**ΑΡΙΘ. ΕΛΛ. ΚΑΤΑΘΕΣΗΣ** (21):20030404263  
**ΗΜΕΡ. ΕΛΛ. ΚΑΤΑΘΕΣΗΣ** (11):16/10/2003  
**ΑΡΙΘ./ΗΜΕΡ. ΔΗΜΟΣΙΕΥΣΗΣ**  
**ΕΥΡΩΠΑΪΚΟΥ ΔΙΠΛΩΜΑΤΟΣ(87):**0878465 - 16/07/2003  
**ΑΡΙΘ./ΗΜΕΡ. ΔΗΜΟΣΙΕΥΣΗΣ**  
**ΕΥΡΩΠΑΪΚΗΣ ΑΙΤΗΣΗΣ** (86):98303797.9--14/05/1998  
**ΔΙΚΑΙΟΥΧΟΣ** (73):1)ONO PHARMACEUTICAL CO., LTD.  
1-5, Doshomachi 2-chome, Chuo-ku Osaka  
541, ΙΑΠΩΝΙΑ  
**ΣΥΜΒ. ΠΡΟΤΕΡΑΙΟΤΗΤΕΣ** (30):14095997-15/05/1997-JP  
**ΕΦΕΥΡΕΤΗΣ** (72):1)Ohuchida, Shuichi  
2)Nagao, Yuuki  
3)Maruyama, Takayuki  
**ΕΙΔΙΚΟΣ ΠΛΗΡΕΞΟΥΣΙΟΣ** (74):ΡΟΥΣΣΟΥ ANNA  
Κουμπάρη 2, 10674 ΑΘΗΝΑ  
**ΑΝΤΙΚΛΗΤΟΣ** (74):ΠΑΠΑΚΩΝΣΤΑΝΤΙΝΟΥ ΕΛΕΝΗ  
Κουμπάρη 2, 10674 ΑΘΗΝΑ  
**ΤΙΤΛΟΣ ΕΦΕΥΡΕΣΗΣ** (54):**ΕΝΩΣΕΙΣ  
ΒΕΝΖΟΛΟΣΟΥΛΦΟΝΑΜΙΔΙΟΥ**

**ΠΕΡΙΛΗΨΗ(57)**

Ενώσεις βενζολοσουλφοναμιδίου του τύπου (I): (το R1 είναι υδρόξυ ομάς, αλκόξυ ομάς C1-4, NR6R7 (έκαστον R6 και R7 είναι κεχωρισμένως, H ή αλκύλιον C1-4). το R2 είναι H, αλκύλιον C1-4, τα R3, R4 είναι αλκύλιον C1-4, αλογόνον, τριφθορομεθύλιον. το R5 είναι H, αλκύλιον C1-4, αλογόνον, τριφθορομεθύλιον. το Y είναι cis-βινυλένιο, trans-βινυλένιο. και το σύμβολο (II) είναι απλούς δεσμός, διπλούς δεσμός ημπορούν να συνδέονται ισχυρώς εις τον υποδοχέα EP1 ο οποίος είναι υπότυπος υποδοχέως προσταγλανδίνης E2 και σπανίως (σχεδόν καθόλου) συνδέονται εις τους άλλους υποτύπους υποδοχέως. Συνεπώς, θεωρούνται να είναι

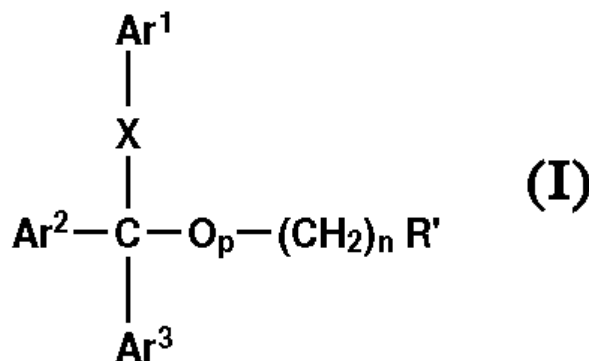
χρήσιμοι ως αντιτυριτικοί παράγοντες, ως αναλγητικά ή ως παράγοντες διά την πρόληψιν ή/και θεραπείαν pollakiuria εκούσης μικρήν παρενέργεια.



**ΑΡΙΘΜΟΣ ΕΥΡ. Δ.Ε.** (11):3046469  
**ΑΡΙΘ. ΕΛΛ. ΚΑΤΑΘΕΣΗΣ** (21):20030404264  
**ΗΜΕΡ. ΕΛΛ. ΚΑΤΑΘΕΣΗΣ** (11):16/10/2003  
**ΑΡΙΘ./ΗΜΕΡ. ΔΗΜΟΣΙΕΥΣΗΣ**  
**ΕΥΡΩΠΑΪΚΟΥ ΔΙΠΛΩΜΑΤΟΣ(87):**0910376 - 30/07/2003  
**ΑΡΙΘ./ΗΜΕΡ. ΔΗΜΟΣΙΕΥΣΗΣ**  
**ΕΥΡΩΠΑΪΚΗΣ ΑΙΤΗΣΗΣ** (86):97916035.5--20/03/1997  
**ΔΙΚΑΙΟΥΧΟΣ** (73):1)CHILDREN'S MEDICAL CENTER COR-  
PORATION  
55 Shattuck Street, Boston Massachusetts  
02115, ΗΝΩΜΕΝΕΣ ΠΟΛΙΤΕΙΕΣ ΤΗΣ  
ΑΜΕΡΙΚΗΣ  
**ΣΥΜΒ. ΠΡΟΤΕΡΑΙΟΤΗΤΕΣ** (30):621169-20/03/1996-US  
**ΕΦΕΥΡΕΤΗΣ** (72):1)LENCER, Wayne, I.  
2)BRUGNARA, Carlo  
3)ALPER, Seth  
**ΕΙΔΙΚΟΣ ΠΛΗΡΕΞΟΥΣΙΟΣ** (74):ΑΘΑΝΑΣΙΑΔΟΥ ΜΑΡΙΑ  
Κουμπάρη 2, 10674 ΑΘΗΝΑ  
**ΑΝΤΙΚΛΗΤΟΣ** (74):ΠΑΠΑΚΩΝΣΤΑΝΤΙΝΟΥ ΕΛΕΝΗ  
Κουμπάρη 2, 10674 ΑΘΗΝΑ  
**ΤΙΤΛΟΣ ΕΦΕΥΡΕΣΗΣ** (54):**ΧΡΗΣΙΜΟΠΟΙΗΣΗ ΤΗΣ ΚΛΟΤΡΙΜΑ-  
ΖΟΛΗΣ ΚΑΙ ΣΧΕΤΙΚΩΝ ΕΝΩΣΕΩΝ  
ΓΙΑ ΤΗΝ ΘΕΡΑΠΕΥΤΙΚΗ ΑΓΩΓΗ  
ΔΙΑΡΡΟΙΑΣ**

**ΠΕΡΙΛΗΨΗ(57)**

Η εφεύρεση αφορά τη φαρμακευτική ή κτηνιατρική χρησιμοποίηση και συνθέσεις αρωματικών ενώσεων δια την πρόληψη ή θεραπευτική αγωγή διάρροιας ή ως καθαρτικά φάρμακα. Οι αναφερθείσες ενώσεις αντιστοιχούν εις τον τύπο (I) και κατά μεγαλύτερα προτίμηση είναι η κλοτριμαζόλη ή οι μεταβολίτες της (και ειδικότερα η γλωρο - φαινυλ - δισφαινυλ - μεθανόλη) ή μκοναζόλη ή η εκοναζόλη.



**ΑΡΙΘΜΟΣ ΕΥΡ. Δ.Ε.** (11):3046470  
**ΑΡΙΘ. ΕΛΛ. ΚΑΤΑΘΕΣΗΣ** (21):20030404265  
**ΗΜΕΡ. ΕΛΛ. ΚΑΤΑΘΕΣΗΣ** (11):16/10/2003  
**ΑΡΙΘ./ΗΜΕΡ. ΔΗΜΟΣΙΕΥΣΗΣ**  
**ΕΥΡΩΠΑΪΚΟΥ ΔΙΠΛΩΜΑΤΟΣ(87):**1011716 - 23/07/2003  
**ΑΡΙΘ./ΗΜΕΡ. ΔΗΜΟΣΙΕΥΣΗΣ**  
**ΕΥΡΩΠΑΪΚΗΣ ΑΙΤΗΣΗΣ** (86):95943375.6--07/12/1995  
**ΔΙΚΑΙΟΥΧΟΣ** (73):1)THE ADMINISTRATORS OF THE TULANE EDUCATIONAL FUND  
1430 Tulane Avenue, New Orleans, LA  
70118-5679, ΗΝΩΜΕΝΕΣ ΠΟΛΙΤΕΙΕΣ ΤΗΣ ΑΜΕΡΙΚΗΣ  
2)SOCIETE DE CONSEILS DE RECHERCHES ET D'APPLICATIONS SCIENTIFIQUES S.A.S.  
51-53 rue du Docteur Blanche, 75016 Paris, ΓΑΛΛΙΑ

**ΣΥΜΒ. ΠΡΟΤΕΡΑΙΟΤΗΤΕΣ** (30):352392-08/12/1994-US  
**ΕΦΕΥΡΕΤΗΣ** (72):1)TAYLOR, John, E.  
2)COY, David, H.

**ΕΙΔΙΚΟΣ ΠΛΗΡΕΞΟΥΣΙΟΣ** (74):ΑΘΑΝΑΣΙΑΔΟΥ ΜΑΡΙΑ  
Κουμπάρη 2, 10674 ΑΘΗΝΑ

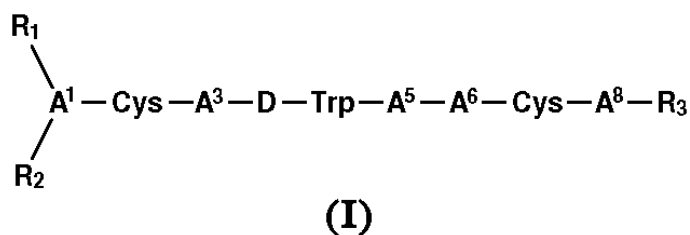
**ΑΝΤΙΚΛΗΤΟΣ** (74):ΠΑΠΑΚΩΝΣΤΑΝΤΙΝΟΥ ΕΛΕΝΗ  
Κουμπάρη 2,10674 ΑΘΗΝΑ

**ΤΙΤΛΟΣ ΕΦΕΥΡΕΣΗΣ** (54):ΑΝΤΑΓΩΝΙΣΤΕΣ ΤΟΥ ΥΠΟΔΟΧΕΑ Β ΤΗΣ ΝΕΥΡΟΜΕΔΙΝΗΣ

**ΠΕΡΙΛΗΨΗ(57)**

Ένα κυκλικό οκταπεπτίδιο του χημικού τύπου (I) στον οποίο: το A1 είναι η D-Nal ή η D-Trp; το A3 είναι η Phe, η F5-Phe ή η X-Phe στην οποίαν το X είναι ένα αλογόνο, NO2, CH3 ή OH; το A5 είναι το -NH-CH(Y)-CO- στο οποίο το Y είναι

το (CH2)m-R4-N(R5)R6 ή το (CH2)n-R4-NH-C(R7)-N(R5)(R6); το A6 είναι το D- ή το L-ισομερές της Thr, Leu, Ile, Nle, Val, Abu, Nal, Trp, Me-Trp, Bpa, F5-Phe, Phe ή της X-Phe όπου το X είναι ένα αλογόνο, NO2, CH3 ή OH; το A8 είναι η Nal ή η Trp; το m είναι το 1,2 ή το 3; το n είναι το 1, 2, 3,4 ή το 5; κάθε ένα από τα R1 και R2 είναι ανεξάρτητα το H, το E, το COE ή το COOE στα οποία το E είναι το C1-12 αλκύλιο, το C2-12 αλκενύλιο, το C2-12 αλκυνύλιο, το φαινύλιο, το ναφθύλιο, το C7-12 φαινυλαλκύλιο ή το αλκυλφαινύλιο, το C8-12 φαινυλαλκενύλιο ή το αλκενυλφαινύλιο, C8-12 φαινυλαλκυνύλιο ή το αλκυνυλφαινύλιο, το C11-20 ναφθυλαλκύλιο ή το αλκυλναφθύλιο, το C12-20 ναφθυλαλκενύλιο ή το αλκενυλναφθύλιο ή το C12-20 ναφθυλαλκυνύλιο ή το αλκυλναφθύλιο, παρεχομένου του γεγονότος ότι όταν ένα από τα R1 ή R2 είναι το COE ή το COOE, τότε το άλλο πρέπει να είναι το H, το R4 είναι το C6H4 ή απουσιάζει, το R7 είναι το =NR8, το =S ή το =O; και κάθε ένα από τα R3, R5, R6 και R8, είναι ανεξάρτητα το H ή το E.



**ΑΡΙΘΜΟΣ ΕΥΡ. Δ.Ε.** (11):3046471  
**ΑΡΙΘ. ΕΛΛ. ΚΑΤΑΘΕΣΗΣ** (21):20030404272  
**ΗΜΕΡ. ΕΛΛ. ΚΑΤΑΘΕΣΗΣ** (11):22/10/2003  
**ΑΡΙΘ./ΗΜΕΡ. ΔΗΜΟΣΙΕΥΣΗΣ**  
**ΕΥΡΩΠΑΪΚΟΥ ΔΙΠΛΩΜΑΤΟΣ(87):**1083912 - 23/07/2003  
**ΑΡΙΘ./ΗΜΕΡ. ΔΗΜΟΣΙΕΥΣΗΣ**  
**ΕΥΡΩΠΑΪΚΗΣ ΑΙΤΗΣΗΣ** (86):99920968.7--23/04/1999  
**ΔΙΚΑΙΟΥΧΟΣ** (73):1)Provexis Limited  
Unit 21,Enterprise House Manchester Science  
Park, Manchester M15 6SE,ΜΕΓΑΛΗ  
ΒΡΕΤΑΝΝΙΑ

**ΣΥΜΒ. ΠΡΟΤΕΡΑΙΟΤΗΤΕΣ** (30):9808796-24/04/1998-GB  
**ΕΦΕΥΡΕΤΗΣ** (72):1)DUTTA-ROY, Asim

**ΕΙΔΙΚΟΣ ΠΛΗΡΕΞΟΥΣΙΟΣ** (74):ΑΘΑΝΑΣΙΑΔΟΥ ΜΑΡΙΑ  
Κουμπάρη 2, 10674 ΑΘΗΝΑ

**ΑΝΤΙΚΛΗΤΟΣ** (74):ΠΑΠΑΚΩΝΣΤΑΝΤΙΝΟΥ ΕΛΕΝΗ  
Κουμπάρη 2,10674 ΑΘΗΝΑ

**ΤΙΤΛΟΣ ΕΦΕΥΡΕΣΗΣ** (54):ΑΝΤΙΘΡΟΜΒΩΤΙΚΟΙ ΠΑΡΑΓΟΝΤΕΣ

**ΠΕΡΙΛΗΨΗ(57)**

Η εφεύρεση παρέχει ένα εκχύλισμα φρούτου ή ένα δραστικό κλάσμα του για χρήση στην πρόληψη ή την αγωγή μίας νοσηρής καταστάσεως προκαλούμενης ή χαρακτηριζόμενης από τη συσσωμάτωση των αιμοπεταλίων.

---

**ΑΡΙΘΜΟΣ ΕΥΡ. Δ.Ε.** (11):3046472  
**ΑΡΙΘ. ΕΛΛ. ΚΑΤΑΘΕΣΗΣ** (21):20030404273  
**ΗΜΕΡ. ΕΛΛ. ΚΑΤΑΘΕΣΗΣ** (11):22/10/2003  
**ΑΡΙΘ./ΗΜΕΡ. ΔΗΜΟΣΙΕΥΣΗΣ**  
**ΕΥΡΩΠΑΪΚΟΥ ΔΙΠΛΩΜΑΤΟΣ(87):**1100459 - 15/10/2003  
**ΑΡΙΘ./ΗΜΕΡ. ΔΗΜΟΣΙΕΥΣΗΣ**  
**ΕΥΡΩΠΑΪΚΗΣ ΑΙΤΗΣΗΣ** (86):99940133.4--03/08/1999  
**ΔΙΚΑΙΟΥΧΟΣ** (73):1)JOHNSON & JOHNSON GmbH  
Kaiserswerther Strasse 270, 40474 Dusseldorf,  
GERMANIA  
**ΣΥΜΒ. ΠΡΟΤΕΡΑΙΟΤΗΤΕΣ** (30):19835239-04/08/1998-DE  
**ΕΦΕΥΡΕΤΗΣ** (72):1)STORK, Anja  
2)VON STETTEN, Otto  
**ΕΙΔΙΚΟΣ ΠΑΗΡΕΞΟΥΣΙΟΣ** (74):ΡΟΥΣΣΟΥ ANNA  
Κουμπάρη 2, 10674 ΑΘΗΝΑ  
**ΑΝΤΙΚΑΗΤΟΣ** (74):ΠΑΠΑΚΩΝΣΤΑΝΤΙΝΟΥ ΕΛΕΝΗ  
Κουμπάρη 2,10674 ΑΘΗΝΑ  
**ΤΙΤΛΟΣ ΕΦΕΥΡΕΣΗΣ** (54):ΠΑΡΑΣΚΕΥΑΣΜΑ ΑΦΡΙΖΟΝΤΟΣ ΕΛΑΙ-  
ΟΥ ΚΑΙ ΧΡΗΣΗ ΑΥΤΟΥ

**ΠΕΡΙΛΗΨΗ(57)**

Η παρούσα εφεύρεση αφορά μία σύνθεση η οποία περιλαμβάνει τουλάχιστον ένα μίγμα επιφανειοδραστικού και ένα συστατικό έλαιο, το δε μίγμα επιφανειοδραστικού περιλαμβάνει τουλάχιστον ένα ανιονικό ή αμφιτεριονικό επιφανειοδραστικό, ένα μη ιονικό επιφανειοδραστικό και συστατικό φωσφορικού αλκυλεστερά. Η σύνθεση σύμφωνα με την εφεύρεση είναι εξαιρετικώς καλώς ανεκτή από το δέρμα, τον βλεννογόνο και τους οφθαλμούς και έχει εξαιρετικό σχηματισμό αφρού.

---

**ΑΡΙΘΜΟΣ ΕΥΡ. Δ.Ε.** (11):3046473  
**ΑΡΙΘ. ΕΛΛ. ΚΑΤΑΘΕΣΗΣ** (21):20030404275  
**ΗΜΕΡ. ΕΛΛ. ΚΑΤΑΘΕΣΗΣ** (11):22/10/2003  
**ΑΡΙΘ./ΗΜΕΡ. ΔΗΜΟΣΙΕΥΣΗΣ**  
**ΕΥΡΩΠΑΪΚΟΥ ΔΙΠΛΩΜΑΤΟΣ(87):**1178799 - 27/08/2003  
**ΑΡΙΘ./ΗΜΕΡ. ΔΗΜΟΣΙΕΥΣΗΣ**  
**ΕΥΡΩΠΑΪΚΗΣ ΑΙΤΗΣΗΣ** (86):00929640.1--19/05/2000  
**ΔΙΚΑΙΟΥΧΟΣ** (73):1)ETHYPHARM  
21 rue Saint-Mattieu,78550 Houdan, ΓΑΛΛΙΑ  
**ΣΥΜΒ. ΠΡΟΤΕΡΑΙΟΤΗΤΕΣ** (30):9906479-21/05/1999-FR  
**ΕΦΕΥΡΕΤΗΣ** (72):1)SUPLIE, Pascal  
2)CRIERE, Bruno  
3)OURY, Pascal  
**ΕΙΔΙΚΟΣ ΠΑΗΡΕΞΟΥΣΙΟΣ** (74):ΔΗΜΟΥ ΧΡΙΣΤΙΝΑ  
Κουμπάρη 2, 10674 ΑΘΗΝΑ  
**ΑΝΤΙΚΑΗΤΟΣ** (74):ΠΑΠΑΚΩΝΣΤΑΝΤΙΝΟΥ ΕΛΕΝΗ  
Κουμπάρη 2,10674 ΑΘΗΝΑ  
**ΤΙΤΛΟΣ ΕΦΕΥΡΕΣΗΣ** (54):ΜΙΚΡΟΚΟΚΚΙΑ ΠΡΟΣΤΑΤΕΥΜΕΝΑ  
ΑΠΟ ΤΟ ΓΑΣΤΡΙΚΟ ΥΓΡΟ, ΜΕΘΟΔΟΣ  
ΔΗΨΗΣ ΑΥΤΩΝ ΚΑΙ ΦΑΡΜΑΚΕΥΤΙΚΑ  
ΠΑΡΑΣΚΕΥΑΣΜΑΤΑ

**ΠΕΡΙΛΗΨΗ(57)**

Η εφεύρεση αφορά σε μικροκοκκία προστατευμένα από το γαστρικό υγρό, που περιέχουν έναν αναστολέα της γαστρικής αντλίας πρωτονίων με εξαίρεση την ομεπραζόλη που αποτελούνται το καθένα από ένα δραστικό στρώμα που περιέχει τη δραστική ουσία και ένα εξωτερικό στρώμα που προσφέρει προστασία από το γαστρικό υγρό, που χαρακτηρίζονται από το ότι το δραστικό στρώμα και το στρώμα προστασίας από το γαστρικό υγρό περιέχουν το καθένα τουλάχιστον μια υδρόφοβη ουσία που επιλέγεται ώστε να αυξάνει τη σταθερότητα των μικροκοκκίων κατά την αποθήκευση, και χαρακτηρίζονται από το ότι τα μικροκοκκία είναι ελεύθερα από οποιαδήποτε αλκαλική ένωση κι από οποιαδήποτε ιοντική επιφανειοδραστική ουσία.

**ΑΡΙΘΜΟΣ ΕΥΡ. Δ.Ε.** (11):3046474  
**ΑΡΙΘ. ΕΛΛ. ΚΑΤΑΘΕΣΗΣ** (21):20030404266  
**ΗΜΕΡ. ΕΛΛ. ΚΑΤΑΘΕΣΗΣ** (11):20/10/2003  
**ΑΡΙΘ./ΗΜΕΡ. ΔΗΜΟΣΙΕΥΣΗΣ**  
**ΕΥΡΩΠΑΪΚΟΥ ΔΙΠΛΩΜΑΤΟΣ(87):**0872265 - 20/08/2003  
**ΑΡΙΘ./ΗΜΕΡ. ΔΗΜΟΣΙΕΥΣΗΣ**  
**ΕΥΡΩΠΑΪΚΗΣ ΑΙΤΗΣΗΣ** (86):97810224.2--15/04/1997  
**ΔΙΚΑΙΟΥΧΟΣ** (73):1)SICPA HOLDING S.A.  
Avenue de Florissant 41, 1008 Prilly,  
ΕΛΒΕΤΙΑ

**ΣΥΜΒ. ΠΡΟΤΕΡΑΙΟΤΗΤΕΣ** (30):  
**ΕΦΕΥΡΕΤΗΣ** (72):1)Rozumek, Olivier  
2)Veya, Patrick  
3)Bleikolm, Anton

**ΕΙΔΙΚΟΣ ΠΑΗΡΕΞΟΥΣΙΟΣ** (74):ΒΟΥΡΟΥ ΤΡΙΑΝΤΑΦΥΛΛΙΑ  
Πανεπιστημίου 64, 10677 ΑΘΗΝΑ

**ΑΝΤΙΚΛΗΤΟΣ** (74):ΒΟΥΡΟΥ ΤΡΙΑΝΤΑΦΥΛΛΙΑ  
Πανεπιστημίου 64,10677 ΑΘΗΝΑ

**ΤΙΤΛΟΣ ΕΦΕΥΡΕΣΗΣ** (54):**ΜΕΘΟΔΟΣ ΓΙΑ ΤΗΝ ΠΑΡΑΣΚΕΥΗ ΚΑΙ ΧΡΗΣΗ ΜΙΑΣ ΑΦΑΙΡΕΤΗΣ ΔΙΑ ΤΡΙΒΗΣ ΕΠΙΚΑΛΥΨΗΣ ΚΑΙ ΜΕΘΟΔΟΣ ΕΦΑΡΜΟΓΗΣ ΜΙΑΣ ΑΦΑΙΡΕΤΗΣ ΔΙΑ ΤΡΙΒΗΣ ΕΠΙΚΑΛΥΨΗΣ.**

**ΠΕΡΙΛΗΨΗ(57)**

Η εφεύρεση σχετίζεται με συνθέσεις επικάλυψης αφαιρετής δια τριβής που είναι κατάλληλες να επιτυγχάνουν προσωρινή απόκρυψη των διάφορων δεδομένων. Οι συνθέσεις βασίζονται στην ελαστομερή ρητίνη σε διάλυμα και σε πρόσθετα σε μορφή σκόνης τα οποία περιλαμβάνουν τουλάχιστον μια χρωστική. Ο λόγος της ρητίνης προς τα πρόσθετα σε σκόνη είναι 0,2 έως 2.

**ΑΡΙΘΜΟΣ ΕΥΡ. Δ.Ε.** (11):3046475  
**ΑΡΙΘ. ΕΛΛ. ΚΑΤΑΘΕΣΗΣ** (21):20030404267  
**ΗΜΕΡ. ΕΛΛ. ΚΑΤΑΘΕΣΗΣ** (11):20/10/2003  
**ΑΡΙΘ./ΗΜΕΡ. ΔΗΜΟΣΙΕΥΣΗΣ**  
**ΕΥΡΩΠΑΪΚΟΥ ΔΙΠΛΩΜΑΤΟΣ(87):**1030129 - 06/08/2003  
**ΑΡΙΘ./ΗΜΕΡ. ΔΗΜΟΣΙΕΥΣΗΣ**  
**ΕΥΡΩΠΑΪΚΗΣ ΑΙΤΗΣΗΣ** (86):00100846.5--17/01/2000  
**ΔΙΚΑΙΟΥΧΟΣ** (73):1)DE' LONGHI S.p.A.  
Via L. Seitz 47, 31100 Treviso, ΙΤΑΛΙΑ

**ΣΥΜΒ. ΠΡΟΤΕΡΑΙΟΤΗΤΕΣ** (30):MI990314-17/02/1999-IT  
**ΕΦΕΥΡΕΤΗΣ** (72):1)De' Longhi, Giuseppe

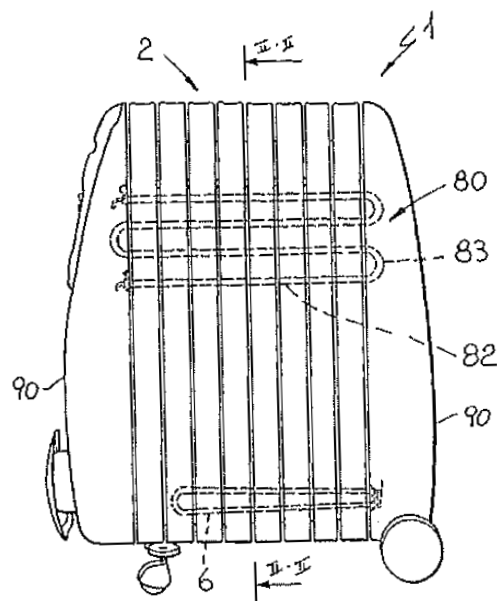
**ΕΙΔΙΚΟΣ ΠΑΗΡΕΞΟΥΣΙΟΣ** (74):ΒΟΥΡΟΥ ΤΡΙΑΝΤΑΦΥΛΛΙΑ  
Πανεπιστημίου 64, 10677 ΑΘΗΝΑ

**ΑΝΤΙΚΛΗΤΟΣ** (74):ΒΟΥΡΟΥ ΤΡΙΑΝΤΑΦΥΛΛΙΑ  
Πανεπιστημίου 64,10677 ΑΘΗΝΑ

**ΤΙΤΛΟΣ ΕΦΕΥΡΕΣΗΣ** (54):**ΚΙΝΗΤΟ ΘΕΡΜΑΝΤΙΚΟ ΣΩΜΑ ΑΝΕΞΑΡΤΗΤΗΣ ΛΕΙΤΟΥΡΓΙΑΣ.**

**ΠΕΡΙΛΗΨΗ(57)**

Το ανεξάρτητης λειτουργίας κινητό θερμαντικό σώμα, που περιλαμβάνει ένα σώμα το οποίο έχει πολλά μέλη ακτινοβολίας έκαστο των οποίων καθορίζεται από μια τουλάχιστον πρώτη μεταλλική πλάκα και από μια δεύτερη μεταλλική πλάκα, μεταξύ τους συνδεδεμένες και από ένα τουλάχιστον κεντρικό τμήμα στο οποίο κυκλοφορεί υπό προκαθορισμένη θερμοκρασία ρευστό θερμαινόμενο από θερμαντικά μέσα, όπου τα μέλη ακτινοβολίας συνδέονται μεταξύ τους δια μέσου πλημνών διόδου του θερμαινόμενου ρευστού για την κυκλοφορία του εντός του ως άνω σώματος, το οποίο σώμα σε μια τουλάχιστον περιοχή της επιφανείας των μελών ακτινοβολίας, έξω από το κεντρικό τμήμα στο οποίο κυκλοφορεί το θερμαινόμενο ρευστό, έχει περαιτέρω πρόσθετα θερμαντικά μέσα για να θερμαίνεται τουλάχιστον ο περιβάλλον αέρα.





**ΑΡΙΘΜΟΣ ΕΥΡ. Δ.Ε.** (11):3046476  
**ΑΡΙΘ. ΕΛΛ. ΚΑΤΑΘΕΣΗΣ** (21):20030404268  
**ΗΜΕΡ. ΕΛΛ. ΚΑΤΑΘΕΣΗΣ** (11):20/10/2003  
**ΑΡΙΘ./ΗΜΕΡ. ΔΗΜΟΣΙΕΥΣΗΣ**  
**ΕΥΡΩΠΑΪΚΟΥ ΔΙΠΛΩΜΑΤΟΣ(87):**0869156 - 15/10/2003  
**ΑΡΙΘ./ΗΜΕΡ. ΔΗΜΟΣΙΕΥΣΗΣ**  
**ΕΥΡΩΠΑΪΚΗΣ ΑΙΤΗΣΗΣ** (86):96942560.2--18/12/1996  
**ΔΙΚΑΙΟΥΧΟΣ** (73):1)TOTO LTD.  
 1-1, Nakashima 2-chome, Kokurakita-ku, Kitakyushu-shi, Fukuoka-ken 802, ΙΑΠΩΝΙΑ

**ΣΥΜΒ. ΠΡΟΤΕΡΑΙΟΤΗΤΕΣ** (30):20272696-27/06/1996-JP  
 25730496-22/08/1996-JP  
 27519396-10/09/1996-JP  
 35464995-22/12/1995-JP  
 4942096-31/01/1996-JP

**ΕΦΕΥΡΕΤΗΣ** (72):1)WATANABE, Toshiya  
 2)HASHIMOTO, Kazuhito  
 3)FUJISHIMA, Akira  
 4)KITAMURA, Atsushi  
 5)MACHIDA, Mitsuyoshi  
 6)NORIMOTO, Keiichiro  
 7)KOJIMA, Eiichi  
 8)HAYAKAWA, Makoto  
 9)CHIKUNI, Makoto

**ΕΙΔΙΚΟΣ ΠΛΗΡΕΞΟΥΣΙΟΣ** (74):ΒΟΥΡΟΥ ΤΡΙΑΝΤΑΦΥΛΛΙΑ  
 Πανεπιστημίου 64, 10677 ΑΘΗΝΑ

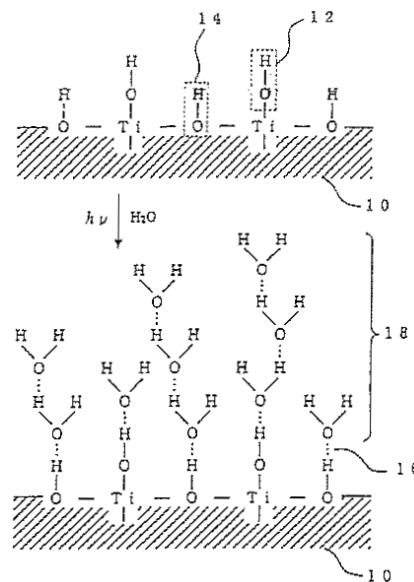
**ΑΝΤΙΚΛΗΤΟΣ** (74):ΒΟΥΡΟΥ ΤΡΙΑΝΤΑΦΥΛΛΙΑ  
 Πανεπιστημίου 64,10677 ΑΘΗΝΑ

**ΤΙΤΛΟΣ ΕΦΕΥΡΕΣΗΣ** (54):**ΦΩΤΟΚΑΤΑΛΥΤΙΚΗ ΜΕΘΟΔΟΣ ΠΑΡΑΣΚΕΥΗΣ ΕΠΙΦΑΝΕΙΑΚΩΣ ΥΔΡΟΦΙΛΟΥ ΚΑΙ ΣΥΝΘΕΤΟΥ ΥΛΙΚΟΥ ΠΟΥ ΕΧΕΙ ΜΙΑ ΦΩΤΟΚΑΤΑΛΥΤΙΚΩΣ ΥΔΡΟΦΙΛΗ ΕΠΙΦΑΝΕΙΑ.**

**ΠΕΡΙΛΗΨΗ(57)**

Μέθοδος υδροφιλισμού της επιφανείας ενός υποστρώματος με την εκμετάλλευση μιας φωτοκαταλυτικής δράσης. Το υπόστρωμα έχει μία φωτοκαταλυτική επίστρωση (10) από οξείδιο του τιτανίου. Η επιφάνεια της φωτοκαταλυτικής επίστρωσης (10) φέρει το στερεό οξύ που αυξάνει τον παράγοντα του δεσμού

υδρογόνου (γS) στην ενέργεια επιφανείας στην επιφάνεια συνεπαφής στερεού/αερίου της επίστρωσης. Η φωτοδιέγερση του φωτοκαταλύτη αυξάνει τον παράγοντα δεσμού υδρογόνου (γS) στην ενέργεια επιφανείας της φωτοκαταλυτικής επίστρωσης (10), επιταχύνοντας την φυσική προσρόφηση μορίων νερού της ατμόσφαιρας μέσω ενός δεσμού υδρογόνου (16) επί ατόμων υδρογόνου σε μία τερματική ομάδα OH (12), δεσμευμένη σε ένα άτομο τιτανίου, και μία γέφυρα ομάδας OH (14) επί της επιφανείας της επίστρωσης. Τούτο έχει ως αποτέλεσμα τον σχηματισμό μιας φυσικώς προσροφώμενης στρώσης νερού (18) υψηλής πυκνότητας επί της επιφανείας της φωτοκαταλυτικής επίστρωσης (10), οπότε επιτρέπεται στην επιφάνεια του υποστρώματος να υδροφιλιεται εύκολα. Η μέθοδος είναι εφαρμόσιμη για μία αντιθολωτική δράση, για μία αντιρρυπαντική δράση, για τον αυτοκαθαρισμό και για τον καθαρισμό αντικειμένων.



**ΑΡΙΘΜΟΣ ΕΥΡ. Δ.Ε.** (11):3046477  
**ΑΡΙΘ. ΕΛΛ. ΚΑΤΑΘΕΣΗΣ** (21):20030404269  
**ΗΜΕΡ. ΕΛΛ. ΚΑΤΑΘΕΣΗΣ** (11):20/10/2003  
**ΑΡΙΘ./ΗΜΕΡ. ΔΗΜΟΣΙΕΥΣΗΣ**  
**ΕΥΡΩΠΑΪΚΟΥ ΔΙΠΛΩΜΑΤΟΣ(87):**0882707 - 08/10/2003  
**ΑΡΙΘ./ΗΜΕΡ. ΔΗΜΟΣΙΕΥΣΗΣ**  
**ΕΥΡΩΠΑΪΚΗΣ ΑΙΤΗΣΗΣ** (86):96942564.4--18/12/1996  
**ΔΙΚΑΙΟΥΧΟΣ** (73):1)Asahi Kasei Kabushiki Kaisha  
 2-6, Dojimahama 1-chome, Kita-ku, Osaka-shi, Osaka, ΙΑΠΩΝΙΑ

**ΣΥΜΒ. ΠΡΟΤΕΡΑΙΟΤΗΤΕΣ** (30):257696-10/01/1996-JP

**ΕΦΕΥΡΕΤΗΣ** (72):1)MIYOSHI, Shiro  
 2)OGAWA, Kohei

**ΕΙΔΙΚΟΣ ΠΛΗΡΕΞΟΥΣΙΟΣ** (74):ΒΟΥΡΟΥ ΤΡΙΑΝΤΑΦΥΛΛΙΑ  
 Πανεπιστημίου 64, 10677 ΑΘΗΝΑ

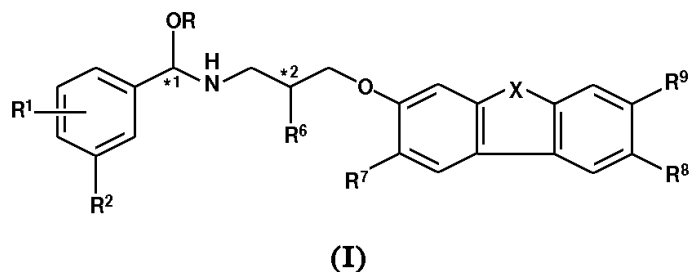
**ΑΝΤΙΚΛΗΤΟΣ** (74):ΒΟΥΡΟΥ ΤΡΙΑΝΤΑΦΥΛΛΙΑ  
 Πανεπιστημίου 64,10677 ΑΘΗΝΑ

**ΤΙΤΛΟΣ ΕΦΕΥΡΕΣΗΣ** (54):**ΠΡΩΤΟΕΜΦΑΝΙΖΟΜΕΝΕΣ ΤΡΙΚΥΚΛΙΚΕΣ ΕΝΩΣΕΙΣ ΚΑΙ ΦΑΡΜΑΚΕΥΤΙΚΕΣ ΣΥΝΘΕΣΕΙΣ ΟΙ ΟΠΟΙΕΣ ΤΙΣ ΠΕΡΙΕΧΟΥΝ**

**ΠΕΡΙΛΗΨΗ(57)**

Ενώσεις οι οποίες αντιπροσωπεύονται με τον γενικό τύπο (I) ή άλατα αυτών, μια διαδικασία για την παρασκευή των ιδίων και ενδιάμεσα συτών, όπου R αντιπροσωπεύει υδρογόνο ή μεθυλομάδα, R1 αντιπροσωπεύει υδρογόνο, αλογόνο,

υδροξύ, βενζυλοξύ, αμινο ή υδροξυμεθυλο ομάδα, R2 αντιπροσωπεύει υδρογόνο, υδροξυμεθυλο, NHR3, SO2NR4R4' ή νιτρο ομάδα, R6 αντιπροσωπεύει υδρογόνο ή κατώτερη αλκυλομάδα και X συμβολίζει άζωτο, οξυγόνο, θείο ή μεθυλένιο με την προϋπόθεση ότι, όταν X αντιπροσωπεύει άζωτο, οξυγόνο ή θείο, το R9 αντιπροσωπεύει υδρογόνο, οποιοδήποτε από τα R7 και R8 αντιπροσωπεύει υδρογόνο, και το άλλο αντιπροσωπεύει υδρογόνο, αμινο, ακετυλαμινο ή υδροξύ ομάδα, και όταν X είναι μεθυλένιο, τότε και το R7 και το R8 αντιπροσωπεύουν υδρογόνο, και το R9 αντιπροσωπεύει υδρογόνο, αμινο κλπ. Έχουν δράση αγωνιστή υποδοχέα αδρεναλίνης β3 και είναι χρήσιμες ως φάρμακα για την θεραπεία και πρόληψη του διαβήτη, της παχυσαρκίας, της υπερλιπιδαιμίας κλπ.



**ΑΡΙΘΜΟΣ ΕΥΡ. Δ.Ε.** (11):3046478  
**ΑΡΙΘ. ΕΛΛ. ΚΑΤΑΘΕΣΗΣ** (21):20030404270  
**ΗΜΕΡ. ΕΛΛ. ΚΑΤΑΘΕΣΗΣ** (11):21/10/2003  
**ΑΡΙΘ./ΗΜΕΡ. ΔΗΜΟΣΙΕΥΣΗΣ**  
**ΕΥΡΩΠΑΪΚΟΥ ΔΙΠΛΩΜΑΤΟΣ(87):**1114190 - 23/07/2003  
**ΑΡΙΘ./ΗΜΕΡ. ΔΗΜΟΣΙΕΥΣΗΣ**  
**ΕΥΡΩΠΑΪΚΗΣ ΑΙΤΗΣΗΣ** (86):99935855.9--23/07/1999  
**ΔΙΚΑΙΟΥΧΟΣ** (73):1)Materials Conversions, Inc.

967 Wset Harvard Place, Ontario, CA 91762,  
ΗΝΩΜΕΝΕΣ ΠΟΛΙΤΕΙΕΣ ΤΗΣ ΑΜΕΡΙΚΗΣ  
2)Improved Converters, Inc.  
16 Danson Drive, St. Peters, MO 63376,  
ΗΝΩΜΕΝΕΣ ΠΟΛΙΤΕΙΕΣ ΤΗΣ ΑΜΕΡΙΚΗΣ

**ΣΥΜΒ. ΠΡΟΤΕΡΑΙΟΤΗΤΕΣ** (30):122086-24/07/1998-US  
**ΕΦΕΥΡΕΤΗΣ** (72):1)JASBINSEK, John  
2)CLAFLIN, H. Bruce

**ΕΙΔΙΚΟΣ ΠΑΡΕΞΟΥΣΙΟΣ** (74):ΠΑΛΑΖΗ ΑΝΑΣΤΑΣΙΑ  
Ευαγγελικής Σχολής 2, 14231 ΝΕΑ ΙΩΝΙΑ  
(ΑΤΤΙΚΗΣ)

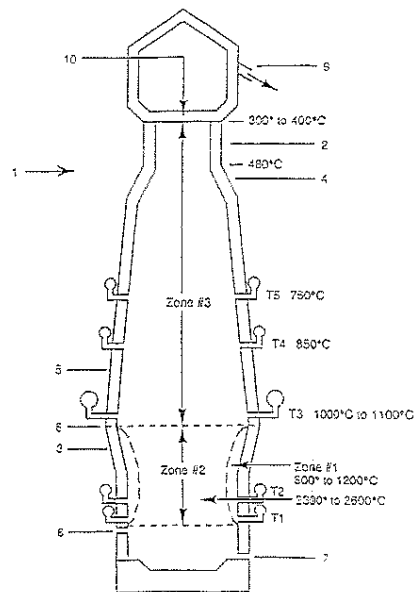
**ΑΝΤΙΚΛΗΤΟΣ** (74):ΠΑΛΑΖΗ ΑΝΑΣΤΑΣΙΑ  
Ευαγγελικής Σχολής 2,14231 ΝΕΑ ΙΩΝΙΑ  
(ΑΤΤΙΚΗΣ)

**ΤΙΤΛΟΣ ΕΦΕΥΡΕΣΗΣ** (54):ΥΨΙΚΑΜΙΝΟΣ ΜΕ ΣΤΕΝΕΜΕΝΟ ΑΝΩ  
ΤΜΗΜΑ ΚΑΙ ΜΕΘΟΔΟΣ ΧΡΗΣΙΜΟ-  
ΠΟΙΗΣΗΣ ΤΗΣ.

#### ΠΕΡΙΛΗΨΗ(57)

Στο παρόν περιγράφεται ένα Σύστημα Βελτιωμένου Μετατροπέα που σχεδιάστηκε για να βοηθήσει στη μείωση της μόλυνσης του αέρα, της γης και του νερού με την πλήρη μετατροπή υλικών που ως τώρα προκαλούν μόλυνση σε καθαρά καύσιμα και σε ένα πλήθος από άλλα προϊόντα ωφέλιμα για το ανθρώπινο είδος. Η πρωταρχική μονάδα μετατροπής στο σύστημα είναι ένας ελεγχόμενης ζώνης πολλαπλών χρήσεων σκωρίας-στάχτης μετατροπέας ριπής εκτόξευσης οξυγόνου. Όλα τα εισερχόμενα υλικά περνούν μέσα από αυτόν τον βοηθούμενο υπολογιστή επεξεργασίας ταλαντούχο απόγονο των δύο προηγούμενων πρωτοτύπων της υψικαμίνου και των σκωρίας-στάχτης παραγωγών αερίου και των ελεγχόμενης ζώνης υψικαμίνου που περιγράφονται στις U.S. Ευρεσιτεχνίες Νο 4,381,938, 4,495,054, 3,928,023 και 3,814,404. Χρησιμοποιεί δύο ομάδες σωλήνων εμφύσησης τοποθετημένους στον ομφαλό για να εισάγονται αέρια ενδοθερμικής αντίδρασης, ατμούς και σκόνης μέσω των ομάδων σωλήνων T1 και T2. Μια εκτόξευση ριπής 100 τοις εκατό οξυγόνου εισάγεται επίσης μέσω της

ομάδας σωλήνων T2. Τρεις ομάδες σωλήνων εμφύσησης στην καπνοδόχο χρησιμοποιούνται για να εξαγονται τα τελικά προϊόντα και τα υπο-προϊόντα, T3, T4 και T5, για τον έλεγχο ζώνης της θερμοκρασίας καπνοδόχου και την ανακύκλωση αφαίρεσης στα υλικά της καπνοδόχου. Τα εισερχόμενα στερεά ακατέργαστα υλικά φορτώνονται στην κορυφή και η λιωμένη σκωρία και το μέταλλο απομακρύνονται από κοντά στη βάση όπως στην πρακτική της συμβατικής υψικαμίνου. Καθώς το φορτίο κατεβαίνει μετατρέπεται εντελώς με το επακριβώς ελεγχόμενο ως προς τη θερμοκρασία, και τη σύνθεση κινούμενο προς τα πάνω ρεύμα αερίου. Αυτό προέρχεται από την καύση στον ομφαλό ενός πιο κεντρικού από το συμβατικό τμήμα ανθρακούχων ξυσμάτων με την εκτόξευση ριπής οξυγόνου που εισέρχεται μέσω της ομάδας σωλήνων T2. Αυτό παρέχει την θερμότητα που απαιτείται για την ολοκληρωτική μετατροπή του προς τα κάτω κινούμενου φορτίου σε ένα αέριο, ατμό, λιωμένη σκωρία, λιωμένο μέταλλο ή σκόνη. Το τμήμα του αερίου που απομακρύνεται μέσω της ομάδας σ



**ΑΡΙΘΜΟΣ ΕΥΡ. Δ.Ε.** (11):3046479  
**ΑΡΙΘ. ΕΛΛ. ΚΑΤΑΘΕΣΗΣ** (21):20030404271  
**ΗΜΕΡ. ΕΛΛ. ΚΑΤΑΘΕΣΗΣ** (11):21/10/2003  
**ΑΡΙΘ./ΗΜΕΡ. ΔΗΜΟΣΙΕΥΣΗΣ**  
**ΕΥΡΩΠΑΪΚΟΥ ΔΙΠΛΩΜΑΤΟΣ(87):**1150621 - 23/07/2003  
**ΑΡΙΘ./ΗΜΕΡ. ΔΗΜΟΣΙΕΥΣΗΣ**  
**ΕΥΡΩΠΑΪΚΗΣ ΑΙΤΗΣΗΣ** (86):00908550.7--10/02/2000  
**ΔΙΚΑΙΟΥΧΟΣ** (73):1)University of Florida

P.O. Box 115500, Gainesville, FL 32611-  
5500, ΗΝΩΜΕΝΕΣ ΠΟΛΙΤΕΙΕΣ ΤΗΣ  
ΑΜΕΡΙΚΗΣ

**ΣΥΜΒ. ΠΡΟΤΕΡΑΙΟΤΗΤΕΣ** (30):247559-10/02/1999-US  
**ΕΦΕΥΡΕΤΗΣ** (72):1)GOLDBERG, Eugene, P.  
2)KIRK, James, F.  
3)PECK, Lynn, S.

**ΕΙΔΙΚΟΣ ΠΑΡΕΞΟΥΣΙΟΣ** (74):ΠΑΛΑΖΗ ΑΝΑΣΤΑΣΙΑ  
Ευαγγελικής Σχολής 2, 14231 ΝΕΑ ΙΩΝΙΑ  
(ΑΤΤΙΚΗΣ)

**ΑΝΤΙΚΛΗΤΟΣ** (74):ΠΑΛΑΖΗ ΑΝΑΣΤΑΣΙΑ  
Ευαγγελικής Σχολής 2,14231 ΝΕΑ ΙΩΝΙΑ  
(ΑΤΤΙΚΗΣ)

**ΤΙΤΛΟΣ ΕΦΕΥΡΕΣΗΣ** (54):ΣΥΝΘΕΣΗ ΓΙΑ ΤΗΝ ΠΡΟΛΗΨΗ ΧΕΙ-  
ΡΟΥΡΓΙΚΩΝ ΣΥΓΚΟΛΛΗΣΕΩΝ ΚΑΙ

**ΒΛΑΒΗΣ ΤΩΝ ΙΣΤΩΝ Η ΟΠΟΙΑ ΧΡΗ-  
ΣΙΜΟΠΟΙΕΙ ΦΘΟΡΙΩΜΕΝΑ ΠΟΛΥΜΕ-  
ΡΗ.**

#### ΠΕΡΙΛΗΨΗ(57)

Μια βελτιωμένη μέθοδος για την πρόληψη συγκολλήσεων κατά τη διάρκεια εγχείρησης. Οι επιφάνειες των ιστών και τα χειρουργικά εργαλεία που εμπλέκονται στην εγχείρηση επικαλύπτονται με ένα διάλυμα από ένα υδρόφιλο, πολυμερικό υλικό πριν το χειρισμό τώνιστών κατά τη διάρκεια της εγχείρησης. Το πολυμερικό υλικό είναι (1) ένα ουσιαστικά υδατο-διαλυτό πολυμερές που έχει τουλάχιστον ένα CnF2n+1 συστατικό όπου το n>4, έχοντας ένα μοριακό βάρος τουλάχιστον λιγότερο από περίπου 60,000, (2) ένα φαρμακευτικώς αποδεκτό άλας ή σύμπλεγμα του, ή (3) μίγματα αυτού. Η συγκέντρωση του υδατικού διαλύματος του πολυμερικού υλικού βρίσκεται στην κλίμακα από περίπου 0.1% έως περίπου 5.0% κατά βάρος, το δε μοριακό βάρος και η συγκέντρωση έχουν τιμές τέτοιες ώστε το υδατικό διάλυμα να είναι ικανό να παρέχει υγρές επικαλύψεις πάνω στον ιστό.

**ΑΡΙΘΜΟΣ ΕΥΡ. Δ.Ε.** (11):3046480  
**ΑΡΙΘ. ΕΛΛ. ΚΑΤΑΘΕΣΗΣ** (21):20030404274  
**ΗΜΕΡ. ΕΛΛ. ΚΑΤΑΘΕΣΗΣ** (11):21/10/2003  
**ΑΡΙΘ./ΗΜΕΡ. ΔΗΜΟΣΙΕΥΣΗΣ**  
**ΕΥΡΩΠΑΪΚΟΥ ΔΙΠΛΩΜΑΤΟΣ**(87):0889306 - 30/07/2003  
**ΑΡΙΘ./ΗΜΕΡ. ΔΗΜΟΣΙΕΥΣΗΣ**  
**ΕΥΡΩΠΑΪΚΗΣ ΑΙΤΗΣΗΣ** (86):97110643.0--30/06/1997  
**ΔΙΚΑΙΟΥΧΟΣ** (73):1)European Atomic Energy Community  
(EURATOM)  
1049 Bruxelles, ΒΕΛΓΙΟ

**ΣΥΜΒ. ΠΡΟΤΕΡΑΙΟΤΗΤΕΣ** (30):  
**ΕΦΕΥΡΕΤΗΣ** (72):1)Ossenbrink, Heinz, Dr.  
2)Zaaiman, Willem  
3)Helmke, Claas

**ΕΙΔΙΚΟΣ ΠΑΡΕΞΟΥΣΙΟΣ** (74):ΚΟΡΙΑΤΟΠΟΥΛΟΥ ΠΙΕΡΡΙΝΑ  
Ακαδημίας 16, 10671 ΑΘΗΝΑ

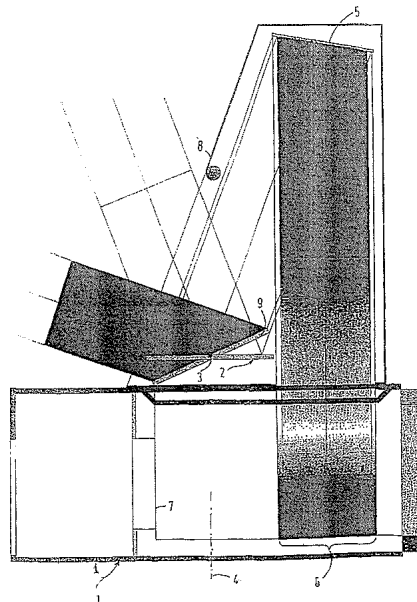
**ΑΝΤΙΚΛΗΤΟΣ** (74):ΚΟΡΙΑΤΟΠΟΥΛΟΥ ΠΙΕΡΡΙΝΑ  
Ακαδημίας 16,10671 ΑΘΗΝΑ

**ΤΙΤΛΟΣ ΕΦΕΥΡΕΣΗΣ** (54):**ΣΥΣΚΕΥΗ ΓΙΑ ΤΗΝ ΠΡΟΒΟΛΗ ΜΙΑΣ ΚΑΘΟΡΙΣΜΕΝΗΣ ΦΩΤΕΙΝΗΣ ΔΕΣΜΗΣ ΣΕ ΜΙΑ ΦΩΤΟΕΥΑΙΣΘΗΤΗ ΕΠΙΦΑΝΕΙΑ.**

#### ΠΕΡΙΛΗΨΗ(57)

Η παρούσα εφεύρεση αφορά σε μια συσκευή για την κατεύθυνση μιας καθορισμένης φωτεινής δέσμης πάνω σε μια φωτοευαίσθητη επιφάνεια. Συγκεκριμένα, χρησιμοποιείται για τη δοκιμή απόδοσης ενός φωτοβολταϊκού στοιχείου. Σύμφωνα με την παρούσα εφεύρεση, η συσκευή περιλαμβάνει, σε μία βάση στήριξης (1), η οποία μπορεί να περιστρέφεται γύρω από έναν κατακόρυφο κεντρικό άξονα (4), σύμφωνα με την εκάστοτε αζιμουθιακή θέση του ηλίου : -ένα θάλαμο (7), ο οποίος φιλοξενεί το προς δοκιμή στοιχείο, με τη φωτοευαίσθητη επιφάνεια (6) σε οριζόντια θέση. Ο θάλαμος βρίσκεται στο κάτω τμήμα της βάσης, - ένα πρώτο κάτοπτρο (2), το οποίο μπορεί να στρέφεται γύρω με έναν οριζόντιο άξονα (3), με σκοπό να προσαρμόζει συνεχώς τη θέση του, ανάλογα με τη θέση

ανύψωσης του ηλίου και ως εκ τούτου, να βελτιστοποιεί την πρόσπτωση του ηλιακού φωτός, -και ένα δεύτερο κάτοπτρο (5), σταθερά τοποθετημένο στη βάση πάνω από τη φωτοευαίσθητη επιφάνεια (6) του στοιχείου και κάθετα προς αυτήν, το οποίο δέχεται τη φωτεινή δέσμη από το πρώτο κάτοπτρο (2) και την ανακλά προς την ως άνω επιφάνεια (6). Τουλάχιστον ένα από τα άνω κάτοπτρα (2, 5) επικοινωνεί με ένα μηχανισμό που επιτρέπει τη μεταβολή της κυρτότητας του κατόπτρου, σύμφωνα με ανιχνευτές έντασης ηλιακού φωτός.



**ΑΡΙΘΜΟΣ ΕΥΡ. Δ.Ε.** (11):3046481  
**ΑΡΙΘ. ΕΛΛ. ΚΑΤΑΘΕΣΗΣ** (21):20030404276  
**ΗΜΕΡ. ΕΛΛ. ΚΑΤΑΘΕΣΗΣ** (11):21/10/2003  
**ΑΡΙΘ./ΗΜΕΡ. ΔΗΜΟΣΙΕΥΣΗΣ**  
**ΕΥΡΩΠΑΪΚΟΥ ΔΙΠΛΩΜΑΤΟΣ**(87):1047083 - 30/07/2003  
**ΑΡΙΘ./ΗΜΕΡ. ΔΗΜΟΣΙΕΥΣΗΣ**  
**ΕΥΡΩΠΑΪΚΗΣ ΑΙΤΗΣΗΣ** (86):99107327.1--20/04/1999  
**ΔΙΚΑΙΟΥΧΟΣ** (73):1)EUROPEAN COMMUNITY  
1049 Brussels, ΒΕΛΓΙΟ

**ΣΥΜΒ. ΠΡΟΤΕΡΑΙΟΤΗΤΕΣ** (30):  
**ΕΦΕΥΡΕΤΗΣ** (72):1)Magill, Joseph  
2)Peerani, Paolo

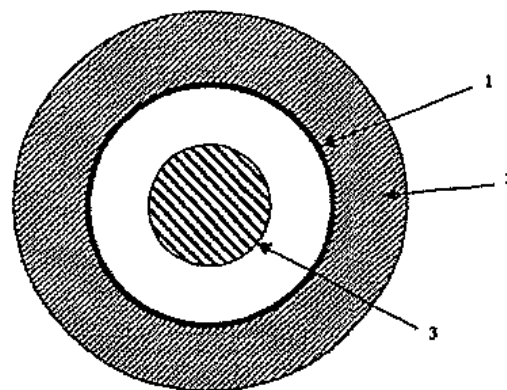
**ΕΙΔΙΚΟΣ ΠΑΡΕΞΟΥΣΙΟΣ** (74):ΚΟΡΙΑΤΟΠΟΥΛΟΥ ΠΙΕΡΡΙΝΑ  
Ακαδημίας 16, 10671 ΑΘΗΝΑ

**ΑΝΤΙΚΛΗΤΟΣ** (74):ΚΟΡΙΑΤΟΠΟΥΛΟΥ ΠΙΕΡΡΙΝΑ  
Ακαδημίας 16,10671 ΑΘΗΝΑ

**ΤΙΤΛΟΣ ΕΦΕΥΡΕΣΗΣ** (54):**ΣΥΓΚΡΟΤΗΜΑ ΕΝΙΣΧΥΤΗ ΝΕΤΡΟΝΙΩΝ**

#### ΠΕΡΙΛΗΨΗ(57)

Η παρούσα εφεύρεση αφορά σε ένα συγκρότημα ενισχυτή νετρονίων, που περιλαμβάνει μια διάταξη σχάσιμου υλικού, η οποία υπόκειται σε πρωτογενή ροή νετρονίων. Σύμφωνα με την παρούσα εφεύρεση, στην εσωτερική επιφάνεια ενός κενού κυλίνδρου στήριξης (2), κατασκευασμένου από επιβραδυντικό υλικό, υπάρχει ένα λεπτό στρώμα (1) σχάσιμου υλικού. Η πυκνότητα του στρώματος σχάσιμου υλικού και η εσωτερική διάμετρος του εν λόγω κυλίνδρου είναι επιλεγμένες, ώστε η διάταξη να είναι σχεδόν σε κατάσταση κρίσιμότητας.



**ΑΡΙΘΜΟΣ ΕΥΡ. Δ.Ε.** (11):3046482  
**ΑΡΙΘ. ΕΛΛ. ΚΑΤΑΘΕΣΗΣ** (21):20030404277  
**ΗΜΕΡ. ΕΛΛ. ΚΑΤΑΘΕΣΗΣ** (11):21/10/2003  
**ΑΡΙΘ./ΗΜΕΡ. ΔΗΜΟΣΙΕΥΣΗΣ**  
**ΕΥΡΩΠΑΪΚΟΥ ΔΙΠΛΩΜΑΤΟΣ(87):**0967618 - 30/07/2003  
**ΑΡΙΘ./ΗΜΕΡ. ΔΗΜΟΣΙΕΥΣΗΣ**  
**ΕΥΡΩΠΑΪΚΗΣ ΑΙΤΗΣΗΣ** (86):98111442.4--22/06/1998  
**ΔΙΚΑΙΟΥΧΟΣ** (73):1)EUROPEAN COMMUNITY  
1049 Brussels, ΒΕΛΓΙΟ

**ΣΥΜΒ. ΠΡΟΤΕΡΑΙΟΤΗΤΕΣ** (30):  
**ΕΦΕΥΡΕΤΗΣ** (72):1)Janssens, Willem  
2)Koch, Lothar  
3)Molinet, Roger  
4)Van Geel, Jacques  
5)Apostolidis, Christos  
6)Brandalise, Bruno

**ΕΙΔΙΚΟΣ ΠΑΡΕΞΟΥΣΙΟΣ** (74):ΚΟΡΙΑΤΟΠΟΥΛΟΥ ΠΙΕΡΡΙΝΑ

Ακαδημίας 16, 10671 ΑΘΗΝΑ  
**ΑΝΤΙΚΛΗΤΟΣ** (74):ΚΟΡΙΑΤΟΠΟΥΛΟΥ ΠΙΕΡΡΙΝΑ  
Ακαδημίας 16,10671 ΑΘΗΝΑ

**ΤΙΤΛΟΣ ΕΦΕΥΡΕΣΗΣ** (54):**ΜΕΘΟΔΟΣ ΚΑΙ ΣΥΣΚΕΥΗ ΠΑΡΑΣΚΕΥΗΣ ΒΙ-213 ΓΙΑ ΘΕΡΑΠΕΥΤΙΚΗ ΧΡΗΣΗ ΣΕ ΑΝΘΡΩΠΟΥΣ.**

**ΠΕΡΙΛΗΨΗ(57)**

Η παρούσα εφεύρεση αφορά σε μία μέθοδο και σε μια συσκευή παρασκευής Βι-213, προκειμένου αυτό να χρησιμοποιηθεί σε ραδιοανοσοσύμπλεγμα για θεραπευτική χρήση. Σύμφωνα με την εφεύρεση, η μέθοδος περιλαμβάνει την παρακάτω αλληλουχία βημάτων : α) μια αμπούλα (5), η οποία περιέχει ελεύθερο κολλοειδούς ακτινίο-225, που παρασκευάζεται από την ξήρανση ενός διαλύματος νιτρικού ακτινίου, τοποθετείται σε ένα δοχείο (20), το οποίο διαθέτει καλύμματα

προστασίας από τη ραδιενέργεια (21), β) στην αμπούλα (5) εισάγεται ένας διαλύτης, γ) το διάλυμα που σχηματίζεται στην αμπούλα μεταφέρεται σε μια ιοντοαλλακτική στήλη (6), δ) ένας διαλύτης εκλούσεως κυκλοφορεί κατά μήκος της στήλης (6), ε) το έκλουσμα που περιέχει το Βι-213, διοχετεύεται μέσω μιας αντλίας σε ένα φιαλίδιο (10), για τον προσδιορισμό της ποσότητας και τον έλεγχο της ποιότητας.

**ΑΡΙΘΜΟΣ ΕΥΡ. Δ.Ε.** (11):3046483  
**ΑΡΙΘ. ΕΛΛ. ΚΑΤΑΘΕΣΗΣ** (21):20030404278  
**ΗΜΕΡ. ΕΛΛ. ΚΑΤΑΘΕΣΗΣ** (11):21/10/2003  
**ΑΡΙΘ./ΗΜΕΡ. ΔΗΜΟΣΙΕΥΣΗΣ**  
**ΕΥΡΩΠΑΪΚΟΥ ΔΙΠΛΩΜΑΤΟΣ(87):**1125276 - 06/08/2003  
**ΑΡΙΘ./ΗΜΕΡ. ΔΗΜΟΣΙΕΥΣΗΣ**  
**ΕΥΡΩΠΑΪΚΗΣ ΑΙΤΗΣΗΣ** (86):99952199.0--27/10/1999  
**ΔΙΚΑΙΟΥΧΟΣ** (73):1)Voiceage Corporation  
Suite 200, 750, chemin Lucerne, Ville Mont-Royal, Quebec H3R 2H6, ΚΑΝΑΔΑΣ

**ΣΥΜΒ. ΠΡΟΤΕΡΑΙΟΤΗΤΕΣ** (30):2252170-27/10/1998-CA

**ΕΦΕΥΡΕΤΗΣ** (72):1)SALAMI, Redwan  
2)BESSETTE, Bruno  
3)LEFEBVRE, Roch

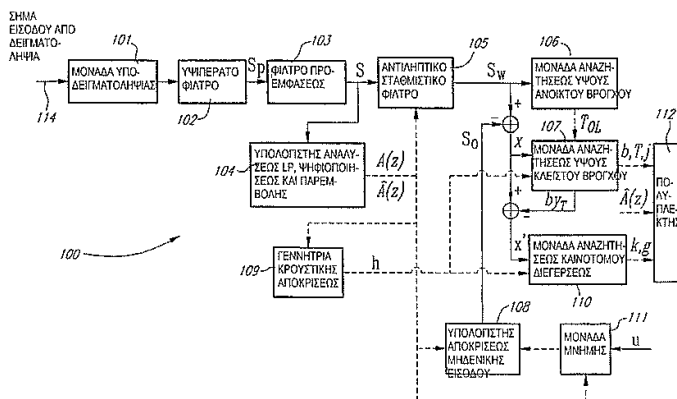
**ΕΙΔΙΚΟΣ ΠΑΡΕΞΟΥΣΙΟΣ** (74):ΚΙΛΙΜΙΡΗΣ ΚΩΝΣΤΑΝΤΙΝΟΣ  
Χατζηγιάννη Μέξη 7, 11528 ΑΘΗΝΑ

**ΑΝΤΙΚΛΗΤΟΣ** (74):ΚΙΛΙΜΙΡΗΣ ΑΝΑΣΤΑΣΙΟΣ  
Χατζηγιάννη Μέξη 7,11528 ΑΘΗΝΑ

**ΤΙΤΛΟΣ ΕΦΕΥΡΕΣΗΣ** (54):**ΜΕΘΟΔΟΣ ΚΑΙ ΣΥΣΚΕΥΗ ΓΙΑ ΑΝΑΖΗΤΗΣΗ ΥΨΟΥΣ ΠΡΟΣΑΡΜΟΣΤΙΚΟΥ ΕΥΡΟΥΣ ΖΩΝΗΣ ΣΤΗΝ ΚΩΔΙΚΟΠΟΙΗΣΗ ΕΥΡΥΖΩΝΙΚΩΝ ΣΗΜΑΤΩΝ.**

**ΠΕΡΙΛΗΨΗ(57)**

Βελτιωμένη μέθοδος αναζήτησεως ύψους και συσκευή για την ψηφιακή κωδικοποίηση ευρυζωνικού σήματος, ιδιαίτερα, αλλά όχι αποκλειστικά, σήματος ομιλίας, προκειμένου να μεταδοθεί ή να αποθηκευθεί και να συντεθεί αυτό το ευρυζωνικό σήμα ήχου. Η νέα μέθοδος και συσκευή που επιτυγχάνει την αποδοτική μοντελοποίηση της αρμονικής δομής του φάσματος της ομιλίας χρησιμοποιεί διάφορους τύπους βαθυπερατών φίλτρων εφαρμοζόμενων σε κωδικοδιάγραμμα ύψους, όπου επιλέγεται εκείνο που παρέχει υψηλότερο κέρδος προβλέψεως (δηλαδή το μικρότερα σφάλμα προβλέψεως ύψους) και προωθούνται οι αντίστοιχες παράμετροι του βιβλίου κωδικών ύψους.

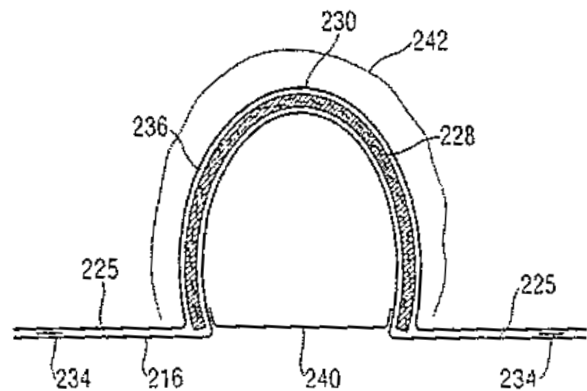


**ΑΡΙΘΜΟΣ ΕΥΡ. Δ.Ε.** (11):3046484  
**ΑΡΙΘ. ΕΛΛ. ΚΑΤΑΘΕΣΗΣ** (21):20030404279  
**ΗΜΕΡ. ΕΛΛ. ΚΑΤΑΘΕΣΗΣ** (11):21/10/2003  
**ΑΡΙΘ./ΗΜΕΡ. ΔΗΜΟΣΙΕΥΣΗΣ**  
**ΕΥΡΩΠΑΪΚΟΥ ΔΙΠΛΩΜΑΤΟΣ(87):**1033959 - 27/08/2003  
**ΑΡΙΘ./ΗΜΕΡ. ΔΗΜΟΣΙΕΥΣΗΣ**  
**ΕΥΡΩΠΑΪΚΗΣ ΑΙΤΗΣΗΣ** (86):97946938.4--13/11/1997  
**ΔΙΚΑΙΟΥΧΟΣ** (73):1)THE PROCTER & GAMBLE COMPANY  
One Procter & Gamble Plaza, Cincinnati, Ohio  
45202, ΗΝΩΜΕΝΕΣ ΠΟΛΙΤΕΙΕΣ ΤΗΣ  
ΑΜΕΡΙΚΗΣ  
**ΣΥΜΒ. ΠΡΟΤΕΡΑΙΟΤΗΤΕΣ** (30):  
**ΕΦΕΥΡΕΤΗΣ** (72):1)SCHMITT, Achim  
2)WILLMS, Eric, Joachim  
3)BLANCO, Ramos Augustin  
4)THURNAY, Eva, Susanne  
5)WOSCHNIK, Thomas  
6)MICCIO, Silvio  
**ΕΙΔΙΚΟΣ ΠΛΗΡΕΞΟΥΣΙΟΣ** (74):ΚΙΛΙΜΙΡΗΣ ΚΩΝΣΤΑΝΤΙΝΟΣ  
Χατζηγιάννη Μέξη 7, 11528 ΑΘΗΝΑ  
**ΑΝΤΙΚΛΗΤΟΣ** (74):ΚΙΛΙΜΙΡΗΣ ΑΝΑΣΤΑΣΙΟΣ  
Χατζηγιάννη Μέξη 7,11528 ΑΘΗΝΑ  
**ΤΙΤΛΟΣ ΕΦΕΥΡΕΣΗΣ** (54):ΜΗ- ΕΝΙΑΙΑ ΑΠΟΡΡΟΦΗΤΙΚΑ ΑΝΤΙ-  
ΚΕΙΜΕΝΑ.

**ΠΕΡΙΛΗΨΗ(57)**

Η παρούσα εφεύρεση αφορά σε απορροφητικά αντικείμενα περιλαμβάνοντα ένα απορροφητικό στοιχείο και ένα ένδυμα στερεώσεως προς επίτευξη και διατήρηση ενός κυρτο-κοίλου σχήματος του απορροφητικού πυρήνα στο απορροφητικό στοιχείο με ένα προς τα επάνω διογκωμένο (δηλαδή προς τον φέροντα, κατά τη

χρήση) κεντρικό τμήμα καβάλου, και προς τα έξω διογκωμένα τμήματα στα διαμήκη άκρα του απορροφητικού στοιχείου, να ακολουθούν την καμπυλότητα του σώματος, περιβάλλοντας τη μέση.



**ΑΡΙΘΜΟΣ ΕΥΡ. Δ.Ε.** (11):3046485  
**ΑΡΙΘ. ΕΛΛ. ΚΑΤΑΘΕΣΗΣ** (21):20030404280  
**ΗΜΕΡ. ΕΛΛ. ΚΑΤΑΘΕΣΗΣ** (11):21/10/2003  
**ΑΡΙΘ./ΗΜΕΡ. ΔΗΜΟΣΙΕΥΣΗΣ**  
**ΕΥΡΩΠΑΪΚΟΥ ΔΙΠΛΩΜΑΤΟΣ(87):**0914133 - 23/07/2003  
**ΑΡΙΘ./ΗΜΕΡ. ΔΗΜΟΣΙΕΥΣΗΣ**  
**ΕΥΡΩΠΑΪΚΗΣ ΑΙΤΗΣΗΣ** (86):97906061.3--12/03/1997  
**ΔΙΚΑΙΟΥΧΟΣ** (73):1)THE GOVERNORS OF THE UNIVERSITY OF ALBERTA  
222 Campus Towers, 8625 - 112 Street, Edmonton, Alberta T6G 2E1, ΚΑΝΑΔΑΣ  
**ΣΥΜΒ. ΠΡΟΤΕΡΑΙΟΤΗΤΕΣ** (30):13401 P-14/03/1996-US  
2173272-02/04/1996-CA  
**ΕΦΕΥΡΕΤΗΣ** (72):1)PILARSKI, Linda May  
**ΕΙΔΙΚΟΣ ΠΛΗΡΕΞΟΥΣΙΟΣ** (74):ΚΙΛΙΜΙΡΗΣ ΚΩΝΣΤΑΝΤΙΝΟΣ  
Χατζηγιάννη Μέξη 7, 11528 ΑΘΗΝΑ  
**ΑΝΤΙΚΛΗΤΟΣ** (74):ΚΙΛΙΜΙΡΗΣ ΑΝΑΣΤΑΣΙΟΣ  
Χατζηγιάννη Μέξη 7,11528 ΑΘΗΝΑ  
**ΤΙΤΛΟΣ ΕΦΕΥΡΕΣΗΣ** (54):ΜΕΘΟΔΟΙ ΓΙΑ ΚΙΝΗΤΟΠΟΙΗΣΗ ΚΥΤ-  
ΤΑΡΩΝ ΧΡΗΣΙΜΟΠΟΙΩΝΤΑΣ ΚΑΤΕΡ-  
ΓΑΣΙΑ IN VIVO ΜΕ ΥΑΛΟΥΡΟΝΙΚΟ  
(HA).

**ΠΕΡΙΛΗΨΗ(57)**

Η χρήση μορφών υαλουρονικού οξέος με μοριακό βάρος μικρότερο από περίπου 75.000 daltons που επιλέγονται από την ομάδα την συνιστάμενη από υαλουρονικό οξύ και φαρμακευτικά αποδεκτά άλατα αυτού παρέχεται για τους ίδιους σκοπούς που είναι γνωστοί για την χρησιμοποίηση ανασυνδυσμένου GM-CSF ή G-CSF.

**ΑΡΙΘΜΟΣ ΕΥΡ. Δ.Ε.** (11):3046486  
**ΑΡΙΘ. ΕΛΛ. ΚΑΤΑΘΕΣΗΣ** (21):20030404281  
**ΗΜΕΡ. ΕΛΛ. ΚΑΤΑΘΕΣΗΣ** (11):21/10/2003  
**ΑΡΙΘ./ΗΜΕΡ. ΔΗΜΟΣΙΕΥΣΗΣ**  
**ΕΥΡΩΠΑΪΚΟΥ ΔΙΠΛΩΜΑΤΟΣ(87):**1125285 - 30/07/2003  
**ΑΡΙΘ./ΗΜΕΡ. ΔΗΜΟΣΙΕΥΣΗΣ**  
**ΕΥΡΩΠΑΪΚΗΣ ΑΙΤΗΣΗΣ** (86):9952200.6--27/10/1999  
**ΔΙΚΑΙΟΥΧΟΣ** (73):1)Voiceage Corporation  
Suite 200, 750, chemin Lucerne, Ville Mont-Royal, Quebec H3R 2H6, ΚΑΝΑΔΑΣ

**ΣΥΜΒ. ΠΡΟΤΕΡΑΙΟΤΗΤΕΣ** (30):2252170-27/10/1998-CA  
**ΕΦΕΥΡΕΤΗΣ** (72):1)SALAMI, Redwan  
2)LEFEBRE, Roch  
3)BESSETTE, Bruno

**ΕΙΔΙΚΟΣ ΠΛΗΡΕΞΟΥΣΙΟΣ** (74):ΚΙΛΙΜΙΡΗΣ ΚΩΝΣΤΑΝΤΙΝΟΣ  
Χατζηγιάννη Μέξη 7, 11528 ΑΘΗΝΑ

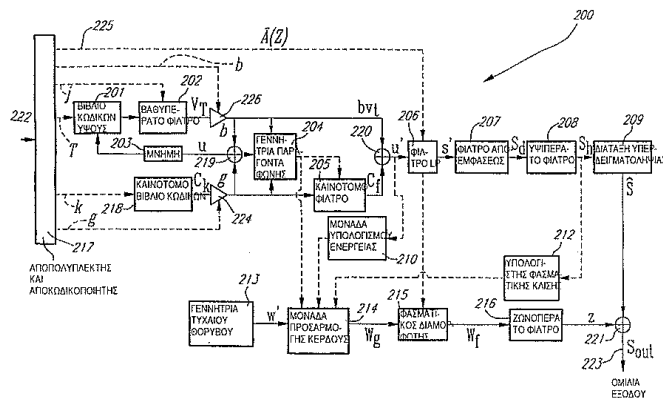
**ΑΝΤΙΚΛΗΤΟΣ** (74):ΚΙΛΙΜΙΡΗΣ ΑΝΑΣΤΑΣΙΟΣ  
Χατζηγιάννη Μέξη 7,11528 ΑΘΗΝΑ

**ΤΙΤΛΟΣ ΕΦΕΥΡΕΣΗΣ** (54):**ΕΝΙΣΧΥΣΗ ΤΗΣ ΠΕΡΙΟΔΙΚΟΤΗΤΑΣ ΚΑΤΑ ΤΗΝ ΑΠΟΚΩΔΙΚΟΠΟΙΗΣΗ ΣΗΜΑΤΩΝ ΕΥΡΕΙΑΣ ΖΩΝΗΣ.**

**ΠΕΡΙΛΗΨΗ(57)**

Η παρούσα εφεύρεση αναφέρεται σε μέθοδο και συσκευή για την ενίσχυση της περιοδικότητας ενός σήματος διεγέρσεως που παράγεται σε σχέση με κωδικοδιάγραμμα ύψους και καινοτόμο κωδικοδιάγραμμα με σκοπό την προσφορά φίλτρου συνθέσεως σήματος προκειμένου να συντεθεί ευρυζωνικό σήμα. Σ' αυτή τη συσκευή και μέθοδο ενισχύσεως της περιοδικότητας μια γεννήτρια παραγόντων χρησιμοποιεί το προσαρμοστικό και καινοτόμο κωδικοδιάγραμμα για τον υπολογισμό παράγοντα περιοδικότητας. Κατόπιν, ένα καινοτόμο φίλτρο επεξεργάζεται το καινοτόμο κωδικοδιάγραμμα σε σχέση προς αυτό τον παράγοντα

περιοδικότητας για τη μείωση της ενέργειας ενός τμήματος χαμηλής συχνότητας του καινοτόμου κωδικοδιαγράμματος και την ενίσχυση της περιοδικότητας ενός τμήματος χαμηλής συχνότητας του σήματος διεγέρσεως. Υπό τύπον παραδείγματος, το καινοτόμο φίλτρο έχει συνάρτηση μεταφοράς της μορφής:  $F(z)$  ίσο  $-az+1-az^{-1}$  όπου  $a$  είναι παράγοντα περιοδικότητας και η γεννήτρια παραγόντων υπολογίζει τον παράγοντα περιοδικότητας  $a$  με χρήση της σχέσης:  $a$  ίσο  $qR_p$  με τον περιορισμό  $a$  μικρότερο  $q$ , όπου  $q$  είναι παράγοντα ενισχύσεως, τιθέμενος επί παραδείγματι ίσος προς 0,25 και όπου το  $R_p$  δίνεται από τη σχέση (I), όπου  $vT$  είναι το κωδικοδιάγραμμα ύψους,  $b$  είναι ένα κέρδος ύψους,  $N$  είναι το μήκος ενός υποπλαισίου και  $u$  είναι το σήμα διεγέρσεως.



**ΑΡΙΘΜΟΣ ΕΥΡ. Δ.Ε.** (11):3046487  
**ΑΡΙΘ. ΕΛΛ. ΚΑΤΑΘΕΣΗΣ** (21):20030404282  
**ΗΜΕΡ. ΕΛΛ. ΚΑΤΑΘΕΣΗΣ** (11):21/10/2003  
**ΑΡΙΘ./ΗΜΕΡ. ΔΗΜΟΣΙΕΥΣΗΣ**  
**ΕΥΡΩΠΑΪΚΟΥ ΔΙΠΛΩΜΑΤΟΣ(87):**1254447 - 20/08/2003  
**ΑΡΙΘ./ΗΜΕΡ. ΔΗΜΟΣΙΕΥΣΗΣ**  
**ΕΥΡΩΠΑΪΚΗΣ ΑΙΤΗΣΗΣ** (86):01908448.2--07/02/2001  
**ΔΙΚΑΙΟΥΧΟΣ** (73):1)HEINEKEN TECHNICAL SERVICES  
B.V.  
2e Weteringplantsoen 21, 1017 ZD Amsterdam, ΟΛΛΑΝΔΙΑ

**ΣΥΜΒ. ΠΡΟΤΕΡΑΙΟΤΗΤΕΣ** (30):00200416-08/02/2000-EP  
**ΕΦΕΥΡΕΤΗΣ** (72):1)BRANDT, Thomas, Lynn  
2)BLÖM, Patrick, Johannes  
3)SEARS, Roger, W.

**ΕΙΔΙΚΟΣ ΠΛΗΡΕΞΟΥΣΙΟΣ** (74):ΚΙΛΙΜΙΡΗΣ ΚΩΝΣΤΑΝΤΙΝΟΣ  
Χατζηγιάννη Μέξη 7, 11528 ΑΘΗΝΑ

**ΑΝΤΙΚΛΗΤΟΣ** (74):ΚΙΛΙΜΙΡΗΣ ΑΝΑΣΤΑΣΙΟΣ  
Χατζηγιάννη Μέξη 7,11528 ΑΘΗΝΑ

**ΤΙΤΛΟΣ ΕΦΕΥΡΕΣΗΣ** (54):**ΥΛΙΚΟ ΕΤΙΚΕΤΩΝ.**

**ΠΕΡΙΛΗΨΗ(57)**

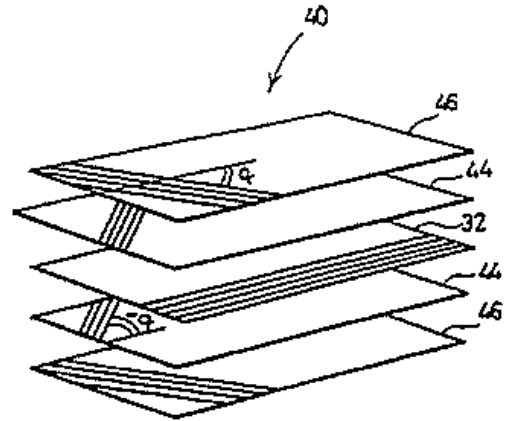
Η εφεύρεση αναφέρεται σε ετικέτα που περιλαμβάνει τουλάχιστον ένα στρώμα εικόνας και ένα στρώμα συγκολλητικού, όπου το εν λόγω στρώμα περιλαμβάνει τουλάχιστον ένα ανόργανο σωματιδιακό υλικό με μέγεθος σωματιδίου που δεν υπερβαίνει τα 50μm και με δείκτη διάθλασης που κυμαίνεται μεταξύ 1,4 και 1,6.

**ΑΡΙΘΜΟΣ ΕΥΡ. Δ.Ε.** (11):3046488  
**ΑΡΙΘ. ΕΛΛ. ΚΑΤΑΘΕΣΗΣ** (21):20030404283  
**ΗΜΕΡ. ΕΛΛ. ΚΑΤΑΘΕΣΗΣ** (11):21/10/2003  
**ΑΡΙΘ./ΗΜΕΡ. ΔΗΜΟΣΙΕΥΣΗΣ**  
**ΕΥΡΩΠΑΪΚΟΥ ΔΙΠΛΩΜΑΤΟΣ(87):**1237729 - 06/08/2003  
**ΑΡΙΘ./ΗΜΕΡ. ΔΗΜΟΣΙΕΥΣΗΣ**  
**ΕΥΡΩΠΑΪΚΗΣ ΑΙΤΗΣΗΣ** (86):00974999.5--17/10/2000  
**ΔΙΚΑΙΟΥΧΟΣ** (73):1)Stork Prints B.V.  
Raamstraat 3, 5831 AT Boxmeer,  
ΟΛΛΑΝΔΙΑ  
**ΣΥΜΒ. ΠΡΟΤΕΡΑΙΟΤΗΤΕΣ** (30):1013327-18/10/1999-NL  
1013726-02/12/1999-NL  
**ΕΦΕΥΡΕΤΗΣ** (72):1)VAN WEPEREN, Karst, Jan  
2)ELEMANS, Norbertus, Franciscus, Jacobus  
3)JONKERS, Thomas, Maria  
**ΕΙΔΙΚΟΣ ΠΛΗΡΕΞΟΥΣΙΟΣ** (74):ΚΙΛΙΜΙΡΗΣ ΚΩΝΣΤΑΝΤΙΝΟΣ  
Χατζηγιάννη Μέξη 7, 11528 ΑΘΗΝΑ  
**ΑΝΤΙΚΛΗΤΟΣ** (74):ΚΙΛΙΜΙΡΗΣ ΑΝΑΣΤΑΣΙΟΣ  
Χατζηγιάννη Μέξη 7,11528 ΑΘΗΝΑ  
**ΤΙΤΛΟΣ ΕΦΕΥΡΕΣΗΣ** (54):**ΤΥΠΟΓΡΑΦΙΚΗ ΦΟΡΜΑ ΓΙΑ ΠΕΡΙ-  
ΣΤΡΟΦΙΚΟΥ ΤΥΠΟΥ ΜΕΤΑΞΟΤΥΠΙΑ  
ΚΑΤΑΣΚΕΥΑΣΜΕΝΗ ΑΠΟ ΠΛΑΣΤΙΚΟ  
ΥΛΙΚΟ ΕΝΙΣΧΥΜΕΝΟ ΜΕ ΙΝΕΣ.**

**ΠΕΡΙΛΗΨΗ(57)**

Παρουσιάζεται τυπογραφική φόρμα (10) για περιστροφικού τύπου μεταξοτυπία η οποία περιλαμβάνει λεπτότοιχο κοίλο κύλινδρο (12) φτιαγμένο από ενισχυμένο με ίνες πλαστικό υλικό, το κυλινδρικό τοίχωμα του οποίου προσφέρεται με συνεχή ανοίγματα εκτύπωσης (14) τα οποία ορίζουν την εικόνα (16, 18) που πρόκειται να εκτυπωθεί. Σύμφωνα με την εφεύρεση, ο κύλινδρος (12) περιλαμβάνει τουλάχιστον ένα στρώμα (20) το οποίο έχει ίνες (22) σε τουλάχιστον μία

κατεύθυνση προσανατολισμού. Προτιμώνται παραδείγματα στα οποία περιλαμβάνονται, μεταξύ άλλων, πολυστρωματικές δομές (30, 40) κατασκευασμένες από άνθρακα/εποξειδικό υλικό τα οποία έχουν τουλάχιστον ένα στρώμα με κατεύθυνση προσανατολισμού των ινών παράλληλη προς τον διαμήκη άξονα της τυπογραφικής φόρμας(10).



**ΑΡΙΘΜΟΣ ΕΥΡ. Δ.Ε.** (11):3046489  
**ΑΡΙΘ. ΕΛΛ. ΚΑΤΑΘΕΣΗΣ** (21):20030404284  
**ΗΜΕΡ. ΕΛΛ. ΚΑΤΑΘΕΣΗΣ** (11):21/10/2003  
**ΑΡΙΘ./ΗΜΕΡ. ΔΗΜΟΣΙΕΥΣΗΣ**  
**ΕΥΡΩΠΑΪΚΟΥ ΔΙΠΛΩΜΑΤΟΣ(87):**1079977 - 27/08/2003  
**ΑΡΙΘ./ΗΜΕΡ. ΔΗΜΟΣΙΕΥΣΗΣ**  
**ΕΥΡΩΠΑΪΚΗΣ ΑΙΤΗΣΗΣ** (86):99917540.9--15/04/1999  
**ΔΙΚΑΙΟΥΧΟΣ** (73):1)Engelhard Corporation  
101 Wood Avenue, P.O. Box 770, Iselin, NJ  
08830-0770, ΗΝΩΜΕΝΕΣ ΠΟΛΙΤΕΙΕΣ ΤΗΣ  
ΑΜΕΡΙΚΗΣ  
**ΣΥΜΒ. ΠΡΟΤΕΡΑΙΟΤΗΤΕΣ** (30):71509-01/05/1998-US  
**ΕΦΕΥΡΕΤΗΣ** (72):1)LONDO, Michael, G.  
2)GREENE, Stephanie, F.  
3)GIBBS, Mitchell, R.  
4)MOINI, Ahmad  
**ΕΙΔΙΚΟΣ ΠΛΗΡΕΞΟΥΣΙΟΣ** (74):ΚΙΛΙΜΙΡΗΣ ΚΩΝΣΤΑΝΤΙΝΟΣ  
Χατζηγιάννη Μέξη 7, 11528 ΑΘΗΝΑ  
**ΑΝΤΙΚΛΗΤΟΣ** (74):ΚΙΛΙΜΙΡΗΣ ΑΝΑΣΤΑΣΙΟΣ  
Χατζηγιάννη Μέξη 7,11528 ΑΘΗΝΑ  
**ΤΙΤΛΟΣ ΕΦΕΥΡΕΣΗΣ** (54):**ΕΠΙΚΑΛΥΠΤΙΚΗ ΧΡΩΣΤΙΚΗ ΓΙΑ ΕΚ-  
ΤΥΠΩΣΗ ΜΕ ΨΕΚΑΣΜΟ ΜΕΛΑΝΗΣ.**

**ΠΕΡΙΛΗΨΗ(57)**

Επικαλυπτική χρωστική σύνθεση που περιλαμβάνει ένυδρη άργιλο, καυστική λευκασμένη, ασβεστοποιημένη άργιλο και πορώδες ορυκτό παρέχει επικάλυψη που έχει άριστη εξισορρόπηση στα χαρακτηριστικά έντασης χρώματος και ευκρίνειας χρώματος όταν εκτυπώνεται με πολύχρωμες μελάνες. Οι χρωστικές της παρούσας εφεύρεσης προσφέρουν χαμηλού κόστους εναλλακτική λύση έναντι των συνήθων επικαλύψεων με βάση την πυριτία (silica) επιπροσθέτως προς την παροχή άλλων επιθυμητών πλεονεκτημάτων όπως βελτιωμένη ρεολογία, μικρότερα απαιτούμενα βάρη επικάλυψης, και μεγαλύτερα ποσοστά στερεών επικάλυψης σε σύγκριση με τις επικαλύψεις σίλικα.

**ΑΡΙΘΜΟΣ ΕΥΡ. Δ.Ε.** (11):3046490  
**ΑΡΙΘ. ΕΛΛ. ΚΑΤΑΘΕΣΗΣ** (21):20030404285  
**ΗΜΕΡ. ΕΛΛ. ΚΑΤΑΘΕΣΗΣ** (11):21/10/2003  
**ΑΡΙΘ./ΗΜΕΡ. ΔΗΜΟΣΙΕΥΣΗΣ**  
**ΕΥΡΩΠΑΪΚΟΥ ΔΙΠΛΩΜΑΤΟΣ(87):**0870680 - 23/07/2003  
**ΑΡΙΘ./ΗΜΕΡ. ΔΗΜΟΣΙΕΥΣΗΣ**  
**ΕΥΡΩΠΑΪΚΗΣ ΑΙΤΗΣΗΣ** (86):98302717.8--07/04/1998  
**ΔΙΚΑΙΟΥΧΟΣ** (73):1)ILLINOIS TOOL WORKS INC.  
3600 West Lake Avenue, Glenview, Illinois  
60025, ΗΝΩΜΕΝΕΣ ΠΟΛΙΤΕΙΕΣ ΤΗΣ  
ΑΜΕΡΙΚΗΣ

**ΣΥΜΒ. ΠΡΟΤΕΡΑΙΟΤΗΤΕΣ** (30):9702628-10/04/1997-MX  
**ΕΦΕΥΡΕΤΗΣ** (72):1)Cervantes, Francisco  
2)Miguel-Diaz, Luis

**ΕΙΔΙΚΟΣ ΠΛΗΡΕΞΟΥΣΙΟΣ** (74):ΠΑΠΑΧΑΡΑΛΑΜΠΟΥΣ ΑΙΚΑΤΕΡΙΝΗ  
Αναλήψεως 23, 15235 ΒΡΙΑΝΣΙΑ  
(ΑΤΤΙΚΗΣ)

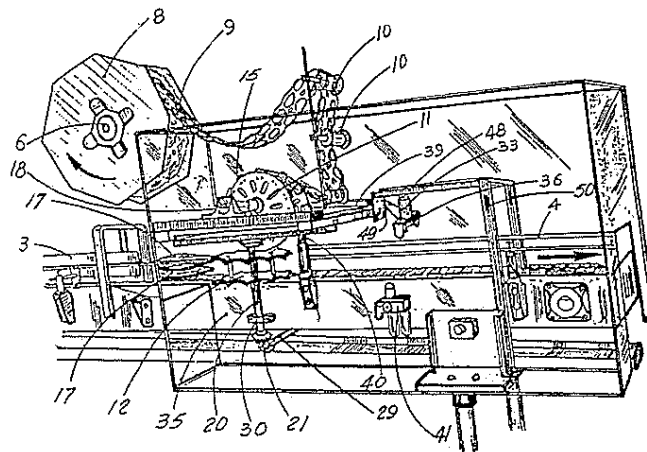
**ΑΝΤΙΚΛΗΤΟΣ** (74):ΠΑΠΑΧΑΡΑΛΑΜΠΟΥΣ ΠΑΝΑΓΙΩΤΗΣ  
Αναλήψεως 23,15235 ΒΡΙΑΝΣΙΑ  
(ΑΤΤΙΚΗΣ)

**ΤΙΤΛΟΣ ΕΦΕΥΡΕΣΗΣ** (54):**ΜΗΧΑΝΗΜΑ ΧΑΜΗΛΗΣ ΤΑΧΥΤΗΤΟΣ  
ΔΙΑ ΤΗΝ ΕΦΑΡΜΟΓΗΝ ΠΛΑΣΤΙΚΩΝ  
ΦΟΡΕΩΝ ΕΠΙ ΥΠΟΔΟΧΕΩΝ.**

**ΠΕΡΙΛΗΨΗ(57)**

Μηχάνημα χαμηλής ταχύτητας συσκευασίας υποδοχέων δια την εφαρμογήν πλαστικών φορέων (9) επί υποδοχέων (42) ώστε να συγκρατούνται εντός δέματος, το οποίον μηχανήμα περιλαμβάνει μίαν μεταφορικήν ταινίαν (5) μετακινούσαν υποδοχείς (42) εις διπλήν σειράν και εισάγουσαν αυτούς εις το τμήμα εφαρμογής φορέως, και ένα ζεύγος αστεροειδών τροχών (12) οι οποίοι τους τοποθετούν, συγχρονισμένων εις θέσεις κάτωθεν πλακών (11) αι οποίαι εφαρμόζουσιν εξ εφεδρείας τους φορείς (9) επ' αυτών. Αι σιαγόνες (15) συναρμολογούνται επί

πλακών (11) αι οποίαι περιστρέφονται επί δύο αξόνων ευρισκομένων υπό προκαθορισμένην γωνίαν ως προς το οριζόντιον και το κάθετον επίπεδον και συμμετρικώς ως προς τον κατά μήκος άξονα του μηχανήματος. Αι πλάκες κατά την περιστροφήν των παραλαμβάνουν την λωρίδα του φορέως (9) εκ τροφοδότη (13) και δια των σιαγόνων των (15) την εκτείνουν επί του άκρου των υποδοχέων (42) ώστε να εφαρμόζει επ' αυτών. Μία κεντρικώς προβλεπόμενη πλαξ ελευθερώσεως (19) αφαιρεί τους φορείς (9) εκ των πλακών (11) μετά σιαγόνων και τους τοποθετεί επί των υποδοχέων (42). Μετά την εφαρμογήν του φορέως (9) επί των υποδοχέων (42), οι υποδοχείς εισέρχονται εις τμήμα κοπής όπου διαμορφώνονται δέματα των 2, 4, 6, 8 ή και περισσότερων υποδοχέων τη βοήθεια ενός συστήματος κοπής το οποίον κόπτει την εφεδρείαν των φορέων (9).



**ΑΡΙΘΜΟΣ ΕΥΡ. Δ.Ε.** (11):3046491  
**ΑΡΙΘ. ΕΛΛ. ΚΑΤΑΘΕΣΗΣ** (21):20030404286  
**ΗΜΕΡ. ΕΛΛ. ΚΑΤΑΘΕΣΗΣ** (11):21/10/2003  
**ΑΡΙΘ./ΗΜΕΡ. ΔΗΜΟΣΙΕΥΣΗΣ**  
**ΕΥΡΩΠΑΪΚΟΥ ΔΙΠΛΩΜΑΤΟΣ(87):**0922671 - 08/10/2003  
**ΑΡΙΘ./ΗΜΕΡ. ΔΗΜΟΣΙΕΥΣΗΣ**  
**ΕΥΡΩΠΑΪΚΗΣ ΑΙΤΗΣΗΣ** (86):98122230.0--23/11/1998  
**ΔΙΚΑΙΟΥΧΟΣ** (73):1)Degussa AG  
Bennigsenplatz 1, 40474 Dusseldorf,  
ΓΕΡΜΑΝΙΑ

**ΣΥΜΒ. ΠΡΟΤΕΡΑΙΟΤΗΤΕΣ** (30):19755287-12/12/1997-DE  
**ΕΦΕΥΡΕΤΗΣ** (72):1)Siray, Mustafa Dr.  
2)Scheffler, Jochen Dr.

**ΕΙΔΙΚΟΣ ΠΛΗΡΕΞΟΥΣΙΟΣ** (74):ΤΣΙΜΙΚΑΛΗΣ ΑΘΑΝΑΣΙΟΣ  
Ν. Βάμβα 1, 10674 ΑΘΗΝΑ

**ΑΝΤΙΚΛΗΤΟΣ** (74):ΤΣΙΜΙΚΑΛΗΣ ΑΘΑΝΑΣΙΟΣ  
Ν. Βάμβα 1,10674 ΑΘΗΝΑ

**ΤΙΤΛΟΣ ΕΦΕΥΡΕΣΗΣ** (54):**ΟΞΥ ΚΑΘΙΖΗΣΗΣ 4.**

**ΠΕΡΙΛΗΨΗ(57)**

Το πυριτικό οξύ καθίζησης παρουσιάζει τις ακόλουθες φυσικο-χημικές παραμέτρους:

Επιφάνεια BET σύμφωνα με την DIN 66131 m <sup>2</sup> /g	400-600
Δείκτης DBP σύμφωνα με την DIN 53601 g/100 g	300-360
Πυκνότητα σύμφωνα με την DIN 53194 g/l	70-140
Τιμή από Grindometer σύμφωνα με την ISO 1524 μm	15-50
Δείκτης κοκκομετρικής διαβάθμισης I μετρημένος με Malvern	μικρότερο 1,0

$$d_{90} - d_{10}$$

$$\text{Δείκτης κοκκομετρικής διαβάθμισης I} = \frac{d_{90} - d_{10}}{2d_{50}}$$

Παρασκευάζεται, με το ότι ένα πυριτικό οξύ καθίζησης αλέθεται σύμφωνα με την DE-A 31 44 299 σε έναν μύλο διαλογής ή σε έναν μύλο κινούμενης κοίτης

αντίθετης ακτινωτής ροής. Πριν από την άλεση μπορεί να προστίθεται ένα γαλάκτωμα πολυαιθυλενικού κηρού. Το πυριτικό οξύ καθίζησης παρουσιάζει τότε τις ακόλουθες φυσικο-χημικές παραμέτρους:

Επιφάνεια BET σύμφωνα με την DIN 66131 m <sup>2</sup> /g	351-600
Δείκτης DBP σύμφωνα με την DIN 53601 τοις εκατό	300-360
Περιεχόμενο άνθρακα τοις εκατό	1-8
Πυκνότητα σύμφωνα με την DIN 53194 g/l	70-140
Τιμή από Grindometer σύμφωνα με την ISO 1524 μm	15-50
Δείκτης κοκκομετρικής διαβάθμισης I	μικρότερο 1,0

Τα πυριτικά οξέα καθίζησης μπορούν να χρησιμοποιούνται σαν μέσα θάμψωσης σε συστήματα λακκών. μετρημένος με Malvern



---

**ΑΡΙΘΜΟΣ ΕΥΡ. Δ.Ε.** (11):3046492  
**ΑΡΙΘ. ΕΛΛ. ΚΑΤΑΘΕΣΗΣ** (21):20030404287  
**ΗΜΕΡ. ΕΛΛ. ΚΑΤΑΘΕΣΗΣ** (11):21/10/2003  
**ΑΡΙΘ./ΗΜΕΡ. ΔΗΜΟΣΙΕΥΣΗΣ**  
**ΕΥΡΩΠΑΪΚΟΥ ΔΙΠΛΩΜΑΤΟΣ(87):**0628044 - 23/07/2003  
**ΑΡΙΘ./ΗΜΕΡ. ΔΗΜΟΣΙΕΥΣΗΣ**  
**ΕΥΡΩΠΑΪΚΗΣ ΑΙΤΗΣΗΣ** (86):93904248.7--24/02/1993  
**ΔΙΚΑΙΟΥΧΟΣ** (73):1)THE WELLCOME FOUNDATION LIMITED  
Glaxo Wellcome House, Berkeley Avenue,  
Greenford, Middlesex UB6 0NN,ΜΕΓΑΛΗ  
ΒΡΕΤΑΝΝΙΑ  
**ΣΥΜΒ. ΠΡΟΤΕΡΑΙΟΤΗΤΕΣ** (30):9204015-25/02/1992-GB  
**ΕΦΕΥΡΕΤΗΣ** (72):1)DALUGE, Susan, Mary  
2)LIVINGSTON, Douglas Alan  
**ΕΙΔΙΚΟΣ ΠΛΗΡΕΞΟΥΣΙΟΣ** (74):ΤΣΙΜΙΚΑΛΗΣ ΑΘΑΝΑΣΙΟΣ  
Ν. Βάμβα 1, 10674 ΑΘΗΝΑ  
**ΑΝΤΙΚΛΗΤΟΣ** (74):ΤΣΙΜΙΚΑΛΗΣ ΑΘΑΝΑΣΙΟΣ  
Ν. Βάμβα 1,10674 ΑΘΗΝΑ  
**ΤΙΤΛΟΣ ΕΦΕΥΡΕΣΗΣ** (54):**ΘΕΡΑΠΕΥΤΙΚΑ ΝΟΥΚΛΕΟΖΙΔΙΑ.**  
**ΠΕΡΙΛΗΨΗ(57)**

Η παρούσα ευρεσιτεχνία αφορά σε συγκεκριμένα πουρινικά νουκλεοζιδικά παράγωγα τα οποία περιέχουν έναν καρβοκυκλικό δακτύλιο στη θέση της ομάδας του σακχάρου, σε άλατα, σε εστέρες και σε φαρμακευτικούς αποδεκτά παράγωγα αυτών, σε μεθόδους για την παρασκευή τους, σε φαρμακευτικά σκευάσματα που τα περιέχουν και στην εφαρμογή τέτοιων ενώσεων στη θεραπεία, ιδιαίτερα στην αντιμετώπιση ή στην προφύλαξη συγκεκριμένων ιογενών λοιμώξεων.

---

**ΑΡΙΘΜΟΣ ΕΥΡ. Δ.Ε.** (11):3046493  
**ΑΡΙΘ. ΕΛΛ. ΚΑΤΑΘΕΣΗΣ** (21):20030404288  
**ΗΜΕΡ. ΕΛΛ. ΚΑΤΑΘΕΣΗΣ** (11):21/10/2003  
**ΑΡΙΘ./ΗΜΕΡ. ΔΗΜΟΣΙΕΥΣΗΣ**  
**ΕΥΡΩΠΑΪΚΟΥ ΔΙΠΛΩΜΑΤΟΣ(87):**1200660 - 24/09/2003  
**ΑΡΙΘ./ΗΜΕΡ. ΔΗΜΟΣΙΕΥΣΗΣ**  
**ΕΥΡΩΠΑΪΚΗΣ ΑΙΤΗΣΗΣ** (86):00976216.2--26/07/2000  
**ΔΙΚΑΙΟΥΧΟΣ** (73):1)Johns Manville International, Inc.  
717 17th Street, Denver, Colorado 80202,  
ΗΝΩΜΕΝΕΣ ΠΟΛΙΤΕΙΕΣ ΤΗΣ ΑΜΕΡΙΚΗΣ  
**ΣΥΜΒ. ΠΡΟΤΕΡΑΙΟΤΗΤΕΣ** (30):19935408-30/07/1999-DE  
19935531-30/07/1999-DE  
19950957-16/10/1999-DE  
19952432-30/10/1999-DE  
19955713-18/11/1999-DE  
19955730-18/11/1999-DE  
**ΕΦΕΥΡΕΤΗΣ** (72):1)PLoTZ, Kurt  
**ΕΙΔΙΚΟΣ ΠΛΗΡΕΞΟΥΣΙΟΣ** (74):ΤΣΙΜΙΚΑΛΗΣ ΑΘΑΝΑΣΙΟΣ  
Ν. Βάμβα 1, 10674 ΑΘΗΝΑ  
**ΑΝΤΙΚΛΗΤΟΣ** (74):ΤΣΙΜΙΚΑΛΗΣ ΑΘΑΝΑΣΙΟΣ  
Ν. Βάμβα 1,10674 ΑΘΗΝΑ  
**ΤΙΤΛΟΣ ΕΦΕΥΡΕΣΗΣ** (54):**ΥΔΡΟΔΥΝΑΜΙΚΩΣ ΣΥΝΔΕΔΕΜΕΝΑ ΔΙΚΤΥΑ ΦΟΡΕΙΣ ΚΑΙ ΧΡΗΣΗ ΑΥΤΩΝ.**  
**ΠΕΡΙΛΗΨΗ(57)**

Η παρούσα εφεύρεση παρέχει μέθοδο για την παραγωγή συνδεδεμένων φορέων μη-υφασμένων. Η μέθοδος περιλαμβάνει παροχή ενός μη υφασμένου υφάσματος που περιέχει γυάλινη συνδεδεμένη ίνα, η οποία είναι προ-σταθεροποιημένη με ένα συνδετικό. Το μη υφασμένο υφάσμα από γυάλινη σταθεροποιημένη ίνα, τοποθετείται γειτονικά προς ένα ή περισσότερα μη υφασμένα υφάσματα από συνθετικές ίνες και υδροδυναμικός βελονιάζεται σε πίεση δέσμης ύδατος στη περιοχή 100 έως 400 bar.

**ΑΡΙΘΜΟΣ ΕΥΡ. Δ.Ε.** (11):3046494  
**ΑΡΙΘ. ΕΛΛ. ΚΑΤΑΘΕΣΗΣ** (21):20030404289  
**ΗΜΕΡ. ΕΛΛ. ΚΑΤΑΘΕΣΗΣ** (11):21/10/2003  
**ΑΡΙΘ./ΗΜΕΡ. ΔΗΜΟΣΙΕΥΣΗΣ**  
**ΕΥΡΩΠΑΪΚΟΥ ΔΙΠΛΩΜΑΤΟΣ(87):**0918893 - 01/10/2003  
**ΑΡΙΘ./ΗΜΕΡ. ΔΗΜΟΣΙΕΥΣΗΣ**  
**ΕΥΡΩΠΑΪΚΗΣ ΑΙΤΗΣΗΣ** (86):98925319.0--17/06/1998  
**ΔΙΚΑΙΟΥΧΟΣ** (73):1)LENZING AKTIENGESELLSCHAFT  
Werkstrasse 1, 4860 Lenzing, ΑΥΣΤΡΙΑ  
**ΣΥΜΒ. ΠΡΟΤΕΡΑΙΟΤΗΤΕΣ** (30):105597-17/06/1997-AT  
**ΕΦΕΥΡΕΤΗΣ** (72):1)SCHREMPF, Christoph  
2)FEILMAIR, Wilhelm  
3)MULLEDER, Eduard  
4)RáF, Hartmut  
**ΕΙΔΙΚΟΣ ΠΛΗΡΕΞΟΥΣΙΟΣ** (74):ΤΣΙΜΙΚΑΛΗΣ ΑΘΑΝΑΣΙΟΣ  
Ν. Βάμβα 1, 10674 ΑΘΗΝΑ  
**ΑΝΤΙΚΛΗΤΟΣ** (74):ΤΣΙΜΙΚΑΛΗΣ ΑΘΑΝΑΣΙΟΣ  
Ν. Βάμβα 1,10674 ΑΘΗΝΑ  
**ΤΙΤΛΟΣ ΕΦΕΥΡΕΣΗΣ** (54):ΚΥΤΤΑΡΙΝΙΚΕΣ ΜΙΚΡΟ-ΙΝΕΣ.  
**ΠΕΡΙΛΗΨΗ(57)**

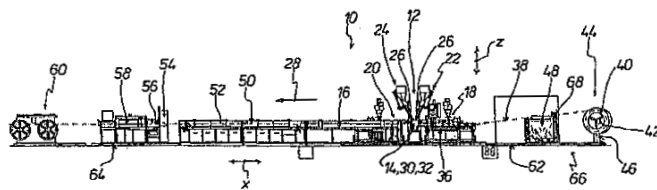
Η εφεύρεση αφορά μία μέθοδο για την παρασκευή κυτταρινικών ινών του τύπου, όπου κυτταρίνη σε ένα υδατικό τριτογενές αμινοξέδιο διαλύεται σε ένα ινοποιήσιμο διάλυμα, το διάλυμα αυτό κάτω από χρησιμοποίηση μιας φιλιέρας ινοποιείται σε νήματα, και τα νήματα κάτω από τέντωμα μέσω μιας σχισμής αέρα παρέχονται σε ένα λουτρό κατακρήμνισης, για να κατακρημνίζεται η διαλυμένη κυτταρίνη, η οποία χαρακτηρίζεται από το ότι για την ινοποίηση χρησιμοποιείται ένα διάλυμα, το οποίο παρουσιάζει λιγότερο από 0,20 τοις εκατό κατά μάζα, ειδικότερα λιγότερο από 0,05 κατά μάζα, σε σχέση με τη μάζα του διαλύματος, κυτταρίνη με ένα μοριακό βάρος από τουλάχιστον 5 x 10<sup>5</sup>, και ο αέρας στη σχισμή αέρα παρουσιάζει ένα περιεχόμενο υγρασίας μικρότερο από 5 γρ. νερού/kg αέρα.

**ΑΡΙΘΜΟΣ ΕΥΡ. Δ.Ε.** (11):3046495  
**ΑΡΙΘ. ΕΛΛ. ΚΑΤΑΘΕΣΗΣ** (21):20030404290  
**ΗΜΕΡ. ΕΛΛ. ΚΑΤΑΘΕΣΗΣ** (11):21/10/2003  
**ΑΡΙΘ./ΗΜΕΡ. ΔΗΜΟΣΙΕΥΣΗΣ**  
**ΕΥΡΩΠΑΪΚΟΥ ΔΙΠΛΩΜΑΤΟΣ(87):**1147003 - 20/08/2003  
**ΑΡΙΘ./ΗΜΕΡ. ΔΗΜΟΣΙΕΥΣΗΣ**  
**ΕΥΡΩΠΑΪΚΗΣ ΑΙΤΗΣΗΣ** (86):99908752.1--29/01/1999  
**ΔΙΚΑΙΟΥΧΟΣ** (73):1)Upronor Innovation AB  
Industrievagen, 513 18 Fristad, ΣΟΥΗΔΙΑ  
**ΣΥΜΒ. ΠΡΟΤΕΡΑΙΟΤΗΤΕΣ** (30):  
**ΕΦΕΥΡΕΤΗΣ** (72):1)NEUBAUER, Gerhard  
2)GERBER, Frank  
**ΕΙΔΙΚΟΣ ΠΛΗΡΕΞΟΥΣΙΟΣ** (74):ΤΣΙΜΙΚΑΛΗΣ ΑΘΑΝΑΣΙΟΣ  
Ν. Βάμβα 1, 10674 ΑΘΗΝΑ  
**ΑΝΤΙΚΛΗΤΟΣ** (74):ΤΣΙΜΙΚΑΛΗΣ ΑΘΑΝΑΣΙΟΣ  
Ν. Βάμβα 1,10674 ΑΘΗΝΑ  
**ΤΙΤΛΟΣ ΕΦΕΥΡΕΣΗΣ** (54):ΕΓΚΑΤΑΣΤΑΣΗ ΓΙΑ ΤΗΝ ΚΑΤΑΣΚΕΥΗ  
ΣΥΝΘΕΤΩΝ ΣΩΛΗΝΩΝ ΠΟΛΛΩΝ  
ΣΤΡΩΜΑΤΩΝ.

#### ΠΕΡΙΛΗΨΗ(57)

Η εφεύρεση αναφέρεται σε μια εγκατάσταση (10) για την κατασκευή σύνθετων σωλήνων πολλών στρωμάτων (116). Η εγκατάσταση αυτή (10) περιλαμβάνει μια διάταξη ξετυλίγματος μεταλλικής ταινίας (44), μια διάταξη αποθήκευσης μεταλλικής ταινίας (48), συνδεδεμένη στη διάταξη ξετυλίγματος (44), μια διάταξη μορφοποίησης μεταλλικής ταινίας (36), συνδεδεμένη στη διάταξη αποθήκευσης (48), ένα σταθμό ελάστρων (12), συνδεδεμένο στη διάταξη μορφοποίησης μεταλλικής ταινίας (36) και μια διάταξη ψύξης (50), συνδεδεμένη στον σταθμό ελάστρων (12). Η διάταξη μορφοποίησης μεταλλικής ταινίας (36) χρησιμοποιείται για να μορφοποιεί τις μεταλλικές ταινίες (38), ξετυλιγμένες από τη διάταξη ξετυλίγματος (44), σε ένα μεταλλικό σωλήνα με επικαλυπτόμενα κατά μήκος άκρα, τα οποία είναι συγκολλημένα σε ένα σταθμό συγκολλήσεων (32), που υπάρχει στον σταθμό ελάστρων (12), για να διαμορφώνει τον μεταλλικό σωλήνα. Ο μεταλλικός σωλήνας είναι καλυμμένος με κόλληση με μια πλαστική επένδυση

και μια πλαστική επικάλυψη στον σταθμόελάστρων (12). Ο κατασκευασμένος με τον τρόπο αυτόν σύνθετος σωλήνας ψύχεται μετά μέχρι τη θερμοκρασία του περιβάλλοντος στη διάταξη ψύξης (50).



**ΑΡΙΘΜΟΣ ΕΥΡ. Δ.Ε.** (11):3046496  
**ΑΡΙΘ. ΕΛΛ. ΚΑΤΑΘΕΣΗΣ** (21):20030404291  
**ΗΜΕΡ. ΕΛΛ. ΚΑΤΑΘΕΣΗΣ** (11):21/10/2003  
**ΑΡΙΘ./ΗΜΕΡ. ΔΗΜΟΣΙΕΥΣΗΣ**  
**ΕΥΡΩΠΑΪΚΟΥ ΔΙΠΛΩΜΑΤΟΣ**(87):0921804 - 10/09/2003  
**ΑΡΙΘ./ΗΜΕΡ. ΔΗΜΟΣΙΕΥΣΗΣ**  
**ΕΥΡΩΠΑΪΚΗΣ ΑΙΤΗΣΗΣ** (86):97938011.0--23/07/1997  
**ΔΙΚΑΙΟΥΧΟΣ** (73):1)Wyeth  
Five Giralda Farms, Madison, New Jersey  
07940-0874, ΗΝΩΜΕΝΕΣ ΠΟΛΙΤΕΙΕΣ ΤΗΣ  
ΑΜΕΡΙΚΗΣ  
**ΣΥΜΒ. ΠΡΟΤΕΡΑΙΟΤΗΤΕΣ** (30):690422-26/07/1996-US  
**ΕΦΕΥΡΕΤΗΣ** (72):1)GAST, Michael, Jay  
**ΕΙΔΙΚΟΣ ΠΑΗΡΕΞΟΥΣΙΟΣ** (74):ΤΣΙΜΙΚΑΛΗΣ ΑΘΑΝΑΣΙΟΣ  
N. Βάμβα 1, 10674 ΑΘΗΝΑ  
**ΑΝΤΙΚΛΗΤΟΣ** (74):ΤΣΙΜΙΚΑΛΗΣ ΑΘΑΝΑΣΙΟΣ  
N. Βάμβα 1,10674 ΑΘΗΝΑ  
**ΤΙΤΛΟΣ ΕΦΕΥΡΕΣΗΣ** (54):ΔΙΦΑΣΙΚΗ ΑΝΤΙΣΥΛΛΗΠΤΙΚΗ ΜΕΘΟ-  
ΔΟΣ ΚΑΙ ΚΙΤ ΠΟΥ ΠΕΡΙΛΑΜΒΑΝΕΙ  
ΣΥΝΔΥΑΣΜΟ ΜΙΑΣ ΠΡΟΓΕΣΤΙΝΗΣ  
ΚΑΙ ΟΙΣΤΡΟΓΟΝΟΥ.

**ΠΕΡΙΛΗΨΗ(57)**

Η εφεύρεση παρέχει μέθοδο αντισύλληψης, που περιλαμβάνει χορήγηση σε ένα θήλυ ηλικίας που μπορεί να τεκνοποιήσει για 23- 25 διαδοχικές ημέρες, συνδυασμού πρώτης φάσεως μιας προγεστίνης σε ημερήσια δοσολογία 40 -500 μγραμ trimegestone, 250 μγραμ. - 4 χλστγρ dionegeest ή 250 μγραμ - 4 χλστγρ drospirenone και ενός οιστρογόνου σε ημερήσια δοσολογία ισοδύναμη σε οιστρογονική δραστηριότητα προς 10- 20 μγραμ. αιθινυλ οιστραδιόλης για 9- 13 ημέρες αρχίζοντας την ημέρα 1 του εμμηνορροϊκού κύκλου, όπου η ίδια

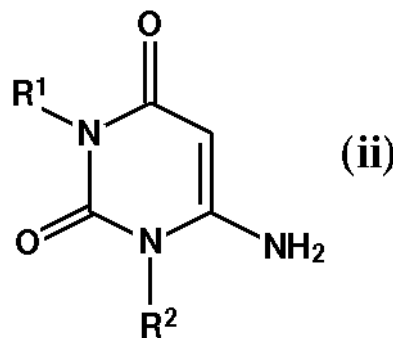
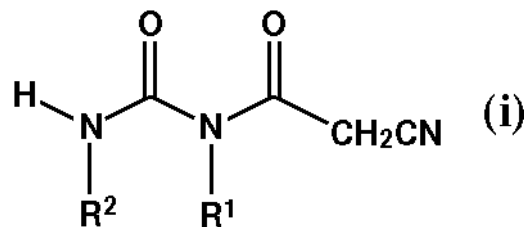
δοσολογία του συνδυασμού προγεστίνης και οιστρογόνου χορηγείται σε κάθε μια από τις 9-13 ημέρες και ένας συνδυασμός δεύτερης φάσης προγεστίνης, σε ημερήσια δοσολογία 40 -500 μγραμ trimegestone, 250 μγραμ. - 4 χλστγρ dionegeest ή 250 μγραμ - 4 χλστγρ drospirenone και ενός οιστρογόνου σε ημερήσια δοσολογία ισοδύναμη στην οιστρογονική δραστηριότητα προς 10- 20 μγραμ. αιθινυλ οιστραδιόλης για 11- 15 ημέρες ξεκινώντας από την ημέρα αμέσως μετά την τελευταία μέρα χορήγησης του συνδυασμού πρώτης φάσης, όπου η ίδια δοσολογία του συνδυασμού προγεστίνης και οιστρογόνου χορηγείται σε κάθε μια από τις 11 -15 ημέρες, υπό τον όρο ότι η ημερήσια δοσολογία δεύτερης φάσης προγεστίνης είναι μεγαλύτερη από την ημερήσια δοσολογία της πρώτης φάσεως προγεστίνης και ότι η ημερήσια δοσολογία της δεύτερης φάσεως οιστρογόνου είναι μεγαλύτερη ή ισοδύναμη προς την ημερήσια δοσολογία του οιστρογόνου πρώτης φάσης.

**ΑΡΙΘΜΟΣ ΕΥΡ. Δ.Ε.** (11):3046497  
**ΑΡΙΘ. ΕΛΛ. ΚΑΤΑΘΕΣΗΣ** (21):20030404292  
**ΗΜΕΡ. ΕΛΛ. ΚΑΤΑΘΕΣΗΣ** (11):21/10/2003  
**ΑΡΙΘ./ΗΜΕΡ. ΔΗΜΟΣΙΕΥΣΗΣ**  
**ΕΥΡΩΠΑΪΚΟΥ ΔΙΠΛΩΜΑΤΟΣ**(87):1211248 - 24/09/2003  
**ΑΡΙΘ./ΗΜΕΡ. ΔΗΜΟΣΙΕΥΣΗΣ**  
**ΕΥΡΩΠΑΪΚΗΣ ΑΙΤΗΣΗΣ** (86):01117263.2--17/07/2001  
**ΔΙΚΑΙΟΥΧΟΣ** (73):1)Cognis Deutschland GmbH & Co. KG  
Henkelstrasse 67, 40589 Dusseldorf,  
ΓΕΡΜΑΝΙΑ  
**ΣΥΜΒ. ΠΡΟΤΕΡΑΙΟΤΗΤΕΣ** (30):10060094-02/12/2000-DE  
10114454-24/03/2001-DE  
**ΕΦΕΥΡΕΤΗΣ** (72):1)Daute, Peter, Dr  
2)Leisentritt, Stephan  
3)Fleder, Thomas  
4)Klamann, Jorg-Dieter, Dr,  
5)Wedl, Peter  
6)Picard, Ralf  
**ΕΙΔΙΚΟΣ ΠΑΗΡΕΞΟΥΣΙΟΣ** (74):ΤΣΙΜΙΚΑΛΗΣ ΑΘΑΝΑΣΙΟΣ  
N. Βάμβα 1, 10674 ΑΘΗΝΑ  
**ΑΝΤΙΚΛΗΤΟΣ** (74):ΤΣΙΜΙΚΑΛΗΣ ΑΘΑΝΑΣΙΟΣ  
N. Βάμβα 1,10674 ΑΘΗΝΑ  
**ΤΙΤΛΟΣ ΕΦΕΥΡΕΣΗΣ** (54):ΜΕΘΟΔΟΣ ΓΙΑ ΤΗΝ ΠΑΡΑΣΚΕΥΗ  
ΑΜΙΝΟΥΡΑΚΙΑΩΝ.

**ΠΕΡΙΛΗΨΗ(57)**

Αμινουρακίλες του τύπου (ii): όπου οι ρίζες R1 και R2 ανεξάρτητα μεταξύ τους ή κάθε μία σημαίνουν υδρογόνο ή μία μη διακλαδισμένη ή διακλαδισμένη, γραμμική ή κυκλική αλκυλική ρίζα με 1 έως 18 άτομα άνθρακα ή μία αρυλική ρίζα με 6 έως 18 άτομα άνθρακα, η οποία ενδεχομένως μπορεί να υποκαθίσταται με μία ή περισσότερες αλκυλικές ρίζες με κάθε φορά 1 έως 6 άτομα άνθρακα, οι οποίες λαμβάνονται με αντίδραση των αντίστοιχων κυανακετυλοφυριών του τύπου (i): όπου οι ρίζες R1 και R2 έχουν την προαναφερόμενη έννοια, με αλκαλικές ενώσεις, όπου η αντίδραση διεξάγεται σε μία θεμελιώδη μάζα, με την προϋπόθεση, ότι η θεμελιώδης αυτή μάζα παριστάνει μία σύνθεση, η οποία περιέχει μία ή

περισσότερες ενώσεις, οι οποίες επιλέγονται από την ομάδα των συνθετικών προσθέτων, των συνθετικών σταθεροποιητών και των αλογονούχων οργανικών συνθετικών, είναι κατάλληλες για τη σταθεροποίηση αλογονούχων οργανικών συνθετικών, ειδικότερα PVC ενάντια σε θερμική και/ή φωτοχημική αποδόμηση.

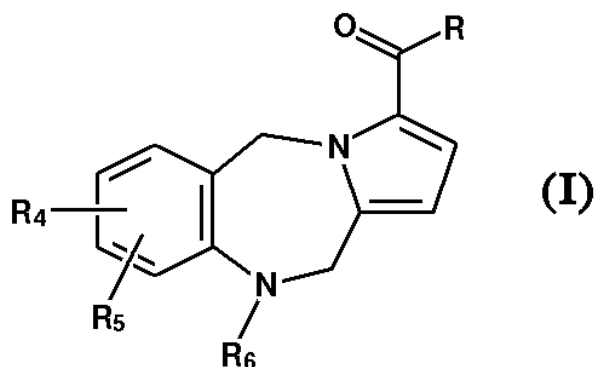


**ΑΡΙΘΜΟΣ ΕΥΡ. Δ.Ε.** (11):3046498  
**ΑΡΙΘ. ΕΛΛ. ΚΑΤΑΘΕΣΗΣ** (21):20030404301  
**ΗΜΕΡ. ΕΛΛ. ΚΑΤΑΘΕΣΗΣ** (11):22/10/2003  
**ΑΡΙΘ./ΗΜΕΡ. ΔΗΜΟΣΙΕΥΣΗΣ**  
**ΕΥΡΩΠΑΪΚΟΥ ΔΙΠΛΩΜΑΤΟΣ(87):**1173435 - 30/07/2003  
**ΑΡΙΘ./ΗΜΕΡ. ΔΗΜΟΣΙΕΥΣΗΣ**  
**ΕΥΡΩΠΑΪΚΗΣ ΑΙΤΗΣΗΣ** (86):00920892.7--19/04/2000  
**ΔΙΚΑΙΟΥΧΟΣ** (73):1)SmithKline Beecham plc  
980 Great West Road, Brentford, Middlesex  
TW8 9GS,ΜΕΓΑΛΗ ΒΡΕΤΑΝΝΙΑ  
2)SmithKline Beecham (Cork) Limited  
Curraghbinny, Carrigaline, Co Cork,  
ΙΡΛΑΝΔΙΑ  
**ΣΥΜΒ. ΠΡΟΤΕΡΑΙΟΤΗΤΕΣ** (30):9909473-23/04/1999-GB  
9912196-25/05/1999-GB  
**ΕΦΕΥΡΕΤΗΣ** (72):1)COAKLEY, Timothy, G.  
2)GILES, Robert, Gordon  
3)BLACKLER, Paul, David, James  
4)MORRISSEY, Gillian  
5)BROWNE, Christine, Marie  
**ΕΙΛΙΚΟΣ ΠΑΗΡΕΞΟΥΣΙΟΣ** (74):ΔΗΜΟΥ ΧΡΙΣΤΙΝΑ  
Κουμπάρη 2, 10674 ΑΘΗΝΑ  
**ΑΝΤΙΚΛΗΤΟΣ** (74):ΠΑΠΑΚΩΝΣΤΑΝΤΙΝΟΥ ΕΛΕΝΗ  
Κουμπάρη 2,10674 ΑΘΗΝΑ  
**ΤΙΤΛΟΣ ΕΦΕΥΡΕΣΗΣ** (54):**ΤΟ POLYMORPH ΤΟΥ ΑΛΑΤΟΣ ΤΟΥ ΜΗΛΕΙΝΙΚΟΥ ΟΞΕΟΣ ΤΗΣ 5-[4-[2-(N-ΜΕΘΥΛ-N-(2-ΠΥΡΙΔΥΛ)ΑΜΙΝΟ)ΑΙΘΟΞΥ]ΒΕΝΖΥΛ]ΘΕΙΑΖΟΛΙΔΙΝΕ-2,4-ΔΙΟΝΗΣ**

**ΠΕΡΙΛΗΨΗ(57)**

Μία πολυμορφική μορφή του άλατος του μηλεϊνικού οξέος της 5-[4-[2-(N-μεθυλ-N-(2-πυριδυλ)αμινο)αιθοξυ]βενζυλ]θειαζολιδινη-2,4-διόνης (το "Polymorph") η οποία χαρακτηρίζεται από το ότι αποδίδει: (i) ένα φάσμα υπέρυθρων που περιέχει κορυφές στα 1763, 912, 856 και 709 cm<sup>-1</sup>•καί/ή (ii) ένα φάσμα Raman που περιέχει κορυφές στα 1762, 1284, 912 και 888 cm<sup>-1</sup>•καί/ή (iii) ένα στερεής κατάστασης 13C φάσμα πυρηνικού μαγνητικού συντονισμού που περιέχει κορυφές στα 111,0, 113,6, 119,8, 129,1, 130,9, 131,8, 134,7, 138,7, 146,5, 152,7, 157,5, 169,5, 171,0, 178,7 ppm•καί/ή (iv) ένα χαρακτηριστικό διάγραμμα περίθλασης σε σκόνη Χ-ακτίνων (XRPD) το οποίο δίνει υπολογισμένα διαστήματα πλέγματος στα 5,87, 5,30, 4,69, 4,09, 3,88, 3,61, 3,53 και 3,46 Angstroms•μία μέθοδος για την παρασκευή μίας τέτοιας ένωσης, ένα φαρμακευτικό σκεύασμα που περιέχει μία τέτοια ένωση και η χρήση μίας τέτοιας ένωσης στη ιατρική.

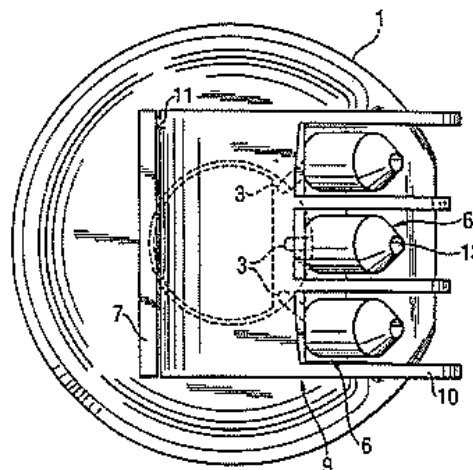
**ΑΡΙΘΜΟΣ ΕΥΡ. Δ.Ε.** (11):3046499  
**ΑΡΙΘ. ΕΛΛ. ΚΑΤΑΘΕΣΗΣ** (21):20030404293  
**ΗΜΕΡ. ΕΛΛ. ΚΑΤΑΘΕΣΗΣ** (11):21/10/2003  
**ΑΡΙΘ./ΗΜΕΡ. ΔΗΜΟΣΙΕΥΣΗΣ**  
**ΕΥΡΩΠΑΪΚΟΥ ΔΙΠΛΩΜΑΤΟΣ(87):**1021444 - 24/09/2003  
**ΑΡΙΘ./ΗΜΕΡ. ΔΗΜΟΣΙΕΥΣΗΣ**  
**ΕΥΡΩΠΑΪΚΗΣ ΑΙΤΗΣΗΣ** (86):97911809.8--22/10/1997  
**ΔΙΚΑΙΟΥΧΟΣ** (73):1)Wyeth  
Five Giralda Farms, Madison, New Jersey  
07940-0874, ΗΝΩΜΕΝΕΣ ΠΟΛΙΤΕΙΕΣ ΤΗΣ  
ΑΜΕΡΙΚΗΣ  
**ΣΥΜΒ. ΠΡΟΤΕΡΑΙΟΤΗΤΕΣ** (30):743443-01/11/1996-US  
**ΕΦΕΥΡΕΤΗΣ** (72):1)MOLINARI, Albert, John  
2)BAGLI, Jehan, Framroz  
3)ASHWELL, Mark, Anthony  
4)CAGGIANO, Thomas, Joseph  
5)TRYBULSKI, Eugene, John  
**ΕΙΛΙΚΟΣ ΠΑΗΡΕΞΟΥΣΙΟΣ** (74):ΤΣΙΜΙΚΑΛΗΣ ΑΘΑΝΑΣΙΟΣ  
Ν. Βάμβα 1, 10674 ΑΘΗΝΑ  
**ΑΝΤΙΚΛΗΤΟΣ** (74):ΤΣΙΜΙΚΑΛΗΣ ΑΘΑΝΑΣΙΟΣ  
Ν. Βάμβα 1,10674 ΑΘΗΝΑ  
**ΤΙΤΛΟΣ ΕΦΕΥΡΕΣΗΣ** (54):**ΠΑΡΑΓΩΓΑ 3-ΚΑΡΒΟΞΑΜΙΔΙΟΥ ΤΩΝ 5Η-ΠΥΡΡΟΛΟ[2,1-C][1,4]-ΒΕΝΖΟΔΙΑΖΕΠΙΝΩΝ.**



**ΠΕΡΙΛΗΨΗ(57)**

Η εφεύρεση αυτή αφορά τρικυκλικούς μη-πεπτιδιο ανταγωνιστές αγγειοπρεσίνης, που είναι χρήσιμοι στην θεραπεία καταστάσεων όπου επιθυμούνται μειωμένα επίπεδα αγγειοπρεσίνης, όπως στην καρδιακή ανεπάρκεια που προκαλεί περιφερική στάση, σε καταστάσεις ασθένειας με περίσσεια νεφρικής επαναρρόφησης ύδατος και σε καταστάσεις με αυξημένη αγγειακή αντίσταση και στεφανιαία αγγειοσυστολή, οι δε ενώσεις έχουν την γενική σύνταξη (I).

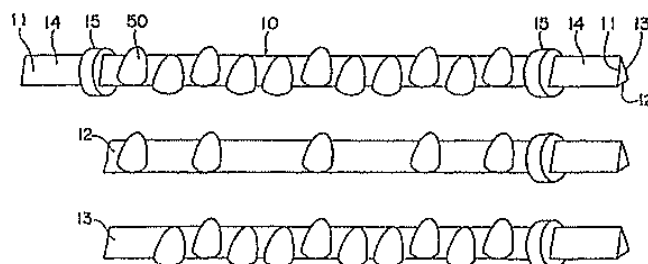
**ΑΡΙΘΜΟΣ ΕΥΡ. Δ.Ε.** (11):3046500  
**ΑΡΙΘ. ΕΛΛ. ΚΑΤΑΘΕΣΗΣ** (21):20030404294  
**ΗΜΕΡ. ΕΛΛ. ΚΑΤΑΘΕΣΗΣ** (11):21/10/2003  
**ΑΡΙΘ./ΗΜΕΡ. ΔΗΜΟΣΙΕΥΣΗΣ**  
**ΕΥΡΩΠΑΪΚΟΥ ΔΙΠΛΩΜΑΤΟΣ(87):**1179986 - 23/07/2003  
**ΑΡΙΘ./ΗΜΕΡ. ΔΗΜΟΣΙΕΥΣΗΣ**  
**ΕΥΡΩΠΑΪΚΗΣ ΑΙΤΗΣΗΣ** (86):00929508.0--06/05/2000  
**ΔΙΚΑΙΟΥΧΟΣ** (73):1)Henkel Kommanditgesellschaft auf Aktien  
Henkelstrasse 67, 40589 Dusseldorf,  
ΓΕΡΜΑΝΙΑ  
**ΣΥΜΒ. ΠΡΟΤΕΡΑΙΟΤΗΤΕΣ** (30):19922092-17/05/1999-DE  
**ΕΦΕΥΡΕΤΗΣ** (72):1)HOLLENBERG, Detlef  
2)HOFFKES, Horst  
3)SCHNEIDER, Hans  
4)SOLICH, Peter  
**ΕΙΔΙΚΟΣ ΠΛΗΡΕΞΟΥΣΙΟΣ** (74):ΤΣΙΜΙΚΑΛΗΣ ΑΘΑΝΑΣΙΟΣ  
Ν. Βάμβα 1, 10674 ΑΘΗΝΑ  
**ΑΝΤΙΚΛΗΤΟΣ** (74):ΤΣΙΜΙΚΑΛΗΣ ΑΘΑΝΑΣΙΟΣ  
Ν. Βάμβα 1,10674 ΑΘΗΝΑ  
**ΤΙΤΛΟΣ ΕΦΕΥΡΕΣΗΣ** (54):ΔΙΑΤΑΞΗ ΑΠΛΩΜΑΤΟΣ ΓΙΑ ΤΗ ΒΑΦΗ ΜΙΚΡΩΝ ΤΟΥΦΩΝ ΜΑΛΛΙΩΝ.



**ΠΕΡΙΛΗΨΗ(57)**

Η διάταξη απλώματος είναι διαμορφωμένη για την προσαγωγή της στο άνοιγμα ενός δοχείου που υποδέχεται ή περιέχει μια βαφή μαλλιών, όπου το πώμα (1) φέρει τουλάχιστο ένα άνοιγμα εξόδου (13). Προβλέπονται τουλάχιστο ένας οδηγός προϊόντος (6) και δίπλασ' αυτόν τουλάχιστο μια οδηγός ακίδα (10). Η οδηγός ακίδα (10) είναι διαμορφωμένη ουσιαστικά με τη μορφή ταινίας και το πλάτος της είναι τουλάχιστοδιπλάσιο από την εσωτερική διάμετρο του οδηγού προϊόντος (6). Οι ιδιότητες χρήσης είναι αισθητά βελτιωμένες.

**ΑΡΙΘΜΟΣ ΕΥΡ. Δ.Ε.** (11):3046501  
**ΑΡΙΘ. ΕΛΛ. ΚΑΤΑΘΕΣΗΣ** (21):20030404295  
**ΗΜΕΡ. ΕΛΛ. ΚΑΤΑΘΕΣΗΣ** (11):21/10/2003  
**ΑΡΙΘ./ΗΜΕΡ. ΔΗΜΟΣΙΕΥΣΗΣ**  
**ΕΥΡΩΠΑΪΚΟΥ ΔΙΠΛΩΜΑΤΟΣ(87):**1068841 - 10/09/2003  
**ΑΡΙΘ./ΗΜΕΡ. ΔΗΜΟΣΙΕΥΣΗΣ**  
**ΕΥΡΩΠΑΪΚΗΣ ΑΙΤΗΣΗΣ** (86):00113160.6--29/06/2000  
**ΔΙΚΑΙΟΥΧΟΣ** (73):1)Vita Zahnfabrik H. Rauter GmbH & Co. KG  
Postfach 13 38, D-79704 Bad Sackingen,  
ΓΕΡΜΑΝΙΑ  
**ΣΥΜΒ. ΠΡΟΤΕΡΑΙΟΤΗΤΕΣ** (30):18903999-02/07/1999-JP  
**ΕΦΕΥΡΕΤΗΣ** (72):1)Hobo, Sumiya  
**ΕΙΔΙΚΟΣ ΠΛΗΡΕΞΟΥΣΙΟΣ** (74):ΤΣΙΜΙΚΑΛΗΣ ΑΘΑΝΑΣΙΟΣ  
Ν. Βάμβα 1, 10674 ΑΘΗΝΑ  
**ΑΝΤΙΚΛΗΤΟΣ** (74):ΤΣΙΜΙΚΑΛΗΣ ΑΘΑΝΑΣΙΟΣ  
Ν. Βάμβα 1,10674 ΑΘΗΝΑ  
**ΤΙΤΛΟΣ ΕΦΕΥΡΕΣΗΣ** (54):ΟΔΟΝΤΟΙΑΤΡΙΚΟ ΣΥΣΤΗΜΑ ΑΠΟΧΡΩΣΗΣ.



**ΠΕΡΙΛΗΨΗ(57)**

Ένα οδοντιατρικό σύστημα απόχρωσης, το οποίο περιλαμβάνει μια ή περισσότερες ράβδους τριγωνικής διατομής, στις τρεις όψεις της οποίας είναι διευθετημένα πολλά διαφορετικά δείγματα χρώματος και στο οποίο μπορεί να συγκρίνεται το φυσικό χρώμα του δοντιού με τα δείγματα χρώματος με μια ή δύο ενέργειες και να αποφασίζεται με την αίσθηση της όρασης με βάση τρεις συντεταγμένες σε έγχρωμο χώρο, κατά σειρά τόνου (φωτεινότητα), χρωματισμού (κορεσμός χρώματος) και απόχρωσης (χρώμα).

**ΑΡΙΘΜΟΣ ΕΥΡ. Δ.Ε.** (11):3046502  
**ΑΡΙΘ. ΕΛΛ. ΚΑΤΑΘΕΣΗΣ** (21):20030404296  
**ΗΜΕΡ. ΕΛΛ. ΚΑΤΑΘΕΣΗΣ** (11):22/10/2003  
**ΑΡΙΘ./ΗΜΕΡ. ΔΗΜΟΣΙΕΥΣΗΣ**  
**ΕΥΡΩΠΑΪΚΟΥ ΔΙΠΛΩΜΑΤΟΣ**(87):0665843 - 13/08/2003  
**ΑΡΙΘ./ΗΜΕΡ. ΔΗΜΟΣΙΕΥΣΗΣ**  
**ΕΥΡΩΠΑΪΚΗΣ ΑΙΤΗΣΗΣ** (86):93922406.9--30/09/1993  
**ΔΙΚΑΙΟΥΧΟΣ** (73):1)PFIZER INC.

235 East 42nd Street, New York, N.Y. 10017,  
 ΗΝΩΜΕΝΕΣ ΠΟΛΙΤΕΙΕΣ ΤΗΣ ΑΜΕΡΙΚΗΣ

**ΣΥΜΒ. ΠΡΟΤΕΡΑΙΟΤΗΤΕΣ** (30):29056992-28/10/1992-JP  
**ΕΦΕΥΡΕΤΗΣ** (72):1)WAKABAYASHI, Hiroaki

2)SATAKE, Kunio  
 3)ITO, Fumitaka  
 4)NAKANE, Masami  
 5)KOKURA, Toshihide

**ΕΙΔΙΚΟΣ ΠΛΗΡΕΞΟΥΣΙΟΣ** (74):ΑΘΑΝΑΣΙΑΔΟΥ ΜΑΡΙΑ  
 Κουμπάρη 2, 10674 ΑΘΗΝΑ

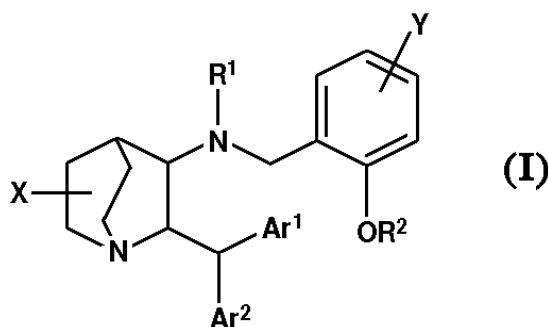
**ΑΝΤΙΚΛΗΤΟΣ** (74):ΠΑΠΑΚΩΝΣΤΑΝΤΙΝΟΥ ΕΛΕΝΗ  
 Κουμπάρη 2,10674 ΑΘΗΝΑ

**ΤΙΤΛΟΣ ΕΦΕΥΡΕΣΗΣ** (54):ΥΠΟΚΑΤΕΣΤΗΜΕΝΕΣ  
**ΚΟΥΙΝΟΥΚΑΙΔΙΝΕΣ ΣΑΝ ΑΝΤΑΓΩΝΙ-**  
**ΣΤΕΣ ΟΥΣΙΑΣ Ρ.**

**ΠΕΡΙΛΗΨΗ(57)**

Ορισμένες νέες ενώσεις υποκατεστημένης κουίνουκιδίνης που έχουν την ικανότητα να ανταγωνίζονται ουσία Ρ και που έχουν το τύπο (I), όπου τα Ar1 και Ar2 έκαστο ανεξαρτήτως είναι θειαινύλ, φαινύλ, φθοροφαινύλ, χλωροφαινύλ ή βρομοφαινύλ, το X είναι -CONR3R4, -CO2R3, -CO2OR3, -CH2NR3R4 ή -CONR3OR4, τα R1, R3 και R4 είναι έκαστο ανεξαρτήτως υδρογόνο ή αλκύλ που έχει 1 έως 4 άτομα άνθρακα, το R2 είναιαλκύλ που έχει 1 έως 4 άτομα άνθρακα, το Y είναι αλκυλσουλφονύλ που έχει 1 έως 4 άτομα άνθρακα, N-αλκύλ-N-

αλκανουλάμινο (που μπορεί να είναι υποκατεστημένο από αλογόνο στην αλκανουλ χαρακτηριστική ομάδα που έχει 1 έως 4 άτομα άνθρακα στην αλκύλ και αλκανουλ χαρακτηριστική ομάδα, N-αλκύλ-N-αλκυλσουλφονυλάμινο (που μπορεί να είναι υποκατεστημένο από αλογόνο στην αλκυλ-σουλφονύλ χαρακτηριστική ομάδα) που έχει 1 έως 4 άτομα άνθρακα στην αλκύλ και τις αλκύλ χαρακτηριστικές ομάδες, αλκενύλ που έχει 2 έως 4 άτομα άνθρακα, αλκινύλ που έχει 2 έως 4 άτομα άνθρακα, αλογονοϋποκατεστημένο αλκύλ που έχει 1 έως 4 άτομα άνθρακα, αλκυλάμινο που έχει 1 έως 4 άτομα άνθρακα, αλκανουλάμινο (που μπορεί να είναι υποκατεστημένο από αλογόνο) που έχει 1 έως 4 άτομα άνθρακα ή αλκυλσουλφο-νυλάμινο (που μπορεί να είναι υποκατεστημένο από αλογόνο) που έχει 1 έως 4 άτομα άνθρακα. Αυτές οι ενώσεις είναι χρήσιμες στη θεραπεία γαστροεντερικών διαταραχών ή διαταραχών κεντρικού νευρικού συστήματος και στην ανακούφιση φλεγμονωδών ασθενειών, άσθματος, πόνου και ημικρανίας σε θηλαστικά και σαν το δραστικό συστατικό σε φαρμακευτικές συνθέσεις για θεραπευτική αγωγή τέτοιων καταστάσεων.



**ΑΡΙΘΜΟΣ ΕΥΡ. Δ.Ε.** (11):3046503  
**ΑΡΙΘ. ΕΛΛ. ΚΑΤΑΘΕΣΗΣ** (21):20030404297  
**ΗΜΕΡ. ΕΛΛ. ΚΑΤΑΘΕΣΗΣ** (11):22/10/2003  
**ΑΡΙΘ./ΗΜΕΡ. ΔΗΜΟΣΙΕΥΣΗΣ**  
**ΕΥΡΩΠΑΪΚΟΥ ΔΙΠΛΩΜΑΤΟΣ**(87):0965063 - 27/08/2003  
**ΑΡΙΘ./ΗΜΕΡ. ΔΗΜΟΣΙΕΥΣΗΣ**  
**ΕΥΡΩΠΑΪΚΗΣ ΑΙΤΗΣΗΣ** (86):98910808.9--20/02/1998  
**ΔΙΚΑΙΟΥΧΟΣ** (73):1)Locatelli, Daniel Joseph

5, Impasse des Santolines, 13620 Carry-le-  
 Rouet, ΓΑΛΛΙΑ

**ΣΥΜΒ. ΠΡΟΤΕΡΑΙΟΤΗΤΕΣ** (30):9702890-06/03/1997-FR  
 9712786-08/10/1997-FR

**ΕΦΕΥΡΕΤΗΣ** (72):1)Locatelli, Daniel Joseph

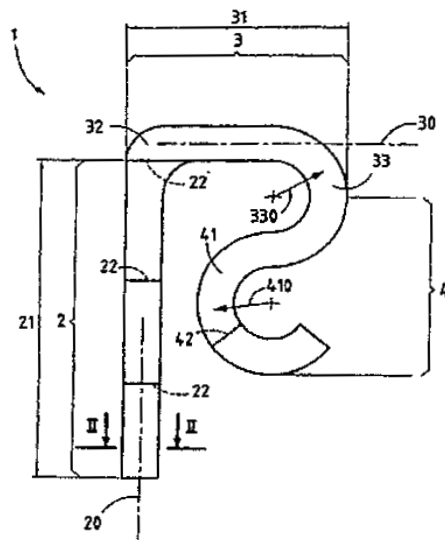
**ΕΙΔΙΚΟΣ ΠΛΗΡΕΞΟΥΣΙΟΣ** (74):ΑΘΑΝΑΣΙΑΔΟΥ ΜΑΡΙΑ  
 Κουμπάρη 2, 10674 ΑΘΗΝΑ

**ΑΝΤΙΚΛΗΤΟΣ** (74):ΠΑΠΑΚΩΝΣΤΑΝΤΙΝΟΥ ΕΛΕΝΗ  
 Κουμπάρη 2,10674 ΑΘΗΝΑ

**ΤΙΤΛΟΣ ΕΦΕΥΡΕΣΗΣ** (54):ΜΟΝΟΦΘΑΛΜΟΣ ΠΡΟΣΘΕΤΟΣ ΦΑ-  
**ΚΟΣ ΓΙΑ ΓΥΑΛΙΑ ΚΑΙ Η ΜΕΘΟΔΟΣ**  
**ΚΑΤΑΣΚΕΥΗΣ ΤΟΥ.**

**ΠΕΡΙΛΗΨΗ(57)**

Ο τεχνικός τομέας της εφευρέσεως είναι ο τομέας των βοηθητικών οπτικών εξαρτημάτων για γυαλιά. Η παρούσα εφεύρεση έχει ως αντικείμενο βοηθητικά οπτικά εξαρτήματα για γυαλιά και τη μέθοδο κατασκευής τους. Σύμφωνα με την εφεύρεση, ένα άγκιστρο (1) ή πρόπλασμα παραμορφώσιμου αγκίστρου για τη στερέωση ενός μονοφθάλμιου πρόσθετου φακού πάνω σε γυαλιά, περιλαμβάνει: ένα πρώτο άκρο (2) που μπορεί να στερεώνεται στον εν λόγω πρόσθετο φακό, ένα δεύτερο άκρο (4) που μπορεί να τοποθετείται σε επαφή με τηνπεριφερειακή ζώνη ενός μόνιμου φακού ή ενός τμήματος του σκελετού, ένα κεντρικό τμήμα (3) κεκαμμένο (32, 33) που συνδέει τα άκρα (2, 4), το οποίο μπορεί να επικαλύπτει την πλάκα ενός μόνιμου φακού γυαλιών ή μία αψίδα του σκελετού των γυαλιών.



**ΑΡΙΘΜΟΣ ΕΥΡ. Δ.Ε.** (11):3046504  
**ΑΡΙΘ. ΕΛΛ. ΚΑΤΑΘΕΣΗΣ** (21):20030404298  
**ΗΜΕΡ. ΕΛΛ. ΚΑΤΑΘΕΣΗΣ** (11):22/10/2003  
**ΑΡΙΘ./ΗΜΕΡ. ΔΗΜΟΣΙΕΥΣΗΣ**  
**ΕΥΡΩΠΑΪΚΟΥ ΔΙΠΛΩΜΑΤΟΣ(87):**0804411 - 23/07/2003  
**ΑΡΙΘ./ΗΜΕΡ. ΔΗΜΟΣΙΕΥΣΗΣ**  
**ΕΥΡΩΠΑΪΚΗΣ ΑΙΤΗΣΗΣ** (86):95935757.5--25/10/1995  
**ΔΙΚΑΙΟΥΧΟΣ** (73):1)WOMEN'S AND CHILDREN'S HOSPITAL  
72 King William Road, North Adelaide, S.A.  
5006, ΑΥΣΤΡΑΛΙΑ  
2)Peptech Limited  
4-10 Inman Road, Dee Why, NSW 2099,  
ΑΥΣΤΡΑΛΙΑ

**ΣΥΜΒ. ΠΡΟΤΕΡΑΙΟΤΗΤΕΣ** (30):PM906594-26/10/1994-AU  
**ΕΦΕΥΡΕΤΗΣ** (72):1)POULOS, Alfred  
2)FERRANTE, Antonio  
3)RATHJEN, Deborah, Ann  
4)SLEIGH, Merylyn, Joy  
5)SCHOBBER, Paul, Adam  
6)WIDMER, Fred

**ΕΙΔΙΚΟΣ ΠΛΗΡΕΞΟΥΣΙΟΣ** (74):ΔΗΜΟΥ ΧΡΙΣΤΙΝΑ  
Κουμπάρη 2, 10674 ΑΘΗΝΑ

**ΑΝΤΙΚΛΗΤΟΣ** (74):ΠΑΠΑΚΩΝΣΤΑΝΤΙΝΟΥ ΕΛΕΝΗ  
Κουμπάρη 2,10674 ΑΘΗΝΑ

**ΤΙΤΛΟΣ ΕΦΕΥΡΕΣΗΣ** (54):ΣΥΝΘΕΤΙΚΑ ΑΝΑΛΟΓΑ ΠΟΛΥΑΚΟΡΕΣΤΩΝ ΛΙΠΑΡΩΝ ΟΞΕΩΝ.

**ΠΕΡΙΛΗΨΗ(57)**

Η παρούσα εφεύρεση παρέχει ενώσεις πολυακόρεστων λιπαρών οξέων οι οποίες έχουν ανθελονοσιακή και/ή διεγερτική των ουδετερόφιλων δραστηριότητα ή

αντιφλεγμονώδη δραστηριότητα. Τα πολυακόρεστα λιπαρά οξέα περιέχουν μια αλυσίδα 16-26 ατόμων άνθρακα, 3-6 διπλούς δεσμούς και είναι συζευγμένα ομοιοπολικά στην ομάδα καρβοξυλικού οξέως σε ένα αμινοξύ. Προτιμάται το γεγονός το λιπαρό οξύ να περιέχει 18-22 άτομα άνθρακα και το αμινοξύ να είναι η γλυκίνη ή το ασπαρτικό οξύ. Οι προτιμώμενες ενώσεις είναι το γ-λινολενικό οξύ-γλυκίνη, το α-λινολενικό οξύ-γλυκίνη, το αραχιδονικό οξύ-γλυκίνη, το εικοσιδυοεξανοϊκό οξύ-γλυκίνη, το εικοσιπεντανοϊκό οξύ-γλυκίνη, το γ-λινολενικό οξύ-ασπαρτικό οξύ, το α-λινολενικό οξύ-ασπαρτικό οξύ, το αραχιδονικό οξύ-ασπαρτικό οξύ, το εικοσιπεντανοϊκό οξύ-ασπαρτικό οξύ και το εικοσιδυοεξανοϊκό οξύ-ασπαρτικό οξύ.

**ΑΡΙΘΜΟΣ ΕΥΡ. Δ.Ε.** (11):3046505  
**ΑΡΙΘ. ΕΛΛ. ΚΑΤΑΘΕΣΗΣ** (21):20030404302  
**ΗΜΕΡ. ΕΛΛ. ΚΑΤΑΘΕΣΗΣ** (11):22/10/2003  
**ΑΡΙΘ./ΗΜΕΡ. ΔΗΜΟΣΙΕΥΣΗΣ**  
**ΕΥΡΩΠΑΪΚΟΥ ΔΙΠΛΩΜΑΤΟΣ(87):**1118269 - 03/09/2003  
**ΑΡΙΘ./ΗΜΕΡ. ΔΗΜΟΣΙΕΥΣΗΣ**  
**ΕΥΡΩΠΑΪΚΗΣ ΑΙΤΗΣΗΣ** (86):00200182.4--18/01/2000  
**ΔΙΚΑΙΟΥΧΟΣ** (73):1)SOCIETE DES PRODUITS NESTLE S.A.  
Case postale 353, 1800 Vevey, ΕΛΒΕΤΙΑ

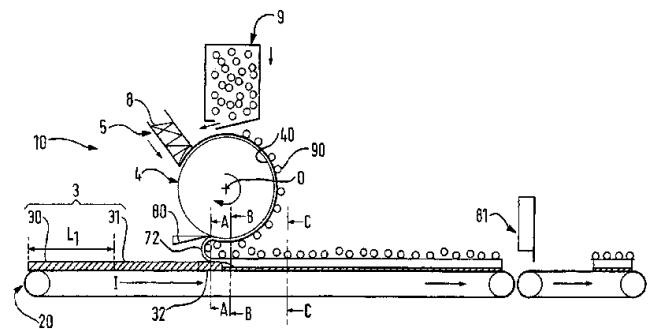
**ΣΥΜΒ. ΠΡΟΤΕΡΑΙΟΤΗΤΕΣ** (30):  
**ΕΦΕΥΡΕΤΗΣ** (72):1)Lefebvre, Rene  
**ΕΙΔΙΚΟΣ ΠΛΗΡΕΞΟΥΣΙΟΣ** (74):ΡΟΥΣΣΟΥ ANNA  
Κουμπάρη 2, 10674 ΑΘΗΝΑ

**ΑΝΤΙΚΛΗΤΟΣ** (74):ΠΑΠΑΚΩΝΣΤΑΝΤΙΝΟΥ ΕΛΕΝΗ  
Κουμπάρη 2,10674 ΑΘΗΝΑ

**ΤΙΤΛΟΣ ΕΦΕΥΡΕΣΗΣ** (54):ΜΕΘΟΔΟΣ ΚΑΤΑΣΚΕΥΗΣ ΡΑΒΔΩΝ ΓΛΥΚΙΣΜΑΤΟΣ

**ΠΕΡΙΛΗΨΗ(57)**

Η εφεύρεση αναφέρεται σε μια μέθοδο για τη κατασκευή ατομικών ράβδων γλυκίσματος που περιλαμβάνουν ένα πυρήνα τριών διαστάσεων και τουλάχιστο μια στρώση από υλικό γλυκίσματος με βάση τη ψημένη ζάχαρη που επικαλύπτει τουλάχιστο ένα μέρος του εν λόγω πυρήνα. Η μέθοδος περιλαμβάνει το καθορισμό διαμετρήματος τουλάχιστο μιας συνεχούς ταινίας (7) από υλικό γλυκίσματος επάνω σε έναν κύλινδρο ψύξης (4), την αποκόλληση της ταινίας και την απόθεση της ταινίας (7) επάνω σε μια βάση (3) θέτοντάς την σε επαφή αισθητά κατά ένα επίπεδο (P) που πρόσκειται στην επιφάνεια / γραμμή επαφής την περισσότερο ανυψωμένη από τη βάση του προς επικάλυψη γλυκίσματος, η οποία ταινία είναι κατά τη στιγμή της απόθεσης σε μια κατάσταση ρευστο-πλαστική τέτοια ώστε η ταινία (7) να είναι πρόσφορη προς παραμόρφωση υπό την επίδραση του βάρους της κατά τρόπο ώστε να επικαλύψει τουλάχιστο εν μέρει τις όψεις της εν λόγω βάσης από κάτω από την εν λόγω επιφάνεια / γραμμή επαφής.



**ΑΡΙΘΜΟΣ ΕΥΡ. Δ.Ε.** (11):3046506  
**ΑΡΙΘ. ΕΛΛ. ΚΑΤΑΘΕΣΗΣ** (21):20030404299  
**ΗΜΕΡ. ΕΛΛ. ΚΑΤΑΘΕΣΗΣ** (11):22/10/2003  
**ΑΡΙΘ./ΗΜΕΡ. ΔΗΜΟΣΙΕΥΣΗΣ**  
**ΕΥΡΩΠΑΪΚΟΥ ΔΙΠΛΩΜΑΤΟΣ(87):**1056342 - 20/08/2003  
**ΑΡΙΘ./ΗΜΕΡ. ΔΗΜΟΣΙΕΥΣΗΣ**  
**ΕΥΡΩΠΑΪΚΗΣ ΑΙΤΗΣΗΣ** (86):99904877.0--10/02/1999  
**ΔΙΚΑΙΟΥΧΟΣ** (73):1)Bayer Aktiengesellschaft  
51368 Leverkusen, ΓΕΡΜΑΝΙΑ  
**ΣΥΜΒ. ΠΡΟΤΕΡΑΙΟΤΗΤΕΣ** (30):19807630-23/02/1998-DE  
**ΕΦΕΥΡΕΤΗΣ** (72):1)SIRINYAN, Kirkor  
2)SONNECK, Rainer  
3)HORN, Karin  
4)STOCKER, Ronald, Helmut  
**ΕΙΔΙΚΟΣ ΠΛΗΡΕΞΟΥΣΙΟΣ** (74):ΒΑΓΕΝΑ ΘΕΟΔΩΡΑ  
Κουμπάρη 2, 10674 ΑΘΗΝΑ  
**ΑΝΤΙΚΛΗΤΟΣ** (74):ΠΑΠΑΚΩΝΣΤΑΝΤΙΝΟΥ ΕΛΕΝΗ  
Κουμπάρη 2,10674 ΑΘΗΝΑ  
**ΤΙΤΛΟΣ ΕΦΕΥΡΕΣΗΣ** (54):ΥΔΑΤΙΚΑ ΜΕΣΑ ΓΙΑ ΤΗΝ ΚΑΤΑΠΟΛΕ-  
ΜΗΣΗ ΠΑΡΑΣΙΤΙΚΩΝ ΕΝΤΟΜΩΝ ΚΑΙ  
ΑΚΑΡΙΩΝ ΣΕ ΑΝΘΡΩΠΟΥΣ.

**ΠΕΡΙΛΗΨΗ(57)**

Η παρούσα εφεύρεση αφορά υδατικά ιδιοσκευάσματα για δερματική καταπολέμηση παρασιτικών εντόμων και ακαριών σε άνθρωπο με την ακόλουθη σύνθεση: α) αγωνιστές ή ανταγωνιστές νικοτινεργικών υποδοχέων ακετυλοχολίνης σε έντομα σε μία συγκέντρωση 0,0001 έως 7,5 τοις εκατό κ.β., σε σχέση με το ολικό βάρος του ιδιοσκευάματος\*β) ύδωρ σε μία συγκέντρωση 20 έως 50 τοις εκατό κ.β., σε σχέση με το ολικό βάρος του ιδιοσκευάματος\*γ) ακυκλικές αλκοόλες σε μία συγκέντρωση 20 έως 50 τοις εκατό κ.β., σε σχέση με το ολικό βάρος του ιδιοσκευάματος\* δ) διαλύτη από την ομάδα κυκλικών ανθρακικών εστέρων ή λακτονών σε μία συγκέντρωση 2,5 μέχρι 20,0 τοις εκατό

κ.β., σε σχέση με το ολικό βάρος του ιδιοσκευάματος ε) ενδεχομένως άλλα βοηθητικά μέσα από την ομάδα μέσων αύξησης ιξώδους, μέσων διασποράς στο δέρμα, χρωστικών, αντιοξειδωτικών, διογκωτικών μέσων, συντηρητικών, μέσων προσκόλλησης, γαλακτωματοποιητών, σε μία συγκέντρωση μέχρι 30 τοις εκατό κ.β., σε σχέση με το ολικό βάρος του ιδιοσκευάματος.

**ΑΡΙΘΜΟΣ ΕΥΡ. Δ.Ε.** (11):3046507  
**ΑΡΙΘ. ΕΛΛ. ΚΑΤΑΘΕΣΗΣ** (21):20030404303  
**ΗΜΕΡ. ΕΛΛ. ΚΑΤΑΘΕΣΗΣ** (11):22/10/2003  
**ΑΡΙΘ./ΗΜΕΡ. ΔΗΜΟΣΙΕΥΣΗΣ**  
**ΕΥΡΩΠΑΪΚΟΥ ΔΙΠΛΩΜΑΤΟΣ(87):**0969731 - 30/07/2003  
**ΑΡΙΘ./ΗΜΕΡ. ΔΗΜΟΣΙΕΥΣΗΣ**  
**ΕΥΡΩΠΑΪΚΗΣ ΑΙΤΗΣΗΣ** (86):97951469.2--24/11/1997  
**ΔΙΚΑΙΟΥΧΟΣ** (73):1)CADBURY ADAMS USA LLC  
2711Centerville Road, Suite 400,DE 19808  
Wilmington, ΗΝΩΜΕΝΕΣ ΠΟΛΙΤΕΙΕΣ ΤΗΣ  
ΑΜΕΡΙΚΗΣ  
**ΣΥΜΒ. ΠΡΟΤΕΡΑΙΟΤΗΤΕΣ** (30):806969-26/02/1997-US  
**ΕΦΕΥΡΕΤΗΣ** (72):1)ROBINSON, Mary, Katherine  
2)KRAMER, Colleen, Marie  
3)GLASS, Michael  
**ΕΙΔΙΚΟΣ ΠΛΗΡΕΞΟΥΣΙΟΣ** (74):ΡΟΥΣΣΟΥ ANNA  
Κουμπάρη 2, 10674 ΑΘΗΝΑ  
**ΑΝΤΙΚΛΗΤΟΣ** (74):ΠΑΠΑΚΩΝΣΤΑΝΤΙΝΟΥ ΕΛΕΝΗ  
Κουμπάρη 2,10674 ΑΘΗΝΑ  
**ΤΙΤΛΟΣ ΕΦΕΥΡΕΣΗΣ** (54):ΤΡΑΓΑΝΙΣΤΗ ΤΣΙΧΛΑ

**ΠΕΡΙΛΗΨΗ(57)**

Ένα τραγανό προϊόν τσίχλας το οποίο έχει μία τραγανή υφή όμοια με εκείνη παρεχόμενη μέσω ενσωμάτωσης κοκκοποιημένης ζάχαρης μέσα σε ένα βάσης ζάχαρης προϊόν τσίχλας παρασκευάζεται με εισαγωγή, μέσα στο εσωτερικό ενός σχηματισμού τσίχλας, ενός κοκκοποιημένου πρόσθετου isomalt.

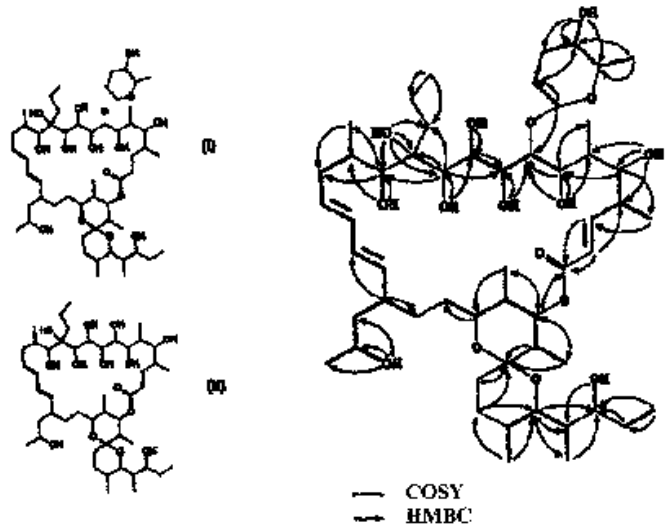


**ΑΡΙΘΜΟΣ ΕΥΡ. Δ.Ε.** (11):3046508  
**ΑΡΙΘ. ΕΛΛ. ΚΑΤΑΘΕΣΗΣ** (21):20030404305  
**ΗΜΕΡ. ΕΛΛ. ΚΑΤΑΘΕΣΗΣ** (11):22/10/2003  
**ΑΡΙΘ./ΗΜΕΡ. ΔΗΜΟΣΙΕΥΣΗΣ**  
**ΕΥΡΩΠΑΪΚΟΥ ΔΙΠΛΩΜΑΤΟΣ(87):**1001957 - 23/07/2003  
**ΑΡΙΘ./ΗΜΕΡ. ΔΗΜΟΣΙΕΥΣΗΣ**  
**ΕΥΡΩΠΑΪΚΗΣ ΑΙΤΗΣΗΣ** (86):98937654.6--04/08/1998  
**ΔΙΚΑΙΟΥΧΟΣ** (73):1)Instituto Biomar S.A.  
 Polig. Industrial Edificio CEI, Mod. 2.02 y  
 2.03, 24231 Onzonilla, ΙΣΠΑΝΙΑ  
**ΣΥΜΒ. ΠΡΟΤΕΡΑΙΟΤΗΤΕΣ** (30):9716486-04/08/1997-GB  
**ΕΦΕΥΡΕΤΗΣ** (72):1)FERNANDEZ-CHIMENO, Rosa I.  
 2)PEREZ-BAZ, Julia  
 3)FERNANDEZ-PUENTES Jose Luis  
 4)ESPLIEGO, Fernando  
 5)ROMERO, Francisco  
 6)CANEDO, Librada Maria  
**ΕΙΔΙΚΟΣ ΠΛΗΡΕΞΟΥΣΙΟΣ** (74):ΒΑΓΕΝΑ ΘΕΟΔΩΡΑ  
 Κουμπάρη 2, 10674 ΑΘΗΝΑ  
**ΑΝΤΙΚΛΗΤΟΣ** (74):ΠΑΠΑΚΩΝΣΤΑΝΤΙΝΟΥ ΕΛΕΝΗ  
 Κουμπάρη 2,10674 ΑΘΗΝΑ  
**ΤΙΤΛΟΣ ΕΦΕΥΡΕΣΗΣ** (54):**ΜΑΚΡΟΛΙΔΙΑ ΜΕ ΔΡΑΣΤΙΚΟΤΗΤΑ ΚΑΤΑ ΤΟΥ ΟΓΚΟΥ**

**ΠΕΡΙΛΗΨΗ(57)**

Η που αναφέρεται εδώ ως IB-96212, που έχει σύνταξη (I) μπορεί να ληφθεί με καλλιέργεια στελέχους του *Micromonospora* sp. ES25-008, διαθέσιμου κάτω από τον αριθμό εισαγωγής CECT-3333 και μπορεί να υδρολύεται για να δώσει IB-96212B που έχει τη σύνταξη(II). Ο υποκαταστάτης σάκχαρο ο οποίος είναι L-

ροδινόζη μπορεί ο ίδιος να παραγοντοποιείται ή το σάκχαρο μπορεί να αντικαθίσταται, σε κάθε δε περίπτωση, δίδοντας περαιτέρω παράγωγα του IB-96212 που έχουν μία ομάδα διαφορετική από L-ροδινόζη στη θέση του σακχάρου.

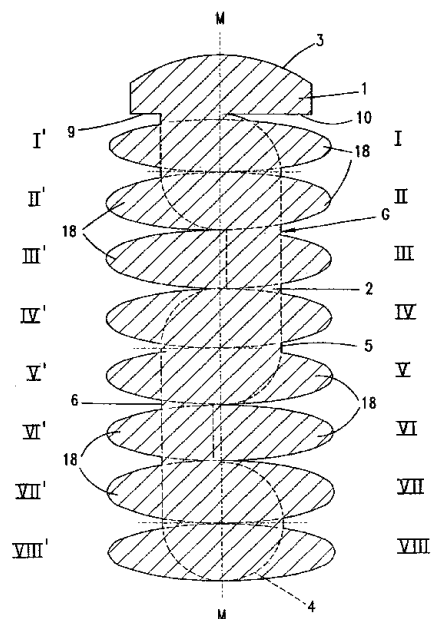


**ΑΡΙΘΜΟΣ ΕΥΡ. Δ.Ε.** (11):3046509  
**ΑΡΙΘ. ΕΛΛ. ΚΑΤΑΘΕΣΗΣ** (21):20030404306  
**ΗΜΕΡ. ΕΛΛ. ΚΑΤΑΘΕΣΗΣ** (11):22/10/2003  
**ΑΡΙΘ./ΗΜΕΡ. ΔΗΜΟΣΙΕΥΣΗΣ**  
**ΕΥΡΩΠΑΪΚΟΥ ΔΙΠΛΩΜΑΤΟΣ(87):**0861957 - 23/07/2003  
**ΑΡΙΘ./ΗΜΕΡ. ΔΗΜΟΣΙΕΥΣΗΣ**  
**ΕΥΡΩΠΑΪΚΗΣ ΑΙΤΗΣΗΣ** (86):97119312.3--05/11/1997  
**ΔΙΚΑΙΟΥΧΟΣ** (73):1)C. Ed. Schulte Gesellschaft mit beschränkter Haftung Zylinderschlossfabrik  
 Friedrichstrasse 243, 42551 Velbert,  
 ΓΕΡΜΑΝΙΑ  
**ΣΥΜΒ. ΠΡΟΤΕΡΑΙΟΤΗΤΕΣ** (30):19707932-27/02/1997-DE  
**ΕΦΕΥΡΕΤΗΣ** (72):1)Stefanescu, Alexander  
**ΕΙΔΙΚΟΣ ΠΛΗΡΕΞΟΥΣΙΟΣ** (74):ΒΑΓΕΝΑ ΘΕΟΔΩΡΑ  
 Κουμπάρη 2, 10674 ΑΘΗΝΑ  
**ΑΝΤΙΚΛΗΤΟΣ** (74):ΠΑΠΑΚΩΝΣΤΑΝΤΙΝΟΥ ΕΛΕΝΗ  
 Κουμπάρη 2,10674 ΑΘΗΝΑ  
**ΤΙΤΛΟΣ ΕΦΕΥΡΕΣΗΣ** (54):**ΕΝΑ ΕΠΙΠΕΔΟ ΚΛΕΙΔΙ ΓΙΑ ΤΟΝ ΚΥΛΙΝΔΡΟ ΜΙΑΣ ΚΛΕΙΔΑΡΙΑΣ Ο ΟΠΟΙΟΣ ΔΙΑΘΕΤΕΙ ΠΕΡΟΝΕΣ (ΓΟΜΒΟΥΣ) ΚΛΕΙΣΙΜΑΤΟΣ**

**ΠΕΡΙΛΗΨΗ(57)**

Η εφεύρεση αναφέρεται σ' ένα επίπεδο κλειδί για τον κύλινδρο μιας κλειδαριάς ο οποίος διαθέτει περόνες (γόμφους) κλεισίματος, όπου το κλειδί έχει μία άτρακτο στην οποία έχουν διαμορφωθεί εγκοπές στην πλευρά, όπου υπάρχει η διόγκωση της άτρακτου. Η άτρακτος έχει τη βασική κατατομή (G) με εγκάρσια διατομή που έχει ουσιαστικά σχήμα T της οποίας η κεφαλή (1) σχηματίζει μια κατευθυντήριο περόνη που έχει τις κατευθυντήριες επιφάνειες (9, 10). Η βασική κατατομή έχει, επίσης, την περόνη (2) σχήματος (T) που εκτείνεται στο διαμήκες επίπεδο συμμετρίας της άτρακτου και διαμορφώνει την αναφερόμενη διόγκωση στο ένα άκρο της. Περαιτέρω, η περόνη (2) διαθέτει τις πλατιές πλευρικές επιφάνειες (5, 6) στις οποίες έχουν διαμορφωθεί οι πλευρικές νευρώσεις (17) οι οποίες έχουν εγκάρσια περιγράμματα με σχήμα τόξου. Για να επιτευχθεί η διαμόρφωση μιας πρόσθετης παραλλαγής και για να εξαλειφθούν οι αιχμηρές ακμές, προτείνεται στην παρούσα εφεύρεση, ότι στις απέναντι πλατιές πλευρικές (5, 6) πρέπει να

διαμορφωθούν τα διαμήκη αυλάκια (7, 8) των οποίων οι βάσεις προεξέχουν πέρα από το επίπεδο συμμετρίας (M-M) και ότι τόσο τα πλευρικά τοιχώματα των αυλακίων όσο και η επιφάνεια της διόγκωσης (4) που αποτελούν τόξα κύκλων ή ελλείψεων, σε εγκάρσια τομή, θα πρέπει να ενώνονται με ή να βγαίνουν εραπτομενικά από τις πλατιές πλευρικές επιφάνειες (5, 6) του κλειδιού, οπότε όλες οι κατατομές των πλατιών πλευρικών επιφανειών, ήτοι οι νευρώσεις (17), τα αυλάκια (7, 8) και η διόγκωση (4) θα έχουν στρογγυλεμένα μετωπικά και πλευρικά τμήματα.



**ΑΡΙΘΜΟΣ ΕΥΡ. Δ.Ε.** (11):3046510  
**ΑΡΙΘ. ΕΛΛ. ΚΑΤΑΘΕΣΗΣ** (21):20030404307  
**ΗΜΕΡ. ΕΛΛ. ΚΑΤΑΘΕΣΗΣ** (11):22/10/2003  
**ΑΡΙΘ./ΗΜΕΡ. ΔΗΜΟΣΙΕΥΣΗΣ**  
**ΕΥΡΩΠΑΪΚΟΥ ΔΙΠΛΩΜΑΤΟΣ(87)**:0705100 - 30/07/2003  
**ΑΡΙΘ./ΗΜΕΡ. ΔΗΜΟΣΙΕΥΣΗΣ**  
**ΕΥΡΩΠΑΪΚΗΣ ΑΙΤΗΣΗΣ** (86):94919275.1--27/05/1994  
**ΔΙΚΑΙΟΥΧΟΣ** (73):1)CeNes Limited

Compass House, Vision Park, Chivers Way,  
Histon, Cambridge CB4 4ZR,ΜΕΓΑΛΗ  
ΒΡΕΤΑΝΝΙΑ

**ΣΥΜΒ. ΠΡΟΤΕΡΑΙΟΤΗΤΕΣ** (30):68522-27/05/1993-US  
**ΕΦΕΥΡΕΤΗΣ** (72):1)MAGAR, Sharad

2)HU, Lain-Yen  
3)DURANT, Graham, J.

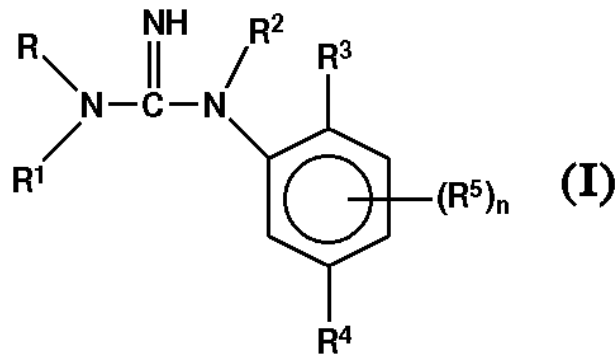
**ΕΙΔΙΚΟΣ ΠΑΡΕΞΟΥΣΙΟΣ** (74):ΑΘΑΝΑΣΙΑΔΟΥ ΜΑΡΙΑ  
Κουμπάρη 2, 10674 ΑΘΗΝΑ

**ΑΝΤΙΚΛΗΤΟΣ** (74):ΠΑΠΑΚΩΝΣΤΑΝΤΙΝΟΥ ΕΛΕΝΗ  
Κουμπάρη 2,10674 ΑΘΗΝΑ

**ΤΙΤΛΟΣ ΕΦΕΥΡΕΣΗΣ** (54):**ΘΕΡΑΠΕΥΤΙΚΕΣ  
ΥΠΟΚΑΤΕΣΤΗΜΕΝΕΣ ΓΟΥΑΝΙΔΙΝΕΣ**

**ΠΕΡΙΛΗΨΗ(57)**

Η παρούσα εφεύρεση παρέχει χρήσιμες θεραπευτικά υποκατεστημένες γουανιδίνες του Τύπου 1, μεθόδους θεραπείας και φαρμακευτικές συνθέσεις που χρησιμοποιούν ή περιέχουν μία ή περισσότερες τέτοιες γουανιδίνες.



**ΑΡΙΘΜΟΣ ΕΥΡ. Δ.Ε.** (11):3046511  
**ΑΡΙΘ. ΕΛΛ. ΚΑΤΑΘΕΣΗΣ** (21):20030404308  
**ΗΜΕΡ. ΕΛΛ. ΚΑΤΑΘΕΣΗΣ** (11):22/10/2003  
**ΑΡΙΘ./ΗΜΕΡ. ΔΗΜΟΣΙΕΥΣΗΣ**  
**ΕΥΡΩΠΑΪΚΟΥ ΔΙΠΛΩΜΑΤΟΣ(87)**:1179482 - 17/09/2003  
**ΑΡΙΘ./ΗΜΕΡ. ΔΗΜΟΣΙΕΥΣΗΣ**  
**ΕΥΡΩΠΑΪΚΗΣ ΑΙΤΗΣΗΣ** (86):01203945.9--13/02/1998  
**ΔΙΚΑΙΟΥΧΟΣ** (73):1)CONTINENTAL PET TECHNOLOGIES,  
INC.

One SeaGate, Toledo, Ohio 43666,  
ΗΝΩΜΕΝΕΣ ΠΟΛΙΤΕΙΕΣ ΤΗΣ ΑΜΕΡΙΚΗΣ

**ΣΥΜΒ. ΠΡΟΤΕΡΑΙΟΤΗΤΕΣ** (30):803976-21/02/1997-US  
**ΕΦΕΥΡΕΤΗΣ** (72):1)Nahill, Thomas E.

2)Krishnakumar, Suppayan  
3)Collette, Wayne N.

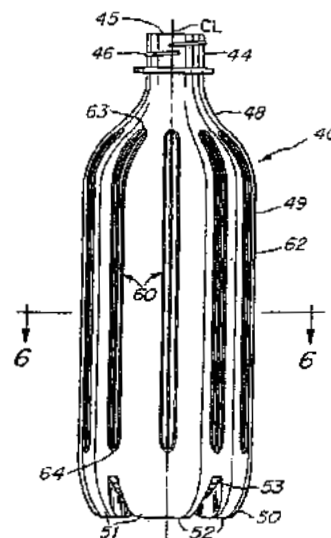
**ΕΙΔΙΚΟΣ ΠΑΡΕΞΟΥΣΙΟΣ** (74):ΡΟΥΣΣΟΥ ANNA  
Κουμπάρη 2, 10674 ΑΘΗΝΑ

**ΑΝΤΙΚΛΗΤΟΣ** (74):ΠΑΠΑΚΩΝΣΤΑΝΤΙΝΟΥ ΕΛΕΝΗ  
Κουμπάρη 2,10674 ΑΘΗΝΑ

**ΤΙΤΛΟΣ ΕΦΕΥΡΕΣΗΣ** (54):**ΑΝΘΕΚΤΙΚΟΣ ΣΤΗΝ ΠΙΕΣΗ ΥΠΟ-  
ΔΟΧΕΑΣ ΜΕ ΒΕΛΤΙΩΜΕΝΗ ΔΙΑΡΚΕΙΑ  
ΖΩΗΣ ΚΑΙ ΡΑΒΔΩΤΗ ΜΟΡΦΗ**

**ΠΕΡΙΛΗΨΗ(57)**

Ένας πλαστικός υποδοχείας (40) υπό πίεση ο οποίος έχει μία πλειάδα γραμμών χαράξεως (60, 61) στενού πλάτους W οι οποίες προσδίδουν μία οπτική εμφάνιση νευρώσεων σε ένα τμήμα (4a) του υποδοχέα που έχει πάχος τοιχώματος T, όπου ο λόγος W:T είναι στην περιοχή περίπου από 1,5:1 έως 3,0:1.

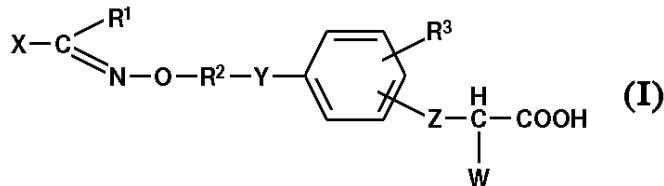


**ΑΡΙΘΜΟΣ ΕΥΡ. Δ.Ε.** (11):3046512  
**ΑΡΙΘ. ΕΛΛ. ΚΑΤΑΘΕΣΗΣ** (21):20030404309  
**ΗΜΕΡ. ΕΛΛ. ΚΑΤΑΘΕΣΗΣ** (11):22/10/2003  
**ΑΡΙΘ./ΗΜΕΡ. ΔΗΜΟΣΙΕΥΣΗΣ**  
**ΕΥΡΩΠΑΪΚΟΥ ΔΙΠΛΩΜΑΤΟΣ(87):**0916651 - 15/10/2003  
**ΑΡΙΘ./ΗΜΕΡ. ΔΗΜΟΣΙΕΥΣΗΣ**  
**ΕΥΡΩΠΑΪΚΗΣ ΑΙΤΗΣΗΣ** (86):97908566.9--01/04/1997  
**ΔΙΚΑΙΟΥΧΟΣ** (73):1)Sankyo Company, Limited  
5-1, Nihonbashi Honcho 3-chome, Chuo-ku,  
Tokyo 103-8426, ΙΑΠΩΝΙΑ  
**ΣΥΜΒ. ΠΡΟΤΕΡΑΙΟΤΗΤΕΣ** (30):8280396-04/04/1996-JP  
**ΕΦΕΥΡΕΤΗΣ** (72):1)FUJITA, Takashi  
2)FUJIWARA, Toshihiko  
3)TAKAMURA, Makoto  
4)YANAGISAWA, Hiroaki  
**ΕΙΔΙΚΟΣ ΠΛΗΡΕΞΟΥΣΙΟΣ** (74):ΡΟΥΣΣΟΥ ANNA  
Κουμπάρη 2, 10674 ΑΘΗΝΑ  
**ΑΝΤΙΚΛΗΤΟΣ** (74):ΠΑΠΑΚΩΝΣΤΑΝΤΙΝΟΥ ΕΛΕΝΗ  
Κουμπάρη 2,10674 ΑΘΗΝΑ  
**ΤΙΤΛΟΣ ΕΦΕΥΡΕΣΗΣ** (54):ΠΑΡΑΓΩΓΑ ΦΑΙΝΥΛΑΛΚΥΛΟΚΑΡΒΟ-  
ΞΥΛΙΚΟΥ ΟΞΕΟΣ

**ΠΕΡΙΛΗΨΗ(57)**

Εδώ περιγράφονται παράγωγα φαινυλαλκυλοκαρβοξυλικού οξέος του γενικού τύπου:(I) όπου το R1 παριστάνει μια αλκυλομάδα και τα παρόμοια, το R2 παριστάνει μια αλκυλενομάδα, το R3 παριστάνει ένα άτομο υδρογόνου και τα παρόμοια, το X παριστάνει μια υποκατεστημένη ή μη υποκατεστημένη αρυλομάδα και τα παρόμοια, το Y παριστάνει ένα άτομο οξυγόνου και τα παρόμοια, το Z παριστάνει μια αλκυλενομάδα και τα παρόμοια, και το W παριστάνει μια αλκυλομάδα και τα παρόμοια, όπου τα φαρμακολογικώς αποδεκτά άλατα αυτών ή

οι φαρμακολογικώς αποδεκτοί εστέρες αυτών είναι χρήσιμα ως θεραπευτικά ή προφυλακτικά μέσα για την υπεργλυκαιμία και τα παρόμοια.

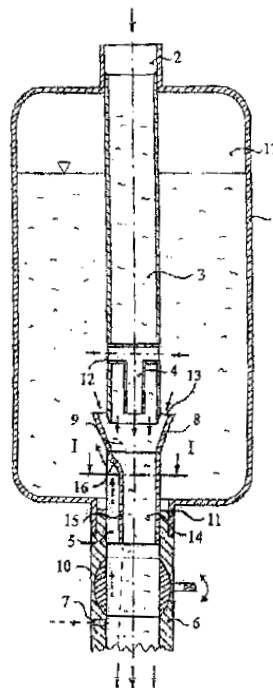


**ΑΡΙΘΜΟΣ ΕΥΡ. Δ.Ε.** (11):3046513  
**ΑΡΙΘ. ΕΛΛ. ΚΑΤΑΘΕΣΗΣ** (21):20030404310  
**ΗΜΕΡ. ΕΛΛ. ΚΑΤΑΘΕΣΗΣ** (11):22/10/2003  
**ΑΡΙΘ./ΗΜΕΡ. ΔΗΜΟΣΙΕΥΣΗΣ**  
**ΕΥΡΩΠΑΪΚΟΥ ΔΙΠΛΩΜΑΤΟΣ(87):**1165896 - 23/07/2003  
**ΑΡΙΘ./ΗΜΕΡ. ΔΗΜΟΣΙΕΥΣΗΣ**  
**ΕΥΡΩΠΑΪΚΗΣ ΑΙΤΗΣΗΣ** (86):99957379.3--24/11/1999  
**ΔΙΚΑΙΟΥΧΟΣ** (73):1)Vas, Otto  
Honved u. 23, 3535 Miskolc, ΟΥΓΓΑΡΙΑ  
2)Vas, Laszlo  
Vadas J. u. 32, 3517 Miskolc, ΟΥΓΓΑΡΙΑ  
**ΣΥΜΒ. ΠΡΟΤΕΡΑΙΟΤΗΤΕΣ** (30):9900119-15/01/1999-HU  
**ΕΦΕΥΡΕΤΗΣ** (72):1)Vas, Laszlo  
2)Vas, Otto  
3)Kun, Sandor  
**ΕΙΔΙΚΟΣ ΠΛΗΡΕΞΟΥΣΙΟΣ** (74):ΛΥΜΠΕΡΗΣ ΝΙΚΟΛΑΟΣ  
Στουρνάρη 37, 10682 ΑΘΗΝΑ  
**ΑΝΤΙΚΛΗΤΟΣ** (74):ΛΥΜΠΕΡΗΣ ΝΙΚΟΛΑΟΣ  
Στουρνάρη 37,10682 ΑΘΗΝΑ  
**ΤΙΤΛΟΣ ΕΦΕΥΡΕΣΗΣ** (54):ΔΙΑΤΑΞΗ-ΜΗΧΑΝΙΣΜΟΣ ΕΚΠΛΥΣΗΣ  
ΤΟΥΑΛΕΤΩΝ

**ΠΕΡΙΛΗΨΗ(57)**

Αντικείμενο της εφεύρεσης είναι μία διάταξη - μηχανισμός έκπλυσης τουαλετών η οποία περιλαμβάνει έναν περιέκτη με θάλαμο αέρα υπό πίεση, ένα στόμιο σύνδεσης με το δίκτυο ύδρευσης, ένα στόμιο έκπλυσης, ένα περίβλημα βαλβίδας με όργανο ρύθμισης και έναν σωλήνα έκχυσης. Στον σωλήνα έκχυσης συνδέεται ένα όργανο εισρόφησης. Η ιδιαιτερότητα της εν προκειμένω διάταξης - μηχανισμού έκπλυσης έγκειται στο ότι στο περίβλημα της βαλβίδας (6) και κάτω από το όργανο ρύθμισης (10) θα βρίσκεται διατεταγμένο ένα άνοιγμα συμπλήρωσης αέρα (7), ενώ επάνω από το όργανο ρύθμισης (10) - και με τρόπο που εξυπηρετεί τους σκοπούς της εφεύρεσης μονολιθικά ενσωματωμένος στο περίβλημα της βαλβίδας (6) - θα βρίσκεται τοποθετημένος ένας σωλήνας της δέσμης του νερού (15) που θα χρησιμεύει για την παρέκκλιση της δέσμης του νερού έκπλυσης, ωστόσο όμως μέσα στον σωλήνα της δέσμης του νερού (15) και/

ή δίπλα σε αυτόν θα αφήνεται ελεύθερος ένας θάλαμος για την εισαγωγή του αέρα (5).



**ΑΡΙΘΜΟΣ ΕΥΡ. Δ.Ε. (11):3046514**  
**ΑΡΙΘ. ΕΛΛ. ΚΑΤΑΘΕΣΗΣ (21):20030404311**  
**ΗΜΕΡ. ΕΛΛ. ΚΑΤΑΘΕΣΗΣ (11):22/10/2003**  
**ΑΡΙΘ./ΗΜΕΡ. ΔΗΜΟΣΙΕΥΣΗΣ**  
**ΕΥΡΩΠΑΪΚΟΥ ΔΙΠΛΩΜΑΤΟΣ(87):1216244 - 13/08/2003**  
**ΑΡΙΘ./ΗΜΕΡ. ΔΗΜΟΣΙΕΥΣΗΣ**  
**ΕΥΡΩΠΑΪΚΗΣ ΑΙΤΗΣΗΣ (86):00963370.2--13/09/2000**  
**ΔΙΚΑΙΟΥΧΟΣ (73):1)Aventis Pharmaceuticals Inc.**  
Route 202-206, P.O. Box 6800, Bridgewater,  
NJ 08807-0800, ΗΝΩΜΕΝΕΣ ΠΟΛΙΤΕΙΕΣ  
ΤΗΣ ΑΜΕΡΙΚΗΣ

**ΣΥΜΒ. ΠΡΟΤΕΡΑΙΟΤΗΤΕΣ (30):395937-14/09/1999-US**  
**ΕΦΕΥΡΕΤΗΣ (72):1)FREED, Brian, S.**  
2)SHUTSKE, Gregory, M.  
3)HENDRIX, James, A.  
4)JURCAK, John, G.  
5)HRIB, Nicholas, J.  
6)TOMER, John, D., IV  
7)HANNA, Reda, G.

**ΕΙΔΙΚΟΣ ΠΛΗΡΕΞΟΥΣΙΟΣ (74):ΛΥΜΠΕΡΗΣ ΝΙΚΟΛΑΟΣ**  
Στουρνάρη 37, 10682 ΑΘΗΝΑ

**ΑΝΤΙΚΛΗΤΟΣ (74):ΛΥΜΠΕΡΗΣ ΝΙΚΟΛΑΟΣ**  
Στουρνάρη 37, 10682 ΑΘΗΝΑ

**ΤΙΤΛΟΣ ΕΦΕΥΡΕΣΗΣ (54):ΒΕΝΖΙΣΟΞΑΖΟΛΥΛΟ-, ΠΥΡΙΔΙΟΙΣΟΞΑΖΟΛΥΛΟ- ΚΑΙ ΒΕΝΖΟ-ΘΕΙΑΝΥΛΟ-ΦΑΙΝΟΞΙΚΑ ΠΑΡΑΓΩΓΑ ΧΡΗΣΙΜΑ ΩΣ ΑΝΤΑΓΩΝΙΣΤΕΣ ΤΗΣ D4**

**ΠΕΡΙΛΗΨΗ(57)**

Οι ενώσεις ανήκουν στην τάξη των βενζισοξαζολυλο-, πυριδοϊσοξαζολυλο- και βενζοθειενυλο-φαινοξικών παραγώγων, χρήσιμα ως ανταγωνιστές της D4. Οι εν

λόγω ενώσεις είναι χρήσιμες για την αγωγή ιατρικών καταστάσεων, στις οποίες μεσολαβεί η αναστολή του υποδοχέα της D4. Σε αυτές οι καταστάσεις περιλαμβάνονται η διαταραχή της υπερδραστηριότητας με ελλιπή προσοχή, η εκδηλούμενη με εμμονές και ιδεοληψίες διαταραχή, οι ψυχώσεις, η κατάχρηση ουσιών, η εξάρτηση από ουσίες, η νόσος του Πάρκινσον, ο Παρκινσονισμός, η όψιμη δυσκινησία, το σύνδρομο Gilles de la Tourette, η διαταραχή της συμπεριφοράς και η διαταραχή που εκδηλώνεται με στοιχεία αντιπαράθεσης και περιφρόνησης. Μια περαιτέρω εκδοχή της εφεύρεσης είναι η παροχή μιας φαρμακευτικής σύνθεσης, ενδιάμεσων και μιας μεθόδου παρασκευής της εν λόγω τάξης ενώσεων.

**ΑΡΙΘΜΟΣ ΕΥΡ. Δ.Ε. (11):3046515**  
**ΑΡΙΘ. ΕΛΛ. ΚΑΤΑΘΕΣΗΣ (21):20030404312**  
**ΗΜΕΡ. ΕΛΛ. ΚΑΤΑΘΕΣΗΣ (11):22/10/2003**  
**ΑΡΙΘ./ΗΜΕΡ. ΔΗΜΟΣΙΕΥΣΗΣ**  
**ΕΥΡΩΠΑΪΚΟΥ ΔΙΠΛΩΜΑΤΟΣ(87):1230230 - 17/09/2003**  
**ΑΡΙΘ./ΗΜΕΡ. ΔΗΜΟΣΙΕΥΣΗΣ**  
**ΕΥΡΩΠΑΪΚΗΣ ΑΙΤΗΣΗΣ (86):00974437.6--21/10/2000**  
**ΔΙΚΑΙΟΥΧΟΣ (73):1)Aventis Pharma Deutschland GmbH**  
Bruningstrasse 50, 65929 Frankfurt am Main,  
GERMANIA

**ΣΥΜΒ. ΠΡΟΤΕΡΑΙΟΤΗΤΕΣ (30):10013306-17/03/2000-DE**  
19953205-05/11/1999-DE

**ΕΦΕΥΡΕΤΗΣ (72):1)BICKEL, Martin**  
2)JAEHNE, Gerhard  
3)LANG, Hans-Jochen  
4)GOSSEL, Matthias

**ΕΙΔΙΚΟΣ ΠΛΗΡΕΞΟΥΣΙΟΣ (74):ΛΥΜΠΕΡΗΣ ΝΙΚΟΛΑΟΣ**  
Στουρνάρη 37, 10682 ΑΘΗΝΑ

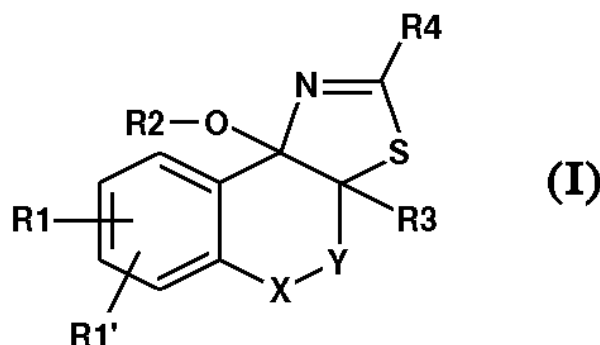
**ΑΝΤΙΚΛΗΤΟΣ (74):ΛΥΜΠΕΡΗΣ ΝΙΚΟΛΑΟΣ**  
Στουρνάρη 37, 10682 ΑΘΗΝΑ

**ΤΙΤΛΟΣ ΕΦΕΥΡΕΣΗΣ (54):ΠΑΡΑΓΩΓΑ ΙΝΔΕΝΟ-ΔΙΥΔΡΟΘΕΙΑΖΟ-ΛΙΟΥ, Η ΠΑΡΑΣΚΕΥΗ ΤΟΥΣ ΚΑΙ Η ΧΡΗΣΙΜΟΠΟΙΗΣΗ ΤΟΥΣ ΩΣ ΑΝΟΡΕΚΤΙΚΩΝ ΦΑΡΜΑΚΩΝ**

**ΠΕΡΙΛΗΨΗ(57)**

Περιγράφονται ενώσεις του τύπου (I), όπου το Y σημαίνει έναν άμεσο δεσμό, -CH<sub>2</sub>-, -CH<sub>2</sub>-CH<sub>2</sub>-, το X σημαίνει CH<sub>2</sub>, CH(CH<sub>3</sub>), CH(C<sub>2</sub>H<sub>5</sub>), CH(C<sub>3</sub>H<sub>7</sub>), CH(C<sub>6</sub>H<sub>5</sub>), το R<sub>4</sub> σημαίνει (C<sub>8</sub>-C<sub>16</sub>)-κυκλοαλκύλιο, όπου στο υπόλοιπο αλκυλίου ένα ή περισσότερα υδρογόνα δύνανται να είναι υποκατεστημένα από φθόριο ή ένα υδρογόνο δύνανται να είναι υποκατεστημένο από OH, OC(O)CH<sub>3</sub>, OC(O)H, O-CH<sub>2</sub>-Ph ή O-(C<sub>1</sub>-C<sub>4</sub>)-αλκύλιο, (CH<sub>2</sub>)<sub>n</sub>-A-R<sub>8</sub>, όπου το n δύνανται να είναι = 1-6, όπου η ομάδα -CH<sub>2</sub>-O-CH<sub>2</sub>-φαινύλιο, όπου το φαινύλιο είναι μη-υποκατεστημένο, εξαιρείται, (CH<sub>2</sub>)<sub>r</sub>-b-r<sub>9</sub>, όπου r = 1-6, το A σημαίνει O, S, SO, SO<sub>2</sub>, το B σημαίνει NH, N-(C<sub>1</sub>-C<sub>6</sub>)-αλκύλιο, NCHO, N(CO-CH<sub>3</sub>), το R<sub>8</sub>

σημαίνει (C<sub>5</sub>-C<sub>24</sub>)-αλκύλιο, (C<sub>3</sub>-C<sub>10</sub>)-κυκλοαλκύλιο, όπου στα υπόλοιπα αλκυλίου ένα ή περισσότερα υδρογόνα δύνανται να είναι υποκατεστημένα από φθόριο ή ένα υδρογόνο δύνανται να είναι υποκατεστημένο από OH, OC(O)CH<sub>3</sub>, OC(O)H, O-CH<sub>2</sub>-Ph ή O-(C<sub>1</sub>-C<sub>4</sub>)-αλκύλιο, (CH<sub>2</sub>)<sub>m</sub>-αρύλιο, όπου m = 0-6 και το αρύλιο σημαίνει φαινύλιο, ναφθύλιο, διφαινύλιο, θειενύλιο ή πυριδύλιο και το αρυλικό τμήμα δύνανται να είναι υποκατεστημένο έως και δύο φορές, το R<sub>9</sub> σημαίνει (CH<sub>2</sub>)<sub>m</sub>-αρύλιο, όπου m = 0-6 και το αρύλιο σημαίνει φαινύλιο, ναφθύλιο, διφαινύλιο, θειενύλιο ή πυριδύλιο και το αρυλικό τμήμα δύνανται να είναι υποκατεστημένο έως και δύο φορές, και όπου τα υπόλοιπα R<sub>1</sub>, R<sub>1</sub>', R<sub>2</sub> και R<sub>3</sub> έχουν τις σημασίες που τους αποδίδονται, καθώς και τα φυσιολογικά ανεκτά αλάτα τους και μέθοδοι για την παρασκευή τους. Οι ενώσεις ενδείκνυνται π.χ. ως ανορεκτικά.



**ΑΡΙΘΜΟΣ ΕΥΡ. Δ.Ε.** (11):3046516  
**ΑΡΙΘ. ΕΛΛ. ΚΑΤΑΘΕΣΗΣ** (21):20030404313  
**ΗΜΕΡ. ΕΛΛ. ΚΑΤΑΘΕΣΗΣ** (11):22/10/2003  
**ΑΡΙΘ./ΗΜΕΡ. ΔΗΜΟΣΙΕΥΣΗΣ**  
**ΕΥΡΩΠΑΪΚΟΥ ΔΙΠΛΩΜΑΤΟΣ(87):**0836803 - 23/07/2003  
**ΑΡΙΘ./ΗΜΕΡ. ΔΗΜΟΣΙΕΥΣΗΣ**  
**ΕΥΡΩΠΑΪΚΗΣ ΑΙΤΗΣΗΣ** (86):97402401.0--13/10/1997  
**ΔΙΚΑΙΟΥΧΟΣ** (73):1)Sogeval S.A.  
200, route de Mayenne, B.P. 2227, 53022  
Laval Cedex 9, ΓΑΛΛΙΑ  
**ΣΥΜΒ. ΠΡΟΤΕΡΑΙΟΤΗΤΕΣ** (30):9612616-16/10/1996-FR  
**ΕΦΕΥΡΕΤΗΣ** (72):1)Lucas, Frederic  
2)Daoudal, Jose  
**ΕΙΔΙΚΟΣ ΠΛΗΡΕΞΟΥΣΙΟΣ** (74):ΑΘΑΝΑΣΙΑΔΟΥ ΜΑΡΙΑ  
Κουμπάρη 2, 10674 ΑΘΗΝΑ  
**ΑΝΤΙΚΛΗΤΟΣ** (74):ΠΑΠΑΚΩΝΣΤΑΝΤΙΝΟΥ ΕΛΕΝΗ  
Κουμπάρη 2,10674 ΑΘΗΝΑ  
**ΤΙΤΛΟΣ ΕΦΕΥΡΕΣΗΣ** (54):**ΑΠΟΛΥΜΑΝΤΙΚΗ ΣΥΝΘΕΣΗ ΕΙΔΙΚΑ ΠΡΟΣΑΡΜΟΣΜΕΝΗ ΓΙΑ ΕΦΑΡΜΟΓΗ ΣΕ ΚΤΗΝΟΤΡΟΦΙΚΑ ΚΤΙΣΜΑΤΑ.**

**ΠΕΡΙΛΗΨΗ(57)**

Απολυμαντική σύνθεση σε υδατικό διάλυμα ειδικά προσαρμοσμένη για εφαρμογή σε κτηνοτροφικά κτίσματα, χαρακτηριζόμενη από το ότι περιέχει σε κατά βάρος αναλογία μεταξύ 1 και 20 τοις εκατό μονο- ή διαλδεϋδης, ιδιαίτερα γλουταραλδεϋδης, μεταξύ 3 και 35 τοις εκατό αλάτων, ιδιαίτερα χλωριδίων τεταρτοταγούς αμμωνίου, μεταξύ 1 και 15 τοις εκατό αιθοξυλωμένης λιπαρής αλκοόλης και μεταξύ 0,5 και 15 τοις εκατό ενός εντομοκτόνου παράγοντα επιλεγόμενου μεταξύ των συνθετικών πυρεθρινοειδών.

**ΑΡΙΘΜΟΣ ΕΥΡ. Δ.Ε.** (11):3046517  
**ΑΡΙΘ. ΕΛΛ. ΚΑΤΑΘΕΣΗΣ** (21):20030404314  
**ΗΜΕΡ. ΕΛΛ. ΚΑΤΑΘΕΣΗΣ** (11):22/10/2003  
**ΑΡΙΘ./ΗΜΕΡ. ΔΗΜΟΣΙΕΥΣΗΣ**  
**ΕΥΡΩΠΑΪΚΟΥ ΔΙΠΛΩΜΑΤΟΣ(87):**0923542 - 20/08/2003  
**ΑΡΙΘ./ΗΜΕΡ. ΔΗΜΟΣΙΕΥΣΗΣ**  
**ΕΥΡΩΠΑΪΚΗΣ ΑΙΤΗΣΗΣ** (86):97925470.3--12/05/1997  
**ΔΙΚΑΙΟΥΧΟΣ** (73):1)PHARMACIA & UPJOHN COMPANY  
301 Henrietta Street, Kalamazoo, Michigan  
49001, ΗΝΩΜΕΝΕΣ ΠΟΛΙΤΕΙΕΣ ΤΗΣ  
ΑΜΕΡΙΚΗΣ  
**ΣΥΜΒ. ΠΡΟΤΕΡΑΙΟΤΗΤΕΣ** (30):18794 P-31/05/1996-US  
**ΕΦΕΥΡΕΤΗΣ** (72):1)ROMERO, Arthur, G.  
2)HAADSMA-SVENSSON, Susanne, R.  
3)CLEEK, Kerry, Anne  
4)LIN, Chiu-Hong  
5)LEIBY, Jeffrey, A.  
6)DARLINGTON, William, H.  
**ΕΙΔΙΚΟΣ ΠΛΗΡΕΞΟΥΣΙΟΣ** (74):ΔΗΜΟΥ ΧΡΙΣΤΙΝΑ  
Κουμπάρη 2, 10674 ΑΘΗΝΑ  
**ΑΝΤΙΚΛΗΤΟΣ** (74):ΠΑΠΑΚΩΝΣΤΑΝΤΙΝΟΥ ΕΛΕΝΗ  
Κουμπάρη 2,10674 ΑΘΗΝΑ  
**ΤΙΤΛΟΣ ΕΦΕΥΡΕΣΗΣ** (54):**ΑΡΥΑ-ΥΠΟΚΑΤΕΣΤΗΜΕΝΕΣ ΚΥΚΛΙΚΕΣ ΑΜΙΝΕΣ ΩΣ ΕΚΛΕΚΤΙΚΟΙ ΠΡΟΣΑΕΤΕΣ ΤΟΥ ΥΠΟΔΟΧΕΑ D3 ΤΗΣ ΔΟΠΑΜΙΝΗΣ.**

**ΠΕΡΙΛΗΨΗ(57)**

Ορισμένες νέες ενώσεις υποκατεστημένης κούινουκλιδίνης που έχουν την ικανότητα να ανταγωνίζονται ουσία Ρ και που έχουν το τύπο (I), όπου τα Ar1 και Ar2 έκαστο ανεξαρτήτως είναι θειαινύλ, φαινύλ, φθοροφαινύλ, χλωροφαινύλ ή βρωμοφαινύλ, το X είναι -CONR3R4, -CO2R3, -CO2OR3, -CH2NR3R4 ή -CONR3OR4, τα R1, R3 και R4 είναι έκαστο ανεξαρτήτως υδρογόνο ή αλκύλ που έχει 1 έως 4 άτομα άνθρακα, το R2 είναι αλκύλ που έχει 1 έως 4 άτομα άνθρακα, το Y είναι αλκυλοσουλφονύλ που έχει 1 έως 4 άτομα άνθρακα, N-αλκύλ-N-αλκανουλάμινο (που μπορεί να είναι υποκατεστημένο από αλογόνο στην

αλκανουyl χαρακτηριστική ομάδα που έχει 1 έως 4 άτομα άνθρακα στην αλκύλ και αλκανουyl χαρακτηριστική ομάδα, N-αλκύλ-N-αλκυλοσουλφονουλάμινο (που μπορεί να είναι υποκατεστημένο από αλογόνο στην αλκυλο-σουλφονουyl χαρακτηριστική ομάδα) που έχει 1 έως 4 άτομα άνθρακα στην αλκύλ και τις αλκύλ χαρακτηριστικές ομάδες, αλκενύλ που έχει 2 έως 4 άτομα άνθρακα, αλκυνύλ που έχει 2 έως 4 άτομα άνθρακα, αλογονουποκατεστημένο αλκύλ που έχει 1 έως 4 άτομα άνθρακα, αλκυλάμινο που έχει 1 έως 4 άτομα άνθρακα, αλκανουλάμινο (που μπορεί να είναι υποκατεστημένο από αλογόνο) που έχει 1 έως 4 άτομα άνθρακα ή αλκυλοσουλφο-νυλάμινο (που μπορεί να είναι υποκατεστημένο από αλογόνο) που έχει 1 έως 4 άτομα άνθρακα. Αυτές οι ενώσεις είναι χρήσιμες στη θεραπεία γαστροεντερικών διαταραχών ή διαταραχών κεντρικού νευρικού συστήματος και στην ανακούφιση φλεγμονωδών ασθενειών, άσθματος, πόνου και ημικρανίας σε θηλαστικά και σαν το δραστικό συστατικό σε φαρμακευτικές συνθέσεις για θεραπευτική αγωγή τέτοιων καταστάσεων.

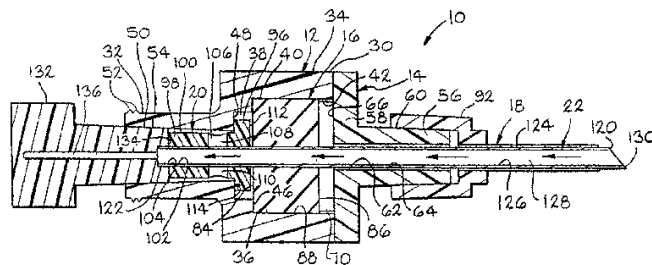
**ΑΡΙΘΜΟΣ ΕΥΡ. Δ.Ε.** (11):3046518  
**ΑΡΙΘ. ΕΛΛ. ΚΑΤΑΘΕΣΗΣ** (21):20030404315  
**ΗΜΕΡ. ΕΛΛ. ΚΑΤΑΘΕΣΗΣ** (11):22/10/2003  
**ΑΡΙΘ./ΗΜΕΡ. ΔΗΜΟΣΙΕΥΣΗΣ**  
**ΕΥΡΩΠΑΪΚΟΥ ΔΙΠΛΩΜΑΤΟΣ(87):**0888147 - 20/08/2003  
**ΑΡΙΘ./ΗΜΕΡ. ΔΗΜΟΣΙΕΥΣΗΣ**  
**ΕΥΡΩΠΑΪΚΗΣ ΑΙΤΗΣΗΣ** (86):97915836.7--12/02/1997  
**ΔΙΚΑΙΟΥΧΟΣ** (73):1)Span-America Medical Systems, Inc.  
70 Commerce Center P.O. Box 5231, Greenville South Carolina 29606, ΗΝΩΜΕΝΕΣ ΠΟΛΙΤΕΙΕΣ ΤΗΣ ΑΜΕΡΙΚΗΣ

**ΣΥΜΒ. ΠΡΟΤΕΡΑΙΟΤΗΤΕΣ** (30):608280-28/02/1996-US  
**ΕΦΕΥΡΕΤΗΣ** (72):1)ARNETT, Jeffery, D.  
**ΕΙΛΙΚΟΣ ΠΛΗΡΕΞΟΥΣΙΟΣ** (74):ΡΟΥΣΣΟΥ ANNA  
Κουμπάρη 2, 10674 ΑΘΗΝΑ

**ΑΝΤΙΚΛΗΤΟΣ** (74):ΠΑΠΑΚΩΝΣΤΑΝΤΙΝΟΥ ΕΛΕΝΗ  
Κουμπάρη 2, 10674 ΑΘΗΝΑ

**ΤΙΤΛΟΣ ΕΦΕΥΡΕΣΗΣ** (54):ΣΥΣΤΗΜΑ ΒΑΛΒΙΔΑΣ ΓΙΑ ΙΑΤΡΙΚΕΣ ΧΡΗΣΕΙΣ

αντικείμενο εκτείνεται μέσα στο σώμα, τον ενεργοποιητή, το διάφραγμα και το ακραίο κάλυμμα.



**ΠΕΡΙΛΗΨΗ(57)**

Ένα σύστημα βαλβίδας το οποίο διαθέτει ένα σώμα, ένα ακραίο κάλυμμα, ένα εύκαμπτο διάφραγμα και ένα ενεργοποιητή. Το σώμα σχηματίζει μια πληθώρα κοιλοτήτων υγρών. Το ακραίο κάλυμμα προσδιορίζει μια πληθώρα προεξοχών οι οποίες σχηματίζουν αυλακώσεις. Το διάφραγμα είναι τοποθετημένο ανάμεσα στο σώμα και το ακραίο κάλυμμα. Μια συσκευή ενεργοποίησης είναι τοποθετημένη παρακείμενα του διαφράγματος προκειμένου να κινεί το διάφραγμα μακριά από ένα έρεισμα που προσδιορίζεται μέσα στο σώμα προκειμένου να επιτραπεί η διόδος υγρού μέσα από το σώμα, τον ενεργοποιητή και το ακραίο κάλυμμα. Το σύστημα βαλβίδας μπορεί να περιλαμβάνει ένα οξύ αντικείμενο. Το οξύ

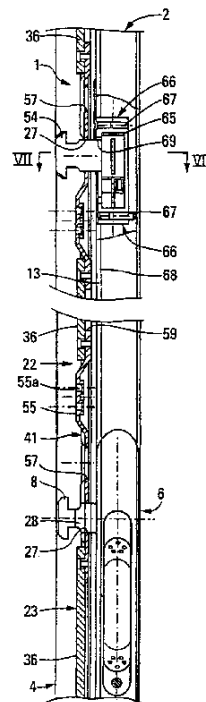
**ΑΡΙΘΜΟΣ ΕΥΡ. Δ.Ε.** (11):3046519  
**ΑΡΙΘ. ΕΛΛ. ΚΑΤΑΘΕΣΗΣ** (21):20030404316  
**ΗΜΕΡ. ΕΛΛ. ΚΑΤΑΘΕΣΗΣ** (11):22/10/2003  
**ΑΡΙΘ./ΗΜΕΡ. ΔΗΜΟΣΙΕΥΣΗΣ**  
**ΕΥΡΩΠΑΪΚΟΥ ΔΙΠΛΩΜΑΤΟΣ(87):**0952284 - 20/08/2003  
**ΑΡΙΘ./ΗΜΕΡ. ΔΗΜΟΣΙΕΥΣΗΣ**  
**ΕΥΡΩΠΑΪΚΗΣ ΑΙΤΗΣΗΣ** (86):99400825.8--02/04/1999  
**ΔΙΚΑΙΟΥΧΟΣ** (73):1)Fercro International Ferrures et Serrures de Batiment  
2, rue du Vieux Moulin, 57445 Reding, ΓΑΛΛΙΑ

**ΣΥΜΒ. ΠΡΟΤΕΡΑΙΟΤΗΤΕΣ** (30):9804850-17/04/1998-FR  
**ΕΦΕΥΡΕΤΗΣ** (72):1)Prevot, Gerard  
2)Supernat, Thierry

**ΕΙΛΙΚΟΣ ΠΛΗΡΕΞΟΥΣΙΟΣ** (74):ΒΑΓΕΝΑ ΘΕΟΔΩΡΑ  
Κουμπάρη 2, 10674 ΑΘΗΝΑ

**ΑΝΤΙΚΛΗΤΟΣ** (74):ΠΑΠΑΚΩΝΣΤΑΝΤΙΝΟΥ ΕΛΕΝΗ  
Κουμπάρη 2, 10674 ΑΘΗΝΑ

**ΤΙΤΛΟΣ ΕΦΕΥΡΕΣΗΣ** (54):ΔΙΑΤΑΞΗ ΑΣΦΑΛΙΣΗΣ ΓΙΑ ΚΥΛΙΟΜΕΝΟ ΠΛΑΙΣΙΟ ΠΑΡΑΘΥΡΟΥ Η ΠΟΡΤΑΣ



**ΠΕΡΙΛΗΨΗ(57)**

Μέσα (22) εξασφαλίζουν τη συναρμολόγηση με επιθήτηση και ολίσθηση της βέργας χειρισμού (23) πάνω στο μπροστινό σόκορο (9) του κυλιόμενου πλαισίου παραθύρου ή πόρτας (2). Αποτελούνται από ένα στοιχείο (41a) παράσυρσης της προαναφερομένης βέργας χειρισμού (23) κινητό με την προαναφερόμενη βέργα (23) και προσαρμοσμένο να στηρίζεται πάνω στο πυθμένα (13) και τις διαδρομές επιστροφής της αυλάκωσης (14) για να οδηγεί τη βέργα (23) στο εσωτερικό του καναλιού. Το στοιχείο παράσυρσης (41a) περιλαμβάνει ένα άνοιγμα (27) προσαρμοσμένο για το πέρασμα του σώματος (28) του κύριου αγκιστρωτού μανδάλου (8) με τέτοιο τρόπο ώστε ο κύριος αγκιστρωτός μανδάλου (8) να μετατοπίζεται το στοιχείο παράσυρσης (41a) όταν μετατοπίζεται από τον μηχανισμό χειρισμού του προσαρτήματος ασφάλισης (6).

**ΑΡΙΘΜΟΣ ΕΥΡ. Δ.Ε.** (11):3046520  
**ΑΡΙΘ. ΕΛΛ. ΚΑΤΑΘΕΣΗΣ** (21):20030404317  
**ΗΜΕΡ. ΕΛΛ. ΚΑΤΑΘΕΣΗΣ** (11):22/10/2003  
**ΑΡΙΘ./ΗΜΕΡ. ΔΗΜΟΣΙΕΥΣΗΣ**  
**ΕΥΡΩΠΑΪΚΟΥ ΔΙΠΛΩΜΑΤΟΣ**(87):0942740 - 27/08/2003  
**ΑΡΙΘ./ΗΜΕΡ. ΔΗΜΟΣΙΕΥΣΗΣ**  
**ΕΥΡΩΠΑΪΚΗΣ ΑΙΤΗΣΗΣ** (86):97953156.3--08/12/1997  
**ΔΙΚΑΙΟΥΧΟΣ** (73):1)Amgen Inc.,  
One Amgen Center Drive, Thousand Oaks,  
California 91320-1799, ΗΝΩΜΕΝΕΣ  
ΠΟΛΙΤΕΙΕΣ ΤΗΣ ΑΜΕΡΙΚΗΣ

**ΣΥΜΒ. ΠΡΟΤΕΡΑΙΟΤΗΤΕΣ** (30):32587 P-06/12/1996-US  
36355 P-23/01/1997-US  
39315 P-07/02/1997-US  
52023 P-09/07/1997-US

**ΕΦΕΥΡΕΤΗΣ** (72):1)EDWARDS, Carl, K.  
2)BENDELE, Alison, M.  
3)SENNELLO, Regina, M.

**ΕΙΔΙΚΟΣ ΠΛΗΡΕΞΟΥΣΙΟΣ** (74):ΡΟΥΣΣΟΥ ANNA  
Κουμπάρη 2, 10674 ΑΘΗΝΑ

**ΑΝΤΙΚΛΗΤΟΣ** (74):ΠΑΠΑΚΩΝΣΤΑΝΤΙΝΟΥ ΕΛΕΝΗ  
Κουμπάρη 2,10674 ΑΘΗΝΑ

**ΤΙΤΛΟΣ ΕΦΕΥΡΕΣΗΣ** (54):**ΣΥΝΔΥΑΣΤΙΚΗ ΘΕΡΑΠΕΙΑ ΜΕ ΤΗ ΧΡΗΣΙΜΟΠΟΙΗΣΗ ΜΙΑΣ ΔΕΣΜΕΥΤΙΚΗΣ ΤΟΥ TNF ΠΡΩΤΕΪΝΗΣ ΓΙΑ ΤΗΝ ΑΓΩΓΗ ΜΕΣΟΛΑΒΟΥΜΕΝΩΝ ΑΠΟ ΤΟΝ TNF ΝΟΣΩΝ.**

**ΠΕΡΙΛΗΨΗ(57)**

Η εφεύρεση αναφέρεται σε μεθόδους για την αγωγή ή παρεμπόδιση της οξείας ή/και χρόνιας αρθρίτιδας. Η μέθοδος περιλαμβάνει τη χορήγηση σε ασθενείς που

χρησιμοποιούν αυτής θεραπευτικής αποτελεσματικών ποσοτήτων από μια δεσμευτική του TNF πρωτεΐνη και μεθοτρεξάτης (N-[4-[[[2,4-διαμινο-6-περιδινυλ]μεθυλαμινο]βενζοϊλ]-L-γλουταμινικό οξύ). Σε μια προτιμώμενη ενσωμάτωση, η δεσμευτική του TNF πρωτεΐνη είναι η sTNFR-I ή sTNFR-II. Η εφεύρεση αναφέρεται επίσης σε φαρμακευτικές συνθέσεις που περιέχουν μια δεσμευτική του TNF πρωτεΐνη και μεθοτρεξάτη χρήσιμες σε τέτοιες μεθόδους.

**ΑΡΙΘΜΟΣ ΕΥΡ. Δ.Ε.** (11):3046521  
**ΑΡΙΘ. ΕΛΛ. ΚΑΤΑΘΕΣΗΣ** (21):20030404318  
**ΗΜΕΡ. ΕΛΛ. ΚΑΤΑΘΕΣΗΣ** (11):22/10/2003  
**ΑΡΙΘ./ΗΜΕΡ. ΔΗΜΟΣΙΕΥΣΗΣ**  
**ΕΥΡΩΠΑΪΚΟΥ ΔΙΠΛΩΜΑΤΟΣ**(87):0984936 - 03/09/2003  
**ΑΡΙΘ./ΗΜΕΡ. ΔΗΜΟΣΙΕΥΣΗΣ**  
**ΕΥΡΩΠΑΪΚΗΣ ΑΙΤΗΣΗΣ** (86):98924052.8--15/05/1998  
**ΔΙΚΑΙΟΥΧΟΣ** (73):1)LEO PHARMA A/S (with secondary name:  
LEO PHARMACEUTICAL PRODUCTS  
LTD. A/S)  
Industriparken 55, 2750 Ballerup, ΔΑΝΙΑ

**ΣΥΜΒ. ΠΡΟΤΕΡΑΙΟΤΗΤΕΣ** (30):9711123-29/05/1997-GB

**ΕΦΕΥΡΕΤΗΣ** (72):1)SCHOU, Charlotte  
2)OTTENSEN, Erik, Rytter

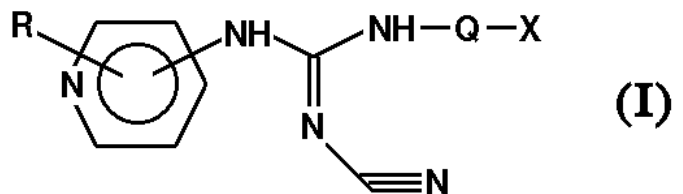
**ΕΙΔΙΚΟΣ ΠΛΗΡΕΞΟΥΣΙΟΣ** (74):ΒΑΓΕΝΑ ΘΕΟΔΩΡΑ  
Κουμπάρη 2, 10674 ΑΘΗΝΑ

**ΑΝΤΙΚΛΗΤΟΣ** (74):ΠΑΠΑΚΩΝΣΤΑΝΤΙΝΟΥ ΕΛΕΝΗ  
Κουμπάρη 2,10674 ΑΘΗΝΑ

**ΤΙΤΛΟΣ ΕΦΕΥΡΕΣΗΣ** (54):**ΚΥΑΝΟΓΟΥΑΝΙΔΙΝΕΣ, ΩΣ ΑΝΑΣΤΟΛΕΙΣ ΚΥΤΤΑΡΟ-ΠΟΛΛΑΠΛΑΣΙΑΣΜΟΥ.**

**ΠΕΡΙΛΗΨΗ(57)**

Η παρούσα εφεύρεση αναφέρεται εις αγνώστους μέχρι τούδε ενώσεις του τύπου (I) ή ταυτομερείς μορφές των, της συνδέσεως εις τον δακτύλιον πυριδίνης ούσης εις την 3- ή 4-θέσιν, εις τον οποίον τύπο το R σημαίνει έναν η περισσότερους υποκαταστάτας οι οποίοι ημπορεί να είναι όμοιοι ή διαφορετικοί και εκλέγονται εκ της ομάδος της συνισταμένης εξ: υδρογόνου, αλογόνου, τριφθορομεθυλίου, καρβοξυ ομάδος, αλκυλίου C1-4, αλκοξυ ή αλκοξυκαρβονυλίου, νιτρο, αμινο ή κυανο ομάδος, και το Q σημαίνει δισθενή ρίζαν υδρογονάνθρακος C5-14 η οποία ημπορεί να είναι ευθεία, διακλαδωμένη, κυκλική, κεκορεσμένη ή ακόρεστος και το X σημαίνει καρβοξυ, αλκοξυ (C1-4) καρβονύλιον, δι-(αλκοξυ C1-4)-φωσφινυλοξυ, αμινο, αλκοξυ (C1-4) καρβονυλαμινο ή τετραυδροπυρανυλοξυ ομάδα. και φαρμακευτικώς αποδεκτά, μη-τοξικά άλατα και N-οξείδια αυτών. Οι παρούσαι ενώσεις είναι πολύτιμοι εις την ανθρώπινη και κτηνιατρικήν εφαρμογή.



**ΑΡΙΘΜΟΣ ΕΥΡ. Δ.Ε.** (11):3046522  
**ΑΡΙΘ. ΕΛΛ. ΚΑΤΑΘΕΣΗΣ** (21):20030404319  
**ΗΜΕΡ. ΕΛΛ. ΚΑΤΑΘΕΣΗΣ** (11):22/10/2003  
**ΑΡΙΘ./ΗΜΕΡ. ΔΗΜΟΣΙΕΥΣΗΣ**  
**ΕΥΡΩΠΑΪΚΟΥ ΔΙΠΛΩΜΑΤΟΣ(87):**1137398 - 08/10/2003  
**ΑΡΙΘ./ΗΜΕΡ. ΔΗΜΟΣΙΕΥΣΗΣ**  
**ΕΥΡΩΠΑΪΚΗΣ ΑΙΤΗΣΗΣ** (86):98962686.6--11/12/1998  
**ΔΙΚΑΙΟΥΧΟΣ** (73):1)PHARMACHEMIE B.V.  
 Swensweg 5, 2031 GA Haarlem, ΟΛΛΑΝΔΙΑ  
**ΣΥΜΒ. ΠΡΟΤΕΡΑΙΟΤΗΤΕΣ** (30):  
**ΕΦΕΥΡΕΤΗΣ** (72):1)DE VOS, Dick  
 2)VERKERK, Volcmar  
 3)BLOM-ROSS, Marianne, Elisabeth  
 4)VAN DORT, Karin  
**ΕΙΛΙΚΟΣ ΠΛΗΡΕΞΟΥΣΙΟΣ** (74):ΔΗΜΟΥ ΧΡΙΣΤΙΝΑ  
 Κουμπάρη 2, 10674 ΑΘΗΝΑ  
**ΑΝΤΙΚΛΗΤΟΣ** (74):ΠΑΠΑΚΩΝΣΤΑΝΤΙΝΟΥ ΕΛΕΝΗ  
 Κουμπάρη 2,10674 ΑΘΗΝΑ  
**ΤΙΤΛΟΣ ΕΦΕΥΡΕΣΗΣ** (54):**ΦΑΡΜΑΚΕΥΤΙΚΟ ΠΑΡΑΣΚΕΥΑΣΜΑ ΟΠΙΟΕΙΔΟΥΣ ΓΙΑ ΧΟΡΗΓΗΣΗ ΜΕΣΩ ΕΙΣΠΝΟΩΝ.**

δεξαμενής πολλαπλών δόσεων, όπως είναι το Cyclovent(tm), ή ως ένα σύστημα προμετρούμενης μονής δόσης, όπως είναι το Cyclohaler(tm) ή ως ένα προμετρούμενο σύστημα μιας χρήσης, όπως είναι το Disphaler(tm).

**ΠΕΡΙΛΗΨΗ(57)**

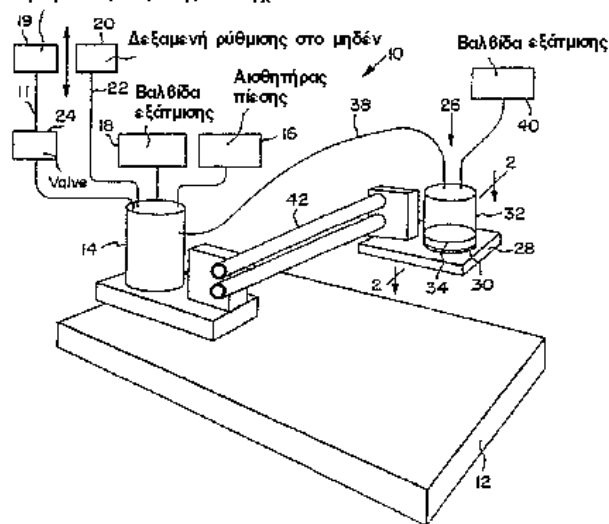
Η παρούσα εφεύρεση σχετίζεται με την εισπνοή της οπιοειδών, όπως είναι η μορφίνη, χορηγούμενων ως ξηρά κόνις. Τα οπιοειδή, χορηγούμενα ως ξηρά κόνις για εισπνοές, αποσκοπούν στην τοπική θεραπεία όσον αφορά το αναπνευστικό σύστημα και στην συστηματική θεραπεία μετά από την απορρόφηση στους πνεύμονες και στους αεραγωγούς. Οι ενδείξεις για την ξηρά κόνι οπιοειδών μέσω εισπνοών συμπεριλαμβάνουν την θεραπεία της δύσπνοιας και του πόνου. Τα οπιοειδή, ως ξηρά κόνις για εισπνοές, μπορούν να χορηγηθούν μετην βοήθεια της χρήσης ενός εισπνευστήρα, ο οποίος μπορεί να περιγραφεί ως ένα σύστημα

**ΑΡΙΘΜΟΣ ΕΥΡ. Δ.Ε.** (11):3046523  
**ΑΡΙΘ. ΕΛΛ. ΚΑΤΑΘΕΣΗΣ** (21):20030404320  
**ΗΜΕΡ. ΕΛΛ. ΚΑΤΑΘΕΣΗΣ** (11):22/10/2003  
**ΑΡΙΘ./ΗΜΕΡ. ΔΗΜΟΣΙΕΥΣΗΣ**  
**ΕΥΡΩΠΑΪΚΟΥ ΔΙΠΛΩΜΑΤΟΣ(87):**0922445 - 20/08/2003  
**ΑΡΙΘ./ΗΜΕΡ. ΔΗΜΟΣΙΕΥΣΗΣ**  
**ΕΥΡΩΠΑΪΚΗΣ ΑΙΤΗΣΗΣ** (86):99105858.7--31/05/1995  
**ΔΙΚΑΙΟΥΧΟΣ** (73):1)McNeil-PPC, Inc.  
 Grandview Road, Skillman, NJ 08558-9418,  
 ΗΝΩΜΕΝΕΣ ΠΟΛΙΤΕΙΕΣ ΤΗΣ ΑΜΕΡΙΚΗΣ  
**ΣΥΜΒ. ΠΡΟΤΕΡΑΙΟΤΗΤΕΣ** (30):251543-31/05/1994-US  
**ΕΦΕΥΡΕΤΗΣ** (72):1)Foley, Theodore A.  
 2)Schroeder, Richard A.  
 3)Schreck, Ronald P.  
 4)Pierson, Linda M.  
 5)Pine, Harry  
**ΕΙΛΙΚΟΣ ΠΛΗΡΕΞΟΥΣΙΟΣ** (74):ΔΗΜΟΥ ΧΡΙΣΤΙΝΑ  
 Κουμπάρη 2, 10674 ΑΘΗΝΑ  
**ΑΝΤΙΚΛΗΤΟΣ** (74):ΠΑΠΑΚΩΝΣΤΑΝΤΙΝΟΥ ΕΛΕΝΗ  
 Κουμπάρη 2,10674 ΑΘΗΝΑ  
**ΤΙΤΛΟΣ ΕΦΕΥΡΕΣΗΣ** (54):**ΤΑΜΠΟΝ ΜΕ ΕΞΙΣΟΡΡΟΠΗΜΕΝΗ ΚΟΛΠΙΚΗ ΥΓΡΑΣΙΑ ΚΑΙ ΜΕΘΟΔΟΣ.**

**ΠΕΡΙΛΗΨΗ(57)**

Το στέγνωμα του κολπικού επιθηλίου ελαττώνεται ουσιαστικά ή αποφεύγεται με τη μείωση της τριχοειδούς πίεσης απορρόφησης ενός αρχικά χρησιμοποιούμενου ταμπόν (κολπικού βύσματος). Αυτό επιτυγχάνεται με τη τροποποίηση της τριχοειδούς πίεσης απορρόφησης της επιφάνειας του ταμπόν χρησιμοποιώντας υδροφοβικά στοιχεία στο ταμπόν, όπως υδροφοβικές ίνες και / ή υδροφοβικό υλικό στο περίβλημά του. Άλλοι τρόποι για να αποκτηθεί χαμηλότερη τριχοειδής πίεση απορρόφησης περιλαμβάνουν την αύξηση της λεπτότητας των ινών του πυρήνα της απορροφητικότητας του ταμπόν και / ή μείωση της πυκνότητας του ταμπόν.

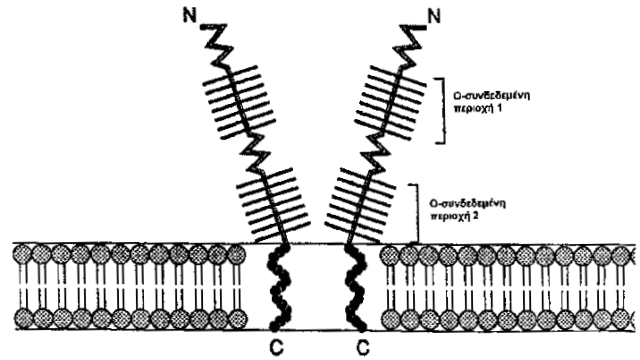
Δεξαμενή εφοδιασμού με υγρό ελέγχου





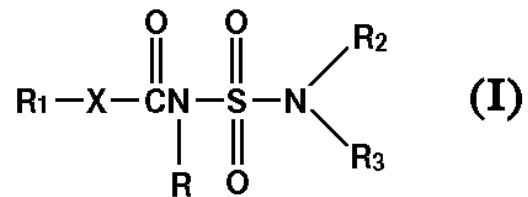
**ΑΡΙΘΜΟΣ ΕΥΡ. Δ.Ε.** (11):3046524  
**ΑΡΙΘ. ΕΛΛ. ΚΑΤΑΘΕΣΗΣ** (21):20030404321  
**ΗΜΕΡ. ΕΛΛ. ΚΑΤΑΘΕΣΗΣ** (11):22/10/2003  
**ΑΡΙΘ./ΗΜΕΡ. ΔΗΜΟΣΙΕΥΣΗΣ**  
**ΕΥΡΩΠΑΪΚΟΥ ΔΙΠΛΩΜΑΤΟΣ(87):**0584229 - 23/07/2003  
**ΑΡΙΘ./ΗΜΕΡ. ΔΗΜΟΣΙΕΥΣΗΣ**  
**ΕΥΡΩΠΑΪΚΗΣ ΑΙΤΗΣΗΣ** (86):92912173.9--06/05/1992  
**ΔΙΚΑΙΟΥΧΟΣ** (73):1)THE REGENTS OF THE UNIVERSITY OF CALIFORNIA  
300 Lakeside Drive, 22nd Floor, Oakland, California 94612-3550, ΗΝΩΜΕΝΕΣ ΠΟΛΙΤΕΙΕΣ ΤΗΣ ΑΜΕΡΙΚΗΣ  
2)GENENTECH, INC.  
460 Point San Bruno Boulevard, South San Francisco California 94080, ΗΝΩΜΕΝΕΣ ΠΟΛΙΤΕΙΕΣ ΤΗΣ ΑΜΕΡΙΚΗΣ  
**ΣΥΜΒ. ΠΡΟΤΕΡΑΙΟΤΗΤΕΣ** (30):695805-06/05/1991-US  
834902-13/02/1992-US  
**ΕΦΕΥΡΕΤΗΣ** (72):1)SINGER, Mark, S.  
2)LASKY, Laurence, A.  
3)IMAI, Yasuyuki  
4)ROSEN, Steven, D.  
**ΕΙΔΙΚΟΣ ΠΑΡΕΞΟΥΣΙΟΣ** (74):ΡΟΥΣΣΟΥ ANNA  
Κουμπάρη 2, 10674 ΑΘΗΝΑ  
**ΑΝΤΙΚΑΗΤΟΣ** (74):ΠΑΠΑΚΩΝΣΤΑΝΤΙΝΟΥ ΕΛΕΝΗ  
Κουμπάρη 2, 10674 ΑΘΗΝΑ  
**ΤΙΤΛΟΣ ΕΦΕΥΡΕΣΗΣ** (54):ΣΥΝΔΕΤΗΡΑΣ ΣΕΛΕΚΤΙΝΗΣ.  
**ΠΕΡΙΛΗΨΗ(57)**  
Η εφεύρεση αφορά συνδετήρες γλυκοπρωτεΐνη των σελεκτινών. Η εφεύρεση περαιτέρω αφορά μεθόδους και μέσα παρασκευής και νοουκλεινικά οξέα που κωδικοποιούν αυτούς τους συνδετήρες. Η εφεύρεση περαιτέρω αφορά μέθοδο

θεραπευτικής αγωγής ενός συμπτώματος ή κατάστασης που σχετίζεται με υπερβολική σύνδεση κυκλοφορούντων λευκοκυττάρων προς ενδοθηλιακά κύτταρα, με χορήγηση σε έναν ασθενή που έχει ανάγκη μίας τέτοιας θεραπευτικής αγωγής, μίας γλυκοπρωτεΐνης συνδετήρα μίας σελεκτινής.



**ΑΡΙΘΜΟΣ ΕΥΡ. Δ.Ε.** (11):3046525  
**ΑΡΙΘ. ΕΛΛ. ΚΑΤΑΘΕΣΗΣ** (21):20030404322  
**ΗΜΕΡ. ΕΛΛ. ΚΑΤΑΘΕΣΗΣ** (11):22/10/2003  
**ΑΡΙΘ./ΗΜΕΡ. ΔΗΜΟΣΙΕΥΣΗΣ**  
**ΕΥΡΩΠΑΪΚΟΥ ΔΙΠΛΩΜΑΤΟΣ(87):**0592439 - 30/07/2003  
**ΑΡΙΘ./ΗΜΕΡ. ΔΗΜΟΣΙΕΥΣΗΣ**  
**ΕΥΡΩΠΑΪΚΗΣ ΑΙΤΗΣΗΣ** (86):91920248.1--05/11/1991  
**ΔΙΚΑΙΟΥΧΟΣ** (73):1)WARNER-LAMBERT COMPANY LLC  
201 Tabor road, Morris Plans, 07950 NEW JERSEY, ΗΝΩΜΕΝΕΣ ΠΟΛΙΤΕΙΕΣ ΤΗΣ ΑΜΕΡΙΚΗΣ  
**ΣΥΜΒ. ΠΡΟΤΕΡΑΙΟΤΗΤΕΣ** (30):610487-07/11/1990-US  
747031-19/08/1991-US  
**ΕΦΕΥΡΕΤΗΣ** (72):1)SLISKOVIC, Drago, Robert  
2)PICARD, Joseph, Armand  
**ΕΙΔΙΚΟΣ ΠΑΡΕΞΟΥΣΙΟΣ** (74):ΑΘΑΝΑΣΙΑΔΟΥ ΜΑΡΙΑ  
Κουμπάρη 2, 10674 ΑΘΗΝΑ  
**ΑΝΤΙΚΑΗΤΟΣ** (74):ΠΑΠΑΚΩΝΣΤΑΝΤΙΝΟΥ ΕΛΕΝΗ  
Κουμπάρη 2, 10674 ΑΘΗΝΑ  
**ΤΙΤΛΟΣ ΕΦΕΥΡΕΣΗΣ** (54):ΚΑΡΒΑΜΙΔΙΚΟΙ ΕΣΤΕΡΕΣ ΑΜΙΝΟΣΟΥΛΦΟΝΥΛΙΟΥ  
**ΠΕΡΙΛΗΨΗ(57)**

αλκυλίου C1-6, ετεροκυκλική ομάδα, φαινυλίου υποκατεστημένου φαινυλίου ή τα NR2R3 λαμβανόμενα μαζί σχηματίζουν μονοκυκλική ετεροκυκλική ομάδα.

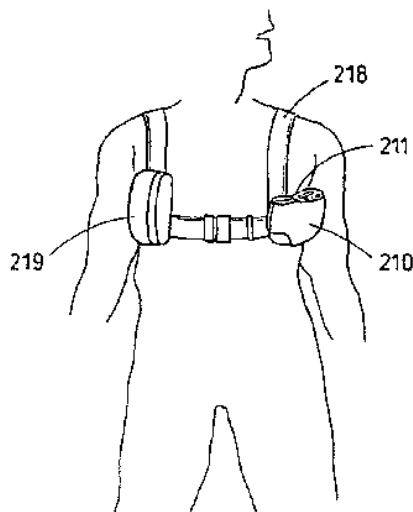


Ένωσις του γενικού τύπου (I) η οποία είναι χρήσιμη εις νοσήλειαν υπερχοληστεριναιμίας και σκληραθρωματώσεως: Εις τον τύπον (I) το X είναι οξυγόνο ή θείο. το R είναι υδρογόνο, αλκύλιο το οποίον έχει από 1 έως 8 άτομα άνθρακος ή βενζύλιο. το R1 είναι φαινύλιο, υποκατεστημένο φαινύλιο, ναφθύλιο, υποκατεστημένο ναφθύλιο, ομάς αραλκυλίου, ετεροκυκλική ομάς, ή άλυσος υδρογονάνθρακος εξ 1 έως 20 ατόμων άνθρακος η οποία είναι κεκορεσμένη ή περιέχει 1 έως 3 διπλούς δεσμούς. και έκαστον των R2 και R3 εκλέγεται εξ υδρογόνου, υπό τον όρον ότι αμφοτερα δεν είναι υδρογόνο, ομάδος αραλκυλίου, αλύσου υδρογονάνθρακος εξ 1 έως 20 ατόμων άνθρακος η οποία είναι κεκορεσμένη ή περιέχει 1 έως 3 διπλού δεσμούς, w-υποκατεστημένου

**ΑΡΙΘΜΟΣ ΕΥΡ. Δ.Ε.** (11):3046526  
**ΑΡΙΘ. ΕΛΛ. ΚΑΤΑΘΕΣΗΣ** (21):20030404323  
**ΗΜΕΡ. ΕΛΛ. ΚΑΤΑΘΕΣΗΣ** (11):22/10/2003  
**ΑΡΙΘ./ΗΜΕΡ. ΔΗΜΟΣΙΕΥΣΗΣ**  
**ΕΥΡΩΠΑΪΚΟΥ ΔΙΠΛΩΜΑΤΟΣ(87):**1088569 - 13/08/2003  
**ΑΡΙΘ./ΗΜΕΡ. ΔΗΜΟΣΙΕΥΣΗΣ**  
**ΕΥΡΩΠΑΪΚΗΣ ΑΙΤΗΣΗΣ** (86):01200016.2--14/11/1996  
**ΔΙΚΑΙΟΥΧΟΣ** (73):1)KCI Medical Ltd.  
Two Rivers, Station Lane, Witney, Oxfordshire OX8 6BH, ΜΕΓΑΛΗ ΒΡΕΤΑΝΝΙΑ  
**ΣΥΜΒ. ΠΡΟΤΕΡΑΙΟΤΗΤΕΣ** (30):9523253-14/11/1995-GB  
**ΕΦΕΥΡΕΤΗΣ** (72):1)Hunt, Kenneth William  
2)Heaton, Keith Patrick  
**ΕΙΔΙΚΟΣ ΠΛΗΡΕΞΟΥΣΙΟΣ** (74):ΒΑΓΕΝΑ ΘΕΟΔΩΡΑ  
Κουμπάρη 2, 10674 ΑΘΗΝΑ  
**ΑΝΤΙΚΛΗΤΟΣ** (74):ΠΑΠΑΚΩΝΣΤΑΝΤΙΝΟΥ ΕΛΕΝΗ  
Κουμπάρη 2, 10674 ΑΘΗΝΑ  
**ΤΙΤΛΟΣ ΕΦΕΥΡΕΣΗΣ** (54):**ΜΙΑ ΦΟΡΗΤΗ ΣΥΣΚΕΥΗ ΓΙΑ ΤΗ ΘΕΡΑΠΕΙΑ ΤΡΑΥΜΑΤΩΝ.**

**ΠΕΡΙΛΗΨΗ(57)**

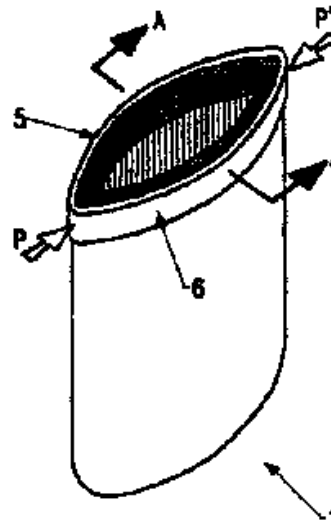
Η εφεύρεση αναφέρεται σε μία φορητή συσκευή για τη θεραπεία τραυμάτων η οποία επιταχύνει (διεγείρει) την επούλωση των επιφανειακών τραυμάτων. Η συσκευή αποτελείται από το κλειστό περιβλήμα (210) το οποίο περιέχει μία αντλία αναρρόφησης και ένα δοχείο στο οποίο συγκεντρώνονται τα υγρά που αφαιρούνται (αναρροφώνται) από το τραύμα. Το κλειστό περιβλήμα στηρίζεται σε τσιράντες (παλάσκες) ή σε ζώνη (216,218) που φοριούνται από τον/την ασθενή και συνδέεται μέσω ενός καθετήρα με την πορώδη επίστρωση η οποία τοποθετείται στην περιοχή του τραύματος.



**ΑΡΙΘΜΟΣ ΕΥΡ. Δ.Ε.** (11):3046527  
**ΑΡΙΘ. ΕΛΛ. ΚΑΤΑΘΕΣΗΣ** (21):20030404324  
**ΗΜΕΡ. ΕΛΛ. ΚΑΤΑΘΕΣΗΣ** (11):22/10/2003  
**ΑΡΙΘ./ΗΜΕΡ. ΔΗΜΟΣΙΕΥΣΗΣ**  
**ΕΥΡΩΠΑΪΚΟΥ ΔΙΠΛΩΜΑΤΟΣ(87):**1014825 - 23/07/2003  
**ΑΡΙΘ./ΗΜΕΡ. ΔΗΜΟΣΙΕΥΣΗΣ**  
**ΕΥΡΩΠΑΪΚΗΣ ΑΙΤΗΣΗΣ** (86):98913816.9--03/03/1998  
**ΔΙΚΑΙΟΥΧΟΣ** (73):1)Denko, Jacques  
Residence Les Cigalons, 19, avenue des Coccinelles, F-13012 Marseille, ΓΑΛΛΙΑ  
**ΣΥΜΒ. ΠΡΟΤΕΡΑΙΟΤΗΤΕΣ** (30):9702891-06/03/1997-FR  
9801799-10/02/1998-FR  
**ΕΦΕΥΡΕΤΗΣ** (72):1)Denko, Jacques  
**ΕΙΔΙΚΟΣ ΠΛΗΡΕΞΟΥΣΙΟΣ** (74):ΔΗΜΟΥ ΧΡΙΣΤΙΝΑ  
Κουμπάρη 2, 10674 ΑΘΗΝΑ  
**ΑΝΤΙΚΛΗΤΟΣ** (74):ΠΑΠΑΚΩΝΣΤΑΝΤΙΝΟΥ ΕΛΕΝΗ  
Κουμπάρη 2, 10674 ΑΘΗΝΑ  
**ΤΙΤΛΟΣ ΕΦΕΥΡΕΣΗΣ** (54):**ΘΗΚΗ ΣΤΕΓΑΝΗ ΙΔΙΑΙΤΕΡΑ ΣΤΟ ΘΑΛΑΣΣΙΟ ΝΕΡΟ ΠΟΥ ΑΝΟΙΓΕΙ ΜΕ ΑΠΛΗ ΠΙΕΣΗ ΕΠΙ ΔΥΟ ΕΝΑΝΤΙ ΣΗΜΕΙΩΝ**

**ΠΕΡΙΛΗΨΗ(57)**

Η παρούσα εφεύρεση έχει ως αντικείμενο μία στεγανή θήκη, ιδιαίτερα στο θαλάσσιο νερό, η οποία ανοίγει με απλή πίεση επί δύο έναντι σημείων. Η θήκη συνίσταται από έναν πεπλατυσμένο φάκελο (1) που κατασκευάζεται κατά προτίμηση ολόσωμος από συνθετικό υλικό και περιλαμβάνει επί της εσωτερικής επιφάνειας των χειλέων (5, 6) του ανοίγματος τουλάχιστον ένα συμπίεσιμο παρέμβυσμα (7) που επικολλάται ή σφραγίζεται το οποίο εφαρμόζεται, επί του δεύτερου παρεμβύσματος (8) ή επί του έναντι χείλους έτσι ώστε να καθίσταται ο φάκελος εντελώς στεγανός όταν δεν εξασκείται καμία πίεση, όπου τα τοιχώματα της διατάξεως διευθετούνται ούτως ώστε μία πίεση επί των πλευρικών άκρων αυτών των χειλέων να προκαλεί το άνοιγμά τους επιτρέποντας την πρόσβαση στο εσωτερικό της διατάξεως. Η θήκη έχει στόχο την προστασία διαφόρων αντικειμένων όπως κερμάτων, χαρτονομισμάτων, κλειδιών, ταυτοτήτων, έναντι του νερού, του ιδρώτα, της άμμου, της σκόνης, κλπ.



**ΑΡΙΘΜΟΣ ΕΥΡ. Δ.Ε.** (11):3046528  
**ΑΡΙΘ. ΕΛΛ. ΚΑΤΑΘΕΣΗΣ** (21):20030404325  
**ΗΜΕΡ. ΕΛΛ. ΚΑΤΑΘΕΣΗΣ** (11):22/10/2003  
**ΑΡΙΘ./ΗΜΕΡ. ΔΗΜΟΣΙΕΥΣΗΣ**  
**ΕΥΡΩΠΑΪΚΟΥ ΔΙΠΛΩΜΑΤΟΣ(87):**0966286 - 30/07/2003  
**ΑΡΙΘ./ΗΜΕΡ. ΔΗΜΟΣΙΕΥΣΗΣ**  
**ΕΥΡΩΠΑΪΚΗΣ ΑΙΤΗΣΗΣ** (86):98901665.4--06/01/1998  
**ΔΙΚΑΙΟΥΧΟΣ** (73):1)G.D. SEARLE & CO.  
P.O. Box 5110, Chicago, IL 60680-5110,  
ΗΝΩΜΕΝΕΣ ΠΟΛΙΤΕΙΕΣ ΤΗΣ ΑΜΕΡΙΚΗΣ  
**ΣΥΜΒ. ΠΡΟΤΕΡΑΙΟΤΗΤΕΣ** (30):781814-09/01/1997-US  
**ΕΦΕΥΡΕΤΗΣ** (72):1)SALVEMINI, Daniela  
**ΕΙΔΙΚΟΣ ΠΑΡΕΞΟΥΣΙΟΣ** (74):ΛΥΜΠΕΡΗΣ ΝΙΚΟΛΑΟΣ  
Στουρνάρη 37, 10682 ΑΘΗΝΑ  
**ΑΝΤΙΚΛΗΤΟΣ** (74):ΛΥΜΠΕΡΗΣ ΝΙΚΟΛΑΟΣ  
Στουρνάρη 37,10682 ΑΘΗΝΑ  
**ΤΙΤΛΟΣ ΕΦΕΥΡΕΣΗΣ** (54):**ΕΞΑΣΘΕΝΙΣΗ ΑΝΟΧΗΣ ΟΠΙΟΕΙΔΟΥΣ  
ΜΕ ΑΝΑΣΤΟΛΗ ΤΩΝ ΟΛΩΝ ΣΥΝΘΑ-  
ΣΗΣ ΕΠΑΓΩΓΙΜΟΥ ΝΙΤΡΙΚΟΥ ΟΞΕΙ-  
ΔΙΟΥ ΓΙΑ ΤΗΝ ΑΝΤΙΜΕΤΩΠΙΣΗ ΤΟΥ  
ΠΟΝΟΥ**

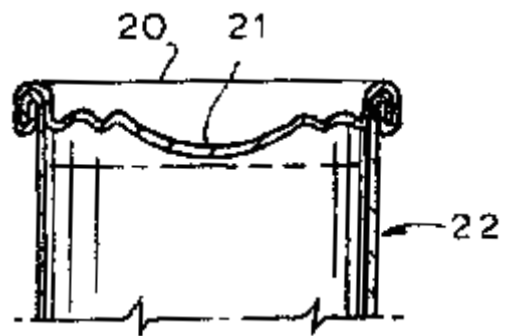
**ΠΕΡΙΛΗΨΗ(57)**

Επαγωγίμοι αναστολείς νιτρικού οξειδίου (iNOS) χρησιμοποιούνται για την πρόληψη ή/και την αντιστροφή της ανοχής που παρατηρείται κατά την παρατεταμένη χρήση οπιοειδών στην κλινική αντιμετώπιση μετρίων έως σοβαρών πόνων.

**ΑΡΙΘΜΟΣ ΕΥΡ. Δ.Ε.** (11):3046529  
**ΑΡΙΘ. ΕΛΛ. ΚΑΤΑΘΕΣΗΣ** (21):20030404326  
**ΗΜΕΡ. ΕΛΛ. ΚΑΤΑΘΕΣΗΣ** (11):22/10/2003  
**ΑΡΙΘ./ΗΜΕΡ. ΔΗΜΟΣΙΕΥΣΗΣ**  
**ΕΥΡΩΠΑΪΚΟΥ ΔΙΠΛΩΜΑΤΟΣ(87):**0906222 - 06/08/2003  
**ΑΡΙΘ./ΗΜΕΡ. ΔΗΜΟΣΙΕΥΣΗΣ**  
**ΕΥΡΩΠΑΪΚΗΣ ΑΙΤΗΣΗΣ** (86):96936435.5--15/10/1996  
**ΔΙΚΑΙΟΥΧΟΣ** (73):1)DIAMOND, George B.  
62 Anthony Road, Glen Gardner, NJ 08826,  
ΗΝΩΜΕΝΕΣ ΠΟΛΙΤΕΙΕΣ ΤΗΣ ΑΜΕΡΙΚΗΣ  
**ΣΥΜΒ. ΠΡΟΤΕΡΑΙΟΤΗΤΕΣ** (30):5292 P-16/10/1995-US  
729812-08/10/1996-US  
**ΕΦΕΥΡΕΤΗΣ** (72):1)SLOCUM, Ray, G.  
2)DIAMOND, George, B.  
**ΕΙΔΙΚΟΣ ΠΑΡΕΞΟΥΣΙΟΣ** (74):ΔΗΜΟΥ ΧΡΙΣΤΙΝΑ  
Κουμπάρη 2, 10674 ΑΘΗΝΑ  
**ΑΝΤΙΚΛΗΤΟΣ** (74):ΠΑΠΑΚΩΝΣΤΑΝΤΙΝΟΥ ΕΛΕΝΗ  
Κουμπάρη 2,10674 ΑΘΗΝΑ  
**ΤΙΤΛΟΣ ΕΦΕΥΡΕΣΗΣ** (54):**ΑΝΘΕΚΤΙΚΗ ΣΤΗΝ ΠΙΕΣΗ ΣΥΣΚΕΥΑ-  
ΣΙΑ ΠΟΥ ΠΕΡΙΕΧΕΙ ΑΠΟΣΤΕΙΡΩΜΕ-  
ΝΟ ΕΛΩΔΙΜΟ ΥΛΙΚΟ.**

**ΠΕΡΙΛΗΨΗ(57)**

Ένας υποδοχέας λεπτού τοιχώματος (11), εύκολα συνθλιψίμος, με ενιαίο πυθμένα ή με συναρμολογούμενο με ραφή πυθμένα, πληρούται με ένα εδώδιμο υλικό (10) το οποίο απαιτεί αποστείρωση. Ο κενός υποδοχέας έχει ένα άκρο συνδεδεμένο ή ενιαίο το οποίο μπορεί να έχει μία κοίλη κλίση ως προς το εσωτερικό του υποδοχέα. Στη συνέχεια εισάγεται στον υποδοχέα ένα υγροποιημένο ή στερεοποιημένο αδρανές αέριο. Ο υποδοχέας κατόπιν σφραγίζεται με ένα άκρο (13) κοίλης μορφής πριν εξατμισθεί εντελώς το αδρανές υγροποιημένο ή στερεοποιημένο αέριο. Τα άκρα δεν διογκώνονται υπό την πίεση που αφήνεται μετά την αποστείρωση, η οποία πίεση οφείλεται στη δράση συμπίεσως του αδρανούς αερίου και η οποία πίεση επαρκεί για να υπερνικήσει το κενό που προκαλείται από την ψύξη του θερμού υδρατμού ή του ατμού πάνω από το εδώδιμο υλικό και προσδίδει στο κυτίο την απαιτούμενη ακαμψία.



**ΑΡΙΘΜΟΣ ΕΥΡ. Δ.Ε.** (11):3046530  
**ΑΡΙΘ. ΕΛΛ. ΚΑΤΑΘΕΣΗΣ** (21):20030404327  
**ΗΜΕΡ. ΕΛΛ. ΚΑΤΑΘΕΣΗΣ** (11):22/10/2003  
**ΑΡΙΘ./ΗΜΕΡ. ΔΗΜΟΣΙΕΥΣΗΣ**  
**ΕΥΡΩΠΑΪΚΟΥ ΔΙΠΛΩΜΑΤΟΣ(87)**:0828736 - 30/07/2003  
**ΑΡΙΘ./ΗΜΕΡ. ΔΗΜΟΣΙΕΥΣΗΣ**  
**ΕΥΡΩΠΑΪΚΗΣ ΑΙΤΗΣΗΣ** (86):96917888.8--31/05/1996  
**ΔΙΚΑΙΟΥΧΟΣ** (73):1)G.D. SEARLE & CO.  
P.O. Box 5110, Chicago, IL 60680-5110,  
ΗΝΩΜΕΝΕΣ ΠΟΛΙΤΕΙΕΣ ΤΗΣ ΑΜΕΡΙΚΗΣ

**ΣΥΜΒ. ΠΡΟΤΕΡΑΙΟΤΗΤΕΣ** (30):460324-02/06/1995-US  
**ΕΦΕΥΡΕΤΗΣ** (72):1)TALLEY, John, J.  
2)Devadas, Balekudru  
3)Lu, Hwang-Fun  
4)ROGERS, Roland, S.  
5)BROWN, David, L.  
6)NAGARAJAN, Srinivasan  
7)CARTER, Jeffery, S.  
8)GRANETO, Matthew, J.  
9)SIKORSKI, James, A.  
10)NORMAN, Bryan, H.

**ΕΙΔΙΚΟΣ ΠΛΗΡΕΞΟΥΣΙΟΣ** (74):ΛΥΜΠΕΡΗΣ ΝΙΚΟΛΑΟΣ  
Στουρνάρη 37, 10682 ΑΘΗΝΑ

**ΑΝΤΙΚΛΗΤΟΣ** (74):ΛΥΜΠΕΡΗΣ ΝΙΚΟΛΑΟΣ  
Στουρνάρη 37,10682 ΑΘΗΝΑ

**ΤΙΤΛΟΣ ΕΦΕΥΡΕΣΗΣ** (54):**ΥΠΟΚΑΤΕΣΤΗΜΕΝΕΣ ΣΟΥΛΦΟΝΥΛΟ-ΦΑΙΝΥΛΟΕΤΕΡΟΚΥΚΛΙΚΕΣ ΕΝΩΣΕΙΣ ΩΣ ΑΝΑΣΤΟΛΕΙΣ ΚΥΚΛΟΞΥΓΕΝΑΣΗΣ-2 ΚΑΙ 5-ΛΙΠΟΞΥΓΕΝΑΣΗΣ**

#### **ΠΕΡΙΛΗΨΗ(57)**

Η παρούσα εφεύρεση ανήκει στον τομέα των αντιφλεγμονωδών φαρμακευτικών ουσιών και συγκεκριμένα αφορά σε ενώσεις, συνθέσεις και μεθόδους για την θεραπευτική αγωγή διαταραχών που διαμεσολαβούνται από την κυκλοοξυγενάση-2 ή την 5-λιποξυγενάση, όπως η φλεγμονή.

**ΑΡΙΘΜΟΣ ΕΥΡ. Δ.Ε.** (11):3046531  
**ΑΡΙΘ. ΕΛΛ. ΚΑΤΑΘΕΣΗΣ** (21):20030404328  
**ΗΜΕΡ. ΕΛΛ. ΚΑΤΑΘΕΣΗΣ** (11):22/10/2003  
**ΑΡΙΘ./ΗΜΕΡ. ΔΗΜΟΣΙΕΥΣΗΣ**  
**ΕΥΡΩΠΑΪΚΟΥ ΔΙΠΛΩΜΑΤΟΣ(87)**:1154930 - 13/08/2003  
**ΑΡΙΘ./ΗΜΕΡ. ΔΗΜΟΣΙΕΥΣΗΣ**  
**ΕΥΡΩΠΑΪΚΗΣ ΑΙΤΗΣΗΣ** (86):00901237.8--28/01/2000  
**ΔΙΚΑΙΟΥΧΟΣ** (73):1)British American Tobacco (Investments) Limited  
Globe House, 1 Water Street, London WC2R  
3LA,ΜΕΓΑΛΗ ΒΡΕΤΑΝΝΙΑ

**ΣΥΜΒ. ΠΡΟΤΕΡΑΙΟΤΗΤΕΣ** (30):9903487-17/02/1999-GB  
**ΕΦΕΥΡΕΤΗΣ** (72):1)DITTRICH, David John

**ΕΙΔΙΚΟΣ ΠΛΗΡΕΞΟΥΣΙΟΣ** (74):ΛΥΜΠΕΡΗΣ ΝΙΚΟΛΑΟΣ  
Στουρνάρη 37, 10682 ΑΘΗΝΑ

**ΑΝΤΙΚΛΗΤΟΣ** (74):ΛΥΜΠΕΡΗΣ ΝΙΚΟΛΑΟΣ  
Στουρνάρη 37,10682 ΑΘΗΝΑ

**ΤΙΤΛΟΣ ΕΦΕΥΡΕΣΗΣ** (54):**ΣΥΣΚΕΥΑΣΙΑ ΕΙΔΩΝ ΚΑΠΝΙΣΤΟΥ ΠΕΡΙΛΗΨΗ(57)**

Μια μέθοδος συσκευασίας ειδών καπνιστού κατά την οποία η πτητική αρωματική ουσία εφαρμόζεται στη επιφάνεια του πακέτου και κατ' επέκταση και στο προσάρτημα αμέσως πριν το πακέτο συναρμολογηθεί γύρω από τη δέσμη καπνιστικών ειδών κατά την οποία, στο εσωτερικό του πλήρους συναρμολογημένου πακέτου, η πτητική αρωματική ουσία που βρίσκεται σε αέρια μορφή μπορεί να μετατοπισθεί από την επιφάνεια του πακέτου στο καπνιστικό είδος.

**ΑΡΙΘΜΟΣ ΕΥΡ. Δ.Ε.** (11):3046532  
**ΑΡΙΘ. ΕΛΛ. ΚΑΤΑΘΕΣΗΣ** (21):20030404329  
**ΗΜΕΡ. ΕΛΛ. ΚΑΤΑΘΕΣΗΣ** (11):22/10/2003  
**ΑΡΙΘ./ΗΜΕΡ. ΔΗΜΟΣΙΕΥΣΗΣ**  
**ΕΥΡΩΠΑΪΚΟΥ ΔΙΠΛΩΜΑΤΟΣ(87):**0931825 - 27/08/2003  
**ΑΡΙΘ./ΗΜΕΡ. ΔΗΜΟΣΙΕΥΣΗΣ**  
**ΕΥΡΩΠΑΪΚΗΣ ΑΙΤΗΣΗΣ** (86):98124680.4--24/12/1998  
**ΔΙΚΑΙΟΥΧΟΣ** (73):1)Clariant GmbH  
 Bruningstrasse 50, 65929 Frankfurt am Main,  
 ΓΕΡΜΑΝΙΑ  
**ΣΥΜΒ. ΠΡΟΤΕΡΑΙΟΤΗΤΕΣ** (30):19802689-24/01/1998-DE  
**ΕΦΕΥΡΕΤΗΣ** (72):1)Krull, Matthias, Dr.  
 2)Reimann, Werner, Dr.  
**ΕΙΔΙΚΟΣ ΠΛΗΡΕΞΟΥΣΙΟΣ** (74):ΛΥΜΠΕΡΗΣ ΝΙΚΟΛΑΟΣ  
 Στουρνάρη 37, 10682 ΑΘΗΝΑ  
**ΑΝΤΙΚΛΗΤΟΣ** (74):ΛΥΜΠΕΡΗΣ ΝΙΚΟΛΑΟΣ  
 Στουρνάρη 37,10682 ΑΘΗΝΑ  
**ΤΙΤΛΟΣ ΕΦΕΥΡΕΣΗΣ** (54):ΔΙΑΔΙΚΑΣΙΑ ΚΑΙ ΠΡΟΙΟΝ ΓΙΑ ΤΗ  
 ΒΕΛΤΙΩΣΗ ΤΩΝ ΙΔΙΟΤΗΤΩΝ ΚΡΥΑΣ  
 ΡΟΗΣ ΚΑΥΣΙΜΩΝ ΠΕΤΡΕΛΑΙΩΝ

**ΠΕΡΙΛΗΨΗ(57)**

Το αντικείμενο της εφεύρεσης είναι μία διαδικασία για τη βελτίωση των ιδιοτήτων κρύας ροής των πετρελαίων που χαρακτηρίζονται από μια περιεκτικότητα σε θείο μικρότερη από 500 ppm και μια περιεκτικότητα σε ν-παραφίνες του μήκους αλυσίδας C18 και μακρύτερης από τουλάχιστον 8 βάρους - τοις εκατό, από την προσθήκη μιας πρόσθετης ουσίας (πρόσθετου), που περιέχει ένα μίγμα από Α) 15 έως 50 βάρους - τοις εκατό ενός συμπολυμερούς, που περιέχει εκτός από 87 έως 92 mol τοις εκατό από δομικές μονάδες, οι οποίες προέρχονται από το αιθυλένιο, α) 6,5 έως 12 mol- τοις εκατό δομικές μονάδες, οι οποίες προέρχονται από το οξικό βινύλιο, β) 0,5 έως 6 mol- τοις εκατό δομικές μονάδες, οι οποίες προέρχονται από

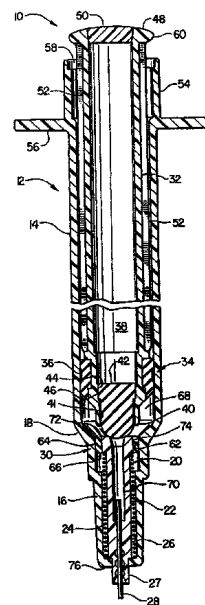
το 4-μεθυλοπεντένιο-1, με την προϋπόθεση ότι το άθροισμα των μοριακών μερίδων των δομικών μονάδων α) και β) ανέρχεται σε 8 έως 14 mol- τοις εκατό, και Β) 85 έως 50 βάρους- τοις εκατό τουλάχιστον ενός περαιτέρω συμπολυμερούς ή τριπολυμερούς από αιθυλένιο και εστέρες βινυλίου ή εστέρες ακρυλικού οξέος, το οποίο είναι γι' αυτά μόνο ένα βελτιωτής κρύας ροής. Περαιτέρω αντικείμενα της εφεύρεσης είναι μία πρόσθετη ουσία για τη βελτίωση των ιδιοτήτων κρύας ροής των ορυκτελαίων και αποσταγμάτων ορυκτελαίου καθώς και των συνθέσεων καυσίμων πετρελαίων, τα οποία περιλαμβάνουν αυτές τις πρόσθετες ουσίες.

**ΑΡΙΘΜΟΣ ΕΥΡ. Δ.Ε.** (11):3046533  
**ΑΡΙΘ. ΕΛΛ. ΚΑΤΑΘΕΣΗΣ** (21):20030404330  
**ΗΜΕΡ. ΕΛΛ. ΚΑΤΑΘΕΣΗΣ** (11):22/10/2003  
**ΑΡΙΘ./ΗΜΕΡ. ΔΗΜΟΣΙΕΥΣΗΣ**  
**ΕΥΡΩΠΑΪΚΟΥ ΔΙΠΛΩΜΑΤΟΣ(87):**0900096 - 30/07/2003  
**ΑΡΙΘ./ΗΜΕΡ. ΔΗΜΟΣΙΕΥΣΗΣ**  
**ΕΥΡΩΠΑΪΚΗΣ ΑΙΤΗΣΗΣ** (86):96915345.1--24/04/1996  
**ΔΙΚΑΙΟΥΧΟΣ** (73):1)SHAW, Thomas J.  
 1510 Hillcrest, Little Elm, TX 75068,  
 ΗΝΩΜΕΝΕΣ ΠΟΛΙΤΕΙΕΣ ΤΗΣ ΑΜΕΡΙΚΗΣ  
**ΣΥΜΒ. ΠΡΟΤΕΡΑΙΟΤΗΤΕΣ** (30):438954-11/05/1995-US  
 537242-29/09/1995-US  
**ΕΦΕΥΡΕΤΗΣ** (72):1)SHAW, Thomas J.  
**ΕΙΔΙΚΟΣ ΠΛΗΡΕΞΟΥΣΙΟΣ** (74):ΒΑΓΕΝΑ ΘΕΟΔΩΡΑ  
 Κουμπάρη 2, 10674 ΑΘΗΝΑ  
**ΑΝΤΙΚΛΗΤΟΣ** (74):ΠΑΠΑΚΩΝΣΤΑΝΤΙΝΟΥ ΕΛΕΝΗ  
 Κουμπάρη 2,10674 ΑΘΗΝΑ  
**ΤΙΤΛΟΣ ΕΦΕΥΡΕΣΗΣ** (54):ΜΙΑ ΣΥΡΙΓΓΑ ΜΕ ΕΠΑΝΑΤΑΣΣΟΜΕ-  
 ΝΗ ΒΕΛΟΝΑ ΠΟΥ ΕΙΝΑΙ ΑΣΦΑΛΗΣ  
 ΕΝΑΝΤΙΑ ΣΕ ΑΔΕΞΙΟΥΣ ΧΕΙΡΙΣΜΟΥΣ.

**ΠΕΡΙΛΗΨΗ(57)**

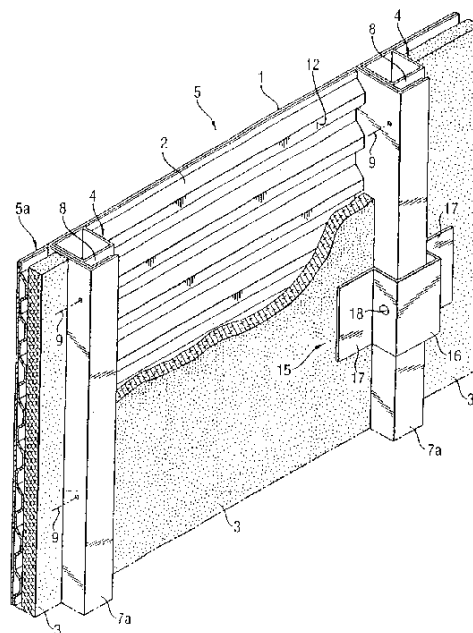
Η εφεύρεση παρουσιάζει μια σύριγγα (10) μιας χρήσης η οποία έχει βελόνα που επανατάσσεται, προσφέρει ασφάλεια ενάντια σε αδέξιους χειρισμούς και περιλαμβάνει ένα ενιαίο, κοίλο, εξωτερικό σώμα (12) το οποίο έχει ένα κύλινδρο (14) στον οποίο ολισθαίνει ένα έμβολο. Επίσης, το εξωτερικό σώμα (12) περιλαμβάνει τη μεταβατική ζώνη (18) και τη μύτη (16) που έχει μικρότερη διάμετρο. Από το πίσω άκρο του εξωτερικού σώματος εγκαθίστανται το στοιχείο συγκράτησης της βελόνας (22) σε συνδυασμό με το ελατήριο(24) που οδηγούνται μέσα στη μύτη (16), όπου συγκρατούνται με συνεργαζόμενες επιφάνειες οι οποίες είναι προσανατολισμένες στη διεύθυνση της επανάταξης στο πιο στενό τμήμα της μεταβατικής ζώνης, όπου αρχίζει η μύτη (16). Το αναφερόμενο έμβολο έχει ένα άνοιγμα στο οποίο υπάρχει ένας εκτοπιζόμενος αναστολέας (42), ώστε να δέχεται τα τμήματα του μηχανισμού επανάταξης (20). Ο αναστολέας (42) και η κεφαλή του στοιχείου συγκράτησης της βελόνας (22) έχουν σημαντικά μειωμένη διάμετρο

σε σύγκριση με το θάλαμο του υγρού έγχυσης, ώστε να αντέχουν ενάντια σε πρόωρη εκτόπιση. Σύμφωνα με μια μορφή της σύριγγας, η κεφαλή του στοιχείου συγκράτησης της βελόνας (22) περιβάλλεται από ένα ξεχωριστό μέλος συγκράτησης, το οποίο αφαιρείται ολισθαίνοντας, όταν η κορυφή του εμβόλου έρχεται σε επαφή μαζί του, και αφού ο αναστολέας (42) έχει αφαιρεθεί κατά το μεγαλύτερο μέρος ή πλήρως, ώστε να εμποδίζεται η συσσώρευση της δύναμης που απαιτείται για να γίνει η επανάταξη της βελόνας μετά το τέλος της ένεσης.



**ΑΡΙΘΜΟΣ ΕΥΡ. Δ.Ε.** (11):3046534  
**ΑΡΙΘ. ΕΛΛ. ΚΑΤΑΘΕΣΗΣ** (21):20030404331  
**ΗΜΕΡ. ΕΛΛ. ΚΑΤΑΘΕΣΗΣ** (11):22/10/2003  
**ΑΡΙΘ./ΗΜΕΡ. ΔΗΜΟΣΙΕΥΣΗΣ**  
**ΕΥΡΩΠΑΪΚΟΥ ΔΙΠΛΩΜΑΤΟΣ(87):**0878390 - 03/09/2003  
**ΑΡΙΘ./ΗΜΕΡ. ΔΗΜΟΣΙΕΥΣΗΣ**  
**ΕΥΡΩΠΑΪΚΗΣ ΑΙΤΗΣΗΣ** (86):98303703.7--12/05/1998  
**ΔΙΚΑΙΟΥΧΟΣ** (73):1)KVAERNER MASA-YARDS OY  
Munkkisaarekatu 1, 00150 Helsinki,  
ΦΙΝΛΑΝΔΙΑ  
**ΣΥΜΒ. ΠΡΟΤΕΡΑΙΟΤΗΤΕΣ** (30):972025-13/05/1997-FI  
**ΕΦΕΥΡΕΤΗΣ** (72):1)Wacker, Jarmo  
2)Ruusunen, Kari  
**ΕΙΔΙΚΟΣ ΠΑΡΕΞΟΥΣΙΟΣ** (74):ΛΥΜΠΕΡΗΣ ΝΙΚΟΛΑΟΣ  
Στουρνάρη 37, 10682 ΑΘΗΝΑ  
**ΑΝΤΙΚΑΛΗΤΟΣ** (74):ΛΥΜΠΕΡΗΣ ΝΙΚΟΛΑΟΣ  
Στουρνάρη 37,10682 ΑΘΗΝΑ  
**ΤΙΤΛΟΣ ΕΦΕΥΡΕΣΗΣ** (54):**ΚΑΤΑΣΚΕΥΗ ΤΟΙΧΩΜΑΤΟΣ ΠΕΡΙΛΗΨΗ(57)**

Μια κατασκευή τοιχώματος η οποία αποτελείται από υλικό ή υλικά τα οποία παρουσιάζουν ανθεκτικότητα στη φωτιά και η οποία έχει διαχωρισμένα κατακόρυφα ενισχυτικά στοιχεία (4) και ενισχυτική αυλακωτή πλάκα (2) η οποία εκτείνεται μεταξύ ή και ανάμεσα σε κάθε ζευγάρι διπλών ενισχυτικών στοιχείων (4). Οι μεταλλικές επιφανειακές πλάκες (1) είναι σθεναρά ασφαλισμένες στα κατακόρυφα ενισχυτικά στοιχεία (4) και η αυλακωτή πλάκα (2) βρίσκεται επικολημένη με συγκολλητική ουσία στις επιφάνειες πλάκες (1). Οι αυλακώσεις των αυλακωτών πλακών (2) έχουν ύψος όχι μεγαλύτερο από 20 mm και εκτείνονται μεταξύ των διπλών κατακόρυφων ενισχυτικών στοιχείων (4). Η παρούσα εφεύρεση, επίσης, καλύπτει και το στοιχείο τοίχου για την κατασκευή τοίχου.

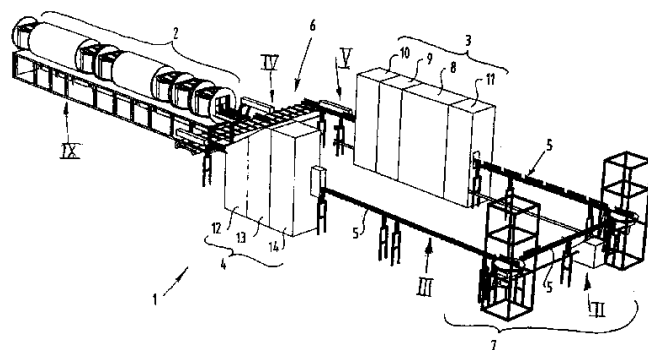


**ΑΡΙΘΜΟΣ ΕΥΡ. Δ.Ε.** (11):3046535  
**ΑΡΙΘ. ΕΛΛ. ΚΑΤΑΘΕΣΗΣ** (21):20030404332  
**ΗΜΕΡ. ΕΛΛ. ΚΑΤΑΘΕΣΗΣ** (11):22/10/2003  
**ΑΡΙΘ./ΗΜΕΡ. ΔΗΜΟΣΙΕΥΣΗΣ**  
**ΕΥΡΩΠΑΪΚΟΥ ΔΙΠΛΩΜΑΤΟΣ(87):**1129232 - 01/10/2003  
**ΑΡΙΘ./ΗΜΕΡ. ΔΗΜΟΣΙΕΥΣΗΣ**  
**ΕΥΡΩΠΑΪΚΗΣ ΑΙΤΗΣΗΣ** (86):99971870.3--11/11/1999  
**ΔΙΚΑΙΟΥΧΟΣ** (73):1)Vacumetal B.V.  
Gouden Rijderstraat 5-7, 4903 RD Ooster-  
hout, ΟΛΛΑΝΔΙΑ  
**ΣΥΜΒ. ΠΡΟΤΕΡΑΙΟΤΗΤΕΣ** (30):1010531-11/11/1998-NL  
**ΕΦΕΥΡΕΤΗΣ** (72):1)SCHRAUWEN, Cornelis, Petrus, Gerardus  
2)SCHUURMANS, Antonius, Jacobus, Wil-  
lem  
3)SCHUURMANS, Gilbert, Cornelis, Hendri-  
cus  
**ΕΙΔΙΚΟΣ ΠΑΡΕΞΟΥΣΙΟΣ** (74):ΡΟΥΣΣΟΥ ANNA  
Κουμπάρη 2, 10674 ΑΘΗΝΑ  
**ΑΝΤΙΚΑΛΗΤΟΣ** (74):ΠΑΠΑΚΩΝΣΤΑΝΤΙΝΟΥ ΕΛΕΝΗ  
Κουμπάρη 2,10674 ΑΘΗΝΑ  
**ΤΙΤΛΟΣ ΕΦΕΥΡΕΣΗΣ** (54):**ΕΞΟΠΛΙΣΜΟΣ ΚΑΙ ΜΕΘΟΔΟΣ ΕΠΙ-  
ΜΕΤΑΛΛΩΣΕΩΣ ΑΝΤΙΚΕΙΜΕΝΩΝ ΜΕ  
ΤΗ ΜΕΘΟΔΟ ΤΗΣ ΦΥΣΙΚΗΣ ΕΝΑ-  
ΠΟΘΕΣΗΣ ΑΤΜΩΝ ΜΕΤΑΛΛΟΥ.**

#### ΠΕΡΙΛΗΨΗ(57)

Η εφεύρεση αναφέρεται σε έναν εξοπλισμό ο οποίος χρησιμοποιείται για την επίστρωση αντικειμένων με μία τουλάχιστον στρώση ατμών μετάλλου (επιμετάλλωση) υπό κενό, ο οποίος περιλαμβάνει: μία μονάδα προ-επεξεργασίας (3) όπου πραγματοποιείται η προετοιμασία των αντικειμένων, μία μονάδα φυσικής εναπόθεσης ατμών (PVD) (2) για την επιμετάλλωση των αντικειμένων υπό κενό και μία μονάδα τελικής επεξεργασίας (4) για την μετά την επιμετάλλωση επεξεργασία των αντικειμένων, όπου ο εξοπλισμός περιλαμβάνει ακόμη ένα μέσο μεταφοράς (5) το οποίο διακινεί τα αντικείμενα διαμέσου της μονάδας προ-

επεξεργασίας, της μονάδας PVD και της μονάδας τελικής επεξεργασίας? το μέσο μεταφοράς είναι κατάλληλα σχεδιασμένο για τη μεταφορά αντικειμένων πάνω σε μεταφορείς ενώ η μονάδα PVD είναι σχεδιασμένη για ημι-συνεχή επεξεργασία των αντικειμένων που έχουν τοποθετηθεί στους προαναφερθέντες μεταφορείς.



**ΑΡΙΘΜΟΣ ΕΥΡ. Δ.Ε.** (11):3046536  
**ΑΡΙΘ. ΕΛΛ. ΚΑΤΑΘΕΣΗΣ** (21):20030404333  
**ΗΜΕΡ. ΕΛΛ. ΚΑΤΑΘΕΣΗΣ** (11):22/10/2003  
**ΑΡΙΘ./ΗΜΕΡ. ΔΗΜΟΣΙΕΥΣΗΣ**  
**ΕΥΡΩΠΑΪΚΟΥ ΔΙΠΛΩΜΑΤΟΣ(87):**1200065 - 24/09/2003  
**ΑΡΙΘ./ΗΜΕΡ. ΔΗΜΟΣΙΕΥΣΗΣ**  
**ΕΥΡΩΠΑΪΚΗΣ ΑΙΤΗΣΗΣ** (86):00948739.8--20/07/2000  
**ΔΙΚΑΙΟΥΧΟΣ** (73):1)PHARMACIA & UPJOHN COMPANY  
301 Henrietta Street, Kalamazoo, Michigan  
49001, ΗΝΩΜΕΝΕΣ ΠΟΛΙΤΕΙΕΣ ΤΗΣ  
ΑΜΕΡΙΚΗΣ  
**ΣΥΜΒ. ΠΡΟΤΕΡΑΙΟΤΗΤΕΣ** (30):147561 P-06/08/1999-US  
**ΕΦΕΥΡΕΤΗΣ** (72):1)PENA, Lorraine, E.  
2)BOWMAN, Phil, B.  
3)CHAO, Robert, S.  
4)PESHECK, Carolyn, V.  
**ΕΙΔΙΚΟΣ ΠΛΗΡΕΞΟΥΣΙΟΣ** (74):ΒΑΓΕΝΑ ΘΕΟΔΩΡΑ  
Κουμπάρη 2, 10674 ΑΘΗΝΑ  
**ΑΝΤΙΚΛΗΤΟΣ** (74):ΠΑΠΑΚΩΝΣΤΑΝΤΙΝΟΥ ΕΛΕΝΗ  
Κουμπάρη 2, 10674 ΑΘΗΝΑ  
**ΤΙΤΛΟΣ ΕΦΕΥΡΕΣΗΣ** (54):**ΕΝΔΟΚΟΛΠΙΚΗ ΣΥΝΘΕΣΗ ΩΘΕΙΔΟΥΣ ΔΟΜΗΣ ΚΑΙΝΑΔΑΜΥΚΙΝΗΣ.**

**ΠΕΡΙΛΗΨΗ(57)**

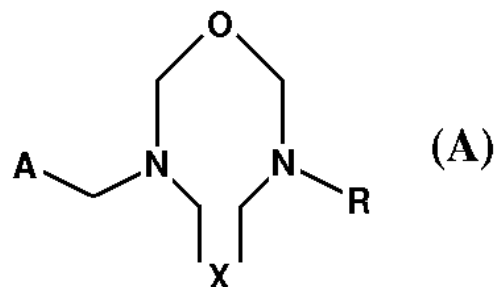
Μια υψηλά σταθερή στην αποθήκευση σύνθεση για κολπική χορήγηση κλινδαμυκίνης δημοσιοποιείται ως αναφορά η οποία είναι χρήσιμη για την θεραπεία της βακτηριακής κολπίτιδας. Η σύνθεση είναι ένα κολπικό υπόθετο που περιέχει μια αντιμικροβιακή αποτελεσματική ποσότητα κλινδαμυκίνης η οποία διασπείρεται μέσα σε μια βάση υπόθετων Σκληρού Λίπους κατά NF (Εθνικό Συνταγολόγιο-Σ.τ.Μ.). Οι βάσεις υπόθετων Σκληρού Λίπους κατά NF παρέχουν

ένα προϊόν κλινδαμυκίνης που έχει μακροπρόθεσμη σταθερότητα αποθήκευσης ενώ παρέχει αποτελεσματικότητα έναντι της βακτηριακής κολπίτιδας η οποία είναι ισοδύναμη με τις κολπικές κρέμες κλινδαμυκίνης.

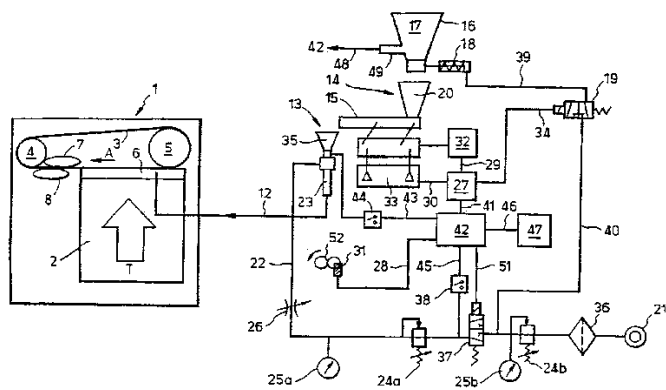
**ΑΡΙΘΜΟΣ ΕΥΡ. Δ.Ε.** (11):3046537  
**ΑΡΙΘ. ΕΛΛ. ΚΑΤΑΘΕΣΗΣ** (21):20030404334  
**ΗΜΕΡ. ΕΛΛ. ΚΑΤΑΘΕΣΗΣ** (11):22/10/2003  
**ΑΡΙΘ./ΗΜΕΡ. ΔΗΜΟΣΙΕΥΣΗΣ**  
**ΕΥΡΩΠΑΪΚΟΥ ΔΙΠΛΩΜΑΤΟΣ(87):**0915656 - 23/07/2003  
**ΑΡΙΘ./ΗΜΕΡ. ΔΗΜΟΣΙΕΥΣΗΣ**  
**ΕΥΡΩΠΑΪΚΗΣ ΑΙΤΗΣΗΣ** (86):97919379.4--17/04/1997  
**ΔΙΚΑΙΟΥΧΟΣ** (73):1)Syngenta Participations AG  
Schwarzwalddallee 215, 4058 Basel, ΕΛΒΕΤΙΑ  
**ΣΥΜΒ. ΠΡΟΤΕΡΑΙΟΤΗΤΕΣ** (30):108196-29/04/1996-CH  
**ΕΦΕΥΡΕΤΗΣ** (72):1)SENN, Robert  
2)MAIENFISCH, Peter  
3)WYSS, Peter  
**ΕΙΔΙΚΟΣ ΠΛΗΡΕΞΟΥΣΙΟΣ** (74):ΛΥΜΠΕΡΗΣ ΝΙΚΟΛΑΟΣ  
Στουρνάρη 37, 10682 ΑΘΗΝΑ  
**ΑΝΤΙΚΛΗΤΟΣ** (74):ΛΥΜΠΕΡΗΣ ΝΙΚΟΛΑΟΣ  
Στουρνάρη 37, 10682 ΑΘΗΝΑ  
**ΤΙΤΛΟΣ ΕΦΕΥΡΕΣΗΣ** (54):**ΜΙΓΜΑΤΑ ΦΥΤΟΦΑΡΜΑΚΩΝ**  
**ΠΕΡΙΛΗΨΗ(57)**

Μίγμα για την καταπολέμηση εντόμων και εκπροσώπων της τάξεως των Ακάρεων, το οποίο αποτελείται από ένα συνδυασμό μεταβλητών ποσοτήτων μιας ή περισσότερων χημικών ενώσεων της δομής (Α). Η ομάδα Α είναι μια μη υποκατεστημένη ή, ανάλογα με την πιθανότητα υποκατάστασης του συστήματος του δακτυλίου, μονο- ή τετραύποκατεστημένη, αρωματική ή μη αρωματική μονοκυκλική ή δικυκλική ετεροκυκλική ρίζα. Σε αυτή οι υποκαταστάτες της Α επιλέγονται από την ομάδα που αποτελείται από αλκύλιο C1-C3, αλκοξειδίο C1-C3, αλογόνο, αλογονωμένο αλκύλιο C1-C3, κυκλοπροπύλιο, αλογονωμένο κυκλοπροπύλιο, αλκενύλιο C2-C3, αλκινύλιο C2-C3, αλογονωμένο αλκενύλιο C2-C3, αλογονωμένο αλκινύλιο C2-C3, αλογονωμένο αλκοξειδίο C1-C3, αλκυλθειό C1-C3, αλογονωμένο αλκυλθειό C1-C3, αλλυλοξύ, προπαργυλοξύ, αλλυλοθειό, προπαργυλοθειό, αλογονωμένο αλλυλοξύ, αλογονωμένο αλλυλοθειό, κυανομάδα ή νιτρομάδα. Η ομάδα R είναι υδρογόνο, αλκύλιο C1-C6, φαινυλο-αλκύλιο C1-C4, κυκλοαλκύλιο C3-C6, αλκενύλιο C2-C6 ή αλκινύλιο C2-C6. Η ομάδα X είναι N-NO2 ή N-CN σε ελεύθερη μορφή ή σε μορφή άλατος, ή, όπου είναι απαραίτητο, ταυτομερή αυτών σε ελεύθερη μορφή ή σε μορφή άλατος. Επίσης, αποτελείται από

μία ή περισσότερες ενώσεις : αζαμεθιφός, χλωρφενβιφός, υπερμεθρίνη, υπερμεθρίνη high-cis, συρομαζίνη, διαφενθειουρόν, διαζινόν, διχλωρβός, δικροτωφός, δισυκλανίλ, φενοξυκάμπ, φλουαζουρόν, φουραθειοκάμπ, ισαζοφός, ζοδφενφός, κινοπρίνη, λουφενουρόν, μεθακρυφός, μεθιταθειό, μονοκροτωφός, φωσφαμιδόν, προφenoφός, διοφenoλάν, μια ουσία που παράγεται από στέλεχος Βακίλλου thuringiensis, πυμετροζίνη, μπρομοπροπυλέιτ, μεθοπρίνη, δισουλφοτόν, κιναιφός, τάου-φλουβαλινέιτ, θειοσυκλάμ ή θειομετόν και τουλάχιστον μια βοηθητική ουσία. Περιγράφονται μία μέθοδος για την καταπολέμηση των επιβλαβών ζωοφίων, μια διαδικασία για την παρασκευή του μίγματος, η χρήση αυτού και το φυτικό υλικό πολλαπλασιασμού όπου χρησιμοποιείται και η χρήση της χημικής ένωσης της δομής (Α) για την παρασκευή του μίγματος.



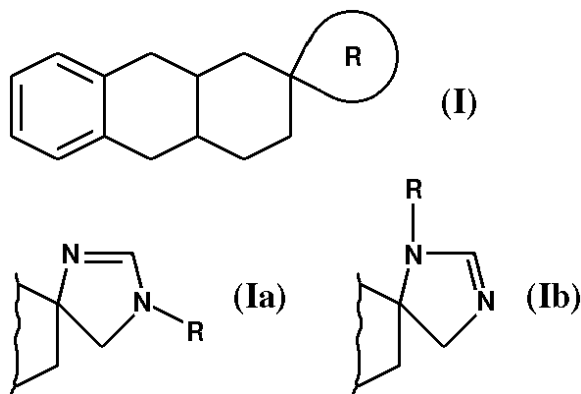
**ΑΡΙΘΜΟΣ ΕΥΡ. Δ.Ε.** (11):3046538  
**ΑΡΙΘ. ΕΛΛ. ΚΑΤΑΘΕΣΗΣ** (21):20030404335  
**ΗΜΕΡ. ΕΛΛ. ΚΑΤΑΘΕΣΗΣ** (11):22/10/2003  
**ΑΡΙΘ./ΗΜΕΡ. ΔΗΜΟΣΙΕΥΣΗΣ**  
**ΕΥΡΩΠΑΪΚΟΥ ΔΙΠΛΩΜΑΤΟΣ(87):**0966212 - 03/09/2003  
**ΑΡΙΘ./ΗΜΕΡ. ΔΗΜΟΣΙΕΥΣΗΣ**  
**ΕΥΡΩΠΑΪΚΗΣ ΑΙΤΗΣΗΣ** (86):98904281.7--13/02/1998  
**ΔΙΚΑΙΟΥΧΟΣ** (73):1)British American Tobacco (Investments) Limited  
 Globe House, 1 Water Street, London WC2R 3LA, ΜΕΓΑΛΗ ΒΡΕΤΑΝΝΙΑ  
**ΣΥΜΒ. ΠΡΟΤΕΡΑΙΟΤΗΤΕΣ** (30):9703358-18/02/1997-GB  
**ΕΦΕΥΡΕΤΗΣ** (72):1)CLARINGBOULD, Anthony, Craig  
 2)OLIVER, Richard  
**ΕΙΔΙΚΟΣ ΠΛΗΡΕΞΟΥΣΙΟΣ** (74):ΛΥΜΠΕΡΗΣ ΝΙΚΟΛΑΟΣ  
 Στουρνάρη 37, 10682 ΑΘΗΝΑ  
**ΑΝΤΙΚΛΗΤΟΣ** (74):ΛΥΜΠΕΡΗΣ ΝΙΚΟΛΑΟΣ  
 Στουρνάρη 37, 10682 ΑΘΗΝΑ  
**ΤΙΤΛΟΣ ΕΦΕΥΡΕΣΗΣ** (54):ΕΝΣΩΜΑΤΩΣΗ ΤΩΝ ΣΩΜΑΤΙΔΙΩΝ ΓΙΑ ΤΗΝ ΤΡΟΠΟΠΟΙΗΣΗ ΤΟΥ ΚΑΠΝΟΥ ΣΕ ΡΑΒΔΟΥΣ ΥΛΙΚΟΥ ΚΑΠΝΙΣΜΑΤΟΣ



**ΠΕΡΙΛΗΨΗ(57)**

Μια μέθοδος και μια συσκευή για την ενσωμάτωση των σωματιδίων για την τροποποίηση του καπνού σε ράβδους υλικού καπνίσματος στην οποία τα εν λόγω σωματίδια εισάγονται στη ροή των νηματίων του υλικού καπνίσματος στον ιμάντα αναρρόφησης της μηχανής που χρησιμοποιείται στην κατασκευή των ράβδων καπνού. Το σημείο εισαγωγής βρίσκεται σε εγγύτητα με τον ιμάντα αναρρόφησης της εν λόγω μηχανής.

**ΑΡΙΘΜΟΣ ΕΥΡ. Δ.Ε.** (11):3046539  
**ΑΡΙΘ. ΕΛΛ. ΚΑΤΑΘΕΣΗΣ** (21):20030404336  
**ΗΜΕΡ. ΕΛΛ. ΚΑΤΑΘΕΣΗΣ** (11):22/10/2003  
**ΑΡΙΘ./ΗΜΕΡ. ΔΗΜΟΣΙΕΥΣΗΣ**  
**ΕΥΡΩΠΑΪΚΟΥ ΔΙΠΛΩΜΑΤΟΣ(87):**1010694 - 06/08/2003  
**ΑΡΙΘ./ΗΜΕΡ. ΔΗΜΟΣΙΕΥΣΗΣ**  
**ΕΥΡΩΠΑΪΚΗΣ ΑΙΤΗΣΗΣ** (86):99403189.6--17/12/1999  
**ΔΙΚΑΙΟΥΧΟΣ** (73):1)LES LABORATOIRES SERVIER  
 22, rue Garnier, 92200 Neuilly sur Seine, ΓΑΛΛΙΑ  
**ΣΥΜΒ. ΠΡΟΤΕΡΑΙΟΤΗΤΕΣ** (30):9816000-18/12/1998-FR  
**ΕΦΕΥΡΕΤΗΣ** (72):1)Millan, Mark  
 2)Newman-Tancredi, Adrian  
 3)Brocco, Mauricette  
 4)Cordi, Alex  
**ΕΙΔΙΚΟΣ ΠΛΗΡΕΞΟΥΣΙΟΣ** (74):ΕΥΑΓΓΕΛΟΥ ΔΕΣΠΟΙΝΑ  
 Λεωφ. Συγγρού 45, 11743 ΑΘΗΝΑ  
**ΑΝΤΙΚΛΗΤΟΣ** (74):ΕΥΑΓΓΕΛΟΥ ΔΕΣΠΟΙΝΑ  
 Λεωφ. Συγγρού 45, 11743 ΑΘΗΝΑ  
**ΤΙΤΛΟΣ ΕΦΕΥΡΕΣΗΣ** (54):ΣΠΕΙΡΟΪΜΙΔΑΖΟΛΙΝΙΚΑ ΠΑΡΑΓΩΓΑ ΚΑΙ Η ΧΡΗΣΗ ΤΟΥΣ ΩΣ Α2-ΑΔΡΕΝΕΡΓΙΚΟΙ ΑΝΤΑΓΩΝΙΣΤΕΣ ΚΑΙ ΑΝΑΣΤΟΛΕΙΣ ΕΠΑΝΑΣΥΛΛΗΨΗΣ ΜΟΝΟΑΜΙΝΩΝ



**ΠΕΡΙΛΗΨΗ(57)**

Η εφεύρεση αναφέρεται σε ενώσεις του τύπου (I): στον οποίο: - το Β παριστάνει μιδαζολινικό δακτύλιο του τύπου (Ia) ή (Ib): Φάρμακα.



---

**ΑΡΙΘΜΟΣ ΕΥΡ. Δ.Ε.** (11):3046540  
**ΑΡΙΘ. ΕΛΛ. ΚΑΤΑΘΕΣΗΣ** (21):20030404337  
**ΗΜΕΡ. ΕΛΛ. ΚΑΤΑΘΕΣΗΣ** (11):22/10/2003  
**ΑΡΙΘ./ΗΜΕΡ. ΔΗΜΟΣΙΕΥΣΗΣ**  
**ΕΥΡΩΠΑΪΚΟΥ ΔΙΠΛΩΜΑΤΟΣ(87):**1165664 - 06/08/2003  
**ΑΡΙΘ./ΗΜΕΡ. ΔΗΜΟΣΙΕΥΣΗΣ**  
**ΕΥΡΩΠΑΪΚΗΣ ΑΙΤΗΣΗΣ** (86):00907300.8--16/02/2000  
**ΔΙΚΑΙΟΥΧΟΣ** (73):1)Crompton Corporation  
199 Benson Road, Middlebury, Connecticut  
06749, ΗΝΩΜΕΝΕΣ ΠΟΛΙΤΕΙΕΣ ΤΗΣ  
ΑΜΕΡΙΚΗΣ  
**ΣΥΜΒ. ΠΡΟΤΕΡΑΙΟΤΗΤΕΣ** (30):257150-24/02/1999-US  
**ΕΦΕΥΡΕΤΗΣ** (72):1)POLICELLO, George, A.  
2)MURPHY, Gerald, J.  
**ΕΙΔΙΚΟΣ ΠΛΗΡΕΞΟΥΣΙΟΣ** (74):ΒΑΓΕΝΑ ΘΕΟΔΩΡΑ  
Κουμπάρη 2, 10674 ΑΘΗΝΑ  
**ΑΝΤΙΚΛΗΤΟΣ** (74):ΠΑΠΑΚΩΝΣΤΑΝΤΙΝΟΥ ΕΛΕΝΗ  
Κουμπάρη 2,10674 ΑΘΗΝΑ  
**ΤΙΤΛΟΣ ΕΦΕΥΡΕΣΗΣ** (54):**ΣΙΑΟΞΑΝΕΣ ΤΡΟΠΟΠΟΙΗΜΕΝΕΣ ΔΙΑ  
ΕΤΕΡΟΚΥΚΛΙΚΗΣ ΑΜΙΝΗΣ**

**ΠΕΡΙΛΗΨΗ(57)**

Η παρούσα εφεύρεση διδάσκει τις σιλοξάνες που έχουν τροποποιηθεί δια ετεροκυκλικών αμινών και τη χρησιμοποίησή των μία προτιμωμένη από τις οποίες είναι ως έκδοχα δια μέσα καταπολεμήσεως επιβλαβών οργανισμών. Οι σιλοξάνες που έχουν τροποποιηθεί με ετεροκυκλική αμίνη έχουν σκελετούς σιλοξάνης με εξαρτημένες τερματικές ενδιάμεσες ετεροκυκλικές αμινομάδες, οι οποίες μπορούν να περιέχουν ένα ή περισσότερα ετεροάτομα, δηλαδή άζωτο, θείο ή οξυγόνο. Οι ετεροκυκλικές αμινομάδες ή η σιλοξάνη είναι δυνατόν να έχουν ενεργοποιηθεί περαιτέρω με ομάδες αλκύλ ή αλκυλενοξειδίου.

---

**ΑΡΙΘΜΟΣ ΕΥΡ. Δ.Ε.** (11):3046541  
**ΑΡΙΘ. ΕΛΛ. ΚΑΤΑΘΕΣΗΣ** (21):20030404338  
**ΗΜΕΡ. ΕΛΛ. ΚΑΤΑΘΕΣΗΣ** (11):22/10/2003  
**ΑΡΙΘ./ΗΜΕΡ. ΔΗΜΟΣΙΕΥΣΗΣ**  
**ΕΥΡΩΠΑΪΚΟΥ ΔΙΠΛΩΜΑΤΟΣ(87):**1179113 - 23/07/2003  
**ΑΡΙΘ./ΗΜΕΡ. ΔΗΜΟΣΙΕΥΣΗΣ**  
**ΕΥΡΩΠΑΪΚΗΣ ΑΙΤΗΣΗΣ** (86):00929529.6--15/05/2000  
**ΔΙΚΑΙΟΥΧΟΣ** (73):1)Vetrotech Saint-Gobain (International) AG  
Stauffacherstrasse 128, 3014 Bern, ΕΛΒΕΤΙΑ  
**ΣΥΜΒ. ΠΡΟΤΕΡΑΙΟΤΗΤΕΣ** (30):19922507-15/05/1999-DE  
**ΕΦΕΥΡΕΤΗΣ** (72):1)GELDERIE, Udo  
2)FROMMELT, Simon  
**ΕΙΔΙΚΟΣ ΠΛΗΡΕΞΟΥΣΙΟΣ** (74):ΕΥΑΓΓΕΛΟΥ ΒΑΣΩ  
Λ.ΣΥΓΓΡΟΥ 45, 11743 ΑΘΗΝΑ  
**ΑΝΤΙΚΛΗΤΟΣ** (74):ΕΥΑΓΓΕΛΟΥ ΒΑΣΩ  
Λ.ΣΥΓΓΡΟΥ 45,11743 ΑΘΗΝΑ  
**ΤΙΤΛΟΣ ΕΦΕΥΡΕΣΗΣ** (54):**ΣΥΝΘΕΣΗ ΣΤΟΚΟΥ, ΕΦΑΡΜΟΓΗ ΚΑΙ  
ΧΡΗΣΙΜΟΠΟΙΗΣΗ ΤΟΥ ΣΤΟΚΟΥ, ΤΖΑ-  
ΜΑΡΙΑ ΑΝΤΙΠΥΡΙΚΗΣ ΠΡΟΣΤΑΣΙΑΣ,  
ΜΕΘΟΔΟΣ ΠΑΡΑΓΩΓΗΣ ΤΗΣ ΤΖΑ-  
ΜΑΡΙΑΣ**

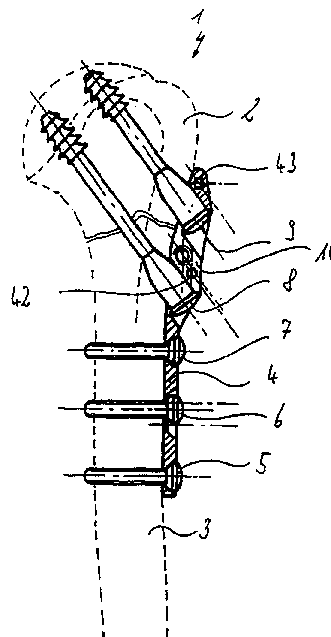
**ΠΕΡΙΛΗΨΗ(57)**

Τζαμαρία αντιπυρικής προστασίας που εμφανίζει δύο τουλάχιστον τζάμια κολλημένα μαζί μέσω ενός πλαισίου ανοίγματος και μιας ενδιάμεσης στιβάδας που περιέχει νερό, η οποία πληροί τον ενδιάμεσο χώρο μεταξύ των τζαμιών. Το πλαίσιο ανοίγματος αποτελείται από ένα κορδόνι εφαρμοζόμενο με εξώθηση επί της ακραίας ζώνης ενός τζαμιού, που έχει κατασκευαστεί από βουτυλικό πολυμερές λαμβανόμενο με αφετηρία 40 έως 65 τοις εκατό κατά βάρος πολυισοβουτυλένιο, 10 έως 25 τοις εκατό κατά βάρος αιθάλη και 10 έως 40 τοις εκατό κατά βάρος ανόργανο πληρωτικό. Εντός αυτών των περιοχών, η σύνθεση επιλέγεται κατά τέτοιο τρόπο ώστε το βουτυλικό πολυμερές να παρουσιάζει σε θερμοκρασία 80 βαθμών C συντελεστή εγκάρσιας ελαστικότητας ή διάτμησης G\* 1,2 έως 2,2 Mpa.

**ΑΡΙΘΜΟΣ ΕΥΡ. Δ.Ε.** (11):3046542  
**ΑΡΙΘ. ΕΛΛ. ΚΑΤΑΘΕΣΗΣ** (21):20030404339  
**ΗΜΕΡ. ΕΛΛ. ΚΑΤΑΘΕΣΗΣ** (11):23/10/2003  
**ΑΡΙΘ./ΗΜΕΡ. ΔΗΜΟΣΙΕΥΣΗΣ**  
**ΕΥΡΩΠΑΪΚΟΥ ΔΙΠΛΩΜΑΤΟΣ(87):**1030616 - 23/07/2003  
**ΑΡΙΘ./ΗΜΕΡ. ΔΗΜΟΣΙΕΥΣΗΣ**  
**ΕΥΡΩΠΑΪΚΗΣ ΑΙΤΗΣΗΣ** (86):98966147.5--05/11/1998  
**ΔΙΚΑΙΟΥΧΟΣ** (73):1)Muckter, Helmut  
Eupener Strasse 291, 52076 Aachen,  
ΓΕΡΜΑΝΙΑ  
**ΣΥΜΒ. ΠΡΟΤΕΡΑΙΟΤΗΤΕΣ** (30):19750493-14/11/1997-DE  
**ΕΦΕΥΡΕΤΗΣ** (72):1)Muckter, Helmut  
**ΕΙΔΙΚΟΣ ΠΛΗΡΕΞΟΥΣΙΟΣ** (74):ΣΑΚΕΛΛΑΡΙΔΗ ΒΑΛΗ-ΒΑΣΙΛΙΚΗ  
Αδριανού 70, 10556 ΑΘΗΝΑ  
**ΑΝΤΙΚΑΗΤΟΣ** (74):ΣΑΚΕΛΛΑΡΙΔΗ ΒΑΛΗ-ΒΑΣΙΛΙΚΗ  
Αδριανού 70,10556 ΑΘΗΝΑ  
**ΤΙΤΛΟΣ ΕΦΕΥΡΕΣΗΣ** (54):**ΜΙΑ ΕΜΦΥΤΕΥΣΗ ΓΙΑ ΤΗ ΣΤΑΘΕ-  
ΡΟΠΟΙΗΣΗ ΕΝΟΣ ΚΑΤΑΓΜΑΤΟΣ ΚΑΙ  
ΜΙΑ ΒΙΔΑ ΓΙΑ ΧΡΗΣΗ ΣΤΟ ΧΕΙΡΟΥΡ-  
ΓΕΙΟ.**

**ΠΕΡΙΛΗΨΗ(57)**

Μια πλάκα, ιδιαίτερα για το βραχιόνιο οστό φέρει οδηγούς κατά προτίμηση για δυο βίδες, οι οποίοι συγκρατούν τις βίδες σταθερά σε μια γωνία ως προς την πλάκα. Εξάλλου κατά προτίμηση οι βίδες στερεώνονται με δυνατότητα αποδέσμευσης με μια διάταξη ώστε να μην γυρίζουν γύρω από τον άξονα της βίδας και να μην μετακινούνται προς τον άξονα της βίδας. Για το σκοπό αυτό, είναι κατάλληλη μια ειδική βίδα με μια εξωτερική διάμετρο περιέλιξης, η οποία είναι μεγαλύτερη από ότι η διάμετρος του διπλανού άξονα. Προκειμένου να εξασφαλιστεί ένας ασφαλής οδηγός ενισχύεται με αύξηση η διάμετρος του άξονα στην περιοχή της κεφαλής της βίδας.

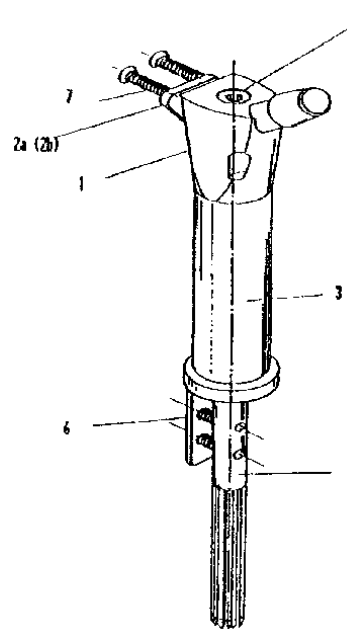


**ΑΡΙΘΜΟΣ ΕΥΡ. Δ.Ε.** (11):3046543  
**ΑΡΙΘ. ΕΛΛ. ΚΑΤΑΘΕΣΗΣ** (21):20030404340  
**ΗΜΕΡ. ΕΛΛ. ΚΑΤΑΘΕΣΗΣ** (11):22/10/2003  
**ΑΡΙΘ./ΗΜΕΡ. ΔΗΜΟΣΙΕΥΣΗΣ**  
**ΕΥΡΩΠΑΪΚΟΥ ΔΙΠΛΩΜΑΤΟΣ(87):**0729732 - 30/07/2003  
**ΑΡΙΘ./ΗΜΕΡ. ΔΗΜΟΣΙΕΥΣΗΣ**  
**ΕΥΡΩΠΑΪΚΗΣ ΑΙΤΗΣΗΣ** (86):95500028.6--03/03/1995  
**ΔΙΚΑΙΟΥΧΟΣ** (73):1)INDUSTRIAS QUIRURGICAS DE LE-  
VANTE, S.A.  
Islas Baleares, 50, P.I. Fuente del Jarro, 46988  
Paterna - Valencia, ΙΣΠΑΝΙΑ  
**ΣΥΜΒ. ΠΡΟΤΕΡΑΙΟΤΗΤΕΣ** (30):  
**ΕΦΕΥΡΕΤΗΣ** (72):1)Mas Gomez, Fco. Jose  
**ΕΙΔΙΚΟΣ ΠΛΗΡΕΞΟΥΣΙΟΣ** (74):ΛΥΜΠΕΡΗΣ ΝΙΚΟΛΑΟΣ  
Στουρνάρη 37, 10682 ΑΘΗΝΑ  
**ΑΝΤΙΚΑΗΤΟΣ** (74):ΛΥΜΠΕΡΗΣ ΝΙΚΟΛΑΟΣ  
Στουρνάρη 37,10682 ΑΘΗΝΑ  
**ΤΙΤΛΟΣ ΕΦΕΥΡΕΣΗΣ** (54):**ΣΥΝΘΕΤΟ ΣΧΕΔΙΟ ΑΝΤΙΚΑΤΑΣΤΑ-  
ΣΗΣ ΟΣΤΕΩΛΟΥΣ ΠΡΟΣΘΕΤΙΚΟΥ  
ΤΜΗΜΑΤΟΣ**

**ΠΕΡΙΛΗΨΗ(57)**

Προσθετικό τμήμα αντικατάστασης του οστού ενός σύνθετου σχεδίου που είναι κατάλληλο για την αντικατάσταση των οστών στην εγγύς περιοχή του μηρού στα 2/3 του επάνω τμήματος του μηρού, το οποίο διαθέτει ένα μεταφυσικό στοιχείο, ένα ή περισσότερα διαφυσικά στοιχεία καθώς και ένα ενδο μυελικό στέλεχος έτσι ώστε να ενώνει το μεταφυσικό στοιχείο, το/τα διαφυσικό/ά στοιχείο/α και το ενδο μυελικό στέλεχος μια βίδα η οποία συγκρατεί το προσθετικό τμήμα η οποία έχει βιδωθεί στο ενδο μυελικό στέλεχος που είναι σε χρήση. Το μεταφυσικό στοιχείο είναι μοναδικό και για το λόγο αυτό κοινό για όλα τα είδη των επεμβάσεων ενώ διαθέτει ένα μέσο άνοιγμα και τα διαφυσικά στοιχεία διαφέρουν όσο αφορά τα μήκη ανάλογα με το μέγεθος σε μικρή και σταθερή ποσότητα έτσι ώστε το μέγιστο σφάλμα που μπορεί να συμβεί να είναι η τιμή εκείνη της απειροελάχιστης τιμή. Το ενδο μυελικό στέλεχος μπορεί να έχει διαφορετικά μήκη και διαμέτρους τα οποία

επιλέγονται ανάλογα με το μυελικό κανάλι του ασθενή και με γνώμονα τη βελτιστοποίηση της σταθερότητας που χρησιμοποιούνται και στο υγιές οστό. Φλοιώδεις βίδες χρησιμοποιούνται οι οποίες στηρίζουν εγκάρσια την πλευρική γλώσσα του στελέχους στο οστό.



**ΑΡΙΘΜΟΣ ΕΥΡ. Δ.Ε.** (11):3046544  
**ΑΡΙΘ. ΕΛΛ. ΚΑΤΑΘΕΣΗΣ** (21):20030404341  
**ΗΜΕΡ. ΕΛΛ. ΚΑΤΑΘΕΣΗΣ** (11):22/10/2003  
**ΑΡΙΘ./ΗΜΕΡ. ΔΗΜΟΣΙΕΥΣΗΣ**  
**ΕΥΡΩΠΑΪΚΟΥ ΔΙΠΛΩΜΑΤΟΣ(87):**1105132 - 17/09/2003  
**ΑΡΙΘ./ΗΜΕΡ. ΔΗΜΟΣΙΕΥΣΗΣ**  
**ΕΥΡΩΠΑΪΚΗΣ ΑΙΤΗΣΗΣ** (86):99936000.1--29/07/1999  
**ΔΙΚΑΙΟΥΧΟΣ** (73):1)Aventis Pharmaceuticals Inc.  
Route 202-206, P.O. Box 6800, Bridgewater,  
NJ 08807-0800, ΗΝΩΜΕΝΕΣ ΠΟΛΙΤΕΙΕΣ  
ΤΗΣ ΑΜΕΡΙΚΗΣ

**ΣΥΜΒ. ΠΡΟΤΕΡΑΙΟΤΗΤΕΣ** (30):143135-28/08/1998-US  
**ΕΦΕΥΡΕΤΗΣ** (72):1)MONDADORI, Cesare  
2)SORENSEN, Stephen, M.  
3)HITCHCOCK, Janice, M.

**ΕΙΔΙΚΟΣ ΠΛΗΡΕΞΟΥΣΙΟΣ** (74):ΛΥΜΠΕΡΗΣ ΝΙΚΟΛΑΟΣ  
Στουρνάρη 37, 10682 ΑΘΗΝΑ

**ΑΝΤΙΚΛΗΤΟΣ** (74):ΛΥΜΠΕΡΗΣ ΝΙΚΟΛΑΟΣ  
Στουρνάρη 37,10682 ΑΘΗΝΑ

**ΤΙΤΛΟΣ ΕΦΕΥΡΕΣΗΣ** (54):**ΧΡΗΣΗ ΤΗΣ R(+)-G(A)-(2,3-ΔΙΜΕΘΟ-  
ΕΥΦΑΙΝΥΛΟ)-1-2-(4-ΦΘΟΡΟΦΑΙΝΥΛ)  
ΑΙΘΥΛΟ]-4-ΠΗΠΕΡΙΔΙΝΟΜΕΘΑΝΟΛΗΣ  
ΓΙΑ ΤΗΝ ΘΕΡΑΠΕΥΤΙΚΗ ΑΓΩΓΗ ΣΤΗΝ  
ΥΠΝΙΚΗ ΑΠΟΦΡΑΚΤΙΚΗ ΑΠΝΟΙΑ**

**ΠΕΡΙΛΗΨΗ(57)**

Μία μέθοδος για την θεραπεία ενός ασθενούς με μία Διαταραχή του Ύπνου, η οποία περιλαμβάνει τη χορήγηση μιας αποτελεσματικής ποσότητας της R- (+)-α-(2, 3- Διμεθοξυφαινυλο)-1- [2- (4-φθοροφαινυλ) αιθυλο] -4- πιπεριδινόμεθανόλης ή ενός φαρμακευτικά αποδεκτού άλατος της σε έναν ασθενή που έχει ανάγκη μία τέτοια φαρμακευτική αγωγή.

**ΑΡΙΘΜΟΣ ΕΥΡ. Δ.Ε.** (11):3046545  
**ΑΡΙΘ. ΕΛΛ. ΚΑΤΑΘΕΣΗΣ** (21):20030404342  
**ΗΜΕΡ. ΕΛΛ. ΚΑΤΑΘΕΣΗΣ** (11):23/10/2003  
**ΑΡΙΘ./ΗΜΕΡ. ΔΗΜΟΣΙΕΥΣΗΣ**  
**ΕΥΡΩΠΑΪΚΟΥ ΔΙΠΛΩΜΑΤΟΣ(87):**1148802 - 13/08/2003  
**ΑΡΙΘ./ΗΜΕΡ. ΔΗΜΟΣΙΕΥΣΗΣ**  
**ΕΥΡΩΠΑΪΚΗΣ ΑΙΤΗΣΗΣ** (86):99972512.0--25/11/1999  
**ΔΙΚΑΙΟΥΧΟΣ** (73):1)PI-DESIGN AG  
Kantonstrasse, 6234 Triengen, ΕΛΒΕΤΙΑ

**ΣΥΜΒ. ΠΡΟΤΕΡΑΙΟΤΗΤΕΣ** (30):98122329-25/11/1998-EP  
**ΕΦΕΥΡΕΤΗΣ** (72):1)JORGENSEN, Carsten

**ΕΙΔΙΚΟΣ ΠΛΗΡΕΞΟΥΣΙΟΣ** (74):ΣΑΚΕΛΛΑΡΙΔΗ ΒΑΛΗ-ΒΑΣΙΛΙΚΗ  
Αδριανού 70, 10556 ΑΘΗΝΑ

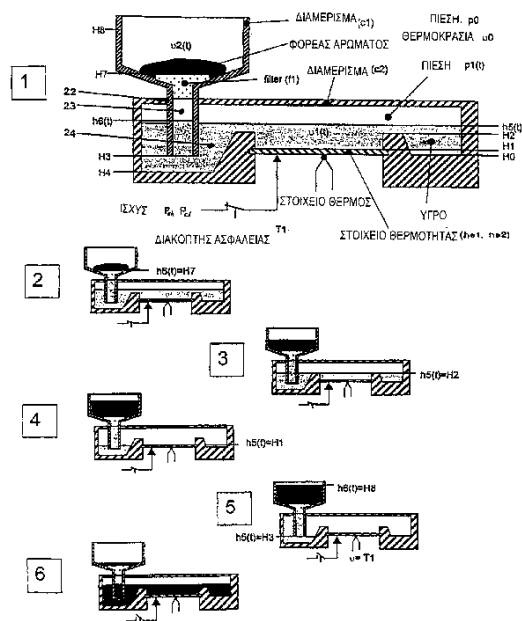
**ΑΝΤΙΚΛΗΤΟΣ** (74):ΣΑΚΕΛΛΑΡΙΔΗ ΒΑΛΗ-ΒΑΣΙΛΙΚΗ  
Αδριανού 70,10556 ΑΘΗΝΑ

**ΤΙΤΛΟΣ ΕΦΕΥΡΕΣΗΣ** (54):**ΣΥΣΚΕΥΗ ΓΙΑ ΤΗΝ ΠΑΡΑΣΚΕΥΗ  
ΖΕΣΤΩΝ ΡΟΦΗΜΑΤΩΝ ΚΑΙ ΜΕΘΟΔΟΣ  
ΠΑΡΑΣΚΕΥΗΣ ΖΕΣΤΩΝ ΡΟΦΗΜΑΤΩΝ  
ΧΡΗΣΙΜΟΠΟΙΩΝΤΑΣ ΤΗΝ ΑΝΑΦΕΡ-  
ΘΕΙΣΑ ΣΥΣΚΕΥΗ.**

**ΠΕΡΙΛΗΨΗ(57)**

Μια συσκευή για την παρασκευή ροφημάτων του τύπου που έχει ένα κλειστό διαμέρισμα (c2), ένα ανοιχτό διαμέρισμα (c1), ένα σωλήνα ανόδου (23) που συνδέει τα διαμερίσματα, και μια συσκευή φίλτρου (f1) ανάμεσα στο σωλήνα ανόδου (23) και το ανοιχτό διαμέρισμα (c1), έχει κάποια μειονεκτήματα κατά το ότι χρειάζεται μια εξωτερική πηγή θέρμανσης, οπότε αυξάνεται ο κίνδυνος φωτιάς και ο κίνδυνος να καούν τα πρόσωπα που τη χειρίζονται. Περαιτέρω, ο χρόνος έγχυσης είναι είτε σταθερός, και προσδιορίζεται από την απόσταση ανάμεσα στο κάτω στόμιο του σωλήνα ανόδου και τη βάση του κλειστού διαμερίσματος ή έγκειται στο χρήστη να τον υπολογίσει. Ο εφευρέτης έχει προτείνει συνεπώς να έχει η βάση του κλειστού διαμερίσματος (c2) τουλάχιστον δυο επίπεδα (H1, H4), ένα επίπεδο με μειωμένη ανύψωση (H4) σε μια σχετικά μικρή περιοχή γύρω από το κάτω στόμιο του σωλήνα ανόδου (23), το επίπεδο (H3)

του οποίου είναι τουλάχιστον κάτω από το άλλο ανυψωμένο επίπεδο (H1) μιας σχετικά μεγάλης περιοχής, η δε αναφερθείσα περιοχή είναι εφοδιασμένη με ηλεκτρικά μέσα θέρμανσης (he1, he2) που ελέγχονται από ένα μέσο διακόπτη και τουλάχιστον ένα ευαίσθητο στη θερμοκρασία μέσο (θ) για τον έλεγχο του μέσου διακόπτη, η δε αναφερθείσα μεγάλη περιοχή της βάσης περιβάλλεται από ένα περιστόμιο (25) για να συγκρατεί ένα υπόλοιπο υγρού.

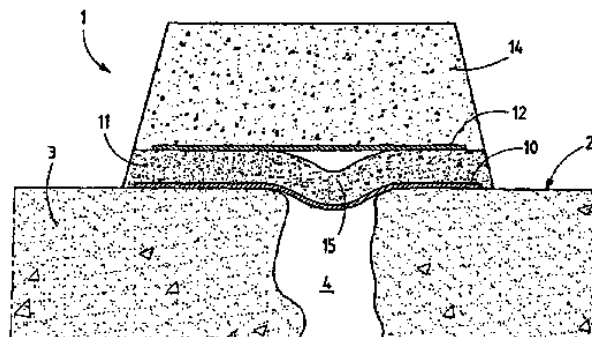


**ΑΡΙΘΜΟΣ ΕΥΡ. Δ.Ε.** (11):3046546  
**ΑΡΙΘ. ΕΛΛ. ΚΑΤΑΘΕΣΗΣ** (21):20030404343  
**ΗΜΕΡ. ΕΛΛ. ΚΑΤΑΘΕΣΗΣ** (11):22/10/2003  
**ΑΡΙΘ./ΗΜΕΡ. ΔΗΜΟΣΙΕΥΣΗΣ**  
**ΕΥΡΩΠΑΪΚΟΥ ΔΙΠΛΩΜΑΤΟΣ(87):**0874214 - 23/07/2003  
**ΑΡΙΘ./ΗΜΕΡ. ΔΗΜΟΣΙΕΥΣΗΣ**  
**ΕΥΡΩΠΑΪΚΗΣ ΑΙΤΗΣΗΣ** (86):98400952.2--17/04/1998  
**ΔΙΚΑΙΟΥΧΟΣ** (73):1)Bidim Geosynthetics S.A.  
 9, rue Marcel Paul, 95870 Bezons, ΓΑΛΛΙΑ  
**ΣΥΜΒ. ΠΡΟΤΕΡΑΙΟΤΗΤΕΣ** (30):9705063-24/04/1997-FR  
**ΕΦΕΥΡΕΤΗΣ** (72):1)Delmas, Philippe  
 2)Nancey, Alain  
**ΕΙΔΙΚΟΣ ΠΛΗΡΕΞΟΥΣΙΟΣ** (74):ΓΟΥΛΑΝΔΡΗ ΕΥΑΓΓΕΛΙΑ  
 Σίνα 9, 10680 ΑΘΗΝΑ  
**ΑΝΤΙΚΛΗΤΟΣ** (74):ΟΙΚΟΝΟΜΙΔΗΣ ΔΗΜΗΤΡΙΟΣ  
 Σίνα 9,10680 ΑΘΗΝΑ  
**ΤΙΤΛΟΣ ΕΦΕΥΡΕΣΗΣ** (54):**ΜΕΘΟΔΟΣ ΕΝΤΟΠΙΣΜΟΥ ΚΑΘΙΖΗΣΗΣ ΕΛΑΦΟΥΣ ΚΑΤΩ ΑΠΟ ΕΝΑ ΕΡΓΟ ΠΟΛΙΤΙΚΟΥ ΜΗΧΑΝΙΚΟΥ**

**ΠΕΡΙΛΗΨΗ(57)**

Η εφεύρεση αφορά σε μια μέθοδο εντοπισμού καθίζησης εδάφους κάτω από ένα έργο πολιτικού μηχανικού. Κάτω από το έργο (1) χρησιμοποιούνται δύο οριζόντια γεωσυνθετικά (10, 12) που χωρίζονται από ένα στρώμα εδάφους (11) ομογενούς πάχους (H). Το κατώτερο γεωσυνθετικό (10) έχει ένα μικρό τυποποιημένο τεμάχιο σε εφελκυσμό και φέρει δύο φύλλα με νήματα με ρυθμισμένες και διαφορετικές τιμές επιμήκυνσης θραύσης. Το ανώτερο γεωσυνθετικό (12) έχει ένα μεγαλύτερο τυποποιημένο τεμάχιο σε εφελκυσμό. Το πάχος H του στρώματος του εδάφους (11) καθορίζεται κατά τρόπο ώστε το στρώμα του εδάφους να προκαλεί υπό την πίεση του δικού του βάρους και μόνο μια παραμόρφωση του κατώτερου

γεωσυνθετικού που να είναι ανώτερη από την τιμή επιμήκυνσης θραύσης των νημάτων του πρώτου φύλλου, και κατώτερη από την τιμή επιμήκυνσης θραύσης των νημάτων του δεύτερου φύλλου.

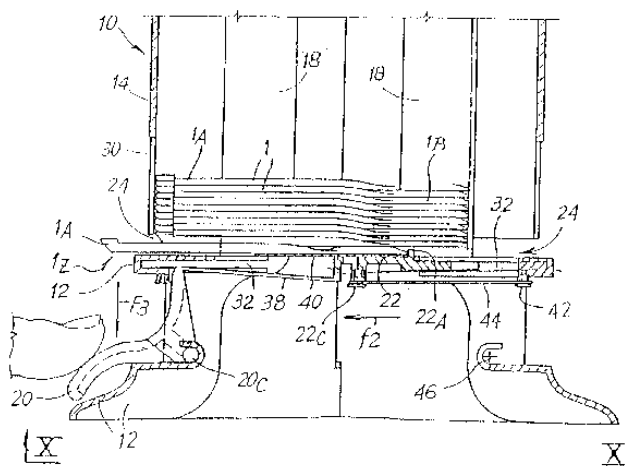


**ΑΡΙΘΜΟΣ ΕΥΡ. Δ.Ε.** (11):3046547  
**ΑΡΙΘ. ΕΛΛ. ΚΑΤΑΘΕΣΗΣ** (21):20030404345  
**ΗΜΕΡ. ΕΛΛ. ΚΑΤΑΘΕΣΗΣ** (11):22/10/2003  
**ΑΡΙΘ./ΗΜΕΡ. ΔΗΜΟΣΙΕΥΣΗΣ**  
**ΕΥΡΩΠΑΪΚΟΥ ΔΙΠΛΩΜΑΤΟΣ(87):**1217923 - 03/09/2003  
**ΑΡΙΘ./ΗΜΕΡ. ΔΗΜΟΣΙΕΥΣΗΣ**  
**ΕΥΡΩΠΑΪΚΗΣ ΑΙΤΗΣΗΣ** (86):00944247.6--12/07/2000  
**ΔΙΚΑΙΟΥΧΟΣ** (73):1)Casebasse, Susanna  
 Via dell'Orto, 20, 50124 Firenze, ΙΤΑΛΙΑ  
 2)Casebasse, Stefano  
 Via Monte Uliveto, 36, 50124 Firenze, ΙΤΑΛΙΑ  
 3)Casebasse, Stefania  
 Via San Vito, 24, 50124 Firenze, ΙΤΑΛΙΑ  
**ΣΥΜΒ. ΠΡΟΤΕΡΑΙΟΤΗΤΕΣ** (30):F1990164-16/07/1999-IT  
**ΕΦΕΥΡΕΤΗΣ** (72):1)Casebasse, Stefania  
 2)Casebasse, Stefano  
 3)Casebasse, Susanna  
**ΕΙΔΙΚΟΣ ΠΛΗΡΕΞΟΥΣΙΟΣ** (74):ΛΥΜΠΕΡΗΣ ΝΙΚΟΛΑΟΣ  
 Στουρνάρη 37, 10682 ΑΘΗΝΑ  
**ΑΝΤΙΚΛΗΤΟΣ** (74):ΛΥΜΠΕΡΗΣ ΝΙΚΟΛΑΟΣ  
 Στουρνάρη 37,10682 ΑΘΗΝΑ  
**ΤΙΤΛΟΣ ΕΦΕΥΡΕΣΗΣ** (54):**ΣΥΣΚΕΥΗ ΔΙΑΝΟΜΗΣ ΚΟΥΤΑΛΙΩΝ ΠΑΓΩΤΟΥ ΜΙΑΣ ΧΡΗΣΗΣ ΚΑΙ ΣΥΝΑΦΩΝ ΠΡΟΙΟΝΤΩΝ, ΜΕ ΜΗΧΑΝΙΣΜΟ ΕΞΑΓΩΓΗΣ ΤΟΥ ΚΑΤΩΤΕΡΟΥ ΚΟΥΤΑΛΙΟΥ ΚΑΘΕ ΣΤΗΛΗΣ ΜΕΣΩ ΟΛΙΣΘΗΣΗΣ**

**ΠΕΡΙΛΗΨΗ(57)**

Ο μηχανισμός ο οποίος προκαλεί την προεξοχή του κατώτερου κουταλιού (1, 1B) κάθε στήλης από το αντίστοιχο άνοιγμα (24) στην μπροστινή πλευρά του κουτιού αποτελείται από έναν περιστρεφόμενο ορθογώνιο μοχλό (20) και ένα ολισθηρό τμήμα (22) συνδεδεμένο μέσω μιας ευέλικτης λωρίδας (38). Το ολισθηρό τμήμα (22) έλκεται σε κατεύθυνση αντίθετη από αυτή της απόσπασης εξαιτίας ενός

λάστιχου (44) το οποίο αγκιστρώνεται σε πείρους (22C και 42). Το ολισθηρό τμήμα (22) διαθέτει μια προεξοχή (22A) η οποία παρασύρει το κουτάλι να αποσπαστεί.



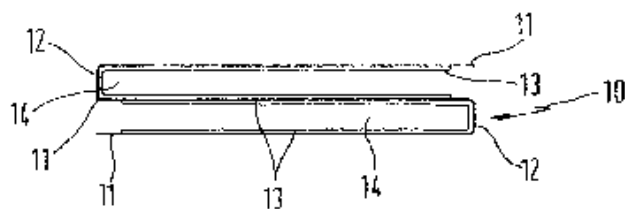
**ΑΡΙΘΜΟΣ ΕΥΡ. Δ.Ε.** (11):3046548  
**ΑΡΙΘ. ΕΛΛ. ΚΑΤΑΘΕΣΗΣ** (21):20030404344  
**ΗΜΕΡ. ΕΛΛ. ΚΑΤΑΘΕΣΗΣ** (11):23/10/2003  
**ΑΡΙΘ./ΗΜΕΡ. ΔΗΜΟΣΙΕΥΣΗΣ**  
**ΕΥΡΩΠΑΪΚΟΥ ΔΙΠΛΩΜΑΤΟΣ(87):**0730765 - 17/09/2003  
**ΑΡΙΘ./ΗΜΕΡ. ΔΗΜΟΣΙΕΥΣΗΣ**  
**ΕΥΡΩΠΑΪΚΗΣ ΑΙΤΗΣΗΣ** (86):95902589.1--22/11/1994  
**ΔΙΚΑΙΟΥΧΟΣ** (73):1)LEXIS-NEXIS, A DIVISION OF REED ELSEVIER INC.  
9443 Springboro Pike, P.O. Box 933, Dayton, OH 45401, ΗΝΩΜΕΝΕΣ ΠΟΛΙΤΕΙΕΣ ΤΗΣ ΑΜΕΡΙΚΗΣ  
**ΣΥΜΒ. ΠΡΟΤΕΡΑΙΟΤΗΤΕΣ** (30):155304-22/11/1993-US  
**ΕΦΕΥΡΕΤΗΣ** (72):1)SEVER, Stephen, M.  
2)WADDELL, Dale  
3)PEASE, Thomas  
4)McBEATH, Darin, W.  
5)LEININGER, Catherine  
6)DOAN, Minh  
7)DALEY, Ray  
8)LU, Allan, X.  
9)MILLER, David, James  
10)HOLT, John  
11)WECKESSER, Franz  
12)GRAHAM, Richard, G.  
**ΕΙΔΙΚΟΣ ΠΛΗΡΕΞΟΥΣΙΟΣ** (74):ΚΟΣΜΑ ΔΩΡΟΘΕΑ  
ΣΙΝΑ 14, 10672 ΑΘΗΝΑ  
**ΑΝΤΙΚΛΗΤΟΣ** (74):ΔΑΛΑΜΑΓΚΑ-ΚΑΛΟΓΗΡΟΥ  
ΜΑΡΓΑΡΙΤΑ  
Σίνα 14,10672 ΑΘΗΝΑ  
**ΤΙΤΛΟΣ ΕΦΕΥΡΕΣΗΣ** (54):**ΣΥΣΤΗΜΑ ΣΥΝΔΥΑΣΤΙΚΗΣ ΑΝΑΖΗΤΗΣΗΣ ΚΑΙ ΑΝΑΚΤΗΣΗΣ ΚΕΙΜΕΝΟΥ.**

#### ΠΕΡΙΛΗΨΗ(57)

Ένα σύστημα συνδυαστικής αναζήτησης και ανάκτησης κειμένου (30) χρησιμοποιεί έναν ή περισσότερους μετωπικούς επεξεργαστές (56-58) για την αλληλεπίδραση με ένα δίκτυο (62) που έχει ένα ή περισσότερα τερματικά χρήστη (64-66) ενωμένα πάνω του ώστε ο χρήστης να δύναται να παρέχει πληροφορίες στο σύστημα (30) και να δέχεται πληροφορίες από το σύστημα. Το σύστημα (30) επίσης περιλαμβάνει αποθήκευση (46-49) για ένα πλήθος εγγράφων κειμένου, και τουλάχιστον έναν επεξεργαστή (42-44), συζευγμένο στους μετωπικούς επεξεργαστές (56-58) και στην αποθήκευση εγγράφων (46-49). Καθένας από τους επεξεργαστές (42-44) έχει πρόσβαση σε βιβλιοθήκες θησαυρού (54-54). Ο(ι) επεξεργαστής(ές) (32-35) αναζητά τα έγγραφα κειμένου σύμφωνα με μία αίτηση αναζήτησης που παρέχεται από το χρήστη και παρέχει στον μετωπικό επεξεργαστή (56-58) έναν προκαθορισμένο αριθμό ανακτώμενων εγγράφων που περιέχουν τουλάχιστον έναν όρο της αίτησης αναζήτησης. Τα ανακτώμενα έγγραφα έχουν υψηλότερες θέσεις κατάταξης από έγγραφα που δεν παρέχονται στον μετωπικό επεξεργαστή (56-58). Οι θέσεις κατάταξης υπολογίζονται με χρήση ενός τύπου που μεταβάλλεται σύμφωνα με το τετράγωνο της συχνότητας σε καθένα από τα έγγραφα κειμένου καθενός από τους όρους αναζήτησης.

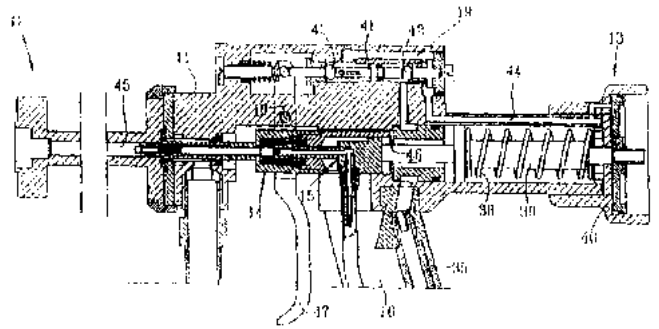
**ΑΡΙΘΜΟΣ ΕΥΡ. Δ.Ε.** (11):3046549  
**ΑΡΙΘ. ΕΛΛ. ΚΑΤΑΘΕΣΗΣ** (21):20030404346  
**ΗΜΕΡ. ΕΛΛ. ΚΑΤΑΘΕΣΗΣ** (11):22/10/2003  
**ΑΡΙΘ./ΗΜΕΡ. ΔΗΜΟΣΙΕΥΣΗΣ**  
**ΕΥΡΩΠΑΪΚΟΥ ΔΙΠΛΩΜΑΤΟΣ(87):**0918199 - 27/08/2003  
**ΑΡΙΘ./ΗΜΕΡ. ΔΗΜΟΣΙΕΥΣΗΣ**  
**ΕΥΡΩΠΑΪΚΗΣ ΑΙΤΗΣΗΣ** (86):98122073.4--20/11/1998  
**ΔΙΚΑΙΟΥΧΟΣ** (73):1)BSH Bosch und Siemens Hausgerate GmbH  
Hochstrasse 17, 81669 Munchen, ΓΕΡΜΑΝΙΑ  
**ΣΥΜΒ. ΠΡΟΤΕΡΑΙΟΤΗΤΕΣ** (30):19751768-21/11/1997-DE  
**ΕΦΕΥΡΕΤΗΣ** (72):1)Holz, Walter Dipl.-Ing.  
2)Mack, Hans Christian  
3)Becker, Wolfgang Dipl.-Ing.  
**ΕΙΔΙΚΟΣ ΠΛΗΡΕΞΟΥΣΙΟΣ** (74):ΛΥΜΠΕΡΗΣ ΝΙΚΟΛΑΟΣ  
Στουρνάρη 37, 10682 ΑΘΗΝΑ  
**ΑΝΤΙΚΛΗΤΟΣ** (74):ΛΥΜΠΕΡΗΣ ΝΙΚΟΛΑΟΣ  
Στουρνάρη 37,10682 ΑΘΗΝΑ  
**ΤΙΤΛΟΣ ΕΦΕΥΡΕΣΗΣ** (54):**ΣΥΣΚΕΥΗ ΨΥΞΗΣ**  
**ΠΕΡΙΛΗΨΗ(57)**

Στην περίπτωση μίας διάταξης εξάτμισης (10, 20, 30, 40, 50) που προορίζεται να διατάσσεται εκτός του χώρου ψύξης που αποσκοπείται να ψύχεται και προς επίτευξη του υποχρεωτικού αερισμού από έναν ανεμιστήρα που προωθεί υποχρεωτικά ψυχρό αέρα μέσα στο χώρο ψύξης, η εν λόγω διάταξη εξάτμισης (10, 20, 30, 40, 50) σχηματίζεται από τουλάχιστον δύο θερμικά αγωγία επίπεδα (11, 21, 31, 41, 51) που είναι κατά προσέγγιση παράλληλα διατεταγμένα το ένα επάνω στο άλλο, επάνω από τα οποία εκτείνεται τουλάχιστον ένα κανάλι για το ψυκτικό μέσον (13, 23, 33, 43, 53) που συνενώνει συνδετικά μεταξύ τους και σύμφωνα με τις επιταγές της ψυκτικής τεχνικής τα δύο επίπεδα (11, 21, 31, 41, 51) και βρίσκεται επιπροσθέτως σε θερμικά αγωγήμη επαφή με τα εν λόγω επίπεδα (11, 21, 31, 41, 51).



**ΑΡΙΘΜΟΣ ΕΥΡ. Δ.Ε.** (11):3046550  
**ΑΡΙΘ. ΕΛΛ. ΚΑΤΑΘΕΣΗΣ** (21):20030404347  
**ΗΜΕΡ. ΕΛΛ. ΚΑΤΑΘΕΣΗΣ** (11):23/10/2003  
**ΑΡΙΘ./ΗΜΕΡ. ΔΗΜΟΣΙΕΥΣΗΣ**  
**ΕΥΡΩΠΑΪΚΟΥ ΔΙΠΛΩΜΑΤΟΣ**(87):0975430 - 23/07/2003  
**ΑΡΙΘ./ΗΜΕΡ. ΔΗΜΟΣΙΕΥΣΗΣ**  
**ΕΥΡΩΠΑΪΚΗΣ ΑΙΤΗΣΗΣ** (86):98917914.8--17/04/1998  
**ΔΙΚΑΙΟΥΧΟΣ** (73):1)APLICATOR SYSTEM AB  
Metallvagen 6., 435 33 Molnlycke, ΣΟΥΗΔΙΑ  
**ΣΥΜΒ. ΠΡΟΤΕΡΑΙΟΤΗΤΕΣ** (30):9701541-23/04/1997-SE  
**ΕΦΕΥΡΕΤΗΣ** (72):1)JoNSSON, Peder  
**ΕΙΔΙΚΟΣ ΠΛΗΡΕΞΟΥΣΙΟΣ** (74):ΚΟΣΜΑ ΔΩΡΟΘΕΑ  
ΣΙΝΑ 14, 10672 ΑΘΗΝΑ  
**ΑΝΤΙΚΛΗΤΟΣ** (74):ΔΑΛΑΜΑΓΚΑ-ΚΑΛΟΓΗΡΟΥ  
ΜΑΡΓΑΡΙΤΑ  
Σίνα 14,10672 ΑΘΗΝΑ  
**ΤΙΤΛΟΣ ΕΦΕΥΡΕΣΗΣ** (54):ΠΙΣΤΟΛΙ ΨΕΚΑΣΜΟΥ  
**ΠΕΡΙΛΗΨΗ(57)**

Πιστόλι ψεκασμού για ανάμειξη και ψεκασμό δύο μέσων και του τύπου που ενσωματώνει μία βαλβίδα για κάθε μέσο. Οι δύο βαλβίδες είναι σχεδιασμένες ώστε η μία να είναι μέσα στην άλλη και να είναι αξονικά μετατοπίσιμες εντός ενός περιβλήματος και η μία σε σχέση με την άλλη και από μία θέση βαλβίδα έναντι της δράσης του ελατηρίου. Οι βαλβίδες μαζί ελέγχονται από μία εξωτερική δύναμη.

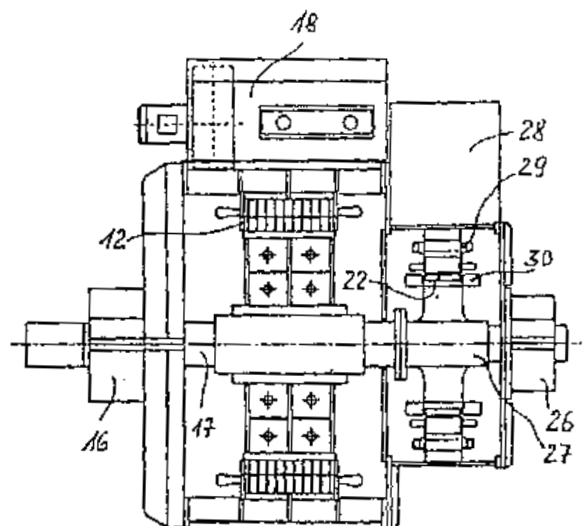


**ΑΡΙΘΜΟΣ ΕΥΡ. Δ.Ε.** (11):3046551  
**ΑΡΙΘ. ΕΛΛ. ΚΑΤΑΘΕΣΗΣ** (21):20030404348  
**ΗΜΕΡ. ΕΛΛ. ΚΑΤΑΘΕΣΗΣ** (11):22/10/2003  
**ΑΡΙΘ./ΗΜΕΡ. ΔΗΜΟΣΙΕΥΣΗΣ**  
**ΕΥΡΩΠΑΪΚΟΥ ΔΙΠΛΩΜΑΤΟΣ**(87):1233904 - 20/08/2003  
**ΑΡΙΘ./ΗΜΕΡ. ΔΗΜΟΣΙΕΥΣΗΣ**  
**ΕΥΡΩΠΑΪΚΗΣ ΑΙΤΗΣΗΣ** (86):00984867.2--20/10/2000  
**ΔΙΚΑΙΟΥΧΟΣ** (73):1)SIEMENS AKTIENGESELLSCHAFT  
Wittelsbacherplatz 2, 80333 Munchen,  
ΓΕΡΜΑΝΙΑ  
**ΣΥΜΒ. ΠΡΟΤΕΡΑΙΟΤΗΤΕΣ** (30):19958783-30/11/1999-DE  
**ΕΦΕΥΡΕΤΗΣ** (72):1)Schuering, Ingo  
2)Meyer, Christian  
3)Wengler, Peter  
**ΕΙΔΙΚΟΣ ΠΛΗΡΕΞΟΥΣΙΟΣ** (74):ΛΥΜΠΕΡΗΣ ΝΙΚΟΛΑΟΣ  
Στουρνάρη 37, 10682 ΑΘΗΝΑ  
**ΑΝΤΙΚΛΗΤΟΣ** (74):ΛΥΜΠΕΡΗΣ ΝΙΚΟΛΑΟΣ  
Στουρνάρη 37,10682 ΑΘΗΝΑ  
**ΤΙΤΛΟΣ ΕΦΕΥΡΕΣΗΣ** (54):ΜΗΧΑΝΙΣΜΟΣ-ΣΥΣΤΗΜΑ ΜΕΤΑΛΟ-  
ΣΗΣ ΤΗΣ ΚΙΝΗΣΗΣ ΜΕ ΔΥΟ ΚΙΝΗ-  
ΤΗΡΕΣ ΜΕΤΑΔΟΣΗΣ ΤΗΣ ΚΙΝΗΣΗΣ  
ΔΙΑΦΟΡΕΤΙΚΗΣ ΙΣΧΥΟΣ ΓΙΑ ΕΝΑ  
ΠΛΟΙΟ

**ΠΕΡΙΛΗΨΗ(57)**

Ο σκοπός της εφεύρεσης είναι η βελτιστοποίηση του ενεργειακού ισοζυγίου ενός μηχανισμού - συστήματος μετάδοσης της κίνησης για ένα σκάφος του Πολεμικού Ναυτικού με δύο περιοχές λειτουργίας της προπέλας που εργάζονται κατά πολύ διαφορετικό τρόπο. Προς επίτευξη του σκοπού αυτού, υπάρχουν εγκατεστημένοι στο μηχανοστάσιο δύο κινητήρες μετάδοσης της κίνησης (10, 20) οι οποίοι είναι εκτελεστικά και κατασκευαστικά διαμορφωμένοι στη μορφή κινητήρων ηλεκτρικού ρεύματος πολλαπλών εναλλακτικών φάσεων λειτουργίας με σύστημα τροφοδοσίας από ανορθωτή (φωρατή). Οι εν λόγω κινητήρες μετάδοσης της κίνησης διαφέρουν ως προς την ονομαστική τους ισχύ σε έναν λόγο που είναι ίσος

με το 20:1 τουλάχιστον. Με πλεονεκτικό για τους σκοπούς της εφεύρεσης τρόπο, οι δρομείς (12, 22) των δύο εν λόγω κινητήρων μετάδοσης της κίνησης (10, 20) είναι από κοινού συνενωτικά συνδεδεμένοι σε δύο διατάξεις έδρασης δια τριβών (16, 26) που έχουν τοποθετηθεί εναλλάξ στις δύο εξωτερικές πλευρές των εν λόγω δρομέων.



**ΑΡΙΘΜΟΣ ΕΥΡ. Δ.Ε.** (11):3046552  
**ΑΡΙΘ. ΕΛΛ. ΚΑΤΑΘΕΣΗΣ** (21):20030404349  
**ΗΜΕΡ. ΕΛΛ. ΚΑΤΑΘΕΣΗΣ** (11):23/10/2003  
**ΑΡΙΘ./ΗΜΕΡ. ΔΗΜΟΣΙΕΥΣΗΣ**  
**ΕΥΡΩΠΑΪΚΟΥ ΔΙΠΛΩΜΑΤΟΣ(87):**1154785 - 23/07/2003  
**ΑΡΙΘ./ΗΜΕΡ. ΔΗΜΟΣΙΕΥΣΗΣ**  
**ΕΥΡΩΠΑΪΚΗΣ ΑΙΤΗΣΗΣ** (86):00907310.7--17/02/2000  
**ΔΙΚΑΙΟΥΧΟΣ** (73):1)ZymoGenetics, Inc.  
1201 Eastlake Avenue East, Seattle, WA  
98102, ΗΝΩΜΕΝΕΣ ΠΟΛΙΤΕΙΕΣ ΤΗΣ  
ΑΜΕΡΙΚΗΣ  
**ΣΥΜΒ. ΠΡΟΤΕΡΑΙΟΤΗΤΕΣ** (30):253604-19/02/1999-US  
444794-22/11/1999-US  
**ΕΦΕΥΡΕΤΗΣ** (72):1)SHEPPARD, Paul, O.  
2)LASSER, Gerald, W.  
3)BISHOP, Paul, D.  
**ΕΙΔΙΚΟΣ ΠΛΗΡΕΞΟΥΣΙΟΣ** (74):ΜΠΑΝΤΕΚΑ ΙΩΑΝΝΑ  
Σόλωνος 49, 10672 ΑΘΗΝΑ  
**ΑΝΤΙΚΛΗΤΟΣ** (74):ΜΑΡΟΥΛΗΣ ΠΡΑΞΙΤΕΛΗΣ  
Εφέσσου 15,17121 ΝΕΑ ΣΜΥΡΝΗ  
(ΑΤΤΙΚΗΣ)  
**ΤΙΤΛΟΣ ΕΦΕΥΡΕΣΗΣ** (54):ΑΝΑΣΤΟΛΕΙΣ ΓΙΑ ΧΡΗΣΗ ΑΙΜΟΣΤΑ-  
ΤΗ ΚΑΙ ΣΕ ΛΕΙΤΟΥΡΓΙΑ ΑΝΟΣΙΑΣ.

χρήσιμοι για να καταπραΰνουν τις κολλαγόνες επιφάνειες και να διαμορφώνεται η  
θεραπεία πληγών (τραυμάτων).

#### **ΠΕΡΙΛΗΨΗ(57)**

Η παρούσα εφεύρεση σχετίζεται με μόρια πολυνουκλεοτιδίου και πολυπεπτιδίου για χρήση ως ουσιών αναστολής αιμοστάσεως και για άνοση λειτουργία. Τέτοιοι αναστολείς είναι μέλη της οικογένειας των πρωτεϊνών που φέρουν μια κολλαγοειδή περιοχή και μια σφαιρική περιοχή. Οι αναστολείς είναι χρήσιμοι για να προάγεται η ροή του αίματος στο αγγειακό σύστημα μέσω μείωσης της θρομβογενούς και συμπληρωματικής δράσεως. Οι αναστολείς είναι επίσης

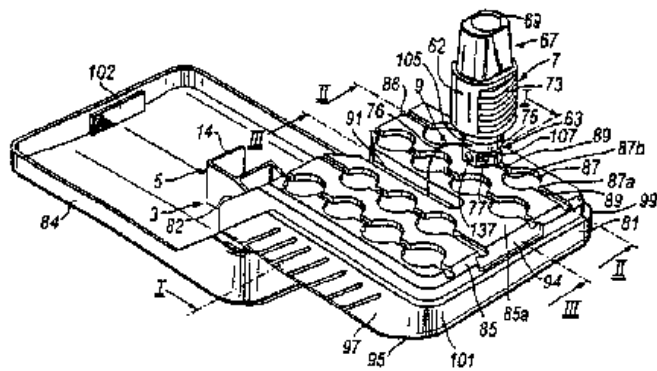
**ΑΡΙΘΜΟΣ ΕΥΡ. Δ.Ε.** (11):3046553  
**ΑΡΙΘ. ΕΛΛ. ΚΑΤΑΘΕΣΗΣ** (21):20030404350  
**ΗΜΕΡ. ΕΛΛ. ΚΑΤΑΘΕΣΗΣ** (11):23/10/2003  
**ΑΡΙΘ./ΗΜΕΡ. ΔΗΜΟΣΙΕΥΣΗΣ**  
**ΕΥΡΩΠΑΪΚΟΥ ΔΙΠΛΩΜΑΤΟΣ(87):**0966549 - 23/07/2003  
**ΑΡΙΘ./ΗΜΕΡ. ΔΗΜΟΣΙΕΥΣΗΣ**  
**ΕΥΡΩΠΑΪΚΗΣ ΑΙΤΗΣΗΣ** (86):97941899.3--28/07/1997  
**ΔΙΚΑΙΟΥΧΟΣ** (73):1)ThyssenKrupp Acciai Speciali Terni S.p.A.  
Viale Benedetto Brin 218, 05100 Terni,  
ΙΤΑΛΙΑ  
**ΣΥΜΒ. ΠΡΟΤΕΡΑΙΟΤΗΤΕΣ** (30):RM970146-14/03/1997-IT  
**ΕΦΕΥΡΕΤΗΣ** (72):1)FORTUNATI, Stefano  
2)CICALE', Stefano  
3)ABBRUZZESE, Giuseppe  
**ΕΙΔΙΚΟΣ ΠΛΗΡΕΞΟΥΣΙΟΣ** (74):ΣΙΩΤΟΥ ΑΙΚΑΤΕΡΙΝΗ  
Ζαΐμη 28, 10683 ΑΘΗΝΑ  
**ΑΝΤΙΚΛΗΤΟΣ** (74):ΣΙΩΤΟΥ ΑΙΚΑΤΕΡΙΝΗ  
Ζαΐμη 28,10683 ΑΘΗΝΑ  
**ΤΙΤΛΟΣ ΕΦΕΥΡΕΣΗΣ** (54):ΔΙΑΔΙΚΑΣΙΑ ΓΙΑ ΤΟΝ ΕΛΕΓΧΟ ΤΗΣ  
ΑΝΑΣΤΟΛΗΣ ΣΤΗΝ ΠΑΡΑΓΩΓΗ  
ΦΥΛΛΩΝ ΜΕ ΠΡΟΣΑΝΑΤΟΛΙΣΜΕ-  
ΝΟΥΣ ΚΟΚΚΟΥΣ ΓΙΑ ΗΛΕΚΤΡΙΚΕΣ  
ΕΦΑΡΜΟΓΕΣ.

#### **ΠΕΡΙΛΗΨΗ(57)**

Στην παραγωγή λωρίδας χάλυβα με προσανατολισμένους κόκκους για ηλεκτρικές εφαρμογές, η αναστολή στην ελασμένη εν θερμώ λωρίδα ελέγχεται μέσω προσεκτικής εξισορρόπησης των περιεκτικότητας χαλκού, αργιλίου και καρβονίου, προκειμένου να προσδιοριστούν μετά την ελασμένη εν θερμώ λωρίδα, ο τύπος και ποσότητα των καθιζημένων δευτέρων φάσεων, για να επιτευχθούν βέλτιστες διαστάσεις κόκκων κατά τη ανόπτηση εξανθράκωσης, και να επιτρέπεται μία ακόλουθη συνεχής θερμο-επεξεργασία σε υψηλή θερμοκρασία στηνοποίηση, με διάχυση αζώτου σε όλο το πάχος της λωρίδας, το αργίλιο καθιζάνει κατευθείαν ως νιτρίδιο, φτάνοντας έτσι στην απαραίτητη ποσότητα των δευτέρων φάσεων για τον έλεγχο του προσανατολισμού των κόκκων στο τελικό προϊόν.

**ΑΡΙΘΜΟΣ ΕΥΡ. Δ.Ε.** (11):3046554  
**ΑΡΙΘ. ΕΛΛ. ΚΑΤΑΘΕΣΗΣ** (21):20030404351  
**ΗΜΕΡ. ΕΛΛ. ΚΑΤΑΘΕΣΗΣ** (11):23/10/2003  
**ΑΡΙΘ./ΗΜΕΡ. ΔΗΜΟΣΙΕΥΣΗΣ**  
**ΕΥΡΩΠΑΪΚΟΥ ΔΙΠΛΩΜΑΤΟΣ(87):**1063957 - 23/07/2003  
**ΑΡΙΘ./ΗΜΕΡ. ΔΗΜΟΣΙΕΥΣΗΣ**  
**ΕΥΡΩΠΑΪΚΗΣ ΑΙΤΗΣΗΣ** (86):99912201.3--16/03/1999  
**ΔΙΚΑΙΟΥΧΟΣ** (73):1)AstraZeneca AB  
151 85 Sodertalje, ΣΟΥΗΔΙΑ  
**ΣΥΜΒ. ΠΡΟΤΕΡΑΙΟΤΗΤΕΣ** (30):9800897-17/03/1998-SE  
**ΕΦΕΥΡΕΤΗΣ** (72):1)VON SCHUCKMANN, Alfred  
2)TIEDEMANN, Volker  
3)HETZER, Ulrich  
4)HECKENMÜLLER, Harald  
5)KUBLIK, Heike  
**ΕΙΔΙΚΟΣ ΠΛΗΡΕΞΟΥΣΙΟΣ** (74):ΣΙΩΤΟΥ ΑΙΚΑΤΕΡΙΝΗ  
Ζαΐμη 28, 10683 ΑΘΗΝΑ  
**ΑΝΤΙΚΛΗΤΟΣ** (74):ΣΙΩΤΟΥ ΑΙΚΑΤΕΡΙΝΗ  
Ζαΐμη 28,10683 ΑΘΗΝΑ  
**ΤΙΤΛΟΣ ΕΦΕΥΡΕΣΗΣ** (54):ΕΙΣΠΙΝΕΥΣΤΗΡΑΣ  
**ΠΕΡΙΛΗΨΗ(57)**

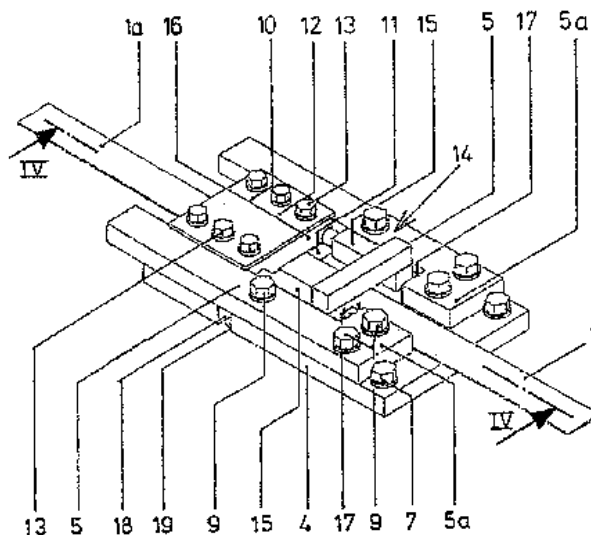
Μία μονάδα συσκευασίας με φυσαλίδες για έναν εισπνευστήρα σκόνης, που αποτελείται από έναν κορμό ο οποίος περιλαμβάνει ένα πλήθος φυσαλίδων (21, 22) που περιέχουν σκόνη η οποία περιέχει φάρμακο και διατίθενται με περιστροφικό τρόπο συμμετρικά γύρω από έναν φανταστικό άξονα.



**ΑΡΙΘΜΟΣ ΕΥΡ. Δ.Ε.** (11):3046555  
**ΑΡΙΘ. ΕΛΛ. ΚΑΤΑΘΕΣΗΣ** (21):20030404352  
**ΗΜΕΡ. ΕΛΛ. ΚΑΤΑΘΕΣΗΣ** (11):23/10/2003  
**ΑΡΙΘ./ΗΜΕΡ. ΔΗΜΟΣΙΕΥΣΗΣ**  
**ΕΥΡΩΠΑΪΚΟΥ ΔΙΠΛΩΜΑΤΟΣ(87):**1125031 - 23/07/2003  
**ΑΡΙΘ./ΗΜΕΡ. ΔΗΜΟΣΙΕΥΣΗΣ**  
**ΕΥΡΩΠΑΪΚΗΣ ΑΙΤΗΣΗΣ** (86):99945995.1--19/08/1999  
**ΔΙΚΑΙΟΥΧΟΣ** (73):1)Leonhardt, Andra und Partner Beratende  
Ingenieure VBI GmbH  
Lenzhalde 16, 70192 Stuttgart, ΓΕΡΜΑΝΙΑ  
**ΣΥΜΒ. ΠΡΟΤΕΡΑΙΟΤΗΤΕΣ** (30):19849605-28/10/1998-DE  
**ΕΦΕΥΡΕΤΗΣ** (72):1)ANDRa, Hans-Peter  
2)MAIER, Markus  
3)SANDNER, Dieter  
**ΕΙΔΙΚΟΣ ΠΛΗΡΕΞΟΥΣΙΟΣ** (74):ΣΙΩΤΟΥ ΑΙΚΑΤΕΡΙΝΗ  
Ζαΐμη 28, 10683 ΑΘΗΝΑ  
**ΑΝΤΙΚΛΗΤΟΣ** (74):ΣΙΩΤΟΥ ΑΙΚΑΤΕΡΙΝΗ  
Ζαΐμη 28,10683 ΑΘΗΝΑ  
**ΤΙΤΛΟΣ ΕΦΕΥΡΕΣΗΣ** (54):ΔΙΑΤΑΞΗ ΤΑΣΕΩΣ ΓΙΑ ΤΑΙΝΙΟΜΟΡΦΟ  
ΣΤΕΛΕΧΟΣ ΕΛΚΥΣΜΟΥ.

**ΠΕΡΙΛΗΨΗ(57)**

Διάταξη τάσεως για ένα ταινιόμορφο στέλεχος ελκυσμού (1) στη τσιμεντένια επιφάνεια μιας κατασκευής υποστήριξης (3). Σε μια βάση στερέωσης (4) στερεά ενωμένη με την κατασκευή υποστήριξης (3) φέρεται διαμήκως και είναι διατεταγμένη κατά τρόπο που να μπορεί να απομακρύνεται μια μετατοπιζόμενη διάταξη τάσεως (10) που μπορεί να συνδέεται με το ταινιόμορφο στέλεχος ελκυσμού (1) μέσω συσφιγξέως. Μεταξύ της διάταξης τάσεως (10) και της βάσης στερέωσης (4) είναι διατεταγμένος ένας μηχανισμός τάσεως (14) που μπορεί να αποσπάται. Μεταξύ των εξ' απεναντίας φερομένων επιφανειών (18, 19) της βάσης στερέωσης (4) και της διάταξης τάσεως (10) μπορεί να εισάγεται ένας τουλάχιστον διαχωριστής (20). Μία διάταξη αγκύρωσης μπορεί να συνδέεται μόνιμως με το ταινιόμορφο στέλεχος ελκυσμού (1) και τη βάση στερέωσης (4) μέσω σύσφιγξης και κόλλησης.



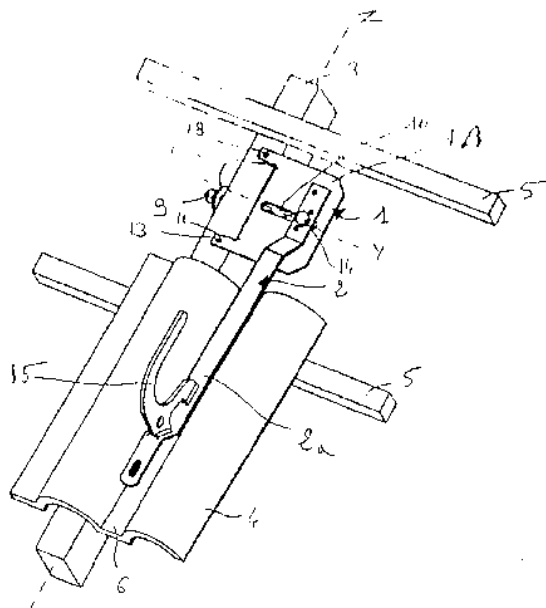


**ΑΡΙΘΜΟΣ ΕΥΡ. Δ.Ε.** (11):3046556  
**ΑΡΙΘ. ΕΛΛ. ΚΑΤΑΘΕΣΗΣ** (21):20030404353  
**ΗΜΕΡ. ΕΛΛ. ΚΑΤΑΘΕΣΗΣ** (11):23/10/2003  
**ΑΡΙΘ./ΗΜΕΡ. ΔΗΜΟΣΙΕΥΣΗΣ**  
**ΕΥΡΩΠΑΪΚΟΥ ΔΙΠΛΩΜΑΤΟΣ(87):**0881339 - 23/07/2003  
**ΑΡΙΘ./ΗΜΕΡ. ΔΗΜΟΣΙΕΥΣΗΣ**  
**ΕΥΡΩΠΑΪΚΗΣ ΑΙΤΗΣΗΣ** (86):98401275.7--28/05/1998  
**ΔΙΚΑΙΟΥΧΟΣ** (73):1)Dimos, Societe Anonyme  
rue du Tertre, 44150 Ancenis, ΓΑΛΛΙΑ  
**ΣΥΜΒ. ΠΡΟΤΕΡΑΙΟΤΗΤΕΣ** (30):9706661-30/05/1997-FR  
**ΕΦΕΥΡΕΤΗΣ** (72):1)Goubaud, Michel  
**ΕΙΛΙΚΟΣ ΠΛΗΡΕΞΟΥΣΙΟΣ** (74):ΑΡΓΥΡΙΑΔΟΥ ΚΟΡΙΝΝΑ  
Σίνα 14, 10672 ΑΘΗΝΑ  
**ΑΝΤΙΚΛΗΤΟΣ** (74):ΑΡΓΥΡΙΑΔΟΥ ΙΡΙΣ  
Σίνα 14,10672 ΑΘΗΝΑ  
**ΤΙΤΛΟΣ ΕΦΕΥΡΕΣΗΣ** (54):**ΔΙΑΤΑΞΗ ΜΟΝΙΜΗΣ ΑΓΚΥΡΩΣΗΣ**  
**ΓΑΝΤΖΟΥ ΑΣΦΑΛΕΙΑΣ ΣΕ ΣΤΟΙΧΕΙΟ**  
**ΣΚΕΛΕΤΟΥ ΣΤΕΓΗΣ**

**ΠΕΡΙΛΗΨΗ(57)**

Η εφεύρεση αναφέρεται σε μια διάταξη αγκύρωσης πάνω σε ένα στοιχείο σκελετού στέγης (3) μιας κατασκευής για την αγκύρωση τουλάχιστον μιας διάταξης ασφαλείας του τύπου που περιλαμβάνει ένα τμήμα στερέωσης (1) πάνω στο αναφερόμενο στοιχείο σκελετού στέγης (3) και ένα γάντζο ασφαλείας (2). Η εφεύρεση συνίσταται στο ότι το τμήμα στερέωσης (1) αποτελείται από τουλάχιστον δύο πλάκες (1B) διαταγμένες σε ορθή γωνία, με τη πρώτη πλάκα συναρμοσμένη να εφαρμόζει πάνω σε μια πλάγια επιφάνεια του στοιχείου σκελετού στέγης (3) μέσω τουλάχιστον ενός οργάνου σύσφιξης που διαπερνά περιλαμβανοντας τουλάχιστον ένα πτερύγιο εκτεινόμενο κάτω από μια δεύτερη πλάκα (1B), η οποία δεύτερη πλάκα (1B) περιλαμβάνει ένα επίμηκες άνοιγμα (10) του οποίου ο κατά μήκος άξονας (Y) εκτείνεται κάθετα προς τον κατά μήκος άξονα

(Z) του αναφερόμενου στοιχείου σκελετού στέγης (3), το οποίο άνοιγμα (10) υποδέχεται τουλάχιστον ένα όργανο στερέωσης του γάντζου ασφαλείας (2) πάνω στο τμήμα στερέωσης (1). Εφαρμογή στη μόνιμη αγκύρωση σε σκεπές.

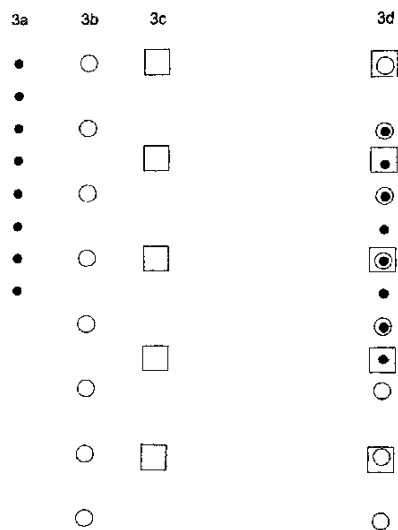


**ΑΡΙΘΜΟΣ ΕΥΡ. Δ.Ε.** (11):3046557  
**ΑΡΙΘ. ΕΛΛ. ΚΑΤΑΘΕΣΗΣ** (21):20030404354  
**ΗΜΕΡ. ΕΛΛ. ΚΑΤΑΘΕΣΗΣ** (11):23/10/2003  
**ΑΡΙΘ./ΗΜΕΡ. ΔΗΜΟΣΙΕΥΣΗΣ**  
**ΕΥΡΩΠΑΪΚΟΥ ΔΙΠΛΩΜΑΤΟΣ(87):**1227545 - 27/08/2003  
**ΑΡΙΘ./ΗΜΕΡ. ΔΗΜΟΣΙΕΥΣΗΣ**  
**ΕΥΡΩΠΑΪΚΗΣ ΑΙΤΗΣΗΣ** (86):99953985.1--26/10/1999  
**ΔΙΚΑΙΟΥΧΟΣ** (73):1)Fractus, S.A.  
Alcalde Barnils, s/n, Edificio Testa, mod. C3,  
Parque Empresarial Sant Joan Despi, 08190  
Sant Cugat Del Valles, ΙΣΠΑΝΙΑ  
**ΣΥΜΒ. ΠΡΟΤΕΡΑΙΟΤΗΤΕΣ** (30):  
**ΕΦΕΥΡΕΤΗΣ** (72):1)Romeu Robert,Jordi  
2)PUENTE BALIARDA,  
3)Blanch Boris  
**ΕΙΛΙΚΟΣ ΠΛΗΡΕΞΟΥΣΙΟΣ** (74):ΚΩΣΤΟΠΟΥΛΟΥ ΓΕΩΡΓΙΑ  
Δήλου 12, 14562 ΚΗΦΙΣΙΑ (ΑΤΤΙΚΗΣ)  
**ΑΝΤΙΚΛΗΤΟΣ** (74):ΚΥΠΡΗΣ ΦΕΙΔΙΑΣ  
Δήλου 12,14562 ΚΗΦΙΣΙΑ (ΑΤΤΙΚΗΣ)  
**ΤΙΤΛΟΣ ΕΦΕΥΡΕΣΗΣ** (54):**ΔΙΑΠΛΕΚΟΜΕΝΕΣ ΗΛΕΚΤΡΟΝΙΚΕΣ**  
**ΔΙΑΤΑΞΕΙΣ ΚΕΡΑΙΑΣ ΠΟΛΛΑΠΛΩΝ**  
**ΖΩΝΩΝ ΣΥΧΝΟΤΗΤΩΝ**

**ΠΕΡΙΛΗΨΗ(57)**

Ηλεκτρονική διάταξη κεραίας η οποία μπορεί να εργάζεται ταυτόχρονα σε ποικίλες ζώνες συχνοτήτων χάρη στη φυσική θέση τοποθέτησης των στοιχείων τα οποία την αποτελούν και επίσης χάρη στην συμπεριφορά πολλαπλών ζωνών συχνοτήτων μερικών από τα στοιχεία που βρίσκονται τοποθετημένα σε στρατηγικές θέσεις τοποθέτησης εντός της ηλεκτρονικής διάταξης. Περιγράφεται η κατασκευαστική και λειτουργική διαμόρφωση της ηλεκτρονικής διάταξης επί τη βάση της λειτουργικής διατακτικής διευθέτησης ή της παρεμβλητικότητας των ποικίλων συμβατικών ηλεκτρονικών διατάξεων μίας και μόνης ζώνης συχνοτήτων που εργάζονται στις διαφορετικές μεταξύ τους ζώνες συχνοτήτων για τις οποίες και υφίσταται ενδιαφέρον. Στις θέσεις τοποθέτησης εκείνες, στις οποίες συνενώνονται τα στοιχεία των διαφόρων ηλεκτρονικών διατάξεων πολλαπλών

ζωνών συχνοτήτων, απασχολείται μια κεραία πολλαπλών ζωνών συχνοτήτων η οποία καλύπτει τις διάφορες ζώνες συχνοτήτων εργασίας. Τα πλεονεκτήματα με σημεία αναφοράς την κλασική κατασκευαστική και λειτουργική διαμόρφωση χρήσης μίας ηλεκτρονικής διάταξης για κάθε ζώνη συχνοτήτων είναι : η εξοικονόμηση κόστους για το παγκόσμιο περιφερειακό σύστημα και για την εγκατάστασή του (μία και μόνη ηλεκτρονική διάταξη αντικαθιστά περισσότερες της μίας) καθώς και ως προς το μέγεθός του, ενώ μειώνονται οι επιπτώσεις στην οπτική και στο περιβάλλον στην περίπτωση των σταθμών - βάσεων και των σταθμών αναμετάδοσης των συστημάτων επικοινωνίας.



**ΑΡΙΘΜΟΣ ΕΥΡ. Δ.Ε.** (11):3046558  
**ΑΡΙΘ. ΕΛΛ. ΚΑΤΑΘΕΣΗΣ** (21):20030404355  
**ΗΜΕΡ. ΕΛΛ. ΚΑΤΑΘΕΣΗΣ** (11):23/10/2003  
**ΑΡΙΘ./ΗΜΕΡ. ΔΗΜΟΣΙΕΥΣΗΣ**  
**ΕΥΡΩΠΑΪΚΟΥ ΔΙΠΛΩΜΑΤΟΣ(87)**:0814827 - 23/07/2003  
**ΑΡΙΘ./ΗΜΕΡ. ΔΗΜΟΣΙΕΥΣΗΣ**  
**ΕΥΡΩΠΑΪΚΗΣ ΑΙΤΗΣΗΣ** (86):96909573.6--01/03/1996  
**ΔΙΚΑΙΟΥΧΟΣ** (73):1) LUDWIG INSTITUTE FOR CANCER RESEARCH  
605 Third Avenue, 32nd and 33rd Floors, New York, NY 10158, ΗΝΩΜΕΝΕΣ ΠΟΛΙΤΕΙΕΣ ΤΗΣ ΑΜΕΡΙΚΗΣ  
2) Licentia Ltd.  
Erottajankatu 19 B 5, 00130 Helsinki, ΦΙΝΛΑΝΔΙΑ  
**ΣΥΜΒ. ΠΡΟΤΕΡΑΙΟΤΗΤΕΣ** (30):397651-01/03/1995-US  
469427-06/06/1995-US  
569063-06/12/1995-US  
**ΕΦΕΥΡΕΤΗΣ** (72):1) OLOFSSON, Birgitta  
2) ALITALO, Kari  
3) RAJUSOLA, Katri  
4) ERIKSSON, Ulf  
**ΕΙΔΙΚΟΣ ΠΛΗΡΕΞΟΥΣΙΟΣ** (74): ΚΩΣΤΟΠΟΥΛΟΥ ΓΕΩΡΓΙΑ  
Δήλου 12, 14562 ΚΗΦΙΣΙΑ (ΑΤΤΙΚΗΣ)  
**ΑΝΤΙΚΛΗΤΟΣ** (74): ΚΥΠΡΗΣ ΦΕΙΔΙΑΣ  
Δήλου 12, 14562 ΚΗΦΙΣΙΑ (ΑΤΤΙΚΗΣ)  
**ΤΙΤΛΟΣ ΕΦΕΥΡΕΣΗΣ** (54): **ΑΓΓΕΙΑΚΟΣ ΕΝΔΟΘΗΛΙΑΚΟΣ ΑΥΞΗΤΙΚΟΣ ΠΑΡΑΓΟΝΤΑΣ-B.**

**ΠΕΡΙΛΗΨΗ(57)**

Τα πολυπεπίδια του αγγειακού ενδοθηλιακού αυξητικού παράγοντα Β από την PDGF οικογένεια των αυξητικών παραγόντων που έχουν την ιδιότητα προώθησης

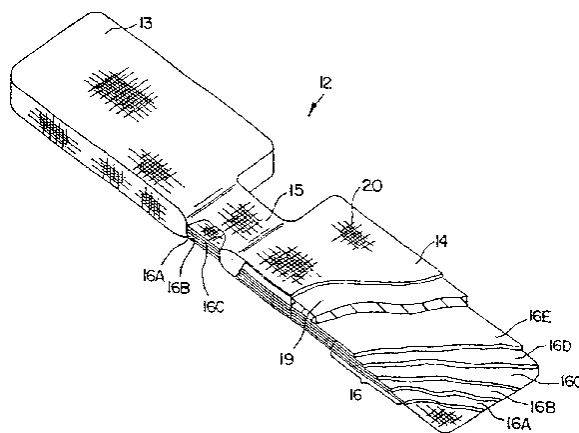
της μίτωσης και του πολλαπλασιασμού των αγγειακών ενδοθηλιακών κυττάρων, οι ακολουθίες DNA που κωδικοεύουν αυτά τα πολυπεπίδια, φαρμακευτικές συνθέσεις που τις περιέχουν και αντισώματα που αντιδρούν με αυτά. Τα πολυπεπίδια αγγειακών αυξητικών ενδοθηλιακών παραγόντων Β είναι χρήσιμα στη διέγερση της αγγειογένεσης καθώς και σε διαγνωστικές εφαρμογές.

**ΑΡΙΘΜΟΣ ΕΥΡ. Δ.Ε.** (11):3046559  
**ΑΡΙΘ. ΕΛΛ. ΚΑΤΑΘΕΣΗΣ** (21):20030404356  
**ΗΜΕΡ. ΕΛΛ. ΚΑΤΑΘΕΣΗΣ** (11):23/10/2003  
**ΑΡΙΘ./ΗΜΕΡ. ΔΗΜΟΣΙΕΥΣΗΣ**  
**ΕΥΡΩΠΑΪΚΟΥ ΔΙΠΛΩΜΑΤΟΣ(87)**:0858301 - 23/07/2003  
**ΑΡΙΘ./ΗΜΕΡ. ΔΗΜΟΣΙΕΥΣΗΣ**  
**ΕΥΡΩΠΑΪΚΗΣ ΑΙΤΗΣΗΣ** (86):96936965.1--25/10/1996  
**ΔΙΚΑΙΟΥΧΟΣ** (73):1) BSN Medical Inc.  
Corporation Trust Center, 1209 Orange Street, Wilmington, DE 19801, ΗΝΩΜΕΝΕΣ ΠΟΛΙΤΕΙΕΣ ΤΗΣ ΑΜΕΡΙΚΗΣ  
**ΣΥΜΒ. ΠΡΟΤΕΡΑΙΟΤΗΤΕΣ** (30):549947-30/10/1995-US  
**ΕΦΕΥΡΕΤΗΣ** (72):1) PARKER, Bruce, A.  
**ΕΙΔΙΚΟΣ ΠΛΗΡΕΞΟΥΣΙΟΣ** (74): ΚΩΣΤΟΠΟΥΛΟΥ ΓΕΩΡΓΙΑ  
Δήλου 12, 14562 ΚΗΦΙΣΙΑ (ΑΤΤΙΚΗΣ)  
**ΑΝΤΙΚΛΗΤΟΣ** (74): ΚΥΠΡΗΣ ΦΕΙΔΙΑΣ  
Δήλου 12, 14562 ΚΗΦΙΣΙΑ (ΑΤΤΙΚΗΣ)  
**ΤΙΤΛΟΣ ΕΦΕΥΡΕΣΗΣ** (54): **ΣΤΗΡΙΓΜΑ ΑΣΤΡΑΓΑΛΟΥ ΜΕ ΑΤΟΜΙΚΗ ΜΟΡΦΟΠΟΙΗΣΗ**

**ΠΕΡΙΛΗΨΗ(57)**

Η παρούσα ευρεσιτεχνία αφορά ένα προϊόν στήριγματος του αστραγάλου (12) που περιλαμβάνει ένα στήριγμα αστραγάλου που θα μορφοποιηθεί ατομικά στο σχήμα του αστραγάλου, όταν είναι εύκαμπτο και με τη σκλήρυνση δίνει μια εύκαμπτη, υποστηρικτική ατομική εφαρμογή. Το προϊόν στήριγματος αστραγάλου περιλαμβάνει ένα εξωτερικό περίβλημα (11) που σχηματίζεται από ένα υλικό αδιαπέραστο από την υγρασία και ένα εύκαμπτο στήριγμα αστραγάλου που τοποθετείται στο περίβλημα σε συνθήκες ουσιαστικά χωρίς υγρασία και σφραγίζεται μέσα σε αυτό για προστασία από την είσοδο της υγρασίας πριν από τη χρήση. Το στήριγμα αστραγάλου περιλαμβάνει ένα επιμηκυσμένο υπόστρωμα (12) με ένα δραστικό σύστημα που διαβρέχεται μέσα ή επιστρώνεται επάνω στο υπόστρωμα. Το σύστημα παραμένει σταθερό όταν διατηρείται σε συνθήκες ουσιαστικά χωρίς υγρασία και σκληραίνει με την έκθεση στην υγρασία για να σχηματίσει μια άκαμπτη, αυτοστηριζόμενη δομή. Ένα επιμηκυσμένο, εύκαμπτο

προστατευτικό στρώμα (19) τοποθετείται σε μια πλευρά του υποστρώματος κατά μήκος του, για να δώσει ένα επιστρωμένο φράγμα μεταξύ του υποστρώματος και του δέρματος του ασθενούς κατά τη χρήση του στήριγματος αστραγάλου. Ένα εξωτερικό περιτύλιγμα περιβάλλει το υπόστρωμα και το προστατευτικό στρώμα. Το υπόστρωμα, το προστατευτικό στρώμα και το εξωτερικό περιτύλιγμα καθορίζουν ένα πρώτο τμήμα του στήριγματος (13) που θα διαμορφωθεί όταν είναι σε εύκαμπτη κατάσταση προς την πλάγια πλευρά του πέλματος, του αστραγάλου και του κάτω μέρους του ποδιού, ένα δεύτερο τμήμα του στήριγματος (14) που θα διαμορφωθεί στη μέση πλευρά του πέλματος, του αστραγάλου και του κατώτερου μέρους του ποδιού, και ένα στήριγμα φτέρνας (15) με ελαττωμένο πλάτος σε σύγκριση με το πρώτο και το δεύτερο τμήμα του στήριγματος για την υποστήριξη της φτέρνας και του διαμορφωμένου πρώτου και δεύτερου τμήματος.



**ΑΡΙΘΜΟΣ ΕΥΡ. Δ.Ε.** (11):3046560  
**ΑΡΙΘ. ΕΛΛ. ΚΑΤΑΘΕΣΗΣ** (21):20030404357  
**ΗΜΕΡ. ΕΛΛ. ΚΑΤΑΘΕΣΗΣ** (11):23/10/2003  
**ΑΡΙΘ./ΗΜΕΡ. ΔΗΜΟΣΙΕΥΣΗΣ**  
**ΕΥΡΩΠΑΪΚΟΥ ΔΙΠΛΩΜΑΤΟΣ(87):**0885706 - 23/07/2003  
**ΑΡΙΘ./ΗΜΕΡ. ΔΗΜΟΣΙΕΥΣΗΣ**  
**ΕΥΡΩΠΑΪΚΗΣ ΑΙΤΗΣΗΣ** (86):98304831.5--19/06/1998  
**ΔΙΚΑΙΟΥΧΟΣ** (73):1)Space4 Limited  
135 Aztec West, Almondsbury,, Bristol, BS32  
4UB,ΜΕΓΑΛΗ ΒΡΕΤΑΝΝΙΑ  
**ΣΥΜΒ. ΠΡΟΤΕΡΑΙΟΤΗΤΕΣ** (30):9713113-20/06/1997-GB  
**ΕΦΕΥΡΕΤΗΣ** (72):1)Williams, Keith  
**ΕΙΔΙΚΟΣ ΠΛΗΡΕΞΟΥΣΙΟΣ** (74):ΚΩΣΤΟΠΟΥΛΟΥ ΓΕΩΡΓΙΑ  
Δήλου 12, 14562 ΚΗΦΙΣΙΑ (ΑΤΤΙΚΗΣ)  
**ΑΝΤΙΚΛΗΤΟΣ** (74):ΚΥΠΡΗΣ ΦΕΙΔΙΑΣ  
Δήλου 12,14562 ΚΗΦΙΣΙΑ (ΑΤΤΙΚΗΣ)  
**ΤΙΤΛΟΣ ΕΦΕΥΡΕΣΗΣ** (54):**ΣΥΣΚΕΥΗ-ΜΗΧΑΝΙΣΜΟΣ ΚΑΙ ΜΕΘΟ-  
ΔΟΣ ΓΙΑ ΤΗΝ ΚΑΤΑΣΚΕΥΗ ΤΟΙΧΩ-  
ΜΑΤΩΝ.**

**ΠΕΡΙΛΗΨΗ(57)**

Μία μέθοδος και μία συσκευή - μηχανισμός για την κατασκευή οικοδομικών τοιχωμάτων η οποία περιλαμβάνει τα εξής βήματα : (a) το βήμα της εισαγωγής τουλάχιστον ενός διάκενου τοιχώματος σε έναν προθερμασμένο κλίβανο, (b) το βήμα της θέσης σε κυκλοφορίαθερμού αέρα μέσα σε έναν προθερμασμένο κλίβανο κατά τρόπο ώστε να επιτυγχάνεται η απόκτηση ενός θερμασμένου διάκενου τοιχώματος που θα διαθέτει μία ενιαία προκαθορισμένη θερμοκρασία τόσο στο εσωτερικό όσο και στο εξωτερικό του περιβάλλον, (c) το βήμα της εισαγωγής μίας δοσομετρημένης ποσότητας μη σκληρυμένης και ικανής να μεταβάλλεται σε αφρώδη χημικής σύνθεσης μέσα στο ή στο κάθε ένα διάκενο τοίχωμα και (d) το βήμα της υποβολής του ή κάθε ενός τοιχώματος που εμπεριέχει

την μη σκληρυμένη χημική σύνθεση σε θέρμανση σε μία αυξημένη θερμοκρασία κατά τρόπο ώστε να παρέχεται η δυνατότητα του μετασχηματισμού σε αφρώδη και της σκλήρυνσης της χημικής σύνθεσης μέσα στο ή σε κάθε ένα τοίχωμα.

**ΑΡΙΘΜΟΣ ΕΥΡ. Δ.Ε.** (11):3046561  
**ΑΡΙΘ. ΕΛΛ. ΚΑΤΑΘΕΣΗΣ** (21):20030404358  
**ΗΜΕΡ. ΕΛΛ. ΚΑΤΑΘΕΣΗΣ** (11):23/10/2003  
**ΑΡΙΘ./ΗΜΕΡ. ΔΗΜΟΣΙΕΥΣΗΣ**  
**ΕΥΡΩΠΑΪΚΟΥ ΔΙΠΛΩΜΑΤΟΣ(87):**0941067 - 30/07/2003  
**ΑΡΙΘ./ΗΜΕΡ. ΔΗΜΟΣΙΕΥΣΗΣ**  
**ΕΥΡΩΠΑΪΚΗΣ ΑΙΤΗΣΗΣ** (86):97913707.2--14/10/1997  
**ΔΙΚΑΙΟΥΧΟΣ** (73):1)Nektar Therapeutics  
150 Industrial Road, San Carlos, CA 94070-  
6256, ΗΝΩΜΕΝΕΣ ΠΟΛΙΤΕΙΕΣ ΤΗΣ  
ΑΜΕΡΙΚΗΣ  
**ΣΥΜΒ. ΠΡΟΤΕΡΑΙΟΤΗΤΕΣ** (30):733225-17/10/1996-US  
**ΕΦΕΥΡΕΤΗΣ** (72):1)KUO, Mei-chang  
2)BILLINGSLEY, Sheila, R.  
3)FOSTER, Linda, C.  
**ΕΙΔΙΚΟΣ ΠΛΗΡΕΞΟΥΣΙΟΣ** (74):ΡΟΥΣΣΟΥ ANNA  
Κουμπάρη 2, 10674 ΑΘΗΝΑ  
**ΑΝΤΙΚΛΗΤΟΣ** (74):ΠΑΠΑΚΩΝΣΤΑΝΤΙΝΟΥ ΕΛΕΝΗ  
Κουμπάρη 2,10674 ΑΘΗΝΑ  
**ΤΙΤΛΟΣ ΕΦΕΥΡΕΣΗΣ** (54):**ΣΥΝΘΕΣΕΙΣ ΣΤΑΘΕΡΑΣ ΠΟΥΔΡΑΣ  
ΥΑΛΩΔΟΥΣ ΚΑΤΑΣΤΑΣΕΩΣ.**

**ΠΕΡΙΛΗΨΗ(57)**

Δίδεται μια κονιοποιημένη διασπειρωμένη σύνθεσης που έχει σταθερά ικανότητα διασποράς με την πάροδο του χρόνου. Η σύνθεσης παρουσιάζει μια χαρακτηριστική θερμοκρασία υαλώδους μεταπτώσεως (T<sub>g</sub>) και μιαν υποδεικνυόμενη θερμοκρασία αποθηκεύσεως (T<sub>g</sub>), εις την οποίαν η διαφορά μεταξύ T<sub>g</sub> και T<sub>s</sub> είναι τουλάχιστον περίπου 10 βαθμούς C (δηλαδή T<sub>g</sub>-T<sub>s</sub> είναι μεγαλύτερη του 10 βαθμών C). Η σύνθεσης περιέχει ένα μίγμα φαρμακευτικώς αποδεκτής υαλώδους μήτρας και ένα τουλάχιστον φαρμακευτικά δραστικό υλικό εντός της υαλώδους μήτρας. Αυτή μπορεί περαιτέρω να αναμιχθεί με ένα κονιοποιημένο φαρμακευτικώς αποδεκτό φορέα. Αυτή είναι ιδιαιτέρως πολύτιμη, σε μια μορφή μοναδιαίας δοσομετρήσεως που έχει ένα διάφραγμα υγρασίας σε συνδυασμό με κατάλληλες οδηγίες επισημάνσεως. Δίδεται επίσης ένα διάλυμα

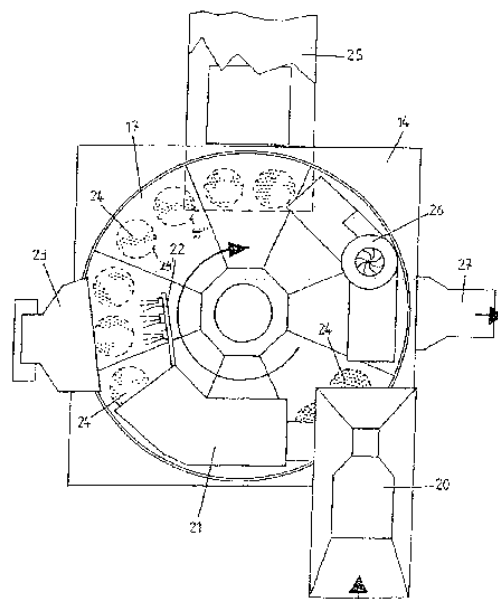
που περιέχει έναν διαλύτη, έναν παράγοντα σχηματισμού υάλου και ένα φαρμακολογικό δραστικό υλικό υπό συνθήκας επαρκείς για να σχηματίσουν μια υαλόμορφο μήτρα που έχει το φαρμακολογικό δραστικό υλικό εντός της μήτρας.

**ΑΡΙΘΜΟΣ ΕΥΡ. Δ.Ε.** (11):3046562  
**ΑΡΙΘ. ΕΛΛ. ΚΑΤΑΘΕΣΗΣ** (21):20030404359  
**ΗΜΕΡ. ΕΛΛ. ΚΑΤΑΘΕΣΗΣ** (11):23/10/2003  
**ΑΡΙΘ./ΗΜΕΡ. ΔΗΜΟΣΙΕΥΣΗΣ**  
**ΕΥΡΩΠΑΪΚΟΥ ΔΙΠΛΩΜΑΤΟΣ(87):**1220752 - 23/07/2003  
**ΑΡΙΘ./ΗΜΕΡ. ΔΗΜΟΣΙΕΥΣΗΣ**  
**ΕΥΡΩΠΑΪΚΗΣ ΑΙΤΗΣΗΣ** (86):00963815.6--21/09/2000  
**ΔΙΚΑΙΟΥΧΟΣ** (73):1)De Volder, Laurent  
Aalterstraat 11, 9880 Maria-Aalter, ΒΕΛΓΙΟ  
**ΣΥΜΒ. ΠΡΟΤΕΡΑΙΟΤΗΤΕΣ** (30):9900630-21/09/1999-BE  
**ΕΦΕΥΡΕΤΗΣ** (72):1)De Volder, Laurent  
**ΕΙΔΙΚΟΣ ΠΛΗΡΕΞΟΥΣΙΟΣ** (74):ΠΙΕΤΣΗΣ ΧΡΗΣΤΟΣ  
Κυπαρισσίας 4-6, 54249 ΘΕΣΣΑΛΟΝΙΚΗ  
(ΘΕΣΣΑΛΟΝΙΚΗΣ)  
**ΑΝΤΙΚΛΗΤΟΣ** (74):ΠΙΕΤΣΗΣ ΧΡΗΣΤΟΣ  
Κυπαρισσίας 4-6,54249 ΘΕΣΣΑΛΟΝΙΚΗ  
(ΘΕΣΣΑΛΟΝΙΚΗΣ)  
**ΤΙΤΛΟΣ ΕΦΕΥΡΕΣΗΣ** (54):**ΜΗΧΑΝΗΜΑ ΓΙΑ ΤΗΝ ΕΚΤΥΠΩΣΗ ΑΝΤΙΚΕΙΜΕΝΩΝ ΤΟΥ ΤΥΠΟΥ ΔΙΣΚΙΩΝ, ΙΔΙΩΣ ΦΑΡΜΑΚΕΥΤΙΚΩΝ ΔΙΣΚΙΩΝ ΚΑΙ ΔΙΑΔΙΚΑΣΙΑ ΓΙΑ ΤΟΝ ΣΚΟΠΟ ΑΥΤΟ.**

**ΠΕΡΙΛΗΨΗ(57)**

Μηχάνημα για την εκτύπωση μικρών και ελαφρών σχετικά αντικειμένων που είναι σχετικά εύθραστα και/ή πορώδη, ιδιαίτερα του τύπου δισκίου, ειδικότερα φαρμακευτικά δισκία (6), το οποίο περιλαμβάνει μία κινούμενη κεφαλή εκτύπωσης (25), ένα δοχείο με εκτυπωτική ύλη (30), και ένα μεταφορικό μέσο (32) το οποίο παραδίδει και εκφορτώνει τα προς εκτύπωση αντικείμενα (6), από την κεφαλή εκτύπωσης (25) αντίστοιχα, στο οποίο με αξιολογώτερο τρόπο τοποθετείται η κεφαλή εκτύπωσης (25) σε ένα γραμμικό σύστημα εκτύπωσης με ταμπόν με ένα σύστημα μελάνης που έχει υπολογισθεί σε δόσεις, όπου

τοποθετείται το δοχείο εκτυπωτικής ύλης (30), και όπου το ανωτέρω μεταφορικό μέσο (32) αποτελείται από ένα περιστρεφόμενο τραπέζι (14, 17) που έχει προκαθορισμένους χώρους(24 και αντίστοιχα 24', 24'') οι οποίοι προορίζονται για να παραλαμβάνουν προσωρινά τα αντικείμενα (6) κατά τη διάρκεια του σταδίου εκτύπωσης, και διαδικασία για τον σκοπό αυτό.



**ΑΡΙΘΜΟΣ ΕΥΡ. Δ.Ε.** (11):3046563  
**ΑΡΙΘ. ΕΛΛ. ΚΑΤΑΘΕΣΗΣ** (21):20030404360  
**ΗΜΕΡ. ΕΛΛ. ΚΑΤΑΘΕΣΗΣ** (11):23/10/2003  
**ΑΡΙΘ./ΗΜΕΡ. ΔΗΜΟΣΙΕΥΣΗΣ**  
**ΕΥΡΩΠΑΪΚΟΥ ΔΙΠΛΩΜΑΤΟΣ(87):**0984282 - 30/07/2003  
**ΑΡΙΘ./ΗΜΕΡ. ΔΗΜΟΣΙΕΥΣΗΣ**  
**ΕΥΡΩΠΑΪΚΗΣ ΑΙΤΗΣΗΣ** (86):99121551.8--21/05/1992  
**ΔΙΚΑΙΟΥΧΟΣ** (73):1)Dade Behring Marburg GmbH  
Postfach 11 49, 35001 Marburg, ΓΕΡΜΑΝΙΑ  
**ΣΥΜΒ. ΠΡΟΤΕΡΑΙΟΤΗΤΕΣ** (30):704569-22/05/1991-US  
718490-20/06/1991-US  
**ΕΦΕΥΡΕΤΗΣ** (72):1)Wagner, Daniel B.  
2)Daniloff, Yuri  
3)Pease, John S.  
4)Kirakossian, Hrair  
5)Ullman, Edwin F.  
**ΕΙΔΙΚΟΣ ΠΛΗΡΕΞΟΥΣΙΟΣ** (74):ΒΑΓΕΝΑ ΘΕΟΔΩΡΑ  
Κουμπάρη 2, 10674 ΑΘΗΝΑ  
**ΑΝΤΙΚΛΗΤΟΣ** (74):ΠΑΠΑΚΩΝΣΤΑΝΤΙΝΟΥ ΕΛΕΝΗ  
Κουμπάρη 2,10674 ΑΘΗΝΑ  
**ΤΙΤΛΟΣ ΕΦΕΥΡΕΣΗΣ** (54):**ΣΩΜΑΤΙΔΙΑ ΠΟΥ ΕΧΟΥΝ ΜΑΙ ΕΝΣΩΜΑΤΩΜΕΝΗ ΣΥΝΘΕΣΗ ΠΟΥ ΠΕΡΙΛΑΜΒΑΝΕΙ ΜΙΑ ΕΝΩΣΗ ΧΗΜΕΙΟΦΩΤΑΥΓΕΙΑΣ**

**ΠΕΡΙΛΗΨΗ(57)**

Παρέχονται σωματίδια που έχουν ενσωματωμένα σε αυτά μία σύνθεση που περιλαμβάνει μία ένωση χημειοφωταύγειας, η οποία είναι μία ουσία που υφίσταται μία χημική αντίδραση με μονήρες οξυγόνο ώστε να σχηματιστεί ένα δυνάμενο να μετασταθεί ενδιάμεσο είδος που μπορεί να αποσυνταθεί με την ταυτόχρονη ή ακόλουθη εκπομπή φωτός και ένα φθορίζον μόριο, το οποίο διεγείρεται από την ενεργοποιημένη ένωση χημειοφωταύγειας και εκπέμπει σε μήκος κύματος μακρύτερο από το μήκος κύματος εκπομπής της ένωσης χημειοφωταύγειας.

**ΑΡΙΘΜΟΣ ΕΥΡ. Δ.Ε.** (11):3046564  
**ΑΡΙΘ. ΕΛΛ. ΚΑΤΑΘΕΣΗΣ** (21):20030404361  
**ΗΜΕΡ. ΕΛΛ. ΚΑΤΑΘΕΣΗΣ** (11):23/10/2003  
**ΑΡΙΘ./ΗΜΕΡ. ΔΗΜΟΣΙΕΥΣΗΣ**  
**ΕΥΡΩΠΑΪΚΟΥ ΔΙΠΛΩΜΑΤΟΣ(87)**:0808163 - 23/07/2003  
**ΑΡΙΘ./ΗΜΕΡ. ΔΗΜΟΣΙΕΥΣΗΣ**  
**ΕΥΡΩΠΑΪΚΗΣ ΑΙΤΗΣΗΣ** (86):96903540.1--18/01/1996  
**ΔΙΚΑΙΟΥΧΟΣ** (73):1)ALTEON Inc.  
170 Williams Drive, Ramsey, New Jersey  
07446, ΗΝΩΜΕΝΕΣ ΠΟΛΙΤΕΙΕΣ ΤΗΣ  
ΑΜΕΡΙΚΗΣ  
2)THE PICOWER INSTITUTE FOR MEDI-  
CAL RESEARCH  
350 Community Drive, Manhasset, NY 11030,  
ΗΝΩΜΕΝΕΣ ΠΟΛΙΤΕΙΕΣ ΤΗΣ ΑΜΕΡΙΚΗΣ  
**ΣΥΜΒ. ΠΡΟΤΕΡΑΙΟΤΗΤΕΣ** (30):375155-18/01/1995-US  
588249-18/01/1996-US  
**ΕΦΕΥΡΕΤΗΣ** (72):1)CERAMI, Anthony  
2)HWANG, San-Bao  
3)ULRICH, Peter C.  
4)WAGLE, Dilip R.  
5)VASAN, Sara  
6)EGAN, John J.  
**ΕΙΔΙΚΟΣ ΠΛΗΡΕΞΟΥΣΙΟΣ** (74):ΒΑΓΕΝΑ ΘΕΟΔΩΡΑ  
Κουμπάρη 2, 10674 ΑΘΗΝΑ  
**ΑΝΤΙΚΛΗΤΟΣ** (74):ΠΑΠΑΚΩΝΣΤΑΝΤΙΝΟΥ ΕΛΕΝΗ  
Κουμπάρη 2,10674 ΑΘΗΝΑ  
**ΤΙΤΛΟΣ ΕΦΕΥΡΕΣΗΣ** (54):**Η ΧΡΗΣΗ ΕΝΩΣΕΩΝ ΘΕΙΑΖΟΛΙΟΥ ΓΙΑ  
ΤΗΝ ΑΠΟΤΡΟΠΗ ΚΑΙ ΤΗΝ ΑΝΑ-  
ΣΤΡΟΦΗ ΤΟΥ ΣΧΗΜΑΤΙΣΜΟΥ ΤΕ-  
ΛΙΚΩΝ ΠΡΟΙΟΝΤΩΝ ΑΝΩΤΕΡΗΣ ΓΛΥ-  
ΚΟΖΥΛΙΩΣΗΣ.**

#### ΠΕΡΙΛΗΨΗ(57)

Η παρούσα ευρεσιτεχνία αφορά σε σκευάσματα και σε μεθόδους για την αναστολή και την αναστροφή της μη ενζυματικής διασταυρούμενης σύνδεσης (γήρανση πρωτεϊνών). Ανάλογα, αποκαλύπτονται σκευάσματα τα οποία περιλαμβάνουν έναν παράγοντα που είναι ικανός να αναστείλει το σχηματισμό τελικών προϊόντων ανώτερης γλυκοζυλίωσης των πρωτεϊνών στόχων, και ο οποίος επιπρόσθετα αναστρέφει τις προ-σχηματισμένες διασταυρούμενες συνδέσεις στα τελικά προϊόντα ανώτερης γλυκοζυλίωσης διασπώντας τις βασιζόμενες στο αλφα-δικαρθρονύλιο πρωτεϊνικές διασταυρούμενες συνδέσεις που βρίσκονται στα τελικά προϊόντα ανώτερης γλυκοζυλίωσης. Συγκεκριμένοι παράγοντες οι οποίοι είναι χρήσιμοι είναι τα άλατα θειαζολίου. Η μέθοδος περιλαμβάνει την επαφή της πρωτεϊνής στόχου με το σκευάσμα. Οραματίζονται και οι βιομηχανικές και οι θεραπευτικές εφαρμογές για την ευρεσιτεχνία, καθώς μπορούν να αντιμετωπιστούν και η φθορά του φαγητού και η γήρανση των ζωικών πρωτεϊνών. Αποκαλύπτεται επίσης μία νέα ανοσοανάλυση για την ανίχνευση της αναστροφής της μη ενζυματικής διασταυρούμενης σύνδεσης.

**ΑΡΙΘΜΟΣ ΕΥΡ. Δ.Ε.** (11):3046565  
**ΑΡΙΘ. ΕΛΛ. ΚΑΤΑΘΕΣΗΣ** (21):20030404362  
**ΗΜΕΡ. ΕΛΛ. ΚΑΤΑΘΕΣΗΣ** (11):23/10/2003  
**ΑΡΙΘ./ΗΜΕΡ. ΔΗΜΟΣΙΕΥΣΗΣ**  
**ΕΥΡΩΠΑΪΚΟΥ ΔΙΠΛΩΜΑΤΟΣ(87)**:1052243 - 30/07/2003  
**ΑΡΙΘ./ΗΜΕΡ. ΔΗΜΟΣΙΕΥΣΗΣ**  
**ΕΥΡΩΠΑΪΚΗΣ ΑΙΤΗΣΗΣ** (86):00110122.9--10/05/2000  
**ΔΙΚΑΙΟΥΧΟΣ** (73):1)EGIS GYOGYSZERGYAR RT.  
Kereszturi ut 30-38, 1106 Budapest,  
ΟΥΓΓΑΡΙΑ  
**ΣΥΜΒ. ΠΡΟΤΕΡΑΙΟΤΗΤΕΣ** (30):9901559-11/05/1999-HU  
**ΕΦΕΥΡΕΤΗΣ** (72):1)Vereczkey, Gyorgyi Donath  
2)Nagy, Kalman  
3)Szulagyi, Janos  
4)Nemeth, Norbert  
5)Szabo, Tibor  
6)Krasznai, Gyorgy  
7)Porcs-Makkay, Marta  
8)Budai, Zoltan  
9)Simig, Gyula  
10)Lukacs, Gyula  
11)Mezei, Tibor  
**ΕΙΔΙΚΟΣ ΠΛΗΡΕΞΟΥΣΙΟΣ** (74):ΒΑΓΕΝΑ ΘΕΟΔΩΡΑ  
Κουμπάρη 2, 10674 ΑΘΗΝΑ  
**ΑΝΤΙΚΛΗΤΟΣ** (74):ΠΑΠΑΚΩΝΣΤΑΝΤΙΝΟΥ ΕΛΕΝΗ  
Κουμπάρη 2,10674 ΑΘΗΝΑ  
**ΤΙΤΛΟΣ ΕΦΕΥΡΕΣΗΣ** (54):**ΜΕΘΟΔΟΣ ΓΙΑ ΤΗΝ ΠΑΡΑΣΚΕΥΗ ΤΟΥ  
(1R,2S,4R)-(-)-2-[2'-(N', N-DΙΜΕΘΥΛΑΜΙ-  
ΝΟ)-ΔΙΘΟΞΥ]-2-[ΦΑΙΝΥΛ]-1,7,77-ΤΡΙ-  
[ΜΕΘΥΛ]-ΔΙΚΥΚΛΟ[2.2.1]ΕΠΤΑΝΙΟΥ  
ΚΑΙ ΤΩΝ ΦΑΡΜΑΚΕΥΤΙΚΩΣ ΑΠΟΔΕ-**

**ΚΤΩΝ ΑΛΑΤΩΝ ΠΡΟΣΘΗΚΗΣ ΟΞΕΟΣ  
ΑΥΤΟΥ.**

#### ΠΕΡΙΛΗΨΗ(57)

Η ευρεσιτεχνία αφορά σε μία μέθοδο για την παρασκευή του (1R, 2S, 4R)-(-)-2-[(2'-(N,N-διμεθυλαμινο)-αιθοξυ)]-2-[φαινυλ]-1,7,7-τρι-[μεθυλ]-δικυκλο[2.2.1]επτανίου και των φαρμακευτικώς αποδεκτών αλάτων προσθήκης οξέος αυτού με υψηλότερες αποδόσεις και υψηλότερους βαθμούς καθαρότητας.

**ΑΡΙΘΜΟΣ ΕΥΡ. Δ.Ε.** (11):3046566  
**ΑΡΙΘ. ΕΛΛ. ΚΑΤΑΘΕΣΗΣ** (21):20030404363  
**ΗΜΕΡ. ΕΛΛ. ΚΑΤΑΘΕΣΗΣ** (11):23/10/2003  
**ΑΡΙΘ./ΗΜΕΡ. ΔΗΜΟΣΙΕΥΣΗΣ**  
**ΕΥΡΩΠΑΪΚΟΥ ΔΙΠΛΩΜΑΤΟΣ(87):**1025083 - 23/07/2003  
**ΑΡΙΘ./ΗΜΕΡ. ΔΗΜΟΣΙΕΥΣΗΣ**  
**ΕΥΡΩΠΑΪΚΗΣ ΑΙΤΗΣΗΣ** (86):98953972.1--26/10/1998  
**ΔΙΚΑΙΟΥΧΟΣ** (73):1)United Therapeutics Corporation  
1826 R Street, N.W., Washington, DC 20009,  
ΗΝΩΜΕΝΕΣ ΠΟΛΙΤΕΙΕΣ ΤΗΣ ΑΜΕΡΙΚΗΣ  
**ΣΥΜΒ. ΠΡΟΤΕΡΑΙΟΤΗΤΕΣ** (30):957736-24/10/1997-US  
**ΕΦΕΥΡΕΤΗΣ** (72):1)MORIARTY, Robert, M.  
2)PENMASTA, Raju  
3)GUO, Liang  
4)RAO, Munagala, S.  
5)STASZEWSKI, James, P.  
**ΕΙΔΙΚΟΣ ΠΑΗΡΕΞΟΥΣΙΟΣ** (74):ΡΟΥΣΣΟΥ ANNA  
Κουμπάρη 2, 10674 ΑΘΗΝΑ  
**ΑΝΤΙΚΛΗΤΟΣ** (74):ΠΑΠΑΚΩΝΣΤΑΝΤΙΝΟΥ ΕΛΕΝΗ  
Κουμπάρη 2,10674 ΑΘΗΝΑ  
**ΤΙΤΛΟΣ ΕΦΕΥΡΕΣΗΣ** (54):**ΜΕΘΟΔΟΣ ΔΙΑ ΣΤΕΡΕΟΕΚΛΕΚΤΙΚΗΝ ΣΥΝΘΕΣΙΝ ΠΑΡΑΓΩΓΩΝ ΠΡΟΣΤΑΚΥ-ΚΛΙΝΗΣ.**

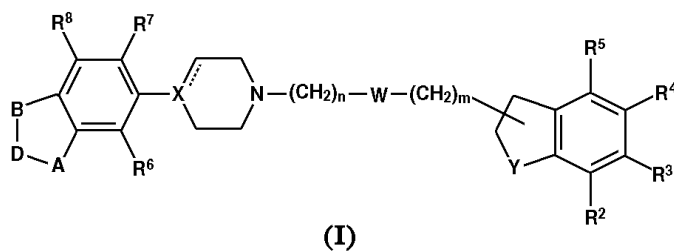
**ΠΕΡΙΛΗΨΗ(57)**

Περιγράφεται βελτιωμένη μέθοδος διά παρασκευήν ενώσεων του τύπου 9-αποζυ-PGF1. Εν αντιθέσει προς την προτέρα τεχνική, η μέθοδος είναι στερεοεκλεκτική και απαιτεί ολιγοτέρας βαθμίδας από τας γνωστάς μεθόδους διά παρασκευήν των ενώσεων τούτων.

**ΑΡΙΘΜΟΣ ΕΥΡ. Δ.Ε.** (11):3046567  
**ΑΡΙΘ. ΕΛΛ. ΚΑΤΑΘΕΣΗΣ** (21):20030404364  
**ΗΜΕΡ. ΕΛΛ. ΚΑΤΑΘΕΣΗΣ** (11):23/10/2003  
**ΑΡΙΘ./ΗΜΕΡ. ΔΗΜΟΣΙΕΥΣΗΣ**  
**ΕΥΡΩΠΑΪΚΟΥ ΔΙΠΛΩΜΑΤΟΣ(87):**0946538 - 06/08/2003  
**ΑΡΙΘ./ΗΜΕΡ. ΔΗΜΟΣΙΕΥΣΗΣ**  
**ΕΥΡΩΠΑΪΚΗΣ ΑΙΤΗΣΗΣ** (86):97949999.3--19/12/1997  
**ΔΙΚΑΙΟΥΧΟΣ** (73):1)H. LUNDBECK A/S  
Ottiliavej 7-9, 2500 Kobenhavn-Valby,  
ΔΑΝΙΑ  
**ΣΥΜΒ. ΠΡΟΤΕΡΑΙΟΤΗΤΕΣ** (30):146996-20/12/1996-DK  
**ΕΦΕΥΡΕΤΗΣ** (72):1)PEDERSEN, Henrik  
2)MIKKELSEN, Ivan  
3)PERREGAARD, Jens, Kristian  
**ΕΙΔΙΚΟΣ ΠΑΗΡΕΞΟΥΣΙΟΣ** (74):ΒΑΓΕΝΑ ΘΕΟΔΩΡΑ  
Κουμπάρη 2, 10674 ΑΘΗΝΑ  
**ΑΝΤΙΚΛΗΤΟΣ** (74):ΠΑΠΑΚΩΝΣΤΑΝΤΙΝΟΥ ΕΛΕΝΗ  
Κουμπάρη 2,10674 ΑΘΗΝΑ  
**ΤΙΤΛΟΣ ΕΦΕΥΡΕΣΗΣ** (54):**ΠΑΡΑΓΩΓΑ ΙΝΔΑΝΙΟΥ Η ΔΙΥΔΡΟΪΝΔΟΛΙΟΥ.**

**ΠΕΡΙΛΗΨΗ(57)**

Η παρούσα εφεύρεση σχετίζεται με τις υποκατεστημένες ενώσεις ινδανίου ή διυδροϊνδολίου του Χημικού Τύπου (I), στον οποίο τα Α και Β είναι ανεξάρτητα Ο ή S; Το D είναι μια προαιρετικά υποκατεστημένη ομάδα μεθυλενίου; το X είναι το Ν ή προαιρετικά υποκατεστημένος C και το W είναι μια διάμεση ομάδα. Οι ενώσεις είναι είτε εκλεκτικοί προσδέτες του υποδοχέα D4 της δοπαμίνης είτε έχουν συνδυασμένες δράσεις στους υποδοχείς D4 της δοπαμίνης και στους σεροτονινικούς υποδοχείς και/ή στον σεροτονικό μεταφορέα. Αυτές οι ενώσεις είναι συνεπώς χρήσιμες στην θεραπεία συγκεκριμένων ψυχιατρικών και νευρολογικών διαταραχών, συμπεριλαμβανομένης της ψύχωσης, της κατάθλιψης και του άγχους.

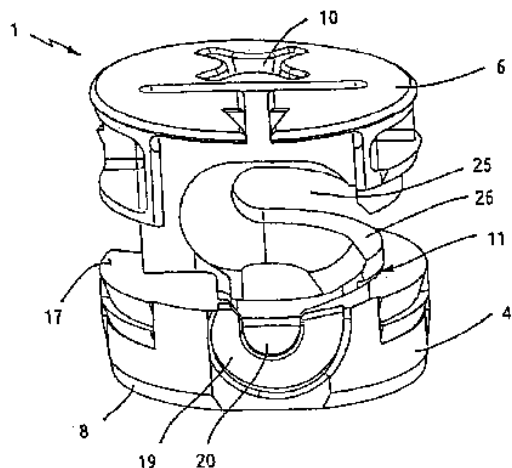


**ΑΡΙΘΜΟΣ ΕΥΡ. Δ.Ε.** (11):3046568  
**ΑΡΙΘ. ΕΛΛ. ΚΑΤΑΘΕΣΗΣ** (21):20030404365  
**ΗΜΕΡ. ΕΛΛ. ΚΑΤΑΘΕΣΗΣ** (11):23/10/2003  
**ΑΡΙΘ./ΗΜΕΡ. ΔΗΜΟΣΙΕΥΣΗΣ**  
**ΕΥΡΩΠΑΪΚΟΥ ΔΙΠΛΩΜΑΤΟΣ(87):**0898089 - 13/08/2003  
**ΑΡΙΘ./ΗΜΕΡ. ΔΗΜΟΣΙΕΥΣΗΣ**  
**ΕΥΡΩΠΑΪΚΗΣ ΑΙΤΗΣΗΣ** (86):98111323.6--19/06/1998  
**ΔΙΚΑΙΟΥΧΟΣ** (73):1)HaFELE GmbH & Co.  
Freudenstadter Strasse 70, D-72202 Nagold,  
ΓΕΡΜΑΝΙΑ

**ΣΥΜΒ. ΠΡΟΤΕΡΑΙΟΤΗΤΕΣ** (30):29714853 U-19/08/1997-DE  
**ΕΦΕΥΡΕΤΗΣ** (72):1)Hasler, Georg  
**ΕΙΔΙΚΟΣ ΠΛΗΡΕΞΟΥΣΙΟΣ** (74):ΡΟΥΣΣΟΥ ANNA  
Κουμπάρη 2, 10674 ΑΘΗΝΑ  
**ΑΝΤΙΚΛΗΤΟΣ** (74):ΠΑΠΑΚΩΝΣΤΑΝΤΙΝΟΥ ΕΛΕΝΗ  
Κουμπάρη 2,10674 ΑΘΗΝΑ

**ΤΙΤΛΟΣ ΕΦΕΥΡΕΣΗΣ** (54):**ΜΟΝΟΜΕΡΗΣ ΣΥΝΔΕΣΜΟΣ ΠΕΡΙΛΗΨΗ(57)**

Σε ένα σύνδεσμο 1, για την σύνδεση δύο μερών, ιδιαίτερα πλακών επίπλων, με ένα στο πρώτο τμήμα στερεωνόμενο στοιχείο ενσωμάτωσης 4 και με ένα στο στοιχείο ενσωμάτωσης 4 περιστροφικά εδραζόμενο στοιχείο χειρισμού 6, μέσω του οποίου ένα, στο δεύτερο τμήμα στερεωμένο, στοιχείο σύνδεσης μπορεί να στερεωθεί σταθερά στο στοιχείο ενσωμάτωσης 4, για να μειωθούν τα έξοδα και οι χρόνοι κατασκευής του συνδέσμου, είναι το στοιχείο ενσωμάτωσης 4 και το στοιχείο χειρισμού 6, συνδεδεμένα μεταξύ τους μέσω τουλάχιστον ενός σημείου προκαθορισμένης θραύσης 11.



**ΑΡΙΘΜΟΣ ΕΥΡ. Δ.Ε.** (11):3046569  
**ΑΡΙΘ. ΕΛΛ. ΚΑΤΑΘΕΣΗΣ** (21):20030404366  
**ΗΜΕΡ. ΕΛΛ. ΚΑΤΑΘΕΣΗΣ** (11):23/10/2003  
**ΑΡΙΘ./ΗΜΕΡ. ΔΗΜΟΣΙΕΥΣΗΣ**  
**ΕΥΡΩΠΑΪΚΟΥ ΔΙΠΛΩΜΑΤΟΣ(87):**1165444 - 23/07/2003  
**ΑΡΙΘ./ΗΜΕΡ. ΔΗΜΟΣΙΕΥΣΗΣ**  
**ΕΥΡΩΠΑΪΚΗΣ ΑΙΤΗΣΗΣ** (86):00915124.2--01/03/2000  
**ΔΙΚΑΙΟΥΧΟΣ** (73):1)SALBERT CO LTD.  
9/F Kinwick Centre, 32 Hollywood, HONG  
KONG, KINA

**ΣΥΜΒ. ΠΡΟΤΕΡΑΙΟΤΗΤΕΣ** (30):19910561-10/03/1999-DE  
**ΕΦΕΥΡΕΤΗΣ** (72):1)JORI, Giulio  
**ΕΙΔΙΚΟΣ ΠΛΗΡΕΞΟΥΣΙΟΣ** (74):ΡΟΥΣΣΟΥ ANNA  
Κουμπάρη 2, 10674 ΑΘΗΝΑ  
**ΑΝΤΙΚΛΗΤΟΣ** (74):ΠΑΠΑΚΩΝΣΤΑΝΤΙΝΟΥ ΕΛΕΝΗ  
Κουμπάρη 2,10674 ΑΘΗΝΑ

**ΤΙΤΛΟΣ ΕΦΕΥΡΕΣΗΣ** (54):**ΧΡΗΣΗ ΠΑΡΑΓΩΓΩΝ ΠΡΟΦΥΡΙΝΗΣ ΣΕ ΕΝΔΥΡΕΙΑ**

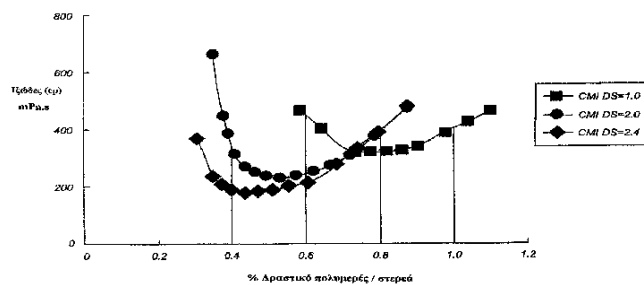
**ΠΕΡΙΛΗΨΗ(57)**

Η εφεύρεση αφορά τη χρήση φωτοευαίσθητοποιητών για την καταπολέμηση φυκιών και βακτηρίων σε ενυδρεία, όπου ως ευαίσθητοποιητές χρησιμοποιούνται ενώσεις της σειράς τετραπυρρολίου και τετρααζοπυρρολίου οι οποίες φέρουν τουλάχιστον ένα θετικό φορτίο.

**ΑΡΙΘΜΟΣ ΕΥΡ. Δ.Ε.** (11):3046570  
**ΑΡΙΘ. ΕΛΛ. ΚΑΤΑΘΕΣΗΣ** (21):20030404367  
**ΗΜΕΡ. ΕΛΛ. ΚΑΤΑΘΕΣΗΣ** (11):23/10/2003  
**ΑΡΙΘ./ΗΜΕΡ. ΔΗΜΟΣΙΕΥΣΗΣ**  
**ΕΥΡΩΠΑΪΚΟΥ ΔΙΠΛΩΜΑΤΟΣ(87):**1094890 - 13/08/2003  
**ΑΡΙΘ./ΗΜΕΡ. ΔΗΜΟΣΙΕΥΣΗΣ**  
**ΕΥΡΩΠΑΪΚΗΣ ΑΙΤΗΣΗΣ** (86):99955447.0--09/06/1999  
**ΔΙΚΑΙΟΥΧΟΣ** (73):1)Cooperatie Cosun U.A.  
Oosthavendijk 15, P.O. Box 1308, 4700 BH  
Roosendaal, ΟΛΛΑΝΔΙΑ  
**ΣΥΜΒ. ΠΡΟΤΕΡΑΙΟΤΗΤΕΣ** (30):1009379-11/06/1998-NL  
**ΕΦΕΥΡΕΤΗΣ** (72):1)KUZEE, Hendrika, Cornelia  
2)RAAIJMAKERS, Hendricus, Wilhelmus,  
Carolina  
**ΕΙΔΙΚΟΣ ΠΛΗΡΕΞΟΥΣΙΟΣ** (74):ΒΑΓΕΝΑ ΘΕΟΔΩΡΑ  
Κουμπάρη 2, 10674 ΑΘΗΝΑ  
**ΑΝΤΙΚΛΗΤΟΣ** (74):ΠΑΠΑΚΩΝΣΤΑΝΤΙΝΟΥ ΕΛΕΝΗ  
Κουμπάρη 2,10674 ΑΘΗΝΑ  
**ΤΙΤΛΟΣ ΕΦΕΥΡΕΣΗΣ** (54):ΠΑΡΑΓΟΝΤΑΣ ΔΙΑΣΠΟΡΑΣ.  
**ΠΕΡΙΛΗΨΗ(57)**

Τα συστήματα διασποράς μιας χρωστικής, όπως είναι το ανθρακικό ασβέστιο, το διοξείδιο του τιτανίου και τύποι αργίλων, μπορούν να σταθεροποιηθούν αποτελεσματικά μέσω της χρήσης μιας φρουκτάνης που περιέχει καρβοξύλιο σύμφωνα με μια ποσότητα της τάξης από 0.05-10 τοις εκατό κατά βάρος, βάσει του συστήματος διασποράς η οποία φρουκτάνη περιέχει 0.5-3 καρβοξυλομάδες ανά μονάδα μονο-σακχαριδίου. Οι καρβοξυλακυλομάδες είναι ειδικότερα καρβοξυμεθυλομάδες, αλλά οι καρβοξυλομάδες μπορεί να είναι επίσης καρβοξυλομάδες οι οποίες λαμβάνονται πλήρως ή μερικώς μέσω οξείδωσης. Η καρβοξυμεθυλφρουκτάνη αποφέρει αποτελέσματα τα οποία είναι συγκρίσιμα ή

καλύτερα από εκείνα τα οποία λαμβάνονται με τα πολυακρυλικά τα οποία είναι λιγότερο επιθυμητά από την άποψη της υγείας και του περιβάλλοντος.



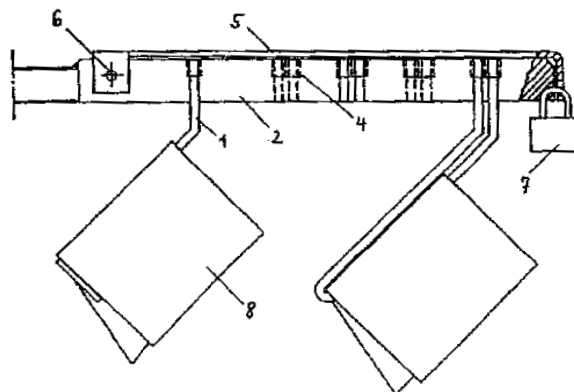
**ΑΡΙΘΜΟΣ ΕΥΡ. Δ.Ε.** (11):3046571  
**ΑΡΙΘ. ΕΛΛ. ΚΑΤΑΘΕΣΗΣ** (21):20030404368  
**ΗΜΕΡ. ΕΛΛ. ΚΑΤΑΘΕΣΗΣ** (11):23/10/2003  
**ΑΡΙΘ./ΗΜΕΡ. ΔΗΜΟΣΙΕΥΣΗΣ**  
**ΕΥΡΩΠΑΪΚΟΥ ΔΙΠΛΩΜΑΤΟΣ(87):**1161234 - 30/07/2003  
**ΑΡΙΘ./ΗΜΕΡ. ΔΗΜΟΣΙΕΥΣΗΣ**  
**ΕΥΡΩΠΑΪΚΗΣ ΑΙΤΗΣΗΣ** (86):00920253.2--17/03/2000  
**ΔΙΚΑΙΟΥΧΟΣ** (73):1)United Therapeutics Corporation  
1826 R Street, N.W., Washington, DC 20009,  
ΗΝΩΜΕΝΕΣ ΠΟΛΙΤΕΙΕΣ ΤΗΣ ΑΜΕΡΙΚΗΣ  
**ΣΥΜΒ. ΠΡΟΤΕΡΑΙΟΤΗΤΕΣ** (30):124999 P-18/03/1999-US  
**ΕΦΕΥΡΕΤΗΣ** (72):1)CLOUTIER, Gilles  
2)CROW, James  
3)WADE, Michael  
4)PARKER, Richard, E.  
5)LOYD, James, E.  
**ΕΙΔΙΚΟΣ ΠΛΗΡΕΞΟΥΣΙΟΣ** (74):ΡΟΥΣΣΟΥ ΑΝΝΑ  
Κουμπάρη 2, 10674 ΑΘΗΝΑ  
**ΑΝΤΙΚΛΗΤΟΣ** (74):ΠΑΠΑΚΩΝΣΤΑΝΤΙΝΟΥ ΕΛΕΝΗ  
Κουμπάρη 2,10674 ΑΘΗΝΑ  
**ΤΙΤΛΟΣ ΕΦΕΥΡΕΣΗΣ** (54):ΘΕΡΑΠΕΙΑ ΠΝΕΥΜΟΝΙΚΗΣ ΥΠΕΡΤΑ-  
ΣΗΣ ΜΕ ΕΙΣΠΝΟΗ ΠΡΟΣΤΑΓΛΑΝΔΙ-  
ΝΩΝ BENZΙΔΙΝΗΣ.

**ΠΕΡΙΛΗΨΗ(57)**

Συζητείται μέθοδος παροχής προσταγλανδινών βενζιδίνης σε ασθενή με εισπνοή. Μία προσταγλανδίνη βενζιδίνης γνωστή ως UT-15 έχει απροσδόκητα ανώτερα αποτελέσματα όταν χορηγείται με εισπνοή σε σύγκριση με την παρεντερικά χορηγούμενη UT-15 σε πρόβατα με επαγωγική πνευμονική υπέρταση.



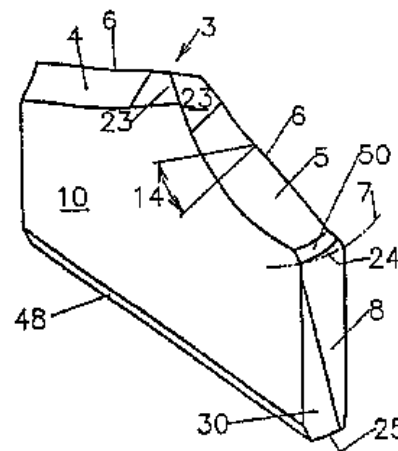
**ΑΡΙΘΜΟΣ ΕΥΡ. Δ.Ε.** (11):3046572  
**ΑΡΙΘ. ΕΛΛ. ΚΑΤΑΘΕΣΗΣ** (21):20030404369  
**ΗΜΕΡ. ΕΛΛ. ΚΑΤΑΘΕΣΗΣ** (11):23/10/2003  
**ΑΡΙΘ./ΗΜΕΡ. ΔΗΜΟΣΙΕΥΣΗΣ**  
**ΕΥΡΩΠΑΪΚΟΥ ΔΙΠΛΩΜΑΤΟΣ(87):**1037547 - 06/08/2003  
**ΑΡΙΘ./ΗΜΕΡ. ΔΗΜΟΣΙΕΥΣΗΣ**  
**ΕΥΡΩΠΑΪΚΗΣ ΑΙΤΗΣΗΣ** (86):98956753.2--08/12/1998  
**ΔΙΚΑΙΟΥΧΟΣ** (73):1)Schild, Beat  
Rottmannsbodenstrasse 131., 4102 Binningen,  
ΕΛΒΕΤΙΑ  
**ΣΥΜΒ. ΠΡΟΤΕΡΑΙΟΤΗΤΕΣ** (30):100598-05/05/1998-CH  
284097-09/12/1997-CH  
**ΕΦΕΥΡΕΤΗΣ** (72):1)Schild, Beat  
**ΕΙΔΙΚΟΣ ΠΛΗΡΕΞΟΥΣΙΟΣ** (74):ΡΟΥΣΣΟΥ ANNA  
Κουμπάρη 2, 10674 ΑΘΗΝΑ  
**ΑΝΤΙΚΛΗΤΟΣ** (74):ΠΑΠΑΚΩΝΣΤΑΝΤΙΝΟΥ ΕΛΕΝΗ  
Κουμπάρη 2,10674 ΑΘΗΝΑ  
**ΤΙΤΛΟΣ ΕΦΕΥΡΕΣΗΣ** (54):ΑΝΤΙΚΛΕΠΤΙΚΗ ΔΙΑΤΑΞΗ ΓΙΑ ΤΗΝ  
ΠΑΡΟΥΣΙΑΣΗ ΕΜΠΟΡΕΥΜΑΤΩΝ.



**ΠΕΡΙΛΗΨΗ(57)**

Παρουσιάζεται μια αντικλεπτική διάταξη, η οποία χρησιμεύει για την παρουσίαση εμπορευμάτων, με κρεμάστρες (1) για την ανάρτηση των εμπορευμάτων και έναν κεντρικό φορέα (2) για την ανάρτηση των κρεμαστών. Αυτό επιτυγχάνεται μέσω ενός συστήματος, στο οποίο οι κρεμάστρες είναι εφοδιασμένες, στο ένα άκρο, με μέσα συγκράτησης, που εμποδίζουν την αφαίρεση του εμπορεύματος από την κρεμάστρα και στο άλλο άκρο με μέσα ανάρτησης για την ανάρτηση των κρεμαστών στον κεντρικό φορέα, όπου ο τελευταίος είναι εφοδιασμένος με φραγή που κλειδώνει (5), η οποία εμποδίζει το ξεκρέμασμα των κρεμαστών.

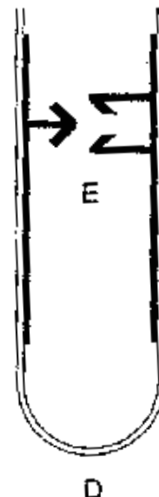
**ΑΡΙΘΜΟΣ ΕΥΡ. Δ.Ε.** (11):3046573  
**ΑΡΙΘ. ΕΛΛ. ΚΑΤΑΘΕΣΗΣ** (21):20030404370  
**ΗΜΕΡ. ΕΛΛ. ΚΑΤΑΘΕΣΗΣ** (11):24/10/2003  
**ΑΡΙΘ./ΗΜΕΡ. ΔΗΜΟΣΙΕΥΣΗΣ**  
**ΕΥΡΩΠΑΪΚΟΥ ΔΙΠΛΩΜΑΤΟΣ(87):**1124662 - 06/08/2003  
**ΑΡΙΘ./ΗΜΕΡ. ΔΗΜΟΣΙΕΥΣΗΣ**  
**ΕΥΡΩΠΑΪΚΗΣ ΑΙΤΗΣΗΣ** (86):99971362.1--28/10/1999  
**ΔΙΚΑΙΟΥΧΟΣ** (73):1)KEIL WERKZEUGFABRIK KARL EISCHEID GMBH  
Im Auel 42, 51766 ENGELSKIRCHEN,  
ΓΕΡΜΑΝΙΑ  
**ΣΥΜΒ. ΠΡΟΤΕΡΑΙΟΤΗΤΕΣ** (30):29819388 U-30/10/1998-DE  
**ΕΦΕΥΡΕΤΗΣ** (72):1)Eischeid, Karl  
**ΕΙΔΙΚΟΣ ΠΛΗΡΕΞΟΥΣΙΟΣ** (74):ΚΟΥΦΑΚΗΣ ΠΕΤΡΟΣ  
Αβέρωφ 11, 10433 ΑΘΗΝΑ  
**ΑΝΤΙΚΛΗΤΟΣ** (74):ΚΟΥΦΑΚΗ-ΚΑΤΣΙΚΗ ΣΤΑΜΑΤΙΑ  
Αβέρωφ 11,10433 ΑΘΗΝΑ  
**ΤΙΤΛΟΣ ΕΦΕΥΡΕΣΗΣ** (54):ΔΙΑΤΡΗΤΙΚΟΝ ΑΚΡΟΝ ΕΚ ΣΚΛΗΡΟΥ  
ΜΕΤΑΛΛΟΥ ΠΡΟΣ ΧΡΗΣΙΝ ΕΠΙ ΕΝΟΣ  
ΤΡΥΠΑΝΟΥ.



**ΠΕΡΙΛΗΨΗ(57)**

Η εφεύρεσις αναφέρεται εις εν κοπτικόν άκρον πλακός τρυπάνου εκ σκληρού μετάλλου προς χρήσιν του εις εν μηχανοτρύπανον όπως εις εν τρυπάνι πετρωμάτων ή τρυπάνι σκυροδέματος, το οποίον περιλαμβάνει εν άκρον τρυπάνου (3) το οποίον εκτείνεται διά μέσου του άξονος περιστροφής του τρυπάνου, και έχει ευρυτέρας κοπτικές ακμές (6) αι οποίαι κλίνουν προς τα κάτω επί αμφοτέρων των πλευρών και αι οποίαι είναι αντιστοιχώς διαμορφωμένα διά μίας ευρείας επιφανείας (4) και μίας ευρείας πλευράς (5). Η ευρεία πλευρά (5) σχηματίζει μίαν κυρίως γωνίαν διακένου (14) με εν επίπεδον, του εν λόγω επιπέδου όντος καθέτου προς τον άξονα περιστροφής, επί της ευρείας κοπτικής ακμής (6). Επιπροσθέτως, η εν λόγω ευρεία πλευρά ελαττούται με τη αυξανομένην απόστασιν εκ του άκρου (3) του τρυπάνου.

**ΑΡΙΘΜΟΣ ΕΥΡ. Δ.Ε.** (11):3046574  
**ΑΡΙΘ. ΕΛΛ. ΚΑΤΑΘΕΣΗΣ** (21):20030404371  
**ΗΜΕΡ. ΕΛΛ. ΚΑΤΑΘΕΣΗΣ** (11):24/10/2003  
**ΑΡΙΘ./ΗΜΕΡ. ΔΗΜΟΣΙΕΥΣΗΣ**  
**ΕΥΡΩΠΑΪΚΟΥ ΔΙΠΛΩΜΑΤΟΣ(87):**1037812 - 06/08/2003  
**ΑΡΙΘ./ΗΜΕΡ. ΔΗΜΟΣΙΕΥΣΗΣ**  
**ΕΥΡΩΠΑΪΚΗΣ ΑΙΤΗΣΗΣ** (86):98963567.7--08/12/1998  
**ΔΙΚΑΙΟΥΧΟΣ** (73):1)Akzo Nobel N.V.  
Velperweg 76, 6824 BM Arnhem,  
ΟΛΛΑΝΔΙΑ  
**ΣΥΜΒ. ΠΡΟΤΕΡΑΙΟΤΗΤΕΣ** (30):97203910-12/12/1997-EP  
**ΕΦΕΥΡΕΤΗΣ** (72):1)VOGELS, Arthur, Gerardus, Johannes,  
Maria  
2)FREDERICK, Mervyn, Joseph  
3)RIKKEN, Johannes, Mathias, Gerardus  
**ΕΙΔΙΚΟΣ ΠΛΗΡΕΞΟΥΣΙΟΣ** (74):ΜΑΣΟΥΛΑ-ΔΗΜΗΤΡΑΚΟΠΟΥΛΟΥ  
ΑΘΗΝΑ  
Σίνα 11, 10680 ΑΘΗΝΑ  
**ΑΝΤΙΚΛΗΤΟΣ** (74):ΜΑΣΟΥΛΑΣ ΑΘΑΝΑΣΙΟΣ  
Σίνα 11,10680 ΑΘΗΝΑ  
**ΤΙΤΛΟΣ ΕΦΕΥΡΕΣΗΣ** (54):ΣΥΣΚΕΥΑΣΙΑ ΚΟΛΠΙΚΟΥ ΔΑΚΤΥ-  
ΛΙΟΥ.



#### ΠΕΡΙΛΗΨΗ(57)

Έχει ευρεθεί μία εξαιρετική συσκευασία για ένα φαρμακευτικό κολλικό δακτύλιο, η οποία συσκευασία περιλαμβάνει μία επανακλεινόμενη λωρίδα (E) και κατασκευάζεται από ένα πολυστρωματικό σώμα τριών στρώσεων. Το πολυστρωματικό υλικό έχει μία στρώση σφραγίσεως, κατά προτίμηση από LDPE, μία στρώση φραγμού, κατά προτίμηση από αλουμίνιο και μία στρώση προστασίας από ζημιές, κατά προτίμηση από PET. Η επανακλεινόμενη λωρίδα (E) έχει την δομή μιας πλαστικής μορφής νευρώσεως-και-αύλακας.

**ΑΡΙΘΜΟΣ ΕΥΡ. Δ.Ε.** (11):3046575  
**ΑΡΙΘ. ΕΛΛ. ΚΑΤΑΘΕΣΗΣ** (21):20030404372  
**ΗΜΕΡ. ΕΛΛ. ΚΑΤΑΘΕΣΗΣ** (11):24/10/2003  
**ΑΡΙΘ./ΗΜΕΡ. ΔΗΜΟΣΙΕΥΣΗΣ**  
**ΕΥΡΩΠΑΪΚΟΥ ΔΙΠΛΩΜΑΤΟΣ(87):**0840583 - 06/08/2003  
**ΑΡΙΘ./ΗΜΕΡ. ΔΗΜΟΣΙΕΥΣΗΣ**  
**ΕΥΡΩΠΑΪΚΗΣ ΑΙΤΗΣΗΣ** (86):96915893.0--21/05/1996  
**ΔΙΚΑΙΟΥΧΟΣ** (73):1)PLAYTEX PRODUCTS, INC.  
300 Nyalta Farms Road, Westport, CT 06880,  
ΗΝΩΜΕΝΕΣ ΠΟΛΙΤΕΙΕΣ ΤΗΣ ΑΜΕΡΙΚΗΣ  
**ΣΥΜΒ. ΠΡΟΤΕΡΑΙΟΤΗΤΕΣ** (30):447289-22/05/1995-US  
547766-24/10/1995-US  
**ΕΦΕΥΡΕΤΗΣ** (72):1)WILLIAMS, Karla, E.  
2)ZWICK, Paul, D.  
**ΕΙΔΙΚΟΣ ΠΛΗΡΕΞΟΥΣΙΟΣ** (74):ΜΑΣΟΥΛΑ-ΔΗΜΗΤΡΑΚΟΠΟΥΛΟΥ  
ΑΘΗΝΑ  
Σίνα 11, 10680 ΑΘΗΝΑ  
**ΑΝΤΙΚΛΗΤΟΣ** (74):ΜΑΣΟΥΛΑΣ ΑΘΑΝΑΣΙΟΣ  
Σίνα 11,10680 ΑΘΗΝΑ  
**ΤΙΤΛΟΣ ΕΦΕΥΡΕΣΗΣ** (54):ΔΙΑΤΑΞΗ ΕΦΑΡΜΟΓΗΣ ΚΥΛΙΝΔΡΟΥ  
ΤΑΜΠΟΝ ΚΑΙ ΜΕΘΟΔΟΣ ΚΑΤΑ-  
ΣΚΕΥΗΣ ΤΗΣ ΑΠΟ ΜΙΑ ΜΑΛΑΚΗ  
ΕΥΚΑΜΠΤΗ ΣΥΝΘΕΣΗ.

#### ΠΕΡΙΛΗΨΗ(57)

Παρέχεται μία σύνθεση που περιλαμβάνει μία μοναδική πολυμερή ένωση η οποία παρέχει ένα μαλακό, εύκαμπτο προϊόν. Παρέχεται επίσης μία μοναδική, πολυμερή διάταξη εφαρμογής ταμπόν που είναι μαλακή και εύκαμπτη. Όταν χρησιμοποιείται ως κύλινδρος εφαρμογής ταμπόν, ο κύλινδρος είναι ανετότερος και παρουσιάζει βελτιωμένη ευχέρεια εισδοχής. Η πολυμερή ένωση περιλαμβάνει κυρίως μία θερμοπλαστική ρητίνη και ένα συμπολυμερές μπλόκ που παρουσιάζει μοναδικές ιδιότητες φορτίου, ενέργειας και μέτρου ελαστικότητας. Η πολυμερή ένωση πρέπει επίσης να περιλαμβάνει ένα πλαστικοποιητικό και ένα τροποποιητή συμβατότητας/ροής, και μπορεί να περιλαμβάνει ένα παράγοντα

ολισθήσεως/απελευθερώσεως μήτρας, ένα αντιοξειδωτικό, και ακόμα και μία χρωστική ουσία. Παρέχεται επίσης μία μέθοδος παρασκευής της πολυμερούς ενόσωσ που θα διαμορφώνεται ως προϊόν, όπως ως διάταξη εφαρμογής ή κύλινδρος εφαρμογής στον οποίο όλα τα ανωτέρω συστατικά, πλην της θερμοπλαστικής ρητίνης, συνδυάζονται και σχηματίζουν μαλακά δισκία. Τα μαλακά δισκία ρητίνης αναμιγνύονται τότε σε στεγνή κατάσταση με δισκία της θερμοπλαστικής ρητίνης. Το μείγμα των δισκίων θερμοπλαστικής ρητίνης και τα μαλακά δισκία ρητίνης τήκονται τότε και χυτεύονται με έγχυση στο επιθυμητό σχήμα - τοιουτοτρόπως παρέχεται μία μέθοδος παραγωγής μία μαλακή διάταξη πολυμερούς ταμπόν ή ένα κύλινδρο εφαρμογής ταμπόν.

**ΑΡΙΘΜΟΣ ΕΥΡ. Δ.Ε.** (11):3046576  
**ΑΡΙΘ. ΕΛΛ. ΚΑΤΑΘΕΣΗΣ** (21):20030404373  
**ΗΜΕΡ. ΕΛΛ. ΚΑΤΑΘΕΣΗΣ** (11):24/10/2003  
**ΑΡΙΘ./ΗΜΕΡ. ΔΗΜΟΣΙΕΥΣΗΣ**  
**ΕΥΡΩΠΑΪΚΟΥ ΔΙΠΛΩΜΑΤΟΣ(87):**1140152 - 06/08/2003  
**ΑΡΙΘ./ΗΜΕΡ. ΔΗΜΟΣΙΕΥΣΗΣ**  
**ΕΥΡΩΠΑΪΚΗΣ ΑΙΤΗΣΗΣ** (86):99963591.5--15/12/1999  
**ΔΙΚΑΙΟΥΧΟΣ** (73):1)Akzo Nobel N.V.  
Velperweg 76, 6824 BM Arnhem,  
ΟΛΛΑΝΔΙΑ  
**ΣΥΜΒ. ΠΡΟΤΕΡΑΙΟΤΗΤΕΣ** (30):98204348-21/12/1998-EP  
**ΕΦΕΥΡΕΤΗΣ** (72):1)SCHRIER, Carla, Christina  
2)RIJKE, Eric, Onno  
**ΕΙΔΙΚΟΣ ΠΛΗΡΕΞΟΥΣΙΟΣ** (74):ΜΑΣΟΥΛΑ-ΔΗΜΗΤΡΑΚΟΠΟΥΛΟΥ  
ΑΘΗΝΑ  
Σίνα 11, 10680 ΑΘΗΝΑ  
**ΑΝΤΙΚΛΗΤΟΣ** (74):ΜΑΣΟΥΛΑΣ ΑΘΑΝΑΣΙΟΣ  
Σίνα 11,10680 ΑΘΗΝΑ  
**ΤΙΤΛΟΣ ΕΦΕΥΡΕΣΗΣ** (54):**ΜΕΘΟΔΟΣ ΠΑΡΑΓΩΓΗΣ ΑΝΕΝΕΡΓΟ-ΠΟΙΗΜΕΝΩΝ ΕΜΒΟΛΙΩΝ ΕΚΔΟΧΟΥ ΓΑΛΑΚΤΩΜΑΤΟΣ W/O.**

**ΠΕΡΙΛΗΨΗ(57)**

Η παρούσα εφεύρεση έχει ως σκοπό μία μέθοδο παρασκευής ενός ανενεργοποιημένου εμβολίου εκδόχου (ανοσοεπισχυτικού) γαλακτώματος w/o, όπου ένα υδατικό διάλυμα που περιλαμβάνει ένα ή περισσότερα ανενεργοποιημένα αντιγόνα, αναμιγνύεται υπό ήπιες συνθήκες με ένα έτοιμο παρασκευασμένο γαλάκτωμα w/o. Κατά προτίμηση, το εμβόλιο παρασκευάζεται αμέσως προ του εμβολιασμού. Το υδατικό διάλυμα και το γαλάκτωμα w/o αναδεύονται ή δονούνται με μηχανικά μέσα ή με το χέρι. Η παρούσα εφεύρεση

σχετίζεται επίσης με ένα συγκρότημα (kit) τμημάτων για χρήση σε μία μέθοδο σύμφωνα με την εφεύρεση.

**ΑΡΙΘΜΟΣ ΕΥΡ. Δ.Ε.** (11):3046577  
**ΑΡΙΘ. ΕΛΛ. ΚΑΤΑΘΕΣΗΣ** (21):20030404374  
**ΗΜΕΡ. ΕΛΛ. ΚΑΤΑΘΕΣΗΣ** (11):24/10/2003  
**ΑΡΙΘ./ΗΜΕΡ. ΔΗΜΟΣΙΕΥΣΗΣ**  
**ΕΥΡΩΠΑΪΚΟΥ ΔΙΠΛΩΜΑΤΟΣ(87):**1181030 - 10/09/2003  
**ΑΡΙΘ./ΗΜΕΡ. ΔΗΜΟΣΙΕΥΣΗΣ**  
**ΕΥΡΩΠΑΪΚΗΣ ΑΙΤΗΣΗΣ** (86):00940292.6--31/05/2000  
**ΔΙΚΑΙΟΥΧΟΣ** (73):1)INDENA S.p.A.  
Viale Ortles, 12, 20139 Milano, ΙΤΑΛΙΑ  
**ΣΥΜΒ. ΠΡΟΤΕΡΑΙΟΤΗΤΕΣ** (30):MI991244-03/06/1999-IT  
**ΕΦΕΥΡΕΤΗΣ** (72):1)BOMBARDELLI, Ezio  
2)MORAZZONI, Paolo  
**ΕΙΔΙΚΟΣ ΠΛΗΡΕΞΟΥΣΙΟΣ** (74):ΣΤΑΘΑΚΗ-ΧΑΤΖΗΒΑΣΙΛΕΙΟΥ  
ΣΤΑΜΑΤΙΝΑ  
Πανεπιστημίου 44, 10679 ΑΘΗΝΑ  
**ΑΝΤΙΚΛΗΤΟΣ** (74):ΣΤΑΘΑΚΗ-ΧΑΤΖΗΒΑΣΙΛΕΙΟΥ  
ΣΤΑΜΑΤΙΝΑ  
Πανεπιστημίου 44,10679 ΑΘΗΝΑ  
**ΤΙΤΛΟΣ ΕΦΕΥΡΕΣΗΣ** (54):**ΕΚΧΥΛΙΣΜΑΤΑ ΤΑΝΑCΕΤUΜ ΡΑRΤΗΝΙUΜ**

**ΠΕΡΙΛΗΨΗ(57)**

Εκχυλίσματα Tanacetum Parthenium με μειωμένη περιεκτικότητα α-ακόρεστων γ-λακτόνων και ειδικότερα παρθενολίδη η οποία μπορεί να ληφθεί δια εκλούσεως επί βασικών ρητινών. Τα εκχυλίσματα της εφευρέσεως έχουν ευνοϊκές φαρμακολογικές ιδιότητες μαζί με μειωμένους κινδύνους αλλεργικών επιδράσεων.

<b>ΑΡΙΘΜΟΣ ΕΥΡ. Δ.Ε.</b>	<b>(11):3046578</b>
ΑΡΙΘ. ΕΛΛ. ΚΑΤΑΘΕΣΗΣ	(21):20030404375
ΗΜΕΡ. ΕΛΛ. ΚΑΤΑΘΕΣΗΣ	(11):27/10/2003
ΑΡΙΘ./ΗΜΕΡ. ΔΗΜΟΣΙΕΥΣΗΣ	
ΕΥΡΩΠΑΪΚΟΥ ΔΙΠΛΩΜΑΤΟΣ(87):	1082962 - 30/07/2003
ΑΡΙΘ./ΗΜΕΡ. ΔΗΜΟΣΙΕΥΣΗΣ	
ΕΥΡΩΠΑΪΚΗΣ ΑΙΤΗΣΗΣ	(86):99920872.1--26/05/1999
ΔΙΚΑΙΟΥΧΟΣ	(73):1)J. Uriach & Cia. S.A. Av. Cami Reial 51-57, 08184 Palau-solitió i Plegamans (Barcelona), ΙΣΠΑΝΙΑ
ΣΥΜΒ. ΠΡΟΤΕΡΑΙΟΤΗΤΕΣ	(30):9801154-27/05/1998-ES
ΕΦΕΥΡΕΤΗΣ	(72):1)FERNANDEZ DE ARRIBA, Alberto 2)CAVALCANTI DE MARIA, Fernando 3)MIRALLES ACOSTA, Agusti 4)SANCHEZ CRESPO, Mariano 5)GARCIA RAFANELL, Julian 6)FORN DALMAU, Javier 7)MERLOS ROCA, Manuel
ΕΙΛΙΚΟΣ ΠΛΗΡΕΞΟΥΣΙΟΣ	(74):ΠΑΠΑΔΟΠΟΥΛΟΥ ΣΤΑΜΑΤΙΝΑ Καλλιρόης 13, 11743 ΑΘΗΝΑ
ΑΝΤΙΚΛΗΤΟΣ	(74):ΚΑΡΑΜΗΤΣΑΝΗ-ΓΕΩΡΓΑΚΗ ΑΦΡΟΔΙΤΗ Καλλιρόης 13,11743 ΑΘΗΝΑ
<b>ΤΙΤΛΟΣ ΕΦΕΥΡΕΣΗΣ</b>	<b>(54):Η ΧΡΗΣΙΜΟΠΟΙΗΣΗ ΠΑΡΑΓΩΓΩΝ 2-ΥΔΡΟΞΥ-4-ΤΡΙΦΘΟΡΟΜΕΘΥΛΟΒΑΝ-ΖΟΙΚΟΥ ΟΞΕΟΣ ΩΣ ΠΑΡΕΜΠΟΛΙΣΤΩΝ ΤΗΣ ΕΝΕΡΓΟΠΟΙΗΣΕΩΣ ΤΩΝ ΠΑΡΑΓΟΝΤΩΝ ΠΥΡΗΝΙΚΗΣ ΜΕΤΕΓΓΡΑΦΗΣ NF-SG(K)B.</b>

#### ΠΕΡΙΛΗΨΗ(57)

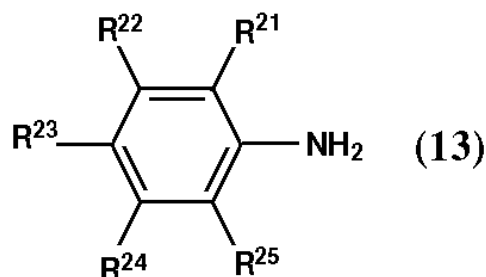
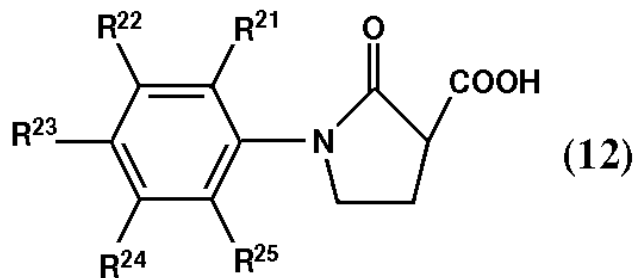
Η εφεύρεση αφορά τη χρησιμοποίηση παραγώγων 2-υδροξυ-4-τριφθοριομεθυλοβενζοϊκού οξέος ως παρεμποδιστών της ενεργοποίησης του παράγοντος πυρηνικής μετεγγραφής NF-κΒ. Η εφεύρεση επίσης αφορά τη χρησιμοποίηση παραγώγων βενζοϊκού οξέος δια την παρασκευή φαρμάκων δια την θεραπευτική αγωγή δια την πρόληψη των παθολογικών καταστάσεων που συνδυάζονται με την ενεργοποίηση του NF-κΒ και/ή την έκφραση γονιδίων τα οποία εξαρτώνται ή ρυθμίζονται από εν μέρει τουλάχιστον NF-κΒ εις τα θηλαστικά συμπεριλαμβανομένων των ανθρώπων.

<b>ΑΡΙΘΜΟΣ ΕΥΡ. Δ.Ε.</b>	<b>(11):3046579</b>
ΑΡΙΘ. ΕΛΛ. ΚΑΤΑΘΕΣΗΣ	(21):20030404376
ΗΜΕΡ. ΕΛΛ. ΚΑΤΑΘΕΣΗΣ	(11):27/10/2003
ΑΡΙΘ./ΗΜΕΡ. ΔΗΜΟΣΙΕΥΣΗΣ	
ΕΥΡΩΠΑΪΚΟΥ ΔΙΠΛΩΜΑΤΟΣ(87):	0916656 - 10/09/2003
ΑΡΙΘ./ΗΜΕΡ. ΔΗΜΟΣΙΕΥΣΗΣ	
ΕΥΡΩΠΑΪΚΗΣ ΑΙΤΗΣΗΣ	(86):98121178.2--13/11/1998
ΔΙΚΑΙΟΥΧΟΣ	(73):1)Schering Aktiengesellschaft Mullerstrasse 178, 13353 Berlin, ΓΕΡΜΑΝΙΑ
ΣΥΜΒ. ΠΡΟΤΕΡΑΙΟΤΗΤΕΣ	(30):31378497-14/11/1997-JP 31999497-20/11/1997-JP
ΕΦΕΥΡΕΤΗΣ	(72):1)Iizuka, Hajime 2)Nagase, Hiroshi 3)Mita, Naruyoshi
ΕΙΛΙΚΟΣ ΠΛΗΡΕΞΟΥΣΙΟΣ	(74):ΠΑΠΑΔΟΠΟΥΛΟΥ ΣΤΑΜΑΤΙΝΑ Καλλιρόης 13, 11743 ΑΘΗΝΑ
ΑΝΤΙΚΛΗΤΟΣ	(74):ΚΑΡΑΜΗΤΣΑΝΗ-ΓΕΩΡΓΑΚΗ ΑΦΡΟΔΙΤΗ Καλλιρόης 13,11743 ΑΘΗΝΑ
<b>ΤΙΤΛΟΣ ΕΦΕΥΡΕΣΗΣ</b>	<b>(54):ΜΕΘΟΔΟΣ ΔΙΑ ΤΗΝ ΠΑΡΑΓΩΓΗ ΕΝΟΣ ΠΑΡΑΓΩΓΟΥ ΠΥΡΡΟΛΙΔΙΝΟΝΗΣ.</b>

#### ΠΕΡΙΛΗΨΗ(57)

Μία ένωση που παριστάνεται από τον ακόλουθο τύπο (12) είναι χρήσιμος ως ενδιάμεσος ή δια την παραγωγή ενός φαρμάκου ή ενός γεωργικού χημικού προϊόντος : (όπου τα R21 έως R25 είναι έκαστον ανεξαρτήτως ένα άτομο υδρογόνου, μία υδροξυλομάς, ένα άτομο αλογόνου, μία αλκυλομάς με 1 έως 4 άτομα άνθρακος, μία αλκοξυ ομάδα με 1 έως 4 άτομα άνθρακος, μία υπερφθοριοαλκυλομάς με 1 έως 4 άτομα άνθρακος, μία κυανο ομάς, μία νιτρο ομάς, μία αμινο ομάς, μία καρβοξυλο ομάς, μία θειολο ομάς, μία αλκυλοθειο ομάς με 1 έως 4 άτομα άνθρακος ή μία καρβονυλο ομάς) είναι δυνατόν να παραχθούν δι' αντιδράσεως μιας ενώσεως που παριστάνεται από τον τύπο (13) : (όπου τα R21 έως R25 έχουν τους ίδιους ορισμούς με αυτούς που δίδονται ανωτέρω) με 1,1-

κυκλοπροπανοδικαρβοξυλικό οξύ. Η ένωση του τύπου (12) είναι χρήσιμος ως πρώτη ύλη δια την παραγωγή μιας ενώσεως πυρρολιδινονης ως δραστικού συστατικού ενός φαρμάκου.



**ΑΡΙΘΜΟΣ ΕΥΡ. Δ.Ε.** (11):3046580  
**ΑΡΙΘ. ΕΛΛ. ΚΑΤΑΘΕΣΗΣ** (21):20030404377  
**ΗΜΕΡ. ΕΛΛ. ΚΑΤΑΘΕΣΗΣ** (11):27/10/2003  
**ΑΡΙΘ./ΗΜΕΡ. ΔΗΜΟΣΙΕΥΣΗΣ**  
**ΕΥΡΩΠΑΪΚΟΥ ΔΙΠΛΩΜΑΤΟΣ(87):**0896957 - 30/07/2003  
**ΑΡΙΘ./ΗΜΕΡ. ΔΗΜΟΣΙΕΥΣΗΣ**  
**ΕΥΡΩΠΑΪΚΗΣ ΑΙΤΗΣΗΣ** (86):98114801.8--06/08/1998  
**ΔΙΚΑΙΟΥΧΟΣ** (73):1)OWENS-BROCKWAY GLASS CON-  
TAINER INC.  
One Sea Gate, Toledo, Ohio 43666,  
ΗΝΩΜΕΝΕΣ ΠΟΛΙΤΕΙΕΣ ΤΗΣ ΑΜΕΡΙΚΗΣ

**ΣΥΜΒ. ΠΡΟΤΕΡΑΙΟΤΗΤΕΣ** (30):907931-11/08/1997-US  
**ΕΦΕΥΡΕΤΗΣ** (72):1)Hoenig, Russell D.  
2)Rummel, Jr. John E.

**ΕΙΔΙΚΟΣ ΠΑΗΡΕΞΟΥΣΙΟΣ** (74):ΗΤΑ ΒΑΣΙΛΙΚΗ  
Πανεπιστημίου 42, 10679 ΑΘΗΝΑ

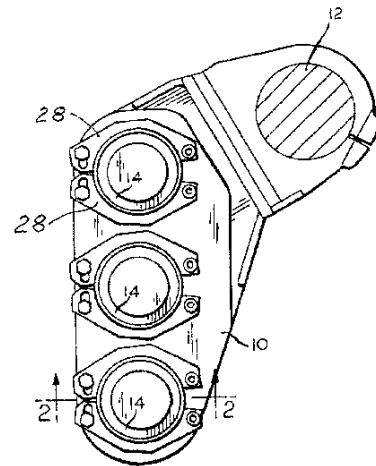
**ΑΝΤΙΚΑΗΤΟΣ** (74):ΦΡΥΔΑ-ΛΑΔΑ ΕΛΛΗ  
Πανεπιστημίου 42,10679 ΑΘΗΝΑ

**ΤΙΤΛΟΣ ΕΦΕΥΡΕΣΗΣ** (54):**ΜΕΘΟΔΟΣ ΚΑΙ ΣΥΣΚΕΥΗ ΨΥΞΗΣ ΜΗΤΡΑΣ ΜΟΡΦΩΜΑΤΟΣ ΜΗΧΑΝΗΣ ΔΙΑΜΟΡΦΩΣΗΣ ΥΑΛΟΥ.**

**ΠΕΡΙΛΗΨΗ(57)**

Σχηματίζεται κοίλο μάρφωμα (Ρ) υάλινου περιέκτη από σβόλο τηγμένης υάλου, το οποίο μάρφωμα περιλαμβάνει σώμα (Β) με ένα κλειστό και ένα ανοιχτό άκρο. Το σώμα του μάρφωματος σχηματίζεται από μια δακτυλιοειδή μήτρα μάρφωματος (14). Το μάρφωμα έχει επίσης και ένα τελικό τμήμα (F) στο ανοιχτό άκρο του σώματος, το οποίο τελικό τμήμα σχηματίζεται από μια δακτυλιοειδή μήτρα λαϊμού (16) η οποία τοποθετείται πάνω σε ένα άκρο της μήτρας μάρφωματος κατά τη διάρκεια σχηματισμού του μάρφωματος. Ένας δακτυλιοειδής κλωβός (26) περιβάλλει ένα σημαντικό αξονικά εκτεινόμενο τμήμα της μήτρας μάρφωματος. Ο δακτυλιοειδής κλωβός λαμβάνει αέρα ψύξεως και τον κατευθύνει πάνω σε περύγια ψύξεως (24) πάνω στο εξωτερικό της μήτρας μάρφωματος για την ψύξη

του σώματος του μάρφωματος ενώ αυτό βρίσκεται στη μήτρα. Ο αέρας ψύξεως που έχει διοχετευθεί από τον δακτυλιοειδή κλωβό ρέει διαμέσου αυτού από ένα άνοιγμα ευθυγραμμισμένο με το ανοιχτό άκρο του σώματος του μάρφωματος. Ο δακτυλιοειδής κλωβός μπορεί να ολισθήσει αξονικά κατά μήκος του διαμήκη κεντρικού άξονα της μήτρας μάρφωματος σε σχέση με τη μήτρα μάρφωματος και διατηρείται σε απόσταση από τη μήτρα λαϊμού με ένα ελατήριο συμπίεσης (32) που βρίσκεται παγιδευμένο μεταξύ μιας δακτυλιοειδούς πλάκας πίεσης (34) και ενός τμήματος του δακτυλιοειδή κλωβού. Ο αέρας ψύξεως που εξέρχεται από το άνοιγμα στον δακτυλιοειδή κλωβό αναγκάζεται να κινηθεί πάνω στη δακτυλιοειδή μήτρα λαϊμού για να βοηθηθεί η ψύξη του τελικού τμήματος του μάρφωματος με ένα δακτυλιοειδές πλευρικό τοίχωμα (36) που είναι τοποθετημένο κάτω από την δακτυλιοειδή πλάκα πίεσης προς το μέρος της δακτυλιοειδούς μήτρας λαϊμού.



**ΑΡΙΘΜΟΣ ΕΥΡ. Δ.Ε.** (11):3046581  
**ΑΡΙΘ. ΕΛΛ. ΚΑΤΑΘΕΣΗΣ** (21):20030404378  
**ΗΜΕΡ. ΕΛΛ. ΚΑΤΑΘΕΣΗΣ** (11):27/10/2003  
**ΑΡΙΘ./ΗΜΕΡ. ΔΗΜΟΣΙΕΥΣΗΣ**  
**ΕΥΡΩΠΑΪΚΟΥ ΔΙΠΛΩΜΑΤΟΣ(87):**1077778 - 06/08/2003  
**ΑΡΙΘ./ΗΜΕΡ. ΔΗΜΟΣΙΕΥΣΗΣ**  
**ΕΥΡΩΠΑΪΚΗΣ ΑΙΤΗΣΗΣ** (86):99923127.7--18/05/1999  
**ΔΙΚΑΙΟΥΧΟΣ** (73):1)Pankake, Eugene A.  
2499 Fuquay Road, Newburgh, IN 47630,  
ΗΝΩΜΕΝΕΣ ΠΟΛΙΤΕΙΕΣ ΤΗΣ ΑΜΕΡΙΚΗΣ

**ΣΥΜΒ. ΠΡΟΤΕΡΑΙΟΤΗΤΕΣ** (30):86047 P-19/05/1998-US  
**ΕΦΕΥΡΕΤΗΣ** (72):1)Pankake, Eugene A.

**ΕΙΔΙΚΟΣ ΠΑΗΡΕΞΟΥΣΙΟΣ** (74):ΤΣΙΜΙΚΑΛΗΣ ΑΘΑΝΑΣΙΟΣ  
Ν. Βάμβα 1, 10674 ΑΘΗΝΑ

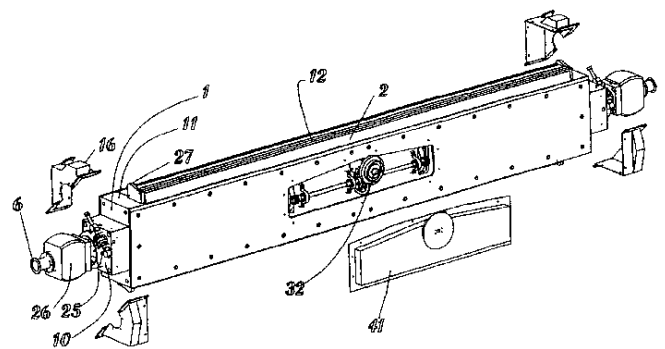
**ΑΝΤΙΚΑΗΤΟΣ** (74):ΤΣΙΜΙΚΑΛΗΣ ΑΘΑΝΑΣΙΟΣ  
Ν. Βάμβα 1,10674 ΑΘΗΝΑ

**ΤΙΤΛΟΣ ΕΦΕΥΡΕΣΗΣ** (54):**ΣΥΣΤΗΜΑ ΔΙΠΛΩΜΑΤΟΣ ΕΠΙΚΑΛΥΨΗΣ ΜΕ ΤΡΟΦΟΔΟΣΙΑ ΠΙΕΣΗΣ.**

**ΠΕΡΙΛΗΨΗ(57)**

Η παρούσα εφεύρεση αναφέρεται σε μια συσκευή και σε μια μέθοδο απλώματος μιας επικάλυψης σε ένα έλασμα. Η συσκευή περιλαμβάνει ένα μπεκ τροφοδοσίας(2) που συνδέεται με ένα ενισχυτικό έλασμα (11), το οποίο συνδέεται με ένα ελατήριο (30), το οποίο πάλι συνδέεται σε ένα ρυθμιστή θέσης/δύναμης δρομέα μπεκ τροφοδοσίας (17). Το μπεκ τροφοδοσίας (2) περιλαμβάνει μια αποθήκη ρευστού (12), ένα σωλήνα τροφοδοσίας (6), μια επιφάνεια δοσομέτρησης (4), ακραίες τσιμούχες (27) και μια οπίσθια τσιμούχα (3). Το ελατήριο του ενισχυτικού ελάσματος, καθώς εκτρέπεται το πλαίσιο και παραμορφώνονται σκεπασμένοι με πολυμερές κύλινδροι, επιτρέπει την περιστροφή του μπεκ τροφοδοσίας (2) έτσι ώστε να διατηρείται μια γεωμετρία, που επιτρέπει αυξημένο έλεγχο και μια ευρύτερη ζώνη ελέγχου του πάχους του φιλμ για ένα ειδικό σχήμα μπεκ. Αυτή η συσκευή επιτρέπει μεγαλύτερο έλεγχο

πάχους του φιλμ, ικανότητα να γίνεται η διεργασία με πολύ μεγαλύτερες ταχύτητες από ότι μέχρι τώρα και μια ευρύτερη ζώνη πάχους φιλμ. Αυτή η συσκευή επιτρέπει να απλώνονται επικαλύψεις σε πολύ ευρύτερες ζώνες ρεολογικών χαρακτηριστικών. Επικαλύψεις μπορούν να απλώνονται σε μεγαλύτερο ποσοστό στερεών με βελτιωμένα χαρακτηριστικά.



---

**ΑΡΙΘΜΟΣ ΕΥΡ. Δ.Ε.** (11):3046582  
**ΑΡΙΘ. ΕΛΛ. ΚΑΤΑΘΕΣΗΣ** (21):20030404379  
**ΗΜΕΡ. ΕΛΛ. ΚΑΤΑΘΕΣΗΣ** (11):27/10/2003  
**ΑΡΙΘ./ΗΜΕΡ. ΔΗΜΟΣΙΕΥΣΗΣ**  
**ΕΥΡΩΠΑΪΚΟΥ ΔΙΠΛΩΜΑΤΟΣ(87):**0642412 - 13/08/2003  
**ΑΡΙΘ./ΗΜΕΡ. ΔΗΜΟΣΙΕΥΣΗΣ**  
**ΕΥΡΩΠΑΪΚΗΣ ΑΙΤΗΣΗΣ** (86):93911363.5--20/05/1993  
**ΔΙΚΑΙΟΥΧΟΣ** (73):1)M-RAD ELECTROMAGNETIC TECHNOLOGY LTD.  
23 Emek Habracha, 67 456 Tel Aviv, ΙΣΡΑΗΛ  
**ΣΥΜΒ. ΠΡΟΤΕΡΑΙΟΤΗΤΕΣ** (30):889903-29/05/1992-US  
**ΕΦΕΥΡΕΤΗΣ** (72):1)KADISHEVITZ, Michael  
2)MAOZ, Joseph  
**ΕΙΔΙΚΟΣ ΠΛΗΡΕΞΟΥΣΙΟΣ** (74):ΤΣΙΜΙΚΑΛΗΣ ΑΘΑΝΑΣΙΟΣ  
Ν. Βάμβα 1, 10674 ΑΘΗΝΑ  
**ΑΝΤΙΚΛΗΤΟΣ** (74):ΤΣΙΜΙΚΑΛΗΣ ΑΘΑΝΑΣΙΟΣ  
Ν. Βάμβα 1,10674 ΑΘΗΝΑ  
**ΤΙΤΛΟΣ ΕΦΕΥΡΕΣΗΣ** (54):**ΥΠΟΣΤΡΩΜΑΤΑ ΤΥΠΩΜΕΝΩΝ ΠΛΑΚΕΤΩΝ**

**ΠΕΡΙΛΗΨΗ(57)**

Μία πλακέτα τυπωμένου κυκλώματος η οποία αποτελείται από αφρώδες υπόστρωμα χαμηλής διηλεκτρικής σταθεράς και χαμηλής τιμής σκέδασης και τεχνικές για την κατασκευή πλακετών τυπωμένων κυκλωμάτων και τυπωμένων κυκλωμάτων χρησιμοποιώντας τέτοια υποστρώματα. Το υπόστρωμα έχει διηλεκτρική σταθερά μικρότερη από 1,5 και τιμή σκέδασης μικρότερη από 10-2, κυρίως προτιμάται πολυμεθυλακρυμίδιο. Ένα αγωγίμο στρώμα τοποθετείται στην επιφάνεια του υποστρώματος χρησιμοποιώντας χημική εφαρμογή ή με χρήση κατάλληλων συγκολλητικών ουσιών. Το τυπωμένο κύκλωμα είναι δυνατόν να αποτυπωθεί με συμβατικές τεχνικές όπως εγχάραξη με κατάλληλα υλικά εγχάραξης.

---

**ΑΡΙΘΜΟΣ ΕΥΡ. Δ.Ε.** (11):3046583  
**ΑΡΙΘ. ΕΛΛ. ΚΑΤΑΘΕΣΗΣ** (21):20030404380  
**ΗΜΕΡ. ΕΛΛ. ΚΑΤΑΘΕΣΗΣ** (11):27/10/2003  
**ΑΡΙΘ./ΗΜΕΡ. ΔΗΜΟΣΙΕΥΣΗΣ**  
**ΕΥΡΩΠΑΪΚΟΥ ΔΙΠΛΩΜΑΤΟΣ(87):**0985129 - 06/08/2003  
**ΑΡΙΘ./ΗΜΕΡ. ΔΗΜΟΣΙΕΥΣΗΣ**  
**ΕΥΡΩΠΑΪΚΗΣ ΑΙΤΗΣΗΣ** (86):98936290.0--28/05/1998  
**ΔΙΚΑΙΟΥΧΟΣ** (73):1)RUAG Ammotec GmbH  
Kronacher Strasse 63, 90765 Furth,  
GERMANIA  
**ΣΥΜΒ. ΠΡΟΤΕΡΑΙΟΤΗΤΕΣ** (30):19722564-28/05/1997-DE  
**ΕΦΕΥΡΕΤΗΣ** (72):1)BREDE, Uwe  
2)REIMER, Jens-Peter  
3)WAGNER, Peter  
**ΕΙΔΙΚΟΣ ΠΛΗΡΕΞΟΥΣΙΟΣ** (74):ΤΣΙΜΙΚΑΛΗΣ ΑΘΑΝΑΣΙΟΣ  
Ν. Βάμβα 1, 10674 ΑΘΗΝΑ  
**ΑΝΤΙΚΛΗΤΟΣ** (74):ΤΣΙΜΙΚΑΛΗΣ ΑΘΑΝΑΣΙΟΣ  
Ν. Βάμβα 1,10674 ΑΘΗΝΑ  
**ΤΙΤΛΟΣ ΕΦΕΥΡΕΣΗΣ** (54):**ΜΕΘΟΔΟΣ ΚΑΤΑΣΚΕΥΗΣ ΕΝΟΣ ΦΥΣΙΓΓΙΟΥ ΑΠΟ ΕΝΑ ΚΑΛΥΚΑ ΚΑΙ ΕΝΑ ΒΛΗΜΑ.**

**ΠΕΡΙΛΗΨΗ(57)**

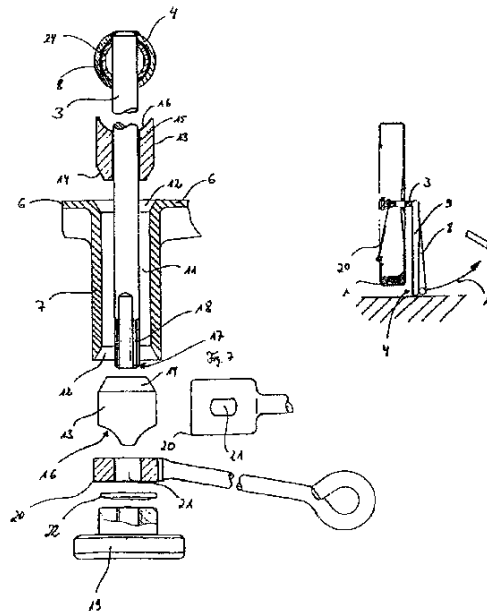
Η παρούσα εφεύρεση περιγράφει μια μέθοδο για την κατασκευή ενός φυσίγγιου από ένα κάλυκα και ένα βλήμα, η οποία χαρακτηρίζεται από το ότι, στο έτοιμο επεξεργασμένο στο εργαστήριο φυσίγγιο προσάγεται κατά ελεγχόμενο τρόπο ένα στεγανωτικό μέσο ενεργό σε τριχοειδή φαινόμενα με βάση ακρυλική κόλλα στο δημιουργούμενο κατά την προσαρμογή του βλήματος στον κάλυκα διάκενο στο εσωτερικό στόμιο του κάλυκα σε μια ποσότητα, η οποία επαρκεί για την πλήρη στεγανοποίηση του διακένου.

**ΑΡΙΘΜΟΣ ΕΥΡ. Δ.Ε.** (11):3046584  
**ΑΡΙΘ. ΕΛΛ. ΚΑΤΑΘΕΣΗΣ** (21):20030404381  
**ΗΜΕΡ. ΕΛΛ. ΚΑΤΑΘΕΣΗΣ** (11):27/10/2003  
**ΑΡΙΘ./ΗΜΕΡ. ΔΗΜΟΣΙΕΥΣΗΣ**  
**ΕΥΡΩΠΑΪΚΟΥ ΔΙΠΛΩΜΑΤΟΣ(87):**1044918 - 30/07/2003  
**ΑΡΙΘ./ΗΜΕΡ. ΔΗΜΟΣΙΕΥΣΗΣ**  
**ΕΥΡΩΠΑΪΚΗΣ ΑΙΤΗΣΗΣ** (86):00107428.5--06/04/2000  
**ΔΙΚΑΙΟΥΧΟΣ** (73):1)Katimex Cielker GmbH  
 Bahnhofstrasse 50, 54584 Junkerath,  
 ΓΕΡΜΑΝΙΑ  
**ΣΥΜΒ. ΠΡΟΤΕΡΑΙΟΤΗΤΕΣ** (30):19917183-16/04/1999-DE  
 19919005-27/04/1999-DE  
**ΕΦΕΥΡΕΤΗΣ** (72):1)Hasberg, Josef  
**ΕΙΔΙΚΟΣ ΠΛΗΡΕΞΟΥΣΙΟΣ** (74):ΤΣΙΜΙΚΑΛΗΣ ΑΘΑΝΑΣΙΟΣ  
 Ν. Βάμβα 1, 10674 ΑΘΗΝΑ  
**ΑΝΤΙΚΛΗΤΟΣ** (74):ΤΣΙΜΙΚΑΛΗΣ ΑΘΑΝΑΣΙΟΣ  
 Ν. Βάμβα 1, 10674 ΑΘΗΝΑ  
**ΤΙΤΛΟΣ ΕΦΕΥΡΕΣΗΣ** (54):ΔΙΑΤΑΞΗ ΓΙΑ ΤΗΝ ΥΠΟΔΟΧΗ ΣΤΟΙ-  
 ΧΕΙΩΝ ΠΟΥ ΤΥΛΙΓΟΝΤΑΙ Η ΠΟΥ  
 ΑΠΟΘΗΚΕΥΟΝΤΑΙ.

**ΠΕΡΙΛΗΨΗ(57)**

Η εφεύρεση αναφέρεται σε μια διάταξη για την υποδοχή στοιχείων που τυλίγονται ή αποθηκεύονται, όπως μέσα έλξης για το τράβηγμα εισαγωγής καλωδίων σε άδειους σωλήνες, καλώδια, εύκαμπτοι σωλήνες ή παρόμοια, με ένα μηχανισμό αποθήκευσης (2), π.χ. ένα τύμπανο αποθήκευσης, ο οποίος είναι τοποθετημένος σε μια βάση στήριξης (4), όπου η βάση στήριξης (4) περιλαμβάνει ένα άξονα (3) με ένα τουλάχιστο έδρανο, επί του οποίου εδράζεται περιστρεφόμενος ο μηχανισμός αποθήκευσης (2). Μια χρησιμοποιούμενη ποικιλοτρόπως και προσαρμοζόμενη σε ορισμένες συνθήκες χρησιμοποίησης με απλό τρόπο και κυρίως μετασκευαζόμενη γρήγορα διάταξη δημιουργείται με το να αποτελείται το έδρανο από δύο στοιχεία εδράνου (13), τα οποία να είναι διαμορφωμένα με τη μορφή τμήματος σωλήνα, να φέρουν μια κυλινδρική οπή (15) και σε ένα άκρο ένα κώνο (14), με το να έχει ο μηχανισμός αποθήκευσης (2) ένα σωληνωτό τμήμα (7) που υποδέχεται τον άξονα,

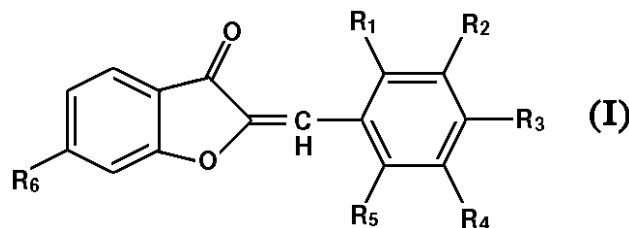
του οποίου το άνοιγμα (11) διευρύνεται κωνικά στα δύο άκρα, με το να είναι διαμορφωμένος ο κώνος (14) των στοιχείων εδράνου (13) αντίστοιχα προς τα κωνικά άκρα (12) του ανοίγματος (11) του σωληνωτού τμήματος και με το να περιλαμβάνει ο άξονας (13) τουλάχιστο ένα στοιχείο σύσφιξης (19), με το οποίο να μπορούν τα στοιχεία εδράνου (13) να κινούνται ή να σφίγγονται σχετικά με το σωληνωτό τμήμα (7).



**ΑΡΙΘΜΟΣ ΕΥΡ. Δ.Ε.** (11):3046585  
**ΑΡΙΘ. ΕΛΛ. ΚΑΤΑΘΕΣΗΣ** (21):20030404382  
**ΗΜΕΡ. ΕΛΛ. ΚΑΤΑΘΕΣΗΣ** (11):29/10/2003  
**ΑΡΙΘ./ΗΜΕΡ. ΔΗΜΟΣΙΕΥΣΗΣ**  
**ΕΥΡΩΠΑΪΚΟΥ ΔΙΠΛΩΜΑΤΟΣ(87):**0902022 - 30/07/2003  
**ΑΡΙΘ./ΗΜΕΡ. ΔΗΜΟΣΙΕΥΣΗΣ**  
**ΕΥΡΩΠΑΪΚΗΣ ΑΙΤΗΣΗΣ** (86):98900226.6--13/01/1998  
**ΔΙΚΑΙΟΥΧΟΣ** (73):1)DAIICHI PHARMACEUTICAL CO.,  
 LTD.  
 14-10, Nihonbashi 3-chome, Chuo-ku, Tokyo  
 103-8234, ΙΑΠΩΝΙΑ  
**ΣΥΜΒ. ΠΡΟΤΕΡΑΙΟΤΗΤΕΣ** (30):1599197-14/01/1997-JP  
 22556597-08/08/1997-JP  
**ΕΦΕΥΡΕΤΗΣ** (72):1)YOSHIHAMA, Makoto  
 2)NAKAKOSHI, Masamichi  
 3)NAKAMURA, Junji  
 4)NAKAYAMA, Shoji  
**ΕΙΔΙΚΟΣ ΠΛΗΡΕΞΟΥΣΙΟΣ** (74):ΛΥΜΠΕΡΗΣ ΝΙΚΟΛΑΟΣ  
 Στουρνάρη 37, 10682 ΑΘΗΝΑ  
**ΑΝΤΙΚΛΗΤΟΣ** (74):ΛΥΜΠΕΡΗΣ ΝΙΚΟΛΑΟΣ  
 Στουρνάρη 37, 10682 ΑΘΗΝΑ  
**ΤΙΤΛΟΣ ΕΦΕΥΡΕΣΗΣ** (54):ΠΡΩΤΟΤΥΠΑ ΠΑΡΑΓΩΓΑ ΒΕΝΖΟΦΟΥ-  
 ΡΑΝΟΝΗΣ ΚΑΙ ΔΙΕΡΓΑΣΙΑ ΓΙΑ ΤΗΝ  
 ΠΑΡΑΓΩΓΗ ΤΟΥΣ.

**ΠΕΡΙΛΗΨΗ(57)**

Η παρούσα εφεύρεση παρέχει νέα παράγωγα βενζοφουρανόνης και μία μέθοδο παραγωγής των παραγώγων που είναι χρήσιμα για έναν θεραπευτικό παράγοντα για την πρόληψη και/ή αντιμετώπιση ορμονικά εξαρτώμενων νόσων. Η παρούσα εφεύρεση είναι ένα νέο παράγωγο βενζοφουρανόνης που απεικονίζεται από ένα συγκεκριμένο γενικό τύπο (I). Στην παραγωγή αντιδρούν μία ιδιαίτερη ένωση βενζοφουρανόνης και μία ιδιαίτερη βενζαλδεύδη.

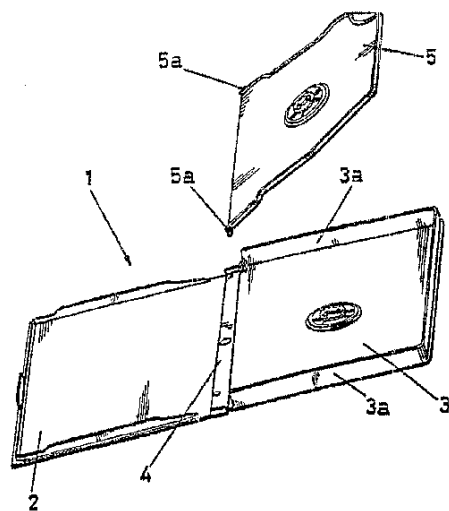


**ΑΡΙΘΜΟΣ ΕΥΡ. Δ.Ε.** (11):3046586  
**ΑΡΙΘ. ΕΛΛ. ΚΑΤΑΘΕΣΗΣ** (21):20030404383  
**ΗΜΕΡ. ΕΛΛ. ΚΑΤΑΘΕΣΗΣ** (11):29/10/2003  
**ΑΡΙΘ./ΗΜΕΡ. ΔΗΜΟΣΙΕΥΣΗΣ**  
**ΕΥΡΩΠΑΪΚΟΥ ΔΙΠΛΩΜΑΤΟΣ(87):**1260455 - 13/08/2003  
**ΑΡΙΘ./ΗΜΕΡ. ΔΗΜΟΣΙΕΥΣΗΣ**  
**ΕΥΡΩΠΑΪΚΗΣ ΑΙΤΗΣΗΣ** (86):00990032.5--29/12/2000  
**ΔΙΚΑΙΟΥΧΟΣ** (73):1)Magnetic Imatge, S.A.  
 Avenida del Juguete, 14, 03440 Ibi, ΙΣΠΑΝΙΑ  
**ΣΥΜΒ. ΠΡΟΤΕΡΑΙΟΤΗΤΕΣ** (30):200000292 U-09/02/2000-ES  
**ΕΦΕΥΡΕΤΗΣ** (72):1)CERDA VILAPLANA, Gustavo  
 2)CERDA TORRES, Ruben  
**ΕΙΔΙΚΟΣ ΠΛΗΡΕΞΟΥΣΙΟΣ** (74):ΠΑΠΑΧΑΡΑΛΑΜΠΟΥΣ ΑΙΚΑΤΕΡΙΝΗ  
 Αναλήψεως 23, 15235 ΒΡΙΑΛΗΣΙΑ  
 (ΑΤΤΙΚΗΣ)  
**ΑΝΤΙΚΛΗΤΟΣ** (74):ΠΑΠΑΧΑΡΑΛΑΜΠΟΥΣ ΠΑΝΑΓΙΩΤΗΣ  
 Αναλήψεως 23,15235 ΒΡΙΑΛΗΣΙΑ  
 (ΑΤΤΙΚΗΣ)  
**ΤΙΤΛΟΣ ΕΦΕΥΡΕΣΗΣ** (54):**ΘΗΚΗ ΔΙΑ COMPACT DISKS, ΨΗΦΙΑΚΟΥΣ ΔΙΣΚΟΥΣ VIDEO Κ.Α. ΜΕΤΑ ΑΦΑΝΟΥΣ ΕΞΑΡΤΗΜΑΤΟΣ ΣΥΝΔΕΣΕΩΣ ΣΥΜΠΛΗΡΩΜΑΤΙΚΩΝ ΠΛΑΙΣΙΩΝ.**

**ΠΕΡΙΛΗΨΗ(57)**

Θήκη δια Compact Disks κ.α. μετά τμημάτων καλύμματος (2) και κιβωτίου (3) συνδεομένων εις κεντρικήν άρθρωση (4) και συμπληρωματικού πλαισίου (5) συνδεομένου δια εισαγωγής και δυνατότητος στροφής εντός του τοιούτου κιβωτίου (3), εις την οποίαν θήκηνμετά των σχετικών πλευρικών τοιχωμάτων (3a) τα οποία ορίζουν το εν λόγω κιβώτιον (3) σχηματίζεται μία σχήματος U υποδοχή (6), ανοικτόν προς τα άνω και προς το εσωτερικόν του εν λόγω κιβωτίου (3), προς εισαγωγήν και την δυνατότητα περιστροφής επί πείρων (5a) προβλεπομένων

αντιστοίχως εις ζεύγος έναντι αλλήλων κεμένων γωνιών του συμπληρωματικού πλαισίου (5), και εις την οποίαν εις το εσωτερικόν των πλευρικών τοιχωμάτων της σχήματος U υποδοχής (6) προβλέπονται προεξοχαί συγκρατήσεως (6a) υπό μορφήν οδόντων προς διευκόλυνσιν και στερέωσιν των εισαγομένων πείρων (5a) του συμπληρωματικού πλαισίου (5).

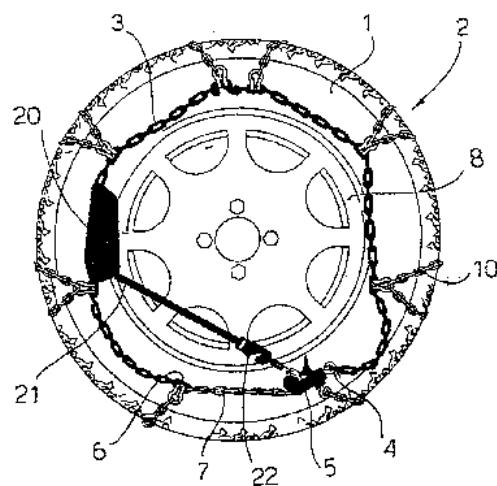


**ΑΡΙΘΜΟΣ ΕΥΡ. Δ.Ε.** (11):3046587  
**ΑΡΙΘ. ΕΛΛ. ΚΑΤΑΘΕΣΗΣ** (21):20030404384  
**ΗΜΕΡ. ΕΛΛ. ΚΑΤΑΘΕΣΗΣ** (11):29/10/2003  
**ΑΡΙΘ./ΗΜΕΡ. ΔΗΜΟΣΙΕΥΣΗΣ**  
**ΕΥΡΩΠΑΪΚΟΥ ΔΙΠΛΩΜΑΤΟΣ(87):**1024035 - 30/07/2003  
**ΑΡΙΘ./ΗΜΕΡ. ΔΗΜΟΣΙΕΥΣΗΣ**  
**ΕΥΡΩΠΑΪΚΗΣ ΑΙΤΗΣΗΣ** (86):99830031.3--28/01/1999  
**ΔΙΚΑΙΟΥΧΟΣ** (73):1)Konig S.p.A.  
 Viale Lombardia, 8, 23847 Molteno (Lecco), ΙΤΑΛΙΑ  
**ΣΥΜΒ. ΠΡΟΤΕΡΑΙΟΤΗΤΕΣ** (30):  
**ΕΦΕΥΡΕΤΗΣ** (72):1)Airoldi, Romolo  
 2)Arrigoni Neri, Marco  
**ΕΙΔΙΚΟΣ ΠΛΗΡΕΞΟΥΣΙΟΣ** (74):ΠΑΠΑΧΑΡΑΛΑΜΠΟΥΣ ΑΙΚΑΤΕΡΙΝΗ  
 Αναλήψεως 23, 15235 ΒΡΙΑΛΗΣΙΑ  
 (ΑΤΤΙΚΗΣ)  
**ΑΝΤΙΚΛΗΤΟΣ** (74):ΠΑΠΑΧΑΡΑΛΑΜΠΟΥΣ ΠΑΝΑΓΙΩΤΗΣ  
 Αναλήψεως 23,15235 ΒΡΙΑΛΗΣΙΑ  
 (ΑΤΤΙΚΗΣ)  
**ΤΙΤΛΟΣ ΕΦΕΥΡΕΣΗΣ** (54):**ΑΥΤΟΤΕΝΤΩΝΟΜΕΝΗ ΔΙΑΤΑΞΙΣ ΓΙΑ ΑΛΥΣΙΔΕΣ ΧΙΟΝΙΟΥ.**

**ΠΕΡΙΛΗΨΗ(57)**

Μία αυτοτεντωνόμενη διάταξις για αλυσίδες χιονιού 2 οχημάτων, η οποία περιλαμβάνει ένα εξωτερικό στοιχείο 3 κλειστό σε μορφή δακτυλίου και κατάλληλο για να τοποθετείται επί της εξωτερικής πλευράς του τροχού 1, ένα εσωτερικό στοιχείο κλειστό σε μορφήδακτυλίου και κατάλληλο για να τοποθετείται στην εσωτερική πλευρά του τροχού 1, όπου τα εσωτερικό και εξωτερικό στοιχεία ενώνονται μέσω στοιχείων 10 διαφορετικής συνθέσεως, οπότε δημιουργείται μία έλξις επί του πέλματος (του τροχού), όπου το εξωτερικό στοιχείο έχει ένα τερματικό τμήμα 7 διερχόμενο δια μέσου μιας διατάξεως (συσκευής) αντεπιστροφής 5, η οποία προκαλεί την ολίσθησή του μόνο κατά την διεύθυνση τεντώματος της αλυσίδας και όχι κατά την αντίθετη διεύθυνση

χαλαρώματος, και ένα πέδιλο (σώμα) αποθηκεύσεως 2 που περιέχει ένα ελαστικό στοιχείο 21 κατάλληλο για να αγκιστρώνει, να θέτει σε τάση (να τεντώνει) και να συγκρατεί το τερματικό τμήμα 7 που παρέχεται επί του εξωτερικού δακτυλίου.



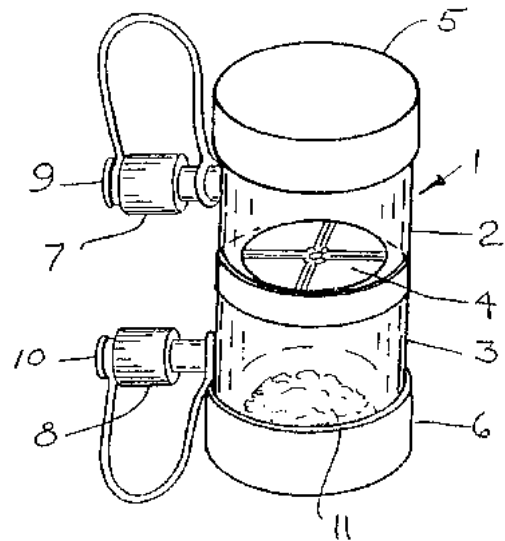


**ΑΡΙΘΜΟΣ ΕΥΡ. Δ.Ε.** (11):3046588  
**ΑΡΙΘ. ΕΛΛ. ΚΑΤΑΘΕΣΗΣ** (21):20030404385  
**ΗΜΕΡ. ΕΛΛ. ΚΑΤΑΘΕΣΗΣ** (11):30/10/2003  
**ΑΡΙΘ./ΗΜΕΡ. ΔΗΜΟΣΙΕΥΣΗΣ**  
**ΕΥΡΩΠΑΪΚΟΥ ΔΙΠΛΩΜΑΤΟΣ**(87):0791175 - 30/07/2003  
**ΑΡΙΘ./ΗΜΕΡ. ΔΗΜΟΣΙΕΥΣΗΣ**  
**ΕΥΡΩΠΑΪΚΗΣ ΑΙΤΗΣΗΣ** (86):95936039.7--06/11/1995  
**ΔΙΚΑΙΟΥΧΟΣ** (73):1)Phoenix Medical Limited  
415 Oakshott Place, Walton Summit Centre,  
Preston, Lancashire PR5 8AT,ΜΕΓΑΛΗ  
ΒΡΕΤΑΝΝΙΑ  
**ΣΥΜΒ. ΠΡΟΤΕΡΑΙΟΤΗΤΕΣ** (30):9422504-08/11/1994-GB  
**ΕΦΕΥΡΕΤΗΣ** (72):1)ROBERTSON, Patricia Mary  
**ΕΙΔΙΚΟΣ ΠΑΗΡΕΞΟΥΣΙΟΣ** (74):ΔΗΜΟΥ ΧΡΙΣΤΙΝΑ  
Κουμπάρη 2, 10674 ΑΘΗΝΑ  
**ΑΝΤΙΚΑΛΗΤΟΣ** (74):ΠΑΠΑΚΩΝΣΤΑΝΤΙΝΟΥ ΕΛΕΝΗ  
Κουμπάρη 2,10674 ΑΘΗΝΑ  
**ΤΙΤΛΟΣ ΕΦΕΥΡΕΣΗΣ** (54):**ΜΕΣΟ ΔΙΑΧΩΡΙΣΜΟΥ ΥΓΡΩΝ ΤΟΥ**  
**ΑΝΘΡΩΠΙΝΟΥ ΟΡΓΑΝΙΣΜΟΥ ΜΕ**  
**ΧΡΗΣΗ ΚΕΝΟΥ.**

**ΠΕΡΙΛΗΨΗ(57)**

Η εφεύρεση σχετίζεται με την ανάλυση των υγρών του ανθρώπινου οργανισμού ώστε να διαχωρίζονται τα κύτταρα ή και τα άλλα συστατικά των υγρών του ανθρώπινου οργανισμού για τον κατάλληλο έλεγχο ή ανάλυση. Έως τώρα, όπως στην ανάλυση αίματος, όπου απαιτείται η ιδιαίτερη ικανότητα και προσοχή κατά την προετοιμασία δειγμάτων αίματος, καθώς και σε άλλες περιπτώσεις όπως η εξέταση για εμβρυικές ανωμαλίες έχουν κυρίως την απαίτηση επεμβατικών τεχνικών που συχνά προκαλούν την ταλαιπωρία της μητέρας. Ο σκοπός της εφεύρεσης είναι να υπερνικηθούν τα μειονεκτήματα που προαναφέρθηκαν, των οποίων ο αντικειμενικός στόχος καλύπτεται με τη χρήση κατάλληλων μέσων που

περιλαμβάνουν τουλάχιστον ένα πρώτο θάλαμο, ένα συνεργαζόμενο φίλτρο που προεκτείνεται πέρα από το ή από τον κάθε πρώτο θάλαμο, τουλάχιστον έναν δεύτερο θάλαμο για να συνεργαστεί αντίστοιχα με τον τουλάχιστον πρώτο θάλαμο, και έναν ή και τους δύο από του εν λόγω πρώτο και δεύτερο θάλαμο οι οποίοι είναι συνδεδεμένοι με κενό αέρος.



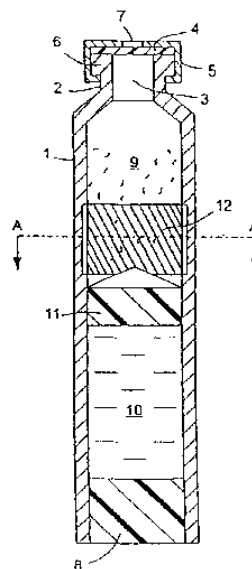
**ΑΡΙΘΜΟΣ ΕΥΡ. Δ.Ε.** (11):3046589  
**ΑΡΙΘ. ΕΛΛ. ΚΑΤΑΘΕΣΗΣ** (21):20030404386  
**ΗΜΕΡ. ΕΛΛ. ΚΑΤΑΘΕΣΗΣ** (11):30/10/2003  
**ΑΡΙΘ./ΗΜΕΡ. ΔΗΜΟΣΙΕΥΣΗΣ**  
**ΕΥΡΩΠΑΪΚΟΥ ΔΙΠΛΩΜΑΤΟΣ**(87):0963161 - 06/08/2003  
**ΑΡΙΘ./ΗΜΕΡ. ΔΗΜΟΣΙΕΥΣΗΣ**  
**ΕΥΡΩΠΑΪΚΗΣ ΑΙΤΗΣΗΣ** (86):98904079.5--16/01/1998  
**ΔΙΚΑΙΟΥΧΟΣ** (73):1)SUDZUCKER AKTIENGESELLSCHAFT  
MANNHEIM/OCHSENFURT  
Maximilianstrasse 10, 68165 Mannheim,  
GERMANIA  
**ΣΥΜΒ. ΠΡΟΤΕΡΑΙΟΤΗΤΕΣ** (30):19702609-24/01/1997-DE  
**ΕΦΕΥΡΕΤΗΣ** (72):1)WILLIBALD-ETTLE, Ingrid  
2)RADOWSKI, Anette  
3)FRITZSCHING, Bodo  
4)KEME, Thomas  
**ΕΙΔΙΚΟΣ ΠΑΗΡΕΞΟΥΣΙΟΣ** (74):ΡΟΥΣΣΟΥ ANNA  
Κουμπάρη 2, 10674 ΑΘΗΝΑ  
**ΑΝΤΙΚΑΛΗΤΟΣ** (74):ΠΑΠΑΚΩΝΣΤΑΝΤΙΝΟΥ ΕΛΕΝΗ  
Κουμπάρη 2,10674 ΑΘΗΝΑ  
**ΤΙΤΛΟΣ ΕΦΕΥΡΕΣΗΣ** (54):**ΕΠΙΣΤΡΩΜΕΝΕΣ ΚΑΡΑΜΕΛΕΣ ΓΙΑ**  
**ΜΑΣΗΣΗ ΧΩΡΙΣ ΖΑΧΑΡΗ.**

**ΠΕΡΙΛΗΨΗ(57)**

Η εφεύρεση αφορά σε μία επιστρωμένη καραμέλα για μάσηση με έναν πυρήνα μαλακής καραμέλας και ένα στρώμα επίστρωσης, όπου η καραμέλα για μάσηση περιλαμβάνει ένα μείγμα γλυκαντικών μέσων και δεν περιέχει ζάχαρη.

**ΑΡΙΘΜΟΣ ΕΥΡ. Δ.Ε.** (11):3046590  
**ΑΡΙΘ. ΕΛΛ. ΚΑΤΑΘΕΣΗΣ** (21):20030404387  
**ΗΜΕΡ. ΕΛΛ. ΚΑΤΑΘΕΣΗΣ** (11):30/10/2003  
**ΑΡΙΘ./ΗΜΕΡ. ΔΗΜΟΣΙΕΥΣΗΣ**  
**ΕΥΡΩΠΑΪΚΟΥ ΔΙΠΛΩΜΑΤΟΣ(87):**0947209 - 13/08/2003  
**ΑΡΙΘ./ΗΜΕΡ. ΔΗΜΟΣΙΕΥΣΗΣ**  
**ΕΥΡΩΠΑΪΚΗΣ ΑΙΤΗΣΗΣ** (86):99110485.2--10/10/1994  
**ΔΙΚΑΙΟΥΧΟΣ** (73):1)Pharmacia Aktiebolag  
112 87 Stockholm, ΣΟΥΗΔΙΑ  
**ΣΥΜΒ. ΠΡΟΤΕΡΑΙΟΤΗΤΕΣ** (30):9303453-20/10/1993-SE  
**ΕΦΕΥΡΕΤΗΣ** (72):1)Bohdan, Pavlu  
2)Birger, Hjertman  
**ΕΙΔΙΚΟΣ ΠΛΗΡΕΞΟΥΣΙΟΣ** (74):ΡΟΥΣΣΟΥ ANNA  
Κουμπάρη 2, 10674 ΑΘΗΝΑ  
**ΑΝΤΙΚΛΗΤΟΣ** (74):ΠΑΠΑΚΩΝΣΤΑΝΤΙΝΟΥ ΕΛΕΝΗ  
Κουμπάρη 2,10674 ΑΘΗΝΑ  
**ΤΙΤΛΟΣ ΕΦΕΥΡΕΣΗΣ** (54):ΚΑΤΑΣΚΕΥΗ ΕΝΕΣΙΜΗΣ ΦΥΣΙΓΓΑΣ  
**ΠΕΡΙΛΗΨΗ(57)**

Μία ενέσιμη φύσιγγα (1) τύπου διπλού θαλάμου διαθέτει μία παροχετευτική σύνδεση (12) μεταξύ των δύο θαλάμων της (9, 10) η οποία διαμορφώνεται έτσι ώστε το εσωτερικό τοίχωμα της φύσιγγας να τροποποιείται σε μία προκαθορισμένη περιοχή κατά τέτοιον τρόπο ώστε το μετατοπιζόμενο τοίχωμα (11) μεταξύ των δύο θαλάμων να μην εφαρμόζει ερμητικά (στεγανά) καθ' ολοκληρίαν επί του εσωτερικού τοιχώματος της εν λόγω περιοχής. Σύμφωνα με την εφεύρεση, η χρησιμοποίηση του εν λόγω τοιχώματος παρουσιάζεται ως μία πληθώρα εξοχών και εσοχών (αυλακώσεων) (12) παρουσιάζοντας κεκλιμένη διεύθυνση ως προς τον διαμήκη άξονα του κυλίνδρου της φύσιγγας.



**ΑΡΙΘΜΟΣ ΕΥΡ. Δ.Ε.** (11):3046591  
**ΑΡΙΘ. ΕΛΛ. ΚΑΤΑΘΕΣΗΣ** (21):20030404388  
**ΗΜΕΡ. ΕΛΛ. ΚΑΤΑΘΕΣΗΣ** (11):30/10/2003  
**ΑΡΙΘ./ΗΜΕΡ. ΔΗΜΟΣΙΕΥΣΗΣ**  
**ΕΥΡΩΠΑΪΚΟΥ ΔΙΠΛΩΜΑΤΟΣ(87):**1011679 - 30/07/2003  
**ΑΡΙΘ./ΗΜΕΡ. ΔΗΜΟΣΙΕΥΣΗΣ**  
**ΕΥΡΩΠΑΪΚΗΣ ΑΙΤΗΣΗΣ** (86):98907896.9--11/03/1998  
**ΔΙΚΑΙΟΥΧΟΣ** (73):1)Addex Pharmaceuticals SA  
12 Chemin des Aulx, Plan-les-Ouates, Geneve,  
ΕΛΒΕΤΙΑ  
**ΣΥΜΒ. ΠΡΟΤΕΡΑΙΟΤΗΤΕΣ** (30):26597-12/03/1997-DK  
41509 P-24/03/1997-US  
**ΕΦΕΥΡΕΤΗΣ** (72):1)FINK-JENSEN, Anders  
2)FOGED, Christian  
**ΕΙΔΙΚΟΣ ΠΛΗΡΕΞΟΥΣΙΟΣ** (74):ΔΗΜΟΥ ΧΡΙΣΤΙΝΑ  
Κουμπάρη 2, 10674 ΑΘΗΝΑ  
**ΑΝΤΙΚΛΗΤΟΣ** (74):ΠΑΠΑΚΩΝΣΤΑΝΤΙΝΟΥ ΕΛΕΝΗ  
Κουμπάρη 2,10674 ΑΘΗΝΑ  
**ΤΙΤΛΟΣ ΕΦΕΥΡΕΣΗΣ** (54):ΧΡΗΣΗ ΤΩΝ 8-ΝΙΤΡΟ-2,3,4,5-ΤΕ-  
ΤΡΑΪΔΡΟ-1Η--3-BENZAZEPΙΝΩΝ ΓΙΑ  
ΤΗΝ ΠΑΡΑΣΚΕΥΗ ΜΙΑΣ ΦΑΡΜΑΚΕΥ-  
ΤΙΚΗΣ ΣΥΝΘΕΣΗΣ ΓΙΑ ΤΗΝ ΘΕΡΑ-  
ΠΕΙΑ ΤΩΝ ΔΙΑΤΑΡΑΧΩΝ ΤΟΥ ΥΠΝΟΥ.

**ΠΕΡΙΛΗΨΗ(57)**

Η παρούσα εφεύρεση παρέχει νέες χρήσεις των ενώσεων του γενικού χημικού τύπου (I) στον οποίον το R3 είναι το υδρογόνο, το αλκύλιο ή το κυκλοαλκύλιο, το R4 είναι το υδρογόνο ή το R4 μαζί με το R10 αναπαριστούν μια γέφυρα, το R7 είναι το δρόξυ ή το αλκόξυ, τα R10, R11, R12 αναπαριστούν ανεξάρτητα το υδρογόνο, το τριφθορομεθύλιο, το αλογόνο ή το αλκύλιο ή το R10 μαζί με το R11 αναπαριστούν μια γέφυρα, ή το R11 μαζί με το R12 αναπαριστούν μια γέφυρα, η γέφυρα και στις δύο περιπτώσεις όντας επιλεγμένη μεταξύ των -O-CH2-CH2-, -O-CH2-CH2-CH2-, -O-CH=CH-, -CH2-CH2-CH2-, -CH2-CH=CH- ή -CH2-CH2-CH2-CH2-, το R13 είναι το υδρογόνο, το αλογόνο ή το αλκύλιο και τα φαρμακευτικά αποδεκτά άλατα εξ αυτώ σε συνδυασμό με μια φαρμακευτικώς

αποδεκτή ουσία-φορέα για την παρασκευή μιας φαρμακευτικής σύνθεσης για την θεραπεία των διαταραχών του ύπνου και/ή των ενοχλήσεων του ύπνου.

**ΑΡΙΘΜΟΣ ΕΥΡ. Δ.Ε.** (11):3046592  
**ΑΡΙΘ. ΕΛΛ. ΚΑΤΑΘΕΣΗΣ** (21):20030404389  
**ΗΜΕΡ. ΕΛΛ. ΚΑΤΑΘΕΣΗΣ** (11):30/10/2003  
**ΑΡΙΘ./ΗΜΕΡ. ΔΗΜΟΣΙΕΥΣΗΣ**  
**ΕΥΡΩΠΑΪΚΟΥ ΔΙΠΛΩΜΑΤΟΣ(87):**1021621 - 13/08/2003  
**ΑΡΙΘ./ΗΜΕΡ. ΔΗΜΟΣΙΕΥΣΗΣ**  
**ΕΥΡΩΠΑΪΚΗΣ ΑΙΤΗΣΗΣ** (86):98942804.0--01/09/1998  
**ΔΙΚΑΙΟΥΧΟΣ** (73):1)AHLSTROM RESEARCH AND SERVICES  
Z.I. de l' Abbaye, Impasse Louis Champin,  
38780 PONT EVEQUE, ΓΑΛΛΙΑ  
**ΣΥΜΒ. ΠΡΟΤΕΡΑΙΟΤΗΤΕΣ** (30):9711455-10/09/1997-FR  
**ΕΦΕΥΡΕΤΗΣ** (72):1)ROUSSET, Eric  
2)GIRARD, Pierre  
3)ESCAFFRE, Pascale  
**ΕΙΔΙΚΟΣ ΠΛΗΡΕΞΟΥΣΙΟΣ** (74):ΡΟΥΣΣΟΥ ANNA  
Κουμπάρη 2, 10674 ΑΘΗΝΑ  
**ΑΝΤΙΚΛΗΤΟΣ** (74):ΠΑΠΑΚΩΝΣΤΑΝΤΙΝΟΥ ΕΛΕΝΗ  
Κουμπάρη 2,10674 ΑΘΗΝΑ  
**ΤΙΤΛΟΣ ΕΦΕΥΡΕΣΗΣ** (54):ΧΑΡΤΙ Η ΧΑΡΤΟΝΙ ΜΕ ΒΕΛΤΙΩΜΕΝΗ ΙΚΑΝΟΤΗΤΑ ΕΚΤΥΠΩΣΕΩΣ.

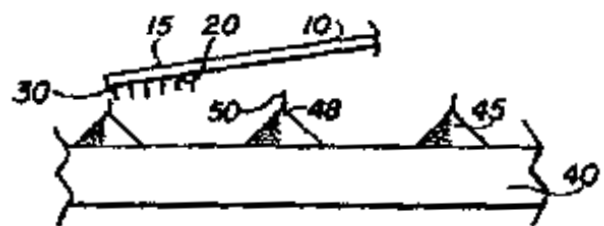
περιέχει οξειδίο πυριτίου, καταβυθισμένο ανθρακικό ασβέστιο, οπτηθέντα καολίνη, μόνα τους ή σε μείγμα κι αφετέρου που έχει αποτεθεί επί του ινώδους φορέως σε αναλογία κατά ανώτατο 5 γραμμάρια ανά τετραγωνικό μέτρο (5g/m<sup>2</sup>). Η εφεύρεση αφορά επίσης και μεθόδους παραγωγής του χαρτιού ή του χαρτονιού αυτού.

**ΠΕΡΙΛΗΨΗ(57)**

Χαρτί ή χαρτόνι με βελτιωμένη ικανότητα εκτύπωσης που προορίζεται να εκτυπώνεται με ηλιογραφία ή ρεφλεξολογία και αποτελείται από ένα ινώδη φορέα που επαλείφεται με μια τουλάχιστον παραδοσιακή επιφανειακή στρώση που χαρακτηρίζεται εκ του ότι περιλαμβάνει μεταξύ ινώδους φορέως και παραδοσιακής επιφανειακής στρώσεως μια στρώση μιας συνθέσεως με βάση ειδικά πηγμένα που προορίζονται να βελτιώσουν την επαφή της παραδοσιακής επιφανειακής στρώσεως με την μελάνη εκτύπωσης όπου η αναφερθείσα σύνθεση αφενός περιλαμβάνει ένα ειδικό πηγμένο που εκλέγεται από την ομάδα που

**ΑΡΙΘΜΟΣ ΕΥΡ. Δ.Ε.** (11):3046593  
**ΑΡΙΘ. ΕΛΛ. ΚΑΤΑΘΕΣΗΣ** (21):20030404390  
**ΗΜΕΡ. ΕΛΛ. ΚΑΤΑΘΕΣΗΣ** (11):30/10/2003  
**ΑΡΙΘ./ΗΜΕΡ. ΔΗΜΟΣΙΕΥΣΗΣ**  
**ΕΥΡΩΠΑΪΚΟΥ ΔΙΠΛΩΜΑΤΟΣ(87):**1076803 - 30/07/2003  
**ΑΡΙΘ./ΗΜΕΡ. ΔΗΜΟΣΙΕΥΣΗΣ**  
**ΕΥΡΩΠΑΪΚΗΣ ΑΙΤΗΣΗΣ** (86):99922782.0--05/05/1999  
**ΔΙΚΑΙΟΥΧΟΣ** (73):1)THE GOVERNMENT OF THE UNITED STATES OF AMERICA, as represented by THE SECRETARY OF THE NAVY  
Naval Research Laboratory, 4555 Overlook Avenue, S.W. Code 3008,2, Washington, DC 20375-5325, ΗΝΩΜΕΝΕΣ ΠΟΛΙΤΕΙΕΣ ΤΗΣ ΑΜΕΡΙΚΗΣ  
**ΣΥΜΒ. ΠΡΟΤΕΡΑΙΟΤΗΤΕΣ** (30):74541-08/05/1998-US  
**ΕΦΕΥΡΕΤΗΣ** (72):1)DEVAULT GREEN, John-Bruce  
2)LEE, Gil, U.  
**ΕΙΔΙΚΟΣ ΠΛΗΡΕΞΟΥΣΙΟΣ** (74):ΑΘΑΝΑΣΙΑΔΟΥ ΜΑΡΙΑ  
Κουμπάρη 2, 10674 ΑΘΗΝΑ  
**ΑΝΤΙΚΛΗΤΟΣ** (74):ΠΑΠΑΚΩΝΣΤΑΝΤΙΝΟΥ ΕΛΕΝΗ  
Κουμπάρη 2,10674 ΑΘΗΝΑ  
**ΤΙΤΛΟΣ ΕΦΕΥΡΕΣΗΣ** (54):ΜΙΑ ΣΥΣΚΕΥΗ ΚΑΙ ΜΙΑ ΜΕΘΟΔΟΣ ΓΙΑ ΤΗ ΜΕΤΡΗΣΗ ΕΝΔΟΜΟΙΑΚΩΝ ΑΝΤΙΔΡΑΣΕΩΝ ΜΕ ΜΙΚΡΟΣΚΟΠΙΑ ΑΤΟΜΙΚΩΝ ΔΥΝΑΜΕΩΝ.

έχει ακινητοποιημένη πάνω της μια τουλάχιστον ένωση αναφοράς (30). Μια οποιαδήποτε φυσική παράμετρος που σχετίζεται με την ένωση της αναφοράς (30) και την ένωση δείγματος (50) μπορεί να μετρηθεί ελέγχοντας το διάστημα ανάμεσα στα δύο μέλη στήριξης.



**ΠΕΡΙΛΗΨΗ(57)**

Η προκείμενη εφεύρεση παρουσιάζει ένα μέλος στήριξης του δείγματος για τη μικροσκοπία των ατομικών δυνάμεων που δημιουργούνται με ενδομοριακές αντιδράσεις. Το αναφερόμενο μέλος στήριξης περιλαμβάνει τη βάση (40) η οποία έχει πλήθος προεξοχών (45), όπου κάθε προεξοχή (45) έχει το κορυφαίο υπόστρωμα (48) που είναι χημικά τροποποιημένο, ακινητοποιώντας πάνω του μια ένωση του δείγματος (50) ή μια συνδετική ένωση η οποία έχει τη δυνατότητα να συνδέει μια ένωση του δείγματος πάνω στο κορυφαίο υπόστρωμα (48). Το μέλος (10) που στηρίζει την ένωση αναφοράς έχει μια επιφανειακή περιοχή (20) η οποία

**ΑΡΙΘΜΟΣ ΕΥΡ. Δ.Ε.** (11):3046594  
**ΑΡΙΘ. ΕΛΛ. ΚΑΤΑΘΕΣΗΣ** (21):20030404391  
**ΗΜΕΡ. ΕΛΛ. ΚΑΤΑΘΕΣΗΣ** (11):30/10/2003  
**ΑΡΙΘ./ΗΜΕΡ. ΔΗΜΟΣΙΕΥΣΗΣ**  
**ΕΥΡΩΠΑΪΚΟΥ ΔΙΠΛΩΜΑΤΟΣ(87):**0697886 - 20/08/2003  
**ΑΡΙΘ./ΗΜΕΡ. ΔΗΜΟΣΙΕΥΣΗΣ**  
**ΕΥΡΩΠΑΪΚΗΣ ΑΙΤΗΣΗΣ** (86):94916460.2--16/05/1994  
**ΔΙΚΑΙΟΥΧΟΣ** (73):1)Neuronz Limited  
Level 3, 2-6 Park Avenue, Grafton, Auckland  
1, NEA ΖΗΛΑΝΔΙΑ  
**ΣΥΜΒ. ΠΡΟΤΕΡΑΙΟΤΗΤΕΣ** (30):9301667-14/05/1993-SE  
**ΕΦΕΥΡΕΤΗΣ** (72):1)BOURGUIGNON, J. P.  
**ΕΙΔΙΚΟΣ ΠΛΗΡΕΞΟΥΣΙΟΣ** (74):ΡΟΥΣΣΟΥ ANNA  
Κουμπάρη 2, 10674 ΑΘΗΝΑ  
**ΑΝΤΙΚΛΗΤΟΣ** (74):ΠΑΠΑΚΩΝΣΤΑΝΤΙΝΟΥ ΕΛΕΝΗ  
Κουμπάρη 2, 10674 ΑΘΗΝΑ  
**ΤΙΤΛΟΣ ΕΦΕΥΡΕΣΗΣ** (54):**ΝΕΟΙ ΑΝΤΑΓΩΝΙΣΤΕΣ ΠΕΠΤΙΔΙΟΥ ΣΕ  
ΓΛΟΥΤΑΜΙΚΟΥΣ ΚΑΙ NMDA ΥΠΟΔΟ-  
ΧΕΙΣ**

#### ΠΕΡΙΛΗΨΗ(57)

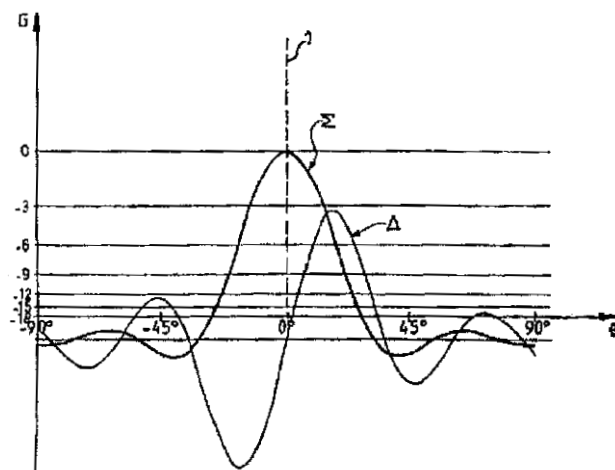
Η εφεύρεση αναφέρεται στην χρήση ανταγωνιστών πεπτιδίου σε υποδοχείς NMDA για την βιομηχανοποίηση μιας φαρμακευτικής ουσίας για επηρεασμό της λειτουργίας των ελεγχόμενων από υποδοχέα NMDA κυττάρων, όπως είναι οι νευρώνες ή τα γλοιακά κύτταρα στο κεντρικό νευρικό σύστημα. Η φαρμακευτική ουσία περιλαμβάνει κανονικά πεπτίδια τερματισμού γλουταμικού οξέως επιλεγμένα μεταξύ των 1-5)GnRH, (1-3)IGF-I, (1-37GRF και του C-πεπτιδίου της ινσουλίνης. Η φαρμακευτική ουσία θα μπορούσε να χρησιμοποιηθεί για την θεραπεία οξείων και χρόνιων διαταραχών του κεντρικού νευρικού συστήματος και την θεραπεία υποξικών, ισχαιμικών και μεταβολικών εγκεφαλικών διαταραχών,

όπως είναι η προσβολή και η υπογλυκαιμία, οι τραυματικοί, ή οι φλεγμονώδεις τραυματισμοί στον εγκέφαλο ή οι τραυματικοί τραυματισμοί της κεφαλής. Αναφέρεται επίσης σε μία μέθοδο για θεραπεία.

**ΑΡΙΘΜΟΣ ΕΥΡ. Δ.Ε.** (11):3046595  
**ΑΡΙΘ. ΕΛΛ. ΚΑΤΑΘΕΣΗΣ** (21):20030404392  
**ΗΜΕΡ. ΕΛΛ. ΚΑΤΑΘΕΣΗΣ** (11):30/10/2003  
**ΑΡΙΘ./ΗΜΕΡ. ΔΗΜΟΣΙΕΥΣΗΣ**  
**ΕΥΡΩΠΑΪΚΟΥ ΔΙΠΛΩΜΑΤΟΣ(87):**1181573 - 30/07/2003  
**ΑΡΙΘ./ΗΜΕΡ. ΔΗΜΟΣΙΕΥΣΗΣ**  
**ΕΥΡΩΠΑΪΚΗΣ ΑΙΤΗΣΗΣ** (86):00929618.7--16/05/2000  
**ΔΙΚΑΙΟΥΧΟΣ** (73):1)Thales  
173, boulevard Haussmann, 75008 Paris,  
ΓΑΛΛΙΑ  
**ΣΥΜΒ. ΠΡΟΤΕΡΑΙΟΤΗΤΕΣ** (30):9906228-17/05/1999-FR  
**ΕΦΕΥΡΕΤΗΣ** (72):1)PERRIN, Jacques, Thales  
2)BAUDAS, Sylvain, Thales  
**ΕΙΔΙΚΟΣ ΠΛΗΡΕΞΟΥΣΙΟΣ** (74):ΡΟΥΣΣΟΥ ANNA  
Κουμπάρη 2, 10674 ΑΘΗΝΑ  
**ΑΝΤΙΚΛΗΤΟΣ** (74):ΠΑΠΑΚΩΝΣΤΑΝΤΙΝΟΥ ΕΛΕΝΗ  
Κουμπάρη 2, 10674 ΑΘΗΝΑ  
**ΤΙΤΛΟΣ ΕΦΕΥΡΕΣΗΣ** (54):**ΔΙΑΔΙΚΑΣΙΑ ΚΑΙ ΔΙΑΤΑΞΗ ΗΛΕΚΤΡΟ-  
ΜΑΓΝΗΤΙΚΗΣ ΚΑΘΟΔΗΓΗΣΗΣ,  
ΕΦΑΡΜΟΣΜΕΝΑ ΙΔΙΩΣ ΣΤΗΝ ΙΧΝΗ-  
ΛΑΤΗΣΗ ΣΤΟΧΩΝ**

#### ΠΕΡΙΛΗΨΗ(57)

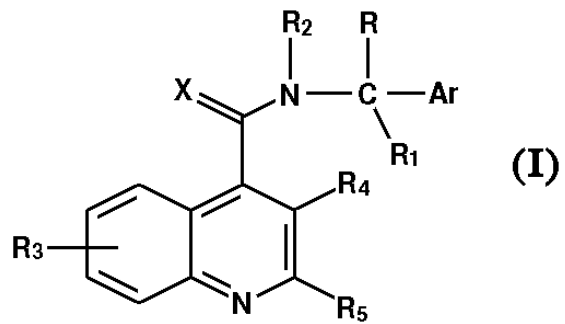
Η παρούσα εφεύρεση αφορά μια διαδικασία και μια διάταξη ηλεκτρομαγνητικής καθοδήγησης, εφαρμοσμένα ιδίως στην ιχνηλάτηση στόχων. Η οδήγηση πραγματοποιείται ως προς τον άξονα (1) της δέσμης μιας κεραίας μονού παλμού, με μια κωδικοποίηση μέσα στον χώρο της δέσμης. Η κωδικοποίηση πραγματοποιείται με μια κατάλληλη διαμόρφωση των ακτινοβολούμενων σημάτων από τα διαγράμματα άθροιση (Σ) και διαφορά (Δ), τα μέσα τα οποία διαθέτει ως δέκτες στο εσωτερικό του το όχημα επιτρέποντάς του να καθορίσει την θέση του ως προς τα διαγράμματα ακτινοβολίας της κεραίας, και συνεπώς την θέση του ως προς τον άξονα της κεραίας, ο καθορισμός της θέσης αυτής έχοντας γίνει με αποδιαμόρφωση των σημάτων τα οποία λαμβάνονται από τον δέκτη. Η εφεύρεση εφαρμόζεται ιδίως για την καθοδήγηση πύραυλων ή "έξυπνων" οπλικών συστημάτων σε οποιοδήποτε αριθμό, για παράδειγμα για την ιχνηλάτηση στόχων.



**ΑΡΙΘΜΟΣ ΕΥΡ. Δ.Ε.** (11):3046596  
**ΑΡΙΘ. ΕΛΛ. ΚΑΤΑΘΕΣΗΣ** (21):20030404304  
**ΗΜΕΡ. ΕΛΛ. ΚΑΤΑΘΕΣΗΣ** (11):22/10/2003  
**ΑΡΙΘ./ΗΜΕΡ. ΔΗΜΟΣΙΕΥΣΗΣ**  
**ΕΥΡΩΠΑΪΚΟΥ ΔΙΠΛΩΜΑΤΟΣ(87):**0804419 - 06/08/2003  
**ΑΡΙΘ./ΗΜΕΡ. ΔΗΜΟΣΙΕΥΣΗΣ**  
**ΕΥΡΩΠΑΪΚΗΣ ΑΙΤΗΣΗΣ** (86):95920894.3--23/05/1995  
**ΔΙΚΑΙΟΥΧΟΣ** (73):1)GLAXOSMITHKLINE S.p.A.  
Via Alessandro Fleming, 2,37135 Verona,  
ΙΤΑΛΙΑ  
**ΣΥΜΒ. ΠΡΟΤΕΡΑΙΟΤΗΤΕΣ** (30):MI941099-27/05/1994-IT  
MI950494-14/03/1995-IT  
**ΕΦΕΥΡΕΤΗΣ** (72):1)FARINA, Carlo  
2)GIARDINA, Giuseppe A. M.  
3)GRUGNI, Mario  
4)RAVEGLIA, Luca, Francesco  
**ΕΙΔΙΚΟΣ ΠΛΗΡΕΞΟΥΣΙΟΣ** (74):ΡΟΥΣΣΟΥ ANNA  
Κουμπάρη 2, 10674 ΑΘΗΝΑ  
**ΑΝΤΙΚΛΗΤΟΣ** (74):ΠΑΠΑΚΩΝΣΤΑΝΤΙΝΟΥ ΕΛΕΝΗ  
Κουμπάρη 2,10674 ΑΘΗΝΑ  
**ΤΙΤΛΟΣ ΕΦΕΥΡΕΣΗΣ** (54):ΠΑΡΑΓΩΓΑ ΚΙΝΟΛΙΝΗΣ ΩΣ ΑΝΤΑΓΩ-  
ΝΙΣΤΕΣ ΠΟΥ ΝΚ3 ΥΠΟΔΟΧΕΑ ΤΗΣ  
ΤΑΧΥΚΙΝΙΝΗΣ

**ΠΕΡΙΛΗΨΗ(57)**

Ανταγωνιστές του ΝΚ3 υποδοχέα του τύπου (I) είναι χρήσιμοι στην αντιμετώπιση μεταξύ άλλων, πνευμονικών διαταραχών, διαταραχών του Κ.Ν.Σ (Κεντρικού Νευρικού Συστήματος) και νευροεμφυλιστικών διαταραχών.



**ΑΡΙΘΜΟΣ ΕΥΡ. Δ.Ε.** (11):3046597  
**ΑΡΙΘ. ΕΛΛ. ΚΑΤΑΘΕΣΗΣ** (21):20030404393  
**ΗΜΕΡ. ΕΛΛ. ΚΑΤΑΘΕΣΗΣ** (11):30/10/2003  
**ΑΡΙΘ./ΗΜΕΡ. ΔΗΜΟΣΙΕΥΣΗΣ**  
**ΕΥΡΩΠΑΪΚΟΥ ΔΙΠΛΩΜΑΤΟΣ(87):**0986548 - 30/07/2003  
**ΑΡΙΘ./ΗΜΕΡ. ΔΗΜΟΣΙΕΥΣΗΣ**  
**ΕΥΡΩΠΑΪΚΗΣ ΑΙΤΗΣΗΣ** (86):98934857.8--28/05/1998  
**ΔΙΚΑΙΟΥΧΟΣ** (73):1)Schering Aktiengesellschaft  
Mullerstrasse 178, 13353 Berlin, ΓΕΡΜΑΝΙΑ  
**ΣΥΜΒ. ΠΡΟΤΕΡΑΙΟΤΗΤΕΣ** (30):19724186-02/06/1997-DE  
**ΕΦΕΥΡΕΤΗΣ** (72):1)BLASZKIEWICZ, Peter  
2)PETROV, Orlin  
**ΕΙΔΙΚΟΣ ΠΛΗΡΕΞΟΥΣΙΟΣ** (74):ΣΙΩΤΟΥ ΑΙΚΑΤΕΡΙΝΗ  
Ζαίμη 28, 10683 ΑΘΗΝΑ  
**ΑΝΤΙΚΛΗΤΟΣ** (74):ΣΙΩΤΟΥ ΑΙΚΑΤΕΡΙΝΗ  
Ζαίμη 28,10683 ΑΘΗΝΑ  
**ΤΙΤΛΟΣ ΕΦΕΥΡΕΣΗΣ** (54):ΠΑΡΑΣΚΕΥΗ ΜΟΝΟ- ΚΑΙ 1,7-ΔΙΣ-N-  
ΥΔΡΟΞΥΑΛΚΥΛΟ-ΚΥΚΛΕΝΙΩΝ ΚΑΙ  
ΣΥΜΠΛΟΚΩΝ ΑΛΑΤΟΣ ΛΙΘΙΟΥ

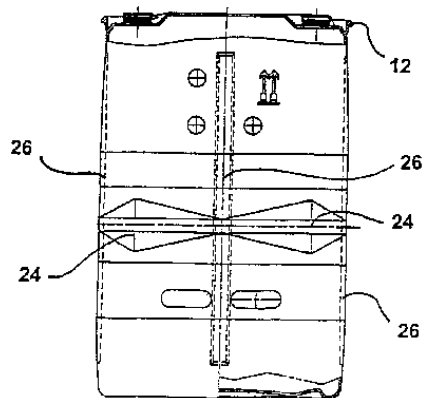
**ΠΕΡΙΛΗΨΗ(57)**

Η εφεύρεση αναφέρεται σε μεθόδους για τη μονο- και 1,7-δισ-N-β-υδροξυαλκυλίωση κυκλενίων, στα αντίστοιχα σύμπλοκα άλατος Li του μονο- και 1,7-δισ-N-β-υδροξυαλκυλο-1,4,7,10-τετρααζακυκλοδωδεκανίου ως ενδιάμεσα προϊόντα κατά τη μέθοδο και στη χρήση του συμπλόκου LiCl - N-(6-υδροξυ-2,2-διμεθυλο-1,3-διοξεπαν-5-υλο)-1,4,7,10-τετρααζακυκλοδωδεκανίου για την παρασκευή του Gadobutrol [σύμπλοκα Gd του N-(1-υδροξυ-μεθυλο-2,3-διυδροξυπροπυλο)-1,4,7-τρις-καρβοξυμεθυλο-1,4,7,10-τετρααζακυκλοδωδεκανίου].

**ΑΡΙΘΜΟΣ ΕΥΡ. Δ.Ε.** (11):3046598  
**ΑΡΙΘ. ΕΛΛ. ΚΑΤΑΘΕΣΗΣ** (21):20030404394  
**ΗΜΕΡ. ΕΛΛ. ΚΑΤΑΘΕΣΗΣ** (11):30/10/2003  
**ΑΡΙΘ./ΗΜΕΡ. ΔΗΜΟΣΙΕΥΣΗΣ**  
**ΕΥΡΩΠΑΪΚΟΥ ΔΙΠΛΩΜΑΤΟΣ(87):**1171351 - 30/07/2003  
**ΑΡΙΘ./ΗΜΕΡ. ΔΗΜΟΣΙΕΥΣΗΣ**  
**ΕΥΡΩΠΑΪΚΗΣ ΑΙΤΗΣΗΣ** (86):00927020.8--20/04/2000  
**ΔΙΚΑΙΟΥΧΟΣ** (73):1)MAUSER-WERKE GmbH & Co. KG  
 Schildgesstrasse 71 - 163, 50321 Bruhl,  
 GERMANIA  
 2)WIVA VERPAKKINGEN B.V.  
 Souvereinstraat 1, P.O. Box 325, NL-4900 AE  
 Oosterhout, ΟΛΛΑΝΔΙΑ  
**ΣΥΜΒ. ΠΡΟΤΕΡΑΙΟΤΗΤΕΣ** (30):29907189 U-22/04/1999-DE  
**ΕΦΕΥΡΕΤΗΣ** (72):1)MEULEMAN, Wilhelm, Peter  
 2)PRZYTULLA, Dietmar  
**ΕΙΔΙΚΟΣ ΠΑΗΡΕΞΟΥΣΙΟΣ** (74):ΣΙΩΤΟΥ ΑΙΚΑΤΕΡΙΝΗ  
 Ζαΐμη 28, 10683 ΑΘΗΝΑ  
**ΑΝΤΙΚΛΗΤΟΣ** (74):ΣΙΩΤΟΥ ΑΙΚΑΤΕΡΙΝΗ  
 Ζαΐμη 28,10683 ΑΘΗΝΑ  
**ΤΙΤΛΟΣ ΕΦΕΥΡΕΣΗΣ** (54):ΔΟΧΕΙΟ ΑΠΟ ΣΥΝΘΕΤΙΚΟ ΥΛΙΚΟ  
**ΠΕΡΙΛΗΨΗ(57)**

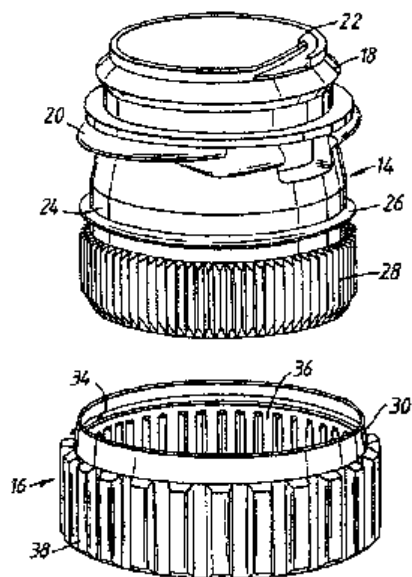
Η παρούσα εφεύρεση αναφέρεται σε δοχείο (10) από θερμοπλαστικό συνθετικό υλικό, με πλευρικά τοιχώματα και επίπεδη πάνω και κάτω επιφάνεια, όπου η επάνω επιφάνεια διαθέτει ένα τουλάχιστον άνοιγμα για πλήρωση και εκκένωση (14) ενώ στην εξωτερική της περιφέρεια φέρει ένα περιφερειακό δακτύλιο (12) για χειρισμό και μεταφορά. Για τη καλύτερη εκμετάλλευση των μέχρι τώρα μη εκμεταλλεύσιμων χώρων αποθήκευσης των παλετών, μεταξύ των συμβατικών στρογγυλών με πόμα βαρελιών της μέχρι τώρα τεχνικής, το σώμα του δοχείου έχει εγκάρσια διατομή τετραγωνικού ουσιαστικού σχήματος με ελαφρώς προς τα έξω

κυρτώμενες πλευρικές επιφάνειες και ελαφρώς στρογγυλεμένες γωνίες. Για την αντιμετώπιση των παραμορφωτικών τάσεων των επίπεδων τοιχωμάτων του δοχείου που εμφανίζονται λόγω αυτής της κατασκευής, το σώμα του δοχείου είναι εφοδιασμένο με κάθετα ή/και οριζοντίως διατεταγμένα ενισχυτικά στοιχεία (22, 24).

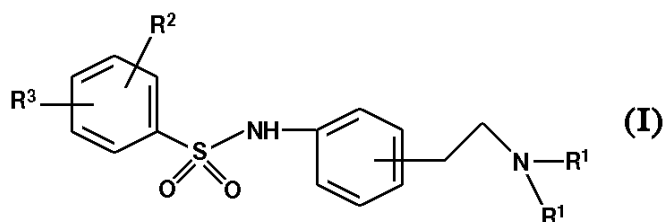


**ΑΡΙΘΜΟΣ ΕΥΡ. Δ.Ε.** (11):3046599  
**ΑΡΙΘ. ΕΛΛ. ΚΑΤΑΘΕΣΗΣ** (21):20030404395  
**ΗΜΕΡ. ΕΛΛ. ΚΑΤΑΘΕΣΗΣ** (11):30/10/2003  
**ΑΡΙΘ./ΗΜΕΡ. ΔΗΜΟΣΙΕΥΣΗΣ**  
**ΕΥΡΩΠΑΪΚΟΥ ΔΙΠΛΩΜΑΤΟΣ(87):**0977606 - 30/07/2003  
**ΑΡΙΘ./ΗΜΕΡ. ΔΗΜΟΣΙΕΥΣΗΣ**  
**ΕΥΡΩΠΑΪΚΗΣ ΑΙΤΗΣΗΣ** (86):98909951.0--13/03/1998  
**ΔΙΚΑΙΟΥΧΟΣ** (73):1)AstraZeneca AB  
 151 85 Sodertalje, ΣΟΥΗΔΙΑ  
**ΣΥΜΒ. ΠΡΟΤΕΡΑΙΟΤΗΤΕΣ** (30):9700944-14/03/1997-SE  
**ΕΦΕΥΡΕΤΗΣ** (72):1)VIRTANEN, Risto  
**ΕΙΔΙΚΟΣ ΠΑΗΡΕΞΟΥΣΙΟΣ** (74):ΣΙΩΤΟΥ ΑΙΚΑΤΕΡΙΝΗ  
 Ζαΐμη 28, 10683 ΑΘΗΝΑ  
**ΑΝΤΙΚΛΗΤΟΣ** (74):ΣΙΩΤΟΥ ΑΙΚΑΤΕΡΙΝΗ  
 Ζαΐμη 28,10683 ΑΘΗΝΑ  
**ΤΙΤΛΟΣ ΕΦΕΥΡΕΣΗΣ** (54):ΣΥΣΚΕΥΗ ΕΙΣΠΝΟΗΣ  
**ΠΕΡΙΛΗΨΗ(57)**

Μία συσκευή εισπνοής για τη χορήγηση σκόνης με εισπνοή και μία μέθοδος για τη κατασκευή της, η οποία συσκευή εισπνοής περιλαμβάνει ένα μέλος το οποίο ορίζει ένα θάλαμο για την αποθήκευση αποξηραντικού, το δε μέλος περιλαμβάνει πρώτο και δεύτερο τμήμα (14, 16) τα οποία, όταν συναρμολογηθούν μεταξύ τους, ορίζουν το θάλαμο για την αποθήκευση του αποξηραντικού, όπου το πρώτο τμήμα (14) έχει μία εξωτερική επιφάνεια εφοδιασμένη με τουλάχιστον μία εσωτερική ή εξωτερική σφήνα (28) και το δεύτερο τμήμα (16) έχει μία εσωτερική επιφάνεια εφοδιασμένη με τουλάχιστον μία από τη άλλη από την εσωτερική ή εξωτερική σφήνα (36), οι δε σφήνες (28, 36) έχουν διαστάσεις και/ή βρίσκονται σε τέτοια απόσταση έτσι ώστε όταν το πρώτο και το δεύτερο τμήμα (14, 16) συναρμολογηθούν μεταξύ τους, περιστροφικά να τις στερεώνουν και να ορίζουν διαστήματα ανάμεσά τους.



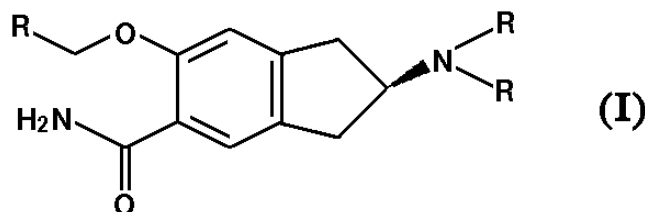
**ΑΡΙΘΜΟΣ ΕΥΡ. Δ.Ε.** (11):3046600  
**ΑΡΙΘ. ΕΛΛ. ΚΑΤΑΘΕΣΗΣ** (21):20030404396  
**ΗΜΕΡ. ΕΛΛ. ΚΑΤΑΘΕΣΗΣ** (11):30/10/2003  
**ΑΡΙΘ./ΗΜΕΡ. ΔΗΜΟΣΙΕΥΣΗΣ**  
**ΕΥΡΩΠΑΪΚΟΥ ΔΙΠΛΩΜΑΤΟΣ(87):**1077935 - 29/10/2003  
**ΑΡΙΘ./ΗΜΕΡ. ΔΗΜΟΣΙΕΥΣΗΣ**  
**ΕΥΡΩΠΑΪΚΗΣ ΑΙΤΗΣΗΣ** (86):99919771.8--07/05/1999  
**ΔΙΚΑΙΟΥΧΟΣ** (73):1)PHARMACIA & UPJOHN COMPANY  
301 Henrietta Street, Kalamazoo, Michigan  
49001, ΗΝΩΜΕΝΕΣ ΠΟΛΙΤΕΙΕΣ ΤΗΣ  
ΑΜΕΡΙΚΗΣ  
**ΣΥΜΒ. ΠΡΟΤΕΡΑΙΟΤΗΤΕΣ** (30):85493 P-14/05/1998-US  
**ΕΦΕΥΡΕΤΗΣ** (72):1)LEIBY, Jeffrey, A.  
2)ROMERO, Arthur, Glenn  
**ΕΙΔΙΚΟΣ ΠΛΗΡΕΞΟΥΣΙΟΣ** (74):ΒΑΓΕΝΑ ΘΕΟΔΩΡΑ  
Κουμπάρη 2, 10674 ΑΘΗΝΑ  
**ΑΝΤΙΚΛΗΤΟΣ** (74):ΠΑΠΑΚΩΝΣΤΑΝΤΙΝΟΥ ΕΛΕΝΗ  
Κουμπάρη 2, 10674 ΑΘΗΝΑ  
**ΤΙΤΛΟΣ ΕΦΕΥΡΕΣΗΣ** (54):**ΦΑΙΝΥΛΟΣΟΥΛΦΟΝΑΜΙΔΟ-ΦΑΙΝΥ-  
ΛΛΙΘΥΛΑΜΙΝΕΣ ΧΡΗΣΙΜΕΣ ΩΣ  
ΔΕΚΤΕΣ ΝΤΟΠΑΜΙΝΗΣ**



**ΠΕΡΙΛΗΨΗ(57)**

Ενώσεις του τύπου (I) και τα φαρμακευτικά αποδεκτά άλατα αυτών που έχουν εκλεκτική δραστηριότητα δέκτου ντοπαμίνης D3 κατάλληλες δια την θεραπευτική αγωγή παθήσεων του κεντρικού νευρικού συστήματος. Εις τον τύπο (I) το R1 είναι ανεξαρτήτως H ή ένα C1-C8 αλκύλ συμπεριλαμβανομένων ισομερών μορφών αυτού, το R2 είναι H, C1-C3 αλκύλ, ένα αλογόνο, OCH3, OCF3, CF3, CN, SCH3 ή NHCOCH3 και το R3 είναι H, C1-C3 αλκύλ, ένα αλογόνο, OCH3, OCF3, CF3, CN, SCH3 ή NHCOCH3.

**ΑΡΙΘΜΟΣ ΕΥΡ. Δ.Ε.** (11):3046601  
**ΑΡΙΘ. ΕΛΛ. ΚΑΤΑΘΕΣΗΣ** (21):20030404397  
**ΗΜΕΡ. ΕΛΛ. ΚΑΤΑΘΕΣΗΣ** (11):30/10/2003  
**ΑΡΙΘ./ΗΜΕΡ. ΔΗΜΟΣΙΕΥΣΗΣ**  
**ΕΥΡΩΠΑΪΚΟΥ ΔΙΠΛΩΜΑΤΟΣ(87):**1257527 - 29/10/2003  
**ΑΡΙΘ./ΗΜΕΡ. ΔΗΜΟΣΙΕΥΣΗΣ**  
**ΕΥΡΩΠΑΪΚΗΣ ΑΙΤΗΣΗΣ** (86):01906556.4--14/02/2001  
**ΔΙΚΑΙΟΥΧΟΣ** (73):1)PHARMACIA & UPJOHN COMPANY  
301 Henrietta Street, Kalamazoo, Michigan  
49001, ΗΝΩΜΕΝΕΣ ΠΟΛΙΤΕΙΕΣ ΤΗΣ  
ΑΜΕΡΙΚΗΣ  
**ΣΥΜΒ. ΠΡΟΤΕΡΑΙΟΤΗΤΕΣ** (30):184020 P-22/02/2000-US  
**ΕΦΕΥΡΕΤΗΣ** (72):1)HEWITT, Bradley, D.  
2)HAADSMASVENSSEN, Susanne, R.  
3)CLEEK, Kerry, Anne  
4)LIN, Chiu-Hong  
5)ROMERO, Arthur, Glenn  
6)RUNGE, Thomas, Andrew  
7)SVENSSON, Kjell, A., I.  
**ΕΙΔΙΚΟΣ ΠΛΗΡΕΞΟΥΣΙΟΣ** (74):ΒΑΓΕΝΑ ΘΕΟΔΩΡΑ  
Κουμπάρη 2, 10674 ΑΘΗΝΑ  
**ΑΝΤΙΚΛΗΤΟΣ** (74):ΠΑΠΑΚΩΝΣΤΑΝΤΙΝΟΥ ΕΛΕΝΗ  
Κουμπάρη 2, 10674 ΑΘΗΝΑ  
**ΤΙΤΛΟΣ ΕΦΕΥΡΕΣΗΣ** (54):**ΠΑΡΑΓΩΓΑ (2S)-ΑΜΙΝΟΙΝΔΑΝΙΟΥ,  
ΜΕΘΟΔΟΣ ΓΙΑ ΤΗ ΠΑΡΑΣΚΕΥΗ ΑΥ-  
ΤΩΝ ΚΑΙ ΧΡΗΣΗ ΑΥΤΩΝ ΣΑΝ  
ΕΚΛΕΚΤΙΚΟΙ ΣΥΝΔΕΤΗΡΕΣ ΝΤΟΠΑ-  
ΜΙΝΗΣ D3**



**ΠΕΡΙΛΗΨΗ(57)**

Η παρούσα εφεύρεση αφορά (2S)-εναντιομερή παραγώγων 2-αμινοϊνδανίου του τύπου (I) και νέα μέθοδο για την παρασκευή αυτών.

**ΑΡΙΘΜΟΣ ΕΥΡ. Δ.Ε.** (11):3046602  
**ΑΡΙΘ. ΕΛΛ. ΚΑΤΑΘΕΣΗΣ** (21):20030404398  
**ΗΜΕΡ. ΕΛΛ. ΚΑΤΑΘΕΣΗΣ** (11):30/10/2003  
**ΑΡΙΘ./ΗΜΕΡ. ΔΗΜΟΣΙΕΥΣΗΣ**  
**ΕΥΡΩΠΑΪΚΟΥ ΔΙΠΛΩΜΑΤΟΣ(87):**1092216 - 29/10/2003  
**ΑΡΙΘ./ΗΜΕΡ. ΔΗΜΟΣΙΕΥΣΗΣ**  
**ΕΥΡΩΠΑΪΚΗΣ ΑΙΤΗΣΗΣ** (86):00922749.7--26/04/2000  
**ΔΙΚΑΙΟΥΧΟΣ** (73):1)Roscal SC

10, rue Jean Gilles, 31100 Toulouse, ΓΑΛΛΙΑ  
 2)Prismaflex International  
 Lieudit La Boury, 69610 Haute Rivoire,  
 ΓΑΛΛΙΑ

**ΣΥΜΒ. ΠΡΟΤΕΡΑΙΟΤΗΤΕΣ** (30):9905446-29/04/1999-FR  
 9912424-29/09/1999-FR

**ΕΦΕΥΡΕΤΗΣ** (72):1)BIHR, Eric  
 2)CORBARIEU, Patrick

**ΕΙΔΙΚΟΣ ΠΑΗΡΕΞΟΥΣΙΟΣ** (74):ΑΘΑΝΑΣΙΑΔΟΥ ΜΑΡΙΑ  
 Κουμπάρη 2, 10674 ΑΘΗΝΑ

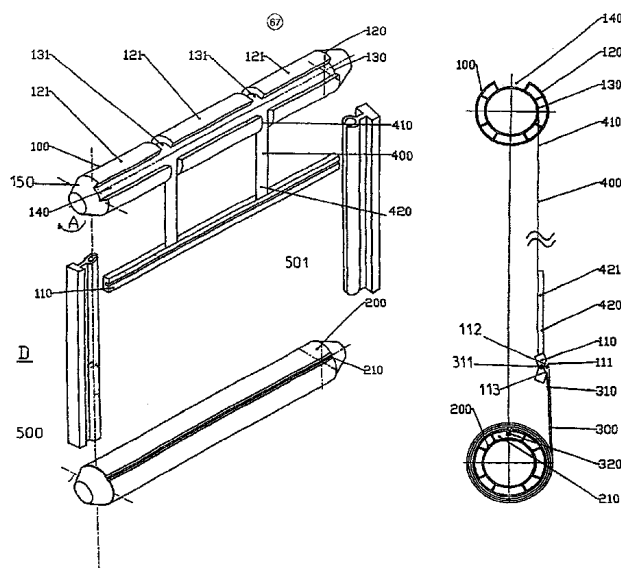
**ΑΝΤΙΚΛΗΤΟΣ** (74):ΠΑΠΑΚΩΝΣΤΑΝΤΙΝΟΥ ΕΛΕΝΗ  
 Κουμπάρη 2,10674 ΑΘΗΝΑ

**ΤΙΤΛΟΣ ΕΦΕΥΡΕΣΗΣ** (54):ΔΙΑΤΑΞΗ ΕΠΙΛΕΙΞΕΩΣ ΜΕ ΕΚΤΥΛΙΞΗ  
 ΕΝΟΣ ΠΕΤΑΣΜΑΤΟΣ ΦΟΡΕΑ ΠΛΗ-  
 ΡΟΦΟΡΙΩΝ

**ΠΕΡΙΛΗΨΗ(57)**

Διάταξη επιδείξεως με εκτύλιξη ενός πετάσματος (300) φορέα πληροφοριών, στην οποία το πέτασμα (300) περιελίσσεται και εκτυλίσσεται περί δύο μηχανοκίνητους και συγχρονισμένους κυλίνδρους (100, 200) κατά τρόπον ώστε να διατηρείται το πέτασμα (300) υπότανση κατά την εκτύλιξη του, χαρακτηριζόμενη από το ότι : το άνω άκρο (310) του πετάσματος (300) συναρμολογείται με αφαιρούμενο τρόπο επί μίας υπομονάδος στερεώσεως (110) ενιαίας με τον άνω κύλινδρο (100), η

υπομονάδα στερεώσεως (110) συνδέεται στον άνω κύλινδρο (100) διαμέσου ενός μηχανισμού εκτύλιξεως (400) που επιτρέπει την μετατόπιση της υπομονάδος στερεώσεως (110) στη γειτονία του κάτω κυλίνδρου, για τη συναρμολόγηση και την αποσυναρμολόγηση του άνω άκρου (310) του πετάσματος (300), διαθέτει μέσα (500, 501, 340) συγκρατήσεως του πετάσματος υπό εγκάρσια τάνση.



**ΑΡΙΘΜΟΣ ΕΥΡ. Δ.Ε.** (11):3046603  
**ΑΡΙΘ. ΕΛΛ. ΚΑΤΑΘΕΣΗΣ** (21):20030404399  
**ΗΜΕΡ. ΕΛΛ. ΚΑΤΑΘΕΣΗΣ** (11):30/10/2003  
**ΑΡΙΘ./ΗΜΕΡ. ΔΗΜΟΣΙΕΥΣΗΣ**  
**ΕΥΡΩΠΑΪΚΟΥ ΔΙΠΛΩΜΑΤΟΣ(87):**1181065 - 30/07/2003  
**ΑΡΙΘ./ΗΜΕΡ. ΔΗΜΟΣΙΕΥΣΗΣ**  
**ΕΥΡΩΠΑΪΚΗΣ ΑΙΤΗΣΗΣ** (86):99922157.5--03/05/1999  
**ΔΙΚΑΙΟΥΧΟΣ** (73):1)BD Infusion Therapy GmbH

Tullastrasse 8-12, 69126 Heidelberg,  
 ΓΕΡΜΑΝΙΑ

**ΣΥΜΒ. ΠΡΟΤΕΡΑΙΟΤΗΤΕΣ** (30):

**ΕΦΕΥΡΕΤΗΣ** (72):1)ZECHENDORF, Klaus  
 2)MACHT, Wolfgang  
 3)KIRSCHNER, Gerhard  
 4)HUBER, Antje

**ΕΙΔΙΚΟΣ ΠΑΗΡΕΞΟΥΣΙΟΣ** (74):ΒΑΓΕΝΑ ΘΕΟΔΩΡΑ  
 Κουμπάρη 2, 10674 ΑΘΗΝΑ

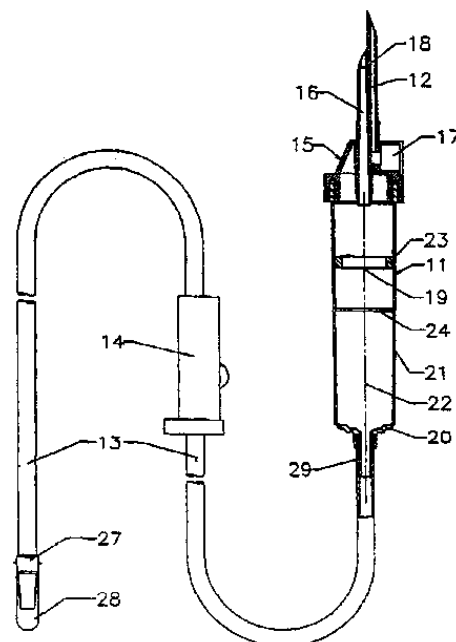
**ΑΝΤΙΚΛΗΤΟΣ** (74):ΠΑΠΑΚΩΝΣΤΑΝΤΙΝΟΥ ΕΛΕΝΗ  
 Κουμπάρη 2,10674 ΑΘΗΝΑ

**ΤΙΤΛΟΣ ΕΦΕΥΡΕΣΗΣ** (54):ΣΥΣΚΕΥΗ ΓΙΑ ΕΓΧΥΣΕΙΣ

**ΠΕΡΙΛΗΨΗ(57)**

Μια συσκευή για εγχύσεις που περιλαμβάνει ένα σωλήνα ο οποίος οδηγεί από ένα άκρο εξόδου ενός θαλάμου στάλαξης (11), με ένα σωλήνα που μπορεί να κλείνει μέσω ενός σφικτήρα σωλήνος (14), ένα τμήμα λόγχης (15) που είναι συναρμολογημένο στο άκρο εισόδου του θαλάμου στάλαξης (11) και που έχει μια λόγχη (12) που περιλαμβάνει μια δίοδο υγρού (16) και επίσης μια δίοδο αέρα (18) κατά μήκος της διόδου υγρού (16) και που κατά προτίμηση υπάρχει ένα φίλτρο αέρα (17), έτσι ώστε ο αέρας να μπορεί να ρέει από το εξωτερικό μέσα στη φιάλη έγχυσης όταν το υγρό ρέει μέσα στο θάλαμο στάλαξης (11), όπου ένα φίλτρο υγρού (19) με λεπτούς πόρους έχει παρεμβληθεί στη διαδρομή του διαλύματος της έγχυσης από τη κόγχη (12) προς τον σωλήνα (13), όπου υπάρχουν μέσα για τον τουλάχιστο μερικό αερισμό και την πλήρωση του θαλάμου στάλαξης (11) με το διάλυμα της έγχυσης πριν από την έναρξη μιας έγχυσης και όπου εμποδίζεται η

είσοδος του αέρα μέσα στο σωλήνα μετά το άδειασμα μιας φιάλης έγχυσης και κατά την αντικατάσταση της τελευταίας με μια γεμάτη, το οποίο φίλτρο υγρού (19) είναι διευθετημένο επάνω από τη βάση (20) του θαλάμου στάλαξης (11) σε μια απόσταση από τον τελευταίο.





**ΑΡΙΘΜΟΣ ΕΥΡ. Δ.Ε.** (11):3046604  
**ΑΡΙΘ. ΕΛΛ. ΚΑΤΑΘΕΣΗΣ** (21):20030404400  
**ΗΜΕΡ. ΕΛΛ. ΚΑΤΑΘΕΣΗΣ** (11):30/10/2003  
**ΑΡΙΘ./ΗΜΕΡ. ΔΗΜΟΣΙΕΥΣΗΣ**  
**ΕΥΡΩΠΑΪΚΟΥ ΔΙΠΛΩΜΑΤΟΣ**(87):1083934 - 06/08/2003  
**ΑΡΙΘ./ΗΜΕΡ. ΔΗΜΟΣΙΕΥΣΗΣ**  
**ΕΥΡΩΠΑΪΚΗΣ ΑΙΤΗΣΗΣ** (86):99925174.7--02/06/1999  
**ΔΙΚΑΙΟΥΧΟΣ** (73):1)GLAXO GROUP LIMITED  
 Glaxo Wellcome House Berkeley Avenue,  
 Greenford, Middlesex UB6 ONN,ΜΕΓΑΛΗ  
 ΒΡΕΤΑΝΝΙΑ  
**ΣΥΜΒ. ΠΡΟΤΕΡΑΙΟΤΗΤΕΣ** (30):9811836-02/06/1998-GB  
 9815035-11/07/1998-GB  
 9819846-12/09/1998-GB  
 9828578-23/12/1998-GB  
**ΕΦΕΥΡΕΤΗΣ** (72):1)BRADDOCK, Martin  
 2)CAMPBELL, Callum, Jeffrey  
 3)SCHWACHTGEN, Jean-Luc  
**ΕΙΔΙΚΟΣ ΠΑΗΡΕΞΟΥΣΙΟΣ** (74):ΡΟΥΣΣΟΥ ANNA  
 Κουμπάρη 2, 10674 ΑΘΗΝΑ  
**ΑΝΤΙΚΑΗΤΟΣ** (74):ΠΑΠΑΚΩΝΣΤΑΝΤΙΝΟΥ ΕΛΕΝΗ  
 Κουμπάρη 2,10674 ΑΘΗΝΑ  
**ΤΙΤΛΟΣ ΕΦΕΥΡΕΣΗΣ** (54):**EGR-1 ΔΙΑ ΤΗΝ ΠΑΡΑΣΚΕΥΗ ΕΝΟΣ  
 ΦΑΡΜΑΚΟΥ ΔΙΑ ΤΗΝ ΘΕΡΑΠΕΥΤΙΚΗ  
 ΑΓΩΓΗ ΤΡΑΥΜΑΤΩΝ**

**ΠΕΡΙΛΗΨΗ(57)**

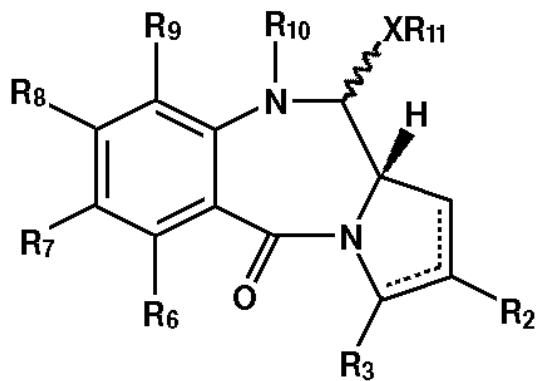
Η εφεύρεση αφορά την χρησιμοποίηση ενός πολυπεπτιδίου παράγοντος μετεγγραφής Egr-1 ή ενός βιολογικού δραστικού τεμαχίου αυτού, και μόρια νουκλεϊκού οξέος που δίδουν τον κώδικα τέτοιων πολυπεπτιδίων, δια την παρασκευή ενός φαρμάκου δια τη θεραπευτικήαγωγή τραυμάτων εις ένα

θηλαστικό, που περιλαμβάνει τον άνθρωπο. Επιπλέον, αυτή αφορά μία σειρά η οποία πιστεύεται ότι περιλαμβάνει σημαντικές περιοχές που λαμβάνουν μέρος εις την μετεγγραφή του παράγοντος μετεγγραφής Egr-1 εις ανθρώπους και εις τηνρύθμιση αυτού. Η σειρά αυτή μπορεί να χρησιμοποιηθεί δια να σχεδιάσουμε κατάλληλα μόρια νουκλεϊκών οξέων και φορείς οι οποίοι μπορούν να χρησιμοποιηθούν δια την θεραπευτική αγωγή τραυμάτων, καθώς επίσης και σε άλλες θεραπευτικές μεθόδους.

**ΑΡΙΘΜΟΣ ΕΥΡ. Δ.Ε.** (11):3046605  
**ΑΡΙΘ. ΕΛΛ. ΚΑΤΑΘΕΣΗΣ** (21):20030404401  
**ΗΜΕΡ. ΕΛΛ. ΚΑΤΑΘΕΣΗΣ** (11):30/10/2003  
**ΑΡΙΘ./ΗΜΕΡ. ΔΗΜΟΣΙΕΥΣΗΣ**  
**ΕΥΡΩΠΑΪΚΟΥ ΔΙΠΛΩΜΑΤΟΣ**(87):1109811 - 06/08/2003  
**ΑΡΙΘ./ΗΜΕΡ. ΔΗΜΟΣΙΕΥΣΗΣ**  
**ΕΥΡΩΠΑΪΚΗΣ ΑΙΤΗΣΗΣ** (86):99941766.0--27/08/1999  
**ΔΙΚΑΙΟΥΧΟΣ** (73):1)Spirogen Limited  
 79 George Street, Ryde, Isle of Wight PO33  
 2JF,ΜΕΓΑΛΗ ΒΡΕΤΑΝΝΙΑ  
**ΣΥΜΒ. ΠΡΟΤΕΡΑΙΟΤΗΤΕΣ** (30):9818731-27/08/1998-GB  
**ΕΦΕΥΡΕΤΗΣ** (72):1)THURSTON, David, Edwin  
 2)HOWARD, Philip, Wilson  
**ΕΙΔΙΚΟΣ ΠΑΗΡΕΞΟΥΣΙΟΣ** (74):ΡΟΥΣΣΟΥ ANNA  
 Κουμπάρη 2, 10674 ΑΘΗΝΑ  
**ΑΝΤΙΚΑΗΤΟΣ** (74):ΠΑΠΑΚΩΝΣΤΑΝΤΙΝΟΥ ΕΛΕΝΗ  
 Κουμπάρη 2,10674 ΑΘΗΝΑ  
**ΤΙΤΛΟΣ ΕΦΕΥΡΕΣΗΣ** (54):**ΠΥΡΡΟΛΟΒΕΝΖΟΔΙΑΖΕΠΙΝΕΣ**

**ΠΕΡΙΛΗΨΗ(57)**

Εδώ περιγράφεται μια ένωση του τύπου (I) όπου το R10 είναι μια θεραπευτικώς απομακρύνσιμη ομάδα προστασίας αζώτου, τα R2 και R3 επιλέγονται ανεξαρτήτως από : H, R, OH, OR, =O, =CH2, CH2-CO2R, CH2-CO2H, CH2-SO2R, O-SO2-R, CO2R, COR και CN, τα R6, R7 και R9 επιλέγονται ανεξαρτήτως από H, R, OR, αλογονο, αμινο, νιτρο, Me3sn, το X είναι S, O ή NH, το R11 είναι είτε H είτε R, και όπου υπάρχει προαιρετικά ένας διπλός δεσμός μεταξύ τω C1 και C2 ή των C2 και C3, και το R8 επιλέγεται από H, R, OH, OR, αλογονο, αμινο, νιτρο, Me3Sn, ή τα R7 και R8 μαζί σχηματίζουν μια ομάδα -O-(CH2)*p*-O-, όπου το *p* είναι 1 ή 2. Τέτοιες ενώσεις μπορούν να χρησιμοποιηθούν σε μεθόδους ADEPT, GDEPT, NPEPT ή PDT.



(I)

**ΑΡΙΘΜΟΣ ΕΥΡ. Δ.Ε.** (11):3046606  
**ΑΡΙΘ. ΕΛΛ. ΚΑΤΑΘΕΣΗΣ** (21):20030404402  
**ΗΜΕΡ. ΕΛΛ. ΚΑΤΑΘΕΣΗΣ** (11):30/10/2003  
**ΑΡΙΘ./ΗΜΕΡ. ΔΗΜΟΣΙΕΥΣΗΣ**  
**ΕΥΡΩΠΑΪΚΟΥ ΔΙΠΛΩΜΑΤΟΣ(87)**:1173187 - 06/08/2003  
**ΑΡΙΘ./ΗΜΕΡ. ΔΗΜΟΣΙΕΥΣΗΣ**  
**ΕΥΡΩΠΑΪΚΗΣ ΑΙΤΗΣΗΣ** (86):00925158.8--04/04/2000  
**ΔΙΚΑΙΟΥΧΟΣ** (73):1)Pharmacia Italia S.p.A.  
Via Robert Koch 1.2, 20152 Milano, ΙΤΑΛΙΑ  
**ΣΥΜΒ. ΠΡΟΤΕΡΑΙΟΤΗΤΕΣ** (30):9909925-29/04/1999-GB  
**ΕΦΕΥΡΕΤΗΣ** (72):1)CARUSO, Michele  
2)GERONI, Maria, Cristina  
3)SUARATO, Antonino  
4)RIPAMONTI, Marina  
**ΕΙΔΙΚΟΣ ΠΑΗΡΕΞΟΥΣΙΟΣ** (74):ΒΑΓΕΝΑ ΘΕΟΔΩΡΑ  
Κουμπάρη 2, 10674 ΑΘΗΝΑ  
**ΑΝΤΙΚΛΗΤΟΣ** (74):ΠΑΠΑΚΩΝΣΤΑΝΤΙΝΟΥ ΕΛΕΝΗ  
Κουμπάρη 2, 10674 ΑΘΗΝΑ  
**ΤΙΤΛΟΣ ΕΦΕΥΡΕΣΗΣ** (54):**ΣΥΝΔΥΑΣΜΕΝΑ ΣΚΕΥΑΣΜΑΤΑ ΠΟΥ ΠΕΡΙΕΧΟΥΝ ΠΑΡΑΓΩΓΑ ΜΟΡΦΟΛΙΝΗΣ, ΑΝΘΡΑΚΥΚΛΙΝΗΣ ΚΑΙ ΠΛΑΤΙΝΗΣ**

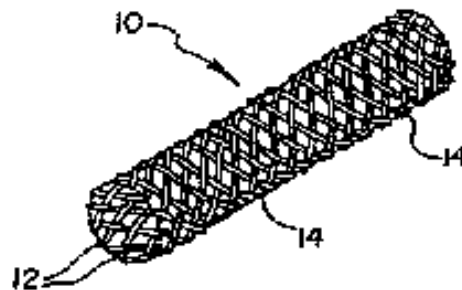
**ΠΕΡΙΛΗΨΗ(57)**

Η παρούσα εφεύρεση αφορά συνδυασμένα σκευάσματα που περιέχουν μορφολινυλ ανθρακυκλίνη που χορηγείται σε συνδυασμό αντικαρκινικών παραγόντων που επιλέγονται από ένα αλκυλιωτικό παράγοντα, ένα αντιμεταβολίτη, ένα παρεμποδιστή τοποϊσομεράσης II, ένα παρεμποδιστή τοποϊσομεράσης I, ένα αντιμιτοτικό φάρμακο και ένα παράγωγο πλατίνης, τα οποία είναι χρήσιμα στην αντικαρκινική θεραπεία, και ειδικότερα στη θεραπευτική αγωγή πρωτεύοντος ή μεταστατικού καρκίνου του ήπατος.

**ΑΡΙΘΜΟΣ ΕΥΡ. Δ.Ε.** (11):3046607  
**ΑΡΙΘ. ΕΛΛ. ΚΑΤΑΘΕΣΗΣ** (21):20030404403  
**ΗΜΕΡ. ΕΛΛ. ΚΑΤΑΘΕΣΗΣ** (11):30/10/2003  
**ΑΡΙΘ./ΗΜΕΡ. ΔΗΜΟΣΙΕΥΣΗΣ**  
**ΕΥΡΩΠΑΪΚΟΥ ΔΙΠΛΩΜΑΤΟΣ(87)**:0804934 - 06/08/2003  
**ΑΡΙΘ./ΗΜΕΡ. ΔΗΜΟΣΙΕΥΣΗΣ**  
**ΕΥΡΩΠΑΪΚΗΣ ΑΙΤΗΣΗΣ** (86):97302192.6--27/03/1997  
**ΔΙΚΑΙΟΥΧΟΣ** (73):1)SCHNEIDER (USA) INC.  
5905 Nathan Lane, Plymouth, Minnesota  
55442, ΗΝΩΜΕΝΕΣ ΠΟΛΙΤΕΙΕΣ ΤΗΣ  
ΑΜΕΡΙΚΗΣ  
**ΣΥΜΒ. ΠΡΟΤΕΡΑΙΟΤΗΤΕΣ** (30):640253-30/04/1996-US  
**ΕΦΕΥΡΕΤΗΣ** (72):1)Stinson, Jonathan S.  
**ΕΙΔΙΚΟΣ ΠΑΗΡΕΞΟΥΣΙΟΣ** (74):ΒΑΓΕΝΑ ΘΕΟΔΩΡΑ  
Κουμπάρη 2, 10674 ΑΘΗΝΑ  
**ΑΝΤΙΚΛΗΤΟΣ** (74):ΠΑΠΑΚΩΝΣΤΑΝΤΙΝΟΥ ΕΛΕΝΗ  
Κουμπάρη 2, 10674 ΑΘΗΝΑ  
**ΤΙΤΛΟΣ ΕΦΕΥΡΕΣΗΣ** (54):**STENT ΚΑΙ ΜΟΣΧΕΥΜΑ-STENT ΑΠΟ ΚΡΑΜΑ ΚΟΒΑΛΤΙΟΥ-ΧΡΩΜΙΟΥ-ΜΟΛΥΒΔΑΙΝΙΟΥ**

**ΠΕΡΙΛΗΨΗ(57)**

Ένα αυτο-διαστελλόμενο stent (10) που σχηματίζεται από ελικοειδώς περιελιγμένα και πλεγμένα νήματα (14) από κατεργασμένο κράμα κοβαλτίου, χρωμίου και μολυβδαινίου που περιέχει λιγότερο από περίπου 5% κατά βάρος νικέλιο. Η σύνθεση του κράματος από το οποίο σχηματίζεται η διάταξη του stent είναι Co-26Cr-6Mo-1Si-1Fe-1Mn-1Ni.

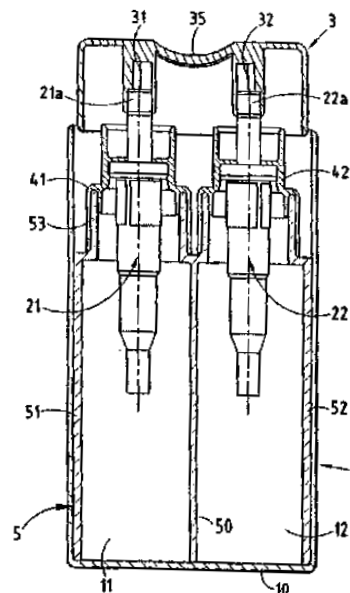


**ΑΡΙΘΜΟΣ ΕΥΡ. Δ.Ε.** (11):3046608  
**ΑΡΙΘ. ΕΛΛ. ΚΑΤΑΘΕΣΗΣ** (21):20030404404  
**ΗΜΕΡ. ΕΛΛ. ΚΑΤΑΘΕΣΗΣ** (11):30/10/2003  
**ΑΡΙΘ./ΗΜΕΡ. ΔΗΜΟΣΙΕΥΣΗΣ**  
**ΕΥΡΩΠΑΪΚΟΥ ΔΙΠΛΩΜΑΤΟΣ(87):**1148953 - 30/07/2003  
**ΑΡΙΘ./ΗΜΕΡ. ΔΗΜΟΣΙΕΥΣΗΣ**  
**ΕΥΡΩΠΑΪΚΗΣ ΑΙΤΗΣΗΣ** (86):00901708.8--03/02/2000  
**ΔΙΚΑΙΟΥΧΟΣ** (73):1)Rexam Dispensing Systems  
15 bis, route Nationale, 76470 Le Treport,  
ΓΑΛΛΙΑ  
**ΣΥΜΒ. ΠΡΟΤΕΡΑΙΟΤΗΤΕΣ** (30):9901362-05/02/1999-FR  
**ΕΦΕΥΡΕΤΗΣ** (72):1)ROY, Christophe  
**ΕΙΛΙΚΟΣ ΠΑΗΡΕΞΟΥΣΙΟΣ** (74):ΓΟΥΛΑΝΔΡΗ ΕΥΑΓΓΕΛΙΑ  
Σίνα 9, 10680 ΑΘΗΝΑ  
**ΑΝΤΙΚΑΛΗΤΟΣ** (74):ΟΙΚΟΝΟΜΙΔΗΣ ΔΗΜΗΤΡΙΟΣ  
Σίνα 9,10680 ΑΘΗΝΑ  
**ΤΙΤΛΟΣ ΕΦΕΥΡΕΣΗΣ** (54):ΔΙΑΤΑΞΗ ΔΙΑΝΟΜΗΣ ΧΗΜΙΚΩΣ  
ΑΣΤΑΘΩΝ ΠΡΟΙΟΝΤΩΝ

**ΠΕΡΙΛΗΨΗ(57)**

Η εφεύρεση αφορά σε μια διάταξη διανομής χημικών ασταθών προϊόντων που προέρχονται από ένα μίγμα τουλάχιστον δύο συστατικών σε υγρή ή κρεμώδη μορφή, η οποία περιλαμβάνει ένα εξωτερικό περιβλήμα (1) που περιέχει τουλάχιστον δύο ερμητικά σφραγισμένα τμήματα (11, 12), κάθε ένα από τα οποία περιέχει ένα υγρό συστατικό και φέρει στοιχεία εισροής (21, 22) που μπορούν να ενεργοποιηθούν συγχρόνως και από κοινού με ένα μόνο κουμπί πίεσης (3) και να αδειάζουν μέσα σε χωριστούς σωλήνες εκκένωσης (31, 32) που διαμορφώνονται στο εσωτερικό του εν λόγω κουμπιού πίεσης (3) και που καταλήγουν στο εξωτερικό μέσα από τουλάχιστον μια οπή εκροής (31α, 32α). Η εφεύρεση χαρακτηρίζεται από το ότι κάθε ένα από τα εν λόγω τμήματα (11, 12) οριοθετείται εγκάρσιως από τον πυθμένα (10) του εξωτερικού περιβλήματος (1) και από μία

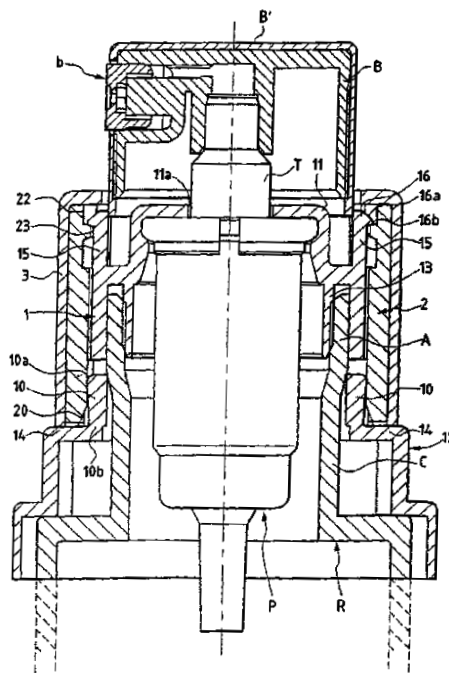
εσωτερική προεξοχή (41, 42) που στηρίζει το στοιχείο εισροής (21, 22) και, πλαιγίως, από το τοίχωμα ενός εσωτερικού σωληνοειδούς στοιχείου (51, 52), τα άκρα του οποίου είναι στερεωμένα με στεγανό τρόπο στην εν λόγω προεξοχή και στον πυθμένα (10) του εν λόγω περιβλήματος (1).



**ΑΡΙΘΜΟΣ ΕΥΡ. Δ.Ε.** (11):3046609  
**ΑΡΙΘ. ΕΛΛ. ΚΑΤΑΘΕΣΗΣ** (21):20030404405  
**ΗΜΕΡ. ΕΛΛ. ΚΑΤΑΘΕΣΗΣ** (11):30/10/2003  
**ΑΡΙΘ./ΗΜΕΡ. ΔΗΜΟΣΙΕΥΣΗΣ**  
**ΕΥΡΩΠΑΪΚΟΥ ΔΙΠΛΩΜΑΤΟΣ(87):**1156883 - 30/07/2003  
**ΑΡΙΘ./ΗΜΕΡ. ΔΗΜΟΣΙΕΥΣΗΣ**  
**ΕΥΡΩΠΑΪΚΗΣ ΑΙΤΗΣΗΣ** (86):00910902.6--08/03/2000  
**ΔΙΚΑΙΟΥΧΟΣ** (73):1)Rexam Dispensing Systems  
15 bis, route Nationale, 76470 Le Treport,  
ΓΑΛΛΙΑ  
**ΣΥΜΒ. ΠΡΟΤΕΡΑΙΟΤΗΤΕΣ** (30):9902812-08/03/1999-FR  
**ΕΦΕΥΡΕΤΗΣ** (72):1)KLODZINSKI, Didier  
**ΕΙΛΙΚΟΣ ΠΑΗΡΕΞΟΥΣΙΟΣ** (74):ΓΟΥΛΑΝΔΡΗ ΕΥΑΓΓΕΛΙΑ  
Σίνα 9, 10680 ΑΘΗΝΑ  
**ΑΝΤΙΚΑΛΗΤΟΣ** (74):ΟΙΚΟΝΟΜΙΔΗΣ ΔΗΜΗΤΡΙΟΣ  
Σίνα 9,10680 ΑΘΗΝΑ  
**ΤΙΤΛΟΣ ΕΦΕΥΡΕΣΗΣ** (54):ΔΙΑΤΑΞΗ ΓΙΑ ΤΗ ΣΥΝΑΡΜΟΛΟΓΗΣΗ  
ΜΙΑΣ ΑΝΤΛΙΑΣ ΣΤΟ ΛΑΙΜΟ ΕΝΟΣ  
ΔΟΧΕΙΟΥ ΜΕ ΣΤΕΦΑΝΗ ΣΥΓΚΡΑ-  
ΤΗΣΗΣ

**ΠΕΡΙΛΗΨΗ(57)**

Η παρούσα εφεύρεση αφορά σε μια διάταξη για τη συναρμολόγηση μιας αντλίας (P) στο λαιμό (C) ενός δοχείου (R) με στεφάνη συγκράτησης (A) του τύπου που περιλαμβάνει : μια εσωτερική υποδοχή (1) που καλύπτει το λαιμό (C) με στεγανό τρόπο, η οποία στο ανώτερο μέρος της αποτελείται από ένα δακτύλιο στήριξης (11) της αντλίας (P) και, στο κατώτερο μέρος της, από μια βάση συγκράτησης (12) που φέρει τουλάχιστον ένα εύκαμπτο πτερύγιο συγκράτησης (10), το οποίο εκτείνεται τουλάχιστον εν μέρει κάτω από την εν λόγω στεφάνη (A) του δοχείου, και έναν εξωτερικό δακτύλιο ασφάλισης (2) που σκοπό έχει να συσφιχθεί ομοαξονικά στην εν λόγω υποδοχή (1) εξασφαλίζοντας ότι, μέσω ακτινωειδούς σύσφιξης, το ελεύθερο άκρο του εν λόγω πτερυγίου (10) θα αναγκαστεί να πιεστεί ενάντια στο λαιμό (C) του δοχείου, χαρακτηριζόμενη από το ότι το εν λόγω πτερύγιο (10) εκτείνεται ελεύθερα προς τα άνω παρεκκλίνοντας με μικρή κλίση από ένα στήριγμα (14) που έχει τοποθετηθεί στη βάση (12).



**ΑΡΙΘΜΟΣ ΕΥΡ. Δ.Ε.** (11):3046610  
**ΑΡΙΘ. ΕΛΛ. ΚΑΤΑΘΕΣΗΣ** (21):20030404406  
**ΗΜΕΡ. ΕΛΛ. ΚΑΤΑΘΕΣΗΣ** (11):30/10/2003  
**ΑΡΙΘ./ΗΜΕΡ. ΔΗΜΟΣΙΕΥΣΗΣ**  
**ΕΥΡΩΠΑΪΚΟΥ ΔΙΠΛΩΜΑΤΟΣ(87):**1115472 - 30/07/2003  
**ΑΡΙΘ./ΗΜΕΡ. ΔΗΜΟΣΙΕΥΣΗΣ**  
**ΕΥΡΩΠΑΪΚΗΣ ΑΙΤΗΣΗΣ** (86):99941868.4--25/08/1999  
**ΔΙΚΑΙΟΥΧΟΣ** (73):1)Jacobs Nederland B.V.  
Plesmanlaan 100, 2332 CB Leiden,  
ΟΛΛΑΝΔΙΑ  
2)GASTEC N.V.  
Wilmersdorf 50, NL-7327 AC Apeldoorn,  
ΟΛΛΑΝΔΙΑ  
**ΣΥΜΒ. ΠΡΟΤΕΡΑΙΟΤΗΤΕΣ** (30):98202837-25/08/1998-EP  
**ΕΦΕΥΡΕΤΗΣ** (72):1)BORSBOOM, Johannes  
2)VAN NISSELROOIJ, Petrus, Franciscus,  
Maria, T.  
**ΕΙΔΙΚΟΣ ΠΛΗΡΕΞΟΥΣΙΟΣ** (74):BOZEMPIERΓΚ-ΒΡΕΤΟΥ ΙΛΕΑΝΑ  
Αγιαλειάς 30, 15125 ΜΑΡΟΥΣΙ (ΑΤΤΙΚΗΣ)  
**ΑΝΤΙΚΛΗΤΟΣ** (74):BOZEMPIERΓΚ-ΒΡΕΤΟΥ ΙΛΕΑΝΑ  
Αγιαλειάς 30,15125 ΜΑΡΟΥΣΙ (ΑΤΤΙΚΗΣ)  
**ΤΙΤΛΟΣ ΕΦΕΥΡΕΣΗΣ** (54):**ΜΕΘΟΔΟΣ ΓΙΑ ΤΗΝ ΑΝΑΚΤΗΣΗ  
ΘΕΙΟΥ ΑΠΟ ΑΕΡΙΟ ΠΟΥ ΠΕΡΙΕΧΕΙ  
ΥΔΡΟΘΕΙΟ**

**ΠΕΡΙΛΗΨΗ(57)**

Η εφεύρεση καταυθύνεται σε μία μέθοδο για την ανάκτηση θείου από αέριο που περιέχει υδρόθειο, η οποία μέθοδος περιλαμβάνει (i) οξείδωση τμήματος του υδροθείου σε αέριο ρεύμα με οξυγόνο ή αέριο που περιέχει οξυγόνο σε ένα στάδιο οξείδωσης προς διοξείδιο του θείου, (ii) αντίδραση του παραγόμενου αερίου αυτού του σταδίου οξείδωσης σε τουλάχιστον δύο καταλυτικά στάδια σύμφωνα με την

εξίσωση Claus:  $2 \text{H}_2\text{s} + \text{SO}_2 \rightarrow 2 \text{H}_2\text{O} + 3/\text{n} \text{S}_\text{n}$ , (iii) καταλυτικός αναγωγή  $\text{SO}_2$  στο αέριο που αφήνει το τελευταίο από τα αναφερθέντα τουλάχιστον δύο καταλυτικά στάδια, όπου λαμβάνει χώρα καταλυτική αναγωγή σε μια κλίση καταλύτη προς τα κάτω από το τελευταίο καταλυτικό στάδιο Claus.

**ΑΡΙΘΜΟΣ ΕΥΡ. Δ.Ε.** (11):3046611  
**ΑΡΙΘ. ΕΛΛ. ΚΑΤΑΘΕΣΗΣ** (21):20030404407  
**ΗΜΕΡ. ΕΛΛ. ΚΑΤΑΘΕΣΗΣ** (11):30/10/2003  
**ΑΡΙΘ./ΗΜΕΡ. ΔΗΜΟΣΙΕΥΣΗΣ**  
**ΕΥΡΩΠΑΪΚΟΥ ΔΙΠΛΩΜΑΤΟΣ(87):**0973398 - 24/09/2003  
**ΑΡΙΘ./ΗΜΕΡ. ΔΗΜΟΣΙΕΥΣΗΣ**  
**ΕΥΡΩΠΑΪΚΗΣ ΑΙΤΗΣΗΣ** (86):98908802.6--27/02/1998  
**ΔΙΚΑΙΟΥΧΟΣ** (73):1)Engelhard Corporation  
101 Wood Avenue, P.O. Box 770, Iselin, NJ  
08830-0770, ΗΝΩΜΕΝΕΣ ΠΟΛΙΤΕΙΕΣ ΤΗΣ  
ΑΜΕΡΙΚΗΣ  
**ΣΥΜΒ. ΠΡΟΤΕΡΑΙΟΤΗΤΕΣ** (30):22798-13/02/1998-US  
808768-03/03/1997-US  
891665-11/07/1997-US  
961488-30/10/1997-US  
**ΕΦΕΥΡΕΤΗΣ** (72):1)YANG, Xiaolin  
2)SPERONELLO, Barry, K.  
3)THANGARAJ, Appadurai  
**ΕΙΔΙΚΟΣ ΠΛΗΡΕΞΟΥΣΙΟΣ** (74):ΚΙΛΙΜΙΡΗΣ ΚΩΝΣΤΑΝΤΙΝΟΣ  
Χατζηγιάννη Μέξη 7, 11528 ΑΘΗΝΑ  
**ΑΝΤΙΚΛΗΤΟΣ** (74):ΚΙΛΙΜΙΡΗΣ ΑΝΑΣΤΑΣΙΟΣ  
Χατζηγιάννη Μέξη 7,11528 ΑΘΗΝΑ  
**ΤΙΤΛΟΣ ΕΦΕΥΡΕΣΗΣ** (54):**ΜΕΘΟΔΟΣ, ΣΥΝΘΕΣΗ ΚΑΙ ΣΥΣΤΗΜΑ  
ΓΙΑ ΤΗΝ ΕΛΕΓΧΟΜΕΝΗ ΑΠΕΛΕΥΘΕ-  
ΡΩΣΗ ΑΕΡΙΟΥ ΔΙΟΞΕΙΔΙΟΥ ΧΛΩΡΙΟΥ**

**ΠΕΡΙΛΗΨΗ(57)**

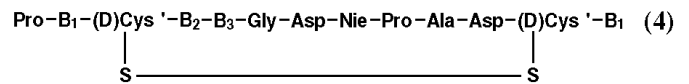
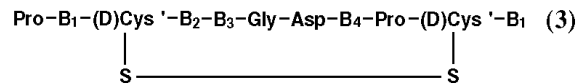
Μέθοδος, σύνθεση και σύστημα παραγωγής αερίου διοξειδίου χλωρίου κατά έναν τρόπο ελεγχόμενης απελευθέρωσης με συνδυασμό τουλάχιστον ενός χλωριώδους μετάλλου και ενός ξηρού στερεού υδροφίλου υλικού που αντιδρά με το χλωριώδες μέταλλο με την παρουσία υδρατμών, αλλά δεν αντιδρά με το χλωριώδες μέταλλο με απουσία υγρού ύδατος ή υδρατμών για την παραγωγή αερίου διοξειδίου χλωρίου σε μία συντηρούμενη ποσότητα από περίπου 0,001 έως 1000 ppm.

**ΑΡΙΘΜΟΣ ΕΥΡ. Δ.Ε.** (11):3046612  
**ΑΡΙΘ. ΕΛΛ. ΚΑΤΑΘΕΣΗΣ** (21):20030404408  
**ΗΜΕΡ. ΕΛΛ. ΚΑΤΑΘΕΣΗΣ** (11):30/10/2003  
**ΑΡΙΘ./ΗΜΕΡ. ΔΗΜΟΣΙΕΥΣΗΣ**  
**ΕΥΡΩΠΑΪΚΟΥ ΔΙΠΛΩΜΑΤΟΣ(87):**0702696 - 30/07/2003  
**ΑΡΙΘ./ΗΜΕΡ. ΔΗΜΟΣΙΕΥΣΗΣ**  
**ΕΥΡΩΠΑΪΚΗΣ ΑΙΤΗΣΗΣ** (86):94920004.2--13/05/1994  
**ΔΙΚΑΙΟΥΧΟΣ** (73):1)MERRELL PHARMACEUTICALS INC.  
2110 East Galbraith Road, Cincinnati Ohio  
45215, ΗΝΩΜΕΝΕΣ ΠΟΛΙΤΕΙΕΣ ΤΗΣ  
ΑΜΕΡΙΚΗΣ  
**ΣΥΜΒ. ΠΡΟΤΕΡΑΙΟΤΗΤΕΣ** (30):76066-11/06/1993-US  
**ΕΦΕΥΡΕΤΗΣ** (72):1)BROERSMA, Robert, J., Jr.  
2)OWEN, Thomas, J.  
3)KRSTENANSKY, John, L.  
**ΕΙΔΙΚΟΣ ΠΛΗΡΕΞΟΥΣΙΟΣ** (74):ΚΙΛΙΜΙΡΗΣ ΚΩΝΣΤΑΝΤΙΝΟΣ  
Χατζηγιάννη Μέξη 7, 11528 ΑΘΗΝΑ  
**ΑΝΤΙΚΛΗΤΟΣ** (74):ΚΙΛΙΜΙΡΗΣ ΑΝΑΣΤΑΣΙΟΣ  
Χατζηγιάννη Μέξη 7,11528 ΑΘΗΝΑ  
**ΤΙΤΛΟΣ ΕΦΕΥΡΕΣΗΣ** (54):**ΤΡΙΑΙΕΤΟΥΡΓΙΚΑ ΑΝΤΙΠΗΚΤΙΚΑ ΚΑΙ  
ΑΝΤΙΑΙΜΟΠΕΤΑΛΙΚΑ ΠΕΠΤΙΔΙΑ**

**ΠΕΡΙΛΗΨΗ(57)**

Μία ένωση του τύπου: X-A-B-C-Y όπου X είναι ένα αμινοτελικό κατάλοιπο που επιλέγεται από υδρογόνο, μία ή δύο αλκυλομάδες από 1 έως 6 άτομα άνθρακα μία ή δύο ακυλομάδες από 2 έως 10 άτομα άνθρακα, καρβοβενζυλοξυ, H<sub>2</sub>NC(=NH)- ή μία t-βουτυλοξυ καρβονυλομάδα. A είναι ένα πεπτιδικό ανάλογο του τύπου A1-A2-A3 όπου A1 είναι (D)Phe, (D)Phg, (D)l-Tiq (D)3-Tiq, N-Me-(D)Phe (D)Phe, (D)Cha, (D)Chg, (D)Nag ή (D)Thg. A2 είναι Pro, Rip ή Azt. A3 είναι Arg, Lys, Orn ή hArg. B είναι ένα πεπτιδικό ανάλογο των τύπων (3) ή (4) όπου B1 είναι Gly, Ala, (D)Ala, Val, ή Gly-Gly. B2 είναι Gly, Gly-Gly, Gly-Gly-Gly, Gly-Gly-Gly-

Gly ή οποιαδήποτε (D) αμινοξύ. B2' είναι Arg-Ile-Pro ή Lys-Ile-Pro. B3 είναι Arg hArg, N-Me-Arg ή Lys. B4 είναι Nle, Phe, Met ή Cha. C είναι ένα πεπτιδικό ανάλογο του τύπου Asp-C1-C2-C3-C4-C5-C6-C7-C8-C9 όπου C1 είναι Phe pC1Phe, pNO2Phe, Tha, Npa, Tyr ή Trp. C2 είναι Glu ή Asp. C3 είναι οποιοδήποτε αμινοξύ. C4 είναι Ile, Val, Leu ή Phe. C5 είναι Pro;Hyp, Sar, NMePgl ή D-Ala. C6 είναι οποιοδήποτε αμινοξύ. C7 είναι οποιοδήποτε αμινοξύ. C8 είναι Tyr, Glu, Pro, Tyr-Cha, Tyr-Leu, Tyr-Cha και Ala-Cha. C9 είναι ένας δεσμός ή (D)Glu, (D)Glu.,Gln, Pro, Leu-Gln, Asp-Glu ή Leu-Pro και Y είναι ένα καρβοξυ τελικό κατάλοιπο που επιλέγεται από OH, C1-C6 αλκόξυ, μονο- ή δι-C1-C4 αλκυλο υποκατεστημένο αμινο, ή βενζυλάμινο ή φαρμακευτικός αποδεκτά άλατα αυτών είναι χρήσιμοι αντιπηκτικοί παράγοντες. Αυτή η εφεύρεση αναφέρεται επίσης στην χρήση των παραπάνω ενώσεων στην αγωγή οξείας μεταγγειοπλαστικής απόφραξης, κυτταροπενίας επαγόμενης από εξωσωματική κυκλοφορία, αναπτυσσόμενου εμφράγματος μυοκαρδίου και μεταϊνιδιογονολυτικής θεραπείας απόφραξης.



**ΑΡΙΘΜΟΣ ΕΥΡ. Δ.Ε.** (11):3046613  
**ΑΡΙΘ. ΕΛΛ. ΚΑΤΑΘΕΣΗΣ** (21):20030404409  
**ΗΜΕΡ. ΕΛΛ. ΚΑΤΑΘΕΣΗΣ** (11):30/10/2003  
**ΑΡΙΘ./ΗΜΕΡ. ΔΗΜΟΣΙΕΥΣΗΣ**  
**ΕΥΡΩΠΑΪΚΟΥ ΔΙΠΛΩΜΑΤΟΣ(87):**1255534 - 30/07/2003  
**ΑΡΙΘ./ΗΜΕΡ. ΔΗΜΟΣΙΕΥΣΗΣ**  
**ΕΥΡΩΠΑΪΚΗΣ ΑΙΤΗΣΗΣ** (86):01908459.9--15/02/2001  
**ΔΙΚΑΙΟΥΧΟΣ** (73):1)OctoPlus Sciences B.V.  
Zernikedreef 12, 2333 CL Leiden,  
ΟΛΛΑΝΔΙΑ  
**ΣΥΜΒ. ΠΡΟΤΕΡΑΙΟΤΗΤΕΣ** (30):503847-15/02/2000-US  
**ΕΦΕΥΡΕΤΗΣ** (72):1)HENNINK, Wilhelmus, Everhardus  
2)FRANSSSEN, Okke  
**ΕΙΔΙΚΟΣ ΠΛΗΡΕΞΟΥΣΙΟΣ** (74):ΚΙΛΙΜΙΡΗΣ ΚΩΝΣΤΑΝΤΙΝΟΣ  
Χατζηγιάννη Μέξη 7, 11528 ΑΘΗΝΑ  
**ΑΝΤΙΚΛΗΤΟΣ** (74):ΚΙΛΙΜΙΡΗΣ ΑΝΑΣΤΑΣΙΟΣ  
Χατζηγιάννη Μέξη 7,11528 ΑΘΗΝΑ  
**ΤΙΤΛΟΣ ΕΦΕΥΡΕΣΗΣ** (54):**ΜΕΘΟΔΟΣ ΓΙΑ ΤΗΝ ΠΑΡΑΣΚΕΥΗ  
ΜΙΚΡΟΣΦΑΙΡΩΝ ΠΟΥ ΠΕΡΙΕΧΟΥΝ  
ΚΟΛΛΟΕΙΔΗ ΣΥΣΤΗΜΑΤΑ**

**ΠΕΡΙΛΗΨΗ(57)**

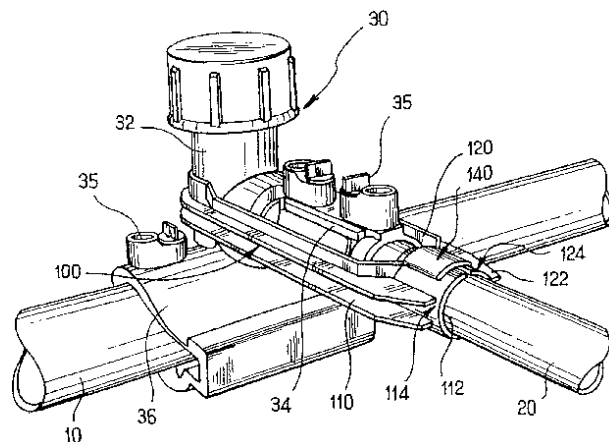
Η εφεύρεση αφορά μέθοδο για την παρασκευή κολλοειδών συστημάτων εγκλεισμένων σε μικροκάψουλα όπως λιποσωμάτων, π.χ. μικροσφαιρών που περιλαμβάνουν κολλοειδή συστήματα. Αυτά τα εγκλεισμένα σε μικροκάψουλα κολλοειδή συστήματα μπορεί να χρησιμοποιηθούν σαν συστήματα ελεγχόμενης απελευθέρωσης για την απελευθέρωση δραστικών συστατικών σε in vivo και in vitro εφαρμογές. Παρέχεται μέθοδος στην οποία τα κολλοειδή συστήματα προστίθενται σε μία φάση που περιλαμβάνει υδατοδιαλυτό εγκάρσια συνδεδεμένο πολυμερές, που ακολουθείται από σχηματισμό μικροσφαιρών.

**ΑΡΙΘΜΟΣ ΕΥΡ. Δ.Ε.** (11):3046614  
**ΑΡΙΘ. ΕΛΛ. ΚΑΤΑΘΕΣΗΣ** (21):20030404411  
**ΗΜΕΡ. ΕΛΛ. ΚΑΤΑΘΕΣΗΣ** (11):30/10/2003  
**ΑΡΙΘ./ΗΜΕΡ. ΔΗΜΟΣΙΕΥΣΗΣ**  
**ΕΥΡΩΠΑΪΚΟΥ ΔΙΠΛΩΜΑΤΟΣ(87):**0967429 - 30/07/2003  
**ΑΡΙΘ./ΗΜΕΡ. ΔΗΜΟΣΙΕΥΣΗΣ**  
**ΕΥΡΩΠΑΪΚΗΣ ΑΙΤΗΣΗΣ** (86):99401113.8--06/05/1999  
**ΔΙΚΑΙΟΥΧΟΣ** (73):1)GAZ DE FRANCE  
23, rue Philibert Delorme, 75017 Paris,  
ΓΑΛΛΙΑ  
**ΣΥΜΒ. ΠΡΟΤΕΡΑΙΟΤΗΤΕΣ** (30):9806665-27/05/1998-FR  
**ΕΦΕΥΡΕΤΗΣ** (72):1)Le Cointe, Patrick  
2)Caraveo, Philippe  
3)Taillade, Michel  
**ΕΙΔΙΚΟΣ ΠΛΗΡΕΞΟΥΣΙΟΣ** (74):ΚΙΛΙΜΙΡΗΣ ΚΩΝΣΤΑΝΤΙΝΟΣ  
Χατζηγιάννη Μέξη 7, 11528 ΑΘΗΝΑ  
**ΑΝΤΙΚΛΗΤΟΣ** (74):ΚΙΛΙΜΙΡΗΣ ΑΝΑΣΤΑΣΙΟΣ  
Χατζηγιάννη Μέξη 7,11528 ΑΘΗΝΑ  
**ΤΙΤΛΟΣ ΕΦΕΥΡΕΣΗΣ** (54):ΔΙΑΤΑΞΗ ΣΥΓΚΡΑΤΗΣΕΩΣ ΔΕΥΤΕΡΕΥΟΥΣΑΣ ΣΩΛΗΝΩΣΕΩΣ ΕΠΙ ΑΝΑΜΟΝΗΣ ΔΙΑΚΛΑΔΩΣΕΩΣ ΚΑΙ ΔΙΕΡΓΑΣΙΑ ΠΟΥ ΧΡΗΣΙΜΟΠΟΙΕΙ ΑΥΤΗ ΤΗ ΔΙΑΤΑΞΗ ΓΙΑ ΤΗ ΣΥΝΔΕΣΗ ΔΕΥΤΕΡΕΥΟΥΣΑΣ ΣΩΛΗΝΩΣΕΩΣ ΠΡΟΣ ΚΥΡΙΑ ΣΩΛΗΝΩΣΗ

**ΠΕΡΙΛΗΨΗ(57)**

Η εφεύρεση αναφέρεται σε συσκευή (100) για την τοποθέτηση και διατήρηση συνδεδεμένων μιας δευτερεύουσας σωληνώσεως (20) και μιας αναμονής διακλαδώσεως (30) προ της προσαρμογής της αναφερθείσας αναμονής διακλαδώσεως επί υπόγειας κύριας διακλαδώσεως (10) μεταφοράς ρευστού,

χαρακτηριζόμενη από το γεγονός ότι η συσκευή (100) στηρίζεται αποκλειστικά και μόνο επί της δευτερεύουσας σωληνώσεως (20) και επί της αναμονής διακλαδώσεως (30) παραπλεύρως της κύριας σωληνώσεως (10).

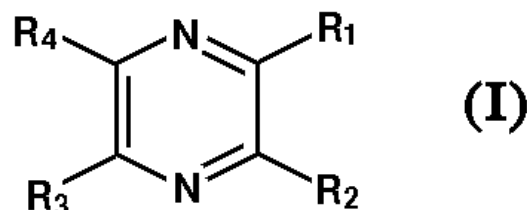


**ΑΡΙΘΜΟΣ ΕΥΡ. Δ.Ε.** (11):3046615  
**ΑΡΙΘ. ΕΛΛ. ΚΑΤΑΘΕΣΗΣ** (21):20030404411  
**ΗΜΕΡ. ΕΛΛ. ΚΑΤΑΘΕΣΗΣ** (11):30/10/2003  
**ΑΡΙΘ./ΗΜΕΡ. ΔΗΜΟΣΙΕΥΣΗΣ**  
**ΕΥΡΩΠΑΪΚΟΥ ΔΙΠΛΩΜΑΤΟΣ(87):**1001944 - 01/10/2003  
**ΑΡΙΘ./ΗΜΕΡ. ΔΗΜΟΣΙΕΥΣΗΣ**  
**ΕΥΡΩΠΑΪΚΗΣ ΑΙΤΗΣΗΣ** (86):98939676.7--15/07/1998  
**ΔΙΚΑΙΟΥΧΟΣ** (73):1)Aventis Pharma S.A.  
20, avenue Raymond Aron, 92160 Antony,  
ΓΑΛΛΙΑ  
**ΣΥΜΒ. ΠΡΟΤΕΡΑΙΟΤΗΤΕΣ** (30):9709058-17/07/1997-FR  
**ΕΦΕΥΡΕΤΗΣ** (72):1)BASHIARDES, Georges  
2)CARRY, Jean-Christophe  
3)EVERS, Michel  
4)FILOCHE, Bruno  
5)MIGNANI, Serge  
**ΕΙΔΙΚΟΣ ΠΛΗΡΕΞΟΥΣΙΟΣ** (74):ΚΙΛΙΜΙΡΗΣ ΚΩΝΣΤΑΝΤΙΝΟΣ  
Χατζηγιάννη Μέξη 7, 11528 ΑΘΗΝΑ  
**ΑΝΤΙΚΛΗΤΟΣ** (74):ΚΙΛΙΜΙΡΗΣ ΑΝΑΣΤΑΣΙΟΣ  
Χατζηγιάννη Μέξη 7,11528 ΑΘΗΝΑ  
**ΤΙΤΛΟΣ ΕΦΕΥΡΕΣΗΣ** (54):ΠΑΡΑΓΩΓΑ ΠΥΡΑΖΙΝΗΣ, Η ΠΑΡΑΣΚΕΥΗ ΤΟΥΣ ΚΑΙ ΦΑΡΜΑΚΑ ΠΟΥ ΤΑ ΠΕΡΙΕΧΟΥΝ

**ΠΕΡΙΛΗΨΗ(57)**

Η εφεύρεση αφορά παράγωγα πυραζίνης του τύπου (I), στον οποίο: είτε το R παριστάνει ένα άτομο αζώτου, το R1 παριστάνει μία ρίζα -CO-NR5R6, -CO-N(CH(CH2OH)2)2, -CO-N(CH2-CH(CH2OH)2)2, -CO-N(CH2-(CHOH)n -CH2OH)2, -CH2-O-R6, -NR5-CO-R6, -CH2-NR5R6, -CH2-N(CH2OH)2, -CH2-N(CH2-(CHOH)y-CH2OH)2, -CH2-N(CH(CH2OH)2)2, -CH2-N(CH2-CH(CH2OH)2)2 και ένας από τους υποκαταστάτες του, το R3 ή το R4 παριστάνει ένα άτομο υδρογόνου και ο άλλος είναι ίσος με R1 και το R2 παριστάνει ένα άτομο υδρογόνου είτε το R παριστάνει μία ρίζα CH, τα R1 και R4 είναι ίδια και παριστάνουν το καθένα μία ρίζα -CO-N-R5R6, -CO-N(CH(CH2OH)2)2, -CO-N(CH2OH)2, -CO-N(CH2-CH(CH2OH)2)2, -CO-N(CH2-(CHOH)n-CH2OH)2, -

CH2-OR6, -NR5-CO-R6, -CH2-NR5R6, -CH2-N(CH2OH)2, -CH2-N(CH2-(CHOH)y-CH2OH)2, -CH2-N(CH2OH)2)2, -CH2-N(CH2-CH(CH2OH)2)2 και τα R2 και R3 παριστάνουν ένα άτομο υδρογόνου ή τα R1 και R3 είναι ίδια και παριστάνουν το καθένα μία ρίζα -CO-NR5R6, -CO-N(CH(CH2OH)2)2, -CO-N(CH2OH)2, -CO-N(CH2-CH(CH2OH)2)2, -CO-N(CH2-(CHOH)n-CH2OH)2, -CH2-O-R6, -NR5-CO-R6, -CH2NR5R6, -CH2-N(CH2OH)2, -CH2-N(CH2-(CHOH)y-CH2OH)2, -CH2-N(CH(CH2OH)2)2, -CH2-N(CH2-CH(CH2OH)2)2 και τα R2 και R4 παριστάνουν ένα άτομο υδρογόνου ή τα R2 και R3 είναι ίδια και παριστάνουν το καθένα μία ρίζα -CO-NR5R6, -CO-N(CH(CH2OH)2)2, -CO-N(CH2OH)2, -CO-N(CH2-CH(CH2OH)2)2, -CO-N(CH2-(CHOH)n-CH2OH)2, -CH2-O-R6, -NR5-CO-R6, -CH2-NR5R6, -CH2-N(CH2OH)2, -CH2-N(CH2-(CHOH)y-CH2OH)2, -CH2-N(CH(CH2OH)2)2, -CH2-N(CH2-CH(CH2OH)2)2 και τα R1 και R4 παριστάνουν άτομο υδρογόνου, τα στερεοϊσομερή τους, τα άλατά τους, τα νέα παράγωγα του τύπου (I) και την παρασκευή τους.



**ΑΡΙΘΜΟΣ ΕΥΡ. Δ.Ε.** (11):3046616  
**ΑΡΙΘ. ΕΛΛ. ΚΑΤΑΘΕΣΗΣ** (21):20030404412  
**ΗΜΕΡ. ΕΛΛ. ΚΑΤΑΘΕΣΗΣ** (11):30/10/2003  
**ΑΡΙΘ./ΗΜΕΡ. ΔΗΜΟΣΙΕΥΣΗΣ**  
**ΕΥΡΩΠΑΪΚΟΥ ΔΙΠΛΩΜΑΤΟΣ(87):**1035835 - 10/09/2003  
**ΑΡΙΘ./ΗΜΕΡ. ΔΗΜΟΣΙΕΥΣΗΣ**  
**ΕΥΡΩΠΑΪΚΗΣ ΑΙΤΗΣΗΣ** (86):98946961.4--14/09/1998  
**ΔΙΚΑΙΟΥΧΟΣ** (73):1)MERCCK & CO., INC.  
 126 East Lincoln Avenue, Rahway, New Jersey 07065, ΗΝΩΜΕΝΕΣ ΠΟΛΙΤΕΙΕΣ ΤΗΣ ΑΜΕΡΙΚΗΣ  
 2)Merial LLC  
 2100 Ronson Road, ISD - 200F, Iselin, NJ 08830-3077, ΗΝΩΜΕΝΕΣ ΠΟΛΙΤΕΙΕΣ ΤΗΣ ΑΜΕΡΙΚΗΣ  
**ΣΥΜΒ. ΠΡΟΤΕΡΑΙΟΤΗΤΕΣ** (30):67374 P-03/12/1997-US  
 9809792-07/05/1998-GB  
**ΕΦΕΥΡΕΤΗΣ** (72):1)CHERN, Rey, T.  
 2)WILLIAMS, James, B.  
**ΕΙΔΙΚΟΣ ΠΑΗΡΕΞΟΥΣΙΟΣ** (74):ΚΙΛΙΜΙΡΗΣ ΚΩΝΣΤΑΝΤΙΝΟΣ  
 Χατζηγιάννη Μέξη 7, 11528 ΑΘΗΝΑ  
**ΑΝΤΙΚΑΗΤΟΣ** (74):ΚΙΛΙΜΙΡΗΣ ΑΝΑΣΤΑΣΙΟΣ  
 Χατζηγιάννη Μέξη 7,11528 ΑΘΗΝΑ  
**ΤΙΤΛΟΣ ΕΦΕΥΡΕΣΗΣ** (54):**ΜΑΚΡΑΣ ΔΙΑΡΚΕΙΑΣ ΕΝΕΣΙΜΕΣ ΣΥΝΘΕΣΕΙΣ ΠΕΡΙΕΧΟΥΣΕΣ ΥΔΡΟΓΟΝΩΜΕΝΟ ΚΑΣΤΟΡΕΛΑΙΟ.**

#### ΠΕΡΙΛΗΨΗ(57)

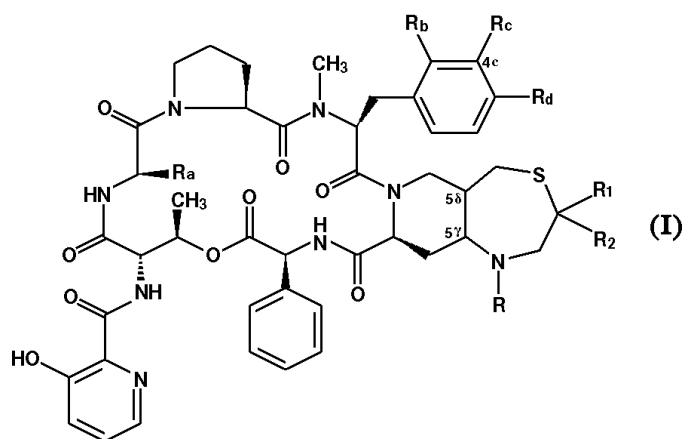
Αυτή η εφεύρεση αφορά σε νέες μακράς διάρκειας ενέσιμες συνθέσεις. Αυτές οι συνθέσεις περιλαμβάνουν: (α) ένα θεραπευτικό μέσο επιλεγόμενο από την ομάδα που αποτελείται από π.χ., εντομοκτόνα, ακαριοκτόνα, παρασιτοκτόνα, αυξητικά ενισχυτικά και ελαιοδιαλυτά NSAID, (β) υδρογονωμένο καστορέλαιο και (γ) ένα υδρόφοβο φορέα που περιλαμβάνει: (i) τριακετίνη, βενζυλικό βενζυλεστέρα ή ελαϊκό αιθυλαστέρα ή ένα συνδυασμό τους, και (ii) ακυλιωμένα μονογλυκερίδια δικαρυλικούς/δικαρυλικούς προπυλεστέρες ή τριγλυκερίδια καρυλικού/καπρικού οξέως ή ένα συνδυασμό τους. Επίσης παρέχεται εδώ μία μέθοδος αγωγής ή παρεμποδίσεως διαφόρων νοσηρών καταστάσεων με παρεντερική χορήγηση των συνθέσεων της εφευρέσεως.

**ΑΡΙΘΜΟΣ ΕΥΡ. Δ.Ε.** (11):3046617  
**ΑΡΙΘ. ΕΛΛ. ΚΑΤΑΘΕΣΗΣ** (21):20030404413  
**ΗΜΕΡ. ΕΛΛ. ΚΑΤΑΘΕΣΗΣ** (11):30/10/2003  
**ΑΡΙΘ./ΗΜΕΡ. ΔΗΜΟΣΙΕΥΣΗΣ**  
**ΕΥΡΩΠΑΪΚΟΥ ΔΙΠΛΩΜΑΤΟΣ(87):**1204676 - 22/10/2003  
**ΑΡΙΘ./ΗΜΕΡ. ΔΗΜΟΣΙΕΥΣΗΣ**  
**ΕΥΡΩΠΑΪΚΗΣ ΑΙΤΗΣΗΣ** (86):00958621.5--26/07/2000  
**ΔΙΚΑΙΟΥΧΟΣ** (73):1)Aventis Pharma S.A.  
 20, avenue Raymond Aron, 92160 Antony, ΓΑΛΛΙΑ  
**ΣΥΜΒ. ΠΡΟΤΕΡΑΙΟΤΗΤΕΣ** (30):152268 P-03/09/1999-US  
 9909709-27/07/1999-FR  
**ΕΦΕΥΡΕΤΗΣ** (72):1)BARRIERE, Jean-Claude  
 2)PUCHAULT, Gerard  
 3)BACQUE, Eric  
**ΕΙΔΙΚΟΣ ΠΑΗΡΕΞΟΥΣΙΟΣ** (74):ΚΙΛΙΜΙΡΗΣ ΚΩΝΣΤΑΝΤΙΝΟΣ  
 Χατζηγιάννη Μέξη 7, 11528 ΑΘΗΝΑ  
**ΑΝΤΙΚΑΗΤΟΣ** (74):ΚΙΛΙΜΙΡΗΣ ΑΝΑΣΤΑΣΙΟΣ  
 Χατζηγιάννη Μέξη 7,11528 ΑΘΗΝΑ  
**ΤΙΤΛΟΣ ΕΦΕΥΡΕΣΗΣ** (54):**ΠΑΡΑΓΩΓΑ ΣΤΡΕΠΤΟΓΑΜΙΝΩΝ, Η ΠΑΡΑΣΚΕΥΗ ΤΟΥΣ ΚΑΙ ΣΥΝΘΕΣΕΙΣ ΠΟΥ ΤΑ ΠΕΡΙΕΧΟΥΝ**

#### ΠΕΡΙΛΗΨΗ(57)

Η εφεύρεση αναφέρεται σε παράγωγα της ομάδας Β των στρεπτογραμινών του γενικού τύπου (I) στον οποίο το R παριστάνει άτομο υδρογόνου, ρίζα μεθυλίου ή ρίζα αλκυλίου που έχει δομή R'-CH<sub>2</sub>- (όπου το R' είναι ευθύ ή διακλαδισμένο αλκύλιο) ή ρίζα ακυλίου ενδεχομένως υποκατεστημένη με υδροξύ, τα R<sub>1</sub> και R<sub>2</sub>, ίδια ή διαφορετικά, παριστάνουν άτομο αλογόνου ή ρίζα αλκυλίου, το R<sub>a</sub> είναι ρίζα μεθυλίου ή αιθυλίου και τα R<sub>b</sub>, R<sub>c</sub> και R<sub>d</sub> έχουν τους ακόλουθους ορισμούς: 1) τα R<sub>b</sub> και R<sub>c</sub> είναι H και το R<sub>d</sub> είναι H ή ρίζα MeNH ή NMe<sub>2</sub>, 2) το R<sub>b</sub> είναι H και το R<sub>c</sub> είναι H, Cl, ή Br ή C<sub>3</sub>-C<sub>5</sub>-αλκενύλιο, και το R<sub>d</sub> είναι -NMe-R<sup>'''</sup>, όπου το R<sup>'''</sup> είναι αλκύλιο, C<sub>2</sub>-C<sub>4</sub>-υδροξυαλκύλιο ή C<sub>2</sub>-C<sub>8</sub>-αλκενύλιο, φαινυλαλκενύλιο, κυκλοαλκυλ(C<sub>3</sub>-C<sub>6</sub>)μεθύλιο, βενζύλιο, υποκατεστημένο βενζύλιο, ετεροκυκλυμεθύλιο, ετεροκυκλυαιθύλιο, ή το R<sup>'''</sup> είναι -CN<sub>2</sub>CN, -CN<sub>2</sub>COOH ή CORE ή CH<sub>2</sub>CORE για το οποίο είτε το R<sub>e</sub> είναι -OR<sup>e</sup>, είτε το R<sub>e</sub> είναι αλκυλαμινο, αλκυλμεθυλαμινο, ετεροκυκλυλαμινο ή ετεροκυκλυμεθυλαμινο, 3) το R<sub>b</sub> είναι H, το R<sub>d</sub> είναι ρίζα -NHCH<sub>3</sub> ή N(CH<sub>3</sub>)<sub>2</sub> και το R<sub>c</sub> είναι Cl ή Br ή C<sub>3</sub>-

C<sub>5</sub>-αλκενύλιο, [εφόσον το R<sub>d</sub> είναι -N(CH<sub>3</sub>)<sub>2</sub>], 4) τα R<sub>b</sub> και R<sub>d</sub> είναι H και το R<sub>c</sub> είναι αλογόνο ή αλκυλαμινο ή διαλκυλαμινο, αλκυλοξυ, τριφθορομεθοξυ, θειοαλκύλιο, C<sub>1</sub>-C<sub>6</sub>-αλκύλιο ή τριαλογονομεθύλιο, 5) τα R<sub>b</sub> και R<sub>c</sub> είναι H και το R<sub>d</sub> είναι αλογόνο, ή αιθυλαμινο, διαιθυλαμινο ή μεθυλαιθυλαμινο, αλκυλοξυ, ή τριφθορομεθοξυ, αλκυλθειο, αλκυλσουλφινύλιο, αλκυλσουλφονύλιο, C<sub>1</sub>-C<sub>6</sub>-αλκύλιο, φαινύλιο ή τριαλογονομεθύλιο, 6) το R<sub>b</sub> είναι H και το R<sub>c</sub> είναι αλογόνο ή αλκυλαμινο ή διαλκυλαμινο, αλκυλοξυ ή τριφθορομεθοξυ, θειοαλκύλιο, C<sub>1</sub>-C<sub>3</sub>-αλκύλιο, και το R<sub>d</sub> είναι αλογόνο ή ρίζα αμινο, αλκυλαμινο ή διαλκυλαμινο, αλκυλοξυ ή τριφθορο-μεθοξυ, θειοαλκυλίου, C<sub>1</sub>-C<sub>6</sub>-αλκυλίου ή τριαλογονομεθυλίου, 7) το R<sub>c</sub> είναι H και τα R<sub>b</sub> και R<sub>d</sub> είναι CH<sub>3</sub> και τα άλατά τους όταν υπάρχουν. Τα εν λόγω παράγωγα είναι ιδιαίτερος χρήσιμα ως αντιμικροβιακοί παράγοντες, προαιρετικώς συνδυαζόμενοι με ένα τουλάχιστον παράγωγο στρεπτογραμίνης της ομάδας Α.

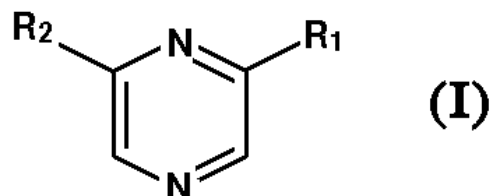


**ΑΡΙΘΜΟΣ ΕΥΡ. Δ.Ε.** (11):3046618  
**ΑΡΙΘ. ΕΛΛ. ΚΑΤΑΘΕΣΗΣ** (21):20030404414  
**ΗΜΕΡ. ΕΛΛ. ΚΑΤΑΘΕΣΗΣ** (11):30/10/2003  
**ΑΡΙΘ./ΗΜΕΡ. ΔΗΜΟΣΙΕΥΣΗΣ**  
**ΕΥΡΩΠΑΪΚΟΥ ΔΙΠΛΩΜΑΤΟΣ(87):**0998464 - 15/10/2003  
**ΑΡΙΘ./ΗΜΕΡ. ΔΗΜΟΣΙΕΥΣΗΣ**  
**ΕΥΡΩΠΑΪΚΗΣ ΑΙΤΗΣΗΣ** (86):98939674.2--15/07/1998  
**ΔΙΚΑΙΟΥΧΟΣ** (73):1)Aventis Pharma S.A.  
20, avenue Raymond Aron, 92160 Antony,  
ΓΑΛΛΙΑ  
**ΣΥΜΒ. ΠΡΟΤΕΡΑΙΟΤΗΤΕΣ** (30):9709056-17/07/1997-FR  
9709206-21/07/1997-FR  
**ΕΦΕΥΡΕΤΗΣ** (72):1)BASHIARDES, Georges  
2)CARRY, Jean-Christophe  
3)EVERS, Michel  
4)FILOCHE, Bruno  
5)MIGNANI, Serge  
**ΕΙΔΙΚΟΣ ΠΛΗΡΕΞΟΥΣΙΟΣ** (74):ΚΙΛΙΜΙΡΗΣ ΚΩΝΣΤΑΝΤΙΝΟΣ  
Χατζηγιάννη Μέξη 7, 11528 ΑΘΗΝΑ  
**ΑΝΤΙΚΛΗΤΟΣ** (74):ΚΙΛΙΜΙΡΗΣ ΑΝΑΣΤΑΣΙΟΣ  
Χατζηγιάννη Μέξη 7,11528 ΑΘΗΝΑ  
**ΤΙΤΛΟΣ ΕΦΕΥΡΕΣΗΣ** (54):ΠΑΡΑΓΩΓΑ ΠΟΛΥΔΑΡΟΞΥΑΛΚΥΛΗΠΥΡ-  
ΑΖΙΝΩΝ, Η ΠΑΡΑΣΚΕΥΗ ΤΟΥΣ ΚΑΙ  
ΦΑΡΜΑΚΑ ΠΟΥ ΤΑ ΠΕΡΙΕΧΟΥΝ

**ΠΕΡΙΛΗΨΗ(57)**

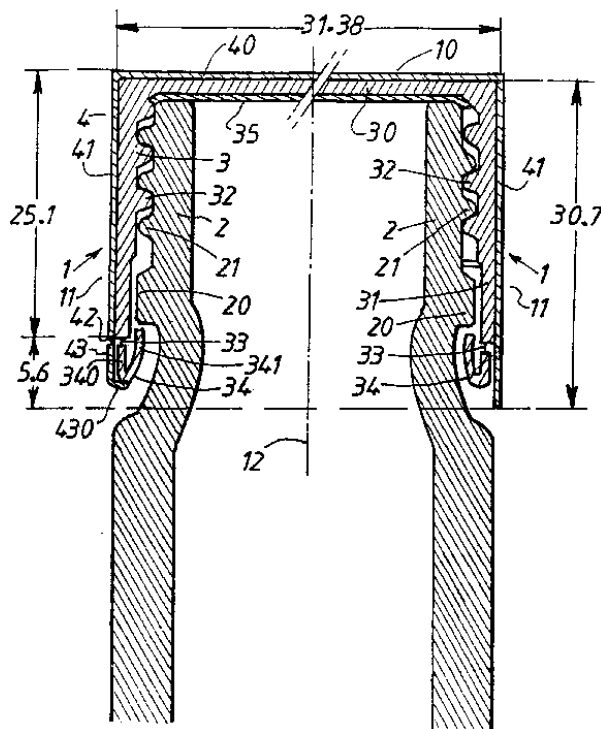
Φάρμακα που περιέχουν ως δραστικό συστατικό μια τουλάχιστον ένωση του τύπου (I) στον οποίο είτε το R1 παριστάνει αλυσίδα -CH(Ra)-CHOH-CHOH-CH2OH και το R2 παριστάνει αλυσίδα -CH2-CHOH-CHOH-CH2OH, είτε το R1 παριστάνει αλυσίδα -CHOH-CHF-CHOH-CH2OH και το R2 παριστάνει αλυσίδα -CH2-CHF-CHOH-CH2OH, είτε το R1 παριστάνει αλυσίδα -CHOH-CHOH-

CHOH-Rb και το R2 παριστάνει αλυσίδα -CH2-CHOH-CHOH-Rb, είτε το R1 παριστάνει αλυσίδα -CH2-CHOH-CHOH-CH2OH και το R2 παριστάνει αλυσίδα -CH2-CHOH-CHOH-CH2OH, είτε τα R1 και R2 είναι ίδια και παριστάνουν το καθένα αλυσίδα -(CHOH)n-CH2OH στην οποία το n είναι ίσο με 1, 2, 3 ή 4, το Ra παριστάνει ρίζα αλκοξυ (1-6 C) ή άτομο φθορίου και το Rb παριστάνει ρίζα καρβοξυ, -CO-NH2 ή -CH2-NH2, τα στερεοϊσομερή τους, τα άλατά τους, τα νέα παράγωγα του τύπου (I) και η παρασκευή τους.



**ΑΡΙΘΜΟΣ ΕΥΡ. Δ.Ε.** (11):3046619  
**ΑΡΙΘ. ΕΛΛ. ΚΑΤΑΘΕΣΗΣ** (21):20030404415  
**ΗΜΕΡ. ΕΛΛ. ΚΑΤΑΘΕΣΗΣ** (11):30/10/2003  
**ΑΡΙΘ./ΗΜΕΡ. ΔΗΜΟΣΙΕΥΣΗΣ**  
**ΕΥΡΩΠΑΪΚΟΥ ΔΙΠΛΩΜΑΤΟΣ(87):**1171361 - 30/07/2003  
**ΑΡΙΘ./ΗΜΕΡ. ΔΗΜΟΣΙΕΥΣΗΣ**  
**ΕΥΡΩΠΑΪΚΗΣ ΑΙΤΗΣΗΣ** (86):00920816.6--17/04/2000  
**ΔΙΚΑΙΟΥΧΟΣ** (73):1)PECHINEY CAPSULES  
16, boulevard du General Leclerc, 92115 Cli-  
chy, ΓΑΛΛΙΑ  
**ΣΥΜΒ. ΠΡΟΤΕΡΑΙΟΤΗΤΕΣ** (30):9905142-20/04/1999-FR  
9910414-09/08/1999-FR  
**ΕΦΕΥΡΕΤΗΣ** (72):1)GRANGER, Jacques  
2)PEYRIN, Yves  
3)BOURREAU, Jean-Marie  
**ΕΙΔΙΚΟΣ ΠΛΗΡΕΞΟΥΣΙΟΣ** (74):ΚΙΛΙΜΙΡΗΣ ΚΩΝΣΤΑΝΤΙΝΟΣ  
Χατζηγιάννη Μέξη 7, 11528 ΑΘΗΝΑ  
**ΑΝΤΙΚΛΗΤΟΣ** (74):ΚΙΛΙΜΙΡΗΣ ΑΝΑΣΤΑΣΙΟΣ  
Χατζηγιάννη Μέξη 7,11528 ΑΘΗΝΑ  
**ΤΙΤΛΟΣ ΕΦΕΥΡΕΣΗΣ** (54):ΣΥΝΘΕΤΟ ΠΩΜΑ ΣΦΡΑΓΙΣΕΩΣ.  
**ΠΕΡΙΛΗΨΗ(57)**

Η εφεύρεση αφορά πώμα (1) που περιλαμβάνει κεφαλή και ποδιά και χαρακτηρίζεται από το ότι περιλαμβάνει δύο συναρμολογούμενα μέρη: α) ένα εσωτερικό μέρος (3) που περιλαμβάνει μια κεφαλή επιλεγόμενη εσωτερική (30) και μια ποδιά επιλεγόμενη εσωτερική (31), συνήθως με άξονα περιστροφής, που διασφαλίζει τις επιλεγόμενες τεχνικές λειτουργίες του αναφερόμενου πώματος, β) ένα εξωτερικό μέρος (4) που διασφαλίζει το σύνολο ή μέρος της διακοσμητικής λειτουργίας του αναφερόμενου πώματος (1), έτσι ώστε να μπορεί να τροποποιείται κατά βούληση η εμφάνιση του αναφερόμενου πώματος (1) χωρίς τροποποίηση των τεχνικών λειτουργιών του.

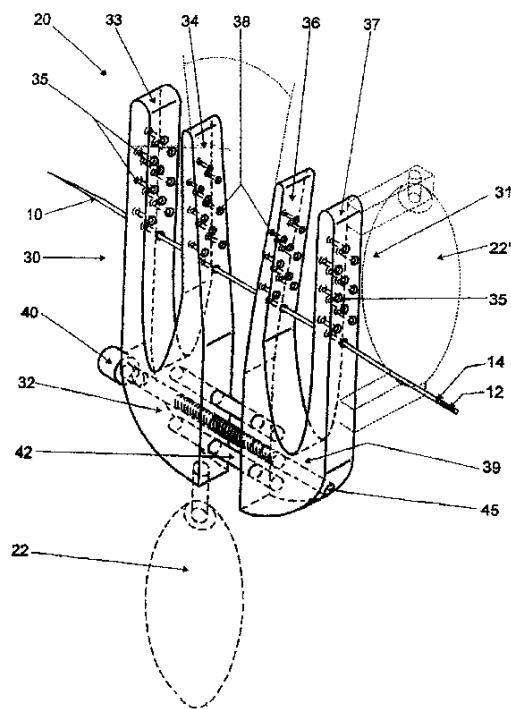




**ΑΡΙΘΜΟΣ ΕΥΡ. Δ.Ε.** (11):3046620  
**ΑΡΙΘ. ΕΛΛ. ΚΑΤΑΘΕΣΗΣ** (21):20030404416  
**ΗΜΕΡ. ΕΛΛ. ΚΑΤΑΘΕΣΗΣ** (11):30/10/2003  
**ΑΡΙΘ./ΗΜΕΡ. ΔΗΜΟΣΙΕΥΣΗΣ**  
**ΕΥΡΩΠΑΪΚΟΥ ΔΙΠΛΩΜΑΤΟΣ(87):**1014892 - 30/07/2003  
**ΑΡΙΘ./ΗΜΕΡ. ΔΗΜΟΣΙΕΥΣΗΣ**  
**ΕΥΡΩΠΑΪΚΗΣ ΑΙΤΗΣΗΣ** (86):98900642.4--30/01/1998  
**ΔΙΚΑΙΟΥΧΟΣ** (73):1)Assal, Mathieu  
6, avenue de la Grenade, 1207 Geneve,  
ΕΛΒΕΤΙΑ  
**ΣΥΜΒ. ΠΡΟΤΕΡΑΙΟΤΗΤΕΣ** (30):24697-05/02/1997-CH  
**ΕΦΕΥΡΕΤΗΣ** (72):1)Assal, Mathieu  
**ΕΙΔΙΚΟΣ ΠΑΗΡΕΞΟΥΣΙΟΣ** (74):ΚΙΛΙΜΙΡΗΣ ΚΩΝΣΤΑΝΤΙΝΟΣ  
Χατζηγιάλλη Μέξη 7, 11528 ΑΘΗΝΑ  
**ΑΝΤΙΚΛΗΤΟΣ** (74):ΚΙΛΙΜΙΡΗΣ ΑΝΑΣΤΑΣΙΟΣ  
Χατζηγιάλλη Μέξη 7,11528 ΑΘΗΝΑ  
**ΤΙΤΛΟΣ ΕΦΕΥΡΕΣΗΣ** (54):**ΟΡΓΑΝΟ ΑΠΟΚΑΤΑΣΤΑΣΗΣ ΕΝΟΣ ΣΠΑΣΜΕΝΟΥ ΤΕΝΟΝΤΑ.**

**ΠΕΡΙΛΗΨΗ(57)**

Ένα όργανο αποκατάστασης ενός τένοντα περιλαμβάνει ένα εργαλείο και μια βελόνα. Το εργαλείο (20) αποτελείται από ένα ζεύγος εσωτερικών κλάδων (34, 36) προβλεπόμενο να εντεθεί μέσα στο περιβλήμα τένοντα εκατέρωθεν του τένοντα. Το εργαλείο περιλαμβάνει επιπλέον μία λαβή εξωτερική σε μορφή δύο εξωτερικών κλάδων (33, 37) κείμενη εκατέρωθεν του εσωτερικού ζεύγους κλάδων στο αυτό επίπεδο. Αυτοί οι κλάδοι παρουσιάζουν καθένα στόμια ως προς την αυτή γραμμή διερχόμενη από τον τένοντα. Η οπή (12) της βελόνας παρουσιάζει ένα μειωμένο πάχος.

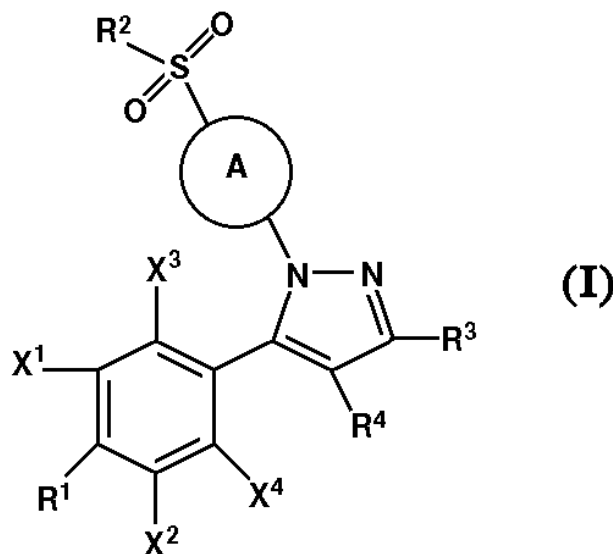


**ΑΡΙΘΜΟΣ ΕΥΡ. Δ.Ε.** (11):3046621  
**ΑΡΙΘ. ΕΛΛ. ΚΑΤΑΘΕΣΗΣ** (21):20030404417  
**ΗΜΕΡ. ΕΛΛ. ΚΑΤΑΘΕΣΗΣ** (11):30/10/2003  
**ΑΡΙΘ./ΗΜΕΡ. ΔΗΜΟΣΙΕΥΣΗΣ**  
**ΕΥΡΩΠΑΪΚΟΥ ΔΙΠΛΩΜΑΤΟΣ(87):**1104759 - 22/10/2003  
**ΑΡΙΘ./ΗΜΕΡ. ΔΗΜΟΣΙΕΥΣΗΣ**  
**ΕΥΡΩΠΑΪΚΗΣ ΑΙΤΗΣΗΣ** (86):00310356.1--22/11/2000  
**ΔΙΚΑΙΟΥΧΟΣ** (73):1)Pfizer Products Inc.  
Eastern Point Road, Groton, Connecticut  
06340, ΗΝΩΜΕΝΕΣ ΠΟΛΙΤΕΙΕΣ ΤΗΣ  
ΑΜΕΡΙΚΗΣ  
**ΣΥΜΒ. ΠΡΟΤΕΡΑΙΟΤΗΤΕΣ** (30):168890 P-03/12/1999-US  
**ΕΦΕΥΡΕΤΗΣ** (72):1)Kawamura, K.  
2)Kato, Tomoki  
3)Minich, Martha Lou  
4)Lundy, Kristin Marie  
5)Cheng, Hengmiao  
6)Li, Jin.  
7)Bronk, Brian  
8)Sakya, Subas Man  
9)Ando, Kazuo  
**ΕΙΔΙΚΟΣ ΠΑΗΡΕΞΟΥΣΙΟΣ** (74):ΚΙΛΙΜΙΡΗΣ ΚΩΝΣΤΑΝΤΙΝΟΣ  
Χατζηγιάλλη Μέξη 7, 11528 ΑΘΗΝΑ  
**ΑΝΤΙΚΛΗΤΟΣ** (74):ΚΙΛΙΜΙΡΗΣ ΑΝΑΣΤΑΣΙΟΣ  
Χατζηγιάλλη Μέξη 7,11528 ΑΘΗΝΑ  
**ΤΙΤΛΟΣ ΕΦΕΥΡΕΣΗΣ** (54):**ΕΝΩΣΕΙΣ ΕΤΕΡΟΑΡΥΑ-ΦΑΙΝΥΛ-ΠΥΡΑΖΟΛΙΟΥ ΩΣ ΑΝΤΙΦΛΕΓΜΟΝΩΔΕΙΣ/ΑΝΑΛΓΗΤΙΚΟΙ ΠΑΡΑΓΟΝΤΕΣ.**

**ΠΕΡΙΛΗΨΗ(57)**

Η εφεύρεση αυτή αναφέρεται σε μια ένωση του τύπου(I): ή σε ένα φαρμακευτικώς αποδεκτό άλας της, όπου τα A και R1 είναι το καθένα ένα προαιρετικώς υποκατεστημένο 5- ως 6-μελές ετεροαρόλιο, όπου το ετεροαρόλιο είναι προαιρετικώς συμπτυκνωμένο με καρβοκυκλικό δακτύλιο ή 5- ως 6-ετεροαρόλιο,

το R2 είναι (C1-C4)αλκύλιο προαιρετικώς υποκατεστημένο με αλογόνο, αμινο ή αλκυλαμινομάδα, τα R3 και R4 είναι το καθένα υδρογόνο, αλογόνο, (C1-C4)αλκύλιο προαιρετικώς υποκατεστημένο με αλογόνο και παρόμοια και τα X1 ως X4 είναι το καθένα υδρογόνο, αλογόνο, υδροξυ, (C1-C4)αλκύλιο προαιρετικώς υποκατεστημένο με αλογόνο και παρόμοια. Αυτές οι ενώσεις έχουν παρεμποδιστική δραστηριότητα της COX-2 και είναι έτσι χρήσιμες στη θεραπεία ή πρόληψη της φλεγμονής ή άλλων νοσημάτων που διαμεσολαβούνται από την COX-2.



**ΑΡΙΘΜΟΣ ΕΥΡ. Δ.Ε.** (11):3046622  
**ΑΡΙΘ. ΕΛΛ. ΚΑΤΑΘΕΣΗΣ** (21):20030404418  
**ΗΜΕΡ. ΕΛΛ. ΚΑΤΑΘΕΣΗΣ** (11):30/10/2003  
**ΑΡΙΘ./ΗΜΕΡ. ΔΗΜΟΣΙΕΥΣΗΣ**  
**ΕΥΡΩΠΑΪΚΟΥ ΔΙΠΛΩΜΑΤΟΣ(87):**0973724 - 01/10/2003  
**ΑΡΙΘ./ΗΜΕΡ. ΔΗΜΟΣΙΕΥΣΗΣ**  
**ΕΥΡΩΠΑΪΚΗΣ ΑΙΤΗΣΗΣ** (86):98922719.4--06/04/1998  
**ΔΙΚΑΙΟΥΧΟΣ** (73):1)PARKE-DAVIS  
10, Avenue de l' Arche, 92400 Courbevoie,  
ΓΑΛΛΙΑ  
**ΣΥΜΒ. ΠΡΟΤΕΡΑΙΟΤΗΤΕΣ** (30):9704311-07/04/1997-FR  
**ΕΦΕΥΡΕΤΗΣ** (72):1)LABOUE, Blandine  
2)DEPERNET, Dominique  
3)NICOLAS, Marc  
**ΕΙΔΙΚΟΣ ΠΛΗΡΕΞΟΥΣΙΟΣ** (74):ΚΙΛΙΜΙΡΗΣ ΚΩΝΣΤΑΝΤΙΝΟΣ  
Χατζηγιάννη Μέξη 7, 11528 ΑΘΗΝΑ  
**ΑΝΤΙΚΛΗΤΟΣ** (74):ΚΙΛΙΜΙΡΗΣ ΑΝΑΣΤΑΣΙΟΣ  
Χατζηγιάννη Μέξη 7,11528 ΑΘΗΝΑ  
**ΤΙΤΛΟΣ ΕΦΕΥΡΕΣΗΣ** (54):**ΝΕΑ ΔΙΕΡΓΑΣΙΑ ΠΑΡΑΣΚΕΥΗΣ (+/-)3-(3,4-ΔΙΧΛΩΡΟΦΑΙΝΥΛΟ)-2-ΔΙΜΕΘΥΛΑΜΙΝΟ-2-ΜΕΘΥΛΟΠΡΟΠΑΝ-1-ΟΛΗΣ Η ΚΕΡΙΚΛΑΜΙΝΗΣ (INN).**

**ΠΕΡΙΛΗΨΗ(57)**

Διεργασία παρασκευής κερικλαμίνης αποτελούμενη από (i) αρυλίωση μεθακρυλικού οξέως με διαζωνιακό χλωρίδιο της 3,4-διχλωρανιλίνης, προς λήψη (+/-) 2-χλωρο-3-(3,4-διχλωροφαινυλο)-2-μεθυλοπροπιονικού οξέως, (ii) αμίνωση του οξέως με διμεθυλαμίνη, προς λήψη (+/-) 3-(3,4-διχλωροφαινυλο)-2-διμεθυλαμινο-2-μεθυλοπροπιονικού οξέως ή άλατος του με άλκαλι, (iii) εστεροποίηση του αμινοξέως ή του άλατος του, και (iv) αναγωγή του εστέρα με

μεταλλικό ή οργανομεταλλικό υδρίδιο προς λήψη (+/-) 3-(3,4-διχλωροφαινυλο)-2-διμεθυλαμινο-2-μεθυλο-προπαν-1-όλης.

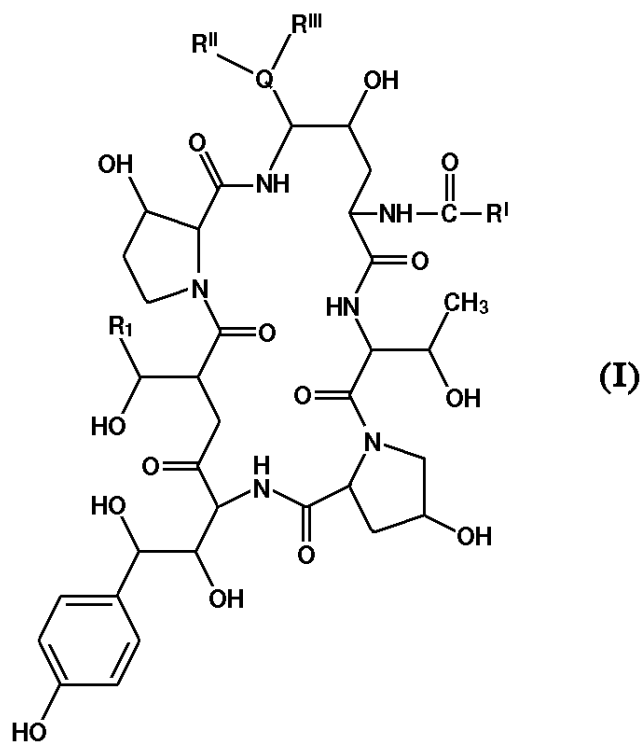
**ΑΡΙΘΜΟΣ ΕΥΡ. Δ.Ε.** (11):3046623  
**ΑΡΙΘ. ΕΛΛ. ΚΑΤΑΘΕΣΗΣ** (21):20030404419  
**ΗΜΕΡ. ΕΛΛ. ΚΑΤΑΘΕΣΗΣ** (11):30/10/2003  
**ΑΡΙΘ./ΗΜΕΡ. ΔΗΜΟΣΙΕΥΣΗΣ**  
**ΕΥΡΩΠΑΪΚΟΥ ΔΙΠΛΩΜΑΤΟΣ(87):**0983058 - 30/07/2003  
**ΑΡΙΘ./ΗΜΕΡ. ΔΗΜΟΣΙΕΥΣΗΣ**  
**ΕΥΡΩΠΑΪΚΗΣ ΑΙΤΗΣΗΣ** (86):98922409.2--18/05/1998  
**ΔΙΚΑΙΟΥΧΟΣ** (73):1)ALTANA Pharma AG  
Byk-Gulden-Strasse 2, 78467 Konstanz,  
ΓΕΡΜΑΝΙΑ  
2)MINNESOTA MINING AND MANUFACTURING COMPANY  
3M Center, P.O. Box 33427, St. Paul, Minnesota 55133, ΗΝΩΜΕΝΕΣ ΠΟΛΙΤΕΙΕΣ ΤΗΣ ΑΜΕΡΙΚΗΣ  
**ΣΥΜΒ. ΠΡΟΤΕΡΑΙΟΤΗΤΕΣ** (30):9710496-21/05/1997-GB  
9803990-25/02/1998-GB  
**ΕΦΕΥΡΕΤΗΣ** (72):1)MULLER, Helgert  
2)SCOTT, John, S.  
3)FATANIA, Kanu, M.  
4)OLIVER, Martin, J.  
**ΕΙΔΙΚΟΣ ΠΛΗΡΕΞΟΥΣΙΟΣ** (74):ΚΙΛΙΜΙΡΗΣ ΚΩΝΣΤΑΝΤΙΝΟΣ  
Χατζηγιάννη Μέξη 7, 11528 ΑΘΗΝΑ  
**ΑΝΤΙΚΛΗΤΟΣ** (74):ΚΙΛΙΜΙΡΗΣ ΑΝΑΣΤΑΣΙΟΣ  
Χατζηγιάννη Μέξη 7,11528 ΑΘΗΝΑ  
**ΤΙΤΛΟΣ ΕΦΕΥΡΕΣΗΣ** (54):**ΙΑΤΡΙΚΑ ΠΡΟΪΟΝΤΑ ΑΕΡΟΖΟΛ. ΠΕΡΙΛΗΨΗ(57)**

Μία φαρμακευτική συνταγοποίηση σε αεροζόλ κατάλληλη για από του στόματος ή/και ρινική εισπνοή που συμπεριλαμβάνει το αντι-φλεγμονώδες φάρμακο ciclesonide, προωστικά υδροφθοράνθρακα όπως HFC 134a και /ή 227 και αιθανόλη σε μία ποσότητα επαρκή για να διαλυτοποιεί το ciclesonide (και διάφορα προαιρετικά συστατικά, όπως επιφανειοδραστικό). Οι συνταγοποιήσεις δεικνύουν πολύ επιθυμητή φυσική και χημική σταθερότητα, καθώς επίσης εξαιρετικά χαρακτηριστικά απελευθέρωσης.

**ΑΡΙΘΜΟΣ ΕΥΡ. Δ.Ε.** (11):3046624  
**ΑΡΙΘ. ΕΛΛ. ΚΑΤΑΘΕΣΗΣ** (21):20030404420  
**ΗΜΕΡ. ΕΛΛ. ΚΑΤΑΘΕΣΗΣ** (11):30/10/2003  
**ΑΡΙΘ./ΗΜΕΡ. ΔΗΜΟΣΙΕΥΣΗΣ**  
**ΕΥΡΩΠΑΪΚΟΥ ΔΙΠΛΩΜΑΤΟΣ**(87):0912603 - 15/10/2003  
**ΑΡΙΘ./ΗΜΕΡ. ΔΗΜΟΣΙΕΥΣΗΣ**  
**ΕΥΡΩΠΑΪΚΗΣ ΑΙΤΗΣΗΣ** (86):97928884.2--10/06/1997  
**ΔΙΚΑΙΟΥΧΟΣ** (73):1)MERCCK & CO., INC.  
126 East Lincoln Avenue, Rahway, New Jersey 07065, ΗΝΩΜΕΝΕΣ ΠΟΛΙΤΕΙΕΣ ΤΗΣ ΑΜΕΡΙΚΗΣ  
**ΣΥΜΒ. ΠΡΟΤΕΡΑΙΟΤΗΤΕΣ** (30):20483 P-14/06/1996-US  
9614325-08/07/1996-GB  
**ΕΦΕΥΡΕΤΗΣ** (72):1)BELYK, Kevin, M.  
2)LEONARD, William  
**ΕΙΔΙΚΟΣ ΠΛΗΡΕΞΟΥΣΙΟΣ** (74):ΚΙΛΙΜΙΡΗΣ ΚΩΝΣΤΑΝΤΙΝΟΣ  
Χατζηγιάννη Μέξη 7, 11528 ΑΘΗΝΑ  
**ΑΝΤΙΚΛΗΤΟΣ** (74):ΚΙΛΙΜΙΡΗΣ ΑΝΑΣΤΑΣΙΟΣ  
Χατζηγιάννη Μέξη 7,11528 ΑΘΗΝΑ  
**ΤΙΤΛΟΣ ΕΦΕΥΡΕΣΗΣ** (54):ΔΙΕΡΓΑΣΙΑ ΠΑΡΑΣΚΕΥΗΣ ΚΑΠΟΙΩΝ ΑΖΩ-ΚΥΚΛΟΕΞΑΠΕΠΤΙΔΙΩΝ.

**ΠΕΡΙΛΗΨΗ(57)**

Περιγράφεται μία νέα διεργασία παρασκευής κυκλοεξαπεπτιδίων τύπου (I) όπου όλες οι μεταβλητές ορίζονται εδώ.



**ΑΡΙΘΜΟΣ ΕΥΡ. Δ.Ε.** (11):3046625  
**ΑΡΙΘ. ΕΛΛ. ΚΑΤΑΘΕΣΗΣ** (21):20030404421  
**ΗΜΕΡ. ΕΛΛ. ΚΑΤΑΘΕΣΗΣ** (11):30/10/2003  
**ΑΡΙΘ./ΗΜΕΡ. ΔΗΜΟΣΙΕΥΣΗΣ**  
**ΕΥΡΩΠΑΪΚΟΥ ΔΙΠΛΩΜΑΤΟΣ**(87):0887074 - 22/10/2003  
**ΑΡΙΘ./ΗΜΕΡ. ΔΗΜΟΣΙΕΥΣΗΣ**  
**ΕΥΡΩΠΑΪΚΗΣ ΑΙΤΗΣΗΣ** (86):98401535.4--23/06/1998  
**ΔΙΚΑΙΟΥΧΟΣ** (73):1)Aventis Pharma S.A.  
20, avenue Raymond Aron, 92160 Antony, ΓΑΛΛΙΑ  
**ΣΥΜΒ. ΠΡΟΤΕΡΑΙΟΤΗΤΕΣ** (30):9713360-24/06/1997-GB  
9724777-24/11/1997-GB  
**ΕΦΕΥΡΕΤΗΣ** (72):1)Nabahi, Shohre  
**ΕΙΔΙΚΟΣ ΠΛΗΡΕΞΟΥΣΙΟΣ** (74):ΚΙΛΙΜΙΡΗΣ ΚΩΝΣΤΑΝΤΙΝΟΣ  
Χατζηγιάννη Μέξη 7, 11528 ΑΘΗΝΑ  
**ΑΝΤΙΚΛΗΤΟΣ** (74):ΚΙΛΙΜΙΡΗΣ ΑΝΑΣΤΑΣΙΟΣ  
Χατζηγιάννη Μέξη 7,11528 ΑΘΗΝΑ  
**ΤΙΤΛΟΣ ΕΦΕΥΡΕΣΗΣ** (54):ΕΝΔΟΚΟΛΠΙΚΗ ΔΙΑΤΑΞΗ ΧΟΡΗΓΗΣΗΣ ΦΑΡΜΑΚΟΥ.

**ΠΕΡΙΛΗΨΗ(57)**

Η εφεύρεση παρέχει ένα ενδοκολπικό σύστημα χορήγησης φαρμάκου που έχει ένα πρώτο ενδοκολπικό τμήμα που περιέχει τουλάχιστον ένα δραστικό παράγοντα εντός μήτρας πολυμερούς, όπου το εν λόγω πρώτο τμήμα παρέχεται εν συνδυασμό με ένα δεύτερο τμήμα που περιέχει μια αφαιρέσιμη μεμβράνη πολυμερούς διαταγμένη ώστε να απορροφά την περίσσεια του δραστικού παράγοντα. Η χρήση μιας μεμβράνης πολυμερούς κατ' αυτόν τον τρόπο χρησιμεύει για την ουσιαστική μείωση της αρχικής υψηλής εκπομπής δραστικού από το ενδοκολπικό τμήμα μετά την χορήγηση. Επίσης μειώνει τα επίπεδα απελευθέρωσης δραστικού κατά τη διάρκεια των πρώτων ολίγων εβδομάδων χρήσης. Παρέχεται επίσης μια ενδοκολπική διάταξη χορήγησης φαρμάκου που περιέχει τουλάχιστον ένα δραστικό παράγοντα διασπαρμένο εντός μήτρας πολυμερούς, όπου η

συγκέντρωση δραστικού παράγοντα στην εξωτερική επιφάνεια της διάταξης κατά τον χρόνο χρήσης δεν είναι ουσιαστικώς μεγαλύτερη από τη συγκέντρωση του δραστικού παράγοντα στο υπόλοιπο της διάταξης.

**ΑΡΙΘΜΟΣ ΕΥΡ. Δ.Ε.** (11):3046626  
**ΑΡΙΘ. ΕΛΛ. ΚΑΤΑΘΕΣΗΣ** (21):20030404422  
**ΗΜΕΡ. ΕΛΛ. ΚΑΤΑΘΕΣΗΣ** (11):30/10/2003  
**ΑΡΙΘ./ΗΜΕΡ. ΔΗΜΟΣΙΕΥΣΗΣ**  
**ΕΥΡΩΠΑΪΚΟΥ ΔΙΠΛΩΜΑΤΟΣ(87):**1133295 - 03/09/2003  
**ΑΡΙΘ./ΗΜΕΡ. ΔΗΜΟΣΙΕΥΣΗΣ**  
**ΕΥΡΩΠΑΪΚΗΣ ΑΙΤΗΣΗΣ** (86):99956108.7--22/11/1999  
**ΔΙΚΑΙΟΥΧΟΣ** (73):1)Aventis Pharma S.A.  
20, avenue Raymond Aron, 92160 Antony,  
ΓΑΛΛΙΑ  
**ΣΥΜΒ. ΠΡΟΤΕΡΑΙΟΤΗΤΕΣ** (30):9814794-24/11/1998-FR  
**ΕΦΕΥΡΕΤΗΣ** (72):1)DIB, Michel  
2)MEININGER, Vincent  
**ΕΙΔΙΚΟΣ ΠΑΡΕΞΟΥΣΙΟΣ** (74):ΚΙΛΙΜΙΡΗΣ ΚΩΝΣΤΑΝΤΙΝΟΣ  
Χατζηγιάννη Μέξη 7, 11528 ΑΘΗΝΑ  
**ΑΝΤΙΚΑΛΗΤΟΣ** (74):ΚΙΛΙΜΙΡΗΣ ΑΝΑΣΤΑΣΙΟΣ  
Χατζηγιάννη Μέξη 7,11528 ΑΘΗΝΑ  
**ΤΙΤΛΟΣ ΕΦΕΥΡΕΣΗΣ** (54):**ΧΡΗΣΗ ΤΗΣ ΝΙΣΕΡΓΚΟΛΙΝΗΣ ΣΤΗ ΘΕΡΑΠΕΙΑ ΤΗΣ ΣΠΑΣΤΙΚΟΤΗΤΟΣ.**

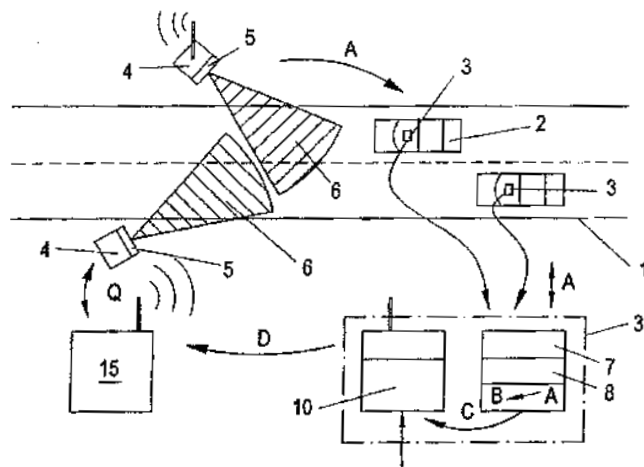
**ΠΕΡΙΛΗΨΗ(57)**

Η παρούσα εφεύρεση αφορά τη χρήση της νισεργκολίνης στη θεραπεία της πυραμιδικής σπαστικότητας νευρολογικών ασθενειών που περιλαμβάνουν μία παθολογία της εγκεφαλονωτιαίας οδού.

**ΑΡΙΘΜΟΣ ΕΥΡ. Δ.Ε.** (11):3046627  
**ΑΡΙΘ. ΕΛΛ. ΚΑΤΑΘΕΣΗΣ** (21):20030404423  
**ΗΜΕΡ. ΕΛΛ. ΚΑΤΑΘΕΣΗΣ** (11):30/10/2003  
**ΑΡΙΘ./ΗΜΕΡ. ΔΗΜΟΣΙΕΥΣΗΣ**  
**ΕΥΡΩΠΑΪΚΟΥ ΔΙΠΛΩΜΑΤΟΣ(87):**1254434 - 30/07/2003  
**ΑΡΙΘ./ΗΜΕΡ. ΔΗΜΟΣΙΕΥΣΗΣ**  
**ΕΥΡΩΠΑΪΚΗΣ ΑΙΤΗΣΗΣ** (86):01905472.5--08/02/2001  
**ΔΙΚΑΙΟΥΧΟΣ** (73):1)Efkon AG  
Andritzer Reichsstrasse 66, 8045 Graz,  
ΑΥΣΤΡΙΑ  
**ΣΥΜΒ. ΠΡΟΤΕΡΑΙΟΤΗΤΕΣ** (30):1992000-08/02/2000-AT  
**ΕΦΕΥΡΕΤΗΣ** (72):1)RIEDER, Helmut  
2)PAMMER, Raimund  
**ΕΙΔΙΚΟΣ ΠΑΡΕΞΟΥΣΙΟΣ** (74):ΚΙΛΙΜΙΡΗΣ ΚΩΝΣΤΑΝΤΙΝΟΣ  
Χατζηγιάννη Μέξη 7, 11528 ΑΘΗΝΑ  
**ΑΝΤΙΚΑΛΗΤΟΣ** (74):ΚΙΛΙΜΙΡΗΣ ΑΝΑΣΤΑΣΙΟΣ  
Χατζηγιάννη Μέξη 7,11528 ΑΘΗΝΑ  
**ΤΙΤΛΟΣ ΕΦΕΥΡΕΣΗΣ** (54):**ΣΥΣΤΗΜΑ ΓΙΑ ΤΗΝ ΑΥΤΟΜΑΤΗ ΧΡΕΩΣΗ ΤΕΛΩΝ.**

**ΠΕΡΙΛΗΨΗ(57)**

Η εφεύρεση αναφέρεται σε σύστημα για την αυτόματη χρέωση τελών κατά τη διέλευση από προκαθορισμένες θέσεις. Το αναφερθέν σύστημα περιέχει τουλάχιστον μια διάταξη επικοινωνιών (4) για την κατευθυντική επικοινωνία μικρής εμβέλειας (DSRC) που προορίζεται για προσωρινή τουλάχιστον εγκατάσταση και μια τουλάχιστον κινητή μονάδα επικοινωνιών (7) για κατευθυντική επικοινωνία μικρής εμβέλειας. Η διάταξη κατευθυντικής επικοινωνίας μικρής εμβέλειας (4) που προορίζεται για τοπική εγκατάσταση εξοπλίζεται μεσολοβή τη μετάδοση προς την κινητή μονάδα επικοινωνιών DSRC (7) πληροφοριών που την αναγνωρίζουν και προσδιορίζουν έμμεσα τουλάχιστον τη θέση της.



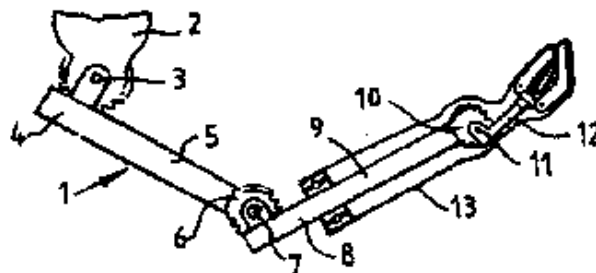
**ΑΡΙΘΜΟΣ ΕΥΡ. Δ.Ε.** (11):3046628  
**ΑΡΙΘ. ΕΛΛ. ΚΑΤΑΘΕΣΗΣ** (21):20030404424  
**ΗΜΕΡ. ΕΛΛ. ΚΑΤΑΘΕΣΗΣ** (11):30/10/2003  
**ΑΡΙΘ./ΗΜΕΡ. ΔΗΜΟΣΙΕΥΣΗΣ**  
**ΕΥΡΩΠΑΪΚΟΥ ΔΙΠΛΩΜΑΤΟΣ(87):**1024768 - 30/07/2003  
**ΑΡΙΘ./ΗΜΕΡ. ΔΗΜΟΣΙΕΥΣΗΣ**  
**ΕΥΡΩΠΑΪΚΗΣ ΑΙΤΗΣΗΣ** (86):98949151.9--26/10/1998  
**ΔΙΚΑΙΟΥΧΟΣ** (73):1)TOUCH EMAS LIMITED

3 Glenfinlas Street, EH3 6AQ EDINBURGH, ΜΕΓΑΛΗ ΒΡΕΤΑΝΝΙΑ  
**ΣΥΜΒ. ΠΡΟΤΕΡΑΙΟΤΗΤΕΣ** (30):9722403-24/10/1997-GB  
**ΕΦΕΥΡΕΤΗΣ** (72):1)GOW, David, James  
**ΕΙΔΙΚΟΣ ΠΛΗΡΕΞΟΥΣΙΟΣ** (74):ΒΑΓΕΝΑ ΘΕΟΔΩΡΑ  
Κουμπάρη 2, 10674 ΑΘΗΝΑ  
**ΑΝΤΙΚΛΗΤΟΣ** (74):ΠΑΠΑΚΩΝΣΤΑΝΤΙΝΟΥ ΕΛΕΝΗ  
Κουμπάρη 2, 10674 ΑΘΗΝΑ  
**ΤΙΤΛΟΣ ΕΦΕΥΡΕΣΗΣ** (54):ΠΡΟΘΕΣΗ ΑΝΩ ΑΚΡΟΥ.

**ΠΕΡΙΛΗΨΗ(57)**

Η παρούσα εφεύρεση παρέχει μία αρθρωτή ενδοσκελετική πρόθεση (1) για την παροχή σε ένα χρήστη τουλάχιστον μίας από μία μηχανικά χειριζόμενη στρεφόμενη άρθρωση καρπού, αγκώνα και ώμου. Η πρόθεση (1) έχει τουλάχιστον ένα επίμηκες σωληνοειδές ενδοσκελετικό μέλος άνω άκρου (5) με ένα τμήμα εγγύς άκρου (6) έχουν μία στρεφόμενη σύνδεση (7) με ένα σώμα στηρίξεώς του (9). Το ένα μεταξύ του εν λόγω τμήματος εγγύς άκρου μέλους άνω άκρου (6) και του εν λόγω σώματος στηρίξεώς του (9) έχει ένα σταθερό τροχό ατέρμονος κοχλία (19) και το άλλο έναν κινητήρα (22) έχοντα έναν κινητήριο ατέρμονα κοχλία εξόδου (25) εκτεινόμενο γενικά εφαπτομενικά ως προς τον εν λόγω σταθερό τροχό ατέρμονος κοχλία (19) σε εμπλοκή με τους οδόντες του εν λόγω σταθερού τροχού ατέρμονος κοχλία (19) έτσι ώστε όταν λειτουργεί ο εν λόγω κινητήρας (22), κατά τη χρήση της προθέσεως (1), το εν λόγω μέλος άνω άκρου (5) να κινείται περί τον

εν λόγω σταθερό τροχό ατέρμονος κοχλία (19) έτσι ώστε να περιστρέφεται το εν λόγω μέλος άνω άκρου περί τη στρεφόμενη σύνδεσή του (7).



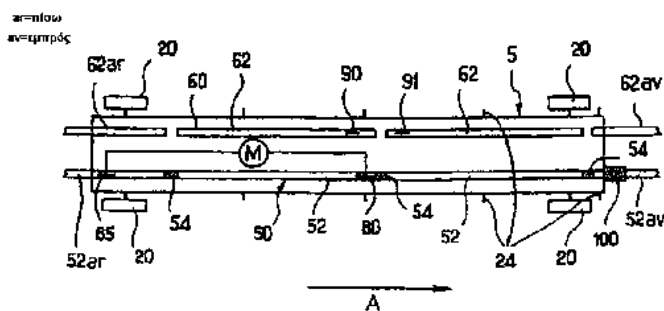
**ΑΡΙΘΜΟΣ ΕΥΡ. Δ.Ε.** (11):3046629  
**ΑΡΙΘ. ΕΛΛ. ΚΑΤΑΘΕΣΗΣ** (21):20030404425  
**ΗΜΕΡ. ΕΛΛ. ΚΑΤΑΘΕΣΗΣ** (11):30/10/2003  
**ΑΡΙΘ./ΗΜΕΡ. ΔΗΜΟΣΙΕΥΣΗΣ**  
**ΕΥΡΩΠΑΪΚΟΥ ΔΙΠΛΩΜΑΤΟΣ(87):**0979176 - 30/07/2003  
**ΑΡΙΘ./ΗΜΕΡ. ΔΗΜΟΣΙΕΥΣΗΣ**  
**ΕΥΡΩΠΑΪΚΗΣ ΑΙΤΗΣΗΣ** (86):98914926.5--16/03/1998  
**ΔΙΚΑΙΟΥΧΟΣ** (73):1)INNORAIL

10, avenue de l'Entreprise, 95863 Cergy-Pontoise, ΓΑΛΛΙΑ  
**ΣΥΜΒ. ΠΡΟΤΕΡΑΙΟΤΗΤΕΣ** (30):9705370-30/04/1997-FR  
**ΕΦΕΥΡΕΤΗΣ** (72):1)BRUNET, Stephane  
2)MORIN, Bruno  
3)PERRAUD, Olivier  
**ΕΙΔΙΚΟΣ ΠΛΗΡΕΞΟΥΣΙΟΣ** (74):ΡΟΥΣΣΟΥ ANNA  
Κουμπάρη 2, 10674 ΑΘΗΝΑ  
**ΑΝΤΙΚΛΗΤΟΣ** (74):ΠΑΠΑΚΩΝΣΤΑΝΤΙΝΟΥ ΕΛΕΝΗ  
Κουμπάρη 2, 10674 ΑΘΗΝΑ

**ΤΙΤΛΟΣ ΕΦΕΥΡΕΣΗΣ** (54):ΔΙΑΤΑΞΗ ΤΡΟΦΟΔΟΣΙΑΣ ΗΛΕΚΤΡΙΚΩΝ ΟΧΗΜΑΤΩΝ ΑΠΟ ΤΟ ΕΛΑΦΟΣ ΜΕ ΓΕΙΩΣΗ.

**ΠΕΡΙΛΗΨΗ(57)**

Η εφεύρεση αφορά μία διάταξη τροφοδοσίας από το έδαφος για ηλεκτρικό όχημα (5), που περιλαμβάνει τεμάχια τροφοδοσίας (52) μονωμένα μεταξύ τους και έχοντα έκαστο μήκος μικρότερο από το ήμισυ του μήκους του εύρους καταλήψεως επί του εδάφους του οχήματος (5), που μπορεί να θέτει ένα τεμάχιο (52) υπό τάση τροφοδοσίας μόνο όταν το εν λόγω τεμάχιο (52) ευρίσκεται εντός του εύρους καταλήψεως επί του εδάφους του οχήματος (5), ενώ το όχημα (5) περιλαμβάνει μία ολισθαίνουσα επαφή τροφοδοσίας (80) και η διάταξη μπορεί να θέτει δύο παρακείμενα τεμάχια (52) υπό τάση τροφοδοσίας ενώ η ολισθαίνουσα επαφή (80) είναι σε ταυτόχρονη επαφή με αυτά τα δύο τεμάχια (52), και να γειώνει το ένα από τα δύο τεμάχια (52) μία στιγμή μετά την έξοδο της ολισθαίνουσας επαφής (80) από αυτό το τεμάχιο (52).

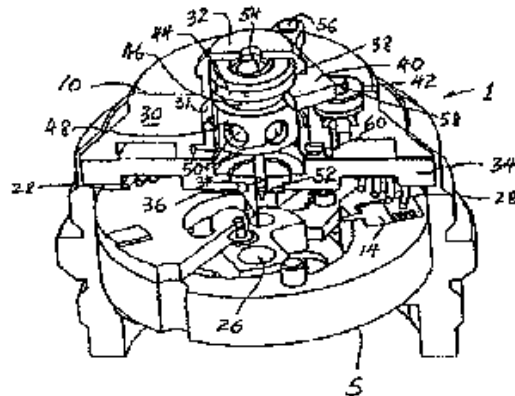


**ΑΡΙΘΜΟΣ ΕΥΡ. Δ.Ε.** (11):3046630  
**ΑΡΙΘ. ΕΛΛ. ΚΑΤΑΘΕΣΗΣ** (21):20030404426  
**ΗΜΕΡ. ΕΛΛ. ΚΑΤΑΘΕΣΗΣ** (11):30/10/2003  
**ΑΡΙΘ./ΗΜΕΡ. ΔΗΜΟΣΙΕΥΣΗΣ**  
**ΕΥΡΩΠΑΪΚΟΥ ΔΙΠΛΩΜΑΤΟΣ(87):**1155279 - 30/07/2003  
**ΑΡΙΘ./ΗΜΕΡ. ΔΗΜΟΣΙΕΥΣΗΣ**  
**ΕΥΡΩΠΑΪΚΗΣ ΑΙΤΗΣΗΣ** (86):99931740.7--23/04/1999  
**ΔΙΚΑΙΟΥΧΟΣ** (73):1)Chartered Ammunition Industries Pte Ltd  
249 Jalan Boon Lay, Singapore 619523,  
ΣΙΝΓΚΑΠΟΥΡΗ  
**ΣΥΜΒ. ΠΡΟΤΕΡΑΙΟΤΗΤΕΣ** (30):9900807-04/02/1999-SG  
**ΕΦΕΥΡΕΤΗΣ** (72):1)TAN, Chian, Chiow  
2)AW, Cheng, Hok  
3)EE, Guan, Soon  
**ΕΙΔΙΚΟΣ ΠΛΗΡΕΞΟΥΣΙΟΣ** (74):ΡΟΥΣΣΟΥ ANNA  
Κουμπάρη 2, 10674 ΑΘΗΝΑ  
**ΑΝΤΙΚΛΗΤΟΣ** (74):ΠΑΠΑΚΩΝΣΤΑΝΤΙΝΟΥ ΕΛΕΝΗ  
Κουμπάρη 2,10674 ΑΘΗΝΑ  
**ΤΙΤΛΟΣ ΕΦΕΥΡΕΣΗΣ** (54):**ΑΥΤΟΚΑΤΑΣΤΡΕΦΟΜΕΝΟΣ ΚΡΟΥΣΤΙΚΟΣ ΠΥΡΟΣΩΛΗΝΑΣ.**

**ΠΕΡΙΛΗΨΗ(57)**

Η παρούσα εφεύρεση είναι ένας κυλινδρικός επικρουστήρας, που έχει ένα κοίλο, φυγοκεντρικό θάλαμο (48), για την συγκράτηση ενός αριθμού σφαιρών (50) και ενός αριθμού ακτινωτών ανοιγμάτων (49) στην επιφάνειά του, για να εκτίθενται τμήματα των σφαιρών (50), όταν περιστρέφεται ο θάλαμος. Στο ένα άκρο του θαλάμου (48) είναι ένα ελατήριο (54) για τη άσκηση δύναμης συμπίεσης κατά μήκος του διαμήκους άξονα του θαλάμου (48) και στο άλλο άκρο είναι ένας αυτοκαταστρεφόμενος (ΑΚ) επικρουστήρας (52), για ναπροσκορύνει στον πυροκροτητή (26). Μια φυγοκεντρική ασφάλεια (40), που έχει ένα άξονα περιστροφής εκκεντρα από τον διαμήκη άξονα, συγκρατεί τον θάλαμο (48) στην

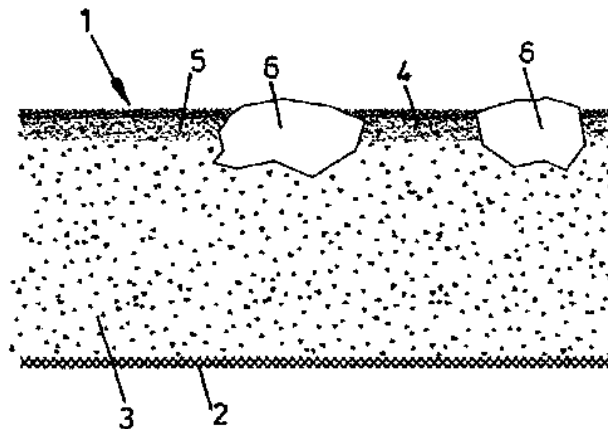
θέση του, με το να προσαρμόζεται σε έναν αύλακα (46) στην επιφάνεια του φυγοκεντρικού θαλάμου (48). Ο κυλινδρικός επικρουστήρας εδράζεται ομοκεντρικά μέσα σε ένα πλαίσιο (30) και είναι διατεταγμένος σε ένα συγκρότημα διαφυγής που χαρακτηρίζει τον πυροκροτητή (26). Ο πυροκροτητής (26) περιστρέφεται σε ευθυγράμμιση με τον ΑΚ επικρουστήρα (52), αφότου το βλήμα, που ενσωματώνει τον πυροσωλήνα, διασχίσει την ελάχιστη τακτική απόσταση. Το πλαίσιο (30) συνδέεται περαιτέρω με μια βάση (34), που χαρακτηρίζει έναν επικρουστήρα (36) κρουστικής εκτόνωσης (ΚΕ), για να προσκορύνει στον πυροκροτητή(26).



**ΑΡΙΘΜΟΣ ΕΥΡ. Δ.Ε.** (11):3046631  
**ΑΡΙΘ. ΕΛΛ. ΚΑΤΑΘΕΣΗΣ** (21):20030404427  
**ΗΜΕΡ. ΕΛΛ. ΚΑΤΑΘΕΣΗΣ** (11):30/10/2003  
**ΑΡΙΘ./ΗΜΕΡ. ΔΗΜΟΣΙΕΥΣΗΣ**  
**ΕΥΡΩΠΑΪΚΟΥ ΔΙΠΛΩΜΑΤΟΣ(87):**1119659 - 30/07/2003  
**ΑΡΙΘ./ΗΜΕΡ. ΔΗΜΟΣΙΕΥΣΗΣ**  
**ΕΥΡΩΠΑΪΚΗΣ ΑΙΤΗΣΗΣ** (86):99949130.1--11/10/1999  
**ΔΙΚΑΙΟΥΧΟΣ** (73):1)Polyflor Limited  
P.O. Box 3, Radcliffe New Road, Whitefield,  
Manchester M25 7NR,ΜΕΓΑΛΗ  
ΒΡΕΤΑΝΝΙΑ  
**ΣΥΜΒ. ΠΡΟΤΕΡΑΙΟΤΗΤΕΣ** (30):9822019-09/10/1998-GB  
**ΕΦΕΥΡΕΤΗΣ** (72):1)MINETT, Michael, Geoffrey  
2)CROSBY, Craig, Lee  
3)KAY, John, Granville  
4)ENTWISTLE, Adrian, Lance  
5)SEAGER, Grenville  
**ΕΙΔΙΚΟΣ ΠΛΗΡΕΞΟΥΣΙΟΣ** (74):ΡΟΥΣΣΟΥ ANNA  
Κουμπάρη 2, 10674 ΑΘΗΝΑ  
**ΑΝΤΙΚΛΗΤΟΣ** (74):ΠΑΠΑΚΩΝΣΤΑΝΤΙΝΟΥ ΕΛΕΝΗ  
Κουμπάρη 2,10674 ΑΘΗΝΑ  
**ΤΙΤΛΟΣ ΕΦΕΥΡΕΣΗΣ** (54):**ΥΛΙΚΟ ΚΑΛΥΨΗΣ ΔΑΠΕΔΟΥ ΚΑΙ ΜΕΘΟΔΟΣ ΠΑΡΑΓΩΓΗΣ ΤΟΥ.**

**ΠΕΡΙΛΗΨΗ(57)**

Ένα υλικό κάλυψης δαπέδου (1) που περιλαμβάνει μια στρώση PVC (3) που έχει εντοιχισμένο ένα αδρανές υλικό (6) για τη δημιουργία τραχύτητας στην επιφάνεια. Το υλικό ενσωματώνει μια στρώση φράγματος (4) από ένα πολυμερές υλικό διαφορετικό του PVC που έχει λιώσει μέσα στην άνω επιφάνεια της στρώσης του PVC (3), και που το αδρανές υλικό (6) είναι εκτεθειμένο στη επιφάνεια της στρώσης φράγματος (4).



**ΑΡΙΘΜΟΣ ΕΥΡ. Δ.Ε.** (11):3046632  
**ΑΡΙΘ. ΕΛΛ. ΚΑΤΑΘΕΣΗΣ** (21):20030404428  
**ΗΜΕΡ. ΕΛΛ. ΚΑΤΑΘΕΣΗΣ** (11):30/10/2003  
**ΑΡΙΘ./ΗΜΕΡ. ΔΗΜΟΣΙΕΥΣΗΣ**  
**ΕΥΡΩΠΑΪΚΟΥ ΔΙΠΛΩΜΑΤΟΣ(87):**0748190 - 30/07/2003  
**ΑΡΙΘ./ΗΜΕΡ. ΔΗΜΟΣΙΕΥΣΗΣ**  
**ΕΥΡΩΠΑΪΚΗΣ ΑΙΤΗΣΗΣ** (86):94917349.6--12/05/1994  
**ΔΙΚΑΙΟΥΧΟΣ** (73):1)THE UNIVERSITY OF SOUTHERN CALIFORNIA  
 University Park, Los Angeles, California  
 90089, ΗΝΩΜΕΝΕΣ ΠΟΛΙΤΕΙΕΣ ΤΗΣ ΑΜΕΡΙΚΗΣ  
**ΣΥΜΒ. ΠΡΟΤΕΡΑΙΟΤΗΤΕΣ** (30):62883-17/05/1993-US  
**ΕΦΕΥΡΕΤΗΣ** (72):1)PIKE, Malcolm, Cecil  
 2)SPICER, Darcy, Vernon  
**ΕΙΔΙΚΟΣ ΠΑΡΗΡΕΞΟΥΣΙΟΣ** (74):ΑΘΑΝΑΣΙΑΔΟΥ ΜΑΡΙΑ  
 Κουμπάρη 2, 10674 ΑΘΗΝΑ  
**ΑΝΤΙΚΛΗΤΟΣ** (74):ΠΑΠΑΚΩΝΣΤΑΝΤΙΝΟΥ ΕΛΕΝΗ  
 Κουμπάρη 2,10674 ΑΘΗΝΑ  
**ΤΙΤΛΟΣ ΕΦΕΥΡΕΣΗΣ** (54):**ΣΚΕΥΑΣΜΑΤΑ ΓΝΡΗ ΚΑΙ ΟΙΣΤΡΟΓΟΝΟΙ ΕΛΕΥΘΕΡΑ ΠΡΟΓΕΣΤΟΓΟΝΟΥ ΓΙΑ ΤΗ ΘΕΡΑΠΕΙΑ ΚΑΛΟΗΘΩΝ ΓΥΝΑΙΚΟΛΟΓΙΚΩΝ ΔΙΑΤΑΡΑΧΩΝ.**

**ΠΕΡΙΛΗΨΗ(57)**

Περιγράφονται σκευάσματα και μέθοδοι που είναι αποτελεσματικά στη θεραπεία των καλοηθών γυναικολογικών διαταραχών για εκτεταμένες χρονικές περιόδους σε γυναίκες στις οποίες ο κίνδυνος διέγερσης του ενδομητρίου είναι ελαττωμένος ή δεν υπάρχει, όπου μία αποτελεσματική ποσότητα ενός σκευάσματος του παράγοντα απελευθέρωσης της γοναδοτροπίνης ορμόνης και μία αποτελεσματική

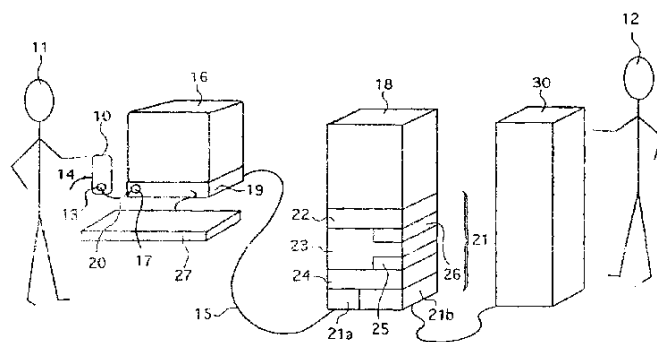
ποσότητα ενός σκευάσματος οιστρογόνου παρέχονται για μία χρονική περίοδο, προαιρετικά με την προσθήκη ενός ανδρόνου σκευάσματος.

**ΑΡΙΘΜΟΣ ΕΥΡ. Δ.Ε.** (11):3046633  
**ΑΡΙΘ. ΕΛΛ. ΚΑΤΑΘΕΣΗΣ** (21):20030404429  
**ΗΜΕΡ. ΕΛΛ. ΚΑΤΑΘΕΣΗΣ** (11):30/10/2003  
**ΑΡΙΘ./ΗΜΕΡ. ΔΗΜΟΣΙΕΥΣΗΣ**  
**ΕΥΡΩΠΑΪΚΟΥ ΔΙΠΛΩΜΑΤΟΣ(87):**1008256 - 30/07/2003  
**ΑΡΙΘ./ΗΜΕΡ. ΔΗΜΟΣΙΕΥΣΗΣ**  
**ΕΥΡΩΠΑΪΚΗΣ ΑΙΤΗΣΗΣ** (86):97942090.8--25/09/1997  
**ΔΙΚΑΙΟΥΧΟΣ** (73):1)AUDIOSMARTCARD INTERNATIONAL S.A.  
 87, Boulevard Haussmann, 75008 PARIS, ΓΑΛΛΙΑ  
**ΣΥΜΒ. ΠΡΟΤΕΡΑΙΟΤΗΤΕΣ** (30):9611912-25/09/1996-FR  
**ΕΦΕΥΡΕΤΗΣ** (72):1)ROSSET, Franck  
 2)GAYET, Alain  
 3)MOULIN, Jean  
**ΕΙΔΙΚΟΣ ΠΑΡΗΡΕΞΟΥΣΙΟΣ** (74):ΚΩΣΤΟΠΟΥΛΟΥ ΓΕΩΡΓΙΑ  
 Δήλου 12, 14562 ΚΗΦΙΣΙΑ (ΑΤΤΙΚΗΣ)  
**ΑΝΤΙΚΛΗΤΟΣ** (74):ΚΥΠΡΗΣ ΦΕΙΔΙΑΣ  
 Δήλου 12,14562 ΚΗΦΙΣΙΑ (ΑΤΤΙΚΗΣ)  
**ΤΙΤΛΟΣ ΕΦΕΥΡΕΣΗΣ** (54):**ΜΕΘΟΔΟΣ ΚΑΙ ΣΥΣΤΗΜΑ ΑΣΦΑΛΕΙΑΣ ΤΩΝ ΠΑΡΕΧΟΜΕΝΩΝ ΥΠΗΡΕΣΙΩΝ ΔΙΑ ΤΟΥ ΠΛΗΡΟΦΟΡΙΑΚΟΥ ΔΙΚΤΥΟΥ ΤΥΠΟΥ ΙΝΤΕΡΝΕΤ.**

**ΠΕΡΙΛΗΨΗ(57)**

Η εφεύρεση προτείνει μέθοδο και σύστημα που επιτρέπει στους χρήστες 11 ενός πληροφοριακού δικτύου τύπου ιντερνέτ που διαθέτει τερματικά πολυμέσα 6 και περιέχει μικρόφωνο 17, συνδεδεμένα με πληροφοριακό δίκτυο τύπου ιντερνέτ 15, τα οποία βρίσκονται σε απόσταση από ένα σταθμό παροχής 12, να έχουν πρόσβαση εύκολα και σίγουρα στις υπηρεσίες 30 που παρέχονται από αυτόν. Η μέθοδος περιλαμβάνει τα ακόλουθα στάδια : ο σταθμός παροχής 12 θέτει στη διάθεση κάθε χρήστη 11 ενός πληροφοριακού δικτύου τύπου ιντερνέτ 15 που έχει γίνει συνδρομητής αυτών των υπηρεσιών 30, μία κάρτα 10, στο σχήμα πιστωτικής κάρτας. Η εν λόγω κάρτα 10 εκπέμπει βραχεία ακουστικά σήματα ταυτοποίησης 20 τύπου DTMF, κωδικοποιημένα εν μέρει, που ποικίλουν ανάλογα με την κάθε ενέργεια, όταν ενεργοποιείται 14 από τον χρήστη 11. Τα δεδομένα ακουστικά

σήματα ταυτοποίησης προσλαμβάνονται από μικρόφωνο 17 των τερματικών πολυμέσων 6 και μεταδίδονται μέσω πληροφοριακού δικτύου 15 τύπου ιντερνέτ 18 του σταθμού παροχής. Τα ηχητικά σήματα και εφόσον τα δεδομένα της ταυτοποίησης του συνδρομητή και τα στοιχεία της κάρτας συγκρατούνται 23 από την υπηρεσία 18 τυγχάνουν επεξεργασίας 24 και συγκρίνονται 25 κατά ηλεκτρονικό τρόπο από την υπηρεσία 18 του σταθμού παροχής υπηρεσιών. Σε περίπτωση σύμπτωσης ο συνδρομητής επικοινωνεί ευθέως με τις υπηρεσίες 30 του σταθμού παροχής υπηρεσιών 12.



---

**ΑΡΙΘΜΟΣ ΕΥΡ. Δ.Ε.** (11):3046634  
**ΑΡΙΘ. ΕΛΛ. ΚΑΤΑΘΕΣΗΣ** (21):20030404430  
**ΗΜΕΡ. ΕΛΛ. ΚΑΤΑΘΕΣΗΣ** (11):30/10/2003  
**ΑΡΙΘ./ΗΜΕΡ. ΔΗΜΟΣΙΕΥΣΗΣ**  
**ΕΥΡΩΠΑΪΚΟΥ ΔΙΠΛΩΜΑΤΟΣ(87)**:1165489 - 20/08/2003  
**ΑΡΙΘ./ΗΜΕΡ. ΔΗΜΟΣΙΕΥΣΗΣ**  
**ΕΥΡΩΠΑΪΚΗΣ ΑΙΤΗΣΗΣ** (86):00910850.7--16/03/2000  
**ΔΙΚΑΙΟΥΧΟΣ** (73):1)Bioindustria Laboratorio Italiano Medicina-  
li S.p.a.  
Via De Ambrosiis, 2-4-6, 15067 Novi Ligure,  
ΙΤΑΛΙΑ  
**ΣΥΜΒ. ΠΡΟΤΕΡΑΙΟΤΗΤΕΣ** (30):MI990625-26/03/1999-IT  
**ΕΦΕΥΡΕΤΗΣ** (72):1)TENCONI, Franco  
2)GIORDANI, Cristiana  
3)CARACCIA, Nicola  
**ΕΙΔΙΚΟΣ ΠΛΗΡΕΞΟΥΣΙΟΣ** (74):ΚΩΣΤΟΠΟΥΛΟΥ ΓΕΩΡΓΙΑ  
Δήλου 12, 14562 ΚΗΦΙΣΙΑ (ΑΤΤΙΚΗΣ)  
**ΑΝΤΙΚΛΗΤΟΣ** (74):ΚΥΠΡΗΣ ΦΕΙΔΙΑΣ  
Δήλου 12,14562 ΚΗΦΙΣΙΑ (ΑΤΤΙΚΗΣ)  
**ΤΙΤΛΟΣ ΕΦΕΥΡΕΣΗΣ** (54):**ΔΙΑΔΙΚΑΣΙΑ ΓΙΑ ΤΗΝ ΠΑΡΑΣΚΕΥΗ**  
**ΓΚΑΜΠΑΠΕΝΤΙΝΗΣ**

**ΠΕΡΙΛΗΨΗ(57)**

Διαδικασία για την παρασκευή γκαμπαπεντίνης ξεκινώντας από υδροχλωρίδιο της γκαμπαπεντίνης, που περιλαμβάνει τα εξής στάδια : την παρασκευή ενός υδατικού διαλύματος υδροχλωριδίου της γκαμπαπεντίνης,τη διόρθωση του pH του ειρημένου διαλύματος στο ή περίπου στο ισοηλεκτρικό σημείο της γκαμπαπεντίνης δια της προσθήκης μιας βασικής σύνθεσης που περιέχει ένα μονοσθενές ανιόν, το διαφιλτράρισμα του ειρημένου διαλύματος μέσα από μια μεμβράνη πολύ επιλεκτική οργανικών συνθέσεων με μοριακό βάρος πάνω των 150 και λίγο επιλεκτική ανόργανων μονοσθενών ιόντων, για να διαχωρίζει το ειρημένο διάλυμα σε μιαιδατική διαπερατή μεμβράνη διήθησης που περιέχει ιόντα χλωριδίου και ένα συγκρατητικό που περιέχει μη αλατική γκαμπαπεντίνη

ουσιαστικά απαλλαγμένη από ιόντα χλωριδίου, τη συγκέντρωση του ειρημένου συγκρατητικού δι' αυξήσεως της πίεσης που ασκείται στην ειρημένη μεμβράνη για να ληφθεί μια συγκέντρωση ανάλατης γκαμπαπεντίνης στο συγκρατητικό όχι κάτω του 5 τοις εκατό, εξάτμιση του συγκρατητικού σε μειωμένη πίεση και το T βαθμοί μικρότερο 35 βαθμοί, τη διήθηση γκαμπαπεντίνης δια της προσθήκης αλκοόλης.



2.2 ΕΥΡΕΤΗΡΙΟ ΕΥΡΩΠΑΪΚΩΝ Δ.Ε. ΣΥΜΦΩΝΑ ΜΕ ΤΟΝ ΑΡΙΘΜΟ ΔΗΜΟΣΙΕΥΣΗΣ

ΑΡ./ΗΜ.ΔΗΜ.Ε.Δ. (87)	ΔΙΚΑΙΟΥΧΟΣ (73)	ΤΙΤΛΟΣ ΕΦΕΥΡΕΣΗΣ (54)	ΑΡ.ΕΥΡ.Δ.Ε. (11)
0556395 - 01/10/2003	SANKYO COMPANY LIMITED	ΝΕΑ ΚΥΤΟΚΙΝΗ	3046312
0584229 - 23/07/2003	THE REGENTS OF THE UNIVERSITY OF CALIFORNIA GENENTECH, INC.	ΣΥΝΔΕΤΗΡΑΣ ΣΕΛΕΚΤΙΝΗΣ.	3046524
0587744 - 16/07/2003	MCNEIL-PPC, INC.	ΜΑΣΩΜΕΝΗ ΣΥΝΘΕΣΗ ΑΠΕΛΕΥΘΕΡΩΣΗΣ ΦΑΡΜΑΚΟΥ.	3046194
0592242 - 09/07/2003	E.R. SQUIBB & SONS, INC.	ΣΥΝΘΕΣΗ ΙΝΩΔΟΥΣ ΕΠΟΥΛΩΤΙΚΟΥ ΜΕΣΟΥ ΚΑΙ ΜΕΘΟΔΟΣ ΧΡΗΣΗΣ ΑΥΤΟΥ.	3046321
0592439 - 30/07/2003	WARNER-LAMBERT COMPANY LLC	ΚΑΡΒΑΜΙΔΙΚΟΙ ΕΣΤΕΡΕΣ ΑΜΙΝΟΣΟΥΛΦΟΝΥΛΙΟΥ	3046525
0597817 - 09/07/2003	BAXTER INTERNATIONAL INC.	ΜΕΘΟΔΟΣ ΚΑΙ ΣΥΣΚΕΥΗ ΓΙΑ ΤΗΝ ΚΑΘΑΡΣΗ ΝΕΦΡΩΝ.	3046219
0598682 - 09/07/2003	LIECHTI AG	ΜΕΘΟΔΟΣ ΚΑΙ ΣΥΣΚΕΥΗ ΔΙΑ ΤΗΝ ΔΙΑΠΙΣΤΩΣΙΝ ΤΗΣ ΡΑΔΙΟ-ΑΚΡΟΑΜΑΤΙΚΟΤΗΤΟΣ.	3046270
0606518 - 30/07/2003	DANA FARBER CANCER INSTITUTE	ΜΟΡΙΑ ΔΙΑΚΥΤΤΑΡΙΚΗΣ ΣΥΓΚΟΛΛΗΣΕΩΣ ΚΑΙ ΟΙ ΣΥΜΠΛΟΚΟΠΟΙΗΤΕΣ ΣΥΝΔΕΣΕΩΣ ΑΥΤΩΝ	3046390
0628033 - 23/07/2003	YAMANOUCHI PHARMACEUTICAL CO., LTD. FERRING RESEARCH LIMITED	ΠΑΡΑΓΩΓΑ ΒΕΝΖΟΔΙΑΖΕΠΙΝΗΣ ΧΡΗΣΙΜΑ ΩΣ ΑΝΤΑΓΩΝΙΣΤΕΣ ΤΟΥ CCK-Y ΥΠΟΔΟΧΕΑ	3046348
0628044 - 23/07/2003	THE WELLCOME FOUNDATION LIMITED	ΘΕΡΑΠΕΥΤΙΚΑ ΝΟΥΚΛΕΟΖΙΔΙΑ.	3046492
0642412 - 13/08/2003	M-RAD ELECTROMAGNETIC TECHNOLOGY LTD.	ΥΠΟΣΤΡΩΜΑΤΑ ΤΥΠΩΜΕΝΩΝ ΠΛΑΚΕΤΩΝ	3046582
0643704 - 17/09/2003	E.I. DU PONT DE NEMOURS AND COMPANY MERCCK & CO., INC.	ΕΝΔΙΑΜΕΣΑ ΤΕΤΡΑΖΟΛΥΛΟΦΑΙΝΥΛΟΒΟΡΟΝΙΚΟΥ ΟΞΕΟΣ ΓΙΑ ΤΗΝ ΣΥΝΘΕΣΗ ΑΝΤΑΓΩΝΙΣΤΩΝ ΔΕΚΤΗ ΑΠ	3046335
0665843 - 13/08/2003	PFIZER INC.	ΥΠΟΚΑΤΕΣΤΗΜΕΝΕΣ ΚΟΥΙΝΟΥΚΛΑΙΔΙΝΕΣ ΣΑΝ ΑΝΤΑΓΩΝΙΣΤΕΣ ΟΥΣΙΑΣ Ρ.	3046502
0681843 - 06/08/2003	ELAN DRUG DELIVERY LIMITED	ΠΑΡΑΣΚΕΥΗ ΔΙΑΓΝΩΣΤΙΚΩΝ ΠΑΡΑΓΟΝΤΩΝ	3046453
0695183 - 23/07/2003	SMITHKLINE BEECHAM PLC	Η ΧΡΗΣΗ ΘΕΙΑΖΟΛΟΔΙΝΕΔΙΟΝΩΝ ΣΤΗΝ ΑΡΘΗΡΙΟΣΚΛΗΡΥΝΣΗ ΚΑΙ ΤΡΟΦΙΚΕΣ ΔΥΣΛΕΙΤΟΥΡΓΙΕΣ.	3046205
0697886 - 20/08/2003	NEURONZ LIMITED	ΝΕΟΙ ΑΝΤΑΓΩΝΙΣΤΕΣ ΠΕΠΤΙΔΙΟΥ ΣΕ ΓΛΟΥΤΑΜΙΚΟΥΣ ΚΑΙ NMDA ΥΠΟΔΟΧΕΙΣ	3046594
0702696 - 30/07/2003	MERRELL PHARMACEUTICALS INC.	ΤΡΙΑΙΤΟΥΡΓΙΚΑ ΑΝΤΙΠΗΚΤΙΚΑ ΚΑΙ ΑΝΤΙΑΙΜΟΠΕΤΑΛΙΚΑ ΠΕΠΤΙΔΙΑ	3046612
0705100 - 30/07/2003	CENES LIMITED	ΘΕΡΑΠΕΥΤΙΚΕΣ ΥΠΟΚΑΤΕΣΤΗΜΕΝΕΣ ΓΟΥΑΝΙΔΙΝΕΣ	3046510
0711349 - 03/09/2003	PFIZER INC.	ΓΟΝΙΔΙΑ ΠΟΥ ΚΩΔΙΚΟΠΟΙΟΥΝ ΤΟ ΣΥΜΠΛΟΚΟ ΤΗΣ ΑΦΥΔΡΟΓΟΝΑΣΗΣ ΤΟΥ ΔΙΑΚΛΑΔΙΣΜΕΝΗΣ ΑΛΦΑ-ΚΕΤΟ-ΟΞΕΟΣ ΑΠΟ ΤΟΝ ΣΤΡΕΠΤΟΜΗΚΗΤΑ ΑΥΕΡΜΙΤΙΛΙΣ.	3046156
0712631 - 30/07/2003	BIOGAL GYOGYSZERGYAR RT.	ΠΟΛΛΑΠΛΑ ΓΑΛΑΚΤΩΜΑΤΑ ΠΟΥ ΠΕΡΙΕΧΟΥΝ ΚΥΚΛΟΣΠΟΡΙΝΗ.	3046212
0729732 - 30/07/2003	INDUSTRIAS QUIRURGICAS DE LEVANTE, S.A.	ΣΥΝΘΕΤΟ ΣΧΕΔΙΟ ΑΝΤΙΚΑΤΑΣΤΑΣΗΣ ΟΣΤΕΩΔΟΥΣ ΠΡΟΣΘΕΤΙΚΟΥ ΤΜΗΜΑΤΟΣ	3046543
0730765 - 17/09/2003	LEXIS-NEXIS, A DIVISION OF REED ELSEVIER INC.	ΣΥΣΤΗΜΑ ΣΥΝΔΥΑΣΤΙΚΗΣ ΑΝΑΖΗΤΗΣΗΣ ΚΑΙ ΑΝΑΚΤΗΣΗΣ ΚΕΙΜΕΝΟΥ.	3046548
0732875 - 02/07/2003	SYNAPTIC PHARMACEUTICAL CORPORATION	ΜΕΘΟΔΟΙ ΤΡΟΠΟΠΟΙΗΣΕΩΣ ΤΗΣ ΔΙΑΤΡΟΦΙΚΗΣ ΣΥΜΠΕΡΙΦΟΡΑΣ, ΕΝΩΣΕΙΣ ΧΡΗΣΙΜΟΠΟΙΟΥΜΕΝΑΙ ΕΙΣ ΤΑΣ ΤΟΙΑΥΤΑΣ ΜΕΘΟΔΟΥΣ, ΚΑΙ DNA ΤΟ ΟΠΟΙΟΝ ΚΩΔΙΚΟΠΟΙΕΙ ΕΝΑΝ ΥΠΟΦΘΑΛΜΙΚΟΝ ΥΠΟΔΟΧΕΑ (YS) ΑΓΥΠΙΟΥ ΝΕΥΡΟΠΕΠΤΙΔΙΟΥ Υ/ΠΕΠΤΙΔΙΟΥΥΥ.	3046180

ΑΡ./ΗΜ.ΑΗΜ.Ε.Α. (87)	ΔΙΚΑΙΟΥΧΟΣ (73)	ΤΙΤΛΟΣ ΕΦΕΥΡΕΣΗΣ (54)	ΑΡ.ΕΥΡ.Α.Ε. (11)
0743856 - 16/07/2003	THE UNIVERSITY OF VIRGINIA PATENT FOUNDATION	ΕΤΕΡΟΠΟΛΥΜΕΡΗ ΒΑΣΙΣΜΕΝΑ ΣΕ ΑΝΤΙΓΟΝΟ ΚΑΙ ΜΙΑ ΜΕΘΟΔΟΣ ΓΙΑ ΤΗΝ ΑΝΤΙΜΕΤΩΠΙΣΗ ΑΥΤΟΑΝΟΣΩΝ ΝΟΣΗΜΑΤΩΝ ΧΡΗΣΙΜΟΠΟΙΩΝΤΑΣ ΤΑ ΙΔΙΑ.	3046432
0748190 - 30/07/2003	THE UNIVERSITY OF SOUTHERN CALIFORNIA	ΣΚΕΥΑΣΜΑΤΑ GNRH ΚΑΙ ΟΙΣΤΡΟΓΟΝΟΙ ΕΛΕΥΘΕΡΑ ΠΡΟΓΕΣΤΟΓΟΝΟΥ ΓΙΑ ΤΗ ΘΕΡΑΠΕΙΑ ΚΑΛΟΗΘΩΝ ΓΥΝΑΙΚΟΛΟΓΙΚΩΝ ΔΙΑΤΑΡΑΧΩΝ.	3046632
0755447 - 02/07/2003	INSTITUT NATIONAL DE LA SANTE ET DE LA RECHERCHE MEDICALE (INSERM) INSTITUT PASTEUR DE LILLE	ΑΝΑΣΥΝΔΑΣΜΕΝΕΣ ΠΡΩΤΕΙΝΕΣ ΤΗΣ ΙΝΩΔΟΥΣ ΑΙΜΑΤΟΓΛΟΥΤΙΝΗΣ ΤΗΣ BORDETELLA ΚΥΡΙΩΣ ΤΗΣ BORDETELLA PETRUSSIS. ΜΕΘΟΔΟΣ ΓΙΑ ΤΗΝ ΠΑΡΑΓΩΓΗ ΤΟΥΣ ΚΑΙ ΟΙ ΕΦΑΡΜΟΓΕΣ ΤΟΥΣ ΣΤΗΝ ΠΑΡΑΓΩΓΗ ΞΕΝΩΝ ΠΡΩΤΕΙΝΩΝ Η ΕΝΕΡΓΩΝ ΠΑΡΑΓΟΝΤΩΝ ΕΜΒΟΛΙΑΣΜΟΥ.	3046179
0758328 - 16/07/2003	BTG INTERNATIONAL LIMITED ASTRAZENECA UK LIMITED	ΑΝΤΙΚΑΡΚΙΝΙΚΕΣ ΕΝΩΣΕΙΣ ΟΙ ΟΠΟΙΕΣ ΠΕΡΙΕΧΟΥΝ ΕΝΑ ΔΑΚΤΥΛΙΟ ΚΥΚΛΟΠΕΝΤΚΙΝΑΖΟΛΙΝΗΣ.	3046362
0759935 - 16/07/2003	THE UNIVERSITY OF QUEENSLAND	ΑΝΑΣΥΝΔΑΣΜΕΝΟΣ ΙΟΣ L1 ΟΓΚΩΝ ΤΟΥ ΕΠΙΘΗΛΙΑΚΟΥ ΙΣΤΟΥ	3046351
0763529 - 23/07/2003	ΤΑΙΗΟ PHARMACEUTICAL COMPANY LIMITED	ΠΑΡΑΓΩΓΑ ΟΥΡΑΚΙΑΗΣ ΚΑΙ ΙΣΧΥΡΟΠΟΙΗΤΗΣ ΑΠΟΤΕΛΕΣΜΑΤΟΣ ΚΑΤΑ ΤΟΥ ΟΓΚΟΥ ΚΑΙ ΠΑΡΤΑΩΓΩΝ ΚΑΤΑ ΤΟΥ ΟΓΚΟΥ ΠΟΥ ΤΑ ΠΕΡΙΕΧΕΙ.	3046193
0765389 - 16/07/2003	WYETH HOLDINGS CORPORATION	ΚΥΤΤΑΡΙΚΑ ΣΥΣΤΗΜΑΤΑ ΠΟΥ ΕΧΟΥΝ ΕΞΕΙΔΙΚΕΥΜΕΝΗ ΑΛΛΗΛΕΠΙΔΡΑΣΗ ΠΕΠΤΙΔΙΚΩΝ ΣΥΝΔΕΤΙΚΩΝ ΖΕΥΓΩΝ.	3046430
0779810 - 02/07/2003	CORTENDO AB	ΧΡΗΣΗ ΤΗΣ ΚΕΤΟΚΟΝΑΖΟΛΗΣ ΚΑΙ ΣΧΕΤΙΚΩΝ ΟΥΣΙΩΝ ΣΕ ΦΑΡΜΑΚΕΥΤΙΚΑ ΣΚΕΥΑΣΜΑΤΑ ΓΙΑ ΤΗΝ ΘΕΡΑΠΕΙΑ ΤΟΥ ΔΙΑΒΗΤΗ ΤΥΠΟΥ II.	3046209
0781129 - 02/07/2003	ROCHE DIAGNOSTICS GMBH	ΦΑΡΜΑΚΕΥΤΙΚΟ ΠΑΡΑΣΚΕΥΑΣΜΑ ΠΟΥ ΠΕΡΙΕΧΕΙ METFORMIN ΚΑΙ ΜΙΑ ΜΕΘΟΔΟΣ ΓΙΑ ΤΗΝ ΠΑΡΑΓΩΓΗ ΑΥΤΟΥ.	3046217
0781402 - 06/08/2003	ALARIS MEDICAL SYSTEMS, INC.	ΘΟΛΩΤΟ ΔΟΧΕΙΟ ΠΙΕΣΗΣ ΚΑΙ ΜΕΘΟΔΟΣ ΓΙΑ ΤΗΝ ΒΕΛΤΙΣΤΟΠΟΙΗΣΗ ΤΟΥ	3046366
0786257 - 30/07/2003	GENENTECH, INC.	ΠΑΡΑΛΛΑΓΕΣ ΓΛΥΚΟΖΥΛΙΩΣΕΩΣ ΕΝΕΡΓΟΠΟΙΗΤΟΥ ΠΛΑΣΜΙΝΟΓΟΝΟΥ ΙΣΤΟΥ ΜΕ ΒΕΛΤΙΩΜΕΝΕΣ ΘΕΡΑΠΕΥΤΙΚΕΣ ΙΔΙΟΤΗΤΕΣ	3046466
0787489 - 30/07/2003	SIGMA-TAU HEALTHSCIENCE S.P.A.	ΣΥΝΘΕΣΗ ΠΟΥ ΠΕΡΙΕΧΕΙ L-ΠΡΟΠΙΟΝΥΛ-ΚΑΡΝΙΤΙΝΗ ΚΑΙ ΥΔΡΟΞΥΚΙΤΡΙΚΟ Η ΠΙΑΝΤΟΘΕΝΙΚΟ ΟΞΥ	3046461
0788480 - 23/07/2003	DARWIN DISCOVERY LIMITED	ΚΡΥΣΤΑΛΛΟΠΟΙΗΣΗ ΤΗΣ ΛΕΒΟΜΠΟΥΠΙΒΑΚΑΙΝΗΣ ΚΑΙ ΑΝΑΛΟΓΩΝ ΤΗΣ	3046332
0789767 - 16/07/2003	MERCK & CO., INC.	ΚΑΘΑΡΙΣΜΕΝΕΣ ΠΡΩΤΕΙΝΕΣ ΘΗΛΩΜΑΤΟΙΟΥ.	3046176
0790823 - 09/07/2003	THE GOVERNMENT OF THE UNITED STATES, AS REPRESENTED BY THE SECRETARY OF THE ARMY	ΧΕΙΡΟΥΡΓΙΚΟ ΕΜΦΥΤΕΥΜΑ Η ΥΛΙΚΟ ΕΠΙΔΕΣΗΣ ΠΟΥ ΑΠΟΔΕΣΜΕΥΕΙ ΦΑΡΜΑΚΟ.	3046315
0791175 - 30/07/2003	PHOENIX MEDICAL LIMITED	ΜΕΣΟ ΔΙΑΧΩΡΙΣΜΟΥ ΥΓΡΩΝ ΤΟΥ ΑΝΘΡΩΠΙΝΟΥ ΟΡΓΑΝΙΣΜΟΥ ΜΕ ΧΡΗΣΗ ΚΕΝΟΥ.	3046588
0793752 - 09/07/2003	SCAN-WEB I/S	ΜΕΘΟΔΟΣ ΚΑΙ ΣΥΣΤΗΜΑ ΠΑΡΑΓΩΓΗΣ ΕΠΙΣΤΡΩΣΗΣ ΜΕ ΛΕΡΑ ΜΕΓΑΛΩΝ ΦΥΛΛΩΝ ΧΑΡΤΙΟΥ ΠΟΥ ΠΕΡΙΕΧΟΥΝ ΑΠΟΡΡΟΦΗΤΙΚΗ ΣΚΟΝΗ.	3046273
0796604 - 30/07/2003	ELI LILLY AND COMPANY	ΣΥΣΚΕΥΗ ΕΥΘΥΓΡΑΜΜΙΣΗΣ ΣΥΡΙΓΤΑΣ.	3046195
0804159 - 03/09/2003	INEX PHARMACEUTICALS CORP.	ΣΦΙΓΓΟΣΩΜΑΤΑ ΓΙΑ ΤΗΝ ΕΝΙΣΧΥΣΗ ΤΗΣ ΑΠΟΔΕΣΜΕΥΣΗΣ ΦΑΡΜΑΚΩΝ.	3046199
0804411 - 23/07/2003	WOMEN'S AND CHILDREN'S HOSPITAL PERTECH LIMITED	ΣΥΝΘΕΤΙΚΑ ΑΝΑΛΟΓΑ ΠΟΛΥΑΚΟΡΕΣΤΩΝ ΛΙΠΙΩΝ ΟΞΕΩΝ.	3046504
0804419 - 06/08/2003	GLAXOSMITHKLINE S.P.A.	ΠΑΡΑΓΩΓΑ ΚΙΝΟΛΙΝΗΣ ΩΣ ΑΝΤΑΓΩΝΙΣΤΕΣ ΠΟΥ ΝΚ3 ΥΠΟΔΟΧΕΑ ΤΗΣ ΤΑΧΥΚΙΝΙΝΗΣ	3046596

ΑΡ./ΗΜ.ΔΗΜ.Ε.Α. (87)	ΔΙΚΑΙΟΥΧΟΣ (73)	ΤΙΤΛΟΣ ΕΦΕΥΡΕΣΗΣ (54)	ΑΡ.ΕΥΡ.Α.Ε. (11)
0804934 - 06/08/2003	SCHNEIDER (USA) INC.	STENT ΚΑΙ ΜΟΣΧΕΥΜΑ-STENT ΑΠΟ ΚΡΑΜΑ ΚΟΒΑΛΤΙΟΥ-ΧΡΩΜΙΟΥ-ΜΟΛΥΒΔΑΙΝΙΟΥ	3046607
0807246 - 09/07/2003	THE QUAKER OATS COMPANY	ΜΕΘΟΔΟΣ ΕΚΤΙΜΗΣΕΩΣ ΤΗΣ ΑΚΕΡΑΙΟΤΗΤΟΣ ΕΝΟΣ ΣΥΣΤΗΜΑΤΟΣ ΣΤΕΦΑΝΟΤΗΤΟΣ.	3046275
0808163 - 23/07/2003	ALTEON INC. THE PICOWER INSTITUTE FOR MEDICAL RESEARCH	Η ΧΡΗΣΗ ΕΝΩΣΕΩΝ ΘΕΙΑΖΟΛΙΟΥ ΓΙΑ ΤΗΝ ΑΠΟΤΡΟΠΗ ΚΑΙ ΤΗΝ ΑΝΑΣΤΡΟΦΗ ΤΟΥ ΣΧΗΜΑΤΙΣΜΟΥ ΤΕΛΙΚΩΝ ΠΡΟΙΟΝΤΩΝ ΑΝΩΤΕΡΗΣ ΓΛΥΚΟΖΥΛΙΩΣΗΣ.	3046564
0810714 - 17/09/2003	SCHWEITZER ENGINEERING LABORATORIES, INC.	ΣΥΣΤΗΜΑ ΓΙΑ ΕΠΙΚΟΙΝΩΝΙΑ ΕΝΔΕΙΞΕΩΝ ΚΑΤΑΣΤΑΣΕΩΣ ΤΩΝ ΛΕΙΤΟΥΡΓΙΩΝ ΕΞΟΔΟΥ ΜΕΤΑΞΥ ΔΥΟ Η ΠΕΡΙΣΣΟΤΕΡΩΝ ΗΛΕΚΤΡΟΝΟΜΩΝ ΠΡΟΣΤΑΣΙΑΣ ΚΥΛΩΜΑΤΩΝ ΙΣΧΥΟΣ.	3046305
0811400 - 08/10/2003	INSTITUT FRANCAIS DU PETROLE	ΜΕΘΟΔΟΣ ΚΑΙ ΣΥΣΤΗΜΑ ΔΙΑ ΤΗΝ ΑΝΙΧΝΕΥΣΗ ΠΥΡΚΑΓΙΑΣ	3046437
0812218 - 30/07/2003	PHARMACIA & UPJOHN COMPANY	ΘΗΚΗ ΑΣΦΑΛΕΙΑΣ ΓΙΑ ΣΥΡΙΓΓΕΣ.	3046161
0814790 - 16/07/2003	WEG, STUART L.	ΧΟΡΗΓΗΣΗ ΚΕΤΑΜΙΝΗΣ ΓΙΑ ΑΠΟΤΟΞΙΚΟΠΟΙΗΣΗ.	3046412
0814793 - 16/07/2003	LYNCHRIS PHARMACEUTICALS LTD	ΣΚΕΥΑΣΜΑΤΑ ΑΕΡΟΖΟΛ ΑΠΟ ΠΡΙΛΟΚΑΙΝΗ ΚΑΙ ΥΔΡΟΦΘΟΡΑΝΘΡΑΚΑ	3046439
0814827 - 23/07/2003	LUDWIG INSTITUTE FOR CANCER RESEARCH LICENTIA LTD.	ΑΓΓΕΙΑΚΟΣ ΕΝΔΟΘΗΛΙΑΚΟΣ ΑΥΞΗΤΙΚΟΣ ΠΑΡΑΓΟΝΤΑΣ-B.	3046558
0817697 - 06/08/2003	ELECTRIC POWER RESEARCH INSTITUTE, INC	ΠΕΡΙΣΤΡΕΦΟΜΕΝΟΣ ΣΥΖΕΥΚΤΗΣ ΟΠΤΙΚΗΣ ΙΝΑΣ ΓΙΑ ΕΦΑΡΜΟΓΕΣ ΣΥΓΚΟΛΛΗΣΕΩΝ ΜΕΣΩ ΛΕΖΕΡ ΥΨΗΛΗΣ ΙΣΧΥΟΣ.	3046365
0817852 - 20/08/2003	MERCK & CO., INC.	ΣΥΝΘΕΤΙΚΟ L1 DNA HPV6/11 ΥΒΡΙΔΙΟ ΠΟΥ ΚΩΔΙΚΕΥΕΙ ΤΗΝ L1 ΠΡΩΤΕΙΝΗ ΤΟΥ ΑΝΘΡΩΠΙΝΟΥ ΙΟΥ ΘΗΛΩΜΑΤΟΣ ΤΥΠΟΥ 11.	3046175
0819896 - 23/07/2003	FUJITSU GENERAL LIMITED	ΚΛΙΜΑΤΙΣΤΗΣ ΑΕΡΑ ΚΑΙ ΜΕΘΟΔΟΣ ΕΛΕΓΧΟΥ ΑΥΤΟΥ	3046364
0819951 - 09/07/2003	KUSHIDA, YOSHIO	ΜΕΘΟΔΟΣ ΚΑΙ ΣΥΣΚΕΥΗ ΓΙΑ ΠΡΟΒΛΕΨΗ ΔΙΑΣΤΡΟΦΙΣΜΟΥ	3046387
0828179 - 23/07/2003	EASTMAN KODAK COMPANY	ΔΟΧΕΙΟ ΦΙΑΤΡΩΝ ΦΩΤΟΓΡΑΦΙΚΟΥ ΦΙΛΜ.	3046215
0828736 - 30/07/2003	G.D. SEARLE & CO.	ΥΠΟΚΑΤΕΣΤΗΜΕΝΕΣ ΣΟΥΛΦΟΝΥΛΟΦΑΙΝΥΛΟΕΤΕΡΟΚΥΚΛΙΚΕΣ ΕΝΩΣΕΙΣ ΩΣ ΑΝΑΣΤΟΛΕΙΣ ΚΥΚΛΟΟΞΥΓΕΝΑΣΗΣ-2 ΚΑΙ 5-ΛΙΠΟΞΥΓΕΝΑΣΗΣ	3046530
0828749 - 16/07/2003	POLSKA AKADEMIA NAUK GENTA INCORPORATED	ΣΥΝΘΕΣΕΙΣ ΚΑΙ ΜΕΘΟΔΟΙ ΓΙΑ ΤΗ ΣΥΝΘΕΣΗ ΟΡΓΑΝΟΦΩΣΦΟΡΙΚΩΝ ΠΑΡΑΓΩΓΩΝ	3046304
0831829 - 20/08/2003	PFIZER INC.	ΕΤΕΡΟΚΥΚΛΙΚΑ ΣΥΝΤΗΓΜΕΝΑ ΜΕ ΔΑΚΤΥΛΙΟ ΠΑΡΑΓΩΓΑ ΠΥΡΙΜΙΔΙΝΗΣ	3046452
0831884 - 30/07/2003	GENETICS INSTITUTE, LLC NEW YORK SOCIETY FOR THE RELIEF OF THE RUPTURED AND CRIPPLED MAINTAINING THE HOSPITAL FOR SPECIAL SURGERY	ΧΡΗΣΗ ΜΟΡΦΟΓΟΝΙΚΩΝ ΠΡΩΤΕΙΝΩΝ ΟΣΟΥΤΥ ΓΙΑ ΕΠΟΥΛΩΣΗ ΚΑΙ ΕΠΑΝΟΡΘΩΣΗ ΣΥΝΔΕΣΗΣ ΣΥΝΕΚΤΙΚΟΥ ΙΣΤΟΥ.	3046413
0834324 - 16/07/2003	ETHICON INC.	ΜΕΘΟΔΟΣ ΚΑΙ ΣΥΣΚΕΥΗ ΓΙΑ ΑΝΙΧΝΕΥΣΗ ΕΓΚΛΩΒΙΣΜΕΝΟΥ ΝΕΡΟΥ ΣΕ ΘΑΛΑΜΟ ΚΕΝΟΥ	3046330
0835086 - 27/08/2003	THE PROCTER & GAMBLE COMPANY	ΘΕΡΜΙΚΟΣ ΕΠΙΔΕΣΜΟΣ ΑΥΧΕΝΟΣ ΦΕΡΩΝ ΣΧΗΜΑ ΠΤΕΡΥΓΩΝ ΚΑΘΩΣ ΚΑΙ ΜΕΣΑ ΓΙΑ ΤΗ ΔΙΑΤΗΡΗΣΗ ΤΗΣ ΘΕΣΕΩΣ ΑΥΤΟΥ.	3046295
0836803 - 23/07/2003	SOGIVAL S.A.	ΑΠΟΛΥΜΑΝΤΙΚΗ ΣΥΝΘΕΣΗ ΕΙΔΙΚΑ ΠΡΟΣΑΡΜΟΣΜΕΝΗ ΓΙΑ ΕΦΑΡΜΟΓΗ ΣΕ ΚΤΗΝΟΤΡΟΦΙΚΑ ΚΤΙΣΜΑΤΑ.	3046516
0838223 - 23/07/2003	SHIONOGI & CO., LTD.	ΑΝΑΣΤΟΛΕΑΣ ΕΓΚΕΦΑΛΙΚΟΥ ΟΙΔΗΜΑΤΟΣ	3046378

ΑΡ./ΗΜ.ΔΗΜ.Ε.Δ. (87)	ΔΙΚΑΙΟΥΧΟΣ (73)	ΤΙΤΛΟΣ ΕΦΕΥΡΕΣΗΣ (54)	ΑΡ.ΕΥΡ.Δ.Ε. (11)
0838444 - 09/07/2003	SIKA SCHWEIZ AG	ΑΝΤΙΔΡΑΣΤΗΡΙΟ ΔΙΑΣΠΟΡΑΣ ΓΙΑ ΥΨΗΛΗΣ ΡΟΗΣ Η ΑΥΤΟΣΤΕΡΕΟΠΟΙΟΥΜΕΝΟ ΣΚΥΡΟΔΕΜΑ	3046237
0839806 - 09/07/2003	ELI LILLY AND COMPANY	ΥΠΟΚΑΤΑΣΤΑΘΕΙΣΕΣ ΤΡΙΚΥΚΛΙΚΕΣ ΕΝΩΣΕΙΣ.	3046223
0839968 - 13/08/2003	MAG CO., LTD.	ΜΕΘΟΔΟΣ ΒΙΟΜΗΧΑΝΟΠΟΙΗΣΕΩΣ ΜΙΑΣ ΘΕΡΜΟΜΟΝΩΤΙΚΗΣ ΚΑΤΑΣΚΕΥΗΣ	3046449
0840583 - 06/08/2003	PLAYTEX PRODUCTS, INC.	ΔΙΑΤΑΞΗ ΕΦΑΡΜΟΓΗΣ ΚΥΛΙΝΔΡΟΥ ΤΑΜΠΟΝ ΚΑΙ ΜΕΘΟΔΟΣ ΚΑΤΑΣΚΕΥΗΣ ΤΗΣ ΑΠΟ ΜΙΑ ΜΑΛΑΚΗ ΕΥΚΑΜΙΠΤΗ ΣΥΝΘΕΣΗ.	3046575
0842944 - 09/07/2003	HOECHST AKTIENGESELLSCHAFT	ΕΤΕΡΟΚΥΚΛΟΙ ΩΣ ΑΝΑΣΤΟΛΕΙΣ ΤΗΣ ΠΡΟΣΚΟΛΛΗΣΗΣ ΛΕΥΚΟΚΥΤΤΑΡΩΝ ΤΩΝ VLA-4-ΑΝΤΑΓΩΝΙΣΤΕΣ	3046255
0845464 - 13/08/2003	TANABE SEIYAKU CO., LTD.	2-ΥΠΟΚΑΤΕΣΤΗΜΕΝΕΣ ΕΝΩΣΕΙΣ ΥΔΡΟΞΥ-2-ΙΝΔΟΛΟΒΟΥ-ΤΥΡΙΚΟΥ ΕΣΤΕΡΑ ΤΥΠΟΥ S ΩΣ ΕΝΔΙΑΜΕΣΑ ΠΑΡΑΓΩΓΩΝ ΚΑΜΠΤΟΘΕΣΙΝΗΣ.	3046297
0845963 - 24/09/2003	ISOLAGEN INTERNATIONAL S.A.	ΧΡΗΣΗ ΑΥΤΟΛΟΓΩΝ ΔΕΡΜΑΤΙΚΩΝ ΙΝΟΒΛΑΣΤΩΝ ΓΙΑ ΤΗΝ ΑΠΟΚΑΤΑΣΤΑΣΗ ΕΛΑΤΤΩΜΑΤΩΝ ΤΟΥ ΔΕΡΜΑΤΟΣ ΚΑΙ ΤΟΥ ΜΑΛΑΚΟΥ ΙΣΤΟΥ.	3046262
0850225 - 13/08/2003	SMITHKLINE BEECHAM CORPORATION	ΕΝΔΙΑΜΕΣΟΣ ΔΙΑ ΠΑΡΑΣΚΕΥΗΝ ΦΑΡΜΑΚΕΥΤΙΚΩΣ ΔΡΑΣΤΙΚΗΣ ΕΝΩΣΕΩΣ	3046455
0851926 - 30/07/2003	FRAUNHOFER-GESELLSCHAFT ZUR FORDERUNG DER ANGEWANDTEN FORSCHUNG E.V.	ΠΑΡΑΛΛΑΓΕΣ ΑΝΘΡΩΠΙΝΗΣ ΑΝΑΣΥΝΔΥΑΣΜΕΝΗΣ ΙΝΤΕΡΦΕΡΟΝΗΣ-Γ (ΑΑΝ-ΙΦΝ-Γ) ΜΕ ΑΥΞΗΜΕΝΗ ΘΕΡΜΙΚΗ ΣΤΑΘΕΡΟΤΗΤΑ.	3046158
0852133 - 13/08/2003	JOHNSON & JOHNSON INC.	ΑΠΟΡΡΟΦΗΤΙΚΟ ΠΡΟΪΟΝ ΥΓΙΕΙΝΗΣ ΜΕ ΩΤΙΔΕΣ ΤΟΠΟΘΕΤΗΣΕΩΣ ΠΟΥ ΕΝΣΩΜΑΤΩΝΟΥΝ ΦΡΑΓΜΟΥΣ ΕΝΑΝΤΙ ΤΗΣ ΔΙΑΡΡΟΗΣ.	3046284
0852586 - 16/07/2003	CHIRON S.P.A.	ΠΡΩΤΕΪΝΕΣ ΠΡΟΣΔΕΣΗΣ.	3046353
0852689 - 09/07/2003	TEOH, SIANG TEIK	ΗΛΙΑΚΟ ΣΥΣΤΗΜΑ ΘΕΡΜΑΝΣΗΣ ΝΕΡΟΥ ΜΕ ΣΩΛΗΝΟΕΙΔΕΙΣ ΘΕΡΜΑΝΤΙΚΟΥΣ ΑΓΩΓΟΥΣ ΚΑΙ ΕΝΣΩΜΑΤΩΜΕΝΗ ΔΕΞΑΜΕΝΗ.	3046216
0853501 - 27/08/2003	BOEHRINGER INGELHEIM INTERNATIONAL GMBH	ΜΗΧΑΝΙΣΜΟΣ ΜΙΚΡΟΣΚΟΠΙΚΩΝ ΔΙΑΣΤΑΣΕΩΝ (ΜΙΝΙΑΤΟΥΡΑ) ΓΙΑ ΤΗ ΔΗΜΙΟΥΡΓΙΑ ΥΨΗΛΗΣ ΠΙΕΣΗΣ ΣΕ ΕΝΑ ΡΕΥΣΤΟ ΤΟ ΟΠΟΙΟ ΠΡΟΚΕΙΤΑΙ ΝΑ ΨΕΚΑΣΤΕΙ.	3046218
0858301 - 23/07/2003	BSN MEDICAL INC.	ΣΤΗΡΙΓΜΑ ΑΣΤΡΑΓΑΛΟΥ ΜΕ ΑΤΟΜΙΚΗ ΜΟΡΦΟΠΟΙΗΣΗ	3046559
0859628 - 30/07/2003	KALDEN, JOACHIM ROBERT	ΦΑΡΜΑΚΟ, ΙΔΙΑΙΤΕΡΩΣ ΓΙΑ ΤΗΝ ΜΟΡΦΟΤΡΟΠΟΙΗΣΗ ΤΗΣ ΑΝΟΣΟΑΠΑΝΤΗΣΗΣ ΚΑΤΑ ΤΗΝ ΚΑΤΑΠΟΛΕΜΗΣΗ ΙΩΝ, ΟΓΚΩΝ, ΒΑΚΤΗΡΙΩΝ ΚΑΙ ΠΑΡΑΣΙΤΩΝ.	3046418
0861957 - 23/07/2003	C. ED. SCHULTE GESELLSCHAFT MIT BESCHRANKTER HAFTUNG ZYLINDER-SCHLOSSFABRIK	ΕΝΑ ΕΠΙΠΕΔΟ ΚΛΕΙΔΙ ΓΙΑ ΤΟΝ ΚΥΛΙΝΔΡΟ ΜΙΑΣ ΚΛΕΙΔΑΡΙΑΣ Ο ΟΠΟΙΟΣ ΔΙΑΘΕΤΕΙ ΠΕΡΟΝΕΣ (ΓΟΜΒΟΥΣ) ΚΛΕΙΣΙΜΑΤΟΣ	3046509
0868188 - 09/07/2003	SCHERING AKTIENGESELLSCHAFT	ΚΙΤ ΑΝΤΙΣΥΛΛΗΨΗΣ ΓΙΑ ΘΗΛΥΚΑ ΘΗΛΑΣΤΙΚΑ ΠΟΥ ΠΕΡΙΛΑΜΒΑΝΕΙ ΕΝΑ ΣΥΝΔΥΑΣΜΟ ΓΕΣΤΑΓΟΝΟΥ ΚΑΙ ΟΙΣΤΡΟΓΟΝΟΥ.	3046327
0869156 - 15/10/2003	TOTO LTD.	ΦΩΤΟΚΑΤΑΛΥΤΙΚΗ ΜΕΘΟΔΟΣ ΠΑΡΑΣΚΕΥΗΣ ΕΠΙΦΑΝΕΙΑΚΩΣ ΥΔΡΟΦΙΛΟΥ ΚΑΙ ΣΥΝΘΕΤΟΥ ΥΛΙΚΟΥ ΠΟΥ ΕΧΕΙ ΜΙΑ ΦΩΤΟΚΑΤΑΛΥΤΙΚΩΣ ΥΔΡΟΦΙΛΗ ΕΠΙΦΑΝΕΙΑ.	3046476
0870680 - 23/07/2003	ILLINOIS TOOL WORKS INC.	ΜΗΧΑΝΗΜΑ ΧΑΜΗΛΗΣ ΤΑΧΥΤΗΤΟΣ ΔΙΑ ΤΗΝ ΕΦΑΡΜΟΓΗΝ ΠΛΑΣΤΙΚΩΝ ΦΟΡΕΩΝ ΕΠΙ ΥΠΟΔΟΧΕΩΝ.	3046490
0870947 - 09/07/2003	DUNLOP AIRSPRINGS	ΜΑΞΙΛΑΡΙ ΑΕΡΟΣ ΓΙΑ ΤΗΝ ΑΝΑΡΤΗΣΗ ΟΧΗΜΑΤΩΝ	3046271
0871476 - 23/07/2003	ELAN DRUG DELIVERY LIMITED	ΜΙΑ ΣΥΝΘΕΣΗ ΕΝΟΣ ΑΠΟΞΗΡΑΜΕΝΟΥ ΠΑΡΑΓΟΝΤΑ ΤΟΥ ΑΙΜΑΤΟΣ ΠΟΥ ΠΕΡΙΕΧΕΙ ΤΡΕΑΛΟΖΗ.	3046207

ΑΡ./ΗΜ.ΔΗΜ.Ε.Δ. (87)	ΔΙΚΑΙΟΥΧΟΣ (73)	ΤΙΤΛΟΣ ΕΦΕΥΡΕΣΗΣ (54)	ΑΡ.ΕΥΡ.Δ.Ε. (11)
0872265 - 20/08/2003	SICPA HOLDING S.A.	ΜΕΘΟΔΟΣ ΓΙΑ ΤΗΝ ΠΑΡΑΣΚΕΥΗ ΚΑΙ ΧΡΗΣΗ ΜΙΑΣ ΑΦΑΙΡΕΤΗΣ ΔΙΑ ΤΡΙΒΗΣ ΕΠΙΚΑΛΥΨΗΣ ΚΑΙ ΜΕΘΟΔΟΣ ΕΦΑΡΜΟΓΗΣ ΜΙΑΣ ΑΦΑΙΡΕΤΗΣ ΔΙΑ ΤΡΙΒΗΣ ΕΠΙΚΑΛΥΨΗΣ.	3046474
0874212 - 02/07/2003	DIEHL STIFTUNG & CO KG.	ΘΡΑΥΣΜΑΤΟΠΟΙΟΥΜΕΝΟ ΣΩΜΑ ΓΙΑ ΕΝΑ ΘΡΑΥΣΜΑΤΟΠΟΙΟΥΜΕΝΟ ΒΑΗΜΑ.	3046181
0874214 - 23/07/2003	BIDIM GEOSYNTHETICS S.A.	ΜΕΘΟΔΟΣ ΕΝΤΟΠΙΣΜΟΥ ΚΑΘΙΖΗΣΗΣ ΕΔΑΦΟΥΣ ΚΑΤΩ ΑΠΟ ΕΝΑ ΕΡΓΟ ΠΟΛΙΤΙΚΟΥ ΜΗΧΑΝΙΚΟΥ	3046546
0874640 - 23/07/2003	IVAX-CR A.S.	ΤΥΠΟΠΟΙΗΣΗ ΤΗΣ ΚΥΚΛΟΣΠΟΡΙΝΗΣ.	3046200
0876359 - 03/09/2003	PFIZER INC.	D-ΤΡΥΓΙΚΗ(-)CIS-6(S)-ΦΑΙΝΥΛ-5(R)[4-(2-ΠΥΡΟΛΙΔΙΝ-1-ΥΛΛΙΘΟΞΥ)ΦΑΙΝΥΛ]-5,6,7,8-ΤΕΤΡΑΥΔΡΟΝΑΦΘΕΝ-2-ΟΛΗ	3046415
0876973 - 09/07/2003	OWENS-BROCKWAY GLASS CONTAINER INC.	ΣΥΣΚΕΥΗ ΦΟΡΤΩΣΗΣ LEHR ΜΕ ΨΥΧΕΜΕΝΟ ΜΕ ΑΕΡΑ ΥΠΟΣΤΗΡΙΓΜΑ ΡΑΒΔΟΥ ΩΣΤΗΡΑ.	3046254
0878390 - 03/09/2003	KVAERNER MASA-YARDS OY	ΚΑΤΑΣΚΕΥΗ ΤΟΙΧΩΜΑΤΟΣ	3046534
0878465 - 16/07/2003	ONO PHARMACEUTICAL CO., LTD.	ΕΝΩΣΕΙΣ ΒΕΝΖΟΛΟΣΟΥΛΦΟΝΑΜΙΔΙΟΥ	3046468
0878686 - 06/08/2003	KOLLMORGEN CORPORATION	ΣΥΣΤΗΜΑ ΕΛΕΓΧΟΥ ΟΠΛΟΥ ΠΑΡΕΧΟΝ ΣΤΑΘΕΡΟΠΟΙΗΣΗ ΤΟΥ ΟΠΛΟΥ	3046458
0879282 - 02/07/2003	IMPERIAL COLLEGE INNOVATIONS LIMITED	ΑΝΟΣΟΘΕΡΑΠΕΙΑ ΜΕ ΧΡΗΣΗ ΚΥΤΤΑΡΟΤΟΞΙΚΩΝ Τ ΛΕΜΦΟΚΥΤΤΑΡΩΝ (CTL).	3046210
0879555 - 30/07/2003	BARILLA ALIMENTARE S.P.A.	ΣΥΣΚΕΥΗ ΔΙΑΠΛΑΣΗΣ ΑΡΤΟΣΚΕΥΑΣΜΑΤΩΝ.	3046360
0879610 - 06/08/2003	ELI LILLY AND COMPANY	ΑΝΑΚΥΚΛΩΣΙΜΗ ΔΙΑΤΑΞΗ ΔΙΑΝΟΜΗΣ ΦΑΡΜΑΚΟΥ.	3046411
0880713 - 27/08/2003	SNAPTRACK, INC.	ΣΥΝΔΥΑΣΜΕΝΟ ΣΥΣΤΗΜΑ ΠΡΟΣΔΙΟΡΙΣΜΟΥ ΘΕΣΗΣ GPS ΚΑΙ ΣΥΣΤΗΜΑ ΕΠΙΚΟΙΝΩΝΙΩΝ ΠΟΥ ΧΡΗΣΙΜΟΠΟΙΕΙ ΜΕΡΙΖΟΜΕΝΟ ΚΥΚΛΩΜΑΤΙΚΟ.	3046363
0880933 - 23/07/2003	VORWERK & CO. INTERHOLDING GMBH	ΣΥΣΚΕΥΗ ΣΥΝΤΗΡΗΣΗΣ ΠΑΤΩΜΑΤΟΣ	3046464
0881229 - 09/07/2003	ELI LILLY AND COMPANY	ΑΛΚΥΛΙΩΜΕΝΑ ΑΝΤΙΒΙΟΤΙΚΑ ΕΞΑΠΕΠΤΙΔΙΑ	3046331
0881339 - 23/07/2003	DIMOS, SOCIETE ANONYME	ΔΙΑΤΑΞΗ ΜΟΝΙΜΗΣ ΑΓΚΥΡΩΣΗΣ ΓΑΝΤΖΟΥ ΑΣΦΑΛΕΙΑΣ ΣΕ ΣΤΟΙΧΕΙΟ ΣΚΕΛΕΤΟΥ ΣΤΕΓΗΣ	3046556
0882707 - 08/10/2003	ASAHI KASEI KABUSHIKI KAISHA	ΠΡΩΤΟΕΜΦΑΝΙΖΟΜΕΝΕΣ ΤΡΙΚΥΚΛΙΚΕΣ ΕΝΩΣΕΙΣ ΚΑΙ ΦΑΡΜΑΚΕΥΤΙΚΕΣ ΣΥΝΘΕΣΕΙΣ ΟΙ ΟΠΟΙΕΣ ΤΙΣ ΠΕΡΙΕΧΟΥΝ	3046477
0885706 - 23/07/2003	SPACE4 LIMITED	ΣΥΣΚΕΥΗ-ΜΗΧΑΝΙΣΜΟΣ ΚΑΙ ΜΕΘΟΔΟΣ ΓΙΑ ΤΗΝ ΚΑΤΑΣΚΕΥΗ ΤΟΙΧΩΜΑΤΩΝ.	3046560
0886002 - 20/08/2003	CRISTINI FORMING FABRICS GMBH	ΤΕΧΝΙΚΟ ΥΦΑΣΜΑ ΓΙΑ ΤΗΝ ΧΡΗΣΙΜΟΠΟΙΗΣΗ ΣΕ ΜΗΧΑΝΕΣ ΧΑΡΤΟΠΟΙΑΣ	3046424
0887034 - 03/09/2003	RPC PACKAGING HOLDING B. V.	ΣΥΝΔΥΑΣΜΟΣ ΚΥΠΕΛΛΟΥ ΚΑΙ ΘΗΚΗΣ ΓΙΑ ΜΕΤΑΦΟΡΑ	3046394
0887074 - 22/10/2003	AVENTIS PHARMA S.A.	ΕΝΔΟΚΟΛΠΙΚΗ ΔΙΑΤΑΞΗ ΧΟΡΗΓΗΣΗΣ ΦΑΡΜΑΚΟΥ.	3046625
0888147 - 20/08/2003	SPAN-AMERICA MEDICAL SYSTEMS, INC.	ΣΥΣΤΗΜΑ ΒΑΛΒΙΔΑΣ ΓΙΑ ΙΑΤΡΙΚΕΣ ΧΡΗΣΕΙΣ	3046518
0888353 - 09/07/2003	NOVARTIS AG	N-7-ΕΤΕΡΟΚΥΚΛΟ-ΠΥΡΡΟΛΟ[2,3-D]ΠΥΡΙΜΙΔΙΝΕΣ ΚΑΙ Η ΧΡΗΣΗ ΤΟΥΣ	3046263
0889306 - 30/07/2003	EUROPEAN ATOMIC ENERGY COMMUNITY (EURATOM)	ΣΥΣΚΕΥΗ ΓΙΑ ΤΗΝ ΠΡΟΒΟΛΗ ΜΙΑΣ ΚΑΘΟΡΙΣΜΕΝΗΣ ΦΩΤΕΙΝΗΣ ΔΕΣΜΗΣ ΣΕ ΜΙΑ ΦΩΤΟΕΥΑΙΣΘΗΤΗ ΕΠΙΦΑΝΕΙΑ.	3046480
0890653 - 13/08/2003	ASCOMETAL	ΜΕΘΟΔΟΣ ΚΑΤΑΣΚΕΥΗΣ ΕΝΟΣ ΚΟΜΜΑΤΙΟΥ ΑΠΟ ΧΑΛΥΒΑ ΕΝΑΝΘΡΑΚΩΜΕΝΟ Η ΚΑΡΒΟΝΙΤΡΙΔΙΑΣΜΕΝΟ ΚΑΙ ΧΑΛΥΒΑΣ ΓΙΑ ΤΗΝ ΚΑΤΑΣΚΕΥΗ ΤΟΥ ΚΟΜΜΑΤΙΟΥ ΑΥΤΟΥ	3046451

ΑΡ./ΗΜ.ΛΗΜ.Ε.Δ. (87)	ΔΙΚΑΙΟΥΧΟΣ (73)	ΤΙΤΛΟΣ ΕΦΕΥΡΕΣΗΣ (54)	ΑΡ.ΕΥΡ.Δ.Ε. (11)
0891724 - 09/07/2003	GOTTLIEB BINDER GMBH & CO.	ΜΕΘΟΔΟΣ ΓΙΑ ΤΗΝ ΚΑΤΑΣΚΕΥΗ ΕΝΟΣ ΚΟΛΛΗΤΙΚΟ-ΣΥΛΛΗΠΤΙΚΟΥ ΚΛΕΙΣΙΜΑΤΟΣ ΜΕ ΣΥΓΚΡΑΤΗΤΗΡΑ ΑΠΟΣΤΑΣΗΣ.	3046154
0891781 - 24/09/2003	FRESENIUS AG	ΜΕΘΟΔΟΣ ΓΙΑ ΤΗΝ ΑΠΟΣΤΕΙΡΩΣΗ ΠΡΟΪΟΝΤΟΣ ΠΟΥ ΥΠΑΡΧΕΙ ΣΕ ΕΥΚΑΜΠΤΕΣ ΣΥΣΚΕΥΑΣΙΕΣ ΛΕΠΤΩΝ ΦΥΛΛΩΝ ΚΑΙ ΣΥΣΚΕΥΗ ΓΙΑ ΤΗ ΔΙΕΞΑΓΩΓΗ ΤΗΣ ΜΕΘΟΔΟΥ.	3046425
0892130 - 10/09/2003	BANHAM PATENT LOCKS LIMITED	ΚΛΕΙΘΡΟ-ΚΥΛΙΝΔΡΟΣ	3046391
0894772 - 09/07/2003	OWENS-BROCKWAY GLASS CONTAINER INC.	ΜΕΘΟΔΟΣ ΚΑΙ ΣΥΣΚΕΥΗ ΓΙΑ ΤΗΝ ΠΑΡΟΧΗ ΕΓΚΙΒΩΤΙΣΜΕΝΟΥ ΡΕΥΜΑΤΟΣ ΥΑΛΟΥ.	3046253
0896957 - 30/07/2003	OWENS-BROCKWAY GLASS CONTAINER INC.	ΜΕΘΟΔΟΣ ΚΑΙ ΣΥΣΚΕΥΗ ΨΥΞΗΣ ΜΗΤΡΑΣ ΜΟΡΦΩΜΑΤΟΣ ΜΗΧΑΝΗΣ ΔΙΑΜΟΡΦΩΣΗΣ ΥΑΛΟΥ.	3046580
0898089 - 13/08/2003	HAFELE GMBH & CO.	ΜΟΝΟΜΕΡΗΣ ΣΥΝΔΕΣΜΟΣ	3046568
0900096 - 30/07/2003	SHAW, THOMAS J.	ΜΙΑ ΣΥΡΙΓΓΑ ΜΕ ΕΠΑΝΑΤΑΣΣΟΜΕΝΗ ΒΕΛΟΝΑ ΠΟΥ ΕΙΝΑΙ ΑΣΦΑΛΗΣ ΕΝΑΝΤΙΑ ΣΕ ΑΔΕΙΣΙΟΥΣ ΧΕΙΡΙΣΜΟΥΣ.	3046533
0900179 - 02/07/2003	CYTEC TECHNOLOGY CORP.	ΧΡΗΣΗ ΥΔΡΟΞΑΜΙΩΜΕΝΩΝ ΠΟΛΥΜΕΡΩΝ ΓΙΑ ΤΗΝ ΤΡΟΠΟΠΟΙΗΣΗ ΤΗΣ ΚΑΘΑΛΑΤΩΣΗΣ ΤΗΣ ΜΕΘΟΔΟΥ BAYER.	3046190
0900380 - 09/07/2003	RIJKSUNIVERSITEIT TE LEIDEN SEED CAPITAL INVESTMENTS( SCI) B.V.	ΜΕΘΟΔΟΙ ΓΙΑ ΤΗΝ ΕΠΙΛΟΓΗ ΚΑΙ ΠΑΡΑΓΩΓΗ ΠΕΠΤΙΔΙΚΩΝ ΕΠΙΤΟΠΩΝ Τ ΔΕΜΦΟΚΥΤΤΑΡΩΝ ΚΑΙ ΕΜΒΟΛΙΑ ΠΟΥ ΕΝΣΩΜΑΤΩΝΟΥΝ ΤΟΥΣ ΕΝ ΛΟΓΩ ΕΠΙΛΕΓΜΕΝΟΥΣ ΕΠΙΤΟΠΟΥΣ.	3046349
0901483 - 09/07/2003	GLAXO GROUP LIMITED	ΒΕΝΖΟΦΟΥΡΑΝΕΣ ΚΑΙ ΒΕΝΖΟΠΟΥΡΑΝΕΣ ΩΣ ΧΡΟΝΟ-ΒΙΟΛΟΓΙΚΟΙ ΠΑΡΑΓΟΝΤΕΣ	3046385
0902022 - 30/07/2003	DAIICHI PHARMACEUTICAL CO., LTD.	ΠΡΩΤΟΤΥΠΑ ΠΑΡΑΓΩΓΑ ΒΕΝΖΟΦΟΥΡΑΝΟΝΗΣ ΚΑΙ ΔΙΕΡΓΑΣΙΑ ΓΙΑ ΤΗΝ ΠΑΡΑΓΩΓΗ ΤΟΥΣ.	3046585
0903455 - 16/07/2003	CISA S.P.A.	ΣΥΣΚΕΥΗ ΓΙΑ ΤΗΝ ΑΠΟΤΡΟΠΗ ΕΜΠΛΟΚΗΣ ΣΕ ΚΛΕΙΔΑΡΙΑ ΜΕ ΕΠΙΠΕΔΟ ΑΥΧΕΝΑ.	3046206
0906086 - 06/08/2003	SMITHKLINE BEECHAM PLC	ΣΥΝΘΕΣΗ ΠΛΥΣΗΣ ΔΕΡΜΑΤΟΣ	3046429
0906089 - 27/08/2003	NOVARTIS CONSUMER HEALTH S.A.	ΣΥΣΤΗΜΑ ΣΤΟΜΑΤΙΚΗΣ ΠΑΡΟΧΗΣ.	3046260
0906222 - 06/08/2003	DIAMOND, GEORGE B.	ΑΝΘΕΚΤΙΚΗ ΣΤΗΝ ΠΙΕΣΗ ΣΥΣΚΕΥΑΣΙΑ ΠΟΥ ΠΕΡΙΕΧΕΙ ΑΠΟΣΤΕΙΡΩΜΕΝΟ ΕΔΩΔΙΜΟ ΥΛΙΚΟ.	3046529
0906553 - 16/07/2003	SCHABELREITER, JOHANN, DIPL. ING. DR. WINTER, UDO, ING. MAG.	ΠΥΡΟΒΟΛΟ ΚΑΜΠΥΛΗΣ ΤΡΟΧΙΑΣ, ΕΙΔΙΚΑ ΕΚΤΟΞΕΥΤΗΣ ΒΟΜΒΙΔΩΝ	3046427
0908535 - 23/07/2003	RECHERCHE ET DEVELOPPEMENT DU GROUPE COCKERILL SAMBRE, EN ABREGE: RD-CS	ΜΕΘΟΔΟΣ ΓΙΑ ΤΗΝ ΑΠΟΣΚΩΡΙΩΣΗ ΤΗΣ ΕΠΙΦΑΝΕΙΑΣ ΕΝΟΣ ΥΠΟΣΤΡΩΜΑΤΟΣ ΚΑΙ ΕΓΚΑΤΑΣΤΑΣΗ ΓΙΑ ΤΗΝ ΕΦΑΡΜΟΓΗ ΑΥΤΗΣ ΤΗΣ ΜΕΘΟΔΟΥ.	3046157
0909734 - 06/08/2003	GEORGIA-PACIFIC B.V.	ΔΙΑΝΟΜΕΑ ΓΙΑ ΤΑΙΝΙΑ ΥΛΙΚΟΥ ΣΕ ΡΟΛΟ Η ΟΠΟΙΑ ΠΕΡΙΛΑΜΒΑΝΕΙ ΕΝΑ ΚΕΚΛΙΜΕΝΟ ΣΤΕΛΕΧΟΣ ΣΤΗΡΙΞΗΣ	3046338
0909933 - 24/09/2003	J.E. STORK VENTILATOREN B.V.	ΕΝΑΛΛΑΚΤΗΣ ΘΕΡΜΟΤΗΤΑΣ ΔΙΑΣΤΑΥΡΟΥΜΕΝΗΣ ΡΟΗΣ ΜΕ ΒΑΛΒΙΔΑ ΠΑΡΑΚΑΜΨΗΣ.	3046282
0909947 - 09/07/2003	BAYER AG	ΕΝΑ ΟΠΤΙΚΟ ΣΥΣΤΗΜΑ ΜΕΤΡΗΣΗΣ ΓΙΑ ΤΗΝ ΑΝΙΧΝΕΥΣΗ ΣΗΜΑΤΩΝ ΦΩΤΕΙΝΟΤΗΤΑΣ Η ΦΘΟΡΙΣΜΟΥ.	3046288
0910376 - 30/07/2003	CHILDREN'S MEDICAL CENTER CORPO- RATION	ΧΡΗΣΙΜΟΠΟΙΗΣΗ ΤΗΣ ΚΛΟΤΡΙΜΑΖΟΛΗΣ ΚΑΙ ΣΧΕΤΙΚΩΝ ΕΝΩΣΕΩΝ ΓΙΑ ΤΗΝ ΘΕΡΑΠΕΥΤΙΚΗ ΑΓΩΓΗ ΔΙΑΡΡΟΙΑΣ	3046469
0912558 - 09/07/2003	PFIZER INC.	ΥΠΟΚΑΤΑΣΤΑΘΕΝΤΑ ΠΑΡΑΓΩΓΑ ΤΗΣ ΙΝΔΑΖΟΛΗΣ ΚΑΙ Η ΧΡΗΣΗ ΤΟΥΣ ΩΣ ΑΝΑΣΤΟΛΕΩΝ ΤΗΣ ΦΩΣΦΟΔΙΕΣΤΕΡΑΣΗΣ (PDE) ΤΥΠΟΥ IV ΚΑΙ ΤΟΥ ΝΕΚΡΩΤΙΚΟΥ ΠΑΡΑΓΟΝΤΑ ΟΓΚΩΝ (TNF).	3046287

ΑΡ./ΗΜ.ΔΗΜ.Ε.Α. (87)	ΔΙΚΑΙΟΥΧΟΣ (73)	ΤΙΤΛΟΣ ΕΦΕΥΡΕΣΗΣ (54)	ΑΡ.ΕΥΡ.Δ.Ε. (11)
0912603 - 15/10/2003	MERCK & CO., INC.	ΔΙΕΡΓΑΣΙΑ ΠΑΡΑΣΚΕΥΗΣ ΚΑΠΟΙΩΝ ΑΖΩ-ΚΥΚΛΟΕΞΑ-ΠΕΠΤΙΔΙΩΝ.	3046624
0914133 - 23/07/2003	THE GOVERNORS OF THE UNIVERSITY OF ALBERTA	ΜΕΘΟΔΟΙ ΓΙΑ ΚΙΝΗΤΟΠΟΙΗΣΗ ΚΥΤΤΑΡΩΝ ΧΡΗΣΙΜΟΠΟΙΩΝΤΑΣ ΚΑΤΕΡΓΑΣΙΑ IN VIVO ΜΕ ΥΑΛΟΥΡΟΝΙΚΟ (ΗΑ).	3046485
0914166 - 23/07/2003	ELAN DRUG DELIVERY LIMITED	ΜΕΘΟΔΟΙ ΤΕΛΙΚΗΣ ΑΠΟΣΤΕΙΡΩΣΗΣ ΒΙΟΛΟΓΙΚΩΝ ΠΡΟΪΟΝΤΩΝ.	3046204
0915656 - 23/07/2003	SYNGENTA PARTICIPATIONS AG	ΜΙΓΜΑΤΑ ΦΥΤΟΦΑΡΜΑΚΩΝ	3046537
0916651 - 15/10/2003	SANKYO COMPANY, LIMITED	ΠΑΡΑΓΩΓΑ ΦΑΙΝΥΛΑΛΚΥΛΟΚΑΡΒΟΞΥΛΙΚΟΥ ΟΞΕΟΣ	3046512
0916656 - 10/09/2003	SCHERING AKTIENGESELLSCHAFT	ΜΕΘΟΔΟΣ ΔΙΑ ΤΗΝ ΠΑΡΑΓΩΓΗ ΕΝΟΣ ΠΑΡΑΓΩΓΟΥ ΠΥΡΡΟΛΙΔΙΝΟΝΗΣ.	3046579
0917561 - 30/07/2003	K.U. LEUVEN RESEARCH & DEVELOPMENT	ΕΞΑΛΕΙΨΗ ΕΝΩΣΕΩΝ TRANS-ΑΚΟΡΕΣΤΩΝ ΛΙΠΑΡΩΝ ΟΞΕΩΝ ΜΕ ΕΚΛΕΚΤΙΚΗ ΠΡΟΣΡΟΦΗΣΗ ΜΕ ΖΕΟΛΙΘΟΥΣ.	3046149
0918199 - 27/08/2003	BSH BOSCH UND SIEMENS HAUSGERATE GMBH	ΣΥΣΚΕΥΗ ΨΥΞΗΣ	3046549
0918893 - 01/10/2003	LENZING AKTIENGESELLSCHAFT	ΚΥΤΤΑΡΙΝΙΚΕΣ ΜΙΚΡΟ-ΙΝΕΣ.	3046494
0919588 - 10/09/2003	TOTAL RAFFINAGE DISTRIBUTION S.A.	ΑΣΦΑΛΤΩΔΗ ΓΑΛΑΚΤΩΜΑΤΑ, Η ΜΕΘΟΔΟΣ ΠΑΡΑΣΚΕΥΗΣ ΤΟΥΣ ΚΑΙ ΟΙ ΧΡΗΣΕΙΣ ΤΟΥΣ.	3046302
0919655 - 27/08/2003	TAMA PLASTIC INDUSTRY	ΔΙΚΤΥΩΜΑ ΠΛΕΓΜΕΝΟ ΜΕ ΤΡΟΠΟΠΟΙΗΜΕΝΗ ΠΤΥΧΩΣΗ.	3046373
0920983 - 10/09/2003	THOMAS JOSEF HEIMBACH GESELLSCHAFT MIT BESCHRANKTER HAFTUNG & CO.	ΠΕΠΙΕΣΜΕΝΗ ΓΕΜΙΣΗ ΤΑΠΕΤΣΑΡΙΑΣ.	3046256
0921804 - 10/09/2003	WYETH	ΔΙΦΑΣΙΚΗ ΑΝΤΙΣΥΛΛΗΠΤΙΚΗ ΜΕΘΟΔΟΣ ΚΑΙ ΚΙΤ ΠΟΥ ΠΕΡΙΛΑΜΒΑΝΕΙ ΣΥΝΔΥΑΣΜΟ ΜΙΑΣ ΠΡΟΓΕΣΤΙΝΗΣ ΚΑΙ ΟΙΣΤΡΟΓΟΝΟΥ.	3046496
0922050 - 30/07/2003	ABBOTT LABORATORIES	ΠΑΡΑΓΩΓΑ ΤΗΣ 3-ΔΕΚΛΑΔΙΝΟΖΟ-2,3-ΑΝΥΔΡΟΕΡΥΘΡΟΜΥΚΙΝΗΣ	3046462
0922445 - 20/08/2003	MCNEIL-PPC, INC.	ΤΑΜΠΟΝ ΜΕ ΕΞΙΣΟΡΡΟΠΗΜΕΝΗ ΚΟΛΠΙΚΗ ΥΓΡΑΣΙΑ ΚΑΙ ΜΕΘΟΔΟΣ.	3046523
0922671 - 08/10/2003	DEGUSSA AG	ΟΞΥ ΚΑΘΙΖΗΣΗΣ 4.	3046491
0923542 - 20/08/2003	PHARMACIA & UPJOHN COMPANY	ΑΡΥΛ-ΥΠΟΚΑΤΕΣΤΗΜΕΝΕΣ ΚΥΚΛΙΚΕΣ ΑΜΙΝΕΣ ΩΣ ΕΚΛΕΚΤΙΚΟΙ ΠΡΟΣΔΕΤΕΣ ΤΟΥ ΥΠΟΔΟΧΕΑ D3 ΤΗΣ ΔΟΠΑΜΙΝΗΣ.	3046517
0923934 - 06/08/2003	RANBAXY LABORATORIES, LTD.	ΦΑΡΜΑΚΕΥΤΙΚΟ ΠΑΡΑΣΚΕΥΑΣΜΑ ΜΗΤΡΑΣ ΤΡΟΠΟΠΟΙΗΜΕΝΗΣ ΑΠΟΔΕΣΜΕΥΣΗΣ ΤΗΣ ΚΕΦΑΧΩΡΗΣ ΚΑΙ ΤΗΣ ΚΕΦΑΛΕΞΙΝΗΣ.	3046198
0928548 - 27/08/2003	TELIGENT AB	ΜΕΘΟΔΟΣ ΓΙΑ ΤΗΝ ΠΑΡΟΧΗ ΚΑΙ ΕΚΤΕΛΕΣΗ ΜΙΑΣ ΘΛΕΦΩΝΙΚΗΣ ΥΠΗΡΕΣΙΑΣ	3046296
0929528 - 23/07/2003	PFIZER INC.	ΑΡΑΛΚΥΛ ΚΑΙ ΑΡΑΛΚΥΛΙΔΕΝΟ ΕΤΕΡΟΚΥΚΛΙΚΕΣ ΛΑΚΤΑΜΕΣ ΚΑΙ ΙΜΙΔΙΑ.	3046163
0931825 - 27/08/2003	CLARIANT GMBH	ΔΙΑΔΙΚΑΣΙΑ ΚΑΙ ΠΡΟΪΟΝ ΓΙΑ ΤΗ ΒΕΛΤΙΩΣΗ ΤΩΝ ΙΔΙΟΤΗΤΩΝ ΚΡΥΑΣ ΡΟΗΣ ΚΑΥΣΙΜΩΝ ΠΕΤΡΕΛΑΙΩΝ	3046532
0933363 - 27/08/2003	PFIZER INC.	ΠΑΡΑΣΙΤΟΚΤΟΝΑ ΠΥΡΑΖΟΛΙΑ	3046167
0941067 - 30/07/2003	NEKTAR THERAPEUTICS	ΣΥΝΘΕΣΕΙΣ ΣΤΑΘΕΡΑΣ ΠΟΥΔΡΑΣ ΥΑΛΩΔΟΥΣ ΚΑΤΑΣΤΑΣΕΩΣ.	3046561
0942740 - 27/08/2003	AMGEN INC.,	ΣΥΝΔΥΑΣΤΙΚΗ ΘΕΡΑΠΕΙΑ ΜΕ ΤΗ ΧΡΗΣΙΜΟΠΟΙΗΣΗ ΜΙΑΣ ΔΕΣΜΕΥΤΙΚΗΣ ΤΟΥ TNF ΠΡΩΤΕΪΝΗΣ ΓΙΑ ΤΗΝ ΑΓΩΓΗ ΜΕΣΟΛΑΒΟΥΜΕΝΩΝ ΑΠΟ ΤΟΝ TNF ΝΟΣΩΝ.	3046520

ΑΡ./ΗΜ.ΛΗΜ.Ε.Δ. (87)	ΔΙΚΑΙΟΥΧΟΣ (73)	ΤΙΤΛΟΣ ΕΦΕΥΡΕΣΗΣ (54)	ΑΡ.ΕΥΡ.Δ.Ε. (11)
0942780 - 30/07/2003	LYOTROPIC THERAPEUTICS INC.	ΕΠΙΚΑΛΥΜΜΕΝΑ ΣΩΜΑΤΙΔΙΑ, ΜΕΘΟΔΟΙ ΠΑΡΑΣΚΕΥΗΣ ΚΑΙ ΧΡΗΣΗΣ.	3046325
0943326 - 20/08/2003	TEIJIN LIMITED	ΣΥΝΘΕΣΗ ΣΚΟΝΗΣ ΓΙΑ ΡΙΝΙΚΗ ΧΟΡΗΓΗΣΗ	3046445
0946538 - 06/08/2003	H. LUNDBECK A/S	ΠΑΡΑΓΩΓΑ ΙΝΔΑΝΙΟΥ Η ΔΙΥΔΡΟΪΝΔΟΛΙΟΥ.	3046567
0947209 - 13/08/2003	PHARMACIA AKTIEBOLAG	ΚΑΤΑΣΚΕΥΗ ΕΝΕΣΙΜΗΣ ΦΥΣΙΓΓΑΣ	3046590
0952284 - 20/08/2003	FERCO INTERNATIONAL FERRURES ET SERRURES DE BATIMENT	ΔΙΑΤΑΞΗ ΑΣΦΑΛΙΣΗΣ ΓΙΑ ΚΥΛΙΟΜΕΝΟ ΠΛΑΙΣΙΟ ΠΑΡΑΘΥΡΟΥ Η ΠΟΡΤΑΣ	3046519
0953105 - 02/07/2003	RATNER, LEE	ΣΥΓΚΡΟΤΗΜΑ ΕΓΚΛΙΜΑΤΙΣΜΟΥ ΚΑΥΣΙΜΟΥ.	3046192
0954505 - 10/09/2003	ALCOA CLOSURE SYSTEMS INTERNATIONAL, INC.	ΜΕΘΟΔΟΣ ΚΑΙ ΣΥΣΚΕΥΗ ΓΙΑ ΤΗ ΣΥΜΠΙΕΣΗ ΚΑΙ ΠΕΡΙΛΙΞΗ ΕΠΙΠΕΔΩΝ ΕΚΤΥΠΩΜΕΝΩΝ ΧΑΡΤΙΩΝ Η ΧΑΡΤΟΝΟΜΙΣΜΑΤΩΝ.	3046298
0955812 - 16/07/2003	THE PILLSBURY COMPANY	ΠΡΟΙΟΝ ΚΑΤΕΨΥΓΜΕΝΗΣ ΖΥΜΗΣ ΣΕ ΧΑΜΗΛΗ ΠΙΕΣΗ.	3046423
0956033 - 23/07/2003	THE BOARD OF TRUSTEES OF THE UNIVERSITY OF ILLINOIS	ΣΥΝΟΛΙΚΗ ΣΥΝΘΕΣΗ ΤΟΥ ΑΜΙΝΟ ΗΙΡ ΑΝΑΛΟΓΟΥ ΤΗΣ ΔΙΔΕΜΝΙΝΗΣ Α.	3046170
0956287 - 13/08/2003	AVENTIS PHARMACEUTICALS INC.	3-ΑΡΥΑΟ-2-(1-ΥΠΟΚΑΤΕΣΤΗΜΕΝΑ-4-ΠΙΠΕΡΙΔΙΝΥΛΟ)-1-(1-ΔΙ)ΟΞΟ-3Η-BENZO[D]-ΙΣΟΘΕΙΑΖΟΛΙΚΑ ΠΑΡΑΓΩΓΑ, Η ΠΑΡΑΣΚΕΥΗ ΤΟΥΣ ΚΑΙ Η ΧΡΗΣΗ ΤΟΥΣ ΩΣ ΔΙΑΜΟΡΦΩΤΩΝ ΤΗΣ ΝΕΥΡΟΔΙΑΒΙΒΑΣΤΙΚΗΣ ΛΕΙΤΟΥΡΓΙΑΣ.	3046294
0958296 - 30/07/2003	DR. REDDY'S LABORATORIES LTD.	ΝΕΕΣ ΕΤΕΡΟΚΥΚΛΙΚΕΣ ΕΝΩΣΕΙΣ ΠΟΡΕΙΕΣ ΓΙΑ ΤΗ ΠΑΡΑΣΚΕΥΗ ΤΟΥΣ ΚΑΙ ΦΑΡΜΑΚΕΥΤΙΚΕΣ ΣΥΝΘΕΣΕΙΣ ΠΟΥ ΠΕΡΙΕΧΟΥΝ ΑΥΤΕΣ ΤΙΣ ΕΝΩΣΕΙΣ ΚΑΙ ΕΦΑΜΟΡΓΗ ΤΟΥΣ ΣΤΗ ΘΕΡΑΠΕΙΑ ΤΟΥ ΔΙΑΒΗΤΗ ΚΑΙ ΣΥΓΓΕΝΩΝ ΑΣΘΕΝΕΙΩΝ.	3046307
0958513 - 20/08/2003	ALCON LABORATORIES, INC.	ΜΕΘΟΔΟΣ ΓΙΑ ΤΗΝ ΕΛΑΤΤΩΣΗ ΤΗΣ ΛΑΜΨΗΣ ΤΗΣ ΣΧΕΤΙΖΟΜΕΝΗΣ ΜΕ ΠΟΛΥΕΣΤΙΑΚΟΥΣ ΟΦΘΑΛΜΙΚΟΥΣ ΦΑΚΟΥΣ.	3046370
0959913 - 10/09/2003	ALTHIN MEDICAL AB	ΜΗΧΑΝΗΜΑ ΑΙΜΟΚΑΘΑΡΣΗΣ ΜΕ ΠΙΝΑΚΑ ΕΛΕΓΧΟΥ	3046386
0960059 - 13/08/2003	KLM ROYAL DUTCH AIRLINES	ΜΟΝΑΔΑ ΦΟΡΤΩΣΗΣ ΓΙΑ ΑΕΡΟΠΟΡΙΚΟ ΦΟΡΤΙΟ	3046266
0961601 - 16/07/2003	MEDITEAM SPRL	ΓΥΝΑΙΚΕΙΟ ΠΡΟΦΥΛΑΚΤΙΚΟ.	3046243
0962195 - 20/08/2003	ALCON LABORATORIES, INC.	ΑΣΥΜΜΕΤΡΙΚΟ ΦΥΣΙΓΓΙΟ ΕΙΣΑΓΩΓΗΣ ΕΝΔΟΟΦΘΑΛΜΙΚΟΥ ΦΑΚΟΥ.	3046371
0962203 - 03/09/2003	ALCON LABORATORIES, INC.	ΜΙΑ ΣΥΣΚΕΥΗ ΧΕΙΡΟΣ ΥΓΡΟΠΟΙΗΣΕΩΣ.	3046374
0962522 - 13/08/2003	SOFRALAB S.A. ESSECO S.P.A.	ΧΡΗΣΙΜΟΠΟΙΗΣΗ ΦΥΤΙΚΩΝ ΠΡΩΤΕΪΝΩΝ ΓΙΑ ΤΟ ΚΟΛΛΑΡΙΣΜΑ ΠΟΤΩΝ.	3046300
0962853 - 10/09/2003	XYBERNAUT CORPORATION	ΦΕΡΟΜΕΝΟΣ ΕΠΙ ΤΟΥ ΣΩΜΑΤΟΣ ΗΛΕΚΤΡΟΝΙΚΟΣ ΥΠΟΛΟΓΙΣΤΗΣ.	3046308
0963161 - 06/08/2003	SUDZUCKER AKTIENGESELLSCHAFT MANNHEIM/OCHSENFURT	ΕΠΙΣΤΡΩΜΕΝΕΣ ΚΑΡΑΜΕΛΕΣ ΓΙΑ ΜΑΣΗΣΗ ΧΩΡΙΣ ΖΑΧΑΡΗ.	3046589
0965063 - 27/08/2003	LOCATELLI, DANIEL JOSEPH	ΜΟΝΟΦΘΑΛΜΟΣ ΠΡΟΣΘΕΤΟΣ ΦΑΚΟΣ ΓΙΑ ΓΥΑΛΙΑ ΚΑΙ Η ΜΕΘΟΔΟΣ ΚΑΤΑΣΚΕΥΗΣ ΤΟΥ.	3046503
0966212 - 03/09/2003	BRITISH AMERICAN TOBACCO (INVESTMENTS) LIMITED	ΕΝΣΩΜΑΤΩΣΗ ΤΩΝ ΣΩΜΑΤΙΔΙΩΝ ΓΙΑ ΤΗΝ ΤΡΟΠΟΠΟΙΗΣΗ ΤΟΥ ΚΑΠΝΟΥ ΣΕ ΡΑΒΔΟΥΣ ΥΛΙΚΟΥ ΚΑΠΝΙΣΜΑΤΟΣ	3046538
0966286 - 30/07/2003	G.D. SEARLE & CO.	ΕΞΑΣΘΕΝΙΣΗ ΑΝΟΧΗΣ ΟΠΙΟΕΙΔΟΥΣ ΜΕ ΑΝΑΣΤΟΛΗ ΤΩΝ ΟΔΩΝ ΣΥΝΘΑΣΗΣ ΕΠΑΓΩΓΙΜΟΥ ΝΙΤΡΙΚΟΥ ΟΞΕΙΔΙΟΥ ΓΙΑ ΤΗΝ ΑΝΤΙΜΕΤΩΠΙΣΗ ΤΟΥ ΠΟΝΟΥ	3046528
0966465 - 09/07/2003	VERTEX PHARMACEUTICALS INCORPORATED	ΑΝΑΣΤΟΛΕΙΣ ΕΝΖΥΜΟΥ IMPDH.	3046189



ΑΡ./ΗΜ.ΔΗΜ.Ε.Δ. (87)	ΔΙΚΑΙΟΥΧΟΣ (73)	ΤΙΤΛΟΣ ΕΦΕΥΡΕΣΗΣ (54)	ΑΡ.ΕΥΡ.Δ.Ε. (11)
0966549 - 23/07/2003	THYSSENKRUPP ACCIAI SPECIALI TERNI S.P.A.	ΔΙΑΔΙΚΑΣΙΑ ΓΙΑ ΤΟΝ ΕΛΕΓΧΟ ΤΗΣ ΑΝΑΣΤΟΛΗΣ ΣΤΗΝ ΠΑΡΑΓΩΓΗ ΦΥΛΛΩΝ ΜΕ ΠΡΟΣΑΝΑΤΟΛΙΣΜΕΝΟΥΣ ΚΟΚΚΟΥΣ ΓΙΑ ΗΛΕΚΤΡΙΚΕΣ ΕΦΑΡΜΟΓΕΣ.	3046553
0966735 - 02/07/2003	PRECISION DYNAMICS CORPORATION	ΣΥΣΚΕΥΗ ΑΝΑΓΝΩΡΙΣΗΣ ΜΕ ΕΠΙΔΕΙΞΙΜΟΠΟΙΟΥΜΕΝΟ ΑΝΑΜΕΤΑΔΟΤΗ.	3046230
0967429 - 30/07/2003	GAZ DE FRANCE	ΔΙΑΤΑΞΗ ΣΥΓΚΡΑΤΗΣΕΩΣ ΔΕΥΤΕΡΕΥΟΥΣΑΣ ΣΩΛΗΝΩΣΕΩΣ ΕΠΙ ΑΝΑΜΟΝΗΣ ΔΙΑΚΛΑΔΩΣΕΩΣ ΚΑΙ ΔΙΕΡΓΑΣΙΑ ΠΟΥ ΧΡΗΣΙΜΟΠΟΙΕΙ ΑΥΤΗ ΤΗ ΔΙΑΤΑΞΗ ΓΙΑ ΤΗ ΣΥΝΔΕΣΗ ΔΕΥΤΕΡΕΥΟΥΣΑΣ ΣΩΛΗΝΩΣΕΩΣ ΠΡΟΣ ΚΥΡΙΑ ΣΩΛΗΝΩΣΗ	3046614
0967618 - 30/07/2003	EUROPEAN COMMUNITY	ΜΕΘΟΔΟΣ ΚΑΙ ΣΥΣΚΕΥΗ ΠΑΡΑΣΚΕΥΗΣ ΒΙ-213 ΓΙΑ ΘΕΡΑΠΕΥΤΙΚΗ ΧΡΗΣΗ ΣΕ ΑΝΘΡΩΠΟΥΣ.	3046482
0968143 - 30/07/2003	PPG INDUSTRIES OHIO, INC.	ΦΩΤΟΚΑΤΑΛΥΤΙΚΑ-ΕΝΕΡΓΟΠΟΙΟΥΜΕΝΟΣ, ΑΥΤΟΚΑΘΑΡΙΖΟΜΕΝΟΣ ΦΟΥΡΝΟΣ	3046454
0969731 - 30/07/2003	CADBURY ADAMS USA LLC	ΤΡΑΓΑΝΙΣΤΗ ΤΣΙΧΛΑ	3046507
0973398 - 24/09/2003	ENGELHARD CORPORATION	ΜΕΘΟΔΟΣ, ΣΥΝΘΕΣΗ ΚΑΙ ΣΥΣΤΗΜΑ ΓΙΑ ΤΗΝ ΕΛΕΓΧΟΜΕΝΗ ΑΠΕΛΕΥΘΕΡΩΣΗ ΑΕΡΙΟΥ ΔΙΟΞΕΙΔΙΟΥ ΧΛΩΡΙΟΥ	3046611
0973499 - 06/08/2003	ALZA CORPORATION	ΕΜΦΥΤΕΥΣΙΜΟ ΣΥΣΤΗΜΑ ΧΟΡΗΓΗΣΗΣ ΜΕ ΔΙΑΧΥΣΗ	3046299
0973724 - 01/10/2003	PARKE-DAVIS	ΝΕΑ ΔΙΕΡΓΑΣΙΑ ΠΑΡΑΣΚΕΥΗΣ (+/-)3-(3,4-ΔΙΧΛΩΡΟΦΑΙΝΥΛΟ)-2-ΔΙΜΕΘΥΛΑΜΙΝΟ-2-ΜΕΘΥΛΟΠΡΟΠΑΝ-1-ΟΛΗΣ Η ΚΕΡΙΚΛΑΜΙΝΗΣ (INN).	3046622
0973855 - 06/08/2003	THE PROCTER & GAMBLE COMPANY	ΣΥΝΘΕΣΕΙΣ ΛΕΥΚΑΝΤΙΚΟΥ ΟΙ ΟΠΟΙΕΣ ΠΕΡΙΕΧΟΥΝ ΜΕΤΑΛΛΙΚΟ ΚΑΤΑΛΥΤΗ ΛΕΥΚΑΝΤΙΚΟΥ ΚΑΙ ΕΝΕΡΓΟΠΟΙΗΤΕΣ ΛΕΥΚΑΝΤΙΚΟΥ ΚΑΙ/Η ΟΡΓΑΝΙΚΑ ΥΠΕΡΚΑΡΒΟΕΥΛΙΚΑ ΟΞΕΑ.	3046357
0974356 - 24/09/2003	MERCK SANTE	ΔΙΣΚΙΑ ΠΟΥ ΠΕΡΙΕΧΟΥΝ ΕΝΑ ΣΥΝΔΥΑΣΜΟ ΜΕΤΦΟΡΜΙΝΗΣ ΚΑΙ ΓΛΙΒΕΝΚΛΑΜΙΔΗΣ	3046340
0975430 - 23/07/2003	APLICATOR SYSTEM AB	ΠΙΣΤΟΛΙ ΨΕΚΑΣΜΟΥ	3046550
0977496 - 02/07/2003	INSTITUT NATIONAL DE LA RECHERCHE AGRONOMIQUE	ΧΡΗΣΙΜΟΠΟΙΗΣΗ ΤΩΝ ΚΕΤΟΟΞΕΩΝ ΓΙΑ ΤΗΝ ΕΝΤΑΤΙΚΟΠΟΙΗΣΗ ΤΟΥ ΑΡΩΜΑΤΟΣ ΠΡΟΪΟΝΤΩΝ ΜΕ ΒΑΣΗ ΤΟΝ ΤΥΡΟ.	3046182
0977606 - 30/07/2003	ASTRAZENECA AB	ΣΥΣΚΕΥΗ ΕΙΣΠΙΝΟΗΣ	3046599
0977733 - 03/09/2003	PFIZER PRODUCTS INC.	ΠΑΡΑΓΩΓΑ ΑΡΥΛΣΟΥΛΦΟΝΥΛΑΜΙΝΟ ΥΔΡΟΞΑΜΙΚΟΥ ΟΞΕΟΣ.	3046367
0978808 - 06/08/2003	WELCOME REAL TIME	ΜΕΘΟΔΟΣ ΚΑΙ ΣΥΣΚΕΥΗ ΕΠΕΞΕΡΓΑΣΙΑΣ ΚΩΔΙΚΟΠΟΙΗΜΕΝΩΝ ΠΛΗΡΟΦΟΡΙΩΝ ΜΕ ΚΑΡΤΑ ΚΟΡΙΟΥ	3046291
0979083 - 13/08/2003	ELBION AG	ΧΡΗΣΙΜΟΠΟΙΗΣΗ 1-ΑΡ(ΑΛΚ)ΥΛ-ΙΜΙΔΑΖΟΛΙΝ-2-ΟΝΗΣ ΓΙΑ ΤΗΝ ΘΕΡΑΠΕΙΑ ΚΑΤΑΣΤΑΣΕΩΝ ΦΟΒΟΥ ΚΑΙ ΣΤΡΕΣ	3046428
0979132 - 02/07/2003	SWEDEN RECYCLING AB	ΔΙΑΤΑΞΗ ΔΙΑΧΩΡΙΣΜΟΥ ΣΤΕΡΕΩΝ ΑΠΟ ΕΝΑ ΥΓΡΟ.	3046174
0979176 - 30/07/2003	INNORAIL	ΔΙΑΤΑΞΗ ΤΡΟΦΟΔΟΣΙΑΣ ΗΛΕΚΤΡΙΚΩΝ ΟΧΗΜΑΤΩΝ ΑΠΟ ΤΟ ΕΔΑΦΟΣ ΜΕ ΓΕΙΩΣΗ.	3046629
0979713 - 09/07/2003	PFLEIDERER INFRASTRUKTURTECHNIK GMBH & CO. KG	ΜΕΘΟΔΟΣ ΚΑΙ ΔΙΑΤΑΞΗ ΓΙΑ ΤΗΝ ΜΕΤΑΒΛΗΤΗ ΚΑΤΑΣΚΕΥΗ ΣΤΡΩΤΗΡΩΝ ΑΠΟ ΣΚΥΡΟΔΕΜΑ.	3046153
0980381 - 06/08/2003	WYETH	ΦΑΡΜΑΚΕΥΤΙΚΩΣ ΑΠΟΔΕΚΤΑ ΑΛΑΤΑ ΤΟΥ 3-ΘΕΠΙΚΟΥ ΕΣΤΕΡΑ ΤΗΣ 5Α-ΠΡΕΓΝ-16-ΕΝ-3Β-ΟΛ-20-ΟΝΗΣ ΜΕ ΔΡΑΣΤΙΚΟΤΗΤΑ ΠΡΟΓΕΣΤΙΝΗΣ ΚΑΙ ΧΡΗΣΗ ΣΤΗ ΘΕΡΑΠΕΙΑ ΤΩΝ ΠΑΘΗΣΕΩΝ ΤΟΥ ΚΝΣ.	3046248
0981355 - 30/07/2003	VANDERBILT UNIVERSITY	ΘΕΡΑΠΕΙΑ ΧΡΟΝΙΩΝ ΦΛΕΓΜΟΝΩΔΩΝ ΝΟΣΗΜΑΤΩΝ ΜΕ ΤΟΞΙΝΗ CM101/GBS	3046341

ΑΡ./ΗΜ.ΛΗΜ.Ε.Δ. (87)	ΔΙΚΑΙΟΥΧΟΣ (73)	ΤΙΤΛΟΣ ΕΦΕΥΡΕΣΗΣ (54)	ΑΡ.ΕΥΡ.Δ.Ε. (11)
0981363 - 30/07/2003	SOCIETE DE CONSEILS DE RECHERCHES ET D'APPLICATIONS SCIENTIFIQUES S.A.S	ΑΓΩΝΙΣΤΕΣ ΣΩΜΑΤΟΣΤΑΤΙΝΗΣ ΓΙΑ ΤΗΝ ΕΛΑΤΤΩΣΗ ΤΟΥ ΣΩΜΑΤΙΚΟΥ ΒΑΡΟΥΣ.	3046150
0982032 - 06/08/2003	STERIX LIMITED	ΧΡΗΣΗ ΠΑΡΑΓΩΓΩΝ ΣΟΥΛΦΑΜΙΚΗΣ ΡΙΖΑΣ ΣΑΝ ΣΤΕΡΟΕΙΔΩΝ ΑΝΑΣΤΟΛΕΩΝ ΣΟΥΛΦΑΤΑΣΗΣ	3046447
0983006 - 23/07/2003	GEOX S.P.A.	ΒΕΛΤΙΩΜΕΝΟ ΥΠΟΔΗΜΑ ΔΙΑΠΕΡΑΤΟ ΑΠΟ ΥΔΡΑΤΜΟΥΣ.	3046169
0983058 - 30/07/2003	ALTANA PHARMA AG MINNESOTA MINING AND MANUFACTURING COMPANY	ΙΑΤΡΙΚΑ ΠΡΟΪΟΝΤΑ ΑΕΡΟΖΟΛ.	3046623
0983059 - 16/07/2003	THE BOOTS COMPANY PLC	ΜΕΘΟΔΟΣ ΠΑΡΑΣΚΕΥΗΣ ΓΙΑ ΠΑΣΤΙΛΙΕΣ ΦΛΟΥΡΜΠΠΡΟΦΕΝΗΣ.	3046422
0983123 - 05/03/2003	REXAM DISPENSING SYSTEMS	ΑΝΤΛΙΑ ΜΕ ΑΡΘΡΩΤΟ ΕΜΒΟΛΟ.	3046220
0983789 - 09/07/2003	PFAUDLER, INC.	ΚΟΙΛΟ ΔΙΑΦΡΑΓΜΑ	3046381
0984263 - 03/09/2003	A B X	ΣΥΣΚΕΥΗ ΑΥΤΟΜΑΤΗΣ ΕΤΟΙΜΑΣΙΑΣ ΑΠΛΩΜΑΤΟΣ ΑΙΜΑΤΟΣ ΣΕ ΛΑΜΕΣ.	3046276
0984282 - 30/07/2003	DADE BEHRING MARBURG GMBH	ΣΩΜΑΤΙΔΙΑ ΠΟΥ ΕΧΟΥΝ ΜΑΙ ΕΝΣΩΜΑΤΩΜΕΝΗ ΣΥΝΘΕΣΗ ΠΟΥ ΠΕΡΙΛΑΜΒΑΝΕΙ ΜΙΑ ΕΝΩΣΗ ΧΗΜΕΙΟΦΩΤΑΥΓΕΙΑΣ	3046563
0984688 - 23/07/2003	BASF AKTIENGESELLSCHAFT	ΜΥΚΗΤΟΚΤΟΝΑ ΜΙΓΜΑΤΑ.	3046241
0984936 - 03/09/2003	LEO PHARMA A/S (WITH SECONDARY NAME: LEO PHARMACEUTICAL PRODUCTS LTD. A/S)	ΚΥΑΝΟΓΟΥΑΝΙΔΙΝΕΣ, ΩΣ ΑΝΑΣΤΟΛΕΙΣ ΚΥΤΤΑΡΟΠΟΛΛΑΠΛΑΣΙΑΣΜΟΥ.	3046521
0985129 - 06/08/2003	RUAG AMMOTEC GMBH	ΜΕΘΟΔΟΣ ΚΑΤΑΣΚΕΥΗΣ ΕΝΟΣ ΦΥΣΙΓΓΙΟΥ ΑΠΟ ΕΝΑ ΚΑΛΥΚΑ ΚΑΙ ΕΝΑ ΒΛΗΜΑ.	3046583
0986532 - 30/07/2003	BRUSSELS BIOTECH	ΜΕΘΟΔΟΣ ΚΑΘΑΡΙΣΜΟΥ ΓΑΛΑΚΤΙΚΟΥ ΟΞΕΟΣ.	3046322
0986548 - 30/07/2003	SCHERING AKTIENGESELLSCHAFT	ΠΑΡΑΣΚΕΥΗ ΜΟΝΟ- ΚΑΙ 1,7-ΔΙΣ-Ν-ΥΔΡΟΞΥΑΛΚΥΛΟΚΥΚΛΕΝΙΩΝ ΚΑΙ ΣΥΜΠΛΟΚΩΝ ΑΛΑΤΟΣ ΛΙΘΙΟΥ	3046597
0988135 - 30/07/2003	VIOLEX BIC S.A.	ΠΤΥΣΣΟΜΕΝΟ ΞΥΡΑΦΙ	3046343
0988310 - 01/10/2003	PFIZER PRODUCTS INC.	ΠΑΡΑΓΩΓΑ 4"-ΥΠΟΚΑΤΕΣΤΗΜΕΝΗ-9-ΔΕΟΞΟ-9Α-ΑΖΑ-9Α-ΟΜΟΕΡΥΘΡΟΜΥΚΙΝΗΣ-Α.	3046416
0990401 - 09/07/2003	SMITHKLINE BEECHAM CONSUMER HEALTHCARE GMBH	ΟΔΟΝΤΟΒΟΥΡΤΣΑ,	3046184
0991428 - 30/07/2003	MALLINCKRODT INC.	Δ 1,2 ΔΙΚΥΚΛΟ [4,4,0] ΛΕΙΤΟΥΡΓΙΚΕΣ ΒΑΦΕΣ ΓΙΑ ΑΥΞΗΣΗΣ ΑΝΤΙΘΕΣΗΣ ΣΕ ΟΠΤΙΚΗ ΑΠΕΙΚΟΝΙΣΗ.	3046155
0994703 - 09/07/2003	SIGMA-TAU INDUSTRIE FARMACEUTICHE RIUNITE S.P.A.	ΣΥΝΘΕΣΗ ΠΟΥ ΠΕΡΙΛΑΜΒΑΝΕΙ ΚΕΤΑΝΣΕΡΙΝΗ ΚΑΙ L-ΚΑΡΝΙΤΙΝΗ ΓΙΑ ΤΗ ΘΕΡΑΠΕΙΑ ΤΟΥ CRS (ΧΡΟΝΙΟ ΣΥΝΔΡΟΜΟ ΠΕΡΙΟΧΙΚΟΥ ΠΟΝΟΥ).	3046316
0994890 - 06/08/2003	GLAXO GROUP LIMITED THE REGENTS OF THE UNIVERSITY OF MICHIGAN	ΠΑΡΑΓΩΓΑ BENZIMΙΔΑΖΟΛΙΟΥ.	3046227
0996655 - 06/08/2003	SIKA GMBH	ΘΙΞΟΤΡΟΠΙΚΑ ΠΟΛΥΟΥΡΑΙΘΑΝΙΚΑ ΣΥΣΤΗΜΑΤΑ ΔΥΟ ΣΥΣΤΑΤΙΚΩΝ.	3046245
0998464 - 15/10/2003	AVENTIS PHARMA S.A.	ΠΑΡΑΓΩΓΑ ΠΟΛΥΥΔΡΟΞΥΑΛΚΥΛΠΥΡΑΖΙΝΩΝ, Η ΠΑΡΑΣΚΕΥΗ ΤΟΥΣ ΚΑΙ ΦΑΡΜΑΚΑ ΠΟΥ ΤΑ ΠΕΡΙΕΧΟΥΝ	3046618
0999825 - 01/10/2003	ALCON LABORATORIES, INC.	ΟΦΘΑΛΜΙΚΕΣ ΣΥΝΘΕΣΕΙΣ ΟΙ ΟΠΟΙΕΣ ΠΕΡΙΕΧΟΥΝ ΠΟΛΥΜΕΡΗ ΓΑΛΑΚΤΟΜΑΝΝΑΝΗΣ ΚΑΙ ΒΟΡΙΚΟ ΑΛΑΣ	3046377
1001202 - 03/09/2003	AMPO, S. COOP.	ΣΥΣΚΕΥΗ ΑΥΤΟΜΑΤΟΥ ΚΑΘΑΡΙΣΜΟΥ ΕΔΡΑΣ ΒΑΛΒΙΔΑΣ ΓΙΑ ΕΓΚΑΤΑΣΤΑΣΕΙΣ ΠΑΡΑΓΩΓΗΣ ΑΛΟΥΜΙΝΑΣ	3046440

ΑΡ./ΗΜ.ΔΗΜ.Ε.Α. (87)	ΔΙΚΑΙΟΥΧΟΣ (73)	ΤΙΤΛΟΣ ΕΦΕΥΡΕΣΗΣ (54)	ΑΡ.ΕΥΡ.Δ.Ε. (11)
1001206 - 13/08/2003	KMG KANAL-MULLER-GRUPPE INTERNATIONAL GMBH & CO. KG	ΜΕΘΟΔΟΣ ΚΑΙ ΔΙΑΤΑΞΗ ΓΙΑ ΤΗΝ ΕΞΥΓΙΑΝΣΗ ΕΝΟΣ ΕΝΤΟΣ ΤΗΣ ΓΗΣ ΤΟΠΟΘΕΤΗΜΕΝΟΥ ΚΛΑΔΟΥ ΠΑΛΙΑΣ ΣΩΛΗΝΩΣΕΩΣ.	3046264
1001244 - 23/07/2003	DIEHL MUNITIONSSYSTEME GMBH & CO. KG	ΒΛΗΜΑ ΠΥΡΟΒΟΛΙΚΟΥ.	3046242
1001944 - 01/10/2003	AVENTIS PHARMA S.A.	ΠΑΡΑΓΩΓΑ ΠΥΡΑΖΙΝΗΣ, Η ΠΑΡΑΣΚΕΥΗ ΤΟΥΣ ΚΑΙ ΦΑΡΜΑΚΑ ΠΟΥ ΤΑ ΠΕΡΙΕΧΟΥΝ	3046615
1001957 - 23/07/2003	INSTITUTO BIOMAR S.A.	ΜΑΚΡΟΛΙΔΙΑ ΜΕ ΔΡΑΣΤΙΚΟΤΗΤΑ ΚΑΤΑ ΤΟΥ ΟΓΚΟΥ	3046508
1003448 - 01/10/2003	KAKONYI, ARPAD	ΠΡΟΦΥΛΑΚΤΙΚΑ ΜΕ ΒΕΛΤΙΩΜΕΝΗ ΑΣΦΑΛΕΙΑ	3046397
1003504 - 02/07/2003	ASTRAZENECA AB	ΠΑΡΑΓΩΓΑ ΙΝΔΟΛΗΣ ΚΑΙ Η ΧΡΗΣΗ ΤΟΥΣ ΩΣ ΑΝΤΑΓΩΝΙΣΤΕΣ MCP-1.	3046229
1004693 - 23/07/2003	MARZOLI S.P.A.	ΔΙΑΤΑΞΗ ΔΙΑ ΤΗΝ ΠΡΟΕΤΟΙΜΑΣΙΑ ΚΑΙ ΤΟ ΑΝΟΙΓΜΑ ΙΝΩΝ ΣΕ ΤΟΥΛΟΥΜΠΕΣ ΠΡΟΣ ΤΡΟΦΟΔΟΣΙΑ ΣΕ ΕΝΑ ΛΑΝΑΡΙ	3046438
1006997 - 02/07/2003	PIERRE FABRE MEDICAMENT	ΑΝΑΒΡΑΖΟΝΤΑ ΜΙΚΡΟΣΦΑΙΡΙΔΙΑ ΚΑΙ Η ΜΕΘΟΔΟΣ ΠΑΡΑΣΚΕΥΗΣ ΤΟΥΣ.	3046185
1007520 - 27/08/2003	PFIZER PRODUCTS INC.	2-ΑΜΙΝΟΠΥΡΙΜΙΔΙΝΕΣ ΠΟΥ ΠΕΡΙΕΧΟΥΝ ΥΠΟΚΑΤΑΣΤΑΤΕΣ ΣΥΜΠΥΚΝΩΜΕΝΩΝ ΔΑΚΤΥΛΙΩΝ ΩΣ ΑΝΑΣΤΟΛΕΙΣ ΝΟΣ.	3046159
1008256 - 30/07/2003	AUDIOSMARTCARD INTERNATIONAL S.A.	ΜΕΘΟΔΟΣ ΚΑΙ ΣΥΣΤΗΜΑ ΑΣΦΑΛΕΙΑΣ ΤΩΝ ΠΑΡΕΧΟΜΕΝΩΝ ΥΠΗΡΕΣΙΩΝ ΔΙΑ ΤΟΥ ΠΛΗΡΟΦΟΡΙΑΚΟΥ ΔΙΚΤΥΟΥ ΤΥΠΟΥ INTERNET.	3046633
1010694 - 06/08/2003	LES LABORATOIRES SERVIER	ΣΠΕΙΡΟΪΜΙΔΑΖΟΛΙΝΙΚΑ ΠΑΡΑΓΩΓΑ ΚΑΙ Η ΧΡΗΣΗ ΤΟΥΣ ΩΣ Α2-ΑΔΡΕΝΕΡΓΙΚΟΙ ΑΝΤΑΓΩΝΙΣΤΕΣ ΚΑΙ ΑΝΑΣΤΟΛΕΙΣ ΕΠΑΝΑΣΥΛΛΗΨΗΣ ΜΟΝΟΑΜΙΝΩΝ	3046539
1011679 - 30/07/2003	ADDEX PHARMACEUTICALS SA	ΧΡΗΣΗ ΤΩΝ 8-ΝΙΤΡΟ-2,3,4,5-ΤΕΤΡΑΪΔΡΟ-1Η--3-BENAZEPΙΝΩΝ ΓΙΑ ΤΗΝ ΠΑΡΑΣΚΕΥΗ ΜΙΑΣ ΦΑΡΜΑΚΕΥΤΙΚΗΣ ΣΥΝΘΕΣΗΣ ΓΙΑ ΤΗΝ ΘΕΡΑΠΕΙΑ ΤΩΝ ΔΙΑΤΑΡΑΧΩΝ ΤΟΥ ΥΠΝΟΥ.	3046591
1011716 - 23/07/2003	THE ADMINISTRATORS OF THE TULANE EDUCATIONAL FUND SOCIETE DE CONSEILS DE RECHERCHES ET D'APPLICATIONS SCIENTIFIQUES S.A.S.	ΑΝΤΑΓΩΝΙΣΤΕΣ ΤΟΥ ΥΠΟΔΟΧΕΑ Β ΤΗΣ ΝΕΥΡΟΜΕΔΙΝΗΣ	3046470
1012656 - 23/07/2003	D'URSEL, WAUTHIER	ΜΕΘΟΔΟΣ ΠΑΡΑΓΩΓΗΣ ΣΤΕΡΕΟΣΚΟΠΙΚΩΝ ΕΙΚΟΝΩΝ ΚΑΙ ΔΙΑΤΑΞΗ ΓΙΑ ΤΗΝ ΠΡΑΓΜΑΤΟΠΟΙΗΣΗ ΑΥΤΗΣ ΤΗΣ ΜΕΘΟΔΟΥ.	3046426
1014825 - 23/07/2003	DENKO, JACQUES	ΘΗΚΗ ΣΤΕΓΑΝΗ ΙΔΙΑΙΤΕΡΑ ΣΤΟ ΘΑΛΑΣΣΙΟ ΝΕΡΟ ΠΟΥ ΑΝΟΙΓΕΙ ΜΕ ΑΠΛΗ ΠΙΕΣΗ ΕΠΙ ΔΥΟ ΕΝΑΝΤΙ ΣΗΜΕΙΩΝ	3046527
1014892 - 30/07/2003	ASSAL, MATHIEU	ΟΡΓΑΝΟ ΑΠΟΚΑΤΑΣΤΑΣΗΣ ΕΝΟΣ ΣΠΑΣΜΕΝΟΥ ΤΕΝΟΝΤΑ.	3046620
1017621 - 30/07/2003	ASHLAND INC.	ΚΑΘΑΡΙΣΜΟΣ ΤΗΣ ΥΔΡΟΞΥΛΑΜΙΝΗΣ	3046164
1018865 - 09/07/2003	RONNAU, PER	ΜΕΘΟΔΟΣ ΚΑΙ ΣΥΣΚΕΥΗ ΓΙΑ ΤΗΝ ΠΑΓΙΔΕΥΣΗ ΑΡΟΥΡΑΙΩΝ, ΠΟΝΤΙΚΩΝ ΚΑΙ ΣΥΝΑΦΩΝ.	3046272
1019510 - 16/07/2003	MERIAL THE QUEEN'S UNIVERSITY OF BELFAST THE UNIVERSITY OF SASKATCHEWAN	ΕΜΒΟΛΙΑ ΜΕ ΒΑΣΗ ΣΙΡΚΟΪΟΥΣ ΧΟΙΡΩΝ.	3046417
1021444 - 24/09/2003	WYETH	ΠΑΡΑΓΩΓΑ 3-ΚΑΡΒΟΞΑΜΙΔΙΟΥ ΤΩΝ 5Η-ΠΥΡΡΟΛΟ[2,1-C][1,4]-ΒΕΝΖΟΔΙΑΖΕΠΙΝΩΝ.	3046499
1021621 - 13/08/2003	AHLSTROM RESEARCH AND SERVICES	ΧΑΡΤΙ Η ΧΑΡΤΟΝΙ ΜΕ ΒΕΛΤΙΩΜΕΝΗ ΙΚΑΝΟΤΗΤΑ ΕΚΤΥΠΩΣΕΩΣ.	3046592

ΑΡ./ΗΜ.ΛΗΜ.Ε.Δ. (87)	ΔΙΚΑΙΟΥΧΟΣ (73)	ΤΙΤΛΟΣ ΕΦΕΥΡΕΣΗΣ (54)	ΑΡ.ΕΥΡ.Δ.Ε. (11)
1022223 - 06/08/2003	SAN PELLEGRINO S.P.A.	ΦΙΑΛΗ ΥΨΗΛΗΣ ΑΝΤΟΧΗΣ ΓΙΑ ΠΟΤΑ.	3046168
1024035 - 30/07/2003	KONIG S.P.A.	ΑΥΤΟΤΕΝΤΩΝΟΜΕΝΗ ΔΙΑΤΑΞΙΣ ΓΙΑ ΑΛΥΣΙΔΕΣ ΧΙΟΝΙΟΥ.	3046587
1024768 - 30/07/2003	TOUCH EMAS LIMITED	ΠΡΟΘΕΣΗ ΑΝΩ ΑΚΡΟΥ.	3046628
1025083 - 23/07/2003	UNITED THERAPEUTICS CORPORATION	ΜΕΘΟΔΟΣ ΔΙΑ ΣΤΕΡΕΟΕΚΛΕΚΤΙΚΗΝ ΣΥΝΘΕΣΙΝ ΠΑΡΑΓΩΓΩΝ ΠΡΟΣΤΑΚΥΚΛΙΝΗΣ.	3046566
1027348 - 30/07/2003	GREAT LAKES CHEMICAL (EUROPE) GMBH	2-(2'-ΥΔΡΟΞΥΦΑΙΝΥΛ) ΒΕΝΖΟΤΡΙΑΖΟΛΕΣ ΠΟΥ ΧΡΗΣΙΜΟΠΟΙΟΥΝΤΑΙ ΩΣ ΣΤΑΘΕΡΟΠΟΙΗΤΕΣ U.V.	3046436
1028199 - 09/07/2003	N.V. HYDRON MIDDEN-NEDERLAND	ΜΕΘΟΔΟΣ ΚΑΙ ΣΥΣΚΕΥΗ ΓΙΑ ΤΗΝ ΠΡΟΣΩΡΙΝΗ ΑΥΞΗΣΗ ΤΗΣ ΜΕΤΑΦΟΡΙΚΗΣ ΙΚΑΝΟΤΗΤΑΣ ΤΟΥ ΣΥΣΤΗΜΤΟΣ ΠΑΡΟΧΗΣ ΥΔΑΤΟΣ ΣΕ ΠΕΡΙΠΤΩΣΗ ΚΑΤΑΣΤΡΟΦΗΣ.	3046306
1030129 - 06/08/2003	DE' LONGHI S.P.A.	ΚΙΝΗΤΟ ΘΕΡΜΑΝΤΙΚΟ ΣΩΜΑ ΑΝΕΞΑΡΤΗΤΗΣ ΛΕΙΤΟΥΡΓΙΑΣ.	3046475
1030616 - 23/07/2003	MUCKTER, HELMUT	ΜΙΑ ΕΜΦΥΤΕΥΣΗ ΓΙΑ ΤΗ ΣΤΑΘΕΡΟΠΟΙΗΣΗ ΕΝΟΣ ΚΑΤΑΓΜΑΤΟΣ ΚΑΙ ΜΙΑ ΒΙΔΑ ΓΙΑ ΧΡΗΣΗ ΣΤΟ ΧΕΙΡΟΥΡΓΕΙΟ.	3046542
1030852 - 17/09/2003	PHARMACIA & UPJOHN COMPANY	ΠΑΡΑΓΩΓΑ ΟΞΑΖΟΛΙΔΙΝΟΝΗΣ ΚΑΙ ΦΑΡΜΑΚΕΥΤΙΚΕΣ ΣΥΝΘΕΣΕΙΣ.	3046408
1030949 - 22/10/2003	SAINT-GOBAIN PAM	ΦΡΕΑΤΙΟ ΟΔΟΠΟΙΪΑΣ ΤΕΤΡΑΓΩΝΟ Η ΟΡΘΟΓΩΝΙΟ ΠΕΡΙΛΑΜΒΑΝΟΝ ΕΝΑ ΠΛΑΙΣΙΟ ΣΤΗΡΙΞΗΣ ΚΑΙ ΕΝΑ ΣΤΟΙΧΕΙΟ ΚΑΛΥΨΗΣ.	3046042
1032374 - 06/08/2003	ETHYPHARM	ΣΦΑΙΡΟΕΙΔΗ, ΔΙΕΡΓΑΣΙΑ ΠΑΡΑΣΚΕΥΗΣ ΚΑΙ ΦΑΡΜΑΚΕΥΤΙΚΕΣ ΣΥΝΘΕΣΕΙΣ.	3046211
1032575 - 23/07/2003	GLAXO GROUP LIMITED	ΠΑΡΑΓΩΓΑ 2,3-ΔΙΑΡΥΛ-ΠΥΡΑΖΟΛΟ[1,5-B]ΠΥΡΙΔΑΖΙΝΩΝ, Η ΠΑΡΑΣΚΕΥΗ ΤΟΥΣ ΚΑΙ Η ΧΡΗΣΗ ΤΟΥΣ ΣΑΝ ΑΝΑΣΤΟΛΕΙΣ ΚΥΚΛΟΟΞΥΓΕΝΑΣΗΣ 2 (COX-2).	3046247
1033959 - 27/08/2003	THE PROCTER & GAMBLE COMPANY	ΜΗ- ΕΝΙΑΙΑ ΑΠΟΡΡΟΦΗΤΙΚΑ ΑΝΤΙΚΕΙΜΕΝΑ.	3046484
1035127 - 08/10/2003	LONZA AG	ΜΕΘΟΔΟΣ ΠΑΡΑΓΩΓΗΣ Ν-[5-(ΔΙΦΑΙΝΥΛΟΦΩΣΦΙΝΟΥΛΟ-ΜΕΘΥΛΟ)-4-(4-ΦΘΟΡΟΦΑΙΝΥΛΟ)-6-ΙΣΟΠΡΟΠΥΛΟΠΥΡΙΜΙΔΙΝ-2-ΥΛΟ]-Ν-ΜΕΘΥΛΟΜΕΘΑΝΟΣΟΥΛΦΟΝΑΜΙΔΙΟΥ	3046290
1035835 - 10/09/2003	MERCK & CO., INC. MERIAL LLC	ΜΑΚΡΑΣ ΔΙΑΡΚΕΙΑΣ ΕΝΕΣΙΜΕΣ ΣΥΝΘΕΣΕΙΣ ΠΕΡΙΕΧΟΥΣΕΣ ΥΔΡΟΓΟΝΩΜΕΝΟ ΚΑΣΤΟΡΕΛΑΙΟ.	3046616
1036794 - 27/08/2003	DAINIPPON PHARMACEUTICAL CO., LTD.	2-ΑΡΥΛΟ-8-ΟΞΟΔΙΥΔΡΟΠΟΥΡΙΝΙΚΑ ΠΑΡΑΓΩΓΑ, ΔΙΕΡΓΑΣΙΑ ΠΑΡΑΓΩΓΗΣ ΤΟΥΣ, ΙΑΤΡΙΚΕΣ ΣΥΝΘΕΣΕΙΣ ΠΟΥ ΤΑ ΠΕΡΙΕΧΟΥΝ ΚΑΙ ΕΝΔΙΑΜΕΣΑ ΤΟΥΣ.	3046358
1037547 - 06/08/2003	SCHILD, BEAT	ΑΝΤΙΚΛΕΠΤΙΚΗ ΔΙΑΤΑΞΗ ΓΙΑ ΤΗΝ ΠΑΡΟΥΣΙΑΣΗ ΕΜΠΟΡΕΥΜΑΤΩΝ.	3046572
1037812 - 06/08/2003	AKZO NOBEL N.V.	ΣΥΣΚΕΥΑΣΙΑ ΚΟΛΠΙΚΟΥ ΔΑΚΤΥΛΙΟΥ.	3046574
1039563 - 30/07/2003	THOMAS & BETTS INTERNATIONAL, INC.	ΜΕΘΟΔΟΣ ΚΑΤΕΡΓΑΣΙΑΣ ΜΟΛΥΒΔΙΝΩΝ ΕΠΑΦΩΝ ΕΠΙ ΗΛΕΚΤΡΟΧΗΜΙΚΩΝ ΣΤΟΙΧΕΙΩΝ ΟΥΤΩΣ ΩΣΤΕ ΝΑ ΕΠΙΤΥΓΧΑΝΕΤΑΙ ΒΕΛΤΙΩΜΕΝΗ ΕΡΜΗΤΙΚΟΤΗΤΑ ΚΑΙ ΕΡΜΗΤΙΚΑ ΣΦΡΑΓΙΣΜΕΝΑ ΗΛΕΚΤΡΟΧΗΜΙΚΑ ΣΤΟΙΧΕΙΑ ΠΟΥ ΠΑΡΑΓΟΝΤΑΙ ΒΑΣΕΙ ΑΥΤΗΣ	3046337
1040747 - 23/07/2003	CAMPAGNOLA S.R.L.	ΤΣΟΥΓΚΡΑΝΑ ΓΙΑ ΕΝΑ ΕΡΓΑΛΕΙΟ ΣΥΓΚΟΜΙΔΗΣ ΕΛΙΩΝ Η ΑΛΛΩΝ ΠΑΡΟΜΟΙΩΝ ΚΑΡΙΩΝ ΑΠΟ ΤΑ ΚΛΑΔΙΑ ΕΝΟΣ ΔΕΝΤΡΟΥ	3046442
1041072 - 16/07/2003	PFIZER PRODUCTS INC.	ΔΙΟΞΟΚΥΚΛΟΠΕΝΤΥΛ ΥΔΡΟΞΑΜΙΚΑ ΟΞΕΑ	3046392
1041966 - 02/07/2003	ASTRAZENECA UK LIMITED	ΦΑΡΜΑΚΕΥΤΙΚΕΣ ΣΥΝΘΕΣΕΙΣ ΠΟΥ ΠΕΡΙΕΧΟΥΝ ΖΑΦΙΡΛΟΥΚΑΣΤΗ.	3046228
1043075 - 02/07/2003	CLABER S.P.A.	ΑΚΡΟΦΥΣΙΟ ΓΙΑ ΑΝΑΔΥΟΜΕΝΟ ΨΕΚΑΣΤΗΡΑ, ΠΑΡΕΧΟΝ ΟΜΟΙΟΜΟΡΦΟ ΨΕΚΑΣΜΟ	3046178

ΑΡ./ΗΜ.ΔΗΜ.Ε.Δ. (87)	ΔΙΚΑΙΟΥΧΟΣ (73)	ΤΙΤΛΟΣ ΕΦΕΥΡΕΣΗΣ (54)	ΑΡ.ΕΥΡ.Δ.Ε. (11)
1044064 - 06/08/2003	ETHYPHARM	ΔΙΑΤΑΞΗ ΕΠΙΚΑΛΥΨΕΩΣ ΓΙΑ ΚΟΚΚΙΑ ΧΟΡΗΓΟΥΜΕΝΑ ΔΙΑ ΤΗΣ ΣΤΟΜΑΤΙΚΗΣ ΟΔΟΥ.	3046213
1044918 - 30/07/2003	KATIMEX CIELKER GMBH	ΔΙΑΤΑΞΗ ΓΙΑ ΤΗΝ ΥΠΟΔΟΧΗ ΣΤΟΙΧΕΙΩΝ ΠΟΥ ΤΥΛΙΓΟΝΤΑΙ Η ΠΟΥ ΑΠΟΘΗΚΕΥΟΝΤΑΙ.	3046584
1047083 - 30/07/2003	EUROPEAN COMMUNITY	ΣΥΓΚΡΟΤΗΜΑ ΕΝΙΣΧΥΤΗ ΝΕΤΡΟΝΙΩΝ	3046481
1047300 - 13/08/2003	BASF AKTIENGESELLSCHAFT	ΜΥΚΗΤΟΚΤΟΝΑ ΜΙΓΜΑΤΑ ΣΤΗ ΒΑΣΗ ΑΜΙΔΙΚΩΝ ΕΝΩΣΕΩΝ ΚΑΙ ΑΖΟΛΙΩΝ.	3046431
1049383 - 30/07/2003	UNILEVER N.V.	ΜΕΘΟΔΟΣ ΓΙΑ ΤΗΝ ΠΑΡΑΣΚΕΥΗ ΚΑΤΕΨΥΓΜΕΝΟΥ ΤΡΟΦΙΜΟΥ ΠΡΟΙΟΝΤΟΣ.	3046244
1049855 - 27/08/2003	SOCIETE MDI MOTOR DEVELOPMENT INTERNATIONAL S.A.	ΜΕΘΟΔΟΣ ΚΑΙ ΔΙΑΤΑΞΗ ΠΡΟΣΘΕΤΗΣ ΘΕΡΜΙΚΗΣ ΑΝΑΘΕΡΜΑΝΣΗΣ ΟΧΗΜΑΤΟΣ ΠΟΥ ΦΕΡΕΙ ΚΑΘΑΡΟ ΚΙΝΗΤΗΡΑ ΜΕ ΕΓΧΥΣΗ ΣΥΜΠΙΕΣΜΕΝΟΥ ΠΡΟΣΘΕΤΟΥ ΑΕΡΑ.	3046234
1052243 - 30/07/2003	EGIS GYOGYSZERGYAR RT.	ΜΕΘΟΔΟΣ ΓΙΑ ΤΗΝ ΠΑΡΑΣΚΕΥΗ ΤΟΥ (1R,2S,4R)-(-)-2-[2'-(N', N'-ΔΙΜΕΘΥΛΛΑΜΙΝΟ)-ΑΙΘΟΞΥ]-2-[ΦΑΙΝΥΛ]-1,7,77-ΤΡΙ-[ΜΕΘΥΛ]-ΔΙΚΥΚΛΟ[2.2.1]ΕΠΤΑΝΙΟΥ ΚΑΙ ΤΩΝ ΦΑΡΜΑΚΕΥΤΙΚΩΣ ΑΠΟΔΕΚΤΩΝ ΑΛΛΑΤΩΝ ΠΡΟΣΘΗΚΗΣ ΟΞΕΟΣ ΑΥΤΟΥ.	3046565
1053726 - 02/07/2003	3M INNOVATIVE PROPERTIES COMPANY	ΘΕΡΜΙΚΗ ΣΥΣΚΕΥΑΣΙΑ ΠΟΥ ΕΝΣΩΜΑΤΩΝΕΙ ΕΝΑ ΔΕΙΚΤΗ ΘΕΡΜΟΚΡΑΣΙΑΣ.	3046232
1056342 - 20/08/2003	BAYER AKTIENGESELLSCHAFT	ΥΔΑΤΙΚΑ ΜΕΣΑ ΓΙΑ ΤΗΝ ΚΑΤΑΠΟΛΕΜΗΣΗ ΠΑΡΑΣΙΤΙΚΩΝ ΕΝΤΟΜΩΝ ΚΑΙ ΑΚΑΡΙΩΝ ΣΕ ΑΝΘΡΩΠΟΥΣ.	3046506
1056680 - 16/07/2003	KCI KONECRANES PLC	ΣΥΣΚΕΥΗ ΣΥΣΦΙΞΗΣ ΣΕ ΚΕΝΟ.	3046196
1057827 - 10/09/2003	SANKYO COMPANY LIMITED	ΠΑΡΑΓΩΓΑ ΣΠΕΙΡΟΠΗΠΕΡΙΔΙΝΗΣ	3046396
1059845 - 27/08/2003	NOVARTIS AG	ΜΥΚΗΤΟΚΤΟΝΟΣ ΣΥΝΘΕΣΗ ΠΕΡΙΛΑΜΒΑΝΟΥΣΑ ΜΙΑ ΒΕΝΖΟΪΛΟΦΑΙΝΥΛΟΥΡΙΑ.	3046258
1063957 - 23/07/2003	ASTRAZENECA AB	ΕΙΣΠΝΕΥΣΤΗΡΑΣ	3046554
1065309 - 30/07/2003	ISLE FIRESTOP LTD.	ΜΕΘΟΔΟΣ ΚΑΤΕΡΓΑΣΙΑΣ ΥΦΑΝΣΙΜΩΝ ΥΛΩΝ ΜΕ ΕΠΙΒΡΑΔΥΝΤΗ ΦΛΟΓΑΣ	3046336
1066060 - 13/08/2003	OSIRIS THERAPEUTICS, INC.	ΚΥΤΤΑΡΑ ΜΕΣΕΓΧΥΜΑΤΙΚΟΥ ΣΤΕΛΕΧΟΥΣ ΩΣ ΑΝΟΣΟΚΑΤΑΣΤΟΛΕΙΣ	3046433
1066081 - 16/07/2003	ALZA CORPORATION	ΟΣΜΩΤΙΚΟ ΣΥΣΤΗΜΑ ΧΟΡΗΓΗΣΗΣ ΚΑΙ ΜΕΘΟΔΟΣ ΒΕΛΤΙΩΣΗΣ ΤΗΣ ΕΝΑΡΞΗΣ ΛΕΙΤΟΥΡΓΙΑΣ ΚΑΙ ΣΥΜΠΕΡΙΦΟΡΑΣ ΟΣΜΩΤΙΚΩΝ ΣΥΣΤΗΜΑΤΩΝ ΧΟΡΗΓΗΣΗΣ.	3046352
1067935 - 20/08/2003	THE REGENTS OF THE UNIVERSITY OF CALIFORNIA	ΑΚΥΒΕΝΖΟΞΑΖΙΝΕΣ ΓΙΑ ΑΥΞΗΣΗ ΣΥΝΑΙΠΤΙΚΗΣ ΑΠΟΚΡΙΣΗΣ (ΑΠΟΚΡΙΣΕΩΝ).	3046252
1068601 - 30/07/2003	KAARNAMO, ANTTI	ΜΕΘΟΔΟΣ ΔΙΑΚΟΠΗΣ ΛΕΙΤΟΥΡΓΙΑΣ ΜΙΑΣ ΠΗΓΗΣ ΠΑΡΟΧΗΣ ΡΕΥΜΑΤΟΣ ΣΕ ΜΙΑ ΕΠΙΚΙΝΔΥΝΗ ΚΑΤΑΣΤΑΣΗ ΚΑΙ ΕΝΑ ΑΝΤΙΣΤΟΙΧΟ ΣΥΣΤΗΜΑ ΑΣΦΑΛΕΙΑΣ.	3046361
1068841 - 10/09/2003	VITA ZAHNFABRIK H. RAUTER GMBH & CO. KG	ΟΔΟΝΤΟΙΑΤΡΙΚΟ ΣΥΣΤΗΜΑ ΑΠΟΧΡΩΣΗΣ.	3046501
1073658 - 13/08/2003	PFIZER INC.	ΑΝΑΣΤΟΛΕΙΣ ΤΗΣ ΡΕΔΕΣΓΜΡ ΤΥΠΟΥ ΠΥΡΑΖΟΛΟΠΥΡΙΜΙΔΙΝΟΝΗΣ ΓΙΑ ΤΗΝ ΑΓΩΓΗ ΤΗΣ ΓΕΝΕΤΗΣΙΑΣ ΔΥΣΛΕΙΤΟΥΡΓΙΑΣ.	3046250
1073672 - 27/08/2003	AGOURON PHARMACEUTICALS, INC.	ΑΝΤΙΠΗΚΟΡΝΑΙΚΕΣ ΕΝΩΣΕΙΣ, ΠΑΡΑΣΚΕΥΗ ΑΥΤΩΝ ΚΑΙ ΧΡΗΣΗ.	3046165
1076558 - 16/07/2003	WYETH	2-ΦΑΙΝΥΛ-1-[4-(2-ΑΜΙΝΟΑΙΘΟΞΥ)-ΒΕΝΖΥΛ]-ΙΝΔΟΛΗ ΣΕ ΣΥΝΔΥΑΣΜΟ ΜΕ ΟΙΣΤΡΟΓΟΝΑ.	3046434
1076803 - 30/07/2003	THE GOVERNMENT OF THE UNITED STATES OF AMERICA, AS REPRESENTED BY THE SECRETARY OF THE NAVY	ΜΙΑ ΣΥΣΚΕΥΗ ΚΑΙ ΜΙΑ ΜΕΘΟΔΟΣ ΓΙΑ ΤΗ ΜΕΤΡΗΣΗ ΕΝΔΟΜΟΙΑΚΩΝ ΑΝΤΙΔΡΑΣΕΩΝ ΜΕ ΜΙΚΡΟΣΚΟΠΙΑ ΑΤΟΜΙΚΩΝ ΔΥΝΑΜΕΩΝ.	3046593

ΑΡ./ΗΜ.ΔΗΜ.Ε.Δ. (87)	ΔΙΚΑΙΟΥΧΟΣ (73)	ΤΙΤΛΟΣ ΕΦΕΥΡΕΣΗΣ (54)	ΑΡ.ΕΥΡ.Δ.Ε. (11)
1077727 - 23/07/2003	MINNESOTA MINING AND MANUFACTURING COMPANY	ΣΥΓΚΟΛΛΗΤΙΚΗΣ ΜΙΚΡΟΣΦΑΙΡΑΣ ΣΥΝΘΕΣΗ ΑΠΕΛΕΥΘΕΡΩΣΗΣ ΦΑΡΜΑΚΟΥ.	3046376
1077778 - 06/08/2003	PANKAKE, EUGENE A.	ΣΥΣΤΗΜΑ ΑΠΛΩΜΑΤΟΣ ΕΠΙΚΑΛΥΨΗΣ ΜΕ ΤΡΟΦΟΔΟΣΙΑ ΠΙΕΣΗΣ.	3046581
1077935 - 29/10/2003	PHARMACIA & UPJOHN COMPANY	ΦΑΙΝΥΛΟΣΟΥΛΦΟΝΑΜΙΔΟ-ΦΑΙΝΥΛΑΙΘΥΛΑΜΙΝΕΣ ΧΡΗΣΙΜΕΣ ΩΣ ΔΕΚΤΕΣ ΝΤΟΠΑΜΙΝΗΣ	3046600
1078038 - 23/07/2003	COORS WORLDWIDE, INC.	ΒΑΡΕΛΙΣΙΟ ΑΛΚΟΟΛΟΥΧΟ ΠΟΤΟ.	3046221
1079950 - 13/08/2003	H.C. STARCK GMBH	ΚΟΝΕΙΣ ΜΕΤΑΛΛΩΝ ΚΑΙ ΚΡΑΜΑΤΩΝ ΕΝΕΡΓΕΙΣ ΓΙΑ ΠΥΡΟΣΥΣΣΩΜΑΤΩΣΗ ΓΙΑ ΕΦΑΡΜΟΓΕΣ ΜΕΤΑΛΛΟΥΡΓΙΑΣ ΚΟΝΕΩΣ ΚΑΙ ΜΕΘΟΔΟΙ ΓΙΑ ΤΗΝ ΠΑΡΑΓΩΓΗ ΤΟΥΣ ΚΑΙ ΤΗ ΧΡΗΣΗ ΤΟΥΣ.	3046197
1079977 - 27/08/2003	ENGELHARD CORPORATION	ΕΠΙΚΑΛΥΠΤΙΚΗ ΧΡΩΣΤΙΚΗ ΓΙΑ ΕΚΤΥΠΩΣΗ ΜΕ ΨΕΚΑΣΜΟ ΜΕΛΑΝΗΣ.	3046489
1082962 - 30/07/2003	J. URIACH & CIA. S.A.	Η ΧΡΗΣΙΜΟΠΟΙΗΣΗ ΠΑΡΑΓΩΓΩΝ 2-ΥΔΡΟΞΥ-4-ΤΡΙΦΘΟΡΟΜΕΘΥΛΟΒΑΝΖΟΙΚΟΥ ΟΞΕΟΣ ΩΣ ΠΑΡΕΜΠΟΔΙΣΤΩΝ ΤΗΣ ΕΝΕΡΓΟΠΟΙΗΣΕΩΣ ΤΩΝ ΠΑΡΑΓΟΝΤΩΝ ΠΥΡΗΝΙΚΗΣ ΜΕΤΕΓΓΡΑΦΗΣ NF-SG(K)B.	3046578
1083912 - 23/07/2003	PROVEXIS LIMITED	ΑΝΤΙΘΡΟΜΒΩΤΙΚΟΙ ΠΑΡΑΓΟΝΤΕΣ	3046471
1083934 - 06/08/2003	GLAXO GROUP LIMITED	EGR-1 ΔΙΑ ΤΗΝ ΠΑΡΑΣΚΕΥΗ ΕΝΟΣ ΦΑΡΜΑΚΟΥ ΔΙΑ ΤΗΝ ΘΕΡΑΠΕΥΤΙΚΗ ΑΓΩΓΗ ΤΡΑΥΜΑΤΩΝ	3046604
1085816 - 10/09/2003	SIGMA-TAU HEALTHSCIENCE S.P.A.	ΔΙΑΙΤΗΤΙΚΟ ΣΥΜΠΛΗΡΩΜΑ ΠΡΟΕΡΧΟΜΕΝΟ ΑΠΟ ΓΑΛΑΤΑ, ΠΟΥ ΕΧΟΥΝ ΥΠΟΣΤΕΙ ΖΥΜΩΣΗ, ΓΙΑ ΤΗΝ ΠΡΟΛΗΨΗ ΤΗΣ ΟΣΤΕΟΠΟΡΩΣΗΣ	3046410
1086096 - 23/07/2003	ALTANA PHARMA AG	BENZAMIDIA ΜΕ ΤΕΤΡΑ-ΥΔΡΟΦΟΥΡΑΝΟΝΥΛΟΞΥ-ΥΠΟΚΑΤΑΣΤΑΤΕΣ ΣΑΝ ΑΝΑΣΤΑΛΤΙΚΕΣ ΟΥΣΙΕΣ ΤΗΣ ΦΩΣΦΟΔΙΕΣΤΕΡΑΣΗΣ 4.	3046239
1087975 - 27/08/2003	GESELLSCHAFT FUR BIOTECHNOLOGISCHE FORSCHUNG MBH (GBF)	ΠΑΡΑΛΛΗΛΑ ΣΥΣΤΑΤΙΚΑ ΕΠΟΘΗΛΩΝΗΣ	3046160
1088569 - 13/08/2003	KCI MEDICAL LTD.	ΜΙΑ ΦΟΡΗΤΗ ΣΥΣΚΕΥΗ ΓΙΑ ΤΗ ΘΕΡΑΠΕΙΑ ΤΡΑΥΜΑΤΩΝ.	3046526
1092216 - 29/10/2003	ROSCAL SC PRISMAFLEX INTERNATIONAL	ΔΙΑΤΑΞΗ ΕΠΙΔΕΙΞΕΩΣ ΜΕ ΕΚΤΥΛΙΞΗ ΕΝΟΣ ΠΕΤΑΣΜΑΤΟΣ ΦΟΡΕΑ ΠΛΗΡΟΦΟΡΙΩΝ	3046602
1093381 - 20/08/2003	GEMVAX AS	ΑΝΤΙΓΟΝΙΚΑ ΠΕΠΤΙΔΙΑ ΕΞΑΓΟΜΕΝΑ ΑΠΟ ΤΕΛΟΜΕΡΑΣΗ	3046328
1093451 - 03/09/2003	SIGMA-TAU INDUSTRIE FARMACEUTICHE RIUNITE S.P.A.	ΣΤΕΡΕΕΣ ΣΥΝΘΕΣΕΙΣ ΚΑΤΑΛΛΗΛΕΣ ΓΙΑ ΣΤΟΜΑΤΙΚΗ ΧΟΡΗΓΗΣΗ ΠΕΡΙΕΧΟΥΣΕΣ ΜΗ-ΥΓΡΟΣΚΟΠΙΚΑ ΑΛΑΤΑ L-ΚΑΡΝΙΤΙΝΗΣ ΚΑΙ ΑΚΑΝΟΥΛΟ L-ΚΑΡΝΙΤΙΝΩΝ.	3046313
1093810 - 13/08/2003	BOEHRINGER INGELHEIM INTERNATIONAL GMBH	ΤΑΧΕΩΣ ΔΙΑΛΥΟΜΕΝΑ ΔΙΣΚΙΑ ΠΕΡΙΕΧΟΝΤΑ ΒΡΟΤΙΖΟΛΑΜΗ.	3046311
1094789 - 13/08/2003	MORRIS, ROBERT E.	ΣΥΣΚΕΥΗ ΓΙΑ ΤΗΝ ΕΚΤΕΛΕΣΗ ΧΕΙΡΟΥΡΓΙΚΗΣ ΕΠΕΜΒΑΣΗΣ ΣΤΟ ΕΣΩΤΕΡΙΚΟ ΤΟΥ ΑΝΘΡΩΠΙΝΟΥ ΑΜΦΙΒΛΗΣΤΡΟΕΙΔΟΥΣ ΜΕ ΧΡΗΣΗ ΔΙΑΧΩΡΙΣΜΟΥ (FILMS) ΜΕ ΥΓΡΟ ΤΗΣ ΕΣΩΤΕΡΙΚΗΣ ΟΡΙΑΚΗΣ ΜΕΜΒΡΑΝΗΣ (ILM).	3046368
1094890 - 13/08/2003	COOPERATIE COSUN U.A.	ΠΑΡΑΓΟΝΤΑΣ ΔΙΑΣΠΟΡΑΣ.	3046570
1094927 - 06/08/2003	PERRIER VITTEL MANAGEMENT ET TECHNOLOGIE	ΦΙΑΛΗ ΑΠΟ ΠΛΑΣΤΙΚΟ ΜΕ ΠΡΟΒΛΕΨΗ ΝΑ ΔΕΧΕΤΑΙ ΜΙΑ ΧΕΙΡΟΛΑΒΗ ΚΑΙ ΣΧΕΤΙΚΟΣ ΕΞΟΠΛΙΣΜΟΣ ΓΙΑ ΤΗΝ ΚΑΤΑΣΚΕΥΗ ΤΗΣ	3046456
1094995 - 30/07/2003	MBT HOLDING AG	ΑΝΑΣΤΟΛΕΑΣ ΔΙΑΒΡΩΣΕΩΣ ΓΙΑ ΣΥΝΘΕΣΕΙΣ ΤΣΙΜΕΝΤΟΥ.	3046280
1095607 - 30/07/2003	TEUCO GUZZINI S.P.A.	ΚΑΜΠΙΝΑ (ΘΑΛΑΜΙΣΚΟΣ) ΝΤΟΥΣ ΚΑΙ ΣΧΕΤΙΚΟ ΣΥΣΤΗΜΑ ΣΤΕΓΑΝΟΠΟΙΗΣΕΩΣ.	3046274
1097495 - 20/08/2003	BAE SYSTEMS PLC	ΣΥΣΤΗΜΑ ΣΤΗΡΙΞΗΣ ΔΑΠΕΔΟΥ ΚΑΙ ΕΥΚΑΜΠΤΟ ΣΥΣΤΗΜΑ ΚΑΤΑΣΚΕΥΗΣ, ΠΕΡΙΛΑΜΒΑΝΟΝΤΑΣ ΤΟ ΙΔΙΟ	3046380

ΑΡ./ΗΜ.ΔΗΜ.Ε.Δ. (87)	ΔΙΚΑΙΟΥΧΟΣ (73)	ΤΙΤΛΟΣ ΕΦΕΥΡΕΣΗΣ (54)	ΑΡ.ΕΥΡ.Δ.Ε. (11)
1098693 - 08/10/2003	BAYER AG	ΜΕΘΟΔΟΣ ΚΑΙ ΔΙΑΤΑΞΗ ΥΓΡΟΥ ΚΑΘΑΡΙΣΜΟΥ ΑΚΑΘΑΡΤΩΝ ΑΕΡΙΩΝ ΡΕΥΜΑΤΩΝ.	3046407
1098822 - 03/09/2003	THE MEAD CORPORATION	ΜΕΣΟΝ ΣΥΝΑΡΜΟΓΗΣ ΠΙΝΑΚΙΩΝ ΧΑΡΤΟΚΙΒΩΤΙΟΥ.	3046369
1098862 - 03/09/2003	DEGUSSA CONSTRUCTION CHEMICALS GMBH CONICA TECHNIK AG	ΧΡΗΣΙΜΟΠΟΙΗΣΗ ΥΔΑΤΙΚΩΝ ΔΙΑΣΠΟΡΩΝ ΠΟΛΥΟΥΡΕΘΑΝΗΣ ΣΕ ΠΑΡΑΣΚΕΥΑΣΜΑΤΑ ΓΙΑ ΕΠΙΣΤΡΩΣΕΙΣ ΔΑΠΕΔΟΥ ΣΕ ΑΘΛΗΤΙΚΕΣ ΕΓΚΑΤΑΣΤΑΣΕΙΣ.	3046251
1099783 - 30/07/2003	GRAF + CIE AG	ΠΡΙΟΝΩΤΟ ΣΥΡΜΑ	3046172
1100459 - 15/10/2003	JOHNSON & JOHNSON GMBH	ΠΑΡΑΣΚΕΥΑΣΜΑ ΑΦΡΙΖΟΝΤΟΣ ΕΛΑΙΟΥ ΚΑΙ ΧΡΗΣΗ ΑΥΤΟΥ	3046472
1103497 - 13/08/2003	LAWER S.P.A.	ΜΗΧΑΝΙΣΜΟΣ ΜΕΤΡΗΣΗΣ ΡΕΥΣΤΩΝ (ΡΕΟΝΤΩΝ) ΠΡΟΙΟΝΤΩΝ.	3046319
1104759 - 22/10/2003	PFIZER PRODUCTS INC.	ΕΝΩΣΕΙΣ ΕΤΕΡΟΑΡΥΛ-ΦΑΙΝΥΛ-ΠΥΡΑΖΟΛΙΟΥ ΩΣ ΑΝΤΙΦΛΕΓΜΟΝΩΔΕΙΣ/ΑΝΑΛΓΗΤΙΚΟΙ ΠΑΡΑΓΟΝΤΕΣ.	3046621
1105132 - 17/09/2003	AVENTIS PHARMACEUTICALS INC.	ΧΡΗΣΗ ΤΗΣ R(+)-G(A)-(2,3-ΔΙΜΕΘΟΞΥΦΑΙΝΥΛΟ)-1-2-(4-ΦΘΟΡΟΦΑΙΝΥΛ)ΑΙΘΥΛΟ]-4-ΠΗΠΕΡΙΔΙΝΟΜΕΘΑΝΟΛΗΣ ΓΙΑ ΤΗΝ ΘΕΡΑΠΕΥΤΙΚΗ ΑΓΩΓΗ ΣΤΗΝ ΥΠΝΙΚΗ ΑΠΟΦΡΑΚΤΙΚΗ ΑΠΝΟΙΑ	3046544
1105574 - 01/10/2003	M & J FIBRETECH A/S	ΣΥΣΚΕΥΗ ΔΙΑΧΩΡΙΣΜΟΥ ΚΟΜΠΩΝ.	3046040
1109560 - 27/08/2003	AGOURON PHARMACEUTICALS, INC.	ΕΝΩΣΕΙΣ ΧΡΗΣΙΜΕΣ ΩΣ ΑΝΑΣΤΟΛΕΙΣ ΑΙCΑΡFΤ	3046203
1109811 - 06/08/2003	SPIROGEN LIMITED	ΠΥΡΡΟΛΟΒΕΝΖΟΔΙΑΖΕΠΙΝΕΣ	3046605
1110949 - 24/09/2003	PFIZER PRODUCTS INC.	ΕΚΔΕΚΤΙΚΟΙ ΑΓΩΝΙΣΤΕΣ ΤΩΝ ΥΠΟΔΟΧΕΩΝ ΕΡ4 ΣΤΗΝ ΑΓΩΓΗ ΤΗΣ ΟΣΤΕΟΠΟΡΩΣΕΩΣ.	3046354
1112066 - 16/07/2003	PHARMACIA ITALIA S.P.A.	ΧΡΗΣΗ ΜΕΘΟΞΥΜΟΡΦΟΛΙΝΙΚΗΣ ΔΟΞΟΡΟΥΜΠΙΚΙΝΗΣ ΓΙΑ ΤΗΝ ΘΕΡΑΠΕΥΤΙΚΗ ΠΡΟΣΕΓΓΙΣΗ ΕΝΟΣ ΟΓΚΟΥ ΗΠΑΤΟΣ.	3046286
1112275 - 30/07/2003	METABASIS THERAPEUTICS, INC.	ΝΕΟΙ ΕΤΕΡΟΑΡΩΜΑΤΙΚΟΙ ΠΑΡΕΜΠΟΔΙΣΤΕΣ ΤΗΣ ΦΩΣΦΑΤΑΣΗΣ ΤΗΣ 1,6-ΔΙΦΩΣΦΟΡΙΚΗΣ ΦΡΟΥΚΤΟΖΗΣ	3046467
1114190 - 23/07/2003	MATERIALS CONVERSIONS, INC. IMPROVED CONVERTERS, INC.	ΥΨΙΚΑΜΙΝΟΣ ΜΕ ΣΤΕΝΕΜΕΝΟ ΑΝΩ ΤΜΗΜΑ ΚΑΙ ΜΕΘΟΔΟΣ ΧΡΗΣΙΜΟΠΟΙΗΣΗΣ ΤΗΣ.	3046478
1114583 - 23/07/2003	CIBA SPECIALTY CHEMICALS HOLDING INC.	ΒΙΟΚΤΟΝΑ ΣΥΜΠΥΚΝΩΜΑΤΑ ΠΟΛΥΕΣΤΕΡΑ ΚΑΙ ΒΙΟΚΤΟΝΕΣ ΣΥΝΘΕΣΕΙΣ ΠΟΥ ΠΑΡΑΣΚΕΥΑΖΟΝΤΑΙ ΑΠΟ ΑΥΤΑ	3046261
1115472 - 30/07/2003	JACOBS NEDERLAND B.V. GASTEC N.V.	ΜΕΘΟΔΟΣ ΓΙΑ ΤΗΝ ΑΝΑΚΤΗΣΗ ΘΕΙΟΥ ΑΠΟ ΑΕΡΙΟ ΠΟΥ ΠΕΡΙΕΧΕΙ ΥΔΡΟΘΕΙΟ	3046610
1115606 - 30/07/2003	SONOFORM AB	ΦΥΛΛΟ ΔΑΠΕΔΟΥ ΓΙΑ ΕΝΑ ΔΑΠΕΔΟ ΟΧΗΜΑΤΟΣ.	3046350
1118269 - 03/09/2003	SOCIETE DES PRODUITS NESTLE S.A.	ΜΕΘΟΔΟΣ ΚΑΤΑΣΚΕΥΗΣ ΡΑΒΔΩΝ ΓΛΥΚΙΣΜΑΤΟΣ	3046505
1118619 - 09/07/2003	VERTEX PHARMACEUTICALS INCORPORATED	ΜΕΘΟΔΟΣ ΓΙΑ ΠΙΣΤΟΠΟΙΗΣΗ ΠΑΡΑΓΟΝΤΩΝ ΔΡΑΣΤΙΚΩΝ ΕΝΑΝΤΙ ΗCΥ ΜΕ ΧΡΗΣΗ ΤΩΝ ΣΥΝΤΕΤΑΓΜΕΝΩΝ ΣΥΝΤΑΞΗΣ ΤΗΣ ΠΡΩΤΕΑΣΗΣ ΙΟΥ ΗΠΑΤΙΤΙΔΑΣ.	3046188
1119659 - 30/07/2003	POLYFLOR LIMITED	ΥΛΙΚΟ ΚΑΛΥΨΗΣ ΔΑΠΕΔΟΥ ΚΑΙ ΜΕΘΟΔΟΣ ΠΑΡΑΓΩΓΗΣ ΤΟΥ.	3046631
1119687 - 23/07/2003	"ALWAG" TUNNELAUSBAU GESELLSCHAFT MBH TECHMO ENTWICKLUNGS- UND VERTRIEBS GMBH	ΕΝΑΣ ΣΩΛΗΝΑΣ ΕΠΕΝΔΥΣΗΣ (ΠΕΡΙΒΛΗΜΑ) ΓΙΑ ΜΙΑ ΣΥΣΚΕΥΗ ΔΙΑΤΡΗΣΗΣ ΚΑΙ ΑΓΚΥΡΩΣΗΣ	3046359
1120146 - 13/08/2003	BREAKEY B.V.	ΕΙΔΟΣ ΠΑΙΧΝΙΔΙΟΥ ΜΕ ΧΕΙΡΟΛΑΒΗ ΚΑΙ ΤΜΗΜΑ ΣΥΖΕΥΞΗΣ ΓΙΑ ΣΥΝΔΕΣΗ ΜΕ ΕΝΑ ΔΕΥΤΕΡΟ ΕΙΔΟΣ ΠΑΙΧΝΙΔΙΟΥ	3046463
1120356 - 13/08/2003	GEORGIA-PACIFIC FRANCE	ΣΥΣΚΕΥΑΣΙΑ ΓΙΑ ΔΙΑΝΟΜΗ ΠΡΟΪΟΝΤΩΝ ΣΕ ΦΥΛΛΑ	3046345

ΑΡ./ΗΜ.ΛΗΜ.Ε.Δ. (87)	ΔΙΚΑΙΟΥΧΟΣ (73)	ΤΙΤΛΟΣ ΕΦΕΥΡΕΣΗΣ (54)	ΑΡ.ΕΥΡ.Δ.Ε. (11)
1120415 - 23/07/2003	TAISHO PHARMACEUTICAL CO., LTD	ΕΝΩΣΕΙΣ ΥΠΟΚΑΤΕΣΤΗΜΕΝΟΥ ΙΣΟΞΑΖΟΛΥΛΑΘΕΙΟΦΑΙΝΙΟΥ.	3046187
1120556 - 09/07/2003	BIANCHI, GIANFRANCO	ΠΟΛΥΛΕΙΤΟΥΡΓΙΚΗ ΛΕΙΤΟΥΡΓΙΚΗ ΜΟΝΑΔΑ ΓΙΑ ΝΑΥΤΙΚΗ ΧΡΗΣΗ.	3046293
1123678 - 08/10/2003	VORWERK & CO. INTERHOLDING GMBH	ΕΝΑ ΜΑΓΕΙΡΙΚΟ ΣΚΕΥΟΣ	3046309
1124466 - 30/07/2003	SEB S.A.	ΕΞΑΡΤΗΜΑ ΓΙΑ ΤΗ ΛΕΙΑΝΣΗ ΤΩΝ ΜΑΛΛΙΩΝ.	3046289
1124539 - 02/07/2003	ASTRAZENECA AB	ΦΑΡΜΑΚΕΥΤΙΚΗ ΤΥΠΟΠΟΙΗΣΗ ΠΟΥ ΠΕΡΙΕΧΕΙ ΟΜΕΠΡΑΖΟΛΗ.	3046231
1124662 - 06/08/2003	KEIL WERKZEUGFABRIK KARL EISCHEID GMBH	ΔΙΑΤΡΗΤΙΚΟΝ ΑΚΡΟΝ ΕΚ ΣΚΛΗΡΟΥ ΜΕΤΑΛΛΟΥ ΠΡΟΣ ΧΡΗΣΙΝ ΕΠΙ ΕΝΟΣ ΤΡΥΠΑΝΟΥ.	3046573
1125031 - 23/07/2003	LEONHARDT, ANDRA UND PARTNER BERATENDE INGENIEURE VBI GMBH	ΔΙΑΤΑΞΗ ΤΑΣΕΩΣ ΓΙΑ ΤΑΙΝΙΟΜΟΡΦΟ ΣΤΕΛΕΧΟΣ ΕΛΚΥΣΜΟΥ.	3046555
1125276 - 06/08/2003	VOICEAGE CORPORATION	ΜΕΘΟΔΟΣ ΚΑΙ ΣΥΣΚΕΥΗ ΓΙΑ ΑΝΑΖΗΤΗΣΗ ΥΨΟΥΣ ΠΡΟΣΑΡΜΟΣΤΙΚΟΥ ΕΥΡΟΥΣ ΖΩΝΗΣ ΣΤΗΝ ΚΩΔΙΚΟΠΟΙΗΣΗ ΕΥΡΥΖΩΝΙΚΩΝ ΣΗΜΑΤΩΝ.	3046483
1125285 - 30/07/2003	VOICEAGE CORPORATION	ΕΝΙΣΧΥΣΗ ΤΗΣ ΠΕΡΙΟΔΙΚΟΤΗΤΑΣ ΚΑΤΑ ΤΗΝ ΑΠΟΚΩΔΙΚΟΠΟΙΗΣΗ ΣΗΜΑΤΩΝ ΕΥΡΕΙΑΣ ΖΩΝΗΣ.	3046486
1125865 - 13/08/2003	GENERAL TRAILERS FRANCE	ΔΕΞΑΜΕΝΗ Η ΟΠΟΙΑ ΠΕΡΙΛΑΜΒΑΝΕΙ ΜΙΑ ΘΥΡΙΔΑ ΕΠΙΣΚΕΨΗΣ ΚΑΙ ΟΧΗΜΑ-ΔΕΞΑΜΕΝΗ Η ΟΠΟΙΑ ΠΕΡΙΛΑΜΒΑΝΕΙ ΜΙΑ ΤΕΤΟΙΑ ΔΕΞΑΜΕΝΗ	3046459
1128909 - 13/08/2003	F.L. SMIDTH AIRTECH A/S	ΜΕΘΟΔΟΣ ΛΕΙΤΟΥΡΓΙΑΣ ΕΝΟΣ ΗΛΕΚΤΡΟΣΤΑΤΙΚΟΥ ΙΖΗΜΑΤΟΠΟΙΗΤΗ	3046450
1129017 - 16/07/2003	THE MEAD CORPORATION	ΔΙΑΤΑΞΗ ΑΥΤΑΣΦΑΛΙΣΗΣ ΓΙΑ ΧΑΡΤΟΝΙ ΠΕΡΙΤΥΛΙΞΗΣ.	3046379
1129045 - 16/07/2003	THORSTONE BUSINESS MANAGEMENT LIMITED	ΔΙΑΚΟΣΜΗΤΙΚΑ ΦΑΤΝΩΜΑΤΑ ΜΕ ΕΠΙΣΤΡΩΣΕΙΣ ΘΕΡΜΟΣΚΛΗΡΥΝΤΙΚΩΝ ΥΛΙΚΩΝ ΚΑΙ Η ΜΕΘΟΔΟΣ ΚΑΤΑΣΚΕΥΗΣ ΤΟΥΣ	3046441
1129232 - 01/10/2003	VACUMETAL B.V.	ΕΞΟΠΛΙΣΜΟΣ ΚΑΙ ΜΕΘΟΔΟΣ ΕΠΙΜΕΤΑΛΛΩΣΕΩΣ ΑΝΤΙΚΕΙΜΕΝΩΝ ΜΕ ΤΗ ΜΕΘΟΔΟ ΤΗΣ ΦΥΣΙΚΗΣ ΕΝΑΠΟΘΕΣΗΣ ΑΤΜΩΝ ΜΕΤΑΛΛΟΥ.	3046535
1130613 - 08/10/2003	BTICINO S.P.A.	ΑΥΤΟΜΑΤΟΣ ΔΙΑΚΟΠΤΗΣ ΜΕ ΗΛΕΚΤΡΟΜΑΓΝΗΤΗ ΓΙΑ ΠΡΟΣΤΑΣΙΑ ΕΝΑΝΤΙ ΒΡΑΧΥΚΥΚΛΩΜΑΤΩΝ.	3046326
1130967 - 23/07/2003	BASF AKTIENGESELLSCHAFT	ΜΥΚΗΤΟΚΤΟΝΑ ΜΙΓΜΑΤΑ.	3046246
1133295 - 03/09/2003	AVENTIS PHARMA S.A.	ΧΡΗΣΗ ΤΗΣ ΝΙΣΕΡΓΚΟΛΙΝΗΣ ΣΤΗ ΘΕΡΑΠΕΙΑ ΤΗΣ ΣΠΑΣΤΙΚΟΤΗΤΟΣ.	3046626
1133379 - 09/07/2003	ULTIMATE ABRASIVE SYSTEMS, L.L.C.	ΜΕΘΟΔΟΣ ΚΑΤΑΣΚΕΥΗΣ ΕΝΟΣ ΣΥΝΤΗΓΜΕΝΟΥ ΑΝΤΙΚΕΙΜΕΝΟΥ.	3046267
1136471 - 16/07/2003	KAO CORPORATION, S.A.	ΕΣΤΕΡΕΣ ΠΟΥ ΛΑΜΒΑΝΟΝΤΑΙ ΑΠΟ ΑΛΚΑΝΟΛΑΜΙΝΕΣ, ΔΙΚΑΡΒΟΞΥΛΙΚΑ ΟΞΕΑ ΚΑΙ ΛΙΠΑΡΕΣ ΑΛΚΟΟΛΕΣ ΚΑΙ ΤΑ ΚΑΤΙΟΝΙΚΑ ΕΠΙΦΑΝΕΙΟΔΡΑΣΤΙΚΑ ΠΟΥ ΛΑΜΒΑΝΟΝΤΑΙ ΑΠΟ ΑΥΤΑ.	3046191
1137398 - 08/10/2003	PHARMACHEMIE B.V.	ΦΑΡΜΑΚΕΥΤΙΚΟ ΠΑΡΑΣΚΕΥΑΣΜΑ ΟΠΙΟΕΙΔΟΥΣ ΓΙΑ ΧΟΡΗΓΗΣΗ ΜΕΣΩ ΕΙΣΠΝΟΩΝ.	3046522
1140018 - 08/10/2003	AMGEN INC.	ΕΝΔΙΩΡΗΜΑΤΑ ΠΟΛΥΟΛΗΣ/ΕΛΛΙΟΥ ΓΙΑ ΤΗΝ ΣΥΝΤΗΡΟΥΜΕΝΗ ΑΠΕΛΕΥΘΕΡΩΣΗ ΠΡΩΤΕΪΝΩΝ.	3046314
1140152 - 06/08/2003	AKZO NOBEL N.V.	ΜΕΘΟΔΟΣ ΠΑΡΑΓΩΓΗΣ ΑΝΕΝΕΡΓΟΠΟΙΗΜΕΝΩΝ ΕΜΒΟΛΙΩΝ ΕΚΔΟΧΟΥ ΓΑΛΑΚΤΩΜΑΤΟΣ W/O.	3046576
1140375 - 10/09/2003	SOLLAC	ΜΕΘΟΔΟΣ ΚΑΙ ΔΙΑΤΑΞΗ ΣΥΝΕΧΟΥΣ ΕΠΙΚΑΛΥΨΕΩΣ ΤΟΥΛΑΧΙΣΤΟΝ ΜΙΑΣ ΜΕΤΑΛΛΙΚΗΣ ΤΑΙΝΙΑΣ ΜΕ ΜΙΑ ΡΕΥΣΤΗ ΜΕΜΒΡΑΝΗ ΔΙΚΤΥΟΥΜΕΝΟΥ ΠΟΛΥΜΕΡΟΥΣ	3046384



ΑΡ./ΗΜ.ΔΗΜ.Ε.Α. (87)	ΔΙΚΑΙΟΥΧΟΣ (73)	ΤΙΤΛΟΣ ΕΦΕΥΡΕΣΗΣ (54)	ΑΡ.ΕΥΡ.Δ.Ε. (11)
1140376 - 13/08/2003	SOLLAC	ΜΕΘΟΔΟΣ ΚΑΙ ΔΙΑΤΑΞΗ ΣΥΝΕΧΟΥΣ ΕΠΙΚΑΛΥΨΕΩΣ ΤΟΥΛΑΧΙΣΤΟΝ ΜΙΑΣ ΜΕΤΑΛΛΙΚΗΣ ΤΑΙΝΙΑΣ ΜΕ ΜΙΑ ΡΕΥΣΤΗ ΜΕΜΒΡΑΝΗ ΔΙΚΤΥΟΥΜΕΝΟΥ ΠΟΛΥΜΕΡΟΥΣ	3046400
1143920 - 27/08/2003	GALDERMA RESEARCH & DEVELOPMENT, S.N.C.	ΓΑΛΑΚΤΩΜΑ ΕΛΛΑΙΟΥ ΣΕ ΝΕΡΟ ΠΕΡΙΛΑΜΒΑΝΟΝ ΜΙΚΡΟΝΙΖΕ ΠΑΡΑΓΟΝΤΑ ΒΙΟΛΟΓΙΚΩΣ ΔΡΑΣΤΙΚΟ ΚΑΙ ΚΑΤΑΛΛΗΛΟ ΓΑΛΑΚΤΩΜΑΤΟΠΟΙΗΤΙΚΟ ΣΥΣΤΗΜΑ.	3046279
1143929 - 09/07/2003	AMGEN INC.	ΒΙΟΑΠΟΙΚΟΔΟΜΗΣΙΜΑ ΕΥΑΙΣΘΗΤΑ ΣΤΟ ΡΗ ΚΑΙ ΣΤΗ ΘΕΡΜΟΚΡΑΣΙΑ ΥΔΡΟΠΗΚΤΩΜΑΤΑ ΓΙΑ ΤΗΝ ΣΤΑΘΕΡΗ ΕΛΕΓΧΟΜΕΝΗ ΑΠΟΔΕΣΜΕΥΣΗ ΒΙΟΛΟΓΙΚΩΣ ΕΝΕΡΓΩΝ ΠΑΡΑΓΟΝΤΩΝ.	3046202
1143942 - 13/08/2003	NOVARTIS AG	ΧΡΗΣΗ ΣΥΝΔΕΤΙΚΩΝ ΜΟΡΙΩΝ ΣΤΟΥΣ ΥΠΟΔΟΧΕΙΣ GABA-B ΓΙΑ ΤΗΝ ΠΑΡΑΣΚΕΥΗ ΦΑΡΜΑΚΩΝ ΓΙΑ ΤΗΝ ΘΕΡΑΠΕΙΑ ΕΚΦΥΛΙΣΤΙΚΩΝ ΑΣΘΕΝΕΙΩΝ ΤΟΥ ΝΕΥΡΙΚΟΥ ΣΥΣΤΗΜΑΤΟΣ.	3046257
1143994 - 02/07/2003	LEADD B.V.	ΧΡΗΣΗ ΠΑΡΑΓΟΝΤΩΝ ΔΙΕΓΕΡΣΗΣ ΑΠΟΠΤΩΣΗΣ ΣΤΗ ΘΕΡΑΠΕΙΑ (ΑΥΤΟ)ΑΝΟΣΟ ΑΣΘΕΝΕΙΩΝ.	3046177
1147003 - 20/08/2003	UPONOR INNOVATION AB	ΕΓΚΑΤΑΣΤΑΣΗ ΓΙΑ ΤΗΝ ΚΑΤΑΣΚΕΥΗ ΣΥΝΘΕΤΩΝ ΣΩΛΗΝΩΝ ΠΟΛΛΩΝ ΣΤΡΩΜΑΤΩΝ.	3046495
1147075 - 10/09/2003	BOEHRINGER INGELHEIM PHARMA GMBH & CO.KG	ΜΕΘΟΔΟΣ ΠΑΡΑΓΩΓΗΣ ΥΔΡΟΧΛΩΡΙΚΗΣ L-ΦΑΙΝΥΛΕΦΡΙΝΗΣ	3046398
1148802 - 13/08/2003	PI-DESIGN AG	ΣΥΣΚΕΥΗ ΓΙΑ ΤΗΝ ΠΑΡΑΣΚΕΥΗ ΖΕΣΤΩΝ ΡΟΦΗΜΑΤΩΝ ΚΑΙ ΜΕΘΟΔΟΣ ΠΑΡΑΣΚΕΥΗΣ ΖΕΣΤΩΝ ΡΟΦΗΜΑΤΩΝ ΧΡΗΣΙΜΟΠΟΙΩΝΤΑΣ ΤΗΝ ΑΝΑΦΕΡΘΕΙΣΑ ΣΥΣΚΕΥΗ.	3046545
1148953 - 30/07/2003	REXAM DISPENSING SYSTEMS	ΔΙΑΤΑΞΗ ΔΙΑΝΟΜΗΣ ΧΗΜΙΚΩΣ ΑΣΤΑΘΩΝ ΠΡΟΙΟΝΤΩΝ	3046608
1150621 - 23/07/2003	UNIVERSITY OF FLORIDA	ΣΥΝΘΕΣΗ ΓΙΑ ΤΗΝ ΠΡΟΛΗΨΗ ΧΕΙΡΟΥΡΓΙΚΩΝ ΣΥΓΚΟΛΛΗΣΕΩΝ ΚΑΙ ΒΛΑΒΗΣ ΤΩΝ ΙΣΤΩΝ Η ΟΠΟΙΑ ΧΡΗΣΙΜΟΠΟΙΕΙ ΦΘΟΡΙΩΜΕΝΑ ΠΟΛΥΜΕΡΗ.	3046479
1150877 - 13/08/2003	ALVIS HAGGLUNDS AB	ΣΥΣΤΗΜΑ ΔΙΕΥΘΥΝΣΗΣ ΡΥΜΟΥΛΚΟΥΜΕΝΩΝ ΟΧΗΜΑΤΩΝ ΤΑ ΟΠΟΙΑ ΣΥΝΔΕΟΝΤΑΙ ΑΡΘΡΩΤΑ.	3046320
1151196 - 30/07/2003	DOSATRON INTERNATIONAL	ΔΙΑΦΟΡΙΚΗ ΥΔΡΑΥΛΙΚΗ ΜΗΧΑΝΗ ΜΕ ΕΝΑΛΛΑΣΣΟΜΕΝΗ ΚΙΝΗΣΗ ΚΑΙ ΕΙΔΙΚΟΤΕΡΑ ΕΝΑΣ ΔΙΑΦΟΡΙΚΟΣ ΥΔΡΑΥΛΙΚΟΣ ΚΙΝΗΤΗΡΑΣ.	3046269
1152768 - 13/08/2003	STANFORD ROOK LIMITED	ΘΕΡΑΠΕΙΑ ΧΡΟΝΙΩΝ ΙΟΓΕΝΩΝ ΛΟΙΜΩΞΕΩΝ ΜΕ ΜΥΚΟΒΑΚΤΗΡΙΔΙΑ M. VACCARAE	3046372
1154785 - 23/07/2003	ZYMOGENETICS, INC.	ΑΝΑΣΤΟΛΕΙΣ ΓΙΑ ΧΡΗΣΗ ΑΙΜΟΣΤΑΤΗ ΚΑΙ ΣΕ ΛΕΙΤΟΥΡΓΙΑ ΑΝΟΣΙΑΣ.	3046552
1154930 - 13/08/2003	BRITISH AMERICAN TOBACCO (INVESTMENTS) LIMITED	ΣΥΣΚΕΥΑΣΙΑ ΕΙΔΩΝ ΚΑΠΝΙΣΤΟΥ	3046531
1155013 - 23/07/2003	FOURNIER INDUSTRIE ET SANTE	ΕΤΕΡΟΚΥΚΛΙΚΕΣ ΕΝΩΣΕΙΣ ΤΟΥ ΒΕΝΖΟΛΙΟΣΟΥΛΦΟΝΑΜΙΔΙΟΥ ΩΣ ΑΝΤΑΓΩΝΙΣΤΕΣ ΤΗΣ ΒΡΑΔΥΚΙΝΙΝΗΣ.	3046226
1155225 - 10/09/2003	N.V. KEMA	ΜΙΑ ΜΟΝΑΔΑ ΚΑΥΣΗΣ ΓΙΑ ΤΗΝ ΚΑΥΣΗ ΥΓΡΩΝ ΚΑΥΣΙΜΩΝ ΚΑΙ ΕΝΑ ΣΥΣΤΗΜΑ ΠΑΡΑΓΩΓΗΣ ΙΣΧΥΟΣ ΠΟΥ ΠΕΡΙΛΑΜΒΑΝΕΙ ΜΙΑ ΤΕΤΟΙΑ ΜΟΝΑΔΑ ΚΑΥΣΗΣ	3046393
1155279 - 30/07/2003	CHARTERED AMMUNITION INDUSTRIES PTE LTD	ΑΥΤΟΚΑΤΑΣΤΡΕΦΟΜΕΝΟΣ ΚΡΟΥΣΤΙΚΟΣ ΠΥΡΟΣΩΛΗΝΑΣ.	3046630
1156883 - 30/07/2003	REXAM DISPENSING SYSTEMS	ΔΙΑΤΑΞΗ ΓΙΑ ΤΗ ΣΥΝΑΡΜΟΛΟΓΗΣΗ ΜΙΑΣ ΑΝΤΑΙΑΣ ΣΤΟ ΛΑΙΜΟ ΕΝΟΣ ΔΟΧΕΙΟΥ ΜΕ ΣΤΕΦΑΝΗ ΣΥΓΚΡΑΤΗΣΗΣ	3046609
1156934 - 09/07/2003	GIESECKE & DEVRIENT GMBH	ΕΓΓΡΑΦΟ ΑΞΙΑΣ.	3046236
1157030 - 27/08/2003	ELI LILLY AND COMPANY	ΣΥΜΠΛΟΚΑ ΕΧΙΝΟΚΑΝΔΙΝΗΣ/ΥΔΑΤΑΝΘΡΑΚΟΣ.	3046281
1157037 - 30/07/2003	F. HOFFMANN-LA ROCHE AG	ΣΥΖΥΓΙΑΚΕΣ ΕΝΩΣΕΙΣ GCSF.	3046404

ΑΡ./ΗΜ.ΛΗΜ.Ε.Δ. (87)	ΔΙΚΑΙΟΥΧΟΣ (73)	ΤΙΤΛΟΣ ΕΦΕΥΡΕΣΗΣ (54)	ΑΡ.ΕΥΡ.Δ.Ε. (11)
1159744 - 06/08/2003	MALLINCKRODT INC.	ΥΠΟΔΟΧΕΑΣ ΡΑΔΙΕΝΕΡΓΩΝ ΟΥΣΙΩΝ.	3046224
1161234 - 30/07/2003	UNITED THERAPEUTICS CORPORATION	ΘΕΡΑΠΕΙΑ ΠΝΕΥΜΟΝΙΚΗΣ ΥΠΕΡΤΑΣΗΣ ΜΕ ΕΙΣΠΝΟΗ ΠΡΟΣΤΑΓΛΑΝΔΙΝΩΝ ΒΕΝΖΙΔΙΝΗΣ.	3046571
1163008 - 13/08/2003	AVENTIS PASTEUR	ΧΡΗΣΗ ΤΡΕΑΖΟΛΗΣ ΓΙΑ ΤΗΝ ΣΤΑΘΕΡΟΠΟΙΗΣΗ ΥΓΡΟΥ ΕΜΒΟΛΙΟΥ.	3046173
1163108 - 23/07/2003	AISA AUTOMATION INDUSTRIELLE SA	ΜΕΘΟΔΟΣ ΚΑΙ ΔΙΑΤΑΞΗ ΓΙΑ ΤΗΝ ΚΑΤΑΣΚΕΥΗ ΕΝΟΣ ΣΩΛΗΝΑΡΙΟΥ ΔΥΟ ΘΑΛΛΑΜΩΝ.	3046152
1165392 - 23/07/2003	VAN DEN BRINK B.V.	ΚΑΛΥΜΜΑ ΚΑΙ ΣΥΝΑΡΜΟΓΗ ΕΝΟΣ ΔΟΧΕΙΟΥ ΚΑΙ ΕΝΟΣ ΚΑΛΥΜΜΑΤΟΣ.	3046356
1165444 - 23/07/2003	SALBERT CO LTD.	ΧΡΗΣΗ ΠΑΡΑΓΩΓΩΝ ΠΡΟΦΥΡΙΝΗΣ ΣΕ ΕΝΔΥΔΡΕΙΑ	3046569
1165489 - 20/08/2003	BIOINDUSTRIA LABORATORIO ITALIANO MEDICINALI S.P.A.	ΔΙΑΔΙΚΑΣΙΑ ΓΙΑ ΤΗΝ ΠΑΡΑΣΚΕΥΗ ΓΚΑΜΠΑΠΕΝΤΙΝΗΣ	3046634
1165544 - 06/08/2003	ABBOTT GMBH & CO. KG	ΥΠΟΚΑΤΕΣΤΗΜΕΝΕΣ 1,4-ΔΙΥΔΡΟΙΝΔΕΝΟ[1,2-C]ΠΥΡΑΖΟΛΕΣ ΩΣ ΠΑΡΕΜΠΟΔΙΣΤΕΣ ΤΗΣ ΤΥΡΟΣΙΝΟ ΚΙΝΑΣΗΣ.	3046222
1165664 - 06/08/2003	CROMPTON CORPORATION	ΣΙΛΟΞΑΝΕΣ ΤΡΟΠΟΠΟΙΗΜΕΝΕΣ ΔΙΑ ΕΤΕΡΟΚΥΚΛΙΚΗΣ ΑΜΙΝΗΣ	3046540
1165896 - 23/07/2003	VAS, OTTO VAS, LASZLO	ΔΙΑΤΑΞΗ-ΜΗΧΑΝΙΣΜΟΣ ΕΚΠΛΥΣΗΣ ΤΟΥΑΛΕΤΩΝ	3046513
1168943 - 09/07/2003	GLAXOSMITHKLINE CONSUMER HEALTHCARE GMBH & CO KG	ΟΔΟΝΤΟΒΟΥΡΤΣΑ.	3046183
1169219 - 02/07/2003	GREIFF, KARL WILHELM	ΣΥΝΔΕΣΜΟΛΟΓΙΑ (ΚΥΚΛΩΜΑ) ΓΙΑ ΦΩΤΑ ΘΕΣΕΩΣ.	3046147
1171100 - 30/07/2003	LEO PHARMA A/S	ΔΙΑΛΥΤΟΠΟΙΗΜΕΝΗ ΦΑΡΜΑΚΕΥΤΙΚΗ ΣΥΝΘΕΣΗ ΓΙΑ ΠΑΡΕΝΤΕΡΙΚΗ ΧΟΡΗΓΗΣΗ.	3046162
1171351 - 30/07/2003	MAUSER-WERKE GMBH & CO. KG WIVA VERPAKKINGEN B.V.	ΔΟΧΕΙΟ ΑΠΟ ΣΥΝΘΕΤΙΚΟ ΥΛΙΚΟ	3046598
1171361 - 30/07/2003	PECHINEY CAPSULES	ΣΥΝΘΕΤΟ ΠΩΜΑ ΣΦΡΑΓΙΣΕΩΣ.	3046619
1171731 - 27/08/2003	FRANZ VIEGENER II GMBH & CO. KG.	ΕΞΑΡΤΗΜΑ Η ΒΑΣΗ ΣΤΗΡΙΞΕΩΣ ΓΙΑ ΤΗΝ ΠΑΡΑΓΩΓΗ ΕΝΟΣ ΣΥΝΔΕΣΜΟΥ ΠΙΕΣΕΩΣ ΜΕ ΕΝΑ ΕΙΣΑΓΟΜΕΝΟ ΑΚΡΟ ΣΩΛΗΝΟΣ.	3046265
1173181 - 15/10/2003	LILLY ICOS LLC	ΣΥΝΘΕΣΕΙΣ ΠΟΥ ΠΕΡΙΕΧΟΥΝ ΠΑΡΕΜΠΟΔΙΣΤΕΣ ΤΥΠΟΥ ΦΩΣΦΟΔΙΕΣΤΕΡΑΣΗΣ ΓΙΑ ΤΗΝ ΑΝΤΙΜΕΤΩΠΙΣΗ ΤΗΣ ΣΕΞΟΥΑΛΙΚΗΣ ΔΥΣΛΕΙΤΟΥΡΓΙΑΣ	3046446
1173187 - 06/08/2003	PHARMACIA ITALIA S.P.A.	ΣΥΝΔΥΑΣΜΕΝΑ ΣΚΕΥΑΣΜΑΤΑ ΠΟΥ ΠΕΡΙΕΧΟΥΝ ΠΑΡΑΓΩΓΑ ΜΟΡΦΟΛΙΝΗΣ, ΑΝΘΡΑΚΥΚΛΙΝΗΣ ΚΑΙ ΠΛΑΤΙΝΗΣ	3046606
1173435 - 30/07/2003	SMITHKLINE BEECHAM PLC SMITHKLINE BEECHAM (CORK) LIMITED	ΤΟ POLYMORPH ΤΟΥ ΑΛΑΤΟΣ ΤΟΥ ΜΗΛΕΙΝΙΚΟΥ ΟΞΕΟΣ ΤΗΣ 5-[4-[2-(N-ΜΕΘΥΛ-N-(2-ΠΥΡΙΔΥΛ)ΑΜΙΝΟ)ΑΙΘΟΞΥ]ΒΕΝΖΥΛ]ΘΕΙΑΖΟΛΙΔΙΝΕ-2,4-ΔΙΟΝΗΣ	3046498
1175232 - 16/07/2003	GIOVANNONE, ALBERTO	ΦΙΑΛΙΔΙΟ ΔΙΑΧΥΣΗΣ ΕΥΩΔΙΑΣ ΕΝΟΣ ΑΡΩΜΑΤΙΚΟΥ ΥΓΡΟΥ ΠΟΥ ΠΕΡΙΕΧΕΤΑΙ Σ ΑΥΤΟ.	3046317
1175350 - 30/07/2003	AUDUS NOBLE LTD	ΥΠΟΔΟΧΕΑΣ ΜΕ ΕΝΔΕΙΞΗ ΑΠΑΡΑΒΙΑΣΤΟΥ.	3046151
1177075 - 02/07/2003	SOCIETE BIC	ΚΕΦΑΛΗ ΞΥΡΑΦΙΟΥ ΠΕΡΙΕΧΟΥΣΑ ΣΤΟΙΧΕΙΟ ΚΑΤΑ ΤΗΣ ΤΡΙΒΗΣ ΠΡΟΣΑΡΤΗΜΕΝΟ ΣΕ ΣΥΓΚΟΛΛΗΜΕΝΗ ΒΑΣΗ.	3046186
1177385 - 09/07/2003	FERNO WASHINGTON ITALIA S.R.L	ΔΙΑΤΑΞΗ ΣΥΝΔΕΣΗΣ ΚΑΙ ΑΓΚΙΣΤΡΩΣΗΣ ΑΣΦΑΛΕΙΑΣ ΓΙΑ ΚΥΛΙΝΔΡΙΚΑ ΣΤΟΙΧΕΙΑ ΚΑΙ ΕΙΔΙΚΑ ΓΙΑ ΦΟΡΕΙΑ.	3046301
1178799 - 27/08/2003	ETHYPHARM	ΜΙΚΡΟΚΟΚΚΙΑ ΠΡΟΣΤΑΤΕΥΜΕΝΑ ΑΠΟ ΤΟ ΓΑΣΤΡΙΚΟ ΥΓΡΟ, ΜΕΘΟΔΟΣ ΛΗΨΗΣ ΑΥΤΩΝ ΚΑΙ ΦΑΡΜΑΚΕΥΤΙΚΑ ΠΑΡΑΣΚΕΥΑΣΜΑΤΑ	3046473
1178832 - 30/07/2003	BOEHRINGER INGELHEIM PHARMA GMBH & CO.KG	ΝΕΟΥ ΕΙΔΟΥΣ ΣΥΝΔΥΑΣΜΟΙ ΦΑΡΜΑΚΩΝ ΜΕ ΒΑΣΗ ΤΙΟΤΡΟΠΙΥΜΒΡΟΜΙΔ ΚΑΙ SALMETEROL	3046148

ΑΡ./ΗΜ.ΔΗΜ.Ε.Α. (87)	ΔΙΚΑΙΟΥΧΟΣ (73)	ΤΙΤΛΟΣ ΕΦΕΥΡΕΣΗΣ (54)	ΑΡ.ΕΥΡ.Α.Ε. (11)
1179113 - 23/07/2003	VETROTECH SAINT-GOBAIN (INTERNATIONAL) AG	ΣΥΝΘΕΣΗ ΣΤΟΚΟΥ, ΕΦΑΡΜΟΓΗ ΚΑΙ ΧΡΗΣΙΜΟΠΟΙΗΣΗ ΤΟΥ ΣΤΟΚΟΥ, ΤΖΑΜΑΡΙΑ ΑΝΤΙΠΥΡΙΚΗΣ ΠΡΟΣΤΑΣΙΑΣ, ΜΕΘΟΔΟΣ ΠΑΡΑΓΩΓΗΣ ΤΗΣ ΤΖΑΜΑΡΙΑΣ	3046541
1179482 - 17/09/2003	CONTINENTAL PET TECHNOLOGIES, INC.	ΑΝΘΕΚΤΙΚΟΣ ΣΤΗΝ ΠΙΕΣΗ ΥΠΟΔΟΧΕΑΣ ΜΕ ΒΕΛΤΙΩΜΕΝΗ ΔΙΑΡΚΕΙΑ ΖΩΗΣ ΚΑΙ ΡΑΒΔΩΤΗ ΜΟΡΦΗ	3046511
1179986 - 23/07/2003	HENKEL KOMMANDITGESELLSCHAFT AUF AKTIEN	ΔΙΑΤΑΞΗ ΑΠΛΩΜΑΤΟΣ ΓΙΑ ΤΗ ΒΑΦΗ ΜΙΚΡΩΝ ΤΟΥΦΩΝ ΜΑΛΛΙΩΝ.	3046500
1180043 - 16/07/2003	SCHERING AKTIENGESELLSCHAFT	ΜΕΘΟΔΟΣ ΠΟΛΛΑΠΛΩΝ ΣΤΑΔΙΩΝ ΓΙΑ ΤΗΝ ΠΑΡΑΣΚΕΥΗ ΓΕΜΙΣΜΕΝΩΝ ΜΕ ΑΕΡΙΩΝ ΜΙΚΡΟΚΑΨΟΥΛΩΝ	3046420
1180093 - 01/10/2003	BOEHRINGER INGELHEIM PHARMA GMBH & CO.KG	ΦΩΣΦΟΡΙΚΟ ΑΛΑΣ ΜΙΑΣ ΑΡΩΜΑΤΙΚΗΣ ΔΙΑΜΙΝΗΣ	3046333
1181030 - 10/09/2003	INDENA S.P.A.	ΕΚΧΥΛΙΣΜΑΤΑ TANACETUM PARTHENIUM	3046577
1181065 - 30/07/2003	BD INFUSION THERAPY GMBH	ΣΥΣΚΕΥΗ ΓΙΑ ΕΓΧΥΣΕΙΣ	3046603
1181074 - 10/09/2003	MARTIL INSTRUMENTS B.V.	ΔΙΑΤΑΞΗ ΚΑΙ ΚΑΘΕΤΗΡΑΣ ΔΙΑ ΕΝ ΖΩΗ ΠΡΟΣΔΙΟΡΙΣΜΟ ΤΟΥ ΙΞΩΔΟΥΣ ΤΟΥ ΑΙΜΑΤΟΣ	3046399
1181192 - 13/08/2003	MEADWESTVACO PACKAGING SYSTEMS LLC	ΜΗΧΑΝΗ ΣΥΣΚΕΥΑΣΙΑΣ ΚΑΙ ΡΥΘΜΙΣΤΗΣ.	3046403
1181288 - 30/07/2003	PHARMACIA & UPJOHN COMPANY	ΔΙΚΥΚΛΙΚΕΣ ΟΞΑΖΟΛΙΔΙΝΟΝΕΣ ΣΑΝ ΑΝΤΙΒΑΚΤΗΡΙΑΚΟΣ ΠΑΡΑΓΟΝΤΑΣ.	3046166
1181573 - 30/07/2003	THALES	ΔΙΑΔΙΚΑΣΙΑ ΚΑΙ ΔΙΑΤΑΞΗ ΗΛΕΚΤΡΟΜΑΓΝΗΤΙΚΗΣ ΚΑΘΟΔΗΓΗΣΗΣ, ΕΦΑΡΜΟΣΜΕΝΑ ΙΔΙΩΣ ΣΤΗΝ ΙΧΝΗΛΑΤΗΣΗ ΣΤΟΧΩΝ	3046595
1183205 - 16/07/2003	ABCranes SOLUTIONS GMBH	ΓΕΡΑΝΟΓΕΦΥΡΑ, ΣΥΓΚΕΚΡΙΜΕΝΑ ΓΕΦΥΡΑ ΦΟΡΤΩΣΗΣ ΚΟΝΤΕΪΝΕΡ.	3046419
1185810 - 10/09/2003	SODA-CLUB (CO 2) SA	ΜΙΑ ΒΑΛΒΙΔΑ ΕΞΑΓΩΓΗΣ ΓΙΑ ΠΕΠΙΣΜΕΝΟΥΣ ΚΥΛΙΝΔΡΟΥΣ ΜΕ ΔΙΟΞΕΙΔΙΟ ΤΟΥ ΑΝΘΡΑΚΑ.	3046201
1187643 - 17/09/2003	ALCON MANUFACTURING LTD.	ΜΕΘΟΔΟΣ ΕΛΕΓΧΟΥ ΕΓΧΥΣΕΩΣ.	3046375
1187766 - 06/08/2003	BOLDIZSAR, ISTVAN	ΣΥΣΚΕΥΗ ΚΑΙ ΜΕΘΟΔΟΣ ΔΙΑ ΤΗ ΘΕΡΜΙΚΗ ΕΠΕΞΕΡΓΑΣΙΑ ΠΡΟΙΟΝΤΩΝ ΤΡΟΦΙΜΩΝ ΕΙΣ ΠΛΑΣΤΙΚΟΥΣ ΣΑΚΟΥΣ.	3046171
1189929 - 06/08/2003	AVENTIS PHARMA DEUTSCHLAND GMBH	ΑΝΑΣΤΟΛΕΙΣ ΤΟΥ ΠΑΡΑΓΟΝΤΑ VIIA.	3046259
1189955 - 16/07/2003	DEGUSSA CONSTRUCTION CHEMICALS GMBH	ΣΥΜΠΟΛΥΜΕΡΗ ΣΤΗ ΒΑΣΗ ΑΚΟΡΕΣΤΩΝ ΠΑΡΑΓΩΓΩΝ ΜΟΝΟ- Η ΔΙΚΑΡΒΟΝΙΚΟΥ ΟΞΕΟΣ ΚΑΙ ΑΛΚΕΝΥΛΑΙΘΕΡΩΝ ΟΞΥΑΛΚΥΛΕΝΟΓΛΥΚΟΛΗΣ, ΜΕΘΟΔΟΙ ΓΙΑ ΤΗΝ ΠΑΡΑΣΚΕΥΗ ΚΑΙ ΤΗ ΧΡΗΣΗ ΤΟΥΣ.	3046240
1189976 - 06/08/2003	UNILEVER N.V.	ΠΟΛΥΟΡΓΑΝΟΠΥΡΙΤΙΚΟ ΠΟΛΥΜΕΡΕΣ ΚΑΤΑ ΣΥΣΤΑΔΕΣ ΣΕ ΤΟΠΙΚΑ ΚΑΛΛΥΝΤΙΚΑ ΚΑΙ ΠΡΟΣΩΠΙΚΕΣ ΦΡΟΝΤΙΔΑΣ ΣΚΕΥΑΣΜΑΤΑ.	3046249
1192163 - 17/09/2003	ORTHO-MCNEIL PHARMACEUTICAL, INC.	ΔΙΘΕΙΠΙΝΟ[6,5-B] ΠΥΡΙΔΙΝΕΣ, ΚΑΙ ΣΧΕΤΙΚΕΣ ΣΥΝΘΕΣΕΙΣ ΚΑΙ ΜΕΘΟΔΟΙ.	3046283
1194398 - 27/08/2003	SIGMA-TAU INDUSTRIE FARMACEUTICHE RIUNITE S.P.A.	ΣΥΝΘΕΣΗ (R) ΚΑΙ (S)-ΑΜΙΝΟΚΑΡΝΙΤΙΝΗΣ ΚΑΙ ΤΩΝ ΠΑΡΑΓΩΓΩΝ ΤΟΥΣ ΞΕΚΙΝΩΝΤΑΣ ΑΠΟ D- ΚΑΙ L-ΑΣΠΑΡΑΓΙΝΙΚΟ ΟΞΥ	3046401
1196414 - 03/09/2003	VERTEX PHARMACEUTICALS INCORPORATED	ΠΡΟΦΑΡΜΑΚΑ ΚΑΡΒΑΜΙΚΩΝ ΑΝΑΣΤΟΛΕΩΝ ΤΗΣ IMPDH	3046388
1200065 - 24/09/2003	PHARMACIA & UPJOHN COMPANY	ΕΝΔΟΚΟΛΠΙΚΗ ΣΥΝΘΕΣΗ ΩΘΕΙΔΟΥΣ ΔΟΜΗΣ ΚΛΙΝΔΑΜΥΚΙΝΗΣ.	3046536
1200447 - 01/10/2003	PHARMACIA & UPJOHN COMPANY	ΟΞΑΖΙΝΟΚΑΡΒΑΖΟΛΙΑ ΓΙΑ ΤΗ ΘΕΡΑΠΕΥΤΙΚΗ ΑΓΩΓΗ ΑΣΘΕΝΕΙΩΝ CNS	3046395

ΑΡ./ΗΜ.ΛΗΜ.Ε.Α. (87)	ΔΙΚΑΙΟΥΧΟΣ (73)	ΤΙΤΛΟΣ ΕΦΕΥΡΕΣΗΣ (54)	ΑΡ.ΕΥΡ.Α.Ε. (11)
1200660 - 24/09/2003	JOHNS MANVILLE INTERNATIONAL, INC.	ΥΔΡΟΔΥΝΑΜΙΚΩΣ ΣΥΝΔΕΔΕΜΕΝΑ ΔΙΚΤΥΑ ΦΟΡΕΙΣ ΚΑΙ ΧΡΗΣΗ ΑΥΤΩΝ.	3046493
1200733 - 24/09/2003	WOBLEN, ALOYS	ΑΝΕΜΟΕΝΕΡΓΕΙΑΚΗ ΕΓΚΑΤΑΣΤΑΣΗ Μ ΕΝΑ ΚΛΕΙΣΤΟ ΨΥΚΤΙΚΟ ΚΥΚΛΩΜΑ.	3046285
1204654 - 23/07/2003	ELI LILLY AND COMPANY	BENZOΦΟΥΡΥΛΟΠΠΕΡΑΖΙΝΕΣ ΑΓΩΝΙΣΤΕΣ ΤΩΝ 5-HT <sub>2C</sub> ΥΠΟΔΟΧΕΩΝ ΤΗΣ ΣΕΡΟΤΟΝΙΝΗΣ.	3046409
1204676 - 22/10/2003	AVENTIS PHARMA S.A.	ΠΑΡΑΓΩΓΑ ΣΤΡΕΠΤΟΓΑΜΙΝΩΝ, Η ΠΑΡΑΣΚΕΥΗ ΤΟΥΣ ΚΑΙ ΣΥΝΘΕΣΕΙΣ ΠΟΥ ΤΑ ΠΕΡΙΕΧΟΥΝ	3046617
1206457 - 15/10/2003	ELI LILLY AND COMPANY LIGAND PHARMACEUTICALS INCORPORATED	ΠΑΡΑΓΩΓΑ ΔΙΑΡΥΛ-ΟΞΑ-(ΘΕΙΑ)ΖΟΛΗΣ ΚΑΙ Η ΧΡΗΣΗ ΤΟΥΣ ΩΣ ΡΥΘΜΙΣΤΩΝ ΤΟΥ PPAR <sub>α</sub>	3046465
1206472 - 01/10/2003	TAKEDA CHEMICAL INDUSTRIES, LTD.	ΠΑΡΑΓΩΓΑ ΟΞΑΖΟΛΗΣ ΚΑΙ ΘΕΙΑΖΟΛΗΣ ΩΣ ΠΑΡΑΓΩΝ ΠΡΟΩΘΗΣΕΩΣ ΤΗΣ ΠΑΡΑΓΩΓΗΣ/ΕΚΚΡΙΣΕΩΣ ΝΕΥΡΟΤΡΟΦΙΝΗΣ.	3046278
1207994 - 13/08/2003	MULTI ORBITAL SYSTEMS GMBH	ΜΕΘΟΔΟΣ ΣΥΓΚΟΛΛΗΣΕΩΣ ΔΙΑ ΤΡΙΒΗΣ ΜΕ ΠΟΛΛΕΣ ΚΕΦΑΛΕΣ	3046444
1210353 - 16/07/2003	SCHERING AKTIENGESELLSCHAFT	ΣΥΜΠΛΟΚΟ ΑΣΒΕΣΤΙΟΥ ΤΟΥ ΦΩΣΦΟΡΟΥ ΠΟΥ ΠΕΡΙΕΧΕΙ ΠΑΡΑΓΩΓΑ ΑΙΘΥΛΕΝΙΟΔΙΑΜΙΝΗΣ.	3046421
1211248 - 24/09/2003	COGNIS DEUTSCHLAND GMBH & CO. KG	ΜΕΘΟΔΟΣ ΓΙΑ ΤΗΝ ΠΑΡΑΣΚΕΥΗ ΑΜΙΝΟΥΡΑΚΙΩΝ.	3046497
1211915 - 30/07/2003	TEKNOWARE OY	ΔΙΑΤΑΞΗ ΣΕ ΣΥΝΔΕΣΗ ΜΕ ΛΑΜΠΤΗΡΑ ΕΚΚΕΝΩΣΗΣ.	3046225
1212327 - 20/08/2003	ABBOTT GMBH & CO. KG	ΠΥΡΑΖΟΛΟΠΥΡΙΜΙΔΙΝΕΣ ΩΣ ΘΕΡΑΠΕΥΤΙΚΟΙ ΠΑΡΑΓΟΝΤΕΣ.	3046277
1214245 - 06/08/2003	COMTOR LIMITED	ΜΙΑ ΜΕΘΟΔΟΣ ΠΕΡΙΤΥΛΙΣΗΣ ΚΑΙ ΕΝΑΣ ΜΗΧΑΝΙΣΜΟΣ	3046342
1215130 - 23/07/2003	HAKLE-KIMBERLY DEUTSCHLAND GMBH	ΤΡΟΦΟΔΟΤΗΣ ΓΙΑ ΧΑΡΤΙ ΥΓΙΕΙΝΗΣ ΚΑΙ ΤΑ ΠΑΡΟΜΟΙΑ	3046346
1216244 - 13/08/2003	AVENTIS PHARMACEUTICALS INC.	BENZISΟΞΑΖΟΛΥΛΟ-, ΠΥΡΙΔΙΣΟΞΑΖΟΛΥΛΟ- ΚΑΙ BENZOΘΕΙΑΝΥΛΟ-ΦΑΙΝΟΞΙΚΑ ΠΑΡΑΓΩΓΑ ΧΡΗΣΙΜΑ ΩΣ ΑΝΤΑΓΩΝΙΣΤΕΣ ΤΗΣ D <sub>4</sub>	3046514
1216703 - 16/07/2003	FAIMAN MORRIS D.	ΣΥΝΘΕΣΙΣ ΘΕΙΟΚΑΡΒΑΜΙΔΙΚΟΥ ΣΟΥΛΦΟΞΕΙΔΙΟΥ ΔΙΑ ΠΑΡΕΜΠΟΔΙΣΙΝ (ΣΥΓΚΡΑΤΗΣΙΝ) ΛΗΨΕΩΣ ΑΙΘΥΛΙΚΗΣ ΑΛΚΟΟΛΗΣ (ΑΙΘΑΝΟΛΗΣ).	3046310
1217394 - 23/07/2003	ALANOD ALUMINIUM-VEREDLUNG GMBH & CO. KG	ΣΥΝΘΕΤΟ ΥΛΙΚΟ	3046329
1217923 - 03/09/2003	CASEBASSE, SUSANNA CASEBASSE, STEFANO CASEBASSE, STEFANIA	ΣΥΣΚΕΥΗ ΔΙΑΝΟΜΗΣ ΚΟΥΤΑΛΙΩΝ ΠΑΓΩΤΟΥ ΜΙΑΣ ΧΡΗΣΗΣ ΚΑΙ ΣΥΝΑΦΩΝ ΠΡΟΙΟΝΤΩΝ, ΜΕ ΜΗΧΑΝΙΣΜΟ ΕΞΑΓΩΓΗΣ ΤΟΥ ΚΑΤΩΤΕΡΟΥ ΚΟΥΤΑΛΙΟΥ ΚΑΘΕ ΣΤΗΛΗΣ ΜΕΣΩ ΟΛΙΣΘΗΣΗΣ	3046547
1220752 - 23/07/2003	DE VOLDER, LAURENT	ΜΗΧΑΝΗΜΑ ΓΙΑ ΤΗΝ ΕΚΤΥΠΩΣΗ ΑΝΤΙΚΕΙΜΕΝΩΝ ΤΟΥ ΤΥΠΟΥ ΔΙΣΚΙΩΝ, ΙΔΙΩΣ ΦΑΡΜΑΚΕΥΤΙΚΩΝ ΔΙΣΚΙΩΝ ΚΑΙ ΔΙΑΔΙΚΑΣΙΑ ΓΙΑ ΤΟΝ ΣΚΟΠΟ ΑΥΤΟ.	3046562
1220803 - 13/08/2003	G.D SOCIETA' PER AZIONI	ΣΚΛΗΡΗ ΚΟΥΤΑ ΓΙΑ ΤΣΙΓΑΡΑ ΠΟΥ ΑΝΟΙΓΕΙ ΜΕΡΙΚΩΣ ΓΙΑ ΕΚΘΕΣΗ ΤΟΥ ΠΕΡΙΕΧΟΜΕΝΟΥ	3046443
1223972 - 23/07/2003	DEBIOPHARM S.A.	ΕΝΔΙΩΡΗΜΑ ΜΙΑΣ ΠΡΩΤΕΙΝΗΣ ΕΡΙ-ΗΝΕ, ΜΕΘΟΔΟΣ ΠΑΡΑΣΚΕΥΗΣ ΑΥΤΗΣ, ΑΕΡΟΛΥΜΑ ΞΗΡΗΣ ΣΚΟΝΗΣ ΠΟΥ ΛΑΜΒΑΝΕΤΑΙ ΑΠΟ ΑΥΤΗ, ΦΑΡΜΑΚΕΥΤΙΚΕΣ ΣΥΝΘΕΣΕΙΣ ΠΟΥ ΠΕΡΙΕΧΟΥΝ ΤΟ ΑΝΑΦΕΡΘΕΝ ΕΝΔΙΩΡΗΜΑ Η ΑΕΡΟΛΥΜΑ ΚΑΙ ΧΡΗΣΕΙΣ ΑΥΤΩΝ.	3046355
1224113 - 30/07/2003	SAIPEM S.A.	ΦΟΡΤΗΓΙΔΑ ΑΠΟΘΗΚΕΥΣΗΣ ΥΓΡΟΠΟΙΗΜΕΝΟΥ ΑΕΡΙΟΥ ΜΕ ΠΛΩΤΗ ΔΟΜΗ ΑΠΟ ΣΚΥΡΟΔΕΜΑ	3046339
1226077 - 23/07/2003	BIODOME	ΔΙΑΤΑΞΗ ΣΥΝΔΕΣΕΩΣ ΕΤΟΙΜΗ ΓΙΑ ΧΡΗΣΗ	3046347

ΑΡ./ΗΜ.ΔΗΜ.Ε.Δ. (87)	ΔΙΚΑΙΟΥΧΟΣ (73)	ΤΙΤΛΟΣ ΕΦΕΥΡΕΣΗΣ (54)	ΑΡ.ΕΥΡ.Δ.Ε. (11)
1226335 - 09/07/2003	BAKER HUGHES INCORPORATED	ΣΥΣΤΗΜΑ ΠΑΡΑΚΟΛΟΥΘΗΣΗΣ ΚΑΙ ΕΛΕΓΧΟΥ ΑΣΦΑΛ- ΤΕΝΙΩΝ	3046334
1227545 - 27/08/2003	FRACTUS, S.A.	ΔΙΑΠΛΕΚΟΜΕΝΕΣ ΗΛΕΚΤΡΟΝΙΚΕΣ ΔΙΑΤΑΞΕΙΣ ΚΕΡΑΙΑΣ ΠΟΛΛΑΠΛΩΝ ΖΩΝΩΝ ΣΥΧΝΟΤΗΤΩΝ	3046557
1230097 - 23/07/2003	HOLOGRAM - INDUSTRIES S.A.	ΑΣΦΑΛΙΣΗ ΕΓΓΡΑΦΩΝ Η ΠΡΟΪΟΝΤΩΝ ΜΕ ΤΗΝ ΕΠΙ- ΣΥΝΑΨΗ ΜΙΑΣ ΟΠΤΙΚΑ ΕΝΕΡΓΟΥ ΣΥΝΙΣΤΩΣΑΣ ΓΙΑ ΤΗΝ ΕΠΑΛΗΘΕΥΣΗ ΤΗΣ ΓΝΗΣΙΟΤΗΤΑΣ	3046457
1230230 - 17/09/2003	AVENTIS PHARMA DEUTSCHLAND GMBH	ΠΑΡΑΓΩΓΑ ΙΝΔΕΝΟ-ΔΙΥΔΡΟΘΕΙΑΖΟΛΙΟΥ, Η ΠΑΡΑΣΚΕΥΗ ΤΟΥΣ ΚΑΙ Η ΧΡΗΣΙΜΟΠΟΙΗΣΗ ΤΟΥΣ ΩΣ ΑΝΟΡΕΚΤΙΚΩΝ ΦΑΡΜΑΚΩΝ	3046515
1232491 - 09/07/2003	GRASMANN, JOSEF	ΔΙΑΤΑΞΗ ΠΑΡΟΥΣΙΑΣΗΣ ΕΝΔΕΙΞΕΩΝ	3046324
1233792 - 03/09/2003	RECKITT BENCKISER (UK) LIMITED	ΣΥΣΚΕΥΗ ΕΞΑΤΜΙΣΗΣ	3046389
1233904 - 20/08/2003	SIEMENS AKTIENGESELLSCHAFT	ΜΗΧΑΝΙΣΜΟΣ-ΣΥΣΤΗΜΑ ΜΕΤΑΔΟΣΗΣ ΤΗΣ ΚΙΝΗΣΗΣ ΜΕ ΔΥΟ ΚΙΝΗΤΗΡΕΣ ΜΕΤΑΔΟΣΗΣ ΤΗΣ ΚΙΝΗΣΗΣ ΔΙΑΦΟ- ΡΕΤΙΚΗΣ ΙΣΧΥΟΣ ΓΙΑ ΕΝΑ ΠΛΟΙΟ	3046551
1235540 - 13/08/2003	FRESENIUS KABI DEUTSCHLAND GMBH	ΣΥΣΤΗΜΑ ΑΦΑΙΡΕΣΗΣ ΚΑΙ ΕΙΣΑΓΩΓΗΣ ΜΕ ΣΥΡΙΓΓΑ ΓΙΑ ΙΑΤΡΙΚΑ ΔΙΑΛΥΜΑΤΑ ΚΑΙ ΔΟΧΕΙΟ ΜΕ ΕΝΑ ΤΕΤΟΙΟΥ ΕΙΔΟΥΣ ΣΥΣΤΗΜΑ ΑΦΑΙΡΕΣΗΣ ΚΑΙ ΕΙΣΑΓΩΓΗΣ ΜΕ ΣΥΡΙΓΓΑ.	3046238
1235541 - 23/07/2003	BIODOME	ΜΕΘΟΔΟΣ ΚΑΤΑΣΚΕΥΗΣ ΜΙΑΣ ΔΙΑΤΑΞΕΩΣ ΣΥΝΔΕΞΕΩΣ ΜΕΤΑΞΥ ΕΝΟΣ ΥΠΟΔΟΧΕΑ ΚΑΙ ΕΝΟΣ ΠΕΡΙΕΚΤΗ, ΑΝΤΙΣΤΟΙΧΗ ΔΙΑΤΑΞΗ ΣΥΝΔΕΞΕΩΣ ΚΑΙ ΣΥΓΚΡΟΤΗΜΑ ΕΤΟΙΜΟ ΓΙΑ ΧΡΗΣΗ ΠΟΥ ΠΕΡΙΛΑΜΒΑΝΕΙ ΜΙΑ ΤΕΤΟΙΑ ΔΙΑΤΑΞΗ	3046383
1235579 - 16/07/2003	AVENTIS PHARMA S.A.	ΦΑΡΜΑΚΕΥΤΙΚΕΣ ΣΥΝΘΕΣΕΙΣ ΠΟΥ ΠΕΡΙΕΧΟΥΝ ΤΡΙΜΕ- ΓΕΣΤΟΝΗ.	3046303
1235637 - 17/09/2003	SODA-CLUB (CO 2) SA	ΜΙΑ ΣΥΣΚΕΥΗ ΓΙΑ ΤΗΝ ΠΡΟΣΘΗΚΗ ΑΝΘΡΑΚΙΚΟΥ ΟΞΕΟΣ.	3046323
1235940 - 23/07/2003	CONSOLIDATED METAL PRODUCTS, INC.	ΨΥΧΡΑ ΚΑΤΕΡΓΑΣΜΕΝΑ ΧΑΛΥΒΑΙΝΑ ΔΟΜΙΚΑ ΜΕΛΗ ΕΠΙΠΕΔΗΣ ΕΞΕΛΑΣΗΣ.	3046402
1237729 - 06/08/2003	STORK PRINTS B.V.	ΤΥΠΟΓΡΑΦΙΚΗ ΦΟΡΜΑ ΓΙΑ ΠΕΡΙΣΤΡΟΦΙΚΟΥ ΤΥΠΟΥ ΜΕΤΑΞΟΤΥΠΙΑ ΚΑΤΑΣΚΕΥΑΣΜΕΝΗ ΑΠΟ ΠΛΑΣΤΙΚΟ ΥΛΙΚΟ ΕΝΙΣΧΥΜΕΝΟ ΜΕ ΙΝΕΣ.	3046488
1239199 - 13/08/2003	BAYER CROPSCIENCE S.A.	ΣΥΣΚΕΥΗ ΒΑΛΒΙΔΑΣ.	3046405
1239385 - 02/07/2003	SAP AKTIENGESELLSCHAFT	ΣΥΣΤΗΜΑ ΗΛΕΚΤΡΟΝΙΚΟΥ ΥΠΟΛΟΓΙΣΤΗ ΓΙΑ ΕΠΑΓΓΕΛ- ΜΑΤΙΚΕΣ ΕΦΑΡΜΟΓΕΣ ΜΕ ΕΙΔΟΠΟΙΗΣΗ ΣΥΝΑΓΕΡΜΟΥ ΚΑΙ ΕΚΤΕΛΕΣΗ ΥΠΟ ΟΡΟΥΣ.	3046233
1239976 - 06/08/2003	ALCOA INC.	ΕΠΙΧΡΙΣΜΑ ΣΥΜΠΟΛΥΜΕΡΟΥΣ ΓΙΑ ΠΕΡΙΕΚΤΕΣ ΤΡΟΦΙ- ΜΟΥ ΚΑΙ ΠΟΤΟΥ ΑΠΟ ΚΡΑΜΑ ΑΛΟΥΜΙΝΙΟΥ.	3046292
1240075 - 09/07/2003	VAN ROMPAY, BOUDEWIJN GABRIEL	ΜΕΘΟΔΟΣ ΠΡΟΣΤΑΣΙΑΣ ΤΩΝ ΥΠΟΒΡΥΧΙΩΝ ΕΠΙΦΑΝΕΙΩΝ ΑΠΟ ΤΗ ΜΟΛΥΝΣΗ ΛΟΓΩ ΡΥΠΑΝΣΗΣ ΚΑΙ ΒΟΥΡΤΣΑ ΚΑΙ ΑΝΤΙΔΡΑΣΤΗΡΙΟ ΕΠΙΣΤΡΩΣΗΣ ΠΟΥ ΧΡΗΣΙΜΟΠΟΙΟΥΝΤΑΙ ΣΕ ΑΥΤΗ.	3046235
1241126 - 23/07/2003	S.A. DE VERA ( SAVERA)	ΣΥΣΤΗΜΑ ΣΥΝΑΡΜΟΛΟΓΗΣΗΣ ΚΥΡΙΩΝ ΚΑΤΕΥΘΥΝΤΗ- ΡΙΩΝ ΓΡΑΜΜΩΝ ΑΝΕΛΚΥΣΤΗΡΟΣ	3046435
1241169 - 27/08/2003	LES LABORATOIRES SERVIER	ΠΑΡΑΓΩΓΑ ΙΝΣΟΙΝΔΟΛΟΙΝΔΟΛΟΝΗΣ, Η ΜΕΘΟΔΟΣ ΠΑΡΑ- ΣΚΕΥΗΣ ΑΥΤΩΝ ΚΑΙ ΟΙ ΦΑΡΜΑΚΕΥΤΙΚΕΣ ΣΥΝΘΕΣΕΙΣ ΟΙ ΟΠΟΙΕΣ ΤΑ ΠΕΡΙΕΧΟΥΝ.	3046268
1242643 - 06/08/2003	CORUS ALUMINIUM WALZPRODUKTE GMBH CORUS L.P.	ΚΡΑΜΑ ΣΥΓΚΟΛΛΗΣΗΣ ΑΛΟΥΜΙΝΙΟΥ.	3046214

ΑΡ./ΗΜ.ΔΗΜ.Ε.Δ. (87)	ΔΙΚΑΙΟΥΧΟΣ (73)	ΤΙΤΛΟΣ ΕΦΕΥΡΕΣΗΣ (54)	ΑΡ.ΕΥΡ.Δ.Ε. (11)
1244529 - 16/07/2003	GLUD & MARSTRAND A/S	ΜΕΘΟΔΟΣ ΚΑΙ ΣΥΣΚΕΥΗ ΓΙΑ ΤΗΝ ΚΑΤΑΣΚΕΥΗ ΚΥΛΙΝΔΡΙΚΩΝ ΜΕΤΑΛΛΙΚΩΝ ΚΥΤΙΩΝ	3046448
1247353 - 16/07/2003	EMS TECHNOLOGIES, INC.	ΣΥΣΤΗΜΑ ΔΟΥΡΥΦΟΡΙΚΗΣ ΕΠΙΚΟΙΝΩΝΙΑΣ ΠΟΛΛΑΠΛΩΝ ΔΕΣΜΩΝ	3046460
1251842 - 27/08/2003	CEPHALON FRANCE	ΧΡΗΣΗ ΤΗΣ ΜΟΝΤΑΦΙΝΙΛΗΣ ΓΙΑ ΤΗΝ ΔΗΜΙΟΥΡΓΙΑ ΕΝΟΣ ΦΑΡΜΑΚΟΥ ΓΙΑ ΤΗΝ ΑΠΟΚΑΤΑΣΤΑΣΗ ΔΙΑΤΑΡΑΧΩΝ ΤΗΣ ΕΓΡΗΓΟΡΣΗΣ ΠΟΥ ΟΦΕΙΛΟΝΤΑΙ ΣΕ ΜΥΟΠΑΘΕΙΕΣ.	3046208
1254134 - 23/07/2003	SANOFI-SYNTHELABO	ΠΑΡΑΓΩΓΑ ΤΗΣ 1,3-ΙΔΥΔΡΟ-2Η-ΙΝΔΟΛ-2-ΟΝΗΣ ΚΑΙ Η ΧΡΗΣΗ ΤΟΥΣ ΩΣ ΔΕΣΜΕΥΤΩΝ ΓΙΑ ΤΟΥΣ ΥΠΟΔΟΧΕΙΣ V1B ΚΑΙ V1A ΤΗΣ ΑΡΓΙΝΙΝΗΣ - ΒΑΖΟΠΡΕΣΙΝΗΣ.	3046318
1254434 - 30/07/2003	EFKON AG	ΣΥΣΤΗΜΑ ΓΙΑ ΤΗΝ ΑΥΤΟΜΑΤΗ ΧΡΕΩΣΗ ΤΕΛΩΝ.	3046627
1254447 - 20/08/2003	HEINEKEN TECHNICAL SERVICES B.V.	ΥΛΙΚΟ ΕΤΙΚΕΤΩΝ.	3046487
1255534 - 30/07/2003	OCTOPLUS SCIENCES B.V.	ΜΕΘΟΔΟΣ ΓΙΑ ΤΗΝ ΠΑΡΑΣΚΕΥΗ ΜΙΚΡΟΣΦΑΙΡΩΝ ΠΟΥ ΠΕΡΙΕΧΟΥΝ ΚΟΛΛΟΕΙΔΗ ΣΥΣΤΗΜΑΤΑ	3046613
1256340 - 13/08/2003	SCHWARZ PHARMA AG LTS LOHMANN THERAPIE-SYSTEME AG	ΒΕΛΤΙΩΜΕΝΟ ΔΙΑΔΕΡΜΙΚΟ ΘΕΡΑΠΕΥΤΙΚΟ ΣΥΣΤΗΜΑ ΓΙΑ ΤΗ ΘΕΡΑΠΕΙΑ ΤΗΣ ΝΟΣΟΥ ΤΟΥ PARKINSON.	3046406
1257527 - 29/10/2003	PHARMACIA & UPJOHN COMPANY	ΠΑΡΑΓΩΓΑ (2S)-ΑΜΙΝΟΙΝΔΑΝΙΟΥ, ΜΕΘΟΔΟΣ ΓΙΑ ΤΗ ΠΑΡΑΣΚΕΥΗ ΑΥΤΩΝ ΚΑΙ ΧΡΗΣΗ ΑΥΤΩΝ ΣΑΝ ΕΚΛΕΚΤΙΚΟΙ ΣΥΝΔΕΤΗΡΕΣ ΝΤΟΠΑΜΙΝΗΣ D3	3046601
1260455 - 13/08/2003	MAGNETIC IMATGE, S.A.	ΘΗΚΗ ΔΙΑ COMPACT DISKS, ΨΗΦΙΑΚΟΥΣ ΔΙΣΚΟΥΣ VIDEO Κ.Α. ΜΕΤΑ ΑΦΑΝΟΥΣ ΕΞΑΡΤΗΜΑΤΟΣ ΣΥΝΔΕΣΕΩΣ ΣΥΜΠΛΗΡΩΜΑΤΙΚΩΝ ΠΛΑΙΣΙΩΝ.	3046586
1265873 - 15/10/2003	PHARMACIA & UPJOHN COMPANY	4-ΟΞΟ-1, 4-ΔΙΥΔΡΟ-3-ΚΙΝΝΟΛΙΝΟΚΑΡΒΟΞΑΜΙΔΕΣ ΩΣ ΑΝΤΙΒΙΟΤΙΚΟΙ ΠΑΡΑΓΟΝΤΕΣ.	3046414
1282774 - 03/09/2003	WOBEN, ALOYS	ΜΙΑ ΜΕΘΟΔΟΣ ΛΕΙΤΟΥΡΓΙΑΣ ΜΙΑΣ ΑΝΕΜΟΓΕΝΝΗΤΡΙΑΣ ΚΑΙ Η ΑΝΕΜΟΓΕΝΝΗΤΡΙΑ	3046382

2.3 ΕΥΡΕΤΗΡΙΟ ΕΥΡΩΠΑΪΚΩΝ Δ.Ε. ΣΥΜΦΩΝΑ ΜΕ ΤΗΝ ΑΛΦΑΒΗΤΙΚΗ ΣΕΙΡΑ ΤΩΝ ΔΙΚΑΙΟΥΧΩΝ

ΔΙΚΑΙΟΥΧΟΣ (73)	ΤΙΤΛΟΣ ΕΦΕΥΡΕΣΗΣ (54)	ΑΡ./ΗΜ.ΛΗΜ.Ε.Δ. (87)	ΑΡ.ΕΥΡ.Δ.Ε. (11)
<b>"ALWAG" TUNNELAUSBAU GESELLSCHAFT MBH</b>	ΕΝΑΣ ΣΩΛΗΝΑΣ ΕΠΙΕΝΔΥΣΗΣ (ΠΕΡΙΒΛΗΜΑ) ΓΙΑ ΜΙΑ ΣΥΣΚΕΥΗ ΔΙΑΤΡΗΣΗΣ ΚΑΙ ΑΓΚΥΡΩΣΗΣ	1119687 - 23/07/2003	3046359
<b>3M INNOVATIVE PROPERTIES COMPANY</b>	ΘΕΡΜΙΚΗ ΣΥΣΚΕΥΑΣΙΑ ΠΟΥ ΕΝΣΩΜΑΤΩΝΕΙ ΕΝΑ ΔΕΙΚΤΗ ΘΕΡΜΟΚΡΑΣΙΑΣ.	1053726 - 02/07/2003	3046232
<b>A B X</b>	ΣΥΣΚΕΥΗ ΑΥΤΟΜΑΤΗΣ ΕΤΟΙΜΑΣΙΑΣ ΑΠΛΩΜΑΤΟΣ ΑΙΜΑΤΟΣ ΣΕ ΛΑΜΕΣ.	0984263 - 03/09/2003	3046276
<b>ABBOTT GMBH &amp; CO. KG</b>	ΠΥΡΑΖΟΛΟΠΥΡΙΜΙΔΙΝΕΣ ΩΣ ΘΕΡΑΠΕΥΤΙΚΟΙ ΠΑΡΑΓΟΝΤΕΣ.	1212327 - 20/08/2003	3046277
<b>ABBOTT LABORATORIES</b>	ΠΑΡΑΓΩΓΑ ΤΗΣ 3-ΔΕΚΛΑΔΙΝΟΖΟ-2,3-ΑΝΥΔΡΟΕΡΥΘΡΟΜΥΚΙΝΗΣ	0922050 - 30/07/2003	3046462
<b>ABCRANES SOLUTIONS GMBH</b>	ΓΕΡΑΝΟΓΕΦΥΡΑ, ΣΥΓΚΕΚΡΙΜΕΝΑ ΓΕΦΥΡΑ ΦΟΡΤΩΣΗΣ ΚΟΝΤΕΪΝΕΡ.	1183205 - 16/07/2003	3046419
<b>ADDEX PHARMACEUTICALS SA</b>	ΧΡΗΣΗ ΤΩΝ 8-ΝΙΤΡΟ-2,3,4,5-ΤΕΤΡΑΪΔΡΟ-1Η--3-BENZAZEPINΩΝ ΓΙΑ ΤΗΝ ΠΑΡΑΣΚΕΥΗ ΜΙΑΣ ΦΑΡΜΑΚΕΥΤΙΚΗΣ ΣΥΝΘΕΣΗΣ ΓΙΑ ΤΗΝ ΘΕΡΑΠΕΙΑ ΤΩΝ ΔΙΑΤΑΡΑΧΩΝ ΤΟΥ ΥΠΝΟΥ.	1011679 - 30/07/2003	3046591
<b>AGOURON PHARMACEUTICALS, INC.</b>	ΑΝΤΙΠΗΚΟΡΝΑΪΚΕΣ ΕΝΩΣΕΙΣ, ΠΑΡΑΣΚΕΥΗ ΑΥΤΩΝ ΚΑΙ ΧΡΗΣΗ.	1073672 - 27/08/2003	3046165
<b>AGOURON PHARMACEUTICALS, INC.</b>	ΕΝΩΣΕΙΣ ΧΡΗΣΙΜΕΣ ΩΣ ΑΝΑΣΤΟΛΕΙΣ ΑΙCΑΡFΤ	1109560 - 27/08/2003	3046203
<b>AHLSTROM RESEARCH AND SERVICES</b>	ΧΑΡΤΙ Η ΧΑΡΤΟΝΙ ΜΕ ΒΕΛΤΙΩΜΕΝΗ ΙΚΑΝΟΤΗΤΑ ΕΚΤΥΠΩΣΕΩΣ.	1021621 - 13/08/2003	3046592
<b>AISA AUTOMATION INDUSTRIELLE SA</b>	ΜΕΘΟΔΟΣ ΚΑΙ ΔΙΑΤΑΞΗ ΓΙΑ ΤΗΝ ΚΑΤΑΣΚΕΥΗ ΕΝΟΣ ΣΩΛΗΝΑΡΙΟΥ ΔΥΟ ΘΑΛΑΜΩΝ.	1163108 - 23/07/2003	3046152
<b>AKZO NOBEL N.V.</b>	ΣΥΣΚΕΥΑΣΙΑ ΚΟΛΠΙΚΟΥ ΔΑΚΤΥΛΙΟΥ.	1037812 - 06/08/2003	3046574
<b>AKZO NOBEL N.V.</b>	ΜΕΘΟΔΟΣ ΠΑΡΑΓΩΓΗΣ ΑΝΕΝΕΡΓΟΠΟΙΗΜΕΝΩΝ ΕΜΒΟΛΙΩΝ ΕΚΔΟΧΟΥ ΓΑΛΑΚΤΩΜΑΤΟΣ W/O.	1140152 - 06/08/2003	3046576
<b>ALANOD ALUMINIUM-VEREDLUNG GMBH &amp; CO. KG</b>	ΣΥΝΘΕΤΟ ΥΛΙΚΟ	1217394 - 23/07/2003	3046329
<b>ALARIS MEDICAL SYSTEMS, INC.</b>	ΘΟΛΩΤΟ ΔΟΧΕΙΟ ΠΙΕΣΗΣ ΚΑΙ ΜΕΘΟΔΟΣ ΓΙΑ ΤΗΝ ΒΕΛΤΙΣΤΟΠΟΙΗΣΗ ΤΟΥ	0781402 - 06/08/2003	3046366
<b>ALCOA CLOSURE SYSTEMS INTERNATIONAL, INC.</b>	ΜΕΘΟΔΟΣ ΚΑΙ ΣΥΣΚΕΥΗ ΓΙΑ ΤΗ ΣΥΜΠΙΕΣΗ ΚΑΙ ΠΕΡΙΕΛΙΞΗ ΕΠΙΠΕΔΩΝ ΕΚΤΥΠΩΜΕΝΩΝ ΧΑΡΤΙΩΝ Η ΧΑΡΤΟΝΟΜΙΣΜΑΤΩΝ.	0954505 - 10/09/2003	3046298
<b>ALCOA INC.</b>	ΕΠΙΧΡΙΣΜΑ ΣΥΜΠΟΛΥΜΕΡΟΥΣ ΓΙΑ ΠΕΡΙΕΚΤΕΣ ΤΡΟΦΙΜΟΥ ΚΑΙ ΠΟΤΟΥ ΑΠΟ ΚΡΑΜΑ ΑΛΟΥΜΙΝΙΟΥ.	1239976 - 06/08/2003	3046292
<b>ALCON LABORATORIES, INC.</b>	ΜΕΘΟΔΟΣ ΓΙΑ ΤΗΝ ΕΛΑΤΤΩΣΗ ΤΗΣ ΛΑΜΨΗΣ ΤΗΣ ΣΧΕΤΙΖΟΜΕΝΗΣ ΜΕ ΠΟΛΥΕΣΤΙΑΚΟΥΣ ΟΦΘΑΛΜΙΚΟΥΣ ΦΑΚΟΥΣ.	0958513 - 20/08/2003	3046370
<b>ALCON LABORATORIES, INC.</b>	ΑΣΥΜΜΕΤΡΙΚΟ ΦΥΣΙΓΓΙΟ ΕΙΣΑΓΩΓΗΣ ΕΝΔΟΟΦΘΑΛΜΙΚΟΥ ΦΑΚΟΥ.	0962195 - 20/08/2003	3046371
<b>ALCON LABORATORIES, INC.</b>	ΜΙΑ ΣΥΣΚΕΥΗ ΧΕΙΡΟΣ ΥΓΡΟΠΟΙΗΣΕΩΣ.	0962203 - 03/09/2003	3046374
<b>ALCON LABORATORIES, INC.</b>	ΟΦΘΑΛΜΙΚΕΣ ΣΥΝΘΕΣΕΙΣ ΟΙ ΟΠΟΙΕΣ ΠΕΡΙΕΧΟΥΝ ΠΟΛΥΜΕΡΗ ΓΑΛΑΚΤΟΜΑΝΝΑΝΗΣ ΚΑΙ ΒΟΡΙΚΟ ΑΛΑΣ	0999825 - 01/10/2003	3046377
<b>ALCON MANUFACTURING LTD.</b>	ΜΕΘΟΔΟΣ ΕΛΕΓΧΟΥ ΕΓΧΥΣΕΩΣ.	1187643 - 17/09/2003	3046375
<b>ALTANA PHARMA AG</b>	BENZAMIDIA ΜΕ ΤΕΤΡΑ-ΥΔΡΟΦΟΥΡΑΝΟΝΥΛΟΞΥ-ΥΠΟΚΑΤΑΣΤΑΤΕΣ ΣΑΝ ΑΝΑΣΤΑΛΤΙΚΕΣ ΟΥΣΙΕΣ ΤΗΣ ΦΩΣΦΟΔΙΕΣΤΕΡΑΣΗΣ 4.	1086096 - 23/07/2003	3046239

ΔΙΚΑΙΟΥΧΟΣ (73)	ΤΙΤΛΟΣ ΕΦΕΥΡΕΣΗΣ (54)	ΑΡ./ΗΜ.ΔΗΜ.Ε.Δ. (87)	ΑΡ.ΕΥΡ.Δ.Ε. (11)
<i>ALTANA PHARMA AG</i>	ΙΑΤΡΙΚΑ ΠΡΟΪΟΝΤΑ ΑΕΡΟΖΟΛ.	0983058 - 30/07/2003	3046623
<i>ALTEON INC.</i>	Η ΧΡΗΣΗ ΕΝΩΣΕΩΝ ΘΕΙΑΖΟΛΙΟΥ ΓΙΑ ΤΗΝ ΑΠΟΤΡΟΠΗ ΚΑΙ ΤΗΝ ΑΝΑΣΤΡΟΦΗ ΤΟΥ ΣΧΗΜΑΤΙΣΜΟΥ ΤΕΛΙΚΩΝ ΠΡΟΙΟΝΤΩΝ ΑΝΩΤΕΡΗΣ ΓΛΥΚΟΖΥΛΙΩΣΗΣ.	0808163 - 23/07/2003	3046564
<i>ALTHIN MEDICAL AB</i>	ΜΗΧΑΝΗΜΑ ΑΙΜΟΚΑΘΑΡΣΗΣ ΜΕ ΠΙΝΑΚΑ ΕΛΕΓΧΟΥ	0959913 - 10/09/2003	3046386
<i>ALVIS HAGGLUNDS AB</i>	ΣΥΣΤΗΜΑ ΔΙΕΥΘΥΝΣΗΣ ΡΥΜΟΥΛΚΟΥΜΕΝΩΝ ΟΧΗΜΑΤΩΝ ΤΑ ΟΠΟΙΑ ΣΥΝΔΕΟΝΤΑΙ ΑΡΘΡΩΤΑ.	1150877 - 13/08/2003	3046320
<i>ALZA CORPORATION</i>	ΕΜΦΥΤΕΥΣΙΜΟ ΣΥΣΤΗΜΑ ΧΟΡΗΓΗΣΗΣ ΜΕ ΔΙΑΧΥΣΗ	0973499 - 06/08/2003	3046299
<i>ALZA CORPORATION</i>	ΟΣΜΩΤΙΚΟ ΣΥΣΤΗΜΑ ΧΟΡΗΓΗΣΗΣ ΚΑΙ ΜΕΘΟΔΟΣ ΒΕΛΤΙΩΣΗΣ ΤΗΣ ΕΝΑΡΞΗΣ ΛΕΙΤΟΥΡΓΙΑΣ ΚΑΙ ΣΥΜΠΕΡΙΦΟΡΑΣ ΟΣΜΩΤΙΚΩΝ ΣΥΣΤΗΜΑΤΩΝ ΧΟΡΗΓΗΣΗΣ.	1066081 - 16/07/2003	3046352
<i>AMGEN INC.</i>	ΒΙΟΑΠΟΙΚΟΔΟΜΗΣΙΜΑ ΕΥΑΙΣΘΗΤΑ ΣΤΟ ΡΗ ΚΑΙ ΣΤΗ ΘΕΡΜΟΚΡΑΣΙΑ ΥΔΡΟΠΗΚΤΩΜΑΤΑ ΓΙΑ ΤΗΝ ΣΤΑΘΕΡΗ ΕΛΕΓΧΟΜΕΝΗ ΑΠΟΔΕΣΜΕΥΣΗ ΒΙΟΛΟΓΙΚΩΣ ΕΝΕΡΓΩΝ ΠΑΡΑΓΟΝΤΩΝ.	1143929 - 09/07/2003	3046202
<i>AMGEN INC.</i>	ΕΝΑΙΩΡΗΜΑΤΑ ΠΟΛΥΟΛΗΣ/ΕΛΑΙΟΥ ΓΙΑ ΤΗΝ ΣΥΝΤΗΡΟΥΜΕΝΗ ΑΠΕΛΕΥΘΕΡΩΣΗ ΠΡΩΤΕΪΝΩΝ.	1140018 - 08/10/2003	3046314
<i>AMGEN INC.,</i>	ΣΥΝΔΥΑΣΤΙΚΗ ΘΕΡΑΠΕΙΑ ΜΕ ΤΗ ΧΡΗΣΙΜΟΠΟΙΗΣΗ ΜΙΑΣ ΔΕΣΜΕΥΤΙΚΗΣ ΤΟΥ TNF ΠΡΩΤΕΪΝΗΣ ΓΙΑ ΤΗΝ ΛΓΩΓΗ ΜΕΣΟΛΑΒΟΥΜΕΝΩΝ ΑΠΟ ΤΟΝ TNF ΝΟΣΩΝ.	0942740 - 27/08/2003	3046520
<i>AMPO, S. COOP.</i>	ΣΥΣΚΕΥΗ ΑΥΤΟΜΑΤΟΥ ΚΑΘΑΡΙΣΜΟΥ ΕΔΡΑΣ ΒΑΛΒΙΔΑΣ ΓΙΑ ΕΓΚΑΤΑΣΤΑΣΕΙΣ ΠΑΡΑΓΩΓΗΣ ΑΛΟΥΜΙΝΑΣ	1001202 - 03/09/2003	3046440
<i>APPLICATOR SYSTEM AB</i>	ΠΙΣΤΟΛΙ ΨΕΚΑΣΜΟΥ	0975430 - 23/07/2003	3046550
<i>ASAHI KASEI KABUSHIKI KAISHA</i>	ΠΡΩΤΟΕΜΦΑΝΙΖΟΜΕΝΕΣ ΤΡΙΚΥΚΛΙΚΕΣ ΕΝΩΣΕΙΣ ΚΑΙ ΦΑΡΜΑΚΕΥΤΙΚΕΣ ΣΥΝΘΕΣΕΙΣ ΟΙ ΟΠΟΙΕΣ ΤΙΣ ΠΕΡΙΕΧΟΥΝ	0882707 - 08/10/2003	3046477
<i>ASCOMETAL</i>	ΜΕΘΟΔΟΣ ΚΑΤΑΣΚΕΥΗΣ ΕΝΟΣ ΚΟΜΜΑΤΙΟΥ ΑΠΟ ΧΑΛΥΒΑ ΕΝΑΝΘΡΑΚΩΜΕΝΟ Η ΚΑΡΒΟΝΙΤΡΙΔΙΑΣΜΕΝΟ ΚΑΙ ΧΑΛΥΒΑΣ ΓΙΑ ΤΗΝ ΚΑΤΑΣΚΕΥΗ ΤΟΥ ΚΟΜΜΑΤΙΟΥ ΑΥΤΟΥ	0890653 - 13/08/2003	3046451
<i>ASHLAND INC.</i>	ΚΑΘΑΡΙΣΜΟΣ ΤΗΣ ΥΔΡΟΞΥΛΑΜΙΝΗΣ	1017621 - 30/07/2003	3046164
<i>ASSAL, MATHIEU</i>	ΟΡΓΑΝΟ ΑΠΟΚΑΤΑΣΤΑΣΗΣ ΕΝΟΣ ΣΠΑΣΜΕΝΟΥ ΤΕΝΟΝΤΑ.	1014892 - 30/07/2003	3046620
<i>ASTRAZENECA AB</i>	ΠΑΡΑΓΩΓΑ ΙΝΔΟΛΗΣ ΚΑΙ Η ΧΡΗΣΗ ΤΟΥΣ ΩΣ ΑΝΤΑΓΩΝΙΣΤΕΣ MCP-1.	1003504 - 02/07/2003	3046229
<i>ASTRAZENECA AB</i>	ΦΑΡΜΑΚΕΥΤΙΚΗ ΤΥΠΟΠΟΙΗΣΗ ΠΟΥ ΠΕΡΙΕΧΕΙ ΟΜΕΠΡΑΖΟΛΗ.	1124539 - 02/07/2003	3046231
<i>ASTRAZENECA AB</i>	ΕΙΣΠΝΕΥΣΤΗΡΑΣ	1063957 - 23/07/2003	3046554
<i>ASTRAZENECA AB</i>	ΣΥΣΚΕΥΗ ΕΙΣΠΝΟΗΣ	0977606 - 30/07/2003	3046599
<i>ASTRAZENECA UK LIMITED</i>	ΦΑΡΜΑΚΕΥΤΙΚΕΣ ΣΥΝΘΕΣΕΙΣ ΠΟΥ ΠΕΡΙΕΧΟΥΝ ΖΑΦΙΡΛΟΥΚΑΣΤΗ.	1041966 - 02/07/2003	3046228
<i>ASTRAZENECA UK LIMITED</i>	ΑΝΤΙΚΑΡΚΙΝΙΚΕΣ ΕΝΩΣΕΙΣ ΟΙ ΟΠΟΙΕΣ ΠΕΡΙΕΧΟΥΝ ΕΝΑ ΔΑΚΤΥΛΙΟ ΚΥΚΛΟΠΕΝΤΚΙΝΑΖΟΛΙΝΗΣ.	0758328 - 16/07/2003	3046362
<i>AUDIOSMARTCARD INTERNATIONAL S.A.</i>	ΜΕΘΟΔΟΣ ΚΑΙ ΣΥΣΤΗΜΑ ΑΣΦΑΛΕΙΑΣ ΤΩΝ ΠΑΡΕΧΟΜΕΝΩΝ ΥΠΗΡΕΣΙΩΝ ΔΙΑ ΤΟΥ ΠΛΗΡΟΦΟΡΙΑΚΟΥ ΔΙΚΤΥΟΥ ΤΥΠΟΥ ΙΝΤΕΡΝΕΤ.	1008256 - 30/07/2003	3046633
<i>AUDUS NOBLE LTD</i>	ΥΠΟΔΟΧΕΑΣ ΜΕ ΕΝΔΕΙΞΗ ΑΠΑΡΑΒΙΑΣΤΟΥ.	1175350 - 30/07/2003	3046151
<i>AVENTIS PASTEUR</i>	ΧΡΗΣΗ ΤΡΕΑΖΟΛΗΣ ΓΙΑ ΤΗΝ ΣΤΑΘΕΡΟΠΟΙΗΣΗ ΥΓΡΟΥ ΕΜΒΟΛΙΟΥ.	1163008 - 13/08/2003	3046173



ΔΙΚΑΙΟΥΧΟΣ (73)	ΤΙΤΛΟΣ ΕΦΕΥΡΕΣΗΣ (54)	ΑΡ./ΗΜ.ΔΗΜ.Ε.Δ. (87)	ΑΡ.ΕΥΡ.Δ.Ε. (11)
<i>AVENTIS PHARMA DEUTSCHLAND GMBH</i>	ΑΝΑΣΤΟΛΕΙΣ ΤΟΥ ΠΑΡΑΓΟΝΤΑ VIIA.	1189929 - 06/08/2003	3046259
<i>AVENTIS PHARMA DEUTSCHLAND GMBH</i>	ΠΑΡΑΓΩΓΑ ΙΝΔΕΝΟ-ΔΙΥΔΡΟΘΕΙΑΖΟΛΙΟΥ, Η ΠΑΡΑΣΚΕΥΗ ΤΟΥΣ ΚΑΙ Η ΧΡΗΣΙΜΟΠΟΙΗΣΗ ΤΟΥΣ ΩΣ ΑΝΟΡΕΚΤΙΚΩΝ ΦΑΡΜΑΚΩΝ	1230230 - 17/09/2003	3046515
<i>AVENTIS PHARMA S.A.</i>	ΦΑΡΜΑΚΕΥΤΙΚΕΣ ΣΥΝΘΕΣΕΙΣ ΠΟΥ ΠΕΡΙΕΧΟΥΝ ΤΡΙΜΕ-ΓΕΣΤΟΝΗ.	1235579 - 16/07/2003	3046303
<i>AVENTIS PHARMA S.A.</i>	ΠΑΡΑΓΩΓΑ ΠΥΡΑΖΙΝΗΣ, Η ΠΑΡΑΣΚΕΥΗ ΤΟΥΣ ΚΑΙ ΦΑΡΜΑΚΑ ΠΟΥ ΤΑ ΠΕΡΙΕΧΟΥΝ	1001944 - 01/10/2003	3046615
<i>AVENTIS PHARMA S.A.</i>	ΠΑΡΑΓΩΓΑ ΣΤΡΕΠΤΟΓΑΜΙΝΩΝ, Η ΠΑΡΑΣΚΕΥΗ ΤΟΥΣ ΚΑΙ ΣΥΝΘΕΣΕΙΣ ΠΟΥ ΤΑ ΠΕΡΙΕΧΟΥΝ	1204676 - 22/10/2003	3046617
<i>AVENTIS PHARMA S.A.</i>	ΠΑΡΑΓΩΓΑ ΠΟΛΥΥΔΡΟΞΥΛΑΚΥΛΠΥΡΑΖΙΝΩΝ, Η ΠΑΡΑΣΚΕΥΗ ΤΟΥΣ ΚΑΙ ΦΑΡΜΑΚΑ ΠΟΥ ΤΑ ΠΕΡΙΕΧΟΥΝ	0998464 - 15/10/2003	3046618
<i>AVENTIS PHARMA S.A.</i>	ΕΝΔΟΚΟΛΠΙΚΗ ΔΙΑΤΑΞΗ ΧΟΡΗΓΗΣΗΣ ΦΑΡΜΑΚΟΥ.	0887074 - 22/10/2003	3046625
<i>AVENTIS PHARMA S.A.</i>	ΧΡΗΣΗ ΤΗΣ ΝΙΣΕΡΓΚΟΛΙΝΗΣ ΣΤΗ ΘΕΡΑΠΕΙΑ ΤΗΣ ΣΠΑΣΤΙΚΟΤΗΤΟΣ.	1133295 - 03/09/2003	3046626
<i>AVENTIS PHARMACEUTICALS INC.</i>	3-ΑΡΥΛΟ-2-(1-ΥΠΟΚΑΤΕΣΤΗΜΕΝΑ-4-ΠΙΠΕΡΙΔΙΝΥΛΟ)-1-(1-ΔΙ)ΟΞΟ-3Η-BENZO[D]-ΙΣΟΘΕΙΑΖΟΛΙΚΑ ΠΑΡΑΓΩΓΑ, Η ΠΑΡΑΣΚΕΥΗ ΤΟΥΣ ΚΑΙ Η ΧΡΗΣΗ ΤΟΥΣ ΩΣ ΔΙΑΜΟΡΦΩΤΩΝ ΤΗΣ ΝΕΥΡΟΔΙΑΒΙΒΑΣΤΙΚΗΣ ΛΕΙΤΟΥΡΓΙΑΣ.	0956287 - 13/08/2003	3046294
<i>AVENTIS PHARMACEUTICALS INC.</i>	BENZΙΣΟΞΑΖΟΛΥΛΟ-, ΠΥΡΙΔΟΙΣΟΞΑΖΟΛΥΛΟ- ΚΑΙ BENZOΘΕΙΑΝΥΛΟ-ΦΑΙΝΘΕΙΚΑ ΠΑΡΑΓΩΓΑ ΧΡΗΣΙΜΑ ΩΣ ΑΝΤΑΓΩΝΙΣΤΕΣ ΤΗΣ D4	1216244 - 13/08/2003	3046514
<i>AVENTIS PHARMACEUTICALS INC.</i>	ΧΡΗΣΗ ΤΗΣ R(+)-G(A)-(2,3-ΔΙΜΕΘΟΞΥΦΑΙΝΥΛΟ)-1-2-(4-ΦΘΟΡΟΦΑΙΝΥΛ)ΑΙΘΥΛΟ]-4-ΠΙΠΕΡΙΔΙΝΟΜΕΘΑΝΟΛΗΣ ΓΙΑ ΤΗΝ ΘΕΡΑΠΕΥΤΙΚΗ ΑΓΩΓΗ ΣΤΗΝ ΥΠΝΙΚΗ ΑΠΟΦΡΑΚΤΙΚΗ ΑΠΝΟΙΑ	1105132 - 17/09/2003	3046544
<i>BAE SYSTEMS PLC</i>	ΣΥΣΤΗΜΑ ΣΤΗΡΙΞΗΣ ΔΑΠΕΔΟΥ ΚΑΙ ΕΥΚΑΜΠΤΟ ΣΥΣΤΗΜΑ ΚΑΤΑΣΚΕΥΗΣ, ΠΕΡΙΛΑΜΒΑΝΟΝΤΑΣ ΤΟ ΙΔΙΟ	1097495 - 20/08/2003	3046380
<i>BAKER HUGHES INCORPORATED</i>	ΣΥΣΤΗΜΑ ΠΑΡΑΚΟΛΟΥΘΗΣΗΣ ΚΑΙ ΕΛΕΓΧΟΥ ΑΣΦΑΛΤΕΝΙΩΝ	1226335 - 09/07/2003	3046334
<i>BANHAM PATENT LOCKS LIMITED</i>	ΚΛΕΙΘΡΟ-ΚΥΛΙΝΔΡΟΣ	0892130 - 10/09/2003	3046391
<i>BARILLA ALIMENTARE S.P.A.</i>	ΣΥΣΚΕΥΗ ΔΙΑΠΛΑΣΗΣ ΑΡΤΟΣΚΕΥΑΣΜΑΤΩΝ.	0879555 - 30/07/2003	3046360
<i>BASF AKTIENGESELLSCHAFT</i>	ΜΥΚΗΤΟΚΤΟΝΑ ΜΙΓΜΑΤΑ.	0984688 - 23/07/2003	3046241
<i>BASF AKTIENGESELLSCHAFT</i>	ΜΥΚΗΤΟΚΤΟΝΑ ΜΙΓΜΑΤΑ.	1130967 - 23/07/2003	3046246
<i>BASF AKTIENGESELLSCHAFT</i>	ΜΥΚΗΤΟΚΤΟΝΑ ΜΙΓΜΑΤΑ ΣΤΗ ΒΑΣΗ ΑΜΙΔΙΚΩΝ ΕΝΩΣΕΩΝ ΚΑΙ ΑΖΟΛΙΩΝ.	1047300 - 13/08/2003	3046431
<i>BAXTER INTERNATIONAL INC.</i>	ΜΕΘΟΔΟΣ ΚΑΙ ΣΥΣΚΕΥΗ ΓΙΑ ΤΗΝ ΚΑΘΑΡΣΗ ΝΕΦΡΩΝ.	0597817 - 09/07/2003	3046219
<i>BAYER AG</i>	ΕΝΑ ΟΠΤΙΚΟ ΣΥΣΤΗΜΑ ΜΕΤΡΗΣΗΣ ΓΙΑ ΤΗΝ ΑΝΙΧΝΕΥΣΗ ΣΗΜΑΤΩΝ ΦΩΤΕΙΝΟΤΗΤΑΣ Η ΦΘΟΡΙΣΜΟΥ.	0909947 - 09/07/2003	3046288
<i>BAYER AG</i>	ΜΕΘΟΔΟΣ ΚΑΙ ΔΙΑΤΑΞΗ ΥΓΡΟΥ ΚΑΘΑΡΙΣΜΟΥ ΑΚΑΘΑΡΤΩΝ ΑΕΡΙΩΝ ΡΕΥΜΑΤΩΝ.	1098693 - 08/10/2003	3046407
<i>BAYER AKTIENGESELLSCHAFT</i>	ΥΔΑΤΙΚΑ ΜΕΣΑ ΓΙΑ ΤΗΝ ΚΑΤΑΠΟΛΕΜΗΣΗ ΠΑΡΑΣΙΤΙΚΩΝ ΕΝΤΟΜΩΝ ΚΑΙ ΑΚΑΡΙΩΝ ΣΕ ΑΝΘΡΩΠΟΥΣ.	1056342 - 20/08/2003	3046506
<i>BAYER CROPSCIENCE S.A.</i>	ΣΥΣΚΕΥΗ ΒΑΛΒΙΔΑΣ.	1239199 - 13/08/2003	3046405
<i>BD INFUSION THERAPY GMBH</i>	ΣΥΣΚΕΥΗ ΓΙΑ ΕΓΧΥΣΕΙΣ	1181065 - 30/07/2003	3046603
<i>BIANCHI, GIANFRANCO</i>	ΠΟΛΥΛΕΙΤΟΥΡΓΙΚΗ ΛΕΙΤΟΥΡΓΙΚΗ ΜΟΝΑΔΑ ΓΙΑ ΝΑΥΤΙΚΗ ΧΡΗΣΗ.	1120556 - 09/07/2003	3046293

ΔΙΚΑΙΟΥΧΟΣ (73)	ΤΙΤΛΟΣ ΕΦΕΥΡΕΣΗΣ (54)	ΑΡ./ΗΜ.ΔΗΜ.Ε.Δ. (87)	ΑΡ.ΕΥΡ.Α.Ε. (11)
<i>BIDIM GEOSYNTHETICS S.A.</i>	ΜΕΘΟΔΟΣ ΕΝΤΟΠΙΣΜΟΥ ΚΑΘΙΖΗΣΗΣ ΕΔΑΦΟΥΣ ΚΑΤΩ ΑΠΟ ΕΝΑ ΕΡΓΟ ΠΟΛΙΤΙΚΟΥ ΜΗΧΑΝΙΚΟΥ	0874214 - 23/07/2003	3046546
<i>BIODOME</i>	ΔΙΑΤΑΞΗ ΣΥΝΔΕΣΕΩΣ ΕΤΟΙΜΗ ΓΙΑ ΧΡΗΣΗ	1226077 - 23/07/2003	3046347
<i>BIODOME</i>	ΜΕΘΟΔΟΣ ΚΑΤΑΣΚΕΥΗΣ ΜΙΑΣ ΔΙΑΤΑΞΕΩΣ ΣΥΝΔΕΣΕΩΣ ΜΕΤΑΞΥ ΕΝΟΣ ΥΠΟΔΟΧΕΑ ΚΑΙ ΕΝΟΣ ΠΕΡΙΕΚΤΗ, ΑΝΤΙΣΤΟΙΧΗ ΔΙΑΤΑΞΗ ΣΥΝΔΕΣΕΩΣ ΚΑΙ ΣΥΓΚΡΟΤΗΜΑ ΕΤΟΙΜΟ ΓΙΑ ΧΡΗΣΗ ΠΟΥ ΠΕΡΙΛΑΜΒΑΝΕΙ ΜΙΑ ΤΕΤΟΙΑ ΔΙΑΤΑΞΗ	1235541 - 23/07/2003	3046383
<i>BIOGAL GYOGYSZERGYAR RT.</i>	ΠΟΛΛΑΠΛΑ ΓΑΛΑΚΤΩΜΑΤΑ ΠΟΥ ΠΕΡΙΕΧΟΥΝ ΚΥΚΛΟΣΠΟΡΙΝΗ.	0712631 - 30/07/2003	3046212
<i>BIOINDUSTRIA LABORATORIO ITALIANO MEDICINALI S.P.A.</i>	ΔΙΑΔΙΚΑΣΙΑ ΓΙΑ ΤΗΝ ΠΑΡΑΣΚΕΥΗ ΓΚΑΜΠΑΠΕΝΤΙΝΗΣ	1165489 - 20/08/2003	3046634
<i>BOEHRINGER INGELHEIM INTERNATIONAL GMBH</i>	ΜΗΧΑΝΙΣΜΟΣ ΜΙΚΡΟΣΚΟΠΙΚΩΝ ΔΙΑΣΤΑΣΕΩΝ (ΜΙΝΙΑΤΟΥΡΑ) ΓΙΑ ΤΗ ΔΗΜΙΟΥΡΓΙΑ ΥΨΗΛΗΣ ΠΙΕΣΗΣ ΣΕ ΕΝΑ ΡΕΥΣΤΟ ΤΟ ΟΠΟΙΟ ΠΡΟΚΕΙΤΑΙ ΝΑ ΨΕΚΑΣΤΕΙ.	0853501 - 27/08/2003	3046218
<i>BOEHRINGER INGELHEIM INTERNATIONAL GMBH</i>	ΤΑΧΕΩΣ ΔΙΑΛΥΟΜΕΝΑ ΔΙΣΚΙΑ ΠΕΡΙΕΧΟΝΤΑ ΒΡΟΤΙΖΟΛΑΜΗ.	1093810 - 13/08/2003	3046311
<i>BOEHRINGER INGELHEIM PHARMA GMBH &amp; CO.KG</i>	ΝΕΟΥ ΕΙΔΟΥΣ ΣΥΝΔΥΑΣΜΟΙ ΦΑΡΜΑΚΩΝ ΜΕ ΒΑΣΗ ΤΙΟΤΡΟΠΙΥΜΒΡΟΜΙΔ ΚΑΙ SALMETEROL	1178832 - 30/07/2003	3046148
<i>BOEHRINGER INGELHEIM PHARMA GMBH &amp; CO.KG</i>	ΦΩΣΦΟΡΙΚΟ ΑΛΑΣ ΜΙΑΣ ΑΡΩΜΑΤΙΚΗΣ ΔΙΑΜΙΝΗΣ	1180093 - 01/10/2003	3046333
<i>BOEHRINGER INGELHEIM PHARMA GMBH &amp; CO.KG</i>	ΜΕΘΟΔΟΣ ΠΑΡΑΓΩΓΗΣ ΥΔΡΟΧΛΩΡΙΚΗΣ L-ΦΑΙΝΥΛΕΦΡΙΝΗΣ	1147075 - 10/09/2003	3046398
<i>BOLDIZSAR, ISTVAN</i>	ΣΥΣΚΕΥΗ ΚΑΙ ΜΕΘΟΔΟΣ ΔΙΑ ΤΗ ΘΕΡΜΙΚΗ ΕΠΕΞΕΡΓΑΣΙΑ ΠΡΟΙΟΝΤΩΝ ΤΡΟΦΙΜΩΝ ΕΙΣ ΠΛΑΣΤΙΚΟΥΣ ΣΑΚΟΥΣ.	1187766 - 06/08/2003	3046171
<i>BREAKEY B.V.</i>	ΕΙΔΟΣ ΠΑΙΧΝΙΔΙΟΥ ΜΕ ΧΕΙΡΟΛΑΒΗ ΚΑΙ ΤΜΗΜΑ ΣΥΖΕΥΞΗΣ ΓΙΑ ΣΥΝΔΕΣΗ ΜΕ ΕΝΑ ΔΕΥΤΕΡΟ ΕΙΔΟΣ ΠΑΙΧΝΙΔΙΟΥ	1120146 - 13/08/2003	3046463
<i>BRITISH AMERICAN TOBACCO (INVESTMENTS) LIMITED</i>	ΣΥΣΚΕΥΑΣΙΑ ΕΙΔΩΝ ΚΑΠΝΙΣΤΟΥ	1154930 - 13/08/2003	3046531
<i>BRITISH AMERICAN TOBACCO (INVESTMENTS) LIMITED</i>	ΕΝΣΩΜΑΤΩΣΗ ΤΩΝ ΣΩΜΑΤΙΔΙΩΝ ΓΙΑ ΤΗΝ ΤΡΟΠΟΠΟΙΗΣΗ ΤΟΥ ΚΑΠΝΟΥ ΣΕ ΡΑΒΔΟΥΣ ΥΛΙΚΟΥ ΚΑΠΝΙΣΜΑΤΟΣ	0966212 - 03/09/2003	3046538
<i>BRUSSELS BIOTECH</i>	ΜΕΘΟΔΟΣ ΚΑΘΑΡΙΣΜΟΥ ΓΑΛΑΚΤΙΚΟΥ ΟΞΕΩΣ.	0986532 - 30/07/2003	3046322
<i>BSH BOSCH UND SIEMENS HAUSGERATE GMBH</i>	ΣΥΣΚΕΥΗ ΨΥΞΗΣ	0918199 - 27/08/2003	3046549
<i>BSN MEDICAL INC.</i>	ΣΤΗΡΙΓΜΑ ΑΣΤΡΑΓΑΛΟΥ ΜΕ ΑΤΟΜΙΚΗ ΜΟΡΦΟΠΟΙΗΣΗ	0858301 - 23/07/2003	3046559
<i>BTG INTERNATIONAL LIMITED</i>	ΑΝΤΙΚΑΡΚΙΝΙΚΕΣ ΕΝΩΣΕΙΣ ΟΙ ΟΠΟΙΕΣ ΠΕΡΙΕΧΟΥΝ ΕΝΑ ΔΑΚΤΥΛΙΟ ΚΥΚΛΟΠΕΝΤΚΙΝΑΖΟΛΙΝΗΣ.	0758328 - 16/07/2003	3046362
<i>BTICINO S.P.A.</i>	ΑΥΤΟΜΑΤΟΣ ΔΙΑΚΟΠΤΗΣ ΜΕ ΗΛΕΚΤΡΟΜΑΓΝΗΤΗ ΓΙΑ ΠΡΟΣΤΑΣΙΑ ΕΝΑΝΤΙ ΒΡΑΧΥΚΥΚΛΩΜΑΤΩΝ.	1130613 - 08/10/2003	3046326
<i>C. ED. SCHULTE GESELLSCHAFT MIT BESCHRANKTER HAFTUNG ZYLINDERSCHLOSSFABRIK</i>	ΕΝΑ ΕΠΙΠΕΔΟ ΚΛΕΙΔΙ ΓΙΑ ΤΟΝ ΚΥΛΙΝΔΡΟ ΜΙΑΣ ΚΛΕΙΔΑΡΙΑΣ Ο ΟΠΟΙΟΣ ΔΙΑΘΕΤΕΙ ΠΕΡΟΝΕΣ (ΓΟΜΒΟΥΣ) ΚΛΕΙΣΙΜΑΤΟΣ	0861957 - 23/07/2003	3046509
<i>CADBURY ADAMS USA LLC</i>	ΤΡΑΓΑΝΙΣΤΗ ΤΣΙΧΛΑ	0969731 - 30/07/2003	3046507
<i>CAMPAGNOLA S.R.L.</i>	ΤΣΟΥΓΚΡΑΝΑ ΓΙΑ ΕΝΑ ΕΡΓΑΛΕΙΟ ΣΥΓΚΟΜΙΔΗΣ ΕΛΙΩΝ Η ΑΛΛΩΝ ΠΑΡΟΜΟΙΩΝ ΚΑΡΠΙΩΝ ΑΠΟ ΤΑ ΚΛΑΔΙΑ ΕΝΟΣ ΔΕΝΤΡΟΥ	1040747 - 23/07/2003	3046442

ΔΙΚΑΙΟΥΧΟΣ (73)	ΤΙΤΛΟΣ ΕΦΕΥΡΕΣΗΣ (54)	ΑΡ./ΗΜ.ΔΗΜ.Ε.Δ. (87)	ΑΡ.ΕΥΡ.Δ.Ε. (11)
<i>CASEBASSE, STEFANIA</i>	ΣΥΣΚΕΥΗ ΔΙΑΝΟΜΗΣ ΚΟΥΤΑΛΙΩΝ ΠΑΓΩΤΟΥ ΜΙΑΣ ΧΡΗΣΗΣ ΚΑΙ ΣΥΝΑΦΩΝ ΠΡΟΙΟΝΤΩΝ, ΜΕ ΜΗΧΑΝΙΣΜΟ ΕΞΑΓΩΓΗΣ ΤΟΥ ΚΑΤΩΤΕΡΟΥ ΚΟΥΤΑΛΙΟΥ ΚΑΘΕ ΣΤΗΛΗΣ ΜΕΣΩ ΟΛΙΣΘΗΣΗΣ	1217923 - 03/09/2003	3046547
<i>CASEBASSE, STEFANO</i>	ΣΥΣΚΕΥΗ ΔΙΑΝΟΜΗΣ ΚΟΥΤΑΛΙΩΝ ΠΑΓΩΤΟΥ ΜΙΑΣ ΧΡΗΣΗΣ ΚΑΙ ΣΥΝΑΦΩΝ ΠΡΟΙΟΝΤΩΝ, ΜΕ ΜΗΧΑΝΙΣΜΟ ΕΞΑΓΩΓΗΣ ΤΟΥ ΚΑΤΩΤΕΡΟΥ ΚΟΥΤΑΛΙΟΥ ΚΑΘΕ ΣΤΗΛΗΣ ΜΕΣΩ ΟΛΙΣΘΗΣΗΣ	1217923 - 03/09/2003	3046547
<i>CASEBASSE, SUSANNA</i>	ΣΥΣΚΕΥΗ ΔΙΑΝΟΜΗΣ ΚΟΥΤΑΛΙΩΝ ΠΑΓΩΤΟΥ ΜΙΑΣ ΧΡΗΣΗΣ ΚΑΙ ΣΥΝΑΦΩΝ ΠΡΟΙΟΝΤΩΝ, ΜΕ ΜΗΧΑΝΙΣΜΟ ΕΞΑΓΩΓΗΣ ΤΟΥ ΚΑΤΩΤΕΡΟΥ ΚΟΥΤΑΛΙΟΥ ΚΑΘΕ ΣΤΗΛΗΣ ΜΕΣΩ ΟΛΙΣΘΗΣΗΣ	1217923 - 03/09/2003	3046547
<i>CENES LIMITED</i>	ΘΕΡΑΠΕΥΤΙΚΕΣ ΥΠΟΚΑΤΕΣΤΗΜΕΝΕΣ ΓΟΥΑΝΙΔΙΝΕΣ	0705100 - 30/07/2003	3046510
<i>CEPHALON FRANCE</i>	ΧΡΗΣΗ ΤΗΣ ΜΟΝΤΑΦΙΝΙΛΗΣ ΓΙΑ ΤΗΝ ΔΗΜΙΟΥΡΓΙΑ ΕΝΟΣ ΦΑΡΜΑΚΟΥ ΓΙΑ ΤΗΝ ΑΠΟΚΑΤΑΣΤΑΣΗ ΔΙΑΤΑΡΑΧΩΝ ΤΗΣ ΕΓΡΗΓΟΡΣΗΣ ΠΟΥ ΟΦΕΙΛΟΝΤΑΙ ΣΕ ΜΥΟΠΑΘΕΙΕΣ.	1251842 - 27/08/2003	3046208
<i>CHARTERED AMMUNITION INDUSTRIES PTE LTD</i>	ΑΥΤΟΚΑΤΑΣΤΡΕΦΟΜΕΝΟΣ ΚΡΟΥΣΤΙΚΟΣ ΠΥΡΟΣΩΛΗΝΑΣ.	1155279 - 30/07/2003	3046630
<i>CHILDREN'S MEDICAL CENTER CORPORATION</i>	ΧΡΗΣΙΜΟΠΟΙΗΣΗ ΤΗΣ ΚΛΟΤΡΙΜΑΖΟΛΗΣ ΚΑΙ ΣΧΕΤΙΚΩΝ ΕΝΩΣΕΩΝ ΓΙΑ ΤΗΝ ΘΕΡΑΠΕΥΤΙΚΗ ΑΓΩΓΗ ΔΙΑΡΡΟΙΑΣ	0910376 - 30/07/2003	3046469
<i>CHIRON S.P.A.</i>	ΠΡΩΤΕΪΝΕΣ ΠΡΟΣΔΕΣΗΣ.	0852586 - 16/07/2003	3046353
<i>CIBA SPECIALTY CHEMICALS HOLDING INC.</i>	ΒΙΟΚΤΟΝΑ ΣΥΜΠΥΚΝΩΜΑΤΑ ΠΟΛΥΕΣΤΕΡΑ ΚΑΙ ΒΙΟΚΤΟΝΕΣ ΣΥΝΘΕΣΕΙΣ ΠΟΥ ΠΑΡΑΣΚΕΥΑΖΟΝΤΑΙ ΑΠΟ ΑΥΤΑ	1114583 - 23/07/2003	3046261
<i>CISA S.P.A.</i>	ΣΥΣΚΕΥΗ ΓΙΑ ΤΗΝ ΑΠΟΤΡΟΠΗ ΕΜΠΛΟΚΗΣ ΣΕ ΚΛΕΙΔΑΡΙΑ ΜΕ ΕΠΙΠΕΔΟ ΑΥΧΕΝΑ.	0903455 - 16/07/2003	3046206
<i>CLABER S.P.A.</i>	ΑΚΡΟΦΥΣΙΟ ΓΙΑ ΑΝΑΔΥΟΜΕΝΟ ΨΕΚΑΣΤΗΡΑ, ΠΑΡΕΧΟΝ ΟΜΟΙΟΜΟΡΦΟ ΨΕΚΑΣΜΟ	1043075 - 02/07/2003	3046178
<i>CLARIANT GMBH</i>	ΔΙΑΔΙΚΑΣΙΑ ΚΑΙ ΠΡΟΙΟΝ ΓΙΑ ΤΗ ΒΕΛΤΙΩΣΗ ΤΩΝ ΙΔΙΟΤΗΤΩΝ ΚΡΥΑΣ ΡΟΗΣ ΚΑΥΣΙΜΩΝ ΠΕΤΡΕΛΑΙΩΝ	0931825 - 27/08/2003	3046532
<i>COGNIS DEUTSCHLAND GMBH &amp; CO. KG</i>	ΜΕΘΟΔΟΣ ΓΙΑ ΤΗΝ ΠΑΡΑΣΚΕΥΗ ΑΜΙΝΟΥΡΑΚΙΑΩΝ.	1211248 - 24/09/2003	3046497
<i>COMTOR LIMITED</i>	ΜΙΑ ΜΕΘΟΔΟΣ ΠΕΡΙΤΥΛΙΞΗΣ ΚΑΙ ΕΝΑΣ ΜΗΧΑΝΙΣΜΟΣ	1214245 - 06/08/2003	3046342
<i>CONICA TECHNIK AG</i>	ΧΡΗΣΙΜΟΠΟΙΗΣΗ ΥΔΑΤΙΚΩΝ ΔΙΑΣΠΟΡΩΝ ΠΟΛΥΟΥΡΕΘΑΝΗΣ ΣΕ ΠΑΡΑΣΚΕΥΑΣΜΑΤΑ ΓΙΑ ΕΠΙΣΤΡΩΣΕΙΣ ΔΑΠΕΔΟΥ ΣΕ ΑΘΛΗΤΙΚΕΣ ΕΓΚΑΤΑΣΤΑΣΕΙΣ.	1098862 - 03/09/2003	3046251
<i>CONSOLIDATED METAL PRODUCTS, INC.</i>	ΨΥΧΡΑ ΚΑΤΕΡΓΑΣΜΕΝΑ ΧΑΛΥΒΑΙΝΑ ΔΟΜΙΚΑ ΜΕΛΗ ΕΠΙΠΕΔΗΣ ΕΞΕΛΑΣΗΣ.	1235940 - 23/07/2003	3046402
<i>CONTINENTAL PET TECHNOLOGIES, INC.</i>	ΑΝΘΕΚΤΙΚΟΣ ΣΤΗΝ ΠΙΕΣΗ ΥΠΟΔΟΧΕΑΣ ΜΕ ΒΕΛΤΙΩΜΕΝΗ ΔΙΑΡΚΕΙΑ ΖΩΗΣ ΚΑΙ ΡΑΒΔΩΤΗ ΜΟΡΦΗ	1179482 - 17/09/2003	3046511
<i>COOPERATIE COSUN U.A.</i>	ΠΑΡΑΓΟΝΤΑΣ ΔΙΑΣΠΟΡΑΣ.	1094890 - 13/08/2003	3046570
<i>COORS WORLDWIDE, INC.</i>	ΒΑΡΕΛΙΣΙΟ ΑΛΚΟΟΛΟΥΧΟ ΠΟΤΟ.	1078038 - 23/07/2003	3046221
<i>CORTENDO AB</i>	ΧΡΗΣΗ ΤΗΣ ΚΕΤΟΚΟΝΑΖΟΛΗΣ ΚΑΙ ΣΧΕΤΙΚΩΝ ΟΥΣΙΩΝ ΣΕ ΦΑΡΜΑΚΕΥΤΙΚΑ ΣΚΕΥΑΣΜΑΤΑ ΓΙΑ ΤΗΝ ΘΕΡΑΠΕΙΑ ΤΟΥ ΔΙΑΒΗΤΗ ΤΥΠΟΥ II.	0779810 - 02/07/2003	3046209
<i>CORUS ALUMINIUM WALZPRODUKTE GMBH</i>	ΚΡΑΜΑ ΣΥΓΚΟΛΛΗΣΗΣ ΑΛΟΥΜΙΝΙΟΥ.	1242643 - 06/08/2003	3046214
<i>CORUS L.P.</i>	ΚΡΑΜΑ ΣΥΓΚΟΛΛΗΣΗΣ ΑΛΟΥΜΙΝΙΟΥ.	1242643 - 06/08/2003	3046214
<i>CRISTINI FORMING FABRICS GMBH</i>	ΤΕΧΝΙΚΟ ΥΦΑΣΜΑ ΓΙΑ ΤΗΝ ΧΡΗΣΙΜΟΠΟΙΗΣΗ ΣΕ ΜΗΧΑΝΕΣ ΧΑΡΤΟΠΟΙΑΣ	0886002 - 20/08/2003	3046424

ΔΙΚΑΙΟΥΧΟΣ (73)	ΤΙΤΛΟΣ ΕΦΕΥΡΕΣΗΣ (54)	ΑΡ./ΗΜ.ΔΗΜ.Ε.Δ. (87)	ΑΡ.ΕΥΡ.Δ.Ε. (11)
<b>CROMPTON CORPORATION</b>	ΣΙΛΟΞΑΝΕΣ ΤΡΟΠΟΠΟΙΗΜΕΝΕΣ ΔΙΑ ΕΤΕΡΟΚΥΚΛΙΚΗΣ ΑΜΙΝΗΣ	1165664 - 06/08/2003	3046540
<b>D'URSEL, WAUTHIER</b>	ΜΕΘΟΔΟΣ ΠΑΡΑΓΩΓΗΣ ΣΤΕΡΕΟΣΚΟΠΙΚΩΝ ΕΙΚΟΝΩΝ ΚΑΙ ΔΙΑΤΑΞΗ ΓΙΑ ΤΗΝ ΠΡΑΓΜΑΤΟΠΟΙΗΣΗ ΑΥΤΗΣ ΤΗΣ ΜΕΘΟΔΟΥ.	1012656 - 23/07/2003	3046426
<b>DADE BEHRING MARBURG GMBH</b>	ΣΩΜΑΤΙΔΙΑ ΠΟΥ ΕΧΟΥΝ ΜΑΙ ΕΝΣΩΜΑΤΩΜΕΝΗ ΣΥΝΘΕΣΗ ΠΟΥ ΠΕΡΙΛΑΜΒΑΝΕΙ ΜΙΑ ΕΝΩΣΗ ΧΗΜΕΙΟΦΩΤΑΥΓΕΙΑΣ	0984282 - 30/07/2003	3046563
<b>DAIICHI PHARMACEUTICAL CO., LTD.</b>	ΠΡΩΤΟΤΥΠΑ ΠΑΡΑΓΩΓΑ ΒΕΝΖΟΦΟΥΡΑΝΟΝΗΣ ΚΑΙ ΔΙΕΡΓΑΣΙΑ ΓΙΑ ΤΗΝ ΠΑΡΑΓΩΓΗ ΤΟΥΣ.	0902022 - 30/07/2003	3046585
<b>DAINIPPON PHARMACEUTICAL CO., LTD.</b>	2-ΑΡΥΛΟ-8-ΟΞΟΔΙΥΔΡΟΠΟΥΡΙΝΙΚΑ ΠΑΡΑΓΩΓΑ, ΔΙΕΡΓΑΣΙΑ ΠΑΡΑΓΩΓΗΣ ΤΟΥΣ, ΙΑΤΡΙΚΕΣ ΣΥΝΘΕΣΕΙΣ ΠΟΥ ΤΑ ΠΕΡΙΕΧΟΥΝ ΚΑΙ ΕΝΔΙΑΜΕΣΑ ΤΟΥΣ.	1036794 - 27/08/2003	3046358
<b>DANA FARBER CANCER INSTITUTE</b>	ΜΟΡΙΑ ΔΙΑΚΥΤΤΑΡΙΚΗΣ ΣΥΓΚΟΛΛΗΣΕΩΣ ΚΑΙ ΟΙ ΣΥΜΠΛΟΚΟΠΟΙΗΤΕΣ ΣΥΝΔΕΣΕΩΣ ΑΥΤΩΝ	0606518 - 30/07/2003	3046390
<b>DARWIN DISCOVERY LIMITED</b>	ΚΡΥΣΤΑΛΛΟΠΟΙΗΣΗ ΤΗΣ ΛΕΒΟΜΠΟΥΠΒΑΚΑΙΝΗΣ ΚΑΙ ΑΝΑΛΟΓΩΝ ΤΗΣ	0788480 - 23/07/2003	3046332
<b>DE VOLDER, LAURENT</b>	ΜΗΧΑΝΗΜΑ ΓΙΑ ΤΗΝ ΕΚΤΥΠΩΣΗ ΑΝΤΙΚΕΙΜΕΝΩΝ ΤΟΥ ΤΥΠΟΥ ΔΙΣΚΙΩΝ, ΙΔΙΩΣ ΦΑΡΜΑΚΕΥΤΙΚΩΝ ΔΙΣΚΙΩΝ ΚΑΙ ΔΙΑΔΙΚΑΣΙΑ ΓΙΑ ΤΟΝ ΣΚΟΠΟ ΑΥΤΟ.	1220752 - 23/07/2003	3046562
<b>DE' LONGHI S.P.A.</b>	ΚΙΝΗΤΟ ΘΕΡΜΑΝΤΙΚΟ ΣΩΜΑ ΑΝΕΞΑΡΤΗΤΗΣ ΛΕΙΤΟΥΡΓΙΑΣ.	1030129 - 06/08/2003	3046475
<b>DEBIOPHARM S.A.</b>	ΕΝΑΙΩΡΗΜΑ ΜΙΑΣ ΠΡΩΤΕΙΝΗΣ ΕΡΙ-ΗΝΕ, ΜΕΘΟΔΟΣ ΠΑΡΑΣΚΕΥΗΣ ΑΥΤΗΣ, ΑΕΡΟΛΥΜΑ ΞΗΡΗΣ ΣΚΟΝΗΣ ΠΟΥ ΛΑΜΒΑΝΕΤΑΙ ΑΠΟ ΑΥΤΗ, ΦΑΡΜΑΚΕΥΤΙΚΕΣ ΣΥΝΘΕΣΕΙΣ ΠΟΥ ΠΕΡΙΕΧΟΥΝ ΤΟ ΑΝΑΦΕΡΘΕΝ ΕΝΑΙΩΡΗΜΑ Η ΑΕΡΟΛΥΜΑ ΚΑΙ ΧΡΗΣΕΙΣ ΑΥΤΩΝ.	1223972 - 23/07/2003	3046355
<b>DEGUSSA AG</b>	ΟΞΥ ΚΑΘΙΖΗΣΗΣ 4.	0922671 - 08/10/2003	3046491
<b>DEGUSSA CONSTRUCTION CHEMICALS GMBH</b>	ΣΥΜΠΟΛΥΜΕΡΗ ΣΤΗ ΒΑΣΗ ΑΚΟΡΕΣΤΩΝ ΠΑΡΑΓΩΓΩΝ ΜΟΝΟ- Η ΔΙΚΑΡΒΟΝΙΚΟΥ ΟΞΕΟΣ ΚΑΙ ΑΛΚΕΝΥΛΛΑΙΘΕΡΩΝ ΟΞΥΑΛΚΥΛΕΝΟΓΛΥΚΟΛΗΣ, ΜΕΘΟΔΟΙ ΓΙΑ ΤΗΝ ΠΑΡΑΣΚΕΥΗ ΚΑΙ ΤΗ ΧΡΗΣΗ ΤΟΥΣ.	1189955 - 16/07/2003	3046240
<b>DEGUSSA CONSTRUCTION CHEMICALS GMBH</b>	ΧΡΗΣΙΜΟΠΟΙΗΣΗ ΥΔΑΤΙΚΩΝ ΔΙΑΣΠΟΡΩΝ ΠΟΛΥΟΥΡΕΘΑΝΗΣ ΣΕ ΠΑΡΑΣΚΕΥΑΣΜΑΤΑ ΓΙΑ ΕΠΙΣΤΡΩΣΕΙΣ ΔΑΠΕΔΟΥ ΣΕ ΑΘΛΗΤΙΚΕΣ ΕΓΚΑΤΑΣΤΑΣΕΙΣ.	1098862 - 03/09/2003	3046251
<b>DENKO, JACQUES</b>	ΘΗΚΗ ΣΤΕΓΑΝΗ ΙΔΙΑΙΤΕΡΑ ΣΤΟ ΘΑΛΑΣΣΙΟ ΝΕΡΟ ΠΟΥ ΑΝΟΙΓΕΙ ΜΕ ΑΠΛΗ ΠΙΕΣΗ ΕΠΙ ΔΥΟ ΕΝΑΝΤΙ ΣΗΜΕΙΩΝ	1014825 - 23/07/2003	3046527
<b>DIAMOND, GEORGE B.</b>	ΑΝΘΕΚΤΙΚΗ ΣΤΗΝ ΠΙΕΣΗ ΣΥΣΚΕΥΑΣΙΑ ΠΟΥ ΠΕΡΙΕΧΕΙ ΑΠΟΣΤΕΙΡΩΜΕΝΟ ΕΔΩΔΙΜΟ ΥΛΙΚΟ.	0906222 - 06/08/2003	3046529
<b>DIEHL MUNITIONSSYSTEME GMBH &amp; CO. KG</b>	ΒΛΗΜΑ ΠΥΡΟΒΟΛΙΚΟΥ.	1001244 - 23/07/2003	3046242
<b>DIEHL STIFTUNG &amp; CO KG.</b>	ΘΡΑΥΣΜΑΤΟΠΟΙΟΥΜΕΝΟ ΣΩΜΑ ΓΙΑ ΕΝΑ ΘΡΑΥΣΜΑΤΟΠΟΙΟΥΜΕΝΟ ΒΛΗΜΑ.	0874212 - 02/07/2003	3046181
<b>DIMOS, SOCIETE ANONYME</b>	ΔΙΑΤΑΞΗ ΜΟΝΙΜΗΣ ΑΓΚΥΡΩΣΗΣ ΓΑΝΤΖΟΥ ΑΣΦΑΛΕΙΑΣ ΣΕ ΣΤΟΙΧΕΙΟ ΣΚΕΛΕΤΟΥ ΣΤΕΓΗΣ	0881339 - 23/07/2003	3046556
<b>DOSATRON INTERNATIONAL</b>	ΔΙΑΦΟΡΙΚΗ ΥΔΡΑΥΛΙΚΗ ΜΗΧΑΝΗ ΜΕ ΕΝΑΛΛΑΣΣΟΜΕΝΗ ΚΙΝΗΣΗ ΚΑΙ ΕΙΔΙΚΟΤΕΡΑ ΕΝΑΣ ΔΙΑΦΟΡΙΚΟΣ ΥΔΡΑΥΛΙΚΟΣ ΚΙΝΗΤΗΡΑΣ.	1151196 - 30/07/2003	3046269

ΔΙΚΑΙΟΥΧΟΣ (73)	ΤΙΤΛΟΣ ΕΦΕΥΡΕΣΗΣ (54)	ΑΡ./ΗΜ.ΔΗΜ.Ε.Δ. (87)	ΑΡ.ΕΥΡ.Δ.Ε. (11)
<i>DR. REDDY'S LABORATORIES LTD.</i>	ΝΕΕΣ ΕΤΕΡΟΚΥΚΛΙΚΕΣ ΕΝΩΣΕΙΣ ΠΟΡΕΙΕΣ ΓΙΑ ΤΗ ΠΑΡΑΣΚΕΥΗ ΤΟΥΣ ΚΑΙ ΦΑΡΜΑΚΕΥΤΙΚΕΣ ΣΥΝΘΕΣΕΙΣ ΠΟΥ ΠΕΡΙΕΧΟΥΝ ΑΥΤΕΣ ΤΙΣ ΕΝΩΣΕΙΣ ΚΑΙ ΕΦΑΜΟΡΓΗ ΤΟΥΣ ΣΤΗ ΘΕΡΑΠΕΙΑ ΤΟΥ ΔΙΑΒΗΤΗ ΚΑΙ ΣΥΓΓΕΝΩΝ ΑΣΘΕΝΕΙΩΝ.	0958296 - 30/07/2003	3046307
<i>DUNLOP AIRSPRINGS</i>	ΜΑΞΙΛΑΡΙ ΑΕΡΟΣ ΓΙΑ ΤΗΝ ΑΝΑΡΤΗΣΗ ΟΧΗΜΑΤΩΝ	0870947 - 09/07/2003	3046271
<i>E.I. DU PONT DE NEMOURS AND COMPANY</i>	ΕΝΔΙΑΜΕΣΑ ΤΕΤΡΑΖΟΛΥΛΟΦΑΙΝΥΛΟΒΟΡΟΝΙΚΟΥ ΟΞΕΟΣ ΓΙΑ ΤΗΝ ΣΥΝΘΕΣΗ ΑΝΤΑΓΩΝΙΣΤΩΝ ΔΕΚΤΗ ΑΙΙ	0643704 - 17/09/2003	3046335
<i>E.R. SQUIBB &amp; SONS, INC.</i>	ΣΥΝΘΕΣΗ ΙΝΩΔΟΥΣ ΕΠΟΥΛΩΤΙΚΟΥ ΜΕΣΟΥ ΚΑΙ ΜΕΘΟΔΟΣ ΧΡΗΣΗΣ ΑΥΤΟΥ.	0592242 - 09/07/2003	3046321
<i>EASTMAN KODAK COMPANY</i>	ΔΟΧΕΙΟ ΦΙΛΤΡΩΝ ΦΩΤΟΓΡΑΦΙΚΟΥ ΦΙΛΜ.	0828179 - 23/07/2003	3046215
<i>EFKON AG</i>	ΣΥΣΤΗΜΑ ΓΙΑ ΤΗΝ ΑΥΤΟΜΑΤΗ ΧΡΕΩΣΗ ΤΕΛΩΝ.	1254434 - 30/07/2003	3046627
<i>EGIS GYOGYSZERGYAR RT.</i>	ΜΕΘΟΔΟΣ ΓΙΑ ΤΗΝ ΠΑΡΑΣΚΕΥΗ ΤΟΥ (1R,2S,4R)-(-)-2-[2'-(N', N-ΔΙΜΕΘΥΛΑΜΙΝΟ)-ΑΙΘΟΞΥ]-2-[ΦΑΙΝΥΛ]-1,7,77-ΤΡΙ-[ΜΕΘΥΛ]-ΔΙΚΥΚΛΟ[2.2.1]ΕΠΙΤΑΝΙΟΥ ΚΑΙ ΤΩΝ ΦΑΡΜΑΚΕΥΤΙΚΩΣ ΑΠΟΔΕΚΤΩΝ ΑΛΛΑΤΩΝ ΠΡΟΣΘΗΚΗΣ ΟΞΕΟΣ ΑΥΤΟΥ.	1052243 - 30/07/2003	3046565
<i>ELAN DRUG DELIVERY LIMITED</i>	ΜΕΘΟΔΟΙ ΤΕΛΙΚΗΣ ΑΠΟΣΤΕΙΡΩΣΗΣ ΒΙΟΛΟΓΙΚΩΝ ΠΡΟΪΟΝΤΩΝ.	0914166 - 23/07/2003	3046204
<i>ELAN DRUG DELIVERY LIMITED</i>	ΜΙΑ ΣΥΝΘΕΣΗ ΕΝΟΣ ΑΠΟΣΗΡΑΜΕΝΟΥ ΠΑΡΑΓΟΝΤΑ ΤΟΥ ΑΙΜΑΤΟΣ ΠΟΥ ΠΕΡΙΕΧΕΙ ΤΡΕΑΛΟΖΗ.	0871476 - 23/07/2003	3046207
<i>ELAN DRUG DELIVERY LIMITED</i>	ΠΑΡΑΣΚΕΥΗ ΔΙΑΓΝΩΣΤΙΚΩΝ ΠΑΡΑΓΟΝΤΩΝ	0681843 - 06/08/2003	3046453
<i>ELBION AG</i>	ΧΡΗΣΙΜΟΠΟΙΗΣΗ 1-ΑΡ(ΑΛΚ)ΥΛ-ΙΜΙΔΑΖΟΛΙΝ-2-ΟΝΗΣ ΓΙΑ ΤΗΝ ΘΕΡΑΠΕΙΑ ΚΑΤΑΣΤΑΣΕΩΝ ΦΟΒΟΥ ΚΑΙ ΣΤΡΕΣ	0979083 - 13/08/2003	3046428
<i>ELECTRIC POWER RESEARCH INSTITUTE, INC</i>	ΠΕΡΙΣΤΡΕΦΟΜΕΝΟΣ ΣΥΖΕΥΚΤΗΣ ΟΠΤΙΚΗΣ ΙΝΑΣ ΓΙΑ ΕΦΑΡΜΟΓΕΣ ΣΥΓΚΟΛΛΗΣΕΩΝ ΜΕΣΩ ΛΕΗΖΕΡ ΥΨΗΛΗΣ ΙΣΧΥΟΣ.	0817697 - 06/08/2003	3046365
<i>ELI LILLY AND COMPANY</i>	ΣΥΣΚΕΥΗ ΕΥΘΥΓΡΑΜΜΙΣΗΣ ΣΥΡΙΓΤΑΣ.	0796604 - 30/07/2003	3046195
<i>ELI LILLY AND COMPANY</i>	ΥΠΟΚΑΤΑΣΤΑΘΕΙΣΕΣ ΤΡΙΚΥΚΛΙΚΕΣ ΕΝΩΣΕΙΣ.	0839806 - 09/07/2003	3046223
<i>ELI LILLY AND COMPANY</i>	ΣΥΜΠΛΟΚΑ ΕΧΙΝΟΚΑΝΔΙΝΗΣ/ΥΔΑΤΑΝΘΡΑΚΟΣ.	1157030 - 27/08/2003	3046281
<i>ELI LILLY AND COMPANY</i>	ΑΛΚΥΛΙΩΜΕΝΑ ΑΝΤΙΒΙΟΤΙΚΑ ΕΞΑΠΕΠΤΙΔΙΑ	0881229 - 09/07/2003	3046331
<i>ELI LILLY AND COMPANY</i>	ΒΕΝΖΟΦΟΥΡΥΛΟΠΙΠΕΡΑΖΙΝΕΣ ΑΓΩΝΙΣΤΕΣ ΤΩΝ 5-HT <sub>2C</sub> ΥΠΟΔΟΧΕΩΝ ΤΗΣ ΣΕΡΟΤΟΝΙΝΗΣ.	1204654 - 23/07/2003	3046409
<i>ELI LILLY AND COMPANY</i>	ΑΝΑΚΥΚΛΩΣΙΜΗ ΔΙΑΤΑΞΗ ΔΙΑΝΟΜΗΣ ΦΑΡΜΑΚΟΥ.	0879610 - 06/08/2003	3046411
<i>ELI LILLY AND COMPANY</i>	ΠΑΡΑΓΩΓΑ ΔΙΑΡΥΛ-ΟΞΑ-(ΘΕΙΑ)ΖΟΛΗΣ ΚΑΙ Η ΧΡΗΣΗ ΤΟΥΣ ΩΣ ΡΥΘΜΙΣΤΩΝ ΤΟΥ PPAR $\gamma$ S	1206457 - 15/10/2003	3046465
<i>EMS TECHNOLOGIES, INC.</i>	ΣΥΣΤΗΜΑ ΔΟΥΡΥΦΟΡΙΚΗΣ ΕΠΙΚΟΙΝΩΝΙΑΣ ΠΟΛΛΑΠΛΩΝ ΔΕΣΜΩΝ	1247353 - 16/07/2003	3046460
<i>ENGELHARD CORPORATION</i>	ΕΠΙΚΑΛΥΠΤΙΚΗ ΧΡΩΣΤΙΚΗ ΓΙΑ ΕΚΤΥΠΩΣΗ ΜΕ ΨΕΚΑΣΜΟ ΜΕΛΑΝΗΣ.	1079977 - 27/08/2003	3046489
<i>ESSECO S.P.A.</i>	ΧΡΗΣΙΜΟΠΟΙΗΣΗ ΦΥΤΙΚΩΝ ΠΡΩΤΕΪΝΩΝ ΓΙΑ ΤΟ ΚΟΛΛΑΡΙΣΜΑ ΠΟΤΩΝ.	0962522 - 13/08/2003	3046300
<i>ETHICON INC.</i>	ΜΕΘΟΔΟΣ ΚΑΙ ΣΥΣΚΕΥΗ ΓΙΑ ΑΝΙΧΝΕΥΣΗ ΕΓΚΛΩΒΙΣΜΕΝΟΥ ΝΕΡΟΥ ΣΕ ΘΑΛΑΜΟ ΚΕΝΟΥ	0834324 - 16/07/2003	3046330
<i>ETHYPHARM</i>	ΣΦΑΙΡΟΕΙΔΗ, ΔΙΕΡΓΑΣΙΑ ΠΑΡΑΣΚΕΥΗΣ ΚΑΙ ΦΑΡΜΑΚΕΥΤΙΚΕΣ ΣΥΝΘΕΣΕΙΣ.	1032374 - 06/08/2003	3046211
<i>ETHYPHARM</i>	ΔΙΑΤΑΞΗ ΕΠΙΚΑΛΥΨΕΩΣ ΓΙΑ ΚΟΚΚΙΑ ΧΟΡΗΓΟΥΜΕΝΑ ΔΙΑ ΤΗΣ ΣΤΟΜΑΤΙΚΗΣ ΟΔΟΥ.	1044064 - 06/08/2003	3046213

ΔΙΚΑΙΟΥΧΟΣ (73)	ΤΙΤΛΟΣ ΕΦΕΥΡΕΣΗΣ (54)	ΑΡ./ΗΜ.ΛΗΜ.Ε.Δ. (87)	ΑΡ.ΕΥΡ.Δ.Ε. (11)
<i>ETHYPHARM</i>	ΜΙΚΡΟΚΟΚΚΙΑ ΠΡΟΣΤΑΤΕΥΜΕΝΑ ΑΠΟ ΤΟ ΓΑΣΤΡΙΚΟ ΥΓΡΟ, ΜΕΘΟΔΟΣ ΛΗΨΗΣ ΑΥΤΩΝ ΚΑΙ ΦΑΡΜΑΚΕΥΤΙΚΑ ΠΑΡΑΣΚΕΥΑΣΜΑΤΑ	1178799 - 27/08/2003	3046473
<i>EUROPEAN ATOMIC ENERGY COMMUNITY (EURATOM)</i>	ΣΥΣΚΕΥΗ ΓΙΑ ΤΗΝ ΠΡΟΒΟΛΗ ΜΙΑΣ ΚΑΘΟΡΙΣΜΕΝΗΣ ΦΩΤΕΙΝΗΣ ΔΕΣΜΗΣ ΣΕ ΜΙΑ ΦΩΤΟΕΥΑΙΣΘΗΤΗ ΕΠΙΦΑΝΕΙΑ.	0889306 - 30/07/2003	3046480
<i>EUROPEAN COMMUNITY</i>	ΣΥΓΚΡΟΤΗΜΑ ΕΝΙΣΧΥΤΗ ΝΕΤΡΟΝΙΩΝ	1047083 - 30/07/2003	3046481
<i>EUROPEAN COMMUNITY</i>	ΜΕΘΟΔΟΣ ΚΑΙ ΣΥΣΚΕΥΗ ΠΑΡΑΣΚΕΥΗΣ ΒΙ-213 ΓΙΑ ΘΕΡΑΠΕΥΤΙΚΗ ΧΡΗΣΗ ΣΕ ΑΝΘΡΩΠΟΥΣ.	0967618 - 30/07/2003	3046482
<i>F. HOFFMANN-LA ROCHE AG</i>	ΣΥΖΥΓΙΑΚΕΣ ΕΝΩΣΕΙΣ GCSF.	1157037 - 30/07/2003	3046404
<i>F.L. SMIDTH AIRTECH A/S</i>	ΜΕΘΟΔΟΣ ΛΕΙΤΟΥΡΓΙΑΣ ΕΝΟΣ ΗΛΕΚΤΡΟΣΤΑΤΙΚΟΥ ΙΖΗΜΑΤΟΠΟΙΗΤΗ	1128909 - 13/08/2003	3046450
<i>FAIMAN MORRIS D.</i>	ΣΥΝΘΕΣΙΣ ΘΕΙΟΚΑΡΒΑΜΙΔΙΚΟΥ ΣΟΥΛΦΟΞΕΙΔΙΟΥ ΔΙΑ ΠΑΡΕΜΠΟΔΙΣΙΝ (ΣΥΓΚΡΑΤΗΣΙΝ) ΛΗΨΕΩΣ ΑΙΘΥΛΙΚΗΣ ΑΛΚΟΟΛΗΣ (ΑΙΘΑΝΟΛΗΣ).	1216703 - 16/07/2003	3046310
<i>FERCO INTERNATIONAL FERRURES ET SERRURES DE BATIMENT</i>	ΔΙΑΤΑΞΗ ΑΣΦΑΛΙΣΗΣ ΓΙΑ ΚΥΛΙΟΜΕΝΟ ΠΛΑΙΣΙΟ ΠΑΡΑΘΥΡΟΥ Η ΠΟΡΤΑΣ	0952284 - 20/08/2003	3046519
<i>FERNO WASHINGTON ITALIA S.R.L</i>	ΔΙΑΤΑΞΗ ΣΥΝΔΕΣΗΣ ΚΑΙ ΑΓΚΙΣΤΡΩΣΗΣ ΑΣΦΑΛΕΙΑΣ ΓΙΑ ΚΥΛΙΝΔΡΙΚΑ ΣΤΟΙΧΕΙΑ ΚΑΙ ΕΙΔΙΚΑ ΓΙΑ ΦΟΡΕΙΑ.	1177385 - 09/07/2003	3046301
<i>FERRING RESEARCH LIMITED</i>	ΠΑΡΑΓΩΓΑ ΒΕΝΖΟΔΙΑΖΕΠΙΝΗΣ ΧΡΗΣΙΜΑ ΩΣ ΑΝΤΑΓΩΝΙΣΤΕΣ ΤΟΥ CCK-Υ ΥΠΟΔΟΧΕΑ	0628033 - 23/07/2003	3046348
<i>FOURNIER INDUSTRIE ET SANTE</i>	ΕΤΕΡΟΚΥΚΛΙΚΕΣ ΕΝΩΣΕΙΣ ΤΟΥ ΒΕΝΖΟΛΙΟΣΟΥΛΦΟΝΑΜΙΔΙΟΥ ΩΣ ΑΝΤΑΓΩΝΙΣΤΕΣ ΤΗΣ ΒΡΑΔΥΚΙΝΙΝΗΣ.	1155013 - 23/07/2003	3046226
<i>FRACTUS, S.A.</i>	ΔΙΑΠΛΕΚΟΜΕΝΕΣ ΗΛΕΚΤΡΟΝΙΚΕΣ ΔΙΑΤΑΞΕΙΣ ΚΕΡΑΙΑΣ ΠΟΛΛΑΠΛΩΝ ΖΩΝΩΝ ΣΥΧΝΟΤΗΤΩΝ	1227545 - 27/08/2003	3046557
<i>FRANZ VIEGENER II GMBH &amp; CO. KG.</i>	ΕΞΑΡΤΗΜΑ Η ΒΑΣΗ ΣΤΗΡΙΞΕΩΣ ΓΙΑ ΤΗΝ ΠΑΡΑΓΩΓΗ ΕΝΟΣ ΣΥΝΔΕΣΜΟΥ ΠΙΕΣΕΩΣ ΜΕ ΕΝΑ ΕΙΣΑΓΟΜΕΝΟ ΑΚΡΟ ΣΩΛΗΝΟΣ.	1171731 - 27/08/2003	3046265
<i>FRAUNHOFER-GESELLSCHAFT ZUR FORDERUNG DER ANGEWANDTEN FORSCHUNG E.V.</i>	ΠΑΡΑΛΛΑΓΕΣ ΑΝΘΡΩΠΙΝΗΣ ΑΝΑΣΥΝΔΥΑΣΜΕΝΗΣ ΙΝΤΕΡΦΕΡΟΝΗΣ-Γ (ΑΑΝ-ΙΦΝ-Γ) ΜΕ ΑΥΞΗΜΕΝΗ ΘΕΡΜΙΚΗ ΣΤΑΘΕΡΟΤΗΤΑ.	0851926 - 30/07/2003	3046158
<i>FRESENIUS AG</i>	ΜΕΘΟΔΟΣ ΓΙΑ ΤΗΝ ΑΠΟΣΤΕΙΡΩΣΗ ΠΡΟΪΟΝΤΟΣ ΠΟΥ ΥΠΑΡΧΕΙ ΣΕ ΕΥΚΑΜΠΤΕΣ ΣΥΣΚΕΥΑΣΙΕΣ ΛΕΠΤΩΝ ΦΥΛΛΩΝ ΚΑΙ ΣΥΣΚΕΥΗ ΓΙΑ ΤΗ ΔΙΕΞΑΓΩΓΗ ΤΗΣ ΜΕΘΟΔΟΥ.	0891781 - 24/09/2003	3046425
<i>FRESENIUS KABI DEUTSCHLAND GMBH</i>	ΣΥΣΤΗΜΑ ΑΦΑΙΡΕΣΗΣ ΚΑΙ ΕΙΣΑΓΩΓΗΣ ΜΕ ΣΥΡΙΓΓΑ ΓΙΑ ΙΑΤΡΙΚΑ ΔΙΑΛΥΜΑΤΑ ΚΑΙ ΔΟΧΕΙΟ ΜΕ ΕΝΑ ΤΕΤΟΙΟΥ ΕΙΔΟΥΣ ΣΥΣΤΗΜΑ ΑΦΑΙΡΕΣΗΣ ΚΑΙ ΕΙΣΑΓΩΓΗΣ ΜΕ ΣΥΡΙΓΓΑ.	1235540 - 13/08/2003	3046238
<i>FUJITSU GENERAL LIMITED</i>	ΚΛΙΜΑΤΙΣΤΗΣ ΑΕΡΑ ΚΑΙ ΜΕΘΟΔΟΣ ΕΛΕΓΧΟΥ ΑΥΤΟΥ	0819896 - 23/07/2003	3046364
<i>G.D SOCIETA' PER AZIONI</i>	ΣΚΛΗΡΗ ΚΟΥΤΑ ΓΙΑ ΤΣΙΓΑΡΑ ΠΟΥ ΑΝΟΙΓΕΙ ΜΕΡΙΚΩΣ ΓΙΑ ΕΚΘΕΣΗ ΤΟΥ ΠΕΡΙΕΧΟΜΕΝΟΥ	1220803 - 13/08/2003	3046443
<i>G.D. SEARLE &amp; CO.</i>	ΕΞΑΣΘΕΝΙΣΗ ΑΝΟΧΗΣ ΟΠΙΟΕΙΔΟΥΣ ΜΕ ΑΝΑΣΤΟΛΗ ΤΩΝ ΟΔΩΝ ΣΥΝΘΑΣΗΣ ΕΠΑΓΩΓΙΜΟΥ ΝΙΤΡΙΚΟΥ ΟΞΕΙΔΙΟΥ ΓΙΑ ΤΗΝ ΑΝΤΙΜΕΤΩΠΙΣΗ ΤΟΥ ΠΟΝΟΥ	0966286 - 30/07/2003	3046528
<i>G.D. SEARLE &amp; CO.</i>	ΥΠΟΚΑΤΕΣΤΗΜΕΝΕΣ ΣΟΥΛΦΟΝΥΛΟΦΑΙΝΥΛΟΕΤΕΡΟΚΥΚΛΙΚΕΣ ΕΝΩΣΕΙΣ ΩΣ ΑΝΑΣΤΟΛΕΙΣ ΚΥΚΛΟΟΞΥΓΕΝΑΣΗΣ-2 ΚΑΙ 5-ΛΙΠΟΞΥΓΕΝΑΣΗΣ	0828736 - 30/07/2003	3046530
<i>GALDERMA RESEARCH &amp; DEVELOPMENT, S.N.C.</i>	ΓΑΛΑΚΤΩΜΑ ΕΛΑΙΟΥ ΣΕ ΝΕΡΟ ΠΕΡΙΛΑΜΒΑΝΟΝ ΜΙΚΡΟΝΙΖΕ ΠΑΡΑΓΟΝΤΑ ΒΙΟΛΟΓΙΚΩΣ ΔΡΑΣΤΙΚΟΥ ΚΑΙ ΚΑΤΑΛΛΗΛΟ ΓΑΛΑΚΤΩΜΑΤΟΠΟΙΗΤΙΚΟ ΣΥΣΤΗΜΑ.	1143920 - 27/08/2003	3046279

ΔΙΚΑΙΟΥΧΟΣ (73)	ΤΙΤΛΟΣ ΕΦΕΥΡΕΣΗΣ (54)	ΑΡ./ΗΜ.ΔΗΜ.Ε.Δ. (87)	ΑΡ.ΕΥΡ.Δ.Ε. (11)
<i>GASTEC N.V.</i>	ΜΕΘΟΔΟΣ ΓΙΑ ΤΗΝ ΑΝΑΚΤΗΣΗ ΘΕΙΟΥ ΑΠΟ ΑΕΡΙΟ ΠΟΥ ΠΕΡΙΕΧΕΙ ΥΔΡΟΘΕΙΟ	1115472 - 30/07/2003	3046610
<i>GAZ DE FRANCE</i>	ΔΙΑΤΑΞΗ ΣΥΓΚΡΑΤΗΣΕΩΣ ΔΕΥΤΕΡΕΥΟΥΣΑΣ ΣΩΛΗΝΩΣΕΩΣ ΕΠΙ ΑΝΑΜΟΝΗΣ ΔΙΑΚΛΑΔΩΣΕΩΣ ΚΑΙ ΔΙΕΡΓΑΣΙΑ ΠΟΥ ΧΡΗΣΙΜΟΠΟΙΕΙ ΑΥΤΗ ΤΗ ΔΙΑΤΑΞΗ ΓΙΑ ΤΗ ΣΥΝΔΕΣΗ ΔΕΥΤΕΡΕΥΟΥΣΑΣ ΣΩΛΗΝΩΣΕΩΣ ΠΡΟΣ ΚΥΡΙΑ ΣΩΛΗΝΩΣΗ	0967429 - 30/07/2003	3046614
<i>GEMVAX AS</i>	ΑΝΤΙΓΟΝΙΚΑ ΠΕΠΤΙΔΙΑ ΕΞΑΓΟΜΕΝΑ ΑΠΟ ΤΕΛΟΜΕΡΑΣΗ	1093381 - 20/08/2003	3046328
<i>GENENTECH, INC.</i>	ΠΑΡΑΛΛΑΓΕΣ ΓΛΥΚΟΖΥΛΙΩΣΕΩΣ ΕΝΕΡΓΟΠΟΙΗΤΟΥ ΠΛΑΣΜΙΝΟΓΟΝΟΥ ΙΣΤΟΥ ΜΕ ΒΕΛΤΙΩΜΕΝΕΣ ΘΕΡΑΠΕΥΤΙΚΕΣ ΙΔΙΟΤΗΤΕΣ	0786257 - 30/07/2003	3046466
<i>GENENTECH, INC.</i>	ΣΥΝΔΕΤΗΡΑΣ ΣΕΛΕΚΤΙΝΗΣ.	0584229 - 23/07/2003	3046524
<i>GENERAL TRAILERS FRANCE</i>	ΔΕΞΑΜΕΝΗ Η ΟΠΟΙΑ ΠΕΡΙΛΑΜΒΑΝΕΙ ΜΙΑ ΘΥΡΙΔΑ ΕΠΙΣΚΕΨΗΣ ΚΑΙ ΟΧΗΜΑ-ΔΕΞΑΜΕΝΗ Η ΟΠΟΙΑ ΠΕΡΙΛΑΜΒΑΝΕΙ ΜΙΑ ΤΕΤΟΙΑ ΔΕΞΑΜΕΝΗ	1125865 - 13/08/2003	3046459
<i>GENETICS INSTITUTE, LLC</i>	ΧΡΗΣΗ ΜΟΡΦΟΓΟΝΙΚΩΝ ΠΡΩΤΕΙΝΩΝ ΟΣΟΥ ΓΙΑ ΕΠΟΥΛΩΣΗ ΚΑΙ ΕΠΑΝΟΡΘΩΣΗ ΣΥΝΔΕΣΗΣ ΣΥΝΕΚΤΙΚΟΥ ΙΣΤΟΥ.	0831884 - 30/07/2003	3046413
<i>GENTA INCORPORATED</i>	ΣΥΝΘΕΣΕΙΣ ΚΑΙ ΜΕΘΟΔΟΙ ΓΙΑ ΤΗ ΣΥΝΘΕΣΗ ΟΡΓΑΝΟΦΩΣΦΟΡΙΚΩΝ ΠΑΡΑΓΩΓΩΝ	0828749 - 16/07/2003	3046304
<i>GEORGIA-PACIFIC FRANCE</i>	ΣΥΣΚΕΥΑΣΙΑ ΓΙΑ ΔΙΑΝΟΜΗ ΠΡΟΪΟΝΤΩΝ ΣΕ ΦΥΛΛΑ	1120356 - 13/08/2003	3046345
<i>GEOX S.P.A.</i>	ΒΕΛΤΙΩΜΕΝΟ ΥΠΟΔΗΜΑ ΔΙΑΠΕΡΑΤΟ ΑΠΟ ΥΔΡΑΤΜΟΥΣ.	0983006 - 23/07/2003	3046169
<i>GESELLSCHAFT FUR BIOTECHNOLOGISCHE FORSCHUNG MBH (GBF)</i>	ΠΑΡΑΛΛΗΛΑ ΣΥΣΤΑΤΙΚΑ ΕΠΙΘΗΛΩΝΗΣ	1087975 - 27/08/2003	3046160
<i>GIESECKE &amp; DEVRIENT GMBH</i>	ΕΓΓΡΑΦΟ ΑΞΙΑΣ.	1156934 - 09/07/2003	3046236
<i>GIOVANNONE, ALBERTO</i>	ΦΙΑΛΙΔΙΟ ΔΙΑΧΥΣΗΣ ΕΥΩΔΙΑΣ ΕΝΟΣ ΑΡΩΜΑΤΙΚΟΥ ΥΓΡΟΥ ΠΟΥ ΠΕΡΙΕΧΕΤΑΙ Σ ΑΥΤΟ.	1175232 - 16/07/2003	3046317
<i>GLAXO GROUP LIMITED</i>	ΠΑΡΑΓΩΓΑ ΒΕΝΖΙΜΙΔΑΖΟΛΙΟΥ.	0994890 - 06/08/2003	3046227
<i>GLAXO GROUP LIMITED</i>	ΠΑΡΑΓΩΓΑ 2,3-ΔΙΑΡΥΛ-ΠΥΡΑΖΟΛΟ[1,5-B]ΠΥΡΙΔΑΖΙΝΩΝ, Η ΠΑΡΑΣΚΕΥΗ ΤΟΥΣ ΚΑΙ Η ΧΡΗΣΗ ΤΟΥΣ ΣΑΝ ΑΝΑΣΤΟΛΕΙΣ ΚΥΚΛΟΟΞΥΓΕΝΑΣΗΣ 2 (COX-2).	1032575 - 23/07/2003	3046247
<i>GLAXO GROUP LIMITED</i>	ΒΕΝΖΟΦΟΥΡΑΝΕΣ ΚΑΙ ΒΕΝΖΟΠΟΥΡΑΝΕΣ ΩΣ ΧΡΟΝΟΒΙΟΛΟΓΙΚΟΙ ΠΑΡΑΓΟΝΤΕΣ	0901483 - 09/07/2003	3046385
<i>GLAXO GROUP LIMITED</i>	EGR-1 ΔΙΑ ΤΗΝ ΠΑΡΑΣΚΕΥΗ ΕΝΟΣ ΦΑΡΜΑΚΟΥ ΔΙΑ ΤΗΝ ΘΕΡΑΠΕΥΤΙΚΗ ΑΓΩΓΗ ΤΡΑΥΜΑΤΩΝ	1083934 - 06/08/2003	3046604
<i>GLAXOSMITHKLINE CONSUMER HEALTHCARE GMBH &amp; CO KG</i>	ΟΔΟΝΤΟΒΟΥΡΤΣΑ.	1168943 - 09/07/2003	3046183
<i>GLAXOSMITHKLINE S.P.A.</i>	ΠΑΡΑΓΩΓΑ ΚΙΝΟΛΙΝΗΣ ΩΣ ΑΝΤΑΓΩΝΙΣΤΕΣ ΠΟΥ ΝΚ3 ΥΠΟΔΟΧΕΑ ΤΗΣ ΤΑΧΥΚΙΝΙΝΗΣ	0804419 - 06/08/2003	3046596
<i>GLUD &amp; MARSTRAND A/S</i>	ΜΕΘΟΔΟΣ ΚΑΙ ΣΥΣΚΕΥΗ ΓΙΑ ΤΗΝ ΚΑΤΑΣΚΕΥΗ ΚΥΛΙΝΔΡΙΚΩΝ ΜΕΤΑΛΛΙΚΩΝ ΚΥΤΙΩΝ	1244529 - 16/07/2003	3046448
<i>GOTTLIEB BINDER GMBH &amp; CO.</i>	ΜΕΘΟΔΟΣ ΓΙΑ ΤΗΝ ΚΑΤΑΣΚΕΥΗ ΕΝΟΣ ΚΟΛΛΗΤΙΚΟ-ΣΥΛΛΗΠΤΙΚΟΥ ΚΛΕΙΣΙΜΑΤΟΣ ΜΕ ΣΥΓΚΡΑΤΗΤΗΡΑ ΑΠΟΣΤΑΣΗΣ.	0891724 - 09/07/2003	3046154
<i>GRAF + CIE AG</i>	ΠΡΙΟΝΩΤΟ ΣΥΡΜΑ	1099783 - 30/07/2003	3046172
<i>GRASMANN, JOSEF</i>	ΔΙΑΤΑΞΗ ΠΑΡΟΥΣΙΑΣΗΣ ΕΝΔΕΙΞΕΩΝ	1232491 - 09/07/2003	3046324
<i>GREAT LAKES CHEMICAL (EUROPE) GMBH</i>	2-(2'-ΥΔΡΟΞΥΦΑΙΝΥΛ) ΒΕΝΖΟΤΡΙΑΖΟΛΕΣ ΠΟΥ ΧΡΗΣΙΜΟΠΟΙΟΥΝΤΑΙ ΩΣ ΣΤΑΘΕΡΟΠΟΙΗΤΕΣ U.V.	1027348 - 30/07/2003	3046436

ΔΙΚΑΙΟΥΧΟΣ (73)	ΤΙΤΛΟΣ ΕΦΕΥΡΕΣΗΣ (54)	ΑΡ./ΗΜ.ΛΗΜ.Ε.Δ. (87)	ΑΡ.ΕΥΡ.Δ.Ε. (11)
<i>GREIFF, KARL WILHELM</i>	ΣΥΝΔΕΣΜΟΛΟΓΙΑ (ΚΥΚΛΩΜΑ) ΓΙΑ ΦΩΤΑ ΘΕΣΕΩΣ.	1169219 - 02/07/2003	3046147
<i>H. LUNDBECK A/S</i>	ΠΑΡΑΓΩΓΑ ΙΝΔΑΝΙΟΥ Η ΔΙΥΔΡΟΪΝΔΟΛΙΟΥ.	0946538 - 06/08/2003	3046567
<i>H.C. STARCK GMBH</i>	ΚΟΝΕΙΣ ΜΕΤΑΛΛΩΝ ΚΑΙ ΚΡΑΜΑΤΩΝ ΕΝΕΡΓΕΙΣ ΓΙΑ ΠΥΡΟΣΥΣΣΩΜΑΤΩΣΗ ΓΙΑ ΕΦΑΡΜΟΓΕΣ ΜΕΤΑΛΛΟΥΡΓΙΑΣ ΚΟΝΕΩΣ ΚΑΙ ΜΕΘΟΔΟΙ ΓΙΑ ΤΗΝ ΠΑΡΑΓΩΓΗ ΤΟΥΣ ΚΑΙ ΤΗ ΧΡΗΣΗ ΤΟΥΣ.	1079950 - 13/08/2003	3046197
<i>HAFELE GMBH &amp; CO.</i>	ΜΟΝΟΜΕΡΗΣ ΣΥΝΔΕΣΜΟΣ	0898089 - 13/08/2003	3046568
<i>HAKLE-KIMBERLY DEUTSCHLAND GMBH</i>	ΤΡΟΦΟΔΟΤΗΣ ΓΙΑ ΧΑΡΤΙ ΥΓΙΕΙΝΗΣ ΚΑΙ ΤΑ ΠΑΡΟΜΟΙΑ	1215130 - 23/07/2003	3046346
<i>HEINEKEN TECHNICAL SERVICES B.V.</i>	ΥΛΙΚΟ ΕΤΙΚΕΤΩΝ.	1254447 - 20/08/2003	3046487
<i>HENKEL KOMMANDITGESELLSCHAFT AUF AKTIEN</i>	ΔΙΑΤΑΞΗ ΑΠΛΩΜΑΤΟΣ ΓΙΑ ΤΗ ΒΑΦΗ ΜΙΚΡΩΝ ΤΟΥΦΩΝ ΜΑΛΛΙΩΝ.	1179986 - 23/07/2003	3046500
<i>HOECHST AKTIENGESELLSCHAFT</i>	ΕΤΕΡΟΚΥΚΛΟΙ ΩΣ ΑΝΑΣΤΟΛΕΙΣ ΤΗΣ ΠΡΟΣΚΟΛΛΗΣΗΣ ΛΕΥΚΟΚΥΤΤΑΡΩΝ ΤΩΝ VLA-4-ΑΝΤΑΓΩΝΙΣΤΕΣ	0842944 - 09/07/2003	3046255
<i>HOLOGRAM - INDUSTRIES S.A.</i>	ΑΣΦΑΛΙΣΗ ΕΙΤΡΑΦΩΝ Η ΠΡΟΪΟΝΤΩΝ ΜΕ ΤΗΝ ΕΠΙΣΥΝΑΨΗ ΜΙΑΣ ΟΠΤΙΚΑ ΕΝΕΡΓΟΥ ΣΥΝΙΣΤΩΣΑΣ ΓΙΑ ΤΗΝ ΕΠΑΛΗΘΕΥΣΗ ΤΗΣ ΓΝΗΣΙΟΤΗΤΑΣ	1230097 - 23/07/2003	3046457
<i>ILLINOIS TOOL WORKS INC.</i>	ΜΗΧΑΝΗΜΑ ΧΑΜΗΛΗΣ ΤΑΧΥΤΗΤΟΣ ΔΙΑ ΤΗΝ ΕΦΑΡΜΟΓΗΝ ΠΛΑΣΤΙΚΩΝ ΦΟΡΕΩΝ ΕΠΙ ΥΠΟΔΟΧΕΩΝ.	0870680 - 23/07/2003	3046490
<i>IMPERIAL COLLEGE INNOVATIONS LIMITED</i>	ΑΝΟΣΘΕΡΑΠΕΙΑ ΜΕ ΧΡΗΣΗ ΚΥΤΤΑΡΟΤΟΞΙΚΩΝ Τ ΛΕΜΦΟΚΥΤΤΑΡΩΝ (CTL).	0879282 - 02/07/2003	3046210
<i>IMPROVED CONVERTERS, INC.</i>	ΥΨΙΚΑΜΙΝΟΣ ΜΕ ΣΤΕΝΕΜΕΝΟ ΑΝΩ ΤΜΗΜΑ ΚΑΙ ΜΕΘΟΔΟΣ ΧΡΗΣΙΜΟΠΟΙΗΣΗΣ ΤΗΣ.	1114190 - 23/07/2003	3046478
<i>INDENA S.P.A.</i>	ΕΚΧΥΛΙΣΜΑΤΑ ΤΑΝΑΚΕΤΟΜΟΥ ΠΑΡΘΕΝΙΟΥ	1181030 - 10/09/2003	3046577
<i>INDUSTRIAS QUIRURGICAS DE LEVANTE, S.A.</i>	ΣΥΝΘΕΤΟ ΣΧΕΔΙΟ ΑΝΤΙΚΑΤΑΣΤΑΣΗΣ ΟΣΤΕΩΔΟΥΣ ΠΡΟΣΘΕΤΙΚΟΥ ΤΜΗΜΑΤΟΣ	0729732 - 30/07/2003	3046543
<i>INEX PHARMACEUTICALS CORP.</i>	ΣΦΙΓΤΟΣΩΜΑΤΑ ΓΙΑ ΤΗΝ ΕΝΙΣΧΥΣΗ ΤΗΣ ΑΠΟΔΕΣΜΕΥΣΗΣ ΦΑΡΜΑΚΩΝ.	0804159 - 03/09/2003	3046199
<i>INNORAIL</i>	ΔΙΑΤΑΞΗ ΤΡΟΦΟΔΟΣΙΑΣ ΗΛΕΚΤΡΙΚΩΝ ΟΧΗΜΑΤΩΝ ΑΠΟ ΤΟ ΕΔΑΦΟΣ ΜΕ ΓΕΙΩΣΗ.	0979176 - 30/07/2003	3046629
<i>INSTITUT FRANCAIS DU PETROLE</i>	ΜΕΘΟΔΟΣ ΚΑΙ ΣΥΣΤΗΜΑ ΔΙΑ ΤΗΝ ΑΝΙΧΝΕΥΣΗ ΠΥΡΚΑΓΙΑΣ	0811400 - 08/10/2003	3046437
<i>INSTITUT NATIONAL DE LA RECHERCHE AGRONOMIQUE</i>	ΧΡΗΣΙΜΟΠΟΙΗΣΗ ΤΩΝ ΚΕΤΟΟΞΕΩΝ ΓΙΑ ΤΗΝ ΕΝΤΑΤΙΚΟΠΟΙΗΣΗ ΤΟΥ ΑΡΩΜΑΤΟΣ ΠΡΟΪΟΝΤΩΝ ΜΕ ΒΑΣΗ ΤΟΝ ΤΥΡΟ.	0977496 - 02/07/2003	3046182
<i>INSTITUT NATIONAL DE LA SANTE ET DE LA RECHERCHE MEDICALE (INSERM)</i>	ΑΝΑΣΥΝΔΥΑΣΜΕΝΕΣ ΠΡΩΤΕΙΝΕΣ ΤΗΣ ΙΝΩΔΟΥΣ ΑΙΜΑΤΟΓΛΟΥΤΙΝΗΣ ΤΗΣ BORDETELLA ΚΥΡΙΩΣ ΤΗΣ BORDETELLA PETRUSII. ΜΕΘΟΔΟΣ ΓΙΑ ΤΗΝ ΠΑΡΑΓΩΓΗ ΤΟΥΣ ΚΑΙ ΟΙ ΕΦΑΡΜΟΓΕΣ ΤΟΥΣ ΣΤΗΝ ΠΑΡΑΓΩΓΗ ΞΕΝΩΝ ΠΡΩΤΕΪΝΩΝ Η ΕΝΕΡΓΩΝ ΠΑΡΑΓΟΝΤΩΝ ΕΜΒΟΛΙΑΣΜΟΥ.	0755447 - 02/07/2003	3046179
<i>INSTITUT PASTEUR DE LILLE</i>	ΑΝΑΣΥΝΔΥΑΣΜΕΝΕΣ ΠΡΩΤΕΙΝΕΣ ΤΗΣ ΙΝΩΔΟΥΣ ΑΙΜΑΤΟΓΛΟΥΤΙΝΗΣ ΤΗΣ BORDETELLA ΚΥΡΙΩΣ ΤΗΣ BORDETELLA PETRUSII. ΜΕΘΟΔΟΣ ΓΙΑ ΤΗΝ ΠΑΡΑΓΩΓΗ ΤΟΥΣ ΚΑΙ ΟΙ ΕΦΑΡΜΟΓΕΣ ΤΟΥΣ ΣΤΗΝ ΠΑΡΑΓΩΓΗ ΞΕΝΩΝ ΠΡΩΤΕΪΝΩΝ Η ΕΝΕΡΓΩΝ ΠΑΡΑΓΟΝΤΩΝ ΕΜΒΟΛΙΑΣΜΟΥ.	0755447 - 02/07/2003	3046179
<i>INSTITUTO BIOMAR S.A.</i>	ΜΑΚΡΟΛΙΔΙΑ ΜΕ ΔΡΑΣΤΙΚΟΤΗΤΑ ΚΑΤΑ ΤΟΥ ΟΓΚΟΥ	1001957 - 23/07/2003	3046508
<i>ISLE FIRESTOP LTD.</i>	ΜΕΘΟΔΟΣ ΚΑΤΕΡΓΑΣΙΑΣ ΥΦΑΝΣΙΜΩΝ ΥΛΩΝ ΜΕ ΕΠΙΒΡΑΔΥΝΤΗ ΦΛΟΓΑΣ	1065309 - 30/07/2003	3046336



ΔΙΚΑΙΟΥΧΟΣ (73)	ΤΙΤΛΟΣ ΕΦΕΥΡΕΣΗΣ (54)	ΑΡ./ΗΜ.ΔΗΜ.Ε.Δ. (87)	ΑΡ.ΕΥΡ.Δ.Ε. (11)
<i>ISOLAGEN INTERNATIONAL S.A.</i>	ΧΡΗΣΗ ΑΥΤΟΛΟΓΩΝ ΔΕΡΜΑΤΙΚΩΝ ΙΝΟΒΛΑΣΤΩΝ ΓΙΑ ΤΗΝ ΑΠΟΚΑΤΑΣΤΑΣΗ ΕΛΑΤΤΩΜΑΤΩΝ ΤΟΥ ΔΕΡΜΑΤΟΣ ΚΑΙ ΤΟΥ ΜΑΛΛΑΚΟΥ ΙΣΤΟΥ.	0845963 - 24/09/2003	3046262
<i>IVAX-CR A.S.</i>	ΤΥΠΟΠΟΙΗΣΗ ΤΗΣ ΚΥΚΛΟΣΠΟΡΙΝΗΣ.	0874640 - 23/07/2003	3046200
<i>J. URIACH &amp; CIA. S.A.</i>	Η ΧΡΗΣΙΜΟΠΟΙΗΣΗ ΠΑΡΑΓΩΓΩΝ 2-ΥΔΡΟΞΥ-4-ΤΡΙΦΘΟΡΟ-ΜΕΘΥΛΟΒΑΝΖΟΙΚΟΥ ΟΞΕΟΣ ΩΣ ΠΑΡΕΜΠΟΔΙΣΤΩΝ ΤΗΣ ΕΝΕΡΓΟΠΟΙΗΣΕΩΣ ΤΩΝ ΠΑΡΑΓΟΝΤΩΝ ΠΥΡΗΝΙΚΗΣ ΜΕΤΕΓΓΡΑΦΗΣ NF-SG(K)B.	1082962 - 30/07/2003	3046578
<i>J.E. STORK VENTILATOREN B.V.</i>	ΕΝΑΛΛΑΚΤΗΣ ΘΕΡΜΟΤΗΤΑΣ ΔΙΑΣΤΑΥΡΟΥΜΕΝΗΣ ΡΟΗΣ ΜΕ ΒΑΛΒΙΔΑ ΠΑΡΑΚΑΜΨΗΣ.	0909933 - 24/09/2003	3046282
<i>JACOBS NEDERLAND B.V.</i>	ΜΕΘΟΔΟΣ ΓΙΑ ΤΗΝ ΑΝΑΚΤΗΣΗ ΘΕΙΟΥ ΑΠΟ ΑΕΡΙΟ ΠΟΥ ΠΕΡΙΕΧΕΙ ΥΔΡΟΘΕΙΟ	1115472 - 30/07/2003	3046610
<i>JOHNS MANVILLE INTERNATIONAL, INC.</i>	ΥΔΡΟΔΥΝΑΜΙΚΩΣ ΣΥΝΔΕΔΕΜΕΝΑ ΔΙΚΤΥΑ ΦΟΡΕΙΣ ΚΑΙ ΧΡΗΣΗ ΑΥΤΩΝ.	1200660 - 24/09/2003	3046493
<i>JOHNSON &amp; JOHNSON GMBH</i>	ΠΑΡΑΣΚΕΥΑΣΜΑ ΑΦΡΙΖΟΝΤΟΣ ΕΛΑΙΟΥ ΚΑΙ ΧΡΗΣΗ ΑΥΤΟΥ	1100459 - 15/10/2003	3046472
<i>JOHNSON &amp; JOHNSON INC.</i>	ΑΠΟΡΡΟΦΗΤΙΚΟ ΠΡΟΪΟΝ ΥΓΙΕΙΝΗΣ ΜΕ ΩΤΙΔΕΣ ΤΟΠΟΘΕΤΗΣΕΩΣ ΠΟΥ ΕΝΣΩΜΑΤΩΝΟΥΝ ΦΡΑΓΜΟΥΣ ΕΝΑΝΤΙ ΤΗΣ ΔΙΑΡΡΟΗΣ.	0852133 - 13/08/2003	3046284
<i>K.U. LEUVEN RESEARCH &amp; DEVELOPMENT</i>	ΕΞΑΛΕΙΨΗ ΕΝΩΣΕΩΝ TRANS-ΑΚΟΡΕΣΤΩΝ ΛΙΠΑΡΩΝ ΟΞΕΩΝ ΜΕ ΕΚΛΕΚΤΙΚΗ ΠΡΟΣΡΟΦΗΣΗ ΜΕ ΖΕΟΛΙΘΟΥΣ.	0917561 - 30/07/2003	3046149
<i>KAARNAMO, ANTTI</i>	ΜΕΘΟΔΟΣ ΔΙΑΚΟΠΗΣ ΛΕΙΤΟΥΡΓΙΑΣ ΜΙΑΣ ΠΗΓΗΣ ΠΑΡΟΧΗΣ ΡΕΥΜΑΤΟΣ ΣΕ ΜΙΑ ΕΠΙΚΙΝΔΥΝΗ ΚΑΤΑΣΤΑΣΗ ΚΑΙ ΕΝΑ ΑΝΤΙΣΤΟΙΧΟ ΣΥΣΤΗΜΑ ΑΣΦΑΛΕΙΑΣ.	1068601 - 30/07/2003	3046361
<i>KAKONYI, ARPAD</i>	ΠΡΟΦΥΛΑΚΤΙΚΑ ΜΕ ΒΕΛΤΙΩΜΕΝΗ ΑΣΦΑΛΕΙΑ	1003448 - 01/10/2003	3046397
<i>KALDEN, JOACHIM ROBERT</i>	ΦΑΡΜΑΚΟ, ΙΔΙΑΙΤΕΡΩΣ ΓΙΑ ΤΗΝ ΜΟΡΦΟΤΡΟΠΟΙΗΣΗ ΤΗΣ ΑΝΟΣΟΑΠΑΝΤΗΣΗΣ ΚΑΤΑ ΤΗΝ ΚΑΤΑΠΟΛΕΜΗΣΗ ΙΩΝ, ΟΓΚΩΝ, ΒΑΚΤΗΡΙΩΝ ΚΑΙ ΠΑΡΑΣΙΤΩΝ.	0859628 - 30/07/2003	3046418
<i>KAO CORPORATION, S.A.</i>	ΕΣΤΕΡΕΣ ΠΟΥ ΛΑΜΒΑΝΟΝΤΑΙ ΑΠΟ ΑΛΚΑΝΟΛΑΜΙΝΕΣ, ΔΙΚΑΡΒΟΞΥΛΙΚΑ ΟΞΕΑ ΚΑΙ ΛΙΠΑΡΕΣ ΑΛΚΟΟΛΕΣ ΚΑΙ ΤΑ ΚΑΤΙΟΝΙΚΑ ΕΠΙΦΑΝΕΙΟΔΡΑΣΤΙΚΑ ΠΟΥ ΛΑΜΒΑΝΟΝΤΑΙ ΑΠΟ ΑΥΤΑ.	1136471 - 16/07/2003	3046191
<i>KATIMEX CIELKER GMBH</i>	ΔΙΑΤΑΞΗ ΓΙΑ ΤΗΝ ΥΠΟΔΟΧΗ ΣΤΟΙΧΕΙΩΝ ΠΟΥ ΤΥΛΙΓΟΝΤΑΙ Η ΠΟΥ ΑΠΟΘΗΚΕΥΟΝΤΑΙ.	1044918 - 30/07/2003	3046584
<i>KCI KONECRANES PLC</i>	ΣΥΣΚΕΥΗ ΣΥΣΦΙΞΗΣ ΣΕ ΚΕΝΟ.	1056680 - 16/07/2003	3046196
<i>KCI MEDICAL LTD.</i>	ΜΙΑ ΦΟΡΗΤΗ ΣΥΣΚΕΥΗ ΓΙΑ ΤΗ ΘΕΡΑΠΕΙΑ ΤΡΑΥΜΑΤΩΝ.	1088569 - 13/08/2003	3046526
<i>KEIL WERKZEUGFABRIK KARL EISCHEID GMBH</i>	ΔΙΑΤΡΗΤΙΚΟΝ ΑΚΡΟΝ ΕΚ ΣΚΛΗΡΟΥ ΜΕΤΑΛΛΟΥ ΠΡΟΣ ΧΡΗΣΙΝ ΕΠΙ ΕΝΟΣ ΤΡΥΠΑΝΟΥ.	1124662 - 06/08/2003	3046573
<i>KLM ROYAL DUTCH AIRLINES</i>	ΜΟΝΑΔΑ ΦΟΡΤΩΣΗΣ ΓΙΑ ΑΕΡΟΠΟΡΙΚΟ ΦΟΡΤΙΟ	0960059 - 13/08/2003	3046266
<i>KMG KANAL-MULLER-GRUPPE INTERNATIONAL GMBH &amp; CO. KG</i>	ΜΕΘΟΔΟΣ ΚΑΙ ΔΙΑΤΑΞΗ ΓΙΑ ΤΗΝ ΕΞΥΓΙΑΝΣΗ ΕΝΟΣ ΕΝΤΟΣ ΤΗΣ ΓΗΣ ΤΟΠΟΘΕΤΗΜΕΝΟΥ ΚΛΑΔΟΥ ΠΑΛΙΑΣ ΣΩΛΗΝΩΣΕΩΣ.	1001206 - 13/08/2003	3046264
<i>KOLLMORGEN CORPORATION</i>	ΣΥΣΤΗΜΑ ΕΛΕΓΧΟΥ ΟΠΛΟΥ ΠΑΡΕΧΟΝ ΣΤΑΘΕΡΟΠΟΙΗΣΗ ΤΟΥ ΟΠΛΟΥ	0878686 - 06/08/2003	3046458
<i>KONIG S.P.A.</i>	ΑΥΤΟΤΕΝΤΩΝΟΜΕΝΗ ΔΙΑΤΑΞΙΣ ΓΙΑ ΑΛΥΣΙΔΕΣ ΧΙΟΝΙΟΥ.	1024035 - 30/07/2003	3046587
<i>KUSHIDA, YOSHIO</i>	ΜΕΘΟΔΟΣ ΚΑΙ ΣΥΣΚΕΥΗ ΓΙΑ ΠΡΟΒΛΕΨΗ ΔΙΑΣΤΡΟΦΙΣΜΟΥ	0819951 - 09/07/2003	3046387
<i>KVAERNER MASA-YARDS OY</i>	ΚΑΤΑΣΚΕΥΗ ΤΟΙΧΩΜΑΤΟΣ	0878390 - 03/09/2003	3046534

ΔΙΚΑΙΟΥΧΟΣ (73)	ΤΙΤΛΟΣ ΕΦΕΥΡΕΣΗΣ (54)	ΑΡ./ΗΜ.ΛΗΜ.Ε.Δ. (87)	ΑΡ.ΕΥΡ.Δ.Ε. (11)
<b>LAWER S.P.A.</b>	ΜΗΧΑΝΙΣΜΟΣ ΜΕΤΡΗΣΗΣ ΡΕΥΣΤΩΝ (ΡΕΟΝΤΩΝ) ΠΡΟΙΟΝΤΩΝ.	1103497 - 13/08/2003	3046319
<b>LEADD B.V.</b>	ΧΡΗΣΗ ΠΑΡΑΓΟΝΤΩΝ ΔΙΕΓΕΡΣΗΣ ΑΠΟΠΤΩΣΗΣ ΣΤΗ ΘΕΡΑΠΕΙΑ (ΑΥΤΟ)ΑΝΟΣΟ ΑΣΘΕΝΕΙΩΝ.	1143994 - 02/07/2003	3046177
<b>LENZING AKTIENGESELLSCHAFT</b>	ΚΥΤΤΑΡΙΝΙΚΕΣ ΜΙΚΡΟ-ΙΝΕΣ.	0918893 - 01/10/2003	3046494
<b>LEO PHARMA A/S</b>	ΔΙΑΛΥΤΟΠΟΙΗΜΕΝΗ ΦΑΡΜΑΚΕΥΤΙΚΗ ΣΥΝΘΕΣΗ ΓΙΑ ΠΑΡΕΝΤΕΡΙΚΗ ΧΟΡΗΓΗΣΗ.	1171100 - 30/07/2003	3046162
<b>LEO PHARMA A/S (WITH SECONDARY NAME: LEO PHARMACEUTICAL PRODUCTS LTD. A/S)</b>	ΚΥΑΝΟΓΟΥΑΝΙΔΙΝΕΣ, ΩΣ ΑΝΑΣΤΟΛΕΙΣ ΚΥΤΤΑΡΟ-ΠΟΛΛΑΠΛΑΣΙΑΣΜΟΥ.	0984936 - 03/09/2003	3046521
<b>LES LABORATOIRES SERVIER</b>	ΠΑΡΑΓΩΓΑ ΙΝΣΟΙΝΔΟΛΟΙΝΔΟΛΟΝΗΣ, Η ΜΕΘΟΔΟΣ ΠΑΡΑΣΚΕΥΗΣ ΑΥΤΩΝ ΚΑΙ ΟΙ ΦΑΡΜΑΚΕΥΤΙΚΕΣ ΣΥΝΘΕΣΕΙΣ ΟΙ ΟΠΟΙΕΣ ΤΑ ΠΕΡΙΕΧΟΥΝ.	1241169 - 27/08/2003	3046268
<b>LES LABORATOIRES SERVIER</b>	ΣΠΕΙΡΟΪΜΙΔΑΖΟΛΙΝΙΚΑ ΠΑΡΑΓΩΓΑ ΚΑΙ Η ΧΡΗΣΗ ΤΟΥΣ ΩΣ Α2-ΑΔΡΕΝΕΡΓΙΚΟΙ ΑΝΤΑΓΩΝΙΣΤΕΣ ΚΑΙ ΑΝΑΣΤΟΛΕΙΣ ΕΠΑΝΑΣΥΛΛΗΨΗΣ ΜΟΝΟΑΜΙΝΩΝ	1010694 - 06/08/2003	3046539
<b>LEXIS-NEXIS, A DIVISION OF REED ELSEVIER INC.</b>	ΣΥΣΤΗΜΑ ΣΥΝΔΥΑΣΤΙΚΗΣ ΑΝΑΖΗΤΗΣΗΣ ΚΑΙ ΑΝΑΚΤΗΣΗΣ ΚΕΙΜΕΝΟΥ.	0730765 - 17/09/2003	3046548
<b>LICENTIA LTD.</b>	ΑΓΓΕΙΑΚΟΣ ΕΝΔΟΘΗΛΙΑΚΟΣ ΑΥΞΗΤΙΚΟΣ ΠΑΡΑΓΟΝΤΑΣ-Β.	0814827 - 23/07/2003	3046558
<b>LIECHTI AG</b>	ΜΕΘΟΔΟΣ ΚΑΙ ΣΥΣΚΕΥΗ ΔΙΑ ΤΗΝ ΔΙΑΠΙΣΤΩΣΗ ΤΗΣ ΡΑΔΙΟ-ΑΚΡΟΑΜΑΤΙΚΟΤΗΤΟΣ.	0598682 - 09/07/2003	3046270
<b>LIGAND PHARMACEUTICALS INCORPORATED</b>	ΠΑΡΑΓΩΓΑ ΔΙΑΡΥΛ-ΟΞΑ-(ΘΕΙΑ)ΖΟΛΗΣ ΚΑΙ Η ΧΡΗΣΗ ΤΟΥΣ ΩΣ ΡΥΘΜΙΣΤΩΝ ΤΟΥ PPARS	1206457 - 15/10/2003	3046465
<b>LILLY ICOS LLC</b>	ΣΥΝΘΕΣΕΙΣ ΠΟΥ ΠΕΡΙΕΧΟΥΝ ΠΑΡΕΜΠΟΔΙΣΤΕΣ ΤΥΠΟΥ ΦΩΣΦΟΔΙΕΣΤΕΡΑΣΗΣ ΓΙΑ ΤΗΝ ΑΝΤΙΜΕΤΩΠΙΣΗ ΤΗΣ ΣΕΞΟΥΑΛΙΚΗΣ ΔΥΣΛΕΙΤΟΥΡΓΙΑΣ	1173181 - 15/10/2003	3046446
<b>LOCATELLI, DANIEL JOSEPH</b>	ΜΟΝΟΦΘΑΛΜΟΣ ΠΡΟΣΘΕΤΟΣ ΦΑΚΟΣ ΓΙΑ ΓΥΑΛΙΑ ΚΑΙ Η ΜΕΘΟΔΟΣ ΚΑΤΑΣΚΕΥΗΣ ΤΟΥ.	0965063 - 27/08/2003	3046503
<b>LONZA AG</b>	ΜΕΘΟΔΟΣ ΠΑΡΑΓΩΓΗΣ N-[5-(ΔΙΦΑΙΝΥΛΟΦΩΣΦΙΝΟΥΛΟ-ΜΕΘΥΛΟ)-4-(4-ΦΘΟΡΟΦΑΙΝΥΛΟ)-6-ΙΣΟΠΡΟΠΥΛΟΠΥΡΙΜΙΔΙΝ-2-ΥΛΟ]-N-ΜΕΘΥΛΟΜΕΘΑΝΟΣΟΥΛΦΟΝΑΜΙΔΙΟΥ	1035127 - 08/10/2003	3046290
<b>LTS LOHMANN THERAPIE-SYSTEME AG</b>	ΒΕΛΤΙΩΜΕΝΟ ΔΙΑΔΕΡΜΙΚΟ ΘΕΡΑΠΕΥΤΙΚΟ ΣΥΣΤΗΜΑ ΓΙΑ ΤΗ ΘΕΡΑΠΕΙΑ ΤΗΣ ΝΟΣΟΥ ΤΟΥ PARKINSON.	1256340 - 13/08/2003	3046406
<b>LUDWIG INSTITUTE FOR CANCER RESEARCH</b>	ΑΓΓΕΙΑΚΟΣ ΕΝΔΟΘΗΛΙΑΚΟΣ ΑΥΞΗΤΙΚΟΣ ΠΑΡΑΓΟΝΤΑΣ-Β.	0814827 - 23/07/2003	3046558
<b>LYNCHRIS PHARMACEUTICALS LTD</b>	ΣΚΕΥΑΣΜΑΤΑ ΑΕΡΟΖΟΛ ΑΠΟ ΠΡΙΛΟΚΑΙΝΗ ΚΑΙ ΥΔΡΟ-ΦΘΟΡΑΝΘΡΑΚΑ	0814793 - 16/07/2003	3046439
<b>LYOTROPIC THERAPEUTICS INC.</b>	ΕΠΙΚΑΛΥΜΜΕΝΑ ΣΩΜΑΤΙΔΙΑ, ΜΕΘΟΔΟΙ ΠΑΡΑΣΚΕΥΗΣ ΚΑΙ ΧΡΗΣΗΣ.	0942780 - 30/07/2003	3046325
<b>M &amp; J FIBRETECH A/S</b>	ΣΥΣΚΕΥΗ ΔΙΑΧΩΡΙΣΜΟΥ ΚΟΜΠΩΝ.	1105574 - 01/10/2003	3046040
<b>MAG CO., LTD.</b>	ΜΕΘΟΔΟΣ ΒΙΟΜΗΧΑΝΟΠΟΙΗΣΕΩΣ ΜΙΑΣ ΘΕΡΜΟΜΟΝΩΤΙΚΗΣ ΚΑΤΑΣΚΕΥΗΣ	0839968 - 13/08/2003	3046449
<b>MAGNETIC IMATGE, S.A.</b>	ΘΗΚΗ ΔΙΑ COMPACT DISKS, ΨΗΦΙΑΚΟΥΣ ΔΙΣΚΟΥΣ VIDEO Κ.Α. ΜΕΤΑ ΑΦΑΝΟΥΣ ΕΞΑΡΤΗΜΑΤΟΣ ΣΥΝΔΕΣΕΩΣ ΣΥΜΠΛΗΡΩΜΑΤΙΚΩΝ ΠΛΑΙΣΙΩΝ.	1260455 - 13/08/2003	3046586
<b>MALLINCKRODT INC.</b>	Δ 1,2 ΔΙΚΥΚΛΟ [4,4,0] ΛΕΙΤΟΥΡΓΙΚΕΣ ΒΑΦΕΣ ΓΙΑ ΑΥΞΗΣΗΣ ΑΝΤΙΘΕΣΗΣ ΣΕ ΟΠΤΙΚΗ ΑΠΕΙΚΟΝΙΣΗ.	0991428 - 30/07/2003	3046155
<b>MALLINCKRODT INC.</b>	ΥΠΟΔΟΧΕΑΣ ΡΑΔΙΕΝΕΡΓΩΝ ΟΥΣΙΩΝ.	1159744 - 06/08/2003	3046224

ΔΙΚΑΙΟΥΧΟΣ (73)	ΤΙΤΛΟΣ ΕΦΕΥΡΕΣΗΣ (54)	ΑΡ./ΗΜ.ΔΗΜ.Ε.Δ. (87)	ΑΡ.ΕΥΡ.Δ.Ε. (11)
<i>MARTIL INSTRUMENTS B.V.</i>	ΔΙΑΤΑΞΗ ΚΑΙ ΚΑΘΕΤΗΡΑΣ ΔΙΑ ΕΝ ΖΩΗ ΠΡΟΣΔΙΟΡΙΣΜΟ ΤΟΥ ΙΞΩΔΟΥΣ ΤΟΥ ΑΙΜΑΤΟΣ	1181074 - 10/09/2003	3046399
<i>MARZOLI S.P.A.</i>	ΔΙΑΤΑΞΗ ΔΙΑ ΤΗΝ ΠΡΟΕΤΟΙΜΑΣΙΑ ΚΑΙ ΤΟ ΑΝΟΙΓΜΑ ΙΝΩΝ ΣΕ ΤΟΥΛΟΥΜΠΕΣ ΠΡΟΣ ΤΡΟΦΟΔΟΣΙΑ ΣΕ ΕΝΑ ΛΑΝΑΡΙ	1004693 - 23/07/2003	3046438
<i>MATERIALS CONVERSIONS, INC.</i>	ΥΨΙΚΑΜΙΝΟΣ ΜΕ ΣΤΕΝΕΜΕΝΟ ΑΝΩ ΤΜΗΜΑ ΚΑΙ ΜΕΘΟΔΟΣ ΧΡΗΣΙΜΟΠΟΙΗΣΗΣ ΤΗΣ.	1114190 - 23/07/2003	3046478
<i>MAUSER-WERKE GMBH &amp; CO. KG</i>	ΔΟΧΕΙΟ ΑΠΟ ΣΥΝΘΕΤΙΚΟ ΥΛΙΚΟ	1171351 - 30/07/2003	3046598
<i>MBT HOLDING AG</i>	ΑΝΑΣΤΟΛΕΑΣ ΔΙΑΒΡΩΣΕΩΣ ΓΙΑ ΣΥΝΘΕΣΕΙΣ ΤΣΙΜΕΝΤΟΥ.	1094995 - 30/07/2003	3046280
<i>MCNEIL-PPC, INC.</i>	ΜΑΣΩΜΕΝΗ ΣΥΝΘΕΣΗ ΑΠΕΛΕΥΘΕΡΩΣΗΣ ΦΑΡΜΑΚΟΥ.	0587744 - 16/07/2003	3046194
<i>MCNEIL-PPC, INC.</i>	ΤΑΜΠΟΝ ΜΕ ΕΞΙΣΟΡΡΟΠΗΜΕΝΗ ΚΟΛΠΙΚΗ ΥΓΡΑΣΙΑ ΚΑΙ ΜΕΘΟΔΟΣ.	0922445 - 20/08/2003	3046523
<i>MEADWESTVACO PACKAGING SYSTEMS LLC</i>	ΜΗΧΑΝΗ ΣΥΣΚΕΥΑΣΙΑΣ ΚΑΙ ΡΥΘΜΙΣΤΗΣ.	1181192 - 13/08/2003	3046403
<i>MEDITEAM SPRL</i>	ΓΥΝΑΙΚΕΙΟ ΠΡΟΦΥΛΑΚΤΙΚΟ.	0961601 - 16/07/2003	3046243
<i>MERCK &amp; CO., INC.</i>	ΣΥΝΘΕΤΙΚΟ L1 DNA HPV6/11 ΥΒΡΙΔΙΟ ΠΟΥ ΚΩΔΙΚΕΥΕΙ ΤΗΝ L1 ΠΡΩΤΕΙΝΗ ΤΟΥ ΑΝΘΡΩΠΙΝΟΥ ΙΟΥ ΘΗΛΩΜΑΤΟΣ ΤΥΠΟΥ 11.	0817852 - 20/08/2003	3046175
<i>MERCK &amp; CO., INC.</i>	ΚΑΘΑΡΙΣΜΕΝΕΣ ΠΡΩΤΕΙΝΕΣ ΘΗΛΩΜΑΤΟΙΟΥ.	0789767 - 16/07/2003	3046176
<i>MERCK &amp; CO., INC.</i>	ΕΝΔΙΑΜΕΣΑ ΤΕΤΡΑΖΟΛΥΛΟΦΑΙΝΥΛΟΒΟΡΟΝΙΚΟΥ ΟΞΕΟΣ ΓΙΑ ΤΗΝ ΣΥΝΘΕΣΗ ΑΝΤΑΓΩΝΙΣΤΩΝ ΔΕΚΤΗ ΑΠ	0643704 - 17/09/2003	3046335
<i>MERCK &amp; CO., INC.</i>	ΜΑΚΡΑΣ ΔΙΑΡΚΕΙΑΣ ΕΝΕΣΙΜΕΣ ΣΥΝΘΕΣΕΙΣ ΠΕΡΙΕΧΟΥΣΕΣ ΥΔΡΟΓΟΝΩΜΕΝΟ ΚΑΣΤΟΡΕΛΛΑΙΟ.	1035835 - 10/09/2003	3046616
<i>MERCK &amp; CO., INC.</i>	ΔΙΕΡΓΑΣΙΑ ΠΑΡΑΣΚΕΥΗΣ ΚΑΠΟΙΩΝ ΑΖΩ-ΚΥΚΛΟΕΞΑ-ΠΕΠΤΙΔΙΩΝ.	0912603 - 15/10/2003	3046624
<i>MERCK SANTE</i>	ΔΙΣΚΙΑ ΠΟΥ ΠΕΡΙΕΧΟΥΝ ΕΝΑ ΣΥΝΔΥΑΣΜΟ ΜΕΤΦΟΡΜΙΝΗΣ ΚΑΙ ΓΛΙΒΕΝΚΛΑΜΙΔΗΣ	0974356 - 24/09/2003	3046340
<i>MERIAL</i>	ΕΜΒΟΛΙΑ ΜΕ ΒΑΣΗ ΣΙΡΚΟΪΟΥΣ ΧΟΙΡΩΝ.	1019510 - 16/07/2003	3046417
<i>MERIAL LLC</i>	ΜΑΚΡΑΣ ΔΙΑΡΚΕΙΑΣ ΕΝΕΣΙΜΕΣ ΣΥΝΘΕΣΕΙΣ ΠΕΡΙΕΧΟΥΣΕΣ ΥΔΡΟΓΟΝΩΜΕΝΟ ΚΑΣΤΟΡΕΛΛΑΙΟ.	1035835 - 10/09/2003	3046616
<i>MERRELL PHARMACEUTICALS INC.</i>	ΤΡΙΛΕΙΤΟΥΡΓΙΚΑ ΑΝΤΙΠΗΚΤΙΚΑ ΚΑΙ ΑΝΤΙΑΙΜΟΠΕΤΑΛΙΚΑ ΠΕΠΤΙΔΙΑ	0702696 - 30/07/2003	3046612
<i>METABASIS THERAPEUTICS, INC.</i>	ΝΕΟΙ ΕΤΕΡΟΑΡΩΜΑΤΙΚΟΙ ΠΑΡΕΜΠΟΔΙΣΤΕΣ ΤΗΣ ΦΩΣΦΑΤΑΣΗΣ ΤΗΣ 1,6-ΔΙΦΩΣΦΟΡΙΚΗΣ ΦΡΟΥΚΤΟΖΗΣ	1112275 - 30/07/2003	3046467
<i>MINNESOTA MINING AND MANUFACTURING COMPANY</i>	ΣΥΓΚΟΛΛΗΤΙΚΗΣ ΜΙΚΡΟΣΦΑΙΡΑΣ ΣΥΝΘΕΣΗ ΑΠΕΛΕΥΘΕΡΩΣΗΣ ΦΑΡΜΑΚΟΥ.	1077727 - 23/07/2003	3046376
<i>MINNESOTA MINING AND MANUFACTURING COMPANY</i>	ΙΑΤΡΙΚΑ ΠΡΟΪΟΝΤΑ ΑΕΡΟΖΟΛ.	0983058 - 30/07/2003	3046623
<i>MORRIS, ROBERT E.</i>	ΣΥΣΚΕΥΗ ΓΙΑ ΤΗΝ ΕΚΤΕΛΕΣΗ ΧΕΙΡΟΥΡΓΙΚΗΣ ΕΠΕΜΒΑΣΗΣ ΣΤΟ ΕΣΩΤΕΡΙΚΟ ΤΟΥ ΑΝΘΡΩΠΙΝΟΥ ΑΜΦΙΒΛΗΣΤΡΟΕΙΔΟΥΣ ΜΕ ΧΡΗΣΗ ΔΙΑΧΩΡΙΣΜΟΥ (FILMS) ΜΕ ΥΓΡΟ ΤΗΣ ΕΣΩΤΕΡΙΚΗΣ ΟΡΙΑΚΗΣ ΜΕΜΒΡΑΝΗΣ (ILM).	1094789 - 13/08/2003	3046368
<i>M-RAD ELECTROMAGNETIC TECHNOLOGY LTD.</i>	ΥΠΟΣΤΡΩΜΑΤΑ ΤΥΠΩΜΕΝΩΝ ΠΛΑΚΕΤΩΝ	0642412 - 13/08/2003	3046582
<i>MUCKTER, HELMUT</i>	ΜΙΑ ΕΜΦΥΤΕΥΣΗ ΓΙΑ ΤΗ ΣΤΑΘΕΡΟΠΟΙΗΣΗ ΕΝΟΣ ΚΑΤΑΓΜΑΤΟΣ ΚΑΙ ΜΙΑ ΒΙΔΑ ΓΙΑ ΧΡΗΣΗ ΣΤΟ ΧΕΙΡΟΥΡΓΕΙΟ.	1030616 - 23/07/2003	3046542
<i>MULTI ORBITAL SYSTEMS GMBH</i>	ΜΕΘΟΔΟΣ ΣΥΓΚΟΛΛΗΣΕΩΣ ΔΙΑ ΤΡΙΒΗΣ ΜΕ ΠΟΛΛΕΣ ΚΕΦΑΛΕΣ	1207994 - 13/08/2003	3046444

ΔΙΚΑΙΟΥΧΟΣ (73)	ΤΙΤΛΟΣ ΕΦΕΥΡΕΣΗΣ (54)	ΑΡ./ΗΜ.ΔΗΜ.Ε.Δ. (87)	ΑΡ.ΕΥΡ.Δ.Ε. (11)
<i>N.V. HYDRON MIDDEN-NEDERLAND</i>	ΜΕΘΟΔΟΣ ΚΑΙ ΣΥΣΚΕΥΗ ΓΙΑ ΤΗΝ ΠΡΟΣΩΡΙΝΗ ΑΥΞΗΣΗ ΤΗΣ ΜΕΤΑΦΟΡΙΚΗΣ ΙΚΑΝΟΤΗΤΑΣ ΤΟΥ ΣΥΣΤΗΜΤΟΣ ΠΑΡΟΧΗΣ ΥΔΑΤΟΣ ΣΕ ΠΕΡΙΠΤΩΣΗ ΚΑΤΑΣΤΡΟΦΗΣ.	1028199 - 09/07/2003	3046306
<i>N.V. KEMA</i>	ΜΙΑ ΜΟΝΑΔΑ ΚΑΥΣΗΣ ΓΙΑ ΤΗΝ ΚΑΥΣΗ ΥΓΡΩΝ ΚΑΥΣΙΜΩΝ ΚΑΙ ΕΝΑ ΣΥΣΤΗΜΑ ΠΑΡΑΓΩΓΗΣ ΙΣΧΥΟΣ ΠΟΥ ΠΕΡΙΛΑΜΒΑΝΕΙ ΜΙΑ ΤΕΤΟΙΑ ΜΟΝΑΔΑ ΚΑΥΣΗΣ	1155225 - 10/09/2003	3046393
<i>NEKTAR THERAPEUTICS</i>	ΣΥΝΘΕΣΕΙΣ ΣΤΑΘΕΡΑΣ ΠΟΥΔΡΑΣ ΥΑΛΩΔΟΥΣ ΚΑΤΑΣΤΑΣΕΩΣ.	0941067 - 30/07/2003	3046561
<i>NEURONZ LIMITED</i>	ΝΕΟΙ ΑΝΤΑΓΩΝΙΣΤΕΣ ΠΕΠΤΙΔΙΟΥ ΣΕ ΓΛΟΥΤΑΜΙΚΟΥΣ ΚΑΙ NMDA ΥΠΟΔΟΧΕΙΣ	0697886 - 20/08/2003	3046594
<i>NEW YORK SOCIETY FOR THE RELIEF OF THE RUPTURED AND CRIPPLED MAINTAINING THE HOSPITAL FOR SPECIAL SURGERY</i>	ΧΡΗΣΗ ΜΟΡΦΟΓΟΝΙΚΩΝ ΠΡΩΤΕΙΝΩΝ ΟΣΟΤΥ ΓΙΑ ΕΠΟΥΛΩΣΗ ΚΑΙ ΕΠΑΝΟΡΘΩΣΗ ΣΥΝΔΕΣΗΣ ΣΥΝΕΚΤΙΚΟΥ ΙΣΤΟΥ.	0831884 - 30/07/2003	3046413
<i>NOVARTIS AG</i>	ΧΡΗΣΗ ΣΥΝΔΕΤΙΚΩΝ ΜΟΡΙΩΝ ΣΤΟΥΣ ΥΠΟΔΟΧΕΙΣ GABA-B ΓΙΑ ΤΗΝ ΠΑΡΑΣΚΕΥΗ ΦΑΡΜΑΚΩΝ ΓΙΑ ΤΗΝ ΘΕΡΑΠΕΙΑ ΕΚΦΥΛΙΣΤΙΚΩΝ ΑΣΘΕΝΕΙΩΝ ΤΟΥ ΝΕΥΡΙΚΟΥ ΣΥΣΤΗΜΑΤΟΣ.	1143942 - 13/08/2003	3046257
<i>NOVARTIS AG</i>	ΜΥΚΗΤΟΚΤΟΝΟΣ ΣΥΝΘΕΣΗ ΠΕΡΙΛΑΜΒΑΝΟΥΣΑ ΜΙΑ ΒΕΝΖΟΥΛΟΦΑΙΝΥΛΟΥΡΙΑ.	1059845 - 27/08/2003	3046258
<i>NOVARTIS AG</i>	N-7-ΕΤΕΡΟΚΥΚΛΟ-ΠΥΡΡΟΛΟ[2,3-D]ΠΥΡΙΜΙΔΙΝΕΣ ΚΑΙ Η ΧΡΗΣΗ ΤΟΥΣ	0888353 - 09/07/2003	3046263
<i>NOVARTIS CONSUMER HEALTH S.A.</i>	ΣΥΣΤΗΜΑ ΣΤΟΜΑΤΙΚΗΣ ΠΑΡΟΧΗΣ.	0906089 - 27/08/2003	3046260
<i>OCTOPLUS SCIENCES B.V.</i>	ΜΕΘΟΔΟΣ ΓΙΑ ΤΗΝ ΠΑΡΑΣΚΕΥΗ ΜΙΚΡΟΣΦΑΙΡΩΝ ΠΟΥ ΠΕΡΙΕΧΟΥΝ ΚΟΛΛΟΕΙΔΗ ΣΥΣΤΗΜΑΤΑ	1255534 - 30/07/2003	3046613
<i>ONO PHARMACEUTICAL CO., LTD.</i>	ΕΝΩΣΕΙΣ ΒΕΝΖΟΛΟΣΟΥΛΦΟΝΑΜΙΔΙΟΥ	0878465 - 16/07/2003	3046468
<i>ORTHO-MCNEIL PHARMACEUTICAL, INC.</i>	ΔΙΘΕΙΕΠΙΝΟ[6,5-B] ΠΥΡΙΔΙΝΕΣ, ΚΑΙ ΣΧΕΤΙΚΕΣ ΣΥΝΘΕΣΕΙΣ ΚΑΙ ΜΕΘΟΔΟΙ.	1192163 - 17/09/2003	3046283
<i>OSIRIS THERAPEUTICS, INC.</i>	ΚΥΤΤΑΡΑ ΜΕΣΕΓΧΥΜΑΤΙΚΟΥ ΣΤΕΛΕΧΟΥΣ ΩΣ ΑΝΟΣΟΚΑΤΑΣΤΟΛΕΙΣ	1066060 - 13/08/2003	3046433
<i>OWENS-BROCKWAY GLASS CONTAINER INC.</i>	ΜΕΘΟΔΟΣ ΚΑΙ ΣΥΣΚΕΥΗ ΓΙΑ ΤΗΝ ΠΑΡΟΧΗ ΕΓΚΙΒΩΤΙΣΜΕΝΟΥ ΡΕΥΜΑΤΟΣ ΥΑΛΟΥ.	0894772 - 09/07/2003	3046253
<i>OWENS-BROCKWAY GLASS CONTAINER INC.</i>	ΣΥΣΚΕΥΗ ΦΟΡΤΩΣΗΣ LEHR ΜΕ ΨΥΧΕΜΕΝΟ ΜΕ ΑΕΡΑ ΥΠΟΣΤΗΡΙΓΜΑ ΡΑΒΔΟΥ ΩΣΤΗΡΑ.	0876973 - 09/07/2003	3046254
<i>OWENS-BROCKWAY GLASS CONTAINER INC.</i>	ΜΕΘΟΔΟΣ ΚΑΙ ΣΥΣΚΕΥΗ ΨΥΞΗΣ ΜΗΤΡΑΣ ΜΟΡΦΩΜΑΤΟΣ ΜΗΧΑΝΗΣ ΔΙΑΜΟΡΦΩΣΗΣ ΥΑΛΟΥ.	0896957 - 30/07/2003	3046580
<i>PANKAKE, EUGENE A.</i>	ΣΥΣΤΗΜΑ ΑΠΛΩΜΑΤΟΣ ΕΠΙΚΑΛΥΨΗΣ ΜΕ ΤΡΟΦΟΔΟΣΙΑ ΠΙΕΣΗΣ.	1077778 - 06/08/2003	3046581
<i>PARKE-DAVIS</i>	ΝΕΑ ΔΙΕΡΓΑΣΙΑ ΠΑΡΑΣΚΕΥΗΣ (+/-)3-(3,4-ΔΙΧΛΩΡΟΦΑΙΝΥΛΟ)-2-ΔΙΜΕΘΥΛΑΜΙΝΟ-2-ΜΕΘΥΛΟΠΡΟΠΑΝ-1-ΟΛΗΣ Η ΚΕΡΙΚΛΑΜΙΝΗΣ (INN).	0973724 - 01/10/2003	3046622
<i>PECHINEY CAPSULES</i>	ΣΥΝΘΕΤΟ ΠΩΜΑ ΣΦΡΑΓΙΣΕΩΣ.	1171361 - 30/07/2003	3046619
<i>PEPTECH LIMITED</i>	ΣΥΝΘΕΤΙΚΑ ΑΝΑΛΟΓΑ ΠΟΛΥΑΚΟΡΕΣΤΩΝ ΛΙΠΑΡΩΝ ΟΞΕΩΝ.	0804411 - 23/07/2003	3046504
<i>PERRIER VITTEL MANAGEMENT ET TECHNOLOGIE</i>	ΦΙΑΛΗ ΑΠΟ ΠΛΑΣΤΙΚΟ ΜΕ ΠΡΟΒΛΕΨΗ ΝΑ ΔΕΧΕΤΑΙ ΜΙΑ ΧΕΙΡΟΛΑΒΗ ΚΑΙ ΣΧΕΤΙΚΟΣ ΕΞΟΠΛΙΣΜΟΣ ΓΙΑ ΤΗΝ ΚΑΤΑΣΚΕΥΗ ΤΗΣ	1094927 - 06/08/2003	3046456
<i>PFAUDLER, INC.</i>	ΚΟΙΛΟ ΔΙΑΦΡΑΓΜΑ	0983789 - 09/07/2003	3046381

ΔΙΚΑΙΟΥΧΟΣ (73)	ΤΙΤΛΟΣ ΕΦΕΥΡΕΣΗΣ (54)	ΑΡ./ΗΜ.ΔΗΜ.Ε.Δ. (87)	ΑΡ.ΕΥΡ.Δ.Ε. (11)
<i>PFIZER INC.</i>	ΓΟΝΙΔΙΑ ΠΟΥ ΚΩΔΙΚΟΠΟΙΟΥΝ ΤΟ ΣΥΜΠΛΟΚΟ ΤΗΣ ΑΦΥΔΡΟΓΟΝΑΣΗΣ ΤΟΥ ΔΙΑΚΛΑΔΙΣΜΕΝΗΣ ΑΛΦΑ-ΚΕΤΟ-ΟΞΕΟΣ ΑΠΟ ΤΟΝ ΣΤΡΕΠΤΟΜΗΚΗΤΑ ΑΒΕΡΜΙΤΙΛΙΣ.	0711349 - 03/09/2003	3046156
<i>PFIZER INC.</i>	ΑΡΑΚΥΛΑ ΚΑΙ ΑΡΑΚΥΛΙΔΕΝΟ ΕΤΕΡΟΚΥΚΛΙΚΕΣ ΛΑΚ-ΤΑΜΕΣ ΚΑΙ ΙΜΙΔΙΑ.	0929528 - 23/07/2003	3046163
<i>PFIZER INC.</i>	ΠΑΡΑΣΙΤΟΚΤΟΝΑ ΠΥΡΑΖΟΛΙΑ	0933363 - 27/08/2003	3046167
<i>PFIZER INC.</i>	ΥΠΟΚΑΤΑΣΤΑΘΕΝΤΑ ΠΑΡΑΓΩΓΑ ΤΗΣ ΙΝΔΑΖΟΛΗΣ ΚΑΙ Η ΧΡΗΣΗ ΤΟΥΣ ΩΣ ΑΝΑΣΤΟΛΕΩΝ ΤΗΣ ΦΩΣΦΟΔΙΕ-ΣΤΕΡΑΣΗΣ (PDE) ΤΥΠΟΥ IV ΚΑΙ ΤΟΥ ΝΕΚΡΩΤΙΚΟΥ ΠΑΡΑ-ΓΟΝΤΑ ΟΓΚΩΝ (TNF).	0912558 - 09/07/2003	3046287
<i>PFIZER INC.</i>	ΕΤΕΡΟΚΥΚΛΙΚΑ ΣΥΝΤΗΓΜΕΝΑ ΜΕ ΔΑΚΤΥΛΙΟ ΠΑΡΑΓΩ-ΓΑ ΠΥΡΙΜΙΔΙΝΗΣ	0831829 - 20/08/2003	3046452
<i>PFIZER INC.</i>	ΥΠΟΚΑΤΕΣΤΗΜΕΝΕΣ ΚΟΥΙΝΟΥΚΛΙΔΙΝΕΣ ΣΑΝ ΑΝΤΑΓΩ-ΝΙΣΤΕΣ ΟΥΣΙΑΣ Ρ.	0665843 - 13/08/2003	3046502
<i>PFIZER PRODUCTS INC.</i>	2-ΑΜΙΝΟΠΥΡΙΜΙΔΙΝΕΣ ΠΟΥ ΠΕΡΙΕΧΟΥΝ ΥΠΟΚΑΤΑΣΤΑ-ΤΕΣ ΣΥΜΠΥΚΝΩΜΕΝΩΝ ΔΑΚΤΥΛΙΩΝ ΩΣ ΑΝΑΣΤΟΛΕΙΣ ΝΟΣ.	1007520 - 27/08/2003	3046159
<i>PFIZER PRODUCTS INC.</i>	ΕΚΛΕΚΤΙΚΟΙ ΑΓΩΝΙΣΤΕΣ ΤΩΝ ΥΠΟΔΟΧΕΩΝ ΕΡ4 ΣΤΗΝ ΑΓΩΓΗ ΤΗΣ ΟΣΤΕΟΠΟΡΩΣΕΩΣ.	1110949 - 24/09/2003	3046354
<i>PFIZER PRODUCTS INC.</i>	ΠΑΡΑΓΩΓΑ ΑΡΥΛΣΟΥΛΦΟΝΥΛΑΜΙΝΟ ΥΔΡΟΞΑΜΙΚΟΥ ΟΞΕΟΣ.	0977733 - 03/09/2003	3046367
<i>PFIZER PRODUCTS INC.</i>	ΔΙΟΞΟΚΥΚΛΟΠΕΝΤΥΛ ΥΔΡΟΞΑΜΙΚΑ ΟΞΕΑ	1041072 - 16/07/2003	3046392
<i>PFIZER PRODUCTS INC.</i>	ΠΑΡΑΓΩΓΑ 4"-ΥΠΟΚΑΤΕΣΤΗΜΕΝΗ-9-ΔΕΟΞΟ-9Α-ΑΖΑ-9Α-ΟΜΟΕΡΥΘΡΟΜΥΚΙΝΗΣ-Α.	0988310 - 01/10/2003	3046416
<i>PFIZER PRODUCTS INC.</i>	ΕΝΩΣΕΙΣ ΕΤΕΡΟΑΡΥΛ-ΦΑΙΝΥΛ-ΠΥΡΑΖΟΛΙΟΥ ΩΣ ΑΝΤΙΦΛΕΓΜΟΝΩΔΕΙΣ/ΑΝΑΛΓΗΤΙΚΟΙ ΠΑΡΑΓΟΝΤΕΣ.	1104759 - 22/10/2003	3046621
<i>PFLEIDERER INFRASTRUKTURTECH- NIK GMBH &amp; CO. KG</i>	ΜΕΘΟΔΟΣ ΚΑΙ ΔΙΑΤΑΞΗ ΓΙΑ ΤΗΝ ΜΕΤΑΒΛΗΤΗ ΚΑΤΑ-ΣΚΕΥΗ ΣΤΡΩΤΗΡΩΝ ΑΠΟ ΣΚΥΡΟΔΕΜΑ.	0979713 - 09/07/2003	3046153
<i>PHARMACHEMIE B.V.</i>	ΦΑΡΜΑΚΕΥΤΙΚΟ ΠΑΡΑΣΚΕΥΑΣΜΑ ΟΠΙΟΕΙΔΟΥΣ ΓΙΑ ΧΟΡΗΓΗΣΗ ΜΕΣΩ ΕΙΣΠΝΟΩΝ.	1137398 - 08/10/2003	3046522
<i>PHARMACIA &amp; UPJOHN COMPANY</i>	ΘΗΚΗ ΑΣΦΑΛΕΙΑΣ ΓΙΑ ΣΥΡΙΓΤΕΣ.	0812218 - 30/07/2003	3046161
<i>PHARMACIA &amp; UPJOHN COMPANY</i>	ΔΙΚΥΚΛΙΚΕΣ ΟΞΑΖΟΛΙΔΙΝΟΝΕΣ ΣΑΝ ΑΝΤΙΒΑΚΤΗΡΙΑ-ΚΟΣ ΠΑΡΑΓΟΝΤΑΣ.	1181288 - 30/07/2003	3046166
<i>PHARMACIA &amp; UPJOHN COMPANY</i>	ΟΞΑΖΙΝΟΚΑΡΒΑΖΟΛΙΑ ΓΙΑ ΤΗ ΘΕΡΑΠΕΥΤΙΚΗ ΑΓΩΓΗ ΑΣΘΕΝΕΙΩΝ CNS	1200447 - 01/10/2003	3046395
<i>PHARMACIA &amp; UPJOHN COMPANY</i>	ΠΑΡΑΓΩΓΑ ΟΞΑΖΟΛΙΔΙΝΟΝΗΣ ΚΑΙ ΦΑΡΜΑΚΕΥΤΙΚΕΣ ΣΥΝΘΕΣΕΙΣ.	1030852 - 17/09/2003	3046408
<i>PHARMACIA &amp; UPJOHN COMPANY</i>	4-ΟΞΟ-1, 4-ΔΙΥΔΡΟ-3-ΚΙΝΝΟΛΙΝΟΚΑΡΒΟΞΑΜΙΔΕΣ ΩΣ ΑΝΤΙΪΚΟΙ ΠΑΡΑΓΟΝΤΕΣ.	1265873 - 15/10/2003	3046414
<i>PHARMACIA &amp; UPJOHN COMPANY</i>	ΑΡΥΛ-ΥΠΟΚΑΤΕΣΤΗΜΕΝΕΣ ΚΥΚΛΙΚΕΣ ΑΜΙΝΕΣ ΩΣ ΕΚΛΕΚΤΙΚΟΙ ΠΡΟΣΔΕΤΕΣ ΤΟΥ ΥΠΟΔΟΧΕΑ D3 ΤΗΣ ΔΟΠΑΜΙΝΗΣ.	0923542 - 20/08/2003	3046517
<i>PHARMACIA &amp; UPJOHN COMPANY</i>	ΕΝΔΟΚΟΛΠΙΚΗ ΣΥΝΘΕΣΗ ΩΘΕΙΔΟΥΣ ΔΟΜΗΣ ΚΛΙΝΔΑ-ΜΥΚΙΝΗΣ.	1200065 - 24/09/2003	3046536
<i>PHARMACIA &amp; UPJOHN COMPANY</i>	ΦΑΙΝΥΛΟΣΟΥΛΦΟΝΑΜΙΔΟ-ΦΑΙΝΥΛΑΙΘΥΛΑΜΙΝΕΣ ΧΡΗΣΙΜΕΣ ΩΣ ΔΕΚΤΕΣ ΝΤΟΠΑΜΙΝΗΣ	1077935 - 29/10/2003	3046600
<i>PHARMACIA &amp; UPJOHN COMPANY</i>	ΠΑΡΑΓΩΓΑ (2S)-ΑΜΙΝΟΙΝΔΑΝΙΟΥ, ΜΕΘΟΔΟΣ ΓΙΑ ΤΗ ΠΑ-ΡΑΣΚΕΥΗ ΑΥΤΩΝ ΚΑΙ ΧΡΗΣΗ ΑΥΤΩΝ ΣΑΝ ΕΚΛΕΚΤΙΚΟΙ ΣΥΝΔΕΤΗΡΕΣ ΝΤΟΠΑΜΙΝΗΣ D3	1257527 - 29/10/2003	3046601

<b>ΔΙΚΑΙΟΥΧΟΣ (73)</b>	<b>ΤΙΤΛΟΣ ΕΦΕΥΡΕΣΗΣ (54)</b>	<b>ΑΡ./ΗΜ.ΛΗΜ.Ε.Δ. (87)</b>	<b>ΑΡ.ΕΥΡ.Δ.Ε. (11)</b>
<i>PHARMACIA AKTIEBOLAG</i>	ΚΑΤΑΣΚΕΥΗ ΕΝΕΣΙΜΗΣ ΦΥΣΙΓΓΑΣ	0947209 - 13/08/2003	3046590
<i>PHARMACIA ITALIA S.P.A.</i>	ΧΡΗΣΗ ΜΕΘΟΔΟΥ ΜΟΡΦΟΛΟΓΙΚΗΣ ΔΟΞΟΡΟΥΜΠΙΚΙΝΗΣ ΓΙΑ ΤΗΝ ΘΕΡΑΠΕΥΤΙΚΗ ΠΡΟΣΕΓΓΙΣΗ ΕΝΟΣ ΟΓΚΟΥ ΗΠΑΤΟΣ.	1112066 - 16/07/2003	3046286
<i>PHOENIX MEDICAL LIMITED</i>	ΜΕΣΟ ΔΙΑΧΩΡΙΣΜΟΥ ΥΓΡΩΝ ΤΟΥ ΑΝΘΡΩΠΙΝΟΥ ΟΡΓΑΝΙΣΜΟΥ ΜΕ ΧΡΗΣΗ ΚΕΝΟΥ.	0791175 - 30/07/2003	3046588
<i>PI-DESIGN AG</i>	ΣΥΣΚΕΥΗ ΓΙΑ ΤΗΝ ΠΑΡΑΣΚΕΥΗ ΖΕΣΤΩΝ ΡΟΦΗΜΑΤΩΝ ΚΑΙ ΜΕΘΟΔΟΣ ΠΑΡΑΣΚΕΥΗΣ ΖΕΣΤΩΝ ΡΟΦΗΜΑΤΩΝ ΧΡΗΣΙΜΟΠΟΙΩΝΤΑΣ ΤΗΝ ΑΝΑΦΕΡΘΕΙΣΑ ΣΥΣΚΕΥΗ.	1148802 - 13/08/2003	3046545
<i>PIERRE FABRE MEDICAMENT</i>	ΑΝΑΒΡΑΖΟΝΤΑ ΜΙΚΡΟΣΦΑΙΡΙΔΙΑ ΚΑΙ Η ΜΕΘΟΔΟΣ ΠΑΡΑΣΚΕΥΗΣ ΤΟΥΣ.	1006997 - 02/07/2003	3046185
<i>PLAYTEX PRODUCTS, INC.</i>	ΔΙΑΤΑΞΗ ΕΦΑΡΜΟΓΗΣ ΚΥΛΙΝΔΡΟΥ ΤΑΜΠΟΝ ΚΑΙ ΜΕΘΟΔΟΣ ΚΑΤΑΣΚΕΥΗΣ ΤΗΣ ΑΠΟ ΜΙΑ ΜΑΛΑΚΗ ΕΥΚΑΜΠΤΗ ΣΥΝΘΕΣΗ.	0840583 - 06/08/2003	3046575
<i>POLSKA AKADEMIA NAUK</i>	ΣΥΝΘΕΣΕΙΣ ΚΑΙ ΜΕΘΟΔΟΙ ΓΙΑ ΤΗ ΣΥΝΘΕΣΗ ΟΡΓΑΝΟΦΩΣΦΟΡΙΚΩΝ ΠΑΡΑΓΩΓΩΝ	0828749 - 16/07/2003	3046304
<i>POLYFLOR LIMITED</i>	ΥΛΙΚΟ ΚΑΛΥΨΗΣ ΔΑΠΕΔΟΥ ΚΑΙ ΜΕΘΟΔΟΣ ΠΑΡΑΓΩΓΗΣ ΤΟΥ.	1119659 - 30/07/2003	3046631
<i>PPG INDUSTRIES OHIO, INC.</i>	ΦΩΤΟΚΑΤΑΛΥΤΙΚΑ-ΕΝΕΡΓΟΠΟΙΟΥΜΕΝΟΣ, ΑΥΤΟΚΑΘΑΡΙΖΟΜΕΝΟΣ ΦΟΥΡΝΟΣ	0968143 - 30/07/2003	3046454
<i>PRECISION DYNAMICS CORPORATION</i>	ΣΥΣΚΕΥΗ ΑΝΑΓΝΩΡΙΣΗΣ ΜΕ ΕΠΑΝΑΧΡΗΣΙΜΟΠΟΙΟΥΜΕΝΟ ΑΝΑΜΕΤΑΔΟΤΗ.	0966735 - 02/07/2003	3046230
<i>PRISMAFLEX INTERNATIONAL</i>	ΔΙΑΤΑΞΗ ΕΠΙΔΕΙΞΕΩΣ ΜΕ ΕΚΤΥΛΙΞΗ ΕΝΟΣ ΠΕΤΑΣΜΑΤΟΣ ΦΟΡΕΑ ΠΛΗΡΟΦΟΡΙΩΝ	1092216 - 29/10/2003	3046602
<i>PROVEXIS LIMITED</i>	ΑΝΤΙΘΡΟΜΒΩΤΙΚΟΙ ΠΑΡΑΓΟΝΤΕΣ	1083912 - 23/07/2003	3046471
<i>RANBAXY LABORATORIES, LTD.</i>	ΦΑΡΜΑΚΕΥΤΙΚΟ ΠΑΡΑΣΚΕΥΑΣΜΑ ΜΗΤΡΑΣ ΤΡΟΠΟΠΟΙΗΜΕΝΗΣ ΑΠΟΔΕΣΜΕΥΣΗΣ ΤΗΣ ΚΕΦΑΧΩΡΗΣ ΚΑΙ ΤΗΣ ΚΕΦΑΛΕΞΙΝΗΣ.	0923934 - 06/08/2003	3046198
<i>RATNER, LEE</i>	ΣΥΓΚΡΟΤΗΜΑ ΕΓΚΛΙΜΑΤΙΣΜΟΥ ΚΑΥΣΙΜΟΥ.	0953105 - 02/07/2003	3046192
<i>RECHERCHE ET DEVELOPPEMENT DU GROUPE COCKERILL SAMBRE, EN ABREGE: RD-CS</i>	ΜΕΘΟΔΟΣ ΓΙΑ ΤΗΝ ΑΠΟΣΚΩΡΙΩΣΗ ΤΗΣ ΕΠΙΦΑΝΕΙΑΣ ΕΝΟΣ ΥΠΟΣΤΡΩΜΑΤΟΣ ΚΑΙ ΕΓΚΑΤΑΣΤΑΣΗ ΓΙΑ ΤΗΝ ΕΦΑΡΜΟΓΗ ΑΥΤΗΣ ΤΗΣ ΜΕΘΟΔΟΥ.	0908535 - 23/07/2003	3046157
<i>RECKITT BENCKISER (UK) LIMITED</i>	ΣΥΣΚΕΥΗ ΕΞΑΤΜΙΣΗΣ	1233792 - 03/09/2003	3046389
<i>REXAM DISPENSING SYSTEMS</i>	ΑΝΤΛΙΑ ΜΕ ΑΡΘΡΩΤΟ ΕΜΒΟΛΟ.	0983123 - 05/03/2003	3046220
<i>REXAM DISPENSING SYSTEMS</i>	ΔΙΑΤΑΞΗ ΔΙΑΝΟΜΗΣ ΧΗΜΙΚΩΣ ΑΣΤΑΘΩΝ ΠΡΟΙΟΝΤΩΝ	1148953 - 30/07/2003	3046608
<i>REXAM DISPENSING SYSTEMS</i>	ΔΙΑΤΑΞΗ ΓΙΑ ΤΗ ΣΥΝΑΡΜΟΛΟΓΗΣΗ ΜΙΑΣ ΑΝΤΛΙΑΣ ΣΤΟ ΛΑΙΜΟ ΕΝΟΣ ΔΟΧΕΙΟΥ ΜΕ ΣΤΕΦΑΝΗ ΣΥΓΚΡΑΤΗΣΗΣ	1156883 - 30/07/2003	3046609
<i>RIJKSUNIVERSITEIT TE LEIDEN</i>	ΜΕΘΟΔΟΙ ΓΙΑ ΤΗΝ ΕΠΙΛΟΓΗ ΚΑΙ ΠΑΡΑΓΩΓΗ ΠΕΠΤΙΔΙΚΩΝ ΕΠΙΤΟΠΩΝ Τ ΔΕΜΦΟΚΥΤΤΑΡΩΝ ΚΑΙ ΕΜΒΟΛΙΑ ΠΟΥ ΕΝΣΩΜΑΤΩΝΟΥΝ ΤΟΥΣ ΕΝ ΛΟΓΩ ΕΠΙΛΕΓΜΕΝΟΥΣ ΕΠΙΤΟΠΟΥΣ.	0900380 - 09/07/2003	3046349
<i>ROCHE DIAGNOSTICS GMBH</i>	ΦΑΡΜΑΚΕΥΤΙΚΟ ΠΑΡΑΣΚΕΥΑΣΜΑ ΠΟΥ ΠΕΡΙΕΧΕΙ ΜΕΤ-FORMIN ΚΑΙ ΜΙΑ ΜΕΘΟΔΟΣ ΓΙΑ ΤΗΝ ΠΑΡΑΓΩΓΗ ΑΥΤΟΥ.	0781129 - 02/07/2003	3046217
<i>RONNAU, PER</i>	ΜΕΘΟΔΟΣ ΚΑΙ ΣΥΣΚΕΥΗ ΓΙΑ ΤΗΝ ΠΑΓΙΔΕΥΣΗ ΑΡΟΥΡΑΙΩΝ, ΠΟΝΤΙΚΩΝ ΚΑΙ ΣΥΝΑΦΩΝ.	1018865 - 09/07/2003	3046272
<i>ROSCAL SC</i>	ΔΙΑΤΑΞΗ ΕΠΙΔΕΙΞΕΩΣ ΜΕ ΕΚΤΥΛΙΞΗ ΕΝΟΣ ΠΕΤΑΣΜΑΤΟΣ ΦΟΡΕΑ ΠΛΗΡΟΦΟΡΙΩΝ	1092216 - 29/10/2003	3046602
<i>RPC PACKAGING HOLDING B. V.</i>	ΣΥΝΔΥΑΣΜΟΣ ΚΥΠΕΛΛΟΥ ΚΑΙ ΘΗΚΗΣ ΓΙΑ ΜΕΤΑΦΟΡΑ	0887034 - 03/09/2003	3046394

ΔΙΚΑΙΟΥΧΟΣ (73)	ΤΙΤΛΟΣ ΕΦΕΥΡΕΣΗΣ (54)	ΑΡ./ΗΜ.ΔΗΜ.Ε.Δ. (87)	ΑΡ.ΕΥΡ.Δ.Ε. (11)
<i>RUAG AMMOTEC GMBH</i>	ΜΕΘΟΔΟΣ ΚΑΤΑΣΚΕΥΗΣ ΕΝΟΣ ΦΥΣΙΓΓΙΟΥ ΑΠΟ ΕΝΑ ΚΑΛΥΚΑ ΚΑΙ ΕΝΑ ΒΛΗΜΑ.	0985129 - 06/08/2003	3046583
<i>S.A. DE VERA (SAVERA)</i>	ΣΥΣΤΗΜΑ ΣΥΝΑΡΜΟΛΟΓΗΣΗΣ ΚΥΡΙΩΝ ΚΑΤΕΥΘΥΝΤΗΡΙΩΝ ΓΡΑΜΜΩΝ ΑΝΕΛΚΥΣΤΗΡΟΣ	1241126 - 23/07/2003	3046435
<i>SAINT-GOBAIN PAM</i>	ΦΡΕΑΤΙΟ ΟΔΟΠΟΪΑΣ ΤΕΤΡΑΓΩΝΟ Η ΟΡΘΟΓΩΝΙΟ ΠΕΡΙΛΑΜΒΑΝΟΝ ΕΝΑ ΠΛΑΙΣΙΟ ΣΤΗΡΙΞΗΣ ΚΑΙ ΕΝΑ ΣΤΟΙΧΕΙΟ ΚΑΛΥΨΗΣ.	1030949 - 22/10/2003	3046042
<i>SAIPEM S.A.</i>	ΦΟΡΤΗΓΙΔΑ ΑΠΟΘΗΚΕΥΣΗΣ ΥΓΡΟΠΟΙΗΜΕΝΟΥ ΑΕΡΙΟΥ ΜΕ ΠΛΩΤΗ ΔΟΜΗ ΑΠΟ ΣΚΥΡΟΔΕΜΑ	1224113 - 30/07/2003	3046339
<i>SALBERT CO LTD.</i>	ΧΡΗΣΗ ΠΑΡΑΓΩΓΩΝ ΠΡΟΦΥΡΙΝΗΣ ΣΕ ΕΝΔΥΔΡΕΙΑ	1165444 - 23/07/2003	3046569
<i>SAN PELLEGRINO S.P.A.</i>	ΦΙΑΛΗ ΥΨΗΛΗΣ ΑΝΤΟΧΗΣ ΓΙΑ ΠΟΤΑ.	1022223 - 06/08/2003	3046168
<i>SANKYO COMPANY LIMITED</i>	ΝΕΑ ΚΥΤΟΚΙΝΗ	0556395 - 01/10/2003	3046312
<i>SANKYO COMPANY LIMITED</i>	ΠΑΡΑΓΩΓΑ ΣΠΕΙΡΟΠΗΠΕΡΙΔΙΝΗΣ	1057827 - 10/09/2003	3046396
<i>SANKYO COMPANY, LIMITED</i>	ΠΑΡΑΓΩΓΑ ΦΑΙΝΥΛΑΛΚΥΛΟΚΑΡΒΟΞΥΛΙΚΟΥ ΟΞΕΟΣ	0916651 - 15/10/2003	3046512
<i>SANOFI-SYNTHELABO</i>	ΠΑΡΑΓΩΓΑ ΤΗΣ 1,3-ΙΔΥΔΡΟ-2Η-ΙΝΔΟΛ-2-ΟΝΗΣ ΚΑΙ Η ΧΡΗΣΗ ΤΟΥΣ ΩΣ ΔΕΣΜΕΥΤΩΝ ΓΙΑ ΤΟΥΣ ΥΠΟΔΟΧΕΙΣ V1B ΚΑΙ V1A ΤΗΣ ΑΡΓΙΝΙΝΗΣ - ΒΑΖΟΠΡΕΣΙΝΗΣ.	1254134 - 23/07/2003	3046318
<i>SAP AKTIENGESELLSCHAFT</i>	ΣΥΣΤΗΜΑ ΗΛΕΚΤΡΟΝΙΚΟΥ ΥΠΟΛΟΓΙΣΤΗ ΓΙΑ ΕΠΑΓΓΕΛΜΑΤΙΚΕΣ ΕΦΑΡΜΟΓΕΣ ΜΕ ΕΙΔΟΠΟΙΗΣΗ ΣΥΝΑΓΕΡΜΟΥ ΚΑΙ ΕΚΤΕΛΕΣΗ ΥΠΟ ΟΡΟΥΣ.	1239385 - 02/07/2003	3046233
<i>SCAN-WEB IS</i>	ΜΕΘΟΔΟΣ ΚΑΙ ΣΥΣΤΗΜΑ ΠΑΡΑΓΩΓΗΣ ΕΠΙΣΤΡΩΣΗΣ ΜΕ ΑΕΡΑ ΜΕΓΑΛΩΝ ΦΥΛΛΩΝ ΧΑΡΤΙΟΥ ΠΟΥ ΠΕΡΙΕΧΟΥΝ ΑΠΟΡΡΟΦΗΤΙΚΗ ΣΚΟΝΗ.	0793752 - 09/07/2003	3046273
<i>SCHABELREITER, JOHANN, DIPL. ING. DR.</i>	ΠΥΡΟΒΟΛΟ ΚΑΜΠΥΛΗΣ ΤΡΟΧΙΑΣ, ΕΙΔΙΚΑ ΕΚΤΟΞΕΥΤΗΣ ΒΟΜΒΙΔΩΝ	0906553 - 16/07/2003	3046427
<i>SCHERING AKTIENGESELLSCHAFT</i>	ΚΙΤ ΑΝΤΙΣΥΛΛΗΨΗΣ ΓΙΑ ΘΗΛΥΚΑ ΘΗΛΑΣΤΙΚΑ ΠΟΥ ΠΕΡΙΛΑΜΒΑΝΕΙ ΕΝΑ ΣΥΝΔΥΑΣΜΟ ΓΕΣΤΑΓΟΝΟΥ ΚΑΙ ΟΙΣΤΡΟΓΟΝΟΥ.	0868188 - 09/07/2003	3046327
<i>SCHERING AKTIENGESELLSCHAFT</i>	ΜΕΘΟΔΟΣ ΠΟΛΛΑΠΛΩΝ ΣΤΑΔΙΩΝ ΓΙΑ ΤΗΝ ΠΑΡΑΣΚΕΥΗ ΓΕΜΙΣΜΕΝΩΝ ΜΕ ΑΕΡΙΩΝ ΜΙΚΡΟΚΑΨΟΥΛΩΝ	1180043 - 16/07/2003	3046420
<i>SCHERING AKTIENGESELLSCHAFT</i>	ΣΥΜΠΛΟΚΟ ΑΣΒΕΣΤΙΟΥ ΤΟΥ ΦΩΣΦΟΡΟΥ ΠΟΥ ΠΕΡΙΕΧΕΙ ΠΑΡΑΓΩΓΑ ΑΙΘΥΛΕΝΙΟΔΙΑΜΙΝΗΣ.	1210353 - 16/07/2003	3046421
<i>SCHERING AKTIENGESELLSCHAFT</i>	ΜΕΘΟΔΟΣ ΔΙΑ ΤΗΝ ΠΑΡΑΓΩΓΗ ΕΝΟΣ ΠΑΡΑΓΩΓΟΥ ΠΥΡΡΟΛΙΔΙΝΟΝΗΣ.	0916656 - 10/09/2003	3046579
<i>SCHILD, BEAT</i>	ΑΝΤΙΚΛΕΠΤΙΚΗ ΔΙΑΤΑΞΗ ΓΙΑ ΤΗΝ ΠΑΡΟΥΣΙΑΣΗ ΕΜΠΟΡΕΥΜΑΤΩΝ.	1037547 - 06/08/2003	3046572
<i>SCHNEIDER (USA) INC.</i>	STENT ΚΑΙ ΜΟΣΧΕΥΜΑ-STENT ΑΠΟ ΚΡΑΜΑ ΚΟΒΑΛΤΙΟΥ-ΧΡΩΜΙΟΥ-ΜΟΛΥΒΔΑΙΝΙΟΥ	0804934 - 06/08/2003	3046607
<i>SCHWARZ PHARMA AG</i>	ΒΕΛΤΙΩΜΕΝΟ ΔΙΑΔΕΡΜΙΚΟ ΘΕΡΑΠΕΥΤΙΚΟ ΣΥΣΤΗΜΑ ΓΙΑ ΤΗ ΘΕΡΑΠΕΙΑ ΤΗΣ ΝΟΣΟΥ ΤΟΥ PARKINSON.	1256340 - 13/08/2003	3046406
<i>SCHWEITZER ENGINEERING LABORATORIES, INC.</i>	ΣΥΣΤΗΜΑ ΓΙΑ ΕΠΙΚΟΙΝΩΝΙΑ ΕΝΔΕΙΞΕΩΝ ΚΑΤΑΣΤΑΣΕΩΣ ΤΩΝ ΛΕΙΤΟΥΡΓΙΩΝ ΕΞΟΔΟΥ ΜΕΤΑΞΥ ΔΥΟ Η ΠΕΡΙΣΣΟΤΕΡΩΝ ΗΛΕΚΤΡΟΝΟΜΩΝ ΠΡΟΣΤΑΣΙΑΣ ΚΥΛΩΜΑΤΩΝ ΙΣΧΥΟΣ.	0810714 - 17/09/2003	3046305
<i>SEB S.A.</i>	ΕΞΑΡΤΗΜΑ ΓΙΑ ΤΗ ΛΕΙΑΝΣΗ ΤΩΝ ΜΑΛΛΙΩΝ.	1124466 - 30/07/2003	3046289
<i>SEED CAPITAL INVESTMENTS(SCI) B.V.</i>	ΜΕΘΟΔΟΙ ΓΙΑ ΤΗΝ ΕΠΙΛΟΓΗ ΚΑΙ ΠΑΡΑΓΩΓΗ ΠΕΠΤΙΔΙΚΩΝ ΕΠΙΤΟΠΩΝ Τ ΔΕΜΦΟΚΥΤΤΑΡΩΝ ΚΑΙ ΕΜΒΟΛΙΑ ΠΟΥ ΕΝΣΩΜΑΤΩΝΟΥΝ ΤΟΥΣ ΕΝ ΛΟΓΩ ΕΠΙΛΕΓΜΕΝΟΥΣ ΕΠΙΤΟΠΟΥΣ.	0900380 - 09/07/2003	3046349

ΔΙΚΑΙΟΥΧΟΣ (73)	ΤΙΤΛΟΣ ΕΦΕΥΡΕΣΗΣ (54)	ΑΡ./ΗΜ.ΔΗΜ.Ε.Δ. (87)	ΑΡ.ΕΥΡ.Δ.Ε. (11)
<i>SHAW, THOMAS J.</i>	ΜΙΑ ΣΥΡΙΓΓΑ ΜΕ ΕΠΑΝΑΤΑΣΣΟΜΕΝΗ ΒΕΛΟΝΑ ΠΟΥ ΕΙΝΑΙ ΑΣΦΑΛΗΣ ΕΝΑΝΤΙΑ ΣΕ ΑΔΕΞΙΟΥΣ ΧΕΙΡΙΣΜΟΥΣ.	0900096 - 30/07/2003	3046533
<i>SHIONOGI &amp; CO., LTD.</i>	ΑΝΑΣΤΟΛΕΑΣ ΕΓΚΕΦΑΛΙΚΟΥ ΟΙΔΗΜΑΤΟΣ	0838223 - 23/07/2003	3046378
<i>SICPA HOLDING S.A.</i>	ΜΕΘΟΔΟΣ ΓΙΑ ΤΗΝ ΠΑΡΑΣΚΕΥΗ ΚΑΙ ΧΡΗΣΗ ΜΙΑΣ ΑΦΑΙΡΕΤΗΣ ΔΙΑ ΤΡΙΒΗΣ ΕΠΙΚΑΛΥΨΗΣ ΚΑΙ ΜΕΘΟΔΟΣ ΕΦΑΡΜΟΓΗΣ ΜΙΑΣ ΑΦΑΙΡΕΤΗΣ ΔΙΑ ΤΡΙΒΗΣ ΕΠΙΚΑΛΥΨΗΣ.	0872265 - 20/08/2003	3046474
<i>SIEMENS AKTIENGESELLSCHAFT</i>	ΜΗΧΑΝΙΣΜΟΣ-ΣΥΣΤΗΜΑ ΜΕΤΑΔΟΣΗΣ ΤΗΣ ΚΙΝΗΣΗΣ ΜΕ ΔΥΟ ΚΙΝΗΤΗΡΕΣ ΜΕΤΑΔΟΣΗΣ ΤΗΣ ΚΙΝΗΣΗΣ ΔΙΑΦΟΡΕΤΙΚΗΣ ΙΣΧΥΟΣ ΓΙΑ ΕΝΑ ΠΛΟΙΟ	1233904 - 20/08/2003	3046551
<i>SIGMA-TAU HEALTHSCIENCE S.P.A.</i>	ΔΙΑΙΤΗΤΙΚΟ ΣΥΜΠΛΗΡΩΜΑ ΠΡΟΕΡΧΟΜΕΝΟ ΑΠΟ ΓΑΛΑΤΑ, ΠΟΥ ΕΧΟΥΝ ΥΠΟΣΤΕΙ ΖΥΜΩΣΗ, ΓΙΑ ΤΗΝ ΠΡΟΛΗΨΗ ΤΗΣ ΟΣΤΕΟΠΟΡΩΣΗΣ	1085816 - 10/09/2003	3046410
<i>SIGMA-TAU HEALTHSCIENCE S.P.A.</i>	ΣΥΝΘΕΣΗ ΠΟΥ ΠΕΡΙΕΧΕΙ L-ΠΡΟΠΙΟΝΥΛ-ΚΑΡΝΙΤΙΝΗ ΚΑΙ ΥΔΡΟΞΥΚΙΤΡΙΚΟ Η ΠΑΝΤΟΘΕΝΙΚΟ ΟΞΥ	0787489 - 30/07/2003	3046461
<i>SIGMA-TAU INDUSTRIE FARMACEUTICHE RIUNITE S.P.A.</i>	ΣΤΕΡΕΕΣ ΣΥΝΘΕΣΕΙΣ ΚΑΤΑΛΛΗΛΕΣ ΓΙΑ ΣΤΟΜΑΤΙΚΗ ΧΟΡΗΓΗΣΗ ΠΕΡΙΕΧΟΥΣΕΣ ΜΗ-ΥΓΡΟΣΚΟΠΙΚΑ ΑΛΑΤΑ L-ΚΑΡΝΙΤΙΝΗΣ ΚΑΙ ΑΚΑΝΟΥΛΟ L-ΚΑΡΝΙΤΙΝΩΝ.	1093451 - 03/09/2003	3046313
<i>SIGMA-TAU INDUSTRIE FARMACEUTICHE RIUNITE S.P.A.</i>	ΣΥΝΘΕΣΗ ΠΟΥ ΠΕΡΙΛΑΜΒΑΝΕΙ ΚΕΤΑΝΣΕΡΙΝΗ ΚΑΙ L-ΚΑΡΝΙΤΙΝΗ ΓΙΑ ΤΗ ΘΕΡΑΠΕΙΑ ΤΟΥ CRS (ΧΡΟΝΙΟ ΣΥΝΔΡΟΜΟ ΠΕΡΙΟΧΙΚΟΥ ΠΟΝΟΥ).	0994703 - 09/07/2003	3046316
<i>SIGMA-TAU INDUSTRIE FARMACEUTICHE RIUNITE S.P.A.</i>	ΣΥΝΘΕΣΗ (R) ΚΑΙ (S)-ΑΜΙΝΟΚΑΡΝΙΤΙΝΗΣ ΚΑΙ ΤΩΝ ΠΑΡΑΓΩΓΩΝ ΤΟΥΣ ΞΕΚΙΝΩΝΤΑΣ ΑΠΟ D- ΚΑΙ L-ΑΣΠΑΡΑΓΙΝΙΚΟ ΟΞΥ	1194398 - 27/08/2003	3046401
<i>SIKA GMBH</i>	ΘΙΞΟΤΡΟΠΙΚΑ ΠΟΛΥΟΥΡΑΙΘΑΝΙΚΑ ΣΥΣΤΗΜΑΤΑ ΔΥΟ ΣΥΣΤΑΤΙΚΩΝ.	0996655 - 06/08/2003	3046245
<i>SIKA SCHWEIZ AG</i>	ΑΝΤΙΔΡΑΣΤΗΡΙΟ ΔΙΑΣΠΟΡΑΣ ΓΙΑ ΥΨΗΛΗΣ ΡΟΗΣ Η ΑΥΤΟΣΤΕΡΕΟΠΟΙΟΥΜΕΝΟ ΣΚΥΡΟΔΕΜΑ	0838444 - 09/07/2003	3046237
<i>SMITHKLINE BEECHAM (CORK) LIMITED</i>	ΤΟ POLYMORPH ΤΟΥ ΑΛΑΤΟΣ ΤΟΥ ΜΗΛΕΙΝΙΚΟΥ ΟΞΕΟΣ ΤΗΣ 5-[4-[2-(N-ΜΕΘΥΛ-N-(2-ΠΥΡΙΔΥΛ)ΑΜΙΝΟ)ΑΙΘΟΞΥ]ΒΕΝΖΥΛ]ΘΕΙΑΖΟΛΙΔΙΝΕ-2,4-ΔΙΟΝΗΣ	1173435 - 30/07/2003	3046498
<i>SMITHKLINE BEECHAM CONSUMER HEALTHCARE GMBH</i>	ΟΔΟΝΤΟΒΟΥΡΤΣΑ,	0990401 - 09/07/2003	3046184
<i>SMITHKLINE BEECHAM CORPORATION</i>	ΕΝΔΙΑΜΕΣΟΣ ΔΙΑ ΠΑΡΑΣΚΕΥΗΝ ΦΑΡΜΑΚΕΥΤΙΚΩΣ ΔΡΑΣΤΙΚΗΣ ΕΝΩΣΕΩΣ	0850225 - 13/08/2003	3046455
<i>SMITHKLINE BEECHAM PLC</i>	Η ΧΡΗΣΗ ΘΕΙΑΖΟΛΙΔΙΝΕΔΙΟΝΩΝ ΣΤΗΝ ΑΡΘΗΡΟΣΚΛΗΡΥΝΣΗ ΚΑΙ ΤΡΟΦΙΚΕΣ ΔΥΣΛΕΙΤΟΥΡΓΙΕΣ.	0695183 - 23/07/2003	3046205
<i>SMITHKLINE BEECHAM PLC</i>	ΣΥΝΘΕΣΗ ΠΛΥΣΗΣ ΔΕΡΜΑΤΟΣ	0906086 - 06/08/2003	3046429
<i>SMITHKLINE BEECHAM PLC</i>	ΤΟ POLYMORPH ΤΟΥ ΑΛΑΤΟΣ ΤΟΥ ΜΗΛΕΙΝΙΚΟΥ ΟΞΕΟΣ ΤΗΣ 5-[4-[2-(N-ΜΕΘΥΛ-N-(2-ΠΥΡΙΔΥΛ)ΑΜΙΝΟ)ΑΙΘΟΞΥ]ΒΕΝΖΥΛ]ΘΕΙΑΖΟΛΙΔΙΝΕ-2,4-ΔΙΟΝΗΣ	1173435 - 30/07/2003	3046498
<i>SNAPTRACK, INC.</i>	ΣΥΝΔΥΑΣΜΕΝΟ ΣΥΣΤΗΜΑ ΠΡΟΣΔΙΟΡΙΣΜΟΥ ΘΕΣΗΣ GPS ΚΑΙ ΣΥΣΤΗΜΑ ΕΠΙΚΟΙΝΩΝΙΩΝ ΠΟΥ ΧΡΗΣΙΜΟΠΟΙΕΙ ΜΕΡΙΖΟΜΕΝΟ ΚΥΚΛΩΜΑΤΙΚΟ.	0880713 - 27/08/2003	3046363
<i>SOCIETE BIC</i>	ΚΕΦΑΛΗ ΞΥΡΑΦΙΟΥ ΠΕΡΙΕΧΟΥΣΑ ΣΤΟΙΧΕΙΟ ΚΑΤΑ ΤΗΣ ΤΡΙΒΗΣ ΠΡΟΣΑΡΤΗΜΕΝΟ ΣΕ ΣΥΓΚΟΛΛΗΜΕΝΗ ΒΑΣΗ.	1177075 - 02/07/2003	3046186
<i>SOCIETE DE CONSEILS DE RECHERCHES ET D'APPLICATIONS SCIENTIFIQUES S.A.S</i>	ΑΓΩΝΙΣΤΕΣ ΣΩΜΑΤΟΣΤΑΤΙΝΗΣ ΓΙΑ ΤΗΝ ΕΛΑΤΤΩΣΗ ΤΟΥ ΣΩΜΑΤΙΚΟΥ ΒΑΡΟΥΣ.	0981363 - 30/07/2003	3046150
<i>SOCIETE DE CONSEILS DE RECHERCHES ET D'APPLICATIONS SCIENTIFIQUES S.A.S.</i>	ΑΝΤΑΓΩΝΙΣΤΕΣ ΤΟΥ ΥΠΟΔΟΧΕΑ Β ΤΗΣ ΝΕΥΡΟΜΕΔΙΝΗΣ	1011716 - 23/07/2003	3046470



ΔΙΚΑΙΟΥΧΟΣ (73)	ΤΙΤΛΟΣ ΕΦΕΥΡΕΣΗΣ (54)	ΑΡ./ΗΜ.ΔΗΜ.Ε.Δ. (87)	ΑΡ.ΕΥΡ.Δ.Ε. (11)
<b>SOCIETE DES PRODUITS NESTLE S.A.</b>	ΜΕΘΟΔΟΣ ΚΑΤΑΣΚΕΥΗΣ ΡΑΒΔΩΝ ΓΛΥΚΙΣΜΑΤΟΣ	1118269 - 03/09/2003	3046505
<b>SOCIETE MDI MOTOR DEVELOPMENT INTERNATIONAL S.A.</b>	ΜΕΘΟΔΟΣ ΚΑΙ ΔΙΑΤΑΞΗ ΠΡΟΣΘΕΤΗΣ ΘΕΡΜΙΚΗΣ ΑΝΑΘΕΡΜΑΝΣΗΣ ΟΧΗΜΑΤΟΣ ΠΟΥ ΦΕΡΕΙ ΚΑΘΑΡΟ ΚΙΝΗΤΗΡΑ ΜΕ ΕΓΧΥΣΗ ΣΥΜΠΙΕΣΜΕΝΟΥ ΠΡΟΣΘΕΤΟΥ ΑΕΡΑ.	1049855 - 27/08/2003	3046234
<b>SODA-CLUB (CO 2) SA</b>	ΜΙΑ ΒΑΛΒΙΔΑ ΕΞΑΓΩΓΗΣ ΓΙΑ ΠΕΠΙΕΣΜΕΝΟΥΣ ΚΥΛΙΝΔΡΟΥΣ ΜΕ ΔΙΟΞΕΙΔΙΟ ΤΟΥ ΑΝΘΡΑΚΑ.	1185810 - 10/09/2003	3046201
<b>SODA-CLUB (CO 2) SA</b>	ΜΙΑ ΣΥΣΚΕΥΗ ΓΙΑ ΤΗΝ ΠΡΟΣΘΗΚΗ ΑΝΘΡΑΚΙΚΟΥ ΟΞΕΟΣ.	1235637 - 17/09/2003	3046323
<b>SOFRALAB S.A.</b>	ΧΡΗΣΙΜΟΠΟΙΗΣΗ ΦΥΤΙΚΩΝ ΠΡΩΤΕΪΝΩΝ ΓΙΑ ΤΟ ΚΟΛΛΑΡΙΣΜΑ ΠΟΤΩΝ.	0962522 - 13/08/2003	3046300
<b>SOGEVAL S.A.</b>	ΑΠΟΛΥΜΑΝΤΙΚΗ ΣΥΝΘΕΣΗ ΕΙΔΙΚΑ ΠΡΟΣΑΡΜΟΣΜΕΝΗ ΓΙΑ ΕΦΑΡΜΟΓΗ ΣΕ ΚΤΗΝΟΤΡΟΦΙΚΑ ΚΤΙΣΜΑΤΑ.	0836803 - 23/07/2003	3046516
<b>SOLLAC</b>	ΜΕΘΟΔΟΣ ΚΑΙ ΔΙΑΤΑΞΗ ΣΥΝΕΧΟΥΣ ΕΠΙΚΑΛΥΨΕΩΣ ΤΟΥΛΑΧΙΣΤΟΝ ΜΙΑΣ ΜΕΤΑΛΛΙΚΗΣ ΤΑΙΝΙΑΣ ΜΕ ΜΙΑ ΡΕΥΣΤΗ ΜΕΜΒΡΑΝΗ ΔΙΚΤΥΟΥΜΕΝΟΥ ΠΟΛΥΜΕΡΟΥΣ	1140375 - 10/09/2003	3046384
<b>SOLLAC</b>	ΜΕΘΟΔΟΣ ΚΑΙ ΔΙΑΤΑΞΗ ΣΥΝΕΧΟΥΣ ΕΠΙΚΑΛΥΨΕΩΣ ΤΟΥΛΑΧΙΣΤΟΝ ΜΙΑΣ ΜΕΤΑΛΛΙΚΗΣ ΤΑΙΝΙΑΣ ΜΕ ΜΙΑ ΡΕΥΣΤΗ ΜΕΜΒΡΑΝΗ ΔΙΚΤΥΟΥΜΕΝΟΥ ΠΟΛΥΜΕΡΟΥΣ	1140376 - 13/08/2003	3046400
<b>SONOFORM AB</b>	ΦΥΛΛΟ ΔΑΠΕΔΟΥ ΓΙΑ ΕΝΑ ΔΑΠΕΔΟ ΟΧΗΜΑΤΟΣ.	1115606 - 30/07/2003	3046350
<b>SPACE4 LIMITED</b>	ΣΥΣΚΕΥΗ-ΜΗΧΑΝΙΣΜΟΣ ΚΑΙ ΜΕΘΟΔΟΣ ΓΙΑ ΤΗΝ ΚΑΤΑΣΚΕΥΗ ΤΟΙΧΩΜΑΤΩΝ.	0885706 - 23/07/2003	3046560
<b>SPAN-AMERICA MEDICAL SYSTEMS, INC.</b>	ΣΥΣΤΗΜΑ ΒΑΛΒΙΔΑΣ ΓΙΑ ΙΑΤΡΙΚΕΣ ΧΡΗΣΕΙΣ	0888147 - 20/08/2003	3046518
<b>SPIROGEN LIMITED</b>	ΠΥΡΡΟΛΟΒΕΝΖΟΔΙΑΖΕΠΙΝΕΣ	1109811 - 06/08/2003	3046605
<b>STANFORD ROOK LIMITED</b>	ΘΕΡΑΠΕΙΑ ΧΡΟΝΙΩΝ ΙΟΓΕΝΩΝ ΛΟΙΜΩΞΕΩΝ ΜΕ ΜΥΚΟΒΑΚΤΗΡΙΔΙΑ M.VACCARIE	1152768 - 13/08/2003	3046372
<b>STERIX LIMITED</b>	ΧΡΗΣΗ ΠΑΡΑΓΩΓΩΝ ΣΟΥΛΦΑΜΙΚΗΣ ΡΙΖΑΣ ΣΑΝ ΣΤΕΡΟΕΙΔΩΝ ΑΝΑΣΤΟΛΕΩΝ ΣΟΥΛΦΑΤΑΣΗΣ	0982032 - 06/08/2003	3046447
<b>STORK PRINTS B.V.</b>	ΤΥΠΟΓΡΑΦΙΚΗ ΦΟΡΜΑ ΓΙΑ ΠΕΡΙΣΤΡΟΦΙΚΟΥ ΤΥΠΟΥ ΜΕΤΑΞΟΤΥΠΙΑ ΚΑΤΑΣΚΕΥΑΣΜΕΝΗ ΑΠΟ ΠΛΑΣΤΙΚΟ ΥΛΙΚΟ ΕΝΙΣΧΥΜΕΝΟ ΜΕ ΙΝΕΣ.	1237729 - 06/08/2003	3046488
<b>SUDZUCKER AKTIENGESELLSCHAFT MANNHEIM/OCHSENFURT</b>	ΕΠΙΣΤΡΩΜΕΝΕΣ ΚΑΡΑΜΕΛΕΣ ΓΙΑ ΜΑΣΗΣΗ ΧΩΡΙΣ ΖΑΧΑΡΗ.	0963161 - 06/08/2003	3046589
<b>SWEDEN RECYCLING AB</b>	ΔΙΑΤΑΞΗ ΔΙΑΧΩΡΙΣΜΟΥ ΣΤΕΡΕΩΝ ΑΠΟ ΕΝΑ ΥΓΡΟ.	0979132 - 02/07/2003	3046174
<b>SYNAPTIC PHARMACEUTICAL CORPORATION</b>	ΜΕΘΟΔΟΙ ΤΡΟΠΟΠΟΙΗΣΕΩΣ ΤΗΣ ΔΙΑΤΡΟΦΙΚΗΣ ΣΥΜΠΕΡΙΦΟΡΑΣ, ΕΝΩΣΕΙΣ ΧΡΗΣΙΜΟΠΟΙΟΥΜΕΝΑΙ ΕΙΣ ΤΑΣ ΤΟΙΑΥΤΑΣ ΜΕΘΟΔΟΥΣ, ΚΑΙ DNA ΤΟ ΟΠΟΙΟΝ ΚΩΔΙΚΟΠΟΙΕΙ ΕΝΑΝ ΥΠΟΦΘΑΛΜΙΚΟΝ ΥΠΟΔΟΧΕΑ (YS) ΑΤΥΠΟΥ ΝΕΥΡΟΠΕΠΤΙΔΙΟΥ Υ/ΠΕΠΤΙΔΙΟΥΥΥ.	0732875 - 02/07/2003	3046180
<b>SYNGENTA PARTICIPATIONS AG</b>	ΜΙΓΜΑΤΑ ΦΥΤΟΦΑΡΜΑΚΩΝ	0915656 - 23/07/2003	3046537
<b>TAIHO PHARMACEUTICAL COMPANY LIMITED</b>	ΠΑΡΑΓΩΓΑ ΟΥΡΑΚΙΑΣ ΚΑΙ ΙΣΧΥΡΟΠΟΙΗΤΗΣ ΑΠΟΤΕΛΕΣΜΑΤΟΣ ΚΑΤΑ ΤΟΥ ΟΓΚΟΥ ΚΑΙ ΠΑΡΓΑΓΩΓΩΝ ΚΑΤΑ ΤΟΥ ΟΓΚΟΥ ΠΟΥ ΤΑ ΠΕΡΙΕΧΕΙ.	0763529 - 23/07/2003	3046193
<b>TAISHO PHARMACEUTICAL CO., LTD</b>	ΕΝΩΣΕΙΣ ΥΠΟΚΑΤΕΣΤΗΜΕΝΟΥ ΙΣΟΞΑΖΟΛΥΛΘΕΙΟΦΑΙΝΙΟΥ.	1120415 - 23/07/2003	3046187
<b>TAKEDA CHEMICAL INDUSTRIES, LTD.</b>	ΠΑΡΑΓΩΓΑ ΟΞΑΖΟΛΗΣ ΚΑΙ ΘΕΙΑΖΟΛΗΣ ΩΣ ΠΑΡΑΓΩΝ ΠΡΟΩΘΗΣΕΩΣ ΤΗΣ ΠΑΡΑΓΩΓΗΣ/ΕΚΚΡΙΣΕΩΣ ΝΕΥΡΟΤΡΟΦΙΝΗΣ.	1206472 - 01/10/2003	3046278
<b>TAMA PLASTIC INDUSTRY</b>	ΔΙΚΤΥΩΜΑ ΠΛΕΓΜΕΝΟ ΜΕ ΤΡΟΠΟΠΟΙΗΜΕΝΗ ΠΤΥΧΩΣΗ.	0919655 - 27/08/2003	3046373

ΔΙΚΑΙΟΥΧΟΣ (73)	ΤΙΤΛΟΣ ΕΦΕΥΡΕΣΗΣ (54)	ΑΡ./ΗΜ.ΛΗΜ.Ε.Δ. (87)	ΑΡ.ΕΥΡ.Δ.Ε. (11)
<i>TANABE SEIYAKU CO., LTD.</i>	2-ΥΠΟΚΑΤΕΣΤΗΜΕΝΕΣ ΕΝΩΣΕΙΣ ΥΔΡΟΞΥ-2-ΙΝΔΟΛΟΒΟ-ΥΤΥΡΙΚΟΥ ΕΣΤΕΡΑ ΤΥΠΟΥ S ΩΣ ΕΝΔΙΑΜΕΣΑ ΠΑΡΑΓΩΓΩΝ ΚΑΜΠΤΟΘΕΣΙΝΗΣ.	0845464 - 13/08/2003	3046297
<i>TECHMO ENTWICKLUNGS- UND VER-TRIEBS GMBH</i>	ΕΝΑΣ ΣΩΛΗΝΑΣ ΕΠΕΝΔΥΣΗΣ (ΠΕΡΙΒΛΗΜΑ) ΓΙΑ ΜΙΑ ΣΥΣΚΕΥΗ ΔΙΑΤΡΗΣΗΣ ΚΑΙ ΑΓΚΥΡΩΣΗΣ	1119687 - 23/07/2003	3046359
<i>TEIJIN LIMITED</i>	ΣΥΝΘΕΣΗ ΣΚΟΝΗΣ ΓΙΑ ΡΙΝΙΚΗ ΧΟΡΗΓΗΣΗ	0943326 - 20/08/2003	3046445
<i>TEKNOWARE OY</i>	ΔΙΑΤΑΞΗ ΣΕ ΣΥΝΔΕΣΗ ΜΕ ΛΑΜΠΙΤΗΡΑ ΕΚΚΕΝΩΣΗΣ.	1211915 - 30/07/2003	3046225
<i>TELIGENT AB</i>	ΜΕΘΟΔΟΣ ΓΙΑ ΤΗΝ ΠΑΡΟΧΗ ΚΑΙ ΕΚΤΕΛΕΣΗ ΜΙΑΣ ΤΗΛΕΦΩΝΙΚΗΣ ΥΠΗΡΕΣΙΑΣ	0928548 - 27/08/2003	3046296
<i>TEOH, SIANG TEIK</i>	ΗΛΙΑΚΟ ΣΥΣΤΗΜΑ ΘΕΡΜΑΝΣΗΣ ΝΕΡΟΥ ΜΕ ΣΩΛΗΝΟΕΙΔΕΙΣ ΘΕΡΜΑΝΤΙΚΟΥΣ ΑΓΩΓΟΥΣ ΚΑΙ ΕΝΣΩΜΑΤΩΜΕΝΗ ΔΕΞΑΜΕΝΗ.	0852689 - 09/07/2003	3046216
<i>TEUCO GUZZINI S.P.A.</i>	ΚΑΜΠΙΝΑ (ΘΑΛΑΜΙΣΚΟΣ) ΝΤΟΥΣ ΚΑΙ ΣΧΕΤΙΚΟ ΣΥΣΤΗΜΑ ΣΤΕΓΑΝΟΠΟΙΗΣΕΩΣ.	1095607 - 30/07/2003	3046274
<i>THALES</i>	ΔΙΑΔΙΚΑΣΙΑ ΚΑΙ ΔΙΑΤΑΞΗ ΗΛΕΚΤΡΟΜΑΓΝΗΤΙΚΗΣ ΚΑΘΟΔΗΓΗΣΗΣ, ΕΦΑΡΜΟΣΜΕΝΑ ΙΔΙΩΣ ΣΤΗΝ ΙΧΝΗΛΑΤΗΣΗ ΣΤΟΧΩΝ	1181573 - 30/07/2003	3046595
<i>THE ADMINISTRATORS OF THE TULANE EDUCATIONAL FUND</i>	ΑΝΤΑΓΩΝΙΣΤΕΣ ΤΟΥ ΥΠΟΔΟΧΕΑ Β ΤΗΣ ΝΕΥΡΟΜΕΔΙΝΗΣ	1011716 - 23/07/2003	3046470
<i>THE BOARD OF TRUSTEES OF THE UNIVERSITY OF ILLINOIS</i>	ΣΥΝΟΛΙΚΗ ΣΥΝΘΕΣΗ ΤΟΥ ΑΜΙΝΟ ΗΙΡ ΑΝΑΛΟΓΟΥ ΤΗΣ ΔΙΔΕΜΝΙΝΗΣ Α.	0956033 - 23/07/2003	3046170
<i>THE BOOTS COMPANY PLC</i>	ΜΕΘΟΔΟΣ ΠΑΡΑΣΚΕΥΗΣ ΓΙΑ ΠΑΣΤΙΛΙΕΣ ΦΛΟΥΡΜΠΠ-ΠΡΟΦΕΝΗΣ.	0983059 - 16/07/2003	3046422
<i>THE GOVERNMENT OF THE UNITED STATES OF AMERICA, AS REPRESENTED BY THE SECRETARY OF THE NAVY</i>	ΜΙΑ ΣΥΣΚΕΥΗ ΚΑΙ ΜΙΑ ΜΕΘΟΔΟΣ ΓΙΑ ΤΗ ΜΕΤΡΗΣΗ ΕΝΔΟΜΟΙΑΚΩΝ ΑΝΤΙΔΡΑΣΕΩΝ ΜΕ ΜΙΚΡΟΣΚΟΠΙΑ ΑΤΟΜΙΚΩΝ ΔΥΝΑΜΕΩΝ.	1076803 - 30/07/2003	3046593
<i>THE GOVERNMENT OF THE UNITED STATES, AS REPRESENTED BY THE SECRETARY OF THE ARMY</i>	ΧΕΙΡΟΥΡΓΙΚΟ ΕΜΦΥΤΕΥΜΑ Η ΥΛΙΚΟ ΕΠΙΔΕΣΗΣ ΠΟΥ ΑΠΟΔΕΣΜΕΥΕΙ ΦΑΡΜΑΚΟ.	0790823 - 09/07/2003	3046315
<i>THE GOVERNORS OF THE UNIVERSITY OF ALBERTA</i>	ΜΕΘΟΔΟΙ ΓΙΑ ΚΙΝΗΤΟΠΟΙΗΣΗ ΚΥΤΤΑΡΩΝ ΧΡΗΣΙΜΟΠΟΙΩΝΤΑΣ ΚΑΤΕΡΓΑΣΙΑ IN VIVO ΜΕ ΥΑΛΟΥΡΟΝΙΚΟ (ΗΑ).	0914133 - 23/07/2003	3046485
<i>THE MEAD CORPORATION</i>	ΜΕΣΟΝ ΣΥΝΑΡΜΟΓΗΣ ΠΙΝΑΚΙΩΝ ΧΑΡΤΟΚΙΒΩΤΙΟΥ.	1098822 - 03/09/2003	3046369
<i>THE MEAD CORPORATION</i>	ΔΙΑΤΑΞΗ ΑΥΤΑΣΦΑΛΙΣΗΣ ΓΙΑ ΧΑΡΤΟΝΙ ΠΕΡΙΤΥΛΙΞΗΣ.	1129017 - 16/07/2003	3046379
<i>THE PICOWER INSTITUTE FOR MEDICAL RESEARCH</i>	Η ΧΡΗΣΗ ΕΝΩΣΕΩΝ ΘΕΙΑΖΟΛΙΟΥ ΓΙΑ ΤΗΝ ΑΠΟΤΡΟΠΗ ΚΑΙ ΤΗΝ ΑΝΑΣΤΡΟΦΗ ΤΟΥ ΣΧΗΜΑΤΙΣΜΟΥ ΤΕΛΙΚΩΝ ΠΡΟΙΟΝΤΩΝ ΑΝΩΤΕΡΗΣ ΓΛΥΚΟΖΥΛΙΩΣΗΣ.	0808163 - 23/07/2003	3046564
<i>THE PILLSBURY COMPANY</i>	ΠΡΟΙΟΝ ΚΑΤΕΨΥΓΜΕΝΗΣ ΖΥΜΗΣ ΣΕ ΧΑΜΗΛΗ ΠΙΕΣΗ.	0955812 - 16/07/2003	3046423
<i>THE PROCTER &amp; GAMBLE COMPANY</i>	ΘΕΡΜΙΚΟΣ ΕΠΙΔΕΣΜΟΣ ΑΥΧΕΝΟΣ ΦΕΡΩΝ ΣΧΗΜΑ ΠΤΕΡΥΓΩΝ ΚΑΘΩΣ ΚΑΙ ΜΕΣΑ ΓΙΑ ΤΗ ΔΙΑΤΗΡΗΣΗ ΤΗΣ ΘΕΣΕΩΣ ΑΥΤΟΥ.	0835086 - 27/08/2003	3046295
<i>THE PROCTER &amp; GAMBLE COMPANY</i>	ΣΥΝΘΕΣΕΙΣ ΛΕΥΚΑΝΤΙΚΟΥ ΟΙ ΟΠΟΙΕΣ ΠΕΡΙΕΧΟΥΝ ΜΕΤΑΛΛΙΚΟ ΚΑΤΑΛΥΤΗ ΛΕΥΚΑΝΤΙΚΟΥ ΚΑΙ ΕΝΕΡΓΟΠΟΙΗΤΕΣ ΛΕΥΚΑΝΤΙΚΟΥ ΚΑΙ/Η ΟΡΓΑΝΙΚΑ ΥΠΕΡΚΑΡΒΟΕΥΛΙΚΑ ΟΞΕΑ.	0973855 - 06/08/2003	3046357
<i>THE PROCTER &amp; GAMBLE COMPANY</i>	ΜΗ- ΕΝΙΑΙΑ ΑΠΟΡΡΟΦΗΤΙΚΑ ΑΝΤΙΚΕΙΜΕΝΑ.	1033959 - 27/08/2003	3046484
<i>THE QUAKER OATS COMPANY</i>	ΜΕΘΟΔΟΣ ΕΚΤΙΜΗΣΕΩΣ ΤΗΣ ΑΚΕΡΑΙΟΤΗΤΟΣ ΕΝΟΣ ΣΥΣΤΗΜΑΤΟΣ ΣΤΕΓΑΝΟΤΗΤΟΣ.	0807246 - 09/07/2003	3046275
<i>THE QUEEN'S UNIVERSITY OF BELFAST</i>	ΕΜΒΟΛΙΑ ΜΕ ΒΑΣΗ ΣΙΡΚΟΪΟΥΣ ΧΟΙΡΩΝ.	1019510 - 16/07/2003	3046417

ΔΙΚΑΙΟΥΧΟΣ (73)	ΤΙΤΛΟΣ ΕΦΕΥΡΕΣΗΣ (54)	ΑΡ./ΗΜ.ΔΗΜ.Ε.Δ. (87)	ΑΡ.ΕΥΡ.Δ.Ε. (11)
<i>THE REGENTS OF THE UNIVERSITY OF CALIFORNIA</i>	ΑΚΥΛΒΕΝΖΟΞΑΖΙΝΕΣ ΓΙΑ ΑΥΞΗΣΗ ΣΥΝΑΠΤΙΚΗΣ ΑΠΟΚΡΙΣΗΣ (ΑΠΟΚΡΙΣΕΩΝ).	1067935 - 20/08/2003	3046252
<i>THE REGENTS OF THE UNIVERSITY OF CALIFORNIA</i>	ΣΥΝΔΕΤΗΡΑΣ ΣΕΛΕΚΤΙΝΗΣ.	0584229 - 23/07/2003	3046524
<i>THE REGENTS OF THE UNIVERSITY OF MICHIGAN</i>	ΠΑΡΑΓΩΓΑ BENZIMΙΔΑΖΟΛΙΟΥ.	0994890 - 06/08/2003	3046227
<i>THE UNIVERSITY OF QUEENSLAND</i>	ΑΝΑΣΥΝΔΥΑΣΜΕΝΟΣ ΙΟΣ L1 ΟΓΚΩΝ ΤΟΥ ΕΠΙΘΗΛΙΑΚΟΥ ΙΣΤΟΥ	0759935 - 16/07/2003	3046351
<i>THE UNIVERSITY OF SASKATCHEWAN</i>	ΕΜΒΟΛΙΑ ΜΕ ΒΑΣΗ ΣΙΡΚΟΪΟΥΣ ΧΟΙΡΩΝ.	1019510 - 16/07/2003	3046417
<i>THE UNIVERSITY OF SOUTHERN CALIFORNIA</i>	ΣΚΕΥΑΣΜΑΤΑ GNRH ΚΑΙ ΟΙΣΤΡΟΓΟΝΟΙ ΕΛΕΥΘΕΡΑ ΠΡΟΓΕΣΤΟΓΟΝΟΥ ΓΙΑ ΤΗ ΘΕΡΑΠΕΙΑ ΚΑΛΟΗΘΩΝ ΓΥΝΑΙΚΟΛΟΓΙΚΩΝ ΔΙΑΤΑΡΑΧΩΝ.	0748190 - 30/07/2003	3046632
<i>THE UNIVERSITY OF VIRGINIA PATENT FOUNDATION</i>	ΕΤΕΡΟΠΟΛΥΜΕΡΗ ΒΑΣΙΣΜΕΝΑ ΣΕ ΑΝΤΙΓΟΝΟ ΚΑΙ ΜΙΑ ΜΕΘΟΔΟΣ ΓΙΑ ΤΗΝ ΑΝΤΙΜΕΤΩΠΙΣΗ ΑΥΤΟΑΝΟΣΩΝ ΝΟΣΗΜΑΤΩΝ ΧΡΗΣΙΜΟΠΟΙΩΝΤΑΣ ΤΑ ΙΔΙΑ.	0743856 - 16/07/2003	3046432
<i>THE WELLCOME FOUNDATION LIMITED</i>	ΘΕΡΑΠΕΥΤΙΚΑ ΝΟΥΚΛΕΟΖΙΔΙΑ.	0628044 - 23/07/2003	3046492
<i>THOMAS &amp; BETTS INTERNATIONAL, INC.</i>	ΜΕΘΟΔΟΣ ΚΑΤΕΡΓΑΣΙΑΣ ΜΟΛΥΒΔΙΝΩΝ ΕΠΑΦΩΝ ΕΠΙ ΗΛΕΚΤΡΟΧΗΜΙΚΩΝ ΣΤΟΙΧΕΙΩΝ ΟΥΤΩΣ ΩΣΤΕ ΝΑ ΕΠΙΤΥΓΧΑΝΕΤΑΙ ΒΕΛΤΙΩΜΕΝΗ ΕΡΜΗΤΙΚΟΤΗΤΑ ΚΑΙ ΕΡΜΗΤΙΚΑ ΣΦΡΑΓΙΣΜΕΝΑ ΗΛΕΚΤΡΟΧΗΜΙΚΑ ΣΤΟΙΧΕΙΑ ΠΟΥ ΠΑΡΑΓΟΝΤΑΙ ΒΑΣΕΙ ΑΥΤΗΣ	1039563 - 30/07/2003	3046337
<i>THOMAS JOSEF HEIMBACH GESSELLSCHAFT MIT BESCHRANKTER HAFTUNG &amp; CO.</i>	ΠΕΠΙΕΣΜΕΝΗ ΓΕΜΙΣΗ ΤΑΠΕΤΣΑΡΙΑΣ.	0920983 - 10/09/2003	3046256
<i>THORSTONE BUSINESS MANAGEMENT LIMITED</i>	ΔΙΑΚΟΣΜΗΤΙΚΑ ΦΑΤΝΩΜΑΤΑ ΜΕ ΕΠΙΣΤΡΩΣΕΙΣ ΘΕΡΜΟΣΚΛΗΡΥΝΤΙΚΩΝ ΥΛΙΚΩΝ ΚΑΙ Η ΜΕΘΟΔΟΣ ΚΑΤΑΣΚΕΥΗΣ ΤΟΥΣ	1129045 - 16/07/2003	3046441
<i>THYSSENKRUPP ACCIAI SPECIALI TERNI S.P.A.</i>	ΔΙΑΔΙΚΑΣΙΑ ΓΙΑ ΤΟΝ ΕΛΕΓΧΟ ΤΗΣ ΑΝΑΣΤΟΛΗΣ ΣΤΗΝ ΠΑΡΑΓΩΓΗ ΦΥΛΛΩΝ ΜΕ ΠΡΟΣΑΝΑΤΟΛΙΣΜΕΝΟΥΣ ΚΟΚΚΟΥΣ ΓΙΑ ΗΛΕΚΤΡΙΚΕΣ ΕΦΑΡΜΟΓΕΣ.	0966549 - 23/07/2003	3046553
<i>TOTAL RAFFINAGE DISTRIBUTION S.A.</i>	ΑΣΦΑΛΤΩΔΗ ΓΑΛΑΚΤΩΜΑΤΑ, Η ΜΕΘΟΔΟΣ ΠΑΡΑΣΚΕΥΗΣ ΤΟΥΣ ΚΑΙ ΟΙ ΧΡΗΣΕΙΣ ΤΟΥΣ.	0919588 - 10/09/2003	3046302
<i>TOTO LTD.</i>	ΦΩΤΟΚΑΤΑΛΥΤΙΚΗ ΜΕΘΟΔΟΣ ΠΑΡΑΣΚΕΥΗΣ ΕΠΙΦΑΝΕΙΑΚΩΣ ΥΔΡΟΦΙΛΟΥ ΚΑΙ ΣΥΝΘΕΤΟΥ ΥΛΙΚΟΥ ΠΟΥ ΕΧΕΙ ΜΙΑ ΦΩΤΟΚΑΤΑΛΥΤΙΚΩΣ ΥΔΡΟΦΙΛΗ ΕΠΙΦΑΝΕΙΑ.	0869156 - 15/10/2003	3046476
<i>TOUCH EMAS LIMITED</i>	ΠΡΟΘΕΣΗ ΑΝΩ ΑΚΡΟΥ.	1024768 - 30/07/2003	3046628
<i>ULTIMATE ABRASIVE SYSTEMS, L.L.C.</i>	ΜΕΘΟΔΟΣ ΚΑΤΑΣΚΕΥΗΣ ΕΝΟΣ ΣΥΝΤΗΓΜΕΝΟΥ ΑΝΤΙΚΕΙΜΕΝΟΥ.	1133379 - 09/07/2003	3046267
<i>UNILEVER N.V.</i>	ΜΕΘΟΔΟΣ ΓΙΑ ΤΗΝ ΠΑΡΑΣΚΕΥΗ ΚΑΤΕΨΥΓΜΕΝΟΥ ΤΡΟΦΙΜΟΥ ΠΡΟΙΟΝΤΟΣ.	1049383 - 30/07/2003	3046244
<i>UNILEVER N.V.</i>	ΠΟΛΥΟΡΓΑΝΟΠΥΡΙΤΙΚΟ ΠΟΛΥΜΕΡΕΣ ΚΑΤΑ ΣΥΣΤΑΔΕΣ ΣΕ ΤΟΠΙΚΑ ΚΑΛΛΥΝΤΙΚΑ ΚΑΙ ΠΡΟΣΩΠΙΚΕΣ ΦΡΟΝΤΙΔΑΣ ΣΚΕΥΑΣΜΑΤΑ.	1189976 - 06/08/2003	3046249
<i>UNITED THERAPEUTICS CORPORATION</i>	ΜΕΘΟΔΟΣ ΔΙΑ ΣΤΕΡΕΟΕΚΛΕΚΤΙΚΗΝ ΣΥΝΘΕΣΙΝ ΠΑΡΑΓΩΓΩΝ ΠΡΟΣΤΑΚΥΚΛΙΝΗΣ.	1025083 - 23/07/2003	3046566
<i>UNITED THERAPEUTICS CORPORATION</i>	ΘΕΡΑΠΕΙΑ ΠΝΕΥΜΟΝΙΚΗΣ ΥΠΕΡΤΑΣΗΣ ΜΕ ΕΙΣΠΝΟΗ ΠΡΟΣΤΑΓΛΑΝΔΙΝΩΝ ΒΕΝΖΙΔΙΝΗΣ.	1161234 - 30/07/2003	3046571
<i>UNIVERSITY OF FLORIDA</i>	ΣΥΝΘΕΣΗ ΓΙΑ ΤΗΝ ΠΡΟΛΗΨΗ ΧΕΙΡΟΥΡΓΙΚΩΝ ΣΥΓΚΟΛΛΗΣΕΩΝ ΚΑΙ ΒΛΑΒΗΣ ΤΩΝ ΙΣΤΩΝ Η ΟΠΟΙΑ ΧΡΗΣΙΜΟΠΟΙΕΙ ΦΘΟΡΙΩΜΕΝΑ ΠΟΛΥΜΕΡΗ.	1150621 - 23/07/2003	3046479

ΔΙΚΑΙΟΥΧΟΣ (73)	ΤΙΤΛΟΣ ΕΦΕΥΡΕΣΗΣ (54)	ΑΡ./ΗΜ.ΛΗΜ.Ε.Δ. (87)	ΑΡ.ΕΥΡ.Δ.Ε. (11)
<i>UPONOR INNOVATION AB</i>	ΕΓΚΑΤΑΣΤΑΣΗ ΓΙΑ ΤΗΝ ΚΑΤΑΣΚΕΥΗ ΣΥΝΘΕΤΩΝ ΣΩΛΗΝΩΝ ΠΟΛΛΩΝ ΣΤΡΩΜΑΤΩΝ.	1147003 - 20/08/2003	3046495
<i>VACUMETAL B.V.</i>	ΕΞΟΠΛΙΣΜΟΣ ΚΑΙ ΜΕΘΟΔΟΣ ΕΠΙΜΕΤΑΛΛΩΣΕΩΣ ΑΝΤΙΚΕΙΜΕΝΩΝ ΜΕ ΤΗ ΜΕΘΟΔΟ ΤΗΣ ΦΥΣΙΚΗΣ ΕΝΑΠΟΘΕΣΗΣ ΑΤΜΩΝ ΜΕΤΑΛΛΟΥ.	1129232 - 01/10/2003	3046535
<i>VAN DEN BRINK B.V.</i>	ΚΑΛΥΜΜΑ ΚΑΙ ΣΥΝΑΡΜΟΓΗ ΕΝΟΣ ΔΟΧΕΙΟΥ ΚΑΙ ΕΝΟΣ ΚΑΛΥΜΜΑΤΟΣ.	1165392 - 23/07/2003	3046356
<i>VAN ROMPAY, BOUDEWIJN GABRIEL</i>	ΜΕΘΟΔΟΣ ΠΡΟΣΤΑΣΙΑΣ ΤΩΝ ΥΠΟΒΡΥΧΙΩΝ ΕΠΙΦΑΝΕΙΩΝ ΑΠΟ ΤΗ ΜΟΛΥΝΣΗ ΛΟΓΩ ΡΥΠΑΝΣΗΣ ΚΑΙ ΒΟΥΡΤΣΑ ΚΑΙ ΑΝΤΙΔΡΑΣΤΗΡΙΟ ΕΠΙΣΤΡΩΣΗΣ ΠΟΥ ΧΡΗΣΙΜΟΠΟΙΟΥΝΤΑΙ ΣΕ ΑΥΤΗ.	1240075 - 09/07/2003	3046235
<i>VANDERBILT UNIVERSITY</i>	ΘΕΡΑΠΕΙΑ ΧΡΟΝΙΩΝ ΦΛΕΓΜΟΝΩΔΩΝ ΝΟΣΗΜΑΤΩΝ ΜΕ ΤΟΞΙΝΗ CM101/GBS	0981355 - 30/07/2003	3046341
<i>VAS, LASZLO</i>	ΔΙΑΤΑΞΗ-ΜΗΧΑΝΙΣΜΟΣ ΕΚΠΛΥΣΗΣ ΤΟΥΛΑΕΤΩΝ	1165896 - 23/07/2003	3046513
<i>VAS, OTTO</i>	ΔΙΑΤΑΞΗ-ΜΗΧΑΝΙΣΜΟΣ ΕΚΠΛΥΣΗΣ ΤΟΥΛΑΕΤΩΝ	1165896 - 23/07/2003	3046513
<i>VERTEX PHARMACEUTICALS INCORPORATED</i>	ΜΕΘΟΔΟΣ ΓΙΑ ΠΙΣΤΟΠΟΙΗΣΗ ΠΑΡΑΓΟΝΤΩΝ ΔΡΑΣΤΙΚΩΝ ΕΝΑΝΤΙ ΗCV ΜΕ ΧΡΗΣΗ ΤΩΝ ΣΥΝΤΕΤΑΓΜΕΝΩΝ ΣΥΝΤΑΞΗΣ ΤΗΣ ΠΡΩΤΕΑΣΗΣ ΙΟΥ ΗΠΑΙΤΙΤΙΔΑΣ.	1118619 - 09/07/2003	3046188
<i>VERTEX PHARMACEUTICALS INCORPORATED</i>	ΑΝΑΣΤΟΛΕΙΣ ΕΝΖΥΜΟΥ IMPDH.	0966465 - 09/07/2003	3046189
<i>VERTEX PHARMACEUTICALS INCORPORATED</i>	ΠΡΟΦΑΡΜΑΚΑ ΚΑΡΒΑΜΙΚΩΝ ΑΝΑΣΤΟΛΕΩΝ ΤΗΣ IMPDH	1196414 - 03/09/2003	3046388
<i>VETROTECH SAINT-GOBAIN (INTERNATIONAL) AG</i>	ΣΥΝΘΕΣΗ ΣΤΟΚΟΥ, ΕΦΑΡΜΟΓΗ ΚΑΙ ΧΡΗΣΙΜΟΠΟΙΗΣΗ ΤΟΥ ΣΤΟΚΟΥ, ΤΖΑΜΑΡΙΑ ΑΝΤΙΠΥΡΙΚΗΣ ΠΡΟΣΤΑΣΙΑΣ, ΜΕΘΟΔΟΣ ΠΑΡΑΓΩΓΗΣ ΤΗΣ ΤΖΑΜΑΡΙΑΣ	1179113 - 23/07/2003	3046541
<i>VIOLEX BIC S.A.</i>	ΠΤΥΣΣΟΜΕΝΟ ΞΥΡΑΦΙ	0988135 - 30/07/2003	3046343
<i>VITA ZAHNFABRIK H. RAUTER GMBH &amp; CO. KG</i>	ΟΔΟΝΤΟΙΑΤΡΙΚΟ ΣΥΣΤΗΜΑ ΑΠΟΧΡΩΣΗΣ.	1068841 - 10/09/2003	3046501
<i>VOICEAGE CORPORATION</i>	ΜΕΘΟΔΟΣ ΚΑΙ ΣΥΣΚΕΥΗ ΓΙΑ ΑΝΑΖΗΤΗΣΗ ΥΦΟΥΣ ΠΡΟΣΑΡΜΟΣΤΙΚΟΥ ΕΥΡΟΥΣ ΖΩΝΗΣ ΣΤΗΝ ΚΩΔΙΚΟΠΟΙΗΣΗ ΕΥΡΥΖΩΝΙΚΩΝ ΣΗΜΑΤΩΝ.	1125276 - 06/08/2003	3046483
<i>VOICEAGE CORPORATION</i>	ΕΝΙΣΧΥΣΗ ΤΗΣ ΠΕΡΙΟΔΙΚΟΤΗΤΑΣ ΚΑΤΑ ΤΗΝ ΑΠΟΚΩΔΙΚΟΠΟΙΗΣΗ ΣΗΜΑΤΩΝ ΕΥΡΕΙΑΣ ΖΩΝΗΣ.	1125285 - 30/07/2003	3046486
<i>VORWERK &amp; CO. INTERHOLDING GMBH</i>	ΕΝΑ ΜΑΓΕΙΡΙΚΟ ΣΚΕΥΟΣ	1123678 - 08/10/2003	3046309
<i>VORWERK &amp; CO. INTERHOLDING GMBH</i>	ΣΥΣΚΕΥΗ ΣΥΝΤΗΡΗΣΗΣ ΠΑΤΩΜΑΤΟΣ	0880933 - 23/07/2003	3046464
<i>WARNER-LAMBERT COMPANY LLC</i>	ΚΑΡΒΑΜΙΔΙΚΟΙ ΕΣΤΕΡΕΣ ΑΜΙΝΟΣΟΥΛΦΟΝΥΛΙΟΥ	0592439 - 30/07/2003	3046525
<i>WEG, STUART L.</i>	ΧΟΡΗΓΗΣΗ ΚΕΤΑΜΙΝΗΣ ΓΙΑ ΑΠΟΤΟΞΙΚΟΠΟΙΗΣΗ.	0814790 - 16/07/2003	3046412
<i>WELCOME REAL TIME</i>	ΜΕΘΟΔΟΣ ΚΑΙ ΣΥΣΚΕΥΗ ΕΠΕΞΕΡΓΑΣΙΑΣ ΚΩΔΙΚΟΠΟΙΗΜΕΝΩΝ ΠΛΗΡΟΦΟΡΙΩΝ ΜΕ ΚΑΡΤΑ ΚΟΡΙΟΥ	0978808 - 06/08/2003	3046291
<i>WINTER, UDO, ING. MAG.</i>	ΠΥΡΟΒΟΛΟ ΚΑΜΠΥΛΗΣ ΤΡΟΧΙΑΣ, ΕΙΔΙΚΑ ΕΚΤΟΞΕΥΤΗΣ ΒΟΜΒΙΔΩΝ	0906553 - 16/07/2003	3046427
<i>WIVA VERPAKKINGEN B.V.</i>	ΔΟΧΕΙΟ ΑΠΟ ΣΥΝΘΕΤΙΚΟ ΥΛΙΚΟ	1171351 - 30/07/2003	3046598
<i>WOBLEN, ALOYS</i>	ΑΝΕΜΟΕΝΕΡΓΕΙΑΚΗ ΕΓΚΑΤΑΣΤΑΣΗ Μ ΕΝΑ ΚΛΕΙΣΤΟ ΨΥΚΤΙΚΟ ΚΥΚΛΩΜΑ.	1200733 - 24/09/2003	3046285
<i>WOBLEN, ALOYS</i>	ΜΙΑ ΜΕΘΟΔΟΣ ΛΕΙΤΟΥΡΓΙΑΣ ΜΙΑΣ ΑΝΕΜΟΓΕΝΝΗΤΡΙΑΣ ΚΑΙ Η ΑΝΕΜΟΓΕΝΝΗΤΡΙΑ	1282774 - 03/09/2003	3046382

ΔΙΚΑΙΟΥΧΟΣ (73)	ΤΙΤΛΟΣ ΕΦΕΥΡΕΣΗΣ (54)	ΑΡ./ΗΜ.ΔΗΜ.Ε.Δ. (87)	ΑΡ.ΕΥΡ.Δ.Ε. (11)
<i>WOMEN'S AND CHILDREN'S HOSPITAL</i>	ΣΥΝΘΕΤΙΚΑ ΑΝΑΛΟΓΑ ΠΟΛΥΑΚΟΡΕΣΤΩΝ ΛΙΠΑΡΩΝ ΟΞΕΩΝ.	0804411 - 23/07/2003	3046504
<i>WYETH</i>	ΦΑΡΜΑΚΕΥΤΙΚΩΣ ΑΠΟΔΕΚΤΑ ΑΛΛΑΤΑ ΤΟΥ 3-ΘΕΠΙΚΟΥ ΕΣΤΕΡΑ ΤΗΣ 5Α-ΠΡΕΓΝ-16-ΕΝ-3Β-ΟΛ-20-ΟΝΗΣ ΜΕ ΔΡΑΣΤΙΚΟΤΗΤΑ ΠΡΟΓΕΣΤΙΝΗΣ ΚΑΙ ΧΡΗΣΗ ΣΤΗ ΘΕΡΑΠΕΙΑ ΤΩΝ ΠΑΘΗΣΕΩΝ ΤΟΥ ΚΝΣ.	0980381 - 06/08/2003	3046248
<i>WYETH</i>	2-ΦΑΙΝΥΛ-1-[4-(2-ΑΜΙΝΟΑΙΘΟΞΥ)-ΒΕΝΖΥΛ]-ΙΝΔΟΛΗ ΣΕ ΣΥΝΔΥΑΣΜΟ ΜΕ ΟΙΣΤΡΟΓΟΝΑ.	1076558 - 16/07/2003	3046434
<i>WYETH</i>	ΔΙΦΑΣΙΚΗ ΑΝΤΙΣΥΛΛΗΠΤΙΚΗ ΜΕΘΟΔΟΣ ΚΑΙ ΚΙΤ ΠΟΥ ΠΕΡΙΛΑΜΒΑΝΕΙ ΣΥΝΔΥΑΣΜΟ ΜΙΑΣ ΠΡΟΓΕΣΤΙΝΗΣ ΚΑΙ ΟΙΣΤΡΟΓΟΝΟΥ.	0921804 - 10/09/2003	3046496
<i>WYETH</i>	ΠΑΡΑΓΩΓΑ 3-ΚΑΡΒΟΞΑΜΙΔΙΟΥ ΤΩΝ 5Η-ΠΥΡΡΟΛΟ[2,1- <i>C</i> ][1,4]-ΒΕΝΖΟΔΙΑΖΕΠΙΝΩΝ.	1021444 - 24/09/2003	3046499
<i>WYETH HOLDINGS CORPORATION</i>	ΚΥΤΤΑΡΙΚΑ ΣΥΣΤΗΜΑΤΑ ΠΟΥ ΕΧΟΥΝ ΕΞΕΙΔΙΚΕΥΜΕΝΗ ΑΛΛΗΛΕΠΙΔΡΑΣΗ ΠΕΠΤΙΔΙΚΩΝ ΣΥΝΔΕΤΙΚΩΝ ΖΕΥΓΩΝ.	0765389 - 16/07/2003	3046430
<i>XYBERNAUT CORPORATION</i>	ΦΕΡΟΜΕΝΟΣ ΕΠΙ ΤΟΥ ΣΩΜΑΤΟΣ ΗΛΕΚΤΡΟΝΙΚΟΣ ΥΠΟΛΟΓΙΣΤΗΣ.	0962853 - 10/09/2003	3046308
<i>YAMANOUCHI PHARMACEUTICAL CO., LTD.</i>	ΠΑΡΑΓΩΓΑ ΒΕΝΖΟΔΙΑΖΕΠΙΝΗΣ ΧΡΗΣΙΜΑ ΩΣ ΑΝΤΑΓΩΝΙΣΤΕΣ ΤΟΥ CCK-Υ ΥΠΟΔΟΧΕΑ	0628033 - 23/07/2003	3046348
<i>ZYMOGENETICS, INC.</i>	ΑΝΑΣΤΟΛΕΙΣ ΓΙΑ ΧΡΗΣΗ ΑΙΜΟΣΤΑΤΗ ΚΑΙ ΣΕ ΛΕΙΤΟΥΡΓΙΑ ΑΝΟΣΙΑΣ.	1154785 - 23/07/2003	3046552

**Κ Ε Φ Α Λ Α Ι Ο 3**  
**ΤΡΟΠΟΠΟΙΗΜΕΝΑ ΕΥΡΩΠΑΪΚΑ ΔΙΠΛΩΜΑΤΑ ΕΥΡΕΣΙΤΕΧΝΙΑΣ**

**3.1 ΑΝΑΚΟΙΝΩΣΗ ΓΙΑ ΚΑΤΑΘΕΣΗ ΜΕΤΑΦΡΑΣΗΣ ΤΡΟΠΟΠΟΙΗΜΕΝΩΝ ΕΥΡΩΠΑΪΚΩΝ Δ.Ε.**

**ΑΡΙΘΜΟΣ ΕΥΡ. Δ.Ε.** (11):3010901.B2  
**ΑΡΙΘ. ΕΛΛ. ΚΑΤΑΘΕΣΗΣ** (21):20030404300  
**ΗΜΕΡ. ΕΛΛ. ΚΑΤΑΘΕΣΗΣ** (11):21/10/2003  
**ΑΡΙΘ./ΗΜΕΡ. ΔΗΜΟΣΙΕΥΣΗΣ**  
**ΕΥΡΩΠΑΪΚΟΥ ΔΙΠΛΩΜΑΤΟΣ(87):**0291194 - 23/07/2003  
**ΑΡΙΘ./ΗΜΕΡ. ΔΗΜΟΣΙΕΥΣΗΣ**  
**ΕΥΡΩΠΑΪΚΗΣ ΑΙΤΗΣΗΣ** (86):88303744.2--26/04/1988  
**ΔΙΚΑΙΟΥΧΟΣ** (73):1)Inverness Medical Switzerland GmbH  
Bundesplatz 10, 6300 Zug, ΕΛΒΕΤΙΑ  
**ΣΥΜΒ. ΠΡΟΤΕΡΑΙΟΤΗΤΕΣ** (30):8709873-27/04/1987-GB  
8725457-30/10/1987-GB  
**ΕΦΕΥΡΕΤΗΣ** (72):1)Prior, Michael Evans  
2)Richards, Ian  
3)May, Keith  
**ΕΙΔΙΚΟΣ ΠΑΗΡΕΞΟΥΣΙΟΣ** (74):ΤΣΙΜΙΚΑΛΗΣ ΑΘΑΝΑΣΙΟΣ  
Ν. Βάμβα 1, 10674 ΑΘΗΝΑ  
**ΑΝΤΙΚΛΗΤΟΣ** (74):ΤΣΙΜΙΚΑΛΗΣ ΑΘΑΝΑΣΙΟΣ  
Ν. Βάμβα 1,10674 ΑΘΗΝΑ  
**ΤΙΤΛΟΣ ΕΦΕΥΡΕΣΗΣ** (54):ΑΝΟΣΟΛΟΓΙΚΕΣ ΑΝΑΛΥΣΕΙΣ ΚΑΙ  
ΣΧΕΤΙΚΕΣ ΣΥΣΚΕΥΕΣ

**ΠΕΡΙΛΗΨΗ(57)**

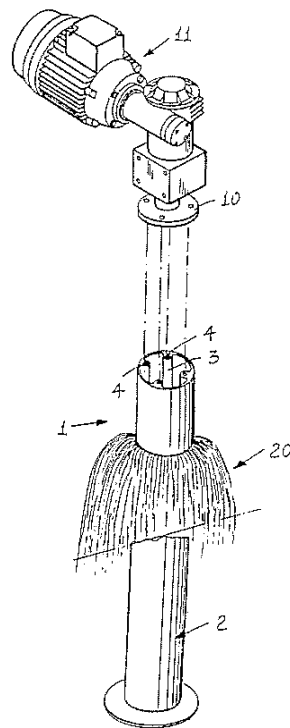
Μια συσκευή τεστ αναλύσεων χρήσιμη π.χ. για δοκιμές εγκυμοσύνης που περιλαμβάνει μια κοίλη θήκη (500) κατασκευασμένη από αδιαπέραστο σε υγρασία στερεό υλικό, όπως τα πλαστικά υλικά, που περιέχει έναν ξηρό πορώδη φορέα (510) που επικοινωνεί έμμεσα με το εξωτερικό της θήκης μέσω ενός σπογγώδους μέλους λήψης δείγματος (506) που εξέχει από τη θήκη έτσι ώστε ένα

υγρό δείγμα δοκιμής να μπορεί να εφαρμοσθεί στο μέλος υποδοχής και να διαπεράσει από εκεί προς τον πορώδη φορέα, όπου ο φορέας περιέχει σε μια πρώτη ζώνη αντιδραστήριο αποτυπώσεως ειδικής σύνδεσης με τη δυνατότητα ελεύθερης κίνησης μέσα στον πορώδη φορέα όταν είναι σε υγρή κατάσταση και σε μία δεύτερη ζώνη που είναι σε διακεκριμένο χώρο από τη πρώτη ζώνη με αντιδραστήριο μη-αποτυπώσεως ειδικής σύνδεσης για την ίδια ανιχνευόμενη ουσία, το οποίο αντιδραστήριο είναι μόνιμα ακινητοποιημένο στο υλικό του φορέα και γι' αυτό δεν έχει δυνατότητα κίνησης σε υγρή κατάσταση, όπου οι δύο ζώνες έχουν τέτοια διάταξη ώστε το υγρό δείγμα που εφαρμόζεται στον πορώδη φορέα να μπορεί να διαπεράσει μέσω της πρώτης ζώνης στη δεύτερη ζώνη και στα μέσα που ενσωματώνει η συσκευή, όπως ένα άνοιγμα (508) στη θήκη, επιτρέποντας να παρατηρηθεί η έκταση (εάν υπάρχει) στην οποία το αντιδραστήριο αποτυπώσεως συνδέεται με τη δεύτερη ζώνη. Κατά προτίμηση η συσκευή περιλαμβάνει ένα αφαιρούμενο κάλυμμα για το εξέχον σπογγώδες μέλος.

**ΑΡΙΘΜΟΣ ΕΥΡ. Δ.Ε.** (11):3023470.B2  
**ΑΡΙΘ. ΕΛΛ. ΚΑΤΑΘΕΣΗΣ** (21):20030404237  
**ΗΜΕΡ. ΕΛΛ. ΚΑΤΑΘΕΣΗΣ** (11):16/10/2003  
**ΑΡΙΘ./ΗΜΕΡ. ΔΗΜΟΣΙΕΥΣΗΣ**  
**ΕΥΡΩΠΑΪΚΟΥ ΔΙΠΛΩΜΑΤΟΣ(87):**0656289 - 27/08/2003  
**ΑΡΙΘ./ΗΜΕΡ. ΔΗΜΟΣΙΕΥΣΗΣ**  
**ΕΥΡΩΠΑΪΚΗΣ ΑΙΤΗΣΗΣ** (86):94830527.1--04/11/1994  
**ΔΙΚΑΙΟΥΧΟΣ** (73):1)FAVAGROSSA EDOARDO S.r.l.  
Via Lepanto, 51, I-26040 Roncadello (Cremona), ΙΤΑΛΙΑ  
**ΣΥΜΒ. ΠΡΟΤΕΡΑΙΟΤΗΤΕΣ** (30):MI932532-02/12/1993-IT  
**ΕΦΕΥΡΕΤΗΣ** (72):1)Favarossa, Edoardo  
**ΕΙΔΙΚΟΣ ΠΑΗΡΕΞΟΥΣΙΟΣ** (74):ΚΩΣΤΟΠΟΥΛΟΥ ΓΕΩΡΓΙΑ  
Δήλου 12, 14562 ΚΗΦΙΣΙΑ (ΑΤΤΙΚΗΣ)  
**ΑΝΤΙΚΛΗΤΟΣ** (74):ΚΥΠΡΗΣ ΦΕΙΔΙΑΣ  
Δήλου 12,14562 ΚΗΦΙΣΙΑ (ΑΤΤΙΚΗΣ)  
**ΤΙΤΛΟΣ ΕΦΕΥΡΕΣΗΣ** (54):ΣΩΛΗΝΟΕΙΔΕΣ ΣΤΟΙΧΕΙΟ ΓΙΑ ΤΗ  
ΣΤΗΡΙΞΗ ΒΟΥΡΤΣΩΝ ΠΛΥΣΗΣ, ΓΙΑ  
ΧΡΗΣΗ ΣΕ ΑΥΤΟΜΑΤΑ ΣΥΣΤΗΜΑΤΑ  
ΠΛΥΣΗΣ ΑΥΤΟΚΙΝΗΤΩΝ ΚΑΙ ΠΑΡΟ-  
ΜΟΙΑ

**ΠΕΡΙΛΗΨΗ(57)**

Η παρούσα εφεύρεση αναφέρεται σε ένα σωληνοειδές στοιχείο (2) που στηρίζει βούρτσες πλύσης (20), ειδικά σχεδιασμένο για αυτόματα συστήματα πλύσης αυτοκινήτων, κύριο χαρακτηριστικό του οποίου είναι, ότι το σωληνοειδές στοιχείο (2) περιλαμβάνει ένα εξελασμένο σωληνοειδές σώμα (2), κυκλικής, τετράγωνης ή πολυγωνικής τομής, το οποίο ορίζει ενσωματωμένες επιμήκεις πλευρές (3) που είναι κοίλες, ώστε να έχουν εσοχές (4) όπου μπορούν να γίνουν δεκτές βίδες για τη σύνδεση της φλάντζας (10) ενός ηλεκτρικού μοτέρ (11), το οποίο κινεί περιστροφικά το σωληνοειδές σώμα (2).



---

**ΑΡΙΘΜΟΣ ΕΥΡ. Δ.Ε.** (11):3026359.B2  
**ΑΡΙΘ. ΕΛΛ. ΚΑΤΑΘΕΣΗΣ** (21):20030403977  
**ΗΜΕΡ. ΕΛΛ. ΚΑΤΑΘΕΣΗΣ** (11):01/10/2003  
**ΑΡΙΘ./ΗΜΕΡ. ΔΗΜΟΣΙΕΥΣΗΣ**  
**ΕΥΡΩΠΑΪΚΟΥ ΔΙΠΛΩΜΑΤΟΣ(87):**0724611 - 02/07/2003  
**ΑΡΙΘ./ΗΜΕΡ. ΔΗΜΟΣΙΕΥΣΗΣ**  
**ΕΥΡΩΠΑΪΚΗΣ ΑΙΤΗΣΗΣ** (86):94930180.8--17/10/1994  
**ΔΙΚΑΙΟΥΧΟΣ** (73):1)Arsonsisi S.P.A.  
Via Condino, 15, 20139 Milano, ΙΤΑΛΙΑ  
**ΣΥΜΒ. ΠΡΟΤΕΡΑΙΟΤΗΤΕΣ** (30):MI932250-22/10/1993-IT  
**ΕΦΕΥΡΕΤΗΣ** (72):1)GOEBEL JUNGHANNNS, Carlo, Alberto  
**ΕΙΔΙΚΟΣ ΠΛΗΡΕΞΟΥΣΙΟΣ** (74):ΒΑΓΕΝΑ ΘΕΟΔΩΡΑ  
Κουμπάρη 2, 10674 ΑΘΗΝΑ  
**ΑΝΤΙΚΛΗΤΟΣ** (74):ΠΑΠΑΚΩΝΣΤΑΝΤΙΝΟΥ ΕΛΕΝΗ  
Κουμπάρη 2,10674 ΑΘΗΝΑ  
**ΤΙΤΛΟΣ ΕΦΕΥΡΕΣΗΣ** (54):**ΘΕΡΜΟΠΗΓΝΥΟΜΕΝΕΣ**  
**ΠΟΥΔΡΩΔΕΙΣ ΒΑΦΕΣ ΚΑΙ ΔΙΕΡΓΑΣΙΑ**  
**ΒΑΦΗΣ ΔΥΟ ΕΠΙΧΡΙΣΜΑΤΩΝ ΓΙΑ**  
**ΘΕΡΜΟΠΗΓΝΥΟΜΕΝΕΣ ΠΟΥΔΡΩΔΕΙΣ**  
**ΒΑΦΕΣ.**

**ΠΕΡΙΛΗΨΗ(57)**

Η παρούσα εφεύρεση αναφέρεται σε θερμοπηγνυόμενες πουδρώδεις βαφές σε διάφορα χρώματα οι οποίες περιέχουν χρωστικά ή χρώματα διαρροής τα οποία, όταν मिγνύονται μαζί και μετέπειτα εφαρμόζονται με ένα συγκεκριμένο δίο - επιχρισμάτων κύκλο, επιτρέπουν την απόκτηση ομοιόμορφων χρώσεων εχουσών μία υψηλή αντοχή σε κτυπήματα η οποία δεν μπορεί να αποκτηθεί με τις θερμοπηγνυόμενες πουδρώδεις βαφές χρησιμοποιηθείσες μέχρι τώρα, οι οποίες παράγουν το φαινόμενο γνωστό σαν φαινόμενο "αλατιού και πιπεριού" εάν τα χρώματά τους είναι διαφορετικά και αυτά मिγνύονται μαζί.

---

**ΑΡΙΘΜΟΣ ΕΥΡ. Δ.Ε.** (11):3028061.B2  
**ΑΡΙΘ. ΕΛΛ. ΚΑΤΑΘΕΣΗΣ** (21):20030403930  
**ΗΜΕΡ. ΕΛΛ. ΚΑΤΑΘΕΣΗΣ** (11):02/10/2003  
**ΑΡΙΘ./ΗΜΕΡ. ΔΗΜΟΣΙΕΥΣΗΣ**  
**ΕΥΡΩΠΑΪΚΟΥ ΔΙΠΛΩΜΑΤΟΣ(87):**0568798 - 01/10/2003  
**ΑΡΙΘ./ΗΜΕΡ. ΔΗΜΟΣΙΕΥΣΗΣ**  
**ΕΥΡΩΠΑΪΚΗΣ ΑΙΤΗΣΗΣ** (86):93104144.6--14/03/1993  
**ΔΙΚΑΙΟΥΧΟΣ** (73):1)EMAG MASCHINENFABRIK GMBH  
Austrasse 24, D-73084 Salach, ΓΕΡΜΑΝΙΑ  
**ΣΥΜΒ. ΠΡΟΤΕΡΑΙΟΤΗΤΕΣ** (30):4212175-10/04/1992-DE  
**ΕΦΕΥΡΕΤΗΣ** (72):2)Steinbach, Heinz  
**ΕΙΔΙΚΟΣ ΠΛΗΡΕΞΟΥΣΙΟΣ** (74):ΚΙΟΡΤΣΗ ΧΡΙΣΤΙΝΑ  
Μαυροκορδάτου 7, 10678 ΑΘΗΝΑ  
**ΑΝΤΙΚΛΗΤΟΣ** (74):ΚΙΟΡΤΣΗ ΧΡΙΣΤΙΝΑ  
Μαυροκορδάτου 7,10678 ΑΘΗΝΑ  
**ΤΙΤΛΟΣ ΕΦΕΥΡΕΣΗΣ** (54):**ΚΕΝΤΡΟ ΕΠΕΞΕΡΓΑΣΙΑΣ ΠΟΥ ΑΠΟ-**  
**ΤΕΛΕΙΤΑΙ ΑΠΟ ΚΑΤΑΣΚΕΥΑΣΤΙΚΕΣ**  
**ΜΟΝΑΔΕΣ**

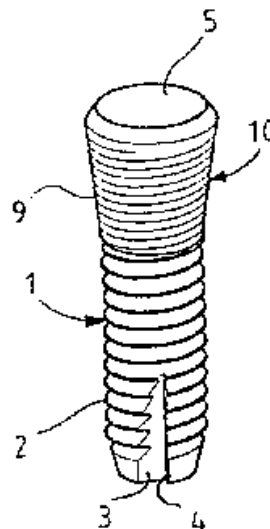
**ΠΕΡΙΛΗΨΗ(57)**

Συμφώνως προς την εφεύρεση δεικνύεται πως με ολίγα συστατικά είναι δυνατόν να δημιουργηθούν δια τους διαφορετικούς τομείς εφαρμογής μεμονωμένες μηχανές επεξεργασίας ή επίσης και πλήρεις οδοί μεταφοράς ή εύκαμπτα συστήματα παραγωγής και μάλιστα κόστος, το οποίο είναι σημαντικά μικρότερο από τα συνήθη κόστη κατασκευής, παραδείγματος χάριν κατά 50 τα εκατό κάτω του μέχρι τούδε κόστους κατασκευής αναλόγως της περιπτώσεως εφαρμογής. Τα επιμέρους συστατικά είναι δυνατόν να προετοιμαστούν χωριστά και εις την συνέχεια να συναρμολογηθούν εις την εκάστοτε επιθυμητή μηχανή επεξεργασίας.

**ΑΡΙΘΜΟΣ ΕΥΡ. Δ.Ε.** (11):3028371.B2  
**ΑΡΙΘ. ΕΛΛ. ΚΑΤΑΘΕΣΗΣ** (21):20030404121  
**ΗΜΕΡ. ΕΛΛ. ΚΑΤΑΘΕΣΗΣ** (11):09/10/2003  
**ΑΡΙΘ./ΗΜΕΡ. ΔΗΜΟΣΙΕΥΣΗΣ**  
**ΕΥΡΩΠΑΪΚΟΥ ΔΙΠΛΩΜΑΤΟΣ(87):**0668751 - 09/07/2003  
**ΑΡΙΘ./ΗΜΕΡ. ΔΗΜΟΣΙΕΥΣΗΣ**  
**ΕΥΡΩΠΑΪΚΗΣ ΑΙΤΗΣΗΣ** (86):93924257.4--25/10/1993  
**ΔΙΚΑΙΟΥΧΟΣ** (73):1)AstraZeneca AB  
151 85 Sodertalje, ΣΟΥΗΔΙΑ  
**ΣΥΜΒ. ΠΡΟΤΕΡΑΙΟΤΗΤΕΣ** (30):9203184-28/10/1992-SE  
**ΕΦΕΥΡΕΤΗΣ** (72):1)HANSSON, Stig, Gustav, Vilhelm  
2)HOLMEN, Anders  
**ΕΙΔΙΚΟΣ ΠΛΗΡΕΞΟΥΣΙΟΣ** (74):ΣΙΩΤΟΥ ΔΙΚΑΤΕΡΙΝΗ  
Ζαΐμη 28, 10683 ΑΘΗΝΑ  
**ΑΝΤΙΚΛΗΤΟΣ** (74):ΣΙΩΤΟΥ ΔΙΚΑΤΕΡΙΝΗ  
Ζαΐμη 28,10683 ΑΘΗΝΑ  
**ΤΙΤΛΟΣ ΕΦΕΥΡΕΣΗΣ** (54):**ΠΡΟΣΑΡΤΗΜΑ ΣΕ ΣΥΣΤΗΜΑ  
ΟΔΟΝΤΙΚΟΥ ΕΜΦΥΤΕΥΜΑΤΟΣ.**

**ΠΕΡΙΛΗΨΗ(57)**

Η εφεύρεση αναφέρεται σ' ένα προσάρτημα (1, 10) σ' ένα σύστημα οδοντικού εμφυτεύματος που έχει ένα εξωτερικό άκρο εφοδιασμένο με ένα κωνικά διευρυμένο μέρος (10) το οποίο προορίζεται να ακουμπήσει τουλάχιστον εν μέρει στον οστίτη ιστό. Η εξωτερική πλευρά του κωνικά διευρυμένου μέρους (10) είναι εφοδιασμένη με μία περιφερειακά προσανατολιζόμενη, προκαθορισμένη μικροτραχύτητα (9) που έχει ύψος που μπορεί να ποικίλει ανάμεσα σε 0.02 και 0.20 mm.





**3.2 ΕΥΡΕΤΗΡΙΟ ΤΡΟΠΟΠΟΙΗΜΕΝΩΝ ΕΥΡΩΠΑΪΚΩΝ Δ.Ε. ΣΥΜΦΩΝΑ ΜΕ ΤΟΝ ΑΡΙΘΜΟ ΔΗΜΟΣΙΕΥΣΗΣ**

<b>ΑΡ./ΗΜ.ΔΗΜ.Ε.Δ. (87)</b>	<b>ΔΙΚΑΙΟΥΧΟΣ (73)</b>	<b>ΤΙΤΛΟΣ ΕΦΕΥΡΕΣΗΣ (54)</b>	<b>ΑΡ.ΕΥΡ.Δ.Ε. (11)</b>
<b>0291194 - 23/07/2003</b>	INVERNESS MEDICAL SWITZERLAND GMBH	ΑΝΟΣΟΛΟΓΙΚΕΣ ΑΝΑΛΥΣΕΙΣ ΚΑΙ ΣΧΕΤΙΚΕΣ ΣΥΣΚΕΥΕΣ	3010901.B2
<b>0568798 - 01/10/2003</b>	EMAG MASCHINENFABRIK GMBH	ΚΕΝΤΡΟ ΕΠΕΞΕΡΓΑΣΙΑΣ ΠΟΥ ΑΠΟΤΕΛΕΙΤΑΙ ΑΠΟ ΚΑΤΑΣΚΕΥΑΣΤΙΚΕΣ ΜΟΝΑΔΕΣ	3028061.B2
<b>0656289 - 27/08/2003</b>	FAVAGROSSA EDOARDO S.R.L.	ΣΩΛΗΝΟΕΙΔΕΣ ΣΤΟΙΧΕΙΟ ΓΙΑ ΤΗ ΣΤΗΡΙΞΗ ΒΟΥΡΤΣΩΝ ΠΛΥΣΗΣ, ΓΙΑ ΧΡΗΣΗ ΣΕ ΑΥΤΟΜΑΤΑ ΣΥΣΤΗΜΑΤΑ ΠΛΥΣΗΣ ΑΥΤΟΚΙΝΗΤΩΝ ΚΑΙ ΠΑΡΟΜΟΙΑ	3023470.B2
<b>0668751 - 09/07/2003</b>	ASTRAZENECA AB	ΠΡΟΣΑΡΤΗΜΑ ΣΕ ΣΥΣΤΗΜΑ ΟΔΟΝΤΙΚΟΥ ΕΜΦΥΤΕΥΜΑΤΟΣ.	3028371.B2
<b>0724611 - 02/07/2003</b>	ARSONSISI S.P.A.	ΘΕΡΜΟΠΗΓΝΥΟΜΕΝΕΣ ΠΟΥΔΡΩΔΕΙΣ ΒΑΦΕΣ ΚΑΙ ΔΙΕΡΓΑΣΙΑ ΒΑΦΗΣ ΔΥΟ ΕΠΙΧΡΙΣΜΑΤΩΝ ΓΙΑ ΘΕΡΜΟΠΗΓΝΥΟΜΕΝΕΣ ΠΟΥΔΡΩΔΕΙΣ ΒΑΦΕΣ.	3026359.B2

**3.3 ΕΥΡΕΤΗΡΙΟ ΤΡΟΠΟΠΟΙΗΜΕΝΩΝ ΕΥΡΩΠΑΪΚΩΝ Δ.Ε. ΣΥΜΦΩΝΑ ΜΕ ΤΗΝ  
ΑΛΦΑΒΗΤΙΚΗ ΣΕΙΡΑ ΤΩΝ ΔΙΚΑΙΟΥΧΩΝ**

ΔΙΚΑΙΟΥΧΟΣ (73)	ΤΙΤΛΟΣ ΕΦΕΥΡΕΣΗΣ (54)	ΑΡ./ΗΜ.ΔΗΜ.Ε.Δ. (87)	ΑΡ.ΕΥΡ.Δ.Ε. (11)
<b>ARSONSISI S.P.A.</b>	ΘΕΡΜΟΠΗΓΝΥΟΜΕΝΕΣ ΠΟΥΔΡΩΔΕΙΣ ΒΑΦΕΣ ΚΑΙ ΔΙΕΡΓΑΣΙΑ ΒΑΦΗΣ ΔΥΟ ΕΠΙΧΡΙΣΜΑΤΩΝ ΓΙΑ ΘΕΡΜΟΠΗΓΝΥΟΜΕΝΕΣ ΠΟΥΔΡΩΔΕΙΣ ΒΑΦΕΣ.	0724611 - 02/07/2003	3026359.B2
<b>ASTRAZENECA AB</b>	ΠΡΟΣΑΡΤΗΜΑ ΣΕ ΣΥΣΤΗΜΑ ΟΔΟΝΤΙΚΟΥ ΕΜΦΥΤΕΥΜΑΤΟΣ.	0668751 - 09/07/2003	3028371.B2
<b>EMAG MASCHINENFABRIK GMBH</b>	ΚΕΝΤΡΟ ΕΠΕΞΕΡΓΑΣΙΑΣ ΠΟΥ ΑΠΟΤΕΛΕΙΤΑΙ ΑΠΟ ΚΑΤΑΣΚΕΥΑΣΤΙΚΕΣ ΜΟΝΑΔΕΣ	0568798 - 01/10/2003	3028061.B2
<b>FAVAGROSSA EDOARDO S.R.L.</b>	ΣΩΛΗΝΟΕΙΔΕΣ ΣΤΟΙΧΕΙΟ ΓΙΑ ΤΗ ΣΤΗΡΙΞΗ ΒΟΥΡΤΣΩΝ ΠΛΥΣΗΣ, ΓΙΑ ΧΡΗΣΗ ΣΕ ΑΥΤΟΜΑΤΑ ΣΥΣΤΗΜΑΤΑ ΠΛΥΣΗΣ ΑΥΤΟΚΙΝΗΤΩΝ ΚΑΙ ΠΑΡΟΜΟΙΑ	0656289 - 27/08/2003	3023470.B2
<b>INVERNESS MEDICAL SWITZERLAND GMBH</b>	ΑΝΟΣΟΛΟΓΙΚΕΣ ΑΝΑΛΥΣΕΙΣ ΚΑΙ ΣΧΕΤΙΚΕΣ ΣΥΣΚΕΥΕΣ	0291194 - 23/07/2003	3010901.B2

---

# **ΜΕΡΟΣ Γ΄**

**ΜΕΤΑΒΟΛΕΣ - ΕΚΠΤΩΣΕΙΣ  
ΑΝΑΚΛΗΣΕΙΣ ΕΚΠΤΩΣΕΩΝ**

---



# Κ Ε Φ Α Λ Α Ι Ο 1

## ΜΕΤΑΒΟΛΕΣ

### ΠΙΣΤΟΠΟΙΗΤΙΚΑ ΥΠΟΔΕΙΓΜΑΤΟΣ ΧΡΗΣΙΜΟΤΗΤΑΣ

<i>ΑΡ. Π.Υ.Χ.</i>	<i>ΑΛΛΑΓΗ ΕΠΩΝΥΜΙΑΣ</i>
2002247	Η εταιρεία "Παναγιώτης Γ. Νίκας Ανώνυμος Βιομηχανική Εταιρεία Αλλαντοποιίας Α.Β.Ε." με διακριτικό τίτλο "Π.Γ.Νίκας Α.Β.Ε." δικαιούχος του υπ' αριθμ. 2002247 πιστοποιητικού υποδείγματος χρησιμότητας μετέβαλε την επωνυμία της σε : "Παναγιώτης Γ. Νίκας Ανώνυμη Βιομηχανική και Εμπορική Εταιρεία" με τον διακριτικό τίτλο "Π.Γ. Νίκας Α.Β.Ε.Ε."

### ΕΥΡΩΠΑΪΚΑ ΔΙΠΛΩΜΑΤΑ ΕΥΡΕΣΙΤΕΧΝΙΑΣ

<i>ΑΡ. Ε.Δ.Ε</i>	<i>ΜΕΤΑΒΙΒΑΣΕΙΣ</i>
3004179	Η εταιρεία "Babcock-Bsh Aktiengesellschaft Vormalis Buttner-Schilde-Haas Ag" μεταβίβασε όλα τα δικαιώματά της που απορρέουν από το υπ' αριθμ. 3004179 πιστοποιητικό κατάθεσης μετάφρασης Ευρωπαϊκού Δ.Ε. στην εταιρεία "Grenzbach Bsh GmbH" που εδρεύει εις August-Gottlieb-Strasse 5, 36251 Bad Hersfeld, Germany.
3008741	Η εταιρεία "Takeda Chemical Industries, Ltd" μεταβίβασε όλα τα δικαιώματά της που απορρέουν από το υπ' αριθμ. 3008741 πιστοποιητικό κατάθεσης μετάφρασης Ευρωπαϊκού Δ.Ε. στην εταιρεία "Sumitomo Chemical Takeda Agro Company, Limited" που εδρεύει εις 13-10 Nihonbashi 2-chome, Chuo-ku, Tokyo, Japan.
3016945	Η εταιρεία "Micro Thermal Systems Limited" μεταβίβασε όλα τα δικαιώματά της που απορρέουν από το υπ' αριθμ. 3016945 πιστοποιητικό κατάθεσης μετάφρασης Ευρωπαϊκού Δ.Ε. στην εταιρεία "Beachfold Limited" που εδρεύει εις Treasure House, 19-21 Hatton Garden, London EC1N 8BA, United Kingdom.
3018531	Η εταιρεία "Takeda Chemical Industries, Ltd" μεταβίβασε όλα τα δικαιώματά της που απορρέουν από το υπ' αριθμ. 3018531 πιστοποιητικό κατάθεσης μετάφρασης Ευρωπαϊκού Δ.Ε. στην εταιρεία "Sumitomo Chemical Takeda Agro Company, Limited" που εδρεύει εις 13-10 Nihonbashi 2-chome, Chuo-ku, Tokyo, Japan.
3023644	Η εταιρεία "Jenapharm GmbH & Co. Kg." μεταβίβασε όλα τα δικαιώματά της που απορρέουν από το υπ' αριθμ. 3023644 πιστοποιητικό κατάθεσης μετάφρασης Ευρωπαϊκού Δ.Ε. στην εταιρεία "Schering Ag" που εδρεύει εις Mullerstrasse 178, D-13353 Berlin, Germany.
3024409	Η εταιρεία "Rhein Biotech Gesellschaft Fur Neue Biotechnologische Prozesse Und Produkte MBH" μεταβίβασε όλα τα δικαιώματά της που απορρέουν από το υπ' αριθμ. 3024409 πιστοποιητικό κατάθεσης μετάφρασης Ευρωπαϊκού Δ.Ε. στην εταιρεία "Artes Biotechnology GmbH" που εδρεύει εις Agnesstrasse 8, 45136 Essen, Germany.
3025160	Η εταιρεία "Jenapharm GmbH & Co. Kg." μεταβίβασε όλα τα δικαιώματά της που απορρέουν από το υπ' αριθμ. 3025160 πιστοποιητικό κατάθεσης μετάφρασης Ευρωπαϊκού Δ.Ε. στην εταιρεία "Schering Ag" που εδρεύει εις Mullerstrasse 178, D-13353 Berlin, Germany.
3025767	Η εταιρεία "Clariant GmbH" μεταβίβασε όλα τα δικαιώματά της που απορρέουν από το υπ' αριθμ. 3025767 πιστοποιητικό κατάθεσης μετάφρασης Ευρωπαϊκού Δ.Ε. στην εταιρεία "Celanese Emulsions GmbH" που εδρεύει εις Frankfurter Strasse 111, 61476 Kronberg/Ts, Germany.
3026102	Η εταιρεία "The Procter & Gamble Company" μεταβίβασε όλα τα δικαιώματά της που απορρέουν από το υπ' αριθμ. 3026102 πιστοποιητικό κατάθεσης μετάφρασης Ευρωπαϊκού Δ.Ε. στην εταιρεία "Schering-Plough Health Care Products, Inc." που εδρεύει εις 3030 Jackson Drive, Memphis, Tn 38151, U.S.A.
3027496	Η εταιρεία "Smith & Nephew Plc" μεταβίβασε όλα τα δικαιώματά της που απορρέουν από το υπ' αριθμ. 3027496 πιστοποιητικό κατάθεσης μετάφρασης Ευρωπαϊκού Δ.Ε. στην εταιρεία "BSN Medical, Inc." που εδρεύει εις Corporation Trust Center, 1209 Orange Street, Wilmington, Delaware 19801, U.S.A. και είναι οργανωμένη υπό τους νόμους της Πολιτείας του Delaware των Η.Π.Α.

- 3029382 Η εταιρεία "Clariant GmbH" μεταβίβασε όλα τα δικαιώματά της που απορρέουν από το υπ' αριθμ. 3029382 πιστοποιητικό κατάθεσης μετάφρασης Ευρωπαϊκού Δ.Ε. στην εταιρεία "Celanese Emulsions GmbH" που εδρεύει εις Frankfurter Strasse 111, 61476 Kronberg/Ts, Germany.
- 3030733 Η εταιρεία "Jenapharm GmbH & Co. Kg." μεταβίβασε όλα τα δικαιώματά της που απορρέουν από το υπ' αριθμ. 3030733 πιστοποιητικό κατάθεσης μετάφρασης Ευρωπαϊκού Δ.Ε. στην εταιρεία "Schering Ag" που εδρεύει εις Mullerstrasse 178, D-13353 Berlin, Germany.
- 3030735 Η εταιρεία "Electrosols Limited" μεταβίβασε όλα τα δικαιώματά της που απορρέουν από το υπ' αριθμ. 3030735 πιστοποιητικό κατάθεσης μετάφρασης Ευρωπαϊκού Δ.Ε. στην εταιρεία "Battelle Memorial Institute" που εδρεύει εις 505 King Avenue, Columbus OH 43201-2693, U.S.A.
- 3031394 Η εταιρεία "Clariant GmbH" μεταβίβασε όλα τα δικαιώματά της που απορρέουν από το υπ' αριθμ. 3031394 πιστοποιητικό κατάθεσης μετάφρασης Ευρωπαϊκού Δ.Ε. στην εταιρεία "Celanese Emulsions GmbH" που εδρεύει εις Frankfurter Strasse 111, 61476 Kronberg/Ts, Germany.
- 3031395 Η εταιρεία "Clariant GmbH" μεταβίβασε όλα τα δικαιώματά της που απορρέουν από το υπ' αριθμ. 3031395 πιστοποιητικό κατάθεσης μετάφρασης Ευρωπαϊκού Δ.Ε. στην εταιρεία "Celanese Emulsions GmbH" που εδρεύει εις Frankfurter Strasse 111, 61476 Kronberg/Ts, Germany.
- 3031804 Η εταιρεία "Rohm GmbH & Co. Kg" (μετά από αλλαγή νομικής μορφής Rohm GmbH) (συνδικαιούχος με την εταιρεία Metallgesellschaft Aktiengesellschaft) μεταβίβασε τα εξ'αδιαίρετου δικαιώματά της που απορρέουν από το υπ' αριθμ. 3031804 πιστοποιητικό κατάθεσης μετάφρασης Ευρωπαϊκού Δ.Ε. στην εταιρεία "AB Enzymes GmbH" που εδρεύει εις Feldbergstrasse 78, D-64293 Darmstadt, Germany.
- 3033380 Η εταιρεία "Profile Drug Delivery Limited" μεταβίβασε όλα τα δικαιώματά της που απορρέουν από το υπ' αριθμ. 3033380 πιστοποιητικό κατάθεσης μετάφρασης Ευρωπαϊκού Δ.Ε. στην εταιρεία "Profile Respiratory Systems Limited" που εδρεύει εις Heath Place, Bognor Regis, West Sussex, PO 22 9SL, United Kingdom.
- 3033402 Η εταιρεία "Plus Chemical B.V." μεταβίβασε όλα τα δικαιώματά της που απορρέουν από το υπ' αριθμ. 3033402 πιστοποιητικό κατάθεσης μετάφρασης Ευρωπαϊκού Δ.Ε. στην εταιρεία "Plus Chemicals SA" που εδρεύει εις Via Maggio 1, 6900 Lugano, Switzerland.
- 3034872 Η εταιρεία "Deutsche Om Arzneimittel GmbH" (συνδικαιούχος με την εταιρεία OM Pharma) μεταβίβασε εξ'αδιαίρετου δικαιώματά της που απορρέουν από το υπ' αριθμ. 3034872 πιστοποιητικό κατάθεσης μετάφρασης Ευρωπαϊκού Δ.Ε. στην εταιρεία "OM Pharma" που εδρεύει εις 22, route du Bois-du-Lan, CH-1217 Meyrin, Geneve, Switzerland.
- 3036447 Η εταιρεία "Biomeasure, Inc." (συνδικαιούχος με την εταιρεία The Administrators of the Tulane Educational Fund) μεταβίβασε εξ'αδιαίρετου δικαιώματά της που απορρέουν από το υπ' αριθμ. 3036447 πιστοποιητικό κατάθεσης μετάφρασης Ευρωπαϊκού Δ.Ε. στην εταιρεία "Societe De Conseils De Recherches Et D'Applications Scientifiques S.A.S." που εδρεύει εις 51-53 rue du Docteur Blance, F-75016, Paris, France.
- 3038491 Η εταιρεία "Babcock-BSH GmbH" μεταβίβασε όλα τα δικαιώματά της που απορρέουν από το υπ' αριθμ. 3038491 πιστοποιητικό κατάθεσης μετάφρασης Ευρωπαϊκού Δ.Ε. στην εταιρεία "Grenzbach BSH GmbH" που εδρεύει εις August-Gottlieb-Strasse 5, 36251 Bad Hersfeld, Germany.
- 3038918 Η εταιρεία "Nycomed Austria GmbH" μεταβίβασε όλα τα δικαιώματά της που απορρέουν από το υπ' αριθμ. 3038918 πιστοποιητικό κατάθεσης μετάφρασης Ευρωπαϊκού Δ.Ε. στην εταιρεία "Nycomed Danmark APS" που εδρεύει εις Langebjerg 1, 4000 Roskilde, Denmark.
- 3039486 Η εταιρεία "Ponwell Enterprises Limited" μεταβίβασε όλα τα δικαιώματά της που απορρέουν από το υπ' αριθμ. 3039486 πιστοποιητικό κατάθεσης μετάφρασης Ευρωπαϊκού Δ.Ε. στην εταιρεία "InJet Digital Aerosols Limited" που εδρεύει εις Level 9, Avaya House, 123 Epping Road, North Ryde, New South Wales, 2113, Australia.
- 3040050 Η εταιρεία "Clariant GmbH" μεταβίβασε όλα τα δικαιώματά της που απορρέουν από το υπ' αριθμ. 3040050 πιστοποιητικό κατάθεσης μετάφρασης Ευρωπαϊκού Δ.Ε. στην εταιρεία "Celanese Emulsions GmbH" που εδρεύει εις Frankfurter Strasse 111, 61476 Kronberg/Ts, Germany.
- 3041181 Η εταιρεία "Clariant GmbH" μεταβίβασε όλα τα δικαιώματά της που απορρέουν από το υπ' αριθμ. 3041181 πιστοποιητικό κατάθεσης μετάφρασης Ευρωπαϊκού Δ.Ε. στην εταιρεία "Celanese Emulsions GmbH" που εδρεύει εις Frankfurter Strasse 111, 61476 Kronberg/Ts, Germany.
- 3041414 Η εταιρεία "NKT Research Center A/S" μεταβίβασε όλα τα δικαιώματά της που απορρέουν από το υπ' αριθμ. 3041414 πιστοποιητικό κατάθεσης μετάφρασης Ευρωπαϊκού Δ.Ε. στην εταιρεία "Rastof Og Genanvendelse Selskabet Af 1990 A/S" που εδρεύει εις Selinevej 4, 2300 Copenhagen, Denmark.

3041797	Η εταιρεία "NKT Research Center A/S" μεταβίβασε όλα τα δικαιώματά της που απορρέουν από το υπ' αριθμ. 3041797 πιστοποιητικό κατάθεσης μετάφρασης Ευρωπαϊκού Δ.Ε. στην εταιρεία "Rastof Og Genanvendelse Selskabet Af 1990 A/S" που εδρεύει εις Selinevej 4, 2300 Copenhagen, Denmark.
3042698	Η εταιρεία "Babcock-BSH GmbH" μεταβίβασε όλα τα δικαιώματά της που απορρέουν από το υπ' αριθμ. 3042698 πιστοποιητικό κατάθεσης μετάφρασης Ευρωπαϊκού Δ.Ε. στην εταιρεία "Grenzebach BSH GmbH" που εδρεύει εις August-Gottlieb-Strasse 5, 36251 Bad Hersfeld, Germany.
3043671	Η εταιρεία "DSM N.V." μεταβίβασε όλα τα δικαιώματά της που απορρέουν από το υπ' αριθμ. 3043671 πιστοποιητικό κατάθεσης μετάφρασης Ευρωπαϊκού Δ.Ε. στην εταιρεία "Supra Polix B.V." που εδρεύει εις Horsten 2, MMP 1.28, 5612 AX Eindhoven, The Netherlands.

<b>ΑΡ. Ε.Δ.Ε.</b>	<b>ΑΛΛΑΓΗ ΕΠΩΝΥΜΙΑΣ</b>
-------------------	-------------------------

3001303	Η εταιρεία "ECS Speciality Inks and Dyes Ltd." δικαιούχος του υπ' αριθμ. 3001303 πιστοποιητικού κατάθεσης μετάφρασης Ευρωπαϊκού Δ.Ε. μετέβαλε την επωνυμία της σε : "Sensient Imaging Technologies S.A."
3015035	Η εταιρεία "Fidia S.p.A." δικαιούχος του υπ' αριθμ. 3015035 πιστοποιητικού κατάθεσης μετάφρασης Ευρωπαϊκού Δ.Ε. μετέβαλε την επωνυμία της σε : "Fidia Farmaceutici S.p.A."
3017764	Η εταιρεία "Fidia S.p.A." δικαιούχος του υπ' αριθμ. 3017764 πιστοποιητικού κατάθεσης μετάφρασης Ευρωπαϊκού Δ.Ε. μετέβαλε την επωνυμία της σε : "Fidia Farmaceutici S.p.A."
3018080	Η εταιρεία "Phoqus Limited" δικαιούχος του υπ' αριθμ. 3018080 πιστοποιητικού κατάθεσης μετάφρασης Ευρωπαϊκού Δ.Ε. μετέβαλε την επωνυμία της σε : "Phoqus Pharmaceuticals Limited"
3031829	Η εταιρεία "Chemische Fabrik Dr. Weigert (GmbH & Co.)" δικαιούχος του υπ' αριθμ. 3031829 πιστοποιητικού κατάθεσης μετάφρασης Ευρωπαϊκού Δ.Ε. μετέβαλε την επωνυμία της σε : "Chemische Fabrik Dr. Weigert GmbH & Co. Kg"
3034651	Η εταιρεία "Fidia S.p.A." δικαιούχος του υπ' αριθμ. 3034651 πιστοποιητικού κατάθεσης μετάφρασης Ευρωπαϊκού Δ.Ε. μετέβαλε την επωνυμία της σε : "Fidia Farmaceutici S.p.A."
3034789	Η εταιρεία "Fidia S.p.A." δικαιούχος του υπ' αριθμ. 3034789 πιστοποιητικού κατάθεσης μετάφρασης Ευρωπαϊκού Δ.Ε. μετέβαλε την επωνυμία της σε : "Fidia Farmaceutici S.p.A."
3036749	Η εταιρεία "PRO-Neuron, Inc." δικαιούχος του υπ' αριθμ. 3036749 πιστοποιητικού κατάθεσης μετάφρασης Ευρωπαϊκού Δ.Ε. μετέβαλε την επωνυμία της σε : "Wellstat Therapeutics Corporation"
3039072	Η εταιρεία "Pharma Research S.p.A." δικαιούχος του υπ' αριθμ. 3039072 πιστοποιητικού κατάθεσης μετάφρασης Ευρωπαϊκού Δ.Ε. μετέβαλε την επωνυμία της σε : "Gentium S.p.A."
3041974	Η εταιρεία "Genzyme Transgenics Corporation" δικαιούχος του υπ' αριθμ. 3041974 πιστοποιητικού κατάθεσης μετάφρασης Ευρωπαϊκού Δ.Ε. μετέβαλε την επωνυμία της σε : "GTC Biotherapeutics, Inc."
3044280	Η εταιρεία "Phoqus Limited" δικαιούχος του υπ' αριθμ. 3044280 πιστοποιητικού κατάθεσης μετάφρασης Ευρωπαϊκού Δ.Ε. μετέβαλε την επωνυμία της σε : "Phoqus Pharmaceuticals Limited"

<b>ΑΡ. Ε.Δ.Ε.</b>	<b>ΣΥΓΧΩΝΕΥΣΕΙΣ</b>
-------------------	---------------------

3021976	Η εταιρεία "Lovable Italiana S.p.A." του υπ' αριθμ. 3021976 πιστοποιητικού κατάθεσης μετάφρασης Ευρωπαϊκού Δ.Ε. συγχωνεύθηκε στην εταιρεία "Sara Lee Branded Apparel Italia S.p.A." που εδρεύει εις Via Laurentina n. 191, Pomezia (RM), Italy.
3031370	Η εταιρεία "Lovable Italiana S.p.A." του υπ' αριθμ. 3031370 πιστοποιητικού κατάθεσης μετάφρασης Ευρωπαϊκού Δ.Ε. συγχωνεύθηκε στην εταιρεία "Sara Lee Branded Apparel Italia S.p.A." που εδρεύει εις Via Laurentina n. 191, Pomezia (RM), Italy.

<b>ΑΡ. Ε.Δ.Ε.</b>	<b>ΑΛΛΑΓΗ ΔΙΕΥΘΥΝΣΗΣ</b>
-------------------	--------------------------

3001303	Η εταιρεία "Sensient Imaging Technologies S.A." δικαιούχος του υπ' αριθμ. 3001303 πιστοποιητικού κατάθεσης μετάφρασης Ευρωπαϊκού Δ.Ε. άλλαξε την διεύθυνσή της από: Rue de l'Industrie 34, Chavornay, 1373 Switzerland σε : Chemin de Riond-Bosson 8, Switzerland.
---------	--

3001036	Η εταιρεία "Imperial Chemical Industries PLC" δικαιούχος του υπ' αριθμ. 3001036 πιστοποιητικού κατάθεσης μετάφρασης Ευρωπαϊκού Δ.Ε. άλλαξε την διεύθυνσή της από: Imperial Chemical House, Millbank, London SW1P 3JF, United Kingdom σε : 20 Manchester Square, London, W1U 3AN, United Kingdom.
3001562	Η εταιρεία "Imperial Chemical Industries PLC" δικαιούχος του υπ' αριθμ. 3001562 πιστοποιητικού κατάθεσης μετάφρασης Ευρωπαϊκού Δ.Ε. άλλαξε την διεύθυνσή της από: Imperial Chemical House, Millbank, London SW1P 3JF, United Kingdom σε : 20 Manchester Square, London, W1U 3AN, United Kingdom.
3018531	Η εταιρεία "Takeda Chemical Industries Ltd." δικαιούχος του υπ' αριθμ. 3018531 πιστοποιητικού κατάθεσης μετάφρασης Ευρωπαϊκού Δ.Ε. άλλαξε την διεύθυνσή της από: 3-6 Doshomachi 2-chome, Chuo-ku, Osaka, Japan σε : 1-1, Doshomaschi 4-chome, Chuo-ku, Osaka, Japan.
3003579	Η εταιρεία "Imperial Chemical Industries PLC" δικαιούχος του υπ' αριθμ. 3003579 πιστοποιητικού κατάθεσης μετάφρασης Ευρωπαϊκού Δ.Ε. άλλαξε την διεύθυνσή της από: Imperial Chemical House, Millbank, London SW1P 3JF, United Kingdom σε : 20 Manchester Square, London, W1U 3AN, United Kingdom.
3022964	Η εταιρεία "Imperial Chemical Industries PLC" δικαιούχος του υπ' αριθμ. 3022964 πιστοποιητικού κατάθεσης μετάφρασης Ευρωπαϊκού Δ.Ε. άλλαξε την διεύθυνσή της από: Imperial Chemical House, Millbank, London SW1P 3JF, United Kingdom σε : 20 Manchester Square, London, W1U 3AN, United Kingdom.
3030453	Η εταιρεία "Imperial Chemical Industries PLC" δικαιούχος του υπ' αριθμ. 3030453 πιστοποιητικού κατάθεσης μετάφρασης Ευρωπαϊκού Δ.Ε. άλλαξε την διεύθυνσή της από: Imperial Chemical House, Millbank, London SW1P 3JF, United Kingdom σε : 20 Manchester Square, London, W1U 3AN, United Kingdom.
3036863	Η εταιρεία "Imperial Chemical Industries PLC" δικαιούχος του υπ' αριθμ. 3036863 πιστοποιητικού κατάθεσης μετάφρασης Ευρωπαϊκού Δ.Ε. άλλαξε την διεύθυνσή της από: Imperial Chemical House, Millbank, London SW1P 3JF, United Kingdom σε : 20 Manchester Square, London, W1U 3AN, United Kingdom.
3039126	Η εταιρεία "Imperial Chemical Industries PLC" δικαιούχος του υπ' αριθμ. 3039126 πιστοποιητικού κατάθεσης μετάφρασης Ευρωπαϊκού Δ.Ε. άλλαξε την διεύθυνσή της από: Imperial Chemical House, Millbank, London SW1P 3JF, United Kingdom σε : 20 Manchester Square, London, W1U 3AN, United Kingdom.
3039380	Η εταιρεία "Imperial Chemical Industries PLC" δικαιούχος του υπ' αριθμ. 3039380 πιστοποιητικού κατάθεσης μετάφρασης Ευρωπαϊκού Δ.Ε. άλλαξε την διεύθυνσή της από: Imperial Chemical House, Millbank, London SW1P 3JF, United Kingdom σε : 20 Manchester Square, London, W1U 3AN, United Kingdom.
3031509	Η εταιρεία "Amgen Ing." δικαιούχος του υπ' αριθμ. 3031509 πιστοποιητικού κατάθεσης μετάφρασης Ευρωπαϊκού Δ.Ε. άλλαξε την διεύθυνσή της από: Amgen Center, 1840, De Havilland Drive, Thousand Oaks, CA 91320-1789, U.S.A. σε : One Amgen Center Drive, Thousand Oaks, California 91320-1789, U.S.A.
3041974	Η εταιρεία "GTC Biotherapeutics, Inc." (μετά από μεταβίβαση της εταιρείας Genzyme Transgenics Corporation) δικαιούχος του υπ' αριθμ. 3041974 πιστοποιητικού κατάθεσης μετάφρασης Ευρωπαϊκού Δ.Ε. άλλαξε την διεύθυνσή της από: One Mountain Road, Framingham, MA 01701, U.S.A. σε : 175 Crossing Boulevard, Framingham, MA 01702, U.S.A.
<b>ΑΡ. Ε.Δ.Ε.</b>	<b>ΑΛΛΑΓΗ ΕΔΡΑΣ</b>
3034666	Η εταιρεία "Macrovision Corporation" δικαιούχος του υπ' αριθμ. 3034666 πιστοποιητικού κατάθεσης μετάφρασης Ευρωπαϊκού Δ.Ε. άλλαξε την έδρά της από: 1341 Orleans Drive, Sunnyvale, CA 94089, U.S.A. σε : 2830 de la Cruz Blvd, Santa Clara, CA 95050, U.S.A.
3035549	Η εταιρεία "Macrovision Corporation" δικαιούχος του υπ' αριθμ. 3035549 πιστοποιητικού κατάθεσης μετάφρασης Ευρωπαϊκού Δ.Ε. άλλαξε την έδρά της από: 1341 Orleans Drive, Sunnyvale, CA 94089, U.S.A. σε : 2830 de la Cruz Blvd, Santa Clara, CA 95050, U.S.A.
3037938	Η εταιρεία "Macrovision Corporation" δικαιούχος του υπ' αριθμ. 3037938 πιστοποιητικού κατάθεσης μετάφρασης Ευρωπαϊκού Δ.Ε. άλλαξε την έδρά της από: 1341 Orleans Drive, Sunnyvale, CA 94089, U.S.A. σε : 2830 de la Cruz Blvd, Santa Clara, CA 95050, U.S.A.
3039985	Η εταιρεία "Macrovision Corporation" δικαιούχος του υπ' αριθμ. 3039985 πιστοποιητικού κατάθεσης μετάφρασης Ευρωπαϊκού Δ.Ε. άλλαξε την έδρά της από: 1341 Orleans Drive, Sunnyvale, CA 94089, U.S.A. σε : 2830 de la Cruz Blvd, Santa Clara, CA 95050, U.S.A.



3040059	Η εταιρεία "Macrovision Corporation" δικαιούχος του υπ' αριθμ. 3040059 πιστοποιητικού κατάθεσης μετάφρασης Ευρωπαϊκού Δ.Ε. άλλαξε την έδρά της από: 1341 Orleans Drive, Sunnyvale, CA 94089, U.S.A. σε : 2830 de la Cruz Blvd, Santa Clara, CA 95050, U.S.A.
<b>ΑΡ. Ε.Δ.Ε.</b>	<b>ΑΛΛΑΓΗ ΝΟΜΙΚΗΣ ΜΟΡΦΗΣ</b>
3031804	Η εταιρεία "Rohm GmbH" (συνδικαιούχος με την εταιρεία Metallgesellschaft Aktiengesellschaft) του υπ' αριθμ. 3031804 πιστοποιητικού κατάθεσης μετάφρασης Ευρωπαϊκού Δ.Ε. μετέβαλε την νομική της μορφή σε : "Rohm GmbH & Co.Kg"

#### ΚΟΙΝΟΠΟΙΗΣΕΙΣ

Επίσης κοινοποιήθηκαν στον Ο.Β.Ι. οι παρακάτω μεταβολές που συντελέστηκαν κατά την Ευρωπαϊκή φάση ενώπιον του ΕΓΔΕ :

<b>ΑΡ. Ε.Δ.Ε.</b>	<b>ΜΕΤΑΒΙΒΑΣΗ</b>
3040177	Η εταιρεία "University of Florida" (συνδικαιούχος με την εταιρεία Dow Agrosiences Llc) μεταβίβασε τα εξ'αδιαιρέτου δικαιώματά της που απορρέουν από το υπ' αριθμ. 3040177 πιστοποιητικό κατάθεσης μετάφρασης Ευρωπαϊκού Δ.Ε. στην εταιρεία "University of Florida Research Foundation, Inc." που εδρεύει εις 223 Grinter Hall, P.O.Box 115500, Gainesville, Florida 32611-5500, U.S.A.
3042495	Η εταιρεία "Anchor Gaming" μεταβίβασε όλα τα δικαιώματά της που απορρέουν από το υπ' αριθμ. 3042495 πιστοποιητικό κατάθεσης μετάφρασης Ευρωπαϊκού Δ.Ε. στην εταιρεία "IGT" που εδρεύει εις 9295 Prototype Drive, Reno, Nevada 89521, U.S.A.
<b>ΑΡ. Ε.Δ.Ε.</b>	<b>ΑΛΛΑΓΗ ΕΠΩΝΥΜΙΑΣ</b>
3013823	Η εταιρεία "Plant Genetics Systems N.V." δικαιούχος του υπ' αριθμ. 3013823 πιστοποιητικού κατάθεσης μετάφρασης Ευρωπαϊκού Δ.Ε. μετέβαλε την επωνυμία της σε : "Aventis CropScience N.V."
3013823	Η εταιρεία "Aventis CropScience N.V." δικαιούχος του υπ' αριθμ. 3013823 πιστοποιητικού κατάθεσης μετάφρασης Ευρωπαϊκού Δ.Ε. μετέβαλε την επωνυμία της σε : "Bayer BioScience N.V."
3041348	Η εταιρεία "American Cyanamid Company" δικαιούχος του υπ' αριθμ. 3041348 πιστοποιητικού κατάθεσης μετάφρασης Ευρωπαϊκού Δ.Ε. μετέβαλε την επωνυμία της σε : "Wyeth Holdings Corporation"
3042370	Η εταιρεία "American Cyanamid Company" δικαιούχος του υπ' αριθμ. 3042370 πιστοποιητικού κατάθεσης μετάφρασης Ευρωπαϊκού Δ.Ε. μετέβαλε την επωνυμία της σε : "Wyeth Holdings Corporation"
3042390	Η εταιρεία "American Cyanamid Company" δικαιούχος του υπ' αριθμ. 3042390 πιστοποιητικού κατάθεσης μετάφρασης Ευρωπαϊκού Δ.Ε. μετέβαλε την επωνυμία της σε : "Wyeth Holdings Corporation"
<b>ΑΡ. Ε.Δ.Ε.</b>	<b>ΑΛΛΑΓΗ ΔΙΕΥΘΥΝΣΗΣ</b>
3045263	Η εταιρεία "Advanced Research & Technology Institute" δικαιούχος του υπ' αριθμ. 3045263 πιστοποιητικού κατάθεσης μετάφρασης Ευρωπαϊκού Δ.Ε. άλλαξε την διεύθυνσή της από : 501 North Street, Bloomington, IN 47404, U.S.A. σε : 351 West 10th Street, Indianapolis, Indiana 46202, U.S.A.
<b>ΑΡ. Ε.Δ.Ε.</b>	<b>ΑΛΛΑΓΗ ΕΔΡΑΣ</b>
3041759	Η εταιρεία "Masimo Corporation" δικαιούχος του υπ' αριθμ. 3041759 πιστοποιητικού κατάθεσης μετάφρασης Ευρωπαϊκού Δ.Ε. άλλαξε την έδρά της από : Suite 100, 23361 Madera, Mission Viejo, CA 92691, U.S.A. σε : 2852 Kelvin Avenue, Irvine, CA 92614, U.S.A.

- 3043810 | Η εταιρεία "Thermar Corporation" δικαιούχος του υπ' αριθμ. 3043810 πιστοποιητικού κατάθεσης μετάφρασης Ευρωπαϊκού Δ.Ε. άλλαξε την έδρά της από : 357 Larkfield Road, East Northport, NY, USA σε : 1708 Sklar Court, Venice, Florida 34293, U.S.A.
- 3044924 | Η εταιρεία "Rochem Ultrafiltrations Syteme Gesellschaft Fur Abwasserreinigung GmbH" δικαιούχος του υπ' αριθμ. 30444924 πιστοποιητικού κατάθεσης μετάφρασης Ευρωπαϊκού Δ.Ε. άλλαξε την έδρά της από : Stadthausbrucke 1-3, 20355 Hamburg, Germany σε : Seegelkenkehr 4, 21107 Hamburg, Germany.
- 3044948 | Η εταιρεία "U.S.Can Company" δικαιούχος του υπ' αριθμ. 3044948 πιστοποιητικού κατάθεσης μετάφρασης Ευρωπαϊκού Δ.Ε. άλλαξε την έδρά της από : 900 Commerce Drive, Oak Brook, IL 60521, U.S.A. σε : 700 East Butterfield Road Suite 250, Lombard, IL 60148, U.S.A.

## Κ Ε Φ Α Λ Α Ι Ο 2

### ΕΚΠΤΩΣΕΙΣ - ΑΝΑΚΛΗΣΕΙΣ ΕΚΠΤΩΣΕΩΝ

#### ΕΠΑΝΑΛΗΨΗ ΔΗΜΟΣΙΕΥΣΗΣ

*Κατ' εφαρμογή των άρθρων 16 § 1,2 και 24 του Ν. 1733/1987 "Μεταφορά τεχνολογίας, εφευρέσεις και τεχνολογική καινοτομία" (ΦΕΚ 171, Α), οι κάτωθι πράξεις εκπτώσεων και ανακλήσεων δημοσιεύτηκαν και γνωστοποιήθηκαν στο κοινό με το Ε.Δ.Β.Ι. "Τεύχος ΕΚΠΤΩΣΕΩΝ ΚΑΙ ΑΝΑΚΛΗΣΕΩΝ" στις 4 Νοεμβρίου 2003.*

*Η παρούσα δημοσίευση είναι επανάληψη της προαναφερόμενης δημοσίευσης προς διευκόλυνση του κοινού.*

---

#### Ε Κ Π Τ Ω Σ Ε Ι Σ

---

Α.Π. : 11396  
ΗΜΕΡΟΜΗΝΙΑ : 04/11/2003

Έχοντας υπόψη τις διατάξεις :

α. των άρθρων 16 παρ. 1, 2 και 24 του Ν.1733/1987 " Μεταφορά τεχνολογίας, εφευρέσεις και τεχνολογική καινοτομία " (ΦΕΚ 171, Α' της 22.09.1987) και

β. του άρθρου 17 του Π.Δ. 77/1988 "Διατάξεις εφαρμογής της σύμβασης για την χορήγηση ευρωπαϊκών διπλωμάτων ευρεσιτεχνίας που κυρώθηκε με τον νόμο 1607/1986" (ΦΕΚ 33, Α' της 25.02.1988 και

γ. τη διαπίστωση μη καταβολής των ετησίων τελών εντός των νομίμων προθεσμιών

#### Α Π Ο Φ Α Σ Ι Ζ Ο Υ Μ Ε

Εκπίπτουν από τα δικαιώματα που απορρέουν α) από τις αιτήσεις για χορήγηση Διπλωμάτων Ευρεσιτεχνίας και Πιστοποιητικών Υποδείγματος Χρησιμότητας, β) από τα χορηγηθέντα Διπλώματα Ευρεσιτεχνίας και Πιστοποιητικά Υποδείγματος Χρησιμότητας καθώς και γ) από τα Πιστοποιητικά Κατάθεσης Μετάφρασης Ευρωπαϊκού Διπλώματος Ευρεσιτεχνίας για την Ελλάδα., οι παρακάτω δικαιούχοι:

ΑΙΤΗΣΕΙΣ ΔΙΠΛΩΜΑΤΩΝ ΕΥΡΕΣΙΤΕΧΝΙΑΣ
-----------------------------------

ΑΡ. ΑΙΤ. ΔΕ	ΔΙΚΑΙΟΥΧΟΙ
990100133	ΓΙΑΝΝΑΚΟΠΟΥΛΟΣ ΓΕΩΡΓΙΟΥ ΝΙΚΟΛΑΟΣ
20000100140	ΚΑΣΤΑΝΑΡΑΣ ΑΝ.ΓΕΩΡΓΙΟΣ
20010100171	ΠΑΝΤΑΖΟΠΟΥΛΟΣ ΑΝΔΡΕΑ ΒΑΣΙΛΗΣ
20010100182	ΠΑΠΑΝΙΚΟΛΑΟΥ ΝΙΚΟΛΑΟΣ
20010100184	ΧΑΤΖΟΥΔΗΣ ΑΛΕΞΑΝΔΡΟΥ ΕΜΜΑΝΟΥΗΛ
20010100188	ΣΤΡΟΥΖΑΣ ΔΙΟΝΥΣΙΟΥ ΝΙΚΟΛΑΟΣ
20010100195	AUTOMANIA A.B.E.E.
20010100199	ΠΑΠΑΓΓΕΛΟΥ ΛΕΩΝΙΔΑ ΧΡΗΣΤΟΣ

**ΔΙΠΛΩΜΑΤΑ ΕΥΡΕΣΙΤΕΧΝΙΑΣ**

<i>ΑΡ. ΔΕ</i>	<i>ΔΙΚΑΙΟΥΧΟΙ</i>
81907	BOEHRINGER INGELHEIM LTD
850895	KUKA WEHRTECHNIK GMBH
850918	DOMINO SUGAR CORPORATION
850987	SISMO INTERNATIONAL
851050	ABBOTT LABORATORIES
860914	GENETIC SYSTEMS CORPORATION
860936	ΠΙΘΟΣ ΝΙΚΟΛΑΟΣ
860976	PIAZZA GIOVANNI PIAZZA MARIO
861014	JANSSEN PHARMACEUTICA N.V
861045	CENES LIMITED
861138	ERNEST DE RUITER DR. HUBERT VON BLUCHER HASSO VON BLUCHER
861146	AMERICAN CYANAMID COMPANY
1000371	ASTRAZENECA AB
1001224	ΧΑΡΤΟΠΟΙΙΑ ΘΡΑΚΗΣ Α.Ε.
1001558	BIOMEDICA FOSCAMA IND.CHIMICO FARM. SPA
1001568	HOLGER KNAPPE
1001750	ΠΑΠΑΔΑΚΗΣ ΕΜΜΑΝΟΥΗΛ-ΚΩΝ/ΝΟΣ ΛΕΥΚΟΧΕΙΡ ΕΠΕ - ΜΙΝΩΙΚΗ ΤΕΧΝΙΚΗ ΕΠΕ
1002601	ΔΕΛΗΜΠΙΑΣΗΣ ΧΡΗΣΤΟΣ
1003498	ΜΑΡΜΑΡΙΝΟΣ ΓΕΩΡΓΙΟΣ
1003503	ΒΑΛΥΡΑΚΗΣ ΕΜΜΑΝΟΥΗΛ
1003504	ΒΑΛΥΡΑΚΗΣ ΕΜΜΑΝΟΥΗΛ
1003535	ΒΟΥΡΑΖΕΡΗ ΕΥΑΓΓΕΛΟΥ ΝΑΝΤΕΖΝΤΑ
1003877	ΘΕΟΔΩΡΙΔΗΣ ΣΕΡΓΙΟΣ ΚΟΥΪΝΗΣ ΙΩΑΝΝΗΣ
1003898	ΧΑΒΕΛΕΣ ΚΩΣΤΑΣ
1004055	ΠΡΕΜΕΝΗΣ ΙΩΑΝΝΟΥ ΜΑΡΚΟΣ

**ΑΙΤΗΣΕΙΣ ΠΙΣΤΟΠΟΙΗΤΙΚΩΝ ΥΠΟΔΕΙΓΜΑΤΟΣ ΧΡΗΣΙΜΟΤΗΤΑΣ**

<i>ΑΡ. ΑΙΤ. ΠΥΧ</i>	<i>ΔΙΚΑΙΟΥΧΟΙ</i>
990200071	Λ.ΑΝΤΩΝΙΟΥ - Π.ΠΑΝΤΑΖΕΛΟΣ Ο.Ε.-ΒΙΟΜΗΧΑΝΙΑ ΠΟΜΟΛΩΝ VIOMETALE

20000200067	ΚΩΝΣΤΑΝΤΙΝΟΣ ΗΛΙΑΣ
20010200049	ΠΕΤΡΟΓΙΑΝΝΗΣ ΣΤΑΥΡΟΣ
20010200053	ΚΑΛΟΜΟΙΡΗΣ ΧΑΡΑΛΑΜΠΟΣ

**ΠΙΣΤΟΠΟΙΗΤΙΚΑ ΥΠΟΔΕΙΓΜΑΤΟΣ ΧΡΗΣΙΜΟΤΗΤΑΣ**

<i>ΑΡ. ΠΥΧ</i>	<i>ΔΙΚΑΙΟΥΧΟΙ</i>
2002353	ΑΙΑ-AGRICOLA ITALIANA ALIMENTARE S.P.A.
2002360	ΤΣΙΒΟΛΑΣ ΚΩΝ/ΝΟΥ ΔΗΜΗΤΡΙΟΣ
2002379	ΣΑΜΑΡΤΖΗΣ ΠΡΟΚΟΠΙΟΥ ΔΗΜΗΤΡΙΟΣ

**ΕΥΡΩΠΑΪΚΑ ΔΙΠΛΩΜΑΤΑ ΕΥΡΕΣΙΤΕΧΝΙΑΣ**

<i>ΑΡ. ΕΛΕ</i>	<i>ΔΙΚΑΙΟΥΧΟΙ</i>
3000151	HYDRO MECANIQUE RESEARCH S.A.
3000726	VEG-GASINSTITUUT N.V. COMPRIMO B.V.
3003342	UNILEVER NV
3003836	BRESSOR
3004112	GRANGER MAURICE
3004539	ROUSSEL-UCLAF
3004650	ALSTOM AUSTRIA AG
3005553	MERRELL DOW PHARMACEUTICALS INC
3005647	AVENTIS PHARMA S.A.
3006060	TAKEDA CHEMICAL INDUSTRIES LTD
3006141	HOECHST AG
3006793	SANKYO COMPANY LTD
3006968	SHAKBAR INVESTMENTS LTD
3007156	CONTAINER CENTRALEN A.M.B.A. VARIANTSYSTEMET INTERNATIONAL A/S
3007350	ABBOTT LABORATORIES
3008667	MAX-PLANCK-GESELLSCHAFT ZUR FORDERUNG HOECHST AG.
3008839	WESTFALIA SEPARATOR AG
3009104	ELECTROLUX AG
3009190	TECHNOLOGY INVESTMENTS LTD

3009414	SIEMENS AG
3009529	SCHERING AG
3009572	WELKA SERRATURE S.P.A.
3010164	S.A. ACEC TRANSPORT
3010512	HERMES FABRIK PHARMAZEUTISCHER PRAPARATE FRANZ GRADINGER GMBH
3010598	TELECASH
3011496	HAARMANN & REIMER CORP.
3011574	OSCAR MAYER FOODS CORPORATION
3011619	SANKYO COMPANY LIMITED
3011849	SOUR PLIVA FARMACEUTSKA KEMIJSKA PREHRAMBENA KOZMETICKA INDUSTRIJS
3012049	AVENTIS PHARMA S.A.
3012279	ABBOTT LABORATORIES
3012291	RINGOPLAST GMBH
3012697	TETRA LAVAL HOLDINGS & FINANCE S.A.
3013653	KERK MOTION PRODUCTS INC.
3013783	SCHEFFLER GMBH & CO. KG
3013905	MATIERE MARCEL
3013990	ELI LILLY AND COMPANY
3014029	LEGO M. LEMELSHTRICH LTD.
3014206	HOECHST CELANESE CORPORATION
3014287	MATRIX PHARMACEUTICAL INC. COHESION CORPORATION
3015181.B2	SIEMENS AKTIENGESELLSCHAFT
3015182	THE GENERAL HOSPITAL CORPORATION
3015354	MOULINEX S.A.
3015469	DR. KARL THOMAE GMBH BOEHRINGER INGELHEIM PHARMACEUTICALS INC.
3016428	BUCHBERG AKIVA CAPY GILBERT
3016466	TUFTON GMBH
3016888	SIEMENS AKTIENGESELLSCHAFT
3017063	LONZA INC.
3017433	WRAPCO INTERNATIONAL NV
3017682	PIONEER HI-BRED INTERNATIONAL INC.
3017733	SARP INDUSTRIES
3017957	SOCIETE DES PRODUITS NESTLE S.A.
3018061	MONSANTO COMPANY
3018354	MERRELL DOW PHARMACEUTICALS INC.

3018380	DAIKIN INDUSTRIES LIMITED
3018684	BIOSTAR DEVELOPMENT C.V.
3018740	BOEHRINGER MANNHEIM GMBH
3018963	EASTMAN KODAK COMPANY
3019005	BAYER AG
3019494	GAISER GERD
3019565	HOECHST AKTIENGESELLSCHAFT
3019599	COHEN ALLEN L., DR.
3019787	TAISHO PHARMACEUTICAL CO LTD
3020292	NOVARTIS AG
3020873	PRIAL TECHNICAL SERVICES
3020991	BOSCH - SIEMENS HAUSGERATE GMBH
3021332	MOLNLYCKE AB
3021357	PERNOD-RICARD
3021426	THE GENERAL HOSPITAL CORPORATION
3021606	SHIONOGI SEIYAKU KABUSHIKI KAISHA TRADING UNDER THE NAME OF SHIONOGI & CO. LTD
3021847	EURAND INTERNATIONAL S.P.A.
3021859	THE DOW CHEMICAL COMPANY
3021923	STEIN INDUSTRIE
3021992	TAISHO PHARMACEUTICAL CO. LTD
3022571	F. HOFFMANN - LA ROCHE AG
3022649	WOLFF WALSRODE AG
3022680	RHONE-POULENC AGROCHIMIE
3022748	COMVIK GSM AB
3023001	NOVO NORDISK A/S
3023383	TAKEDA CHEMICAL INDUSTRIES, LTD.
3023396	JOHN WYETH & BROTHER LIMITED
3023499	BOWTHORPE PLC
3023504	JOHNSON MATTHEY PUBLIC LIMITED COMPANY
3024154	KRAFT FOODS, INC.
3024482	PT SUB, INC.
3024521	CHEMISCHE FABRIK GRUNAU GMBH
3024663	BASF AG
3024682	MINNESOTA MINING AND MANUFACTURING COMPANY
3024896	SANKYO COMPANY LIMITED
3024942	LES LABORATOIRES SERVIER
3025003	MERRELL PHARMACEUTICALS INC.

3025063	KUBIERSCHKY STEFAN
3025228	ULVATOR AKTIEBOLAG
3025306	VORWERK & CO INTERHOLDING GMBH
3025982	CANCER THERAPEUTICS LIMITED
3026159	WESTVACO CORPORATION
3026706	RICAL
3027103	VORWERK & CO. INTERHOLDING GMBH
3027224	GERHARD LORENZ INNOVATIVE TECHNIK+MESSGERATEBAU
3027300	SALT AND SON LIMITED
3027304	NEW TRANSDUCERS LIMITED
3027334	LUPKE MANFRED ARNO ALFRED
3027351	RHONE-POULENC RORER S.A.
3027383	VORWERK & CO INTERHOLDING GMBH
3027387	PAPER-PAK PRODUCTS INC. (A DELAWARE CORPORATION)
3027414	VORWERK & CO., INTERHOLDING GMBH
3027467	SYNGENTA LIMITED
3027472	THE PROCTER & GAMBLE COMPANY
3027522	MEDEVELOP AKTIEBOLAG
3027617	VORWERK & CO. INTERHOLDING GMBH
3027657	MERRELL PHARMACEUTICALS INC.
3027955	SHOWA DENKO KABUSHIKI KAISHA
3028112	AK STEEL CORPORATION
3028792	BAMI INTELLIGENCE S.A.
3028825	ROYAL BUILDING SYSTEMS (CDN) LIMITED
3029048	NIHON BAYER AGROCHEM K.K.
3029194	BOEHRINGER INGELHEIM PHARMA KG
3029268	CROSFIELD LIMITED
3029451	GEC ALSTHOM T ET D SA
3029528	BG PLC
3029576	ADVANCED DRAINAGE SYSTEMS, INC.
3029671	STICHTING SANQUIN BLOEDVOORZIENING
3029689	ELI LILLY AND COMPANY
3029695	MONSANTO EUROPE S.A./N.V.
3029712	HOLDERBANK FINANCIERE GLARUS AG
3029980	LO, JIUAN PENG
3030058	SU LI SO FUKSANG



3030368	NOVARTIS-ERFINDUNGEN VERWALTUNGSGESELLSCHAFT M.B.H. NOVARTIS AG
3030398	MEDEVELOP AKTIEBOLAG
3030450	VORWERK & CO. INTERHOLDING GMBH
3030814	ALKERMES, INC.
3030880	LES LABORATOIRES SERVIER
3030918	BOB HAMMER SYSTEMS SOLUTIONS S.A.
3030987	RXS KABELGARNITUREN GMBH
3031108	LIPOGEL
3031301	NORSCAN INSTRUMENTS, LTD.
3031308	BASF AG
3031469	DECAUX JEAN-CLAUDE
3031493	LES LABORATOIRES SERVIER
3031739	ELI LILLY AND COMPANY
3031783	ELI LILLY AND COMPANY
3031962	SOCIETE DES PRODUITS NESTLE S.A.
3031980	PROVENZANO CALOGERO
3032259	WOLFF WALSRODE AG
3032329	IHRENBERGER ADOLF DIPL.-ING. (FH)
3032346	BASF AG
3032393	NOVOZYMES A/S
3032418	AGRONOVA A/S
3032613	WILLIAM PRYM GMBH & CO. KG
3032774	THE MEAD CORPORATION
3032936	VORWERK & CO. INTERHOLDING GMBH
3032967	THE MEAD CORPORATION
3033163	KOLB HANNELORE WINDSCHMITT HANS KAMPFMANN FRANK
3033304	JUAN DE ANTONIO GONALONS RICARDO INSAUSTI MARTINEZ DE LAHIDALGA
3033320	THE MEAD CORPORATION
3033323	BEDMINSTER BIOCONVERSION CORPORATION
3033479	UGINE-SAVOIE IMPHY
3033521	SOCIETE DES PRODUITS NESTLE S.A.
3033637	FINA RESEARCH S.A.
3033740	ENICHEM SPA
3033872	AVENTIS PHARMA S.A.

3034041	IMPELLA CARDIOTECHNIK AKTIENGESELLSCHAFT
3034247	SUPERCOM LTD.
3034251	CRUCIBLE MATERIALS CORPORATION
3034268	VORWERK & CO. INTERHOLDING GMBH
3034351	ALKERMES INC.
3034374	INDENA S.P.A.
3034422	VORWERK & CO. INTERHOLDING GMBH
3034545	CARDO DOOR FRANCE
3034560	MONSANTO COMPANY
3034624	F.HOFFMANN-LA ROCHE AG
3034843	ENSTO SEKKO OY
3034876	COLLINS & AIKMAN ACCESSORY MATS, INC.
3035197	ACUNIA NAAMLOZE VENOOTSCHAP
3035240	REEMTSMA CIGARETTENFABRIKEN GMBH
3035283	THERMION SYSTEMS INTERNATIONAL
3035501	MIKAEL JONDAL
3035557	ALBER KUNSTSTOFFTECHNIK GMBH
3035638	THERMION SYSTEMS INTERNATIONAL
3035889	SCHILLER HELMUT
3036168	DREIER KUCHEN GMBH & CO. KG
3036260	ELI LILLY AND COMPANY
3036512	SANKYO COMPANY LIMITED
3036561	COGNIS CORPORATION
3036603	BASF AG
3036637	KOMMERLING CHEMISCHE FABRIK GMBH & CO.
3036665	TREND NETWORK AG
3036796	DRUG INNOVATION & DESIGN, INC.
3036845	WHITE TIMOTHY R. SAGE GERALD F. INTERWAVE COMMUNICATIONS INTERNATIONAL LTD LU PRISCILLA MARYLIN
3036903	FERCO INTERNATIONAL FERRURES ET SERRURES DE BATIMENT SOCIETE ANONYME
3036927	HERHOF UMWELTTECHNIK GMBH
3036965	SOCIETE DES PRODUITS NESTLE S.A.
3037031	KATZ BRUCE E.
3037086	UCB, S.A.
3037192	JANSEN WOLFGANG
3037425	ADVANCED DRAINAGE SYSTEMS, INC.

3037440	SANKYO COMPANY LIMITED
3037665	PROSL, JOHANNA
3037703	CORIXA CORPORATION
3038023	VORWERK & CO. INTERHOLDING GMBH
3038116	S.C. JOHNSON & SON, INC.
3038328	PREMIER RESEARCH, LLC
3038396	VORWERK & CO. INTERHOLDING GmbH
3038405	MATLSCHWEIGER, PETER
3038590	KIRIN BEER KABUSHIKI KAISHA
3038704	BAXTER INTERNATIONAL INC.
3038755	ADVANCED DRAINAGE SYSTEMS, INC.
3038864	THERMION SYSTEMS INTERNATIONAL
3038931	ADVANCED DRAINAGE SYSTEMS, INC.
3038969	EPCOS AG
3039466	ABBOTT LABORATORIES
3039575	VISCOFAN, INDUSTRIA NAVARRA DE ENVOLTURAS CELULOSICAS, S.A.
3039585	VORWERK & CO. INTERHOLDING GmbH
3039639	THE ASSOCIATED OCTEL COMPANY LIMITED
3039695	REXAM SOFAB
3039733	EURAND INTERNATIONAL S.P.A.
3039995	EXERGY, INC.
3040459	SANKYO COMPANY LIMITED
3040559	COGNIS DEUTSCHLAND GMBH & CO. KG
3040725	ROCKWOOL LAPINUS B.V.
3040745	THE PENN STATE RESEARCH FOUNDATION
3040869	ESTEE LAUDER COMPANIES
3040918	BAYER AG
3040927	SIEMENS AKTIENGESELLSCHAFT
3040995	K-I CHEMICAL INDUSTRY CO., LTD.
3041052	SANKYO COMPANY LIMITED
3041186	FAST AIR, S.L.
3041265	METABOLIX, INC.
3041273	FLOWTITE TECHNOLOGY AS
3041455	ROQUETTE FRERES
3041498	HERHOF-UMWELTECHNIK GMBH
3041540	SANKYO COMPANY LIMITED
3041914	JOHNSON VISION CARE INC.

3042595

UNIVERSITY OF NORTH CAROLINA AT CHAPEL HILL  
E.I. DU PONT DE NEMOURS AND COMPANY

Η απόφαση αυτή να δημοσιευτεί στο Ειδικό Δελτίο Βιομηχανικής Ιδιοκτησίας (Ε.Δ.Β.Ι.)

Μαρούσι, 4 Νοεμβρίου 2003  
Ο ΓΕΝΙΚΟΣ ΔΙΕΥΘΥΝΤΗΣ  
ΕΜΜΑΝΟΥΗΛ ΣΑΜΟΥΗΛΙΔΗΣ



# **ΜΕΡΟΣ Δ΄**

## **ΕΚΤΑΚΤΕΣ ΑΝΑΚΟΙΝΩΣΕΙΣ**





---

*OYΔEMIA*

---

## ΣΥΝΔΡΟΜΕΣ ΓΙΑ ΤΟ ΕΔΒΙ

— Τέλος αγοράς του Ειδικού Δελτίου Βιομηχανικής Ιδιοκτησίας ανά τεύχος.....	EYPΩ	4.00
— Συνδρομές εσωτερικού (για ένα έτος) .....	EYPΩ	44.00
— Συνδρομές εξωτερικού (για ένα έτος) .....	EYPΩ	88.00

(άρθρο 4, παρ. 3, ν. 1733/1987)

ΣΗΜΕΙΩΣΗ: Σε περίπτωση ετήσιας συνδρομής και στα δύο τεύχη Α' και Β' του Ειδικού Δελτίου Βιομηχανικής Ιδιοκτησίας, παρέχεται έκπτωση 25% επί του συνόλου των οφειλόμενων τελών.

Κάθε ενδιαφερόμενος μπορεί να προμηθεύεται το ΕΔΒΙ ή να ζητήσει να γίνει συνδρομητής από τον:

Οργανισμό Βιομηχανικής Ιδιοκτησίας (ΟΒΙ)

Παντανάσσης 5

151 25 Παράδεισος Αμαρουσίου

τηλ.: 2106828231

## SUBSCRIPTIONS FOR THE INDUSTRIAL PROPERTY BULLETIN

— Purchase fee per issue.....	EURO	4.00
— Subscription: domestic (one year) .....	EURO	44.00
— Subscription: foreign (one year) .....	EURO	88.00

(art. 4, par. 3, law 1733/1987)

NOTE: Subscribers to both volumes A and B of the Industrial Property Bulletin on an annual basis are entitled to a 25% discount on the total amount of annual subscription.

For bulletin purchasing or subscription information, please contact:

5 Pandanassis Str.

151 25 Paradissos Amarousiou

Athens - Greece

tel.: (0030210) 6828231