



ΟΡΓΑΝΙΣΜΟΣ
ΒΙΟΜΗΧΑΝΙΚΗΣ
ΙΔΙΟΚΤΗΣΙΑΣ

ΕΙΔΙΚΟ ΔΕΛΤΙΟ
ΒΙΟΜΗΧΑΝΙΚΗΣ
ΙΔΙΟΚΤΗΣΙΑΣ
(ΕΔΒΙ)

ΤΕΥΧΟΣ Α'
ΕΥΡΕΣΙΤΕΧΝΙΕΣ

ΑΥΓΟΥΣΤΟΣ 2004

ΕΙΣΑΓΩΓΙΚΟ ΣΗΜΕΙΩΜΑ

Το Ειδικό Δελτίο Βιομηχανικής Ιδιοκτησίας τηρείται από τον Οργανισμό Βιομηχανικής Ιδιοκτησίας (Ο.Β.Ι.) κατ' εφαρμογή του άρθρου 4 του νόμου 1733/1987 (ΦΕΚ 171,Α') και αποτελείται δύο τεύχη:

Στο **ΤΕΥΧΟΣ Α'** δημοσιεύονται σε μηνιαία βάση τα εξής :

- Αιτήσεις και χορηγήσεις Διπλωμάτων Ευρεσιτεχνίας (Δ.Ε.)
- Αιτήσεις και χορηγήσεις Πιστοποιητικών Υποδείγματος Χρησιμότητας (Π.Υ.Χ.)
- Αιτήσεις και χορηγήσεις Συμπληρωματικών Πιστοποιητικών Προστασίας για Φυτοπροστατευτικά προϊόντα (Σ.Π.Π.Φ.Π.)
- Αιτήσεις και χορηγήσεις Συμπληρωματικών Πιστοποιητικών Προστασίας για Φάρμακα (Σ.Π.Π.Φ.)
- Αιτήσεις Μετάφρασης Αξιώσεων Ευρωπαϊκών Διπλωμάτων Ευρεσιτεχνίας
- Βεβαιώσεις Μεταφράσεων Ευρωπαϊκών Διπλωμάτων Ευρεσιτεχνίας
- Μεταβολές - Διορθώσεις αιτήσεων και χορηγήσεων τίτλων βιομηχανικής ιδιοκτησίας
- Εκπτώσεις - Ανακλήσεις Εκπτώσεων αιτήσεων και χορηγήσεων τίτλων βιομηχανικής ιδιοκτησίας

Στο **ΤΕΥΧΟΣ Β'** δημοσιεύονται σε μηνιαία βάση οι αιτήσεις και τα καταχωρημένα Σχέδια ή Υποδείγματα.

Τα παραπάνω τεύχη διατίθενται ξεχωριστά.

ΠΕΡΙΕΧΟΜΕΝΑ

	Σελ.
Ανάλυση κωδικών αρθμών.....	5
Συντμήσεις.....	5

ΜΕΡΟΣ Α΄

ΕΘΝΙΚΟΙ ΤΙΤΛΟΙ ΠΡΟΣΤΑΣΙΑΣ

ΚΕΦΑΛΑΙΟ 1

ΑΙΤΗΣΕΙΣ :

- ΔΙΠΛΩΜΑΤΩΝ ΕΥΡΕΣΙΤΕΧΝΙΑΣ
- ΠΙΣΤΟΠΟΙΗΤΙΚΩΝ ΥΠΟΔΕΙΓΜΑΤΟΣ ΧΡΗΣΙΜΟΤΗΤΑΣ
- ΣΥΜΠΛΗΡΩΜΑΤΙΚΩΝ ΠΙΣΤΟΠΟΙΗΤΙΚΩΝ ΠΡΟΣΤΑΣΙΑΣ

1.1 Αιτήσεις Διπλωμάτων Ευρεσιτεχνίας.....	9
1.2 Ευρετήριο αιτήσεων Δ.Ε. σύμφωνα με την ημερομηνία κατάθεσης	15
1.3 Ευρετήριο αιτήσεων Δ.Ε. σύμφωνα με την αλφαβητική σειρά των καταθετών	16
1.4 Αιτήσεις Πιστοποιητικών Υποδείγματος Χρησιμότητας	17
1.5 Ευρετήριο αιτήσεων Π.Υ.Χ. σύμφωνα με την ημερομηνία κατάθεσης	19
1.6 Ευρετήριο αιτήσεων Π.Υ.Χ. σύμφωνα με την αλφαβητική σειρά των καταθετών	20
1.7 Αιτήσεις για Συμπληρωματικά Πιστοποιητικά Προστασίας για Φάρμακα.....	21
1.8 Ευρετήριο αιτήσεων για Συμπληρωματικά Πιστοποιητικά Προστασίας για Φάρμακα σύμφωνα με την ημερομηνία κατάθεσης	22
1.9 Ευρετήριο αιτήσεων για Συμπληρωματικά Πιστοποιητικά Προστασίας για Φάρμακα σύμφωνα με αλφαβητική σειρά των αιτούντων	23
1.10 Αιτήσεις για Συμπληρωματικά Πιστοποιητικά Προστασίας για Φυτοπροστατευτικά Προϊόντα.....	24
1.11 Ευρετήριο αιτήσεων για Συμπληρωματικά Πιστοποιητικά Προστασίας για Φυτοπροστατευτικά Προϊόντα σύμφωνα με την ημερομηνία κατάθεσης.....	25
1.12 Ευρετήριο αιτήσεων για Συμπληρωματικά Πιστοποιητικά Προστασίας για Φυτοπροστατευτικά Προϊόντα σύμφωνα με αλφαβητική σειρά των αιτούντων.....	26

ΚΕΦΑΛΑΙΟ 2

ΔΙΠΛΩΜΑΤΑ ΕΥΡΕΣΙΤΕΧΝΙΑΣ ΚΑΙ ΠΙΣΤΟΠΟΙΗΤΙΚΑ ΥΠΟΔΕΙΓΜΑΤΟΣ ΧΡΗΣΙΜΟΤΗΤΑΣ

2.1 Διπλώματα Ευρεσιτεχνίας	27
2.2 Ευρετήριο Δ.Ε. σύμφωνα με την ημερομηνία κατάθεσης	33
2.3 Ευρετήριο Δ.Ε. σύμφωνα με την αλφαβητική σειρά των δικαιούχων	34
2.4 Πιστοποιητικά Υποδείγματος Χρησιμότητας	35
2.5 Ευρετήριο Π.Υ.Χ. σύμφωνα με την ημερομηνία κατάθεσης	37
2.6 Ευρετήριο Π.Υ.Χ. σύμφωνα με την αλφαβητική σειρά των δικαιούχων	38

CONTENTS

	Page
INID Codes.....	5
Abbreviations	5

PART A΄

NATIONAL PROTECTION TITLES

CHAPTER 1

APPLICATIONS:

- PATENT
- UTILITY MODEL APPLICATIONS
- SUPPLEMENTARY PROTECTION CERTIFICATES

1.1 Patent Applications	9
1.2 Patent Application Index by filing date	15
1.3 Patent Application Index in alphabetical order of the patentee	16
1.4 Utility Model Applications	17
1.5 Utility Model Application Index by filing date	19
1.6 Utility Model Application Index in alphabetical order of the applicants	20
1.7 Applications for Supplementary Protection Certificates for plant protection medicines	21
1.8 Applications Index for Supplementary Protection Certificates for plant protection medicines by filing date.....	22
1.9 Applications Index for Supplementary Protection Certificates for plant protection medicines in alphabetical order of the applicants.....	23
1.10 Applications for Supplementary Protection Certificates for plant protection products.....	24
1.11 Applications Index for Supplementary Protection Certificates for plant protection products by filing date	25
1.12 Applications Index for Supplementary Protection Certificates for plant protection products in alphabetical order of the applicants	26

CHAPTER 2

PATENTS AND UTILITY MODELS

2.1 Patents	27
2.2 Patent Index by filing date	33
2.3 Patent Index in alphabetical order of the patentee	34
2.4 Utility Models	35
2.5 Utility Model Index by filing date	37
2.6 Utility Model Index in alphabetical order of the patentee	38

2.7	Συμπληρωματικά Πιστοποιητικά Προστασίας για Φάρμακα	39
2.8	Ευρετήριο Συμπληρωματικών Πιστοποιητικών Προστασίας για Φάρμακα σύμφωνα με την ημερομηνία κατάθεσης	40
2.9	Ευρετήριο Συμπληρωματικών Πιστοποιητικών Προστασίας για Φάρμακα σύμφωνα με την αλφαβητική σειρά των δικαιούχων	41
2.10	Συμπληρωματικά Πιστοποιητικά Προστασίας για Φυτοπροστατευτικά Προϊόντα	42
2.11	Ευρετήριο Συμπληρωματικών Πιστοποιητικών Προστασίας για Φυτοπροστατευτικά Προϊόντα σύμφωνα με την ημερομηνία κατάθεσης	44
2.12	Ευρετήριο Συμπληρωματικών Πιστοποιητικών Προστασίας για Φυτοπροστατευτικά Προϊόντα σύμφωνα με αλφαβητική σειρά των δικαιούχων	45

**ΜΕΡΟΣ Β΄
ΕΥΡΩΠΑΪΚΟΙ ΤΙΤΛΟΙ ΠΡΟΣΤΑΣΙΑΣ**

**ΚΕΦΑΛΑΙΟ 1
ΜΕΤΑΦΡΑΣΕΙΣ ΕΥΡΩΠΑΪΚΩΝ ΑΙΤΗΣΕΩΝ**

1.1	Ανακοίνωση για κατάθεση μετάφρασης των αξιώσεων Ευρωπαϊκών αιτήσεων Δ.Ε.	49
1.2	Ευρετήριο Ευρωπαϊκών αιτήσεων σύμφωνα με τον αριθμό δημοσίευσης	50
1.3	Ευρετήριο Ευρωπαϊκών αιτήσεων σύμφωνα με την αλφαβητική σειρά των καταθετών	51

**ΚΕΦΑΛΑΙΟ 2
ΕΥΡΩΠΑΪΚΑ ΔΙΠΛΩΜΑΤΑ ΕΥΡΕΣΙΤΕΧΝΙΑΣ**

2.1	Ανακοίνωση για κατάθεση μετάφρασης στα Ελληνικά Ευρωπαϊκών Δ.Ε.	52
2.2	Ευρετήριο σύμφωνα με τον αριθμό δημοσίευσης μεταφρασμένων στα Ελληνικά Ευρωπαϊκών Δ.Ε.	225
2.3	Ευρετήριο σύμφωνα με την αλφαβητική σειρά των δικαιούχων μεταφρασμένων στα Ελληνικά Ευρωπαϊκών Δ.Ε.	240

**ΚΕΦΑΛΑΙΟ 3
ΤΡΟΠΟΠΟΙΗΜΕΝΑ ΕΥΡΩΠΑΪΚΑ ΔΙΠΛΩΜΑΤΑ ΕΥΡΕΣΙΤΕΧΝΙΑΣ**

3.1	Ανακοίνωση για κατάθεση μετάφρασης στα Ελληνικά Τροποποιημένων Ευρωπαϊκών Δ.Ε.	256
3.2	Ευρετήριο σύμφωνα με τον αριθμό δημοσίευσης μεταφρασμένων στα Ελληνικά Τροποποιημένων Ευρωπαϊκών Δ.Ε.	258
3.3	Ευρετήριο σύμφωνα με την αλφαβητική σειρά των δικαιούχων μεταφρασμένων στα Ελληνικά Τροποποιημένων Ευρωπαϊκών Δ.Ε.	259

**ΜΕΡΟΣ Γ΄
ΜΕΤΑΒΟΛΕΣ - ΕΚΠΤΩΣΕΙΣ**

ΜΕΤΑΒΟΛΕΣ - ΔΙΟΡΘΩΣΕΙΣ	263
ΕΚΠΤΩΣΕΙΣ -ΑΝΑΚΛΗΣΕΙΣ ΕΚΠΤΩΣΕΩΝ.....	271

**ΜΕΡΟΣ Δ΄
ΕΚΤΑΚΤΕΣ ΑΝΑΚΟΙΝΩΣΕΙΣ**

.....	285
-------	-----

Συνδρομές για το ΕΔΒΙ	286
-----------------------------	-----

2.7	Supplementary Protection Certificates for medicines products	39
2.8	Index to Supplementary Protection Certificates for medicines products by filing date	40
2.9	Index to Supplementary Protection Certificates for medicines products in alphabetical order of the owner	41
2.10	Supplementary Protection Certificates for plant protection products.....	42
2.11	Index to Supplementary Protection Certificates for plant protection products by filing date	44
2.12	Index to Supplementary Protection Certificates for plant protection product in alphabetical order of the owner.....	45

**PART B΄
EUROPEAN PROTECTION TITLES**

**CHAPTER 1
TRANSLATIONS OF EUROPEAN PATENT APPLICATIONS**

1.1	Notification concerning the translation of the European patents applications claims	49
1.2	Index by publication number of the European applications patents	50
1.3	Index in alphabetical order of the patentee	51

**CHAPTER 2
EUROPEAN PATENTS**

2.1	Notification concerning the translation into Greek of the European patents.....	52
2.2	Index by publication number of the European patents translated into Greek.....	225
2.3	Index in alphabetical order of the patentee of the European patents translated into Greek	240

**CHAPTER 3
AMENDED EUROPEAN PATENTS**

3.1	Notification concerning the translation into Greek of the Amended European patents	256
3.2	Index by publication number of the Amended European patents translated into Greek	258
3.3	Index in alphabetical order of the patentee of the Amended European patents translated into Greek.....	259

**PART C΄
MODIFICATIONS - ANNULMENTS**

MODIFICATIONS - CORRECTIONS	263
ANNULMENTS-REVOCATIONS OF ANNULMENTS	271

**PART D΄
SPECIAL COMMUNICATIONS**

.....	285
-------	-----

Subscription of the Industrial Property Bulletin	286
--	-----

ΚΩΔΙΚΟΙ ΑΡΙΘΜΟΙ
ΤΕΥΧΟΣ Α'
ΕΘΝΙΚΟ

- (11) Αριθμός Δ.Ε.
- (11) Αριθμός Π.Υ.Χ.
- (21) Αριθμός Αίτησης Δ.Ε.
- (21) Αριθμός Αίτησης Π.Υ.Χ.
- (22) Ημερομηνία κατάθεσης
- (30) Συμβατικές Προτεραιότητες
- (47) Ημερομηνία απονομής
- (51) Διεθνής ταξινόμηση
- (54) Τίτλος εφεύρεσης
- (57) Περίληψη
- (61) Τροποποίηση στο κύριο Δ.Ε.
- (71) Καταθέτης
- (72) Εφευρέτης
- (73) Δικαιούχος
- (74) Ειδικός Πληρεξούσιος
- (74) Αντίκλητος

ΤΕΥΧΟΣ Β'
ΕΥΡΩΠΑΪΚΟ

- (11) Αριθμός Ευρωπαϊκού Δ.Ε.
- (21) Αριθμός Ελληνικής κατάθεσης
- (22) Ημερομηνία Ελληνικής κατάθεσης
- (30) Προτεραιότητα
- (54) Τίτλος εφεύρεσης
- (57) Περίληψη
- (71) Καταθέτης
- (72) Εφευρέτης
- (73) Δικαιούχος
- (74) Ειδικός Πληρεξούσιος
- (74) Αντίκλητος
- (86) Αριθμ./ημερ. κατάθεσης Ευρωπαϊκής αίτησης
- (87) Αριθμ./ημερ. δημοσίευσης Ευρωπαϊκής αίτησης
- (68) Αριθμ./ημερ. κυρίου Δ.Ε.
- (92) Αριθμ./ημερ. ισχύουσας άδειας κυκλοφορίας στην Ελλάδα
- (93) Αριθμ./ημερ. 1ης άδειας κυκλοφορίας στην Ε.Κ.
- (95) Προσδιορισμός προϊόντος

INID CODES
PART A'
NATIONAL PROTECTION TITLES

- (11) Patent No
- (11) Utility Model No
- (21) Patent application No
- (21) Utility Model application No
- (22) Filing date
- (30) Priority
- (47) Date of grant
- (51) International Patent Classification
- (54) Invention title
- (57) Abstract
- (61) Addition to the patent
- (71) Applicant
- (72) Inventor
- (73) Patentee
- (74) Attorney
- (74) Representative

PART B'
EUROPEAN PATENTS

- (11) European Patent No
- (21) Greek application No
- (22) Greek application filing date
- (30) Priority
- (54) Invention title
- (57) Abstract
- (71) Applicant
- (72) Inventor
- (73) Patentee
- (74) Attorney
- (74) Representative
- (86) European application No/European application filing date
- (87) EP Publication No/Date
- (68) Number/publication number of the basic patent
- (92) Number/date of the first marketing authorization in Greece
- (93) Number/date of the first marketing authorization in the EU
- (95) Name of the product

ΣΥΝΤΜΗΣΕΙΣ

OBI: Οργανισμός Βιομηχανικής Ιδιοκτησίας

ΕΔΒΙ: Ειδικό Δελτίο Βιομηχανικής Ιδιοκτησίας

ΔΕΒΙ: Δελτίο Εμπορικής και Βιομηχανικής Ιδιοκτησίας

Δ.Ε.: Δίπλωμα Ευρεσιτεχνίας

ΠΥΧ: Πιστοποιητικό Υποδείγματος Χρησιμότητας

Δ.Σ.: Διοικητικό Συμβούλιο

ΑΠ./ΗΜ.ΔΗΜ.Ε.Α. (87): Αριθμός/ημερομηνία δημοσίευσης ευρωπαϊκής αίτησης

ΑΡ.ΕΛΛ.ΚΑΤ. (21): Αριθμός Ελληνικής Κατάθεσης

ΑΡ.ΑΙΤ.ΠΥΧ.: Αριθμός αίτησης πιστοποιητικού υποδείγματος χρησιμότητας

ΕΓΔΕ: Ευρωπαϊκό Γραφείο Διπλωμάτων Ευρεσιτεχνίας

ΕΡΟ: European Patent Office

ΣΠΠΦΠ: Συμπληρωματικό Πιστοποιητικό Προστασίας για Φυτοπροστατευτικά Προϊόντα

ΣΠΠΦ: Συμπληρωματικό Πιστοποιητικό Προστασίας για Φάρμακα



ΜΕΡΟΣ Α΄

ΕΘΝΙΚΟΙ ΤΙΤΛΟΙ ΠΡΟΣΤΑΣΙΑΣ



Κ Ε Φ Α Λ Α Ι Ο 1

ΑΙΤΗΣΕΙΣ ΔΙΠΛΩΜΑΤΩΝ ΕΥΡΕΣΙΤΕΧΝΙΑΣ, ΠΙΣΤΟΠΟΙΗΤΙΚΩΝ ΥΠΟΔΕΙΓΜΑΤΟΣ ΧΡΗΣΙΜΟΤΗΤΑΣ ΚΑΙ ΣΥΜΠΛΗΡΩΜΑΤΙΚΩΝ ΠΙΣΤΟΠΟΙΗΤΙΚΩΝ ΠΡΟΣΤΑΣΙΑΣ

1.1 ΑΙΤΗΣΕΙΣ ΔΙΠΛΩΜΑΤΩΝ ΕΥΡΕΣΙΤΕΧΝΙΑΣ

ΑΡΙΘΜΟΣ ΑΙΤΗΣΗΣ Δ.Ε. (21):20030100015
ΔΙΕΘΝΗΣ ΤΑΞΙΝΟΜΗΣΗ (51):IPC7: B60Q 1/52
ΚΑΤΑΘΕΤΗΣ (71):1)ΒΑΣΙΛΕΙΟΥ Β. ΑΘΑΝΑΣΙΟΣ
Τσιριγώτη 1, 34100 ΧΑΛΚΙΔΑ (ΕΥΒΟΙΑΣ),
ΕΛΛΑΔΑ
ΗΜΕΡΟΜ. ΚΑΤΑΘΕΣΗΣ (22):15/01/2003
ΣΥΜΒ. ΠΡΟΤΕΡΑΙΟΤΗΤΕΣ (30):
ΤΡΟΠΟΠ. ΚΥΡΙΟΥ Δ.Ε. (61):
ΕΦΕΥΡΕΤΗΣ (72):1)ΒΑΣΙΛΕΙΟΥ Β. ΑΘΑΝΑΣΙΟΣ
ΕΙΔΙΚΟΣ ΠΑΗΡΕΞΟΥΣΙΟΣ (74):
ΑΝΤΙΚΛΗΤΟΣ (74):ΒΑΣΙΛΕΙΟΥ ΒΑΣΙΛΕΙΟΣ
Γράμμου 29,15235 ΒΡΙΑΝΣΙΑ (ΑΤΤΙΚΗΣ)
ΤΙΤΛΟΣ ΕΦΕΥΡΕΣΗΣ (54):**ΦΑΡΟΣ ΟΡΟΦΗΣ ΟΧΗΜΑΤΟΣ ΓΙΑ ΤΗΝ ΠΡΟΛΗΨΗ ΑΤΥΧΗΜΑΤΩΝ**

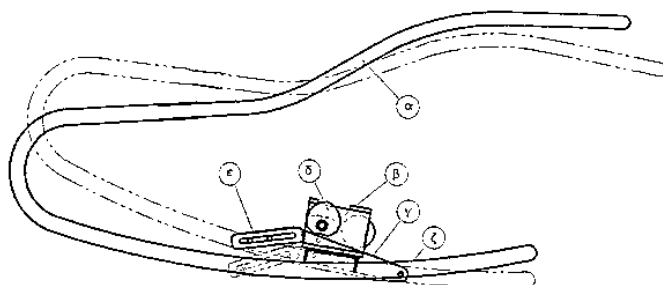
ΠΕΡΙΛΗΨΗ(57)

Η τοποθέτηση φάρου στην οροφή αυτοκινήτου όστις τίθεται εις λειτουργίαν δι'ειδικού αυτόματου διακόπτου αμέσως και ακαριαίως με τυχόν σύγκρουση του αυτοκινήτου. Τα επερχόμενα αυτοκίνητα θ'αντιληφθούν αμέσως τον κίνδυνο εκ του ατυχήματος και θα λάβουν τα μέτρα. Θα προλάβουν να μειώσουν ταχύτητα ή σταματήσουν και απιφύγουν την σύγκρουση τουλάχιστον την δυνατή, ασφαλώς όμως θα προληφεί ή "καραμπόλα". Ο φάρος αυτός βοηθητικά μπορεί να χρησιμοποιηθεί με μικρές προσθήκες και σε άλλες περιπτώσεις/

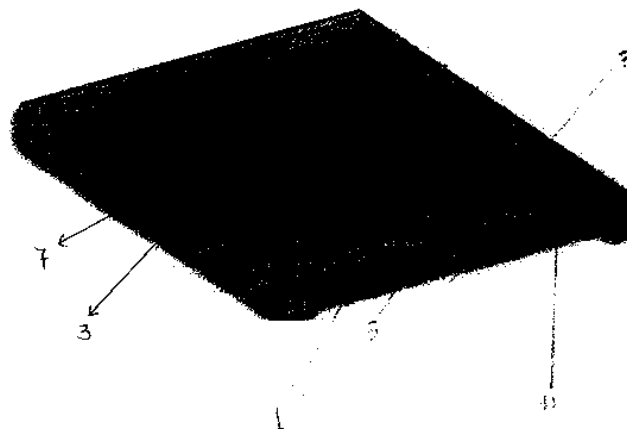
ΑΡΙΘΜΟΣ ΑΙΤΗΣΗΣ Δ.Ε. (21):20030100026
ΔΙΕΘΝΗΣ ΤΑΞΙΝΟΜΗΣΗ (51):IPC7: A47D 9/02
ΚΑΤΑΘΕΤΗΣ (71):1)ΤΣΙΤΟΥΡΑΣ ΝΙΚΟΛΑΟΥ ΑΝΔΡΕΑΣ
Αιγαίου 12, 17121 ΝΕΑ ΣΜΥΡΝΗ
(ΑΤΤΙΚΗΣ), ΕΛΛΑΔΑ
ΗΜΕΡΟΜ. ΚΑΤΑΘΕΣΗΣ (22):23/01/2003
ΣΥΜΒ. ΠΡΟΤΕΡΑΙΟΤΗΤΕΣ (30):
ΤΡΟΠΟΠ. ΚΥΡΙΟΥ Δ.Ε. (61):
ΕΦΕΥΡΕΤΗΣ (72):1)ΤΣΙΤΟΥΡΑΣ ΝΙΚΟΛΑΟΣ ΑΝΔΡΕΑΣ
ΕΙΔΙΚΟΣ ΠΑΗΡΕΞΟΥΣΙΟΣ (74):
ΑΝΤΙΚΛΗΤΟΣ (74):
ΤΙΤΛΟΣ ΕΦΕΥΡΕΣΗΣ (54):**ΑΥΤΟΤΑΛΑΝΤΕΥΟΜΕΝΗ ΒΡΕΦΙΚΗ ΚΟΥΝΙΑ**

ΠΕΡΙΛΗΨΗ(57)

Αυτοταλαντευόμενη βραφική κούνια που έχει σαν κύριο και βασικό χαρακτηριστικό την ταλάντευση της βραφικής κούνιας με ηλεκτρική υποστήριξη (μηχανισμό που είναι τοποθετημένος εντός ή εκτός της κούνιας). Σκοπός και στόχος της αυτοταλαντευόμενης βρεφικήςκούνιας είναι ο εύκολος ύπνος (νανούρισμα) των βρεφών καθόσον μέχρι και σήμερα το εν λόγω επιθυμητό αποτέλεσμα επιτυγχάνεται με χειροκίνητες ενέργειες.



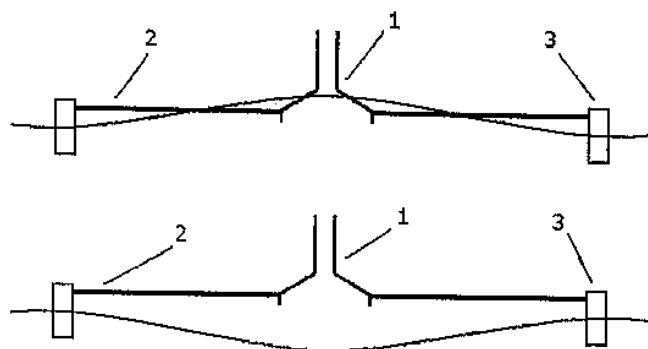
ΑΡΙΘΜΟΣ ΑΙΤΗΣΗΣ Δ.Ε. (21):20030100028
ΔΙΕΘΝΗΣ ΤΑΞΙΝΟΜΗΣΗ (51):IPC7: A01K 47/06
ΚΑΤΑΘΕΤΗΣ (71):1)ΠΑΝΤΕΛΑΚΗΣ ΕΜΜΑΝΟΥΗΛ
 ΕΛΕΥΘΕΡΙΟΣ
 Θράκης και Λαχανά Πάροδος, 14121
 ΗΡΑΚΛΕΙΟ (ΑΤΤΙΚΗΣ), ΕΛΛΑΔΑ
ΗΜΕΡΟΜ. ΚΑΤΑΘΕΣΗΣ (22):23/01/2003
ΣΥΜΒ. ΠΡΟΤΕΡΑΙΟΤΗΤΕΣ (30):
ΤΡΟΠΟΠ. ΚΥΡΙΟΥ Δ.Ε. (61):
ΕΦΕΥΡΕΤΗΣ (72):1)ΠΑΝΤΕΛΑΚΗΣ ΕΜΜΑΝΟΥΗΛ
 ΕΛΕΥΘΕΡΙΟΣ
ΕΙΔΙΚΟΣ ΠΛΗΡΕΞΟΥΣΙΟΣ (74):
ΑΝΤΙΚΛΗΤΟΣ (74):
ΤΙΤΛΟΣ ΕΦΕΥΡΕΣΗΣ (54):ΣΥΛΛΕΚΤΗΣ ΓΥΡΗΣ-ΚΙΝΗΤΟΣ ΠΑ-
 ΤΟΣ ΚΥΨΕΛΗΣ



ΠΕΡΙΛΗΨΗ(57)

Ο συλλέκτης γύρης - κινητός πάτος κυψέλης αποτελείται από το σώμα του πάτου (3), το ενσωματωμένο εξάρτημα συλλογής γύρης (1), έξι σημεία βιδώματος με το σώμα (2) και το πλαίσιο εφαρμογής με το πάτωμα (7). Η εφαρμογή του σημείου συλλογής γύρης (1) στο σώμα του πάτου, εξασφαλίζει τη χρήση του συλλέκτη γύρης - κινητού πάτου ως απλού κινητού πάτου ή ως συλλέκτη γύρης ανά πάσα στιγμή ο χρήστης το επιθυμεί. Το πλεονέκτημα αυτής της εφεύρεσης είναι: 1) ότι δεν χρειάζεται ο χρήστης να προμηθευτεί επιπλέον εργαλείο για τη συλλογή γύρης, 2) ως χώρο αποθήκευσης της γύρης που συλλέγει με τον κινητό πάτο-γυρεοσυλλέκτη μπορεί να χρησιμοποιήσει άλλα πατώματα ή οποιοδήποτε τετράγωνο κουτί με πάτο διαθέτοντας έτσι μεγάλο χώρο αποθήκευσης γύρης, 3) στο σημείο που είναι τοποθετημένο το εξάρτημα συλλογής γύρης εξασφαλίζει την καθαρότητα της γύρης που θα συλλεχθεί. Μπορεί να βιδώσει τον συλλέκτη γύρης - κινητό πάτο στην ίδια κυψέλη ακόμα και αν χαλάσουν οι βόλτες αλλά αλλάζοντας την κατεύθυνση της κυψέλης πάνω στον συλλέκτη γύρης - κινητό πάτο.

ΑΡΙΘΜΟΣ ΑΙΤΗΣΗΣ Δ.Ε. (21):20030100032
ΔΙΕΘΝΗΣ ΤΑΞΙΝΟΜΗΣΗ (51):IPC7: F03B 17/04
 IPC7: E02B 9/00
ΚΑΤΑΘΕΤΗΣ (71):1)ΙΩΑΚΕΙΜ ΠΑΥΛΟΣ
 Φωκίδος 14, 15231 ΧΑΛΑΝΔΡΙ (ΑΤΤΙΚΗΣ),
 ΕΛΛΑΔΑ
ΗΜΕΡΟΜ. ΚΑΤΑΘΕΣΗΣ (22):27/01/2003
ΣΥΜΒ. ΠΡΟΤΕΡΑΙΟΤΗΤΕΣ (30):
ΤΡΟΠΟΠ. ΚΥΡΙΟΥ Δ.Ε. (61):
ΕΦΕΥΡΕΤΗΣ (72):1)ΙΩΑΚΕΙΜ ΠΑΥΛΟΣ
ΕΙΔΙΚΟΣ ΠΛΗΡΕΞΟΥΣΙΟΣ (74):
ΑΝΤΙΚΛΗΤΟΣ (74):ΚΟΥΤΣΟΛΑΜΠΡΟΣ ΝΙΚΟΛΑΟΣ
 Καμπούρογλου 4,11525 ΑΘΗΝΑ
ΤΙΤΛΟΣ ΕΦΕΥΡΕΣΗΣ (54):ΕΠΗΛΕΟΥΣΑ ΑΝΤΑΙΑ ΠΟΥ ΛΕΙΤΟΥΡ-
 ΓΕΙ ΜΕ ΔΕΣΜΕΥΣΗ ΤΗΣ ΚΥΜΑΤΙΚΗΣ
 ΕΝΕΡΓΕΙΑΣ



ΠΕΡΙΛΗΨΗ(57)

Η εφεύρεση αναφέρεται σε συσκευή που τοποθετείται και επιπλέει μέσα στη θάλασσα και αντλεί νερό ή επιπλέοντας ρευστούς ρύπους με τη δέσμευση της κυματικής ενέργειας. Η συσκευή αποτελείται από συλλεκτήρα (1) ο οποίος μέσω βραχιόνων (2) στηρίζεται σε πλωτήρες (3) που παρέχουν την απαραίτητη άνοση για να επιπλέει η συσκευή. Η διατομή του συλλεκτήρα βαίνει μειούμενη από κάτω προς τα πάνω και συτόπροκαλεί την επιτάχυνση του νερού και την άντλησή του πάνω από τη στάθμη των κυμάτων. Η συσκευή χαρακτηρίζεται, επιπλέον από την έλλειψη κινητών μερών.

ΑΡΙΘΜΟΣ ΑΙΤΗΣΗΣ Δ.Ε. (21):20030100037
ΔΙΕΘΝΗΣ ΤΑΞΙΝΟΜΗΣΗ (51):IPC7: A47H 5/00
IPC7: A47K 3/38
ΚΑΤΑΘΕΤΗΣ (71):1)ΤΟΨΗ ΜΑΡΙΑ
Νέα Μοναστηρίου 68, 56334 ΕΛΕΥΘΕΡΙΟ
(ΘΕΣΣΑΛΟΝΙΚΗΣ), ΕΛΛΑΔΑ

ΗΜΕΡΟΜ. ΚΑΤΑΘΕΣΗΣ (22):28/01/2003

ΣΥΜΒ. ΠΡΟΤΕΡΑΙΟΤΗΤΕΣ (30):

ΤΡΟΠΟΠ. ΚΥΡΙΟΥ Δ.Ε. (61):

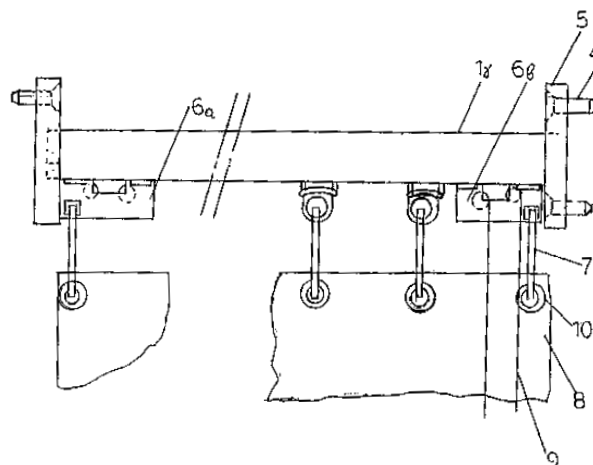
ΕΦΕΥΡΕΤΗΣ (72):1)ΤΟΨΗ ΜΑΡΙΑ

ΕΙΔΙΚΟΣ ΠΛΗΡΕΞΟΥΣΙΟΣ (74):

ΑΝΤΙΚΑΛΗΤΟΣ (74):

ΤΙΤΛΟΣ ΕΦΕΥΡΕΣΗΣ (54):**ΜΗΧΑΝΙΣΜΟΣ ΑΥΛΑΙΑΣ ΜΠΑΝΙΟΥ ΠΕΡΙΛΗΨΗ(57)**

Είναι ένας μηχανισμός που χρησιμοποιείται για την ανάρτηση της αυλαίας (κουρτίνας του μπάνιου). Ο μηχανισμός αυτός προσφέρεται σε σετ 2 ή 3 σωλήνων από προφίλ αλουμινίου ή πλαστικό μήκους 90 CM (1α)(1β), (1γ) καθώς και εξαρτημάτων γωνίας ή ίσιου -ευθεία για να συναρμολογηθεί ο σωλήνας ανάρτησης καθώς και δύο επιμέρους μηχανισμών (6α) (6β) τροχαλιών (12) μέσω των οποίων διέρχεται το κορδόνι (9) ανάπτυξης και μαζέματος της αυλαίας (κουρτίνας).



ΑΡΙΘΜΟΣ ΑΙΤΗΣΗΣ Δ.Ε. (21):20030100041
ΔΙΕΘΝΗΣ ΤΑΞΙΝΟΜΗΣΗ (51):IPC7: G09F 21/04
ΚΑΤΑΘΕΤΗΣ (71):1)ΣΤΑΜΕΛΑΚΟΣ ΠΕΤΡΟΥ ΔΗΜΗΤΡΙΟΣ
Δωριέων 28, 11852 ΑΘΗΝΑ, ΕΛΛΑΔΑ

ΗΜΕΡΟΜ. ΚΑΤΑΘΕΣΗΣ (22):29/01/2003

ΣΥΜΒ. ΠΡΟΤΕΡΑΙΟΤΗΤΕΣ (30):

ΤΡΟΠΟΠ. ΚΥΡΙΟΥ Δ.Ε. (61):

ΕΦΕΥΡΕΤΗΣ (72):1)ΣΤΑΜΕΛΑΚΟΣ ΠΕΤΡΟΥ ΔΗΜΗΤΡΙΟΣ

ΕΙΔΙΚΟΣ ΠΛΗΡΕΞΟΥΣΙΟΣ (74):

ΑΝΤΙΚΑΛΗΤΟΣ (74):

ΤΙΤΛΟΣ ΕΦΕΥΡΕΣΗΣ (54):**ΑΣΥΡΜΑΤΟ ΣΥΣΤΗΜΑ ΔΙΑΧΕΙΡΙΣΗΣ ΚΑΙ ΠΡΟΒΟΛΗΣ ΠΟΛΥΜΕΣΙΚΩΝ ΜΗΝΥΜΑΤΩΝ ΣΕ ΜΕΣΑ ΜΑΖΙΚΗΣ ΜΕΤΑΦΟΡΑΣ**

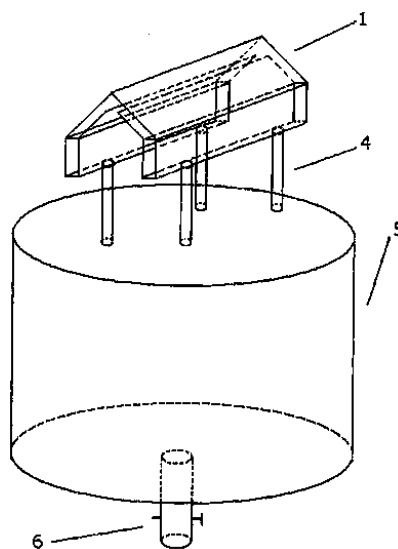
ΠΕΡΙΛΗΨΗ(57)

Η εφεύρεση αυτή, αναφέρεται σε ασύρματο σύστημα, διαχείρισης και προβολής εικόνων και πολυμεσικών μηνυμάτων σε μέσα μαζικής μεταφοράς. Αποτελείται από αμφίδρομες δικατευθυντικές οθόνες (MMID) προβολής πολυμεσικών (διαφημιστικών ή ενημερωτικών) μηνυμάτων και (προαιρετικά) κέντρο ελέγχου που χρησιμοποιείται για την δημιουργία/ αποστολή/ αποθήκευση/ ενεργοποίηση και διαχείριση των μηνυμάτων αυτών. Με την εφεύρεση αυτή, παρέχεται η δυνατότητα ασύρματης προβολής και διαχείρισης πολυμεσικών μηνυμάτων, επί μέσων μαζικής μεταφοράς. Παρέχεται ακόμη (προαιρετικά), η δυνατότητα πλήρους εποπτείας των συσκευών (οθονών MMID) επί οχημάτων, από το κέντρο ελέγχου, καθώς και η δυνατότητα προβολής πολυμεσικών μηνυμάτων και εικόνων που σχετίζονται με την εκάστοτε γεωγραφική θέση του οχήματος. Κύριες χρήσεις της εφεύρεσης, είναι η άμεση και μαζική ενημέρωση του κοινού, για θέματα κοινού ενδιαφέροντος και η άμεση προσέγγιση του κοινού, από τα διαφημιζόμενα προϊόντα.

ΑΡΙΘΜΟΣ ΑΙΤΗΣΗΣ Δ.Ε. (21):20030100042
ΔΙΕΘΝΗΣ ΤΑΞΙΝΟΜΗΣΗ (51):IPC7: E02B 15/04
IPC7: E02B 15/10
ΚΑΤΑΘΕΤΗΣ (71):1)ΙΩΑΚΕΙΜ ΠΑΥΛΟΣ
Φωκίδος 14, 15231 ΧΑΛΑΝΔΡΙ (ΑΤΤΙΚΗΣ),
ΕΛΛΑΔΑ
ΗΜΕΡΟΜ. ΚΑΤΑΘΕΣΗΣ (22):29/01/2003
ΣΥΜΒ. ΠΡΟΤΕΡΑΙΟΤΗΤΕΣ (30):
ΤΡΟΠΟΠ. ΚΥΡΙΟΥ Δ.Ε. (61):
ΕΦΕΥΡΕΤΗΣ (72):1)ΙΩΑΚΕΙΜ ΠΑΥΛΟΣ
ΕΙΔΙΚΟΣ ΠΛΗΡΕΞΟΥΣΙΟΣ (74):
ΑΝΤΙΚΛΗΤΟΣ (74):ΚΟΥΤΣΟΛΑΜΠΡΟΣ ΝΙΚΟΛΑΟΣ
Καμπούρογλου 4,11525 ΑΘΗΝΑ
ΤΙΤΛΟΣ ΕΦΕΥΡΕΣΗΣ (54):ΑΥΤΟΠΛΗΡΟΥΜΕΝΗ ΔΕΞΑΜΕΝΗ ΓΙΑ
ΤΗΝ ΑΝΤΙΜΕΤΩΠΙΣΗ ΤΗΣ ΡΥΠΑΝ-
ΣΗΣ ΜΕΓΑΛΩΝ ΥΔΑΤΙΝΩΝ ΧΩΡΩΝ.

ΠΕΡΙΛΗΨΗ(57)

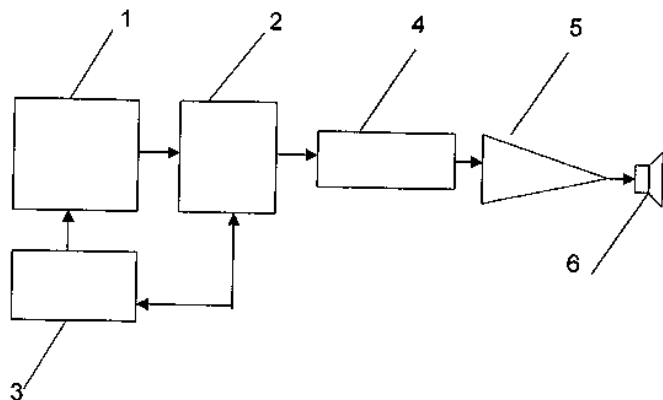
Η εφεύρεση αναφέρεται σε συσκευή που τοποθετείται και επιπλέει μέσα στη θάλασσα και δεσμεύει επιπλέοντες ρευστούς ρύπους με τη δέσμευση της κυματικής ενέργειας. Η συσκευή αποτελείται από συλλεκτήρα (1) και δεξαμενή αποθήκευσης (5) που μέσω βραχιόνων(8) στηρίζονται σε πλωτήρες (9) οι οποίοι παρέχουν την απαραίτητη άνωση για να επιπλέει η συσκευή. Η διατομή του συλλεκτήρα βγαίνει μειούμενη από κάτω προς τα επάνω και ο σχεδιασμός της συσκευής επιτρέπει στο κύμα να εισέρχεται στον συλλεκτήρα και από εκεί οι ρύποι που επέπλεαν εισέρχονται και αποθηκεύονται στη δεξαμενή αποθήκευσης. Η συσκευή χαρακτηρίζεται, επιπλέον από την έλλειψη κινητών μερών.



ΑΡΙΘΜΟΣ ΑΙΤΗΣΗΣ Δ.Ε. (21):20030100046
ΔΙΕΘΝΗΣ ΤΑΞΙΝΟΜΗΣΗ (51):IPC7: G01S 13/88
IPC7: G01V 3/00
ΚΑΤΑΘΕΤΗΣ (71):1)ΑΒΕΡΗΣ ΒΑΣΙΛΕΙΟΣ
Δωδεκανήσου 4, ΝΤΕΠΟ, 54655
ΘΕΣΣΑΛΟΝΙΚΗ (ΘΕΣΣΑΛΟΝΙΚΗΣ),
ΕΛΛΑΔΑ
2)ΜΕΛΙΔΗΣ ΒΑΣΟΣ
Δωδεκανήσου 4, ΝΤΕΠΟ, 54655
ΘΕΣΣΑΛΟΝΙΚΗ (ΘΕΣΣΑΛΟΝΙΚΗΣ),
ΕΛΛΑΔΑ
ΗΜΕΡΟΜ. ΚΑΤΑΘΕΣΗΣ (22):30/01/2003
ΣΥΜΒ. ΠΡΟΤΕΡΑΙΟΤΗΤΕΣ (30):
ΤΡΟΠΟΠ. ΚΥΡΙΟΥ Δ.Ε. (61):
ΕΦΕΥΡΕΤΗΣ (72):1)ΑΒΕΡΗΣ ΒΑΣΙΛΕΙΟΣ
2)ΜΕΛΙΔΗΣ ΒΑΣΟΣ
ΕΙΔΙΚΟΣ ΠΛΗΡΕΞΟΥΣΙΟΣ (74):
ΑΝΤΙΚΛΗΤΟΣ (74):
ΤΙΤΛΟΣ ΕΦΕΥΡΕΣΗΣ (54):ΜΕΘΟΔΟΣ ΠΑΡΟΥΣΙΑΣΗΣ ΜΕ
ΟΜΙΛΙΑ ΤΩΝ ΑΠΟΤΕΛΕΣΜΑΤΩΝ ΚΑΙ
ΤΗΣ ΚΑΤΑΣΤΑΣΗΣ ΛΕΙΤΟΥΡΓΙΑΣ
ΑΝΙΧΝΕΥΤΩΝ ΜΕΤΑΛΛΩΝ

ΠΕΡΙΛΗΨΗ(57)

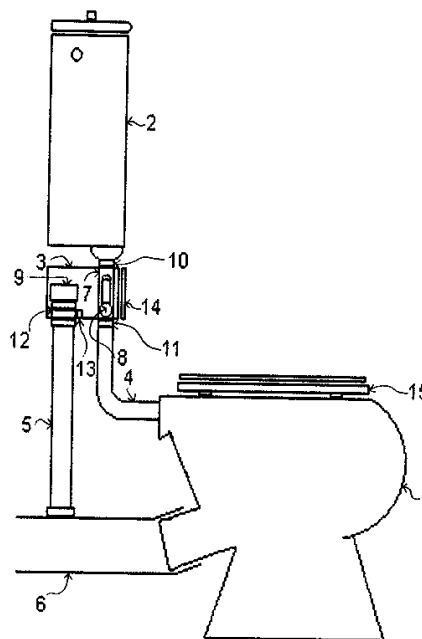
Η καινοτομία της μεθόδου συνίσταται στην παροχή όλων των πληροφοριών που χρειάζονται για τη χρήση ενός μηχανήματος ανίχνευσης μετάλλων, την αποκωδικοποίηση και την αξιολόγηση των λαμβανομένων αποτελεσμάτων μέσω ομιλίας σε γλώσσα και λέξεις κατανοητές από τον χρήστη, αντί των οπτικών (ψηφιακών ή αναλογικών) ή και ακουστικών σημάτων μεταβλητής έντασης/ συχνότητας. Η ομιλητική μέθοδος ένδειξης απαλλάσσει τον χειριστή από την συνεχή παρακολούθηση οργάνων ή οθονών μαζί με τα περιτά βάρη και όγκους που καταλαμβάνουν αυτά, ώστε η προσοχή του να επικεντρώνεται στην έρευνά του με την ελάχιστη κόπωση.



ΑΡΙΘΜΟΣ ΑΙΤΗΣΗΣ Δ.Ε. (21):20030100048
ΔΙΕΘΝΗΣ ΤΑΞΙΝΟΜΗΣΗ (51):IPC7: E03D 9/052
IPC7: E03D 9/05
ΚΑΤΑΘΕΤΗΣ (71):1)ΕΜΜΑΝΟΥΗΛΙΔΗΣ ΑΛΕΞΑΝΔΡΟΥ
ΙΩΑΝΝΗΣ
Κορίνθου 25, 18453 ΝΙΚΑΙΑ (ΑΤΤΙΚΗΣ),
ΕΛΛΑΔΑ
ΗΜΕΡΟΜ. ΚΑΤΑΘΕΣΗΣ (22):31/01/2003
ΣΥΜΒ. ΠΡΟΤΕΡΑΙΟΤΗΤΕΣ (30):
ΤΡΟΠΟΠ. ΚΥΡΙΟΥ Δ.Ε. (61):
ΕΦΕΥΡΕΤΗΣ (72):1)ΕΜΜΑΝΟΥΗΛΙΔΗΣ ΑΛΕΞΑΝΔΡΟΥ
ΙΩΑΝΝΗΣ
ΕΙΔΙΚΟΣ ΠΛΗΡΕΞΟΥΣΙΟΣ (74):
ΑΝΤΙΚΛΗΤΟΣ (74):ΕΜΜΑΝΟΥΗΛΙΔΟΥ ΔΕΣΠΟΙΝΑ
Κορίνθου 25,18453 ΝΙΚΑΙΑ (ΑΤΤΙΚΗΣ)
ΤΙΤΛΟΣ ΕΦΕΥΡΕΣΗΣ (54):ΑΠΟΡΡΟΦΗΤΗΡΑΣ ΤΟΥΑΛΕΤΑΣ
ΠΕΡΙΛΗΨΗ(57)

Απορροφητήρας τουαλέτας, ο οποίος ενώνεται ανάμεσα, στο καζανάκι νερού και στη λεκάνη. Αποτελείται από το βασικό σώμα (3) και στο εσωτερικό του περιλαμβάνει το μοτέρ απορρόφησης (9), το σωλήνα (7), το σωλήνα (8), τις ανεπίστροφες βαλβίδες (12) και (13), το ηλεκτρικό σύστημα με δύο διακόπτες, ένα μπουτόν και τον αεραγωγό (5). Ο απορροφητήρας τουαλέτας απορροφά τις δυσάρεστες οσμές, κατευθείαν μέσα από το εσωτερικό της λεκάνης χρησιμοποιώντας τους ήδη υπάρχοντες αγωγούς που εισέρχεται το νερό στο εσωτερικό της. Αυτός ο απορροφητήρας μπορεί να είναι και ενσωματωμένος στο καζανάκι νερού. Μπορεί όμως να απορροφά και χωρίς να χρησιμοποιεί τους αγωγούς νερού, εάν και εφόσον χρησιμοποιήσει για την πραγματοποίηση της μεθόδου αυτής ως μέσο, μία ειδικά διαμορφωμένη λεκάνη αποχωρητηρίου η οποία θα φέρει ενσωματωμένους στο κυρίως σώμα της, δύο τελείως ξεχωριστούς αγωγούς. Έναν για το νερό και έναν για την απορρόφηση των οσμών. Ή επίσης,

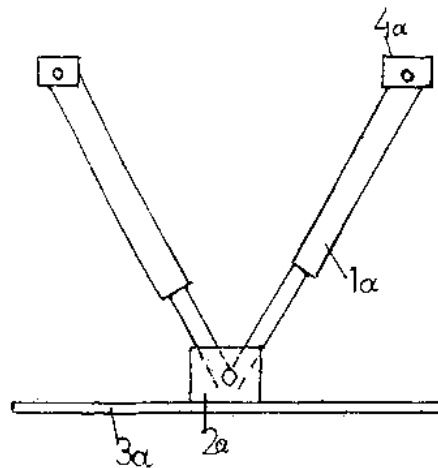
εάν χρησιμοποιήσει ως μέσο, ξεχωριστό αγωγό, ή ένα ειδικό κάθισμα λεκάνης αποχωρητηρίου.



ΑΡΙΘΜΟΣ ΑΙΤΗΣΗΣ Δ.Ε. (21):20030100521
ΔΙΕΘΝΗΣ ΤΑΞΙΝΟΜΗΣΗ (51):IPC7: E06B 5/10
IPC7: E06B 9/00
IPC7: E06B 5/00
ΚΑΤΑΘΕΤΗΣ (71):1)ΚΟΛΛΙΑΣ ΓΑΒΡΙΗΛ
3ον χλμ Εθν.Οδού Κατερίνης-Θεσ/νικης, Τ.Θ.
91, 60100 ΚΑΤΕΡΙΝΗ (ΠΕΡΙΑΣ), ΕΛΛΑΔΑ
ΗΜΕΡΟΜ. ΚΑΤΑΘΕΣΗΣ (22):23/01/2003
ΣΥΜΒ. ΠΡΟΤΕΡΑΙΟΤΗΤΕΣ (30):
ΤΡΟΠΟΠ. ΚΥΡΙΟΥ Δ.Ε. (61):
ΕΦΕΥΡΕΤΗΣ (72):1)ΚΟΛΙΑΣ ΓΑΒΡΙΗΛ
ΕΙΔΙΚΟΣ ΠΛΗΡΕΞΟΥΣΙΟΣ (74):
ΑΝΤΙΚΛΗΤΟΣ (74):
ΤΙΤΛΟΣ ΕΦΕΥΡΕΣΗΣ (54):ΣΥΣΤΗΜΑ ΠΡΟΣΤΑΣΙΑΣ ΡΟΛΩΝ -
ΘΥΡΩΝ Ή ΑΝΑΚΛΙΝΟΜΕΝΩΝ ΘΥΡΩΝ
ΑΠΟ ΕΞΩΤΕΡΙΚΕΣ ΑΣΚΟΥΜΕΝΕΣ
ΠΙΕΣΕΙΣ ΕΠΙ ΤΗΣ ΕΠΙΦΑΝΕΙΑΣ
ΑΥΤΩΝ, ΜΕ ΧΡΗΣΗ ΤΗΛΕΣΚΟΠΙΚΟΥ
ΑΡΘΡΩΤΟΥ ΣΚΕΛΕΤΟΥ ΟΠΙΣΘΕΝ
ΤΗΣ ΕΠΙΦΑΝΕΙΑΣ ΑΥΤΩΝ ΚΑΙ
ΑΥΤΟΜΑΤΩΣ Ή ΧΕΙΡΟΚΙΝΗΤΑ
ΑΝΑΠΤΥΣΣΟΜΕΝΟΥ ΚΑΤΑ ΤΗΝ
ΛΕΙΤΟΥΡΓΕΙΑ ΤΩΝ ΘΥΡΩΝ

ΠΕΡΙΛΗΨΗ(57)

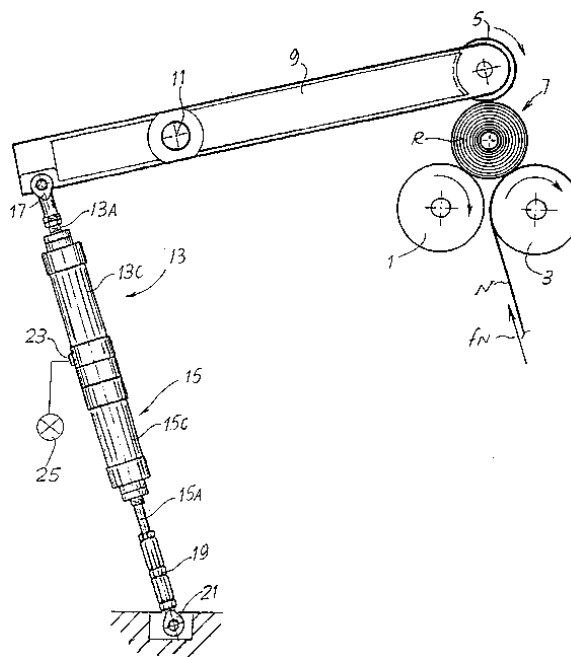
Είναι μια βελτιωμένη κατασκευή διαφόρων μεταλλικών σκελετών που αποτελούν παραλλαγές (τύποι) του αρχικού τηλεσκοπικούαρθρωτού μεταλλικού σκελετού που τοποθετείται πάνω στα κλειστά μεταλλικά ρολά (στόρια-κεπέγκια) με αποτέλεσμα την εξασφάλιση αντοχής στην ανεμοπίεση.



ΑΡΙΘΜΟΣ ΑΙΤΗΣΗΣ Δ.Ε. (21):20040100010
ΔΙΕΘΝΗΣ ΤΑΞΙΝΟΜΗΣΗ (51):IPC7: B65H 18/26
IPC7: B65H 26/08
ΚΑΤΑΘΕΤΗΣ (71):1)FABIO PERINI S.P.A.
VIA PER MUGNANO, I-55100 LUCCA,
ΙΤΑΛΙΑ
ΗΜΕΡΟΜ. ΚΑΤΑΘΕΣΗΣ (22):14/01/2004
ΣΥΜΒ. ΠΡΟΤΕΡΑΙΟΤΗΤΕΣ (30):F12003A000009-15/01/2003-IT
ΤΡΟΠΟΠ. ΚΥΡΙΟΥ Δ.Ε. (61):
ΕΦΕΥΡΕΤΗΣ (72):1)GAERTNER SERGIO
2)GELLI MAURO
ΕΙΔΙΚΟΣ ΠΛΗΡΕΞΟΥΣΙΟΣ (74):ΔΥΜΠΕΡΗΣ ΝΙΚΟΛΑΟΣ
Στουρνάρη 37, 10682 ΑΘΗΝΑ
ΑΝΤΙΚΛΗΤΟΣ (74):ΔΥΜΠΕΡΗΣ ΝΙΚΟΛΑΟΣ
Στουρνάρη 37,10682 ΑΘΗΝΑ
ΤΙΤΛΟΣ ΕΦΕΥΡΕΣΗΣ (54):**ΜΗΧΑΝΗ ΕΠΑΝΑΤΥΛΙΞΗΣ ΚΑΙ ΜΕΘΟΔΟΣ ΠΑΡΑΓΩΓΗΣ ΤΩΝ ΠΗΝΙΩΝ, ΜΕ ΜΕΣΟ ΕΛΕΓΧΟΥ ΤΗΣ ΤΕΛΙΚΗΣ ΔΙΑΜΕΤΡΟΥ ΤΩΝ ΠΗΝΙΩΝ**

ΠΕΡΙΛΗΨΗ(57)

Η μηχανή επανατύλιξης πηνίων συμπεριλαμβάνει έναν κύλινδρο επανατύλιξης 5 ο οποίος φέρει έναν κινητό άξονα για να παραμένει σε επαφή με το πηνίο R που βρίσκεται σε διαδικασία δημιουργίας και να επιτρέπει την αύξηση της διαμέτρου του εν λόγω πηνίου. Στον κύλινδρο επανατύλιξης ο οποίος φέρει κινητό άξονα έχει συνδεθεί και ένα όργανο ελέγχου της δραστηριότητας του εν λόγω κυλίνδρου στο πηνίο R που βρίσκεται σε διαδικασία δημιουργίας. Το όργανο ελέγχου φέρει και μια θέση μπλοκαρίσματος που μπορεί να ρυθμιστεί με τρόπο ώστε να φτάνει σε αυτή πριν την ολοκλήρωση της επανατύλιξης του ρολού R. Η επανατύλιξη του πηνίου που βρίσκεται σε διαδικασία δημιουργίας ολοκληρώνεται, ουσιαστικά χωρίς μετακίνηση του άξονα του κυλίνδρου επανατύλιξης με κινητό άξονα 5 έτσι ώστε να λαμβάνει μια διάμετρο που θα είναι σχεδόν πάντοτε σταθερή του τελικού ρολού (εικ.1)



1.2 ΕΥΡΕΤΗΡΙΟ ΑΙΤΗΣΕΩΝ Δ.Ε. ΣΥΜΦΩΝΑ ΜΕ ΤΗΝ ΗΜΕΡΟΜΗΝΙΑ ΚΑΤΑΘΕΣΗΣ

ΚΑΤΑΘΕΣΗ (22)	ΚΑΤΑΘΕΤΗΣ (71)	ΤΙΤΛΟΣ ΕΦΕΥΡΕΣΗΣ (54)	ΑΡ. ΑΙΤ. (21)
15/01/2003	ΒΑΣΙΛΕΙΟΥ ΑΘΑΝΑΣΙΟΣ	ΦΑΡΟΣ ΟΡΟΦΗΣ ΟΧΗΜΑΤΟΣ ΓΙΑ ΤΗΝ ΠΡΟΛΗΨΗ ΑΤΥΧΗΜΑΤΩΝ	20030100015
23/01/2003	ΠΑΝΤΕΛΑΚΗΣ ΕΛΕΥΘΕΡΙΟΣ	ΣΥΛΛΕΚΤΗΣ ΓΥΡΗΣ-ΚΙΝΗΤΟΣ ΠΑΤΟΣ ΚΥΨΕΛΗΣ	20030100028
23/01/2003	ΤΣΙΤΟΥΡΑΣ ΑΝΔΡΕΑΣ	ΑΥΤΟΤΑΛΑΝΤΕΥΟΜΕΝΗ ΒΡΕΦΙΚΗ ΚΟΥΝΙΑ	20030100026
23/01/2003	ΚΟΛΛΙΑΣ ΓΑΒΡΙΗΛ	ΣΥΣΤΗΜΑ ΠΡΟΣΤΑΣΙΑΣ ΡΟΛΩΝ - ΘΥΡΩΝ Ή ΑΝΑΚΛΙΝΟΜΕΝΩΝ ΘΥΡΩΝ ΑΠΟ ΕΞΩΤΕΡΙΚΕΣ ΑΣΚΟΥΜΕΝΕΣ ΠΙΕΣΕΙΣ ΕΠΙ ΤΗΣ ΕΠΙΦΑΝΕΙΑΣ ΑΥΤΩΝ, ΜΕ ΧΡΗΣΗ ΤΗΛΕΣΚΟΠΙΚΟΥ ΑΡΘΡΩΤΟΥ ΣΚΕΛΕΤΟΥ ΟΠΙΣΘΕΝ ΤΗΣ ΕΠΙΦΑΝΕΙΑΣ ΑΥΤΩΝ ΚΑΙ ΑΥΤΟΜΑΤΩΣ Ή ΧΕΙΡΟΚΙΝΗΤΑ ΑΝΑΠΤΥΣΣΟΜΕΝΟΥ ΚΑΤΑ ΤΗΝ ΛΕΙΤΟΥΡΓΕΙΑ ΤΩΝ ΘΥΡΩΝ	20030100521
27/01/2003	ΙΩΑΚΕΙΜ ΠΑΥΛΟΣ	ΕΠΙΠΛΕΟΥΣΑ ΑΝΤΛΙΑ ΠΟΥ ΛΕΙΤΟΥΡΓΕΙ ΜΕ ΔΕΣΜΕΥΣΗ ΤΗΣ ΚΥΜΑΤΙΚΗΣ ΕΝΕΡΓΕΙΑΣ	20030100032
28/01/2003	ΤΟΥΨΗ ΜΑΡΙΑ	ΜΗΧΑΝΙΣΜΟΣ ΑΥΛΑΙΑΣ ΜΠΑΝΙΟΥ	20030100037
29/01/2003	ΙΩΑΚΕΙΜ ΠΑΥΛΟΣ	ΑΥΤΟΠΛΗΡΟΥΜΕΝΗ ΔΕΞΑΜΕΝΗ ΓΙΑ ΤΗΝ ΑΝΤΙΜΕΤΩΠΙΣΗ ΤΗΣ ΡΥΠΑΝΣΗΣ ΜΕΓΑΛΩΝ ΥΔΑΤΙΝΩΝ ΧΩΡΩΝ.	20030100042
29/01/2003	ΣΤΑΜΕΛΑΚΟΣ ΔΗΜΗΤΡΙΟΣ	ΑΣΥΡΜΑΤΟ ΣΥΣΤΗΜΑ ΔΙΑΧΕΙΡΙΣΗΣ ΚΑΙ ΠΡΟΒΟΛΗΣ ΠΟΛΥΜΕΣΙΚΩΝ ΜΗΝΥΜΑΤΩΝ ΣΕ ΜΕΣΑ ΜΑΖΙΚΗΣ ΜΕΤΑΦΟΡΑΣ	20030100041
30/01/2003	ΜΕΛΙΔΗΣ ΒΑΣΟΣ ΑΒΕΡΗΣ ΒΑΣΙΛΕΙΟΣ	ΜΕΘΟΔΟΣ ΠΑΡΟΥΣΙΑΣΗΣ ΜΕ ΟΜΙΛΙΑ ΤΩΝ ΑΠΟΤΕΛΕΣΜΑΤΩΝ ΚΑΙ ΤΗΣ ΚΑΤΑΣΤΑΣΗΣ ΛΕΙΤΟΥΡΓΙΑΣ ΑΝΙΧΝΕΥΤΩΝ ΜΕΤΑΛΛΩΝ	20030100046
31/01/2003	ΕΜΜΑΝΟΥΗΛΙΔΗΣ ΙΩΑΝΝΗΣ	ΑΠΟΡΡΟΦΗΤΗΡΑΣ ΤΟΥΑΛΕΤΑΣ	20030100048
14/01/2004	FABIO PERINI S.P.A.	ΜΗΧΑΝΗ ΕΠΑΝΑΤΥΛΙΞΗΣ ΚΑΙ ΜΕΘΟΔΟΣ ΠΑΡΑΓΩΓΗΣ ΤΩΝ ΠΗΝΙΩΝ, ΜΕ ΜΕΣΟ ΕΛΕΓΧΟΥ ΤΗΣ ΤΕΛΙΚΗΣ ΔΙΑΜΕΤΡΟΥ ΤΩΝ ΠΗΝΙΩΝ	20040100010

1.3 ΕΥΡΕΤΗΡΙΟ ΑΙΤΗΣΕΩΝ Δ.Ε. ΣΥΜΦΩΝΑ ΜΕ ΤΗΝ ΑΛΦΑΒΗΤΙΚΗ ΣΕΙΡΑ ΤΩΝ ΚΑΤΑΘΕΤΩΝ

ΚΑΤΑΘΕΤΗΣ (71)	ΤΙΤΛΟΣ ΕΦΕΥΡΕΣΗΣ (54)	ΚΑΤΑΘΕΣΗ (22)	ΑΡ. ΑΙΤ. (21)
FABIO PERINI S.P.A.	ΜΗΧΑΝΗ ΕΠΙΝΑΤΥΛΙΞΗΣ ΚΑΙ ΜΕΘΟΔΟΣ ΠΑΡΑΓΩΓΗΣ ΤΩΝ ΠΗΝΙΩΝ, ΜΕ ΜΕΣΟ ΕΛΕΓΧΟΥ ΤΗΣ ΤΕΛΙΚΗΣ ΔΙΑΜΕΤΡΟΥ ΤΩΝ ΠΗΝΙΩΝ	14/01/2004	20040100010
ΑΒΕΡΗΣ ΒΑΣΙΛΕΙΟΣ	ΜΕΘΟΔΟΣ ΠΑΡΟΥΣΙΑΣΗΣ ΜΕ ΟΜΙΛΙΑ ΤΩΝ ΑΠΟΤΕΛΕΣΜΑΤΩΝ ΚΑΙ ΤΗΣ ΚΑΤΑΣΤΑΣΗΣ ΛΕΙΤΟΥΡΓΙΑΣ ΑΝΙΧΝΕΥΤΩΝ ΜΕΤΑΛΛΩΝ	30/01/2003	20030100046
ΒΑΣΙΛΕΙΟΥ ΑΘΑΝΑΣΙΟΣ	ΦΑΡΟΣ ΟΡΟΦΗΣ ΟΧΗΜΑΤΟΣ ΓΙΑ ΤΗΝ ΠΡΟΛΗΨΗ ΑΤΥΧΗΜΑΤΩΝ	15/01/2003	20030100015
ΕΜΜΑΝΟΥΗΛΙΔΗΣ ΙΩΑΝΝΗΣ	ΑΠΟΡΡΟΦΗΤΗΡΑΣ ΤΟΥΑΛΕΤΑΣ	31/01/2003	20030100048
ΙΩΑΚΕΙΜ ΠΑΥΛΟΣ	ΕΠΙΠΛΕΟΥΣΑ ΑΝΤΛΙΑ ΠΟΥ ΛΕΙΤΟΥΡΓΕΙ ΜΕ ΔΕΣΜΕΥΣΗ ΤΗΣ ΚΥΜΑΤΙΚΗΣ ΕΝΕΡΓΕΙΑΣ	27/01/2003	20030100032
ΙΩΑΚΕΙΜ ΠΑΥΛΟΣ	ΑΥΤΟΠΛΗΡΟΥΜΕΝΗ ΔΕΞΑΜΕΝΗ ΓΙΑ ΤΗΝ ΑΝΤΙΜΕΤΩΠΙΣΗ ΤΗΣ ΡΥΠΑΝΣΗΣ ΜΕΓΑΛΩΝ ΥΔΑΤΙΝΩΝ ΧΩΡΩΝ.	29/01/2003	20030100042
ΚΟΛΛΙΑΣ ΓΑΒΡΙΗΛ	ΣΥΣΤΗΜΑ ΠΡΟΣΤΑΣΙΑΣ ΡΟΛΩΝ - ΘΥΡΩΝ Η ΑΝΑΚΛΙΝΟΜΕΝΩΝ ΘΥΡΩΝ ΑΠΟ ΕΞΩΤΕΡΙΚΕΣ ΑΣΚΟΥΜΕΝΕΣ ΠΙΕΣΕΙΣ ΕΠΙ ΤΗΣ ΕΠΙΦΑΝΕΙΑΣ ΑΥΤΩΝ, ΜΕ ΧΡΗΣΗ ΤΗΛΕΣΚΟΠΙΚΟΥ ΑΡΘΡΩΤΟΥ ΣΚΕΛΕΤΟΥ ΟΠΙΣΘΕΝ ΤΗΣ ΕΠΙΦΑΝΕΙΑΣ ΑΥΤΩΝ ΚΑΙ ΑΥΤΟΜΑΤΩΣ ΗΧΕΙΡΟΚΙΝΗΤΑ ΑΝΑΠΤΥΣΣΟΜΕΝΟΥ ΚΑΤΑ ΤΗΝ ΛΕΙΤΟΥΡΓΕΙΑ ΤΩΝ ΘΥΡΩΝ	23/01/2003	20030100521
ΜΕΛΙΔΗΣ ΒΑΣΟΣ	ΜΕΘΟΔΟΣ ΠΑΡΟΥΣΙΑΣΗΣ ΜΕ ΟΜΙΛΙΑ ΤΩΝ ΑΠΟΤΕΛΕΣΜΑΤΩΝ ΚΑΙ ΤΗΣ ΚΑΤΑΣΤΑΣΗΣ ΛΕΙΤΟΥΡΓΙΑΣ ΑΝΙΧΝΕΥΤΩΝ ΜΕΤΑΛΛΩΝ	30/01/2003	20030100046
ΠΑΝΤΕΛΑΚΗΣ ΕΛΕΥΘΕΡΙΟΣ	ΣΥΛΛΕΚΤΗΣ ΓΥΡΗΣ-ΚΙΝΗΤΟΣ ΠΑΤΟΣ ΚΥΨΕΛΗΣ	23/01/2003	20030100028
ΣΤΑΜΕΛΑΚΟΣ ΔΗΜΗΤΡΙΟΣ	ΑΣΥΡΜΑΤΟ ΣΥΣΤΗΜΑ ΔΙΑΧΕΙΡΙΣΗΣ ΚΑΙ ΠΡΟΒΟΛΗΣ ΠΟΛΥΜΕΣΙΚΩΝ ΜΗΝΥΜΑΤΩΝ ΣΕ ΜΕΣΑ ΜΑΖΙΚΗΣ ΜΕΤΑΦΟΡΑΣ	29/01/2003	20030100041
ΤΟΥΨΗ ΜΑΡΙΑ	ΜΗΧΑΝΙΣΜΟΣ ΑΥΛΑΙΑΣ ΜΠΑΝΙΟΥ	28/01/2003	20030100037
ΤΣΙΤΟΥΡΑΣ ΑΝΔΡΕΑΣ	ΑΥΤΟΤΑΛΑΝΤΕΥΟΜΕΝΗ ΒΡΕΦΙΚΗ ΚΟΥΝΙΑ	23/01/2003	20030100026

1.4 ΑΙΤΗΣΕΙΣ ΠΙΣΤΟΠΟΙΗΤΙΚΩΝ ΥΠΟΔΕΙΓΜΑΤΟΣ ΧΡΗΣΙΜΟΤΗΤΑΣ

ΑΡΙΘΜΟΣ ΑΙΤΗΣΗΣ Π.Υ.Χ.(21):20030200010

ΚΑΤΑΘΕΤΗΣ (71):1)ΣΑΝΙΔΑΣ ΕΥΑΓΓΕΛΟΣ
61300 ΓΟΥΜΕΝΙΣΣΑ (ΚΙΑΚΙΣ), ΕΛΛΑΔΑ

ΗΜΕΡΟΜ. ΚΑΤΑΘΕΣΗΣ (22):21/01/2003

ΣΥΜΒ. ΠΡΟΤΕΡΑΙΟΤΗΤΕΣ (30):

ΕΦΕΥΡΕΤΗΣ (72):1)ΣΑΝΙΔΑΣ ΕΥΑΓΓΕΛΟΣ

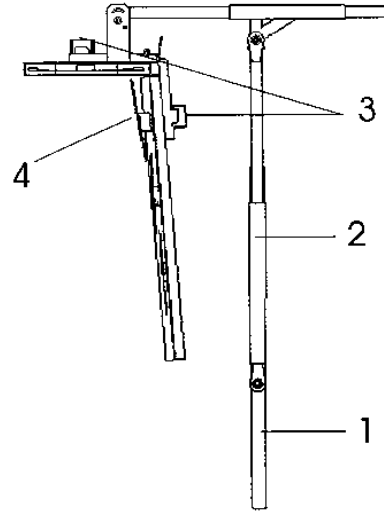
ΕΙΔΙΚΟΣ ΠΑΗΡΕΞΟΥΣΙΟΣ (74):

ΑΝΤΙΚΛΗΤΟΣ (74):ΠΑΠΑΔΑΚΗΣ ΚΩΝΣΤΑΝΤΙΝΟΣ
Αγ.Σπυρίδωνος 7,55337 ΤΡΙΑΝΔΡΙΑ
(ΘΕΣΣΑΛΟΝΙΚΗΣ)

ΤΙΤΛΟΣ ΕΦΕΥΡΕΣΗΣ (54):ΑΜΠΕΛΟΥΡΓΙΚΟ ΜΗΧΑΝΗΜΑ ΚΟΡΥΦΟΛΟΓΗΣΗΣ

ΠΕΡΙΛΗΨΗ(57)

Η καινοτομία βασίζεται σε μηχανήμα κορυφολόγησης με σχήμα "Γ". Η βάση (1) στερεώνεται στον ελκυστήρα, και τα μαχαίρια (4) που περιστρέφονται από τους υδραυλικούς κινητήρες (3) κορυφολογούν το κλήμα. Ένας υδραυλικός κύλινδρος (2) ρυθμίζει το ύψος του κλήματος. Με αυτόν τον τρόπο ο ελκυστήρας μπορεί να πλησιάσει πολύ ή λίγο την κληματοσειρά ώστε να πετύχει το επιθυμητό βάθος εργασίας.



ΑΡΙΘΜΟΣ ΑΙΤΗΣΗΣ Π.Υ.Χ.(21):20030200017

ΚΑΤΑΘΕΤΗΣ (71):1)ΞΕΠΑΠΑΔΑΚΗΣ ΣΤΑΜΑΤΗΣ
Χωριό Βασιλικά, 57006 ΒΑΣΙΛΙΚΑ ΘΕΣ/ΝΙΚΗΣ (ΘΕΣΣΑΛΟΝΙΚΗΣ), ΕΛΛΑΔΑ

ΗΜΕΡΟΜ. ΚΑΤΑΘΕΣΗΣ (22):28/01/2003

ΣΥΜΒ. ΠΡΟΤΕΡΑΙΟΤΗΤΕΣ (30):

ΕΦΕΥΡΕΤΗΣ (72):1)ΞΕΠΑΠΑΔΑΚΗΣ ΣΤΑΜΑΤΗΣ

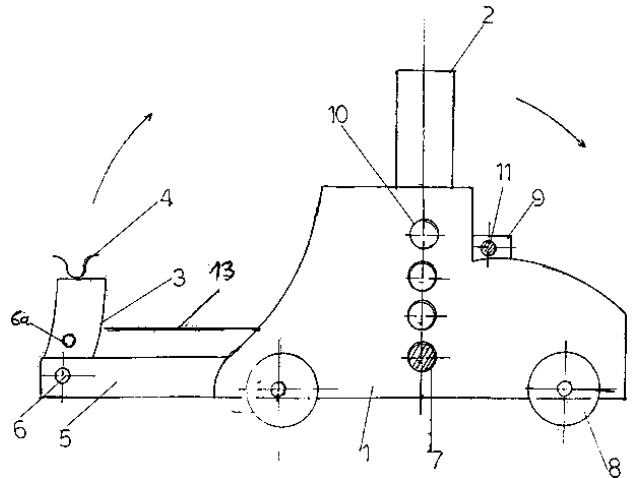
ΕΙΔΙΚΟΣ ΠΑΗΡΕΞΟΥΣΙΟΣ (74):

ΑΝΤΙΚΛΗΤΟΣ (74):

ΤΙΤΛΟΣ ΕΦΕΥΡΕΣΗΣ (54):ΓΡΥΛΟΣ-ΜΟΧΛΟΣ ΑΥΤΟΚΙΝΗΤΩΝ

ΠΕΡΙΛΗΨΗ(57)

Είναι ένας γρύλος-μοχλός αυτοκινήτων που χρησιμοποιείται για την ανύψωση από τα ποιο χαμηλά αυτοκίνητα έως τα ψηλότερα. Αυτό εξασφαλίζεται χάρις στην ύπαρξη μιας σειράς οπών (10) όπου με τη βοήθεια πείρου (7) μετατοπίζουμε τους σωλήνες ανύψωσης (2) (13) στο ύψος που θέλουμε. Επίσης μπορεί να χρησιμοποιηθεί και ως καβαλέτο με την βοήθεια του πείρου (11).



ΑΡΙΘΜΟΣ ΑΙΤΗΣΗΣ Π.Υ.Χ.(21):20030200072

ΚΑΤΑΘΕΤΗΣ (71):1)ΠΡΑΣΣΑΣ ΧΑΡΑΛΑΜΠΟΣ
Ολοφύτου 36, 11142 ΑΘΗΝΑ (ΑΤΤΙΚΗΣ),
ΕΛΛΑΔΑ

ΗΜΕΡΟΜ. ΚΑΤΑΘΕΣΗΣ (22):30/01/2003

ΣΥΜΒ. ΠΡΟΤΕΡΑΙΟΤΗΤΕΣ (30):

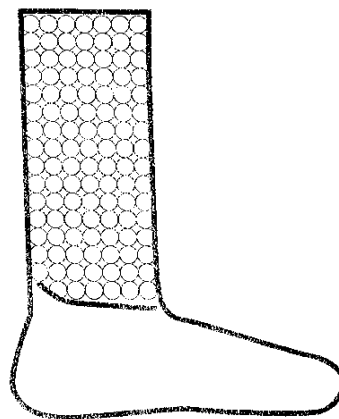
ΕΦΕΥΡΕΤΗΣ (72):1)ΠΡΑΣΣΑΣ ΧΑΡΑΛΑΜΠΟΣ

ΕΙΔΙΚΟΣ ΠΛΗΡΕΞΟΥΣΙΟΣ (74):

ΑΝΤΙΚΛΗΤΟΣ (74):ΠΡΑΣΣΑ ΜΑΡΓΑΡΙΤΑ
Πατησίων 247,11254 ΑΘΗΝΑ (ΑΤΤΙΚΗΣ)

ΤΙΤΛΟΣ ΕΦΕΥΡΕΣΗΣ (54):ΠΡΟΣΤΑΤΕΥΤΙΚΗ ΚΑΛΤΣΑ ΑΕΡΟΣ
ΠΕΡΙΛΗΨΗ(57)

Προστατευτική κάλτσα αέρος που αποτελείται από κυψέλες αέρος, που βρίσκονται σε όλη την πλέξη της κάλτσας, καλύπτουν το πόδι του ποδοσφαιριστή-αθλητή από τον αστράγαλο μέχρι κάτω από το γόνατο, φοριέται με απόλυτη άνεση, προσφέροντας μέγιστη προστασία στα πόδια του από τις συγκρούσεις που αναπόφευκτα συμβαίνουν κατά τη διάρκεια των αγώνων.

**ΑΡΙΘΜΟΣ ΑΙΤΗΣΗΣ Π.Υ.Χ.(21):20030200138**

ΚΑΤΑΘΕΤΗΣ (71):1)ANGEL BERNABEU DE LEON
Castilla La Nueva 31, Fuenlabrada, 28041
MADRID, ΙΣΠΑΝΙΑ

ΗΜΕΡΟΜ. ΚΑΤΑΘΕΣΗΣ (22):30/10/2003

ΣΥΜΒ. ΠΡΟΤΕΡΑΙΟΤΗΤΕΣ (30):200300009-03/01/2003-ES

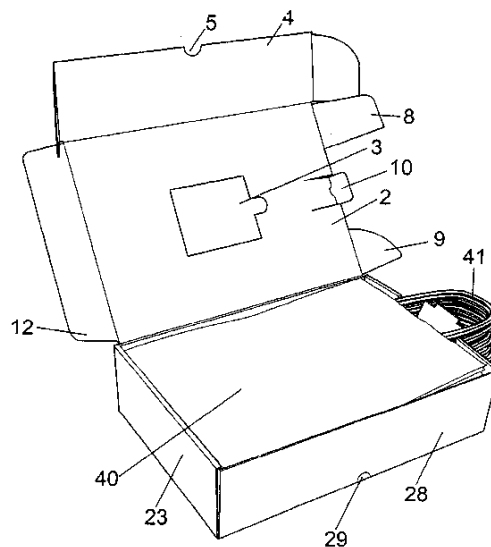
ΕΦΕΥΡΕΤΗΣ (72):1)ANGEL BERNABEU DE LEON

ΕΙΔΙΚΟΣ ΠΛΗΡΕΞΟΥΣΙΟΣ (74):ΔΗΜΟΥ ΧΡΙΣΤΙΝΑ

ΑΝΤΙΚΛΗΤΟΣ (74):ΠΑΠΑΚΩΝΣΤΑΝΤΙΝΟΥ ΕΛΕΝΗ
Κουμπάρη 2, 10674 ΑΘΗΝΑ

ΤΙΤΛΟΣ ΕΦΕΥΡΕΣΗΣ (54):ΚΥΤΙΟ ΔΙΑΝΟΜΗΣ ΣΑΚΚΩΝ
ΠΕΡΙΛΗΨΗ(57)

Η παρούσα περιγραφή αναφέρεται σε μία αίτηση υποδείγματος βιομηχανικής χρησιμότητας για ένα κουτί διανομής σακκων το οποίο συνίσταται από ένα χαρτόνινο κουτί που έχει διευθετηθεί έτσι ώστε να περιέχει έναν αριθμό σακκων οι οποίοι μπορεί να αφαιρούνται μεμονωμένα από τον χρήστη ανάλογα με τις ανάγκες. Το χαρτόνινο κουτί σχηματίζεται από ένα πολυστρωματικό κέλυφος το οποίο έχει κοπεί και διατρυθεί κατάλληλα ώστε να σχηματισθεί ένα παραλληλεπίπεδο. Οι σακοί τοποθετούνται μέσα στο κουτί και οι χειρολάβες των σακκων χρησιμεύουν ως μέσον επιμερούς μεταφοράς όπως επίσης και για τη μεταφορά του ίδιου του κουτιού διανομής.



1.5 ΕΥΡΕΤΗΡΙΟ ΑΙΤΗΣΕΩΝ Π.Υ.Χ. ΣΥΜΦΩΝΑ ΜΕ ΤΗΝ ΗΜΕΡΟΜΗΝΙΑ ΚΑΤΑΘΕΣΗΣ

ΚΑΤΑΘΕΣΗ (22)	ΚΑΤΑΘΕΤΗΣ (71)	ΤΙΤΛΟΣ ΕΦΕΥΡΕΣΗΣ (54)	ΑΡ. ΑΙΤ. (21)
21/01/2003	ΣΑΝΙΔΑΣ ΕΥΑΓΓΕΛΟΣ	ΑΜΠΕΛΟΥΡΓΙΚΟ ΜΗΧΑΝΗΜΑ ΚΟΥΦΟΛΟΓΗΣΗΣ	20030200010
28/01/2003	ΞΕΠΑΠΑΔΑΚΗΣ ΣΤΑΜΑΤΗΣ	ΓΡΥΛΟΣ-ΜΟΧΛΟΣ ΑΥΤΟΚΙΝΗΤΩΝ	20030200017
30/01/2003	ΠΡΑΣΣΑΣ ΧΑΡΑΛΑΜΠΟΣ	ΠΡΟΣΤΑΤΕΥΤΙΚΗ ΚΑΛΤΣΑ ΑΕΡΟΣ	20030200072
30/10/2003	ANGEL BERNABEU DE LEON	ΚΥΤΙΟ ΔΙΑΝΟΜΗΣ ΣΑΚΚΩΝ	20030200138

1.6 ΕΥΡΕΤΗΡΙΟ ΑΙΤΗΣΕΩΝ Π.Υ.Χ. ΣΥΜΦΩΝΑ ΜΕ ΤΗΝ ΑΛΦΑΒΗΤΙΚΗ ΣΕΙΡΑ ΤΩΝ ΚΑΤΑΘΕΤΩΝ

ΚΑΤΑΘΕΤΗΣ (71)	ΤΙΤΛΟΣ ΕΦΕΥΡΕΣΗΣ (54)	ΚΑΤΑΘΕΣΗ (22)	ΑΡ. ΑΙΤ. (21)
<i>ANGEL BERNABEU DE LEON</i>	ΚΥΤΙΟ ΔΙΑΝΟΜΗΣ ΣΑΚΚΩΝ	30/10/2003	20030200138
<i>ΞΕΠΑΠΑΔΑΚΗΣ ΣΤΑΜΑΤΗΣ</i>	ΓΡΥΛΟΣ-ΜΟΧΛΟΣ ΑΥΤΟΚΙΝΗΤΩΝ	28/01/2003	20030200017
<i>ΠΡΑΣΣΑΣ ΧΑΡΑΛΑΜΠΟΣ</i>	ΠΡΟΣΤΑΤΕΥΤΙΚΗ ΚΑΛΤΣΑ ΑΕΡΟΣ	30/01/2003	20030200072
<i>ΣΑΝΙΔΑΣ ΕΥΑΓΓΕΛΟΣ</i>	ΑΜΠΕΛΟΥΡΓΙΚΟ ΜΗΧΑΝΗΜΑ ΚΟΡΥΦΟΛΟΓΗΣΗΣ	21/01/2003	20030200010

1.7 ΑΙΤΗΣΕΙΣ ΣΥΜΠΛΗΡΩΜΑΤΙΚΩΝ ΠΙΣΤΟΠΟΙΗΤΙΚΩΝ ΠΡΟΣΤΑΣΙΑΣ ΓΙΑ ΦΑΡΜΑΚΑ

ΟΥΔΕΜΙΑ

ΔΕΝ ΥΠΑΡΧΕΙ ΔΗΜΟΣΙΕΥΣΗ

ΔΕΝ ΥΠΑΡΧΕΙ ΔΗΜΟΣΙΕΥΣΗ

**1.10 ΑΙΤΗΣΕΙΣ ΣΥΜΠΛΗΡΩΜΑΤΙΚΩΝ ΠΙΣΤΟΠΟΙΗΤΙΚΩΝ ΠΡΟΣΤΑΣΙΑΣ ΓΙΑ
ΦΥΤΟΠΡΟΣΤΑΤΕΥΤΙΚΑ ΠΡΟΪΟΝΤΑ**

ΟΥΔΕΜΙΑ

ΔΕΝ ΥΠΑΡΧΕΙ ΔΗΜΟΣΙΕΥΣΗ

ΔΕΝ ΥΠΑΡΧΕΙ ΔΗΜΟΣΙΕΥΣΗ

Κ Ε Φ Α Λ Α Ι Ο 2

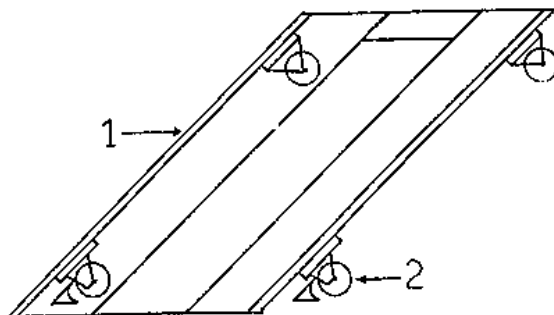
ΔΙΠΛΩΜΑΤΑ ΕΥΡΕΣΙΤΕΧΝΙΑΣ, ΠΙΣΤΟΠΟΙΗΤΙΚΑ ΥΠΟΔΕΙΓΜΑΤΟΣ ΧΡΗΣΙΜΟΤΗΤΑΣ ΚΑΙ ΣΥΜΠΛΗΡΩΜΑΤΙΚΑ ΠΙΣΤΟΠΟΙΗΤΙΚΑ ΠΡΟΣΤΑΣΙΑΣ

2.1 ΔΙΠΛΩΜΑΤΑ ΕΥΡΕΣΙΤΕΧΝΙΑΣ

ΑΡΙΘΜΟΣ Δ.Ε.	(11):1004651
ΑΡΙΘΜΟΣ ΑΙΤΗΣΗΣ Δ.Ε.	(21):20030100310
ΔΙΕΘΝΗΣ ΤΑΞΙΝΟΜΗΣΗ	(51):IPC7: B25H 5/00 IPC7: B62B 3/00
ΔΙΚΑΙΟΥΧΟΣ	(73):1)ΠΑΠΑΔΑΚΗΣ ΧΡΗΣΤΟΥ ΙΩΑΝΝΗΣ Πύρρου 29,14564 ΚΗΦΙΣΙΑ (ΑΤΤΙΚΗΣ), ΕΛΛΑΔΑ
ΗΜΕΡΟΜ. ΚΑΤΑΘΕΣΗΣ	(22):21/07/2003
ΗΜΕΡΟΜ. ΑΠΟΝΟΜΗΣ	(47):04/08/2004
ΣΥΜΒ. ΠΡΟΤΕΡΑΙΟΤΗΤΕΣ	(30):
ΤΡΟΠΟΠ. ΚΥΡΙΟΥ Δ.Ε.	(61):
ΕΦΕΥΡΕΤΗΣ	(72):1)ΠΑΠΑΔΑΚΗΣ ΧΡΗΣΤΟΥ ΙΩΑΝΝΗΣ
ΕΙΔΙΚΟΣ ΠΛΗΡΕΞΟΥΣΙΟΣ	(74):
ΑΝΤΙΚΛΗΤΟΣ	(74):
ΤΙΤΛΟΣ ΕΦΕΥΡΕΣΗΣ	(54):ΤΡΟΧΗΛΑΤΗ ΞΑΠΛΩΣΤΡΑ ΣΥΝΕΡΓΕΙΟΥ ΜΕ ΦΡΕΝΟ

ΠΕΡΙΛΗΨΗ(57)

Η τροχήλατη ξαπλώστρα συνεργείου με φρένο αποτελείται από το πλαίσιο (1) και τέσσερις ή έξι ρόδες εκ των οποίων δύο τουλάχιστον διαθέτουν σύστημα φρένου (2). Το πλεονέκτημα που δίνουν οι ρόδες με φρένο είναι ότι ο τεχνίτης που θα εργαστεί πάνω στην τροχήλατη ξαπλώστρα μπορεί να αφαιρέσει τις ρόδες εκεί που επιθυμεί και να ολοκληρώσει την εργασία του. Με την ασφάλιση των τροχών επιτυγχάνεται η πλήρης ακινητοποίησή της, εμπρός πίσω αλλά και περιστροφικά του άξονά της.

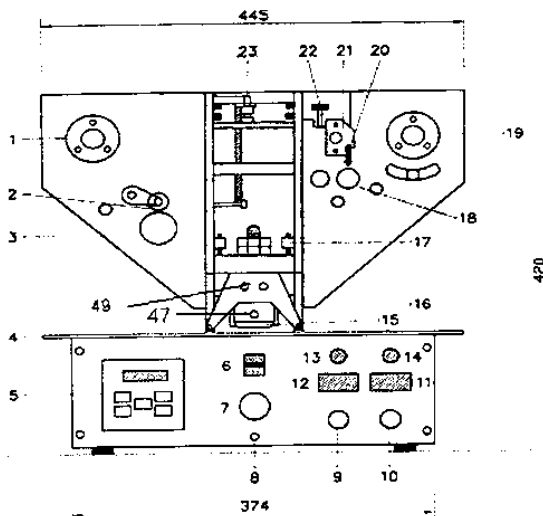


ΑΡΙΘΜΟΣ Δ.Ε.	(11):1004652
ΑΡΙΘΜΟΣ ΑΙΤΗΣΗΣ Δ.Ε.	(21):20030100238
ΔΙΕΘΝΗΣ ΤΑΞΙΝΟΜΗΣΗ	(51):IPC7: B41F 33/00 IPC7: B65H 23/04 IPC7: B65H 23/18 IPC7: B41F 1/00
ΔΙΚΑΙΟΥΧΟΣ	(73):1)ΨΥΛΛΑΚΗΣ ΑΡΙΣΤΑΡΧΟΥ ΚΩΝΣΤΑΝΤΙΝΟΣ Δημοκρατίας 7,13451 ΚΑΜΑΤΕΡΟ (ΑΤΤΙΚΗΣ), ΕΛΛΑΔΑ
ΗΜΕΡΟΜ. ΚΑΤΑΘΕΣΗΣ	(22):28/05/2003
ΗΜΕΡΟΜ. ΑΠΟΝΟΜΗΣ	(47):04/08/2004
ΣΥΜΒ. ΠΡΟΤΕΡΑΙΟΤΗΤΕΣ	(30):
ΤΡΟΠΟΠ. ΚΥΡΙΟΥ Δ.Ε.	(61):
ΕΦΕΥΡΕΤΗΣ	(72):1)ΨΥΛΛΑΚΗΣ ΑΡΙΣΤΑΡΧΟΥ ΚΩΝΣΤΑΝΤΙΝΟΣ
ΕΙΔΙΚΟΣ ΠΛΗΡΕΞΟΥΣΙΟΣ	(74):
ΑΝΤΙΚΛΗΤΟΣ	(74):ΛΙΑΔΑΚΗΣ ΚΩΝΣΤΑΝΤΙΝΟΣ Αγ.Μελετίου 7,11361 ΑΘΗΝΑ
ΤΙΤΛΟΣ ΕΦΕΥΡΕΣΗΣ	(54):ΗΛΕΚΤΡΟΝΙΚΗ ΕΠΙΤΡΑΠΕΖΙΑ ΘΕΡΜΟΤΥΠΙΚΗ ΜΗΧΑΝΗ ΜΕ ΔΥΝΑΤΟΤΗΤΑ ΕΚΤΥΠΩΣΗΣ ΟΛΟΓΡΑΜΜΑΤΩΝ (ΤΡΙΣΔΙΑΣΤΑΤΩΝ ΕΙΚΟΝΩΝ)

ΠΕΡΙΛΗΨΗ(57)

Ηλεκτρονική επιτραπέζια θερμοτυπική μηχανή με δυνατότητα εκτύπωσης ολογραμμάτων (τρισδιάστατων εικόνων), που αποτελείται από σύστημα αισθητήρα και οπτικής ίνας για την ανάγνωση των σημείων αναγνώρισης των εικόνων καθώς και σύστημα πολλαπλών αξόνων (σχήμα 2) για επίτευξη ανάγνωσης του σημείου αναγνώρισης της π.τ.θ. μακριά από το εκτυπωτικό κλισέ. Το τράβηγμα της π.τ.θ. επιτυγχάνεται με βηματικό κινητήρα (31) ο οποίος οδηγείται από μικροϋπολογιστή κατάλληλα προγραμματισμένο, και το σύστημα του αισθητήρα (20) ενεργοποιείται σε απόσταση W1 από το σημείο αναγνώρισης για αποφυγή εσφαλμένης ανάγνωσης από τυχόν μικροατέλειες της π.τ.θ. Η μηχανή επίσης διαθέτει συστήματα ασφαλείας για αποτροπή μη εξουσιοδοτημένης

χρήσης, αφού για την εκκίνηση λειτουργίας απαιτούνται δύο κλειδιά (13), (14) καθώς και για την αφαίρεση του μπροστινού καλύμματος απαιτείται εξαψήφιος κωδικός. Μεταξύ άλλων διαθέτει δύο καταμετρητές εκτυπώσεων (11) και (12) εκ των οποίων ο ένας (12) δεν μηδενίζεται. Η μηχανή μπορεί να λειτουργήσει αυτόματα χάρη στον οπτικό αισθητήρα χαρτιού (29) αλλά και χειροκίνητα. Για την άσκηση της πίεσης χρησιμοποιείται ένα έκκεντρο το οποίο περιβάλλεται από ρουλεμάν και κατά την περιστροφή του από τον σέρβο κινητήρα (26) μέσω του μειωτήρα στροφών (28) αναγκάζει την οριζόντια πλάκα (48) να παλινδρομεί. Τέλος, για την ρύθμιση παρμέτρων εκτύπωσης χρησιμοποιείται το πληκτρολόγιο (5). Μία θερμοτυπική μηχανή σύμφωνα με την παρούσα εφεύρεση χρησιμοποιείται για την εκτύπωση ολογραμμάτων (τρισδιάστατων εικόνων) για διασφάλιση προϊόντων ή εγγράφων.

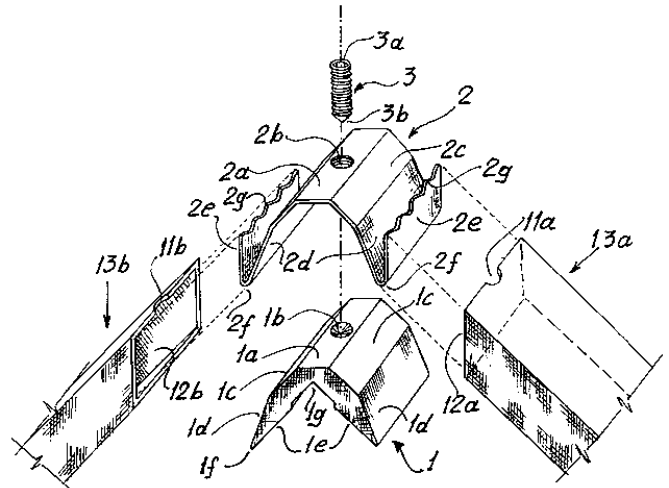


ΑΡΙΘΜΟΣ Δ.Ε. (11):1004653
ΑΡΙΘΜΟΣ ΑΙΤΗΣΗΣ Δ.Ε. (21):20020100440
ΔΙΕΘΝΗΣ ΤΑΞΙΝΟΜΗΣΗ (51):IPC7: E06B 3/96
ΔΙΚΑΙΟΥΧΟΣ (73):1)ΛΕΟΝΤΑΡΙΔΗΣ ΠΑΥΛΟΥ ΑΘΑΝΑΣΙΟΣ
 Βοσπόρου 61,17124 ΝΕΑ ΣΜΥΡΝΗ
 (ΑΤΤΙΚΗΣ), ΕΛΛΑΔΑ
ΗΜΕΡΟΜ. ΚΑΤΑΘΕΣΗΣ (22):09/10/2002
ΗΜΕΡΟΜ. ΑΠΟΝΟΜΗΣ (47):04/08/2004
ΣΥΜΒ. ΠΡΟΤΕΡΑΙΟΤΗΤΕΣ (30):
ΤΡΟΠΟΠ. ΚΥΡΙΟΥ Δ.Ε. (61):
ΕΦΕΥΡΕΤΗΣ (72):1)ΛΕΟΝΤΑΡΙΔΗΣ ΠΑΥΛΟΥ ΑΘΑΝΑΣΙΟΣ
ΕΙΔΙΚΟΣ ΠΛΗΡΕΞΟΥΣΙΟΣ (74):
ΑΝΤΙΚΛΗΤΟΣ (74):
ΤΙΤΛΟΣ ΕΦΕΥΡΕΣΗΣ (54):ΓΩΝΙΑΚΟΣ ΣΥΝΔΕΣΜΟΣ ΖΕΥΓΟΥΣ
 ΠΡΟΦΙΛ ΑΛΟΥΜΙΝΙΟΥ ΚΑΙ ΣΥΝΑΦΩΝ
 ΥΛΙΚΩΝ

ΠΕΡΙΛΗΨΗ(57)

Περιγράφεται γωνιακός σύνδεσμος με τον οποίο συνδέονται προγενέστερα πλαγιοτετημημένες σε ορισμένη γωνία ακραίες απολήξεις προφίλ αλουμινίου ή άλλων υλικών, που χρησιμοποιούνται στη δόμηση των συνήθως ορθογωνικών πλαισίων που εν συνεχεία πληρούνται με υλικά, όπως π.χ. υαλοπίνακες, πετάσματα πατζουριού, σίτες, κ.λ.π. και εγκαθίστανται σε κουφώματα ανοιγμάτων θυρών ή παραθύρων κτιρίων. Ο προτεινόμενος γωνιακός σύνδεσμος αποτελείται από δύο μόνο μέρη, των οποίων το γραμμικό περίγραμμα είναι όμοια μορφολογία γωνίας αντίστοιχης με τη γωνία συναρμογής των συνδεόμενων προφίλ, αλλά η δυναμική συμπεριφορά είναι διάφορος, καθώς το ένα μέρος είναι συμπαγές, σταθερά και ανελαστική βάση με δύο σκέλη που βαίνουν εντός των θαλάμων συνδέσεως των δύο προφίλ, η οποία προδιαγράφεται έτσι ώστε να λειτουργεί ως οδηγός ολισθήσεως για το δεύτερο μέρος του συνδέσμου που αποτελείται από ελαστικό μεταλλικό έλασμα, το οποίο περιβάλλει την συμπαγή σταθερά βάση και χαρακτηρίζεται από το γεγονός ότι τα άκρα των εκατέρωθεν σκελών του

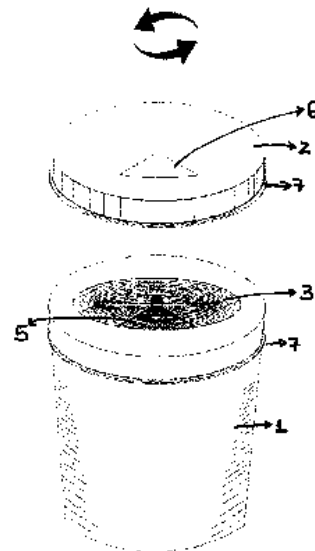
κάμπτονται προς τα άνω σε κατεύθυνση παράλληλο με την διερχόμενη από τον αρμό συναρμογήσεως των δύο προφίλ ευθεία και όπου με την σύσφιξη ενός κεντρικού κοχλίου δια κλειδός διερχομένης από μία αναγκαία σπή των προφίλ, προκύπτει η ενσφήνωση των προαναφερθέντων κεκαμένων προς τα άνω σκελών του μεταλλικού ελάσματος στα τοιχώματα των θαλάμων συνδέσεως των δύο προφίλ και έτσι συνδέονται τα δύο προφίλ με αυτόματα συντελούμενη ευθυγράμμιση του συνδέσμου ένεκα της ελαστικότητας του μεταλλικού ελάσματος και της συμμετρικής με άξονα συμμετρίας τον αρμό συναρμογήσεως των προφίλ οριοθετήσεως του.



ΑΡΙΘΜΟΣ Δ.Ε. (11):1004654
ΑΡΙΘΜΟΣ ΑΙΤΗΣΗΣ Δ.Ε. (21):20030100358
ΔΙΕΘΝΗΣ ΤΑΞΙΝΟΜΗΣΗ (51):IPC7: A24F 13/18
 IPC7: A24F 19/14
 IPC7: A24F 19/00
ΔΙΚΑΙΟΥΧΟΣ (73):1)ΑΓΓΕΛΗ ΕΥΦΡΟΣΥΝΗ
 Θουκυδίδου 44B,,16452 ΑΡΓΥΡΟΥΠΟΛΗ
 (ΑΤΤΙΚΗΣ), ΕΛΛΑΔΑ
ΗΜΕΡΟΜ. ΚΑΤΑΘΕΣΗΣ (22):29/08/2003
ΗΜΕΡΟΜ. ΑΠΟΝΟΜΗΣ (47):04/08/2004
ΣΥΜΒ. ΠΡΟΤΕΡΑΙΟΤΗΤΕΣ (30):
ΤΡΟΠΟΠ. ΚΥΡΙΟΥ Δ.Ε. (61):
ΕΦΕΥΡΕΤΗΣ (72):1)ΑΓΓΕΛΗ ΕΥΦΡΟΣΥΝΗ
ΕΙΔΙΚΟΣ ΠΛΗΡΕΞΟΥΣΙΟΣ (74):
ΑΝΤΙΚΛΗΤΟΣ (74):
ΤΙΤΛΟΣ ΕΦΕΥΡΕΣΗΣ (54):ΚΛΕΙΣΤΟ ΣΤΑΧΤΟΔΟΧΕΙΟ ΜΙΑΣ
 ΧΡΗΣΕΩΣ ΓΙΑ ΕΞΩΤΕΡΙΚΟΥΣ ΧΩ-
 ΡΟΥΣ.

ΠΕΡΙΛΗΨΗ(57)

Κλειστό σταχτοδοχείο μιας χρήσης για εξωτερικούς χώρους που αποτελείται από μία βάση (1) κι ένα καπάκι (2), των οποίων το εσωτερικό είναι επενδυμένο με ειδικό άκαυστο υλικό (3) και κλείνει αεροστεγώς. Το εσωτερικό της βάσης (1) έχει επένδυση με σφουγγάρι εμποτισμένο με νερό (4). Τόσο το καπάκι (2) όσο και το πάνω μέρος της βάσης, φέρουν ειδική εγκοπή, που τους επιτρέπει να ανοίγουν. Στο πάνω μέρος της βάσης και στο κάτω μέρος του καπακιού υπάρχουν προεξοχές με τις οποίες το καπάκι "κουμπώνει" στη βάση και επιτυγχάνεται η περιστροφική κίνησή του. Το κλειστό σταχτοδοχείο μιας χρήσεως για εξωτερικούς χώρους συγκρατεί τη στάχτη και τις οσμές, σβήνει τα αποτσίγαρα, ανοίγει και κλείνει περιστροφικά για κάθε χρήση, δεν καίγεται, δεν ρυπαίνει το περιβάλλον, μεταφέρεται εύκολα, είναι ελαφρύ και εύκολο στη χρήση και εμποδίζει τη διασπορά της στάχτης και των αποτσίγαρων.



ΑΡΙΘΜΟΣ Δ.Ε. (11):1004655
ΑΡΙΘΜΟΣ ΑΙΤΗΣΗΣ Δ.Ε. (21):20030100313
ΔΙΕΘΝΗΣ ΤΑΞΙΝΟΜΗΣΗ ΔΙΚΑΙΟΥΧΟΣ (51):IPC7: G10D 3/10
(73):1)ΛΙΑΔΩΡΙΚΙΩΤΗΣ ΙΩΑΝΝΗ ΧΡΗΣΤΟΣ
3ης Σεπτεμβρίου Νέα Ζωή, Τ.Θ. 20,19006
ΝΕΑ ΠΕΡΑΜΟΣ (ΑΤΤΙΚΗΣ), ΕΛΛΑΔΑ

ΗΜΕΡΟΜ. ΚΑΤΑΘΕΣΗΣ (22):22/07/2003
ΗΜΕΡΟΜ. ΑΠΟΝΟΜΗΣ (47):04/08/2004
ΣΥΜΒ. ΠΡΟΤΕΡΑΙΟΤΗΤΕΣ (30):
ΤΡΟΠΟΠ. ΚΥΡΙΟΥ Δ.Ε. (61):
ΕΦΕΥΡΕΤΗΣ (72):1)ΛΙΑΔΩΡΙΚΙΩΤΗΣ ΙΩΑΝΝΗ ΧΡΗΣΤΟΣ
ΕΙΔΙΚΟΣ ΠΛΗΡΕΞΟΥΣΙΟΣ (74):
ΑΝΤΙΚΛΗΤΟΣ (74):
ΤΙΤΛΟΣ ΕΦΕΥΡΕΣΗΣ (54):ΠΕΡΙΕΛΙΓΜΕΝΗ ΧΟΡΔΗ ΜΟΥΣΙΚΩΝ ΟΡΓΑΝΩΝ

ΠΕΡΙΛΗΨΗ(57)

Αποτελείται από ατσάλοσυρμα σαν βάση, και φέρει περιέλιξη κατά το μήκος αυτής από διάφορα σύρματα, και από υπερκάλυψη όλης της χορδής είτε από κασσίτερο είτε από άλλα μέταλλα ή κράματα αυτών. Αυτή η υπερκάλυψη δημιουργεί στιλπνή επιφάνεια στην χορδή, σταθεροποιεί την περιέλιξη, αποσβένει την τριβή επάνω στα τάστα, δεν διαποτίζεται από λίπη-οξέα, αποδίδει ομοιομορφία στην επιφάνεια, προσδίδει διαύγεια ήχου, και παραμένει φθηνή.

ΑΡΙΘΜΟΣ Δ.Ε. (11):1004656
ΑΡΙΘΜΟΣ ΑΙΤΗΣΗΣ Δ.Ε. (21):970100420
ΔΙΕΘΝΗΣ ΤΑΞΙΝΟΜΗΣΗ ΔΙΚΑΙΟΥΧΟΣ (51):IPC6: E05B 65/08
(73):1)ΛΕΟΝΤΑΡΙΔΗΣ ΑΘΑΝΑΣΙΟΣ
Βοσπόρου 61,17124 ΝΕΑ ΣΜΥΡΝΗ
(ΑΤΤΙΚΗΣ), ΕΛΛΑΔΑ

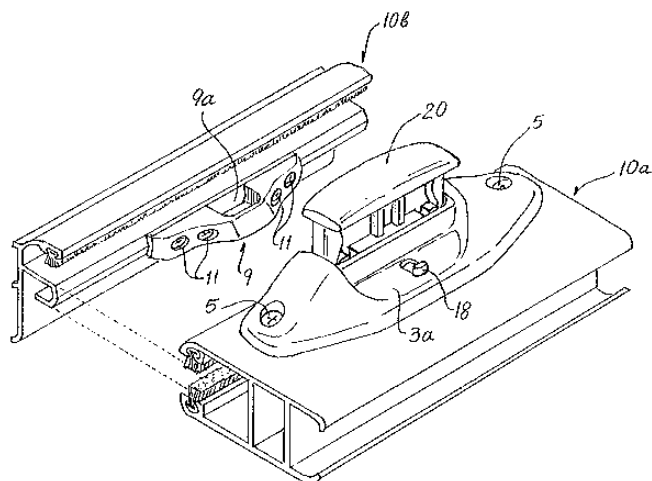
ΗΜΕΡΟΜ. ΚΑΤΑΘΕΣΗΣ (22):04/11/1997
ΗΜΕΡΟΜ. ΑΠΟΝΟΜΗΣ (47):10/08/2004
ΣΥΜΒ. ΠΡΟΤΕΡΑΙΟΤΗΤΕΣ (30):
ΤΡΟΠΟΠ. ΚΥΡΙΟΥ Δ.Ε. (61):1002493
ΕΦΕΥΡΕΤΗΣ (72):1)ΛΕΟΝΤΑΡΙΔΗΣ ΑΘΑΝΑΣΙΟΣ
ΕΙΔΙΚΟΣ ΠΛΗΡΕΞΟΥΣΙΟΣ (74):
ΑΝΤΙΚΛΗΤΟΣ (74):ΜΑΝΤΖΙΚΑΣ ΒΑΣΙΛΕΙΟΣ
Σόλωνος 68,10680 ΑΘΗΝΑ

ΤΙΤΛΟΣ ΕΦΕΥΡΕΣΗΣ (54):ΚΛΕΙΘΡΟΣΥΡΟΜΕΝΩΝ ΦΥΛΛΩΝ ΘΥΡΩΝ/ΠΑΡΑΘΥΡΩΝ ΜΕ ΚΟΜΒΙΟ ΚΙΝΗΣΗΣ ΠΕΙΡΟΥ ΑΣΦΑΛΙΣΕΩΣ ΟΡΙΖΟΝΤΙΑΣ ΠΑΛΙΝΔΡΟΜΗΣΕΩΣ

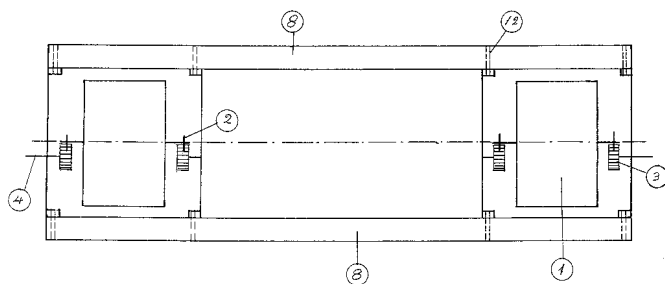
ΠΕΡΙΛΗΨΗ(57)

Περιγράφεται κλείθρο συρομένων φύλλων θυρών/παραθύρων με κομβίο κίνησης πείρου ασφαλίσεως οριζοντίας παλινδρομήσεως και συνεργαζόμενο αντίκρουσμα που φέρει οριζόντια οριοθετημένη κοιλότητα υποσοχής του πείρου. Το κομβίο κίνησης αποτελεί ενιαίο σώμα με τον πείρο ασφαλίσεως και με ενδιάμεσο σώμα στο οποίο ορίζεται η κίνηση ασφαλίσεως/απασφαλίσεως του κλείθρου σε συνεργασία με πλαστικό μηχανισμό μανδάλώσεως. Με τον μηχανισμό μανδάλώσεως συνεργάζεται πλακίδιο ασφαλίσεως του κλείθρου στη θέση "κλειστό". Ενας αξονίσκος/λαβή λειτουργίας του πλακιδίου ασφαλίσεως προβάλλει σε επίπεδη επιφάνεια πλευρικά του κομβίου κίνησης του πείρου. Η φλάντζα/θήκη των στοιχείων του κλείθρου φέρει εσωτερικά αυλοειδή στελέχη πέριξ των οποίων στηρίζεως στο κάσσωμα που εισχωρούν στις αντίστοιχες οπές του καλύμματος εξασφαλίζοντας άμεση εύκολη πρόσφυση του καλύμματος. Ο πείρος ασφαλίσεως έχει αυξημένο όγκο παρέχοντας αυξημένη ασφάλεια λόγω πλεονεκτικής διατομής συνδυασμού ημικυκλίου και ορθογωνίου, ενώ φέρει πλαγιωτετημένη απόληξη, πράγμα που έχει σαν αποτέλεσμα σε τυχόν σύγκρουση

του πείρου με το αντίκρουσμα να υποχωρεί ο πείρος χωρίς να υπάρχει κίνδυνος θραύσεως ή παραμορφώσεως του πείρου ή του αντίκρουσματος.



ΑΡΙΘΜΟΣ Δ.Ε. (11):1004657
ΑΡΙΘΜΟΣ ΑΙΤΗΣΗΣ Δ.Ε. (21):20030100091
ΔΙΕΘΝΗΣ ΤΑΞΙΝΟΜΗΣΗ ΔΙΚΑΙΟΥΧΟΣ (51):IPC7: F03B 17/04
(73):1)ΚΑΛΑΙΤΖΙΔΗΣ ΝΙΚΟΛΑΟΣ
Υψηλάντου 150,18758 ΚΕΡΑΤΣΙΝΙ
(ΑΤΤΙΚΗΣ), ΕΛΛΑΔΑ
ΗΜΕΡΟΜ. ΚΑΤΑΘΕΣΗΣ (22):21/02/2003
ΗΜΕΡΟΜ. ΑΠΟΝΟΜΗΣ (47):23/08/2004
ΣΥΜΒ. ΠΡΟΤΕΡΑΙΟΤΗΤΕΣ (30):
ΤΡΟΠΟΠ. ΚΥΡΙΟΥ Δ.Ε. (61):
ΕΦΕΥΡΕΤΗΣ (72):1)ΚΑΛΑΙΤΖΙΔΗΣ ΝΙΚΟΛΑΟΣ
ΕΙΔΙΚΟΣ ΠΛΗΡΕΞΟΥΣΙΟΣ (74):ΣΑΚΕΛΛΑΡΙΔΗ ΒΑΛΗ-ΒΑΣΙΛΙΚΗ
Αδριανού 70, 10556 ΑΘΗΝΑ
ΑΝΤΙΚΛΗΤΟΣ (74):ΣΑΚΕΛΛΑΡΙΔΗ ΒΑΛΗ-ΒΑΣΙΛΙΚΗ
Αδριανού 70,10556 ΑΘΗΝΑ
ΤΙΤΛΟΣ ΕΦΕΥΡΕΣΗΣ (54):ΜΗΧΑΝΙΣΜΟΣ ΔΥΟ ΠΕΡΙΣΤΡΕΦΟΜΕ-
ΝΩΝ ΔΟΧΕΙΩΝ ΓΙΑ ΠΑΡΑΓΩΓΗ ΕΝΕΡ-
ΓΕΙΑΣ

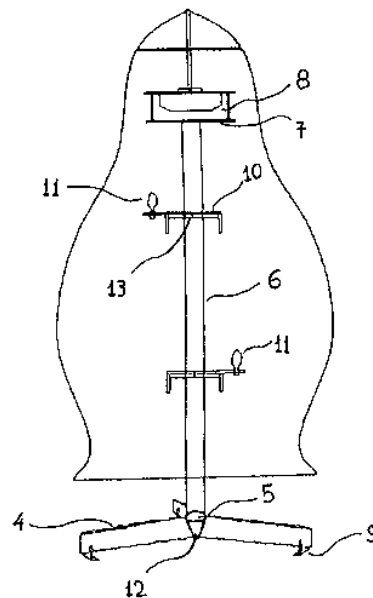


ΠΕΡΙΛΗΨΗ(57)

Δύο πύργοι 1 πλήρεις νερού, συνδεδεμένοι μεταξύ τους με άξονα 7, φέρουν στο εσωτερικό τους δοχείο 2 ανυψούμενο που περιστρέφει αλυσίδα με άξονα παράγοντας ενέργεια.

ΑΡΙΘΜΟΣ Δ.Ε. (11):1004658
ΑΡΙΘΜΟΣ ΑΙΤΗΣΗΣ Δ.Ε. (21):20030100213
ΔΙΕΘΝΗΣ ΤΑΞΙΝΟΜΗΣΗ ΔΙΚΑΙΟΥΧΟΣ (51):IPC7: B44C 3/00
IPC7: B44C 5/00
IPC7: B29C 65/48
(73):1)ΣΤΑΘΟΠΟΥΛΟΣ ΑΡΙΣΤΕΙΔΗΣ
ΖΕΥΓΟΛΑΤΙΟ,24002 ΜΕΣΣΗΝΙΑ,
ΕΛΛΑΔΑ
ΗΜΕΡΟΜ. ΚΑΤΑΘΕΣΗΣ (22):12/05/2003
ΗΜΕΡΟΜ. ΑΠΟΝΟΜΗΣ (47):23/08/2004
ΣΥΜΒ. ΠΡΟΤΕΡΑΙΟΤΗΤΕΣ (30):
ΤΡΟΠΟΠ. ΚΥΡΙΟΥ Δ.Ε. (61):1003449
ΕΦΕΥΡΕΤΗΣ (72):1)ΣΤΑΘΟΠΟΥΛΟΣ ΑΡΙΣΤΕΙΔΗΣ
ΕΙΔΙΚΟΣ ΠΛΗΡΕΞΟΥΣΙΟΣ (74):ΣΑΚΕΛΛΑΡΙΔΗ ΒΑΛΗ-ΒΑΣΙΛΙΚΗ
Αδριανού 70, 10556 ΑΘΗΝΑ
ΑΝΤΙΚΛΗΤΟΣ (74):ΣΑΚΕΛΛΑΡΙΔΗ ΒΑΛΗ-ΒΑΣΙΛΙΚΗ
Αδριανού 70,10556 ΑΘΗΝΑ
ΤΙΤΛΟΣ ΕΦΕΥΡΕΣΗΣ (54):ΠΕΡΙΣΤΡΕΦΟΜΕΝΑ, ΦΩΤΙΖΟΜΕΝΑ
ΓΛΥΠΤΑ ΕΚ ΠΟΛΥΕΣΤΕΡΙΝΗΣ ΜΕ
ΜΕΤΑΛΛΙΚΗ ΒΑΣΗ ΣΤΗΡΙΞΕΩΣ ΚΑΙ
ΜΕΘΟΔΟΣ ΚΑΤΑΣΚΕΥΗΣ ΤΟΥΣ

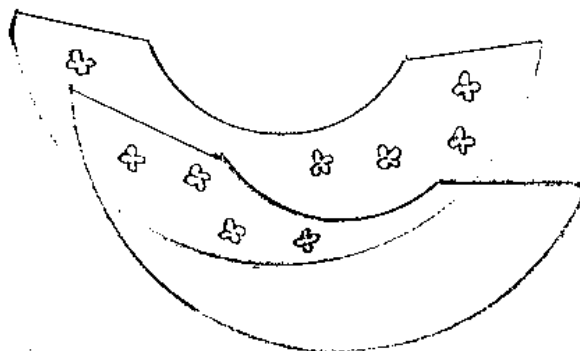
εκτείνονται βραχίονες 10 επί των οποίων προσαρμίζονται ρευματοδότες και αντίστοιχα φωτιστικά σώματα 9.



ΠΕΡΙΛΗΨΗ(57)

Περιστρεφόμενα φωτιζόμενα γλυπτά από πολυεστερίνη με μεταλλική βάση στηρίξεως και μέθοδος κατασκευής τους τα οποία παράγονται από δύο διακριτικά φύλλα πολυεστερίνης 1 και 2 εκ των οποίων το φύλλο 2 είναι απειροελάχιστα μικρότερο από το φύλλο 1 προκειμένου να εισχωρεί εντός αυτού και να συγκολλώνται μεταξύ τους. Το δημιουργούμενο από τη συγκόλληση των δύο φύλλων 1 και 2 γλυπτό, το οποίο στο κάτω μέρος του είναι ανοικτό, εδράζεται σε μεταλλική βάση 3, η οποία αποτελείται από τρεις ράβδους 4 τοποθετημένους και συγκολλημένους μεταξύ τους κατά τέτοιον τρόπο ώστε στο σημείο συγκολλήσεως τους να δημιουργείται μία κωνική φωλιά 5, εντός της οποίας εισχωρεί και συσφιγγεται μεταλλικός άξονας 6 ο οποίος εκτείνεται καθ' ύψος έως τη βάση 7 του μηχανισμού περιστροφής του γλυπτού. Για το φωτισμό των γλυπτών, κατά μήκος του καθετού άξονα 6, υπάρχει διάταξη περιμετρικών δακτυλίων 13 εκ των οποίων

ΑΡΙΘΜΟΣ Δ.Ε. (11):1004659
ΑΡΙΘΜΟΣ ΑΙΤΗΣΗΣ Δ.Ε. (21):20030100389
ΔΙΕΘΝΗΣ ΤΑΞΙΝΟΜΗΣΗ (51):IPC7: F21V 1/00
IPC7: B44C 5/04
IPC7: F21W131:30
ΔΙΚΑΙΟΥΧΟΣ (73):1)ΚΑΡΑΚΩΣΤΑ ΒΑΙΑ
28ης Οκτωβρίου 42,15235 ΒΡΙΑΗΣΙΑ
(ΑΤΤΙΚΗΣ), ΕΛΛΑΔΑ
ΗΜΕΡΟΜ. ΚΑΤΑΘΕΣΗΣ (22):18/09/2003
ΗΜΕΡΟΜ. ΑΠΟΝΟΜΗΣ (47):23/08/2004
ΣΥΜΒ. ΠΡΟΤΕΡΑΙΟΤΗΤΕΣ (30):
ΤΡΟΠΟΠ. ΚΥΡΙΟΥ Δ.Ε. (61):
ΕΦΕΥΡΕΤΗΣ (72):1)ΚΑΡΑΚΩΣΤΑ ΒΑΙΑ
ΕΙΔΙΚΟΣ ΠΛΗΡΕΞΟΥΣΙΟΣ (74):
ΑΝΤΙΚΛΗΤΟΣ (74):ΚΑΡΑΚΩΣΤΑΣ ΚΩΝΣΤΑΝΤΙΝΟΣ
28ης Οκτωβρίου 42,15235 ΒΡΙΑΗΣΙΑ
(ΑΤΤΙΚΗΣ)
ΤΙΤΛΟΣ ΕΦΕΥΡΕΣΗΣ (54):**ΚΑΠΕΛΑ ΦΩΤΙΣΤΙΚΩΝ ΔΙΑΚΟΣΜΗ-
ΜΕΝΑ ΜΕ ΦΥΣΙΚΑ ΦΥΤΑ ΚΑΙ ΛΟΥ-
ΛΟΥΔΙΑ**



ΠΕΡΙΛΗΨΗ(57)

Καπέλο του φωτιστικού που είναι διακοσμημένο με φυσικά φύλλα - φυτά και λουλούδια αποτελείται από διπλές μεμβράνες P.V.C. γυαλί ή ύφασμα και από φυσικά αποξηραμένα φυτά τα οποία τοποθετούνται ενδιάμεσα στις μεμβράνες το γυαλί ή το ύφασμα. Τα πλεονεκτήματα της εφεύρεσης αυτής είναι ότι το φωτιστικό αυτό φέρνει κοντά τη φύση και καθαρίζει πολύ εύκολα χωρίς να αλλοιώνονται τα χρώματα των φυτών.

ΑΡΙΘΜΟΣ Δ.Ε. (11):1004660
ΑΡΙΘΜΟΣ ΑΙΤΗΣΗΣ Δ.Ε. (21):20030100275
ΔΙΕΘΝΗΣ ΤΑΞΙΝΟΜΗΣΗ (51):IPC7: A61K 31/663
IPC7: A61K 9/20
ΔΙΚΑΙΟΥΧΟΣ (73):1)ΦΑΡΜΑΝΕΛ ΦΑΡΜΑΚΕΥΤΙΚΗ,
ΕΜΠΟΡΙΚΗ ΚΑΙ ΒΙΟΜΗΧΑΝΙΚΗ
ΑΝΩΝΥΜΟΣ ΕΤΑΙΡΕΙΑ και δ.τ.
ΦΑΡΜΑΝΕΛ-ΦΑΡΜΑΚΕΥΤΙΚΗ Α.Ε.
Λεωφ. Μαραθώνος 106,15344 ΓΕΡΑΚΑΣ
(ΑΤΤΙΚΗΣ), ΕΛΛΑΔΑ
ΗΜΕΡΟΜ. ΚΑΤΑΘΕΣΗΣ (22):25/06/2003
ΗΜΕΡΟΜ. ΑΠΟΝΟΜΗΣ (47):25/08/2004
ΣΥΜΒ. ΠΡΟΤΕΡΑΙΟΤΗΤΕΣ (30):
ΤΡΟΠΟΠ. ΚΥΡΙΟΥ Δ.Ε. (61):
ΕΦΕΥΡΕΤΗΣ (72):1)ΠΕΠΟΝΑΚΗ ΧΑΡΙΚΛΕΙΑ
ΕΙΔΙΚΟΣ ΠΛΗΡΕΞΟΥΣΙΟΣ (74):ΜΑΣΟΥΛΑ-ΔΗΜΗΤΡΑΚΟΠΟΥΛΟΥ
ΑΘΗΝΑ
Σίνα 11, 10680 ΑΘΗΝΑ
ΑΝΤΙΚΛΗΤΟΣ (74):ΜΑΣΟΥΛΑΣ ΑΘΑΝΑΣΙΟΣ
Σίνα 11,10680 ΑΘΗΝΑ
ΤΙΤΛΟΣ ΕΦΕΥΡΕΣΗΣ (54):**ΒΕΛΤΙΩΜΕΝΕΣ ΦΑΡΜΑΚΕΥΤΙΚΕΣ
ΣΥΝΘΕΣΕΙΣ ΤΟΥ ΤΡΙΥΔΡΙΚΟΥ
ΑΛΕΝΔΡΟΝΙΚΟΥ ΝΑΤΡΙΟΥ ΚΑΙ
ΜΕΘΟΔΟΙ ΠΑΡΑΣΚΕΥΗΣ ΤΟΥΣ**

ΠΕΡΙΛΗΨΗ(57)

Η παρούσα εφεύρεση βρίσκει εφαρμογή στην τυποποίηση δισκίων, που περιλαμβάνουν μια θεραπευτικώς δραστική ποσότητα τριυδρικού αλλενδρονικού νατρίου (τριυδρικού μετά νατρίου άλατος του 4-άμινο-1-υδροξυβουτυλαδενο-1,1-διφωσφονικού οξέος) ως δραστικό συστατικό και spray dried μαλτόζη ή μαννιτόλη σε συνδυασμό με crospovidone και στεατικό ασβέστιο, καθώς και μία μέθοδο για την παρασκευή τους με διαδικασία ξηρής κοκκοποίησης.

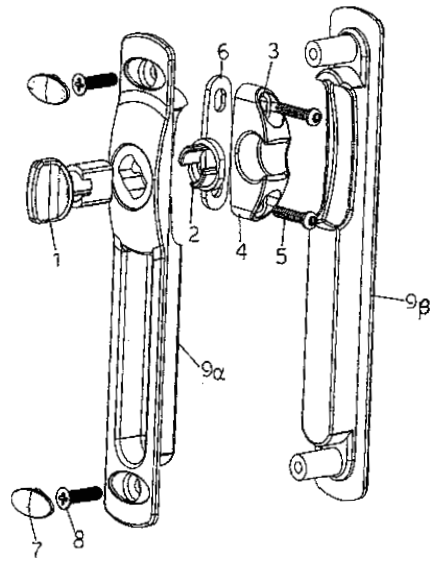
ΑΡΙΘΜΟΣ Δ.Ε. (11):1004661
ΑΡΙΘΜΟΣ ΑΙΤΗΣΗΣ Δ.Ε. (21):20030100347
ΔΙΕΘΝΗΣ ΤΑΞΙΝΟΜΗΣΗ ΔΙΚΑΙΟΥΧΟΣ (51):IPC7: E05C 3/10
IPC7: E05B 9/08
IPC7: E05B 63/02
IPC7: E05B 63/12
IPC7: E05B 65/08

ΔΙΚΑΙΟΥΧΟΣ (73):1)ΖΟΥΜΠΟΥΛΗΣ ΝΕΚΤΑΡΙΟΣ
11ο χλμ. ΠΕΟ Θεσσαλονίκης-Κιλκίς,
Ταχ.Θυρίδα 37,57008 ΙΩΝΙΑ
(ΘΕΣΣΑΛΟΝΙΚΗΣ), ΕΛΛΑΔΑ
2)ΖΟΥΜΠΟΥΛΗΣ ΧΡΗΣΤΟΣ
11ο χλμ. ΠΕΟ Θεσσαλονίκης-Κιλκίς, Ταχ.
Θυρίδα 37,57008 ΙΩΝΙΑ
(ΘΕΣΣΑΛΟΝΙΚΗΣ), ΕΛΛΑΔΑ

ΗΜΕΡΟΜ. ΚΑΤΑΘΕΣΗΣ (22):12/08/2003
ΗΜΕΡΟΜ. ΑΠΟΝΟΜΗΣ (47):25/08/2004
ΣΥΜΒ. ΠΡΟΤΕΡΑΙΟΤΗΤΕΣ (30):
ΤΡΟΠΟΠ. ΚΥΡΙΟΥ Δ.Ε. (61):
ΕΦΕΥΡΕΤΗΣ (72):1)ΖΟΥΜΠΟΥΛΗΣ ΝΕΚΤΑΡΙΟΣ
2)ΖΟΥΜΠΟΥΛΗΣ ΧΡΗΣΤΟΣ

ΕΙΔΙΚΟΣ ΠΛΗΡΕΞΟΥΣΙΟΣ (74):
ΑΝΤΙΚΛΗΤΟΣ (74):
ΤΙΤΛΟΣ ΕΦΕΥΡΕΣΗΣ (54):**ΜΕΘΟΔΟΣ ΑΣΦΑΛΙΣΗΣ ΚΟΥΦΩΜΑ-
ΤΩΝ ΜΕ ΧΡΗΣΗ ΠΕΡΙΣΤΡΕΦΟΜΕΝΟΥ
ΚΟΜΒΙΟΥ-ΚΥΛΙΝΔΡΟΥ**

χειριστήριο της κλειδαριάς και έχει την δυνατότητα να κάνει περιστροφή 90 μοιρών ασφαλίζοντας ή απασφαλίζοντας την κλειδαριά.



ΠΕΡΙΛΗΨΗ(57)

Είναι μία μέθοδος ασφάλισης για τα κουφώματα η οποία εφαρμόζεται με την χρήση ενός περιστρεφόμενου κομβίου-κυλίνδρου με έναν ασφαλιστικό δακτύλιο και με ένα εξάρτημα-αντίκρουσμα μέσα στο οποίο ασφαλίζει το πεπλεγμένο άκρο του κομβίου-κυλίνδρου. Το κομβίο-κύλινδρος είναι ταυτόχρονα και το

ΑΡΙΘΜΟΣ Δ.Ε. (11):1004662
ΑΡΙΘΜΟΣ ΑΙΤΗΣΗΣ Δ.Ε. (21):20030100216
ΔΙΕΘΝΗΣ ΤΑΞΙΝΟΜΗΣΗ ΔΙΚΑΙΟΥΧΟΣ (51):IPC7: G06F 17/60
(73):1)ΒΑΡΛΑΜΗΣ ΗΡΑΚΛΗΣ
Λένορμαν 124,10444 ΑΘΗΝΑ, ΕΛΛΑΔΑ
2)ΒΑΖΙΡΓΙΑΝΝΗΣ ΜΙΧΑΗΛ
Τριγλείας 6,17121 ΝΕΑ ΣΜΥΡΝΗ
(ΑΤΤΙΚΗΣ), ΕΛΛΑΔΑ
3)ΧΑΛΚΙΔΗ ΜΑΡΙΑ
Σκρά 13,12134 ΠΕΡΙΣΤΕΡΙ (ΑΤΤΙΚΗΣ),
ΕΛΛΑΔΑ
4)NGUYEN BENJAMIN
Κοδριγκτόνος 12,10434 ΑΘΗΝΑ, ΕΛΛΑΔΑ

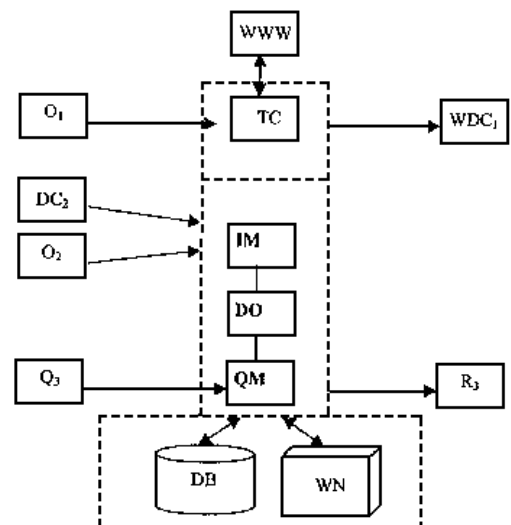
ΗΜΕΡΟΜ. ΚΑΤΑΘΕΣΗΣ (22):13/05/2003
ΗΜΕΡΟΜ. ΑΠΟΝΟΜΗΣ (47):25/08/2004
ΣΥΜΒ. ΠΡΟΤΕΡΑΙΟΤΗΤΕΣ (30):
ΤΡΟΠΟΠ. ΚΥΡΙΟΥ Δ.Ε. (61):
ΕΦΕΥΡΕΤΗΣ (72):1)ΒΑΡΛΑΜΗΣ ΗΡΑΚΛΗΣ
2)ΒΑΖΙΡΓΙΑΝΝΗΣ ΜΙΧΑΗΛ
3)ΧΑΛΚΙΔΗ ΜΑΡΙΑ
4)NGUYEN BENJAMIN

ΕΙΔΙΚΟΣ ΠΛΗΡΕΞΟΥΣΙΟΣ (74):
ΑΝΤΙΚΛΗΤΟΣ (74):
ΤΙΤΛΟΣ ΕΦΕΥΡΕΣΗΣ (54):**ΜΕΘΟΔΟΣ ΚΑΙ ΣΥΣΤΗΜΑ ΓΙΑ ΤΗ
ΣΥΓΚΕΝΤΡΩΣΗ, ΠΕΡΙΓΡΑΦΗ, ΟΡΓΑ-
ΝΩΣΗ ΚΑΙ ΔΙΑΧΕΙΡΙΣΗ ΨΗΦΙΑΚΩΝ/
ΔΙΑΔΙΚΤΥΑΚΩΝ ΕΓΓΡΑΦΩΝ ΜΕ ΒΑΣΗ
ΣΗΜΑΣΙΟΛΟΓΙΚΑ ΧΑΡΑΚΤΗΡΙΣΤΙΚΑ,
ΠΟΥ ΠΗΓΑΖΟΥΝ ΑΠΟ ΜΙΑ ΘΕΜΑ-
ΤΙΚΗ ΟΝΤΟΛΟΓΙΑ**

υπερσυνδέσμων μεταξύ των δικτυακών εγγραφών. Το υποσύστημα συλλογής πληροφορίας δέχεται ως είσοδο μια θεματική οντολογία O1 και επιστρέφει στην έξοδο μια συλλογή από έγγραφα του διαδικτύου. Ακολούθως το υποσύστημα εξαγωγής και εμπλουτισμού πληροφορίας εξάγει τις σημαντικότερες λέξεις για κάθε έγγραφο και τις αντιστοιχεί σε έννοιες της οντολογίας. Το υποσύστημα οργάνωσης εγγράφων, ομαδοποιεί με αυτόματο τρόπο τα έγγραφα, σε μηπροκαθορισμένες κατηγορίες βασισμένο στην ομοιότητα των σημασιολογικών χαρακτηριστικών τους. Η πληροφορία που παράγεται από τα δύο υποσυστήματα (IM και DO) αποθηκεύεται στη βάση δεδομένων (DB). Το υποσύστημα απάντησης ερωτήσεων (Query Manager - QM) δέχεται στην είσοδο λεκτικές ερωτήσεις (Q3) και απαντά με έγγραφα της συλλογής που είναι σημασιολογικά παρόμοια με τις έννοιες που αντιστοιχούν στην ερώτηση. Τα έγγραφα παρουσιάζονται ομαδοποιημένα και ταξινομημένα (R3).

ΠΕΡΙΛΗΨΗ(57)

Το σύστημα αποτελείται από 4 υποσυστήματα (Thematic Crawler - TC, Information Miner - IM, Document Organizer - DO, Query Manager - QM) μία Βάση Δεδομένων (Database - DB) για την αποθήκευση της πληροφορίας, και τη βάση γνώσης (WordNet - WN) εγκατεστημένα στον ίδιο ή σε διαφορετικούς ηλεκτρονικούς υπολογιστές συνδεδεμένους μεταξύ τους σε τοπικό δίκτυο. Το σύστημα βρίσκεται σε υπολογιστή συνδεδεμένο με το διαδίκτυο (WWW) και προσφέρει τη δυνατότητα αυτόματης συγκέντρωσης εγγράφων από το διαδίκτυο που σχετίζονται με κάποιο θέμα, κάνοντας χρήση της οντολογίας και των



2.2 ΕΥΡΕΤΗΡΙΟ Δ.Ε. ΣΥΜΦΩΝΑ ΜΕ ΤΗΝ ΗΜΕΡΟΜΗΝΙΑ ΚΑΤΑΘΕΣΗΣ

ΚΑΤΑΘΕΣΗ (22)	ΔΙΚΑΙΟΥΧΟΣ (73)	ΤΙΤΛΟΣ ΕΦΕΥΡΕΣΗΣ (54)	ΑΡ. Δ.Ε. (11)
04/11/1997	ΛΕΟΝΤΑΡΙΔΗΣ ΑΘΑΝΑΣΙΟΣ	ΚΛΕΙΘΡΟΣΥΡΟΜΕΝΩΝ ΦΥΛΛΩΝ ΘΥΡΩΝ/ΠΑΡΑΘΥΡΩΝ ΜΕ ΚΟΜΒΙΟ ΚΙΝΗΣΗΣ ΠΕΙΡΟΥ ΑΣΦΑΛΙΣΕΩΣ ΟΡΙΖΟΝΤΙΑΣ ΠΑΛΙΝΔΡΟΜΗΣΕΩΣ	1004656
09/10/2002	ΛΕΟΝΤΑΡΙΔΗΣ ΑΘΑΝΑΣΙΟΣ	ΓΩΝΙΑΚΟΣ ΣΥΝΔΕΣΜΟΣ ΖΕΥΓΟΥΣ ΠΡΟΦΙΛ ΑΛΟΥΜΙΝΙΟΥ ΚΑΙ ΣΥΝΑΦΩΝ ΥΛΙΚΩΝ	1004653
21/02/2003	ΚΑΛΑΙΤΖΙΔΗΣ ΝΙΚΟΛΑΟΣ	ΜΗΧΑΝΙΣΜΟΣ ΔΥΟ ΠΕΡΙΣΤΡΕΦΟΜΕΝΩΝ ΔΟΧΕΙΩΝ ΓΙΑ ΠΑΡΑΓΩΓΗ ΕΝΕΡΓΕΙΑΣ	1004657
12/05/2003	ΣΤΑΘΟΠΟΥΛΟΣ ΑΡΙΣΤΕΙΔΗΣ	ΠΕΡΙΣΤΡΕΦΟΜΕΝΑ, ΦΩΤΙΖΟΜΕΝΑ ΓΛΥΠΤΑ ΕΚ ΠΟΛΥΕΣΤΕΡΙΝΗΣ ΜΕ ΜΕΤΑΛΛΙΚΗ ΒΑΣΗ ΣΤΗΡΙΞΕΩΣ ΚΑΙ ΜΕΘΟΔΟΣ ΚΑΤΑΣΚΕΥΗΣ ΤΟΥΣ	1004658
13/05/2003	ΒΑΡΛΑΜΗΣ ΗΡΑΚΛΗΣ ΒΑΖΙΡΓΙΑΝΝΗΣ ΜΙΧΑΗΛ ΧΑΛΚΙΔΗ ΜΑΡΙΑ NGUYEN BENJAMIN	ΜΕΘΟΔΟΣ ΚΑΙ ΣΥΣΤΗΜΑ ΓΙΑ ΤΗ ΣΥΓΚΕΝΤΡΩΣΗ, ΠΕΡΙΓΡΑΦΗ, ΟΡΓΑΝΩΣΗ ΚΑΙ ΔΙΑΧΕΙΡΙΣΗ ΨΗΦΙΑΚΩΝ/ΔΙΑΔΙΚΤΥΑΚΩΝ ΕΓΓΡΑΦΩΝ ΜΕ ΒΑΣΗ ΣΗΜΑΣΙΟΛΟΓΙΚΑ ΧΑΡΑΚΤΗΡΙΣΤΙΚΑ, ΠΟΥ ΠΗΓΑΖΟΥΝ ΑΠΟ ΜΙΑ ΘΕΜΑΤΙΚΗ ΟΝΤΟΛΟΓΙΑ	1004662
28/05/2003	ΨΥΛΛΑΚΗΣ ΚΩΝΣΤΑΝΤΙΝΟΣ	ΗΛΕΚΤΡΟΝΙΚΗ ΕΠΙΤΡΑΠΕΖΙΑ ΘΕΡΜΟΤΥΠΙΚΗ ΜΗΧΑΝΗ ΜΕ ΔΥΝΑΤΟΤΗΤΑ ΕΚΤΥΠΩΣΗΣ ΟΛΟΓΡΑΜΜΑΤΩΝ (ΤΡΙΣΔΙΑΣΤΑΤΩΝ ΕΙΚΟΝΩΝ)	1004652
25/06/2003	ΦΑΡΜΑΝΕΛ ΦΑΡΜΑΚΕΥΤΙΚΗ, ΕΜΠΟΡΙΚΗ ΚΑΙ ΒΙΟΜΗΧΑΝΙΚΗ ΑΝΩΝΥΜΟΣ ΕΤΑΙΡΕΙΑ και δ.τ. ΦΑΡΜΑΝΕΛ-ΦΑΡΜΑΚΕΥΤΙΚΗ Α.Ε.	ΒΕΛΤΙΩΜΕΝΕΣ ΦΑΡΜΑΚΕΥΤΙΚΕΣ ΣΥΝΘΕΣΕΙΣ ΤΟΥ ΤΡΙΥΔΡΙΚΟΥ ΑΛΕΝΔΡΟΝΙΚΟΥ ΝΑΤΡΙΟΥ ΚΑΙ ΜΕΘΟΔΟΙ ΠΑΡΑΣΚΕΥΗΣ ΤΟΥΣ	1004660
21/07/2003	ΠΑΠΑΔΑΚΗΣ ΙΩΑΝΝΗΣ	ΤΡΟΧΗΛΑΤΗ ΞΑΠΛΩΣΤΡΑ ΣΥΝΕΡΓΕΙΟΥ ΜΕ ΦΡΕΝΟ	1004651
22/07/2003	ΛΙΑΩΡΙΚΙΩΤΗΣ ΧΡΗΣΤΟΣ	ΠΕΡΙΕΛΙΓΜΕΝΗ ΧΟΡΔΗ ΜΟΥΣΙΚΩΝ ΟΡΓΑΝΩΝ	1004655
12/08/2003	ΖΟΥΜΠΟΥΛΗΣ ΝΕΚΤΑΡΙΟΣ ΖΟΥΜΠΟΥΛΗΣ ΧΡΗΣΤΟΣ	ΜΕΘΟΔΟΣ ΑΣΦΑΛΙΣΗΣ ΚΟΥΦΩΜΑΤΩΝ ΜΕ ΧΡΗΣΗ ΠΕΡΙΣΤΡΕΦΟΜΕΝΟΥ ΚΟΜΒΙΟΥ-ΚΥΛΙΝΔΡΟΥ	1004661
29/08/2003	ΑΓΓΕΛΗ ΕΥΦΡΟΣΥΝΗ	ΚΛΕΙΣΤΟ ΣΤΑΧΤΟΔΟΧΕΙΟ ΜΙΑΣ ΧΡΗΣΕΩΣ ΓΙΑ ΕΞΩΤΕΡΙΚΟΥΣ ΧΩΡΟΥΣ.	1004654
18/09/2003	ΚΑΡΑΚΩΣΤΑ ΒΑΙΑ	ΚΑΠΕΛΑ ΦΩΤΙΣΤΙΚΩΝ ΔΙΑΚΟΣΜΗΜΕΝΑ ΜΕ ΦΥΣΙΚΑ ΦΥΤΑ ΚΑΙ ΛΟΥΛΟΥΔΙΑ	1004659

2.3 ΕΥΡΕΤΗΡΙΟ Δ.Ε. ΣΥΜΦΩΝΑ ΜΕ ΤΗΝ ΑΛΦΑΒΗΤΙΚΗ ΣΕΙΡΑ ΤΩΝ ΔΙΚΑΙΟΥΧΩΝ

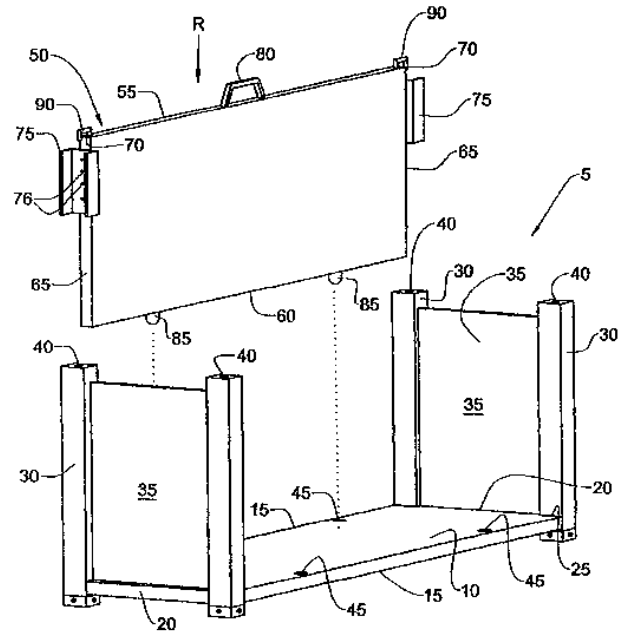
ΔΙΚΑΙΟΥΧΟΣ (73)	ΤΙΤΛΟΣ ΕΦΕΥΡΕΣΗΣ (54)	ΚΑΤΑΘΕΣΗ (22)	ΑΡ. Δ.Ε. (21)
<i>NGUYEN BENJAMIN</i>	ΜΕΘΟΔΟΣ ΚΑΙ ΣΥΣΤΗΜΑ ΓΙΑ ΤΗ ΣΥΓΚΕΝΤΡΩΣΗ, ΠΕΡΙΓΡΑΦΗ, ΟΡΓΑΝΩΣΗ ΚΑΙ ΔΙΑΧΕΙΡΙΣΗ ΨΗΦΙΑΚΩΝ/ΔΙΑΔΙΚΤΥΑΚΩΝ ΕΓΓΡΑΦΩΝ ΜΕ ΒΑΣΗ ΣΗΜΑΣΙΟΛΟΓΙΚΑ ΧΑΡΑΚΤΗΡΙΣΤΙΚΑ, ΠΟΥ ΠΗΓΑΖΟΥΝ ΑΠΟ ΜΙΑ ΘΕΜΑΤΙΚΗ ΟΝΤΟΛΟΓΙΑ	13/05/2003	1004662
<i>ΑΓΓΕΛΗ ΕΥΦΡΟΣΥΝΗ</i>	ΚΛΕΙΣΤΟ ΣΤΑΧΤΟΔΟΧΕΙΟ ΜΙΑΣ ΧΡΗΣΕΩΣ ΓΙΑ ΕΞΩΤΕΡΙΚΟΥΣ ΧΩΡΟΥΣ.	29/08/2003	1004654
<i>ΒΑΖΙΡΓΙΑΝΝΗΣ ΜΙΧΑΗΛ</i>	ΜΕΘΟΔΟΣ ΚΑΙ ΣΥΣΤΗΜΑ ΓΙΑ ΤΗ ΣΥΓΚΕΝΤΡΩΣΗ, ΠΕΡΙΓΡΑΦΗ, ΟΡΓΑΝΩΣΗ ΚΑΙ ΔΙΑΧΕΙΡΙΣΗ ΨΗΦΙΑΚΩΝ/ΔΙΑΔΙΚΤΥΑΚΩΝ ΕΓΓΡΑΦΩΝ ΜΕ ΒΑΣΗ ΣΗΜΑΣΙΟΛΟΓΙΚΑ ΧΑΡΑΚΤΗΡΙΣΤΙΚΑ, ΠΟΥ ΠΗΓΑΖΟΥΝ ΑΠΟ ΜΙΑ ΘΕΜΑΤΙΚΗ ΟΝΤΟΛΟΓΙΑ	13/05/2003	1004662
<i>ΒΑΡΛΑΑΜΗΣ ΗΡΑΚΛΗΣ</i>	ΜΕΘΟΔΟΣ ΚΑΙ ΣΥΣΤΗΜΑ ΓΙΑ ΤΗ ΣΥΓΚΕΝΤΡΩΣΗ, ΠΕΡΙΓΡΑΦΗ, ΟΡΓΑΝΩΣΗ ΚΑΙ ΔΙΑΧΕΙΡΙΣΗ ΨΗΦΙΑΚΩΝ/ΔΙΑΔΙΚΤΥΑΚΩΝ ΕΓΓΡΑΦΩΝ ΜΕ ΒΑΣΗ ΣΗΜΑΣΙΟΛΟΓΙΚΑ ΧΑΡΑΚΤΗΡΙΣΤΙΚΑ, ΠΟΥ ΠΗΓΑΖΟΥΝ ΑΠΟ ΜΙΑ ΘΕΜΑΤΙΚΗ ΟΝΤΟΛΟΓΙΑ	13/05/2003	1004662
<i>ΖΟΥΜΠΟΥΛΗΣ ΝΕΚΤΑΡΙΟΣ</i>	ΜΕΘΟΔΟΣ ΑΣΦΑΛΙΣΗΣ ΚΟΥΦΩΜΑΤΩΝ ΜΕ ΧΡΗΣΗ ΠΕΡΙΣΤΡΕΦΟΜΕΝΟΥ ΚΟΜΒΙΟΥ-ΚΥΛΙΝΔΡΟΥ	12/08/2003	1004661
<i>ΖΟΥΜΠΟΥΛΗΣ ΧΡΗΣΤΟΣ</i>	ΜΕΘΟΔΟΣ ΑΣΦΑΛΙΣΗΣ ΚΟΥΦΩΜΑΤΩΝ ΜΕ ΧΡΗΣΗ ΠΕΡΙΣΤΡΕΦΟΜΕΝΟΥ ΚΟΜΒΙΟΥ-ΚΥΛΙΝΔΡΟΥ	12/08/2003	1004661
<i>ΚΑΛΑΙΤΖΙΔΗΣ ΝΙΚΟΛΑΟΣ</i>	ΜΗΧΑΝΙΣΜΟΣ ΔΥΟ ΠΕΡΙΣΤΡΕΦΟΜΕΝΩΝ ΔΟΧΕΙΩΝ ΓΙΑ ΠΑΡΑΓΩΓΗ ΕΝΕΡΓΕΙΑΣ	21/02/2003	1004657
<i>ΚΑΡΑΚΩΣΤΑ ΒΑΙΑ</i>	ΚΑΠΕΛΑ ΦΩΤΙΣΤΙΚΩΝ ΔΙΑΚΟΣΜΗΜΕΝΑ ΜΕ ΦΥΣΙΚΑ ΦΥΤΑ ΚΑΙ ΛΟΥΛΟΥΔΙΑ	18/09/2003	1004659
<i>ΛΕΟΝΤΑΡΙΔΗΣ ΑΘΑΝΑΣΙΟΣ</i>	ΓΩΝΙΑΚΟΣ ΣΥΝΔΕΣΜΟΣ ΖΕΥΓΟΥΣ ΠΡΟΦΙΛ ΑΛΟΥΜΙΝΙΟΥ ΚΑΙ ΣΥΝΑΦΩΝ ΥΛΙΚΩΝ	09/10/2002	1004653
<i>ΛΕΟΝΤΑΡΙΔΗΣ ΑΘΑΝΑΣΙΟΣ</i>	ΚΛΕΙΘΡΟΣΥΡΟΜΕΝΩΝ ΦΥΛΛΩΝ ΘΥΡΩΝ/ΠΑΡΑΘΥΡΩΝ ΜΕ ΚΟΜΒΙΟ ΚΙΝΗΣΗΣ ΠΕΙΡΟΥ ΑΣΦΑΛΙΣΕΩΣ ΟΡΙΖΟΝΤΙΑΣ ΠΑΛΙΝΔΡΟΜΗΣΕΩΣ	04/11/1997	1004656
<i>ΛΙΔΩΡΙΚΙΩΤΗΣ ΧΡΗΣΤΟΣ</i>	ΠΕΡΙΕΛΙΓΜΕΝΗ ΧΟΡΔΗ ΜΟΥΣΙΚΩΝ ΟΡΓΑΝΩΝ	22/07/2003	1004655
<i>ΠΑΠΑΔΑΚΗΣ ΙΩΑΝΝΗΣ</i>	ΤΡΟΧΗΛΑΤΗ ΞΑΠΛΩΣΤΡΑ ΣΥΝΕΡΓΕΙΟΥ ΜΕ ΦΡΕΝΟ	21/07/2003	1004651
<i>ΣΤΑΘΟΠΟΥΛΟΣ ΑΡΙΣΤΕΙΔΗΣ</i>	ΠΕΡΙΣΤΡΕΦΟΜΕΝΑ, ΦΩΤΙΖΟΜΕΝΑ ΓΛΥΠΤΑ ΕΚ ΠΟΛΥΕΣΤΕΡΙΝΗΣ ΜΕ ΜΕΤΑΛΛΙΚΗ ΒΑΣΗ ΣΤΗΡΙΞΕΩΣ ΚΑΙ ΜΕΘΟΔΟΣ ΚΑΤΑΣΚΕΥΗΣ ΤΟΥΣ	12/05/2003	1004658
<i>ΦΑΡΜΑΝΕΛ ΦΑΡΜΑΚΕΥΤΙΚΗ, ΕΜΠΟΡΙΚΗ ΚΑΙ ΒΙΟΜΗΧΑΝΙΚΗ ΑΝΩΝΥΜΟΣ ΕΤΑΙΡΕΙΑ και δ.τ. ΦΑΡΜΑΝΕΛ-ΦΑΡΜΑΚΕΥΤΙΚΗ Α.Ε.</i>	ΒΕΛΤΙΩΜΕΝΕΣ ΦΑΡΜΑΚΕΥΤΙΚΕΣ ΣΥΝΘΕΣΕΙΣ ΤΟΥ ΤΡΙΥΔΡΙΚΟΥ ΑΛΕΝΔΡΟΝΙΚΟΥ ΝΑΤΡΙΟΥ ΚΑΙ ΜΕΘΟΔΟΙ ΠΑΡΑΣΚΕΥΗΣ ΤΟΥΣ	25/06/2003	1004660
<i>ΧΑΛΚΙΑΗ ΜΑΡΙΑ</i>	ΜΕΘΟΔΟΣ ΚΑΙ ΣΥΣΤΗΜΑ ΓΙΑ ΤΗ ΣΥΓΚΕΝΤΡΩΣΗ, ΠΕΡΙΓΡΑΦΗ, ΟΡΓΑΝΩΣΗ ΚΑΙ ΔΙΑΧΕΙΡΙΣΗ ΨΗΦΙΑΚΩΝ/ΔΙΑΔΙΚΤΥΑΚΩΝ ΕΓΓΡΑΦΩΝ ΜΕ ΒΑΣΗ ΣΗΜΑΣΙΟΛΟΓΙΚΑ ΧΑΡΑΚΤΗΡΙΣΤΙΚΑ, ΠΟΥ ΠΗΓΑΖΟΥΝ ΑΠΟ ΜΙΑ ΘΕΜΑΤΙΚΗ ΟΝΤΟΛΟΓΙΑ	13/05/2003	1004662
<i>ΨΥΛΛΑΚΗΣ ΚΩΝΣΤΑΝΤΙΝΟΣ</i>	ΗΛΕΚΤΡΟΝΙΚΗ ΕΠΙΤΡΑΠΕΖΙΑ ΘΕΡΜΟΤΥΠΙΚΗ ΜΗΧΑΝΗ ΜΕ ΔΥΝΑΤΟΤΗΤΑ ΕΚΤΥΠΩΣΗΣ ΟΛΟΓΡΑΜΜΑΤΩΝ (ΤΡΙΣΔΙΑΣΤΑΤΩΝ ΕΙΚΟΝΩΝ)	28/05/2003	1004652

2.4 ΠΙΣΤΟΠΟΙΗΤΙΚΑ ΥΠΟΔΕΙΓΜΑΤΟΣ ΧΡΗΣΙΜΟΤΗΤΑΣ

ΑΡΙΘΜΟΣ Π.Υ.Χ. (11):2002551
ΑΡΙΘΜΟΣ ΑΙΤΗΣΗΣ Π.Υ.Χ. (21):20030200106
ΔΙΚΑΙΟΥΧΟΣ (73):1)PHOENICIA AMERICA-ISRAEL (FLAT GLASS) LTD
Ind. Zone "Zipporit", P.O.B. 703,17053 NAZ-
ERET ILIT, ΙΣΡΑΗΛ
ΗΜΕΡΟΜ. ΚΑΤΑΘΕΣΗΣ (22):08/09/2003
ΗΜΕΡΟΜ. ΑΠΟΝΟΜΗΣ (47):04/08/2004
ΣΥΜΒ. ΠΡΟΤΕΡΑΙΟΤΗΤΕΣ (30):157053-22/07/2003-IL
ΕΦΕΥΡΕΤΗΣ (72):1)ΚΑΤΖ ΥΟΑΝ
ΕΙΔΙΚΟΣ ΠΑΡΗΡΕΞΟΥΣΙΟΣ (74):ΡΟΥΣΣΟΥ ΑΝΝΑ
Κουμπάρη 2, 10674 ΑΘΗΝΑ
ΑΝΤΙΚΛΗΤΟΣ (74):ΠΑΠΑΚΩΝΣΤΑΝΤΙΝΟΥ ΕΛΕΝΗ
Κουμπάρη 2,10674 ΑΘΗΝΑ
ΤΙΤΛΟΣ ΕΦΕΥΡΕΣΗΣ (54):**ΤΡΟΠΟΠΟΙΗΜΕΝΟ ΚΟΝΤΕΪΝΕΡ ΜΕ-
ΤΑΦΟΡΩΝ**

ΠΕΡΙΛΗΨΗ(57)

Ένα εμπορευματοκιβώτιο μεταφοράς φορτίων, το οποίο περιλαμβάνει ένα πλαίσιο στηρίξεως που έχει ορθογώνιο δάπεδο και κατακόρυφους στύλους συναρμολογημένους στις γωνίες του με δύο έναντι ακραία τοίχωματα εκτεινόμενα μεταξύ τους, και ένα ή περισσότερα πλευρικά τοιχώματα που έχουν πλευρικές ακμές με ένα τουλάχιστον τμήμα αντίστοιχου σχήματος προς τους στύλους ώστε να αλληλεπιδρά με αυτούς για τη σύνδεση με αφαιρούμενο τρόπο του ενός ή περισσότερων πλευρικών τοιχωμάτων στο πλαίσιο στηρίξεως ώστε να σχηματισθεί ένα εμπορευματοκιβώτιο χωρίς οροφή.



ΑΡΙΘΜΟΣ Π.Υ.Χ. (11):2002552
ΑΡΙΘΜΟΣ ΑΙΤΗΣΗΣ Π.Υ.Χ. (21):20030200003
ΔΙΚΑΙΟΥΧΟΣ (73):1)ΓΕΩΡΓΙΟΠΟΥΛΟΣ ΕΥΣΤΑΘΙΟΥ
ΓΕΩΡΓΙΟΣ
Άγρας 6,11635 ΑΘΗΝΑ , ΕΛΛΑΔΑ
ΗΜΕΡΟΜ. ΚΑΤΑΘΕΣΗΣ (22):17/07/2002
ΗΜΕΡΟΜ. ΑΠΟΝΟΜΗΣ (47):04/08/2004
ΣΥΜΒ. ΠΡΟΤΕΡΑΙΟΤΗΤΕΣ (30):
ΕΦΕΥΡΕΤΗΣ (72):1)ΓΕΩΡΓΙΟΠΟΥΛΟΣ ΕΥΣΤΑΘΙΟΥ
ΓΕΩΡΓΙΟΣ
ΕΙΔΙΚΟΣ ΠΑΡΗΡΕΞΟΥΣΙΟΣ (74):
ΑΝΤΙΚΛΗΤΟΣ (74):ΓΕΩΡΓΙΟΠΟΥΛΟΥ ΠΗΝΕΛΟΠΗ
Άγρας 6,11635 ΑΘΗΝΑ (ΑΤΤΙΚΗΣ)
ΤΙΤΛΟΣ ΕΦΕΥΡΕΣΗΣ (54):**ΒΕΛΤΙΩΜΕΝΗ ΕΦΑΡΜΟΓΗ ΤΩΝ , ΜΙ-
ΚΡΟΥ ΤΥΠΟΥ, ΚΙΝΗΜΑΤΟΓΡΑΦΙΚΩΝ
ΚΑΙ ΤΗΛΕΟΠΤΙΚΩΝ ΓΕΡΑΝΩΝ, ΓΙΑ
ΑΜΕΣΗ ΠΡΟΣΕΓΓΙΣΗ ΤΩΝ ΘΕΜΑΤΩΝ
ΚΑΙ ΕΝΤΥΠΩΣΙΑΚΟΤΕΡΕΣ ΛΗΨΕΙΣ
ΕΙΚΟΝΩΝ ΑΥΤΩΝ ΣΤΟΥΣ ΕΞΩΤΕ-
ΡΙΚΟΥΣ ΧΩΡΟΥΣ**

ΠΕΡΙΛΗΨΗ(57)

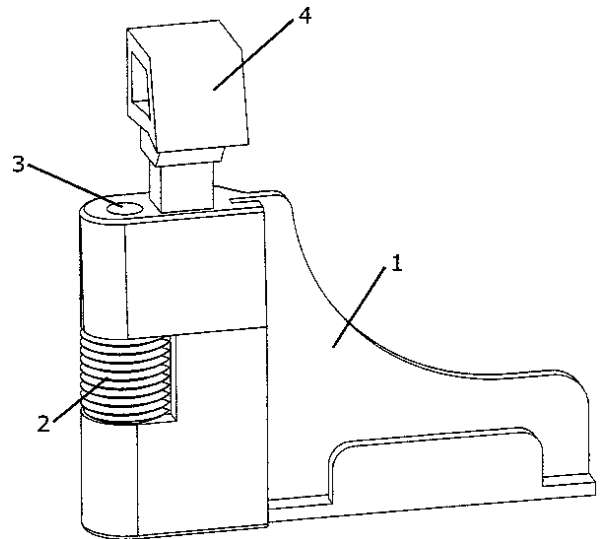
Η εφεύρεση αφορά στην εφαρμογή βελτιωμένης εκμετάλλευσης ελαφρού, λυόμενου τύπου, τεχνικού γερανού κινηματογραφικών και τηλεοπτικών λήψεων θεαματικότερων εικόνων, ο οποίος (γερανός) λειτουργεί - με συνδυασμό λοιπών άλλων, βοηθητικών, στοιχείων - τοποθετούμενος στον άνω εξωτερικό χώρο της οροφής ευέλικτων μικρών αυτοκινήτων, επιτυγχάνοντας τοιουτοτρόπως πρόσθετα, ουσιαστικά, πλεονεκτήματα. Βασικές τεχνικές προδιαγραφές και λοιπές λειτουργικές ιδιότητες της προτεινόμενης καινοτομίας αποτελούν οι δυνατότητες εύκολης συναρμολόγησης, σταθερής τοποθέτησης ταχείας μεταφοράς, επιτεύξεις ευχερούς χειρισμού οριζόντιας περιστροφικής και κατακόρυφης μετακίνησης σε διάφορα περιφερειακά σημεία ή υψομετρικές (επίπεδες) θέσεις, αντίστοιχα της κάμερας λήψεως εικόνων, χωρίς ήδη τον κίνδυνο πτώσης του χειριστού του

γερανού στο κενό κατά την εφαρμογή της καινοτομίας, ή οποία (καινοτομία) δεν πραγματοποιείται ή πραγματοποιείται υποτυπωδώς μη λίαν αποτελεσματικά, σήμερα.

ΑΡΙΘΜΟΣ Π.Υ.Χ. (11):2002553
ΑΡΙΘΜΟΣ ΑΙΤΗΣΗΣ Π.Υ.Χ. (21):20040200025
ΔΙΚΑΙΟΥΧΟΣ (73):1)ΔΗΜΗΤΡΙΟΣ ΜΠΕΛΗΓΙΑΝΝΗΣ & ΣΙΑ
ΟΕ
14ο χλμ Θεσσαλονίκης-Αγχιάλου, ΕΛΛΑΔΑ
ΗΜΕΡΟΜ. ΚΑΤΑΘΕΣΗΣ (22):01/04/2004
ΗΜΕΡΟΜ. ΑΠΟΝΟΜΗΣ (47):11/08/2004
ΣΥΜΒ. ΠΡΟΤΕΡΑΙΟΤΗΤΕΣ (30):
ΕΦΕΥΡΕΤΗΣ (72):1)ΜΠΕΛΗΓΙΑΝΝΗΣ ΔΗΜΗΤΡΙΟΣ
ΕΙΔΙΚΟΣ ΠΛΗΡΕΞΟΥΣΙΟΣ (74):ΣΑΓΓΙΟΓΛΟΥ ΑΝΔΡΕΑΣ
Βασ.Ηρακλείου 47, 54623 ΘΕΣΣΑΛΟΝΙΚΗ
(ΘΕΣΣΑΛΟΝΙΚΗΣ)
ΑΝΤΙΚΛΗΤΟΣ (74):ΜΠΕΛΗΓΙΑΝΝΗ ΙΩΑΝΝΑ
14ο χλμ Θεσσαλονίκης-Αγχιάλου, .
ΤΙΤΛΟΣ ΕΦΕΥΡΕΣΗΣ (54):**ΣΤΑΘΕΡΟΠΟΙΗΤΗΣ-ΡΥΘΜΙΣΤΗΣ ΑΥ-
ΤΟΜΑΤΗΣ ΚΟΥΝΟΥΠΙΕΡΑΣ ΚΑΘΕΤΗΣ
ΚΙΝΗΣΗΣ**

ΠΕΡΙΛΗΨΗ(57)

Ο σταθεροποιητής - ρυθμιστής αυτόματης κουνουπιέρας κάθετης κίνησης, αποτελείται από το κυρίως σώμα (1), τον κύλινδρο με εξωτερικό σπείρωμα (2), τον κυλινδρικό πείρο (3) και τον ρυθμιστικό γάντζο με πλάγιο σπείρωμα (4). Το κυρίως σώμα (1) εδράζεται στην κάτω του πλευρά, ενώ σε κατάλληλη οπή αυτού τοποθετείται ο ρυθμιστικός γάντζος με το πλάγιο σπείρωμα (4). Εν συνεχεία τοποθετείται ο κύλινδρος με το εξωτερικό σπείρωμα (2), αναγκάζει τον συνεργαζόμενο ρυθμιστικό γάντζο με το αντίστοιχο πλάγιο σπείρωμα (4) να ανεβεί ή να κατεβεί. Με τον τρόπο αυτό ρυθμίζεται το ύψος στο οποίο θα πραγματοποιηθεί η σταθεροποίηση της αυτόματης κουνουπιέρας κάθετης κίνησης.



1.5 ΕΥΡΕΤΗΡΙΟ ΑΙΤΗΣΕΩΝ Π.Υ.Χ. ΣΥΜΦΩΝΑ ΜΕ ΤΗΝ ΗΜΕΡΟΜΗΝΙΑ ΚΑΤΑΘΕΣΗΣ

ΚΑΤΑΘΕΣΗ (22)	ΚΑΤΑΘΕΤΗΣ (71)	ΤΙΤΛΟΣ ΕΦΕΥΡΕΣΗΣ (54)	ΑΡ. ΑΙΤ. (21)
21/01/2003	ΣΑΝΙΔΑΣ ΕΥΑΓΓΕΛΟΣ	ΑΜΠΕΛΟΥΡΓΙΚΟ ΜΗΧΑΝΗΜΑ ΚΟΥΦΟΛΟΓΗΣΗΣ	20030200010
28/01/2003	ΞΕΠΑΠΑΔΑΚΗΣ ΣΤΑΜΑΤΗΣ	ΓΡΥΛΟΣ-ΜΟΧΛΟΣ ΑΥΤΟΚΙΝΗΤΩΝ	20030200017
30/01/2003	ΠΡΑΣΣΑΣ ΧΑΡΑΛΑΜΠΟΣ	ΠΡΟΣΤΑΤΕΥΤΙΚΗ ΚΑΛΤΣΑ ΑΕΡΟΣ	20030200072
30/10/2003	ANGEL BERNABEU DE LEON	ΚΥΤΙΟ ΔΙΑΝΟΜΗΣ ΣΑΚΚΩΝ	20030200138

2.6 ΕΥΡΕΤΗΡΙΟ Π.Υ.Χ. ΣΥΜΦΩΝΑ ΜΕ ΤΗΝ ΑΛΦΑΒΗΤΙΚΗ ΣΕΙΡΑ ΤΩΝ ΔΙΚΑΙΟΥΧΩΝ

ΔΙΚΑΙΟΥΧΟΣ (73)	ΤΙΤΛΟΣ ΕΦΕΥΡΕΣΗΣ (54)	ΚΑΤΑΘΕΣΗ (22)	ΑΡ. Π.Υ.Χ. (21)
PHOENICIA AMERICA-ISRAEL (FLAT GLASS) LTD	ΤΡΟΠΟΠΟΙΗΜΕΝΟ ΚΟΝΤΕΪΝΕΡ ΜΕΤΑΦΟΡΩΝ	08/09/2003	2002551
ΓΕΩΡΓΟΠΟΥΛΟΣ ΓΕΩΡΓΙΟΣ	ΒΕΛΤΙΩΜΕΝΗ ΕΦΑΡΜΟΓΗ ΤΩΝ , ΜΙΚΡΟΥ ΤΥΠΟΥ, ΚΙΝΗΜΑΤΟ-ΓΡΑΦΙΚΩΝ ΚΑΙ ΤΗΛΕΟΠΤΙΚΩΝ ΓΕΡΑΝΩΝ, ΓΙΑ ΑΜΕΣΗ ΠΡΟΣΕΓΓΙΣΗ ΤΩΝ ΘΕΜΑΤΩΝ ΚΑΙ ΕΝΤΥΠΩΣΙΑΚΟΤΕΡΕΣ ΛΗΨΕΙΣ ΕΙΚΟΝΩΝ ΑΥΤΩΝ ΣΤΟΥΣ ΕΞΩΤΕΡΙΚΟΥΣ ΧΩΡΟΥΣ	17/07/2002	2002552
ΔΗΜΗΤΡΙΟΣ ΜΠΕΛΗΓΙΑΝΝΗΣ & ΣΙΑ ΟΕ	ΣΤΑΘΕΡΟΠΟΙΗΤΗΣ-ΡΥΘΜΙΣΤΗΣ ΑΥΤΟΜΑΤΗΣ ΚΟΥΝΟΥΠΙΕΡΑΣ ΚΑΘΕΤΗΣ ΚΙΝΗΣΗΣ	01/04/2004	2002553

2.7 ΣΥΜΠΛΗΡΩΜΑΤΙΚΑ ΠΙΣΤΟΠΟΙΗΤΙΚΑ ΠΡΟΣΤΑΣΙΑΣ ΓΙΑ ΦΑΡΜΑΚΑ

ΟΥΔΕΝ

ΔΕΝ ΥΠΑΡΧΕΙ ΔΗΜΟΣΙΕΥΣΗ

ΔΕΝ ΥΠΑΡΧΕΙ ΔΗΜΟΣΙΕΥΣΗ

2.10 ΧΟΡΗΓΗΣΕΙΣ ΣΥΜΠΛΗΡΩΜΑΤΙΚΩΝ ΠΙΣΤΟΠΟΙΗΤΙΚΩΝ ΠΡΟΣΤΑΣΙΑΣ ΓΙΑ ΦΥΤΟΠΡΟΣΤΑΤΕΥΤΙΚΑ ΠΡΟΪΟΝΤΑ

ΑΡΙΘΜΟΣ ΣΠΠΦΠ	(11): 7000016
ΑΡΙΘΜΟΣ ΑΙΤΗΣΗΣ ΣΠΠΦΠ	(21): 20030700003
ΗΜΕΡΟΜ. ΚΑΤΑΘΕΣΗΣ	(22): 25/09/2003
ΗΜΕΡ/ΝΙΑ ΧΟΡΗΓΗΣΗΣ	(47): 27/08/2004
ΔΙΚΑΙΟΥΧΟΣ	(71): 1)Ε.Ι. DU PONT DE NEMOURS AND COMPANY 1007 Market Street,19898 Wilmington Delaware, ΗΝΩΜΕΝΕΣ ΠΟΛΙΤΕΙΕΣ ΤΗΣ ΑΜΕΡΙΚΗΣ
ΤΙΤΛΟΣ ΕΦΕΥΡΕΣΗΣ	(54): ΔΡΘΟΡΟΠΟΔΟΚΤΟΝΟΙ ΚΑΡΒΟΞΑΝΙΛΙΔΕΣ.
ΑΡΙΘΜΟΣ ΚΥΡΙΟΥ Δ.Ε./Ε.Δ.Ε.	(68): 3017869
ΠΡΟΣΔΙΟΡΙΣΜΟΣ ΠΡΟΪΟΝΤΟΣ	(95): ΑΠ. ΥΠ. ΓΕΩΡΓΙΑΣ 108148/06-08-2003
ΑΡΙΘ./ΗΜΕΡ. ΙΣΧΥΟΥΣΑΣ ΑΔΕΙΑΣ	
ΚΥΚΛΟΦΟΡΙΑΣ ΣΤΗΝ ΕΛΛΑΔΑ	(92): —
ΑΡΙΘ./ΗΜΕΡ. ΠΡΩΤΗΣ ΑΔΕΙΑΣ	
ΚΥΚΛΟΦΟΡΙΑΣ ΣΤΗΝ ΑΓΟΡΑ ΤΗΣ	
ΕΥΡΩΠΑΪΚΗΣ ΚΟΙΝΟΤΗΤΑΣ	(93): 5955/27-01-2000/CH
ΙΣΧΥΕΙ ΜΕΧΡΙ	(94): 27-1-2015
ΕΙΔΙΚΟΣ ΠΛΗΡΕΞΟΥΣΙΟΣ	(74): ΡΟΥΣΣΟΥ ANNA Κουμπάρη 2, 10674 ΑΘΗΝΑ
ΑΝΤΙΚΛΗΤΟΣ	(74): ΠΑΠΑΚΩΝΣΤΑΝΤΙΝΟΥ ΕΛΕΝΗ Κουμπάρη 2,10674 ΑΘΗΝΑ

ΑΡΙΘΜΟΣ ΣΠΠΦΠ	(11): 7000017
ΑΡΙΘΜΟΣ ΑΙΤΗΣΗΣ ΣΠΠΦΠ	(21): 20030700002
ΗΜΕΡΟΜ. ΚΑΤΑΘΕΣΗΣ	(22): 24/06/2003
ΗΜΕΡ/ΝΙΑ ΧΟΡΗΓΗΣΗΣ	(47): 27/08/2004
ΔΙΚΑΙΟΥΧΟΣ	(71): 1)SYNGENTA PARTICIPATIONS AG Schwarzwaldalle 215,CH-4058 Basel, ΕΛΒΕΤΙΑ
ΤΙΤΛΟΣ ΕΦΕΥΡΕΣΗΣ	(54): ΒΕΝΖΟΘΕΙΑΔΙΑΖΟΛΕΣ ΚΑΙ Η ΧΡΗΣΗ ΤΟΥΣ ΣΕ ΜΕΘΟΔΟΥΣ ΚΑΙ ΜΕΣΑ ΚΑΤΑ ΑΣΘΕΝΕΙΩΝ ΤΩΝ ΦΥΤΩΝ.
ΑΡΙΘΜΟΣ ΚΥΡΙΟΥ Δ.Ε./Ε.Δ.Ε.	(68): 3006949
ΠΡΟΣΔΙΟΡΙΣΜΟΣ ΠΡΟΪΟΝΤΟΣ	(95): ΑΠ. ΥΠ. ΓΕΩΡΓΙΑΣ 91903/22-01-2003
ΑΡΙΘ./ΗΜΕΡ. ΙΣΧΥΟΥΣΑΣ ΑΔΕΙΑΣ	
ΚΥΚΛΟΦΟΡΙΑΣ ΣΤΗΝ ΕΛΛΑΔΑ	(92): —
ΑΡΙΘ./ΗΜΕΡ. ΠΡΩΤΗΣ ΑΔΕΙΑΣ	
ΚΥΚΛΟΦΟΡΙΑΣ ΣΤΗΝ ΑΓΟΡΑ ΤΗΣ	
ΕΥΡΩΠΑΪΚΗΣ ΚΟΙΝΟΤΗΤΑΣ	(93): W 5370/01-01-1996/CH
ΙΣΧΥΕΙ ΜΕΧΡΙ	(94): 2-1-2011
ΕΙΔΙΚΟΣ ΠΛΗΡΕΞΟΥΣΙΟΣ	(74): ΛΥΜΠΕΡΗΣ ΝΙΚΟΛΑΟΣ Στουρνάρη 37, 10682 ΑΘΗΝΑ
ΑΝΤΙΚΛΗΤΟΣ	(74): ΛΥΜΠΕΡΗΣ ΝΙΚΟΛΑΟΣ Στουρνάρη 37,10682 ΑΘΗΝΑ

ΑΡΙΘΜΟΣ ΣΠΠΦΠ	(11): 7000018
ΑΡΙΘΜΟΣ ΑΙΤΗΣΗΣ ΣΠΠΦΠ	(21): 20030700001
ΗΜΕΡΟΜ. ΚΑΤΑΘΕΣΗΣ	(22): 21/04/2003
ΗΜΕΡ/ΝΙΑ ΧΟΡΗΓΗΣΗΣ	(47): 27/08/2004
ΔΙΚΑΙΟΥΧΟΣ	(71): 1)SYNGENTA PARTICIPATIONS AG Schwarzwaldalle 215,CH-4058 Basel, ΕΛΒΕΤΙΑ
ΤΙΤΛΟΣ ΕΦΕΥΡΕΣΗΣ	(54): ΠΡΟΪΟΝΤΑ ΠΡΟΣΤΑΣΙΑΣ ΚΑΛΛΙΕΡΓΕΙΩΝ
ΑΡΙΘΜΟΣ ΚΥΡΙΟΥ Δ.Ε./Ε.Δ.Ε.	(68): 3031551
ΠΡΟΣΔΙΟΡΙΣΜΟΣ ΠΡΟΪΟΝΤΟΣ	(95): ΑΠ. ΥΠ. ΓΕΩΡΓΙΑΣ 91903/22-01-2003
ΑΡΙΘ./ΗΜΕΡ. ΙΣΧΥΟΥΣΑΣ ΑΔΕΙΑΣ	
ΚΥΚΛΟΦΟΡΙΑΣ ΣΤΗΝ ΕΛΛΑΔΑ	(92): —
ΑΡΙΘ./ΗΜΕΡ. ΠΡΩΤΗΣ ΑΔΕΙΑΣ	
ΚΥΚΛΟΦΟΡΙΑΣ ΣΤΗΝ ΑΓΟΡΑ ΤΗΣ	
ΕΥΡΩΠΑΪΚΗΣ ΚΟΙΝΟΤΗΤΑΣ	(93): 11088/13-11-2001/IT
ΙΣΧΥΕΙ ΜΕΧΡΙ	(94): 13-11-2016
ΕΙΔΙΚΟΣ ΠΛΗΡΕΞΟΥΣΙΟΣ	(74): ΛΥΜΠΕΡΗΣ ΝΙΚΟΛΑΟΣ Στουρνάρη 37, 10682 ΑΘΗΝΑ
ΑΝΤΙΚΛΗΤΟΣ	(74): ΛΥΜΠΕΡΗΣ ΝΙΚΟΛΑΟΣ Στουρνάρη 37,10682 ΑΘΗΝΑ

ΑΡΙΘΜΟΣ ΣΠΠΦΠ	(11): 7000019
ΑΡΙΘΜΟΣ ΑΙΤΗΣΗΣ ΣΠΠΦΠ	(21): 20040700001
ΗΜΕΡΟΜ. ΚΑΤΑΘΕΣΗΣ	(22): 05/02/2004
ΗΜΕΡ/ΝΙΑ ΧΟΡΗΓΗΣΗΣ	(47): 27/08/2004
ΔΙΚΑΙΟΥΧΟΣ	(71): 1)BAYER CROPSCIENCE K.K. 10-8, Takanawa 4-chome, Minato-ku, TOKYO, ΙΑΠΩΝΙΑ
ΤΙΤΛΟΣ ΕΦΕΥΡΕΣΗΣ	(54): ΝΕΕΣ ΕΤΕΡΟΚΥΚΛΙΚΕΣ ΕΝΩΣΕΙΣ.
ΑΡΙΘΜΟΣ ΚΥΡΙΟΥ Δ.Ε./Ε.Δ.Ε.	(68): 3003600
ΠΡΟΣΔΙΟΡΙΣΜΟΣ ΠΡΟΪΟΝΤΟΣ	(95): ΑΠ. ΥΠ. ΓΕΩΡΓΙΑΣ 108149/06-08-2003
ΑΡΙΘ./ΗΜΕΡ. ΙΣΧΥΟΥΣΑΣ ΑΔΕΙΑΣ	
ΚΥΚΛΟΦΟΡΙΑΣ ΣΤΗΝ ΕΛΛΑΔΑ	(92): —
ΑΡΙΘ./ΗΜΕΡ. ΠΡΩΤΗΣ ΑΔΕΙΑΣ	
ΚΥΚΛΟΦΟΡΙΑΣ ΣΤΗΝ ΑΓΟΡΑ ΤΗΣ	
ΕΥΡΩΠΑΪΚΗΣ ΚΟΙΝΟΤΗΤΑΣ	(93): 5933/27-01-2000/CH
ΙΣΧΥΕΙ ΜΕΧΡΙ	(94): 25-2-2012
ΕΙΔΙΚΟΣ ΠΛΗΡΕΞΟΥΣΙΟΣ	(74): ΔΗΜΟΥ ΧΡΙΣΤΙΝΑ Κουμπάρη 2, 10674 ΑΘΗΝΑ
ΑΝΤΙΚΛΗΤΟΣ	(74): ΠΑΠΑΚΩΝΣΤΑΝΤΙΝΟΥ ΕΛΕΝΗ ΚΟΥΜΠΑΡΗ 2,106 74 ΑΘΗΝΑ

2.10 ΕΥΡΕΤΗΡΙΟ Σ.Π.Π.Φ.Π. ΣΥΜΦΩΝΑ ΜΕ ΤΗΝ ΗΜΕΡΟΜΗΝΙΑ ΚΑΤΑΘΕΣΗΣ

ΚΑΤΑΘΕΣΗ (22)	ΔΙΚΑΙΟΥΧΟΣ (73)	ΤΙΤΛΟΣ ΕΦΕΥΡΕΣΗΣ (54)	ΑΡ. Σ.Π.Π.Φ.Π. (11)
21/04/2003	SYNGENTA PARTICIPATIONS AG	ΠΡΟΙΟΝΤΑ ΠΡΟΣΤΑΣΙΑΣ ΚΑΛΛΙΕΡΓΕΙΩΝ	7000018
24/06/2003	SYNGENTA PARTICIPATIONS AG	BENZOΘΕΙΑΔΙΑΖΟΛΕΣ ΚΑΙ Η ΧΡΗΣΗ ΤΟΥΣ ΣΕ ΜΕΘΟΔΟΥΣ ΚΑΙ ΜΕΣΑ ΚΑΤΑ ΑΣΘΕΝΕΙΩΝ ΤΩΝ ΦΥΤΩΝ.	7000017
25/09/2003	E.I. DU PONT DE NEMOURS AND COMPANY	ΑΡΘΡΟΠΟΔΟΚΤΟΝΟΙ ΚΑΡΒΟΞΑΝΙΛΙΔΕΣ.	7000016
05/02/2004	BAYER CROPSCIENCE K.K.	ΝΕΕΣ ΕΤΕΡΟΚΥΚΛΙΚΕΣ ΕΝΩΣΕΙΣ.	7000019

2.12 ΕΥΡΕΤΗΡΙΟ Σ.Π.Π.Φ.Π ΣΥΜΦΩΝΑ ΜΕ ΤΗΝ ΑΛΦΑΒΗΤΙΚΗ ΣΕΙΡΑ ΤΩΝ ΔΙΚΑΙΟΥΧΩΝ

ΔΙΚΑΙΟΥΧΟΣ (73)	ΤΙΤΛΟΣ ΕΦΕΥΡΕΣΗΣ (54)	ΚΑΤΑΘΕΣΗ (22)	ΑΡ. Σ.Π.Π.Φ.Π. (11)
<i>BAYER CROPSCIENCE K.K.</i>	ΝΕΕΣ ΕΤΕΡΟΚΥΚΛΙΚΕΣ ΕΝΩΣΕΙΣ.	05/02/2004	7000019
<i>E.I. DU PONT DE NEMOURS AND COMPANY</i>	ΑΡΘΡΟΠΟΔΟΚΤΟΝΟΙ ΚΑΡΒΟΞΑΝΙΛΙΔΕΣ.	25/09/2003	7000016
<i>SYNGENTA PARTICIPATIONS AG</i>	ΒΕΝΖΟΘΕΙΑΔΙΑΖΟΛΕΣ ΚΑΙ Η ΧΡΗΣΗ ΤΟΥΣ ΣΕ ΜΕΘΟΔΟΥΣ ΚΑΙ ΜΕΣΑ ΚΑΤΑ ΑΣΘΕΝΕΙΩΝ ΤΩΝ ΦΥΤΩΝ.	24/06/2003	7000017
<i>SYNGENTA PARTICIPATIONS AG</i>	ΠΡΟΙΟΝΤΑ ΠΡΟΣΤΑΣΙΑΣ ΚΑΛΛΙΕΡΓΕΙΩΝ	21/04/2003	7000018



ΜΕΡΟΣ Β΄
ΕΥΡΩΠΑΪΚΟΙ ΤΙΤΛΟΙ ΠΡΟΣΤΑΣΙΑΣ



Κ Ε Φ Α Λ Α Ι Ο 1
ΜΕΤΑΦΡΑΣΕΙΣ ΕΥΡΩΠΑΪΚΩΝ ΑΙΤΗΣΕΩΝ

1.1 ΑΝΑΚΟΙΝΩΣΗ ΓΙΑ ΚΑΤΑΘΕΣΗ ΜΕΤΑΦΡΑΣΗΣ ΤΩΝ ΑΞΙΩΣΕΩΝ ΕΥΡΩΠΑΪΚΩΝ ΑΙΤΗΣΕΩΝ Δ.Ε.

ΑΡΙΘ. ΕΛΛ. ΚΑΤΑΘΕΣΗΣ (21):20040300024	ΕΙΔΙΚΟΣ ΠΛΗΡΕΞΟΥΣΙΟΣ (74):ΡΟΥΣΣΟΥ ANNA Κουμπάρη 2, 10674 ΑΘΗΝΑ
ΗΜΕΡ. ΕΛΛ. ΚΑΤΑΘΕΣΗΣ (22):05/10/2004	
ΑΡΙΘ./ΗΜΕΡ. ΔΗΜΟΣΙΕΥΣΗΣ	ΑΝΤΙΚΛΗΤΟΣ (74):ΠΑΠΑΚΩΝΣΤΑΝΤΙΝΟΥ ΕΛΕΝΗ Κουμπάρη 2,10674 ΑΘΗΝΑ
ΕΥΡΩΠΑΪΚΗΣ ΑΙΤΗΣΗΣ (87):1440502 - 28/07/2004	
ΑΡΙΘ./ΗΜΕΡ. ΚΑΤΑΘΕΣΗΣ	ΤΙΤΛΟΣ ΕΦΕΥΡΕΣΗΣ (54): ΤΡΟΦΟΔΟΤΙΚΟ ΙΣΧΥΟΣ ΕΙΣΟΔΟΥ, ΕΝΑΛΛΑΣΣΟΜΕΝΟΥ (AC) ΚΑΙ ΣΥΝΕΧΟΥΣ (DC) ΡΕΥΜΑΤΟΣ ΠΟΥ ΕΧΕΙ ΜΙΑ ΠΡΟΓΡΑΜΜΑΤΙΖΟΜΕΝΗ ΕΞΟΔΟ ΣΥΝΕΧΟΥΣ ΡΕΥΜΑΤΟΣ (DC) ΠΟΥ ΧΡΗΣΙΜΟΠΟΙΕΙ ΕΝΑ ΔΕΥΤΕΡΕΥΟΝΤΑ ΜΕΤΑΤΡΟΠΕΑ ΚΛΙΜΑΚΩΣΗΣ.
ΕΥΡΩΠΑΪΚΗΣ ΑΙΤΗΣΗΣ (86):02707726.2--08/02/2002	
ΚΑΤΑΘΕΤΗΣ (71):1)MOBILITY ELECTRONICS, INC. 7955 E.Redfield, Scottsdale, 85260 AZ, USA, ΕΛΛΑΔΑ	
ΣΥΜΒ. ΠΡΟΤΕΡΑΙΟΤΗΤΕΣ (30):10/005961-03/12/2001-US 60/33587-31/10/2001-US	

ΑΡΙΘ. ΕΛΛ. ΚΑΤΑΘΕΣΗΣ (21):20040300025	ΣΥΜΒ. ΠΡΟΤΕΡΑΙΟΤΗΤΕΣ (30):233758-03/09/2002-US 400355-27/03/2003-US
ΗΜΕΡ. ΕΛΛ. ΚΑΤΑΘΕΣΗΣ (22):05/10/2004	ΕΙΔΙΚΟΣ ΠΛΗΡΕΞΟΥΣΙΟΣ (74):ΡΟΥΣΣΟΥ ANNA Κουμπάρη 2, 10674 ΑΘΗΝΑ
ΑΡΙΘ./ΗΜΕΡ. ΔΗΜΟΣΙΕΥΣΗΣ	ΑΝΤΙΚΛΗΤΟΣ (74):ΠΑΠΑΚΩΝΣΤΑΝΤΙΝΟΥ ΕΛΕΝΗ Κουμπάρη 2,10674 ΑΘΗΝΑ
ΕΥΡΩΠΑΪΚΗΣ ΑΙΤΗΣΗΣ (87):1396387 - 10/03/2004	
ΑΡΙΘ./ΗΜΕΡ. ΚΑΤΑΘΕΣΗΣ	ΤΙΤΛΟΣ ΕΦΕΥΡΕΣΗΣ (54): ΣΥΓΚΡΟΤΗΜΑ ΣΥΓΚΡΑΤΗΣΗΣ ΕΠΕΝΔΥΣΗΣ ΑΜΑΞΩΜΑΤΟΣ ΓΙΑ ΕΝΑ ΟΧΗΜΑ.
ΕΥΡΩΠΑΪΚΗΣ ΑΙΤΗΣΗΣ (86):03255143.4--20/08/2003	
ΚΑΤΑΘΕΤΗΣ (71):1)AEROFLEX INTERNATIONAL CO., LTD. 111/1 Moo 2, Tambol Makham-Khoo, Khing Amphoe, NIKOMPATTANA, CHANGWAD RAYONG 21180, ΤΑΪΛΑΝΔΗ	

ΑΡΙΘ. ΕΛΛ. ΚΑΤΑΘΕΣΗΣ (21):20040300026	ΣΥΜΒ. ΠΡΟΤΕΡΑΙΟΤΗΤΕΣ (30):20010947876-06/09/2001-US
ΗΜΕΡ. ΕΛΛ. ΚΑΤΑΘΕΣΗΣ (22):05/10/2004	ΕΙΔΙΚΟΣ ΠΛΗΡΕΞΟΥΣΙΟΣ (74):ΑΘΑΝΑΣΙΑΔΟΥ ΜΑΡΙΑ Κουμπάρη 2, 10674 ΑΘΗΝΑ
ΑΡΙΘ./ΗΜΕΡ. ΔΗΜΟΣΙΕΥΣΗΣ	ΑΝΤΙΚΛΗΤΟΣ (74):ΠΑΠΑΚΩΝΣΤΑΝΤΙΝΟΥ ΕΛΕΝΗ Κουμπάρη 2,10674 ΑΘΗΝΑ
ΕΥΡΩΠΑΪΚΗΣ ΑΙΤΗΣΗΣ (87):14230417 - 13/03/2003	
ΑΡΙΘ./ΗΜΕΡ. ΚΑΤΑΘΕΣΗΣ	ΤΙΤΛΟΣ ΕΦΕΥΡΕΣΗΣ (54): ΖΑΧΑΡΟΠΛΑΣΤΙΚΕΣ ΣΥΝΘΕΣΕΙΣ ΚΑΙ ΤΣΙΧΛΑ ΤΑ ΟΠΟΙΑ ΑΠΟΜΑΚΡΥΝΟΥΝ ΣΤΙΓΜΑΤΑ, ΚΑΙ ΜΕΘΟΔΟΙ ΠΑΡΑΣΚΕΥΗΣ ΚΑΙ ΧΡΗΣΗΣ ΑΥΤΩΝ.
ΕΥΡΩΠΑΪΚΗΣ ΑΙΤΗΣΗΣ (86):02751521.2--02/08/2002	
ΚΑΤΑΘΕΤΗΣ (71):1)CADBURY ADAMS USA LLC 2711 Centerville Road, Suite 400, 19808 Wilmington, DE, ΗΝΩΜΕΝΕΣ ΠΟΛΙΤΕΙΕΣ ΤΗΣ ΑΜΕΡΙΚΗΣ	

ΑΡΙΘ. ΕΛΛ. ΚΑΤΑΘΕΣΗΣ (21):20040300027	ΣΥΜΒ. ΠΡΟΤΕΡΑΙΟΤΗΤΕΣ (30):411335-01/10/1999-US
ΗΜΕΡ. ΕΛΛ. ΚΑΤΑΘΕΣΗΣ (22):05/10/2004	ΕΙΔΙΚΟΣ ΠΛΗΡΕΞΟΥΣΙΟΣ (74):ΔΗΜΟΥ ΧΡΙΣΤΙΝΑ Κουμπάρη 2, 10674 ΑΘΗΝΑ
ΑΡΙΘ./ΗΜΕΡ. ΔΗΜΟΣΙΕΥΣΗΣ	ΑΝΤΙΚΛΗΤΟΣ (74):ΠΑΠΑΚΩΝΣΤΑΝΤΙΝΟΥ ΕΛΕΝΗ Κουμπάρη 2,10674 ΑΘΗΝΑ
ΕΥΡΩΠΑΪΚΗΣ ΑΙΤΗΣΗΣ (87):1438967 - 21/07/2004	
ΑΡΙΘ./ΗΜΕΡ. ΚΑΤΑΘΕΣΗΣ	ΤΙΤΛΟΣ ΕΦΕΥΡΕΣΗΣ (54): ΦΑΡΜΑΚΕΥΤΙΚΕΣ ΣΥΝΘΕΣΕΙΣ ΙΝΩΔΟΛΥΤΙΚΟΥ ΠΑΡΑΓΟΝΤΑ.
ΕΥΡΩΠΑΪΚΗΣ ΑΙΤΗΣΗΣ (86):04007657.2--29/09/2000	
ΚΑΤΑΘΕΤΗΣ (71):1)AMGEN INC 1900 OAK TERRACE LANE, 91320 THOUSAND OAKS CALIFORNIA, ΗΝΩΜΕΝΕΣ ΠΟΛΙΤΕΙΕΣ ΤΗΣ ΑΜΕΡΙΚΗΣ	

**1.2 ΕΥΡΕΤΗΡΙΟ ΕΥΡΩΠΑΪΚΩΝ ΑΙΤΗΣΕΩΝ ΣΥΜΦΩΝΑ ΜΕ ΤΟΝ ΑΡΙΘΜΟ ΔΗΜΟΣΙΕΥΣΗΣ
ΤΗΣ ΕΥΡΩΠΑΪΚΗΣ ΑΙΤΗΣΗΣ**

ΑΡ./ΗΜ.ΔΗΜ.Ε.Α. (87)	ΚΑΤΑΘΕΤΗΣ (71)	ΤΙΤΛΟΣ ΕΦΕΥΡΕΣΗΣ (54)	ΑΡ.ΕΛ.ΚΑΤ. (21)
<i>1396387 - 10/03/2004</i>	AEROFLEX INTERNATIONAL CO., LTD.	ΣΥΓΚΡΟΤΗΜΑ ΣΥΓΚΡΑΤΗΣΗΣ ΕΠΕΝΔΥΣΗΣ ΑΜΑΞΩΜΑΤΟΣ ΓΙΑ ΕΝΑ ΟΧΗΜΑ.	20040300025
<i>14230417 - 13/03/2003</i>	CADBURY ADAMS USA LLC	ΖΑΧΑΡΟΠΛΑΣΤΙΚΕΣ ΣΥΝΘΕΣΕΙΣ ΚΑΙ ΤΣΙΧΛΑ ΤΑ ΟΠΟΙΑ ΑΠΟΜΑΚΡΥΝΟΥΝ ΣΤΙΓΜΑΤΑ, ΚΑΙ ΜΕΘΟΔΟΙ ΠΑΡΑΣΚΕΥΗΣ ΚΑΙ ΧΡΗΣΗΣ ΑΥΤΩΝ.	20040300026
<i>1438967 - 21/07/2004</i>	AMGEN INC	ΦΑΡΜΑΚΕΥΤΙΚΕΣ ΣΥΝΘΕΣΕΙΣ ΙΝΩΔΟΛΥΤΙΚΟΥ ΠΑΡΑΓΟΝΤΑ.	20040300027
<i>1440502 - 28/07/2004</i>	MOBILITY ELECTRONICS, INC.	ΤΡΟΦΟΔΟΤΙΚΟ ΙΣΧΥΟΣ ΕΙΣΟΔΟΥ, ΕΝΑΛΛΑΣΣΟΜΕΝΟΥ (AC) ΚΑΙ ΣΥΝΕΧΟΥΣ (DC) ΡΕΥΜΑΤΟΣ ΠΟΥ ΕΧΕΙ ΜΙΑ ΠΡΟΓΡΑΜΜΑΤΙΖΟΜΕΝΗ ΕΞΟΔΟ ΣΥΝΕΧΟΥΣ ΡΕΥΜΑΤΟΣ (DC) ΠΟΥ ΧΡΗΣΙΜΟΠΟΙΕΙ ΕΝΑ ΔΕΥΤΕΡΕΥΟΝΤΑ ΜΕΤΑΤΡΟΠΕΑ ΚΛΙΜΑΚΩΣΗΣ.	20040300024

1.3 ΕΥΡΕΤΗΡΙΟ ΕΥΡΩΠΑΪΚΩΝ ΑΙΤΗΣΕΩΝ ΣΥΜΦΩΝΑ ΜΕ ΤΗΝ ΑΛΦΑΒΗΤΙΚΗ ΣΕΙΡΑ ΤΩΝ ΚΑΤΑΘΕΤΩΝ

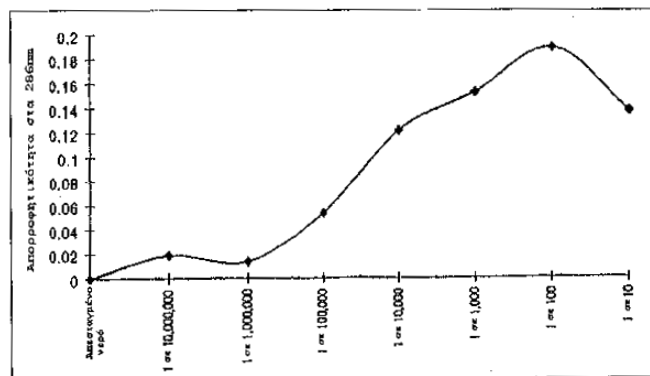
ΚΑΤΑΘΕΤΗΣ (71)	ΤΙΤΛΟΣ ΕΦΕΥΡΕΣΗΣ (54)	ΑΡ./ΗΜ.ΔΗΜ.Ε.Α. (87)	ΑΡ.ΕΛΛ.ΚΑΤ. (21)
<i>AEROFLEX INTERNATIONAL CO., LTD.</i>	ΣΥΓΚΡΟΤΗΜΑ ΣΥΓΚΡΑΤΗΣΗΣ ΕΠΕΝΔΥΣΗΣ ΑΜΑΞΩΜΑΤΟΣ ΓΙΑ ΕΝΑ ΟΧΗΜΑ.	05/10/2004	20040300025
<i>AMGEN INC</i>	ΦΑΡΜΑΚΕΥΤΙΚΕΣ ΣΥΝΘΕΣΕΙΣ ΙΝΩΔΟΛΥΤΙΚΟΥ ΠΑΡΑΓΟΝΤΑ.	05/10/2004	20040300027
<i>CADBURY ADAMS USA LLC</i>	ΖΑΧΑΡΟΠΛΑΣΤΙΚΕΣ ΣΥΝΘΕΣΕΙΣ ΚΑΙ ΤΣΙΧΛΑ ΤΑ ΟΠΟΙΑ ΑΠΟΜΑΚΡΥΝΟΥΝ ΣΤΙΓΜΑΤΑ, ΚΑΙ ΜΕΘΟΔΟΙ ΠΑΡΑΣΚΕΥΗΣ ΚΑΙ ΧΡΗΣΗΣ ΑΥΤΩΝ.	05/10/2004	20040300026
<i>MOBILITY ELECTRONICS, INC.</i>	ΤΡΟΦΟΔΟΤΙΚΟ ΙΣΧΥΟΣ ΕΙΣΟΔΟΥ, ΕΝΑΛΛΑΣΣΟΜΕΝΟΥ (AC) ΚΑΙ ΣΥΝΕΧΟΥΣ (DC) ΡΕΥΜΑΤΟΣ ΠΟΥ ΕΧΕΙ ΜΙΑ ΠΡΟΓΡΑΜΜΑΤΙΖΟΜΕΝΗ ΕΞΟΔΟ ΣΥΝΕΧΟΥΣ ΡΕΥΜΑΤΟΣ (DC) ΠΟΥ ΧΡΗΣΙΜΟΠΟΙΕΙ ΕΝΑ ΔΕΥΤΕΡΕΥΟΝΤΑ ΜΕΤΑΤΡΟΠΕΑ ΚΛΙΜΑΚΩΣΗΣ.	05/10/2004	20040300024

2.1 ΑΝΑΚΟΙΝΩΣΗ ΓΙΑ ΚΑΤΑΘΕΣΗ ΜΕΤΑΦΡΑΣΗΣ ΕΥΡΩΠΑΪΚΩΝ Δ.Ε.

ΑΡΙΘΜΟΣ ΕΥΡ. Δ.Ε. (11):3049979
ΑΡΙΘ. ΕΛΛ. ΚΑΤΑΘΕΣΗΣ (21):20040402483
ΗΜΕΡ. ΕΛΛ. ΚΑΤΑΘΕΣΗΣ (11):20/07/2004
ΑΡΙΘ./ΗΜΕΡ. ΔΗΜΟΣΙΕΥΣΗΣ
ΕΥΡΩΠΑΪΚΟΥ ΔΙΠΛΩΜΑΤΟΣ(87):1311159 - 28/04/2004
ΑΡΙΘ./ΗΜΕΡ. ΔΗΜΟΣΙΕΥΣΗΣ
ΕΥΡΩΠΑΪΚΗΣ ΑΙΤΗΣΗΣ (86):01982955.5--27/07/2001
ΔΙΚΑΙΟΥΧΟΣ (73):1)Algea A.S.
 Drammensveien 264, 0283 Oslo, ΝΟΡΒΗΓΙΑ
ΣΥΜΒ. ΠΡΟΤΕΡΑΙΟΤΗΤΕΣ (30):20003865-28/07/2000-ΝΟ
ΕΦΕΥΡΕΤΗΣ (72):1)NEWTON, Adrian, C.
 2)LYON, Gary, D.
 3)HOLMES, Keith
 4)SMITH, Wendy
 5)HANKINS, Simon Derek
 6)OSNES, Knut, Kristian
ΕΙΔΙΚΟΣ ΠΛΗΡΕΞΟΥΣΙΟΣ (74):ΛΥΜΠΕΡΗΣ ΝΙΚΟΛΑΟΣ
 Στουρνάρη 37, 10682 ΑΘΗΝΑ
ΑΝΤΙΚΛΗΤΟΣ (74):ΛΥΜΠΕΡΗΣ ΝΙΚΟΛΑΟΣ
 Στουρνάρη 37,10682 ΑΘΗΝΑ
ΤΙΤΛΟΣ ΕΦΕΥΡΕΣΗΣ (54):**ΑΓΡΟΤΙΚΗ ΣΥΝΘΕΣΗ ΚΑΙ ΜΕΘΟΔΟΣ**
ΓΙΑ ΤΗΝ ΘΕΡΑΠΕΙΑ ΦΥΤΩΝ ΜΕ ΑΥΤΗ.

ΠΕΡΙΛΗΨΗ(57)
 Η παρούσα εφεύρεση αφορά μία νέα αγροχημική σύνθεση και μια μέθοδο για την προστασία των φυτών, τη βελτίωση της αντίστασής τους σε μολύνσεις από παθογόνα φυτών και αύξηση της ανθεκτικότητάς τους σε αβιοτική καταπόνηση όπως το κρύο, η αλατότητα και η ξηρασία. Η σύνθεση περιλαμβάνει ένα τυποποιημένο μίγμα ενεργοποιητών αντίστασης που υποκινεί έναν αριθμό

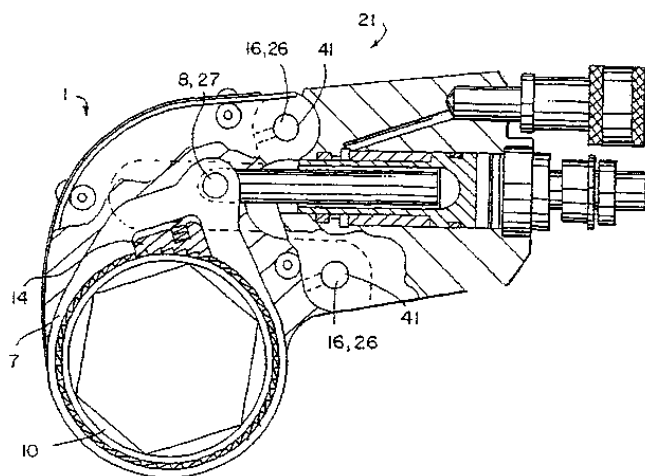
διαδρομών μεταγωγής σημάτων στο εσωτερικό του φυτού. Το τυποποιημένο μίγμα ενεργεί για να υποκινήσει έναν αριθμό τέτοιων διαδρομών μεταγωγής σημάτων μεγιστοποιώντας κατ' αυτόν τον τρόπο την πιθανή αντίσταση του φυτού ως απάντηση στη μόλυνση. Η σύνθεση προσδίδει ένα ισχυρότερο, ανθεκτικότερο και ευρύτερο πεδίο ελέγχου των παθογόνων απ' ότι ένα παράγωγο ενεργοποιητή που βασίζεται σε ένα και μόνο δραστικό συστατικό. Τα ενεργά συστατικά αποτελούνται από χιτοσίνη (C), ω-3 λιπαρά οξέα (O), φωσφορικό άλας (P) και εκχυλίσματα που παράγονται από φύκια (S) (COPS). Η σύνθεση μπορεί να εφαρμοστεί στα φυτά με ψεκασμό, μέσω συστημάτων λιπαντικής άρδευσης ή με επικάλυψη σπόρων, και μπορεί να εφαρμοστεί στα φύλλα των φυτών ή στις ρίζες.



ΑΡΙΘΜΟΣ ΕΥΡ. Δ.Ε. (11):3049980
ΑΡΙΘ. ΕΛΛ. ΚΑΤΑΘΕΣΗΣ (21):20040402484
ΗΜΕΡ. ΕΛΛ. ΚΑΤΑΘΕΣΗΣ (11):20/07/2004
ΑΡΙΘ./ΗΜΕΡ. ΔΗΜΟΣΙΕΥΣΗΣ
ΕΥΡΩΠΑΪΚΟΥ ΔΙΠΛΩΜΑΤΟΣ(87):1063060 - 12/05/2004
ΑΡΙΘ./ΗΜΕΡ. ΔΗΜΟΣΙΕΥΣΗΣ
ΕΥΡΩΠΑΪΚΗΣ ΑΙΤΗΣΗΣ (86):00305320.4--23/06/2000
ΔΙΚΑΙΟΥΧΟΣ (73):1)Junkers, John K.
 8 Stonewall Road, Saddle River, New Jersey
 07458, ΗΝΩΜΕΝΕΣ ΠΟΛΙΤΕΙΕΣ ΤΗΣ
 ΑΜΕΡΙΚΗΣ
ΣΥΜΒ. ΠΡΟΤΕΡΑΙΟΤΗΤΕΣ (30):338616-23/06/1999-US
ΕΦΕΥΡΕΤΗΣ (72):1)Junkers, John K.
ΕΙΔΙΚΟΣ ΠΛΗΡΕΞΟΥΣΙΟΣ (74):ΛΥΜΠΕΡΗΣ ΝΙΚΟΛΑΟΣ
 Στουρνάρη 37, 10682 ΑΘΗΝΑ
ΑΝΤΙΚΛΗΤΟΣ (74):ΛΥΜΠΕΡΗΣ ΝΙΚΟΛΑΟΣ
 Στουρνάρη 37,10682 ΑΘΗΝΑ
ΤΙΤΛΟΣ ΕΦΕΥΡΕΣΗΣ (54):**ΕΡΓΑΛΕΙΟ ΜΕ ΚΙΝΗΤΗΡΑ.**
ΠΕΡΙΛΗΨΗ(57)

Ένα εργαλείο με κινητήρα για το σφίξιμο και την χαλάρωση βιδωτών συνδετών, που έχει ένα σύνδεσμο (1) που έχει ένα κέλυφος συνδέσμου (2, 3, 4), και ένα μηχανισμό καστάνιας (10) για τη στρέψη ενός στοιχείου σύνδεσης (11) ούτως ώστε να στρέψει έναν βιδωτό συνδέτη που έρχεται σε επαφή με το στοιχείο σύνδεσης, μια πρώτη μονάδα υδραυλικού κινητήρα (21) που περιλαμβάνει ένα κέλυφος κινητήρα (22) και ένα υδραυλικά κινητό στοιχείο οδήγησης (24), μια δεύτερη μονάδα μη υδραυλικού κινητήρα (31) που περιλαμβάνει ένα κέλυφος κινητήρα (32) και ένα μη υδραυλικά κινητό στοιχείο οδήγησης (35), μια πρώτη σύνδεση (16, 26, 39) που παρέχεται στο κέλυφος συνδέσμου (2, 3) και στα κελύφη κινητήρα (22, 32) της μονάδας υδραυλικού κινητήρα (21) και της μονάδας μη υδραυλικού κινητήρα (31), ούτως ώστε εναλλακτικά είτε το κέλυφος (22) της μονάδας υδραυλικού κινητήρα (21) είτε το κέλυφος (32) της μονάδας μη υδραυλικού κινητήρα (31), να μπορεί να συνδεθεί με το κέλυφος συνδέσμου (2, 3), και μια δεύτερη σύνδεση (8, 27, 40) για τη σύνδεση του μηχανισμού καστάνιας

(10) εναλλακτικά με εν λόγω στοιχείο οδήγησης (24) της μονάδας υδραυλικού κινητήρα (21) ή το στοιχείο οδήγησης (35) της μονάδας μη υδραυλικού κινητήρα (31) ούτως ώστε το στοιχείο οδήγησης (24) της μονάδας υδραυλικού κινητήρα (21) και εναλλακτικά το στοιχείο οδήγησης (35) της μονάδας μη υδραυλικού κινητήρα (31) κατά την κίνησή του στρέφει τον μηχανισμό καστάνιας (10) του συνδέσμου (1) και ως εκ τούτου στρέφει έναν βιδωτό συνδέτη που έρχεται σε επαφή με το στοιχείο σύνδεσης (11) του συνδέσμου (1) που πρόκειται να σφίχεται ή να χαλαρώσει.

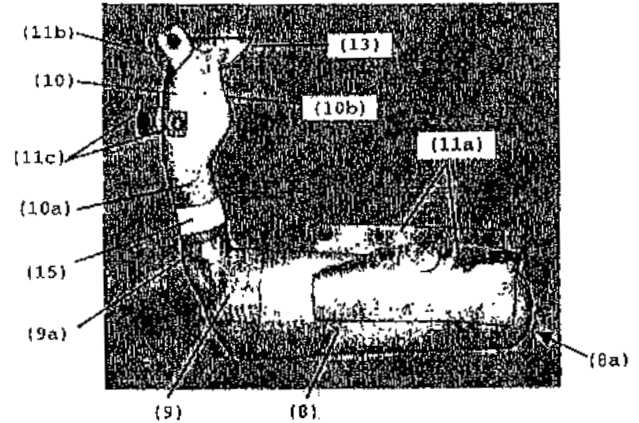


ΑΡΙΘΜΟΣ ΕΥΡ. Δ.Ε. (11):3049981
ΑΡΙΘ. ΕΛΛ. ΚΑΤΑΘΕΣΗΣ (21):20040402485
ΗΜΕΡ. ΕΛΛ. ΚΑΤΑΘΕΣΗΣ (11):20/07/2004
ΑΡΙΘ./ΗΜΕΡ. ΔΗΜΟΣΙΕΥΣΗΣ
ΕΥΡΩΠΑΪΚΟΥ ΔΙΠΛΩΜΑΤΟΣ(87):1341409 - 26/05/2004
ΑΡΙΘ./ΗΜΕΡ. ΔΗΜΟΣΙΕΥΣΗΣ
ΕΥΡΩΠΑΪΚΗΣ ΑΙΤΗΣΗΣ (86):01990456.4--29/11/2001
ΔΙΚΑΙΟΥΧΟΣ (73):1)Solvay Pharmaceuticals GmbH
Hans-Bockler-Allee 20, 30173 Hannover,
ΓΕΡΜΑΝΙΑ
ΣΥΜΒ. ΠΡΟΤΕΡΑΙΟΤΗΤΕΣ (30):10060318-04/12/2000-DE
ΕΦΕΥΡΕΤΗΣ (72):1)FRINK, Martin
ΕΙΔΙΚΟΣ ΠΑΡΕΞΟΥΣΙΟΣ (74):ΛΥΜΠΕΡΗΣ ΝΙΚΟΛΑΟΣ
Στουρνάρη 37, 10682 ΑΘΗΝΑ
ΑΝΤΙΚΛΗΤΟΣ (74):ΛΥΜΠΕΡΗΣ ΝΙΚΟΛΑΟΣ
Στουρνάρη 37,10682 ΑΘΗΝΑ
ΤΙΤΛΟΣ ΕΦΕΥΡΕΣΗΣ (54):ΔΙΑΤΑΞΗ-ΜΗΧΑΝΙΣΜΟΣ ΟΥΡΟΛΗΨΙΑΣ ΜΕ ΙΚΑΝΟ ΝΑ ΛΥΝΕΤΑΙ ΤΜΗΜΑ ΚΕΦΑΛΗΣ.

ΠΕΡΙΛΗΨΗ(57)

Η εφεύρεση αφορά μια διάταξη-μηχανισμό ουροληψίας για άλογα. Περιγράφεται μία κατάλληλη για τοποθέτηση σε μία ειδική ιπποσκευή συγκράτησης διάταξη-μηχανισμός ουροληψίας και ένα τμήμα κεφαλής ειδικό για το ότι αυτό είναι με πλεονεκτικό τρόπο κατάλληλο για τη συλλογή των ούρων εγκύων φοράδων (PMU=pregnant mares' urine) προς απόκτηση φυσικών μειγμάτων συζυγών οιστρογόνων (CE=conjugated estrogen). Η ιπποσκευή συγκράτησης προσφέρει μαζί με τη σύμφωνη με την εφεύρεση διάταξη-μηχανισμό ουροληψίας υψηλή ευελιξία και άνεση για το άλογο που τη φορά. Η ελευθερία κινήσεων του αλόγου δεν επηρεάζεται αρνητικά σε σημαντικό βαθμό, έτσι ώστε να είναι δυνατή η βοσκή στα λιβάδια και να καθίσταται επίσης περιττή η πρόσδεση σε στύλο. Η σύμφωνη με την εφεύρεση διάταξη-μηχανισμός ουροληψίας χαρακτηρίζεται στην

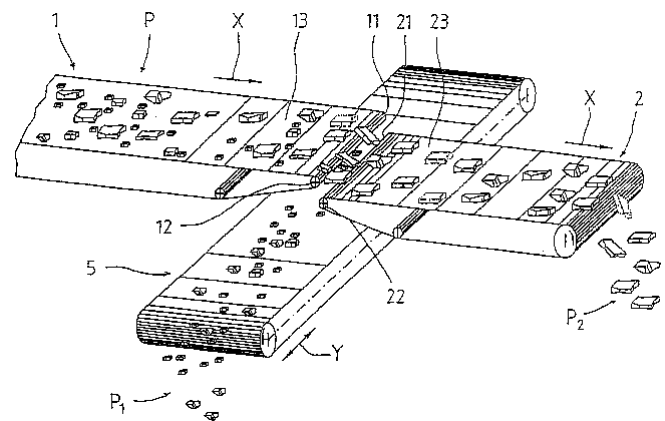
προκείμενη περίπτωση ειδικότερα από το ότι το τμήμα-ουρολήπτης (9) και το τμήμα κεφαλής (10) θα είναι μεταξύ τους συνενωτικά συνδεδεμένα μέσω μιας ικανής να λύνεται σύνδεσης (15), π.χ. μέσω ενός στοιχείου σφράγισης δι' ακροδεκτών.



ΑΡΙΘΜΟΣ ΕΥΡ. Δ.Ε. (11):3049982
ΑΡΙΘ. ΕΛΛ. ΚΑΤΑΘΕΣΗΣ (21):20040402486
ΗΜΕΡ. ΕΛΛ. ΚΑΤΑΘΕΣΗΣ (11):20/07/2004
ΑΡΙΘ./ΗΜΕΡ. ΔΗΜΟΣΙΕΥΣΗΣ
ΕΥΡΩΠΑΪΚΟΥ ΔΙΠΛΩΜΑΤΟΣ(87):1214156 - 28/04/2004
ΑΡΙΘ./ΗΜΕΡ. ΔΗΜΟΣΙΕΥΣΗΣ
ΕΥΡΩΠΑΪΚΗΣ ΑΙΤΗΣΗΣ (86):00967714.7--20/09/2000
ΔΙΚΑΙΟΥΧΟΣ (73):1)Exner, Hubertus
Am Zauberberg 2A, D-38667 Bad Harzburg,
ΓΕΡΜΑΝΙΑ
ΣΥΜΒ. ΠΡΟΤΕΡΑΙΟΤΗΤΕΣ (30):19945038-20/09/1999-DE
ΕΦΕΥΡΕΤΗΣ (72):1)Exner, Hubertus
ΕΙΔΙΚΟΣ ΠΑΡΕΞΟΥΣΙΟΣ (74):ΛΥΜΠΕΡΗΣ ΝΙΚΟΛΑΟΣ
Στουρνάρη 37, 10682 ΑΘΗΝΑ
ΑΝΤΙΚΛΗΤΟΣ (74):ΛΥΜΠΕΡΗΣ ΝΙΚΟΛΑΟΣ
Στουρνάρη 37,10682 ΑΘΗΝΑ
ΤΙΤΛΟΣ ΕΦΕΥΡΕΣΗΣ (54):ΔΙΑΤΑΞΗ ΔΙΑΛΟΓΗΣ ΓΙΑ ΣΩΜΑΤΙΑ ΔΙΑΦΟΡΕΤΙΚΗΣ ΕΚΤΑΣΗΣ ΜΕΓΕΘΟΥΣ.

ΠΕΡΙΛΗΨΗ(57)

Η εφεύρεση αφορά μία διάταξη διαλογής για σωματίδια (P) διαφορετικής έκτασης μεγέθους με τουλάχιστον δύο μέσα προώθησης (1, 2, 3) στα οποία προσάγονται τα προς διαλογή σωματίδια στη διεύθυνση προώθησης του ρεύματος ροής προς τα επάνω, περίπτωση κατά την οποία ανάμεσα σε τουλάχιστον δύο διατεταγμένα το ένα μετά το άλλο κατά τη διεύθυνση προώθησης (X) μέσα προώθησης προβλέπεται η ύπαρξη μίας καθ' ύψος διαβάθμισης (H) των επιπέδων προώθησης και ανάμεσα τους η ύπαρξη μίας οριζόντιας απόστασης ή/και ενδιάμεσου κενού. για παράδειγμα τα μέσω των μέσων προώθησης στη διεύθυνση προώθησης του ρεύματος ροής προς τα επάνω προωθούμενα προϊόντα ανατρέπονται από επάνω στην απόληξη του μέσου προώθησης και πέφτουν στο μέσον προώθησης στη διεύθυνση προώθησης του ρεύματος ροής προς τα κάτω.



ΑΡΙΘΜΟΣ ΕΥΡ. Δ.Ε. (11):3049983
ΑΡΙΘ. ΕΛΛ. ΚΑΤΑΘΕΣΗΣ (21):20040402487
ΗΜΕΡ. ΕΛΛ. ΚΑΤΑΘΕΣΗΣ (11):20/07/2004
ΑΡΙΘ./ΗΜΕΡ. ΔΗΜΟΣΙΕΥΣΗΣ
ΕΥΡΩΠΑΪΚΟΥ ΔΙΠΛΩΜΑΤΟΣ(87):1325750 - 12/05/2004
ΑΡΙΘ./ΗΜΕΡ. ΔΗΜΟΣΙΕΥΣΗΣ
ΕΥΡΩΠΑΪΚΗΣ ΑΙΤΗΣΗΣ (86):02000367.9--05/01/2002
ΔΙΚΑΙΟΥΧΟΣ (73):1)Schneider, Henning
Goslarsche Strasse 9, 38678 Clausthal-Zellerfeld, ΓΕΡΜΑΝΙΑ
ΣΥΜΒ. ΠΡΟΤΕΡΑΙΟΤΗΤΕΣ (30):
ΕΦΕΥΡΕΤΗΣ (72):1)Schneider, Henning
ΕΙΔΙΚΟΣ ΠΛΗΡΕΞΟΥΣΙΟΣ (74):ΛΥΜΠΕΡΗΣ ΝΙΚΟΛΑΟΣ
Στουρνάρη 37, 10682 ΑΘΗΝΑ
ΑΝΤΙΚΛΗΤΟΣ (74):ΛΥΜΠΕΡΗΣ ΝΙΚΟΛΑΟΣ
Στουρνάρη 37,10682 ΑΘΗΝΑ
ΤΙΤΛΟΣ ΕΦΕΥΡΕΣΗΣ (54):**ΠΑΡΑΣΚΕΥΗ ΦΑΡΜΑΚΩΝ (ΟΧΙ ΛΟΣΙΟΝ) ΑΠΟ ΕΛΑΙΟΛΑΔΟ ΩΣ ΟΥΣΙΑ ΓΙΑ ΤΗΝ ΑΥΞΗΣΗ ΤΗΣ ΤΡΙΧΟΦΥΙΑΣ.**

ΠΕΡΙΛΗΨΗ(57)

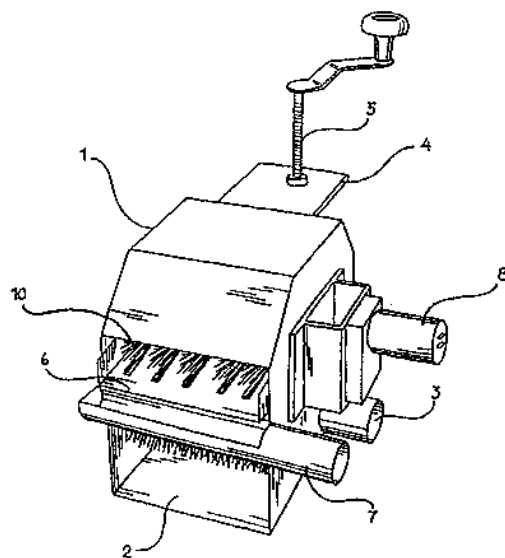
Στο καλό ελαιόλαδο υπάρχουν δραστικές ουσίες οι οποίες προάγουν την τριχοφυΐα και διεγείρουν την πέψη. Από το ελαιόλαδο παρασκευάζονται διάφορα είδη φαρμάκων για εσωτερική χρήση. Η δράση επί της τριχοφυΐας είναι λοιπόν εντονότερη από ότι με τις συνήθεις λοσιόν. Πέραν της συμπληρωματικής ιδιότητας βελτίωσης της πέψεως δεν γνωρίζω να υπάρχουν άλλες παρενέργειες. Ένα περαιτέρω πλεονέκτημα που προσφέρει η λήψη φαρμάκων συνίσταται στο γεγονός ότι για το σκοπό αυτό δεν απαιτείται να αφιερώσουμε πολύ χρόνο. Κάτι τέτοιο δεν ισχύει για την εφαρμογή λοσιών ή παρόμοιων ουσιών για την αύξηση της τριχοφυΐας.

ΑΡΙΘΜΟΣ ΕΥΡ. Δ.Ε. (11):3049984
ΑΡΙΘ. ΕΛΛ. ΚΑΤΑΘΕΣΗΣ (21):20040402488
ΗΜΕΡ. ΕΛΛ. ΚΑΤΑΘΕΣΗΣ (11):20/07/2004
ΑΡΙΘ./ΗΜΕΡ. ΔΗΜΟΣΙΕΥΣΗΣ
ΕΥΡΩΠΑΪΚΟΥ ΔΙΠΛΩΜΑΤΟΣ(87):1144763 - 21/04/2004
ΑΡΙΘ./ΗΜΕΡ. ΔΗΜΟΣΙΕΥΣΗΣ
ΕΥΡΩΠΑΪΚΗΣ ΑΙΤΗΣΗΣ (86):99959434.4--26/11/1999
ΔΙΚΑΙΟΥΧΟΣ (73):1)Oy LMP Patents Ltd., AB
Insinoorintie 3, 07900 Loviisa, ΦΙΝΛΑΝΔΙΑ
ΣΥΜΒ. ΠΡΟΤΕΡΑΙΟΤΗΤΕΣ (30):980516 U-26/11/1998-FI
ΕΦΕΥΡΕΤΗΣ (72):1)NORDSTRoM, Martti-R.
ΕΙΔΙΚΟΣ ΠΛΗΡΕΞΟΥΣΙΟΣ (74):ΑΡΓΥΡΙΑΔΟΥ ΚΟΡΙΝΝΑ
Σίνα 14, 10672 ΑΘΗΝΑ
ΑΝΤΙΚΛΗΤΟΣ (74):ΑΡΓΥΡΙΑΔΟΥ ΙΡΙΣ
Σίνα 14,10672 ΑΘΗΝΑ
ΤΙΤΛΟΣ ΕΦΕΥΡΕΣΗΣ (54):**ΣΥΣΚΕΥΗ ΓΙΑ ΤΗΝ ΑΠΟΜΑΚΡΥΝΣΗ ΕΛΑΙΟΥ Η ΟΠΟΙΑΣΔΗΠΟΤΕ ΛΙΠΑΡΗΣ ΟΥΣΙΑΣ ΑΠΟ ΤΗΝ ΕΠΙΦΑΝΕΙΑ ΥΓΡΟΥ ΣΕ ΕΝΑ ΔΟΧΕΙΟ.**

ΠΕΡΙΛΗΨΗ(57)

Αποκαλύπτεται μία συσκευή για την απομάκρυνση ελαίου, οποιασδήποτε άλλης λιπαρής ουσίας ή ακαθαρσιών από την επιφάνεια ενός υγρού σε ένα δοχείο. Η συσκευή περιλαμβάνει ένα περιστρεφόμενο τύμπανο (9) με σκληρές τρίχες (10) τοποθετημένες δακτυλιοειδώς στην επιφάνεια αυτού και ένα μέσον ξύστρας σε σχήμα χτένας (6) τοποθετημένο σε σχέση με το τύμπανο έτσι ώστε τα δόντια του μέσου ξύστρας να επεκτείνονται ανάμεσα στις τρίχες (10) των δακτυλιοειδών τριχών (10) στην εφαπτόμενη κατεύθυνση του τυμπάνου. Ένα μέσον συλλογής (7) διατίθεται σε σύνδεση με το μέσον ξύστρας, έτσι ώστε η ουσία την οποία το μέσον ξύστρας αποσυνδέει από τις τρίχες μπορεί να κατευθύνεται στα μέσα συλλογής. Το τύμπανο βρίσκεται τοποθετημένο σε ένα σώμα με σχήμα περιβλήματος (1) ανοικτό τουλάχιστον σε μία πλευρά (2) ώστε να επιτρέπει στο υγρό να εισχωρεί στο περίβλημα και να έρχεται σε επαφή με τις τρίχες (10) του τυμπάνου. Η συσκευή είναι προσαρμοσμένη για σύνδεση ή αιώρηση στην άκρη ενός δοχείου

και εξοπλισμένη με μέσα ρύθμισης (5) για κάθετη ρύθμιση σε σχέση με το επίπεδο του υγρού στο δοχείο. Περαιτέρω, το σώμα με σχήμα περιβλήματος περιλαμβάνει πλευρικά ακροφύσια απαλλαγής υγρού (3) κατευθυνόμενα προς τα έξω που βρίσκονται ουσιαστικά στο επίπεδο του υγρού και παράγουν ένα ρεύμα επιφανείας στο δοχείο, έτσι ώστε να απορροφάται συνεχώς η πρόσφατη στιβάδα επιφανείας μέσα στην συσκευή καθώς το τύμπανο περιστρέφεται. Το τύμπανο (9) μπορεί να περιστρέφεται από έναν ηλεκτρικό κινητήρα (8).



ΑΡΙΘΜΟΣ ΕΥΡ. Δ.Ε. (11):3049985
ΑΡΙΘ. ΕΛΛ. ΚΑΤΑΘΕΣΗΣ (21):20040402489
ΗΜΕΡ. ΕΛΛ. ΚΑΤΑΘΕΣΗΣ (11):20/07/2004
ΑΡΙΘ./ΗΜΕΡ. ΔΗΜΟΣΙΕΥΣΗΣ
ΕΥΡΩΠΑΪΚΟΥ ΔΙΠΛΩΜΑΤΟΣ(87):0988863 - 28/04/2004
ΑΡΙΘ./ΗΜΕΡ. ΔΗΜΟΣΙΕΥΣΗΣ
ΕΥΡΩΠΑΪΚΗΣ ΑΙΤΗΣΗΣ (86):99117908.6--13/09/1999
ΔΙΚΑΙΟΥΧΟΣ (73):1)F. HOFFMANN-LA ROCHE AG
4070 Basel, ΕΛΒΕΤΙΑ
ΣΥΜΒ. ΠΡΟΤΕΡΑΙΟΤΗΤΕΣ (30):101336 P-22/09/1998-US
136531 P-28/05/1999-US
ΕΦΕΥΡΕΤΗΣ (72):1)Shah, Navnit Hargovindas
2)Albano, Antonio A.
3)Sandhu, Harpreet K.
4)Phuapradit, Wantanee
ΕΙΔΙΚΟΣ ΠΛΗΡΕΞΟΥΣΙΟΣ (74):ΑΡΓΥΡΙΑΔΟΥ ΙΡΙΣ
Σίνα 14, 10672 ΑΘΗΝΑ
ΑΝΤΙΚΛΗΤΟΣ (74):ΑΡΓΥΡΙΑΔΟΥ ΚΟΡΙΝΝΑ
Σίνα 14,10672 ΑΘΗΝΑ
ΤΙΤΛΟΣ ΕΦΕΥΡΕΣΗΣ (54):**ΣΤΑΘΕΡΑ ΣΥΜΠΛΟΚΑ ΔΥΣΔΙΑΛΥΤΩΝ ΟΥΣΙΩΝ.**

ΠΕΡΙΛΗΨΗ(57)

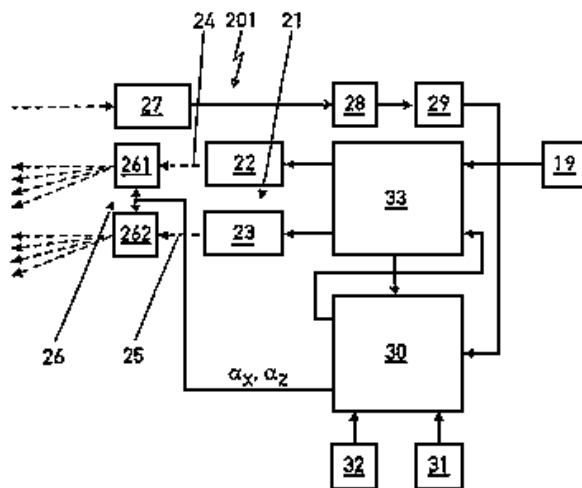
Αποκαλύπτονται σταθερά αδιάλυτα σε νερό σύμπλοκα από δυσδιάλυτες ενώσεις μοριακώς διασπαρμένες σε αδιάλυτα σε νερό ιοντικά πολυμερή. Χρήσιμα αδιάλυτα σε νερό ιοντικά πολυμερή έχουν ένα μοριακό βάρος μεγαλύτερο από περίπου 80.000 D και μία θερμοκρασία μετάπτωσης υάλου ίση με ή μεγαλύτερη από 50 βαθμούς Κελσίου. Οι ενώσεις μικροκαταβυθίζονται εντός των ιοντικών πολυμερών σε άμορφη μορφή. Τα σύμφωνα με την παρούσα εφεύρεση σύμπλοκα αυξάνουν σημαντικά την βιοδιαθεσιμότητα δυσδιάλυτων θεραπευτικών δραστικών ενώσεων.

ΑΡΙΘΜΟΣ ΕΥΡ. Δ.Ε. (11):3049986
ΑΡΙΘ. ΕΛΛ. ΚΑΤΑΘΕΣΗΣ (21):20040402490
ΗΜΕΡ. ΕΛΛ. ΚΑΤΑΘΕΣΗΣ (11):20/07/2004
ΑΡΙΘ./ΗΜΕΡ. ΔΗΜΟΣΙΕΥΣΗΣ
ΕΥΡΩΠΑΪΚΟΥ ΔΙΠΛΩΜΑΤΟΣ(87):1325281 - 16/06/2004
ΑΡΙΘ./ΗΜΕΡ. ΔΗΜΟΣΙΕΥΣΗΣ
ΕΥΡΩΠΑΪΚΗΣ ΑΙΤΗΣΗΣ (86):01960586.4--28/07/2001
ΔΙΚΑΙΟΥΧΟΣ (73):1)Rheinmetall Defence Electronics GmbH
Bruggeweg 54, 28309 Bremen, ΓΕΡΜΑΝΙΑ
ΣΥΜΒ. ΠΡΟΤΕΡΑΙΟΤΗΤΕΣ (30):10050691-13/10/2000-DE
ΕΦΕΥΡΕΤΗΣ (72):1)BOLLWEG, Karsten
2)GALLHUBER, Anton
ΕΙΔΙΚΟΣ ΠΛΗΡΕΞΟΥΣΙΟΣ (74):ΤΣΙΜΙΚΑΛΗΣ ΑΘΑΝΑΣΙΟΣ
Ν. Βάμβα 1, 10674 ΑΘΗΝΑ
ΑΝΤΙΚΛΗΤΟΣ (74):ΤΣΙΜΙΚΑΛΗΣ ΑΘΑΝΑΣΙΟΣ
Ν. Βάμβα 1,10674 ΑΘΗΝΑ
ΤΙΤΛΟΣ ΕΦΕΥΡΕΣΗΣ (54):**ΜΕΘΟΔΟΣ ΚΑΙ ΔΙΑΤΑΞΗ ΓΙΑ ΠΡΟΣΟΜΟΙΩΣΗ ΒΟΛΩΝ.**

ΠΕΡΙΛΗΨΗ(57)

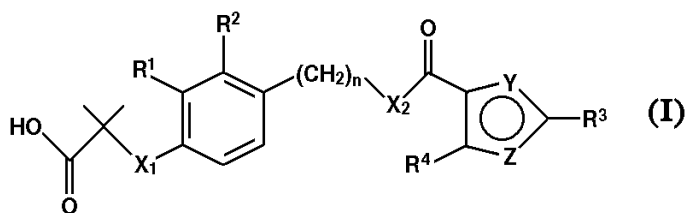
Σε μέθοδο προσομοίωσης βολών με σωληνοειδές όπλο για την επίτευξη μεγαλύτερου βεληνεκούς βολής μέσω ενεργοποίησης της σκανδάλης του σωληνοειδούς όπλου, εκπέμπεται μια πρώτη δέσμη laser αποτελούμενη από παλμούς laser, υπολογίζεται η τροχιά του ριφθέντος εικονικού βλήματος και προσδιορίζονται συνεχώς οι αποκλίσεις της τροχιάς από την κατεύθυνση στόχου τη στιγμή της βολής. Η πρώτη δέσμη laser στρέφεται ανάλογα με τις αποκλίσεις τροχιάς μετρίεται ο χρόνος διαδρομής των ανακλώμενων από το στόχο παλμών laser της πρώτης δέσμης laser και από αυτόν προσδιορίζεται η απόσταση του στόχου. Γι' αυτή την απόσταση του στόχου υπολογίζεται π.χ. ο χρόνος πτήσης του ριφθέντος εικονικού βλήματος και συγκρίνεται με τον χρόνο που παύεται από τη στιγμή της βολής μέχρι τη λήξη των ανακλώμενων παλμών laser και σε περίπτωση συμφωνίας εντός ενός εύρους ανοχής, μια δεύτερη δέσμη laser αποτελούμενη από κωδικοποιημένους παλμούς laser εκπέμπεται στην κατεύθυνση που λήφθηκε τελικά από την πρώτη δέσμη laser, λαμβάνεται στο

στόχο και εκεί από τη θέση του ανιχνευτή που λαμβάνει τη δέσμη laser επί του στόχου και μέσω των πληροφοριών που διαβιβάζονται από τη κωδικοποίηση υπολογίζονται οι καταστροφές προσβολής.



ΑΡΙΘΜΟΣ ΕΥΡ. Δ.Ε. (11):3049987
ΑΡΙΘ. ΕΛΛ. ΚΑΤΑΘΕΣΗΣ (21):20040402491
ΗΜΕΡ. ΕΛΛ. ΚΑΤΑΘΕΣΗΣ (11):20/07/2004
ΑΡΙΘ./ΗΜΕΡ. ΔΗΜΟΣΙΕΥΣΗΣ
ΕΥΡΩΠΑΪΚΟΥ ΔΙΠΛΩΜΑΤΟΣ(87):1244642 - 28/04/2004
ΑΡΙΘ./ΗΜΕΡ. ΔΗΜΟΣΙΕΥΣΗΣ
ΕΥΡΩΠΑΪΚΗΣ ΑΙΤΗΣΗΣ (86):00983189.2--30/11/2000
ΔΙΚΑΙΟΥΧΟΣ (73):1)SMITHKLINE BEECHAM CORPORATION
 One Franklin Plaza, BOX 7929 PHILADELPHIA PENNSYLVANIA 19101, ΗΝΩΜΕΝΕΣ ΠΟΛΙΤΕΙΕΣ ΤΗΣ ΑΜΕΡΙΚΗΣ
ΣΥΜΒ. ΠΡΟΤΕΡΑΙΟΤΗΤΕΣ (30):9928561-02/12/1999-GB 0003500-15/02/2000-GB
ΕΦΕΥΡΕΤΗΣ (72):1)SIERRA, Michael, Lawrence
ΕΙΔΙΚΟΣ ΠΑΗΡΕΞΟΥΣΙΟΣ (74):ΤΣΙΜΙΚΑΛΗΣ ΑΘΑΝΑΣΙΟΣ
 Ν. Βάμβα 1, 10674 ΑΘΗΝΑ
ΑΝΤΙΚΛΗΤΟΣ (74):ΤΣΙΜΙΚΑΛΗΣ ΑΘΑΝΑΣΙΟΣ
 Ν. Βάμβα 1,10674 ΑΘΗΝΑ
ΤΙΤΛΟΣ ΕΦΕΥΡΕΣΗΣ (54):ΠΑΡΑΓΩΓΑ ΥΠΟΚΑΤΕΣΤΗΜΕΝΩΝ ΟΞΑΖΟΛΙΩΝ ΚΑΙ ΘΕΙΑΖΟΛΙΩΝ ΣΑΝ ΕΝΕΡΓΟΠΟΙΗΤΕΣ ΗΡΡΑΡ ΑΛΦΑ.

αλκύλ, C1-6 ευθύ ή διακλαδισμένο αλκύλ, αλκενύλ ή αλκυνύλ υπό τον όρο ότι όταν το R3 είναι πυριδύλ, το N είναι μη υποκατεστημένο και το R4 αντιπροσωπεύει CF3 ή CH3.

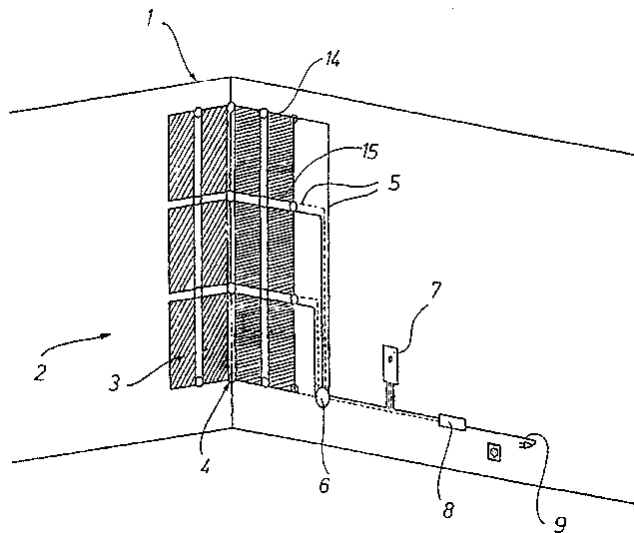


ΠΕΡΙΛΗΨΗ(57)

Μία ένωση του τύπου (I) και φαρμακευτικός αποδεκτά άλατα διαλυτώματα και υδρολύμενοι εστέρες αυτής όπου: το X1 αντιπροσωπεύει O ή S, τα R1 και R2 ανεξαρτήτως αντιπροσωπεύουν H, αλογόνο, -CH3 και -OCH3, το n αντιπροσωπεύει 1 ή 2, το X2 αντιπροσωπεύει NH, NCH3 ή O, ένα των Y και Z είναι N και το άλλο είναι O ή S, το R3 αντιπροσωπεύει φαινύλ ή πυριδύλ (όπου το N είναι στη θέση 2 ή 3) και προαιρετικά είναι υποκατεστημένο από ένα ή περισσότερα αλογόνα, NO2, NH2, CF3, OCF3, OC1-6 ευθύ ή διακλαδισμένο

ΑΡΙΘΜΟΣ ΕΥΡ. Δ.Ε. (11):3049988
ΑΡΙΘ. ΕΛΛ. ΚΑΤΑΘΕΣΗΣ (21):20040402492
ΗΜΕΡ. ΕΛΛ. ΚΑΤΑΘΕΣΗΣ (11):20/07/2004
ΑΡΙΘ./ΗΜΕΡ. ΔΗΜΟΣΙΕΥΣΗΣ
ΕΥΡΩΠΑΪΚΟΥ ΔΙΠΛΩΜΑΤΟΣ(87):1135970 - 19/05/2004
ΑΡΙΘ./ΗΜΕΡ. ΔΗΜΟΣΙΕΥΣΗΣ
ΕΥΡΩΠΑΪΚΗΣ ΑΙΤΗΣΗΣ (86):99953762.4--09/10/1999
ΔΙΚΑΙΟΥΧΟΣ (73):1)Molekulare Energietechnik AG
 Am Schragen Weg 14, 9490 Vaduz, ΛΙΧΤΕΝΣΤΑΪΝ
ΣΥΜΒ. ΠΡΟΤΕΡΑΙΟΤΗΤΕΣ (30):19849432-27/10/1998-DE
ΕΦΕΥΡΕΤΗΣ (72):1)REICHEL, Helmut
ΕΙΔΙΚΟΣ ΠΑΗΡΕΞΟΥΣΙΟΣ (74):ΤΣΙΜΙΚΑΛΗΣ ΑΘΑΝΑΣΙΟΣ
 Ν. Βάμβα 1, 10674 ΑΘΗΝΑ
ΑΝΤΙΚΛΗΤΟΣ (74):ΤΣΙΜΙΚΑΛΗΣ ΑΘΑΝΑΣΙΟΣ
 Ν. Βάμβα 1,10674 ΑΘΗΝΑ
ΤΙΤΛΟΣ ΕΦΕΥΡΕΣΗΣ (54):ΔΙΑΤΑΞΗ ΘΕΡΜΑΝΣΗΣ.
ΠΕΡΙΛΗΨΗ(57)

Η εφεύρεση αφορά μία διάταξη θέρμανσης, η οποία χαρακτηρίζεται από έναν συνδυασμό των ακόλουθων χαρακτηριστικών: η διάταξη θέρμανσης αποτελείται από τουλάχιστον ένα θερμαντικό στοιχείο (3) σαν επιφανειακό στοιχείο με δύο αντιδιαμετρικά τοποθετημένους, κυρίως παράλληλα διαμορφωμένους ηλεκτρικούς αγωγούς και μία ενδιάμεση ευρισκόμενη επίστρωση για την παραγωγή ηλεκτρομαγνητικών κυμάτων, όπου το υλικό επίστρωσης συντίθεται από συγκολλητικό μέσο, μονωτικό μέσο, μέσο διασποράς, νερό και γραφίτη. Επιπλέον η διάταξη θέρμανσης περιλαμβάνει ένα μηχανήμα ρύθμισης (7) με μία γεννήτρια αρμονικών κυμάτων, η οποία περιλαμβάνει ένα ηλεκτρικό δομικό σώμα, το οποίο σε μία ρύθμιση παρουσιάζει μία απότομη ταχύτητα έξαρσης του ρεύματος και έτσι είναι κατάλληλο για την παραγωγή ενός υψηλού ποσοστού αρμονικών κυμάτων. Η γεννήτρια αρμονικών κυμάτων φέρεται σε σύζευξη με τους δύο ηλεκτρικούς αγωγούς του θερμαντικού στοιχείου (3) για μία διέγερση του θερμαντικού στοιχείου (3) για την ακτινοβολήση ενός φάσματος ταλαντώσεων στην περιοχή μοριακών ιδιοσυχνοτήτων. Έτσι επιτυγχάνεται ένα ευνοϊκό από πλευράς κόστους θερμαντικό σύστημα με έναν υψηλό βαθμό δράσης.



ΑΡΙΘΜΟΣ ΕΥΡ. Δ.Ε. (11):3049989
ΑΡΙΘ. ΕΛΛ. ΚΑΤΑΘΕΣΗΣ (21):20040402493
ΗΜΕΡ. ΕΛΛ. ΚΑΤΑΘΕΣΗΣ (11):20/07/2004
ΑΡΙΘ./ΗΜΕΡ. ΔΗΜΟΣΙΕΥΣΗΣ
ΕΥΡΩΠΑΪΚΟΥ ΔΙΠΛΩΜΑΤΟΣ(87):1315421 - 02/06/2004
ΑΡΙΘ./ΗΜΕΡ. ΔΗΜΟΣΙΕΥΣΗΣ
ΕΥΡΩΠΑΪΚΗΣ ΑΙΤΗΣΗΣ (86):01965217.1--25/08/2001
ΔΙΚΑΙΟΥΧΟΣ (73):1)BASF CORPORATION
3000 Continental Drive North, Mount Olive,
New Jersey 07828-1234, ΗΝΩΜΕΝΕΣ
ΠΟΛΙΤΕΙΕΣ ΤΗΣ ΑΜΕΡΙΚΗΣ

ΣΥΜΒ. ΠΡΟΤΕΡΑΙΟΤΗΤΕΣ (30):649422-28/08/2000-US
ΕΦΕΥΡΕΤΗΣ (72):1)FLETCHER, William, M.
2)PORTILLO, Hector, E.
3)ANDERSON, Thomas, E.
ΕΙΔΙΚΟΣ ΠΛΗΡΕΞΟΥΣΙΟΣ (74):ΤΣΙΜΙΚΑΛΗΣ ΑΘΑΝΑΣΙΟΣ
Ν. Βάμβα 1, 10674 ΑΘΗΝΑ
ΑΝΤΙΚΛΗΤΟΣ (74):ΤΣΙΜΙΚΑΛΗΣ ΑΘΑΝΑΣΙΟΣ
Ν. Βάμβα 1,10674 ΑΘΗΝΑ

ΤΙΤΛΟΣ ΕΦΕΥΡΕΣΗΣ (54):**ΣΥΝΘΕΣΕΙΣ ΟΡΓΑΝΟΦΩΣΦΟΡΟΥ.**
ΠΕΡΙΛΗΨΗ(57)

Η αποτελεσματικότητα συνθέσεων ζιζανιοκτόνου (ειδικός εντομοκτόνα οργανοφωσφορικού) αυξάνεται μέσω της ανάμιξης του εντομοκτόνου με συμπύκνωμα ελαίου φυτείας που περιέχει λιπαρό οξύ.

ΑΡΙΘΜΟΣ ΕΥΡ. Δ.Ε. (11):3049990
ΑΡΙΘ. ΕΛΛ. ΚΑΤΑΘΕΣΗΣ (21):20040402494
ΗΜΕΡ. ΕΛΛ. ΚΑΤΑΘΕΣΗΣ (11):20/07/2004
ΑΡΙΘ./ΗΜΕΡ. ΔΗΜΟΣΙΕΥΣΗΣ
ΕΥΡΩΠΑΪΚΟΥ ΔΙΠΛΩΜΑΤΟΣ(87):1060975 - 02/06/2004
ΑΡΙΘ./ΗΜΕΡ. ΔΗΜΟΣΙΕΥΣΗΣ
ΕΥΡΩΠΑΪΚΗΣ ΑΙΤΗΣΗΣ (86):00107748.6--11/04/2000
ΔΙΚΑΙΟΥΧΟΣ (73):1)Rheinmetall Landsysteme GmbH
Falckensteiner Strasse 2, 24159 Kiel,
GERMANIA

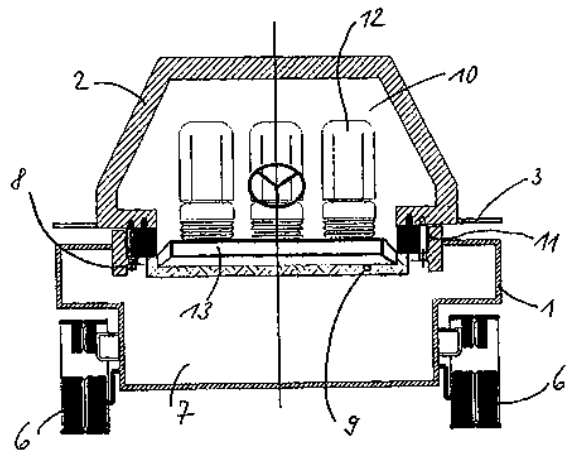
ΣΥΜΒ. ΠΡΟΤΕΡΑΙΟΤΗΤΕΣ (30):19927829-18/06/1999-DE
ΕΦΕΥΡΕΤΗΣ (72):1)Kuhl, Manfred
2)Reker, Alfred
3)Thiesen, Theodor

ΕΙΔΙΚΟΣ ΠΛΗΡΕΞΟΥΣΙΟΣ (74):ΤΣΙΜΙΚΑΛΗΣ ΑΘΑΝΑΣΙΟΣ
Ν. Βάμβα 1, 10674 ΑΘΗΝΑ
ΑΝΤΙΚΛΗΤΟΣ (74):ΤΣΙΜΙΚΑΛΗΣ ΑΘΑΝΑΣΙΟΣ
Ν. Βάμβα 1,10674 ΑΘΗΝΑ

ΤΙΤΛΟΣ ΕΦΕΥΡΕΣΗΣ (54):**ΚΑΜΠΙΝΑ ΓΙΑ ΕΝΑ ΕΡΠΥΣΤΡΙΟΦΟΡΟ**
ΟΧΗΜΑ ΕΚΠΑΙΔΕΥΣΗΣ ΣΤΗΝ
ΟΔΗΓΗΣΗ.

ΠΕΡΙΛΗΨΗ(57)

Προτείνεται ένα όχημα εκπαίδευσης στην οδήγηση με βάση ένα ερπυστριοφόρο πλαίσιο (1) στο οποίο ο εσωτερικός χώρος (10) μιας τοποθετημένης επάνω σ' αυτό καμπίνας εκπαίδευσης στην οδήγηση (2) χωρίζεται με μία διαχωριστική πλάκα (4) από το χώρο του πλαισίου (7) και στο οποίο ο χώρος της καμπίνας (10) φθάνεται με μία στρεφόμενη πόρτα (5) στην καμπίνα (2) απ' έξω, οπότε κρατούνται μακριά της καμπίνας (2) θόρυβοι του οχήματος που ενοχλούν τη λειτουργία της εκπαίδευσης.



ΑΡΙΘΜΟΣ ΕΥΡ. Δ.Ε. (11):3049991
ΑΡΙΘ. ΕΛΛ. ΚΑΤΑΘΕΣΗΣ (21):20040402495
ΗΜΕΡ. ΕΛΛ. ΚΑΤΑΘΕΣΗΣ (11):20/07/2004
ΑΡΙΘ./ΗΜΕΡ. ΔΗΜΟΣΙΕΥΣΗΣ
ΕΥΡΩΠΑΪΚΟΥ ΔΙΠΛΩΜΑΤΟΣ(87):0878687 - 06/05/2004
ΑΡΙΘ./ΗΜΕΡ. ΔΗΜΟΣΙΕΥΣΗΣ
ΕΥΡΩΠΑΪΚΗΣ ΑΙΤΗΣΗΣ (86):98105687.2--28/03/1998
ΔΙΚΑΙΟΥΧΟΣ (73):1)Krauss-Maffei Wegmann GmbH & Co. KG
Krauss-Maffei-Strasse 11, 80997 Munchen,
ΓΕΡΜΑΝΙΑ

ΣΥΜΒ. ΠΡΟΤΕΡΑΙΟΤΗΤΕΣ (30):19720815-16/05/1997-DE
ΕΦΕΥΡΕΤΗΣ (72):1)Sprafke, Uwe, Dipl.-Ing.
2)Grunewald, Peter, Dipl.-Ing.
3)Kuhnert, Dieter, Dipl.-Ing.

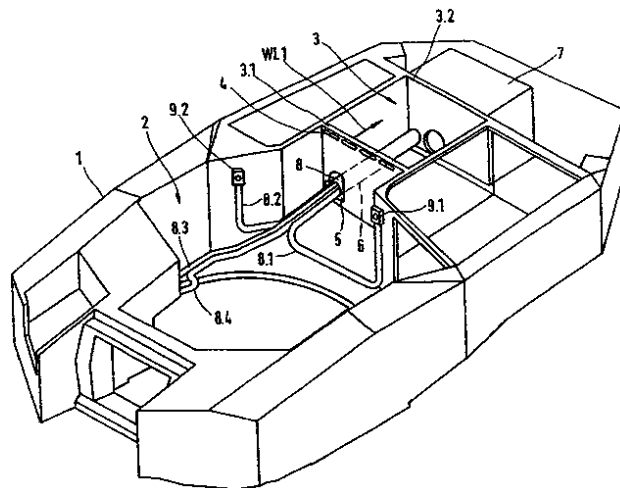
ΕΙΔΙΚΟΣ ΠΛΗΡΕΞΟΥΣΙΟΣ (74):ΤΣΙΜΙΚΑΛΗΣ ΑΘΑΝΑΣΙΟΣ
Ν. Βάμβα 1, 10674 ΑΘΗΝΑ

ΑΝΤΙΚΑΛΗΤΟΣ (74):ΤΣΙΜΙΚΑΛΗΣ ΑΘΑΝΑΣΙΟΣ
Ν. Βάμβα 1,10674 ΑΘΗΝΑ

ΤΙΤΛΟΣ ΕΦΕΥΡΕΣΗΣ (54):ΠΥΡΓΟΣ ΑΡΜΑΤΟΣ ΜΑΧΗΣ.
ΠΕΡΙΛΗΨΗ(57)

Ένας πύργος άρματος μάχης, ο οποίος περιλαμβάνει ένα θάλαμο μάχης (2) καθώς και ένα τοποθετημένο πίσω από τον θάλαμο μάχης (2) θάλαμο ηλεκτρονικών (3). Το διαχωριστικό τοίχωμα (3.1) μεταξύ θαλάμου μάχης (2) και θαλάμου ηλεκτρονικών (3) είναι εφοδιασμένο με άνω (4) και κάτω (5) ανοίγματα διέλευσης αέρα. Στον θάλαμο ηλεκτρονικών (3) εμπρός από το κάτω άνοιγμα διέλευσης (5) αέρα είναι τοποθετημένος ένας ανεμιστήρας (6), στο άκρο εξόδου του οποίου συνδέεται ένας αγωγός αέρα (8) και δια μέσου του κάτω ανοίγματος διέλευσης αέρα (5) οδηγείται στον θάλαμο μάχης (2). Το άκρο αναρρόφησης του ανεμιστήρα (6) συνδέεται στην έξοδο ενός συγκροτήματος ψύξης (7) τοποθετημένου πίσω από τον θάλαμο ηλεκτρονικών (3), του οποίου η είσοδος συνδέεται μέσω ενός

συνδετικού αγωγού 10.1 με τον θάλαμο ηλεκτρονικών (3). Ο κρύος αέρας τροφοδοτείται μέσω του ανεμιστήρα (6) από το συγκρότημα ψύξης (7) κατ' ευθείαν στον θάλαμο μάχης (2) και από κει ρέει δια μέσου του θαλάμου ηλεκτρονικών (3) πίσω προς το συγκρότημα ψύξης (7).



ΑΡΙΘΜΟΣ ΕΥΡ. Δ.Ε. (11):3049992
ΑΡΙΘ. ΕΛΛ. ΚΑΤΑΘΕΣΗΣ (21):20040402496
ΗΜΕΡ. ΕΛΛ. ΚΑΤΑΘΕΣΗΣ (11):20/07/2004
ΑΡΙΘ./ΗΜΕΡ. ΔΗΜΟΣΙΕΥΣΗΣ
ΕΥΡΩΠΑΪΚΟΥ ΔΙΠΛΩΜΑΤΟΣ(87):1156252 - 12/05/2004
ΑΡΙΘ./ΗΜΕΡ. ΔΗΜΟΣΙΕΥΣΗΣ
ΕΥΡΩΠΑΪΚΗΣ ΑΙΤΗΣΗΣ (86):01107249.3--23/03/2001
ΔΙΚΑΙΟΥΧΟΣ (73):1)UNIFLEX UTILTIME S.p.A.
Via dell'Industria 1, I-33086 Montereale Val-
cellina (Pordenone), ΙΤΑΛΙΑ

ΣΥΜΒ. ΠΡΟΤΕΡΑΙΟΤΗΤΕΣ (30):PN000030-18/05/2000-IT
ΕΦΕΥΡΕΤΗΣ (72):1)Borghese, Alladino
2)Zanetti, Paul
3)Ferrer, Horacio

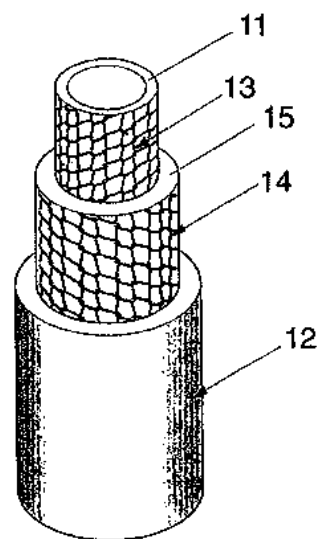
ΕΙΔΙΚΟΣ ΠΛΗΡΕΞΟΥΣΙΟΣ (74):ΤΣΙΜΙΚΑΛΗΣ ΑΘΑΝΑΣΙΟΣ
Ν. Βάμβα 1, 10674 ΑΘΗΝΑ

ΑΝΤΙΚΑΛΗΤΟΣ (74):ΤΣΙΜΙΚΑΛΗΣ ΑΘΑΝΑΣΙΟΣ
Ν. Βάμβα 1,10674 ΑΘΗΝΑ

ΤΙΤΛΟΣ ΕΦΕΥΡΕΣΗΣ (54):ΕΥΚΑΜΠΤΟΣ ΣΩΛΗΝΑΣ, ΕΙΔΙΚΑ ΓΙΑ
ΕΦΑΡΜΟΓΕΣ ΠΟΤΙΣΜΑΤΟΣ.

ΠΕΡΙΛΗΨΗ(57)

Ένας εύκαμπτος σωλήνας από πλαστικό ή ελαστικό υλικό περιλαμβάνει δύο υφασμάτινα στρώματα ενίσχυσης. Χρησιμοποιούνται δύο υπερτιθέμενα υφασμάτινα στρώματα ενίσχυσης (13, 14), από τα οποία τουλάχιστο το ένα είναι φτιαγμένο με πλεγμένους βρόχους ή τύπου τρικό μορφής αλυσίδας βρόχους. Το δεύτερο υφασμάτινο στρώμα μπορεί να είναι υφασμένο με βρόχους τύπου διχτυού, για να κάνει δυνατή τη μείωση του πάχους των πλαστικών σωληνωτών στρωμάτων, κάνοντας έτσι τον εύκαμπτο σωλήνα πολύ ελαφρότερο, πιο εύκαμπτο και χωρίς στρεπτικά φαινόμενα ή φαινόμενα σπινίματος.

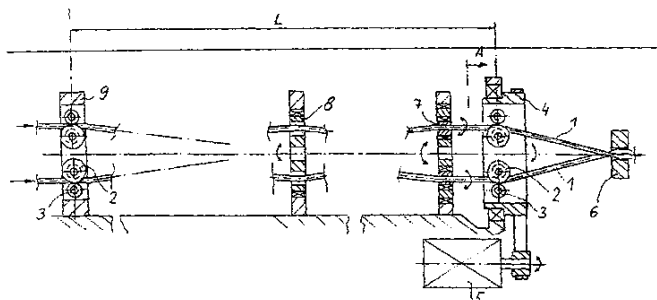


ΑΡΙΘΜΟΣ ΕΥΡ. Δ.Ε. (11):3049993
ΑΡΙΘ. ΕΛΛ. ΚΑΤΑΘΕΣΗΣ (21):20040402497
ΗΜΕΡ. ΕΛΛ. ΚΑΤΑΘΕΣΗΣ (11):20/07/2004
ΑΡΙΘ./ΗΜΕΡ. ΔΗΜΟΣΙΕΥΣΗΣ
ΕΥΡΩΠΑΪΚΟΥ ΔΙΠΛΩΜΑΤΟΣ(87):1017064 - 06/05/2004
ΑΡΙΘ./ΗΜΕΡ. ΔΗΜΟΣΙΕΥΣΗΣ
ΕΥΡΩΠΑΪΚΗΣ ΑΙΤΗΣΗΣ (86):98890382.9--30/12/1998
ΔΙΚΑΙΟΥΧΟΣ (73):1)Rosendahl Maschinen GmbH
 Schachen 57, 8212 Pischelsdorf, ΑΥΣΤΡΙΑ
ΣΥΜΒ. ΠΡΟΤΕΡΑΙΟΤΗΤΕΣ (30):
ΕΦΕΥΡΕΤΗΣ (72):1)Seibert, Gerhard, Ing.
ΕΙΔΙΚΟΣ ΠΑΗΡΕΞΟΥΣΙΟΣ (74):ΤΣΙΜΙΚΑΛΗΣ ΑΘΑΝΑΣΙΟΣ
 Ν. Βάμβα 1, 10674 ΑΘΗΝΑ
ΑΝΤΙΚΑΗΤΟΣ (74):ΤΣΙΜΙΚΑΛΗΣ ΑΘΑΝΑΣΙΟΣ
 Ν. Βάμβα 1,10674 ΑΘΗΝΑ
ΤΙΤΛΟΣ ΕΦΕΥΡΕΣΗΣ (54):**ΜΕΘΟΔΟΣ ΚΑΤΑΣΚΕΥΗΣ ΜΙΑΣ ΠΛΕΞΗΣ ΚΑΛΩΔΙΟΥ ΜΕ ΕΝΑΛΛΑΣΣΟΜΕΝΗ ΦΟΡΑ ΠΕΡΙΕΛΙΞΗΣ ΑΠΟ ΕΠΙΜΕΡΟΥΣ ΣΤΟΙΧΕΙΑ ΜΕ ΔΙΑΤΟΜΗ ΣΧΗΜΑΤΟΣ ΚΥΚΛΙΚΟΥ ΤΟΜΕΑ.**

ΠΕΡΙΛΗΨΗ(57)

Μια μέθοδος για το πλέξιμο SZ ηλεκτρικών φλεβών (στοιχείων πλέξης) (1) με διατομή σχήματος κυκλικού τομέα προς σχηματισμό ενός στρογγυλού καλωδίου λειτουργεί με μια κινούμενη με εναλλασσόμενη φορά περιστροφής κεφαλή πλέξης (δίσκο πλέξης) (4) και με στατικούς οδηγούς (9) για τις επί μέρους φλέβες (1), οι οποίοι πιάνουν γύρω από τις φλέβες (1), όπως και στην κεφαλή πλέξης (4), σταθερά έναντι περιστροφής. Η απόσταση (L) μεταξύ των στατικών οδηγών (9) και της κεφαλής πλέξης (4) ανέρχεται εν προκειμένω σε ένα ακέραιο πολλαπλάσιο της απόστασης δύο θέσεων αλλαγής συστροφής στην έτοιμη πλεξούδα. Με τον τρόπο αυτόν εξασφαλίζεται, ότι και δύσκαμπτες, ανελαστικές φλέβες σχήματος

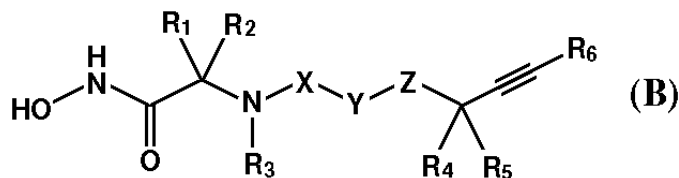
κυκλικού τομέα, οι οποίες ήδη προ της εισόδου τους στην κεφαλή πλέξης (4) έχουν συστραφεί περί τον δικό τους άξονα με μόνιμη πλαστική παραμόρφωση, εισέρχονται πάλι με τη σωστή γωνιακή θέση στους κατάλληλα διαμορφωμένους οδηγούς της κεφαλής πλέξης (4).



ΑΡΙΘΜΟΣ ΕΥΡ. Δ.Ε. (11):3049994
ΑΡΙΘ. ΕΛΛ. ΚΑΤΑΘΕΣΗΣ (21):20040402498
ΗΜΕΡ. ΕΛΛ. ΚΑΤΑΘΕΣΗΣ (11):20/07/2004
ΑΡΙΘ./ΗΜΕΡ. ΔΗΜΟΣΙΕΥΣΗΣ
ΕΥΡΩΠΑΪΚΟΥ ΔΙΠΛΩΜΑΤΟΣ(87):1144368 - 14/07/2004
ΑΡΙΘ./ΗΜΕΡ. ΔΗΜΟΣΙΕΥΣΗΣ
ΕΥΡΩΠΑΪΚΗΣ ΑΙΤΗΣΗΣ (86):00905750.6--27/01/2000
ΔΙΚΑΙΟΥΧΟΣ (73):1)Wyeth Holdings Corporation
 Five Giralda Farms, Madison, NJ 07940,
 ΗΝΩΜΕΝΕΣ ΠΟΛΙΤΕΙΕΣ ΤΗΣ ΑΜΕΡΙΚΗΣ
ΣΥΜΒ. ΠΡΟΤΕΡΑΙΟΤΗΤΕΣ (30):238255-27/01/1999-US
ΕΦΕΥΡΕΤΗΣ (72):1)LEVIN, Jeremy, Ian
 2)CHEN, James, Ming
 3)COLE, Derek, Cecil
ΕΙΔΙΚΟΣ ΠΑΗΡΕΞΟΥΣΙΟΣ (74):ΤΣΙΜΙΚΑΛΗΣ ΑΘΑΝΑΣΙΟΣ
 Ν. Βάμβα 1, 10674 ΑΘΗΝΑ
ΑΝΤΙΚΑΗΤΟΣ (74):ΤΣΙΜΙΚΑΛΗΣ ΑΘΑΝΑΣΙΟΣ
 Ν. Βάμβα 1,10674 ΑΘΗΝΑ
ΤΙΤΛΟΣ ΕΦΕΥΡΕΣΗΣ (54):**ΑΚΕΤΥΛΕΝΙΚΟ ΜΕ ΒΑΣΗ α-ΑΜΙΝΟΕΥΣΟΥΛΦΟΝΑΜΙΔΙΟ ΥΔΡΟΞΑΜΙΚΟΥ ΟΞΕΟΣ ΑΝΑΣΤΟΛΕΙΣ ΤΑΣΕ.**

ΠΕΡΙΛΗΨΗ(57)

Ένωσι του τύπου (B) είναι χρήσιμη στη θεραπεία καταστάσεων ασθένειας που προκαλούνται από TNF-α, όπως ρευματοειδούς αρθρίτιδας, οστεοαρθρίτιδας, σπυραιμίας, AIDS, ελκωτικής κολίτιδας, σκλήρυνσης κατά πλάκας, ασθένειας Crohn και εκφυλιστικής απώλειας χόνδρου.

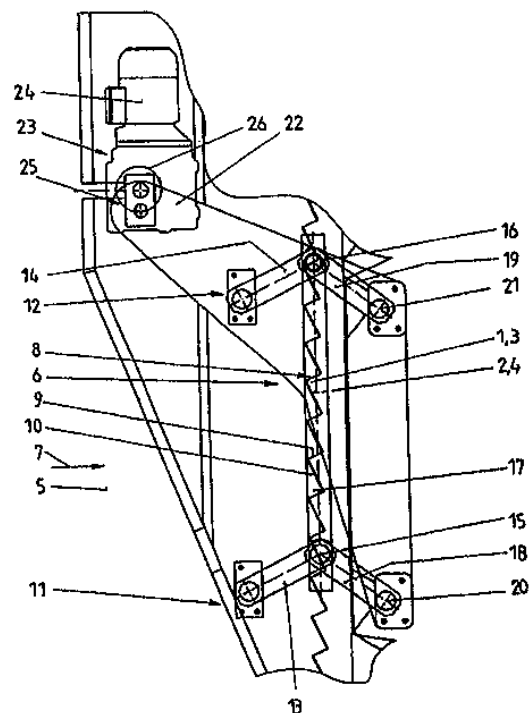


ΑΡΙΘΜΟΣ ΕΥΡ. Δ.Ε. (11):3049995
ΑΡΙΘ. ΕΛΛ. ΚΑΤΑΘΕΣΗΣ (21):20040402499
ΗΜΕΡ. ΕΛΛ. ΚΑΤΑΘΕΣΗΣ (11):20/07/2004
ΑΡΙΘ./ΗΜΕΡ. ΔΗΜΟΣΙΕΥΣΗΣ
ΕΥΡΩΠΑΪΚΟΥ ΔΙΠΛΩΜΑΤΟΣ(87):1050629 - 16/06/2004
ΑΡΙΘ./ΗΜΕΡ. ΔΗΜΟΣΙΕΥΣΗΣ
ΕΥΡΩΠΑΪΚΗΣ ΑΙΤΗΣΗΣ (86):00108890.5--27/04/2000
ΔΙΚΑΙΟΥΧΟΣ (73):1)Hans Huber AG Maschinen- und Anlagenbau
 Mariahilfstrasse 3 - 5, D-92334 Berching,
 ΓΕΡΜΑΝΙΑ
ΣΥΜΒ. ΠΡΟΤΕΡΑΙΟΤΗΤΕΣ (30):19920074-03/05/1999-DE
ΕΦΕΥΡΕΤΗΣ (72):1)Huber, Hans Georg
ΕΙΔΙΚΟΣ ΠΑΡΕΞΟΥΣΙΟΣ (74):ΚΙΟΡΤΣΗ ΧΡΙΣΤΙΝΑ
 Μαυροκορδάτου 7, 10678 ΑΘΗΝΑ
ΑΝΤΙΚΑΛΗΤΟΣ (74):ΚΙΟΡΤΣΗ ΧΡΙΣΤΙΝΑ
 Μαυροκορδάτου 7,10678 ΑΘΗΝΑ
ΤΙΤΛΟΣ ΕΦΕΥΡΕΣΗΣ (54):ΔΙΑΤΑΞΗ ΔΙΑ ΤΟ ΔΙΑΧΩΡΙΣΜΟ ΚΑΙ ΤΗΝ ΕΞΑΓΩΓΗ ΔΙΑΧΩΡΙΖΟΜΕΝΟΥ ΥΛΙΚΟΥ ΑΠΟ ΕΝΑ ΡΕΟΝ ΥΓΡΟΥ.

ΠΕΡΙΛΗΨΗ(57)

Μια διάταξη δια το διαχωρισμό και την εξαγωγή διαχωριζομένου υλικού από ένα ρέον υγρό, και ειδικότερα λύματα, είναι εφοδιασμένη με μια εντός του υγρού (5) εμβαπτισμένη εσχάρα (6) από παράλληλα μεταξύ των και προβλεπόμενα και εκάστοτε κατ' εναλλαγή ακλόνητα και κινητά φύλλα (1, 2). Τα σταθερά τοποθετημένα φύλλα (1) σχηματίζουν ένα πρώτο πακέτο φύλλων (3) και τα κινητά τοποθετημένα φύλλα (2) σχηματίζουν ένα δεύτερο πακέτο φύλλων (4). Όλα τα φύλλα (1, 2) παρουσιάζουν εις την επιφάνειά των που είναι στραμμένη προς τη διεύθυνση της ροής (7) ένα πλήθος βαθμίδων (8). Η διάταξη έχει μία κινητήρια διάταξη (23), η οποία καθορίζει μία μόνο ορισμένη τροχιά κινήσεως δια το δεύτερο πακέτο φύλλων (4) σε μια αντίστοιχο κλειστή τροχιά κινήσεως (26, 32) εις το κύριο επίπεδο εκτάσεως των φύλλων (1, 2), όπου η προς τα άνω κατευθυνόμενη συνιστώσα της κινήσεως της τροχιάς κινήσεως (26, 32) έχει διαστάσεις κατά τι μεγαλύτερες από το κατακόρυφο ύψος των βαθμίδων (8) των φύλλων (1, 2). Το κινητό πακέτο των φύλλων (4) είναι ελεύθερα ανηρημένο επί

δύο (13, 14, 17, 18, 19) παραλληλογράμμων διατάξεων καθοδηγήσεως που είναι συνδεδεμένες η μια μετά την άλλη. Η μοναδική κινητήριος διάταξη (23) προβλέπεται να εμπλέκεται επί του κινητού πακέτου φύλλων (4) αποφεύγοντας την ελεύθερη ανάρτησή.

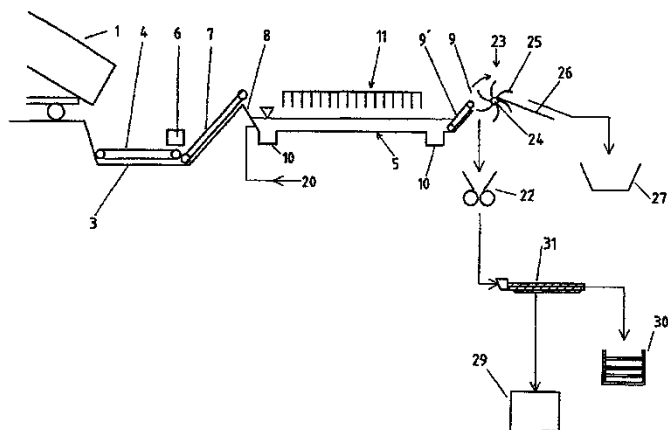


ΑΡΙΘΜΟΣ ΕΥΡ. Δ.Ε. (11):3049996
ΑΡΙΘ. ΕΛΛ. ΚΑΤΑΘΕΣΗΣ (21):20040402500
ΗΜΕΡ. ΕΛΛ. ΚΑΤΑΘΕΣΗΣ (11):20/07/2004
ΑΡΙΘ./ΗΜΕΡ. ΔΗΜΟΣΙΕΥΣΗΣ
ΕΥΡΩΠΑΪΚΟΥ ΔΙΠΛΩΜΑΤΟΣ(87):1125894 - 21/04/2004
ΑΡΙΘ./ΗΜΕΡ. ΔΗΜΟΣΙΕΥΣΗΣ
ΕΥΡΩΠΑΪΚΗΣ ΑΙΤΗΣΗΣ (86):00890045.8--18/02/2000
ΔΙΚΑΙΟΥΧΟΣ (73):1)Ing. Friedrich Bauer GmbH
 Oberegging 90, 3373 Kimmelbach, ΑΥΣΤΡΙΑ
ΣΥΜΒ. ΠΡΟΤΕΡΑΙΟΤΗΤΕΣ (30):
ΕΦΕΥΡΕΤΗΣ (72):1)BAUER, Friedrich Ing.
ΕΙΔΙΚΟΣ ΠΑΡΕΞΟΥΣΙΟΣ (74):ΚΙΟΡΤΣΗ ΧΡΙΣΤΙΝΑ
 Μαυροκορδάτου 7, 10678 ΑΘΗΝΑ
ΑΝΤΙΚΑΛΗΤΟΣ (74):ΚΙΟΡΤΣΗ ΧΡΙΣΤΙΝΑ
 Μαυροκορδάτου 7,10678 ΑΘΗΝΑ
ΤΙΤΛΟΣ ΕΦΕΥΡΕΣΗΣ (54):ΜΕΘΟΔΟΣ ΚΑΙ ΣΥΣΚΕΥΗ ΓΙΑ ΤΗΝ ΠΕΡΑΙΤΕΡΩ ΕΠΕΞΕΡΓΑΣΙΑ ΟΡΓΑΝΙΚΩΝ ΑΠΟΡΡΙΜΜΑΤΩΝ.

ΠΕΡΙΛΗΨΗ(57)

Σε μια διαδικασία για την ανακύκλωση δημοσίων βιολογικών απορριμμάτων, τα απορρίματα συλλέγονται σε ένα δοχείο υποδοχής (3) από την οποία προοδεντικά μεταφέρονται με ένα μεταφορέα (7) σε μια λεκάνη νερού (5) όπου απλώνονται, επιτρέποντας στα βαρέα στοιχεία να βυθιστούν. Τα επιπλέοντα στοιχεία κινούνται προς ένα μύλο κατακερματισμού (22) και στη συνέχεια διαχωρίζονται σε μέρη κομποστοποίησης ή ζύμωσης. Επίσης αξιώνεται μια εγκατάσταση με ένα δοχείο συλλογής (3) και μια λεκάνη νερού (5) στην οποία τα απορρίματα επιπλέον ή βυθίζονται. Ένας διαχωριστής που κινείται με έκκεντρο (11) με εργαλείο διαχωρισμού επαναλαμβανόμενα καταβυθίζει και μεταφέρει τα επιπλέοντα

απορρίματα στην λεκάνη προς ένα κεκλιμένο μεταφορέα (9). Τα βαρέα στοιχεία καταβυθίζονται και συλλέγονται σε δύο αulάκια (10) για την απομάκρυνσή τους. Τα επιπλέοντα απορρίματα ανυψώνονται από τον μεταφορέα (9) και εναποτίθενται σε ένα κύλινδρο διαχωρισμού (23). Άλλα απορρίματα πέφτουν μέσα στο μύλο κατακερματισμού (22) από τον οποίο τροφοδοτούνται σε ένα ατέρμονα συμπιεστή (31). Τα συμπιεσμένα υπολείμματα γίνονται κομπόστα ή υπόκεινται σε ζύμωση (29, 30).



ΑΡΙΘΜΟΣ ΕΥΡ. Δ.Ε. (11):3049997
ΑΡΙΘ. ΕΛΛ. ΚΑΤΑΘΕΣΗΣ (21):20040402501
ΗΜΕΡ. ΕΛΛ. ΚΑΤΑΘΕΣΗΣ (11):20/07/2004
ΑΡΙΘ./ΗΜΕΡ. ΔΗΜΟΣΙΕΥΣΗΣ
ΕΥΡΩΠΑΪΚΟΥ ΔΙΠΛΩΜΑΤΟΣ(87):1326797 - 02/06/2004
ΑΡΙΘ./ΗΜΕΡ. ΔΗΜΟΣΙΕΥΣΗΣ
ΕΥΡΩΠΑΪΚΗΣ ΑΙΤΗΣΗΣ (86):01964790.8--14/09/2001
ΔΙΚΑΙΟΥΧΟΣ (73):1)INVENTIO AG

Seestrasse 55, Postfach, CH-6052 Hergiswil,
ΕΛΒΕΤΙΑ

ΣΥΜΒ. ΠΡΟΤΕΡΑΙΟΤΗΤΕΣ (30):00810893-27/09/2000-ΕΡ
ΕΦΕΥΡΕΤΗΣ (72):1)ACH, Ernst

2)CARPARELLI, Donato
3)BEGLE, Guntram

ΕΙΔΙΚΟΣ ΠΛΗΡΕΞΟΥΣΙΟΣ (74):ΚΙΟΡΤΣΗ ΧΡΙΣΤΙΝΑ
Μαυροκορδάτου 7, 10678 ΑΘΗΝΑ

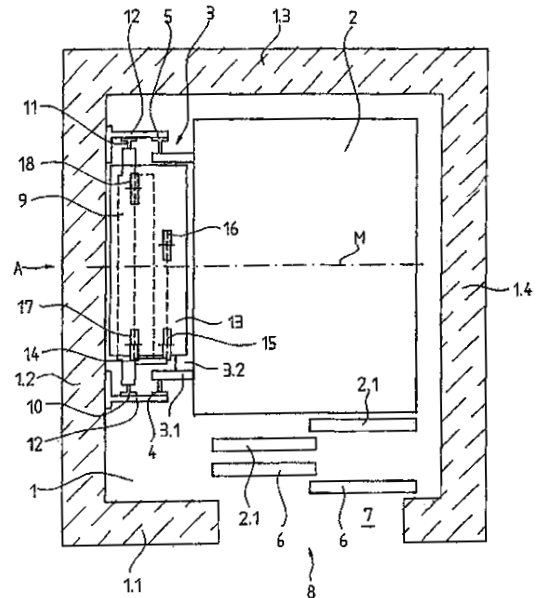
ΑΝΤΙΚΑΛΗΤΟΣ (74):ΚΙΟΡΤΣΗ ΧΡΙΣΤΙΝΑ
Μαυροκορδάτου 7,10678 ΑΘΗΝΑ

ΤΙΤΛΟΣ ΕΦΕΥΡΕΣΗΣ (54):**ΑΝΑΒΑΤΟΡΙΟ ΜΕ ΚΙΝΗΤΗΡΙΟ ΜΟ-
ΝΑΔΑ ΤΟΠΟΘΕΤΗΜΕΝΗ ΠΛΑΓΙΩΣ
ΕΙΣ ΤΟ ΑΝΩ ΜΕΡΟΣ ΤΟΥ ΦΡΕΑΤΙΟΥ
ΑΝΑΒΑΤΟΡΙΟΥ.**

ΠΕΡΙΛΗΨΗ(57)

Η εφεύρεση αφορά ένα αναβаторίο εις το οποίο η κινητήριος μονάς (13) είναι συναρμολογημένη πλαγίως εις το ανώτερο τμήμα του φρεατίου αναβаторίου (1). Η αναφερθείσα κινητήριος μονάς (13) είναι τοποθετημένη εις ένα πλάγιο τοίχωμα του αναβаторίου του φρεατίου (1) όταν το βλέπουμε από το άνοιγμα θύρας του φρεατίου (7). Ένα συρματόσχοινο κατευθύνεται μέσω ενός κινητηρίου δίσκου (14) της κινητηρίου μονάδος (13), η οποία είναι συναρμολογημένη κατακόρυφως εις το πλάγιο τοίχωμα (1.2). Το αναφερθέν συρματόσχοινο καθοδηγείται δια τροχαλιών αλλαγής διεύθυνσεως (15, 16) του υποβαστάζοντος πλαίσιου (3) του θαλάμου του αναβаторίου (2) και δια τροχαλιών αλλαγής διεύθυνσεως (17, 18) του αντίβαρου (9) και χρησιμεύει ως υποστήριγμα και κινητήριο συρματόσχοινο

δια τον θάλαμο του αναβаторίου (2) ή ως αντίβαρο (9). Το υποβαστάζον πλαίσιο (3) είναι σχεδιασμένο ως πλαίσιο σάκου που τον φέρουμε εις την ράχη και περιέχει ένα κατακόρυφο πλαίσιο (3.1) κατευθυνόμενο από οδηγητήριες σιδηροτροχιές (4, 5) και ένα οριζόντιο πλαίσιο βάσεως (3.2) επί του οποίου είναι συναρμολογημένοι ο θάλαμος του αναβаторίου (2). Όταν ο θάλαμος του αναβаторίου (2) πλησιάζει την ανώτατη στάση (8), το ανώτερο μέρος του θαλάμου αναβаторίου διέρχεται εμπροσθεν της κινητηρίου μονάδος (13, 14).



ΑΡΙΘΜΟΣ ΕΥΡ. Δ.Ε. (11):3049998
ΑΡΙΘ. ΕΛΛ. ΚΑΤΑΘΕΣΗΣ (21):20040402502
ΗΜΕΡ. ΕΛΛ. ΚΑΤΑΘΕΣΗΣ (11):21/07/2004
ΑΡΙΘ./ΗΜΕΡ. ΔΗΜΟΣΙΕΥΣΗΣ
ΕΥΡΩΠΑΪΚΟΥ ΔΙΠΛΩΜΑΤΟΣ(87):1157044 - 21/04/2004
ΑΡΙΘ./ΗΜΕΡ. ΔΗΜΟΣΙΕΥΣΗΣ
ΕΥΡΩΠΑΪΚΗΣ ΑΙΤΗΣΗΣ (86):99967962.4--20/12/1999
ΔΙΚΑΙΟΥΧΟΣ (73):1)KORBER HELMUT

Friedensstrasse 23, 06114 HALLE/S,
ΓΕΡΜΑΝΙΑ

ΣΥΜΒ. ΠΡΟΤΕΡΑΙΟΤΗΤΕΣ (30):19859123-21/12/1998-DE
ΕΦΕΥΡΕΤΗΣ (72):1)PIESCHEL, Friedemann

2)LANG, Eckehard
3)CAMACHO, Juan

ΕΙΔΙΚΟΣ ΠΛΗΡΕΞΟΥΣΙΟΣ (74):ΣΙΩΤΟΥ ΑΙΚΑΤΕΡΙΝΗ
Πατησίων 122, 11257 ΑΘΗΝΑ

ΑΝΤΙΚΑΛΗΤΟΣ (74):ΣΙΩΤΟΥ ΑΙΚΑΤΕΡΙΝΗ
Πατησίων 122,11257 ΑΘΗΝΑ

ΤΙΤΛΟΣ ΕΦΕΥΡΕΣΗΣ (54):**ΦΩΣΦΟΡΙΚΑ ΑΜΥΛΑ, ΜΕΘΟΔΟΣ ΓΙΑ
ΤΗΝ ΠΑΡΑΣΚΕΥΗ ΤΟΥΣ, ΚΑΘΩΣ ΚΑΙ
Η ΧΡΗΣΗ ΤΟΥΣ.**

ΠΕΡΙΛΗΨΗ(57)

Η εφεύρεση αναφέρεται σε φωσφορικά άμυλα με βελτιωμένες ιδιότητες τεχνικής εφαρμογής, σε μία μέθοδο για την παρασκευή τους, καθώς και στη χρήση τους. Ξεκινώντας από τα μειονεκτήματα του γνωστού επιπέδου της τεχνικής επιδιώκεται η δημιουργία φωσφορικών αμύλων, τα οποία θα έχουν έναν υψηλό βαθμό υποκατάστασης, θα είναι ανθεκτικά σε υδρόλυση και θα μπορούν να παρασκευαστούν με τη βοήθεια μέσων φωσφορυλίωσης, τα οποία παρουσιάζουν μικρή τοξικότητα. Ως λύση προτείνονται φωσφορικά άμυλα, στα οποία οιομάδες ανδρογλυκόζης έχουν υποκατασταθεί από ομάδες φωσφορικού εστέρα και

ομάδες καρβαμίδιου και στα οποία ο μέσος βαθμός υποκατάστασης DS των ομάδων καρβαμίδιου και των ομάδων φωσφορικού εστέρα είναι εκάστοτε σε μία περιοχή πάνω από 0,01. Οι αρχικές ουσίες χρησιμοποιούνται σε μία γραμμομοριακή αναλογία ομάδες ανδρογλυκόζης αμύλου : φώσφορος του μέσου φωσφορυλίωσης : ουρία 1:0,1 έως 1,5:0,3 έως 4 και η αντίδραση πραγματοποιείται σε κενό σε μία πίεση μικρότερο/ίσο 100 Torr και με θερμοκρασίες αντίδρασης από 90 βαθμούς Κελσίου έως 140 βαθμούς Κελσίου. Μέσω αντίδρασης σε εκάστοτε διαφορετικές θερμοκρασίες αντίδρασης λαμβάνονται διαφορετικά ως προς τις ιδιότητές τους φωσφορικά άμυλα, τα οποία διακρίνονται από μία καλή βιοασπικοδομησιμότητα και τα οποία υπό φυσιολογικές συνθήκες είναι ανθεκτικά σε υδρόλυση.

ΑΡΙΘΜΟΣ ΕΥΡ. Δ.Ε. (11):3049999
ΑΡΙΘ. ΕΛΛ. ΚΑΤΑΘΕΣΗΣ (21):20040402503
ΗΜΕΡ. ΕΛΛ. ΚΑΤΑΘΕΣΗΣ (11):21/07/2004
ΑΡΙΘ./ΗΜΕΡ. ΔΗΜΟΣΙΕΥΣΗΣ
ΕΥΡΩΠΑΪΚΟΥ ΔΙΠΛΩΜΑΤΟΣ(87):1140341 - 21/04/2004
ΑΡΙΘ./ΗΜΕΡ. ΔΗΜΟΣΙΕΥΣΗΣ
ΕΥΡΩΠΑΪΚΗΣ ΑΙΤΗΣΗΣ (86):99967725.5--30/12/1999
ΔΙΚΑΙΟΥΧΟΣ (73):1)Babenko, Victor V.
 fl. 57, Malishko Street, 13a, Kiev, 253206,
 ΟΥΚΡΑΝΙΑ
 2)Cortana Corporation
 Suite 200, 520 North Washington Street, Falls
 Church, VA 22046, ΗΝΩΜΕΝΕΣ
 ΠΟΛΙΤΕΙΕΣ ΤΗΣ ΑΜΕΡΙΚΗΣ

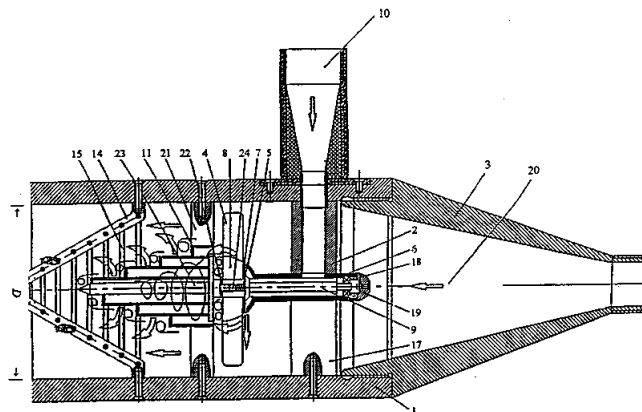
ΣΥΜΒ. ΠΡΟΤΕΡΑΙΟΤΗΤΕΣ (30):223782-31/12/1998-US
ΕΦΕΥΡΕΤΗΣ (72):1)BABENKO, Victor V.
ΕΙΔΙΚΟΣ ΠΑΗΡΕΞΟΥΣΙΟΣ (74):ΣΙΩΤΟΥ ΑΙΚΑΤΕΡΙΝΗ
 Πατησίων 122, 11257 ΑΘΗΝΑ
ΑΝΤΙΚΛΗΤΟΣ (74):ΣΙΩΤΟΥ ΑΙΚΑΤΕΡΙΝΗ
 Πατησίων 122,11257 ΑΘΗΝΑ

ΤΙΤΛΟΣ ΕΦΕΥΡΕΣΗΣ (54):**ΜΕΘΟΔΟΣ ΚΑΙ ΣΥΣΚΕΥΗ ΓΙΑ ΤΗΝ ΑΝΑΜΙΞΗ ΥΛΙΚΩΝ ΥΨΗΛΟΥ ΜΟΡΙΑΚΟΥ ΒΑΡΟΥΣ ΜΕ ΥΓΡΑ.**

ΠΕΡΙΛΗΨΗ(57)

Η μείωση της επιδερμικής τριβής πάνω σε μία επιφάνεια που κινείται σε σχέση μ' ένα υγρό μπορεί να επιτευχθεί με ρύθμιση (π.χ., ξετύλιγμα, επιμήκυνση, ή έκταση) και εκτίναξη ενός υλικού που μειώνει την αντίσταση, όπως ένα πολυμερές ή άλλο υλικό υψηλού μοριακού βάρους, μέσα στο οριακό στρώμα. Η δραστηριότητα του εκτινασσόμενου υλικού είναι σε άμεση σχέση με την ενυδάτωση και τη διαμηκτική τάση των μορίων μείωσης της αντίστασης αμέσως πριν από την εκτίναξη. Η

εφεύρεση είναι μία μέθοδος και συσκευή για τη δημιουργία ενός μίγματος/ διαλύματος με βέλτιστα χαρακτηριστικά μείωσης της αντίστασης. Η συσκευή αναμιγνύει μία ουσία μείωσης της αντίστασης όπως σκόνη, πολτός, διάλυμα ή γαλάκτωμα πολυμερούς μ' ένα υδάτινο ρεύμα, εντείνει τα μόρια του πολυμερούς για να βελτιωθεί η ενυδάτωση, και παρέχει ομοιόμορφο στροβιλισμό στο μίγμα/ διάλυμα πριν να περάσει αυτό μέσα σ' ένα σύστημα εκτίναξης. Καθώς δημιουργείται ένα μίγμα/διάλυμα με βελτιωμένη απόδοση μείωσης της αντίστασης από οποιαδήποτε από τις διάφορες μορφές του υλικού που μειώνει την αντίσταση, ο αναμίκτης μπορεί να βελτιώσει την απόδοσή του και να μειώσει τον όγκο και τις προϋποθέσεις αποθήκευσης ενός συστήματος μείωσης της αντίστασης.



ΑΡΙΘΜΟΣ ΕΥΡ. Δ.Ε. (11):3050000
ΑΡΙΘ. ΕΛΛ. ΚΑΤΑΘΕΣΗΣ (21):20040402504
ΗΜΕΡ. ΕΛΛ. ΚΑΤΑΘΕΣΗΣ (11):21/07/2004
ΑΡΙΘ./ΗΜΕΡ. ΔΗΜΟΣΙΕΥΣΗΣ
ΕΥΡΩΠΑΪΚΟΥ ΔΙΠΛΩΜΑΤΟΣ(87):1139046 - 21/04/2004
ΑΡΙΘ./ΗΜΕΡ. ΔΗΜΟΣΙΕΥΣΗΣ
ΕΥΡΩΠΑΪΚΗΣ ΑΙΤΗΣΗΣ (86):00115777.5--21/07/2000
ΔΙΚΑΙΟΥΧΟΣ (73):1)Linde Aktiengesellschaft
 Abraham-Lincoln-Strasse 21, 65189 Wies-
 baden, ΓΕΡΜΑΝΙΑ

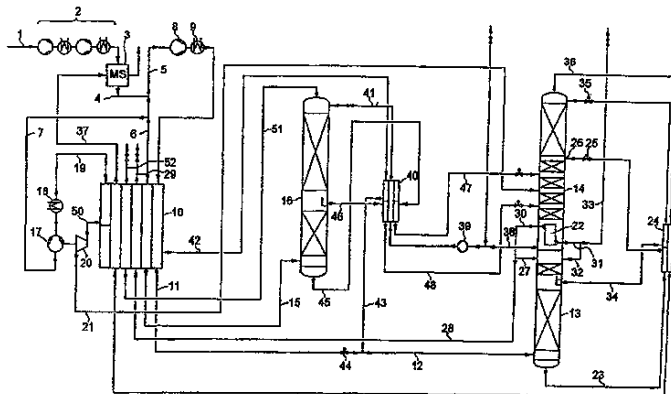
ΣΥΜΒ. ΠΡΟΤΕΡΑΙΟΤΗΤΕΣ (30):10015602-29/03/2000-DE
ΕΦΕΥΡΕΤΗΣ (72):1)Rottmann, Dietrich, Dipl.-Ing.
 2)Kunz, Christian, Dipl.-Ing.
ΕΙΔΙΚΟΣ ΠΑΗΡΕΞΟΥΣΙΟΣ (74):ΣΙΩΤΟΥ ΑΙΚΑΤΕΡΙΝΗ
 Πατησίων 122, 11257 ΑΘΗΝΑ
ΑΝΤΙΚΛΗΤΟΣ (74):ΣΙΩΤΟΥ ΑΙΚΑΤΕΡΙΝΗ
 Πατησίων 122,11257 ΑΘΗΝΑ

ΤΙΤΛΟΣ ΕΦΕΥΡΕΣΗΣ (54):**ΜΕΘΟΔΟΣ ΚΑΙ ΜΗΧΑΝΙΣΜΟΣ ΓΙΑ ΤΗΝ ΑΠΟΚΤΗΣΗ ΕΝΟΣ ΠΡΟΪΟΝΤΟΣ ΠΙΕΣΗΣ ΜΕΣΩ ΑΠΟΣΥΝΘΕΣΗΣ ΤΟΥ ΑΕΡΑ ΣΕ ΧΑΜΗΛΗ ΘΕΡΜΟΚΡΑΣΙΑ.**

ΠΕΡΙΛΗΨΗ(57)

Η μέθοδος και ο μηχανισμός χρησιμεύουν για την απόκτηση ενός προϊόντος πίεσης μέσω αποσύνθεσης του αέρα σε χαμηλή θερμοκρασία σε ένα σύστημα επαναδύλισης, το οποίο διαθέτει μία στήλη υψηλής πίεσης (13) και μία στήλη χαμηλής πίεσης (14). Ένα πρώτο ρεύμα αέρα χρήσης (12) οδηγείται στη στήλη υψηλής πίεσης (13). Ένα πλούσιο σε οξυγόνο κλάσμα (38) από τη στήλη χαμηλής πίεσης (14) υποβάλλεται υγρό σε πίεση (39) και οδηγείται (41) σε μία στήλη ανάμιξης (16). Ένα δεύτερο ρεύμα αέρα χρήσης (6, 15) διοχετεύεται στην κάτω περιοχή της στήλης ανάμιξης (16) και έρχεται σε επαφή αντίθετης ροής με το πλούσιο σε οξυγόνο κλάσμα (41). Η στήλη ανάμιξης (16) λειτουργεί υπό μια πίεση (pMiS), η οποία είναι χαμηλότερη από την πίεση λειτουργίας (pHDS) της στήλης υψηλής πίεσης (13). Από την άνω περιοχή της στήλης ανάμιξης (16) αφαιρείται ένα αερίομορφο προϊόν κορυφής (51) και λαμβάνεται ως προϊόν πίεσης (52). Ένα

συνολικό ρεύμα αέρα (1), το οποίο περιέχει το πρώτο και το δεύτερο ρεύμα αέρα χρήσης, συμπιέζεται(2) σε μία πρώτη πίεση (p1), η οποία είναι χαμηλότερη από την πίεση λειτουργίας (pHDS) της στήλης υψηλής πίεσης (13), και καθαρίζεται (3) υπό περίπου αυτήν την πρώτη πίεση (p1). Το καθαρισμένο συνολικό ρεύμα αέρα (4) διαχωρίζεται στο πρώτο (5) και το δεύτερο (6) ρεύμα αέρα χρήσης. Το πρώτο ρεύμα αέρα χρήσης (5) συμπιέζεται περαιτέρω (8) ξεχωριστά από το δεύτερο ρεύμα αέρα χρήσης σε μία δεύτερη πίεση (p2), η οποία είναι τουλάχιστον ίδια με την πίεση λειτουργίας (pHDS) της στήλης υψηλής πίεσης (13).



ΑΡΙΘΜΟΣ ΕΥΡ. Δ.Ε. (11):3050001
ΑΡΙΘ. ΕΛΛ. ΚΑΤΑΘΕΣΗΣ (21):20040402505
ΗΜΕΡ. ΕΛΛ. ΚΑΤΑΘΕΣΗΣ (11):21/07/2004
ΑΡΙΘ./ΗΜΕΡ. ΔΗΜΟΣΙΕΥΣΗΣ
ΕΥΡΩΠΑΪΚΟΥ ΔΙΠΛΩΜΑΤΟΣ(87):1314704 - 21/04/2004
ΑΡΙΘ./ΗΜΕΡ. ΔΗΜΟΣΙΕΥΣΗΣ
ΕΥΡΩΠΑΪΚΗΣ ΑΙΤΗΣΗΣ (86):02023215.3--16/10/2002
ΔΙΚΑΙΟΥΧΟΣ (73):2)Schott Glas

ΣΥΜΒ. ΠΡΟΤΕΡΑΙΟΤΗΤΕΣ (30):10150884-16/10/2001-DE
ΕΦΕΥΡΕΤΗΣ (72):1)Walter, Ursula
2)Sprenger, Andreas, Dipl.-Ing.
3)Leipold-Hass, Ulrich, Dipl.-Phys.
4)Schneider, Klaus, Dipl.-Ing.
5)Lautenschlager, Gerhard, Dr.
6)Kasprzik, Holger
7)Karschti, Thomas

ΕΙΔΙΚΟΣ ΠΛΗΡΕΞΟΥΣΙΟΣ (74):ΣΙΩΤΟΥ ΑΙΚΑΤΕΡΙΝΗ
Πατησίων 122, 11257 ΑΘΗΝΑ

ΑΝΤΙΚΛΗΤΟΣ (74):ΣΙΩΤΟΥ ΑΙΚΑΤΕΡΙΝΗ
Πατησίων 122,11257 ΑΘΗΝΑ

ΤΙΤΛΟΣ ΕΦΕΥΡΕΣΗΣ (54):**ΘΕΡΜΙΚΑ ΣΚΛΗΡΥΝΟΜΕΝΟ ΑΛΚΑ-
ΛΙΒΟΡΟΠΥΡΙΤΙΚΟ ΓΥΑΛΙ, Η ΠΑΡΑ-
ΣΚΕΥΗ ΤΟΥ ΚΑΙ Η ΧΡΗΣΗ ΤΟΥ.**

ΠΕΡΙΛΗΨΗ(57)

Περιγράφεται ένα αλκαλιβοροπυριτικό γυαλί με καλές ιδιότητες θερμικής σκλήρυνσης. Περιέχει : SiO₂ 78,3 - 81,0 τοις εκατό κ.β., B₂O₃ 9,0 - 13,0 τοις εκατό κ.β., Al₂O₃ 3,5 - 5,3 τοις εκατό κ.β., Na₂O 3,5 - 6,5 τοις εκατό κ.β., K₂O 0,3 - 2,0 τοις εκατό κ.β., CaO 0,0 - 2,0 τοις εκατό κ.β. και λαμβάνεται μέσω

παρασκευής ενός τήγματος από οξειδία και/ή άλατα των Si, B, Al, Na, K και Ca. Το γυαλί προσφέρεται για την παρασκευή επίπεδου γυαλιού, γυαλιού πυροπροστασίας, γυαλιού ασφαλείας, γυάλινων συσκευών και/ή βιομηχανικών εγκαταστάσεων.

SiO ₂	78,3 - 81,0 % κ.β.
B ₂ O ₃	9,0 - 13,0 % κ.β.
Al ₂ O ₃	3,5 - 5,3 % κ.β.
Na ₂ O	3,5 - 6,5 % κ.β.
K ₂ O	0,3 - 2,0 % κ.β.
CaO	0,0 - 2,0 % κ.β.

ΑΡΙΘΜΟΣ ΕΥΡ. Δ.Ε. (11):3050002
ΑΡΙΘ. ΕΛΛ. ΚΑΤΑΘΕΣΗΣ (21):20040402506
ΗΜΕΡ. ΕΛΛ. ΚΑΤΑΘΕΣΗΣ (11):21/07/2004
ΑΡΙΘ./ΗΜΕΡ. ΔΗΜΟΣΙΕΥΣΗΣ
ΕΥΡΩΠΑΪΚΟΥ ΔΙΠΛΩΜΑΤΟΣ(87):1196159 - 21/04/2004
ΑΡΙΘ./ΗΜΕΡ. ΔΗΜΟΣΙΕΥΣΗΣ
ΕΥΡΩΠΑΪΚΗΣ ΑΙΤΗΣΗΣ (86):00954553.4--21/07/2000
ΔΙΚΑΙΟΥΧΟΣ (73):1)Heck, Friedbert

Bichlerstrasse 12, 75173 Pforzheim,
GERMANIA
2)Rapp, Horst
Steinbeistrasse 5, 75334 Straubenhardt,
GERMANIA

ΣΥΜΒ. ΠΡΟΤΕΡΑΙΟΤΗΤΕΣ (30):19934585-23/07/1999-DE
ΕΦΕΥΡΕΤΗΣ (72):1)Rapp, Horst
2)Heck, Friedbert

ΕΙΔΙΚΟΣ ΠΛΗΡΕΞΟΥΣΙΟΣ (74):ΣΙΩΤΟΥ ΑΙΚΑΤΕΡΙΝΗ
Πατησίων 122, 11257 ΑΘΗΝΑ

ΑΝΤΙΚΛΗΤΟΣ (74):ΣΙΩΤΟΥ ΑΙΚΑΤΕΡΙΝΗ
Πατησίων 122,11257 ΑΘΗΝΑ

ΤΙΤΛΟΣ ΕΦΕΥΡΕΣΗΣ (54):**ΧΡΗΣΗ ΤΟΣΥΛΟΧΛΩΡΑΜΙΔΙΟΥ(ΩΝ)
ΓΙΑ ΤΗΝ ΑΝΤΙΜΕΤΩΠΙΣΗ ΝΟΣΗΜΑ-
ΤΩΝ ΤΟΥ ΔΕΡΜΑΤΟΣ, ΤΟΥ ΒΛΕΝ-
ΝΟΓΟΝΟΥ, ΟΡΓΑΝΩΝ ΚΑΙ ΙΣΤΩΝ.**

ΠΕΡΙΛΗΨΗ(57)

Η εφεύρεση αφορά τη χρήση τοσυλοχλωραμιδίου(ων), άλατος(ων) τοσυλοχλωραμιδίου, παραγώγων και/ή προϊόντων αποικοδόμησής τους για την αντιμετώπιση νοσημάτων του δέρματος, του βλεννογόνου, οργάνων και ιστών, με εξαίρεση την αντιμετώπιση ρετροϊκών (HIV) νοσημάτων και απολυμάνσεις. Έτσι δείχθηκε ότι ενώσεις τοσυλοχλωραμιδίου δύνανται να χρησιμοποιηθούν σε όλα τα υκώς προκαλούμενα νοσήματα δέρματος και βλεννογόνου τα οποία προκαλούν κνησμό και σχηματίζουν κυστίδια, και έχουν την ίδια επιτυχία όπως και σε αντίστοιχα νοσήματα ιστών και οργάνων. Επιτυγχάνεται όχι μόνο ταχεία

ανακούφιση της οξείας συμπτωματολογίας και ίαση, αλλά και μείωση της συχνότητας υποτροπών. Είναι ιδιαίτερος εκπληκτικό ότι η σύμφωνη με την εφεύρεση χρήση οδηγεί σε πολύ καλό αποτέλεσμα θεραπείας εντελώς ανεξάρτητα από το χρησιμοποιούμενο υπόστρωμα και δεν υφίσταται κανένας προκαθορισμός για συγκεκριμένη οδό χορήγησης. Εδώ ήδη σχετικώς χαμηλές ποσότητες της δραστικής ουσίας τύπου τοσυλοχλωραμιδίου δύνανται να οδηγήσουν σε πλήρη ίαση.

ΑΡΙΘΜΟΣ ΕΥΡ. Δ.Ε. (11):3050003
ΑΡΙΘ. ΕΛΛ. ΚΑΤΑΘΕΣΗΣ (21):20040402507
ΗΜΕΡ. ΕΛΛ. ΚΑΤΑΘΕΣΗΣ (11):05/08/2004
ΑΡΙΘ./ΗΜΕΡ. ΔΗΜΟΣΙΕΥΣΗΣ
ΕΥΡΩΠΑΪΚΟΥ ΔΙΠΛΩΜΑΤΟΣ(87):1064256 - 04/08/2004
ΑΡΙΘ./ΗΜΕΡ. ΔΗΜΟΣΙΕΥΣΗΣ
ΕΥΡΩΠΑΪΚΗΣ ΑΙΤΗΣΗΣ (86):99905122.0--04/03/1999
ΔΙΚΑΙΟΥΧΟΣ (73):1)Pfizer Products Inc.
 Eastern Point Road, Groton, Connecticut
 06340, ΗΝΩΜΕΝΕΣ ΠΟΛΙΤΕΙΕΣ ΤΗΣ
 ΑΜΕΡΙΚΗΣ

ΣΥΜΒ. ΠΡΟΤΕΡΑΙΟΤΗΤΕΣ (30):78346 P-17/03/1998-US
ΕΦΕΥΡΕΤΗΣ (72):1)CHENARD, Bertrand, Leo
ΕΙΔΙΚΟΣ ΠΛΗΡΕΞΟΥΣΙΟΣ (74):ΚΙΛΙΜΙΡΗΣ ΚΩΝΣΤΑΝΤΙΝΟΣ
 Χατζηγιάννη Μέξη 7, 11528 ΑΘΗΝΑ

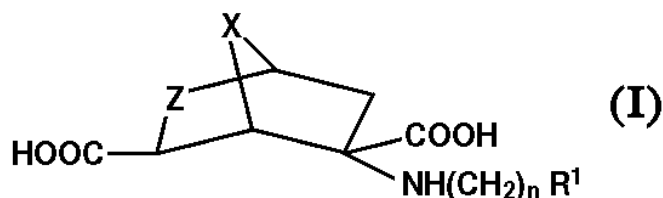
ΑΝΤΙΚΛΗΤΟΣ (74):ΚΙΛΙΜΙΡΗΣ ΑΝΑΣΤΑΣΙΟΣ
 Χατζηγιάννη Μέξη 7,11528 ΑΘΗΝΑ

ΤΙΤΛΟΣ ΕΦΕΥΡΕΣΗΣ (54):ΔΙΚΥΚΛΟ (2.2.1) ΕΠΤΑΝΙΑ ΚΑΙ
 ΣΥΓΓΕΝΕΙΣ ΕΝΩΣΕΙΣ.

ΠΕΡΙΛΗΨΗ(57)

Η παρούσα εφεύρεση αναφέρεται σε ενώσεις του τύπου (I), όπου το n είναι 0-6, το X είναι CH₂, CH₂CH₂, ή οξυγόνο, το Z είναι CHR₂ ή NR₂, τα R₁ και R₂ επιλέγονται ανεξάρτητα από τα υδρογόνο, (C1-C6)αλκύλιο, αρύλιο και ετεροαρύλιο, όπου το παραπάνω αρύλιο επιλέγεται από τα φαινύλιο και ναφθύλιο και το παραπάνω ετεροαρύλιο επιλέγεται από τους 5- και 6-μελείς αρωματικούς ετεροκυκλικούς δακτυλίους που περιλαμβάνουν από ένα έως τέσσερα ετεροάτομα που επιλέγονται ανεξάρτητα από τα άζωτο, οξυγόνο και θείο, και όπου τα παραπάνω αρυλικό και ετεροαρυλικό τμήματα μπορούν προαιρετικά να είναι υποκατεστημένα με έναν ή περισσότερους υποκαταστάτες που επιλέγονται, ανεξάρτητα, από τις αλογονο-, -S(C1-C6)αλκυλο-, -S(O)(C1-C6)αλκυλο-, -

S(O)₂(C1-C6)αλκυλο-, (C1-C6)αλκυλο-ομάδες, προαιρετικά υποκατεστημένες με από ένα έως επτά άτομα φθορίου, (C1-C6)αλκοξυ-, προαιρετικά υποκατεστημένη με από ένα έως επτά άτομα φθορίου, αμινο-, νίτρο-, κυανο-, καρβοξυ-, -CO₂(C1-C6)αλκυλο-, (C1-C6)αλκυλαμινο-, δι-[(C1-C6)αλκυλ]αμινο-, φαινοξυ-, ανιλινο- και φαινυλοθειο-ομάδα, φαρμακευτικές συνθέσεις που περιέχουν τέτοιες ενώσεις (I) και τη χρήση τέτοιων ενώσεων (I) στην αγωγή νευρολογικών και ψυχιατρικών διαταραχών.



ΑΡΙΘΜΟΣ ΕΥΡ. Δ.Ε. (11):3050004
ΑΡΙΘ. ΕΛΛ. ΚΑΤΑΘΕΣΗΣ (21):20040402508
ΗΜΕΡ. ΕΛΛ. ΚΑΤΑΘΕΣΗΣ (11):21/07/2004
ΑΡΙΘ./ΗΜΕΡ. ΔΗΜΟΣΙΕΥΣΗΣ
ΕΥΡΩΠΑΪΚΟΥ ΔΙΠΛΩΜΑΤΟΣ(87):0971710 - 26/05/2004
ΑΡΙΘ./ΗΜΕΡ. ΔΗΜΟΣΙΕΥΣΗΣ
ΕΥΡΩΠΑΪΚΗΣ ΑΙΤΗΣΗΣ (86):98914302.9--25/03/1998
ΔΙΚΑΙΟΥΧΟΣ (73):1)DANA FARBER CANCER INSTI-
 TUTE.,INC.
 44 Binney Street, Boston Massachusetts
 02115, ΗΝΩΜΕΝΕΣ ΠΟΛΙΤΕΙΕΣ ΤΗΣ
 ΑΜΕΡΙΚΗΣ
 2)Arch Development Corporation
 5640 South Ellis Avenue, Chicago, IL 60637,
 ΗΝΩΜΕΝΕΣ ΠΟΛΙΤΕΙΕΣ ΤΗΣ ΑΜΕΡΙΚΗΣ

ΣΥΜΒ. ΠΡΟΤΕΡΑΙΟΤΗΤΕΣ (30):826814-25/03/1997-US
ΕΦΕΥΡΕΤΗΣ (72):1)KUFU, Donald, W.
 2)CHMURA, Steven, J.
 3)WEICHSELBAUM, Ralph, R.
 4)QUINTANS, Jose

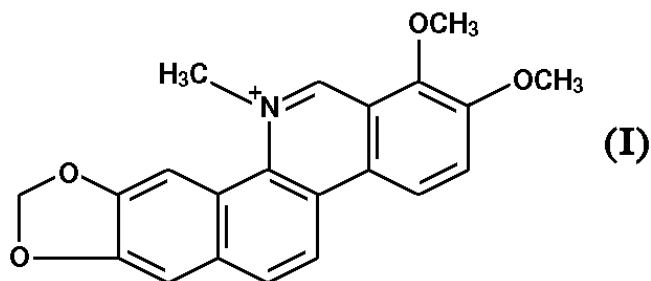
ΕΙΔΙΚΟΣ ΠΛΗΡΕΞΟΥΣΙΟΣ (74):ΚΙΛΙΜΙΡΗΣ ΚΩΝΣΤΑΝΤΙΝΟΣ
 Χατζηγιάννη Μέξη 7, 11528 ΑΘΗΝΑ

ΑΝΤΙΚΛΗΤΟΣ (74):ΚΙΛΙΜΙΡΗΣ ΑΝΑΣΤΑΣΙΟΣ
 Χατζηγιάννη Μέξη 7,11528 ΑΘΗΝΑ

ΤΙΤΛΟΣ ΕΦΕΥΡΕΣΗΣ (54):ΧΡΗΣΗ ΧΗΛΕΡΥΘΡΙΝΗΣ ΚΑΙ ΑΚΤΙ-
 ΝΟΒΟΛΙΑΣ ΓΙΑ ΘΕΡΑΠΕΙΑ ΟΓΚΟΥ.

ΠΕΡΙΛΗΨΗ(57)

Συνδυασμός χαμηλών δόσεων ακτινοβολίας και χηλερυθρίνης έχει σαν αποτέλεσμα αυξημένη απόπτωση σε κύτταρα όγκου. Οι δόσεις είτε ακτινοβολίας είτε χηλερυθρίνης μόνις, είναι τέτοιες ώστε δεν θα αναμένεται αυξημένη απόπτωση ή μειωμένη ανάπτυξη όγκου ή πολλαπλασιασμός όγκου.



ΑΡΙΘΜΟΣ ΕΥΡ. Δ.Ε. (11):3050005
ΑΡΙΘ. ΕΛΛ. ΚΑΤΑΘΕΣΗΣ (21):20040402509
ΗΜΕΡ. ΕΛΛ. ΚΑΤΑΘΕΣΗΣ (11):21/07/2004
ΑΡΙΘ./ΗΜΕΡ. ΔΗΜΟΣΙΕΥΣΗΣ
ΕΥΡΩΠΑΪΚΟΥ ΔΙΠΛΩΜΑΤΟΣ(87):1107920 - 06/05/2004
ΑΡΙΘ./ΗΜΕΡ. ΔΗΜΟΣΙΕΥΣΗΣ
ΕΥΡΩΠΑΪΚΗΣ ΑΙΤΗΣΗΣ (86):99934187.8--27/07/1999
ΔΙΚΑΙΟΥΧΟΣ (73):1)RECOT, INC.
5000 Hopyard Road, Suite 460, Pleasanton,
CA 94588, ΗΝΩΜΕΝΕΣ ΠΟΛΙΤΕΙΕΣ ΤΗΣ
ΑΜΕΡΙΚΗΣ

ΣΥΜΒ. ΠΡΟΤΕΡΑΙΟΤΗΤΕΣ (30):143538-28/08/1998-US
ΕΦΕΥΡΕΤΗΣ (72):1)SAGEL, Joseph, P.
2)CROFT, Robert J.

ΕΙΔΙΚΟΣ ΠΛΗΡΕΞΟΥΣΙΟΣ (74):ΚΙΛΙΜΙΡΗΣ ΚΩΝΣΤΑΝΤΙΝΟΣ
Χατζηγιάννη Μέξη 7, 11528 ΑΘΗΝΑ

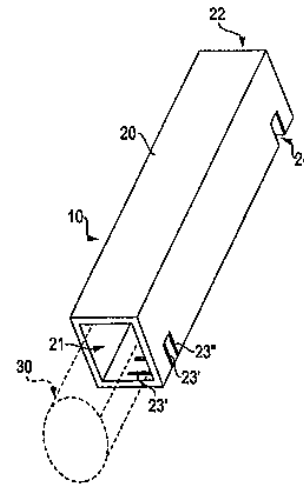
ΑΝΤΙΚΛΗΤΟΣ (74):ΚΙΛΙΜΙΡΗΣ ΑΝΑΣΤΑΣΙΟΣ
Χατζηγιάννη Μέξη 7,11528 ΑΘΗΝΑ

ΤΙΤΛΟΣ ΕΦΕΥΡΕΣΗΣ (54):**ΣΩΛΗΝΟΕΙΔΗΣ ΠΕΡΙΕΚΤΗΣ ΜΕ ΕΞΩΤΕΡΙΚΟ ΠΕΡΙΒΑΗΜΑ ΚΑΙ ΕΣΩΤΕΡΙΚΟ ΣΑΚΚΟ ΑΠΟΘΗΚΕΥΣΕΩΣ.**

ΠΕΡΙΛΗΨΗ(57)

Περιέκτης αποθήκευσης τροφίμων (10) διαθέτει ένα συνήθως άκαμπτο σωληνοειδές περιβλήμα (20) με σταθερό σχήμα διατομής καθ' όλο το μήκος του και με πρώτο και δεύτερο ανοιχτό άκρο. Ένας εύκαμπτος σάκκος εσωτερικής αποθήκευσης (30) βρίσκεται τοποθετημένος εντός του ακάμπτου σωληνοειδούς περιβλήματος για την αποθήκευση προϊόντων τροφίμων και κατά προτίμηση, για την αποθήκευση τσιπς από πατάτα (6) ή τσιπς από άλλο τρόφιμο. Ένα άκαμπτο περιβλήμα (20) περιλαμβάνει ένα πρώτο γλωσσίδιο (tab) (23) κοντά στο πρώτο ανοιχτό άκρο του εξωτερικού περιβλήματος (20), σχηματιζόμενο από την κοπή

μιας γωνίας του εξωτερικού περιβλήματος (20) και διπλώση της κομμένης γωνίας προς τα μέσα και ένα δεύτερο γλωσσίδιο (24) κοντά στο δεύτερο ανοιχτό άκρο του εξωτερικού περιβλήματος (20), σχηματιζόμενο από την κοπή μιας γωνίας του εξωτερικού περιβλήματος και διπλώση της κομμένης γωνίας προς τα μέσα. Αυτά τα γλωσσίδια (πρώτο (23) και δεύτερο (24)) κρατούν τον εσωτερικό σάκκο αποθήκευσης (30) εντός του περιβλήματος (20). Τα γλωσσίδια (23, 24) έχουν τη δυνατότητα πλευρικής μετακίνησης, ώστε να υπάρχει πρόσβαση στον εσωτερικό σάκκο (30) και κατά συνέπεια στο περιεχόμενο τρόφιμο.



ΑΡΙΘΜΟΣ ΕΥΡ. Δ.Ε. (11):3050006
ΑΡΙΘ. ΕΛΛ. ΚΑΤΑΘΕΣΗΣ (21):20040402510
ΗΜΕΡ. ΕΛΛ. ΚΑΤΑΘΕΣΗΣ (11):05/08/2004
ΑΡΙΘ./ΗΜΕΡ. ΔΗΜΟΣΙΕΥΣΗΣ
ΕΥΡΩΠΑΪΚΟΥ ΔΙΠΛΩΜΑΤΟΣ(87):1157001 - 04/08/2004
ΑΡΙΘ./ΗΜΕΡ. ΔΗΜΟΣΙΕΥΣΗΣ
ΕΥΡΩΠΑΪΚΗΣ ΑΙΤΗΣΗΣ (86):00902835.8--21/02/2000
ΔΙΚΑΙΟΥΧΟΣ (73):1)Pfizer Products Inc.
Eastern Point Road, Groton, Connecticut
06340, ΗΝΩΜΕΝΕΣ ΠΟΛΙΤΕΙΕΣ ΤΗΣ
ΑΜΕΡΙΚΗΣ

ΣΥΜΒ. ΠΡΟΤΕΡΑΙΟΤΗΤΕΣ (30):122292 P-01/03/1999-US
ΕΦΕΥΡΕΤΗΣ (72):1)CHIANG, Yuan-Ching Phoebe,
2)DOW, Robert Lee

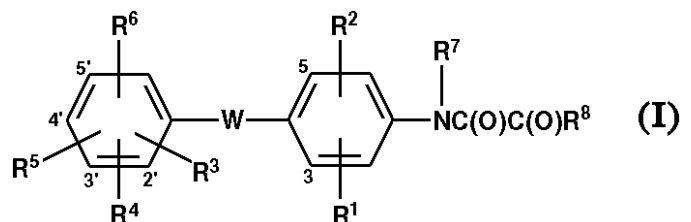
ΕΙΔΙΚΟΣ ΠΛΗΡΕΞΟΥΣΙΟΣ (74):ΚΙΛΙΜΙΡΗΣ ΚΩΝΣΤΑΝΤΙΝΟΣ
Χατζηγιάννη Μέξη 7, 11528 ΑΘΗΝΑ

ΑΝΤΙΚΛΗΤΟΣ (74):ΚΙΛΙΜΙΡΗΣ ΑΝΑΣΤΑΣΙΟΣ
Χατζηγιάννη Μέξη 7,11528 ΑΘΗΝΑ

ΤΙΤΛΟΣ ΕΦΕΥΡΕΣΗΣ (54):**ΟΞΑΜΙΚΑ ΟΞΕΑ ΚΑΙ ΠΑΡΑΓΩΓΑ ΣΑΝ ΣΥΝΔΕΤΗΡΕΣ ΥΠΟΔΟΧΕΑ ΘΥΡΕΟΕΙΔΟΥΣ.**

ΠΕΡΙΛΗΨΗ(57)

Η παρούσα εφεύρεση παρέχει νέες ενώσεις του Τύπου (I) και προφάρμακα αυτών, γεωμετρικά και οπτικά ισομερή αυτών και φαρμακευτικά αποδεκτά άλατα τέτοιων ενώσεων, προφαρμάκων και ισομερών, όπου R1 - R8 και W είναι ως περιγράφονται εδώ. Φαρμακευτικές συνθέσεις που περιέχουν τέτοιες ενώσεις, προφάρμακα, ισομερή ή φαρμακευτικά αποδεκτά άλατα αυτών και μέθοδοι, φαρμακευτικές συνθέσεις και κιτ για θεραπεία παχυσαρκίας, υπερλιπιδαιμίας, γλαυκώματος, καρδιακής αρρυθμίας, διαταραχών δέρματος, ασθένειας θυρεοειδούς, υποθυρεοειδισμού και συναφών διαταραχών και ασθενειών, όπως σακχαρώδους διαβήτη, αθηροσκλήρωσης, υπέρτασης, στεφανιαίας καρδιακής ασθένειας, υπερ-χοληστεραιμίας, κατάθλιψης και οστεοπόρωσης παρέχονται επίσης.



ΑΡΙΘΜΟΣ ΕΥΡ. Δ.Ε. (11):3050007
ΑΡΙΘ. ΕΛΛ. ΚΑΤΑΘΕΣΗΣ (21):20040402511
ΗΜΕΡ. ΕΛΛ. ΚΑΤΑΘΕΣΗΣ (11):21/07/2004
ΑΡΙΘ./ΗΜΕΡ. ΔΗΜΟΣΙΕΥΣΗΣ
ΕΥΡΩΠΑΪΚΟΥ ΔΙΠΛΩΜΑΤΟΣ(87):0842947 - 21/04/2004
ΑΡΙΘ./ΗΜΕΡ. ΔΗΜΟΣΙΕΥΣΗΣ
ΕΥΡΩΠΑΪΚΗΣ ΑΙΤΗΣΗΣ (86):97120661.0--07/11/1991
ΔΙΚΑΙΟΥΧΟΣ (73):1)CHIRON CORPORATION
4560 Horton Street, Emeryville, CA 94608-
2912, ΗΝΩΜΕΝΕΣ ΠΟΛΙΤΕΙΕΣ ΤΗΣ
ΑΜΕΡΙΚΗΣ
ΣΥΜΒ. ΠΡΟΤΕΡΑΙΟΤΗΤΕΣ (30):611419-08/11/1990-US
758880-13/09/1991-US
ΕΦΕΥΡΕΤΗΣ (72):1)Marcus, Frank
2)Thudium, Kent B.
3)Gervase, Barbara A.
4)Hall, John A.
5)Ralston, Robert O.
ΕΙΔΙΚΟΣ ΠΛΗΡΕΞΟΥΣΙΟΣ (74):ΚΙΛΙΜΙΡΗΣ ΚΩΝΣΤΑΝΤΙΝΟΣ
Χατζηγιάννη Μέξη 7, 11528 ΑΘΗΝΑ
ΑΝΤΙΚΛΗΤΟΣ (74):ΚΙΛΙΜΙΡΗΣ ΑΝΑΣΤΑΣΙΟΣ
Χατζηγιάννη Μέξη 7,11528 ΑΘΗΝΑ
ΤΙΤΛΟΣ ΕΦΕΥΡΕΣΗΣ (54):ΑΣΙΑΛΟΓΛΥΚΟΠΡΩΤΕΪΝΕΣ ΤΟΥ ΙΟΥ
ΗΠΑΤΙΤΙΔΑΣ C.

ΠΕΡΙΛΗΨΗ(57)

Δύο πρωτεΐνες φακέλου (E1 και E2) του Ιού Ηπατίτιδας C εκφράζονται χωρίς σιαλλίωση. Η ανασυνδυασμένη έκφραση αυτών των πρωτεϊνών σε κατώτερα ευκαρυωτικά, ή σε κύτταρα θηλαστικών στα οποία η τελική γλυκοζυλίωση είναι μπλοκαρισμένη, έχει σαν αποτέλεσμα ανασυνδυασμένες πρωτεΐνες οι οποίες είναι περισσότερο όμοιες με τις αυτόχθονες γλυκοπρωτεΐνες του HCV. Όταν

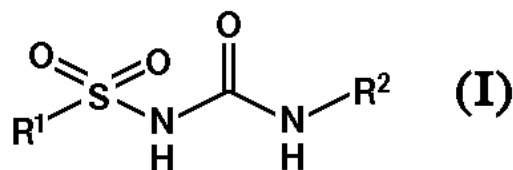
απομονωθούν με χρωματογραφία συγγένειας σε GNA λεκτίνη, οι E1 και E2 πρωτεΐνες συσσωματώνονται σε σωματίδια που ομοιάζουν με ιό. Κύτταρα που φέρουν υποδοχέα μαννόζης ή υποδοχέα ασαλογλυκοπρωτεΐνης είναι ικανά να μολυνθούν με HCV και να υποστηρίξουν την καλλιέργεια του ιού.

ΑΡΙΘΜΟΣ ΕΥΡ. Δ.Ε. (11):3050008
ΑΡΙΘ. ΕΛΛ. ΚΑΤΑΘΕΣΗΣ (21):20040402512
ΗΜΕΡ. ΕΛΛ. ΚΑΤΑΘΕΣΗΣ (11):21/07/2004
ΑΡΙΘ./ΗΜΕΡ. ΔΗΜΟΣΙΕΥΣΗΣ
ΕΥΡΩΠΑΪΚΟΥ ΔΙΠΛΩΜΑΤΟΣ(87):1270565 - 30/06/2004
ΑΡΙΘ./ΗΜΕΡ. ΔΗΜΟΣΙΕΥΣΗΣ
ΕΥΡΩΠΑΪΚΗΣ ΑΙΤΗΣΗΣ (86):02020749.4--29/12/1997
ΔΙΚΑΙΟΥΧΟΣ (73):1)PFIZER INC.
235 East 42nd Street, New York, N.Y. 10017,
ΗΝΩΜΕΝΕΣ ΠΟΛΙΤΕΙΕΣ ΤΗΣ ΑΜΕΡΙΚΗΣ
ΣΥΜΒ. ΠΡΟΤΕΡΑΙΟΤΗΤΕΣ (30):36979 P-29/01/1997-US
ΕΦΕΥΡΕΤΗΣ (72):1)Dombroski, Mark Anthony
2)Egglar, James Frederick
ΕΙΔΙΚΟΣ ΠΛΗΡΕΞΟΥΣΙΟΣ (74):ΚΙΛΙΜΙΡΗΣ ΚΩΝΣΤΑΝΤΙΝΟΣ
Χατζηγιάννη Μέξη 7, 11528 ΑΘΗΝΑ
ΑΝΤΙΚΛΗΤΟΣ (74):ΚΙΛΙΜΙΡΗΣ ΑΝΑΣΤΑΣΙΟΣ
Χατζηγιάννη Μέξη 7,11528 ΑΘΗΝΑ
ΤΙΤΛΟΣ ΕΦΕΥΡΕΣΗΣ (54):4-ΥΠΟΚΑΤΑΣΤΗΜΕΝΟ ΦΟΥΡΑΝΟ-2-
ΣΟΥΛΦΟΝΑΜΙΔΙΟ ΚΑΙ Η ΧΡΗΣΗ ΤΟΥ
ΣΤΗΝ ΠΑΡΑΣΚΕΥΗ ΠΑΡΑΓΩΓΩΝ ΤΗΣ
ΣΟΥΛΦΟΝΥΛΟ ΟΥΡΙΑΣ.

ΠΕΡΙΛΗΨΗ(57)

Η εφεύρεση σχετίζεται με μια ένωση, το 4-(1-υδροξυ-1-μεθυλο-αιθυλο)-φουρανο-2-σουλφοναμίδιο, και τη χρήση της ως ενδιάμεσου στην παρασκευή μιας ένωσης του τύπου (I) όπου R1 και R2 είναι όπως ορίστηκαν στην περιγραφή, χρήσιμη στη θεραπευτική αντιμετώπιση καταστάσεων επιλεγμένων από την ομάδα που αποτελείται από μνηγιτίδα και σαλπικίτιδα, σηπτικό σοκ, διάχυτη ενδοαγγειακή πήξη, και/ή σύνδρομο αναπνευστικού στρές σε ενήλικες, οξεία ή χρόνια φλεγμονή, αρθρίτιδα, χολαγγειίτιδα, κολίτιδα, εγκεφαλίτιδα, ενδοκαρδίτιδα, σπειραματονεφρίτιδα, ηπατίτιδα, μυοκαρδίτιδα, παγκρεατίτιδα, περικαρδίτιδα, τραυματισμός λόγω επαναμιάτωσης, αγγειίτιδα, οξεία και καθυστερημένη υπερευαισθησία, απόρριψη μοςχεύματος και νόσος του μοςχεύματος προς τον ξενιστή, αυτοάνοσα νοσήματα στα οποία περιλαμβάνονται ο σακχαρώδης

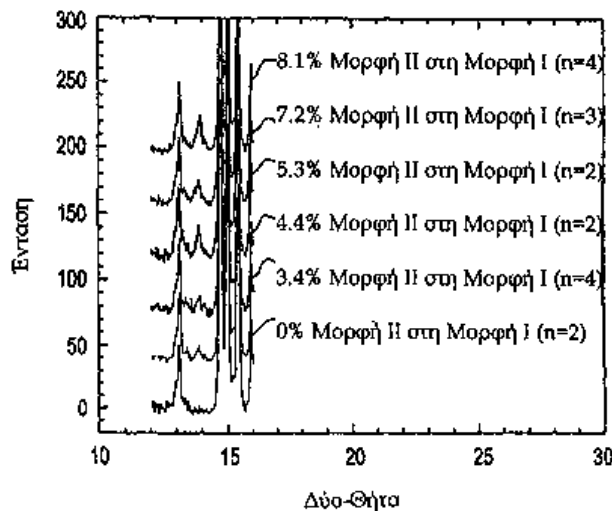
διαβήτης Τύπου 1 και η σκλήρυνση κατά πλάκας, περιοδικές παθήσεις, διάμεση πνευμονική ίνωση, κίρρωση, συστηματική σκλήρυνση, χηλικός σχηματισμός, όγκοι οι οποίοι παράγουν IL-1 ως αυτοκρινή παράγοντα αύξησης, καχεξία, νόσος του Alzheimer, τραυματισμός πρόσκρουσης, κατάθλιψη, αρτηριοσκλήρυνση (στην οποία περιλαμβάνονται η καρδιομυοπάθεια, η μυοκαρδίτιδα και η καρδιακή ανεπάρκεια) και οστεοπόρωση σε ένα θηλαστικό, περιλαμβανομένου του ανθρώπου.



ΑΡΙΘΜΟΣ ΕΥΡ. Δ.Ε. (11):3050009
ΑΡΙΘ. ΕΛΛ. ΚΑΤΑΘΕΣΗΣ (21):20040402513
ΗΜΕΡ. ΕΛΛ. ΚΑΤΑΘΕΣΗΣ (11):12/08/2004
ΑΡΙΘ./ΗΜΕΡ. ΔΗΜΟΣΙΕΥΣΗΣ
ΕΥΡΩΠΑΪΚΟΥ ΔΙΠΛΩΜΑΤΟΣ(87):1259507 - 11/08/2004
ΑΡΙΘ./ΗΜΕΡ. ΔΗΜΟΣΙΕΥΣΗΣ
ΕΥΡΩΠΑΪΚΗΣ ΑΙΤΗΣΗΣ (86):01900939.8--08/01/2001
ΔΙΚΑΙΟΥΧΟΣ (73):1)Aventis Pharmaceuticals Inc.
Route 202-206, Mail Stop EMC-G1, P.O. Box
6800, Bridgewater, NJ 08807-0800,
ΗΝΩΜΕΝΕΣ ΠΟΛΙΤΕΙΕΣ ΤΗΣ ΑΜΕΡΙΚΗΣ
ΣΥΜΒ. ΠΡΟΤΕΡΑΙΟΤΗΤΕΣ (30):484717-18/01/2000-US
ΕΦΕΥΡΕΤΗΣ (72):1)HARRISON-BOWMAN, Christine, M.
2)SILVEY, Gary, L.
3)BAFUS, Gary, L.
ΕΙΔΙΚΟΣ ΠΛΗΡΕΞΟΥΣΙΟΣ (74):ΚΙΛΙΜΙΡΗΣ ΚΩΝΣΤΑΝΤΙΝΟΣ
Χατζηγιάννη Μέξη 7, 11528 ΑΘΗΝΑ
ΑΝΤΙΚΛΗΤΟΣ (74):ΚΙΛΙΜΙΡΗΣ ΑΝΑΣΤΑΣΙΟΣ
Χατζηγιάννη Μέξη 7,11528 ΑΘΗΝΑ
ΤΙΤΛΟΣ ΕΦΕΥΡΕΣΗΣ (54):ΨΕΥΔΟΠΟΛΥΜΟΡΦΗ ΤΗΣ (-)-CIS-2-(2-ΧΛΩΡΟΦΑΙΝΥΛΟ)-5,7-ΔΙΥΔΡΟΞΥ-8 [4R-(3S-ΥΔΡΟΞΥ-1-ΜΕΘΥΛΟ)ΠΙΠΕΡΙΔΙΝΥΛΟ]-4H-BENZOΠΥΡΑΝ-4-ΟΝΗΣ.

ΠΕΡΙΛΗΨΗ(57)

Η παρούσα εφεύρεση περιλαμβάνει μια ψευδοπολυμορφή της υδροχλωρικής (-)-cis-2-(2-χλωροφαινυλο)-5,7-διυδροξυ-8[4R-(3S-υδροξυ-1-μεθυλο)πιπεριδινυλο]-4H-1-βενζοπυραν-4-όνης, μια μέθοδο για την παρασκευή της ίδιας, μια φαρμακευτική σύνθεση και μεθόδους για την χρήση της ψευδοπολυμορφής.



ΑΡΙΘΜΟΣ ΕΥΡ. Δ.Ε. (11):3050010
ΑΡΙΘ. ΕΛΛ. ΚΑΤΑΘΕΣΗΣ (21):20040402514
ΗΜΕΡ. ΕΛΛ. ΚΑΤΑΘΕΣΗΣ (11):21/07/2004
ΑΡΙΘ./ΗΜΕΡ. ΔΗΜΟΣΙΕΥΣΗΣ
ΕΥΡΩΠΑΪΚΟΥ ΔΙΠΛΩΜΑΤΟΣ(87):0890630 - 21/04/2004
ΑΡΙΘ./ΗΜΕΡ. ΔΗΜΟΣΙΕΥΣΗΣ
ΕΥΡΩΠΑΪΚΗΣ ΑΙΤΗΣΗΣ (86):98202020.8--16/06/1998
ΔΙΚΑΙΟΥΧΟΣ (73):1)Droan B.V.
Industriestraat 8, 3281 LB Numansdorp,
ΟΛΛΑΝΔΙΑ
ΣΥΜΒ. ΠΡΟΤΕΡΑΙΟΤΗΤΕΣ (30):1006379-23/06/1997-NL
ΕΦΕΥΡΕΤΗΣ (72):1)Hazewinkel, Jakob Hendrik Obbo
ΕΙΔΙΚΟΣ ΠΛΗΡΕΞΟΥΣΙΟΣ (74):ΛΥΜΠΕΡΗΣ ΝΙΚΟΛΑΟΣ
Στουρνάρη 37, 10682 ΑΘΗΝΑ
ΑΝΤΙΚΛΗΤΟΣ (74):ΛΥΜΠΕΡΗΣ ΝΙΚΟΛΑΟΣ
Στουρνάρη 37,10682 ΑΘΗΝΑ
ΤΙΤΛΟΣ ΕΦΕΥΡΕΣΗΣ (54):ΜΕΘΟΔΟΣ ΓΙΑ ΤΗΝ ΨΥΞΗ ΜΟΛΥΣΜΕΝΟΥ ΑΕΡΙΟΥ.

ΠΕΡΙΛΗΨΗ(57)

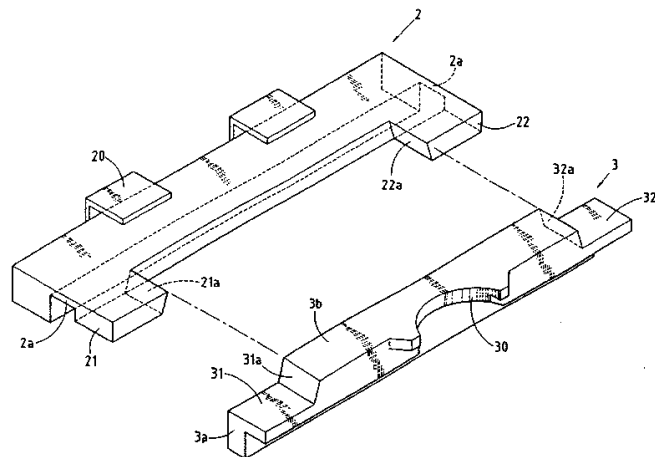
Μέθοδος για την ψύξη μολυσμένου αερίου περιέχοντος μονοξειδίου του άνθρακα, το οποίο περιέχει ως προσμείξεις τουλάχιστον ατμούς μετάλλων και υδρόθειο και βρίσκεται σε θερμοκρασία άνω των 1000 βαθμών Κελσίου, σε μία θερμοκρασία κάτω των 1000 βαθμών Κελσίου, δια της παροχής νερού σε γρήγη και/ή αερίωδη μορφή στο εν λόγω αέριο υπό τέτοιες συνθήκες ώστε τουλάχιστον ένα μέρος από το μονοξείδιο του άνθρακα που υπάρχει στο αέριο να είναι σε θέση να αντιδράσει με το νερό που παρέχεται, με σχηματισμό διοξειδίου του άνθρακα και υδρογόνου.

ΑΡΙΘΜΟΣ ΕΥΡ. Δ.Ε. (11):3050011
ΑΡΙΘ. ΕΛΛ. ΚΑΤΑΘΕΣΗΣ (21):20040402515
ΗΜΕΡ. ΕΛΛ. ΚΑΤΑΘΕΣΗΣ (11):21/07/2004
ΑΡΙΘ./ΗΜΕΡ. ΔΗΜΟΣΙΕΥΣΗΣ
ΕΥΡΩΠΑΪΚΟΥ ΔΙΠΛΩΜΑΤΟΣ(87):0841433 - 21/04/2004
ΑΡΙΘ./ΗΜΕΡ. ΔΗΜΟΣΙΕΥΣΗΣ
ΕΥΡΩΠΑΪΚΗΣ ΑΙΤΗΣΗΣ (86):97402656.9--06/11/1997
ΔΙΚΑΙΟΥΧΟΣ (73):1)Railtech International
Z.I. du Bas-Pres, 59590 Raismes, ΓΑΛΛΙΑ
ΣΥΜΒ. ΠΡΟΤΕΡΑΙΟΤΗΤΕΣ (30):9613506-06/11/1996-FR
ΕΦΕΥΡΕΤΗΣ (72):1)Loison, Claude
2)Cailliau, Joel J.
ΕΙΔΙΚΟΣ ΠΛΗΡΕΞΟΥΣΙΟΣ (74):ΟΙΚΟΝΟΜΙΔΗΣ ΔΗΜΗΤΡΗΣ
Σίνα 9, 10680 ΑΘΗΝΑ
ΑΝΤΙΚΛΗΤΟΣ (74):ΟΙΚΟΝΟΜΙΔΗΣ ΔΗΜΗΤΡΙΟΣ
Σίνα 9,10680 ΑΘΗΝΑ
ΤΙΤΛΟΣ ΕΦΕΥΡΕΣΗΣ (54):ΔΙΑΤΑΞΗ ΣΤΑΘΕΡΟΠΟΙΗΣΗΣ ΣΙΔΗΡΟΤΡΟΧΙΑΣ.

ΠΕΡΙΛΗΨΗ(57)

Η παρούσα εφεύρεση αφορά σε μια διάταξη στερέωσης σιδηροτροχιάς (R) σε έναν στρωτήρα (T), που περιλαμβάνει κατά κύριο λόγο έναν σύνδεσμο (1) εύπλαστου ελαστικού σχήματος, ο οποίος στερεώνεται στον προαναφερθέντα στρωτήρα (T) μέσω ενός οργάνου σταθεροποίησης (G), και η οποία έχει σχεδιαστεί να στηριχθεί στη βάση (B) της σιδηροτροχιάς (R) μέσω ενός μονωτικού διαφορικού ηλεκτρονόμου (2) και ενός πλευρικού αναστολέα (3) που έχει σχεδιαστεί για να τοποθετηθεί ανάμεσα αφενός στη βάση (B) της σιδηροτροχιάς (R), η οποία στηρίζεται σε ένα ελαστικό πέλαμα (4), και αφετέρου στον προαναφερθέντα στρωτήρα (T), χαρακτηριζόμενη από το ότι ο προαναφερθείς πλευρικός αναστολέας (3) περιλαμβάνει στην ανώτερη επιφάνειά του τουλάχιστον δύο κοιλότητες (31, 32) συμμετρικές με τον εγκάρσιο άξονά του, οι οποίες

οριοθετούνται στο κατώτερο άκρο τους από μία κεκλιμένη επιφάνεια (31a, 32a). Οι προαναφερθείσες κοιλότητες (31, 32) σκοπό έχουν να υποδεχτούν κατά τη σύσφιγξη του συνδέσμου (1) προεξοχές (21, 22) με συμπληρωματικές κατατομές ενοποιημένες με την κατώτερη επιφάνεια του προαναφερθέντος διαφορικού ηλεκτρονόμου (2), σχηματίζοντας έτσι μέσα εμπλοκής που περιστρέφονται γύρω από τον προαναφερθέντα σύνδεσμο (1) και μετατοπίζονται κάθετα σε σχέση με τον προαναφερθέντα αναστολέα (3).



ΑΡΙΘΜΟΣ ΕΥΡ. Δ.Ε. (11):3050012
ΑΡΙΘ. ΕΛΛ. ΚΑΤΑΘΕΣΗΣ (21):20040402516
ΗΜΕΡ. ΕΛΛ. ΚΑΤΑΘΕΣΗΣ (11):21/07/2004
ΑΡΙΘ./ΗΜΕΡ. ΔΗΜΟΣΙΕΥΣΗΣ
ΕΥΡΩΠΑΪΚΟΥ ΔΙΠΛΩΜΑΤΟΣ(87):1018341 - 21/04/2004
ΑΡΙΘ./ΗΜΕΡ. ΔΗΜΟΣΙΕΥΣΗΣ
ΕΥΡΩΠΑΪΚΗΣ ΑΙΤΗΣΗΣ (86):98901519.3--05/02/1998
ΔΙΚΑΙΟΥΧΟΣ (73):1)Calpis Co., Ltd.
20-3, Ebisu-Nishi 2-chome, Shibuya-ku, Tokyo 150-0021, ΙΑΠΩΝΙΑ
ΣΥΜΒ. ΠΡΟΤΕΡΑΙΟΤΗΤΕΣ (30):26242297-26/09/1997-JP
ΕΦΕΥΡΕΤΗΣ (72):1)MASUYAMA, Akihiro,
2)TAKANO, Toshiaki,
ΕΙΔΙΚΟΣ ΠΛΗΡΕΞΟΥΣΙΟΣ (74):ΚΑΡΑΘΑΝΑΣΗ ΒΑΣΙΛΙΚΗ
Β. Παύλου 16, ΠΑΡΑΛΙΑ ΚΑΤΕΡΙΝΗΣ,
ΚΑΤΕΡΙΝΗ
ΑΝΤΙΚΛΗΤΟΣ (74):ΜΑΝΤΖΙΚΑΣ ΒΑΣΙΛΕΙΟΣ
Σόλωνος 68,10680 ΑΘΗΝΑ
ΤΙΤΛΟΣ ΕΦΕΥΡΕΣΗΣ (54):ΠΑΡΑΓΟΝΤΕΣ ΚΑΤΑ ΤΟΥ ΣΤΡΕΣ ΚΑΙ ΛΕΙΤΟΥΡΓΙΚΑ ΤΡΟΦΙΜΑ.

ΠΕΡΙΛΗΨΗ(57)

Παράγοντας κατά του στρες, ο οποίος ως δραστικό συστατικό εμπεριέχει τριπεπτίδια, ειδικότερα Ile-Pro-Pro και/ή Val-Pro-Pro, που δρουν ανασταλτικά ως προς τα ένζυμα μετατροπής αγγειοτενσίνης και/ή αλάτων των ιδίων, και λειτουργικά τρόφιμα τα οποία εμπεριέχουν αυτούς τους παράγοντες κατά του στρες. Αυτοί οι παράγοντες και τα τρόφιμα μπορούν να λαμβάνονται συνεχώς καθημερινά χωρίς να προκαλούν οιοδήποτε πρόβλημα στην ασφάλεια και μπορούν να κατευνάσουν και να παρεμποδίσουν διανοητικά και φυσικά συμπτώματα που οφείλονται στο στρες.

ΑΡΙΘΜΟΣ ΕΥΡ. Δ.Ε. (11):3050013
ΑΡΙΘ. ΕΛΛ. ΚΑΤΑΘΕΣΗΣ (21):20040402517
ΗΜΕΡ. ΕΛΛ. ΚΑΤΑΘΕΣΗΣ (11):21/07/2004
ΑΡΙΘ./ΗΜΕΡ. ΔΗΜΟΣΙΕΥΣΗΣ
ΕΥΡΩΠΑΪΚΟΥ ΔΙΠΛΩΜΑΤΟΣ(87):0774962 - 21/04/2004
ΑΡΙΘ./ΗΜΕΡ. ΔΗΜΟΣΙΕΥΣΗΣ
ΕΥΡΩΠΑΪΚΗΣ ΑΙΤΗΣΗΣ (86):96919911.6--24/05/1996
ΔΙΚΑΙΟΥΧΟΣ (73):1)N.V. Nutricia
 Stationsstraat 186, NL-2712 HM Zoetermeer,
 ΟΛΛΑΝΔΙΑ
ΣΥΜΒ. ΠΡΟΤΕΡΑΙΟΤΗΤΕΣ (30):9510636-25/05/1995-GB
ΕΦΕΥΡΕΤΗΣ (72):1)STORDY, Barbara Jacqueline
ΕΙΔΙΚΟΣ ΠΛΗΡΕΞΟΥΣΙΟΣ (74):ΚΑΡΑΘΑΝΑΣΗ ΒΑΣΙΛΙΚΗ
 Β. Παύλου 16, ΠΑΡΑΛΙΑ ΚΑΤΕΡΙΝΗΣ,
 ΚΑΤΕΡΙΝΗ
ΑΝΤΙΚΛΗΤΟΣ (74):ΜΑΝΤΖΙΚΑΣ ΒΑΣΙΛΕΙΟΣ
 Σόλωνος 68,10680 ΑΘΗΝΑ
ΤΙΤΛΟΣ ΕΦΕΥΡΕΣΗΣ (54):ΧΡΗΣΗ ΤΟΥ ΔΗΛΩΣ ΦΑΡΜΑΚΕΥ-
 ΤΙΚΗΣ ΣΥΝΘΕΣΗΣ.

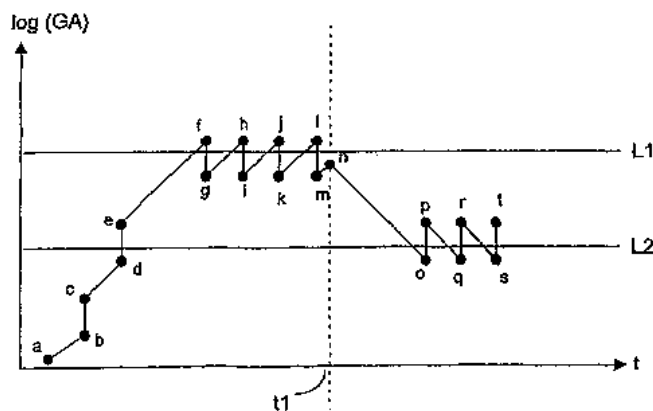
ΠΕΡΙΛΗΨΗ(57)

Μία μέθοδος αντιμετώπισης της δυσλεξίας ή της ανεπαρκούς νυκτερινής οράσεως ή της προσαρμογής στο σκότος σε δυσλεκτικά ή φυσιολογικά άτομα και μία μέθοδος παρασκευής ενός φαρμάκου για τέτοιους σκοπούς, χαρακτηριζόμενη εκ της χορήγησης/ενσωμάτωσης του DHA ως δραστικού σε αποτελεσματική ποσότητα, προαιρετικά σε συνδυασμό με έτερα ν-3 απαραίτητα λιπαρά οξέα και ν-6 απαραίτητα λιπαρά οξέα.

ΑΡΙΘΜΟΣ ΕΥΡ. Δ.Ε. (11):3050014
ΑΡΙΘ. ΕΛΛ. ΚΑΤΑΘΕΣΗΣ (21):20040402518
ΗΜΕΡ. ΕΛΛ. ΚΑΤΑΘΕΣΗΣ (11):22/07/2004
ΑΡΙΘ./ΗΜΕΡ. ΔΗΜΟΣΙΕΥΣΗΣ
ΕΥΡΩΠΑΪΚΟΥ ΔΙΠΛΩΜΑΤΟΣ(87):1338088 - 28/04/2004
ΑΡΙΘ./ΗΜΕΡ. ΔΗΜΟΣΙΕΥΣΗΣ
ΕΥΡΩΠΑΪΚΗΣ ΑΙΤΗΣΗΣ (86):01982587.6--01/11/2001
ΔΙΚΑΙΟΥΧΟΣ (73):1)Ubinetics Limited
 Cambridge Technology Centre, Melbourn,
 Hertfordshire SG8 6DP, ΜΕΓΑΛΗ
 ΒΡΕΤΑΝΝΙΑ
ΣΥΜΒ. ΠΡΟΤΕΡΑΙΟΤΗΤΕΣ (30):0029006-28/11/2000-GB
ΕΦΕΥΡΕΤΗΣ (72):1)THURSTON, Andy
 2)LUCAS, Jonathan
ΕΙΔΙΚΟΣ ΠΛΗΡΕΞΟΥΣΙΟΣ (74):ΠΑΛΑΖΗ ΑΝΑΣΤΑΣΙΑ
 Ευαγγελικής Σχολής 2, 14231 ΝΕΑ ΙΩΝΙΑ
 (ΑΤΤΙΚΗΣ)
ΑΝΤΙΚΛΗΤΟΣ (74):ΠΑΛΑΖΗ ΑΝΑΣΤΑΣΙΑ
 Ευαγγελικής Σχολής 2,14231 ΝΕΑ ΙΩΝΙΑ
 (ΑΤΤΙΚΗΣ)
ΤΙΤΛΟΣ ΕΦΕΥΡΕΣΗΣ (54):ΡΥΘΜΙΣΗ ΙΣΧΥΟΣ ΣΗΜΑΤΟΣ.

ΠΕΡΙΛΗΨΗ(57)

Ένα αυτόματο σύστημα ρύθμισης ισχύος σήματος όπου ο λογάριθμος της ισχύος σήματος πάνω σε έναν ενισχυτή (14, Σχέδιο 1) αυξάνει εάν το εύρος του ενισχυμένου σήματος S2 πέφτει κάτω από το κατώτερο κατώφλι L2 ενός ζεύγους κατωφλίων, και όπου ο λογάριθμος της ισχύος σήματος μειώνεται εάν το εύρος υπερβαίνει το ανώτερο κατώφλι L1 του ζεύγους.



ΑΡΙΘΜΟΣ ΕΥΡ. Δ.Ε. (11):3050015
ΑΡΙΘ. ΕΛΛ. ΚΑΤΑΘΕΣΗΣ (21):20040402519
ΗΜΕΡ. ΕΛΛ. ΚΑΤΑΘΕΣΗΣ (11):22/07/2004
ΑΡΙΘ./ΗΜΕΡ. ΔΗΜΟΣΙΕΥΣΗΣ
ΕΥΡΩΠΑΪΚΟΥ ΔΙΠΛΩΜΑΤΟΣ(87):0792287 - 06/05/2004
ΑΡΙΘ./ΗΜΕΡ. ΔΗΜΟΣΙΕΥΣΗΣ
ΕΥΡΩΠΑΪΚΗΣ ΑΙΤΗΣΗΣ (86):95942843.4--16/11/1995
ΔΙΚΑΙΟΥΧΟΣ (73):1)NEUROCRINE BIOSCIENCES, INC.
3050 Science Park Road, San Diego, CA
92121-1102, ΗΝΩΜΕΝΕΣ ΠΟΛΙΤΕΙΕΣ ΤΗΣ
ΑΜΕΡΙΚΗΣ
ΣΥΜΒ. ΠΡΟΤΕΡΑΙΟΤΗΤΕΣ (30):342408-18/11/1994-US
ΕΦΕΥΡΕΤΗΣ (72):1)LING, Nicholas
2)GAUR, Amitabh
3)STEINMAN, Lawrence
4)CONLON, Paul J.
ΕΙΔΙΚΟΣ ΠΑΡΗΡΕΞΟΥΣΙΟΣ (74):ΡΟΥΣΣΟΥ ANNA
Κουμπάρη 2, 10674 ΑΘΗΝΑ
ΑΝΤΙΚΛΗΤΟΣ (74):ΠΑΠΑΚΩΝΣΤΑΝΤΙΝΟΥ ΕΛΕΝΗ
Κουμπάρη 2,10674 ΑΘΗΝΑ
ΤΙΤΛΟΣ ΕΦΕΥΡΕΣΗΣ (54):ΑΝΑΛΟΓΑ ΠΕΠΤΙΔΙΟΥ ΒΑΣΙΚΗΣ ΠΡΩ-
ΤΕΙΝΗΣ ΑΝΘΡΩΠΙΝΗΣ ΜΥΕΛΙΝΗΣ.

τα ανάλογα πεπτιδίου. Τα ανάλογα πεπτιδίου είναι χρήσιμα για θεραπευτική αγωγή σκλήρυνσης κατά πλάκας.



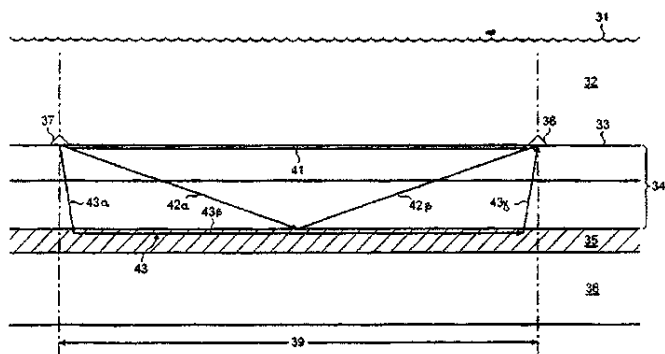
ΠΕΡΙΛΗΨΗ(57)

Η παρούσα εφεύρεση κατευθύνεται σε ανάλογα πεπτιδίου, βασικής πρωτεΐνης ανθρώπινης μυελίνης. Το ανάλογο πεπτιδίου είναι μήκους τουλάχιστον επτά αμινοξέων και λαμβάνεται από τα υπολείμματα 83 έως 99 της βασικής πρωτεΐνης ανθρώπινης μυελίνης. Τα ανάλογα έχουν μεταβληθεί από την φυσική αλληλουχία τουλάχιστον στις τοποθεσίες 91, 95 ή 97. Επιπλέον, μεταβολές μπορεί να γίνουν σε άλλες τοποθεσίες. Παρέχονται φαρμακευτικές συνθέσεις που περιέχουν αυτά

ΑΡΙΘΜΟΣ ΕΥΡ. Δ.Ε. (11):3050016
ΑΡΙΘ. ΕΛΛ. ΚΑΤΑΘΕΣΗΣ (21):20040402520
ΗΜΕΡ. ΕΛΛ. ΚΑΤΑΘΕΣΗΣ (11):22/07/2004
ΑΡΙΘ./ΗΜΕΡ. ΔΗΜΟΣΙΕΥΣΗΣ
ΕΥΡΩΠΑΪΚΟΥ ΔΙΠΛΩΜΑΤΟΣ(87):1256019 - 09/06/2004
ΑΡΙΘ./ΗΜΕΡ. ΔΗΜΟΣΙΕΥΣΗΣ
ΕΥΡΩΠΑΪΚΗΣ ΑΙΤΗΣΗΣ (86):01902538.6--01/02/2001
ΔΙΚΑΙΟΥΧΟΣ (73):1)Statoil ASA
4035 Stavanger, NORBHΓIA
2)Norges Geotekniske Institutt
Postboks 3930, Ullevål Hageby, 0806 Oslo,
NORBHΓIA
ΣΥΜΒ. ΠΡΟΤΕΡΑΙΟΤΗΤΕΣ (30):0002422-02/02/2000-GB
ΕΦΕΥΡΕΤΗΣ (72):1)ELLINGSRUD, Svein
2)EIDESMO, Terje
3)KONG, Fan-Nian
4)WESTERDAHL, Harald
ΕΙΔΙΚΟΣ ΠΑΡΗΡΕΞΟΥΣΙΟΣ (74):ΡΟΥΣΣΟΥ ANNA
Κουμπάρη 2, 10674 ΑΘΗΝΑ
ΑΝΤΙΚΛΗΤΟΣ (74):ΠΑΠΑΚΩΝΣΤΑΝΤΙΝΟΥ ΕΛΕΝΗ
Κουμπάρη 2,10674 ΑΘΗΝΑ
ΤΙΤΛΟΣ ΕΦΕΥΡΕΣΗΣ (54):ΜΕΘΟΔΟΣ ΠΡΟΣΔΙΟΡΙΣΜΟΥ ΤΗΣ
ΦΥΣΗΣ ΥΠΟΓΕΙΩΝ ΤΑΜΙΕΥΤΗΡΩΝ.

ΠΕΡΙΛΗΨΗ(57)

Ένα σύστημα για την ανίχνευση ενός υπόγειου ταμειυτήρα ή τον προσδιορισμό της φύσης ενός υπόγειου ταμειυτήρα (35) του οποίου η θέση και η γεωμετρία είναι γνωστές από προγενέστερες σεισμικές έρευνες. Ένα ηλεκτρομαγνητικό πεδίο (42, 43) εφαρμόζεται από έναν πομπό (37) στον πυθμένα της θάλασσας (33) και ανιχνεύεται από μια κεραία (38) που βρίσκεται επίσης στον πυθμένα της θάλασσας (33). Μια συνιστώσα ενός διαθλώμενου κύματος (43, 43γ) ερευνάται στο πεδίο απόκρισης του κύματος για να προσδιοριστεί η φύση οποιουδήποτε ταμειυτήρα που βρίσκεται εκεί.



ΑΡΙΘΜΟΣ ΕΥΡ. Δ.Ε. (11):3050017
ΑΡΙΘ. ΕΛΛ. ΚΑΤΑΘΕΣΗΣ (21):20040402521
ΗΜΕΡ. ΕΛΛ. ΚΑΤΑΘΕΣΗΣ (11):22/07/2004
ΑΡΙΘ./ΗΜΕΡ. ΔΗΜΟΣΙΕΥΣΗΣ
ΕΥΡΩΠΑΪΚΟΥ ΔΙΠΛΩΜΑΤΟΣ(87):1330250 - 12/05/2004
ΑΡΙΘ./ΗΜΕΡ. ΔΗΜΟΣΙΕΥΣΗΣ
ΕΥΡΩΠΑΪΚΗΣ ΑΙΤΗΣΗΣ (86):01956758.5--03/08/2001
ΔΙΚΑΙΟΥΧΟΣ (73):1)Lupin Limited
159 C.S.T. Road, Kalina, Santacruz (East),
Mumbai 400 098, Maharashtra, ΙΝΔΙΑ
ΣΥΜΒ. ΠΡΟΤΕΡΑΙΟΤΗΤΕΣ (30):702042-30/10/2000-US
ΕΦΕΥΡΕΤΗΣ (72):1)SEN, Himadri
2)MENJOGE, Anupa
3)KSHIRSAGAR, Rajesh, S.
ΕΙΔΙΚΟΣ ΠΛΗΡΕΞΟΥΣΙΟΣ (74):ΡΟΥΣΣΟΥ ANNA
Κουμπάρη 2, 10674 ΑΘΗΝΑ
ΑΝΤΙΚΛΗΤΟΣ (74):ΠΑΠΑΚΩΝΣΤΑΝΤΙΝΟΥ ΕΛΕΝΗ
Κουμπάρη 2,10674 ΑΘΗΝΑ
ΤΙΤΛΟΣ ΕΦΕΥΡΕΣΗΣ (54):ΓΡΗΓΟΡΑ ΑΠΟΣΥΝΤΙΘΕΜΕΝΗ ΣΤΟ-
ΜΑΤΙΚΗ ΣΥΝΘΕΣΗ ΕΛΕΓΧΟΜΕΝΗΣ
ΑΠΟΔΕΣΜΕΥΣΗΣ.

ΠΕΡΙΛΗΨΗ(57)

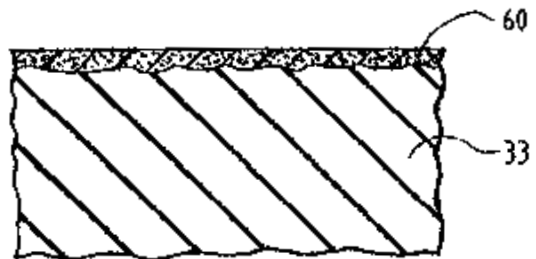
Μία γρήγορα αποσυντιθέμενη στοματική σύνθεση ελεγχόμενης αποδέσμευσης που περιλαμβάνει ένα υλικό πυρήνα που περιέχει κεφουροξίμη αζετίλη που υπάρχει ως μορφή ελεγχόμενης αποδέσμευσης, όπου η κεφουροξίμη αζετίλη παρέχεται με μία εξωτερική επικάλυψη από ένα συμπολυμερές που επιλέγεται από υδατικές διασπορές εντερικών ανιονικών συμπολυμερών μεθακρυλικού οξέος και εστέρων μεθακρυλικού οξέος που έχουν καρβοξυλομάδα ως λειτουργική ομάδα ή μίγματα αυτών και μία εσωτερική επικάλυψη από ένα συμπολυμερές βραδείας-αποδέσμευσης που επιλέγεται από υδατικές διασπορές ακρυλικών και

μεθακρυλικών ανεξάρτητων από το pH συμπολυμερών που έχουν ομάδα τεταρτοταγούς αμμωνίου ως λειτουργική ομάδα ή μίγματα αυτών, και προαιρετικά προβενεσίδη. Επιπλέον, η σύνθεση επικάλυψης μπορεί να περιέχει πλαστικοποιητές. Η σύνθεση είναι κατάλληλη για χορήγηση μία φορά ημερησίως.

ΑΡΙΘΜΟΣ ΕΥΡ. Δ.Ε. (11):3050018
ΑΡΙΘ. ΕΛΛ. ΚΑΤΑΘΕΣΗΣ (21):20040402522
ΗΜΕΡ. ΕΛΛ. ΚΑΤΑΘΕΣΗΣ (11):22/07/2004
ΑΡΙΘ./ΗΜΕΡ. ΔΗΜΟΣΙΕΥΣΗΣ
ΕΥΡΩΠΑΪΚΟΥ ΔΙΠΛΩΜΑΤΟΣ(87):0888858 - 02/06/2004
ΑΡΙΘ./ΗΜΕΡ. ΔΗΜΟΣΙΕΥΣΗΣ
ΕΥΡΩΠΑΪΚΗΣ ΑΙΤΗΣΗΣ (86):98202019.0--16/06/1998
ΔΙΚΑΙΟΥΧΟΣ (73):1)Bridgestone Corporation
1, Kashio-Cho, Totsuka-ku, Yokohama,
ΙΑΠΩΝΙΑ
ΣΥΜΒ. ΠΡΟΤΕΡΑΙΟΤΗΤΕΣ (30):876711-16/06/1997-US
ΕΦΕΥΡΕΤΗΣ (72):1)Keishi, Sato
ΕΙΔΙΚΟΣ ΠΛΗΡΕΞΟΥΣΙΟΣ (74):ΡΟΥΣΣΟΥ ANNA
Κουμπάρη 2, 10674 ΑΘΗΝΑ
ΑΝΤΙΚΛΗΤΟΣ (74):ΠΑΠΑΚΩΝΣΤΑΝΤΙΝΟΥ ΕΛΕΝΗ
Κουμπάρη 2,10674 ΑΘΗΝΑ
ΤΙΤΛΟΣ ΕΦΕΥΡΕΣΗΣ (54):ΜΕΘΟΔΟΣ ΚΑΤΑΣΚΕΥΗΣ ΕΝΟΣ ΜΕ-
ΤΑΦΟΡΙΚΟΥ ΙΜΑΝΤΑ.

ΠΕΡΙΛΗΨΗ(57)

Μέθοδος κατασκευής ενός μεταφορικού ιμάντα ο οποίος έχει ένα επίμηκες σώμα κατασκευασμένο από μη θερμικά κατεργασμένο καουτσούκ ή/και από συνθετικό καουτσούκ. Σε επαφή με την επάνω και κάτω επιφάνεια του σώματος του ιμάντα τοποθετείται ένα πολυμερές υλικό αποχωρισμού και στις προαναφερθείσες πάνω και κάτω επιφάνειες του σώματος (δηλαδή του υλικού του ιμάντα) εφαρμόζονται οι θερμαινόμενες πλάκες μιας πρέσας ώστε τα ανώτερα και κατώτερα τμήματα των στρώσεων του ιμάντα να μαλακώσουν. Αυτό προκαλεί την εισροή του μαλακού πλέον υλικού του ιμάντα στα ενδιάμεσα κενά του υλικού αποχωρισμού. Το υλικό αποχωρισμού του προκύπτοντα ιμάντα συμπιέζεται σε μία λεπτότερη στρώση και ενσωματώνεται στα τμήματα των γειτονικών επιφανειών του σώματος του ιμάντα. Αυτό εξασφαλίζει στον ιμάντα μία ομοιόμορφη και απαλή (βελούδινη) επιφανειακή υφή.



ΑΡΙΘΜΟΣ ΕΥΡ. Δ.Ε. (11):3050019
ΑΡΙΘ. ΕΛΛ. ΚΑΤΑΘΕΣΗΣ (21):20040402523
ΗΜΕΡ. ΕΛΛ. ΚΑΤΑΘΕΣΗΣ (11):22/07/2004
ΑΡΙΘ./ΗΜΕΡ. ΔΗΜΟΣΙΕΥΣΗΣ
ΕΥΡΩΠΑΪΚΟΥ ΔΙΠΛΩΜΑΤΟΣ(87):1148875 - 09/06/2004
ΑΡΙΘ./ΗΜΕΡ. ΔΗΜΟΣΙΕΥΣΗΣ
ΕΥΡΩΠΑΪΚΗΣ ΑΙΤΗΣΗΣ (86):00903441.4--02/02/2000
ΔΙΚΑΙΟΥΧΟΣ (73):1)ANORMED INC.
 No. 200 20353-64th Avenue, Langley, British Columbia V2Y 1N5, ΚΑΝΑΔΑΣ

ΣΥΜΒ. ΠΡΟΤΕΡΑΙΟΤΗΤΕΣ (30):118225 P-02/02/1999-US
ΕΦΕΥΡΕΤΗΣ (72):1)MACFARLAND, Ronald, Trevor
 2)MILLER, Andrew, W.

ΕΙΔΙΚΟΣ ΠΛΗΡΕΞΟΥΣΙΟΣ (74):ΡΟΥΣΣΟΥ ANNA
 Κουμπάρη 2, 10674 ΑΘΗΝΑ

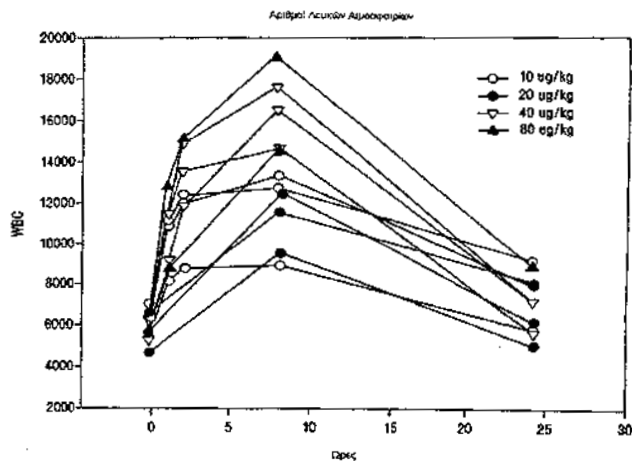
ΑΝΤΙΚΛΗΤΟΣ (74):ΠΑΠΑΚΩΝΣΤΑΝΤΙΝΟΥ ΕΛΕΝΗ
 Κουμπάρη 2,10674 ΑΘΗΝΑ

ΤΙΤΛΟΣ ΕΦΕΥΡΕΣΗΣ (54):ΜΕΘΟΔΟΙ ΚΑΙ ΣΥΝΘΕΣΕΙΣ ΓΙΑ ΤΗΝ ΕΝΙΣΧΥΣΗ ΤΟΥ ΑΡΙΘΜΟΥ ΤΩΝ ΛΕΥΚΩΝ ΑΙΜΟΣΦΑΙΡΙΩΝ.

ΠΕΡΙΛΗΨΗ(57)

Αποκαλύπτονται και δημοσιοποιούνται ως αναφορά μέθοδοι για την αύξηση των αριθμών των λευκών αιμοσφαιρίων στα ζώα ασθενείς χρησιμοποιώντας ενώσεις του χημικού τύπου (1). Αυτές οι ενώσεις έχουν τον χημικό τύπο: Z-συνδέτης-Z' ή το φαρμακευτικό αποδεκτό άλας εξ αυτών στον οποίον το Z είναι μια κυκλική πολυαμίνη που περιέχει 9-32 -μελή δακτύλιο του οποίου τα 3-8 είναι άτομα αζώτου, τα δε εν λόγω άτομα διαχωρίζονται το ένα απ' το άλλο μέσω 2 τουλάχιστον ατόμων άνθρακα και στον οποίον ο εν λόγω ετερόκυκλος μπορεί να περιέχει προαιρετικά επιπρόσθετα ετεροάτομα εκτός απ' το άζωτο και/ή μπορεί να συντηχθεί σ' έναν επιπρόσθετο σύστημα δακτυλίου, το Z' μπορεί να ενσωματωθεί

μέσα σε μια μορφή ως ορίζεται από το Z ανωτέρω, ή εναλλακτικά μπορεί να είναι του χημικού τύπου: -N(R)-(CR2)n-X στον οποίον το κάθε ένα R είναι ανεξάρτητα H ή το ευθύ, διακλαδισμένο ή κυκλικό αλκυλ(1-6C), το δε n είναι το 1 ή το 2 και το X είναι ένας αρωματικός δακτύλιος, συμπεριλαμβανομένων των ετεροαρωματικών δακτυλίων, ή είναι ένα μερκαπτάνιο, ο δε "συνδέτης" αναπαριστά ένα δεσμό, άτομα οξυγόνου που περιέχονται μέσα σε μια άλυσο αλκυλενίου, ή μπορεί να περιέχει κετοομάδες ή άτομα αζώτου ή θείου, σύμφωνα με μια ποσότητα που είναι αποτελεσματική για την αύξηση του εν λόγω αριθμού των WBC στο εν λόγω υποκείμενο.



ΑΡΙΘΜΟΣ ΕΥΡ. Δ.Ε. (11):3050020
ΑΡΙΘ. ΕΛΛ. ΚΑΤΑΘΕΣΗΣ (21):20040402524
ΗΜΕΡ. ΕΛΛ. ΚΑΤΑΘΕΣΗΣ (11):22/07/2004
ΑΡΙΘ./ΗΜΕΡ. ΔΗΜΟΣΙΕΥΣΗΣ
ΕΥΡΩΠΑΪΚΟΥ ΔΙΠΛΩΜΑΤΟΣ(87):1185457 - 19/05/2004
ΑΡΙΘ./ΗΜΕΡ. ΔΗΜΟΣΙΕΥΣΗΣ
ΕΥΡΩΠΑΪΚΗΣ ΑΙΤΗΣΗΣ (86):00950213.9--06/06/2000
ΔΙΚΑΙΟΥΧΟΣ (73):1)The Insitu Group
 154-D East Bingen Point Way, Bingen, Washington 98605, ΗΝΩΜΕΝΕΣ ΠΟΛΙΤΕΙΕΣ ΤΗΣ ΑΜΕΡΙΚΗΣ

ΣΥΜΒ. ΠΡΟΤΕΡΑΙΟΤΗΤΕΣ (30):138060 P-08/06/1999-US
 426042-25/10/1999-US

ΕΦΕΥΡΕΤΗΣ (72):1)Roesler, Cory
 2)Von Flotow, Andreas H.
 3)McGeer, Brian T.
 4)Jackson, Clifford

ΕΙΔΙΚΟΣ ΠΛΗΡΕΞΟΥΣΙΟΣ (74):ΑΘΑΝΑΣΙΑΔΟΥ ΜΑΡΙΑ
 Κουμπάρη 2, 10674 ΑΘΗΝΑ

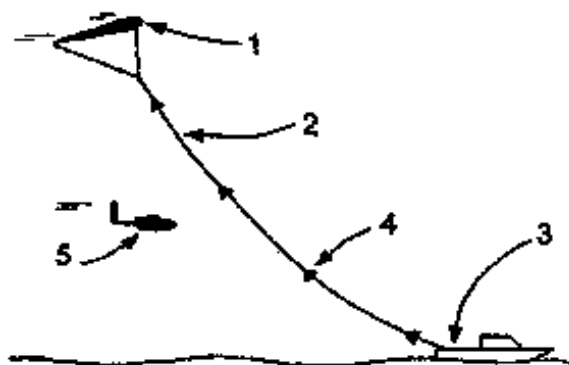
ΑΝΤΙΚΛΗΤΟΣ (74):ΠΑΠΑΚΩΝΣΤΑΝΤΙΝΟΥ ΕΛΕΝΗ
 Κουμπάρη 2,10674 ΑΘΗΝΑ

ΤΙΤΛΟΣ ΕΦΕΥΡΕΣΗΣ (54):ΜΕΘΟΔΟΣ ΓΙΑ ΤΗΝ ΑΝΑΚΤΗΣΗ ΕΝΟΣ ΑΕΡΟΣΚΑΦΟΥΣ ΣΤΑΘΕΡΩΝ ΠΤΕΡΥΓΙΩΝ ΧΩΡΙΣ ΤΗ ΧΡΗΣΗ ΔΙΑΔΡΟΜΟΥ ΠΡΟΣΓΕΙΩΣΗΣ-ΑΠΟΓΕΙΩΣΗΣ.

ΠΕΡΙΛΗΨΗ(57)

Μια μέθοδος και μια συσκευή για την σύλληψη ενός ιπτάμενου αντικειμένου (5) αποκαλύπτονται στην παρούσα εφεύρεση. Η συσκευή περιλαμβάνει ένα γενικά γραμμικό εξάρτημα (2), όπως ένα σχοινί συγκεκριμένου μήκους, ένα μέσο για την ανάρτηση (1) του εξαρτήματος (2) εγκαρσίως της πορείας του ιπτάμενου αντικειμένου (5): και έναν ή περισσότερους γάντζους (19) πάνω στο ιπτάμενο αντικείμενο (5). Η μέθοδος περιλαμβάνει την ανάρτηση του εξαρτήματος (2) έτσι

ώστε ο προσανατολισμός του να περιλαμβάνει μία συνισταμένη κάθετη προς την γραμμή προσέγγισης του ιπτάμενου αντικειμένου, την κρούση του εξαρτήματος (2) με το ιπτάμενο αντικείμενο (5), που προκαλεί το ιπτάμενο αντικείμενο (5) να περιστραφεί και να επιβραδυνθεί, ενώ το εξάρτημα (2) γλιστρά κατά μήκος μιας επιφάνειας του ιπτάμενου αντικειμένου (5) σε έναν γάντζο (19), καθώς και την ανάκτηση του ιπτάμενου αντικειμένου (5) από το εξάρτημα (2).



ΑΡΙΘΜΟΣ ΕΥΡ. Δ.Ε. (11):3050021
ΑΡΙΘ. ΕΛΛ. ΚΑΤΑΘΕΣΗΣ (21):20040402525
ΗΜΕΡ. ΕΛΛ. ΚΑΤΑΘΕΣΗΣ (11):20/07/2004
ΑΡΙΘ./ΗΜΕΡ. ΔΗΜΟΣΙΕΥΣΗΣ
ΕΥΡΩΠΑΪΚΟΥ ΔΙΠΛΩΜΑΤΟΣ(87):1141019 - 21/04/2004
ΑΡΙΘ./ΗΜΕΡ. ΔΗΜΟΣΙΕΥΣΗΣ
ΕΥΡΩΠΑΪΚΗΣ ΑΙΤΗΣΗΣ (86):99969227.0--22/12/1999
ΔΙΚΑΙΟΥΧΟΣ (73):1)Muller-Hermelink, Hans Konrad
Heinrich-Zeuner-Strasse 72, 97082 Wurzburg,
GERMANIA
2)Vollmers, Heinz Peter
Budapeststrasse 23, 97084 Wurzburg,
GERMANIA
ΣΥΜΒ. ΠΡΟΤΕΡΑΙΟΤΗΤΕΣ (30):19859248-22/12/1998-DE
19909771-05/03/1999-DE
ΕΦΕΥΡΕΤΗΣ (72):1)Vollmers, Heinz Peter
2)Muller-Hermelink, Hans Konrad
ΕΙΛΙΚΟΣ ΠΛΗΡΕΞΟΥΣΙΟΣ (74):ΤΣΙΜΙΚΑΛΗΣ ΑΘΑΝΑΣΙΟΣ
Ν. Βάμβα 1, 10674 ΑΘΗΝΑ
ΑΝΤΙΚΛΗΤΟΣ (74):ΤΣΙΜΙΚΑΛΗΣ ΑΘΑΝΑΣΙΟΣ
Ν. Βάμβα 1,10674 ΑΘΗΝΑ
ΤΙΤΛΟΣ ΕΦΕΥΡΕΣΗΣ (54):**ΟΥΣΙΑ ΓΙΑ ΤΗ ΛΗΨΗ ΠΟΛΥ ΔΡΑΣΤΙΚΩΝ ΑΝΤΙΚΑΡΚΙΝΙΚΩΝ ΦΑΡΜΑΚΩΝ ΚΑΘΩΣ ΚΑΙ ΜΕΘΟΔΟΣ.**

ΠΕΡΙΛΗΨΗ(57)

Η εφεύρεση αφορά μία ουσία καθώς και μία μέθοδο για τη λήψη αντικαρκινικών μέσων.

ΑΡΙΘΜΟΣ ΕΥΡ. Δ.Ε. (11):3050022
ΑΡΙΘ. ΕΛΛ. ΚΑΤΑΘΕΣΗΣ (21):20040402526
ΗΜΕΡ. ΕΛΛ. ΚΑΤΑΘΕΣΗΣ (11):22/07/2004
ΑΡΙΘ./ΗΜΕΡ. ΔΗΜΟΣΙΕΥΣΗΣ
ΕΥΡΩΠΑΪΚΟΥ ΔΙΠΛΩΜΑΤΟΣ(87):1066253 - 23/06/2004
ΑΡΙΘ./ΗΜΕΡ. ΔΗΜΟΣΙΕΥΣΗΣ
ΕΥΡΩΠΑΪΚΗΣ ΑΙΤΗΣΗΣ (86):99914082.5--23/03/1999
ΔΙΚΑΙΟΥΧΟΣ (73):1)ABBOTT LABORATORIES
CHAD 0377/AP6D-2, 100 Abbott Park Road,
Abbott Park, IL 60064-6050, ΗΝΩΜΕΝΕΣ
ΠΟΛΙΤΕΙΕΣ ΤΗΣ ΑΜΕΡΙΚΗΣ
ΣΥΜΒ. ΠΡΟΤΕΡΑΙΟΤΗΤΕΣ (30):47700-25/03/1998-US
ΕΦΕΥΡΕΤΗΣ (72):1)BHATIA, Ashok, V.
2)WANG, Xiu, C.
3)HOSSAIN, Azad
4)TOWNE, Timothy, B.
ΕΙΛΙΚΟΣ ΠΛΗΡΕΞΟΥΣΙΟΣ (74):ΑΘΑΝΑΣΙΑΔΟΥ ΜΑΡΙΑ
Κουμπάρη 2, 10674 ΑΘΗΝΑ
ΑΝΤΙΚΛΗΤΟΣ (74):ΠΑΠΑΚΩΝΣΤΑΝΤΙΝΟΥ ΕΛΕΝΗ
Κουμπάρη 2,10674 ΑΘΗΝΑ
ΤΙΤΛΟΣ ΕΦΕΥΡΕΣΗΣ (54):**ΜΕΘΟΔΟΣ ΓΙΑ ΤΗΝ ΠΑΡΑΓΩΓΗ 13-CIS ΡΕΤΙΝΟΙΚΟΥ ΟΞΕΟΣ.**

ΠΕΡΙΛΗΨΗ(57)

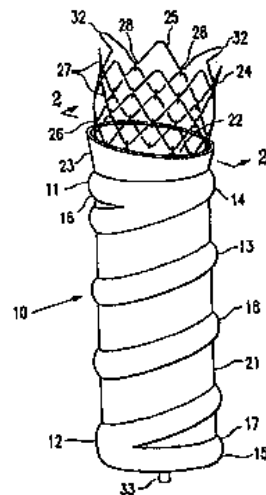
Η μέθοδος της παρούσας εφεύρεσης αναφέρεται σε μια μέθοδο για την παραγωγή 13-cis ρετινοϊκού οξέος. Η μέθοδος της παρούσας εφεύρεσης περιλαμβάνει την αντίδραση ενός άλατος Wittig εντός ενός διαλύτη με ένα βουτενολίδιο παρουσία μιας ασθενούς βάσης και προαιρετικά, ενός οξέος Lewis.

ΑΡΙΘΜΟΣ ΕΥΡ. Δ.Ε. (11):3050023
ΑΡΙΘ. ΕΛΛ. ΚΑΤΑΘΕΣΗΣ (21):20040402527
ΗΜΕΡ. ΕΛΛ. ΚΑΤΑΘΕΣΗΣ (11):22/07/2004
ΑΡΙΘ./ΗΜΕΡ. ΔΗΜΟΣΙΕΥΣΗΣ
ΕΥΡΩΠΑΪΚΟΥ ΔΙΠΛΩΜΑΤΟΣ(87):1054648 - 23/06/2004
ΑΡΙΘ./ΗΜΕΡ. ΔΗΜΟΣΙΕΥΣΗΣ
ΕΥΡΩΠΑΪΚΗΣ ΑΙΤΗΣΗΣ (86):99906812.5--09/02/1999
ΔΙΚΑΙΟΥΧΟΣ (73):1)TriVascular, Inc.
 3660 North Laughlin Road, Santa Rosa, California 95403, ΗΝΩΜΕΝΕΣ ΠΟΛΙΤΕΙΕΣ ΤΗΣ ΑΜΕΡΙΚΗΣ

ΣΥΜΒ. ΠΡΟΤΕΡΑΙΟΤΗΤΕΣ (30):74112 P-09/02/1998-US
 133978-14/08/1998-US
ΕΦΕΥΡΕΤΗΣ (72):1)CHOBOTOV, Michael, V.
ΕΙΔΙΚΟΣ ΠΛΗΡΕΞΟΥΣΙΟΣ (74):ΔΗΜΟΥ ΧΡΙΣΤΙΝΑ
 Κουμπάρη 2, 10674 ΑΘΗΝΑ
ΑΝΤΙΚΛΗΤΟΣ (74):ΠΑΠΑΚΩΝΣΤΑΝΤΙΝΟΥ ΕΛΕΝΗ
 Κουμπάρη 2,10674 ΑΘΗΝΑ
ΤΙΤΛΟΣ ΕΦΕΥΡΕΣΗΣ (54):ΕΝΔΟΑΓΓΕΙΑΚΟ ΜΟΣΧΕΥΜΑ.
ΠΕΡΙΛΗΨΗ(57)

Ένα ενδοαγγειακό μόσχευμα το οποίο έχει διαμορφωθεί ώστε να προσαρμόζεται στην μορφολογία του προς θεραπεία αγγείου και το οποίο είναι κατασκευασμένο από μία κατασκευή με δυνατότητα να φουσκώσει έχοντας ένα πλησίον άκρο με ένα "μανικέτι" με δυνατότητα να φουσκώσει και ένα απομακρυσμένο άκρο με ένα "μανικέτι" με δυνατότητα να φουσκώσει. Τουλάχιστον ένας επιμήκης διάυλος με δυνατότητα να φουσκώσει είναι διευθετημένος μεταξύ και σε γρήγη επικοινωνία με πλήρεις ρευστού θαλάμους των με δυνατότητα να φουσκώσουν "μανικετιών" ο οποίος είναι δυνατόν να περιέχει θραυόμενους δίσκους οι οποίοι μπορεί να έχουν διαμορφωθεί ώστε να θραύονται σε διαφορετικές πιέσεις. Μεταξύ των με δυνατότητα να φουσκώσουν "μανικετιών" και του επιμήκους με δυνατότητα να

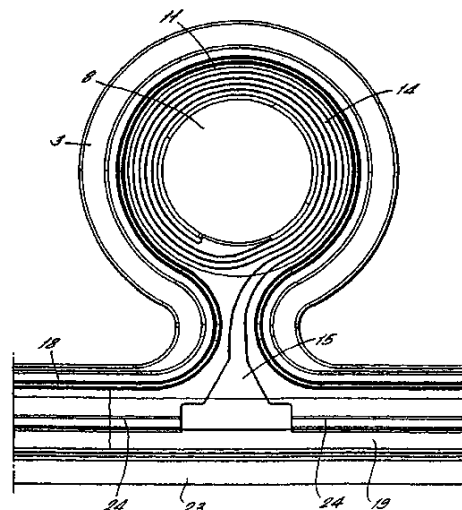
φουσκώσει διάυλου του πλαισίου είναι τοποθετημένο ένα λεπτό εύκαμπτο φράγμα έτσι ώστε να σχηματίζει μία σωληνοειδή κατασκευή προσδιορίζοντας έναν επιμήκη διάυλο ώστε να περιορίζεται διαμέσου αυτού ροή αίματος ή άλλου ρευστού. Το μόσχευμα είναι επίσης δυνατόν να έχει προσαρτημένο ένα μέλος διαστολής στο πλησίον άκρο του το οποίο κατά προτίμηση είναι κατασκευασμένο από συνδεδεμένους διασταλτούς δακτύλιους ενός ψευδοελαστικού κράματος με μνήμη σχήματος το οποίο είναι αυτοδιασταλτό και εμποδίζει αζονική μετατόπιση του μοσχεύματος αμέσως μετά την ανάπτυξη του.



ΑΡΙΘΜΟΣ ΕΥΡ. Δ.Ε. (11):3050024
ΑΡΙΘ. ΕΛΛ. ΚΑΤΑΘΕΣΗΣ (21):20040402528
ΗΜΕΡ. ΕΛΛ. ΚΑΤΑΘΕΣΗΣ (11):22/07/2004
ΑΡΙΘ./ΗΜΕΡ. ΔΗΜΟΣΙΕΥΣΗΣ
ΕΥΡΩΠΑΪΚΟΥ ΔΙΠΛΩΜΑΤΟΣ(87):1119880 - 28/04/2004
ΑΡΙΘ./ΗΜΕΡ. ΔΗΜΟΣΙΕΥΣΗΣ
ΕΥΡΩΠΑΪΚΗΣ ΑΙΤΗΣΗΣ (86):99949125.1--22/09/1999
ΔΙΚΑΙΟΥΧΟΣ (73):1)Regenesys Technologies Limited
 Windmill Hill Business Park Whitehill Way,
 Swindon, Wiltshire SN5 6PB, ΜΕΓΑΛΗ
 ΒΡΕΤΑΝΝΙΑ

ΣΥΜΒ. ΠΡΟΤΕΡΑΙΟΤΗΤΕΣ (30):9821156-29/09/1998-GB
ΕΦΕΥΡΕΤΗΣ (72):1)JOSEPH, Stephen, Hampden
 2)CLARK, Duncan, Guy
 3)OATES, Herbert, Stephen
ΕΙΔΙΚΟΣ ΠΛΗΡΕΞΟΥΣΙΟΣ (74):ΑΘΑΝΑΣΙΑΔΟΥ ΜΑΡΙΑ
 Κουμπάρη 2, 10674 ΑΘΗΝΑ
ΑΝΤΙΚΛΗΤΟΣ (74):ΠΑΠΑΚΩΝΣΤΑΝΤΙΝΟΥ ΕΛΕΝΗ
 Κουμπάρη 2,10674 ΑΘΗΝΑ
ΤΙΤΛΟΣ ΕΦΕΥΡΕΣΗΣ (54):ΗΛΕΚΤΡΟΧΗΜΙΚΟ ΣΤΟΙΧΕΙΟ.
ΠΕΡΙΛΗΨΗ(57)

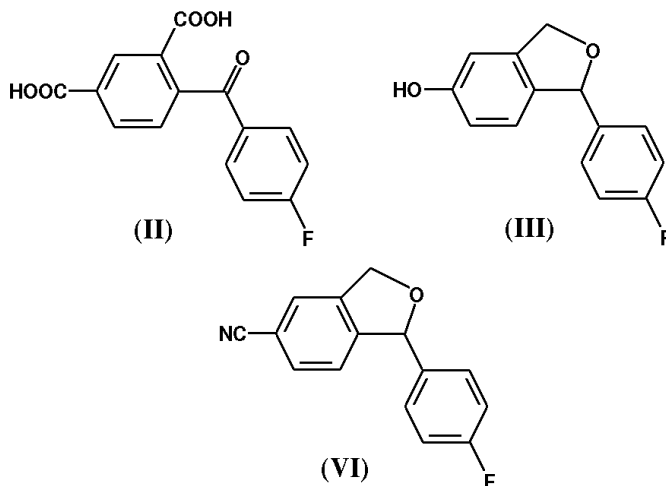
Πλαίσιο ροής χρησιμοποιούμενο για την κατασκευή ενός υποσυστήματος, το προαναφερθέν υποσύστημα περιλαμβάνει ένα διπολικό ηλεκτρόδιο και μία μεμβράνη επιλογής ιόντων η οποία εγκαθίσταται στο εν λόγω πλαίσιο ροής και όπου το προαναφερθέν υποσύστημα μπορεί να τοποθετηθεί μαζί με άλλα τέτοια υποσυστήματα σε στοιβία, ώστε να δημιουργηθεί μία διάταξη ηλεκτροχημικών στοιχείων, το προαναφερθέν πλαίσιο ροής κατασκευάζεται από ηλεκτρομονωτικό υλικό και περιλαμβάνει τέσσερα τουλάχιστον τμήματα στα οποία δημιουργούνται σωλήνες προσαγωγής/απαγωγής του ηλεκτρολύτη και όπου καθορίζονται επίσης διαδρομές για τη διέλευση του ηλεκτρολύτη ανόδου/καθόδου (anolyte/catholyte) του στοιχείου. Μία τέτοια διαδρομή μπορεί να είναι μία λαβυρινθοειδής διαδρομή, ελικοειδούς μορφής, μεταξύ του σωλήνα προσαγωγής/απαγωγής του ηλεκτρολύτη και της θυρίδας εισόδου/εξόδου του θαλάμου.



ΑΡΙΘΜΟΣ ΕΥΡ. Δ.Ε. (11):3050025
ΑΡΙΘ. ΕΛΛ. ΚΑΤΑΘΕΣΗΣ (21):20040402529
ΗΜΕΡ. ΕΛΛ. ΚΑΤΑΘΕΣΗΣ (11):22/07/2004
ΑΡΙΘ./ΗΜΕΡ. ΔΗΜΟΣΙΕΥΣΗΣ
ΕΥΡΩΠΑΪΚΟΥ ΔΙΠΛΩΜΑΤΟΣ(87):1125907 - 14/07/2004
ΑΡΙΘ./ΗΜΕΡ. ΔΗΜΟΣΙΕΥΣΗΣ
ΕΥΡΩΠΑΪΚΗΣ ΑΙΤΗΣΗΣ (86):00119222.8--06/09/2000
ΔΙΚΑΙΟΥΧΟΣ (73):1)SUMIKA FINE CHEMICALS Co., Ltd.
3-1-21, Utajima, Nishiyodogawa-ku, Osaka-shi, Osaka, ΙΑΠΩΝΙΑ
ΣΥΜΒ. ΠΡΟΤΕΡΑΙΟΤΗΤΕΣ (30):2000039936-17/02/2000-JP
2000065527-09/03/2000-JP
ΕΦΕΥΡΕΤΗΣ (72):1)Igi, Masami,
2)Arai, Nobuhiro,
3)Gao, Wei-Guo,
4)Ikemoto, Tetsuya
ΕΙΛΙΚΟΣ ΠΑΗΡΕΞΟΥΣΙΟΣ (74):ΑΘΑΝΑΣΙΑΔΟΥ ΜΑΡΙΑ
Κουμπάρη 2, 10674 ΑΘΗΝΑ
ΑΝΤΙΚΑΗΤΟΣ (74):ΠΑΠΑΚΩΝΣΤΑΝΤΙΝΟΥ ΕΛΕΝΗ
Κουμπάρη 2,10674 ΑΘΗΝΑ
ΤΙΤΛΟΣ ΕΦΕΥΡΕΣΗΣ (54):ΕΝΔΙΑΜΕΣΑ ΠΑΡΑΓΩΓΑ ΓΙΑ ΤΗΝ ΠΑΡΑΓΩΓΗ ΤΗΣ ΣΙΤΑΛΟΠΡΑΜΗΣ.

ΠΕΡΙΛΗΨΗ(57)

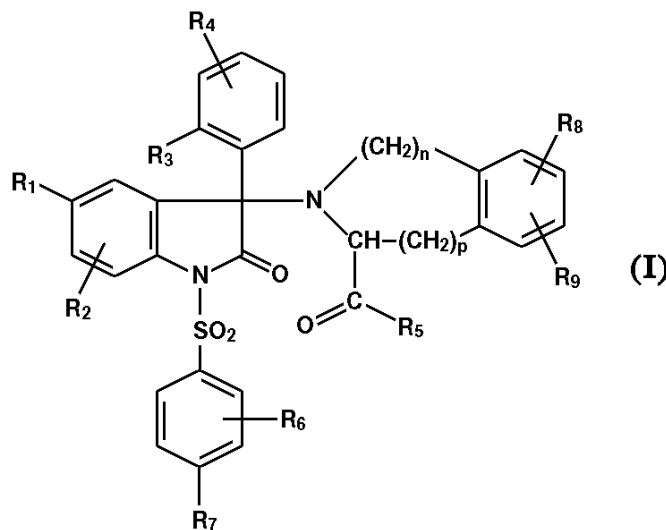
Η σιταλοπράμη μπορεί να παραχθεί βιομηχανικά και οικονομικά και σε υψηλή απόδοση με αντίδραση μίας ένωσης του τύπου που ακολουθεί [VI] με 3-(διμεθυλαμινο)-προπυλογλαυρίδιο παρουσία ενός τουλάχιστον από τα N,N,N',N'-τετραμεθυλ-αιθυλενδιαμίνη και 1,3-διμεθυλ-2-ιμιδαζολιδινόνη και ενός παράγοντα συμπίκνωσης. Η ένωση του τύπου που ακολουθεί [III], η οποία είναι μία ένωση κλειδί για την παραγωγή της σιταλοπράμης, μπορεί να παραχθεί εύκολα με υποβολή της ένωσης του ακόλουθου τύπου [II] σε αναγωγή καικυκλοποίηση.



ΑΡΙΘΜΟΣ ΕΥΡ. Δ.Ε. (11):3050026
ΑΡΙΘ. ΕΛΛ. ΚΑΤΑΘΕΣΗΣ (21):20040402530
ΗΜΕΡ. ΕΛΛ. ΚΑΤΑΘΕΣΗΣ (11):22/07/2004
ΑΡΙΘ./ΗΜΕΡ. ΔΗΜΟΣΙΕΥΣΗΣ
ΕΥΡΩΠΑΪΚΟΥ ΔΙΠΛΩΜΑΤΟΣ(87):1259505 - 19/05/2004
ΑΡΙΘ./ΗΜΕΡ. ΔΗΜΟΣΙΕΥΣΗΣ
ΕΥΡΩΠΑΪΚΗΣ ΑΙΤΗΣΗΣ (86):01907866.6--22/02/2001
ΔΙΚΑΙΟΥΧΟΣ (73):1)SANOFI-SYNTHELABO
174, Avenue de France, 75013 Paris, ΓΑΛΛΙΑ
ΣΥΜΒ. ΠΡΟΤΕΡΑΙΟΤΗΤΕΣ (30):0002488-25/02/2000-FR
ΕΦΕΥΡΕΤΗΣ (72):1)TONNERRE, Bernard
2)SERRADEIL-LE GAL, Claudine
3)WAGNON, Jean
ΕΙΛΙΚΟΣ ΠΑΗΡΕΞΟΥΣΙΟΣ (74):ΑΘΑΝΑΣΙΑΔΟΥ ΜΑΡΙΑ
Κουμπάρη 2, 10674 ΑΘΗΝΑ
ΑΝΤΙΚΑΗΤΟΣ (74):ΠΑΠΑΚΩΝΣΤΑΝΤΙΝΟΥ ΕΛΕΝΗ
Κουμπάρη 2,10674 ΑΘΗΝΑ
ΤΙΤΛΟΣ ΕΦΕΥΡΕΣΗΣ (54):ΠΑΡΑΓΩΓΑ ΤΗΣ 1,3-ΔΙΥΑΡΟ-2Η-ΙΝΔΟΛΟ-2-ΟΝΗΣ ΚΑΙ Η ΧΡΗΣΗ ΤΟΥΣ ΣΑΝ ΣΥΝΔΕΤΕΣ ΤΩΝ ΥΠΟΔΟΧΕΩΝ V1b Η V1b ΚΑΙ V1a ΤΗΣ ΑΡΓΙΝΙΝΗΣ-ΒΑΖΟΠΡΕΣΙΝΗΣ.

ΠΕΡΙΛΗΨΗ(57)

Η εφεύρεση αφορά τις ενώσεις του τύπου (I) καθώς και τα διαλύματα και/ή υδρίδιά τους, που παρουσιάζουν μια συγγένεια και επιλεκτικότητα για τους υποδοχείς V1b ή ενίοτε για τους υποδοχείς V1b και V1a της αργινίνης-βαζοπρεσίνης. Η εφεύρεση αφορά εξίσου τη μέθοδο παρασκευής τους, τις ενδιάμεσες ενώσεις του τύπου (II) που είναι χρήσιμες για τη παρασκευή τους, τις φαρμακευτικές συνθέσεις που τις περιέχουν και τη χρήση τους για τη παρασκευή των φαρμάκων.



ΑΡΙΘΜΟΣ ΕΥΡ. Δ.Ε. (11):3050027
ΑΡΙΘ. ΕΛΛ. ΚΑΤΑΘΕΣΗΣ (21):20040402531
ΗΜΕΡ. ΕΛΛ. ΚΑΤΑΘΕΣΗΣ (11):22/07/2004
ΑΡΙΘ./ΗΜΕΡ. ΔΗΜΟΣΙΕΥΣΗΣ
ΕΥΡΩΠΑΪΚΟΥ ΔΙΠΛΩΜΑΤΟΣ(87):0843031 - 12/05/2004
ΑΡΙΘ./ΗΜΕΡ. ΔΗΜΟΣΙΕΥΣΗΣ
ΕΥΡΩΠΑΪΚΗΣ ΑΙΤΗΣΗΣ (86):97119307.3--05/11/1997
ΔΙΚΑΙΟΥΧΟΣ (73):1)BAYER AG
51368 Leverkusen, ΓΕΡΜΑΝΙΑ
ΣΥΜΒ. ΠΡΟΤΕΡΑΙΟΤΗΤΕΣ (30):19647572-18/11/1996-DE
ΕΦΕΥΡΕΤΗΣ (72):1)Hutte, Stephan, Dr.
ΕΙΔΙΚΟΣ ΠΛΗΡΕΞΟΥΣΙΟΣ (74):ΡΟΥΣΣΟΥ ANNA
Κουμπάρη 2, 10674 ΑΘΗΝΑ
ΑΝΤΙΚΛΗΤΟΣ (74):ΠΑΠΑΚΩΝΣΤΑΝΤΙΝΟΥ ΕΛΕΝΗ
Κουμπάρη 2,10674 ΑΘΗΝΑ
ΤΙΤΛΟΣ ΕΦΕΥΡΕΣΗΣ (54):**ΜΕΘΟΔΟΣ ΠΡΟΣΤΑΣΙΑΣ ΙΝΩΝ ΕΛΑΣΤΑΝΗΣ.**

ΠΕΡΙΛΗΨΗ(57)

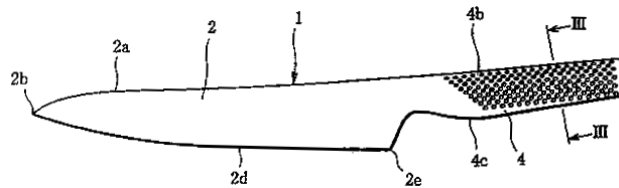
Η εφεύρεση αφορά την προστασία συνθέσεων πολυουρεθάνης και ειδικά των εξ αυτών προκυπτόντων ελαστικών ινών πολυουρεθάνης, έναντι της καταστροφής ή αποικοδόμησης από χημικά μέσα καθαρισμού με βάση τους αλογονωμένους ή μη αλογονωμένους υδρογονάνθρακες, ειδικά το τετραχλωροαιθυλένιο (Per), όπως αυτά χρησιμοποιούνται κατά το χημικό καθαρισμό υφασμάτων. Η εφεύρεση αφορά ειδικά τη χρήση δια ανιονικών επιφανειοδραστικών, λιπαρών οξέων, σιλανίων, πολυοργανοσιλοξανίων, πολυοργανουδρογονοσιλοξανίων ή ανώτερων εστέρων λιπαρών οξέων επικαλυμμένων και/ή μη επικαλυμμένων υδροταλκιδίων ή άλλων υδροξυ ενώσεων μετάλλου-αργιλίου ως πρόσθετου για συνθέσεις πολυουρεθάνης και ειδικά τις εξ αυτών προκύπτουσες ελαστικές ίνες πολυουρεθάνης για την προστασία από την αποικοδόμηση ή καταστροφή από τους υδρογονάνθρακες.

ΑΡΙΘΜΟΣ ΕΥΡ. Δ.Ε. (11):3050028
ΑΡΙΘ. ΕΛΛ. ΚΑΤΑΘΕΣΗΣ (21):20040402532
ΗΜΕΡ. ΕΛΛ. ΚΑΤΑΘΕΣΗΣ (11):22/07/2004
ΑΡΙΘ./ΗΜΕΡ. ΔΗΜΟΣΙΕΥΣΗΣ
ΕΥΡΩΠΑΪΚΟΥ ΔΙΠΛΩΜΑΤΟΣ(87):1082109 - 16/06/2004
ΑΡΙΘ./ΗΜΕΡ. ΔΗΜΟΣΙΕΥΣΗΣ
ΕΥΡΩΠΑΪΚΗΣ ΑΙΤΗΣΗΣ (86):99917144.0--26/04/1999
ΔΙΚΑΙΟΥΧΟΣ (73):1)Sumitomo Pharmaceuticals Company, Limited
2-8, Doshomachi 2-chome, Chuo-ku, Osaka-shi, Osaka 541-8510, ΙΑΠΩΝΙΑ
ΣΥΜΒ. ΠΡΟΤΕΡΑΙΟΤΗΤΕΣ (30):13612698-29/04/1998-JP
ΕΦΕΥΡΕΤΗΣ (72):1)OTODA, Kazuya
2)NISHII, Hiroyuki
3)KOBAYASHI, Hirohisa
ΕΙΔΙΚΟΣ ΠΛΗΡΕΞΟΥΣΙΟΣ (74):ΡΟΥΣΣΟΥ ANNA
Κουμπάρη 2, 10674 ΑΘΗΝΑ
ΑΝΤΙΚΛΗΤΟΣ (74):ΠΑΠΑΚΩΝΣΤΑΝΤΙΝΟΥ ΕΛΕΝΗ
Κουμπάρη 2,10674 ΑΘΗΝΑ
ΤΙΤΛΟΣ ΕΦΕΥΡΕΣΗΣ (54):**ΔΙΑΜΟΡΦΩΣΙΣ ΑΠΟ ΤΟΥ ΣΤΟΜΑΤΟΣ, ΠΕΡΙΛΑΜΒΑΝΟΥΣΑ ΔΙΓΟΥΑΝΙΔΗ ΚΑΙ ΟΡΓΑΝΙΚΟΝ ΟΞΥ.**

ΠΕΡΙΛΗΨΗ(57)

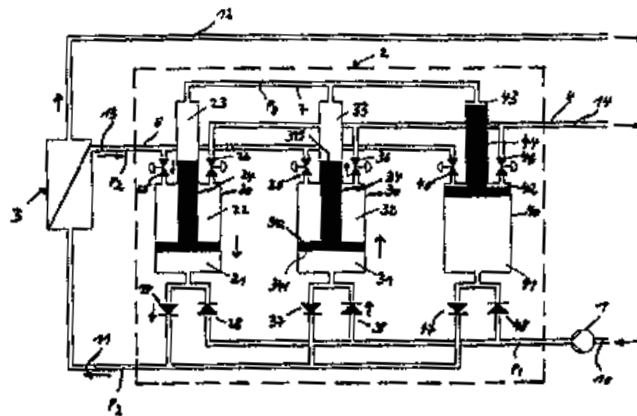
Διαμόρφωσις από του στόματος, περιλαμβανούσα διγουανιδή και οργανικόν οξύ, έχει ολιγώτερον δυσάρεστους γεύσεις όπως πικρότητα και αλμυρότητα.

ΑΡΙΘΜΟΣ ΕΥΡ. Δ.Ε. (11):3050029
ΑΡΙΘ. ΕΛΛ. ΚΑΤΑΘΕΣΗΣ (21):20040402533
ΗΜΕΡ. ΕΛΛ. ΚΑΤΑΘΕΣΗΣ (11):22/07/2004
ΑΡΙΘ./ΗΜΕΡ. ΔΗΜΟΣΙΕΥΣΗΣ
ΕΥΡΩΠΑΪΚΟΥ ΔΙΠΛΩΜΑΤΟΣ(87):1016507 - 07/07/2004
ΑΡΙΘ./ΗΜΕΡ. ΔΗΜΟΣΙΕΥΣΗΣ
ΕΥΡΩΠΑΪΚΗΣ ΑΙΤΗΣΗΣ (86):99101570.2--02/02/1999
ΔΙΚΑΙΟΥΧΟΣ (73):1)Yoshida Metal Industry Co., Ltd.
1447-3, Shimonakano, Yoshida-machi,,
Nishikanbara-gun, Niigata, ΙΑΠΩΝΙΑ
ΣΥΜΒ. ΠΡΟΤΕΡΑΙΟΤΗΤΕΣ (30):37341598-28/12/1998-JP
ΕΦΕΥΡΕΤΗΣ (72):1)Watanabe, Hideyo
ΕΙΛΙΚΟΣ ΠΛΗΡΕΞΟΥΣΙΟΣ (74):ΔΗΜΟΥ ΧΡΙΣΤΙΝΑ
Κουμπάρη 2, 10674 ΑΘΗΝΑ
ΑΝΤΙΚΛΗΤΟΣ (74):ΠΑΠΑΚΩΝΣΤΑΝΤΙΝΟΥ ΕΛΕΝΗ
Κουμπάρη 2,10674 ΑΘΗΝΑ
ΤΙΤΛΟΣ ΕΦΕΥΡΕΣΗΣ (54):ΜΑΧΑΙΡΙ.



ΠΕΡΙΛΗΨΗ(57)
Ένα μαχαίρι (1) περιλαμβάνει μία λεπίδα (2) κατασκευασμένη από ανοξείδωτο χάλυβα και μία κοίλη λαβή (4) κατασκευασμένη από ανοξείδωτο χάλυβα. Η κοίλη λαβή (4) αποτελείται από δεξιό και αριστερό μισό λαβής τα οποία ενώνονται το ένα με το άλλο με μαγνητικό ζύγωμα στις επιφάνειες ένωσης τους. Τα μισά της λαβής καθορίζουν εκεί ανάμεσα ένα κοίλο τμήμα το οποίο είναι πληρωμένο με ένα πληρωτικό υλικό, περιλαμβανομένης ποταμίσιος άμμου, για την ρύθμιση της ισορροπίας του συνολικού βάρους του μαχαιριού. Η λεπίδα και η λαβή είναι μαγνητικά ζυγωμένες σε ένα κομμάτι στις σε αντιπαράθεση ακριανά χείλη τους.

ΑΡΙΘΜΟΣ ΕΥΡ. Δ.Ε. (11):3050030
ΑΡΙΘ. ΕΛΛ. ΚΑΤΑΘΕΣΗΣ (21):20040402534
ΗΜΕΡ. ΕΛΛ. ΚΑΤΑΘΕΣΗΣ (11):22/07/2004
ΑΡΙΘ./ΗΜΕΡ. ΔΗΜΟΣΙΕΥΣΗΣ
ΕΥΡΩΠΑΪΚΟΥ ΔΙΠΛΩΜΑΤΟΣ(87):1204460 - 09/06/2004
ΑΡΙΘ./ΗΜΕΡ. ΔΗΜΟΣΙΕΥΣΗΣ
ΕΥΡΩΠΑΪΚΗΣ ΑΙΤΗΣΗΣ (86):00909366.7--18/03/2000
ΔΙΚΑΙΟΥΧΟΣ (73):1)Wobben, Aloys
Argenstrasse 19, 26607 Aurich, ΓΕΡΜΑΝΙΑ
ΣΥΜΒ. ΠΡΟΤΕΡΑΙΟΤΗΤΕΣ (30):19933147-20/07/1999-DE
ΕΦΕΥΡΕΤΗΣ (72):1)Wobben, Aloys
ΕΙΛΙΚΟΣ ΠΛΗΡΕΞΟΥΣΙΟΣ (74):ΔΗΜΟΥ ΧΡΙΣΤΙΝΑ
Κουμπάρη 2, 10674 ΑΘΗΝΑ
ΑΝΤΙΚΛΗΤΟΣ (74):ΠΑΠΑΚΩΝΣΤΑΝΤΙΝΟΥ ΕΛΕΝΗ
Κουμπάρη 2,10674 ΑΘΗΝΑ
ΤΙΤΛΟΣ ΕΦΕΥΡΕΣΗΣ (54):ΜΕΘΟΔΟΣ ΚΑΙ ΣΥΣΚΕΥΗ ΓΙΑ ΤΗΝ ΑΦΑΛΑΤΩΣΗ ΤΟΥ ΝΕΡΟΥ.



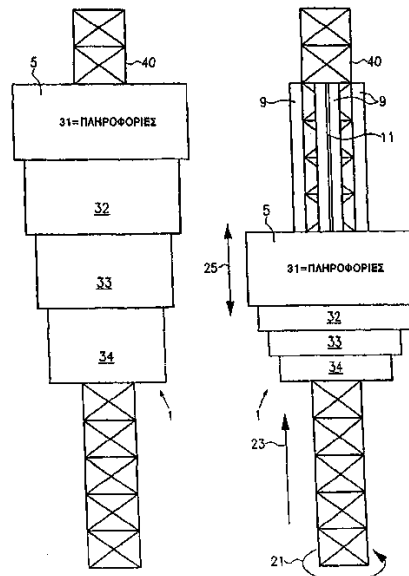
ΠΕΡΙΛΗΨΗ(57)
Η εφεύρεση αναφέρεται σε μία μέθοδο για την αφαλάτωση του νερού με αντίθετη ώσμωση, ιδιαίτερα για την αφαλάτωση θαλασσινού νερού, το οποίο θαλασσινό νερό κατευθύνεται με μία πρώτη πίεση σε μία συσκευή εξομοίωσης πιέσεων και από τη συσκευή αυτή κατευθύνεται με μία δεύτερη υψηλότερη πίεση στο δομοστοιχείο μεμβρανών, από όπου εξέρχεται το αφαλατωμένο νερό και το συμπυκνωμένο αλατούχο νερό. Σύμφωνα με την εφεύρεση προτείνεται για την αύξηση του βαθμού απόδοσης και μαζί με αυτό για την αύξηση του ενεργειακού ισοζυγίου μία τέτοια μέθοδος στην οποία το συμπυκνωμένο αλατούχο νερό που εξέρχεται από το δομοστοιχείο μεμβρανών με την δεύτερη υψηλή πίεση κατευθύνεται συνεχώς στη συσκευή εξομοίωσης των πιέσεων και εκεί χρησιμοποιείται το εισερχόμενο αλατούχο νερό με την δεύτερη πίεση στη συσκευή εξομοίωσης των πιέσεων για την προσαύξηση της πίεσης και για την έξοδο του αλατούχου νερού στο δομοστοιχείο της μεμβράνης. Περαιτέρω η εφεύρεση αναφέρεται σε μία συσκευή για την εφαρμογή αυτής της μεθόδου.

ΑΡΙΘΜΟΣ ΕΥΡ. Δ.Ε. (11):3050031
ΑΡΙΘ. ΕΛΛ. ΚΑΤΑΘΕΣΗΣ (21):20040402535
ΗΜΕΡ. ΕΛΛ. ΚΑΤΑΘΕΣΗΣ (11):22/07/2004
ΑΡΙΘ./ΗΜΕΡ. ΔΗΜΟΣΙΕΥΣΗΣ
ΕΥΡΩΠΑΪΚΟΥ ΔΙΠΛΩΜΑΤΟΣ(87):1352381 - 19/05/2004
ΑΡΙΘ./ΗΜΕΡ. ΔΗΜΟΣΙΕΥΣΗΣ
ΕΥΡΩΠΑΪΚΗΣ ΑΙΤΗΣΗΣ (86):00949456.8--04/08/2000
ΔΙΚΑΙΟΥΧΟΣ (73):1)Streif Baulogistik GmbH
 Alfredstrasse 236, 45133 Essen, ΓΕΡΜΑΝΙΑ
 2)blowUP media GmbH
 Borkstrasse 13, 48163 Munster, ΓΕΡΜΑΝΙΑ
ΣΥΜΒ. ΠΡΟΤΕΡΑΙΟΤΗΤΕΣ (30):29915269 U-31/08/1999-DE
ΕΦΕΥΡΕΤΗΣ (72):1)WEISS, Markus
 2)KLEIN, Frank
ΕΙΔΙΚΟΣ ΠΛΗΡΕΞΟΥΣΙΟΣ (74):ΑΘΑΝΑΣΙΑΔΟΥ ΜΑΡΙΑ
 Κουμπάρη 2, 10674 ΑΘΗΝΑ
ΑΝΤΙΚΛΗΤΟΣ (74):ΠΑΠΑΚΩΝΣΤΑΝΤΙΝΟΥ ΕΛΕΝΗ
 Κουμπάρη 2,10674 ΑΘΗΝΑ
ΤΙΤΛΟΣ ΕΦΕΥΡΕΣΗΣ (54):ΕΝΑ ΔΙΑΦΗΜΙΣΤΙΚΟ ΣΩΜΑ ΚΑΛΥΨΗΣ.

ΠΕΡΙΛΗΨΗ(57)

Η εφεύρεση αναφέρεται σ'ένα σώμα κάλυψης για τους ιστούς (τις μπουόμες) των οικοδομικών γερανών, τις γραμμές ηλεκτρικού ρεύματος ή για παρόμοια αντικείμενα. Το σώμα κάλυψης αποτελείται από ένα εξωτερικό περίβλημα το οποίο είναι διαμορφωμένο έτσι, ώστε να περικλείει εν μέρει ή εντελώς τον ιστό ενός γερανού στην αξονική ή στην περιφερειακή του διεύθυνση και από ένα τουλάχιστον άκαμπτο εσωτερικό στήριγμα με το οποίο το εξωτερικό περίβλημα μπορεί να τοποθετηθεί τουλάχιστον εν μέρει, σε ορισμένη απόσταση από τον ιστό. Επίσης, διατίθεται μία σταθεροποιητική συσκευή η οποία σταθεροποιεί το εσωτερικό στήριγμα πάνω στον ιστό. Σύμφωνα με την εφεύρεση, το εσωτερικό στήριγμα συνδέεται, μέσω της σταθεροποιητικής συσκευής, με τον ιστό με τρόπο τέτοιο, ώστε η θέση του να ρυθμίζεται με περιστροφή στην περιφερειακή διεύθυνση ή/και με μετατόπιση στην αξονική διεύθυνση. Ακόμα, διατίθεται μία

συσκευή η οποία μεταβάλλει ενεργά ή/και παθητικά τη θέση ή/και και τη γεωμετρία του εξωτερικού περιβλήματος. Η εφεύρεση έχει το χαρακτηριστικό, ότι το σώμα κάλυψης συνδέεται, με δυνατότητα κίνησης και όχι με άκαμπτο τρόπο, με τον ιστό ενός γερανού, ώστε να αντιδρά με ελαστικότητα στις διαφορετικές τάσεις που οφείλονται στις δυνάμεις του ανέμου. Κατά συνέπεια, δίνεται η δυνατότητα να τοποθετηθούν διαφημιστικά σώματα κάλυψης με μεγάλες διαστάσεις στο χώρο πάνω σε ελεύθερους ιστούς.

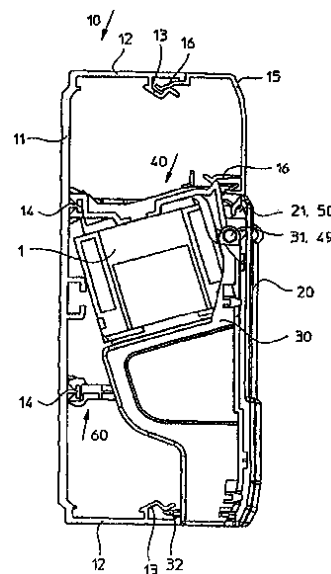


ΑΡΙΘΜΟΣ ΕΥΡ. Δ.Ε. (11):3050032
ΑΡΙΘ. ΕΛΛ. ΚΑΤΑΘΕΣΗΣ (21):20040402536
ΗΜΕΡ. ΕΛΛ. ΚΑΤΑΘΕΣΗΣ (11):22/07/2004
ΑΡΙΘ./ΗΜΕΡ. ΔΗΜΟΣΙΕΥΣΗΣ
ΕΥΡΩΠΑΪΚΟΥ ΔΙΠΛΩΜΑΤΟΣ(87):1098409 - 26/05/2004
ΑΡΙΘ./ΗΜΕΡ. ΔΗΜΟΣΙΕΥΣΗΣ
ΕΥΡΩΠΑΪΚΗΣ ΑΙΤΗΣΗΣ (86):00120504.6--20/09/2000
ΔΙΚΑΙΟΥΧΟΣ (73):1)Tehalit GmbH & Co. KG
 Seebergstrasse 37, 67716 Heltersberg,
 ΓΕΡΜΑΝΙΑ
ΣΥΜΒ. ΠΡΟΤΕΡΑΙΟΤΗΤΕΣ (30):29919349 U-04/11/1999-DE
ΕΦΕΥΡΕΤΗΣ (72):1)Schnurr, Richard
 2)Schneckmann, Horst
 3)Kauf, Peter
 4)Schmitt, Erwin
ΕΙΔΙΚΟΣ ΠΛΗΡΕΞΟΥΣΙΟΣ (74):ΑΘΑΝΑΣΙΑΔΟΥ ΜΑΡΙΑ
 Κουμπάρη 2, 10674 ΑΘΗΝΑ
ΑΝΤΙΚΛΗΤΟΣ (74):ΠΑΠΑΚΩΝΣΤΑΝΤΙΝΟΥ ΕΛΕΝΗ
 Κουμπάρη 2,10674 ΑΘΗΝΑ
ΤΙΤΛΟΣ ΕΦΕΥΡΕΣΗΣ (54):ΕΝΑ ΚΑΝΑΛΙ ΓΙΑ ΤΗΝ ΕΓΚΑΤΑΣΤΑΣΗ ΗΛΕΚΤΡΙΚΩΝ ΑΓΩΓΩΝ (ΣΥΣΚΕΥΩΝ).

ΠΕΡΙΛΗΨΗ(57)

Η εφεύρεση αναφέρεται σε ένα κανάλι εγκατάστασης ηλεκτρικών συσκευών, όπου για την σε βάθος τοποθέτηση της συσκευής ηλεκτρικής εγκατάστασης (1) συναρμολογείται η συσκευή συγκράτησης (40) στο κατώτερο τμήμα (10) του καναλιού. Η συσκευή συγκράτησης (40) έχει την κεφαλή (47), που έχει ειδική κατατομή, ώστε να συγκρατεί ένα τουλάχιστον καπάκι (15,17) του καναλιού. Επίσης, διαθέτει διατάξεις για τη λυόμενη σύνδεση της ηλεκτρικής συσκευής (1) καθώς και δύο ζευγάρια αξονικών γόμφων (49,50). Στο ένα ζευγάρι αξονικών γόμφων (50) αρθρώνεται το περιστροφικό καπάκι (20), το οποίο καλύπτει την ηλεκτρική συσκευή (1), όταν είναι κλειστό. Στο άλλο ζευγάρι αξονικών γόμφων

(49) αρθρώνεται το αulάκι κάλυψης (30) το οποίο αντιστοιχεί στο κατώτερο τμήμα (10) του καναλιού και στην ηλεκτρική συσκευή (1) και το οποίο περιορίζει, τόσο προς τα δεξιά, όσο και προς τ'αριστερά, το μέρος εκείνο του κατώτερου τμήματος (10) του καναλιού το οποίο βρίσκεται στην περιοχή της ηλεκτρικής συσκευής (1) και στο οποίο έχουν πρόσβαση οι χρήστες.



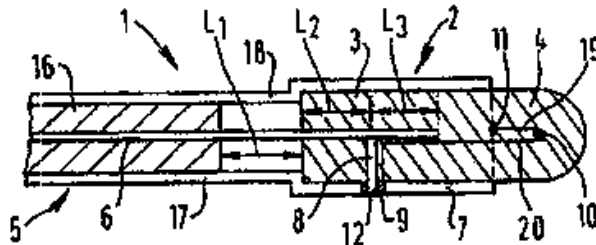
ΑΡΙΘΜΟΣ ΕΥΡ. Δ.Ε. (11):3050033
ΑΡΙΘ. ΕΛΛ. ΚΑΤΑΘΕΣΗΣ (21):20040402537
ΗΜΕΡ. ΕΛΛ. ΚΑΤΑΘΕΣΗΣ (11):22/07/2004
ΑΡΙΘ./ΗΜΕΡ. ΔΗΜΟΣΙΕΥΣΗΣ
ΕΥΡΩΠΑΪΚΟΥ ΔΙΠΛΩΜΑΤΟΣ(87):1076522 - 30/06/2004
ΑΡΙΘ./ΗΜΕΡ. ΔΗΜΟΣΙΕΥΣΗΣ
ΕΥΡΩΠΑΪΚΗΣ ΑΙΤΗΣΗΣ (86):99920972.9--05/05/1999
ΔΙΚΑΙΟΥΧΟΣ (73):1)Microsulis Limited
 Microsulis House Parklands Business Park,
 Denmead Hampshire PO7 6XP, ΜΕΓΑΛΗ
 ΒΡΕΤΑΝΝΙΑ

ΣΥΜΒ. ΠΡΟΤΕΡΑΙΟΤΗΤΕΣ (30):9809539-06/05/1998-GB
ΕΦΕΥΡΕΤΗΣ (72):1)CRONIN, Nigel
ΕΙΔΙΚΟΣ ΠΑΗΡΕΞΟΥΣΙΟΣ (74):ΑΘΑΝΑΣΙΑΔΟΥ ΜΑΡΙΑ
 Κουμπάρη 2, 10674 ΑΘΗΝΑ
ΑΝΤΙΚΑΗΤΟΣ (74):ΠΑΠΑΚΩΝΣΤΑΝΤΙΝΟΥ ΕΛΕΝΗ
 Κουμπάρη 2, 10674 ΑΘΗΝΑ

ΤΙΤΛΟΣ ΕΦΕΥΡΕΣΗΣ (54):**ΕΦΑΡΜΟΣΤΗΣ ΜΙΚΡΟΚΥΜΑΤΩΝ.
 ΠΕΡΙΛΗΨΗ(57)**

Ένας εφαρμοστής μικροκυμάτων για την εφαρμογή ηλεκτρομαγνητικής ακτινοβολίας σε συχνότητα μικροκυμάτων, οποίος περιλαμβάνει μια ομοαξονική είσοδο (5) για την εισαγωγή ενός σήματος μικροκυμάτων, έναν κυματοδηγό (2) για τη λήψη και την προώθηση του εισαγόμενου σήματος μικροκυμάτων, ένα διηλεκτρικό υλικό (3) τοποθετημένο μέσα στον κυματοδηγό (2) και εκτεινόμενο πέρα από τον κυματοδηγό για να σχηματίσει μια κεραία (4) για την ακτινοβολία ενέργειας μικροκυμάτων, που χαρακτηρίζεται από το γεγονός ότι η ομοαξονική είσοδος (5) έχει μια άμεση γραμμή μετάβασης στον κυματοδηγό που είναι γεμάτος με διηλεκτρικό. Κατά προτίμηση, αυτή η άμεση γραμμή μετάβασης επιτυγχάνεται από τον κεντρικό αγωγό (6) της ομοαξονικής εισόδου που εκτείνεται αξονικά και κεντρικά εντός του κυματοδηγού (2) έτσι ώστε να διεγείρει τα μικροκύματα στον

κυματοδηγό. Ένας πλευρικός αγωγός (8) εκτείνεται ακτινικά από τον κεντρικό αγωγό (6) για να υποβοηθήσει την εκτόξευση των μικροκυμάτων μέσα στον κυματοδηγό. Κατά προτίμηση, ο εφαρμοστής περιλαμβάνει έναν αισθητήρα θερμοκρασίας (10) ο οποίος συνδέεται απ' ευθείας με την ομοαξονική είσοδο (5).



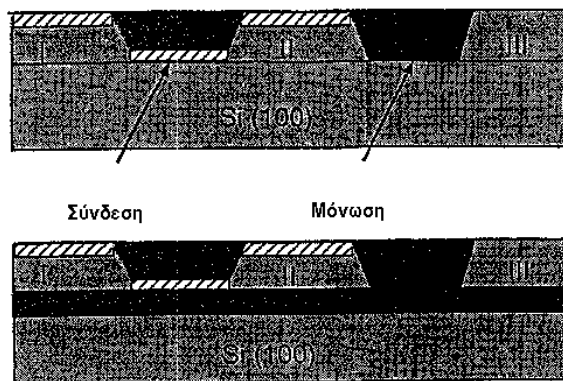
ΑΡΙΘΜΟΣ ΕΥΡ. Δ.Ε. (11):3050034
ΑΡΙΘ. ΕΛΛ. ΚΑΤΑΘΕΣΗΣ (21):20040402538
ΗΜΕΡ. ΕΛΛ. ΚΑΤΑΘΕΣΗΣ (11):27/07/2004
ΑΡΙΘ./ΗΜΕΡ. ΔΗΜΟΣΙΕΥΣΗΣ
ΕΥΡΩΠΑΪΚΟΥ ΔΙΠΛΩΜΑΤΟΣ(87):0809860 - 28/04/2004
ΑΡΙΘ./ΗΜΕΡ. ΔΗΜΟΣΙΕΥΣΗΣ
ΕΥΡΩΠΑΪΚΗΣ ΑΙΤΗΣΗΣ (86):96901234.3--01/02/1996
ΔΙΚΑΙΟΥΧΟΣ (73):1)Forschungszentrum Julich GmbH
 52425 Julich, ΓΕΡΜΑΝΙΑ

ΣΥΜΒ. ΠΡΟΤΕΡΑΙΟΤΗΤΕΣ (30):19503641-06/02/1995-DE
ΕΦΕΥΡΕΤΗΣ (72):1)MANTL, Siegfried
ΕΙΔΙΚΟΣ ΠΑΗΡΕΞΟΥΣΙΟΣ (74):ΤΣΙΜΙΚΑΛΗΣ ΑΘΑΝΑΣΙΟΣ
 Ν. Βάμβα 1, 10674 ΑΘΗΝΑ
ΑΝΤΙΚΑΗΤΟΣ (74):ΤΣΙΜΙΚΑΛΗΣ ΑΘΑΝΑΣΙΟΣ
 Ν. Βάμβα 1, 10674 ΑΘΗΝΑ

ΤΙΤΛΟΣ ΕΦΕΥΡΕΣΗΣ (54):**ΜΕΘΟΔΟΣ ΠΑΡΑΣΚΕΥΗΣ ΜΙΑΣ
 ΣΤΡΩΣΙΓΕΝΟΥΣ ΔΟΜΗΣ ΜΕ ΜΙΑ
 ΜΕΤΑΛΛΙΚΗ ΣΤΡΩΣΗ ΠΥΡΙΤΙΟΥ.**

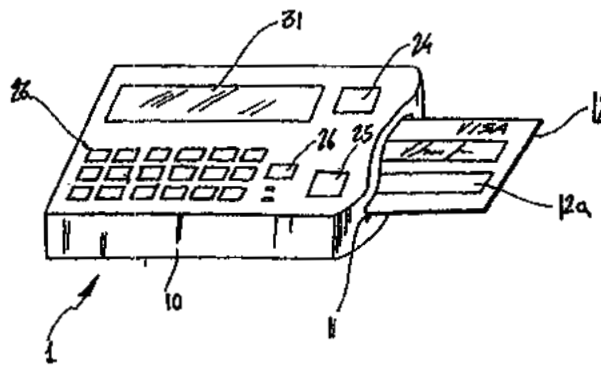
ΠΕΡΙΛΗΨΗ(57)

Η εφεύρεση αφορά μία στρωσιγενή δομή με μία στρώση μεταλλικού πυριτίου, στην οποία αυτή σχηματίζεται πάνω σε μία επιφάνεια που περιέχει πυρίτιο. Σκοπός της εφεύρεσης είναι εδώ η πραγματοποίηση μιας τέτοιας στρωσιγενούς δομής, η οποία επιτρέπει μία χρησιμοποίηση για την παρασκευή δομικών στοιχείων χωρίς τα παρατηρούμενα από το τελευταίο στάδιο της τεχνικής μειονεκτήματα. Γι' αυτό πρέπει τουλάχιστον ένα μέρος της στρώσης μεταλλικού πυριτίου σε σχέση με το υπόλοιπο μέρος της στρώσης μεταλλικού πυριτίου να τοποθετείται μετατοπισμένα σε μία κάθετη προς το επίπεδο της στρώσης αυτού του μέρους κατεύθυνση. Με τον τρόπο αυτό μπορούν να πραγματοποιηθούν διαφορετικά ηλεκτρονικά δομικά στοιχεία με μία τέτοια στρωσιγενή δομή.



SiO₂ **Μεταλλικό Πυρίτιο** **Πυρίτιο π.χ. p, n⁻**

ΑΡΙΘΜΟΣ ΕΥΡ. Δ.Ε. (11):3050035
ΑΡΙΘ. ΕΛΛ. ΚΑΤΑΘΕΣΗΣ (21):20040402539
ΗΜΕΡ. ΕΛΛ. ΚΑΤΑΘΕΣΗΣ (11):27/07/2004
ΑΡΙΘ./ΗΜΕΡ. ΔΗΜΟΣΙΕΥΣΗΣ
ΕΥΡΩΠΑΪΚΟΥ ΔΙΠΛΩΜΑΤΟΣ(87):1257984 - 28/04/2004
ΑΡΙΘ./ΗΜΕΡ. ΔΗΜΟΣΙΕΥΣΗΣ
ΕΥΡΩΠΑΪΚΗΣ ΑΙΤΗΣΗΣ (86):01906114.2--07/02/2001
ΔΙΚΑΙΟΥΧΟΣ (73):1)Cardtech S.r.l.
Via San Marco, 274, 35129 Padova, ΙΤΑΛΙΑ
ΣΥΜΒ. ΠΡΟΤΕΡΑΙΟΤΗΤΕΣ (30):PD000037-07/02/2000-IT
ΕΦΕΥΡΕΤΗΣ (72):1)Balagion, Renzo
2)Altavilla, Claudio
ΕΙΔΙΚΟΣ ΠΛΗΡΕΞΟΥΣΙΟΣ (74):ΑΘΑΝΑΣΙΑΔΟΥ ΜΑΡΙΑ
Κουμπάρη 2, 10674 ΑΘΗΝΑ
ΑΝΤΙΚΛΗΤΟΣ (74):ΠΑΠΑΚΩΝΣΤΑΝΤΙΝΟΥ ΕΛΕΝΗ
Κουμπάρη 2,10674 ΑΘΗΝΑ
ΤΙΤΛΟΣ ΕΦΕΥΡΕΣΗΣ (54):**ΜΕΘΟΔΟΣ,ΣΥΣΤΗΜΑ ΚΑΙ ΔΙΑΤΑΞΗ ΓΙΑ ΕΜΠΟΡΙΚΕΣ ΣΥΝΑΛΛΑΓΕΣ ΕΞ ΑΠΟΣΤΑΣΕΩΣ.**

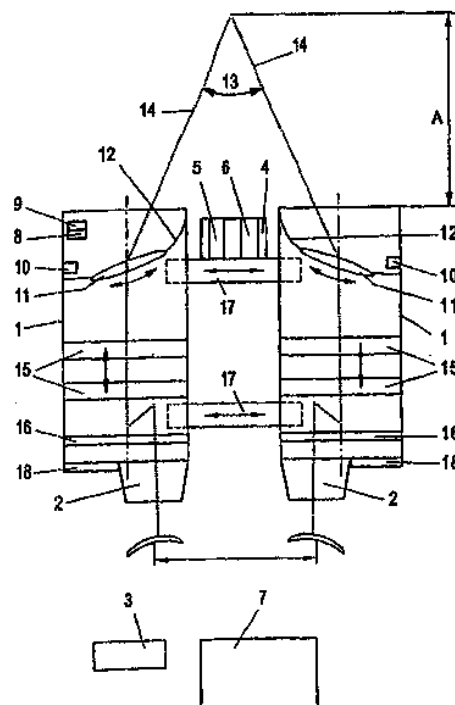


ΠΕΡΙΛΗΨΗ(57)

Προκειμένου να διενεργηθούν εξ αποστάσεως εμπορικές και οικονομικές συναλλαγές, παρέχονται και μεταδίδονται με ασύρματο τρόπο δεδομένα προπαρασκευαστικά της οικονομικής συναλλαγής, τα οποία περιλαμβάνουν δεδομένα αναγνώρισεως ενός χρησιμοποιούμενου μέσου πληρωμών (12) και δεδομένα επιβεβαιώσεως της συναλλαγής, μεταξύ μίας διατάξεως εξ αποστάσεως (1) που περιέχει τα μέσα πληρωμής και ενός σταθερού τερματικού (3).

ΑΡΙΘΜΟΣ ΕΥΡ. Δ.Ε. (11):3050036
ΑΡΙΘ. ΕΛΛ. ΚΑΤΑΘΕΣΗΣ (21):20040402540
ΗΜΕΡ. ΕΛΛ. ΚΑΤΑΘΕΣΗΣ (11):27/07/2004
ΑΡΙΘ./ΗΜΕΡ. ΔΗΜΟΣΙΕΥΣΗΣ
ΕΥΡΩΠΑΪΚΟΥ ΔΙΠΛΩΜΑΤΟΣ(87):1247133 - 28/04/2004
ΑΡΙΘ./ΗΜΕΡ. ΔΗΜΟΣΙΕΥΣΗΣ
ΕΥΡΩΠΑΪΚΗΣ ΑΙΤΗΣΗΣ (86):00981061.5--23/11/2000
ΔΙΚΑΙΟΥΧΟΣ (73):1)LIFE OPTICS GMBH
1160 WIEN, ΑΥΣΤΡΙΑ
ΣΥΜΒ. ΠΡΟΤΕΡΑΙΟΤΗΤΕΣ (30):199499-24/11/1999-AT
201699-30/11/1999-AT
ΕΦΕΥΡΕΤΗΣ (72):1)OFNER, Gerald, Anton
ΕΙΔΙΚΟΣ ΠΛΗΡΕΞΟΥΣΙΟΣ (74):ΤΣΙΜΙΚΑΛΗΣ ΑΘΑΝΑΣΙΟΣ
Ν. Βάμβα 1, 10674 ΑΘΗΝΑ
ΑΝΤΙΚΛΗΤΟΣ (74):ΤΣΙΜΙΚΑΛΗΣ ΑΘΑΝΑΣΙΟΣ
Ν. Βάμβα 1,10674 ΑΘΗΝΑ
ΤΙΤΛΟΣ ΕΦΕΥΡΕΣΗΣ (54):**ΒΟΗΘΗΜΑ ΟΡΑΣΗΣ ΜΕ ΤΗ ΜΟΡΦΗ ΜΕΓΕΘΥΝΤΙΚΩΝ ΓΥΑΛΙΩΝ ΜΕ ΜΗΧΑΝΙΣΜΟ ΑΥΤΟΜΑΤΗΣ ΕΣΤΙΑΣΗΣ.**

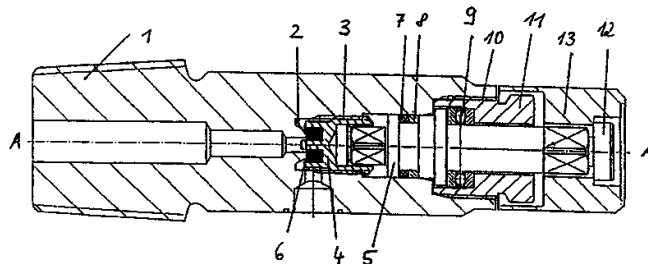
(11), με τα οποία μπορεί να μεταβάλλεται η γωνία (13) μεταξύ των εκτεινόμενων από τα συστήματα φακών (1) προς το αντικείμενο τροχιών δεσμών (14).



ΠΕΡΙΛΗΨΗ(57)

Ένα βοήθημα όρασης με τη μορφή μεγεθυντικών γυαλιών έχει δύο συστήματα φακών που το καθένα περιλαμβάνει τουλάχιστο ένα αντικειμενικό φακό (70) και ένα προσοφθάλμιο φακό (71). Στα συστήματα φακών είναι αντιστοιχισμένος ένας μηχανισμός αυτόματης εστίασης, ο οποίος για τη ρύθμιση της ευκρινείας τους μεταβάλλει την εστιακή απόσταση των συστημάτων φακών ανάλογα με την απόσταση των μεγεθυντικών γυαλιών από το αντικείμενο. Στα συστήματα φακών είναι αντιστοιχισμένος ακόμη ένας μηχανισμός για τη μεταβολή του συντελεστή μεγέθυνσης με μεταβολή της εστιακής απόστασης των συστημάτων φακών ("ζουμ") και τελικά ένας μηχανισμός για την προσαρμογή της παράλληλης μεταξύ των συστημάτων φακών του βοηθήματος όρασης στην ρυθμιζόμενη κάθε φορά ανάλογα με την απόσταση των μεγεθυντικών γυαλιών από το αντικείμενο εστιακή απόσταση. Η προσαρμογή της παράλληλης γίνεται με τη βοήθεια προβλεπόμενων στην τροχιά δεσμών των συστημάτων φακών, μετακινούμενων οπτικών στοιχείων

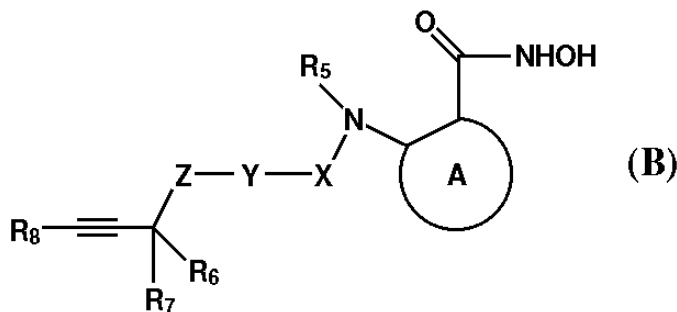
ΑΡΙΘΜΟΣ ΕΥΡ. Δ.Ε. (11):3050037
ΑΡΙΘ. ΕΛΛ. ΚΑΤΑΘΕΣΗΣ (21):20040402541
ΗΜΕΡ. ΕΛΛ. ΚΑΤΑΘΕΣΗΣ (11):27/07/2004
ΑΡΙΘ./ΗΜΕΡ. ΔΗΜΟΣΙΕΥΣΗΣ
ΕΥΡΩΠΑΪΚΟΥ ΔΙΠΛΩΜΑΤΟΣ(87):1208320 - 12/05/2004
ΑΡΙΘ./ΗΜΕΡ. ΔΗΜΟΣΙΕΥΣΗΣ
ΕΥΡΩΠΑΪΚΗΣ ΑΙΤΗΣΗΣ (86):00956434.5--11/08/2000
ΔΙΚΑΙΟΥΧΟΣ (73):1)Messer Cutting & Welding GmbH
 Otto-Hahn-Strasse 2-4, 64823 Gross-Umstadt,
 ΓΕΡΜΑΝΙΑ
ΣΥΜΒ. ΠΡΟΤΕΡΑΙΟΤΗΤΕΣ (30):19941276-31/08/1999-DE
ΕΦΕΥΡΕΤΗΣ (72):1)MUELLER, Albrecht
 2)SCHULZ, Kurt
ΕΙΔΙΚΟΣ ΠΑΡΕΞΟΥΣΙΟΣ (74):ΤΣΙΜΙΚΑΛΗΣ ΑΘΑΝΑΣΙΟΣ
 Ν. Βάμβα 1, 10674 ΑΘΗΝΑ
ΑΝΤΙΚΑΗΤΟΣ (74):ΤΣΙΜΙΚΑΛΗΣ ΑΘΑΝΑΣΙΟΣ
 Ν. Βάμβα 1,10674 ΑΘΗΝΑ
ΤΙΤΛΟΣ ΕΦΕΥΡΕΣΗΣ (54):**ΒΑΛΒΙΔΑ ΦΙΑΛΗΣ ΜΕ ΑΚΙΔΑ ΑΝΑΦΟΡΑΣ, ΜΕ ΕΝΑ ΡΟΥΛΕΜΑΝ.**



ΠΕΡΙΛΗΨΗ(57)

Η εφευρεσιτεχνία αφορά μια βαλβίδα φιάλης με ακίδα αναφοράς για φιάλες πεπιεσμένου αερίου, ειδικά για ιατρική χρήση, όπου μια άνω άτρακτος, η οποία συνδέεται με έναν χειροκίνητο τροχό, λαμβάνεται έτσι ώστε να μπορεί να ολισθήσει σε ένα κεντρικό άνοιγμα ενός κεφαληφόρου κοχλίου. Ο στόχος της εφευρεσιτεχνίας είναι να ελαττώσει την τάση ενεργοποίησης του χειροκίνητου τροχού, η οποία είναι ανάλογη προς την αρχική πίεση του αερίου, έτσι ώστε ο χειροκίνητος τροχός να μπορεί να ενεργοποιηθεί πιο εύκολα, ακόμα και όταν το αέριο εξάγεται από πλήρως γεμάτες φιάλες αερίου. Για αυτόν τον σκοπό, η άνω άτρακτος (5) που συνδέεται με τον χειροκίνητο τροχό (13) λαμβάνεται στο κεντρικό άνοιγμα του κεφαληφόρου κοχλίου (11) μέσω ενός ρουλεμάν (9).

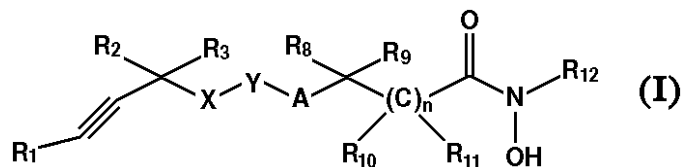
ΑΡΙΘΜΟΣ ΕΥΡ. Δ.Ε. (11):3050038
ΑΡΙΘ. ΕΛΛ. ΚΑΤΑΘΕΣΗΣ (21):20040402542
ΗΜΕΡ. ΕΛΛ. ΚΑΤΑΘΕΣΗΣ (11):27/07/2004
ΑΡΙΘ./ΗΜΕΡ. ΔΗΜΟΣΙΕΥΣΗΣ
ΕΥΡΩΠΑΪΚΟΥ ΔΙΠΛΩΜΑΤΟΣ(87):1144369 - 21/07/2004
ΑΡΙΘ./ΗΜΕΡ. ΔΗΜΟΣΙΕΥΣΗΣ
ΕΥΡΩΠΑΪΚΗΣ ΑΙΤΗΣΗΣ (86):00913270.5--27/01/2000
ΔΙΚΑΙΟΥΧΟΣ (73):1)Wyeth Holdings Corporation
 Five Giralda Farms, Madison, NJ 07940,
 ΗΝΩΜΕΝΕΣ ΠΟΛΙΤΕΙΕΣ ΤΗΣ ΑΜΕΡΙΚΗΣ
ΣΥΜΒ. ΠΡΟΤΕΡΑΙΟΤΗΤΕΣ (30):239070-27/01/1999-US
ΕΦΕΥΡΕΤΗΣ (72):1)LEVIN, Jeremy, Ian
 2)CHEN, James, Ming
ΕΙΔΙΚΟΣ ΠΑΡΕΞΟΥΣΙΟΣ (74):ΤΣΙΜΙΚΑΛΗΣ ΑΘΑΝΑΣΙΟΣ
 Ν. Βάμβα 1, 10674 ΑΘΗΝΑ
ΑΝΤΙΚΑΗΤΟΣ (74):ΤΣΙΜΙΚΑΛΗΣ ΑΘΑΝΑΣΙΟΣ
 Ν. Βάμβα 1,10674 ΑΘΗΝΑ
ΤΙΤΛΟΣ ΕΦΕΥΡΕΣΗΣ (54):**ΑΚΕΤΥΛΕΝΙΚΟΥ ΑΡΥΑ ΣΟΥΛΦΟΝΑΜΙΔΙΟΥ ΚΑΙ ΦΩΣΦΙΝΙΚΟΥ ΟΞΕΟΣ ΑΜΙΔΙΟΥ ΥΔΡΟΞΑΜΙΚΟΥ ΟΞΕΟΣ ΑΝΑΣΤΟΛΕΙΣ ΤΑΣΕ.**



ΠΕΡΙΛΗΨΗ(57)

Υδροξαμικά οξέα που έχουν τον τύπο (B), όπου οι μεταβλητές είναι ως ορίζονται στο παρόν, είναι χρήσιμα στη θεραπεία καταστάσεων ασθένειας που προκαλούνται από TNF-α, όπως ρευματοειδούς αρθρίτιδας, οστεοαρθρίτιδας, σπηλαιώσεως, AIDS, ελκωτικής κολίτιδας, σκλήρυνσης κατά πλάκας, ασθένειας Crohn και εκφυλιστικής απώλειας χόνδρου.

ΑΡΙΘΜΟΣ ΕΥΡ. Δ.Ε. (11):3050039
ΑΡΙΘ. ΕΛΛ. ΚΑΤΑΘΕΣΗΣ (21):20040402543
ΗΜΕΡ. ΕΛΛ. ΚΑΤΑΘΕΣΗΣ (11):27/07/2004
ΑΡΙΘ./ΗΜΕΡ. ΔΗΜΟΣΙΕΥΣΗΣ
ΕΥΡΩΠΑΪΚΟΥ ΔΙΠΛΩΜΑΤΟΣ(87):1147080 - 21/07/2004
ΑΡΙΘ./ΗΜΕΡ. ΔΗΜΟΣΙΕΥΣΗΣ
ΕΥΡΩΠΑΪΚΗΣ ΑΙΤΗΣΗΣ (86):00911652.6--27/01/2000
ΔΙΚΑΙΟΥΧΟΣ (73):1)Wyeth Holdings Corporation
Five Giralda Farms, Madison, NJ 07940,
ΗΝΩΜΕΝΕΣ ΠΟΛΙΤΕΙΕΣ ΤΗΣ ΑΜΕΡΙΚΗΣ
ΣΥΜΒ. ΠΡΟΤΕΡΑΙΟΤΗΤΕΣ (30):239088-27/01/1999-US
ΕΦΕΥΡΕΤΗΣ (72):1)VENKATESAN, Aranapakam, Mudumbai
2)LEVIN, Jeremy, Ian
3)CHEN, James, Ming
4)COLE, Derek, Cecil
5)DAVIS, Jamie, Marie
6)GROSU, George, Theodore
ΕΙΔΙΚΟΣ ΠΛΗΡΕΞΟΥΣΙΟΣ (74):ΤΣΙΜΙΚΑΛΗΣ ΑΘΑΝΑΣΙΟΣ
Ν. Βάμβα 1, 10674 ΑΘΗΝΑ
ΑΝΤΙΚΛΗΤΟΣ (74):ΤΣΙΜΙΚΑΛΗΣ ΑΘΑΝΑΣΙΟΣ
Ν. Βάμβα 1,10674 ΑΘΗΝΑ
ΤΙΤΛΟΣ ΕΦΕΥΡΕΣΗΣ (54):**ΕΝΩΣΕΙΣ ΥΔΡΟΞΑΜΙΚΟΥ ΟΞΕΟΣ ΠΟΥ ΠΕΡΙΕΧΟΥΝ ΑΛΚΥΝΥΛΙΟ ΣΑΝ ΑΝΑΣΤΟΛΕΙΣ ΤΑΣΕ.**



ΠΕΡΙΛΗΨΗ(57)

Η εφεύρεση αφορά ενώσεις του τύπου (I) που είναι χρήσιμες στη θεραπεία καταστάσεων ασθένειας που προκαλούνται από TNF-α, όπως ρευματοειδούς αρθρίτιδος, οστεοαρθρίτιδος, σιφιαμίας, AIDS, ελκωτικής κολίτιδος, σκλήρυνσης κατά πλάκας, ασθένειας Crohn και εκφυλιστικής απώλειας οστού.

ΑΡΙΘΜΟΣ ΕΥΡ. Δ.Ε. (11):3050040
ΑΡΙΘ. ΕΛΛ. ΚΑΤΑΘΕΣΗΣ (21):20040402544
ΗΜΕΡ. ΕΛΛ. ΚΑΤΑΘΕΣΗΣ (11):27/07/2004
ΑΡΙΘ./ΗΜΕΡ. ΔΗΜΟΣΙΕΥΣΗΣ
ΕΥΡΩΠΑΪΚΟΥ ΔΙΠΛΩΜΑΤΟΣ(87):1112366 - 30/06/2004
ΑΡΙΘ./ΗΜΕΡ. ΔΗΜΟΣΙΕΥΣΗΣ
ΕΥΡΩΠΑΪΚΗΣ ΑΙΤΗΣΗΣ (86):99946160.1--09/09/1999
ΔΙΚΑΙΟΥΧΟΣ (73):1)GlaxoSmithKline Biologicals S.A.
Rue de l'Institut 89, 1330 Rixensart, ΒΕΛΓΙΟ
ΣΥΜΒ. ΠΡΟΤΕΡΑΙΟΤΗΤΕΣ (30):9820003-14/09/1998-GB
ΕΦΕΥΡΕΤΗΣ (72):1)RUELLE, Jean-Louis
ΕΙΔΙΚΟΣ ΠΛΗΡΕΞΟΥΣΙΟΣ (74):ΤΣΙΜΙΚΑΛΗΣ ΑΘΑΝΑΣΙΟΣ
Ν. Βάμβα 1, 10674 ΑΘΗΝΑ
ΑΝΤΙΚΛΗΤΟΣ (74):ΤΣΙΜΙΚΑΛΗΣ ΑΘΑΝΑΣΙΟΣ
Ν. Βάμβα 1,10674 ΑΘΗΝΑ
ΤΙΤΛΟΣ ΕΦΕΥΡΕΣΗΣ (54):**ΠΟΛΥΝΟΥΚΛΕΟΤΙΔΙΑ ΚΑΙ ΠΟΛΥΠΕΠΤΙΔΙΑ BASB033 ΑΠΟ NEISSERIA MENINGITIDIS ΚΑΙ ΟΙ ΧΡΗΣΕΙΣ ΑΥΤΩΝ.**

ΠΕΡΙΛΗΨΗ(57)

Η εφεύρεση παρέχει πολυπεπτιδία και πολυνουκλεοτιδία BASB033 που κωδικοποιούν τα πολυπεπτιδία BASB033 και μεθόδους για την παραγωγή τέτοιων πολυπεπτιδίων με ανασυνδυαστικές τεχνικές. Παρέχονται επίσης διαγνωστικές, προφυλακτικές και θεραπευτικές χρήσεις.

ΑΡΙΘΜΟΣ ΕΥΡ. Δ.Ε. (11):3050041
ΑΡΙΘ. ΕΛΛ. ΚΑΤΑΘΕΣΗΣ (21):20040402545
ΗΜΕΡ. ΕΛΛ. ΚΑΤΑΘΕΣΗΣ (11):27/07/2004
ΑΡΙΘ./ΗΜΕΡ. ΔΗΜΟΣΙΕΥΣΗΣ
ΕΥΡΩΠΑΪΚΟΥ ΔΙΠΛΩΜΑΤΟΣ(87):1184200 - 06/05/2004
ΑΡΙΘ./ΗΜΕΡ. ΔΗΜΟΣΙΕΥΣΗΣ
ΕΥΡΩΠΑΪΚΗΣ ΑΙΤΗΣΗΣ (86):00118611.3--28/08/2000
ΔΙΚΑΙΟΥΧΟΣ (73):1)Print Inform GmbH & Co. KG
Borsigstrasse 8-10, 24568 Kaltenkirchen,
GERMANIA

ΣΥΜΒ. ΠΡΟΤΕΡΑΙΟΤΗΤΕΣ (30):
ΕΦΕΥΡΕΤΗΣ (72):1)Knolle, Herbert, Dr.
ΕΙΛΙΚΟΣ ΠΛΗΡΕΞΟΥΣΙΟΣ (74):ΤΣΙΜΙΚΑΛΗΣ ΑΘΑΝΑΣΙΟΣ
Ν. Βάμβα 1, 10674 ΑΘΗΝΑ
ΑΝΤΙΚΛΗΤΟΣ (74):ΤΣΙΜΙΚΑΛΗΣ ΑΘΑΝΑΣΙΟΣ
Ν. Βάμβα 1,10674 ΑΘΗΝΑ

ΤΙΤΛΟΣ ΕΦΕΥΡΕΣΗΣ (54):**ΦΟΡΕΑΣ ΕΚΤΥΠΩΣΗΣ.
ΠΕΡΙΛΗΨΗ(57)**

Αντικείμενο της εφεύρεσης είναι ένας φορέας εκτύπωσης, με τουλάχιστον ένα φέρον φύλλο και με τουλάχιστον ένα τοποθετημένο πάνω στο φέρον φύλλο χρήσιμο φύλλο (3), όπου το φέρον φύλλο στην προσανατολισμένη προς το χρήσιμο φύλλο (3) πλευρά είναι εφοδιασμένο πλήρως ή μερικώς με μία προσκολλητική στρώση. Σύμφωνα με την εφεύρεση προβλέπεται, ότι η προσκολλητική στρώση παρουσιάζει μία προσκολλητική δύναμη από 50 cN/25 mm ή λιγότερο, και η προσανατολισμένη προς την προσκολλητική στρώση αντίθετη επιφάνεια του χρήσιμου φύλλου είναι εφοδιασμένη με μία πρώτη επίστρωση. Η εφεύρεση επιτρέπει μία εύκολη και ασφαλή αφαίρεση των χρήσιμων φύλλων, χωρίς να παραμένει πίσω πάνω στο φέρον φύλλο μία ανοικτή, άχρηστα ισχυρά προσκολλητική κολλητική στρώση.

ΑΡΙΘΜΟΣ ΕΥΡ. Δ.Ε. (11):3050042
ΑΡΙΘ. ΕΛΛ. ΚΑΤΑΘΕΣΗΣ (21):20040402546
ΗΜΕΡ. ΕΛΛ. ΚΑΤΑΘΕΣΗΣ (11):27/07/2004
ΑΡΙΘ./ΗΜΕΡ. ΔΗΜΟΣΙΕΥΣΗΣ
ΕΥΡΩΠΑΪΚΟΥ ΔΙΠΛΩΜΑΤΟΣ(87):0839138 - 26/05/2004
ΑΡΙΘ./ΗΜΕΡ. ΔΗΜΟΣΙΕΥΣΗΣ

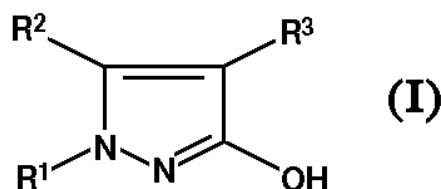
ΕΥΡΩΠΑΪΚΗΣ ΑΙΤΗΣΗΣ (86):96924848.3--02/07/1996
ΔΙΚΑΙΟΥΧΟΣ (73):1)BASF AKTIENGESELLSCHAFT
67056 Ludwigshafen, GERMANIA
ΣΥΜΒ. ΠΡΟΤΕΡΑΙΟΤΗΤΕΣ (30):19525680-14/07/1995-DE
ΕΦΕΥΡΕΤΗΣ (72):1)KLEIN, Ulrich
2)KoNIG, Hartmann
3)ELLER, Karsten
4)GoTZ, Norbert

ΕΙΛΙΚΟΣ ΠΛΗΡΕΞΟΥΣΙΟΣ (74):ΤΣΙΜΙΚΑΛΗΣ ΑΘΑΝΑΣΙΟΣ
Ν. Βάμβα 1, 10674 ΑΘΗΝΑ
ΑΝΤΙΚΛΗΤΟΣ (74):ΤΣΙΜΙΚΑΛΗΣ ΑΘΑΝΑΣΙΟΣ
Ν. Βάμβα 1,10674 ΑΘΗΝΑ

ΤΙΤΛΟΣ ΕΦΕΥΡΕΣΗΣ (54):**ΜΕΘΟΔΟΣ ΓΙΑ ΤΗΝ ΠΑΡΑΣΚΕΥΗ Ν-
ΥΠΟΚΑΤΕΣΤΗΜΕΝΩΝ 3-ΥΔΡΟΞΥΠΥ-
ΡΑΖΟΛΩΝ.**

ΠΕΡΙΛΗΨΗ(57)

Μέθοδος για την παρασκευή Ν-υποκατεστημένων 3-υδροξυπυραζολών του τύπου (I), στον οποίο R1 στέκει για ενδεχ. υποκ. αλκύλιο, αρύλιο ή ετεροαρύλιο, και R2, R3 για υδρογόνο, κυανο, αλογόνο και ενδεχ. υποκ. αλκύλιο, αρύλιο ή ετεροαρύλιο, με οξειδωση μιας αντίστοιχης πυραζολιδιν-3-όνης.



ΑΡΙΘΜΟΣ ΕΥΡ. Δ.Ε. (11):3050043
ΑΡΙΘ. ΕΛΛ. ΚΑΤΑΘΕΣΗΣ (21):20040402547
ΗΜΕΡ. ΕΛΛ. ΚΑΤΑΘΕΣΗΣ (11):27/07/2004
ΑΡΙΘ./ΗΜΕΡ. ΔΗΜΟΣΙΕΥΣΗΣ
ΕΥΡΩΠΑΪΚΟΥ ΔΙΠΛΩΜΑΤΟΣ(87):1136354 - 28/04/2004
ΑΡΙΘ./ΗΜΕΡ. ΔΗΜΟΣΙΕΥΣΗΣ
ΕΥΡΩΠΑΪΚΗΣ ΑΙΤΗΣΗΣ (86):01400567.2--05/03/2001
ΔΙΚΑΙΟΥΧΟΣ (73):1)HUTCHINSON

ΣΥΜΒ. ΠΡΟΤΕΡΑΙΟΤΗΤΕΣ (30):0003526-20/03/2000-FR
ΕΦΕΥΡΕΤΗΣ (72):1)Levallard, Patrice

ΕΙΔΙΚΟΣ ΠΛΗΡΕΞΟΥΣΙΟΣ (74):ΤΣΙΜΙΚΑΛΗΣ ΑΘΑΝΑΣΙΟΣ
 Ν. Βάμβα 1, 10674 ΑΘΗΝΑ

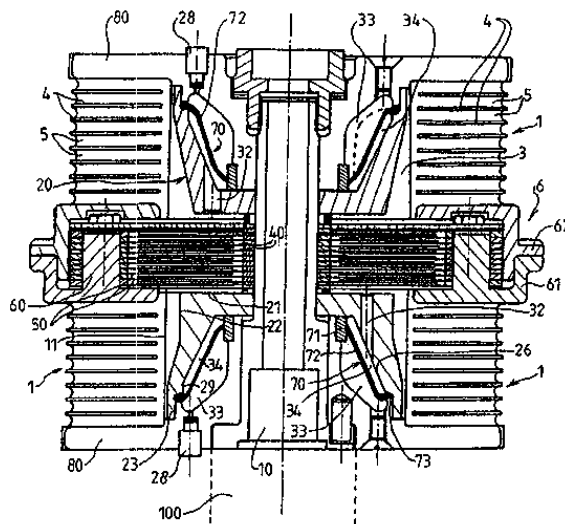
ΑΝΤΙΚΑΛΗΤΟΣ (74):ΤΣΙΜΙΚΑΛΗΣ ΑΘΑΝΑΣΙΟΣ
 Ν. Βάμβα 1,10674 ΑΘΗΝΑ

ΤΙΤΛΟΣ ΕΦΕΥΡΕΣΗΣ (54):**ΑΠΟΣΒΕΣΤΗΡΑΣ ΚΡΑΔΑΣΜΩΝ (ΑΜΟΡΤΙΣΕΡ) ΙΔΙΩΣ ΓΙΑ ΣΤΡΟΦΕΑ ΕΛΙΚΟΠΤΕΡΟΥ.**

ΠΕΡΙΛΗΨΗ(57)

Η εφεύρεση αναφέρεται σε αποσβεστήρα κραδασμών, ιδίως για στροφέιο ελικοπτερόν, που περιέχει ένα οδηγητικό στοιχείο (10) που διαθέτει έναν άξονα καλούμενο κύριο άξονα και προοριζόμενο να έλκεται από ένα στοιχείο έλξης (100) καθώς και ένα άκαμπτο στοιχείο (6) προοριζόμενο να είναι προσαρμοσμένο σε μια κατασκευή, και που περιλαμβάνει ένα σύνολο απόσβεσης που συνδέει λειτουργικώς το οδηγητικό στοιχείο (10) και το άκαμπτο στοιχείο (6) για την απόσβεση των κραδασμών κατά μια τουλάχιστον κατεύθυνση κάθετη στον εν λόγω κύριο άξονα, όπου το σύνολο του αποσβεστήρα περιλαμβάνει αφ' ενός μια υδραυλική διάταξη απόσβεσης διαταγμένη εντός μιας τουλάχιστον κοιλότητας (3)

πυκνόρρευστου υγρού και αφ' ετέρου μια εύκαμπτη διάταξη (1). Εμφανίζει μια τουλάχιστον κοιλότητα αντιστάθμισης όγκου, η οποία επικοινωνεί με μια τουλάχιστον εν λόγω κοιλότητα (3) πυκνόρρευστου υγρού, και στο εσωτερικό της οποίας είναι διαταγμένη μια ελαστική μεμβράνη (70). Η ελαστική μεμβράνη (70) είναι διαταγμένη σε καθορισμένη μη μηδενική απόσταση από το εν λόγω εσωτερικό τοίχωμα (26) και χωρίς να σχηματίζει πτυχή όταν ο αποσβεστήρας κραδασμών είναι στην ελάχιστη θερμοκρασία λειτουργίας αυτού.



ΑΡΙΘΜΟΣ ΕΥΡ. Δ.Ε. (11):3050044
ΑΡΙΘ. ΕΛΛ. ΚΑΤΑΘΕΣΗΣ (21):20040402548
ΗΜΕΡ. ΕΛΛ. ΚΑΤΑΘΕΣΗΣ (11):22/07/2004
ΑΡΙΘ./ΗΜΕΡ. ΔΗΜΟΣΙΕΥΣΗΣ
ΕΥΡΩΠΑΪΚΟΥ ΔΙΠΛΩΜΑΤΟΣ(87):1265797 - 28/04/2004
ΑΡΙΘ./ΗΜΕΡ. ΔΗΜΟΣΙΕΥΣΗΣ
ΕΥΡΩΠΑΪΚΗΣ ΑΙΤΗΣΗΣ (86):01903783.7--19/02/2001
ΔΙΚΑΙΟΥΧΟΣ (73):1)Stuff, Walter

ΣΥΜΒ. ΠΡΟΤΕΡΑΙΟΤΗΤΕΣ (30):10014762-24/03/2000-DE
 10055657-10/11/2000-DE

ΕΦΕΥΡΕΤΗΣ (72):1)Stuff, Walter

ΕΙΔΙΚΟΣ ΠΛΗΡΕΞΟΥΣΙΟΣ (74):ΑΘΑΝΑΣΙΑΔΟΥ ΜΑΡΙΑ
 Κουμπάρη 2, 10674 ΑΘΗΝΑ

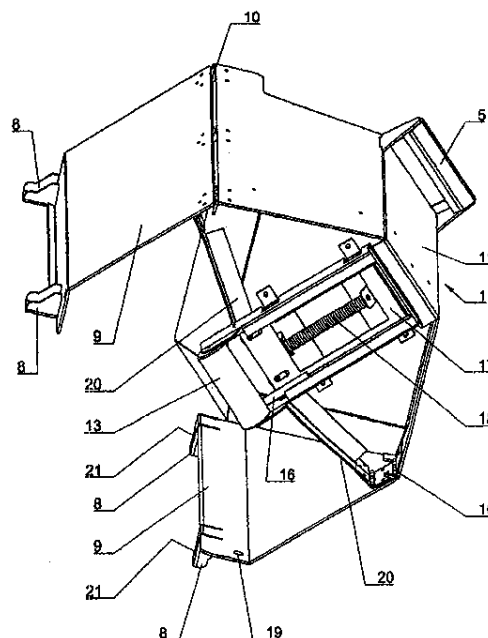
ΑΝΤΙΚΑΛΗΤΟΣ (74):ΠΑΠΑΚΩΝΣΤΑΝΤΙΝΟΥ ΕΛΕΝΗ
 Κουμπάρη 2,10674 ΑΘΗΝΑ

ΤΙΤΛΟΣ ΕΦΕΥΡΕΣΗΣ (54):**ΔΟΧΕΙΟ ΑΠΟΡΡΙΜΜΑΤΩΝ ΚΑΙ ΣΥΣΤΗΜΑ ΔΟΧΕΙΩΝ ΑΠΟΡΡΙΜΜΑΤΩΝ.**

ΠΕΡΙΛΗΨΗ(57)

Η παρούσα εφεύρεση αναφέρεται σε ένα δοχείο απορριμμάτων (1), καθώς επίσης και σε ένα σύστημα δοχείων απορριμμάτων για εσωτερικούς και εξωτερικούς χώρους. Το δοχείο απορριμμάτων (1) παρουσιάζει ένα πτυσσόμενο τμήμα του τοιχώματός του, το οποίο αποτελείται από δύο τμήματα τοίχων (9), οι οποίοι συνδέονται με τους μεντεσέδες (10) με ένα σταθερό τμήμα (11) του τοιχώματος. Κατά το άδειασμα του δοχείου απορριμμάτων (1) το προσωπικό χειρισμού δεν έρχεται σε επαφή με τα απορρίμματα. Η απομάνδλωση και η μανδάλωση του δοχείου απορριμμάτων (1) επιτυγχάνεται κατά πλεονεκτικό τρόπο με έναν άξονα σε μία συναρμολογημένη κολώνα, η οποία βρίσκεται σε σύνδεση με έναν ή περισσότερους γάντζους μανδάλωσης. Για να μην ανοίγουν πρόωρα τα τμήματα των τοίχων (9) του δοχείου απορριμμάτων (1) κατά την αφαίρεσή του από την κολώνα, ασφαλιζονται αυτά με δύο παράλληλους πείρους μανδάλωσης (16), οι οποίοι μπορούν να απομανδλωθούν από έναν σύρτη (17), ο οποίος φορτίζεται με

ελατήριο. Τα τμήματα των τοίχων (9) βρίσκονται σε σύνδεση με τον σύρτη (17), επίσης με την εκάστοτε συνδετήρια ράβδο (20), μέσω της οποίας καθίσταται δυνατή μία αναγκαστική οδήγηση για το άνοιγμα και το κλείσιμο του δοχείου απορριμμάτων (1).



ΑΡΙΘΜΟΣ ΕΥΡ. Δ.Ε. (11):3050045
ΑΡΙΘ. ΕΛΛ. ΚΑΤΑΘΕΣΗΣ (21):20040402549
ΗΜΕΡ. ΕΛΛ. ΚΑΤΑΘΕΣΗΣ (11):22/07/2004
ΑΡΙΘ./ΗΜΕΡ. ΔΗΜΟΣΙΕΥΣΗΣ
ΕΥΡΩΠΑΪΚΟΥ ΔΙΠΛΩΜΑΤΟΣ(87):1335695 - 02/06/2004
ΑΡΙΘ./ΗΜΕΡ. ΔΗΜΟΣΙΕΥΣΗΣ
ΕΥΡΩΠΑΪΚΗΣ ΑΙΤΗΣΗΣ (86):01993449.6--06/11/2001
ΔΙΚΑΙΟΥΧΟΣ (73):1) L'OREAL
14, rue Royale, 75008 Paris, ΓΑΛΛΙΑ
ΣΥΜΒ. ΠΡΟΤΕΡΑΙΟΤΗΤΕΣ (30):0014319-08/11/2000-FR
ΕΦΕΥΡΕΤΗΣ (72):1) DE LA METTRIE, Roland
2) COTTARD, Francois
ΕΙΔΙΚΟΣ ΠΛΗΡΕΞΟΥΣΙΟΣ (74): ΑΘΑΝΑΣΙΑΔΟΥ ΜΑΡΙΑ
Κουμπάρη 2, 10674 ΑΘΗΝΑ
ΑΝΤΙΚΛΗΤΟΣ (74): ΠΑΠΑΚΩΝΣΤΑΝΤΙΝΟΥ ΕΛΕΝΗ
Κουμπάρη 2, 10674 ΑΘΗΝΑ
ΤΙΤΛΟΣ ΕΦΕΥΡΕΣΗΣ (54): ΣΥΝΘΕΣΗ ΟΞΕΙΔΩΤΙΚΗΣ ΒΑΦΗΣ ΓΙΑ ΚΕΡΑΤΙΝΙΚΕΣ ΙΝΕΣ ΠΟΥ ΠΕΡΙΛΑΜΒΑΝΕΙ ΚΑΤΙΟΝΙΚΗ ΣΥΝΔΥΑΣΤΙΚΗ ΠΟΛΥΟΥΡΕΘΑΝΗ.

ΠΕΡΙΛΗΨΗ(57)

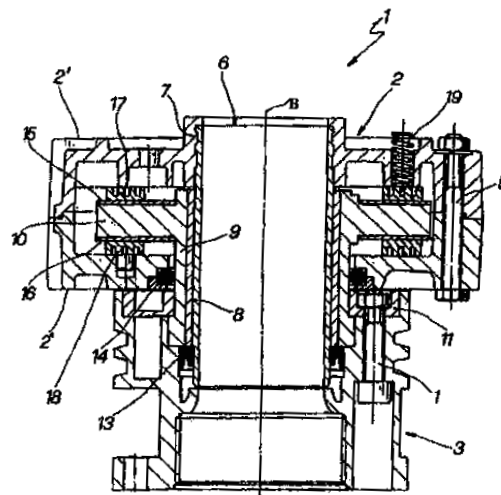
Η εφεύρεση αφορά μια σύνθεση οξειδωτικής βαφής για κερατινικές ίνες, ιδιαίτερος για κερατινικές ανθρώπινες και πιο ιδιαίτερα μαλλιά, που περιλαμβάνει σε ένα κατάλληλο για την βαφή μέσο, τουλάχιστον ένα χρωματιστικό παράγοντα οξειδωσης και αφετέρου μια συνδυαστική κατιονική πολυουρεθάνη. Η εφεύρεση αφορά επίσης μεθόδους και συσκευές βαφής που χρησιμοποιούν την αναφερθείσα σύνθεση.

ΑΡΙΘΜΟΣ ΕΥΡ. Δ.Ε. (11):3050046
ΑΡΙΘ. ΕΛΛ. ΚΑΤΑΘΕΣΗΣ (21):20040402550
ΗΜΕΡ. ΕΛΛ. ΚΑΤΑΘΕΣΗΣ (11):22/07/2004
ΑΡΙΘ./ΗΜΕΡ. ΔΗΜΟΣΙΕΥΣΗΣ
ΕΥΡΩΠΑΪΚΟΥ ΔΙΠΛΩΜΑΤΟΣ(87):1152835 - 06/05/2004
ΑΡΙΘ./ΗΜΕΡ. ΔΗΜΟΣΙΕΥΣΗΣ
ΕΥΡΩΠΑΪΚΗΣ ΑΙΤΗΣΗΣ (86):00902826.7--16/02/2000
ΔΙΚΑΙΟΥΧΟΣ (73):1) Drechsel, Arno
4, Via Castel Mareccio, I-39100 Bolzano, ΙΤΑΛΙΑ
ΣΥΜΒ. ΠΡΟΤΕΡΑΙΟΤΗΤΕΣ (30):VI990030-16/02/1999-IT
ΕΦΕΥΡΕΤΗΣ (72):1) Drechsel, Arno
ΕΙΔΙΚΟΣ ΠΛΗΡΕΞΟΥΣΙΟΣ (74): ΡΟΥΣΣΟΥ ΑΝΝΑ
Κουμπάρη 2, 10674 ΑΘΗΝΑ
ΑΝΤΙΚΛΗΤΟΣ (74): ΠΑΠΑΚΩΝΣΤΑΝΤΙΝΟΥ ΕΛΕΝΗ
Κουμπάρη 2, 10674 ΑΘΗΝΑ
ΤΙΤΛΟΣ ΕΦΕΥΡΕΣΗΣ (54): ΑΥΤΟΡΥΘΜΙΖΟΜΕΝΟΣ ΠΕΡΙΣΤΡΟΦΙΚΟΣ ΣΥΝΔΕΣΜΟΣ, ΕΙΔΙΚΟΤΕΡΑ ΓΙΑ ΣΥΣΚΕΥΕΣ ΔΙΑΝΟΜΗΣ ΥΓΡΩΝ.

ΠΕΡΙΛΗΨΗ(57)

Ένας αυτορυθμιζόμενος περιστροφικός σύνδεσμος (1), ειδικότερα για συσκευές διανομής υγρών, ο οποίος περιλαμβάνει ένα πρώτο, ουσιαστικά, σωληνοειδές εξάρτημα (3) προσαρμοσμένο για να συνδέεται με μια εισαγωγή ενός σωλήνα τροφοδοσίας υγρού, ένα δεύτερο, ουσιαστικά, σωληνοειδές εξάρτημα (2) προσαρμοσμένο για να συνδέεται με ένα προφύσιο διανομής υγρού, μέσα σύνδεσης (6, 25) προσαρμοσμένα για να συνδέουν αξονικά το πρώτο (3) και το δεύτερο εξάρτημα (2) έτσι ώστε να επιτρέπουν την αντίστροφη περιστροφή τους γύρω από έναν κοινό άξονα (B) με περιορισμένη αξονική και ακτινική μετατόπιση, μεταδίδοντας μια δύναμη αντίδρασης που δημιουργείται από τον πίδακα του υγρού και βρίσκεται πάνω σε ένα επίπεδο το οποίο διέρχεται από τον εν λόγω κοινό άξονα (B), μέσα πέδησης (15, 16, 17, 18, 20, 21, 22, 23, 30, 31) για να αντισταθμίσουν τη σχετική περιστροφική κίνηση του εξαρτήματος (2, 3) γύρω από τον άξονα περιστροφής (B). Ο περιστροφικός σύνδεσμος χαρακτηρίζεται από το ότι τα μέσα

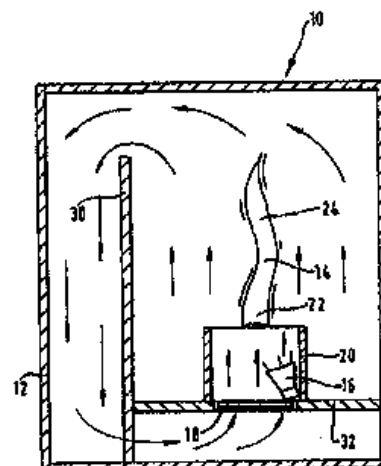
σύνδεσης κατασκευάζονται από ένα, ουσιαστικά, κυλινδρικό σωληνοειδές εξάρτημα (6, 25) με, ουσιαστικά, σταθερή εξωτερική διάμετρο.



ΑΡΙΘΜΟΣ ΕΥΡ. Δ.Ε. (11):3050047
ΑΡΙΘ. ΕΛΛ. ΚΑΤΑΘΕΣΗΣ (21):20040402551
ΗΜΕΡ. ΕΛΛ. ΚΑΤΑΘΕΣΗΣ (11):22/07/2004
ΑΡΙΘ./ΗΜΕΡ. ΔΗΜΟΣΙΕΥΣΗΣ
ΕΥΡΩΠΑΪΚΟΥ ΔΙΠΛΩΜΑΤΟΣ(87):1030113 - 16/06/2004
ΑΡΙΘ./ΗΜΕΡ. ΔΗΜΟΣΙΕΥΣΗΣ
ΕΥΡΩΠΑΪΚΗΣ ΑΙΤΗΣΗΣ (86):00301109.5--14/02/2000
ΔΙΚΑΙΟΥΧΟΣ (73):1)Onnaire Technologies Limited
Units 6 & 7 Beaconsfield Workshops 25 Ditchling Rise, Brighton BN1 4QL, ΜΕΓΑΛΗ ΒΡΕΤΑΝΝΙΑ
ΣΥΜΒ. ΠΡΟΤΕΡΑΙΟΤΗΤΕΣ (30):9903419-15/02/1999-GB
ΕΦΕΥΡΕΤΗΣ (72):1)Harrison, Paul Alan
ΕΙΔΙΚΟΣ ΠΑΗΡΕΞΟΥΣΙΟΣ (74):ΔΗΜΟΥ ΧΡΙΣΤΙΝΑ
Κουμπάρη 2, 10674 ΑΘΗΝΑ
ΑΝΤΙΚΛΗΤΟΣ (74):ΠΑΠΑΚΩΝΣΤΑΝΤΙΝΟΥ ΕΛΕΝΗ
Κουμπάρη 2,10674 ΑΘΗΝΑ
ΤΙΤΛΟΣ ΕΦΕΥΡΕΣΗΣ (54):ΣΥΣΚΕΥΗ ΠΡΟΣΟΜΕΙΩΜΕΝΗΣ ΦΛΟΓΑΣ.

ΠΕΡΙΛΗΨΗ(57)

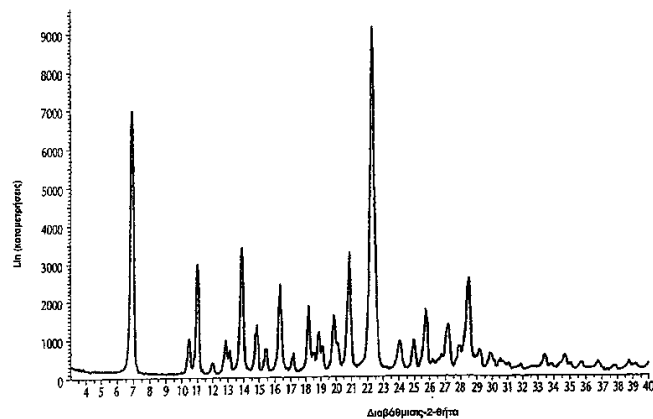
Μία συσκευή για να προσομοιάνει μία φλόγα περιλαμβάνει : ένα περίβλημα 12, ένα επίμηκες τεμάχιο πτυσσόμενου υλικού 14 σχήματος φλόγας, μία λάμπα 16 για να φωτίζει το τεμάχιο υλικού 14, έναν ανεμιστήρα 18 για να κυκλοφορεί αέρα μέσα στο περίβλημα κατά μήκος μίας προκαθορισμένης κυκλικής πορείας μέσα στο περίβλημα, και ένα εσωτερικό περίβλημα 20 για να στερεώνει ένα πρώτο ακραίο τμήμα 22 του τεμαχίου του υλικού 14 στο αναφερθέν περίβλημα έτσι ώστε, κατά την χρήση, το τεμάχιο υλικού 14 να υποστηρίζεται από τον αναφερθέντα κυκλοφορούντα αέρα κατά μήκος της πορείας και ένα δεύτερο ακραίο τμήμα 24 του τεμαχίου του υλικού να είναι ελεύθερο να κινείται στον κυκλοφορούντα αέρα.



ΑΡΙΘΜΟΣ ΕΥΡ. Δ.Ε. (11):3050048
ΑΡΙΘ. ΕΛΛ. ΚΑΤΑΘΕΣΗΣ (21):20040402552
ΗΜΕΡ. ΕΛΛ. ΚΑΤΑΘΕΣΗΣ (11):22/07/2004
ΑΡΙΘ./ΗΜΕΡ. ΔΗΜΟΣΙΕΥΣΗΣ
ΕΥΡΩΠΑΪΚΟΥ ΔΙΠΛΩΜΑΤΟΣ(87):1224179 - 14/07/2004
ΑΡΙΘ./ΗΜΕΡ. ΔΗΜΟΣΙΕΥΣΗΣ
ΕΥΡΩΠΑΪΚΗΣ ΑΙΤΗΣΗΣ (86):00962776.1--09/10/2000
ΔΙΚΑΙΟΥΧΟΣ (73):1)Pfizer Products Inc.
Eastern Point Road, Groton, Connecticut 06340, ΗΝΩΜΕΝΕΣ ΠΟΛΙΤΕΙΕΣ ΤΗΣ ΑΜΕΡΙΚΗΣ
ΣΥΜΒ. ΠΡΟΤΕΡΑΙΟΤΗΤΕΣ (30):162374 P-29/10/1999-US
ΕΦΕΥΡΕΤΗΣ (72):1)BROSTROM, Lyle, Robinson
2)CONNOLLY, Terrence, Joseph
3)LI, Zheng, Jane
4)ORRILL, Susan, L.
5)SHAH, Bharat, K.
ΕΙΔΙΚΟΣ ΠΑΗΡΕΞΟΥΣΙΟΣ (74):ΡΟΥΣΣΟΥ ANNA
Κουμπάρη 2, 10674 ΑΘΗΝΑ
ΑΝΤΙΚΛΗΤΟΣ (74):ΠΑΠΑΚΩΝΣΤΑΝΤΙΝΟΥ ΕΛΕΝΗ
Κουμπάρη 2,10674 ΑΘΗΝΑ
ΤΙΤΛΟΣ ΕΦΕΥΡΕΣΗΣ (54):ΑΝΑΣΤΑΤΙΚΟΙ ΚΡΥΣΤΑΛΛΟΙ ΑΝΤΑΛΛΑΚΤΟΥ ΝΑΤΡΙΟΥ-ΥΑΡΟΓΟΝΟΥ ΤΥΠΟΥ-1.

ΠΕΡΙΛΗΨΗ(57)

Ανασταλτικοί κρύσταλλοι NHE-1, μέθοδοι χρησιμοποίησεως τοιούτων ανασταλτικών κρυστάλλων NHE-1 και φαρμακευτικά συνθέσεις περιέχουσai τοιούτους ανασταλτικούς κρυστάλλους NHE-1. Οι Ανασταλτικοί κρύσταλλοι NHE-1 είναι χρήσιμοι δια τον περιορισμόν (μείωσιν) της βλάβης ιστού απορροούσης εξ ισχυμίας ιστού.

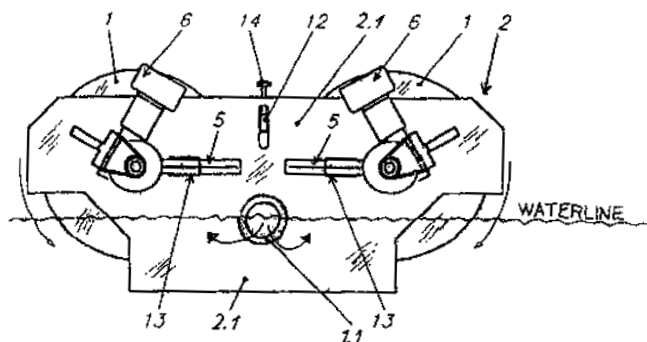


ΑΡΙΘΜΟΣ ΕΥΡ. Δ.Ε. (11):3050049
ΑΡΙΘ. ΕΛΛ. ΚΑΤΑΘΕΣΗΣ (21):20040402553
ΗΜΕΡ. ΕΛΛ. ΚΑΤΑΘΕΣΗΣ (11):23/07/2004
ΑΡΙΘ./ΗΜΕΡ. ΔΗΜΟΣΙΕΥΣΗΣ
ΕΥΡΩΠΑΪΚΟΥ ΔΙΠΛΩΜΑΤΟΣ(87):0970280 - 26/05/2004
ΑΡΙΘ./ΗΜΕΡ. ΔΗΜΟΣΙΕΥΣΗΣ
ΕΥΡΩΠΑΪΚΗΣ ΑΙΤΗΣΗΣ (86):98914857.2--03/03/1998
ΔΙΚΑΙΟΥΧΟΣ (73):1)Aron S.r.l.
Via Appia, 5200, 74100 Taranto, ΙΤΑΛΙΑ
ΣΥΜΒ. ΠΡΟΤΕΡΑΙΟΤΗΤΕΣ (30):TA970001-03/03/1997-IT
ΕΦΕΥΡΕΤΗΣ (72):1)ABO, Giancarlo
ΕΙΔΙΚΟΣ ΠΛΗΡΕΞΟΥΣΙΟΣ (74):ΣΑΚΕΛΛΑΡΙΔΗ ΒΑΛΗ-ΒΑΣΙΛΙΚΗ
Αδριανού 70, 10556 ΑΘΗΝΑ
ΑΝΤΙΚΛΗΤΟΣ (74):ΣΑΚΕΛΛΑΡΙΔΗ ΒΑΛΗ-ΒΑΣΙΛΙΚΗ
Αδριανού 70,10556 ΑΘΗΝΑ
ΤΙΤΛΟΣ ΕΦΕΥΡΕΣΗΣ (54):**ΠΛΩΤΟΣ ΕΞΟΠΛΙΣΜΟΣ ΓΙΑ ΑΝΑ-
ΚΤΗΣΗ ΕΛΑΙΩΔΩΝ ΠΡΟΙΟΝΤΩΝ ΠΟΥ
ΕΠΙΠΛΕΟΥΝ ΣΤΗΝ ΕΠΙΦΑΝΕΙΑ.**

ΠΕΡΙΛΗΨΗ(57)

Ο εξοπλισμός χαρακτηρίζεται από ελαφρότητα, αποτελεσματικότητα και αποδοτικότητα ως προς την ανάκτηση ελαιωδών ουσιών που επιπλέουν στην επιφάνεια. Αυτό επιτυγχάνεται α) με την πραγματοποίηση επί τόπου, δηλαδή στο εσωτερικό αυτού του ίδιου του πλωτού εξοπλισμού, του διαχωρισμού ανάμεσα στο νερό και τις ελαιώδεις ουσίες, β) δια μέσου της γενικής χρήσης υλικών (αυτοστηριζόμενων και μη αυτοστηριζόμενων δομών) με μικρό ειδικό βάρος (πλαστικά), γ) με τη χρησιμοποίηση των ίδιων μελών συγκέντρωσης (τύμπανα) σαν πλωτήρες (φλοτέρ) που στηρίζουν τον εξοπλισμό, δ) με τη χρησιμοποίηση του αυτοστηριζόμενου πλαισίου σαν αγωγό για την τροφοδοσία των ανακτημένων υλικών που επιπλέουν στην επιφάνεια στη δεξαμενή συγκέντρωσης ή με τη χρησιμοποίηση της ίδιας γεωμετρίας συστήματος σαν αντικαταστάτη τόσο των

αγωγών όσο και της δεξαμενής συγκέντρωσης. Όλα αυτά καθιστούν τη χρήση του εξαιρετικά ευπροσάρμοστη, εύκολη και αποδοτική τόσο σε σταθερές εγκαταστάσεις (λεκάνες, δεξαμενές, πηγάδια, και άλλα παρόμοια)όσο και σε κινητές (ύδατα θαλασσών ή λιμνών).



ΑΡΙΘΜΟΣ ΕΥΡ. Δ.Ε. (11):3050050
ΑΡΙΘ. ΕΛΛ. ΚΑΤΑΘΕΣΗΣ (21):20040402554
ΗΜΕΡ. ΕΛΛ. ΚΑΤΑΘΕΣΗΣ (11):23/07/2004
ΑΡΙΘ./ΗΜΕΡ. ΔΗΜΟΣΙΕΥΣΗΣ
ΕΥΡΩΠΑΪΚΟΥ ΔΙΠΛΩΜΑΤΟΣ(87):1055524 - 02/06/2004
ΑΡΙΘ./ΗΜΕΡ. ΔΗΜΟΣΙΕΥΣΗΣ
ΕΥΡΩΠΑΪΚΗΣ ΑΙΤΗΣΗΣ (86):00106868.3--30/03/2000
ΔΙΚΑΙΟΥΧΟΣ (73):1)Comital S.p.A.
Via Costeggiola, 37030 Cazzano di Tramigna
VR, ΙΤΑΛΙΑ
ΣΥΜΒ. ΠΡΟΤΕΡΑΙΟΤΗΤΕΣ (30):BA990012-07/04/1999-IT
ΕΦΕΥΡΕΤΗΣ (72):1)Rinaldi, Paolo Michele
ΕΙΔΙΚΟΣ ΠΛΗΡΕΞΟΥΣΙΟΣ (74):ΣΑΚΕΛΛΑΡΙΔΗ ΒΑΛΗ-ΒΑΣΙΛΙΚΗ
Αδριανού 70, 10556 ΑΘΗΝΑ
ΑΝΤΙΚΛΗΤΟΣ (74):ΣΑΚΕΛΛΑΡΙΔΗ ΒΑΛΗ-ΒΑΣΙΛΙΚΗ
Αδριανού 70,10556 ΑΘΗΝΑ
ΤΙΤΛΟΣ ΕΦΕΥΡΕΣΗΣ (54):**ΔΙΑΔΙΚΑΣΙΑ ΓΙΑ ΤΗ ΔΙΑΚΟΣΜΗΣΗ
ΜΕΤΑΛΛΩΝ.**

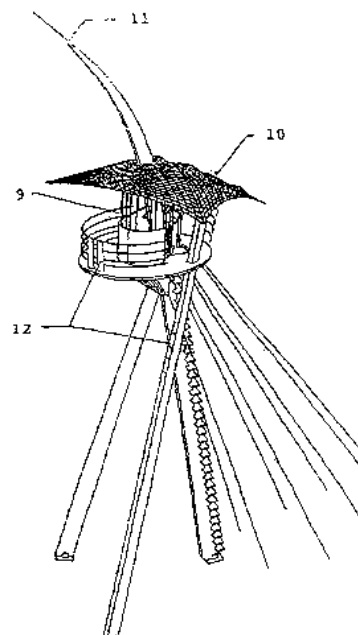
ΠΕΡΙΛΗΨΗ(57)

Μια μέθοδος για το τύωμα πάνω σε μια επιφάνεια (20) ενός μεταλλικού υποστρώματος (18) η οποία περιλαμβάνει τα διαδικαστικά βήματα τοποθέτησης μιας βάσης/ουσία πρώτης επίχρισης (22) και επίστρωση πολυμερούς (24) στην επιφάνεια (20) του μεταλλικού υποστρώματος (18) το οποίο έχει ένα ουσιαστικά επίπεδο προφίλ. Ένα φύλλο μεταφοράς (10) τοποθετείται πάνω στην επιστρωμένη επιφάνεια (24) με το φύλλο μεταφοράς (10) που περιέχει μελάνι εξάχνωσης με τη μορφή ενός σχεδίου (12) το οποίο θα μεταφερθεί πάνω στην επιστρωμένη επιφάνεια (24). Το φύλλο μεταφοράς (10) και η επιστρωμένη επιφάνεια (24) υποβάλλονται σε θερμοκρασίες και πιέσεις ικανές να προκαλέσουν το μελάνι εξάχνωσης να εξαχνωθεί και να συνδεθεί στην επίστρωση πολυμερούς (24). Το φύλλο μεταφοράς (10) αφαιρείται στη συνέχεια και το μεταλλικό υπόστρωμα (18) υποβάλλεται σε μια διαδικασία που προκαλεί το υπόστρωμα να χάσει το ουσιαστικά επίπεδο προφίλ του. Ένα άνω στρώμα (26) μπορεί να προστεθεί ανάλογα με την εφαρμογή.

ΑΡΙΘΜΟΣ ΕΥΡ. Δ.Ε. (11):3050051
ΑΡΙΘ. ΕΛΛ. ΚΑΤΑΘΕΣΗΣ (21):20040402555
ΗΜΕΡ. ΕΛΛ. ΚΑΤΑΘΕΣΗΣ (11):23/07/2004
ΑΡΙΘ./ΗΜΕΡ. ΔΗΜΟΣΙΕΥΣΗΣ
ΕΥΡΩΠΑΪΚΟΥ ΔΙΠΛΩΜΑΤΟΣ(87):1031681 - 06/05/2004
ΑΡΙΘ./ΗΜΕΡ. ΔΗΜΟΣΙΕΥΣΗΣ
ΕΥΡΩΠΑΪΚΗΣ ΑΙΤΗΣΗΣ (86):99830096.6--23/02/1999
ΔΙΚΑΙΟΥΧΟΣ (73):1)CODRA MEDITERRANEA S.r.l.
C. da Sciffra, 85010 Pignola (PZ), ΙΤΑΛΙΑ
ΣΥΜΒ. ΠΡΟΤΕΡΑΙΟΤΗΤΕΣ (30):
ΕΦΕΥΡΕΤΗΣ (72):1)Cartolaro, Francesco
ΕΙΔΙΚΟΣ ΠΑΗΡΕΞΟΥΣΙΟΣ (74):ΣΑΚΕΛΛΑΡΙΔΗ ΒΑΛΗ-ΒΑΣΙΛΙΚΗ
Αδριανού 70, 10556 ΑΘΗΝΑ
ΑΝΤΙΚΛΗΤΟΣ (74):ΣΑΚΕΛΛΑΡΙΔΗ ΒΑΛΗ-ΒΑΣΙΛΙΚΗ
Αδριανού 70,10556 ΑΘΗΝΑ
ΤΙΤΛΟΣ ΕΦΕΥΡΕΣΗΣ (54):**ΦΙΛΙΚΟΣ ΠΡΟΣ ΤΟ ΠΕΡΙΒΑΛΛΟΝ ΠΥΡΓΟΣ ΠΑΡΑΤΗΡΗΣΗΣ ΓΡΗΓΟΡΗΣ ΕΓΚΑΤΑΣΤΑΣΗΣ ΚΑΙ ΜΕΘΟΔΟΣ ΣΥΝΑΡΜΟΛΟΓΗΣΗΣ ΤΟΥ ΠΥΡΓΟΥ.**

ΠΕΡΙΛΗΨΗ(57)

Η παρούσα εφεύρεση αναφέρεται σε πύργους παρακολούθησης και παρατήρησης με ιδιαίτερη αναφορά σε πύργους για να παρατηρούνται πυρκαγιές σε δάση. Ο πύργος αποτελείται από τρεις ουσιαστικά ευθύγραμμες δοκούς ή στύλους από εκ των προτέρων εμποτισμένο αποτελούμενο από στρώματα ξύλο που προεξέχει από το έδαφος. Οι δοκοί αυτές, οι οποίες μπορεί να είναι κατασκευασμένες από μονοκόμματα ή σύνθετα μέλη με κατάλληλο σχήμα, είναι εφοδιασμένες με συνδέσεις και είναι προσαρμοσμένες ουσιαστικά σαν μια πυραμίδα εφοδιασμένη με κατάλληλα σχοινιά οδηγούς (συρματόσχοινα). Αυτά στηρίζουν μια υπερυψωμένη πλατφόρμα εφοδιασμένη με ένα κάλυμμα (10) κατά του άσχημου καιρού και του ζεστού ήλιου.



ΑΡΙΘΜΟΣ ΕΥΡ. Δ.Ε. (11):3050052
ΑΡΙΘ. ΕΛΛ. ΚΑΤΑΘΕΣΗΣ (21):20040402556
ΗΜΕΡ. ΕΛΛ. ΚΑΤΑΘΕΣΗΣ (11):23/07/2004
ΑΡΙΘ./ΗΜΕΡ. ΔΗΜΟΣΙΕΥΣΗΣ
ΕΥΡΩΠΑΪΚΟΥ ΔΙΠΛΩΜΑΤΟΣ(87):1021418 - 19/05/2004
ΑΡΙΘ./ΗΜΕΡ. ΔΗΜΟΣΙΕΥΣΗΣ
ΕΥΡΩΠΑΪΚΗΣ ΑΙΤΗΣΗΣ (86):97916722.8--21/03/1997
ΔΙΚΑΙΟΥΧΟΣ (73):1)Euro-Celtique S.A.
122 Boulevard de la Petrusse, 2330 Luxem-
bourg, ΛΟΥΞΕΜΒΟΥΡΓΟ
ΣΥΜΒ. ΠΡΟΤΕΡΑΙΟΤΗΤΕΣ (30):13813 P-21/03/1996-US
ΕΦΕΥΡΕΤΗΣ (72):1)CAI, Sui, Xiong
2)XIA, Haiji
3)FIELD, George
4)LAN, Nancy, C.
5)WANG, Yan
ΕΙΔΙΚΟΣ ΠΑΗΡΕΞΟΥΣΙΟΣ (74):ΣΑΚΕΛΛΑΡΙΔΗ ΒΑΛΗ-ΒΑΣΙΛΙΚΗ
Αδριανού 70, 10556 ΑΘΗΝΑ
ΑΝΤΙΚΛΗΤΟΣ (74):ΣΑΚΕΛΛΑΡΙΔΗ ΒΑΛΗ-ΒΑΣΙΛΙΚΗ
Αδριανού 70,10556 ΑΘΗΝΑ
ΤΙΤΛΟΣ ΕΦΕΥΡΕΣΗΣ (54):**ΥΠΟΚΑΤΕΣΤΗΜΕΝΕΣ 2,3-BENZΟΔΙΑ-
ΖΕΠΙΝΟ-4-ΟΝΕΣ ΚΑΙ Η ΧΡΗΣΗ ΑΥ-
ΤΩΝ.**

ΠΕΡΙΛΗΨΗ(57)

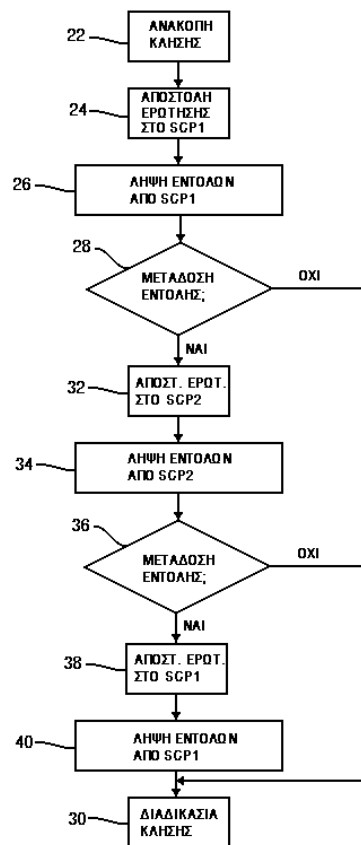
Η εφεύρεση σχετίζεται με υποκατεστημένες 2,3-βενζοδιαζεπινο-4-όνες που είναι ανταγωνιστές ή θετικοί διαμορφωτές υποδοχέων AMPA και την χρήση τους για θεραπεία, πρόληψη ή βελτίωση νευρικής απώλειας που συσχετίζεται με καρδιακή προσβολή, γενική και εστιακή ισχαιμία, CNS τραύμα, υπογλυκαιμία και χειρουργική, καθώς και η θεραπεία και βελτίωση νευροεκφυλιστικών νόσων στις οποίες περιλαμβάνονται η νόσος Alzheimer, πλάγια μυατροφική σκλήρυνση, νόσος Huntington, νόσος Parkinson και σύνδρομο Down, θεραπεία, πρόληψη ή βελτίωση των δυσμενών συνεπειών της υπερδιέγερσης των διεγερτικών αμινοξέων, θεραπεία ή βελτίωση άγχους, ψύχωσης, σπασμών, χρόνιου πόνου,

γλαυκώματος, CMV ρινίτιδας, ακράτειας ούρων, μυϊκών σπασμών και πρόκληση αναισθησίας, καθώς επίσης και θεραπεία ή βελτίωση των συνεπειών της έλλειψης διεγερτικών αμινοξέων όπως η σχιζοφρένεια, νόσος Alzheimer, νευρική δυστροφία και δυσπλασία και ως ενισχυτές της επίγνωσης. Η εφεύρεση επίσης κατευθύνεται προς την διαδικασία παραγωγής των υποκατεστημένων 2,3-βενζοδιαζεπινο-4-ονών.

ΑΡΙΘΜΟΣ ΕΥΡ. Δ.Ε. (11):3050053
ΑΡΙΘ. ΕΛΛ. ΚΑΤΑΘΕΣΗΣ (21):20040402557
ΗΜΕΡ. ΕΛΛ. ΚΑΤΑΘΕΣΗΣ (11):23/07/2004
ΑΡΙΘ./ΗΜΕΡ. ΔΗΜΟΣΙΕΥΣΗΣ
ΕΥΡΩΠΑΪΚΟΥ ΔΙΠΛΩΜΑΤΟΣ(87):0913065 - 28/04/2004
ΑΡΙΘ./ΗΜΕΡ. ΔΗΜΟΣΙΕΥΣΗΣ
ΕΥΡΩΠΑΪΚΗΣ ΑΙΤΗΣΗΣ (86):97940000.9--16/07/1997
ΔΙΚΑΙΟΥΧΟΣ (73):1)TELEFONAKTIEBOLAGET LM ERICSSON
126 25 Stockholm, ΣΟΥΗΔΙΑ
ΣΥΜΒ. ΠΡΟΤΕΡΑΙΟΤΗΤΕΣ (30):9615154-19/07/1996-GB
ΕΦΕΥΡΕΤΗΣ (72):1)PEEREN, Rene
2)CROUGHAN, Louise
3)ABEN, Freek
4)JELLEMA, Bart
ΕΙΔΙΚΟΣ ΠΛΗΡΕΞΟΥΣΙΟΣ (74):ΡΟΥΣΣΑΚΗ ΜΑΡΙΑ
Ασπρογέρακα 7, 11744 ΑΘΗΝΑ
ΑΝΤΙΚΛΗΤΟΣ (74):ΜΠΑΛΛΑΣ ΓΕΩΡΓΙΟΣ
Λυκαβηττού 4,10671 ΑΘΗΝΑ
ΤΙΤΛΟΣ ΕΦΕΥΡΕΣΗΣ (54):**ΜΕΘΟΔΟΣ ΓΙΑ ΤΟΝ ΧΕΙΡΙΣΜΟ ΤΗΛΕΦΩΝΙΚΩΝ ΚΛΗΣΕΩΝ.**

ΠΕΡΙΛΗΨΗ(57)

Αποκαλύπτεται μία μέθοδος για τον χειρισμό τηλεφωνικών κλήσεων, η οποία επιτρέπει σε ένα σημείο ελέγχου να αποφασίσει εάν ένα μέρος μίας ερώτησης, η οποία λαμβάνεται από ένα σημείο μεταγωγής, θα χρησιμοποιούνταν καλύτερα από ένα δεύτερο σημείο ελέγχου. Ανταποκρινόμενο σε μία τέτοια απόφαση, το σημείο ελέγχου επιστρέφει μία συγκεκριμένη εντολή στο σημείο μεταγωγής, κατευθύνοντάς το να στείλει μία ερώτηση στο δεύτερο σημείο ελέγχου.



ΑΡΙΘΜΟΣ ΕΥΡ. Δ.Ε. (11):3050054
ΑΡΙΘ. ΕΛΛ. ΚΑΤΑΘΕΣΗΣ (21):20040402558
ΗΜΕΡ. ΕΛΛ. ΚΑΤΑΘΕΣΗΣ (11):26/07/2004
ΑΡΙΘ./ΗΜΕΡ. ΔΗΜΟΣΙΕΥΣΗΣ
ΕΥΡΩΠΑΪΚΟΥ ΔΙΠΛΩΜΑΤΟΣ(87):1022301 - 28/04/2004
ΑΡΙΘ./ΗΜΕΡ. ΔΗΜΟΣΙΕΥΣΗΣ
ΕΥΡΩΠΑΪΚΗΣ ΑΙΤΗΣΗΣ (86):00100931.5--18/01/2000
ΔΙΚΑΙΟΥΧΟΣ (73):1)I.S.T. Corporation
730 Worcester Street, Springfield, Massachusetts 01151, ΗΝΩΜΕΝΕΣ ΠΟΛΙΤΕΙΕΣ ΤΗΣ ΑΜΕΡΙΚΗΣ
ΣΥΜΒ. ΠΡΟΤΕΡΑΙΟΤΗΤΕΣ (30):116287 P-19/01/1999-US
ΕΦΕΥΡΕΤΗΣ (72):1)Hattori, Toshiyuki
2)Deets, Gary L.
ΕΙΔΙΚΟΣ ΠΛΗΡΕΞΟΥΣΙΟΣ (74):ΠΑΠΑΔΟΠΟΥΛΟΥ ΣΤΑΜΑΤΙΝΑ
Καλλιρρόης 13, 11743 ΑΘΗΝΑ
ΑΝΤΙΚΛΗΤΟΣ (74):ΓΕΩΡΓΑΚΑΚΗ ΚΑΡΑΜΗΤΣΑΝΗ
ΑΦΡΟΔΙΤΗ
Καλλιρρόης 13,11743 ΑΘΗΝΑ
ΤΙΤΛΟΣ ΕΦΕΥΡΕΣΗΣ (54):**ΟΥΣΙΑΣΤΙΚΑ ΑΧΡΟΕΣ, ΔΙΑΦΑΝΕΙΣ ΕΠΕΝΔΥΣΕΙΣ ΚΑΙ ΜΕΜΒΡΑΝΕΣ ΠΟΛΥΙΜΙΔΗΣ.**

ΠΕΡΙΛΗΨΗ(57)

Δίδονται ουσιαστικά άχρωες, διαφανείς επενδύσεις και μεμβράνες πολυιμιδής που παρασκευάζονται δια συνδυασμού αρωματικών διανυδριτών και παραυποκατεστημένων αρωματικών διαμινών. Οι πολυιμιδικές επενδύσεις και μεμβράνες παράγονται δια μιας μεθόδου διατης οποίας τα συστατικά διανυδρίτου και μονομερούς διαμίνης αντιδρούν σε θερμοκρασίες μεγαλύτερες των 80 βαθμών Κελσίου.

ΑΡΙΘΜΟΣ ΕΥΡ. Δ.Ε. (11):3050055
ΑΡΙΘ. ΕΛΛ. ΚΑΤΑΘΕΣΗΣ (21):20040402559
ΗΜΕΡ. ΕΛΛ. ΚΑΤΑΘΕΣΗΣ (11):26/07/2004
ΑΡΙΘ./ΗΜΕΡ. ΔΗΜΟΣΙΕΥΣΗΣ
ΕΥΡΩΠΑΪΚΟΥ ΔΙΠΛΩΜΑΤΟΣ(87):1220815 - 28/04/2004
ΑΡΙΘ./ΗΜΕΡ. ΔΗΜΟΣΙΕΥΣΗΣ
ΕΥΡΩΠΑΪΚΗΣ ΑΙΤΗΣΗΣ (86):00944094.2--06/07/2000
ΔΙΚΑΙΟΥΧΟΣ (73):1)Kemira GrowHow Oy
 Mechelininkatu 1a., 00180 Helsinki,
 ΦΙΝΛΑΝΔΙΑ
ΣΥΜΒ. ΠΡΟΤΕΡΑΙΟΤΗΤΕΣ (30):991563-08/07/1999-FI
ΕΦΕΥΡΕΤΗΣ (72):1)WECKMAN, Anders
 2)KARONEN, Janne
ΕΙΛΙΚΟΣ ΠΛΗΡΕΞΟΥΣΙΟΣ (74):ΕΥΑΓΓΕΛΟΥ ΒΑΣΩ
 Λ.Συγγρού 45, 11743 ΑΘΗΝΑ
ΑΝΤΙΚΛΗΤΟΣ (74):ΕΥΑΓΓΕΛΟΥ ΒΑΣΩ
 Λ.Συγγρού 45,11743 ΑΘΗΝΑ
ΤΙΤΛΟΣ ΕΦΕΥΡΕΣΗΣ (54):**ΜΕΘΟΔΟΣ ΓΙΑ ΚΑΤΕΡΓΑΣΙΑ ΔΙΑ-
 ΛΥΜΑΤΩΝ ΠΑΡΑΣΚΕΥΗΣ ΛΙΠΑΣΜΑ-
 ΤΟΣ.**

τελικό προϊόν ως έχει μπορεί να χρησιμοποιηθεί σαν ένα λίπασμα ή μπορεί να χρησιμοποιηθεί σαν ένα τμήμα ενός μικτού λιπάσματος.

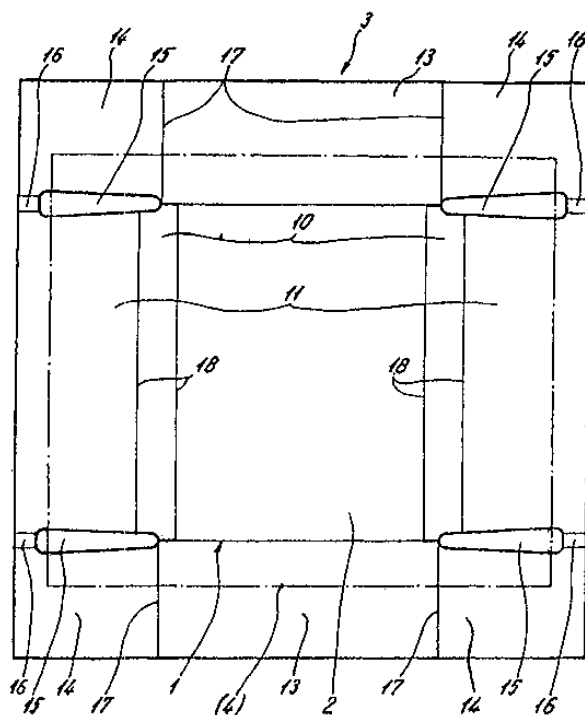
ΠΕΡΙΛΗΨΗ(57)

Μέθοδος για βιομηχανική παρασκευή ενός στερεού προϊόντος που περιέχει άζωτο και φωσφόρο, ιδιαιτέρως ενός στερεού προϊόντος φωσφορικού αμμωνίου και/ή ουρίας φωσφορικού αμμωνίου, στην οποία μέθοδο το διάλυμα που περιέχει ουρία και φωσφορικό οξύ θερμαίνεται. Στη συνέχεια εξατμίζεται νερό από το διάλυμα και η ουρία στο διάλυμα αποσυντίθεται προς αμμωνία και διοξείδιο του άνθρακα. Το διοξείδιο του άνθρακα εξέρχεται από τον αντιδραστήρα μαζί με ατμό ύδατος. Η δημιουργούμενη αμμωνία εξουδετερώνει το φωσφορικό οξύ. Λαμβάνεται εναιώρημα που περιέχει φωσφορικό αμμώνιο και/ή ουρία φωσφορικό αμμώνιο, που στερεοποιείται, ξηραίνεται, θρυμματίζεται, αλέθεται και/ή κοκκοποιείται. Το

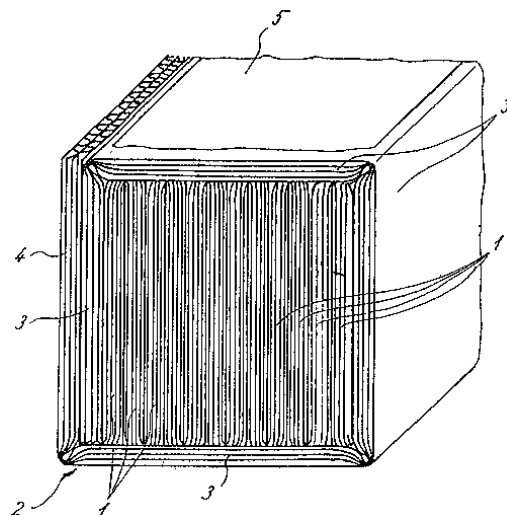
ΑΡΙΘΜΟΣ ΕΥΡ. Δ.Ε. (11):3050056
ΑΡΙΘ. ΕΛΛ. ΚΑΤΑΘΕΣΗΣ (21):20040402560
ΗΜΕΡ. ΕΛΛ. ΚΑΤΑΘΕΣΗΣ (11):26/07/2004
ΑΡΙΘ./ΗΜΕΡ. ΔΗΜΟΣΙΕΥΣΗΣ
ΕΥΡΩΠΑΪΚΟΥ ΔΙΠΛΩΜΑΤΟΣ(87):1149774 - 23/06/2004
ΑΡΙΘ./ΗΜΕΡ. ΔΗΜΟΣΙΕΥΣΗΣ
ΕΥΡΩΠΑΪΚΗΣ ΑΙΤΗΣΗΣ (86):01108814.3--07/04/2001
ΔΙΚΑΙΟΥΧΟΣ (73):1)Brakemann Verpackungen GmbH &
 Co.KG
 Maschbruchstrasse 27, 32257 Bunde,
 ΓΕΡΜΑΝΙΑ
ΣΥΜΒ. ΠΡΟΤΕΡΑΙΟΤΗΤΕΣ (30):20007545 U-26/04/2000-DE
ΕΦΕΥΡΕΤΗΣ (72):1)Brakemann, Jorg
ΕΙΛΙΚΟΣ ΠΛΗΡΕΞΟΥΣΙΟΣ (74):ΕΥΑΓΓΕΛΟΥ ΔΕΣΠΟΙΝΑ
 Λεωφ.Συγγρού 45, 11743 ΑΘΗΝΑ
ΑΝΤΙΚΛΗΤΟΣ (74):ΕΥΑΓΓΕΛΟΥ ΔΕΣΠΟΙΝΑ
 Λεωφ. Συγγρού 45,11743 ΑΘΗΝΑ
ΤΙΤΛΟΣ ΕΦΕΥΡΕΣΗΣ (54):**ΔΙΑΤΑΞΗ ΣΤΕΡΕΩΣΕΩΣ ΔΙΑ ΕΝΑ
 ΠΡΟΪΟΝ ΣΕ ΤΕΜΑΧΙΑ.**

ΠΕΡΙΛΗΨΗ(57)

Μια διάταξη στερέωσης δια ένα προϊόν σε τεμάχια (12), με ένα φέρον τμήμα (1) το οποίο παρουσιάζει μια επιφάνεια τοποθετήσεως τετραγωνική η οποία αποτελείται από ένα χαρτόνι και η οποία εν μέρει περιβάλλεται από ένα φύλλο (4) είναι διαμορφωμένη ούτως ώστε επί των ακμών οι οποίες βρίσκονται απέναντι από το φέρον τεμάχιο (1), επί των οποίων ακουμπά το φύλλο προβλέπονται τεμάχια στηρίξεως (9) σε σχήμα γωνίας, τα οποία κατά περιοχές εκτείνονται κατά την διεύθυνση που είναι στραμμένη η επιφάνεια τοποθετήσεως (2).



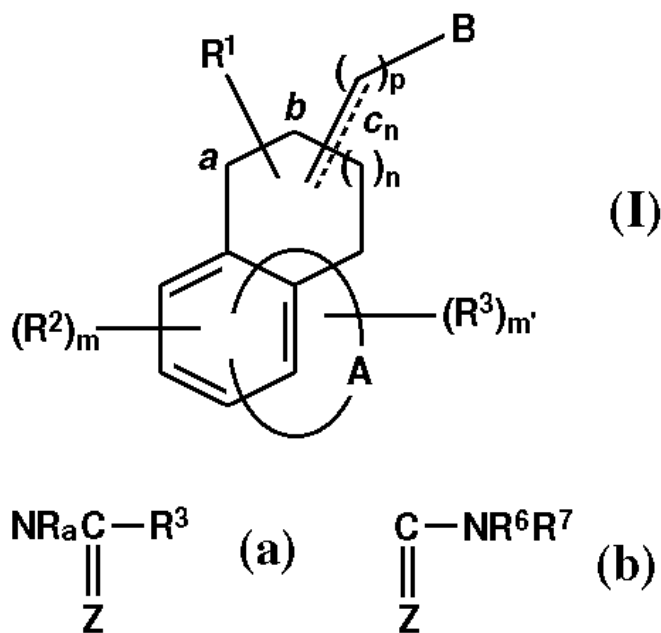
ΑΡΙΘΜΟΣ ΕΥΡ. Δ.Ε. (11):3050057
ΑΡΙΘ. ΕΛΛ. ΚΑΤΑΘΕΣΗΣ (21):20040402561
ΗΜΕΡ. ΕΛΛ. ΚΑΤΑΘΕΣΗΣ (11):26/07/2004
ΑΡΙΘ./ΗΜΕΡ. ΔΗΜΟΣΙΕΥΣΗΣ
ΕΥΡΩΠΑΪΚΟΥ ΔΙΠΛΩΜΑΤΟΣ(87):1050486 - 26/05/2004
ΑΡΙΘ./ΗΜΕΡ. ΔΗΜΟΣΙΕΥΣΗΣ
ΕΥΡΩΠΑΪΚΗΣ ΑΙΤΗΣΗΣ (86):00102920.6--12/02/2000
ΔΙΚΑΙΟΥΧΟΣ (73):1)Brakemann Verpackungen GmbH & Co.KG
 Maschbruchstrasse 27, 32257 Bunde, ΓΕΡΜΑΝΙΑ
ΣΥΜΒ. ΠΡΟΤΕΡΑΙΟΤΗΤΕΣ (30):29908257 U-07/05/1999-DE
ΕΦΕΥΡΕΤΗΣ (72):1)Brakemann, Jorg
ΕΙΔΙΚΟΣ ΠΛΗΡΕΞΟΥΣΙΟΣ (74):ΕΥΑΓΓΕΛΟΥ ΔΕΣΠΟΙΝΑ
 Λεωφ. Συγγρού 45, 11743 ΑΘΗΝΑ
ΑΝΤΙΚΑΗΤΟΣ (74):ΕΥΑΓΓΕΛΟΥ ΔΕΣΠΟΙΝΑ
 Λεωφ. Συγγρού 45,11743 ΑΘΗΝΑ
ΤΙΤΛΟΣ ΕΦΕΥΡΕΣΗΣ (54):**ΣΤΟΙΧΕΙΟ ΤΑΠΕΤΣΑΡΙΑΣ ΑΠΟ ΚΥΜΑΤΟΕΙΔΕΣ ΧΑΡΤΟΝΙ ΣΕ ΣΧΗΜΑ ΟΡΘΟΓΩΝΙΟΥ ΠΑΡΑΛΛΗΛΕΠΙΠΕΔΟΥ.**



ΠΕΡΙΛΗΨΗ(57)

Μια ταπετσαρία με σχισμές σε σχήμα παραλληλεπίπεδου με ένα πλήθος γειτονικών λωρίδων (1) από επικεκαλυμμένο κυματοειδές χαρτόνι, είναι διαμορφωμένη ούτως ώστε όλες οι λωρίδες (1) καθώς και το τμήμα μανδύου (2) το οποίο συνδέεται με αυτές να αποτελούνται από ένα τεμάχιο από μια στρώση κυματοειδούς χαρτονιού, όπου οι γειτονικές λωρίδες (1) είναι πτυχωμένες σε σχήμα ακορντεόν προς ένα συγκρότημα και το τμήμα μανδύου (2) περιβάλλει το συγκρότημα αυτό σε σχήμα μανδύου.

ΑΡΙΘΜΟΣ ΕΥΡ. Δ.Ε. (11):3050058
ΑΡΙΘ. ΕΛΛ. ΚΑΤΑΘΕΣΗΣ (21):20040402562
ΗΜΕΡ. ΕΛΛ. ΚΑΤΑΘΕΣΗΣ (11):26/07/2004
ΑΡΙΘ./ΗΜΕΡ. ΔΗΜΟΣΙΕΥΣΗΣ
ΕΥΡΩΠΑΪΚΟΥ ΔΙΠΛΩΜΑΤΟΣ(87):1047664 - 19/05/2004
ΑΡΙΘ./ΗΜΕΡ. ΔΗΜΟΣΙΕΥΣΗΣ
ΕΥΡΩΠΑΪΚΗΣ ΑΙΤΗΣΗΣ (86):98959957.6--11/12/1998
ΔΙΚΑΙΟΥΧΟΣ (73):1)LES LABORATOIRES SERVIER
 22, rue Garnier, 92200 Neuilly sur Seine, ΓΑΛΛΙΑ
ΣΥΜΒ. ΠΡΟΤΕΡΑΙΟΤΗΤΕΣ (30):9800424-16/01/1998-FR
ΕΦΕΥΡΕΤΗΣ (72):1)RENARD, Pierre
 2)LANGLOIS, Michel
 3)MATHE-ALLAINMAT, Monique
 4)JELLIMANN, Carole
 5)ANDRIEUX, Jean
 6)BENNEJEAN, Caroline
 7)DELAGRANGE, Philippe
ΕΙΔΙΚΟΣ ΠΛΗΡΕΞΟΥΣΙΟΣ (74):ΕΥΑΓΓΕΛΟΥ ΔΕΣΠΟΙΝΑ
 Λεωφ. Συγγρού 45, 11743 ΑΘΗΝΑ
ΑΝΤΙΚΑΗΤΟΣ (74):ΕΥΑΓΓΕΛΟΥ ΔΕΣΠΟΙΝΑ
 Λεωφ. Συγγρού 45,11743 ΑΘΗΝΑ
ΤΙΤΛΟΣ ΕΦΕΥΡΕΣΗΣ (54):**ΝΕΕΣ ΤΡΙΚΥΚΛΙΚΕΣ ΕΝΩΣΕΙΣ, Η ΜΕΘΟΔΟΣ ΠΑΡΑΣΚΕΥΗΣ ΤΟΥΣ ΚΑΙ ΟΙ ΦΑΡΜΑΚΕΥΤΙΚΕΣ ΣΥΝΘΕΣΕΙΣ ΠΟΥ ΤΙΣ ΠΕΡΙΕΧΟΥΝ.**



ΠΕΡΙΛΗΨΗ(57)

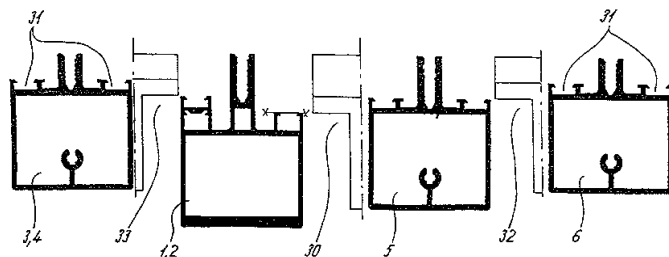
Η εφεύρεση αναφέρεται στις ενώσεις του τύπου (I) στις οποίες: το A σχηματίζει ένα τρικυκλικό σύστημα του τύπου A1, A2, A3 ή A4, το R1 παριστάνει άτομο υδρογόνου, ομάδα αλκυλίου, υδροξυ, αλκοξυ ή οξο, τα (R2)m και (R3)m' είναι τέτοια όπως ορίστηκαν στην περιγραφή, το n παριστάνει ακέραιο τέτοιο ώστε 0 μικρότερο/ίσο n μικρότερο/ίσο 3, το p παριστάνει ακέραιο τέτοιο όπως ορίστηκε στην περιγραφή, το B παριστάνει ομάδα (a) ή (b). Φάρμακα.

ΑΡΙΘΜΟΣ ΕΥΡ. Δ.Ε. (11):3050059
ΑΡΙΘ. ΕΛΛ. ΚΑΤΑΘΕΣΗΣ (21):20040402563
ΗΜΕΡ. ΕΛΛ. ΚΑΤΑΘΕΣΗΣ (11):26/07/2004
ΑΡΙΘ./ΗΜΕΡ. ΔΗΜΟΣΙΕΥΣΗΣ
ΕΥΡΩΠΑΪΚΟΥ ΔΙΠΛΩΜΑΤΟΣ(87):1020576 - 09/06/2004
ΑΡΙΘ./ΗΜΕΡ. ΔΗΜΟΣΙΕΥΣΗΣ
ΕΥΡΩΠΑΪΚΗΣ ΑΙΤΗΣΗΣ (86):00100404.3--08/01/2000
ΔΙΚΑΙΟΥΧΟΣ (73):1)SCHUCO International KG
Karolinenstrasse 1-15, 33609 Bielefeld,
GERMANY
ΣΥΜΒ. ΠΡΟΤΕΡΑΙΟΤΗΤΕΣ (30):29900769 U-18/01/1999-DE
ΕΦΕΥΡΕΤΗΣ (72):1)Steege, Dieter
2)Sasse, Fridrich
ΕΙΔΙΚΟΣ ΠΛΗΡΕΞΟΥΣΙΟΣ (74):ΕΥΑΓΓΕΛΟΥ ΔΕΣΠΟΙΝΑ
Λεωφ.Συγγρού 45, 11743 ΑΘΗΝΑ
ΑΝΤΙΚΑΗΤΟΣ (74):ΕΥΑΓΓΕΛΟΥ ΔΕΣΠΟΙΝΑ
Λεωφ. Συγγρού 45,11743 ΑΘΗΝΑ
ΤΙΤΛΟΣ ΕΦΕΥΡΕΣΗΣ (54):**ΠΡΟΣΟΨΗ Ή ΦΩΤΟΠΕΡΑΤΗ ΣΤΕΓΗ ΜΕ ΕΝΑ ΣΚΕΛΕΤΟ ΑΠΟ ΚΑΤΑΚΟΡΥΦΑ Ή ΟΡΙΖΟΝΤΙΑ ΠΡΟΦΙΛΑ.**

ΠΕΡΙΛΗΨΗ(57)

Η πρόσοψη ή η φωτοπερατή στέγη είναι εφοδιασμένη με ένα σκελετό από κατακόρυφα (6) ή οριζόντια προφίλ (5), τα οποία εις το μέσο παρουσιάζουν μια ανυψώση με εσωτερικό σπείρωμα για τους κοχλίες στερεώσεως επί του εξωτερικού περιθωρίου υαλοπινάκων ή πλακών καλύψεως ράβδων επικάλυψης και στηρίξεως με στεγανωτικά παρεμβύσματα. Επί των διαμήκων περιθωρίων των κατακόρυφων και οριζοντίων προφίλ προβλέπονται εγχοπές πακτώσεως δια ράβδους στεγανώσεως επί των οποίων ακουμπούν τα εσωτερικά περιθώρια τωνυαλοπινάκων ή των πλακών καλύψεως. Η εγχοπή κοχλιώσεως και οι εγχοπές πακτώσεως περιορίζουν αύλακες παραλαβής εισερχομένου έξωθεν εις την

κατασκευή ύδατος αποστραγγίσεως (βρόχινο, χιόνος κ.τ.λ.). Για να μπορούμε να πραγματοποιήσουμε σε όλες τις συνδέσεις αρμού μεταξύ των κατακόρυφων προφίλ (6) και των οριζοντίων προφίλ (5) την διοχέτευση του ύδατος αποστραγγίσεως από ένα προφίλ προσόψεως εις το άλλο χωρίς χρησιμοποίηση προσθέτων κατασκευαστικών τεμαχίων επικαλύπτει το δάπεδο των αυλάκων παραλαβής του ύδατος αποστραγγίσεως του καθέτου προφίλ (6) εις την ακραία προφίλ (5) δια μιας ράβδου στεγανώσεως και ακουμπά επί της εγχοπής πακτώσεως. Το ύδωρ αποστραγγίσεως του κατακόρυφου προφίλ (6) ρέει εις εις την αύλακα παραλαβής δια το ύδωρ αποστραγγίσεως του οριζοντίου προφίλ (5). Σε όλες τις άλλες συνδέσεις αρμού μεταξύ των κατακόρυφων και των οριζοντίων προφίλ (1,2,3,4) είναι τοποθετημένα επικαλυπτόμενα τα δάπεδα των αυλάκων παραλαβής δια το ύδωρ αποστραγγίσεως του ενός προφίλ προσόψεως επίτης εγχοπής πακτώσεως δια της ράβδου στεγανώσεως του άλλου προφίλ προσόψεως.

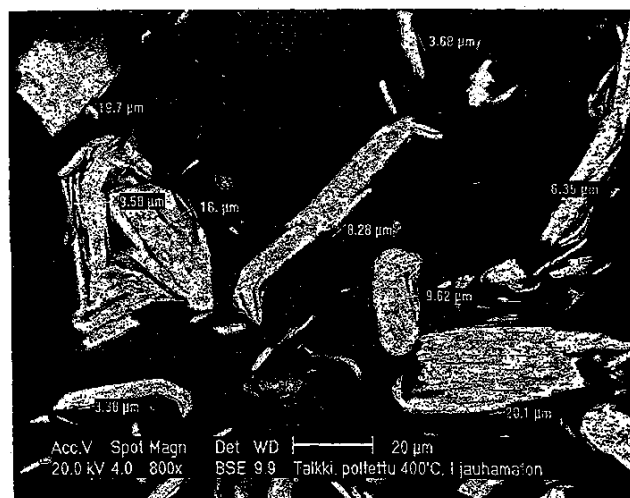


ΑΡΙΘΜΟΣ ΕΥΡ. Δ.Ε. (11):3050060
ΑΡΙΘ. ΕΛΛ. ΚΑΤΑΘΕΣΗΣ (21):20040402564
ΗΜΕΡ. ΕΛΛ. ΚΑΤΑΘΕΣΗΣ (11):26/07/2004
ΑΡΙΘ./ΗΜΕΡ. ΔΗΜΟΣΙΕΥΣΗΣ
ΕΥΡΩΠΑΪΚΟΥ ΔΙΠΛΩΜΑΤΟΣ(87):1194220 - 12/05/2004
ΑΡΙΘ./ΗΜΕΡ. ΔΗΜΟΣΙΕΥΣΗΣ
ΕΥΡΩΠΑΪΚΗΣ ΑΙΤΗΣΗΣ (86):00936927.3--14/06/2000
ΔΙΚΑΙΟΥΧΟΣ (73):1)Kemira GrowHow Oy
Mechelininkatu 1a., 00180 Helsinki,
FINLANDIA
ΣΥΜΒ. ΠΡΟΤΕΡΑΙΟΤΗΤΕΣ (30):991357-14/06/1999-FI
ΕΦΕΥΡΕΤΗΣ (72):1)LoFGREN, Timo
2)GRoNFORS, Outi
3)AHLNaS, Thomas
ΕΙΔΙΚΟΣ ΠΛΗΡΕΞΟΥΣΙΟΣ (74):ΕΥΑΓΓΕΛΟΥ ΒΑΣΩ
Λ.Συγγρού 45, 11743 ΑΘΗΝΑ
ΑΝΤΙΚΑΗΤΟΣ (74):ΕΥΑΓΓΕΛΟΥ ΒΑΣΩ
Λ.Συγγρού 45,11743 ΑΘΗΝΑ
ΤΙΤΛΟΣ ΕΦΕΥΡΕΣΗΣ (54):**ΜΕΘΟΔΟΣ ΓΙΑ ΤΗΝ ΕΠΙΚΑΛΥΨΗ ΣΩΜΑΤΙΔΙΩΝ, Η ΧΡΗΣΗ ΕΝΑΙΩΡΗΜΑΤΟΣ ΕΠΙΚΑΛΥΨΗΣ ΚΑΙ ΕΠΙΚΑΛΥΜΜΕΝΟ ΠΡΟΙΟΝ.**

ΠΕΡΙΛΗΨΗ(57)

Η εφεύρεση σχετίζεται με μια μέθοδο για την επικάλυψη ενός σωματιδιακού προϊόντος με τη χρήση ενός εναιωρήματος επικάλυψης που περιέχει μια οργανική φάση και στερεά ανόργανα σωματίδια. Η εφεύρεση επίσης σχετίζεται με τη χρήση του εναιωρήματος στην επικάλυψη και με το επικαλυμμένο σωματιδιακό προϊόν. Σύμφωνα με την εφεύρεση, τα προϊόντα που πρόκειται να επικαλυφθούν αποτελούνται συγκεκριμένα από κόκκους λιτάσματος, οι οποίοι αλέθονται εντός υγρού διαχωρισμού σε στρώματα, η επικάλυψη προστατεύει κατά της υγρασίας και της συσσωμάτωσης. Σύμφωνα με την εφεύρεση, ένα ανόργανο υλικό με δομή στιβάδας χρησιμοποιείται ως το ανόργανο συστατικό του εναιωρήματος, το οποίο αλέθεται εντός υγρού διαχωρισμού σε στρώματα, μετά από την οποία το

εναιώρημα που περιέχει την οργανική φάση και τα ληφθέντα πλακοειδή ανόργανα σωματίδια, τα οποία μίκρυναν σε μέγεθος, φέρονται επί της επιφάνειας των σωματιδίων του προϊόντος. Το ανόργανο υλικό είναι κατά προτίμηση τάλκης και η οργανική φάση ορυκτέλαιο, κερί ή μίγμα ελαίου και κεριού. Μετά από την άλεση η οργανική φάση του εναιωρήματος μπορεί να αραιωθεί με ένα οργανικό υγρό, αν είναι απαραίτητο, και το εναιώρημα μπορεί να διασπαρεί επί του προϊόντος προς επικάλυψη με ψεκασμό ή κονιοποίηση.



ΑΡΙΘΜΟΣ ΕΥΡ. Δ.Ε. (11):3050061
ΑΡΙΘ. ΕΛΛ. ΚΑΤΑΘΕΣΗΣ (21):20040402566
ΗΜΕΡ. ΕΛΛ. ΚΑΤΑΘΕΣΗΣ (11):26/07/2004
ΑΡΙΘ./ΗΜΕΡ. ΔΗΜΟΣΙΕΥΣΗΣ
ΕΥΡΩΠΑΪΚΟΥ ΔΙΠΛΩΜΑΤΟΣ(87):0867436 - 09/06/2004
ΑΡΙΘ./ΗΜΕΡ. ΔΗΜΟΣΙΕΥΣΗΣ
ΕΥΡΩΠΑΪΚΗΣ ΑΙΤΗΣΗΣ (86):98400711.2--26/03/1998
ΔΙΚΑΙΟΥΧΟΣ (73):1)LES LABORATOIRES SERVIER
22, rue Garnier, 92200 Neuilly sur Seine,
ΓΑΛΛΙΑ

ΣΥΜΒ. ΠΡΟΤΕΡΑΙΟΤΗΤΕΣ (30):9703760-27/03/1997-FR
ΕΦΕΥΡΕΤΗΣ (72):1)Peglion, Jean-Louis

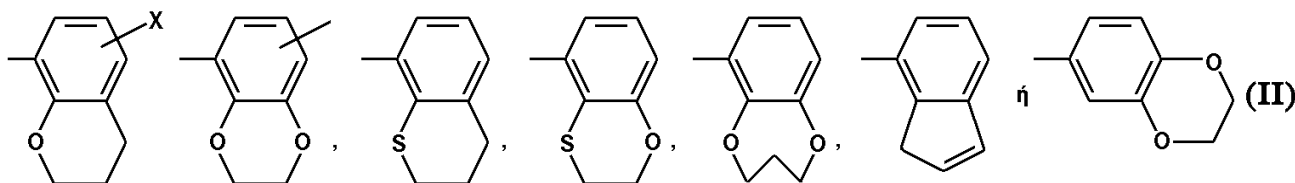
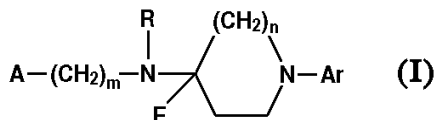
2)Millan, Mark
3)Audinot, Valerie
4)Goument, Bertrand
5)Gobert, Alain

ΕΙΔΙΚΟΣ ΠΛΗΡΕΞΟΥΣΙΟΣ (74):ΕΥΑΓΓΕΛΟΥ ΔΕΣΠΟΙΝΑ
Λεωφ.Συγγρού 45, 11743 ΑΘΗΝΑ
ΑΝΤΙΚΑΛΗΤΟΣ (74):ΕΥΑΓΓΕΛΟΥ ΔΕΣΠΟΙΝΑ
Λεωφ. Συγγρού 45,11743 ΑΘΗΝΑ

ΤΙΤΛΟΣ ΕΦΕΥΡΕΣΗΣ (54):ΠΑΡΑΓΩΓΑ ΤΗΣ Ν-ΑΡΥΛ-ΠΗΠΕΡΙΔΙΝΗΣ ΚΑΙ Η ΧΡΗΣΗ ΤΟΥΣ ΩΣ ΠΡΟΣΔΕΜΑΤΑ ΤΟΥ ΥΠΟΔΟΧΕΑ 5-HT1B.

ΠΕΡΙΛΗΨΗ(57)

N-αρυλ-πιπεριδίνες του τύπου (I), στον οποίο m = 1-5, n = 1,2, το R παριστάνει άτομο υδρογόνου, ρίζα αλκυλίου ή αραλκυλίου, το E παριστάνει άτομο υδρογόνου ή ρίζα μεθυλίου, το Ar παριστάνει (τύπος II), το A παριστάνει (τύπος III) και τα X, X1, X2, X3 και X4 παριστάνουν άτομο υδρογόνου ή ορισμένους υποκαταστάτες. Οι ενώσεις αυτές είναι προσδέματα του υποδοχέα 5-HT1B και είναι χρήσιμες στη θεραπεία των νοσημάτων που εμπλέκουν το σεροτονινεργικό σύστημα.



ΑΡΙΘΜΟΣ ΕΥΡ. Δ.Ε. (11):3050062
ΑΡΙΘ. ΕΛΛ. ΚΑΤΑΘΕΣΗΣ (21):20040402566
ΗΜΕΡ. ΕΛΛ. ΚΑΤΑΘΕΣΗΣ (11):29/07/2004
ΑΡΙΘ./ΗΜΕΡ. ΔΗΜΟΣΙΕΥΣΗΣ
ΕΥΡΩΠΑΪΚΟΥ ΔΙΠΛΩΜΑΤΟΣ(87):0980225 - 28/07/2004
ΑΡΙΘ./ΗΜΕΡ. ΔΗΜΟΣΙΕΥΣΗΣ
ΕΥΡΩΠΑΪΚΗΣ ΑΙΤΗΣΗΣ (86):98921255.0--15/05/1998
ΔΙΚΑΙΟΥΧΟΣ (73):1)One Pass, LLC
Suite 1, 1725 San Filipe Road, Hollister, CA
95023, ΗΝΩΜΕΝΕΣ ΠΟΛΙΤΕΙΕΣ ΤΗΣ
ΑΜΕΡΙΚΗΣ

ΣΥΜΒ. ΠΡΟΤΕΡΑΙΟΤΗΤΕΣ (30):859836-16/05/1997-US

ΕΦΕΥΡΕΤΗΣ (72):1)VARNER, Donald, Dean

ΕΙΔΙΚΟΣ ΠΛΗΡΕΞΟΥΣΙΟΣ (74):ΜΑΣΟΥΛΑ-ΔΗΜΗΤΡΑΚΟΠΟΥΛΟΥ
ΑΘΗΝΑ

Σίνα 11, 10680 ΑΘΗΝΑ

ΑΝΤΙΚΑΛΗΤΟΣ (74):ΜΑΣΟΥΛΑΣ ΑΘΑΝΑΣΙΟΣ

Σίνα 11,10680 ΑΘΗΝΑ

ΤΙΤΛΟΣ ΕΦΕΥΡΕΣΗΣ (54):ΣΥΣΚΕΥΗ ΑΦΑΙΡΕΣΕΩΣ ΣΤΑΣΙΜΩΝ ΥΛΑΤΩΝ ΑΠΟ ΕΠΠΕΔΕΣ ΚΑΙ ΟΡΙΣΜΕΝΟΥ ΠΕΡΙΓΡΑΜΜΑΤΟΣ ΕΠΙΦΑΝΕΙΣ.

ΠΕΡΙΛΗΨΗ(57)

Ένα πετρώγιο (λεπτοειδές τεμάχιο) σκουπίσματος ύδατος από καμπυλωμένες επιφάνειες βασίζεται σε ένα εύκαμπτο πλέγμα που έχει ύψος τουλάχιστον ίσο με το 10 τοις εκατό του μήκους. Ο εύκαμπτος πλέγμα περιλαμβάνει μία άνω και μία κάτω μακρά παρυφή, με μία λαβή συνδεδεμένη στην άνω μακρά παρυφή, και ένα χείλος σχηματισμένο κατά μήκος της κάτω μακράς παρυφής, όπου το χείλος καταλήγει σε μία οριζία γραμμή στο άκρο μακριά από τον εύκαμπτο πλέγμα. Σε μία προτιμώμενη εφαρμογή, μία λαβή συνδέεται κατά μήκος της άνω μακράς παρυφής. Με την περιστροφή του εύκαμπτου πλέγματος γύρω από το μήκος της

λαβής και με τη ώθηση του πλέγματος επί μιας καμπυλωμένης επιφάνειας, ο πλέγμα θα περιτυλίσσεται γύρω από ένα σημαντικό μήκος, διαμήκως της καμπυλωμένης επιφάνειας, με την οριζία γραμμή του χείλους σε επαφή με την καμπυλωμένη επιφάνεια. Η παράλληλη κίνηση του πλέγματος είναι τότε αποτελεσματική για την σάρωση στάσιμων υδάτων από την καμπυλωμένη επιφάνεια. Σε μερικές εφαρμογές, μπορεί να χρησιμοποιούνται προεκτάσεις της λαβής για να επιτρέπεται η τοποθέτηση του εύκαμπτου πλέγματος σε δυσπρόσιτες θέσεις. Επίσης σε μερικές εφαρμογές, παρέχεται ένα χείλος στις δύο πλευρές του εύκαμπτου πλέγματος, έτσι ώστε να μπορεί να χρησιμοποιείται κάθε πλευρά για το σκούπισμα των υδάτων.

ΑΡΙΘΜΟΣ ΕΥΡ. Δ.Ε. (11):3050063
ΑΡΙΘ. ΕΛΛ. ΚΑΤΑΘΕΣΗΣ (21):20040402567
ΗΜΕΡ. ΕΛΛ. ΚΑΤΑΘΕΣΗΣ (11):27/07/2004
ΑΡΙΘ./ΗΜΕΡ. ΔΗΜΟΣΙΕΥΣΗΣ
ΕΥΡΩΠΑΪΚΟΥ ΔΙΠΛΩΜΑΤΟΣ(87):1189620 - 23/06/2004
ΑΡΙΘ./ΗΜΕΡ. ΔΗΜΟΣΙΕΥΣΗΣ
ΕΥΡΩΠΑΪΚΗΣ ΑΙΤΗΣΗΣ (86):00920588.1-27/03/2000
ΔΙΚΑΙΟΥΧΟΣ (73):1)Akzo Nobel N.V.
 Velperweg 76, 6824 BM Arnhem,
 ΟΛΛΑΝΔΙΑ
ΣΥΜΒ. ΠΡΟΤΕΡΑΙΟΤΗΤΕΣ (30):99302581-01/04/1999-EP
ΕΦΕΥΡΕΤΗΣ (72):1)NIJS DE, Henrik
 2)CHANDLER, Susan
 3)PERRY, Elizabeth, Anne
 4)FERDINANDO, Josephine Joan Christine
ΕΙΛΙΚΟΣ ΠΛΗΡΕΞΟΥΣΙΟΣ (74):ΜΑΣΟΥΛΑ-ΔΗΜΗΤΡΑΚΟΠΟΥΛΟΥ
 ΑΘΗΝΑ
 Σίνα 11, 10680 ΑΘΗΝΑ
ΑΝΤΙΚΛΗΤΟΣ (74):ΜΑΣΟΥΛΑΣ ΑΘΑΝΑΣΙΟΣ
 Σίνα 11,10680 ΑΘΗΝΑ
ΤΙΤΛΟΣ ΕΦΕΥΡΕΣΗΣ (54):**ΜΟΡΦΗ ΣΥΝΘΕΣΕΩΣ ΠΟΥ ΠΕΡΙΛΑΜΒΑΝΕΙ ΕΝΔΕΚΑΝΟΙΚΗ ΤΕΣΤΟΣΤΕΡΟΝΗ ΚΑΙ ΚΙΚΙΝΕΛΑΙΟ.**

ΠΕΡΙΛΗΨΗ(57)

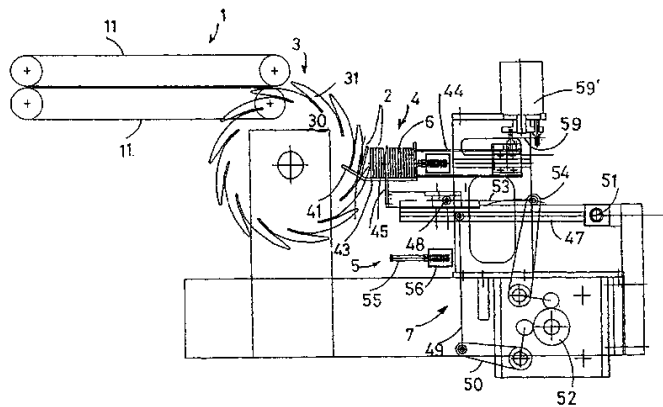
Περιγράφεται μία φαρμακευτική σύνθεση υπό τη μορφή μιας κάψουλας για στοματική παροχή, η οποία περιλαμβάνει ενδεκανοϊκή τεστοστερόνη ως ενεργό συστατικό διαλυμένο εντός ενός φαρμακευτικά αποδεκτού υγρού φορέως, χαρακτηριζόμενη από το ότι ο υγρός φορέας περιλαμβάνει τουλάχιστον 50 τοις εκατό σε βάρος κικινέλαιο. Η επιλογή του κικινελαίου ως υγρού φορέως, σε συνδυασμό με την επιλογή της ενδεκανοϊκής τεστοστερόνης ως ανδρογόνου,

καθιστά δυνατό ένα διάλυμα το οποίο μπορεί να περιλαμβάνει περίπου 200-250 mg/ml TU. Αυτή αποτελεί μία νέα επίτευξη για οποιοδήποτε στοματικά παρεχόμενο διάλυμα τεστοστερόνης. Το διάλυμα μπορεί επίσης να περιέχει ένα λιπόφιλο τασιενεργό (επιφανειακώς ενεργό αντιδραστήριο) όπως μία λαυριλογλυκόλη.

ΑΡΙΘΜΟΣ ΕΥΡ. Δ.Ε. (11):3050064
ΑΡΙΘ. ΕΛΛ. ΚΑΤΑΘΕΣΗΣ (21):20040402568
ΗΜΕΡ. ΕΛΛ. ΚΑΤΑΘΕΣΗΣ (11):27/07/2004
ΑΡΙΘ./ΗΜΕΡ. ΔΗΜΟΣΙΕΥΣΗΣ
ΕΥΡΩΠΑΪΚΟΥ ΔΙΠΛΩΜΑΤΟΣ(87):1195324 - 12/05/2004
ΑΡΙΘ./ΗΜΕΡ. ΔΗΜΟΣΙΕΥΣΗΣ
ΕΥΡΩΠΑΪΚΗΣ ΑΙΤΗΣΗΣ (86):01123426.7-28/09/2001
ΔΙΚΑΙΟΥΧΟΣ (73):1)RENT S.r.l.
 Via Garibaldi, 1-51010 Massa e Cozzile (Pistoia), ΙΤΑΛΙΑ
ΣΥΜΒ. ΠΡΟΤΕΡΑΙΟΤΗΤΕΣ (30):FI000199-03/10/2000-IT
ΕΦΕΥΡΕΤΗΣ (72):1)Tommasi, Renzo
ΕΙΛΙΚΟΣ ΠΛΗΡΕΞΟΥΣΙΟΣ (74):ΡΟΥΣΣΟΥ ANNA
 Κουμπάρη 2, 10674 ΑΘΗΝΑ
ΑΝΤΙΚΛΗΤΟΣ (74):ΠΑΠΑΚΩΝΣΤΑΝΤΙΝΟΥ ΕΛΕΝΗ
 Κουμπάρη 2,10674 ΑΘΗΝΑ
ΤΙΤΛΟΣ ΕΦΕΥΡΕΣΗΣ (54):**ΜΗΧΑΝΗ ΓΙΑ ΤΗΝ ΑΠΟΘΗΚΕΥΣΗ ΧΑΡΤΙΝΩΝ ΕΙΔΩΝ ΣΕ ΚΑΤΑΜΕΤΡΗΜΕΝΕΣ ΣΤΟΙΒΕΣ.**

ΠΕΡΙΛΗΨΗ(57)

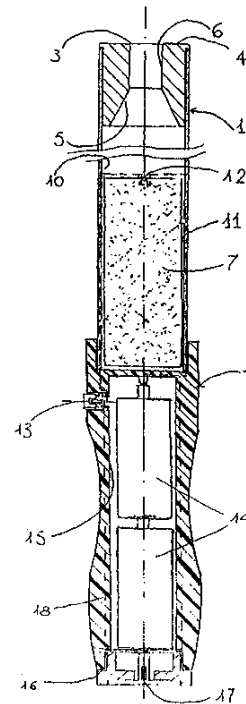
Μηχανή για την αποθήκευση χάρτινων ειδών σε καταμετρημένες στοιβές, η οποία συγκροτείται από: α) μία μονάδα (1) τροφοδοσίας των χάρτινων ειδών (2), β) μία μονάδα (3) για τη συγκέντρωση των μεμονωμένων χάρτινων ειδών που προέρχονται από τη μονάδα τροφοδοσίας (1), ενώ περιλαμβάνει επίσης μία μονάδα (4), για την καταμέτρηση των χάρτινων ειδών και το σχηματισμό καταμετρημένων στοιβών (6) από χάρτινα είδη τα οποία προέρχονται από τη μονάδα (3), η οποία περιλαμβάνει ένα μέσο για τη μεταφορά των σχηματισμένων στοιβών (6) σε μία μεταφορική μονάδα (5) διατηρώντας συνεχώς τις προαναφερθείσες στοιβές μεταξύ δύο πλευρικών επιφανειών στήριξης.



ΑΡΙΘΜΟΣ ΕΥΡ. Δ.Ε. (11):3050065
ΑΡΙΘ. ΕΛΛ. ΚΑΤΑΘΕΣΗΣ (21):20040402569
ΗΜΕΡ. ΕΛΛ. ΚΑΤΑΘΕΣΗΣ (11):27/07/2004
ΑΡΙΘ./ΗΜΕΡ. ΔΗΜΟΣΙΕΥΣΗΣ
ΕΥΡΩΠΑΪΚΟΥ ΔΙΠΛΩΜΑΤΟΣ(87):1140292 - 16/06/2004
ΑΡΙΘ./ΗΜΕΡ. ΔΗΜΟΣΙΕΥΣΗΣ
ΕΥΡΩΠΑΪΚΗΣ ΑΙΤΗΣΗΣ (86):99963665.7--17/12/1999
ΔΙΚΑΙΟΥΧΟΣ (73):1)Firecom S.R.L.
Via Torricelli, 2, 00016 Monterotondo scalo
RM, ΙΤΑΛΙΑ
ΣΥΜΒ. ΠΡΟΤΕΡΑΙΟΤΗΤΕΣ (30):RM980786-22/12/1998-IT
ΕΦΕΥΡΕΤΗΣ (72):1)RONDINO, Angelo
ΕΙΔΙΚΟΣ ΠΛΗΡΕΞΟΥΣΙΟΣ (74):ΡΟΥΣΣΟΥ ANNA
Κουμπάρη 2, 10674 ΑΘΗΝΑ
ΑΝΤΙΚΛΗΤΟΣ (74):ΠΑΠΑΚΩΝΣΤΑΝΤΙΝΟΥ ΕΛΕΝΗ
Κουμπάρη 2,10674 ΑΘΗΝΑ
ΤΙΤΛΟΣ ΕΦΕΥΡΕΣΗΣ (54):**ΦΟΡΗΤΗ ΣΥΣΚΕΥΗ ΤΥΠΟΥ ΑΕΡΟΖΟΛ ΓΙΑ ΠΡΟΣΤΑΣΙΑ ΕΝΑΝΤΙ ΦΩΤΙΑΣ.**

ΠΕΡΙΛΗΨΗ(57)

Μια φορητή συσκευή του τύπου αεροζόλ για τη προστασία έναντι της φωτιάς περιλαμβάνει ένα κοίλο σώμα (1) το οποίο έχει στο εσωτερικό (10) αυτού, και που επικοινωνεί με το εξωτερικό δια μέσου ενός ανοίγματος (3), έναν θάλαμο (11) για τη διευθέτηση μιας στερεάς ουσίας (7) η οποία να μπορεί να μετασχηματίζεται σε μια δεδομένη θερμοκρασία σε ένα αεροζόλ με ιδιότητες απόσβεσης της φλόγας και που εκκενώνεται ως τέτοιο δια μέσου του ανοίγματος. Μια χειρολαβή (2) είναι στερεωμένη προς το σώμα που στο εσωτερικό της οποίας υπάρχει ένας χώρος. Ο θάλαμος διευθέτησης έχει έναν ηλεκτρικό αντιστάτη (12) για τη πυροδότηση του μετασχηματισμού από στερεό σε αεροζόλ, ο οποίος ενεργοποιείται διαμέσου ενός διακόπτη (13) από μπαταρίες (14) οι οποίες είναι διευθετημένες στο χώρο (15) μέσα στη χειρολαβή.



ΑΡΙΘΜΟΣ ΕΥΡ. Δ.Ε. (11):3050066
ΑΡΙΘ. ΕΛΛ. ΚΑΤΑΘΕΣΗΣ (21):20040402570
ΗΜΕΡ. ΕΛΛ. ΚΑΤΑΘΕΣΗΣ (11):27/07/2004
ΑΡΙΘ./ΗΜΕΡ. ΔΗΜΟΣΙΕΥΣΗΣ
ΕΥΡΩΠΑΪΚΟΥ ΔΙΠΛΩΜΑΤΟΣ(87):1098573 - 23/06/2004
ΑΡΙΘ./ΗΜΕΡ. ΔΗΜΟΣΙΕΥΣΗΣ
ΕΥΡΩΠΑΪΚΗΣ ΑΙΤΗΣΗΣ (86):99935820.3--22/07/1999
ΔΙΚΑΙΟΥΧΟΣ (73):1)CreAgri, Inc.
25551 Whitesell Street, Hayward, CA 94545,
ΗΝΩΜΕΝΕΣ ΠΟΛΙΤΕΙΕΣ ΤΗΣ ΑΜΕΡΙΚΗΣ
ΣΥΜΒ. ΠΡΟΤΕΡΑΙΟΤΗΤΕΣ (30):93818 P-23/07/1998-US
ΕΦΕΥΡΕΤΗΣ (72):1)CREA, Roberto
2)CAGLIOTI, Luciano
ΕΙΔΙΚΟΣ ΠΛΗΡΕΞΟΥΣΙΟΣ (74):ΑΘΑΝΑΣΙΑΔΟΥ ΜΑΡΙΑ
Κουμπάρη 2, 10674 ΑΘΗΝΑ
ΑΝΤΙΚΛΗΤΟΣ (74):ΠΑΠΑΚΩΝΣΤΑΝΤΙΝΟΥ ΕΛΕΝΗ
Κουμπάρη 2,10674 ΑΘΗΝΑ
ΤΙΤΛΟΣ ΕΦΕΥΡΕΣΗΣ (54):**ΥΔΑΤΟΔΙΑΛΥΤΟ ΕΚΧΥΛΙΣΜΑ ΑΠΟ ΕΛΙΕΣ.**

ΠΕΡΙΛΗΨΗ(57)

Η ευρεσιτεχνία παρέχει φυτικό νερό προερχόμενο από ελιές, ουσιαστικά απαλλαγμένο μονο-φαινολικών ενώσεων (π.χ. τυροσόλης και παραγώγων της), από ελαιοπυρήνες. Σύμφωνα με μία όψη της ευρεσιτεχνίας, οι πυρήνες ή τα κουκούτσια απομακρύνονται από τις ελιές πριν από την σύνθλιψη. Ο χωρίς πυρήνες πολτός ή σάρκα πρεσάρεται στη συνέχεια για να ληφθεί μίγμα υγρής φάσεως το οποίο περιλαμβάνει ελαιόλαδο, φυτικό νερό, και στερεά παραπροϊόντα. Το φυτικό νερό διαχωρίζεται από το υπόλοιπο του μίγματος υγρήςφάσεως και συλλέγεται. Το φυτικό νερό είναι χρήσιμο ως πηγή ολεουροπεΐνης.

ΑΡΙΘΜΟΣ ΕΥΡ. Δ.Ε. (11):3050067
ΑΡΙΘ. ΕΛΛ. ΚΑΤΑΘΕΣΗΣ (21):20040402572
ΗΜΕΡ. ΕΛΛ. ΚΑΤΑΘΕΣΗΣ (11):27/07/2004
ΑΡΙΘ./ΗΜΕΡ. ΔΗΜΟΣΙΕΥΣΗΣ
ΕΥΡΩΠΑΪΚΟΥ ΔΙΠΛΩΜΑΤΟΣ(87):0699755 - 28/04/2004
ΑΡΙΘ./ΗΜΕΡ. ΔΗΜΟΣΙΕΥΣΗΣ
ΕΥΡΩΠΑΪΚΗΣ ΑΙΤΗΣΗΣ (86):95201752.3--27/06/1995
ΔΙΚΑΙΟΥΧΟΣ (73):1)Centro de Inmunologia Molecular
216 y 15, Atabey Playa, Ciudad de la Habana
11600, ΚΟΥΒΑ
ΣΥΜΒ. ΠΡΟΤΕΡΑΙΟΤΗΤΕΣ (30):8094-30/06/1994-CU
ΕΦΕΥΡΕΤΗΣ (72):1)Valladares, Josefa Lombardero
2)Mateo de Acosta del Rio, Cristina Maria
3)Rodriguez, Rolando Perez
ΕΙΔΙΚΟΣ ΠΛΗΡΕΞΟΥΣΙΟΣ (74):ΑΘΑΝΑΣΙΑΔΟΥ ΜΑΡΙΑ
Κουμπάρη 2, 10674 ΑΘΗΝΑ
ΑΝΤΙΚΛΗΤΟΣ (74):ΠΑΠΑΚΩΝΣΤΑΝΤΙΝΟΥ ΕΛΕΝΗ
Κουμπάρη 2,10674 ΑΘΗΝΑ
ΤΙΤΛΟΣ ΕΦΕΥΡΕΣΗΣ (54):**ΜΕΘΟΔΟΣ ΔΗΨΕΩΣ ΤΡΟΠΟΠΟΙΗΜΕ-
ΝΩΝ ΑΝΟΣΟΣΦΑΙΡΙΝΩΝ ΜΕ ΜΕΙΩΜΕ-
ΝΗ ΑΝΟΣΟΓΟΝΙΚΟΤΗΤΑ ΑΠΟ ΜΕ-
ΤΑΒΑΗΤΟΥΣ ΤΟΜΕΙΣ ΑΝΤΙΣΩΜΑΤΩΝ
ΠΟΝΤΙΚΟΥ, ΣΥΝΘΕΣΕΙΣ ΠΟΥ ΤΙΣ
ΠΕΡΙΕΧΟΥΝ.**

ΠΕΡΙΛΗΨΗ(57)

Τροποποιημένα χιμαιρικά αντισώματα και βαρείες και ελαφρές ύλσοι αντισωμάτων, οι οποίες περιλαμβάνουν μεταβλητούς τομείς προερχόμενους από ένα πρώτο είδος θηλαστικού, συνήθως ποντικό, και σταθερούς τομείς ενός δεύτερου είδους θηλαστικού, συνήθως ανθρώπου. Η τροποποίηση αφορά τους μεταβλητούς τομείς, ιδιαίτερα τις περιοχές ικρίωματος των μεταβλητών τομέων.

Οι τροποποιήσεις πραγματοποιούνται μόνο στις αντιγονικές δομές κυττάρων Τ οι οποίες υπάρχουν στις περιοχές ικρίωματος και δεν καλύπτουν κανονικές δομές ή τη ζώνη Vernier. Οι τροποποιήσεις προσαρμόζουν τις αλληλουχίες αμινοξέων τις οποίες αφορούν σε εκείνες που εμφανίζονται σε αντίστοιχα αντισώματα προερχόμενα από το εν λόγω δεύτερο είδος θηλαστικού. Έτσι, τα τροποποιημένα χιμαιρικά αντισώματα διατηρούν την αρχική αναγνώριση αντιγόνου και τις ιδιότητες συνδέσεως αλλά καθίστανται λιγότερο ανοσογόνα προς το εν λόγω δεύτερο είδος θηλαστικού, πράγμα το οποίο βελτιώνει τη θεραπευτική τους χρησιμότητα προς το εν λόγω δεύτερο είδος θηλαστικού. Μπορεί να χρησιμοποιηθεί τεχνολογία ανασυνδυασμένου DNA για την κατασκευή και την παραγωγή των τροποποιημένων χιμαιρικών αντισωμάτων.

Α ΥΚ ΑΝΤΙΣΩΜΑΤΟΣ R3 ΠΟΝΤΙΚΟΥ

D V L M T Q I P L S L P V S I G D Q A S I S C R S S Q
N I N I V H S N G N T Y L Q W Y L Q K P G Q S P N L L
I Y K V S H R F S G V P D R F R G S G S G T D F T L K
I S R V E A E D L G V Y Y C E Q Y S H V P W T F G G G
T K L E I K R A

Β ΨΗ ΑΝΤΙΣΩΜΑΤΟΣ R3 ΠΟΝΤΙΚΟΥ

Q V Q L Q Q P G A E L V K P G A S V K L S C K A S G Y
T F T N Y Y L Y W V K Q R P G Q G L E W I G Q I N R F T
S G Q S N S N E K F K T K A T L T V D E S S T T A Y M
Q L S S I L T S E D S A V Y Y C T R Q G L W F D S D Q R
G F D F W G Q G T T L T V S S

ΑΡΙΘΜΟΣ ΕΥΡ. Δ.Ε. (11):3050068
ΑΡΙΘ. ΕΛΛ. ΚΑΤΑΘΕΣΗΣ (21):20040402573
ΗΜΕΡ. ΕΛΛ. ΚΑΤΑΘΕΣΗΣ (11):27/07/2004
ΑΡΙΘ./ΗΜΕΡ. ΔΗΜΟΣΙΕΥΣΗΣ
ΕΥΡΩΠΑΪΚΟΥ ΔΙΠΛΩΜΑΤΟΣ(87):0951893 - 19/05/2004
ΑΡΙΘ./ΗΜΕΡ. ΔΗΜΟΣΙΕΥΣΗΣ
ΕΥΡΩΠΑΪΚΗΣ ΑΙΤΗΣΗΣ (86):99105120.2--25/03/1999
ΔΙΚΑΙΟΥΧΟΣ (73):1)Coltene/Whaledent GmbH + Co. KG
Raiffeisenstr. 30, 89129 Langenau,
GERMANIA
ΣΥΜΒ. ΠΡΟΤΕΡΑΙΟΤΗΤΕΣ (30):19813686-27/03/1998-DE
ΕΦΕΥΡΕΤΗΣ (72):1)Mannschedel, Werner
ΕΙΔΙΚΟΣ ΠΛΗΡΕΞΟΥΣΙΟΣ (74):ΔΗΜΟΥ ΧΡΙΣΤΙΝΑ
Κουμπάρη 2, 10674 ΑΘΗΝΑ
ΑΝΤΙΚΛΗΤΟΣ (74):ΠΑΠΑΚΩΝΣΤΑΝΤΙΝΟΥ ΕΛΕΝΗ
Κουμπάρη 2,10674 ΑΘΗΝΑ
ΤΙΤΛΟΣ ΕΦΕΥΡΕΣΗΣ (54):**ΑΝΤΙΒΑΚΤΗΡΙΑΚΩΣ ΔΡΑΣΤΙΚΟ ΜΕ-
ΣΟ ΓΙΑ ΤΗΝ ΕΜΦΡΑΞΗ ΡΙΖΙΚΩΝ ΣΩ-
ΛΗΝΩΝ ΚΑΙ ΜΕΘΟΔΟΣ ΠΑΡΑΓΩΓΗΣ.**

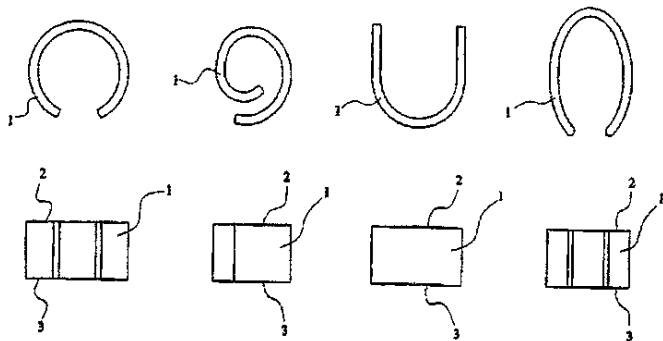
ΠΕΡΙΛΗΨΗ(57)

Η εφεύρεση αφορά μέσο για την έμφραξη ριζικών σωλήνων του ανθρώπου ή κάποιου ζώου, το οποίο περιέχει α) τουλάχιστον ένα χλωροεξιδινικό παράγωγο τουλάχιστον ενός καρβοξυλικού οξέος, β) έναν ή περισσότερους φορείς βασισμένους σε trans-πολυ-ισοπρένιο, σε γουταπέρκα, σε μπαλάτα, σε σιλκόνη, σε καουτσούκ, σε ακρυλικά ή σε μείγματα αυτών, γ) ενδεχομένως μία ή περισσότερες πληρωτικές ύλες και δ) ενδεχομένως ένα ή περισσότερα μέσα σκιαγράφησης για ακτίνες Χ.

ΑΡΙΘΜΟΣ ΕΥΡ. Δ.Ε. (11):3050069
ΑΡΙΘ. ΕΛΛ. ΚΑΤΑΘΕΣΗΣ (21):20040402574
ΗΜΕΡ. ΕΛΛ. ΚΑΤΑΘΕΣΗΣ (11):27/07/2004
ΑΡΙΘ./ΗΜΕΡ. ΔΗΜΟΣΙΕΥΣΗΣ
ΕΥΡΩΠΑΪΚΟΥ ΔΙΠΛΩΜΑΤΟΣ(87):1206227 - 28/04/2004
ΑΡΙΘ./ΗΜΕΡ. ΔΗΜΟΣΙΕΥΣΗΣ
ΕΥΡΩΠΑΪΚΗΣ ΑΙΤΗΣΗΣ (86):00951681.6--28/07/2000
ΔΙΚΑΙΟΥΧΟΣ (73):1)DEPUY INTERNATIONAL LIMITED
 St.Anthonys Road, Beeston, Leeds LS11 8DT,
 ΜΕΓΑΛΗ ΒΡΕΤΑΝΝΙΑ
 2)Veldhuizen, Albert Gerrit
 Lagestukken 7, 9761 KS Elde, ΟΛΛΑΝΔΙΑ
 3)Pfleiderer, Martin
 Depuy International Limited, St. Anthonys
 Road, Beeston, Leeds LS11 8DT, ΜΕΓΑΛΗ
 ΒΡΕΤΑΝΝΙΑ
 4)Baat B.V. Engineering
 Twekkelerweg 263, 7553 LZ Hengelo,
 ΟΛΛΑΝΔΙΑ
ΣΥΜΒ. ΠΡΟΤΕΡΑΙΟΤΗΤΕΣ (30):1012719-28/07/1999-NL
ΕΦΕΥΡΕΤΗΣ (72):1)NIJENBANNING, Gert
 2)PFLEIDERER, Martin
 3)SANDERS, Marc
 4)BIRKBECK, Alec Paul
 5)VELDHUIZEN, Albert, Gerrit
 6)FENTON, Gary Stuart
ΕΙΔΙΚΟΣ ΠΛΗΡΕΞΟΥΣΙΟΣ (74):ΡΟΥΣΣΟΥ ΑΝΝΑ
 Κουμπάρη 2, 10674 ΑΘΗΝΑ
ΑΝΤΙΚΛΗΤΟΣ (74):ΠΑΠΑΚΩΝΣΤΑΝΤΙΝΟΥ ΕΛΕΝΗ
 Κουμπάρη 2,10674 ΑΘΗΝΑ
ΤΙΤΛΟΣ ΕΦΕΥΡΕΣΗΣ (54):**ΒΕΛΤΙΩΜΕΝΑ ΕΜΦΥΤΕΥΜΑΤΑ ΣΠΟ-**
ΝΔΥΛΙΚΗΣ ΣΥΝΔΕΣΗΣ.

ΠΕΡΙΛΗΨΗ(57)

Μια συσκευή για τη σπονδυλική στήλη η οποία είναι κατάλληλη για να ληφθεί στο μεσοσπονδυλικό χώρο ανάμεσα σε δύο ραχιαίους σπονδύλους, με την εν λόγω πρόσθεση να περιλαμβάνει μια καμπυλωμένη λωρίδα βιοσυμβατικού υλικού και με το πλάτος της εν λόγω λωρίδας να είναι τέτοιο ώστε μετά την τοποθέτηση, η εν λόγω λωρίδα να έρχεται σε επαφή με τον προαναφερθέντα σπόνδυλο. Η λωρίδα κατασκευάζεται από ένα υλικό το οποίο μπορεί να υφίσταται μεγάλες παραμορφώσεις πριν επέλθει μόνιμη παραμόρφωση και καμπυλώνεται σε ένα σχήμα στο οποίο τα άκρα βρίσκονται το ένα μακριά από το άλλο με την ακτίνα των καμπυλωμένων εξαρτημάτων και με το πάχος της λωρίδας να επιλέγεται με τέτοιο τρόπο ώστε όταν η λωρίδα κάμπτεται σε μια περίπου ευθεία λωρίδα, να επέρχεται σχεδόν καθόλου μόνιμη παραμόρφωση και σε αυτή την περίπτωση της κάμψης της λωρίδας σε σχεδόν ευθεία λωρίδα να μπορεί να εισάγεται στον μεσοσπονδυλικό χώρο όπου και λαμβάνει το αρχικό καμπυλωμένο σχήμα της.



ΑΡΙΘΜΟΣ ΕΥΡ. Δ.Ε. (11):3050070
ΑΡΙΘ. ΕΛΛ. ΚΑΤΑΘΕΣΗΣ (21):20040402575
ΗΜΕΡ. ΕΛΛ. ΚΑΤΑΘΕΣΗΣ (11):27/07/2004
ΑΡΙΘ./ΗΜΕΡ. ΔΗΜΟΣΙΕΥΣΗΣ
ΕΥΡΩΠΑΪΚΟΥ ΔΙΠΛΩΜΑΤΟΣ(87):1007009 - 21/07/2004
ΑΡΙΘ./ΗΜΕΡ. ΔΗΜΟΣΙΕΥΣΗΣ
ΕΥΡΩΠΑΪΚΗΣ ΑΙΤΗΣΗΣ (86):98944477.3--25/08/1998
ΔΙΚΑΙΟΥΧΟΣ (73):1)PHARMACIA & UPJOHN COMPANY
 301 Henrietta Street, Kalamazoo, Michigan
 49001, ΗΝΩΜΕΝΕΣ ΠΟΛΙΤΕΙΕΣ ΤΗΣ
 ΑΜΕΡΙΚΗΣ
ΣΥΜΒ. ΠΡΟΤΕΡΑΙΟΤΗΤΕΣ (30):57216 P-29/08/1997-US
ΕΦΕΥΡΕΤΗΣ (72):1)WALTER, Gerald, A.
 2)SHEN, Robert, W.
ΕΙΔΙΚΟΣ ΠΛΗΡΕΞΟΥΣΙΟΣ (74):ΑΘΑΝΑΣΙΑΔΟΥ ΜΑΡΙΑ
 Κουμπάρη 2, 10674 ΑΘΗΝΑ
ΑΝΤΙΚΛΗΤΟΣ (74):ΠΑΠΑΚΩΝΣΤΑΝΤΙΝΟΥ ΕΛΕΝΗ
 Κουμπάρη 2,10674 ΑΘΗΝΑ
ΤΙΤΛΟΣ ΕΦΕΥΡΕΣΗΣ (54):**ΦΑΡΜΑΚΕΥΤΙΚΗ ΣΥΝΘΕΣΗ ΜΕ ΔΥΟ**
ΣΤΡΩΜΑΤΑ ΕΠΙΚΑΛΥΨΗΣ.

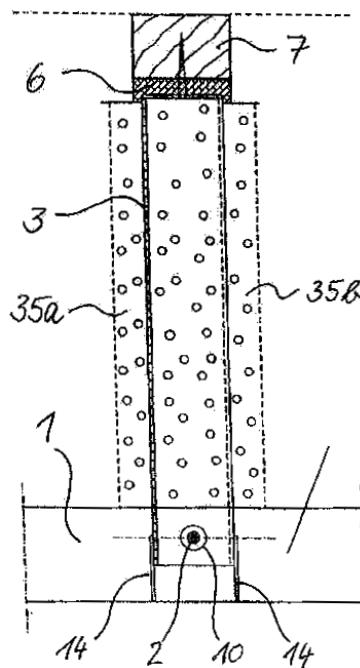
ΠΕΡΙΛΗΨΗ(57)

Η παρούσα εφεύρεση παρέχει μια φαρμακευτική σύνθεση που ουσιαστικά δεν έχει δυσάρεστη γεύση και μπορεί να χορηγηθεί από το στόμα, η οποία περιέχει: (α) ένα δραστικό συστατικό, (β) ένα εσωτερικό στρώμα επικάλυψης που περιέχει μια ελαιώδη ουσία με σημείο τήξης της περιοχής των περίπου 50 βαθμούς Κελσίου έως περίπου 100 βαθμούς Κελσίου, (γ) ένα εξωτερικό στρώμα επικάλυψης που περιέχει τουλάχιστον μια πολυμερή ουσία.

ΑΡΙΘΜΟΣ ΕΥΡ. Δ.Ε. (11):3050071
ΑΡΙΘ. ΕΛΛ. ΚΑΤΑΘΕΣΗΣ (21):20040402576
ΗΜΕΡ. ΕΛΛ. ΚΑΤΑΘΕΣΗΣ (11):27/07/2004
ΑΡΙΘ./ΗΜΕΡ. ΔΗΜΟΣΙΕΥΣΗΣ
ΕΥΡΩΠΑΪΚΟΥ ΔΙΠΛΩΜΑΤΟΣ(87):1174555 - 28/04/2004
ΑΡΙΘ./ΗΜΕΡ. ΔΗΜΟΣΙΕΥΣΗΣ
ΕΥΡΩΠΑΪΚΗΣ ΑΙΤΗΣΗΣ (86):01117891.0--23/07/2001
ΔΙΚΑΙΟΥΧΟΣ (73):1)RESULIT GMBH
Karlsruher Strasse 32, 68766 HOCKENHEIM,
ΓΕΡΜΑΝΙΑ
ΣΥΜΒ. ΠΡΟΤΕΡΑΙΟΤΗΤΕΣ (30):10035935-21/07/2000-DE
ΕΦΕΥΡΕΤΗΣ (72):1)ΟΙ ΕΦΕΥΡΕΤΕΣ ΠΑΡΑΙΤΗΘΗΚΑΝ ΤΩΝ
ΔΙΚΑΙΩΜΑΤΩΝ ΤΟΥΣ
ΕΙΔΙΚΟΣ ΠΛΗΡΕΞΟΥΣΙΟΣ (74):ΡΟΥΣΣΟΥ ΑΝΝΑ
Κουμπάρη 2, 10674 ΑΘΗΝΑ
ΑΝΤΙΚΛΗΤΟΣ (74):ΠΑΠΑΚΩΝΣΤΑΝΤΙΝΟΥ ΕΛΕΝΗ
Κουμπάρη 2,10674 ΑΘΗΝΑ
ΤΙΤΛΟΣ ΕΦΕΥΡΕΣΗΣ (54):**ΕΠΙΠΕΔΗ ΕΤΟΙΜΗ ΚΑΤΑΣΚΕΥΗ ΑΠΟ
ΣΚΥΡΟΔΕΜΑ.**

ΠΕΡΙΛΗΨΗ(57)

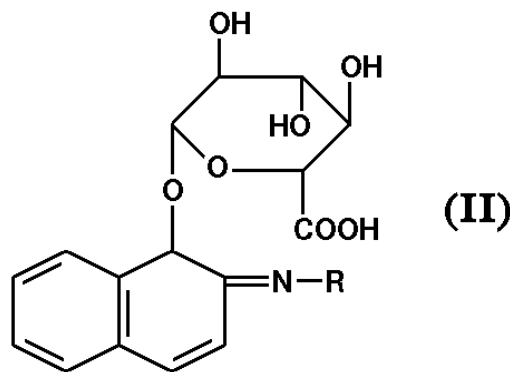
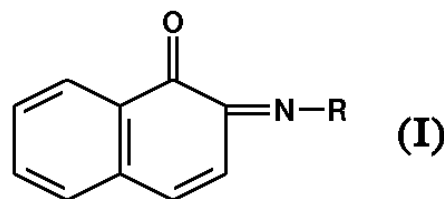
Η εφεύρεση αφορά έτοιμη κατασκευή από σκυρόδεμα ή άλλο σκληραίνόμενο υλικό, ειδικά πλατφόρμα στέγης, με τουλάχιστον μία πλάκα (1, 25) η οποία είναι εφοδιασμένη με οπλισμό (2, 26) και η οποία εμφανίζει ουσιαστικά κάθετα προεκβάλλοντες από την πλάκα βραχίονες (3, 24, 40, 41), οι οποίοι ενισχύουν την πλάκα και επιτρέπουν ένωση με παράλληλη προς αυτήν, ουσιαστικά επίπεδη επένδυση (8, 31). Εδώ είναι σημαντικό ότι οι βραχίονες (3, 24, 40, 41) αποτελούνται από πλαστικά πλακοειδή τεμάχια ενισχυμένα μείνες, τα οποία επί μίας διαμήκου ακμής των είναι βυθισμένα εντός της πλάκας (1, 25) και αγκιστρώνουν εκεί ταιριαστά ως προς το σχήμα.



ΑΡΙΘΜΟΣ ΕΥΡ. Δ.Ε. (11):3050072
ΑΡΙΘ. ΕΛΛ. ΚΑΤΑΘΕΣΗΣ (21):20040402577
ΗΜΕΡ. ΕΛΛ. ΚΑΤΑΘΕΣΗΣ (11):27/07/2004
ΑΡΙΘ./ΗΜΕΡ. ΔΗΜΟΣΙΕΥΣΗΣ
ΕΥΡΩΠΑΪΚΟΥ ΔΙΠΛΩΜΑΤΟΣ(87):1196176 - 09/06/2004
ΑΡΙΘ./ΗΜΕΡ. ΔΗΜΟΣΙΕΥΣΗΣ
ΕΥΡΩΠΑΪΚΗΣ ΑΙΤΗΣΗΣ (86):00958596.9--21/07/2000
ΔΙΚΑΙΟΥΧΟΣ (73):1)CENTRE NATIONAL DE LA RECHER-
CHE SCIENTIFIQUE (CNRS)
3, rue Michel Ange, 75794 Paris Cedex 16,
ΓΑΛΛΙΑ
ΣΥΜΒ. ΠΡΟΤΕΡΑΙΟΤΗΤΕΣ (30):9909469-21/07/1999-FR
ΕΦΕΥΡΕΤΗΣ (72):1)ISRAEL, Maurice
2)MOLGO, Jordi
3)BLOY, Christian
4)MATTEI, Cesar
ΕΙΔΙΚΟΣ ΠΛΗΡΕΞΟΥΣΙΟΣ (74):ΡΟΥΣΣΟΥ ΑΝΝΑ
Κουμπάρη 2, 10674 ΑΘΗΝΑ
ΑΝΤΙΚΛΗΤΟΣ (74):ΠΑΠΑΚΩΝΣΤΑΝΤΙΝΟΥ ΕΛΕΝΗ
Κουμπάρη 2,10674 ΑΘΗΝΑ
ΤΙΤΛΟΣ ΕΦΕΥΡΕΣΗΣ (54):**Η ΧΡΗΣΗ ΤΩΝ ΠΑΡΑΓΩΓΩΝ ΤΗΣ ΒΗ-
ΤΑ ΝΑΦΘΟΚΙΝΟΝΗΣ ΓΙΑ ΤΗΝ ΠΑΡΑ-
ΣΚΕΥΗ ΦΑΡΜΑΚΩΝ ΠΟΥ ΕΞΑΣΚΟΥΝ
ΜΙΑ ΑΝΑΣΤΑΛΤΙΚΗ ΔΡΑΣΗ ΣΤΗΝ
ΕΚΚΡΙΣΗ ΤΟΥ ΓΛΟΥΤΑΜΙΝΙΚΟΥ ΟΞΕ-
ΟΣ ΑΠΟ ΤΟΝ ΕΓΚΕΦΑΛΟ.**

ΠΕΡΙΛΗΨΗ(57)

Η εφεύρεση στοχεύει στη χρησιμοποίηση ενώσεων της βήτα-ναφθοκινόνης για τη κατασκευή φαρμάκων με ανασταλτική δράση επί της έκκρισης του γλουταμινικού οξέος από τον εγκέφαλο, με αυτές τις ενώσεις να αποκρίνονται στον τύπο (I) στον οποίο τύπο το R αντιπροσωπεύει μια ομάδα -NH-CO-NH₂, -NH-CO-CH₃ ή -OH, με τα γλυκουρονιδιωμένα παράγωγα να αντιστοιχούν στον τύπο (II) καθώς και στα άλατά τους προσθήκης φαρμακευτικά αποδεκτών οξέων. Η εφεύρεση είναι εφαρμόσιμη στη θεραπεία των νευρολογικών ασθενειών.

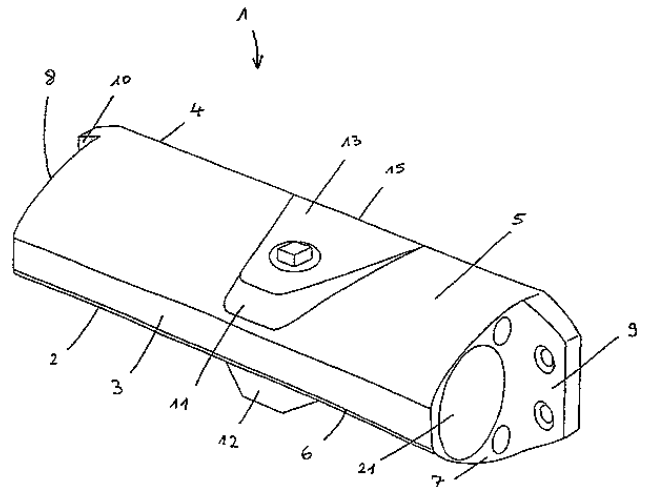


ΑΡΙΘΜΟΣ ΕΥΡ. Δ.Ε. (11):3050073
ΑΡΙΘ. ΕΛΛ. ΚΑΤΑΘΕΣΗΣ (21):20040402578
ΗΜΕΡ. ΕΛΛ. ΚΑΤΑΘΕΣΗΣ (11):27/07/2004
ΑΡΙΘ./ΗΜΕΡ. ΔΗΜΟΣΙΕΥΣΗΣ
ΕΥΡΩΠΑΪΚΟΥ ΔΙΠΛΩΜΑΤΟΣ(87):1042576 - 06/05/2004
ΑΡΙΘ./ΗΜΕΡ. ΔΗΜΟΣΙΕΥΣΗΣ
ΕΥΡΩΠΑΪΚΗΣ ΑΙΤΗΣΗΣ (86):99924892.5--06/05/1999
ΔΙΚΑΙΟΥΧΟΣ (73):1)DORMA GmbH + Co. KG
Breckerfelder Strasse 42-48, 58256 Ennepetal,
ΓΕΡΜΑΝΙΑ
ΣΥΜΒ. ΠΡΟΤΕΡΑΙΟΤΗΤΕΣ (30):19834889-03/08/1998-DE
29822258 U-16/12/1998-DE
ΕΦΕΥΡΕΤΗΣ (72):1)GINZEL, Olaf
2)FENGLER, Rainer
3)PARZANKA, Lars
4)MIGCHIELSEN, Roger
ΕΙΔΙΚΟΣ ΠΛΗΡΕΞΟΥΣΙΟΣ (74):ΤΣΙΜΙΚΑΛΗΣ ΑΘΑΝΑΣΙΟΣ
Ν. Βάμβα 1, 10674 ΑΘΗΝΑ
ΑΝΤΙΚΛΗΤΟΣ (74):ΤΣΙΜΙΚΑΛΗΣ ΑΘΑΝΑΣΙΟΣ
Ν. Βάμβα 1,10674 ΑΘΗΝΑ
ΤΙΤΛΟΣ ΕΦΕΥΡΕΣΗΣ (54):**ΜΗΧΑΝΙΣΜΟΣ ΚΛΕΙΣΙΜΑΤΟΣ ΠΟΡΤΑΣ.**

ΠΕΡΙΛΗΨΗ(57)

Η εφεύρεση αναφέρεται σε ένα βελτιωμένο μηχανισμό κλεισίματος πόρτας (1) με ένα επίμηκες ολόσωμο σώμα (2), το οποίο είναι μια συμπαγής και αισθητικά καλαισθητή μονάδα, η οποία μπορεί να παράγεται με μια ελάχιστη ποσότητα υλικού. Οι πλευρικές επιφάνειες (5, 6) του μηχανισμού κλεισίματος πόρτας σύμφωνα με την εφεύρεση εκτείνονται κατά ένα καμπύλο και/ή κεκλιμένο τρόπο, από την κάτω πλευρά (4) σε μια άνω επιφάνεια (3) του μηχανισμού κλεισίματος

πόρτας (1) και φέροντας μπλοκ εδράνου (11, 12) σχηματίζονται σε ένα χώρο μεταξύ των εμπρόσθιων επιφανειών τους (13, 14), ανερχόμενες από την κάτω πλευρά (4) του παραπάνω σώματος (2) και τις πλευρικές επιφάνειες (5, 6).



ΑΡΙΘΜΟΣ ΕΥΡ. Δ.Ε. (11):3050074
ΑΡΙΘ. ΕΛΛ. ΚΑΤΑΘΕΣΗΣ (21):20040402579
ΗΜΕΡ. ΕΛΛ. ΚΑΤΑΘΕΣΗΣ (11):27/07/2004
ΑΡΙΘ./ΗΜΕΡ. ΔΗΜΟΣΙΕΥΣΗΣ
ΕΥΡΩΠΑΪΚΟΥ ΔΙΠΛΩΜΑΤΟΣ(87):1244643 - 16/06/2004
ΑΡΙΘ./ΗΜΕΡ. ΔΗΜΟΣΙΕΥΣΗΣ
ΕΥΡΩΠΑΪΚΗΣ ΑΙΤΗΣΗΣ (86):00985174.2--16/12/2000
ΔΙΚΑΙΟΥΧΟΣ (73):1)ALTANA Pharma AG
Byk-Gulden-Strasse 2, 78467 Konstanz,
ΓΕΡΜΑΝΙΑ
ΣΥΜΒ. ΠΡΟΤΕΡΑΙΟΤΗΤΕΣ (30):99125384-20/12/1999-EP
ΕΦΕΥΡΕΤΗΣ (72):1)BUNDSCHUH, Daniela
2)MARTIN, Thomas
3)ZECH, Karl
4)ULRICH, Wolf-Rudiger
5)STADLWIESER, Josef
6)BaR, Thomas
7)SOMMERHOFF, Christian
8)DOMINIK, Andreas
ΕΙΔΙΚΟΣ ΠΛΗΡΕΞΟΥΣΙΟΣ (74):ΤΣΙΜΙΚΑΛΗΣ ΑΘΑΝΑΣΙΟΣ
Ν. Βάμβα 1, 10674 ΑΘΗΝΑ
ΑΝΤΙΚΛΗΤΟΣ (74):ΤΣΙΜΙΚΑΛΗΣ ΑΘΑΝΑΣΙΟΣ
Ν. Βάμβα 1,10674 ΑΘΗΝΑ
ΤΙΤΛΟΣ ΕΦΕΥΡΕΣΗΣ (54):**ΑΝΑΣΤΟΛΕΙΣ ΤΡΥΠΤΑΣΗΣ.**

ΠΕΡΙΛΗΨΗ(57)

Ενώσεις του τύπου (I), όπου τα M, A1, A2, K1 και K2 έχουν τις έννοιες που δεικνύονται στην περιγραφή, είναι νέοι αναστολείς τρυπτάσης.

ΑΡΙΘΜΟΣ ΕΥΡ. Δ.Ε. (11):3050075
ΑΡΙΘ. ΕΛΛ. ΚΑΤΑΘΕΣΗΣ (21):20040402580
ΗΜΕΡ. ΕΛΛ. ΚΑΤΑΘΕΣΗΣ (11):27/07/2004
ΑΡΙΘ./ΗΜΕΡ. ΔΗΜΟΣΙΕΥΣΗΣ
ΕΥΡΩΠΑΪΚΟΥ ΔΙΠΛΩΜΑΤΟΣ(87):1165052 - 09/06/2004
ΑΡΙΘ./ΗΜΕΡ. ΔΗΜΟΣΙΕΥΣΗΣ
ΕΥΡΩΠΑΪΚΗΣ ΑΙΤΗΣΗΣ (86):00915253.9--30/03/2000
ΔΙΚΑΙΟΥΧΟΣ (73):1)PIERRE FABRE MEDICAMENT
45, Place Abel Gance, 92100 Boulogne,
ΓΑΛΛΙΑ
ΣΥΜΒ. ΠΡΟΤΕΡΑΙΟΤΗΤΕΣ (30):9904033-31/03/1999-FR
ΕΦΕΥΡΕΤΗΣ (72):1)GOUTAY, Eric
2)LACHAMP, Laurence
3)FRANCES, Jacques
4)BOUGARET, Jo[
5)PAILLARD, Bruno
ΕΙΔΙΚΟΣ ΠΛΗΡΕΞΟΥΣΙΟΣ (74):ΡΟΥΣΣΟΥ ANNA
Κουμπάρη 2, 10674 ΑΘΗΝΑ
ΑΝΤΙΚΛΗΤΟΣ (74):ΠΑΠΑΚΩΝΣΤΑΝΤΙΝΟΥ ΕΛΕΝΗ
Κουμπάρη 2,10674 ΑΘΗΝΑ
ΤΙΤΛΟΣ ΕΦΕΥΡΕΣΗΣ (54):**ΤΑΧΕΩΣ ΔΙΑΛΥΟΜΕΝΗ ΙΣΟΤΡΟΠΙΚΑ ΔΙΑΣΤΕΛΛΟΜΕΝΗ ΜΙΚΡΟΠΟΡΩΔΗΣ ΣΥΝΘΕΣΗ Ή ΔΟΜΗ ΓΙΑ ΦΑΡΜΑΚΕΥΤΙΚΗ ΚΤΗΝΙΑΤΡΙΚΗ, ΔΙΑΙΤΗΤΙΚΗ ΤΡΟΦΙΚΗ Ή ΚΑΛΛΥΝΤΙΚΗ ΧΡΗΣΗ ΚΑΙ Η ΜΕΘΟΔΟΣ ΛΗΨΗΣ ΤΗΣ**

ΠΕΡΙΛΗΨΗ(57)

Η παρούσα εφεύρεση αφορά μια σύνθεση για φαρμακευτική, κτηνιατρική, διαιτητική, τροφική ή καλλυντική χρήση που περιλαμβάνει από 1 τοις εκατό έως 50 τοις εκατό κατά βάρος ένα ή περισσότερα κύριο(α) ενεργό(ά) στοιχείο(α), από

50 τοις εκατό έως 99 τοις εκατό κατά βάρος ένα υποστήριγμα που περιλαμβάνει ένα ή περισσότερα πολυμερή, στην συνέχεια έναν ή περισσότερους διαλύτες και τελικά ένα ή περισσότερα προσθετικό(ά), κυρίως άρωμα ή χρωστική, έτσι ώστε η εν λόγω σύνθεση να χαρακτηρίζεται από το ότι παρουσιάζει μια μικροπορώδη ιστροπικά διαστελλόμενη δομή με ταχεία διάλυση και τα πολυμερή να επιλύονται από μια ομάδα που αποτελείται από πολυμερή φυτικής προέλευσης, κατά συνέπεια σε συνδυασμό με τα πολυμερή ζωικής προέλευσης ή τα συνθετικά πολυμερή, και το αναφερόμενο υποστήριγμα να είναι τέτοιο ώστε το ή τα συνδεδεμένα πολυμερή να είναι παρόντα στην σύνθεση σε μια αναλογία μεγαλύτερη ή ίση με 1 τοις εκατό (βάρους/ βάρος) και ειδικότερα να περιλαμβάνονται (σε μια αναλογία) μεταξύ 6 τοις εκατό και 98 τοις εκατό (βάρους/ βάρος). Μεταξύ του ή των πολυμερούς(ών) εννοείται κατά κύριο λόγο ένας πολυσακχαρίτης φυτικής προέλευσης, τελικά τροποποιημένος χημικά ή ενζυμικά ή παραχθείς με χημική ή ενζυμική υδρόλυση.

ΑΡΙΘΜΟΣ ΕΥΡ. Δ.Ε. (11):3050076
ΑΡΙΘ. ΕΛΛ. ΚΑΤΑΘΕΣΗΣ (21):20040402581
ΗΜΕΡ. ΕΛΛ. ΚΑΤΑΘΕΣΗΣ (11):27/07/2004
ΑΡΙΘ./ΗΜΕΡ. ΔΗΜΟΣΙΕΥΣΗΣ
ΕΥΡΩΠΑΪΚΟΥ ΔΙΠΛΩΜΑΤΟΣ(87):1031576 - 06/05/2004
ΑΡΙΘ./ΗΜΕΡ. ΔΗΜΟΣΙΕΥΣΗΣ
ΕΥΡΩΠΑΪΚΗΣ ΑΙΤΗΣΗΣ (86):00201724.2--25/01/1995
ΔΙΚΑΙΟΥΧΟΣ (73):1)ELI LILLY AND COMPANY
Lilly Corporate Center, Indianapolis, Indiana
46285, ΗΝΩΜΕΝΕΣ ΠΟΛΙΤΕΙΕΣ ΤΗΣ
ΑΜΕΡΙΚΗΣ
ΣΥΜΒ. ΠΡΟΤΕΡΑΙΟΤΗΤΕΣ (30):189393-28/01/1994-US
356413-15/12/1994-US
ΕΦΕΥΡΕΤΗΣ (72):1)Cooper, Robin David Grey
2)Zweifel, Mark James
3)Wilkie, Stephen Charles
4)Thompson, Richard Craig
5)Staszak, Michael Alexander
6)Snyder, Nancy June
7)Nicas, Thalia Ioanna
8)Quatroche, John Thomas
9)Huff, Bret Eugene
10)Rodriguez, Michael John
ΕΙΔΙΚΟΣ ΠΛΗΡΕΞΟΥΣΙΟΣ (74):ΑΘΑΝΑΣΙΑΔΟΥ ΜΑΡΙΑ
Κουμπάρη 2, 10674 ΑΘΗΝΑ
ΑΝΤΙΚΛΗΤΟΣ (74):ΠΑΠΑΚΩΝΣΤΑΝΤΙΝΟΥ ΕΛΕΝΗ
Κουμπάρη 2,10674 ΑΘΗΝΑ
ΤΙΤΛΟΣ ΕΦΕΥΡΕΣΗΣ (54):**ΠΑΡΑΓΩΓΑ ΓΛΥΚΟΠΕΠΤΙΔΙΚΩΝ ΑΝΤΙΒΙΟΤΙΚΩΝ.**

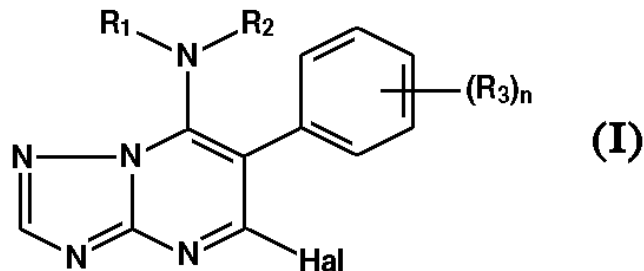
ΠΕΡΙΛΗΨΗ(57)

Η παρούσα εφεύρεση δίδει ενώσεις που είναι παράγωγα γλυκοπεπτιδικών αντιβιοτικών. Οι ενώσεις αυτές παράγωγα έχουν αντιβακτηριακή δραστηριότητα εναντίον μιας μεγάλης ποικιλίας βακτηριδίων συμπεριλαμβανομένης της

δραστηριότητα εναντίον ανθεκτικών σεβακομυκίνη προϊόντων απομονώσεως. Επίσης δίδονται μέθοδοι δια την παραγωγή των παραγώγων αυτών ενώσεων γλυκοπεπτιδικού αντιβιοτικού.

ΑΡΙΘΜΟΣ ΕΥΡ. Δ.Ε. (11):3050077
ΑΡΙΘ. ΕΛΛ. ΚΑΤΑΘΕΣΗΣ (21):20040402582
ΗΜΕΡ. ΕΛΛ. ΚΑΤΑΘΕΣΗΣ (11):27/07/2004
ΑΡΙΘ./ΗΜΕΡ. ΔΗΜΟΣΙΕΥΣΗΣ
ΕΥΡΩΠΑΪΚΟΥ ΔΙΠΛΩΜΑΤΟΣ(87):1313370 - 30/06/2004
ΑΡΙΘ./ΗΜΕΡ. ΔΗΜΟΣΙΕΥΣΗΣ
ΕΥΡΩΠΑΪΚΗΣ ΑΙΤΗΣΗΣ (86):01983451.4--24/08/2001
ΔΙΚΑΙΟΥΧΟΣ (73):1)BASF AKTIENGESELLSCHAFT
67056 Ludwigshafen, ΓΕΡΜΑΝΙΑ
ΣΥΜΒ. ΠΡΟΤΕΡΑΙΟΤΗΤΕΣ (30):228328 P-25/08/2000-US
ΕΦΕΥΡΕΤΗΣ (72):1)AVEN, Michael
2)SIEVERDING, Ewald
ΕΙΔΙΚΟΣ ΠΛΗΡΕΞΟΥΣΙΟΣ (74):ΤΣΙΜΙΚΑΛΗΣ ΑΘΑΝΑΣΙΟΣ
Ν. Βάμβα 1, 10674 ΑΘΗΝΑ
ΑΝΤΙΚΛΗΤΟΣ (74):ΤΣΙΜΙΚΑΛΗΣ ΑΘΑΝΑΣΙΟΣ
Ν. Βάμβα 1,10674 ΑΘΗΝΑ
ΤΙΤΛΟΣ ΕΦΕΥΡΕΣΗΣ (54):ΜΥΚΗΤΟΚΤΟΝΟΣ ΔΙΑΜΟΡΦΩΣΗ.
ΠΕΡΙΛΗΨΗ(57)

Τα πρόσθετα που επιλέγονται από μη ιοντικούς/ιοντικούς υδατοδιαλυτούς επιφανειοδραστικούς παράγοντες μικτών πολυ-αλκοξυλιωμένων αλειφατικών αλκοολών, μη ιοντικούς υδατοδιαλυτούς επιφανειοδραστικούς παράγοντες αιθοξυλιωμένων αλειφατικών αλκοολών, αιθοξυλιωμένες αμίνες και πολυμερικούς κηρούς μεγέθους μικρών αυξάνουν την αποτελεσματικότητα των μυκητοκτόνων τριαζολοπυριμιδινών του συντακτικού τύπου (I). Αυτά μπορούν να ενσωματωθούν εντός διαμορφώσεων των μυκητοκτόνων ενώσεων ή να προστεθούν σε μίγματα αερολυμάτων (μίγμα δεξαμενής) ως χωριστά διαμορφωμένα πρόσθετα με σκοπό να βελτιώσουν την αποτελεσματικότητα και το φάσμα αυτών των μυκητοκτόνων. Η εφεύρεση αυτή παρέχει επίσης μυκητοκτόνες συνθέσεις των εν λόγω τριαζολο-πυριμιδινών και προσθέτων, καθώς και μεθόδους για τη χρήση τους στον έλεγχο (αντιμετώπιση) των φυτοπαθογόνων μυκήτων.



ΑΡΙΘΜΟΣ ΕΥΡ. Δ.Ε. (11):3050078
ΑΡΙΘ. ΕΛΛ. ΚΑΤΑΘΕΣΗΣ (21):20040402583
ΗΜΕΡ. ΕΛΛ. ΚΑΤΑΘΕΣΗΣ (11):27/07/2004
ΑΡΙΘ./ΗΜΕΡ. ΔΗΜΟΣΙΕΥΣΗΣ
ΕΥΡΩΠΑΪΚΟΥ ΔΙΠΛΩΜΑΤΟΣ(87):1313532 - 28/04/2004
ΑΡΙΘ./ΗΜΕΡ. ΔΗΜΟΣΙΕΥΣΗΣ
ΕΥΡΩΠΑΪΚΗΣ ΑΙΤΗΣΗΣ (86):01958055.4--06/08/2001
ΔΙΚΑΙΟΥΧΟΣ (73):1)Stockhausen GmbH & Co. KG
Bakerpfad 25, 47805 Krefeld, ΓΕΡΜΑΝΙΑ
ΣΥΜΒ. ΠΡΟΤΕΡΑΙΟΤΗΤΕΣ (30):10041395-23/08/2000-DE
ΕΦΕΥΡΕΤΗΣ (72):1)ROULANDS, Daniel
2)WEHRHAHN, Dieter
3)KUESTER, Erich
4)DIENER, Bernd
5)GHEHLER, Veronika
ΕΙΔΙΚΟΣ ΠΛΗΡΕΞΟΥΣΙΟΣ (74):ΤΣΙΜΙΚΑΛΗΣ ΑΘΑΝΑΣΙΟΣ
Ν. Βάμβα 1, 10674 ΑΘΗΝΑ
ΑΝΤΙΚΛΗΤΟΣ (74):ΤΣΙΜΙΚΑΛΗΣ ΑΘΑΝΑΣΙΟΣ
Ν. Βάμβα 1,10674 ΑΘΗΝΑ
ΤΙΤΛΟΣ ΕΦΕΥΡΕΣΗΣ (54):ΔΙΑΣΠΟΡΕΣ ΠΟΛΥΜΕΡΩΝ ΓΙΑ ΤΗΝ ΠΡΟΛΗΨΗ ΚΑΙ ΤΟΝ ΕΛΕΓΧΟ ΠΥΡΚΑΓΙΩΝ ΜΕ ΒΕΛΤΙΩΜΕΝΗ ΠΕΡΙΒΑΛΛΟΝΤΙΚΗ ΣΥΜΒΑΤΟΤΗΤΑ.

ΠΕΡΙΛΗΨΗ(57)

Η παρούσα εφευρεσιτεχνία αφορά μια διασπορά πολυμερούς νερού σε ελαίω, που αποτελείται από μια συνεχή οργανική φάση και δικτυωμένα, υδατοδιογκούμενα προϊόντα πολυμερισμού με λεπτή διασπορά μέσα σε αυτή, και έχει περεκτικότητα σε υπόλοιπο μονομερές λιγότερο από 1000 ppm. Η παρούσα εφευρεσιτεχνία περαιτέρω αφορά μια μέθοδο για την παρασκευή των διασπορών πολυμερούς σύμφωνα με την εφευρεσιτεχνία, διατάξεις για την πρόληψη και τον έλεγχο πυρκαγιών, και τη χρήση των διασπορών πολυμερούς σύμφωνα με την εφευρεσιτεχνία.

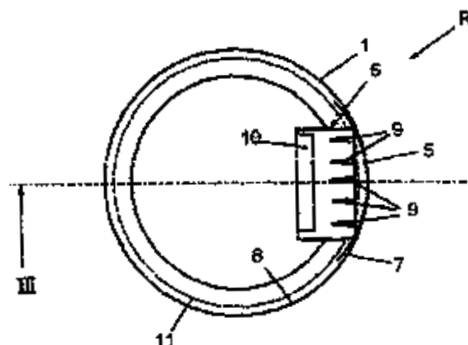
ΑΡΙΘΜΟΣ ΕΥΡ. Δ.Ε. (11):3050079
ΑΡΙΘ. ΕΛΛ. ΚΑΤΑΘΕΣΗΣ (21):20040402584
ΗΜΕΡ. ΕΛΛ. ΚΑΤΑΘΕΣΗΣ (11):27/07/2004
ΑΡΙΘ./ΗΜΕΡ. ΔΗΜΟΣΙΕΥΣΗΣ
ΕΥΡΩΠΑΪΚΟΥ ΔΙΠΛΩΜΑΤΟΣ(87):1174566 - 19/05/2004
ΑΡΙΘ./ΗΜΕΡ. ΔΗΜΟΣΙΕΥΣΗΣ
ΕΥΡΩΠΑΪΚΗΣ ΑΙΤΗΣΗΣ (86):01115352.5--26/06/2001
ΔΙΚΑΙΟΥΧΟΣ (73):1)Knauf Integral KG
Am Bahnhof 16, 74589 Satteldorf,
ΓΕΡΜΑΝΙΑ
ΣΥΜΒ. ΠΡΟΤΕΡΑΙΟΤΗΤΕΣ (30):10035225-20/07/2000-DE
ΕΦΕΥΡΕΤΗΣ (72):1)Birkmüller, Hans-Heinz
2)Kaiser, Manfred
ΕΙΔΙΚΟΣ ΠΛΗΡΕΞΟΥΣΙΟΣ (74):ΤΣΙΜΙΚΑΛΗΣ ΑΘΑΝΑΣΙΟΣ
Ν. Βάμβα 1, 10674 ΑΘΗΝΑ
ΑΝΤΙΚΛΗΤΟΣ (74):ΤΣΙΜΙΚΑΛΗΣ ΑΘΑΝΑΣΙΟΣ
Ν. Βάμβα 1,10674 ΑΘΗΝΑ
ΤΙΤΛΟΣ ΕΦΕΥΡΕΣΗΣ (54):**ΜΕΤΑΚΙΝΟΥΜΕΝΟΣ ΚΑΘ'ΥΨΟΣ ΦΟ-
ΡΕΑΣ ΓΙΑ ΚΟΪΛΑ ΠΑΤΩΜΑΤΑ.**

ΠΕΡΙΛΗΨΗ(57)

Ο μετακινούμενος καθ' ύψος φορέας για κοίλα πατώματα αποτελείται από ένα πυρήνα με εξωτερικό σπείρωμα και από τουλάχιστο μια πλάκα με εσωτερικό σπείρωμα που ταιριάζει σ' αυτόν, όπου ο πυρήνας και η πλάκα αποτελούνται από ενισχυμένο με ίνες, στερεοποιημένο γύψο.

ΑΡΙΘΜΟΣ ΕΥΡ. Δ.Ε. (11):3050080
ΑΡΙΘ. ΕΛΛ. ΚΑΤΑΘΕΣΗΣ (21):20040402585
ΗΜΕΡ. ΕΛΛ. ΚΑΤΑΘΕΣΗΣ (11):27/07/2004
ΑΡΙΘ./ΗΜΕΡ. ΔΗΜΟΣΙΕΥΣΗΣ
ΕΥΡΩΠΑΪΚΟΥ ΔΙΠΛΩΜΑΤΟΣ(87):0816771 - 19/05/2004
ΑΡΙΘ./ΗΜΕΡ. ΔΗΜΟΣΙΕΥΣΗΣ
ΕΥΡΩΠΑΪΚΗΣ ΑΙΤΗΣΗΣ (86):97111004.4--02/07/1997
ΔΙΚΑΙΟΥΧΟΣ (73):1)Schako Klima Luft Ferdinand Schad KG
Zweigniederlassung Kolbingen-, 78600 Kol-
bingen, ΓΕΡΜΑΝΙΑ
ΣΥΜΒ. ΠΡΟΤΕΡΑΙΟΤΗΤΕΣ (30):19626885-04/07/1996-DE
ΕΦΕΥΡΕΤΗΣ (72):1)Müller, Gottfried
ΕΙΔΙΚΟΣ ΠΛΗΡΕΞΟΥΣΙΟΣ (74):ΤΣΙΜΙΚΑΛΗΣ ΑΘΑΝΑΣΙΟΣ
Ν. Βάμβα 1, 10674 ΑΘΗΝΑ
ΑΝΤΙΚΛΗΤΟΣ (74):ΤΣΙΜΙΚΑΛΗΣ ΑΘΑΝΑΣΙΟΣ
Ν. Βάμβα 1,10674 ΑΘΗΝΑ
ΤΙΤΛΟΣ ΕΦΕΥΡΕΣΗΣ (54):**ΣΤΟΜΙΟ ΕΞΟΔΟΥ ΑΕΡΑ.**
ΠΕΡΙΛΗΨΗ(57)

Σε ένα στόμιο εξόδου αέρα για την προσαγωγή θερμού και/ή ψυχρού αέρα σε ένα χώρο με ένα σωλήνα (1), στην επιφάνεια περιβλήματος (4) του οποίου προβλέπεται τουλάχιστο ένα άνοιγμα εξόδου (5), θα είναι αντιστοιχισμένη σ' αυτό τουλάχιστο μια διάταξη εξόδου (6). Η διάταξη εξόδου (6) είναι αντιστοιχισμένη κεντραρισμένη μέσω στοιχείων συγκράτησης (11, 13) στον σωλήνα (1) από μέσα από το άνοιγμα εξόδου (5).



ΑΡΙΘΜΟΣ ΕΥΡ. Δ.Ε. (11):3050081
ΑΡΙΘ. ΕΛΛ. ΚΑΤΑΘΕΣΗΣ (21):20040402586
ΗΜΕΡ. ΕΛΛ. ΚΑΤΑΘΕΣΗΣ (11):27/07/2004
ΑΡΙΘ./ΗΜΕΡ. ΔΗΜΟΣΙΕΥΣΗΣ
ΕΥΡΩΠΑΪΚΟΥ ΔΙΠΛΩΜΑΤΟΣ(87):1244614 - 02/06/2004
ΑΡΙΘ./ΗΜΕΡ. ΔΗΜΟΣΙΕΥΣΗΣ
ΕΥΡΩΠΑΪΚΗΣ ΑΙΤΗΣΗΣ (86):00990777.5--16/12/2000
ΔΙΚΑΙΟΥΧΟΣ (73):1)ALTANA Pharma AG
Byk-Gulden-Strasse 2, 78467 Konstanz,
ΓΕΡΜΑΝΙΑ

ΣΥΜΒ. ΠΡΟΤΕΡΑΙΟΤΗΤΕΣ (30):99125382-20/12/1999-ΕΡ
ΕΦΕΥΡΕΤΗΣ (72):1)BUNDSCHUH, Daniela

2)MARTIN, Thomas
3)ZECH, Karl
4)ULRICH, Wolf-Rudiger
5)STADLWIESER, Josef
6)BaR, Thomas
7)SOMMERHOFF, Christian
8)DOMINIK, Andreas

ΕΙΔΙΚΟΣ ΠΑΡΕΞΟΥΣΙΟΣ (74):ΤΣΙΜΙΚΑΛΗΣ ΑΘΑΝΑΣΙΟΣ
Ν. Βάμβα 1, 10674 ΑΘΗΝΑ

ΑΝΤΙΚΑΗΤΟΣ (74):ΤΣΙΜΙΚΑΛΗΣ ΑΘΑΝΑΣΙΟΣ
Ν. Βάμβα 1,10674 ΑΘΗΝΑ

ΤΙΤΛΟΣ ΕΦΕΥΡΕΣΗΣ (54):ΑΝΑΣΤΟΛΕΙΣ ΤΡΥΠΤΑΣΗΣ.
ΠΕΡΙΛΗΨΗ(57)

Οι ενόσεις του τύπου (I), όπου τα Μ, Α1, Α2, Κ1 και Κ2 έχουν τη σημασία που δίνεται στην περιγραφή είναι νέοι ενεργοί αναστολείς της τρυπτάσης.

ΑΡΙΘΜΟΣ ΕΥΡ. Δ.Ε. (11):3050082
ΑΡΙΘ. ΕΛΛ. ΚΑΤΑΘΕΣΗΣ (21):20040402587
ΗΜΕΡ. ΕΛΛ. ΚΑΤΑΘΕΣΗΣ (11):27/07/2004
ΑΡΙΘ./ΗΜΕΡ. ΔΗΜΟΣΙΕΥΣΗΣ
ΕΥΡΩΠΑΪΚΟΥ ΔΙΠΛΩΜΑΤΟΣ(87):1074508 - 19/05/2004
ΑΡΙΘ./ΗΜΕΡ. ΔΗΜΟΣΙΕΥΣΗΣ
ΕΥΡΩΠΑΪΚΗΣ ΑΙΤΗΣΗΣ (86):00402006.1--12/07/2000
ΔΙΚΑΙΟΥΧΟΣ (73):1)BRASSERIES KRONENBOURG
68, Route d' Oberhausbergen, 67200 Stras-
bourg, ΓΑΛΛΙΑ

ΣΥΜΒ. ΠΡΟΤΕΡΑΙΟΤΗΤΕΣ (30):9910263-06/08/1999-FR
ΕΦΕΥΡΕΤΗΣ (72):1)Constant, Brigitte

2)Feger, Rene

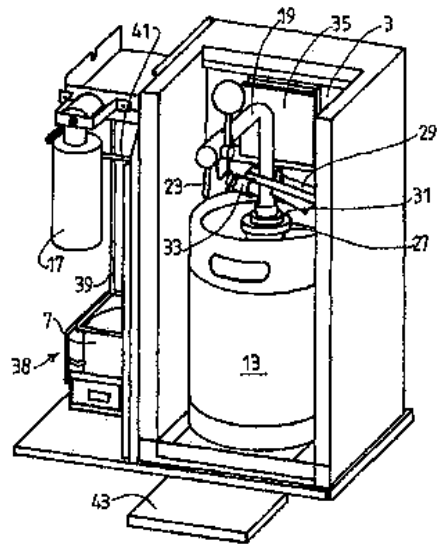
ΕΙΔΙΚΟΣ ΠΑΡΕΞΟΥΣΙΟΣ (74):ΤΣΙΜΙΚΑΛΗΣ ΑΘΑΝΑΣΙΟΣ
Ν. Βάμβα 1, 10674 ΑΘΗΝΑ

ΑΝΤΙΚΑΗΤΟΣ (74):ΤΣΙΜΙΚΑΛΗΣ ΑΘΑΝΑΣΙΟΣ
Ν. Βάμβα 1,10674 ΑΘΗΝΑ

ΤΙΤΛΟΣ ΕΦΕΥΡΕΣΗΣ (54):ΣΥΜΠΛΑΓΗΣ ΕΓΚΑΤΑΣΤΑΣΗ ΔΙΑΝΟ-
ΜΗΣ ΜΠΥΡΑΣ ΥΠΟ ΠΙΕΣΗ.

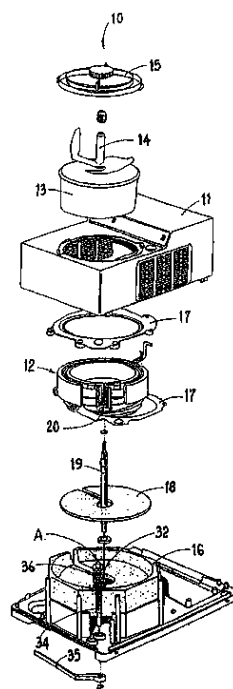
ΠΕΡΙΛΗΨΗ(57)

Η εφεύρεση αφορά μια συμπαγή εγκατάσταση διανομής μπίρας υπό πίεση που περιλαμβάνει ένα ψυχόμενο περίφραγμα (3) υποδοχής μιας συσκευασίας (13) μπίρας υπό πίεση, μια συσκευή αερίου υπό πίεση που αποτελείται από διοξείδιο του άνθρακα, μέσα (41) κυκλοφορίας του εν λόγω αερίου στη συσκευή μπίρας, μια κεφαλή διανομής (19) μπίρας που περιλαμβάνει μια σωλήνωση, της οποίας ένα επιστόμιο (23) απελευθερώνει, κατά παραγγελία, την μπίρα υπό πίεση και μέσα διακοπής κατά παραγγελία της ροής της μπίρας, χαρακτηριστική από το ότι η κεφαλή διανομής (19) ψύχεται από μέσα ομογενοποίησης σε θερμοκρασία (35) πάνω σε τουλάχιστον ένα τμήμα κοντά στο επιστόμιο, για να διατηρείται η μπίρα σε κατάσταση ισορροπίας σε θερμοκρασία και πίεση πάνω σε όλο το κύκλωμα, όπου η συσκευή του αερίου (17) πραγματοποιείται υπό τη μορφή ενός τουλάχιστον φυσιγγίου υγροποιημένου αερίου.



ΑΡΙΘΜΟΣ ΕΥΡ. Δ.Ε. (11):3050083
ΑΡΙΘ. ΕΛΛ. ΚΑΤΑΘΕΣΗΣ (21):20040402588
ΗΜΕΡ. ΕΛΛ. ΚΑΤΑΘΕΣΗΣ (11):27/07/2004
ΑΡΙΘ./ΗΜΕΡ. ΔΗΜΟΣΙΕΥΣΗΣ
ΕΥΡΩΠΑΪΚΟΥ ΔΙΠΛΩΜΑΤΟΣ(87):1085819 - 12/05/2004
ΑΡΙΘ./ΗΜΕΡ. ΔΗΜΟΣΙΕΥΣΗΣ
ΕΥΡΩΠΑΪΚΗΣ ΑΙΤΗΣΗΣ (86):99923782.9--09/06/1999
ΔΙΚΑΙΟΥΧΟΣ (73):1)DE' LONGHI S.P.A.
 Via L. Seitz 47, 31100 Treviso, ΙΤΑΛΙΑ
ΣΥΜΒ. ΠΡΟΤΕΡΑΙΟΤΗΤΕΣ (30):UD980032 U-12/06/1998-ΙΤ
 UD980121 U-10/07/1998-ΙΤ
ΕΦΕΥΡΕΤΗΣ (72):1)POZZOBON, Silvano
ΕΙΔΙΚΟΣ ΠΛΗΡΕΞΟΥΣΙΟΣ (74):ΤΣΙΜΙΚΑΛΗΣ ΑΘΑΝΑΣΙΟΣ
 Ν. Βάμβα 1, 10674 ΑΘΗΝΑ
ΑΝΤΙΚΛΗΤΟΣ (74):ΤΣΙΜΙΚΑΛΗΣ ΑΘΑΝΑΣΙΟΣ
 Ν. Βάμβα 1,10674 ΑΘΗΝΑ
ΤΙΤΛΟΣ ΕΦΕΥΡΕΣΗΣ (54):ΣΥΣΚΕΥΗ ΠΑΡΑΓΩΓΗΣ ΠΑΓΩΤΟΥ.
ΠΕΡΙΛΗΨΗ(57)

Συσκευή παραγωγής παγωτού ή παρόμοιου κρύου προϊόντος, που περιλαμβάνει ένα δοχείο ψύξης (12), μέσα ψύξης (23) τοποθετημένα γύρω από το θάλαμο αυτόν ψύξης (12) και ένα δοχείο παραγωγής παγωτού (13), στο εσωτερικό του δοχείου (13) περιλαμβάνεται ένα περιστρεφόμενο χτυπητήρι (14) που συνδέεται με ένα κινούμενο άξονα (19), τα μέσα ψύξης (23) περιλαμβάνουν ένα κάθετο άνοιγμα (20), τα μέσα ψύξης (23) είναι σε θέση να παίρνουν επιλεκτικά την πρώτη διευρυμένη θέση ή τη δεύτερη κλειστή θέση, όπου περιλαμβάνονται και μέσα ανοίγματος (32) για να συνεργάζονται με τα μέσα ψύξης (23) για να τα παίρνουν επιλεκτικά από τη δεύτερη στην πρώτη θέση.

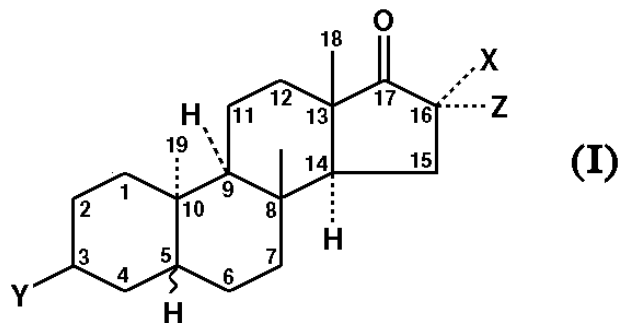


ΑΡΙΘΜΟΣ ΕΥΡ. Δ.Ε. (11):3050084
ΑΡΙΘ. ΕΛΛ. ΚΑΤΑΘΕΣΗΣ (21):20040402589
ΗΜΕΡ. ΕΛΛ. ΚΑΤΑΘΕΣΗΣ (11):27/07/2004
ΑΡΙΘ./ΗΜΕΡ. ΔΗΜΟΣΙΕΥΣΗΣ
ΕΥΡΩΠΑΪΚΟΥ ΔΙΠΛΩΜΑΤΟΣ(87):0934745 - 28/04/2004
ΑΡΙΘ./ΗΜΕΡ. ΔΗΜΟΣΙΕΥΣΗΣ
ΕΥΡΩΠΑΪΚΗΣ ΑΙΤΗΣΗΣ (86):99200310.3--03/02/1999
ΔΙΚΑΙΟΥΧΟΣ (73):1)CHARLOTTE-MECKLENBURG HOSPITAL doing business as Carolinas Medical Center
 P.O. Box 32861, Charlotte, NC 28232-2861, ΗΝΩΜΕΝΕΣ ΠΟΛΙΤΕΙΕΣ ΤΗΣ ΑΜΕΡΙΚΗΣ
ΣΥΜΒ. ΠΡΟΤΕΡΑΙΟΤΗΤΕΣ (30):18782-04/02/1998-US
ΕΦΕΥΡΕΤΗΣ (72):1)Kennedy, Thomas Preston
ΕΙΔΙΚΟΣ ΠΛΗΡΕΞΟΥΣΙΟΣ (74):ΡΟΥΣΣΟΥ ANNA
 Κουμπάρη 2, 10674 ΑΘΗΝΑ
ΑΝΤΙΚΛΗΤΟΣ (74):ΠΑΠΑΚΩΝΣΤΑΝΤΙΝΟΥ ΕΛΕΝΗ
 Κουμπάρη 2,10674 ΑΘΗΝΑ
ΤΙΤΛΟΣ ΕΦΕΥΡΕΣΗΣ (54):ΧΡΗΣΗ ΠΑΡΑΓΩΓΩΝ ΑΝΔΡΟΣΤΕΡΟΝΗΣ ΓΙΑ ΤΗΝ ΑΝΑΣΤΟΛΗ ΤΗΣ ΠΡΟΣΔΕΣΗΣ ΤΟΥ AP-1 ΣΤΟ DNA ΚΑΙ ΤΟΥ ΠΟΛΛΑΠΛΑΣΙΑΣΜΟΥ ΤΩΝ ΛΕΙΩΝ ΜΥΩΝ ΤΗΣ ΑΝΑΠΝΕΥΣΤΙΚΗΣ ΟΔΟΥ.

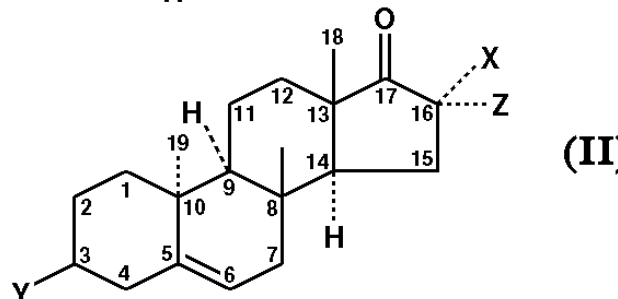
ΠΕΡΙΛΗΨΗ(57)

Περιγράφεται μια μέθοδος για τη χρήση του επινεφριδικού στεροειδούς δεϋδροεπιανδροστερόνης και ορισμένων αναλόγων της που μειώνουν την ανάπτυξη αθανατοποιημένων και κακοηθών κυτταρικών σειρών, σύμφωνα με τον τύπο (I) και τύπο (II), όπου το X είναι αλογόνο, υδροξύλιο, υδρογόνο, κατώτερο αλκύλιο ή κατώτερο αλκοξύλιο, το Y είναι υδρογόνο ή υδροξύλιο, το Z είναι κατώτερο αλκύλιο ή υδρογόνο. Η δεϋδροεπιανδροστερόνη και τα ισχυρά ανάλογά της 16α-βρωμο-5-ανδροστενο-17-όνη, 16β-βρωμο-5-ανδροστενο-17-όνη, 16α-φθορο-5-ανδροστενο-17-όνη, 16β-φθορο-5-ανδροστενο-17-όνη, 16α-βρωμο-5-ανδροστενο-17-όνη, 16β-βρωμο-5-ανδροστενο-17-όνη, 16α-φθορο-5-

ανδροστενο-17-όνη και 16β-φθορο-5-ανδροστενο-17-όνη παρεμποδίζουν την ενεργοποίηση των γονιδίων της δευτερογενούς αυξητικής απόκρισης και έτσι αποδεικνύονται χρήσιμα για τη παρασκευή φαρμάκων για την επανασχεδίαση της θεραπείας του αναπνευστικού άσθματος στον άνθρωπο.



(I)



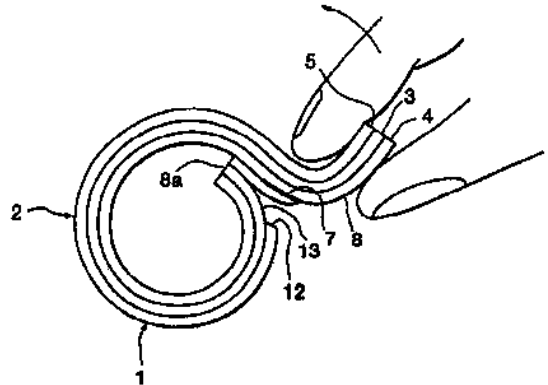
(II)

ΑΡΙΘΜΟΣ ΕΥΡ. Δ.Ε. (11):3050085
ΑΡΙΘ. ΕΛΛ. ΚΑΤΑΘΕΣΗΣ (21):20040402590
ΗΜΕΡ. ΕΛΛ. ΚΑΤΑΘΕΣΗΣ (11):27/07/2004
ΑΡΙΘ./ΗΜΕΡ. ΔΗΜΟΣΙΕΥΣΗΣ
ΕΥΡΩΠΑΪΚΟΥ ΔΙΠΛΩΜΑΤΟΣ(87):1227048 - 19/05/2004
ΑΡΙΘ./ΗΜΕΡ. ΔΗΜΟΣΙΕΥΣΗΣ
ΕΥΡΩΠΑΪΚΗΣ ΑΙΤΗΣΗΣ (86):01302988.9--29/03/2001
ΔΙΚΑΙΟΥΧΟΣ (73):1)Japan Patent Management Co. Ltd.
5-26-8 Nishiikebukuro, Toshima-ku, Tokyo,
ΙΑΠΩΝΙΑ
ΣΥΜΒ. ΠΡΟΤΕΡΑΙΟΤΗΤΕΣ (30):2001018764-26/01/2001-JP
ΕΦΕΥΡΕΤΗΣ (72):1)Hayashi, Keiichi
2)Fukumori, Hirotsugu
3)Abe, Toru
4)Amano, Hirozo
ΕΙΔΙΚΟΣ ΠΛΗΡΕΞΟΥΣΙΟΣ (74):ΑΘΑΝΑΣΙΑΔΟΥ ΜΑΡΙΑ
Κουμπάρη 2, 10674 ΑΘΗΝΑ
ΑΝΤΙΚΛΗΤΟΣ (74):ΠΑΠΑΚΩΝΣΤΑΝΤΙΝΟΥ ΕΛΕΝΗ
Κουμπάρη 2,10674 ΑΘΗΝΑ
ΤΙΤΛΟΣ ΕΦΕΥΡΕΣΗΣ (54):**ΚΥΛΙΝΔΡΙΚΗ, ΕΡΜΗΤΙΚΑ ΚΛΕΙΣΤΗ**
(ΑΕΡΟΣΤΕΓΗΣ) ΣΥΣΚΕΥΑΣΙΑ ΕΥΚΟ-
ΛΟΥ ΑΝΟΙΓΜΑΤΟΣ.

ΠΕΡΙΛΗΨΗ(57)

Κυλινδρική, ερμητικά κλειστή (αεροστεγής) συσκευασία (περιτύλιγμα) για τρόφιμα, περιλαμβάνουσα μία σύνθετη (πολυστρωματική) πλαστική μεμβράνη 2 που διαμορφώνεται σε σχήμα κυλίνδρου με επικαλυπτόμενες ακμές και θερμική συγκόλληση στο 7 με μία μη θερμικά συγκολλημένη περιοχή 8, ευρισκόμενη κατά μήκος μιας ακμής στην άνω μεμβράνη. Η μεμβράνη 2 περιλαμβάνει τρία (ή περισσότερα) στρώματα 3, 4, 5 με την ισχύ αποκόλλησης μεταξύ του εξωτερικού στρώματος 5 και του ενδιάμεσου στρώματος 3 να είναι μικρότερη σε σύγκριση της ισχύος αποκόλλησης μεταξύ του εσωτερικού στρώματος 4 και του ενδιάμεσου στρώματος 3. Η ρήξη 12 του εξωτερικού στρώματος μεμβράνης 5 προκαλεί τον

διαχωρισμό από την ενδιάμεση μεμβράνη 3, πλησίον της θερμικά συγκολλημένης περιοχής 7,κατά προτίμηση όταν η συσκευασία σχίζεται για ν'ανοίξει, διευκολυνόμενη από τις σχισμές 9. Το εξωτερικό στρώμα μεμβράνης 5 αποκολλάται στο 13 από την ενδιάμεση μεμβράνη 3 ώστε η συσκευασία να μπορεί ν'ανοίγει εύκολα.



ΑΡΙΘΜΟΣ ΕΥΡ. Δ.Ε. (11):3050086
ΑΡΙΘ. ΕΛΛ. ΚΑΤΑΘΕΣΗΣ (21):20040402591
ΗΜΕΡ. ΕΛΛ. ΚΑΤΑΘΕΣΗΣ (11):27/07/2004
ΑΡΙΘ./ΗΜΕΡ. ΔΗΜΟΣΙΕΥΣΗΣ
ΕΥΡΩΠΑΪΚΟΥ ΔΙΠΛΩΜΑΤΟΣ(87):1262198 - 28/04/2004
ΑΡΙΘ./ΗΜΕΡ. ΔΗΜΟΣΙΕΥΣΗΣ
ΕΥΡΩΠΑΪΚΗΣ ΑΙΤΗΣΗΣ (86):02291229.9--17/05/2002
ΔΙΚΑΙΟΥΧΟΣ (73):1)Pharma Pass France S.A.S.
Bd Gonthier d' Andernach, Parc d' Innovation,
67400 Illkirch, ΓΑΛΛΙΑ
ΣΥΜΒ. ΠΡΟΤΕΡΑΙΟΤΗΤΕΣ (30):866857-29/05/2001-US
ΕΦΕΥΡΕΤΗΣ (72):1)SETH, Pawan
ΕΙΔΙΚΟΣ ΠΛΗΡΕΞΟΥΣΙΟΣ (74):ΑΘΑΝΑΣΙΑΔΟΥ ΜΑΡΙΑ
Κουμπάρη 2, 10674 ΑΘΗΝΑ
ΑΝΤΙΚΛΗΤΟΣ (74):ΠΑΠΑΚΩΝΣΤΑΝΤΙΝΟΥ ΕΛΕΝΗ
Κουμπάρη 2,10674 ΑΘΗΝΑ
ΤΙΤΛΟΣ ΕΦΕΥΡΕΣΗΣ (54):**ΣΥΝΘΕΣΗ ΜΕ ΠΑΡΑΤΕΤΑΜΕΝΗ ΑΠΕ-**
ΛΕΥΘΕΡΩΣΗ ΛΕΒΟΝΤΟΠΑ ΚΑΙ
ΚΑΡΒΙΝΤΟΠΑ.

ΠΕΡΙΛΗΨΗ(57)

Η εφεύρεση αναφέρεται σε μία φαρμακευτική σύνθεση περιλαμβάνουσα μία θεραπευτικά αποτελεσματική ποσότητα λεβοντόπα και καρβιντόπα, διασκορπισμένη εντός ενός υδρόφιλου πλέγματος, η οποία σύνθεση περιλαμβάνει περαιτέρω ένα οργανικό οξύ. Ένα αντικείμενο της εφευρέσεως είναι επίσης μία μέθοδος παρασκευής της συνθέσεως, περιλαμβάνουσα την κοκκοποίηση, ιδιαίτερα εντός ρευστοποιημένης κλίνης, των διαφόρων συστατικών και τη συμπίεση των λαμβανόμενων κοκκίων.

ΑΡΙΘΜΟΣ ΕΥΡ. Δ.Ε. (11):3050087
ΑΡΙΘ. ΕΛΛ. ΚΑΤΑΘΕΣΗΣ (21):20040402592
ΗΜΕΡ. ΕΛΛ. ΚΑΤΑΘΕΣΗΣ (11):27/07/2004
ΑΡΙΘ./ΗΜΕΡ. ΔΗΜΟΣΙΕΥΣΗΣ
ΕΥΡΩΠΑΪΚΟΥ ΔΙΠΛΩΜΑΤΟΣ(87):0925789 - 21/07/2004
ΑΡΙΘ./ΗΜΕΡ. ΔΗΜΟΣΙΕΥΣΗΣ
ΕΥΡΩΠΑΪΚΗΣ ΑΙΤΗΣΗΣ (86):98309274.3--12/11/1998
ΔΙΚΑΙΟΥΧΟΣ (73):1)Pfizer Products Inc.
 Eastern Point Road, Groton, Connecticut
 06340, ΗΝΩΜΕΝΕΣ ΠΟΛΙΤΕΙΕΣ ΤΗΣ
 ΑΜΕΡΙΚΗΣ
ΣΥΜΒ. ΠΡΟΤΕΡΑΙΟΤΗΤΕΣ (30):67250 P-02/12/1997-US
ΕΦΕΥΡΕΤΗΣ (72):1)Ahmed, Imran
ΕΙΔΙΚΟΣ ΠΛΗΡΕΞΟΥΣΙΟΣ (74):ΑΘΑΝΑΣΙΑΔΟΥ ΜΑΡΙΑ
 Κουμπάρη 2, 10674 ΑΘΗΝΑ
ΑΝΤΙΚΛΗΤΟΣ (74):ΠΑΠΑΚΩΝΣΤΑΝΤΙΝΟΥ ΕΛΕΝΗ
 Κουμπάρη 2,10674 ΑΘΗΝΑ
ΤΙΤΛΟΣ ΕΦΕΥΡΕΣΗΣ (54):ΧΡΗΣΗ ΤΗΣ ΑΖΙΘΡΟΜΥΚΙΝΗΣ ΣΤΗΝ
 ΤΟΠΙΚΗ ΔΙΩΓΗ ΟΦΘΑΛΜΙΚΩΝ
 ΜΟΛΥΝΣΕΩΝ.

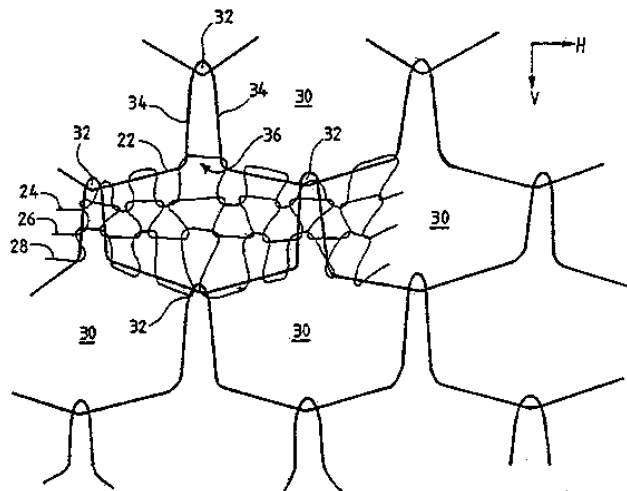
ΠΕΡΙΛΗΨΗ(57)

Η ανακάλυψη σχετίζεται με τοπικές συνθέσεις που περιέχουν αζιθρομυκίνη για την αγωγή οφθαλμικών μολύνσεων.

ΑΡΙΘΜΟΣ ΕΥΡ. Δ.Ε. (11):3050088
ΑΡΙΘ. ΕΛΛ. ΚΑΤΑΘΕΣΗΣ (21):20040402593
ΗΜΕΡ. ΕΛΛ. ΚΑΤΑΘΕΣΗΣ (11):27/07/2004
ΑΡΙΘ./ΗΜΕΡ. ΔΗΜΟΣΙΕΥΣΗΣ
ΕΥΡΩΠΑΪΚΟΥ ΔΙΠΛΩΜΑΤΟΣ(87):1094771 - 19/05/2004
ΑΡΙΘ./ΗΜΕΡ. ΔΗΜΟΣΙΕΥΣΗΣ
ΕΥΡΩΠΑΪΚΗΣ ΑΙΤΗΣΗΣ (86):99926582.0--01/07/1999
ΔΙΚΑΙΟΥΧΟΣ (73):1)Innothera Topic International (Societe
 Anonyme)
 7-9, avenue Francois Vincent Raspail, 94110
 Arcueil, ΓΑΛΛΙΑ
ΣΥΜΒ. ΠΡΟΤΕΡΑΙΟΤΗΤΕΣ (30):9808638-06/07/1998-FR
ΕΦΕΥΡΕΤΗΣ (72):1)GARDON-MOLLARD, Christian
 2)GUYOT, Francois
ΕΙΔΙΚΟΣ ΠΛΗΡΕΞΟΥΣΙΟΣ (74):ΑΘΑΝΑΣΙΑΔΟΥ ΜΑΡΙΑ
 Κουμπάρη 2, 10674 ΑΘΗΝΑ
ΑΝΤΙΚΛΗΤΟΣ (74):ΠΑΠΑΚΩΝΣΤΑΝΤΙΝΟΥ ΕΛΕΝΗ
 Κουμπάρη 2,10674 ΑΘΗΝΑ
ΤΙΤΛΟΣ ΕΦΕΥΡΕΣΗΣ (54):ΠΙΕΣΤΙΚΟΣ (ΕΛΑΣΤΙΚΟΣ) ΟΡΘΩΤΗ-
 ΡΑΣ ΤΥΠΟΥ ΓΥΝΑΙΚΕΙΑΣ ΚΑΛΤΣΑΣ Η
 ΚΑΛΣΟΝ ΣΥΣΦΙΞΗΣ.

ΠΕΡΙΛΗΨΗ(57)

Αυτός ο πιεστικός (ελαστικός) ορθωτήρας περιλαμβάνει ένα τμήμα ποδιού (16) από ελαστική πλέξη, κατάλληλο να παρέχει θεραπευτική σύσφιξη φθίνουσας εντάσεως. Η ελαστική πλέξη περιλαμβάνει ένα δικτυωτό πλέγμα, συμπλεκόμενο μ'ένα υφάδι (22) από ελαστικόυλικό που συνδυάζεται προνομιακά μ'ένα τουλάχιστον στημόνι (24, 26, 28), επίσης από ελαστικό υλικό, μικρότερου πάχους σε σχέση με το υφάδι. Το σύνολο συνιστά ένα παραμορφώσιμο δικτύωμα κυψελών, πρακτικά εξαγωνικών (30), παρουσιάζοντας κατά την παραμόρφωση μεγαλύτερη δύναμη ελαστικής επαναφοράς κατά την οριζόντια (H) παρά κατά την κατακόρυφη (V) διεύθυνση.



ΑΡΙΘΜΟΣ ΕΥΡ. Δ.Ε. (11):3050089
ΑΡΙΘ. ΕΛΛ. ΚΑΤΑΘΕΣΗΣ (21):20040402594
ΗΜΕΡ. ΕΛΛ. ΚΑΤΑΘΕΣΗΣ (11):28/07/2004
ΑΡΙΘ./ΗΜΕΡ. ΔΗΜΟΣΙΕΥΣΗΣ
ΕΥΡΩΠΑΪΚΟΥ ΔΙΠΛΩΜΑΤΟΣ(87):0653439 - 28/04/2004
ΑΡΙΘ./ΗΜΕΡ. ΔΗΜΟΣΙΕΥΣΗΣ
ΕΥΡΩΠΑΪΚΗΣ ΑΙΤΗΣΗΣ (86):94117513.5--07/11/1994
ΔΙΚΑΙΟΥΧΟΣ (73):1)Aventis Pharma Deutschland GmbH
Bruningstrasse 50, 65929 Frankfurt am Main,
GERMANIA
ΣΥΜΒ. ΠΡΟΤΕΡΑΙΟΤΗΤΕΣ (30):4338704-12/11/1993-DE
ΕΦΕΥΡΕΤΗΣ (72):1)Peyman, Anuschirwan, Dr.
2)Kretzschmar, Gerhard, Dr.
3)Uhlmann, Eugen, Dr.
4)Winkler, Irvin, Dr.
5)Helsberg, Matthias, Dr.
6)Mag, Matthias
ΕΙΔΙΚΟΣ ΠΛΗΡΕΞΟΥΣΙΟΣ (74):ΣΙΩΤΟΥ ΑΙΚΑΤΕΡΙΝΗ
Πατησίων 122, 11257 ΑΘΗΝΑ
ΑΝΤΙΚΛΗΤΟΣ (74):ΣΙΩΤΟΥ ΑΙΚΑΤΕΡΙΝΗ
Πατησίων 122,11257 ΑΘΗΝΑ
ΤΙΤΛΟΣ ΕΦΕΥΡΕΣΗΣ (54):**ΣΤΑΘΕΡΟΠΟΙΗΜΕΝΑ ΟΛΙΓΟΝΟΥ-
ΚΛΕΟΤΙΔΙΑ ΚΑΙ Η ΧΡΗΣΗ ΤΟΥΣ.**

ΠΕΡΙΛΗΨΗ(57)

Η εφεύρεση αφορά νέα σταθεροποιημένα ολιγονουκλεοτίδια, στα οποία τουλάχιστον ένας μη τερματικός πυριμιδινικός νουκλεοσίτης είναι τροποποιημένος καθώς και τη χρήση των ως διαγνωστικών μέσων ή φαρμακευτικών μέσων για την αντιμετώπιση ιικών λοιμώξεων,καρκίνου ή νοσημάτων στα οποία δρουν ενσωματινές ή υποδοχείς προσκόλλησης κυττάρου-κυττάρου.

ΑΡΙΘΜΟΣ ΕΥΡ. Δ.Ε. (11):3050090
ΑΡΙΘ. ΕΛΛ. ΚΑΤΑΘΕΣΗΣ (21):20040402595
ΗΜΕΡ. ΕΛΛ. ΚΑΤΑΘΕΣΗΣ (11):28/07/2004
ΑΡΙΘ./ΗΜΕΡ. ΔΗΜΟΣΙΕΥΣΗΣ
ΕΥΡΩΠΑΪΚΟΥ ΔΙΠΛΩΜΑΤΟΣ(87):0777498 - 28/04/2004
ΑΡΙΘ./ΗΜΕΡ. ΔΗΜΟΣΙΕΥΣΗΣ
ΕΥΡΩΠΑΪΚΗΣ ΑΙΤΗΣΗΣ (86):95925792.4--30/06/1995
ΔΙΚΑΙΟΥΧΟΣ (73):1)SCHERING AKTIENGESELLSCHAFT
Mullerstrasse 170/178, 13353 Berlin,
GERMANIA
2)NeXstar Pharmaceuticals, Inc.
2860 Wilderness Place, Suite 200, Englewood,
Boulder, CO 80301, ΗΝΩΜΕΝΕΣ
ΠΟΛΙΤΕΙΕΣ ΤΗΣ ΑΜΕΡΙΚΗΣ
ΣΥΜΒ. ΠΡΟΤΕΡΑΙΟΤΗΤΕΣ (30):4424922-14/07/1994-DE
4445078-05/12/1994-DE
ΕΦΕΥΡΕΤΗΣ (72):1)NIEDBALLA, Ulrich
2)PLATZEK, Johannes
3)SPECK, Ulrich
4)HILGER, Christoph-Stephan
5)DINKELBORG, Ludger
6)RADUCHEL, Bernd
7)GOLD, Larry
8)PIEKEN, Wolfgang
ΕΙΔΙΚΟΣ ΠΛΗΡΕΞΟΥΣΙΟΣ (74):ΣΙΩΤΟΥ ΑΙΚΑΤΕΡΙΝΗ
Πατησίων 122, 11257 ΑΘΗΝΑ
ΑΝΤΙΚΛΗΤΟΣ (74):ΣΙΩΤΟΥ ΑΙΚΑΤΕΡΙΝΗ
Πατησίων 122,11257 ΑΘΗΝΑ
ΤΙΤΛΟΣ ΕΦΕΥΡΕΣΗΣ (54):**ΣΥΖΕΥΞΕΙΣ ΑΠΟ ΜΕΤΑΛΛΙΚΑ ΣΥΜ-
ΠΛΟΚΑ ΚΑΙ ΟΛΙΓΟΝΟΥΚΛΕΟΤΙΔΙΑ.**

ΠΕΡΙΛΗΨΗ(57)

Η εφεύρεση αναφέρεται σε χημικά τροποποιημένες ολιγονουκλεοτιδικές συζεύξεις που περιέχουν ένα μέσο συμπλοκοποίησης ή ένα σύμπλοκο που είναι

συνδεδεμένο μ' ένα συνδετικό συστατικό με τα ολιγονουκλεοτίδια. Σ' αυτή την περίπτωση, τα ολιγονουκλεοτίδια τροποποιούνται μ' έναν τρόπο έτσι ώστε να εμποδίζεται ή τουλάχιστον ν' αναστέλλεται σε μεγάλο βαθμό η αποικοδόμηση από τις νουκλεάσες που υπάρχουν στη φύση. Οι ολιγονουκλεοτιδικές ρίζες μπορούν να συνδέθουν ειδικά και με υψηλή συγγένεια σύνδεσης στιςδομές στόχους και έτσι μπορούν να παράγουν μία ειδική θεραπευτική ή διαγνωστική δράση από το συνδεδεμένο μέσο συμπλοκοποίησης ή σύμπλοκο.

ΑΡΙΘΜΟΣ ΕΥΡ. Δ.Ε. (11):3050091
ΑΡΙΘ. ΕΛΛ. ΚΑΤΑΘΕΣΗΣ (21):20040402596
ΗΜΕΡ. ΕΛΛ. ΚΑΤΑΘΕΣΗΣ (11):28/07/2004
ΑΡΙΘ./ΗΜΕΡ. ΔΗΜΟΣΙΕΥΣΗΣ
ΕΥΡΩΠΑΪΚΟΥ ΔΙΠΛΩΜΑΤΟΣ(87):1104409 - 26/05/2004
ΑΡΙΘ./ΗΜΕΡ. ΔΗΜΟΣΙΕΥΣΗΣ
ΕΥΡΩΠΑΪΚΗΣ ΑΙΤΗΣΗΣ (86):99943814.6--19/08/1999
ΔΙΚΑΙΟΥΧΟΣ (73):1)VERTEX PHARMACEUTICALS INCORPORATED
130 Waverly Street, Cambridge, MA 02139-4242, ΗΝΩΜΕΝΕΣ ΠΟΛΙΤΕΙΕΣ ΤΗΣ ΑΜΕΡΙΚΗΣ
ΣΥΜΒ. ΠΡΟΤΕΡΑΙΟΤΗΤΕΣ (30):136339-19/08/1998-US
235894-22/01/1999-US
ΕΦΕΥΡΕΤΗΣ (72):1)ROBIDOUX, Andrea, L., C.
2)WILSON, Jeffrey, Douglas
3)DIETERICH, Petra
4)STORER, Neil
5)LEONARDI, Stefania
ΕΙΔΙΚΟΣ ΠΛΗΡΕΞΟΥΣΙΟΣ (74):ΑΘΑΝΑΣΙΑΔΟΥ ΜΑΡΙΑ
Κουμπάρη 2, 10674 ΑΘΗΝΑ
ΑΝΤΙΚΑΗΤΟΣ (74):ΠΑΠΑΚΩΝΣΤΑΝΤΙΝΟΥ ΕΛΕΝΗ
Κουμπάρη 2,10674 ΑΘΗΝΑ
ΤΙΤΛΟΣ ΕΦΕΥΡΕΣΗΣ (54):ΔΙΑΔΙΚΑΣΙΑ ΓΙΑ ΤΗΝ ΠΑΡΑΣΚΕΥΗ ΠΗΠΕΡΑΖΙΚΟΥ ΟΞΕΟΣ ΚΑΙ ΜΕΤΑΤΡΟΠΗΣ ΤΟΥ ΣΕ Ν-ΑΚΕΤΥΛΙΩΜΕΝΟΥΣ ΔΙΚΥΚΛΙΚΟΥΣ ΔΑΚΤΥΛΙΟΥΣ ΠΟΥ ΠΕΡΙΕΧΟΥΝ Ν,Ν-ΣΥΝΔΕΣΕΙΣ ΧΡΗΣΙΜΕΣ ΩΣ ΕΝΔΙΑΜΕΣΑ ΓΙΑ ΑΝΑΣΤΟΛΕΙΣ ΤΗΣ ΚΑΣΠΑΣΗΣ.

ΠΕΡΙΛΗΨΗ(57)

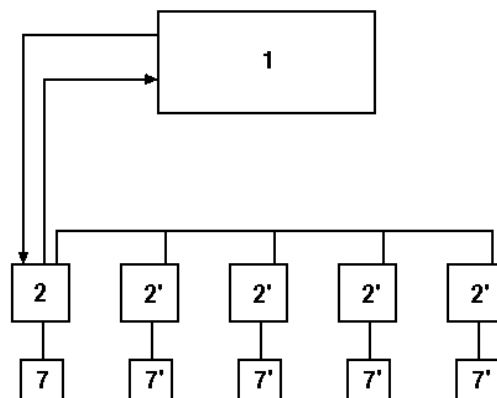
Η εφεύρεση αναφέρεται σε μια διαδικασία για την παρασκευή πιπεραζικού οξέος και παρόμοιων, περιέχοντων δακτύλιο οξέων. Η εφεύρεση επίσης αναφέρεται σε μια διαδικασία για την ταυτόχρονη N(2)-ακυλίωση πιπεραζικού οξέος ή ενός εστέρα αυτού και για το σχηματισμό μιας δικυκλικής δομής δακτυλίου. Η εφεύρεση επίσης αναφέρεται στη χρήση έκαστης ή αμφοτέρων των διαδικασιών σε μια μέθοδο παρασκευής μιας δικυκλικής ένωσης χρήσιμης ως ένα ενδιάμεσο για την παραγωγή ενός αναστολέα μιας κασπάσης, ιδιαίτερα ενός αναστολέα του ενζύμου μετατροπής της ιντερλευκίνης-β ("ICE").

ΑΡΙΘΜΟΣ ΕΥΡ. Δ.Ε. (11):3050092
ΑΡΙΘ. ΕΛΛ. ΚΑΤΑΘΕΣΗΣ (21):20040402597
ΗΜΕΡ. ΕΛΛ. ΚΑΤΑΘΕΣΗΣ (11):28/07/2004
ΑΡΙΘ./ΗΜΕΡ. ΔΗΜΟΣΙΕΥΣΗΣ
ΕΥΡΩΠΑΪΚΟΥ ΔΙΠΛΩΜΑΤΟΣ(87):1227451 - 06/05/2004
ΑΡΙΘ./ΗΜΕΡ. ΔΗΜΟΣΙΕΥΣΗΣ
ΕΥΡΩΠΑΪΚΗΣ ΑΙΤΗΣΗΣ (86):00956533.4--04/09/2000
ΔΙΚΑΙΟΥΧΟΣ (73):1)Distribuidora Internacional de Alimentacion, S.A., - D.I.A.S.A.
Plaza Carlos Trias Bertran, 7 - 40, Edificio Sol-lube, 28020 Madrid, ΙΣΠΑΝΙΑ
ΣΥΜΒ. ΠΡΟΤΕΡΑΙΟΤΗΤΕΣ (30):9902021-11/09/1999-ES
ΕΦΕΥΡΕΤΗΣ (72):1)OCHOA MULAS, Gema
2)VALERIO VINDAS, Jorge Eli
3)GARCIA VAZQUEZ, Jose Luis
4)COARASA CERDAN, Pilar
5)MARTINEZ GALLARDO, Luis
ΕΙΔΙΚΟΣ ΠΛΗΡΕΞΟΥΣΙΟΣ (74):ΑΘΑΝΑΣΙΑΔΟΥ ΜΑΡΙΑ
Κουμπάρη 2, 10674 ΑΘΗΝΑ
ΑΝΤΙΚΑΗΤΟΣ (74):ΠΑΠΑΚΩΝΣΤΑΝΤΙΝΟΥ ΕΛΕΝΗ
Κουμπάρη 2,10674 ΑΘΗΝΑ
ΤΙΤΛΟΣ ΕΦΕΥΡΕΣΗΣ (54):ΣΥΣΚΕΥΗ, ΣΥΣΤΗΜΑ ΚΑΙ ΜΕΘΟΔΟΣ ΓΙΑ ΤΗ ΠΑΡΑΓΩΓΗ, ΤΟΠΙΚΗ ΕΚΤΥΠΩΣΗ ΚΑΙ ΕΞΑΡΓΥΡΩΣΗ ΔΙΑΦΗΜΙΣΤΙΚΩΝ ΚΟΥΠΟΝΙΩΝ.

ΠΕΡΙΛΗΨΗ(57)

Μια συσκευή, ένα σύστημα και μια μέθοδος για τη παραγωγή, τοπική εκτύπωση και και εξαργύρωση διαφημιστικών κουπονιών (8), στην οποία το κεντρικό μέσο επεξεργασίας στοιχείων (1) παράγει ένα φάκελο προσδιορισμού (11) που περιέχει κώδικες οι οποίοι αναγνωρίζουν τους πελάτες με ένα συναφές κουπόνι και κώδικες που προσδιορίζουν τον τύπο του δώρου που εφαρμόζεται, πράγμα για το οποίο γίνεται η επεξεργασία σε τουλάχιστο ένα κύριο τερματικό (2) με τη βοήθεια μέσων παραγωγής (6, 7, 7') του διαφημιστικούκουπονιού τα οποία παράγει αυτόματα το

κουπόνι (8), ανεξαρτήτως των χαρακτηριστικών των αγορών που πραγματοποιήθηκαν τη φορά αυτή από τον πελάτη του οποίου έχει γίνει η αναγνώριση, και κατά την οποία το μέσον επεξεργασίας (9) για την εξαργύρωση, αποδέχεται την εξαργύρωση υπό τους όρους που έχουν καθοριστεί σε έναν ενοποιημένο φάκελο κουπονιών (19) όταν η αγορά σχετικά με την οποία ένας πελάτης παρουσιάζει ένα κουπόνι (8) έχει ικανοποιήσει τα κριτήρια που καθορίζονται στο κουπόνι (8).



ΑΡΙΘΜΟΣ ΕΥΡ. Δ.Ε. (11):3050093
ΑΡΙΘ. ΕΛΛ. ΚΑΤΑΘΕΣΗΣ (21):20040402598
ΗΜΕΡ. ΕΛΛ. ΚΑΤΑΘΕΣΗΣ (11):28/07/2004
ΑΡΙΘ./ΗΜΕΡ. ΔΗΜΟΣΙΕΥΣΗΣ
ΕΥΡΩΠΑΪΚΟΥ ΔΙΠΛΩΜΑΤΟΣ(87):1018017 - 28/04/2004
ΑΡΙΘ./ΗΜΕΡ. ΔΗΜΟΣΙΕΥΣΗΣ
ΕΥΡΩΠΑΪΚΗΣ ΑΙΤΗΣΗΣ (86):98949426.5--23/09/1998
ΔΙΚΑΙΟΥΧΟΣ (73):1)CORNELL RESEARCH FOUNDATION, INC.
 20 Thornwood Drive, Suite 105, Ithaca, NY 14850, ΗΝΩΜΕΝΕΣ ΠΟΛΙΤΕΙΕΣ ΤΗΣ ΑΜΕΡΙΚΗΣ
 2)Syracuse Bioanalytical, Inc. Langmuir Labs, 95 Brown Road, Ithaca, NY 14850, ΗΝΩΜΕΝΕΣ ΠΟΛΙΤΕΙΕΣ ΤΗΣ ΑΜΕΡΙΚΗΣ

ΣΥΜΒ. ΠΡΟΤΕΡΑΙΟΤΗΤΕΣ (30):935644-23/09/1997-US
ΕΦΕΥΡΕΤΗΣ (72):1)HUCHZERMEIER, Roy
 2)DUBOVI, Edward, Joseph

ΕΙΔΙΚΟΣ ΠΛΗΡΕΞΟΥΣΙΟΣ (74):ΡΟΥΣΣΟΥ ANNA
 Κουμπάρη 2, 10674 ΑΘΗΝΑ

ΑΝΤΙΚΛΗΤΟΣ (74):ΠΑΠΑΚΩΝΣΤΑΝΤΙΝΟΥ ΕΛΕΝΗ
 Κουμπάρη 2,10674 ΑΘΗΝΑ

ΤΙΤΛΟΣ ΕΦΕΥΡΕΣΗΣ (54):ΑΝΟΣΟΛΟΓΙΚΗ ΜΕΘΟΔΟΣ ΚΑΘΗΛΩΣΗΣ ΑΝΤΙΓΟΝΟΥ ΟΡΟΥ ΙΟΓΕΝΟΥΣ ΔΙΑΡΡΟΙΑΣ ΒΟΟΕΙΔΩΝ.

ΠΕΡΙΛΗΨΗ(57)

Η εφεύρεση η οποία κατοχυρώνεται στο παρόν παρουσιάζει μία ανοσολογική μέθοδο καθήλωσης-αντιγόνου η οποία χρησιμοποιεί ορό, πλάσμα, γάλα, ούρα, σίελο ή άλλα δείγματα σωματικών υγρών για την ταυτοποίηση βοοειδών τα οποία

έχουν επιμολυνθεί από τον Ιό Ιογενούς Διάρροιας Βοοειδών (Bovine Viral Diarrhea Virus (BVDV)). Τα αποτελέσματα αυτής της δοκιμασίας συνεπάγονται έναν αποτελεσματικό, αξιόπιστο, ταχύ και αποδοτικό-οικονομικά τρόπο για την ταυτοποίηση, και άρα την απομάκρυνση των επιμολυσθέντων βοοειδών και/ή άλλων μηρυκαστικών από κατά τα άλλα μη-επιμολυσθέντα κοπάδια. Ο ιός BVD προκαλεί μία οξεία εντερική νόσο με ποικίλες κλινικές εκδηλώσεις, και σχετίζεται στενά με τον ιό των προβάτων sheep border disease (BDV) και τον ιό χολέρας χοίρων (hog cholera virus-HCV). Η παραδοσιακή μέθοδος ανίχνευσης των επιμολυσθέντων ζώων, συμπεριλαμβανομένων των επίμονα επιμολυσθέντων (PI) φορέων, διεξάγεται μέσω της χρησιμοποίησης τεχνικών απομόνωσης ιών. Αν και αυτή η -παιλιότερης μεθοδολογίας- δοκιμασία, μπορεί να ανιχνεύσει τα επιμολυσμένα ζώα, η δοκιμασία απομόνωσης του ιού μπορεί να διεξαχθεί μόνο από ειδικά εκπαιδευμένους τεχνικούς και σε ιδιαίτερα εξειδικευμένα εργαστήρια. Το κιτ το οποίο κατοχυρώνεται στο παρόν χρησιμοποιεί την μεθοδολογία ELISA, χρησιμοποιεί το μονοκλωνικό αντίσωμα 15.c.5 το οποίο είναι ειδικό για το αντιγόνο BVDV, και απαιτεί τουλάχιστον 100 μl δείγματος ανά δοκιμασία.

ΑΡΙΘΜΟΣ ΕΥΡ. Δ.Ε. (11):3050094
ΑΡΙΘ. ΕΛΛ. ΚΑΤΑΘΕΣΗΣ (21):20040402599
ΗΜΕΡ. ΕΛΛ. ΚΑΤΑΘΕΣΗΣ (11):28/07/2004
ΑΡΙΘ./ΗΜΕΡ. ΔΗΜΟΣΙΕΥΣΗΣ
ΕΥΡΩΠΑΪΚΟΥ ΔΙΠΛΩΜΑΤΟΣ(87):1010607 - 19/05/2004
ΑΡΙΘ./ΗΜΕΡ. ΔΗΜΟΣΙΕΥΣΗΣ
ΕΥΡΩΠΑΪΚΗΣ ΑΙΤΗΣΗΣ (86):99125090.3--16/12/1999
ΔΙΚΑΙΟΥΧΟΣ (73):1)PWP SA
 Route de Neuchatel, CH-1530 Payerne, ΕΛΒΕΤΙΑ

ΣΥΜΒ. ΠΡΟΤΕΡΑΙΟΤΗΤΕΣ (30):19858445-17/12/1998-DE
 29915328 U-01/09/1999-DE

ΕΦΕΥΡΕΤΗΣ (72):1)Schafer, Gotz

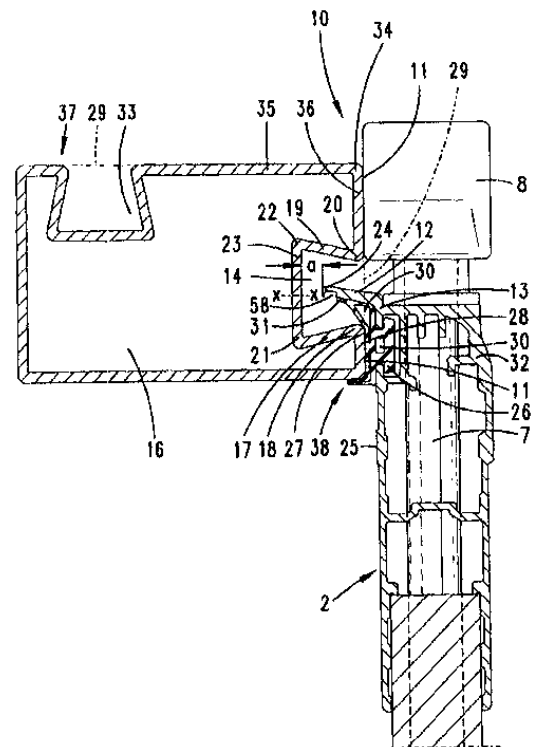
ΕΙΔΙΚΟΣ ΠΛΗΡΕΞΟΥΣΙΟΣ (74):ΑΘΑΝΑΣΙΑΔΟΥ ΜΑΡΙΑ
 Κουμπάρη 2, 10674 ΑΘΗΝΑ

ΑΝΤΙΚΛΗΤΟΣ (74):ΠΑΠΑΚΩΝΣΤΑΝΤΙΝΟΥ ΕΛΕΝΗ
 Κουμπάρη 2,10674 ΑΘΗΝΑ

ΤΙΤΛΟΣ ΕΦΕΥΡΕΣΗΣ (54):ΚΑΤΑΣΚΕΥΗ ΣΤΟΝ ΧΩΡΟ ΦΟΡΤΩΣΗΣ.

ΠΕΡΙΛΗΨΗ(57)

Η εφεύρεση αναφέρεται σε μία κατασκευή χώρου φόρτωσης, κυρίως για φορτηγά οχήματα, με μία πόρτα (2) του χώρου φόρτωσης, η οποία μπορεί να κινείται γύρω από έναν άξονα περιστροφής, η οποία πόρτα παρουσιάζει μία στεγανότητα (10) για την στεγανοποιητική συνεργασία με ένα αντικριστό τοίχωμα (11) της κατασκευής του χώρου φόρτωσης και κλείνει ερμητικά για την επίτευξη μίας αποτελεσματικής στεγανοποίησης με το να τοποθετείται για τη στεγανότητα (10) μία κόγχη απορροής (12), στην οποία ξεκινώντας από την άνω περιοχή του περιθωρίου (13) της πόρτας (1) του χώρου φόρτωσης στην κλειστή θέση της, εκτείνεται προς τα μέσα στην κατεύθυνση του χώρου φόρτωσης ένα στραμμένο λούκι (14) προς την πόρτα (2), που περιβάλλεται από το αντικριστό τοίχωμα στην κλειστή θέση της.

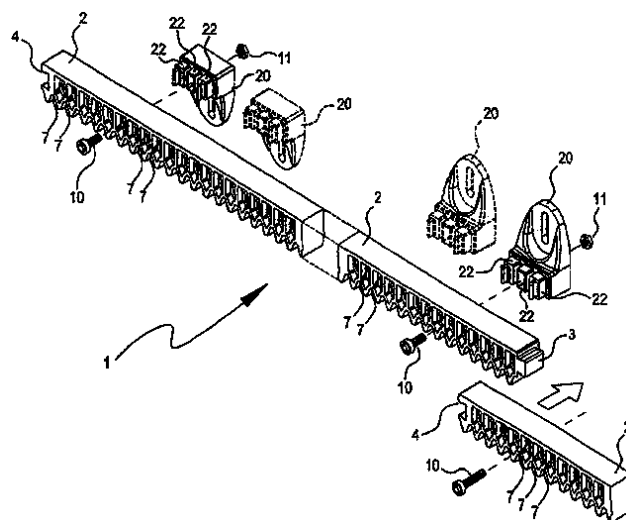


ΑΡΙΘΜΟΣ ΕΥΡ. Δ.Ε. (11):3050095
ΑΡΙΘ. ΕΛΛ. ΚΑΤΑΘΕΣΗΣ (21):20040402600
ΗΜΕΡ. ΕΛΛ. ΚΑΤΑΘΕΣΗΣ (11):28/07/2004
ΑΡΙΘ./ΗΜΕΡ. ΔΗΜΟΣΙΕΥΣΗΣ
ΕΥΡΩΠΑΪΚΟΥ ΔΙΠΛΩΜΑΤΟΣ(87):1048813 - 16/06/2004
ΑΡΙΘ./ΗΜΕΡ. ΔΗΜΟΣΙΕΥΣΗΣ
ΕΥΡΩΠΑΪΚΗΣ ΑΙΤΗΣΗΣ (86):00201368.8--17/04/2000
ΔΙΚΑΙΟΥΧΟΣ (73):1)NICE SpA
 Via Pezza Alta 13, 31046 Oderzo (Treviso),
 ΙΤΑΛΙΑ
ΣΥΜΒ. ΠΡΟΤΕΡΑΙΟΤΗΤΕΣ (30):TV990050-30/04/1999-IT
ΕΦΕΥΡΕΤΗΣ (72):1)Galberti, Lorenzo
ΕΙΔΙΚΟΣ ΠΛΗΡΕΞΟΥΣΙΟΣ (74):ΑΘΑΝΑΣΙΑΔΟΥ ΜΑΡΙΑ
 Κουμπάρη 2, 10674 ΑΘΗΝΑ
ΑΝΤΙΚΛΗΤΟΣ (74):ΠΑΠΑΚΩΝΣΤΑΝΤΙΝΟΥ ΕΛΕΝΗ
 Κουμπάρη 2, 10674 ΑΘΗΝΑ
ΤΙΤΛΟΣ ΕΦΕΥΡΕΣΗΣ (54):**ΟΔΟΝΤΩΤΕΣ ΡΑΒΔΟΙ ΓΙΑ ΤΑ ΗΛΕΚΤΡΟΜΗΧΑΝΙΚΑ ΣΥΣΤΗΜΑΤΑ ΛΕΙΤΟΥΡΓΙΑΣ ΘΥΡΩΝ ΚΑΙ ΑΛΛΩΝ ΠΑΡΟΜΙΩΝ ΚΑΤΑΣΚΕΥΩΝ.**

ΠΕΡΙΛΗΨΗ(57)

Η εφεύρεση αναφέρεται σε μία οδοντωτή ράβδο (1), η οποία χρησιμοποιείται στα ηλεκτρομηχανικά συστήματα θυρών, θυροφραγμάτων και άλλων παρόμοιων κατασκευών, και η οποία σχηματίζεται με δομοστοιχειωτές (αρθρωτές) συνδέσεις μιας σειράς οδοντωτών τμημάτων (2) τα οποία συνδέονται μεταξύ τους με εντορμιά, δηλαδή πρόκειται για σύνδεση μιας προεξοχής (3) σε αντίστοιχη εντομή (4) στα άκρα δύο προς σύνδεση τμημάτων. Για το σκοπό αυτό, τα οδοντωτά τμήματα διαθέτουν κοιλότητες (7), οι οποίες σχηματίζονται κάτω από το προφίλ των δοντιών τους και στις οποίες εισάγονται ταιριαστές προεξοχές (22) οι οποίες

υπάρχουν σε στηρίγματα (20) τα οποία στερεώνονται πάνω στις πόρτες. Η κατασκευασθείσα με αυτό τον τρόπο οδοντωτή ράβδος μπορεί εύκολα να προσαρμοστεί και να εγκατασταθεί σε πόρτες οποιουδήποτε μεγέθους.

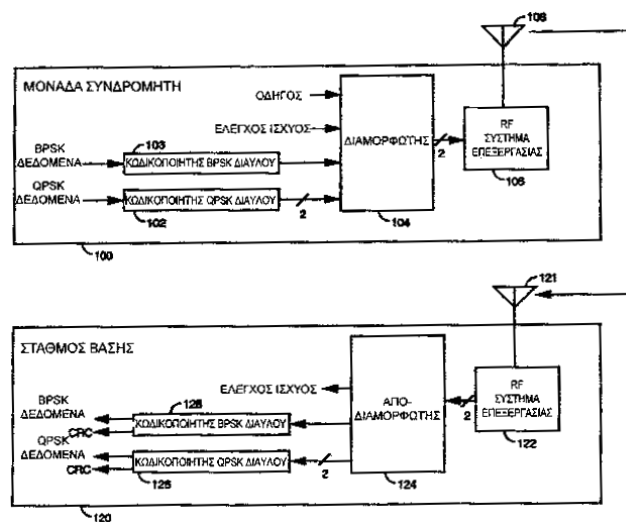


ΑΡΙΘΜΟΣ ΕΥΡ. Δ.Ε. (11):3050096
ΑΡΙΘ. ΕΛΛ. ΚΑΤΑΘΕΣΗΣ (21):20040402601
ΗΜΕΡ. ΕΛΛ. ΚΑΤΑΘΕΣΗΣ (11):27/07/2004
ΑΡΙΘ./ΗΜΕΡ. ΔΗΜΟΣΙΕΥΣΗΣ
ΕΥΡΩΠΑΪΚΟΥ ΔΙΠΛΩΜΑΤΟΣ(87):0901722 - 26/05/2004
ΑΡΙΘ./ΗΜΕΡ. ΔΗΜΟΣΙΕΥΣΗΣ
ΕΥΡΩΠΑΪΚΗΣ ΑΙΤΗΣΗΣ (86):97926888.5--28/05/1997
ΔΙΚΑΙΟΥΧΟΣ (73):1)QUALCOMM Incorporated
 5775 Morehouse Drive, San Diego, CA 92121-
 1714, ΗΝΩΜΕΝΕΣ ΠΟΛΙΤΕΙΕΣ ΤΗΣ
 ΑΜΕΡΙΚΗΣ
ΣΥΜΒ. ΠΡΟΤΕΡΑΙΟΤΗΤΕΣ (30):654443-28/05/1996-US
ΕΦΕΥΡΕΤΗΣ (72):1)TIEDEMANN, Edward, G., Jr.
 2)ODENWALDER, Joseph, P.
 3)JOU, Yu-Chen
ΕΙΔΙΚΟΣ ΠΛΗΡΕΞΟΥΣΙΟΣ (74):ΑΘΑΝΑΣΙΑΔΟΥ ΜΑΡΙΑ
 Κουμπάρη 2, 10674 ΑΘΗΝΑ
ΑΝΤΙΚΛΗΤΟΣ (74):ΠΑΠΑΚΩΝΣΤΑΝΤΙΝΟΥ ΕΛΕΝΗ
 Κουμπάρη 2, 10674 ΑΘΗΝΑ
ΤΙΤΛΟΣ ΕΦΕΥΡΕΣΗΣ (54):**ΜΟΝΑΔΑ ΣΥΝΔΡΟΜΗΤΗ ΓΙΑ ΔΣΥΡΜΑΤΟ ΣΥΣΤΗΜΑ ΕΠΙΚΟΙΝΩΝΙΑΣ ΠΟΛΛΑΠΛΗΣ ΠΡΟΣΒΑΣΗΣ ΔΙΑΙΡΕΣΗΣ ΚΩΔΙΚΑ (CDMA).**

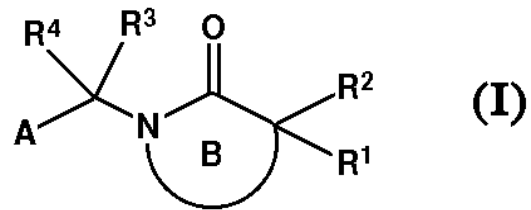
ΠΕΡΙΛΗΨΗ(57)

Μία μέθοδος και συσκευή δια CDMA ασύρματη επικοινωνία υψηλής ταχύτητας, στην οποία διαμορφώνεται ένα σετ από διαύλους συνδρομητών, κάθε ένας από τους οποίους ρυθμίζεται ξεχωριστά, με την χρήση ορθογώνιων κωδικών υποδιαύλων (Wi) με μικρό αριθμό PN χιρπξάπλωσης σε κάθε περίοδο της ορθογώνιας κυματομορφής. Τα δεδομένα που προορίζονται για εκπομπή σε ένα από τους διαύλους εκπομπής, κωδικοποιούνται με χαμηλού ρυθμού διόρθωση σφαλμάτων και επαναλαμβάνεται η ακολουθία τους, πριν διαμορφωθούν με ένα από τους υποδιαυλικούς κώδικες, ρυθμίζεται η απολαβή τους (152, 154, 156, 158) και αθροίσουν (160) με δεδομένα που έχουν διαμορφωθεί με κάποιον άλλο υποδιαυλικό κώδικα. Το άθροισμα των δεδομένων που προκύπτει διαμορφώνεται

χρησιμοποιώντας μεγάλο κώδικα χρήστη και ψευδοτυχαίο κώδικα εξάπλωσης (PN κώδικα), και επαυξάνεται για εκπομπή.



ΑΡΙΘΜΟΣ ΕΥΡ. Δ.Ε. (11):3050097
ΑΡΙΘ. ΕΛΛ. ΚΑΤΑΘΕΣΗΣ (21):20040402602
ΗΜΕΡ. ΕΛΛ. ΚΑΤΑΘΕΣΗΣ (11):27/07/2004
ΑΡΙΘ./ΗΜΕΡ. ΔΗΜΟΣΙΕΥΣΗΣ
ΕΥΡΩΠΑΪΚΟΥ ΔΙΠΛΩΜΑΤΟΣ(87):1027332 - 26/05/2004
ΑΡΙΘ./ΗΜΕΡ. ΔΗΜΟΣΙΕΥΣΗΣ
ΕΥΡΩΠΑΪΚΗΣ ΑΙΤΗΣΗΣ (86):98950954.2--02/10/1998
ΔΙΚΑΙΟΥΧΟΣ (73):1)Bristol-Myers Squibb Pharma Company
Lawrenceville-Princeton Road P.O. Box 4000,
Princeton, New Jersey 08543-4000,
ΗΝΩΜΕΝΕΣ ΠΟΛΙΤΕΙΕΣ ΤΗΣ ΑΜΕΡΙΚΗΣ
ΣΥΜΒ. ΠΡΟΤΕΡΑΙΟΤΗΤΕΣ (30):62418 P-03/10/1997-US
ΕΦΕΥΡΕΤΗΣ (72):1)MADUSKUIE, Thomas, P., Jr.
2)DUAN, Jinguw
3)DECICCO, Carl, P.
4)WASSERMAN, Zeld, R.
ΕΙΔΙΚΟΣ ΠΑΗΡΕΞΟΥΣΙΟΣ (74):ΡΟΥΣΣΟΥ ANNA
Κουμπάρη 2, 10674 ΑΘΗΝΑ
ΑΝΤΙΚΑΗΤΟΣ (74):ΠΑΠΑΚΩΝΣΤΑΝΤΙΝΟΥ ΕΛΕΝΗ
Κουμπάρη 2,10674 ΑΘΗΝΑ
ΤΙΤΛΟΣ ΕΦΕΥΡΕΣΗΣ (54):**ΝΕΟΙ ΛΑΚΤΑΜΗΣ ΑΝΑΣΤΟΛΕΙΣ
ΜΕΤΑΛΛΟΠΡΩΤΕΑΣΗΣ.**



ΠΕΡΙΛΗΨΗ(57)

Η παρούσα δήλωση περιγράφει νέες λακτάμες και παράγωγα αυτών του τύπου (I) ή φαρμακευτικός αποδεκτές μορφές άλατος αυτών όπου ο δακτύλιος B είναι 4-8 μελές κυκλικό αμίδιο που περιέχει από 0-3 επιπλέον ετεροάτομα επιλεγόμενα από N, O, και S, τα οποία είναι χρήσιμα σαν αναστολείς μεταλλοπρωτεάσης.

ΑΡΙΘΜΟΣ ΕΥΡ. Δ.Ε. (11):3050098
ΑΡΙΘ. ΕΛΛ. ΚΑΤΑΘΕΣΗΣ (21):20040402603
ΗΜΕΡ. ΕΛΛ. ΚΑΤΑΘΕΣΗΣ (11):27/07/2004
ΑΡΙΘ./ΗΜΕΡ. ΔΗΜΟΣΙΕΥΣΗΣ
ΕΥΡΩΠΑΪΚΟΥ ΔΙΠΛΩΜΑΤΟΣ(87):1004369 - 02/06/2004
ΑΡΙΘ./ΗΜΕΡ. ΔΗΜΟΣΙΕΥΣΗΣ
ΕΥΡΩΠΑΪΚΗΣ ΑΙΤΗΣΗΣ (86):98870258.5--26/11/1998
ΔΙΚΑΙΟΥΧΟΣ (73):1)Recherche et Developpement GROUPE
COCKERILL SAMBRE
Boulevard de Colonster B57, 4000 Liege,
ΒΕΛΓΙΟ
ΣΥΜΒ. ΠΡΟΤΕΡΑΙΟΤΗΤΕΣ (30):
ΕΦΕΥΡΕΤΗΣ (72):1)Vanden Brande, Pierre
2)Weymeersch, Alain
ΕΙΔΙΚΟΣ ΠΑΗΡΕΞΟΥΣΙΟΣ (74):ΡΟΥΣΣΟΥ ANNA
Κουμπάρη 2, 10674 ΑΘΗΝΑ
ΑΝΤΙΚΑΗΤΟΣ (74):ΠΑΠΑΚΩΝΣΤΑΝΤΙΝΟΥ ΕΛΕΝΗ
Κουμπάρη 2,10674 ΑΘΗΝΑ
ΤΙΤΛΟΣ ΕΦΕΥΡΕΣΗΣ (54):**ΕΝΔΙΑΜΕΣΟ ΣΤΕΓΑΝΟ ΤΜΗΜΑ ΓΙΑ
ΘΑΛΑΜΟ ΚΕΝΟΥ.**

ΠΕΡΙΛΗΨΗ(57)

Ενδιάμεσο στεγανό τμήμα για την εισαγωγή και τη συνεχή διέλευση μίας ταινίας ενός υποστρώματος (3) εντός ενός θαλάμου κενού, που περιλαμβάνει έναν περικλειστο χώρο (1) ο οποίος περικλείει τουλάχιστον τρεις διαδοχικούς κυλίνδρους (2a, 2b, 2c) κατά τη διεύθυνση μετατοπίσεως της ταινίας (3) μεταξύ των οποίων έχει προβλεφθεί μία διόδος (9) για την εν λόγω ταινία, όπου ο πρώτος και τρίτος κύλινδρος ευρίσκονται από τη μία πλευρά αυτής της διόδου, ενώ ο δεύτερος κύλινδρος ευρίσκεται προς την αντίθετη της διόδου αυτής πλευρά, ενώ σχηματίζεται μία ουσιαστικά στεγανή ζώνη μεταξύ της ταινίας και του πρώτου και τρίτου κυλίνδρου και η οποία συνδέεται σε μία αντλία κενού, όπου έχουν προβλεφθεί μέσα ρυθμίσεως της πίεσεως της ταινίας επί των κυλίνδρων.

ΑΡΙΘΜΟΣ ΕΥΡ. Δ.Ε. (11):3050099
ΑΡΙΘ. ΕΛΛ. ΚΑΤΑΘΕΣΗΣ (21):20040402604
ΗΜΕΡ. ΕΛΛ. ΚΑΤΑΘΕΣΗΣ (11):28/07/2004
ΑΡΙΘ./ΗΜΕΡ. ΔΗΜΟΣΙΕΥΣΗΣ
ΕΥΡΩΠΑΪΚΟΥ ΔΙΠΛΩΜΑΤΟΣ(87):1056445 - 02/06/2004
ΑΡΙΘ./ΗΜΕΡ. ΔΗΜΟΣΙΕΥΣΗΣ
ΕΥΡΩΠΑΪΚΗΣ ΑΙΤΗΣΗΣ (86):99913165.9--28/07/2004
ΔΙΚΑΙΟΥΧΟΣ (73):1)MERCK PATENT GmbH
Frankfurter Strasse 250, 64293 Darmstadt,
GERMANIA
ΣΥΜΒ. ΠΡΟΤΕΡΑΙΟΤΗΤΕΣ (30):9802143-23/02/1998-FR
ΕΦΕΥΡΕΤΗΣ (72):1)SASLAWSKI, Olivier
2)HULOT, Thierry
3)GIET, Philippe
4)MICHEL, Dominique
ΕΙΔΙΚΟΣ ΠΛΗΡΕΞΟΥΣΙΟΣ (74):ΛΥΜΠΕΡΗΣ ΝΙΚΟΛΑΟΣ
Στουρνάρη 37, 10682 ΑΘΗΝΑ
ΑΝΤΙΚΛΗΤΟΣ (74):ΛΥΜΠΕΡΗΣ ΝΙΚΟΛΑΟΣ
Στουρνάρη 37,10682 ΑΘΗΝΑ
ΤΙΤΛΟΣ ΕΦΕΥΡΕΣΗΣ (54):**ΙΚΑΝΟ ΝΑ ΧΟΡΗΓΕΙΤΑΙ ΑΠΟ ΤΟΥ ΣΤΟΜΑΤΟΣ ΓΑΛΗΝΙΚΟ ΜΟΡΦΩΜΑ ΑΜΕΣΗΣ ΚΑΙ ΠΑΡΑΤΕΤΑΜΕΝΗΣ ΑΠΕΛΕΥΘΕΡΩΣΗΣ ΠΟΥ ΠΕΡΙΛΑΜΒΑΝΕΙ ΕΝΑΝ ΠΑΡΑΓΟΝΤΑ ΕΝΙΣΧΥΣΗΣ ΤΗΣ ΑΠΟΡΡΟΦΗΣΗΣ ΚΑΙ Η ΧΡΗΣΗ ΑΥΤΟΥ ΤΟΥ ΠΑΡΑΓΟΝΤΑ ΕΝΙΣΧΥΣΗΣ ΤΗΣ ΑΠΟΡΡΟΦΗΣΗΣ.**

ΠΕΡΙΛΗΨΗ(57)

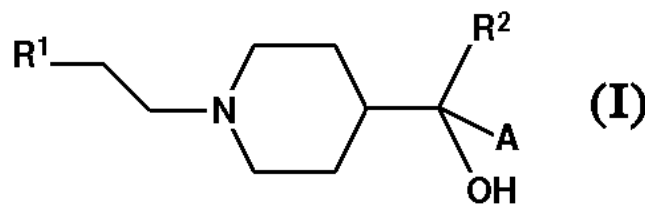
Η παρούσα εφεύρεση αναφέρεται σε ένα ικανό να χορηγείται από του στόματος γαληνικό μόρφωμα που επιτρέπει τη βελτιωμένη απορρόφηση των ενεργών

συστατικών δια της διαμεμβρανικής ή παρακυτταρικής διαδρομής εντός της γαστροεντερικής οδού τα οποία ενεργάσυστατικά είναι υδρόφιλα ή ικανά να ιονίζονται εντός φυσιολογικών μέσων, γαληνικό μόρφωμα που περιλαμβάνει τουλάχιστον ένα ενεργό συστατικό, έναν παράγοντα ενίσχυσης της απορρόφησης που διαθέτει μία τιμή HLB μεγαλύτερη του 8, και όπου ο εν λόγω παράγοντας ενίσχυσης της απορρόφησης αποτελείται από μία ή περισσότερες λιπιδικές ουσίες που επιλέγονται από: τους πολυσορβικούς εστέρες, τους αιθέρες του πολυοξυαιθυλενίου και του αλκυλίου, τους εστέρες του πολυοξυαιθυλενίου και των λιπαρών οξέων, τα λιπαρά οξέα, τις λιπαρές αλκοόλες, τα χολικά οξέα και τα άλατά τους με αποδεκτά από την άποψη της φαρμακολογίας κατιόντα, τους εστέρες της C1-C6 αλκανόλης με λιπαρά οξέα, τους εστέρες της πολυόλης με λιπαρά οξέα, όπου η εν λόγω πολυόλη θα περιλαμβάνει 2 έως 6 υδροξυλικές λειτουργικές ομάδες και τα πολυγλυκολιωμένα γλυκερίδια, σε συνδυασμό με μία ή περισσότερες αποδεκτές από την άποψη της φαρμακολογίας αδρανείς συνεκτικές ουσίες και όπου αποκλείονται τα μορφώματα που περιλαμβάνουν το καπτοπρίλιο.

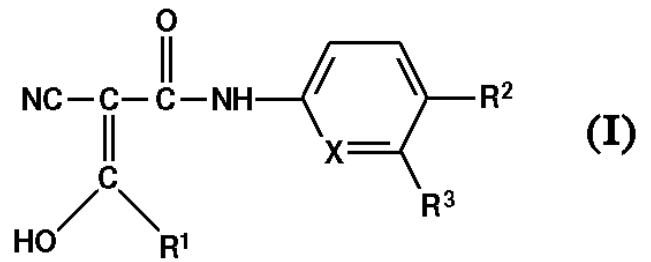
ΑΡΙΘΜΟΣ ΕΥΡ. Δ.Ε. (11):3050100
ΑΡΙΘ. ΕΛΛ. ΚΑΤΑΘΕΣΗΣ (21):20040402605
ΗΜΕΡ. ΕΛΛ. ΚΑΤΑΘΕΣΗΣ (11):28/07/2004
ΑΡΙΘ./ΗΜΕΡ. ΔΗΜΟΣΙΕΥΣΗΣ
ΕΥΡΩΠΑΪΚΟΥ ΔΙΠΛΩΜΑΤΟΣ(87):1202966 - 09/06/2004
ΑΡΙΘ./ΗΜΕΡ. ΔΗΜΟΣΙΕΥΣΗΣ
ΕΥΡΩΠΑΪΚΗΣ ΑΙΤΗΣΗΣ (86):00964004.6--08/08/2000
ΔΙΚΑΙΟΥΧΟΣ (73):1)MERCK PATENT GmbH
Frankfurter Strasse 250, 64293 Darmstadt,
GERMANIA
ΣΥΜΒ. ΠΡΟΤΕΡΑΙΟΤΗΤΕΣ (30):19939756-21/08/1999-DE
ΕΦΕΥΡΕΤΗΣ (72):1)Bartoszyk, Gerd
2)ACKERMANN, Karl-August
3)HARTING, Jurgen
4)PRÁCHER, Helmut
5)SEYFRIED, Christoph
6)VAN AMSTERDAM, Christoph
7)GOTTSCHLICH, Rudolf
8)BoTTCHER, Henning
9)GREINER, Hartmut
ΕΙΔΙΚΟΣ ΠΛΗΡΕΞΟΥΣΙΟΣ (74):ΛΥΜΠΕΡΗΣ ΝΙΚΟΛΑΟΣ
Στουρνάρη 37, 10682 ΑΘΗΝΑ
ΑΝΤΙΚΛΗΤΟΣ (74):ΛΥΜΠΕΡΗΣ ΝΙΚΟΛΑΟΣ
Στουρνάρη 37,10682 ΑΘΗΝΑ
ΤΙΤΛΟΣ ΕΦΕΥΡΕΣΗΣ (54):**ΠΗΠΕΡΙΑΔΙΝΙΚΕΣ ΑΛΚΟΟΛΕΣ.**

ΠΕΡΙΛΗΨΗ(57)

Οι ενώσεις του τύπου (I), όπου τα R1, R2 διαθέτουν την σημασία που αναφέρεται στην αξίωση 1, είναι ισχυροί ανταγωνιστές των υποδοχέων 5-HT2A και είναι κατάλληλες για την θεραπεία ψυχώσεων, σχιζοφρένειας, κατάθλιψης, νευρολογικών διαταραχών, διαταραχών μνήμης, της νόσου μόρμπους πάρκινσον, αμυοτροφικής πλευρικής σκλήρυνσης, της νόσου του αλτσχάϊμερ, της νόσου του χάντιγκτον, διατροφικών διαταραχών όπως βουλιμία, νευρικής ανορεξίας, του προεμμηνορρικού συνδρόμου και/ή για την θετική επίρεια ψυχαναγκαστικών συμπεριφορών (obsessive-compulsive disorder, OCD).



ΑΡΙΘΜΟΣ ΕΥΡ. Δ.Ε. (11):3050101
ΑΡΙΘ. ΕΛΛ. ΚΑΤΑΘΕΣΗΣ (21):20040402606
ΗΜΕΡ. ΕΛΛ. ΚΑΤΑΘΕΣΗΣ (11):28/07/2004
ΑΡΙΘ./ΗΜΕΡ. ΔΗΜΟΣΙΕΥΣΗΣ
ΕΥΡΩΠΑΪΚΟΥ ΔΙΠΛΩΜΑΤΟΣ(87):0780128 - 09/06/2004
ΑΡΙΘ./ΗΜΕΡ. ΔΗΜΟΣΙΕΥΣΗΣ
ΕΥΡΩΠΑΪΚΗΣ ΑΙΤΗΣΗΣ (86):96119699.5--09/12/1996
ΔΙΚΑΙΟΥΧΟΣ (73):1)Aventis Pharma Deutschland GmbH
Bruningstrasse 50, 65929 Frankfurt am Main,
ΓΕΡΜΑΝΙΑ
ΣΥΜΒ. ΠΡΟΤΕΡΑΙΟΤΗΤΕΣ (30):19547648-20/12/1995-DE
ΕΦΕΥΡΕΤΗΣ (72):1)Mullner, Stefan, Dr.
2)Hofmann, Axel, Dr.
3)Saar, Karin
4)Schorlemmer, Hans-Ulrich, Dr.
5)Bartlett, Robert, Dr.
ΕΙΔΙΚΟΣ ΠΑΗΡΕΞΟΥΣΙΟΣ (74):ΛΥΜΠΕΡΗΣ ΝΙΚΟΛΑΟΣ
Στουρνάρη 37, 10682 ΑΘΗΝΑ
ΑΝΤΙΚΑΗΤΟΣ (74):ΛΥΜΠΕΡΗΣ ΝΙΚΟΛΑΟΣ
Στουρνάρη 37,10682 ΑΘΗΝΑ
ΤΙΤΛΟΣ ΕΦΕΥΡΕΣΗΣ (54):ΠΑΡΑΣΚΕΥΗ, ΠΕΡΙΕΧΟΝΤΩΝ ΛΙΠΟ-
ΠΡΩΤΕΪΝΩΝ ΚΑΙ ΠΑΡΑΓΩΓΩΝ ΑΜΙ-
ΔΙΟΥ ΚΡΟΤΟΝΙΚΟΥ ΟΞΕΟΣ.



ΠΕΡΙΛΗΨΗ(57)

Παρασκευή, περιεχόντων λιποπρωτεϊνών και παραγώγων αμιδίου κροτονικού οξέος. Ένα παρασκεύασμα περιέχων λιποπρωτεΐνες και μια ένωση του χημικού τύπου I, προσφέρεται για την θεραπεία ανοσολογικών παθήσεων, καρκίνου ή για τις μεταμοσχεύεις.

ΑΡΙΘΜΟΣ ΕΥΡ. Δ.Ε. (11):3050102
ΑΡΙΘ. ΕΛΛ. ΚΑΤΑΘΕΣΗΣ (21):20040402607
ΗΜΕΡ. ΕΛΛ. ΚΑΤΑΘΕΣΗΣ (11):28/07/2004
ΑΡΙΘ./ΗΜΕΡ. ΔΗΜΟΣΙΕΥΣΗΣ
ΕΥΡΩΠΑΪΚΟΥ ΔΙΠΛΩΜΑΤΟΣ(87):0891376 - 02/06/2004
ΑΡΙΘ./ΗΜΕΡ. ΔΗΜΟΣΙΕΥΣΗΣ
ΕΥΡΩΠΑΪΚΗΣ ΑΙΤΗΣΗΣ (86):97915428.3--25/03/1997
ΔΙΚΑΙΟΥΧΟΣ (73):1)Aventis Pharma Deutschland GmbH
Bruningstrasse 50, 65929 Frankfurt am Main,
ΓΕΡΜΑΝΙΑ
ΣΥΜΒ. ΠΡΟΤΕΡΑΙΟΤΗΤΕΣ (30):19612805-01/04/1996-DE
ΕΦΕΥΡΕΤΗΣ (72):1)MARKUS, Astrid
2)STAHL, Wilhelm
3)WINK, Joachim
4)KOGLER, Herbert
5)BACKHAUS, Jorgen
6)STUMP, Heike
ΕΙΔΙΚΟΣ ΠΑΗΡΕΞΟΥΣΙΟΣ (74):ΛΥΜΠΕΡΗΣ ΝΙΚΟΛΑΟΣ
Στουρνάρη 37, 10682 ΑΘΗΝΑ
ΑΝΤΙΚΑΗΤΟΣ (74):ΛΥΜΠΕΡΗΣ ΝΙΚΟΛΑΟΣ
Στουρνάρη 37,10682 ΑΘΗΝΑ
ΤΙΤΛΟΣ ΕΦΕΥΡΕΣΗΣ (54):ΑΝΤΙΜΥΚΗΤΙΚΑ ΠΕΠΤΙΔΙΑ ΑΠΟ
SCLERODERMA TEXENSE.

ΠΕΡΙΛΗΨΗ(57)

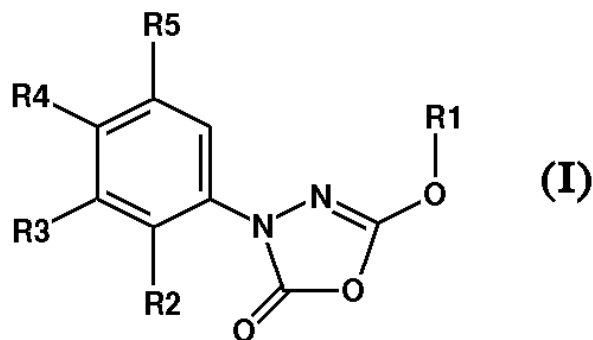
Η εφεύρεση αφορά νέα πεπτίδια, δηλαδή τεξενομυκίνες, από Scleroderma texense, μέθοδο για την παραγωγή τους και τη χρήση τους ως φαρμακευτικά μέσα, ειδικά ως αντιμυκητικά. Οι τεξενομυκίνες σύμφωνα με την παρούσα εφεύρεση χαρακτηρίζονται ειδικά από την αλληλουχία αμινοξέων (I) FS-Pro-Aib-Aib-Aib-Aib-Ala-Ala-Aib-βAla-Leu-Aib-βAla-Ala-Aib-βAla-Ala-Aib-Aib-Aib-Ala-Arg-ol, όπου FS σημαίνει ρίζα οξο-λιπαρού οξέος, Aib σημαίνει αμινοϊσοβουτυρικό οξύ και Arg-ol = αργινινόλη.

ΑΡΙΘΜΟΣ ΕΥΡ. Δ.Ε. (11):3050103
ΑΡΙΘ. ΕΛΛ. ΚΑΤΑΘΕΣΗΣ (21):20040402608
ΗΜΕΡ. ΕΛΛ. ΚΑΤΑΘΕΣΗΣ (11):28/07/2004
ΑΡΙΘ./ΗΜΕΡ. ΔΗΜΟΣΙΕΥΣΗΣ
ΕΥΡΩΠΑΪΚΟΥ ΔΙΠΛΩΜΑΤΟΣ(87):1263745 - 19/05/2004
ΑΡΙΘ./ΗΜΕΡ. ΔΗΜΟΣΙΕΥΣΗΣ
ΕΥΡΩΠΑΪΚΗΣ ΑΙΤΗΣΗΣ (86):01905805.6--20/02/2001
ΔΙΚΑΙΟΥΧΟΣ (73):1)Aventis Pharma Deutschland GmbH
Bruningstrasse 50, 65929 Frankfurt am Main,
ΓΕΡΜΑΝΙΑ
ΣΥΜΒ. ΠΡΟΤΕΡΑΙΟΤΗΤΕΣ (30):10010968-07/03/2000-DE
10102265-18/01/2001-DE
ΕΦΕΥΡΕΤΗΣ (72):1)PETRY, Stefan
2)SCHOENAFINGER, Karl
3)MUELLER, Guenter
4)BARINGHAUS, Karl-Heinz
ΕΙΔΙΚΟΣ ΠΛΗΡΕΞΟΥΣΙΟΣ (74):ΛΥΜΠΕΡΗΣ ΝΙΚΟΛΑΟΣ
Στουρνάρη 37, 10682 ΑΘΗΝΑ
ΑΝΤΙΚΛΗΤΟΣ (74):ΛΥΜΠΕΡΗΣ ΝΙΚΟΛΑΟΣ
Στουρνάρη 37,10682 ΑΘΗΝΑ
ΤΙΤΛΟΣ ΕΦΕΥΡΕΣΗΣ (54):ΥΠΟΚΑΤΑΣΤΑΤΕΣ 3-ΦΑΙΝΥΛΟ-5-
ΑΛΚΟΞΥ-1,3,4-ΟΞΕΔΙΑΖΟΛ-2-ΟΝΕΣ
(ΚΑΙ) Η ΧΡΗΣΗ ΤΟΥΣ ΓΙΑ ΤΗΝ
ΑΝΑΣΤΟΛΗ ΤΗΣ ΕΥΑΙΣΘΗΤΗΣ ΣΤΙΣ
ΟΡΜΟΝΕΣ ΛΙΠΑΣΗΣ.

ΠΕΡΙΛΗΨΗ(57)

Περιγράφονται υποκατάστατες 3-φαινυλο-5-αλκοξυ-1,3,4-οξειδιαζολ-2-όνες του τύπου (I), όπου το R1 σημαίνει υποκατάστατο C1-C6-αλκύλιο, C3-C9-κυκλοαλκύλιο, τα R2, R3, R4 και R5 είναι υδρογόνο, αλογόνο, άζωτο, C1-C4-Αλκύλιο, C1-C9-Αλκυλοξύ, υποκατάστατο C6-C10-αρύλιο-C1-C4-αλκυλοξύ, C6-C10-Αρυλοξύ, C6-C10-Αρύλιο, C3-C8-Κυκλοαλκύλιο ή Ο-C3-C8-Κυκλοαλκύλιο, ή 2-οξο-πυρρολιδιν-1-ύλιο, 2,5-διμεθυλοπυρρολ-1-ύλιο ή NR6-A-

R7, υπό τον όρο ότι τα R2, R3, R4 και R5 δεν σημαίνουν ταυτόχρονα υδρογόνο και τουλάχιστον μία από τις ρίζες R2, R3, R4 ή R5 σημαίνει τη ρίζα 2-οξο-πυρρολιδιν-1-ύλιο, 2,5-διμεθυλοπυρρολ-1-ύλιο ή NR6-A-R7, με R6 = Υδρογόνο, C1-C4-αλκύλιο ή υποκατάστατο C6-C10-αρύλιο-C1-C4-αλκύλιο, το A είναι ένας απλός δεσμός, COH, SOH ή CONH, το n είναι 1 ή 2, το R7 είναι Υδρογόνο, υποκατάστατο C1-C18-αλκύλιο ή C2-C18-Αλκενύλιο, C6-C10-Αρύλιο-C1-C4-αλκύλιο, C5-C8-Κυκλοαλκύλιο-C1-C4-αλκύλιο, C5-C8-Κυκλοαλκύλιο, C6-C10-Αρύλιο-C2-C6-αλκενύλιο, C6-C10-αρύλιο, Διφαινύλιο Διφαινυλο-C1-C4-αλκύλιο, Ινδανύλιο, ή η ομάδα Het-(CH2)r-, όπου r = 0, 1, 2 ή 3 και Het = κορεσμένη ή ακόρεστη τεροκυκλική ένωση 5-7 τμημάτων, η οποία σχηματίζει δακτύλιο με βενζόλιο και μπορεί να υποστεί υποκατάσταση, καθώς και μια μέθοδο για την παρασκευή τους. Οι ενώσεις εμφανίζουν ανασταλτική δράση στην ευαίσθητη στις ορμόνες λιπάση, HSL.

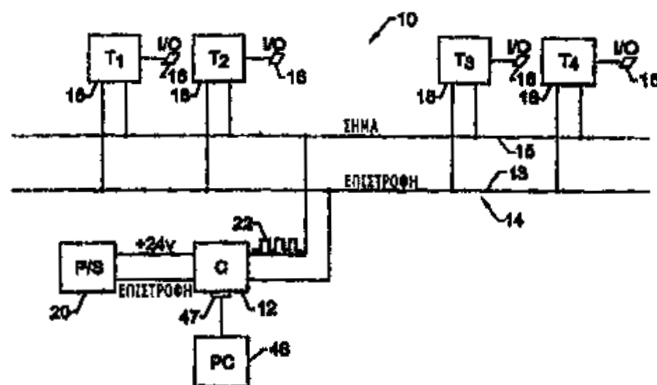


ΑΡΙΘΜΟΣ ΕΥΡ. Δ.Ε. (11):3050104
ΑΡΙΘ. ΕΛΛ. ΚΑΤΑΘΕΣΗΣ (21):20040402609
ΗΜΕΡ. ΕΛΛ. ΚΑΤΑΘΕΣΗΣ (11):28/07/2004
ΑΡΙΘ./ΗΜΕΡ. ΔΗΜΟΣΙΕΥΣΗΣ
ΕΥΡΩΠΑΪΚΟΥ ΔΙΠΛΩΜΑΤΟΣ(87):1238473 - 28/04/2004
ΑΡΙΘ./ΗΜΕΡ. ΔΗΜΟΣΙΕΥΣΗΣ
ΕΥΡΩΠΑΪΚΗΣ ΑΙΤΗΣΗΣ (86):00984157.8--07/12/2000
ΔΙΚΑΙΟΥΧΟΣ (73):1)ED & D, Inc.
36 Gaham Avenue, Oviedo, FL 32765,
ΗΝΩΜΕΝΕΣ ΠΟΛΙΤΕΙΕΣ ΤΗΣ ΑΜΕΡΙΚΗΣ
ΣΥΜΒ. ΠΡΟΤΕΡΑΙΟΤΗΤΕΣ (30):169575 P-08/12/1999-US
ΕΦΕΥΡΕΤΗΣ (72):1)BATEMAN, David, E.
2)BUSH, Matthew
ΕΙΔΙΚΟΣ ΠΛΗΡΕΞΟΥΣΙΟΣ (74):ΛΥΜΠΕΡΗΣ ΝΙΚΟΛΑΟΣ
Στουρνάρη 37, 10682 ΑΘΗΝΑ
ΑΝΤΙΚΛΗΤΟΣ (74):ΛΥΜΠΕΡΗΣ ΝΙΚΟΛΑΟΣ
Στουρνάρη 37,10682 ΑΘΗΝΑ
ΤΙΤΛΟΣ ΕΦΕΥΡΕΣΗΣ (54):ΣΥΣΤΗΜΑ ΚΑΙ ΜΕΘΟΔΟΣ ΓΙΑ ΤΗ
ΜΕΤΑΛΟΣΗ ΚΑΙ ΛΗΨΗ ΗΛΕΚΤΡΙΚΗΣ
ΙΣΧΥΟΣ ΚΑΙ ΔΕΔΟΜΕΝΩΝ ΜΕ ΤΗΝ
ΧΡΗΣΙΜΟΠΟΙΗΣΗ ΜΕΤΑΛΟΣΗΣ ΜΕ
ΠΟΛΥΠΛΕΞΙΑ ΔΙΑΜΟΙΡΑΣΗΣ
ΧΡΟΝΟΥ.

ΠΕΡΙΛΗΨΗ(57)

Ένα σύστημα διασύνδεσης διαύλου με πολυπλεξία (10) χρησιμοποιώντας έναν ελεγκτή (12) επιτρέπει τη μετάδοση και λήψη ηλεκτρικής ισχύος και δεδομένων μέσω ενός διαύλου δύο καλωδίων (14). Συσκευές εισόδου/εξόδου (16) λειτουργούν με πομποδέκτες (18) οι οποίοι είναι συνδεδεμένοι στο δίαυλο (14) με σκοπό την μεταξύ τους επικοινωνία, τοποθετώντας τα δεδομένα τους στο δίαυλο (14) στη διάρκεια συγκεκριμένων χρονοθυρίδων (26) οι οποίες ελέγχονται από τον ελεγκτή (12), μία μονάδα ρολογιού η οποία εκπέμπει δεδομένα σε όλους τους

συνδεδεμένους πομποδέκτες (18) μέσα στο δίκτυο. Μία παλμική κυματομορφή ηλεκτρικής ισχύος (22) παρέχει ηλεκτρική ισχύ στους πομποδέκτες (18) και δεδομένα μέσω της εφαρμογής του παλμού διαμορφωμένου εύρους επί της παλμικής κυματομορφής (22). Δεδομένα από τους πομποδέκτες (18) μεταδίδονται κατά τη διάρκεια της χρονοθυρίδας (26) μεταξύ παλμών ηλεκτρικής ισχύος (28). Οι πομποδέκτες (18) μπορούν εν συνεχεία να χρησιμοποιήσουν τα δεδομένα κατά περίπτωση ανάλογα με τη συσκευή (16) ή κατάσταση που παρακολουθείται ή ελέγχεται.



ΑΡΙΘΜΟΣ ΕΥΡ. Δ.Ε. (11):3050105
ΑΡΙΘ. ΕΛΛ. ΚΑΤΑΘΕΣΗΣ (21):20040402610
ΗΜΕΡ. ΕΛΛ. ΚΑΤΑΘΕΣΗΣ (11):28/07/2004
ΑΡΙΘ./ΗΜΕΡ. ΔΗΜΟΣΙΕΥΣΗΣ
ΕΥΡΩΠΑΪΚΟΥ ΔΙΠΛΩΜΑΤΟΣ(87):1033799 - 02/06/2004
ΑΡΙΘ./ΗΜΕΡ. ΔΗΜΟΣΙΕΥΣΗΣ
ΕΥΡΩΠΑΪΚΗΣ ΑΙΤΗΣΗΣ (86):99104172.4--02/03/1999
ΔΙΚΑΙΟΥΧΟΣ (73):1)Richeo Italia S.r.l.
 Via G. Massarenti nr. 1, 40013 Castelmaggiore
 (Bologna), ΙΤΑΛΙΑ

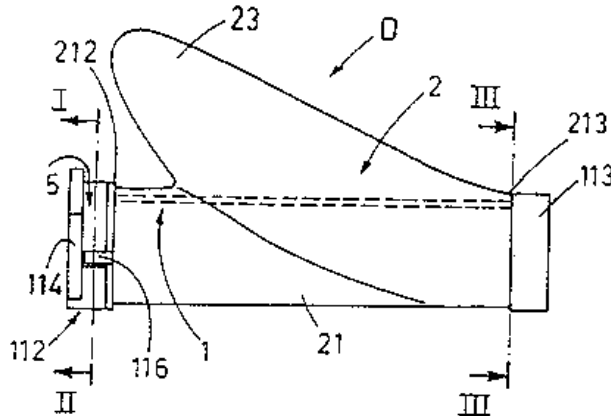
ΣΥΜΒ. ΠΡΟΤΕΡΑΙΟΤΗΤΕΣ (30):
ΕΦΕΥΡΕΤΗΣ (72):1)Babini, Ezio
ΕΙΔΙΚΟΣ ΠΑΗΡΕΞΟΥΣΙΟΣ (74):ΚΙΛΙΜΙΡΗΣ ΚΩΝΣΤΑΝΤΙΝΟΣ
 Χατζηγιάννη Μέξη 7, 11528 ΑΘΗΝΑ
ΑΝΤΙΚΑΗΤΟΣ (74):ΚΙΛΙΜΙΡΗΣ ΑΝΑΣΤΑΣΙΟΣ
 Χατζηγιάννη Μέξη 7,11528 ΑΘΗΝΑ

ΤΙΤΛΟΣ ΕΦΕΥΡΕΣΗΣ (54):**ΣΥΣΚΕΥΗ ΓΙΑ ΤΗΝ ΕΙΣΑΓΩΓΗ ΚΑΛΩΔΙΩΝ ΚΑΙ /Ή ΣΩΛΗΝΩΝ ΕΝΤΟΣ ΣΩΛΗΝΟΕΙΔΟΥΣ, ΕΥΚΑΜΠΤΟΥ ΠΕΡΙΒΛΗΜΑΤΟΣ ΕΦΟΔΙΑΣΜΕΝΟΥ ΜΕ ΕΠΙΚΑΛΥΠΤΟΜΕΝΕΣ ΑΚΜΕΣ ΠΟΥ ΑΝΟΙΓΟΥΝ.**

ΠΕΡΙΛΗΨΗ(57)

Η συσκευή για την εισαγωγή καλωδίων και/ή σωλήνων εντός σωληνοειδούς, εύκαμπτου περιβλήματος με ακμές που μπορούν να ανοίξουν περιέχει χιτώνιο (11) με εντομή (111) κατά μήκος αυτού. Το χιτώνιο (11) περικυκλώνεται από κυλινδρικό, σωληνοειδές σώμα (21), το οποίο φέρει επίσης κατά μήκος αυτού αντίστοιχη εντομή (211). Το χιτώνιο (11) μπορεί να περιστρέφεται εντός αυτού του κυλινδρικού, σωληνοειδούς σώματος (21), ώστε να καθορίζει δύο θέσεις εργασίας, την πρώτη (H1) και τη δεύτερη (H2). Στην πρώτη θέση εργασίας (H1) η εντομή

(111) του χιτωνίου (11) αντιστοιχεί στην εντομή (211) του κυλινδρικού σώματος (21), ώστε τα καλώδια να μπορούν να εισάγονται εντός της συσκευής. Στη δεύτερη θέση εργασίας (H2) η εντομή (211) του σωληνοειδούς σώματος (21) κλείνει από το χιτώνιο (11), ώστε να εγκλωβίζει τα καλώδια εντός της συσκευής. Ένα στρογγυλεμένο, σφηνοειδές στοιχείο (23) που σπκώνεται επάνω από το κυλινδρικό, σωληνοειδές σώμα (21) προσαρμόζεται κατόπιν ολισθήσεως εντός του εύκαμπτου περιβλήματος (F). Η κατατομή του στοιχείου (23) επιτρέπει το άνοιγμα των ακμών των στοιχείων (3) του περιβλήματος, ώστε τα καλώδια να εισάγονται εντός αυτού.



ΑΡΙΘΜΟΣ ΕΥΡ. Δ.Ε. (11):3050106
ΑΡΙΘ. ΕΛΛ. ΚΑΤΑΘΕΣΗΣ (21):20040402611
ΗΜΕΡ. ΕΛΛ. ΚΑΤΑΘΕΣΗΣ (11):28/07/2004
ΑΡΙΘ./ΗΜΕΡ. ΔΗΜΟΣΙΕΥΣΗΣ
ΕΥΡΩΠΑΪΚΟΥ ΔΙΠΛΩΜΑΤΟΣ(87):1068210 - 02/06/2004
ΑΡΙΘ./ΗΜΕΡ. ΔΗΜΟΣΙΕΥΣΗΣ
ΕΥΡΩΠΑΪΚΗΣ ΑΙΤΗΣΗΣ (86):99917959.1--30/03/1999
ΔΙΚΑΙΟΥΧΟΣ (73):1)Novartis International Pharmaceutical Ltd.
 Sofia House, 48 Church Street, Hamilton HM
 12, ΒΕΡΜΟΥΔΕΣ

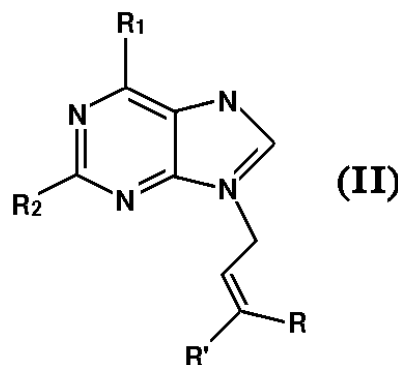
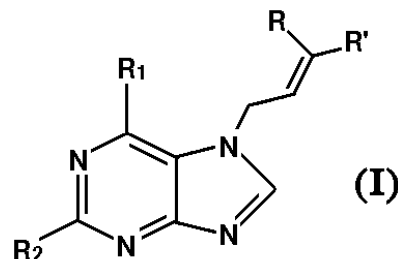
ΣΥΜΒ. ΠΡΟΤΕΡΑΙΟΤΗΤΕΣ (30):9807116-02/04/1998-GB
ΕΦΕΥΡΕΤΗΣ (72):1)GEEN, Graham Richard
 2)SHARE, Andrew Colin
ΕΙΔΙΚΟΣ ΠΑΗΡΕΞΟΥΣΙΟΣ (74):ΛΥΜΠΕΡΗΣ ΝΙΚΟΛΑΟΣ
 Στουρνάρη 37, 10682 ΑΘΗΝΑ
ΑΝΤΙΚΑΗΤΟΣ (74):ΛΥΜΠΕΡΗΣ ΝΙΚΟΛΑΟΣ
 Στουρνάρη 37,10682 ΑΘΗΝΑ

ΤΙΤΛΟΣ ΕΦΕΥΡΕΣΗΣ (54):**ΜΕΘΟΔΟΣ ΓΙΑ ΤΗΝ ΠΑΡΑΓΩΓΗ ΠΑΡΑΓΩΓΩΝ ΠΟΥΡΙΝΗΣ.**

ΠΕΡΙΛΗΨΗ(57)

Η εφεύρεση παρέχει μία μέθοδο αναδιάταξης μίας ένωσης του τύπου (I), όπου τα R και R' επιλέγονται ανεξάρτητα από τα υδρογόνο και C1-12αλκύλιο, και τα R1 και R2 επιλέγονται ανεξάρτητα από τα υδρογόνο, υδροξύ, αλογόνο, ανθρακικός C1-12αλκυλο- ή αρυλεστέρας, αμινο-ομάδα, μονο- ή δι-C1-12αλκυλαμινο-ομάδα, C1-12αλκύλιο ή αρυλαμιδο-ομάδα, C1-12αλκυλο- ή αρυλοκαρβονύλιο, C1-12αλκυλο- ή αρυλοκαρβοξύ, C1-12αλκυλο- ή αρυλοκαρβαμυόλιο, C1-12αλκύλιο, C2-12αλκενύλιο, C2-12αλκυνύλιο, αρύλιο, ετεροαρύλιο, C1-12αλκοξύ, αρυλοξύ, αζιδο-ομάδα, C1-12αλκυλο- ή αρυλοθείο, C1-12αλκυλο- ή αρυλοσουλφονύλιο, C1-12αλκυλο- ή αρυλοσιλύλιο, C1-12αλκυλο- ή αρυλοφωσφορύλιο, και φωσφατο-ομάδα, με σκοπό τον σχηματισμό μίας ένωσης του τύπου (II), όπου τα R, R', R1 και R2 έχουν τις σημασίες που τους αποδίδονται στον τύπο (I), όπου η εν λόγω μέθοδος περιλαμβάνει την επεξεργασία της ένωσης του τύπου (I) με έναν καταλύτη παλλαδίου (0) και ένα (διφαινυλοφωσφίνο)n C1-6αλκάνιο, όπου το n

είναι ένας ακέραιος αριθμός από το 1 έως το 6. Η εφεύρεση παρέχει επίσης μεθόδους για την παρασκευή penciclovir και famciclovir με τη χρήση αυτής της αντίδρασης αναδιάταξης.

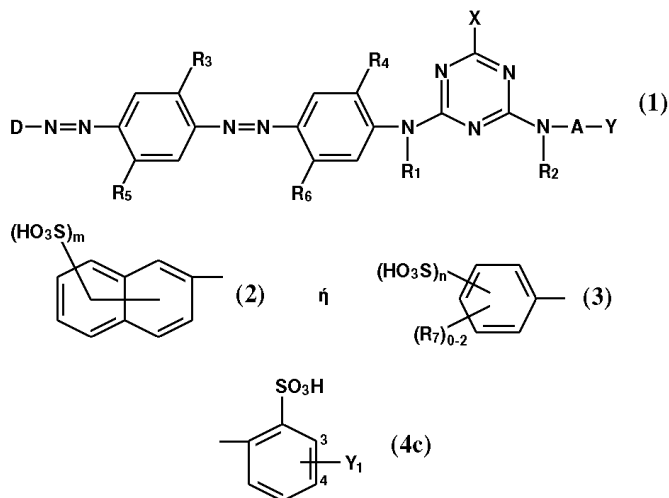


ΑΡΙΘΜΟΣ ΕΥΡ. Δ.Ε. (11):3050107
ΑΡΙΘ. ΕΛΛ. ΚΑΤΑΘΕΣΗΣ (21):20040402612
ΗΜΕΡ. ΕΛΛ. ΚΑΤΑΘΕΣΗΣ (11):28/07/2004
ΑΡΙΘ./ΗΜΕΡ. ΔΗΜΟΣΙΕΥΣΗΣ
ΕΥΡΩΠΑΪΚΟΥ ΔΙΠΛΩΜΑΤΟΣ(87):1207186 - 06/05/2004
ΑΡΙΘ./ΗΜΕΡ. ΔΗΜΟΣΙΕΥΣΗΣ
ΕΥΡΩΠΑΪΚΗΣ ΑΙΤΗΣΗΣ (86):01811071.8--06/11/2001
ΔΙΚΑΙΟΥΧΟΣ (73):1)Ciba Specialty Chemicals Holding Inc.
 Klybeckstrasse 141, 4057 Basel, ΕΛΒΕΤΙΑ
ΣΥΜΒ. ΠΡΟΤΕΡΑΙΟΤΗΤΕΣ (30):00811078-15/11/2000-EP
ΕΦΕΥΡΕΤΗΣ (72):1)Tzikas, Athanassios
 2)Cortese, Bruno
ΕΙΔΙΚΟΣ ΠΛΗΡΕΞΟΥΣΙΟΣ (74):ΛΥΜΠΕΡΗΣ ΝΙΚΟΛΑΟΣ
 Στουρνάρη 37, 10682 ΑΘΗΝΑ
ΑΝΤΙΚΛΗΤΟΣ (74):ΛΥΜΠΕΡΗΣ ΝΙΚΟΛΑΟΣ
 Στουρνάρη 37,10682 ΑΘΗΝΑ
ΤΙΤΛΟΣ ΕΦΕΥΡΕΣΗΣ (54):ΔΡΑΣΤΙΚΕΣ ΒΑΦΕΣ, ΜΕΘΟΔΟΣ ΠΑΡΑΓΩΓΗΣ ΤΩΝ ΚΑΙ Η ΧΡΗΣΗ ΤΩΝ.

ΠΕΡΙΛΗΨΗ(57)

Δραστικές βαφές του τύπου (1) όπου R1 και R2 ανεξαρτήτως μεταξύ των είναι υδρογόνο ή ενδεχομένως υποκατεστημένο C1-C4-αλκύλιο, R3 και R4 ανεξαρτήτως μεταξύ των είναι υδρογόνο, C1-C4-αλκύλιο, C1-C4-αλκοξυ ομάδα, αλογόνο, καρβοξυ ομάδα ή σουλφο ομάδα, R5 και R6 ανεξαρτήτως μεταξύ των είναι υδρογόνο, C1-C4-αλκύλιο, C1-C4-αλκοξυ ομάδα, αλογόνο, νιτρο ομάδα, C2-C4-αλκανουλαμινο ομάδα, βενζουλαμινο ομάδα, ουρειδο ομάδα, καρβοξυ ομάδα ή σουλφο ομάδα, D είναι ρίζα του τύπου (2) ή (3), όπου (R7)0-2 σημαίνει 0 έως 2 ίδιους ή διαφορετικούς μεταξύ των υποκαταστάτες επιλεγόμενους από την ομάδα αλογόνο, C2-C4-αλκανουλαμινο ομάδα, C1-C4-αλκύλιο και C1-C4-αλκοξυ ομάδα, X είναι αλογόνο, A-Y είναι ρίζα του τύπου -(CH2)2-O-(CH2)2-SO2-Z1 (4a) ή (4c), όπου Y1 είναι α,β-διβρωμοπροπιονουλαμινο ή α-βρωμακρυλουλαμινο ομάδα και Z1 είναι βινύλιο, β-γλωροαιθύλιο ή β-σουλφατοαιθύλιο, m είναι ο αριθμός 1, 2 ή 3 και n είναι ο αριθμός 1 ή 2, είναι

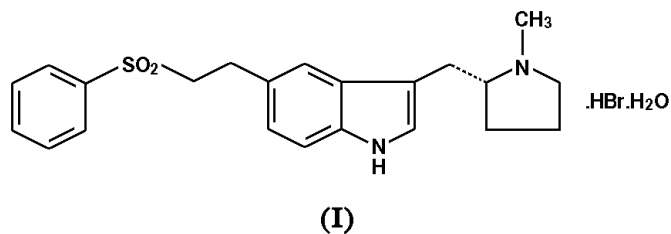
κατάλληλες ειδικά για τη διεργασία βαφής βάμβακος και παρέχουν αποχρώσεις με καλή γενική αντοχή.



ΑΡΙΘΜΟΣ ΕΥΡ. Δ.Ε. (11):3050108
ΑΡΙΘ. ΕΛΛ. ΚΑΤΑΘΕΣΗΣ (21):20040402613
ΗΜΕΡ. ΕΛΛ. ΚΑΤΑΘΕΣΗΣ (11):12/08/2004
ΑΡΙΘ./ΗΜΕΡ. ΔΗΜΟΣΙΕΥΣΗΣ
ΕΥΡΩΠΑΪΚΟΥ ΔΙΠΛΩΜΑΤΟΣ(87):1135381 - 11/08/2004
ΑΡΙΘ./ΗΜΕΡ. ΔΗΜΟΣΙΕΥΣΗΣ
ΕΥΡΩΠΑΪΚΗΣ ΑΙΤΗΣΗΣ (86):99949292.9--01/11/1999
ΔΙΚΑΙΟΥΧΟΣ (73):2)Pfizer Inc.
 235 East 42nd Street, New York, New York
 10017, ΗΝΩΜΕΝΕΣ ΠΟΛΙΤΕΙΕΣ ΤΗΣ
 ΑΜΕΡΙΚΗΣ
ΣΥΜΒ. ΠΡΟΤΕΡΑΙΟΤΗΤΕΣ (30):9825988-27/11/1998-GB
ΕΦΕΥΡΕΤΗΣ (72):1)DALLMAN, Christopher, Ian
 2)OGILVIE, Ronald, James
ΕΙΔΙΚΟΣ ΠΛΗΡΕΞΟΥΣΙΟΣ (74):ΚΙΛΙΜΙΡΗΣ ΚΩΝΣΤΑΝΤΙΝΟΣ
 Χατζηγιάννη Μέξη 7, 11528 ΑΘΗΝΑ
ΑΝΤΙΚΛΗΤΟΣ (74):ΚΙΛΙΜΙΡΗΣ ΑΝΑΣΤΑΣΙΟΣ
 Χατζηγιάννη Μέξη 7,11528 ΑΘΗΝΑ
ΤΙΤΛΟΣ ΕΦΕΥΡΕΣΗΣ (54):ΜΟΝΟΕΝΥΔΡΟΣ ΥΔΡΟΒΡΩΜΙΚΗ ΕΛΕΤΡΙΠΤΑΝΗ.

ΠΕΡΙΛΗΨΗ(57)

Η παρούσα εφεύρεση παρέχει μονοένυδρο υδροβρωμική ελετριπτάνη του τύπου (I), μαζί με μεθόδους παρασκευής, χρήσεις και συνθέσεις που περιέχουν τον αναφερθέντα μονοϋδρίτη.



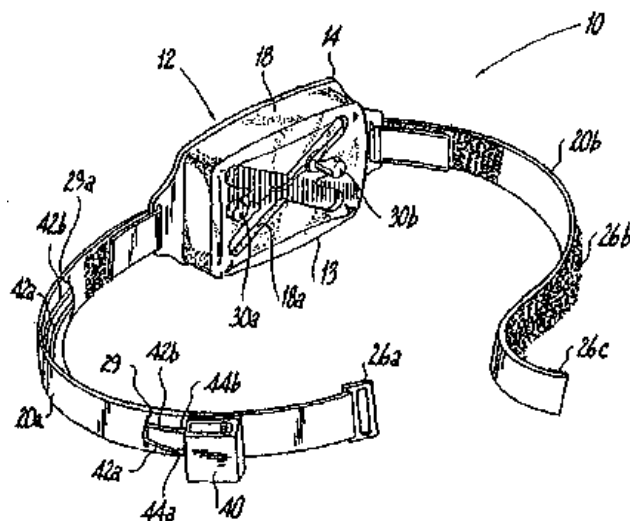
ΑΡΙΘΜΟΣ ΕΥΡ. Δ.Ε. (11):3050109
ΑΡΙΘ. ΕΛΛ. ΚΑΤΑΘΕΣΗΣ (21):20040402614
ΗΜΕΡ. ΕΛΛ. ΚΑΤΑΘΕΣΗΣ (11):28/07/2004
ΑΡΙΘ./ΗΜΕΡ. ΔΗΜΟΣΙΕΥΣΗΣ
ΕΥΡΩΠΑΪΚΟΥ ΔΙΠΛΩΜΑΤΟΣ(87):0886536 - 12/05/2004
ΑΡΙΘ./ΗΜΕΡ. ΔΗΜΟΣΙΕΥΣΗΣ
ΕΥΡΩΠΑΪΚΗΣ ΑΙΤΗΣΗΣ (86):97908916.6--07/03/1997
ΔΙΚΑΙΟΥΧΟΣ (73):1)Exogen, Inc.

ΣΥΜΒ. ΠΡΟΤΕΡΑΙΟΤΗΤΕΣ (30):618462-15/03/1996-US
ΕΦΕΥΡΕΤΗΣ (72):1)TALISH, Roger, J.
ΕΙΔΙΚΟΣ ΠΛΗΡΕΞΟΥΣΙΟΣ (74):ΛΥΜΠΕΡΗΣ ΝΙΚΟΛΑΟΣ
Στουρνάρη 37, 10682 ΑΘΗΝΑ
ΑΝΤΙΚΛΗΤΟΣ (74):ΛΥΜΠΕΡΗΣ ΝΙΚΟΛΑΟΣ
Στουρνάρη 37,10682 ΑΘΗΝΑ

ΤΙΤΛΟΣ ΕΦΕΥΡΕΣΗΣ (54):ΣΥΣΚΕΥΗ ΓΙΑ ΤΗ ΘΕΡΑΠΕΥΤΙΚΗ ΑΓΩΓΗ ΜΕ ΥΠΕΡΗΧΟΥΣ ΣΗΜΕΙΩΝ ΤΟΥ ΚΟΡΜΟΥ ΤΟΥ ΣΩΜΑΤΟΣ.

ΠΕΡΙΛΗΨΗ(57)

Η συσκευή χρησιμοποιείται για τη θεραπευτική αγωγή κακώσεων με χρήση υπέρηχων. Η συσκευή περιλαμβάνει μία εργονομικά κατασκευασμένη μονάδα κεφαλής του υπερηχητικού μετατροπέα αγωγής και μία φορητή, εργονομικά κατασκευασμένη κύρια μονάδα λειτουργίας. Η μονάδα λειτουργίας αγωγής τοποθετείται δίπλα στην τραυματισμένη περιοχή και διεγείρεται για μία προκαθορισμένη χρονική περίοδο. Η συσκευή περιλαμβάνει τα μέσα για την τοποθέτηση και τη στερέωση της μονάδας κεφαλής σε γειτονικές θέσεις του κορμού του σώματος, όπως για παράδειγμα οι κλειδώσεις, η λεκάνη, το ισχίο και η σπονδυλική στήλη.



ΑΡΙΘΜΟΣ ΕΥΡ. Δ.Ε. (11):3050110
ΑΡΙΘ. ΕΛΛ. ΚΑΤΑΘΕΣΗΣ (21):20040402615
ΗΜΕΡ. ΕΛΛ. ΚΑΤΑΘΕΣΗΣ (11):28/07/2004
ΑΡΙΘ./ΗΜΕΡ. ΔΗΜΟΣΙΕΥΣΗΣ
ΕΥΡΩΠΑΪΚΟΥ ΔΙΠΛΩΜΑΤΟΣ(87):1063942 - 23/06/2004
ΑΡΙΘ./ΗΜΕΡ. ΔΗΜΟΣΙΕΥΣΗΣ
ΕΥΡΩΠΑΪΚΗΣ ΑΙΤΗΣΗΣ (86):99911462.2--18/03/1999
ΔΙΚΑΙΟΥΧΟΣ (73):1)MERCCK & CO., INC.

ΣΥΜΒ. ΠΡΟΤΕΡΑΙΟΤΗΤΕΣ (30):79574 P-19/03/1998-US
9815801-21/07/1998-GB
ΕΦΕΥΡΕΤΗΣ (72):1)CHERN, Rey, T.
2)ZINGERMAN, Joel, R.
ΕΙΔΙΚΟΣ ΠΛΗΡΕΞΟΥΣΙΟΣ (74):ΚΙΛΙΜΙΡΗΣ ΚΩΝΣΤΑΝΤΙΝΟΣ
Χατζηγιάννη Μέξη 7, 11528 ΑΘΗΝΑ
ΑΝΤΙΚΛΗΤΟΣ (74):ΚΙΛΙΜΙΡΗΣ ΑΝΑΣΤΑΣΙΟΣ
Χατζηγιάννη Μέξη 7,11528 ΑΘΗΝΑ

ΤΙΤΛΟΣ ΕΦΕΥΡΕΣΗΣ (54):ΥΓΡΕΣ ΠΟΛΥΜΕΡΕΙΣ ΣΥΝΘΕΣΕΙΣ ΓΙΑ ΕΛΕΓΧΟΜΕΝΗ ΑΠΕΛΕΥΘΕΡΩΣΗ ΒΙΟΕΝΕΡΓΩΝ ΟΥΣΙΩΝ

ΠΕΡΙΛΗΨΗ(57)

Η ελεγχόμενη απελευθέρωση υδρόφοβων βιοενεργών ουσιών εν ζωή επιτυγχάνεται σε εκτεταμένη χρονική περίοδο και χωρίς 'εκρήξεις' απελευθέρωσης φαρμάκου χρησιμοποιώντας μία γρήγη πολυμερή σύνθεση, που περιλαμβάνει ένα πολυμερές όπως συν-πολυμερές πολυ(γαλακτιδίο-συν-γλυκωλίδιο) σε μίγμα υδρόφιλων και υδρόφοβων διαλυτών.

ΑΡΙΘΜΟΣ ΕΥΡ. Δ.Ε. (11):3050111
ΑΡΙΘ. ΕΛΛ. ΚΑΤΑΘΕΣΗΣ (21):20040402616
ΗΜΕΡ. ΕΛΛ. ΚΑΤΑΘΕΣΗΣ (11):28/07/2004
ΑΡΙΘ./ΗΜΕΡ. ΔΗΜΟΣΙΕΥΣΗΣ
ΕΥΡΩΠΑΪΚΟΥ ΔΙΠΛΩΜΑΤΟΣ(87):1255531 - 09/06/2004
ΑΡΙΘ./ΗΜΕΡ. ΔΗΜΟΣΙΕΥΣΗΣ
ΕΥΡΩΠΑΪΚΗΣ ΑΙΤΗΣΗΣ (86):01910238.3--14/02/2001
ΔΙΚΑΙΟΥΧΟΣ (73):1)Dija Zeist B.V.
Morsestraat 37, NL-4004 JP Tiel,
ΟΛΛΑΝΔΙΑ
ΣΥΜΒ. ΠΡΟΤΕΡΑΙΟΤΗΤΕΣ (30):1014389-15/02/2000-NL
ΕΦΕΥΡΕΤΗΣ (72):1)JAGER, Lukas, Jan
2)JAGER, Edward, Philip
3)BRAND, Hans, Marcel
4)JAGER, Leo, Anton
ΕΙΔΙΚΟΣ ΠΛΗΡΕΞΟΥΣΙΟΣ (74):ΚΙΛΙΜΙΡΗΣ ΚΩΝΣΤΑΝΤΙΝΟΣ
Χατζηγιάννη Μέξη 7, 11528 ΑΘΗΝΑ
ΑΝΤΙΚΛΗΤΟΣ (74):ΚΙΛΙΜΙΡΗΣ ΑΝΑΣΤΑΣΙΟΣ
Χατζηγιάννη Μέξη 7,11528 ΑΘΗΝΑ
ΤΙΤΛΟΣ ΕΦΕΥΡΕΣΗΣ (54):**ΠΑΡΑΣΚΕΥΑΣΜΑΤΑ ΜΑΥΡΙΣΜΑΤΟΣ
ΓΙΑ ΤΟ ΔΕΡΜΑ.**

ΠΕΡΙΛΗΨΗ(57)

Η εφεύρεση αναφέρεται σε παρασκεύασμα μαυρίσματος για το δέρμα το οποίο περιέχει τουλάχιστον ένα παράγωγο τυροσίνης του τύπου 1, στον οποίο το R1 = -H, -(CH₂)_x-CH₃, όπου το x είναι ακέραιος από 1 ως 20, R2 = CH₃CO-, CH₃-(CH₂)_yCO-, όπου το y είναι ακέραιος από 1 ως 20, και έναν ενεργοποιητή που αποτελείται από μια αλειφατική πολυόλη που έχει τουλάχιστον 10 άτομα C στο μόριο. Η αλειφατική πολυόλη κατά προτίμηση αποτελείται από δεκαεξατριόλη, συγκεκριμένα την φυταντριόλη. Καταλλήλως, το παρασκεύασμα μαυρίσματος

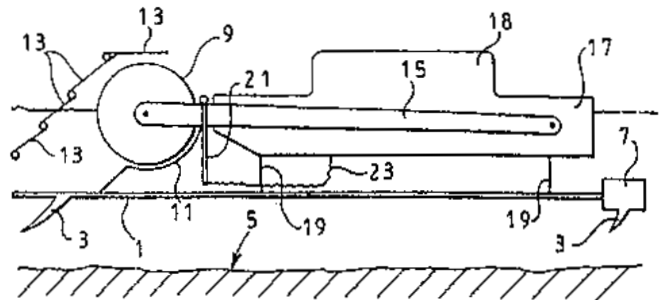
είναι πήγμα, λοσιόν, κρέμα, αφρός, σπρέι ή γαλάκτωμα. Η εφεύρεση περαιτέρω αναφέρεται σε παρασκεύασμα μαυρίσματος ελεγχόμενης απελευθέρωσης για το δέρμα.

ΑΡΙΘΜΟΣ ΕΥΡ. Δ.Ε. (11):3050112
ΑΡΙΘ. ΕΛΛ. ΚΑΤΑΘΕΣΗΣ (21):20040402617
ΗΜΕΡ. ΕΛΛ. ΚΑΤΑΘΕΣΗΣ (11):28/07/2004
ΑΡΙΘ./ΗΜΕΡ. ΔΗΜΟΣΙΕΥΣΗΣ
ΕΥΡΩΠΑΪΚΟΥ ΔΙΠΛΩΜΑΤΟΣ(87):0977868 - 21/07/2004
ΑΡΙΘ./ΗΜΕΡ. ΔΗΜΟΣΙΕΥΣΗΣ
ΕΥΡΩΠΑΪΚΗΣ ΑΙΤΗΣΗΣ (86):99901708.0--04/02/1999
ΔΙΚΑΙΟΥΧΟΣ (73):1)Aventis Pharma S.A.
20, avenue Raymond Aron, 92160 Antony,
ΓΑΛΛΙΑ
ΣΥΜΒ. ΠΡΟΤΕΡΑΙΟΤΗΤΕΣ (30):9801329-05/02/1998-FR
ΕΦΕΥΡΕΤΗΣ (72):1)DEGRYSE, Eric
2)ACHSTETTER, Tilman
3)CAUET, Gilles
ΕΙΔΙΚΟΣ ΠΛΗΡΕΞΟΥΣΙΟΣ (74):ΚΙΛΙΜΙΡΗΣ ΚΩΝΣΤΑΝΤΙΝΟΣ
Χατζηγιάννη Μέξη 7, 11528 ΑΘΗΝΑ
ΑΝΤΙΚΛΗΤΟΣ (74):ΚΙΛΙΜΙΡΗΣ ΑΝΑΣΤΑΣΙΟΣ
Χατζηγιάννη Μέξη 7,11528 ΑΘΗΝΑ
ΤΙΤΛΟΣ ΕΦΕΥΡΕΣΗΣ (54):**ΣΤΕΛΕΧΗ ΖΥΜΗΣ ΠΟΥ ΕΧΟΥΝ ΤΟ
ΔΙΑΚΕΚΟΜΜΕΝΟ ΓΟΝΙΔΙΟ ATF2 ΚΑΙ
ΕΦΑΡΜΟΓΕΣ ΑΥΤΩΝ.**

ΠΕΡΙΛΗΨΗ(57)

Η εφεύρεση έχει για αντικείμενο ένα τροποποιημένο στέλεχος ζύμης στο οποίο η δραστηριότητα ακετυλ-τρανσφεράσης, ακετύλ-CoA πρεγνενολόνης (APAT) ελαχιστοποιείται με μεταβολή του γονιδίου που κωδικοποιεί αυτή την δραστηριότητα και το οποίο έχει σαν αποτέλεσμα σταθεροποίηση των 3β-υδροξυστεροειδών.

ΑΡΙΘΜΟΣ ΕΥΡ. Δ.Ε. (11):3050113
ΑΡΙΘ. ΕΛΛ. ΚΑΤΑΘΕΣΗΣ (21):20040402618
ΗΜΕΡ. ΕΛΛ. ΚΑΤΑΘΕΣΗΣ (11):28/07/2004
ΑΡΙΘ./ΗΜΕΡ. ΔΗΜΟΣΙΕΥΣΗΣ
ΕΥΡΩΠΑΪΚΟΥ ΔΙΠΛΩΜΑΤΟΣ(87):1196692 - 28/04/2004
ΑΡΙΘ./ΗΜΕΡ. ΔΗΜΟΣΙΕΥΣΗΣ
ΕΥΡΩΠΑΪΚΗΣ ΑΙΤΗΣΗΣ (86):00948131.8--14/07/2000
ΔΙΚΑΙΟΥΧΟΣ (73):1)Hester, Robert George
 28 Herbert Avenue, Wellington, Shropshire
 TF1 2BP, ΜΕΓΑΛΗ ΒΡΕΤΑΝΝΙΑ
 2)Hester, Ronald William James
 The Malt House, 14 High Street, Clun, Shropshire SY7 8JB, ΜΕΓΑΛΗ ΒΡΕΤΑΝΝΙΑ
ΣΥΜΒ. ΠΡΟΤΕΡΑΙΟΤΗΤΕΣ (30):9916617-16/07/1999-GB
ΕΦΕΥΡΕΤΗΣ (72):1)Hester, Robert George
 2)Hester, Ronald William James
ΕΙΔΙΚΟΣ ΠΑΗΡΕΞΟΥΣΙΟΣ (74):ΚΙΛΙΜΙΡΗΣ ΚΩΝΣΤΑΝΤΙΝΟΣ
 Χατζηγιάννη Μέξη 7, 11528 ΑΘΗΝΑ
ΑΝΤΙΚΛΗΤΟΣ (74):ΚΙΛΙΜΙΡΗΣ ΑΝΑΣΤΑΣΙΟΣ
 Χατζηγιάννη Μέξη 7,11528 ΑΘΗΝΑ
ΤΙΤΛΟΣ ΕΦΕΥΡΕΣΗΣ (54):**ΜΕΤΑΤΡΟΠΕΑΣ ΕΝΕΡΓΕΙΑΣ ΑΠΟ ΤΟ ΝΕΡΟ.**



ΠΕΡΙΛΗΨΗ(57)

Ένας μετατροπέας ενέργειας από το νερό περιλαμβάνει ένα περιστροφικό μέλος (9, 57) για τη μετατροπή ενέργειας τρεχούμενου νερού σε περιστροφική κίνηση, μέσα (3, 65, 67) εξασφάλισης του περιστροφικού μέλους σε μια θέση στην οποία το νερό μπορεί να διατρέχει το περιστροφικό μέλος, και μέσα εκτροπής (21, 63) για τη δημιουργία μιας στήλης νερού ανάντη του περιστροφικού μέλους.

ΑΡΙΘΜΟΣ ΕΥΡ. Δ.Ε. (11):3050114
ΑΡΙΘ. ΕΛΛ. ΚΑΤΑΘΕΣΗΣ (21):20040402619
ΗΜΕΡ. ΕΛΛ. ΚΑΤΑΘΕΣΗΣ (11):28/07/2004
ΑΡΙΘ./ΗΜΕΡ. ΔΗΜΟΣΙΕΥΣΗΣ
ΕΥΡΩΠΑΪΚΟΥ ΔΙΠΛΩΜΑΤΟΣ(87):1163162 - 28/04/2004
ΑΡΙΘ./ΗΜΕΡ. ΔΗΜΟΣΙΕΥΣΗΣ
ΕΥΡΩΠΑΪΚΗΣ ΑΙΤΗΣΗΣ (86):00910906.7--09/03/2000
ΔΙΚΑΙΟΥΧΟΣ (73):1)L SERVICES B.V.
 P.C.Hoofstraat 150, 1071 CG Amsterdam,
 ΟΛΛΑΝΔΙΑ
ΣΥΜΒ. ΠΡΟΤΕΡΑΙΟΤΗΤΕΣ (30):9903262-12/03/1999-FR
ΕΦΕΥΡΕΤΗΣ (72):1)Terpe, Bruno
ΕΙΔΙΚΟΣ ΠΑΗΡΕΞΟΥΣΙΟΣ (74):ΠΑΠΑΧΑΡΑΛΑΜΠΟΥΣ ΔΙΚΑΤΕΡΙΝΗ
 Αναλήψεως 23, 15235 ΒΡΙΑΝΣΙΑ
 (ΑΤΤΙΚΗΣ)
ΑΝΤΙΚΛΗΤΟΣ (74):ΠΑΠΑΧΑΡΑΛΑΜΠΟΥΣ ΠΑΝΑΓΙΩΤΗΣ
 Αναλήψεως 23,15235 ΒΡΙΑΝΣΙΑ
 (ΑΤΤΙΚΗΣ)
ΤΙΤΛΟΣ ΕΦΕΥΡΕΣΗΣ (54):**ΣΥΣΚΕΥΗ ΓΡΗΓΟΡΗΣ ΤΟΠΟΘΕΤΗΣΗΣ ΚΑΙ ΑΦΑΙΡΕΣΗΣ ΠΩΜΑΤΩΝ ΑΠΟ ΜΙΚΡΑ ΔΟΧΕΙΑ ΜΕ ΥΓΡΑ.**

ΠΕΡΙΛΗΨΗ(57)

Η εφεύρεση αφορά σε μία συσκευή τοποθέτησης πωμάτων (1) που αποτελείται από ένα κυλινδρικό περίβλημα (2) που στερεώνεται με στεγανό τρόπο πάνω στον λαιμό (4) ενός μπουκαλιού και που περιλαμβάνει ένα εσωτερικό κανάλι (3) που καταλήγει μέσω ενός νέου ανοίγματος (5) σε μία επιφάνεια ολίσθησης (7) που έχει κεκλιμένες επιφάνειες (10) και γλίστρες (14) που χρησιμεύουν σαν μέσα καθοδήγησης μιας πλάκας κλεισίματος (9) του νέου ανοίγματος (5) που λειτουργεί μέσω ενός μοχλού (12), όπου η επιφάνεια ολίσθησης (7) μπορεί να είναι επίπεδη ή να σχηματίζει ένα κυλινδρικό τομέα εκ περιστροφής ή ένα σφαιρικό τμήμα.

ΑΡΙΘΜΟΣ ΕΥΡ. Δ.Ε. (11):3050115
ΑΡΙΘ. ΕΛΛ. ΚΑΤΑΘΕΣΗΣ (21):20040402620
ΗΜΕΡ. ΕΛΛ. ΚΑΤΑΘΕΣΗΣ (11):28/07/2004
ΑΡΙΘ./ΗΜΕΡ. ΔΗΜΟΣΙΕΥΣΗΣ
ΕΥΡΩΠΑΪΚΟΥ ΔΙΠΛΩΜΑΤΟΣ(87):0967214 - 23/06/2004
ΑΡΙΘ./ΗΜΕΡ. ΔΗΜΟΣΙΕΥΣΗΣ
ΕΥΡΩΠΑΪΚΗΣ ΑΙΤΗΣΗΣ (86):99304425.4--08/06/1999
ΔΙΚΑΙΟΥΧΟΣ (73):2)Pfizer Ireland Pharmaceuticals
Pottery Road, Dun Laoghaire, County Dublin,
ΙΡΛΑΝΔΙΑ
ΣΥΜΒ. ΠΡΟΤΕΡΑΙΟΤΗΤΕΣ (30):9813452-22/06/1998-GB
9820837-24/09/1998-GB
9903177-13/02/1999-GB
ΕΦΕΥΡΕΤΗΣ (72):1)Dunn, Peter James
2)Henry, Brian Thomas
3)Marshall, Peter Vallance
4)Woods, Joanna Jayne
5)Billotte, Anne
ΕΙΔΙΚΟΣ ΠΛΗΡΕΞΟΥΣΙΟΣ (74):ΚΙΛΙΜΙΡΗΣ ΚΩΝΣΤΑΝΤΙΝΟΣ
Χατζηγιάννη Μέξη 7, 11528 ΑΘΗΝΑ
ΑΝΤΙΚΛΗΤΟΣ (74):ΚΙΛΙΜΙΡΗΣ ΑΝΑΣΤΑΣΙΟΣ
Χατζηγιάννη Μέξη 7,11528 ΑΘΗΝΑ
ΤΙΤΛΟΣ ΕΦΕΥΡΕΣΗΣ (54):**ΕΝΔΟΡΙΝΙΚΕΣ ΣΥΝΘΕΣΕΙΣ ΓΙΑ ΤΗ ΘΕΡΑΠΕΙΑ ΣΕΞΟΥΑΛΙΚΩΝ ΔΙΑΤΑΡΑΧΩΝ.**

ΠΕΡΙΛΗΨΗ(57)

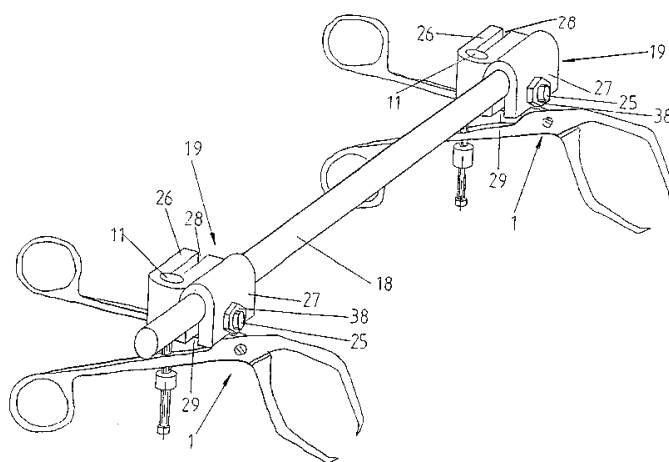
Ενδορινικές συνθέσεις μεσυλικού σιλδεναφίλ (sildenafil) για τη θεραπεία της στυτικής δυσλειτουργίας στον άνδρα ή σεξουαλικών δυσλειτουργιών στη γυναίκα.

ΑΡΙΘΜΟΣ ΕΥΡ. Δ.Ε. (11):3050116
ΑΡΙΘ. ΕΛΛ. ΚΑΤΑΘΕΣΗΣ (21):20040402621
ΗΜΕΡ. ΕΛΛ. ΚΑΤΑΘΕΣΗΣ (11):28/07/2004
ΑΡΙΘ./ΗΜΕΡ. ΔΗΜΟΣΙΕΥΣΗΣ
ΕΥΡΩΠΑΪΚΟΥ ΔΙΠΛΩΜΑΤΟΣ(87):1113757 - 02/06/2004
ΑΡΙΘ./ΗΜΕΡ. ΔΗΜΟΣΙΕΥΣΗΣ
ΕΥΡΩΠΑΪΚΗΣ ΑΙΤΗΣΗΣ (86):98942440.3--17/09/1998
ΔΙΚΑΙΟΥΧΟΣ (73):1)SYNTHES AG Chur
Grabenstrasse 15, 7002 Chur, ΕΛΒΕΤΙΑ
ΣΥΜΒ. ΠΡΟΤΕΡΑΙΟΤΗΤΕΣ (30):
ΕΦΕΥΡΕΤΗΣ (72):1)HEHLI, Markus
2)AMBÁHL, Ruedi
3)DELL'OCA, Alberto, Fernandez
ΕΙΔΙΚΟΣ ΠΛΗΡΕΞΟΥΣΙΟΣ (74):ΠΑΠΑΧΑΡΑΛΑΜΠΟΥΣ ΑΙΚΑΤΕΡΙΝΗ
Αναλήψεως 23, 15235 ΒΡΙΑΝΣΙΑ
(ΑΤΤΙΚΗΣ)
ΑΝΤΙΚΛΗΤΟΣ (74):ΠΑΠΑΧΑΡΑΛΑΜΠΟΥΣ ΠΑΝΑΓΙΩΤΗΣ
Αναλήψεως 23,15235 ΒΡΙΑΝΣΙΑ
(ΑΤΤΙΚΗΣ)
ΤΙΤΛΟΣ ΕΦΕΥΡΕΣΗΣ (54):**ΟΡΓΑΝΟ ΕΠΑΝΑΤΟΠΟΘΕΤΗΣΕΩΣ ΓΙΑ ΤΗΝ ΣΤΑΘΕΡΟΠΟΙΗΣΗ ΚΑΤΑΓΜΑΤΩΝ ΟΣΤΩΝ.**

ΠΕΡΙΛΗΨΗ(57)

Η εφεύρεσις σχετίζεται με μία λαβίδα 1 για την σύλληψη οστών ή τμημάτων (θραυσμάτων) οστού, η οποία λαβίδα περιλαμβάνει δύο βραχίονες (μοχλούς) λαβίδας 2, 3 που μπορεί να στρέφονται ο ένας ως προς τον άλλον. Οι βραχίονες αυτοί λαβίδας έχουν κορυφές συσφίξεως 7, 8 τοποθετημένες στα άκρα 9, 10 των μοχλών λαβίδας 2, 3 και προορισμένες για την σύλληψη ενός οστού. Η λαβίδα 1 περιλαμβάνει επίσης ένα μέσον σταθεροποίησης 6 για τον καθορισμό της σχετικής αποστάσεως των βραχιόνων λαβίδας 2, 3 μεταξύ τους, σε τρόπον ώστε να μπορεί αυτοί να χαλαρώνονται. Η λαβίδα έχει ένα συνδετικό πείρο 11 με τον οποίο μπορεί να συνδέεται ένα άλλο στοιχείο εντός μιας συσκευής επανατοποθέτησεως. Τα μέσα στερεώσεως 6 διατάσσονται σε απόσταση "y" από τον άξονα περιστροφής 5, και ο διαμήκης άξονας 12 του συνδετικού πείρου 11

κείται στο επίπεδο στρέψεως των βραχιόνων της λαβίδας 2, 3. Η συσκευή για την εξωτερική στερέωση καταγμάτων οστού περιλαμβάνει τουλάχιστον ένα ζεύγος λαβίδων επανατοποθέτησεως και ένα διάμηκες στήριγμα. Η συσκευή περιλαμβάνει επίσης τουλάχιστον ένα στοιχείο συσφίξεως 19 που συνδέει αφαιρετά τον συνδετικό πείρο 11 της λαβίδας επανατοποθέτησεως 1 και τουλάχιστον το ένα διάμηκες στήριγμα 18 σε τρόπον ώστε τα τεμάχια τούτα να μπορεί να στρέφονται το ένα ως προς το άλλο.



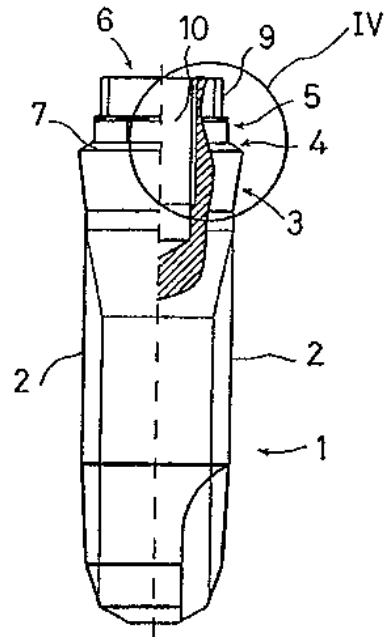
ΑΡΙΘΜΟΣ ΕΥΡ. Δ.Ε. (11):3050117
ΑΡΙΘ. ΕΛΛ. ΚΑΤΑΘΕΣΗΣ (21):20040402622
ΗΜΕΡ. ΕΛΛ. ΚΑΤΑΘΕΣΗΣ (11):05/08/2004
ΑΡΙΘ./ΗΜΕΡ. ΔΗΜΟΣΙΕΥΣΗΣ
ΕΥΡΩΠΑΪΚΟΥ ΔΙΠΛΩΜΑΤΟΣ(87):1090605 - 04/08/2004
ΑΡΙΘ./ΗΜΕΡ. ΔΗΜΟΣΙΕΥΣΗΣ
ΕΥΡΩΠΑΪΚΗΣ ΑΙΤΗΣΗΣ (86):00203415.5--02/10/2000
ΔΙΚΑΙΟΥΧΟΣ (73):1)SOADCO S.L.

Avinguda Fiter i Rosell 4 bis, Escaldes - Engordany, ANΔΟΡΑ

ΣΥΜΒ. ΠΡΟΤΕΡΑΙΟΤΗΤΕΣ (30):9902521 U-06/10/1999-ES
ΕΦΕΥΡΕΤΗΣ (72):1)Padros Fradera, Alejandro
ΕΙΔΙΚΟΣ ΠΑΡΗΡΕΞΟΥΣΙΟΣ (74):ΚΙΛΙΜΙΡΗΣ ΚΩΝΣΤΑΝΤΙΝΟΣ
Χατζηγιάννη Μέξη 7, 11528 ΑΘΗΝΑ
ΑΝΤΙΚΑΛΗΤΟΣ (74):ΚΙΛΙΜΙΡΗΣ ΑΝΑΣΤΑΣΙΟΣ
Χατζηγιάννη Μέξη 7,11528 ΑΘΗΝΑ

ΤΙΤΛΟΣ ΕΦΕΥΡΕΣΗΣ (54):**ΟΔΟΝΤΙΚΟ ΕΜΦΥΤΕΥΜΑ.**
ΠΕΡΙΛΗΨΗ(57)

Παρουσιάζεται οδοντικό εμφύτευμα το οποίο αποτελείται από επίμηκες κυλινδρικό σώμα από τιτάνιο, προορίζεται για την εμφύτευση σε σιαγόνα και περιλαμβάνει στο εξωτερικό άκρο του ομοαξονικό τμήμα σε σχήμα κόλουρου κώνου (3), η μεγαλύτερη βάση του οποίου έχει μια προεξοχή (5) όπου οι εγκάρσιες πλευρές (8) της πρισματικής προεξοχής (5) είναι προσαρμοσμένες να ενώνονται με εξωτερικά μηχανικά στοιχεία με τη βοήθεια κλειδιού. Η εξωτερική επιφάνεια της πρισματικής προεξοχής (5) είναι εφοδιασμένη με μια πρως τα έξω σωληνοειδή προέκταση (6), ομοαξονική με το κύριο σώμα, που περιλαμβάνει κεντρική οπή (10) η οποία επιτρέπει το βίδωμα της βίδας στερέωσης και η εξωτερική επιφάνεια (8) της οποίας περιλαμβάνει σπείρωμα προσαρμοσμένο για την υποδοχή του εσωτερικού σπειρώματος διαμορφωμένου πάνω στη βάση προπροσθετικού καπακιού, που περιλαμβάνει οπή διαμέσου της οποίας επιτρέπεται η διόδος της βίδας στερέωσης από την πρόσθεση μέχρι το εμφύτευμα.



ΑΡΙΘΜΟΣ ΕΥΡ. Δ.Ε. (11):3050118
ΑΡΙΘ. ΕΛΛ. ΚΑΤΑΘΕΣΗΣ (21):20040402623
ΗΜΕΡ. ΕΛΛ. ΚΑΤΑΘΕΣΗΣ (11):28/07/2004
ΑΡΙΘ./ΗΜΕΡ. ΔΗΜΟΣΙΕΥΣΗΣ
ΕΥΡΩΠΑΪΚΟΥ ΔΙΠΛΩΜΑΤΟΣ(87):1018882 - 28/04/2004
ΑΡΙΘ./ΗΜΕΡ. ΔΗΜΟΣΙΕΥΣΗΣ
ΕΥΡΩΠΑΪΚΗΣ ΑΙΤΗΣΗΣ (86):97905524.1--13/02/1997
ΔΙΚΑΙΟΥΧΟΣ (73):1)Eriksson, Jan-Olof
Midsommarstigen 23, 931 52 Skelleftea,
ΣΟΥΗΔΙΑ

ΣΥΜΒ. ΠΡΟΤΕΡΑΙΟΤΗΤΕΣ (30):9600663-22/02/1996-SE
ΕΦΕΥΡΕΤΗΣ (72):1)Eriksson, Jan-Olof
ΕΙΔΙΚΟΣ ΠΑΡΗΡΕΞΟΥΣΙΟΣ (74):ΣΙΩΤΟΥ ΑΙΚΑΤΕΡΙΝΗ
Πατησίων 122, 11257 ΑΘΗΝΑ
ΑΝΤΙΚΑΛΗΤΟΣ (74):ΣΙΩΤΟΥ ΑΙΚΑΤΕΡΙΝΗ
Πατησίων 122,11257 ΑΘΗΝΑ

ΤΙΤΛΟΣ ΕΦΕΥΡΕΣΗΣ (54):**ΜΙΑ ΜΕΘΟΔΟΣ ΓΙΑ ΤΟΝ ΕΛΕΓΧΟ**
ΤΩΝ ΜΙΚΡΟΟΡΓΑΝΙΣΜΩΝ.

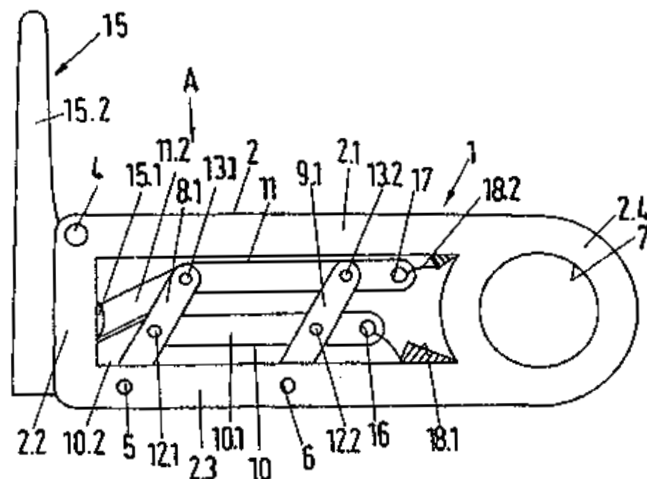
ΠΕΡΙΛΗΨΗ(57)

Μία μέθοδος για τον έλεγχο των μικροοργανισμών, ειδικότερα των οργανισμών που σχηματίζουν σπόρους, των φυκιών, των ζυμομυκήτων και των βλεννοβακτηρίων, όπου μία δραστική ποσότητα υπερανθρακικού νατρίου και/ή υπεροξειδίου του νατρίου έρχεται σε επαφή με τους εν λόγω μικροοργανισμούς.

ΑΡΙΘΜΟΣ ΕΥΡ. Δ.Ε. (11):3050119
ΑΡΙΘ. ΕΛΛ. ΚΑΤΑΘΕΣΗΣ (21):20040402624
ΗΜΕΡ. ΕΛΛ. ΚΑΤΑΘΕΣΗΣ (11):28/07/2004
ΑΡΙΘ./ΗΜΕΡ. ΔΗΜΟΣΙΕΥΣΗΣ
ΕΥΡΩΠΑΪΚΟΥ ΔΙΠΛΩΜΑΤΟΣ(87):0736659 - 28/04/2004
ΑΡΙΘ./ΗΜΕΡ. ΔΗΜΟΣΙΕΥΣΗΣ
ΕΥΡΩΠΑΪΚΗΣ ΑΙΤΗΣΗΣ (86):96103366.9--05/03/1996
ΔΙΚΑΙΟΥΧΟΣ (73):1)USM Holding AG
 Schlossgutweg 39, 3073 Gumligen, ΕΛΒΕΤΙΑ
ΣΥΜΒ. ΠΡΟΤΕΡΑΙΟΤΗΤΕΣ (30):95395-04/04/1995-CH
ΕΦΕΥΡΕΤΗΣ (72):1)Scherrer, Kurt
ΕΙΔΙΚΟΣ ΠΛΗΡΕΞΟΥΣΙΟΣ (74):ΣΙΩΤΟΥ ΑΙΚΑΤΕΡΙΝΗ
 Πατησίων 122, 11257 ΑΘΗΝΑ
ΑΝΤΙΚΛΗΤΟΣ (74):ΣΙΩΤΟΥ ΑΙΚΑΤΕΡΙΝΗ
 Πατησίων 122,11257 ΑΘΗΝΑ
ΤΙΤΛΟΣ ΕΦΕΥΡΕΣΗΣ (54):ΔΙΑΤΑΞΗ ΓΙΑ ΤΗΝ ΣΤΕΡΙΠΤΗ ΠΤΕΡΥ-
 ΓΟΕΙΔΟΥΣ ΘΥΡΑΣ.

ΠΕΡΙΛΗΨΗ(57)

Διάταξη για τη στρεπτή στήριξη μίας ειδικά περί οριζοντίου άξονος στρεπτής πτερυγοειδούς θύρας περιλαμβάνει επίπεδο αρθρωτό τετράπλευρο (8.1, 9.1, 10.1, 11.1) και εύκαμπτα μέσα (18) για την απόσβεση της στροφικής κίνησης. Τα εύκαμπτα μέσα εμφανίζουν στοιχείο ελατηρίου (18), το οποίο περιφέρεται με το εκτατό τμήμα του γύρω από στοιχείο αγκίστρωσης (7) με δυνατότητα μετατόπισης. Το στοιχείο αγκίστρωσης (7) είναι π.χ. κάποιος εντός του αρθρωτού πλαισίου (1) της διάταξης εισαγμένος πλαστικός δακτύλιος. Η διάμετρός του αντιστοιχεί σε πολλαπλάσιο της διαμέτρου του στοιχείου ελατηρίου (18). Η ολική διάταξη είναι κατά προτίμηση συμμετρική σε σχέση με κάποιο δια της κινήσεως του αρθρωτού τετραπλεύρου (8.1, 9.1, 10.1, 11.1) οριζόμενο επίπεδο.

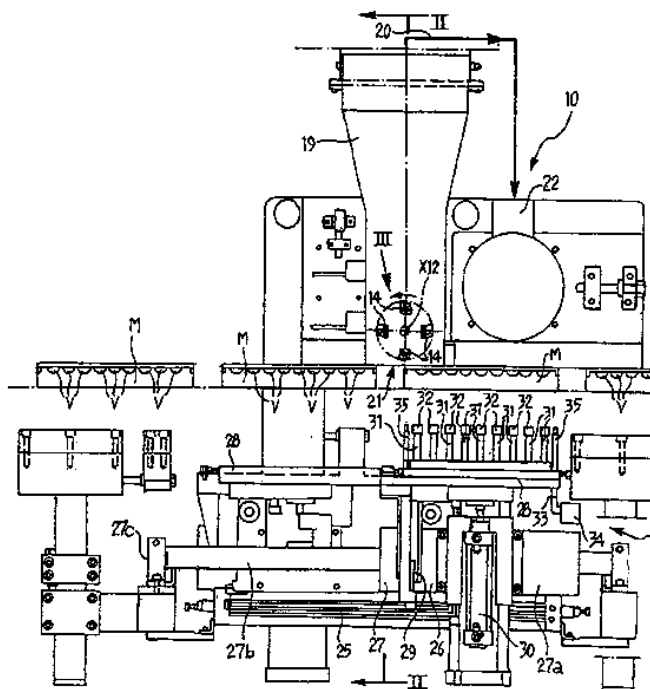


ΑΡΙΘΜΟΣ ΕΥΡ. Δ.Ε. (11):3050120
ΑΡΙΘ. ΕΛΛ. ΚΑΤΑΘΕΣΗΣ (21):20040402625
ΗΜΕΡ. ΕΛΛ. ΚΑΤΑΘΕΣΗΣ (11):28/07/2004
ΑΡΙΘ./ΗΜΕΡ. ΔΗΜΟΣΙΕΥΣΗΣ
ΕΥΡΩΠΑΪΚΟΥ ΔΙΠΛΩΜΑΤΟΣ(87):0968653 - 16/06/2004
ΑΡΙΘ./ΗΜΕΡ. ΔΗΜΟΣΙΕΥΣΗΣ
ΕΥΡΩΠΑΪΚΗΣ ΑΙΤΗΣΗΣ (86):98111954.8--29/06/1998
ΔΙΚΑΙΟΥΧΟΣ (73):2)SOREMARTEC S.A.
 Dreve de l'Arc-en-Ciel 102, 6700 Arlon-
 Schoppach, ΒΕΛΓΙΟ
ΣΥΜΒ. ΠΡΟΤΕΡΑΙΟΤΗΤΕΣ (30):
ΕΦΕΥΡΕΤΗΣ (72):1)Sobrero, Giovanni
ΕΙΔΙΚΟΣ ΠΛΗΡΕΞΟΥΣΙΟΣ (74):ΑΘΑΝΑΣΙΑΔΟΥ ΜΑΡΙΑ
 Κουμπάρη 2, 10674 ΑΘΗΝΑ
ΑΝΤΙΚΛΗΤΟΣ (74):ΠΑΠΑΚΩΝΣΤΑΝΤΙΝΟΥ ΕΛΕΝΗ
 Κουμπάρη 2,10674 ΑΘΗΝΑ
ΤΙΤΛΟΣ ΕΦΕΥΡΕΣΗΣ (54):ΜΗΧΑΝΗΜΑ ΓΙΑ ΤΗΝ ΑΠΟΚΟΠΗ
 ΤΩΝ ΗΜΙ-ΚΕΛΥΦΩΝ ΠΟΥ ΕΧΟΥΝ
 ΣΧΗΜΑΤΙΣΤΕΙ ΣΕ ΕΝΑ ΛΕΠΤΟ ΦΥΛΛΟ
 ΜΠΙΣΚΟΤΟΥ.

ΠΕΡΙΛΗΨΗ(57)

Μηχάνημα το οποίο χρησιμοποιείται για την αποκοπή των ημι-κελύφων (V) τα οποία έχουν εκ των προτέρων σχηματιστεί σε ένα φύλλο από μπισκότο (C) στο οποίο τα εν λόγω ημι-κελύφη (V) συνδέονται μεταξύ τους με μία πρακτικά επίπεδη μεμβράνη μπισκότου (W), με το εν λόγω μηχάνημα να διαθέτει μέσα κοπή (12) τα οποία ενεργούν παράλληλα προς το γενικό επίπεδο του φύλλου (C) με ταυτόχρονη σχετική προώθηση μεταξύ του φύλλου (C) και των μέσων κοπής (12). Το μέσο κοπής περιλαμβάνει ένα εκγλύφανο (κοπτικό εργαλείο) (12) το οποίο διαθέτει μία τουλάχιστον λεπίδα (14) η οποία ακολουθεί μία τροχιακή κίνηση κοπής επί μιας κυλινδρικής πρακτικά επιφάνειας. Το μηχάνημα διαθέτει επίσης ένα μέσο τοποθέτησης (24) σκοπός του οποίου είναι η κατάλληλη τοποθέτηση του λεπτού φύλλου από μπισκότο για την πραγματοποίηση της προαναφερθείσας σχετικής προώθησης, με την προαναφερθείσα μεμβράνη (W) πρακτικά εφραπτόμενη στην προαναφερθείσα κυλινδρική επιφάνεια κοπής, έτσι ώστε, η μεμβράνη (W) να

επηρεάζεται από τη δράση της προαναφερθείσας μιας τουλάχιστον λεπίδας (14) του εκγλύφανου.

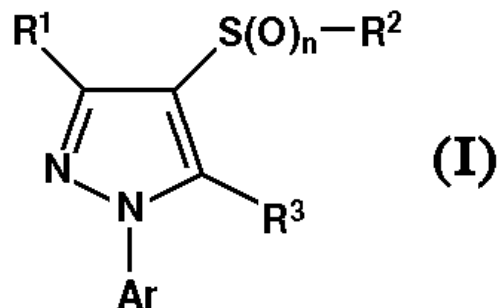


ΑΡΙΘΜΟΣ ΕΥΡ. Δ.Ε. (11):3050121
ΑΡΙΘ. ΕΛΛ. ΚΑΤΑΘΕΣΗΣ (21):20040402626
ΗΜΕΡ. ΕΛΛ. ΚΑΤΑΘΕΣΗΣ (11):28/07/2004
ΑΡΙΘ./ΗΜΕΡ. ΔΗΜΟΣΙΕΥΣΗΣ
ΕΥΡΩΠΑΪΚΟΥ ΔΙΠΛΩΜΑΤΟΣ(87):0942904 - 23/06/2004
ΑΡΙΘ./ΗΜΕΡ. ΔΗΜΟΣΙΕΥΣΗΣ
ΕΥΡΩΠΑΪΚΗΣ ΑΙΤΗΣΗΣ (86):97951934.5--21/11/1997
ΔΙΚΑΙΟΥΧΟΣ (73):1)Bayer CropScience AG
Alfred-Nobel-Strasse 50, 40789 Monheim,
ΓΕΡΜΑΝΙΑ
ΣΥΜΒ. ΠΡΟΤΕΡΑΙΟΤΗΤΕΣ (30):19650197-04/12/1996-DE
ΕΦΕΥΡΕΤΗΣ (72):1)ERDELEN, Christoph
2)TURBERG, Andreas
3)MARHOLD, Albrecht
4)ALIG, Bernd
5)BIELEFELDT, Dietmar
6)ANDERSCH, Wolfram
7)MENCKE, Norbert
8)LUI, Norbert
9)BERTSCH, Achim
ΕΙΔΙΚΟΣ ΠΛΗΡΕΞΟΥΣΙΟΣ (74):ΑΘΑΝΑΣΙΑΔΟΥ ΜΑΡΙΑ
Κουμπάρη 2, 10674 ΑΘΗΝΑ
ΑΝΤΙΚΛΗΤΟΣ (74):ΠΑΠΑΚΩΝΣΤΑΝΤΙΝΟΥ ΕΛΕΝΗ
Κουμπάρη 2,10674 ΑΘΗΝΑ
ΤΙΤΛΟΣ ΕΦΕΥΡΕΣΗΣ (54):**ΠΑΡΑΓΩΓΑ 3-ΘΕΙΟΚΑΡΒΑΜΟΥΛΟΠΥ-
ΡΑΖΟΛΙΟΥ ΩΣ ΒΙΟΚΤΟΝΑ.**

ΠΕΡΙΛΗΨΗ(57)

Η εφεύρεση αφορά σε νέα παράγωγα 3-θειοκαρβαμυλοπυραζολίου του τύπου (I), στον οποίο το Ar παριστά εκάστοτε σε δεδομένη περίπτωση υποκατεστημένο φαινύλιο ή πυριδύλιο, το R11 παριστά H2N-CS- και τα R2 και R3 έχουν την

αναφερόμενη στην περιγραφή σημασία, σε πλείονες μεθόδους για την παρασκευή τους και στην χρησιμοποίησή τους ως μέσα καταπολέμησης επιβλαβών οργανισμών.



ΑΡΙΘΜΟΣ ΕΥΡ. Δ.Ε. (11):3050122
ΑΡΙΘ. ΕΛΛ. ΚΑΤΑΘΕΣΗΣ (21):20040402627
ΗΜΕΡ. ΕΛΛ. ΚΑΤΑΘΕΣΗΣ (11):28/07/2004
ΑΡΙΘ./ΗΜΕΡ. ΔΗΜΟΣΙΕΥΣΗΣ
ΕΥΡΩΠΑΪΚΟΥ ΔΙΠΛΩΜΑΤΟΣ(87):1040820 - 23/06/2004
ΑΡΙΘ./ΗΜΕΡ. ΔΗΜΟΣΙΕΥΣΗΣ
ΕΥΡΩΠΑΪΚΗΣ ΑΙΤΗΣΗΣ (86):00400245.7--31/01/2000
ΔΙΚΑΙΟΥΧΟΣ (73):1)L' OREAL
14, rue Royale, 75008 Paris, ΓΑΛΛΙΑ
ΣΥΜΒ. ΠΡΟΤΕΡΑΙΟΤΗΤΕΣ (30):9901730-12/02/1999-FR
ΕΦΕΥΡΕΤΗΣ (72):1)Candau, Didier
ΕΙΔΙΚΟΣ ΠΛΗΡΕΞΟΥΣΙΟΣ (74):ΑΘΑΝΑΣΙΑΔΟΥ ΜΑΡΙΑ
Κουμπάρη 2, 10674 ΑΘΗΝΑ
ΑΝΤΙΚΛΗΤΟΣ (74):ΠΑΠΑΚΩΝΣΤΑΝΤΙΝΟΥ ΕΛΕΝΗ
Κουμπάρη 2,10674 ΑΘΗΝΑ
ΤΙΤΛΟΣ ΕΦΕΥΡΕΣΗΣ (54):**ΑΝΤΙ-ΗΛΙΑΚΕΣ ΚΟΣΜΗΤΙΚΕΣ ΣΥΝ-
ΘΕΣΕΙΣ ΒΑΣΕΩΣ ΣΥΝΕΡΓΙΣΤΙΚΟΥ
ΜΙΓΜΑΤΟΣ ΦΙΑΤΡΩΝ ΚΑΙ ΧΡΗΣΕΙΣ.**

ΠΕΡΙΛΗΨΗ(57)

Η ευρεσιτεχνία αφορά νέες κοσμητικές συνθέσεις τοπικής χρήσεως, ιδιαίτερα για την φωτο-προστασία του δέρματος και/ή των μαλλιών, χαρακτηριζόμενες εκ του ότι περιλαμβάνουν, εντός υποστηρίγματος κοσμητικού παραδεκτού, ιδίως του τύπου ελαίου-σε-νερό, i) βενζολο-1,4-δι(3-μεθυλιδενο-10-καμφοσουλφονικό)οξύ, ενδεχομένως υπό μορφή μερικής ή ολικής εξουδετερωμένη, ως πρώτο φίλτρο, και ii) ειδικό παράγωγο δις-ρεζορκινυλο-τριαζίνης, ως δεύτερο φίλτρο, και όπου τα εν λόγω πρώτο και δεύτερο φίλτρα ευρίσκονται εντός των εν λόγω συνθέσεων σε αναλογία η οποία παράγει συνεργιστική δραστηριότητα στο επίπεδο των αποδιδόμενων δεικτών προστασίας. Εφαρμογή στην προστασία του δέρματος και των μαλλιών έναντι της δράσεως της υπεριώδους ακτινοβολίας.

ΑΡΙΘΜΟΣ ΕΥΡ. Δ.Ε. (11):3050123
ΑΡΙΘ. ΕΛΛ. ΚΑΤΑΘΕΣΗΣ (21):20040402628
ΗΜΕΡ. ΕΛΛ. ΚΑΤΑΘΕΣΗΣ (11):28/07/2004
ΑΡΙΘ./ΗΜΕΡ. ΔΗΜΟΣΙΕΥΣΗΣ
ΕΥΡΩΠΑΪΚΟΥ ΔΙΠΛΩΜΑΤΟΣ(87):0936929 - 23/06/2004
ΑΡΙΘ./ΗΜΕΡ. ΔΗΜΟΣΙΕΥΣΗΣ
ΕΥΡΩΠΑΪΚΗΣ ΑΙΤΗΣΗΣ (86):97945578.9--16/10/1997
ΔΙΚΑΙΟΥΧΟΣ (73):1)ETEX CORPORATION
38 Sydney Street, Cambridge, MA 02138,
ΗΝΩΜΕΝΕΣ ΠΟΛΙΤΕΙΕΣ ΤΗΣ ΑΜΕΡΙΚΗΣ

ΣΥΜΒ. ΠΡΟΤΕΡΑΙΟΤΗΤΕΣ (30):729343-16/10/1996-US
729344-16/10/1996-US
732016-16/10/1996-US

ΕΦΕΥΡΕΤΗΣ (72):1)LEE, Dosuk, D.
2)REY, Christian
3)ΑΙΟΛΟΒΑ, Maria
4)ΤΟΦΙΓΗ, Aliassghar

ΕΙΔΙΚΟΣ ΠΛΗΡΕΞΟΥΣΙΟΣ (74):ΡΟΥΣΣΟΥ ANNA
Κουμπάρη 2, 10674 ΑΘΗΝΑ

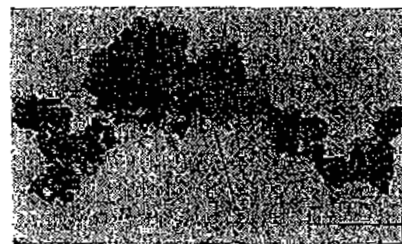
ΑΝΤΙΚΛΗΤΟΣ (74):ΠΑΠΑΚΩΝΣΤΑΝΤΙΝΟΥ ΕΛΕΝΗ
Κουμπάρη 2,10674 ΑΘΗΝΑ

ΤΙΤΛΟΣ ΕΦΕΥΡΕΣΗΣ (54):**ΜΕΘΟΔΟΣ ΠΑΡΑΣΚΕΥΗΣ ΑΝΕΠΑΡΚΩΣ ΚΡΥΣΤΑΛΛΙΚΟΥ ΦΩΣΦΟΡΙΚΟΥ ΑΣΒΕΣΤΙΟΥ ΚΑΙ ΜΕΘΟΔΟΙ ΧΡΗΣΗΣ ΑΥΤΟΥ.**

ΠΕΡΙΛΗΨΗ(57)

Η παρούσα εφεύρεση παρέχει μία νέα μέθοδο για παρασκευή ενός τσιμέντου φωσφορικού ασβεστίου ή πληρωτικού που σκληραίνει με τρόπο που εξαρτάται από τη θερμοκρασία σε συνδυασμό με μία ενδοθερμική αντίδραση. Στην αντίδραση, περιορισμένη ποσότητα ύδατος αναμιγνύεται με ξηρούς προδρόμους φωσφορικού ασβεστίου για να παραχθεί μία ενυδατωμένη πρόδρομη πάστα. Σκλήρυνση της πάστας λαμβάνει χώρα τυχαίως σε θερμοκρασία σώματος και

συνοδεύεται από τη μετατροπή ενός ή περισσότερων των αντιδρώντων προς ανεπαρκώς κρυσταλλικό απατιτικό φωσφορικό ασβέστιο. Τα σκληρυνθέντα τσιμέντα, πληρωτικά, μήτρες ανάπτυξης, ορθοπεδικές και απελευθέρωσης συσκευές της εφεύρεσης είναι ταχέως ροφήσιμα και διεγείρουν ανάπτυξη και επούλωση σκληρού ιστού. Ένα σύνθετο υλικό παρέχεται που συμπεριλαμβάνει ισχυρώς βιοροφήσιμο, σύνθετο, ανεπαρκώς κρυσταλλικό απατιτικό φωσφορικό ασβέστιο και ένα συμπληρωματικό υλικό. Το συμπληρωματικό υλικό είναι σε πλήρη επαφή με το υλικό υδροξυ απατιτή, σε ποσότητα αποτελεσματική για να προσδώσει επιλεγέν χαρακτηριστικό στο σύνθετο υλικό. Το συμπληρωματικό υλικό μπορεί να είναι βιοσυμβατό, βιοροφήσιμο ή μη-ροφήσιμο. Μέθοδος θεραπευτικής αγωγής ενός μειονεκτήματος οστού επίσης παρέχεται με πιστοποίηση μιας θέσης οστού κατάλληλης για να λάβει ένα εμφύτευμα και εισαγωγή ισχυρώς ροφήσιμου, ανεπαρκώς κρυσταλλικού απατιτικού φωσφορικού ασβεστίου στη θέση εμφυτεύματος, με την οποία σχηματίζεται οστό στη θέση εμφυτεύματος. Η θέση εμφυτεύματος μπορεί να είναι μία ποικιλία θέσεων, όπως θύλακας οδόντος, οστό μη-συνένωσης, πρόσθεση οστού, οστεοπορωτικό οστό, ενδοσπονδυλικό διάστημα, κυψελιδωτή ακρολοφία ή κάταγμα οστού.



ΑΡΙΘΜΟΣ ΕΥΡ. Δ.Ε. (11):3050124
ΑΡΙΘ. ΕΛΛ. ΚΑΤΑΘΕΣΗΣ (21):20040402629
ΗΜΕΡ. ΕΛΛ. ΚΑΤΑΘΕΣΗΣ (11):28/07/2004
ΑΡΙΘ./ΗΜΕΡ. ΔΗΜΟΣΙΕΥΣΗΣ
ΕΥΡΩΠΑΪΚΟΥ ΔΙΠΛΩΜΑΤΟΣ(87):1124740 - 26/05/2004
ΑΡΙΘ./ΗΜΕΡ. ΔΗΜΟΣΙΕΥΣΗΣ
ΕΥΡΩΠΑΪΚΗΣ ΑΙΤΗΣΗΣ (86):99953238.5--19/10/1999
ΔΙΚΑΙΟΥΧΟΣ (73):1)MeadWestvaco Packaging Systems LLC
One High Ridge Park, Stamford, Connecticut
06905, ΗΝΩΜΕΝΕΣ ΠΟΛΙΤΕΙΕΣ ΤΗΣ
ΑΜΕΡΙΚΗΣ

ΣΥΜΒ. ΠΡΟΤΕΡΑΙΟΤΗΤΕΣ (30):9822685-19/10/1998-GB

ΕΦΕΥΡΕΤΗΣ (72):1)GARNIER, Jean-Michel

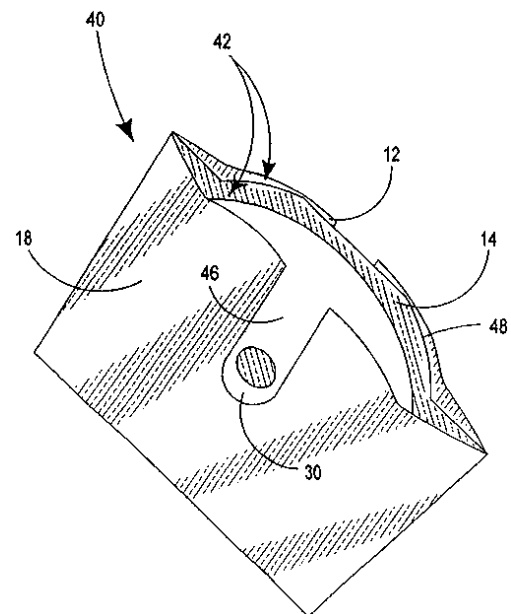
ΕΙΔΙΚΟΣ ΠΛΗΡΕΞΟΥΣΙΟΣ (74):ΡΟΥΣΣΟΥ ANNA
Κουμπάρη 2, 10674 ΑΘΗΝΑ

ΑΝΤΙΚΛΗΤΟΣ (74):ΠΑΠΑΚΩΝΣΤΑΝΤΙΝΟΥ ΕΛΕΝΗ
Κουμπάρη 2,10674 ΑΘΗΝΑ

ΤΙΤΛΟΣ ΕΦΕΥΡΕΣΗΣ (54):**ΧΑΡΤΟΚΟΥΤΟ ΚΑΙ ΠΡΟΦΟΡΜΑ ΧΑΡΤΟΚΟΥΤΟΥ.**

ΠΕΡΙΛΗΨΗ(57)

Ένας φάκελλος και μία προφόρμα (10) για σχηματισμό ενός φακέλλου για φύλαξη δίσκων πληροφορικής, επί παραδείγματι κόμπακτ δίσκων (46) ή τα παρόμοια, ο οποίος φάκελλος αποτελεί ένα οπίσθιο πάνελ (12), ένα διαχωριστικό πάνελ (14) αναδιπλωτικά συνδεδεμένο προς μίαν άκρη του οπίσθιου πάνελ, ένα εμπρόσθιο πάνελ (18) αναδιπλωτικά συνδεδεμένο προς μίαν δεύτερη άκρη του οπίσθιου πάνελ, όπου εν λόγω διαχωριστικό πάνελ και εν λόγω εμπρόσθιο πάνελ αναδιπλώνονται επί του οπίσθιου πάνελ το ένα μετά το άλλο να σχηματίσουν έναν φάκελλο (40) με δύο δισκο-θύλακες (42). Η εφεύρεση περαιτέρω αποτελεί μίαν μέθοδο κατασκευής του ίδιου.



ΑΡΙΘΜΟΣ ΕΥΡ. Δ.Ε. (11):3050125
ΑΡΙΘ. ΕΛΛ. ΚΑΤΑΘΕΣΗΣ (21):20040402631
ΗΜΕΡ. ΕΛΛ. ΚΑΤΑΘΕΣΗΣ (11):28/07/2004
ΑΡΙΘ./ΗΜΕΡ. ΔΗΜΟΣΙΕΥΣΗΣ
ΕΥΡΩΠΑΪΚΟΥ ΔΙΠΛΩΜΑΤΟΣ(87):0838680 - 19/05/2004
ΑΡΙΘ./ΗΜΕΡ. ΔΗΜΟΣΙΕΥΣΗΣ
ΕΥΡΩΠΑΪΚΗΣ ΑΙΤΗΣΗΣ (86):97117672.2--13/10/1997
ΔΙΚΑΙΟΥΧΟΣ (73):1)Bayer Corporation
100 Bayer Road, Pittsburgh, PA 15205-9741,
ΗΝΩΜΕΝΕΣ ΠΟΛΙΤΕΙΕΣ ΤΗΣ ΑΜΕΡΙΚΗΣ
ΣΥΜΒ. ΠΡΟΤΕΡΑΙΟΤΗΤΕΣ (30):738383-25/10/1996-US
834969-07/04/1997-US
903750-31/07/1997-US
ΕΦΕΥΡΕΤΗΣ (72):1)Zhou, Zeqi
2)Allard, William Jeffrey
3)Yeung, Kwok K.
ΕΙΔΙΚΟΣ ΠΑΡΕΞΟΥΣΙΟΣ (74):ΡΟΥΣΣΟΥ ANNA
Κουμπάρη 2, 10674 ΑΘΗΝΑ
ΑΝΤΙΚΛΗΤΟΣ (74):ΠΑΠΑΚΩΝΣΤΑΝΤΙΝΟΥ ΕΛΕΝΗ
Κουμπάρη 2,10674 ΑΘΗΝΑ
ΤΙΤΛΟΣ ΕΦΕΥΡΕΣΗΣ (54):**ΚΑΘΟΡΙΣΜΟΣ ΣΥΜΠΛΕΓΜΕΝΟΥ ΕΙ-
ΔΙΚΟΥ ΑΝΤΙΓΟΝΟΥ ΠΡΟΣΤΑΤΗ (cPSA).**

ΠΕΡΙΛΗΨΗ(57)

Μέθοδος καθορισμού των συμπλεγμένων μορφών ανοσολογικά προσδιορισίμου ειδικού αντιγόνου προστάτη (cPSA) σε δείγμα αίματος, π.χ., με ανοσομετρικούς προσδιορισμούς δύο θέσεων, στους οποίους το δείγμα αίματος επεξεργάζεται για να καταστεί το ελεύθερο PSA (fPSA) ανοσολογικά μη προσδιορίσιμο. Μία ιδιαίτερα προτιμητέα μέθοδος ανοσομετρικού προσδιορισμού χρησιμοποιεί τρία αντισώματα αντι-PSA: ένα αντίσωμα που δεσμεύεται και με cPSA και με fPSA

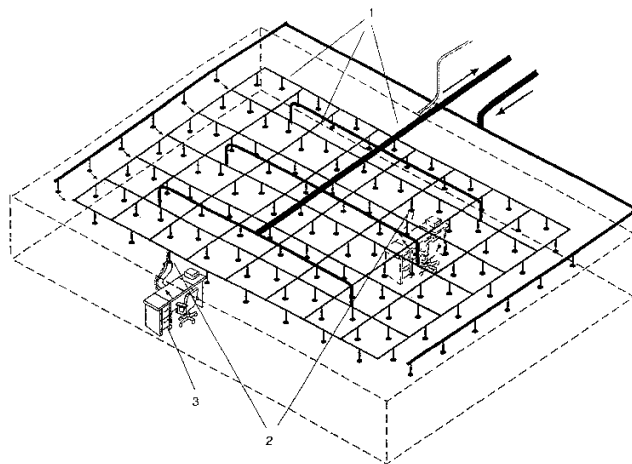
(αντι-tPSA), ένα δεύτερο αντίσωμα tPSA που χαρακτηρίζεται από την μοναδική ιδιότητα ότι η δέσμευσή του με fPSA εμποδίζεται με την δέσμευση fPSA-ειδικών αντισωμάτων, και ένα τρίτο αντίσωμα που είναι fPSA-ειδικό αντίσωμα. Επομένως, η δέσμευση του fPSA-ειδικού αντισώματος με PSA στο δείγμα καθιστά εφικτή την μέτρηση μόνο του cPSA στον ανοσομετρικό προσδιορισμό. Η μέτρηση των επιπέδων cPSA αίματος βρέθηκε ότι παρέχει μέθοδο που βοηθά την διάγνωση και παρακολούθηση καρκίνου προστάτη, η οποία είναι πολύ ευαίσθητη και ειδική, και εξαλείφει την ανάγκη να υποβάλλεται ένας σημαντικός αριθμός ασθενών σε μη απαραίτητη βιοψία προστάτη.

ΑΡΙΘΜΟΣ ΕΥΡ. Δ.Ε. (11):3050126
ΑΡΙΘ. ΕΛΛ. ΚΑΤΑΘΕΣΗΣ (21):20040402632
ΗΜΕΡ. ΕΛΛ. ΚΑΤΑΘΕΣΗΣ (11):29/07/2004
ΑΡΙΘ./ΗΜΕΡ. ΔΗΜΟΣΙΕΥΣΗΣ
ΕΥΡΩΠΑΪΚΟΥ ΔΙΠΛΩΜΑΤΟΣ(87):1183486 - 26/05/2004
ΑΡΙΘ./ΗΜΕΡ. ΔΗΜΟΣΙΕΥΣΗΣ
ΕΥΡΩΠΑΪΚΗΣ ΑΙΤΗΣΗΣ (86):00939259.8--08/06/2000
ΔΙΚΑΙΟΥΧΟΣ (73):1)Pluggit International N.V.
Castorveg 22-24, P.O. Box 155, Curacao,
ΟΛΛΑΝΔΙΚΕΣ ΑΝΤΙΛΛΕΣ
ΣΥΜΒ. ΠΡΟΤΕΡΑΙΟΤΗΤΕΣ (30):9902162-08/06/1999-SE
ΕΦΕΥΡΕΤΗΣ (72):1)BERNHARDSSON, Goran
ΕΙΔΙΚΟΣ ΠΑΡΕΞΟΥΣΙΟΣ (74):ΣΑΚΕΛΛΑΡΙΔΗ ΒΑΛΗ-ΒΑΣΙΛΙΚΗ
Αδριανού 70, 10556 ΑΘΗΝΑ
ΑΝΤΙΚΛΗΤΟΣ (74):ΣΑΚΕΛΛΑΡΙΔΗ ΒΑΛΗ-ΒΑΣΙΛΙΚΗ
Αδριανού 70,10556 ΑΘΗΝΑ
ΤΙΤΛΟΣ ΕΦΕΥΡΕΣΗΣ (54):**ΜΙΑ ΜΕΘΟΔΟΣ ΚΑΙ ΕΝΑ ΜΕΣΟ ΓΙΑ
ΤΗ ΔΗΜΙΟΥΡΓΙΑ ΕΝΟΣ ΑΤΟΜΙΚΑ
ΕΛΕΓΧΟΜΕΝΟΥ ΚΛΙΜΑΤΟΣ ΣΕ ΕΝΑΝ
ΞΕΧΩΡΙΣΤΟ ΣΤΑΘΜΟ ΕΡΓΑΣΙΑΣ
ΜΕΣΑ ΣΕ ΕΝΑ ΔΩΜΑΤΙΟ ΠΟΥ ΕΧΕΙ
ΕΝΑΝ ΚΥΡΙΟ ΕΞΟΠΛΙΣΜΟ ΚΛΙΜΑ-
ΤΙΣΜΟΥ.**

ΠΕΡΙΛΗΨΗ(57)

Η παρούσα εφεύρεση αναφέρεται σε μια μέθοδο και ένα μέσο για τη διαμόρφωση ενός ατομικά ελεγχόμενου κλίματος σε ένα ξεχωριστό σταθμό εργασίας μέσα σε ένα δωμάτιο που έχει μια κύρια εγκατάσταση κλιματισμού, με τη χρησιμοποίηση ενός από περισσότερα δυνατά σημεία σύνδεσης σε ένα δίκτυο σύνδεσης σε μια στέγη ή μια οροφή και την κάλυψη ενός σημαντικού μέρους της επιφάνειας του δωματίου. Η εφεύρεση χαρακτηρίζεται από το ότι ένας δευτερεύων εξοπλισμός ατομικού επηρεασμού του κλίματος στον κύριο εξοπλισμό κλιματισμού του δωματίου είναι συνδεδεμένος με δυνατότητα απελευθέρωσης σε ένα από περισσότερα δυνατά σημεία σύνδεσης σε ένα δίκτυο αγωγών στην οροφή ή το πάτωμα και καλύπτει ένα σημαντικό μέρος της επιφάνειας του δωματίου, οπότε

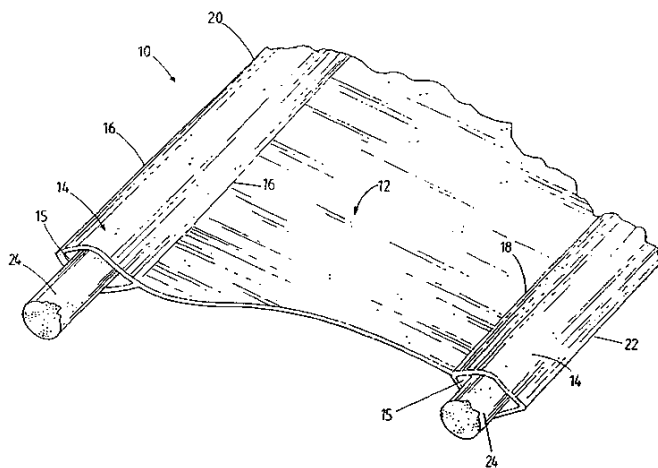
τουλάχιστον ο εισερχόμενος και/ή ο εξερχόμενος αέρας τροφοδοτείται δια μέσου του αναφερθέντος δικτύου σύνδεσης και από το ότι ο χρήστης του ξεχωριστού σταθμού εργασίας θα ρυθμίζει ή θα επηρεάζει τα μέσα για τον έλεγχο της ροής και της θερμοκρασίας της εισροής ή εκροής αέρα προς και από τους σταθμούς εργασίας, αντίστοιχα.



ΑΡΙΘΜΟΣ ΕΥΡ. Δ.Ε. (11):3050127
ΑΡΙΘ. ΕΛΛ. ΚΑΤΑΘΕΣΗΣ (21):20040402633
ΗΜΕΡ. ΕΛΛ. ΚΑΤΑΘΕΣΗΣ (11):29/07/2004
ΑΡΙΘ./ΗΜΕΡ. ΔΗΜΟΣΙΕΥΣΗΣ
ΕΥΡΩΠΑΪΚΟΥ ΔΙΠΛΩΜΑΤΟΣ(87):0852651 - 26/05/2004
ΑΡΙΘ./ΗΜΕΡ. ΔΗΜΟΣΙΕΥΣΗΣ
ΕΥΡΩΠΑΪΚΗΣ ΑΙΤΗΣΗΣ (86):96902823.2--28/02/1996
ΔΙΚΑΙΟΥΧΟΣ (73):1)FINMAR Pty Ltd
Lot 2, Welsh Place, Landsdale, Western Australia 6065, ΑΥΣΤΡΑΛΙΑ
ΣΥΜΒ. ΠΡΟΤΕΡΑΙΟΤΗΤΕΣ (30):PN469195-08/08/1995-AU
ΕΦΕΥΡΕΤΗΣ (72):1)Zorbas, Tass
ΕΙΔΙΚΟΣ ΠΛΗΡΕΞΟΥΣΙΟΣ (74):ΣΑΚΕΛΛΑΡΙΔΗ ΒΑΛΗ-ΒΑΣΙΛΙΚΗ
Αδριανού 70, 10556 ΑΘΗΝΑ
ΑΝΤΙΚΛΗΤΟΣ (74):ΣΑΚΕΛΛΑΡΙΔΗ ΒΑΛΗ-ΒΑΣΙΛΙΚΗ
Αδριανού 70,10556 ΑΘΗΝΑ
ΤΙΤΛΟΣ ΕΦΕΥΡΕΣΗΣ (54):**ΥΦΑΣΜΑΤΙΝΗ ΠΕΡΣΙΔΑ ΣΚΙΑΣΤΡΟΥ.**

ΠΕΡΙΛΗΨΗ(57)

Η παρούσα εφεύρεση αναφέρεται σε μια υφασμάτινη περσίδα σκιάστρου. Η υφασμάτινη περσίδα σκιάστρου (10) περιλαμβάνει μια επιμήκη λωρίδα υφάσματος (12) η οποία χαρακτηρίζεται από το ότι η λωρίδα του υφάσματος (12) έχει τουλάχιστον ένα διαμήκως εκτεινόμενο θυλάκιο (14) σε μια επιμήκη άκρη (16, 18) μέσα στην οποία δύναται να εισέρχεται ένα σχετικά άκαμπτο μέλος υποστηρίγματος (20). Η παρούσα εφεύρεση επίσης αφορά σε μια διάταξη (30) ενός υφασμάτινης περσίδας γρίλιας και μια μέθοδο για την κατασκευή μιας διάταξης (30) υφασμάτινης περσίδας γρίλιας.



ΑΡΙΘΜΟΣ ΕΥΡ. Δ.Ε. (11):3050128
ΑΡΙΘ. ΕΛΛ. ΚΑΤΑΘΕΣΗΣ (21):20040402634
ΗΜΕΡ. ΕΛΛ. ΚΑΤΑΘΕΣΗΣ (11):30/07/2004
ΑΡΙΘ./ΗΜΕΡ. ΔΗΜΟΣΙΕΥΣΗΣ
ΕΥΡΩΠΑΪΚΟΥ ΔΙΠΛΩΜΑΤΟΣ(87):1081716 - 12/05/2004
ΑΡΙΘ./ΗΜΕΡ. ΔΗΜΟΣΙΕΥΣΗΣ
ΕΥΡΩΠΑΪΚΗΣ ΑΙΤΗΣΗΣ (86):99116886.5--06/09/1999
ΔΙΚΑΙΟΥΧΟΣ (73):1)EUROPEAN COMMUNITY
1049 Brussels, ΒΕΛΓΙΟ
ΣΥΜΒ. ΠΡΟΤΕΡΑΙΟΤΗΤΕΣ (30):
ΕΦΕΥΡΕΤΗΣ (72):1)Haas, Didier
2)Fuchs, Claude
3)Fourcaudot, Serge
4)Charollais, Francois
5)Somers, Joseph
ΕΙΔΙΚΟΣ ΠΛΗΡΕΞΟΥΣΙΟΣ (74):ΚΟΡΙΑΤΟΠΟΥΛΟΥ ΠΙΕΡΡΙΝΑ
Ακαδημίας 16, 10671 ΑΘΗΝΑ
ΑΝΤΙΚΛΗΤΟΣ (74):ΚΟΡΙΑΤΟΠΟΥΛΟΥ ΠΙΕΡΡΙΝΑ
Ακαδημίας 16,10671 ΑΘΗΝΑ
ΤΙΤΛΟΣ ΕΦΕΥΡΕΣΗΣ (54):**ΜΕΘΟΔΟΣ ΠΑΡΑΓΩΓΗΣ ΔΙΣΚΙΩΝ ΠΥΡΗΝΙΚΟΥ ΚΑΥΣΙΜΟΥ ΤΥΠΟΥ ΜΟΧ.**

ΠΕΡΙΛΗΨΗ(57)

Η παρούσα εφεύρεση αφορά σε μία μέθοδο παραγωγής δισκίων πυρηνικού καυσίμου τύπου ΜΟΧ (μικτό οξειδίο πλουτωνίου και ουρανίου), η οποία περιλαμβάνει τα παρακάτω βήματα : 1) παρασκευή μικτού οξειδίου U-Pu σε μορφή κόνεως, με περιεκτικότητα σε Pu μεγαλύτερη από την τελική επιθυμητή τιμή, 2) παρασκευή κόνεως οξειδίου του ουρανίου, 3) ανάμιξη επαρκών ποσοτήτων από τις δύο κόνεις, προκειμένου να επιτευχθεί η επιθυμητή περιεκτικότητα σε πλουτώνιο, 4) σύμπηξη και σύντηξη του μίγματος για την απόκτηση των ως άνω δισκίων. Σύμφωνα με την εφεύρεση, το βήμα της παρασκευής της κόνεως οξειδίου του ουρανίου περιλαμβάνει την παρακάτω ακολουθία επιμέρους βημάτων : α) παρασκευή υδατικού διαλύματος νιτρικού ουρανιού, στο οποίο προστίθενται από 0,5 έως 2 (wt) τοις εκατό κατά βάρος

οργανικές ενώσεις αυξησεως ιξώδους, προκειμένου το ιξώδες του διαλύματος να κυμαίνεται μεταξύ 20 και 100 centipoise, β) διασπορά του διαλύματος σε σταγονίδια, γ) εισαγωγή των ως άνω σταγονιδίων σε λουτρό υδροξειδίου, δ) έκπλυση των σχηματισθέντων σφαιριδίων, ε) ξήρανση των σφαιριδίων με προσθήκη μη αναμιξιμου διαλύτη και απόσταξη του αζεοτροπικού μίγματος, στ) θερμική επεξεργασία των σφαιριδίων σε οξειδωτική ατμόσφαιρα, ζ) θερμική επεξεργασία σε αναγωγική ατμόσφαιρα.

ΑΡΙΘΜΟΣ ΕΥΡ. Δ.Ε. (11):3050129
ΑΡΙΘ. ΕΛΛ. ΚΑΤΑΘΕΣΗΣ (21):20040402635
ΗΜΕΡ. ΕΛΛ. ΚΑΤΑΘΕΣΗΣ (11):30/07/2004
ΑΡΙΘ./ΗΜΕΡ. ΔΗΜΟΣΙΕΥΣΗΣ
ΕΥΡΩΠΑΪΚΟΥ ΔΙΠΛΩΜΑΤΟΣ(87):1339887 - 12/05/2004
ΑΡΙΘ./ΗΜΕΡ. ΔΗΜΟΣΙΕΥΣΗΣ
ΕΥΡΩΠΑΪΚΗΣ ΑΙΤΗΣΗΣ (86):01996633.2--14/11/2001
ΔΙΚΑΙΟΥΧΟΣ (73):1)Pechiney Rhenalu
7, place de Chancelier Adenauer, 75116 Paris,
ΓΑΛΛΙΑ
ΣΥΜΒ. ΠΡΟΤΕΡΑΙΟΤΗΤΕΣ (30):0014791-16/11/2000-FR
ΕΦΕΥΡΕΤΗΣ (72):1)KUCZA, Jean-Claude
2)HENRY, Sylvain
3)MEDIOUNI, Michel
4)EBERSOLT, David
5)REMOND, Nathalie
ΕΙΔΙΚΟΣ ΠΑΗΡΕΞΟΥΣΙΟΣ (74):ΚΙΛΙΜΙΡΗΣ ΚΩΝΣΤΑΝΤΙΝΟΣ
Χατζηγιάννη Μέξη 7, 11528 ΑΘΗΝΑ
ΑΝΤΙΚΛΗΤΟΣ (74):ΚΙΛΙΜΙΡΗΣ ΑΝΑΣΤΑΣΙΟΣ
Χατζηγιάννη Μέξη 7,11528 ΑΘΗΝΑ
ΤΙΤΛΟΣ ΕΦΕΥΡΕΣΗΣ (54):**ΜΕΘΟΔΟΣ ΠΑΡΑΓΩΓΗΣ ΣΥΓΚΟΛΛΗ-
ΜΕΝΩΝ ΘΕΡΜΟ-ΕΝΑΛΛΑΚΤΩΝ ΑΠΟ
ΦΥΛΛΟ ΜΕ ΕΠΕΝΔΥΣΗ ΚΡΑΜΑΤΟΣ
ΑΛΟΥΜΙΝΙΟΥ.**

ΠΕΡΙΛΗΨΗ(57)

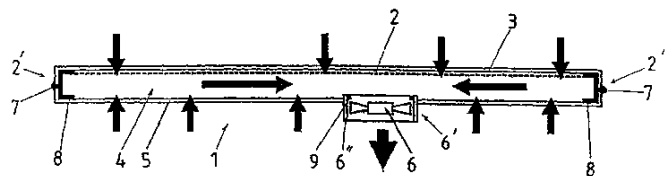
Η ευρεσιτεχνία αναφέρεται σε μέθοδο κατασκευής επενδυμένου φύλλου, πάχους μικρότερο 1,5 mm, προοριζόμενου για την κατασκευή συγκολλημένων θερμοεναλλακτών, περιλαμβάνουσα: χύτευση φύλλου, σχηματιζόμενου από κράμα πυρήνος, της εξής συστάσεως (τοις εκατό κ.β.): Si μικρότερο 0,8, Fe μικρότερο 0,8, Cu=0,2-0,9, Mn=0,7-1,5, Mg μικρότερο 0,4, Zn μικρότερο 0,2, Ti μικρότερο

0,1, άλλα στοιχεία μικρότερο 0,05 το καθένα και μικρότερο 0,15 συνολικώς, και το υπόλοιπο αλουμίνιο, ομοιογενοποίηση του εν λόγω φύλλου μεταξύ 550 βαθμών Κελσίου και 630 βαθμών Κελσίου επί 1 ώρα τουλάχιστον, επένδυση της μιας ή των δύο πλευρών του προς επεξεργασία φύλλου με κράμα αλουμινίου συγκολλησεως, περιέχον κατά προτίμηση 5-13 τοις εκατό πυρίτιο, θερμή εξέλαση ακολουθούμενη από ψυχρά εξέλαση του επενδεδυμένου φύλλου προς ένα πάχος εγγύς του τελικού πάχους, ανόπτηση ανακρυστάλλωσης του φύλλου μεταξύ 300 βαθμών Κελσίου και 400 βαθμών Κελσίου, σκλήρυνση υπό τάσιν του υποστάντος ανόπτηση φύλλου ώστε να ληφθεί μόνιμη παραμόρφωση μεταξύ 2 τοις εκατό και 10 τοις εκατό του τελικού πάχους.

ΑΡΙΘΜΟΣ ΕΥΡ. Δ.Ε. (11):3050130
ΑΡΙΘ. ΕΛΛ. ΚΑΤΑΘΕΣΗΣ (21):20040402636
ΗΜΕΡ. ΕΛΛ. ΚΑΤΑΘΕΣΗΣ (11):30/07/2004
ΑΡΙΘ./ΗΜΕΡ. ΔΗΜΟΣΙΕΥΣΗΣ
ΕΥΡΩΠΑΪΚΟΥ ΔΙΠΛΩΜΑΤΟΣ(87):1234909 - 06/05/2004
ΑΡΙΘ./ΗΜΕΡ. ΔΗΜΟΣΙΕΥΣΗΣ
ΕΥΡΩΠΑΪΚΗΣ ΑΙΤΗΣΗΣ (86):02003966.5--22/02/2002
ΔΙΚΑΙΟΥΧΟΣ (73):1)EKO S.P.A.
VIA CONDOTTI BARDINI, 9, 31058
SUSEGANA (TREVISO), ΙΤΑΛΙΑ
ΣΥΜΒ. ΠΡΟΤΕΡΑΙΟΤΗΤΕΣ (30):0102508-23/02/2001-FR
ΕΦΕΥΡΕΤΗΣ (72):1)Roussel, Johannes
2)Loger, Jean-Michel
3)Papetti, Carlo
ΕΙΔΙΚΟΣ ΠΑΗΡΕΞΟΥΣΙΟΣ (74):ΚΙΛΙΜΙΡΗΣ ΚΩΝΣΤΑΝΤΙΝΟΣ
Χατζηγιάννη Μέξη 7, 11528 ΑΘΗΝΑ
ΑΝΤΙΚΛΗΤΟΣ (74):ΚΙΛΙΜΙΡΗΣ ΑΝΑΣΤΑΣΙΟΣ
Χατζηγιάννη Μέξη 7,11528 ΑΘΗΝΑ
ΤΙΤΛΟΣ ΕΦΕΥΡΕΣΗΣ (54):**ΕΝΕΡΓΗ ΣΑΝΙΔΑ ΣΙΔΕΡΩΜΑΤΟΣ.**

ΠΕΡΙΛΗΨΗ(57)

Αντικείμενο της παρούσας εφεύρεσης είναι μία ενεργή σανίδα σιδηρώματος. Η συγκεκριμένη σανίδα σιδηρώματος περιλαμβάνει μία διάτρητη επίπεδη επιφάνεια στήριξης (2), για παράδειγμα ένα μεταλλικό πλέγμα, η οποία καλύπτεται από ένα υλικό κάλυψης (3) το οποίο είναι διαπερατό από αέρια, συνήθως ένα κάλυμμα, το οποίο διαμορφώνει την επιφάνεια σιδηρώματος και κάτω από το οποίο υπάρχει ένας θάλαμος απορρόφησης (4), ο οποίος συνδέεται με μια κάτω επιφάνεια στήριξης (5) όπου είναι στερεωμένη τουλάχιστον μια μονάδα αερισμού (6) ή κάποια μονάδα παρεμφορής αυτής, έτσι ώστε να απορροφά τα αέρια τα οποία εμφανίζονται στον θάλαμο απορρόφησης (4) και να εξωθεί προς τα έξω, με την κάτω επιφάνεια στήριξης (5) να είναι επίσης διαπερατή από αέρια.



ΑΡΙΘΜΟΣ ΕΥΡ. Δ.Ε. (11):3050131
ΑΡΙΘ. ΕΛΛ. ΚΑΤΑΘΕΣΗΣ (21):20040402637
ΗΜΕΡ. ΕΛΛ. ΚΑΤΑΘΕΣΗΣ (11):30/07/2004
ΑΡΙΘ./ΗΜΕΡ. ΔΗΜΟΣΙΕΥΣΗΣ
ΕΥΡΩΠΑΪΚΟΥ ΔΙΠΛΩΜΑΤΟΣ(87):1128738 - 12/05/2004
ΑΡΙΘ./ΗΜΕΡ. ΔΗΜΟΣΙΕΥΣΗΣ
ΕΥΡΩΠΑΪΚΗΣ ΑΙΤΗΣΗΣ (86):99972074.1--10/11/1999
ΔΙΚΑΙΟΥΧΟΣ (73):1)Adisseo Ireland Limited
25-28, North Wall Quay, Dublin 1,
ΙΡΛΑΝΔΙΑ
ΣΥΜΒ. ΠΡΟΤΕΡΑΙΟΤΗΤΕΣ (30):9814249-13/11/1998-FR
9910050-29/07/1999-FR
ΕΦΕΥΡΕΤΗΣ (72):1)GROS, Georges
2)BENNETT, Robert
3)ROBERT, Jean-Claude
ΕΙΔΙΚΟΣ ΠΛΗΡΕΞΟΥΣΙΟΣ (74):ΚΙΛΙΜΙΡΗΣ ΚΩΝΣΤΑΝΤΙΝΟΣ
Χατζηγιάννη Μέξη 7, 11528 ΑΘΗΝΑ
ΑΝΤΙΚΛΗΤΟΣ (74):ΚΙΛΙΜΙΡΗΣ ΑΝΑΣΤΑΣΙΟΣ
Χατζηγιάννη Μέξη 7,11528 ΑΘΗΝΑ
ΤΙΤΛΟΣ ΕΦΕΥΡΕΣΗΣ (54):**ΜΕΘΟΔΟΣ ΠΑΡΟΧΗΣ ΒΙΟΔΙΑΘΕΣΙ-
ΜΗΣ ΜΕΘΕΙΟΝΙΝΗΣ ΣΕ ΑΓΕΛΑΔΑ.**

ΠΕΡΙΛΗΨΗ(57)

Η παρούσα εφεύρεση αναφέρεται σε μια μέθοδο παροχής βιοδιαθέσιμης μεθειονίνης σε αγελάδα, η οποία περιλαμβάνει την παροχή στην αγελάδα ενός εστέρα ή αμυδίου μεθειονίνης ή/και ενός εστέρα του υδροξυ-αναλόγου της μεθειονίνης ή ενός αλατός της.

ΑΡΙΘΜΟΣ ΕΥΡ. Δ.Ε. (11):3050132
ΑΡΙΘ. ΕΛΛ. ΚΑΤΑΘΕΣΗΣ (21):20040402638
ΗΜΕΡ. ΕΛΛ. ΚΑΤΑΘΕΣΗΣ (11):30/07/2004
ΑΡΙΘ./ΗΜΕΡ. ΔΗΜΟΣΙΕΥΣΗΣ
ΕΥΡΩΠΑΪΚΟΥ ΔΙΠΛΩΜΑΤΟΣ(87):1322593 - 28/07/2004
ΑΡΙΘ./ΗΜΕΡ. ΔΗΜΟΣΙΕΥΣΗΣ
ΕΥΡΩΠΑΪΚΗΣ ΑΙΤΗΣΗΣ (86):01985699.6--28/09/2001
ΔΙΚΑΙΟΥΧΟΣ (73):1)Grunenthal GmbH
Zieglerstrasse 6, 52078 Aachen, GERMANIA
ΣΥΜΒ. ΠΡΟΤΕΡΑΙΟΤΗΤΕΣ (30):10049483-29/09/2000-DE
ΕΦΕΥΡΕΤΗΣ (72):1)BUSCHMANN, Helmut
2)KoGEL, Babette-Yvonne
3)FRIDERICHS, Elmar
4)KAULARTZ, Dagmar
ΕΙΔΙΚΟΣ ΠΛΗΡΕΞΟΥΣΙΟΣ (74):ΤΣΙΜΙΚΑΛΗΣ ΑΘΑΝΑΣΙΟΣ
Ν. Βάμβα 1, 10674 ΑΘΗΝΑ
ΑΝΤΙΚΛΗΤΟΣ (74):ΤΣΙΜΙΚΑΛΗΣ ΑΘΑΝΑΣΙΟΣ
Ν. Βάμβα 1,10674 ΑΘΗΝΑ
ΤΙΤΛΟΣ ΕΦΕΥΡΕΣΗΣ (54):**Ο-ΥΠΟΚΑΤΕΣΤΗΜΕΝΑ ΠΑΡΑΓΩΓΑ 6-
ΜΕΘΥΛΟ-ΤΡΑΜΑΛΟΛΗΣ.**

ΠΕΡΙΛΗΨΗ(57)

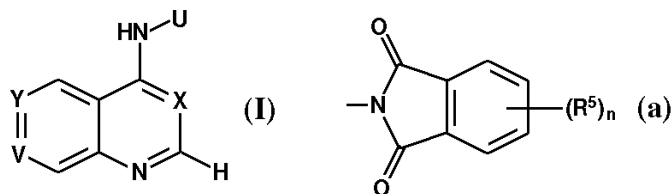
Η παρούσα εφεύρεση αφορά Ο-υποκατεστημένα παράγωγα 6-μεθυλο-τραμαδόλης, μέθοδο για την παρασκευή τους, φάρμακα που περιέχουν τις ενώσεις αυτές και τη χρησιμοποίηση Ο-υποκατεστημένων παραγώγων 6-μεθυλο-τραμαδόλης για την παρασκευή φαρμάκων για τη θεραπεία του πόνου.

ΑΡΙΘΜΟΣ ΕΥΡ. Δ.Ε. (11):3050133
ΑΡΙΘ. ΕΛΛ. ΚΑΤΑΘΕΣΗΣ (21):20040402639
ΗΜΕΡ. ΕΛΛ. ΚΑΤΑΘΕΣΗΣ (11):30/07/2004
ΑΡΙΘ./ΗΜΕΡ. ΔΗΜΟΣΙΕΥΣΗΣ
ΕΥΡΩΠΑΪΚΟΥ ΔΙΠΛΩΜΑΤΟΣ(87):1047694 - 07/07/2004
ΑΡΙΘ./ΗΜΕΡ. ΔΗΜΟΣΙΕΥΣΗΣ
ΕΥΡΩΠΑΪΚΗΣ ΑΙΤΗΣΗΣ (86):99902522.4--08/01/1999
ΔΙΚΑΙΟΥΧΟΣ (73):1)GLAXO GROUP LIMITED
 Glaxo Wellcome House Berkeley Avenue,
 Greenford, Middlesex UB6 ONN, ΜΕΓΑΛΗ
 ΒΡΕΤΑΝΝΙΑ
ΣΥΜΒ. ΠΡΟΤΕΡΑΙΟΤΗΤΕΣ (30):9800569-12/01/1998-GB
ΕΦΕΥΡΕΤΗΣ (72):1)CARTER, Malcolm Clive
 2)COCKERILL, George Stuart
 3)GUNTROP, Stephen Barry
 4)LACKEY, Karen Elizabeth
 5)SMITH, Kathryn Jane
ΕΙΔΙΚΟΣ ΠΛΗΡΕΞΟΥΣΙΟΣ (74):ΤΣΙΜΙΚΑΛΗΣ ΑΘΑΝΑΣΙΟΣ
 Ν. Βάμβα 1, 10674 ΑΘΗΝΑ
ΑΝΤΙΚΛΗΤΟΣ (74):ΤΣΙΜΙΚΑΛΗΣ ΑΘΑΝΑΣΙΟΣ
 Ν. Βάμβα 1,10674 ΑΘΗΝΑ
ΤΙΤΛΟΣ ΕΦΕΥΡΕΣΗΣ (54):ΔΙΚΥΚΑΙΚΕΣ ΕΤΕΡΟΑΡΩΜΑΤΙΚΕΣ
 ΕΝΩΣΕΙΣ ΣΑΝ ΑΝΑΣΤΟΛΕΙΣ ΠΡΩ-
 ΤΕΙΝΗΣ ΚΙΝΑΣΗΣ ΤΥΡΟΣΙΝΗΣ.

ΠΕΡΙΛΗΨΗ(57)

Αποκαλύπτονται υποκατεστημένες ετεροαρωματικές ενώσεις του τύπου (I), όπου το X είναι N ή CH, το Y είναι CR1 και το V είναι N ή το Y είναι N και το V είναι CR1 ή το Y είναι CR1 και το V είναι CR2 ή το Y είναι CR2 και το V είναι CR1. Το R1 αντιπροσωπεύει μια ομάδα CH₃SO₂CH₂CH₂NHCH₂-Ar-, όπου το Ar επιλέγεται από φαινύλ, φουράν, θειοφαινο, πύρρολο και θειάζολο, κάθε ένα των οποίων μπορεί να είναι προαιρετικά υποκατεστημένο από μία ή δύο αλογόνο, C1-4αλκυλ ή C1-4αλκόξυ ομάδες, το R2 επιλέγεται από την ομάδα που περιλαμβάνει

υδρογόνο, αλογόνο, υδρόξυ, C1-4αλκυλ, C1-4αλκοξυ, C1-4αλκυλαμινο και δι[C1-4αλκυλ]αμινο, το U αντιπροσωπεύει φαινύλ, πυριδύλ, 3H-ιμιδαζολύλ, ινδολύλ, ισοϊνδολύλ, ινδολινύλ, ισοϊνδολινύλ, 1H-ινδαζολύλ, 2,3-διϋδρο-1H-ινδαζολύλ, 1H-βενζιμιδαζολύλ, 2,3-διϋδρο-1H-βενζιμιδαζολύλ ή 1H-βενζοτριαζολύλ ομάδα, υποκατεστημένη από μια R3 ομάδα και προαιρετικά υποκατεστημένη από τουλάχιστον μια ανεξαρτήτως επιλεγόμενη R4 ομάδα, το R3 επιλέγεται από μια ομάδα που περιλαμβάνει βενζυλ, αλογόνο-, διαλογονο- και τριαλογονοβενζυλ, βενζοξυλ, πυριδυλμεθυλ, πυριδυλμεθόξυ, φαινόξυ, βενζυλόξυ, αλογόνο-, διαλογονο- και τριαλογονοβενζυλόξυ και βενζολοσουλφονύλ ή το R3 αντιπροσωπεύει τριαλογονομεθυλβενζυλ ή τριαλογονομεθυλβενζυλόξυ ή το R3 αντιπροσωπεύει μια ομάδα του τύπου (α) όπου έκαστο R5 ανεξαρτήτως επιλέγεται από αλογόνο, C1-4αλκυλ, C1-4αλκοξυ και το n είναι 0 έως 3, έκαστο R4 ανεξαρτήτως είναι υδροξυ, αλογόνο, C1-4αλκυλ, C2-4αλκενυλ, C2-4αλκυνυλ, C1-4αλκοξυ, αμινο, C1-4αλκυλαμινο, δι[C1-4αλκυλ]αμινο, C1-4αλκυλθειο, C1-4αλκυλσουλφινυλ, C1-4αλκυλσουλφονύλ, C1-4αλκυλκαρβονύλ, καρβοξυ, καρβαμυλ, C1-4αλκοξυκαρβονύλ, C1-4αλκανοξυαμινο, N-(C1-4αλκυλ)καρβαμυλ, N,N-δι(C1-4αλκυλ)καρβαμυλ, κύανο, νίτρο και τριφθορομεθύλ και άλλα καδιαλυτώματα αυτών, καθώς επίσης μέθοδοι για την παρασκευή αυτών, φαρμακευτικές συνθέσεις που τις περιέχουν και χρήση αυτών στην ιατρική.



ΑΡΙΘΜΟΣ ΕΥΡ. Δ.Ε. (11):3050134
ΑΡΙΘ. ΕΛΛ. ΚΑΤΑΘΕΣΗΣ (21):20040402640
ΗΜΕΡ. ΕΛΛ. ΚΑΤΑΘΕΣΗΣ (11):30/07/2004
ΑΡΙΘ./ΗΜΕΡ. ΔΗΜΟΣΙΕΥΣΗΣ
ΕΥΡΩΠΑΪΚΟΥ ΔΙΠΛΩΜΑΤΟΣ(87):0977560 - 30/06/2004
ΑΡΙΘ./ΗΜΕΡ. ΔΗΜΟΣΙΕΥΣΗΣ
ΕΥΡΩΠΑΪΚΗΣ ΑΙΤΗΣΗΣ (86):98921471.3--20/04/1998
ΔΙΚΑΙΟΥΧΟΣ (73):1)PAZ Arzneimittel- Entwicklungsgesellschaft mbH
 In der Schildwacht 13, 65933 Frankfurt am
 Main, ΓΕΡΜΑΝΙΑ
ΣΥΜΒ. ΠΡΟΤΕΡΑΙΟΤΗΤΕΣ (30):19716713-21/04/1997-DE
ΕΦΕΥΡΕΤΗΣ (72):1)BANG, Holger
 2)BRUNE, Kay, Prof.Dr.Dr.
 3)GEISLINGER, Gerd
 4)PAHL, Andreas
 5)SCHEUREN, Nicole
 6)NEUPERT, Werner
ΕΙΔΙΚΟΣ ΠΛΗΡΕΞΟΥΣΙΟΣ (74):ΤΣΙΜΙΚΑΛΗΣ ΑΘΑΝΑΣΙΟΣ
 Ν. Βάμβα 1, 10674 ΑΘΗΝΑ
ΑΝΤΙΚΛΗΤΟΣ (74):ΤΣΙΜΙΚΑΛΗΣ ΑΘΑΝΑΣΙΟΣ
 Ν. Βάμβα 1,10674 ΑΘΗΝΑ
ΤΙΤΛΟΣ ΕΦΕΥΡΕΣΗΣ (54):ΘΕΙΟΕΣΤΕΡΕΣ ΙΒΥΠΡΟΦΕΝ ΣΑΝ
 ΑΝΑΣΤΟΛΕΙΣ ΤΟΥ ΕΞΑΡΤΗΜΕΝΟΥ
 ΑΠΟ NF-KB ΣΧΗΜΑΤΙΣΜΟΥ ΕΝΔΙΑ-
 ΜΕΣΩΝ ΟΥΣΙΩΝ ΑΠΟ ΦΛΕΓΜΟΝΗ
 ΚΑΙ ΠΟΝΟ.

ΠΕΡΙΛΗΨΗ(57)

Φάρμακα, τα οποία περιέχουν CoA-θειοεστέρες αρυλοπροπιονικών οξέων, αρυλοξικών οξέων ή ακετυλοσαλικυλικών αλάτων, R-Ibuprofen ή ρακεμικά από Ibuprofen, με ως και 49 τοις εκατό S- Ibuprofen ή παράγωγα των αναφερόμενων

ενώσεων, τα οποία μεταβολίζονται στον οργανισμό με ανάλογο τρόπο, χρησιμοποιούνται σύμφωνα με την εφεύρεση για την ένδειξη οξέων και/ή χρόνιων πόνων, φλεγμονών, οποιασδήποτε γένεσης και για την καταπολέμηση όλων των άλλων συμπτωμάτων φλεγμονωδών διαδικασιών.

ΑΡΙΘΜΟΣ ΕΥΡ. Δ.Ε. (11):3050135
ΑΡΙΘ. ΕΛΛ. ΚΑΤΑΘΕΣΗΣ (21):20040402641
ΗΜΕΡ. ΕΛΛ. ΚΑΤΑΘΕΣΗΣ (11):30/07/2004
ΑΡΙΘ./ΗΜΕΡ. ΔΗΜΟΣΙΕΥΣΗΣ
ΕΥΡΩΠΑΪΚΟΥ ΔΙΠΛΩΜΑΤΟΣ(87):1267869 - 19/05/2004
ΑΡΙΘ./ΗΜΕΡ. ΔΗΜΟΣΙΕΥΣΗΣ
ΕΥΡΩΠΑΪΚΗΣ ΑΙΤΗΣΗΣ (86):01910051.0--09/03/2001
ΔΙΚΑΙΟΥΧΟΣ (73):1)GLAXO GROUP LIMITED
 Glaxo Wellcome House Berkeley Avenue,
 Greenford, Middlesex UB6 ONN, ΜΕΓΑΛΗ
 ΒΡΕΤΑΝΝΙΑ
ΣΥΜΒ. ΠΡΟΤΕΡΑΙΟΤΗΤΕΣ (30):0005700-09/03/2000-GB
ΕΦΕΥΡΕΤΗΣ (72):1)CORSI, Mauro
 2)CONQUET, Francois
ΕΙΔΙΚΟΣ ΠΑΗΡΕΞΟΥΣΙΟΣ (74):ΤΣΙΜΙΚΑΛΗΣ ΑΘΑΝΑΣΙΟΣ
 Ν. Βάμβα 1, 10674 ΑΘΗΝΑ
ΑΝΤΙΚΛΗΤΟΣ (74):ΤΣΙΜΙΚΑΛΗΣ ΑΘΑΝΑΣΙΟΣ
 Ν. Βάμβα 1,10674 ΑΘΗΝΑ
ΤΙΤΛΟΣ ΕΦΕΥΡΕΣΗΣ (54):ΑΝΤΑΓΩΝΙΣΤΕΣ ΜΕΤΑΒΟΤΡΟΠΙΚΟΥ
 ΥΠΟΔΟΧΕΑ ΓΛΟΥΤΑΜΙΚΟΥ ΟΞΕΟΣ
 ΓΙΑ ΑΝΤΙΜΕΤΩΠΙΣΗ ΤΟΥ ΕΘΙΣΜΟΥ
 ΚΑΙ ΤΗΣ ΕΞΑΡΤΗΣΗΣ.

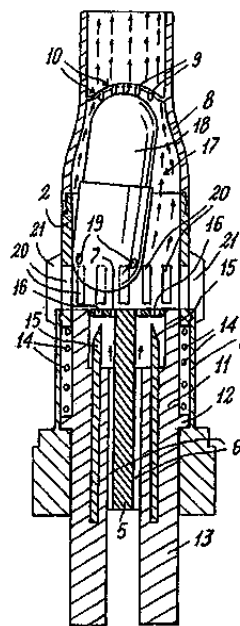
ΠΕΡΙΛΗΨΗ(57)

Ένας ανταγωνιστής για τον μεταβοτροπικό υποδοχέα γλουταμικού οξέος 5(mGluR5) είναι χρήσιμος στη θεραπεία του εθισμού ή της εξάρτησης. Ένας τέτοιος ανταγωνιστής μπορεί συνεπώς να χρησιμοποιηθεί στη θεραπεία του εθισμού σε ουσίες ή της εξάρτησης από ουσίες, της νευρικής βουλιμίας, της νευρικής ανορεξίας, της εξάρτησης από τα τυχερά παιχνίδια, της εξάρτησης από το σεξ ή ή ιδεοψυχαναγκαστικών διαταραχών.

ΑΡΙΘΜΟΣ ΕΥΡ. Δ.Ε. (11):3050136
ΑΡΙΘ. ΕΛΛ. ΚΑΤΑΘΕΣΗΣ (21):20040402642
ΗΜΕΡ. ΕΛΛ. ΚΑΤΑΘΕΣΗΣ (11):30/07/2004
ΑΡΙΘ./ΗΜΕΡ. ΔΗΜΟΣΙΕΥΣΗΣ
ΕΥΡΩΠΑΪΚΟΥ ΔΙΠΛΩΜΑΤΟΣ(87):1329236 - 26/05/2004
ΑΡΙΘ./ΗΜΕΡ. ΔΗΜΟΣΙΕΥΣΗΣ
ΕΥΡΩΠΑΪΚΗΣ ΑΙΤΗΣΗΣ (86):02027061.7--03/12/2002
ΔΙΚΑΙΟΥΧΟΣ (73):1)PH S.p.A.
 Via Ariosto, 34, 20145 Milano, ΙΤΑΛΙΑ
ΣΥΜΒ. ΠΡΟΤΕΡΑΙΟΤΗΤΕΣ (30):MI20020078-16/01/2002-IT
ΕΦΕΥΡΕΤΗΣ (72):1)Niccolai, Fabrizio
ΕΙΔΙΚΟΣ ΠΑΗΡΕΞΟΥΣΙΟΣ (74):ΤΣΙΜΙΚΑΛΗΣ ΑΘΑΝΑΣΙΟΣ
 Ν. Βάμβα 1, 10674 ΑΘΗΝΑ
ΑΝΤΙΚΛΗΤΟΣ (74):ΤΣΙΜΙΚΑΛΗΣ ΑΘΑΝΑΣΙΟΣ
 Ν. Βάμβα 1,10674 ΑΘΗΝΑ
ΤΙΤΛΟΣ ΕΦΕΥΡΕΣΗΣ (54):ΔΙΑΤΑΞΗ ΧΡΗΣΙΜΟΠΟΙΟΥΜΕΝΗ ΣΤΗ
 ΘΕΡΑΠΕΙΑ ΝΟΣΗΜΑΤΩΝ ΤΗΣ
 ΑΕΡΟΠΟΡΙΑΣ.

ΠΕΡΙΛΗΨΗ(57)

Μια διάταξη που ορίζει ένα θάλαμο (17) για την υποδοχή μιας κάψας (18) που περιέχει ένα προϊόν σε μορφή λεπτής πούδρας, η οποία περιλαμβάνει ένα κινούμενο με το χέρι μέρος (11, 12, 13) εφοδιασμένο με ράβδους (15), οι οποίες τρυπών την κάψα όταν κινείται το κινητό μέρος (11, 12, 13) και όταν το κινητό μέρος (11, 12, 13) ελευθερώνεται όλο το προϊόν σε μορφή πούδρας διαφεύγει από την κάψα (18) για να εισπνευσθεί.



ΑΡΙΘΜΟΣ ΕΥΡ. Δ.Ε. (11):3050137
ΑΡΙΘ. ΕΛΛ. ΚΑΤΑΘΕΣΗΣ (21):20040402643
ΗΜΕΡ. ΕΛΛ. ΚΑΤΑΘΕΣΗΣ (11):30/07/2004
ΑΡΙΘ./ΗΜΕΡ. ΔΗΜΟΣΙΕΥΣΗΣ
ΕΥΡΩΠΑΪΚΟΥ ΔΙΠΛΩΜΑΤΟΣ(87):1210350 - 14/07/2004
ΑΡΙΘ./ΗΜΕΡ. ΔΗΜΟΣΙΕΥΣΗΣ
ΕΥΡΩΠΑΪΚΗΣ ΑΙΤΗΣΗΣ (86):00954091.5--16/08/2000
ΔΙΚΑΙΟΥΧΟΣ (73):1)Wyeth
 Five Giralda Farms, Madison, New Jersey
 07940-0874, ΗΝΩΜΕΝΕΣ ΠΟΛΙΤΕΙΕΣ ΤΗΣ
 ΑΜΕΡΙΚΗΣ

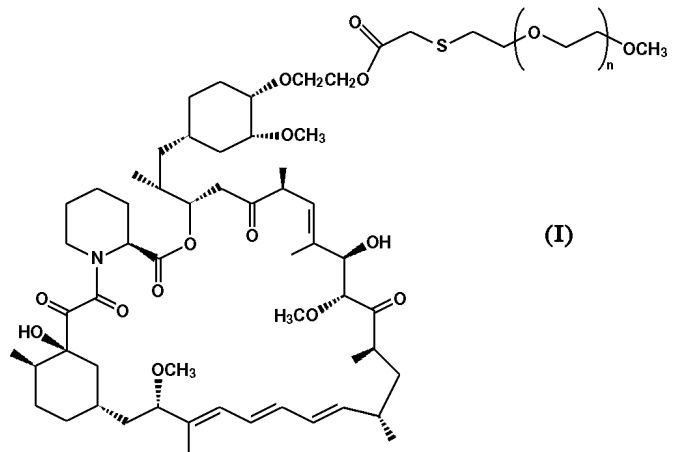
ΣΥΜΒ. ΠΡΟΤΕΡΑΙΟΤΗΤΕΣ (30):376685-18/08/1999-US
ΕΦΕΥΡΕΤΗΣ (72):1)ZHU, Tianmin
 2)SHAH, Syed, Muzafar
 3)SAUNDERS, Richard, William

ΕΙΔΙΚΟΣ ΠΛΗΡΕΞΟΥΣΙΟΣ (74):ΤΣΙΜΙΚΑΛΗΣ ΑΘΑΝΑΣΙΟΣ
 Ν. Βάμβα 1, 10674 ΑΘΗΝΑ

ΑΝΤΙΚΛΗΤΟΣ (74):ΤΣΙΜΙΚΑΛΗΣ ΑΘΑΝΑΣΙΟΣ
 Ν. Βάμβα 1,10674 ΑΘΗΝΑ

ΤΙΤΛΟΣ ΕΦΕΥΡΕΣΗΣ (54):ΥΔΑΤΟΔΙΑΛΥΤΟΙ ΕΣΤΕΡΕΣ SDZ-RAD.
ΠΕΡΙΛΗΨΗ(57)

Η εφεύρεση παρέχει νέους υδατοδιαλυτούς πολυαιθυλενογλυκολιωμένους εστέρες ραπαμυκίνης, που έχουν την γενική σύνταξη (I), όπου το n είναι ακέραιος από περίπου 5 έως περίπου 450, καθώς επίσης φαρμακευτικές συνθέσεις που περιέχουν αυτές τις ενώσεις και μεθόδους για τη χρήση αυτών σαν ανοσοκατασταλτικοί, αντιφλεγμονώδεις, αντιμυκητιακοί, αντιπολλαπλασιαστικοί και κατά του όγκου παράγοντες.



ΑΡΙΘΜΟΣ ΕΥΡ. Δ.Ε. (11):3050138
ΑΡΙΘ. ΕΛΛ. ΚΑΤΑΘΕΣΗΣ (21):20040402644
ΗΜΕΡ. ΕΛΛ. ΚΑΤΑΘΕΣΗΣ (11):30/07/2004
ΑΡΙΘ./ΗΜΕΡ. ΔΗΜΟΣΙΕΥΣΗΣ
ΕΥΡΩΠΑΪΚΟΥ ΔΙΠΛΩΜΑΤΟΣ(87):1137645 - 26/05/2004
ΑΡΙΘ./ΗΜΕΡ. ΔΗΜΟΣΙΕΥΣΗΣ
ΕΥΡΩΠΑΪΚΗΣ ΑΙΤΗΣΗΣ (86):99963022.1--06/12/1999
ΔΙΚΑΙΟΥΧΟΣ (73):1)Wyeth
 Five Giralda Farms, Madison, New Jersey
 07940-0874, ΗΝΩΜΕΝΕΣ ΠΟΛΙΤΕΙΕΣ ΤΗΣ
 ΑΜΕΡΙΚΗΣ

ΣΥΜΒ. ΠΡΟΤΕΡΑΙΟΤΗΤΕΣ (30):208902-09/12/1998-US
ΕΦΕΥΡΕΤΗΣ (72):1)NORTON, Emily, Boucher
 2)ROSS, Adma, Antonia
 3)LANG, Stanley, Albert
 4)DIGRANDI, Martin, Joseph
 5)CURRAN, Kevin Joseph
 6)BLOOM, Jonathan David
 7)O'HARA, Bryan, Mark
 8)DUSHIN, Russell, George

ΕΙΔΙΚΟΣ ΠΛΗΡΕΞΟΥΣΙΟΣ (74):ΤΣΙΜΙΚΑΛΗΣ ΑΘΑΝΑΣΙΟΣ
 Ν. Βάμβα 1, 10674 ΑΘΗΝΑ

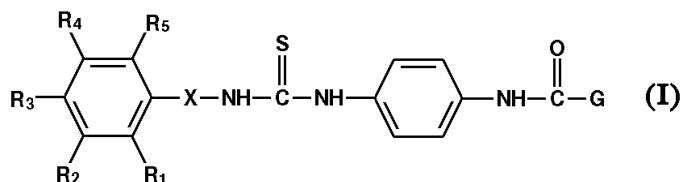
ΑΝΤΙΚΛΗΤΟΣ (74):ΤΣΙΜΙΚΑΛΗΣ ΑΘΑΝΑΣΙΟΣ
 Ν. Βάμβα 1,10674 ΑΘΗΝΑ

ΤΙΤΛΟΣ ΕΦΕΥΡΕΣΗΣ (54):ΑΛΦΑ-ΜΕΘΥΛΒΕΝΖΥΛΙΚΟΙ-ΘΕΙΟΥ-ΡΙΑ ΠΕΡΙΕΧΟΝΤΕΣ ΑΝΑΣΤΟΛΕΙΣ ΤΩΝ ΙΩΝ ΤΟΥ ΕΡΙΠΗΤΑ ΠΕΡΙΕΧΟΝΤΕΣ ΜΙΑ ΟΜΑΔΑ ΦΑΙΝΥΛΟΑΜΙΝΗΣ.

ΠΕΡΙΛΗΨΗ(57)

Ενώσεις που έχουν το τύπο (I), όπου R1-R5 είναι ανεξάρτητα επιλεγμένα από υδρογόνο, αλκύλιο από 1 ως 6 άτομα άνθρακα, αλκενύλιο από 2 ως 6 άτομα άνθρακα, αλκυνύλιο από 2 ως 6 άτομα άνθρακα, υπεραλοαλκύλιο από 1 ως 6 άτομα άνθρακα, κυκλοαλκύλιο από 3 ως 10 άτομα άνθρακα, ετεροκυκλοαλκύλιο από 3 ως 10 μέλη άνθρακα, αρύλιο, ετεροαρύλιο, αλογόνο, Ή υπό τον όρο ότι τουλάχιστον ένα των R1-R5 δεν είναι υδρογόνο, ή R2 και R3 ή R3 και R4 λαμβανόμενα μαζί για να σχηματίζουν ένα 3 ως 7 μελές ετεροκυκλοαλκύλιο ή 3

ως 7 μελές ετεροαρύλιο, R6 και R7 είναι ανεξάρτητα υδρογόνο, αλκύλιο από 1 ως 6 άτομα άνθρακα, υπεραλοαλκύλιο από 1 ως 6 άτομα άνθρακα, ή αρύλιο, R8 είναι υδρογόνο, αλκύλιο από 1 ως 6 άτομα άνθρακα, υπεραλοαλκύλιο από 1 ως 6 άτομα άνθρακα, κυκλοαλκύλιο από 3 ως 10 άτομα άνθρακα, ετεροκυκλοαλκύλιο από 3 ως 10 μέλη, αρύλιο ή ετεροαρύλιο, ή R7 και R8 λαμβανόμενα μαζί μπορεί να σχηματίσουν ένα 3 ως 7 μελές ετεροκυκλοαλκύλιο, W είναι O, NR6 ή είναι απόν. Y είναι -(CO)- ή (CO2)- ή είναι απόν, Z είναι αλκύλιο από 1 ως 4 άτομα άνθρακα, ή φαινύλιο, G είναι αρύλιο ή τηγμένο δικυκλικό ετεροαρύλιο, X είναι ένας δεσμός NH, αλκύλιο από 1 ως 6 άτομα άνθρακα, αλκενύλιο από 1 ως 6 άτομα άνθρακα, αλκυνο από 1 ως 6 άτομα άνθρακα, θειοαλκύλιο από 1 ως 6 άτομα άνθρακα, αλκυλαμινο από 1 ως 6 άτομα άνθρακα, ή (CH)J, J είναι αλκύλιο από 1 ως 6 άτομα άνθρακα, κυκλοαλκύλιο από 3 ως 7 άτομα άνθρακα, φαινύλιο ή βενζύλιο, και n είναι ένας ακέραιος από 1 ως 6, χρήσιμες στη θεραπεία νόσων συνδυαζόμενων μειούς του έρπητα περιλαμβανομένων του ανθρώπινου κυτταρομεγαλοϊού, απλού έρπητα, ιού Epstein Barr, ιού ανεμοευλογίας - έρπητα ζωστήρα, ανθρώπινου ερπητοϊού -6 και -7, και ερπητοϊού του Kaposi.



ΑΡΙΘΜΟΣ ΕΥΡ. Δ.Ε. (11):3050139
ΑΡΙΘ. ΕΛΛ. ΚΑΤΑΘΕΣΗΣ (21):20040402645
ΗΜΕΡ. ΕΛΛ. ΚΑΤΑΘΕΣΗΣ (11):30/07/2004
ΑΡΙΘ./ΗΜΕΡ. ΔΗΜΟΣΙΕΥΣΗΣ
ΕΥΡΩΠΑΪΚΟΥ ΔΙΠΛΩΜΑΤΟΣ(87):1090187 - 06/05/2004
ΑΡΙΘ./ΗΜΕΡ. ΔΗΜΟΣΙΕΥΣΗΣ
ΕΥΡΩΠΑΪΚΗΣ ΑΙΤΗΣΗΣ (86):99939917.3--15/06/1999
ΔΙΚΑΙΟΥΧΟΣ (73):1)WHD Elektronische Pruftechnik GmbH
Industriestrasse 19, 01129 Dresden,
GERMANIA
ΣΥΜΒ. ΠΡΟΤΕΡΑΙΟΤΗΤΕΣ (30):19826800-16/06/1998-DE
19836503-12/08/1998-DE
19915440-27/03/1999-DE
19928059-15/06/1999-DE
ΕΦΕΥΡΕΤΗΣ (72):1)PUTTKAMMER, Frank
2)PUTTKAMMER, Monika
3)ZSCHERPE, Gunther
ΕΙΔΙΚΟΣ ΠΛΗΡΕΞΟΥΣΙΟΣ (74):ΚΩΣΤΟΠΟΥΛΟΥ ΓΕΩΡΓΙΑ
Δήλου 12, 14562 ΚΗΦΙΣΙΑ (ΑΤΤΙΚΗΣ)
ΑΝΤΙΚΛΗΤΟΣ (74):ΚΥΠΡΗΣ ΦΕΙΔΙΑΣ
Δήλου 12,14562 ΚΗΦΙΣΙΑ (ΑΤΤΙΚΗΣ)
ΤΙΤΛΟΣ ΕΦΕΥΡΕΣΗΣ (54):**ΟΥΣΙΕΣ ΣΗΜΑΝΣΗΣ ΚΑΙ ΣΗΜΑΝΣΕΙΣ**
ΑΣΦΑΛΕΙΑΣ, ΜΕΘΟΔΟΣ ΓΙΑ ΤΗΝ
ΕΝΣΩΜΑΤΩΣΗ ΑΥΤΩΝ ΣΕ ΜΙΑ
ΓΡΑΜΜΗ ΠΑΡΑΓΩΓΗΣ ΧΑΡΤΙΟΥ ΚΑΙ
ΜΕΘΟΔΟΣ ΓΙΑ ΤΗ ΔΟΚΙΜΗ ΑΥΤΩΝ.

ευρεσιτεχνία αφορά επίσης μια μέθοδο για τη δοκιμή της των ηλεκτραγώγιμων ουσιών σήμανσης και των σημαδιών ασφαλείας που ενσωματώνονται με αυτό τον τρόπο.

ΠΕΡΙΛΗΨΗ(57)

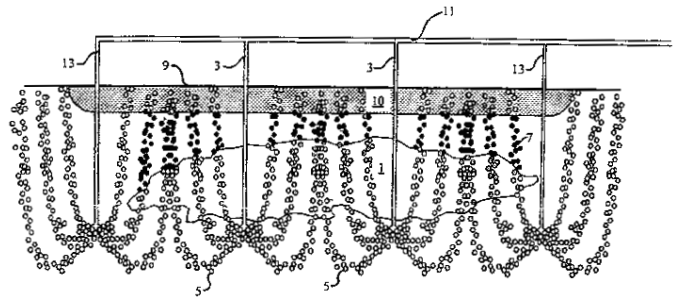
Η ευρεσιτεχνία αφορά τη δημιουργία υλικών και σημαδιών ασφαλείας και μια μέθοδο για την ενσωμάτωση αυτών σε μια γραμμή παρασκευής χαρτιού για έγγραφα, χαρτί χροογράφων, χαρτονομισμάτων, συσκευασίας και αγαθών. Η

ΑΡΙΘΜΟΣ ΕΥΡ. Δ.Ε. (11):3050140
ΑΡΙΘ. ΕΛΛ. ΚΑΤΑΘΕΣΗΣ (21):20040402646
ΗΜΕΡ. ΕΛΛ. ΚΑΤΑΘΕΣΗΣ (11):30/07/2004
ΑΡΙΘ./ΗΜΕΡ. ΔΗΜΟΣΙΕΥΣΗΣ
ΕΥΡΩΠΑΪΚΟΥ ΔΙΠΛΩΜΑΤΟΣ(87):1326957 - 06/05/2004
ΑΡΙΘ./ΗΜΕΡ. ΔΗΜΟΣΙΕΥΣΗΣ
ΕΥΡΩΠΑΪΚΗΣ ΑΙΤΗΣΗΣ (86):01999642.0--06/12/2001
ΔΙΚΑΙΟΥΧΟΣ (73):1)DSM IP Assets B.V.
Het Overloon 1, 6411 TE Heerlen,
ΟΛΛΑΝΔΙΑ
ΣΥΜΒ. ΠΡΟΤΕΡΑΙΟΤΗΤΕΣ (30):00204404-07/12/2000-EP
01200706-26/02/2001-EP
01204464-15/11/2001-EP
ΕΦΕΥΡΕΤΗΣ (72):1)EDENS, Lippo
2)LOPEZ, Michel
ΕΙΔΙΚΟΣ ΠΛΗΡΕΞΟΥΣΙΟΣ (74):ΚΩΣΤΟΠΟΥΛΟΥ ΓΕΩΡΓΙΑ
Δήλου 12, 14562 ΚΗΦΙΣΙΑ (ΑΤΤΙΚΗΣ)
ΑΝΤΙΚΛΗΤΟΣ (74):ΚΥΠΡΗΣ ΦΕΙΔΙΑΣ
Δήλου 12,14562 ΚΗΦΙΣΙΑ (ΑΤΤΙΚΗΣ)
ΤΙΤΛΟΣ ΕΦΕΥΡΕΣΗΣ (54):**ΜΕΘΟΔΟΣ ΓΙΑ ΤΗΝ ΠΡΟΛΗΨΗ Ή ΤΗΝ**
ΕΛΑΤΤΩΣΗ ΤΗΣ ΘΟΛΕΡΟΤΗΤΑΣ ΣΕ
ΑΝΑΨΥΚΤΙΚΑ.

ΠΕΡΙΛΗΨΗ(57)

Η ευρεσιτεχνία αφορά σε μια μέθοδο για την πρόληψη ή την ελάττωση της θολερότητας σε ένα αναφυκτικό με την προσθήκη μιας προλυκτικής ειδικής ενδοπρωτεΐσης και νέα αναφυκτικά που μπορούν να ληφθούν σύμφωνα με την ευρεσιτεχνία. Επίσης αφορά νέες ενδοπρωτεΐσες, τις πληροφορίες ακολουθίας ενός γενωμικού DNA, cDNA, καθώς και ακολουθίες πρωτεϊνών.

ΑΡΙΘΜΟΣ ΕΥΡ. Δ.Ε. (11):3050141
ΑΡΙΘ. ΕΛΛ. ΚΑΤΑΘΕΣΗΣ (21):20040402647
ΗΜΕΡ. ΕΛΛ. ΚΑΤΑΘΕΣΗΣ (11):30/07/2004
ΑΡΙΘ./ΗΜΕΡ. ΔΗΜΟΣΙΕΥΣΗΣ
ΕΥΡΩΠΑΪΚΟΥ ΔΙΠΛΩΜΑΤΟΣ(87):1134042 - 02/06/2004
ΑΡΙΘ./ΗΜΕΡ. ΔΗΜΟΣΙΕΥΣΗΣ
ΕΥΡΩΠΑΪΚΗΣ ΑΙΤΗΣΗΣ (86):01200759.7--01/03/2001
ΔΙΚΑΙΟΥΧΟΣ (73):1)DSM IP Assets B.V.
Het Overloon 1, 6411 TE Heerlen,
ΟΛΛΑΝΔΙΑ
ΣΥΜΒ. ΠΡΟΤΕΡΑΙΟΤΗΤΕΣ (30):1014573-07/03/2000-NL
ΕΦΕΥΡΕΤΗΣ (72):1)Plum, Martin Willem Jozef
ΕΙΔΙΚΟΣ ΠΛΗΡΕΞΟΥΣΙΟΣ (74):ΚΩΣΤΟΠΟΥΛΟΥ ΓΕΩΡΓΙΑ
Δήλου 12, 14562 ΚΗΦΙΣΙΑ (ΑΤΤΙΚΗΣ)
ΑΝΤΙΚΛΗΤΟΣ (74):ΚΥΠΡΗΣ ΦΕΙΔΙΑΣ
Δήλου 12,14562 ΚΗΦΙΣΙΑ (ΑΤΤΙΚΗΣ)
ΤΙΤΛΟΣ ΕΦΕΥΡΕΣΗΣ (54):ΔΙΑΔΙΚΑΣΙΑ ΑΠΟΜΑΚΡΥΝΣΗΣ ΜΟΛΥΝΤΙΚΩΝ ΟΥΣΙΩΝ ΑΠΟ ΤΟ ΕΔΑΦΟΣ.



ΠΕΡΙΛΗΨΗ(57)

Η εφεύρεση αφορά μία διαδικασία για την απομάκρυνση μολυντικών ουσιών από το έδαφος με τη βοήθεια αερίου αφαίρεσης, η οποία περιλαμβάνει : α) διοχέτευση του αερίου αφαίρεσης στο έδαφος στο επίπεδο που βρίσκεται η μολυντική ουσία και/ή κάτω από αυτή,β) εξαέρωση της μολυντικής ουσίας με το αέριο αφαίρεσης, ώστε να φτάσει στην επιφάνεια του εδάφους, πάνω από την μολυντική ουσία, γ) συλλογή και περαιτέρω επεξεργασία της εξαερωμένης μολυντικής ουσίας ενώ υπάρχει πνευματική ασπίδα (ασπίδα αερίων) στο έδαφος κατά μήκος της περιφέρειας της μολυσμένης περιοχής.

ΑΡΙΘΜΟΣ ΕΥΡ. Δ.Ε. (11):3050142
ΑΡΙΘ. ΕΛΛ. ΚΑΤΑΘΕΣΗΣ (21):20040402648
ΗΜΕΡ. ΕΛΛ. ΚΑΤΑΘΕΣΗΣ (11):30/07/2004
ΑΡΙΘ./ΗΜΕΡ. ΔΗΜΟΣΙΕΥΣΗΣ
ΕΥΡΩΠΑΪΚΟΥ ΔΙΠΛΩΜΑΤΟΣ(87):1145782 - 12/05/2004
ΑΡΙΘ./ΗΜΕΡ. ΔΗΜΟΣΙΕΥΣΗΣ
ΕΥΡΩΠΑΪΚΗΣ ΑΙΤΗΣΗΣ (86):01500099.5--10/04/2001
ΔΙΚΑΙΟΥΧΟΣ (73):1)Vicente Vila, S.L.
Ctra. Albalat, Km 2.5, 46600 Alcira,
ΙΣΠΑΝΙΑ
ΣΥΜΒ. ΠΡΟΤΕΡΑΙΟΤΗΤΕΣ (30):200000919-10/04/2000-ES
ΕΦΕΥΡΕΤΗΣ (72):1)Vila Fernandez, Juan Jose
ΕΙΔΙΚΟΣ ΠΛΗΡΕΞΟΥΣΙΟΣ (74):ΚΩΣΤΟΠΟΥΛΟΥ ΓΕΩΡΓΙΑ
Δήλου 12, 14562 ΚΗΦΙΣΙΑ (ΑΤΤΙΚΗΣ)
ΑΝΤΙΚΛΗΤΟΣ (74):ΚΥΠΡΗΣ ΦΕΙΔΙΑΣ
Δήλου 12,14562 ΚΗΦΙΣΙΑ (ΑΤΤΙΚΗΣ)
ΤΙΤΛΟΣ ΕΦΕΥΡΕΣΗΣ (54):ΜΕΘΟΔΟΣ ΜΗΧΑΝΟΥΡΓΙΚΗΣ ΕΠΕΞΕΡΓΑΣΙΑΣ ΠΕΡΙΓΡΑΜΜΑΤΩΝ (ΠΡΟΦΙΑ), ΟΠΩΣ ΠΕΡΙΓΡΑΜΜΑΤΑ ΓΙΑ ΠΛΑΙΣΙΑ ΠΑΡΑΘΥΡΩΝ Ή ΠΟΡΤΩΝ, ΚΑΙ Η ΑΝΤΙΣΤΟΙΧΗ ΜΗΧΑΝΗ ΓΙΑ ΤΗΝ ΕΠΕΞΕΡΓΑΣΙΑ ΠΕΡΙΓΡΑΜΜΑΤΩΝ, ΟΠΩΣ ΠΕΡΙΓΡΑΜΜΑΤΑ ΠΛΑΙΣΙΩΝ ΚΑΙ ΦΥΛΛΩΝ ΓΙΑ ΠΟΡΤΕΣ Ή ΠΑΡΑΘΥΡΑ.

ΠΕΡΙΛΗΨΗ(57)

Η μέθοδος ξεκινάει με ένα ήδη κομμένο περίγραμμα, και την επεξεργασία αυτού μέσα διαδοχικών λειτουργιών με αυτόματα μέσα, οι οποίες είναι οι ακόλουθες : α) βασική τοποθέτηση των περιγραμμάτων στη θέση επεξεργασίας, β) συγκράτηση των περιγραμμάτων, γ) τροφοδοσία των περιγραμμάτων για επεξεργασία, δ) επεξεργασία των άκρων των περιγραμμάτων και πιθανώς σε θέση που βρίσκεται μεταξύ των άκρων, ε) επιστροφή του περιγράμματος, και στ) παράδοση του περιγράμματος του πλαισίου στην έξοδο για τα έτοιμα προϊόντα. Η μηχανή

αποτελείται από μία συναρμογή που διαθέτει ένα κεντρικό τμήμα (8) το οποίο είναι κινητό σε σχέση με τα άλλα δύο μέρη (5, 6) στις δύο πλευρές της, το οποίο κρατάει τα καλούπια και τους παροχείς των περιγραμμάτων (12), έχοντας ανάμεσά τους συσκευές για την ασφάλιση, την επεξεργασία και την εξαγωγή τους.

ΑΡΙΘΜΟΣ ΕΥΡ. Δ.Ε. (11):3050143
ΑΡΙΘ. ΕΛΛ. ΚΑΤΑΘΕΣΗΣ (21):20040402649
ΗΜΕΡ. ΕΛΛ. ΚΑΤΑΘΕΣΗΣ (11):27/07/2004
ΑΡΙΘ./ΗΜΕΡ. ΔΗΜΟΣΙΕΥΣΗΣ
ΕΥΡΩΠΑΪΚΟΥ ΔΙΠΛΩΜΑΤΟΣ(87):1066018 - 30/06/2004
ΑΡΙΘ./ΗΜΕΡ. ΔΗΜΟΣΙΕΥΣΗΣ
ΕΥΡΩΠΑΪΚΗΣ ΑΙΤΗΣΗΣ (86):99911793.0--15/03/1999
ΔΙΚΑΙΟΥΧΟΣ (73):2)UNILEVER N.V.
Weena 455, 3013 AL Rotterdam,
ΟΛΛΑΝΔΙΑ
ΣΥΜΒ. ΠΡΟΤΕΡΑΙΟΤΗΤΕΣ (30):9807271-03/04/1998-GB
ΕΦΕΥΡΕΤΗΣ (72):1)BROWN, Charles Rupert Telford
2)FAIRLEY, Peter, Unilever Research Port
Sunlight
3)LAM, Stanley
ΕΙΔΙΚΟΣ ΠΛΗΡΕΞΟΥΣΙΟΣ (74):ΤΣΙΜΙΚΑΛΗΣ ΑΘΑΝΑΣΙΟΣ
Ν. Βάμβα 1, 10674 ΑΘΗΝΑ
ΑΝΤΙΚΛΗΤΟΣ (74):ΤΣΙΜΙΚΑΛΗΣ ΑΘΑΝΑΣΙΟΣ
Ν. Βάμβα 1,10674 ΑΘΗΝΑ
ΤΙΤΛΟΣ ΕΦΕΥΡΕΣΗΣ (54):**ΣΥΝΘΕΣΕΙΣ ΠΕΡΙΠΟΙΗΣΗΣ ΜΑΛΛΙΩΝ.**

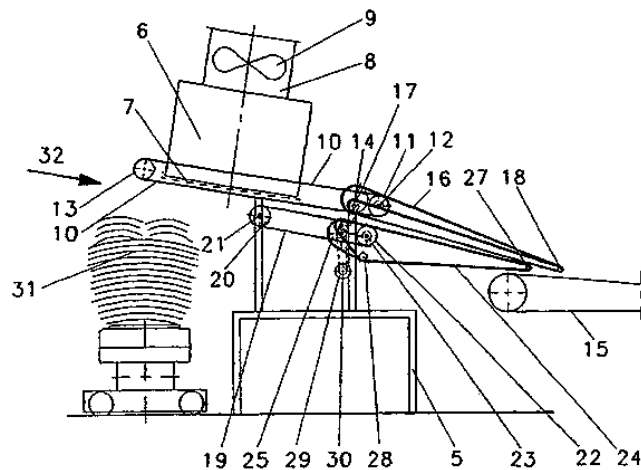
ΠΕΡΙΛΗΨΗ(57)

Μία σύνθεση περιποίησης μαλλιών η οποία έχει μία μορφή πυκνού υγρού που περιλαμβάνει: (i) μία πρώτη φάση (πηκτή διάτμησης) που περιλαμβάνει τουλάχιστον ένα φυσικώς λαμβανόμενο πολυμερές, το οποίο είναι ικανό σχηματισμού μίας αντιστρεπτής πηκτής, το οποίο πολυμερές υπάρχει στη σύνθεση σαν μία πηκτή διάτμησης (δηλαδή, πολλαπλότητα ξεχωριστών σωματιδίων πηκτής που έχουν σχηματιστεί με υποβολή του πολυμερούς σε διάτμηση, ενώ λαμβάνει χώρα σχηματισμός πηκτής) και (ii) μία δεύτερη (εναιωρούμενη) φάση που είναι εναιωρημένη σε αυτή.

ΑΡΙΘΜΟΣ ΕΥΡ. Δ.Ε. (11):3050144
ΑΡΙΘ. ΕΛΛ. ΚΑΤΑΘΕΣΗΣ (21):20040402650
ΗΜΕΡ. ΕΛΛ. ΚΑΤΑΘΕΣΗΣ (11):02/08/2004
ΑΡΙΘ./ΗΜΕΡ. ΔΗΜΟΣΙΕΥΣΗΣ
ΕΥΡΩΠΑΪΚΟΥ ΔΙΠΛΩΜΑΤΟΣ(87):1161647 - 06/05/2004
ΑΡΙΘ./ΗΜΕΡ. ΔΗΜΟΣΙΕΥΣΗΣ
ΕΥΡΩΠΑΪΚΗΣ ΑΙΤΗΣΗΣ (86):00909220.6--19/02/2000
ΔΙΚΑΙΟΥΧΟΣ (73):1)Grenzbach BSH GmbH
August-Gottlieb-Strasse 5, 36251 Bad Hersfeld, GERMANIA
ΣΥΜΒ. ΠΡΟΤΕΡΑΙΟΤΗΤΕΣ (30):19910832-11/03/1999-DE
ΕΦΕΥΡΕΤΗΣ (72):1)GREBE, Ingo
2)WUNSCH, Helmut
ΕΙΔΙΚΟΣ ΠΛΗΡΕΞΟΥΣΙΟΣ (74):ΤΣΙΜΙΚΑΛΗΣ ΑΘΑΝΑΣΙΟΣ
Ν. Βάμβα 1, 10674 ΑΘΗΝΑ
ΑΝΤΙΚΛΗΤΟΣ (74):ΤΣΙΜΙΚΑΛΗΣ ΑΘΑΝΑΣΙΟΣ
Ν. Βάμβα 1,10674 ΑΘΗΝΑ
ΤΙΤΛΟΣ ΕΦΕΥΡΕΣΗΣ (54):**ΜΕΘΟΔΟΣ ΣΤΕΓΝΩΜΑΤΟΣ ΚΑΠΛΑΜΑΔΩΝ ΚΑΙ ΑΝΤΙΣΤΟΙΧΗ ΔΙΑΤΑΞΗ ΣΤΕΓΝΩΜΑΤΟΣ.**

ΠΕΡΙΛΗΨΗ(57)

Μέχρι τώρα εμφανίζεται ένας σχετικά μεγάλος βαθμός σκάρτων προϊόντων ως αποτέλεσμα ζαρώματος και εμφάνισης ρωγμών σε ευαίσθητους τύπους ξύλου όταν στεγνώνεται ο καπλαμάς. Σύμφωνα με τη νέα μέθοδο στεγνώματος καπλαμάδων προλαμβάνεται το ζάρωμα και η εμφάνιση ρωγμών σημαντικά, ελαχιστοποιώντας έτσι τα σκάρτα προϊόντα. Η διάταξη στεγνώματος καθιστά δυνατόν να αυτοματοποιείται σημαντικά η εφαρμογή της μεθόδου σύμφωνα με την εφεύρεση. Ο καπλαμάς τροφοδοτείται δια μέσου του στεγνωτηρίου κατά τέτοιο τρόπο, ώστε η διεύθυνση ινών του καπλαμά να είναι λοξή σε σχέση με τη διεύθυνση μεταφοράς. Η διάταξη τροφοδοσίας στη διάταξη στεγνώματος είναι ενσωματωμένη κατά τέτοιο τρόπο, ώστε ο καπλαμάς να τοποθετείται στην επιθυμητή λοξή θέση καθώς τροφοδοτείται στο στεγνωτήριο. Αναστροφή της λοξής θέσης εκτελείται από τη διάταξη παράδοσης. Ο καπλαμάς στεγνώνεται.



ΑΡΙΘΜΟΣ ΕΥΡ. Δ.Ε. (11):3050145
ΑΡΙΘ. ΕΛΛ. ΚΑΤΑΘΕΣΗΣ (21):20040402651
ΗΜΕΡ. ΕΛΛ. ΚΑΤΑΘΕΣΗΣ (11):02/08/2004
ΑΡΙΘ./ΗΜΕΡ. ΔΗΜΟΣΙΕΥΣΗΣ
ΕΥΡΩΠΑΪΚΟΥ ΔΙΠΛΩΜΑΤΟΣ(87):0966577 - 16/06/2004
ΑΡΙΘ./ΗΜΕΡ. ΔΗΜΟΣΙΕΥΣΗΣ
ΕΥΡΩΠΑΪΚΗΣ ΑΙΤΗΣΗΣ (86):96945074.1--19/12/1996
ΔΙΚΑΙΟΥΧΟΣ (73):1)Monotech International, Inc.
Suite 1300, 100 Wilshire Boulevard, Santa
Monica, CA 90401, ΗΝΩΜΕΝΕΣ
ΠΟΛΙΤΕΙΕΣ ΤΗΣ ΑΜΕΡΙΚΗΣ

ΣΥΜΒ. ΠΡΟΤΕΡΑΙΟΤΗΤΕΣ (30):
ΕΦΕΥΡΕΤΗΣ (72):1)ZWEIG, Peter, J.
ΕΙΔΙΚΟΣ ΠΛΗΡΕΞΟΥΣΙΟΣ (74):ΒΟΖΕΜΠΕΡΓΚ-ΒΡΕΤΟΥ ΙΛΕΑΝΑ
Αιγαλείας 30, 15125 ΜΑΡΟΥΣΙ (ΑΤΤΙΚΗΣ)

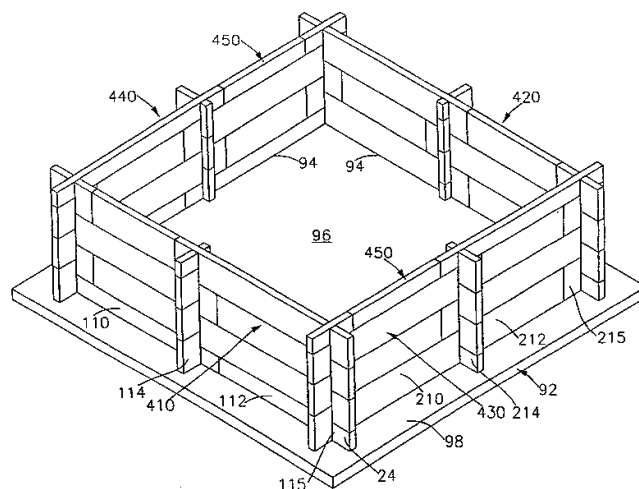
ΑΝΤΙΚΛΗΤΟΣ (74):ΒΟΖΕΜΠΕΡΓΚ-ΒΡΕΤΟΣ ΝΙΚΟΛΑΟΣ
Αιγαλείας 30,151 25 ΠΑΡΑΔΕΙΣΟΣ
ΑΜΑΡΟΥΣΙΟΥ

ΤΙΤΛΟΣ ΕΦΕΥΡΕΣΗΣ (54):**ΟΛΟΣΩΜΗ ΚΤΙΡΙΑΚΗ ΚΑΤΑΣΚΕΥΗ
ΑΠΟ ΣΚΥΡΟΔΕΜΑ.**

ΠΕΡΙΛΗΨΗ(57)

Μια μέθοδος διαμορφώσεως μιας οικίας από ένα μονωμένο ολόσωμο κέλυφος εκ σκυροδέματος, όπου η δομή της οικίας κατασκευάζεται με την χρησιμοποίηση κυβόλιθων (πέδλων) αλληλομανδαλώσεως και μη αλληλομανδαλώσεως από αφρισμένο πλαστικό υλικό, κατά τρόποόμοιο με εκείνο με τον οποίο κτίζεται μια καλύβα κορμών με την χρησιμοποίηση κορμών δέντρων. Αφού κτισθεί η δομή, μπορεί να αποκόπτονται ανοίγματα με το χέρι ευχερώς στον τοίχο (410) της δομής για να δημιουργούνται παράθυρα και θύρες. Οι εσωτερικές και εξωτερικές επιφάνειες της δομής από κυβόλιθους αφρισμένου πλαστικού υλικού, καθώς και

ένα τμήμα του θεμελίου (92) γειτονικά των τοίχων (410, 420, 430, 440) της δομής, ψεκάζονται με σκυροδέμα, οπότε σχηματίζεται μία οικία από ένα ολόσωμο κέλυφος εκ σκυροδέματος.



ΑΡΙΘΜΟΣ ΕΥΡ. Δ.Ε. (11):3050146
ΑΡΙΘ. ΕΛΛ. ΚΑΤΑΘΕΣΗΣ (21):20040402652
ΗΜΕΡ. ΕΛΛ. ΚΑΤΑΘΕΣΗΣ (11):02/08/2004
ΑΡΙΘ./ΗΜΕΡ. ΔΗΜΟΣΙΕΥΣΗΣ
ΕΥΡΩΠΑΪΚΟΥ ΔΙΠΛΩΜΑΤΟΣ(87):1057414 - 06/05/2004
ΑΡΙΘ./ΗΜΕΡ. ΔΗΜΟΣΙΕΥΣΗΣ
ΕΥΡΩΠΑΪΚΗΣ ΑΙΤΗΣΗΣ (86):00304686.9--01/06/2000
ΔΙΚΑΙΟΥΧΟΣ (73):1)CERESTAR HOLDING B.V.
Nijverheidstraat 1, NL-4551 LA Sas van Gent,
ΟΛΛΑΝΔΙΑ

ΣΥΜΒ. ΠΡΟΤΕΡΑΙΟΤΗΤΕΣ (30):9912813-03/06/1999-GB
ΕΦΕΥΡΕΤΗΣ (72):1)De Meuter, Pascale Adolphine Emilienne
2)Alexandre, Benjamin Christiane Robert

ΕΙΔΙΚΟΣ ΠΛΗΡΕΞΟΥΣΙΟΣ (74):ΒΟΖΕΜΠΕΡΓΚ-ΒΡΕΤΟΥ ΙΛΕΑΝΑ
Αιγαλείας 30, 15125 ΜΑΡΟΥΣΙ (ΑΤΤΙΚΗΣ)

ΑΝΤΙΚΛΗΤΟΣ (74):ΒΟΖΕΜΠΕΡΓΚ-ΒΡΕΤΟΣ ΝΙΚΟΛΑΟΣ
Αιγαλείας 30,151 25 ΠΑΡΑΔΕΙΣΟΣ
ΑΜΑΡΟΥΣΙΟΥ

ΤΙΤΛΟΣ ΕΦΕΥΡΕΣΗΣ (54):**ΣΚΛΗΡΕΣ ΕΠΙΚΑΛΥΨΕΙΣ ΑΝΕΥ
ΣΑΚΧΑΡΟΥ ΠΟΥ ΠΑΡΑΣΚΕΥΑΖΟΝΤΑΙ
ΑΠΟ ΥΓΡΑ ΜΕΙΓΜΑΤΑ ΕΡΥΘΡΙΤΟΛΗΣ
ΚΑΙ ΣΟΡΒΙΤΟΛΗΣ.**

ΠΕΡΙΛΗΨΗ(57)

Η παρούσα εφεύρεση αποκαλύπτει μία σκληρή επικάλυψη άνευ σακχάρου, που παρασκευάζεται από ένα υγρό σιρόπι επικάλυψης, που περιλαμβάνει ένα μείγμα από σορβιτόλη και ερυθριτόλη. Επικάλυψη με υγρά μείγματα σορβιτόλης και ερυθριτόλης δίδει μία σκληρή, τραγανή επικάλυψη, η οποία προσκολλάται καλά στην βάση κόμμεος. Η εφεύρεση επίσης αφορά προϊόντα που επικαλύπτονται με τις αναφερθείσες συνθέσεις.

ΑΡΙΘΜΟΣ ΕΥΡ. Δ.Ε. (11):3050147
ΑΡΙΘ. ΕΛΛ. ΚΑΤΑΘΕΣΗΣ (21):20040402653
ΗΜΕΡ. ΕΛΛ. ΚΑΤΑΘΕΣΗΣ (11):02/08/2004
ΑΡΙΘ./ΗΜΕΡ. ΔΗΜΟΣΙΕΥΣΗΣ
ΕΥΡΩΠΑΪΚΟΥ ΔΙΠΛΩΜΑΤΟΣ(87):0809510 - 09/06/2004
ΑΡΙΘ./ΗΜΕΡ. ΔΗΜΟΣΙΕΥΣΗΣ
ΕΥΡΩΠΑΪΚΗΣ ΑΙΤΗΣΗΣ (86):96906260.3--26/01/1996
ΔΙΚΑΙΟΥΧΟΣ (73):1)BIOGEN, INC.
14 Cambridge Center, Cambridge Massachusetts 02142, ΗΝΩΜΕΝΕΣ ΠΟΛΙΤΕΙΕΣ ΤΗΣ ΑΜΕΡΙΚΗΣ
ΣΥΜΒ. ΠΡΟΤΕΡΑΙΟΤΗΤΕΣ (30):378968-26/01/1995-US
ΕΦΕΥΡΕΤΗΣ (72):1)BROWNING, Jeffrey, L.
2)MEIER, Werner
3)BENJAMIN, Christopher, D.
ΕΙΔΙΚΟΣ ΠΑΗΡΕΞΟΥΣΙΟΣ (74):BOZEMΠΕΡΓΚ-ΒΡΕΤΟΥ ΙΛΕΑΝΑ
Αγιαλειάς 30, 15125 ΜΑΡΟΥΣΙ (ΑΤΤΙΚΗΣ)
ΑΝΤΙΚΑΗΤΟΣ (74):BOZEMΠΕΡΓΚ-ΒΡΕΤΟΣ ΝΙΚΟΛΑΟΣ
Αγιαλειάς 30,151 25 ΠΑΡΑΔΕΙΣΟΣ
ΑΜΑΡΟΥΣΙΟΥ
ΤΙΤΛΟΣ ΕΦΕΥΡΕΣΗΣ (54):**ΣΥΜΠΛΟΚΑ ΛΕΜΦΟΤΟΞΙΝΗΣ-α/β ΚΑΙ ΑΝΤΙΣΩΜΑΤΑ ΥΠΟΔΟΧΕΑ ΑΝΤΙ-ΛΕΜΦΟΤΟΞΙΝΗΣ-ΒΗΤΑ ΣΑΝ ΠΑΡΑΓΟΝΤΕΣ ΚΑΤΑ ΤΟΥ ΟΓΚΟΥ.**

ΠΕΡΙΛΗΨΗ(57)

Η εφεύρεση αυτή αφορά συνθέσεις και μεθόδους χρήσιμες για ενεργοποίηση σηματοδότησης υποδοχέα LT-β, που στη συνέχεια δίνει αντι-πολλαπλασιαστικά αποτελέσματα επί κυττάρων όγκου. Ειδικότερα, η εφεύρεση αυτή αφορά ετερομερικά σύμπλοκα λεμφοτοξίνης που σχηματίζονται μεταξύ λεμφοτοξίνης-α και πολλαπλών υπομονάδων λεμφοτοξίνης-β, που διεγείρουν κυτταροτοξικά

αποτελέσματα επί κυττάρων όγκου παρουσία παραγόντων ενεργοποίησης υποδοχέα λεμφοτοξίνης-β. Επίσης, εντός του σκοπού της εφεύρεσης αυτής είναι αντισώματα που κατευθύνονται έναντι του υποδοχέα λεμφοτοξίνης-β, που δρουν σαν ενεργοποιητικοί παράγοντες υποδοχέα λεμφοτοξίνης-β, μόνοι ή σε συνδυασμό με άλλους ενεργοποιητικούς παράγοντες υποδοχέα λεμφοτοξίνης-β, είτε παρουσία είτε απουσία συμπλόκων λεμφοτοξίνης-α/β. Παρέχεται μια μέθοδος λεπτομερούς εξέτασης για επιλογή τέτοιων αντισωμάτων. Αυτή η εφεύρεση επίσης αφορά συνθέσεις και μεθόδους, χρησιμοποιώντας εγκάρσια-συνδεδεμένα αντισώματα υποδοχέα αντι-λεμφοτοξίνης-β, είτε μόνα, είτε παρουσία άλλων ενεργοποιητικών παραγόντων υποδοχέα λεμφοτοξίνης-β για να ενισχύσουν κυτταροτοξικότητα κυττάρου όγκου.

ΑΡΙΘΜΟΣ ΕΥΡ. Δ.Ε. (11):3050148
ΑΡΙΘ. ΕΛΛ. ΚΑΤΑΘΕΣΗΣ (21):20040402654
ΗΜΕΡ. ΕΛΛ. ΚΑΤΑΘΕΣΗΣ (11):02/08/2004
ΑΡΙΘ./ΗΜΕΡ. ΔΗΜΟΣΙΕΥΣΗΣ
ΕΥΡΩΠΑΪΚΟΥ ΔΙΠΛΩΜΑΤΟΣ(87):1126756 - 09/06/2004
ΑΡΙΘ./ΗΜΕΡ. ΔΗΜΟΣΙΕΥΣΗΣ
ΕΥΡΩΠΑΪΚΗΣ ΑΙΤΗΣΗΣ (86):99956921.3--05/11/1999
ΔΙΚΑΙΟΥΧΟΣ (73):1)BOARD OF SUPERVISORS OF LOUISIANA STATE UNIVERSITY AND AGRICULTURAL AND MECHANICAL COLLEGE
Room 104F LSU Agriculture Center Building
P.O.Box 25055, Baton Rouge LA 70895-5055, ΗΝΩΜΕΝΕΣ ΠΟΛΙΤΕΙΕΣ ΤΗΣ ΑΜΕΡΙΚΗΣ
ΣΥΜΒ. ΠΡΟΤΕΡΑΙΟΤΗΤΕΣ (30):107255 P-05/11/1998-US
ΕΦΕΥΡΕΤΗΣ (72):1)CROUGHAN, Timothy, P.
ΕΙΔΙΚΟΣ ΠΑΗΡΕΞΟΥΣΙΟΣ (74):BOZEMΠΕΡΓΚ-ΒΡΕΤΟΥ ΙΛΕΑΝΑ
Αγιαλειάς 30, 15125 ΜΑΡΟΥΣΙ (ΑΤΤΙΚΗΣ)
ΑΝΤΙΚΑΗΤΟΣ (74):BOZEMΠΕΡΓΚ-ΒΡΕΤΟΣ ΝΙΚΟΛΑΟΣ
Αγιαλειάς 30,151 25 ΠΑΡΑΔΕΙΣΟΣ
ΑΜΑΡΟΥΣΙΟΥ
ΤΙΤΛΟΣ ΕΦΕΥΡΕΣΗΣ (54):**ΟΡΥΖΑ ΑΝΘΕΚΤΙΚΗ ΣΕ ΖΙΖΑΝΙΟΚΤΟΝΟ.**

ΠΕΡΙΛΗΨΗ(57)

Αποκαλύπτονται φυτά ορύζης με πολλαπλές πηγές αντοχής σε ζιζανιοκτόνα που κανονικά αναστέλλουν το ένζυμο φυτού συνθάση ακετουδρόξυ οξέος (AHAS). Πέρα του ελέγχου της ερυθράς ορύζης, πολλά ανασταλτικά-AHAS ζιζανιοκτόνα ελέγχουν επίσης ικανοποιητικώς άλλα ζιζάνια, τα οποία είναι κοινά στα χωράφια ορύζης. Μερικά από αυτά τα ζιζανιοκτόνα έχουν υπολειπόμενη δραστηριότητα, έτσι ώστε μια αγωγή μπορεί να ελέγξει τόσο τα υφιστάμενα ζιζάνια όσο και τα ζιζάνια, τα οποία φυτρώνουν αργότερα. Με ικανοποιητική απομένουσα δραστηριότητα έναντι ερυθράς ορύζης και άλλων ζιζανίων, οι παραγωγοί ορύζης έχουν σήμερα ένα σύστημα ελέγχου ζιζανίων ανώτερο αυτών που είναι πρόσφατα εμπορικά διαθέσιμα.

ΑΡΙΘΜΟΣ ΕΥΡ. Δ.Ε. (11):3050149
ΑΡΙΘ. ΕΛΛ. ΚΑΤΑΘΕΣΗΣ (21):20040402655
ΗΜΕΡ. ΕΛΛ. ΚΑΤΑΘΕΣΗΣ (11):02/08/2004
ΑΡΙΘ./ΗΜΕΡ. ΔΗΜΟΣΙΕΥΣΗΣ
ΕΥΡΩΠΑΪΚΟΥ ΔΙΠΛΩΜΑΤΟΣ(87):0912094 - 09/06/2004
ΑΡΙΘ./ΗΜΕΡ. ΔΗΜΟΣΙΕΥΣΗΣ
ΕΥΡΩΠΑΪΚΗΣ ΑΙΤΗΣΗΣ (86):97928244.9--19/06/1997
ΔΙΚΑΙΟΥΧΟΣ (73):1)S.C.Johnson & Son, Inc.
1525 Howe Street, Racine, WI 53403-2236,
ΗΝΩΜΕΝΕΣ ΠΟΛΙΤΕΙΕΣ ΤΗΣ ΑΜΕΡΙΚΗΣ
ΣΥΜΒ. ΠΡΟΤΕΡΑΙΟΤΗΤΕΣ (30):19626469-02/07/1996-DE
ΕΦΕΥΡΕΤΗΣ (72):1)SCHMITZ, Gerd
2)NEUMANN, Hermann
3)MIELKE, Burkhard
4)SCHMITT, Guido
5)WALZ, Klaus
ΕΙΛΙΚΟΣ ΠΛΗΡΕΞΟΥΣΙΟΣ (74):BOZEMΠΕΡΓΚ-ΒΡΕΤΟΥ ΙΛΕΑΝΑ
Αγιαλειάς 30, 15125 ΜΑΡΟΥΣΙ (ΑΤΤΙΚΗΣ)
ΑΝΤΙΚΛΗΤΟΣ (74):BOZEMΠΕΡΓΚ-ΒΡΕΤΟΣ ΝΙΚΟΛΑΟΣ
Αγιαλειάς 30,151 25 ΠΑΡΑΔΕΙΣΟΣ
ΑΜΑΡΟΥΣΙΟΥ
ΤΙΤΛΟΣ ΕΦΕΥΡΕΣΗΣ (54):**ΝΕΑ ΕΝΤΟΜΟΚΤΟΝΑ ΠΑΡΑΣΚΕΥΑΣΜΑΤΑ.**

ΠΕΡΙΛΗΨΗ(57)

Η παρούσα εφεύρεση αναφέρεται σε νέα, υγρά παρασκευάσματα για ελεγχόμενη και παρατεταμένη απελευθέρωση δραστικών ουσιών εντομοκτόνων μέσω μιας πηγής θερμότητας καθώς και στα υδατικά αρχικά διαλύματα που απαιτούνται για την παρασκευή των παρασκευασμάτων αυτών.

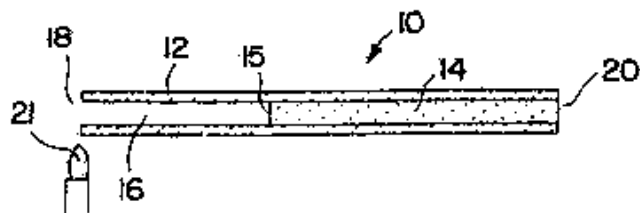
ΑΡΙΘΜΟΣ ΕΥΡ. Δ.Ε. (11):3050150
ΑΡΙΘ. ΕΛΛ. ΚΑΤΑΘΕΣΗΣ (21):20040402656
ΗΜΕΡ. ΕΛΛ. ΚΑΤΑΘΕΣΗΣ (11):03/08/2004
ΑΡΙΘ./ΗΜΕΡ. ΔΗΜΟΣΙΕΥΣΗΣ
ΕΥΡΩΠΑΪΚΟΥ ΔΙΠΛΩΜΑΤΟΣ(87):0740650 - 26/05/2004
ΑΡΙΘ./ΗΜΕΡ. ΔΗΜΟΣΙΕΥΣΗΣ
ΕΥΡΩΠΑΪΚΗΣ ΑΙΤΗΣΗΣ (86):94909643.2--17/02/1994
ΔΙΚΑΙΟΥΧΟΣ (73):1)UNIVERSITY OF KENTUCKY RE-
SEARCH FOUNDATION
Room 442, Bowman Hall, Lexington, KY
40506-0059, ΗΝΩΜΕΝΕΣ ΠΟΛΙΤΕΙΕΣ ΤΗΣ
ΑΜΕΡΙΚΗΣ
ΣΥΜΒ. ΠΡΟΤΕΡΑΙΟΤΗΤΕΣ (30):187462-28/01/1994-US
ΕΦΕΥΡΕΤΗΣ (72):1)CROOKS, Peter, Anthony
2)HONG, Guo
3)CYNKOWSKA, Grazyna
4)RIGGS, Robert, Mack
5)ASHTON, Paul
6)CYNKOWSKI, Tadeusz
ΕΙΛΙΚΟΣ ΠΛΗΡΕΞΟΥΣΙΟΣ (74):ΠΟΛΥΜΕΝΑΚΟΥ-ΣΥΝΟΔΙΝΟΥ
ΕΛΕΥΘΕΡΙΑ
Μπουμπουλίνας 9-11, 10682 ΑΘΗΝΑ
ΑΝΤΙΚΛΗΤΟΣ (74):ΠΟΛΥΜΕΝΑΚΟΥ-ΣΥΝΟΔΙΝΟΥ
ΕΛΕΥΘΕΡΙΑ
Μπουμπουλίνας 9-11,106 82 ΑΘΗΝΑ
ΤΙΤΛΟΣ ΕΦΕΥΡΕΣΗΣ (54):**ΣΥΝΦΑΡΜΑΚΑ ΩΣ ΜΕΘΟΔΟΣ ΕΛΕΓΧΟΜΕΝΗΣ ΦΑΡΜΑΚΕΥΤΙΚΗΣ ΑΠΟΔΕΣΜΕΥΣΗΣ.**

ΠΕΡΙΛΗΨΗ(57)

Μια συμφορμακευτική σύνθεση από δύο τουλάχιστον ενώσεις ομοσθενικά συνδεδεμένες μεταξύ τους μέσω ενός ευμετάβλητου δεσμού για να δημιουργηθεί μια μοναδική συμφορμακευτική σύνθεση και μέθοδοι χρήσης του συμφορμάκου για τη θεραπεία ποικίλων ιατρικών καταστάσεων. Το συμφάρμακο μπορεί να χορηγηθεί μόνο του ή με τη μορφή μίας βιοδιασπάσιμης ή μη διασπάσιμης ουσίας.

ΑΡΙΘΜΟΣ ΕΥΡ. Δ.Ε. (11):3050151
ΑΡΙΘ. ΕΛΛ. ΚΑΤΑΘΕΣΗΣ (21):20040402657
ΗΜΕΡ. ΕΛΛ. ΚΑΤΑΘΕΣΗΣ (11):03/08/2004
ΑΡΙΘ./ΗΜΕΡ. ΔΗΜΟΣΙΕΥΣΗΣ
ΕΥΡΩΠΑΪΚΟΥ ΔΙΠΛΩΜΑΤΟΣ(87):1059854 - 16/06/2004
ΑΡΙΘ./ΗΜΕΡ. ΔΗΜΟΣΙΕΥΣΗΣ
ΕΥΡΩΠΑΪΚΗΣ ΑΙΤΗΣΗΣ (86):99908177.1--22/02/1999
ΔΙΚΑΙΟΥΧΟΣ (73):1)BROWN & WILLIAMSON TOBACCO CORPORATION
1500 Brown & Williamson Tower, P.O. Box 35090, Louisville, KY 40232, ΗΝΩΜΕΝΕΣ ΠΟΛΙΤΕΙΕΣ ΤΗΣ ΑΜΕΡΙΚΗΣ
ΣΥΜΒ. ΠΡΟΤΕΡΑΙΟΤΗΤΕΣ (30):33587-03/03/1998-US
ΕΦΕΥΡΕΤΗΣ (72):1)ST. CHARLES, Frank, Kelley
ΕΙΔΙΚΟΣ ΠΑΗΡΕΞΟΥΣΙΟΣ (74):ΠΟΛΥΜΕΝΑΚΟΥ-ΣΥΝΟΔΙΝΟΥ ΕΛΕΥΘΕΡΙΑ
Μπουμπουλίνας 9-11, 10682 ΑΘΗΝΑ
ΑΝΤΙΚΛΗΤΟΣ (74):ΠΟΛΥΜΕΝΑΚΟΥ-ΣΥΝΟΔΙΝΟΥ ΕΛΕΥΘΕΡΙΑ
Μπουμπουλίνας 9-11,106 82 ΑΘΗΝΑ
ΤΙΤΛΟΣ ΕΦΕΥΡΕΣΗΣ (54):**ΑΝΤΙΚΕΙΜΕΝΟ ΚΑΠΝΙΣΜΑΤΟΣ ΠΕΡΙΛΗΨΗ(57)**

Η παρούσα εφεύρεση αναφέρεται σε ένα αντικείμενο καπνίσματος όπου θερμασμένος αέρας δημιουργεί μία αεροσόλη η οποία μεταφέρεται στο χρήστη χωρίς σημαντικό κάψιμο ή ανάφλεξη του υποστηριγμένου υποστρώματος αεροσόλης.



ΑΡΙΘΜΟΣ ΕΥΡ. Δ.Ε. (11):3050152
ΑΡΙΘ. ΕΛΛ. ΚΑΤΑΘΕΣΗΣ (21):20040402658
ΗΜΕΡ. ΕΛΛ. ΚΑΤΑΘΕΣΗΣ (11):03/08/2004
ΑΡΙΘ./ΗΜΕΡ. ΔΗΜΟΣΙΕΥΣΗΣ
ΕΥΡΩΠΑΪΚΟΥ ΔΙΠΛΩΜΑΤΟΣ(87):1144015 - 16/06/2004
ΑΡΙΘ./ΗΜΕΡ. ΔΗΜΟΣΙΕΥΣΗΣ
ΕΥΡΩΠΑΪΚΗΣ ΑΙΤΗΣΗΣ (86):00903788.8--19/01/2000
ΔΙΚΑΙΟΥΧΟΣ (73):1)COMMON SERVICES AGENCY
Trinity Park House, South Trinity Road, Edinburgh EH5 3SE, ΜΕΓΑΛΗ ΒΡΕΤΑΝΝΙΑ
ΣΥΜΒ. ΠΡΟΤΕΡΑΙΟΤΗΤΕΣ (30):9901139-19/01/1999-GB
9910476-07/05/1999-GB
ΕΦΕΥΡΕΤΗΣ (72):1)FOSTER, Peter, Reynolds
2)WELCH, Anne, Gillian
ΕΙΔΙΚΟΣ ΠΑΗΡΕΞΟΥΣΙΟΣ (74):ΠΟΛΥΜΕΝΑΚΟΥ-ΣΥΝΟΔΙΝΟΥ ΕΛΕΥΘΕΡΙΑ
Μπουμπουλίνας 9-11, 10682 ΑΘΗΝΑ
ΑΝΤΙΚΛΗΤΟΣ (74):ΠΟΛΥΜΕΝΑΚΟΥ-ΣΥΝΟΔΙΝΟΥ ΕΛΕΥΘΕΡΙΑ
Μπουμπουλίνας 9-11,106 82 ΑΘΗΝΑ
ΤΙΤΛΟΣ ΕΦΕΥΡΕΣΗΣ (54):**ΕΠΕΞΕΡΓΑΣΙΑ ΥΓΡΩΝ ΠΟΥ ΠΕΡΙΕΧΟΥΝ ΠΡΩΤΕΪΝΗ.**

ΠΕΡΙΛΗΨΗ(57)

Οι μη φυσιολογικές μολυσματικές πρωτεΐνες πριόν απομακρύνονται από υγρά που περιέχουν βιολογικά δραστικές ουσίες, ειδικά από τα προϊόντα αίματος, με διήθηση χρησιμοποιώντας ένα φίλτρο πυθμένα που περιέχει στερεά μόρια από πορώδες υλικό και που έχει ένα μέγεθος πορώδους μικρότερο από 6 microns. Κατά προτίμηση το φίλτρο είναι απελευθερωμένο από κατιονικά ή ανιονικά φορτισμένο υλικό.

ΑΡΙΘΜΟΣ ΕΥΡ. Δ.Ε. (11):3050153
ΑΡΙΘ. ΕΛΛ. ΚΑΤΑΘΕΣΗΣ (21):20040402659
ΗΜΕΡ. ΕΛΛ. ΚΑΤΑΘΕΣΗΣ (11):03/08/2004
ΑΡΙΘ./ΗΜΕΡ. ΔΗΜΟΣΙΕΥΣΗΣ
ΕΥΡΩΠΑΪΚΟΥ ΔΙΠΛΩΜΑΤΟΣ(87):1077940 - 14/07/2004
ΑΡΙΘ./ΗΜΕΡ. ΔΗΜΟΣΙΕΥΣΗΣ
ΕΥΡΩΠΑΪΚΗΣ ΑΙΤΗΣΗΣ (86):99917038.4--17/05/1999
ΔΙΚΑΙΟΥΧΟΣ (73):1)PFIZER INC.

235 East 42nd Street, New York, N.Y. 10017,
ΗΝΩΜΕΝΕΣ ΠΟΛΙΤΕΙΕΣ ΤΗΣ ΑΜΕΡΙΚΗΣ

ΣΥΜΒ. ΠΡΟΤΕΡΑΙΟΤΗΤΕΣ (30):9810671-18/05/1998-GB
ΕΦΕΥΡΕΤΗΣ (72):1)Smith, Julian Duncan

2)ARMER, Richard Edward
3)TOMMASINI, Ivan
4)GIBSON, Stephen Paul
5)DUTTON, Christopher James
6)GETHIN, David Morris

ΕΙΔΙΚΟΣ ΠΛΗΡΕΞΟΥΣΙΟΣ (74):ΡΟΥΣΣΟΥ ANNA
Κουμπάρη 2, 10674 ΑΘΗΝΑ

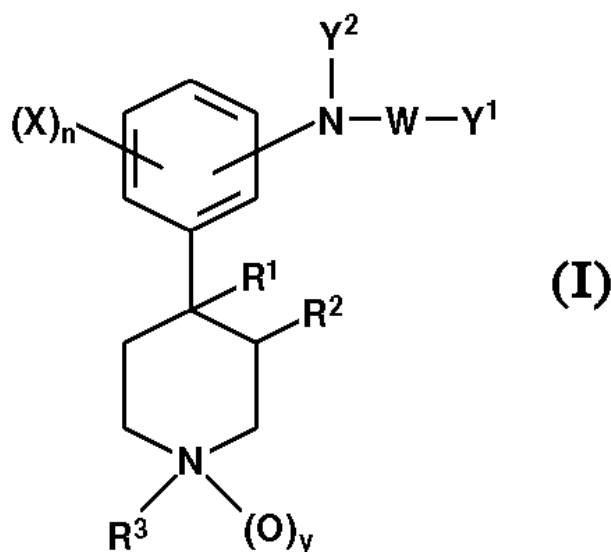
ΑΝΤΙΚΛΗΤΟΣ (74):ΠΑΠΑΚΩΝΣΤΑΝΤΙΝΟΥ ΕΛΕΝΗ
Κουμπάρη 2,10674 ΑΘΗΝΑ

ΤΙΤΛΟΣ ΕΦΕΥΡΕΣΗΣ (54):4-ΦΑΙΝΥΛΗΠΙΠΕΡΙΔΙΝΕΣ ΓΙΑ ΤΗ ΘΕΡΑ-
ΠΕΙΑ ΚΝΗΣΜΩΛΩΝ ΔΕΡΜΑΤΩΣΕΩΝ.

ΠΕΡΙΛΗΨΗ(57)

Νέες ενώσεις που έχουν τον γενικό τύπο (I) και φαρμακευτικός και κτηνιατρικός αποδεκτά άλατα αυτών, όπου τα R₁, R₂, R₃, W, Y₁, Y₂, X, n και y είναι όπως ορίζονται παραπάνω και μέθοδοι για τη παρασκευή αυτών και ενδιάμεσες ενώσεις που παρασκευάζονται. Οι νέες ενώσεις είναι χρήσιμες ως έχουσες χρησιμότητα στη θεραπεία κνησμωδών δερματώσεων, συμπεριλαμβανομένου

αλλεργικής δερματίτιδος και κληρονομικής υπερευαισθησίας σε ζώα και ανθρώπους.



ΑΡΙΘΜΟΣ ΕΥΡ. Δ.Ε. (11):3050154
ΑΡΙΘ. ΕΛΛ. ΚΑΤΑΘΕΣΗΣ (21):20040402660
ΗΜΕΡ. ΕΛΛ. ΚΑΤΑΘΕΣΗΣ (11):03/08/2004
ΑΡΙΘ./ΗΜΕΡ. ΔΗΜΟΣΙΕΥΣΗΣ
ΕΥΡΩΠΑΪΚΟΥ ΔΙΠΛΩΜΑΤΟΣ(87):1171479 - 12/05/2004
ΑΡΙΘ./ΗΜΕΡ. ΔΗΜΟΣΙΕΥΣΗΣ
ΕΥΡΩΠΑΪΚΗΣ ΑΙΤΗΣΗΣ (86):00916984.8--20/03/2000
ΔΙΚΑΙΟΥΧΟΣ (73):1)Polimeri Europa S.p.A.

Via Enrico Fermi, 4, 72100 Brindisi, ΙΤΑΛΙΑ

ΣΥΜΒ. ΠΡΟΤΕΡΑΙΟΤΗΤΕΣ (30):MI990609-25/03/1999-IT
ΕΦΕΥΡΕΤΗΣ (72):1)MENCONI, Francesco

2)CONTI, Giuseppe
3)ZANELLATO, Alberto
4)MOALLI, Angelo

ΕΙΔΙΚΟΣ ΠΛΗΡΕΞΟΥΣΙΟΣ (74):ΡΟΥΣΣΟΥ ANNA
Κουμπάρη 2, 10674 ΑΘΗΝΑ

ΑΝΤΙΚΛΗΤΟΣ (74):ΠΑΠΑΚΩΝΣΤΑΝΤΙΝΟΥ ΕΛΕΝΗ
Κουμπάρη 2,10674 ΑΘΗΝΑ

ΤΙΤΛΟΣ ΕΦΕΥΡΕΣΗΣ (54):ΔΙΜΕΤΑΛΛΙΚΟΣ ΚΑΤΑΛΥΤΗΣ ΓΙΑ ΤΟ
(ΣΥΜ)ΠΟΛΥΜΕΡΙΣΜΟ Sg(α)-ΟΛΕΦΙ-
ΝΩΝ.

ΠΕΡΙΛΗΨΗ(57)

Εδώ περιγράφεται ένας διμεταλλικός καταλύτης για το (συν)πολυμερισμό α-ολεφινών που περιλαμβάνει έναν συν-καταλύτη αποτελούμενο από ένα υδρίδιο ή μια οργανομεταλλική ένωση από ένα στοιχείο των ομάδων 1, 2 ή 13 του περιοδικού πίνακα, και ένα στερεό συστατικό συνιστούμενο από τουλάχιστον 95 τοις εκατό κατά βάρος τιτάνιο, μαγνήσιο, άφνιο, αργίλιο, χλώριο και καρβοξυλικές ομάδες R-COO, όπου το R είναι ένας αλειφατικός, κυκλοαλειφατικός ή αρωματικός υδρογονάνθρακας, που περιέχει από 1 έως 30 άτομα άνθρακα, όπου τουλάχιστον το 80 τοις εκατό του τιτανίου βρίσκεται σε κατάσταση οξειδωσης +3, και τουλάχιστον το 1 τοις εκατό του ρηθέντος τιτανίου σε κατάσταση οξειδωσης +3 έχει μια γεωμετρία τετραεδρικής σύνταξης. Ο ρηθείς καταλύτης επιτρέπει την παραγωγή ολεφινικών πολυμερών, ιδιαίτερα πολυαιθυλενίου, με υψηλό μοριακό βάρος με τη βοήθεια μεθόδων πολυμερισμού διαλύματος σε θερμοκρασίες που υπερβαίνουν τους 200 βαθμούς Κελσίου.

ΑΡΙΘΜΟΣ ΕΥΡ. Δ.Ε. (11):3050155
ΑΡΙΘ. ΕΛΛ. ΚΑΤΑΘΕΣΗΣ (21):20040402661
ΗΜΕΡ. ΕΛΛ. ΚΑΤΑΘΕΣΗΣ (11):03/08/2004
ΑΡΙΘ./ΗΜΕΡ. ΔΗΜΟΣΙΕΥΣΗΣ
ΕΥΡΩΠΑΪΚΟΥ ΔΙΠΛΩΜΑΤΟΣ(87):0904113 - 12/05/2004
ΑΡΙΘ./ΗΜΕΡ. ΔΗΜΟΣΙΕΥΣΗΣ
ΕΥΡΩΠΑΪΚΗΣ ΑΙΤΗΣΗΣ (86):97906791.5--27/02/1997
ΔΙΚΑΙΟΥΧΟΣ (73):1)Acusphere, Inc.
38 Sidney Street, Cambridge, MA 02139,
ΗΝΩΜΕΝΕΣ ΠΟΛΙΤΕΙΕΣ ΤΗΣ ΑΜΕΡΙΚΗΣ

ΣΥΜΒ. ΠΡΟΤΕΡΑΙΟΤΗΤΕΣ (30):611248-05/03/1996-US
745676-08/11/1996-US

ΕΦΕΥΡΕΤΗΣ (72):1)MATHIOWITZ, Edith
2)WING, Richard, E.
3)BERNSTEIN, Howard
4)STRAUB, Julie, Ann
5)BRUSH, Henry, T.

ΕΙΔΙΚΟΣ ΠΛΗΡΕΞΟΥΣΙΟΣ (74):ΡΟΥΣΣΟΥ ANNA
Κουμπάρη 2, 10674 ΑΘΗΝΑ

ΑΝΤΙΚΛΗΤΟΣ (74):ΠΑΠΑΚΩΝΣΤΑΝΤΙΝΟΥ ΕΛΕΝΗ
Κουμπάρη 2,10674 ΑΘΗΝΑ

ΤΙΤΛΟΣ ΕΦΕΥΡΕΣΗΣ (54):**ΜΙΚΡΟΕΝΣΩΜΑΤΩΜΕΝΑ
ΦΘΟΡΙΩΜΕΝΑ ΑΕΡΙΑ ΓΙΑ ΧΡΗΣΗ ΩΣ
ΜΕΣΑ ΑΠΕΙΚΟΝΙΣΗΣ.**

ΠΕΡΙΛΗΨΗ(57)

Έχει βρεθεί ότι η ενσωμάτωση φθοριωμένων αερίων, ειδικότερα ενός υπερφθοράνθρακα όπως το οκταφθοροπροπάνιο, σε συνθετικά πολυμερικά μικροσωματίδια, ενισχύει σημαντικά την ηχογένεια σε σύγκριση με τα μικροσωματίδια που περιέχουν ενσωματωμένο αέρα. Ο μικροενσωματωμένος υπερφθοράνθρακας κατασκευάζεται με μια διάμετρο κατάλληλη, για τον ιστό

στόχου που πρέπει να απεικονιστεί για παράδειγμα, για ενδοφλέβια ή στοματική χορήγηση. Σε μια ενσωμάτωση, βιοσυγκολλητικά μικροσωματίδια σχηματίζονται για ενισχυμένη απεικόνιση βλεννογόνων επιφανειών.

ΑΡΙΘΜΟΣ ΕΥΡ. Δ.Ε. (11):3050156
ΑΡΙΘ. ΕΛΛ. ΚΑΤΑΘΕΣΗΣ (21):20040402662
ΗΜΕΡ. ΕΛΛ. ΚΑΤΑΘΕΣΗΣ (11):03/08/2004
ΑΡΙΘ./ΗΜΕΡ. ΔΗΜΟΣΙΕΥΣΗΣ
ΕΥΡΩΠΑΪΚΟΥ ΔΙΠΛΩΜΑΤΟΣ(87):1254120 - 14/07/2004
ΑΡΙΘ./ΗΜΕΡ. ΔΗΜΟΣΙΕΥΣΗΣ
ΕΥΡΩΠΑΪΚΗΣ ΑΙΤΗΣΗΣ (86):01902578.2--06/02/2001
ΔΙΚΑΙΟΥΧΟΣ (73):1)PFIZER INC.
235 East 42nd Street, New York, N.Y. 10017,
ΗΝΩΜΕΝΕΣ ΠΟΛΙΤΕΙΕΣ ΤΗΣ ΑΜΕΡΙΚΗΣ

ΣΥΜΒ. ΠΡΟΤΕΡΑΙΟΤΗΤΕΣ (30):0003234-11/02/2000-GB

ΕΦΕΥΡΕΤΗΣ (72):1)BANKS, Bernard J.
2)FOSTER, Adrian P.
3)GIBSON, Stephen P

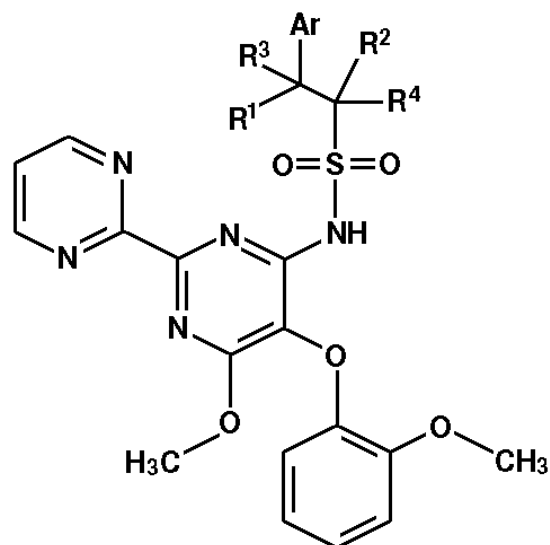
ΕΙΔΙΚΟΣ ΠΛΗΡΕΞΟΥΣΙΟΣ (74):ΡΟΥΣΣΟΥ ANNA
Κουμπάρη 2, 10674 ΑΘΗΝΑ

ΑΝΤΙΚΛΗΤΟΣ (74):ΠΑΠΑΚΩΝΣΤΑΝΤΙΝΟΥ ΕΛΕΝΗ
Κουμπάρη 2,10674 ΑΘΗΝΑ

ΤΙΤΛΟΣ ΕΦΕΥΡΕΣΗΣ (54):**ΧΡΗΣΗ ΠΥΡΙΜΙΔΙΝΙΚΩΝ ΑΝΤΑΓΩΝΙ-
ΣΤΩΝ ΤΗΣ ΕΝΘΟΘΗΛΙΝΗΣ ΣΕ ΖΩΑ
ΣΥΝΤΡΟΦΙΑΣ.**

ΠΕΡΙΛΗΨΗ(57)

Οι ενώσεις του τύπου (I) όπου οι υποκαταστάτες έχουν τις τιμές που περιγράφονται στο παρόν, είναι χρήσιμες στην καταπολέμηση διαταραχών οι οποίες διαμεσολαμβάνονται από την ενδοθηλίνη σε ζώα συντροφιάς, ειδικότερα σε σκύλους, γάτες και άλογα.



ΑΡΙΘΜΟΣ ΕΥΡ. Δ.Ε. (11):3050157
ΑΡΙΘ. ΕΛΛ. ΚΑΤΑΘΕΣΗΣ (21):20040402663
ΗΜΕΡ. ΕΛΛ. ΚΑΤΑΘΕΣΗΣ (11):03/08/2004
ΑΡΙΘ./ΗΜΕΡ. ΔΗΜΟΣΙΕΥΣΗΣ
ΕΥΡΩΠΑΪΚΟΥ ΔΙΠΛΩΜΑΤΟΣ(87):1278410 - 16/06/2004
ΑΡΙΘ./ΗΜΕΡ. ΔΗΜΟΣΙΕΥΣΗΣ
ΕΥΡΩΠΑΪΚΗΣ ΑΙΤΗΣΗΣ (86):01938148.2--24/04/2001
ΔΙΚΑΙΟΥΧΟΣ (73):1)Rockwool International A/S
Hovedgaden 584, 2640 Hedehusene, ΔΑΝΙΑ
ΣΥΜΒ. ΠΡΟΤΕΡΑΙΟΤΗΤΕΣ (30):00303603-28/04/2000-EP
ΕΦΕΥΡΕΤΗΣ (72):1)BLAAKMEER, Anton
ΕΙΔΙΚΟΣ ΠΛΗΡΕΞΟΥΣΙΟΣ (74):ΡΟΥΣΣΟΥ ANNA
Κουμπάρη 2, 10674 ΑΘΗΝΑ
ΑΝΤΙΚΛΗΤΟΣ (74):ΠΑΠΑΚΩΝΣΤΑΝΤΙΝΟΥ ΕΛΕΝΗ
Κουμπάρη 2,10674 ΑΘΗΝΑ
ΤΙΤΛΟΣ ΕΦΕΥΡΕΣΗΣ (54):ΥΠΟΣΤΡΩΜΑΤΑ ΚΑΛΛΙΕΡΓΕΙΑΣ ΦΥΤΩΝ.

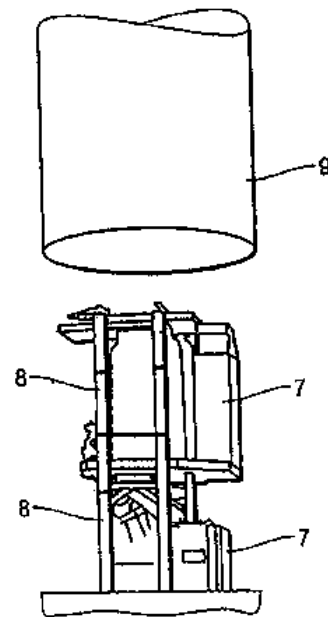
ΠΕΡΙΛΗΨΗ(57)

Ένα προϊόν που χρησιμεύει σαν υπόστρωμα καλλιέργειας φυτών, το οποίο περιλαμβάνει τεχνητές υαλώδεις ίνες εμποτισμένες με έναν διαβρεκτικό παράγοντα ο οποίος είναι μια μη ιοντική επιφανειοδραστική ουσία του τύπου εστέρα λιπαρού οξέος πολυγλυκόλης (fatty acid polyglycol ester surfactant), συνήθως με χημικό τύπο $RC(O)O[CH_2CH_2O]_nH$. Το R είναι κατά προτίμηση C15 ή μεγαλύτερο και το n είναι προτιμώτερο από 4 έως 9. Το προϊόν επιδεικνύει έναν συνδυασμό ιδιοτήτων που είναι επωφελής για υποστρώματα καλλιέργειας φυτών, συμπεριλαμβανομένης της μειωμένης φυτοτοξικότητας.

ΑΡΙΘΜΟΣ ΕΥΡ. Δ.Ε. (11):3050158
ΑΡΙΘ. ΕΛΛ. ΚΑΤΑΘΕΣΗΣ (21):20040402664
ΗΜΕΡ. ΕΛΛ. ΚΑΤΑΘΕΣΗΣ (11):03/08/2004
ΑΡΙΘ./ΗΜΕΡ. ΔΗΜΟΣΙΕΥΣΗΣ
ΕΥΡΩΠΑΪΚΟΥ ΔΙΠΛΩΜΑΤΟΣ(87):1381775 - 14/07/2004
ΑΡΙΘ./ΗΜΕΡ. ΔΗΜΟΣΙΕΥΣΗΣ
ΕΥΡΩΠΑΪΚΗΣ ΑΙΤΗΣΗΣ (86):02777070.0--12/09/2002
ΔΙΚΑΙΟΥΧΟΣ (73):1)Wobben, Aloys
Argestrasse 19, 26607 Aurich, ΓΕΡΜΑΝΙΑ
ΣΥΜΒ. ΠΡΟΤΕΡΑΙΟΤΗΤΕΣ (30):10145414-14/09/2001-DE
ΕΦΕΥΡΕΤΗΣ (72):1)Wobben, Aloys
ΕΙΔΙΚΟΣ ΠΛΗΡΕΞΟΥΣΙΟΣ (74):ΡΟΥΣΣΟΥ ANNA
Κουμπάρη 2, 10674 ΑΘΗΝΑ
ΑΝΤΙΚΛΗΤΟΣ (74):ΠΑΠΑΚΩΝΣΤΑΝΤΙΝΟΥ ΕΛΕΝΗ
Κουμπάρη 2,10674 ΑΘΗΝΑ
ΤΙΤΛΟΣ ΕΦΕΥΡΕΣΗΣ (54):ΜΙΑ ΒΑΘΜΙΔΑ ΙΣΧΥΟΣ ΑΝΕΜΟΓΕΝΝΗΤΡΙΑΣ Η ΟΠΟΙΑ ΕΛΑΡΑΖΕΤΑΙ ΣΤΑ ΘΕΜΕΛΙΑ ΤΟΥ ΠΥΡΓΟΥ

ΠΕΡΙΛΗΨΗ(57)

Η εφεύρεση αναφέρεται σε μία μέθοδο για την εγκατάσταση μιάς ανεμογεννήτριας καθώς και στην ίδια την εγκατεστημένη ανεμογεννήτρια. Ο σκοπός της εφεύρεσης είναι να αναπτυχθεί μία μέθοδος με την οποία η εγκατάσταση των ανεμογεννητριών θα γίνεται με λιγότερο κόστος και πιο γρήγορα. Η προαναφερόμενη μέθοδος αφορά την εγκατάσταση μιάς ανεμογεννήτριας η οποία αποτελείται από έναν πύργο που στηρίζεται στη θεμελίωση καθώς και από τη βαθμίδα ηλεκτρικής ισχύος η οποία αποτελείται ουσιαστικά από έναν μετασχηματιστή και ενδεχομένως από ένα αναστροφέα ή από κάποια άλλη ηλεκτρική διάταξη, όπως είναι ένας θάλαμος διακοπών οι οποίοι ελέγχουν την εγκατάσταση της ανεμογεννήτριας ή/και κατευθύνουν (άγουν) την ηλεκτρική ισχύ που παράγεται από τη γεννήτρια της εγκατάστασης και που εισάγεται στο δίκτυο. Η μέθοδος έχει το χαρακτηριστικό γνώρισμα, ότι η βαθμίδα ηλεκτρικής ισχύος τοποθετείται στη θεμελίωση του πύργου πριν αυτός εγκατασταθεί.



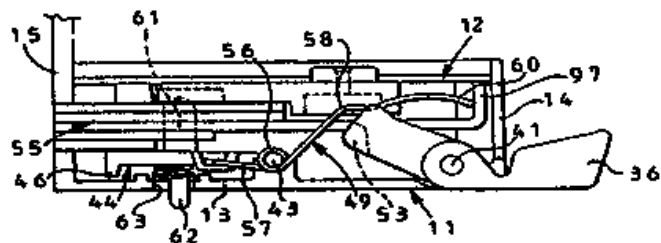
ΑΡΙΘΜΟΣ ΕΥΡ. Δ.Ε. (11):3050159
ΑΡΙΘ. ΕΛΛ. ΚΑΤΑΘΕΣΗΣ (21):20040402665
ΗΜΕΡ. ΕΛΛ. ΚΑΤΑΘΕΣΗΣ (11):03/08/2004
ΑΡΙΘ./ΗΜΕΡ. ΔΗΜΟΣΙΕΥΣΗΣ
ΕΥΡΩΠΑΪΚΟΥ ΔΙΠΛΩΜΑΤΟΣ(87):1185753 - 21/07/2004
ΑΡΙΘ./ΗΜΕΡ. ΔΗΜΟΣΙΕΥΣΗΣ
ΕΥΡΩΠΑΪΚΗΣ ΑΙΤΗΣΗΣ (86):01905958.3--22/02/2001
ΔΙΚΑΙΟΥΧΟΣ (73):1)Banham Patent Locks Limited
233/235 Kensington High Street, London W8
6SF, ΜΕΓΑΛΗ ΒΡΕΤΑΝΝΙΑ

ΣΥΜΒ. ΠΡΟΤΕΡΑΙΟΤΗΤΕΣ (30):0005754-11/03/2000-GB
ΕΦΕΥΡΕΤΗΣ (72):1)COWPER, Brian, Edward
ΕΙΛΙΚΟΣ ΠΛΗΡΕΞΟΥΣΙΟΣ (74):ΡΟΥΣΣΟΥ ANNA
Κουμπάρη 2, 10674 ΑΘΗΝΑ
ΑΝΤΙΚΑΛΗΤΟΣ (74):ΠΑΠΑΚΩΝΣΤΑΝΤΙΝΟΥ ΕΛΕΝΗ
Κουμπάρη 2,10674 ΑΘΗΝΑ

ΤΙΤΛΟΣ ΕΦΕΥΡΕΣΗΣ (54):ΚΛΕΙΔΑΡΙΑ.
ΠΕΡΙΛΗΨΗ(57)

Μια κλειδαριά για μια πόρτα (10) που περιλαμβάνει ένα περιβλήμα (11), ένα μπουλόνι (55) με δυνατότητα να επεκτείνεται από ή να συστέλεται μέσα στο περιβλήμα και ένα χειροκίνητο μέσο συγκράτησης μπουλονιών ώστε να συγκρατεί το μπουλόνι σε συστολή ακόμα και όταν ένα αυτόματο μέλος συγκράτησης μπουλονιών (74) απελευθερώνεται με την εσωτερική κίνηση ενός μέλους απελευθέρωσης μπουλονιών (69). Τα μέσα συγκράτησης μπουλονιών περιλαμβάνουν ένα παξιμάδι (106) που διαθέτει ένα μέρος ικανό να παραλαμβάνεται στο άνοιγμα (103) του μπουλονιού (55) όταν το μπουλόνι μετατοπίζεται χειροκίνητα στο εσωτερικό του περιβλήματος από την συνήθη θέση συστολής. Μόλις το τμήμα του παξιμαδιού βρίσκεται στο άνοιγμα και η εσωτερική δύναμη πάνω στο μπουλόνι έχει μετατοπιστεί, το ελατήριο που ενεργεί πάνω στο μπουλόνι μετατοπίζει το μπουλόνι στην κανονική θέση συστολής, στην

οποία και διατηρείται με τη βοήθεια του παξιμαδιού. Για να αρθεί η κατάσταση συστολής, το μπουλόνι κινείται πάλι περαιτέρω στο εσωτερικό του περιβλήματος, όπου το τμήμα του παξιμαδιού μετατοπίζεται πλήρως από το άνοιγμα του μπουλονιού κάτω από την επίδραση της τάσης του ελατηρίου, και το μη συσταλλόμενο μπουλόνι μετατοπίζεται εξαιτίας της τάσης του στην κανονική θέση συστολής.



ΑΡΙΘΜΟΣ ΕΥΡ. Δ.Ε. (11):3050160
ΑΡΙΘ. ΕΛΛ. ΚΑΤΑΘΕΣΗΣ (21):20040402666
ΗΜΕΡ. ΕΛΛ. ΚΑΤΑΘΕΣΗΣ (11):03/08/2004
ΑΡΙΘ./ΗΜΕΡ. ΔΗΜΟΣΙΕΥΣΗΣ
ΕΥΡΩΠΑΪΚΟΥ ΔΙΠΛΩΜΑΤΟΣ(87):1221545 - 12/05/2004
ΑΡΙΘ./ΗΜΕΡ. ΔΗΜΟΣΙΕΥΣΗΣ
ΕΥΡΩΠΑΪΚΗΣ ΑΙΤΗΣΗΣ (86):02076150.8--06/05/1999
ΔΙΚΑΙΟΥΧΟΣ (73):1)Ricardo UK Limited
Bridge Works, Shoreham-by-Sea, West Sussex BN43 5FG, ΜΕΓΑΛΗ ΒΡΕΤΑΝΝΙΑ

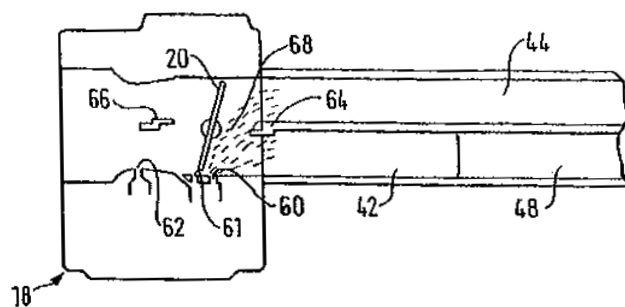
ΣΥΜΒ. ΠΡΟΤΕΡΑΙΟΤΗΤΕΣ (30):9810057-11/05/1998-GB
ΕΦΕΥΡΕΤΗΣ (72):1)Glover Stephen Brian
ΕΙΛΙΚΟΣ ΠΛΗΡΕΞΟΥΣΙΟΣ (74):ΡΟΥΣΣΟΥ ANNA
Κουμπάρη 2, 10674 ΑΘΗΝΑ
ΑΝΤΙΚΑΛΗΤΟΣ (74):ΠΑΠΑΚΩΝΣΤΑΝΤΙΝΟΥ ΕΛΕΝΗ
Κουμπάρη 2,10674 ΑΘΗΝΑ

ΤΙΤΛΟΣ ΕΦΕΥΡΕΣΗΣ (54):ΚΑΡΜΠΥΡΑΤΕΡ ΓΙΑ ΔΙΧΡΟΝΕΣ ΜΗΧΑΝΕΣ.

ΠΕΡΙΛΗΨΗ(57)

Ένα καρμπυρατέρ προς χρήση σε μια δίχρονη μηχανή του τύπου στον οποίο ο αγωγός εισαγωγής της μηχανής είναι χωρισμένος σε δύο χωριστές εισόδους έχει έναν αγωγό κυκλικής διατομής ο οποίος, κατά τη χρήση, αποτελεί τμήμα του αγωγού εισαγωγής της μηχανής, έναν ή περισσότερους εκτοξευτήρες καυσίμου (μπεκ) (60, 61, 62) που είναι διευθετημένοι για να εισάγουν το καύσιμο μέσα στον αγωγό, ένα διαχωριστικό τοίχωμα (66), το οποίο διαιρεί τμήμα του αγωγού σε δύο διόδους και μια ρυθμιστική δικλείδα (20) η οποία είναι συναρμολογημένη με δυνατότητα στροφής γύρω από ένα διαμετρικό άξονα ώστε να κινείται μεταξύ μιας κλειστής θέσης, στην οποία ουσιαστικά κλείνει ο αγωγός, και μια ανοικτή θέση, στην οποία η δικλείδα εκτείνεται ουσιαστικά παράλληλα προς την προοριζόμενη διεύθυνση της ροής του αέρα διαμέσου του αγωγού και διαιρεί τον αγωγό σε δύο διόδους ίσου μεγέθους, συγκεκριμένα μιας πρώτης διόδου πλησιέστερης προς τα μπεκ και μιας δεύτερης διόδου που είναι μακρύτερα από τα μπεκ. Τα μπεκ είναι διευθετημένα ώστε να διευθύνουν το καύσιμο προς τη ρυθμιστική δικλείδα (20), οπότε όταν η δικλείδα (20) είναι ανοικτή όλο το καύσιμο ρέει μέσα στη πρώτη

δίοδο και μόνο ο αέρας ρέει μέσα στη δεύτερη δίοδο και όταν η δικλείδα είναι κλειστή το καύσιμο ρέει τόσο μέσα στη πρώτη όσο και μέσα στη δεύτερη δίοδο. Το καρμπυρατέρ έχει μόνο μια μονή ρυθμιστική δικλείδα (20) και το διαχωριστικό τοίχωμα (66) κείται σε ένα διαμετρικό επίπεδο. Το διαχωριστικό τοίχωμα (66) διαθέτει ένα άνοιγμα (68) μέσα στο οποίο η ρυθμιστική δικλείδα (20) μπορεί να στρέφεται και το οποίο κλείνεται από τη ρυθμιστική δικλείδα, όταν η τελευταία αυτή είναι στην ανοικτή θέση.



ΑΡΙΘΜΟΣ ΕΥΡ. Δ.Ε. (11):3050161
ΑΡΙΘ. ΕΛΛ. ΚΑΤΑΘΕΣΗΣ (21):20040402667
ΗΜΕΡ. ΕΛΛ. ΚΑΤΑΘΕΣΗΣ (11):03/08/2004
ΑΡΙΘ./ΗΜΕΡ. ΔΗΜΟΣΙΕΥΣΗΣ
ΕΥΡΩΠΑΪΚΟΥ ΔΙΠΛΩΜΑΤΟΣ(87):1272498 - 16/06/2004
ΑΡΙΘ./ΗΜΕΡ. ΔΗΜΟΣΙΕΥΣΗΣ
ΕΥΡΩΠΑΪΚΗΣ ΑΙΤΗΣΗΣ (86):01930517.6--13/04/2001
ΔΙΚΑΙΟΥΧΟΣ (73):1)Dow AgroSciences LLC
9330 Zionsville Road, Indianapolis, Indiana
46268, ΗΝΩΜΕΝΕΣ ΠΟΛΙΤΕΙΕΣ ΤΗΣ
ΑΜΕΡΙΚΗΣ
ΣΥΜΒ. ΠΡΟΤΕΡΑΙΟΤΗΤΕΣ (30):197178 P-14/04/2000-US
ΕΦΕΥΡΕΤΗΣ (72):1)PHILLIPS, Scott, Gordon
ΕΙΔΙΚΟΣ ΠΛΗΡΕΞΟΥΣΙΟΣ (74):ΑΘΑΝΑΣΙΑΔΟΥ ΜΑΡΙΑ
Κουμπάρη 2, 10674 ΑΘΗΝΑ
ΑΝΤΙΚΛΗΤΟΣ (74):ΠΑΠΑΚΩΝΣΤΑΝΤΙΝΟΥ ΕΛΕΝΗ
Κουμπάρη 2,10674 ΑΘΗΝΑ
ΤΙΤΛΟΣ ΕΦΕΥΡΕΣΗΣ (54):ΑΠΟΜΑΚΡΥΝΣΗ ΤΟΥ ΧΛΩΡΙΟΥΧΟΥ
ΝΑΤΡΙΟΥ ΑΠΟ ΡΕΥΜΑΤΑ ΑΠΟΒΑΗ-
ΤΩΝ ΑΠΟ ΤΗΝ ΠΑΡΑΓΩΓΗ ΜΕΘΥ-
ΛΙΜΙΝΟΔΙΟΞΙΚΟΥ ΟΞΕΩΣ.

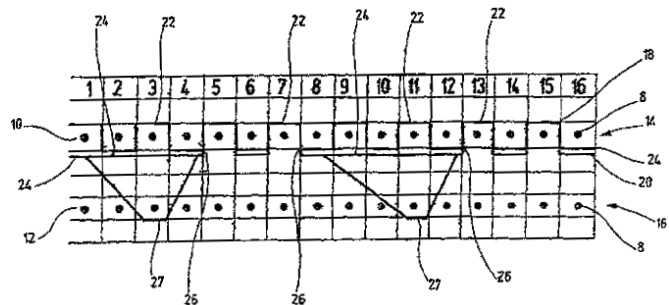
ΠΕΡΙΛΗΨΗ(57)

Το χλωρίδιο εκλεκτικά απομονώνεται ως NaCl από τη διεργασία αποβλήτων Ν-φωσφονομεθυλιμινοδιοξικού οξέως με εξατμιστική κρυστάλλωση του καυστικού εξουδετερωμένου αλατόνευρου.

ΑΡΙΘΜΟΣ ΕΥΡ. Δ.Ε. (11):3050162
ΑΡΙΘ. ΕΛΛ. ΚΑΤΑΘΕΣΗΣ (21):20040402668
ΗΜΕΡ. ΕΛΛ. ΚΑΤΑΘΕΣΗΣ (11):03/08/2004
ΑΡΙΘ./ΗΜΕΡ. ΔΗΜΟΣΙΕΥΣΗΣ
ΕΥΡΩΠΑΪΚΟΥ ΔΙΠΛΩΜΑΤΟΣ(87):1311723 - 26/05/2004
ΑΡΙΘ./ΗΜΕΡ. ΔΗΜΟΣΙΕΥΣΗΣ
ΕΥΡΩΠΑΪΚΗΣ ΑΙΤΗΣΗΣ (86):01974191.7--14/08/2001
ΔΙΚΑΙΟΥΧΟΣ (73):1)Andreas Kufferath GmbH & Co. KG
Andreas-Kufferath-Platz, 52353 Duren,
ΓΕΡΜΑΝΙΑ
ΣΥΜΒ. ΠΡΟΤΕΡΑΙΟΤΗΤΕΣ (30):10039736-16/08/2000-DE
ΕΦΕΥΡΕΤΗΣ (72):1)ODENTHAL, Heinz
ΕΙΔΙΚΟΣ ΠΛΗΡΕΞΟΥΣΙΟΣ (74):ΑΘΑΝΑΣΙΑΔΟΥ ΜΑΡΙΑ
Κουμπάρη 2, 10674 ΑΘΗΝΑ
ΑΝΤΙΚΛΗΤΟΣ (74):ΠΑΠΑΚΩΝΣΤΑΝΤΙΝΟΥ ΕΛΕΝΗ
Κουμπάρη 2,10674 ΑΘΗΝΑ
ΤΙΤΛΟΣ ΕΦΕΥΡΕΣΗΣ (54):ΕΝΑ ΣΥΝΘΕΤΟ ΥΦΑΣΜΑ.
ΠΕΡΙΛΗΨΗ(57)

Η εφεύρεση αναφέρεται σ'ένα σύνθετο ύφασμα, ιδιαίτερα δε για το κόσκινο των μηχανών χαρτιού, το οποίο περιέχει τουλάχιστον δύο στρώματα πλεκτών νημάτων (10, 12) που αποτελούνται από ξεχωριστά πλεκτά (στριφτά) νήματα (8). Το ένα στρώμα (10) σχηματίζει την ανώτερη πλευρά (14) του υφάσματος και το άλλο στρώμα (12) σχηματίζει την κατώτερη πλευρά (16). Τα μονοκόμματα νήματα (18, 20) υφαίνονται σε ένα τουλάχιστον στρώμα πλεκτών νημάτων (10) το οποίο αποτελεί την ανώτερη πλευρά (14) του υφάσματος. Για την δημιουργία του εναλλασσόμενου σχεδίου (22) με τα πλεκτά νήματα (8) του ενός στρώματος (10), διαπλέκονται μεταξύ τους δύο τουλάχιστον μονοκόμματα νήματα (18, 20) υπό μορφή νημάτων στήριξης, όπου το ένα μονοκόμματο νήμα (18) παράγει το εναλλασσόμενο σχέδιο (22) για προκαθορισμένο αριθμό πλεκτών νημάτων (8), ενώ το άλλο μονοκόμματο νήμα (20) που ανήκει στα δύο τουλάχιστον διαπλεκόμενα μονοκόμματα νήματα εκτείνεται, τουλάχιστον εν μέρει, ανάμεσα στα δύο (10, 12) και χρησιμοποιείται σαν γέφυρα στήριξης (24) για τα υπεράνω κείμενα διαδοχικά πλεκτά νήματα (8) μέσα στο αντίστοιχο σχέδιο (22). Τα δύο

μονοκόμματα νήματα (18, 20) του κάθε ζευγαριού νημάτων διασταυρώνονται μεταξύ τους στα προκαθορισμένα σημεία (26) με τρόπο τέτοιο, ώστε το μονοκόμματο νήμα (18) που σχηματίζει το σχέδιο (22) να διαμορφώνεται σαν γέφυρα (24), η οποία φέρει τα νήματα και αντιστρόφως. Τοιουτοτρόπως, παρέχεται αφ'ενός σταθερότητα στην εγκάρσια διεύθυνση και αφ'ετέρου εξασφαλίζεται ότι το σύνθετο ύφασμα συγκρατείται με εξαιρετικά εύκαμπτο τρόπο.



ΑΡΙΘΜΟΣ ΕΥΡ. Δ.Ε. (11):3050163
ΑΡΙΘ. ΕΛΛ. ΚΑΤΑΘΕΣΗΣ (21):20040402669
ΗΜΕΡ. ΕΛΛ. ΚΑΤΑΘΕΣΗΣ (11):03/08/2004
ΑΡΙΘ./ΗΜΕΡ. ΔΗΜΟΣΙΕΥΣΗΣ
ΕΥΡΩΠΑΪΚΟΥ ΔΙΠΛΩΜΑΤΟΣ(87):0951992 - 26/05/2004
ΑΡΙΘ./ΗΜΕΡ. ΔΗΜΟΣΙΕΥΣΗΣ
ΕΥΡΩΠΑΪΚΗΣ ΑΙΤΗΣΗΣ (86):99106424.7--29/03/1999
ΔΙΚΑΙΟΥΧΟΣ (73):1)Billhofer Maschinenfabrik GmbH & Co.
KG
Gutenstetter Strasse 20, 90449 Nurnberg,
GERMANIA

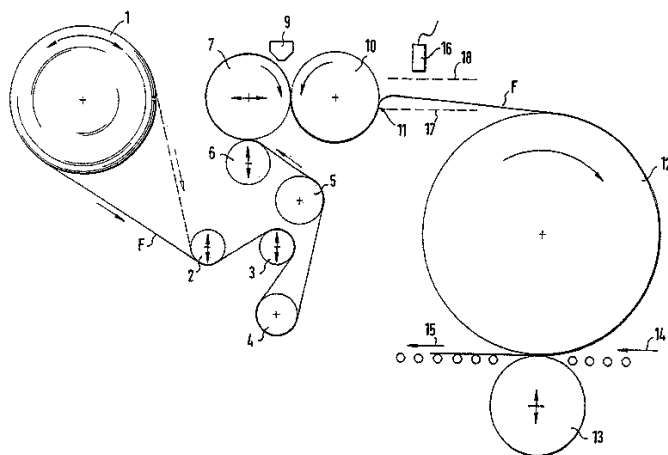
ΣΥΜΒ. ΠΡΟΤΕΡΑΙΟΤΗΤΕΣ (30):19817835-22/04/1998-DE
ΕΦΕΥΡΕΤΗΣ (72):1)Bartsch, Peter
ΕΙΔΙΚΟΣ ΠΛΗΡΕΞΟΥΣΙΟΣ (74):ΡΟΥΣΣΟΥ ANNA
Κουμπάρη 2, 10674 ΑΘΗΝΑ
ΑΝΤΙΚΛΗΤΟΣ (74):ΠΑΠΑΚΩΝΣΤΑΝΤΙΝΟΥ ΕΛΕΝΗ
Κουμπάρη 2,10674 ΑΘΗΝΑ

ΤΙΤΛΟΣ ΕΦΕΥΡΕΣΗΣ (54):**ΜΙΑ ΔΙΑΤΑΞΗ ΓΙΑ ΤΗΝ ΤΟΠΟΘΕΤΗΣΗ ΜΙΑΣ ΔΙΑΦΑΝΟΥΣ ΕΠΙΣΤΡΩΣΗΣ ΣΕ ΠΡΟΙΟΝΤΑ ΕΚΤΥΠΩΣΗΣ.**

ΠΕΡΙΛΗΨΗ(57)

Η εφεύρεση αναφέρεται σε μία διάταξη η οποία τοποθετεί (εναποθέτει) διαφανείς επιστρώσεις και η οποία περιλαμβάνει ένα κύλινδρο επίστρωσης ο οποίος είναι, προτιμώτερα, θερμαινόμενος και ο οποίος τοποθετεί ένα φύλλο επίστρωσης με την πλευρά του, η οποία φέρει ένα στρώμα από υλικό κόλλησης, πάνω στο προϊόν, όπου ο σκοπός της προαναφερόμενης επίστρωσης είναι να εξευγενιστεί η επιφάνεια των προϊόντων εκτύπωσης και άλλων παρόμοιων προϊόντων και όπου το φύλλο επίστρωσης εξάγεται (έρχεται) από τον κύλινδρο τροφοδοσίας. Σύμφωνα με την προαναφερόμενη διάταξη, ακριβώς πριν τον κύλινδρο επίστρωσης έχει τοποθετηθεί ένα συγκρότημα το οποίο έχει σκοπό να εξουδετερώσει την τάνυση (τάση) του φύλλου επίστρωσης και το οποίο αποτελείται από τον κύλινδρο

αντίθλιψης, ο οποίος περιβάλλεται από πάνω, εν μέρει, από το φύλλο επίστρωσης και επίσης αποτελείται από τον κύλινδρο απελευθέρωσης. Ακόμα σύμφωνα με την προαναφερόμενη διάταξη, το φύλλο επίστρωσης, που συγκρατείται μέσω του υλικού κόλλησης στον κύλινδρο απελευθέρωσης και που περιβάλλει, εν μέρει, από κάτω τον εν λόγω κύλινδρο, εγκαταλείπει τον κύλινδρο απελευθέρωσης από ένα προκαθορισμένο σημείο εξόδου το οποίο βρίσκεται ανάμεσα σε μία ανώτερη και σε μία κατώτερη οριακή ακμή (γραμμή) και προτιμώτερα στην περιοχή της γραμμής που αντιστοιχεί στην 15η ώρα. Τέλος, το φύλλο επίστρωσης φθάνει χωρίς τάνυση στον κύλινδρο επίστρωσης ο οποίος κινείται ουσιαστικά σε συγχρονισμό με τον κύλινδρο απελευθέρωσης.



ΑΡΙΘΜΟΣ ΕΥΡ. Δ.Ε. (11):3050164
ΑΡΙΘ. ΕΛΛ. ΚΑΤΑΘΕΣΗΣ (21):20040402670
ΗΜΕΡ. ΕΛΛ. ΚΑΤΑΘΕΣΗΣ (11):03/08/2004
ΑΡΙΘ./ΗΜΕΡ. ΔΗΜΟΣΙΕΥΣΗΣ
ΕΥΡΩΠΑΪΚΟΥ ΔΙΠΛΩΜΑΤΟΣ(87):1200096 - 16/06/2004
ΑΡΙΘ./ΗΜΕΡ. ΔΗΜΟΣΙΕΥΣΗΣ
ΕΥΡΩΠΑΪΚΗΣ ΑΙΤΗΣΗΣ (86):00949689.4--07/07/2000
ΔΙΚΑΙΟΥΧΟΣ (73):1)Warner-Lambert Company LLC
201 Tabor Road, Morris Plains, New Jersey
07950, ΗΝΩΜΕΝΕΣ ΠΟΛΙΤΕΙΕΣ ΤΗΣ
ΑΜΕΡΙΚΗΣ

ΣΥΜΒ. ΠΡΟΤΕΡΑΙΟΤΗΤΕΣ (30):9909556-22/07/1999-FR
ΕΦΕΥΡΕΤΗΣ (72):1)DOAT, Bernard
ΕΙΔΙΚΟΣ ΠΛΗΡΕΞΟΥΣΙΟΣ (74):ΡΟΥΣΣΟΥ ANNA
Κουμπάρη 2, 10674 ΑΘΗΝΑ
ΑΝΤΙΚΛΗΤΟΣ (74):ΠΑΠΑΚΩΝΣΤΑΝΤΙΝΟΥ ΕΛΕΝΗ
Κουμπάρη 2,10674 ΑΘΗΝΑ

ΤΙΤΛΟΣ ΕΦΕΥΡΕΣΗΣ (54):**ΕΝΑΙΩΡΗΜΑ ΠΙΒΑΛΙΚΗΣ ΤΙΞΙ-ΚΟΡΤΟΛΗΣ, ΕΝΑ ΣΕ ΑΥΤΗ ΒΑΣΙΖΟΜΕΝΟ ΣΤΟΜΑΤΙΚΟ ΔΙΑΛΥΜΑ ΚΑΙ Η ΣΥΣΚΕΥΑΣΙΑ ΠΟΥ ΤΟ ΠΕΡΙΕΧΕΙ**

ΠΕΡΙΛΗΨΗ(57)

Η εφεύρεση έχει για αντικείμενο ένα μικροϊονισμένο υδατώδες εναιώρημα πιβαλικής τιξοκορτόλης εντός ενός διαλύματος περιέχοντος ένα επιφανειοδραστικό παράγοντα και ένα παράγοντα ιξώδους. Η εφεύρεση έχει επίσης για αντικείμενο ένα στοματικό διάλυμα μεβάση αυτό το εναιώρημα. Η εφεύρεση είναι χρήσιμη στην εφαρμογή της για τη θεραπεία των φλεγμονών της λαρυγγικής ζώνης, της στοματοφαρυγγικής ζώνης και της ρινοφαρυγγικής ζώνης.

ΑΡΙΘΜΟΣ ΕΥΡ. Δ.Ε. (11):3050165
ΑΡΙΘ. ΕΛΛ. ΚΑΤΑΘΕΣΗΣ (21):20040402671
ΗΜΕΡ. ΕΛΛ. ΚΑΤΑΘΕΣΗΣ (11):03/08/2004
ΑΡΙΘ./ΗΜΕΡ. ΔΗΜΟΣΙΕΥΣΗΣ
ΕΥΡΩΠΑΪΚΟΥ ΔΙΠΛΩΜΑΤΟΣ(87):0906761 - 14/07/2004
ΑΡΙΘ./ΗΜΕΡ. ΔΗΜΟΣΙΕΥΣΗΣ
ΕΥΡΩΠΑΪΚΗΣ ΑΙΤΗΣΗΣ (86):98308060.7--02/10/1998
ΔΙΚΑΙΟΥΧΟΣ (73):1)ARCHER-DANIELS-MIDLAND COMPANY
4666 Faries Parkway, Decatur, Illinois 62526,
ΗΝΩΜΕΝΕΣ ΠΟΛΙΤΕΙΕΣ ΤΗΣ ΑΜΕΡΙΚΗΣ
ΣΥΜΒ. ΠΡΟΤΕΡΑΙΟΤΗΤΕΣ (30):162038 P-28/09/1998-US
60549 P-02/10/1997-US
ΕΦΕΥΡΕΤΗΣ (72):1)Empie, Mark
2)Gugger, Eric
ΕΙΔΙΚΟΣ ΠΛΗΡΕΞΟΥΣΙΟΣ (74):ΡΟΥΣΣΟΥ ANNA
Κουμπάρη 2, 10674 ΑΘΗΝΑ
ΑΝΤΙΚΛΗΤΟΣ (74):ΠΑΠΑΚΩΝΣΤΑΝΤΙΝΟΥ ΕΛΕΝΗ
Κουμπάρη 2,10674 ΑΘΗΝΑ
ΤΙΤΛΟΣ ΕΦΕΥΡΕΣΗΣ (54):**ΜΕΘΟΔΟΣ ΠΑΡΑΣΚΕΥΗΣ ΚΑΙ ΧΡΗΣΗΣ ΦΥΤΟΧΗΜΙΚΩΝ.**

ΠΕΡΙΛΗΨΗ(57)

Παρασκευάζεται μια σύνθεση μέσω εκχύλισης φυτοχημικών από φυτική ουσία. Αυτή η σύνθεση είναι εμπλουτισμένη κατά προτίμηση σε ισοφλαβόνες, λιγνάες, σαπωνίνες, κατεχίνες και φαινολικά οξέα. Η σόγια είναι η προτιμώμενη πηγή αυτών των χημικών. Παρόλα αυτά, μπορούν επίσης να χρησιμοποιηθούν και άλλα φυτά όπως είναι το κόκκινο τριφύλλι, το φυτό τύπου kudzu, το λινάρι και το κακάο. Η σύνθεση είναι ένα διαιτητικό συμπλήρωμα διατροφής για την θεραπεία διαφόρων καρκίνων προ- και μετεμμηνοπαυσιακών συνδρόμων και για διάφορες άλλες διαταραχές.

ΑΡΙΘΜΟΣ ΕΥΡ. Δ.Ε. (11):3050166
ΑΡΙΘ. ΕΛΛ. ΚΑΤΑΘΕΣΗΣ (21):20040402672
ΗΜΕΡ. ΕΛΛ. ΚΑΤΑΘΕΣΗΣ (11):03/08/2004
ΑΡΙΘ./ΗΜΕΡ. ΔΗΜΟΣΙΕΥΣΗΣ
ΕΥΡΩΠΑΪΚΟΥ ΔΙΠΛΩΜΑΤΟΣ(87):0751781 - 26/05/2004
ΑΡΙΘ./ΗΜΕΡ. ΔΗΜΟΣΙΕΥΣΗΣ
ΕΥΡΩΠΑΪΚΗΣ ΑΙΤΗΣΗΣ (86):95906686.1--21/12/1994
ΔΙΚΑΙΟΥΧΟΣ (73):1)IMMUNEX CORPORATION
51 University Street, Seattle Washington
98101, ΗΝΩΜΕΝΕΣ ΠΟΛΙΤΕΙΕΣ ΤΗΣ ΑΜΕΡΙΚΗΣ
2)NATIONAL INSTITUTES OF HEALTH, AS REPRESENTED BY THE SECRETARY DEPARTMENT OF HEALTH AND HUMAN SERVICES OF THE GOVERNMENT OF THE UNITED STATES OF AMERICA, ROCKVILLE MARYLAND, ΗΝΩΜΕΝΕΣ ΠΟΛΙΤΕΙΕΣ ΤΗΣ ΑΜΕΡΙΚΗΣ
ΣΥΜΒ. ΠΡΟΤΕΡΑΙΟΤΗΤΕΣ (30):172664-23/12/1993-US
ΕΦΕΥΡΕΤΗΣ (72):1)ARMITAGE, Richard, J.
2)FANSLAW, William, C., III
3)LONGO, Dan, L.
4)MURPHY, William, J.
ΕΙΔΙΚΟΣ ΠΛΗΡΕΞΟΥΣΙΟΣ (74):ΡΟΥΣΣΟΥ ANNA
Κουμπάρη 2, 10674 ΑΘΗΝΑ
ΑΝΤΙΚΛΗΤΟΣ (74):ΠΑΠΑΚΩΝΣΤΑΝΤΙΝΟΥ ΕΛΕΝΗ
Κουμπάρη 2,10674 ΑΘΗΝΑ
ΤΙΤΛΟΣ ΕΦΕΥΡΕΣΗΣ (54):**ΧΡΗΣΗ ΜΟΝΟΚΛΩΝΙΚΩΝ ΑΝΤΙΣΩΜΑΤΩΝ Η ΔΙΑΛΥΤΩΝ ΟΛΙΓΟΜΕΡΩΝ ΣΥΝΔΕΤΩΝ ΣΤΗΝ ΚΑΤΑΣΚΕΥΗ ΦΑΡΜΑΚΟΥ ΓΙΑ ΤΗΝ ΠΡΟΛΗΨΗ Η ΘΕΡΑΠΕΙΑ ΝΕΟΠΛΑΣΤΙΚΩΝ ΠΑΘΗΣΕΩΝ**

ΠΕΡΙΛΗΨΗ(57)

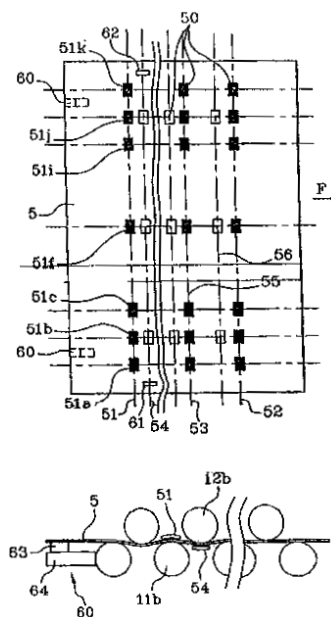
Αποκαλύπτεται μέθοδος θεραπευτικής αγωγής θηλαστικού προσβεβλημένου με ασθένεια που χαρακτηρίζεται από νεοπλαστικά κύτταρα που εκφράζουν CD40, η οποία περιλαμβάνει χορήγηση θεραπευτικά αποτελεσματικής ποσότητας προσδένουσας πρωτεΐνης CD40 σε φαρμακευτικά αποδεκτό ρυθμιστικό διάλυμα. Οι προσδένουσες πρωτεΐνες CD40 περιλαμβάνουν μονόκλινα αντισώματα κατά του CD40, και συνδέτη CD40. Οι προσδένουσες πρωτεΐνες CD40 μπορούν επίσης να χρησιμοποιηθούν για πρόληψη ασθένειας που χαρακτηρίζεται από νεοπλαστικά κύτταρα που εκφράζουν CD40, σε άτομα με κίνδυνο να παρουσιάσουν αυτήν την ασθένεια.

ΑΡΙΘΜΟΣ ΕΥΡ. Δ.Ε. (11):3050167
ΑΡΙΘ. ΕΛΛ. ΚΑΤΑΘΕΣΗΣ (21):20040402673
ΗΜΕΡ. ΕΛΛ. ΚΑΤΑΘΕΣΗΣ (11):03/08/2004
ΑΡΙΘ./ΗΜΕΡ. ΔΗΜΟΣΙΕΥΣΗΣ
ΕΥΡΩΠΑΪΚΟΥ ΔΙΠΛΩΜΑΤΟΣ(87):1333941 - 19/05/2004
ΑΡΙΘ./ΗΜΕΡ. ΔΗΜΟΣΙΕΥΣΗΣ
ΕΥΡΩΠΑΪΚΗΣ ΑΙΤΗΣΗΣ (86):01996438.6--14/11/2001
ΔΙΚΑΙΟΥΧΟΣ (73):1)USINOR S.A.
Immeuble "La Pacific", La Defense 7, 11/13,
cours Valmy, 92800 Puteaux, ΓΑΛΛΙΑ
ΣΥΜΒ. ΠΡΟΤΕΡΑΙΟΤΗΤΕΣ (30):0014821-17/11/2000-FR
ΕΦΕΥΡΕΤΗΣ (72):1)TONDO, Fabrice
2)VIENOT, Pierre
3)PETIG, Gilbert
4)NOARDO, Christophe
5)BOURGON, Jacques-Yves
6)BONNET, Dominique
ΕΙΔΙΚΟΣ ΠΛΗΡΕΞΟΥΣΙΟΣ (74):ΡΟΥΣΣΟΥ ANNA
Κουμπάρη 2, 10674 ΑΘΗΝΑ
ΑΝΤΙΚΛΗΤΟΣ (74):ΠΑΠΑΚΩΝΣΤΑΝΤΙΝΟΥ ΕΛΕΝΗ
Κουμπάρη 2,10674 ΑΘΗΝΑ
ΤΙΤΛΟΣ ΕΦΕΥΡΕΣΗΣ (54):ΔΙΑΤΑΞΗ ΚΑΙ ΜΕΘΟΔΟΣ ΒΑΘΜΟΝΟ-
ΜΗΣΕΩΣ ΜΙΑΣ ΠΟΛΥΚΥΛΙΝΔΡΗΣ
ΠΛΑΝΗΣ.

ΠΕΡΙΛΗΨΗ(57)

Μία μεταλλική πλάκα μετρήσεων (5) μεγέθους προσαρμοσμένου ώστε να τοποθετείται μεταξύ του συνόλου άνω κυλίνδρων και του συνόλου κάτω κυλίνδρων της πλάνης, περιλαμβάνει μέσα τοποθετήσεως (60, 61, 62) για να εξασφαλίζουν την τοποθέτησή της ως προς τους κυλίνδρους κατά τη διεύθυνση πλανίσματος, και μετρητές παραμορφώσεων (51) για να μετρούν τις ελαστικές παραμορφώσεις της πλάκας κατά τη σύσφιξη που εκτελείται επί της πλάνης, όπου

οι εν λόγω μετρητές παραμορφώσεων στερεώνονται πάνω στην πλάκα έτσι ώστε να σχηματίζονται πολλές εγκάρσιες σειρές (51 έως 56) μετρητών ευρισκόμενες έκαστη κάθετα σε έναν από τους εν λόγω κυλίνδρους, επί της επιφάνειας της πλάκας που είναι αντίθετη στον εν λόγω κύλινδρο.



ΑΡΙΘΜΟΣ ΕΥΡ. Δ.Ε. (11):3050168
ΑΡΙΘ. ΕΛΛ. ΚΑΤΑΘΕΣΗΣ (21):20040402674
ΗΜΕΡ. ΕΛΛ. ΚΑΤΑΘΕΣΗΣ (11):03/08/2004
ΑΡΙΘ./ΗΜΕΡ. ΔΗΜΟΣΙΕΥΣΗΣ
ΕΥΡΩΠΑΪΚΟΥ ΔΙΠΛΩΜΑΤΟΣ(87):1228029 - 21/07/2004
ΑΡΙΘ./ΗΜΕΡ. ΔΗΜΟΣΙΕΥΣΗΣ
ΕΥΡΩΠΑΪΚΗΣ ΑΙΤΗΣΗΣ (86):00973791.7--23/10/2000
ΔΙΚΑΙΟΥΧΟΣ (73):1)Alcon Inc.
Bosch 69, 6331 Hunenberg, ΕΛΒΕΤΙΑ
ΣΥΜΒ. ΠΡΟΤΕΡΑΙΟΤΗΤΕΣ (30):164369 P-09/11/1999-US
164371 P-09/11/1999-US
164386 P-09/11/1999-US
ΕΦΕΥΡΕΤΗΣ (72):1)HELLBERG, Mark, R.
2)FALCK, John, R.
3)KLIMKO, Peter, G.
4)CONROW, Raymond, E.
ΕΙΔΙΚΟΣ ΠΛΗΡΕΞΟΥΣΙΟΣ (74):ΡΟΥΣΣΟΥ ANNA
Κουμπάρη 2, 10674 ΑΘΗΝΑ
ΑΝΤΙΚΛΗΤΟΣ (74):ΠΑΠΑΚΩΝΣΤΑΝΤΙΝΟΥ ΕΛΕΝΗ
Κουμπάρη 2,10674 ΑΘΗΝΑ
ΤΙΤΛΟΣ ΕΦΕΥΡΕΣΗΣ (54):ΑΝΑΛΟΓΑ ΥΔΡΟΞΥΕΙΚΟΣΑΤΕΤΡΑ-
ΝΟΙΚΟΥ ΟΞΕΩΣ ΚΑΙ ΜΕΘΟΔΟΙ
ΧΡΗΣΗΣ ΑΥΤΩΝ ΓΙΑ ΤΗΝ ΘΕΡΑΠΕΙΑ
ΤΩΝ ΔΙΑΤΑΡΑΧΩΝ ΞΗΡΟΦΘΑΛΜΙΑΣ.

ΠΕΡΙΛΗΨΗ(57)

Παρουσιάζονται ανάλογα υδροξυεικοσατετραενοϊκού οξέως και μέθοδοι χρήσης αυτών για την θεραπεία διαταραχών ξηροφθαλμίας.

ΑΡΙΘΜΟΣ ΕΥΡ. Δ.Ε. (11):3050169
ΑΡΙΘ. ΕΛΛ. ΚΑΤΑΘΕΣΗΣ (21):20040402675
ΗΜΕΡ. ΕΛΛ. ΚΑΤΑΘΕΣΗΣ (11):03/08/2004
ΑΡΙΘ./ΗΜΕΡ. ΔΗΜΟΣΙΕΥΣΗΣ
ΕΥΡΩΠΑΪΚΟΥ ΔΙΠΛΩΜΑΤΟΣ(87):1150768 - 12/05/2004
ΑΡΙΘ./ΗΜΕΡ. ΔΗΜΟΣΙΕΥΣΗΣ
ΕΥΡΩΠΑΪΚΗΣ ΑΙΤΗΣΗΣ (86):00902606.3--13/01/2000
ΔΙΚΑΙΟΥΧΟΣ (73):1)Akzo Nobel N.V.
 Velperweg 76, 6824 BM Arnhem,
 ΟΛΛΑΝΔΙΑ
ΣΥΜΒ. ΠΡΟΤΕΡΑΙΟΤΗΤΕΣ (30):231118-15/01/1999-US
 231125-15/01/1999-US
ΕΦΕΥΡΕΤΗΣ (72):1)EIJSBOUTS, Sonja
 2)CERFONTAIN, Marinus, Bruce
 3)MISEO, Sabato
 4)RILEY, Kenneth, Lloyd
 5)OOGJEN, Bob, Gerardus
 6)SOLED, Stuart, Leon
 7)HOMAN FREE, Harmannus, Willem
ΕΙΔΙΚΟΣ ΠΑΗΡΕΞΟΥΣΙΟΣ (74):ΡΟΥΣΣΟΥ ANNA
 Κουμπάρη 2, 10674 ΑΘΗΝΑ
ΑΝΤΙΚΑΗΤΟΣ (74):ΠΑΠΑΚΩΝΣΤΑΝΤΙΝΟΥ ΕΛΕΝΗ
 Κουμπάρη 2,10674 ΑΘΗΝΑ
ΤΙΤΛΟΣ ΕΦΕΥΡΕΣΗΣ (54):**ΜΙΑ ΜΙΚΤΗ ΣΥΝΘΕΣΗ ΚΑΤΑΛΥΤΟΥ ΜΕΤΑΛΛΟΥ, Η ΠΑΡΑΣΚΕΥΗ ΚΑΙ Η ΧΡΗΣΗ ΑΥΤΗΣ.**

ΠΕΡΙΛΗΨΗ(57)

Η εφεύρεση αναφέρεται σε μια διεργασία για την παρασκευή μιας σύνθεσης καταλύτου που περιλαμβάνει σωματίδια καταλύτου μάζας πρώτης ύλης περιλαμβάνοντας ένα τουλάχιστον μη-ευγενές μέταλλο της Ομάδας VII και δύο

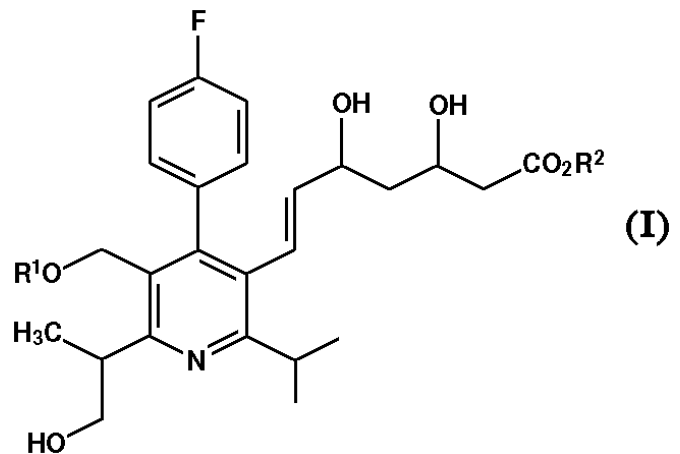
τουλάχιστον μέταλλα της Ομάδας VIB, ενόη διεργασία περιλαμβάνει τον συνδυασμό και την αντίδραση ενός τουλάχιστον συστατικού μη-ευγενούς μετάλλου της Ομάδας VIII με δύο τουλάχιστον συστατικά μετάλλων της Ομάδας VIB επί τη παρουσία ενός πρωτικού υγρού, με το ένα τουλάχιστον από τα συστατικά μετάλλων να παραμένει μερικώς τουλάχιστον σε στερεά κατάσταση κατά την διάρκεια ολόκληρης της διεργασίας. Η εφεύρεση σχετίζεται περαιτέρω με μία σύνθεση καταλύτου που δύνανται να ληφθεί μέσω της εν λόγω διεργασίας και με την χρήση εξ αυτής όσον αφορά τις εφαρμογές υδροεπεξεργασίας.

ΑΡΙΘΜΟΣ ΕΥΡ. Δ.Ε. (11):3050170
ΑΡΙΘ. ΕΛΛ. ΚΑΤΑΘΕΣΗΣ (21):20040402676
ΗΜΕΡ. ΕΛΛ. ΚΑΤΑΘΕΣΗΣ (11):03/08/2004
ΑΡΙΘ./ΗΜΕΡ. ΔΗΜΟΣΙΕΥΣΗΣ
ΕΥΡΩΠΑΪΚΟΥ ΔΙΠΛΩΜΑΤΟΣ(87):0818447 - 26/05/2004
ΑΡΙΘ./ΗΜΕΡ. ΔΗΜΟΣΙΕΥΣΗΣ
ΕΥΡΩΠΑΪΚΗΣ ΑΙΤΗΣΗΣ (86):97110276.9--24/06/1997
ΔΙΚΑΙΟΥΧΟΣ (73):1)Bayer HealthCare AG
 51368 Leverkusen, ΓΕΡΜΑΝΙΑ
ΣΥΜΒ. ΠΡΟΤΕΡΑΙΟΤΗΤΕΣ (30):19627420-08/07/1996-DE
ΕΦΕΥΡΕΤΗΣ (72):1)Fey, Peter, Dr.
 2)Schmidt, Delf, Dr.
 3)Bischoff, Hilmar, Dr.
 4)Angerbauer, Rolf, Dr.
 5)Kanhai, Wolfgang, Dr.
 6)Karl, Wolfgang, Dr.
 7)Radtke, Martin, Dr.
ΕΙΔΙΚΟΣ ΠΑΗΡΕΞΟΥΣΙΟΣ (74):ΑΘΑΝΑΣΙΑΔΟΥ ΜΑΡΙΑ
 Κουμπάρη 2, 10674 ΑΘΗΝΑ
ΑΝΤΙΚΑΗΤΟΣ (74):ΠΑΠΑΚΩΝΣΤΑΝΤΙΝΟΥ ΕΛΕΝΗ
 Κουμπάρη 2,10674 ΑΘΗΝΑ
ΤΙΤΛΟΣ ΕΦΕΥΡΕΣΗΣ (54):**6-(ΥΔΡΟΞΥΜΕΘΥΛ-ΑΙΘΥΛΟ)ΠΥΡΙΔΙΝΗ ΩΣ ΔΙΑΣΤΟΛΕΙΣ ΡΕΔΟΥΚΤΑΣΗΣ HMG-C₆A.**

ΠΕΡΙΛΗΨΗ(57)

Η προκειμένη εφεύρεση αφορά σε 6-(υδροξυμεθυλ-αιθυλο)πυριδίνες του γενικού τύπου (I) στον οποίο το R1 παριστά υδρογόνο ή μεθύλιο, και το R2 παριστά υδρογόνο ή μεθύλιο, και στα άλατά τους, σε μία μέθοδο για την παρασκευή τους και η χρησιμοποίησή τους ως φάρμακα, ιδιαιτέρως ως αντιαθηρωματοσκληρωτικό μέσο. Οι 6-(υδροξυμεθυλ-αιθυλο)πυριδίνες παρασκευάζονται με την οξείδωση σε θέση 6 προστατευομένων στο υδροξύ 3-υδροξυμεθυλοπυριδίνες προς την 3-αλδεύδη, αυτή μεταγάζεται με την βοήθεια μίας αντίδρασης Wittig-Horner στα αντίστοιχα παράγωγα οξοεπενικού οξέος, στην συνέχεια αναγάζεται η ομάδα όξο

προς την ομάδα υδροξύ και στην συνέχεια διαχωρίζονται χρωματογραφικώς τα ισομερή.

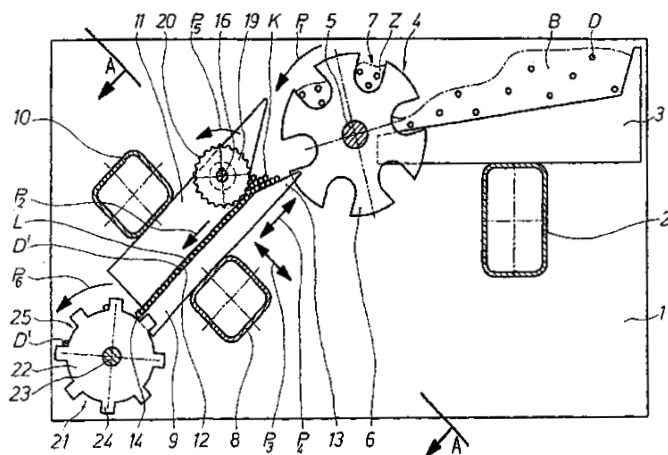


ΑΡΙΘΜΟΣ ΕΥΡ. Δ.Ε. (11):3050171
ΑΡΙΘ. ΕΛΛ. ΚΑΤΑΘΕΣΗΣ (21):20040402677
ΗΜΕΡ. ΕΛΛ. ΚΑΤΑΘΕΣΗΣ (11):03/08/2004
ΑΡΙΘ./ΗΜΕΡ. ΔΗΜΟΣΙΕΥΣΗΣ
ΕΥΡΩΠΑΪΚΟΥ ΔΙΠΛΩΜΑΤΟΣ(87):1230047 - 19/05/2004
ΑΡΙΘ./ΗΜΕΡ. ΔΗΜΟΣΙΕΥΣΗΣ
ΕΥΡΩΠΑΪΚΗΣ ΑΙΤΗΣΗΣ (86):00975665.1--15/11/2000
ΔΙΚΑΙΟΥΧΟΣ (73):1)EVG Entwicklungs- u. Verwertungs- Gesellschaft m.b.H.
 Gustinus-Ambrosi-Strasse 1-3, A-8074 Raaba, ΑΥΣΤΡΙΑ
ΣΥΜΒ. ΠΡΟΤΕΡΑΙΟΤΗΤΕΣ (30):196299-19/11/1999-AT
ΕΦΕΥΡΕΤΗΣ (72):1)RITTER, Klaus
ΕΙΔΙΚΟΣ ΠΛΗΡΕΞΟΥΣΙΟΣ (74):ΑΘΑΝΑΣΙΑΔΟΥ ΜΑΡΙΑ
 Κουμπάρη 2, 10674 ΑΘΗΝΑ
ΑΝΤΙΚΛΗΤΟΣ (74):ΠΑΠΑΚΩΝΣΤΑΝΤΙΝΟΥ ΕΛΕΝΗ
 Κουμπάρη 2,10674 ΑΘΗΝΑ
ΤΙΤΛΟΣ ΕΦΕΥΡΕΣΗΣ (54):**ΜΕΘΟΔΟΣ ΚΑΙ ΜΗΧΑΝΙΣΜΟΣ ΓΙΑ ΤΗΝ ΕΠΕΞΕΡΓΑΣΙΑ ΚΑΛΩΔΙΩΝ.**

ΠΕΡΙΛΗΨΗ(57)

Μέθοδος και μηχανισμός για την εξαγωγή κατά μήκος εκταμμένων καλωδίων/ abgelaengte Draehnte (D) από μια χαλαρή και αταξινόμητη δεσμίδα καλωδίων και τη μεταφορά αυτών μέσα σε μία μονή στρώση/ δεσμίδα από παράλληλα καλώδια, όπου αρχικά από τη δεσμίδα (B) των χαλαρών και αταξινόμητων καλωδίων αφαιρείται μια μικρότερη επιμέρους δεσμίδα (K) και οδηγείται μέσα στο πεδίο δράσης/ εμβέλειας διάφορων μηχανισμών "κτενίσματος"/ διαχωρισμού (Auskaemmrichtungen) (19). Με στόχο να ταξινομούνται τα καλώδια μέσα στην επιμέρους δεσμίδα, τα προαναφερθέντα καλώδια (D2) της επιμέρους δεσμίδας συλλέγονται μεμονωμένα και διαδοχικά, το ένα μετά το άλλο, μέσω μιας συσκευής διαχωρισμού (19', 19'') και ταξινομούνται/ διαχωρίζονται. Κατόπιν, το

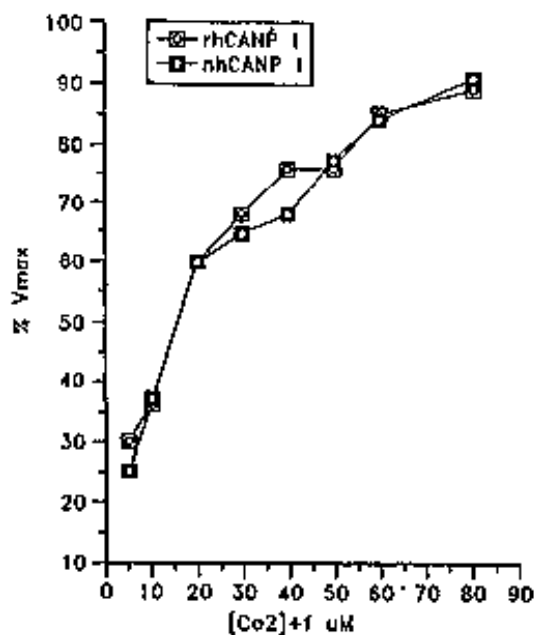
ταξινομημένο καλώδιο ισοσταθμίζεται και/ ή κυλάει επάνω σε κεκλιμένες επιφάνειες (12, 13) μέσα σε μία μονή στρώση/ δεσμίδα (L), ως αποτέλεσμα της βαρύτητάς του.



ΑΡΙΘΜΟΣ ΕΥΡ. Δ.Ε. (11):3050172
ΑΡΙΘ. ΕΛΛ. ΚΑΤΑΘΕΣΗΣ (21):20040402678
ΗΜΕΡ. ΕΛΛ. ΚΑΤΑΘΕΣΗΣ (11):03/08/2004
ΑΡΙΘ./ΗΜΕΡ. ΔΗΜΟΣΙΕΥΣΗΣ
ΕΥΡΩΠΑΪΚΟΥ ΔΙΠΛΩΜΑΤΟΣ(87):0773991 - 09/06/2004
ΑΡΙΘ./ΗΜΕΡ. ΔΗΜΟΣΙΕΥΣΗΣ
ΕΥΡΩΠΑΪΚΗΣ ΑΙΤΗΣΗΣ (86):95926185.0--06/07/1995
ΔΙΚΑΙΟΥΧΟΣ (73):1)CERHALON, INC.
 145 Brandywine Parkway, West Chester, PA 19380, ΗΝΩΜΕΝΕΣ ΠΟΛΙΤΕΙΕΣ ΤΗΣ ΑΜΕΡΙΚΗΣ
ΣΥΜΒ. ΠΡΟΤΕΡΑΙΟΤΗΤΕΣ (30):275683-15/07/1994-US
ΕΦΕΥΡΕΤΗΣ (72):1)SCOTT, Richard W.
 2)SIMAN, Robert
 3)MEYER, Sheryl L.
ΕΙΔΙΚΟΣ ΠΛΗΡΕΞΟΥΣΙΟΣ (74):ΡΟΥΣΣΟΥ ΑΝΝΑ
 Κουμπάρη 2, 10674 ΑΘΗΝΑ
ΑΝΤΙΚΛΗΤΟΣ (74):ΠΑΠΑΚΩΝΣΤΑΝΤΙΝΟΥ ΕΛΕΝΗ
 Κουμπάρη 2,10674 ΑΘΗΝΑ
ΤΙΤΛΟΣ ΕΦΕΥΡΕΣΗΣ (54):**ΕΝΕΡΓΗ ΚΑΛΠΑΙΝΗ ΕΚΦΡΑΖΟΜΕΝΗ ΑΠΟ ΒΑΚΟΥΛΟΙΟ.**

ΠΕΡΙΛΗΨΗ(57)

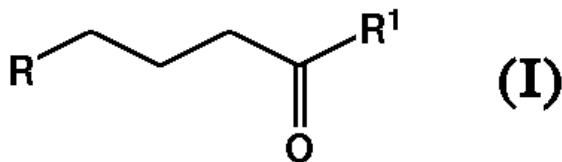
Η παρούσα εφεύρεση αφορά ενζυμικά ενεργή καλπαίνη θηλαστικών παραγόμενη σε κύτταρα εντόμων με μέσα ανασυνδυασμένου DNA. Περιγράφονται ανασυνδυασμένοι φορείς και βακουλοϊοί που περιέχουν cDNA που κωδικοποιεί την υπομονάδα 80 kDa, την υπομονάδα 30 kDa, και τις δύο υπομονάδες. Επίσης περιγράφονται μέθοδοι για παραγωγή ανασυνδυασμένης ενζυμικά ενεργής καλπαίνης θηλαστικών.



ΑΡΙΘΜΟΣ ΕΥΡ. Δ.Ε. (11):3050173
ΑΡΙΘ. ΕΛΛ. ΚΑΤΑΘΕΣΗΣ (21):20040402679
ΗΜΕΡ. ΕΛΛ. ΚΑΤΑΘΕΣΗΣ (11):03/08/2004
ΑΡΙΘ./ΗΜΕΡ. ΔΗΜΟΣΙΕΥΣΗΣ
ΕΥΡΩΠΑΪΚΟΥ ΔΙΠΛΩΜΑΤΟΣ(87):1169326 - 14/07/2004
ΑΡΙΘ./ΗΜΕΡ. ΔΗΜΟΣΙΕΥΣΗΣ
ΕΥΡΩΠΑΪΚΗΣ ΑΙΤΗΣΗΣ (86):00913437.0--11/02/2000
ΔΙΚΑΙΟΥΧΟΣ (73):1)TEVA PHARMACEUTICAL INDUSTRIES LTD.
5 Basel Street, P.O. Box 3190, 49131 Petah Tikva, ΙΣΡΑΗΛ
ΣΥΜΒ. ΠΡΟΤΕΡΑΙΟΤΗΤΕΣ (30):251634-17/02/1999-US
ΕΦΕΥΡΕΤΗΣ (72):1)LIDOR-HADAS, Ramy
2)LIFSHITZ, Revital
ΕΙΛΙΚΟΣ ΠΛΗΡΕΞΟΥΣΙΟΣ (74):ΡΟΥΣΣΟΥ ANNA
Κουμπάρη 2, 10674 ΑΘΗΝΑ
ΑΝΤΙΚΛΗΤΟΣ (74):ΠΑΠΑΚΩΝΣΤΑΝΤΙΝΟΥ ΕΛΕΝΗ
Κουμπάρη 2,10674 ΑΘΗΝΑ
ΤΙΤΛΟΣ ΕΦΕΥΡΕΣΗΣ (54):**ΜΕΘΟΔΟΣ ΠΑΡΑΣΚΕΥΗΣ ΑΛΕΝΔΡΟΝΙΚΟΥ ΟΞΕΟΣ.**

ΠΕΡΙΛΗΨΗ(57)

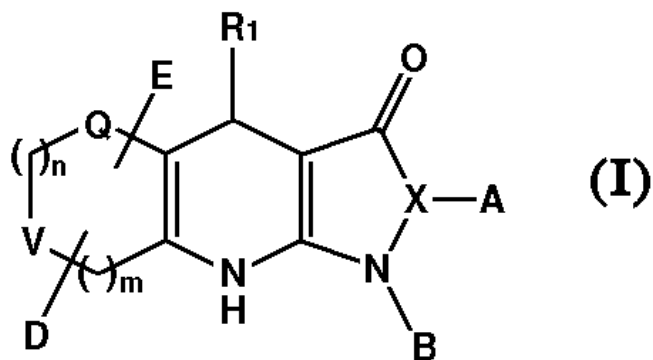
Αποκαλύπτεται νέα μέθοδος παρασκευής αλενδρονικού οξέος. Η μέθοδος περιλαμβάνει το στάδιο της αντιδράσεως ενώσεως του τύπου (I) με H₃PO₃ όπου R είναι μιθομάδα και R₁ εκλέγεται από χλώριο, βρώμιο, ιώδιο, φθόριο, υδροξύλιο, αμινομάδα, -OR₂ ή -OC(O)R₂, όπου R₂ είναι C₁-C₁₂ αλκύλιο, C₁-C₁₂ κυκλοαλκύλιο, ή C₁-C₁₂ αρύλιο και, στη συνέχεια, το στάδιο της αντιδράσεως του προϊόντος του πρώτου σταδίου με παράγοντα αποπροστασίας. Ανακτάται, έτσι, το αλενδρονικό οξύ. Η μέθοδος είναι ασφαλής, αποτελεσματική και κατάλληλη για χρήση σε μεγάλη κλίμακα.



ΑΡΙΘΜΟΣ ΕΥΡ. Δ.Ε. (11):3050174
ΑΡΙΘ. ΕΛΛ. ΚΑΤΑΘΕΣΗΣ (21):20040402680
ΗΜΕΡ. ΕΛΛ. ΚΑΤΑΘΕΣΗΣ (11):03/08/2004
ΑΡΙΘ./ΗΜΕΡ. ΔΗΜΟΣΙΕΥΣΗΣ
ΕΥΡΩΠΑΪΚΟΥ ΔΙΠΛΩΜΑΤΟΣ(87):1259510 - 02/06/2004
ΑΡΙΘ./ΗΜΕΡ. ΔΗΜΟΣΙΕΥΣΗΣ
ΕΥΡΩΠΑΪΚΗΣ ΑΙΤΗΣΗΣ (86):01918338.3--02/03/2001
ΔΙΚΑΙΟΥΧΟΣ (73):1)ABBOTT LABORATORIES
CHAD 0377/AP6D-2, 100 Abbott Park Road, Abbott Park, IL 60064-6050, ΗΝΩΜΕΝΕΣ ΠΟΛΙΤΕΙΕΣ ΤΗΣ ΑΜΕΡΙΚΗΣ
ΣΥΜΒ. ΠΡΟΤΕΡΑΙΟΤΗΤΕΣ (30):518393-03/03/2000-US
778551-07/02/2001-US
ΕΦΕΥΡΕΤΗΣ (72):1)DRIZIN, Irene
2)ALTENBACH, Robert, J.
3)CARROLL, William, A.
ΕΙΛΙΚΟΣ ΠΛΗΡΕΞΟΥΣΙΟΣ (74):ΡΟΥΣΣΟΥ ANNA
Κουμπάρη 2, 10674 ΑΘΗΝΑ
ΑΝΤΙΚΛΗΤΟΣ (74):ΠΑΠΑΚΩΝΣΤΑΝΤΙΝΟΥ ΕΛΕΝΗ
Κουμπάρη 2,10674 ΑΘΗΝΑ
ΤΙΤΛΟΣ ΕΦΕΥΡΕΣΗΣ (54):**ΜΕΣΑ ΔΙΑΝΟΙΞΗΣ ΔΙΑΥΛΩΝ ΚΑΛΙΟΥ ΤΡΙΚΥΚΛΙΚΗΣ ΔΙΥΔΡΟΠΥΡΑΖΟΛΟΝΗΣ ΚΑΙ ΤΡΙΚΥΚΛΙΚΗΣ ΔΙΥΔΡΟΙΣΟΞΑΖΟΛΟΝΗΣ.**

ΠΕΡΙΛΗΨΗ(57)

Οι ενώσεις του τύπου (I) είναι χρήσιμες στη θεραπευτική αγωγή ασθενειών προλαμβανόμενων ή βελτιούμενων με μέσα διάνοιξης διαύλων καλίου. Επίσης αποκαλύπτονται συνθέσεις διάνοιξης διαύλων καλίου και μια μέθοδος διάνοιξης διαύλων καλίου σε θηλαστικό.



ΑΡΙΘΜΟΣ ΕΥΡ. Δ.Ε. (11):3050175
ΑΡΙΘ. ΕΛΛ. ΚΑΤΑΘΕΣΗΣ (21):20040402681
ΗΜΕΡ. ΕΛΛ. ΚΑΤΑΘΕΣΗΣ (11):03/08/2004
ΑΡΙΘ./ΗΜΕΡ. ΔΗΜΟΣΙΕΥΣΗΣ
ΕΥΡΩΠΑΪΚΟΥ ΔΙΠΛΩΜΑΤΟΣ(87):0812209 - 06/05/2004
ΑΡΙΘ./ΗΜΕΡ. ΔΗΜΟΣΙΕΥΣΗΣ
ΕΥΡΩΠΑΪΚΗΣ ΑΙΤΗΣΗΣ (86):96906334.6--22/02/1996
ΔΙΚΑΙΟΥΧΟΣ (73):1)ALBANY MEDICAL COLLEGE
47 New Scotland Avenue, Albany New York
12208, ΗΝΩΜΕΝΕΣ ΠΟΛΙΤΕΙΕΣ ΤΗΣ
ΑΜΕΡΙΚΗΣ
2)UNIVERSITY OF MEDICINE & DEN-
TISTRY OF NEW JERSEY
110 Administration Complex 30 Bergen Street
University Heights, Newark, New Jersey
07107-3000, ΗΝΩΜΕΝΕΣ ΠΟΛΙΤΕΙΕΣ ΤΗΣ
ΑΜΕΡΙΚΗΣ

ΣΥΜΒ. ΠΡΟΤΕΡΑΙΟΤΗΤΕΣ (30):394170-22/02/1995-US
ΕΦΕΥΡΕΤΗΣ (72):1)MANNINO, Raphael James
2)GOULD-FOGERITE, Susan

ΕΙΔΙΚΟΣ ΠΑΡΕΞΟΥΣΙΟΣ (74):ΑΘΑΝΑΣΙΑΔΟΥ ΜΑΡΙΑ
Κουμπάρη 2, 10674 ΑΘΗΝΑ

ΑΝΤΙΚΑΛΗΤΟΣ (74):ΠΑΠΑΚΩΝΣΤΑΝΤΙΝΟΥ ΕΛΕΝΗ
Κουμπάρη 2,10674 ΑΘΗΝΑ

ΤΙΤΛΟΣ ΕΦΕΥΡΕΣΗΣ (54):**ΚΟΧΛΙΟΕΙΔΕΙΣ ΟΥΣΙΕΣ-ΟΧΗΜΑΤΑ ΑΠΕΛΕΥΘΕΡΩΣΗΣ ΓΙΑ ΤΑ ΒΙΟΛΟΓΙΚΩΣ ΣΧΕΤΙΚΑ ΜΟΡΙΑ.**

ΠΕΡΙΛΗΨΗ(57)

Η τρέχουσα αποκάλυψη και δημοσιοποίηση ως αναφορά σχετίζεται με τα κοχλιοειδή που περιλαμβάνουν α) ένα βιολογικός σχετικό συστατικό μορίου, β)

ένα αρνητικώς φορτισμένο λιπιδικό συστατικό, και γ) ένα συστατικό δισθενούς κατιόντος. Το κοχλιοειδές έχει μια παρατεταμένη περίοδο ζωής-χρήσης, ακόμα και σε αποξηραμένη κατάσταση. Κατά πλεονεκτικό δε τρόπο, το κοχλιοειδές μπορεί να καταποθεί. Το βιολογικός σχετικό μόριο μπορεί να είναι ένα πολυνουκλεοτίδιο ή ένα πολυπεπτίδιο.

ΑΡΙΘΜΟΣ ΕΥΡ. Δ.Ε. (11):3050176
ΑΡΙΘ. ΕΛΛ. ΚΑΤΑΘΕΣΗΣ (21):20040402683
ΗΜΕΡ. ΕΛΛ. ΚΑΤΑΘΕΣΗΣ (11):03/08/2004
ΑΡΙΘ./ΗΜΕΡ. ΔΗΜΟΣΙΕΥΣΗΣ
ΕΥΡΩΠΑΪΚΟΥ ΔΙΠΛΩΜΑΤΟΣ(87):1269097 - 19/05/2004
ΑΡΙΘ./ΗΜΕΡ. ΔΗΜΟΣΙΕΥΣΗΣ
ΕΥΡΩΠΑΪΚΗΣ ΑΙΤΗΣΗΣ (86):01915563.9--30/03/2001
ΔΙΚΑΙΟΥΧΟΣ (73):1)Innogy PLC
Windmill Hill Business Park, Whitehill Way,
Swindon SN5 6PB, ΜΕΓΑΛΗ ΒΡΕΤΑΝΝΙΑ

ΣΥΜΒ. ΠΡΟΤΕΡΑΙΟΤΗΤΕΣ (30):0007925-31/03/2000-GB
ΕΦΕΥΡΕΤΗΣ (72):1)NATH, Birendra
2)POWELL, Andrew
3)CONEY, Michael, Willoughby, Essex
4)WILSON, Alexander, Bruce
5)GOOCH, David, John

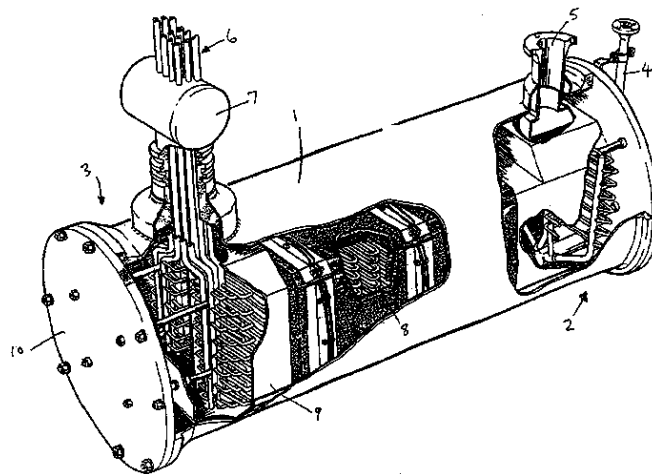
ΕΙΔΙΚΟΣ ΠΑΡΕΞΟΥΣΙΟΣ (74):ΑΘΑΝΑΣΙΑΔΟΥ ΜΑΡΙΑ
Κουμπάρη 2, 10674 ΑΘΗΝΑ

ΑΝΤΙΚΑΛΗΤΟΣ (74):ΠΑΠΑΚΩΝΣΤΑΝΤΙΝΟΥ ΕΛΕΝΗ
Κουμπάρη 2,10674 ΑΘΗΝΑ

ΤΙΤΛΟΣ ΕΦΕΥΡΕΣΗΣ (54):**ΘΕΡΜΙΚΟΣ ΕΝΑΛΛΑΚΤΗΣ.**

ΠΕΡΙΛΗΨΗ(57)

Θερμικός εναλλάκτης περιλαμβάνων έναν θάλαμο πίεσης (1). Μία πληθώρα σερπαντίνων (8) μεταφέρει ένα προς θέρμανση ρευστό μέσω του θαλάμου πίεσης (1) προς μία διεύθυνση. Ένας αγωγός (9) που περιβάλλει τις σερπαντίνες (8) μεταφέρει ένα δεύτερο ρευστό στην αντίθετη διεύθυνση για να παραδώσει τη θερμότητα στο πρώτο ρευστό. Ο αγωγός (9) βρίσκεται σε απόσταση από το θάλαμο πίεσης (1) και περιβάλλεται με θερμική μόνωση (23). Ένα άνοιγμα στον αγωγό (9) εξισώνει την πίεση μεταξύ του εσωτερικού και του εξωτερικού του αγωγού (9), ο οποίος επίσης στηρίζεται κατά τη διαστολή που προκαλείται από την πίεση στο εσωτερικό του αγωγού (9) υπερβαίνοντας την πίεση στο εξωτερικό του αγωγού (9).



ΑΡΙΘΜΟΣ ΕΥΡ. Δ.Ε. (11):3050177
ΑΡΙΘ. ΕΛΛ. ΚΑΤΑΘΕΣΗΣ (21):20040402684
ΗΜΕΡ. ΕΛΛ. ΚΑΤΑΘΕΣΗΣ (11):03/08/2004
ΑΡΙΘ./ΗΜΕΡ. ΔΗΜΟΣΙΕΥΣΗΣ
ΕΥΡΩΠΑΪΚΟΥ ΔΙΠΛΩΜΑΤΟΣ(87):1155692 - 26/05/2004
ΑΡΙΘ./ΗΜΕΡ. ΔΗΜΟΣΙΕΥΣΗΣ
ΕΥΡΩΠΑΪΚΗΣ ΑΙΤΗΣΗΣ (86):01110509.5--27/04/2001
ΔΙΚΑΙΟΥΧΟΣ (73):1)ACS DOBFAR S.p.A.
Viale Addetta 6/8/10, 20067 Tribiano (Mi-
lano), ΙΤΑΛΙΑ
ΣΥΜΒ. ΠΡΟΤΕΡΑΙΟΤΗΤΕΣ (30):MI001107-18/05/2000-IT
ΕΦΕΥΡΕΤΗΣ (72):1)Falciani, Marco
ΕΙΔΙΚΟΣ ΠΛΗΡΕΞΟΥΣΙΟΣ (74):ΡΟΥΣΣΟΥ ANNA
Κουμπάρη 2, 10674 ΑΘΗΝΑ
ΑΝΤΙΚΛΗΤΟΣ (74):ΠΑΠΑΚΩΝΣΤΑΝΤΙΝΟΥ ΕΛΕΝΗ
Κουμπάρη 2,10674 ΑΘΗΝΑ
ΤΙΤΛΟΣ ΕΦΕΥΡΕΣΗΣ (54):ΧΡΗΣΗ ΠΑΚΛΙΤΑΞΕΛΗΣ ΣΤΑΘΕΡΟ-
ΠΟΙΗΜΕΝΗΣ ΜΕ ΑΛΒΟΥΜΙΝΗ ΓΙΑ
ΤΗΝ ΠΑΡΑΣΚΕΥΗ ΕΝΟΣ ΦΑΡΜΑΚΟΥ
ΓΙΑ ΤΗΝ ΘΕΡΑΠΕΙΑ ΤΩΝ ΣΥΜΠΛΑΓΩΝ
ΟΓΚΩΝ ΚΑΙ ΤΟ ΦΑΡΜΑΚΟ ΤΟ ΟΠΟΙΟ
ΛΑΜΒΑΝΕΤΑΙ ΤΟΙΟΥΤΟΤΡΟΠΩΣ.

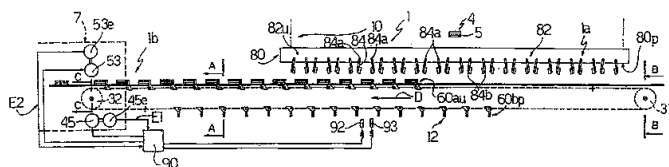
ΠΕΡΙΛΗΨΗ(57)

Χρήση μικροσωματιδίων Πακλιταξέλης σταθεροποιημένης με αλβουμίνη για την παρασκευή ενός φαρμάκου για την θεραπεία των συμπτωτών όγκων που είναι ευαίσθητοι στην Πακλιταξέλη, και το φάρμακο το οποίο λαμβάνεται τοιουτοτρόπως.

ΑΡΙΘΜΟΣ ΕΥΡ. Δ.Ε. (11):3050178
ΑΡΙΘ. ΕΛΛ. ΚΑΤΑΘΕΣΗΣ (21):20040402685
ΗΜΕΡ. ΕΛΛ. ΚΑΤΑΘΕΣΗΣ (11):04/08/2004
ΑΡΙΘ./ΗΜΕΡ. ΔΗΜΟΣΙΕΥΣΗΣ
ΕΥΡΩΠΑΪΚΟΥ ΔΙΠΛΩΜΑΤΟΣ(87):1305215 - 12/05/2004
ΑΡΙΘ./ΗΜΕΡ. ΔΗΜΟΣΙΕΥΣΗΣ
ΕΥΡΩΠΑΪΚΗΣ ΑΙΤΗΣΗΣ (86):01963373.4--26/07/2001
ΔΙΚΑΙΟΥΧΟΣ (73):1)Synchrosys S.r.l.
Via Valgioie, 60, 10146 Torino, ΙΤΑΛΙΑ
ΣΥΜΒ. ΠΡΟΤΕΡΑΙΟΤΗΤΕΣ (30):TO000754-28/07/2000-IT
ΕΦΕΥΡΕΤΗΣ (72):1)ΑΛΟΤΤΟ, Valerio
ΕΙΔΙΚΟΣ ΠΛΗΡΕΞΟΥΣΙΟΣ (74):ΜΑΣΟΥΛΑ-ΔΗΜΗΤΡΑΚΟΠΟΥΛΟΥ
ΑΘΗΝΑ
Σίνα 11, 10680 ΑΘΗΝΑ
ΑΝΤΙΚΛΗΤΟΣ (74):ΜΑΣΟΥΛΑΣ ΑΘΑΝΑΣΙΟΣ
Σίνα 11,10680 ΑΘΗΝΑ
ΤΙΤΛΟΣ ΕΦΕΥΡΕΣΗΣ (54):ΣΥΣΤΗΜΑ ΚΑΙ ΜΕΘΟΔΟΣ ΤΡΟΦΟ-
ΔΟΤΗΣΕΩΣ ΕΝΟΣ ΜΗΧΑΝΗΜΑΤΟΣ
ΣΥΣΚΕΥΑΣΙΑΣ.

ΠΕΡΙΛΗΨΗ(57)

Ένα τροφοδοτικό σύστημα για την τροφοδότηση ενός μηχανήματος συσκευασίας, όπου ένα πρώτο και ένα δεύτερο μεταφορικά συστήματα (12, 13), παράλληλα μεταξύ τους και έχοντα σχετικά πρώτα και δεύτερα στοιχεία ωθήσεως (60a, 60b), παραλαμβάνουν σωρούς αντικειμένων σε μία είσοδο και τροφοδοτούν τους σωρούς αυτούς σε μία έξοδο (1b) του τροφοδοτικού συστήματος, η οποία συνδέεται με ένα μηχανήμα συσκευασίας. Μία ηλεκτρονική μονάδα ελέγχου ρυθμίζει την κίνηση του πρώτου και του δεύτερου μεταφορικών συστημάτων, έτσι ώστε κάθε στοιχείο ωθήσεως να φέρεται απαλά σε επαφή με ένα σχετικό σωρό, και έτσι ώστε να εξασφαλίζεται ένα συνεχές ρεύμα σωρών αντικειμένων προς την έξοδο του τροφοδοτικού συστήματος.



ΑΡΙΘΜΟΣ ΕΥΡ. Δ.Ε. (11):3050179
ΑΡΙΘ. ΕΛΛ. ΚΑΤΑΘΕΣΗΣ (21):20040402686
ΗΜΕΡ. ΕΛΛ. ΚΑΤΑΘΕΣΗΣ (11):04/08/2004
ΑΡΙΘ./ΗΜΕΡ. ΔΗΜΟΣΙΕΥΣΗΣ
ΕΥΡΩΠΑΪΚΟΥ ΔΙΠΛΩΜΑΤΟΣ(87):1112747 - 16/06/2004
ΑΡΙΘ./ΗΜΕΡ. ΔΗΜΟΣΙΕΥΣΗΣ
ΕΥΡΩΠΑΪΚΗΣ ΑΙΤΗΣΗΣ (86):00204630.8--19/12/2000
ΔΙΚΑΙΟΥΧΟΣ (73):1)Akzo Nobel N.V.
Velperweg 76, 6824 BM Arnhem,
ΟΛΛΑΝΔΙΑ
ΣΥΜΒ. ΠΡΟΤΕΡΑΙΟΤΗΤΕΣ (30):99204564-28/12/1999-EP
ΕΦΕΥΡΕΤΗΣ (72):1)Nuijten, Petrus Johannes Maria
2)Witvliet, Maarten Hendrik
ΕΙΔΙΚΟΣ ΠΛΗΡΕΞΟΥΣΙΟΣ (74):ΜΑΣΟΥΛΑ-ΔΗΜΗΤΡΑΚΟΠΟΥΛΟΥ
ΑΘΗΝΑ
Σίνα 11, 10680 ΑΘΗΝΑ
ΑΝΤΙΚΛΗΤΟΣ (74):ΜΑΣΟΥΛΑΣ ΑΘΑΝΑΣΙΟΣ
Σίνα 11,10680 ΑΘΗΝΑ
ΤΙΤΛΟΣ ΕΦΕΥΡΕΣΗΣ (54):**ΕΜΒΟΛΙΟ ΣΑΛΜΟΝΕΛΑΣ ΠΟΥ ΔΕΝ ΠΕΡΙΛΑΜΒΑΝΕΙ ΑΝΤΙΣΩΜΑΤΑ ΕΝΑΝΤΙ ΜΑΣΤΙΓΙΝΗΣ ΚΑΙ ΜΑΣΤΙΓΙΑ.**

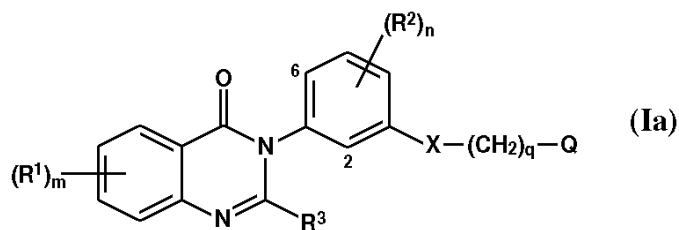
ΠΕΡΙΛΗΨΗ(57)

Η παρούσα εφεύρεση αναφέρεται σε βακτήρια του γένους σαλμονέλα για χρήση σε εμβόλιο. Η εφεύρεση αναφέρεται επίσης και σε εμβόλια με βάση αυτά τα βακτήρια, τα οποία εμβόλια είναι χρήσιμα για την πρόληψη μικροβιακής παθογένεσης. Επιπροσθέτως, η εφεύρεση αναφέρεται στη χρήση τέτοιων βακτηρίων για την παρασκευή τέτοιων εμβολίων. Τέλος, η εφεύρεση αναφέρεται σε μεθόδους παρασκευής τέτοιων εμβολίων.

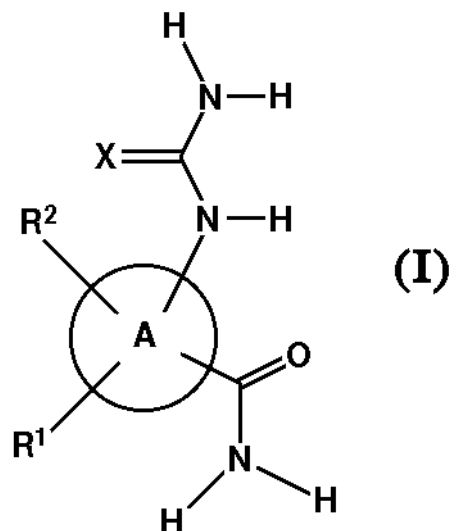
ΑΡΙΘΜΟΣ ΕΥΡ. Δ.Ε. (11):3050180
ΑΡΙΘ. ΕΛΛ. ΚΑΤΑΘΕΣΗΣ (21):20040402687
ΗΜΕΡ. ΕΛΛ. ΚΑΤΑΘΕΣΗΣ (11):05/08/2004
ΑΡΙΘ./ΗΜΕΡ. ΔΗΜΟΣΙΕΥΣΗΣ
ΕΥΡΩΠΑΪΚΟΥ ΔΙΠΛΩΜΑΤΟΣ(87):1163237 - 06/05/2004
ΑΡΙΘ./ΗΜΕΡ. ΔΗΜΟΣΙΕΥΣΗΣ
ΕΥΡΩΠΑΪΚΗΣ ΑΙΤΗΣΗΣ (86):00909498.8--13/03/2000
ΔΙΚΑΙΟΥΧΟΣ (73):1)AstraZeneca AB
151 85 Sodertalje, ΣΟΥΗΔΙΑ
ΣΥΜΒ. ΠΡΟΤΕΡΑΙΟΤΗΤΕΣ (30):9906279-17/03/1999-GB
9926667-11/11/1999-GB
ΕΦΕΥΡΕΤΗΣ (72):1)BROWN, Dearg Sutherland
ΕΙΔΙΚΟΣ ΠΛΗΡΕΞΟΥΣΙΟΣ (74):ΣΙΩΤΟΥ ΑΙΚΑΤΕΡΙΝΗ
Πατησίων 122, 11257 ΑΘΗΝΑ
ΑΝΤΙΚΛΗΤΟΣ (74):ΣΙΩΤΟΥ ΑΙΚΑΤΕΡΙΝΗ
Πατησίων 122,11257 ΑΘΗΝΑ
ΤΙΤΛΟΣ ΕΦΕΥΡΕΣΗΣ (54):**ΑΜΙΔΙΚΑ ΠΑΡΑΓΩΓΑ.**

ΠΕΡΙΛΗΨΗ(57)

Η εφεύρεση αναφέρεται σε αμιδικά παράγωγα του τύπου (Ia) όπου τπ X είναι -NHCO- ή -CONH-, το m είναι 0-3, το R1 είναι μία ομάδα όπως υδροξύ, αλογόνο, τριφθορομεθυλ, κυανο, μερκαπτο, νιτρο, αμινο, καρβοξύ και καρβαμυλ, το n είναι 0-2• το R2 είναι μία ομάδα όπως υδροξύ, αλογόνο, τριφθορομεθυλ, κυανο, μερκαπτο, νιτρο, αμινο και καρβοξύ, το R3 είναι υδρογονο, αλογονο, (1-6C)αλκυλ ή (1-6C)αλκοξύ, το q είναι 0-4, και το Q είναι μία ομάδα όπως αρυλ, αρυλοξύ, αρυλ-(1-6C)αλκοξύ, αρυλαμινο, N-(1-6C)αλκυλ-αρυλαμινο, ή ένα φαρμακευτικός αποδεκτό άλας ή in-vivo διασπώμενοι εστέρες αυτών, διαδικασίες για την παρασκευή τους, φαρμακευτικές συνθέσεις που περιέχουν αυτά και τη χρήση τους στη θεραπεία νοσημάτων ή ιατρικών καταστάσεων που προκαλούνται από την κυτοκίνη.



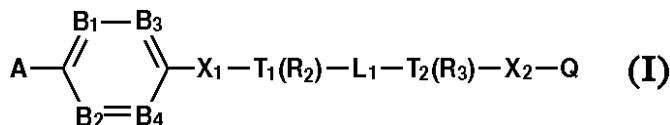
ΑΡΙΘΜΟΣ ΕΥΡ. Δ.Ε. (11):3050181
ΑΡΙΘ. ΕΛΛ. ΚΑΤΑΘΕΣΗΣ (21):20040402688
ΗΜΕΡ. ΕΛΛ. ΚΑΤΑΘΕΣΗΣ (11):05/08/2004
ΑΡΙΘ./ΗΜΕΡ. ΔΗΜΟΣΙΕΥΣΗΣ
ΕΥΡΩΠΑΪΚΟΥ ΔΙΠΛΩΜΑΤΟΣ(87):1261600 - 06/05/2004
ΑΡΙΘ./ΗΜΕΡ. ΔΗΜΟΣΙΕΥΣΗΣ
ΕΥΡΩΠΑΪΚΗΣ ΑΙΤΗΣΗΣ (86):01902951.1--07/02/2001
ΔΙΚΑΙΟΥΧΟΣ (73):1)AstraZeneca AB
151 85 Sodertalje, ΣΟΥΗΔΙΑ
ΣΥΜΒ. ΠΡΟΤΕΡΑΙΟΤΗΤΕΣ (30):0003154-12/02/2000-GB
ΕΦΕΥΡΕΤΗΣ (72):1)BAXTER, Andrew
2)BROUGH, Stephen
3)FAULL, Alan
4)JOHNSTONE, Craig
5)MCINALLY, Thomas
ΕΙΔΙΚΟΣ ΠΛΗΡΕΞΟΥΣΙΟΣ (74):ΣΙΩΤΟΥ ΑΙΚΑΤΕΡΙΝΗ
Πατησίων 122, 11257 ΑΘΗΝΑ
ΑΝΤΙΚΛΗΤΟΣ (74):ΣΙΩΤΟΥ ΑΙΚΑΤΕΡΙΝΗ
Πατησίων 122,11257 ΑΘΗΝΑ
ΤΙΤΛΟΣ ΕΦΕΥΡΕΣΗΣ (54):**ΕΤΕΡΟΑΡΩΜΑΤΙΚΑ ΠΑΡΑΓΩΓΑ ΚΑΡ-
ΒΟΞΑΜΙΔΙΟΥ ΚΑΙ Η ΧΡΗΣΗ ΤΟΥΣ ΩΣ
ΑΝΑΣΤΟΛΕΙΣ ΤΟΥ ΕΝΖΥΜΟΥ ΙΚΚ-2.**



ΠΕΡΙΛΗΨΗ(57)

Η εφεύρεση αναφέρεται σε ετεροαρωματικά καρβοξαμίδια του τύπου (I), όπου τα A, R1, R2 και X είναι όπως ορίζονται στην περιγραφή, σε διαδικασίες και ενδιάμεσες ενώσεις που χρησιμοποιούνται για την παρασκευή τους, σε φαρμακευτικές συνθέσεις που τα περιέχουν και στη χρήση τους για θεραπευτικούς σκοπούς.

ΑΡΙΘΜΟΣ ΕΥΡ. Δ.Ε. (11):3050182
ΑΡΙΘ. ΕΛΛ. ΚΑΤΑΘΕΣΗΣ (21):20040402689
ΗΜΕΡ. ΕΛΛ. ΚΑΤΑΘΕΣΗΣ (11):05/08/2004
ΑΡΙΘ./ΗΜΕΡ. ΔΗΜΟΣΙΕΥΣΗΣ
ΕΥΡΩΠΑΪΚΟΥ ΔΙΠΛΩΜΑΤΟΣ(87):1000033 - 06/05/2004
ΑΡΙΘ./ΗΜΕΡ. ΔΗΜΟΣΙΕΥΣΗΣ
ΕΥΡΩΠΑΪΚΗΣ ΑΙΤΗΣΗΣ (86):98935208.3--23/07/1998
ΔΙΚΑΙΟΥΧΟΣ (73):1)AstraZeneca AB
151 85 Sodertalje, ΣΟΥΗΔΙΑ
ΣΥΜΒ. ΠΡΟΤΕΡΑΙΟΤΗΤΕΣ (30):9715894-29/07/1997-GB
ΕΦΕΥΡΕΤΗΣ (72):1)JAMES, Roger
2)NOWAK, Thorsten
3)WARNER, Peter
ΕΙΔΙΚΟΣ ΠΛΗΡΕΞΟΥΣΙΟΣ (74):ΣΙΩΤΟΥ ΑΙΚΑΤΕΡΙΝΗ
Πατησίων 122, 11257 ΑΘΗΝΑ
ΑΝΤΙΚΛΗΤΟΣ (74):ΣΙΩΤΟΥ ΑΙΚΑΤΕΡΙΝΗ
Πατησίων 122,11257 ΑΘΗΝΑ
ΤΙΤΛΟΣ ΕΦΕΥΡΕΣΗΣ (54):**ΕΤΕΡΟΚΥΚΛΙΚΑ ΠΑΡΑΓΩΓΑ ΠΟΥ
ΑΝΑΣΤΕΛΛΟΥΝ ΤΟΝ ΠΑΡΑΓΟΝΤΑ ΧΑ.**



ΠΕΡΙΛΗΨΗ(57)

Η εφεύρεση αναφέρεται σε ετεροκυκλικά παράγωγα, ή φαρμακευτικώς ανεκτά άλατα αυτών, που διαθέτουν αντιθρομβωτικές και αντιπηκτικές ιδιότητες και αναλόγως είναι χρήσιμα σε μεθόδους θεραπευτικής αγωγής για ανθρώπους ή ζώα. Η εφεύρεση επίσης αναφέρεται σε διαδικασίες για την παρασκευή των ετεροκυκλικών παραγώγων, σε φαρμακευτικές συνθέσεις που τα περιέχουν και στη χρήση τους στην παρασκευή φαρμάκων για χρήση στην πρόκληση ενός αντιθρομβωτικού ή αντιπηκτικού αποτελέσματος, τύπου (I).

ΑΡΙΘΜΟΣ ΕΥΡ. Δ.Ε. (11):3050183
ΑΡΙΘ. ΕΛΛ. ΚΑΤΑΘΕΣΗΣ (21):20040402690
ΗΜΕΡ. ΕΛΛ. ΚΑΤΑΘΕΣΗΣ (11):05/08/2004
ΑΡΙΘ./ΗΜΕΡ. ΔΗΜΟΣΙΕΥΣΗΣ
ΕΥΡΩΠΑΪΚΟΥ ΔΙΠΛΩΜΑΤΟΣ(87):1305205 - 06/05/2004
ΑΡΙΘ./ΗΜΕΡ. ΔΗΜΟΣΙΕΥΣΗΣ
ΕΥΡΩΠΑΪΚΗΣ ΑΙΤΗΣΗΣ (86):01952757.1--17/07/2001
ΔΙΚΑΙΟΥΧΟΣ (73):1)Cortana Corporation
Suite 200, 520 North Washington Street, Falls Church, VA 22046, ΗΝΩΜΕΝΕΣ ΠΟΛΙΤΕΙΕΣ ΤΗΣ ΑΜΕΡΙΚΗΣ
2)Moore, Kenneth J.
616 Walker Hill Lane, Great Falls, VA 22066, ΗΝΩΜΕΝΕΣ ΠΟΛΙΤΕΙΕΣ ΤΗΣ ΑΜΕΡΙΚΗΣ

ΣΥΜΒ. ΠΡΟΤΕΡΑΙΟΤΗΤΕΣ (30):621611-21/07/2000-US
ΕΦΕΥΡΕΤΗΣ (72):1)RYAN, Thomas, D.
2)GORBAN, Vladimir A.
3)BABENKO, Victor V.
4)MOORE, Kenneth, J.

ΕΙΔΙΚΟΣ ΠΛΗΡΕΞΟΥΣΙΟΣ (74):ΣΙΩΤΟΥ ΑΙΚΑΤΕΡΙΝΗ
Πατησίων 122, 11257 ΑΘΗΝΑ

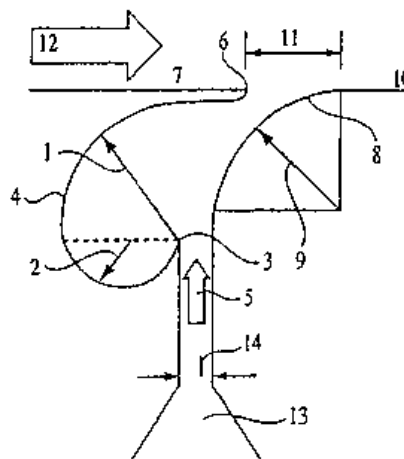
ΑΝΤΙΚΛΗΤΟΣ (74):ΣΙΩΤΟΥ ΑΙΚΑΤΕΡΙΝΗ
Πατησίων 122,11257 ΑΘΗΝΑ

ΤΙΤΛΟΣ ΕΦΕΥΡΕΣΗΣ (54):**ΜΕΘΟΔΟΣ ΚΑΙ ΣΥΣΚΕΥΗ ΠΟΥ ΑΥΞΑΝΕΙ ΤΗΝ ΑΠΟΤΕΛΕΣΜΑΤΙΚΟΤΗΤΑ ΚΑΙ ΤΗΝ ΑΠΟΔΟΤΙΚΟΤΗΤΑ ΤΩΝ ΤΕΧΝΙΚΩΝ ΕΛΕΓΧΟΥ ΠΟΛΛΑΠΛΩΝ ΟΡΙΑΚΩΝ ΣΤΡΩΜΑΤΩΝ.**

ΠΕΡΙΛΗΨΗ(57)

Σε μία συσκευή και μέθοδο για την εκτίναξη ενός πρόσθετου που ελαττώνει σημαντικά την αντίσταση ενός πρώτου υγρού που κινείται σε σχέση μ' ένα τοίχωμα, μία ουσία ελάττωσης της αντίστασης ρυθμίζεται κατάλληλα καθώς ένα

δεύτερο υγρό (5), που περιλαμβάνει την ουσία ελάττωσης της αντίστασης ως ένα διασπαρμένο στερεό, υγρό ή αέριο, εξαναγκάζεται σε ροή διαμέσου ενός ακροφυσίου (13). Το δεύτερο υγρό κατόπιν περνά μέσα από ένα θάλαμο στροβιλισμού (4) πριν από την εκτίναξη του δεύτερου υγρού μέσα στο πρώτο υγρό διαμέσου μίας οπής που περιλαμβάνει μία επιφάνεια Coanda (8) σ' ένα τμήμα της. Αποκαλύπτονται επίσης κι άλλες τεχνικές που αυξάνουν την αποτελεσματικότητα και την αποδοτικότητα της εκτίναξης της ουσίας ελάττωσης της αντίστασης μέσα σ' ένα υγρό που κινείται σε σχέση μ' ένα τοίχωμα, και που διευκολύνει έτσι τη δημιουργία πολλαπλών στρωμάτων χωρίς ανεπιθύμητη διάσπαση του οριακού στρώματος και χωρίς απότομη διάχυση των πρόσθετων κατά πλάτος στο οριακό στρώμα όπως συμβαίνει στις τεχνικές εκτίναξης της παλαιότερης τεχνολογίας.



ΑΡΙΘΜΟΣ ΕΥΡ. Δ.Ε. (11):3050184
ΑΡΙΘ. ΕΛΛ. ΚΑΤΑΘΕΣΗΣ (21):20040402691
ΗΜΕΡ. ΕΛΛ. ΚΑΤΑΘΕΣΗΣ (11):05/08/2004
ΑΡΙΘ./ΗΜΕΡ. ΔΗΜΟΣΙΕΥΣΗΣ
ΕΥΡΩΠΑΪΚΟΥ ΔΙΠΛΩΜΑΤΟΣ(87):1144780 - 06/05/2004
ΑΡΙΘ./ΗΜΕΡ. ΔΗΜΟΣΙΕΥΣΗΣ
ΕΥΡΩΠΑΪΚΗΣ ΑΙΤΗΣΗΣ (86):99950751.0--16/10/1999
ΔΙΚΑΙΟΥΧΟΣ (73):1)Hoppe Holding AG
Palu Daint, 7537 Mustair, ΕΛΒΕΤΙΑ

ΣΥΜΒ. ΠΡΟΤΕΡΑΙΟΤΗΤΕΣ (30):29819917 U-07/11/1998-DE
ΕΦΕΥΡΕΤΗΣ (72):1)ENGEL, Heinz-Eckhard
2)ZEUS, Christian
3)SCHUBERTH, Oliver

ΕΙΔΙΚΟΣ ΠΛΗΡΕΞΟΥΣΙΟΣ (74):ΣΙΩΤΟΥ ΑΙΚΑΤΕΡΙΝΗ
Πατησίων 122, 11257 ΑΘΗΝΑ

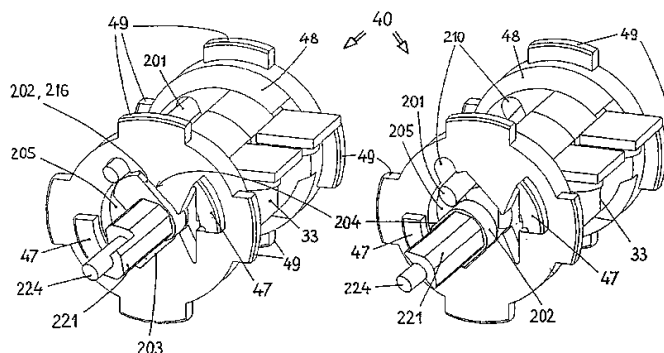
ΑΝΤΙΚΛΗΤΟΣ (74):ΣΙΩΤΟΥ ΑΙΚΑΤΕΡΙΝΗ
Πατησίων 122,11257 ΑΘΗΝΑ

ΤΙΤΛΟΣ ΕΦΕΥΡΕΣΗΣ (54):**ΔΙΑΤΑΞΗ ΡΟΤΟΡΑ ΓΙΑ ΣΥΣΤΗΜΑ ΑΡΜΟΣΗΣ.**

ΠΕΡΙΛΗΨΗ(57)

Η εφεύρεση σχετίζεται με διάταξη άρμωσης (10) η οποία δύναται να προσαρμοστεί σε διατρήσεις θύρας οι οποίες συναντούνται οριζόντια, παραθύρον ή όμοιου και η οποία έχει χειρισμούς (20) οι οποίοι είναι μη περιστρεπτά ενωμένες σε ρότορα (40). Άγκιστρο (50) δύο βραχιόνων δρά πάνω σε γέφυρα ρότορα (45). Το αναφερόμενο άγκιστρο δύναται να στραφεί σε κατεύθυνση αντίθετη προς την κίνηση του ρότορα (40) για την ενεργοποίηση μανδάλου (15) ελεγχόμενου από ελατήριο. Ο αναφερόμενος ρότορας λειτουργεί με ελατήριο επαναφοράς και είναι προσαρμοσμένος κατ' αξονικά σταθερό τρόπο σε περίβλημα (30). Η ένωση μετάδοσης κίνησης μεταξύ του ρότορα (40) και του άγκιστρου (50) μπορεί να δημιουργηθεί ή να εξουδετερωθεί κατά βούληση μέσω διάταξης σύζευξης (200). Η διάταξη σύζευξης ενεργοποιείται με χειρισμό (χειρισμό στρέψης αφαλού 207,

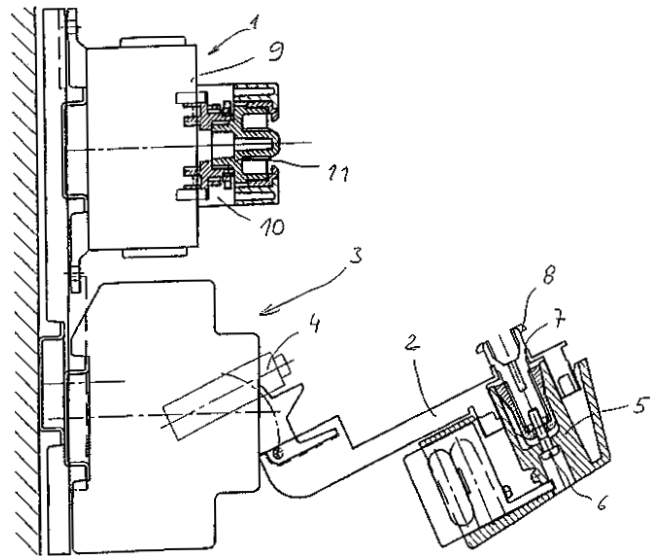
208) ο οποίος δύναται να συνδεθεί με το ρότορα (40). Μικρός βραχίονας άγκιστρου (54) προκαλεί σύζευξη ή αποσύζευξη μέσω στυλίσκου μετάδοσης κίνησης (201) ο οποίος δύναται να ανυψωθεί και να βυθιστεί σε σχέση με τη γέφυρα ρότορα (45) με στροφή πτερυγίων (216) έκαστου ημίσεως τμήματος σύζευξης (202). Τα δύο ημίσεια τμήματα σύζευξης (202) ενώνονται μέσω ράβδου (206) κατά μη περιστροφικό αλλά αξονικά αποσυναρμολογήσιμο τρόπο. Η αναφερόμενη ράβδος μπορεί να μετατοπιστεί επί καμπύλης 90 μοιρών εντός του ρότορα (40) ο οποίος κατευθύνει το στυλίσκο μετάδοσης κίνησης (201) σε ευθειασμένες σχισμές (210) κατά ακτινικά κινητό τρόπο. Πυρήνας χειρισμού (217) δύναται να συνδεθεί αξονικά με εσοχή (222) ημίσεως τμήματος σύζευξης (202).



ΑΡΙΘΜΟΣ ΕΥΡ. Δ.Ε. (11):3050185
ΑΡΙΘ. ΕΛΛ. ΚΑΤΑΘΕΣΗΣ (21):20040402692
ΗΜΕΡ. ΕΛΛ. ΚΑΤΑΘΕΣΗΣ (11):05/08/2004
ΑΡΙΘ./ΗΜΕΡ. ΔΗΜΟΣΙΕΥΣΗΣ
ΕΥΡΩΠΑΪΚΟΥ ΔΙΠΛΩΜΑΤΟΣ(87):1134762 - 06/05/2004
ΑΡΙΘ./ΗΜΕΡ. ΔΗΜΟΣΙΕΥΣΗΣ
ΕΥΡΩΠΑΪΚΗΣ ΑΙΤΗΣΗΣ (86):00890322.1--24/10/2000
ΔΙΚΑΙΟΥΧΟΣ (73):1)Naimer, Hubert Laurenz
 Nuvola Bianca, CH-6612 Ascona, ΕΛΒΕΤΙΑ
ΣΥΜΒ. ΠΡΟΤΕΡΑΙΟΤΗΤΕΣ (30):19100 U-16/03/2000-ΑΤ
ΕΦΕΥΡΕΤΗΣ (72):1)Naimer, Hubert Laurenz
ΕΙΔΙΚΟΣ ΠΛΗΡΕΞΟΥΣΙΟΣ (74):ΣΙΩΤΟΥ ΑΙΚΑΤΕΡΙΝΗ
 Πατησίων 122, 11257 ΑΘΗΝΑ
ΑΝΤΙΚΛΗΤΟΣ (74):ΣΙΩΤΟΥ ΑΙΚΑΤΕΡΙΝΗ
 Πατησίων 122,11257 ΑΘΗΝΑ
ΤΙΤΛΟΣ ΕΦΕΥΡΕΣΗΣ (54):ΔΙΑΚΟΠΤΗΣ.

ΠΕΡΙΛΗΨΗ(57)

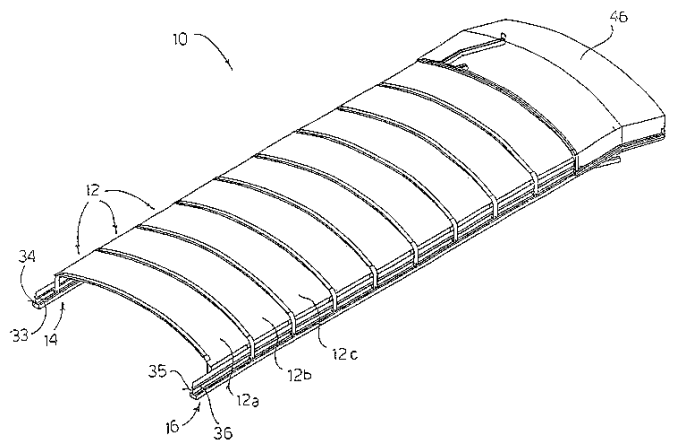
Συνδυασμός ενός χειριζόμενου μέσω μίας λαβής (5) διακόπτη (1) με μία υποδοχή για ασφάλειες (4), στην οποία οι ασφάλειες (4) στηρίζονται σε ένα περιστρεφόμενο κλείστρο (2). Για να υπάρχει μία απλή διάρθρωση προβλέπεται το εξής: στην πλευρά του δικτύου της υποδοχής για τις ασφάλειες (4) προβλέπεται ένας διακόπτης (1), ο οποίος καλύπτεται από ένα περιβλήμα (9), και το κλείστρο (2) που προβλέπεται για την υποδοχή των ασφαλειών (4) ασφαλιζεται με τη λαβή (5) του διακόπτη (1), όταν αυτός είναι σε κλειστή θέση ζεύξης.



ΑΡΙΘΜΟΣ ΕΥΡ. Δ.Ε. (11):3050186
ΑΡΙΘ. ΕΛΛ. ΚΑΤΑΘΕΣΗΣ (21):20040402693
ΗΜΕΡ. ΕΛΛ. ΚΑΤΑΘΕΣΗΣ (11):05/08/2004
ΑΡΙΘ./ΗΜΕΡ. ΔΗΜΟΣΙΕΥΣΗΣ
ΕΥΡΩΠΑΪΚΟΥ ΔΙΠΛΩΜΑΤΟΣ(87):1270299 - 12/05/2004
ΑΡΙΘ./ΗΜΕΡ. ΔΗΜΟΣΙΕΥΣΗΣ
ΕΥΡΩΠΑΪΚΗΣ ΑΙΤΗΣΗΣ (86):02013377.3--19/06/2002
ΔΙΚΑΙΟΥΧΟΣ (73):1)Sanna, Ignazio
 Via is Seddas, 15, 09134 Pirri (Cagliari),
 ΙΤΑΛΙΑ
ΣΥΜΒ. ΠΡΟΤΕΡΑΙΟΤΗΤΕΣ (30):MI20011360-28/06/2001-ΙΤ
ΕΦΕΥΡΕΤΗΣ (72):1)Sanna, Ignazio
ΕΙΔΙΚΟΣ ΠΛΗΡΕΞΟΥΣΙΟΣ (74):ΠΑΠΑΧΑΡΑΛΑΜΠΟΥΣ ΑΙΚΑΤΕΡΙΝΗ
 Αναλήψεως 23, 15235 ΒΡΙΑΝΣΙΑ
 (ΑΤΤΙΚΗΣ)
ΑΝΤΙΚΛΗΤΟΣ (74):ΠΑΠΑΧΑΡΑΛΑΜΠΟΥΣ ΠΑΝΑΓΙΩΤΗΣ
 Αναλήψεως 23,15235 ΒΡΙΑΝΣΙΑ
 (ΑΤΤΙΚΗΣ)
ΤΙΤΛΟΣ ΕΦΕΥΡΕΣΗΣ (54):ΤΗΛΕΣΚΟΠΙΚΟΝ ΚΑΛΥΜΜΑ.

ΠΕΡΙΛΗΨΗ(57)

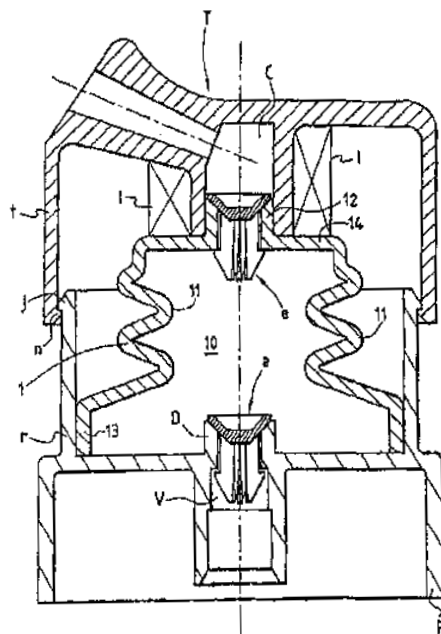
Ένα πτυσσόμενο κάλυμμα (10) δια χώρους ως είναι τα γήπεδα αντισφαιρήσεως, τα κολυμβητήρια, τα σώματα οχημάτων ή ρυμουλκούμενων, αι αποθήκαι κ.ο.κ. το οποίον περιλαμβάνει αριθμόν ουσιαστικώς ομοίων στοιχείων (12) καλύψεως, τα οποία φέρουν ρόλλους ή εν πάσει περιπτώσει κινητά μέσα στηρίξεως επί δύο αντιθέτων πλευρών και ζεύγη παραλλήλων τροχιών επί δύο αντιθέτων πλευρών. Οι πρόσθιοι και οι οπίσθιοι ρόλλοι εκάστου στοιχείου καλύψεως είναι πλευρικός μεταταθειμένοι και αι τροχιαί έχουν ένα τμήμα εκτραπέν προς τα άνω ή προς τα κάτω και παραλλήλως προς άλληλα. Τα στοιχεία καλύψεως δύνανται να κινηθούν από μιας εν εκτάσει θέσεως εις την οποίαν καλύπτουν τον χώρον δυνάμενα να σφραγίζονται ανά δύο μεταξύ των, εις μίαν εν συμπτώξει θέσιν εις την οποίαν υπερκαλύπτονται μεταξύ των τουλάχιστον εν μέρει, καταλαμβάνουν εξαιρετικώς μειωμένον χώρον και αντιθέτως.



ΑΡΙΘΜΟΣ ΕΥΡ. Δ.Ε. (11):3050187
ΑΡΙΘ. ΕΛΛ. ΚΑΤΑΘΕΣΗΣ (21):20040402694
ΗΜΕΡ. ΕΛΛ. ΚΑΤΑΘΕΣΗΣ (11):05/08/2004
ΑΡΙΘ./ΗΜΕΡ. ΔΗΜΟΣΙΕΥΣΗΣ
ΕΥΡΩΠΑΪΚΟΥ ΔΙΠΛΩΜΑΤΟΣ(87):1315579 - 19/05/2004
ΑΡΙΘ./ΗΜΕΡ. ΔΗΜΟΣΙΕΥΣΗΣ
ΕΥΡΩΠΑΪΚΗΣ ΑΙΤΗΣΗΣ (86):01967449.8--07/09/2001
ΔΙΚΑΙΟΥΧΟΣ (73):1)Rexam Dispensing Systems
15 bis, route Nationale, 76470 Le Treport,
ΓΑΛΛΙΑ
ΣΥΜΒ. ΠΡΟΤΕΡΑΙΟΤΗΤΕΣ (30):0011470-08/09/2000-FR
ΕΦΕΥΡΕΤΗΣ (72):1)BOUGAMONT, Jean-Louis
ΕΙΔΙΚΟΣ ΠΛΗΡΕΞΟΥΣΙΟΣ (74):ΠΑΠΑΧΑΡΑΛΑΜΠΟΥΣ ΑΙΚΑΤΕΡΙΝΗ
Αναλήψεως 23, 15235 ΒΡΙΑΝΣΙΑ
(ΑΤΤΙΚΗΣ)
ΑΝΤΙΚΛΗΤΟΣ (74):ΠΑΠΑΧΑΡΑΛΑΜΠΟΥΣ ΠΑΝΑΓΙΩΤΗΣ
Αναλήψεως 23,15235 ΒΡΙΑΝΣΙΑ
(ΑΤΤΙΚΗΣ)

ΤΙΤΛΟΣ ΕΦΕΥΡΕΣΗΣ (54):ΔΙΑΝΟΜΕΑΣ ΥΓΡΩΝ ΠΡΟΙΟΝΤΩΝ.
ΠΕΡΙΛΗΨΗ(57)

Η εφεύρεση αφορά σε ένα διανομέα υγρών προϊόντων του τύπου που περιέχει μία δεξαμενή (R1, R2) που είναι εφοδιασμένη στο άνω μέρος με ένα άνοιγμα εκκένωσης (V) που φράσσεται από ένα κάλυμμα υποδοχής (a) και καταλήγει σε ένα θάλαμο δοσολογίας (10) μεταβλητού όγκου που επικοινωνεί μέσω ενός καλύμματος διαφυγής (e) με ένα αγωγό έγχυσης (c) διευθετημένο σε μία κεφαλή διανομής (T), που χαρακτηρίζεται από το ότι ο εν λόγω θάλαμος δοσολογίας (10) περιορίζεται από την παρειά ενός φυσητήρα (1) που μπορεί να παραμορφωθεί ελαστικά τουλάχιστον μερικά εν μέρει.

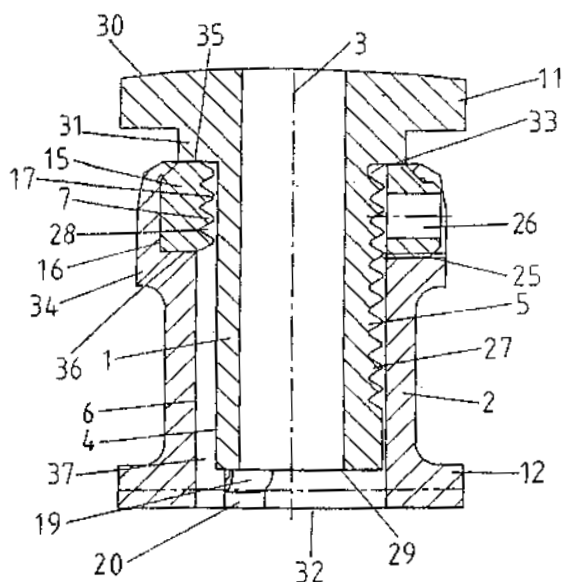


ΑΡΙΘΜΟΣ ΕΥΡ. Δ.Ε. (11):3050188
ΑΡΙΘ. ΕΛΛ. ΚΑΤΑΘΕΣΗΣ (21):20040402695
ΗΜΕΡ. ΕΛΛ. ΚΑΤΑΘΕΣΗΣ (11):05/08/2004
ΑΡΙΘ./ΗΜΕΡ. ΔΗΜΟΣΙΕΥΣΗΣ
ΕΥΡΩΠΑΪΚΟΥ ΔΙΠΛΩΜΑΤΟΣ(87):1121075 - 09/06/2004
ΑΡΙΘ./ΗΜΕΡ. ΔΗΜΟΣΙΕΥΣΗΣ
ΕΥΡΩΠΑΪΚΗΣ ΑΙΤΗΣΗΣ (86):98946211.4--15/10/1998
ΔΙΚΑΙΟΥΧΟΣ (73):1)SYNTHESES AG Chur
Grabenstrasse 15, 7002 Chur, ΕΛΒΕΤΙΑ
ΣΥΜΒ. ΠΡΟΤΕΡΑΙΟΤΗΤΕΣ (30):
ΕΦΕΥΡΕΤΗΣ (72):1)LaNG, Bruno
2)BENOIT, Alfred
ΕΙΔΙΚΟΣ ΠΛΗΡΕΞΟΥΣΙΟΣ (74):ΠΑΠΑΧΑΡΑΛΑΜΠΟΥΣ ΑΙΚΑΤΕΡΙΝΗ
Αναλήψεως 23, 15235 ΒΡΙΑΝΣΙΑ
(ΑΤΤΙΚΗΣ)
ΑΝΤΙΚΛΗΤΟΣ (74):ΠΑΠΑΧΑΡΑΛΑΜΠΟΥΣ ΠΑΝΑΓΙΩΤΗΣ
Αναλήψεως 23,15235 ΒΡΙΑΝΣΙΑ
(ΑΤΤΙΚΗΣ)
ΤΙΤΛΟΣ ΕΦΕΥΡΕΣΗΣ (54):ΤΗΛΕΣΚΟΠΙΚΗ ΣΠΟΝΔΥΛΙΚΗ ΠΡΟΣ-
ΘΕΣΙΣ.

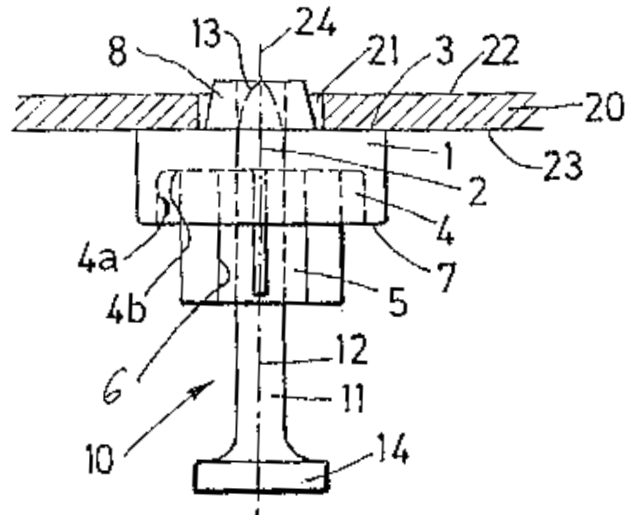
ΠΕΡΙΛΗΨΗ(57)

Η εφεύρεση αφορά εις ένα σύστημα αντικαταστάσεως σπονδυλικών οστών εις το ανθρώπινον σώμα, περιλαμβάνον ένα εσωτερικόν (1) και ένα εξωτερικόν (2) κατά μήκος κοίλον σώμα. Τα τοιαύτα κοίλα σώματα (1, 2) δύνανται να ολισθαίνουν εντός αλληλων ομοαξονικός κατά μήκος ενός κεντρικού άξονος (3) και δύνανται να μετατεθούν ως προς άλλα κατά την κατεύθυνσιν του κεντρικού άξονος (3). Εις το εσωτερικόν κοίλον σώμα (1) προβλέπονται πρώτα στοιχεία ζεύξεως (5) επί της εξωτερικής επιφανείας (4) αυτού, και δεύτερα στοιχεία ζεύξεως (7) τα οποία δύνανται να ζευχθούν μετά των πρώτων στοιχείων ζεύξεως (5), και διατάσσονται εντός της κοιλότητος (37) του εξωτερικού κοίλου σώματος (2). Το πρώτον και το δεύτερον στοιχείον ζεύξεως (5, 7) τοποθετούνται επί της εξωτερικής επιφανείας (4) και εντός της κοιλότητος (37) κατά τοιούτον τρόπον ώστε να δύνανται κατά βούλησιν να καταλαμβάνουν δύο τουλάχιστον διαφορετικές θέσεις δια σχετικής στροφής μεταξύ των, μίαν πρώτην θέσιν (A) εις την οποίαν ζεύγνυται μεταξύ των

ώστε τα δύο κοίλα σώματα (1, 2) να ασφαρίζονται εν σχέσει προς άλλα κατά την κατεύθυνσιν του κεντρικού άξονος (3) και μίαν δευτέραν θέσιν (B) εις την οποίαν δεν ζεύγνυται μεταξύ των ώστε τα δύο κοίλα σώματα (1, 2) να δύνανται να κινούνται σχετικώς ελευθέρως εν σχέσει προς άλλα κατά την κατεύθυνσιν του κεντρικού άξονος (3).



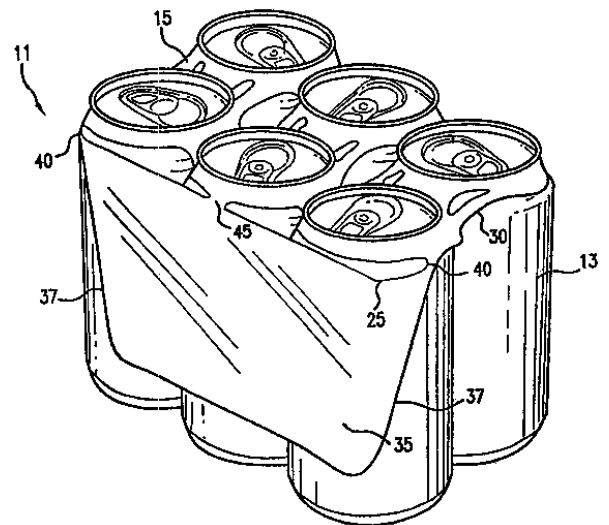
ΑΡΙΘΜΟΣ ΕΥΡ. Δ.Ε. (11):3050189
ΑΡΙΘ. ΕΛΛ. ΚΑΤΑΘΕΣΗΣ (21):20040402696
ΗΜΕΡ. ΕΛΛ. ΚΑΤΑΘΕΣΗΣ (11):05/08/2004
ΑΡΙΘ./ΗΜΕΡ. ΔΗΜΟΣΙΕΥΣΗΣ
ΕΥΡΩΠΑΪΚΟΥ ΔΙΠΛΩΜΑΤΟΣ(87):1099864 - 16/06/2004
ΑΡΙΘ./ΗΜΕΡ. ΔΗΜΟΣΙΕΥΣΗΣ
ΕΥΡΩΠΑΪΚΗΣ ΑΙΤΗΣΗΣ (86):00403125.8--10/11/2000
ΔΙΚΑΙΟΥΧΟΣ (73):1)SOCIETE DE PROSPECTION ET D'IN-
 VENTIONS TECHNIQUES SPIT
 Route de Lyon, 26501 Bourg-Les-Valence Ce-
 dex, ΓΑΛΛΙΑ
ΣΥΜΒ. ΠΡΟΤΕΡΑΙΟΤΗΤΕΣ (30):9914131-10/11/1999-FR
ΕΦΕΥΡΕΤΗΣ (72):1)Gonnet, Louis
ΕΙΔΙΚΟΣ ΠΑΗΡΕΞΟΥΣΙΟΣ (74):ΠΑΠΑΧΑΡΑΛΑΜΠΟΥΣ ΔΙΚΑΤΕΡΙΝΗ
 Αναλήψεως 23, 15235 ΒΡΙΑΛΗΣΙΑ
 (ΑΤΤΙΚΗΣ)
ΑΝΤΙΚΛΗΤΟΣ (74):ΠΑΠΑΧΑΡΑΛΑΜΠΟΥΣ ΠΑΝΑΓΙΩΤΗΣ
 Αναλήψεως 23,15235 ΒΡΙΑΛΗΣΙΑ
 (ΑΤΤΙΚΗΣ)
ΤΙΤΛΟΣ ΕΦΕΥΡΕΣΗΣ (54):ΣΥΣΚΕΥΗ ΣΤΕΡΕΩΣΗΣ ΕΝΟΣ ΔΙΑ-
 ΤΡΗΤΟΥ ΤΕΜΑΧΙΟΥ ΣΕ ΕΝΑ
 ΣΤΗΡΙΓΜΑ.



ΠΕΡΙΛΗΨΗ(57)

Η συσκευή περιλαμβάνει μία οπή (6) υποδοχής ενός πόματος στερέωσης (10) πάνω σε μία εμπρόσθια επιφάνεια στήριξης (3) που πρόκειται να τοποθετηθεί κόντρα στο τεμάχιο που πρόκειται να στηριχθεί (20) και μία κεφαλή (8) τοποθέτησης της συσκευής στήριξης και απόσβεσης της κρούσης που προκαλείται από το πόμα (10) κόντρα στην συσκευή κατά την διάρκεια της στερέωσης.

ΑΡΙΘΜΟΣ ΕΥΡ. Δ.Ε. (11):3050190
ΑΡΙΘ. ΕΛΛ. ΚΑΤΑΘΕΣΗΣ (21):20040402697
ΗΜΕΡ. ΕΛΛ. ΚΑΤΑΘΕΣΗΣ (11):05/08/2004
ΑΡΙΘ./ΗΜΕΡ. ΔΗΜΟΣΙΕΥΣΗΣ
ΕΥΡΩΠΑΪΚΟΥ ΔΙΠΛΩΜΑΤΟΣ(87):1077185 - 30/06/2004
ΑΡΙΘ./ΗΜΕΡ. ΔΗΜΟΣΙΕΥΣΗΣ
ΕΥΡΩΠΑΪΚΗΣ ΑΙΤΗΣΗΣ (86):00306406.0--27/07/2000
ΔΙΚΑΙΟΥΧΟΣ (73):1)ILLINOIS TOOL WORKS INC.
 3600 West Lake Avenue, Glenview, Cook
 County, Illinois 60025, ΗΝΩΜΕΝΕΣ
 ΠΟΛΙΤΕΙΕΣ ΤΗΣ ΑΜΕΡΙΚΗΣ
ΣΥΜΒ. ΠΡΟΤΕΡΑΙΟΤΗΤΕΣ (30):377000-18/08/1999-US
ΕΦΕΥΡΕΤΗΣ (72):1)Olsen, Robert
ΕΙΔΙΚΟΣ ΠΑΗΡΕΞΟΥΣΙΟΣ (74):ΠΑΠΑΧΑΡΑΛΑΜΠΟΥΣ ΔΙΚΑΤΕΡΙΝΗ
 Αναλήψεως 23, 15235 ΒΡΙΑΛΗΣΙΑ
 (ΑΤΤΙΚΗΣ)
ΑΝΤΙΚΛΗΤΟΣ (74):ΠΑΠΑΧΑΡΑΛΑΜΠΟΥΣ ΠΑΝΑΓΙΩΤΗΣ
 Αναλήψεως 23,15235 ΒΡΙΑΛΗΣΙΑ
 (ΑΤΤΙΚΗΣ)
ΤΙΤΛΟΣ ΕΦΕΥΡΕΣΗΣ (54):ΦΟΡΕΑΣ ΚΑΙ ΣΥΣΚΕΥΑΣΙΑ
ΠΕΡΙΛΗΨΗ(57)



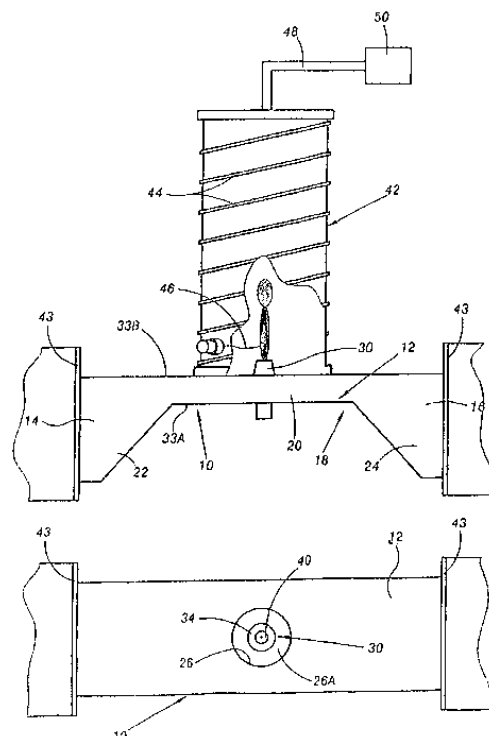
Η εφεύρεσις αυτή σχετίζεται με μία συσκευασία 11 πολλών δοχείων 13, τα οποία ενώνονται (ενοποιούνται) σε μία μονάδα με ένα εύκαμπτο φορέα 10. Ο φορέας 10 είναι κατασκευασμένος από ένα πλαστικό επίπεδο φύλλο που έχει πολλά ανοίγματα παραλαβής δοχείων 20, τα οποία διατάσσονται κατά διαμήκεις σειρές και κατά εγκάρσιους στοίχους. Ένας πίνακας 35, 70 εκτείνεται από ένα διάμηκες χείλος 25 του επίπεδου φύλλου, το οποίο φύλλο διατάσσεται έτσι ώστε είτε να παραμένει επίπεδο και σφικτό σε σχέση προς την συσκευασία 11, είτε εναλλακτικά να ακολουθεί ένα εξωτερικό περίγραμμα της συσκευασίας 11.

ΑΡΙΘΜΟΣ ΕΥΡ. Δ.Ε. (11):3050191
ΑΡΙΘ. ΕΛΛ. ΚΑΤΑΘΕΣΗΣ (21):20040402698
ΗΜΕΡ. ΕΛΛ. ΚΑΤΑΘΕΣΗΣ (11):05/08/2004
ΑΡΙΘ./ΗΜΕΡ. ΔΗΜΟΣΙΕΥΣΗΣ
ΕΥΡΩΠΑΪΚΟΥ ΔΙΠΛΩΜΑΤΟΣ(87):1332511 - 06/05/2004
ΑΡΙΘ./ΗΜΕΡ. ΔΗΜΟΣΙΕΥΣΗΣ
ΕΥΡΩΠΑΪΚΗΣ ΑΙΤΗΣΗΣ (86):01982534.8--23/10/2001
ΔΙΚΑΙΟΥΧΟΣ (73):1) L' AIR LIQUIDE, Societe Anonyme a Directoire et Conseil de Surveillance pour l' Etude et l' Exploitation des Procedes Georges Claude, 75, Quai d' Orsay, 75321 Paris Cedex 07, ΓΑΛΛΙΑ
ΣΥΜΒ. ΠΡΟΤΕΡΑΙΟΤΗΤΕΣ (30):0013840-27/10/2000-FR
ΕΦΕΥΡΕΤΗΣ (72):1) MOISAN, Michel
 2) ZAKRZEWSKI, Zenon
 3) KEROACK, Danielle
 4) ROSTAING, Jean-Christophe
ΕΙΔΙΚΟΣ ΠΑΗΡΕΞΟΥΣΙΟΣ (74): ΚΙΛΙΜΙΡΗΣ ΚΩΝΣΤΑΝΤΙΝΟΣ
 Χατζηγιάννη Μέξη 7, 11528 ΑΘΗΝΑ
ΑΝΤΙΚΑΗΤΟΣ (74): ΚΙΛΙΜΙΡΗΣ ΑΝΑΣΤΑΣΙΟΣ
 Χατζηγιάννη Μέξη 7, 11528 ΑΘΗΝΑ
ΤΙΤΛΟΣ ΕΦΕΥΡΕΣΗΣ (54): ΔΙΑΤΑΞΗ ΓΙΑ ΤΗΝ ΕΠΕΞΕΡΓΑΣΙΑ ΑΕΡΙΟΥ ΜΕ ΠΛΑΣΜΑ.

ΠΕΡΙΛΗΨΗ(57)

Η εφεύρεση αναφέρεται σε μία διάταξη για την επεξεργασία αερίου με πλάσμα, που διατηρείται από μικροκύματα που περιλαμβάνουν μία κοίλη δομή (12) που σχηματίζει έναν οδηγό κύματος σχεδιασμένη για να είναι συνδεδεμένη σε μία γεννήτρια μικροκυμάτων, και μέσα (29) για την κυκλοφορία του αερίου που πρόκειται να υποβληθεί σε επεξεργασία διαμέσου της εν λόγω δομής σε μία ζώνη (20) όπου το πλάτος του ηλεκτρικού πεδίου που σχετίζεται με το τυχαίο κύμα είναι υψηλό. Τα μέσα κυκλοφορίας αερίου περιλαμβάνουν έναν δαυλό πλάσματος (30) που κατασκευάζεται από ηλεκτρικά αγώγιμο υλικό, στερεωμένο πάνω σε μία πρώτη μεγάλη επιφάνεια (33Α) της εν λόγω δομής (12) και που προεξέχει διαμέσου μίας οπής που είναι εφοδιασμένη σε μία δεύτερη μεγάλη επιφάνεια

(33B) απέναντι από την εν λόγω πρώτη μεγάλη επιφάνεια. Ένα διάστημα που επιτρέπει τη διόδο των τυχαίων κυμάτων εκτείνεται γύρω από τον εγχυτήρα.

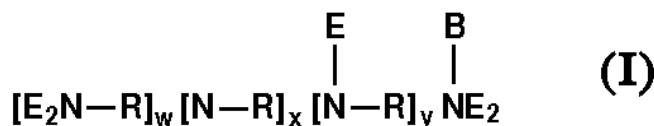


ΑΡΙΘΜΟΣ ΕΥΡ. Δ.Ε. (11):3050192
ΑΡΙΘ. ΕΛΛ. ΚΑΤΑΘΕΣΗΣ (21):20040402699
ΗΜΕΡ. ΕΛΛ. ΚΑΤΑΘΕΣΗΣ (11):05/08/2004
ΑΡΙΘ./ΗΜΕΡ. ΔΗΜΟΣΙΕΥΣΗΣ
ΕΥΡΩΠΑΪΚΟΥ ΔΙΠΛΩΜΑΤΟΣ(87):1090099 - 04/08/2004
ΑΡΙΘ./ΗΜΕΡ. ΔΗΜΟΣΙΕΥΣΗΣ
ΕΥΡΩΠΑΪΚΗΣ ΑΙΤΗΣΗΣ (86):99927421.0--09/06/1999
ΔΙΚΑΙΟΥΧΟΣ (73):1) The Procter & Gamble Company
 One Procter & Gamble Plaza, Cincinnati, Ohio
 45202, ΗΝΩΜΕΝΕΣ ΠΟΛΙΤΕΙΕΣ ΤΗΣ
 ΑΜΕΡΙΚΗΣ
ΣΥΜΒ. ΠΡΟΤΕΡΑΙΟΤΗΤΕΣ (30):103240-23/06/1998-US
ΕΦΕΥΡΕΤΗΣ (72):1) GOSSELINK, Eugene, Paul
 2) CLEARY, James, Albert
 3) ZHANG, Shulin
ΕΙΔΙΚΟΣ ΠΑΗΡΕΞΟΥΣΙΟΣ (74): ΚΙΛΙΜΙΡΗΣ ΚΩΝΣΤΑΝΤΙΝΟΣ
 Χατζηγιάννη Μέξη 7, 11528 ΑΘΗΝΑ
ΑΝΤΙΚΑΗΤΟΣ (74): ΚΙΛΙΜΙΡΗΣ ΑΝΑΣΤΑΣΙΟΣ
 Χατζηγιάννη Μέξη 7, 11528 ΑΘΗΝΑ
ΤΙΤΛΟΣ ΕΦΕΥΡΕΣΗΣ (54): ΣΥΝΘΕΣΕΙΣ ΠΛΥΝΤΗΡΙΟΥ ΠΟΥ ΠΕΡΙΕΧΟΥΝ ΔΙΑΣΠΟΡΕΙΣ ΑΛΚΟΞΥΛΩΜΕΝΩΝ ΠΟΛΥΑΛΚΥΛΕΝΙΜΙΚΩΝ.

ΠΕΡΙΛΗΨΗ(57)

Αποκαλύπτονται απορρυπαντικές συνθέσεις πλυντηρίου οι οποίες περιέχουν διασπορέα ρύπων αλκοξυλιωμένων πολυαλκυλενιμινών που έχει τον τύπο (I) όπου το R είναι C2-C6 ευθύ αλκυλένιο, C3-C6 διακλαδισμένο αλκυλένιο και μίγματα τους, το B είναι αλκυλενοξυ-μονάδα που έχει τον τύπο -(R1O)m(R2O)nR3 όπου το R1 είναι 1,2-προπυλένιο, 1,2-βουτυλένιο και μίγματά τους, το R2 είναι αιθυλένιο, το R3 είναι υδρογόνο, C1-C4 αλκύλιο και μίγματα τους, το m είναι από

περίπου 1 ως περίπου 10, το n είναι από περίπου 10 ως περίπου 40, τα w, x και y είναι το καθένα ανεξαρτήτως από περίπου 4 ως περίπου 200, υπό τον όρον ότι τουλάχιστον μια μονάδα -(R1O) συνδέεται με τον σκελετό προ της σύνδεσης μια μονάδας -(R2O) και περαιτέρω υπό τον όρον ότι m + n είναι τουλάχιστον 12, όπου οι εν λόγω διασπορείς είναι συμβατοί με το λευκαντικό. Οι αποκαλυπτόμενες αλκοξυλιωμένες πολυαλκυλενιμίνες είναι επίσης κατάλληλες για χρήση ως διασπορείς ρύπων σε περιέχοντες λευκαντικό παράγοντες προδιαβροχής και λευκαντικά.



ΑΡΙΘΜΟΣ ΕΥΡ. Δ.Ε. (11):3050193
ΑΡΙΘ. ΕΛΛ. ΚΑΤΑΘΕΣΗΣ (21):20040402700
ΗΜΕΡ. ΕΛΛ. ΚΑΤΑΘΕΣΗΣ (11):05/08/2004
ΑΡΙΘ./ΗΜΕΡ. ΔΗΜΟΣΙΕΥΣΗΣ
ΕΥΡΩΠΑΪΚΟΥ ΔΙΠΛΩΜΑΤΟΣ(87):0595557 - 30/06/2004
ΑΡΙΘ./ΗΜΕΡ. ΔΗΜΟΣΙΕΥΣΗΣ
ΕΥΡΩΠΑΪΚΗΣ ΑΙΤΗΣΗΣ (86):93308421.2--22/10/1993
ΔΙΚΑΙΟΥΧΟΣ (73):1)Merck & Co., Inc.
126, East Lincoln Avenue P.O. Box 2000,
Rahway New Jersey 07065-0900,
ΗΝΩΜΕΝΕΣ ΠΟΛΙΤΕΙΕΣ ΤΗΣ ΑΜΕΡΙΚΗΣ

ΣΥΜΒ. ΠΡΟΤΕΡΑΙΟΤΗΤΕΣ (30):966800-27/10/1992-US
991838-17/12/1992-US

ΕΦΕΥΡΕΤΗΣ (72):1)Maccoss, Malcolm
2)Hale, Jeffrey J.
3)Hagmann, William K.
4)Sahoo, Soumya P.
5)Lanza, Thomas J.
6)Shah, Shrenik K.
7)Mills, Sander G.
8)Dorn, Conrad P.
9)Finke, Paul E.
10)Doherty, James B.
11)Durette, Philippe L.

ΕΙΔΙΚΟΣ ΠΛΗΡΕΞΟΥΣΙΟΣ (74):ΚΙΛΙΜΙΡΗΣ ΚΩΝΣΤΑΝΤΙΝΟΣ
Χατζηγιάννη Μέξη 7, 11528 ΑΘΗΝΑ

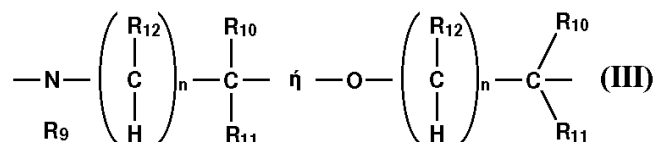
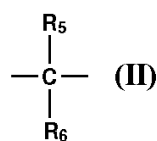
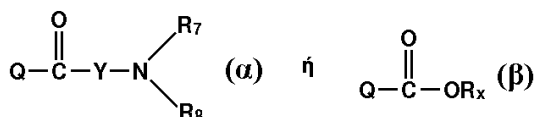
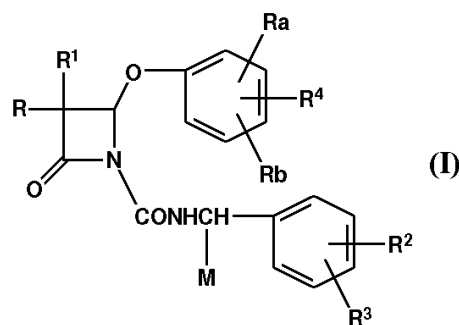
ΑΝΤΙΚΛΗΤΟΣ (74):ΚΙΛΙΜΙΡΗΣ ΑΝΑΣΤΑΣΙΟΣ
Χατζηγιάννη Μέξη 7,11528 ΑΘΗΝΑ

ΤΙΤΛΟΣ ΕΦΕΥΡΕΣΗΣ (54):**ΝΕΕΣ ΥΠΟΚΑΤΕΣΤΗΜΕΝΕΣ ΑΖΕΤΙΔΙ-
ΝΟΝΕΣ ΩΣ ΑΝΤΙΦΛΕΓΜΟΝΩΔΗ ΚΑΙ
ΑΝΤΙΕΚΦΥΛΙΣΤΙΚΑ ΜΕΣΑ.**

ΠΕΡΙΛΗΨΗ(57)

Υποκατεστημένες αζετιδίνες του γενικού τύπου (I), που έχει βρεθεί ότι είναι ισχυροί αναστολείς της ελαστάσης και συνεπώς χρήσιμοι ως αντιφλεγμονώδη και αντιεκφυλιστικά μέσα. Όπου το R⁴ είναι τύπος(α) ή τύπος (β) όπου το R_x είναι

καρβοξυ-, C1-6 αλκυλο-, βενζυλοξυκαρβονυλοC1-3αλκυλο-, ή τ-
βουτοξυκαρβονυλοC1-3αλκυλο-ομάδα, όπου το Q είναι ομοιοπολικός δεσμός,
τύπος (II) ή το Y είναι τύπος (III) ή ένας ομοιοπολικός δεσμός.



ΑΡΙΘΜΟΣ ΕΥΡ. Δ.Ε. (11):3050194
ΑΡΙΘ. ΕΛΛ. ΚΑΤΑΘΕΣΗΣ (21):20040402701
ΗΜΕΡ. ΕΛΛ. ΚΑΤΑΘΕΣΗΣ (11):05/08/2004
ΑΡΙΘ./ΗΜΕΡ. ΔΗΜΟΣΙΕΥΣΗΣ
ΕΥΡΩΠΑΪΚΟΥ ΔΙΠΛΩΜΑΤΟΣ(87):1071745 - 04/08/2004
ΑΡΙΘ./ΗΜΕΡ. ΔΗΜΟΣΙΕΥΣΗΣ
ΕΥΡΩΠΑΪΚΗΣ ΑΙΤΗΣΗΣ (86):99918706.5--20/04/1999
ΔΙΚΑΙΟΥΧΟΣ (73):1)MERCCK & CO., INC.
126 East Lincoln Avenue, Rahway, New Jer-
sey 07065, ΗΝΩΜΕΝΕΣ ΠΟΛΙΤΕΙΕΣ ΤΗΣ
ΑΜΕΡΙΚΗΣ

ΣΥΜΒ. ΠΡΟΤΕΡΑΙΟΤΗΤΕΣ (30):82888 P-24/04/1998-US
85668 P-15/05/1998-US

ΕΦΕΥΡΕΤΗΣ (72):1)ROSSEN, Kai
2)LARSEN, Robert, D.
3)PYE, Philip, J.
4)CORLEY, Edward, G.
5)DAVIES, Ian, W.

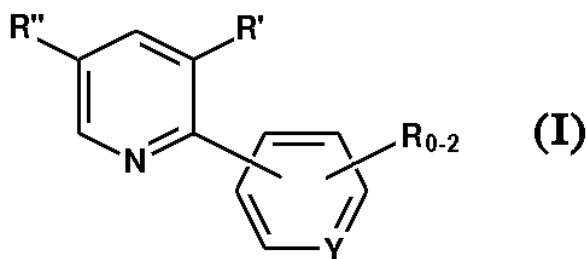
ΕΙΔΙΚΟΣ ΠΛΗΡΕΞΟΥΣΙΟΣ (74):ΚΙΛΙΜΙΡΗΣ ΚΩΝΣΤΑΝΤΙΝΟΣ
Χατζηγιάννη Μέξη 7, 11528 ΑΘΗΝΑ

ΑΝΤΙΚΛΗΤΟΣ (74):ΚΙΛΙΜΙΡΗΣ ΑΝΑΣΤΑΣΙΟΣ
Χατζηγιάννη Μέξη 7,11528 ΑΘΗΝΑ

ΤΙΤΛΟΣ ΕΦΕΥΡΕΣΗΣ (54):**ΜΕΘΟΔΟΣ ΓΙΑ ΤΗ ΣΥΝΘΕΣΗ
ΑΝΑΣΤΟΛΕΩΝ ΤΗΣ COX-2.**

ΠΕΡΙΛΗΨΗ(57)

Η εφεύρεση περιλαμβάνει μια μέθοδο για την παραγωγή ενώσεων του τύπου (I) χρήσιμων στη θεραπεία των διαμεσολαβούμενων από την κυκλοοξυγονάση-2 νοσημάτων.



ΑΡΙΘΜΟΣ ΕΥΡ. Δ.Ε. (11):3050195
ΑΡΙΘ. ΕΛΛ. ΚΑΤΑΘΕΣΗΣ (21):20040402702
ΗΜΕΡ. ΕΛΛ. ΚΑΤΑΘΕΣΗΣ (11):05/08/2004
ΑΡΙΘ./ΗΜΕΡ. ΔΗΜΟΣΙΕΥΣΗΣ
ΕΥΡΩΠΑΪΚΟΥ ΔΙΠΛΩΜΑΤΟΣ(87):0941344 - 19/05/2004
ΑΡΙΘ./ΗΜΕΡ. ΔΗΜΟΣΙΕΥΣΗΣ
ΕΥΡΩΠΑΪΚΗΣ ΑΙΤΗΣΗΣ (86):97912841.0--20/10/1997
ΔΙΚΑΙΟΥΧΟΣ (73):1)Genentech, Inc.
1 DNA Way, South San Francisco, CA 94080-4990, ΗΝΩΜΕΝΕΣ ΠΟΛΙΤΕΙΕΣ ΤΗΣ ΑΜΕΡΙΚΗΣ
ΣΥΜΒ. ΠΡΟΤΕΡΑΙΟΤΗΤΕΣ (30):757205-27/11/1996-US
ΕΦΕΥΡΕΤΗΣ (72):1)PRESTA, Leonard, G.
2)JARDIEU, Paula, M.
ΕΙΔΙΚΟΣ ΠΑΗΡΕΞΟΥΣΙΟΣ (74):ΡΟΥΣΣΟΥ ANNA
Κουμπάρη 2, 10674 ΑΘΗΝΑ
ΑΝΤΙΚΑΗΤΟΣ (74):ΠΑΠΑΚΩΝΣΤΑΝΤΙΝΟΥ ΕΛΕΝΗ
Κουμπάρη 2,10674 ΑΘΗΝΑ
ΤΙΤΛΟΣ ΕΦΕΥΡΕΣΗΣ (54):**ΕΞΑΝΘΡΩΠΙΣΜΕΝΑ ANTI-CD11a ANΤΙΣΩΜΑΤΑ.**

ΠΕΡΙΛΗΨΗ(57)

Αποκαλύπτονται εξανθρωπισμένα αντι-CD11a αντισώματα και διάφορες χρησιμοποιήσεις αυτών. Τα εξανθρωπισμένα αντι-CD11a αντισώματα είναι δυνατά να δεσμεύουν ειδικά τον ανθρώπινο Cd11a τομέα, έχουν μια τιμή IC50 (nM) όχι μεγαλύτερα από περίπου 1nM δια την πρόληψη συγκολλησεως κυττάρων Jurkat σε κανονικά ανθρώπινα επιδερμικά κερατινοκύτταρα που εκφράζουν ICAM-1, και/ή μια τιμή IC50 (nM) όχι μεγαλύτερα από περίπου 1nM εις τον ποσοτικό προσδιορισμό ανταποκρίσεως μεικτού λυμφοκυττάρου.

ΑΡΙΘΜΟΣ ΕΥΡ. Δ.Ε. (11):3050196
ΑΡΙΘ. ΕΛΛ. ΚΑΤΑΘΕΣΗΣ (21):20040402703
ΗΜΕΡ. ΕΛΛ. ΚΑΤΑΘΕΣΗΣ (11):05/08/2004
ΑΡΙΘ./ΗΜΕΡ. ΔΗΜΟΣΙΕΥΣΗΣ
ΕΥΡΩΠΑΪΚΟΥ ΔΙΠΛΩΜΑΤΟΣ(87):0827743 - 16/06/2004
ΑΡΙΘ./ΗΜΕΡ. ΔΗΜΟΣΙΕΥΣΗΣ
ΕΥΡΩΠΑΪΚΗΣ ΑΙΤΗΣΗΣ (86):97202644.7--29/08/1997
ΔΙΚΑΙΟΥΧΟΣ (73):1)VRRIJE UNIVERSITEIT BRUSSEL
R Department, Pleinlaan 2, 1050 Brussel, ΒΕΛΓΙΟ
ΣΥΜΒ. ΠΡΟΤΕΡΑΙΟΤΗΤΕΣ (30):96202460-04/09/1996-EP
ΕΦΕΥΡΕΤΗΣ (72):1)Geerts, Albert Emmanuel Corneille
2)Niki, Toshio
ΕΙΔΙΚΟΣ ΠΑΗΡΕΞΟΥΣΙΟΣ (74):ΡΟΥΣΣΟΥ ANNA
Κουμπάρη 2, 10674 ΑΘΗΝΑ
ΑΝΤΙΚΑΗΤΟΣ (74):ΠΑΠΑΚΩΝΣΤΑΝΤΙΝΟΥ ΕΛΕΝΗ
Κουμπάρη 2,10674 ΑΘΗΝΑ
ΤΙΤΛΟΣ ΕΦΕΥΡΕΣΗΣ (54):**ΧΡΗΣΗ ΑΝΑΣΤΟΛΕΩΝ ΑΠΟΚΑΡΒΟΞΥΛΑΣΗΣ ΙΣΤΟΝΗΣ ΓΙΑ ΘΕΡΑΠΕΙΑ ΙΝΩΣΗΣ.**

ΠΕΡΙΛΗΨΗ(57)

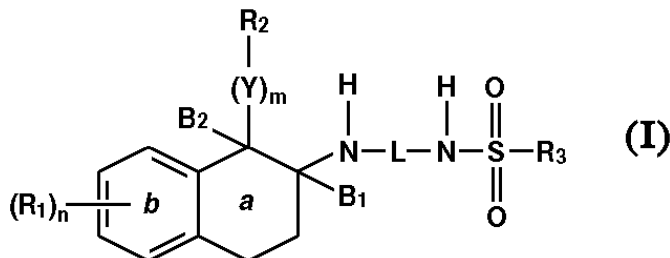
Η εφεύρεση αφορά φαρμακευτική σύνθεση για την θεραπεία ίνωσης. Σύμφωνα με την εφεύρεση έχουμε απροσδόκητα βρεί ότι υπομικρογραμμοριακές συγκεντρώσεις ενός αναστολέα αποακετυλάσης ιστόνης και συγκεκριμένα τριχοστατίνης Α, αναστέλλουν ισχυρά τρία κύρια χαρακτηριστικά μυοϊνοβλαστικής διαφοροποίησης καλλιεργημένων ηπατικών αστεροειδών κυττάρων και ινοβλαστών δέρματος : (1) σύνθεση κολλαγόνων τύπου I και II, τα κυριαρχούντα κολλαγόνα στην ίνωση του ήπατος και σε πολλά άλλα όργανα, (2) κυτταρικό πολλαπλασιασμό και (3) έκφραση α-ακτίνης λείου μυός, ενός δείκτη για ενεργοποιημένους ινοβλάστες. Αυτά τα αποτελέσματα δεικνύουν ότι η τριχοστατίνη Α είναι ένας ισχυρός αντιίνωγωνικός παράγων, πλήρως διαφορετικός από οποιεσδήποτε θεραπευτικές ενώσεις πούπεριγράφονται προηγουμένως.

ΑΡΙΘΜΟΣ ΕΥΡ. Δ.Ε. (11):3050197
ΑΡΙΘ. ΕΛΛ. ΚΑΤΑΘΕΣΗΣ (21):20040402704
ΗΜΕΡ. ΕΛΛ. ΚΑΤΑΘΕΣΗΣ (11):05/08/2004
ΑΡΙΘ./ΗΜΕΡ. ΔΗΜΟΣΙΕΥΣΗΣ
ΕΥΡΩΠΑΪΚΟΥ ΔΙΠΛΩΜΑΤΟΣ(87):1076644 - 23/06/2004
ΑΡΙΘ./ΗΜΕΡ. ΔΗΜΟΣΙΕΥΣΗΣ
ΕΥΡΩΠΑΪΚΗΣ ΑΙΤΗΣΗΣ (86):99918500.2--12/04/1999
ΔΙΚΑΙΟΥΧΟΣ (73):1)Ortho-McNeil Pharmaceutical, Inc.
U.S. Route No.202, P.O. Box 300, Raritan, NJ
08869-0602, ΗΝΩΜΕΝΕΣ ΠΟΛΙΤΕΙΕΣ ΤΗΣ
ΑΜΕΡΙΚΗΣ
ΣΥΜΒ. ΠΡΟΤΕΡΑΙΟΤΗΤΕΣ (30):290651 P-12/04/1999-US
83415 P-29/04/1998-US
ΕΦΕΥΡΕΤΗΣ (72):1)DAX, Scott, L.
2)LOVENBERG, Timothy, Walter
3)MCNALLY, James, J.
4)REITZ, Allen, B.
5)YOUNGMAN, Mark, Andrew
ΕΙΔΙΚΟΣ ΠΑΗΡΕΞΟΥΣΙΟΣ (74):ΡΟΥΣΣΟΥ ANNA
Κουμπάρη 2, 10674 ΑΘΗΝΑ
ΑΝΤΙΚΑΗΤΟΣ (74):ΠΑΠΑΚΩΝΣΤΑΝΤΙΝΟΥ ΕΛΕΝΗ
Κουμπάρη 2,10674 ΑΘΗΝΑ
ΤΙΤΛΟΣ ΕΦΕΥΡΕΣΗΣ (54):**N-ΥΠΟΚΑΤΕΣΤΗΜΕΝΕΣ ΑΜΙΝΟΤΕΤΡΑΛΙΝΕΣ ΩΣ ΣΥΜΠΛΕΚΤΙΚΑ ΣΩΜΑΤΙΔΙΑ ΓΙΑ ΤΟΝ Υ5 ΥΠΟΔΟΧΕΑ ΤΟΥ ΝΕΥΡΟΠΕΠΤΙΔΙΟΥ Υ ΠΟΥ ΕΙΝΑΙ ΧΡΗΣΙΜΕΣ ΣΤΗ ΘΕΡΑΠΕΙΑ ΤΗΣ ΠΑΧΥΣΑΡΚΙΑΣ ΚΑΙ ΑΛΛΩΝ ΔΙΑΤΑΡΑΧΩΝ.**

ΠΕΡΙΛΗΨΗ(57)

Περιγράφονται παράγωγα της β-αμινοτετραλίνης του τύπου (1): τα οποία είναι συμπλεκτικά σωματίδια για τον Υ5 υποδοχέα του νευροπεπτιδίου Υ (NPY5),

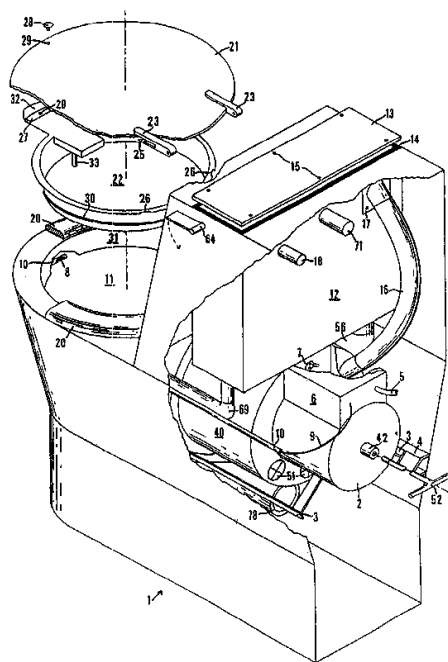
μέθοδοι παρασκευής και φαρμακευτικά σκευάσματα που περιέχουν ένα παράγωγο των β-αμινοτετραλινών ως το δραστικό συστατικό. Οι β-αμινοτετραλίνες είναι χρήσιμες στη θεραπεία διαταραχών και ασθενειών που σχετίζονται με τον υπότυπο Υ5 του ΝΡΥ υποδοχέα.



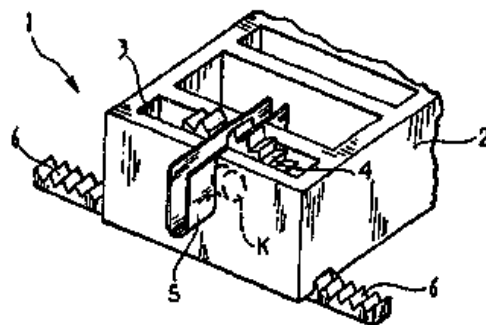
ΑΡΙΘΜΟΣ ΕΥΡ. Δ.Ε. (11):3050198
ΑΡΙΘ. ΕΛΛ. ΚΑΤΑΘΕΣΗΣ (21):20040402705
ΗΜΕΡ. ΕΛΛ. ΚΑΤΑΘΕΣΗΣ (11):05/08/2004
ΑΡΙΘ./ΗΜΕΡ. ΔΗΜΟΣΙΕΥΣΗΣ
ΕΥΡΩΠΑΪΚΟΥ ΔΙΠΛΩΜΑΤΟΣ(87):1071855 - 12/05/2004
ΑΡΙΘ./ΗΜΕΡ. ΔΗΜΟΣΙΕΥΣΗΣ
ΕΥΡΩΠΑΪΚΗΣ ΑΙΤΗΣΗΣ (86):99915920.5--13/04/1999
ΔΙΚΑΙΟΥΧΟΣ (73):1)Moore, Garry
31 Percy Road, Ilford, Essex IG3 8SF,
ΜΕΓΑΛΗ ΒΡΕΤΑΝΝΙΑ
ΣΥΜΒ. ΠΡΟΤΕΡΑΙΟΤΗΤΕΣ (30):9807943-15/04/1998-GB
ΕΦΕΥΡΕΤΗΣ (72):1)Moore, Garry
ΕΙΔΙΚΟΣ ΠΑΗΡΕΞΟΥΣΙΟΣ (74):ΡΟΥΣΣΟΥ ANNA
Κουμπάρη 2, 10674 ΑΘΗΝΑ
ΑΝΤΙΚΑΗΤΟΣ (74):ΠΑΠΑΚΩΝΣΤΑΝΤΙΝΟΥ ΕΛΕΝΗ
Κουμπάρη 2,10674 ΑΘΗΝΑ
ΤΙΤΛΟΣ ΕΦΕΥΡΕΣΗΣ (54):**ΣΥΣΚΕΥΗ ΤΟΥΑΛΕΤΑΣ.**

ΠΕΡΙΛΗΨΗ(57)

Μία συσκευή τουαλέτας περιλαμβάνει μία λεκάνη τουαλέτας (11), ένα σωλήνα εξαγωγής (78) για τα περιεχόμενα της λεκάνης, ένα κλειόμενο καπάκι (21) επί της λεκάνης που σχηματίζει με τη λεκάνη ένα θάλαμο υποδοχής αποβλήτων, ένα παρέμβυσμα (22) ανάμεσα στο καπάκι (21) και στη λεκάνη (11), μέσα (12) για την εισαγωγή νερού στο θάλαμο προκειμένου να εκπλύνεται η εσωτερική επιφάνεια της λεκάνης, και μέσα (2) για την επακόλουθη αύξηση της πίεσης αέρα στο θάλαμο ώστε να εξαναγκασθούν να εξέλθουν τα περιεχόμενα της λεκάνης διαμέσου του σωλήνα εξαγωγής.



ΑΡΙΘΜΟΣ ΕΥΡ. Δ.Ε. (11):3050199
ΑΡΙΘ. ΕΛΛ. ΚΑΤΑΘΕΣΗΣ (21):20040402706
ΗΜΕΡ. ΕΛΛ. ΚΑΤΑΘΕΣΗΣ (11):05/08/2004
ΑΡΙΘ./ΗΜΕΡ. ΔΗΜΟΣΙΕΥΣΗΣ
ΕΥΡΩΠΑΪΚΟΥ ΔΙΠΛΩΜΑΤΟΣ(87):0802116 - 23/06/2004
ΑΡΙΘ./ΗΜΕΡ. ΔΗΜΟΣΙΕΥΣΗΣ
ΕΥΡΩΠΑΪΚΗΣ ΑΙΤΗΣΗΣ (86):97105913.4--10/04/1997
ΔΙΚΑΙΟΥΧΟΣ (73):2)SOREMARTEC S.A.
Dreve de l' Arc-en-Ciel 102, 6700 Arlon-Schoppach, ΒΕΛΓΙΟ
ΣΥΜΒ. ΠΡΟΤΕΡΑΙΟΤΗΤΕΣ (30):95196-15/04/1996-CH
ΕΦΕΥΡΕΤΗΣ (72):1)Damonte, Tomaso
ΕΙΔΙΚΟΣ ΠΛΗΡΕΞΟΥΣΙΟΣ (74):ΡΟΥΣΣΟΥ ANNA
Κουμπάρη 2, 10674 ΑΘΗΝΑ
ΑΝΤΙΚΛΗΤΟΣ (74):ΠΑΠΑΚΩΝΣΤΑΝΤΙΝΟΥ ΕΛΕΝΗ
Κουμπάρη 2,10674 ΑΘΗΝΑ
ΤΙΤΛΟΣ ΕΦΕΥΡΕΣΗΣ (54):**ΜΙΑ ΜΕΘΟΔΟΣ ΓΙΑ ΣΧΗΜΑΤΙΣΜΟ ΣΥΣΤΡΑΜΜΕΝΩΝ ΠΕΡΙΤΥΛΓΜΑΤΩΝ ΚΑΙ Ο ΑΝΤΙΣΤΟΧΟΣ ΕΞΟΠΛΙΣΜΟΣ.**



ΠΕΡΙΛΗΨΗ(57)

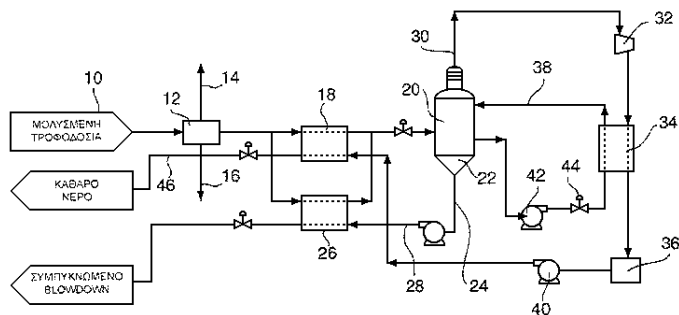
Το περιτύλιγμα σχηματίζεται από ένα καναλικού σχήματος ημιτελές περιτύλιγμα περιλαμβάνον ένα τμήμα σώματος στο οποίο το προκατασκευασμένο προϊόν (Κ) λαμβάνεται και τουλάχιστον ένα ακραίο τμήμα προοριζόμενο να σχηματισθεί σε μίαν συστροφή ως αποτέλεσμα μίας συστροφικής κίνησης. Η συστροφική κίνηση μεταδίδεται καθ' ην στιγμή το ή έκαστο ακραίο τμήμα του ημιτελούς περιτύλιγματος κρατείται ακίνητο και το σώμα του ημιτελούς περιτύλιγματος αυτού καθωυτού περιστρέφεται.

ΑΡΙΘΜΟΣ ΕΥΡ. Δ.Ε. (11):3050200
ΑΡΙΘ. ΕΛΛ. ΚΑΤΑΘΕΣΗΣ (21):20040402707
ΗΜΕΡ. ΕΛΛ. ΚΑΤΑΘΕΣΗΣ (11):05/08/2004
ΑΡΙΘ./ΗΜΕΡ. ΔΗΜΟΣΙΕΥΣΗΣ
ΕΥΡΩΠΑΪΚΟΥ ΔΙΠΛΩΜΑΤΟΣ(87):0963225 - 26/05/2004
ΑΡΙΘ./ΗΜΕΡ. ΔΗΜΟΣΙΕΥΣΗΣ
ΕΥΡΩΠΑΪΚΗΣ ΑΙΤΗΣΗΣ (86):98900497.3--14/01/1998
ΔΙΚΑΙΟΥΧΟΣ (73):1)Aqua Pure Ventures Inc.
103-565 Bernard Avenue, Kelowna, British Columbia V1Y 8R2, ΚΑΝΑΔΑΣ
ΣΥΜΒ. ΠΡΟΤΕΡΑΙΟΤΗΤΕΣ (30):35493 P-14/01/1997-US
ΕΦΕΥΡΕΤΗΣ (72):1)SPIERING, Robert
2)KRESNYAK, Steve
3)RAZZAGHI, Mino
ΕΙΔΙΚΟΣ ΠΛΗΡΕΞΟΥΣΙΟΣ (74):ΡΟΥΣΣΟΥ ANNA
Κουμπάρη 2, 10674 ΑΘΗΝΑ
ΑΝΤΙΚΛΗΤΟΣ (74):ΠΑΠΑΚΩΝΣΤΑΝΤΙΝΟΥ ΕΛΕΝΗ
Κουμπάρη 2,10674 ΑΘΗΝΑ
ΤΙΤΛΟΣ ΕΦΕΥΡΕΣΗΣ (54):**ΜΕΘΟΔΟΣ ΑΠΟΣΤΑΞΗΣ ΜΕ ΜΕΙΩΜΕΝΗ ΕΠΙΚΑΘΙΣΗ ΑΚΑΘΑΡΣΙΩΝ (FOULING).**

ατμού από τον αναβραστήρα. Η ροή μπορεί να κυκλοφορήσει μέσα από τον αναβραστήρα εναλλάκτη και τον θερμαινόμενο διαχωριστή ώστε να διατηρείται από περίπου 1 τοις εκατό μέχρι περίπου 50 τοις εκατό της μάζας του ατμού της ροής. Η συσκευή περιλαμβάνει μία μοναδική διαμόρφωση ενός συμπιεστή ατμού, θερμαινόμενου διαχωριστή σε συνδυασμό με ένα κύκλωμα εξαναγκασμένης κυκλοφορίας (42,44, 38) για να εξασφαλιστεί η απορρύπανση.

ΠΕΡΙΛΗΨΗ(57)

Αποκαλύπτεται μία μέθοδος και μία συσκευή για την απομάκρυνση ενός ρυπαντή από τη ροή ενός υγρού τροφοδοσίας το οποίο περιέχει τον ρυπαντή. Η μέθοδος περιλαμβάνει τα εξής βήματα: την εξασφάλιση μιας ροής τροφοδοσίας (10) και την θέρμανσή της σε ένα πρώτο βήμα (18) ώστε να απομακρυνθούν τουλάχιστον τμηματικά κάποιοι από τους ρυπαντές και να ανακτηθεί ενέργεια από την δημιουργία ενός συμπυκνώματος και ενός αποστάγματος. Με την περαιτέρω θέρμανση της ροής τροφοδοσίας σε ένα δεύτερο βήμα θέρμανσης (20) σε ένα θερμαινόμενο διαχωριστή δημιουργείται ένα κορεσμένο κλάσμα ατμού (30) και ένα υγρό συμπυκνωμένο κλάσμα ρυπαντών. Το κλάσμα του ατμού μπορεί να συμπιεστεί (32) ώστε να δημιουργηθεί μία θερμοκρασιακή διαφορά στον αναβραστήρα εναλλάκτη (34) με το κλάσμα του ατμού να περνάει βρισκόμενο σε επαφή με ένα αναβραστήρα εναλλάκτη για να προκύψει μία ροή συμπυκνωμένου



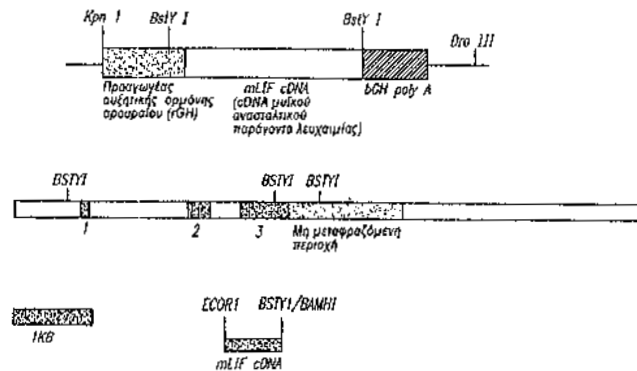
ΑΡΙΘΜΟΣ ΕΥΡ. Δ.Ε. (11):3050201
ΑΡΙΘ. ΕΛΛ. ΚΑΤΑΘΕΣΗΣ (21):20040402708
ΗΜΕΡ. ΕΛΛ. ΚΑΤΑΘΕΣΗΣ (11):05/08/2004
ΑΡΙΘ./ΗΜΕΡ. ΔΗΜΟΣΙΕΥΣΗΣ
ΕΥΡΩΠΑΪΚΟΥ ΔΙΠΛΩΜΑΤΟΣ(87):0914419 - 30/06/2004
ΑΡΙΘ./ΗΜΕΡ. ΔΗΜΟΣΙΕΥΣΗΣ
ΕΥΡΩΠΑΪΚΗΣ ΑΙΤΗΣΗΣ (86):97921444.2--29/04/1997
ΔΙΚΑΙΟΥΧΟΣ (73):1) Cedars-Sinai Medical Center
 8700 Beverly Boulevard, Los Angeles, California 90048-0750, ΗΝΩΜΕΝΕΣ ΠΟΛΙΤΕΙΕΣ ΤΗΣ ΑΜΕΡΙΚΗΣ

ΣΥΜΒ. ΠΡΟΤΕΡΑΙΟΤΗΤΕΣ (30):647401-09/05/1996-US
ΕΦΕΥΡΕΤΗΣ (72):1)MELMED, Shlomo
 2)AKITA, Sadanori
 3)READHEAD, Carol

ΕΙΔΙΚΟΣ ΠΛΗΡΕΞΟΥΣΙΟΣ (74):ΔΗΜΟΥ ΧΡΙΣΤΙΝΑ
 Κουμπάρη 2, 10674 ΑΘΗΝΑ

ΑΝΤΙΚΛΗΤΟΣ (74):ΠΑΠΑΚΩΝΣΤΑΝΤΙΝΟΥ ΕΛΕΝΗ
 Κουμπάρη 2, 10674 ΑΘΗΝΑ

ΤΙΤΛΟΣ ΕΦΕΥΡΕΣΗΣ (54):ΔΙΑΓΟΝΙΔΙΑΚΑ ΠΟΝΤΙΚΙΑ ΜΕ ΔΥΝΑΤΟΤΗΤΑ ΝΑ ΕΚΦΡΑΖΟΥΝ ΑΝΑΣΤΑΛΤΙΚΟ ΠΑΡΑΓΟΝΤΑ ΛΕΥΧΑΙΜΙΑΣ.



ΠΕΡΙΛΗΨΗ(57)

Σύμφωνα με την παρούσα εφεύρεση, παρέχονται διαγονιδιακά θηλαστικά με την δυνατότητα να εκφράζουν ειδικά στην υπόφυση ανασταλτικό παράγοντα λευχαιμίας. Τα διαγονιδιακά ζώα της εφεύρεσης είναι χρήσιμα ως ζωικά πρότυπα υποφυσιακών παθήσεων. Τα διαγονιδιακά ζώα της εφεύρεσης είναι επίσης χρήσιμα για την αναγνώριση ενώσεων που διεγείρουν παραγωγή αυξητικής ορμόνης, ενώσεων χρήσιμων για τη θεραπεία φυσιολογικών παθήσεων που σχετίζονται με κρανιοφαρυγγίωμα, ενώσεων χρήσιμων για τη θεραπεία φυσιολογικών παθήσεων που σχετίζονται με υποφυσιακές κύστες, και παρόμοια.

ΑΡΙΘΜΟΣ ΕΥΡ. Δ.Ε. (11):3050202
ΑΡΙΘ. ΕΛΛ. ΚΑΤΑΘΕΣΗΣ (21):20040402709
ΗΜΕΡ. ΕΛΛ. ΚΑΤΑΘΕΣΗΣ (11):05/08/2004
ΑΡΙΘ./ΗΜΕΡ. ΔΗΜΟΣΙΕΥΣΗΣ
ΕΥΡΩΠΑΪΚΟΥ ΔΙΠΛΩΜΑΤΟΣ(87):1232961 - 12/05/2004
ΑΡΙΘ./ΗΜΕΡ. ΔΗΜΟΣΙΕΥΣΗΣ
ΕΥΡΩΠΑΪΚΗΣ ΑΙΤΗΣΗΣ (86):02075533.6--11/02/2002
ΔΙΚΑΙΟΥΧΟΣ (73):1)MAMOR S.p.A.
 Via Lazio, 16, 20056 Grezzago, ΙΤΑΛΙΑ

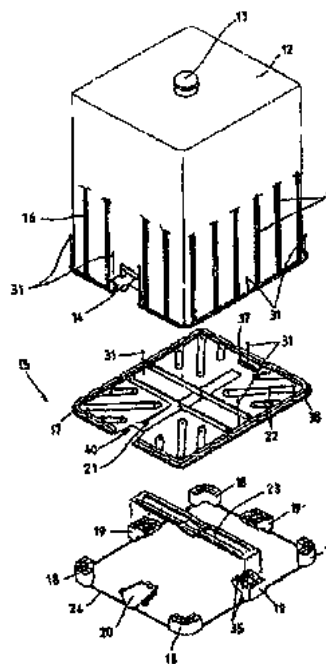
ΣΥΜΒ. ΠΡΟΤΕΡΑΙΟΤΗΤΕΣ (30):MI20010343-20/02/2001-IT
ΕΦΕΥΡΕΤΗΣ (72):1)Maschio, Pietro

ΕΙΔΙΚΟΣ ΠΛΗΡΕΞΟΥΣΙΟΣ (74):ΡΟΥΣΣΟΥ ANNA
 Κουμπάρη 2, 10674 ΑΘΗΝΑ

ΑΝΤΙΚΛΗΤΟΣ (74):ΠΑΠΑΚΩΝΣΤΑΝΤΙΝΟΥ ΕΛΕΝΗ
 Κουμπάρη 2, 10674 ΑΘΗΝΑ

ΤΙΤΛΟΣ ΕΦΕΥΡΕΣΗΣ (54):ΔΟΧΕΙΟ-ΠΑΛΕΤΑ ΓΙΑ ΥΓΡΑ

ΠΕΡΙΛΗΨΗ(57)



Ένα δοχείο-παλέτα για υγρά (10) περιλαμβάνει ένα εσωτερικό πλαστικό δοχείο (12), εφοδιασμένο με μία οπή πλήρωσης (13) και έναν κρουνό εκκένωσης (14), αμφότερα με μία ερμητική στεγάνωση, το οποίο προστατεύεται από μεταλλική επιστροφή (16) και κείται σε μία παλέτα (15), κατάλληλη για να μετακινείται με ανυψωτικό μέσο, και η οποία αποτελείται από ένα πρεσαριστό, μεταλλικό δίσκο πλάκας (17), που παρέχεται με ενισχυτικούς άλακες (22) και φέροντα στοιχεία, γωνιακά κατώτερα στηρίγματα (18), κεντρικά διαχωριστικά (19, 19') και ένα στραγγιστήριο (20), κατασκευασμένα από πλαστικό, και εξοπλισμένα με συμπληρωματικά στοιχεία εμπλοκής, για σύνδεση με ένα δακτύλιο βάσης (24) και με τον δίσκο (17).

ΑΡΙΘΜΟΣ ΕΥΡ. Δ.Ε. (11):3050203
ΑΡΙΘ. ΕΛΛ. ΚΑΤΑΘΕΣΗΣ (21):20040402710
ΗΜΕΡ. ΕΛΛ. ΚΑΤΑΘΕΣΗΣ (11):05/08/2004
ΑΡΙΘ./ΗΜΕΡ. ΔΗΜΟΣΙΕΥΣΗΣ
ΕΥΡΩΠΑΪΚΟΥ ΔΙΠΛΩΜΑΤΟΣ(87):0817635 - 16/06/2004
ΑΡΙΘ./ΗΜΕΡ. ΔΗΜΟΣΙΕΥΣΗΣ
ΕΥΡΩΠΑΪΚΗΣ ΑΙΤΗΣΗΣ (86):96903713.4--26/01/1996
ΔΙΚΑΙΟΥΧΟΣ (73):1)WARNER-LAMBERT COMPANY LLC
201 Tabor Road, Morris Plains, New Jersey
07950, ΗΝΩΜΕΝΕΣ ΠΟΛΙΤΕΙΕΣ ΤΗΣ
ΑΜΕΡΙΚΗΣ
ΣΥΜΒ. ΠΡΟΤΕΡΑΙΟΤΗΤΕΣ (30):408431-22/03/1995-US
ΕΦΕΥΡΕΤΗΣ (72):1)GRACHECK, Stephen, Joseph
ΕΙΔΙΚΟΣ ΠΛΗΡΕΞΟΥΣΙΟΣ (74):ΔΗΜΟΥ ΧΡΙΣΤΙΝΑ
Κουμπάρη 2, 10674 ΑΘΗΝΑ
ΑΝΤΙΚΑΗΤΟΣ (74):ΠΑΠΑΚΩΝΣΤΑΝΤΙΝΟΥ ΕΛΕΝΗ
Κουμπάρη 2,10674 ΑΘΗΝΑ
ΤΙΤΛΟΣ ΕΦΕΥΡΕΣΗΣ (54):**ΧΡΗΣΗ ΤΩΝ ΕΝΩΣΕΩΝ ΘΕΙΑΖΕΠΙ-
ΝΗΣ, ΟΞΑΖΕΠΙΝΗΣ ΚΑΙ ΔΙΑΖΕΠΙΝΗΣ
ΓΙΑ ΤΗΝ ΑΝΑΣΤΟΛΗ ΤΟΥ ΙΟΥ ΤΗΣ
ΑΝΘΡΩΠΙΝΗΣ ΑΝΟΣΟΕΠΑΡΚΕΑΣ
(HIV), ΤΟΥ ΕΡΠΗΤΟΙΟΥ ΚΑΙ ΓΙΑ ΤΗΝ
ΚΑΤΑΣΤΟΛΗ ΤΟΥ ΑΝΟΣΙΑΚΟΥ ΣΥ-
ΣΤΗΜΑΤΟΣ.**

ΠΕΡΙΛΗΨΗ(57)

Η βενζοθειοφαίνη, το βενζοφουράνιο και οι θειαζεπινόνες, οι οξαζεπινόνες και οι διαζεπινόνες του ινδολίου είναι αποτελεσματικοί θεραπευτικοί παράγοντες για την θεραπεία των ιικών παθήσεων, συμπεριλαμβανομένων εκείνων που προκαλούνται από τον ερπητοϊό και τον ιό της ανθρώπινης ανοσοανεπάρκειας (HIV).

ΑΡΙΘΜΟΣ ΕΥΡ. Δ.Ε. (11):3050204
ΑΡΙΘ. ΕΛΛ. ΚΑΤΑΘΕΣΗΣ (21):20040402711
ΗΜΕΡ. ΕΛΛ. ΚΑΤΑΘΕΣΗΣ (11):05/08/2004
ΑΡΙΘ./ΗΜΕΡ. ΔΗΜΟΣΙΕΥΣΗΣ
ΕΥΡΩΠΑΪΚΟΥ ΔΙΠΛΩΜΑΤΟΣ(87):1006810 - 16/06/2004
ΑΡΙΘ./ΗΜΕΡ. ΔΗΜΟΣΙΕΥΣΗΣ
ΕΥΡΩΠΑΪΚΗΣ ΑΙΤΗΣΗΣ (86):98937562.1--17/06/1998
ΔΙΚΑΙΟΥΧΟΣ (73):1)SOCIETE DES PRODUITS NESTLE S.A.
Case postale 353, 1800 Vevey, ΕΛΒΕΤΙΑ
ΣΥΜΒ. ΠΡΟΤΕΡΑΙΟΤΗΤΕΣ (30):917311-25/08/1997-US
ΕΦΕΥΡΕΤΗΣ (72):1)WYANT, Louise, Barbara
2)CHERIAN, George
3)BAJRACHARYA, Rupak
ΕΙΔΙΚΟΣ ΠΛΗΡΕΞΟΥΣΙΟΣ (74):ΡΟΥΣΣΟΥ ANNA
Κουμπάρη 2, 10674 ΑΘΗΝΑ
ΑΝΤΙΚΑΗΤΟΣ (74):ΠΑΠΑΚΩΝΣΤΑΝΤΙΝΟΥ ΕΛΕΝΗ
Κουμπάρη 2,10674 ΑΘΗΝΑ
ΤΙΤΛΟΣ ΕΦΕΥΡΕΣΗΣ (54):**ΠΑΡΑΣΚΕΥΗ ΖΥΜΑΡΙΚΩΝ ΜΕ
ΓΕΜΙΣΗ, ΤΑ ΟΠΟΙΑ ΕΧΟΥΝ ΚΑΤΑΣΤΕΙ
ΟΞΙΝΑ, ΠΕΡΙΕΧΟΥΝ ΥΓΡΑΣΙΑ ΚΑΙ
ΕΙΝΑΙ ΣΤΑΘΕΡΑ.**

ΠΕΡΙΛΗΨΗ(57)

Μία μέθοδος για παραγωγή προ-μαγειρεμένου ζυμαρικού με γέμιση, υψηλής υγρασίας, σταθερού ή κατεψυγμένου, το οποίο έχει καταστεί όξινο περιλαμβάνον μία γέμιση εντός ενός περιβλήματος ζύμης, η οποία περιλαμβάνει ανάμειξη συστατικών ζυμαρικού ώστε να σχηματιστεί μία ζύμη ζυμαρικού, διαμόρφωση της ζύμης σε ένα φύλλο κατάλληλο να σχηματίσει το περίβλημα ενός ζυμαρικού με γέμιση, εγκλεισμό μίας γέμισης η οποία έχει δραστηριότητα νερού μικρότερη από 0,93 και pH τουλάχιστον 4,6 εντός του φύλλου ζύμης ώστε να δώσει ένα ωμό ζυμαρικό με γέμιση, μαγείρεμα του ωμού ζυμαρικού με γέμιση σε νερό το οποίο έχει καταστεί όξινο με pH τουλάχιστον 4,6 με περιεκτικότητα υγρασίας από 55 έως 70 τοις εκατό κατά βάρος, μερική ξήρανση ώστε να επιτευχθεί μία περιεκτικότητα υγρασίας από 40 έως 55 τοις εκατό και δραστηριότητα νερού μικρότερη από 0,93

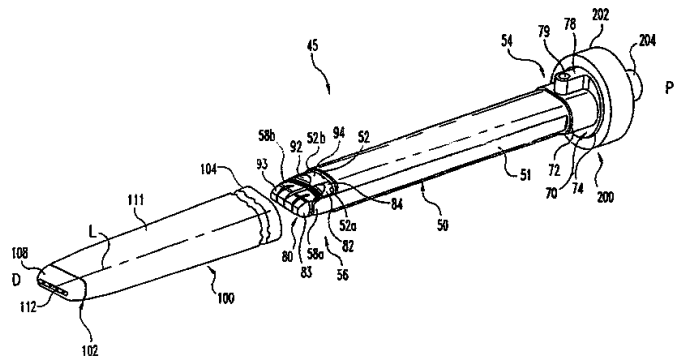
και τελικά συσκευασία του μαγειρεμένου ζυμαρικού με θερμική επεξεργασία είτε υπό τροποποιημένες ατμοσφαιρικές συνθήκες.

ΑΡΙΘΜΟΣ ΕΥΡ. Δ.Ε. (11):3050205
ΑΡΙΘ. ΕΛΛ. ΚΑΤΑΘΕΣΗΣ (21):20040402712
ΗΜΕΡ. ΕΛΛ. ΚΑΤΑΘΕΣΗΣ (11):05/08/2004
ΑΡΙΘ./ΗΜΕΡ. ΔΗΜΟΣΙΕΥΣΗΣ
ΕΥΡΩΠΑΪΚΟΥ ΔΙΠΛΩΜΑΤΟΣ(87):1265539 - 09/06/2004
ΑΡΙΘ./ΗΜΕΡ. ΔΗΜΟΣΙΕΥΣΗΣ
ΕΥΡΩΠΑΪΚΗΣ ΑΙΤΗΣΗΣ (86):01923280.0--16/02/2001
ΔΙΚΑΙΟΥΧΟΣ (73):1)SDGI Holdings, Inc.
300 Delaware Avenue, Suite 508, Wilmington,
DE 19801, ΗΝΩΜΕΝΕΣ ΠΟΛΙΤΕΙΕΣ ΤΗΣ
ΑΜΕΡΙΚΗΣ
ΣΥΜΒ. ΠΡΟΤΕΡΑΙΟΤΗΤΕΣ (30):526000-15/03/2000-US
ΕΦΕΥΡΕΤΗΣ (72):1)ZDEBLICK, Thomas, A.
2)MCGAHAN, Thomas
ΕΙΔΙΚΟΣ ΠΛΗΡΕΞΟΥΣΙΟΣ (74):ΔΗΜΟΥ ΧΡΙΣΤΙΝΑ
Κουμπάρη 2, 10674 ΑΘΗΝΑ
ΑΝΤΙΚΛΗΤΟΣ (74):ΠΑΠΑΚΩΝΣΤΑΝΤΙΝΟΥ ΕΛΕΝΗ
Κουμπάρη 2,10674 ΑΘΗΝΑ
ΤΙΤΛΟΣ ΕΦΕΥΡΕΣΗΣ (54):ΧΙΤΩΝΙΟ ΛΑΠΑΡΟΣΚΟΠΙΚΟΥ ΕΡΓΑ-
ΛΕΙΟΥ.

ΠΕΡΙΛΗΨΗ(57)

Παρέχονται τεχνικές και εργαλεία για διεξαγωγή λαπαροσκοπικών χειρουργικών επεμβάσεων. Η συσκευή περιλαμβάνει ένα χιτόνιο που έχει ένα κεντρικό άκρο, ένα περιφερικό άκρο, και έναν σωλήνα που εκτείνεται ανάμεσα στο κεντρικό και στο περιφερικό άκρο. Ο σωλήνας ανοίγει στο κεντρικό άκρο και δέχεται ένα επίμηκες μέλος, όπως έναν σωληνίσκο ή ένα χειρουργικό εργαλείο, μέσα από αυτόν. Το χιτόνιο είναι από ελαστικό υλικό και σύμμορφο στο εξωτερικό σχήμα σε τουλάχιστον ένα περιφερικό τμήμα του επιμήκους μέλους. Σε έναν σχεδιασμό το περιφερικό ακριανό τοίχωμα περιλαμβάνει μέσο για άνοιγμα του ακριανού τοιχώματος για να επιτρέπεται στο επίμηκες μέλος να προωθείται μέσα από αυτό.

Το χιτόνιο μπορεί επίσης να παρέχεται με εσωτερικές νευρώσεις και ένα μέλος φλάντζας. Γνωστοποιούνται επίσης διάφορες τεχνικές χρησιμοποιώντας διάφορα χειρουργικά εργαλεία σε λαπαροσκοπικές επεμβάσεις.



ΑΡΙΘΜΟΣ ΕΥΡ. Δ.Ε. (11):3050206
ΑΡΙΘ. ΕΛΛ. ΚΑΤΑΘΕΣΗΣ (21):20040402713
ΗΜΕΡ. ΕΛΛ. ΚΑΤΑΘΕΣΗΣ (11):05/08/2004
ΑΡΙΘ./ΗΜΕΡ. ΔΗΜΟΣΙΕΥΣΗΣ
ΕΥΡΩΠΑΪΚΟΥ ΔΙΠΛΩΜΑΤΟΣ(87):1180094 - 28/07/2004
ΑΡΙΘ./ΗΜΕΡ. ΔΗΜΟΣΙΕΥΣΗΣ
ΕΥΡΩΠΑΪΚΗΣ ΑΙΤΗΣΗΣ (86):00929701.1--12/05/2000
ΔΙΚΑΙΟΥΧΟΣ (73):1)WARNER-LAMBERT COMPANY
201 Tabor Road, Morris Plains, New Jersey
07950, ΗΝΩΜΕΝΕΣ ΠΟΛΙΤΕΙΕΣ ΤΗΣ
ΑΜΕΡΙΚΗΣ
ΣΥΜΒ. ΠΡΟΤΕΡΑΙΟΤΗΤΕΣ (30):136100 P-26/05/1999-US
ΕΦΕΥΡΕΤΗΣ (72):1)BRYANS, Justin Stephen
2)HORWELL, David Christopher
3)OSBORNE, Simon
ΕΙΔΙΚΟΣ ΠΛΗΡΕΞΟΥΣΙΟΣ (74):ΔΗΜΟΥ ΧΡΙΣΤΙΝΑ
Κουμπάρη 2, 10674 ΑΘΗΝΑ
ΑΝΤΙΚΛΗΤΟΣ (74):ΠΑΠΑΚΩΝΣΤΑΝΤΙΝΟΥ ΕΛΕΝΗ
Κουμπάρη 2,10674 ΑΘΗΝΑ
ΤΙΤΛΟΣ ΕΦΕΥΡΕΣΗΣ (54):ΣΥΜΠΥΚΝΩΜΕΝΑ ΠΟΛΥΚΥΚΛΙΚΑ
ΑΜΙΝΟΞΕΑ ΩΣ ΦΑΡΜΑΚΕΥΤΙΚΟΙ ΠΑ-
ΡΑΓΟΝΤΕΣ.

ΠΕΡΙΛΗΨΗ(57)

Μία νέα σειρά αμινοξέων του Τύπου (I) ή ένα φαρμακευτικό αποδεκτό άλας αυτών.

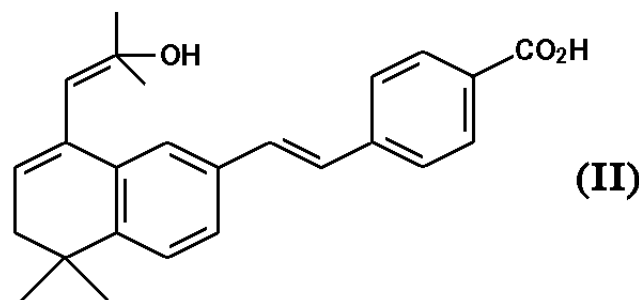
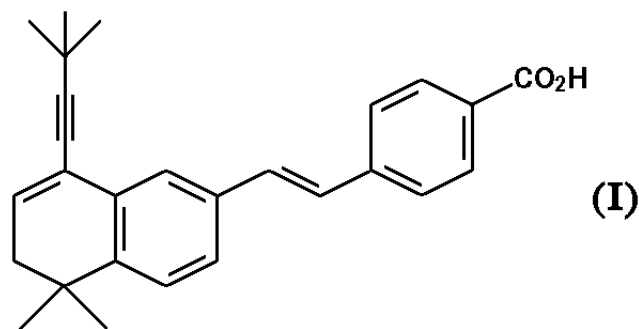
ΑΡΙΘΜΟΣ ΕΥΡ. Δ.Ε. (11):3050207
ΑΡΙΘ. ΕΛΛ. ΚΑΤΑΘΕΣΗΣ (21):20040402714
ΗΜΕΡ. ΕΛΛ. ΚΑΤΑΘΕΣΗΣ (11):05/08/2004
ΑΡΙΘ./ΗΜΕΡ. ΔΗΜΟΣΙΕΥΣΗΣ
ΕΥΡΩΠΑΪΚΟΥ ΔΙΠΛΩΜΑΤΟΣ(87):1115687 - 26/05/2004
ΑΡΙΘ./ΗΜΕΡ. ΔΗΜΟΣΙΕΥΣΗΣ
ΕΥΡΩΠΑΪΚΗΣ ΑΙΤΗΣΗΣ (86):99948322.5--16/09/1999
ΔΙΚΑΙΟΥΧΟΣ (73):1)BRISTOL-MYERS SQUIBB COMPANY
P.O. Box 4000, Princeton, NJ 08543-4000,
ΗΝΩΜΕΝΕΣ ΠΟΛΙΤΕΙΕΣ ΤΗΣ ΑΜΕΡΙΚΗΣ

ΣΥΜΒ. ΠΡΟΤΕΡΑΙΟΤΗΤΕΣ (30):101609 P-24/09/1998-US
ΕΦΕΥΡΕΤΗΣ (72):1)DARIS, Jean-Paul
2)LAPOINTE, Philippe
3)HEI, Yong-Jiang
4)MARINIER, Anne

ΕΙΔΙΚΟΣ ΠΛΗΡΕΞΟΥΣΙΟΣ (74):ΑΡΓΥΡΙΑΔΟΥ ΚΟΡΙΝΝΑ
Σίνα 14, 10672 ΑΘΗΝΑ

ΑΝΤΙΚΛΗΤΟΣ (74):ΑΡΓΥΡΙΑΔΟΥ ΙΡΙΣ
Σίνα 14,10672 ΑΘΗΝΑ

ΤΙΤΛΟΣ ΕΦΕΥΡΕΣΗΣ (54):5.6 ΔΙΥΔΡΟΝΑΦΘΑΛΙΝΟ-ΠΑΡΑΓΩΓΑ
ΜΕ ΔΡΑΣΤΙΚΟΤΗΤΑ ΠΑΡΟΜΟΙΑ ΜΕ
ΡΗΤΙΝΟΕΙΔΗ.



ΠΕΡΙΛΗΨΗ(57)

Τα 5,6-διϋδρόναφθαλινο-παράγωγα των τύπων (I) και (II) έχουν ισχυρή δραστηριότητα, όμοια με ρητινοειδή, έναντι δερματολογικών ασθενειών με ουσιαστικά μειωμένη ερεθιστικότητα όταν εφαρμόζονται τοπικά.

ΑΡΙΘΜΟΣ ΕΥΡ. Δ.Ε. (11):3050208
ΑΡΙΘ. ΕΛΛ. ΚΑΤΑΘΕΣΗΣ (21):20040402715
ΗΜΕΡ. ΕΛΛ. ΚΑΤΑΘΕΣΗΣ (11):05/08/2004
ΑΡΙΘ./ΗΜΕΡ. ΔΗΜΟΣΙΕΥΣΗΣ
ΕΥΡΩΠΑΪΚΟΥ ΔΙΠΛΩΜΑΤΟΣ(87):0960886 - 26/05/2004
ΑΡΙΘ./ΗΜΕΡ. ΔΗΜΟΣΙΕΥΣΗΣ
ΕΥΡΩΠΑΪΚΗΣ ΑΙΤΗΣΗΣ (86):99101349.1--29/03/1993
ΔΙΚΑΙΟΥΧΟΣ (73):1)Advanced Immuni T, Inc.
25 East Loop Road, Stony Brook, New York
11790, ΗΝΩΜΕΝΕΣ ΠΟΛΙΤΕΙΕΣ ΤΗΣ
ΑΜΕΡΙΚΗΣ

ΣΥΜΒ. ΠΡΟΤΕΡΑΙΟΤΗΤΕΣ (30):64592-14/05/1992-DK
858832-27/03/1992-US
915118-17/07/1992-US
987674-09/12/1992-US

ΕΦΕΥΡΕΤΗΣ (72):1)WIDMER, Fred
2)Doob, Penelope Reed
3)Phipps, David James
4)MacFadden, Douglas Kevin
5)Rathjen, Deborah
6)Andersen, Anders Jorgen
7)Aston, Roger
8)Carlen, Peter Louis

ΕΙΔΙΚΟΣ ΠΛΗΡΕΞΟΥΣΙΟΣ (74):ΔΗΜΟΥ ΧΡΙΣΤΙΝΑ
Κουμπάρη 2, 10674 ΑΘΗΝΑ

ΑΝΤΙΚΛΗΤΟΣ (74):ΠΑΠΑΚΩΝΣΤΑΝΤΙΝΟΥ ΕΛΕΝΗ
Κουμπάρη 2,10674 ΑΘΗΝΑ

ΤΙΤΛΟΣ ΕΦΕΥΡΕΣΗΣ (54):ΠΕΠΤΙΔΙΟ Τ ΚΑΙ ΣΧΕΤΙΚΑ ΠΕΠΤΙΔΙΑ
ΔΙΑ ΤΗΝ ΘΕΡΑΠΕΥΤΙΚΗ ΑΓΩΓΗ ΦΛΟ-
ΓΩΣΕΩΣ, ΣΥΜΠΕΡΙΛΑΜΒΑΝΟΜΕΝΗΣ
ΤΗΣ ΠΟΛΛΑΠΛΗΣ ΣΚΛΗΡΩΣΕΩΣ.

ΠΕΡΙΛΗΨΗ(57)

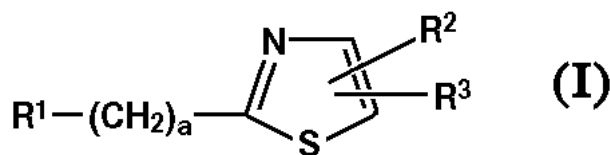
Το πεπτίδιο Τ και τα κυκλικά ή γραμμικά ανάλογα αυτού του γενικού τύπου I: I-A-B-C-D-E-F-G-H-II (Γενικός τύπος I), εις τον οποίο το Α είναι Ala, Gly, Val,

Ser, Thr ή δεν υπάρχει, το Β είναι Ala, Gly, Val, Ser, Thr ή δεν υπάρχει, το C είναι Ser, Thr ή δεν υπάρχει, το D είναι Ser, Thr, Asn, Glu, Arg, Ile, Leu ή δεν υπάρχει, το E είναι Ser, Thr, Asp ή δεν υπάρχει, το F είναι Thr, Ser, Asn, Arg, Gln, Lys, Trp ή δεν υπάρχει, το G είναι Tyr ή δεν υπάρχει, το H είναι Thr, Arg, Gly, Met, Met(O), Cys, Thr, Gly, ή δεν υπάρχει και το I είναι Cys ή δεν υπάρχει, το II είναι Cys, μια αμιδική ομάδα, μια υποκατεστημένη αμιδική ομάδα, μια εστερική ομάδα ή δεν υπάρχει, ενώ τουλάχιστον ένα από τα αμινοξέα είναι ενδοχόμενος υποκατεστημένο δια ενός μονομερούς ή πολυμερούς υδατάνθρακος ή παραγώγου αυτού, όπου η υποκατάσταση αυτή γίνεται δια υδρόξυ και / ή άμινο και / ή άμιδο ομάδων, των αμινοξέων που περιέχουν τουλάχιστον 4 αμινοξέα και τα φαρμακευτικά αποδεκτά άλατα αυτών είναι χρήσιμα δια τη θεραπευτική αγωγή ή την πρόληψη φλογώσεως. Ειδικότερα, τα πεπτίδια είναι χρήσιμα δια τη θεραπευτική αγωγή ή την πρόληψη πολλαπλής σκληρώσεως, μυελοπαθειών (συμπεριλαμβανομένης της HTLV-1 συνδυασμένης μυελοπάθειας) και συμπτωμάτων και ασθενειών που συνδυάζονται με χρόνια ανοσοεργοποίηση, συμπεριλαμβανομένου του συνδρόμου χρονίας κοπώσεως του τοξικού σοκ, της αρθρίτιδος, της ασθeneίας φλογώσεως των εντέρων και της ανταποκρίσεως ξενιστού-έναντι-μοσχεύματος και μοσχεύματος-έναντι-ξενιστού εις δέκτας μεταμοσχεύσεως.

ΑΡΙΘΜΟΣ ΕΥΡ. Δ.Ε. (11):3050209
ΑΡΙΘ. ΕΛΛ. ΚΑΤΑΘΕΣΗΣ (21):20040402716
ΗΜΕΡ. ΕΛΛ. ΚΑΤΑΘΕΣΗΣ (11):05/08/2004
ΑΡΙΘ./ΗΜΕΡ. ΔΗΜΟΣΙΕΥΣΗΣ
ΕΥΡΩΠΑΪΚΟΥ ΔΙΠΛΩΜΑΤΟΣ(87):1123283 - 06/05/2004
ΑΡΙΘ./ΗΜΕΡ. ΔΗΜΟΣΙΕΥΣΗΣ
ΕΥΡΩΠΑΪΚΗΣ ΑΙΤΗΣΗΣ (86):99970988.4--15/10/1999
ΔΙΚΑΙΟΥΧΟΣ (73):1)F. HOFFMANN-LA ROCHE AG
 Grenzacherstrasse 124, 4002 Basel, ΕΛΒΕΤΙΑ
ΣΥΜΒ. ΠΡΟΤΕΡΑΙΟΤΗΤΕΣ (30):98119985-22/10/1998-EP
ΕΦΕΥΡΕΤΗΣ (72):1)ALIG, Leo
 2)HILPERT, Kurt
 3)WELLER, Thomas
ΕΙΔΙΚΟΣ ΠΑΡΕΞΟΥΣΙΟΣ (74):ΑΡΓΥΡΙΑΔΟΥ ΙΡΙΣ
 Σίνα 14, 10672 ΑΘΗΝΑ
ΑΝΤΙΚΑΗΤΟΣ (74):ΑΡΓΥΡΙΑΔΟΥ ΚΟΡΙΝΝΑ
 Σίνα 14,10672 ΑΘΗΝΑ

ΤΙΤΛΟΣ ΕΦΕΥΡΕΣΗΣ (54):ΠΑΡΑΓΩΓΑ ΘΕΙΑΖΟΛΗΣ.
ΠΕΡΙΛΗΨΗ(57)

Ενώσεις του τύπου (I) καθώς και φαρμακευτικός χρησιμοποιήσιμα άλατα και εστέρες αυτών, όπου R1, R2 και R3 έχουν την σημασία που δίνεται στην αξίωση 1, αναστέλλουν την πρόσδεση συγκολλητικών πρωτεϊνών στην επιφάνεια κυττάρων διαφορετικών τύπων και επομένως επηρεάζουν τις αλληλεπιδράσεις κυττάρου-κυττάρου και κυττάρου-μήτρας. Οι ενώσεις αυτές μπορούν να χρησιμοποιηθούν στην μορφή φαρμακευτικών παρασκευασμάτων στον έλεγχο ή στην πρόληψη νεοπλασμάτων, της μετάσταση όγκου, ανάπτυξης όγκου, οστεοπόρωσης, ασθένειας του Paget, διαβητικής αμφιβληστροειδοπάθειας, εκφύλισης κηλίδας, επαναστένωσης μετά από αγγειακή επέμβαση, ψωρίασης, αρθρίτιδας, ίνωσης, νεφρικής ανεπάρκειας καθώς και μολύνσεων προκαλούμενων από ιούς, βακτήρια ή μύκητες.



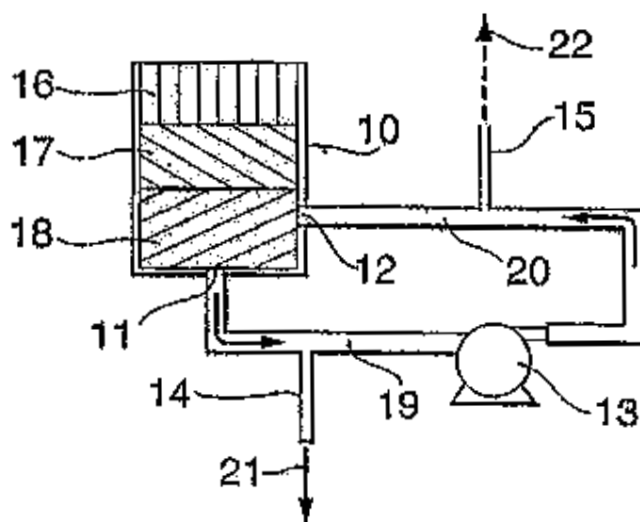
ΑΡΙΘΜΟΣ ΕΥΡ. Δ.Ε. (11):3050210
ΑΡΙΘ. ΕΛΛ. ΚΑΤΑΘΕΣΗΣ (21):20040402717
ΗΜΕΡ. ΕΛΛ. ΚΑΤΑΘΕΣΗΣ (11):05/08/2004
ΑΡΙΘ./ΗΜΕΡ. ΔΗΜΟΣΙΕΥΣΗΣ
ΕΥΡΩΠΑΪΚΟΥ ΔΙΠΛΩΜΑΤΟΣ(87):1165202 - 02/06/2004
ΑΡΙΘ./ΗΜΕΡ. ΔΗΜΟΣΙΕΥΣΗΣ
ΕΥΡΩΠΑΪΚΗΣ ΑΙΤΗΣΗΣ (86):00910467.0--15/03/2000
ΔΙΚΑΙΟΥΧΟΣ (73):1)ALCAN INTERNATIONAL LIMITED
 1188 Sherbrooke Street West, Montreal Quebec H3A 3G2, ΚΑΝΑΔΑΣ
ΣΥΜΒ. ΠΡΟΤΕΡΑΙΟΤΗΤΕΣ (30):268276-15/03/1999-US
ΕΦΕΥΡΕΤΗΣ (72):1)PARADIS, Ronald
 2)PUXLEY, Donald
ΕΙΔΙΚΟΣ ΠΑΡΕΞΟΥΣΙΟΣ (74):ΔΗΜΟΥ ΧΡΙΣΤΙΝΑ
 Κουμπάρη 2, 10674 ΑΘΗΝΑ
ΑΝΤΙΚΑΗΤΟΣ (74):ΠΑΠΑΚΩΝΣΤΑΝΤΙΝΟΥ ΕΛΕΝΗ
 Κουμπάρη 2,10674 ΑΘΗΝΑ

ΤΙΤΛΟΣ ΕΦΕΥΡΕΣΗΣ (54):ΜΕΤΑΦΟΡΑ ΨΕΥΔΟΠΛΑΣΤΙΚΩΝ ΠΟΛΥΤΩΝ.

ΠΕΡΙΛΗΨΗ(57)

Μία μέθοδος και μία συσκευή για την απομάκρυνση πολτού ο οποίος έχει ψευδοπλαστικές ιξωδοπλαστικές ρεολογικές ιδιότητες, από μία δεξαμενή, η οποία περιέχει μια μάζα πολτού τόσο υψηλού ιξώδους ώστε η απομάκρυνση να είναι μη πρακτική με συμβατικά μέσα, όπως η ροή λόγω βαρύτητας ή η αναρρόφηση. Η μέθοδος συνίσταται στη δημιουργία μιας περιοχής πολτού μειωμένου ιξώδους, λόγω διάτμησης, σε ένα βυθισμένο τμήμα του πολτού για να συμπαρασύρει τον γειτονικό πολτό υψηλού ιξώδους, και κατόπιν στην μόνιμη απομάκρυνση ενός τμήματος του πολτού μειωμένου ιξώδους από τη δεξαμενή. Η περιοχή πολτού με μειωμένο ιξώδες λόγω διάτμησης- ιξώδες μπορεί να δημιουργηθεί με την ανακυκλοφορία του πολτού από ένα βυθισμένο τμήμα της δεξαμενής και την υποβολή του σε υψηλές διατμητικές τάσεις πριν την επαναφορά του στη δεξαμενή, ώστε να δημιουργηθεί ένα ρεύμα πολτού μειωμένου ιξώδους διαμέσου του σώματος. Η διάταξη περιλαμβάνει αγωγούς και μία διάταξη παραγωγής

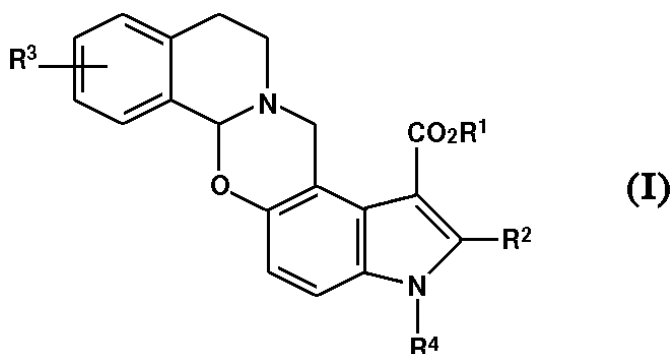
διατμητικής τάσης η οποία επικοινωνεί με τη δεξαμενή καθώς και έναν αγωγό εξόδου, για τον πολτό ο οποίος απομακρύνεται μόνιμα από τη δεξαμενή.



ΑΡΙΘΜΟΣ ΕΥΡ. Δ.Ε. (11):3050211
ΑΡΙΘ. ΕΛΛ. ΚΑΤΑΘΕΣΗΣ (21):20040402718
ΗΜΕΡ. ΕΛΛ. ΚΑΤΑΘΕΣΗΣ (11):05/08/2004
ΑΡΙΘ./ΗΜΕΡ. ΔΗΜΟΣΙΕΥΣΗΣ
ΕΥΡΩΠΑΪΚΟΥ ΔΙΠΛΩΜΑΤΟΣ(87):1282625 - 30/06/2004
ΑΡΙΘ./ΗΜΕΡ. ΔΗΜΟΣΙΕΥΣΗΣ
ΕΥΡΩΠΑΪΚΗΣ ΑΙΤΗΣΗΣ (86):01925065.3--17/04/2001
ΔΙΚΑΙΟΥΧΟΣ (73):1)Warner-Lambert Company LLC
201 Tabor Road, Morris Plains, New Jersey
07950, ΗΝΩΜΕΝΕΣ ΠΟΛΙΤΕΙΕΣ ΤΗΣ
ΑΜΕΡΙΚΗΣ
ΣΥΜΒ. ΠΡΟΤΕΡΑΙΟΤΗΤΕΣ (30):202787 P-09/05/2000-US
ΕΦΕΥΡΕΤΗΣ (72):1)SCHWARZ, Roy, Douville
2)AUGELLI-SZAFRAN, Corrine, Elizabeth
3)BOEHME, Thomas
ΕΙΔΙΚΟΣ ΠΛΗΡΕΞΟΥΣΙΟΣ (74):ΔΗΜΟΥ ΧΡΙΣΤΙΝΑ
Κουμπάρη 2, 10674 ΑΘΗΝΑ
ΑΝΤΙΚΛΗΤΟΣ (74):ΠΑΠΑΚΩΝΣΤΑΝΤΙΝΟΥ ΕΛΕΝΗ
Κουμπάρη 2,10674 ΑΘΗΝΑ
ΤΙΤΛΟΣ ΕΦΕΥΡΕΣΗΣ (54):**ΒΕΝΖΟΞΑΖΙΝΕΣ ΓΙΑ ΧΡΗΣΗ ΣΤΗ
ΘΕΡΑΠΕΙΑ ΤΗΣ ΝΟΣΟΥ ΤΟΥ PARKIN-
SON**

ΠΕΡΙΛΗΨΗ(57)

Οι βενζοξαζίνες του Τύπου (I) όπου το R¹ είναι C1-C6 αλκύλιο, Cε-C6 αλκενύλιο, ή (CH₂)_nηφαινύλιο, το R² είναι C3-C6 αλκύλιο, το R³ είναι υδρογόνο ή αλκύλιο, ή ένα φαρμακευτικό αποδεκτό άλας αυτών, είναι χρήσιμες για την αντιμετώπιση κινητικών διαταραχών όπως η νόσος του Parkinson.



ΑΡΙΘΜΟΣ ΕΥΡ. Δ.Ε. (11):3050212
ΑΡΙΘ. ΕΛΛ. ΚΑΤΑΘΕΣΗΣ (21):20040402719
ΗΜΕΡ. ΕΛΛ. ΚΑΤΑΘΕΣΗΣ (11):05/08/2004
ΑΡΙΘ./ΗΜΕΡ. ΔΗΜΟΣΙΕΥΣΗΣ
ΕΥΡΩΠΑΪΚΟΥ ΔΙΠΛΩΜΑΤΟΣ(87):0807178 - 02/06/2004
ΑΡΙΘ./ΗΜΕΡ. ΔΗΜΟΣΙΕΥΣΗΣ
ΕΥΡΩΠΑΪΚΗΣ ΑΙΤΗΣΗΣ (86):96902319.1--31/01/1996
ΔΙΚΑΙΟΥΧΟΣ (73):1)INSTITUT PASTEUR
28, rue du Docteur Roux, 75724 Paris Cedex
15, ΓΑΛΛΙΑ
ΣΥΜΒ. ΠΡΟΤΕΡΑΙΟΤΗΤΕΣ (30):382184-01/02/1995-US
ΕΦΕΥΡΕΤΗΣ (72):1)LAQUEYRERIE, Anne
2)MARCHAL, Gilles
3)PESCHER, Pascale
4)ROMAIN, Felix
ΕΙΔΙΚΟΣ ΠΛΗΡΕΞΟΥΣΙΟΣ (74):ΡΟΥΣΣΟΥ ΑΝΝΑ
Κουμπάρη 2, 10674 ΑΘΗΝΑ
ΑΝΤΙΚΛΗΤΟΣ (74):ΠΑΠΑΚΩΝΣΤΑΝΤΙΝΟΥ ΕΛΕΝΗ
Κουμπάρη 2,10674 ΑΘΗΝΑ
ΤΙΤΛΟΣ ΕΦΕΥΡΕΣΗΣ (54):**ΠΡΩΤΕΪΝΕΣ ΜΥΚΟΒΑΚΤΗΡΙΩΝ, ΟΙ
ΜΙΚΡΟΟΡΓΑΝΙΣΜΟΙ ΠΟΥ ΤΙΣ ΠΑΡΑ-
ΓΟΥΝ ΚΑΙ ΟΙ ΧΡΗΣΕΙΣ ΑΥΤΩΝ ΩΣ
ΕΜΒΟΛΙΟ ΚΑΙ ΓΙΑ ΤΗΝ ΑΝΙΧΝΕΥΣΗ
ΤΗΣ ΦΥΜΑΤΙΩΣΗΣ.**

ΠΕΡΙΛΗΨΗ(57)

Πρωτεΐνες του Mycobacterium tuberculosis που έχουν μοριακό βάρος 28.779Da, και υβριδικές πρωτεΐνες που περιέχουν τουλάχιστον τμήματα της αλληλουχίας. Οι πρωτεΐνες αυτές μπορούν ειδικότερα να χρησιμοποιηθούν σε εμβόλια ή για την ανίχνευση των ειδικώναντισωμάτων της φυματίωσης.

ΑΡΙΘΜΟΣ ΕΥΡ. Δ.Ε. (11):3050213
ΑΡΙΘ. ΕΛΛ. ΚΑΤΑΘΕΣΗΣ (21):20040402720
ΗΜΕΡ. ΕΛΛ. ΚΑΤΑΘΕΣΗΣ (11):05/08/2004
ΑΡΙΘ./ΗΜΕΡ. ΔΗΜΟΣΙΕΥΣΗΣ
ΕΥΡΩΠΑΪΚΟΥ ΔΙΠΛΩΜΑΤΟΣ(87):1098635 - 02/06/2004
ΑΡΙΘ./ΗΜΕΡ. ΔΗΜΟΣΙΕΥΣΗΣ
ΕΥΡΩΠΑΪΚΗΣ ΑΙΤΗΣΗΣ (86):98940790.3--06/08/1998
ΔΙΚΑΙΟΥΧΟΣ (73):1)BRISTOL-MYERS SQUIBB COMPANY
P.O. Box 4000, Princeton, NJ 08543-4000,
ΗΝΩΜΕΝΕΣ ΠΟΛΙΤΕΙΕΣ ΤΗΣ ΑΜΕΡΙΚΗΣ

ΣΥΜΒ. ΠΡΟΤΕΡΑΙΟΤΗΤΕΣ (30):118418-17/07/1998-US
ΕΦΕΥΡΕΤΗΣ (72):1)ULLAH, Ismat
2)WILEY, Gary, J.

ΕΙΔΙΚΟΣ ΠΛΗΡΕΞΟΥΣΙΟΣ (74):ΑΡΓΥΡΙΑΔΟΥ ΚΟΡΙΝΝΑ
Σίνα 14, 10672 ΑΘΗΝΑ

ΑΝΤΙΚΛΗΤΟΣ (74):ΑΡΓΥΡΙΑΔΟΥ ΙΡΙΣ
Σίνα 14,10672 ΑΘΗΝΑ

ΤΙΤΛΟΣ ΕΦΕΥΡΕΣΗΣ (54):**ΦΑΡΜΑΚΕΥΤΙΚΑ ΔΙΣΚΙΑ ΜΕ ΕΝΤΕ-
ΡΙΚΗ ΕΠΙΣΤΡΩΣΗ ΠΟΥ ΠΕΡΙΕΧΟΥΝ
ΔΙΔΑΝΟΣΙΝΗ**

ΠΕΡΙΛΗΨΗ(57)

Παρέχεται μία φαρμακευτική σύνθεση με εντερική επίστρωση και ψηλό φορτίο του φαρμάκου η οποία περιλαμβάνει έναν πυρήνα στην μορφή του δισκίου και η οποία αποτελείται από ένα φάρμακο που είναι ευαίσθητο σε ένα περιβάλλον χαμηλού pH, χαμηλότερου από 3, όπως ddl, και έχει μία εντερική επίστρωση που σχηματίζεται από συμπολυμερές μεθακρυλικού οξέος και έναν πλαστικοποιητή. Τα δισκία μπορούν να έχουν μία ποικιλία μεγεθών και μπορούν να προσλαμβάνονται από το στόμα, επιμέρους ή πολλαπλά δισκία που επαρκούν ώστε να ληφθεί μία επιθυμητή δόση μπορούν να εκγαουλιώνονται σε μία διαλύσιμη κάψουλα. Τα δισκία έχουν άριστη ανθεκτικότητα έναντι της

αποικοδόμησης σε pH χαμηλότερο από 3, αλλά έχουν άριστες ιδιότητες απελευθέρωσης φαρμάκου σε pH μεγαλύτερο από 4,5. Μία νέα μέθοδος παρασκευής της αναφερθείσας φαρμακευτικής σύνθεσης αποκαλύπτεται επίσης.

ΑΡΙΘΜΟΣ ΕΥΡ. Δ.Ε. (11):3050214
ΑΡΙΘ. ΕΛΛ. ΚΑΤΑΘΕΣΗΣ (21):20040402721
ΗΜΕΡ. ΕΛΛ. ΚΑΤΑΘΕΣΗΣ (11):12/08/2004
ΑΡΙΘ./ΗΜΕΡ. ΔΗΜΟΣΙΕΥΣΗΣ
ΕΥΡΩΠΑΪΚΟΥ ΔΙΠΛΩΜΑΤΟΣ(87):0758871 - 11/08/2004
ΑΡΙΘ./ΗΜΕΡ. ΔΗΜΟΣΙΕΥΣΗΣ
ΕΥΡΩΠΑΪΚΗΣ ΑΙΤΗΣΗΣ (86):95920552.7--11/05/1995
ΔΙΚΑΙΟΥΧΟΣ (73):1)TERAMed Corporation
6655 Wedgwood Road, Suite 150, Maple
Grove, MN 55311, ΗΝΩΜΕΝΕΣ
ΠΟΛΙΤΕΙΕΣ ΤΗΣ ΑΜΕΡΙΚΗΣ

ΣΥΜΒ. ΠΡΟΤΕΡΑΙΟΤΗΤΕΣ (30):243190-13/05/1994-US
ΕΦΕΥΡΕΤΗΣ (72):1)MARIN, Michael
2)MARIN, Ralph

ΕΙΔΙΚΟΣ ΠΛΗΡΕΞΟΥΣΙΟΣ (74):ΔΕΛΗΚΩΣΤΟΠΟΥΛΟΥ ΑΓΓΕΛΙΚΗ
Σαρανταπόρου 6, 11144 ΑΘΗΝΑ

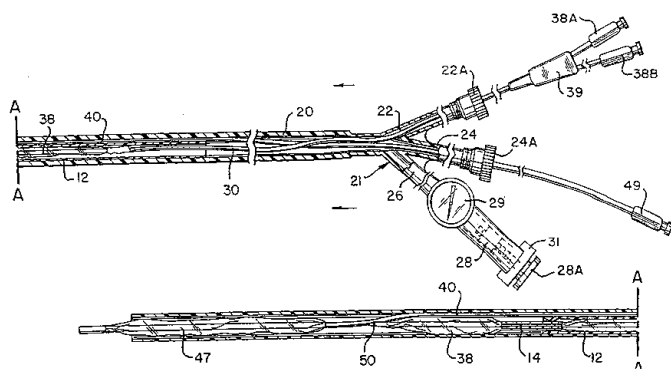
ΑΝΤΙΚΛΗΤΟΣ (74):ΔΕΛΗΚΩΣΤΟΠΟΥΛΟΥ ΑΓΓΕΛΙΚΗ
Σαρανταπόρου 6,11144 ΑΘΗΝΑ

ΤΙΤΛΟΣ ΕΦΕΥΡΕΣΗΣ (54):**ΣΥΣΚΕΥΗ ΓΙΑ ΤΗΝ ΠΑΡΟΧΗ ΚΑΙ
ΑΝΑΠΤΥΞΗ ΕΝΔΟΑΥΛΙΚΩΝ ΣΥΣΚΕΥ-
ΩΝ.**

ΠΕΡΙΛΗΨΗ(57)

Μία συσκευή για την παροχή και την ανάπτυξη ενός συμπλέγματος μοσχευτικού στεντ αποτελείται από μία εύκαμπτη οδηγό (σωληνοειδή) θήκη (20), η εξωτερική διάμετρος της οποίας είναι σταθερή καθ'όλο το μήκος της και η εσωτερική διάμετρος της αυξάνεται από το εγγύτατο άκρο έως το απομακρυσμένο άκρο. Μία αιμοστατική βαλβίδα (12) που έχει τουλάχιστον δύο θυρίδες (22,23) είναι προσαρτημένη στο εγγύτατο άκρο της οδηγού θήκης. Η μία θυρίδα είναι προσαρμοσμένη για να επιτρέπει τη διέλευση ενός καθετήρος εντός της οδηγού θήκης και η άλλη θυρίδα είναι προσαρμοσμένη για να επιτρέπει τη διέλευση ενός υγρού εντός της οδηγού θήκης. Ένας καθετήρας μολυβδένιου μπαλλονιού (40) εκτείνεται δια μέσου της πρώτης θυρίδας εντός της οδηγού θήκης και συμπεριλαμβάνει ένα μολυβδένιο μπαλλόνι που μπορεί να διογκωθεί στο απομακρυσμένο άκρο του. Ένα τμήμα του μολυβδένιου μπαλλονιού εκτείνεται

από το απομακρυσμένο άκρο της οδηγού θήκης για την παροχή μίας αιχμηρής μολύβδινης επιφάνειας και επίσης για να σφραγίσει το απομακρυσμένο άκρο της οδηγού θήκης. Παρέχονται μέσα αναπτύξεως εντός της οδηγού θήκης, με το στεντ όντας τοποθετημένο επί των μέσων αναπτύξεως. Τα μέσα αναπτύξεως συμπεριλαμβάνουν μία επιμήκη εύκαμπτη λαβή (στέλεχος) (32) που έχει ένα αυλό με σύρμα οδηγό(34) εκτεθειμένο σε παράλληλη σχέση με τον αυλό με σύρμα οδηγό του καθετήρα μολυβδένιου μπαλλονιού. Το υγρό μπορεί να χορηγηθεί υπό πίεση στη δεύτερη θυρίδα της αιμοστατικής βαλβίδας για να διαφοροποιεί την ελαστικότητα της οδηγού θήκης.

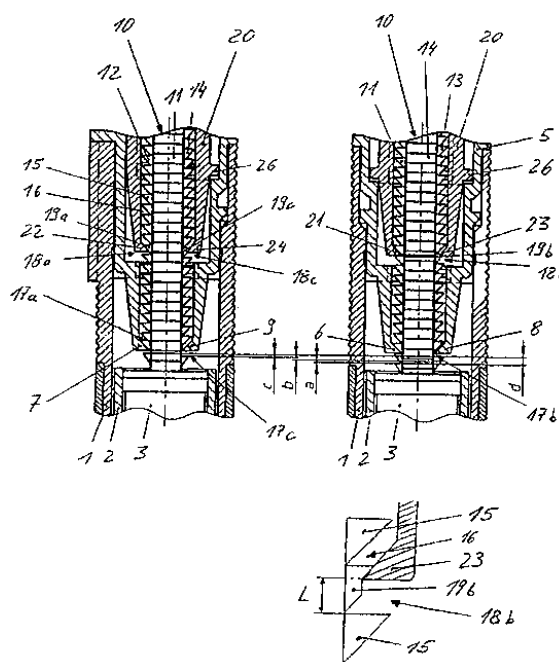


ΑΡΙΘΜΟΣ ΕΥΡ. Δ.Ε. (11):3050215
ΑΡΙΘ. ΕΛΛ. ΚΑΤΑΘΕΣΗΣ (21):20040402723
ΗΜΕΡ. ΕΛΛ. ΚΑΤΑΘΕΣΗΣ (11):05/08/2004
ΑΡΙΘ./ΗΜΕΡ. ΔΗΜΟΣΙΕΥΣΗΣ
ΕΥΡΩΠΑΪΚΟΥ ΔΙΠΛΩΜΑΤΟΣ(87):1146923 - 12/05/2004
ΑΡΙΘ./ΗΜΕΡ. ΔΗΜΟΣΙΕΥΣΗΣ
ΕΥΡΩΠΑΪΚΗΣ ΑΙΤΗΣΗΣ (86):00900059.7--11/01/2000
ΔΙΚΑΙΟΥΧΟΣ (73):1)Tecpharma Licensing AG
Brunnmattstrasse 6, 3401 Burgdorf,
ΕΛΒΕΤΙΑ
ΣΥΜΒ. ΠΡΟΤΕΡΑΙΟΤΗΤΕΣ (30):19900827-12/01/1999-DE
ΕΦΕΥΡΕΤΗΣ (72):1)KIRCHHOFER, Fritz
2)GURTNER, Thomas
ΕΙΔΙΚΟΣ ΠΛΗΡΕΞΟΥΣΙΟΣ (74):ΑΡΓΥΡΙΑΔΟΥ ΙΡΙΣ
Σίνα 14, 10672 ΑΘΗΝΑ
ΑΝΤΙΚΑΛΗΤΟΣ (74):ΑΡΓΥΡΙΑΔΟΥ ΚΟΡΙΝΝΑ
Σίνα 14,10672 ΑΘΗΝΑ
ΤΙΤΛΟΣ ΕΦΕΥΡΕΣΗΣ (54):ΔΙΑΤΑΞΗ ΓΙΑ ΤΗΝ ΔΟΣΟΜΕΤΡΗΜΕ-
ΝΗ ΧΟΡΗΓΗΣΗ ΕΝΟΣ ΕΝΕΣΙΜΟΥ
ΠΡΟΙΟΝΤΟΣ.

ΠΕΡΙΛΗΨΗ(57)

Μία διάταξη για την δοσομετρημένη χορήγηση ενός ενέσιμου προϊόντος περιλαμβάνει : α) ένα περιβλήμα (1, 5) με μία δεξαμενή (2) για το προϊόν, β) ένα έμβολο (3) το οποίο σε μία μετακίνηση σε εμπρόσθια κατεύθυνση προς μία οπή εξόδου (4) της δεξαμενής (2) εξωθεί προϊόν από τη δεξαμενή (2), γ) μία οδοντωτή ράβδο (10) που μετακινεί το έμβολο (3) σε εμπρόσθια κατεύθυνση, με μία πρώτη σειρά οδόντων (11) και μία δεύτερη σειρά οδόντων (12), δ) ένα σχετικά προς το περιβλήμα (1, 5) σε εμπρόσθια και αντίθετη κατεύθυνση μετακινήσιμο μέλος μετάδοσης της κίνησης (20) το οποίο κατά μία μετακίνηση σε εμπρόσθια κατεύθυνση παίρνει μαζί του την οδοντωτή ράβδο (10) και ε) ένα ως προς το περιβλήμα (1, 5) κατά μίας έναντι μετατόπισης ασφαλισμένως διευθετημένο μέσον εμπλοκής (6) που συνεργάζεται με μία των σειρών οδόντων (11, 12) με

τέτοιο τρόπο ώστε να εμποδίσει μία μετακίνηση της οδοντωτής ράβδου (10) ενάντια στην εμπρόσθια κατεύθυνση και να επιτρέψει μία μετακίνηση της οδοντωτής ράβδου (10) σε εμπρόσθια κατεύθυνση.



ΑΡΙΘΜΟΣ ΕΥΡ. Δ.Ε. (11):3050216
ΑΡΙΘ. ΕΛΛ. ΚΑΤΑΘΕΣΗΣ (21):20040402724
ΗΜΕΡ. ΕΛΛ. ΚΑΤΑΘΕΣΗΣ (11):05/08/2004
ΑΡΙΘ./ΗΜΕΡ. ΔΗΜΟΣΙΕΥΣΗΣ
ΕΥΡΩΠΑΪΚΟΥ ΔΙΠΛΩΜΑΤΟΣ(87):1196443 - 26/05/2004
ΑΡΙΘ./ΗΜΕΡ. ΔΗΜΟΣΙΕΥΣΗΣ
ΕΥΡΩΠΑΪΚΗΣ ΑΙΤΗΣΗΣ (86):00951312.8--28/06/2000
ΔΙΚΑΙΟΥΧΟΣ (73):1)F. HOFFMANN-LA ROCHE AG
124 Grenzacherstrasse, 4070 Basel, ΕΛΒΕΤΙΑ
ΣΥΜΒ. ΠΡΟΤΕΡΑΙΟΤΗΤΕΣ (30):142243 P-02/07/1999-US
147452 P-05/08/1999-US
151454 P-30/08/1999-US
ΕΦΕΥΡΕΤΗΣ (72):1)BURG, Josef
2)HILGER, Bernd
3)JOSEL, Hans-Peter
ΕΙΔΙΚΟΣ ΠΛΗΡΕΞΟΥΣΙΟΣ (74):ΑΡΓΥΡΙΑΔΟΥ ΙΡΙΣ
Σίνα 14, 10672 ΑΘΗΝΑ
ΑΝΤΙΚΑΛΗΤΟΣ (74):ΑΡΓΥΡΙΑΔΟΥ ΚΟΡΙΝΝΑ
Σίνα 14,10672 ΑΘΗΝΑ
ΤΙΤΛΟΣ ΕΦΕΥΡΕΣΗΣ (54):ΣΥΖΥΓΙΑΚΕΣ ΕΝΩΣΕΙΣ ΕΡΥΘΡΟΠΟΙ-
ΗΤΙΝΗΣ ΜΕ ΠΟΛΥΑΙΘΥΛΕΝΟΓΛΥΚΟ-
ΛΗ.

ΠΕΡΙΛΗΨΗ(57)

Αποκαλύπτονται συζυγιακές ενώσεις γλυκοπρωτεΐνης ερυθροποιητίνης. Οι αναφερθείσες συζυγιακές ενώσεις περιλαμβάνουν μία γλυκοπρωτεΐνη ερυθροποιητίνης που έχει τουλάχιστον μία ελεύθερη αμινομάδα και έχει την ενζυμική βιολογική δραστηριότητα να προκαλέσει κύτταρα του μυελού οστού να αυξήσουν την παραγωγή δικτυοκυττάρων και ερυθρών αιματοκυττάρων και επιλέγεται από την ομάδα που αποτελείται από ανθρώπινη ερυθροποιητίνη και ανάλογα αυτής που έχουν την πρωτογενή δομή ανθρώπινης ερυθροποιητίνης τροποποιημένη με την προσθήκη 1 έως 6 θέσεων γλυκοζυλίωσης ή με

ενδομοριακή αναδιάταξη τουλάχιστον μίας θέσεως γλυκοζυλίωσης, η αναφερθείσα γλυκοπρωτεΐνη είναι ομοιοπολικώς συνδεδεμένη για να σχηματίσει μία έως τρεις κατώτερο-αλκοξυ-πολυ(αιθυλενο-γλυκολ)ομάδες, κάθε πολυ(αιθυλενογλυκολ)ομάδα συνδέεται ομοιοπολικώς με την γλυκοπρωτεΐνη μέσω ενός συνδετήρα του τύπου -C(O)-X-S-Y- με το C(O) του συνδετήρα να σχηματίζει έναν αμιδικό δεσμό με μία των αναφερθεισών αμινομαδών, όπου X και Y είναι όπως ορίζεται στην περιγραφή και στις αξιώσεις, το κατά μέσον όρο μοριακό βάρος εκάστου υπολοίπου πολυ(αιθυλενο-γλυκόλης) είναι από περίπου 20 kilodaltons έως περίπου 40 kilodaltons και το μοριακό βάρος της συζυγιακής ένωσης είναι από περίπου 51 kilodaltons έως περίπου 175 kilodaltons.

ΑΡΙΘΜΟΣ ΕΥΡ. Δ.Ε. (11):3050217
ΑΡΙΘ. ΕΛΛ. ΚΑΤΑΘΕΣΗΣ (21):20040402725
ΗΜΕΡ. ΕΛΛ. ΚΑΤΑΘΕΣΗΣ (11):05/08/2004
ΑΡΙΘ./ΗΜΕΡ. ΔΗΜΟΣΙΕΥΣΗΣ
ΕΥΡΩΠΑΪΚΟΥ ΔΙΠΛΩΜΑΤΟΣ(87):1206461 - 06/05/2004
ΑΡΙΘ./ΗΜΕΡ. ΔΗΜΟΣΙΕΥΣΗΣ
ΕΥΡΩΠΑΪΚΗΣ ΑΙΤΗΣΗΣ (86):00952478.6--03/08/2000
ΔΙΚΑΙΟΥΧΟΣ (73):1)BRISTOL-MYERS SQUIBB COMPANY
P.O. Box 4000, Princeton, NJ 08543-4000,
ΗΝΩΜΕΝΕΣ ΠΟΛΙΤΕΙΕΣ ΤΗΣ ΑΜΕΡΙΚΗΣ
ΣΥΜΒ. ΠΡΟΤΕΡΑΙΟΤΗΤΕΣ (30):148392 P-11/08/1999-US
ΕΦΕΥΡΕΤΗΣ (72):1)KANT, Joydeep
ΕΙΛΙΚΟΣ ΠΛΗΡΕΞΟΥΣΙΟΣ (74):ΑΡΓΥΡΙΑΔΟΥ ΙΡΙΣ
Σίνα 14, 10672 ΑΘΗΝΑ
ΑΝΤΙΚΛΗΤΟΣ (74):ΑΡΓΥΡΙΑΔΟΥ ΚΟΡΙΝΝΑ
Σίνα 14,10672 ΑΘΗΝΑ
ΤΙΤΛΟΣ ΕΦΕΥΡΕΣΗΣ (54):**ΜΕΘΟΔΟΣ ΓΙΑ ΤΗΝ ΠΑΡΑΣΚΕΥΗ C-4 ΜΕΘΥΛΚΑΡΒΟΝΙΚΟΥ ΑΝΑΛΟΓΟΥ ΤΟΥ PACLITAXEL.**

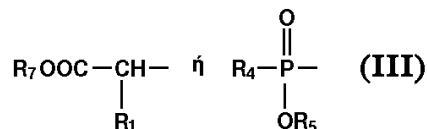
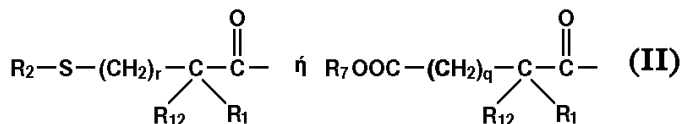
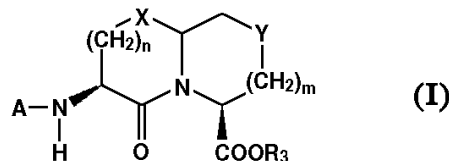
ΠΕΡΙΛΗΨΗ(57)

Νέες μέθοδοι για την παρασκευή ταξανίων που φέρουν πλευρική αλθσιδα, περιλαμβάνοντας την παρασκευή μίας ένωσης οξαζολίνης, την σύζευξη της ένωσης οξαζολίνης με ένα ταξάνιο που έχει μία υδροξυλομάδα απευθείας συνδεδεμένη στο C-13 του, ώστε να σχηματιστεί ένα ταξάνιο που φέρει μία οξαζολινο-πλευρική αλυσίδα, το άνοιγμα του δακτυλίου οξαζολίνης της οξαζολινο-πλευρικής αλυσίδας του τοιουτοτρόπως σχηματισθέντος ταξανίου. Νέες ενώσεις που παρασκευάζονται με τη μέθοδο της παρούσας εφεύρεσης παρέχονται επίσης.

ΑΡΙΘΜΟΣ ΕΥΡ. Δ.Ε. (11):3050218
ΑΡΙΘ. ΕΛΛ. ΚΑΤΑΘΕΣΗΣ (21):20040402726
ΗΜΕΡ. ΕΛΛ. ΚΑΤΑΘΕΣΗΣ (11):05/08/2004
ΑΡΙΘ./ΗΜΕΡ. ΔΗΜΟΣΙΕΥΣΗΣ
ΕΥΡΩΠΑΪΚΟΥ ΔΙΠΛΩΜΑΤΟΣ(87):0629627 - 06/05/2004
ΑΡΙΘ./ΗΜΕΡ. ΔΗΜΟΣΙΕΥΣΗΣ
ΕΥΡΩΠΑΪΚΗΣ ΑΙΤΗΣΗΣ (86):94304266.3--13/06/1994
ΔΙΚΑΙΟΥΧΟΣ (73):1)BRISTOL-MYERS SQUIBB COMPANY
P.O. Box 4000, Princeton, NJ 08543-4000,
ΗΝΩΜΕΝΕΣ ΠΟΛΙΤΕΙΕΣ ΤΗΣ ΑΜΕΡΙΚΗΣ
ΣΥΜΒ. ΠΡΟΤΕΡΑΙΟΤΗΤΕΣ (30):77978-15/06/1993-US
ΕΦΕΥΡΕΤΗΣ (72):1)Robl, Jeffrey A.
2)Kronenthal, David R.
3)Goderey, Jollie D., Jr.
ΕΙΛΙΚΟΣ ΠΛΗΡΕΞΟΥΣΙΟΣ (74):ΑΡΓΥΡΙΑΔΟΥ ΚΟΡΙΝΝΑ
Σίνα 14, 10672 ΑΘΗΝΑ
ΑΝΤΙΚΛΗΤΟΣ (74):ΑΡΓΥΡΙΑΔΟΥ ΙΡΙΣ
Σίνα 14,10672 ΑΘΗΝΑ
ΤΙΤΛΟΣ ΕΦΕΥΡΕΣΗΣ (54):**ΔΙΚΥΚΛΙΚΑ ΚΑΡΒΟΞΥΛΙΚΑ ΟΞΕΑ ΚΑΙ ΤΑ ΠΑΡΑΓΩΓΑ ΑΥΤΩΝ ΩΣ ΑΝΑΣΤΟΛΕΙΣ NER ΚΑΙ ACE.**

ΠΕΡΙΛΗΨΗ(57)

Ενώσεις του τύπου (1) όπου X είναι O ή S-(O)t, n είναι ένα ή δύο, m είναι μηδέν ή ένα, Y είναι CH₂, O, ή S-(O)t, με την προϋπόθεση ότι Y είναι O ή S-(O)t, μόνον όταν m είναι ένα, και A είναι (τύπος 2) ή (τύπος 3), είναι δυαδικοί αναστολείς NER και ACE. Ενώσεις στις οποίες A είναι (τύπος 4) ή (τύπος 5) είναι επιλεκτικοί αναστολείς ACE. Επίσης περιγράφονται μέθοδοι παρασκευής και ενδιάμεσα.

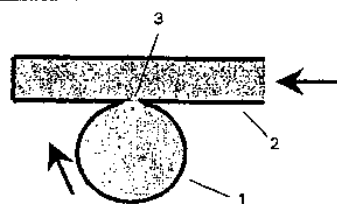
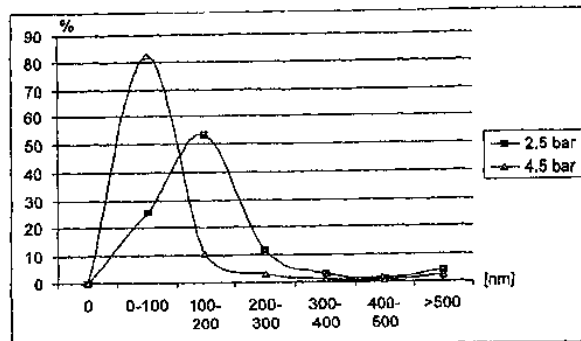


ΑΡΙΘΜΟΣ ΕΥΡ. Δ.Ε. (11):3050219
ΑΡΙΘ. ΕΛΛ. ΚΑΤΑΘΕΣΗΣ (21):20040402727
ΗΜΕΡ. ΕΛΛ. ΚΑΤΑΘΕΣΗΣ (11):05/08/2004
ΑΡΙΘ./ΗΜΕΡ. ΔΗΜΟΣΙΕΥΣΗΣ
ΕΥΡΩΠΑΪΚΟΥ ΔΙΠΛΩΜΑΤΟΣ(87):1337322 - 09/06/2004
ΑΡΙΘ./ΗΜΕΡ. ΔΗΜΟΣΙΕΥΣΗΣ
ΕΥΡΩΠΑΪΚΗΣ ΑΙΤΗΣΗΣ (86):01992612.0--31/10/2001
ΔΙΚΑΙΟΥΧΟΣ (73):1)Polymun Scientific Immunbiologische Forschung GmbH
Nussdorfer Lande 11, 1190 Wien, ΑΥΣΤΡΙΑ
ΣΥΜΒ. ΠΡΟΤΕΡΑΙΟΤΗΤΕΣ (30):00123953-03/11/2000-ΕΡ
ΕΦΕΥΡΕΤΗΣ (72):1)KATINGER, Hermann
2)KREISMAYR, Gunter
3)WAGNER, Andreas
4)VORAUER-UHL, Karola
ΕΙΔΙΚΟΣ ΠΛΗΡΕΞΟΥΣΙΟΣ (74):ΔΗΜΟΥ ΧΡΙΣΤΙΝΑ
Κουμπάρη 2, 10674 ΑΘΗΝΑ
ΑΝΤΙΚΛΗΤΟΣ (74):ΠΑΠΑΚΩΝΣΤΑΝΤΙΝΟΥ ΕΛΕΝΗ
Κουμπάρη 2,10674 ΑΘΗΝΑ
ΤΙΤΛΟΣ ΕΦΕΥΡΕΣΗΣ (54):**ΜΕΘΟΔΟΣ ΚΑΙ ΔΙΑΤΑΞΗ ΔΙΑ ΤΗΝ ΠΑΡΑΣΚΕΥΗ ΦΥΣΛΑΛΙΔΩΝ ΛΙΠΙΔΙΩΝ.**

ΠΕΡΙΛΗΨΗ(57)

Η εφεύρεση αφορά μία διάταξη για την παρασκευή φυσαλίδων λιπιδίων με μία γραμμή (1) για την μεταφορά μιας πολικής υγρής φάσεως, μία γραμμή (2) για την μεταφορά μιας περιχούσης λιπίδια οργανικής υγρής φάσεως, έναν υποδοχέα συλλογής (7) για την παραλαβή των παραγομένων λιπιδικών φυσαλίδων καθώς και μέσα δια την προώθηση των υγρών φάσεων δια των γραμμών (1) και (2) ενώ εις την γραμμή (1) με την εξωτερική της πλευρά σε μία τουλάχιστον θέση υπάρχει ένα κοινό διαπερατό από υγρά άνοιγμα (3) το οποίο συνδέει τον εσωτερικό χώρο της γραμμής (2) με τον εσωτερικό χώρο της γραμμής (1). Οι γραμμές (1) και (2) εις την περιοχή του ανοίγματος (3) είναι ελεύθερες από βοηθήματα αναδεύσεως ή

διασποράς. Η εφεύρεση αφορά περαιτέρω μία μέθοδο δια την παρασκευή χωρίς πρόκληση ζημιών λιπιδικών φυσαλίδων, όπου η λιπιδική φάσις ψεκάζεται κατακορύφως προς την διεύθυνση ροής της πολικής φάσεως υπό πίεση εντός αυτής, και εις την συνέχεια αυθορμήτως και χωρίς επίδραση μηχανικών βοηθημάτων αναδεύσεως ή διασποράς, σχηματίζει λιπιδικές φυσαλίδες με στενή κατανομή μεγεθών.



ΑΡΙΘΜΟΣ ΕΥΡ. Δ.Ε. (11):3050220
ΑΡΙΘ. ΕΛΛ. ΚΑΤΑΘΕΣΗΣ (21):20040402728
ΗΜΕΡ. ΕΛΛ. ΚΑΤΑΘΕΣΗΣ (11):05/08/2004
ΑΡΙΘ./ΗΜΕΡ. ΔΗΜΟΣΙΕΥΣΗΣ
ΕΥΡΩΠΑΪΚΟΥ ΔΙΠΛΩΜΑΤΟΣ(87):1047781 - 28/07/2004
ΑΡΙΘ./ΗΜΕΡ. ΔΗΜΟΣΙΕΥΣΗΣ
ΕΥΡΩΠΑΪΚΗΣ ΑΙΤΗΣΗΣ (86):99904222.9--22/01/1999
ΔΙΚΑΙΟΥΧΟΣ (73):1)IMMUNEX CORPORATION
51 University Street, Seattle Washington
98101, ΗΝΩΜΕΝΕΣ ΠΟΛΙΤΕΙΕΣ ΤΗΣ
ΑΜΕΡΙΚΗΣ
ΣΥΜΒ. ΠΡΟΤΕΡΑΙΟΤΗΤΕΣ (30):72301 P-23/01/1998-US
78835 P-20/03/1998-US
94469 P-28/07/1998-US
ΕΦΕΥΡΕΤΗΣ (72):1)SIMS, John, E.
2)BORN, Teresa, L.
ΕΙΔΙΚΟΣ ΠΛΗΡΕΞΟΥΣΙΟΣ (74):ΔΗΜΟΥ ΧΡΙΣΤΙΝΑ
Κουμπάρη 2, 10674 ΑΘΗΝΑ
ΑΝΤΙΚΛΗΤΟΣ (74):ΠΑΠΑΚΩΝΣΤΑΝΤΙΝΟΥ ΕΛΕΝΗ
Κουμπάρη 2,10674 ΑΘΗΝΑ
ΤΙΤΛΟΣ ΕΦΕΥΡΕΣΗΣ (54):**ΥΠΟΔΟΧΕΙΣ ΤΗΣ ΙL-18.**

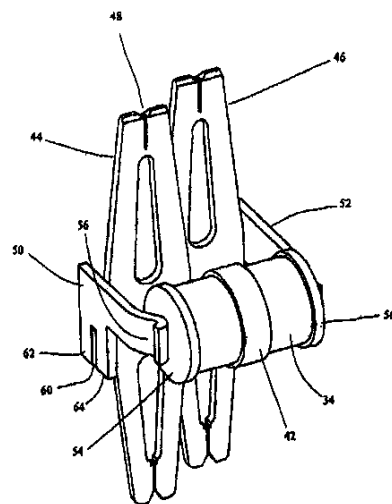
ΠΕΡΙΛΗΨΗ(57)

Εδώ περιγράφεται ένα πολυπεπτιδίο που λειτουργεί ως ένας υποδοχέας της ΙL-18. Ο υποδοχέας είναι πολυμερής και περιλαμβάνει τουλάχιστον ένα πολυπεπτιδίο AcPL, ή θραύσμα αυτού, και τουλάχιστον ένα πολυπεπτιδίο ΙL-1Rgp1, ή θραύσμα αυτού. Ο υποδοχέας δεσμεύει την ΙL-18 και χρησιμοποιείται για την αναστολή βιολογικών δραστηριοτήτων που μεσολαβούνται από την ΙL-18.

ΑΡΙΘΜΟΣ ΕΥΡ. Δ.Ε. (11):3050221
ΑΡΙΘ. ΕΛΛ. ΚΑΤΑΘΕΣΗΣ (21):20040402729
ΗΜΕΡ. ΕΛΛ. ΚΑΤΑΘΕΣΗΣ (11):05/08/2004
ΑΡΙΘ./ΗΜΕΡ. ΔΗΜΟΣΙΕΥΣΗΣ
ΕΥΡΩΠΑΪΚΟΥ ΔΙΠΛΩΜΑΤΟΣ(87):0866519 - 12/05/2004
ΑΡΙΘ./ΗΜΕΡ. ΔΗΜΟΣΙΕΥΣΗΣ
ΕΥΡΩΠΑΪΚΗΣ ΑΙΤΗΣΗΣ (86):98302000.9--17/03/1998
ΔΙΚΑΙΟΥΧΟΣ (73):1)Channell Limited
Murray Road, Leeson Hill, Orpington, Kent
BR5 3QU, ΜΕΓΑΛΗ ΒΡΕΤΑΝΝΙΑ
ΣΥΜΒ. ΠΡΟΤΕΡΑΙΟΤΗΤΕΣ (30):9705714-19/03/1997-GB
ΕΦΕΥΡΕΤΗΣ (72):1)Escane, Richard
ΕΙΔΙΚΟΣ ΠΛΗΡΕΞΟΥΣΙΟΣ (74):ΔΗΜΟΥ ΧΡΙΣΤΙΝΑ
Κουμπάρη 2, 10674 ΑΘΗΝΑ
ΑΝΤΙΚΑΛΗΤΟΣ (74):ΠΑΠΑΚΩΝΣΤΑΝΤΙΝΟΥ ΕΛΕΝΗ
Κουμπάρη 2,10674 ΑΘΗΝΑ
ΤΙΤΛΟΣ ΕΦΕΥΡΕΣΗΣ (54):**ΗΛΕΚΤΡΙΚΟΣ ΑΚΡΟΔΕΚΤΗΣ.**
ΠΕΡΙΛΗΨΗ(57)

Η εφαρμογή περιγράφει έναν ηλεκτρικό ακροδέκτη ο οποίος περιλαμβάνει ένα ζεύγος επαφών μετατοπισμένων κατά το διαμήκη άξονα, με την κάθε μια να έχει ένα ζεύγος συνδέσμων IDC, έναν σε κάθε άκρο της, με συνέπεια τη σύνδεση δύο ζευγών καλωδίων, όπου κάθε επαφή περιλαμβάνει ένα βραχίονα επαφής που εκτείνεται σε καθορισμένη διεύθυνση, με τους βραχίονες επαφής να οδηγούν σε ένα ζεύγος επαφών απαγωγών τοποθετημένων σε τέτοια απόσταση ώστε να δέχονται έναν απαγωγέα υπερτάσεων. Η προκαθορισμένη διεύθυνση είναι κατά προτίμηση ουσιαστικά εγκάρσια στις επαφές. Αυτό επιτρέπει στον απαγωγέα υπερτάσεων να τοποθετείται στη μια πλευρά του ηλεκτρικού ακροδέκτη, αποφεύγοντας την εμπλοκή με εισερχόμενα ή εξερχόμενα καλώδια και αποφεύγοντας μια ανασταλτική πρόσβαση σε σημεία δοκιμών. Οι επαφές είναι κατά προτίμηση παράλληλες μέσα στον ηλεκτρικό ακροδέκτη. Οι επαφές του απαγωγέα είναι κατά προτίμηση ελατηριωτές επαφές, για να επιτρέπουν έτσι την ανικατάσταση του απαγωγέα. Οι βραχίονες επαφής καταλήγουν κατά προτίμηση στις ελατηριωτές επαφές. Σε μια ιδιαίτερα προτιμητέα απόδοση, οι βραχίονες επαφής δεν είναι ενιαίοι με τις επαφές αλλά είναι συνδεδεμένοι επάνω τους. Αυτή

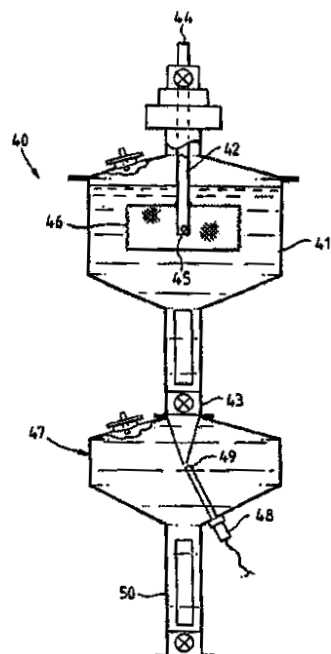
η σύνδεση μπορεί να γίνει με τη βοήθεια ενός πέλματος που εκτείνεται από την ακμή της μιας από τις δύο επαφές και εμπλέκεται σε μια εγκοπή της άλλης. Αυτό παρέχει μια απλή αλλά αποτελεσματική ηλεκτρική επαφή. Το πέλμα βρίσκεται κατά προτίμηση στις επαφές και συνεπώς η εγκοπή τοποθετείται στους βραχίονες επαφής. Έτσι αποφεύγεται η ανάγκη της κάμψης ενός μονοκόματου τεμαχίου που θα οδηγούσε σε κίνδυνο ζημιάς ή κατανομής του συνδέσμου IDC. Ο ακροδέκτης θα είναι ιδανικά κλεισμένος μέσα σε ένα πλαστικό περιβλήμα και αυτό θα περιλαμβάνει κατά προτίμηση μια εσοχή για τη λήψη του απαγωγέα υπερτάσεων, με τις επαφές του απαγωγέα να εκτείνονται μέσα στην εσοχή. Οι παραπάνω ηλεκτρικοί ακροδέκτες μπορούν να διατάσσονται σε μια γραμμική συστοιχία όπου κατά προτίμηση υπάρχει ένα καλώδιο γείωσης που συνδέεται με τη γραμμική συστοιχία η απ



ΑΡΙΘΜΟΣ ΕΥΡ. Δ.Ε. (11):3050222
ΑΡΙΘ. ΕΛΛ. ΚΑΤΑΘΕΣΗΣ (21):20040402730
ΗΜΕΡ. ΕΛΛ. ΚΑΤΑΘΕΣΗΣ (11):05/08/2004
ΑΡΙΘ./ΗΜΕΡ. ΔΗΜΟΣΙΕΥΣΗΣ
ΕΥΡΩΠΑΪΚΟΥ ΔΙΠΛΩΜΑΤΟΣ(87):0710126 - 06/05/2004
ΑΡΙΘ./ΗΜΕΡ. ΔΗΜΟΣΙΕΥΣΗΣ
ΕΥΡΩΠΑΪΚΗΣ ΑΙΤΗΣΗΣ (86):94922798.7--22/07/1994
ΔΙΚΑΙΟΥΧΟΣ (73):1)ARUBA INTERNATIONAL PTY. LTD.
14/1465 Ipswich Road, Rocklea, QLD 4106,
ΑΥΣΤΡΑΛΙΑ
ΣΥΜΒ. ΠΡΟΤΕΡΑΙΟΤΗΤΕΣ (30):PM028793-30/07/1993-AU
ΕΦΕΥΡΕΤΗΣ (72):1)CHAM, Bill, Elliot
ΕΙΔΙΚΟΣ ΠΛΗΡΕΞΟΥΣΙΟΣ (74):ΡΟΥΣΣΟΥ ANNA
Κουμπάρη 2, 10674 ΑΘΗΝΑ
ΑΝΤΙΚΑΛΗΤΟΣ (74):ΠΑΠΑΚΩΝΣΤΑΝΤΙΝΟΥ ΕΛΕΝΗ
Κουμπάρη 2,10674 ΑΘΗΝΑ
ΤΙΤΛΟΣ ΕΦΕΥΡΕΣΗΣ (54):**ΣΥΣΤΗΜΑ ΑΠΟΛΗΠΔΟΠΟΙΗΣΗΣ**
ΠΛΑΣΜΑΤΟΣ ΑΙΜΑΤΟΣ.

ΠΕΡΙΛΗΨΗ(57)

Μια βελτιωμένη συσκευή διαχωρισμού για την εκχύλιση χοληστερόλης από πλάσμα, η οποία χρησιμοποιεί μια περιστρεφόμενη ράβδο (45) για τη διασπορά του πλάσματος που εισέρχεται πλευρικά εντός ενός διαλύτη εκχύλισης με τη μορφή λεπτών σταγονιδίων, για να βελτιώσει την ικανότητα διαχωρισμού και ως εκ τούτου να καθιστά δυνατή την απολιπιδοποίηση του πλάσματος του αίματος.



ΑΡΙΘΜΟΣ ΕΥΡ. Δ.Ε. (11):3050223
ΑΡΙΘ. ΕΛΛ. ΚΑΤΑΘΕΣΗΣ (21):20040402731
ΗΜΕΡ. ΕΛΛ. ΚΑΤΑΘΕΣΗΣ (11):05/08/2004
ΑΡΙΘ./ΗΜΕΡ. ΔΗΜΟΣΙΕΥΣΗΣ
ΕΥΡΩΠΑΪΚΟΥ ΔΙΠΛΩΜΑΤΟΣ(87):1178982 - 30/06/2004
ΑΡΙΘ./ΗΜΕΡ. ΔΗΜΟΣΙΕΥΣΗΣ
ΕΥΡΩΠΑΪΚΗΣ ΑΙΤΗΣΗΣ (86):00932445.0--15/05/2000
ΔΙΚΑΙΟΥΧΟΣ (73):1)ABBOTT LABORATORIES
CHAD 0377/AP6D-2, 100 Abbott Park Road,
Abbott Park, IL 60064-6050, ΗΝΩΜΕΝΕΣ
ΠΟΛΙΤΕΙΕΣ ΤΗΣ ΑΜΕΡΙΚΗΣ
ΣΥΜΒ. ΠΡΟΤΕΡΑΙΟΤΗΤΕΣ (30):316707-21/05/1999-US
559881-26/04/2000-US
ΕΦΕΥΡΕΤΗΣ (72):1)RYTHER, Keith, B.
2)SCHRIMPF, Michael, R.
3)DAANEN, Jerome, F.
4)JI, Jianguo
5)SIPPY, Kevin, B.
ΕΙΔΙΚΟΣ ΠΛΗΡΕΞΟΥΣΙΟΣ (74):ΡΟΥΣΣΟΥ ANNA
Κουμπάρη 2, 10674 ΑΘΗΝΑ
ΑΝΤΙΚΛΗΤΟΣ (74):ΠΑΠΑΚΩΝΣΤΑΝΤΙΝΟΥ ΕΛΕΝΗ
Κουμπάρη 2,10674 ΑΘΗΝΑ
ΤΙΤΛΟΣ ΕΦΕΥΡΕΣΗΣ (54):**ΕΤΕΡΟΚΥΚΛΙΚΑ ΥΠΟΚΑΤΕΣΤΗΜΕ-
ΝΑ ΑΜΙΝΟΑΖΑΚΥΚΛΙΚΑ ΧΡΗΣΙΜΑ
ΩΣ ΠΑΡΑΓΟΝΤΕΣ ΤΟΥ ΚΕΝΤΡΙΚΟΥ
ΝΕΥΡΙΚΟΥ ΣΥΣΤΗΜΑΤΟΣ.**

ΠΕΡΙΛΗΨΗ(57)

Ετεροκυκλικές υποκατεστημένες αμινοαζακυκλικές ενώσεις του τύπου (I): Z-R3, όπου το Z είναι ένα ορισμένο αμινοαζακυκλικό και το R3 είναι ένα ορισμένο ετεροκυκλικό κομμάτι, φαρμακευτικές συνθέσεις αυτών των ενώσεων, και χρήση

των αναφερθέντων συνθέσεων για τον έλεγχο της συναπτικής διαβίβασης σε θηλαστικά.

ΑΡΙΘΜΟΣ ΕΥΡ. Δ.Ε. (11):3050224
ΑΡΙΘ. ΕΛΛ. ΚΑΤΑΘΕΣΗΣ (21):20040402732
ΗΜΕΡ. ΕΛΛ. ΚΑΤΑΘΕΣΗΣ (11):05/08/2004
ΑΡΙΘ./ΗΜΕΡ. ΔΗΜΟΣΙΕΥΣΗΣ
ΕΥΡΩΠΑΪΚΟΥ ΔΙΠΛΩΜΑΤΟΣ(87):1121146 - 30/06/2004
ΑΡΙΘ./ΗΜΕΡ. ΔΗΜΟΣΙΕΥΣΗΣ
ΕΥΡΩΠΑΪΚΗΣ ΑΙΤΗΣΗΣ (86):99953778.0--12/10/1999
ΔΙΚΑΙΟΥΧΟΣ (73):1)MUCOS Pharma GmbH & Co.
Malvenweg 2, D-82538 Geretsried,
GERMANIA
ΣΥΜΒ. ΠΡΟΤΕΡΑΙΟΤΗΤΕΣ (30):19847114-13/10/1998-DE
ΕΦΕΥΡΕΤΗΣ (72):1)RANSBERGER, Karl
2)STAUDER, Gerhard
ΕΙΔΙΚΟΣ ΠΛΗΡΕΞΟΥΣΙΟΣ (74):ΡΟΥΣΣΟΥ ANNA
Κουμπάρη 2, 10674 ΑΘΗΝΑ
ΑΝΤΙΚΛΗΤΟΣ (74):ΠΑΠΑΚΩΝΣΤΑΝΤΙΝΟΥ ΕΛΕΝΗ
Κουμπάρη 2,10674 ΑΘΗΝΑ
ΤΙΤΛΟΣ ΕΦΕΥΡΕΣΗΣ (54):**ΕΠΗΡΕΑΣΜΟΣ ΥΠΕΡΑΡΑΣΤΙΚΩΝ
ΚΥΤΤΑΡΩΝ ΑΠΟ ΠΡΩΤΕΟΛΥΤΙΚΑ
ΕΝΖΥΜΑ.**

ΠΕΡΙΛΗΨΗ(57)

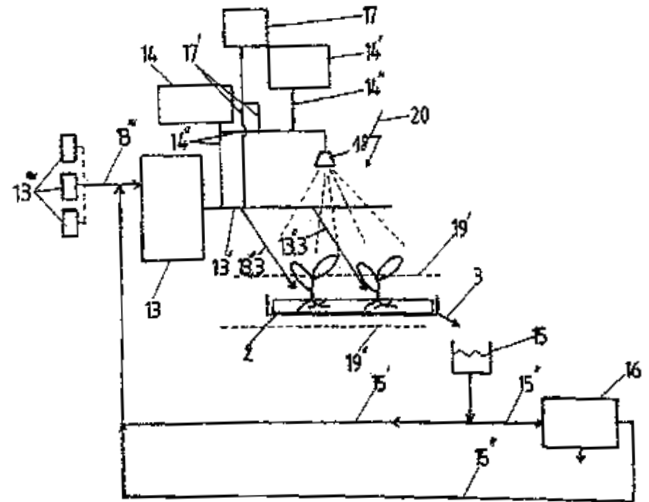
Η παρούσα εφεύρεση αφορά τη χρησιμοποίηση τουλάχιστον ενός πρωτεολυτικού ενζύμου δια τον επηρεασμό υπερδραστικών T κυττάρων. Προτιμώμενα πρωτεολυτικά ένζυμα είναι η τρυψίνη, βρωμελαΐνη και παπαΐνη. Εκτός τούτου είναι δυνατόν να χρησιμοποιηθεί και ρουτοζίδη.

ΑΡΙΘΜΟΣ ΕΥΡ. Δ.Ε. (11):3050225
ΑΡΙΘ. ΕΛΛ. ΚΑΤΑΘΕΣΗΣ (21):20040402733
ΗΜΕΡ. ΕΛΛ. ΚΑΤΑΘΕΣΗΣ (11):05/08/2004
ΑΡΙΘ./ΗΜΕΡ. ΔΗΜΟΣΙΕΥΣΗΣ
ΕΥΡΩΠΑΪΚΟΥ ΔΙΠΛΩΜΑΤΟΣ(87):1227714 - 06/05/2004
ΑΡΙΘ./ΗΜΕΡ. ΔΗΜΟΣΙΕΥΣΗΣ
ΕΥΡΩΠΑΪΚΗΣ ΑΙΤΗΣΗΣ (86):00976113.1--07/11/2000
ΔΙΚΑΙΟΥΧΟΣ (73):1)Institut National de la Recherche
Agronomique
147, rue de l'Universite, 75338 Paris Cedex
07, ΓΑΛΛΙΑ
2)Institut National Polytechnique de Lorraine
(INPL)
2 avenue de la Foret de Haye, 54500 Vandoeu-
vre les Nancy, ΓΑΛΛΙΑ
ΣΥΜΒ. ΠΡΟΤΕΡΑΙΟΤΗΤΕΣ (30):9914204-08/11/1999-FR
ΕΦΕΥΡΕΤΗΣ (72):1)GONTIER, Eric
2)CLEMENT, Alain
3)BOURGAUD, Frederic
4)GUCKERT, Armand
ΕΙΛΙΚΟΣ ΠΑΗΡΕΞΟΥΣΙΟΣ (74):ΡΟΥΣΣΟΥ ANNA
Κουμπάρη 2, 10674 ΑΘΗΝΑ
ΑΝΤΙΚΑΗΤΟΣ (74):ΠΑΠΑΚΩΝΣΤΑΝΤΙΝΟΥ ΕΛΕΝΗ
Κουμπάρη 2,10674 ΑΘΗΝΑ
ΤΙΤΛΟΣ ΕΦΕΥΡΕΣΗΣ (54):**ΜΕΘΟΔΟΣ ΠΑΡΑΓΩΓΗΣ ΜΕΤΑΒΟΛΙ-
ΤΩΝ ΑΠΟ ΤΑ ΦΥΤΑ ΜΕ ΚΑΛΛΙΕΡΓΕΙΑ
ΕΚΤΟΣ ΕΛΑΦΟΥΣ.**

ΠΕΡΙΛΗΨΗ(57)

Η παρούσα εφεύρεση έχει ως αντικείμενο μία μέθοδο παραγωγής μορίων από τα φυτά, που χαρακτηρίζεται από το γεγονός ότι τα εν λόγω φυτά καλλιεργούνται σε

συνθήκες εκτός εδάφους και τροφοδοτούνται με ένα θρεπτικό διάλυμα και/ή ψεκάζονται με ένα υγρό πλύσης, όπου το εν λόγω διάλυμα και/ή το εν λόγω υγρό εν συνεχεία ανακτάται (ανακτώνται) και υποβάλλεται (υποβάλλονται) σε επεξεργασία για να εξαχθούν από αυτό (αυτά) ορισμένα συγκεκριμένα μόρια που αυτό (ή αυτά) περιέχει (περιέχουν) και τα οποία απελευθερώνονται από τις ρίζες και/ή τα άνω τμήματα (parties aerienne) των εν λόγω φυτών.



ΑΡΙΘΜΟΣ ΕΥΡ. Δ.Ε. (11):3050226
ΑΡΙΘ. ΕΛΛ. ΚΑΤΑΘΕΣΗΣ (21):20040402734
ΗΜΕΡ. ΕΛΛ. ΚΑΤΑΘΕΣΗΣ (11):05/08/2004
ΑΡΙΘ./ΗΜΕΡ. ΔΗΜΟΣΙΕΥΣΗΣ
ΕΥΡΩΠΑΪΚΟΥ ΔΙΠΛΩΜΑΤΟΣ(87):1021553 - 19/05/2004
ΑΡΙΘ./ΗΜΕΡ. ΔΗΜΟΣΙΕΥΣΗΣ
ΕΥΡΩΠΑΪΚΗΣ ΑΙΤΗΣΗΣ (86):98900570.7--12/01/1998
ΔΙΚΑΙΟΥΧΟΣ (73):1)BioVex Limited
70 Milton Park Abingdon, Oxford OX14 4RX,
ΜΕΓΑΛΗ ΒΡΕΤΑΝΝΙΑ
ΣΥΜΒ. ΠΡΟΤΕΡΑΙΟΤΗΤΕΣ (30):9700411-10/01/1997-GB
ΕΦΕΥΡΕΤΗΣ (72):1)LATCHMAN, David,S.,
2)COFFIN, Robert,S.
ΕΙΛΙΚΟΣ ΠΑΗΡΕΞΟΥΣΙΟΣ (74):ΡΟΥΣΣΟΥ ANNA
Κουμπάρη 2, 10674 ΑΘΗΝΑ
ΑΝΤΙΚΑΗΤΟΣ (74):ΠΑΠΑΚΩΝΣΤΑΝΤΙΝΟΥ ΕΛΕΝΗ
Κουμπάρη 2,10674 ΑΘΗΝΑ
ΤΙΤΛΟΣ ΕΦΕΥΡΕΣΗΣ (54):**ΚΑΣΕΤΑ ΕΚΦΡΑΣΗΣ ΕΥΚΑΡΥΩΤΙΚΟΥ
ΓΟΝΙΔΙΟΥ ΚΑΙ ΧΡΗΣΕΙΣ ΑΥΤΗΣ.**

ΠΕΡΙΛΗΨΗ(57)

Εδώ περιγράφεται μια κασέτα έκφρασης περιλαμβάνουσα μια περιοχή P2 μεταγραφίματος που συνδέεται με λανθάνουσα κατάσταση ιού απλού έρπητα, έναν προαγωγέα και ένα ετερόλογο γονίδιο λειτουργικώς συνδεδεμένα με αυτή τη σειρά. Η κασέτα έκφρασης ενσωματώνεται σε φορείς ιού απλού έρπητα ώστε να επιτραπεί η απόδοση ετερόλογων γονιδίων σε κύτταρα θηλαστικού για μακροπρόθεσμη έκφραση.

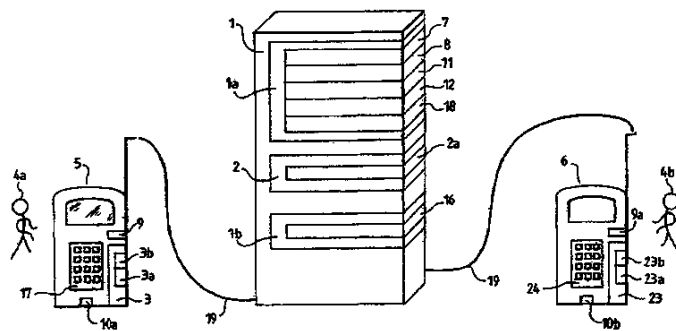
ΑΡΙΘΜΟΣ ΕΥΡ. Δ.Ε. (11):3050227
ΑΡΙΘ. ΕΛΛ. ΚΑΤΑΘΕΣΗΣ (21):20040402735
ΗΜΕΡ. ΕΛΛ. ΚΑΤΑΘΕΣΗΣ (11):05/08/2004
ΑΡΙΘ./ΗΜΕΡ. ΔΗΜΟΣΙΕΥΣΗΣ
ΕΥΡΩΠΑΪΚΟΥ ΔΙΠΛΩΜΑΤΟΣ(87):0527788 - 30/06/2004
ΑΡΙΘ./ΗΜΕΡ. ΔΗΜΟΣΙΕΥΣΗΣ
ΕΥΡΩΠΑΪΚΗΣ ΑΙΤΗΣΗΣ (86):91908105.9--04/04/1991
ΔΙΚΑΙΟΥΧΟΣ (73):1)CHIRON CORPORATION
4560 Horton Street, Emeryville, California
94608, ΗΝΩΜΕΝΕΣ ΠΟΛΙΤΕΙΕΣ ΤΗΣ
ΑΜΕΡΙΚΗΣ
ΣΥΜΒ. ΠΡΟΤΕΡΑΙΟΤΗΤΕΣ (30):505433-04/04/1990-US
ΕΦΕΥΡΕΤΗΣ (72):1)Choo, Qui-Lim
2)HOUGHTON, Michael
3)KUO, George
ΕΙΔΙΚΟΣ ΠΛΗΡΕΞΟΥΣΙΟΣ (74):ΡΟΥΣΣΟΥ ANNA
Κουμπάρη 2, 10674 ΑΘΗΝΑ
ΑΝΤΙΚΛΗΤΟΣ (74):ΠΑΠΑΚΩΝΣΤΑΝΤΙΝΟΥ ΕΛΕΝΗ
Κουμπάρη 2,10674 ΑΘΗΝΑ
ΤΙΤΛΟΣ ΕΦΕΥΡΕΣΗΣ (54):**ΠΡΩΤΕΑΣΗ ΙΟΥ ΗΠΑΤΙΤΙΔΟΣ C.**
ΠΕΡΙΛΗΨΗ(57)

Η πρωτεάση αναγκαία για επεξεργασία πολυπρωτεϊνης στον ιό Ηπατίτιδος C πιστοποιείται, κλωνοποιείται και εκφράζεται. Πρωτεάσες, κολοβωμένη πρωτεάση και μεταβληθείσες πρωτεάσες αποκαλύπτονται, οι οποίες είναι χρήσιμες για διάσπαση ειδικών πολυπεπτιδίων και για δοκιμασία και σχεδιασμό αντιϊκών παραγόντων ειδικών για HCV.

ΑΡΙΘΜΟΣ ΕΥΡ. Δ.Ε. (11):3050228
ΑΡΙΘ. ΕΛΛ. ΚΑΤΑΘΕΣΗΣ (21):20040402736
ΗΜΕΡ. ΕΛΛ. ΚΑΤΑΘΕΣΗΣ (11):05/08/2004
ΑΡΙΘ./ΗΜΕΡ. ΔΗΜΟΣΙΕΥΣΗΣ
ΕΥΡΩΠΑΪΚΟΥ ΔΙΠΛΩΜΑΤΟΣ(87):1169842 - 12/05/2004
ΑΡΙΘ./ΗΜΕΡ. ΔΗΜΟΣΙΕΥΣΗΣ
ΕΥΡΩΠΑΪΚΗΣ ΑΙΤΗΣΗΣ (86):01921492.3--05/04/2001
ΔΙΚΑΙΟΥΧΟΣ (73):1)Freever
11, avenue Delcasse, 75008 Paris, ΓΑΛΛΙΑ
ΣΥΜΒ. ΠΡΟΤΕΡΑΙΟΤΗΤΕΣ (30):0005302-26/04/2000-FR
ΕΦΕΥΡΕΤΗΣ (72):1)TISSOT, Philippe
ΕΙΔΙΚΟΣ ΠΛΗΡΕΞΟΥΣΙΟΣ (74):ΔΗΜΟΥ ΧΡΙΣΤΙΝΑ
Κουμπάρη 2, 10674 ΑΘΗΝΑ
ΑΝΤΙΚΛΗΤΟΣ (74):ΠΑΠΑΚΩΝΣΤΑΝΤΙΝΟΥ ΕΛΕΝΗ
Κουμπάρη 2,10674 ΑΘΗΝΑ
ΤΙΤΛΟΣ ΕΦΕΥΡΕΣΗΣ (54):**ΑΝΩΝΥΜΗ ΑΝΤΑΛΛΑΓΗ ΜΗΝΥΜΑ-**
ΤΩΝ ΜΕΣΩ ΚΙΝΗΤΩΝ ΤΗΛΕΦΩΝΩΝ.

ΠΕΡΙΛΗΨΗ(57)

Η παρούσα εφεύρεση αφορά μία μέθοδο που επιτρέπει στους χρήστες (4a, 4b) κινητών τηλεφώνων (5, 6) να ανταλλάσσουν με ανώνυμο τρόπο μηνύματα χρησιμοποιώντας απλές εντολές. Η μέθοδος περιλαμβάνει τα βήματα: απομνημονεύσεως σε μία βάση δεδομένων (2) ενός εξυπηρετητή-δρομολογητή (1) των ψευδωνύμων που συμβολίζουν τους χρήστες (4a, 4b) καθώς και των τηλεφωνικών διευθύνσεων των κινητών τηλεφώνων (5, 6) των χρηστών (4a, 4b). αποστολής σε ένα χρήστη-αποδέκτη (4b) ενός μηνύματος που δημιουργήσε ένας χρήστης-αποστολέας (4a), αποκρίσεως στο χρήστη-αποστολέα (4a) απευθύνοντάς του ένα μήνυμα που δημιούργησε ο χρήστης-αποδέκτης (4b). Ο χρήστης-αποδέκτης (4b) δέχεται το μήνυμα που απέστειλε ο χρήστης-αποστολέας (4a) χωρίς αυτός ο τελευταίος να αποκαλύψει την ταυτότητά του και/ή να γνωρίζει την ταυτότητα του χρήστη-αποδέκτη, ούτε να χρησιμοποιεί εντολές κειμένων για να εκτελέσει την αποστολή του μηνύματος.



ΑΡΙΘΜΟΣ ΕΥΡ. Δ.Ε. (11):3050229
ΑΡΙΘ. ΕΛΛ. ΚΑΤΑΘΕΣΗΣ (21):20040402737
ΗΜΕΡ. ΕΛΛ. ΚΑΤΑΘΕΣΗΣ (11):05/08/2004
ΑΡΙΘ./ΗΜΕΡ. ΔΗΜΟΣΙΕΥΣΗΣ
ΕΥΡΩΠΑΪΚΟΥ ΔΙΠΛΩΜΑΤΟΣ(87):1268407 - 06/05/2004
ΑΡΙΘ./ΗΜΕΡ. ΔΗΜΟΣΙΕΥΣΗΣ
ΕΥΡΩΠΑΪΚΗΣ ΑΙΤΗΣΗΣ (86):01919683.1--13/03/2001
ΔΙΚΑΙΟΥΧΟΣ (73):1)N-Gene Research Laboratories Inc.
10th floor, 575 Madison Avenue, New York,
NY 10022, ΗΝΩΜΕΝΕΣ ΠΟΛΙΤΕΙΕΣ ΤΗΣ
ΑΜΕΡΙΚΗΣ
ΣΥΜΒ. ΠΡΟΤΕΡΑΙΟΤΗΤΕΣ (30):0001178-20/03/2000-HU
0100987-07/03/2001-HU
ΕΦΕΥΡΕΤΗΣ (72):1)LITERATI NAGY, Peter
2)SUMEGI, Balazs
3)TAKACS, Kalman
ΕΙΔΙΚΟΣ ΠΛΗΡΕΞΟΥΣΙΟΣ (74):ΔΗΜΟΥ ΧΡΙΣΤΙΝΑ
Κουμπάρη 2, 10674 ΑΘΗΝΑ
ΑΝΤΙΚΛΗΤΟΣ (74):ΠΑΠΑΚΩΝΣΤΑΝΤΙΝΟΥ ΕΛΕΝΗ
Κουμπάρη 2,10674 ΑΘΗΝΑ
ΤΙΤΛΟΣ ΕΦΕΥΡΕΣΗΣ (54):ΠΑΡΑΓΩΓΑ ΑΜΙΔΟΞΙΜΗΣ ΤΟΥ ΠΡΟ-
ΠΕΝΟΚΑΡΒΟΞΥΛΙΚΟΥ ΟΞΕΟΣ, ΜΙΑ
ΜΕΘΟΔΟΣ ΓΙΑ ΤΗΝ ΠΑΡΑΣΚΕΥΗ ΑΥ-
ΤΩΝ, ΚΑΙ ΦΑΡΜΑΚΕΥΤΙΚΑ ΣΚΕΥΑ-
ΣΜΑΤΑ ΠΟΥ ΠΕΡΙΕΧΟΥΝ ΤΑ ΙΔΙΑ.

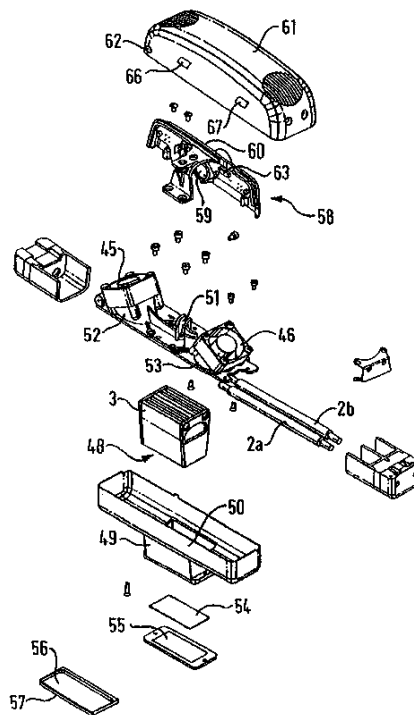
ΠΕΡΙΛΗΨΗ(57)

Η εφεύρεση αναφέρεται σε νέα παράγωγα αμιδοξίμης του προπενοκαρβοξυλικού οξέος κι επιπλέον σε Ν-οξειδία και/ή γεωμετρικά ισομερή και/ή οπτικά ισομερή και/ή φαρμακευτικός κατάλληλα άλατα προσθήκης οξέος και/ή τεταρτοταγή παράγωγα αυτών. Οι νέες ενώσεις είναι κατάλληλες για θεραπεία μιας κατάστασης

που σχετίζεται με έλλειψη οξυγόνου και/ή ενεργειακή έλλειψη, ή μιας ασθένειας που βασίζεται σε αναστολή PARP, και ιδιαίτερα μιας αυτοάνοσης ή νευροεκφυλιστικής ασθένειας, και/ή ιικής ασθένειας, και/ή ασθένειας που προκαλείται από τοξική δράση.

ΑΡΙΘΜΟΣ ΕΥΡ. Δ.Ε. (11):3050230
ΑΡΙΘ. ΕΛΛ. ΚΑΤΑΘΕΣΗΣ (21):20040402738
ΗΜΕΡ. ΕΛΛ. ΚΑΤΑΘΕΣΗΣ (11):18/08/2004
ΑΡΙΘ./ΗΜΕΡ. ΔΗΜΟΣΙΕΥΣΗΣ
ΕΥΡΩΠΑΪΚΟΥ ΔΙΠΛΩΜΑΤΟΣ(87):0979710 - 19/05/2004
ΑΡΙΘ./ΗΜΕΡ. ΔΗΜΟΣΙΕΥΣΗΣ
ΕΥΡΩΠΑΪΚΗΣ ΑΙΤΗΣΗΣ (86):98203561.0--21/10/1998
ΔΙΚΑΙΟΥΧΟΣ (73):1)Carglass Luxembourg Sarl - Zug Branch
Aegeristrasse 33, 6300 Zug, ΕΛΒΕΤΙΑ
ΣΥΜΒ. ΠΡΟΤΕΡΑΙΟΤΗΤΕΣ (30):9817441-11/08/1998-GB
ΕΦΕΥΡΕΤΗΣ (72):1)Kiernan, Michael Noel
2)Davies, Christopher
3)Clement, Robert Marc
ΕΙΔΙΚΟΣ ΠΛΗΡΕΞΟΥΣΙΟΣ (74):ΜΑΛΑΜΗ ΑΛΚΗΣΤΙΣ-ΕΙΡΗΝΗ
Σκουφά 52, 10672 ΑΘΗΝΑ
ΑΝΤΙΚΛΗΤΟΣ (74):ΜΑΛΑΜΗ ΑΛΚΗΣΤΙΣ-ΕΙΡΗΝΗ
Σκουφά 52,10672 ΑΘΗΝΑ
ΤΙΤΛΟΣ ΕΦΕΥΡΕΣΗΣ (54):ΑΦΑΙΡΕΣΗ ΥΑΛΟΠΙΝΑΚΩΝ.
ΠΕΡΙΛΗΨΗ(57)

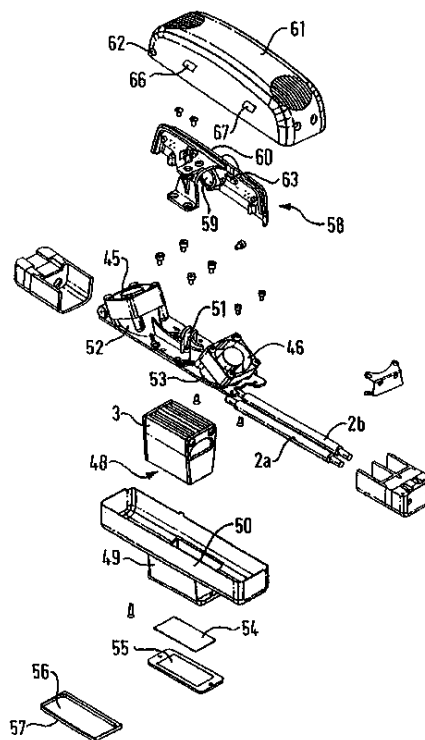
Υαλοπίνακες όπως παμπρίζ αυτοκινήτων (16) που είναι κολλημένοι σε υποστηρικτικό πλαίσιο (7) αφαιρούνται πρώτα με τη διάταξη μέσω χορήγησης φωτεινής ενέργειας σε γειννίαση με τον πίνακα και στη συνέχεια με τη μετάδοση φωτεινής ενέργειας από το μέσοχορήγησης (2) διαμέσου του πίνακα (16) προκαλώντας έτσι την απελευθέρωση του πίνακα από το πλαίσιο. Το φως μπορεί να χορηγείται σε παλμούς σύμφωνα με προκαθορισμένο σχήμα και μπορεί να χορηγείται μέσω λαμπτήρα εκκένωσης με ένταση που εξασθενεί ταχέως ή με laser ημι-συνεχούς κύματος κατά παλμούς. Ο μηχανισμός απελευθέρωσης πινάκων μπορεί να είναι μέσω θερμικής αποδόμησης της συγκολλητικής ουσίας, διάσπαση του υλικού στην επιφάνεια, ή εντός του σώματος του πίνακα, ή συνδυασμός αυτών των μηχανισμών.



ΑΡΙΘΜΟΣ ΕΥΡ. Δ.Ε. (11):3050231
ΑΡΙΘ. ΕΛΛ. ΚΑΤΑΘΕΣΗΣ (21):20040402739
ΗΜΕΡ. ΕΛΛ. ΚΑΤΑΘΕΣΗΣ (11):18/08/2004
ΑΡΙΘ./ΗΜΕΡ. ΔΗΜΟΣΙΕΥΣΗΣ
ΕΥΡΩΠΑΪΚΟΥ ΔΙΠΛΩΜΑΤΟΣ(87):1105264 - 26/05/2004
ΑΡΙΘ./ΗΜΕΡ. ΔΗΜΟΣΙΕΥΣΗΣ
ΕΥΡΩΠΑΪΚΗΣ ΑΙΤΗΣΗΣ (86):99928155.3--01/07/1999
ΔΙΚΑΙΟΥΧΟΣ (73):1)Carglass Luxembourg Sarl - Zug Branch
Aegeristrasse 33, 6300 Zug, ΕΛΒΕΤΙΑ
ΣΥΜΒ. ΠΡΟΤΕΡΑΙΟΤΗΤΕΣ (30):9817441-11/08/1998-GB
ΕΦΕΥΡΕΤΗΣ (72):1)KIERNAN, Michael, Noel
2)DAVIES, Christopher
3)CLEMENT, Robert, Marc
ΕΙΔΙΚΟΣ ΠΑΗΡΕΞΟΥΣΙΟΣ (74):ΜΑΛΑΜΗ ΑΛΚΗΣΤΙΣ-ΕΙΡΗΝΗ
Σκουφά 52, 10672 ΑΘΗΝΑ
ΑΝΤΙΚΑΗΤΟΣ (74):ΜΑΛΑΜΗ ΑΛΚΗΣΤΙΣ-ΕΙΡΗΝΗ
Σκουφά 52,10672 ΑΘΗΝΑ
ΤΙΤΛΟΣ ΕΦΕΥΡΕΣΗΣ (54):**ΜΕΘΟΔΟΣ ΑΦΑΙΡΕΣΗΣ ΥΑΛΟΠΙΝΑ-ΚΩΝ ΑΠΟ ΠΛΑΙΣΙΟ.**

ΠΕΡΙΛΗΨΗ(57)

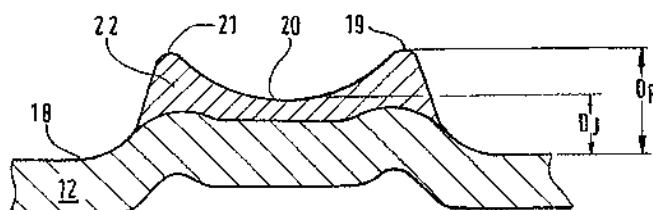
Υαλοπίνακες όπως παρμπρίζ οχημάτων (16) που είναι κολλημένοι σε υποστηρικτικό πλαίσιο (7) απελευθερώνονται πρώτα με τη διευθέτηση μέσω χορήγησης φωτεινής ενέργειας σε γειννίαση με τον πίνακα και επακόλουθα με τη μετάδοση φωτεινής ενέργειας από το μέσο χορήγησης (2) διαμέσου του πίνακα (16) για την πρόκληση με αυτό τον τρόπο της απελευθέρωσης του πίνακα από το πλαίσιο. Το φως μπορεί να χορηγείται κατά παλμούς σύμφωνα με προκαθορισμένο σχήμα και μπορεί να χορηγείται μέσω λαμπτήρα εκκένωσης διαθέτοντας ένταση που εξασθενεί ταχέως ή laser ημι-συνεχούς κύματος κατά παλμούς. Ο μηχανισμός απελευθέρωσης του πίνακα μπορεί να γίνεται μέσω θερμικής αποδόμησης του υλικού συγκόλλησης, διάσπασης του υλικού στην επιφάνεια ή εντός του σώματος του πίνακα, ή με συνδυασμό τέτοιων μηχανισμών.



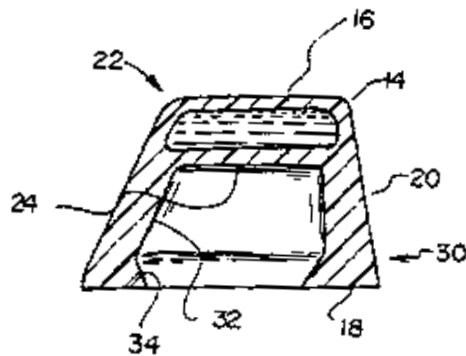
ΑΡΙΘΜΟΣ ΕΥΡ. Δ.Ε. (11):3050232
ΑΡΙΘ. ΕΛΛ. ΚΑΤΑΘΕΣΗΣ (21):20040402740
ΗΜΕΡ. ΕΛΛ. ΚΑΤΑΘΕΣΗΣ (11):06/08/2004
ΑΡΙΘ./ΗΜΕΡ. ΔΗΜΟΣΙΕΥΣΗΣ
ΕΥΡΩΠΑΪΚΟΥ ΔΙΠΛΩΜΑΤΟΣ(87):1317349 - 23/06/2004
ΑΡΙΘ./ΗΜΕΡ. ΔΗΜΟΣΙΕΥΣΗΣ
ΕΥΡΩΠΑΪΚΗΣ ΑΙΤΗΣΗΣ (86):01962997.1--05/09/2001
ΔΙΚΑΙΟΥΧΟΣ (73):1)Giesecke & Devrient GmbH
Prinzregentenstrasse 159, 81677 Munchen,
ΓΕΡΜΑΝΙΑ
ΣΥΜΒ. ΠΡΟΤΕΡΑΙΟΤΗΤΕΣ (30):10044711-08/09/2000-DE
ΕΦΕΥΡΕΤΗΣ (72):1)ADAMCZYK, Roger
ΕΙΔΙΚΟΣ ΠΑΗΡΕΞΟΥΣΙΟΣ (74):ΜΑΛΑΜΗ ΑΛΚΗΣΤΙΣ-ΕΙΡΗΝΗ
Σκουφά 52, 10672 ΑΘΗΝΑ
ΑΝΤΙΚΑΗΤΟΣ (74):ΜΑΛΑΜΗ ΑΛΚΗΣΤΙΣ-ΕΙΡΗΝΗ
Σκουφά 52,10672 ΑΘΗΝΑ
ΤΙΤΛΟΣ ΕΦΕΥΡΕΣΗΣ (54):**ΠΛΑΚΑ ΕΚΤΥΠΩΣΕΩΣ ΓΚΡΑΒΟΥΡΑΣ ΚΑΙ ΚΑΤΑΣΚΕΥΑΖΟΜΕΝΑ ΔΙΑ ΑΥΤΗΣ ΑΞΙΟΓΡΑΦΑ.**

ΠΕΡΙΛΗΨΗ(57)

Η εφεύρεση αφορά μια πλάκα εκτύπωσης γκραβούρας δια την παραγωγή μιας εκτυπωμένης γκραβούρας, με τουλάχιστον μια περιοχή γκραβούρας στην επιφάνεια της πλακός γκραβούρας (βαθυτυπίας), χαρακτηριζόμενη εκ του ότι η περιοχή γκραβούρας παρουσιάζει ένα ή περισσότερα δομικά στοιχεία, εις στα οποία η περιφερειακή περιοχή παρουσιάζει μεγαλύτερο βάθος γκραβούρας από την εσωτερική περιοχή, η περιφερειακή περιοχή και η εσωτερική περιοχή γειννιάζουν απ' ευθείας μεταξύ των και η εσωτερική περιοχή είναι διαμορφωμένη ως ένα πλατώ που βρίσκεται χαμηλότερα της επιφάνειας της πλακός εκτύπωσης. Η εφεύρεση επίσης αφορά μια μέθοδο δια την παρασκευή των πλακών εκτύπωσης, ένα φορέα δεδομένων με τυπωμένη εικόνα που κατασκευάζεται δια της μεθόδου εκτύπωσης γκραβούρας και μια μέθοδο εκτύπωσης γκραβούρας.



ΑΡΙΘΜΟΣ ΕΥΡ. Δ.Ε. (11):3050233
ΑΡΙΘ. ΕΛΛ. ΚΑΤΑΘΕΣΗΣ (21):20040402741
ΗΜΕΡ. ΕΛΛ. ΚΑΤΑΘΕΣΗΣ (11):06/08/2004
ΑΡΙΘ./ΗΜΕΡ. ΔΗΜΟΣΙΕΥΣΗΣ
ΕΥΡΩΠΑΪΚΟΥ ΔΙΠΛΩΜΑΤΟΣ(87):1017567 - 14/07/2004
ΑΡΙΘ./ΗΜΕΡ. ΔΗΜΟΣΙΕΥΣΗΣ
ΕΥΡΩΠΑΪΚΗΣ ΑΙΤΗΣΗΣ (86):98920375.7--06/05/1998
ΔΙΚΑΙΟΥΧΟΣ (73):1)Bonnstauffer, Bill
 27 Eldridge Avenue, Staten Island, NY 10302,
 ΗΝΩΜΕΝΕΣ ΠΟΛΙΤΕΙΕΣ ΤΗΣ ΑΜΕΡΙΚΗΣ
ΣΥΜΒ. ΠΡΟΤΕΡΑΙΟΤΗΤΕΣ (30):854259-09/05/1997-US
ΕΦΕΥΡΕΤΗΣ (72):1)Bonnstauffer, Bill
ΕΙΔΙΚΟΣ ΠΛΗΡΕΞΟΥΣΙΟΣ (74):ΜΑΛΑΜΗ ΑΛΚΗΣΤΙΣ-ΕΙΡΗΝΗ
 Σκουφά 52, 10672 ΑΘΗΝΑ
ΑΝΤΙΚΛΗΤΟΣ (74):ΜΑΛΑΜΗ ΑΛΚΗΣΤΙΣ-ΕΙΡΗΝΗ
 Σκουφά 52,10672 ΑΘΗΝΑ
ΤΙΤΛΟΣ ΕΦΕΥΡΕΣΗΣ (54):ΠΛΗΚΤΡΑ ΜΕΙΩΣΗΣ ΤΗΣ ΠΙΕΣΗΣ.
ΠΕΡΙΛΗΨΗ(57)

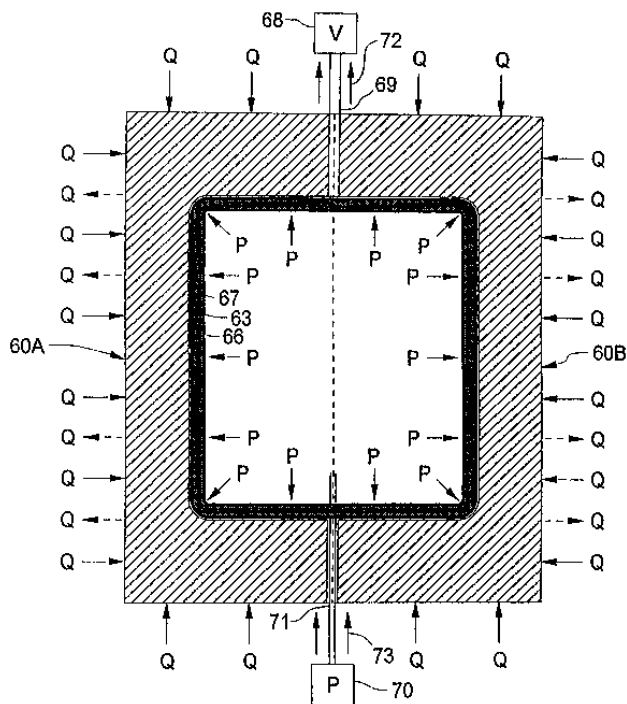


Πλήκτρο μείωσης έντασης κραδασμών (14) το οποίο περιλαμβάνει άνω όψη (16), κάτω όψη (18) και τέσσερις πλευρικές όψεις (20). Κάθε πλήκτρο διαθέτει κοίλο θάλαμο μείωσης έντασης κραδασμών (22) που ορίζεται από την άνω όψη του πλήκτρου, τις πλευρικές όψεις του πλήκτρου και επιπλέον ένα διαιρέτη (24). Ο κοίλος θάλαμος μείωσης έντασης κραδασμών (22) περιλαμβάνει παραμορφώσιμη γέλη μείωσης έντασης κραδασμών μέσα στο θάλαμο.

ΑΡΙΘΜΟΣ ΕΥΡ. Δ.Ε. (11):3050234
ΑΡΙΘ. ΕΛΛ. ΚΑΤΑΘΕΣΗΣ (21):20040402742
ΗΜΕΡ. ΕΛΛ. ΚΑΤΑΘΕΣΗΣ (11):27/08/2004
ΑΡΙΘ./ΗΜΕΡ. ΔΗΜΟΣΙΕΥΣΗΣ
ΕΥΡΩΠΑΪΚΟΥ ΔΙΠΛΩΜΑΤΟΣ(87):1112172 - 16/06/2004
ΑΡΙΘ./ΗΜΕΡ. ΔΗΜΟΣΙΕΥΣΗΣ
ΕΥΡΩΠΑΪΚΗΣ ΑΙΤΗΣΗΣ (86):99969058.9--13/09/1999
ΔΙΚΑΙΟΥΧΟΣ (73):1)Essef Corporation
 Suite 314, Executive Center East, 4020 Mt.
 Carmel-Tabasco Road, Cincinnati, OH 45255,
 ΗΝΩΜΕΝΕΣ ΠΟΛΙΤΕΙΕΣ ΤΗΣ ΑΜΕΡΙΚΗΣ
ΣΥΜΒ. ΠΡΟΤΕΡΑΙΟΤΗΤΕΣ (30):151442-11/09/1998-US
ΕΦΕΥΡΕΤΗΣ (72):1)MURPHY, James, C.
 2)BOYCE, Gerald, S.
 3)COECKELBERGS, Erik
ΕΙΔΙΚΟΣ ΠΛΗΡΕΞΟΥΣΙΟΣ (74):ΜΑΛΑΜΗ ΑΛΚΗΣΤΙΣ-ΕΙΡΗΝΗ
 Σκουφά 52, 10672 ΑΘΗΝΑ
ΑΝΤΙΚΛΗΤΟΣ (74):ΜΑΛΑΜΗ ΑΛΚΗΣΤΙΣ-ΕΙΡΗΝΗ
 Σκουφά 52,10672 ΑΘΗΝΑ
ΤΙΤΛΟΣ ΕΦΕΥΡΕΣΗΣ (54):ΜΕΘΟΔΟΣ ΚΑΤΑΣΚΕΥΗΣ ΣΥΝΘΕΤΩΝ ΔΟΧΕΙΩΝ ΠΙΕΣΗΣ ΚΑΙ ΠΡΟΙΟΝΤΩΝ ΠΟΥ ΚΑΤΑΣΚΕΥΑΖΟΝΤΑΙ ΑΠΟ ΤΗ ΜΕΘΟΔΟ.
ΠΕΡΙΛΗΨΗ(57)

υγρή και αρχίζει να ρέει ώστε να συμμορφωθεί με την εσωτερική επιφάνεια του καλουπιού, σχηματίζοντας με αυτό τον τρόπο το σύνθετο δοχείο, Δ) αφήνοντας το σχηματισμένο σύνθετο δοχείο να ψυχθεί, και Ε) αφαίρεση του σχηματισμένου σύνθετου δοχείου από το καλούπι. Στα κατάλληλα θερμοπλαστικά υλικά περιλαμβάνονται: πολυαιθυλένιο, πολυπροπυλένιο, τερεφθαλικό πολυβουτυλένιο και τερεφθαλικό πολυαιθυλένιο. Το σύνθετο δοχείο που προκύπτει επιδεικνύει ανώτερες μηχανικές και αισθητικές ιδιότητες.

Διαδικασία για την κατασκευή σύνθετου δοχείου περιλαμβάνει τα εξής βήματα: Α) προσχηματισμό σύνθετου κελύφους (63) για το δοχείο (για παράδειγμα, μέσω της περιέλιξης υαλονήματος και θερμοπλαστικού υλικού πάνω σε θερμοπλαστικό σχηματοδότη) που περιλαμβάνει περίβλημα (66) θερμοπλαστικού υμένα το οποίο σφραγίζει την εσωτερική του επιφάνεια, Β) σε ένα καλούπι (60) (το οποίο προαιρετικά μπορεί να θερμανθεί), θέρμανση του σύνθετου κελύφους και του περιβλήματος θερμοπλαστικού υμένα ενώ εφαρμόζεται τουλάχιστον μία δύναμη (9) (για παράδειγμα, εφαρμογή κενού στο καλούπι, εφαρμογή πίεσης στο περίβλημα θερμοπλαστικού υμένα ή και τα δύο) που τείνει να ωθεί το περίβλημα θερμοπλαστικού υμένα και το σύνθετο κέλυφος προς τα έξω, Γ) συνέχιση του βήματος Β) μέχρις ότου το περίβλημα θερμοπλαστικού υμένα και το σύνθετο κέλυφος ενοποιηθούν και η εξωτερική επιφάνεια του σύνθετου κελύφους γίνει

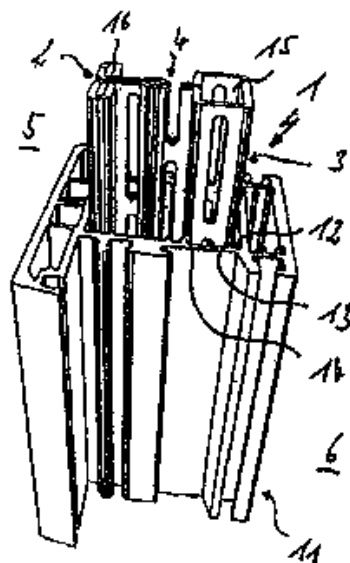


ΑΡΙΘΜΟΣ ΕΥΡ. Δ.Ε. (11):3050235
ΑΡΙΘ. ΕΛΛ. ΚΑΤΑΘΕΣΗΣ (21):20040402743
ΗΜΕΡ. ΕΛΛ. ΚΑΤΑΘΕΣΗΣ (11):06/08/2004
ΑΡΙΘ./ΗΜΕΡ. ΔΗΜΟΣΙΕΥΣΗΣ
ΕΥΡΩΠΑΪΚΟΥ ΔΙΠΛΩΜΑΤΟΣ(87):1290307 - 06/05/2004
ΑΡΙΘ./ΗΜΕΡ. ΔΗΜΟΣΙΕΥΣΗΣ
ΕΥΡΩΠΑΪΚΗΣ ΑΙΤΗΣΗΣ (86):01951381.1--15/06/2001
ΔΙΚΑΙΟΥΧΟΣ (73):1)Over, Helmut
Theuderich Str. 19, 53909 Zulpich,
GERMANIA
ΣΥΜΒ. ΠΡΟΤΕΡΑΙΟΤΗΤΕΣ (30):10028802-15/06/2000-DE
ΕΦΕΥΡΕΤΗΣ (72):1)Over, Helmut
ΕΙΔΙΚΟΣ ΠΛΗΡΕΞΟΥΣΙΟΣ (74):ΣΑΚΕΛΛΑΡΙΔΗ ΒΑΛΗ-ΒΑΣΙΛΙΚΗ
Αδριανού 70, 10556 ΑΘΗΝΑ
ΑΝΤΙΚΛΗΤΟΣ (74):ΣΑΚΕΛΛΑΡΙΔΗ ΒΑΛΗ-ΒΑΣΙΛΙΚΗ
Αδριανού 70,10556 ΑΘΗΝΑ
ΤΙΤΛΟΣ ΕΦΕΥΡΕΣΗΣ (54):ΣΤΟΙΧΕΙΟ ΚΑΤΑΣΚΕΥΗΣ ΚΑΙ ΧΡΗΣΗ
ΕΝΟΣ ΣΤΟΙΧΕΙΟΥ ΚΑΤΑΣΚΕΥΗΣ
ΚΑΘΩΣ ΚΑΙ Η ΜΕΘΟΔΟΣ ΓΙΑ ΤΗΝ
ΚΑΤΑΣΚΕΥΗ ΕΝΟΣ ΣΤΟΙΧΕΙΟΥ ΚΑΤΑ-
ΣΚΕΥΗΣ.

ΠΕΡΙΛΗΨΗ(57)

Η εφεύρεση αφορά σε ένα στοιχείο κατασκευής, ειδικότερα ένα στοιχείο για μια πρόσοψη, το οποίο διαχωρίζει μια ψυχρή περιοχή (5) από μια θερμή περιοχή (6), και περιλαμβάνει ένα φορέα (1) το οποίο είναι κατασκευασμένο από ένα εξωτερικό τμήμα (16) το οποίο είναι προσανατολισμένο προς την ψυχρή περιοχή (5) και ένα εσωτερικό τμήμα (15) το οποίο είναι προσανατολισμένο προς την θερμή περιοχή (6). Τμήμα του περιβλήματος (11) για το πλαίσιο διαχωρίζει τον φορέα (1) ανάμεσα στο εξωτερικό μέρος του φορέα (16) και το εσωτερικό μέρος (15) του φορέα ή το τμήμα όπου μεταβιβάζεται η θερμότητα (4) ανάμεσα σε αυτά

μειώνεται σε μέγεθος. Σαν αποτέλεσμα, είναι δυνατό να κατασκευαστεί μια κατάλληλη θερμική μόνωση με ένα απλό τρόπο.



ΑΡΙΘΜΟΣ ΕΥΡ. Δ.Ε. (11):3050236
ΑΡΙΘ. ΕΛΛ. ΚΑΤΑΘΕΣΗΣ (21):20040402744
ΗΜΕΡ. ΕΛΛ. ΚΑΤΑΘΕΣΗΣ (11):06/08/2004
ΑΡΙΘ./ΗΜΕΡ. ΔΗΜΟΣΙΕΥΣΗΣ
ΕΥΡΩΠΑΪΚΟΥ ΔΙΠΛΩΜΑΤΟΣ(87):0871451 - 12/05/2004
ΑΡΙΘ./ΗΜΕΡ. ΔΗΜΟΣΙΕΥΣΗΣ
ΕΥΡΩΠΑΪΚΗΣ ΑΙΤΗΣΗΣ (86):96928481.9--02/09/1996
ΔΙΚΑΙΟΥΧΟΣ (73):1)Raisio Benecol Ltd.
P.O. Box 101, 21201 Raisio, ΦΙΝΛΑΝΔΙΑ
ΣΥΜΒ. ΠΡΟΤΕΡΑΙΟΤΗΤΕΣ (30):963126-09/08/1996-FI
ΕΦΕΥΡΕΤΗΣ (72):1)WESTER, Ingmar
2)GYLLING, Helena
3)PALMU, Tapio
4)MIETTINEN, Tatu
ΕΙΔΙΚΟΣ ΠΛΗΡΕΞΟΥΣΙΟΣ (74):ΣΑΚΕΛΛΑΡΙΔΗ ΒΑΛΗ-ΒΑΣΙΛΙΚΗ
Αδριανού 70, 10556 ΑΘΗΝΑ
ΑΝΤΙΚΛΗΤΟΣ (74):ΣΑΚΕΛΛΑΡΙΔΗ ΒΑΛΗ-ΒΑΣΙΛΙΚΗ
Αδριανού 70,10556 ΑΘΗΝΑ
ΤΙΤΛΟΣ ΕΦΕΥΡΕΣΗΣ (54):ΣΥΣΤΑΣΗ ΚΑΙ ΧΡΗΣΗ ΤΗΣ ΣΤΑ-
ΝΟΛΗΣ.

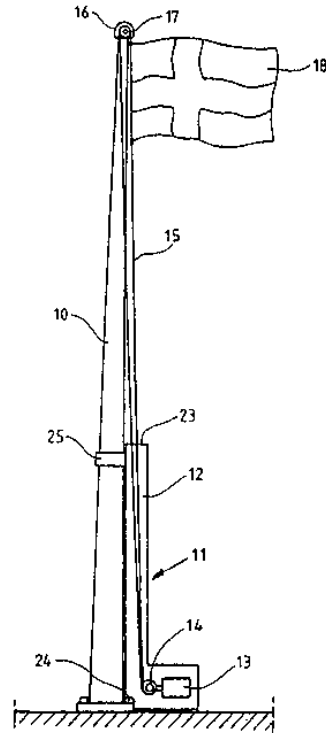
ΠΕΡΙΛΗΨΗ(57)

Μια σύσταση στανόλης που περιέχει επιπροσθέτως σιτοστανόλη ως το κύριο συστατικό, επίσης μια ουσιαστική ποσότητα από τουλάχιστο 10 τοις εκατό καμπεστανόλη έχει βρεθεί ότι μειώνει αποτελεσματικά τα επίπεδα της χοληστερόλης του ορού όταν ενσωματωθεί σε βρώσιμα αγαθά. Μετά από εστεροποίηση η σύσταση είναι ιδιαίτερα χρήσιμη σε βρώσιμα λίπη και έλαια και σε τρόφιμα που περιέχουν λιπαρά.

ΑΡΙΘΜΟΣ ΕΥΡ. Δ.Ε. (11):3050237
ΑΡΙΘ. ΕΛΛ. ΚΑΤΑΘΕΣΗΣ (21):20040402745
ΗΜΕΡ. ΕΛΛ. ΚΑΤΑΘΕΣΗΣ (11):09/08/2004
ΑΡΙΘ./ΗΜΕΡ. ΔΗΜΟΣΙΕΥΣΗΣ
ΕΥΡΩΠΑΪΚΟΥ ΔΙΠΛΩΜΑΤΟΣ(87):0848778 - 12/05/2004
ΑΡΙΘ./ΗΜΕΡ. ΔΗΜΟΣΙΕΥΣΗΣ
ΕΥΡΩΠΑΪΚΗΣ ΑΙΤΗΣΗΣ (86):96930180.3--06/09/1996
ΔΙΚΑΙΟΥΧΟΣ (73):1)Kotilainen, olli
Kirsikkatie 23, 20720 Turku, ΦΙΝΛΑΝΔΙΑ
ΣΥΜΒ. ΠΡΟΤΕΡΑΙΟΤΗΤΕΣ (30):954199-08/09/1995-FI
ΕΦΕΥΡΕΤΗΣ (72):1)Kotilainen, olli
ΕΙΔΙΚΟΣ ΠΛΗΡΕΞΟΥΣΙΟΣ (74):ΕΥΑΓΓΕΛΟΥ ΒΑΣΩ
Α.Συγγρού 45, 11743 ΑΘΗΝΑ
ΑΝΤΙΚΛΗΤΟΣ (74):ΕΥΑΓΓΕΛΟΥ ΒΑΣΩ
Α.Συγγρού 45,11743 ΑΘΗΝΑ
ΤΙΤΛΟΣ ΕΦΕΥΡΕΣΗΣ (54):**ΜΟΝΑΔΑ ΠΟΥ ΠΕΡΙΛΑΜΒΑΝΕΙ ΕΝΑ ΚΟΝΤΑΡΙ ΣΗΜΑΙΑΣ, ΜΙΑ ΤΡΟΧΑΛΙΑ, ΜΙΑ ΥΠΕΡΑ ΚΑΙ ΜΙΑ ΔΙΑΤΑΞΗ ΕΓΕΡΣΕΩΣ ΚΑΙ ΥΠΟΣΤΟΛΗΣ ΣΗΜΑΙΑΣ.**

ΠΕΡΙΛΗΨΗ(57)

Μια διάταξη έγερσης και υποστολής σημαίας (11) για την έγερση της σημαίας (18) ψηλά στο κοντάρι της σημαίας (10) και για την υποστολή της σημαίας, η αναφερόμενη διάταξη περιλαμβάνει ένα προστατευτικό σωλήνα (12) για την σημαία και ένα κινητήρα (13). Η διάταξη είναι ένα εξάρτημα αυτόνομο από το πραγματικό κοντάρι σημαίας, η οποία τοποθετείται στο χαμηλότερο μέρος του κονταριού της σημαίας, πλάι του. Το εξάρτημα περιέχει ένα προστατευτικό σωλήνα (12) για την σημαία και τον κινητήρα (13). Η υπέρα(15) διέρχεται από το ψηλότερο άκρο του κονταριού σημαίας διαμέσου της τροχαλίας (17), η οποία είναι η αυθεντική τροχαλία που ανήκει στο υπάρχον κοντάρι σημαίας και του χαμηλότερου άκρου του κονταριού σημαίας διαμέσου της τροχαλίας (14) του προστατευτικού σωλήνα και του κινητήρα (13), έτσι ώστε κινώντας την υπέρα, η σημαία (18) μπορεί να έλκεται εντός και εκτός του προστατευτικού σωλήνα.



ΑΡΙΘΜΟΣ ΕΥΡ. Δ.Ε. (11):3050238
ΑΡΙΘ. ΕΛΛ. ΚΑΤΑΘΕΣΗΣ (21):20040402746
ΗΜΕΡ. ΕΛΛ. ΚΑΤΑΘΕΣΗΣ (11):09/08/2004
ΑΡΙΘ./ΗΜΕΡ. ΔΗΜΟΣΙΕΥΣΗΣ
ΕΥΡΩΠΑΪΚΟΥ ΔΙΠΛΩΜΑΤΟΣ(87):0927706 - 04/08/2004
ΑΡΙΘ./ΗΜΕΡ. ΔΗΜΟΣΙΕΥΣΗΣ
ΕΥΡΩΠΑΪΚΗΣ ΑΙΤΗΣΗΣ (86):99106266.2--21/12/1992
ΔΙΚΑΙΟΥΧΟΣ (73):1)Atofina Chemicals, Inc.
2000 Market Street, Philadelphia, PA 19103-3222, ΗΝΩΜΕΝΕΣ ΠΟΛΙΤΕΙΕΣ ΤΗΣ ΑΜΕΡΙΚΗΣ
ΣΥΜΒ. ΠΡΟΤΕΡΑΙΟΤΗΤΕΣ (30):814366-26/12/1991-US
814352-27/12/1991-US
ΕΦΕΥΡΕΤΗΣ (72):1)Russo, David A.
2)Dirkx, Ryan R.
3)Florczak, Glenn P.
ΕΙΔΙΚΟΣ ΠΛΗΡΕΞΟΥΣΙΟΣ (74):ΠΑΠΑ ΕΥΑΓΓΕΛΙΑ
Πανεπιστημίου 64., 106 77 ΑΘΗΝΑ
ΑΝΤΙΚΛΗΤΟΣ (74):ΠΑΠΑ ΕΥΑΓΓΕΛΙΑ
Πανεπιστημίου 64.,106 77 ΑΘΗΝΑ
ΤΙΤΛΟΣ ΕΦΕΥΡΕΣΗΣ (54):**ΣΥΝΘΕΣΗ ΕΠΙΣΤΡΩΣΗΣ ΓΙΑ ΓΥΑΛΙ. ΠΕΡΙΛΗΨΗ(57)**

Γυάλινο υπόστρωμα που φέρει μία επίστρωση που περιλαμβάνει ένα υμένιο που περιέχει οξειδίο μετάλλου, οξειδίο πυριτίου και οξειδίο φωσφόρου ή βορίου. Το οξειδίο μετάλλου κατά προτίμηση επιλέγεται από την ομάδα των οξειδίου κασσιτέρου, οξειδίου γερμανίου, οξειδίου τιτανίου, οξειδίου αργιλίου, οξειδίου ζirkονίου, οξειδίου ψευδαργύρου, οξειδίου ινδίου, οξειδίου καδμίου, οξειδίου βολφραμίου, οξειδίου βαναδίου, οξειδίου χρωμίου, οξειδίου μολυβδανίου, οξειδίου ιριδίου, οξειδίου νικελίου και οξειδίου τανταλίου.

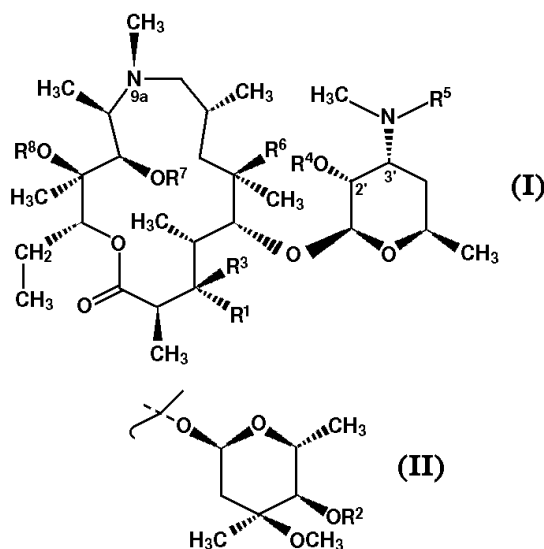
ΑΡΙΘΜΟΣ ΕΥΡ. Δ.Ε. (11):3050239
ΑΡΙΘ. ΕΛΛ. ΚΑΤΑΘΕΣΗΣ (21):20040402747
ΗΜΕΡ. ΕΛΛ. ΚΑΤΑΘΕΣΗΣ (11):09/08/2004
ΑΡΙΘ./ΗΜΕΡ. ΔΗΜΟΣΙΕΥΣΗΣ
ΕΥΡΩΠΑΪΚΟΥ ΔΙΠΛΩΜΑΤΟΣ(87):1036083 - 26/05/2004
ΑΡΙΘ./ΗΜΕΡ. ΔΗΜΟΣΙΕΥΣΗΣ
ΕΥΡΩΠΑΪΚΗΣ ΑΙΤΗΣΗΣ (86):98946627.1-13/10/1998
ΔΙΚΑΙΟΥΧΟΣ (73):1)PLIVA, FARMACEUTSKA, INTUSTRIJA, DIONICKO DRUSTVO, ULICA GRADA VUKOVARA 49, ZAGREB, ΚΡΟΑΤΙΑ

ΣΥΜΒ. ΠΡΟΤΕΡΑΙΟΤΗΤΕΣ (30):970551-16/10/1997-HR
 980497-10/09/1998-HR
ΕΦΕΥΡΕΤΗΣ (72):1)LAZAREVSKI, Gorjana
 2)KOBREHEL, Gabrijela
 3)VINKOVIC, Mladen
ΕΙΛΙΚΟΣ ΠΛΗΡΕΞΟΥΣΙΟΣ (74):ΠΑΠΑ ΕΥΑΓΓΕΛΙΑ
 Πανεπιστημίου 64., 106 77 ΑΘΗΝΑ
ΑΝΤΙΚΛΗΤΟΣ (74):ΠΑΠΑ ΕΥΑΓΓΕΛΙΑ
 Πανεπιστημίου 64.,106 77 ΑΘΗΝΑ

ΤΙΤΛΟΣ ΕΦΕΥΡΕΣΗΣ (54):ΠΡΩΤΟΤΥΠΑ 9Α-ΑΖΑΛΙΑΙΑ.
ΠΕΡΙΛΗΨΗ(57)

Η εφεύρεση σχετίζεται με ενώσεις του γενικού τύπου (I), χαρακτηριζόμενες από το ότι το R1 ξεχωριστά σημαίνει υδροξύλιο, L-κλαδισυλομάδα του τύπου (II) όπου το R2 ξεχωριστά σημαίνει υδρογόνο ή σιλλομάδα. Το R3 ξεχωριστά σημαίνει υδρογόνο ή μαζί με το R6 σημαίνει αιθερομάδα. Το R4 ξεχωριστά σημαίνει υδρογόνο, (C1-C4)αλκυλομάδα ή -COO-(CH2)n-Ar ομάδα, όπου το n είναι 1-7 και το Ar ξεχωριστά σημαίνει μη υποκατεστημένη ή υποκατεστημένη αρυλομάδα με έως 18 άτομα άνθρακα. Το R5 ξεχωριστά σημαίνειυδρογόνο, μεθυλομάδα, ή -COO-(CH2)n-Ar ομάδα, όπου το n είναι 1-7 και το Ar ξεχωριστά σημαίνει μη υποκατεστημένη ή υποκατεστημένη αρυλομάδα με έως 18 άτομα άνθρακα. Το R6 ξεχωριστά σημαίνει υδροξύλο ομάδα ή μαζί με το R3 σημαίνει

αιθερομάδα. Το R7 ξεχωριστά σημαίνει υδρογόνο, (C1-C12)αλκυλομάδα, σιλλομάδα ή μαζί με το R8 και C-11/C-12 άτομα άνθρακα σημαίνει κυκλική ανθρακική ομάδα, το R8 ξεχωριστά σημαίνει υδρογόνο, (C1-C12)αλκυλομάδα, σιλλομάδα ή μαζί με το R7 και C-11/C-12 άτομα άνθρακα σημαίνει κυκλική ανθρακική ομάδα, και με τα φαρμακευτικός αποδεκτά άλατα προσθήκης αυτών με ανόργανα ή οργανικά οξέα, με διεργασία για την παρασκευή αυτών καθώς και με τη χρήση αυτών ως αντιβιοτικά ή ενδιάμεσα για τη σύνθεση άλλων αντιβιοτικών τύπου μακρολιδίου.



ΑΡΙΘΜΟΣ ΕΥΡ. Δ.Ε. (11):3050240
ΑΡΙΘ. ΕΛΛ. ΚΑΤΑΘΕΣΗΣ (21):20040402748
ΗΜΕΡ. ΕΛΛ. ΚΑΤΑΘΕΣΗΣ (11):10/08/2004
ΑΡΙΘ./ΗΜΕΡ. ΔΗΜΟΣΙΕΥΣΗΣ
ΕΥΡΩΠΑΪΚΟΥ ΔΙΠΛΩΜΑΤΟΣ(87):1171521 - 19/05/2004
ΑΡΙΘ./ΗΜΕΡ. ΔΗΜΟΣΙΕΥΣΗΣ
ΕΥΡΩΠΑΪΚΗΣ ΑΙΤΗΣΗΣ (86):00916923.6-10/03/2000
ΔΙΚΑΙΟΥΧΟΣ (73):1)Barlocher GmbH
 Freisinger Strasse 1, 85716 Unterschleissheim, ΓΕΡΜΑΝΙΑ

ΣΥΜΒ. ΠΡΟΤΕΡΑΙΟΤΗΤΕΣ (30):19914798-31/03/1999-DE
ΕΦΕΥΡΕΤΗΣ (72):1)ROSENTHAL, Michael
 2)KURZINGER, Alfred
 3)REITH, Walter

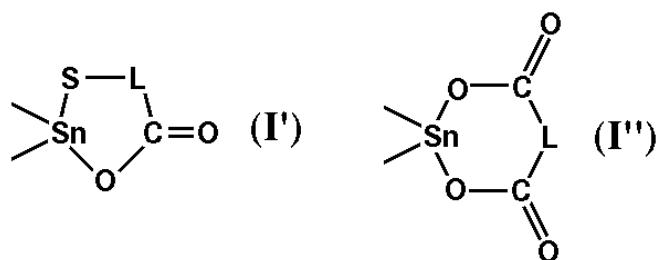
ΕΙΛΙΚΟΣ ΠΛΗΡΕΞΟΥΣΙΟΣ (74):ΛΥΜΠΕΡΗΣ ΝΙΚΟΛΑΟΣ
 Στουρνάρη 37, 10682 ΑΘΗΝΑ
ΑΝΤΙΚΛΗΤΟΣ (74):ΛΥΜΠΕΡΗΣ ΝΙΚΟΛΑΟΣ
 Στουρνάρη 37,10682 ΑΘΗΝΑ

ΤΙΤΛΟΣ ΕΦΕΥΡΕΣΗΣ (54):ΣΥΝΔΙΑΣΜΟΣ ΣΤΑΘΕΡΟΠΗΤΩΝ ΓΙΑ ΣΥΝΘΕΣΕΙΣ ΘΕΡΜΟΠΛΑΣΤΙΚΗΣ ΡΗΤΙΝΗΣ ΟΙ ΟΠΙΕΣ ΠΕΡΙΕΧΟΥΝ ΑΛΟΓΟΝΟ.

ΠΕΡΙΛΗΨΗ(57)

Η εφεύρεση σχετίζεται με ένα συνδυασμό σταθεροποιητών για συνθέσεις θερμοπλαστικής ρητίνης που περιέχουν αλογόνο και ο οποίος αποτελείται από α) οξείδιο του ασβεστίου και/ή υδροξείδιο του ασβεστίου, το οποίο προαιρετικά είναι δυνατόν να έχει τροποποιημένη επιφάνεια, β) τουλάχιστον μία ένωση κασιτέρου με τον γενικό τύπο (I) : RnSn(X-R')4-n, όπου το n είναι 1 ή 2, οι ομάδες R μπορεί να είναι όμοιες ή διαφορετικές μεταξύ τους και αντιπροσωπεύουν μία ομάδα αλκυλίου με ευθεία ή διακλαδισμένη αλυσίδα με 1 έως 22 άτομα C, οι ομάδες X είναι όμοιες ή διαφορετικές και αντιπροσωπεύουν αντίστοιχα -S- ή -O-, και οι ομάδες R' είναι όμοιες ή διαφορετικές και αντιπροσωπεύουν αντίστοιχα μία ομάδα

αλκυλίου με ευθεία ή διακλαδισμένη αλυσίδα με 1 έως 22 άτομα C, μία ομάδα -[C(O)]m-L-C(O)-O-R''- ή μία ομάδα -[C(O)]m-L-O-C(O)-R'', όπου το m είναι 0 ή 1, το -L- είναι μία δισθενής ομάδα συζεύξεως, η οποία επιλέγεται από ομάδες αλκυλίου με 1 έως 4 άτομα C ή μία ομάδα βινυλίου, και το R'' είναι μία ομάδα αλκυλίου με 1 έως 22 άτομα C, ή δύο ομάδες (X-R') είναι δυνατόν να ενωθούν ώστε να σχηματίσουν έναν ετεροκυκλικό δακτύλιο με τον τύπο (I') ή (I''), όπου το L είναι αυτό που ορίζεται ανωτέρω, και γ) τουλάχιστον μία ένωση ψευδαργύρου, η οποία επιλέγεται από υγρά ή στερεά άλατα του ψευδαργύρου κεκορεσμένων, ακόρεστων, ευθείας ή διακλαδισμένης αλυσίδας απλών ή πολυαρωματικών ή αλειφατικών καρβοξυλικών οξέων, οξείδιο του ψευδαργύρου και υδροξείδιο του ψευδαργύρου, υπό τον όρο ότι ο συνδυασμός των σταθεροποιητών δεν περιέχει υπερχλωρικά άλατα. Ο συνδυασμός των σταθεροποιητών της εφευρέσεως είναι χρήσιμος για τη σταθεροποίηση του PVC, ιδίως του άκαμπτου (PVC-U). Το PVC-U το οποίο περιέχει τους σταθεροποιητές της εφευρέσεως επιδεικνύει υψηλή θερμική σταθερότητα και εξαιρετική σταθερότητα προς τις αλλοιώσεις οι οποίες προξενούνται από την έκθεση στο εξωτερικό περιβάλλον και συνεπώς είναι ιδιαίτερα κατάλληλο για χρήση στο ύπαιθρο.



ΑΡΙΘΜΟΣ ΕΥΡ. Δ.Ε. (11):3050241
ΑΡΙΘ. ΕΛΛ. ΚΑΤΑΘΕΣΗΣ (21):20040402749
ΗΜΕΡ. ΕΛΛ. ΚΑΤΑΘΕΣΗΣ (11):10/08/2004
ΑΡΙΘ./ΗΜΕΡ. ΔΗΜΟΣΙΕΥΣΗΣ
ΕΥΡΩΠΑΪΚΟΥ ΔΙΠΛΩΜΑΤΟΣ(87):1218401 - 16/06/2004
ΑΡΙΘ./ΗΜΕΡ. ΔΗΜΟΣΙΕΥΣΗΣ
ΕΥΡΩΠΑΪΚΗΣ ΑΙΤΗΣΗΣ (86):00964126.7--06/09/2000
ΔΙΚΑΙΟΥΧΟΣ (73):1)Aventis Pharma Deutschland GmbH
Bruningstrasse 50, 65929 Frankfurt am Main,
ΓΕΡΜΑΝΙΑ
ΣΥΜΒ. ΠΡΟΤΕΡΑΙΟΤΗΤΕΣ (30):10028193-09/06/2000-DE
19945385-22/09/1999-DE
ΕΦΕΥΡΕΤΗΣ (72):1)BICKEL, Martin
2)JANSEN, Hans-Willi
3)HOFMEISTER, Armin
4)FALK, Eugen
5)KLEEMAN, Heinz-Werner
ΕΙΔΙΚΟΣ ΠΑΡΕΞΟΥΣΙΟΣ (74):ΛΥΜΠΕΡΗΣ ΝΙΚΟΛΑΟΣ
Στουρνάρη 37, 10682 ΑΘΗΝΑ
ΑΝΤΙΚΑΗΤΟΣ (74):ΛΥΜΠΕΡΗΣ ΝΙΚΟΛΑΟΣ
Στουρνάρη 37,10682 ΑΘΗΝΑ
ΤΙΤΛΟΣ ΕΦΕΥΡΕΣΗΣ (54):**ΠΡΟΙΟΝΤΑ ΣΥΖΕΥΞΗΣ 4-BENZΥΛΑ-
ΜΙΝΟΧΟΛΙΝΩΝ ΜΕ ΧΟΛΙΚΟ ΟΞΥ ΚΑΙ
ΤΑ ΕΤΕΡΟΑΝΑΛΟΓΙΑ ΤΟΥΣ, ΜΕΘΟΔΟΣ
ΓΙΑ ΤΗΝ ΠΑΡΑΣΚΕΥΗ ΤΟΥΣ, ΦΑΡΜΑ-
ΚΑ ΠΟΥ ΠΕΡΙΕΧΟΥΝ ΤΙΣ ΕΝΩΣΕΙΣ
ΑΥΤΕΣ ΚΑΙ Η ΧΡΗΣΗ ΤΟΥΣ.**

ΠΕΡΙΛΗΨΗ(57)

Η εφεύρεση αφορά σε υποκαταστημένες 4-βενζυλαμινοκινολίνες και τα ετερο-
ανάλογά τους, ως και στα φαρμακευτικά ανεκτά άλατα και τα φυσιολογικά

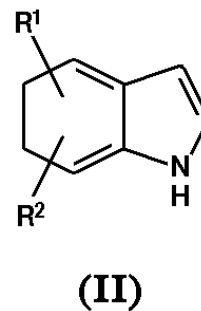
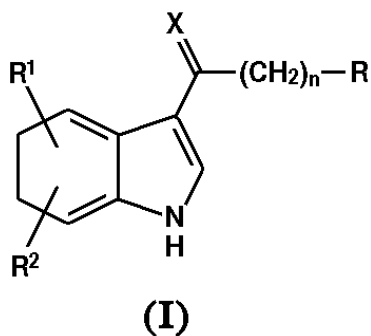
λειτουργικά παράγωγά τους. Περιγράφονται ενώσεις του τύπου (I), όπου οι ρίζες
έχουν τις αναφερθείσες σημασίες, ως και τα φυσιολογικά αβλαβή άλατα,
φυσιολογικά λειτουργικά παράγωγά τους και μέθοδος για την παρασκευή τους.
Οι ενώσεις είναι κατάλληλες π.χ. ως φάρμακα για την προφύλαξη ή την αγωγή
χολολίθων.

ΑΡΙΘΜΟΣ ΕΥΡ. Δ.Ε. (11):3050242
ΑΡΙΘ. ΕΛΛ. ΚΑΤΑΘΕΣΗΣ (21):20040402750
ΗΜΕΡ. ΕΛΛ. ΚΑΤΑΘΕΣΗΣ (11):10/08/2004
ΑΡΙΘ./ΗΜΕΡ. ΔΗΜΟΣΙΕΥΣΗΣ
ΕΥΡΩΠΑΪΚΟΥ ΔΙΠΛΩΜΑΤΟΣ(87):1140824 - 19/05/2004
ΑΡΙΘ./ΗΜΕΡ. ΔΗΜΟΣΙΕΥΣΗΣ
ΕΥΡΩΠΑΪΚΗΣ ΑΙΤΗΣΗΣ (86):99963352.2--01/12/1999
ΔΙΚΑΙΟΥΧΟΣ (73):1)MERCCK PATENT GmbH
Frankfurter Strasse 250, 64293 Darmstadt,
ΓΕΡΜΑΝΙΑ
ΣΥΜΒ. ΠΡΟΤΕΡΑΙΟΤΗΤΕΣ (30):19858340-17/12/1998-DE
ΕΦΕΥΡΕΤΗΣ (72):1)BATHE, Andreas
2)TILLY, Herbert
ΕΙΔΙΚΟΣ ΠΑΡΕΞΟΥΣΙΟΣ (74):ΛΥΜΠΕΡΗΣ ΝΙΚΟΛΑΟΣ
Στουρνάρη 37, 10682 ΑΘΗΝΑ
ΑΝΤΙΚΑΗΤΟΣ (74):ΛΥΜΠΕΡΗΣ ΝΙΚΟΛΑΟΣ
Στουρνάρη 37,10682 ΑΘΗΝΑ
ΤΙΤΛΟΣ ΕΦΕΥΡΕΣΗΣ (54):**ΜΕΘΟΔΟΣ ΓΙΑ ΤΗΝ ΠΑΡΑΣΚΕΥΗ 3-
ΑΛΚΑΝΟΥΛΑ ΚΑΙ 3-ΑΛΚΥΛΙΝΔΟΛΗΣ.**

ΠΕΡΙΛΗΨΗ(57)

Μέθοδος για την παρασκευή ενώσεων του τύπου (I), όπου τα R, R1, R2 και n έχουν
τις σημασίες που δίνονται στην αξίωση 1 και το X είναι O ή H,H καθώς και των
αλάτων προσθήκης οξέος αυτών, η οποία χαρακτηρίζεται από το γεγονός ότι α) σε
περίπτωση που το X είναι O και τα R, R1, R2 και n έχουν τις δεδομένες σημασίες,
μια ένωση του τύπου (II), όπου τα R1 και R2 έχουν τις σημασίες που δίνονται στην
αξίωση 1, αντιδρά με μια ένωση του τύπου (III): R-(CH2)n-CO-L, όπου τα R, L
και n έχουν τις σημασίες που δίνονται στην αξίωση 1, σε μια ακυλίωση Friedel -
Crafts με κατάλυση μελλαλογονιδίων οξέων Lewis του τύπου R'-Al(Cl)2, όπου το
R' έχει τη σημασία που δίνεται στην αξίωση 1? ή ότι β) σε περίπτωση που το X
σημαίνει H,H και τα R, R1, R2 και n έχουν τις σημασίες που έχουν δοθεί, μια ένωση
του τύπου (I), όπου το X σημαίνει O και τα R, R1, R2 και n έχουν τις σημασίες που
έχουν δοθεί, υφίσταται αναγωγή με πολύπλοκα υδρίδια υπό ενεργοποίηση των
μεταλλαλογονιδίων οξέων Lewis του τύπου R'-Al(Cl)2, όπου το R' έχει τη

σημασία που δίνεται στην αξίωση 1, ή/και ότι μια βάση που λαμβάνεται από τον
τύπο (I) δια της επεξεργασίας με ένα οξύ μετατρέπεται ένα από τα άλατα
προσθήκης οξέος αυτής.

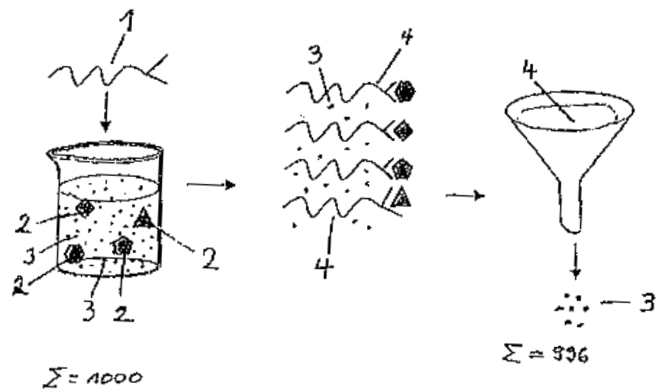


ΑΡΙΘΜΟΣ ΕΥΡ. Δ.Ε. (11):3050243
ΑΡΙΘ. ΕΛΛ. ΚΑΤΑΘΕΣΗΣ (21):20040402751
ΗΜΕΡ. ΕΛΛ. ΚΑΤΑΘΕΣΗΣ (11):10/08/2004
ΑΡΙΘ./ΗΜΕΡ. ΔΗΜΟΣΙΕΥΣΗΣ
ΕΥΡΩΠΑΪΚΟΥ ΔΙΠΛΩΜΑΤΟΣ(87):1214589 - 02/06/2004
ΑΡΙΘ./ΗΜΕΡ. ΔΗΜΟΣΙΕΥΣΗΣ
ΕΥΡΩΠΑΪΚΗΣ ΑΙΤΗΣΗΣ (86):00960653.4--13/09/2000
ΔΙΚΑΙΟΥΧΟΣ (73):1)LTS Lohmann Therapie-Systeme AG
Lohmannstrasse 2, 56626 Andernach,
ΓΕΡΜΑΝΙΑ
ΣΥΜΒ. ΠΡΟΤΕΡΑΙΟΤΗΤΕΣ (30):19945351-22/09/1999-DE
ΕΦΕΥΡΕΤΗΣ (72):1)MATUSCH, Rudolf
2)HOFFMANN, Hans, Rainer
3)LENZ, Jana
ΕΙΔΙΚΟΣ ΠΛΗΡΕΞΟΥΣΙΟΣ (74):ΛΥΜΠΕΡΗΣ ΝΙΚΟΛΑΟΣ
Στουρνάρη 37, 10682 ΑΘΗΝΑ
ΑΝΤΙΚΑΛΗΤΟΣ (74):ΛΥΜΠΕΡΗΣ ΝΙΚΟΛΑΟΣ
Στουρνάρη 37,10682 ΑΘΗΝΑ
ΤΙΤΛΟΣ ΕΦΕΥΡΕΣΗΣ (54):**ΜΕΘΟΔΟΣ ΚΑΙ ΔΙΑΤΑΞΗ ΓΙΑ ΤΗΝ**
ΑΝΕΥΡΕΣΗ ΚΑΙ ΑΠΟΜΟΝΩΣΗ ΦΑΡ-
ΜΑΚΟΛΟΓΙΚΩΝ ΕΝΩΣΕΩΝ ΑΠΟ
ΜΕΙΓΜΑΤΑ ΟΥΣΙΩΝ.

ΠΕΡΙΛΗΨΗ(57)

Μία μέθοδος για την απομόνωση και/ή ταυτοποίηση τουλάχιστον μίας ενεργού χημικής ουσίας από ένα μείγμα ενεργών και μη ενεργών χημικών ουσιών, χαρακτηριζόμενη υπό των βαθμίδων: α) Προσθήκη ενός στόχου στο μείγμα αυτό και σχηματισμός ενός συμπλόκου από στόχο και τουλάχιστον μία ενεργό χημική ουσία του μείγματος, β) Διαχωρισμός του συμπλόκου από τις μη ενεργούς χημικές ουσίες του μείγματος και ή c) Απελευθέρωση, απομόνωση και/ή ταυτοποίηση τουλάχιστον μίας ενεργού χημικής ουσίας από το σύμπλοκο που διαχωρίστηκε ή d) Ταυτοποίηση τουλάχιστον μίας ενεργού ουσίας του μείγματος με σχηματισμό

μίας διαφοράς ενός χρωματογραφήματος του μείγματος ενεργών και μη ενεργών χημικών ουσιών και ενός χρωματογραφήματος του λαμβανόμενου μετά τον διαχωρισμό του συμπλόκου μείγμα μη ενεργών ουσιών και σε δεδομένη περίπτωση απελευθέρωση και απομόνωση της τουλάχιστον μίας ενεργού ουσίας από το σύμπλοκο που διαχωρίστηκε.



ΑΡΙΘΜΟΣ ΕΥΡ. Δ.Ε. (11):3050244
ΑΡΙΘ. ΕΛΛ. ΚΑΤΑΘΕΣΗΣ (21):20040402752
ΗΜΕΡ. ΕΛΛ. ΚΑΤΑΘΕΣΗΣ (11):10/08/2004
ΑΡΙΘ./ΗΜΕΡ. ΔΗΜΟΣΙΕΥΣΗΣ
ΕΥΡΩΠΑΪΚΟΥ ΔΙΠΛΩΜΑΤΟΣ(87):1239832 - 23/06/2004
ΑΡΙΘ./ΗΜΕΡ. ΔΗΜΟΣΙΕΥΣΗΣ
ΕΥΡΩΠΑΪΚΗΣ ΑΙΤΗΣΗΣ (86):00988803.3--19/12/2000
ΔΙΚΑΙΟΥΧΟΣ (73):1)Novartis AG
Lichtstrasse 35, 4056 Basel, ΕΛΒΕΤΙΑ
ΣΥΜΒ. ΠΡΟΤΕΡΑΙΟΤΗΤΕΣ (30):9930058-20/12/1999-GB
ΕΦΕΥΡΕΤΗΣ (72):1)SIGG, Juergen
2)BILLINGTON, Michael
ΕΙΔΙΚΟΣ ΠΛΗΡΕΞΟΥΣΙΟΣ (74):ΛΥΜΠΕΡΗΣ ΝΙΚΟΛΑΟΣ
Στουρνάρη 37, 10682 ΑΘΗΝΑ
ΑΝΤΙΚΑΛΗΤΟΣ (74):ΛΥΜΠΕΡΗΣ ΝΙΚΟΛΑΟΣ
Στουρνάρη 37,10682 ΑΘΗΝΑ
ΤΙΤΛΟΣ ΕΦΕΥΡΕΣΗΣ (54):**ΕΝΑΙΩΡΗΜΑ ΠΟΥ ΠΕΡΙΛΑΜΒΑΝΕΙ**
ΟΞΚΑΡΒΑΖΕΠΙΝΗ.

ΠΕΡΙΛΗΨΗ(57)

Η παρούσα εφεύρεση παρέχει μία φαρμακευτική σύνθεση στη μορφή ενός εναιωρήματος που περιλαμβάνει την οξκαρβαζεπίνη.

ΑΡΙΘΜΟΣ ΕΥΡ. Δ.Ε. (11):3050245
ΑΡΙΘ. ΕΛΛ. ΚΑΤΑΘΕΣΗΣ (21):20040402753
ΗΜΕΡ. ΕΛΛ. ΚΑΤΑΘΕΣΗΣ (11):10/08/2004
ΑΡΙΘ./ΗΜΕΡ. ΔΗΜΟΣΙΕΥΣΗΣ
ΕΥΡΩΠΑΪΚΟΥ ΔΙΠΛΩΜΑΤΟΣ(87):1159296 - 26/05/2004
ΑΡΙΘ./ΗΜΕΡ. ΔΗΜΟΣΙΕΥΣΗΣ
ΕΥΡΩΠΑΪΚΗΣ ΑΙΤΗΣΗΣ (86):00920461.1--01/03/2000
ΔΙΚΑΙΟΥΧΟΣ (73):1)MERCCK PATENT GmbH
Frankfurter Strasse 250, 64293 Darmstadt,
GERMANIA
ΣΥΜΒ. ΠΡΟΤΕΡΑΙΟΤΗΤΕΣ (30):19910727-11/03/1999-DE
ΕΦΕΥΡΕΤΗΣ (72):1)JONCZYK, Alfred
2)ARNOLD, Markus
ΕΙΔΙΚΟΣ ΠΛΗΡΕΞΟΥΣΙΟΣ (74):ΛΥΜΠΕΡΗΣ ΝΙΚΟΛΑΟΣ
Στουρνάρη 37, 10682 ΑΘΗΝΑ
ΑΝΤΙΚΛΗΤΟΣ (74):ΛΥΜΠΕΡΗΣ ΝΙΚΟΛΑΟΣ
Στουρνάρη 37,10682 ΑΘΗΝΑ
ΤΙΤΛΟΣ ΕΦΕΥΡΕΣΗΣ (54):**ΜΕΘΟΔΟΣ ΠΑΡΑΓΩΓΗΣ ΚΥΚΛΟ-(ASP-DPHE-NMEVAL-ARG-GLY).**

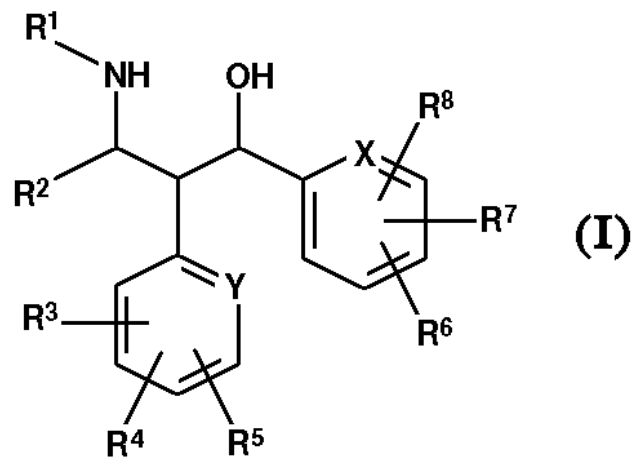
ΠΕΡΙΛΗΨΗ(57)

Μέθοδος παραγωγής του κυκλικού πενταπεπτιδίου κυκλο-(Arg-Gly-Asp-DPhe-NMeVal) με κυκλοποίηση γραμμικού πενταπεπτιδίου, επιλεγόμενου από την ομάδα H-Arg(Pdf)-Gly-Asp(OBzl)-DPhe-NMeVal-OH, H-Gly-Asp(OBzl)-DPhe-NMeVal-Arg(Pdf)-OH, H-Asp(OBzl)-DPhe-NMeVal-Arg(Pdf)-Gly-OH, H-DPhe-NMeVal(Pdf)-Gly-Asp(OBzl)-OH ή H-NMeVal-Arg(Pdf)-Gly-Asp(OBzl)-DPhe-OH, επακόλουθη απόσπαση προστατευτικών ομάδων και ενδεχομένως περαιτέρω μετατροπή στα φυσιολογικά αποδεκτά άλατα αυτού.

ΑΡΙΘΜΟΣ ΕΥΡ. Δ.Ε. (11):3050246
ΑΡΙΘ. ΕΛΛ. ΚΑΤΑΘΕΣΗΣ (21):20040402754
ΗΜΕΡ. ΕΛΛ. ΚΑΤΑΘΕΣΗΣ (11):10/08/2004
ΑΡΙΘ./ΗΜΕΡ. ΔΗΜΟΣΙΕΥΣΗΣ
ΕΥΡΩΠΑΪΚΟΥ ΔΙΠΛΩΜΑΤΟΣ(87):0869121 - 09/06/2004
ΑΡΙΘ./ΗΜΕΡ. ΔΗΜΟΣΙΕΥΣΗΣ
ΕΥΡΩΠΑΪΚΗΣ ΑΙΤΗΣΗΣ (86):98105256.6--24/03/1998
ΔΙΚΑΙΟΥΧΟΣ (73):1)Aventis Pharma Deutschland GmbH
Bruningstrasse 50, 65929 Frankfurt am Main,
GERMANIA
ΣΥΜΒ. ΠΡΟΤΕΡΑΙΟΤΗΤΕΣ (30):19713865-04/04/1997-DE
19802530-26/01/1998-DE
ΕΦΕΥΡΕΤΗΣ (72):1)Baringhaus, Karl-Heinz, Dr.
2)Enhsen, Alfons, Dr.
3)Glombik, Heiner, Dr.
4)Kramer, Werner, Dr. Dr.
ΕΙΔΙΚΟΣ ΠΛΗΡΕΞΟΥΣΙΟΣ (74):ΛΥΜΠΕΡΗΣ ΝΙΚΟΛΑΟΣ
Στουρνάρη 37, 10682 ΑΘΗΝΑ
ΑΝΤΙΚΛΗΤΟΣ (74):ΛΥΜΠΕΡΗΣ ΝΙΚΟΛΑΟΣ
Στουρνάρη 37,10682 ΑΘΗΝΑ
ΤΙΤΛΟΣ ΕΦΕΥΡΕΣΗΣ (54):**ΥΠΟΛΙΠΙΔΑΙΜΙΚΑ ΠΑΡΑΓΩΓΑ ΠΡΟ-ΠΑΝΟΛΑΜΙΝΗΣ.**

ΠΕΡΙΛΗΨΗ(57)

Η παρούσα εφεύρεση σχετίζεται με υποκατεστημένα παράγωγα προπανολαμίνης καθώς επίσης και με τα όξινα προσθετικά άλατα αυτών. Περιγράφονται παράγωγα προπανολαμίνης του Τύπου I, όπου τα R1 έως R8 έχουν τις προαναφερθείσες σημασίες, καθώς επίσης και τα φυσιολογικά ανεκτά άλατα αυτών, αλλά και οι μέθοδοι παρασκευής τους. Οι χημικές ενώσεις είναι κατάλληλες, για παράδειγμα, ως υπολιπιδαιμικά.



ΑΡΙΘΜΟΣ ΕΥΡ. Δ.Ε. (11):3050247
ΑΡΙΘ. ΕΛΛ. ΚΑΤΑΘΕΣΗΣ (21):20040402755
ΗΜΕΡ. ΕΛΛ. ΚΑΤΑΘΕΣΗΣ (11):10/08/2004
ΑΡΙΘ./ΗΜΕΡ. ΔΗΜΟΣΙΕΥΣΗΣ
ΕΥΡΩΠΑΪΚΟΥ ΔΙΠΛΩΜΑΤΟΣ(87):1152753 - 12/05/2004
ΑΡΙΘ./ΗΜΕΡ. ΔΗΜΟΣΙΕΥΣΗΣ
ΕΥΡΩΠΑΪΚΗΣ ΑΙΤΗΣΗΣ (86):00907572.2--16/02/2000
ΔΙΚΑΙΟΥΧΟΣ (73):1)Novartis AG
Lichtstrasse 35, 4056 Basel, ΕΛΒΕΤΙΑ
ΣΥΜΒ. ΠΡΟΤΕΡΑΙΟΤΗΤΕΣ (30):9903759-18/02/1999-GB
ΕΦΕΥΡΕΤΗΣ (72):1)DANAHANAY, Henry, Luke
2)HASSAN, Ian, Francis
3)CLARKE, Jeremy, Guy
ΕΙΔΙΚΟΣ ΠΛΗΡΕΞΟΥΣΙΟΣ (74):ΛΥΜΠΕΡΗΣ ΝΙΚΟΛΑΟΣ
Στουρνάρη 37, 10682 ΑΘΗΝΑ
ΑΝΤΙΚΑΗΤΟΣ (74):ΛΥΜΠΕΡΗΣ ΝΙΚΟΛΑΟΣ
Στουρνάρη 37,10682 ΑΘΗΝΑ
ΤΙΤΛΟΣ ΕΦΕΥΡΕΣΗΣ (54):**ΣΥΝΔΥΑΣΜΟΙ ΦΟΡΜΟΤΕΡΟΛΗΣ ΚΑΙ ΠΡΟΠΙΟΝΙΚΗΣ ΦΛΟΥΤΙΚΑΖΟΝΗΣ ΓΙΑ ΤΟ ΑΣΘΜΑ.**

ΠΕΡΙΛΗΨΗ(57)

Φαρμακευτική σύνθεση που περιλαμβάνει (Α) φορμοτερόλη ή ένα φαρμακευτικά αποδεκτό άλας της ή ένα διαλύτωμα φορμοτερόλης ή του εν λόγω άλατος και (Β) προπιονική φλουτικαζόνη, κατάλληλη για χρήση στη θεραπεία φλεγμονωδών ή αποφρακτικών νόσων των αεροφόρων οδών.

ΑΡΙΘΜΟΣ ΕΥΡ. Δ.Ε. (11):3050248
ΑΡΙΘ. ΕΛΛ. ΚΑΤΑΘΕΣΗΣ (21):20040402756
ΗΜΕΡ. ΕΛΛ. ΚΑΤΑΘΕΣΗΣ (11):10/08/2004
ΑΡΙΘ./ΗΜΕΡ. ΔΗΜΟΣΙΕΥΣΗΣ
ΕΥΡΩΠΑΪΚΟΥ ΔΙΠΛΩΜΑΤΟΣ(87):1061954 - 09/06/2004
ΑΡΙΘ./ΗΜΕΡ. ΔΗΜΟΣΙΕΥΣΗΣ
ΕΥΡΩΠΑΪΚΗΣ ΑΙΤΗΣΗΣ (86):99909959.1--11/03/1999
ΔΙΚΑΙΟΥΧΟΣ (73):1)Nektar Therapeutics AI, Corporation
490 Discovery Drive, Huntsville, AL 35806-2902, ΗΝΩΜΕΝΕΣ ΠΟΛΙΤΕΙΕΣ ΤΗΣ ΑΜΕΡΙΚΗΣ
ΣΥΜΒ. ΠΡΟΤΕΡΑΙΟΤΗΤΕΣ (30):77700 P-12/03/1998-US
ΕΦΕΥΡΕΤΗΣ (72):1)HARRIS, J., Milton
2)KOZLOWSKI, Antoni
ΕΙΔΙΚΟΣ ΠΛΗΡΕΞΟΥΣΙΟΣ (74):ΛΥΜΠΕΡΗΣ ΝΙΚΟΛΑΟΣ
Στουρνάρη 37, 10682 ΑΘΗΝΑ
ΑΝΤΙΚΑΗΤΟΣ (74):ΛΥΜΠΕΡΗΣ ΝΙΚΟΛΑΟΣ
Στουρνάρη 37,10682 ΑΘΗΝΑ
ΤΙΤΛΟΣ ΕΦΕΥΡΕΣΗΣ (54):**ΠΑΡΑΓΩΓΑ ΠΟΛΥ (ΑΙΘΥΛΕΝΟΓΛΥΚΟΛΗΣ) ΜΕ ΕΓΓΕΙΕΣ ΑΝΤΙΔΡΑΣΤΙΚΕΣ ΟΜΑΔΕΣ.**

ΠΕΡΙΛΗΨΗ(57)

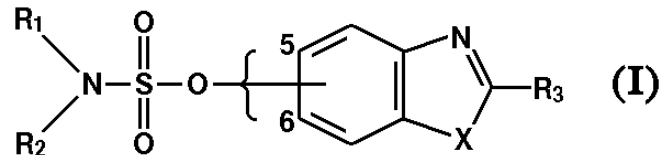
Μια ενεργοποιημένη, ουσιαστικά διαλυτή στο νερό πολύ(αιθυλενογλυκόλη) παρέχεται που έχει έναν γραμμικό ή διακλαδούμενο σκελετό πολύ(αιθυλενογλυκόλης) και τουλάχιστον ένα τερματικό συνδεδεμένο στον σκελετό μέσω ενός υδρολυτικά σταθερού δεσμού, όπου το τερματικό είναι διακλαδούμενο και έχει έγγειες αντιδραστικές ομάδες. Οι ελεύθερες αντιδραστικές ομάδες είναι ικανές να αντιδράσουν με ενεργά τμήματα σε μια βιολογικά ενεργή ουσία όπως μια πρωτεΐνη ή πεπτιδίο σχηματίζοντας έτσι συζεύγματα ανάμεσα στην ενεργοποιημένη πολύ(αιθυλενογλυκόλη) και τη βιολογικά ενεργή ουσία.

ΑΡΙΘΜΟΣ ΕΥΡ. Δ.Ε. (11):3050249
ΑΡΙΘ. ΕΛΛ. ΚΑΤΑΘΕΣΗΣ (21):20040402757
ΗΜΕΡ. ΕΛΛ. ΚΑΤΑΘΕΣΗΣ (11):10/08/2004
ΑΡΙΘ./ΗΜΕΡ. ΔΗΜΟΣΙΕΥΣΗΣ
ΕΥΡΩΠΑΪΚΟΥ ΔΙΠΛΩΜΑΤΟΣ(87):1230227 - 23/06/2004
ΑΡΙΘ./ΗΜΕΡ. ΔΗΜΟΣΙΕΥΣΗΣ
ΕΥΡΩΠΑΪΚΗΣ ΑΙΤΗΣΗΣ (86):00981270.2--17/11/2000
ΔΙΚΑΙΟΥΧΟΣ (73):1)Novartis AG
Lichtstrasse 35, 4056 Basel, ΕΛΒΕΤΙΑ
ΣΥΜΒ. ΠΡΟΤΕΡΑΙΟΤΗΤΕΣ (30):0007511-28/03/2000-GB
9927439-19/11/1999-GB
ΕΦΕΥΡΕΤΗΣ (72):1)SCHREINER, Erwin, Paul
2)WOLFF-WINISKI, Barbara
3)BILLICH, Andreas
ΕΙΔΙΚΟΣ ΠΛΗΡΕΞΟΥΣΙΟΣ (74):ΛΥΜΠΕΡΗΣ ΝΙΚΟΛΑΟΣ
Στουρνάρη 37, 10682 ΑΘΗΝΑ
ΑΝΤΙΚΛΗΤΟΣ (74):ΛΥΜΠΕΡΗΣ ΝΙΚΟΛΑΟΣ
Στουρνάρη 37,10682 ΑΘΗΝΑ
ΤΙΤΛΟΣ ΕΦΕΥΡΕΣΗΣ (54):**ΣΟΥΛΦΑΜΙΚΕΣ ΕΝΩΣΕΙΣ ΒΕΝΖΟΞΑ-ΚΑΙ ΕΝΩΣΕΙΣ ΒΕΝΖΟΘΕΙΑΖΟΛΥΔΙΟΥ ΚΑΙ Η ΧΡΗΣΗ ΤΟΥΣ ΩΣ ΑΝΑΣΤΟΛΕΙΣ ΤΗΣ ΣΤΕΡΟΕΙΔΟΥΣ ΣΟΥΛΦΑΤΑΣΗΣ.**

ΠΕΡΙΛΗΨΗ(57)

Πρόκειται για ενώσεις βενζοξα- ή βενζοθειαζόλης οι οποίες έχουν υποστεί αντικατάσταση στη θέση 2 και τη μεταφορά μιας ομάδας εστέρα του σουλφαμικού οξέος στο τμήμα του φαινυλίου του συστήματος των δακτυλίων, συνδεόμενη μέσω οξυγόνου, όπως οι ενώσεις με τον τύπο (I), όπου τα σύμβολα έχουν διάφορες έννοιες. Οι ενώσεις αυτές κατέχουν ενδιαφέρουσα φαρμακευτική δράση. Η παρασκευή τους είναι δυνατόν να διεξαχθεί με την σουλφαμιούλωση μιας αντίστοιχης ενώσεως μεταφέροντας μία ομάδα υδροξυλίου στο τμήμα φαινυλίου

του συστήματος των δακτυλίων, ή με N-αντικατάσταση. Ενδείκνυται να χρησιμοποιούνται ως αναστολείς της στεροειδούς σουλφατάσης για την πρόληψη ή την θεραπευτική αντιμετώπιση ασθενειών οι οποίες επηρεάζονται από την αναστολή της στεροειδούς σουλφατάσης, όπως η ακμή.



ΑΡΙΘΜΟΣ ΕΥΡ. Δ.Ε. (11):3050250
ΑΡΙΘ. ΕΛΛ. ΚΑΤΑΘΕΣΗΣ (21):20040402758
ΗΜΕΡ. ΕΛΛ. ΚΑΤΑΘΕΣΗΣ (11):10/08/2004
ΑΡΙΘ./ΗΜΕΡ. ΔΗΜΟΣΙΕΥΣΗΣ
ΕΥΡΩΠΑΪΚΟΥ ΔΙΠΛΩΜΑΤΟΣ(87):0667908 - 16/06/2004
ΑΡΙΘ./ΗΜΕΡ. ΔΗΜΟΣΙΕΥΣΗΣ
ΕΥΡΩΠΑΪΚΗΣ ΑΙΤΗΣΗΣ (86):94906987.6--22/02/1994
ΔΙΚΑΙΟΥΧΟΣ (73):1)Aventis Pharma Ltd.
2-17-51 Akasaka, Minato-ku, Tokyo 107-8465, ΙΑΠΩΝΙΑ
ΣΥΜΒ. ΠΡΟΤΕΡΑΙΟΤΗΤΕΣ (30):17906293-20/07/1993-JP
3150193-22/02/1993-JP
ΕΦΕΥΡΕΤΗΣ (72):1)WATANABE, Hiroshi
2)YAMAGATA, Nobuyuki
3)TANIGUCHI, Masaru
ΕΙΔΙΚΟΣ ΠΛΗΡΕΞΟΥΣΙΟΣ (74):ΛΥΜΠΕΡΗΣ ΝΙΚΟΛΑΟΣ
Στουρνάρη 37, 10682 ΑΘΗΝΑ
ΑΝΤΙΚΛΗΤΟΣ (74):ΛΥΜΠΕΡΗΣ ΝΙΚΟΛΑΟΣ
Στουρνάρη 37,10682 ΑΘΗΝΑ
ΤΙΤΛΟΣ ΕΦΕΥΡΕΣΗΣ (54):**ΔΙΑΛΥΤΗ ΑΛΦΑ-ΑΛΥΣΙΔΑ ΥΠΟΔΟΧΕΑ ΚΥΤΤΑΡΟΥ T ΚΑΙ ΠΑΡΑΓΩΓΑ, ΧΡΗΣΙΜΟΠΟΙΟΥΜΕΝΑ ΩΣ ΠΡΟΦΥΛΑΚΤΙΚΟΙ ΚΑΙ ΘΕΡΑΠΕΥΤΙΚΟΙ ΠΑΡΑΓΟΝΤΕΣ ΓΙΑ ΑΥΤΟΑΝΟΣΕΣ ΝΟΣΟΥΣ.**

ΠΕΡΙΛΗΨΗ(57)

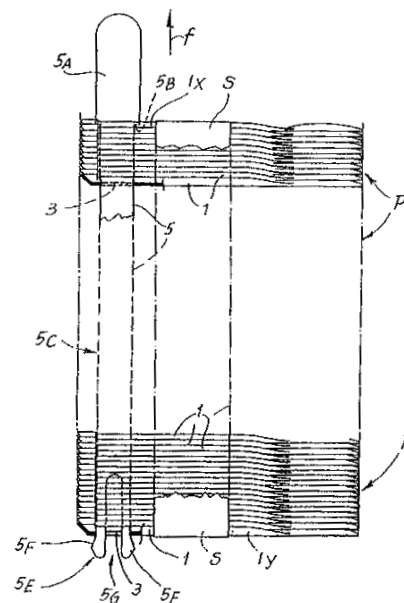
Μία διαλυτή α-αλυσίδα υποδοχέα κυττάρου T που παράγεται από κατασταλτικό κύτταρο T. Η ως άνω διαλυτή α-αλυσίδα υποδοχέα κυττάρου T είναι χρήσιμη ως προφυλακτικός και θεραπευτικός παράγοντας για αυτοάνοσες νόσους που οφείλονται σε μία ευρεία κλίμακα αυτο-αντιγόνων ανεξάρτητα από την επιλεκτικότητά τους στο ως άνω κατασταλτικό κύτταρο T.

ΑΡΙΘΜΟΣ ΕΥΡ. Δ.Ε. (11):3050251
ΑΡΙΘ. ΕΛΛ. ΚΑΤΑΘΕΣΗΣ (21):20040402759
ΗΜΕΡ. ΕΛΛ. ΚΑΤΑΘΕΣΗΣ (11):10/08/2004
ΑΡΙΘ./ΗΜΕΡ. ΔΗΜΟΣΙΕΥΣΗΣ
ΕΥΡΩΠΑΪΚΟΥ ΔΙΠΛΩΜΑΤΟΣ(87):1213985 - 23/06/2004
ΑΡΙΘ./ΗΜΕΡ. ΔΗΜΟΣΙΕΥΣΗΣ
ΕΥΡΩΠΑΪΚΗΣ ΑΙΤΗΣΗΣ (86):00944246.8--12/07/2000
ΔΙΚΑΙΟΥΧΟΣ (73):1)Casebasse, Susanna
Via dell'Orto, 20, 50124 Firenze, ΙΤΑΛΙΑ
2)Casebasse, Stefano
Via Monte Oliveto, 36, 50124 Firenze,
ΙΤΑΛΙΑ
3)Casebasse, Stefania
Via San Vito, 24, 50124 Firenze, ΙΤΑΛΙΑ
ΣΥΜΒ. ΠΡΟΤΕΡΑΙΟΤΗΤΕΣ (30):F1990163-16/07/1999-IT
ΕΦΕΥΡΕΤΗΣ (72):1)Casebasse, Stefania
2)Casebasse, Stefano
3)Casebasse, Susanna
ΕΙΔΙΚΟΣ ΠΛΗΡΕΞΟΥΣΙΟΣ (74):ΛΥΜΠΕΡΗΣ ΝΙΚΟΛΑΟΣ
Στουρνάρη 37, 10682 ΑΘΗΝΑ
ΑΝΤΙΚΛΗΤΟΣ (74):ΛΥΜΠΕΡΗΣ ΝΙΚΟΛΑΟΣ
Στουρνάρη 37,10682 ΑΘΗΝΑ
ΤΙΤΛΟΣ ΕΦΕΥΡΕΣΗΣ (54):**ΜΙΑ ΣΩΡΟΣ ΓΙΑ ΜΕΓΑΛΟ ΑΡΙΘΜΟ ΚΟΥΤΑΛΙΩΝ ΓΙΑ ΠΑΓΩΤΟ ΤΑ ΟΠΟΙΑ ΜΠΟΡΟΥΝ ΝΑ ΧΡΗΣΙΜΟΠΟΙΗΘΟΥΝ ΓΙΑ ΝΑ ΓΕΜΙΣΟΥΝ ΤΟΥΣ ΔΙΑΝΕΜΗΤΕΣ ΚΟΥΤΑΛΙΩΝ.**

ΠΕΡΙΛΗΨΗ(57)

Μια σωρός για μεγάλο αριθμό κουταλιών για παγωτό τα οποία μπορούν να χρησιμοποιηθούν για να γεμίσουν τους διανεμητές κουταλιών. Κάθε κουτάλι (I) φέρει μια επιμήκη σπή (3) καθώς και μια επίπεδη ράβδο (5) η οποία εισέρχεται διαμέσου των παρατεταγμένων με ευθυγραμμισμένο τρόπο σπών (3) σε ένα σωρό (P)

των εν λόγω κουταλιών (I), η εν λόγω ράβδος (5) φέρει στο ένα άκρο ένα στήριγμα συγκράτησης (5B) το οποίο συγκρατεί το τελικό κουτάλι (IX) του σωρού στη θέση του και στο άλλο άκρο υπάρχουν ελαστικές/δηλωτές προεξοχές συγκράτησης (5F) οι οποίες συγκρατούν το άλλο τελευταίο κουτάλι στη θέση του (IY). Η ράβδος (5) μπορεί να εξαχθεί (τόξο f) αφού έχει εισαχθεί εντός της θήκης που παρέχεται για το σωρό (P) εντός του διανεμητή.

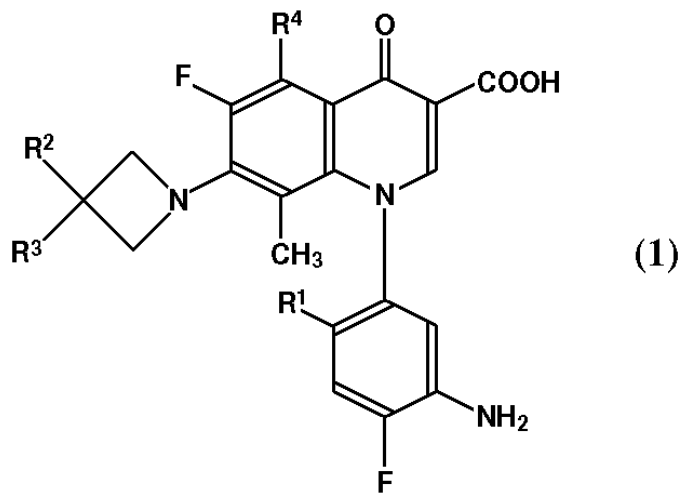


ΑΡΙΘΜΟΣ ΕΥΡ. Δ.Ε. (11):3050252
ΑΡΙΘ. ΕΛΛ. ΚΑΤΑΘΕΣΗΣ (21):20040402760
ΗΜΕΡ. ΕΛΛ. ΚΑΤΑΘΕΣΗΣ (11):10/08/2004
ΑΡΙΘ./ΗΜΕΡ. ΔΗΜΟΣΙΕΥΣΗΣ
ΕΥΡΩΠΑΪΚΟΥ ΔΙΠΛΩΜΑΤΟΣ(87):0897919 - 16/06/2004
ΑΡΙΘ./ΗΜΕΡ. ΔΗΜΟΣΙΕΥΣΗΣ
ΕΥΡΩΠΑΪΚΗΣ ΑΙΤΗΣΗΣ (86):97917416.6--17/04/1997
ΔΙΚΑΙΟΥΧΟΣ (73):1)WAKUNAGA PHARMACEUTICAL CO., LTD.
5-36, Miyahara 4-chome, Yodogawa-ku, Osaka-shi, Osaka-fu 532, ΙΑΠΩΝΙΑ
ΣΥΜΒ. ΠΡΟΤΕΡΑΙΟΤΗΤΕΣ (30):12253896-19/04/1996-JP
ΕΦΕΥΡΕΤΗΣ (72):1)OHSHITA, Yoshihiro
2)YAMANE, Tamae
3)HIRAO, Yuzo
4)HAYASHI, Norihiro
5)NIINO, Yoshiko
6)YAZAKI, Akira
7)AMANO, Hirotsuka
ΕΙΔΙΚΟΣ ΠΛΗΡΕΞΟΥΣΙΟΣ (74):ΔΗΜΟΥ ΧΡΙΣΤΙΝΑ
Κουμπάρη 2, 10674 ΑΘΗΝΑ
ΑΝΤΙΚΛΗΤΟΣ (74):ΠΑΠΑΚΩΝΣΤΑΝΤΙΝΟΥ ΕΛΕΝΗ
Κουμπάρη 2,10674 ΑΘΗΝΑ
ΤΙΤΛΟΣ ΕΦΕΥΡΕΣΗΣ (54):**ΝΕΑ ΠΑΡΑΓΩΓΑ ΠΥΡΙΔΟΝΟΚΑΡΒΟΞΥΛΙΚΟΥ ΟΞΕΟΣ 'Η ΑΛΑΤΑ ΑΥΤΟΥ ΚΑΙ ΑΝΤΙΒΑΚΤΗΡΙΑΚΑ ΜΕΣΑ ΠΟΥ ΤΑ ΠΕΡΙΕΧΟΥΝ ΩΣ ΔΡΑΣΤΙΚΗ ΟΥΣΙΑ.**

ΠΕΡΙΛΗΨΗ(57)

Παρέχεται ένα νέο παράγωγο πυριδονοκαρβοξυλικού οξέος ή το άλας του που παρουσιάζει ικανοποιητική αντιβακτηριακή δραστηριότητα, εντερική απορρόφηση, μεταβολική σταθερότητα, και μειωμένες παρενέργειες, ειδικότερα,

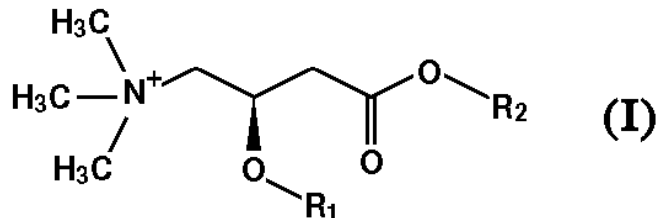
φωτοτοξικότητα και κυτοτοξικότητα, όπως επίσης παρέχονται και αντιβακτηριακά μέσα που περιέχουν ένα τέτοιο παράγωγο πυριδονοκαρβοξυλικού οξέος ή το άλας του. Για ένα τέτοιο αντικείμενο, παρέχεται ένα παράγωγο πυριδονοκαρβοξυλικού οξέος που αντιπροσωπεύεται από τον ακόλουθο τύπο (1), (όπου το R1 παριστά άτομο υδρογόνου, άτομο αλογόνου ή κατώτερη αλκυλομάδα, το R2 παριστά άτομο υδρογόνου ή κατώτερη αλκυλομάδα, το R3 παριστά υποκατεστημένη ή μη υποκατεστημένη αμινομάδα ή ομάδα υδροξυλίου και το R4 παριστά άτομο υδρογόνου, κατώτερη αλκυλομάδα, αμινομάδα ή νιτροομάδα), ή το άλας αυτού.



ΑΡΙΘΜΟΣ ΕΥΡ. Δ.Ε. (11):3050253
ΑΡΙΘ. ΕΛΛ. ΚΑΤΑΘΕΣΗΣ (21):20040402761
ΗΜΕΡ. ΕΛΛ. ΚΑΤΑΘΕΣΗΣ (11):10/08/2004
ΑΡΙΘ./ΗΜΕΡ. ΔΗΜΟΣΙΕΥΣΗΣ
ΕΥΡΩΠΑΪΚΟΥ ΔΙΠΛΩΜΑΤΟΣ(87):1075461 - 28/07/2004
ΑΡΙΘ./ΗΜΕΡ. ΔΗΜΟΣΙΕΥΣΗΣ
ΕΥΡΩΠΑΪΚΗΣ ΑΙΤΗΣΗΣ (86):99921126.1--04/05/1999
ΔΙΚΑΙΟΥΧΟΣ (73):1)SIGMA-TAU Industrie Farmaceutiche Riunite S.p.A.
Viale Shakespeare, 47, 00144 Roma, ΙΤΑΛΙΑ
ΣΥΜΒ. ΠΡΟΤΕΡΑΙΟΤΗΤΕΣ (30):RM980293-06/05/1998-IT
ΕΦΕΥΡΕΤΗΣ (72):1)SCAFETTA, Nazareno
2)TINTI, Maria, Ornella
3)SANTANIELLO, Mose
4)CRITELLI, Lucia
5)CIMA, Maria, Grazia
6)PISANO, Claudio
7)PUCCI, Andrea
ΕΙΛΙΚΟΣ ΠΛΗΡΕΞΟΥΣΙΟΣ (74):ΡΟΥΣΣΟΥ ANNA
Κουμπάρη 2, 10674 ΑΘΗΝΑ
ΑΝΤΙΚΛΗΤΟΣ (74):ΠΑΠΑΚΩΝΣΤΑΝΤΙΝΟΥ ΕΛΕΝΗ
Κουμπάρη 2,10674 ΑΘΗΝΑ
ΤΙΤΛΟΣ ΕΦΕΥΡΕΣΗΣ (54):ΥΠΕΡΦΘΟΡΙΩΜΕΝΟΙ ΕΣΤΕΡΕΣ ΑΛΚΑΝΟΥΛΑ L-ΚΑΡΝΙΤΙΝΗΣ ΓΙΑ ΤΗΝ ΠΑΡΑΣΚΕΥΗ ΚΑΤΙΟΝΤΙΚΩΝ ΔΙΠΛΩΩΝ ΓΙΑ ΤΗΝ ΕΝΔΟΚΥΤΤΑΡΙΚΗ ΑΠΟΔΟΣΗ ΦΑΡΜΑΚΟΛΟΓΙΚΩΣ ΕΝΕΡΓΩΝ ΕΝΩΣΕΩΝ.

ΠΕΡΙΛΗΨΗ(57)

Εδώ περιγράφονται υπερφθοριωμένοι εστέρες αλκανούλ L-καρνιτίνης του τύπου (I), όπου οι ρηθέντες εστέρες είναι χρήσιμοι ως κατιοντικά λιπίδια για την ενδοκυτταρική απόδοση φαρμακολογικών ενεργών ενώσεων.



ΑΡΙΘΜΟΣ ΕΥΡ. Δ.Ε. (11):3050254
ΑΡΙΘ. ΕΛΛ. ΚΑΤΑΘΕΣΗΣ (21):20040402762
ΗΜΕΡ. ΕΛΛ. ΚΑΤΑΘΕΣΗΣ (11):10/08/2004
ΑΡΙΘ./ΗΜΕΡ. ΔΗΜΟΣΙΕΥΣΗΣ
ΕΥΡΩΠΑΪΚΟΥ ΔΙΠΛΩΜΑΤΟΣ(87):1194132 - 16/06/2004
ΑΡΙΘ./ΗΜΕΡ. ΔΗΜΟΣΙΕΥΣΗΣ
ΕΥΡΩΠΑΪΚΗΣ ΑΙΤΗΣΗΣ (86):00954518.7--27/06/2000
ΔΙΚΑΙΟΥΧΟΣ (73):1)SANOFI-AVENTIS
174, Avenue de France, 75013 Paris, ΓΑΛΛΙΑ
ΣΥΜΒ. ΠΡΟΤΕΡΑΙΟΤΗΤΕΣ (30):99401605-28/06/1999-EP
ΕΦΕΥΡΕΤΗΣ (72):1)ANDRE, Frederic
2)LEWIS, Gareth
3)ALAUX, Gerard
4)DUCASSOU, Jean
ΕΙΛΙΚΟΣ ΠΛΗΡΕΞΟΥΣΙΟΣ (74):ΡΟΥΣΣΟΥ ANNA
Κουμπάρη 2, 10674 ΑΘΗΝΑ
ΑΝΤΙΚΛΗΤΟΣ (74):ΠΑΠΑΚΩΝΣΤΑΝΤΙΝΟΥ ΕΛΕΝΗ
Κουμπάρη 2,10674 ΑΘΗΝΑ
ΤΙΤΛΟΣ ΕΦΕΥΡΕΣΗΣ (54):ΔΟΣΟΜΕΤΡΙΚΕΣ ΜΟΡΦΕΣ ΠΟΥ ΠΕΡΙΛΑΜΒΑΝΟΥΝ ΕΝΑ ΒΡΑΧΕΙΑΣ ΔΡΑΣΗΣ ΥΠΝΩΤΙΚΟ Ή ΕΝΑ ΑΛΛΑΣ ΑΥΤΟΥ ΜΕ ΔΙΠΛΗ ΧΡΟΝΙΚΗ ΑΠΕΛΕΥΘΕΡΩΣΗ.

ΠΕΡΙΛΗΨΗ(57)

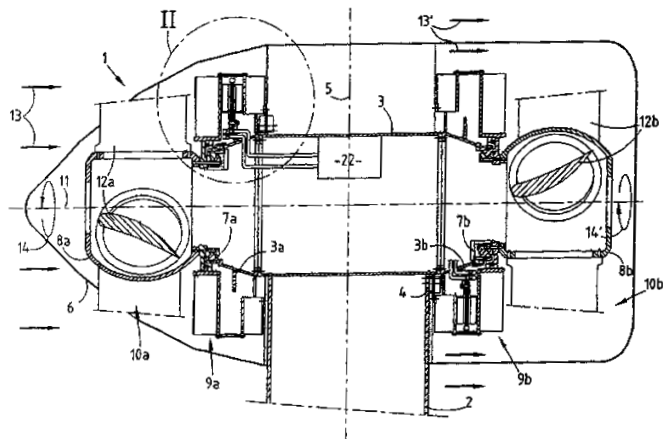
Η παρούσα εφεύρεση σχετίζεται με δοσομετρικές μορφές ενός βραχείας δράσης υπνωτικού ή ενός άλατος αυτού με διπλή χρονική απελευθέρωση το οποίο έχει προσαρμοστεί έτσι ώστε να απελευθερώνει το βραχείας δράσης υπνωτικό σε μια προκαθορισμένη χρονική περίοδο σύμφωνα με ένα προφίλ αποσύνθεσης που χαρακτηρίζεται από το ότι περιλαμβάνει δυο κύματα απελευθέρωσης, το πρώτο που να είναι άμεσο (διαρκεί μέχρι 30 λεπτά) και το δεύτερο να καθυστερεί για ένα καθορισμένο χρόνο (αυτός ο καθορισμένος χρόνος κυμαίνεται μεταξύ 50 και 200 λεπτών).

ΑΡΙΘΜΟΣ ΕΥΡ. Δ.Ε. (11):3050255
ΑΡΙΘ. ΕΛΛ. ΚΑΤΑΘΕΣΗΣ (21):20040402763
ΗΜΕΡ. ΕΛΛ. ΚΑΤΑΘΕΣΗΣ (11):10/08/2004
ΑΡΙΘ./ΗΜΕΡ. ΔΗΜΟΣΙΕΥΣΗΣ
ΕΥΡΩΠΑΪΚΟΥ ΔΙΠΛΩΜΑΤΟΣ(87):1115977 - 19/05/2004
ΑΡΙΘ./ΗΜΕΡ. ΔΗΜΟΣΙΕΥΣΗΣ
ΕΥΡΩΠΑΪΚΗΣ ΑΙΤΗΣΗΣ (86):00953263.1--19/07/2000
ΔΙΚΑΙΟΥΧΟΣ (73):1)JEU MONT INDUSTRIE
1, Place de la Coupole, 92400 Courbevoie,
ΓΑΛΛΙΑ
ΣΥΜΒ. ΠΡΟΤΕΡΑΙΟΤΗΤΕΣ (30):9909551-22/07/1999-FR
ΕΦΕΥΡΕΤΗΣ (72):1)DEBLESER, Yves
ΕΙΔΙΚΟΣ ΠΛΗΡΕΞΟΥΣΙΟΣ (74):ΡΟΥΣΣΟΥ ANNA
Κουμπάρη 2, 10674 ΑΘΗΝΑ
ΑΝΤΙΚΛΗΤΟΣ (74):ΠΑΠΑΚΩΝΣΤΑΝΤΙΝΟΥ ΕΛΕΝΗ
Κουμπάρη 2,10674 ΑΘΗΝΑ
ΤΙΤΛΟΣ ΕΦΕΥΡΕΣΗΣ (54):**ΣΤΡΟΒΙΛΙΟΣ ΑΕΡΟΣ ΜΕ ΑΝΤΙΘΕΤΑ ΠΕΡΙΣΤΡΕΦΟΜΕΝΟΥΣ ΡΟΤΟΡΕΣ.**

ΠΕΡΙΛΗΨΗ(57)

Η διάταξη παγίδευσης (1) περιλαμβάνει μια πρώτη και μια δεύτερη μονάδα σύλληψης που έχει αντιστοίχως μια πρώτη και μια δεύτερη αντίθετα περιστρεφόμενη έλικα (10a, 10b) που είναι διευθετημένες από τη μια και την άλλη πλευρά του κατακόρυφου άξονα (5) του ιστού (2) της διάταξης παγίδευσης και μια πρώτη και μια δεύτερη ηλεκτρογεννήτρια αξονικού πεδίου (9a, 9b) που είναι με δισκοειδή μορφή. Οι πλήμενες των ελίκων (10a, 10b) είναι έτσι συναρμολογημένες ώστε να περιστρέφονται κατά ανεξάρτητο τρόπο η μια από την άλλη γύρω από τους ευθυγραμμισμένους άξονες. Η πρώτη και η δεύτερη ηλεκτρογεννήτρια έχουν τουλάχιστο ένα ρότορα (15, 15/) που έχει ένα τμήμα σε μορφή δίσκου, ενιαίου με την έλικα (10a, 10b) στην οποία αντιστοιχεί, τουλάχιστο ένα στάτορα (18) που έχει τουλάχιστο ένα τμήμα σε μορφή δίσκου απέναντι από τον ρότορα (15, 15/) και

ηλεκτρονικά μέσα ισχύος (22) που επιτυγχάνουν τη ρύθμιση της ταχύτητας του ρότορα (15, 15/) και της έλικας (10a, 10b), κατά ανεξάρτητο τρόπο, σε κάθε μια των μονάδων παγίδευσης.

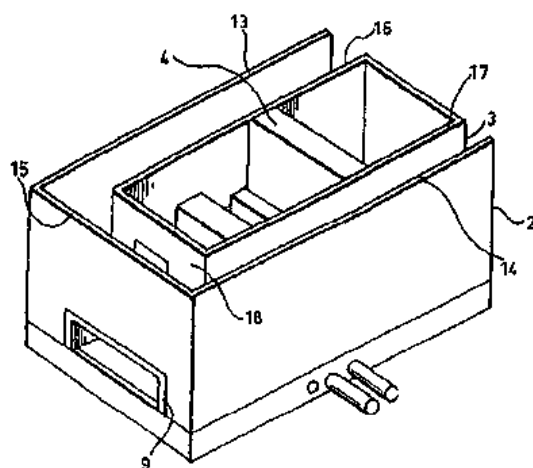


ΑΡΙΘΜΟΣ ΕΥΡ. Δ.Ε. (11):3050256
ΑΡΙΘ. ΕΛΛ. ΚΑΤΑΘΕΣΗΣ (21):20040402764
ΗΜΕΡ. ΕΛΛ. ΚΑΤΑΘΕΣΗΣ (11):10/08/2004
ΑΡΙΘ./ΗΜΕΡ. ΔΗΜΟΣΙΕΥΣΗΣ
ΕΥΡΩΠΑΪΚΟΥ ΔΙΠΛΩΜΑΤΟΣ(87):1224394 - 12/05/2004
ΑΡΙΘ./ΗΜΕΡ. ΔΗΜΟΣΙΕΥΣΗΣ
ΕΥΡΩΠΑΪΚΗΣ ΑΙΤΗΣΗΣ (86):00942217.1--28/06/2000
ΔΙΚΑΙΟΥΧΟΣ (73):1)Parker, Ronald Brian
Channel House, 386 Seafont, Hayfront Island,
Hants PO11 0BD, ΜΕΓΑΛΗ ΒΡΕΤΑΝΝΙΑ
2)Scriver, Rhys
Channel House, 386 Seafont, Hayling Island,
Hants PO11 0PD, ΜΕΓΑΛΗ ΒΡΕΤΑΝΝΙΑ
ΣΥΜΒ. ΠΡΟΤΕΡΑΙΟΤΗΤΕΣ (30):9915740-02/07/1999-GB
ΕΦΕΥΡΕΤΗΣ (72):1)Scriver, Rhys
2)Parker, Ronald Brian
ΕΙΔΙΚΟΣ ΠΛΗΡΕΞΟΥΣΙΟΣ (74):ΡΟΥΣΣΟΥ ANNA
Κουμπάρη 2, 10674 ΑΘΗΝΑ
ΑΝΤΙΚΛΗΤΟΣ (74):ΠΑΠΑΚΩΝΣΤΑΝΤΙΝΟΥ ΕΛΕΝΗ
Κουμπάρη 2,10674 ΑΘΗΝΑ
ΤΙΤΛΟΣ ΕΦΕΥΡΕΣΗΣ (54):**ΗΧΟΜΟΝΩΤΙΚΟ ΠΕΡΙΒΛΗΜΑ ΓΙΑ ΣΥΜΠΙΕΣΤΗ.**

ΠΕΡΙΛΗΨΗ(57)

Συσκευή για την απόσβεση του θορύβου, η οποία χρησιμοποιείται ως ηχομονωτικό περίβλημα, μεταξύ των άλλων, μιας μονάδας συμπίεστη ή/και συμπυκνωτή και η οποία συγκροτείται από ένα εξωτερικό κέλυφος (2), που έχει πρακτικά τη μορφή κιβωτίου, και ένα εσωτερικό κέλυφος (3) εντός του οποίου περικλείεται η μονάδα. Το εξωτερικό κέλυφος διαθέτει ένα πρωτεύον στόμιο εισαγωγής (8) για την εισαγωγή αέρα εντός της συσκευής και ένα πρωτεύον στόμιο εξαγωγής (10) για την εξαγωγή του χρησιμοποιημένου αέρα από τη συσκευή. Το εσωτερικό κέλυφος (3) περιλαμβάνει έναν εσωτερικό θάλαμο και είναι εφοδιασμένο με ένα δευτερεύον στόμιο εισαγωγής (28) για λήψη του αέρα που παρέχεται από το πρωτεύον στόμιο εισαγωγής και την οδήγησή του στον

εσωτερικό θάλαμο με σκοπό την παροχή του απαιτούμενου αέρα για την ψύξη της μονάδας. Το εσωτερικό κέλυφος διαθέτει ακόμη ένα δευτερεύον μέσο εξαγωγής (26, 27) για την εξαγωγή του χρησιμοποιημένου αέρα από τον εσωτερικό θάλαμο. Ο χώρος μεταξύ του εξωτερικού και του εσωτερικού κελύφους καθορίζει μία οφιοειδή διαδρομή (με αρκετές δηλαδή αλλαγές κατεύθυνσης της ροής) για την απομάκρυνση του χρησιμοποιημένου αέρα από τη συσκευή μέσω του πρωτεύοντος μέσου εξαγωγής του αέρα.



ΑΡΙΘΜΟΣ ΕΥΡ. Δ.Ε. (11):3050257
ΑΡΙΘ. ΕΛΛ. ΚΑΤΑΘΕΣΗΣ (21):20040402765
ΗΜΕΡ. ΕΛΛ. ΚΑΤΑΘΕΣΗΣ (11):10/08/2004
ΑΡΙΘ./ΗΜΕΡ. ΔΗΜΟΣΙΕΥΣΗΣ
ΕΥΡΩΠΑΪΚΟΥ ΔΙΠΛΩΜΑΤΟΣ(87):1173436 - 09/06/2004
ΑΡΙΘ./ΗΜΕΡ. ΔΗΜΟΣΙΕΥΣΗΣ
ΕΥΡΩΠΑΪΚΗΣ ΑΙΤΗΣΗΣ (86):00920893.5--19/04/2000
ΔΙΚΑΙΟΥΧΟΣ (73):1)SmithKline Beecham plc
980 Great West Road, Brentford, Middlesex
TW8 9GS, ΜΕΓΑΛΗ ΒΡΕΤΑΝΝΙΑ
ΣΥΜΒ. ΠΡΟΤΕΡΑΙΟΤΗΤΕΣ (30):9909041-20/04/1999-GB
ΕΦΕΥΡΕΤΗΣ (72):1)SASSE, Michael John
2)Blackler, Paul David James
3)Giles, Robert Gordon
ΕΙΔΙΚΟΣ ΠΛΗΡΕΞΟΥΣΙΟΣ (74):ΔΗΜΟΥ ΧΡΙΣΤΙΝΑ
Κουμπάρη 2, 10674 ΑΘΗΝΑ
ΑΝΤΙΚΛΗΤΟΣ (74):ΠΑΠΑΚΩΝΣΤΑΝΤΙΝΟΥ ΕΛΕΝΗ
Κουμπάρη 2,10674 ΑΘΗΝΑ
ΤΙΤΛΟΣ ΕΦΕΥΡΕΣΗΣ (54):ΠΑΡΑΓΩΓΟ ΘΕΙΑΖΟΛΙΔΙΝΟΔΙΟΝΗΣ
ΚΑΙ Η ΧΡΗΣΗ ΤΟΥ ΩΣ ΑΝΤΙΔΙΑ-
ΒΗΤΙΚΟ.

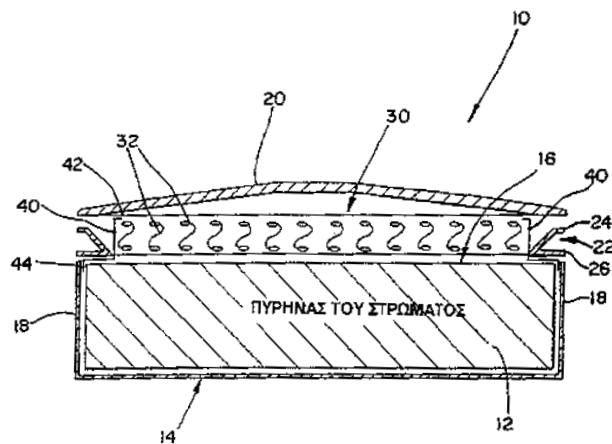
ΠΕΡΙΛΗΨΗ(57)

Δίνδρο υδρογλωρική 5-[4-[2-(N-μεθυλο-N-(2-πυριδυλο)αμινο)αιθοξυ]βενζυλο]θειαζολιδινο-2,4-διόνη που χαρακτηρίζεται από το ότι αυτή: (i) παρέχει ένα φάσμα υπέρυθρου που περιέχει κορυφές σε 3392, 2739, 1751, 1325 και 713 cm⁻¹, και/ή (ii) παρέχει ένα χαρακτηριστικό διάγραμμα περίθλασης ακτίνων X σκόνης ("XRPD") που περιέχει κορυφές σε 9,1, 12,0, 15,7, 16,3 και 19,8 μοίρες 2θ, μία διαδικασία για την παρασκευή μίας τέτοιας ένωσης, μία φαρμακευτική σύνθεση που περιέχει μία τέτοια ένωση και η χρήση μίας τέτοιας ένωσης στην ιατρική.

ΑΡΙΘΜΟΣ ΕΥΡ. Δ.Ε. (11):3050258
ΑΡΙΘ. ΕΛΛ. ΚΑΤΑΘΕΣΗΣ (21):20040402766
ΗΜΕΡ. ΕΛΛ. ΚΑΤΑΘΕΣΗΣ (11):10/08/2004
ΑΡΙΘ./ΗΜΕΡ. ΔΗΜΟΣΙΕΥΣΗΣ
ΕΥΡΩΠΑΪΚΟΥ ΔΙΠΛΩΜΑΤΟΣ(87):1115310 - 04/08/2004
ΑΡΙΘ./ΗΜΕΡ. ΔΗΜΟΣΙΕΥΣΗΣ
ΕΥΡΩΠΑΪΚΗΣ ΑΙΤΗΣΗΣ (86):99948491.8--28/09/1999
ΔΙΚΑΙΟΥΧΟΣ (73):1)Dreamwell, Ltd.
2325-B Renaissance Drive, Las Vegas, Ne-
vada 89119, ΗΝΩΜΕΝΕΣ ΠΟΛΙΤΕΙΕΣ ΤΗΣ
ΑΜΕΡΙΚΗΣ
ΣΥΜΒ. ΠΡΟΤΕΡΑΙΟΤΗΤΕΣ (30):165937-02/10/1998-US
ΕΦΕΥΡΕΤΗΣ (72):1)GLADNEY, Ricky, F.
ΕΙΔΙΚΟΣ ΠΛΗΡΕΞΟΥΣΙΟΣ (74):ΔΗΜΟΥ ΧΡΙΣΤΙΝΑ
Κουμπάρη 2, 10674 ΑΘΗΝΑ
ΑΝΤΙΚΛΗΤΟΣ (74):ΠΑΠΑΚΩΝΣΤΑΝΤΙΝΟΥ ΕΛΕΝΗ
Κουμπάρη 2,10674 ΑΘΗΝΑ
ΤΙΤΛΟΣ ΕΦΕΥΡΕΣΗΣ (54):ΣΥΝΘΕΤΟ ΣΤΡΩΜΑ ΜΕ ΕΙΔΙΚΗ ΚΑ-
ΤΑΣΚΕΥΗ ΣΤΗΝ ΑΝΩΤΕΡΗ ΕΠΙΦΑ-
ΝΕΙΑ ΤΟΥ .

ΠΕΡΙΛΗΨΗ(57)

Ένα σύνθετο στρώμα το οποίο περιλαμβάνει ένα βασικό τμήμα (πυρήνας του στρώματος) (10) το οποίο σχηματίζεται ως μία μοναδιαία κατασκευή από ένα ή περισσότερα συμπίεσιμα υλικά με ελαστικές ιδιότητες τα οποία καθορίζουν μία γενικά επίπεδη ανώτερη επιφάνεια (16).



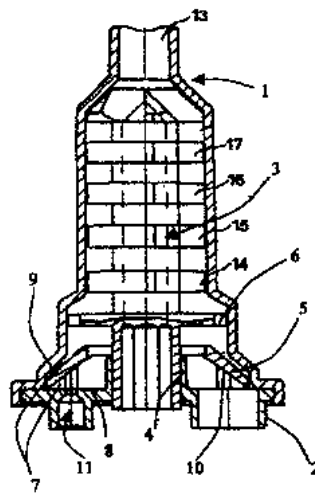
ΑΡΙΘΜΟΣ ΕΥΡ. Δ.Ε. (11):3050259
ΑΡΙΘ. ΕΛΛ. ΚΑΤΑΘΕΣΗΣ (21):20040402767
ΗΜΕΡ. ΕΛΛ. ΚΑΤΑΘΕΣΗΣ (11):10/08/2004
ΑΡΙΘ./ΗΜΕΡ. ΔΗΜΟΣΙΕΥΣΗΣ
ΕΥΡΩΠΑΪΚΟΥ ΔΙΠΛΩΜΑΤΟΣ(87):1149627 - 04/08/2004
ΑΡΙΘ./ΗΜΕΡ. ΔΗΜΟΣΙΕΥΣΗΣ
ΕΥΡΩΠΑΪΚΗΣ ΑΙΤΗΣΗΣ (86):01106102.5--13/03/2001
ΔΙΚΑΙΟΥΧΟΣ (73):1)Heraeus Kulzer GmbH & Co.KG
Gruner Weg 11, 63450 Hanau, ΓΕΡΜΑΝΙΑ

ΣΥΜΒ. ΠΡΟΤΕΡΑΙΟΤΗΤΕΣ (30):10015133-29/03/2000-DE
10043489-01/09/2000-DE
ΕΦΕΥΡΕΤΗΣ (72):1)von Schuckmann, Alfred
ΕΙΔΙΚΟΣ ΠΛΗΡΕΞΟΥΣΙΟΣ (74):ΔΗΜΟΥ ΧΡΙΣΤΙΝΑ
Κουμπάρη 2, 10674 ΑΘΗΝΑ
ΑΝΤΙΚΛΗΤΟΣ (74):ΠΑΠΑΚΩΝΣΤΑΝΤΙΝΟΥ ΕΛΕΝΗ
Κουμπάρη 2,10674 ΑΘΗΝΑ

ΤΙΤΛΟΣ ΕΦΕΥΡΕΣΗΣ (54):ΔΥΝΑΜΙΚΟΣ ΑΝΑΜΕΙΚΤΗΡΑΣ.
ΠΕΡΙΛΗΨΗ(57)

Δυναμικός αναμεικτήρας, ειδικά για ιζώδη οδοντιατρικά υλικά, με τμήμα θαλάμου (1), με άνοιγμα εξαγωγής (13) στο εμπρόσθιο άκρο του τμήματος θαλάμου (1), με επί του οπίσθιου άκρου του τμήματος θαλάμου (1) προσαρμοσμένο στοιχείο σφράγισης (2) με ανοίγματα εισόδου (11) για τα προς εισφορά ξεχωριστά συστατικά καθώς και κεντρική οπή για στοιχείο ανάμειξης (3), το οποίο είναι στρεπτό εντός του τμήματος θαλάμου (1) γύρω από το διαμήκη άξονά του, με το χαρακτηριστικό ότι, το στοιχείο ανάμειξης (3) επί της στρεφόμενης προς το στοιχείο σφράγισης (2) πλευράς του εμφανίζει τουλάχιστον δύο διαδοχικούς στη διαμήκη κατεύθυνση προσαρμοσμένα πτερύγια ανάμειξης (5, 6), τα οποία σε σχέση με το τοίχωμα του τμήματος θαλάμου (1) είναι διαμορφωμένα ώστε να μην αποξέουν υλικό, και τα οποία κάθε φορά εμφανίζουν αξονικούς ελεύθερες διόδους (18, 19, 20), όπου στην αξονική κατεύθυνση οι δίοδοι (18, 19, 20) του ενός

πτερυγίου ανάμειξης (5, 6) κάθε φορά καλύπτονται από το μη ελεύθερο τμήμα του άλλου πτερυγίου ανάμειξης (5, 6), και ότι επί του στοιχείου σφράγισης (2) είναι προσαρμοσμένο εσωτερικό κέλυφος (4) το οποίο περιβάλλει το οπίσθιο άκρο του στοιχείου ανάμειξης (3) και προσανατολίζεται ουσιαστικά στη διαμήκη κατεύθυνση, το οποίο περίβλημα εκτείνεται σχεδόνμέχρι το πρώτο πτερύγιο ανάμειξης (5).



ΑΡΙΘΜΟΣ ΕΥΡ. Δ.Ε. (11):3050260
ΑΡΙΘ. ΕΛΛ. ΚΑΤΑΘΕΣΗΣ (21):20040402768
ΗΜΕΡ. ΕΛΛ. ΚΑΤΑΘΕΣΗΣ (11):10/08/2004
ΑΡΙΘ./ΗΜΕΡ. ΔΗΜΟΣΙΕΥΣΗΣ
ΕΥΡΩΠΑΪΚΟΥ ΔΙΠΛΩΜΑΤΟΣ(87):1261453 - 04/08/2004
ΑΡΙΘ./ΗΜΕΡ. ΔΗΜΟΣΙΕΥΣΗΣ
ΕΥΡΩΠΑΪΚΗΣ ΑΙΤΗΣΗΣ (86):00912180.7--06/03/2000
ΔΙΚΑΙΟΥΧΟΣ (73):1)Alcon Manufacturing, Ltd.
6201 South Freeway, Fort Worth, Texas
76134-2099, ΗΝΩΜΕΝΕΣ ΠΟΛΙΤΕΙΕΣ ΤΗΣ
ΑΜΕΡΙΚΗΣ

ΣΥΜΒ. ΠΡΟΤΕΡΑΙΟΤΗΤΕΣ (30):
ΕΦΕΥΡΕΤΗΣ (72):1)LEWELLEN, Kevin
2)ROBINSON, Stephanie
ΕΙΔΙΚΟΣ ΠΛΗΡΕΞΟΥΣΙΟΣ (74):ΡΟΥΣΣΟΥ ANNA
Κουμπάρη 2, 10674 ΑΘΗΝΑ
ΑΝΤΙΚΛΗΤΟΣ (74):ΠΑΠΑΚΩΝΣΤΑΝΤΙΝΟΥ ΕΛΕΝΗ
Κουμπάρη 2,10674 ΑΘΗΝΑ

ΤΙΤΛΟΣ ΕΦΕΥΡΕΣΗΣ (54):ΜΕΘΟΔΟΣ ΛΕΙΑΝΣΕΩΣ ΓΙΑ ΜΑΛΑΚΑ
ΑΚΡΥΛΙΚΑ ΕΙΔΗ.

ΠΕΡΙΛΗΨΗ(57)

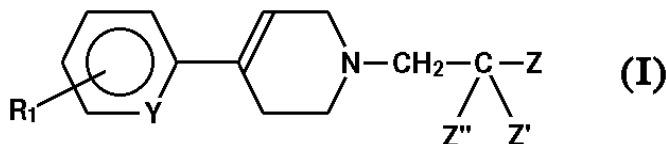
Αποκαλύπτεται μία μέθοδος λειάνσεως ειδών που περιλαμβάνουν μαλακά ακρυλικά υλικά. Η μέθοδος περιλαμβάνει ένα στάδιο λειάνσεως και ένα στάδιο καθαρισμού. Στο στάδιο λειάνσεως, ένα δοχείο γομώνεται με σφαιρίδια λειάνσεως διαφόρων μεγεθών, αλουμίνα, έναν παράγοντα διογκώσεως και τα προς λείανση είδη και αναταράσσεται επί μία χρονική περίοδο και μία ταχύτητα επαρκή για την απομάκρυνση των επιφανειακών ανωμαλιών. Μετά το στάδιο λειάνσεως, τα λειανθέντα είδη καθαρίζονται δι' αναδεύσεώς τους με μία ιλύ καθαρισμού περιλαμβάνουσα σφαιρίδια καθαρισμού διαφόρων μεγεθών, αλουμίνα, ένα διαλύτη και ένα τασιενεργό επί μία χρονική περίοδο και με μία ταχύτητα επαρκή για τον καθαρισμό της επιφάνειας των λειανθέντων ειδών. Η ανάδευση επιτυγχάνεται κατά προτίμηση με μία μηχανή δονήσεως.

ΑΡΙΘΜΟΣ ΕΥΡ. Δ.Ε. (11):3050261
ΑΡΙΘ. ΕΛΛ. ΚΑΤΑΘΕΣΗΣ (21):20040402769
ΗΜΕΡ. ΕΛΛ. ΚΑΤΑΘΕΣΗΣ (11):10/08/2004
ΑΡΙΘ./ΗΜΕΡ. ΔΗΜΟΣΙΕΥΣΗΣ
ΕΥΡΩΠΑΪΚΟΥ ΔΙΠΛΩΜΑΤΟΣ(87):0979079 - 16/06/2004
ΑΡΙΘ./ΗΜΕΡ. ΔΗΜΟΣΙΕΥΣΗΣ
ΕΥΡΩΠΑΪΚΗΣ ΑΙΤΗΣΗΣ (86):98921552.0--17/04/1998
ΔΙΚΑΙΟΥΧΟΣ (73):1)SANOFI-AVENTIS
174, Avenue de France, 75013 Paris, ΓΑΛΛΙΑ
ΣΥΜΒ. ΠΡΟΤΕΡΑΙΟΤΗΤΕΣ (30):9705275-29/04/1997-FR
ΕΦΕΥΡΕΤΗΣ (72):1)BOURRIE, Bernard
2)MAFFRAND, Jean-Pierre
3)CASELLAS, Pierre
ΕΙΔΙΚΟΣ ΠΛΗΡΕΞΟΥΣΙΟΣ (74):ΡΟΥΣΣΟΥ ANNA
Κουμπάρη 2, 10674 ΑΘΗΝΑ
ΑΝΤΙΚΛΗΤΟΣ (74):ΠΑΠΑΚΩΝΣΤΑΝΤΙΝΟΥ ΕΛΕΝΗ
Κουμπάρη 2,10674 ΑΘΗΝΑ
ΤΙΤΛΟΣ ΕΦΕΥΡΕΣΗΣ (54):**Η ΧΡΗΣΗ ΤΩΝ ΠΑΡΑΓΩΓΩΝ ΤΗΣ ΤΕΤΡΑΥΔΡΟΠΥΡΙΔΙΝΗΣ ΓΙΑ ΤΗ ΠΑΡΑΣΚΕΥΗ ΦΑΡΜΑΚΩΝ ΓΙΑ ΤΗ ΘΕΡΑΠΕΙΑ ΑΣΘΕΝΕΙΩΝ ΠΟΥ ΠΡΟΞΕΝΟΥΝ ΜΙΑ ΑΠΟΜΥΕΛΙΝΩΣΗ.**

ΠΕΡΙΛΗΨΗ(57)

Η εφεύρεση σχετίζεται με την χρήση των παραγώγων της τετραυδροπυριδίνης της ένωσης όπου: το R1 είναι ένα αλογόνο ή ένα CF3, ένα (C1-C4)αλκύλιο ή μια ομάδα (C1-C4)αλκοξυλίου, το Y είναι ένα άτομο αζώτου ή μια ομάδα CH, Z' και Z'' είναι το καθένα ένα υδρογόνο ή μια ομάδα (C1-C3)αλκυλίου, ή το ένα είναι υδρογόνο και το άλλο μια ομάδα υδροξυλίου, ή και τα δύο μαζί είναι μια οξομάδα, και το Z είναι: μια ρίζα φαινυλίου, μια ρίζα φαινυλίου με μονή αντικατάσταση από ένα αντικαταστάτη X, όπου X είναι: (α) ένα (C1-C6) αλκύλιο, (C1-C6)αλκοξύλιο, (C3-C7)καρβοξυαλκύλιο, (C1-C4)αλκοξυκαρβονύλιο(C1-

C6)αλκύλιο, (C3-C7)καρβοξυαλκοξυλίου ή μια ομάδα (C1-C4)αλκοξυκαρβονύλιου(C1-C6)αλκοξυλίου, (β) μια ομάδα που επιλέγεται από το (C3-C7)κυκλοαλκύλιο, (C3-C7)κυκλοαλκοξύλιο, (C3-C7)κυκλοαλκυλομεθύλιο, (C3-C7)κυκλοαλκυλαμίνη και κυκλοεξενόλιο, ενώ είναι δυνατόν για την εν λόγω ομάδα να αντικατασταθεί με ένα αλογόνο, ένα υδροξύλιο, ένα (C1-C4)αλκοξύλιο, ένα καρβοξύλιο, ένα (C1-C4)αλκοξυκαρβονύλιο, μια αμίνη ή μια ομάδα μονο- ή δι-(C1-C4)αλκυλαμίνης, ή (γ) μια ομάδα που επιλέγεται από το φαινύλιο, φαινοξύλιο, φαινυλαμίνη, N-(C1-C3)αλκυλοφαινυλαμίνη, φαινυλομεθύλιο, φαινυλαιθύλιο, φαινυλοκαρβονύλιο, φαινυλόθειο, φαινυλοσουλφονύλιο, φαινυλοσουλφονύλιο, και στυρύλιο, ενώ είναι δυνατόν η εν λόγω ομάδα να έχει μονές αντικαταστάσεις ή πολλαπλές αντικαταστάσεις στην ομάδα του φαινυλίου από ένα αλογόνο, CF3, (C1-C4) αλκύλιο, (C1-C4)αλκοξύλιο, κνάνιο, αμίνη, μονο- ή δι-(C1-C4)αλκυλαμίνη, (C1-C4)ακυλαμίνη, καρβοξύλιο, (C1-C4)αλκοξυκαρβονύλιο, αμινοκαρβονύλιο, μονο- ή δι-(C1-C4)αλκυλαμινοκαρβονύλιο, αμινο(C1-C4)αλκύλιο, υδροξυ(C1-C4)αλκύλιο ή μια ομάδα αλογονο(C1-C4)αλκυλίου, μια ρίζα φαινυλίου με διπλή αντικατάσταση από ένα αντικαταστάτη R2, όπου R2 είναι ένα αλογόνο ή μια ομάδα υδροξυλίου, μεθυλίου, αιθυλίου, (C3-C6)αλκυλίου, (C1-C4)αλκοξυλίου ή μια ομάδα τριφθορομεθυλίου, και από ένα αντικαταστάτη X, όπου X ένα είναι όπως καθορίστηκε παραπάνω, μια ρίζα 1-ναφθυλίου ή 2-ναφθυλίου, ή μια ρίζα 1-ναφθ



ΑΡΙΘΜΟΣ ΕΥΡ. Δ.Ε. (11):3050262
ΑΡΙΘ. ΕΛΛ. ΚΑΤΑΘΕΣΗΣ (21):20040402770
ΗΜΕΡ. ΕΛΛ. ΚΑΤΑΘΕΣΗΣ (11):10/08/2004
ΑΡΙΘ./ΗΜΕΡ. ΔΗΜΟΣΙΕΥΣΗΣ
ΕΥΡΩΠΑΪΚΟΥ ΔΙΠΛΩΜΑΤΟΣ(87):1228032 - 04/08/2004
ΑΡΙΘ./ΗΜΕΡ. ΔΗΜΟΣΙΕΥΣΗΣ
ΕΥΡΩΠΑΪΚΗΣ ΑΙΤΗΣΗΣ (86):00975342.7--23/10/2000
ΔΙΚΑΙΟΥΧΟΣ (73):1)Alcon Inc.
Bosch 69, 6331 Hunenberg, ΕΛΒΕΤΙΑ
ΣΥΜΒ. ΠΡΟΤΕΡΑΙΟΤΗΤΕΣ (30):164370 P-09/11/1999-US
164384 P-09/11/1999-US
164385 P-09/11/1999-US
ΕΦΕΥΡΕΤΗΣ (72):1)SCHNEIDER, L., Wayne
2)GAMACHE, Daniel, A.
3)YANNI, John, M.
4)BHAGAT, Haresh, G.
5)PASQUINE, Terri
6)WEI, Zhongyou
7)KESSLER, Timothy, L.
8)WEIMER, Lori, K.
ΕΙΔΙΚΟΣ ΠΛΗΡΕΞΟΥΣΙΟΣ (74):ΡΟΥΣΣΟΥ ANNA
Κουμπάρη 2, 10674 ΑΘΗΝΑ
ΑΝΤΙΚΛΗΤΟΣ (74):ΠΑΠΑΚΩΝΣΤΑΝΤΙΝΟΥ ΕΛΕΝΗ
Κουμπάρη 2,10674 ΑΘΗΝΑ
ΤΙΤΛΟΣ ΕΦΕΥΡΕΣΗΣ (54):**ΣΥΝΘΕΣΕΙΣ ΠΕΡΙΕΧΟΥΣΕΣ ΠΑΡΑΓΩΓΑ ΥΑΡΟΞΥΕΙΚΟΣΑΤΕΤΡΑΕΝΟΙΚΟΥ ΟΞΕΟΣ ΚΑΙ ΜΕΘΟΔΟΙ ΧΡΗΣΗΣ ΣΤΗΝ ΑΓΩΓΗ ΔΙΑΤΑΡΑΧΩΝ ΞΗΡΟΦΘΑΛΜΙΑΣ.**

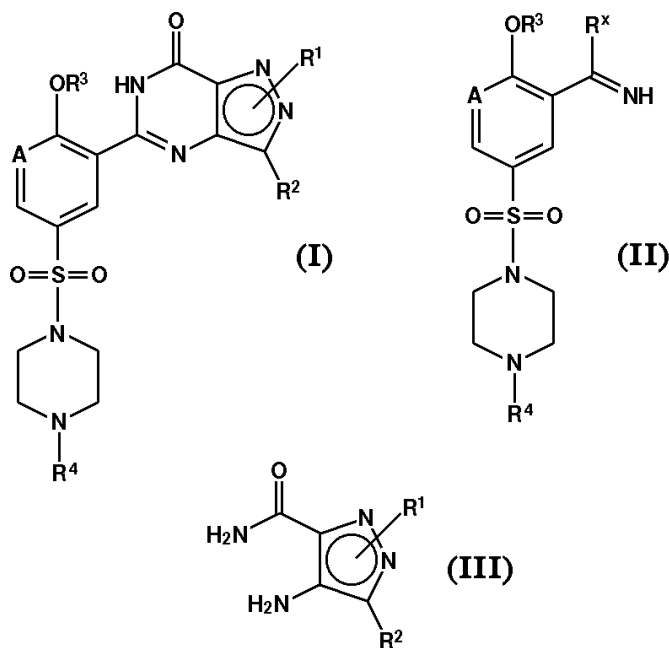
ΠΕΡΙΛΗΨΗ(57)

Εδώ περιγράφονται συνθέσεις περιέχουσες ένα ή περισσότερα παράγωγα ΗΕΤΕ και μια αποτελεσματική συγκέντρωση αιθανόλης και μέθοδοι χρήσης για την αγωγή της ξηροφθαλμίας.

ΑΡΙΘΜΟΣ ΕΥΡ. Δ.Ε. (11):3050263
ΑΡΙΘ. ΕΛΛ. ΚΑΤΑΘΕΣΗΣ (21):20040402771
ΗΜΕΡ. ΕΛΛ. ΚΑΤΑΘΕΣΗΣ (11):10/08/2004
ΑΡΙΘ./ΗΜΕΡ. ΔΗΜΟΣΙΕΥΣΗΣ
ΕΥΡΩΠΑΪΚΟΥ ΔΙΠΛΩΜΑΤΟΣ(87):1292586 - 04/08/2004
ΑΡΙΘ./ΗΜΕΡ. ΔΗΜΟΣΙΕΥΣΗΣ
ΕΥΡΩΠΑΪΚΗΣ ΑΙΤΗΣΗΣ (86):01936737.4--11/06/2001
ΔΙΚΑΙΟΥΧΟΣ (73):1)PFIZER INC.
235 East 42nd Street, New York, N.Y. 10017,
ΗΝΩΜΕΝΕΣ ΠΟΛΙΤΕΙΕΣ ΤΗΣ ΑΜΕΡΙΚΗΣ
ΣΥΜΒ. ΠΡΟΤΕΡΑΙΟΤΗΤΕΣ (30):0015472-22/06/2000-GB
0105857-09/03/2001-GB
ΕΦΕΥΡΕΤΗΣ (72):1)DUNN, Peter, James
2)DUNNE, Catherine
ΕΙΔΙΚΟΣ ΠΑΡΕΞΟΥΣΙΟΣ (74):ΡΟΥΣΣΟΥ ANNA
Κουμπάρη 2, 10674 ΑΘΗΝΑ
ΑΝΤΙΚΛΗΤΟΣ (74):ΠΑΠΑΚΩΝΣΤΑΝΤΙΝΟΥ ΕΛΕΝΗ
Κουμπάρη 2,10674 ΑΘΗΝΑ
ΤΙΤΛΟΣ ΕΦΕΥΡΕΣΗΣ (54):**ΜΕΘΟΔΟΣ ΔΙΑ ΤΗΝ ΠΑΡΑΣΚΕΥΗΝ ΠΥΡΑΖΟΛΟΠΥΡΙΜΙΔΙΝΩΝ.**

ΠΕΡΙΛΗΨΗ(57)

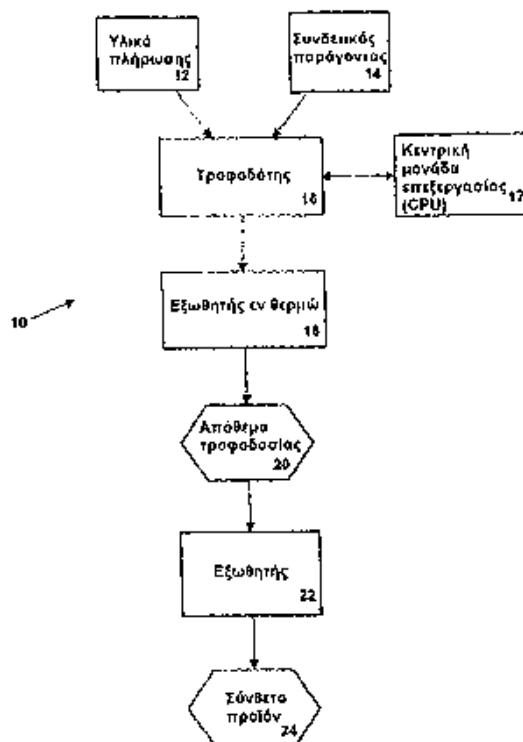
Προμηθεύεται (παρέχεται) μέθοδος δια την παραγωγή ενώσεως του γενικού τύπου (I) εις τον οποίον το A, A1, R2, R3 και R4 έχουν έννοιας διδομένας εις την περιγραφήν, η οποία μέθοδος διαλαμβάνει την αντίδρασιν της ενώσεως του τύπου (II), εις τον οποίοντο Rx είναι ομάς δυναμένη να υποκατασταθεί (υποκαταστήσιμος) υπό αμινοπυραζόλης, μεθ'ενώσεως του γενικού τύπου (III).



ΑΡΙΘΜΟΣ ΕΥΡ. Δ.Ε. (11):3050264
ΑΡΙΘ. ΕΛΛ. ΚΑΤΑΘΕΣΗΣ (21):20040402772
ΗΜΕΡ. ΕΛΛ. ΚΑΤΑΘΕΣΗΣ (11):10/08/2004
ΑΡΙΘ./ΗΜΕΡ. ΔΗΜΟΣΙΕΥΣΗΣ
ΕΥΡΩΠΑΪΚΟΥ ΔΙΠΛΩΜΑΤΟΣ(87):1242220 - 12/05/2004
ΑΡΙΘ./ΗΜΕΡ. ΔΗΜΟΣΙΕΥΣΗΣ
ΕΥΡΩΠΑΪΚΗΣ ΑΙΤΗΣΗΣ (86):00988529.4--19/12/2000
ΔΙΚΑΙΟΥΧΟΣ (73):1)PSA POLYMER SHEET APPLICATIONS
INC.
Guelph, N1E 6E6 ONTARIO, ΚΑΝΑΔΑΣ
ΣΥΜΒ. ΠΡΟΤΕΡΑΙΟΤΗΤΕΣ (30):172586 P-20/12/1999-US
ΕΦΕΥΡΕΤΗΣ (72):1)MAINE, Francis, William
2)NEWSON, William, Roy
ΕΙΔΙΚΟΣ ΠΑΡΕΞΟΥΣΙΟΣ (74):ΡΟΥΣΣΟΥ ANNA
Κουμπάρη 2, 10674 ΑΘΗΝΑ
ΑΝΤΙΚΛΗΤΟΣ (74):ΠΑΠΑΚΩΝΣΤΑΝΤΙΝΟΥ ΕΛΕΝΗ
Κουμπάρη 2,10674 ΑΘΗΝΑ
ΤΙΤΛΟΣ ΕΦΕΥΡΕΣΗΣ (54):**ΜΕΘΟΔΟΣ ΣΧΗΜΑΤΙΣΜΟΥ ΣΥΝΘΕΤΟΥ ΥΛΙΚΟΥ ΚΑΙ ΑΠΟ ΑΥΤΟ ΣΥΝΘΕΤΟΥ ΥΛΙΚΟΥ.**

ΠΕΡΙΛΗΨΗ(57)

Ένα σύστημα και μέθοδος για εξώθηση σύνθετου υλικού και από αυτό σύνθετου υλικού. Το σύνθετο υλικό συνίσταται σε ένα υλικό πλήρωσης με έναν συνδεδετικό παράγοντα. Το σύνθετο υλικό εξωθείται ως "χελώνες" με βελτιωμένες φυσικές ιδιότητες, όπως το χρώμα, η υφή, η ηλεκτρική αγωγιμότητα και η επιβράδυνση πυρκαϊάς και περιέχει ένα πρότυπο διασποράς από το υλικό πλήρωσης. Προσφέρονται επίσης ένα σύστημα και μία μέθοδος για ελκυσμό του σύνθετου υλικού διαμέσου της μήτρας χύτευσης και ενός σύνθετου υλικού παραγόμενου δι' αυτών. Το ελκυσμένο σύνθετο υλικό εμφανίζει μείωση της πυκνότητας σχετικά με την πυκνότητα του πρωτογενούς υλικού και βελτιωμένες φυσικές ιδιότητες. Προσφέρονται επίσης μία ιδιαίτερα χρήσιμη "γλώσσα" και μία εσοχή διευθετημένες για την σύνδεση γειτονικών λωρίδων του σύνθετου υλικού κατασκευασμένου σύμφωνα με την διαδικασία εξώθησης.



ΑΡΙΘΜΟΣ ΕΥΡ. Δ.Ε. (11):3050265
ΑΡΙΘ. ΕΛΛ. ΚΑΤΑΘΕΣΗΣ (21):20040402773
ΗΜΕΡ. ΕΛΛ. ΚΑΤΑΘΕΣΗΣ (11):10/08/2004
ΑΡΙΘ./ΗΜΕΡ. ΔΗΜΟΣΙΕΥΣΗΣ
ΕΥΡΩΠΑΪΚΟΥ ΔΙΠΛΩΜΑΤΟΣ(87):1149531 - 30/06/2004
ΑΡΙΘ./ΗΜΕΡ. ΔΗΜΟΣΙΕΥΣΗΣ
ΕΥΡΩΠΑΪΚΗΣ ΑΙΤΗΣΗΣ (86):01109717.7--20/04/2001
ΔΙΚΑΙΟΥΧΟΣ (73):1)Wako Pure Chemical Industries, Ltd.
1-2 Doshomachi 3-chome, Chuo-ku, Osaka
541-0045, ΙΑΠΩΝΙΑ
ΣΥΜΒ. ΠΡΟΤΕΡΑΙΟΤΗΤΕΣ (30):2000123433-25/04/2000-JP
2001099320-30/03/2001-JP
ΕΦΕΥΡΕΤΗΣ (72):1)Kato, Hiroyuki
2)Yazaki, Tadayoshi
3)Maruyama, Tokihiko
ΕΙΔΙΚΟΣ ΠΛΗΡΕΞΟΥΣΙΟΣ (74):ΔΗΜΟΥ ΧΡΙΣΤΙΝΑ
Κουμπάρη 2, 10674 ΑΘΗΝΑ
ΑΝΤΙΚΛΗΤΟΣ (74):ΠΑΠΑΚΩΝΣΤΑΝΤΙΝΟΥ ΕΛΕΝΗ
Κουμπάρη 2,10674 ΑΘΗΝΑ
ΤΙΤΛΟΣ ΕΦΕΥΡΕΣΗΣ (54):**ΠΑΡΑΣΚΕΥΑΣΜΑΤΑ ΑΝΤΙ ΠΡΟΤΙΣΤΑ. ΠΕΡΙΛΗΨΗ(57)**

Η παρούσα εφεύρεση αφορά ένα βραδείας απελευθέρωσης παρασκεύασμα αντιπρωτίστα που περιλαμβάνει τη χρησιμοποίηση μιας πολυμερούς ενώσεως αδιαλύτου εις το ύδωρ ή δύσκολα διαλυτής εις το ύδωρ και διαβρεξιμού από το ύδωρ η οποία είναι στερεά σε θερμοκρασία δωματίου ως ένα υλικό φορέως παρατεταμένης απελευθέρωσης και μια μέθοδος δια την θανάτωση ή την παρεμπόδιση του πολλαπλασιασμού ενός πρωτίστα σε μια υδατίνη οδό.

ΑΡΙΘΜΟΣ ΕΥΡ. Δ.Ε. (11):3050266
ΑΡΙΘ. ΕΛΛ. ΚΑΤΑΘΕΣΗΣ (21):20040402774
ΗΜΕΡ. ΕΛΛ. ΚΑΤΑΘΕΣΗΣ (11):10/08/2004
ΑΡΙΘ./ΗΜΕΡ. ΔΗΜΟΣΙΕΥΣΗΣ
ΕΥΡΩΠΑΪΚΟΥ ΔΙΠΛΩΜΑΤΟΣ(87):1273292 - 26/05/2004
ΑΡΙΘ./ΗΜΕΡ. ΔΗΜΟΣΙΕΥΣΗΣ
ΕΥΡΩΠΑΪΚΗΣ ΑΙΤΗΣΗΣ (86):01116071.0--02/07/2001
ΔΙΚΑΙΟΥΧΟΣ (73):1)CHIESI FARMACEUTICI S.p.A.
Via Palermo, 26/A, 43100 Parma PR, ΙΤΑΛΙΑ
ΣΥΜΒ. ΠΡΟΤΕΡΑΙΟΤΗΤΕΣ (30):
ΕΦΕΥΡΕΤΗΣ (72):1)Malvolti, Chiara
2)Garzia, Raffaella
ΕΙΔΙΚΟΣ ΠΛΗΡΕΞΟΥΣΙΟΣ (74):ΔΗΜΟΥ ΧΡΙΣΤΙΝΑ
Κουμπάρη 2, 10674 ΑΘΗΝΑ
ΑΝΤΙΚΛΗΤΟΣ (74):ΠΑΠΑΚΩΝΣΤΑΝΤΙΝΟΥ ΕΛΕΝΗ
Κουμπάρη 2,10674 ΑΘΗΝΑ
ΤΙΤΛΟΣ ΕΦΕΥΡΕΣΗΣ (54):**ΒΕΛΤΙΣΤΟΠΟΙΗΜΕΝΟΣ ΣΧΗΜΑΤΙΣΜΟΣ ΤΟΜΠΡΑΜΥΚΙΝΗΣ ΓΙΑ ΧΟΡΗΓΗΣΗ ΣΑΝ ΑΕΡΟΖΟΛ. ΠΕΡΙΛΗΨΗ(57)**

Η εφεύρεση παρέχει ένα σχηματισμό τομπραμυκίνης για παροχή μέσω αεροζόλ υπό την μορφή ελεύθερου-πρόσθετων, ισοτονικού διαλύματος του οποίου το pH έχει βελτιστοποιηθεί για διασφάλιση επαρκούς ζωής ραφίου σε θερμοκρασία δωματίου. Ο εν λόγω σχηματισμός μπορεί επωφελώς να χρησιμοποιηθεί για την θεραπεία και την προφύλαξη οξείων και χρόνιων ενδοβρογχικών μολύνσεων, ιδιαίτερα εκείνων προκαλούμενων από το βακτήριο *Pseudomonas aeruginosa* συνδεδεμένο με παθήσεις του πνεύμονα όπως είναι η κυστική ίνωση.

ΑΡΙΘΜΟΣ ΕΥΡ. Δ.Ε. (11):3050267
ΑΡΙΘ. ΕΛΛ. ΚΑΤΑΘΕΣΗΣ (21):20040402775
ΗΜΕΡ. ΕΛΛ. ΚΑΤΑΘΕΣΗΣ (11):10/08/2004
ΑΡΙΘ./ΗΜΕΡ. ΔΗΜΟΣΙΕΥΣΗΣ
ΕΥΡΩΠΑΪΚΟΥ ΔΙΠΛΩΜΑΤΟΣ(87):1326851 - 30/06/2004
ΑΡΙΘ./ΗΜΕΡ. ΔΗΜΟΣΙΕΥΣΗΣ
ΕΥΡΩΠΑΪΚΗΣ ΑΙΤΗΣΗΣ (86):01979233.2--09/10/2001
ΔΙΚΑΙΟΥΧΟΣ (73):1)ELI LILLY AND COMPANY
Lilly Corporate Center, Indianapolis, Indiana
46285, ΗΝΩΜΕΝΕΣ ΠΟΛΙΤΕΙΕΣ ΤΗΣ
ΑΜΕΡΙΚΗΣ
ΣΥΜΒ. ΠΡΟΤΕΡΑΙΟΤΗΤΕΣ (30):240456 P-13/10/2000-US
ΕΦΕΥΡΕΤΗΣ (72):1)DODGE, Jeffrey, Alan
2)EVERS, Britta
3)JUNGHEIM, Louis, Nickolaus
4)MUEHL, Brian, Stephen
5)RUEHTER, Gerd
6)THRASHER, Kenneth, Jeff
ΕΙΔΙΚΟΣ ΠΛΗΡΕΞΟΥΣΙΟΣ (74):ΔΗΜΟΥ ΧΡΙΣΤΙΝΑ
Κουμπάρη 2, 10674 ΑΘΗΝΑ
ΑΝΤΙΚΛΗΤΟΣ (74):ΠΑΠΑΚΩΝΣΤΑΝΤΙΝΟΥ ΕΛΕΝΗ
Κουμπάρη 2,10674 ΑΘΗΝΑ
ΤΙΤΛΟΣ ΕΦΕΥΡΕΣΗΣ (54):ΥΠΟΚΑΤΕΣΤΗΜΕΝΑ ΔΙΠΕΠΤΙΔΙΑ
ΣΑΝ ΕΚΚΡΙΤΑΓΩΓΟΙ ΑΝΑΠΤΥΞΗΣ
ΟΡΜΟΝΗΣ.

ΠΕΡΙΛΗΨΗ(57)

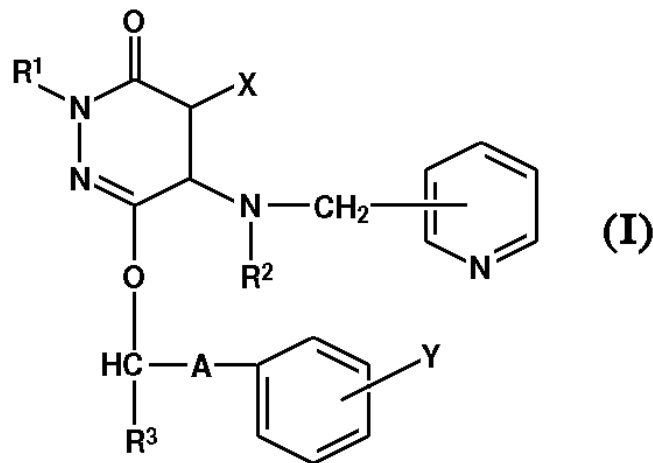
Η εφεύρεση αυτή αφορά νέες ενώσεις, οι οποίες είναι χρήσιμες στη ρύθμιση επιπέδων ενδογενούς ορμόνης ανάπτυξης σε ένα θηλαστικό. Η εφεύρεση περαιτέρω αφορά νέα ενδιάμεσα στη σύνθεση των αναφερθεισών ενώσεων, καθώς επίσης νέες μεθόδους που χρησιμοποιούνται σε αυτές τις συνθέσεις. Επίσης,

συμπεριλαμβάνονται μέθοδοι θεραπείας θηλαστικού που συμπεριλαμβάνουν τη χορήγηση των αναφερθεισών ενώσεων.

ΑΡΙΘΜΟΣ ΕΥΡ. Δ.Ε. (11):3050268
ΑΡΙΘ. ΕΛΛ. ΚΑΤΑΘΕΣΗΣ (21):20040402776
ΗΜΕΡ. ΕΛΛ. ΚΑΤΑΘΕΣΗΣ (11):10/08/2004
ΑΡΙΘ./ΗΜΕΡ. ΔΗΜΟΣΙΕΥΣΗΣ
ΕΥΡΩΠΑΪΚΟΥ ΔΙΠΛΩΜΑΤΟΣ(87):1123704 - 04/08/2004
ΑΡΙΘ./ΗΜΕΡ. ΔΗΜΟΣΙΕΥΣΗΣ
ΕΥΡΩΠΑΪΚΗΣ ΑΙΤΗΣΗΣ (86):99940567.3--30/08/1999
ΔΙΚΑΙΟΥΧΟΣ (73):1)Nissan Chemical Industries, Ltd.
7-1, Kanda-Nishiki-cho 3-chome, Chiyoda-ku,
Tokyo 101-0054, ΙΑΠΩΝΙΑ
ΣΥΜΒ. ΠΡΟΤΕΡΑΙΟΤΗΤΕΣ (30):24688698-01/09/1998-JP
ΕΦΕΥΡΕΤΗΣ (72):1)KIDO, Hideaki,
2)NAKAMURA,
3)AKIRA, Toshiaki,
4)KAWAMURA, Toru,
5)MARUYAMA, Tomoyuki
ΕΙΔΙΚΟΣ ΠΛΗΡΕΞΟΥΣΙΟΣ (74):ΔΗΜΟΥ ΧΡΙΣΤΙΝΑ
Κουμπάρη 2, 10674 ΑΘΗΝΑ
ΑΝΤΙΚΛΗΤΟΣ (74):ΠΑΠΑΚΩΝΣΤΑΝΤΙΝΟΥ ΕΛΕΝΗ
Κουμπάρη 2,10674 ΑΘΗΝΑ
ΤΙΤΛΟΣ ΕΦΕΥΡΕΣΗΣ (54):ΘΕΡΑΠΕΥΤΙΚΟΙ ΠΑΡΑΓΟΝΤΕΣ ΓΙΑ
ΣΤΕΝΩΣΗ ΤΟΥ ΣΠΟΝΔΥΛΙΚΟΥ ΣΩΛΗ-
ΝΑ.

ΠΕΡΙΛΗΨΗ(57)

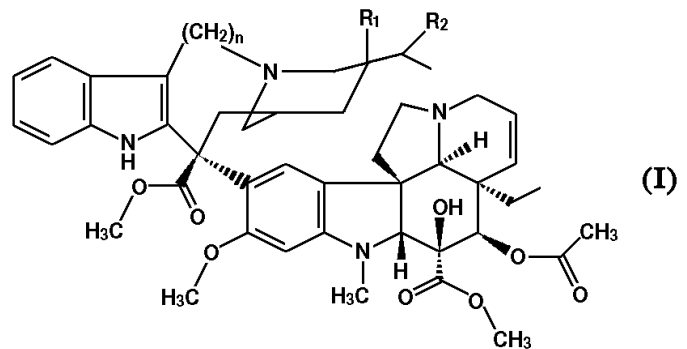
Παρέχεται θεραπευτικός παράγων για στένωση του σπονδυλικού σωλήνα, ο οποίος περιέχει μία ένωση πυριδαζινονης του τύπου (I), όπου τα R1, R2 και R3 έκαστο ανεξαρτήτως είναι άτομο υδρογόνου ή κατώτερο αλκύλ, το X είναι άτομο αλογόνου, κύανο ή άτομο υδρογόνου, το Y είναι άτομο αλογόνου, τριφθορομεθύλ ή άτομο υδρογόνου και το A είναι C1-C8 αλκυλένο προαιρετικά υποκατεστημένο με υδροξύλιο ή φαρμακολογικός αποδεκτό άλας αυτής.



ΑΡΙΘΜΟΣ ΕΥΡ. Δ.Ε. (11):3050269
ΑΡΙΘ. ΕΛΛ. ΚΑΤΑΘΕΣΗΣ (21):20040402777
ΗΜΕΡ. ΕΛΛ. ΚΑΤΑΘΕΣΗΣ (11):10/08/2004
ΑΡΙΘ./ΗΜΕΡ. ΔΗΜΟΣΙΕΥΣΗΣ
ΕΥΡΩΠΑΪΚΟΥ ΔΙΠΛΩΜΑΤΟΣ(87):0975640 - 30/06/2004
ΑΡΙΘ./ΗΜΕΡ. ΔΗΜΟΣΙΕΥΣΗΣ
ΕΥΡΩΠΑΪΚΗΣ ΑΙΤΗΣΗΣ (86):98920607.3--10/04/1998
ΔΙΚΑΙΟΥΧΟΣ (73):1)PIERRE FABRE MEDICAMENT
45, Place Abel Gance, 92100 Boulogne,
ΓΑΛΛΙΑ
ΣΥΜΒ. ΠΡΟΤΕΡΑΙΟΤΗΤΕΣ (30):9704398-10/04/1997-FR
ΕΦΕΥΡΕΤΗΣ (72):1)FAHY, Jacques
2)HILL, Bridget
3)THILLAYE DU BOULAY, Valerie
4)DUFLOS, Alain
5)BARRET, Jean-Marc
ΕΙΔΙΚΟΣ ΠΑΡΕΞΟΥΣΙΟΣ (74):ΔΗΜΟΥ ΧΡΙΣΤΙΝΑ
Κουμπάρη 2, 10674 ΑΘΗΝΑ
ΑΝΤΙΚΑΗΤΟΣ (74):ΠΑΠΑΚΩΝΣΤΑΝΤΙΝΟΥ ΕΛΕΝΗ
Κουμπάρη 2,10674 ΑΘΗΝΑ
ΤΙΤΛΟΣ ΕΦΕΥΡΕΣΗΣ (54):**ΑΛΟΓΟΝΩΜΕΝΑ ΑΝΤΙ-ΜΙΤΩΤΙΚΑ ΠΑΡΑΓΩΓΑ ΤΩΝ ΑΛΚΑΛΟΕΙΔΩΝ ΤΗΣ VINCA.**

ΠΕΡΙΛΗΨΗ(57)

Νέα αλογονομένα παράγωγα της οικογένειας της βινβλαστίνης και της βινορελβίνης που αντιστοιχούν στο γενικό τύπο (1) καθώς και τα θεραπευτικά αποδεκτά άλατά τους. Η εφεύρεση αφορά ομοίως την εφαρμογή αυτών των ενώσεων στη θεραπευτική και τις μεθόδους παρασκευής τους. Η εφεύρεση έχει επίσης για αντικείμενο μια νέα μέθοδο παρασκευής της βινφλουνίνης ή 20',20'-διφθορο-3',4'-διϋδροβινορελβίνης του τύπου (α).



ΑΡΙΘΜΟΣ ΕΥΡ. Δ.Ε. (11):3050270
ΑΡΙΘ. ΕΛΛ. ΚΑΤΑΘΕΣΗΣ (21):20040402778
ΗΜΕΡ. ΕΛΛ. ΚΑΤΑΘΕΣΗΣ (11):10/08/2004
ΑΡΙΘ./ΗΜΕΡ. ΔΗΜΟΣΙΕΥΣΗΣ
ΕΥΡΩΠΑΪΚΟΥ ΔΙΠΛΩΜΑΤΟΣ(87):1289945 - 04/08/2004
ΑΡΙΘ./ΗΜΕΡ. ΔΗΜΟΣΙΕΥΣΗΣ
ΕΥΡΩΠΑΪΚΗΣ ΑΙΤΗΣΗΣ (86):01930719.8--25/04/2001
ΔΙΚΑΙΟΥΧΟΣ (73):1)Alcon Inc.
Bosch 69, 6331 Hunenberg, ΕΛΒΕΤΙΑ
ΣΥΜΒ. ΠΡΟΤΕΡΑΙΟΤΗΤΕΣ (30):205746 P-19/05/2000-US
ΕΦΕΥΡΕΤΗΣ (72):1)HELLBERG, Mark, R.
2)FENG, Zixia
3)MILLER, Steven, T.
ΕΙΔΙΚΟΣ ΠΑΡΕΞΟΥΣΙΟΣ (74):ΡΟΥΣΣΟΥ ΑΝΝΑ
Κουμπάρη 2, 10674 ΑΘΗΝΑ
ΑΝΤΙΚΑΗΤΟΣ (74):ΠΑΠΑΚΩΝΣΤΑΝΤΙΝΟΥ ΕΛΕΝΗ
Κουμπάρη 2,10674 ΑΘΗΝΑ
ΤΙΤΛΟΣ ΕΦΕΥΡΕΣΗΣ (54):**ΠΑΡΑΓΩΓΑ ΔΙΣΟΥΛΦΙΔΙΟΥ ΑΝΙΑΙΝΗΣ ΓΙΑ ΤΗΝ ΘΕΡΑΠΕΥΤΙΚΗ ΑΝΤΙΜΕΤΩΠΙΣΗ ΑΛΛΕΡΓΙΚΩΝ ΠΑΘΗΣΕΩΝ.**

ΠΕΡΙΛΗΨΗ(57)

Μέθοδοι και συνθέσεις για την πρόληψη ή θεραπευτική αντιμετώπιση αλλεργικών παθήσεων του ματιού, της μύτης, του δέρματος, του αυτιού, της γαστρεντερικής οδού, των αεροδιαδρόμων ή του πνεύμονα και την πρόληψη ή θεραπευτική αντιμετώπιση εμφανίσεων συστηματικής μαστοκύτωσης αποκαλύπτονται. Οι συνθέσεις περιέχουν ένα παράγωγο δισουλφιδίου σταθεροποίησης βασιόφιλου κυττάρου σαν ένα δραστικό συστατικό.

ΑΡΙΘΜΟΣ ΕΥΡ. Δ.Ε. (11):3050271
ΑΡΙΘ. ΕΛΛ. ΚΑΤΑΘΕΣΗΣ (21):20040402779
ΗΜΕΡ. ΕΛΛ. ΚΑΤΑΘΕΣΗΣ (11):10/08/2004
ΑΡΙΘ./ΗΜΕΡ. ΔΗΜΟΣΙΕΥΣΗΣ
ΕΥΡΩΠΑΪΚΟΥ ΔΙΠΛΩΜΑΤΟΣ(87):1251848 - 23/06/2004
ΑΡΙΘ./ΗΜΕΡ. ΔΗΜΟΣΙΕΥΣΗΣ
ΕΥΡΩΠΑΪΚΗΣ ΑΙΤΗΣΗΣ (86):01903077.4--16/01/2001
ΔΙΚΑΙΟΥΧΟΣ (73):1)VERTEX PHARMACEUTICALS INCORPORATED
Patent Department, 130 Waverly Street, Cambridge, MA 02139-4242, ΗΝΩΜΕΝΕΣ ΠΟΛΙΤΕΙΕΣ ΤΗΣ ΑΜΕΡΙΚΗΣ

ΣΥΜΒ. ΠΡΟΤΕΡΑΙΟΤΗΤΕΣ (30):176671 P-18/01/2000-US
254331 P-08/12/2000-US

ΕΦΕΥΡΕΤΗΣ (72):1)STAMOS, Dean
2)BADIA, Michael
3)GRILLOT, Anne-Laure
4)RONKIN, Steven
5)TRUDEAU, Martin
6)CHARIFSON, Paul

ΕΙΔΙΚΟΣ ΠΛΗΡΕΞΟΥΣΙΟΣ (74):ΡΟΥΣΣΟΥ ΑΝΝΑ
Κουμπάρη 2, 10674 ΑΘΗΝΑ

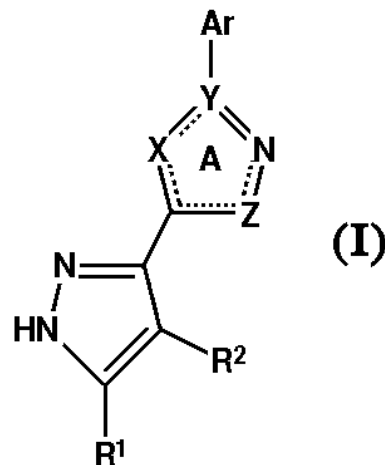
ΑΝΤΙΚΛΗΤΟΣ (74):ΠΑΠΑΚΩΝΣΤΑΝΤΙΝΟΥ ΕΛΕΝΗ
Κουμπάρη 2,10674 ΑΘΗΝΑ

ΤΙΤΛΟΣ ΕΦΕΥΡΕΣΗΣ (54):ΑΝΑΣΤΟΛΕΙΣ ΓΥΡΑΣΗΣ ΚΑΙ ΧΡΗΣΗΣ ΑΥΤΩΝ.

ΠΕΡΙΛΗΨΗ(57)

Η παρούσα εφεύρεση αφορά ενώσεις του τύπου (I), όπου ο Δακτύλιος Α είναι θειαζόλιο, οξαζόλιο, μιδαζόλιο ή πυραζόλιο και οι υποκαταστάτες είναι ως

περιγράφονται στη περιγραφή και φαρμακευτικός αποδεκτά άλατα αυτών. Οι ενώσεις δεικνύουν βακτηριακή δραστικότητα γυράσης και συνεπώς είναι χρήσιμες για θεραπεία βακτηριακών λοιμώξεων σε θηλαστικά.



ΑΡΙΘΜΟΣ ΕΥΡ. Δ.Ε. (11):3050272
ΑΡΙΘ. ΕΛΛ. ΚΑΤΑΘΕΣΗΣ (21):20040402780
ΗΜΕΡ. ΕΛΛ. ΚΑΤΑΘΕΣΗΣ (11):10/08/2004
ΑΡΙΘ./ΗΜΕΡ. ΔΗΜΟΣΙΕΥΣΗΣ
ΕΥΡΩΠΑΪΚΟΥ ΔΙΠΛΩΜΑΤΟΣ(87):1315731 - 16/06/2004
ΑΡΙΘ./ΗΜΕΡ. ΔΗΜΟΣΙΕΥΣΗΣ
ΕΥΡΩΠΑΪΚΗΣ ΑΙΤΗΣΗΣ (86):01980397.2--31/08/2001
ΔΙΚΑΙΟΥΧΟΣ (73):1)SANOFI-AVENTIS
174, Avenue de France, 75013 Paris, ΓΑΛΛΙΑ
2)MITSUBISHI PHARMA CORPORATION
2-6, Nihonbashi-Honcho 2-chome, Chuo-ku, Tokyo 103-8405, ΙΑΠΩΝΙΑ

ΣΥΜΒ. ΠΡΟΤΕΡΑΙΟΤΗΤΕΣ (30):00402410-01/09/2000-EP
00402412-01/09/2000-EP

ΕΦΕΥΡΕΤΗΣ (72):1)GALLET, Thierry
2)NEDELEC, Alain
3)LOCHEAD, Alistair
4)MARGUERIE, Severine
5)SAADY, Mourad
6)YAICHE, Philippe
7)LI, Adrien, Tak
8)ALMARIO GARCIA, Antonio

ΕΙΔΙΚΟΣ ΠΛΗΡΕΞΟΥΣΙΟΣ (74):ΔΗΜΟΥ ΧΡΙΣΤΙΝΑ
Κουμπάρη 2, 10674 ΑΘΗΝΑ

ΑΝΤΙΚΛΗΤΟΣ (74):ΠΑΠΑΚΩΝΣΤΑΝΤΙΝΟΥ ΕΛΕΝΗ
Κουμπάρη 2,10674 ΑΘΗΝΑ

ΤΙΤΛΟΣ ΕΦΕΥΡΕΣΗΣ (54):ΠΑΡΑΓΩΓΑ ΤΗΣ 2-ΠΥΡΙΔΙΝΥΛΟ-6,7,8,9-ΤΕΤΡΑΥΔΡΟΠΥΡΙΜΙΔΟ[1,2-Α]ΠΥΡΙΜΙΔΙΝΟ-4-ΟΝΗΣ ΚΑΙ 7-ΠΥΡΙΔΙΝΥΛΟ-2,3-ΔΙΥΔΡΟΙΜΙΔΑΖΟ[1,2-Α]ΠΥΡΙΜΙΔΙΝΟ-5(1H)-ΟΝΗΣ.

ΠΕΡΙΛΗΨΗ(57)

Αυτή η εφεύρεση σχετίζεται με ένα παράγωγο πυριμιδόνης που αντιπροσωπεύονται από τον χημικό τύπο (I) ή ένα άλας του όπου το X

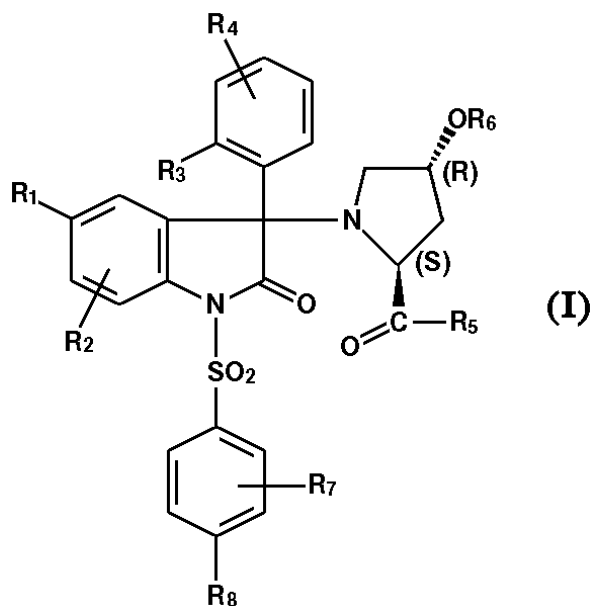
αντιπροσωπεύει άτομα υδρογόνου, ένα άτομο θείου, ένα άτομο οξυγόνου ή μια ομάδα C1-2 αλκυλίου και ένα άτομο υδρογόνου, το Y αντιπροσωπεύει ένα δεσμό, μια ομάδα αιθυλινίου, μια ομάδα αιθυλινίου, ένα 1,2-κυκλοπροπυλένιο, ένα άτομο οξυγόνου, ένα άτομο θείου, μια ομάδα σουλφονυλίου, μια ομάδα καρβονυλίου, ένα άτομο αζώτου που αντικαθίσταται προαιρετικά, ή μια ομάδα μεθυλενίου που αντικαθίσταται προαιρετικά, το R1 αντιπροσωπεύει μια ομάδα 2,3- ή 4-πυριδύλιο που αντικαθίσταται προαιρετικά από μια ομάδα C3-6 κυκλοαλκυλίου, μια ομάδα C1-4 αλκοξυλίου, μια ομάδα βενζυλίου ή ένα άτομο αλογόνου. Όταν το Y αντιπροσωπεύει ένα δεσμό, μια ομάδα μεθυλενίου που αντικαθίσταται προαιρετικά ή μια ομάδα καρβονυλίου, τότε το R2 αντιπροσωπεύει μια ομάδα C1-6 αλκυλίου, μια ομάδα C3-6 κυκλοαλκυλίου, μια ομάδα C1-4 αλκυλοθείου, μια ομάδα C1-4 αλκοξυλίου, μια ομάδα C1-2 υπεραλογονωμένου αλκυλίου, ένα δακτύλιο 5,6,7,8-τετραϋδρόναφθυλίου, μια ομάδα φαινυλοθείου, μια ομάδα βενζυλίου, ένα δακτύλιο φαινυλίου, ένα δακτύλιο πυριδύλιο, ένα δακτύλιο ινδόλης, ένα πυρρολικό δακτύλιο, ένα δακτύλιο θειοφαίνης, ένα δακτύλιο φουρανίου ή ένα δακτύλιο μιδαζολίου. Όταν το Y αντιπροσωπεύει μια ομάδα αιθυλινίου, μια ομάδα αιθυλινίου, ένα άτομο οξυγόνου, ένα άτομο θείου, μια ομάδα σουλφονυλίου, μια ομάδα σουλφοξειδίου ή ένα άτομο αζώτου που αντικαθίσταται προαιρετικά, τότε το R2 αντιπροσωπεύει μια ομάδα C1-6 αλκυλίου, μια ομάδα C3-6 κυκλοαλκυλίου, μια ομάδα C1-2 υπεραλογονωμένου αλκυλίου, μια ομάδα C1-3 αλογονωμένου αλκυλίου, ένα δακτύλιο 5,6,7,8-τετραϋδρόναφθυλίου, μια ομάδα βενζυλίου, ένα δακτύλιο φαινυλίου, ένα δακτύλιο πυριδύλιο, ένα δακτύλιο ινδόλης, ένα πυρρολικό δακτύλιο, ένα δακτύλιο θειοφαίνης, ένα δακτύλιο φουρανίου ή ένα δακτύλιο μιδαζολίου. Και ένα φάρμακο περιέχοντας το αναφερόμενο παράγωγο ή ένα άλας του σαν ένα ενεργό συστατικό το οποίο χρησιμοποιείται για προλη

ΑΡΙΘΜΟΣ ΕΥΡ. Δ.Ε. (11):3050273
ΑΡΙΘ. ΕΛΛ. ΚΑΤΑΘΕΣΗΣ (21):20040402781
ΗΜΕΡ. ΕΛΛ. ΚΑΤΑΘΕΣΗΣ (11):10/08/2004
ΑΡΙΘ./ΗΜΕΡ. ΔΗΜΟΣΙΕΥΣΗΣ
ΕΥΡΩΠΑΪΚΟΥ ΔΙΠΛΩΜΑΤΟΣ(87):1255751 - 16/06/2004
ΑΡΙΘ./ΗΜΕΡ. ΔΗΜΟΣΙΕΥΣΗΣ
ΕΥΡΩΠΑΪΚΗΣ ΑΙΤΗΣΗΣ (86):01907685.0--24/01/2001
ΔΙΚΑΙΟΥΧΟΣ (73):1)SANOFI-AVENTIS
174, Avenue de France, 75013 Paris, ΓΑΛΛΙΑ
ΣΥΜΒ. ΠΡΟΤΕΡΑΙΟΤΗΤΕΣ (30):0000957-25/01/2000-FR
ΕΦΕΥΡΕΤΗΣ (72):1)SERRADEIL-LE GAL, Claudine
2)WAGNON, Jean
3)ROUX, Richard
4)TONNERRE, Bernard
ΕΙΔΙΚΟΣ ΠΛΗΡΕΞΟΥΣΙΟΣ (74):ΡΟΥΣΣΟΥ ANNA
Κουμπάρη 2, 10674 ΑΘΗΝΑ
ΑΝΤΙΚΑΛΗΤΟΣ (74):ΠΑΠΑΚΩΝΣΤΑΝΤΙΝΟΥ ΕΛΕΝΗ
Κουμπάρη 2, 10674 ΑΘΗΝΑ
ΤΙΤΛΟΣ ΕΦΕΥΡΕΣΗΣ (54):ΠΑΡΑΓΩΓΑ ΤΗΣ 1,3-ΔΙΥΔΡΟ-2Η-ΙΝΔΟΛΟ-2-ΟΝΗΣ ΚΑΙ Η ΧΡΗΣΗ ΤΟΥΣ ΣΑΝ ΣΥΝΔΕΤΕΣ ΤΩΝ ΥΠΟΔΟΧΕΩΝ V1b Ή V1b ΚΑΙ V1a ΤΗΣ ΑΡΓΙΝΙΝΗΣ-ΒΑΖΟΠΡΕΣΙΝΗΣ.

ΠΕΡΙΛΗΨΗ(57)

Η εφεύρεση αφορά τις ενώσεις του τύπου (I) καθώς και τα πιθανά άλατά τους με μεταλλικά ή οργανικά οξέα, τα διαλύματά τους και/ή υδρίδιά τους που παρουσιάζουν μια συγγένεια και επιλεκτικότητα για τους υποδοχείς V1b ή ενίοτε για τους υποδοχείς V1b και V1a της αργινίνης-βαζοπρεσίνης. Η εφεύρεση αφορά επίσης τη μέθοδο παρασκευής τους, τις ενδιάμεσες ενώσεις του τύπου (II) που

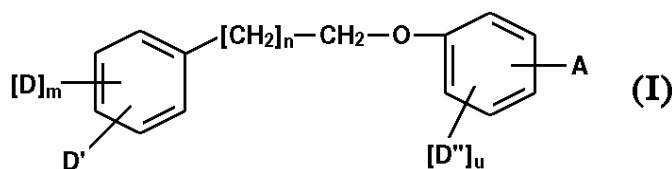
είναι χρήσιμες για τη παρασκευή τους, τις φαρμακευτικές συνθέσεις που τις περιέχουν και τη χρήση τους για τη παρασκευή φαρμάκων.



ΑΡΙΘΜΟΣ ΕΥΡ. Δ.Ε. (11):3050274
ΑΡΙΘ. ΕΛΛ. ΚΑΤΑΘΕΣΗΣ (21):20040402782
ΗΜΕΡ. ΕΛΛ. ΚΑΤΑΘΕΣΗΣ (11):11/08/2004
ΑΡΙΘ./ΗΜΕΡ. ΔΗΜΟΣΙΕΥΣΗΣ
ΕΥΡΩΠΑΪΚΟΥ ΔΙΠΛΩΜΑΤΟΣ(87):1237856 - 12/05/2004
ΑΡΙΘ./ΗΜΕΡ. ΔΗΜΟΣΙΕΥΣΗΣ
ΕΥΡΩΠΑΪΚΗΣ ΑΙΤΗΣΗΣ (86):00983619.8--29/11/2000
ΔΙΚΑΙΟΥΧΟΣ (73):1)AstraZeneca AB
151 85 Sodertalje, ΣΟΥΗΔΙΑ
ΣΥΜΒ. ΠΡΟΤΕΡΑΙΟΤΗΤΕΣ (30):9904421-03/12/1999-SE
ΕΦΕΥΡΕΤΗΣ (72):1)OHLSSON, Bengt
2)BOIJE, Maria
3)FaGERHAG, Jonas
4)LINDSTEDT ALSTERMARK, Eva-Lotte
ΕΙΔΙΚΟΣ ΠΛΗΡΕΞΟΥΣΙΟΣ (74):ΣΙΩΤΟΥ ΑΙΚΑΤΕΡΙΝΗ
Πατησίων 122, 11257 ΑΘΗΝΑ
ΑΝΤΙΚΑΛΗΤΟΣ (74):ΣΙΩΤΟΥ ΑΙΚΑΤΕΡΙΝΗ
Πατησίων 122, 11257 ΑΘΗΝΑ
ΤΙΤΛΟΣ ΕΦΕΥΡΕΣΗΣ (54):ΝΕΑ ΤΡΙ-ΥΠΟΚΑΤΕΣΤΗΜΕΝΑ ΠΑΡΑΓΩΓΑ ΦΑΙΝΥΛΙΟΥ ΚΑΙ ΑΝΑΛΟΓΑ ΑΥΤΩΝ.

ΠΕΡΙΛΗΨΗ(57)

Η παρούσα εφεύρεση αναφέρεται σε κάποια τρι-υποκατεστημένα παράγωγα φαινυλίου και ανάλογα του τύπου (I), σε μία διαδικασία για την παρασκευή αυτών των ενώσεων, που χρησιμοποιούνται σε κλινικές καταστάσεις που σχετίζονται με την αντίσταση σε ινσουλίνη, σε μεθόδους για τη φαρμακευτική τους χρήση και σε φαρμακευτικές συνθέσεις που τα περιέχουν.



ΑΡΙΘΜΟΣ ΕΥΡ. Δ.Ε. (11):3050275
ΑΡΙΘ. ΕΛΛ. ΚΑΤΑΘΕΣΗΣ (21):20040402783
ΗΜΕΡ. ΕΛΛ. ΚΑΤΑΘΕΣΗΣ (11):11/08/2004
ΑΡΙΘ./ΗΜΕΡ. ΔΗΜΟΣΙΕΥΣΗΣ
ΕΥΡΩΠΑΪΚΟΥ ΔΙΠΛΩΜΑΤΟΣ(87):1208244 - 12/05/2004
ΑΡΙΘ./ΗΜΕΡ. ΔΗΜΟΣΙΕΥΣΗΣ
ΕΥΡΩΠΑΪΚΗΣ ΑΙΤΗΣΗΣ (86):00912365.4--07/02/2000
ΔΙΚΑΙΟΥΧΟΣ (73):1)Leibniz-Institut für Festkörper- und Werkstoffforschung Dresden e.V.
Helmholtzstrasse 20, 01069 Dresden,
ΓΕΡΜΑΝΙΑ

ΣΥΜΒ. ΠΡΟΤΕΡΑΙΟΤΗΤΕΣ (30):19915317-03/04/1999-DE
ΕΦΕΥΡΕΤΗΣ (72):1)OPITZ, Ralph

2)HOLZAPFEL, Bernhard
3)EICKEMEYER, Jorg
4)SELBMANN, Dietmar

ΕΙΔΙΚΟΣ ΠΛΗΡΕΞΟΥΣΙΟΣ (74):ΣΙΩΤΟΥ ΑΙΚΑΤΕΡΙΝΗ
Πατησίων 122, 11257 ΑΘΗΝΑ

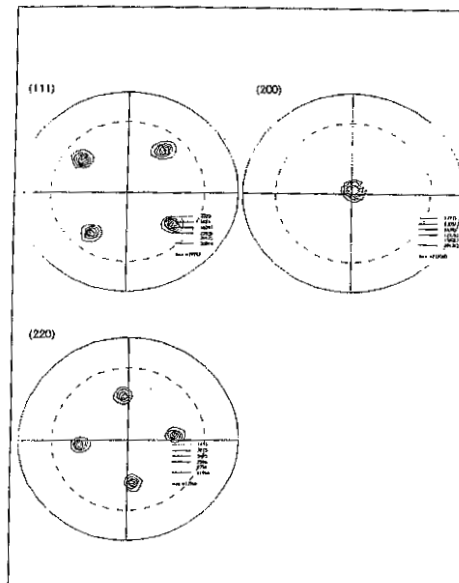
ΑΝΤΙΚΛΗΤΟΣ (74):ΣΙΩΤΟΥ ΑΙΚΑΤΕΡΙΝΗ
Πατησίων 122,11257 ΑΘΗΝΑ

ΤΙΤΛΟΣ ΕΦΕΥΡΕΣΗΣ (54):**ΜΕΤΑΛΛΙΚΟ ΒΙΟΜΗΧΑΝΙΚΟ ΥΛΙΚΟ ΒΑΣΙΖΟΜΕΝΟ ΣΕ ΝΙΚΕΛΙΟ ΚΑΙ ΜΕΘΟΔΟΣ ΠΑΡΑΓΩΓΗΣ ΑΥΤΟΥ.**

ΠΕΡΙΛΗΨΗ(57)

Το βιομηχανικό υλικό εμφανίζει κυβική δομή ανακρυστάλλωσης και αποτελείται από κράμα νικελίου με σύνθεση $Ni_{1-a}(Mo,W)_a$ (όπου M σημαίνει ένα ή περισσότερα μέταλλα με εξαίρεση το Ni , Mo ή W , με $a = 100 - (d + e)$, $(d + e)$ μικρότερο/ίσο 50, $b = 0 - 12$, $c = 0 - 12$, $d = (b + c) = 0,01 - 12$, $e = 0 - 49,9$ -κάθε φορά σε επί τοις εκατό ατόμων- και με ενδεχομένως περιεχόμενες μικρές προσμείξεις τεχνικά προκαλούμενες κατά την παραγωγή. Για την παραγωγή παράγεται αρχικά με τηχηματομεταλλουργική ή κονιομεταλλουργική διαδικασία ή με μηχανική κραμάτωση κράμα με την αναφερθείσα σύνθεση και αυτό υποβάλλεται σε περαιτέρω κατεργασία προς σχηματισμό ταινίας με

θερμομετασχηματισμό καθώς και επακόλουθο ψυχομετασχηματισμό υψηλής ποιότητας. Αυτό υποβάλλεται υπό αναγωγική ή μη οξειδωτική ατμόσφαιρα σε ανακρυσταλλωτική ανόπτηση. Το βιομηχανικό υλικό έχει σε σύγκριση με τεχνικά καθαρό νικέλιο κυβική δομή υψηλότερης ποιότητας και θερμικώς σταθερότερη και είναι εύρηστο ως υπόστρωμα για φυσικοχημικές επιστρώσεις με μικροδομικό προσανατολισμό υψηλής ποιότητας, για παράδειγμα υπεραγωγούς υψηλής θερμοκρασίας ή φυλλώδεις μαγνητικούς πυρήνες.



ΑΡΙΘΜΟΣ ΕΥΡ. Δ.Ε. (11):3050276
ΑΡΙΘ. ΕΛΛ. ΚΑΤΑΘΕΣΗΣ (21):20040402784
ΗΜΕΡ. ΕΛΛ. ΚΑΤΑΘΕΣΗΣ (11):11/08/2004
ΑΡΙΘ./ΗΜΕΡ. ΔΗΜΟΣΙΕΥΣΗΣ
ΕΥΡΩΠΑΪΚΟΥ ΔΙΠΛΩΜΑΤΟΣ(87):1200769 - 12/05/2004
ΑΡΙΘ./ΗΜΕΡ. ΔΗΜΟΣΙΕΥΣΗΣ
ΕΥΡΩΠΑΪΚΗΣ ΑΙΤΗΣΗΣ (86):00953073.4--19/07/2000
ΔΙΚΑΙΟΥΧΟΣ (73):1)Linde Aktiengesellschaft
Abraham-Lincoln-Strasse 21, 65189 Wiesbaden, ΓΕΡΜΑΝΙΑ

ΣΥΜΒ. ΠΡΟΤΕΡΑΙΟΤΗΤΕΣ (30):19933791-20/07/1999-DE

ΕΦΕΥΡΕΤΗΣ (72):1)ADLER, Robert

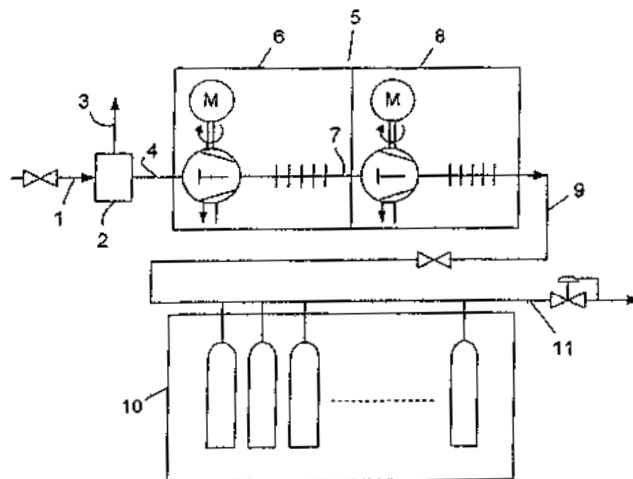
ΕΙΔΙΚΟΣ ΠΛΗΡΕΞΟΥΣΙΟΣ (74):ΣΙΩΤΟΥ ΑΙΚΑΤΕΡΙΝΗ
Πατησίων 122, 11257 ΑΘΗΝΑ

ΑΝΤΙΚΛΗΤΟΣ (74):ΣΙΩΤΟΥ ΑΙΚΑΤΕΡΙΝΗ
Πατησίων 122,11257 ΑΘΗΝΑ

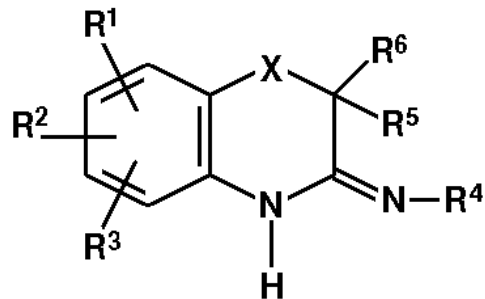
ΤΙΤΛΟΣ ΕΦΕΥΡΕΣΗΣ (54):**ΜΕΘΟΔΟΣ ΚΑΙ ΠΡΑΤΗΡΙΟ ΚΑΥΣΙΜΩΝ ΓΙΑ ΤΗΝ ΠΛΗΡΩΣΗ ΤΟΥ ΝΤΕΠΟΖΙΤΟΥ ΕΝΟΣ ΟΧΗΜΑΤΟΣ ΜΕ ΕΝΑ ΑΕΡΙΟ ΚΑΥΣΙΜΟ.**

ΠΕΡΙΛΗΨΗ(57)

Η εφεύρεση αναφέρεται σε μία μέθοδο και σε ένα πρατήριο καυσίμων για την πλήρωση του ντεπόζιτου ενός οχήματος με αέριο καύσιμο. Το καύσιμο συμπιέζεται, αποθηκεύεται προσωρινά και εκτονώνεται στο ντεπόζιτο του αναφερθέντος οχήματος. Το καύσιμο περιέχει ένα υψηλό ποσοστό υδρογόνου. Σύμφωνα με την εφεύρεση, στο καύσιμο προστίθεται σε δόσεις ένα έλαιο ή ένα μίγμα ελαίων.



ΑΡΙΘΜΟΣ ΕΥΡ. Δ.Ε. (11):3050277
ΑΡΙΘ. ΕΛΛ. ΚΑΤΑΘΕΣΗΣ (21):20040402785
ΗΜΕΡ. ΕΛΛ. ΚΑΤΑΘΕΣΗΣ (11):11/08/2004
ΑΡΙΘ./ΗΜΕΡ. ΔΗΜΟΣΙΕΥΣΗΣ
ΕΥΡΩΠΑΪΚΟΥ ΔΙΠΛΩΜΑΤΟΣ(87):1114037 - 12/05/2004
ΑΡΙΘ./ΗΜΕΡ. ΔΗΜΟΣΙΕΥΣΗΣ
ΕΥΡΩΠΑΪΚΗΣ ΑΙΤΗΣΗΣ (86):99948841.4--16/09/1999
ΔΙΚΑΙΟΥΧΟΣ (73):1)Schering Aktiengesellschaft
Mullerstrasse 178, 13353 Berlin, ΓΕΡΜΑΝΙΑ
ΣΥΜΒ. ΠΡΟΤΕΡΑΙΟΤΗΤΕΣ (30):19844291-18/09/1998-DE
ΕΦΕΥΡΕΤΗΣ (72):1)JAROCH, Stefan
2)HILLMANN, Margrit
3)HoLSCHER, Peter
4)REHWINKEL, Hartmut
5)SULZLE, Detlev
6)MCDONALD, Fiona, Mcdougall
7)BURTON, Gerardine, Anne
ΕΙΔΙΚΟΣ ΠΛΗΡΕΞΟΥΣΙΟΣ (74):ΣΙΩΤΟΥ ΑΙΚΑΤΕΡΙΝΗ
Πατησίων 122, 11257 ΑΘΗΝΑ
ΑΝΤΙΚΛΗΤΟΣ (74):ΣΙΩΤΟΥ ΑΙΚΑΤΕΡΙΝΗ
Πατησίων 122,11257 ΑΘΗΝΑ
ΤΙΤΛΟΣ ΕΦΕΥΡΕΣΗΣ (54):ΠΑΡΑΓΩΓΑ ΒΕΝΖΟΞΑΖΙΝΗΣ ΚΑΙ ΒΕΝΖΟΘΕΙΑΖΙΝΗΣ ΚΑΙ Η ΧΡΗΣΗ ΤΟΥΣ ΣΕ ΦΑΡΜΑΚΑ.

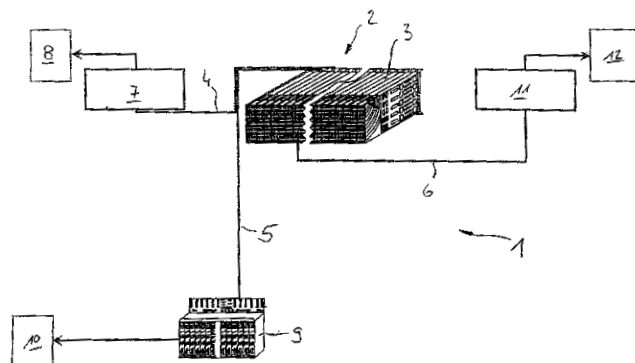


ΠΕΡΙΛΗΨΗ(57)

Περιγράφονται ενώσεις του τύπου (I), οι ταυτομερείς και ισομερείς μορφές και άλατα αυτών καθώς και η μέθοδος για την παραγωγή των και η χρήση των σε φαρμακευτικά μέσα.

ΑΡΙΘΜΟΣ ΕΥΡ. Δ.Ε. (11):3050278
ΑΡΙΘ. ΕΛΛ. ΚΑΤΑΘΕΣΗΣ (21):20040402786
ΗΜΕΡ. ΕΛΛ. ΚΑΤΑΘΕΣΗΣ (11):11/08/2004
ΑΡΙΘ./ΗΜΕΡ. ΔΗΜΟΣΙΕΥΣΗΣ
ΕΥΡΩΠΑΪΚΟΥ ΔΙΠΛΩΜΑΤΟΣ(87):1290901 - 12/05/2004
ΑΡΙΘ./ΗΜΕΡ. ΔΗΜΟΣΙΕΥΣΗΣ
ΕΥΡΩΠΑΪΚΗΣ ΑΙΤΗΣΗΣ (86):01951385.2--15/06/2001
ΔΙΚΑΙΟΥΧΟΣ (73):1)CCS Technology, Inc.
103 Foulk Road, Wilmington, DE 19803,
ΗΝΩΜΕΝΕΣ ΠΟΛΙΤΕΙΕΣ ΤΗΣ ΑΜΕΡΙΚΗΣ
ΣΥΜΒ. ΠΡΟΤΕΡΑΙΟΤΗΤΕΣ (30):10029870-16/06/2000-DE
ΕΦΕΥΡΕΤΗΣ (72):1)ZIMMER, Rainer
2)CZINGON, Ralf
3)BREUER, Mike
4)BADURA, Stefan
ΕΙΔΙΚΟΣ ΠΛΗΡΕΞΟΥΣΙΟΣ (74):ΣΙΩΤΟΥ ΑΙΚΑΤΕΡΙΝΗ
Πατησίων 122, 11257 ΑΘΗΝΑ
ΑΝΤΙΚΛΗΤΟΣ (74):ΣΙΩΤΟΥ ΑΙΚΑΤΕΡΙΝΗ
Πατησίων 122,11257 ΑΘΗΝΑ
ΤΙΤΛΟΣ ΕΦΕΥΡΕΣΗΣ (54):ΜΟΝΑΔΑ ΚΑΤΑΝΕΜΗΤΗ ΔΙΑΤΑΞΗΣ ΕΠΕΞΕΡΓΑΣΙΑΣ ΣΗΜΑΤΟΣ ΔΕΔΟΜΕΝΩΝ ΚΑΙ ΔΙΑΤΑΞΗ ΕΠΕΞΕΡΓΑΣΙΑΣ ΣΗΜΑΤΩΝ ΔΕΔΟΜΕΝΩΝ.

σήματος δεδομένων είναι ολοκληρωμένη στα εξαρτήματα του τμήματος κατανεμητή (3).



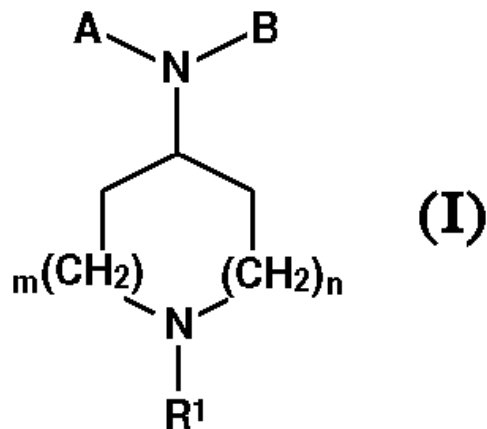
ΠΕΡΙΛΗΨΗ(57)

Μονάδα κατανεμητή (2) διάταξης επεξεργασίας σήματος δεδομένων (1) και διάταξη επεξεργασίας σήματος δεδομένων (1), με τμήμα κατανεμητή (3), το οποίο εμφανίζει λειτουργικά στοιχεία, στα οποία δύνανται να συνδεθούν αγωγοί σήματος δεδομένων (4, 5, 6) και τα οποία εμφανίζουν συνδεσμολογία για την κατανομή των διαβιβαζόμενων από τους αγωγούς σήματος δεδομένων (4, 5, 6) σημάτων, και διάταξη υποδοχής, εντός της οποίας έχουν τοποθετηθεί τα λειτουργικά στοιχεία και με μονάδα προεπεξεργασίας σήματος δεδομένων με ενεργά και/ή παθητικά ηλεκτρονικά δομικά μέρη, από την οποία τα διαβιβαζόμενα μέσω των αγωγών σήματος δεδομένων (3, 4, 5) σήματα δεδομένων υποβάλλονται σε προεπεξεργασία κατά προκαθορισμένο τρόπο, όπου η μονάδα προεπεξεργασίας

ΑΡΙΘΜΟΣ ΕΥΡ. Δ.Ε. (11):3050279
ΑΡΙΘ. ΕΛΛ. ΚΑΤΑΘΕΣΗΣ (21):20040402787
ΗΜΕΡ. ΕΛΛ. ΚΑΤΑΘΕΣΗΣ (11):11/08/2004
ΑΡΙΘ./ΗΜΕΡ. ΔΗΜΟΣΙΕΥΣΗΣ
ΕΥΡΩΠΑΪΚΟΥ ΔΙΠΛΩΜΑΤΟΣ(87):0946510 - 12/05/2004
ΑΡΙΘ./ΗΜΕΡ. ΔΗΜΟΣΙΕΥΣΗΣ
ΕΥΡΩΠΑΪΚΗΣ ΑΙΤΗΣΗΣ (86):97950539.3--09/12/1997
ΔΙΚΑΙΟΥΧΟΣ (73):1)AstraZeneca AB
151 85 Sodertalje, ΣΟΥΗΔΙΑ
ΣΥΜΒ. ΠΡΟΤΕΡΑΙΟΤΗΤΕΣ (30):9604786-20/12/1996-SE
ΕΦΕΥΡΕΤΗΣ (72):1)PELCMAN, Benjamin
2)ROBERTS, Edward
ΕΙΔΙΚΟΣ ΠΛΗΡΕΞΟΥΣΙΟΣ (74):ΣΙΩΤΟΥ ΑΙΚΑΤΕΡΙΝΗ
Πατησίων 122, 11257 ΑΘΗΝΑ
ΑΝΤΙΚΛΗΤΟΣ (74):ΣΙΩΤΟΥ ΑΙΚΑΤΕΡΙΝΗ
Πατησίων 122,11257 ΑΘΗΝΑ
ΤΙΤΛΟΣ ΕΦΕΥΡΕΣΗΣ (54):**ΝΕΕΣ ΕΝΩΣΕΙΣ ΜΕ ΑΝΑΛΗΠΤΙΚΗ ΔΡΑΣΗ.**

ΠΕΡΙΛΗΨΗ(57)

Ενώσεις του γενικού τύπου (I), όπου το m είναι 0 ή 1, και το n είναι 1 ή 2, αποκαλύπτονται και αξιούνται στην παρούσα εφαρμογή, όπως επίσης και τα φαρμακευτικά αποδεκτά άλατα, οι φαρμακευτικές συνθέσεις που περιλαμβάνουν τις νέες συνθέσεις και τη χρήση τους στη θεραπεία, συγκεκριμένα στην αντιμετώπιση του πόνου.



ΑΡΙΘΜΟΣ ΕΥΡ. Δ.Ε. (11):3050280
ΑΡΙΘ. ΕΛΛ. ΚΑΤΑΘΕΣΗΣ (21):20040402788
ΗΜΕΡ. ΕΛΛ. ΚΑΤΑΘΕΣΗΣ (11):11/08/2004
ΑΡΙΘ./ΗΜΕΡ. ΔΗΜΟΣΙΕΥΣΗΣ
ΕΥΡΩΠΑΪΚΟΥ ΔΙΠΛΩΜΑΤΟΣ(87):1043064 - 30/06/2004
ΑΡΙΘ./ΗΜΕΡ. ΔΗΜΟΣΙΕΥΣΗΣ
ΕΥΡΩΠΑΪΚΗΣ ΑΙΤΗΣΗΣ (86):00301108.7--14/02/2000
ΔΙΚΑΙΟΥΧΟΣ (73):1)BP Chemicals Limited
Britannic House, 1 Finsbury Circus, London
EC2M 7BA, ΜΕΓΑΛΗ ΒΡΕΤΑΝΝΙΑ
ΣΥΜΒ. ΠΡΟΤΕΡΑΙΟΤΗΤΕΣ (30):9907704-01/04/1999-GB
ΕΦΕΥΡΕΤΗΣ (72):1)Ellis, Brian,
2)Jones, Michael David,
ΕΙΔΙΚΟΣ ΠΛΗΡΕΞΟΥΣΙΟΣ (74):ΔΗΜΟΥ ΧΡΙΣΤΙΝΑ
Κουμπάρη 2, 10674 ΑΘΗΝΑ
ΑΝΤΙΚΛΗΤΟΣ (74):ΠΑΠΑΚΩΝΣΤΑΝΤΙΝΟΥ ΕΛΕΝΗ
Κουμπάρη 2,10674 ΑΘΗΝΑ
ΤΙΤΛΟΣ ΕΦΕΥΡΕΣΗΣ (54):**ΚΑΤΑΛΥΤΗΣ ΜΙΚΤΟΥ ΜΕΤΑΛΛΙΚΟΥ ΟΞΕΙΔΙΟΥ ΚΑΙ ΧΡΗΣΗ ΑΥΤΟΥ ΣΕ ΑΝΤΙΔΡΑΣΕΙΣ ΟΞΕΙΔΩΣΕΩΣ.**

ΠΕΡΙΛΗΨΗ(57)

Σύνθεση καταλύτη και χρήση αυτής για την οξειδωση αιθανίου προς αιθυλένιο και/ή οξικό οξύ, και/ή για την οξειδωση αιθυλενίου προς οξικό οξύ, που περιλαμβάνει, σε συνδυασμό με οξυγόνο, τα στοιχεία μολυβδαίνιο, βανάδιο, νίβιο και χρυσό απουσία παλλαδίου, σύμφωνα με τον εμπειρικό τύπο: MoaW-bAucVdNbeYf (I) όπου Y είναι ένα ή περισσότερα στοιχεία εκλεγόμενα από την ομάδα την αποτελούμενη από: Cr, Mn, Ta, Ti, B, Al, Ga, In, Pt, Zn, Cd, Bi, Ce, Co, Rh, Ir, Cu, Ag, Fe, Ru, Os, K, Rb, Cs, Mg, Ca, Sr, Ba, Zr, Hf, Ni, P, Pb, Sb, Si, Sn, Tl, U, Re, Te, La και Pd. a, b, c, d, e και f παριστάνουν τις αναλογίες γραμμοατόμων των στοιχείων, έτσι ώστε: 0 μικρότερο a μικρότερο/ίσο 1, 0 μικρότερο/ίσο b μικρότερο 1, και a+b=1, 10-5 μικρότερο c μικρότερο/ίσο 0,02, 0 μικρότερο d μικρότερο/ίσο 2, 0 μικρότερο e μικρότερο/ίσο 1, και 0 μικρότερο/ίσο f μικρότερο/ίσο 2.

ΑΡΙΘΜΟΣ ΕΥΡ. Δ.Ε. (11):3050281
ΑΡΙΘ. ΕΛΛ. ΚΑΤΑΘΕΣΗΣ (21):20040402789
ΗΜΕΡ. ΕΛΛ. ΚΑΤΑΘΕΣΗΣ (11):11/08/2004
ΑΡΙΘ./ΗΜΕΡ. ΔΗΜΟΣΙΕΥΣΗΣ
ΕΥΡΩΠΑΪΚΟΥ ΔΙΠΛΩΜΑΤΟΣ(87):0631626 - 26/05/2004
ΑΡΙΘ./ΗΜΕΡ. ΔΗΜΟΣΙΕΥΣΗΣ
ΕΥΡΩΠΑΪΚΗΣ ΑΙΤΗΣΗΣ (86):93918753.0--12/03/1993
ΔΙΚΑΙΟΥΧΟΣ (73):1)INSTITUT NATIONAL DE LA RECHER-
CHE AGRONOMIQUE
145, Rue de l'Universite, 75007 Paris,
ΓΑΛΛΙΑ
ΣΥΜΒ. ΠΡΟΤΕΡΑΙΟΤΗΤΕΣ (30):9203034-13/03/1992-FR
ΕΦΕΥΡΕΤΗΣ (72):1)GRUSS, Alexandra
2)MAGUIN, Emmanuelle
ΕΙΔΙΚΟΣ ΠΛΗΡΕΞΟΥΣΙΟΣ (74):ΡΟΥΣΣΟΥ ANNA
Κουμπάρη 2, 10674 ΑΘΗΝΑ
ΑΝΤΙΚΛΗΤΟΣ (74):ΠΑΠΑΚΩΝΣΤΑΝΤΙΝΟΥ ΕΛΕΝΗ
Κουμπάρη 2,10674 ΑΘΗΝΑ
ΤΙΤΛΟΣ ΕΦΕΥΡΕΣΗΣ (54):**ΘΕΡΜΟΕΥΑΙΣΘΗΤΟ ΠΛΑΣΜΙΔΙΟ.**
ΠΕΡΙΛΗΨΗ(57)

Η παρούσα εφεύρεση αφορά σε ένα βακτηριακό φορέα πλασμιδίου του τύπου που περιέχει μία θέση έναρξης της αντιγραφής που είναι αποτελεσματικός σε βακτήρια Gram+, χαρακτηριζόμενος από το ότι περιέχει τουλάχιστον ένα γονίδιο δείκτη που εκφράζεται σε ένα βακτηριακό ξενιστικό κύτταρο, ένα αποτελεσματικό σύστημα αντιγραφής που είναι θερμοευαίσθητο (Ts) πάνω από μία θερμοκρασία συμβατή με την βιωσιμότητα του στελέχους ξενιστή και από το ότι η θερμοκρασία αναστολής της αντιγραφής είναι κατώτερη ή ίση από περίπου 37 βαθμούς Κελσίου, καθώς και σε ένα βακτήριο που το περιέχει και σε μία μέθοδο απενεργοποίησης ενός γονιδίου που υπάρχει στο χρωμόσωμα του βακτηρίου.

ΑΡΙΘΜΟΣ ΕΥΡ. Δ.Ε. (11):3050282
ΑΡΙΘ. ΕΛΛ. ΚΑΤΑΘΕΣΗΣ (21):20040402790
ΗΜΕΡ. ΕΛΛ. ΚΑΤΑΘΕΣΗΣ (11):11/08/2004
ΑΡΙΘ./ΗΜΕΡ. ΔΗΜΟΣΙΕΥΣΗΣ
ΕΥΡΩΠΑΪΚΟΥ ΔΙΠΛΩΜΑΤΟΣ(87):1263885 - 23/06/2004
ΑΡΙΘ./ΗΜΕΡ. ΔΗΜΟΣΙΕΥΣΗΣ
ΕΥΡΩΠΑΪΚΗΣ ΑΙΤΗΣΗΣ (86):01910247.4--05/02/2001
ΔΙΚΑΙΟΥΧΟΣ (73):1)Kolo Veidekke A.S.
P.O. Box 55, 1431 As, NORBHΓΙΑ
ΣΥΜΒ. ΠΡΟΤΕΡΑΙΟΤΗΤΕΣ (30):20000955-25/02/2000-NO
ΕΦΕΥΡΕΤΗΣ (72):1)LARSEN, Olle, R.,
2)ROBERTUS, Carl, C.
ΕΙΔΙΚΟΣ ΠΛΗΡΕΞΟΥΣΙΟΣ (74):ΔΗΜΟΥ ΧΡΙΣΤΙΝΑ
Κουμπάρη 2, 10674 ΑΘΗΝΑ
ΑΝΤΙΚΛΗΤΟΣ (74):ΠΑΠΑΚΩΝΣΤΑΝΤΙΝΟΥ ΕΛΕΝΗ
Κουμπάρη 2,10674 ΑΘΗΝΑ
ΤΙΤΛΟΣ ΕΦΕΥΡΕΣΗΣ (54):**ΜΕΘΟΔΟΣ ΚΑΙ ΣΥΣΤΗΜΑ ΠΑΡΑΓΩ-
ΓΗΣ ΣΥΝΘΕΣΕΩΣ ΧΛΙΑΡΟΥ ΔΙΟΓΚΩ-
ΜΕΝΟΥ ΑΣΦΑΛΤΙΚΟΥ ΜΙΓΜΑΤΟΣ.**

ΠΕΡΙΛΗΨΗ(57)

Η ευρεσιτεχνία περιγράφει μέθοδο παρασκευής συνθέσεως χλιαρού ασφαλτικού μίγματος δι' αναμίξεως αδρανούς κοκκώδους υλικού με μαλακό συνδετικό, και προσθήκης σκληρού συνδετικού στο ανάμικτο αδρανές κοκκώδες υλικό. Το σκληρό συνδετικό διογκώνεται με κατεργασία διογκώσεως, πριν εισαχθεί στο ανάμικτο αδρανές κοκκώδες υλικό. Αποκαλύπτεται επίσης σύστημα παρασκευής της συνθέσεως χλιαρού ασφαλτικού μίγματος περιλαμβάνον τύμπανο ξηράνσεως για την θέρμανση και την ξήρανση του αδρανούς συστατικού, μύλο αναμίξεως για την ανάμιξη των συστατικών της σφάλτου και δεξαμενή αποθήκευσης του μίγματος, και όπου το σύστημα περιλαμβάνει επίσης μέσα παραγωγής διογκωμένου υλικού για την διόγκωση του σκληρού συνδετικού πριν από την εισαγωγή στον μύλο αναμίξεως.

ΑΡΙΘΜΟΣ ΕΥΡ. Δ.Ε. (11):3050283
ΑΡΙΘ. ΕΛΛ. ΚΑΤΑΘΕΣΗΣ (21):20040402791
ΗΜΕΡ. ΕΛΛ. ΚΑΤΑΘΕΣΗΣ (11):11/08/2004
ΑΡΙΘ./ΗΜΕΡ. ΔΗΜΟΣΙΕΥΣΗΣ
ΕΥΡΩΠΑΪΚΟΥ ΔΙΠΛΩΜΑΤΟΣ(87):1161157 - 04/08/2004
ΑΡΙΘ./ΗΜΕΡ. ΔΗΜΟΣΙΕΥΣΗΣ
ΕΥΡΩΠΑΪΚΗΣ ΑΙΤΗΣΗΣ (86):00909391.5--13/03/2000
ΔΙΚΑΙΟΥΧΟΣ (73):1)Laboratoires Arkopharma
1 ere Avenue 2709, MLID de Carros Le Broc,
06510 Carros, ΓΑΛΛΙΑ
ΣΥΜΒ. ΠΡΟΤΕΡΑΙΟΤΗΤΕΣ (30):9903076-12/03/1999-FR
ΕΦΕΥΡΕΤΗΣ (72):1)ROMBI, Max
ΕΙΔΙΚΟΣ ΠΛΗΡΕΞΟΥΣΙΟΣ (74):ΡΟΥΣΣΟΥ ANNA
Κουμπάρη 2, 10674 ΑΘΗΝΑ
ΑΝΤΙΚΛΗΤΟΣ (74):ΠΑΠΑΚΩΝΣΤΑΝΤΙΝΟΥ ΕΛΕΝΗ
Κουμπάρη 2,10674 ΑΘΗΝΑ
ΤΙΤΛΟΣ ΕΦΕΥΡΕΣΗΣ (54):**ΣΥΜΠΛΗΡΩΜΑ ΤΡΟΦΗΣ, ΚΑΙ ΜΕΘΟ-
ΔΟΣ ΚΟΣΜΗΤΙΚΗΣ ΚΑΤΕΡΓΑΣΙΑΣ,
ΒΑΣΕΩΣ ΕΚΧΥΛΙΣΜΑΤΟΣ ΣΤΑΦΥΛΩΝ
ΠΛΟΥΣΙΟΥ ΣΕ ΠΟΛΥΦΑΙΝΟΛΕΣ.**

ΠΕΡΙΛΗΨΗ(57)

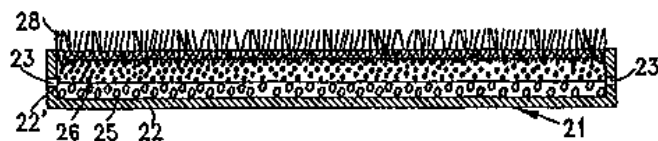
Η παρούσα ευρεσιτεχνία αφορά αρχικώς συμπλήρωμα τροφής για διαιτητικούς και/ή κοσμητικούς σκοπούς, προικισμένο με ιδιότητες κατά των λιπασών, για χορήγηση από του στόματος. Αυτό το συμπλήρωμα τροφής χαρακτηρίζεται εκ του ότι περιλαμβάνει εκχύλισμα σταφυλών πλούσιο ή εμπλουτισμένο σε πολυφαινόλες.

ΑΡΙΘΜΟΣ ΕΥΡ. Δ.Ε. (11):3050284
ΑΡΙΘ. ΕΛΛ. ΚΑΤΑΘΕΣΗΣ (21):20040402792
ΗΜΕΡ. ΕΛΛ. ΚΑΤΑΘΕΣΗΣ (11):11/08/2004
ΑΡΙΘ./ΗΜΕΡ. ΔΗΜΟΣΙΕΥΣΗΣ
ΕΥΡΩΠΑΪΚΟΥ ΔΙΠΛΩΜΑΤΟΣ(87):1065921 - 12/05/2004
ΑΡΙΘ./ΗΜΕΡ. ΔΗΜΟΣΙΕΥΣΗΣ
ΕΥΡΩΠΑΪΚΗΣ ΑΙΤΗΣΗΣ (86):98940541.0--27/08/1998
ΔΙΚΑΙΟΥΧΟΣ (73):1)"GLORY OF THE LAND" -DETACHED
SUBSTRATES-NON-DRAIN SYSTEMS
LTD
KIKAR RABIN 7, 64163 TEL AVIV,
ΙΣΡΑΗΛ
ΣΥΜΒ. ΠΡΟΤΕΡΑΙΟΤΗΤΕΣ (30):12393198-02/04/1998-IL
ΕΦΕΥΡΕΤΗΣ (72):1)SARDAS, Yehuda
ΕΙΔΙΚΟΣ ΠΛΗΡΕΞΟΥΣΙΟΣ (74):ΡΟΥΣΣΟΥ ANNA
Κουμπάρη 2, 10674 ΑΘΗΝΑ
ΑΝΤΙΚΛΗΤΟΣ (74):ΠΑΠΑΚΩΝΣΤΑΝΤΙΝΟΥ ΕΛΕΝΗ
Κουμπάρη 2,10674 ΑΘΗΝΑ
ΤΙΤΛΟΣ ΕΦΕΥΡΕΣΗΣ (54):**ΜΕΘΟΔΟΣ ΚΑΙ ΣΥΣΚΕΥΗ ΓΙΑ ΤΗ ΔΗ-
ΜΙΟΥΡΓΙΑ ΠΕΡΙΟΧΩΝ ΜΕ ΠΡΑΣΙ-
ΝΑΔΑ.**

ΠΕΡΙΛΗΨΗ(57)

Μία μέθοδος δημιουργίας καλλιεργητικών ζωνών επί επίπεδων επιφανειών, η οποία περιλαμβάνει τις ακόλουθες φάσεις: αναπτύσσεται ένα στρώμα (16) από μία επιθυμητή φυτική καλλιέργεια επί μίας κλίνης από χώμα, και μετά από αυτό, αφαιρούνται τεμάχια (14) του εν λόγω στρώματος (16), που έχουν οποιοσδήποτε επιθυμητές διαστάσεις, μαζί με το στρώμα (16) χώματος (17) στο οποίο έχουν εμβυθισθεί οι ρίζες της καλλιέργειας. Το εν λόγω στρώμα χώματος (17) στη συνέχεια αφαιρείται από τα εν λόγω τεμάχια (14) ούτως ώστε να παραχθούν τμήματα της εν λόγω φυτικής καλλιέργειας τα οποία έχουν εντελώς εκτεθειμένες ρίζες. Η μέθοδος παρέχει επίσης ένα δοχείο (21) φυτικής καλλιέργειας, μέσα στο οποίο επιστρώνεται μία πορώδης κλίνη. Τα προαναφερθέντα τεμάχια καλλιέργειας (14) επιστρώνονται κατόπιν επί της εν λόγω πορώδους κλίνης. Το δοχείο (21)

τοποθετείται στην επιθυμητή θέση επί μίας επίπεδης επιφάνειας, και καλλιεργείται η προκύπτουσα φυτική βλάστηση με πότισμά της και υποβολή της σε άλλες απαιτούμενες καλλιεργητικές επεξεργασίες.



ΑΡΙΘΜΟΣ ΕΥΡ. Δ.Ε. (11):3050285
ΑΡΙΘ. ΕΛΛ. ΚΑΤΑΘΕΣΗΣ (21):20040402793
ΗΜΕΡ. ΕΛΛ. ΚΑΤΑΘΕΣΗΣ (11):11/08/2004
ΑΡΙΘ./ΗΜΕΡ. ΔΗΜΟΣΙΕΥΣΗΣ
ΕΥΡΩΠΑΪΚΟΥ ΔΙΠΛΩΜΑΤΟΣ(87):1207159 - 16/06/2004
ΑΡΙΘ./ΗΜΕΡ. ΔΗΜΟΣΙΕΥΣΗΣ
ΕΥΡΩΠΑΪΚΗΣ ΑΙΤΗΣΗΣ (86):02003994.7--18/03/1998
ΔΙΚΑΙΟΥΧΟΣ (73):1)Nihon Nohyaku Co., Ltd.
2-5, Nihonbashi 1-chome, Chuo-ku, Tokyo
103-8236, ΙΑΠΩΝΙΑ
2)TAISHO PHARMACEUTICAL CO. LTD
24-1 Takata 3-chome Toshima-ku, Tokyo 171,
ΙΑΠΩΝΙΑ

ΣΥΜΒ. ΠΡΟΤΕΡΑΙΟΤΗΤΕΣ (30):
ΕΦΕΥΡΕΤΗΣ (72):1)Yoshida, Masanori,
2)Gotoh, Makoto,
3)Nagamine, Masashi,
4)Tomisawa, Kazuyuki,
5)Chaki, Shigeyuki,
6)Nakazato, Atsuro,
7)Kumagai, Toshihito

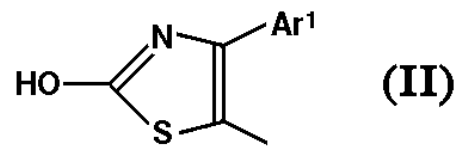
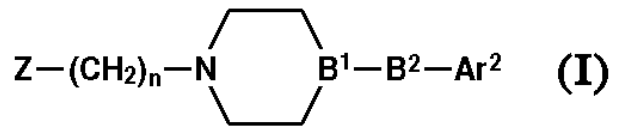
ΕΙΔΙΚΟΣ ΠΛΗΡΕΞΟΥΣΙΟΣ (74):ΔΗΜΟΥ ΧΡΙΣΤΙΝΑ
Κουμπάρη 2, 10674 ΑΘΗΝΑ

ΑΝΤΙΚΛΗΤΟΣ (74):ΠΑΠΑΚΩΝΣΤΑΝΤΙΝΟΥ ΕΛΕΝΗ
Κουμπάρη 2,10674 ΑΘΗΝΑ

ΤΙΤΛΟΣ ΕΦΕΥΡΕΣΗΣ (54):**ΕΤΕΡΟΚΥΚΛΙΚΑ-ΑΡΩΜΑΤΙΚΑ ΠΑΡΑΓΩΓΑ ΩΣ ΑΝΤΑΓΩΝΙΣΤΑΙ ΥΠΟΔΟΧΕ-ΩΣ ΝΤΟΠΑΜΙΝΗΣ D4.**

ΠΕΡΙΛΗΨΗ(57)

Η παρούσα εφεύρεσις αναφέρεται εις ετεροκυκλικά-αρωματικά παράγωγα παριστώμενα υπό του τύπου (I), εις τον οποίον το Z είναι ομάδα παριστωμένη υπό του επομένου τύπου (II), εις τον οποίον το Ar1 παριστά φαινυλίου υποκατεστημένη δι' ατόμου αλογόνου ή ομάδος αλκυλίου 1 έως 5 ατόμων άνθρακος. Το Ar2 είναι ομάδα φαινυλίου προαιρετικώς υποκατεστημένη δι' υποκαταστατών εκλεγομένων εκ της ομάδος της συνισταμένης εξ ατόμου αλογόνου, ομάδος αλκυλίου 1 έως 5 ατόμων άνθρακος, αλκοξυ ομάδος 1 έως 5 ατόμων άνθρακος, ομάδος υδροξυλίου και ομάδος τριφθορομεθυλίου. Το B1-B2 είναι CHCO ή C-(R1), ένθα το R1 είναι άτομον υδρογόνου ή ομάς αλκυλίου 1 έως 6 ατόμων άνθρακος. Το n είναι ακέραιος αριθμός 1 έως 4, ή φαρμακευτικός αποδεκτά άλατα αυτών.



ΑΡΙΘΜΟΣ ΕΥΡ. Δ.Ε. (11):3050286
ΑΡΙΘ. ΕΛΛ. ΚΑΤΑΘΕΣΗΣ (21):20040402794
ΗΜΕΡ. ΕΛΛ. ΚΑΤΑΘΕΣΗΣ (11):12/08/2004
ΑΡΙΘ./ΗΜΕΡ. ΔΗΜΟΣΙΕΥΣΗΣ
ΕΥΡΩΠΑΪΚΟΥ ΔΙΠΛΩΜΑΤΟΣ(87):0679312 - 19/05/2004
ΑΡΙΘ./ΗΜΕΡ. ΔΗΜΟΣΙΕΥΣΗΣ
ΕΥΡΩΠΑΪΚΗΣ ΑΙΤΗΣΗΣ (86):94903693.3--17/12/1993
ΔΙΚΑΙΟΥΧΟΣ (73):1)VOXSON INTERNATIONAL PTY. LIM-ITED
231 Holt Street, Pinkenba, QLD 4008,
ΑΥΣΤΡΑΛΙΑ

ΣΥΜΒ. ΠΡΟΤΕΡΑΙΟΤΗΤΕΣ (30):PL643692-17/12/1992-AU
PL703493-01/02/1993-AU
PL825193-08/04/1993-AU
PL868493-06/05/1993-AU

ΕΦΕΥΡΕΤΗΣ (72):1)LONGGINOU, Lucas
2)MAEDER, Anthony

ΕΙΔΙΚΟΣ ΠΛΗΡΕΞΟΥΣΙΟΣ (74):ΠΑΛΑΖΗ ΑΝΑΣΤΑΣΙΑ
Ευαγγελικής Σχολής 2, 14231 ΝΕΑ ΙΩΝΙΑ
(ΑΤΤΙΚΗΣ)

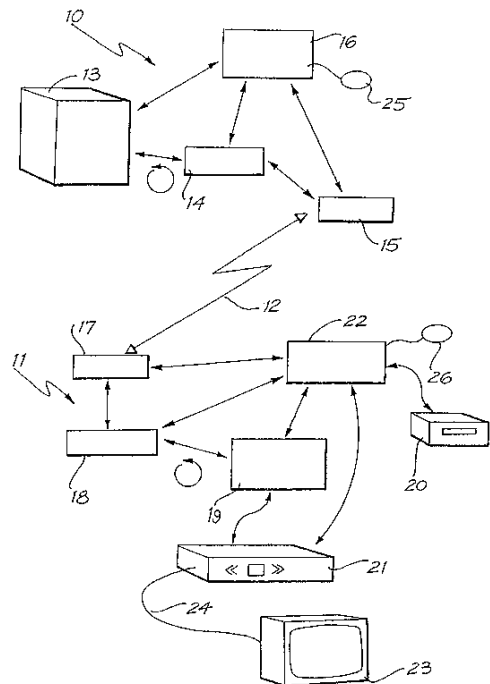
ΑΝΤΙΚΛΗΤΟΣ (74):ΠΑΛΑΖΗ ΑΝΑΣΤΑΣΙΑ
Ευαγγελικής Σχολής 2,14231 ΝΕΑ ΙΩΝΙΑ
(ΑΤΤΙΚΗΣ)

ΤΙΤΛΟΣ ΕΦΕΥΡΕΣΗΣ (54):**ΕΝΑ ΣΥΣΤΗΜΑ ΜΕΤΑΔΟΣΗΣ ΠΛΗΡΟΦΟΡΙΩΝ ΓΙΑ ΤΗΝ ΑΥΞΗΣΗ ΤΗΣ ΑΠΟΤΕΛΕΣΜΑΤΙΚΗΣ ΤΑΧΥΤΗΤΑΣ ΜΕΤΑΦΟΡΑΣ ΠΛΗΡΟΦΟΡΙΩΝ.**

ΠΕΡΙΛΗΨΗ(57)

Ένα σύστημα διανομής πληροφοριών περιλαμβάνει εξοπλισμό τοποθετημένο σε μια πρώτη θέση ή θέση αποθήκευσης (10) και πρόσθετο εξοπλισμό τοποθετημένο σε μια δεύτερη θέση ή θέση χρησιμοποίησης (11). Οι θέσεις αλληλοσυνδέονται για τη μετάδοση πληροφοριών εκεί ανάμεσά τους με ένα μέσο επικοινωνίας (12). Το σύστημα περιλαμβάνει μέσα και μεθόδους για την αύξηση της αποτελεσματικής αναλογίας μετάδοσης πληροφοριών με το μέσο πληροφόρησης (12). Αυτά τα μέσα και οι μέθοδοι περιλαμβάνουν συμπίεση δεδομένων που περιλαμβάνει

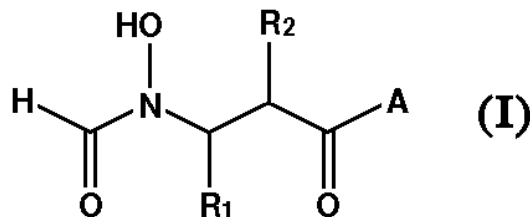
επαναληπτική συμπίεση δεδομένων. Τα μέσα και οι μέθοδοι περαιτέρω περιλαμβάνουν τη συγχρονισμένη εναπόθεση από πάνω των καναλιών που σχηματίζουν το μέσο επικοινωνίας (12). Το μέσο επικοινωνίας (12) μπορεί να περιλαμβάνει ένα κυψελωτό δίκτυο κινητής τηλεφωνίας για να επιτρέπει τη μετάδοση των πληροφοριών ανάμεσα στους κινητούς σταθμούς (311, 312) και στους κυψελωτούς δέκτες (217).



ΑΡΙΘΜΟΣ ΕΥΡ. Δ.Ε. (11):3050287
ΑΡΙΘ. ΕΛΛ. ΚΑΤΑΘΕΣΗΣ (21):20040402795
ΗΜΕΡ. ΕΛΛ. ΚΑΤΑΘΕΣΗΣ (11):12/08/2004
ΑΡΙΘ./ΗΜΕΡ. ΔΗΜΟΣΙΕΥΣΗΣ
ΕΥΡΩΠΑΪΚΟΥ ΔΙΠΛΩΜΑΤΟΣ(87):1052984 - 12/05/2004
ΑΡΙΘ./ΗΜΕΡ. ΔΗΜΟΣΙΕΥΣΗΣ
ΕΥΡΩΠΑΪΚΗΣ ΑΙΤΗΣΗΣ (86):99904977.8--05/02/1999
ΔΙΚΑΙΟΥΧΟΣ (73):1)Vernalis (Oxford) Ltd
Granta Park, Abington, Cambridge CB1 6GB,
ΜΕΓΑΛΗ ΒΡΕΤΑΝΝΙΑ
ΣΥΜΒ. ΠΡΟΤΕΡΑΙΟΤΗΤΕΣ (30):9802549-07/02/1998-GB
9806300-24/03/1998-GB
9810463-16/05/1998-GB
9828318-22/12/1998-GB
ΕΦΕΥΡΕΤΗΣ (72):1)Hunter, Michael George
2)Whittaker, Mark
3)BECKETT, Raymond Paul
4)LAUNCHBURY, Steven
5)SPAVOLD, Zoe Marie
6)PRATT, Lisa Marie
7)CLEMENTS, John Martin
8)DAVIES, Stephen John
ΕΙΔΙΚΟΣ ΠΑΗΡΕΞΟΥΣΙΟΣ (74):ΡΟΥΣΣΟΥ ANNA
Κουμπάρη 2, 10674 ΑΘΗΝΑ
ΑΝΤΙΚΑΗΤΟΣ (74):ΠΑΠΑΚΩΝΣΤΑΝΤΙΝΟΥ ΕΛΕΝΗ
Κουμπάρη 2,10674 ΑΘΗΝΑ
ΤΙΤΛΟΣ ΕΦΕΥΡΕΣΗΣ (54):**ΑΝΤΙΒΑΚΤΗΡΙΑΚΑ ΜΕΣΑ.**
ΠΕΡΙΛΗΨΗ(57)

Ενώσεις του τύπου (I) είναι αντιβακτηριακά μέσα: όπου το R1 παριστά υδρογόνο ή C1-C6 αλκύλιο ή C1-C6 αλκύλιο υποκατεστημένο με ένα ή περισσότερα άτομα

αλογόνου. Το R2 παριστά μια ομάδα R10-(X)n-(ALK)M- όπου το R10 παριστά υδρογόνο, ή C1-C6 αλκύλιο, C2-C6αλκενύλιο, C2-C6αλκυνύλιο, κυκλοαλκύλιο, αρύλιο ή ετεροκυκλική ομάδα, οποιοδήποτε εκ των οποίων μπορεί να είναι υποκατεστημένο ή όχι από (C1-C6)αλκύλιο, (C1-C6)αλκοξύ, υδροξύ, μερκαπτό, (C1-C6)αλκυλοθειό, αμινο, αλο (φθορο, χλωρο, βρωμο και ιωδο), τριφθορομεθυλ, κυανο, νιτρο ομάδα, -COOH, -CONH2, -COORA, -NHCORA, -CONHRA, -NHRA, -NRARB, ή -CONRARB όπου το RA και το RB είναι ανεξάρτητα μια (C1-C6)αλκυλομάδα, και το ALK παριστά ένα ευθύγραμμο ή διακλαδισμένο δισθενές C1-C6αλκυλένιο, C2-C6αλκυλένιο, ή μια ρίζα C2-C6αλκυλνυλενίου και μπορεί να παρεμβάλλεται από μια ή περισσότερες μη-παρακείμενες συνδέσεις -NH-, -O- ή -S-, και τα m και n είναι ανεξάρτητα 0 ή 1, και το A παριστά μια ομάδα όπως ορίζεται στις προδιαγραφές.



ΑΡΙΘΜΟΣ ΕΥΡ. Δ.Ε. (11):3050288
ΑΡΙΘ. ΕΛΛ. ΚΑΤΑΘΕΣΗΣ (21):20040402796
ΗΜΕΡ. ΕΛΛ. ΚΑΤΑΘΕΣΗΣ (11):12/08/2004
ΑΡΙΘ./ΗΜΕΡ. ΔΗΜΟΣΙΕΥΣΗΣ
ΕΥΡΩΠΑΪΚΟΥ ΔΙΠΛΩΜΑΤΟΣ(87):1261477 - 19/05/2004
ΑΡΙΘ./ΗΜΕΡ. ΔΗΜΟΣΙΕΥΣΗΣ
ΕΥΡΩΠΑΪΚΗΣ ΑΙΤΗΣΗΣ (86):01903873.6--05/01/2001
ΔΙΚΑΙΟΥΧΟΣ (73):1)Dimos, Societe Anonyme
rue du Tertre, 44150 Ancenis, ΓΑΛΛΙΑ
ΣΥΜΒ. ΠΡΟΤΕΡΑΙΟΤΗΤΕΣ (30):0000473-14/01/2000-FR
ΕΦΕΥΡΕΤΗΣ (72):1)GOUBAUD, Michel
ΕΙΔΙΚΟΣ ΠΑΗΡΕΞΟΥΣΙΟΣ (74):ΡΟΥΣΣΟΥ ANNA
Κουμπάρη 2, 10674 ΑΘΗΝΑ
ΑΝΤΙΚΑΗΤΟΣ (74):ΠΑΠΑΚΩΝΣΤΑΝΤΙΝΟΥ ΕΛΕΝΗ
Κουμπάρη 2,10674 ΑΘΗΝΑ
ΤΙΤΛΟΣ ΕΦΕΥΡΕΣΗΣ (54):**ΜΗΧΑΝΗ ΚΑΜΨΕΩΣ ΕΙΔΙΚΑ ΓΙΑ**
ΕΠΙΠΕΔΟ ΕΛΑΣΜΑ.

ΠΕΡΙΛΗΨΗ(57)

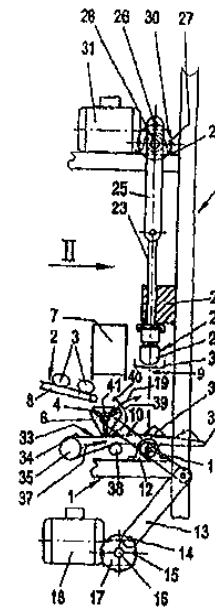
Η εφεύρεση αφορά μία μηχανή κάμψεως (1) που περιλαμβάνει τουλάχιστον ένα βάθρο (2) το οποίο συνεργάζεται με μία πρέσα (3) για την ακινητοποίηση ενός τμήματος ελάσματος που πρέπει να αναδιπλωθεί, όπου το βάθρο (2) προεκτείνεται με μία ποδιά (4) αρθρωμένη στο βάθρο (2) διαμέσου ενός στροφέα. Αυτή η μηχανή κάμψεως (1) χαρακτηρίζεται από το ότι ένα τμήμα στροφέα συνίσταται από έναν κλωβό που παρουσιάζει σε εγκάρσια τομή μία κατατομή μορφής κυλινδρικού τομέα (6B) που προεκτείνεται από ένα ρύγχος συγκρατήσεως (6C) το οποίο οριοθετεί με τον εν λόγω τομέα ένα άνοιγμα (6D) του κλωβού (6A), ενώ ο εν λόγω κλωβός (6A) προορίζεται να δέχεται με απλή ολίσθηση το άλλο τμήμα στροφέα, όπου αυτό το τμήμα στροφέα γενικής μορφής κογχοειδούς περιελίξεως παρουσιάζει σε εγκάρσια τομή μία κατατομή μορφής κυλινδρικού τομέα που προεκτείνεται με ένα ρύγχος συγκρατήσεως. Εφαρμογή: κάμψη ελασμάτων.

ΑΡΙΘΜΟΣ ΕΥΡ. Δ.Ε. (11):3050289
ΑΡΙΘ. ΕΛΛ. ΚΑΤΑΘΕΣΗΣ (21):20040402797
ΗΜΕΡ. ΕΛΛ. ΚΑΤΑΘΕΣΗΣ (11):12/08/2004
ΑΡΙΘ./ΗΜΕΡ. ΔΗΜΟΣΙΕΥΣΗΣ
ΕΥΡΩΠΑΪΚΟΥ ΔΙΠΛΩΜΑΤΟΣ(87):1296560 - 19/05/2004
ΑΡΙΘ./ΗΜΕΡ. ΔΗΜΟΣΙΕΥΣΗΣ
ΕΥΡΩΠΑΪΚΗΣ ΑΙΤΗΣΗΣ (86):01953648.1--03/07/2001
ΔΙΚΑΙΟΥΧΟΣ (73):1)Konig Maschinen Gesellschaft mbH
 Statteggerstrasse 80, 8045 Graz, ΑΥΣΤΡΙΑ
ΣΥΜΒ. ΠΡΟΤΕΡΑΙΟΤΗΤΕΣ (30):11562000-05/07/2000-ΑΤ
ΕΦΕΥΡΕΤΗΣ (72):1)BARROCHE-HEINRICH, Wilfried
 2)LAMBAUER, Peter
ΕΙΔΙΚΟΣ ΠΛΗΡΕΞΟΥΣΙΟΣ (74):ΡΟΥΣΣΟΥ ANNA
 Κουμπάρη 2, 10674 ΑΘΗΝΑ
ΑΝΤΙΚΛΗΤΟΣ (74):ΠΑΠΑΚΩΝΣΤΑΝΤΙΝΟΥ ΕΛΕΝΗ
 Κουμπάρη 2,10674 ΑΘΗΝΑ
ΤΙΤΛΟΣ ΕΦΕΥΡΕΣΗΣ (54):ΔΙΑΤΑΞΗ ΜΗΧΑΝΙΚΗΣ ΕΠΕΞΕΡΓΑΣΙΑΣ ΤΗΣ ΕΠΙΦΑΝΕΙΑΣ ΕΝΟΣ ΚΟΜΜΑΤΙΟΥ ΖΥΜΗΣ.

ΠΕΡΙΛΗΨΗ(57)

Μία διάταξη μηχανικής επεξεργασίας της επιφάνειας ενός κομματιού ζύμης έχει μία φόρμα (6), η οποία είναι εφοδιασμένη με ένα βαθούλωμα (5), για τη λήψη του κομματιού ζύμης (3), που πρόκειται να υποβληθεί σε επεξεργασία, και το οποίο εισάγεται στο βαθούλωμα (5) από μία διάταξη εισόδου (2) σε ένα σημείο εισόδου (4). Σε ένα σημείο επεξεργασίας (9), που έχει μετατοπιστεί ως προς το σημείο εισόδου, έχει διαταχθεί ένα εργαλείο (20) σε ένα πλαίσιο (1), το οποίο μπορεί να κινηθεί επάνω και κάτω, και επεξεργάζεται το κομμάτι ζύμης (3), που βρίσκεται στο βαθούλωμα (5). Τα επεξεργασμένα κομμάτια ζύμης (3) τακτοποιούνται, σε ένα σημείο εξόδου (40) από τη φόρμα (6), επάνω σε μία βάση στήριξης (33). Η φόρμα (6) είναι τοποθετημένη, με περιστρεφόμενο τρόπο, γύρω από τον κατά μήκος άξονά της, σε έναν - ξεχωριστό από τη διάταξη εισόδου (2) - φορέα φόρμας

(42). Μέσω του φορέα φόρμας (42), η φόρμα (6) μπορεί να μετατοπίζεται μπροστά και πίσω, μεταξύ του σημείου εισόδου (4) και του σημείου επεξεργασίας (9). Το σημείο εξόδου (40) βρίσκεται στο τμήμα, όπου γίνονται οι παραπάνω μετατοπίσεις.

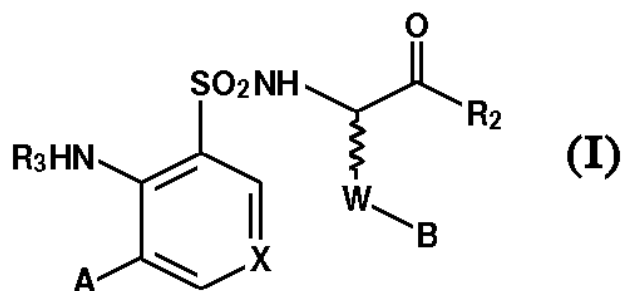


ΑΡΙΘΜΟΣ ΕΥΡ. Δ.Ε. (11):3050290
ΑΡΙΘ. ΕΛΛ. ΚΑΤΑΘΕΣΗΣ (21):20040402798
ΗΜΕΡ. ΕΛΛ. ΚΑΤΑΘΕΣΗΣ (11):12/08/2004
ΑΡΙΘ./ΗΜΕΡ. ΔΗΜΟΣΙΕΥΣΗΣ
ΕΥΡΩΠΑΪΚΟΥ ΔΙΠΛΩΜΑΤΟΣ(87):1268469 - 16/06/2004
ΑΡΙΘ./ΗΜΕΡ. ΔΗΜΟΣΙΕΥΣΗΣ
ΕΥΡΩΠΑΪΚΗΣ ΑΙΤΗΣΗΣ (86):01919537.9--22/03/2001
ΔΙΚΑΙΟΥΧΟΣ (73):1)SANOFI-AVENTIS
 174, Avenue de France, 75013 Paris, ΓΑΛΛΙΑ
ΣΥΜΒ. ΠΡΟΤΕΡΑΙΟΤΗΤΕΣ (30):0003724-23/03/2000-FR
ΕΦΕΥΡΕΤΗΣ (72):1)ALTENBURGER, Jean-Michel
 2)CREMER, Gerard
 3)LASSALLE, Gilbert
 4)MATROUGUI, Mostafa
ΕΙΔΙΚΟΣ ΠΛΗΡΕΞΟΥΣΙΟΣ (74):ΡΟΥΣΣΟΥ ANNA
 Κουμπάρη 2, 10674 ΑΘΗΝΑ
ΑΝΤΙΚΛΗΤΟΣ (74):ΠΑΠΑΚΩΝΣΤΑΝΤΙΝΟΥ ΕΛΕΝΗ
 Κουμπάρη 2,10674 ΑΘΗΝΑ
ΤΙΤΛΟΣ ΕΦΕΥΡΕΣΗΣ (54):N-(ΕΤΕΡΟΚΥΚΛΑ)ΒΕΝΖΟΛΟ Η ΠΥΡΙΔΙΝΟ ΣΟΥΛΦΟΝΑΜΙΔΕΣ ΩΣ ΑΝΤΙ-ΘΡΟΜΒΩΤΙΚΟΙ ΚΑΙ ΑΝΤΙΠΗΚΤΙΚΟΙ ΠΑΡΑΓΟΝΤΕΣ.

ΠΕΡΙΛΗΨΗ(57)

Ενώσεις του τύπου (I) εις τον οποίον: το W μπορεί να παριστά μια ομάδα(CH₂)₂-, (CH₂)₃-, -CH₂=C- CH₂- ή CH=CH-, το R₂ ημπορεί κυρίως να παριστά μια ομάδα πιπεριδινύλ, μια ομάδα 1,2,3,6-τετραϋδροπυριδινύλ ενδεχομένως υποκατεστημένη, μια ομάδα εξαϋδρο-1H-αζεπινύλ, μια ομάδα πιπεραζινύλ ενδεχομένως υποκατεστημένη ή μια ομάδα μορφολινύλ, το R₃ ημπορεί κυρίως να παριστά μια ομάδα -COR₁, το A ημπορεί κυρίως να παριστά μια ομάδα φαινύλ ενδεχομένως υποκατεστημένη, ένα ετερόκυκλο ή μια ομάδα κυκλοπεντύλκαι το B ημπορεί κυρίως να παριστά μια ομάδα πυριδύλ, μια ομάδα αμινοπυραζινύλ, μια ομάδα αμινοπυριδαζινύλ, μια ομάδα πυριμιδινύλ ενδεχομένως υποκατεστημένη

από μια ομάδα άμινο, μια ομάδα πιπεριδινύλ ή μια ομάδα αμινοπυριδινύλ ενδεχομένως υποκατεστημένη επί της πυριδίνης από μια ομάδα (C1-C4) αλκύλ ή (C1-C4)αλκόξυ, όπου η άμινο ομάδα μπορεί ενδεχομένως να είναι υποκατεστημένη επίσης απο μια ομάδα (C1-C4) αλκύλ,την παρασκευή αυτήν και η εφαρμογή αυτών εις τη θεραπευτική.



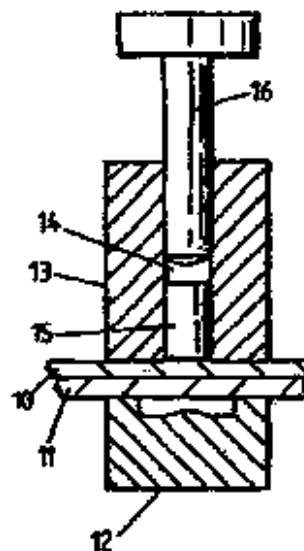
ΑΡΙΘΜΟΣ ΕΥΡ. Δ.Ε. (11):3050291
ΑΡΙΘ. ΕΛΛ. ΚΑΤΑΘΕΣΗΣ (21):20040402799
ΗΜΕΡ. ΕΛΛ. ΚΑΤΑΘΕΣΗΣ (11):12/08/2004
ΑΡΙΘ./ΗΜΕΡ. ΔΗΜΟΣΙΕΥΣΗΣ
ΕΥΡΩΠΑΪΚΟΥ ΔΙΠΛΩΜΑΤΟΣ(87):0907835 - 26/05/2004
ΑΡΙΘ./ΗΜΕΡ. ΔΗΜΟΣΙΕΥΣΗΣ
ΕΥΡΩΠΑΪΚΗΣ ΑΙΤΗΣΗΣ (86):97929410.5--02/07/1997
ΔΙΚΑΙΟΥΧΟΣ (73):1)TEXTRON FASTENING SYSTEMS LIMITED

Mundells, Welwyn Garden City, Hertfordshire
AL7 1EZ, ΜΕΓΑΛΗ ΒΡΕΤΑΝΝΙΑ

ΣΥΜΒ. ΠΡΟΤΕΡΑΙΟΤΗΤΕΣ (30):9614001-04/07/1996-GB
ΕΦΕΥΡΕΤΗΣ (72):1)DENHAM, Keith
ΕΙΔΙΚΟΣ ΠΛΗΡΕΞΟΥΣΙΟΣ (74):ΔΗΜΟΥ ΧΡΙΣΤΙΝΑ
Κουμπάρη 2, 10674 ΑΘΗΝΑ
ΑΝΤΙΚΑΛΗΤΟΣ (74):ΠΑΠΑΚΩΝΣΤΑΝΤΙΝΟΥ ΕΛΕΝΗ
Κουμπάρη 2,10674 ΑΘΗΝΑ

ΤΙΤΛΟΣ ΕΦΕΥΡΕΣΗΣ (54):**ΗΛΩΣΗ ΑΥΤΟΔΙΑΤΡΗΣΗΣ. ΠΕΡΙΛΗΨΗ(57)**

Μια μέθοδος ήλωσης αυτοδιάτρησης η οποία περιλαμβάνει την εισαγωγή ενός αυτοδιάτρητου πυρτσινιού (15) μέσα σε ένα εργοτεμάχιο το οποίο αποτελείται από τουλάχιστον δύο στρώματα (10,11) υλικού που επικαλύπτονται, έτσι ώστε το άκρο του πυρτσινιού να παραμορφώνεται κατά τη διάρκεια της διαδικασίας της ήλωσης και να παραμένει εγκιβωτισμένο μέσα στο υλικό πιο πέρα από το σημείο πρόσκρουσης του πυρτσινιού (15), χαρακτηριζόμενη από το ότι κατά τη διάρκεια ενός μέρους τουλάχιστον της διαδικασίας ήλωσης οι πλευρές του πυρτσινιού (15) περιορίζονται από την ακτινική προς τα έξω παραμόρφωση στην περιοχή όπου το πυρτσίνι εισέρχεται μέσα στο εργοτεμάχιο.



ΑΡΙΘΜΟΣ ΕΥΡ. Δ.Ε. (11):3050292
ΑΡΙΘ. ΕΛΛ. ΚΑΤΑΘΕΣΗΣ (21):20040402800
ΗΜΕΡ. ΕΛΛ. ΚΑΤΑΘΕΣΗΣ (11):12/08/2004
ΑΡΙΘ./ΗΜΕΡ. ΔΗΜΟΣΙΕΥΣΗΣ
ΕΥΡΩΠΑΪΚΟΥ ΔΙΠΛΩΜΑΤΟΣ(87):0966309 - 09/06/2004
ΑΡΙΘ./ΗΜΕΡ. ΔΗΜΟΣΙΕΥΣΗΣ
ΕΥΡΩΠΑΪΚΗΣ ΑΙΤΗΣΗΣ (86):97950270.5--18/12/1997
ΔΙΚΑΙΟΥΧΟΣ (73):1)NORTON HEALTHCARE LIMITED

Gemini House Flex Meadow, Harlow Essex
CM19 5TJ, ΜΕΓΑΛΗ ΒΡΕΤΑΝΝΙΑ

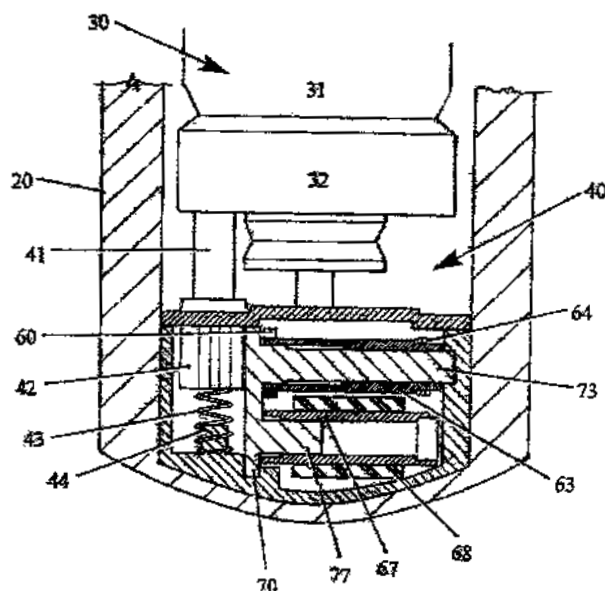
ΣΥΜΒ. ΠΡΟΤΕΡΑΙΟΤΗΤΕΣ (30):9626538-20/12/1996-GB
ΕΦΕΥΡΕΤΗΣ (72):1)TRENEMAN, William, Richard
2)BOWMAN, Nicholas, John Dilland House
3)HOLROYD, Michael, John
4)PANAYI, Costantinos

ΕΙΔΙΚΟΣ ΠΛΗΡΕΞΟΥΣΙΟΣ (74):ΡΟΥΣΣΟΥ ANNA
Κουμπάρη 2, 10674 ΑΘΗΝΑ
ΑΝΤΙΚΑΛΗΤΟΣ (74):ΠΑΠΑΚΩΝΣΤΑΝΤΙΝΟΥ ΕΛΕΝΗ
Κουμπάρη 2,10674 ΑΘΗΝΑ

ΤΙΤΛΟΣ ΕΦΕΥΡΕΣΗΣ (54):**ΔΟΣΟΜΕΤΡΗΤΗΣ ΕΙΣΠΝΕΥΣΤΗΡΑ. ΠΕΡΙΛΗΨΗ(57)**

Ένας δοσομετρητής για ένα εισπνευστήρα με δοσομετρητή, περιλαμβάνει μέσα ενεργοποίησης (341), μέσα κίνησης (350) για την βηματική κίνηση ενός περιστροφικού γραναζιού (360) σαν αποτέλεσμα της μετατόπισης των εν λόγω μέσων ενεργοποίησης (341), το εν λόγω περιστροφικό γρανάτζι (360) περιλαμβάνει ένα τροχό με ένα αριθμό δοντιών σε σχήμα δόνυχα (δεν φαίνεται εδώ) στην περιφέρειά του. Παρέχονται μέσα (364) για την παρεμπόδιση της αντίστροφης περιστροφής του περιστροφικού γραναζιού (360). Παρέχεται μία εύκαμπτη ταινία (368) με ένα ορατό πινάκα από αυξόντες ακεραίους στην επιφάνειά της, οι οποίοι υποδηλώνουν τον αριθμό των διαθέσιμων δόσεων στον εισπνευστήρα. Η ταινία (368) αυξάνει κατά ένα αέριο σε συνάρτηση με την βηματική περιστροφική κίνηση του περιστροφικού γραναζιού (360). Μία επιφάνεια ελέγχου (371) ρυθμίζει τη θέση εμπλοκής και απεμπλοκής των μέσων κίνησης (350) και του περιστροφικού γραναζιού (360). Σε μία εναλλακτική υλοποίηση (Σχ.6), η

επιφάνεια ελέγχου (371) παραλείπεται και τα μέσα για την παρεμπόδιση της αντίστροφης περιστροφής περιλαμβάνουν μία συνεχή συγκράτηση (664).



ΑΡΙΘΜΟΣ ΕΥΡ. Δ.Ε. (11):3050293
ΑΡΙΘ. ΕΛΛ. ΚΑΤΑΘΕΣΗΣ (21):20040402801
ΗΜΕΡ. ΕΛΛ. ΚΑΤΑΘΕΣΗΣ (11):16/08/2004
ΑΡΙΘ./ΗΜΕΡ. ΔΗΜΟΣΙΕΥΣΗΣ
ΕΥΡΩΠΑΪΚΟΥ ΔΙΠΛΩΜΑΤΟΣ(87):0939848 - 19/05/2004
ΑΡΙΘ./ΗΜΕΡ. ΔΗΜΟΣΙΕΥΣΗΣ
ΕΥΡΩΠΑΪΚΗΣ ΑΙΤΗΣΗΣ (86):97913200.8--17/11/1997
ΔΙΚΑΙΟΥΧΟΣ (73):1)Stora Enso Oyj

Kanavaranta 1, 00160 Helsinki, ΦΙΝΛΑΝΔΙΑ
2)Finnish Chemicals Oy
Paatie 26 P.O. Box 7, 32741 aetsa,
ΦΙΝΛΑΝΔΙΑ

ΣΥΜΒ. ΠΡΟΤΕΡΑΙΟΤΗΤΕΣ (30):964661-22/11/1996-FI
ΕΦΕΥΡΕΤΗΣ (72):1)PENTTINEN, Tapani
2)ULFSTEDT, Jack, Owe, Lennart
3)KUKKO, Liisa, Marjatta

ΕΙΔΙΚΟΣ ΠΑΗΡΕΞΟΥΣΙΟΣ (74):ΑΝΔΡΙΚΟΠΟΥΛΟΥ ΕΥΑΓΓΕΛΙΑ
Λυκούργου 1, 10551 ΑΘΗΝΑ

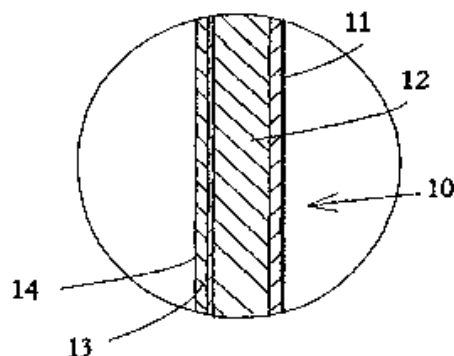
ΑΝΤΙΚΑΗΤΟΣ (74):ΜΑΝΤΖΙΚΑΣ ΒΑΣΙΛΕΙΟΣ
Σόλωνος 68,10680 ΑΘΗΝΑ

ΤΙΤΛΟΣ ΕΦΕΥΡΕΣΗΣ (54):**ΜΕΘΟΔΟΙ ΠΑΡΑΓΩΓΗΣ ΕΠΙΦΑΝΕΙΑΣ ΣΥΣΚΕΥΑΣΙΑΣ.**

ΠΕΡΙΛΗΨΗ(57)

Η εφεύρεση αναφέρεται σε μεθόδους παραγωγής στεγανής έναντι των υγρών και στεγανής έναντι των αερίων επιφάνειας συσκευασίας και μίας συσκευασίας (10) και προϊόντων που παρέχονται σύμφωνα με τις εν λόγω μεθόδους. Σύμφωνα με την εφεύρεση, ένα πολυμερίζομενο μίγμα αντιδράσεως απλώνεται σε χαρτί ή σε επιφάνεια βάσης εκ χαρτού ή χαρτονίου (12), όπου το μίγμα περιέχει τουλάχιστον μία ένωση πυριτίου που σχηματίζει μία ανόργανο κυρία ένωση πολυμερούς σε διάταξη αλύσειας ή σταυροδεσμού, που περιέχει εναλλασσόμενα άτομα πυριτίου και οξυγόνου, και τουλάχιστον μία ικανή αντιδράσεως οργανική ένωση που σχηματίζει οργανικές πλευρικές αλυσίδες ή και σταυροδεσμούς στην κυρία ένωση πολυμερούς. Το μίγμα αντιδράσεως μπορεί να σχηματίζει κολλοειδές διάλυμα στο

οποίο, ταυτόχρονα με τον πολυμερισμό, λαμβάνει χώρα πήξις κολλοειδούς, οπότε το κατά τον τρόπο αυτό σχηματισμένο ζελέ ξηραίνεται, πυκνοποιείται και σκληραίνεται για να σχηματισθεί ένα στεγανό έναντι των υγρών και στεγανό έναντι των αερίων στρώμα επιστρώματος (13). Επιπρόσθετα στο οξυγόνο και πυρίτιο, η εν λόγω αλυσοειδής ή σταυροσυνδεμένη κυρία ένωση πολυμερούς μπορεί να περιλαμβάνει άτομα μετάλλων που αντικαθιστούν το πυρίτιο, και η οργανική ένωση μπορεί να περιέχει, ως αντιδράσα ομάδα, μία έποξυ, άμινο, καρβοξύλ, καρβονυλ, βινυλ ή μεθακρυλική ομάδα. Επιπλέον ένα πολυμερές επιστρώμα διαμορφωτικό αρμών (11, 14) μπορεί να απλωθεί στο προηγούμενα λαμβανόμενο στεγανό, υαλώδες στρώμα επιστρώματος (13) για το κλείσιμο της παραχθείσης συσκευασίας. Στα προϊόντα στα οποία μπορεί να εφαρμοσθεί το επιστρωμένο σύμφωνα με την εφεύρεση χαρτί ή χαρτόνι περιλαμβάνονται τα δοχεία γάλατος και χυμών (10) ή συναφείς συσκευασίες υγρών τροφίμων προϊόντων, συσκευασίες τροφίμων προϊόντων τύπου τσάντας, θερμοσυγκολλούμενα, αποφλοιώσιμα καλύμματα δοχείων και κυτίων και δίσκοι για φούρνους μικροκυμάτων και συμβατικούς.



ΑΡΙΘΜΟΣ ΕΥΡ. Δ.Ε. (11):3050294
ΑΡΙΘ. ΕΛΛ. ΚΑΤΑΘΕΣΗΣ (21):20040402802
ΗΜΕΡ. ΕΛΛ. ΚΑΤΑΘΕΣΗΣ (11):17/08/2004
ΑΡΙΘ./ΗΜΕΡ. ΔΗΜΟΣΙΕΥΣΗΣ
ΕΥΡΩΠΑΪΚΟΥ ΔΙΠΛΩΜΑΤΟΣ(87):0781136 - 19/05/2004
ΑΡΙΘ./ΗΜΕΡ. ΔΗΜΟΣΙΕΥΣΗΣ
ΕΥΡΩΠΑΪΚΗΣ ΑΙΤΗΣΗΣ (86):95933071.3--05/09/1995
ΔΙΚΑΙΟΥΧΟΣ (73):1)YALE UNIVERSITY

451 College Street, New Haven CT 06520,
ΗΝΩΜΕΝΕΣ ΠΟΛΙΤΕΙΕΣ ΤΗΣ ΑΜΕΡΙΚΗΣ
2)University of Georgia Research Foundation,
Inc.
623 Boyd Graduate Studies Research Center,
Athens, GA 30602-7411, ΗΝΩΜΕΝΕΣ
ΠΟΛΙΤΕΙΕΣ ΤΗΣ ΑΜΕΡΙΚΗΣ

ΣΥΜΒ. ΠΡΟΤΕΡΑΙΟΤΗΤΕΣ (30):301298-06/09/1994-US
390633-17/02/1995-US

ΕΦΕΥΡΕΤΗΣ (72):1)CHENG, Yung-Chi
2)CHU, Chung K.

ΕΙΔΙΚΟΣ ΠΑΗΡΕΞΟΥΣΙΟΣ (74):ΔΗΜΟΥ ΧΡΙΣΤΙΝΑ
Κουμπάρη 2, 10674 ΑΘΗΝΑ

ΑΝΤΙΚΑΗΤΟΣ (74):ΠΑΠΑΚΩΝΣΤΑΝΤΙΝΟΥ ΕΛΕΝΗ
Κουμπάρη 2,10674 ΑΘΗΝΑ

ΤΙΤΛΟΣ ΕΦΕΥΡΕΣΗΣ (54):**ΕΝΩΣΕΙΣ ΚΑΙ ΜΕΘΟΔΟΙ ΓΙΑ ΤΗΝ ΑΝΤΙΜΕΤΩΠΙΣΗ ΚΑΡΚΙΝΟΥ.**

ΠΕΡΙΛΗΨΗ(57)

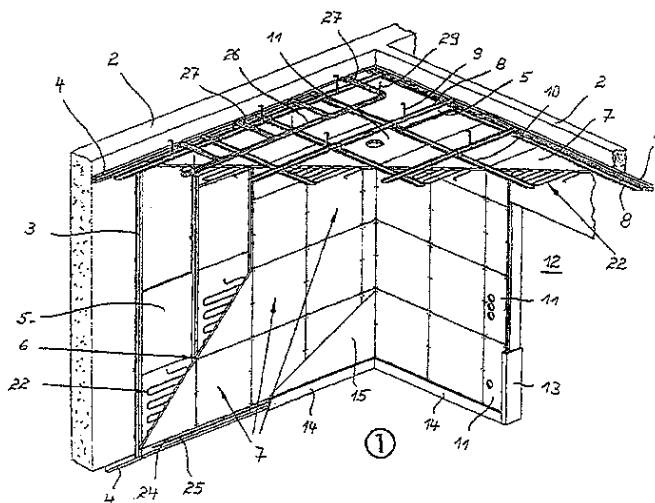
(-)-(2S,4S)-1-(2-Υδροξυμεθυλο-1,3-διοξολαν-4-υλο)κυτοσίνη (που επίσης αναφέρεται ως L-OddC) ή το παράγωγό της και η χρήση της για την αντιμετώπιση όγκων, περιλαμβάνοντας τον καρκίνο, ή άλλων μη-φυσιολογικό ή ανεπιθύμητο πολλαπλασιασμό κυττάρων, σε ζώα, περιλαμβάνοντας τον άνθρωπο.

ΑΡΙΘΜΟΣ ΕΥΡ. Δ.Ε. (11):3050295
ΑΡΙΘ. ΕΛΛ. ΚΑΤΑΘΕΣΗΣ (21):20040402803
ΗΜΕΡ. ΕΛΛ. ΚΑΤΑΘΕΣΗΣ (11):17/08/2004
ΑΡΙΘ./ΗΜΕΡ. ΔΗΜΟΣΙΕΥΣΗΣ
ΕΥΡΩΠΑΪΚΟΥ ΔΙΠΛΩΜΑΤΟΣ(87):0990856 - 19/05/2004
ΑΡΙΘ./ΗΜΕΡ. ΔΗΜΟΣΙΕΥΣΗΣ
ΕΥΡΩΠΑΪΚΗΣ ΑΙΤΗΣΗΣ (86):99118435.9--17/09/1999
ΔΙΚΑΙΟΥΧΟΣ (73):1)KM Europa Metal Aktiengesellschaft
 Postfach 3320, D-49023 Osnabruck,
 ΓΕΡΜΑΝΙΑ
ΣΥΜΒ. ΠΡΟΤΕΡΑΙΟΤΗΤΕΣ (30):19844617-29/09/1998-DE
ΕΦΕΥΡΕΤΗΣ (72):1)Melcher, Walter, Dipl.-Ing.
 2)Reitz, Erhard, Dipl.-Ing.
ΕΙΔΙΚΟΣ ΠΛΗΡΕΞΟΥΣΙΟΣ (74):ΔΗΜΟΥ ΧΡΙΣΤΙΝΑ
 Κουμπάρη 2, 10674 ΑΘΗΝΑ
ΑΝΤΙΚΛΗΤΟΣ (74):ΠΑΠΑΚΩΝΣΤΑΝΤΙΝΟΥ ΕΛΕΝΗ
 Κουμπάρη 2,10674 ΑΘΗΝΑ
ΤΙΤΛΟΣ ΕΦΕΥΡΕΣΗΣ (54):ΔΙΑΤΑΞΗ ΓΙΑ ΤΟΝ ΚΛΙΜΑΤΙΣΜΟ ΤΩΝ ΧΩΡΩΝ.

ΠΕΡΙΛΗΨΗ(57)

Η διάταξη (6) για τον κλιματισμό των χώρων (1) αποτελείται από προκατασκευασμένες πλάκες κλιματισμού (7). Αυτές είναι σχηματισμένες για να διαστρώνονται σε ξηρά δόμηση σε τυποποιημένη μορφή κάτω από μία οροφή (16) και εμπρός από έναν τοίχο (2). Η κάθε πλάκα κλιματισμού (7) είναι δυνατόν να στερεώνεται η ίδια σε μία δευτερεύουσα κατασκευή (3, 4, 8, 10). Αυτή παρουσιάζει ένα σώμα από ορυκτές ύλες, στη μορφή ενός ενυδατωμένου μείγματος διαφορετικών βαθμίδων ενυδάτωσης, καθώς επίσης και ορυκτολογικά και/ή μεταλλικά πρόσθετα με πυκνή δομή, όπου εμπεριέχεται στην πλάκα ένας καμπυλωμένος μαιανδρικής μορφής πατενταρισμένος σωλήνας (22) από χαλκό ή από κράμα χαλκού, ελάχιστης αντοχής των 250N/mm² και μία ομοιόμορφη

επιμήκυνση του μεγέθους του 0,9 τοις εκατό. Κάθε πατενταρισμένος σωλήνας (22) της πλάκας κλιματισμού (7) συνδέεται ώστε να οδηγείται το ρευστό με τον πατενταρισμένο σωλήνα (22) της γειτονικής πλάκας κλιματισμού (7).

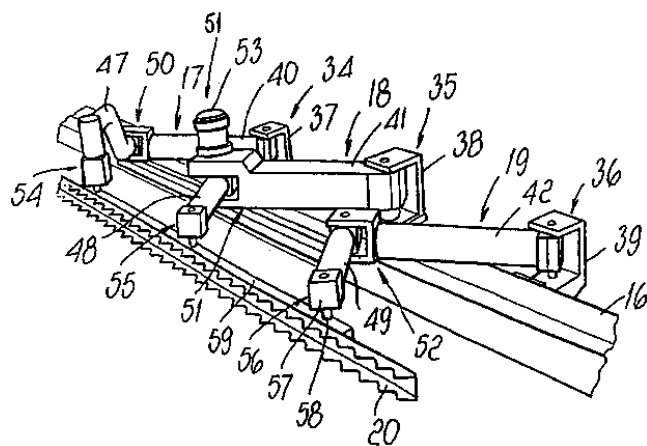


ΑΡΙΘΜΟΣ ΕΥΡ. Δ.Ε. (11):3050296
ΑΡΙΘ. ΕΛΛ. ΚΑΤΑΘΕΣΗΣ (21):20040402804
ΗΜΕΡ. ΕΛΛ. ΚΑΤΑΘΕΣΗΣ (11):17/08/2004
ΑΡΙΘ./ΗΜΕΡ. ΔΗΜΟΣΙΕΥΣΗΣ
ΕΥΡΩΠΑΪΚΟΥ ΔΙΠΛΩΜΑΤΟΣ(87):1134198 - 14/07/2004
ΑΡΙΘ./ΗΜΕΡ. ΔΗΜΟΣΙΕΥΣΗΣ
ΕΥΡΩΠΑΪΚΗΣ ΑΙΤΗΣΗΣ (86):00830193.9--14/03/2000
ΔΙΚΑΙΟΥΧΟΣ (73):1)Revimac S.r.l.
 Via Genova, 82, 12100 Cuneo (CN), ΙΤΑΛΙΑ
ΣΥΜΒ. ΠΡΟΤΕΡΑΙΟΤΗΤΕΣ (30):
ΕΦΕΥΡΕΤΗΣ (72):1)Bajo, Rolando
 2)Zini, Franco
ΕΙΔΙΚΟΣ ΠΛΗΡΕΞΟΥΣΙΟΣ (74):ΔΗΜΟΥ ΧΡΙΣΤΙΝΑ
 Κουμπάρη 2, 10674 ΑΘΗΝΑ
ΑΝΤΙΚΛΗΤΟΣ (74):ΠΑΠΑΚΩΝΣΤΑΝΤΙΝΟΥ ΕΛΕΝΗ
 Κουμπάρη 2,10674 ΑΘΗΝΑ
ΤΙΤΛΟΣ ΕΦΕΥΡΕΣΗΣ (54):ΜΗΧΑΝΙΣΜΟΣ ΓΙΑ ΤΗ ΜΕΤΑΜΟΡΦΩΣΗ ΓΥΑΛΙΝΩΝ ΑΝΤΙΚΕΙΜΕΝΩΝ

ΠΕΡΙΛΗΨΗ(57)

Μηχανισμός για τη μεταφόρτωση γυάλινων αντικειμένων, π.χ. φιαλών, από έναν μεταφορέα σε ένα μηχάνημα περαιτέρω επεξεργασίας (των εν λόγω γυάλινων αντικειμένων) το οποίο τοποθετείται στο πλευρό του μεταφορέα και είναι προσανατολισμένο, πρακτικά, κάθετα προς αυτόν. Ο μηχανισμός περιλαμβάνει μία κατασκευή στήριξης η οποία τοποθετείται στο πλάι του μεταφορέα και εγκαθίσταται στην απέναντι πλευρά, ως προς τον μεταφορέα, από εκείνη στην οποία βρίσκεται το μηχάνημα επεξεργασίας, ένα μέλος το οποίο στηρίζεται, με δυνατότητα περιστροφής, στην εν λόγω κατασκευή στήριξης και περιστρέφεται, κατόπιν εντολής, περί άξονα ο οποίος είναι παράλληλος προς την διεύθυνση προώθησης του μίαντα, ένα πλήθος βραχιόνων μεταφόρτωσης οι οποίοι είναι αρθρωτοί, μπορούν να κινούνται, κατόπιν εντολής, και συνδέονται αρθρωτά κατά μήκος του μέλους, με σκοπό το χειρισμό μιας οστικής μπάρας, κατάλληλα μελετημένης για τη μετακίνηση μιας ομάδας των εν λόγω γυάλινων αντικειμένων από τον μεταφορέα στο μηχάνημα επεξεργασίας. Ο μηχανισμός είναι συμπαγής

(έχει περιορισμένες διαστάσεις) και με απλή διαδικασία μπορεί να προσαρμοστεί έτσι ώστε η μεταφόρτωση των γυάλινων αντικειμένων να γίνεται είτε από τη δεξιά είτε από την αριστερή πλευρά του μεταφορικού μίαντα. Η διάταξη μπορεί εύκολα να τροποποιηθεί προκειμένου οι διαστάσεις της να προσαρμοστούν στις διαστάσεις του μηχανήματος για την περαιτέρω επεξεργασία των γυάλινων αντικειμένων.



ΑΡΙΘΜΟΣ ΕΥΡ. Δ.Ε. (11):3050297
ΑΡΙΘ. ΕΛΛ. ΚΑΤΑΘΕΣΗΣ (21):20040402805
ΗΜΕΡ. ΕΛΛ. ΚΑΤΑΘΕΣΗΣ (11):17/08/2004
ΑΡΙΘ./ΗΜΕΡ. ΔΗΜΟΣΙΕΥΣΗΣ
ΕΥΡΩΠΑΪΚΟΥ ΔΙΠΛΩΜΑΤΟΣ(87):1002055 - 30/06/2004
ΑΡΙΘ./ΗΜΕΡ. ΔΗΜΟΣΙΕΥΣΗΣ
ΕΥΡΩΠΑΪΚΗΣ ΑΙΤΗΣΗΣ (86):98938765.9--07/08/1998
ΔΙΚΑΙΟΥΧΟΣ (73):1)Xenova Research Limited
310 Cambridge Science Park, Milton Road,
Cambridge CB4 0WG, ΜΕΓΑΛΗ
ΒΡΕΤΑΝΝΙΑ
ΣΥΜΒ. ΠΡΟΤΕΡΑΙΟΤΗΤΕΣ (30):9716611-07/08/1997-GB
ΕΦΕΥΡΕΤΗΣ (72):1)JOHNSTON, Michael, Denis
2)O'KEEFFE, Roderic, Simon
ΕΙΔΙΚΟΣ ΠΑΡΕΞΟΥΣΙΟΣ (74):ΔΗΜΟΥ ΧΡΙΣΤΙΝΑ
Κουμπάρη 2, 10674 ΑΘΗΝΑ
ΑΝΤΙΚΛΗΤΟΣ (74):ΠΑΠΑΚΩΝΣΤΑΝΤΙΝΟΥ ΕΛΕΝΗ
Κουμπάρη 2,10674 ΑΘΗΝΑ
ΤΙΤΛΟΣ ΕΦΕΥΡΕΣΗΣ (54):**ΑΝΑΚΤΗΣΗ ΙΟΥ ΑΠΟ ΚΑΛΛΙΕΡΓΕΙΑ
ΚΥΤΤΑΡΩΝ ΧΡΗΣΙΜΟΠΟΙΩΝΤΑΣ ΕΝΑ
ΥΠΕΡΤΟΝΟ ΔΙΑΛΥΜΑ ΑΛΑΤΟΣ.**

ΠΕΡΙΛΗΨΗ(57)

Μια διεργασία συγκομιδής ενός ερπητοϊού από μια καλλιέργεια κυττάρων που είναι επιμολυσμένη μετ' αυτού που περιλαμβάνει την υποβολή σε κατεργασία της εν λόγω καλλιέργειας με ένα υπέρτονο υδατικό διάλυμα άλατος για την απόδοση ενός εναιωρήματος ιού, π.χ., για να αποφέρει βελτιωμένη απόδοση ιού για εμβόλιο ζώντος ιού όπου θα μπορούσε να χρησιμοποιηθεί κατ' άλλον τρόπο η ρήξη των κυττάρων για την συγκομιδή του ιού μέσω των επιμολυσμένων με τον ιό ρηγνόντων κυττάρων. Το βήμα συγκομιδής μπορεί να παρακολουθηθεί π.χ. μέσω υποβολής σε κατεργασία με νουκλεάση, μέσω αραιωτικής διήθησης και λυοφιλοποίησης.

ΑΡΙΘΜΟΣ ΕΥΡ. Δ.Ε. (11):3050298
ΑΡΙΘ. ΕΛΛ. ΚΑΤΑΘΕΣΗΣ (21):20040402806
ΗΜΕΡ. ΕΛΛ. ΚΑΤΑΘΕΣΗΣ (11):17/08/2004
ΑΡΙΘ./ΗΜΕΡ. ΔΗΜΟΣΙΕΥΣΗΣ
ΕΥΡΩΠΑΪΚΟΥ ΔΙΠΛΩΜΑΤΟΣ(87):1027342 - 19/05/2004
ΑΡΙΘ./ΗΜΕΡ. ΔΗΜΟΣΙΕΥΣΗΣ
ΕΥΡΩΠΑΪΚΗΣ ΑΙΤΗΣΗΣ (86):98955148.6--27/10/1998
ΔΙΚΑΙΟΥΧΟΣ (73):1)Ortho-McNeil Pharmaceutical, Inc.
U.S. Route No.202, Raritan, NJ 08869-0602,
ΗΝΩΜΕΝΕΣ ΠΟΛΙΤΕΙΕΣ ΤΗΣ ΑΜΕΡΙΚΗΣ
ΣΥΜΒ. ΠΡΟΤΕΡΑΙΟΤΗΤΕΣ (30):63669 P-28/10/1997-US
ΕΦΕΥΡΕΤΗΣ (72):1)CHEN, Robert, H.
2)XIANG, Min
3)MOORE, John, B., Jr.
4)BEAVERS, Mary, Pat
ΕΙΔΙΚΟΣ ΠΑΡΕΞΟΥΣΙΟΣ (74):ΔΗΜΟΥ ΧΡΙΣΤΙΝΑ
Κουμπάρη 2, 10674 ΑΘΗΝΑ
ΑΝΤΙΚΛΗΤΟΣ (74):ΠΑΠΑΚΩΝΣΤΑΝΤΙΝΟΥ ΕΛΕΝΗ
Κουμπάρη 2,10674 ΑΘΗΝΑ
ΤΙΤΛΟΣ ΕΦΕΥΡΕΣΗΣ (54):**ΠΑΡΑΓΩΓΑ ΤΟΥ ΚΥΚΛΟΠΕΝΤΕΝΙΟΥ
ΧΡΗΣΙΜΑ ΩΣ ΑΝΤΑΓΩΝΙΣΤΕΣ ΤΟΥ
ΥΠΟΔΟΧΕΑ ΜΟΤΙΛΙΝΗΣ.**

ΠΕΡΙΛΗΨΗ(57)

Οι ενώσεις με τύπο (I) είναι χρήσιμες στην αντιμετώπιση γαστρεντερικών διαταραχών που σχετίζονται με τον ανταγωνισμό διαταραχών του υποδοχέα μοτιλίνης. Οι ενώσεις ανταγωνίζονται με ερυθρομυκίνη και μοτιλίνη για τον υποδοχέα μοτιλίνης. Επιπλέον οι ενώσεις είναι ανταγωνιστές της συσταλτικής απόκρισης λείου μυός σε αυτά τα προσδέματα.

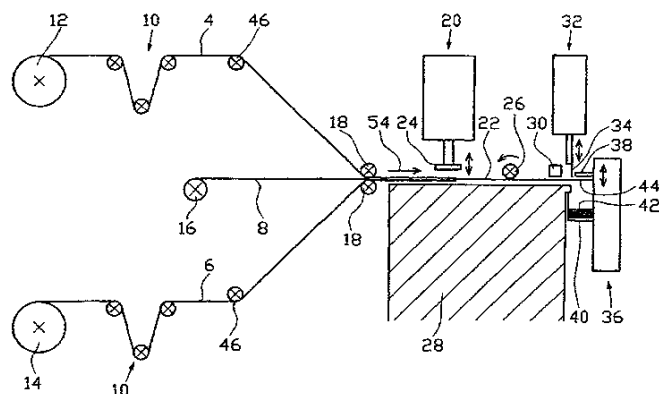
ΑΡΙΘΜΟΣ ΕΥΡ. Δ.Ε. (11):3050299
ΑΡΙΘ. ΕΛΛ. ΚΑΤΑΘΕΣΗΣ (21):20040402807
ΗΜΕΡ. ΕΛΛ. ΚΑΤΑΘΕΣΗΣ (11):17/08/2004
ΑΡΙΘ./ΗΜΕΡ. ΔΗΜΟΣΙΕΥΣΗΣ
ΕΥΡΩΠΑΪΚΟΥ ΔΙΠΛΩΜΑΤΟΣ(87):1169720 - 04/08/2004
ΑΡΙΘ./ΗΜΕΡ. ΔΗΜΟΣΙΕΥΣΗΣ
ΕΥΡΩΠΑΪΚΗΣ ΑΙΤΗΣΗΣ (86):00919026.5--07/04/2000
ΔΙΚΑΙΟΥΧΟΣ (73):1)CAMBRIDGE UNIVERSITY TECHNICAL SERVICES LIMITED
The Old Schools, Trinity Lane, Cambridge
CB2 1TS, ΜΕΓΑΛΗ ΒΡΕΤΑΝΝΙΑ
ΣΥΜΒ. ΠΡΟΤΕΡΑΙΟΤΗΤΕΣ (30):9908179-09/04/1999-GB
ΕΦΕΥΡΕΤΗΣ (72):1)WELLAND, Mark
2)COWBURN, Russell
ΕΙΔΙΚΟΣ ΠΛΗΡΕΞΟΥΣΙΟΣ (74):ΔΗΜΟΥ ΧΡΙΣΤΙΝΑ
Κουμπάρη 2, 10674 ΑΘΗΝΑ
ΑΝΤΙΚΑΛΗΤΟΣ (74):ΠΑΠΑΚΩΝΣΤΑΝΤΙΝΟΥ ΕΛΕΝΗ
Κουμπάρη 2,10674 ΑΘΗΝΑ
ΤΙΤΛΟΣ ΕΦΕΥΡΕΣΗΣ (54):ΜΑΓΝΗΤΙΚΑ ΥΛΙΚΑ.
ΠΕΡΙΛΗΨΗ(57)

Ένα στοιχείο μνήμης το οποίο περιλαμβάνει νανομαγνήτες οι οποίοι έχουν περιστροφική συμμετρία με σκοπό την παροχή υψηλής παραμένουσα μαγνήτιση και κατάλληλου απομαγνητισμού. Υπάρχει επίσης ένα εξάρτημα αισθητήρα το οποίο περιλαμβάνει νανομαγνήτες που έχουν περιστροφική συμμετρία επιλεγμένους με τέτοιο τρόπο ώστε να είναι υπερπαραμαγνητικοί και να παρουσιάζουν ουσιαστικά υστέρηση μηδέν έτσι ώστε ο μαγνητισμός των νανομαγνητών να εξαρτάται μόνο από την τιμή του ρεύματος του εφαρμοζόμενου πεδίου και όχι από την ιστορία του πεδίου.

ΑΡΙΘΜΟΣ ΕΥΡ. Δ.Ε. (11):3050300
ΑΡΙΘ. ΕΛΛ. ΚΑΤΑΘΕΣΗΣ (21):20040402808
ΗΜΕΡ. ΕΛΛ. ΚΑΤΑΘΕΣΗΣ (11):17/08/2004
ΑΡΙΘ./ΗΜΕΡ. ΔΗΜΟΣΙΕΥΣΗΣ
ΕΥΡΩΠΑΪΚΟΥ ΔΙΠΛΩΜΑΤΟΣ(87):0962307 - 14/07/2004
ΑΡΙΘ./ΗΜΕΡ. ΔΗΜΟΣΙΕΥΣΗΣ
ΕΥΡΩΠΑΪΚΗΣ ΑΙΤΗΣΗΣ (86):99108243.9--27/04/1999
ΔΙΚΑΙΟΥΧΟΣ (73):1)INDAG Gesellschaft für Industriebedarf mbH & Co. Betriebs KG
Rudolf-Wild-Strasse 4-6, 69214 Eppelheim/
Heidelberg, ΓΕΡΜΑΝΙΑ
ΣΥΜΒ. ΠΡΟΤΕΡΑΙΟΤΗΤΕΣ (30):19825065-04/06/1998-DE
ΕΦΕΥΡΕΤΗΣ (72):1)Ο ΕΦΕΥΡΕΤΗΣ ΠΑΡΑΙΤΗΘΗΚΕ ΤΩΝ ΔΙΚΑΙΩΜΑΤΩΝ ΤΟΥ
ΕΙΔΙΚΟΣ ΠΛΗΡΕΞΟΥΣΙΟΣ (74):ΑΘΑΝΑΣΙΑΔΟΥ ΜΑΡΙΑ
Κουμπάρη 2, 10674 ΑΘΗΝΑ
ΑΝΤΙΚΑΛΗΤΟΣ (74):ΠΑΠΑΚΩΝΣΤΑΝΤΙΝΟΥ ΕΛΕΝΗ
Κουμπάρη 2,10674 ΑΘΗΝΑ
ΤΙΤΛΟΣ ΕΦΕΥΡΕΣΗΣ (54):ΣΥΣΚΕΥΗ ΚΑΙ ΜΕΘΟΔΟΣ ΓΙΑ ΤΗΝ ΚΑΤΑΣΚΕΥΗ ΚΑΙ ΤΟ ΣΤΟΙΒΑΓΜΑ ΤΩΝ ΣΑΚΟΥΛΩΝ ΑΠΟ ΛΕΠΤΑ ΦΥΛΛΑ.

ΠΕΡΙΛΗΨΗ(57)

Η εφεύρεση αναφέρεται στην παραγωγή και συσκευασία σακουλών από λεπτά φύλλα με τουλάχιστον δύο μηχανισμούς τροφοδοσίας, για την τροφοδοσία του υλικού των λεπτών φύλλων (4, 6, 8) με έναν μηχανισμό σύνδεσης (20) για τη σύνδεση του τροφοδοτούμενου υλικού των φύλλων, όπου η περιοχή σύνδεσης εκτείνεται σε όλο το πλάτος του φύλλου, εγκάρσια προς την κατεύθυνση της τροφοδοσίας, με έναν μηχανισμό κοπής, για τον τεμαχισμό των ενωμένων σακουλών κατά μήκος της περιοχής σύνδεσης, και με έναν μηχανισμό απόθεσης, ο οποίος αποθέτει κατά βάση τις σακούλες αμέσως μετά το τέλος της διεργασίας κοπής στην κατεύθυνση της κίνησης της λεπίδας και τις στοιβάζει σε μία υποδοχή. Η εφεύρεση περιλαμβάνει ακόμα μία αντίστοιχη μέθοδο για την παραγωγή και συσκευασία τωνσακουλών από λεπτά φύλλα.

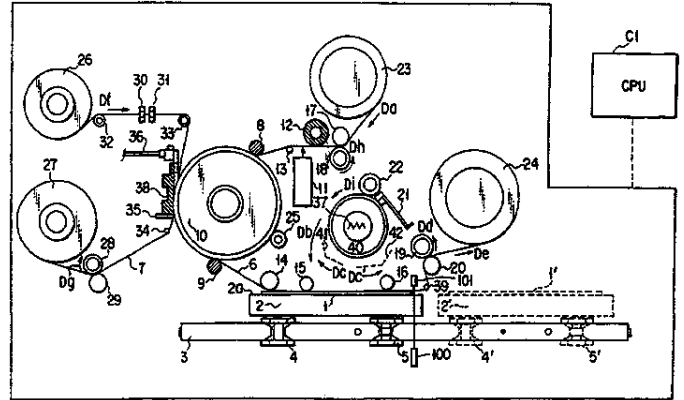


ΑΡΙΘΜΟΣ ΕΥΡ. Δ.Ε. (11):3050301
ΑΡΙΘ. ΕΛΛ. ΚΑΤΑΘΕΣΗΣ (21):20040402809
ΗΜΕΡ. ΕΛΛ. ΚΑΤΑΘΕΣΗΣ (11):17/08/2004
ΑΡΙΘ./ΗΜΕΡ. ΔΗΜΟΣΙΕΥΣΗΣ
ΕΥΡΩΠΑΪΚΟΥ ΔΙΠΛΩΜΑΤΟΣ(87):1108551 - 11/08/2004
ΑΡΙΘ./ΗΜΕΡ. ΔΗΜΟΣΙΕΥΣΗΣ
ΕΥΡΩΠΑΪΚΗΣ ΑΙΤΗΣΗΣ (86):99940494.0--26/08/1999
ΔΙΚΑΙΟΥΧΟΣ (73):1)Toppan Printing Co., Ltd.
5-1, 1-chome, Taito, Taito-ku, Tokyo 110-0016, ΙΑΠΩΝΙΑ
ΣΥΜΒ. ΠΡΟΤΕΡΑΙΟΤΗΤΕΣ (30):23995098-26/08/1998-JP
ΕΦΕΥΡΕΤΗΣ (72):1)ANDOH, Tomio
2)MARUGAME, Tomoyuki
3)HONMA, Nobuaki
ΕΙΔΙΚΟΣ ΠΛΗΡΕΞΟΥΣΙΟΣ (74):ΡΟΥΣΣΟΥ ANNA
Κουμπάρη 2, 10674 ΑΘΗΝΑ
ΑΝΤΙΚΛΗΤΟΣ (74):ΠΑΠΑΚΩΝΣΤΑΝΤΙΝΟΥ ΕΛΕΝΗ
Κουμπάρη 2,10674 ΑΘΗΝΑ
ΤΙΤΛΟΣ ΕΦΕΥΡΕΣΗΣ (54):**ΜΕΘΟΔΟΣ ΚΑΙ ΕΞΟΠΛΙΣΜΟΣ ΓΙΑ ΤΗ ΔΗΜΙΟΥΡΓΙΑ ΜΙΑΣ ΕΙΚΟΝΑΣ ΚΑΙ ΤΟ ΑΝΤΙΚΕΙΜΕΝΟ ΠΑΝΩ ΣΤΟ ΟΠΟΙΟ ΜΕΤΑΦΕΡΕΤΑΙ Η ΕΙΚΟΝΑ.**

ΠΕΡΙΛΗΨΗ(57)

Εξοπλισμός για τη δημιουργία εικόνων ο οποίος χρησιμοποιεί μία μελανοταινία (7) η οποία διαθέτει ένα πλήθος στρώσεων μελανιού (72) διαφορετικών χρωμάτων και ένα μέσο μεταφοράς (6) (για μεταβίβαση της εικόνας), μεγάλου μήκους, το οποίο έχει τη μορφή φιλμ (μεμβράνης) και παρεμβάλλεται μεταξύ των παραπάνω στρώσεων του μελανιού. Ένας κύλινδρος τυπογραφικού πιεστηρίου (10), ο οποίος χρησιμεύει για να συγκρατεί το παρεμβalλόμενο μέσο μεταφοράς (6) κατά τη διαδικασία μεταβίβασης της εικόνας, περιστρέφεται με τη βοήθεια ενός ηλεκτροκινητήρα (50) μέσω ενός σύγχρονου μηχανισμού μείωσης των στροφών (51-58) του οποίου οι λόγοι μείωσης των στροφών (σχέσεις), σε κάθε θέση, είναι

κλάσματα με όρους ακέραιους αριθμούς. Η μελανοταινία (7) θερμαίνεται επιλογικά μέσω μιας θερμικής κεφαλής (38) η οποία διαθέτει τμήματα παραγωγής θερμότητας (38a) διατεταγμένα, πρακτικά, είτε στις πλευρές κανονικού πολυγώνου είτε στην περιφέρεια κύκλου. Η θερμική κεφαλή (38) καθοδηγείται, κάτω από τον έλεγχο ενός ελεγκτή (C1) και με βάση τις πληροφορίες της εικόνας, έτσι ώστε στο παρεμβalλόμενο μέσο μεταφοράς (6) να δημιουργείται μία εικόνα με χρωματική κλιμάκωση (διαβάθμιση). Αυτή η χρωματικά διαβαθμισμένη εικόνα έχει ένα σύνολο χρωμάτων το οποίο καθορίζεται στοιβάζοντας κουκκίδες διαφορετικού χρώματος στο ίδιο, πρακτικά, σημείο της επιφάνειας. Το παρεμβalλόμενο μέσο μεταφοράς (6), πάνω στο οποίο δημιουργείται η εικόνα, μεταφέρεται και επικαλύπτει ένα αντικείμενο (τελικό προϊόν) (1), για το οποίο προορίζεται η εικόνα, όπου θερμαίνεται και πιέζεται μέσω του θερμαινόμενου κυλίνδρου (40), με αποτέλεσμα η δημιουργηθείσα εικόνα να μεταβιβάζεται από το παρεμβalλόμενο μέσο μεταφοράς (6) στο αντικείμενο προορισμού (1).



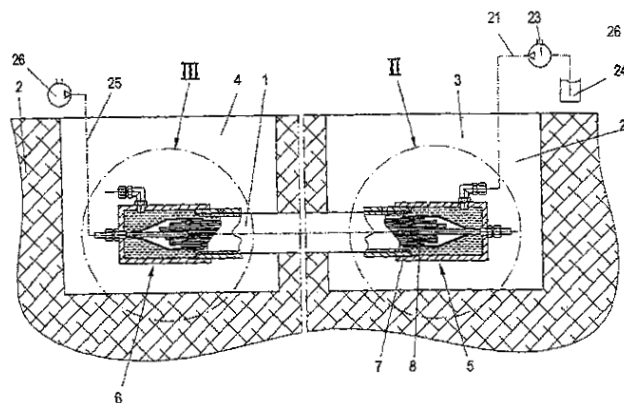
ΑΡΙΘΜΟΣ ΕΥΡ. Δ.Ε. (11):3050302
ΑΡΙΘ. ΕΛΛ. ΚΑΤΑΘΕΣΗΣ (21):20040402810
ΗΜΕΡ. ΕΛΛ. ΚΑΤΑΘΕΣΗΣ (11):17/08/2004
ΑΡΙΘ./ΗΜΕΡ. ΔΗΜΟΣΙΕΥΣΗΣ
ΕΥΡΩΠΑΪΚΟΥ ΔΙΠΛΩΜΑΤΟΣ(87):1117736 - 14/07/2004
ΑΡΙΘ./ΗΜΕΡ. ΔΗΜΟΣΙΕΥΣΗΣ
ΕΥΡΩΠΑΪΚΗΣ ΑΙΤΗΣΗΣ (86):99939129.5--11/08/1999
ΔΙΚΑΙΟΥΧΟΣ (73):1)Warner-Lambert Company LLC
201 Tabor Road, Morris Plains, New Jersey 07950, ΗΝΩΜΕΝΕΣ ΠΟΛΙΤΕΙΕΣ ΤΗΣ ΑΜΕΡΙΚΗΣ
ΣΥΜΒ. ΠΡΟΤΕΡΑΙΟΤΗΤΕΣ (30):240504-29/01/1999-US
9812246-30/09/1998-FR
ΕΦΕΥΡΕΤΗΣ (72):1)SCOTT, Robert Anthony
2)CADE, Dominique
3)HE, Xiongwei
ΕΙΔΙΚΟΣ ΠΛΗΡΕΞΟΥΣΙΟΣ (74):ΑΘΑΝΑΣΙΑΔΟΥ ΜΑΡΙΑ
Κουμπάρη 2, 10674 ΑΘΗΝΑ
ΑΝΤΙΚΛΗΤΟΣ (74):ΠΑΠΑΚΩΝΣΤΑΝΤΙΝΟΥ ΕΛΕΝΗ
Κουμπάρη 2,10674 ΑΘΗΝΑ
ΤΙΤΛΟΣ ΕΦΕΥΡΕΣΗΣ (54):**ΣΥΝΘΕΣΕΙΣ ΥΜΕΝΙΟΥ ΤΡΟΠΟΠΟΙΗΜΕΝΩΝ ΑΜΥΛΩΝ.**

ΠΕΡΙΛΗΨΗ(57)

Η εφεύρεση αφορά συνθέσεις από τροποποιημένα άμυλα όπως είναι οι αιθέρεις των αμύλων, ή το οξειδωτικό άμυλο, περισσότερο δε ειδικότερα το υδροξυπροπυλωμένο άμυλο (HPS) ή το υδροξυαιθυλωμένο άμυλο (HES), για την χρήση σε φαρμακευτικά, κτηνιατρικά προϊόντα, προϊόντα τροφίμων, καλλυντικά ή άλλα προϊόντα όπως τα υμένια για την περιτύλιξη τροφίμων, οι ηηκτές από χοίρειο ή βόειο κρέας ή οι ζελέδες, κατά προτίμηση δε για προδοσολογημένα τυποποιημένα παρασκευάσματα όπως είναι τα μαλακά ή τα σκληρά καψάκια. Τα σκληρά καψάκια που λαμβάνονται μέσω της παρούσας

εφεύρεσης με την βοήθεια μιας συμβατικής διεργασίας εμβάπτισης διαμόρφωσης με την βοήθεια μήτρας είναι παρόμοια με τα σκληρά καψάκια ηηκτωματικής (HGC).

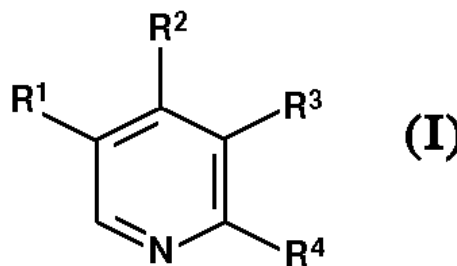
ΑΡΙΘΜΟΣ ΕΥΡ. Δ.Ε. (11):3050303
ΑΡΙΘ. ΕΛΛ. ΚΑΤΑΘΕΣΗΣ (21):20040402811
ΗΜΕΡ. ΕΛΛ. ΚΑΤΑΘΕΣΗΣ (11):17/08/2004
ΑΡΙΘ./ΗΜΕΡ. ΔΗΜΟΣΙΕΥΣΗΣ
ΕΥΡΩΠΑΪΚΟΥ ΔΙΠΛΩΜΑΤΟΣ(87):1362398 - 14/07/2004
ΑΡΙΘ./ΗΜΕΡ. ΔΗΜΟΣΙΕΥΣΗΣ
ΕΥΡΩΠΑΪΚΗΣ ΑΙΤΗΣΗΣ (86):02711633.4--20/02/2002
ΔΙΚΑΙΟΥΧΟΣ (73):1)Pichler, Alois
 Schwarzenberg 5, 3341 Ybbsitz, ΑΥΣΤΡΙΑ
ΣΥΜΒ. ΠΡΟΤΕΡΑΙΟΤΗΤΕΣ (30):10102001-28/06/2001-ΑΤ
 ΡCΤ/ΑΤ01/00041-20/02/2001-WO
ΕΦΕΥΡΕΤΗΣ (72):1)Pichler, Alois
ΕΙΛΙΚΟΣ ΠΛΗΡΕΞΟΥΣΙΟΣ (74):ΡΟΥΣΣΟΥ ANNA
 Κουμπάρη 2, 10674 ΑΘΗΝΑ
ΑΝΤΙΚΛΗΤΟΣ (74):ΠΑΠΑΚΩΝΣΤΑΝΤΙΝΟΥ ΕΛΕΝΗ
 Κουμπάρη 2,10674 ΑΘΗΝΑ
ΤΙΤΛΟΣ ΕΦΕΥΡΕΣΗΣ (54):**ΜΕΘΟΔΟΣ ΓΙΑ ΤΗΝ ΑΠΟΜΑΚΡΥΝΣΗ ΤΟΥ ΠΥΡΗΝΑ ΤΟΥ ΚΑΛΩΔΙΟΥ ΑΠΟ ΤΟ ΠΕΡΙΒΑΗΜΑ ΤΟΥ.**



ΠΕΡΙΛΗΨΗ(57)

Η εφεύρεση αναφέρεται σε μία μέθοδο για την απομάκρυνση του πυρήνα του καλωδίου από τον μανδύα του, ο οποίος πυρήνας παρουσιάζει ένα περιβλήμα (8), όπου στο ένα άκρο του καλωδίου (1) εισέρχεται με πίεση ένα υγρό μέσο (22) για τη μείωση της τριβής στον σωλήνα του καλωδίου (9) και ασκείται στον πυρήνα του καλωδίου σε ένα άκρο (5) του καλωδίου (1) μία δύναμη έλξης (F). Για τη δημιουργία της μεθόδου, μέσω της οποίας μπορούν να απελευθερωθούν υπάρχοντα καλώδια από τον πυρήνα τους κατά το δυνατόν γρήγορα και με χαμηλό κόστος, προβλέπεται το υγρό μέσο να εισέρχεται σκόπιμα στον χώρο του δακτυλιδιού μεταξύ της εσωτερικής πλευράς του μανδύα του καλωδίου και του περιβλήματος (8) του πυρήνα του.

ΑΡΙΘΜΟΣ ΕΥΡ. Δ.Ε. (11):3050304
ΑΡΙΘ. ΕΛΛ. ΚΑΤΑΘΕΣΗΣ (21):20040402812
ΗΜΕΡ. ΕΛΛ. ΚΑΤΑΘΕΣΗΣ (11):17/08/2004
ΑΡΙΘ./ΗΜΕΡ. ΔΗΜΟΣΙΕΥΣΗΣ
ΕΥΡΩΠΑΪΚΟΥ ΔΙΠΛΩΜΑΤΟΣ(87):1044967 - 11/08/2004
ΑΡΙΘ./ΗΜΕΡ. ΔΗΜΟΣΙΕΥΣΗΣ
ΕΥΡΩΠΑΪΚΗΣ ΑΙΤΗΣΗΣ (86):00302778.6--31/03/2000
ΔΙΚΑΙΟΥΧΟΣ (73):1)PFIZER INC.
 235 East 42nd Street, New York, N.Y. 10017,
 ΗΝΩΜΕΝΕΣ ΠΟΛΙΤΕΙΕΣ ΤΗΣ ΑΜΕΡΙΚΗΣ
ΣΥΜΒ. ΠΡΟΤΕΡΑΙΟΤΗΤΕΣ (30):9908410-13/04/1999-GB
ΕΦΕΥΡΕΤΗΣ (72):1)Barber, Christopher Gordon
 2)Dickinson, Roger Peter
ΕΙΛΙΚΟΣ ΠΛΗΡΕΞΟΥΣΙΟΣ (74):ΑΘΑΝΑΣΙΑΔΟΥ ΜΑΡΙΑ
 Κουμπάρη 2, 10674 ΑΘΗΝΑ
ΑΝΤΙΚΛΗΤΟΣ (74):ΠΑΠΑΚΩΝΣΤΑΝΤΙΝΟΥ ΕΛΕΝΗ
 Κουμπάρη 2,10674 ΑΘΗΝΑ
ΤΙΤΛΟΣ ΕΦΕΥΡΕΣΗΣ (54):**ΑΝΑΣΤΟΛΕΙΣ ΤΗΣ ΟΥΡΟΚΙΝΑΣΗΣ ΤΗΣ 2-ΠΥΡΙΔΙΝΙΛΟΓΟΥΑΝΙΔΙΝΗΣ.**



ΠΕΡΙΛΗΨΗ(57)

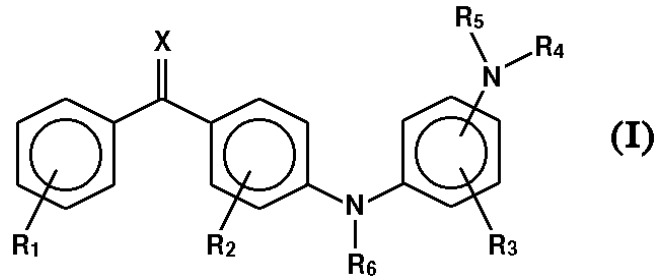
Οι ενώσεις του τύπου (I), ή ένα φαρμακευτικώς αποδεκτό άλας αυτών, ή επιδιωκτώμενο άλας της κάθε μίας οντότητας, όπου το R4 είναι μία ομάδα γουανιδινυλίου και οι άλλοι υποκαταστάτες είναι όπως ορίζονται στο κείμενο, είναι αναστολείς της ουροκινάσης.

ΑΡΙΘΜΟΣ ΕΥΡ. Δ.Ε. (11):3050305
ΑΡΙΘ. ΕΛΛ. ΚΑΤΑΘΕΣΗΣ (21):20040402813
ΗΜΕΡ. ΕΛΛ. ΚΑΤΑΘΕΣΗΣ (11):17/08/2004
ΑΡΙΘ./ΗΜΕΡ. ΔΗΜΟΣΙΕΥΣΗΣ
ΕΥΡΩΠΑΪΚΟΥ ΔΙΠΛΩΜΑΤΟΣ(87):0966424 - 23/06/2004
ΑΡΙΘ./ΗΜΕΡ. ΔΗΜΟΣΙΕΥΣΗΣ
ΕΥΡΩΠΑΪΚΗΣ ΑΙΤΗΣΗΣ (86):98900270.4--08/01/1998
ΔΙΚΑΙΟΥΧΟΣ (73):1)LEO PHARMA A/S (with secondary name:
 LEO PHARMACEUTICAL PRODUCTS
 LTD. A/S)
 Industriparken 55, 2750 Ballerup, ΔΑΝΙΑ
ΣΥΜΒ. ΠΡΟΤΕΡΑΙΟΤΗΤΕΣ (30):9701453-24/01/1997-GB
ΕΦΕΥΡΕΤΗΣ (72):1)ΟΤΤΟΣΕΝ, Erik, Rytter
 2)RACHLIN, Schneur
ΕΙΔΙΚΟΣ ΠΛΗΡΕΞΟΥΣΙΟΣ (74):ΡΟΥΣΣΟΥ ΑΝΝΑ
 Κουμπάρη 2, 10674 ΑΘΗΝΑ
ΑΝΤΙΚΛΗΤΟΣ (74):ΠΑΠΑΚΩΝΣΤΑΝΤΙΝΟΥ ΕΛΕΝΗ
 Κουμπάρη 2,10674 ΑΘΗΝΑ
ΤΙΤΛΟΣ ΕΦΕΥΡΕΣΗΣ (54):AMINOΒΕΝΖΟΦΑΙΝΟΝΕΣ ΩΣ ΑΝΑ-
 ΣΤΟΛΕΙΣ ΤΗΣ ΙΝΤΕΡΛΕΥΚΙΝΗΣ ΚΑΙ
 ΤΟΥ ΤΝF.

ΠΕΡΙΛΗΨΗ(57)

Οι ενώσεις της παρούσης εφευρέσεως παρίστανται από το γενικό τύπο (I) στον οποίο τα R1 και R2 είναι ανεξάρτητα ένας ή περισσότεροι, όμοιοι ή διαφορετικοί υποκαταστάτες επιλεγόμενοι από την ομάδα την αποτελούμενη από υδρογόνο, αλογόνο, υδροξύλιο, μερκαπτοομάδα, τριφθορομεθύλιο, αμίνη, αλκύλιο, αλκοξύλιο, αλκυλθίο, αλκυλαμίνη ή αλκοξυκαρβονύλιο, η περιεκτικότητα σε C της οποίας είναι από 1 έως 5, κνάνιο, καρβοξύλιο, καρβαμούλιο, φαινύλιο ή νιτροομάδα, το R3 είναι υδρογόνο, αλογόνο, υδροξύλιο, μερκαπτοομάδα, τριφθορομεθύλιο, αμίνη, αλκύλιο, αλκοξύλιο, αλκυλθίο, αλκυλαμίνη ή

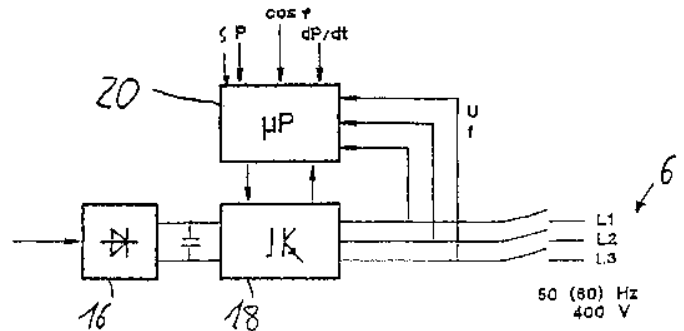
αλκοξυκαρβονύλιο, της οποίας η περιεκτικότητα σε C είναι από 1 έως 5, φαινύλιο, κνάνιο, καρβοξύλιο ή καρβαμούλιο, τα R4, R5 και R6 είναι ανεξάρτητα υδρογόνο, τριφθορομεθύλιο, αλκύλιο, καρβαμούλιο, αλκοξυκαρβονύλιο ή αλκυλοξοομάδα, η περιεκτικότητα σε C της οποίας είναι από 1 έως 5, το X είναι οξυγόνο, N-OH, N-O-αλκύλιο, διαλκοξύλιο, κυκλικό διαλκοξύλιο, διαλκυλθίο ή κυκλικό διαλκυλθίο, η περιεκτικότητα σε C της οποίας είναι από 1 έως 5. Οι ενώσεις της παρούσης είναι πολύτιμες στην ιατρική και την κτηνιατρική ως συστηματικοί και τοπικοί θεραπευτικοί παράγοντες για την αγωγή και την πρόληψη του άσθματος, της αλλεργίας, της ρευματικής αρθρίτιδος, της σπονδυλοαρθρίτιδος, της ποδάγρας, της αθηροσκλήρωσεως, της χρόνιας φλεγμονής του εντέρου, των πολλαπλασιαστικών και φλεγμονωδών νόσων του δέρματος όπως της ψωρίασεως και της άτυπης δερματίτιδος.



ΑΡΙΘΜΟΣ ΕΥΡ. Δ.Ε. (11):3050306
ΑΡΙΘ. ΕΛΛ. ΚΑΤΑΘΕΣΗΣ (21):20040402814
ΗΜΕΡ. ΕΛΛ. ΚΑΤΑΘΕΣΗΣ (11):17/08/2004
ΑΡΙΘ./ΗΜΕΡ. ΔΗΜΟΣΙΕΥΣΗΣ
ΕΥΡΩΠΑΪΚΟΥ ΔΙΠΛΩΜΑΤΟΣ(87):1337754 - 04/08/2004
ΑΡΙΘ./ΗΜΕΡ. ΔΗΜΟΣΙΕΥΣΗΣ
ΕΥΡΩΠΑΪΚΗΣ ΑΙΤΗΣΗΣ (86):01998736.1--15/11/2001
ΔΙΚΑΙΟΥΧΟΣ (73):1)Wobben, Aloys
 Argestrasse 19, 26607 Aurich, ΓΕΡΜΑΝΙΑ
ΣΥΜΒ. ΠΡΟΤΕΡΑΙΟΤΗΤΕΣ (30):10059018-28/11/2000-DE
ΕΦΕΥΡΕΤΗΣ (72):1)Wobben, Aloys
ΕΙΔΙΚΟΣ ΠΛΗΡΕΞΟΥΣΙΟΣ (74):ΔΗΜΟΥ ΧΡΙΣΤΙΝΑ
 Κουμπάρη 2, 10674 ΑΘΗΝΑ
ΑΝΤΙΚΛΗΤΟΣ (74):ΠΑΠΑΚΩΝΣΤΑΝΤΙΝΟΥ ΕΛΕΝΗ
 Κουμπάρη 2,10674 ΑΘΗΝΑ
ΤΙΤΛΟΣ ΕΦΕΥΡΕΣΗΣ (54):ΜΙΑ ΑΝΕΜΟΓΕΝΝΗΤΡΙΑ ΚΑΙ ΕΝΑ
 ΑΙΟΛΙΚΟ ΠΑΡΚΟ ΠΟΥ ΑΠΟΤΕΛΕΙΤΑΙ
 ΑΠΟ ΠΛΗΘΟΣ ΑΝΕΜΟΓΕΝΝΗΤΡΙΩΝ.

ΠΕΡΙΛΗΨΗ(57)

Η εφεύρεση αναφέρεται σε μία ανεμογεννήτρια και σε ένα αιολικό πάρκο που αποτελείται από πλήθος ανεμογεννητριών. Οι ανεμογεννήτριες ή το αιολικό πάρκο συνδέονται κανονικά με ένα δίκτυο ηλεκτρικής τάσης το οποίο απορροφά ή αποθηκεύει το ηλεκτρικό ρεύμα που παράγεται. Ο σκοπός της εφεύρεσης είναι να εξασφαλιστεί, ότι η ανεμογεννήτρια ή το αιολικό πάρκο ανεμογεννητριών θα τροφοδοτεί το δίκτυο συνέχεια με σταθερή φαινομένη ισχύ και τούτο ανεξάρτητα από την πραγματική ισχύ του ανέμου και επομένως ανεξάρτητα από τη διαθέσιμη ενεργό ισχύ της ανεμογεννήτριας. Η εφεύρεση αναφέρεται σε ανεμογεννήτριες ή/ και σε ένα αιολικό πάρκο που αποτελείται από ανεμογεννήτριες και που περιλαμβάνουν μία συσκευή (16, 18, 20) η οποία ελέγχει την ισχύ με την οποία τροφοδοτείται το δίκτυο τάσης (L1, L2, L3), έτσι, ώστε το δίκτυο να τροφοδοτείται με σταθερή φαινομένη ισχύ.

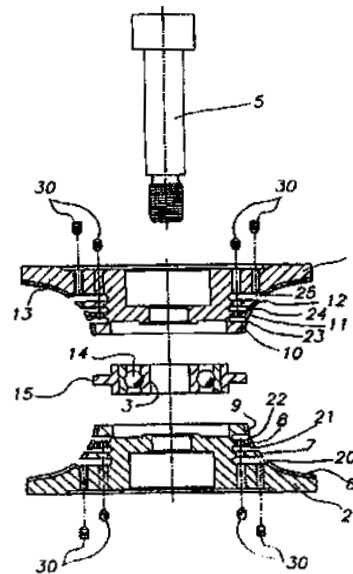


ΑΡΙΘΜΟΣ ΕΥΡ. Δ.Ε. (11):3050307
ΑΡΙΘ. ΕΛΛ. ΚΑΤΑΘΕΣΗΣ (21):20040402815
ΗΜΕΡ. ΕΛΛ. ΚΑΤΑΘΕΣΗΣ (11):17/08/2004
ΑΡΙΘ./ΗΜΕΡ. ΔΗΜΟΣΙΕΥΣΗΣ
ΕΥΡΩΠΑΪΚΟΥ ΔΙΠΛΩΜΑΤΟΣ(87):1181133 - 21/07/2004
ΑΡΙΘ./ΗΜΕΡ. ΔΗΜΟΣΙΕΥΣΗΣ
ΕΥΡΩΠΑΪΚΗΣ ΑΙΤΗΣΗΣ (86):00937169.1--19/05/2000
ΔΙΚΑΙΟΥΧΟΣ (73):1)Lupi, Quintilio
7, Kings Road, London NW10 2BL,
ΜΕΓΑΛΗ ΒΡΕΤΑΝΝΙΑ
ΣΥΜΒ. ΠΡΟΤΕΡΑΙΟΤΗΤΕΣ (30):RM990322-21/05/1999-IT
ΕΦΕΥΡΕΤΗΣ (72):1)Lupi, Quintilio
ΕΙΔΙΚΟΣ ΠΛΗΡΕΞΟΥΣΙΟΣ (74):ΔΗΜΟΥ ΧΡΙΣΤΙΝΑ
Κουμπάρη 2, 10674 ΑΘΗΝΑ
ΑΝΤΙΚΛΗΤΟΣ (74):ΠΑΠΑΚΩΝΣΤΑΝΤΙΝΟΥ ΕΛΕΝΗ
Κουμπάρη 2, 10674 ΑΘΗΝΑ
ΤΙΤΛΟΣ ΕΦΕΥΡΕΣΗΣ (54):**ΠΕΡΙΣΤΡΟΦΙΚΟ ΕΡΓΑΛΕΙΟ ΜΕ ΣΥΝΔΥΑΣΜΕΝΗ ΔΡΑΣΗ ΕΚΤΡΙΒΗΣ ΚΑΙ ΘΡΥΜΜΑΤΙΣΜΟΥ ΓΙΑ ΤΗΝ ΠΑΡΑΓΩΓΗ ΚΑΤΑΤΟΜΩΝ ΚΑΙ ΚΟΠΩΝ ΠΑΝΩ ΣΕ ΦΥΛΛΑ ΕΥΘΡΑΥΣΤΟΥ ΥΛΙΚΟΥ, ΟΠΩΣ ΜΑΡΜΑΡΟ, ΓΡΑΝΙΤΗΣ, ΠΕΤΡΑ, ΓΥΑΛΙ ΚΑΙ ΤΑ ΠΑΡΟΜΟΙΑ.**

ΠΕΡΙΛΗΨΗ(57)

Το περιστροφικό εργαλείο για την παραγωγή κατατομών ή κοπών σε σκληρά εύθραυστα υλικά όπως μάρμαρο, γρανίτης, πέτρα, γυαλί και τα παρόμοια, περιλαμβάνει τουλάχιστον ένα περιστροφικά συμμετρικό σώμα (1, 2) με μια διαμόρφωση που καθορίζεται από την περιβάλλουσα ενός πλήθους κυκλικών τμημάτων (6-13) που εφοδιάζονται εξωτερικά με αδαμαντοφόρα μέσα. Τα κυκλικά τμήματα διαχωρίζονται από αυλακώσεις (20 έως 25) και η διαμόρφωση αντιστοιχεί με το αρνητικό των κατατομών ή κοπών που πρόκειται να

παραχθούντα προαναφερθέντα εύθραυστα υλικά, με τη διάταξη να είναι τέτοια ώστε η παραγωγή κατατομών ή κοπών να πραγματοποιείται με συνδυασμό εκτριβής πάνω στο τεμάχιο από τα αδαμαντοφόρα μέσα και με την εύθραυστη θραύση του τεμαχίου από τις αυλακώσεις και από πιθανά ένθετα θραύσης (30) με ένα μεταλλικό πείρο ο οποίος είναι σκληρός ή επικαλύπτεται με βιομηχανικό διαμάντι.

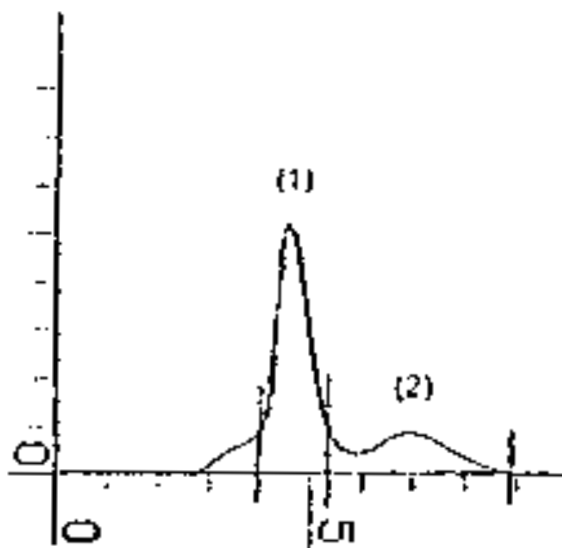


ΑΡΙΘΜΟΣ ΕΥΡ. Δ.Ε. (11):3050308
ΑΡΙΘ. ΕΛΛ. ΚΑΤΑΘΕΣΗΣ (21):20040402816
ΗΜΕΡ. ΕΛΛ. ΚΑΤΑΘΕΣΗΣ (11):17/08/2004
ΑΡΙΘ./ΗΜΕΡ. ΔΗΜΟΣΙΕΥΣΗΣ
ΕΥΡΩΠΑΪΚΟΥ ΔΙΠΛΩΜΑΤΟΣ(87):1101115 - 09/06/2004
ΑΡΙΘ./ΗΜΕΡ. ΔΗΜΟΣΙΕΥΣΗΣ
ΕΥΡΩΠΑΪΚΗΣ ΑΙΤΗΣΗΣ (86):99934522.6--29/07/1999
ΔΙΚΑΙΟΥΧΟΣ (73):1)Oakville Trading Hong Kong Limited
Suite 901B, 9/F Kinwick Centre 32 Hollywood, Central Hong Kong, ΧΟΝΓΚ ΚΟΝΓΚ
ΣΥΜΒ. ΠΡΟΤΕΡΑΙΟΤΗΤΕΣ (30):98009-30/07/1998-DK
ΕΦΕΥΡΕΤΗΣ (72):1)LIHME, Allan, Otto, Fog
2)STANLEY, Christopher John
ΕΙΔΙΚΟΣ ΠΛΗΡΕΞΟΥΣΙΟΣ (74):ΔΗΜΟΥ ΧΡΙΣΤΙΝΑ
Κουμπάρη 2, 10674 ΑΘΗΝΑ
ΑΝΤΙΚΛΗΤΟΣ (74):ΠΑΠΑΚΩΝΣΤΑΝΤΙΝΟΥ ΕΛΕΝΗ
Κουμπάρη 2, 10674 ΑΘΗΝΑ
ΤΙΤΛΟΣ ΕΦΕΥΡΕΣΗΣ (54):**ΜΕΘΟΔΟΣ ΠΑΡΑΣΚΕΥΗΣ ΥΔΑΤΟΔΙΑΛΥΤΩΝ ΔΙΑΣΥΝΔΕΔΕΜΕΝΩΝ ΣΥΖΥΓΩΝ.**

ΠΕΡΙΛΗΨΗ(57)

Η παρασκευή νέων υδατοδιαλυτών διασυνδεδεμένων συζυγών και συμπλόκων διασυνδεδεμένων συζυγών βελτιώνει την ικανότητα ανιχνεύσεως των βιολογικών ανιχνεύσεων, περιλαμβανομένων των διατάξεων πλευρικής ροής, και βασίζεται σε μία διαδικασία "αφαλατώσεως" στην οποία σχηματίζεται ένα αναστρέψιμο ίζημα υπό συγκεντρώσεις λυοτροπικού άλατος μεγαλύτερες από 1 Μ και συμπίπτει με μία διασύνδεση της ραχοκοκαλιάς του υδατοδιαλυτού ενδιάμεσου συζυγούς. Η ραχοκοκαλιά, η οποία αποτελείται από πολυσακχαρίτες, περιλαμβανομένων των δεξτρανών, συνδέεται με μία συνιστώσα σήματος, όπως μία χρωστική, η οποία παράγει ένα χρώμα, μέσω μιας δισθενούς συνδετικής συνιστώσας, όπως η επιγλωρυδρίνη ή η διβινυλσουλφόνη, και προαιρετικά μέσω μιας πρωτεϊνικής συνιστώσας αποστάτη όπως η ωλεουκωματινή (ΟΑ) ή η βόεια λευκωματινή ορού

(BSA). Η διασύνδεση των δεξτρανών λαμβάνει χώρα μέσω της συνιστώσας αποστάτη, κατά τη διάρκεια της διαδικασίας "αφαλατώσεως" για να δώσει, παρουσία κατάλληλων στόχων όπως αντισωμάτων ή αντιγόνων, υδατοδιαλυτά διασυνδεδεμένα συζυγή και σύμπλοκα διασυνδεδεμένων συζυγών.

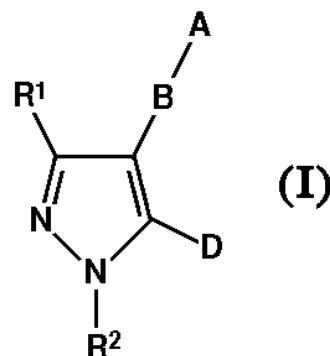


ΑΡΙΘΜΟΣ ΕΥΡ. Δ.Ε. (11):3050309
ΑΡΙΘ. ΕΛΛ. ΚΑΤΑΘΕΣΗΣ (21):20040402817
ΗΜΕΡ. ΕΛΛ. ΚΑΤΑΘΕΣΗΣ (11):17/08/2004
ΑΡΙΘ./ΗΜΕΡ. ΔΗΜΟΣΙΕΥΣΗΣ
ΕΥΡΩΠΑΪΚΟΥ ΔΙΠΛΩΜΑΤΟΣ(87):1219173 - 16/06/2004
ΑΡΙΘ./ΗΜΕΡ. ΔΗΜΟΣΙΕΥΣΗΣ
ΕΥΡΩΠΑΪΚΗΣ ΑΙΤΗΣΗΣ (86):00961164.1--21/09/2000
ΔΙΚΑΙΟΥΧΟΣ (73):1)Agro-Kanesho Co., Ltd.
2-19, Akasaka 4-chome, Minato-ku, Tokyo
107-0052, ΙΑΠΩΝΙΑ
ΣΥΜΒ. ΠΡΟΤΕΡΑΙΟΤΗΤΕΣ (30):27086199-24/09/1999-JP
ΕΦΕΥΡΕΤΗΣ (72):1)ODA, Masatsugu
2)KATSURADA, Manabu
3)SHIGA, Yasushi
4)FUKUCHI, Toshiki
5)KATO, Taku
ΕΙΔΙΚΟΣ ΠΑΡΕΞΟΥΣΙΟΣ (74):ΔΗΜΟΥ ΧΡΙΣΤΙΝΑ
Κουμπάρη 2, 10674 ΑΘΗΝΑ
ΑΝΤΙΚΑΗΤΟΣ (74):ΠΑΠΑΚΩΝΣΤΑΝΤΙΝΟΥ ΕΛΕΝΗ
Κουμπάρη 2,10674 ΑΘΗΝΑ
ΤΙΤΛΟΣ ΕΦΕΥΡΕΣΗΣ (54):ΕΝΤΟΜΟΚΤΟΝΑ ΚΑΙ ΑΚΑΡΕΟΚΤΟ-
ΝΑ.

ΠΕΡΙΛΗΨΗ(57)

Η παρούσα εφεύρεση παρέχει έναν εντομοκτόνο ή ακαρεοκτόνο παράγοντα ο οποίος έχει μια εξαιρετική παρασιτοκτόνα επίδραση και μια υψηλή ασφάλεια. Ειδικότερα, η παρούσα εφεύρεση σχετίζεται με έναν εντομοκτόνο ή ακαρεοκτόνο παράγοντα ο οποίος περιλαμβάνει, ως ένα δραστικό συστατικό, ένα πυραζολικό παράγωγο του ακόλουθου γενικού τύπου (I), όπου το Α αναπαριστά ένα άτομο υδρογόνου, μια αλκυλική ομάδα η οποία μπορεί να είναι υποκατεστημένη, μια αλκενική ομάδα η οποία μπορεί να είναι υποκατεστημένη? μια αλκινική ομάδα η οποία μπορεί να είναι υποκατεστημένη? μια τρι-υποκατεστημένη σιλυλική ομάδα υποκατεστημένη με μια αλκυλική ομάδα και/ή μια αρυλική ομάδα: μια αρυλική ομάδα η οποία μπορεί να είναι υποκατεστημένη, ή μια ετεροκυκλική ομάδα η οποία μπορεί να είναι υποκατεστημένη, το Β αναπαριστά έναν απλό δεσμό, μια

ομάδα του τύπου: -(G1)n-G2-(G1)m όπου το G1 αναπαριστά ένα άτομο οξυγόνου, ένα άτομο θείου, μια σουλφινυλική ομάδα ή μια σουλφονυλική ομάδα, το G2 αναπαριστά μια αλκυλική ομάδα, μια αλκενυλική ομάδα ή μια αλκινυλική ομάδα, και το n και m είναι το καθένα ανεξάρτητο από το άλλο και αναπαριστούν 0 ή 1, καρβονυλική ομάδα, μια ομάδα του τύπου -CH2-O-N=C(R3)- όπου το R3 αναπαριστά ένα άτομο υδρογόνου, μια αλκυλική ομάδα ή μια αλκυλαλογονική ομάδα? ή μια ομάδα του τύπου: -CH=N-O-(CR3R4)n- όπου το R3 και το R4 το καθένα αναπαριστά ένα άτομο υδρογόνου, μια αλκυλική ομάδα ή μια αλκυλαλογονική ομάδα? και το n είναι 0 ή 1, το R1 αναπαριστά ένα άτομο υδρογόνου? ένα άτομο αλογόνου, μια αλκυλική ομάδα η οποία μπορεί να είναι υποκατεστημένη, μια αλκενική ομάδα η οποία μπορεί να είναι υποκατεστημένη, μια αλκινική ομάδα η οποία μπορεί να είναι υποκατεστημένη, μια αλκοξυλική ομάδα η οποία μπορεί να είναι υποκατεστημένη, ή μια αρυλική ομάδα η οποία μπορεί να είναι υποκατεστημένη, το R2 αναπαριστά ένα άτομο υδρογόνου, μια αλκυλική ομάδα, μια αλκυλαλογονική ομάδα, ή μια αρυλική ομάδα η οποία μπορεί να είναι υποκατεστημένη, και το D αναπαριστά μια ομάδα του τύπου: -C(=Y)COX όπου τ

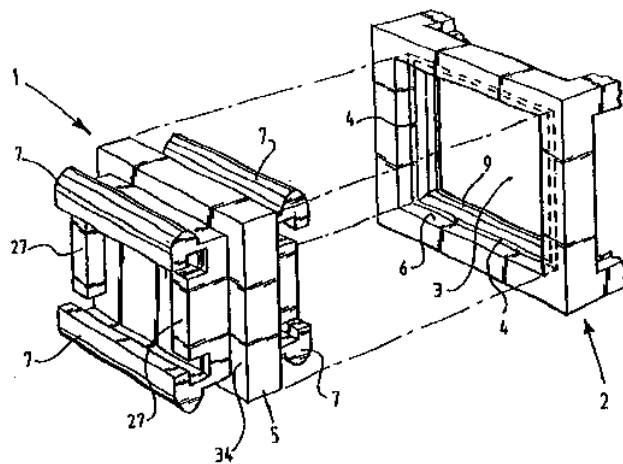


ΑΡΙΘΜΟΣ ΕΥΡ. Δ.Ε. (11):3050310
ΑΡΙΘ. ΕΛΛ. ΚΑΤΑΘΕΣΗΣ (21):20040402818
ΗΜΕΡ. ΕΛΛ. ΚΑΤΑΘΕΣΗΣ (11):17/08/2004
ΑΡΙΘ./ΗΜΕΡ. ΔΗΜΟΣΙΕΥΣΗΣ
ΕΥΡΩΠΑΪΚΟΥ ΔΙΠΛΩΜΑΤΟΣ(87):0959973 - 16/06/2004
ΑΡΙΘ./ΗΜΕΡ. ΔΗΜΟΣΙΕΥΣΗΣ
ΕΥΡΩΠΑΪΚΗΣ ΑΙΤΗΣΗΣ (86):97901053.5--10/01/1997
ΔΙΚΑΙΟΥΧΟΣ (73):1)GJDW Holding GmbH
13, rue Bertholet, 1233 Luxembourg,
ΛΟΥΞΕΜΒΟΥΡΓΟ
ΣΥΜΒ. ΠΡΟΤΕΡΑΙΟΤΗΤΕΣ (30):1002070-11/01/1996-NL
ΕΦΕΥΡΕΤΗΣ (72):1)DE WILDE, Gerrit, Jan
ΕΙΔΙΚΟΣ ΠΑΡΕΞΟΥΣΙΟΣ (74):ΔΗΜΟΥ ΧΡΙΣΤΙΝΑ
Κουμπάρη 2, 10674 ΑΘΗΝΑ
ΑΝΤΙΚΑΗΤΟΣ (74):ΠΑΠΑΚΩΝΣΤΑΝΤΙΝΟΥ ΕΛΕΝΗ
Κουμπάρη 2,10674 ΑΘΗΝΑ
ΤΙΤΛΟΣ ΕΦΕΥΡΕΣΗΣ (54):ΣΥΣΤΗΜΑ ΔΟΜΟΣΤΟΙΧΕΙΩΤΗΣ ΚΑ-
ΤΑΣΚΕΥΗΣ.

ΠΕΡΙΛΗΨΗ(57)

Η εφεύρεση σχετίζεται προς ένα σύστημα δομοστοιχειωτής κατασκευής, λόγω χάριν για εκπαιδευτικούς σκοπούς ή για χρήση ως παιχνίδι, το οποίο σύστημα αποτελεί τουλάχιστον δύο συστατικά μέλη για αμοιβαία αποδεσμεύσιμη σύζευξη δια μέσου συζευκτικών μέσων, τα οποία συζευκτικά μέσα αποτελούν: δύο συζευκτικές άκρες σχηματίζουσες τμήμα ενός τοιχώματος του ενός συστατικού μέλους και επίσης σχηματίζουσες την διαχωριστική γραμμή μίας ή δύο συνεχών οπών σε αυτό το τοίχωμα, και δύο συζευκτικά χείλη τα οποίαέκαστο είναι προσαρμοσμένα προς εισαγωγή σε μίαν ή την συνεχή οπή και τα οποία έκαστο αποτελούν γι' αυτόν τον σκοπό τουλάχιστον μίαν άμεση ελατηριακή άκρη για συνενέργεια με μίαν συσχετιζόμενη συζευκτική άκρη έτσι ώστε μετά την επιφορά

αυτής της συνενέργειας η οπισθοδρομική μετατόπιση μπορεί να λάβει χώρα μόνον δια άσκησης μίας ορισμένης ελάχιστης δύναμης στην διεύθυνση οπισθοδρομικής μετατόπισης.



ΑΡΙΘΜΟΣ ΕΥΡ. Δ.Ε. (11):3050311
ΑΡΙΘ. ΕΛΛ. ΚΑΤΑΘΕΣΗΣ (21):20040402819
ΗΜΕΡ. ΕΛΛ. ΚΑΤΑΘΕΣΗΣ (11):17/08/2004
ΑΡΙΘ./ΗΜΕΡ. ΔΗΜΟΣΙΕΥΣΗΣ
ΕΥΡΩΠΑΪΚΟΥ ΔΙΠΛΩΜΑΤΟΣ(87):0832253 - 19/05/2004
ΑΡΙΘ./ΗΜΕΡ. ΔΗΜΟΣΙΕΥΣΗΣ
ΕΥΡΩΠΑΪΚΗΣ ΑΙΤΗΣΗΣ (86):96918542.0--07/06/1996
ΔΙΚΑΙΟΥΧΟΣ (73):1)Aventis Pasteur Limited
1755 Steeles Avenue West, Toronto, Ontario
M2R 3T4, ΚΑΝΑΔΑΣ
ΣΥΜΒ. ΠΡΟΤΕΡΑΙΟΤΗΤΕΣ (30):476397-07/06/1995-US
ΕΦΕΥΡΕΤΗΣ (72):1)KLEIN, Michel, H.
2)LI, Xiaomao
3)EWASYSHYN, Mary, E.
4)SAMBHARA, Suryaprakash
ΕΙΔΙΚΟΣ ΠΑΡΕΞΟΥΣΙΟΣ (74):ΔΗΜΟΥ ΧΡΙΣΤΙΝΑ
Κουμπάρη 2, 10674 ΑΘΗΝΑ
ΑΝΤΙΚΛΗΤΟΣ (74):ΠΑΠΑΚΩΝΣΤΑΝΤΙΝΟΥ ΕΛΕΝΗ
Κουμπάρη 2,10674 ΑΘΗΝΑ
ΤΙΤΛΟΣ ΕΦΕΥΡΕΣΗΣ (54):**ΕΜΒΟΛΙΑ ΝΟΥΚΛΕΙΝΙΚΟΥ ΟΞΕΩΣ ΤΟΥ ΙΟΥ ΤΟΥ ΑΝΑΠΝΕΥΤΙΚΟΥ ΣΥΓΚΥΤΙΟΥ.**

ΠΕΡΙΛΗΨΗ(57)

Περιγράφονται φορείς περιέχοντες μία αλληλουχία νουκλεοτιδίων η οποία κωδικοποιεί μία πρωτεΐνη F του ιού του αναπνευστικού συγκυτίου (RSV) και έναν υποκινητή αυτής της αλληλουχίας, κατά προτίμηση έναν υποκινητή κυτταρομεγαλοϊού. Αυτοί οι φορείς μπορούν επίσης να περιέχουν και μία ακόμη αλληλουχία νουκλεοτιδίων τοποθετημένη πλησίον της αλληλουχίας που κωδικοποιεί την πρωτεΐνη F του RSV για την αύξηση της ανοσοπροστατευτικής ικανότητας της πρωτεΐνης F του RSV όταν εκφράζεται in vivo. Αυτοί οι φορείς

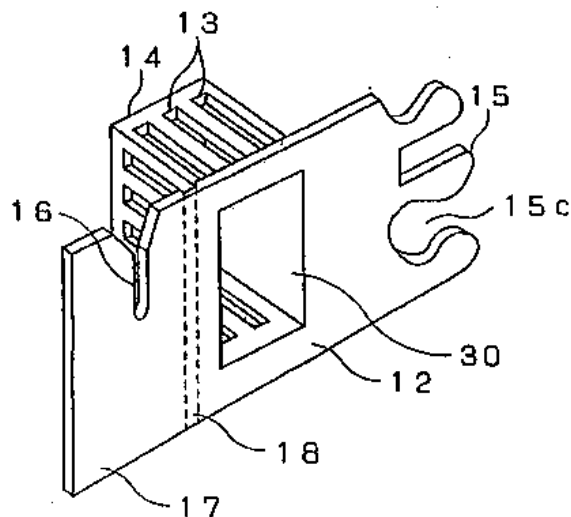
μπορούν να χρησιμοποιηθούν για την ανοσοποίηση ενός δέκτη, περιλαμβανομένου και του ανθρώπου, δια χορηγήσεως σ' αυτόν. Αυτοί οι φορείς μπορούν επίσης να χρησιμοποιηθούν για την παραγωγή αντισωμάτων για την ανίχνευση της μόλυνσεως από τον RSV σε ένα δείγμα.

ΑΡΙΘΜΟΣ ΕΥΡ. Δ.Ε. (11):3050312
ΑΡΙΘ. ΕΛΛ. ΚΑΤΑΘΕΣΗΣ (21):20040402820
ΗΜΕΡ. ΕΛΛ. ΚΑΤΑΘΕΣΗΣ (11):17/08/2004
ΑΡΙΘ./ΗΜΕΡ. ΔΗΜΟΣΙΕΥΣΗΣ
ΕΥΡΩΠΑΪΚΟΥ ΔΙΠΛΩΜΑΤΟΣ(87):0962718 - 30/06/2004
ΑΡΙΘ./ΗΜΕΡ. ΔΗΜΟΣΙΕΥΣΗΣ
ΕΥΡΩΠΑΪΚΗΣ ΑΙΤΗΣΗΣ (86):98951708.1--06/11/1998
ΔΙΚΑΙΟΥΧΟΣ (73):1)MATSUSHITA ELECTRIC INDUSTRIAL CO., LTD.
1006, Ohaza Kadoma, Kadoma-shi, Osaka
571-8501, ΙΑΠΩΝΙΑ
ΣΥΜΒ. ΠΡΟΤΕΡΑΙΟΤΗΤΕΣ (30):32778797-28/11/1997-JP
ΕΦΕΥΡΕΤΗΣ (72):1)MIYANAGI, Yukitaka
2)OKUBO, Junichi
3)NAGANO, Masatoshi
ΕΙΔΙΚΟΣ ΠΑΡΕΞΟΥΣΙΟΣ (74):ΑΘΑΝΑΣΙΑΔΟΥ ΜΑΡΙΑ
Κουμπάρη 2, 10674 ΑΘΗΝΑ
ΑΝΤΙΚΛΗΤΟΣ (74):ΠΑΠΑΚΩΝΣΤΑΝΤΙΝΟΥ ΕΛΕΝΗ
Κουμπάρη 2,10674 ΑΘΗΝΑ
ΤΙΤΛΟΣ ΕΦΕΥΡΕΣΗΣ (54):**ΔΙΑΤΑΞΗ ΓΙΑ ΣΤΕΡΕΩΣΗ ΑΙΣΘΗΤΗΡΙΟΥ ΣΤΟΙΧΕΙΟΥ ΘΕΡΜΟΚΡΑΣΙΑΣ ΓΙΑ ΚΛΙΜΑΤΙΣΤΙΚΟ ΚΑΙ ΜΕΘΟΛΟΣ ΓΙΑ ΣΥΓΚΡΟΤΗΣΗ ΤΟΥ ΙΔΙΟΥ.**

ΠΕΡΙΛΗΨΗ(57)

Μία μέθοδος στερέωσης ενός αισθητήριου στοιχείου θερμοκρασίας ενός κλιματιστικού και η μέθοδος συγκρότησής του, περιλαμβανομένου ενός τμήματος στερέωσης προς στερέωση σε ένα κύριο σώμα, ενός ανοίγοντος τμήματος σχηματίζον μια ανοίγουσα επιφάνεια, ενός διπλωτικού τμήματος έχουν ένα τμήμα κράτησης για κράτηση ενός αισθητήριου στοιχείου θερμοκρασίας, ενός στεγαστικού τμήματος εγκαταστημένο ως ανοιγόμενο παρά την ανοίγουσα επιφάνεια, για στέγαση μίας ακροκεφαλής του αισθητήριου στοιχείου θερμοκρασίας, και ενός διπλωτικού τμήματος λεπτού τοιχώματος εγκαταστημένο μεταξύ του ανοίγοντος τμήματος και του διπλωτικού τμήματος, στην οποία το στερεωτικό τμήμα, ανοίγον τμήμα, τμήμα λεπτού τοιχώματος, και διπλώσιμο

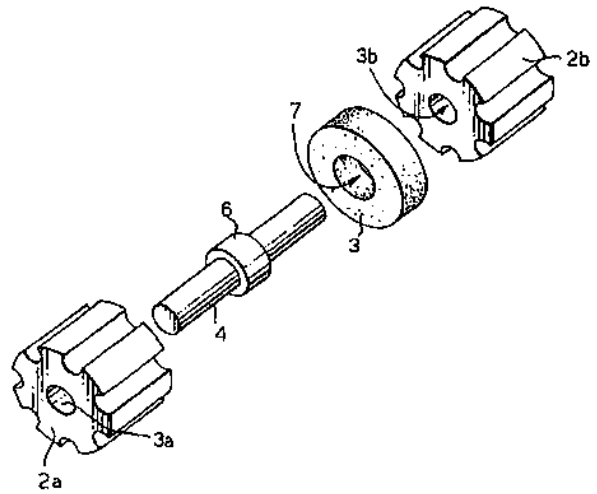
τμήμα σχηματίζονται συμπαγώς, το αισθητήριο στοιχείο θερμοκρασίας εγκαθίσταται στο τμήμα κράτησης, το τμήμα λεπτού τοιχώματος διπλώνεται, και το διπλωτικό τμήμα εφαρμόζεται στο ανοίγον τμήμα. Σ' αυτήν την σύνθεση, ζημία ή σπάσιμο του αισθητήριου στοιχείου θερμοκρασίας μπορεί να εμποδισθεί. Περαιτέρω, εμποδίζεται η άμεση επαφή από τον χρήστη. Επί πλέον, η εργασία στερέωσης του αισθητήριου στοιχείου θερμοκρασίας στο κλιματιστικό άκρως διευκολύνεται. Ακόμη περισσότερο, το αισθητήριο στοιχείο θερμοκρασίας εγκαθίσταται σωστά σε μίαν καθορισμένη θέση στο στεγαστικό τμήμα.



ΑΡΙΘΜΟΣ ΕΥΡ. Δ.Ε. (11):3050313
ΑΡΙΘ. ΕΛΛ. ΚΑΤΑΘΕΣΗΣ (21):20040402821
ΗΜΕΡ. ΕΛΛ. ΚΑΤΑΘΕΣΗΣ (11):17/08/2004
ΑΡΙΘ./ΗΜΕΡ. ΔΗΜΟΣΙΕΥΣΗΣ
ΕΥΡΩΠΑΪΚΟΥ ΔΙΠΛΩΜΑΤΟΣ(87):1095435 - 11/08/2004
ΑΡΙΘ./ΗΜΕΡ. ΔΗΜΟΣΙΕΥΣΗΣ
ΕΥΡΩΠΑΪΚΗΣ ΑΙΤΗΣΗΣ (86):99926613.3--15/06/1999
ΔΙΚΑΙΟΥΧΟΣ (73):1)Tyco Electronics Raychem NV
Diestsesteenweg 692, 3010 Kessel-lo,
ΒΕΛΓΙΟ
ΣΥΜΒ. ΠΡΟΤΕΡΑΙΟΤΗΤΕΣ (30):9814399-03/07/1998-GB
ΕΦΕΥΡΕΤΗΣ (72):1)DAMS, Francis
2)VANDEPUTTE, Filip
3)DERIJCK, Jan
4)ROOSEN, Dirk
ΕΙΔΙΚΟΣ ΠΛΗΡΕΞΟΥΣΙΟΣ (74):ΑΘΑΝΑΣΙΑΔΟΥ ΜΑΡΙΑ
Κουμπάρη 2, 10674 ΑΘΗΝΑ
ΑΝΤΙΚΛΗΤΟΣ (74):ΠΑΠΑΚΩΝΣΤΑΝΤΙΝΟΥ ΕΛΕΝΗ
Κουμπάρη 2,10674 ΑΘΗΝΑ
ΤΙΤΛΟΣ ΕΦΕΥΡΕΣΗΣ (54):ΕΝΑ ΣΦΡΑΓΙΣΤΙΚΟ ΠΑΡΕΜΒΥΣΜΑ.
ΠΕΡΙΛΗΨΗ(57)

Παρέχεται ένα σφραγιστικό παρέμβυσμα (1) για σφράγιση ενός ανοίγματος σε ένα αντικείμενο δια μέσου του οποίου ανοίγματος επεκτείνεται ένα ή περισσότερα επιμήκη είδη, το οποίο σφραγιστικό παρέμβυσμα αποτελεί: ένα πρώτο μέλος στήριξης (2a) έχον τουλάχιστον ένα διαμηκώς επεκτεινόμενο κανάλι (8a) προσαρμοσμένο να φιλοξενεί και στηρίζει ένα επιμήκες είδος, ένα δεύτερο μέλος στήριξης (2b) σε χρήση διαμηκώς σε απόσταση από το πρώτο μέλος στήριξης, το δεύτερο μέλος στήριξης (2b) έχον τουλάχιστον ένα διαμηκώς επεκτεινόμενο κανάλι (8b) αντιστοιχώντας προς αυτό του πρώτου μέλους στήριξης (2a) και ένα σφραγιστικό μέλος (3) κείμενο μεταξύ των πρώτου και δεύτερου μελών στήριξης,

η διάταξη έχουσα έτσι ώστε να φιλοξενεί ένα επιμήκες είδος εντός του διαμηκούς επεκτεινόμενου καναλιού του πρώτου μέλους στήριξης έτσι ώστε να επεκτείνεται δια μέσου του αντίστοιχου καναλιού επί του δεύτερου μέλους στήριξης είναι αναγκαίο για το σφραγιστικό μέλος να παραμορφωθεί.



ΑΡΙΘΜΟΣ ΕΥΡ. Δ.Ε. (11):3050314
ΑΡΙΘ. ΕΛΛ. ΚΑΤΑΘΕΣΗΣ (21):20040402822
ΗΜΕΡ. ΕΛΛ. ΚΑΤΑΘΕΣΗΣ (11):17/08/2004
ΑΡΙΘ./ΗΜΕΡ. ΔΗΜΟΣΙΕΥΣΗΣ
ΕΥΡΩΠΑΪΚΟΥ ΔΙΠΛΩΜΑΤΟΣ(87):1268387 - 16/06/2004
ΑΡΙΘ./ΗΜΕΡ. ΔΗΜΟΣΙΕΥΣΗΣ
ΕΥΡΩΠΑΪΚΗΣ ΑΙΤΗΣΗΣ (86):01926670.9--05/04/2001
ΔΙΚΑΙΟΥΧΟΣ (73):1)Bristol-Myers Squibb Pharma Company
Chestnut Run Plaza, 974 Centre Road, Wilm-
ington, Delaware 19805, ΗΝΩΜΕΝΕΣ
ΠΟΛΙΤΕΙΕΣ ΤΗΣ ΑΜΕΡΙΚΗΣ
ΣΥΜΒ. ΠΡΟΤΕΡΑΙΟΤΗΤΕΣ (30):194580 P-05/04/2000-US
ΕΦΕΥΡΕΤΗΣ (72):1)CAIN, Gary, A.
2)CANN, Reginald, O.
3)TELEHA, Christopher, A.
4)MURPHY, Denette, K.
ΕΙΔΙΚΟΣ ΠΛΗΡΕΞΟΥΣΙΟΣ (74):ΒΟΖΕΜΠΕΡΓΚ-ΒΡΕΤΟΥ ΙΛΕΑΝΑ
Αγιαλείας 30, 15125 ΜΑΡΟΥΣΙ (ΑΤΤΙΚΗΣ)
ΑΝΤΙΚΛΗΤΟΣ (74):ΒΟΖΕΜΠΕΡΓΚ-ΒΡΕΤΟΥ ΙΛΕΑΝΑ
Αγιαλείας 30,15125 ΜΑΡΟΥΣΙ (ΑΤΤΙΚΗΣ)
ΤΙΤΛΟΣ ΕΦΕΥΡΕΣΗΣ (54):ΕΙΔΙΚΕΣ ΜΟΡΦΕΣ ΑΛΑΤΟΣ ΠΑΡΑ-
ΓΩΓΩΝ ΤΡΙΦΑΙΝΥΛΛΙΘΥΛΕΝΙΟΥ ΣΑΝ
ΕΚΛΕΚΤΙΚΟΙ ΡΥΘΜΙΣΤΕΣ ΥΠΟΔΟ-
ΧΕΑ ΟΙΣΤΡΟΓΟΝΟΥ.

ΠΕΡΙΛΗΨΗ(57)

Η εφεύρεση αυτή αφορά νέες μορφές άλατος ενώσεων τριφαινυλαιθυλενίου, όπως 3-[4(1,2-διφαινύλ-βουτ-1-ενύλ)-φαινύλ]-ακρυλικού οξέος, σαν εκλεκτικούς ρυθμιστές υποδοχέα οιστρογόνου. Η εφεύρεση αυτή επίσης παρέχει μέθοδο για την θεραπεία ή/και πρόληψη καρκίνου του μαστού, της μήτρας, της ωοθήκης, του προστάτη και του κόλον, οστεοπόρωσης, καρδιαγγειακής ασθένειας και καλοήθων πολλαπλασιαστικών διαταραχών, καθώς επίσης φαρμακευτικές συνθέσεις των ενώσεων της παρούσας εφεύρεσης.

ΑΡΙΘΜΟΣ ΕΥΡ. Δ.Ε. (11):3050315
ΑΡΙΘ. ΕΛΛ. ΚΑΤΑΘΕΣΗΣ (21):20040402823
ΗΜΕΡ. ΕΛΛ. ΚΑΤΑΘΕΣΗΣ (11):17/08/2004
ΑΡΙΘ./ΗΜΕΡ. ΔΗΜΟΣΙΕΥΣΗΣ
ΕΥΡΩΠΑΪΚΟΥ ΔΙΠΛΩΜΑΤΟΣ(87):0925013 - 09/06/2004
ΑΡΙΘ./ΗΜΕΡ. ΔΗΜΟΣΙΕΥΣΗΣ
ΕΥΡΩΠΑΪΚΗΣ ΑΙΤΗΣΗΣ (86):97935037.8--22/07/1997
ΔΙΚΑΙΟΥΧΟΣ (73):1)RESEARCH DEVELOPMENT FOUNDATION

402 North Division Street, Carson City, Nevada 89703, ΗΝΩΜΕΝΕΣ ΠΟΛΙΤΕΙΕΣ ΤΗΣ ΑΜΕΡΙΚΗΣ

ΣΥΜΒ. ΠΡΟΤΕΡΑΙΟΤΗΤΕΣ (30):685725-24/07/1996-US
820224-18/03/1997-US

ΕΦΕΥΡΕΤΗΣ (72):1)MASSIE, Norbert, A.
2)SU, Wei

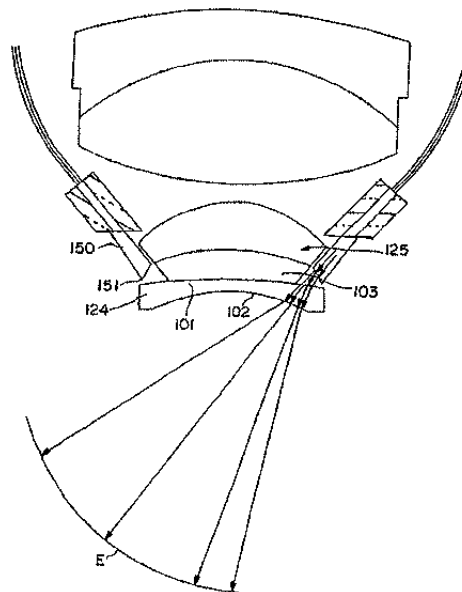
ΕΙΔΙΚΟΣ ΠΛΗΡΕΞΟΥΣΙΟΣ (74):BOZEMΠΕΡΓΚ-ΒΡΕΤΟΥ ΙΛΕΑΝΑ
Αγιαλειάς 30, 15125 ΜΑΡΟΥΣΙ (ΑΤΤΙΚΗΣ)

ΑΝΤΙΚΛΗΤΟΣ (74):BOZEMΠΕΡΓΚ-ΒΡΕΤΟΥ ΙΛΕΑΝΑ
Αγιαλειάς 30,15125 ΜΑΡΟΥΣΙ (ΑΤΤΙΚΗΣ)

ΤΙΤΛΟΣ ΕΦΕΥΡΕΣΗΣ (54):**ΦΟΡΗΤΗ ΜΟΝΑΔΑ ΣΥΛΛΗΨΗΣ ΕΙΚΟΝΟΣ ΓΙΑ ΤΟΝ ΟΦΘΑΛΜΟ.**

ΠΕΡΙΛΗΨΗ(57)

Ένα σύστημα απεικόνισης οφθαλμού που έχει μία φορητή μονάδα σύλληψης εικόνας έχουσα κυκλικό οδηγό φωτός (50) τοποθετημένο γειτονικά και πίσω από φακούς επαφής του κερατοειδούς (24) για έλεγχο κατεύθυνσης φωτός σε ευρύ πεδίο προς τον αμφιβληστροειδή του οφθαλμού και παρέχει περισσότερο φως προς το κέντρο του οφθαλμού.



ΑΡΙΘΜΟΣ ΕΥΡ. Δ.Ε. (11):3050316
ΑΡΙΘ. ΕΛΛ. ΚΑΤΑΘΕΣΗΣ (21):20040402824
ΗΜΕΡ. ΕΛΛ. ΚΑΤΑΘΕΣΗΣ (11):17/08/2004
ΑΡΙΘ./ΗΜΕΡ. ΔΗΜΟΣΙΕΥΣΗΣ
ΕΥΡΩΠΑΪΚΟΥ ΔΙΠΛΩΜΑΤΟΣ(87):1267611 - 02/06/2004
ΑΡΙΘ./ΗΜΕΡ. ΔΗΜΟΣΙΕΥΣΗΣ

ΕΥΡΩΠΑΪΚΗΣ ΑΙΤΗΣΗΣ (86):01929021.2--28/03/2001

ΔΙΚΑΙΟΥΧΟΣ (73):1)S. C. Johnson & Son, Inc.
1525 Howe Street, Racine, WI 53403,
ΗΝΩΜΕΝΕΣ ΠΟΛΙΤΕΙΕΣ ΤΗΣ ΑΜΕΡΙΚΗΣ

ΣΥΜΒ. ΠΡΟΤΕΡΑΙΟΤΗΤΕΣ (30):536975-28/03/2000-US

ΕΦΕΥΡΕΤΗΣ (72):1)SHIFFLER, Benjamin, N.

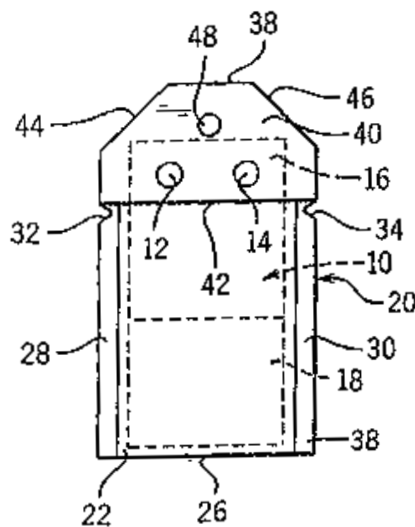
ΕΙΔΙΚΟΣ ΠΛΗΡΕΞΟΥΣΙΟΣ (74):BOZEMΠΕΡΓΚ-ΒΡΕΤΟΥ ΙΛΕΑΝΑ
Αγιαλειάς 30, 15125 ΜΑΡΟΥΣΙ (ΑΤΤΙΚΗΣ)

ΑΝΤΙΚΛΗΤΟΣ (74):BOZEMΠΕΡΓΚ-ΒΡΕΤΟΥ ΙΛΕΑΝΑ
Αγιαλειάς 30,15125 ΜΑΡΟΥΣΙ (ΑΤΤΙΚΗΣ)

ΤΙΤΛΟΣ ΕΦΕΥΡΕΣΗΣ (54):**ΔΙΑΝΟΜΕΑΣ ΠΤΗΤΙΚΟΥ ΥΛΙΚΟΥ Ο ΟΠΟΙΟΣ ΛΕΙΤΟΥΡΓΕΙ ΑΝΕΥ ΕΠΑΦΗΣ.**

ΠΕΡΙΛΗΨΗ(57)

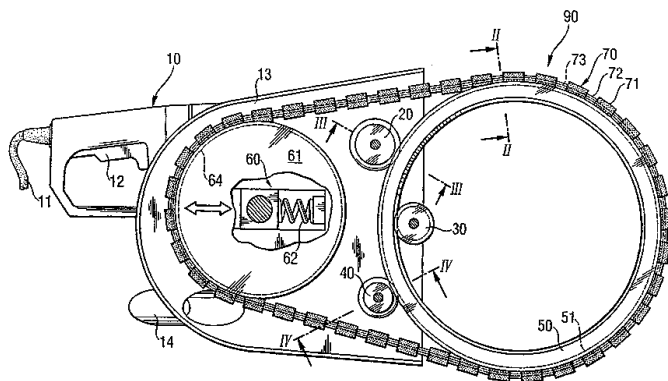
Περιγράφονται εδώ λωρίδες διανομής εντομοκτόνων ενεργών ουσιών και αρωματικών ουσιών. Οι λωρίδες αποθηκεύονται σε αδιαπέραστα σε ατμούς σακουλάκια, όπου ένα τμήμα σακουλιού προμανδαλώνεται με την λωρίδα. Μία λωρίδα μπορεί να αποσχίζεται από το μεγαλύτερο μέρος του σακουλιού, με την χρησιμοποίηση ενός άλλου τμήματος του σακουλιού ως τμήμα χειρισμού. Επίσης περιγράφονται μέθοδοι κατασκευής τέτοιων συγκροτημάτων, λωρίδες αποκτώμενες από τέτοια συγκροτήματα, και μέθοδοι χρησιμοποίησής τους ως λωρίδων για τον έλεγχο ιπτάμενων εντόμων.



ΑΡΙΘΜΟΣ ΕΥΡ. Δ.Ε. (11):3050317
ΑΡΙΘ. ΕΛΛ. ΚΑΤΑΘΕΣΗΣ (21):20040402825
ΗΜΕΡ. ΕΛΛ. ΚΑΤΑΘΕΣΗΣ (11):17/08/2004
ΑΡΙΘ./ΗΜΕΡ. ΔΗΜΟΣΙΕΥΣΗΣ
ΕΥΡΩΠΑΪΚΟΥ ΔΙΠΛΩΜΑΤΟΣ(87):0914893 - 16/06/2004
ΑΡΙΘ./ΗΜΕΡ. ΔΗΜΟΣΙΕΥΣΗΣ
ΕΥΡΩΠΑΪΚΗΣ ΑΙΤΗΣΗΣ (86):98811007.8--07/10/1998
ΔΙΚΑΙΟΥΧΟΣ (73):1)HILTI Aktiengesellschaft
9494 Schaan, ΛΙΧΤΕΝΣΤΑΪΝ
ΣΥΜΒ. ΠΡΟΤΕΡΑΙΟΤΗΤΕΣ (30):19748809-05/11/1997-DE
ΕΦΕΥΡΕΤΗΣ (72):1)Eriksson, Thomas
2)Schittl, Josef
ΕΙΔΙΚΟΣ ΠΛΗΡΕΞΟΥΣΙΟΣ (74):BOZEMΠΕΡΓΚ-ΒΡΕΤΟΥ ΙΛΕΑΝΑ
Αιγαλείας 30, 15125 ΜΑΡΟΥΣΙ (ΑΤΤΙΚΗΣ)
ΑΝΤΙΚΛΗΤΟΣ (74):BOZEMΠΕΡΓΚ-ΒΡΕΤΟΥ ΙΛΕΑΝΑ
Αιγαλείας 30,15125 ΜΑΡΟΥΣΙ (ΑΤΤΙΚΗΣ)
ΤΙΤΛΟΣ ΕΦΕΥΡΕΣΗΣ (54):**ΧΕΙΡΟΚΙΝΗΤΟ ΠΡΙΟΝΙ (ΣΥΡΜΑΤΩΝ)**
ΠΕΡΙΛΗΨΗ(57)

Η χειροκίνητη κοπτική συσκευή για την κατεργασία λίθων, σκυροδέματος ή παρόμοιων υλικών έχει μία κοπτική διάταξη (90) με ένα περιστρεπτό δακτυλιωτό φέρον σώμα (50) και πολλά κοπτικά σώματα (71), τα οποία είναι τμήμα ενός συρματοειδούς ή ταινιοειδούς και κατά ατέρμονα τρόπο διαμορφωμένου κοπτικού εργαλείου (70), που συνεργάζεται με μια περιμετρικά διαμορφωμένη εκβάθυνση (51) του δακτυλιωτού φέροντος σώματος (50). Για να μην μπορεί να αναπηδά το κοπτικό εργαλείο (70) έξω από την εκβάθυνση (51) του δακτυλιωτού φέροντος σώματος (50), συνεργάζεται το κοπτικό εργαλείο (70) με μια διάταξη τανύσεως (στερεώσεως) του πριονιού σώματος (60) που δημιουργεί μία προτάνυση. Για να παρεμποδίζονται απώλειες τριβής μεταξύ της διάταξης τανύσεως (60) και του κοπτικού εργαλείου (70), η διάταξη τανύσεως έχει ένα στρεπτά εδραζόμενο τροχίσκο (61) με μια περιφερειακά διαμορφωμένη εκβάθυνση (64) η οποία, επίσης

όπως το δακτυλιωτό φέρον σώμα (50), χρησιμεύει για την οδήγηση του κοπτικού εργαλείου. Για να μπορεί να παρεμποδίζονται βλάβες των εκβάθυνσεων του δακτυλιωτού φέροντος σώματος (50) και του τροχίσκου (61), διατάσσεται μεταξύ του δακτυλιωτού φέροντος σώματος (50) και του κοπτικού εργαλείου (70) ένα κατά ατέρμονα τρόπο σχηματισμένο μεταβατικό στοιχείο (180), το οποίο εμποδίζει την άμεση επαφή του κοπτικού εργαλείου με το φέρον σώμα και με τον τροχίσκο.



ΑΡΙΘΜΟΣ ΕΥΡ. Δ.Ε. (11):3050318
ΑΡΙΘ. ΕΛΛ. ΚΑΤΑΘΕΣΗΣ (21):20040402826
ΗΜΕΡ. ΕΛΛ. ΚΑΤΑΘΕΣΗΣ (11):17/08/2004
ΑΡΙΘ./ΗΜΕΡ. ΔΗΜΟΣΙΕΥΣΗΣ
ΕΥΡΩΠΑΪΚΟΥ ΔΙΠΛΩΜΑΤΟΣ(87):1189188 - 26/05/2004
ΑΡΙΘ./ΗΜΕΡ. ΔΗΜΟΣΙΕΥΣΗΣ
ΕΥΡΩΠΑΪΚΗΣ ΑΙΤΗΣΗΣ (86):01122098.5--14/09/2001
ΔΙΚΑΙΟΥΧΟΣ (73):1)T-Mobile Deutschland GmbH
Landgrabenweg 151, 53227 Bonn,
GERMANY
ΣΥΜΒ. ΠΡΟΤΕΡΑΙΟΤΗΤΕΣ (30):10046154-15/09/2000-DE
ΕΦΕΥΡΕΤΗΣ (72):1)Kunkel, Helmut
ΕΙΔΙΚΟΣ ΠΛΗΡΕΞΟΥΣΙΟΣ (74):BOZEMΠΕΡΓΚ-ΒΡΕΤΟΥ ΙΛΕΑΝΑ
Αιγαλείας 30, 15125 ΜΑΡΟΥΣΙ (ΑΤΤΙΚΗΣ)
ΑΝΤΙΚΛΗΤΟΣ (74):BOZEMΠΕΡΓΚ-ΒΡΕΤΟΥ ΙΛΕΑΝΑ
Αιγαλείας 30,15125 ΜΑΡΟΥΣΙ (ΑΤΤΙΚΗΣ)
ΤΙΤΛΟΣ ΕΦΕΥΡΕΣΗΣ (54):**ΜΕΘΟΔΟΣ ΑΠΟΣΤΟΛΗΣ ΚΛΗΣΕΩΣ**
ΕΚΤΑΚΤΗΣ ΑΝΑΓΚΗΣ ΣΕ ΕΝΑ
ΔΙΚΥΤΟ ΕΠΙΚΟΙΝΩΝΙΩΝ.

ΠΕΡΙΛΗΨΗ(57)

Η εφεύρεση αναφέρεται σε μέθοδο αποστολής κλήσεως έκτακτης ανάγκης σε ένα δίκτυο επικοινωνίας, κατά προτίμηση ένα δίκτυο κινητής επικοινωνίας. Η υπηρεσία κλήσεων έκτακτης ανάγκης ενεργοποιείται μέσω του χρήστη της υπηρεσίας σε ένα κέντρο υπηρεσιών. Πραγματοποιείται μία συνεχής διαβίβαση ενός σήματος ελέγχου από το κέντρο υπηρεσιών μέσω του συστήματος επικοινωνιών στην τερματική επικοινωνιακή συσκευή του χρήστη της υπηρεσίας σε καθορισμένα χρονικά διαστήματα και αυτόματα αποστολή κλήσεως έκτακτης ανάγκης μέσω του κέντρου υπηρεσιών σε μια τουλάχιστον προκαθορισμένη υπηρεσία, ευθύς ως δεν επιβεβαιωθεί η λήψη του σήματος ελέγχου εντός ενός καθορισμένου χρονικού διαστήματος από τον χρήστη της υπηρεσίας στο κέντρο υπηρεσιών.

ΑΡΙΘΜΟΣ ΕΥΡ. Δ.Ε. (11):3050319
ΑΡΙΘ. ΕΛΛ. ΚΑΤΑΘΕΣΗΣ (21):20040402827
ΗΜΕΡ. ΕΛΛ. ΚΑΤΑΘΕΣΗΣ (11):17/08/2004
ΑΡΙΘ./ΗΜΕΡ. ΔΗΜΟΣΙΕΥΣΗΣ
ΕΥΡΩΠΑΪΚΟΥ ΔΙΠΛΩΜΑΤΟΣ(87):1028147 - 07/07/2004
ΑΡΙΘ./ΗΜΕΡ. ΔΗΜΟΣΙΕΥΣΗΣ
ΕΥΡΩΠΑΪΚΗΣ ΑΙΤΗΣΗΣ (86):00101639.3--31/01/2000
ΔΙΚΑΙΟΥΧΟΣ (73):1)ALCAN DEUTSCHLAND GMBH
Hannoversche Strasse 1, D-37075 Göttingen,
ΓΕΡΜΑΝΙΑ
ΣΥΜΒ. ΠΡΟΤΕΡΑΙΟΤΗΤΕΣ (30):19905523-10/02/1999-DE
ΕΦΕΥΡΕΤΗΣ (72):1)Meykranz, Friedhelm
ΕΙΔΙΚΟΣ ΠΛΗΡΕΞΟΥΣΙΟΣ (74):BOZEMΠΕΡΓΚ-ΒΡΕΤΟΥ ΙΛΕΑΝΑ
Αγιαλείας 30, 15125 ΜΑΡΟΥΣΙ (ΑΤΤΙΚΗΣ)
ΑΝΤΙΚΛΗΤΟΣ (74):BOZEMΠΕΡΓΚ-ΒΡΕΤΟΥ ΙΛΕΑΝΑ
Αγιαλείας 30,15125 ΜΑΡΟΥΣΙ (ΑΤΤΙΚΗΣ)
ΤΙΤΛΟΣ ΕΦΕΥΡΕΣΗΣ (54):**ΕΠΙΚΑΛΥΜΜΕΝΟ ΤΑΙΝΙΩΤΟ ΥΛΙΚΟ,
ΠΕΡΙΕΚΤΗΣ ΑΠΟ ΕΠΙΚΑΛΥΜΜΕΝΟ
ΤΑΙΝΙΩΤΟ ΥΛΙΚΟ ΚΑΙ ΜΕΘΟΔΟΣ
ΚΑΤΑΣΚΕΥΗΣ ΤΟΥΣ.**

ΠΕΡΙΛΗΨΗ(57)

Η παρούσα εφεύρεση αφορά επικαλυμμένο ταινιωτό υλικό για την κατασκευή περιεκτών συσκευασίας όπως π.χ. εκείνοι που χρησιμοποιούνται για αποστειρωμένα προϊόντα διατροφής. Για το σκοπό αυτό χρησιμοποιούνται βασικές λάκες και UV- ή ESH-λάκες, οι οποίες μπορούν να χρησιμοποιούνται σε εκτυπωτικές μεθόδους, όπως π.χ. όφσετ ή φλεξογραφία και αμέσως μετά την εκτυπωτική διαδικασία να σκληρύνονται υπό την επίδραση υπεριώδων ακτίνων. Για τη βελτίωση της ικανότητας προσκόλλησης των ταχέως σκληρυνόμενων UV- ή ESH-τυπογραφικών μελανών στις βασικές λάκες, στη βασική λάκα προστίθεται

ένας κυτταρινικός εστέρας σε ποσοστό μέχρι 15 τοις εκατό κ.β. Περαιτέρω, η εφεύρεση αναφέρεται σε περιέκτη συσκευασίας από αυτό το επικαλυμμένο ταινιωτό υλικό καθώς και σε μέθοδο για την κατασκευή του.

ΑΡΙΘΜΟΣ ΕΥΡ. Δ.Ε. (11):3050320
ΑΡΙΘ. ΕΛΛ. ΚΑΤΑΘΕΣΗΣ (21):20040402828
ΗΜΕΡ. ΕΛΛ. ΚΑΤΑΘΕΣΗΣ (11):17/08/2004
ΑΡΙΘ./ΗΜΕΡ. ΔΗΜΟΣΙΕΥΣΗΣ
ΕΥΡΩΠΑΪΚΟΥ ΔΙΠΛΩΜΑΤΟΣ(87):0800823 - 09/06/2004
ΑΡΙΘ./ΗΜΕΡ. ΔΗΜΟΣΙΕΥΣΗΣ
ΕΥΡΩΠΑΪΚΗΣ ΑΙΤΗΣΗΣ (86):97302763.4--21/04/1997
ΔΙΚΑΙΟΥΧΟΣ (73):1)CERESTAR HOLDING BV
Nijverheidsstraat 1 P.O. Box 9, NL-4550 AA
Sas Van Gent, ΟΛΛΑΝΔΙΑ
ΣΥΜΒ. ΠΡΟΤΕΡΑΙΟΤΗΤΕΣ (30):9608153-19/04/1996-GB
ΕΦΕΥΡΕΤΗΣ (72):1)Goossens, Jozef Frans Victor
2)de Troostembergh, Jean-Claude Marie-
Pierre G.
ΕΙΔΙΚΟΣ ΠΛΗΡΕΞΟΥΣΙΟΣ (74):BOZEMΠΕΡΓΚ-ΒΡΕΤΟΥ ΙΛΕΑΝΑ
Αγιαλείας 30, 15125 ΜΑΡΟΥΣΙ (ΑΤΤΙΚΗΣ)
ΑΝΤΙΚΛΗΤΟΣ (74):BOZEMΠΕΡΓΚ-ΒΡΕΤΟΥ ΙΛΕΑΝΑ
Αγιαλείας 30,15125 ΜΑΡΟΥΣΙ (ΑΤΤΙΚΗΣ)
ΤΙΤΛΟΣ ΕΦΕΥΡΕΣΗΣ (54):**ΑΝΤΙ-ΤΕΡΗΔΟΝΟΙ ΔΡΑΣΤΙΚΟΤΗΤΑ
ΕΡΥΘΡΙΤΟΛΗΣ.**

ΠΕΡΙΛΗΨΗ(57)

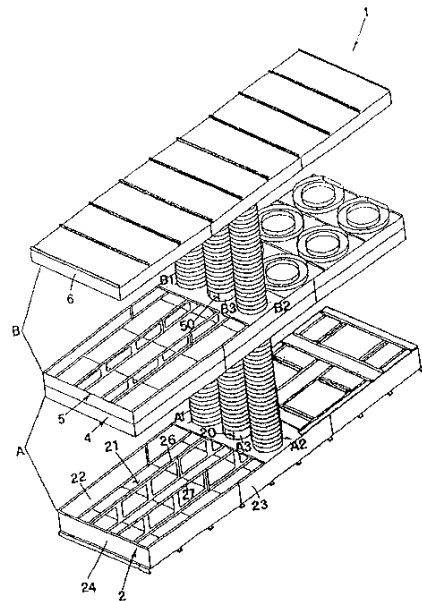
Η παρούσα εφεύρεση αποκαλύπτει την αντι-τερηδογονική δραστηριότητα ερυθριτόλης. Η εφεύρεση περαιτέρω αποκαλύπτει τη χρήση ερυθριτόλης σε παρασκευάσματα τροφής σαν τουλάχιστον μερικός αντικαταστάτης σακχάρου ή άλλου τερηδογονικού γλυκαντικού παράγοντα. Η ερυθριτόλη χρησιμοποιείται σε συνδυασμό με κανονικούς χρησιμοποιούμενους γλυκαντικούς παράγοντες και τα ευνοϊκά χαρακτηριστικά της ερυθριτόλης διατηρούνται ενώ η ποσότητα ερυθριτόλης που χρησιμοποιείται είναι πολύ μικρότερη από αυτή που θα είναι αναγκαία για να αντικαταστήσει το σάκχαρο πλήρως.

ΑΡΙΘΜΟΣ ΕΥΡ. Δ.Ε. (11):3050321
ΑΡΙΘ. ΕΛΛ. ΚΑΤΑΘΕΣΗΣ (21):20040402829
ΗΜΕΡ. ΕΛΛ. ΚΑΤΑΘΕΣΗΣ (11):17/08/2004
ΑΡΙΘ./ΗΜΕΡ. ΔΗΜΟΣΙΕΥΣΗΣ
ΕΥΡΩΠΑΪΚΟΥ ΔΙΠΛΩΜΑΤΟΣ(87):1164829 - 26/05/2004
ΑΡΙΘ./ΗΜΕΡ. ΔΗΜΟΣΙΕΥΣΗΣ
ΕΥΡΩΠΑΪΚΗΣ ΑΙΤΗΣΗΣ (86):00987446.2--22/12/2000
ΔΙΚΑΙΟΥΧΟΣ (73):1)Clim.Air. 50 Srl
 Via Tremarende 27, 35010 Santa Giustina in Colle (PD), ΙΤΑΛΙΑ
ΣΥΜΒ. ΠΡΟΤΕΡΑΙΟΤΗΤΕΣ (30):VI000021-31/01/2000-IT
ΕΦΕΥΡΕΤΗΣ (72):1)BELTRAME, Giovanni
ΕΙΔΙΚΟΣ ΠΑΡΕΞΟΥΣΙΟΣ (74):ΠΑΠΑΧΑΡΑΛΑΜΠΟΥΣ ΑΙΚΑΤΕΡΙΝΗ
 Αναλήψεως 23, 15235 ΒΡΙΑΝΗΣΙΑ (ΑΤΤΙΚΗΣ)
ΑΝΤΙΚΑΛΗΤΟΣ (74):ΠΑΠΑΧΑΡΑΛΑΜΠΟΥΣ ΠΑΝΑΓΙΩΤΗΣ
 Αναλήψεως 23,15235 ΒΡΙΑΝΗΣΙΑ (ΑΤΤΙΚΗΣ)
ΤΙΤΛΟΣ ΕΦΕΥΡΕΣΗΣ (54):**ΕΞΟΠΛΙΣΜΟΣ ΔΙΑ ΤΗΝ ΞΗΡΑΝΣΙΝ ΖΩΟΤΡΟΦΩΝ ΕΙΣ "ΜΠΑΛΛΕΣ" ΟΠΙΟΥΔΗΠΟΤΕ ΣΧΗΜΑΤΟΣ.**

ΠΕΡΙΛΗΨΗ(57)

Η εφεύρεσις αφορά εις εξοπλισμόν δια την ξήρανσιν ζωοτροφών εις "μπάλλες" περιλαμβάνονται μίαν τουλάχιστον μονάδα παραγωγής (30) θερμού αέρος, διαβιβαζόμενον εις ένα τουλάχιστον ζεύγος μονάδων καταργασίας (Α, Β) τοποθετημένων της μιας υπεράνω της άλλης, εκάστης εκούσης έναν ορθογώνιον κάτω θάλαμον (2, 5) και έναν άνω θάλαμον (4, 5) κρατουμένων κεχωρισμένων τη βοήθεια στοιχείων τηρήσεως αποστάσεως (40, 41, 60, 61, 103, 104) τα οποία στηρίζουν τον άνω θάλαμον επί του κάτω θαλάμου, και εις τον οποίον μία ή περισσότεραι τηλεσκοπικαί στήλαι (Α1, Α2, Α3, Β1, Β2, Β3) τοποθετημένα μεταξύ του κάτω και του άνω θαλάμου μεταφέρουν τον θερμόν αέρα εκ του κάτω εις τον άνω θάλαμον. Αι μπάλλαι τοποθετούνται εις έκαστην μονάδα καταργασίας

μεταξύ του κάτω θαλάμου (2, 5) και του άνω θαλάμου (4, 6) επισφραγισμένα εις δύο στρώσεις ώστε να δύνανται να ξηρανθούν δια του κατ' αντηροήν ρέοντος θερμού αέρος. Μία ή και περισσότεραι των τηλεσκοπικών στηλών (Α3, Α1, Α2) φέρει δικλείδα αποφράξεως (20, 101, 102) ώστε να είναι δυνατή η απόφραξις ή ελευθέρα ροή του αέρος εκ της κάτω μονάδος καταργασίας (Α) προς την άνω μονάδα καταργασίας (Β).

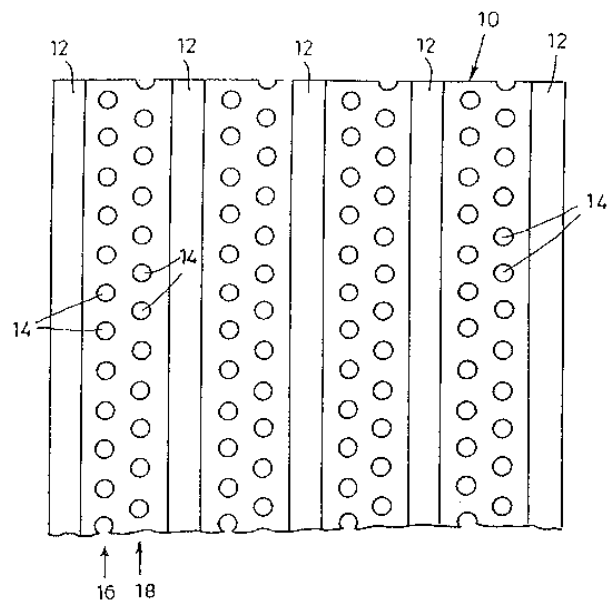


ΑΡΙΘΜΟΣ ΕΥΡ. Δ.Ε. (11):3050322
ΑΡΙΘ. ΕΛΛ. ΚΑΤΑΘΕΣΗΣ (21):20040402830
ΗΜΕΡ. ΕΛΛ. ΚΑΤΑΘΕΣΗΣ (11):17/08/2004
ΑΡΙΘ./ΗΜΕΡ. ΔΗΜΟΣΙΕΥΣΗΣ
ΕΥΡΩΠΑΪΚΟΥ ΔΙΠΛΩΜΑΤΟΣ(87):1255681 - 02/06/2004
ΑΡΙΘ./ΗΜΕΡ. ΔΗΜΟΣΙΕΥΣΗΣ
ΕΥΡΩΠΑΪΚΗΣ ΑΙΤΗΣΗΣ (86):01953014.6--27/01/2001
ΔΙΚΑΙΟΥΧΟΣ (73):1)ILLINOIS TOOLS WORKS INC.
 3600 West Lake Avenue, GLENVIEW ILLINOIS 60025-5811, ΗΝΩΜΕΝΕΣ ΠΟΛΙΤΕΙΕΣ ΤΗΣ ΑΜΕΡΙΚΗΣ
ΣΥΜΒ. ΠΡΟΤΕΡΑΙΟΤΗΤΕΣ (30):10007614-18/02/2000-DE
ΕΦΕΥΡΕΤΗΣ (72):1)LOTHAR, Heikaus
 2)GERD, Heikaus
ΕΙΔΙΚΟΣ ΠΑΡΕΞΟΥΣΙΟΣ (74):ΠΑΠΑΧΑΡΑΛΑΜΠΟΥΣ ΑΙΚΑΤΕΡΙΝΗ
 Αναλήψεως 23, 15235 ΒΡΙΑΝΗΣΙΑ (ΑΤΤΙΚΗΣ)
ΑΝΤΙΚΑΛΗΤΟΣ (74):ΠΑΠΑΧΑΡΑΛΑΜΠΟΥΣ ΠΑΝΑΓΙΩΤΗΣ
 Αναλήψεως 23,15235 ΒΡΙΑΝΗΣΙΑ (ΑΤΤΙΚΗΣ)
ΤΙΤΛΟΣ ΕΦΕΥΡΕΣΗΣ (54):**ΜΕΜΒΡΑΝΗ (ΛΕΠΤΟ ΦΥΛΛΟ) ΤΑΝΥΣΕΩΣ ΚΑΙ ΜΕΘΟΔΟΣ ΠΑΡΑΓΩΓΗΣ ΜΙΑΣ ΤΕΤΟΙΑΣ ΜΕΜΒΡΑΝΗΣ ΤΑΝΥΣΕΩΣ.**

ΠΕΡΙΛΗΨΗ(57)

Η εφεύρεσις σχετίζεται με μία μεμβράνη (λεπτό φύλλο) τανύσεως για την συσκευασία προϊόντων, ιδίως δε για την συσκευασία προϊόντων τα οποία συσσωρεύονται επί μιας παλέτας. Η μεμβράνη αυτή της εφευρέσεως περιλαμβάνει μία προτεντονόμενη κύρια μεμβράνη 10, η οποία είναι ενισχυμένη μέσω διαμήκως εκτεινόμενων ενισχυτικών λωρίδων 12. Οι ενισχυτικές λωρίδες 12 αποτελούνται από μία λωρίδα μεμβράνης με βάση μια προτεντωνόμενη μεμβράνη

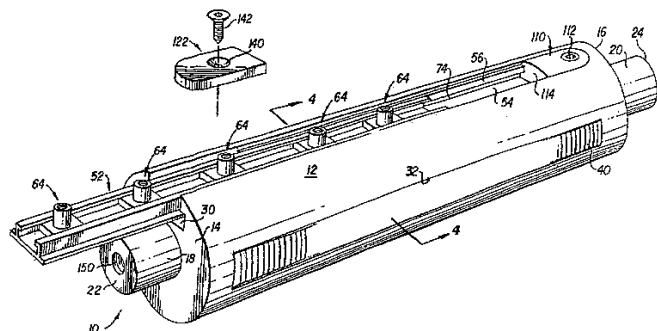
η οποία διπλώνεται πολλές φορές κατά την διαμήκη διεύθυνση. Η κύρια μεμβράνη 10 μπορεί να περιλαμβάνει, παρεμβλλόμενες μεταξύ δύο γειτονικών ενισχυτικών λωρίδων 12, δύο σειρές οπών 16, 18 οι οποίες είναι μετατοπισμένες (έκκεντρες) μεταξύ τους. Η μεμβράνη τανύσεως της εφευρέσεως, η οποία εφοδιάζεται με τις οπές 14, είναι ιδιαίτερα χρήσιμη για την συσκευασία τροφίμων.



ΑΡΙΘΜΟΣ ΕΥΡ. Δ.Ε. (11):3050323
ΑΡΙΘ. ΕΛΛ. ΚΑΤΑΘΕΣΗΣ (21):20040402831
ΗΜΕΡ. ΕΛΛ. ΚΑΤΑΘΕΣΗΣ (11):09/03/2004
ΑΡΙΘ./ΗΜΕΡ. ΔΗΜΟΣΙΕΥΣΗΣ
ΕΥΡΩΠΑΪΚΟΥ ΔΙΠΛΩΜΑΤΟΣ(87):0992448 - 10/12/2003
ΑΡΙΘ./ΗΜΕΡ. ΔΗΜΟΣΙΕΥΣΗΣ
ΕΥΡΩΠΑΪΚΗΣ ΑΙΤΗΣΗΣ (86):99119741.9--06/10/1999
ΔΙΚΑΙΟΥΧΟΣ (73):1)GOLDENROD CORPORATION
 25 Lancaster Drive,,06403 BEACON FALLS,
 CONNECTICUT, ΗΝΩΜΕΝΕΣ ΠΟΛΙΤΕΙΕΣ
 ΤΗΣ ΑΜΕΡΙΚΗΣ
ΣΥΜΒ. ΠΡΟΤΕΡΑΙΟΤΗΤΕΣ (30):103547-08/10/1998-US
 233167-19/01/1999-US
 401531-22/09/1999-US
ΕΦΕΥΡΕΤΗΣ (72):1)ROLLINS, James W.
 2)McKECHNIE, John
ΕΙΔΙΚΟΣ ΠΛΗΡΕΞΟΥΣΙΟΣ (74):ΠΑΠΑΧΑΡΑΛΑΜΠΟΥΣ ΑΙΚΑΤΕΡΙΝΗ
 Αναλήψεως 23, 15235 ΒΡΙΑΗΣΙΑ
 (ΑΤΤΙΚΗΣ)
ΑΝΤΙΚΛΗΤΟΣ (74):ΠΑΠΑΧΑΡΑΛΑΜΠΟΥΣ ΠΑΝΑΓΙΩΤΗΣ
 Αναλήψεως 23,15235 ΒΡΙΑΗΣΙΑ
 (ΑΤΤΙΚΗΣ)
ΤΙΤΛΟΣ ΕΦΕΥΡΕΣΗΣ (54):**ΕΚΤΕΙΝΟΜΕΝΗ ΑΤΡΑΚΤΟΣ.**
ΠΕΡΙΛΗΨΗ(57)

Κυλινδρική άτρακτος παρουσιάζει πλήθος κατ' ακτίνα διατεταγμένες εγκοπές εκτεινόμενες κατά μήκος αυτής, και ανοικτές προς την εξωτερικήν επιφάνειαν της ατράκτου. Ένας κατ' ακτίνα κινητός μηχανισμός διατάσσεται εντός εκάστης των εγκοπών. Έκαστος μηχανισμός κινείται προς τα έξω υπό δυναμένου να εκταθεί αυλού. Μία των εγκοπών ανοίγει εις την πλευρικήν όψιν της ατράκτου δημιουργούσα ένα πλευρικόν άνοιγμα δια του οποίου δύναται να εισαχθεί και να αφαιρεθεί εκ της εγκοπής μία τροχιά. Ελατήρια ωθούν την τροχιάν κατ' ακτίνα προς τα έξω. Η τροχιά περιλαμβάνει ένα ανοικτόν άκρον δια του οποίου δύναται

να εισαχθεί στήριγμα εντός της τροχιάς και να αφαιρεθεί εκ νέου εξ αυτής. Ένα εκ δύο μερών αποτελούμενον συγκρατήσεως κρατεί την τροχιάν και το στήριγμα εις λειτουργικήν θέσιν. Πλήθος αναστολέων πυρήνος φέρονται υπό του στήριγματος και δύναται είτε να ρυθμίζονται κατά μήκος του στήριγματος ή να είναι σταθεροί επί του στήριγματος. Οι αναστολείς πυρήνος ζεύγνυνται προς τας πλευρικός ακμάς των κυλινδρικών στήριγμάτων τα οποία διατάσσονται περίξ της ατράκτου προς δημιουργίαν αποστάσεως μεταξύ των κυλινδρικών στήριγμάτων δια μίαν διαδικασίαν περιελίξεως. Ένα στήριγμα μετά συγκεκριμένων αποστάσεων μεταξύ των αναστολέων πυρήνος δύναται να αντικαθίσταται δι' άλλου στήριγματος έχοντος διαφορετικός αποστάσεις μεταξύ των αναστολέων πυρήνος η δε τοιαύτη αντικατάστασις επιτυγχάνεται ταχύτατα ώστε να ελαχιστοποιείται ο χρόνος κατά τον οποίον η άτρακτος παραμένει εκτός λειτουργίας. Εις μίαν τροποποίησιν το στήριγμα έχει μικρότερον μήκος της αντιστοίχου εγκοπής και ένας πείρος ρυθμίσεως στήριζεται κατά τρόπον ώστε να δύναται να μετατίθεται εις τα αντίθετα άκρα του στήριγματος. Προβλέπονται κοχλίοι ασφαλίζοντες τους ρυθμιστικούς πείρους και το στήριγμα εις την ρυθμισθείσαν θέσιν.



ΑΡΙΘΜΟΣ ΕΥΡ. Δ.Ε. (11):3050324
ΑΡΙΘ. ΕΛΛ. ΚΑΤΑΘΕΣΗΣ (21):20040402832
ΗΜΕΡ. ΕΛΛ. ΚΑΤΑΘΕΣΗΣ (11):18/08/2004
ΑΡΙΘ./ΗΜΕΡ. ΔΗΜΟΣΙΕΥΣΗΣ
ΕΥΡΩΠΑΪΚΟΥ ΔΙΠΛΩΜΑΤΟΣ(87):1064294 - 19/05/2004
ΑΡΙΘ./ΗΜΕΡ. ΔΗΜΟΣΙΕΥΣΗΣ
ΕΥΡΩΠΑΪΚΗΣ ΑΙΤΗΣΗΣ (86):99911093.5--03/03/1999
ΔΙΚΑΙΟΥΧΟΣ (73):1)GEM PHARMACEUTICALS, LLC
 180 Chandalar Place,AL 35124 PELHAM,
 ΗΝΩΜΕΝΕΣ ΠΟΛΙΤΕΙΕΣ ΤΗΣ ΑΜΕΡΙΚΗΣ
ΣΥΜΒ. ΠΡΟΤΕΡΑΙΟΤΗΤΕΣ (30):33659-03/03/1998-US
ΕΦΕΥΡΕΤΗΣ (72):1)ZHANG, Xini
 2)OLSON, Richard, D.
ΕΙΔΙΚΟΣ ΠΛΗΡΕΞΟΥΣΙΟΣ (74):ΜΠΑΝΤΕΚΑ ΙΩΑΝΝΑ
 Σόλωνος 49, 10672 ΑΘΗΝΑ
ΑΝΤΙΚΛΗΤΟΣ (74):ΜΑΡΟΥΛΗΣ ΠΡΑΞΙΤΕΛΗΣ
 Εφέσσου 15,17121 ΝΕΑ ΣΜΥΡΝΗ
 (ΑΤΤΙΚΗΣ)
ΤΙΤΛΟΣ ΕΦΕΥΡΕΣΗΣ (54):**ΠΑΡΑΓΩΓΑ 5-ΙΜΙΝΟ-13-ΔΕΟΞΥ ΑΝ-**
ΘΡΑΚΥΚΛΙΝΗΣ, ΟΙ ΧΡΗΣΕΙΣ ΤΟΥΣ
ΚΑΙ ΔΙΕΡΓΑΣΙΕΣ ΠΑΡΑΣΚΕΥΗΣ
ΑΥΤΩΝ.

ΠΕΡΙΛΗΨΗ(57)

Παράγωγα 5-ιμινο-13-δεοξυ ανθρακυκλίνης, ιατρικές χρήσεις παραγώγων 5-ιμινο-13-δεοξυ ανθρακυκλίνης και μέθοδοι παρασκευής παραγώγων 5-ιμινο-13-δεοξυ ανθρακυκλίνης.

2.2 ΕΥΡΕΤΗΡΙΟ ΕΥΡΩΠΑΪΚΩΝ Δ.Ε. ΣΥΜΦΩΝΑ ΜΕ ΤΟΝ ΑΡΙΘΜΟ ΔΗΜΟΣΙΕΥΣΗΣ

ΑΡ./ΗΜ.ΔΗΜ.Ε.Δ. (87)	ΔΙΚΑΙΟΥΧΟΣ (73)	ΤΙΤΛΟΣ ΕΦΕΥΡΕΣΗΣ (54)	ΑΡ.ΕΥΡ.Δ.Ε. (11)
0527788 - 30/06/2004	CHIRON CORPORATION	ΠΡΩΤΕΑΣΗ ΙΟΥ ΗΠΑΤΙΤΙΔΟΣ C.	3050227
0595557 - 30/06/2004	MERCK & CO., INC.	ΝΕΕΣ ΥΠΟΚΑΤΕΣΤΗΜΕΝΕΣ ΑΖΕΤΙΔΙΝΟΝΕΣ ΩΣ ΑΝΤΙ-ΦΛΕΓΜΟΝΩΔΗ ΚΑΙ ΑΝΤΙΕΚΦΥΛΙΣΤΙΚΑ ΜΕΣΑ.	3050193
0629627 - 06/05/2004	BRISTOL-MYERS SQUIBB COMPANY	ΔΙΚΥΚΛΙΚΑ ΚΑΡΒΟΞΥΛΙΚΑ ΟΞΕΑ ΚΑΙ ΤΑ ΠΑΡΑΓΩΓΑ ΑΥΤΩΝ ΩΣ ΑΝΑΣΤΟΛΕΙΣ ΝΕΡ ΚΑΙ ACE.	3050218
0631626 - 26/05/2004	INSTITUT NATIONAL DE LA RECHERCHE AGRONOMIQUE	ΘΕΡΜΟΕΥΑΙΣΘΗΤΟ ΠΛΑΣΜΙΔΙΟ.	3050281
0653439 - 28/04/2004	AVENTIS PHARMA DEUTSCHLAND GMBH	ΣΤΑΘΕΡΟΠΟΙΗΜΕΝΑ ΟΛΙΓΟΝΟΥΚΛΕΟΤΙΔΙΑ ΚΑΙ Η ΧΡΗΣΗ ΤΟΥΣ.	3050089
0667908 - 16/06/2004	AVENTIS PHARMA LTD.	ΔΙΑΛΥΤΗ ΑΛΦΑ-ΑΛΥΣΙΔΑ ΥΠΟΔΟΧΕΑ ΚΥΤΤΑΡΟΥ Τ ΚΑΙ ΠΑΡΑΓΩΓΑ, ΧΡΗΣΙΜΟΠΟΙΟΥΜΕΝΑ ΩΣ ΠΡΟΦΥΛΑΚΤΙΚΟΙ ΚΑΙ ΘΕΡΑΠΕΥΤΙΚΟΙ ΠΑΡΑΓΟΝΤΕΣ ΓΙΑ ΑΥΤΟΑΝΟΣΕΣ ΝΟΣΟΥΣ.	3050250
0679312 - 19/05/2004	VOXSON INTERNATIONAL PTY. LIMITED	ΕΝΑ ΣΥΣΤΗΜΑ ΜΕΤΑΔΟΣΗΣ ΠΛΗΡΟΦΟΡΙΩΝ ΓΙΑ ΤΗΝ ΑΥΞΗΣΗ ΤΗΣ ΑΠΟΤΕΛΕΣΜΑΤΙΚΗΣ ΤΑΧΥΤΗΤΑΣ ΜΕΤΑΦΟΡΑΣ ΠΛΗΡΟΦΟΡΙΩΝ.	3050286
0699755 - 28/04/2004	CENTRO DE INMUNOLOGIA MOLECULAR	ΜΕΘΟΔΟΣ ΛΗΨΕΩΣ ΤΡΟΠΟΠΟΙΗΜΕΝΩΝ ΑΝΟΣΟΣΦΑΙΡΙΝΩΝ ΜΕ ΜΕΙΩΜΕΝΗ ΑΝΟΣΟΓΟΝΙΚΟΤΗΤΑ ΑΠΟ ΜΕΤΑΒΛΗΤΟΥΣ ΤΟΜΕΙΣ ΑΝΤΙΣΩΜΑΤΩΝ ΠΟΝΤΙΚΟΥ, ΣΥΝΘΕΣΕΙΣ ΠΟΥ ΤΙΣ ΠΕΡΙΕΧΟΥΝ.	3050067
0710126 - 06/05/2004	ARUBA INTERNATIONAL PTY. LTD.	ΣΥΣΤΗΜΑ ΑΠΟΛΙΠΙΔΟΠΟΙΗΣΗΣ ΠΛΑΣΜΑΤΟΣ ΑΙΜΑΤΟΣ.	3050222
0736659 - 28/04/2004	USM HOLDING AG	ΔΙΑΤΑΞΗ ΓΙΑ ΤΗΝ ΣΤΕΡΙΠΤΗ ΠΤΕΡΥΓΟΕΙΔΟΥΣ ΘΥΡΑΣ.	3050119
0740650 - 26/05/2004	UNIVERSITY OF KENTUCKY RESEARCH FOUNDATION	ΣΥΝΦΑΡΜΑΚΑ ΩΣ ΜΕΘΟΔΟΣ ΕΛΕΓΧΟΜΕΝΗΣ ΦΑΡΜΑΚΕΥΤΙΚΗΣ ΑΠΟΔΕΣΜΕΥΣΗΣ.	3050150
0751781 - 26/05/2004	IMMUNEX CORPORATION NATIONAL INSTITUTES OF HEALTH, AS REPRESENTED BY THE SECRETARY DEPARTMENT OF HEALTH AND HUMAN SERVICES OF THE GOVERNMENT OF THE UNITED STATES OF AMERICA	ΧΡΗΣΗ ΜΟΝΟΚΛΩΝΙΚΩΝ ΑΝΤΙΣΩΜΑΤΩΝ Η ΔΙΑΛΥΤΩΝ ΟΛΙΓΟΜΕΡΩΝ ΣΥΝΔΕΤΩΝ ΣΤΗΝ ΚΑΤΑΣΚΕΥΗ ΦΑΡΜΑΚΟΥ ΓΙΑ ΤΗΝ ΠΡΟΛΗΨΗ Η ΘΕΡΑΠΕΙΑ ΝΕΟΠΛΑΣΤΙΚΩΝ ΠΑΘΗΣΕΩΝ	3050166
0758871 - 11/08/2004	TERAMED CORPORATION	ΣΥΣΚΕΥΗ ΓΙΑ ΤΗΝ ΠΑΡΟΧΗ ΚΑΙ ΑΝΑΠΤΥΞΗ ΕΝΔΟΑΥΛΙΚΩΝ ΣΥΣΚΕΥΩΝ.	3050214
0773991 - 09/06/2004	CERHALON, INC.	ΕΝΕΡΓΗ ΚΑΛΠΙΝΗ ΕΚΦΡΑΖΟΜΕΝΗ ΑΠΟ ΒΑΚΟΥΛΟΙΟ.	3050172
0774962 - 21/04/2004	N.V. NUTRICIA	ΧΡΗΣΗ ΤΟΥ DHA ΩΣ ΦΑΡΜΑΚΕΥΤΙΚΗΣ ΣΥΝΘΕΣΗΣ.	3050013
0777498 - 28/04/2004	SCHERING AKTIENGESELLSCHAFT NEXSTAR PHARMACEUTICALS, INC.	ΣΥΖΕΥΞΕΙΣ ΑΠΟ ΜΕΤΑΛΛΙΚΑ ΣΥΜΠΛΟΚΑ ΚΑΙ ΟΛΙΓΟΝΟΥΚΛΕΟΤΙΔΙΑ.	3050090
0780128 - 09/06/2004	AVENTIS PHARMA DEUTSCHLAND GMBH	ΠΑΡΑΣΚΕΥΗ, ΠΕΡΙΕΧΟΝΤΩΝ ΛΙΠΟΠΡΩΤΕΙΝΩΝ ΚΑΙ ΠΑΡΑΓΩΓΩΝ ΑΜΙΔΙΟΥ ΚΡΟΤΟΝΙΚΟΥ ΟΞΕΟΣ.	3050101
0781136 - 19/05/2004	YALE UNIVERSITY UNIVERSITY OF GEORGIA RESEARCH FOUNDATION, INC.	ΕΝΩΣΕΙΣ ΚΑΙ ΜΕΘΟΔΟΙ ΓΙΑ ΤΗΝ ΑΝΤΙΜΕΤΩΠΙΣΗ ΚΑΡΚΙΝΟΥ.	3050294
0792287 - 06/05/2004	NEUROCRINE BIOSCIENCES, INC.	ΑΝΑΛΟΓΑ ΠΕΠΤΙΔΙΟΥ ΒΑΣΙΚΗΣ ΠΡΩΤΕΪΝΗΣ ΑΝΘΡΩΠΙΝΗΣ ΜΥΕΛΙΝΗΣ.	3050015
0800823 - 09/06/2004	CERESTAR HOLDING BV	ΑΝΤΙ-ΤΕΡΗΔΟΝΟΙ ΔΡΑΣΤΙΚΟΤΗΤΑ ΕΡΥΘΡΙΤΟΛΗΣ.	3050320
0802116 - 23/06/2004	SOREMARTEC S.A.	ΜΙΑ ΜΕΘΟΔΟΣ ΓΙΑ ΣΧΗΜΑΤΙΣΜΟ ΣΥΣΤΡΑΜΜΕΝΩΝ ΠΕΡΙΤΥΛΙΓΜΑΤΩΝ ΚΑΙ Ο ΑΝΤΙΣΤΟΧΟΣ ΕΞΟΠΛΙΣΜΟΣ.	3050199

ΑΡ./ΗΜ.ΛΗΜ.Ε.Α. (87)	ΔΙΚΑΙΟΥΧΟΣ (73)	ΤΙΤΛΟΣ ΕΦΕΥΡΕΣΗΣ (54)	ΑΡ.ΕΥΡ.Α.Ε. (11)
0807178 - 02/06/2004	INSTITUT PASTEUR	ΠΡΩΤΕΙΝΕΣ ΜΥΚΟΒΑΚΤΗΡΙΩΝ, ΟΙ ΜΙΚΡΟΟΡΓΑΝΙΣΜΟΙ ΠΟΥ ΤΙΣ ΠΑΡΑΓΟΥΝ ΚΑΙ ΟΙ ΧΡΗΣΕΙΣ ΑΥΤΩΝ ΩΣ ΕΜΒΟΛΙΟ ΚΑΙ ΓΙΑ ΤΗΝ ΑΝΙΧΝΕΥΣΗ ΤΗΣ ΦΥΜΑΤΙΩΣΗΣ.	3050212
0809510 - 09/06/2004	BIOGEN, INC.	ΣΥΜΠΛΟΚΑ ΛΕΜΦΟΤΟΞΙΝΗΣ-α/β ΚΑΙ ΑΝΤΙΣΩΜΑΤΑ ΥΠΟΔΟΧΕΑ ΑΝΤΙ-ΛΕΜΦΟΤΟΞΙΝΗΣ-ΒΗΤΑ ΣΑΝ ΠΑΡΑΓΟΝΤΕΣ ΚΑΤΑ ΤΟΥ ΟΓΚΟΥ.	3050147
0809860 - 28/04/2004	FORSCHUNGSZENTRUM JULICH GMBH	ΜΕΘΟΔΟΣ ΠΑΡΑΣΚΕΥΗΣ ΜΙΑΣ ΣΤΡΩΣΙΓΕΝΟΥΣ ΔΟΜΗΣ ΜΕ ΜΙΑ ΜΕΤΑΛΛΙΚΗ ΣΤΡΩΣΗ ΠΥΡΙΤΙΟΥ.	3050034
0812209 - 06/05/2004	ALBANY MEDICAL COLLEGE UNIVERSITY OF MEDICINE & DENTISTRY OF NEW JERSEY	ΚΟΧΛΙΟΕΙΔΕΙΣ ΟΥΣΙΕΣ-ΟΧΗΜΑΤΑ ΑΠΕΛΕΥΘΕΡΩΣΗΣ ΓΙΑ ΤΑ ΒΙΟΛΟΓΙΚΩΣ ΣΧΕΤΙΚΑ ΜΟΡΙΑ.	3050175
0816771 - 19/05/2004	SCHAKO KLIMA LUFT FERDINAND SCHAD KG	ΣΤΟΜΙΟ ΕΞΟΔΟΥ ΑΕΡΑ.	3050080
0817635 - 16/06/2004	WARNER-LAMBERT COMPANY LLC	ΧΡΗΣΗ ΤΩΝ ΕΝΩΣΕΩΝ ΘΕΙΑΖΕΠΙΝΗΣ, ΘΕΑΖΕΠΙΝΗΣ ΚΑΙ ΔΙΑΖΕΠΙΝΗΣ ΓΙΑ ΤΗΝ ΑΝΑΣΤΟΛΗ ΤΟΥ ΙΟΥ ΤΗΣ ΑΝΘΡΩΠΙΝΗΣ ΑΝΟΣΟΕΠΑΡΚΕΑΣ (HIV), ΤΟΥ ΕΡΙΠΗΤΟΙΟΥ ΚΑΙ ΓΙΑ ΤΗΝ ΚΑΤΑΣΤΟΛΗ ΤΟΥ ΑΝΟΣΙΑΚΟΥ ΣΥΣΤΗΜΑΤΟΣ.	3050203
0818447 - 26/05/2004	BAYER HEALTHCARE AG	6-(ΥΔΡΟΞΥΜΕΘΥΛ-ΑΙΘΥΛΟ)ΠΥΡΙΔΙΝΗ ΩΣ ΔΙΑΣΤΟΛΕΙΣ ΡΕΔΟΥΚΤΑΣΗΣ HMG-CoA.	3050170
0827743 - 16/06/2004	VRIJE UNIVERSITEIT BRUSSEL	ΧΡΗΣΗ ΑΝΑΣΤΟΛΕΩΝ ΑΠΟΚΑΡΒΟΞΥΛΑΣΗΣ ΙΣΤΟΝΗΣ ΓΙΑ ΘΕΡΑΠΕΙΑ ΙΝΩΣΗΣ.	3050196
0832253 - 19/05/2004	AVENTIS PASTEUR LIMITED	ΕΜΒΟΛΙΑ ΝΟΥΚΛΕΙΝΙΚΟΥ ΟΞΕΩΣ ΤΟΥ ΙΟΥ ΤΟΥ ΑΝΑΠΝΕΥΤΙΚΟΥ ΣΥΓΚΥΤΙΟΥ.	3050311
0838680 - 19/05/2004	BAYER CORPORATION	ΚΑΘΟΡΙΣΜΟΣ ΣΥΜΠΛΕΓΜΕΝΟΥ ΕΙΔΙΚΟΥ ΑΝΤΙΓΟΝΟΥ ΠΡΟΣΤΑΤΗ (cPSA).	3050125
0839138 - 26/05/2004	BASF AKTIENGESELLSCHAFT	ΜΕΘΟΔΟΣ ΓΙΑ ΤΗΝ ΠΑΡΑΣΚΕΥΗ Ν-ΥΠΟΚΑΤΕΣΤΗΜΕΝΩΝ 3-ΥΔΡΟΞΥΠΥΡΑΖΟΛΩΝ.	3050042
0841433 - 21/04/2004	RAILTECH INTERNATIONAL	ΔΙΑΤΑΞΗ ΣΤΑΘΕΡΟΠΟΙΗΣΗΣ ΣΙΔΗΡΟΤΡΟΧΙΑΣ.	3050011
0842947 - 21/04/2004	CHIRON CORPORATION	ΑΣΙΑΛΟΓΛΥΚΟΠΡΩΤΕΙΝΕΣ ΤΟΥ ΙΟΥ ΗΠΑΤΙΤΙΔΑΣ C.	3050007
0843031 - 12/05/2004	BAYER AG	ΜΕΘΟΔΟΣ ΠΡΟΣΤΑΣΙΑΣ ΙΝΩΝ ΕΛΑΣΤΑΝΗΣ.	3050027
0848778 - 12/05/2004	KOTILAINEN, OLLI	ΜΟΝΑΔΑ ΠΟΥ ΠΕΡΙΛΑΜΒΑΝΕΙ ΕΝΑ ΚΟΝΤΑΡΙ ΣΗΜΑΙΑΣ, ΜΙΑ ΤΡΟΧΑΛΙΑ, ΜΙΑ ΥΠΕΡΑ ΚΑΙ ΜΙΑ ΔΙΑΤΑΞΗ ΕΓΕΡΣΕΩΣ ΚΑΙ ΥΠΟΣΤΟΛΗΣ ΣΗΜΑΙΑΣ.	3050237
0852651 - 26/05/2004	FINMAR PTY LTD	ΥΦΑΣΜΑΤΙΝΗ ΠΕΡΣΙΔΑ ΣΚΙΑΣΤΡΟΥ.	3050127
0866519 - 12/05/2004	CHANNELL LIMITED	ΗΛΕΚΤΡΙΚΟΣ ΑΚΡΟΔΕΚΤΗΣ.	3050221
0867436 - 09/06/2004	LES LABORATOIRES SERVIER	ΠΑΡΑΓΩΓΑ ΤΗΣ Ν-ΑΡΥΛ-ΠΗΠΕΡΙΔΙΝΗΣ ΚΑΙ Η ΧΡΗΣΗ ΤΟΥΣ ΩΣ ΠΡΟΣΔΕΜΑΤΑ ΤΟΥ ΥΠΟΔΟΧΕΑ 5-HT _{1B} .	3050061
0869121 - 09/06/2004	AVENTIS PHARMA DEUTSCHLAND GMBH	ΥΠΟΛΙΠΙΔΑΙΜΙΚΑ ΠΑΡΑΓΩΓΑ ΠΡΟΠΑΝΟΛΑΜΙΝΗΣ.	3050246
0871451 - 12/05/2004	RAISIO BENECOL LTD.	ΣΥΣΤΑΣΗ ΚΑΙ ΧΡΗΣΗ ΤΗΣ ΣΤΑΝΟΛΗΣ.	3050236
0878687 - 06/05/2004	KRAUSS-MAFFEI WEGMANN GMBH & CO. KG	ΠΥΡΓΟΣ ΑΡΜΑΤΟΣ ΜΑΧΗΣ.	3049991
0886536 - 12/05/2004	EXOGEN, INC.	ΣΥΣΚΕΥΗ ΓΙΑ ΤΗ ΘΕΡΑΠΕΥΤΙΚΗ ΑΓΩΓΗ ΜΕ ΥΠΕΡΗΧΟΥΣ ΣΗΜΕΙΩΝ ΤΟΥ ΚΟΡΜΟΥ ΤΟΥ ΣΩΜΑΤΟΣ.	3050109
0888858 - 02/06/2004	BRIDGESTONE CORPORATION	ΜΕΘΟΔΟΣ ΚΑΤΑΣΚΕΥΗΣ ΕΝΟΣ ΜΕΤΑΦΟΡΙΚΟΥ ΙΜΑΝΤΑ.	3050018
0890630 - 21/04/2004	DROAN B.V.	ΜΕΘΟΔΟΣ ΓΙΑ ΤΗΝ ΨΥΞΗ ΜΟΛΥΣΜΕΝΟΥ ΑΕΡΙΟΥ.	3050010
0891376 - 02/06/2004	AVENTIS PHARMA DEUTSCHLAND GMBH	ΑΝΤΙΜΥΚΗΤΙΚΑ ΠΕΠΤΙΔΙΑ ΑΠΟ SCLERODERMA TEX-ENSE.	3050102

ΑΡ./ΗΜ.ΔΗΜ.Ε.Δ. (87)	ΔΙΚΑΙΟΥΧΟΣ (73)	ΤΙΤΛΟΣ ΕΦΕΥΡΕΣΗΣ (54)	ΑΡ.ΕΥΡ.Δ.Ε. (11)
0897919 - 16/06/2004	WAKUNAGA PHARMACEUTICAL CO., LTD.	ΝΕΑ ΠΑΡΑΓΩΓΑ ΠΥΡΙΔΟΝΟΚΑΡΒΟΞΥΛΙΚΟΥ ΟΞΕΟΣ Ή ΑΛΑΤΑ ΑΥΤΟΥ ΚΑΙ ΑΝΤΙΒΑΚΤΗΡΙΑΚΑ ΜΕΣΑ ΠΟΥ ΤΑ ΠΕΡΙΕΧΟΥΝ ΩΣ ΔΡΑΣΤΙΚΗ ΟΥΣΙΑ.	3050252
0901722 - 26/05/2004	QUALCOMM INCORPORATED	ΜΟΝΑΔΑ ΣΥΝΔΡΟΜΗΤΗ ΓΙΑ ΑΣΥΡΜΑΤΟ ΣΥΣΤΗΜΑ ΕΠΙΚΟΙΝΩΝΙΑΣ ΠΟΛΛΑΠΛΗΣ ΠΡΟΣΒΑΣΗΣ ΔΙΑΙΡΕΣΗΣ ΚΩΔΙΚΑ (CDMA).	3050096
0904113 - 12/05/2004	ACUSPHERE, INC.	ΜΙΚΡΟΕΝΣΩΜΑΤΩΜΕΝΑ ΦΘΟΡΙΩΜΕΝΑ ΑΕΡΙΑ ΓΙΑ ΧΡΗΣΗ ΩΣ ΜΕΣΑ ΑΠΕΙΚΟΝΙΣΗΣ.	3050155
0906761 - 14/07/2004	ARCHER-DANIELS-MIDLAND COMPANY	ΜΕΘΟΔΟΣ ΠΑΡΑΣΚΕΥΗΣ ΚΑΙ ΧΡΗΣΗΣ ΦΥΤΟΧΗΜΙΚΩΝ.	3050165
0907835 - 26/05/2004	TEXTRON FASTENING SYSTEMS LIMITED	ΗΛΩΣΗ ΑΥΤΟΔΙΑΤΡΗΣΗΣ.	3050291
0912094 - 09/06/2004	S.C.JOHNSON & SON, INC.	ΝΕΑ ΕΝΤΟΜΟΚΤΟΝΑ ΠΑΡΑΣΚΕΥΑΣΜΑΤΑ.	3050149
0913065 - 28/04/2004	TELEFONAKTIEBOLAGET LM ERICSSON	ΜΕΘΟΔΟΣ ΓΙΑ ΤΟΝ ΧΕΙΡΙΣΜΟ ΘΛΕΦΩΝΙΚΩΝ ΚΛΗΣΕΩΝ.	3050053
0914419 - 30/06/2004	CEDARS-SINAI MEDICAL CENTER	ΔΙΑΓΟΝΙΔΙΑΚΑ ΠΟΝΤΙΚΙΑ ΜΕ ΔΥΝΑΤΟΤΗΤΑ ΝΑ ΕΚΦΡΑΖΟΥΝ ΑΝΑΣΤΑΛΤΙΚΟ ΠΑΡΑΓΟΝΤΑ ΛΕΥΧΑΙΜΙΑΣ.	3050201
0914893 - 16/06/2004	HILTI AKTIENGESELLSCHAFT	ΧΕΙΡΟΚΙΝΗΤΟ ΠΡΙΟΝΙ (ΣΥΡΜΑΤΩΝ)	3050317
0925013 - 09/06/2004	RESEARCH DEVELOPMENT FOUNDATION	ΦΟΡΗΤΗ ΜΟΝΑΔΑ ΣΥΛΛΗΨΗΣ ΕΙΚΟΝΟΣ ΓΙΑ ΤΟΝ ΟΦΘΑΛΜΟ.	3050315
0925789 - 21/07/2004	PFIZER PRODUCTS INC.	ΧΡΗΣΗ ΤΗΣ ΑΖΙΘΡΟΜΥΚΙΝΗΣ ΣΤΗΝ ΤΟΠΙΚΗ ΑΓΩΓΗ ΟΦΘΑΛΜΙΚΩΝ ΜΟΛΥΝΣΕΩΝ.	3050087
0927706 - 04/08/2004	ATOFINA CHEMICALS, INC.	ΣΥΝΘΕΣΗ ΕΠΙΣΤΡΩΣΗΣ ΓΙΑ ΓΥΑΛΙ.	3050238
0934745 - 28/04/2004	CHARLOTTE-MECKLENBURG HOSPITAL DOING BUSINESS AS CAROLINAS MEDICAL CENTER	ΧΡΗΣΗ ΠΑΡΑΓΩΓΩΝ ΑΝΔΡΟΣΤΕΡΟΝΗΣ ΓΙΑ ΤΗΝ ΑΝΑΣΤΟΛΗ ΤΗΣ ΠΡΟΣΔΕΣΗΣ ΤΟΥ ΑΡ-1 ΣΤΟ DNA ΚΑΙ ΤΟΥ ΠΟΛΛΑΠΛΑΣΙΑΣΜΟΥ ΤΩΝ ΛΕΙΩΝ ΜΥΩΝ ΤΗΣ ΑΝΑΠΝΕΥΣΤΙΚΗΣ ΟΔΟΥ.	3050084
0936929 - 23/06/2004	ETEX CORPORATION	ΜΕΘΟΔΟΣ ΠΑΡΑΣΚΕΥΗΣ ΑΝΕΠΑΡΚΩΣ ΚΡΥΣΤΑΛΛΙΚΟΥ ΦΩΣΦΟΡΙΚΟΥ ΑΣΒΕΣΤΙΟΥ ΚΑΙ ΜΕΘΟΔΟΙ ΧΡΗΣΗΣ ΑΥΤΟΥ.	3050123
0939848 - 19/05/2004	STORA ENSO OYJ FINNISH CHEMICALS OY	ΜΕΘΟΔΟΙ ΠΑΡΑΓΩΓΗΣ ΕΠΙΦΑΝΕΙΑΣ ΣΥΣΚΕΥΑΣΙΑΣ.	3050293
0941344 - 19/05/2004	GENENTECH, INC.	ΕΞΑΝΘΡΩΠΙΣΜΕΝΑ ΑΝΤΙ-CD11a ΑΝΤΙΣΩΜΑΤΑ.	3050195
0942904 - 23/06/2004	BAYER CROPSCIENCE AG	ΠΑΡΑΓΩΓΑ 3-ΘΕΙΟΚΑΡΒΑΜΟΥΛΟΠΥΡΑΖΟΛΙΟΥ ΩΣ ΒΙΟΚΤΟΝΑ.	3050121
0946510 - 12/05/2004	ASTRAZENECA AB	ΝΕΕΣ ΕΝΩΣΕΙΣ ΜΕ ΑΝΑΛΗΤΙΚΗ ΔΡΑΣΗ.	3050279
0951893 - 19/05/2004	COLTENE/WHALEDENT GMBH + CO. KG	ΑΝΤΙΒΑΚΤΗΡΙΑΚΩΣ ΔΡΑΣΤΙΚΟ ΜΕΣΟ ΓΙΑ ΤΗΝ ΕΜΦΡΑΞΗ ΡΙΖΙΚΩΝ ΣΩΛΗΝΩΝ ΚΑΙ ΜΕΘΟΔΟΣ ΠΑΡΑΓΩΓΗΣ.	3050068
0951992 - 26/05/2004	BILLHOFER MASCHINENFABRIK GMBH & CO. KG	ΜΙΑ ΔΙΑΤΑΞΗ ΓΙΑ ΤΗΝ ΤΟΠΟΘΕΤΗΣΗ ΜΙΑΣ ΔΙΑΦΑΝΟΥΣ ΕΠΙΣΤΡΩΣΗΣ ΣΕ ΠΡΟΙΟΝΤΑ ΕΚΤΥΠΩΣΗΣ.	3050163
0959973 - 16/06/2004	GJDW HOLDING GMBH	ΣΥΣΤΗΜΑ ΔΟΜΟΣΤΟΙΧΕΙΩΤΗΣ ΚΑΤΑΣΚΕΥΗΣ.	3050310
0960886 - 26/05/2004	ADVANCED IMMUNI T, INC.	ΠΕΠΤΙΔΙΟ T ΚΑΙ ΣΧΕΤΙΚΑ ΠΕΠΤΙΔΙΑ ΔΙΑ ΤΗΝ ΘΕΡΑΠΕΥΤΙΚΗ ΑΓΩΓΗ ΦΛΟΓΩΣΕΩΣ, ΣΥΜΠΕΡΙΛΑΜΒΑΝΟΜΕΝΗΣ ΤΗΣ ΠΟΛΛΑΠΛΗΣ ΣΚΛΗΡΩΣΕΩΣ.	3050208
0962307 - 14/07/2004	INDAG GESELLSCHAFT FUR INDUSTRIEBEDARF MBH & CO. BETRIEBS KG	ΣΥΣΚΕΥΗ ΚΑΙ ΜΕΘΟΔΟΣ ΓΙΑ ΤΗΝ ΚΑΤΑΣΚΕΥΗ ΚΑΙ ΤΟ ΣΤΟΙΒΑΓΜΑ ΤΩΝ ΣΑΚΟΥΛΩΝ ΑΠΟ ΛΕΠΤΑ ΦΥΛΛΑ.	3050300
0962718 - 30/06/2004	MATSUSHITA ELECTRIC INDUSTRIAL CO., LTD.	ΔΙΑΤΑΞΗ ΓΙΑ ΣΤΕΡΕΩΣΗ ΑΙΣΘΗΤΗΡΙΟΥ ΣΤΟΙΧΕΙΟΥ ΘΕΡΜΟΚΡΑΣΙΑΣ ΓΙΑ ΚΛΙΜΑΤΙΣΤΙΚΟ ΚΑΙ ΜΕΘΟΔΟΣ ΓΙΑ ΣΥΓΚΡΟΤΗΣΗ ΤΟΥ ΙΔΙΟΥ.	3050312
0963225 - 26/05/2004	AQUA PURE VENTURES INC.	ΜΕΘΟΔΟΣ ΑΠΟΣΤΑΞΗΣ ΜΕ ΜΕΙΩΜΕΝΗ ΕΠΙΚΑΘΙΣΗ ΑΚΑΘΑΡΣΙΩΝ (FOULING).	3050200
0966309 - 09/06/2004	NORTON HEALTHCARE LIMITED	ΔΟΣΟΜΕΤΡΗΤΗΣ ΕΙΣΠΝΕΥΣΤΗΡΑ.	3050292

ΑΡ./ΗΜ.ΔΗΜ.Ε.Δ. (87)	ΔΙΚΑΙΟΥΧΟΣ (73)	ΤΙΤΛΟΣ ΕΦΕΥΡΕΣΗΣ (54)	ΑΡ.ΕΥΡ.Δ.Ε. (11)
0966424 - 23/06/2004	LEO PHARMA A/S (WITH SECONDARY NAME: LEO PHARMACEUTICAL PRODUCTS LTD. A/S)	AMINOΒΕΝΖΟΦΑΙΝΟΝΕΣ ΩΣ ΑΝΑΣΤΟΛΕΙΣ ΤΗΣ ΙΝΤΕΡ-ΛΕΥΚΙΝΗΣ ΚΑΙ ΤΟΥ TNF.	3050305
0966577 - 16/06/2004	MONOTECH INTERNATIONAL, INC.	ΟΛΟΣΩΜΗ ΚΤΙΡΙΑΚΗ ΚΑΤΑΣΚΕΥΗ ΑΠΟ ΣΚΥΡΟΔΕΜΑ.	3050145
0967214 - 23/06/2004	PFIZER IRELAND PHARMACEUTICALS	ΕΝΔΟΡΙΝΙΚΕΣ ΣΥΝΘΕΣΕΙΣ ΓΙΑ ΤΗ ΘΕΡΑΠΕΙΑ ΣΕΞΟΥΑ-ΔΙΚΩΝ ΔΙΑΤΑΡΑΧΩΝ.	3050115
0968653 - 16/06/2004	SOREMARTEC S.A.	ΜΗΧΑΝΗΜΑ ΓΙΑ ΤΗΝ ΑΠΟΚΟΠΗ ΤΩΝ ΗΜΙ-ΚΕΛΥΦΩΝ ΠΟΥ ΕΧΟΥΝ ΣΧΗΜΑΤΙΣΤΕΙ ΣΕ ΕΝΑ ΛΕΠΤΟ ΦΥΛΛΟ ΜΠΙ-ΣΚΟΤΟΥ.	3050120
0970280 - 26/05/2004	ARON S.R.L.	ΠΛΩΤΟΣ ΕΞΟΠΛΙΣΜΟΣ ΓΙΑ ΑΝΑΚΤΗΣΗ ΕΛΛΙΩΔΩΝ ΠΡΟΙΟΝΤΩΝ ΠΟΥ ΕΠΙΠΛΕΟΥΝ ΣΤΗΝ ΕΠΙΦΑΝΕΙΑ.	3050049
0971710 - 26/05/2004	DANA FARBER CANCER INSTITUTE.,INC. ARCH DEVELOPMENT CORPORATION	ΧΡΗΣΗ ΧΗΛΕΡΥΘΡΙΝΗΣ ΚΑΙ ΑΚΤΙΝΟΒΟΛΙΑΣ ΓΙΑ ΘΕΡΑΠΕΙΑ ΟΓΚΟΥ.	3050004
0975640 - 30/06/2004	PIERRE FABRE MEDICAMENT	ΑΛΟΓΟΝΩΜΕΝΑ ΑΝΤΙ-ΜΙΤΩΤΙΚΑ ΠΑΡΑΓΩΓΑ ΤΩΝ ΑΛΚΑ-ΛΟΕΙΔΩΝ ΤΗΣ VINCA.	3050269
0977560 - 30/06/2004	PAZ ARZNEIMITTEL- ENTWICKLUNGS-GESELLSCHAFT MBH	ΘΕΙΟΕΣΤΕΡΕΣ ΙΒΥΠΡΟΦΕΝ ΣΑΝ ΑΝΑΣΤΟΛΕΙΣ ΤΟΥ ΕΞΑΡ-ΤΗΜΕΝΟΥ ΑΠΟ NF-KB ΣΧΗΜΑΤΙΣΜΟΥ ΕΝΔΙΑΜΕΣΩΝ ΟΥΣΙΩΝ ΑΠΟ ΦΛΕΓΜΟΝΗ ΚΑΙ ΠΟΝΟ.	3050134
0977868 - 21/07/2004	AVENTIS PHARMA S.A.	ΣΤΕΛΕΧΗ ΖΥΜΗΣ ΠΟΥ ΕΧΟΥΝ ΤΟ ΔΙΑΚΕΚΟΜΜΕΝΟ ΓΟΝΙΔΙΟ ATF2 ΚΑΙ ΕΦΑΡΜΟΓΕΣ ΑΥΤΩΝ.	3050112
0979079 - 16/06/2004	SANOFI-AVENTIS	Η ΧΡΗΣΗ ΤΩΝ ΠΑΡΑΓΩΓΩΝ ΤΗΣ ΤΕΤΡΑΥΔΡΟΠΥΡΙΔΙΝΗΣ ΓΙΑ ΤΗ ΠΑΡΑΣΚΕΥΗ ΦΑΡΜΑΚΩΝ ΓΙΑ ΤΗ ΘΕΡΑΠΕΙΑ ΑΣΘΕΝΕΙΩΝ ΠΟΥ ΠΡΟΞΕΝΟΥΝ ΜΙΑ ΑΠΟΜΥΕΛΙΝΩΣΗ.	3050261
0979710 - 19/05/2004	CARGLASS LUXEMBOURG SARL - ZUG BRANCH	ΑΦΑΙΡΕΣΗ ΥΑΛΟΠΙΝΑΚΩΝ.	3050230
0980225 - 28/07/2004	ONE PASS, LLC	ΣΥΣΚΕΥΗ ΑΦΑΙΡΕΣΕΩΣ ΣΤΑΣΙΜΩΝ ΥΔΑΤΩΝ ΑΠΟ ΕΠΙΠΕ-ΔΕΣ ΚΑΙ ΟΡΙΣΜΕΝΟΥ ΠΕΡΙΓΡΑΜΜΑΤΟΣ ΕΠΙΦΑΝΕΙΣ.	3050062
0988863 - 28/04/2004	F. HOFFMANN-LA ROCHE AG	ΣΤΑΘΕΡΑ ΣΥΜΠΛΟΚΑ ΔΥΣΔΙΑΛΥΤΩΝ ΟΥΣΙΩΝ.	3049985
0990856 - 19/05/2004	KM EUROPA METAL AKTIENGESELLS-CHAFT	ΔΙΑΤΑΞΗ ΓΙΑ ΤΟΝ ΚΛΙΜΑΤΙΣΜΟ ΤΩΝ ΧΩΡΩΝ.	3050295
0992448 - 10/12/2003	GOLDENROD CORPORATION	ΕΚΤΕΙΝΟΜΕΝΗ ΑΤΡΑΚΤΟΣ.	3050323
1000033 - 06/05/2004	ASTRAZENECA AB	ΕΤΕΡΟΚΥΚΛΙΚΑ ΠΑΡΑΓΩΓΑ ΠΟΥ ΑΝΑΣΤΕΛΛΟΥΝ ΤΟΝ ΠΑΡΑΓΟΝΤΑ ΧΑ.	3050182
1002055 - 30/06/2004	XENOVA RESEARCH LIMITED	ΑΝΑΚΤΗΣΗ ΙΟΥ ΑΠΟ ΚΑΛΛΙΕΡΓΕΙΑ ΚΥΤΤΑΡΩΝ ΧΡΗΣΙ-ΜΟΠΟΙΩΝΤΑΣ ΕΝΑ ΥΠΕΡΤΟΝΟ ΔΙΑΛΥΜΑ ΑΛΑΤΟΣ.	3050297
1004369 - 02/06/2004	RECHERCHE ET DEVELOPPEMENT GROUPE COCKERILL SAMBRE	ΕΝΔΙΑΜΕΣΟ ΣΤΕΓΑΝΟ ΤΜΗΜΑ ΓΙΑ ΘΑΛΑΜΟ ΚΕΝΟΥ.	3050098
1006810 - 16/06/2004	SOCIETE DES PRODUITS NESTLE S.A.	ΠΑΡΑΣΚΕΥΗ ΖΥΜΑΡΙΚΩΝ ΜΕ ΓΕΜΙΣΗ, ΤΑ ΟΠΟΙΑ ΕΧΟΥΝ ΚΑΤΑΣΤΕΙ ΟΞΙΝΑ, ΠΕΡΙΕΧΟΥΝ ΥΓΡΑΣΙΑ ΚΑΙ ΕΙΝΑΙ ΣΤΑ-ΘΕΡΑ.	3050204
1007009 - 21/07/2004	PHARMACIA & UPJOHN COMPANY	ΦΑΡΜΑΚΕΥΤΙΚΗ ΣΥΝΘΕΣΗ ΜΕ ΔΥΟ ΣΤΡΩΜΑΤΑ ΕΠΙΚΑ-ΛΥΨΗΣ.	3050070
1010607 - 19/05/2004	PWP SA	ΚΑΤΑΣΚΕΥΗ ΣΤΟΝ ΧΩΡΟ ΦΟΡΤΩΣΗΣ.	3050094
1016507 - 07/07/2004	YOSHIDA METAL INDUSTRY CO., LTD.	ΜΑΧΑΙΡΙ.	3050029
1017064 - 06/05/2004	ROSENDAHL MASCHINEN GMBH	ΜΕΘΟΔΟΣ ΚΑΤΑΣΚΕΥΗΣ ΜΙΑΣ ΠΛΕΞΗΣ ΚΑΛΩΔΙΟΥ ΜΕ ΕΝΑΛΛΑΣΣΟΜΕΝΗ ΦΟΡΑ ΠΕΡΙΕΛΙΞΗΣ ΑΠΟ ΕΠΙ ΜΕΡΟΥΣ ΣΤΟΙΧΕΙΑ ΜΕ ΔΙΑΤΟΜΗ ΣΧΗΜΑΤΟΣ ΚΥΚΛΙΚΟΥ ΤΟΜΕΑ.	3049993
1017567 - 14/07/2004	BONNSTAUFFER, BILL	ΠΛΗΚΤΡΑ ΜΕΙΩΣΗΣ ΤΗΣ ΠΙΕΣΗΣ.	3050233

ΑΡ./ΗΜ.ΔΗΜ.Ε.Δ. (87)	ΔΙΚΑΙΟΥΧΟΣ (73)	ΤΙΤΛΟΣ ΕΦΕΥΡΕΣΗΣ (54)	ΑΡ.ΕΥΡ.Δ.Ε. (11)
1018017 - 28/04/2004	CORNELL RESEARCH FOUNDATION, INC. SYRACUSE BIOANALYTICAL, INC.	ΑΝΟΣΟΛΟΓΙΚΗ ΜΕΘΟΔΟΣ ΚΑΘΗΛΩΣΗΣ ΑΝΤΙΓΟΝΟΥ ΟΡΟΥ ΙΟΓΕΝΟΥΣ ΔΙΑΡΡΟΙΑΣ ΒΟΟΕΙΔΩΝ.	3050093
1018341 - 21/04/2004	CALPIS CO., LTD.	ΠΑΡΑΓΟΝΤΕΣ ΚΑΤΑ ΤΟΥ ΣΤΡΕΣ ΚΑΙ ΛΕΙΤΟΥΡΓΙΚΑ ΤΡΟΦΙΜΑ.	3050012
1018882 - 28/04/2004	ERIKSSON, JAN-OLOF	ΜΙΑ ΜΕΘΟΔΟΣ ΓΙΑ ΤΟΝ ΕΛΕΓΧΟ ΤΩΝ ΜΙΚΡΟΟΡΓΑΝΙΣΜΩΝ.	3050118
1020576 - 09/06/2004	SCHUCO INTERNATIONAL KG	ΠΡΟΣΟΨΗ Ή ΦΩΤΟΠΕΡΑΤΗ ΣΤΕΓΗ ΜΕ ΕΝΑ ΣΚΕΛΕΤΟ ΑΠΟ ΚΑΤΑΚΟΡΥΦΑ Ή ΟΡΙΖΟΝΤΙΑ ΠΡΟΦΙΛΑ.	3050059
1021418 - 19/05/2004	EURO-CELTIQUE S.A.	ΥΠΟΚΑΤΕΣΤΗΜΕΝΕΣ 2,3-BENZΟΔΙΑΖΕΠΙΝΟ-4-ΟΝΕΣ ΚΑΙ Η ΧΡΗΣΗ ΑΥΤΩΝ.	3050052
1021553 - 19/05/2004	BIOVEX LIMITED	ΚΑΣΕΤΑ ΕΚΦΡΑΣΗΣ ΕΥΚΑΡΥΩΤΙΚΟΥ ΓΟΝΙΔΙΟΥ ΚΑΙ ΧΡΗΣΕΙΣ ΑΥΤΗΣ.	3050226
1022301 - 28/04/2004	I.S.T. CORPORATION	ΟΥΣΙΑΣΤΙΚΑ ΑΧΡΟΕΣ, ΔΙΑΦΑΝΕΙΣ ΕΠΕΝΔΥΣΕΙΣ ΚΑΙ ΜΕΜΒΡΑΝΕΣ ΠΟΛΥΙΜΙΔΗΣ.	3050054
1027332 - 26/05/2004	BRISTOL-MYERS SQUIBB PHARMA COMPANY	ΝΕΟΙ ΛΑΚΤΑΜΗΣ ΑΝΑΣΤΟΛΕΙΣ ΜΕΤΑΛΛΟΠΡΩΤΕΑΣΗΣ.	3050097
1027342 - 19/05/2004	ORTHO-MCNEIL PHARMACEUTICAL, INC.	ΠΑΡΑΓΩΓΑ ΤΟΥ ΚΥΚΛΟΠΕΝΤΕΝΙΟΥ ΧΡΗΣΙΜΑ ΩΣ ΑΝΤΑΓΩΝΙΣΤΕΣ ΤΟΥ ΥΠΟΔΟΧΕΑ ΜΟΤΙΛΙΝΗΣ.	3050298
1028147 - 07/07/2004	ALCAN DEUTSCHLAND GMBH	ΕΠΙΚΑΛΥΜΜΕΝΟ ΤΑΙΝΙΩΤΟ ΥΛΙΚΟ, ΠΕΡΙΕΚΤΗΣ ΑΠΟ ΕΠΙΚΑΛΥΜΜΕΝΟ ΤΑΙΝΙΩΤΟ ΥΛΙΚΟ ΚΑΙ ΜΕΘΟΔΟΣ ΚΑΤΑΣΚΕΥΗΣ ΤΟΥΣ.	3050319
1030113 - 16/06/2004	ONNAIRE TECHNOLOGIES LIMITED	ΣΥΣΚΕΥΗ ΠΡΟΣΟΜΕΙΩΜΕΝΗΣ ΦΛΟΓΑΣ.	3050047
1031576 - 06/05/2004	ELI LILLY AND COMPANY	ΠΑΡΑΓΩΓΑ ΓΛΥΚΟΠΕΠΤΙΔΙΚΩΝ ΑΝΤΙΒΙΟΤΙΚΩΝ.	3050076
1031681 - 06/05/2004	CODRA MEDITERRANEA S.R.L.	ΦΙΛΙΚΟΣ ΠΡΟΣ ΤΟ ΠΕΡΙΒΑΛΛΟΝ ΠΥΡΓΟΣ ΠΑΡΑΤΗΡΗΣΗΣ ΓΡΗΓΟΡΗΣ ΕΓΚΑΤΑΣΤΑΣΗΣ ΚΑΙ ΜΕΘΟΔΟΣ ΣΥΝΑΡΜΟΛΟΓΗΣΗΣ ΤΟΥ ΠΥΡΓΟΥ.	3050051
1033799 - 02/06/2004	RICHCO ITALIA S.R.L.	ΣΥΣΚΕΥΗ ΓΙΑ ΤΗΝ ΕΙΣΑΓΩΓΗ ΚΑΛΩΔΙΩΝ ΚΑΙ /Η ΣΩΛΗΝΩΝ ΕΝΤΟΣ ΣΩΛΗΝΟΕΙΔΟΥΣ, ΕΥΚΑΜΠΤΟΥ ΠΕΡΙΒΛΗΜΑΤΟΣ ΕΦΟΔΙΑΣΜΕΝΟΥ ΜΕ ΕΠΙΚΑΛΥΠΤΟΜΕΝΕΣ ΑΚΜΕΣ ΠΟΥ ΑΝΟΙΓΟΥΝ.	3050105
1036083 - 26/05/2004	PLIVA, FARMACEUTSKA, INTUSTRIJA, DIONICKO DRUSTVO.	ΠΡΩΤΟΤΥΠΑ 9Α-ΑΖΑΛΙΔΙΑ.	3050239
1040820 - 23/06/2004	L'OREAL	ΑΝΤΙ-ΗΛΙΑΚΕΣ ΚΟΣΜΗΤΙΚΕΣ ΣΥΝΘΕΣΕΙΣ ΒΑΣΕΩΣ ΣΥΝΕΡΓΙΣΤΙΚΟΥ ΜΙΓΜΑΤΟΣ ΦΙΛΤΡΩΝ ΚΑΙ ΧΡΗΣΕΙΣ.	3050122
1042576 - 06/05/2004	DORMA GMBH + CO. KG	ΜΗΧΑΝΙΣΜΟΣ ΚΛΕΙΣΙΜΑΤΟΣ ΠΟΡΤΑΣ.	3050073
1043064 - 30/06/2004	BP CHEMICALS LIMITED	ΚΑΤΑΛΥΤΗΣ ΜΙΚΤΟΥ ΜΕΤΑΛΛΙΚΟΥ ΟΞΕΙΔΙΟΥ ΚΑΙ ΧΡΗΣΗ ΑΥΤΟΥ ΣΕ ΑΝΤΙΔΡΑΣΕΙΣ ΟΞΕΙΔΩΣΕΩΣ.	3050280
1044967 - 11/08/2004	PFIZER INC.	ΑΝΑΣΤΟΛΕΙΣ ΤΗΣ ΟΥΡΟΚΙΝΑΣΗΣ ΤΗΣ 2-ΠΥΡΙΔΙΝΙΛΟΓΟΥΑΝΙΔΙΝΗΣ.	3050304
1047664 - 19/05/2004	LES LABORATOIRES SERVIER	ΝΕΕΣ ΤΡΙΚΥΚΛΙΚΕΣ ΕΝΩΣΕΙΣ, Η ΜΕΘΟΔΟΣ ΠΑΡΑΣΚΕΥΗΣ ΤΟΥΣ ΚΑΙ ΟΙ ΦΑΡΜΑΚΕΥΤΙΚΕΣ ΣΥΝΘΕΣΕΙΣ ΠΟΥ ΤΙΣ ΠΕΡΙΕΧΟΥΝ.	3050058
1047694 - 07/07/2004	GLAXO GROUP LIMITED	ΔΙΚΥΚΛΙΚΕΣ ΕΤΕΡΟΑΡΩΜΑΤΙΚΕΣ ΕΝΩΣΕΙΣ ΣΑΝ ΑΝΑΣΤΟΛΕΙΣ ΠΡΩΤΕΙΝΗΣ ΚΙΝΑΣΗΣ ΤΥΡΟΣΙΝΗΣ.	3050133
1047781 - 28/07/2004	IMMUNEX CORPORATION	ΥΠΟΔΟΧΕΙΣ ΤΗΣ IL-18.	3050220
1048813 - 16/06/2004	NICE SPA	ΟΔΟΝΤΩΤΕΣ ΡΑΒΔΟΙ ΓΙΑ ΤΑ ΗΛΕΚΤΡΟΜΗΧΑΝΙΚΑ ΣΥΣΤΗΜΑΤΑ ΛΕΙΤΟΥΡΓΙΑΣ ΘΥΡΩΝ ΚΑΙ ΑΛΛΩΝ ΠΑΡΟΜΟΙΩΝ ΚΑΤΑΣΚΕΥΩΝ.	3050095

ΑΡ./ΗΜ.ΔΗΜ.Ε.Δ. (87)	ΔΙΚΑΙΟΥΧΟΣ (73)	ΤΙΤΛΟΣ ΕΦΕΥΡΕΣΗΣ (54)	ΑΡ.ΕΥΡ.Δ.Ε. (11)
1050486 - 26/05/2004	BRAKEMANN VERPACKUNGEN GMBH & CO.KG	ΣΤΟΙΧΕΙΟ ΤΑΠΕΤΣΑΡΙΑΣ ΑΠΟ ΚΥΜΑΤΟΕΙΔΕΣ ΧΑΡΤΟΝΙ ΣΕ ΣΧΗΜΑ ΟΡΘΟΓΩΝΙΟΥ ΠΑΡΑΛΛΗΛΕΠΙΠΕΔΟΥ.	3050057
1050629 - 16/06/2004	HANS HUBER AG MASCHINEN- UND ANLAGENBAU	ΔΙΑΤΑΞΗ ΔΙΑ ΤΟ ΔΙΑΧΩΡΙΣΜΟ ΚΑΙ ΤΗΝ ΕΞΑΓΩΓΗ ΔΙΑΧΩΡΙΖΟΜΕΝΟΥ ΥΛΙΚΟΥ ΑΠΟ ΕΝΑ ΡΕΟΝ ΥΓΡΟ.	3049995
1052984 - 12/05/2004	VERNALIS (OXFORD) LTD	ΑΝΤΙΒΑΚΤΗΡΙΑΚΑ ΜΕΣΑ.	3050287
1054648 - 23/06/2004	TRIVASCULAR, INC.	ΕΝΔΟΑΓΓΕΙΑΚΟ ΜΟΣΧΕΥΜΑ.	3050023
1055524 - 02/06/2004	COMITAL S.P.A.	ΔΙΑΔΙΚΑΣΙΑ ΓΙΑ ΤΗ ΔΙΑΚΟΣΜΗΣΗ ΜΕΤΑΛΛΩΝ.	3050050
1056445 - 02/06/2004	MERCK PATENT GMBH	ΙΚΑΝΟ ΝΑ ΧΟΡΗΓΕΙΤΑΙ ΑΠΟ ΤΟΥ ΣΤΟΜΑΤΟΣ ΓΑΛΗΝΙΚΟ ΜΟΡΦΩΜΑ ΑΜΕΣΗΣ ΚΑΙ ΠΑΡΑΤΕΤΑΜΕΝΗΣ ΑΠΕΛΕΥΘΕΡΩΣΗΣ ΠΟΥ ΠΕΡΙΛΑΜΒΑΝΕΙ ΕΝΑΝ ΠΑΡΑΓΟΝΤΑ ΕΝΙΣΧΥΣΗΣ ΤΗΣ ΑΠΟΡΡΟΦΗΣΗΣ ΚΑΙ Η ΧΡΗΣΗ ΑΥΤΟΥ ΤΟΥ ΠΑΡΑΓΟΝΤΑ ΕΝΙΣΧΥΣΗΣ ΤΗΣ ΑΠΟΡΡΟΦΗΣΗΣ.	3050099
1057414 - 06/05/2004	CERESTAR HOLDING B.V.	ΣΚΛΗΡΕΣ ΕΠΙΚΑΛΥΨΕΙΣ ΑΝΕΥ ΣΑΚΧΑΡΟΥ ΠΟΥ ΠΑΡΑΣΚΕΥΑΖΟΝΤΑΙ ΑΠΟ ΥΓΡΑ ΜΕΙΓΜΑΤΑ ΕΡΥΘΡΙΤΟΛΗΣ ΚΑΙ ΣΟΡΒΙΤΟΛΗΣ.	3050146
1059854 - 16/06/2004	BROWN & WILLIAMSON TOBACCO CORPORATION	ΑΝΤΙΚΕΙΜΕΝΟ ΚΑΠΝΙΣΜΑΤΟΣ	3050151
1060975 - 02/06/2004	RHEINMETALL LANDSYSTEME GMBH	ΚΑΜΠΙΝΑ ΓΙΑ ΕΝΑ ΕΡΠΥΣΤΡΙΟΦΟΡΟ ΟΧΗΜΑ ΕΚΠΑΙΔΕΥΣΗΣ ΣΤΗΝ ΟΔΗΓΗΣΗ.	3049990
1061954 - 09/06/2004	NEKTAR THERAPEUTICS AL, CORPORATION	ΠΑΡΑΓΩΓΑ ΠΟΛΥ (ΑΙΘΥΛΕΝΟΓΛΥΚΟΛΗΣ) ΜΕ ΕΓΓΕΙΕΣ ΑΝΤΙΔΡΑΣΤΙΚΕΣ ΟΜΑΔΕΣ.	3050248
1063060 - 12/05/2004	JUNKERS, JOHN K.	ΕΡΓΑΛΕΙΟ ΜΕ ΚΙΝΗΤΗΡΑ.	3049980
1063942 - 23/06/2004	MERCK & CO., INC.	ΥΓΡΕΣ ΠΟΛΥΜΕΡΕΙΣ ΣΥΝΘΕΣΕΙΣ ΓΙΑ ΕΛΕΓΧΟΜΕΝΗ ΑΠΕΛΕΥΘΕΡΩΣΗ ΒΙΟΕΝΕΡΓΩΝ ΟΥΣΙΩΝ	3050110
1064256 - 04/08/2004	PFIZER PRODUCTS INC.	ΔΙΚΥΚΛΟ (2.2.1) ΕΠΤΑΝΙΑ ΚΑΙ ΣΥΓΓΕΝΕΙΣ ΕΝΩΣΕΙΣ.	3050003
1064294 - 19/05/2004	GEM PHARMACEUTICALS, LLC	ΠΑΡΑΓΩΓΑ 5-ΙΜΙΝΟ-13-ΔΕΟΞΥ ΑΝΘΡΑΚΥΚΛΙΝΗΣ, ΟΙ ΧΡΗΣΕΙΣ ΤΟΥΣ ΚΑΙ ΔΙΕΡΓΑΣΙΕΣ ΠΑΡΑΣΚΕΥΗΣ ΑΥΤΩΝ.	3050324
1065921 - 12/05/2004	"GLORY OF THE LAND" -DETACHED SUBSTRATES-NON-DRAIN SYSTEMS LTD	ΜΕΘΟΔΟΣ ΚΑΙ ΣΥΣΚΕΥΗ ΓΙΑ ΤΗ ΔΗΜΙΟΥΡΓΙΑ ΠΕΡΙΟΧΩΝ ΜΕ ΠΡΑΣΙΝΑΔΑ.	3050284
1066018 - 30/06/2004	UNILEVER N.V.	ΣΥΝΘΕΣΕΙΣ ΠΕΡΙΠΟΙΗΣΗΣ ΜΑΛΛΙΩΝ.	3050143
1066253 - 23/06/2004	ABBOTT LABORATORIES	ΜΕΘΟΔΟΣ ΓΙΑ ΤΗΝ ΠΑΡΑΓΩΓΗ 13-CIS ΡΕΤΙΝΟΙΚΟΥ ΟΞΕΟΣ.	3050022
1068210 - 02/06/2004	NOVARTIS INTERNATIONAL PHARMACEUTICAL LTD.	ΜΕΘΟΔΟΣ ΓΙΑ ΤΗΝ ΠΑΡΑΓΩΓΗ ΠΑΡΑΓΩΓΩΝ ΠΟΥΡΙΝΗΣ.	3050106
1071745 - 04/08/2004	MERCK & CO., INC.	ΜΕΘΟΔΟΣ ΓΙΑ ΤΗ ΣΥΝΘΕΣΗ ΑΝΑΣΤΟΛΕΩΝ ΤΗΣ COX-2.	3050194
1071855 - 12/05/2004	MOORE, GARRY	ΣΥΣΚΕΥΗ ΤΟΥΑΛΕΤΑΣ.	3050198
1074508 - 19/05/2004	BRASSERIES KRONENBOURG	ΣΥΜΠΛΗΓΗΣ ΕΓΚΑΤΑΣΤΑΣΗ ΔΙΑΝΟΜΗΣ ΜΠΥΡΑΣ ΥΠΟ ΠΙΕΣΗ.	3050082
1075461 - 28/07/2004	SIGMA-TAU INDUSTRIE FARMACEUTICHE RIUNITE S.P.A.	ΥΠΕΡΦΘΟΡΙΩΜΕΝΟΙ ΕΣΤΕΡΕΣ ΑΛΚΑΝΟΥΛ L-ΚΑΡΝΙΤΙΝΗΣ ΓΙΑ ΤΗΝ ΠΑΡΑΣΚΕΥΗ ΚΑΤΙΟΝΤΙΚΩΝ ΛΙΠΙΔΙΩΝ ΓΙΑ ΤΗΝ ΕΝΔΟΚΥΤΤΑΡΙΚΗ ΑΠΟΔΟΣΗ ΦΑΡΜΑΚΟΛΟΓΙΚΩΣ ΕΝΕΡΓΩΝ ΕΝΩΣΕΩΝ.	3050253
1076522 - 30/06/2004	MICROSULIS LIMITED	ΕΦΑΡΜΟΣΤΗΣ ΜΙΚΡΟΚΥΜΑΤΩΝ.	3050033
1076644 - 23/06/2004	ORTHO-MCNEIL PHARMACEUTICAL, INC.	N-ΥΠΟΚΑΤΕΣΤΗΜΕΝΕΣ ΑΜΙΝΟΤΕΤΡΑΛΙΝΕΣ ΩΣ ΣΥΜΠΛΕΚΤΙΚΑ ΣΩΜΑΤΙΔΙΑ ΓΙΑ ΤΟΝ Υ5 ΥΠΟΔΟΧΕΑ ΤΟΥ ΝΕΥΡΟΠΕΠΤΙΔΙΟΥ Υ ΠΟΥ ΕΙΝΑΙ ΧΡΗΣΙΜΕΣ ΣΤΗ ΘΕΡΑΠΕΙΑ ΤΗΣ ΠΑΧΥΣΑΡΚΙΑΣ ΚΑΙ ΑΛΛΩΝ ΔΙΑΤΑΡΑΧΩΝ.	3050197
1077185 - 30/06/2004	ILLINOIS TOOL WORKS INC.	ΦΟΡΕΑΣ ΚΑΙ ΣΥΣΚΕΥΑΣΙΑ	3050190

ΑΡ./ΗΜ.ΔΗΜ.Ε.Δ. (87)	ΔΙΚΑΙΟΥΧΟΣ (73)	ΤΙΤΛΟΣ ΕΦΕΥΡΕΣΗΣ (54)	ΑΡ.ΕΥΡ.Δ.Ε. (11)
1077940 - 14/07/2004	PFIZER INC.	4-ΦΑΙΝΥΛΠΙΠΕΡΙΔΙΝΕΣ ΓΙΑ ΤΗ ΘΕΡΑΠΕΙΑ ΚΝΗΣΜΩΔΩΝ ΔΕΡΜΑΤΩΣΕΩΝ.	3050153
1081716 - 12/05/2004	EUROPEAN COMMUNITY	ΜΕΘΟΔΟΣ ΠΑΡΑΓΩΓΗΣ ΔΙΣΚΙΩΝ ΠΥΡΗΝΙΚΟΥ ΚΑΥΣΙΜΟΥ ΤΥΠΟΥ ΜΟΧ.	3050128
1082109 - 16/06/2004	SUMITOMO PHARMACEUTICALS COMPANY, LIMITED	ΔΙΑΜΟΡΦΩΣΙΣ ΑΠΟ ΤΟΥ ΣΤΟΜΑΤΟΣ, ΠΕΡΙΛΑΜΒΑΝΟΥΣΑ ΔΙΓΟΥΑΝΙΔΗ ΚΑΙ ΟΡΓΑΝΙΚΟΝ ΟΞΥ.	3050028
1085819 - 12/05/2004	DE' LONGHI S.P.A.	ΣΥΣΚΕΥΗ ΠΑΡΑΓΩΓΗΣ ΠΑΓΩΤΟΥ.	3050083
1090099 - 04/08/2004	THE PROCTER & GAMBLE COMPANY	ΣΥΝΘΕΣΕΙΣ ΠΛΥΝΤΗΡΙΟΥ ΠΟΥ ΠΕΡΙΕΧΟΥΝ ΔΙΑΣΠΟΡΕΙΣ ΑΛΚΟΞΥΛΙΩΜΕΝΩΝ ΠΟΛΥΑΛΚΥΛΕΝΙΜΙΚΩΝ.	3050192
1090187 - 06/05/2004	WHD ELEKTRONISCHE PRUFTECHNIK GMBH	ΟΥΣΙΕΣ ΣΗΜΑΝΣΗΣ ΚΑΙ ΣΗΜΑΝΣΕΙΣ ΑΣΦΑΛΕΙΑΣ, ΜΕΘΟΔΟΣ ΓΙΑ ΤΗΝ ΕΝΣΩΜΑΤΩΣΗ ΑΥΤΩΝ ΣΕ ΜΙΑ ΓΡΑΜΜΗ ΠΑΡΑΓΩΓΗΣ ΧΑΡΤΙΟΥ ΚΑΙ ΜΕΘΟΔΟΣ ΓΙΑ ΤΗ ΔΟΚΙΜΗ ΑΥΤΩΝ.	3050139
1090605 - 04/08/2004	SOADCO S.L.	ΟΔΟΝΤΙΚΟ ΕΜΦΥΤΕΥΜΑ.	3050117
1094771 - 19/05/2004	INNOTHERA TOPIC INTERNATIONAL (SOCIETE ANONYME)	ΠΙΕΣΤΙΚΟΣ (ΕΛΑΣΤΙΚΟΣ) ΟΡΘΩΤΗΡΑΣ ΤΥΠΟΥ ΓΥΝΑΙΚΕΙΑΣ ΚΑΛΤΣΑΣ Η ΚΑΛΣΟΝ ΣΥΣΦΙΞΗΣ.	3050088
1095435 - 11/08/2004	TYCO ELECTRONICS RAYCHEM NV	ΕΝΑ ΣΦΡΑΓΙΣΤΙΚΟ ΠΑΡΕΜΒΥΣΜΑ.	3050313
1098409 - 26/05/2004	TEHALIT GMBH & CO. KG	ΕΝΑ ΚΑΝΑΛΙ ΓΙΑ ΤΗΝ ΕΓΚΑΤΑΣΤΑΣΗ ΗΛΕΚΤΡΙΚΩΝ ΔΙΩΓΩΝ (ΣΥΣΚΕΥΩΝ).	3050032
1098573 - 23/06/2004	CREAGRI, INC.	ΥΔΑΤΟΔΙΑΛΥΤΟ ΕΚΧΥΛΙΣΜΑ ΑΠΟ ΕΛΙΕΣ.	3050066
1098635 - 02/06/2004	BRISTOL-MYERS SQUIBB COMPANY	ΦΑΡΜΑΚΕΥΤΙΚΑ ΔΙΣΚΙΑ ΜΕ ΕΝΤΕΡΙΚΗ ΕΠΙΣΤΡΩΣΗ ΠΟΥ ΠΕΡΙΕΧΟΥΝ ΔΙΔΑΝΟΣΙΝΗ	3050213
1099864 - 16/06/2004	SOCIETE DE PROSPECTION ET D'INVENTIONS TECHNIQUES SPIT	ΣΥΣΚΕΥΗ ΣΤΕΡΕΩΣΗΣ ΕΝΟΣ ΔΙΑΤΡΗΤΟΥ ΤΕΜΑΧΙΟΥ ΣΕ ΕΝΑ ΣΤΗΡΙΓΜΑ.	3050189
1101115 - 09/06/2004	OAKVILLE TRADING HONG KONG LIMITED	ΜΕΘΟΔΟΣ ΠΑΡΑΣΚΕΥΗΣ ΥΔΑΤΟΔΙΑΛΥΤΩΝ ΔΙΑΣΥΝΔΕΔΕΜΕΝΩΝ ΣΥΖΥΓΩΝ.	3050308
1104409 - 26/05/2004	VERTEX PHARMACEUTICALS INCORPORATED	ΔΙΑΔΙΚΑΣΙΑ ΓΙΑ ΤΗΝ ΠΑΡΑΣΚΕΥΗ ΠΙΠΕΡΑΖΙΚΟΥ ΟΞΕΟΣ ΚΑΙ ΜΕΤΑΤΡΟΠΗΣ ΤΟΥ ΣΕ Ν-ΑΚΕΤΥΛΙΩΜΕΝΟΥΣ ΔΙΚΥΚΛΙΚΟΥΣ ΔΑΚΤΥΛΙΟΥΣ ΠΟΥ ΠΕΡΙΕΧΟΥΝ Ν,Ν-ΣΥΝΔΕΣΕΙΣ ΧΡΗΣΙΜΕΣ ΩΣ ΕΝΔΙΑΜΕΣΑ ΓΙΑ ΑΝΑΣΤΟΛΕΙΣ ΤΗΣ ΚΑΣΠΑΣΗΣ.	3050091
1105264 - 26/05/2004	CARGLASS LUXEMBOURG SARL - ZUG BRANCH	ΜΕΘΟΔΟΣ ΑΦΑΙΡΕΣΗΣ ΥΑΛΟΠΙΝΑΚΩΝ ΑΠΟ ΠΛΑΙΣΙΟ.	3050231
1107920 - 06/05/2004	RECOT, INC.	ΣΩΛΗΝΟΕΙΔΗΣ ΠΕΡΙΕΚΤΗΣ ΜΕ ΕΞΩΤΕΡΙΚΟ ΠΕΡΙΒΛΗΜΑ ΚΑΙ ΕΣΩΤΕΡΙΚΟ ΣΑΚΚΟ ΑΠΟΘΗΚΕΥΣΕΩΣ.	3050005
1108551 - 11/08/2004	TOPPAN PRINTING CO., LTD.	ΜΕΘΟΔΟΣ ΚΑΙ ΕΞΟΠΛΙΣΜΟΣ ΓΙΑ ΤΗ ΔΗΜΙΟΥΡΓΙΑ ΜΙΑΣ ΕΙΚΟΝΑΣ ΚΑΙ ΤΟ ΑΝΤΙΚΕΙΜΕΝΟ ΠΑΝΩ ΣΤΟ ΟΠΟΙΟ ΜΕΤΑΦΕΡΕΤΑΙ Η ΕΙΚΟΝΑ.	3050301
1112172 - 16/06/2004	ESSEF CORPORATION	ΜΕΘΟΔΟΣ ΚΑΤΑΣΚΕΥΗΣ ΣΥΝΘΕΤΩΝ ΔΟΧΕΙΩΝ ΠΙΕΣΗΣ ΚΑΙ ΠΡΟΙΟΝΤΩΝ ΠΟΥ ΚΑΤΑΣΚΕΥΑΖΟΝΤΑΙ ΑΠΟ ΤΗ ΜΕΘΟΔΟ.	3050234
1112366 - 30/06/2004	GLAXOSMITHKLINE BIOLOGICALS S.A.	ΠΟΛΥΝΟΥΚΛΕΟΤΙΔΙΑ ΚΑΙ ΠΟΛΥΠΕΠΤΙΔΙΑ BASB033 ΑΠΟ NEISSERIA MENINGITIDIS ΚΑΙ ΟΙ ΧΡΗΣΕΙΣ ΑΥΤΩΝ.	3050040
1112747 - 16/06/2004	AKZO NOBEL N.V.	ΕΜΒΟΛΙΟ ΣΑΛΜΟΝΕΛΑΣ ΠΟΥ ΔΕΝ ΠΕΡΙΛΑΜΒΑΝΕΙ ΑΝΤΙΣΩΜΑΤΑ ΕΝΑΝΤΙ ΜΑΣΤΙΓΙΝΗΣ ΚΑΙ ΜΑΣΤΙΓΙΑ.	3050179
1113757 - 02/06/2004	SYNTHESES AG CHUR	ΟΡΓΑΝΟ ΕΠΑΝΑΤΟΠΟΘΕΤΗΣΕΩΣ ΓΙΑ ΤΗΝ ΣΤΑΘΕΡΟΠΟΙΗΣΗ ΚΑΤΑΓΜΑΤΩΝ ΟΣΤΩΝ.	3050116
1114037 - 12/05/2004	SCHERING AKTIENGESELLSCHAFT	ΠΑΡΑΓΩΓΑ ΒΕΝΖΟΞΑΖΙΝΗΣ ΚΑΙ ΒΕΝΖΟΘΕΙΑΖΙΝΗΣ ΚΑΙ Η ΧΡΗΣΗ ΤΟΥΣ ΣΕ ΦΑΡΜΑΚΑ.	3050277

ΑΡ./ΗΜ.ΔΗΜ.Ε.Δ. (87)	ΔΙΚΑΙΟΥΧΟΣ (73)	ΤΙΤΛΟΣ ΕΦΕΥΡΕΣΗΣ (54)	ΑΡ.ΕΥΡ.Δ.Ε. (11)
1115310 - 04/08/2004	DREAMWELL, LTD.	ΣΥΝΘΕΤΟ ΣΤΡΩΜΑ ΜΕ ΕΙΔΙΚΗ ΚΑΤΑΣΚΕΥΗ ΣΤΗΝ ΑΝΩΤΕΡΗ ΕΠΙΦΑΝΕΙΑ ΤΟΥ .	3050258
1115687 - 26/05/2004	BRISTOL-MYERS SQUIBB COMPANY	5,6 ΔΙΥΔΡΟΝΑΦΘΑΛΙΝΟ-ΠΑΡΑΓΩΓΑ ΜΕ ΔΡΑΣΤΙΚΟΤΗΤΑ ΠΑΡΟΜΟΙΑ ΜΕ ΡΗΤΙΝΟΕΙΔΗ.	3050207
1115977 - 19/05/2004	JEUMONT INDUSTRIE	ΣΤΡΟΒΙΛΟΣ ΑΕΡΟΣ ΜΕ ΑΝΤΙΘΕΤΑ ΠΕΡΙΣΤΡΕΦΟΜΕΝΟΥΣ ΡΟΤΟΡΕΣ.	3050255
1117736 - 14/07/2004	WARNER-LAMBERT COMPANY LLC	ΣΥΝΘΕΣΕΙΣ ΥΜΕΝΙΟΥ ΤΡΟΠΟΠΟΙΗΜΕΝΩΝ ΑΜΥΛΩΝ.	3050302
1119880 - 28/04/2004	REGENESYS TECHNOLOGIES LIMITED	ΗΛΕΚΤΡΟΧΗΜΙΚΟ ΣΤΟΙΧΕΙΟ.	3050024
1121075 - 09/06/2004	SYNTHESES AG CHUR	ΤΗΛΕΣΚΟΠΙΚΗ ΣΠΟΝΔΥΛΙΚΗ ΠΡΟΣΘΕΣΙΣ.	3050188
1121146 - 30/06/2004	MUCOS PHARMA GMBH & CO.	ΕΠΗΡΕΑΣΜΟΣ ΥΠΕΡΔΡΑΣΤΙΚΩΝ ΚΥΤΤΑΡΩΝ ΑΠΟ ΠΡΩΤΕΟΛΑΥΤΙΚΑ ΕΝΖΥΜΑ.	3050224
1123283 - 06/05/2004	F. HOFFMANN-LA ROCHE AG	ΠΑΡΑΓΩΓΑ ΘΕΙΑΖΟΛΗΣ.	3050209
1123704 - 04/08/2004	NISSAN CHEMICAL INDUSTRIES, LTD.	ΘΕΡΑΠΕΥΤΙΚΟΙ ΠΑΡΑΓΟΝΤΕΣ ΓΙΑ ΣΤΕΝΩΣΗ ΤΟΥ ΣΠΟΝΔΥΛΙΚΟΥ ΣΩΛΗΝΑ.	3050268
1124740 - 26/05/2004	MEADWESTVACO PACKAGING SYSTEMS LLC	ΧΑΡΤΟΚΟΥΤΟ ΚΑΙ ΠΡΟΦΟΡΜΑ ΧΑΡΤΟΚΟΥΤΟΥ.	3050124
1125894 - 21/04/2004	ING. FRIEDRICH BAUER GMBH	ΜΕΘΟΔΟΣ ΚΑΙ ΣΥΣΚΕΥΗ ΓΙΑ ΤΗΝ ΠΕΡΑΙΤΕΡΩ ΕΠΕΞΕΡΓΑΣΙΑ ΟΡΓΑΝΙΚΩΝ ΑΠΟΡΡΙΜΜΑΤΩΝ.	3049996
1125907 - 14/07/2004	SUMIKA FINE CHEMICALS CO., LTD.	ΕΝΔΙΑΜΕΣΑ ΠΑΡΑΓΩΓΑ ΓΙΑ ΤΗΝ ΠΑΡΑΓΩΓΗ ΤΗΣ ΣΙΤΑΛΟΠΡΑΜΗΣ.	3050025
1126756 - 09/06/2004	BOARD OF SUPERVISORS OF LOUISIANA STATE UNIVERSITY AND AGRICULTURAL AND MECHANICAL COLLEGE	ΟΡΥΖΑ ΑΝΘΕΚΤΙΚΗ ΣΕ ΖΙΖΑΝΙΟΚΤΟΝΟ.	3050148
1128738 - 12/05/2004	ADISSEO IRELAND LIMITED	ΜΕΘΟΔΟΣ ΠΑΡΟΧΗΣ ΒΙΟΔΙΑΘΕΣΙΜΗΣ ΜΕΘΕΙΟΝΙΝΗΣ ΣΕ ΑΓΕΛΑΔΑ.	3050131
1134042 - 02/06/2004	DSM IP ASSETS B.V.	ΔΙΑΔΙΚΑΣΙΑ ΑΠΟΜΑΚΡΥΝΣΗΣ ΜΟΛΥΝΤΙΚΩΝ ΟΥΣΙΩΝ ΑΠΟ ΤΟ ΕΔΑΦΟΣ.	3050141
1134198 - 14/07/2004	REVIMAC S.R.L.	ΜΗΧΑΝΙΣΜΟΣ ΓΙΑ ΤΗ ΜΕΤΑΜΟΡΦΩΣΗ ΓΥΑΛΙΝΩΝ ΑΝΤΙΚΕΙΜΕΝΩΝ	3050296
1134762 - 06/05/2004	NAIMER, HUBERT LAURENZ	ΔΙΑΚΟΠΤΗΣ.	3050185
1135381 - 11/08/2004	PFIZER INC.	ΜΟΝΟΕΝΥΔΡΟΣ ΥΔΡΟΒΡΩΜΙΚΗ ΕΛΕΤΡΙΠΤΑΝΗ.	3050108
1135970 - 19/05/2004	MOLEKULARE ENERGIETECHNIK AG	ΔΙΑΤΑΞΗ ΘΕΡΜΑΝΣΗΣ.	3049988
1136354 - 28/04/2004	HUTCHINSON	ΑΠΟΣΒΕΣΤΗΡΑΣ ΚΡΑΔΑΣΜΩΝ (ΑΜΟΡΤΙΣΕΡ) ΙΔΙΩΣ ΓΙΑ ΣΤΡΟΦΕΑ ΕΛΙΚΟΠΤΕΡΟΥ.	3050043
1137645 - 26/05/2004	WYETH	ΑΛΦΑ-ΜΕΘΥΛΒΕΝΖΥΛΙΚΟΙ-ΘΕΙΟΥΡΙΑ ΠΕΡΙΕΧΟΝΤΕΣ ΑΝΑΣΤΟΛΕΙΣ ΤΩΝ ΙΩΝ ΤΟΥ ΕΡΙΠΗΤΑ ΠΕΡΙΕΧΟΝΤΕΣ ΜΙΑ ΟΜΑΔΑ ΦΑΙΝΥΛΟΔΙΑΜΙΝΗΣ.	3050138
1139046 - 21/04/2004	LINDE AKTIENGESELLSCHAFT	ΜΕΘΟΔΟΣ ΚΑΙ ΜΗΧΑΝΙΣΜΟΣ ΓΙΑ ΤΗΝ ΑΠΟΚΤΗΣΗ ΕΝΟΣ ΠΡΟΙΟΝΤΟΣ ΠΙΕΣΗΣ ΜΕΣΩ ΑΠΟΣΥΝΘΕΣΗΣ ΤΟΥ ΑΕΡΑ ΣΕ ΧΑΜΗΛΗ ΘΕΡΜΟΚΡΑΣΙΑ.	3050000
1140292 - 16/06/2004	FIRECOM S.R.L.	ΦΟΡΗΤΗ ΣΥΣΚΕΥΗ ΤΥΠΟΥ ΑΕΡΟΖΟΛ ΓΙΑ ΠΡΟΣΤΑΣΙΑ ΕΝΑΝΤΙ ΦΩΤΙΑΣ.	3050065
1140341 - 21/04/2004	BABENKO, VICTOR V. CORTANA CORPORATION	ΜΕΘΟΔΟΣ ΚΑΙ ΣΥΣΚΕΥΗ ΓΙΑ ΤΗΝ ΑΝΑΜΙΞΗ ΥΛΙΚΩΝ ΥΨΗΛΟΥ ΜΟΡΙΑΚΟΥ ΒΑΡΟΥΣ ΜΕ ΥΓΡΑ.	3049999
1140824 - 19/05/2004	MERCK PATENT GMBH	ΜΕΘΟΔΟΣ ΓΙΑ ΤΗΝ ΠΑΡΑΣΚΕΥΗ 3-ΑΛΚΑΝΟΥΛ ΚΑΙ 3-ΑΛΚΥΛΙΝΔΟΛΗΣ.	3050242
1141019 - 21/04/2004	MULLER-HERMELINK, HANS KONRAD VOLLMERS, HEINZ PETER	ΟΥΣΙΑ ΓΙΑ ΤΗ ΛΗΨΗ ΠΟΛΥ ΔΡΑΣΤΙΚΩΝ ΑΝΤΙΚΑΡΚΙΝΙΚΩΝ ΦΑΡΜΑΚΩΝ ΚΑΘΩΣ ΚΑΙ ΜΕΘΟΔΟΣ.	3050021

ΑΡ./ΗΜ.ΔΗΜ.Ε.Δ. (87)	ΔΙΚΑΙΟΥΧΟΣ (73)	ΤΙΤΛΟΣ ΕΦΕΥΡΕΣΗΣ (54)	ΑΡ.ΕΥΡ.Δ.Ε. (11)
1144015 - 16/06/2004	COMMON SERVICES AGENCY	ΕΠΕΞΕΡΓΑΣΙΑ ΥΓΡΩΝ ΠΟΥ ΠΕΡΙΕΧΟΥΝ ΠΡΩΤΕΙΝΗ.	3050152
1144368 - 14/07/2004	WYETH HOLDINGS CORPORATION	ΑΚΕΤΥΛΕΝΙΚΟ ΜΕ ΒΑΣΗ α-ΑΜΙΝΟΞΥ ΣΟΥΛΦΟΝΑΜΙΔΙΟ ΥΔΡΟΞΑΜΙΚΟΥ ΟΞΕΟΣ ΑΝΑΣΤΟΛΕΙΣ ΤΑΣΕ.	3049994
1144369 - 21/07/2004	WYETH HOLDINGS CORPORATION	ΑΚΕΤΥΛΕΝΙΚΟΥ ΑΡΥΛ ΣΟΥΛΦΟΝΑΜΙΔΙΟΥ ΚΑΙ ΦΩΣΦΙΝΙΚΟΥ ΟΞΕΟΣ ΑΜΙΔΙΟΥ ΥΔΡΟΞΑΜΙΚΟΥ ΟΞΕΟΣ ΑΝΑΣΤΟΛΕΙΣ ΤΑΣΕ.	3050038
1144763 - 21/04/2004	OY LMP PATENTS LTD., AB	ΣΥΣΚΕΥΗ ΓΙΑ ΤΗΝ ΑΠΟΜΑΚΡΥΝΣΗ ΕΛΑΙΟΥ Η ΟΠΟΙΑΣΔΗΠΟΤΕ ΛΙΠΑΡΗΣ ΟΥΣΙΑΣ ΑΠΟ ΤΗΝ ΕΠΙΦΑΝΕΙΑ ΥΓΡΟΥ ΣΕ ΕΝΑ ΔΟΧΕΙΟ.	3049984
1144780 - 06/05/2004	HOPPE HOLDING AG	ΔΙΑΤΑΞΗ ΡΟΤΟΡΑ ΓΙΑ ΣΥΣΤΗΜΑ ΑΡΜΟΣΗΣ.	3050184
1145782 - 12/05/2004	VICENTE VILA, S.L.	ΜΕΘΟΔΟΣ ΜΗΧΑΝΟΥΡΓΙΚΗΣ ΕΠΕΞΕΡΓΑΣΙΑΣ ΠΕΡΙΓΡΑΜΜΑΤΩΝ (ΠΡΟΦΙΛ), ΟΠΩΣ ΠΕΡΙΓΡΑΜΜΑΤΑ ΓΙΑ ΠΛΑΙΣΙΑ ΠΑΡΑΘΥΡΩΝ Ή ΠΟΡΤΩΝ, ΚΑΙ Η ΑΝΤΙΣΤΟΙΧΗ ΜΗΧΑΝΗ ΓΙΑ ΤΗΝ ΕΠΕΓΕΡΓΑΣΙΑ ΠΕΡΙΓΡΑΜΜΑΤΩΝ, ΟΠΩΣ ΠΕΡΙΓΡΑΜΜΑΤΑ ΠΛΑΙΣΙΩΝ ΚΑΙ ΦΥΛΛΩΝ ΓΙΑ ΠΟΡΤΕΣ Ή ΠΑΡΑΘΥΡΑ.	3050142
1146923 - 12/05/2004	TECPHARMA LICENSING AG	ΔΙΑΤΑΞΗ ΓΙΑ ΤΗΝ ΔΟΣΟΜΕΤΡΗΜΕΝΗ ΧΟΡΗΓΗΣΗ ΕΝΟΣ ΕΝΕΣΙΜΟΥ ΠΡΟΙΟΝΤΟΣ.	3050215
1147080 - 21/07/2004	WYETH HOLDINGS CORPORATION	ΕΝΩΣΕΙΣ ΥΔΡΟΞΑΜΙΚΟΥ ΟΞΕΟΣ ΠΟΥ ΠΕΡΙΕΧΟΥΝ ΑΛΚΥΝΥΛΙΟ ΣΑΝ ΑΝΑΣΤΟΛΕΙΣ ΤΑΣΕ.	3050039
1148875 - 09/06/2004	ANORMED INC.	ΜΕΘΟΔΟΙ ΚΑΙ ΣΥΝΘΕΣΕΙΣ ΓΙΑ ΤΗΝ ΕΝΙΣΧΥΣΗ ΤΟΥ ΑΡΙΘΜΟΥ ΤΩΝ ΛΕΥΚΩΝ ΑΙΜΟΣΦΑΙΡΙΩΝ.	3050019
1149531 - 30/06/2004	WAKO PURE CHEMICAL INDUSTRIES, LTD.	ΠΑΡΑΣΚΕΥΑΣΜΑΤΑ ΑΝΤΙ ΠΡΟΤΙΣΤΑ.	3050265
1149627 - 04/08/2004	HERAEUS KULZER GMBH & CO.KG	ΔΥΝΑΜΙΚΟΣ ΑΝΑΜΕΙΚΤΗΡΑΣ.	3050259
1149774 - 23/06/2004	BRAKEMANN VERPACKUNGEN GMBH & CO.KG	ΔΙΑΤΑΞΗ ΣΤΕΡΕΩΣΕΩΣ ΔΙΑ ΕΝΑ ΠΡΟΪΟΝ ΣΕ ΤΕΜΑΧΙΑ.	3050056
1150768 - 12/05/2004	AKZO NOBEL N.V.	ΜΙΑ ΜΙΚΤΗ ΣΥΝΘΕΣΗ ΚΑΤΑΛΥΤΟΥ ΜΕΤΑΛΛΟΥ, Η ΠΑΡΑΣΚΕΥΗ ΚΑΙ Η ΧΡΗΣΗ ΑΥΤΗΣ.	3050169
1152753 - 12/05/2004	NOVARTIS AG	ΣΥΝΔΥΑΣΜΟΙ ΦΟΡΜΟΤΕΡΟΛΗΣ ΚΑΙ ΠΡΟΠΙΟΝΙΚΗΣ ΦΛΟΥΤΙΚΑΖΟΝΗΣ ΓΙΑ ΤΟ ΑΣΘΜΑ.	3050247
1152835 - 06/05/2004	DRECHSEL, ARNO	ΑΥΤΟΥΡΘΟΜΙΖΟΜΕΝΟΣ ΠΕΡΙΣΤΡΟΦΙΚΟΣ ΣΥΝΔΕΣΜΟΣ, ΕΙΔΙΚΟΤΕΡΑ ΓΙΑ ΣΥΣΚΕΥΕΣ ΔΙΑΝΟΜΗΣ ΥΓΡΩΝ.	3050046
1155692 - 26/05/2004	ACS DOBFAR S.P.A.	ΧΡΗΣΗ ΠΑΚΛΙΤΑΞΕΛΗΣ ΣΤΑΘΕΡΟΠΟΙΗΜΕΝΗΣ ΜΕ ΑΛΒΟΥΜΙΝΗ ΓΙΑ ΤΗΝ ΠΑΡΑΣΚΕΥΗ ΕΝΟΣ ΦΑΡΜΑΚΟΥ ΓΙΑ ΤΗΝ ΘΕΡΑΠΕΙΑ ΤΩΝ ΣΥΜΠΛΑΓΩΝ ΟΓΚΩΝ ΚΑΙ ΤΟ ΦΑΡΜΑΚΟ ΤΟ ΟΠΟΙΟ ΛΑΜΒΑΝΕΤΑΙ ΤΟΙΟΥΤΟΤΡΟΠΩΣ.	3050177
1156252 - 12/05/2004	UNIFLEX UTILTIME S.P.A.	ΕΥΚΑΜΠΤΟΣ ΣΩΛΗΝΑΣ, ΕΙΔΙΚΑ ΓΙΑ ΕΦΑΡΜΟΓΕΣ ΠΟΤΙΣΜΑΤΟΣ.	3049992
1157001 - 04/08/2004	PFIZER PRODUCTS INC.	ΟΞΑΜΙΚΑ ΟΞΕΑ ΚΑΙ ΠΑΡΑΓΩΓΑ ΣΑΝ ΣΥΝΔΕΤΗΡΕΣ ΥΠΟΔΟΧΕΑ ΘΥΡΕΟΕΙΔΟΥΣ.	3050006
1157044 - 21/04/2004	KORBER HELMUT	ΦΩΣΦΟΡΙΚΑ ΑΜΥΛΑ, ΜΕΘΟΔΟΣ ΓΙΑ ΤΗΝ ΠΑΡΑΣΚΕΥΗ ΤΟΥΣ, ΚΑΘΩΣ ΚΑΙ Η ΧΡΗΣΗ ΤΟΥΣ.	3049998
1159296 - 26/05/2004	MERCK PATENT GMBH	ΜΕΘΟΔΟΣ ΠΑΡΑΓΩΓΗΣ ΚΥΚΛΟ-(ASP-DPHE-NMEVAL-ARG-GLY).	3050245
1161157 - 04/08/2004	LABORATOIRES ARKOPHARMA	ΣΥΜΠΛΗΡΩΜΑ ΤΡΟΦΗΣ, ΚΑΙ ΜΕΘΟΔΟΣ ΚΟΣΜΗΤΙΚΗΣ ΚΑΤΕΡΓΑΣΙΑΣ, ΒΑΣΕΩΣ ΕΚΧΥΛΙΣΜΑΤΟΣ ΣΤΑΦΥΛΩΝ ΠΛΟΥΣΙΟΥ ΣΕ ΠΟΛΥΦΑΙΝΟΛΕΣ.	3050283
1161647 - 06/05/2004	GRENZBACH BSH GMBH	ΜΕΘΟΔΟΣ ΣΤΕΓΝΩΜΑΤΟΣ ΚΑΠΛΑΜΑΔΩΝ ΚΑΙ ΑΝΤΙΣΤΟΙΧΗ ΔΙΑΤΑΞΗ ΣΤΕΓΝΩΜΑΤΟΣ.	3050144

ΑΡ./ΗΜ.ΔΗΜ.Ε.Δ. (87)	ΔΙΚΑΙΟΥΧΟΣ (73)	ΤΙΤΛΟΣ ΕΦΕΥΡΕΣΗΣ (54)	ΑΡ.ΕΥΡ.Δ.Ε. (11)
1163162 - 28/04/2004	L SERVICES B.V.	ΣΥΣΚΕΥΗ ΓΡΗΓΟΡΗΣ ΤΟΠΟΘΕΤΗΣΗΣ ΚΑΙ ΑΦΑΙΡΕΣΗΣ ΠΩΜΑΤΩΝ ΑΠΟ ΜΙΚΡΑ ΔΟΧΕΙΑ ΜΕ ΥΓΡΑ.	3050114
1163237 - 06/05/2004	ASTRAZENECA AB	ΑΜΙΔΙΚΑ ΠΑΡΑΓΩΓΑ.	3050180
1164829 - 26/05/2004	CLIM.AIR. 50 SRL	ΕΞΟΠΛΙΣΜΟΣ ΔΙΑ ΤΗΝ ΞΗΡΑΝΣΙΝ ΖΩΟΤΡΟΦΩΝ ΕΙΣ "ΜΠΑΛΛΕΣ" ΟΠΙΟΥΔΗΠΟΤΕ ΣΧΗΜΑΤΟΣ.	3050321
1165052 - 09/06/2004	PIERRE FABRE MEDICAMENT	ΤΑΧΕΩΣ ΔΙΑΛΥΟΜΕΝΗ ΙΣΟΤΡΟΠΙΚΑ ΔΙΑΣΤΕΛΛΟΜΕΝΗ ΜΙΚΡΟΠΟΡΩΔΗΣ ΣΥΝΘΕΣΗ Ή ΔΟΜΗ ΓΙΑ ΦΑΡΜΑΚΕΥΤΙΚΗ ΚΤΗΝΙΑΤΡΙΚΗ, ΔΙΑΙΤΗΤΙΚΗ ΤΡΟΦΙΚΗ Ή ΚΑΛΛΥΝΤΙΚΗ ΧΡΗΣΗ ΚΑΙ Η ΜΕΘΟΔΟΣ ΛΗΨΗΣ ΤΗΣ	3050075
1165202 - 02/06/2004	ALCAN INTERNATIONAL LIMITED	ΜΕΤΑΦΟΡΑ ΨΕΥΔΟΠΛΑΣΤΙΚΩΝ ΠΟΛΥΩΝ.	3050210
1169326 - 14/07/2004	TEVA PHARMACEUTICAL INDUSTRIES LTD.	ΜΕΘΟΔΟΣ ΠΑΡΑΣΚΕΥΗΣ ΑΛΕΝΔΡΟΝΙΚΟΥ ΟΞΕΟΣ.	3050173
1169720 - 04/08/2004	CAMBRIDGE UNIVERSITY TECHNICAL SERVICES LIMITED	ΜΑΓΝΗΤΙΚΑ ΥΛΙΚΑ.	3050299
1169842 - 12/05/2004	FREEVER	ΑΝΩΝΥΜΗ ΑΝΤΑΛΛΑΓΗ ΜΗΝΥΜΑΤΩΝ ΜΕΣΩ ΚΙΝΗΤΩΝ ΤΗΛΕΦΩΝΩΝ.	3050228
1171479 - 12/05/2004	POLIMERI EUROPA S.P.A.	ΔΙΜΕΤΑΛΛΙΚΟΣ ΚΑΤΑΛΥΤΗΣ ΓΙΑ ΤΟ (ΣΥΜ)ΠΟΛΥΜΕΡΙΣΜΟ $\text{Sg}(\alpha)$ -ΟΛΕΦΙΝΩΝ.	3050154
1171521 - 19/05/2004	BARLOCHER GMBH	ΣΥΝΔΙΑΣΜΟΣ ΣΤΑΘΕΡΟΠΗΤΩΝ ΓΙΑ ΣΥΝΘΕΣΕΙΣ ΘΕΡΜΟΠΛΑΣΤΙΚΗΣ ΡΗΤΙΝΗΣ ΟΙ ΟΠΙΕΣ ΠΕΡΙΕΧΟΥΝ ΑΛΟΓΟΝΟ.	3050240
1173436 - 09/06/2004	SMITHKLINE BEECHAM PLC	ΠΑΡΑΓΩΓΟ ΘΕΙΑΖΟΛΙΔΙΝΟΔΙΟΝΗΣ ΚΑΙ Η ΧΡΗΣΗ ΤΟΥ ΩΣ ΑΝΤΙΔΙΑΒΗΤΙΚΟ.	3050257
1174555 - 28/04/2004	RESULTIT GMBH	ΕΠΙΠΕΔΗ ΕΤΟΙΜΗ ΚΑΤΑΣΚΕΥΗ ΑΠΟ ΣΚΥΡΟΔΕΜΑ.	3050071
1174566 - 19/05/2004	KNAUF INTEGRAL KG	ΜΕΤΑΚΙΝΟΥΜΕΝΟΣ ΚΑΘ΄ΥΨΟΣ ΦΟΡΕΑΣ ΓΙΑ ΚΟΙΛΑ ΠΑΤΩΜΑΤΑ.	3050079
1178982 - 30/06/2004	ABBOTT LABORATORIES	ΕΤΕΡΟΚΥΚΛΙΚΑ ΥΠΟΚΑΤΕΣΤΗΜΕΝΑ ΑΜΙΝΟΑΖΑΚΥΚΛΙΚΑ ΧΡΗΣΙΜΑ ΩΣ ΠΑΡΑΓΟΝΤΕΣ ΤΟΥ ΚΕΝΤΡΙΚΟΥ ΝΕΥΡΙΚΟΥ ΣΥΣΤΗΜΑΤΟΣ.	3050223
1180094 - 28/07/2004	WARNER-LAMBERT COMPANY	ΣΥΜΠΥΚΝΩΜΕΝΑ ΠΟΛΥΚΥΚΛΙΚΑ ΑΜΙΝΟΞΕΑ ΩΣ ΦΑΡΜΑΚΕΥΤΙΚΟΙ ΠΑΡΑΓΟΝΤΕΣ.	3050206
1181133 - 21/07/2004	LUPI, QUINTILIO	ΠΕΡΙΣΤΡΟΦΙΚΟ ΕΡΓΑΛΕΙΟ ΜΕ ΣΥΝΔΥΑΣΜΕΝΗ ΔΡΑΣΗ ΕΚΤΡΙΒΗΣ ΚΑΙ ΘΡΥΜΜΑΤΙΣΜΟΥ ΓΙΑ ΤΗΝ ΠΑΡΑΓΩΓΗ ΚΑΤΑΤΟΜΩΝ ΚΑΙ ΚΟΠΩΝ ΠΑΝΩ ΣΕ ΦΥΛΛΑ ΕΥΘΡΑΥΣΤΟΥ ΥΛΙΚΟΥ, ΟΠΩΣ ΜΑΡΜΑΡΟ, ΓΡΑΝΙΤΗΣ, ΠΕΤΡΑ, ΓΥΑΛΙ ΚΑΙ ΤΑ ΠΑΡΟΜΟΙΑ.	3050307
1183486 - 26/05/2004	PLUGGIT INTERNATIONAL N.V.	ΜΙΑ ΜΕΘΟΔΟΣ ΚΑΙ ΕΝΑ ΜΕΣΟ ΓΙΑ ΤΗ ΔΗΜΙΟΥΡΓΙΑ ΕΝΟΣ ΑΤΟΜΙΚΑ ΕΛΕΓΧΟΜΕΝΟΥ ΚΛΙΜΑΤΟΣ ΣΕ ΕΝΑΝ ΞΕΧΩΡΙΣΤΟ ΣΤΑΘΜΟ ΕΡΓΑΣΙΑΣ ΜΕΣΑ ΣΕ ΕΝΑ ΔΩΜΑΤΙΟ ΠΟΥ ΕΧΕΙ ΕΝΑΝ ΚΥΡΙΟ ΕΞΟΠΛΙΣΜΟ ΚΛΙΜΑΤΙΣΜΟΥ.	3050126
1184200 - 06/05/2004	PRINT INFORM GMBH & CO. KG	ΦΟΡΕΑΣ ΕΚΤΥΠΩΣΗΣ.	3050041
1185457 - 19/05/2004	THE INSITU GROUP	ΜΕΘΟΔΟΣ ΓΙΑ ΤΗΝ ΑΝΑΚΤΗΣΗ ΕΝΟΣ ΑΕΡΟΣΚΑΦΟΥΣ ΣΤΑΘΕΡΩΝ ΠΤΕΡΥΓΙΩΝ ΧΩΡΙΣ ΤΗ ΧΡΗΣΗ ΔΙΑΔΡΟΜΟΥ ΠΡΟΣΓΕΙΩΣΗΣ-ΑΠΟΓΕΙΩΣΗΣ.	3050020
1185753 - 21/07/2004	BANHAM PATENT LOCKS LIMITED	ΚΛΕΙΔΑΡΙΑ.	3050159
1189188 - 26/05/2004	T-MOBILE DEUTSCHLAND GMBH	ΜΕΘΟΔΟΣ ΑΠΟΣΤΟΛΗΣ ΚΛΗΣΕΩΣ ΕΚΤΑΚΤΗΣ ΑΝΑΓΚΗΣ ΣΕ ΕΝΑ ΔΙΚΥΤΟ ΕΠΙΚΟΙΝΩΝΙΩΝ.	3050318
1189620 - 23/06/2004	AKZO NOBEL N.V.	ΜΟΡΦΗ ΣΥΝΘΕΣΕΩΣ ΠΟΥ ΠΕΡΙΛΑΜΒΑΝΕΙ ΕΝΔΕΚΑ-ΝΟΙΚΗ ΤΕΣΤΟΣΤΕΡΟΝΗ ΚΑΙ ΚΙΚΙΝΕΛΛΙΟ.	3050063

ΑΡ./ΗΜ.ΔΗΜ.Ε.Δ. (87)	ΔΙΚΑΙΟΥΧΟΣ (73)	ΤΙΤΛΟΣ ΕΦΕΥΡΕΣΗΣ (54)	ΑΡ.ΕΥΡ.Δ.Ε. (11)
1194132 - 16/06/2004	SANOFI-AVENTIS	ΔΟΣΟΜΕΤΡΙΚΕΣ ΜΟΡΦΕΣ ΠΟΥ ΠΕΡΙΛΑΜΒΑΝΟΥΝ ΕΝΑ ΒΡΑΧΕΙΑΣ ΔΡΑΣΗΣ ΥΠΙΝΩΤΙΚΟ Ή ΕΝΑ ΑΛΛΑΣ ΑΥΤΟΥ ΜΕ ΔΙΠΛΗ ΧΡΟΝΙΚΗ ΑΠΕΛΕΥΘΕΡΩΣΗ.	3050254
1194220 - 12/05/2004	KEMIRA GROWHOW OY	ΜΕΘΟΔΟΣ ΓΙΑ ΤΗΝ ΕΠΙΚΑΛΥΨΗ ΣΩΜΑΤΙΔΙΩΝ, Η ΧΡΗΣΗ ΕΝΔΙΩΡΗΜΑΤΟΣ ΕΠΙΚΑΛΥΨΗΣ ΚΑΙ ΕΠΙΚΑΛΥΜΜΕΝΟ ΠΡΟΙΟΝ.	3050060
1195324 - 12/05/2004	RENT S.R.L.	ΜΗΧΑΝΗ ΓΙΑ ΤΗΝ ΑΠΟΘΗΚΕΥΣΗ ΧΑΡΤΙΝΩΝ ΕΙΔΩΝ ΣΕ ΚΑΤΑΜΕΤΡΗΜΕΝΕΣ ΣΤΟΙΒΕΣ.	3050064
1196159 - 21/04/2004	HECK, FRIEDBERT RAPP, HORST	ΧΡΗΣΗ ΤΟΣΥΛΟΧΛΩΡΑΜΙΔΙΟΥ(ΩΝ) ΓΙΑ ΤΗΝ ΑΝΤΙΜΕΤΩΠΙΣΗ ΝΟΣΗΜΑΤΩΝ ΤΟΥ ΔΕΡΜΑΤΟΣ, ΤΟΥ ΒΛΕΝΝΟΓΟΝΟΥ, ΟΡΓΑΝΩΝ ΚΑΙ ΙΣΤΩΝ.	3050002
1196176 - 09/06/2004	CENTRE NATIONAL DE LA RECHERCHE SCIENTIFIQUE (CNRS)	Η ΧΡΗΣΗ ΤΩΝ ΠΑΡΑΓΩΓΩΝ ΤΗΣ ΒΗΤΑ ΝΑΦΘΟΚΙΝΟΝΗΣ ΓΙΑ ΤΗΝ ΠΑΡΑΣΚΕΥΗ ΦΑΡΜΑΚΩΝ ΠΟΥ ΕΞΑΣΚΟΥΝ ΜΙΑ ΑΝΑΣΤΑΛΤΙΚΗ ΔΡΑΣΗ ΣΤΗΝ ΕΚΚΡΙΣΗ ΤΟΥ ΓΛΟΥΤΑΜΙΝΙΚΟΥ ΟΞΕΟΣ ΑΠΟ ΤΟΝ ΕΓΚΕΦΑΛΟ.	3050072
1196443 - 26/05/2004	F. HOFFMANN-LA ROCHE AG	ΣΥΖΥΓΙΑΚΕΣ ΕΝΩΣΕΙΣ ΕΡΥΘΡΟΠΟΙΗΤΙΝΗΣ ΜΕ ΠΟΛΥΑΙΘΥΛΕΝΟΓΛΥΚΟΛΗ.	3050216
1196692 - 28/04/2004	HESTER, ROBERT GEORGE HESTER, RONALD WILLIAM JAMES	ΜΕΤΑΤΡΟΠΕΑΣ ΕΝΕΡΓΕΙΑΣ ΑΠΟ ΤΟ ΝΕΡΟ.	3050113
1200096 - 16/06/2004	WARNER-LAMBERT COMPANY LLC	ΕΝΔΙΩΡΗΜΑ ΠΙΒΑΛΙΚΗΣ ΤΡΙΚΟΡΤΟΛΗΣ, ΕΝΑ ΣΕ ΑΥΤΗ ΒΑΣΙΖΟΜΕΝΟ ΣΤΟΜΑΤΙΚΟ ΔΙΑΛΥΜΑ ΚΑΙ Η ΣΥΣΚΕΥΑΣΙΑ ΠΟΥ ΤΟ ΠΕΡΙΕΧΕΙ	3050164
1200769 - 12/05/2004	LINDE AKTIENGESELLSCHAFT	ΜΕΘΟΔΟΣ ΚΑΙ ΠΡΑΤΗΡΙΟ ΚΑΥΣΙΜΩΝ ΓΙΑ ΤΗΝ ΠΛΗΡΩΣΗ ΤΟΥ ΝΤΕΠΟΖΙΤΟΥ ΕΝΟΣ ΟΧΗΜΑΤΟΣ ΜΕ ΕΝΑ ΑΕΡΙΟ ΚΑΥΣΙΜΟ.	3050276
1202966 - 09/06/2004	MERCK PATENT GMBH	ΠΗΠΕΡΙΔΙΝΙΚΕΣ ΑΛΚΟΟΛΕΣ.	3050100
1204460 - 09/06/2004	WOBEN, ALOYS	ΜΕΘΟΔΟΣ ΚΑΙ ΣΥΣΚΕΥΗ ΓΙΑ ΤΗΝ ΑΦΑΛΑΤΩΣΗ ΤΟΥ ΝΕΡΟΥ.	3050030
1206227 - 28/04/2004	DEPUY INTERNATIONAL LIMITED VELDHUIZEN, ALBERT GERRIT PFLEIDERER, MARTIN BAAT B.V. ENGINEERING	ΒΕΛΤΙΩΜΕΝΑ ΕΜΦΥΤΕΥΜΑΤΑ ΣΠΟΝΔΥΛΙΚΗΣ ΣΥΝΔΕΣΗΣ.	3050069
1206461 - 06/05/2004	BRISTOL-MYERS SQUIBB COMPANY	ΜΕΘΟΔΟΣ ΓΙΑ ΤΗΝ ΠΑΡΑΣΚΕΥΗ C-4 ΜΕΘΥΛΑΚΑΡΒΟΝΙΚΟΥ ΑΝΑΛΟΓΟΥ ΤΟΥ ΡΑΚΛΙΤΑΧΕΛ.	3050217
1207159 - 16/06/2004	NIHON NOHYAKU CO., LTD. TAISHO PHARMACEUTICAL CO. LTD	ΕΤΕΡΟΚΥΚΛΙΚΑ-ΑΡΩΜΑΤΙΚΑ ΠΑΡΑΓΩΓΑ ΩΣ ΑΝΤΑΓΩΝΙΣΤΑΙ ΥΠΟΔΟΧΕΩΣ ΝΤΟΠΑΜΙΝΗΣ D4.	3050285
1207186 - 06/05/2004	CIBA SPECIALTY CHEMICALS HOLDING INC.	ΔΡΑΣΤΙΚΕΣ ΒΑΦΕΣ, ΜΕΘΟΔΟΣ ΠΑΡΑΓΩΓΗΣ ΤΩΝ ΚΑΙ Η ΧΡΗΣΗ ΤΩΝ.	3050107
1208244 - 12/05/2004	LEIBNIZ-INSTITUT FUR FESTKORPER-UND WERKSTOFFFORSCHUNG DRESDEN E.V.	ΜΕΤΑΛΛΙΚΟ ΒΙΟΜΗΧΑΝΙΚΟ ΥΛΙΚΟ ΒΑΣΙΖΟΜΕΝΟ ΣΕ ΝΙΚΕΛΙΟ ΚΑΙ ΜΕΘΟΔΟΣ ΠΑΡΑΓΩΓΗΣ ΑΥΤΟΥ.	3050275
1208320 - 12/05/2004	MESSER CUTTING & WELDING GMBH	ΒΑΛΒΙΔΑ ΦΙΑΛΗΣ ΜΕ ΑΚΙΔΑ ΑΝΑΦΟΡΑΣ, ΜΕ ΕΝΑ ΡΟΥΛΕΜΑΝ.	3050037
1210350 - 14/07/2004	WYETH	ΥΔΑΤΟΔΙΑΛΥΤΟΙ ΕΣΤΕΡΕΣ SDZ-RAD.	3050137
1213985 - 23/06/2004	CASEBASSE, SUSANNA CASEBASSE, STEFANO CASEBASSE, STEFANIA	ΜΙΑ ΣΩΡΟΣ ΓΙΑ ΜΕΓΑΛΟ ΑΡΙΘΜΟ ΚΟΥΤΑΛΙΩΝ ΓΙΑ ΠΑΓΩΤΟ ΤΑ ΟΠΟΙΑ ΜΠΟΡΟΥΝ ΝΑ ΧΡΗΣΙΜΟΠΟΙΗΘΟΥΝ ΓΙΑ ΝΑ ΓΕΜΙΣΟΥΝ ΤΟΥΣ ΔΙΑΝΕΜΗΤΕΣ ΚΟΥΤΑΛΙΩΝ.	3050251
1214156 - 28/04/2004	EXNER, HUBERTUS	ΔΙΑΤΑΞΗ ΔΙΑΛΟΓΗΣ ΓΙΑ ΣΩΜΑΤΙΑ ΔΙΑΦΟΡΕΤΙΚΗΣ ΕΚΤΑΣΗΣ ΜΕΓΕΘΟΥΣ.	3049982
1214589 - 02/06/2004	LTS LOHMANN THERAPIE-SYSTEME AG	ΜΕΘΟΔΟΣ ΚΑΙ ΔΙΑΤΑΞΗ ΓΙΑ ΤΗΝ ΑΝΕΥΡΕΣΗ ΚΑΙ ΑΠΟΜΟΝΩΣΗ ΦΑΡΜΑΚΟΛΟΓΙΚΩΝ ΕΝΩΣΕΩΝ ΑΠΟ ΜΕΙΓΜΑΤΑ ΟΥΣΙΩΝ.	3050243

ΑΡ./ΗΜ.ΛΗΜ.Ε.Α. (87)	ΔΙΚΑΙΟΥΧΟΣ (73)	ΤΙΤΛΟΣ ΕΦΕΥΡΕΣΗΣ (54)	ΑΡ.ΕΥΡ.Α.Ε. (11)
1218401 - 16/06/2004	AVENTIS PHARMA DEUTSCHLAND GMBH	ΠΡΟΙΟΝΤΑ ΣΥΖΕΥΞΗΣ 4-BENZΥΛΑΜΙΝΟΧΟΛΙΝΩΝ ΜΕ ΧΟΛΙΚΟ ΟΞΥ ΚΑΙ ΤΑ ΕΤΕΡΟΑΝΑΛΟΓΑ ΤΟΥΣ, ΜΕΘΟΔΟΣ ΓΙΑ ΤΗΝ ΠΑΡΑΣΚΕΥΗ ΤΟΥΣ, ΦΑΡΜΑΚΑ ΠΟΥ ΠΕΡΙΕΧΟΥΝ ΤΙΣ ΕΝΩΣΕΙΣ ΑΥΤΕΣ ΚΑΙ Η ΧΡΗΣΗ ΤΟΥΣ.	3050241
1219173 - 16/06/2004	AGRO-KANESHO CO., LTD.	ΕΝΤΟΜΟΚΤΟΝΑ ΚΑΙ ΑΚΑΡΕΟΚΤΟΝΑ.	3050309
1220815 - 28/04/2004	KEMIRA GROWHOW ΟΥ	ΜΕΘΟΔΟΣ ΓΙΑ ΚΑΤΕΡΓΑΣΙΑ ΔΙΑΛΥΜΑΤΩΝ ΠΑΡΑΣΚΕΥΗΣ ΛΙΠΑΣΜΑΤΟΣ.	3050055
1221545 - 12/05/2004	RICARDO UK LIMITED	ΚΑΡΜΠΥΡΑΤΕΡ ΓΙΑ ΔΙΧΡΟΝΕΣ ΜΗΧΑΝΕΣ.	3050160
1224179 - 14/07/2004	PFIZER PRODUCTS INC.	ΑΝΑΣΤΑΛΤΙΚΟΙ ΚΡΥΣΤΑΛΛΟΙ ΑΝΤΑΛΛΑΚΤΟΥ ΝΑΤΡΙΟΥ-ΥΔΡΟΓΟΝΟΥ ΤΥΠΟΥ-1.	3050048
1224394 - 12/05/2004	PARKER, RONALD BRIAN SCRIVENER, RHYS	ΗΧΟΜΟΝΩΤΙΚΟ ΠΕΡΙΒΛΗΜΑ ΓΙΑ ΣΥΜΠΙΕΣΤΗ.	3050256
1227048 - 19/05/2004	JAPAN PATENT MANAGEMENT CO. LTD.	ΚΥΛΙΝΔΡΙΚΗ, ΕΡΜΗΤΙΚΑ ΚΛΕΙΣΤΗ (ΑΕΡΟΣΤΕΓΗΣ) ΣΥΣΚΕΥΑΣΙΑ ΕΥΚΟΛΟΥ ΑΝΟΙΓΜΑΤΟΣ.	3050085
1227451 - 06/05/2004	DISTRIBUIDORA INTERNACIONAL DE ALIMENTACION, S.A.,- D.I.A.S.A.	ΣΥΣΚΕΥΗ, ΣΥΣΤΗΜΑ ΚΑΙ ΜΕΘΟΔΟΣ ΓΙΑ ΤΗ ΠΑΡΑΓΩΓΗ, ΤΟΠΙΚΗ ΕΚΤΥΠΩΣΗ ΚΑΙ ΕΞΑΡΓΥΡΩΣΗ ΔΙΑΦΗΜΙΣΤΙΚΩΝ ΚΟΥΠΟΝΙΩΝ.	3050092
1227714 - 06/05/2004	INSTITUT NATIONAL DE LA RECHERCHE AGRONOMIQUE INSTITUT NATIONAL POLYTECHNIQUE DE LORRAINE (INPL)	ΜΕΘΟΔΟΣ ΠΑΡΑΓΩΓΗΣ ΜΕΤΑΒΟΛΙΤΩΝ ΑΠΟ ΤΑ ΦΥΤΑ ΜΕ ΚΑΛΛΙΕΡΓΕΙΑ ΕΚΤΟΣ ΕΔΑΦΟΥΣ.	3050225
1228029 - 21/07/2004	ALCON INC.	ΑΝΑΛΟΓΑ ΥΔΡΟΞΥΕΙΚΟΣΑΤΕΤΡΑΝΟΙΚΟΥ ΟΞΕΩΣ ΚΑΙ ΜΕΘΟΔΟΙ ΧΡΗΣΗΣ ΑΥΤΩΝ ΓΙΑ ΤΗΝ ΘΕΡΑΠΕΙΑ ΤΩΝ ΔΙΑΤΑΡΑΧΩΝ ΞΗΡΟΦΘΑΛΜΙΑΣ.	3050168
1228032 - 04/08/2004	ALCON INC.	ΣΥΝΘΕΣΕΙΣ ΠΕΡΙΕΧΟΥΣΕΣ ΠΑΡΑΓΩΓΑ ΥΔΡΟΞΥΕΙΚΟΣΑΤΕΤΡΑΕΝΟΙΚΟΥ ΟΞΕΩΣ ΚΑΙ ΜΕΘΟΔΟΙ ΧΡΗΣΗΣ ΣΤΗΝ ΑΓΩΓΗ ΔΙΑΤΑΡΑΧΩΝ ΞΗΡΟΦΘΑΛΜΙΑΣ.	3050262
1230047 - 19/05/2004	EVG ENTWICKLUNGS- U. VERWERTUNGS-GESELLSCHAFT M.B.H.	ΜΕΘΟΔΟΣ ΚΑΙ ΜΗΧΑΝΙΣΜΟΣ ΓΙΑ ΤΗΝ ΕΠΕΞΕΡΓΑΣΙΑ ΚΑΛΩΔΙΩΝ.	3050171
1230227 - 23/06/2004	NOVARTIS AG	ΣΟΥΛΦΑΜΙΚΕΣ ΕΝΩΣΕΙΣ ΒΕΝΖΟΞΑ-ΚΑΙ ΕΝΩΣΕΙΣ ΒΕΝΖΟΘΕΙΑΖΟΛΥΛΙΟΥ ΚΑΙ Η ΧΡΗΣΗ ΤΟΥΣ ΩΣ ΑΝΑΣΤΟΛΕΙΣ ΤΗΣ ΣΤΕΡΟΕΙΔΟΥΣ ΣΟΥΛΦΑΤΑΣΗΣ.	3050249
1232961 - 12/05/2004	MAMOR S.P.A.	ΔΟΧΕΙΟ-ΠΑΛΕΤΑ ΓΙΑ ΥΓΡΑ	3050202
1234909 - 06/05/2004	EKO S.P.A.	ΕΝΕΡΓΗ ΣΑΝΙΔΑ ΣΙΔΕΡΩΜΑΤΟΣ.	3050130
1237856 - 12/05/2004	ASTRAZENECA AB	ΝΕΑ ΤΡΙ-ΥΠΟΚΑΤΕΣΤΗΜΕΝΑ ΠΑΡΑΓΩΓΑ ΦΑΙΝΥΛΙΟΥ ΚΑΙ ΑΝΑΛΟΓΑ ΑΥΤΩΝ.	3050274
1238473 - 28/04/2004	ED & D, INC.	ΣΥΣΤΗΜΑ ΚΑΙ ΜΕΘΟΔΟΣ ΓΙΑ ΤΗ ΜΕΤΑΔΟΣΗ ΚΑΙ ΛΗΨΗ ΗΛΕΚΤΡΙΚΗΣ ΙΣΧΥΟΣ ΚΑΙ ΔΕΔΟΜΕΝΩΝ ΜΕ ΤΗΝ ΧΡΗΣΙΜΟΠΟΙΗΣΗ ΜΕΤΑΔΟΣΗΣ ΜΕ ΠΟΛΥΠΛΕΞΙΑ ΔΙΑΜΟΙΡΑΣΗΣ ΧΡΟΝΟΥ.	3050104
1239832 - 23/06/2004	NOVARTIS AG	ΕΝΔΙΩΡΗΜΑ ΠΟΥ ΠΕΡΙΛΑΜΒΑΝΕΙ ΟΞΚΑΡΒΑΖΕΠΙΝΗ.	3050244
1242220 - 12/05/2004	PSA POLYMER SHEET APPLICATIONS INC.	ΜΕΘΟΔΟΣ ΣΧΗΜΑΤΙΣΜΟΥ ΣΥΝΘΕΤΟΥ ΥΛΙΚΟΥ ΚΑΙ ΑΠΟ ΑΥΤΟ ΣΥΝΘΕΤΟΥ ΥΛΙΚΟΥ.	3050264
1244614 - 02/06/2004	ALTANA PHARMA AG	ΑΝΑΣΤΟΛΕΙΣ ΤΡΥΠΤΑΣΗΣ.	3050081
1244642 - 28/04/2004	SMITHKLINE BEECHAM CORPORATION	ΠΑΡΑΓΩΓΑ ΥΠΟΚΑΤΕΣΤΗΜΕΝΩΝ ΟΞΑΖΟΛΙΩΝ ΚΑΙ ΘΕΙΑΖΟΛΙΩΝ ΣΑΝ ΕΝΕΡΓΟΠΟΙΗΤΕΣ ΗΡΡΑΡ ΑΛΦΑ.	3049987
1244643 - 16/06/2004	ALTANA PHARMA AG	ΑΝΑΣΤΟΛΕΙΣ ΤΡΥΠΤΑΣΗΣ.	3050074
1247133 - 28/04/2004	LIFE OPTICS GMBH	ΒΟΗΘΗΜΑ ΟΡΑΣΗΣ ΜΕ ΤΗ ΜΟΡΦΗ ΜΕΓΕΘΥΝΤΙΚΩΝ ΓΥΑΛΙΩΝ ΜΕ ΜΗΧΑΝΙΣΜΟ ΑΥΤΟΜΑΤΗΣ ΕΣΤΙΑΣΗΣ.	3050036

ΑΡ./ΗΜ.ΔΗΜ.Ε.Δ. (87)	ΔΙΚΑΙΟΥΧΟΣ (73)	ΤΙΤΛΟΣ ΕΦΕΥΡΕΣΗΣ (54)	ΑΡ.ΕΥΡ.Δ.Ε. (11)
1251848 - 23/06/2004	VERTEX PHARMACEUTICALS INCORPORATED	ΑΝΑΣΤΟΛΕΙΣ ΓΥΡΑΣΗΣ ΚΑΙ ΧΡΗΣΗΣ ΑΥΤΩΝ.	3050271
1254120 - 14/07/2004	PFIZER INC.	ΧΡΗΣΗ ΠΥΡΙΜΙΔΙΝΙΚΩΝ ΑΝΤΑΓΩΝΙΣΤΩΝ ΤΗΣ ΕΝΘΟΘΗΛΙΝΗΣ ΣΕ ΖΩΑ ΣΥΝΤΡΟΦΙΑΣ.	3050156
1255531 - 09/06/2004	DIJA ZEIST B.V.	ΠΑΡΑΣΚΕΥΑΣΜΑΤΑ ΜΑΥΡΙΣΜΑΤΟΣ ΓΙΑ ΤΟ ΔΕΡΜΑ.	3050111
1255681 - 02/06/2004	ILLINOIS TOOLS WORKS INC.	ΜΕΜΒΡΑΝΗ (ΛΕΠΤΟ ΦΥΛΛΟ) ΤΑΝΥΣΕΩΣ ΚΑΙ ΜΕΘΟΔΟΣ ΠΑΡΑΓΩΓΗΣ ΜΙΑΣ ΤΕΤΟΙΑΣ ΜΕΜΒΡΑΝΗΣ ΤΑΝΥΣΕΩΣ.	3050322
1255751 - 16/06/2004	SANOFI-AVENTIS	ΠΑΡΑΓΩΓΑ ΤΗΣ 1,3-ΔΙΥΔΡΟ-2Η-ΙΝΔΟΛΟ-2-ΟΝΗΣ ΚΑΙ Η ΧΡΗΣΗ ΤΟΥΣ ΣΑΝ ΣΥΝΔΕΤΕΣ ΤΩΝ ΥΠΟΔΟΧΕΩΝ V1b Ή V1b ΚΑΙ V1a ΤΗΣ ΑΡΓΙΝΙΝΗΣ-ΒΑΖΟΠΡΕΣΙΝΗΣ.	3050273
1256019 - 09/06/2004	STATOIL ASA NORGES GEOTEKNISKE INSTITUTT	ΜΕΘΟΔΟΣ ΠΡΟΣΔΙΟΡΙΣΜΟΥ ΤΗΣ ΦΥΣΗΣ ΥΠΟΓΕΙΩΝ ΤΑΜΙΕΥΤΗΡΩΝ.	3050016
1257984 - 28/04/2004	CARDTECH S.R.L.	ΜΕΘΟΔΟΣ,ΣΥΣΤΗΜΑ ΚΑΙ ΔΙΑΤΑΞΗ ΓΙΑ ΕΜΠΟΡΙΚΕΣ ΣΥΝΑΛΛΑΓΕΣ ΕΞ ΑΠΟΣΤΑΣΕΩΣ.	3050035
1259505 - 19/05/2004	SANOFI-SYNTHELABO	ΠΑΡΑΓΩΓΑ ΤΗΣ 1,3-ΔΙΥΔΡΟ-2Η-ΙΝΔΟΛΟ-2-ΟΝΗΣ ΚΑΙ Η ΧΡΗΣΗ ΤΟΥΣ ΣΑΝ ΣΥΝΔΕΤΕΣ ΤΩΝ ΥΠΟΔΟΧΕΩΝ V1b Η V1b ΚΑΙ V1a ΤΗΣ ΑΡΓΙΝΙΝΗΣ-ΒΑΖΟΠΡΕΣΙΝΗΣ.	3050026
1259507 - 11/08/2004	AVENTIS PHARMACEUTICALS INC.	ΨΕΥΔΟΠΟΛΥΜΟΡΦΗ ΤΗΣ (-)-CIS-2-(2-ΧΛΩΡΟΦΑΙΝΥΛΟ)-5,7-ΔΙΥΔΡΟΞΥ-8 [4R-(3S-ΥΔΡΟΞΥ-1-ΜΕΘΥΛΟ)ΠΙΠΕΡΙΔΙΝΥΛΟ]-4Η-BENZΟΠΥΡΑΝ-4-ΟΝΗΣ.	3050009
1259510 - 02/06/2004	ABBOTT LABORATORIES	ΜΕΣΑ ΔΙΑΝΟΙΞΗΣ ΔΙΑΥΛΩΝ ΚΑΛΙΟΥ ΤΡΙΚΥΚΛΙΚΗΣ ΔΙΥΔΡΟΠΥΡΑΖΟΛΟΝΗΣ ΚΑΙ ΤΡΙΚΥΚΛΙΚΗΣ ΔΙΥΔΡΟΙΣΟΞΑΖΟΛΟΝΗΣ.	3050174
1261453 - 04/08/2004	ALCON MANUFACTURING, LTD.	ΜΕΘΟΔΟΣ ΛΕΙΑΝΣΕΩΣ ΓΙΑ ΜΑΛΑΚΑ ΑΚΡΥΛΙΚΑ ΕΙΔΗ.	3050260
1261477 - 19/05/2004	DIMOS, SOCIETE ANONYME	ΜΗΧΑΝΗ ΚΑΜΨΕΩΣ ΕΙΔΙΚΑ ΓΙΑ ΕΠΙΠΕΔΟ ΕΛΑΣΜΑ.	3050288
1261600 - 06/05/2004	ASTRAZENECA AB	ΕΤΕΡΟΑΡΩΜΑΤΙΚΑ ΠΑΡΑΓΩΓΑ ΚΑΡΒΟΞΑΜΙΔΙΟΥ ΚΑΙ Η ΧΡΗΣΗ ΤΟΥΣ ΩΣ ΑΝΑΣΤΟΛΕΙΣ ΤΟΥ ΕΝΖΥΜΟΥ ΙΚΚ-2.	3050181
1262198 - 28/04/2004	PHARMA PASS FRANCE S.A.S.	ΣΥΝΘΕΣΗ ΜΕ ΠΑΡΑΤΕΤΑΜΕΝΗ ΑΠΕΛΕΥΘΕΡΩΣΗ ΛΕΒΟΝΤΟΠΑ ΚΑΙ ΚΑΡΒΙΝΤΟΠΑ.	3050086
1263745 - 19/05/2004	AVENTIS PHARMA DEUTSCHLAND GMBH	ΥΠΟΚΑΤΑΣΤΑΤΕΣ 3-ΦΑΙΝΥΛΟ-5-ΑΛΚΟΞΥ-1,3,4-ΟΞΔΙΑΖΟΛ-2-ΟΝΕΣ (ΚΑΙ) Η ΧΡΗΣΗ ΤΟΥΣ ΓΙΑ ΤΗΝ ΑΝΑΣΤΟΛΗ ΤΗΣ ΕΥΑΙΣΘΗΤΗΣ ΣΤΙΣ ΟΡΜΟΝΕΣ ΛΙΠΑΣΗΣ.	3050103
1263885 - 23/06/2004	KOLO VEIDEKKE A.S.	ΜΕΘΟΔΟΣ ΚΑΙ ΣΥΣΤΗΜΑ ΠΑΡΑΓΩΓΗΣ ΣΥΝΘΕΣΕΩΣ ΧΛΙΑΡΟΥ ΔΙΟΓΚΩΜΕΝΟΥ ΑΣΦΑΛΤΙΚΟΥ ΜΙΓΜΑΤΟΣ.	3050282
1265539 - 09/06/2004	SDGI HOLDINGS, INC.	ΧΙΤΩΝΙΟ ΛΑΠΑΡΟΣΚΟΠΙΚΟΥ ΕΡΓΑΛΕΙΟΥ.	3050205
1265797 - 28/04/2004	STUFF, WALTER	ΔΟΧΕΙΟ ΑΠΟΡΡΙΜΜΑΤΩΝ ΚΑΙ ΣΥΣΤΗΜΑ ΔΟΧΕΙΩΝ ΑΠΟΡΡΙΜΜΑΤΩΝ.	3050044
1267611 - 02/06/2004	S. C. JOHNSON & SON, INC.	ΔΙΑΝΟΜΕΑΣ ΠΤΗΤΙΚΟΥ ΥΛΙΚΟΥ Ο ΟΠΟΙΟΣ ΛΕΙΤΟΥΡΓΕΙ ΑΝΕΥ ΕΠΑΦΗΣ.	3050316
1267869 - 19/05/2004	GLAXO GROUP LIMITED	ΑΝΤΑΓΩΝΙΣΤΕΣ ΜΕΤΑΒΟΤΡΟΠΙΚΟΥ ΥΠΟΔΟΧΕΑ ΓΛΟΥΤΑΜΙΚΟΥ ΟΞΕΟΣ ΓΙΑ ΑΝΤΙΜΕΤΩΠΙΣΗ ΤΟΥ ΕΘΙΣΜΟΥ ΚΑΙ ΤΗΣ ΕΞΑΡΤΗΣΗΣ.	3050135
1268387 - 16/06/2004	BRISTOL-MYERS SQUIBB PHARMA COMPANY	ΕΙΔΙΚΕΣ ΜΟΡΦΕΣ ΑΛΑΤΟΣ ΠΑΡΑΓΩΓΩΝ ΤΡΙΦΑΙΝΥΛΑΙΘΥΛΕΝΙΟΥ ΣΑΝ ΕΚΛΕΚΤΙΚΟΙ ΡΥΘΜΙΣΤΕΣ ΥΠΟΔΟΧΕΑ ΟΙΣΤΡΟΓΟΝΟΥ.	3050314
1268407 - 06/05/2004	N-GENE RESEARCH LABORATORIES INC.	ΠΑΡΑΓΩΓΑ ΑΜΙΔΟΞΙΜΗΣ ΤΟΥ ΠΡΟΠΕΝΟΚΑΡΒΟΞΥΛΙΚΟΥ ΟΞΕΟΣ, ΜΙΑ ΜΕΘΟΔΟΣ ΓΙΑ ΤΗΝ ΠΑΡΑΣΚΕΥΗ ΑΥΤΩΝ, ΚΑΙ ΦΑΡΜΑΚΕΥΤΙΚΑ ΣΚΕΥΑΣΜΑΤΑ ΠΟΥ ΠΕΡΙΕΧΟΥΝ ΤΑ ΙΔΙΑ.	3050229

ΑΡ./ΗΜ.ΛΗΜ.Ε.Α. (87)	ΔΙΚΑΙΟΥΧΟΣ (73)	ΤΙΤΛΟΣ ΕΦΕΥΡΕΣΗΣ (54)	ΑΡ.ΕΥΡ.Α.Ε. (11)
1268469 - 16/06/2004	SANOFI-AVENTIS	N-(ΕΤΕΡΟΚΥΚΛΑΛ)ΒΕΝΖΟΛΟ Η ΠΥΡΙΔΙΝΟ ΣΟΥΛΦΟΝΑΜΙΔΕΣ ΩΣ ΑΝΤΙΦΟΜΒΩΤΙΚΟΙ ΚΑΙ ΑΝΤΙΠΗΚΤΙΚΟΙ ΠΑΡΑΓΟΝΤΕΣ.	3050290
1269097 - 19/05/2004	INNOGY PLC	ΘΕΡΜΙΚΟΣ ΕΝΑΛΛΑΚΤΗΣ.	3050176
1270299 - 12/05/2004	SANNA, IGNAZIO	ΤΗΛΕΣΚΟΠΙΚΟΝ ΚΑΛΥΜΜΑ.	3050186
1270565 - 30/06/2004	PFIZER INC.	4-ΥΠΟΚΑΤΑΣΤΗΜΕΝΟ ΦΟΥΡΑΝΟ-2-ΣΟΥΛΦΟΝΑΜΙΔΙΟ ΚΑΙ Η ΧΡΗΣΗ ΤΟΥ ΣΤΗΝ ΠΑΡΑΣΚΕΥΗ ΠΑΡΑΓΩΓΩΝ ΤΗΣ ΣΟΥΛΦΟΝΥΛΟ ΟΥΡΙΑΣ.	3050008
1272498 - 16/06/2004	DOW AGROSCIENCES LLC	ΑΠΟΜΑΚΡΥΝΣΗ ΤΟΥ ΧΛΩΡΙΟΥΧΟΥ ΝΑΤΡΙΟΥ ΑΠΟ ΡΕΥΜΑΤΑ ΑΠΟΒΛΗΤΩΝ ΑΠΟ ΤΗΝ ΠΑΡΑΓΩΓΗ ΜΕΘΥΛΙΜΙΝΟΔΙΟΞΙΚΟΥ ΟΞΕΩΣ.	3050161
1273292 - 26/05/2004	CHIESI FARMACEUTICI S.P.A.	ΒΕΛΤΙΣΤΟΠΟΙΗΜΕΝΟΣ ΣΧΗΜΑΤΙΣΜΟΣ ΤΟΜΠΡΑΜΥΚΙΝΗΣ ΓΙΑ ΧΟΡΗΓΗΣΗ ΣΑΝ ΑΕΡΟΖΟΛ.	3050266
1278410 - 16/06/2004	ROCKWOOL INTERNATIONAL A/S	ΥΠΟΣΤΡΩΜΑΤΑ ΚΑΛΛΙΕΡΓΕΙΑΣ ΦΥΤΩΝ.	3050157
1282625 - 30/06/2004	WARNER-LAMBERT COMPANY LLC	ΒΕΝΖΟΞΑΖΙΝΕΣ ΓΙΑ ΧΡΗΣΗ ΣΤΗ ΘΕΡΑΠΕΙΑ ΤΗΣ ΝΟΣΟΥ ΤΟΥ PARKINSON	3050211
1289945 - 04/08/2004	ALCON INC.	ΠΑΡΑΓΩΓΑ ΔΙΣΟΥΛΦΙΔΙΟΥ ΑΝΙΛΙΝΗΣ ΓΙΑ ΤΗΝ ΘΕΡΑΠΕΥΤΙΚΗ ΑΝΤΙΜΕΤΩΠΙΣΗ ΑΛΛΕΡΓΙΚΩΝ ΠΑΘΗΣΕΩΝ.	3050270
1290307 - 06/05/2004	OVER, HELMUT	ΣΤΟΙΧΕΙΟ ΚΑΤΑΣΚΕΥΗΣ ΚΑΙ ΧΡΗΣΗ ΕΝΟΣ ΣΤΟΙΧΕΙΟΥ ΚΑΤΑΣΚΕΥΗΣ ΚΑΘΩΣ ΚΑΙ Η ΜΕΘΟΔΟΣ ΓΙΑ ΤΗΝ ΚΑΤΑΣΚΕΥΗ ΕΝΟΣ ΣΤΟΙΧΕΙΟΥ ΚΑΤΑΣΚΕΥΗΣ.	3050235
1290901 - 12/05/2004	CCS TECHNOLOGY, INC.	ΜΟΝΑΔΑ ΚΑΤΑΝΕΜΗΤΗ ΔΙΑΤΑΞΗΣ ΕΠΕΞΕΡΓΑΣΙΑΣ ΣΗΜΑΤΟΣ ΔΕΔΟΜΕΝΩΝ ΚΑΙ ΔΙΑΤΑΞΗ ΕΠΕΞΕΡΓΑΣΙΑΣ ΣΗΜΑΤΩΝ ΔΕΔΟΜΕΝΩΝ.	3050278
1292586 - 04/08/2004	PFIZER INC.	ΜΕΘΟΔΟΣ ΔΙΑ ΤΗΝ ΠΑΡΑΣΚΕΥΗΝ ΠΥΡΑΖΟΛΟΠΥΡΙΜΙΔΙΝΟΝΩΝ.	3050263
1296560 - 19/05/2004	KONIG MASCHINEN GESELLSCHAFT MBH	ΔΙΑΤΑΞΗ ΜΗΧΑΝΙΚΗΣ ΕΠΕΞΕΡΓΑΣΙΑΣ ΤΗΣ ΕΠΙΦΑΝΕΙΑΣ ΕΝΟΣ ΚΟΜΜΑΤΙΟΥ ΖΥΜΗΣ.	3050289
1305205 - 06/05/2004	CORTANA CORPORATION MOORE, KENNETH J.	ΜΕΘΟΔΟΣ ΚΑΙ ΣΥΣΚΕΥΗ ΠΟΥ ΑΥΞΑΝΕΙ ΤΗΝ ΑΠΟΤΕΛΕΣΜΑΤΙΚΟΤΗΤΑ ΚΑΙ ΤΗΝ ΑΠΟΔΟΤΙΚΟΤΗΤΑ ΤΩΝ ΤΕΧΝΙΚΩΝ ΕΛΕΓΧΟΥ ΠΟΛΛΑΠΛΩΝ ΟΡΙΑΚΩΝ ΣΤΡΩΜΑΤΩΝ.	3050183
1305215 - 12/05/2004	SYNCHROSYS S.R.L.	ΣΥΣΤΗΜΑ ΚΑΙ ΜΕΘΟΔΟΣ ΤΡΟΦΟΔΟΤΗΣΕΩΣ ΕΝΟΣ ΜΗΧΑΝΗΜΑΤΟΣ ΣΥΣΚΕΥΑΣΙΑΣ.	3050178
1311159 - 28/04/2004	ALGEA A.S.	ΑΓΡΟΤΙΚΗ ΣΥΝΘΕΣΗ ΚΑΙ ΜΕΘΟΔΟΣ ΓΙΑ ΤΗΝ ΘΕΡΑΠΕΙΑ ΦΥΤΩΝ ΜΕ ΑΥΤΗ.	3049979
1311723 - 26/05/2004	ANDREAS KUFFERATH GMBH & CO. KG	ΕΝΑ ΣΥΝΘΕΤΟ ΥΦΑΣΜΑ.	3050162
1313370 - 30/06/2004	BASF AKTIENGESELLSCHAFT	ΜΥΚΗΤΟΚΤΟΝΟΣ ΔΙΑΜΟΡΦΩΣΗ.	3050077
1313532 - 28/04/2004	STOCKHAUSEN GMBH & CO. KG	ΔΙΑΣΠΟΡΕΣ ΠΟΛΥΜΕΡΩΝ ΓΙΑ ΤΗΝ ΠΡΟΛΗΨΗ ΚΑΙ ΤΟΝ ΕΛΕΓΧΟ ΠΥΡΚΑΓΙΩΝ ΜΕ ΒΕΛΤΙΩΜΕΝΗ ΠΕΡΙΒΑΛΛΟΝΤΙΚΗ ΣΥΜΒΑΤΟΤΗΤΑ.	3050078
1314704 - 21/04/2004	SCHOTT GLAS	ΘΕΡΜΙΚΑ ΣΚΛΗΡΥΝΟΜΕΝΟ ΑΛΚΑΛΙΒΟΡΟΠΥΡΙΤΙΚΟ ΓΥΑΛΙ, Η ΠΑΡΑΣΚΕΥΗ ΤΟΥ ΚΑΙ Η ΧΡΗΣΗ ΤΟΥ.	3050001
1315421 - 02/06/2004	BASF CORPORATION	ΣΥΝΘΕΣΕΙΣ ΟΡΓΑΝΟΦΩΣΦΟΡΟΥ.	3049989
1315579 - 19/05/2004	REXAM DISPENSING SYSTEMS	ΔΙΑΝΟΜΕΑΣ ΥΓΡΩΝ ΠΡΟΙΟΝΤΩΝ.	3050187
1315731 - 16/06/2004	MITSUBISHI PHARMA CORPORATION SANOFI-AVENTIS	ΠΑΡΑΓΩΓΑ ΤΗΣ 2-ΠΥΡΙΔΙΝΥΛΟ-6,7,8,9-ΤΕΤΡΑΥΔΡΟΠΥΡΙΜΙΔΙΟ[1,2-Α]ΠΥΡΙΜΙΔΙΝΟ-4-ΟΝΗΣ ΚΑΙ 7-ΠΥΡΙΔΙΝΥΛΟ-2,3-ΔΙΥΔΡΟΙΜΙΔΑΖΟ[1,2-Α]ΠΥΡΙΜΙΔΙΝΟ-5(1Η)-ΟΝΗΣ.	3050272

ΑΡ./ΗΜ.ΔΗΜ.Ε.Δ. (87)	ΔΙΚΑΙΟΥΧΟΣ (73)	ΤΙΤΛΟΣ ΕΦΕΥΡΕΣΗΣ (54)	ΑΡ.ΕΥΡ.Δ.Ε. (11)
1317349 - 23/06/2004	GIESECKE & DEVRIENT GMBH	ΠΛΑΚΑ ΕΚΤΥΠΩΣΕΩΣ ΓΚΡΑΒΟΥΡΑΣ ΚΑΙ ΚΑΤΑΣΚΕΥΑΖΟΜΕΝΑ ΔΙΑ ΑΥΤΗΣ ΑΞΙΟΓΡΑΦΑ.	3050232
1322593 - 28/07/2004	GRUNENTHAL GMBH	Ο-ΥΠΟΚΑΤΕΣΤΗΜΕΝΑ ΠΑΡΑΓΩΓΑ 6-ΜΕΘΥΛΟ-ΤΡΑΜΑΔΟΛΗΣ.	3050132
1325281 - 16/06/2004	RHEINMETALL DEFENCE ELECTRONICS GMBH	ΜΕΘΟΔΟΣ ΚΑΙ ΔΙΑΤΑΞΗ ΓΙΑ ΠΡΟΣΟΜΟΙΩΣΗ ΒΟΛΩΝ.	3049986
1325750 - 12/05/2004	SCHNEIDER, HENNING	ΠΑΡΑΣΚΕΥΗ ΦΑΡΜΑΚΩΝ (ΟΧΙ ΛΟΣΙΟΝ) ΑΠΟ ΕΛΑΙΟΛΑΔΟ ΩΣ ΟΥΣΙΑ ΓΙΑ ΤΗΝ ΑΥΞΗΣΗ ΤΗΣ ΤΡΙΧΟΦΥΙΑΣ.	3049983
1326797 - 02/06/2004	INVENTIO AG	ΑΝΑΒΑΤΟΡΙΟ ΜΕ ΚΙΝΗΤΗΡΙΟ ΜΟΝΑΔΑ ΤΟΠΟΘΕΤΗΜΕΝΗ ΠΛΑΓΙΩΣ ΕΙΣ ΤΟ ΑΝΩ ΜΕΡΟΣ ΤΟΥ ΦΡΕΑΤΙΟΥ ΑΝΑΒΑΤΟΡΙΟΥ.	3049997
1326851 - 30/06/2004	ELI LILLY AND COMPANY	ΥΠΟΚΑΤΕΣΤΗΜΕΝΑ ΔΙΠΕΠΤΙΔΙΑ ΣΑΝ ΕΚΚΡΙΤΑΓΩΓΟΙ ΑΝΑΠΤΥΞΗΣ ΟΡΜΟΝΗΣ.	3050267
1326957 - 06/05/2004	DSM IP ASSETS B.V.	ΜΕΘΟΔΟΣ ΓΙΑ ΤΗΝ ΠΡΟΛΗΨΗ Ή ΤΗΝ ΕΛΑΤΤΩΣΗ ΤΗΣ ΘΟΛΕΡΟΤΗΤΑΣ ΣΕ ΑΝΑΨΥΚΤΙΚΑ.	3050140
1329236 - 26/05/2004	PH S.P.A.	ΔΙΑΤΑΞΗ ΧΡΗΣΙΜΟΠΟΙΟΥΜΕΝΗ ΣΤΗ ΘΕΡΑΠΕΙΑ ΝΟΣΗΜΑΤΩΝ ΤΗΣ ΑΕΡΟΠΟΡΙΑΣ.	3050136
1330250 - 12/05/2004	LUPIN LIMITED	ΓΡΗΓΟΡΑ ΑΠΟΣΥΝΤΙΘΕΜΕΝΗ ΣΤΟΜΑΤΙΚΗ ΣΥΝΘΕΣΗ ΕΛΕΓΧΟΜΕΝΗΣ ΑΠΟΔΕΣΜΕΥΣΗΣ.	3050017
1332511 - 06/05/2004	L'AIR LIQUIDE, SOCIETE ANONYME A DIRECTOIRE ET CONSEIL DE SURVEILLANCE POUR L'ETUDE ET L'EXPLOITATION DES PROCEDES GEORGES CLAUDE	ΔΙΑΤΑΞΗ ΓΙΑ ΤΗΝ ΕΠΕΞΕΡΓΑΣΙΑ ΑΕΡΙΟΥ ΜΕ ΠΛΑΣΜΑ.	3050191
1333941 - 19/05/2004	USINOR S.A.	ΔΙΑΤΑΞΗ ΚΑΙ ΜΕΘΟΔΟΣ ΒΑΘΜΟΝΟΜΗΣΕΩΣ ΜΙΑΣ ΠΟΛΥΚΥΛΙΝΔΡΗΣ ΠΛΑΝΗΣ.	3050167
1335695 - 02/06/2004	L'OREAL	ΣΥΝΘΕΣΗ ΟΞΕΙΔΩΤΙΚΗΣ ΒΑΦΗΣ ΓΙΑ ΚΕΡΑΤΙΝΙΚΕΣ ΙΝΕΣ ΠΟΥ ΠΕΡΙΛΑΜΒΑΝΕΙ ΚΑΤΙΟΝΙΚΗ ΣΥΝΔΥΑΣΤΙΚΗ ΠΟΛΥΟΥΡΕΘΑΝΗ.	3050045
1337322 - 09/06/2004	POLYMUN SCIENTIFIC IMMUNBIOLOGISCHE FORSCHUNG GMBH	ΜΕΘΟΔΟΣ ΚΑΙ ΔΙΑΤΑΞΗ ΔΙΑ ΤΗΝ ΠΑΡΑΣΚΕΥΗ ΦΥΣΑΛΙΔΩΝ ΛΙΠΙΔΙΩΝ.	3050219
1337754 - 04/08/2004	WOBEN, ALOYS	ΜΙΑ ΑΝΕΜΟΓΕΝΝΗΤΡΙΑ ΚΑΙ ΕΝΑ ΑΙΟΛΙΚΟ ΠΑΡΚΟ ΠΟΥ ΑΠΟΤΕΛΕΙΤΑΙ ΑΠΟ ΠΛΗΘΟΣ ΑΝΕΜΟΓΕΝΝΗΤΡΙΩΝ.	3050306
1338088 - 28/04/2004	UBINETICS LIMITED	ΡΥΘΜΙΣΗ ΙΣΧΥΟΣ ΣΗΜΑΤΟΣ.	3050014
1339887 - 12/05/2004	PECHINEY RHENALU	ΜΕΘΟΔΟΣ ΠΑΡΑΓΩΓΗΣ ΣΥΓΚΟΛΛΗΜΕΝΩΝ ΘΕΡΜΟΕΝΑΛΛΑΚΤΩΝ ΑΠΟ ΦΥΛΛΟ ΜΕ ΕΠΕΝΔΥΣΗ ΚΡΑΜΑΤΟΣ ΑΛΟΥΜΙΝΙΟΥ.	3050129
1341409 - 26/05/2004	SOLVAY PHARMACEUTICALS GMBH	ΔΙΑΤΑΞΗ-ΜΗΧΑΝΙΣΜΟΣ ΟΥΡΟΛΗΨΙΑΣ ΜΕ ΙΚΑΝΟ ΝΑ ΛΥΝΕΤΑΙ ΤΜΗΜΑ ΚΕΦΑΛΗΣ.	3049981
1352381 - 19/05/2004	STREIF BAULOGISTIK GMBH BLOWUP MEDIA GMBH	ΕΝΑ ΔΙΑΦΗΜΙΣΤΙΚΟ ΣΩΜΑ ΚΑΛΥΨΗΣ.	3050031
1362398 - 14/07/2004	PICHLER, ALOIS	ΜΕΘΟΔΟΣ ΓΙΑ ΤΗΝ ΑΠΟΜΑΚΡΥΝΣΗ ΤΟΥ ΠΥΡΗΝΑ ΤΟΥ ΚΑΛΩΔΙΟΥ ΑΠΟ ΤΟ ΠΕΡΙΒΛΗΜΑ ΤΟΥ.	3050303
1381775 - 14/07/2004	WOBEN, ALOYS	ΜΙΑ ΒΑΘΜΙΔΑ ΙΣΧΥΟΣ ΑΝΕΜΟΓΕΝΝΗΤΡΙΑΣ Η ΟΠΟΙΑ ΕΔΡΑΖΕΤΑΙ ΣΤΑ ΘΕΜΕΛΙΑ ΤΟΥ ΠΥΡΓΟΥ	3050158

2.3 ΕΥΡΕΤΗΡΙΟ ΕΥΡΩΠΑΪΚΩΝ Δ.Ε. ΣΥΜΦΩΝΑ ΜΕ ΤΗΝ ΑΛΦΑΒΗΤΙΚΗ ΣΕΙΡΑ ΤΩΝ ΔΙΚΑΙΟΥΧΩΝ

ΔΙΚΑΙΟΥΧΟΣ (73)	ΤΙΤΛΟΣ ΕΦΕΥΡΕΣΗΣ (54)	ΑΡ./ΗΜ.ΔΗΜ.Ε.Δ. (87)	ΑΡ.ΕΥΡ.Δ.Ε. (11)
"GLORY OF THE LAND" -DETACHED SUBSTRATES-NON-DRAIN SYSTEMS LTD	ΜΕΘΟΔΟΣ ΚΑΙ ΣΥΣΚΕΥΗ ΓΙΑ ΤΗ ΔΗΜΙΟΥΡΓΙΑ ΠΕΡΙΟΧΩΝ ΜΕ ΠΡΑΣΙΝΑΔΑ.	1065921 - 12/05/2004	3050284
ABBOTT LABORATORIES	ΜΕΘΟΔΟΣ ΓΙΑ ΤΗΝ ΠΑΡΑΓΩΓΗ 13-CIS ΡΕΤΙΝΟΙΚΟΥ ΟΞΕΟΣ.	1066253 - 23/06/2004	3050022
ABBOTT LABORATORIES	ΜΕΣΑ ΔΙΑΝΟΙΞΗΣ ΔΙΑΥΛΩΝ ΚΑΛΙΟΥ ΤΡΙΚΥΚΛΙΚΗΣ ΔΙΥΔΡΟΠΥΡΑΖΟΛΟΝΗΣ ΚΑΙ ΤΡΙΚΥΚΛΙΚΗΣ ΔΙΥΔΡΟΙΣΟΞΑΖΟΛΟΝΗΣ.	1259510 - 02/06/2004	3050174
ABBOTT LABORATORIES	ΕΤΕΡΟΚΥΚΛΙΚΑ ΥΠΟΚΑΤΕΣΤΗΜΕΝΑ ΑΜΙΝΟΑΖΑΚΥΚΛΙΚΑ ΧΡΗΣΙΜΑ ΩΣ ΠΑΡΑΓΟΝΤΕΣ ΤΟΥ ΚΕΝΤΡΙΚΟΥ ΝΕΥΡΙΚΟΥ ΣΥΣΤΗΜΑΤΟΣ.	1178982 - 30/06/2004	3050223
ACS DOBFAR S.P.A.	ΧΡΗΣΗ ΠΑΚΛΙΤΑΞΕΛΗΣ ΣΤΑΘΕΡΟΠΟΙΗΜΕΝΗΣ ΜΕ ΑΛΒΟΥΜΙΝΗ ΓΙΑ ΤΗΝ ΠΑΡΑΣΚΕΥΗ ΕΝΟΣ ΦΑΡΜΑΚΟΥ ΓΙΑ ΤΗΝ ΘΕΡΑΠΕΙΑ ΤΩΝ ΣΥΜΠΙΓΩΝ ΟΓΚΩΝ ΚΑΙ ΤΟ ΦΑΡΜΑΚΟ ΤΟ ΟΠΟΙΟ ΛΑΜΒΑΝΕΤΑΙ ΤΟΙΟΥΤΟΤΡΟΠΩΣ.	1155692 - 26/05/2004	3050177
ACUSPHERE, INC.	ΜΙΚΡΟΕΝΣΩΜΑΤΩΜΕΝΑ ΦΘΟΡΙΩΜΕΝΑ ΑΕΡΙΑ ΓΙΑ ΧΡΗΣΗ ΩΣ ΜΕΣΑ ΑΠΕΙΚΟΝΙΣΗΣ.	0904113 - 12/05/2004	3050155
ADISSEO IRELAND LIMITED	ΜΕΘΟΔΟΣ ΠΑΡΟΧΗΣ ΒΙΟΔΙΑΘΕΣΙΜΗΣ ΜΕΘΕΙΟΝΙΝΗΣ ΣΕ ΑΓΕΛΑΔΑ.	1128738 - 12/05/2004	3050131
ADVANCED IMMUNI T, INC.	ΠΕΠΤΙΔΙΟ Τ ΚΑΙ ΣΧΕΤΙΚΑ ΠΕΠΤΙΔΙΑ ΔΙΑ ΤΗΝ ΘΕΡΑΠΕΥΤΙΚΗ ΑΓΩΓΗ ΦΛΟΓΩΣΕΩΣ, ΣΥΜΠΕΡΙΛΑΜΒΑΝΟΜΕΝΗΣ ΤΗΣ ΠΟΛΛΑΠΛΗΣ ΣΚΛΗΡΩΣΕΩΣ.	0960886 - 26/05/2004	3050208
AGRO-KANESHO CO., LTD.	ΕΝΤΟΜΟΚΤΟΝΑ ΚΑΙ ΑΚΑΡΕΟΚΤΟΝΑ.	1219173 - 16/06/2004	3050309
AKZO NOBEL N.V.	ΜΟΡΦΗ ΣΥΝΘΕΣΕΩΣ ΠΟΥ ΠΕΡΙΛΑΜΒΑΝΕΙ ΕΝΔΕΚΑΝΟΙΚΗ ΤΕΣΤΟΣΤΕΡΟΝΗ ΚΑΙ ΚΙΚΙΝΕΛΑΙΟ.	1189620 - 23/06/2004	3050063
AKZO NOBEL N.V.	ΜΙΑ ΜΙΚΤΗ ΣΥΝΘΕΣΗ ΚΑΤΑΛΥΤΟΥ ΜΕΤΑΛΛΟΥ, Η ΠΑΡΑΣΚΕΥΗ ΚΑΙ Η ΧΡΗΣΗ ΑΥΤΗΣ.	1150768 - 12/05/2004	3050169
AKZO NOBEL N.V.	ΕΜΒΟΛΙΟ ΣΑΛΜΟΝΕΛΑΣ ΠΟΥ ΔΕΝ ΠΕΡΙΛΑΜΒΑΝΕΙ ΑΝΤΙΣΩΜΑΤΑ ΕΝΑΝΤΙ ΜΑΣΤΙΓΙΝΗΣ ΚΑΙ ΜΑΣΤΙΓΙΑ.	1112747 - 16/06/2004	3050179
ALBANY MEDICAL COLLEGE	ΚΟΧΛΙΟΕΙΔΕΙΣ ΟΥΣΙΕΣ-ΟΧΗΜΑΤΑ ΑΠΕΛΕΥΘΕΡΩΣΗΣ ΓΙΑ ΤΑ ΒΙΟΛΟΓΙΚΩΣ ΣΧΕΤΙΚΑ ΜΟΡΙΑ.	0812209 - 06/05/2004	3050175
ALCAN DEUTSCHLAND GMBH	ΕΠΙΚΑΛΥΜΜΕΝΟ ΤΑΙΝΙΩΤΟ ΥΛΙΚΟ, ΠΕΡΙΕΚΤΗΣ ΑΠΟ ΕΠΙΚΑΛΥΜΜΕΝΟ ΤΑΙΝΙΩΤΟ ΥΛΙΚΟ ΚΑΙ ΜΕΘΟΔΟΣ ΚΑΤΑΣΚΕΥΗΣ ΤΟΥΣ.	1028147 - 07/07/2004	3050319
ALCAN INTERNATIONAL LIMITED	ΜΕΤΑΦΟΡΑ ΨΕΥΔΟΠΛΑΣΤΙΚΩΝ ΠΟΛΤΩΝ.	1165202 - 02/06/2004	3050210
ALCON INC.	ΑΝΑΛΟΓΑ ΥΔΡΟΞΥΕΙΚΟΣΑΤΕΤΡΑΝΟΙΚΟΥ ΟΞΕΩΣ ΚΑΙ ΜΕΘΟΔΟΙ ΧΡΗΣΗΣ ΑΥΤΩΝ ΓΙΑ ΤΗΝ ΘΕΡΑΠΕΙΑ ΤΩΝ ΔΙΑΤΑΡΑΧΩΝ ΞΗΡΟΦΘΑΛΜΙΑΣ.	1228029 - 21/07/2004	3050168
ALCON INC.	ΣΥΝΘΕΣΕΙΣ ΠΕΡΙΕΧΟΥΣΕΣ ΠΑΡΑΓΩΓΑ ΥΔΡΟΞΥΕΙΚΟΣΑΤΕΤΡΑΕΝΟΙΚΟΥ ΟΞΕΟΣ ΚΑΙ ΜΕΘΟΔΟΙ ΧΡΗΣΗΣ ΣΤΗΝ ΑΓΩΓΗ ΔΙΑΤΑΡΑΧΩΝ ΞΗΡΟΦΘΑΛΜΙΑΣ.	1228032 - 04/08/2004	3050262
ALCON INC.	ΠΑΡΑΓΩΓΑ ΔΙΣΟΥΛΦΙΔΙΟΥ ΑΝΙΛΙΝΗΣ ΓΙΑ ΤΗΝ ΘΕΡΑΠΕΥΤΙΚΗ ΑΝΤΙΜΕΤΩΠΙΣΗ ΑΛΛΕΡΓΙΚΩΝ ΠΑΘΗΣΕΩΝ.	1289945 - 04/08/2004	3050270
ALCON MANUFACTURING, LTD.	ΜΕΘΟΔΟΣ ΛΕΙΑΝΣΕΩΣ ΓΙΑ ΜΑΛΑΚΑ ΑΚΡΥΛΙΚΑ ΕΙΔΗ.	1261453 - 04/08/2004	3050260
ALGEA A.S.	ΑΓΡΟΤΙΚΗ ΣΥΝΘΕΣΗ ΚΑΙ ΜΕΘΟΔΟΣ ΓΙΑ ΤΗΝ ΘΕΡΑΠΕΙΑ ΦΥΤΩΝ ΜΕ ΑΥΤΗ.	1311159 - 28/04/2004	3049979
ALTANA PHARMA AG	ΑΝΑΣΤΟΛΕΙΣ ΤΡΥΠΤΑΣΗΣ.	1244643 - 16/06/2004	3050074
ALTANA PHARMA AG	ΑΝΑΣΤΟΛΕΙΣ ΤΡΥΠΤΑΣΗΣ.	1244614 - 02/06/2004	3050081

ΔΙΚΑΙΟΥΧΟΣ (73)	ΤΙΤΛΟΣ ΕΦΕΥΡΕΣΗΣ (54)	ΑΡ./ΗΜ.ΔΗΜ.Ε.Δ. (87)	ΑΡ.ΕΥΡ.Δ.Ε. (11)
ANDREAS KUFFERATH GMBH & CO. KG	ΕΝΑ ΣΥΝΘΕΤΟ ΥΦΑΣΜΑ.	1311723 - 26/05/2004	3050162
ANORMED INC.	ΜΕΘΟΔΟΙ ΚΑΙ ΣΥΝΘΕΣΕΙΣ ΓΙΑ ΤΗΝ ΕΝΙΣΧΥΣΗ ΤΟΥ ΑΡΙΘΜΟΥ ΤΩΝ ΛΕΥΚΩΝ ΑΙΜΟΣΦΑΙΡΙΩΝ.	1148875 - 09/06/2004	3050019
AQUA PURE VENTURES INC.	ΜΕΘΟΔΟΣ ΑΠΟΣΤΑΞΗΣ ΜΕ ΜΕΙΩΜΕΝΗ ΕΠΙΚΑΘΙΣΗ ΑΚΑΘΑΡΣΙΩΝ (FOULING).	0963225 - 26/05/2004	3050200
ARCH DEVELOPMENT CORPORATION	ΧΡΗΣΗ ΧΗΛΕΡΥΘΡΙΝΗΣ ΚΑΙ ΑΚΤΙΝΟΒΟΛΙΑΣ ΓΙΑ ΘΕΡΑΠΕΙΑ ΟΓΚΟΥ.	0971710 - 26/05/2004	3050004
ARCHER-DANIELS-MIDLAND COMPANY	ΜΕΘΟΔΟΣ ΠΑΡΑΣΚΕΥΗΣ ΚΑΙ ΧΡΗΣΗΣ ΦΥΤΟΧΗΜΙΚΩΝ.	0906761 - 14/07/2004	3050165
ARON S.R.L.	ΠΛΩΤΟΣ ΕΞΟΠΛΙΣΜΟΣ ΓΙΑ ΑΝΑΚΤΗΣΗ ΕΛΑΙΩΔΩΝ ΠΡΟΙΟΝΤΩΝ ΠΟΥ ΕΠΙΠΛΕΟΥΝ ΣΤΗΝ ΕΠΙΦΑΝΕΙΑ.	0970280 - 26/05/2004	3050049
ARUBA INTERNATIONAL PTY. LTD.	ΣΥΣΤΗΜΑ ΑΠΟΛΙΠΙΔΟΠΟΙΗΣΗΣ ΠΛΑΣΜΑΤΟΣ ΑΙΜΑΤΟΣ.	0710126 - 06/05/2004	3050222
ASTRAZENECA AB	ΑΜΙΔΙΚΑ ΠΑΡΑΓΩΓΑ.	1163237 - 06/05/2004	3050180
ASTRAZENECA AB	ΕΤΕΡΟΑΡΩΜΑΤΙΚΑ ΠΑΡΑΓΩΓΑ ΚΑΡΒΟΞΑΜΙΔΙΟΥ ΚΑΙ Η ΧΡΗΣΗ ΤΟΥΣ ΩΣ ΑΝΑΣΤΟΛΕΙΣ ΤΟΥ ΕΝΖΥΜΟΥ ΙΚΚ-2.	1261600 - 06/05/2004	3050181
ASTRAZENECA AB	ΕΤΕΡΟΚΥΚΛΙΚΑ ΠΑΡΑΓΩΓΑ ΠΟΥ ΑΝΑΣΤΕΛΛΟΥΝ ΤΟΝ ΠΑΡΑΓΟΝΤΑ ΧΑ.	1000033 - 06/05/2004	3050182
ASTRAZENECA AB	ΝΕΑ ΤΡΙ-ΥΠΟΚΑΤΕΣΤΗΜΕΝΑ ΠΑΡΑΓΩΓΑ ΦΑΙΝΥΛΙΟΥ ΚΑΙ ΑΝΑΛΟΓΑ ΑΥΤΩΝ.	1237856 - 12/05/2004	3050274
ASTRAZENECA AB	ΝΕΕΣ ΕΝΩΣΕΙΣ ΜΕ ΑΝΑΛΗΤΙΚΗ ΔΡΑΣΗ.	0946510 - 12/05/2004	3050279
ATOFINA CHEMICALS, INC.	ΣΥΝΘΕΣΗ ΕΠΙΣΤΡΩΣΗΣ ΓΙΑ ΓΥΑΛΙ.	0927706 - 04/08/2004	3050238
AVENTIS PASTEUR LIMITED	ΕΜΒΟΛΙΑ ΝΟΥΚΛΕΙΝΙΚΟΥ ΟΞΕΩΣ ΤΟΥ ΙΟΥ ΤΟΥ ΑΝΑΠΝΕΥΤΙΚΟΥ ΣΥΓΚΥΤΙΟΥ.	0832253 - 19/05/2004	3050311
AVENTIS PHARMA DEUTSCHLAND GMBH	ΣΤΑΘΕΡΟΠΟΙΗΜΕΝΑ ΟΛΙΓΟΝΟΥΚΛΕΟΤΙΔΙΑ ΚΑΙ Η ΧΡΗΣΗ ΤΟΥΣ.	0653439 - 28/04/2004	3050089
AVENTIS PHARMA DEUTSCHLAND GMBH	ΑΝΤΙΜΥΚΗΤΙΚΑ ΠΕΠΤΙΔΙΑ ΑΠΟ SCLERODERMA TEXENSE.	0891376 - 02/06/2004	3050102
AVENTIS PHARMA DEUTSCHLAND GMBH	ΥΠΟΚΑΤΑΣΤΑΤΕΣ 3-ΦΑΙΝΥΛΟ-5-ΑΛΚΟΞΥ-1,3,4-ΟΞΔΙΑΖΟΛ-2-ΟΝΕΣ (ΚΑΙ) Η ΧΡΗΣΗ ΤΟΥΣ ΓΙΑ ΤΗΝ ΑΝΑΣΤΟΛΗ ΤΗΣ ΕΥΑΙΣΘΗΤΗΣ ΣΤΙΣ ΟΡΜΟΝΕΣ ΛΙΠΑΣΗΣ.	1263745 - 19/05/2004	3050103
AVENTIS PHARMA DEUTSCHLAND GMBH	ΠΡΟΙΟΝΤΑ ΣΥΖΕΥΞΗΣ 4-BENZΥΛΑΜΙΝΟΧΟΛΙΝΩΝ ΜΕ ΧΟΛΙΚΟ ΟΞΥ ΚΑΙ ΤΑ ΕΤΕΡΟΑΝΑΛΟΓΑ ΤΟΥΣ, ΜΕΘΟΔΟΣ ΓΙΑ ΤΗΝ ΠΑΡΑΣΚΕΥΗ ΤΟΥΣ, ΦΑΡΜΑΚΑ ΠΟΥ ΠΕΡΙΕΧΟΥΝ ΤΙΣ ΕΝΩΣΕΙΣ ΑΥΤΕΣ ΚΑΙ Η ΧΡΗΣΗ ΤΟΥΣ.	1218401 - 16/06/2004	3050241
AVENTIS PHARMA DEUTSCHLAND GMBH	ΥΠΟΛΙΠΙΔΑΙΜΙΚΑ ΠΑΡΑΓΩΓΑ ΠΡΟΠΑΝΟΛΑΜΙΝΗΣ.	0869121 - 09/06/2004	3050246
AVENTIS PHARMA LTD.	ΔΙΑΛΥΤΗ ΑΛΦΑ-ΑΛΥΣΙΔΑ ΥΠΟΔΟΧΕΑ ΚΥΤΤΑΡΟΥ Τ ΚΑΙ ΠΑΡΑΓΩΓΑ, ΧΡΗΣΙΜΟΠΟΙΟΥΜΕΝΑ ΩΣ ΠΡΟΦΥΛΑΚΤΙΚΟΙ ΚΑΙ ΘΕΡΑΠΕΥΤΙΚΟΙ ΠΑΡΑΓΟΝΤΕΣ ΓΙΑ ΑΥΤΟΑΝΟΣΕΣ ΝΟΣΟΥΣ.	0667908 - 16/06/2004	3050250
AVENTIS PHARMA S.A.	ΣΤΕΛΕΧΗ ΖΥΜΗΣ ΠΟΥ ΕΧΟΥΝ ΤΟ ΔΙΑΚΕΚΟΜΜΕΝΟ ΓΟΝΙΔΙΟ ATF2 ΚΑΙ ΕΦΑΡΜΟΓΕΣ ΑΥΤΩΝ.	0977868 - 21/07/2004	3050112
AVENTIS PHARMACEUTICALS INC.	ΨΕΥΔΟΠΟΛΥΜΟΡΦΗ ΤΗΣ (-)-CIS-2-(2-ΧΛΩΡΟΦΑΙΝΥΛΟ)-5,7-ΔΙΥΔΡΟΞΥ-8 [4R-(3S-ΥΔΡΟΞΥ-1-ΜΕΘΥΛΟ)ΠΙΠΕΡΙΔΙΝΥΛΟ]-4H-BENZΟΠΥΡΑΝ-4-ΟΝΗΣ.	1259507 - 11/08/2004	3050009
BAAT B.V. ENGINEERING	ΒΕΛΤΙΩΜΕΝΑ ΕΜΦΥΤΕΥΜΑΤΑ ΣΠΟΝΔΥΛΙΚΗΣ ΣΥΝΔΕΣΗΣ.	1206227 - 28/04/2004	3050069

ΔΙΚΑΙΟΥΧΟΣ (73)	ΤΙΤΛΟΣ ΕΦΕΥΡΕΣΗΣ (54)	ΑΡ./ΗΜ.ΔΗΜ.Ε.Δ. (87)	ΑΡ.ΕΥΡ.Δ.Ε. (11)
BABENKO, VICTOR V.	ΜΕΘΟΔΟΣ ΚΑΙ ΣΥΣΚΕΥΗ ΓΙΑ ΤΗΝ ΑΝΑΜΙΞΗ ΥΛΙΚΩΝ ΥΨΗΛΟΥ ΜΟΡΙΑΚΟΥ ΒΑΡΟΥΣ ΜΕ ΥΓΡΑ.	1140341 - 21/04/2004	3049999
BANHAM PATENT LOCKS LIMITED	ΚΛΕΙΔΑΡΙΑ.	1185753 - 21/07/2004	3050159
BARLOCHER GMBH	ΣΥΝΔΙΑΣΜΟΣ ΣΤΑΘΕΡΟΠΗΗΤΩΝ ΓΙΑ ΣΥΝΘΕΣΕΙΣ ΘΕΡΜΟ-ΠΛΑΣΤΙΚΗΣ ΡΗΤΙΝΗΣ ΟΙ ΟΠΙΕΣ ΠΕΡΙΕΧΟΥΝ ΑΛΟΓΟΝΟ.	1171521 - 19/05/2004	3050240
BASF AKTIENGESELLSCHAFT	ΜΕΘΟΔΟΣ ΓΙΑ ΤΗΝ ΠΑΡΑΣΚΕΥΗ Ν-ΥΠΟΚΑΤΕΣΤΗΜΕΝΩΝ 3-ΥΔΡΟΞΥΠΥΡΑΖΟΛΩΝ.	0839138 - 26/05/2004	3050042
BASF AKTIENGESELLSCHAFT	ΜΥΚΗΤΟΚΤΟΝΟΣ ΔΙΑΜΟΡΦΩΣΗ.	1313370 - 30/06/2004	3050077
BASF CORPORATION	ΣΥΝΘΕΣΕΙΣ ΟΡΓΑΝΟΦΩΣΦΟΡΟΥ.	1315421 - 02/06/2004	3049989
BAYER AG	ΜΕΘΟΔΟΣ ΠΡΟΣΤΑΣΙΑΣ ΙΩΝ ΕΛΑΣΤΑΝΗΣ.	0843031 - 12/05/2004	3050027
BAYER CORPORATION	ΚΑΘΟΡΙΣΜΟΣ ΣΥΜΠΛΕΓΜΕΝΟΥ ΕΙΔΙΚΟΥ ΑΝΤΙΓΟΝΟΥ ΠΡΟΣΤΑΤΗ (CPSA).	0838680 - 19/05/2004	3050125
BAYER CROPSCIENCE AG	ΠΑΡΑΓΩΓΑ 3-ΘΕΙΟΚΑΡΒΑΜΟΥΛΟΠΥΡΑΖΟΛΙΟΥ ΩΣ ΒΙΟ-ΚΤΟΝΑ.	0942904 - 23/06/2004	3050121
BAYER HEALTHCARE AG	6-(ΥΔΡΟΞΥΜΕΘΥΛ-ΑΙΘΥΛΟ)ΠΥΡΙΔΙΝΗ ΩΣ ΔΙΑΣΤΟΛΕΙΣ ΡΕΔΟΥΚΤΑΣΗΣ HMG-COA.	0818447 - 26/05/2004	3050170
BILLHOFER MASCHINENFABRIK GMBH & CO. KG	ΜΙΑ ΔΙΑΤΑΞΗ ΓΙΑ ΤΗΝ ΤΟΠΟΘΕΤΗΣΗ ΜΙΑΣ ΔΙΑΦΑΝΟΥΣ ΕΠΙΣΤΡΩΣΗΣ ΣΕ ΠΡΟΙΟΝΤΑ ΕΚΤΥΠΩΣΗΣ.	0951992 - 26/05/2004	3050163
BIOGEN, INC.	ΣΥΜΠΛΟΚΑ ΛΕΜΦΟΤΟΞΙΝΗΣ-Α/Β ΚΑΙ ΑΝΤΙΣΩΜΑΤΑ ΥΠΟΔΟΧΕΑ ΑΝΤΙ-ΛΕΜΦΟΤΟΞΙΝΗΣ-ΒΗΤΑ ΣΑΝ ΠΑΡΑ-ΓΟΝΤΕΣ ΚΑΤΑ ΤΟΥ ΟΓΚΟΥ.	0809510 - 09/06/2004	3050147
BIOVEX LIMITED	ΚΑΣΕΤΑ ΕΚΦΡΑΣΗΣ ΕΥΚΑΡΥΩΤΙΚΟΥ ΓΟΝΙΔΙΟΥ ΚΑΙ ΧΡΗΣΕΙΣ ΑΥΤΗΣ.	1021553 - 19/05/2004	3050226
BLOWUP MEDIA GMBH	ΕΝΑ ΔΙΑΦΗΜΙΣΤΙΚΟ ΣΩΜΑ ΚΑΛΥΨΗΣ.	1352381 - 19/05/2004	3050031
BOARD OF SUPERVISORS OF LOUISIANA STATE UNIVERSITY AND AGRICULTURAL AND MECHANICAL COLLEGE	ΟΡΥΖΑ ΑΝΘΕΚΤΙΚΗ ΣΕ ΖΙΖΑΝΙΟΚΤΟΝΟ.	1126756 - 09/06/2004	3050148
BONNSTAUFFER, BILL	ΠΛΗΚΤΡΑ ΜΕΙΩΣΗΣ ΤΗΣ ΠΙΕΣΗΣ.	1017567 - 14/07/2004	3050233
BP CHEMICALS LIMITED	ΚΑΤΑΛΥΤΗΣ ΜΙΚΤΟΥ ΜΕΤΑΛΛΙΚΟΥ ΟΞΕΙΔΙΟΥ ΚΑΙ ΧΡΗΣΗ ΑΥΤΟΥ ΣΕ ΑΝΤΙΔΡΑΣΕΙΣ ΟΞΕΙΔΩΣΕΩΣ.	1043064 - 30/06/2004	3050280
BRAKEMANN VERPACKUNG GMBH & CO. KG	ΔΙΑΤΑΞΗ ΣΤΕΡΕΩΣΕΩΣ ΔΙΑ ΕΝΑ ΠΡΟΪΟΝ ΣΕ ΤΕΜΑΧΙΑ.	1149774 - 23/06/2004	3050056
BRAKEMANN VERPACKUNG GMBH & CO. KG	ΣΤΟΙΧΕΙΟ ΤΑΠΕΤΣΑΡΙΑΣ ΑΠΟ ΚΥΜΑΤΟΕΙΔΕΣ ΧΑΡΤΟΝΙ ΣΕ ΣΧΗΜΑ ΟΡΘΟΓΩΝΙΟΥ ΠΑΡΑΛΛΗΛΕΠΙΠΕΔΟΥ.	1050486 - 26/05/2004	3050057
BRASSERIES KRONENBOURG	ΣΥΜΠΑΓΗΣ ΕΓΚΑΤΑΣΤΑΣΗ ΔΙΑΝΟΜΗΣ ΜΠΥΡΑΣ ΥΠΟ ΠΙΕΣΗ.	1074508 - 19/05/2004	3050082
BRIDGESTONE CORPORATION	ΜΕΘΟΔΟΣ ΚΑΤΑΣΚΕΥΗΣ ΕΝΟΣ ΜΕΤΑΦΟΡΙΚΟΥ ΙΜΑΝΤΑ.	0888858 - 02/06/2004	3050018
BRISTOL-MYERS SQUIBB COMPANY	5,6 ΔΙΥΔΡΟΝΑΦΘΑΛΙΝΟ-ΠΑΡΑΓΩΓΑ ΜΕ ΔΡΑΣΤΙΚΟΤΗΤΑ ΠΑΡΟΜΟΙΑ ΜΕ ΡΗΤΙΝΟΕΙΔΗ.	1115687 - 26/05/2004	3050207
BRISTOL-MYERS SQUIBB COMPANY	ΦΑΡΜΑΚΕΥΤΙΚΑ ΔΙΣΚΙΑ ΜΕ ΕΝΤΕΡΙΚΗ ΕΠΙΣΤΡΩΣΗ ΠΟΥ ΠΕΡΙΕΧΟΥΝ ΔΙΑΔΑΝΟΣΙΝΗ	1098635 - 02/06/2004	3050213
BRISTOL-MYERS SQUIBB COMPANY	ΜΕΘΟΔΟΣ ΓΙΑ ΤΗΝ ΠΑΡΑΣΚΕΥΗ C-4 ΜΕΘΥΛΚΑΡΒΟΝΙΚΟΥ ΑΝΑΛΟΓΟΥ ΤΟΥ RACLITAXEL.	1206461 - 06/05/2004	3050217
BRISTOL-MYERS SQUIBB COMPANY	ΔΙΚΥΚΛΙΚΑ ΚΑΡΒΟΞΥΛΙΚΑ ΟΞΕΑ ΚΑΙ ΤΑ ΠΑΡΑΓΩΓΑ ΑΥΤΩΝ ΩΣ ΑΝΑΣΤΟΛΕΙΣ NER ΚΑΙ ACE.	0629627 - 06/05/2004	3050218
BRISTOL-MYERS SQUIBB PHARMA COMPANY	ΝΕΟΙ ΛΑΚΤΑΜΗΣ ΑΝΑΣΤΟΛΕΙΣ ΜΕΤΑΛΛΟΠΡΩΤΕΑΣΗΣ.	1027332 - 26/05/2004	3050097

ΔΙΚΑΙΟΥΧΟΣ (73)	ΤΙΤΛΟΣ ΕΦΕΥΡΕΣΗΣ (54)	ΑΡ./ΗΜ.ΛΗΜ.Ε.Δ. (87)	ΑΡ.ΕΥΡ.Δ.Ε. (11)
BRISTOL-MYERS SQUIBB PHARMA COMPANY	ΕΙΔΙΚΕΣ ΜΟΡΦΕΣ ΑΛΑΤΟΣ ΠΑΡΑΓΩΓΩΝ ΤΡΙΦΑΙΝΥΛΛΙΘΥΛΕΝΙΟΥ ΣΑΝ ΕΚΛΕΚΤΙΚΟΙ ΡΥΘΜΙΣΤΕΣ ΥΠΟΔΟΧΕΑ ΟΙΣΤΡΟΓΟΝΟΥ.	1268387 - 16/06/2004	3050314
BROWN & WILLIAMSON TOBACCO CORPORATION	ΑΝΤΙΚΕΙΜΕΝΟ ΚΑΠΝΙΣΜΑΤΟΣ	1059854 - 16/06/2004	3050151
CALPIS CO., LTD.	ΠΑΡΑΓΟΝΤΕΣ ΚΑΤΑ ΤΟΥ ΣΤΡΕΣ ΚΑΙ ΛΕΙΤΟΥΡΓΙΚΑ ΤΡΟΦΙΜΑ.	1018341 - 21/04/2004	3050012
CAMBRIDGE UNIVERSITY TECHNICAL SERVICES LIMITED	ΜΑΓΝΗΤΙΚΑ ΥΛΙΚΑ.	1169720 - 04/08/2004	3050299
CARDTECH S.R.L.	ΜΕΘΟΔΟΣ ΣΥΣΤΗΜΑ ΚΑΙ ΔΙΑΤΑΞΗ ΓΙΑ ΕΜΠΟΡΙΚΕΣ ΣΥΝΑΛΛΑΓΕΣ ΕΞ ΑΠΟΣΤΑΣΕΩΣ.	1257984 - 28/04/2004	3050035
CARGLASS LUXEMBOURG SARL - ZUG BRANCH	ΑΦΑΙΡΕΣΗ ΥΑΛΟΠΙΝΑΚΩΝ.	0979710 - 19/05/2004	3050230
CARGLASS LUXEMBOURG SARL - ZUG BRANCH	ΜΕΘΟΔΟΣ ΑΦΑΙΡΕΣΗΣ ΥΑΛΟΠΙΝΑΚΩΝ ΑΠΟ ΠΛΑΙΣΙΟ.	1105264 - 26/05/2004	3050231
CASEBASSE, STEFANIA	ΜΙΑ ΣΩΡΟΣ ΓΙΑ ΜΕΓΑΛΟ ΑΡΙΘΜΟ ΚΟΥΤΑΛΙΩΝ ΓΙΑ ΠΑΓΩΤΟ ΤΑ ΟΠΟΙΑ ΜΠΟΡΟΥΝ ΝΑ ΧΡΗΣΙΜΟΠΟΙΗΘΟΥΝ ΓΙΑ ΝΑ ΓΕΜΙΣΟΥΝ ΤΟΥΣ ΔΙΑΝΕΜΗΤΕΣ ΚΟΥΤΑΛΙΩΝ.	1213985 - 23/06/2004	3050251
CASEBASSE, STEFANO	ΜΙΑ ΣΩΡΟΣ ΓΙΑ ΜΕΓΑΛΟ ΑΡΙΘΜΟ ΚΟΥΤΑΛΙΩΝ ΓΙΑ ΠΑΓΩΤΟ ΤΑ ΟΠΟΙΑ ΜΠΟΡΟΥΝ ΝΑ ΧΡΗΣΙΜΟΠΟΙΗΘΟΥΝ ΓΙΑ ΝΑ ΓΕΜΙΣΟΥΝ ΤΟΥΣ ΔΙΑΝΕΜΗΤΕΣ ΚΟΥΤΑΛΙΩΝ.	1213985 - 23/06/2004	3050251
CASEBASSE, SUSANNA	ΜΙΑ ΣΩΡΟΣ ΓΙΑ ΜΕΓΑΛΟ ΑΡΙΘΜΟ ΚΟΥΤΑΛΙΩΝ ΓΙΑ ΠΑΓΩΤΟ ΤΑ ΟΠΟΙΑ ΜΠΟΡΟΥΝ ΝΑ ΧΡΗΣΙΜΟΠΟΙΗΘΟΥΝ ΓΙΑ ΝΑ ΓΕΜΙΣΟΥΝ ΤΟΥΣ ΔΙΑΝΕΜΗΤΕΣ ΚΟΥΤΑΛΙΩΝ.	1213985 - 23/06/2004	3050251
CCS TECHNOLOGY, INC.	ΜΟΝΑΔΑ ΚΑΤΑΝΕΜΗΤΗ ΔΙΑΤΑΞΗΣ ΕΠΕΞΕΡΓΑΣΙΑΣ ΣΗΜΑΤΟΣ ΔΕΔΟΜΕΝΩΝ ΚΑΙ ΔΙΑΤΑΞΗ ΕΠΕΞΕΡΓΑΣΙΑΣ ΣΗΜΑΤΩΝ ΔΕΔΟΜΕΝΩΝ.	1290901 - 12/05/2004	3050278
CEDARS-SINAI MEDICAL CENTER	ΔΙΑΓΟΝΙΔΙΑΚΑ ΠΟΝΤΙΚΙΑ ΜΕ ΔΥΝΑΤΟΤΗΤΑ ΝΑ ΕΚΦΡΑΖΟΥΝ ΑΝΑΣΤΑΛΤΙΚΟ ΠΑΡΑΓΟΝΤΑ ΛΕΥΧΑΙΜΙΑΣ.	0914419 - 30/06/2004	3050201
CENTRE NATIONAL DE LA RECHERCHE SCIENTIFIQUE (CNRS)	Η ΧΡΗΣΗ ΤΩΝ ΠΑΡΑΓΩΓΩΝ ΤΗΣ ΒΗΤΑ ΝΑΦΘΟΚΙΝΟΝΗΣ ΓΙΑ ΤΗΝ ΠΑΡΑΣΚΕΥΗ ΦΑΡΜΑΚΩΝ ΠΟΥ ΕΞΑΣΚΟΥΝ ΜΙΑ ΑΝΑΣΤΑΛΤΙΚΗ ΔΡΑΣΗ ΣΤΗΝ ΕΚΚΡΙΣΗ ΤΟΥ ΓΛΟΥΤΑΜΙΝΙΚΟΥ ΟΞΕΟΣ ΑΠΟ ΤΟΝ ΕΓΚΕΦΑΛΟ.	1196176 - 09/06/2004	3050072
CENTRO DE INMUNOLOGIA MOLECULAR	ΜΕΘΟΔΟΣ ΛΗΨΕΩΣ ΤΡΟΠΟΠΟΙΗΜΕΝΩΝ ΑΝΟΣΟΣΦΑΙΡΙΝΩΝ ΜΕ ΜΕΙΩΜΕΝΗ ΑΝΟΣΟΓΟΝΙΚΟΤΗΤΑ ΑΠΟ ΜΕΤΑΒΛΗΤΟΥΣ ΤΟΜΕΙΣ ΑΝΤΙΣΩΜΑΤΩΝ ΠΟΝΤΙΚΟΥ, ΣΥΝΘΕΣΕΙΣ ΠΟΥ ΤΙΣ ΠΕΡΙΕΧΟΥΝ.	0699755 - 28/04/2004	3050067
CEPHALON, INC.	ΕΝΕΡΓΗ ΚΑΛΠΙΑΙΝΗ ΕΚΦΡΑΖΟΜΕΝΗ ΑΠΟ ΒΑΚΟΥΛΟΙΟ.	0773991 - 09/06/2004	3050172
CERESTAR HOLDING B.V.	ΣΚΛΗΡΕΣ ΕΠΙΚΑΛΥΨΕΙΣ ΑΝΕΥ ΣΑΚΧΑΡΟΥ ΠΟΥ ΠΑΡΑΣΚΕΥΑΖΟΝΤΑΙ ΑΠΟ ΥΓΡΑ ΜΕΙΓΜΑΤΑ ΕΡΥΘΡΙΤΟΛΗΣ ΚΑΙ ΣΟΡΒΙΤΟΛΗΣ.	1057414 - 06/05/2004	3050146
CERESTAR HOLDING BV	ΑΝΤΙ-ΤΕΡΗΔΟΝΟΙ ΔΡΑΣΤΙΚΟΤΗΤΑ ΕΡΥΘΡΙΤΟΛΗΣ.	0800823 - 09/06/2004	3050320
CHANNELL LIMITED	ΗΛΕΚΤΡΙΚΟΣ ΑΚΡΟΔΕΚΤΗΣ.	0866519 - 12/05/2004	3050221
CHARLOTTE-MECKLENBURG HOSPITAL DOING BUSINESS AS CAROLINAS MEDICAL CENTER	ΧΡΗΣΗ ΠΑΡΑΓΩΓΩΝ ΑΝΔΡΟΣΤΕΡΟΝΗΣ ΓΙΑ ΤΗΝ ΑΝΑΣΤΟΛΗ ΤΗΣ ΠΡΟΣΔΕΣΗΣ ΤΟΥ ΑΡ-1 ΣΤΟ DNA ΚΑΙ ΤΟΥ ΠΟΛΛΑΠΛΑΣΙΑΣΜΟΥ ΤΩΝ ΛΕΙΩΝ ΜΥΩΝ ΤΗΣ ΑΝΑΠΝΕΥΣΤΙΚΗΣ ΟΔΟΥ.	0934745 - 28/04/2004	3050084
CHIESI FARMACEUTICI S.P.A.	ΒΕΛΤΙΣΤΟΠΟΙΗΜΕΝΟΣ ΣΧΗΜΑΤΙΣΜΟΣ ΤΟΜΠΡΑΜΥΚΙΝΗΣ ΓΙΑ ΧΟΡΗΓΗΣΗ ΣΑΝ ΑΕΡΟΖΟΛ.	1273292 - 26/05/2004	3050266
CHIRON CORPORATION	ΑΣΙΑΛΟΓΛΥΚΟΠΡΩΤΕΙΝΕΣ ΤΟΥ ΙΟΥ ΗΠΑΤΙΤΙΔΑΣ C.	0842947 - 21/04/2004	3050007
CHIRON CORPORATION	ΠΡΩΤΕΑΣΗ ΙΟΥ ΗΠΑΤΙΤΙΔΟΣ C.	0527788 - 30/06/2004	3050227

ΔΙΚΑΙΟΥΧΟΣ (73)	ΤΙΤΛΟΣ ΕΦΕΥΡΕΣΗΣ (54)	ΑΡ./ΗΜ.ΔΗΜ.Ε.Δ. (87)	ΑΡ.ΕΥΡ.Δ.Ε. (11)
<i>CIBA SPECIALTY CHEMICALS HOLDING INC.</i>	ΔΡΑΣΤΙΚΕΣ ΒΑΦΕΣ, ΜΕΘΟΔΟΣ ΠΑΡΑΓΩΓΗΣ ΤΩΝ ΚΑΙ Η ΧΡΗΣΗ ΤΩΝ.	1207186 - 06/05/2004	3050107
<i>CLIM.AIR. 50 SRL</i>	ΕΞΟΠΛΙΣΜΟΣ ΔΙΑ ΤΗΝ ΞΗΡΑΝΣΙΝ ΖΩΟΤΡΟΦΩΝ ΕΙΣ "ΜΠΑΛΛΕΣ" ΟΠΙΟΥΔΗΠΟΤΕ ΣΧΗΜΑΤΟΣ.	1164829 - 26/05/2004	3050321
<i>CODRA MEDITERRANEA S.R.L.</i>	ΦΙΛΙΚΟΣ ΠΡΟΣ ΤΟ ΠΕΡΙΒΑΛΛΟΝ ΠΥΡΓΟΣ ΠΑΡΑΤΗΡΗΣΗΣ ΓΡΗΓΟΡΗΣ ΕΓΚΑΤΑΣΤΑΣΗΣ ΚΑΙ ΜΕΘΟΔΟΣ ΣΥΝΑΡΜΟΛΟΓΗΣΗΣ ΤΟΥ ΠΥΡΓΟΥ.	1031681 - 06/05/2004	3050051
<i>COLTENE/WHALEDENT GMBH + CO. KG</i>	ΑΝΤΙΒΑΚΤΗΡΙΑΚΩΣ ΔΡΑΣΤΙΚΟ ΜΕΣΟ ΓΙΑ ΤΗΝ ΕΜΦΡΑΞΗ ΡΙΖΙΚΩΝ ΣΩΛΗΝΩΝ ΚΑΙ ΜΕΘΟΔΟΣ ΠΑΡΑΓΩΓΗΣ.	0951893 - 19/05/2004	3050068
<i>COMITAL S.P.A.</i>	ΔΙΑΔΙΚΑΣΙΑ ΓΙΑ ΤΗ ΔΙΑΚΟΣΜΗΣΗ ΜΕΤΑΛΛΩΝ.	1055524 - 02/06/2004	3050050
<i>COMMON SERVICES AGENCY</i>	ΕΠΕΞΕΡΓΑΣΙΑ ΥΓΡΩΝ ΠΟΥ ΠΕΡΙΕΧΟΥΝ ΠΡΩΤΕΙΝΗ.	1144015 - 16/06/2004	3050152
<i>CORNELL RESEARCH FOUNDATION, INC.</i>	ΑΝΟΣΟΛΟΓΙΚΗ ΜΕΘΟΔΟΣ ΚΑΘΗΛΩΣΗΣ ΑΝΤΙΓΟΝΟΥ ΟΡΟΥ ΙΟΓΕΝΟΥΣ ΔΙΑΡΡΟΙΑΣ ΒΟΘΕΙΔΩΝ.	1018017 - 28/04/2004	3050093
<i>CORTANA CORPORATION</i>	ΜΕΘΟΔΟΣ ΚΑΙ ΣΥΣΚΕΥΗ ΓΙΑ ΤΗΝ ΑΝΑΜΙΞΗ ΥΛΙΚΩΝ ΥΨΗΛΟΥ ΜΟΡΙΑΚΟΥ ΒΑΡΟΥΣ ΜΕ ΥΓΡΑ.	1140341 - 21/04/2004	3049999
<i>CORTANA CORPORATION</i>	ΜΕΘΟΔΟΣ ΚΑΙ ΣΥΣΚΕΥΗ ΠΟΥ ΑΥΞΑΝΕΙ ΤΗΝ ΑΠΟΤΕΛΕΣΜΑΤΙΚΟΤΗΤΑ ΚΑΙ ΤΗΝ ΑΠΟΔΟΤΙΚΟΤΗΤΑ ΤΩΝ ΤΕΧΝΙΚΩΝ ΕΛΕΓΧΟΥ ΠΟΛΥΑΠΛΩΝ ΟΡΙΑΚΩΝ ΣΤΡΩΜΑΤΩΝ.	1305205 - 06/05/2004	3050183
<i>CREAGRI, INC.</i>	ΥΔΑΤΟΔΙΑΛΥΤΟ ΕΚΧΥΛΙΣΜΑ ΑΠΟ ΕΛΙΕΣ.	1098573 - 23/06/2004	3050066
<i>DANA FARBER CANCER INSTITUTE, INC.</i>	ΧΡΗΣΗ ΧΗΛΕΡΥΘΡΙΝΗΣ ΚΑΙ ΑΚΤΙΝΟΒΟΛΙΑΣ ΓΙΑ ΘΕΡΑΠΕΙΑ ΟΓΚΟΥ.	0971710 - 26/05/2004	3050004
<i>DE` LONGHI S.P.A.</i>	ΣΥΣΚΕΥΗ ΠΑΡΑΓΩΓΗΣ ΠΑΓΩΤΟΥ.	1085819 - 12/05/2004	3050083
<i>DEPUY INTERNATIONAL LIMITED</i>	ΒΕΛΤΙΩΜΕΝΑ ΕΜΦΥΤΕΥΜΑΤΑ ΣΠΟΝΔΥΛΙΚΗΣ ΣΥΝΔΕΣΗΣ.	1206227 - 28/04/2004	3050069
<i>DIJA ZEIST B.V.</i>	ΠΑΡΑΣΚΕΥΑΣΜΑΤΑ ΜΑΥΡΙΣΜΑΤΟΣ ΓΙΑ ΤΟ ΔΕΡΜΑ.	1255531 - 09/06/2004	3050111
<i>DIMOS, SOCIETE ANONYME</i>	ΜΗΧΑΝΗ ΚΑΜΨΕΩΣ ΕΙΔΙΚΑ ΓΙΑ ΕΠΙΠΕΔΟ ΕΛΑΣΜΑ.	1261477 - 19/05/2004	3050288
<i>DISTRIBUIDORA INTERNACIONAL DE ALIMENTACION, S.A.,- D.I.A.S.A.</i>	ΣΥΣΚΕΥΗ, ΣΥΣΤΗΜΑ ΚΑΙ ΜΕΘΟΔΟΣ ΓΙΑ ΤΗ ΠΑΡΑΓΩΓΗ, ΤΟΠΙΚΗ ΕΚΤΥΠΩΣΗ ΚΑΙ ΕΞΑΡΓΥΡΩΣΗ ΔΙΑΦΗΜΙΣΤΙΚΩΝ ΚΟΥΠΟΝΙΩΝ.	1227451 - 06/05/2004	3050092
<i>DORMA GMBH + CO. KG</i>	ΜΗΧΑΝΙΣΜΟΣ ΚΛΕΙΣΙΜΑΤΟΣ ΠΟΡΤΑΣ.	1042576 - 06/05/2004	3050073
<i>DOW AGROSCIENCES LLC</i>	ΑΠΟΜΑΚΡΥΝΣΗ ΤΟΥ ΧΛΩΡΙΟΥΧΟΥ ΝΑΤΡΙΟΥ ΑΠΟ ΡΕΥΜΑΤΑ ΑΠΟΒΛΗΤΩΝ ΑΠΟ ΤΗΝ ΠΑΡΑΓΩΓΗ ΜΕΘΥΛΙΜΙΝΟΔΙΟΞΙΚΟΥ ΟΞΕΩΣ.	1272498 - 16/06/2004	3050161
<i>DREAMWELL, LTD.</i>	ΣΥΝΘΕΤΟ ΣΤΡΩΜΑ ΜΕ ΕΙΔΙΚΗ ΚΑΤΑΣΚΕΥΗ ΣΤΗΝ ΑΝΩΤΕΡΗ ΕΠΙΦΑΝΕΙΑ ΤΟΥ .	1115310 - 04/08/2004	3050258
<i>DRECHSEL, ARNO</i>	ΑΥΤΟΥΡΘΟΜΙΖΟΜΕΝΟΣ ΠΕΡΙΣΤΡΟΦΙΚΟΣ ΣΥΝΔΕΣΜΟΣ, ΕΙΔΙΚΟΤΕΡΑ ΓΙΑ ΣΥΣΚΕΥΕΣ ΔΙΑΝΟΜΗΣ ΥΓΡΩΝ.	1152835 - 06/05/2004	3050046
<i>DROAN B.V.</i>	ΜΕΘΟΔΟΣ ΓΙΑ ΤΗΝ ΨΥΞΗ ΜΟΛΥΣΜΕΝΟΥ ΑΕΡΙΟΥ.	0890630 - 21/04/2004	3050010
<i>DSM IP ASSETS B.V.</i>	ΜΕΘΟΔΟΣ ΓΙΑ ΤΗΝ ΠΡΟΛΗΨΗ Η ΤΗΝ ΕΛΑΤΤΩΣΗ ΤΗΣ ΘΟΛΕΡΟΤΗΤΑΣ ΣΕ ΑΝΑΨΥΚΤΙΚΑ.	1326957 - 06/05/2004	3050140
<i>DSM IP ASSETS B.V.</i>	ΔΙΑΔΙΚΑΣΙΑ ΑΠΟΜΑΚΡΥΝΣΗΣ ΜΟΛΥΝΤΙΚΩΝ ΟΥΣΙΩΝ ΑΠΟ ΤΟ ΕΔΑΦΟΣ.	1134042 - 02/06/2004	3050141
<i>ED & D, INC.</i>	ΣΥΣΤΗΜΑ ΚΑΙ ΜΕΘΟΔΟΣ ΓΙΑ ΤΗ ΜΕΤΑΔΟΣΗ ΚΑΙ ΛΗΨΗ ΗΛΕΚΤΡΙΚΗΣ ΙΣΧΥΟΣ ΚΑΙ ΔΕΔΟΜΕΝΩΝ ΜΕ ΤΗΝ ΧΡΗΣΙΜΟΠΟΙΗΣΗ ΜΕΤΑΔΟΣΗΣ ΜΕ ΠΟΛΥΠΛΕΞΙΑ ΔΙΑΜΟΙΡΑΣΗΣ ΧΡΟΝΟΥ.	1238473 - 28/04/2004	3050104
<i>EKO S.P.A.</i>	ΕΝΕΡΓΗ ΣΑΝΙΔΑ ΣΙΔΕΡΩΜΑΤΟΣ.	1234909 - 06/05/2004	3050130

ΔΙΚΑΙΟΥΧΟΣ (73)	ΤΙΤΛΟΣ ΕΦΕΥΡΕΣΗΣ (54)	ΑΡ./ΗΜ.ΔΗΜ.Ε.Δ. (87)	ΑΡ.ΕΥΡ.Δ.Ε. (11)
<i>ELI LILLY AND COMPANY</i>	ΠΑΡΑΓΩΓΑ ΓΛΥΚΟΠΕΠΤΙΔΙΚΩΝ ΑΝΤΙΒΙΟΤΙΚΩΝ.	1031576 - 06/05/2004	3050076
<i>ELI LILLY AND COMPANY</i>	ΥΠΟΚΑΤΕΣΤΗΜΕΝΑ ΔΙΠΕΠΤΙΔΙΑ ΣΑΝ ΕΚΚΡΙΤΑΓΩΓΟΙ ΑΝΑΠΤΥΞΗΣ ΟΡΜΟΝΗΣ.	1326851 - 30/06/2004	3050267
<i>ERIKSSON, JAN-OLOF</i>	ΜΙΑ ΜΕΘΟΔΟΣ ΓΙΑ ΤΟΝ ΕΛΕΓΧΟ ΤΩΝ ΜΙΚΡΟΟΡΓΑΝΙΣΜΩΝ.	1018882 - 28/04/2004	3050118
<i>ESSEF CORPORATION</i>	ΜΕΘΟΔΟΣ ΚΑΤΑΣΚΕΥΗΣ ΣΥΝΘΕΤΩΝ ΔΟΧΕΙΩΝ ΠΙΕΣΗΣ ΚΑΙ ΠΡΟΙΟΝΤΩΝ ΠΟΥ ΚΑΤΑΣΚΕΥΑΖΟΝΤΑΙ ΑΠΟ ΤΗ ΜΕΘΟΔΟ.	1112172 - 16/06/2004	3050234
<i>ETEX CORPORATION</i>	ΜΕΘΟΔΟΣ ΠΑΡΑΣΚΕΥΗΣ ΑΝΕΠΑΡΚΩΣ ΚΡΥΣΤΑΛΛΙΚΟΥ ΦΩΣΦΟΡΙΚΟΥ ΑΣΒΕΣΤΙΟΥ ΚΑΙ ΜΕΘΟΔΟΙ ΧΡΗΣΗΣ ΑΥΤΟΥ.	0936929 - 23/06/2004	3050123
<i>EURO-CELTIQUE S.A.</i>	ΥΠΟΚΑΤΕΣΤΗΜΕΝΕΣ 2,3-BENZOΔΙΑΖΕΠΙΝΟ-4-ΟΝΕΣ ΚΑΙ Η ΧΡΗΣΗ ΑΥΤΩΝ.	1021418 - 19/05/2004	3050052
<i>EUROPEAN COMMUNITY</i>	ΜΕΘΟΔΟΣ ΠΑΡΑΓΩΓΗΣ ΔΙΣΚΙΩΝ ΠΥΡΗΝΙΚΟΥ ΚΑΥΣΙΜΟΥ ΤΥΠΟΥ MOX.	1081716 - 12/05/2004	3050128
<i>EVG ENTWICKLUNGS- U. VERWER- TUNGS- GESELLSCHAFT M.B.H.</i>	ΜΕΘΟΔΟΣ ΚΑΙΜ ΜΗΧΑΝΙΣΜΟΣ ΓΙΑ ΤΗΝ ΕΠΕΞΕΡΓΑΣΙΑ ΚΑΛΩΔΙΩΝ.	1230047 - 19/05/2004	3050171
<i>EXNER, HUBERTUS</i>	ΔΙΑΤΑΞΗ ΔΙΑΛΟΓΗΣ ΓΙΑ ΣΩΜΑΤΙΑ ΔΙΑΦΟΡΕΤΙΚΗΣ ΕΚΤΑΣΗΣ ΜΕΓΕΘΟΥΣ.	1214156 - 28/04/2004	3049982
<i>EXOGEN, INC.</i>	ΣΥΣΚΕΥΗ ΓΙΑ ΤΗ ΘΕΡΑΠΕΥΤΙΚΗ ΑΓΩΓΗ ΜΕ ΥΠΕΡΧΟΥΣ ΣΗΜΕΙΩΝ ΤΟΥ ΚΟΡΜΟΥ ΤΟΥ ΣΩΜΑΤΟΣ.	0886536 - 12/05/2004	3050109
<i>F. HOFFMANN-LA ROCHE AG</i>	ΣΤΑΘΕΡΑ ΣΥΜΠΛΟΚΑ ΔΥΣΔΙΑΛΥΤΩΝ ΟΥΣΙΩΝ.	0988863 - 28/04/2004	3049985
<i>F. HOFFMANN-LA ROCHE AG</i>	ΠΑΡΑΓΩΓΑ ΘΕΙΑΖΟΛΗΣ.	1123283 - 06/05/2004	3050209
<i>F. HOFFMANN-LA ROCHE AG</i>	ΣΥΖΥΓΙΑΚΕΣ ΕΝΩΣΕΙΣ ΕΡΥΘΡΟΠΟΙΗΤΙΝΗΣ ΜΕ ΠΟΛΥΑΙΘΥΛΕΝΟΓΛΥΚΟΛΗ.	1196443 - 26/05/2004	3050216
<i>FINMAR PTY LTD</i>	ΥΦΑΣΜΑΤΙΝΗ ΠΕΡΣΙΔΑ ΣΚΙΑΣΤΡΟΥ.	0852651 - 26/05/2004	3050127
<i>FINNISH CHEMICALS OY</i>	ΜΕΘΟΔΟΙ ΠΑΡΑΓΩΓΗΣ ΕΠΙΦΑΝΕΙΑΣ ΣΥΣΚΕΥΑΣΙΑΣ.	0939848 - 19/05/2004	3050293
<i>FIRECOM S.R.L.</i>	ΦΟΡΗΤΗ ΣΥΣΚΕΥΗ ΤΥΠΟΥ ΑΕΡΟΖΟΛ ΓΙΑ ΠΡΟΣΤΑΣΙΑ ΕΝΑΝΤΙ ΦΩΤΙΑΣ.	1140292 - 16/06/2004	3050065
<i>FORSCHUNGSZENTRUM JULICH GMBH</i>	ΜΕΘΟΔΟΣ ΠΑΡΑΣΚΕΥΗΣ ΜΙΑΣ ΣΤΡΩΣΙΓΕΝΟΥΣ ΔΟΜΗΣ ΜΕ ΜΙΑ ΜΕΤΑΛΛΙΚΗ ΣΤΡΩΣΗ ΠΥΡΙΤΙΟΥ.	0809860 - 28/04/2004	3050034
<i>FREEVER</i>	ΑΝΩΝΥΜΗ ΑΝΤΑΛΛΑΓΗ ΜΗΝΥΜΑΤΩΝ ΜΕΣΩ ΚΙΝΗΤΩΝ ΤΗΛΕΦΩΝΩΝ.	1169842 - 12/05/2004	3050228
<i>GEM PHARMACEUTICALS, LLC</i>	ΠΑΡΑΓΩΓΑ 5-IMINO-13-ΔΕΟΞΥ ΑΝΘΡΑΚΥΚΛΙΝΗΣ, ΟΙ ΧΡΗΣΕΙΣ ΤΟΥΣ ΚΑΙ ΔΙΕΡΓΑΣΙΕΣ ΠΑΡΑΣΚΕΥΗΣ ΑΥΤΩΝ.	1064294 - 19/05/2004	3050324
<i>GENENTECH, INC.</i>	ΕΞΑΝΘΡΩΠΙΣΜΕΝΑ ANTI-CD11A ΑΝΤΙΣΩΜΑΤΑ.	0941344 - 19/05/2004	3050195
<i>GIESECKE & DEVRIENT GMBH</i>	ΠΛΑΚΑ ΕΚΤΥΠΩΣΕΩΣ ΓΚΡΑΒΟΥΡΑΣ ΚΑΙ ΚΑΤΑΣΚΕΥΑΖΟΜΕΝΑ ΔΙΑ ΑΥΤΗΣ ΑΞΙΟΓΡΑΦΑ.	1317349 - 23/06/2004	3050232
<i>GJDW HOLDING GMBH</i>	ΣΥΣΤΗΜΑ ΔΟΜΟΣΤΟΙΧΕΙΩΤΗΣ ΚΑΤΑΣΚΕΥΗΣ.	0959973 - 16/06/2004	3050310
<i>GLAXO GROUP LIMITED</i>	ΔΙΚΥΚΛΙΚΕΣ ΕΤΕΡΟΑΡΩΜΑΤΙΚΕΣ ΕΝΩΣΕΙΣ ΣΑΝ ΑΝΑΣΤΟΛΕΙΣ ΠΡΩΤΕΪΝΗΣ ΚΙΝΑΣΗΣ ΤΥΡΟΣΙΝΗΣ.	1047694 - 07/07/2004	3050133
<i>GLAXO GROUP LIMITED</i>	ΑΝΤΑΓΩΝΙΣΤΕΣ ΜΕΤΑΒΟΤΡΟΠΙΚΟΥ ΥΠΟΔΟΧΕΑ ΓΛΟΥΤΑΜΙΚΟΥ ΟΞΕΟΣ ΓΙΑ ΑΝΤΙΜΕΤΩΠΙΣΗ ΤΟΥ ΕΘΙΣΜΟΥ ΚΑΙ ΤΗΣ ΕΞΑΡΤΗΣΗΣ.	1267869 - 19/05/2004	3050135
<i>GLAXOSMITHKLINE BIOLOGICALS S.A.</i>	ΠΟΛΥΝΟΥΚΛΕΟΤΙΔΙΑ ΚΑΙ ΠΟΛΥΠΕΠΤΙΔΙΑ BASB033 ΑΠΟ NEISSERIA MENINGITIDIS ΚΑΙ ΟΙ ΧΡΗΣΕΙΣ ΑΥΤΩΝ.	1112366 - 30/06/2004	3050040
<i>GOLDENROD CORPORATION</i>	ΕΚΤΕΙΝΟΜΕΝΗ ΑΤΡΑΚΤΟΣ.	0992448 - 10/12/2003	3050323

ΔΙΚΑΙΟΥΧΟΣ (73)	ΤΙΤΛΟΣ ΕΦΕΥΡΕΣΗΣ (54)	ΑΡ./ΗΜ.ΔΗΜ.Ε.Δ. (87)	ΑΡ.ΕΥΡ.Δ.Ε. (11)
GRENZEBACH BSH GMBH	ΜΕΘΟΔΟΣ ΣΤΕΓΝΩΜΑΤΟΣ ΚΑΠΛΑΜΑΔΩΝ ΚΑΙ ΑΝΤΙ-ΣΤΟΙΧΗ ΔΙΑΤΑΞΗ ΣΤΕΓΝΩΜΑΤΟΣ.	1161647 - 06/05/2004	3050144
GRUNENTHAL GMBH	Ο-ΥΠΟΚΑΤΕΣΤΗΜΕΝΑ ΠΑΡΑΓΩΓΙΑ 6-ΜΕΘΥΛΟ-ΤΡΑΜΑΔΟΛΗΣ.	1322593 - 28/07/2004	3050132
HANS HUBER AG MASCHINEN- UND ANLAGENBAU	ΔΙΑΤΑΞΗ ΔΙΑ ΤΟ ΔΙΑΧΩΡΙΣΜΟ ΚΑΙ ΤΗΝ ΕΞΑΓΩΓΗ ΔΙΑΧΩΡΙΖΟΜΕΝΟΥ ΥΑΙΚΟΥ ΑΠΟ ΕΝΑ ΡΕΟΝ ΥΓΡΟ.	1050629 - 16/06/2004	3049995
HECK, FRIEDBERT	ΧΡΗΣΗ ΤΟΣΥΛΟΧΛΩΡΑΜΙΔΙΟΥ(ΩΝ) ΓΙΑ ΤΗΝ ΑΝΤΙ-ΜΕΤΩΠΙΣΗ ΝΟΣΗΜΑΤΩΝ ΤΟΥ ΔΕΡΜΑΤΟΣ, ΤΟΥ ΒΛΕΝΝΟΓΟΝΟΥ, ΟΡΓΑΝΩΝ ΚΑΙ ΙΣΤΩΝ.	1196159 - 21/04/2004	3050002
HERAEUS KULZER GMBH & CO.KG	ΔΥΝΑΜΙΚΟΣ ΑΝΑΜΕΙΚΤΗΡΑΣ.	1149627 - 04/08/2004	3050259
HESTER, ROBERT GEORGE	ΜΕΤΑΤΡΟΠΕΑΣ ΕΝΕΡΓΕΙΑΣ ΑΠΟ ΤΟ ΝΕΡΟ.	1196692 - 28/04/2004	3050113
HESTER, RONALD WILLIAM JAMES	ΜΕΤΑΤΡΟΠΕΑΣ ΕΝΕΡΓΕΙΑΣ ΑΠΟ ΤΟ ΝΕΡΟ.	1196692 - 28/04/2004	3050113
HILTI AKTIENGESELLSCHAFT	ΧΕΙΡΟΚΙΝΗΤΟ ΠΡΙΟΝΙ (ΣΥΡΜΑΤΩΝ)	0914893 - 16/06/2004	3050317
HOPPE HOLDING AG	ΔΙΑΤΑΞΗ ΡΟΤΟΡΑ ΓΙΑ ΣΥΣΤΗΜΑ ΑΡΜΟΣΗΣ.	1144780 - 06/05/2004	3050184
HUTCHINSON	ΑΠΟΣΒΕΣΤΗΡΑΣ ΚΡΑΔΑΣΜΩΝ (ΑΜΟΡΤΙΣΕΡ) ΙΔΙΩΣ ΓΙΑ ΣΤΡΟΦΕΑ ΕΛΙΚΟΠΤΕΡΟΥ.	1136354 - 28/04/2004	3050043
I.S.T. CORPORATION	ΟΥΣΙΑΣΤΙΚΑ ΑΧΡΟΕΣ, ΔΙΑΦΑΝΕΙΣ ΕΠΕΝΔΥΣΕΙΣ ΚΑΙ ΜΕΜΒΡΑΝΕΣ ΠΟΛΥΙΜΙΔΗΣ.	1022301 - 28/04/2004	3050054
ILLINOIS TOOL WORKS INC.	ΦΟΡΕΑΣ ΚΑΙ ΣΥΣΚΕΥΑΣΙΑ	1077185 - 30/06/2004	3050190
ILLINOIS TOOLS WORKS INC.	ΜΕΜΒΡΑΝΗ (ΛΕΙΠΤΟ ΦΥΛΛΟ) ΤΑΝΥΣΕΩΣ ΚΑΙ ΜΕΘΟΔΟΣ ΠΑΡΑΓΩΓΗΣ ΜΙΑΣ ΤΕΤΟΙΑΣ ΜΕΜΒΡΑΝΗΣ ΤΑΝΥΣΕΩΣ.	1255681 - 02/06/2004	3050322
IMMUNEX CORPORATION	ΧΡΗΣΗ ΜΟΝΟΚΛΩΝΙΚΩΝ ΑΝΤΙΣΩΜΑΤΩΝ Η ΔΙΑΛΥΤΩΝ ΟΛΙΓΟΜΕΡΩΝ ΣΥΝΔΕΤΩΝ ΣΤΗΝ ΚΑΤΑΣΚΕΥΗ ΦΑΡΜΑΚΟΥ ΓΙΑ ΤΗΝ ΠΡΟΛΗΨΗ Η ΘΕΡΑΠΕΙΑ ΝΕΟΠΛΑΣΤΙΚΩΝ ΠΑΘΗΣΕΩΝ	0751781 - 26/05/2004	3050166
IMMUNEX CORPORATION	ΥΠΟΔΟΧΕΙΣ ΤΗΣ IL-18.	1047781 - 28/07/2004	3050220
INDAG GESELLSCHAFT FUR INDUSTRIEBEDARF MBH & CO. BETRIEBS KG	ΣΥΣΚΕΥΗ ΚΑΙ ΜΕΘΟΔΟΣ ΓΙΑ ΤΗΝ ΚΑΤΑΣΚΕΥΗ ΚΑΙ ΤΟ ΣΤΟΙΒΑΓΜΑ ΤΩΝ ΣΑΚΟΥΛΩΝ ΑΠΟ ΛΕΙΠΤΑ ΦΥΛΛΑ.	0962307 - 14/07/2004	3050300
ING. FRIEDRICH BAUER GMBH	ΜΕΘΟΔΟΣ ΚΑΙ ΣΥΣΚΕΥΗ ΓΙΑ ΤΗΝ ΠΕΡΑΙΤΕΡΩ ΕΠΕΞΕΡΓΑΣΙΑ ΟΡΓΑΝΙΚΩΝ ΑΠΟΡΡΙΜΜΑΤΩΝ.	1125894 - 21/04/2004	3049996
INNOGY PLC	ΘΕΡΜΙΚΟΣ ΕΝΑΛΛΑΚΤΗΣ.	1269097 - 19/05/2004	3050176
INNOTHERA TOPIC INTERNATIONAL (SOCIETE ANONYME)	ΠΙΕΣΤΙΚΟΣ (ΕΛΑΣΤΙΚΟΣ) ΟΡΘΩΤΗΡΑΣ ΤΥΠΟΥ ΓΥΝΑΙΚΕΙΑΣ ΚΑΛΤΣΑΣ Η ΚΑΛΣΟΝ ΣΥΣΦΙΞΗΣ.	1094771 - 19/05/2004	3050088
INSTITUT NATIONAL DE LA RECHERCHE AGRONOMIQUE	ΜΕΘΟΔΟΣ ΠΑΡΑΓΩΓΗΣ ΜΕΤΑΒΟΛΙΤΩΝ ΑΠΟ ΤΑ ΦΥΤΑ ΜΕ ΚΑΛΛΙΕΡΓΕΙΑ ΕΚΤΟΣ ΕΔΑΦΟΥΣ.	1227714 - 06/05/2004	3050225
INSTITUT NATIONAL DE LA RECHERCHE AGRONOMIQUE	ΘΕΡΜΟΕΥΑΙΣΘΗΤΟ ΠΛΑΣΜΙΔΙΟ.	0631626 - 26/05/2004	3050281
INSTITUT NATIONAL POLYTECHNIQUE DE LORRAINE (INPL)	ΜΕΘΟΔΟΣ ΠΑΡΑΓΩΓΗΣ ΜΕΤΑΒΟΛΙΤΩΝ ΑΠΟ ΤΑ ΦΥΤΑ ΜΕ ΚΑΛΛΙΕΡΓΕΙΑ ΕΚΤΟΣ ΕΔΑΦΟΥΣ.	1227714 - 06/05/2004	3050225
INSTITUT PASTEUR	ΠΡΩΤΕΙΝΕΣ ΜΥΚΟΒΑΚΤΗΡΙΩΝ, ΟΙ ΜΙΚΡΟΟΡΓΑΝΙΣΜΟΙ ΠΟΥ ΤΙΣ ΠΑΡΑΓΟΥΝ ΚΑΙ ΟΙ ΧΡΗΣΕΙΣ ΑΥΤΩΝ ΩΣ ΕΜΒΟΛΙΟ ΚΑΙ ΓΙΑ ΤΗΝ ΑΝΙΧΝΕΥΣΗ ΤΗΣ ΦΥΜΑΤΙΩΣΗΣ.	0807178 - 02/06/2004	3050212
INVENTIO AG	ΑΝΑΒΑΤΟΡΙΟ ΜΕ ΚΙΝΗΤΗΡΙΟ ΜΟΝΑΔΑ ΤΟΠΟΘΕΤΗΜΕΝΗ ΠΛΑΓΙΩΣ ΕΙΣ ΤΟ ΑΝΩ ΜΕΡΟΣ ΤΟΥ ΦΡΕΑΤΙΟΥ ΑΝΑΒΑΤΟΡΙΟΥ.	1326797 - 02/06/2004	3049997
JAPAN PATENT MANAGEMENT CO. LTD.	ΚΥΛΙΝΔΡΙΚΗ, ΕΡΜΗΤΙΚΑ ΚΛΕΙΣΤΗ (ΑΕΡΟΣΤΕΓΗΣ) ΣΥΣΚΕΥΑΣΙΑ ΕΥΚΟΛΟΥ ΑΝΟΙΓΜΑΤΟΣ.	1227048 - 19/05/2004	3050085

ΔΙΚΑΙΟΥΧΟΣ (73)	ΤΙΤΛΟΣ ΕΦΕΥΡΕΣΗΣ (54)	ΑΡ./ΗΜ.ΔΗΜ.Ε.Δ. (87)	ΑΡ.ΕΥΡ.Δ.Ε. (11)
<i>JEUMONT INDUSTRIE</i>	ΣΤΡΟΒΙΛΟΣ ΑΕΡΟΣ ΜΕ ΑΝΤΙΘΕΤΑ ΠΕΡΙΣΤΡΕΦΟΜΕΝΟΥΣ ΡΟΤΟΡΕΣ.	1115977 - 19/05/2004	3050255
<i>JUNKERS, JOHN K.</i>	ΕΡΓΑΛΕΙΟ ΜΕ ΚΙΝΗΤΗΡΑ.	1063060 - 12/05/2004	3049980
<i>KEMIRA GROWHOW OY</i>	ΜΕΘΟΔΟΣ ΓΙΑ ΚΑΤΕΡΓΑΣΙΑ ΔΙΑΛΥΜΑΤΩΝ ΠΑΡΑΣΚΕΥΗΣ ΛΙΠΑΣΜΑΤΟΣ.	1220815 - 28/04/2004	3050055
<i>KEMIRA GROWHOW OY</i>	ΜΕΘΟΔΟΣ ΓΙΑ ΤΗΝ ΕΠΙΚΑΛΥΨΗ ΣΩΜΑΤΙΔΙΩΝ, Η ΧΡΗΣΗ ΕΝΑΙΩΡΗΜΑΤΟΣ ΕΠΙΚΑΛΥΨΗΣ ΚΑΙ ΕΠΙΚΑΛΥΜΜΕΝΟ ΠΡΟΙΟΝ.	1194220 - 12/05/2004	3050060
<i>KM EUROPA METAL AKTIENGES- ELLSCHAFT</i>	ΔΙΑΤΑΞΗ ΓΙΑ ΤΟΝ ΚΛΙΜΑΤΙΣΜΟ ΤΩΝ ΧΩΡΩΝ.	0990856 - 19/05/2004	3050295
<i>KNAUF INTEGRAL KG</i>	ΜΕΤΑΚΙΝΟΥΜΕΝΟΣ ΚΑΘ'ΥΨΟΣ ΦΟΡΕΑΣ ΓΙΑ ΚΟΙΛΑ ΠΑΤΩΜΑΤΑ.	1174566 - 19/05/2004	3050079
<i>KOLO VEIDEKKE A.S.</i>	ΜΕΘΟΔΟΣ ΚΑΙ ΣΥΣΤΗΜΑ ΠΑΡΑΓΩΓΗΣ ΣΥΝΘΕΣΕΩΣ ΧΛΙΑΡΟΥ ΔΙΟΓΚΩΜΕΝΟΥ ΑΣΦΑΛΤΙΚΟΥ ΜΙΓΜΑΤΟΣ.	1263885 - 23/06/2004	3050282
<i>KONIG MASCHINEN GESELLSCHAFT MBH</i>	ΔΙΑΤΑΞΗ ΜΗΧΑΝΙΚΗΣ ΕΠΕΞΕΡΓΑΣΙΑΣ ΤΗΣ ΕΠΙΦΑΝΕΙΑΣ ΕΝΟΣ ΚΟΜΜΑΤΙΟΥ ΖΥΜΗΣ.	1296560 - 19/05/2004	3050289
<i>KORBER HELMUT</i>	ΦΩΣΦΟΡΙΚΑ ΑΜΥΛΑ, ΜΕΘΟΔΟΣ ΓΙΑ ΤΗΝ ΠΑΡΑΣΚΕΥΗ ΤΟΥΣ, ΚΑΘΩΣ ΚΑΙ Η ΧΡΗΣΗ ΤΟΥΣ.	1157044 - 21/04/2004	3049998
<i>KOTILAINEN, OLLI</i>	ΜΟΝΑΔΑ ΠΟΥ ΠΕΡΙΛΑΜΒΑΝΕΙ ΕΝΑ ΚΟΝΤΑΡΙ ΣΗΜΑΙΑΣ, ΜΙΑ ΤΡΟΧΑΛΙΑ, ΜΙΑ ΥΠΕΡΑ ΚΑΙ ΜΙΑ ΔΙΑΤΑΞΗ ΕΓΕΡΣΕΩΣ ΚΑΙ ΥΠΟΣΤΟΛΗΣ ΣΗΜΑΙΑΣ.	0848778 - 12/05/2004	3050237
<i>KRAUSS-MAFFEI WEGMANN GMBH & CO. KG</i>	ΠΥΡΓΟΣ ΑΡΜΑΤΟΣ ΜΑΧΗΣ.	0878687 - 06/05/2004	3049991
<i>L SERVICES B.V.</i>	ΣΥΣΚΕΥΗ ΓΡΗΓΟΡΗΣ ΤΟΠΟΘΕΤΗΣΗΣ ΚΑΙ ΑΦΑΙΡΕΣΗΣ ΠΩΜΑΤΩΝ ΑΠΟ ΜΙΚΡΑ ΔΟΧΕΙΑ ΜΕ ΥΓΡΑ.	1163162 - 28/04/2004	3050114
<i>L' AIR LIQUIDE, SOCIETE ANONYME A DIRECTOIRE ET CONSEIL DE SUR- VEILLANCE POUR L' ETUDE ET L' EX- PLOITATION DES PROCEDES GEORGES CLAUDE</i>	ΔΙΑΤΑΞΗ ΓΙΑ ΤΗΝ ΕΠΕΞΕΡΓΑΣΙΑ ΑΕΡΙΟΥ ΜΕ ΠΛΑΣΜΑ.	1332511 - 06/05/2004	3050191
<i>L'OREAL</i>	ΣΥΝΘΕΣΗ ΟΞΕΙΔΩΤΙΚΗΣ ΒΑΦΗΣ ΓΙΑ ΚΕΡΑΤΙΝΙΚΕΣ ΙΝΕΣ ΠΟΥ ΠΕΡΙΛΑΜΒΑΝΕΙ ΚΑΤΙΟΝΙΚΗ ΣΥΝΔΥΑΣΤΙΚΗ ΠΟΛΥ-ΟΥΡΕΘΑΝΗ.	1335695 - 02/06/2004	3050045
<i>L'OREAL</i>	ΑΝΤΙ-ΗΛΙΑΚΕΣ ΚΟΣΜΗΤΙΚΕΣ ΣΥΝΘΕΣΕΙΣ ΒΑΣΕΩΣ ΣΥΝΕΡΓΙΣΤΙΚΟΥ ΜΙΓΜΑΤΟΣ ΦΙΛΤΡΩΝ ΚΑΙ ΧΡΗΣΕΙΣ.	1040820 - 23/06/2004	3050122
<i>LABORATOIRES ARKOPHARMA</i>	ΣΥΜΠΛΗΡΩΜΑ ΤΡΟΦΗΣ, ΚΑΙ ΜΕΘΟΔΟΣ ΚΟΣΜΗΤΙΚΗΣ ΚΑΤΕΡΓΑΣΙΑΣ, ΒΑΣΕΩΣ ΕΚΧΥΛΙΣΜΑΤΟΣ ΣΤΑΦΥΛΩΝ ΠΛΟΥΣΙΟΥ ΣΕ ΠΟΛΥΦΑΙΝΟΛΕΣ.	1161157 - 04/08/2004	3050283
<i>LEIBNIZ-INSTITUT FUR FESTKORP- ER- UND WERKSTOFFFORSCHUNG DRESDEN E.V.</i>	ΜΕΤΑΛΛΙΚΟ ΒΙΟΜΗΧΑΝΙΚΟ ΥΛΙΚΟ ΒΑΣΙΖΟΜΕΝΟ ΣΕ ΝΙΚΕΛΙΟ ΚΑΙ ΜΕΘΟΔΟΣ ΠΑΡΑΓΩΓΗΣ ΑΥΤΟΥ.	1208244 - 12/05/2004	3050275
<i>LEO PHARMA A/S (WITH SECONDARY NAME: LEO PHARMACEUTICAL PRODUCTS LTD. A/S)</i>	ΑΜΙΝΟΒΕΝΖΟΦΑΙΝΟΝΕΣ ΩΣ ΑΝΑΣΤΟΛΕΙΣ ΤΗΣ ΙΝΤΕΡ-ΛΕΥΚΙΝΗΣ ΚΑΙ ΤΟΥ TNF.	0966424 - 23/06/2004	3050305
<i>LES LABORATOIRES SERVIER</i>	ΝΕΕΣ ΤΡΙΚΥΚΛΙΚΕΣ ΕΝΩΣΕΙΣ, Η ΜΕΘΟΔΟΣ ΠΑΡΑΣΚΕΥΗΣ ΤΟΥΣ ΚΑΙ ΟΙ ΦΑΡΜΑΚΕΥΤΙΚΕΣ ΣΥΝΘΕΣΕΙΣ ΠΟΥ ΤΙΣ ΠΕΡΙΕΧΟΥΝ.	1047664 - 19/05/2004	3050058
<i>LIFE OPTICS GMBH</i>	ΒΟΗΘΗΜΑ ΟΡΑΣΗΣ ΜΕ ΤΗ ΜΟΡΦΗ ΜΕΓΕΘΥΝΤΙΚΩΝ ΓΥΑΛΙΩΝ ΜΕ ΜΗΧΑΝΙΣΜΟ ΑΥΤΟΜΑΤΗΣ ΕΣΤΙΑΣΗΣ.	1247133 - 28/04/2004	3050036
<i>LINDE AKTIENGESELLSCHAFT</i>	ΜΕΘΟΔΟΣ ΚΑΙ ΜΗΧΑΝΙΣΜΟΣ ΓΙΑ ΤΗΝ ΑΠΟΚΤΗΣΗ ΕΝΟΣ ΠΡΟΙΟΝΤΟΣ ΠΙΕΣΗΣ ΜΕΣΩ ΑΠΟΣΥΝΘΕΣΗΣ ΤΟΥ ΑΕΡΑ ΣΕ ΧΑΜΗΛΗ ΘΕΡΜΟΚΡΑΣΙΑ.	1139046 - 21/04/2004	3050000

ΔΙΚΑΙΟΥΧΟΣ (73)	ΤΙΤΛΟΣ ΕΦΕΥΡΕΣΗΣ (54)	ΑΡ./ΗΜ.ΔΗΜ.Ε.Δ. (87)	ΑΡ.ΕΥΡ.Δ.Ε. (11)
<i>LINDE AKTIENGESELLSCHAFT</i>	ΜΕΘΟΔΟΣ ΚΑΙ ΠΡΑΤΗΡΙΟ ΚΑΥΣΙΜΩΝ ΓΙΑ ΤΗΝ ΠΛΗΡΩΣΗ ΤΟΥ ΝΤΕΠΟΖΙΤΟΥ ΕΝΟΣ ΟΧΗΜΑΤΟΣ ΜΕ ΕΝΑ ΑΕΡΙΟ ΚΑΥΣΙΜΟ.	1200769 - 12/05/2004	3050276
<i>LTS LOHMANN THERAPIE-SYSTEME AG</i>	ΜΕΘΟΔΟΣ ΚΑΙ ΔΙΑΤΑΞΗ ΓΙΑ ΤΗΝ ΑΝΕΥΡΕΣΗ ΚΑΙ ΑΠΟΜΟΝΩΣΗ ΦΑΡΜΑΚΟΛΟΓΙΚΩΝ ΕΝΩΣΕΩΝ ΑΠΟ ΜΕΙΓΜΑΤΑ ΟΥΣΙΩΝ.	1214589 - 02/06/2004	3050243
<i>LUPI, QUINTILIO</i>	ΠΕΡΙΣΤΡΟΦΙΚΟ ΕΡΓΑΛΕΙΟ ΜΕ ΣΥΝΔΥΑΣΜΕΝΗ ΔΡΑΣΗ ΕΚΤΡΙΒΗΣ ΚΑΙ ΘΡΥΜΜΑΤΙΣΜΟΥ ΓΙΑ ΤΗΝ ΠΑΡΑΓΩΓΗ ΚΑΤΑΤΟΜΩΝ ΚΑΙ ΚΟΠΩΝ ΠΑΝΩ ΣΕ ΦΥΛΛΑ ΕΥΘΡΑΥΣΤΟΥ ΥΛΙΚΟΥ, ΟΠΩΣ ΜΑΡΜΑΡΟ, ΓΡΑΝΙΤΗΣ, ΠΕΤΡΑ, ΓΥΑΛΙ ΚΑΙ ΤΑ ΠΑΡΟΜΟΙΑ.	1181133 - 21/07/2004	3050307
<i>LUPIN LIMITED</i>	ΓΡΗΓΟΡΑ ΑΠΟΣΥΝΤΙΘΕΜΕΝΗ ΣΤΟΜΑΤΙΚΗ ΣΥΝΘΕΣΗ ΕΛΕΓΧΟΜΕΝΗΣ ΑΠΟΔΕΣΜΕΥΣΗΣ.	1330250 - 12/05/2004	3050017
<i>MAMOR S.P.A.</i>	ΔΟΧΕΙΟ-ΠΑΛΕΤΑ ΓΙΑ ΥΓΡΑ	1232961 - 12/05/2004	3050202
<i>MATSUSHITA ELECTRIC INDUSTRIAL CO., LTD.</i>	ΔΙΑΤΑΞΗ ΓΙΑ ΣΤΕΡΕΩΣΗ ΔΙΣΘΗΤΗΡΙΟΥ ΣΤΟΙΧΕΙΟΥ ΘΕΡΜΟΚΡΑΣΙΑΣ ΓΙΑ ΚΛΙΜΑΤΙΣΤΙΚΟ ΚΑΙ ΜΕΘΟΔΟΣ ΓΙΑ ΣΥΓΚΡΟΤΗΣΗ ΤΟΥ ΙΔΙΟΥ.	0962718 - 30/06/2004	3050312
<i>MEADWESTVACO PACKAGING SYSTEMS LLC</i>	ΧΑΡΤΟΚΟΥΤΟ ΚΑΙ ΠΡΟΦΟΡΜΑ ΧΑΡΤΟΚΟΥΤΟΥ.	1124740 - 26/05/2004	3050124
<i>MERCK & CO., INC.</i>	ΥΓΡΕΣ ΠΟΛΥΜΕΡΕΙΣ ΣΥΝΘΕΣΕΙΣ ΓΙΑ ΕΛΕΓΧΟΜΕΝΗ ΑΠΕΛΕΥΘΕΡΩΣΗ ΒΙΟΕΝΕΡΓΩΝ ΟΥΣΙΩΝ	1063942 - 23/06/2004	3050110
<i>MERCK & CO., INC.</i>	ΝΕΕΣ ΥΠΟΚΑΤΕΣΤΗΜΕΝΕΣ ΑΖΕΤΙΔΙΝΟΝΕΣ ΩΣ ΑΝΤΙ-ΦΛΕΓΜΟΝΩΔΗ ΚΑΙ ΑΝΤΙΕΚΦΥΛΙΣΤΙΚΑ ΜΕΣΑ.	0595557 - 30/06/2004	3050193
<i>MERCK & CO., INC.</i>	ΜΕΘΟΔΟΣ ΓΙΑ ΤΗ ΣΥΝΘΕΣΗ ΑΝΑΣΤΟΛΕΩΝ ΤΗΣ COX-2.	1071745 - 04/08/2004	3050194
<i>MERCK PATENT GMBH</i>	ΙΚΑΝΟ ΝΑ ΧΟΡΗΓΕΙΤΑΙ ΑΠΟ ΤΟΥ ΣΤΟΜΑΤΟΣ ΓΑΛΗΝΙΚΟ ΜΟΡΦΩΜΑ ΑΜΕΣΗΣ ΚΑΙ ΠΑΡΑΤΕΤΑΜΕΝΗΣ ΑΠΕΛΕΥΘΕΡΩΣΗΣ ΠΟΥ ΠΕΡΙΛΑΜΒΑΝΕΙ ΕΝΑΝ ΠΑΡΑΓΟΝΤΑ ΕΝΙΣΧΥΣΗΣ ΤΗΣ ΑΠΟΡΡΟΦΗΣΗΣ ΚΑΙ Η ΧΡΗΣΗ ΑΥΤΟΥ ΤΟΥ ΠΑΡΑΓΟΝΤΑ ΕΝΙΣΧΥΣΗΣ ΤΗΣ ΑΠΟΡΡΟΦΗΣΗΣ.	1056445 - 02/06/2004	3050099
<i>MERCK PATENT GMBH</i>	ΠΗΠΕΡΙΔΙΝΙΚΕΣ ΑΛΚΟΟΛΕΣ.	1202966 - 09/06/2004	3050100
<i>MERCK PATENT GMBH</i>	ΜΕΘΟΔΟΣ ΓΙΑ ΤΗΝ ΠΑΡΑΣΚΕΥΗ 3-ΑΛΚΑΝΟΥΛΑ ΚΑΙ 3-ΑΛΚΥΛΙΝΔΟΛΗΣ.	1140824 - 19/05/2004	3050242
<i>MERCK PATENT GMBH</i>	ΜΕΘΟΔΟΣ ΠΑΡΑΓΩΓΗΣ ΚΥΚΛΟ-(ASP-DPHE-NMEVAL-ARG-GLY).	1159296 - 26/05/2004	3050245
<i>MESSER CUTTING & WELDING GMBH</i>	ΒΑΛΒΙΔΑ ΦΙΑΛΗΣ ΜΕ ΑΚΙΔΑ ΑΝΑΦΟΡΑΣ, ΜΕ ΕΝΑ ΡΟΥΛΕΜΑΝ.	1208320 - 12/05/2004	3050037
<i>MICROSULIS LIMITED</i>	ΕΦΑΡΜΟΣΤΗΣ ΜΙΚΡΟΚΥΜΑΤΩΝ.	1076522 - 30/06/2004	3050033
<i>MITSUBISHI PHARMA CORPORATION</i>	ΠΑΡΑΓΩΓΑ ΤΗΣ 2-ΠΥΡΙΔΙΝΥΛΟ-6,7,8,9-ΤΕΤΡΑΥΔΡΟΠΥΡΙΜΙΔΟ[1,2-Α]ΠΥΡΙΜΙΔΙΝΟ-4-ΟΝΗΣ ΚΑΙ 7-ΠΥΡΙΔΙΝΥΛΟ-2,3-ΔΙΥΔΡΟΙΜΙΔΑΖΟ[1,2-Α]ΠΥΡΙΜΙΔΙΝΟ-5(1Η)-ΟΝΗΣ.	1315731 - 16/06/2004	3050272
<i>MOLEKULARE ENERGIETECHNIK AG</i>	ΔΙΑΤΑΞΗ ΘΕΡΜΑΝΣΗΣ.	1135970 - 19/05/2004	3049988
<i>MONOTECH INTERNATIONAL, INC.</i>	ΟΛΟΣΩΜΗ ΚΤΙΡΙΑΚΗ ΚΑΤΑΣΚΕΥΗ ΑΠΟ ΣΚΥΡΟΔΕΜΑ.	0966577 - 16/06/2004	3050145
<i>MOORE, GARRY</i>	ΣΥΣΚΕΥΗ ΤΟΥΑΛΕΤΑΣ.	1071855 - 12/05/2004	3050198
<i>MOORE, KENNETH J.</i>	ΜΕΘΟΔΟΣ ΚΑΙ ΣΥΣΚΕΥΗ ΠΟΥ ΑΥΞΑΝΕΙ ΤΗΝ ΑΠΟΤΕΛΕΣΜΑΤΙΚΟΤΗΤΑ ΚΑΙ ΤΗΝ ΑΠΟΔΟΤΙΚΟΤΗΤΑ ΤΩΝ ΤΕΧΝΙΚΩΝ ΕΛΕΓΧΟΥ ΠΟΛΛΑΠΛΩΝ ΟΡΙΑΚΩΝ ΣΤΡΩΜΑΤΩΝ.	1305205 - 06/05/2004	3050183
<i>MUCOS PHARMA GMBH & CO.</i>	ΕΠΗΡΕΑΣΜΟΣ ΥΠΕΡΔΡΑΣΤΙΚΩΝ ΚΥΤΤΑΡΩΝ ΑΠΟ ΠΡΩΤΕΟΛΥΤΙΚΑ ΕΝΖΥΜΑ.	1121146 - 30/06/2004	3050224

ΔΙΚΑΙΟΥΧΟΣ (73)	ΤΙΤΛΟΣ ΕΦΕΥΡΕΣΗΣ (54)	ΑΡ./ΗΜ.ΛΗΜ.Ε.Δ. (87)	ΑΡ.ΕΥΡ.Δ.Ε. (11)
<i>MULLER-HERMELINK, HANS KONRAD</i>	ΟΥΣΙΑ ΓΙΑ ΤΗ ΛΗΨΗ ΠΟΛΥ ΔΡΑΣΤΙΚΩΝ ΑΝΤΙΚΑΡΚΙΝΙΚΩΝ ΦΑΡΜΑΚΩΝ ΚΑΘΩΣ ΚΑΙ ΜΕΘΟΔΟΣ.	1141019 - 21/04/2004	3050021
<i>N.V. NUTRICIA</i>	ΧΡΗΣΗ ΤΟΥ ΔΗΑ ΩΣ ΦΑΡΜΑΚΕΥΤΙΚΗΣ ΣΥΝΘΕΣΗΣ.	0774962 - 21/04/2004	3050013
<i>NAIMER, HUBERT LAURENZ</i>	ΔΙΑΚΟΠΤΗΣ.	1134762 - 06/05/2004	3050185
<i>NATIONAL INSTITUTES OF HEALTH, AS REPRESENTED BY THE SECRETARY DEPARTMENT OF HEALTH AND HUMAN SERVICES OF THE GOVERNMENT OF THE UNITED STATES OF AMERICA</i>	ΧΡΗΣΗ ΜΟΝΟΚΛΩΝΙΚΩΝ ΑΝΤΙΣΩΜΑΤΩΝ Η ΔΙΑΛΥΤΩΝ ΟΛΙΓΟΜΕΡΩΝ ΣΥΝΔΕΤΩΝ ΣΤΗΝ ΚΑΤΑΣΚΕΥΗ ΦΑΡΜΑΚΟΥ ΓΙΑ ΤΗΝ ΠΡΟΛΗΨΗ Η ΘΕΡΑΠΕΙΑ ΝΕΟΠΛΑΣΤΙΚΩΝ ΠΑΘΗΣΕΩΝ	0751781 - 26/05/2004	3050166
<i>NEKTAR THERAPEUTICS AL, CORPORATION</i>	ΠΑΡΑΓΩΓΑ ΠΟΛΥ (ΑΙΘΥΛΕΝΟΓΛΥΚΟΛΗΣ) ΜΕ ΕΓΓΕΙΕΣ ΑΝΤΙΔΡΑΣΤΙΚΕΣ ΟΜΑΔΕΣ.	1061954 - 09/06/2004	3050248
<i>NEUROCRINE BIOSCIENCES, INC.</i>	ΑΝΑΛΟΓΑ ΠΕΠΤΙΔΙΟΥ ΒΑΣΙΚΗΣ ΠΡΩΤΕΙΝΗΣ ΑΝΘΡΩΠΙΝΗΣ ΜΥΕΛΙΝΗΣ.	0792287 - 06/05/2004	3050015
<i>NEXSTAR PHARMACEUTICALS, INC.</i>	ΣΥΖΕΥΞΕΙΣ ΑΠΟ ΜΕΤΑΛΛΙΚΑ ΣΥΜΠΛΟΚΑ ΚΑΙ ΟΛΙΓΟΝΟΥΚΛΕΟΤΙΔΙΑ.	0777498 - 28/04/2004	3050090
<i>N-GENE RESEARCH LABORATORIES INC.</i>	ΠΑΡΑΓΩΓΑ ΑΜΙΔΟΞΙΜΗΣ ΤΟΥ ΠΡΟΠΕΝΟΚΑΡΒΟΞΥΛΙΚΟΥ ΟΞΕΟΣ, ΜΙΑ ΜΕΘΟΔΟΣ ΓΙΑ ΤΗΝ ΠΑΡΑΣΚΕΥΗ ΑΥΤΩΝ, ΚΑΙ ΦΑΡΜΑΚΕΥΤΙΚΑ ΣΚΕΥΑΣΜΑΤΑ ΠΟΥ ΠΕΡΙΕΧΟΥΝ ΤΑ ΙΔΙΑ.	1268407 - 06/05/2004	3050229
<i>NIHON NOHYAKU CO., LTD.</i>	ΕΤΕΡΟΚΥΚΛΙΚΑ-ΑΡΩΜΑΤΙΚΑ ΠΑΡΑΓΩΓΑ ΩΣ ΑΝΤΑΓΩΝΙΣΤΑΙ ΥΠΟΔΟΧΕΩΣ ΝΤΟΠΑΜΙΝΗΣ D4.	1207159 - 16/06/2004	3050285
<i>NISSAN CHEMICAL INDUSTRIES, LTD.</i>	ΘΕΡΑΠΕΥΤΙΚΟΙ ΠΑΡΑΓΟΝΤΕΣ ΓΙΑ ΣΤΕΝΩΣΗ ΤΟΥ ΣΠΟΝΔΥΛΙΚΟΥ ΣΩΛΗΝΑ.	1123704 - 04/08/2004	3050268
<i>NORGES GEOTEKNISKE INSTITUTT</i>	ΜΕΘΟΔΟΣ ΠΡΟΣΔΙΟΡΙΣΜΟΥ ΤΗΣ ΦΥΣΗΣ ΥΠΟΓΕΙΩΝ ΤΑΜΙΕΥΤΗΡΩΝ.	1256019 - 09/06/2004	3050016
<i>NORTON HEALTHCARE LIMITED</i>	ΔΟΣΟΜΕΤΡΗΤΗΣ ΕΙΣΠΝΕΥΣΤΗΡΑ.	0966309 - 09/06/2004	3050292
<i>NOVARTIS AG</i>	ΕΝΑΙΩΡΗΜΑ ΠΟΥ ΠΕΡΙΛΑΜΒΑΝΕΙ ΟΞΚΑΡΒΑΖΕΠΙΝΗ.	1239832 - 23/06/2004	3050244
<i>NOVARTIS AG</i>	ΣΥΝΔΥΑΣΜΟΙ ΦΟΡΜΟΤΕΡΟΛΗΣ ΚΑΙ ΠΡΟΠΙΟΝΙΚΗΣ ΦΛΟΥΤΙΚΑΖΟΝΗΣ ΓΙΑ ΤΟ ΑΣΘΜΑ.	1152753 - 12/05/2004	3050247
<i>NOVARTIS AG</i>	ΣΟΥΛΦΑΜΙΚΕΣ ΕΝΩΣΕΙΣ ΒΕΝΖΟΞΑ-ΚΑΙ ΕΝΩΣΕΙΣ ΒΕΝΖΟΘΕΙΑΖΟΛΥΔΙΟΥ ΚΑΙ Η ΧΡΗΣΗ ΤΟΥΣ ΩΣ ΑΝΑΣΤΟΛΕΙΣ ΤΗΣ ΣΤΕΡΟΕΙΔΟΥΣ ΣΟΥΛΦΑΤΑΣΗΣ.	1230227 - 23/06/2004	3050249
<i>NOVARTIS INTERNATIONAL PHARMACEUTICAL LTD.</i>	ΜΕΘΟΔΟΣ ΓΙΑ ΤΗΝ ΠΑΡΑΓΩΓΗ ΠΑΡΑΓΩΓΩΝ ΠΟΥΡΙΝΗΣ.	1068210 - 02/06/2004	3050106
<i>OAKVILLE TRADING HONG KONG LIMITED</i>	ΜΕΘΟΔΟΣ ΠΑΡΑΣΚΕΥΗΣ ΥΔΑΤΟΔΙΑΛΥΤΩΝ ΔΙΑΣΥΝΔΕΔΕΜΕΝΩΝ ΣΥΖΥΓΩΝ.	1101115 - 09/06/2004	3050308
<i>ONE PASS, LLC</i>	ΣΥΣΚΕΥΗ ΑΦΑΙΡΕΣΕΩΣ ΣΤΑΣΙΜΩΝ ΥΔΑΤΩΝ ΑΠΟ ΕΠΙΠΕΔΕΣ ΚΑΙ ΟΡΙΣΜΕΝΟΥ ΠΕΡΙΓΡΑΜΜΑΤΟΣ ΕΠΙΦΑΝΕΙΕΣ.	0980225 - 28/07/2004	3050062
<i>ONNAIRE TECHNOLOGIES LIMITED</i>	ΣΥΣΚΕΥΗ ΠΡΟΣΟΜΕΙΩΜΕΝΗΣ ΦΛΟΓΑΣ.	1030113 - 16/06/2004	3050047
<i>ORTHO-MCNEIL PHARMACEUTICAL, INC.</i>	N-ΥΠΟΚΑΤΕΣΤΗΜΕΝΕΣ ΑΜΙΝΟΤΕΤΡΑΛΙΝΕΣ ΩΣ ΣΥΜΠΛΕΚΤΙΚΑ ΣΩΜΑΤΙΔΙΑ ΓΙΑ ΤΟΝ Υ5 ΥΠΟΔΟΧΕΑ ΤΟΥ ΝΕΥΡΟΠΕΠΤΙΔΙΟΥ Υ ΠΟΥ ΕΙΝΑΙ ΧΡΗΣΙΜΕΣ ΣΤΗ ΘΕΡΑΠΕΙΑ ΤΗΣ ΠΑΧΥΣΑΡΚΙΑΣ ΚΑΙ ΑΛΛΩΝ ΔΙΑΤΑΡΑΧΩΝ.	1076644 - 23/06/2004	3050197
<i>ORTHO-MCNEIL PHARMACEUTICAL, INC.</i>	ΠΑΡΑΓΩΓΑ ΤΟΥ ΚΥΚΛΟΠΕΝΤΕΝΙΟΥ ΧΡΗΣΙΜΑ ΩΣ ΑΝΤΑΓΩΝΙΣΤΕΣ ΤΟΥ ΥΠΟΔΟΧΕΑ ΜΟΤΙΛΙΝΗΣ.	1027342 - 19/05/2004	3050298
<i>OVER, HELMUT</i>	ΣΤΟΙΧΕΙΟ ΚΑΤΑΣΚΕΥΗΣ ΚΑΙ ΧΡΗΣΗ ΕΝΟΣ ΣΤΟΙΧΕΙΟΥ ΚΑΤΑΣΚΕΥΗΣ ΚΑΘΩΣ ΚΑΙ Η ΜΕΘΟΔΟΣ ΓΙΑ ΤΗΝ ΚΑΤΑΣΚΕΥΗ ΕΝΟΣ ΣΤΟΙΧΕΙΟΥ ΚΑΤΑΣΚΕΥΗΣ.	1290307 - 06/05/2004	3050235

ΔΙΚΑΙΟΥΧΟΣ (73)	ΤΙΤΛΟΣ ΕΦΕΥΡΕΣΗΣ (54)	ΑΡ./ΗΜ.ΔΗΜ.Ε.Δ. (87)	ΑΡ.ΕΥΡ.Δ.Ε. (11)
<i>OY LMP PATENTS LTD., AB</i>	ΣΥΣΚΕΥΗ ΓΙΑ ΤΗΝ ΑΠΟΜΑΚΡΥΝΣΗ ΕΛΑΙΟΥ Η ΟΠΟΙΑΣ-ΔΗΠΟΤΕ ΛΙΠΑΡΗΣ ΟΥΣΙΑΣ ΑΠΟ ΤΗΝ ΕΠΙΦΑΝΕΙΑ ΥΓΡΟΥ ΣΕ ΕΝΑ ΔΟΧΕΙΟ.	1144763 - 21/04/2004	3049984
<i>PARKER, RONALD BRIAN</i>	ΗΧΟΜΟΝΩΤΙΚΟ ΠΕΡΙΒΛΗΜΑ ΓΙΑ ΣΥΜΠΙΕΣΤΗ.	1224394 - 12/05/2004	3050256
<i>PAZ ARZNEIMITTEL- ENTWICK- LUNGSGESELLSCHAFT MBH</i>	ΘΕΙΟΕΣΤΕΡΕΣ ΙΒΥΠΡΟΦΕΝ ΣΑΝ ΑΝΑΣΤΟΛΕΙΣ ΤΟΥ ΕΞΑΡ-ΤΗΜΕΝΟΥ ΑΠΟ ΝF-KB ΣΧΗΜΑΤΙΣΜΟΥ ΕΝΔΙΑΜΕΣΩΝ ΟΥΣΙΩΝ ΑΠΟ ΦΛΕΓΜΟΝΗ ΚΑΙ ΠΟΝΟ.	0977560 - 30/06/2004	3050134
<i>PFIZER INC.</i>	4-ΥΠΟΚΑΤΑΣΤΗΜΕΝΟ ΦΟΥΡΑΝΟ-2-ΣΟΥΛΦΟΝΑΜΙΔΙΟ ΚΑΙ Η ΧΡΗΣΗ ΤΟΥ ΣΤΗΝ ΠΑΡΑΣΚΕΥΗ ΠΑΡΑΓΩΓΩΝ ΤΗΣ ΣΟΥΛΦΟΝΥΛΟ ΟΥΡΙΑΣ.	1270565 - 30/06/2004	3050008
<i>PFIZER INC.</i>	ΜΟΝΟΕΝΥΔΡΟΣ ΥΔΡΟΒΡΩΜΙΚΗ ΕΛΕΤΡΙΠΤΑΝΗ.	1135381 - 11/08/2004	3050108
<i>PFIZER INC.</i>	4-ΦΑΙΝΥΛΠΙΠΕΡΙΔΙΝΕΣ ΓΙΑ ΤΗ ΘΕΡΑΠΕΙΑ ΚΝΗΣΜΩΔΩΝ ΔΕΡΜΑΤΩΣΕΩΝ.	1077940 - 14/07/2004	3050153
<i>PFIZER INC.</i>	ΧΡΗΣΗ ΠΥΡΙΜΙΔΙΝΙΚΩΝ ΑΝΤΑΓΩΝΙΣΤΩΝ ΤΗΣ ΕΝΘΟΘΗ-ΛΙΝΗΣ ΣΕ ΖΩΑ ΣΥΝΤΡΟΦΙΑΣ.	1254120 - 14/07/2004	3050156
<i>PFIZER INC.</i>	ΜΕΘΟΔΟΣ ΔΙΑ ΤΗΝ ΠΑΡΑΣΚΕΥΗΝ ΠΥΡΑΖΟΛΟΠΥΡΙΜΙΔΙ-ΝΟΝΩΝ.	1292586 - 04/08/2004	3050263
<i>PFIZER INC.</i>	ΑΝΑΣΤΟΛΕΙΣ ΤΗΣ ΟΥΡΟΚΙΝΑΣΗΣ ΤΗΣ 2-ΠΥΡΙΔΙΝΙΛΟ-ΓΟΥΑΝΙΔΙΝΗΣ.	1044967 - 11/08/2004	3050304
<i>PFIZER IRELAND PHARMACEUTI- CALS</i>	ΕΝΔΟΡΙΝΙΚΕΣ ΣΥΝΘΕΣΕΙΣ ΓΙΑ ΤΗ ΘΕΡΑΠΕΙΑ ΣΕΞΟΥΑ-ΛΙΚΩΝ ΔΙΑΤΑΡΑΧΩΝ.	0967214 - 23/06/2004	3050115
<i>PFIZER PRODUCTS INC.</i>	ΔΙΚΥΚΛΟ (2.2.1) ΕΠΤΑΝΙΑ ΚΑΙ ΣΥΓΓΕΝΕΙΣ ΕΝΩΣΕΙΣ.	1064256 - 04/08/2004	3050003
<i>PFIZER PRODUCTS INC.</i>	ΟΞΑΜΙΚΑ ΟΞΕΑ ΚΑΙ ΠΑΡΑΓΩΓΑ ΣΑΝ ΣΥΝΔΕΤΗΡΕΣ ΥΠΟΔΟΧΕΑ ΘΥΡΕΟΕΙΔΟΥΣ.	1157001 - 04/08/2004	3050006
<i>PFIZER PRODUCTS INC.</i>	ΑΝΑΣΤΑΛΤΙΚΟΙ ΚΡΥΣΤΑΛΛΟΙ ΑΝΤΑΛΛΑΚΤΟΥ ΝΑΤΡΙΟΥ-ΥΔΡΟΓΟΝΟΥ ΤΥΠΟΥ-1.	1224179 - 14/07/2004	3050048
<i>PFIZER PRODUCTS INC.</i>	ΧΡΗΣΗ ΤΗΣ ΑΖΙΘΟΜΥΚΙΝΗΣ ΣΤΗΝ ΤΟΠΙΚΗ ΑΓΩΓΗ ΟΦΘΑΛΜΙΚΩΝ ΜΟΛΥΝΣΕΩΝ.	0925789 - 21/07/2004	3050087
<i>PFLEIDERER, MARTIN</i>	ΒΕΛΤΙΩΜΕΝΑ ΕΜΦΥΤΕΥΜΑΤΑ ΣΠΟΝΔΥΛΙΚΗΣ ΣΥΝΔΕ-ΣΗΣ.	1206227 - 28/04/2004	3050069
<i>PH S.P.A.</i>	ΔΙΑΤΑΞΗ ΧΡΗΣΙΜΟΠΟΙΟΥΜΕΝΗ ΣΤΗ ΘΕΡΑΠΕΙΑ ΝΟΣΗ-ΜΑΤΩΝ ΤΗΣ ΑΕΡΟΠΟΡΙΑΣ.	1329236 - 26/05/2004	3050136
<i>PHARMA PASS FRANCE S.A.S.</i>	ΣΥΝΘΕΣΗ ΜΕ ΠΑΡΑΤΕΤΑΜΕΝΗ ΑΠΕΛΕΥΘΕΡΩΣΗ ΛΕΒΟΝΤΟΠΑ ΚΑΙ ΚΑΡΒΙΝΤΟΠΑ.	1262198 - 28/04/2004	3050086
<i>PHARMACIA & UPJOHN COMPANY</i>	ΦΑΡΜΑΚΕΥΤΙΚΗ ΣΥΝΘΕΣΗ ΜΕ ΔΥΟ ΣΤΡΩΜΑΤΑ ΕΠΙΚΑ-ΛΥΨΗΣ.	1007009 - 21/07/2004	3050070
<i>PICHLER, ALOIS</i>	ΜΕΘΟΔΟΣ ΓΙΑ ΤΗΝ ΑΠΟΜΑΚΡΥΝΣΗ ΤΟΥ ΠΥΡΗΝΑ ΤΟΥ ΚΑΛΩΔΙΟΥ ΑΠΟ ΤΟ ΠΕΡΙΒΛΗΜΑ ΤΟΥ.	1362398 - 14/07/2004	3050303
<i>PIERRE FABRE MEDICAMENT</i>	ΤΑΧΕΩΣ ΔΙΑΛΥΟΜΕΝΗ ΙΣΟΤΡΟΠΙΚΑ ΔΙΑΣΤΕΛΛΟΜΕΝΗ ΜΙΚΡΟΠΟΡΩΔΗΣ ΣΥΝΘΕΣΗ Η΄ΔΟΜΗ ΓΙΑ ΦΑΡΜΑΚΕΥ-ΤΙΚΗ ΚΤΗΝΙΑΤΡΙΚΗ, ΔΙΑΙΤΗΤΙΚΗ ΤΡΟΦΙΚΗ Η ΚΑΛ-ΛΥΝΤΙΚΗ ΧΡΗΣΗ ΚΑΙ Η ΜΕΘΟΔΟΣ ΛΗΨΗΣ ΤΗΣ	1165052 - 09/06/2004	3050075
<i>PIERRE FABRE MEDICAMENT</i>	ΑΛΟΓΟΝΩΜΕΝΑ ΑΝΤΙ-ΜΙΤΩΤΙΚΑ ΠΑΡΑΓΩΓΑ ΤΩΝ ΑΛΚΑ-ΛΟΕΙΔΩΝ ΤΗΣ VINCA.	0975640 - 30/06/2004	3050269
<i>PLIVA, FARMACEUTSKA, INTUSTRI- JA, DIONICKO DRUSTVO.</i>	ΠΡΩΤΟΤΥΠΑ 9Α-ΑΖΑΛΙΔΙΑ.	1036083 - 26/05/2004	3050239
<i>PLUGGIT INTERNATIONAL N.V.</i>	ΜΙΑ ΜΕΘΟΔΟΣ ΚΑΙ ΕΝΑ ΜΕΣΟ ΓΙΑ ΤΗ ΔΗΜΙΟΥΡΓΙΑ ΕΝΟΣ ΑΤΟΜΙΚΑ ΕΛΕΓΧΟΜΕΝΟΥ ΚΛΙΜΑΤΟΣ ΣΕ ΕΝΑΝ ΕΞΧΩΡΙΣΤΟ ΣΤΑΘΜΟ ΕΡΓΑΣΙΑΣ ΜΕΣΑ ΣΕ ΕΝΑ ΔΩΜΑΤΙΟ ΠΟΥ ΕΧΕΙ ΕΝΑΝ ΚΥΡΙΟ ΕΞΟΠΛΙΣΜΟ ΚΛΙΜΑΤΙΣΜΟΥ.	1183486 - 26/05/2004	3050126

ΔΙΚΑΙΟΥΧΟΣ (73)	ΤΙΤΛΟΣ ΕΦΕΥΡΕΣΗΣ (54)	ΑΡ./ΗΜ.ΔΗΜ.Ε.Δ. (87)	ΑΡ.ΕΥΡ.Δ.Ε. (11)
<i>POLIMERI EUROPA S.P.A.</i>	ΔΙΜΕΤΑΛΛΙΚΟΣ ΚΑΤΑΛΥΤΗΣ ΓΙΑ ΤΟ (ΣΥΜ)ΠΟΛΥΜΕΡΙΣΜΟ SG(A)-ΟΛΕΦΙΝΩΝ.	1171479 - 12/05/2004	3050154
<i>PRINT INFORM GMBH & CO. KG</i>	ΦΟΡΕΑΣ ΕΚΤΥΠΩΣΗΣ.	1184200 - 06/05/2004	3050041
<i>PSA POLYMER SHEET APPLICATIONS INC.</i>	ΜΕΘΟΔΟΣ ΣΧΗΜΑΤΙΣΜΟΥ ΣΥΝΘΕΤΟΥ ΥΛΙΚΟΥ ΚΑΙ ΑΠΟ ΑΥΤΟ ΣΥΝΘΕΤΟΥ ΥΛΙΚΟΥ.	1242220 - 12/05/2004	3050264
<i>PWP SA</i>	ΚΑΤΑΣΚΕΥΗ ΣΤΟΝ ΧΩΡΟ ΦΟΡΤΩΣΗΣ.	1010607 - 19/05/2004	3050094
<i>QUALCOMM INCORPORATED</i>	ΜΟΝΑΔΑ ΣΥΝΔΡΟΜΗΤΗ ΓΙΑ ΑΣΥΡΜΑΤΟ ΣΥΣΤΗΜΑ ΕΠΙΚΟΙΝΩΝΙΑΣ ΠΟΛΛΑΠΛΗΣ ΠΡΟΣΒΑΣΗΣ ΔΙΑΙΡΕΣΗΣ ΚΩΔΙΚΑ (CDMA).	0901722 - 26/05/2004	3050096
<i>RAILTECH INTERNATIONAL</i>	ΔΙΑΤΑΞΗ ΣΤΑΘΕΡΟΠΟΙΗΣΗΣ ΣΙΔΗΡΟΤΡΟΧΙΑΣ.	0841433 - 21/04/2004	3050011
<i>RAISIO BENECOL LTD.</i>	ΣΥΣΤΑΣΗ ΚΑΙ ΧΡΗΣΗ ΤΗΣ ΣΤΑΝΟΛΗΣ.	0871451 - 12/05/2004	3050236
<i>RAPP, HORST</i>	ΧΡΗΣΗ ΤΟΣΥΛΟΧΛΩΡΑΜΙΔΙΟΥ(ΩΝ) ΓΙΑ ΤΗΝ ΑΝΤΙΜΕΤΩΠΙΣΗ ΝΟΣΗΜΑΤΩΝ ΤΟΥ ΔΕΡΜΑΤΟΣ, ΤΟΥ ΒΛΕΝΝΟΓΟΝΟΥ, ΟΡΓΑΝΩΝ ΚΑΙ ΙΣΤΩΝ.	1196159 - 21/04/2004	3050002
<i>RECHERCHE ET DEVELOPEMENT GROUPE COCKERILL SAMBRE</i>	ΕΝΔΙΑΜΕΣΟ ΣΤΕΓΑΝΟ ΤΜΗΜΑ ΓΙΑ ΘΑΛΑΜΟ ΚΕΝΟΥ.	1004369 - 02/06/2004	3050098
<i>RECOT, INC.</i>	ΣΩΛΗΝΟΕΙΔΗΣ ΠΕΡΙΕΚΤΗΣ ΜΕ ΕΞΩΤΕΡΙΚΟ ΠΕΡΙΒΛΗΜΑ ΚΑΙ ΕΣΩΤΕΡΙΚΟ ΣΑΚΚΟ ΑΠΟΘΗΚΕΥΣΕΩΣ.	1107920 - 06/05/2004	3050005
<i>REGENESYS TECHNOLOGIES LIMITED</i>	ΗΛΕΚΤΡΟΧΗΜΙΚΟ ΣΤΟΙΧΕΙΟ.	1119880 - 28/04/2004	3050024
<i>RENT S.R.L.</i>	ΜΗΧΑΝΗ ΓΙΑ ΤΗΝ ΑΠΟΘΗΚΕΥΣΗ ΧΑΡΤΙΝΩΝ ΕΙΔΩΝ ΣΕ ΚΑΤΑΜΕΤΡΗΜΕΝΕΣ ΣΤΟΙΒΕΣ.	1195324 - 12/05/2004	3050064
<i>RESEARCH DEVELOPMENT FOUNDATION</i>	ΦΟΡΗΤΗ ΜΟΝΑΔΑ ΣΥΛΛΗΨΗΣ ΕΙΚΟΝΟΣ ΓΙΑ ΤΟΝ ΟΦΘΑΛΜΟ.	0925013 - 09/06/2004	3050315
<i>RESULIT GMBH</i>	ΕΠΙΠΕΔΗ ΕΤΟΙΜΗ ΚΑΤΑΣΚΕΥΗ ΑΠΟ ΣΚΥΡΟΔΕΜΑ.	1174555 - 28/04/2004	3050071
<i>REVIMAC S.R.L.</i>	ΜΗΧΑΝΙΣΜΟΣ ΓΙΑ ΤΗ ΜΕΤΑΜΟΡΦΩΣΗ ΓΥΑΛΙΝΩΝ ΑΝΤΙΚΕΙΜΕΝΩΝ	1134198 - 14/07/2004	3050296
<i>REXAM DISPENSING SYSTEMS</i>	ΔΙΑΝΟΜΕΑΣ ΥΓΡΩΝ ΠΡΟΙΟΝΤΩΝ.	1315579 - 19/05/2004	3050187
<i>RHEINMETALL DEFENCE ELECTRONICS GMBH</i>	ΜΕΘΟΔΟΣ ΚΑΙ ΔΙΑΤΑΞΗ ΓΙΑ ΠΡΟΣΟΜΟΙΩΣΗ ΒΟΛΩΝ.	1325281 - 16/06/2004	3049986
<i>RHEINMETALL LANDSYSTEME GMBH</i>	ΚΑΜΠΙΝΑ ΓΙΑ ΕΝΑ ΕΡΙΨΥΣΤΡΙΟΦΟΡΟ ΟΧΗΜΑ ΕΚΠΑΙΔΕΥΣΗΣ ΣΤΗΝ ΟΔΗΓΗΣΗ.	1060975 - 02/06/2004	3049990
<i>RICARDO UK LIMITED</i>	ΚΑΡΜΠΥΡΑΤΕΡ ΓΙΑ ΔΙΧΡΟΝΕΣ ΜΗΧΑΝΕΣ.	1221545 - 12/05/2004	3050160
<i>RICHO ITALIA S.R.L.</i>	ΣΥΣΚΕΥΗ ΓΙΑ ΤΗΝ ΕΙΣΑΓΩΓΗ ΚΑΛΩΔΙΩΝ ΚΑΙ /Η ΣΩΛΗΝΩΝ ΕΝΤΟΣ ΣΩΛΗΝΟΕΙΔΟΥΣ, ΕΥΚΑΜΠΤΟΥ ΠΕΡΙΒΛΗΜΑΤΟΣ ΕΦΟΔΙΑΣΜΕΝΟΥ ΜΕ ΕΠΙΚΑΛΥΠΤΟΜΕΝΕΣ ΑΚΜΕΣ ΠΟΥ ΑΝΟΙΓΟΥΝ.	1033799 - 02/06/2004	3050105
<i>ROCKWOOL INTERNATIONAL A/S</i>	ΥΠΟΣΤΡΩΜΑΤΑ ΚΑΛΛΙΕΡΓΕΙΑΣ ΦΥΤΩΝ.	1278410 - 16/06/2004	3050157
<i>ROSENDAHL MASCHINEN GMBH</i>	ΜΕΘΟΔΟΣ ΚΑΤΑΣΚΕΥΗΣ ΜΙΑΣ ΠΛΕΞΗΣ ΚΑΛΩΔΙΟΥ ΜΕ ΕΝΑΛΛΑΣΣΟΜΕΝΗ ΦΟΡΑ ΠΕΡΙΕΛΙΞΗΣ ΑΠΟ ΕΠΙ ΜΕΡΟΥΣ ΣΤΟΙΧΕΙΑ ΜΕ ΔΙΑΤΟΜΗ ΣΧΗΜΑΤΟΣ ΚΥΚΛΙΚΟΥ ΤΟΜΕΑ.	1017064 - 06/05/2004	3049993
<i>S. C. JOHNSON & SON, INC.</i>	ΔΙΑΝΟΜΕΑΣ ΠΗΤΤΙΚΟΥ ΥΛΙΚΟΥ Ο ΟΠΟΙΟΣ ΛΕΙΤΟΥΡΓΕΙ ΑΝΕΥ ΕΠΑΦΗΣ.	1267611 - 02/06/2004	3050316
<i>S.C.JOHNSON & SON, INC.</i>	ΝΕΑ ΕΝΤΟΜΟΚΤΟΝΑ ΠΑΡΑΣΚΕΥΑΣΜΑΤΑ.	0912094 - 09/06/2004	3050149
<i>SANNA, IGNAZIO</i>	ΤΗΛΕΣΚΟΠΙΚΟΝ ΚΑΛΥΜΜΑ.	1270299 - 12/05/2004	3050186
<i>SANOFI-AVENTIS</i>	ΔΟΣΟΜΕΤΡΙΚΕΣ ΜΟΡΦΕΣ ΠΟΥ ΠΕΡΙΛΑΜΒΑΝΟΥΝ ΕΝΑ ΒΡΑΧΕΙΑΣ ΔΡΑΣΗΣ ΥΠΝΩΤΙΚΟ Ή ΕΝΑ ΑΛΛΑΣ ΑΥΤΟΥ ΜΕ ΔΙΠΛΗ ΧΡΟΝΙΚΗ ΑΠΕΛΕΥΘΕΡΩΣΗ.	1194132 - 16/06/2004	3050254

ΔΙΚΑΙΟΥΧΟΣ (73)	ΤΙΤΛΟΣ ΕΦΕΥΡΕΣΗΣ (54)	ΑΡ./ΗΜ.ΔΗΜ.Ε.Δ. (87)	ΑΡ.ΕΥΡ.Δ.Ε. (11)
<i>SANOFI-AVENTIS</i>	Η ΧΡΗΣΗ ΤΩΝ ΠΑΡΑΓΩΓΩΝ ΤΗΣ ΤΕΤΡΑΥΔΡΟΠΥΡΙΔΙΝΗΣ ΓΙΑ ΤΗ ΠΑΡΑΣΚΕΥΗ ΦΑΡΜΑΚΩΝ ΓΙΑ ΤΗ ΘΕΡΑΠΕΙΑ ΑΣΘΕΝΕΙΩΝ ΠΟΥ ΠΡΟΞΕΝΟΥΝ ΜΙΑ ΑΠΟΜΥΕΛΙΝΩΣΗ.	0979079 - 16/06/2004	3050261
<i>SANOFI-AVENTIS</i>	ΠΑΡΑΓΩΓΑ ΤΗΣ 2-ΠΥΡΙΔΙΝΥΛΟ-6,7,8,9-ΤΕΤΡΑΥΔΡΟΠΥΡΙΜΙΔΟ[1,2-A]ΠΥΡΙΜΙΔΙΝΟ-4-ΟΝΗΣ ΚΑΙ 7-ΠΥΡΙΔΙΝΥΛΟ-2,3-ΔΙΥΔΡΟΙΜΙΔΑΖΟ[1,2-A]ΠΥΡΙΜΙΔΙΝΟ-5(1H)-ΟΝΗΣ.	1315731 - 16/06/2004	3050272
<i>SANOFI-AVENTIS</i>	ΠΑΡΑΓΩΓΑ ΤΗΣ 1,3-ΔΙΥΔΡΟ-2Η-ΙΝΔΟΛΟ-2-ΟΝΗΣ ΚΑΙ Η ΧΡΗΣΗ ΤΟΥΣ ΣΑΝ ΣΥΝΔΕΤΕΣ ΤΩΝ ΥΠΟΔΟΧΕΩΝ V1B Η V1B ΚΑΙ V1A ΤΗΣ ΑΡΓΙΝΙΝΗΣ-ΒΑΖΟΠΡΕΣΙΝΗΣ.	1255751 - 16/06/2004	3050273
<i>SANOFI-AVENTIS</i>	N-(ΕΤΕΡΟΚΥΚΛΥΛ)ΒΕΝΖΟΛΟ Η ΠΥΡΙΔΙΝΟ ΣΟΥΛΦΟΝΑΜΙΔΕΣ ΩΣ ΑΝΤΙΘΡΟΜΒΩΤΙΚΟΙ ΚΑΙ ΑΝΤΙΠΗΚΤΙΚΟΙ ΠΑΡΑΓΟΝΤΕΣ.	1268469 - 16/06/2004	3050290
<i>SANOFI-SYNTHELABO</i>	ΠΑΡΑΓΩΓΑ ΤΗΣ 1,3-ΔΙΥΔΡΟ-2Η-ΙΝΔΟΛΟ-2-ΟΝΗΣ ΚΑΙ Η ΧΡΗΣΗ ΤΟΥΣ ΣΑΝ ΣΥΝΔΕΤΕΣ ΤΩΝ ΥΠΟΔΟΧΕΩΝ V1B Η V1B ΚΑΙ V1A ΤΗΣ ΑΡΓΙΝΙΝΗΣ-ΒΑΖΟΠΡΕΣΙΝΗΣ.	1259505 - 19/05/2004	3050026
<i>SCHAKO KLIMA LUFT FERDINAND SCHAD KG</i>	ΣΤΟΜΙΟ ΕΞΟΔΟΥ ΑΕΡΑ.	0816771 - 19/05/2004	3050080
<i>SCHERING AKTIENGESELLSCHAFT</i>	ΣΥΖΕΥΞΕΙΣ ΑΠΟ ΜΕΤΑΛΛΙΚΑ ΣΥΜΠΛΟΚΑ ΚΑΙ ΟΛΙΓΟΝΟΥΚΛΕΟΤΙΔΙΑ.	0777498 - 28/04/2004	3050090
<i>SCHERING AKTIENGESELLSCHAFT</i>	ΠΑΡΑΓΩΓΑ ΒΕΝΖΟΞΑΖΙΝΗΣ ΚΑΙ ΒΕΝΖΟΘΕΙΑΖΙΝΗΣ ΚΑΙ Η ΧΡΗΣΗ ΤΟΥΣ ΣΕ ΦΑΡΜΑΚΑ.	1114037 - 12/05/2004	3050277
<i>SCHNEIDER, HENNING</i>	ΠΑΡΑΣΚΕΥΗ ΦΑΡΜΑΚΩΝ (ΟΧΙ ΛΟΣΙΟΝ) ΑΠΟ ΕΛΑΙΟΛΑΔΟ ΩΣ ΟΥΣΙΑ ΓΙΑ ΤΗΝ ΑΥΞΗΣΗ ΤΗΣ ΤΡΙΧΟΦΥΙΑΣ.	1325750 - 12/05/2004	3049983
<i>SCHOTT GLAS</i>	ΘΕΡΜΙΚΑ ΣΚΛΗΡΥΝΟΜΕΝΟ ΑΛΚΑΛΙΒΟΡΟΠΥΡΙΤΙΚΟ ΓΥΑΛΙ, Η ΠΑΡΑΣΚΕΥΗ ΤΟΥ ΚΑΙ Η ΧΡΗΣΗ ΤΟΥ.	1314704 - 21/04/2004	3050001
<i>SCHUCO INTERNATIONAL KG</i>	ΠΡΟΣΩΨΗ Η ΦΩΤΟΠΕΡΑΤΗ ΣΤΕΓΗ ΜΕ ΕΝΑ ΣΚΕΛΕΤΟ ΑΠΟ ΚΑΤΑΚΟΡΥΦΑ Η ΟΡΙΖΟΝΤΙΑ ΠΡΟΦΙΛ.	1020576 - 09/06/2004	3050059
<i>SCRIVENER, RHYS</i>	ΗΧΟΜΟΝΩΤΙΚΟ ΠΕΡΙΒΛΗΜΑ ΓΙΑ ΣΥΜΠΙΕΣΤΗ.	1224394 - 12/05/2004	3050256
<i>SDGI HOLDINGS, INC.</i>	ΧΙΤΩΝΙΟ ΛΑΠΑΡΟΣΚΟΠΙΚΟΥ ΕΡΓΑΛΕΙΟΥ.	1265539 - 09/06/2004	3050205
<i>SIGMA-TAU INDUSTRIE FARMACEU- TICHE RIUNITE S.P.A.</i>	ΥΠΕΡΦΘΟΡΙΩΜΕΝΟΙ ΕΣΤΕΡΕΣ ΑΛΚΑΝΟΥΛ L-ΚΑΡΝΙΤΙΝΗΣ ΓΙΑ ΤΗΝ ΠΑΡΑΣΚΕΥΗ ΚΑΤΙΟΝΤΙΚΩΝ ΛΙΠΙΔΙΩΝ ΓΙΑ ΤΗΝ ΕΝΔΟΚΥΤΤΑΡΙΚΗ ΑΠΟΔΟΣΗ ΦΑΡΜΑΚΟΛΟΓΙΚΩΣ ΕΝΕΡΓΩΝ ΕΝΩΣΕΩΝ.	1075461 - 28/07/2004	3050253
<i>SMITHKLINE BEECHAM CORPORA- TION</i>	ΠΑΡΑΓΩΓΑ ΥΠΟΚΑΤΕΣΤΗΜΕΝΩΝ ΘΕΑΖΟΛΙΩΝ ΚΑΙ ΘΕΙΑΖΟΛΙΩΝ ΣΑΝ ΕΝΕΡΓΟΠΟΙΗΤΕΣ ΗΡΡΑΡ ΑΛΦΑ.	1244642 - 28/04/2004	3049987
<i>SMITHKLINE BEECHAM PLC</i>	ΠΑΡΑΓΩΓΟ ΘΕΙΑΖΟΛΙΔΙΝΟΔΙΟΝΗΣ ΚΑΙ Η ΧΡΗΣΗ ΤΟΥ ΩΣ ΑΝΤΙΔΙΑΒΗΤΙΚΟ.	1173436 - 09/06/2004	3050257
<i>SOADCO S.L.</i>	ΟΔΟΝΤΙΚΟ ΕΜΦΥΤΕΥΜΑ.	1090605 - 04/08/2004	3050117
<i>SOCIETE DE PROSPECTION ET D'IN- VENTIONS TECHNIQUES SPIT</i>	ΣΥΣΚΕΥΗ ΣΤΕΡΕΩΣΗΣ ΕΝΟΣ ΔΙΑΤΡΗΤΟΥ ΤΕΜΑΧΙΟΥ ΣΕ ΕΝΑ ΣΤΗΡΙΓΜΑ.	1099864 - 16/06/2004	3050189
<i>SOCIETE DES PRODUITS NESTLE S.A.</i>	ΠΑΡΑΣΚΕΥΗ ΖΥΜΑΡΙΚΩΝ ΜΕ ΓΕΜΙΣΗ, ΤΑ ΟΠΟΙΑ ΕΧΟΥΝ ΚΑΤΑΣΤΕΙ ΟΞΙΝΑ, ΠΕΡΙΕΧΟΥΝ ΥΓΡΑΣΙΑ ΚΑΙ ΕΙΝΑΙ ΣΤΑΘΕΡΑ.	1006810 - 16/06/2004	3050204
<i>SOLVAY PHARMACEUTICALS GMBH</i>	ΔΙΑΤΑΞΗ-ΜΗΧΑΝΙΣΜΟΣ ΟΥΡΟΛΗΨΙΑΣ ΜΕ ΙΚΑΝΟ ΝΑ ΛΥΝΕΤΑΙ ΤΜΗΜΑ ΚΕΦΑΛΗΣ.	1341409 - 26/05/2004	3049981
<i>SOREMARTEC S.A.</i>	ΜΙΑ ΜΕΘΟΔΟΣ ΓΙΑ ΣΧΗΜΑΤΙΣΜΟ ΣΥΣΤΡΑΜΜΕΝΩΝ ΠΕΡΙΤΥΛΓΜΑΤΩΝ ΚΑΙ Ο ΑΝΤΙΣΤΟΧΟΣ ΕΞΟΠΛΙΣΜΟΣ.	0802116 - 23/06/2004	3050199
<i>STATOIL ASA</i>	ΜΕΘΟΔΟΣ ΠΡΟΣΔΙΟΡΙΣΜΟΥ ΤΗΣ ΦΥΣΗΣ ΥΠΟΓΕΙΩΝ ΤΑΜΙΕΥΤΗΡΩΝ.	1256019 - 09/06/2004	3050016

ΔΙΚΑΙΟΥΧΟΣ (73)	ΤΙΤΛΟΣ ΕΦΕΥΡΕΣΗΣ (54)	ΑΡ./ΗΜ.ΔΗΜ.Ε.Δ. (87)	ΑΡ.ΕΥΡ.Δ.Ε. (11)
<i>STOCKHAUSEN GMBH & CO. KG</i>	ΔΙΑΣΠΟΡΕΣ ΠΟΛΥΜΕΡΩΝ ΓΙΑ ΤΗΝ ΠΡΟΛΗΨΗ ΚΑΙ ΤΟΝ ΕΛΕΓΧΟ ΠΥΡΚΑΓΙΩΝ ΜΕ ΒΕΛΤΙΩΜΕΝΗ ΠΕΡΙΒΑΛΛΟΝΤΙΚΗ ΣΥΜΒΑΤΟΤΗΤΑ.	1313532 - 28/04/2004	3050078
<i>STORA ENSO OYJ</i>	ΜΕΘΟΔΟΙ ΠΑΡΑΓΩΓΗΣ ΕΠΙΦΑΝΕΙΑΣ ΣΥΣΚΕΥΑΣΙΑΣ.	0939848 - 19/05/2004	3050293
<i>STREIF BAULOGISTIK GMBH</i>	ΕΝΑ ΔΙΑΦΗΜΙΣΤΙΚΟ ΣΩΜΑ ΚΑΛΥΨΗΣ.	1352381 - 19/05/2004	3050031
<i>STUFF, WALTER</i>	ΔΟΧΕΙΟ ΑΠΟΡΡΙΜΜΑΤΩΝ ΚΑΙ ΣΥΣΤΗΜΑ ΔΟΧΕΙΩΝ ΑΠΟΡΡΙΜΜΑΤΩΝ.	1265797 - 28/04/2004	3050044
<i>SUMIKA FINE CHEMICALS CO., LTD.</i>	ΕΝΔΙΑΜΕΣΑ ΠΑΡΑΓΩΓΑ ΓΙΑ ΤΗΝ ΠΑΡΑΓΩΓΗ ΤΗΣ ΣΙΤΑΛΟΠΡΑΜΗΣ.	1125907 - 14/07/2004	3050025
<i>SUMITOMO PHARMACEUTICALS COMPANY, LIMITED</i>	ΔΙΑΜΟΡΦΩΣΙΣ ΑΠΟ ΤΟΥ ΣΤΟΜΑΤΟΣ, ΠΕΡΙΛΑΜΒΑΝΟΥΣΑ ΔΙΓΟΥΑΝΙΔΗ ΚΑΙ ΟΡΓΑΝΙΚΟΝ ΟΞΥ.	1082109 - 16/06/2004	3050028
<i>SYNCHROSYS S.R.L.</i>	ΣΥΣΤΗΜΑ ΚΑΙ ΜΕΘΟΔΟΣ ΤΡΟΦΟΔΟΤΗΣΕΩΣ ΕΝΟΣ ΜΗΧΑΝΗΜΑΤΟΣ ΣΥΣΚΕΥΑΣΙΑΣ.	1305215 - 12/05/2004	3050178
<i>SYNTHES AG CHUR</i>	ΟΡΓΑΝΟ ΕΠΑΝΑΤΟΠΟΘΕΤΗΣΕΩΣ ΓΙΑ ΤΗΝ ΣΤΑΘΕΡΟΠΟΙΗΣΗ ΚΑΤΑΓΜΑΤΩΝ ΟΣΤΩΝ.	1113757 - 02/06/2004	3050116
<i>SYNTHES AG CHUR</i>	ΤΗΛΕΣΚΟΠΙΚΗ ΣΠΟΝΔΥΛΙΚΗ ΠΡΟΣΘΕΣΙΣ.	1121075 - 09/06/2004	3050188
<i>SYRACUSE BIOANALYTICAL, INC.</i>	ΑΝΟΣΟΛΟΓΙΚΗ ΜΕΘΟΔΟΣ ΚΑΘΗΛΩΣΗΣ ΑΝΤΙΓΟΝΟΥ ΟΡΟΥ ΙΟΓΕΝΟΥΣ ΔΙΑΡΡΟΙΑΣ ΒΟΟΕΙΔΩΝ.	1018017 - 28/04/2004	3050093
<i>TAISHO PHARMACEUTICAL CO. LTD</i>	ΕΤΕΡΟΚΥΚΛΙΚΑ-ΑΡΩΜΑΤΙΚΑ ΠΑΡΑΓΩΓΑ ΩΣ ΑΝΤΑΓΩΝΙΣΤΑΙ ΥΠΟΔΟΧΕΩΣ ΝΤΟΠΑΜΙΝΗΣ D4.	1207159 - 16/06/2004	3050285
<i>TECPHARMA LICENSING AG</i>	ΔΙΑΤΑΞΗ ΓΙΑ ΤΗΝ ΔΟΣΟΜΕΤΡΗΜΕΝΗ ΧΟΡΗΓΗΣΗ ΕΝΟΣ ΕΝΕΣΙΜΟΥ ΠΡΟΙΟΝΤΟΣ.	1146923 - 12/05/2004	3050215
<i>TEHALIT GMBH & CO. KG</i>	ΕΝΑ ΚΑΝΑΛΙ ΓΙΑ ΤΗΝ ΕΓΚΑΤΑΣΤΑΣΗ ΗΛΕΚΤΡΙΚΩΝ ΑΓΩΓΩΝ (ΣΥΣΚΕΥΩΝ).	1098409 - 26/05/2004	3050032
<i>TELEFONAKTIEBOLAGET LM ERICSSON</i>	ΜΕΘΟΔΟΣ ΓΙΑ ΤΟΝ ΧΕΙΡΙΣΜΟ ΤΗΛΕΦΩΝΙΚΩΝ ΚΛΗΣΕΩΝ.	0913065 - 28/04/2004	3050053
<i>TERAMED CORPORATION</i>	ΣΥΣΚΕΥΗ ΓΙΑ ΤΗΝ ΠΑΡΟΧΗ ΚΑΙ ΑΝΑΠΤΥΞΗ ΕΝΔΟΑΥΛΙΚΩΝ ΣΥΣΚΕΥΩΝ.	0758871 - 11/08/2004	3050214
<i>TEVA PHARMACEUTICAL INDUSTRIES LTD.</i>	ΜΕΘΟΔΟΣ ΠΑΡΑΣΚΕΥΗΣ ΑΛΕΝΔΡΟΝΙΚΟΥ ΟΞΕΟΣ.	1169326 - 14/07/2004	3050173
<i>TEXTRON FASTENING SYSTEMS LIMITED</i>	ΗΛΩΣΗ ΑΥΤΟΔΙΑΤΡΗΣΗΣ.	0907835 - 26/05/2004	3050291
<i>THE INSITU GROUP</i>	ΜΕΘΟΔΟΣ ΓΙΑ ΤΗΝ ΑΝΑΚΤΗΣΗ ΕΝΟΣ ΑΕΡΟΣΚΑΦΟΥΣ ΣΤΑΘΕΡΩΝ ΠΤΕΡΥΓΙΩΝ ΧΩΡΙΣ ΤΗ ΧΡΗΣΗ ΔΙΑΔΡΟΜΟΥ ΠΡΟΣΓΕΙΩΣΗΣ-ΑΠΟΓΕΙΩΣΗΣ.	1185457 - 19/05/2004	3050020
<i>T-MOBILE DEUTSCHLAND GMBH</i>	ΜΕΘΟΔΟΣ ΑΠΟΣΤΟΛΗΣ ΚΛΗΣΕΩΣ ΕΚΤΑΚΤΗΣ ΑΝΑΓΚΗΣ ΣΕ ΕΝΑ ΔΙΚΥΤΟ ΕΠΙΚΟΙΝΩΝΙΩΝ.	1189188 - 26/05/2004	3050318
<i>TOPPAN PRINTING CO., LTD.</i>	ΜΕΘΟΔΟΣ ΚΑΙ ΕΞΟΠΛΙΣΜΟΣ ΓΙΑ ΤΗ ΔΗΜΙΟΥΡΓΙΑ ΜΙΑΣ ΕΙΚΟΝΑΣ ΚΑΙ ΤΟ ΑΝΤΙΚΕΙΜΕΝΟ ΠΑΝΩ ΣΤΟ ΟΠΟΙΟ ΜΕΤΑΦΕΡΕΤΑΙ Η ΕΙΚΟΝΑ.	1108551 - 11/08/2004	3050301
<i>TRIVASCULAR, INC.</i>	ΕΝΔΟΑΓΓΕΙΑΚΟ ΜΟΣΧΕΥΜΑ.	1054648 - 23/06/2004	3050023
<i>TYCO ELECTRONICS RAYCHEM NV</i>	ΕΝΑ ΣΦΡΑΓΙΣΤΙΚΟ ΠΑΡΕΜΒΥΣΜΑ.	1095435 - 11/08/2004	3050313
<i>UBINETICS LIMITED</i>	ΡΥΘΜΙΣΗ ΙΣΧΥΟΣ ΣΗΜΑΤΟΣ.	1338088 - 28/04/2004	3050014
<i>UNIFLEX UTILTIME S.P.A.</i>	ΕΥΚΑΜΠΤΟΣ ΣΩΛΗΝΑΣ, ΕΙΔΙΚΑ ΓΙΑ ΕΦΑΡΜΟΓΕΣ ΠΟΤΙΣΜΑΤΟΣ.	1156252 - 12/05/2004	3049992
<i>UNILEVER N.V.</i>	ΣΥΝΘΕΣΕΙΣ ΠΕΡΙΠΟΙΗΣΗΣ ΜΑΛΛΙΩΝ.	1066018 - 30/06/2004	3050143
<i>UNIVERSITY OF GEORGIA RESEARCH FOUNDATION, INC.</i>	ΕΝΩΣΕΙΣ ΚΑΙ ΜΕΘΟΔΟΙ ΓΙΑ ΤΗΝ ΑΝΤΙΜΕΤΩΠΙΣΗ ΚΑΡΚΙΝΟΥ.	0781136 - 19/05/2004	3050294

ΔΙΚΑΙΟΥΧΟΣ (73)	ΤΙΤΛΟΣ ΕΦΕΥΡΕΣΗΣ (54)	ΑΡ./ΗΜ.ΔΗΜ.Ε.Δ. (87)	ΑΡ.ΕΥΡ.Δ.Ε. (11)
<i>UNIVERSITY OF KENTUCKY RE-SEARCH FOUNDATION</i>	ΣΥΝΦΑΡΜΑΚΑ ΩΣ ΜΕΘΟΔΟΣ ΕΛΕΓΧΟΜΕΝΗΣ ΦΑΡΜΑΚΕΥΤΙΚΗΣ ΑΠΟΔΕΣΜΕΥΣΗΣ.	0740650 - 26/05/2004	3050150
<i>UNIVERSITY OF MEDICINE & DENTISTRY OF NEW JERSEY</i>	ΚΟΧΛΙΟΕΙΔΕΙΣ ΟΥΣΙΕΣ-ΟΧΗΜΑΤΑ ΑΠΕΛΕΥΘΕΡΩΣΗΣ ΓΙΑ ΤΑ ΒΙΟΛΟΓΙΚΩΣ ΣΧΕΤΙΚΑ ΜΟΡΙΑ.	0812209 - 06/05/2004	3050175
<i>USINOR S.A.</i>	ΔΙΑΤΑΞΗ ΚΑΙ ΜΕΘΟΔΟΣ ΒΑΘΜΟΝΟΜΗΣΕΩΣ ΜΙΑΣ ΠΟΛΥΚΥΛΙΝΔΡΗΣ ΠΛΑΝΗΣ.	1333941 - 19/05/2004	3050167
<i>USM HOLDING AG</i>	ΔΙΑΤΑΞΗ ΓΙΑ ΤΗΝ ΣΤΕΡΙΠΤΗ ΠΤΕΡΥΓΟΕΙΔΟΥΣ ΘΥΡΑΣ.	0736659 - 28/04/2004	3050119
<i>VELDHUIZEN, ALBERT GERRIT</i>	ΒΕΛΤΙΩΜΕΝΑ ΕΜΦΥΤΕΥΜΑΤΑ ΣΠΟΝΔΥΛΙΚΗΣ ΣΥΝΔΕΣΗΣ.	1206227 - 28/04/2004	3050069
<i>VERNALIS (OXFORD) LTD</i>	ΑΝΤΙΒΑΚΤΗΡΙΑΚΑ ΜΕΣΑ.	1052984 - 12/05/2004	3050287
<i>VERTEX PHARMACEUTICALS INCORPORATED</i>	ΔΙΑΔΙΚΑΣΙΑ ΓΙΑ ΤΗΝ ΠΑΡΑΣΚΕΥΗ ΠΙΠΕΡΑΖΙΚΟΥ ΟΞΕΟΣ ΚΑΙ ΜΕΤΑΤΡΟΠΗΣ ΤΟΥ ΣΕ Ν-ΑΚΕΤΥΛΙΩΜΕΝΟΥΣ ΔΙΚΥΚΛΙΚΟΥΣ ΔΑΚΤΥΛΙΟΥΣ ΠΟΥ ΠΕΡΙΕΧΟΥΝ Ν,Ν-ΣΥΝΔΕΣΕΙΣ ΧΡΗΣΙΜΕΣ ΩΣ ΕΝΔΙΑΜΕΣΑ ΓΙΑ ΑΝΑΣΤΟΛΕΙΣ ΤΗΣ ΚΑΣΠΑΣΗΣ.	1104409 - 26/05/2004	3050091
<i>VERTEX PHARMACEUTICALS INCORPORATED</i>	ΑΝΑΣΤΟΛΕΙΣ ΓΥΡΑΣΗΣ ΚΑΙ ΧΡΗΣΗΣ ΑΥΤΩΝ.	1251848 - 23/06/2004	3050271
<i>VICENTE VILA, S.L.</i>	ΜΕΘΟΔΟΣ ΜΗΧΑΝΟΥΡΓΙΚΗΣ ΕΠΕΞΕΡΓΑΣΙΑΣ ΠΕΡΙΓΡΑΜΜΑΤΩΝ (ΠΡΟΦΙΛ), ΟΠΩΣ ΠΕΡΙΓΡΑΜΜΑΤΑ ΓΙΑ ΠΛΑΙΣΙΑ ΠΑΡΑΘΥΡΩΝ Η ΠΟΡΤΩΝ, ΚΑΙ Η ΑΝΤΙΣΤΟΙΧΗ ΜΗΧΑΝΗ ΓΙΑ ΤΗΝ ΕΠΕΓΕΡΓΑΣΙΑ ΠΕΡΙΓΡΑΜΜΑΤΩΝ, ΟΠΩΣ ΠΕΡΙΓΡΑΜΜΑΤΑ ΠΛΑΙΣΙΩΝ ΚΑΙ ΦΥΛΛΩΝ ΓΙΑ ΠΟΡΤΕΣ Η ΠΑΡΑΘΥΡΑ.	1145782 - 12/05/2004	3050142
<i>VOLLMERS, HEINZ PETER</i>	ΟΥΣΙΑ ΓΙΑ ΤΗ ΛΗΨΗ ΠΟΛΥ ΔΡΑΣΤΙΚΩΝ ΑΝΤΙΚΑΡΚΙΝΙΚΩΝ ΦΑΡΜΑΚΩΝ ΚΑΘΩΣ ΚΑΙ ΜΕΘΟΔΟΣ.	1141019 - 21/04/2004	3050021
<i>VOXSON INTERNATIONAL PTY. LIMITED</i>	ΕΝΑ ΣΥΣΤΗΜΑ ΜΕΤΑΔΟΣΗΣ ΠΛΗΡΟΦΟΡΙΩΝ ΓΙΑ ΤΗΝ ΑΥΞΗΣΗ ΤΗΣ ΑΠΟΤΕΛΕΣΜΑΤΙΚΗΣ ΤΑΧΥΤΗΤΑΣ ΜΕΤΑΦΟΡΑΣ ΠΛΗΡΟΦΟΡΙΩΝ.	0679312 - 19/05/2004	3050286
<i>VRIJE UNIVERSITEIT BRUSSEL</i>	ΧΡΗΣΗ ΑΝΑΣΤΟΛΕΩΝ ΑΠΟΚΑΡΒΟΞΥΛΑΣΗΣ ΙΣΤΟΝΗΣ ΓΙΑ ΘΕΡΑΠΕΙΑ ΙΝΩΣΗΣ.	0827743 - 16/06/2004	3050196
<i>WAKO PURE CHEMICAL INDUSTRIES, LTD.</i>	ΠΑΡΑΣΚΕΥΑΣΜΑΤΑ ΑΝΤΙ ΠΡΟΤΙΣΤΑ.	1149531 - 30/06/2004	3050265
<i>WAKUNAGA PHARMACEUTICAL CO., LTD.</i>	ΝΕΑ ΠΑΡΑΓΩΓΑ ΠΥΡΙΔΟΝΟΚΑΡΒΟΞΥΛΙΚΟΥ ΟΞΕΟΣ Ή ΑΛΑΤΑ ΑΥΤΟΥ ΚΑΙ ΑΝΤΙΒΑΚΤΗΡΙΑΚΑ ΜΕΣΑ ΠΟΥ ΤΑ ΠΕΡΙΕΧΟΥΝ ΩΣ ΔΡΑΣΤΙΚΗ ΟΥΣΙΑ.	0897919 - 16/06/2004	3050252
<i>WARNER-LAMBERT COMPANY</i>	ΣΥΜΠΥΚΝΩΜΕΝΑ ΠΟΛΥΚΥΚΛΙΚΑ ΑΜΙΝΟΞΕΑ ΩΣ ΦΑΡΜΑΚΕΥΤΙΚΟΙ ΠΑΡΑΓΟΝΤΕΣ.	1180094 - 28/07/2004	3050206
<i>WARNER-LAMBERT COMPANY LLC</i>	ΕΝΑΙΩΡΗΜΑ ΠΙΒΑΛΙΚΗΣ ΤΡΙΚΟΡΤΟΛΗΣ, ΕΝΑ ΣΕ ΑΥΤΗ ΒΑΣΙΖΟΜΕΝΟ ΣΤΟΜΑΤΙΚΟ ΔΙΑΛΥΜΑ ΚΑΙ Η ΣΥΣΚΕΥΑΣΙΑ ΠΟΥ ΤΟ ΠΕΡΙΕΧΕΙ	1200096 - 16/06/2004	3050164
<i>WARNER-LAMBERT COMPANY LLC</i>	ΧΡΗΣΗ ΤΩΝ ΕΝΩΣΕΩΝ ΘΕΙΑΖΕΠΙΝΗΣ, ΟΞΑΖΕΠΙΝΗΣ ΚΑΙ ΔΙΑΖΕΠΙΝΗΣ ΓΙΑ ΤΗΝ ΑΝΑΣΤΟΛΗ ΤΟΥ ΙΟΥ ΤΗΣ ΑΝΘΡΩΠΙΝΗΣ ΑΝΟΣΟΕΠΙΡΚΕΑΣ (HIV), ΤΟΥ ΕΡΙΠΗΤΟΙΟΥ ΚΑΙ ΓΙΑ ΤΗΝ ΚΑΤΑΣΤΟΛΗ ΤΟΥ ΑΝΟΣΙΑΚΟΥ ΣΥΣΤΗΜΑΤΟΣ.	0817635 - 16/06/2004	3050203
<i>WARNER-LAMBERT COMPANY LLC</i>	ΒΕΝΖΟΞΑΖΙΝΕΣ ΓΙΑ ΧΡΗΣΗ ΣΤΗ ΘΕΡΑΠΕΙΑ ΤΗΣ ΝΟΣΟΥ ΤΟΥ PARKINSON	1282625 - 30/06/2004	3050211
<i>WARNER-LAMBERT COMPANY LLC</i>	ΣΥΝΘΕΣΕΙΣ ΥΜΕΝΙΟΥ ΤΡΟΠΟΠΟΙΗΜΕΝΩΝ ΑΜΥΛΩΝ.	1117736 - 14/07/2004	3050302
<i>WHD ELEKTRONISCHE PRUFTECHNIK GMBH</i>	ΟΥΣΙΕΣ ΣΗΜΑΝΣΗΣ ΚΑΙ ΣΗΜΑΝΣΕΙΣ ΑΣΦΑΛΕΙΑΣ, ΜΕΘΟΔΟΣ ΓΙΑ ΤΗΝ ΕΝΣΩΜΑΤΩΣΗ ΑΥΤΩΝ ΣΕ ΜΙΑ ΓΡΑΜΜΗ ΠΑΡΑΓΩΓΗΣ ΧΑΡΤΙΟΥ ΚΑΙ ΜΕΘΟΔΟΣ ΓΙΑ ΤΗ ΔΟΚΙΜΗ ΑΥΤΩΝ.	1090187 - 06/05/2004	3050139

ΔΙΚΑΙΟΥΧΟΣ (73)	ΤΙΤΛΟΣ ΕΦΕΥΡΕΣΗΣ (54)	ΑΡ./ΗΜ.ΛΗΜ.Ε.Δ. (87)	ΑΡ.ΕΥΡ.Δ.Ε. (11)
WOBEN, ALOYS	ΜΕΘΟΔΟΣ ΚΑΙ ΣΥΣΚΕΥΗ ΓΙΑ ΤΗΝ ΑΦΑΛΑΤΩΣΗ ΤΟΥ ΝΕΡΟΥ.	1204460 - 09/06/2004	3050030
WOBEN, ALOYS	ΜΙΑ ΒΑΘΜΙΔΑ ΙΣΧΥΟΣ ΑΝΕΜΟΓΕΝΝΗΤΡΙΑΣ Η ΟΠΟΙΑ ΕΔΡΑΖΕΤΑΙ ΣΤΑ ΘΕΜΕΛΙΑ ΤΟΥ ΠΥΡΓΟΥ	1381775 - 14/07/2004	3050158
WOBEN, ALOYS	ΜΙΑ ΑΝΕΜΟΓΕΝΝΗΤΡΙΑ ΚΑΙ ΕΝΑ ΑΙΟΛΙΚΟ ΠΑΡΚΟ ΠΟΥ ΑΠΟΤΕΛΕΙΤΑΙ ΑΠΟ ΠΛΗΘΟΣ ΑΝΕΜΟΓΕΝΝΗΤΡΙΩΝ.	1337754 - 04/08/2004	3050306
WYETH	ΥΔΑΤΟΔΙΑΛΥΤΟΙ ΕΣΤΕΡΕΣ SDZ-RAD.	1210350 - 14/07/2004	3050137
WYETH	ΑΛΦΑ-ΜΕΘΥΛΒΕΝΖΥΛΙΚΟΙ-ΘΕΙΟΥΡΙΑ ΠΕΡΙΕΧΟΝΤΕΣ ΑΝΑΣΤΟΛΕΙΣ ΤΩΝ ΙΩΝ ΤΟΥ ΕΡΙΠΗΤΑ ΠΕΡΙΕΧΟΝΤΕΣ ΜΙΑ ΟΜΑΔΑ ΦΑΙΝΥΛΟΔΙΑΜΙΝΗΣ.	1137645 - 26/05/2004	3050138
WYETH HOLDINGS CORPORATION	ΑΚΕΤΥΛΕΝΙΚΟ ΜΕ ΒΑΣΗ Α-ΑΜΙΝΟΞΥ ΣΟΥΛΦΟΝΑΜΙΔΙΟ ΥΔΡΟΞΑΜΙΚΟΥ ΟΞΕΟΣ ΑΝΑΣΤΟΛΕΙΣ ΤΑΧΕ.	1144368 - 14/07/2004	3049994
WYETH HOLDINGS CORPORATION	ΑΚΕΤΥΛΕΝΙΚΟΥ ΑΡΥΛ ΣΟΥΛΦΟΝΑΜΙΔΙΟΥ ΚΑΙ ΦΩΣΦΟΝΙΚΟΥ ΟΞΕΟΣ ΑΜΙΔΙΟΥ ΥΔΡΟΞΑΜΙΚΟΥ ΟΞΕΟΣ ΑΝΑΣΤΟΛΕΙΣ ΤΑΧΕ.	1144369 - 21/07/2004	3050038
WYETH HOLDINGS CORPORATION	ΕΝΩΣΕΙΣ ΥΔΡΟΞΑΜΙΚΟΥ ΟΞΕΟΣ ΠΟΥ ΠΕΡΙΕΧΟΥΝ ΑΛΚΥΝΥΛΙΟ ΣΑΝ ΑΝΑΣΤΟΛΕΙΣ ΤΑΧΕ.	1147080 - 21/07/2004	3050039
XENOVA RESEARCH LIMITED	ΑΝΑΚΤΗΣΗ ΙΟΥ ΑΠΟ ΚΑΛΛΙΕΡΓΕΙΑ ΚΥΤΤΑΡΩΝ ΧΡΗΣΙΜΟΠΟΙΩΝΤΑΣ ΕΝΑ ΥΠΕΡΤΟΝΟ ΔΙΑΛΥΜΑ ΑΛΑΤΟΣ.	1002055 - 30/06/2004	3050297
YALE UNIVERSITY	ΕΝΩΣΕΙΣ ΚΑΙ ΜΕΘΟΔΟΙ ΓΙΑ ΤΗΝ ΑΝΤΙΜΕΤΩΠΙΣΗ ΚΑΡΚΙΝΟΥ.	0781136 - 19/05/2004	3050294
YOSHIDA METAL INDUSTRY CO., LTD.	ΜΑΧΑΙΡΙ.	1016507 - 07/07/2004	3050029

Κ Ε Φ Α Λ Α Ι Ο 3
ΤΡΟΠΟΠΟΙΗΜΕΝΑ ΕΥΡΩΠΑΪΚΑ ΔΙΠΛΩΜΑΤΑ ΕΥΡΕΣΙΤΕΧΝΙΑΣ

3.1 ΑΝΑΚΟΙΝΩΣΗ ΓΙΑ ΚΑΤΑΘΕΣΗ ΜΕΤΑΦΡΑΣΗΣ ΤΡΟΠΟΠΟΙΗΜΕΝΩΝ ΕΥΡΩΠΑΪΚΩΝ Δ.Ε.

ΑΡΙΘΜΟΣ ΕΥΡ. Δ.Ε. (11):3023203.B2
ΑΡΙΘ. ΕΛΛ. ΚΑΤΑΘΕΣΗΣ (21):20040402571
ΗΜΕΡ. ΕΛΛ. ΚΑΤΑΘΕΣΗΣ (11):27/07/2004
ΑΡΙΘ./ΗΜΕΡ. ΔΗΜΟΣΙΕΥΣΗΣ
ΕΥΡΩΠΑΪΚΟΥ ΔΙΠΛΩΜΑΤΟΣ(87):0626861 - 28/04/2004
ΑΡΙΘ./ΗΜΕΡ. ΔΗΜΟΣΙΕΥΣΗΣ
ΕΥΡΩΠΑΪΚΗΣ ΑΙΤΗΣΗΣ (86):93902914.6--12/01/1993
ΔΙΚΑΙΟΥΧΟΣ (73):1)BIOGEN, INC.
14 Cambridge Center, Cambridge Massachusetts 02142, ΗΝΩΜΕΝΕΣ ΠΟΛΙΤΕΙΕΣ ΤΗΣ ΑΜΕΡΙΚΗΣ
ΣΥΜΒ. ΠΡΟΤΕΡΑΙΟΤΗΤΕΣ (30):821768-13/01/1992-US
ΕΦΕΥΡΕΤΗΣ (72):1)LOBB, Roy, R.
ΕΙΔΙΚΟΣ ΠΛΗΡΕΞΟΥΣΙΟΣ (74):ΑΘΑΝΑΣΙΑΔΟΥ ΜΑΡΙΑ
Κουμπάρη 2, 10674 ΑΘΗΝΑ
ΑΝΤΙΚΛΗΤΟΣ (74):ΠΑΠΑΚΩΝΣΤΑΝΤΙΝΟΥ ΕΛΕΝΗ
Κουμπάρη 2,10674 ΑΘΗΝΑ
ΤΙΤΛΟΣ ΕΦΕΥΡΕΣΗΣ (54):**ΘΕΡΑΠΕΥΤΙΚΗ ΑΓΩΓΗ ΓΙΑ ΑΣΘΜΑ. ΠΕΡΙΛΗΨΗ(57)**

Κοινοлогείται μία μέθοδος για την θεραπευτική αγωγή του άσθματος. Η μέθοδος περιλαμβάνει χορήγηση ενός αντισώματος, πολυπεπτιδίου ή άλλου μορίου που αναγνωρίζει VLA-4, μία πρωτεΐνη που εκφράζεται επάνω στην επιφάνεια ορισμένων λευκοκυττάρων όπως τα ηωσινόφιλα.

ΑΡΙΘΜΟΣ ΕΥΡ. Δ.Ε. (11):3030595.B2
ΑΡΙΘ. ΕΛΛ. ΚΑΤΑΘΕΣΗΣ (21):20040402682
ΗΜΕΡ. ΕΛΛ. ΚΑΤΑΘΕΣΗΣ (11):03/08/2004
ΑΡΙΘ./ΗΜΕΡ. ΔΗΜΟΣΙΕΥΣΗΣ
ΕΥΡΩΠΑΪΚΟΥ ΔΙΠΛΩΜΑΤΟΣ(87):0589004 - 06/05/2004
ΑΡΙΘ./ΗΜΕΡ. ΔΗΜΟΣΙΕΥΣΗΣ
ΕΥΡΩΠΑΪΚΗΣ ΑΙΤΗΣΗΣ (86):93906490.3--08/03/1993
ΔΙΚΑΙΟΥΧΟΣ (73):1)N.V. INNOGENETICS S.A.
Industriepark Zwijnaarde 7, Box 4, 9052 Gent, ΒΕΛΓΙΟ
ΣΥΜΒ. ΠΡΟΤΕΡΑΙΟΤΗΤΕΣ (30):92400598-06/03/1992-EP
ΕΦΕΥΡΕΤΗΣ (72):1)DE LEYS, Robert
ΕΙΔΙΚΟΣ ΠΛΗΡΕΞΟΥΣΙΟΣ (74):ΑΘΑΝΑΣΙΑΔΟΥ ΜΑΡΙΑ
Κουμπάρη 2, 10674 ΑΘΗΝΑ
ΑΝΤΙΚΛΗΤΟΣ (74):ΠΑΠΑΚΩΝΣΤΑΝΤΙΝΟΥ ΕΛΕΝΗ
Κουμπάρη 2,10674 ΑΘΗΝΑ
ΤΙΤΛΟΣ ΕΦΕΥΡΕΣΗΣ (54):**ΜΕΘΟΔΟΣ ΓΙΑ ΤΟΝ ΠΡΟΣΔΙΟΡΙΣΜΟ ΠΕΠΤΙΔΙΩΝ ΠΟΥ ΑΝΤΙΣΤΟΙΧΟΥΝ ΣΕ ΑΝΟΣΟΛΟΓΙΚΑ ΣΗΜΑΝΤΙΚΑ ΕΠΙΤΟΠΙΑ ΚΑΙ Η ΧΡΗΣΗ ΤΟΥΣ ΣΕ ΜΙΑ ΜΕΘΟΔΟ ΓΙΑ ΤΟΝ ΠΡΟΣΔΙΟΡΙΣΜΟ ΑΝΤΙΣΩΜΑΤΩΝ Η ΒΙΟΤΙΝΥΛΙΩΜΕΝΩΝ ΠΕΠΤΙΔΙΩΝ ΠΟΥ ΑΝΤΙΣΤΟΙΧΟΥΝ ΣΕ ΑΝΟΣΟΛΟΓΙΚΑ ΣΗΜΑΝΤΙΚΑ ΕΠΙΤΟΠΙΑ, ΜΕΘΟΔΟΣ ΓΙΑ ΤΗΝ ΠΑΡΑΣΚΕΥΗ ΤΟΥΣ ΚΑΙ ΣΥΝΘΕΣΕΙΣ ΠΟΥ ΤΑ ΠΕΡΙΕΧΟΥΝ**

ΠΕΡΙΛΗΨΗ(57)

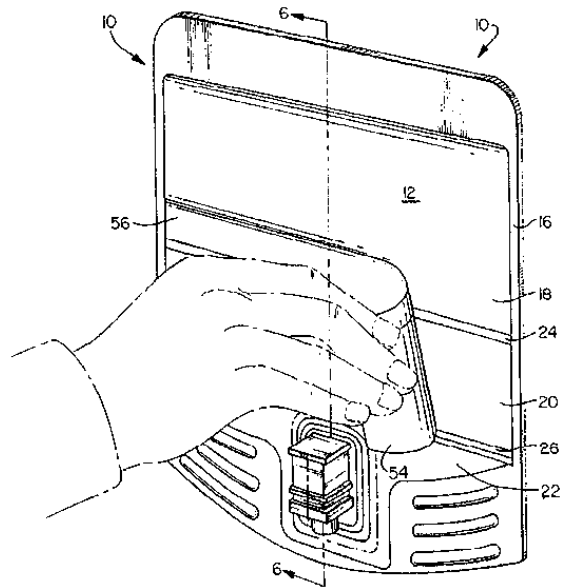
Το τεχνικό πρόβλημα στη βάση της παρούσης εφευρέσεως είναι η παροχή πεπτιδίων τα οποία αντιστοιχούν σε ανοσολογικά σημαντικά επιτόπια πρωτεϊνών βακτηριδίων και ιών, καθώς και η χρήση των εν λόγω πεπτιδίων σε διαγνωστικές ή ανοσογόνες συνθέσεις. Η εφεύρεση αναφέρεται σε μία μέθοδο για τον in vitro προσδιορισμό αντισωμάτων, όπου τα χρησιμοποιούμενα πεπτιδία είναι

βιοτινυλωμένα, ιδιαίτερα υπό τη μορφή συμπλεγμάτων στρεπταβιδίνης-βιοτινυλωμένων πεπτιδίων ή αβιδίνης-βιοτινυλωμένων πεπτιδίων.

ΑΡΙΘΜΟΣ ΕΥΡ. Δ.Ε. (11):3030685.B2
ΑΡΙΘ. ΕΛΛ. ΚΑΤΑΘΕΣΗΣ (21):20040402630
ΗΜΕΡ. ΕΛΛ. ΚΑΤΑΘΕΣΗΣ (11):28/07/2004
ΑΡΙΘ./ΗΜΕΡ. ΔΗΜΟΣΙΕΥΣΗΣ
ΕΥΡΩΠΑΪΚΟΥ ΔΙΠΛΩΜΑΤΟΣ(87):0541715 - 16/06/2004
ΑΡΙΘ./ΗΜΕΡ. ΔΗΜΟΣΙΕΥΣΗΣ
ΕΥΡΩΠΑΪΚΗΣ ΑΙΤΗΣΗΣ (86):91915826.1--02/08/1991
ΔΙΚΑΙΟΥΧΟΣ (73):1)B. BRAUN MEDICAL INC.
824 Twelfth Avenue, Bethlehem Pennsylvania
18018, ΗΝΩΜΕΝΕΣ ΠΟΛΙΤΕΙΕΣ ΤΗΣ
ΑΜΕΡΙΚΗΣ
ΣΥΜΒ. ΠΡΟΤΕΡΑΙΟΤΗΤΕΣ (30):561917-02/08/1990-US
ΕΦΕΥΡΕΤΗΣ (72):1)SMITH, Steven, Louis
2)YOUNG, Harvey, Theodore
ΕΙΔΙΚΟΣ ΠΑΡΕΞΟΥΣΙΟΣ (74):ΑΘΑΝΑΣΙΑΔΟΥ ΜΑΡΙΑ
Κουμπάρη 2, 10674 ΑΘΗΝΑ
ΑΝΤΙΚΛΗΤΟΣ (74):ΠΑΠΑΚΩΝΣΤΑΝΤΙΝΟΥ ΕΛΕΝΗ
Κουμπάρη 2,10674 ΑΘΗΝΑ
ΤΙΤΛΟΣ ΕΦΕΥΡΕΣΗΣ (54):ΕΥΚΑΜΠΤΟΣ ΠΕΡΙΕΚΤΗΣ ΦΑΡΜΑ-
ΚΩΝ ΜΕ ΠΟΛΛΑΠΛΑ ΔΙΑΜΕΡΙΣΜΑΤΑ.

ΠΕΡΙΛΗΨΗ(57)

Παρέχεται ένας εύκαμπτος περιέκτης (10) για την αποθήκευση και την ανάμιξη μεταξύ τους αραιωτικών και φαρμάκων. Ο περιέκτης ενσωματώνει πολλαπλά διαμερίσματα (18, 20, 22), που διαχωρίζονται από εύθραυστες σφραγίσεις (24, 26), όπου αποθηκεύονται τα αραιωτικά και τα φάρμακα. Οι σφραγίσεις (24, 26) μπορούν να θραυθούν με το χειρισμό του περιέκτη ώστε να αναμιχθούν έτσι τα περιεχόμενα μεταξύ τους για τροφοδοσία διαμέσου μίας τυποποιημένης διατάξεως ενδοφλέβιας χορηγήσεως σε έναν ασθενή.



ΑΡΙΘΜΟΣ ΕΥΡ. Δ.Ε. (11):3036279.B2
ΑΡΙΘ. ΕΛΛ. ΚΑΤΑΘΕΣΗΣ (21):20040402722
ΗΜΕΡ. ΕΛΛ. ΚΑΤΑΘΕΣΗΣ (11):22/06/2004
ΑΡΙΘ./ΗΜΕΡ. ΔΗΜΟΣΙΕΥΣΗΣ
ΕΥΡΩΠΑΪΚΟΥ ΔΙΠΛΩΜΑΤΟΣ(87):0669323 - 07/04/2004
ΑΡΙΘ./ΗΜΕΡ. ΔΗΜΟΣΙΕΥΣΗΣ
ΕΥΡΩΠΑΪΚΗΣ ΑΙΤΗΣΗΣ (86):95101906.6--13/02/1995
ΔΙΚΑΙΟΥΧΟΣ (73):1)SYMRISE GMBH & CO. KG.
Muhlenfeldstrasse 1,37603 HOLZMINDEN,
ΓΕΡΜΑΝΙΑ
ΣΥΜΒ. ΠΡΟΤΕΡΑΙΟΤΗΤΕΣ (30):4406024-24/02/1994-DE
4409689-22/03/1994-DE
ΕΦΕΥΡΕΤΗΣ (72):1)Sommer, Dr. Horst
2)Pelzer, Dr. Ralf
3)Krempel, Alfred
4)Surburg, Dr. Horst
5)Langner, Roland
6)Hopp, Dr. Rudolf
ΕΙΔΙΚΟΣ ΠΑΡΕΞΟΥΣΙΟΣ (74):ΡΟΥΣΣΟΥ ANNA
Κουμπάρη 2, 10674 ΑΘΗΝΑ
ΑΝΤΙΚΛΗΤΟΣ (74):ΠΑΠΑΚΩΝΣΤΑΝΤΙΝΟΥ ΕΛΕΝΗ
Κουμπάρη 2,10674 ΑΘΗΝΑ
ΤΙΤΛΟΣ ΕΦΕΥΡΕΣΗΣ (54):ΚΑΛΛΥΝΤΙΚΑ ΚΑΙ ΔΕΡΜΑΤΟΛΟΓΙΚΑ
ΠΑΡΑΣΚΕΥΑΣΜΑΤΑ ΠΕΡΙΕΧΟΝΤΑ
ΦΑΙΝΥΛΕΝ-1,4-ΔΙΣΒΕΝΖΙΜΙΑΔΑΖΟΛΟ-
ΣΟΥΛΦΟΝΙΚΑ ΟΞΕΑ.

ΠΕΡΙΛΗΨΗ(57)

Ενώσεις, οι οποίες ανά μόριο, περιέχουν τουλάχιστον δύο βενζαζολυλ-ομάδες, είναι εξαιρετικά κατάλληλες, σαν απορροφητές υπερϊώδους ακτινοβολίας, για μέσα προστασίας έναντι των ηλιακών ακτίνων.

3.2 ΕΥΡΕΤΗΡΙΟ ΤΡΟΠΟΠΟΙΗΜΕΝΩΝ ΕΥΡΩΠΑΪΚΩΝ Δ.Ε. ΣΥΜΦΩΝΑ ΜΕ ΤΟΝ ΑΡΙΘΜΟ ΔΗΜΟΣΙΕΥΣΗΣ

ΑΡ./ΗΜ.ΔΗΜ.Ε.Δ. (87)	ΔΙΚΑΙΟΥΧΟΣ (73)	ΤΙΤΛΟΣ ΕΦΕΥΡΕΣΗΣ (54)	ΑΡ.ΕΥΡ.Δ.Ε. (11)
0541715 - 16/06/2004	B. BRAUN MEDICAL INC.	ΕΥΚΑΜΠΤΟΣ ΠΕΡΙΕΚΤΗΣ ΦΑΡΜΑΚΩΝ ΜΕ ΠΟΛΛΑ-ΠΛΑ ΔΙΑΜΕΡΙΣΜΑΤΑ.	3030685.B2
0589004 - 06/05/2004	N.V. INNOGENETICS S.A.	ΜΕΘΟΔΟΣ ΓΙΑ ΤΟΝ ΠΡΟΣΔΙΟΡΙΣΜΟ ΠΕΠΤΙΔΙΩΝ ΠΟΥ ΑΝΤΙΣΤΟΙΧΟΥΝ ΣΕ ΑΝΟΣΟΛΟΓΙΚΑ ΣΗΜΑΝΤΙΚΑ ΕΠΙΤΟΠΙΑ ΚΑΙ Η ΧΡΗΣΗ ΤΟΥΣ ΣΕ ΜΙΑ ΜΕΘΟΔΟ ΓΙΑ ΤΟΝ ΠΡΟΣΔΙΟΡΙΣΜΟ ΑΝΤΙΣΩΜΑΤΩΝ Η ΒΙΟΤΙΝΥΛΙΩΜΕΝΩΝ ΠΕΠΤΙΔΙΩΝ ΠΟΥ ΑΝΤΙΣΤΟΙΧΟΥΝ ΣΕ ΑΝΟΣΟΛΟΓΙΚΑ ΣΗΜΑΝΤΙΚΑ ΕΠΙΤΟΠΙΑ, ΜΕΘΟΔΟΣ ΓΙΑ ΤΗΝ ΠΑΡΑΣΚΕΥΗ ΤΟΥΣ ΚΑΙ ΣΥΝΘΕΣΕΙΣ ΠΟΥ ΤΑ ΠΕΡΙΕΧΟΥΝ	3030595.B2
0626861 - 28/04/2004	BIOGEN, INC.	ΘΕΡΑΠΕΥΤΙΚΗ ΑΓΩΓΗ ΓΙΑ ΑΣΘΜΑ.	3023203.B2
0669323 - 07/04/2004	SYMRISE GMBH & CO. KG.	ΚΑΛΛΥΝΤΙΚΑ ΚΑΙ ΔΕΡΜΑΤΟΛΟΓΙΚΑ ΠΑΡΑΣΚΕΥΑΣΜΑΤΑ ΠΕΡΙΕΧΟΝΤΑ ΦΑΙΝΥΛΕΝ-1,4-ΔΙΣΒΕΝΖΙΜΙΔΑΖΟΛΟΣΟΥΛΦΟΝΙΚΑ ΟΞΕΑ.	3036279.B2

**3.3 ΕΥΡΕΤΗΡΙΟ ΤΡΟΠΟΠΟΙΗΜΕΝΩΝ ΕΥΡΩΠΑΪΚΩΝ Δ.Ε. ΣΥΜΦΩΝΑ ΜΕ ΤΗΝ
ΑΛΦΑΒΗΤΙΚΗ ΣΕΙΡΑ ΤΩΝ ΔΙΚΑΙΟΥΧΩΝ**

ΔΙΚΑΙΟΥΧΟΣ (73)	ΤΙΤΛΟΣ ΕΦΕΥΡΕΣΗΣ (54)	ΑΡ./ΗΜ.ΔΗΜ.Ε.Δ. (87)	ΑΡ.ΕΥΡ.Δ.Ε. (11)
B. BRAUN MEDICAL INC.	ΕΥΚΑΜΠΤΟΣ ΠΕΡΙΕΚΤΗΣ ΦΑΡΜΑΚΩΝ ΜΕ ΠΟΛΛΑ- ΠΛΑ ΔΙΑΜΕΡΙΣΜΑΤΑ.	0541715 - 16/06/2004	3030685.B2
BIOGEN, INC.	ΘΕΡΑΠΕΥΤΙΚΗ ΑΓΩΓΗ ΓΙΑ ΑΣΘΜΑ.	0626861 - 28/04/2004	3023203.B2
N.V. INNOGENETICS S.A.	ΜΕΘΟΔΟΣ ΓΙΑ ΤΟΝ ΠΡΟΣΔΙΟΡΙΣΜΟ ΠΕΠΤΙΔΙΩΝ ΠΟΥ ΑΝΤΙΣΤΟΙΧΟΥΝ ΣΕ ΑΝΟΣΟΛΟΓΙΚΑ ΣΗΜΑΝΤΙΚΑ ΕΠΙΤΟΠΙΑ ΚΑΙ Η ΧΡΗΣΗ ΤΟΥΣ ΣΕ ΜΙΑ ΜΕΘΟΔΟ ΓΙΑ ΤΟΝ ΠΡΟΣΔΙΟΡΙΣΜΟ ΑΝΤΙΣΩΜΑΤΩΝ Η ΒΙΟΤΙΝΥ- ΛΙΩΜΕΝΩΝ ΠΕΠΤΙΔΙΩΝ ΠΟΥ ΑΝΤΙΣΤΟΙΧΟΥΝ ΣΕ ΑΝΟΣΟΛΟΓΙΚΑ ΣΗΜΑΝΤΙΚΑ ΕΠΙΤΟΠΙΑ, ΜΕΘΟΔΟΣ ΓΙΑ ΤΗΝ ΠΑΡΑΣΚΕΥΗ ΤΟΥΣ ΚΑΙ ΣΥΝΘΕΣΕΙΣ ΠΟΥ ΤΑ ΠΕΡΙΕΧΟΥΝ	0589004 - 06/05/2004	3030595.B2
SYMRISE GMBH & CO. KG.	ΚΑΛΛΥΝΤΙΚΑ ΚΑΙ ΔΕΡΜΑΤΟΛΟΓΙΚΑ ΠΑΡΑΣΚΕΥΑ- ΣΜΑΤΑ ΠΕΡΙΕΧΟΝΤΑ ΦΑΙΝΥΛΕΝ-1,4-ΔΙΣΒΕΝΖΙΜΙΔΑ- ΖΟΛΟΣΟΥΛΦΟΝΙΚΑ ΟΞΕΑ.	0669323 - 07/04/2004	3036279.B2

ΜΕΡΟΣ Γ΄

**ΜΕΤΑΒΟΛΕΣ - ΕΚΠΤΩΣΕΙΣ
ΑΝΑΚΛΗΣΕΙΣ ΕΚΠΤΩΣΕΩΝ**

Κ Ε Φ Α Λ Α Ι Ο 1

ΜΕΤΑΒΟΛΕΣ

ΔΙΠΛΩΜΑΤΑ ΕΥΡΕΣΙΤΕΧΝΙΑΣ

<i>ΑΡ. Δ.Ε.</i>	<i>ΑΛΛΑΓΗ ΔΙΕΥΘΥΝΣΗΣ</i>
1003875	Ο κ. Γιαννακόπουλος Νίκος δικαιούχος του υπ' αριθμ. 1003875 διπλώματος ευρεσιτεχνίας άλλαξε την διεύθυνσή της από : Κορίνθου 376, 262 21 Πάτρα σε : Αγ. Νικολάου 22, Σαραβαλι, 265 00 Πάτρα.
1004172	Ο κ. Μανελίδης Βλαδίμηρος δικαιούχος του υπ' αριθμ. 1004172 διπλώματος ευρεσιτεχνίας άλλαξε την διεύθυνσή της από : Αγίας Λαύρας 26, 565 33 Πολίχνη Θεσσαλονίκης σε : Κρήτης 1, Αμπελόκηποι, 561 23 Θεσσαλονίκη.
<i>ΑΡ. Δ.Ε.</i>	<i>ΜΕΤΑΒΙΒΑΣΕΙΣ</i>
80288	Η εταιρεία "Bayer Aktiengesellschaft" μεταβίβασε όλα τα δικαιώματά της που απορρέουν από το υπ' αριθμ. 80288 δίπλωμα ευρεσιτεχνίας στην εταιρεία "Bayer HealthCare AG" που εδρεύει εις 51368 Leverkusen, Γερμανία.
80364	Η εταιρεία "Bayer Aktiengesellschaft" μεταβίβασε όλα τα δικαιώματά της που απορρέουν από το υπ' αριθμ. 80364 δίπλωμα ευρεσιτεχνίας στην εταιρεία "Bayer HealthCare AG" που εδρεύει εις 51368 Leverkusen, Γερμανία.
85.2828	Η εταιρεία "Agrevo UK Limited" μεταβίβασε όλα τα δικαιώματά της που απορρέουν από το υπ' αριθμ. 85.2828 δίπλωμα ευρεσιτεχνίας στην εταιρεία "BASF Agro B.V., Arnhem (NL), Wadenswil-Branch" που εδρεύει εις CH-8820 Wadenswil/Au, Ελβετία.
1004481	Η εταιρεία "Στεφ. Πόθος – Παν. Σάρδης Ο.Ε." μεταβίβασε όλα τα δικαιώματά της που απορρέουν από το υπ' αριθμ. 1004481 δίπλωμα ευρεσιτεχνίας στους κατωτέρω νέους συνδικαιούχους : 1) κ. Στέφανο Πόθο του Παναγιώτη, που κατοικεί στην οδό Αθ. Διάκου 9, 172 37 Υμηττός (κατά 50% εξ' αδιαιρέτου των εν λόγω δικαιωμάτων επί του Διπλώματος Ευρεσιτεχνίας) και 2) κ. Παναγιώτη Σάρδη του Αντωνίου, που κατοικεί στην οδό Φαιάκων 26, 175 63 Π. Φάληρο (κατά 50% εξ' αδιαιρέτου των εν λόγω δικαιωμάτων επί του Διπλώματος Ευρεσιτεχνίας)
<i>ΑΡ. Δ.Ε.</i>	<i>ΑΛΛΑΓΗ ΕΠΩΝΥΜΙΑΣ</i>
1001192	Η εταιρεία "Santa" Ν. Μπαλάνος ΑΒΕΕ δικαιούχος του υπ' αριθμ. 1001192 Διπλώματος Ευρεσιτεχνίας μετέβαλε την επωνυμία της σε : "Santa Ανώνυμη Εμποροβιομηχανική Εταιρεία Προϊόντων Υγείας και Ομορφιάς" με δ.τ. "Santa Α.Ε."
1003598	Η εταιρεία "Santa" Ν. Μπαλάνος ΑΒΕΕ δικαιούχος του υπ' αριθμ. 1003598 Διπλώματος Ευρεσιτεχνίας μετέβαλε την επωνυμία της σε : "Santa Ανώνυμη Εμποροβιομηχανική Εταιρεία Προϊόντων Υγείας και Ομορφιάς" με δ.τ. "Santa Α.Ε."
<i>ΑΡ. Δ.Ε.</i>	<i>ΣΥΓΧΩΝΕΥΣΕΙΣ</i>
1001192	Η εταιρεία "Santa Ανώνυμη Εμποροβιομηχανική Εταιρεία Προϊόντων Υγείας και Ομορφιάς" με δ.τ. "Santa Α.Ε." (μετά από αλλαγή επωνυμίας "Santa" Ν. Μπαλάνος ΑΒΕΕ) δικαιούχος του υπ' αριθμ. 1001192 Διπλώματος Ευρεσιτεχνίας συγχωνεύθηκε δι' απορροφήσεως από την εταιρεία "Π.Ν.Γερολυμάτος Ανώνυμη Εμποροβιομηχανική Εταιρεία Προϊόντων Υγείας και Ομορφιάς" με δ.τ. «Π.Ν. Γερολυμάτος Α.Ε.Β.Ε.» που εδρεύει εις Ασκληπιού 13, Κρυονέρι Αττικής η οποία αποτελεί την τελική δικαιούχο.
1003598	Η εταιρεία "Santa Ανώνυμη Εμποροβιομηχανική Εταιρεία Προϊόντων Υγείας και Ομορφιάς" με δ.τ. "Santa Α.Ε." (μετά από αλλαγή επωνυμίας "Santa" Ν. Μπαλάνος ΑΒΕΕ) δικαιούχος του υπ' αριθμ. 1003598 Διπλώματος Ευρεσιτεχνίας συγχωνεύθηκε δι' απορροφήσεως από την εταιρεία "Π.Ν.Γερολυμάτος Ανώνυμη Εμποροβιομηχανική Εταιρεία Προϊόντων Υγείας και Ομορφιάς" με δ.τ. «Π.Ν. Γερολυμάτος Α.Ε.Β.Ε.» που εδρεύει εις Ασκληπιού 13, Κρυονέρι Αττικής η οποία αποτελεί την τελική δικαιούχο.

<i>ΑΡ. Δ.Ε.</i>	<i>ΔΗΛΩΣΗ ΣΥΝΑΙΝΕΣΗΣ ΓΙΑ ΠΑΡΑΧΩΡΗΣΗ ΑΔΕΙΑΣ ΕΚΜΕΤΑΛΛΕΥΣΗΣ</i>
1001843	Ο κ. Ισαρης Ξενοφών δικαιούχος του υπ' αριθμ. 1001843 διπλώματος ευρεσιτεχνίας δήλωσε ότι, με βάση το άρθρο 12 παρ. 5, 6 του Ν. 1733/1987 συναινεί στην παραχώρηση άδειας εκμετάλλευσης με ή χωρίς αποκλειστικότητα έναντι αποζημίωσης.
1004094	Η κ. Λάκου-Αγγελάκη Δέσποινα δικαιούχος του υπ' αριθμ. 1004094 διπλώματος ευρεσιτεχνίας δήλωσε ότι, με βάση το άρθρο 12 παρ. 5, 6 του Ν. 1733/1987 συναινεί στην παραχώρηση άδειας εκμετάλλευσης με ή χωρίς αποκλειστικότητα έναντι αποζημίωσης.
1004313	Ο κ. Αιβαζόγλου Αχιλλέας δικαιούχος του υπ' αριθμ. 1004313 διπλώματος ευρεσιτεχνίας δήλωσε ότι, με βάση το άρθρο 12 παρ. 5, 6 του Ν. 1733/1987 συναινεί στην παραχώρηση άδειας εκμετάλλευσης με ή χωρίς αποκλειστικότητα έναντι αποζημίωσης.
1004381	Ο κ. Αιβαζόγλου Αχιλλέας δικαιούχος του υπ' αριθμ. 1004381 διπλώματος ευρεσιτεχνίας δήλωσε ότι, με βάση το άρθρο 12 παρ. 5, 6 του Ν. 1733/1987 συναινεί στην παραχώρηση άδειας εκμετάλλευσης με ή χωρίς αποκλειστικότητα έναντι αποζημίωσης.

ΠΙΣΤΟΠΟΙΗΤΙΚΑ ΥΠΟΔΕΙΓΜΑΤΟΣ ΧΡΗΣΙΜΟΤΗΤΑΣ

<i>ΑΡ. Π.Υ.Χ.</i>	<i>ΑΛΛΑΓΗ ΔΙΕΥΘΥΝΣΗΣ</i>
2002421	Η εταιρεία «Aluminco A.E.» δικαιούχος του υπ' αριθμ. 2002421 πιστοποιητικού υποδείγματος χρησιμότητας άλλαξε την διεύθυνσή της από : Αγ. Αθανάσιος, 145 65 Άνοιξη, Αγ. Στέφανος σε : Οινόφυτα Βοιωτίας (Θέση Μεγάλη Ράχη), 320 11 Οινόφυτα Βοιωτίας.
2002448	Η εταιρεία «Aluminco A.E.» δικαιούχος του υπ' αριθμ. 2002448 πιστοποιητικού υποδείγματος χρησιμότητας άλλαξε την διεύθυνσή της από : Αγ. Αθανάσιος, 145 65 Άνοιξη, Αγ. Στέφανος σε : Οινόφυτα Βοιωτίας (Θέση Μεγάλη Ράχη), 320 11 Οινόφυτα Βοιωτίας.

ΕΥΡΩΠΑΪΚΑ ΔΙΠΛΩΜΑΤΑ ΕΥΡΕΣΙΤΕΧΝΙΑΣ

<i>ΑΡ. Ε.Δ.Ε.</i>	<i>ΜΕΤΑΒΙΒΑΣΕΙΣ</i>
3001953	Η εταιρεία “Bayer Aktiengesellschaft” μεταβίβασε όλα τα δικαιώματά της που απορρέουν από το υπ' αριθμ. 3001953 πιστοποιητικό κατάθεσης μετάφρασης Ευρωπαϊκού Δ.Ε στην εταιρεία “Bayer HealthCare AG” που εδρεύει εις 51368 Leverkusen, Γερμανία.
3002544	Η εταιρεία “Bayer Aktiengesellschaft” μεταβίβασε όλα τα δικαιώματά της που απορρέουν από το υπ' αριθμ. 3002544 πιστοποιητικό κατάθεσης μετάφρασης Ευρωπαϊκού Δ.Ε στην εταιρεία “Bayer HealthCare AG” που εδρεύει εις 51368 Leverkusen, Γερμανία.
3003714	Η εταιρεία “Walter GmbH” μεταβίβασε όλα τα δικαιώματά της που απορρέουν από το υπ' αριθμ. 3003714 πιστοποιητικό κατάθεσης μετάφρασης Ευρωπαϊκού Δ.Ε. στην εταιρεία “SEG Basis GmbH” που εδρεύει εις Auf der Haardt 2, 66693 Mettlach, Γερμανία.
3004301	Η εταιρεία “Bayer Aktiengesellschaft” μεταβίβασε όλα τα δικαιώματά της που απορρέουν από το υπ' αριθμ. 3004301 πιστοποιητικό κατάθεσης μετάφρασης Ευρωπαϊκού Δ.Ε στην εταιρεία “Bayer HealthCare AG” που εδρεύει εις 51368 Leverkusen, Γερμανία.
3004448	Η εταιρεία “Bayer Aktiengesellschaft” μεταβίβασε όλα τα δικαιώματά της που απορρέουν από το υπ' αριθμ. 3004448 πιστοποιητικό κατάθεσης μετάφρασης Ευρωπαϊκού Δ.Ε στην εταιρεία “Bayer HealthCare AG” που εδρεύει εις 51368 Leverkusen, Γερμανία.
3009682	Η εταιρεία “Holec Holland N.V.” μεταβίβασε όλα τα δικαιώματά της που απορρέουν από το υπ' αριθμ. 3009682 πιστοποιητικό κατάθεσης μετάφρασης Ευρωπαϊκού Δ.Ε. στην εταιρεία “Eaton Holding International I BV ” που εδρεύει εις Boeing Avenue 11, 1119 PC Schiphol-Rijk, Ολλανδία.

3018957	Η εταιρεία “Holec Holland N.V.” μεταβίβασε όλα τα δικαιώματά της που απορρέουν από το υπ’ αριθμ. 3018957 πιστοποιητικό κατάθεσης μετάφρασης Ευρωπαϊκού Δ.Ε. στην εταιρεία “Eaton Holding International I BV ” που εδρεύει εις Boeing Avenue 11, 1119 PC Schiphol-Rijk, Ολλανδία.
3018957	Η εταιρεία “Eaton Holding International I BV” (μετά από μεταβίβαση Holec Holland N.V.) μεταβίβασε όλα τα δικαιώματά της που απορρέουν από το υπ’ αριθμ. 3018957 πιστοποιητικό κατάθεσης μετάφρασης Ευρωπαϊκού Δ.Ε. στην εταιρεία “Eaton Electric N.V.” που εδρεύει εις Europalaan 202, 7559 SC Hengelo (Ov), Ολλανδία.
3018257	Η εταιρεία “Bayer Aktiengesellschaft” μεταβίβασε όλα τα δικαιώματά της που απορρέουν από το υπ’ αριθμ. 3018257 πιστοποιητικό κατάθεσης μετάφρασης Ευρωπαϊκού Δ.Ε στην εταιρεία “Bayer HealthCare AG” που εδρεύει εις 51368 Leverkusen, Γερμανία.
3018765	Η εταιρεία “Bayer Aktiengesellschaft” μεταβίβασε όλα τα δικαιώματά της που απορρέουν από το υπ’ αριθμ. 3018765 πιστοποιητικό κατάθεσης μετάφρασης Ευρωπαϊκού Δ.Ε στην εταιρεία “Bayer HealthCare AG” που εδρεύει εις 51368 Leverkusen, Γερμανία.
3020962	Η εταιρεία “Bayer Aktiengesellschaft” μεταβίβασε όλα τα δικαιώματά της που απορρέουν από το υπ’ αριθμ. 3020962 πιστοποιητικό κατάθεσης μετάφρασης Ευρωπαϊκού Δ.Ε στην εταιρεία “Bayer HealthCare AG” που εδρεύει εις 51368 Leverkusen, Γερμανία.
3021792.B2	Η εταιρεία “Sankyo Company Limited” (συνδικαιούχος με την εταιρεία Nippon Kayaku Kabushiki Kaisha) μεταβίβασε τα εξ’αδιαίρετου δικαιώματά της που απορρέουν από το υπ’ αριθμ. 3021792.B2 πιστοποιητικό κατάθεσης μετάφρασης Ευρωπαϊκού Δ.Ε. στην εταιρεία “Sankyo Agro Company, Limited” που εδρεύει εις 23-14, Hongo 4-chome, Bunkyo-ku, Tokyo, Japan.
3023700	Ο κ. Kaidonis Aristide μεταβίβασε όλα τα δικαιώματά του που απορρέουν από το υπ’ αριθμ. 3023700 πιστοποιητικό κατάθεσης μετάφρασης Ευρωπαϊκού Δ.Ε. στην εταιρεία “Desautel” που εδρεύει εις 99 rue Pierre Corneille, 69003 Lyon, Γαλλία.
3024841	Η εταιρεία “Bayer Aktiengesellschaft” μεταβίβασε όλα τα δικαιώματά της που απορρέουν από το υπ’ αριθμ. 3024841 πιστοποιητικό κατάθεσης μετάφρασης Ευρωπαϊκού Δ.Ε στην εταιρεία “Bayer HealthCare AG” που εδρεύει εις 51368 Leverkusen, Γερμανία.
3028997	Η εταιρεία “Mycogen Corporation” (συνδικαιούχος με την εταιρεία Kubota Corporation) μεταβίβασε τα εξ’αδιαίρετου δικαιώματά της που απορρέουν από το υπ’ αριθμ. 3028997 πιστοποιητικό κατάθεσης μετάφρασης Ευρωπαϊκού Δ.Ε. στην εταιρεία “ Kubota Corporation” που εδρεύει εις 1-3, Nihombashi-Muromachi 3-chome, Chuo-ku, Tokyo 103, Japan η οποία αποτελεί την τελική δικαιούχο.
3029032	Η εταιρεία “Holec Holland N.V.” μεταβίβασε όλα τα δικαιώματά της που απορρέουν από το υπ’ αριθμ. 3029032 πιστοποιητικό κατάθεσης μετάφρασης Ευρωπαϊκού Δ.Ε. στην εταιρεία “Eaton Holding International I BV ” που εδρεύει εις Boeing Avenue 11, 1119 PC Schiphol-Rijk, Ολλανδία.
3029032	Η εταιρεία “Eaton Holding International I BV” (μετά από μεταβίβαση Holec Holland N.V.) μεταβίβασε όλα τα δικαιώματά της που απορρέουν από το υπ’ αριθμ. 3029032 πιστοποιητικό κατάθεσης μετάφρασης Ευρωπαϊκού Δ.Ε. στην εταιρεία “Eaton Electric N.V.” που εδρεύει εις Europalaan 202, 7559 SC Hengelo (Ov), Ολλανδία.
3029907	Η εταιρεία “Bayer Aktiengesellschaft” μεταβίβασε όλα τα δικαιώματά της που απορρέουν από το υπ’ αριθμ. 3029907 πιστοποιητικό κατάθεσης μετάφρασης Ευρωπαϊκού Δ.Ε στην εταιρεία “Bayer HealthCare AG” που εδρεύει εις 51368 Leverkusen, Γερμανία.
3030271	Η εταιρεία “Holec Holland N.V.” μεταβίβασε όλα τα δικαιώματά της που απορρέουν από το υπ’ αριθμ. 3030271 πιστοποιητικό κατάθεσης μετάφρασης Ευρωπαϊκού Δ.Ε. στην εταιρεία “Eaton Holding International I BV ” που εδρεύει εις Boeing Avenue 11, 1119 PC Schiphol-Rijk, Ολλανδία.
3030271	Η εταιρεία “Eaton Holding International I BV” (μετά από μεταβίβαση Holec Holland N.V.) μεταβίβασε όλα τα δικαιώματά της που απορρέουν από το υπ’ αριθμ. 3030271 πιστοποιητικό κατάθεσης μετάφρασης Ευρωπαϊκού Δ.Ε. στην εταιρεία “Eaton Electric N.V.” που εδρεύει εις Europalaan 202, 7559 SC Hengelo (Ov), Ολλανδία.
3032382	Η εταιρεία “Bayer Aktiengesellschaft” μεταβίβασε όλα τα δικαιώματά της που απορρέουν από το υπ’ αριθμ. 3032382 πιστοποιητικό κατάθεσης μετάφρασης Ευρωπαϊκού Δ.Ε στην εταιρεία “Bayer HealthCare AG” που εδρεύει εις 51368 Leverkusen, Γερμανία.
3034978	Η εταιρεία “Rhodia Food Uk Limited” μεταβίβασε όλα τα δικαιώματά της που απορρέουν από το υπ’ αριθμ. 3034978 πιστοποιητικό κατάθεσης μετάφρασης Ευρωπαϊκού Δ.Ε. στην εταιρεία “Danisco (UK) Ltd.” που εδρεύει εις Denigton Road, Wellingborough, Nortamptonshire NN8 2QJ, Μεγάλη Βρετανία.

3038426	Η εταιρεία “British American Tobacco (Investments) Limited” μεταβίβασε όλα τα δικαιώματά της που απορρέουν από το υπ’ αριθμ. 3038426 πιστοποιητικό κατάθεσης μετάφρασης Ευρωπαϊκού Δ.Ε. στον κ. Prof. Walter M. Meier που κατοικεί εις Hinterdorfstrasse 15, 8467 Truttikon, Ελβετία.
3038426	Ο κ. Prof. Walter M. Meier (μετά από μεταβίβαση British American Tobacco (Investments) Limited) μεταβίβασε όλα τα δικαιώματά του που απορρέουν από το υπ’ αριθμ. 3038426 πιστοποιητικό κατάθεσης μετάφρασης Ευρωπαϊκού Δ.Ε. στην εταιρεία “Reemtsma Cigarettenfabriken GmbH” που εδρεύει εις Parkstrasse 51, 22605 Hamburg, Γερμανία.
3039250	Η εταιρεία “Bayer Aktiengesellschaft” μεταβίβασε όλα τα δικαιώματά της που απορρέουν από το υπ’ αριθμ. 3039250 πιστοποιητικό κατάθεσης μετάφρασης Ευρωπαϊκού Δ.Ε. στην εταιρεία “Bayer HealthCare AG” που εδρεύει εις 51368 Leverkusen, Γερμανία.
3039790	Η εταιρεία “Aventis Cropscience UK Limited” μεταβίβασε όλα τα δικαιώματά της που απορρέουν από το υπ’ αριθμ. 3039790 πιστοποιητικό κατάθεσης μετάφρασης Ευρωπαϊκού Δ.Ε. στην εταιρεία “BASF Agro B.V., Arnhem (NL), Wadenswil-Branch” που εδρεύει εις CH-8820 Wadenswil/Au, Ελβετία.
3040975	Η εταιρεία “Cooper Crouse-Hinds GmbH” μεταβίβασε όλα τα δικαιώματά της που απορρέουν από το υπ’ αριθμ. 3040975 πιστοποιητικό κατάθεσης μετάφρασης Ευρωπαϊκού Δ.Ε. στην εταιρεία “CEAG Notlichtsysteme GmbH” που εδρεύει εις Senator-Schwartz-Ring 26, 59494 Soest, Γερμανία.
3041250	Η εταιρεία “Bayer Aktiengesellschaft” μεταβίβασε όλα τα δικαιώματά της που απορρέουν από το υπ’ αριθμ. 3041250 πιστοποιητικό κατάθεσης μετάφρασης Ευρωπαϊκού Δ.Ε. στην εταιρεία “Bayer HealthCare AG” που εδρεύει εις 51368 Leverkusen, Γερμανία.
3042740	Η εταιρεία “Bayer Aktiengesellschaft” μεταβίβασε όλα τα δικαιώματά της που απορρέουν από το υπ’ αριθμ. 3042740 πιστοποιητικό κατάθεσης μετάφρασης Ευρωπαϊκού Δ.Ε. στην εταιρεία “Bayer HealthCare AG” που εδρεύει εις 51368 Leverkusen, Γερμανία.
3044111	Η εταιρεία “Alstom Power Generation Ag” μεταβίβασε όλα τα δικαιώματά της που απορρέουν από το υπ’ αριθμ. 3044111 πιστοποιητικό κατάθεσης μετάφρασης Ευρωπαϊκού Δ.Ε. στην εταιρεία “Alstom Technology Ltd.” που εδρεύει εις Brown Boveri Strasse 7, CH-5400 Baden, Ελβετία.
3046105	Η εταιρεία “First Green Park Pty Ltd.” μεταβίβασε όλα τα δικαιώματά της που απορρέουν από το υπ’ αριθμ. 3046105 πιστοποιητικό κατάθεσης μετάφρασης Ευρωπαϊκού Δ.Ε. στην εταιρεία “Integrated Packaging Australia Pty Ltd.” που εδρεύει εις 34-36 Lakeside Avenue, Reservoir, Victoria, Αυστραλία.
3046665	Η εταιρεία “Bayer Aktiengesellschaft” μεταβίβασε όλα τα δικαιώματά της που απορρέουν από το υπ’ αριθμ. 3046665 πιστοποιητικό κατάθεσης μετάφρασης Ευρωπαϊκού Δ.Ε. στην εταιρεία “Bayer HealthCare AG” που εδρεύει εις 51368 Leverkusen, Γερμανία.
3047264	Η εταιρεία “Janssen Pharmaceutica N.V.” (συνδικαιούχος με την εταιρεία Neurocrine Biosciences, Inc.) μεταβίβασε τα εξ’ αδιαιρέτου δικαιώματά της που απορρέουν από το υπ’ αριθμ. 3047264 πιστοποιητικό κατάθεσης μετάφρασης Ευρωπαϊκού Δ.Ε. στην εταιρεία “Neurocrine Biosciences, Inc.” που εδρεύει εις 10555 Science Center Drive, San Diego, CA 92121-1102, U.S.A. η οποία αποτελεί την τελική δικαιούχο.
ΑΡ. Ε.Δ.Ε.	ΑΛΛΑΓΗ ΕΠΩΝΥΜΙΑΣ
3012974	Η εταιρεία “GEC Alsthom S.A.” του υπ’ αριθμ. 3012974 πιστοποιητικού κατάθεσης μετάφρασης Ευρωπαϊκού Δ.Ε. μετέβαλε την επωνυμία της σε : “Alstom France S.A.”
3012974	Η εταιρεία “Alstom France S.A.” (μετά από αλλαγή επωνυμίας GEC Alsthom S.A.) του υπ’ αριθμ. 3012974 πιστοποιητικού κατάθεσης μετάφρασης Ευρωπαϊκού Δ.Ε. μετέβαλε την επωνυμία της σε : “ALSTOM Holdings”
3015555	Η εταιρεία “GEC Alsthom S.A.” του υπ’ αριθμ. 3015555 πιστοποιητικού κατάθεσης μετάφρασης Ευρωπαϊκού Δ.Ε. μετέβαλε την επωνυμία της σε : “Alstom France S.A.”
3015555	Η εταιρεία “Alstom France S.A.” (μετά από αλλαγή επωνυμίας GEC Alsthom S.A.) του υπ’ αριθμ. 3015555 πιστοποιητικού κατάθεσης μετάφρασης Ευρωπαϊκού Δ.Ε. μετέβαλε την επωνυμία της σε : “ALSTOM Holdings”
3027176	Η εταιρεία “Boehringer Ingelheim Pharma Kg” του υπ’ αριθμ. 3027176 πιστοποιητικού κατάθεσης μετάφρασης Ευρωπαϊκού Δ.Ε. μετέβαλε την επωνυμία της σε : “Boehringer Ingelheim Pharma GmbH & Co. Kg”
3040975	Η εταιρεία “Ceag Sicherheitstechnik GmbH” του υπ’ αριθμ. 3040975 πιστοποιητικού κατάθεσης μετάφρασης Ευρωπαϊκού Δ.Ε. μετέβαλε την επωνυμία της σε : “Cooper Crouse-Hinds GmbH”

3045245	Η εταιρεία “D.B.A. S.r.L.” του υπ’ αριθμ. 3045245 πιστοποιητικού κατάθεσης μετάφρασης Ευρωπαϊκού Δ.Ε. μετέβαλε την επωνυμία της σε : “Alberto Del Biondi S.p.A.”
ΑΡ. Ε.Δ.Ε.	ΣΥΓΧΩΝΕΥΣΕΙΣ
3047465	Η εταιρεία “OP Controls S.p.A.” του υπ’ αριθμ. 3047465 πιστοποιητικού κατάθεσης μετάφρασης Ευρωπαϊκού Δ.Ε. συγχωνεύθηκε με την εταιρεία Societa’ Italia Tecnomeccanica La Precisa S.p.A υπό την επωνυμία “ Societa’ Italia Tecnomeccanica La Precisa S.p.A.“ που εδρεύει εις Padova, Italy.
ΑΡ. Ε.Δ.Ε.	ΑΛΛΑΓΗ ΔΙΕΥΘΥΝΣΗΣ
3009682	Η εταιρεία “Holec Holland N.V.” του υπ’ αριθμ. 3009682 πιστοποιητικού κατάθεσης μετάφρασης Ευρωπαϊκού Δ.Ε. άλλαξε την διεύθυνσή της από : Tuindorpstraat 61, Henrelo, Ολλανδία σε : Europalaan 202, 7559 SC Hengelo, Ολλανδία .
3011144	Η εταιρεία “Holec Holland N.V.” του υπ’ αριθμ. 3011144 πιστοποιητικού κατάθεσης μετάφρασης Ευρωπαϊκού Δ.Ε. άλλαξε την διεύθυνσή της από : Tuindorpstraat 61, Henrelo, Ολλανδία σε : Europalaan 202, 7559 SC Hengelo, Ολλανδία .
3012974	Η εταιρεία “ALSTOM Holdings” (μετά από αλλαγή επωνυμίας Alstom France S.A.) του υπ’ αριθμ. 3012974 πιστοποιητικού κατάθεσης μετάφρασης Ευρωπαϊκού Δ.Ε. άλλαξε την διεύθυνσή της από : 38 Avenue Kleber, 75116 Paris, Γαλλία σε : 25 Avenue Kleber, 75116 Paris, Γαλλία .
3013208	Η εταιρεία “Holec Holland N.V.” του υπ’ αριθμ. 3013208 πιστοποιητικού κατάθεσης μετάφρασης Ευρωπαϊκού Δ.Ε. άλλαξε την διεύθυνσή της από : Tuindorpstraat 61, Henrelo, Ολλανδία σε : Europalaan 202, 7559 SC Hengelo, Ολλανδία .
3014483	Η εταιρεία “Holec Holland N.V.” του υπ’ αριθμ. 3014483 πιστοποιητικού κατάθεσης μετάφρασης Ευρωπαϊκού Δ.Ε. άλλαξε την διεύθυνσή της από : Tuindorpstraat 61, Henrelo, Ολλανδία σε : Europalaan 202, 7559 SC Hengelo, Ολλανδία .
3015555	Η εταιρεία “ALSTOM Holdings” (μετά από αλλαγή επωνυμίας Alstom France S.A.) του υπ’ αριθμ. 3015555 πιστοποιητικού κατάθεσης μετάφρασης Ευρωπαϊκού Δ.Ε. άλλαξε την διεύθυνσή της από : 38 Avenue Kleber, 75116 Paris, Γαλλία σε : 25 Avenue Kleber, 75116 Paris, Γαλλία .
3017530	Η εταιρεία “Holec Holland N.V.” του υπ’ αριθμ. 3017530 πιστοποιητικού κατάθεσης μετάφρασης Ευρωπαϊκού Δ.Ε. άλλαξε την διεύθυνσή της από : Tuindorpstraat 61, Henrelo, Ολλανδία σε : Europalaan 202, 7559 SC Hengelo, Ολλανδία .
3018222	Η εταιρεία “Holec Holland N.V.” του υπ’ αριθμ. 3018222 πιστοποιητικού κατάθεσης μετάφρασης Ευρωπαϊκού Δ.Ε. άλλαξε την διεύθυνσή της από : Tuindorpstraat 61, Henrelo, Ολλανδία σε : Europalaan 202, 7559 SC Hengelo, Ολλανδία .
3018607	Η εταιρεία “Holec Holland N.V.” του υπ’ αριθμ. 3018607 πιστοποιητικού κατάθεσης μετάφρασης Ευρωπαϊκού Δ.Ε. άλλαξε την διεύθυνσή της από : Tuindorpstraat 61, Henrelo, Ολλανδία σε : Europalaan 202, 7559 SC Hengelo, Ολλανδία .
3018957	Η εταιρεία “Holec Holland N.V.” του υπ’ αριθμ. 3018957 πιστοποιητικού κατάθεσης μετάφρασης Ευρωπαϊκού Δ.Ε. άλλαξε την διεύθυνσή της από : Tuindorpstraat 61, Henrelo, Ολλανδία σε : Europalaan 202, 7559 SC Hengelo, Ολλανδία .
3029032	Η εταιρεία “Holec Holland N.V.” του υπ’ αριθμ. 3029032 πιστοποιητικού κατάθεσης μετάφρασης Ευρωπαϊκού Δ.Ε. άλλαξε την διεύθυνσή της από : Tuindorpstraat 61, Henrelo, Ολλανδία σε : Europalaan 202, 7559 SC Hengelo, Ολλανδία .
3030271	Η εταιρεία “Holec Holland N.V.” του υπ’ αριθμ. 3030271 πιστοποιητικού κατάθεσης μετάφρασης Ευρωπαϊκού Δ.Ε. άλλαξε την διεύθυνσή της από : Tuindorpstraat 61, Henrelo, Ολλανδία σε : Europalaan 202, 7559 SC Hengelo, Ολλανδία .
3044111	Η εταιρεία “Alstom Power Generation Ag” του υπ’ αριθμ. 3044111 πιστοποιητικού κατάθεσης μετάφρασης Ευρωπαϊκού Δ.Ε. άλλαξε την διεύθυνσή της από : Kallstadter Strasse 1, 68309 Mannheim, Γερμανία σε : Boveristrasse 22, 68309 Mannheim, Γερμανία .

ΚΟΙΝΟΠΟΙΗΣΕΙΣ

Επίσης κοινοποιήθηκαν στον Ο.Β.Ι. οι παρακάτω μεταβολές που συντελέστηκαν κατά την Ευρωπαϊκή φάση ενώπιον του ΕΓΔΕ :

<i>ΑΡ. Ε.Δ.Ε.</i>	<i>ΜΕΤΑΒΙΒΑΣΕΙΣ</i>
3049335	Το “The Regents of the University of California” μεταβίβασε όλα τα δικαιώματά του που απορρέουν από το υπ’ αριθμ. 3049335 πιστοποιητικό κατάθεσης μετάφρασης Ευρωπαϊκού Δ.Ε. στην εταιρεία “Chimerix, Inc.” που εδρεύει εις 14024 Rue St. Raphael, Del Mar, California 92014, U.S.A.
<i>ΑΡ. Ε.Δ.Ε.</i>	<i>ΑΛΛΑΓΗ ΕΠΩΝΥΜΙΑΣ</i>
3046892	Η εταιρεία “Rivoire Et Carret Lustucru” δικαιούχος του υπ’ αριθμ. 3046892 πιστοποιητικού κατάθεσης μετάφρασης Ευρωπαϊκού Δ.Ε. μετέβαλε την επωνυμία της σε : “Lustucru Riz”
<i>ΑΡ. Ε.Δ.Ε.</i>	<i>ΑΛΛΑΓΗ ΕΔΡΑΣ</i>
3046892	Η εταιρεία “Lustucru Riz” του υπ’ αριθμ. 3046892 πιστοποιητικού κατάθεσης μετάφρασης Ευρωπαϊκού Δ.Ε. άλλαξε την έδρά της από : 29, Boulevard Charles Nedelec, 13003 Marseille, Γαλλία σε : 4, rue Boileau, 69006 Lyon, Γαλλία.
3048231	Η εταιρεία “BSH Bosch und Siemens Hausgerate GmbH” του υπ’ αριθμ. 3048231 πιστοποιητικού κατάθεσης μετάφρασης Ευρωπαϊκού Δ.Ε. άλλαξε την έδρά της από : Hochstrasse 17, 81669 Munchen, Germany σε : Carl-Wery-Strasse 34, 81739 Munchen, Germany.
3048372	Η εταιρεία “Heineken Technical Services B.V.” του υπ’ αριθμ. 3048372 πιστοποιητικού κατάθεσης μετάφρασης Ευρωπαϊκού Δ.Ε. άλλαξε την έδρά της από : P.O.Box 510, 2380 BB Zoetermeer, Ολλανδία σε : P.O.Box 510, 2380 BB Zoeterwoude, Ολλανδία.

ΣΥΜΠΛΗΡΩΜΑΤΙΚΑ ΠΙΣΤΟΠΟΙΗΤΙΚΑ ΠΡΟΣΤΑΣΙΑΣ ΓΙΑ ΦΑΡΜΑΚΑ
--

<i>ΑΡ. ΣΠΠΦ</i>	<i>ΜΕΤΑΒΙΒΑΣΕΙΣ</i>
8000057	Η εταιρεία “Bayer AG” μεταβίβασε όλα τα δικαιώματά της που απορρέουν από το υπ’ αριθμ. 8000057 συμπληρωματικό πιστοποιητικό προστασίας για φάρμακο στην εταιρεία “Bayer HealthCare AG” που εδρεύει εις 51368 Leverkusen, Γερμανία.
8000059	Η εταιρεία “Bayer AG” μεταβίβασε όλα τα δικαιώματά της που απορρέουν από το υπ’ αριθμ. 8000059 συμπληρωματικό πιστοποιητικό προστασίας για φάρμακο στην εταιρεία “Bayer HealthCare AG” που εδρεύει εις 51368 Leverkusen, Γερμανία.
8000060	Η εταιρεία “Bayer AG” μεταβίβασε όλα τα δικαιώματά της που απορρέουν από το υπ’ αριθμ. 8000060 συμπληρωματικό πιστοποιητικό προστασίας για φάρμακο στην εταιρεία “Bayer HealthCare AG” που εδρεύει εις 51368 Leverkusen, Γερμανία.
<i>ΑΡ. ΣΠΠΦ</i>	<i>ΑΛΛΑΓΗ ΕΠΩΝΥΜΙΑΣ</i>
8000111	Η εταιρεία “Boehringer Ingelheim Pharma Kg” του υπ’ αριθμ. 8000111 συμπληρωματικού πιστοποιητικού προστασίας για φάρμακο μετέβαλε την επωνυμία της σε : “Boehringer Ingelheim Pharma GmbH & CO. Kg”

ΣΥΜΠΛΗΡΩΜΑΤΙΚΑ ΠΙΣΤΟΠΟΙΗΤΙΚΑ ΠΡΟΣΤΑΣΙΑΣ ΓΙΑ ΦΥΤΟΠΡΟΣΤΑΤΕΥΤΙΚΑ ΠΡΟΪΟΝΤΑ

<i>ΑΡ. ΣΠΠΦΠ</i>	<i>ΜΕΤΑΒΙΒΑΣΗ</i>
7000013	Η εταιρεία "Agrevo UK Limited" μεταβίβασε όλα τα δικαιώματά της που απορρέουν από το υπ' αριθμ. 7000013 συμπληρωματικό πιστοποιητικό προστασίας για φυτοπροστατευτικό προϊόν στην εταιρεία "BASF Agro B.V., Arnhem (NL), Wadenswil-Branch" που εδρεύει εις CH-8820 Wadenswil/Au, Ελβετία.

Κ Ε Φ Α Λ Α Ι Ο 2

ΕΚΠΤΩΣΕΙΣ - ΑΝΑΚΛΗΣΕΙΣ ΕΚΠΤΩΣΕΩΝ

ΕΠΑΝΑΛΗΨΗ ΔΗΜΟΣΙΕΥΣΗΣ

Κατ' εφαρμογή των άρθρων 16 § 1,2 και 24 του Ν. 1733/1987 "Μεταφορά τεχνολογίας, εφευρέσεις και τεχνολογική καινοτομία" (ΦΕΚ 171, Α), οι κάτωθι πράξεις εκπτώσεων και ανακλήσεων δημοσιεύτηκαν και γνωστοποιήθηκαν στο κοινό με το Ε.Δ.Β.Ι. "Τεύχος ΕΚΠΤΩΣΕΩΝ ΚΑΙ ΑΝΑΚΛΗΣΕΩΝ" στις 3 Σεπτεμβρίου 2004.

Η παρούσα δημοσίευση είναι επανάληψη της προαναφερόμενης δημοσίευσης προς διευκόλυνση του κοινού.

Ε Κ Π Τ Ω Σ Ε Ι Σ

Α.Π. : 4/436
ΗΜΕΡΟΜΗΝΙΑ : 03/09/2004

Έχοντας υπόψη τις διατάξεις :

α. των άρθρων 16 παρ. 1, 2 και 24 του Ν.1733/1987 " Μεταφορά τεχνολογίας, εφευρέσεις και τεχνολογική καινοτομία " (ΦΕΚ 171, Α' της 22.09.1987) και

β. του άρθρου 17 του Π.Δ. 77/1988 "Διατάξεις εφαρμογής της σύμβασης για την χορήγηση ευρωπαϊκών διπλωμάτων ευρεσιτεχνίας που κυρώθηκε με τον νόμο 1607/1986" (ΦΕΚ 33, Α' της 25.02.1988 και

γ. τη διαπίστωση μη καταβολής των ετησίων τελών εντός των νομίμων προθεσμιών

Α Π Ο Φ Α Σ Ι Ζ Ο Υ Μ Ε

Εκπίπτουν από τα δικαιώματα που απορρέουν α) από τις αιτήσεις για χορήγηση Διπλωμάτων Ευρεσιτεχνίας και Πιστοποιητικών Υποδείγματος Χρησιμότητας, β) από τα χορηγηθέντα Διπλώματα Ευρεσιτεχνίας και Πιστοποιητικά Υποδείγματος Χρησιμότητας καθώς και γ) από τα Πιστοποιητικά Κατάθεσης Μετάφρασης Ευρωπαϊκού Διπλώματος Ευρεσιτεχνίας για την Ελλάδα, οι παρακάτω δικαιούχοι:

ΑΙΤΗΣΕΙΣ ΔΙΠΛΩΜΑΤΩΝ ΕΥΡΕΣΙΤΕΧΝΙΑΣ

ΑΡ. ΑΙΤ. ΔΕ	ΔΙΚΑΙΟΥΧΟΙ
980100046	ΑΡΒΑΝΙΤΑΚΗΣ ΓΕΩΡΓΙΟΥ ΣΤΕΦΑΝΟΣ
990100040	ΚΑΤΣΑΜΠΙΑΣ ΓΕΡΑΣΙΜΟΥ ΚΩΝΣΤΑΝΤΙΝΟΣ
20010100079	NORMAND PASCAL ΕΘΝΙΚΟ ΚΕΝΤΡΟ ΕΡΕΥΝΑΣ ΦΥΣΙΚΩΝ ΕΠΙΣΤΗΜΩΝ (Ε.Κ.Ε.Φ.Ε.) "ΔΗΜΟΚΡΙΤΟΣ" ΤΣΟΥΚΑΛΑΣ ΔΗΜΗΤΡΙΟΣ
20010100097	H.LUNDBECK A/S
20020100070	ΙΩΣΗΦ ΣΙΜΠΕΡΑΣ - ΒΑΣΙΛΕΙΟΣ ΣΟΥΚΑΣ Ο.Ε.
20020100094	ΠΑΤΤΑΚΟΣ ΙΩΑΝΝΗΣ ΠΑΤΤΑΚΟΣ ΜΑΝΟΥΣΟΣ ΠΑΤΤΑΚΟΣ ΕΜΜΑΝΟΥΗΛ
20020100095	ΓΙΑΓΚΟΥΛΙΔΗΣ ΔΑΜΙΑΝΟΥ ΣΤΕΦΑΝΟΣ

ΔΙΠΛΩΜΑΤΑ ΕΥΡΕΣΙΤΕΧΝΙΑΣ

<i>ΑΡ. ΔΕ</i>	<i>ΔΙΚΑΙΟΥΧΟΙ</i>
850395	WARNER-LAMBERT COMPANY
850451	SEB S.A.
850482	MEDIOLANUM FARMACEUTICI S.R.L.
850510	UNILEVER N.V
860321	MERRELL DOW PHARMACEUTICALS INC.
860323	LABORATOIRE L. LAFON
860342	SCHERING AG
860477	GRANGER MAURICE
860492	ARDAL OG SUNNDAL VERK A.S
860509	MONSANTO TECHNOLOGY LLC
870207	LGZ LANDIS & GYR ZUG AG
1000276	ALBANY RESEARCH (UK) LIMITED
1000584	AGRO-CHEMIE NOVENYVEDOSZER GYARTO ERTEKESITO ES FORGALMAZO KFT.
1001180	ΛΑΔΟΠΟΥΛΟΣ ΒΑΣΙΛΕΙΟΣ
1002116	ΧΟΥΣΤΟΥΛΑΚΗΣ ΝΙΚΗΤΑΣ
1002292	MCNEIL-PPC INC.
1002636	QUALITROL CORPORATION
1002876	BARCREST LIMITED
1003150	ΡΑΠΑΝΑΚΗΣ ΠΑΝΤΕΛΕΗΜΩΝ
1003323	ΑΙΔΙΝΗΣ ΙΩΑΝΝΟΥ ΣΤΑΥΡΟΣ
1003410	ΓΚΟΥΣΚΟΣ ΓΕΩΡΓΙΟΥ ΤΖΑΝΕΤΟΣ-ΝΙΚΟΛΑΟΣ
1003440	MAURER SOHNE GMBH & CO. KG
1003534	ΠΡΕΒΕΖΑΝΟΣ ΧΡΥΣΑΝΘΟΥ ΣΠΥΡΟΣ
1003562	ΜΙΧΑΛΗΣ ΠΛΟΙΑΡΧΟΠΟΥΛΟΣ ΕΠΕ
1003722	ΝΤΟΥΝΑΣ ΚΩΝΣΤΑΝΤΙΝΟΣ
1003797	ΤΣΕΛΕΝΤΗΣ ΠΑΝΑΓΗ ΓΕΡΑΣΙΜΟΣ
1003847	ΚΟΡΚΑΚΑΣ ΓΕΩΡΓΙΟΥ ΑΝΑΣΤΑΣΙΟΣ
1004029	ΚΥΡΙΑΚΗΣ ΚΩΝΣΤΑΝΤΙΝΟΣ ΤΣΕΡΒΕΝΗ-ΓΟΥΣΗ ΑΓΓΕΛΙΚΗ ΓΙΑΝΝΑΚΟΠΟΥΛΟΣ ΑΘΑΝΑΣΙΟΣ ΠΑΠΑΙΩΑΝΝΟΥ ΔΗΜΗΤΡΙΟΣ ΑΛΕΞΟΠΟΥΛΟΣ ΚΩΝΣΤΑΝΤΙΝΟΣ ΚΥΡΙΑΚΗΣ ΣΠΥΡΙΔΩΝ
1004158	ΛΟΒΕΡΔΟΣ-ΣΤΕΛΑΚΑΤΟΣ ΚΩΝΣΤΑΝΤΙΝΟΣ

1004197	ΔΟΓΟΡΙΤΗΣ ΑΠΟΣΤΟΛΟΥ ΚΩΝΣΤΑΝΤΙΝΟΣ ΔΟΓΟΡΙΤΗΣ ΚΩΝΣΤΑΝΤΙΝΟΥ ΑΠΟΣΤΟΛΟΣ
1004326	ΚΟΥΓΙΑΜΗΣ ΓΕΩΡΓΙΟΣ ΤΑΝΗΣ ΧΡΗΣΤΟΣ
1004461	ΦΡΑΓΚΟΠΟΥΛΟΣ ΦΩΤΙΟΣ
1004467	ΣΚΛΑΒΟΥΝΟΣ ΑΝΑΣΤΑΣΙΟΣ

ΑΙΤΗΣΕΙΣ ΠΙΣΤΟΠΟΙΗΤΙΚΩΝ ΥΠΟΔΕΙΓΜΑΤΟΣ ΧΡΗΣΙΜΟΤΗΤΑΣ

<i>ΑΡ. ΑΙΤ. ΠΥΧ</i>	<i>ΔΙΚΑΙΟΥΧΟΙ</i>
20010200112	ΚΟΥΚΟΥΤΣΗΣ ΑΡΙΣΤΕΙΔΗ ΓΕΩΡΓΙΟΣ
20020200029	ΑΣΗΜΑΚΗΣ Γ. ΙΩΑΝΝΗΣ ΠΑΠΑΔΑΚΗΣ ΟΔΥΣΣΕΑΣ ΚΩΝΣΤΑΝΤΙΝΟΣ
20020200103	ΤΕΡΖΗΣ ΔΗΜΗΤΡΙΟΣ ΤΕΡΖΗΣ ΣΩΤΗΡΙΟΣ
20020200127	ΛΑΣΚΑΡΗΣ ΜΙΧΑΗΛ ΣΤΥΛΙΑΝΟΣ

ΠΙΣΤΟΠΟΙΗΤΙΚΑ ΥΠΟΔΕΙΓΜΑΤΟΣ ΧΡΗΣΙΜΟΤΗΤΑΣ

<i>ΑΡ. ΠΥΧ</i>	<i>ΔΙΚΑΙΟΥΧΟΙ</i>
2002043	ΚΑΡΑΚΕΛΑΦΗΣ ΕΥΣΤΑΘΙΟΣ
2002044	ΚΑΡΑΚΕΛΑΦΗΣ ΕΥΣΤΑΘΙΟΣ
2002355	ΣΤΕΦΑΝΑΚΗΣ ΔΗΜΗΤΡΙΟΥ ΙΩΑΝΝΗΣ
2002387	ΙΣΕΡΗΣ ΣΠΥΡΙΔΩΝΑ ΚΩΝ/ΝΟΣ ΕΥΘΥΜΙΟΥ ΒΗΣΣΑΡΙΩΝΑ ΧΡΗΣΤΟΣ ΓΕΩΡΓΙΟΥ ΓΕΩΡΓΙΟΥ ΜΑΡΙΝΑ
2002426	ΡΙΖΟΠΟΥΛΟΣ ΔΗΜΗΤΡΙΟΣ
2002429	ΕΛΕΥΘΕΡΙΑΔΗΣ ΑΘΑΝΑΣΙΟΣ
2002434	ΚΟΥΡΟΣ ΔΗΜΗΤΡΙΟΥ ΑΝΤΩΝΙΟΣ
2002506	ΚΟΝΙΑΡΗΣ ΑΓΓΕΛΟΣ ΣΑΜΑΡΑΣ ΓΕΩΡΓΙΟΣ

ΕΥΡΩΠΑΪΚΑ ΔΙΠΛΩΜΑΤΑ ΕΥΡΕΣΙΤΕΧΝΙΑΣ

<i>ΑΡ. ΕΛΕ</i>	<i>ΔΙΚΑΙΟΥΧΟΙ</i>
3000256	W.R. GRACE & CO - CONN
3000315	PFIZER LIMITED
3000599	SOCIETE NATIONALE ELF AQUITAINE (PRODUCTION) TOUR ELF
3000600	SOCIETE NATIONALE ELF AQUITAINE
3000682	WARNER-LAMBERT COMPANY
3000873	BASF AG
3001474	MERCK FROSST CANADA & CO. / MERCK FROSST CANADA & CIE
3002208	TETRA WERKE DR.RER.NAT. ULRICH BAENSCH GMBH
3003344	RUTGERS ORGANICS GMBH
3003819	ZLB BIOPLASMA AG
3003944	ILLINOIS TOOL WORKS INC
3004121	CENTRE NATIONAL D'ETUDES SPATIALES
3004700	H.B.FULLER LICENCING & FINANCING INC
3004704	LOVINK-TERBORG B.V.
3005016	COGIFER KIHN S.A.R.L
3005308	LAINIERE DE PICARDIE BC S.A.S.
3006071	EB BRUHL ALUMINIUMTECHNIK GMBH
3006136	AVENTIS PHARMA S.A.
3006139	AVENTIS PHARMA S.A.
3006750	ROSSINI ALBERTO
3007050	LEIFHEIT AG
3007690	BASF AG
3007777	PFIZER INC.
3008429	SOCIETE DES PRODUITS NESTLE S.A.
3008997	CREANOVA AG
3009627	UNILEVER N.V.
3010710	AVENTIS PHARMA S.A.
3011449	HOSPAL INDUSTRIE
3012763	AUPING B.V.
3012887	JOUVEINAL S.A.
3013313	TERRAPLAS LIMITED
3013572	BREMER ECKHARD
3013810	HOECHST-ROUSSEL PHARMACEUTICALS INCORPORATED

3014267	THE PROCTER & GAMBLE COMPANY
3014473	LEIFHEIT AKTIENGESELLSCHAFT
3014806	AMERICAN CYANAMID COMPANY
3014941	RECOT INC.
3014959	SOLVAY S.A.
3015136	ELI LILLY AND COMPANY
3015194	GODECKE AKTIENGESELLSCHAFT
3015671	NEUROSEARCH A/S
3016019	F.HOFFMANN-LA ROCHE AG
3016048	AVENTIS PHARMA S.A.
3016180	PFIZER INC.
3016861	AEROSPATIALE SOCIETE NATIONALE INDUSTRIELLE
3016864	SANKYO COMPANY LIMITED
3017002	BRACCO INTERNATIONAL B.V.
3017070	GREENWICH PHARMACEUTICALS INCORPORATED
3017156	FRIED KRUPP AG HOESCH-KRUPP KUKA SCHWEISSANLAGEN & ROBOTER GMBH
3017555	PHILLIPS PETROLEUM COMPANY
3017738	ECI TELECOM LTD.
3018407	BAYER CORPORATION
3018617	NYGREN PER-AKE ABRAHMSEN LARS UHLEN MATHIAS
3018989	NV MONSANTO EUROPE SA
3019481	MYCOGEN PLANT SCIENCE INC. COMMONWEALTH SCIENTIFIC AND INDUSTRIAL RESEARCH ORGANISATION
3019772	MERRELL PHARMACEUTICALS INC.
3019820	R-TECH UENO LTD
3019836	MERCK & CO. INC.
3019841	SARDA JEAN LUCIEN
3019876	DOMTAR INC
3019931	E.R. SQUIBB & SONS, INC.
3020076	INDENA S.P.A.
3020290	AVENTIS PHARMA DEUTSCHLAND GMBH
3020389	NEDERLANDSE ORGANISATIE VOOR TOEGEPAST-NATUURWETENSCHAPPELIJK OND
3020508	AVENTIS PHARMA S.A.
3020596	FRAUNHOFER-GESELLSCHAFT ZUR FORDERUNG DER ANGEWANDTEN FORSCHUNG E
3020833	BATEC A/S

3021287	THE DOW CHEMICAL COMPANY
3021315	SIKA AG, VORM. KASPAR WINKLER & CO.
3021834	THE PROCTER & GAMBLE COMPANY
3021934	GENENCOR INTERNATIONAL INC.
3022283	AN HAACK KARL WERNER
3022551	SIEMENS AKTIENGESELLSCHAFT
3023304	AMERICAN CYANAMID COMPANY
3023332	PROMODO S.A.
3023811	FLAMAGAS S.A.
3024077	THE PROCTER & GAMBLE COMPANY
3024113	STANFORD ROOK LIMITED
3024187	HOECHST MARION ROUSSEL, INC.
3024203	E.R. SQUIBB & SONS, INC.
3024284	BOEHRINGER INGELHEIM INTERNATIONAL GMBH BOEHRINGER INGELHEIM KG
3024310	HOECHST MARION ROUSSEL, INC.
3024413	AVENTIS PHARMA S.A.
3024510	ROSI S.A. INSTITUT FRANCAIS DU PETROLE
3024557	I.B.I.S. INDUSTRIA BUSSETANA INSACCATI SUINI SPA
3024731	HOECHST AG
3024863	FELTEN & GUILLEAUME AUSTRIA AG
3024984	BAXTER INTERNATIONAL INC.
3025106	FUJISAWA PHARMACEUTICAL CO., LTD.
3025118	SYNTEX (U.S.A.) INC.
3025244	THE PROCTER AND GAMBLE COMPANY
3025268	SYMPHAR S.A.
3025457	PURAQ AS
3025505	KELLER ERNST
3025591	ERI ENERGIE - -RESSOURCEN INSTITUT FORSCHUNGS - UND ENTWICKLUNGS GMBH
3025690	M.R. INDUSTRIES
3025709	BASF AG
3025722	MC (BVI) LIMITED
3025992	HOSPAL INDUSTRIE
3026082	TOSSO B.V., I.O.
3026087	BRADNOCK BRIAN ROBERT DENIS PETER YOUNG MICHAEL JOHN RADLEY

3026213	STEGMANN HEINER
3026789	SYNTEX (U.S.A.) INC.
3027031	PHARMA MAR, S.A.
3027049	NEXANS SUPERCONDUCTORS GMBH
3027110	ROTERMUND ULLI
3027227	NORSK HYDRO ASA
3027228	NORSK HYDRO ASA
3027308	BAYER AG
3027436	BAIL GUNTHER DR.
3027664	BAYER AG
3027714	BAXTER INTERNATIONAL INC.
3028126	GRANGER MAURICE
3028234	KYORIN PHARMACEUTICAL CO., LTD.
3028235	KYORIN PHARMACEUTICAL CO., LTD.
3028305	SOCIETE SOCHATA
3028362	AVENTIS PHARMA S.A.
3028629	THE PROCTER & GAMBLE COMPANY
3028703	FOURNIER INDUSTRIE ET SANTE
3028724	SMITH & NEPHEW PLC
3028730	ASTRAZENECA AB
3028778	MEDINKOR ZMM AG
3029478	J.P. DEVELOPPEMENT
3029605	ASTA MEDICA AG
3029720	DOMTAR INC.
3029958	VORWERK & CO. INTERHOLDING GMBH
3030067	CELLCAT GMBH
3030165	NIHON NOHYAKU CO., LTD.
3030290	FRIATEC AG
3030294	JULIA INNOTECH GMBH
3030444	BAXTER INTERNATIONAL INC.
3030491	THE WELLCOME FOUNDATION LIMITED
3030578	HOSPAL INDUSTRIE
3030721	PHILLIPS PETROLEUM COMPANY
3030945	BOEHRINGER INGELHEIM PHARMA GMBH & CO. KG BOEHRINGER INGELHEIM INTERNATIONAL GMBH
3031170	SHELL OIL COMPANY
3031655	MEDITRON A/S

3031814	FISONS PLC
3031949	PRIMOT GILLES
3032007.B2	CDS TECHNOLOGIES LIMITED
3032009	SEGHERS KEPPEL TECHNOLOGY GROUP
3032184	E.I. DU PONT DE NEMOURS AND COMPANY
3032440	ERICSSON INC.
3032711	AVENTIS PHARMA S.A.
3032816	YAMANOUCHI PHARMACAUTICAL CO. LTD.
3033117	MERRELL PHARMACEUTICALS INC.
3033415	HOECHST AG
3033419	SIEMENS AG
3033505	LES LABORATOIRES SERVIER
3033772	STANFORD ROOK LIMITED
3033837	VORWERK & CO. INTERHOLDING GMBH
3033838	VORWERK & CO. INTERHOLDING GMBH
3033864	SYNTEX (U.S.A.) INC.
3033911	AUSTAL SHIPS PTY. LTD.
3033931	DSM IP ASSETS B.V.
3034015	MERRELL PHARMACEUTICALS INC.
3034035	OCTAPHARMA AG
3034075	SJOHOLM JARMO
3034130	FASSA S.P.A.
3034197	MERRELL PHARMACEUTICALS INC.
3034258	LAM PETER AR-FU
3034275	ARRATEX S.R.L.
3034279	BRISTOL-MYERS SQUIBB PHARMA COMPANY
3034361	ASTRAZENECA AB
3034410	BIOSTAR DEVELOPMENT C.V.
3034445	KS BIOMEDIX LTD.
3034526	SANTEN PHARMACEUTICAL CO., LTD.
3034688	SIGMA-TAU INDUSTRIE FARMACEUTICHE RIUNITE SPA
3034887	NOVARTIS-ERFINDUNGEN VERWALTUNGSGESELLSCHAFT M.B.H. NOVARTIS AG
3035082	LES LABORATOIRES SERVIER
3035124	E. ON ENGINEERING GMBH
3035192	COMPAGNIE PLASTIC OMNIUM
3035456	TAILORED LIGHTING INC.

3035709	VEAG VEREINIGTE ENERGIEWERKE AG
3035765	TALLERES DAUMAR S.A.
3035834	GRUNENTHAL GMBH
3036100	TECNO PLASTIC S.P.A.
3036122	HOECHST AG
3036284	DER GRUNE PUNKT-DUALES SYSTEM DEUTSCHLAND AG
3036371	FELTEN & GUILLEAUME AUSTRIA AG
3036540	MARLOW FOODS LIMITED
3036740	FORTEL TECHNOLOGY LIMITED
3036805	AVENTIS PHARMA S.A.
3036994	FOTOWIRE DEVELOPMENT S.A.
3037045	LES LABORATOIRES SERVIER
3037058	TEIJIN LIMITED
3037154	MEILKE GERD RUDOLF
3037176	SOLLAC
3037449	IMPERIAL COLLEGE OF SCIENCE, TECHNOLOGY & MEDICINE
3037493	SYNTEX (U.S.A.) LLC.
3037494	SYNTEX (U.S.A.) LLC
3037523	SCHERING AKTIENGESELLSCHAFT
3037540	HERMANSSON, HANS
3037554	UNIHART CORPORATION
3037572	LERNOUT & HAUSPIE SPEECH PRODUCTS N.V.
3037785	SYNTEX (U.S.A.) LLC
3037858	SOCIETE DES PRODUITS NESTLE S.A.
3037909	DAINIPPON PHARMACEUTICAL CO., LTD.
3038067	AVENTIS PHARMACEUTICALS INC.
3038117	MANTEGAZZA, ANTONIO
3038543	KONINKLIJKE COOPERATIE COSUN U.A.
3038700	SANOFI-SYNTHELABO
3038768	TRABESINER, JOHANN ALT, NORBERT MOSER, HUBERT HAMMERER, KARL HEINZ DR.
3039225	DART INDUSTRIES INC.
3039569	SOLLAC
3039651	THE PROCTER & GAMBLE COMPANY
3039819	PHARMACYCLICS, INC. BOARD OF REGENTS, THE UNIVERSITY OF TEXAS SYSTEM

3039848	MERRELL PHARMACEUTICALS INC.
3039856	RINGFEDER VBG GMBH
3039892	PFIZER INC.
3040290	PERON, ALBERTO
3040291	SOCIETE DES PRODUITS NESTLE S.A.
3040312	GIESECKE & DEVRIENT GMBH
3040413	SUNTORY LIMITED
3040436	AVENTIS PHARMA S.A.
3040460	VIDAL, ANTOINE MEYNARD, JOSEPH
3040482	NVB INTERNATIONAL A/S
3040571	BRUNO, MARCEL
3040619	POUYET S.A.
3040626	BASF AKTIENGESELLSCHAFT
3040807	THE PROCTER & GAMBLE COMPANY
3040882	CHIRON CORPORATION
3040994	SMITH & NEPHEW PLC
3041085	MERCK PATENT GMBH
3041095	INDENA S.P.A.
3041182	BIOMET MERCK GMBH
3041270	MONITOR INSTRUMENTS CO, LLC
3041283	JURJAVCIC, MARIJAN JURJAVCIC, DAMJAN
3041390	CORIOLIS COMPOSITES
3041542	VORWERK & CO. INTERHOLDING GMBH
3041618	SOCIETE DES PRODUITS NESTLE S.A.
3041726	SPS HOLDING A/S
3041784	GLAXO GROUP LIMITED
3041819	GENENTECH, INC. AVENTIS PHARMA S.A.
3041820	BATTELLE MEMORIAL INSTITUTE
3041849	THE OHIO STATE UNIVERSITY RESEARCH FOUNDATION
3041853	BAXTER AKTIENGESELLSCHAFT
3041944	ALCAN TECHNOLOGY & MANAGEMENT AG
3042031	ACCENTUS PLC
3042070	HOECHST AKTIENGESELLSCHAFT
3042125	ATOFINA RESEARCH

3042135	ALCOVE SURFACES GMBH
3042223	SURIA HOLDINGS, S.A.R.L.
3042236	THE WELLCOME FOUNDATION LIMITED
3042515	OERLIKON CONTRAVES AG
3042566	LOCKHEED MARTIN CORPORATION
3042623	INVENUX, INC.
3042630	ELI LILLY AND COMPANY
3042658	LES LABORATOIRES SERVIER
3042743	SOCIETE DES PRODUITS NESTLE S.A.
3042954	MEMORIAL SLOAN-KETTERING CANCER CENTER CORNELL RESEARCH FOUNDATION, INC. LUDWIG INSTITUTE FOR CANCER RESEARCH
3043443	CASTRIP, LLC
3044449	SIEMENS AKTIENGESELLSCHAFT
3044581	INTERDIGITAL TECHNOLOGY CORPORATION
3044652	ACCENTUS PLC
3044698	UNITED WIRE LIMITED
3044700	NUCRYST PHARMACEUTICALS CORP.
3044822	NICE SPA
3045316	MIMENZA LARRACOECHEA, RAMON
3046372	STANFORD ROOK LIMITED
3046840	THE SNAP ORGANISATION (USA) INC.
3046930	LAINIERE DE PICARDIE BC
3047301	VALENTI, IMPERO
3047495	AUSTRIA ALU-GUSS-GESELLSCHAFT M.B.H.
3047513	SOUND PHARMACEUTICALS INCORPORATED
3047692	SAES GETTERS S.P.A.
3047819	EUROCARE ENVIRONMENTAL SERVICES LIMITED
3047982	AVENTIS PHARMA S.A.
3048178	THE REGENTS OF THE UNIVERSITY OF CALIFORNIA

Η απόφαση αυτή να δημοσιευτεί στο Ειδικό Δελτίο Βιομηχανικής Ιδιοκτησίας (Ε.Δ.Β.Ι.)

Μαρούσι, 3 Σεπτεμβρίου 2004
Ο ΓΕΝΙΚΟΣ ΔΙΕΥΘΥΝΤΗΣ
ΕΜΜΑΝΟΥΗΛ ΣΑΜΟΥΗΛΙΔΗΣ



ΜΕΡΟΣ Δ΄

ΕΚΤΑΚΤΕΣ ΑΝΑΚΟΙΝΩΣΕΙΣ



OYΔEMIA

ΣΥΝΔΡΟΜΕΣ ΓΙΑ ΤΟ ΕΔΒΙ

α) Σε έντυπη μορφή, ως εξής:		
Τεύχος Α' "Ευρεσιτεχνίες" ανά αντίτυπο	EYPΩ	4,00
Τεύχος Β' "Σχέδια και υποδείγματα" ανά αντίτυπο	EYPΩ	4,00
Ετήσια συνδρομή Εσωτερικού ανά Τεύχος Α' ή Β'.....	EYPΩ	44,00
Ετήσια συνδρομή Εσωτερικού για τα Τεύχη Α' και Β' μαζί.....	EYPΩ	66,00
Ετήσια συνδρομή Εξωτερικού ανά Τεύχος Α' ή Β'.....	EYPΩ	88,00
Ετήσια συνδρομή Εξωτερικού για τα Τεύχη Α' και Β' μαζί.....	EYPΩ	132,00
β) Σε οπτικό δίσκο (CD), ως εξής:		
Τεύχη Α' και Β' μαζί ανά δίσκο	EYPΩ	2,00
Ετήσια συνδρομή Εσωτερικού για τα Τεύχη Α' και Β' μαζί.....	EYPΩ	22,00
Ετήσια συνδρομή Εξωτερικού για τα Τεύχη Α' και Β' μαζί.....	EYPΩ	44,00
γ) Ετήσια συνδρομή για τα Τεύχη Α' και Β' μαζί σε έντυπη μορφή και σε οπτικό δίσκο (CD) ταυτόχρονα.....		
Ετήσια συνδρομή Εσωτερικού	EYPΩ	77,00
Ετήσια συνδρομή Εξωτερικού	EYPΩ	154,00
δ) Ετήσια συνδρομή για την πρόσβαση και στα δύο Τεύχη του ΕΔΒΙ στις ιστοσελίδες του ΟΒΙ.....	EYPΩ	0,00

Κάθε ενδιαφερόμενος μπορεί να προμηθευτεί το ΕΔΒΙ ή να ζητήσει να γίνει συνδρομητής από τον:

Οργανισμό Βιομηχανικής Ιδιοκτησίας (ΟΒΙ)
Παντανάσσης 5
151 25 Παράδεισος Αμαρουσίου
τηλ.: 2106828231

SUBSCRIPTIONS FOR THE INDUSTRIAL PROPERTY BULLETIN

a) In printed form:		
Volume A': "Patents", price per issue	EURO	4,00
Volume B': "Designs and Industrial Models", price per issue.....	EURO	4,00
Annual domestic subscription price per Volume A' or B'	EURO	44,00
Annual domestic subscription for both Volumes (A' and B')	EURO	66,00
Annual foreign subscription, price per Volume A' or B'	EURO	88,00
Annual foreign subscription for both Volumes (A' and B')	EURO	132,00
b) On compact disc (CD):		
Volume A' and B', price per disc	EURO	2,00
Annual domestic subscription for both Volumes (A' and B')	EURO	22,00
Annual foreign subscription for both Volumes (A' and B')	EURO	44,00
c) Annual subscription for both Volumes (A' and B') in printed form and on compact disc (CD) simultaneously		
Annual domestic subscription	EURO	77,00
Annual foreign subscription	EURO	154,00
d) Annual subscription for access to both Volumes (A' and B') displayed on the OBI's website pages.....	EURO	0,00

For bulletin purchasing or subscription information, please contact:

5 Pandanassis Str.
151 25 Paradissos Amarousiou
Athens - Greece
tel.: (0030210) 6828231