



ΟΡΓΑΝΙΣΜΟΣ
ΒΙΟΜΗΧΑΝΙΚΗΣ
ΙΔΙΟΚΤΗΣΙΑΣ

ΕΙΔΙΚΟ ΔΕΛΤΙΟ
ΒΙΟΜΗΧΑΝΙΚΗΣ
ΙΔΙΟΚΤΗΣΙΑΣ
(ΕΔΒΙ)

ΤΕΥΧΟΣ Α'
ΕΥΡΕΣΙΤΕΧΝΙΕΣ

ΝΟΕΜΒΡΙΟΣ 2004

ΕΙΣΑΓΩΓΙΚΟ ΣΗΜΕΙΩΜΑ

Το Ειδικό Δελτίο Βιομηχανικής Ιδιοκτησίας τηρείται από τον Οργανισμό Βιομηχανικής Ιδιοκτησίας (Ο.Β.Ι.) κατ' εφαρμογή του άρθρου 4 του νόμου 1733/1987 (ΦΕΚ 171,Α') και αποτελείται δύο τεύχη:

Στο **ΤΕΥΧΟΣ Α'** δημοσιεύονται σε μηνιαία βάση τα εξής :

- Αιτήσεις και χορηγήσεις Διπλωμάτων Ευρεσιτεχνίας (Δ.Ε.)
- Αιτήσεις και χορηγήσεις Πιστοποιητικών Υποδείγματος Χρησιμότητας (Π.Υ.Χ.)
- Αιτήσεις και χορηγήσεις Συμπληρωματικών Πιστοποιητικών Προστασίας για Φυτοπροστατευτικά προϊόντα (Σ.Π.Π.Φ.Π.)
- Αιτήσεις και χορηγήσεις Συμπληρωματικών Πιστοποιητικών Προστασίας για Φάρμακα (Σ.Π.Π.Φ.)
- Αιτήσεις Μετάφρασης Αξιώσεων Ευρωπαϊκών Διπλωμάτων Ευρεσιτεχνίας
- Βεβαιώσεις Μεταφράσεων Ευρωπαϊκών Διπλωμάτων Ευρεσιτεχνίας
- Μεταβολές - Διορθώσεις αιτήσεων και χορηγήσεων τίτλων βιομηχανικής ιδιοκτησίας
- Εκπτώσεις - Ανακλήσεις Εκπτώσεων αιτήσεων και χορηγήσεων τίτλων βιομηχανικής ιδιοκτησίας

Στο **ΤΕΥΧΟΣ Β'** δημοσιεύονται σε μηνιαία βάση οι αιτήσεις και τα καταχωρημένα Σχέδια ή Υποδείγματα.

Τα παραπάνω τεύχη διατίθενται ξεχωριστά.

ΠΕΡΙΕΧΟΜΕΝΑ

	Σελ.
Ανάλυση κωδικών αρθμών.....	5
Συντμήσεις	5

**ΜΕΡΟΣ Α΄
ΕΘΝΙΚΟΙ ΤΙΤΛΟΙ ΠΡΟΣΤΑΣΙΑΣ**

ΚΕΦΑΛΑΙΟ 1

ΑΙΤΗΣΕΙΣ :

— ΔΙΠΛΩΜΑΤΩΝ ΕΥΡΕΣΙΤΕΧΝΙΑΣ	
— ΠΙΣΤΟΠΟΙΗΤΙΚΩΝ ΥΠΟΔΕΙΓΜΑΤΟΣ ΧΡΗΣΙΜΟΤΗΤΑΣ	
— ΣΥΜΠΛΗΡΩΜΑΤΙΚΩΝ ΠΙΣΤΟΠΟΙΗΤΙΚΩΝ ΠΡΟΣΤΑΣΙΑΣ	
1.1 Αιτήσεις Διπλωμάτων Ευρεσιτεχνίας	9
1.2 Ευρετήριο αιτήσεων Δ.Ε. σύμφωνα με την ημερομηνία κατάθεσης	17
1.3 Ευρετήριο αιτήσεων Δ.Ε. σύμφωνα με την αλφαβητική σειρά των καταθετών	18
1.4 Αιτήσεις Πιστοποιητικών Υποδείγματος Χρησιμότητας	20
1.5 Ευρετήριο αιτήσεων Π.Υ.Χ. σύμφωνα με την ημερομηνία κατάθεσης	22
1.6 Ευρετήριο αιτήσεων Π.Υ.Χ. σύμφωνα με την αλφαβητική σειρά των καταθετών	23
1.7 Αιτήσεις για Συμπληρωματικά Πιστοποιητικά Προστασίας για Φάρμακα.....	24
1.8 Ευρετήριο αιτήσεων για Συμπληρωματικά Πιστοποιητικά Προστασίας για Φάρμακα σύμφωνα με την ημερομηνία κατάθεσης	25
1.9 Ευρετήριο αιτήσεων για Συμπληρωματικά Πιστοποιητικά Προστασίας για Φάρμακα σύμφωνα με αλφαβητική σειρά των αιτούντων	26
1.10 Αιτήσεις για Συμπληρωματικά Πιστοποιητικά Προστασίας για Φυτοπροστατευτικά Προϊόντα	27
1.11 Ευρετήριο αιτήσεων για Συμπληρωματικά Πιστοποιητικά Προστασίας για Φυτοπροστατευτικά Προϊόντα σύμφωνα με την ημερομηνία κατάθεσης.....	28
1.12 Ευρετήριο αιτήσεων για Συμπληρωματικά Πιστοποιητικά Προστασίας για Φυτοπροστατευτικά Προϊόντα σύμφωνα με αλφαβητική σειρά των αιτούντων.....	29

ΚΕΦΑΛΑΙΟ 2

ΔΙΠΛΩΜΑΤΑ ΕΥΡΕΣΙΤΕΧΝΙΑΣ ΚΑΙ ΠΙΣΤΟΠΟΙΗΤΙΚΑ ΥΠΟΔΕΙΓΜΑΤΟΣ ΧΡΗΣΙΜΟΤΗΤΑΣ

2.1 Διπλώματα Ευρεσιτεχνίας.....	30
2.2 Ευρετήριο Δ.Ε. σύμφωνα με την ημερομηνία κατάθεσης	41
2.3 Ευρετήριο Δ.Ε. σύμφωνα με την αλφαβητική σειρά των δικαιούχων	43
2.4 Πιστοποιητικά Υποδείγματος Χρησιμότητας	45
2.5 Ευρετήριο Π.Υ.Χ. σύμφωνα με την ημερομηνία κατάθεσης	46
2.6 Ευρετήριο Π.Υ.Χ. σύμφωνα με την αλφαβητική σειρά των δικαιούχων	47
2.7 Συμπληρωματικά Πιστοποιητικά Προστασίας για Φάρμακα	48

CONTENTS

	Page
INID Codes.....	5
Abbreviations	5

**PART A΄
NATIONAL PROTECTION TITLES**

CHAPTER 1

APPLICATIONS:

— PATENT	
— UTILITY MODEL APPLICATIONS	
— SUPPLEMENTARY PROTECTION CERTIFICATES	
1.1 Patent Applications.....	9
1.2 Patent Application Index by filing date	17
1.3 Patent Application Index in alphabetical order of the patentee	18
1.4 Utility Model Applications	20
1.5 Utility Model Application Index by filing date	22
1.6 Utility Model Application Index in alphabetical order of the applicants	23
1.7 Applications for Supplementary Protection Certificates for plant protection medicines	24
1.8 Applications Index for Supplementary Protection Certificates for plant protection medicines by filing date	25
1.9 Applications Index for Supplementary Protection Certificates for plant protection medicines in alphabetical order of the applicants	26
1.10 Applications for Supplementary Protection Certificates for plant protection products.....	27
1.11 Applications Index for Supplementary Protection Certificates for plant protection products by filing date.....	28
1.12 Applications Index for Supplementary Protection Certificates for plant protection products in alphabetical order of the applicants	29

CHAPTER 2

PATENTS AND UTILITY MODELS

2.1 Patents	330
2.2 Patent Index by filing date	41
2.3 Patent Index in alphabetical order of the patentee	43
2.4 Utility Models	45
2.5 Utility Model Index by filing date	46
2.6 Utility Model Index in alphabetical order of the patentee	47
2.7 Supplementary Protection Certificates for medicines products	48

2.8	Ευρετήριο Συμπληρωματικών Πιστοποιητικών Προστασίας για Φάρμακα σύμφωνα με την ημερομηνία κατάθεσης.....	49
2.9	Ευρετήριο Συμπληρωματικών Πιστοποιητικών Προστασίας για Φάρμακα σύμφωνα με την αλφαβητική σειρά των δικαιούχων.....	50
2.10	Συμπληρωματικά Πιστοποιητικά Προστασίας για Φυτοπροστατευτικά Προϊόντα	51
2.11	Ευρετήριο Συμπληρωματικών Πιστοποιητικών Προστασίας για Φυτοπροστατευτικά Προϊόντα σύμφωνα με την ημερομηνία κατάθεσης	52
2.12	Ευρετήριο Συμπληρωματικών Πιστοποιητικών Προστασίας για Φυτοπροστατευτικά Προϊόντα σύμφωνα με αλφαβητική σειρά των δικαιούχων	53

ΜΕΡΟΣ Β' ΕΥΡΩΠΑΪΚΟΙ ΤΙΤΛΟΙ ΠΡΟΣΤΑΣΙΑΣ

ΚΕΦΑΛΑΙΟ 1 ΜΕΤΑΦΡΑΣΕΙΣ ΕΥΡΩΠΑΪΚΩΝ ΑΙΤΗΣΕΩΝ

1.1	Ανακοίνωση για κατάθεση μετάφρασης των αξιώσεων Ευρωπαϊκών αιτήσεων Δ.Ε.	57
1.2	Ευρετήριο Ευρωπαϊκών αιτήσεων σύμφωνα με τον αριθμό δημοσίευσης	58
1.3	Ευρετήριο Ευρωπαϊκών αιτήσεων σύμφωνα με την αλφαβητική σειρά των καταθετών	59

ΚΕΦΑΛΑΙΟ 2 ΕΥΡΩΠΑΪΚΑ ΔΙΠΛΩΜΑΤΑ ΕΥΡΕΣΙΤΕΧΝΙΑΣ

2.1	Ανακοίνωση για κατάθεση μετάφρασης στα Ελληνικά Ευρωπαϊκών Δ.Ε.	60
2.2	Ευρετήριο σύμφωνα με τον αριθμό δημοσίευσης μεταφρασμένων στα Ελληνικά Ευρωπαϊκών Δ.Ε.	285
2.3	Ευρετήριο σύμφωνα με την αλφαβητική σειρά των δικαιούχων μεταφρασμένων στα Ελληνικά Ευρωπαϊκών Δ.Ε.	305

ΚΕΦΑΛΑΙΟ 3 ΤΡΟΠΟΠΟΙΗΜΕΝΑ ΕΥΡΩΠΑΪΚΑ ΔΙΠΛΩΜΑΤΑ ΕΥΡΕΣΙΤΕΧΝΙΑΣ

3.1	Ανακοίνωση για κατάθεση μετάφρασης στα Ελληνικά Τροποποιημένων Ευρωπαϊκών Δ.Ε.	326
3.2	Ευρετήριο σύμφωνα με τον αριθμό δημοσίευσης μεταφρασμένων στα Ελληνικά Τροποποιημένων Ευρωπαϊκών Δ.Ε.	328
3.3	Ευρετήριο σύμφωνα με την αλφαβητική σειρά των δικαιούχων μεταφρασμένων στα Ελληνικά Τροποποιημένων Ευρωπαϊκών Δ.Ε.	329

ΚΕΦΑΛΑΙΟ 4 ΑΝΑΚΛΗΣΕΙΣ ΑΠΟ ΕΓΔΕ ΧΟΡΗΓΗΘΕΝΤΩΝ ΕΔΕ

ΜΕΡΟΣ Γ' ΜΕΤΑΒΟΛΕΣ - ΕΚΠΤΩΣΕΙΣ	
ΜΕΤΑΒΟΛΕΣ - ΔΙΟΡΘΩΣΕΙΣ	333
ΕΚΠΤΩΣΕΙΣ -ΑΝΑΚΛΗΣΕΙΣ ΕΚΠΤΩΣΕΩΝ.....	340

ΜΕΡΟΣ Δ' ΕΚΤΑΚΤΕΣ ΑΝΑΚΟΙΝΩΣΕΙΣ

Συνδρομές για το ΕΔΒΙ	360
-----------------------------	-----

2.8	Intex to Supplementary Protection Certificates for medicines products by filing date	49
2.9	Intex to Supplementary Protection Certificates for medicines products in alphabetical order of the owner	50
2.10	Supplementary Protection Certificates for plant protection products.....	51
2.11	Intex to Supplementary Protection Certificates for plant protection products by filing date.....	52
2.12	Intex to Supplementary Protection Certificates for plant protection product in alphabetical order of the owner	53

PART B' EUROPEAN PROTECTION TITLES

CHAPTER 1 TRANSLATIONS OF EUROPEAN PATENT APPLICATIONS

1.1	Notification concerning the translation of the European patents applications claims.....	57
1.2	Index by publication number of the European applications patents	58
1.3	Index in alphabetical order of the patentee	59

CHAPTER 2 EUROPEAN PATENTS

2.1	Notification concerning the translation into Greek of the European patents	60
2.2	Index by publication number of the European patents translated into Greek	285
2.3	Index in alphabetical order of the patentee of the European patents translated into Greek.....	305

CHAPTER 3 AMENDED EUROPEAN PATENTS

3.1	Notification concerning the translation into Greek of the Amended European patents.....	326
3.2	Index by publication number of the Amended European patents translated into Greek.....	328
3.3	Index in alphabetical order of the patentee of the Amended European patents translated into Greek	329

CHAPTER 4 REVOCATION OF GRANDENT EUROPEAN PATENTS BY EPO

PART C' MODIFICATIONS - ANNULMENTS	
MODIFICATIONS - CORRECTIONS	333
ANNULMENTS-REVOCATIONS OF ANNULMENTS	340

PART D' SPECIAL COMMUNICATIONS

Subscription of the Industrial Property Bulletin	360
--------------------------------------------------------	-----

ΚΩΔΙΚΟΙ ΑΡΙΘΜΟΙ
ΤΕΥΧΟΣ Α'
ΕΘΝΙΚΟ

- (11) Αριθμός Δ.Ε.
- (11) Αριθμός Π.Υ.Χ.
- (21) Αριθμός Αίτησης Δ.Ε.
- (21) Αριθμός Αίτησης Π.Υ.Χ.
- (22) Ημερομηνία κατάθεσης
- (30) Συμβατικές Προτεραιότητες
- (47) Ημερομηνία απονομής
- (51) Διεθνής ταξινόμηση
- (54) Τίτλος εφεύρεσης
- (57) Περίληψη
- (61) Τροποποίηση στο κύριο Δ.Ε.
- (71) Καταθέτης
- (72) Εφευρέτης
- (73) Δικαιούχος
- (74) Ειδικός Πληρεξούσιος
- (74) Αντίκλητος

ΤΕΥΧΟΣ Β'
ΕΥΡΩΠΑΪΚΟ

- (11) Αριθμός Ευρωπαϊκού Δ.Ε.
- (21) Αριθμός Ελληνικής κατάθεσης
- (22) Ημερομηνία Ελληνικής κατάθεσης
- (30) Προτεραιότητα
- (54) Τίτλος εφεύρεσης
- (57) Περίληψη
- (71) Καταθέτης
- (72) Εφευρέτης
- (73) Δικαιούχος
- (74) Ειδικός Πληρεξούσιος
- (74) Αντίκλητος
- (86) Αριθμ./ημερ. κατάθεσης Ευρωπαϊκής αίτησης
- (87) Αριθμ./ημερ. δημοσίευσης Ευρωπαϊκής αίτησης
- (68) Αριθμ./ημερ. κυρίου Δ.Ε.
- (92) Αριθμ./ημερ. ισχύουσας άδειας κυκλοφορίας στην Ελλάδα
- (93) Αριθμ./ημερ. 1ης άδειας κυκλοφορίας στην Ε.Κ.
- (95) Προσδιορισμός προϊόντος

INID CODES
PART A'
NATIONAL PROTECTION TITLES

- (11) Patent No
- (11) Utility Model No
- (21) Patent application No
- (21) Utility Model application No
- (22) Filing date
- (30) Priority
- (47) Date of grant
- (51) International Patent Classification
- (54) Invention title
- (57) Abstract
- (61) Addition to the patent
- (71) Applicant
- (72) Inventor
- (73) Patentee
- (74) Attorney
- (74) Representative

PART B'
EUROPEAN PATENTS

- (11) European Patent No
- (21) Greek application No
- (22) Greek application filing date
- (30) Priority
- (54) Invention title
- (57) Abstract
- (71) Applicant
- (72) Inventor
- (73) Patentee
- (74) Attorney
- (74) Representative
- (86) European application No/European application filing date
- (87) EP Publication No/Date
- (68) Number/publication number of the basic patent
- (92) Number/date of the first marketing authorization in Greece
- (93) Number/date of the first marketing authorization in the EU
- (95) Name of the product

ΣΥΝΤΜΗΣΕΙΣ

OBI: Οργανισμός Βιομηχανικής Ιδιοκτησίας

ΕΔΒΙ: Ειδικό Δελτίο Βιομηχανικής Ιδιοκτησίας

ΔΕΒΙ: Δελτίο Εμπορικής και Βιομηχανικής Ιδιοκτησίας

Δ.Ε.: Δίπλωμα Ευρεσιτεχνίας

ΠΥΧ: Πιστοποιητικό Υποδείγματος Χρησιμότητας

Δ.Σ.: Διοικητικό Συμβούλιο

ΑΠ./ΗΜ.ΔΗΜ.Ε.Α. (87): Αριθμός/ημερομηνία δημοσίευσης ευρωπαϊκής αίτησης

ΑΡ.ΕΛΛ.ΚΑΤ. (21): Αριθμός Ελληνικής Κατάθεσης

ΑΡ.ΑΙΤ.ΠΥΧ.: Αριθμός αίτησης πιστοποιητικού υποδείγματος χρησιμότητας

ΕΓΔΕ: Ευρωπαϊκό Γραφείο Διπλωμάτων Ευρεσιτεχνίας

ΕΡΟ: European Patent Office

ΣΠΠΦΠ: Συμπληρωματικό Πιστοποιητικό Προστασίας για Φυτοπροστατευτικά Προϊόντα

ΣΠΠΦ: Συμπληρωματικό Πιστοποιητικό Προστασίας για Φάρμακα



ΜΕΡΟΣ Α΄

ΕΘΝΙΚΟΙ ΤΙΤΛΟΙ ΠΡΟΣΤΑΣΙΑΣ



Κ Ε Φ Α Λ Α Ι Ο 1

ΑΙΤΗΣΕΙΣ ΔΙΠΛΩΜΑΤΩΝ ΕΥΡΕΣΙΤΕΧΝΙΑΣ, ΠΙΣΤΟΠΟΙΗΤΙΚΩΝ ΥΠΟΔΕΙΓΜΑΤΟΣ ΧΡΗΣΙΜΟΤΗΤΑΣ ΚΑΙ ΣΥΜΠΛΗΡΩΜΑΤΙΚΩΝ ΠΙΣΤΟΠΟΙΗΤΙΚΩΝ ΠΡΟΣΤΑΣΙΑΣ

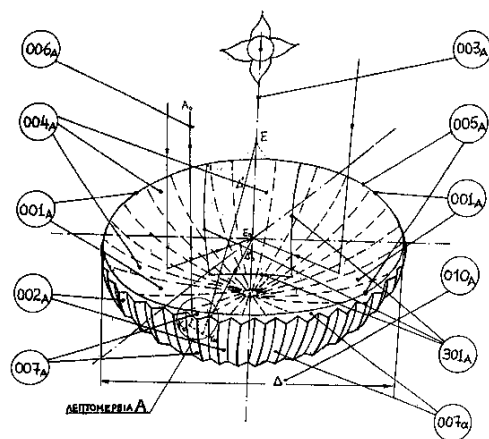
1.1 ΑΙΤΗΣΕΙΣ ΔΙΠΛΩΜΑΤΩΝ ΕΥΡΕΣΙΤΕΧΝΙΑΣ

ΑΡΙΘΜΟΣ ΑΙΤΗΣΗΣ Δ.Ε. (21):20030100155
ΔΙΕΘΝΗΣ ΤΑΞΙΝΟΜΗΣΗ (51):IPC7: F24J 2/06
ΚΑΤΑΘΕΤΗΣ (71):1)ΠΑΠΑΔΟΠΟΥΛΟΣ ΧΡ. ΑΛΕΞΑΝΔΡΟΣ
Ηροδότου 15, 14576 ΔΙΟΝΥΣΟΣ
(ΑΤΤΙΚΗΣ), ΕΛΛΑΔΑ
ΗΜΕΡΟΜ. ΚΑΤΑΘΕΣΗΣ (22):02/04/2003
ΣΥΜΒ. ΠΡΟΤΕΡΑΙΟΤΗΤΕΣ (30):
ΤΡΟΠΟΠ. ΚΥΡΙΟΥ Δ.Ε. (61):
ΕΦΕΥΡΕΤΗΣ (72):1)ΠΑΠΑΔΟΠΟΥΛΟΣ ΧΡ. ΑΛΕΞΑΝΔΡΟΣ
ΕΙΔΙΚΟΣ ΠΑΡΕΞΟΥΣΙΟΣ (74):
ΑΝΤΙΚΛΗΤΟΣ (74):
ΤΙΤΛΟΣ ΕΦΕΥΡΕΣΗΣ (54):ΥΒΡΙΔΙΚΟ ΦΩΤΟΒΟΛΤΑΙΚΟ ΣΥΓΚΕΝΤΡΩΤΙΚΟ ΣΥΣΤΗΜΑ ΜΕ ΔΙΟΡΘΩΜΕΝΑ ΚΑΤΟΠΤΡΑ ΟΛΙΚΗΣ ΑΝΑΚΛΑΣΗΣ ΓΙΑ ΠΟΛΥ ΜΕΓΑΛΟΥΣ ΣΥΝΤΕΛΕΣΤΕΣ ΣΥΓΚΕΝΤΡΩΣΗΣ

ΠΕΡΙΛΗΨΗ(57)

Η παρούσα εφεύρεση αναφέρεται στην ανάπτυξη ενός καινοτομικού είδους παραβολικών και παραβολοειδών κατόπτρων ολικής ανάκλασης, εφοδιασμένων με καμπύλα ορθογωνικά Πρίσματα Ολικής Ανάκλασης τα οποία αίρουν την ατέλεια σκέδασης των συμβατικών ορθογωνικών πρισμάτων των συμβατικών παραβολικών και παραβολοειδών ΚΟΑ και επιτρέπουν ακριβή εστίαση και επίτευξη πολύ υψηλών βαθμών συγκέντρωσης (500 έως 1500 ήλιους ή και περισσότερο). Επίσης αναφέρεται στην ανάπτυξη ενός Καινοτομικού Ηλιακού Κυματοαγωγού μετοιχώματα ολικής ανάκλασης (Ηλιακής Αρτηρίας), εφοδιασμένου με καμπύλα Ορθογωνικά Πρίσματα Ολικής Ανάκλασης τα οποία αίρουν το φαινόμενο σκέδασης (και απωλειών) των συμβατικών ορθογωνικών πρισμάτων των συμβατικών κοίλων Ηλιακών Κυματοαγωγών και αυξάνουν κατά μία και περισσότερες τάξεις μεγέθους την εμβέλεια των Ηλιακών Αρτηριών για το

ίδιο επίπεδο απωλειών. Αναφέρεται επίσης στην ανάπτυξη υβριδικών Ηλιακών Συγκενρωτικών Συστημάτων με την χρήση διορθωμένων παραβολικών και παραβολοειδών Κατόπτρων με Καμπύλα Ορθογωνικά Πρίσματα ως ανωτέρω, τα οποία υπόσχονται ανταγωνιστικό κόστος ηλεκτρικής θερμικής και ψυκτικής ενέργειας από τον Ήλιο, καθώς επίσης και σε υβριδικά Ηλιακά Συστήματα που συνδυάζουν την δυνατότητα δημιουργίας πολύ στενής δέσμης εισόδου σε Ηλιακές Αρτηρίες με Ηλιακές Αρτηρίες ως ανωτέρω για την υποκατάσταση του τεχνητού φωτισμού των κτιρίων με ηλιακό φωτισμό πέρα από την παραγωγή θερμικής ψυκτικής και ηλεκτρικής Ενέργειας.

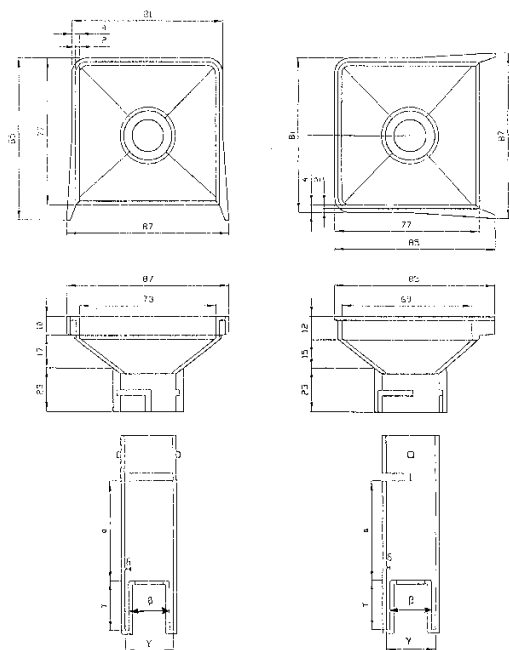


ΑΡΙΘΜΟΣ ΑΙΤΗΣΗΣ Δ.Ε. (21):20030100158
ΔΙΕΘΝΗΣ ΤΑΞΙΝΟΜΗΣΗ (51):IPC7: G07D 9/06
ΚΑΤΑΘΕΤΗΣ (71):1)ΖΕΡΖΕΛΙΔΗΣ ΙΩΑΝΝΗΣ
ΣΙΤΑΓΡΟΙ, 66100 ΔΡΑΜΑ (ΔΡΑΜΑΣ),
ΕΛΛΑΔΑ
2)ΚΟΥΡΒΟΥΛΗΣ ΚΩΝΣΤΑΝΤΙΝΟΣ
62200 ΝΙΓΡΙΤΑ (ΣΕΡΡΩΝ), ΕΛΛΑΔΑ
ΗΜΕΡΟΜ. ΚΑΤΑΘΕΣΗΣ (22):02/04/2003
ΣΥΜΒ. ΠΡΟΤΕΡΑΙΟΤΗΤΕΣ (30):
ΤΡΟΠΟΠ. ΚΥΡΙΟΥ Δ.Ε. (61):
ΕΦΕΥΡΕΤΗΣ (72):1)ΖΕΡΖΕΛΙΔΗΣ ΙΩΑΝΝΗΣ
2)ΚΟΥΡΒΟΥΛΗΣ ΚΩΝΣΤΑΝΤΙΝΟΣ
ΕΙΔΙΚΟΣ ΠΑΡΕΞΟΥΣΙΟΣ (74):ΖΕΡΖΕΛΙΔΟΥ ΜΑΡΙΑ
Εγνατίας 86, 54623 ΘΕΣΣΑΛΟΝΙΚΗ
(ΘΕΣΣΑΛΟΝΙΚΗΣ)
ΑΝΤΙΚΛΗΤΟΣ (74):ΖΕΡΖΕΛΙΔΟΥ ΜΑΡΙΑ
Εγνατίας 86, 54623 ΘΕΣΣΑΛΟΝΙΚΗ
(ΘΕΣΣΑΛΟΝΙΚΗΣ)
ΤΙΤΛΟΣ ΕΦΕΥΡΕΣΗΣ (54):ΣΥΣΚΕΥΗ ΚΑΤΑΜΕΤΡΗΣΗΣ ΚΑΙ ΠΕΡΙΤΥΛΙΓΜΑΤΟΣ ΚΕΡΜΑΤΩΝ ΕΥΡΩ ΚΑΘΩΣ ΚΑΙ ΟΙΟΥΔΗΠΟΤΕ ΑΛΛΟΥ ΝΟΜΙΣΜΑΤΟΣ

ΠΕΡΙΛΗΨΗ(57)

Συσκευή καταμέτρησης και περιτυλίγματος κερμάτων ευρώ καθώς και οιοδήποτε άλλου νομίσματος, που αποτελείται από ένα χωνί υποδοχής και συλλογής κερμάτων, έναν κύλινδρο καταμέτρησης και περιτυλίγματος των κερμάτων και κυλινδρικό χαρτί περιτυλίγματος. Το χωνί υποδοχής, ακουμπώντας σε επίπεδη επιφάνεια, συγκεντρώνει τα κέρματα, τα οποία στη συνέχεια στοιβάζονται μέσα στον κύλινδρο μέχρι τη στάθμη της σχισμής του, που υποδεικνύει ότι συμπληρώθηκε ο επιθυμητός και προκαθορισμένος αριθμός τους

και περιτυλιγούνται με το κυλινδρικό χαρτί. Εξέρχονται δε του κυλίνδρου καταμετρημένα και περιτυλιγμένα. Η όλη διαδικασία είναι απλή και γρήγορη, μπορεί δε να γίνει οπουδήποτε.

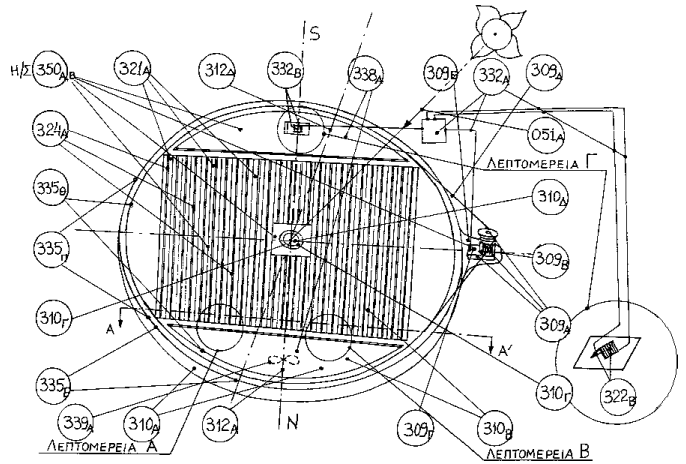


ΑΡΙΘΜΟΣ ΑΙΤΗΣΗΣ Δ.Ε. (21):20030100164
ΔΙΕΘΝΗΣ ΤΑΞΙΝΟΜΗΣΗ (51):IPC7: F24J 2/06
IPC7: F24J 2/38
IPC7: F24J 2/46
IPC7: F24J 2/52
IPC7: H01L 31/052
ΚΑΤΑΘΕΤΗΣ (71):1)ΠΑΠΑΔΟΠΟΥΛΟΣ ΧΡ. ΑΛΕΞΑΝΔΡΟΣ
Ηροδότη 15, 14576 ΔΙΟΝΥΣΟΣ
(ΑΤΤΙΚΗΣ), ΕΛΛΑΔΑ
ΗΜΕΡΟΜ. ΚΑΤΑΘΕΣΗΣ (22):04/04/2003
ΣΥΜΒ. ΠΡΟΤΕΡΑΙΟΤΗΤΕΣ (30):
ΤΡΟΠΟΠ. ΚΥΡΙΟΥ Δ.Ε. (61):
ΕΦΕΥΡΕΤΗΣ (72):1)ΠΑΠΑΔΟΠΟΥΛΟΣ ΧΡ. ΑΛΕΞΑΝΔΡΟΣ
ΕΙΔΙΚΟΣ ΠΛΗΡΕΞΟΥΣΙΟΣ (74):
ΑΝΤΙΚΛΗΤΟΣ (74):
ΤΙΤΛΟΣ ΕΦΕΥΡΕΣΗΣ (54):**ΗΛΙΑΚΟΣ ΣΥΛΛΕΚΤΗΣ ΕΠΙΠΛΕΥΣΗΣ ΣΑΝ ΒΑΣΗ ΕΠΙΠΛΕΥΣΗΣ ΥΒΡΙΔΙΚΟΥ Φ/Β ΣΥΣΤΗΜΑΤΟΣ ΚΑΙ ΓΙΑ ΧΡΗΣΗ ΚΑΙ ΣΑΝ ΗΛΙΑΚΟΣ ΣΥΛΛΕΚΤΗΣ**

ΠΕΡΙΛΗΨΗ(57)

Ο Ηλιακός Συλλέκτης Επίπλευσης αποτελείται από μία καινοτομική Επιφάνεια Συγκέντρωσης - Επίπλευσης (ΕΣΕ) της ηλιακής ακτινοβολίας, η οποία επιπλέει σε μια αβαθή λίμνη νερού (ή νερού με αντιψυκτικό) (Λίμνη Επίπλευσης) και περιστρέφεται ώστε ο Αξιμουθιακός Αξονας της ΕΣΕ να συμπίπτει με το κατακόρυφο επίπεδο που περιέχει τον κατακόρυφο άξονα και την προσπίπτουσα Ηλιακή Ακτίνα στο κέντρο της ΕΣΕ. Ο Ηλιακός Συλλέκτης Επίπλευσης παρουσιάζει πολλά ειδικά χαρακτηριστικά και πλεονεκτήματα, όπως ότι η ηλιακή ακτινοβολία αφού περάσει τα Ανοίγματα Εισόδου του Ηλιακού Συλλέκτη Επίπλευσης παγιδεύεται στοεσωτερικό της Λίμνης Επίπλευσης και οι απώλειες ακτινοβολίας, αγωγής και μεταφοράς μειώνονται σε επίπεδα 5-10 φορές

μικρότερα από εκείνα των Επίπεδων Συλλεκτών. Έτσι ο βαθμός απόδοσης των Ηλιακών Συλλεκτών Επίπλευσης ξεπερνά το 75-80 % δηλαδή είναι 50-70 % μεγαλύτερος από εκείνον των Επίπεδων Ηλιακών Συλλεκτών και συγκρίσιμος με εκείνον των Συλλεκτών Κενού. Επίσης ο Ηλιακός Συλλέκτης Επίπλευσης μπορεί να βελτιώσει μέχρι και στο διπλάσιο ή και περισσότερο την ενεργειακή απόδοση των Υβριδικών Ηλιακών Συστημάτων του ΔΕ 103860 ή του ΡCΤ /GR02/00024 ενώ παρουσιάζει επί πλέον ειδικά χαρακτηριστικά και πλεονεκτήματα τα οποία τον κάνουν κατάλληλο καιγια ειδικές εφαρμογές π.χ. για αποβολή της αποθηκευμένης θερμικής ενέργειας, πλύσιμο των κατόπτρων και φθνή αποθήκευση ζεστού νερού.



ΑΡΙΘΜΟΣ ΑΙΤΗΣΗΣ Δ.Ε. (21):20030100172
ΔΙΕΘΝΗΣ ΤΑΞΙΝΟΜΗΣΗ (51):IPC7: G09F 27/00
IPC7: H04N 7/173
IPC7: G06F 17/60

ΚΑΤΑΘΕΤΗΣ (71):1)ΖΑΓΓΙΑΗΣ ΣΠΥΡΟΣ
Θεμιστοκλέως Σοφούλη 93, 55131
ΚΑΛΑΜΑΡΙΑ (ΘΕΣΣΑΛΟΝΙΚΗΣ),
ΕΛΛΑΔΑ
2)ΙΣΣΟΠΟΥΛΟΣ ΑΡΙΣΤΕΙΔΗΣ
Θεμιστοκλέως Σοφούλη 86, 55131
ΚΑΛΑΜΑΡΙΑ (ΘΕΣΣΑΛΟΝΙΚΗΣ),
ΕΛΛΑΔΑ

ΗΜΕΡΟΜ. ΚΑΤΑΘΕΣΗΣ (22):09/04/2003
ΣΥΜΒ. ΠΡΟΤΕΡΑΙΟΤΗΤΕΣ (30):
ΤΡΟΠΟΠ. ΚΥΡΙΟΥ Δ.Ε. (61):
ΕΦΕΥΡΕΤΗΣ (72):1)ΖΑΓΓΙΑΗΣ ΣΠΥΡΟΣ
2)ΙΣΣΟΠΟΥΛΟΣ ΑΡΙΣΤΕΙΔΗΣ

ΕΙΔΙΚΟΣ ΠΛΗΡΕΞΟΥΣΙΟΣ (74):ΒΑΛΤΟΥΔΗΣ ΕΥΣΤΡΑΤΙΟΣ
Φράγκων 3, 54626 ΘΕΣΣΑΛΟΝΙΚΗ
(ΘΕΣΣΑΛΟΝΙΚΗΣ)

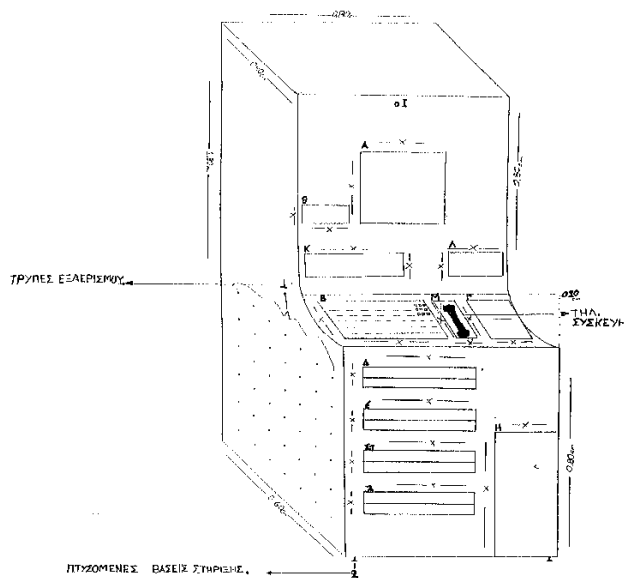
ΑΝΤΙΚΛΗΤΟΣ (74):ΒΑΛΤΟΥΔΗΣ ΕΥΣΤΡΑΤΙΟΣ
Φράγκων 3,54626 ΘΕΣΣΑΛΟΝΙΚΗ
(ΘΕΣΣΑΛΟΝΙΚΗΣ)

ΤΙΤΛΟΣ ΕΦΕΥΡΕΣΗΣ (54):ΣΥΣΤΗΜΑ ΚΑΙ ΜΕΘΟΔΟΣ ΑΜΦΙΔΡΟΜΗΣ ΟΠΤΙΚΟΑΚΟΥΣΤΙΚΗΣ ΕΚΠΟΜΠΗΣ ΔΙΑΦΗΜΙΣΤΙΚΩΝ ΜΗΝΥΜΑΤΩΝ ΣΕ ΧΩΡΟΥΣ ΜΑΖΙΚΗΣ ΜΕΤΑΦΟΡΑΣ ΚΑΙ ΣΥΝΕΣΤΙΑΣΗΣ

ΠΕΡΙΛΗΨΗ(57)

Με το σύστημα και τη μέθοδο της αμφίδρομης οπτικοακουστικής εκπομπής μηνυμάτων επιτυγχάνεται η οπτικοακουστική εκπομπή μηνυμάτων σε μέσα μαζικής μεταφοράς, χώρους αναμονής και συνεστίασης ατόμων με την χρήση ηλεκτροκινο-οπτικο-ακουστικού εξοπλισμού σύγχρονης τεχνολογίας για την καλύτερη απόδοση οπτικο-ακουστικών μηνυμάτων. Παρέχεται η δυνατότητα χειρισμού του εξοπλισμού από τον θεατή - ενδιαφερόμενο για την παραλαβή

πληροφοριών μέσω εκτύπωσης καθώς και η άμεση συναλλαγή με τον διαφημιζόμενο και επικοινωνία με το κέντρο διαχείρισης και επεξεργασίας δεδομένων μέσω τηλεφωνικής γραμμής. Το πλεονέκτημα αυτής της εφεύρεσης είναι η άμεση αποστολή μηνυμάτων από το κέντρο διαχείρισης και επεξεργασίας δεδομένων στους χώρους προβολής και η δυνατότητα άμεσης επικοινωνίας του ενδιαφερόμενου λήπτη -θεατή, ο οποίος μπορεί να επικοινωνεί για οτιδήποτε τον ενδιαφέρει από τα μηνύματα που προβάλλονται απ'ευθείας είτε με την πηγή (με τον διαφημιζόμενο εντολέα) είτε με το κέντρο διαχείρισης και επεξεργασίας δεδομένων που παρέχει και συντονίζει τα μηνύματα καθώς ο εξοπλισμός που χρησιμοποιείται κάνει την εκπομπή μηνυμάτων αμφίδρομη.



ΑΡΙΘΜΟΣ ΑΙΤΗΣΗΣ Δ.Ε. (21):20030100175
ΔΙΕΘΝΗΣ ΤΑΞΙΝΟΜΗΣΗ (51):IPC7: H02G 3/30
IPC7: F16L 3/04
IPC7: F16L 3/12

ΚΑΤΑΘΕΤΗΣ (71):1)ΧΑΡΑΛΑΜΠΟΣ ΚΑΡΑΧΑΛΙΟΣ
Α.Β.Ε.Ε.-ΒΙΟΜΗΧΑΝΙΑ ΗΛΕΚΤΡΙΚΩΝ
ΕΙΔΩΝ ΚΑΙ ΗΛΕΚΤΡΟΤΕΧΝΙΚΩΝ
ΕΦΑΡΜΟΓΗ, ΜΕ Δ.Τ. "ΒΙΟΚΑΡ Δ.Ε."
Οθωνος 51, 17343 ΑΓΙΟΣ ΔΗΜΗΤΡΙΟΣ
(ΑΤΤΙΚΗΣ), ΕΛΛΑΔΑ

ΗΜΕΡΟΜ. ΚΑΤΑΘΕΣΗΣ (22):11/04/2003
ΣΥΜΒ. ΠΡΟΤΕΡΑΙΟΤΗΤΕΣ (30):
ΤΡΟΠΟΠ. ΚΥΡΙΟΥ Δ.Ε. (61):
ΕΦΕΥΡΕΤΗΣ (72):1)ΚΑΡΑΧΑΛΙΟΣ ΑΠΟΣΤΟΛΟΣ

ΕΙΔΙΚΟΣ ΠΛΗΡΕΞΟΥΣΙΟΣ (74):ΣΑΚΕΛΛΑΡΙΔΗ ΒΑΛΗ-ΒΑΣΙΛΙΚΗ
Αδριανού 70, 10556 ΑΘΗΝΑ

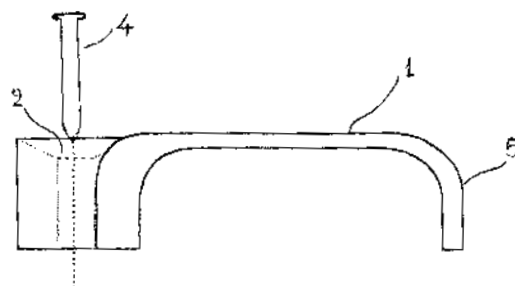
ΑΝΤΙΚΛΗΤΟΣ (74):ΣΑΚΕΛΛΑΡΙΔΗ ΒΑΛΗ-ΒΑΣΙΛΙΚΗ
Αδριανού 70,10556 ΑΘΗΝΑ

ΤΙΤΛΟΣ ΕΦΕΥΡΕΣΗΣ (54):ΣΤΗΡΙΓΜΑ ΕΠΙΠΕΔΩΝ (ΠΛΑΚΕ) ΚΑΛΩΔΙΩΝ ΟΡΟΦΗΣ

ΠΕΡΙΛΗΨΗ(57)

Είναι ένα πρωτότυπο στήριγμα επίπεδων (πλακέ) καλωδίων οροφής, το οποίο χαρακτηρίζεται εκ του ότι μπορεί να χρησιμοποιηθεί σε όλους τους τύπους πλακέ καλωδίων που χαρακτηρίζονται στις οροφές των οικοδομών και αποτελείται από ένα πλαστικό στέλεχος 1 το οποίο στην άνω πλευρά του έχει σχήμα πεπλατυσμένου Π με κυρτές γωνίες και άκρα 5, στο ένα άκρο του οποίου φέρει ενσωματωμένη πλαστική οπή 2 εντός της οποίας υπάρχει καρφί 4, το οποίο

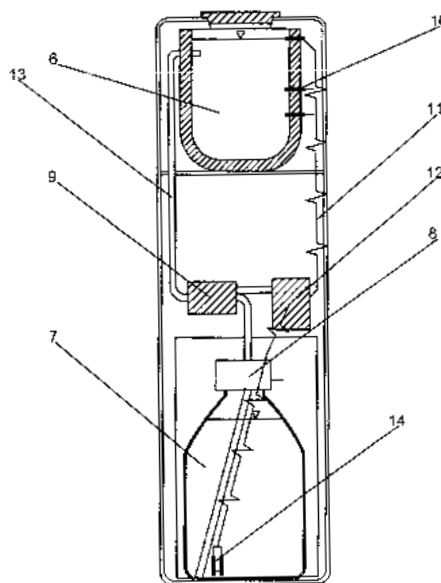
στηρίζει το στέλεχος στην οροφή. Η κάτω πλευρά του πλαστικού στελέχους 1 μπορεί είτε να έχει επίπεδο σχήμα, οπότε το καλώδιο της οροφής συγκρατείται ανάμεσα στα δύο κυρτά άκρα 5 του στελέχους, τα οποία με την εισχώρηση του καρφιού 4 στην οροφή εφαρμόζουν πλήρως επ'αυτής, είτε για την καλύτερη και σταθερότερη εφαρμογή του καλωδίου, να φέρει προεξοχές 6 τόσσες όσες χρειάζονται για την συγκράτηση εκάστου τύπου καλωδίου.



ΑΡΙΘΜΟΣ ΑΙΤΗΣΗΣ Δ.Ε. (21):20030100176
ΔΙΕΘΝΗΣ ΤΑΞΙΝΟΜΗΣΗ (51):IPC7: B67D 1/00
IPC7: B67D 1/12
ΚΑΤΑΘΕΤΗΣ (71):1)ΜΗΛΑΚΗΣ ΒΕΝΙΖΕΛΟΣ
Μουντάκη 30, ΦΙΛΟΘΕΗ, 71400
ΗΡΑΚΛΕΙΟ ΚΡΗΤΗΣ, ΕΛΛΑΔΑ
ΗΜΕΡΟΜ. ΚΑΤΑΘΕΣΗΣ (22):11/04/2003
ΣΥΜΒ. ΠΡΟΤΕΡΑΙΟΤΗΤΕΣ (30):
ΤΡΟΠΟΠ. ΚΥΡΙΟΥ Δ.Ε. (61):
ΕΦΕΥΡΕΤΗΣ (72):1)ΜΗΛΑΚΗΣ ΒΕΝΙΖΕΛΟΣ
ΕΙΔΙΚΟΣ ΠΛΗΡΕΞΟΥΣΙΟΣ (74):
ΑΝΤΙΚΛΗΤΟΣ (74):
ΤΙΤΛΟΣ ΕΦΕΥΡΕΣΗΣ (54):ΥΓΕΙΟΝΟΜΙΚΟ ΣΥΣΤΗΜΑ ΤΡΟ-
ΦΟΔΟΣΙΑΣ ΕΜΦΙΑΛΩΜΕΝΟΥ ΝΕΡΟΥ
ΣΕ ΨΥΚΤΕΣ

ΠΕΡΙΛΗΨΗ(57)

Ένα σύστημα τροφοδοσίας εμφιαλωμένου νερού σε ψύκτες με ηλεκτρική εγκατάσταση και ηλεκτρονική πλακέτα, με υδραυλική εγκατάσταση και αντλία νερού μικρής παροχής, για την αυτόματη μεταφορά εμφιαλωμένου νερού από την φιάλη στον ψύκτη. Η όρθια φιάλη με το ειδικό καπάκι τοποθετείται σε ειδικό χώρο στον ψύκτη και η αυτόματη μεταφορά του νερού γίνεται με την βοήθεια των ηλεκτροδίων στάθμης. Το ως άνωσύστημα παρέχει από το ψύκτη εμφιαλωμένο νερό κρύο με όλες τις συνθήκες υγιεινής προστασίας από καθαρό κλειστό χώρο εντός του ψύκτη με φιάλη μιας χρήσεως. Το ως άνω σύστημα είναι οικονομικό, ασφαλές και εύκολο στην χρήση του.

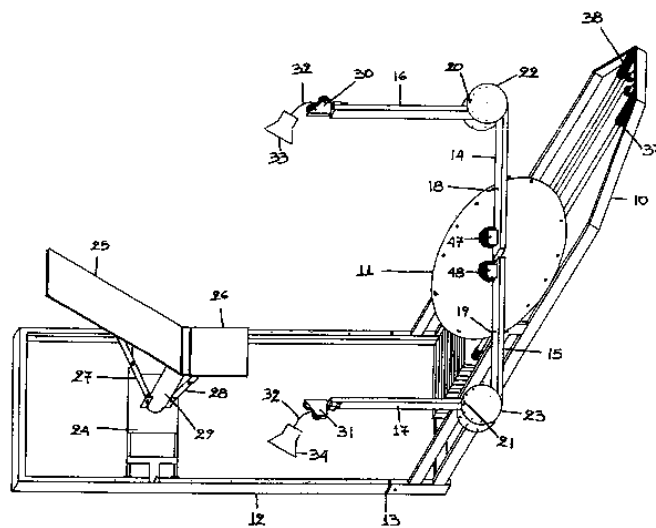


ΑΡΙΘΜΟΣ ΑΙΤΗΣΗΣ Δ.Ε. (21):20030100177
ΔΙΕΘΝΗΣ ΤΑΞΙΝΟΜΗΣΗ (51):IPC7: A63B 21/06
IPC7: A63B 69/06
ΚΑΤΑΘΕΤΗΣ (71):1)ΦΥΝΤΙΚΑΚΗΣ ΕΛΕΥΘΕΡΙΟΣ
Κοσμά Αιτωλού 23, 54642 ΘΕΣΣΑΛΟΝΙΚΗ
(ΘΕΣΣΑΛΟΝΙΚΗΣ), ΕΛΛΑΔΑ
ΗΜΕΡΟΜ. ΚΑΤΑΘΕΣΗΣ (22):10/04/2003
ΣΥΜΒ. ΠΡΟΤΕΡΑΙΟΤΗΤΕΣ (30):
ΤΡΟΠΟΠ. ΚΥΡΙΟΥ Δ.Ε. (61):
ΕΦΕΥΡΕΤΗΣ (72):1)ΦΥΝΤΙΚΑΚΗΣ ΕΛΕΥΘΕΡΙΟΣ
ΕΙΔΙΚΟΣ ΠΛΗΡΕΞΟΥΣΙΟΣ (74):ΤΡΙΓΩΝΑΚΗ ΜΑΡΙΑ
Γεωργίου Σταύρου 4, 54623 ΘΕΣΣΑΛΟΝΙΚΗ
(ΘΕΣΣΑΛΟΝΙΚΗΣ)
ΑΝΤΙΚΛΗΤΟΣ (74):ΤΡΙΓΩΝΑΚΗ ΜΑΡΙΑ
Γεωργίου Σταύρου 4,54623 ΘΕΣΣΑΛΟΝΙΚΗ
(ΘΕΣΣΑΛΟΝΙΚΗΣ)
ΤΙΤΛΟΣ ΕΦΕΥΡΕΣΗΣ (54):ΠΟΛΥΕΠΙΠΕΔΟ ΟΡΓΑΝΟ ΓΥΜΝΑΣΤΙΚΗΣ

ΠΕΡΙΛΗΨΗ(57)

Πολυεπίπεδο όργανο γυμναστικής που αποτελείται από δύο ξεχωριστά πλαίσια (10) και (12) σχ.1, τα οποία είναι ενωμένα μεταξύ τους στο σημείο (13) σχ.4, για την λειτουργία του οργάνου και αποσπώμενα, από το σημείο (13) σχ.4, για την μεταφορά αυτού. Το πλαίσιο (10) σχ.2, αποτελείται από μία στήλη πλακών βάρους πέντε κιλών η κάθε μία, δύο άξονες (35) και (36) που χρησιμοποιούνται ως οδηγοί των πλακών, τέσσερεις περιστρεφόμενους βραχίονες (14), (15), (18) και (19) σχ.1, οι οποίοι ακινητοποιούνται σε οποιαδήποτε θέση με διαβάθμιση δεκαπέντε μοιρών, ενώ ανά δύο περιστρέφονται πάντα σε επίπεδα κάθετα μεταξύ τους και μία διάταξη τροχαλίων, που καταλήγουν σε ελεύθερα περιστρεφόμενα τμήματα (30) και (31) σχ.3. Τα τμήματα αυτά βρίσκονται σε άκρα των δεύτερων βραχιόνων (16) και (17), στα οποία καταλήγει καις συρματόσχοινο, οδηγός του οποίου είναι οι τροχαλίες. Δηλαδή, οι βραχίονες (14) και (15) περιστρέφονται πάντοτε σε κάθετο επίπεδο με αυτό που περιστρέφονται οι βραχίονες (16) και (17), σε οποιαδήποτε θέση. Το πλαίσιο (12) σχ.4, αποτελείται από μετακινούμενο και περιστρεφόμενο πάγκο ο οποίος έχει τη δυνατότητα να ακινητοποιηθεί στην

επιθυμητή θέση, τόσο κατά την μεταφορική όσο και κατ'απην περιστροφική του κίνηση, ενώ παράλληλα οι θέσεις της πλάτης (25) και του καθίσματος (26) ακινητοποιούνται σε οποιαδήποτε γωνία, από τις μείων δεκαπέντε έως και τις ενενήντα μοίρες, με διαβάθμιση δεκαπέντε μοιρών.

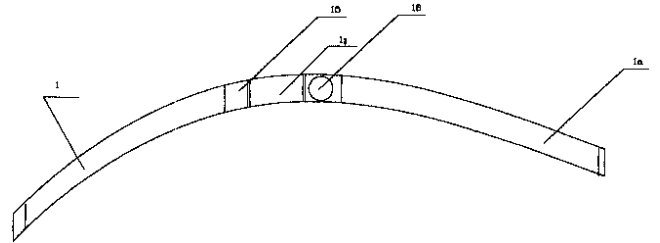


ΑΡΙΘΜΟΣ ΑΙΤΗΣΗΣ Δ.Ε. (21):20030100178
ΔΙΕΘΝΗΣ ΤΑΞΙΝΟΜΗΣΗ (51):IPC7: G08B 13/14
ΚΑΤΑΘΕΤΗΣ (71):1)ΚΙΛΟΥΚΙΩΤΗΣ ΔΗΜΗΤΡΙΟΥ
 ΕΥΑΓΓΕΛΟΣ
 Ολυμπίας 26, 13451 ΚΑΜΑΤΕΡΟ
 (ΑΤΤΙΚΗΣ), ΕΛΛΑΔΑ
 2)ΚΕΧΡΙΜΠΑΡΗΣ ΑΝΑΣΤΑΣΙΟΥ
 ΚΩΝΣΤΑΝΤΙΝΟΣ
 Γερανίου 2, 36100 ΚΑΡΠΕΝΗΣΙ
 (ΕΥΡΥΤΑΝΙΑΣ), ΕΛΛΑΔΑ

ΗΜΕΡΟΜ. ΚΑΤΑΘΕΣΗΣ (22):14/04/2003
ΣΥΜΒ. ΠΡΟΤΕΡΑΙΟΤΗΤΕΣ (30):
ΤΡΟΠΟΠ. ΚΥΡΙΟΥ Δ.Ε. (61):
ΕΦΕΥΡΕΤΗΣ (72):2)ΚΙΛΟΥΚΙΩΤΗΣ ΔΗΜΗΤΡΙΟΥ
 ΕΥΑΓΓΕΛΟΣ
 3)ΚΕΧΡΙΜΠΑΡΗΣ ΑΝΑΣΤΑΣΙΟΥ
 ΚΩΝΣΤΑΝΤΙΝΟΣ

ΕΙΔΙΚΟΣ ΠΑΗΡΕΞΟΥΣΙΟΣ (74):
ΑΝΤΙΚΛΗΤΟΣ (74):
ΤΙΤΛΟΣ ΕΦΕΥΡΕΣΗΣ (54):**ΣΥΣΤΗΜΑ ΕΙΔΟΠΟΙΗΣΗΣ ΑΠΩΛΕΙΑΣ
 ΚΙΝΗΤΟΥ ΑΝΤΙΚΕΙΜΕΝΟΥ**

κινητό αντικείμενο. Ο πομπός και ο δέκτης επικοινωνούν μεταξύ τους μέσω υπέρυθρων IrDA ή μέσω τεχνολογίας Bluetooth και έχουν την δυνατότητα να μεταβάλλουν την απόσταση που θέλουμε κάθε φορά.



ΠΕΡΙΛΗΨΗ(57)

Η εφεύρεση αναφέρεται σε σύστημα το οποίο μπορεί να χρησιμοποιηθεί για να ειδοποιήσει κάποιο άτομο με οπτικό, ηχητικό σήμα ή με δόνηση για την απώλεια κάποιου κινητού αντικειμένου του. Το σύστημα αποτελείται από ένα δέκτη (βραχιόλι), που φορεί στο χέρι του το άτομο και τον πομπό που τοποθετείται στο

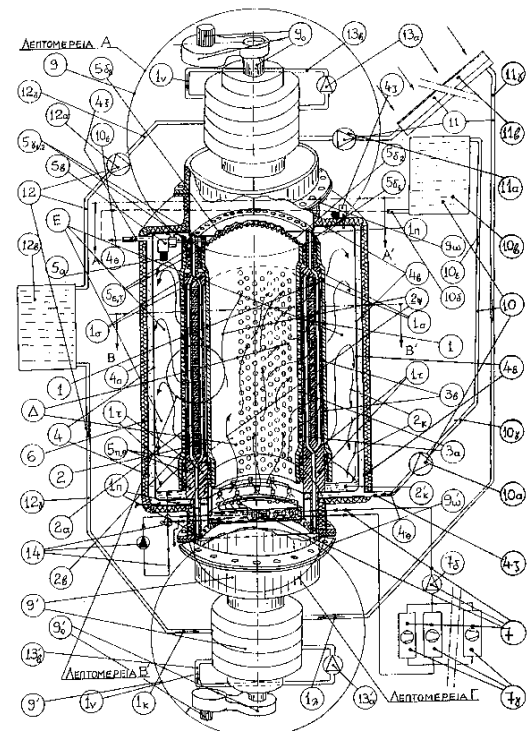
ΑΡΙΘΜΟΣ ΑΙΤΗΣΗΣ Δ.Ε. (21):20030100184
ΔΙΕΘΝΗΣ ΤΑΞΙΝΟΜΗΣΗ (51):IPC7: F25B 17/00
 IPC7: F25B 15/00
 IPC7: F25B 27/00
 IPC7: F25B 27/02
 IPC7: F28D 20/00

ΚΑΤΑΘΕΤΗΣ (71):1)ΠΑΠΑΔΟΠΟΥΛΟΣ ΑΛΕΞΑΝΔΡΟΣ
 Ηροδότου 15, 14576 ΔΙΟΝΥΣΟΣ
 (ΑΤΤΙΚΗΣ), ΕΛΛΑΔΑ

ΗΜΕΡΟΜ. ΚΑΤΑΘΕΣΗΣ (22):21/04/2003
ΣΥΜΒ. ΠΡΟΤΕΡΑΙΟΤΗΤΕΣ (30):
ΤΡΟΠΟΠ. ΚΥΡΙΟΥ Δ.Ε. (61):
ΕΦΕΥΡΕΤΗΣ (72):1)ΠΑΠΑΔΟΠΟΥΛΟΣ ΑΛΕΞΑΝΔΡΟΣ

ΕΙΔΙΚΟΣ ΠΑΗΡΕΞΟΥΣΙΟΣ (74):
ΑΝΤΙΚΛΗΤΟΣ (74):
ΤΙΤΛΟΣ ΕΦΕΥΡΕΣΗΣ (54):**ΨΥΚΤΗΣ ΠΡΟΣΡΟΦΗΣΗΣ ΓΙΑ ΤΗΝ
 ΠΑΡΑΓΩΓΗ ΨΥΚΤΙΚΗΣ ΙΣΧΥΟΣ ΑΠΟ
 ΖΕΣΤΟ ΝΕΡΟ ΧΑΜΗΛΗΣ ΘΕΡΜΟ-
 ΚΡΑΣΙΑΣ**

κλπ.με ανταγωνιστικό κόστος. Επιπλέον, η ελαχιστοποίηση των κινούμενων μερών και η εγγενής καλή θερμική μόνωση συμβάλλουν επίσης στην αύξηση της αξιοπιστίας και του βαθμού απόδοσης και στην μείωση του κόστους του νέου ψύκτη προσρόφησης.



ΠΕΡΙΛΗΨΗ(57)

Ο ψύκτης προσρόφησης συνίσταται σε μία αντλία θερμότητας με προσρόφηση, όπου το προσροφούν μέσο είναι π.χ. Silicagel και το προσροφούμενο μέσο π.χ. νερό, η οποία μπορεί και μετατρέπει ζεστό νερό σχετικά χαμηλής θερμοκρασίας 50 - 90 βαθμών Κελσίου σε ψυχρό νερό 6/12 βαθμών Κελσίου κατάλληλο για κλιματισμό με σχετικά υψηλό βαθμό απόδοσης (COP) της τάξεως του 0,6 έως 0,9 με συνεχή κυκλική λειτουργία, σε αντίθεση με τις μέχρι σήμερα γνωστές αντλίες θερμότητας με Silicagel, οι οποίες εργάζονται με ασυνεγή τρόπο, με εναλλαγή των ρόλων των θαλάμων προσρόφησης και αναγέννησης, με συνέπεια υψηλό κόστος και χειροτέρευση του βαθμού απόδοσής τους. Ο τρόπος λειτουργίας του νέου ψύκτη Προσρόφησης με Silicagel ως ανωτέρω επιτρέπει σχεδόν πλήρη ανάκτηση της θερμότητας των εναλλασσόμενων κυκλικά χώρωνπροσρόφησης και αναγέννησης του Silicagel και μάλιστα περίπου στο ίδιο επίπεδο θερμοκρασίας, πράγμα που ελαχιστοποιεί τις απώλειες και βελτιώνει τον βαθμό απόδοσης, ενώ παράλληλα επιτρέπει την κατασκευή μικρών μοντέλων με υψηλό βαθμό απόδοσης κατάλληλων για εφαρμογή π.χ. ηλιακού κλιματισμού σ εκατοικίες, γραφεία κλπ. ή κλιματισμού οχημάτων από την απορριπτόμενη θερμότητα ψύξης του κινητήρα

ΑΡΙΘΜΟΣ ΑΙΤΗΣΗΣ Δ.Ε. (21):20030100185
ΔΙΕΘΝΗΣ ΤΑΞΙΝΟΜΗΣΗ (51):IPC7: B60J 3/02
ΚΑΤΑΘΕΤΗΣ (71):1)ΝΕΡΟΛΟΓΟΣ ΓΕΩΡΓΙΟΣ
Κασάμπα 4, 17123 ΝΕΑ ΣΜΥΡΝΗ
(ΑΤΤΙΚΗΣ), ΕΛΛΑΔΑ
2)ΞΥΜΗΤΟΥΛΙΑΣ ΓΕΩΡΓΙΟΣ
Τίρυνθος 10-12, 11143 ΑΘΗΝΑ, ΕΛΛΑΔΑ

ΗΜΕΡΟΜ. ΚΑΤΑΘΕΣΗΣ (22):21/04/2003

ΣΥΜΒ. ΠΡΟΤΕΡΑΙΟΤΗΤΕΣ (30):

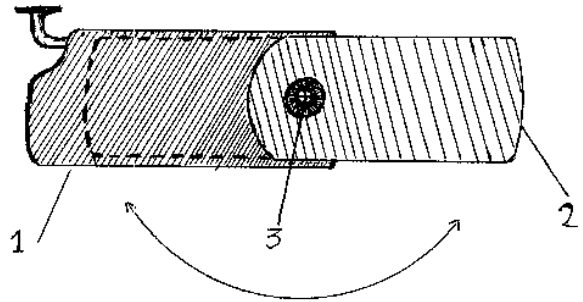
ΤΡΟΠΟΠ. ΚΥΡΙΟΥ Δ.Ε. (61):

ΕΦΕΥΡΕΤΗΣ (72):1)ΝΕΡΟΛΟΓΟΣ ΓΕΩΡΓΙΟΣ
2)ΞΥΜΗΤΟΥΛΙΑΣ ΓΕΩΡΓΙΟΣ

ΕΙΔΙΚΟΣ ΠΛΗΡΕΞΟΥΣΙΟΣ (74):

ΑΝΤΙΚΛΗΤΟΣ (74):

ΤΙΤΛΟΣ ΕΦΕΥΡΕΣΗΣ (54):ΠΡΟΕΚΤΕΙΝΟΜΕΝΟ ΣΚΙΑΔΙΟ ΑΥΤΟΚΙΝΗΤΟΥ ΜΕ ΠΕΡΙΣΤΡΕΦΟΜΕΝΗ ΠΡΟΕΚΤΑΣΗ



ΠΕΡΙΛΗΨΗ(57)

Σκιάδιο αυτοκινήτου (1) με προσθήκη (2) η οποία ενώνεται με το σκιάδιο με ειδική βίδα (3) που του (της) επιτρέπει να περιστρέφεται προκειμένου να αυξηθεί το μήκος του σκιαδίου καλύπτοντας όλο το πλάτος του παραθύρου της πόρτας και να επανέρχεται προκειμένου το σκιάδιο να επιστρέφει προς το εμπρός τζάμι με το αρχικό του μήκος.

ΑΡΙΘΜΟΣ ΑΙΤΗΣΗΣ Δ.Ε. (21):20030100188
ΔΙΕΘΝΗΣ ΤΑΞΙΝΟΜΗΣΗ (51):IPC7: A21C 9/04
ΚΑΤΑΘΕΤΗΣ (71):1)ΒΑΝΙΑΣ ΝΙΚΟΛΑΟΣ
Δημητρίου Κιορπέ 3 Νόμος 751, 55236
ΠΑΝΟΡΑΜΑ (ΘΕΣΣΑΛΟΝΙΚΗΣ),
ΕΛΛΑΔΑ

ΗΜΕΡΟΜ. ΚΑΤΑΘΕΣΗΣ (22):22/04/2003

ΣΥΜΒ. ΠΡΟΤΕΡΑΙΟΤΗΤΕΣ (30):

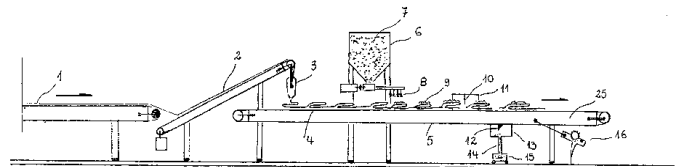
ΤΡΟΠΟΠ. ΚΥΡΙΟΥ Δ.Ε. (61):

ΕΦΕΥΡΕΤΗΣ (72):1)ΒΑΝΙΑΣ ΝΙΚΟΛΑΟΣ

ΕΙΔΙΚΟΣ ΠΛΗΡΕΞΟΥΣΙΟΣ (74):ΜΠΑΝΤΕΚΑ ΙΩΑΝΝΑ
Ομήρου 41, 10672 ΑΘΗΝΑ

ΑΝΤΙΚΛΗΤΟΣ (74):ΜΑΡΟΥΛΗΣ ΠΡΑΞΙΤΕΛΗΣ
Εφέσσου 15,17121 ΝΕΑ ΣΜΥΡΝΗ
(ΑΤΤΙΚΗΣ)

ΤΙΤΛΟΣ ΕΦΕΥΡΕΣΗΣ (54):ΜΕΘΟΔΟΣ ΑΥΤΟΜΑΤΗΣ ΒΙΟΜΗΧΑΝΙΚΗΣ ΠΑΡΑΓΩΓΗΣ ΠΙΤΤΩΝ ΚΑΙ ΣΥΝΑΦΩΝ ΠΡΟΙΟΝΤΩΝ ΚΑΙ ΜΗΧΑΝΙΣΜΟΣ ΓΙΑ ΤΗΝ ΥΛΟΠΟΙΗΣΗ ΤΗΣ



ΠΕΡΙΛΗΨΗ(57)

Η παρούσα επινόηση αναφέρεται σε μια μέθοδο αυτόματης βιομηχανικής παραγωγής πιττών και συναφών προϊόντων, καθώς και σε μηχανισμό για την υλοποίηση αυτής της μεθόδου. Με την επινόηση απλοποιείται σημαντικά η όλη βιομηχανική παραγωγή, διότι γραμμικά το παραχθέν με άλλους τρόπους φύλλο διπλώνεται, γεμίζεται με γέμιση, σκεπάζεται με άλλο φύλλο διπλωμένο και στη συνέχεια προωθείται για συσκευασία. Με τη γραμμή παραγωγής να συνίσταται από τη διπλωτική μηχανή φύλλου, τη μηχανή γέμισης φύλλου, τη μεταφορική ταινία υπό μορφή ατέρμονος μεταφορικής ταινίας, το μηχάνημα κοπής φύλλου, ο σύστημα καθαρισμού της ταινίας από λάδια και την περισυλλογή τους, καθώς και το σύστημα αυτοκαθαρισμού της ταινίας.

ΑΡΙΘΜΟΣ ΑΙΤΗΣΗΣ Δ.Ε. (21):20030100190
ΔΙΕΘΝΗΣ ΤΑΞΙΝΟΜΗΣΗ (51):IPC7: A61K 31/341
IPC7: A61K 31/343
ΚΑΤΑΘΕΤΗΣ (71):1)ΒΑΜΒΑΚΙΔΗΣ ΑΛΕΞΑΝΔΡΟΣ
Κασσιόπης 17, 17237 ΥΜΗΤΤΟΣ
(ΑΤΤΙΚΗΣ), ΕΛΛΑΔΑ
ΗΜΕΡΟΜ. ΚΑΤΑΘΕΣΗΣ (22):22/04/2003
ΣΥΜΒ. ΠΡΟΤΕΡΑΙΟΤΗΤΕΣ (30):
ΤΡΟΠΟΠ. ΚΥΡΙΟΥ Δ.Ε. (61):1004208
ΕΦΕΥΡΕΤΗΣ (72):1)ΒΑΜΒΑΚΙΔΗΣ ΑΛΕΞΑΝΔΡΟΣ
ΕΙΔΙΚΟΣ ΠΛΗΡΕΞΟΥΣΙΟΣ (74):
ΑΝΤΙΚΛΗΤΟΣ (74):
ΤΙΤΛΟΣ ΕΦΕΥΡΕΣΗΣ (54):**ΑΜΙΝΟΤΕΤΡΑΥΔΡΟΦΟΥΡΑΝΙΚΑ ΠΑΡΑΓΩΓΑ ΜΕ ΤΡΙΠΛΗ ΧΗΜΙΚΗ ΣΥΓΓΕΝΕΙΑ (ΜΟΥΣΚΑΡΙΝΙΚΗ/ΣΙΓΜΑ/ΥΠΟΛΟΧΕΩΝ/ ΔΙΑΥΛΩΝ ΝΑΤΡΙΟΥ) ΜΕ ΟΡΘΟ- ΚΑΙ ΑΛΛΟΣΤΡΙΚΗ ΔΡΑΣΗ ΣΑΝ ΠΡΩΤΟΤΥΠΑ ΝΕΥΡΟΥΘΙΜΙΣΤΙΚΑ ΚΑΙ ΝΕΥΡΟΑΝΑΕΝΩΤΙΚΑ ΦΑΡΜΑΚΑ.**

ΠΕΡΙΛΗΨΗ(57)

Η εφεύρεση αφορά τα αμινοτετραϋδροφουρανικά ανάλογα α ή β-(Μονό-ή δι-αλκυλαμινομεθύλ)-γ-βουτυρολακτονών και τα φαρμακευτικά αποδεκτά σταθερά άλατά τους, προϊόντα που παρασκευάζονται σύμφωνα με τη μεθοδολογία που περιγράφεται στο Δίπλωμα Ευρεσιτεχνίας: 960100061/21-2-1996 (GR), PCT Int. Appl. WO 9730983, δηλαδή, μετατροπή των οξοφουρανικών καρβοξυλικών οξέων στα αντίστοιχα χλωρίδια οξέων και στα Ν-μονό, ή Ν,Ν-δι-αλκυλαμίδια που ανάγονται σε αμινοδιόλες οι οποίες δίνουν τα τελικά προϊόντα δια κυκλοποίησης

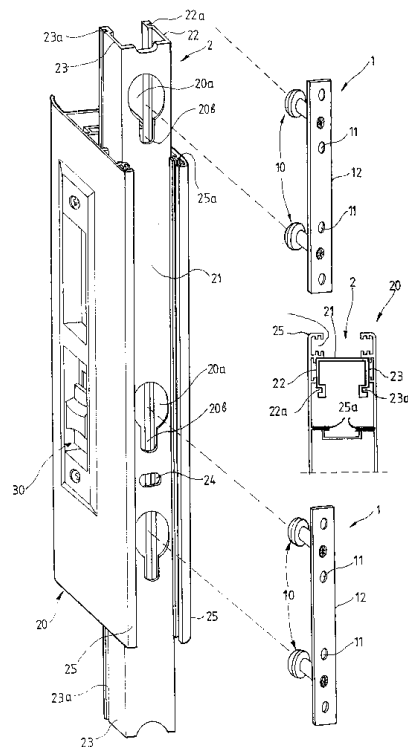
υπό καταλλήλους συνθήκας. Τα προϊόντα αυτά, ειδικώς οι Μ1 επιλεκτικοί μουςκαρινικοί αγωνιστές και/ή Μ2 ανταγωνιστές των χολινεργικών αυτοϋποδοχέων οι οποίοι παρουσιάζουν επίσης ανασχετικό έλεγχο επί των ιονικών διαύλων του νατρίου και χημική συγγένεια με τους υποδοχείς σίγμα προτείνονται σαν πρωτότυπα βιοηλεκτρικός νευρορυθμιστικά φάρμακα στην αντιμετώπιση ψυχο-νευροανοσοποιητικών, νευροενδοκρινολογικών, ή νευροεμφυσιατικών διαταραχών και σαν νευροαναεωτικά φάρμακα κατά των νευροεμφυσιατικών ασθενειών σχετιζομένων ή με μι ισχαιμικά φαινόμενα, περιλαμβανομένης ειδικώς της σκλήρυνσης κατά πλάκας, σαν ρυθμιστικά φάρμακα του ψυχικού τόνου στην αντιμετώπιση της κατάθλιψης και ψύχωσης ως και στον έλεγχο του στρες και, τέλος, σαν ρυθμιστικά φάρμακα της νευρωνικής δραστηριότητας στην αντιμετώπιση της εξάρτησης, των διαταραχών της όρεξης, των νευροοργανικών διαταραχών και του νευροπαθολογικού πόνου ή σαν πρωτότυπα - βελτιωτικά της μνήμης, διάνοησης και ψυχικού τόνου - αντιεπιληπτικά.

ΑΡΙΘΜΟΣ ΑΙΤΗΣΗΣ Δ.Ε. (21):20030100196
ΔΙΕΘΝΗΣ ΤΑΞΙΝΟΜΗΣΗ (51):IPC7: E05B 65/08
IPC7: E05B 63/14
IPC7: E05C 9/02
ΚΑΤΑΘΕΤΗΣ (71):1)ΓΕΩΡΓΙΟΥ ΚΩΝ/ΝΟΥ ΑΝΑΣΤΑΣΙΟΣ
Παπαδιαμάντη 44, 14452 ΜΕΤΑΜΟΡΦΩΣΗ
(ΑΤΤΙΚΗΣ), ΕΛΛΑΔΑ
2)ΣΠΥΡΟΠΟΥΛΟΥ-ΚΑΤΖΟΥ ΓΕΩΡΓΙΟΥ
ΠΑΝΑΓΙΩΤΑ
Πατριαρχείου 12, 14101 ΗΡΑΚΛΕΙΟ
(ΑΤΤΙΚΗ), ΕΛΛΑΔΑ
ΗΜΕΡΟΜ. ΚΑΤΑΘΕΣΗΣ (22):30/04/2003
ΣΥΜΒ. ΠΡΟΤΕΡΑΙΟΤΗΤΕΣ (30):
ΤΡΟΠΟΠ. ΚΥΡΙΟΥ Δ.Ε. (61):1004199
ΕΦΕΥΡΕΤΗΣ (72):1)ΓΕΩΡΓΙΟΥ ΚΩΝ/ΝΟΥ ΑΝΑΣΤΑΣΙΟΣ
2)ΣΠΥΡΟΠΟΥΛΟΥ-ΚΑΤΖΟΥ ΓΕΩΡΓΙΟΥ
ΠΑΝΑΓΙΩΤΑ
ΕΙΔΙΚΟΣ ΠΛΗΡΕΞΟΥΣΙΟΣ (74):
ΑΝΤΙΚΛΗΤΟΣ (74):
ΤΙΤΛΟΣ ΕΦΕΥΡΕΣΗΣ (54):**ΚΛΕΙΘΡΟ ΣΥΡΟΜΕΝΩΝ ΦΥΛΛΩΝ ΘΥΡΩΝ/ΠΑΡΑΘΥΡΩΝ, ΜΕΘΟΔΟΣ ΚΑΙ ΒΟΗΘΗΤΙΚΑ ΕΞΑΡΤΗΜΑΤΑ ΕΓΚΑΤΑΣΤΑΣΗΣ ΤΟΥ ΙΔΙΟΥ**

ΠΕΡΙΛΗΨΗ(57)

Περιγράφεται κλειθρο συρόμενων φύλλων θυρών και παραθύρων αλουμινίου ή συναφών υλικών στο οποίο το πλακίδιο γλώσσας 2 εισάγεται στο συρόμενο φύλλο και προτείνονται εναλλακτικές μέθοδοι εγκατάστασως του ίδιου περιλαμβανομένων και βοηθητικών για την εγκατάσταση εξαρτημάτων, καθώς και παραλλαγές στην κατασκευή και τοποθέτηση των πείρων του αντικρύσματος 1. Στο κλειθρο αυτό ικανοποιούνται ένα ή περισσότερα εκ των κάτωθι χαρακτηριστικών γνωρισμάτων : επαφή του πλακιδίου γλώσσας ασφαλίσεως στα πρόσθια τοιχώματα του συρόμενου φύλλου και αυξημένη αντίσταση στην παραβίαση, β. Ζεύξη πλακιδίου γλώσσας ασφαλίσεως στον λειτουργικό μηχανισμό της κλειδαριάς μέσω ελατηριωτού άξονα και αυτόματη οπισθοχώρησή του σε ακούσια σύγκρουση με το αντίκρουσμα καιγ. Πολλαπλότητα στοιχείων εμπλοκής

του τμήματος γλώσσας ασφαλίσεως στο αντίκρουσμα. Περιγράφεται ακόμη παραλλαγή αυτόνομα εγκαθιστάμενου και ρυθμιζόμενου πείρου αντικρύσματος στην περίπτωση προφίλ κάσας με εμπρόσθια αύλακα.



ΑΡΙΘΜΟΣ ΑΙΤΗΣΗΣ Δ.Ε. (21):20040100121
ΔΙΕΘΝΗΣ ΤΑΞΙΝΟΜΗΣΗ (51):IPC7: A61K 31/133
IPC7: A61K 31/137
IPC7: A61K 9/20
IPC7: A61K 9/48
IPC7: A61P 37/02
ΚΑΤΑΘΕΤΗΣ (71):1)NOVARTIS AG
Lichtstrasse 35, 4056 BASEL, ΕΛΒΕΤΙΑ
2)MITSUBISHI PHARMA CORPORATION
6-9, Hiranomachi 2-chome, Chuo-ku, 541-
0046 Osaka-shi, OSAKA, ΙΑΠΩΝΙΑ
ΗΜΕΡΟΜ. ΚΑΤΑΘΕΣΗΣ (22):06/04/2004
ΣΥΜΒ. ΠΡΟΤΕΡΑΙΟΤΗΤΕΣ (30):60/461215-08/04/2003-US
ΤΡΟΠΟΠ. ΚΥΡΙΟΥ Δ.Ε. (61):
ΕΦΕΥΡΕΤΗΣ (72):1)OOMURA TOMOYUKI
2)PUPIPEDDI MADHUSUDHAN
3)RUEGGER COLLEEN
4)ROYCE ALAN EDWARD
5)SASAKI MASAKI
6)TAMURA TOKUHIRO
ΕΙΔΙΚΟΣ ΠΛΗΡΕΞΟΥΣΙΟΣ (74):ΔΥΜΠΙΕΡΗΣ ΝΙΚΟΛΑΟΣ
Στουρνάρη 37, 10682 ΑΘΗΝΑ
ΑΝΤΙΚΛΗΤΟΣ (74):ΔΥΜΠΙΕΡΗΣ ΝΙΚΟΛΑΟΣ
Στουρνάρη 37, 10682 ΑΘΗΝΑ
ΤΙΤΛΟΣ ΕΦΕΥΡΕΣΗΣ (54):**ΟΡΓΑΝΙΚΕΣ ΕΝΩΣΕΙΣ**
ΠΕΡΙΛΗΨΗ(57)

Στερεά φαρμακευτική σύνθεση κατάλληλη για την από του στόματος χορήγηση, η οποία περιέχει: (α) έναν αγωνιστή υποδοχέα S1P, και (β) μία σακχαροαλκοόλη.

1.2 ΕΥΡΕΤΗΡΙΟ ΑΙΤΗΣΕΩΝ Δ.Ε. ΣΥΜΦΩΝΑ ΜΕ ΤΗΝ ΗΜΕΡΟΜΗΝΙΑ ΚΑΤΑΘΕΣΗΣ

ΚΑΤΑΘΕΣΗ (22)	ΚΑΤΑΘΕΤΗΣ (71)	ΤΙΤΛΟΣ ΕΦΕΥΡΕΣΗΣ (54)	ΑΡ. ΑΙΤ. (21)
02/04/2003	ΚΟΥΡΒΟΥΛΗΣ ΚΩΝΣΤΑΝΤΙΝΟΣ ΖΕΡΖΕΛΙΔΗΣ ΙΩΑΝΝΗΣ	ΣΥΣΚΕΥΗ ΚΑΤΑΜΕΤΡΗΣΗΣ ΚΑΙ ΠΕΡΙΤΥΛΙΓΜΑΤΟΣ ΚΕΡΜΑΤΩΝ ΕΥΡΩ ΚΑΘΩΣ ΚΑΙ ΟΙΟΥΔΗΠΟΤΕ ΑΛΛΟΥ ΝΟΜΙΣΜΑΤΟΣ	20030100158
02/04/2003	ΠΑΠΑΔΟΠΟΥΛΟΣ ΑΛΕΞΑΝΔΡΟΣ	ΥΒΡΙΔΙΚΟ ΦΩΤΟΒΟΛΤΑΙΚΟ ΣΥΓΚΕΝΤΡΩΤΙΚΟ ΣΥΣΤΗΜΑ ΜΕ ΔΙΟΡΘΩΜΕΝΑ ΚΑΤΟΠΤΡΑ ΟΛΙΚΗΣ ΑΝΑΚΛΑΣΗΣ ΓΙΑ ΠΟΛΥ ΜΕΓΑΛΟΥΣ ΣΥΝΤΕΛΕΣΤΕΣ ΣΥΓΚΕΝΤΡΩΣΗΣ	20030100155
04/04/2003	ΠΑΠΑΔΟΠΟΥΛΟΣ ΑΛΕΞΑΝΔΡΟΣ	ΗΛΙΑΚΟΣ ΣΥΛΛΕΚΤΗΣ ΕΠΙΠΛΕΥΣΗΣ ΣΑΝ ΒΑΣΗ ΕΠΙΠΛΕΥΣΗΣ ΥΒΡΙΔΙΚΟΥ Φ/Β ΣΥΣΤΗΜΑΤΟΣ ΚΑΙ ΓΙΑ ΧΡΗΣΗ ΚΑΙ ΣΑΝ ΗΛΙΑΚΟΣ ΣΥΛΛΕΚΤΗΣ	20030100164
08/04/2003	ΔΙΑΜΑΝΤΑΚΟΣ ΠΑΝΑΓΙΩΤΗΣ	ΒΑΣΗ ΕΚΤΙΜΗΣΗΣ ΠΟΛΥΤΙΜΩΝ ΚΑΙ ΗΜΙΠΟΛΥΤΙΜΩΝΛΙΘΩΝ ΚΑΤΕΡΓΑΣΜΕΝΩΝ ΕΣΩΤΕΡΙΚΑ Η ΕΞΩΤΕΡΙΚΑ	20030100170
09/04/2003	ΙΣΣΟΠΟΥΛΟΣ ΑΡΙΣΤΕΙΔΗΣ ΖΑΓΓΙΑΗΣ ΣΠΥΡΟΣ	ΣΥΣΤΗΜΑ ΚΑΙ ΜΕΘΟΔΟΣ ΑΜΦΙΔΡΟΜΗΣ ΟΠΤΙΚΟΑΚΟΥΣΤΙΚΗΣ ΕΚΠΟΜΠΗΣ ΔΙΑΦΗΜΙΣΤΙΚΩΝ ΜΗΝΥΜΑΤΩΝ ΣΕ ΧΩΡΟΥΣ ΜΑΖΙΚΗΣ ΜΕΤΑΦΟΡΑΣ ΚΑΙ ΣΥΝΕΣΤΙΑΣΗΣ	20030100172
10/04/2003	ΦΥΝΤΙΚΑΚΗΣ ΕΛΕΥΘΕΡΙΟΣ	ΠΟΛΥΕΠΙΠΕΔΟ ΟΡΓΑΝΟ ΓΥΜΝΑΣΤΙΚΗΣ	20030100177
11/04/2003	ΧΑΡΑΛΑΜΠΟΣ ΚΑΡΑΧΑΛΙΟΣ Α.Β.Ε.Ε.- ΒΙΟΜΗΧΑΝΙΑ ΗΛΕΚΤΡΙΚΩΝ ΕΙΔΩΝ ΚΑΙ ΗΛΕΚΤΡΟΤΕΧΝΙΚΩΝ ΕΦΑΡΜΟΓΗ, ΜΕ Δ.Τ. "ΒΙΟΚΑΡ Α.Ε."	ΣΤΗΡΙΓΜΑ ΕΠΙΠΕΔΩΝ (ΠΛΑΚΕ) ΚΑΛΩΔΙΩΝ ΟΡΟΦΗΣ	20030100175
11/04/2003	ΜΗΛΑΚΗΣ ΒΕΝΙΖΕΛΟΣ	ΥΓΕΙΟΝΟΜΙΚΟ ΣΥΣΤΗΜΑ ΤΡΟΦΟΔΟΣΙΑΣ ΕΜΦΙΑΛΩΜΕΝΟΥ ΝΕΡΟΥ ΣΕ ΨΥΚΤΕΣ	20030100176
14/04/2003	ΚΕΧΡΙΜΠΑΡΗΣ ΚΩΝΣΤΑΝΤΙΝΟΣ ΚΙΛΟΥΚΙΩΤΗΣ ΕΥΑΓΓΕΛΟΣ	ΣΥΣΤΗΜΑ ΕΙΔΟΠΟΙΗΣΗΣ ΑΠΩΛΕΙΑΣ ΚΙΝΗΤΟΥ ΑΝΤΙΚΕΙΜΕ- ΝΟΥ	20030100178
21/04/2003	ΕΥΜΗΤΟΥΔΙΑΣ ΓΕΩΡΓΙΟΣ ΝΕΡΟΛΟΓΟΣ ΓΕΩΡΓΙΟΣ	ΠΡΟΕΚΤΕΙΝΟΜΕΝΟ ΣΚΙΑΔΙΟ ΑΥΤΟΚΙΝΗΤΟΥ ΜΕ ΠΕΡΙΣΤΡΕΦΟ- ΜΕΝΗ ΠΡΟΕΚΤΑΣΗ	20030100185
21/04/2003	ΠΑΠΑΔΟΠΟΥΛΟΣ ΑΛΕΞΑΝΔΡΟΣ	ΨΥΚΤΗΣ ΠΡΟΣΡΟΦΗΣΗΣ ΓΙΑ ΤΗΝ ΠΑΡΑΓΩΓΗ ΨΥΚΤΙΚΗΣ ΙΣΧΥΟΣ ΑΠΟ ΖΕΣΤΟ ΝΕΡΟ ΧΑΜΗΛΗΣ ΘΕΡΜΟΚΡΑΣΙΑΣ	20030100184
22/04/2003	ΒΑΝΙΑΣ ΝΙΚΟΛΑΟΣ	ΜΕΘΟΔΟΣ ΑΥΤΟΜΑΤΗΣ ΒΙΟΜΗΧΑΝΙΚΗΣ ΠΑΡΑΓΩΓΗΣ ΠΙΤΤΩΝ ΚΑΙ ΣΥΝΑΦΩΝ ΠΡΟΙΟΝΤΩΝ ΚΑΙ ΜΗΧΑΝΙΣΜΟΣ ΓΙΑ ΤΗΝ ΥΛΟΠΟΙΗΣΗ ΤΗΣ	20030100188
22/04/2003	ΒΑΜΒΑΚΙΔΗΣ ΑΛΕΞΑΝΔΡΟΣ	ΑΜΙΝΟΤΕΤΡΑΥΔΡΟΦΟΥΡΑΝΙΚΑ ΠΑΡΑΓΩΓΑ ΜΕ ΤΡΙΠΛΗ ΧΗΜΙ- ΚΗ ΣΥΓΓΕΝΕΙΑ (ΜΟΥΣΚΑΡΙΝΙΚΗ/ΣΙΓΜΑ/ΥΠΟΔΟΧΕΩΝ/ ΔΙΑΥ- ΛΩΝ ΝΑΤΡΙΟΥ) ΜΕ ΟΡΘΟ- ΚΑΙ ΑΛΛΟΣΤΡΙΚΗ ΔΡΑΣΗ ΣΑΝ ΠΡΩ- ΤΟΤΥΠΑ ΝΕΥΡΟΡΥΘΜΙΣΤΙΚΑ ΚΑΙ ΝΕΥΡΟΑΝΑΕΝΩΤΙΚΑ ΦΑΡ- ΜΑΚΑ.	20030100190
30/04/2003	ΣΠΥΡΟΠΟΥΛΟΥ-ΚΑΤΖΟΥ ΠΑΝΑΓΙΩΤΑ ΓΕΩΡΓΙΟΥ ΑΝΑΣΤΑΣΙΟΣ	ΚΛΕΙΘΡΟ ΣΥΡΟΜΕΝΩΝ ΦΥΛΛΩΝ ΘΥΡΩΝ/ΠΑΡΑΘΥΡΩΝ, ΜΕΘΟ- ΔΟΣ ΚΑΙ ΒΟΗΘΗΤΙΚΑ ΕΞΑΡΤΗΜΑΤΑ ΕΓΚΑΤΑΣΤΑΣΗΣ ΤΟΥ ΙΔΙΟΥ	20030100196
06/04/2004	NOVARTIS AG MITSUBISHI PHARMA CORPORATION	ΟΡΓΑΝΙΚΕΣ ΕΝΩΣΕΙΣ	20040100121

1.3 ΕΥΡΕΤΗΡΙΟ ΑΙΤΗΣΕΩΝ Δ.Ε. ΣΥΜΦΩΝΑ ΜΕ ΤΗΝ ΑΛΦΑΒΗΤΙΚΗ ΣΕΙΡΑ ΤΩΝ ΚΑΤΑΘΕΤΩΝ

ΚΑΤΑΘΕΤΗΣ (71)	ΤΙΤΛΟΣ ΕΦΕΥΡΕΣΗΣ (54)	ΚΑΤΑΘΕΣΗ (22)	ΑΡ. ΑΙΤ. (21)
<i>MITSUBISHI PHARMA CORPORATION</i>	ΟΡΓΑΝΙΚΕΣ ΕΝΩΣΕΙΣ	06/04/2004	20040100121
<i>NOVARTIS AG</i>	ΟΡΓΑΝΙΚΕΣ ΕΝΩΣΕΙΣ	06/04/2004	20040100121
<i>ΒΑΜΒΑΚΙΔΗΣ ΑΛΕΞΑΝΔΡΟΣ</i>	ΑΜΙΝΟΤΕΤΡΑΥΔΡΟΦΟΥΡΑΝΙΚΑ ΠΑΡΑΓΩΓΑ ΜΕ ΤΡΙΠΛΗ ΧΗΜΙΚΗ ΣΥΓΓΕΝΕΙΑ (ΜΟΥΣΚΑΡΙΝΙΚΗ/ΣΙΓΜΑ/ΥΠΟΔΟΧΕΩΝ/ΔΙΑΥΛΩΝ ΝΑΤΡΙΟΥ) ΜΕ ΟΡΘΟ- ΚΑΙ ΑΛΛΟΣΤΡΙΚΗ ΔΡΑΣΗ ΣΑΝ ΠΡΩΤΟΤΥΠΑ ΝΕΥΡΟΡΥΘΜΙΣΤΙΚΑ ΚΑΙ ΝΕΥΡΟΑΝΑΕΝΩΤΙΚΑ ΦΑΡΜΑΚΑ.	22/04/2003	20030100190
<i>ΒΑΝΙΑΣ ΝΙΚΟΛΑΟΣ</i>	ΜΕΘΟΔΟΣ ΑΥΤΟΜΑΤΗΣ ΒΙΟΜΗΧΑΝΙΚΗΣ ΠΑΡΑΓΩΓΗΣ ΠΙΠΤΩΝ ΚΑΙ ΣΥΝΑΦΩΝ ΠΡΟΙΟΝΤΩΝ ΚΑΙ ΜΗΧΑΝΙΣΜΟΣ ΓΙΑ ΤΗΝ ΥΛΟΠΟΙΗΣΗ ΤΗΣ	22/04/2003	20030100188
<i>ΓΕΩΡΓΙΟΥ ΑΝΑΣΤΑΣΙΟΣ</i>	ΚΛΕΙΘΡΟ ΣΥΡΟΜΕΝΩΝ ΦΥΛΛΩΝ ΘΥΡΩΝ/ΠΑΡΑΘΥΡΩΝ, ΜΕΘΟΔΟΣ ΚΑΙ ΒΟΗΘΗΤΙΚΑ ΕΞΑΡΤΗΜΑΤΑ ΕΓΚΑΤΑΣΤΑΣΗΣ ΤΟΥ ΙΔΙΟΥ	30/04/2003	20030100196
<i>ΔΙΑΜΑΝΤΑΚΟΣ ΠΑΝΑΓΙΩΤΗΣ</i>	ΒΑΣΗ ΕΚΤΙΜΗΣΗΣ ΠΟΛΥΤΙΜΩΝ ΚΑΙ ΗΜΙΠΟΛΥΤΙΜΩΝΛΙΘΩΝ ΚΑΤΕΡΓΑΣΜΕΝΩΝ ΕΣΩΤΕΡΙΚΑ Η ΕΞΩΤΕΡΙΚΑ	08/04/2003	20030100170
<i>ΖΑΓΓΙΑΗΣ ΣΠΥΡΟΣ</i>	ΣΥΣΤΗΜΑ ΚΑΙ ΜΕΘΟΔΟΣ ΑΜΦΙΔΡΟΜΗΣ ΟΠΤΙΚΟΑΚΟΥΣΤΙΚΗΣ ΕΚΠΟΜΠΗΣ ΔΙΑΦΗΜΙΣΤΙΚΩΝ ΜΗΝΥΜΑΤΩΝ ΣΕ ΧΩΡΟΥΣ ΜΑΖΙΚΗΣ ΜΕΤΑΦΟΡΑΣ ΚΑΙ ΣΥΝΕΣΤΙΑΣΗΣ	09/04/2003	20030100172
<i>ΖΕΡΖΕΛΙΔΗΣ ΙΩΑΝΝΗΣ</i>	ΣΥΣΚΕΥΗ ΚΑΤΑΜΕΤΡΗΣΗΣ ΚΑΙ ΠΕΡΙΤΥΛΙΓΜΑΤΟΣ ΚΕΡΜΑΤΩΝ ΕΥΡΩ ΚΑΘΩΣ ΚΑΙ ΟΙΟΥΔΗΠΟΤΕ ΑΛΛΟΥ ΝΟΜΙΣΜΑΤΟΣ	02/04/2003	20030100158
<i>ΙΣΣΟΠΟΥΛΟΣ ΑΡΙΣΤΕΙΔΗΣ</i>	ΣΥΣΤΗΜΑ ΚΑΙ ΜΕΘΟΔΟΣ ΑΜΦΙΔΡΟΜΗΣ ΟΠΤΙΚΟΑΚΟΥΣΤΙΚΗΣ ΕΚΠΟΜΠΗΣ ΔΙΑΦΗΜΙΣΤΙΚΩΝ ΜΗΝΥΜΑΤΩΝ ΣΕ ΧΩΡΟΥΣ ΜΑΖΙΚΗΣ ΜΕΤΑΦΟΡΑΣ ΚΑΙ ΣΥΝΕΣΤΙΑΣΗΣ	09/04/2003	20030100172
<i>ΚΕΧΡΙΜΠΑΡΗΣ ΚΩΝΣΤΑΝΤΙΝΟΣ</i>	ΣΥΣΤΗΜΑ ΕΙΔΟΠΟΙΗΣΗΣ ΑΠΩΛΕΙΑΣ ΚΙΝΗΤΟΥ ΑΝΤΙΚΕΙΜΕΝΟΥ	14/04/2003	20030100178
<i>ΚΙΛΟΥΚΙΩΤΗΣ ΕΥΑΓΓΕΛΟΣ</i>	ΣΥΣΤΗΜΑ ΕΙΔΟΠΟΙΗΣΗΣ ΑΠΩΛΕΙΑΣ ΚΙΝΗΤΟΥ ΑΝΤΙΚΕΙΜΕΝΟΥ	14/04/2003	20030100178
<i>ΚΟΥΡΒΟΥΛΗΣ ΚΩΝΣΤΑΝΤΙΝΟΣ</i>	ΣΥΣΚΕΥΗ ΚΑΤΑΜΕΤΡΗΣΗΣ ΚΑΙ ΠΕΡΙΤΥΛΙΓΜΑΤΟΣ ΚΕΡΜΑΤΩΝ ΕΥΡΩ ΚΑΘΩΣ ΚΑΙ ΟΙΟΥΔΗΠΟΤΕ ΑΛΛΟΥ ΝΟΜΙΣΜΑΤΟΣ	02/04/2003	20030100158
<i>ΜΗΛΑΚΗΣ ΒΕΝΙΖΕΛΟΣ</i>	ΥΓΕΙΟΝΟΜΙΚΟ ΣΥΣΤΗΜΑ ΤΡΟΦΟΔΟΣΙΑΣ ΕΜΦΙΑΛΩΜΕΝΟΥ ΝΕΡΟΥ ΣΕ ΨΥΚΤΕΣ	11/04/2003	20030100176
<i>ΝΕΡΟΛΟΓΟΣ ΓΕΩΡΓΙΟΣ</i>	ΠΡΟΕΚΤΕΙΝΟΜΕΝΟ ΣΚΙΑΔΙΟ ΑΥΤΟΚΙΝΗΤΟΥ ΜΕ ΠΕΡΙΣΤΡΕΦΟΜΕΝΗ ΠΡΟΕΚΤΑΣΗ	21/04/2003	20030100185
<i>ΞΥΜΗΤΟΥΛΙΑΣ ΓΕΩΡΓΙΟΣ</i>	ΠΡΟΕΚΤΕΙΝΟΜΕΝΟ ΣΚΙΑΔΙΟ ΑΥΤΟΚΙΝΗΤΟΥ ΜΕ ΠΕΡΙΣΤΡΕΦΟΜΕΝΗ ΠΡΟΕΚΤΑΣΗ	21/04/2003	20030100185
<i>ΠΑΠΑΔΟΠΟΥΛΟΣ ΑΛΕΞΑΝΔΡΟΣ</i>	ΥΒΡΙΔΙΚΟ ΦΩΤΟΒΟΛΤΑΙΚΟ ΣΥΓΚΕΝΤΡΩΤΙΚΟ ΣΥΣΤΗΜΑ ΜΕ ΔΙΟΡΘΩΜΕΝΑ ΚΑΤΟΠΤΡΑ ΟΛΙΚΗΣ ΑΝΑΚΛΑΣΗΣ ΓΙΑ ΠΟΛΥ ΜΕΓΑΛΟΥΣ ΣΥΝΤΕΛΕΣΤΕΣ ΣΥΓΚΕΝΤΡΩΣΗΣ	02/04/2003	20030100155
<i>ΠΑΠΑΔΟΠΟΥΛΟΣ ΑΛΕΞΑΝΔΡΟΣ</i>	ΗΛΙΑΚΟΣ ΣΥΛΛΕΚΤΗΣ ΕΠΙΠΛΕΥΣΗΣ ΣΑΝ ΒΑΣΗ ΕΠΙΠΛΕΥΣΗΣ ΥΒΡΙΔΙΚΟΥ Φ/Β ΣΥΣΤΗΜΑΤΟΣ ΚΑΙ ΓΙΑ ΧΡΗΣΗ ΚΑΙ ΣΑΝ ΗΛΙΑΚΟΣ ΣΥΛΛΕΚΤΗΣ	04/04/2003	20030100164
<i>ΠΑΠΑΔΟΠΟΥΛΟΣ ΑΛΕΞΑΝΔΡΟΣ</i>	ΨΥΚΤΗΣ ΠΡΟΣΡΟΦΗΣΗΣ ΓΙΑ ΤΗΝ ΠΑΡΑΓΩΓΗ ΨΥΚΤΙΚΗΣ ΙΣΧΥΟΣ ΑΠΟ ΖΕΣΤΟ ΝΕΡΟ ΧΑΜΗΛΗΣ ΘΕΡΜΟΚΡΑΣΙΑΣ	21/04/2003	20030100184
<i>ΣΠΥΡΟΠΟΥΛΟΥ-ΚΑΤΖΟΥ ΠΑΝΑΓΙΩΤΑ</i>	ΚΛΕΙΘΡΟ ΣΥΡΟΜΕΝΩΝ ΦΥΛΛΩΝ ΘΥΡΩΝ/ΠΑΡΑΘΥΡΩΝ, ΜΕΘΟΔΟΣ ΚΑΙ ΒΟΗΘΗΤΙΚΑ ΕΞΑΡΤΗΜΑΤΑ ΕΓΚΑΤΑΣΤΑΣΗΣ ΤΟΥ ΙΔΙΟΥ	30/04/2003	20030100196
<i>ΦΥΝΤΙΚΑΚΗΣ ΕΛΕΥΘΕΡΙΟΣ</i>	ΠΟΛΥΕΠΙΠΕΔΟ ΟΡΓΑΝΟ ΓΥΜΝΑΣΤΙΚΗΣ	10/04/2003	20030100177

ΚΑΤΑΘΕΤΗΣ (71)	ΤΙΤΛΟΣ ΕΦΕΥΡΕΣΗΣ (54)	ΚΑΤΑΘΕΣΗ (22)	ΑΡ. ΑΙΤ. (21)
ΧΑΡΑΛΑΜΠΟΣ ΚΑΡΑΧΑΛΙΟΣ Α.Β.Ε.Ε.- ΒΙΟΜΗΧΑΝΙΑ ΗΛΕΚΤΡΙΚΩΝ ΕΙΔΩΝ ΚΑΙ ΗΛΕΚΤΡΟΤΕΧΝΙΚΩΝ ΕΦΑΡΜΟΓΗ, ΜΕ Δ.Τ. "ΒΙΟΚΑΡ Α.Ε."	ΣΤΗΡΙΓΜΑ ΕΠΙΠΕΔΩΝ (ΠΛΑΚΕ) ΚΑΛΩΔΙΩΝ ΟΡΟΦΗΣ	11/04/2003	20030100175

1.4 ΑΙΤΗΣΕΙΣ ΠΙΣΤΟΠΟΙΗΤΙΚΩΝ ΥΠΟΔΕΙΓΜΑΤΟΣ ΧΡΗΣΙΜΟΤΗΤΑΣ

ΑΡΙΘΜΟΣ ΑΙΤΗΣΗΣ Π.Υ.Χ.(21):20030200041

ΚΑΤΑΘΕΤΗΣ

(71):1)ΜΗΤΡΑΚΟΣ ΕΥΑΓΓΕΛΟΣ
Φίλοστράτου 24, 11851 ΑΘΗΝΑ, ΕΛΛΑΔΑ
2)ΦΙΛΗΣ ΑΘΑΝΑΣΙΟΣ
Κίμωνος 11, 19200 ΕΛΕΥΣΙΝΑ (ΑΤΤΙΚΗΣ),
ΕΛΛΑΔΑ

ΗΜΕΡΟΜ. ΚΑΤΑΘΕΣΗΣ (22):03/04/2003

ΣΥΜΒ. ΠΡΟΤΕΡΑΙΟΤΗΤΕΣ (30):

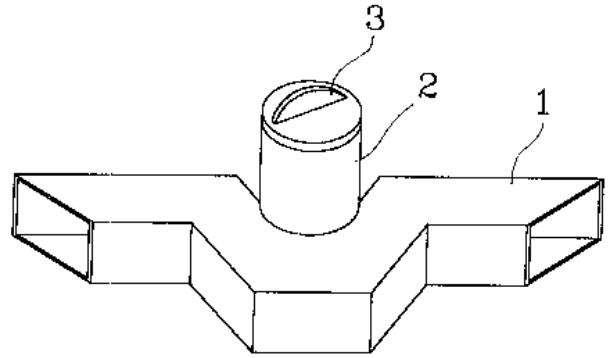
ΕΦΕΥΡΕΤΗΣ (72):1)ΜΗΤΡΑΚΟΣ ΕΥΑΓΓΕΛΟΣ
2)ΦΙΛΗΣ ΑΘΑΝΑΣΙΟΣ

ΕΙΔΙΚΟΣ ΠΛΗΡΕΞΟΥΣΙΟΣ (74):

ΑΝΤΙΚΛΗΤΟΣ (74):

ΤΙΤΛΟΣ ΕΦΕΥΡΕΣΗΣ (54):ΚΡΥΠΤΗ ΔΟΛΩΜΑΤΩΝ ΤΡΩΚΤΙΚΩΝ
ΠΕΡΙΛΗΨΗ(57)

Κρύπτη δολωμάτων τρωκτικών με διαιδαλώδη διάδρομο 1 με ευθύγραμμες διαδρομές 10,6,9 με πυργίσκο 2 τοποθέτησης δολωμάτων 4, πόμα 3 ανάρτησης των δολωμάτων και σφράγισης του πυργίσκου. Τα τρωκτικά εισερχόμενα από τις εισόδους 5 μέσω των τμημάτων 10 και 6 φθάνουν στο τμήμα 9, εκεί βρίσκουν το άνοιγμα 7 εντός του οποίου βρίσκονται τα δολώματα 4. Αφού καταναλώσουν τμήματα των δολωμάτων 4 εξέρχονται από την ίδια διαδρομή ή ακολουθούν τη συνέχιση του διαδρόμου και εξέρχονται από την άλλη έξοδο 5. Η χρήση της παρούσης επινόησης εξασφαλίζει την καλύτερη αξιοποίηση των δολωμάτων, την προστασία των ανθρώπων από την πιθανή έκθεσή τους σε δηλητηριώδη υλικά.



ΑΡΙΘΜΟΣ ΑΙΤΗΣΗΣ Π.Υ.Χ.(21):20030200048

ΚΑΤΑΘΕΤΗΣ

(71):1)ΑΒΕΡΗΣ ΑΓΓΕΛΟΣ
ΜΗΤΡΟΠΟΛΙΤΟΥ ΚΑΛΛΙΔΟΥ 24, 55131
ΚΑΛΑΜΑΡΙΑ (ΘΕΣΣΑΛΟΝΙΚΗΣ),
ΕΛΛΑΔΑ

ΗΜΕΡΟΜ. ΚΑΤΑΘΕΣΗΣ (22):22/04/2003

ΣΥΜΒ. ΠΡΟΤΕΡΑΙΟΤΗΤΕΣ (30):

ΕΦΕΥΡΕΤΗΣ (72):1)ΑΒΕΡΗΣ ΑΓΓΕΛΟΣ

ΕΙΔΙΚΟΣ ΠΛΗΡΕΞΟΥΣΙΟΣ (74):

ΑΝΤΙΚΛΗΤΟΣ (74):

ΤΙΤΛΟΣ ΕΦΕΥΡΕΣΗΣ (54):ΔΙΑΜΟΡΦΩΜΕΝΗ ΟΔΟΝΤΩΣΗ
ΟΔΟΝΤΩΤΩΝ ΤΡΟΧΩΝ ΑΠΟ ΦΥΛΛΟ
ΛΑΜΑΡΙΝΑΣ

ΠΕΡΙΛΗΨΗ(57)

Είναι μία οδόντωση από διαμορφωμένη λωρίδα (τσέρκι) λαμαρίνας που προσαρμόζεται πάνω σε ράβδους για την δημιουργία ευθειών οδοντώσεων (γραμαριέρας) ή δίσκων ή στεφάνης από φύλλα λαμαρίνας ή μορφοσίδηρο-γωνία όπου και προσαρμόζεται περιμετρικά η οδόντωση με συγκόλληση δημιουργώντας γρανάζια οποιουδήποτε μεγέθους και οποιασδήποτε χρήσης.



ΑΡΙΘΜΟΣ ΑΙΤΗΣΗΣ Π.Υ.Χ.(21):20030200049

ΚΑΤΑΘΕΤΗΣ

(71):1)ΕΥΣΤΑΘΙΑΔΗΣ ΜΙΧΑΛΗΣ
Ασκληπιού 135, 16674 ΓΛΥΦΑΔΑ
(ΑΤΤΙΚΗΣ), ΕΛΛΑΔΑ
2)ΔΙΑΣΑΚΟΥ ΜΑΡΘΑ
Σινώπης 14, 11527 ΑΘΗΝΑ, ΕΛΛΑΔΑ
3)ΠΑΝΑΓΙΩΚΑΣ ΓΕΩΡΓΙΟΣ
Προύσσης 5-7, 10440 ΑΘΗΝΑ, ΕΛΛΑΔΑ

ΗΜΕΡΟΜ. ΚΑΤΑΘΕΣΗΣ (22):24/04/2003

ΣΥΜΒ. ΠΡΟΤΕΡΑΙΟΤΗΤΕΣ (30):

ΕΦΕΥΡΕΤΗΣ

(72):1)ΕΥΣΤΑΘΙΑΔΗΣ ΜΙΧΑΛΗΣ
2)ΔΙΑΣΑΚΟΥ ΜΑΡΘΑ
3)ΠΑΝΑΓΙΩΚΑΣ ΓΕΩΡΓΙΟΣ

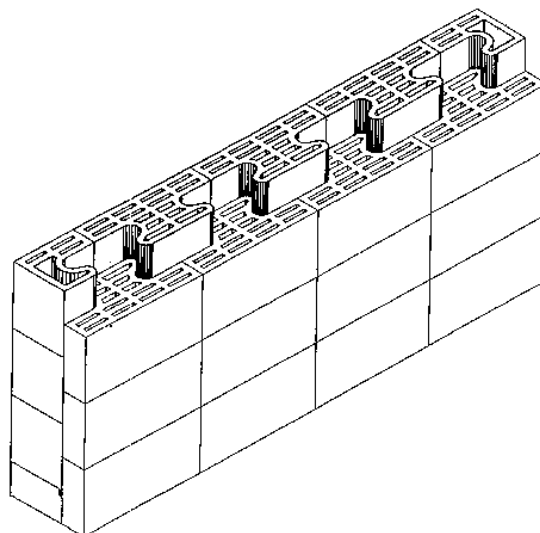
ΕΙΔΙΚΟΣ ΠΛΗΡΕΞΟΥΣΙΟΣ (74):

ΑΝΤΙΚΛΗΤΟΣ (74):

ΤΙΤΛΟΣ ΕΦΕΥΡΕΣΗΣ (54):**ΑΛΛΗΛΟΕΜΠΛΕΚΟΜΕΝΟ
ΕΛΑΦΡΟΒΑΡΕΣ ΔΟΜΙΚΟ ΣΤΟΙΧΕΙΟ**

ΠΕΡΙΛΗΨΗ(57)

Αλληλοεμπλεκόμενο ελαφροβαρές δομικό στοιχείο, που είναι διάτρητο και που μπορεί να παραχθεί από σκυρόδεμα με κίσηρη, perlίτη ή άλλα ελαφροβαρή αδρανή. Το ιδιαίτερο σχήμα του, η ορθογώνια παραλληλεπίπεδη βάση (Α) που καταλήγει σε αμφίκυρτη κεφαλή (Β), επιτρέπει την αλληλοεμπλοκή καθ' ύψος των στοιχείων με τέτοιο τρόπο ώστε να ενισχύεται η ακαμψία της τοιχοποιίας. Επιπλέον, το χτίσιμο με το αλληλοεμπλεκόμενο δομικό στοιχείο δεν απαιτεί τη χρήση λάσπης κτισίματος στους κάθετους αρμούς. Η απουσία λάσπης σε συνδυασμό με το γεωμετρικό σχήμα και τα ελαφροβαρή αδρανή οδηγούν σε θερμομονωτική τελική τοιχοποιία.



ΑΡΙΘΜΟΣ ΑΙΤΗΣΗΣ Π.Υ.Χ.(21):20030200119

ΚΑΤΑΘΕΤΗΣ

(71):1)BRIGHT ABBE
Πειραιώς 50, 18346 ΜΟΣΧΑΤΟ (ΑΤΤΙΚΗΣ),
ΕΛΛΑΔΑ

ΗΜΕΡΟΜ. ΚΑΤΑΘΕΣΗΣ (22):30/04/2003

ΣΥΜΒ. ΠΡΟΤΕΡΑΙΟΤΗΤΕΣ (30):

ΕΦΕΥΡΕΤΗΣ

(72):1)ΣΕΡΕΠΙΣΟΣ ΓΕΩΡΓΙΟΣ

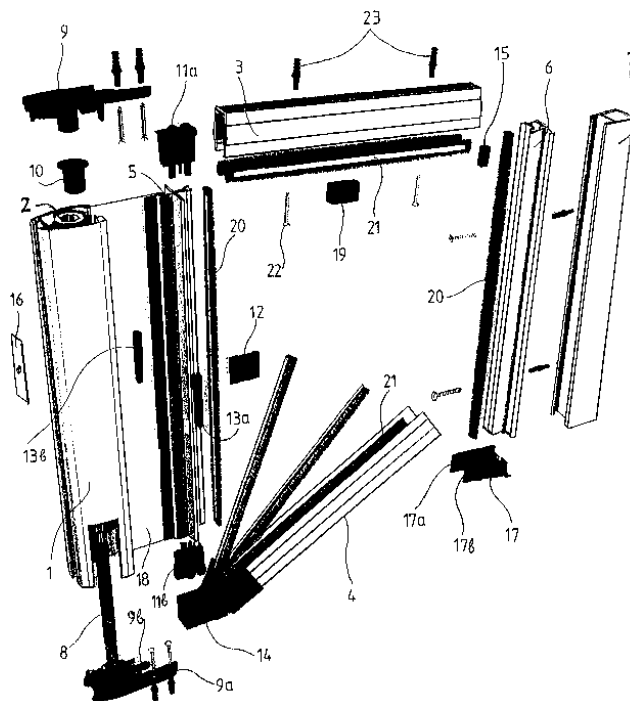
ΕΙΔΙΚΟΣ ΠΛΗΡΕΞΟΥΣΙΟΣ (74):

ΑΝΤΙΚΛΗΤΟΣ (74):

ΤΙΤΛΟΣ ΕΦΕΥΡΕΣΗΣ (54):**ΤΡΟΧΗΛΑΤΗ ΕΝΤΟΜΟΑΠΩΘΗΤΙΚΗ
ΣΙΤΑΣ ΟΡΙΖΟΝΤΙΑΣ ΚΙΝΗΣΗΣ ΚΑΙ
ΠΤΥΣΣΟΜΕΝΟΣ ΟΔΗΓΟΣ ΑΝΑΠΤΥ-
ΞΕΩΣ ΤΗΣ ΙΔΙΑΣ**

ΠΕΡΙΛΗΨΗ(57)

Περιγράφεται σύστημα εντομοαπωθητικής σίτας οριζόντιας κίνησης για προσαρμογή σε κουφώματα ανοιγμάτων θυρών κτιρίων, η οποία έχει τα πλεονεκτήματα να είναι αφ' ενός τροχήλατη, συρόμενη εντός οδηγών δαπέδου και οροφής μέσω τροχοφόρων δρομέων, να έλκεται με βέλτιστο εργονομικό τρόπο μέσω κατάλληλων κουμπωτών στο μεταλλικό αποληκτικό προφίλ της σίτας χειρολαβών κέντρου βάρους έλξεως και να φέρει σύστημα πτυσσόμενου αρθρωτού οδηγού δαπέδου για την ανάπτυξη της, αποφεύγοντας κατά τον τρόπο αυτό προβλήματα συγκέντρωσης ακαθαρσιών και παρεμπόδισης της διέλευσης δια μέσω του ανοίγματος, που σχετίζεται με τους μόνιμα εγκατεστημένους οδηγούς δαπέδου της προηγούμενης τεχνολογίας.



1.5 ΕΥΡΕΤΗΡΙΟ ΑΙΤΗΣΕΩΝ Π.Υ.Χ. ΣΥΜΦΩΝΑ ΜΕ ΤΗΝ ΗΜΕΡΟΜΗΝΙΑ ΚΑΤΑΘΕΣΗΣ

ΚΑΤΑΘΕΣΗ (22)	ΚΑΤΑΘΕΤΗΣ (71)	ΤΙΤΛΟΣ ΕΦΕΥΡΕΣΗΣ (54)	ΑΡ. ΑΙΤ. (21)
03/04/2003	ΦΙΛΗΣ ΑΘΑΝΑΣΙΟΣ ΜΗΤΡΑΚΟΣ ΕΥΑΓΓΕΛΟΣ	ΚΡΥΠΤΗ ΔΟΛΩΜΑΤΩΝ ΤΡΩΚΤΙΚΩΝ	20030200041
22/04/2003	ΑΒΕΡΗΣ ΑΓΓΕΛΟΣ	ΔΙΑΜΟΡΦΩΜΕΝΗ ΟΔΟΝΤΩΣΗ ΟΔΟΝΤΩΤΩΝ ΤΡΟΧΩΝ ΑΠΟ ΦΥΛΛΟ ΛΑΜΑΡΙΝΑΣ	20030200048
24/04/2003	ΔΙΑΣΑΚΟΥ ΜΑΡΘΑ ΠΑΝΑΓΙΩΚΑΣ ΓΕΩΡΓΙΟΣ ΕΥΣΤΑΘΙΑΔΗΣ ΜΙΧΑΛΗΣ	ΑΛΛΗΛΟΕΜΠΛΕΚΟΜΕΝΟ ΕΛΑΦΡΟΒΑΡΕΣ ΔΟΜΙΚΟ ΣΤΟΙΧΕΙΟ	20030200049
30/04/2003	BRIGHT ABEE	ΤΡΟΧΗΛΑΤΗ ΕΝΤΟΜΟΑΠΩΘΗΤΙΚΗ ΣΙΤΑ ΟΡΙΖΟΝΤΙΑΣ ΚΙΝΗΣΗΣ ΚΑΙ ΠΤΥΣΣΟΜΕΝΟΣ ΟΔΗΓΟΣ ΑΝΑΠΤΥΞΕΩΣ ΤΗΣ ΙΔΙΑΣ	20030200119

1.6 ΕΥΡΕΤΗΡΙΟ ΑΙΤΗΣΕΩΝ Π.Υ.Χ. ΣΥΜΦΩΝΑ ΜΕ ΤΗΝ ΑΛΦΑΒΗΤΙΚΗ ΣΕΙΡΑ ΤΩΝ ΚΑΤΑΘΕΤΩΝ

ΚΑΤΑΘΕΤΗΣ (71)	ΤΙΤΛΟΣ ΕΦΕΥΡΕΣΗΣ (54)	ΚΑΤΑΘΕΣΗ (22)	ΑΡ. ΑΙΤ. (21)
<i>BRIGHT ABEΕ</i>	ΤΡΟΧΗΛΑΤΗ ΕΝΤΟΜΟΑΠΩΘΗΤΙΚΗ ΣΙΤΑ ΟΡΙΖΟΝΤΙΑΣ ΚΙΝΗΣΗΣ ΚΑΙ ΠΤΥΣΣΟΜΕΝΟΣ ΟΔΗΓΟΣ ΑΝΑΠΤΥΞΕΩΣ ΤΗΣ ΙΔΙΑΣ	30/04/2003	20030200119
<i>ΑΒΕΡΗΣ ΑΓΓΕΛΟΣ</i>	ΔΙΑΜΟΡΦΩΜΕΝΗ ΟΔΟΝΤΩΣΗ ΟΔΟΝΤΩΤΩΝ ΤΡΟΧΩΝ ΑΠΟ ΦΥΛΛΟ ΛΑΜΑΡΙΝΑΣ	22/04/2003	20030200048
<i>ΔΙΑΣΑΚΟΥ ΜΑΡΘΑ</i>	ΑΛΛΗΛΟΕΜΠΛΕΚΟΜΕΝΟ ΕΛΑΦΡΟΒΑΡΕΣ ΔΟΜΙΚΟ ΣΤΟΙΧΕΙΟ	24/04/2003	20030200049
<i>ΕΥΣΤΑΘΙΑΔΗΣ ΜΙΧΑΛΗΣ</i>	ΑΛΛΗΛΟΕΜΠΛΕΚΟΜΕΝΟ ΕΛΑΦΡΟΒΑΡΕΣ ΔΟΜΙΚΟ ΣΤΟΙΧΕΙΟ	24/04/2003	20030200049
<i>ΜΗΤΡΑΚΟΣ ΕΥΑΓΓΕΛΟΣ</i>	ΚΡΥΠΤΗ ΔΟΛΩΜΑΤΩΝ ΤΡΩΚΤΙΚΩΝ	03/04/2003	20030200041
<i>ΠΑΝΑΓΙΩΚΑΣ ΓΕΩΡΓΙΟΣ</i>	ΑΛΛΗΛΟΕΜΠΛΕΚΟΜΕΝΟ ΕΛΑΦΡΟΒΑΡΕΣ ΔΟΜΙΚΟ ΣΤΟΙΧΕΙΟ	24/04/2003	20030200049
<i>ΦΙΛΗΣ ΑΘΑΝΑΣΙΟΣ</i>	ΚΡΥΠΤΗ ΔΟΛΩΜΑΤΩΝ ΤΡΩΚΤΙΚΩΝ	03/04/2003	20030200041

1.7 ΑΙΤΗΣΕΙΣ ΣΥΜΠΛΗΡΩΜΑΤΙΚΩΝ ΠΙΣΤΟΠΟΙΗΤΙΚΩΝ ΠΡΟΣΤΑΣΙΑΣ ΓΙΑ ΦΑΡΜΑΚΑ

ΑΡΙΘΜΟΣ ΑΙΤΗΣΗΣ ΣΠΠΦ
ΗΜΕΡΟΜ. ΚΑΤΑΘΕΣΗΣ
ΑΙΤΩΝ

(21):2004080009
(22):30/06/2004
(71):1)Millennium Pharmaceuticals, Inc.

ΤΙΤΛΟΣ ΕΦΕΥΡΕΣΗΣ

ΑΡΙΘΜΟΣ ΚΥΡΙΟΥ Δ.Ε./Ε.Δ.Ε.
ΠΡΟΣΔΙΟΡΙΣΜΟΣ ΠΡΟΪΟΝΤΟΣ

75 Sidney Street, Cambridge, Massachusetts 02139, ΗΝΩΜΕΝΕΣ ΠΟΛΙΤΕΙΕΣ ΤΗΣ ΑΜΕΡΙΚΗΣ

(54):ΕΝΩΣΕΙΣ ΒΟΡΙΚΟΥ ΕΣΤΕΡΑ ΚΑΙ ΟΞΕΟΣ ΣΥΝΘΕΣΗ ΚΑΙ ΧΡΗΣΕΙΣ.

(68):3045186

(95):BORTEZOMIBE (ΒΟΡΤΕΖΟΜΙΜΠΗ), Ή ΦΑΡΜΑΚΕΥΤΙΚΩΣ ΑΠΟΔΕΚΤΟΣ ΕΣΤΕΡΑΣ ΑΥΤΗΣ, ΠΡΟΑΙΡΕΤΙΚΑ ΜΕ ΤΗ ΜΟΡΦΗ ΦΑΡΜΑΚΕΥΤΙΚΩΣ ΑΠΟΔΕΚΤΟΥ ΑΛΑΤΟΣ ΤΗΣ.

ΑΡΙΘ./ΗΜΕΡ. ΙΣΧΥΟΥΣΑΣ ΑΔΕΙΑΣ
ΚΥΚΛΟΦΟΡΙΑΣ ΣΤΗΝ ΕΛΛΑΔΑ
ΑΡΙΘ./ΗΜΕΡ. ΠΡΩΤΗΣ ΑΔΕΙΑΣ
ΚΥΚΛΟΦΟΡΙΑΣ ΣΤΗΝ ΑΓΟΡΑ ΤΗΣ
ΕΥΡΩΠΑΪΚΗΣ ΚΟΙΝΟΤΗΤΑΣ
ΕΙΔΙΚΟΣ ΠΛΗΡΕΞΟΥΣΙΟΣ

(92):Ε.Ε.(C) (2004)1721/26.04.2004

(93): —

(74):ΠΑΠΑ ΕΥΑΓΓΕΛΙΑ
Πανεπιστημίου 64, 106 77 ΑΘΗΝΑ

ΑΝΤΙΚΑΛΗΤΟΣ

(74):ΠΑΠΑ ΕΥΑΓΓΕΛΙΑ
Πανεπιστημίου 64, 106 77 ΑΘΗΝΑ

1.8 ΕΥΡΕΤΗΡΙΟ ΑΙΤΗΣΕΩΝ Σ.Π.Π.Φ. ΣΥΜΦΩΝΑ ΜΕ ΤΗΝ ΗΜΕΡΟΜΗΝΙΑ ΚΑΤΑΘΕΣΗΣ

ΚΑΤΑΘΕΣΗ (22)	ΚΑΤΑΘΕΤΗΣ (71)	ΤΙΤΛΟΣ ΕΦΕΥΡΕΣΗΣ (54)	ΑΡ. ΑΙΤ. (21)
<i>30/06/2004</i>	MILLENNIUM PHARMACEUTICALS, INC.	ΕΝΩΣΕΙΣ ΒΟΡΙΚΟΥ ΕΣΤΕΡΑ ΚΑΙ ΟΞΕΟΣ ΣΥΝΘΕΣΗ ΚΑΙ ΧΡΗΣΕΙΣ.	20040800009

1.9 ΕΥΡΕΤΗΡΙΟ ΑΙΤΗΣΕΩΝ Σ.Π.Π.Φ. ΣΥΜΦΩΝΑ ΜΕ ΤΗΝ ΑΛΦΑΒΗΤΙΚΗ ΣΕΙΡΑ ΤΩΝ ΑΙΤΟΥΝΤΩΝ

ΚΑΤΑΘΕΤΗΣ (71)	ΤΙΤΛΟΣ ΕΦΕΥΡΕΣΗΣ (54)	ΚΑΤΑΘΕΣΗ (22)	ΑΡ. ΑΙΤ. (21)
<i>MILLENNIUM PHARMACEUTICALS, INC.</i>	ΕΝΩΣΕΙΣ ΒΟΡΙΚΟΥ ΕΣΤΕΡΑ ΚΑΙ ΟΞΕΟΣ ΣΥΝΘΕΣΗ ΚΑΙ ΧΡΗΣΕΙΣ.	30/06/2004	20040800009

**1.10 ΑΙΤΗΣΕΙΣ ΣΥΜΠΛΗΡΩΜΑΤΙΚΩΝ ΠΙΣΤΟΠΟΙΗΤΙΚΩΝ ΠΡΟΣΤΑΣΙΑΣ ΓΙΑ
ΦΥΤΟΠΡΟΣΤΑΤΕΥΤΙΚΑ ΠΡΟΪΟΝΤΑ**

ΟΥΔΕΜΙΑ

ΔΕΝ ΥΠΑΡΧΕΙ ΔΗΜΟΣΙΕΥΣΗ

ΔΕΝ ΥΠΑΡΧΕΙ ΔΗΜΟΣΙΕΥΣΗ

Κ Ε Φ Α Λ Α Ι Ο 2

ΔΙΠΛΩΜΑΤΑ ΕΥΡΕΣΙΤΕΧΝΙΑΣ, ΠΙΣΤΟΠΟΙΗΤΙΚΑ ΥΠΟΔΕΙΓΜΑΤΟΣ ΧΡΗΣΙΜΟΤΗΤΑΣ ΚΑΙ ΣΥΜΠΛΗΡΩΜΑΤΙΚΑ ΠΙΣΤΟΠΟΙΗΤΙΚΑ ΠΡΟΣΤΑΣΙΑΣ

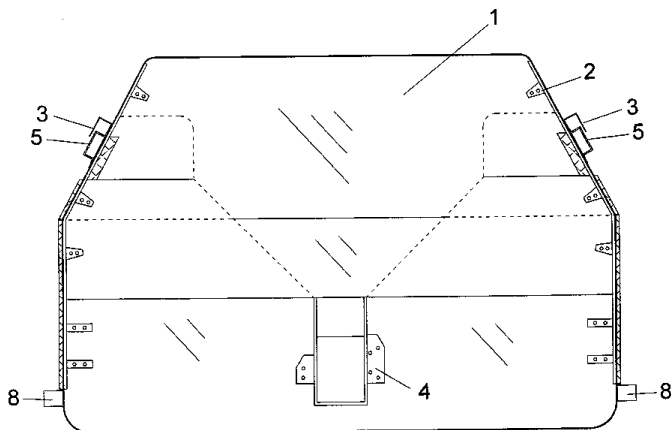
2.1 ΔΙΠΛΩΜΑΤΑ ΕΥΡΕΣΙΤΕΧΝΙΑΣ

ΑΡΙΘΜΟΣ Δ.Ε.	(11):1004717
ΑΡΙΘΜΟΣ ΑΙΤΗΣΗΣ Δ.Ε.	(21):20030100509
ΔΙΕΘΝΗΣ ΤΑΞΙΝΟΜΗΣΗ	(51):IPC7: B60R 21/12
ΔΙΚΑΙΟΥΧΟΣ	(73):1)ΡΑΜΠΕΤΑΣ ΣΤΕΦΑΝΟΥ ΑΘΑΝΑΣΙΟΣ Καστοριάς 53,10447 ΑΘΗΝΑ, ΕΛΛΑΔΑ
ΗΜΕΡΟΜ. ΚΑΤΑΘΕΣΗΣ	(22):04/12/2003
ΗΜΕΡΟΜ. ΑΠΟΝΟΜΗΣ	(47):10/11/2004
ΣΥΜΒ. ΠΡΟΤΕΡΑΙΟΤΗΤΕΣ	(30):
ΤΡΟΠΟΠ. ΚΥΡΙΟΥ Δ.Ε.	(61):
ΕΦΕΥΡΕΤΗΣ	(72):1)ΡΑΜΠΕΤΑΣ ΣΤΕΦΑΝΟΥ ΑΘΑΝΑΣΙΟΣ
ΕΙΔΙΚΟΣ ΠΑΗΡΕΞΟΥΣΙΟΣ	(74):
ΑΝΤΙΚΛΗΤΟΣ	(74):
ΤΙΤΛΟΣ ΕΦΕΥΡΕΣΗΣ	(54):ΔΙΑΧΩΡΙΣΤΙΚΟ ΑΣΦΑΛΕΙΑΣ ΓΙΑ ΑΥΤΟΚΙΝΗΤΑ Ε.Δ.Χ.-ΤΑΞΙ

ΠΕΡΙΛΗΨΗ(57)

Το διαχωριστικό ασφαλείας, αποτελείται από το κυρίως σώμα που είναι κατασκευασμένο από ανθεκτικό διάφανο υλικό, επτά τεμαχίων, ενωμένα μεταξύ τους, δημιουργώντας ειδικές κλίσεις (γωνίες οξείες - αμβλείες) (1). Συνδετήρες ασφαλείας μεταλλικούς (2). Δύο άνω πλευρικές βάσεις στήριξης του μεταλλικές (3). Μία θυρίδα χρηματικής συναλλαγής μαζί με τη μεταλλική βάση της (4). Δύο χειρολαβές ορειχάλκινες (5). Δύο κάτω πλευρικές βάσεις στήριξης του μεταλλικές (8). Τεμάχια σπογκώδους προστατευτικού υλικού (6,7,11) και δύο σφιγκτήρες (9). Το "διαχωριστικό ασφαλείας", κατασκευάζεται αυτοτελώς, τοποθετείται εύκολα και εφαρμόζεται πλήρως σε κάθε τύπο αυτοκινήτου Ε.Δ.Χ. - ΤΑΞΙ, χωρίς καμία απολύτως μετατροπή στην καρότσα αυτού. Το σχήμα, η μορφή, οι ειδικές διαστάσεις και ο τρόπος τοποθέτησης του, καθιστούν εντελώς αδύνατη

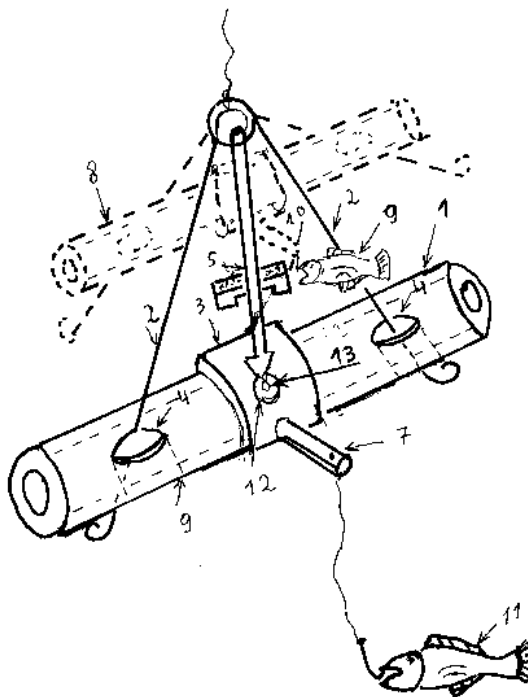
οποιαδήποτε επαφή και πρόσβαση προς τον οδηγό κι έτσι αποκλείουν και αποτρέπουν οποιαδήποτε εγκληματική ενέργεια εναντίον του.



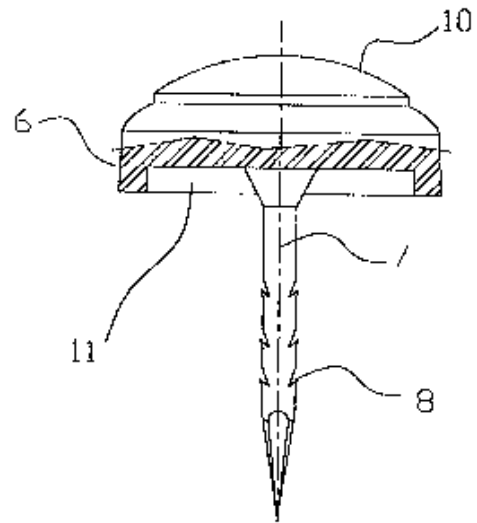
ΑΡΙΘΜΟΣ Δ.Ε.	(11):1004718
ΑΡΙΘΜΟΣ ΑΙΤΗΣΗΣ Δ.Ε.	(21):20040100051
ΔΙΕΘΝΗΣ ΤΑΞΙΝΟΜΗΣΗ	(51):IPC7: A01K 83/00
ΔΙΚΑΙΟΥΧΟΣ	(73):1)ΚΥΡΙΑΚΟΥ ΣΑΒΒΑ ΓΕΩΡΓΙΟΣ Κ. Βάρναλη 92α,13231 ΠΕΤΡΟΥΠΟΛΗ (ΑΤΤΙΚΗΣ), ΕΛΛΑΔΑ
ΗΜΕΡΟΜ. ΚΑΤΑΘΕΣΗΣ	(22):11/02/2004
ΗΜΕΡΟΜ. ΑΠΟΝΟΜΗΣ	(47):10/11/2004
ΣΥΜΒ. ΠΡΟΤΕΡΑΙΟΤΗΤΕΣ	(30):
ΤΡΟΠΟΠ. ΚΥΡΙΟΥ Δ.Ε.	(61):
ΕΦΕΥΡΕΤΗΣ	(72):1)ΚΥΡΙΑΚΟΥ ΣΑΒΒΑ ΓΕΩΡΓΙΟΣ
ΕΙΔΙΚΟΣ ΠΑΗΡΕΞΟΥΣΙΟΣ	(74):
ΑΝΤΙΚΛΗΤΟΣ	(74):
ΤΙΤΛΟΣ ΕΦΕΥΡΕΣΗΣ	(54):ΨΑΡΟΠΑΓΙΔΑ

ΠΕΡΙΛΗΨΗ(57)

Η ψαροπαγίδα αποτελείται από την οριζόντια βάση (1), έχει αριστερά και δεξιά δύο ορθογώνιες τρύπες (4) όπου μπαίνει το κάθετο ισοσκελές εατήριο (2) και κουμπώνει με την οριζόντια βάση (1). Στην οριζόντια βάση (1) το δακτυλίδι (3) έχει δυνατότητα περιστροφής 360 μοίρες ενώ η βελόνα (5) μπαίνει στο κέντρο του ΑΦΑΛΟ (12) στη τυφλή τρύπα (13). Κατόπιν πέφτει η ασφάλεια (10) προς τα κάτω και σκεπάζει τον ΑΦΑΛΟ (12) οπότε η ψαροπαγίδα είναι κλειστή. Όταν η ψαροπαγίδα βρεθεί στο νερό ανεβαίνει προς τα πάνω η ασφάλεια (10) και η ψαροπαγίδα είναι έτοιμη για δράση.



ΑΡΙΘΜΟΣ Δ.Ε. (11):1004719
ΑΡΙΘΜΟΣ ΑΙΤΗΣΗΣ Δ.Ε. (21):20030100352
ΔΙΕΘΝΗΣ ΤΑΞΙΝΟΜΗΣΗ (51):IPC7: A43C 13/04
IPC7: A43C 15/00
IPC7: A43B 13/24
ΔΙΚΑΙΟΥΧΟΣ (73):1)ΓΙΟΒΑΝΟΓΛΟΥ ΔΑΜΙΑΝΟΣ
Κάστορος 47, 18545 ΠΕΙΡΑΙΑΣ (ΑΤΤΙΚΗΣ),
ΕΛΛΑΔΑ
ΗΜΕΡΟΜ. ΚΑΤΑΘΕΣΗΣ (22):18/08/2003
ΗΜΕΡΟΜ. ΑΠΟΝΟΜΗΣ (47):10/11/2004
ΣΥΜΒ. ΠΡΟΤΕΡΑΙΟΤΗΤΕΣ (30):
ΤΡΟΠΟΠ. ΚΥΡΙΟΥ Δ.Ε. (61):
ΕΦΕΥΡΕΤΗΣ (72):1)ΓΙΟΒΑΝΟΓΛΟΥ ΔΑΜΙΑΝΟΣ
ΕΙΔΙΚΟΣ ΠΛΗΡΕΞΟΥΣΙΟΣ (74):
ΑΝΤΙΚΛΗΤΟΣ (74):
ΤΙΤΛΟΣ ΕΦΕΥΡΕΣΗΣ (54):**ΚΑΡΦΙΑ ΠΡΟΣΤΑΣΙΑΣ ΣΟΛΑΣ ΠΑΠΟΥΤΣΙΩΝ.**

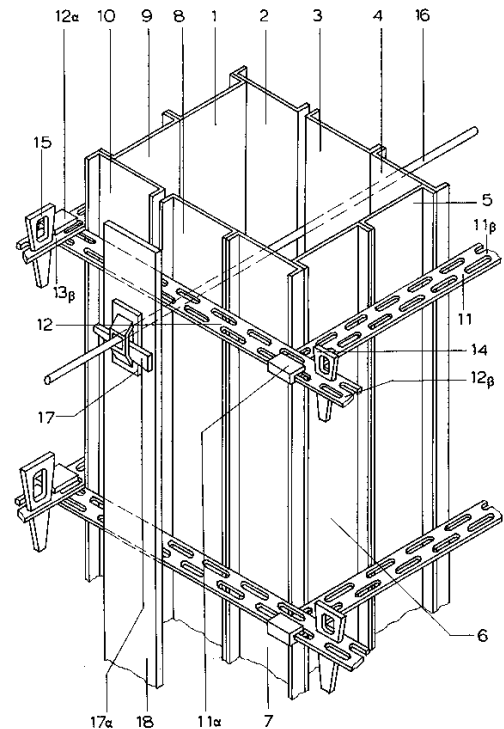


ΠΕΡΙΛΗΨΗ(57)

Καρφιά (5) προστασίας σόλας παπουτσιών (9) που αποτελούνται από τις διογκωμένες κεφαλές (6) και (10) και τον κορμό (7). Οι κεφαλές έχουν διπλή σφαιρική διαμόρφωση για την αποτελεσματική αγκίστρωσή τους στο κακοτράχηλο έδαφος ενώ στο κάτω δισκοειδές τμήμα τους φέρουν δακτυκλιοειδή εσοχή (11) που εξασφαλίζει την καλύτερη προσαρμογή των στις σόλες των παπουτσιών. Ο κορμός (7) φέρει τις αγκιστροειδή εγχοπές (8) οι οποίες εξασφαλίζουν ευκολία εισόδου στις σόλες και δυσκολία εξόδου. Τα εν λόγω καρφιά προστατεύουν τις σόλες από φθορά ενώ εξασφαλίζουν σταθερότητα και σιγουριά κατά το βάδισμα σε ολισθηρά και κακοτράχηλα εδάφη. Τα καρφιά κατασκευάζονται σε διάφορα, μεγέθη, υλικά και σε διάφορα σχήματα.

ΑΡΙΘΜΟΣ Δ.Ε. (11):1004720
ΑΡΙΘΜΟΣ ΑΙΤΗΣΗΣ Δ.Ε. (21):20030100447
ΔΙΕΘΝΗΣ ΤΑΞΙΝΟΜΗΣΗ (51):IPC7: E04G 9/06
IPC7: E04G 11/00
IPC7: E04G 13/00
IPC7: E04G 17/04
IPC7: E04G 17/07
IPC7: E04G 17/14
ΔΙΚΑΙΟΥΧΟΣ (73):1)ΓΖΑΝΟΣ ΓΕΩΡΓΙΟΣ
ΑΡΧΑΙΑ ΕΠΙΔΑΥΡΟΣ,21059 ΠΑΛΑΙΑ
ΕΠΙΔΑΥΡΟΣ (ΑΡΓΟΛΙΔΑΣ), ΕΛΛΑΔΑ
ΗΜΕΡΟΜ. ΚΑΤΑΘΕΣΗΣ (22):31/10/2003
ΗΜΕΡΟΜ. ΑΠΟΝΟΜΗΣ (47):10/11/2004
ΣΥΜΒ. ΠΡΟΤΕΡΑΙΟΤΗΤΕΣ (30):
ΤΡΟΠΟΠ. ΚΥΡΙΟΥ Δ.Ε. (61):
ΕΦΕΥΡΕΤΗΣ (72):1)ΓΖΑΝΟΣ ΓΕΩΡΓΙΟΣ
ΕΙΔΙΚΟΣ ΠΛΗΡΕΞΟΥΣΙΟΣ (74):ΔΕΡΒΕΝΤΖΑΣ ΠΑΝΑΓΙΩΤΗΣ
Αιτωλίας 49, 15341 ΑΓΙΑ ΠΑΡΑΣΚΕΥΗ
(ΑΤΤΙΚΗΣ)
ΑΝΤΙΚΛΗΤΟΣ (74):
ΤΙΤΛΟΣ ΕΦΕΥΡΕΣΗΣ (54):**ΜΕΤΑΛΛΙΚΟ ΣΥΣΤΗΜΑ ΓΙΑ ΚΑΛΟΥ-ΠΩΜΑ ΣΚΥΡΟΔΕΤΟΥΜΕΝΩΝ ΕΠΙΦΑ-ΝΕΙΩΝ**

κόστος τόσο σε εργατικό δυναμικό που απαιτείται κατά την συναρμολόγηση, αποσυναρμολόγηση και καθαρισμό του συστήματος, όσο και σε κόστος αντικατάστασης των μεταλλικών μερών του συστήματος, των οποίων η φθορά κατά την χρήση είναι ελάχιστη.



ΠΕΡΙΛΗΨΗ(57)

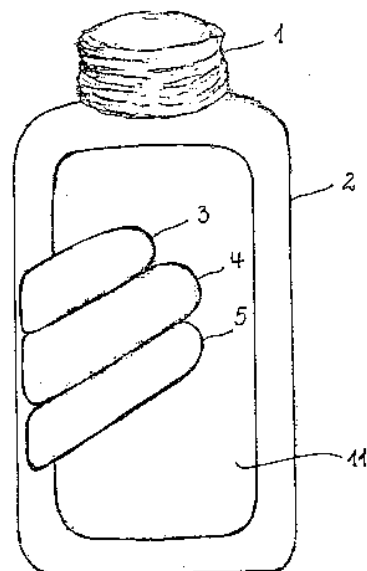
Μεταλλικό σύστημα για καλούπωμα σκυροδετούμενων επιφανειών αποτελούμενο από μεταλλικές πλάκες (1,2,3,4,5,6,7,8,9,10), οι οποίες ασφαλιζονται μεταξύ τους με την βοήθεια διάτρητων μεταλλικών λαμών (11,12,13), οι οποίες τοποθετούνται περιμετρικά της εξωτερικής επιφάνειας των μεταλλικών πλακών (1,2,3,4) και μεταλλικών ράβδων (16), οι οποίες τοποθετούνται έτσι ώστε να διέρχονται μεταξύ δύο εκ των κεντρικών μεταλλικών πλακών (1,2,3,4), οι οποίες στερεώνονται με πεπλατυσμένες δοκούς (18) που τοποθετούνται εξωτερικά των μεταλλικών λαμών (11,12,13), από τις οποίες δοκούς (18) διέρχονται οι προεξέχουσες απολήξεις των ράβδων (16) και ασφαλιζονται εκεί με την χρήση σφιγκτήρων (170 και σφηνών (17α). Με την χρήση του μεταλλικού συστήματος δίδεται η δυνατότητα κατασκευής ιδιαίτερα λείων σκυροδετούμενων επιφανειών με πολύ χαμηλό

ΑΡΙΘΜΟΣ Δ.Ε. (11):1004721
ΑΡΙΘΜΟΣ ΑΙΤΗΣΗΣ Δ.Ε. (21):20030100475
ΔΙΕΘΝΗΣ ΤΑΞΙΝΟΜΗΣΗ (51):IPC7: B65D 1/40
IPC7: B65D 23/00
ΔΙΚΑΙΟΥΧΟΣ (73):1)ΔΙΑΜΑΝΤΟΠΟΥΛΟΣ ΣΤΥΛΙΑΝΟΥ
ΒΑΣΙΛΕΙΟΣ
Αγίου Ιωάννη Ρέντη 157 και
Αιτωλοακαρνανίας 1,18541 ΠΕΙΡΑΙΑΣ
(ΑΤΤΙΚΗΣ), ΕΛΛΑΔΑ
ΗΜΕΡΟΜ. ΚΑΤΑΘΕΣΗΣ (22):20/11/2003
ΗΜΕΡΟΜ. ΑΠΟΝΟΜΗΣ (47):10/11/2004
ΣΥΜΒ. ΠΡΟΤΕΡΑΙΟΤΗΤΕΣ (30):
ΤΡΟΠΟΠ. ΚΥΡΙΟΥ Δ.Ε. (61):
ΕΦΕΥΡΕΤΗΣ (72):1)ΔΙΑΜΑΝΤΟΠΟΥΛΟΣ ΣΤΥΛΙΑΝΟΥ
ΒΑΣΙΛΕΙΟΣ
ΕΙΔΙΚΟΣ ΠΛΗΡΕΞΟΥΣΙΟΣ (74):ΘΕΟΔΟΣΙΑΔΗΣ ΦΙΛΙΠΠΟΣ
Γραβιάς 9-13, 10678 ΑΘΗΝΑ
ΑΝΤΙΚΛΗΤΟΣ (74):ΜΑΡΟΥΛΗΣ ΠΡΑΞΙΤΕΛΗΣ
Εφέσσου 15,17121 ΝΕΑ ΣΜΥΡΝΗ
(ΑΤΤΙΚΗΣ)
ΤΙΤΛΟΣ ΕΦΕΥΡΕΣΗΣ (54):**ΒΑΖΑ ΓΙΑ ΤΟΠΟΘΕΤΗΣΗ ΚΑΡΥΚΕΥ-
ΜΑΤΩΝ ΠΟΥ ΦΕΡΟΥΝ ΚΑΤΑΛΛΗΛΕΣ
ΦΩΛΙΕΣ ΓΙΑ ΤΗΝ ΣΥΓΚΡΑΤΗΣΗ ΤΟΥΣ
ΥΠΟ ΤΩΝ ΔΑΚΤΥΛΩΝ ΚΑΤΑ ΤΗΝ
ΧΡΗΣΗ**

ΠΕΡΙΛΗΨΗ(57)

Η επινοήση αναφέρεται σε βάζα, τα οποία χρησιμοποιούνται για την τοποθέτηση και συσκευασία καρυκευμάτων τα οποία φέρουν επί των πλευρών τους κατάλληλες εγκοπές για το θηλύκωμα των δακτύλων, προκειμένου να επιτυγχάνεται αποτελεσματική συγκράτηση, από το χέρι του χρήστη κατά τη

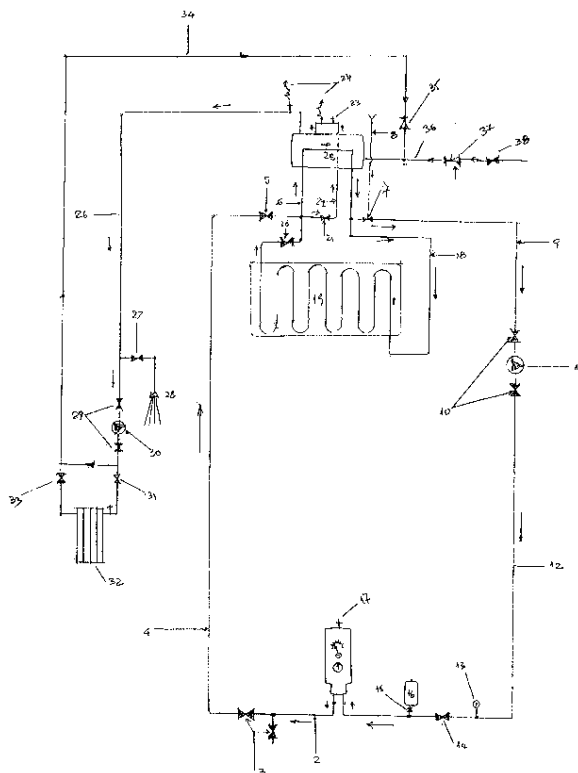
χρήση. Με τον τρόπο αυτό προσδίδεται ιδιαίτερη σταθερότητα στην παλάμη και κατ' επέκταση στο χέρι του χρήστη - μάγειρα. Σημαντικό επίσης πλεονέκτημα είναι ότι χάρι στο συγκεκριμένο τρόπο κατασκευής επιτυγχάνουμε εύκολο βίδωμα και ξεβίδωμα του πόματος στο σκελετό του βάζου.



ΑΡΙΘΜΟΣ Δ.Ε. (11):1004722
ΑΡΙΘΜΟΣ ΑΙΤΗΣΗΣ Δ.Ε. (21):20040100068
ΔΙΕΘΝΗΣ ΤΑΞΙΝΟΜΗΣΗ (51):IPC7: F24D 13/04
IPC7: F24D 11/02
IPC7: F24H 1/22
ΔΙΚΑΙΟΥΧΟΣ (73):1)ΟΥΡΔΑΣ ΒΑΣΙΛΕΙΟΥ ΕΥΑΓΓΕΛΟΣ
Αρτεσιανό,43100 ΚΑΡΔΙΤΣΑ
(ΚΑΡΔΙΤΣΑΣ), ΕΛΛΑΔΑ
ΗΜΕΡΟΜ. ΚΑΤΑΘΕΣΗΣ (22):24/02/2004
ΗΜΕΡΟΜ. ΑΠΟΝΟΜΗΣ (47):10/11/2004
ΣΥΜΒ. ΠΡΟΤΕΡΑΙΟΤΗΤΕΣ (30):
ΤΡΟΠΟΠ. ΚΥΡΙΟΥ Δ.Ε. (61):
ΕΦΕΥΡΕΤΗΣ (72):1)ΟΥΡΔΑΣ ΒΑΣΙΛΕΙΟΥ ΕΥΑΓΓΕΛΟΣ
ΕΙΔΙΚΟΣ ΠΛΗΡΕΞΟΥΣΙΟΣ (74):
ΑΝΤΙΚΛΗΤΟΣ (74):
ΤΙΤΛΟΣ ΕΦΕΥΡΕΣΗΣ (54):**ΘΕΡΜΑΝΣΗ ΠΑΝΤΟΣ ΚΑΙΡΟΥ**

ΠΕΡΙΛΗΨΗ(57)

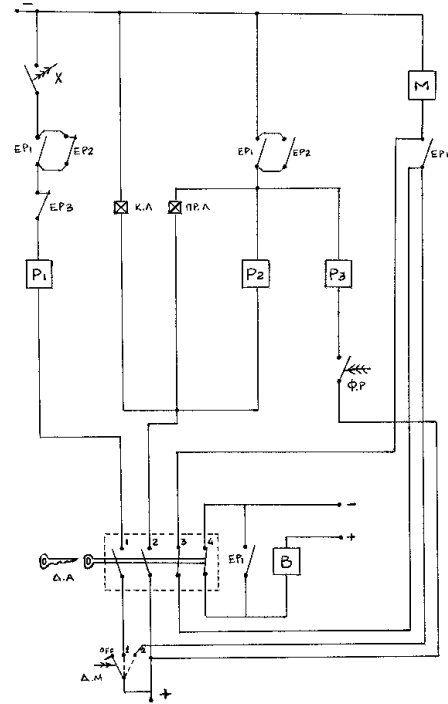
Το θερμοσίφωνα που έχουμε είναι γεμάτο με υγρό μεταφοράς θερμότητας. Η λειτουργία του θα γίνεται όταν χρειαζόμαστε ζεστό νερό (χωρίς ήλιο). Το καυτό υγρό του ηλεκτρικού θερμοσίφωνα αυτού ανακυκλώνεται με σωλήνες ώστε να ζεσταίνεται το νερό του ηλιακούθερμοσίφωνα. Ο ηλεκτρικός θερμοσίφωνα και οι κυκλοφορητές θα λειτουργούν με ρεύμα 220-230 V.



ΑΡΙΘΜΟΣ Δ.Ε. (11):1004723
ΑΡΙΘΜΟΣ ΑΙΤΗΣΗΣ Δ.Ε. (21):20040100014
ΔΙΕΘΝΗΣ ΤΑΞΙΝΟΜΗΣΗ (51):IPC7: B60R 25/08
 IPC7: B60R 25/04
ΔΙΚΑΙΟΥΧΟΣ (73):1)ΚΑΛΑΙΤΖΑΚΗΣ ΣΤΥΛΙΑΝΟΣ
 Αγ.Φανουρίου 59,18648 ΔΡΑΠΕΤΣΩΝΑ
 (ΑΤΤΙΚΗΣ), ΕΛΛΑΔΑ
ΗΜΕΡΟΜ. ΚΑΤΑΘΕΣΗΣ (22):16/01/2004
ΗΜΕΡΟΜ. ΑΠΟΝΟΜΗΣ (47):12/11/2004
ΣΥΜΒ. ΠΡΟΤΕΡΑΙΟΤΗΤΕΣ (30):
ΤΡΟΠΟΠ. ΚΥΡΙΟΥ Δ.Ε. (61):
ΕΦΕΥΡΕΤΗΣ (72):1)ΚΑΛΑΙΤΖΑΚΗΣ ΣΤΥΛΙΑΝΟΣ
ΕΙΔΙΚΟΣ ΠΛΗΡΕΞΟΥΣΙΟΣ (74):
ΑΝΤΙΚΛΗΤΟΣ (74):ΕΛΜΕΖΟΓΛΟΥ ΙΩΑΝΝΗΣ-ΠΡΟΔΡΟΜΟΣ
 Κόνωνος 75,11633 ΑΘΗΝΑ
ΤΙΤΛΟΣ ΕΦΕΥΡΕΣΗΣ (54):**ΑΝΤΙΚΛΕΙΣΤΙΚΗ ΠΡΟΣΤΑΣΙΑ ΑΥΤΟ-ΚΙΝΗΤΟΥ ΜΕ ΤΗΝ ΧΡΗΣΗ ΧΕΙΡΟ-ΦΡΕΝΟΥ Η ΦΡΕΝΟΥ**

ΠΕΡΙΛΗΨΗ(57)

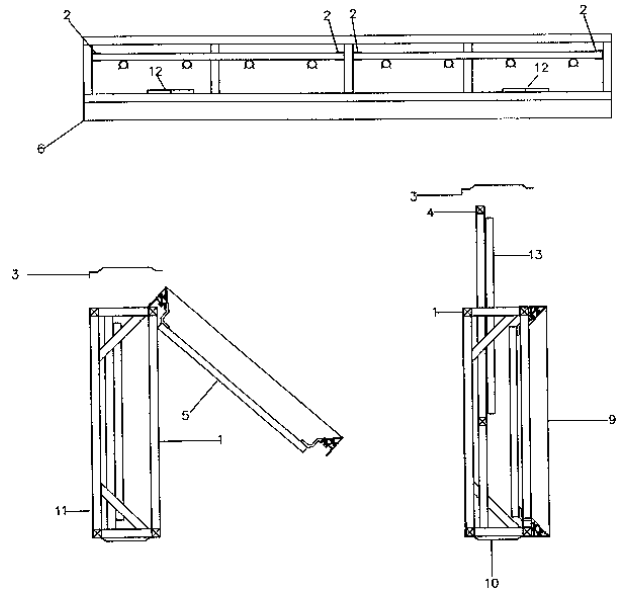
Το σύστημα λειτουργεί και το κόκκινο led είναι αναμμένο. Βάζουμε το κλειδί στη μηχανή του οχήματος και γυρίζουμε το διακόπτη. Ανάβουν ταυτόχρονα το πράσινο led και το κόκκινο, θα παραμείνουν αναμμένα ακόμα και όταν το κλειδί απομακρυνθεί από τη μίζα. Θα σβήσουν όταν τεθεί το σύστημα off. Ενεργοποιούμε το σύστημα, με κατεβασμένο χειρόφρενο. Όταν επιχειρήσουμε να θέσουμε τη μηχανή σε λειτουργία, ο κινητήρας δεν θα λειτουργήσει. Ασφαλίζοντας το όχημα, σηκώνουμε το χειρόφρενο και ενεργοποιούμε το σύστημα. Όταν παραβιαστεί, η λειτουργία της μηχανής θα διακοπεί όταν κατεβάζουμε το χειρόφρενο για να ξεκινήσει το όχημα και δεν θα λειτουργήσει όταν ξανασηκώσουμε το χειρόφρενο. Για να ξεμπλοκάρει, πρέπει να θέσουμε το διακόπτη ασφαλείας στο off. Με σηκωμένο το χειρόφρενο, το όχημα λειτουργεί. Όταν γίνει επαφή με το πεντάλ του φρένου, διακόπτεται η τροφοδοσία της βενζίνης και η μηχανή σβήνει.



ΑΡΙΘΜΟΣ Δ.Ε. (11):1004724
ΑΡΙΘΜΟΣ ΑΙΤΗΣΗΣ Δ.Ε. (21):20030100207
ΔΙΕΘΝΗΣ ΤΑΞΙΝΟΜΗΣΗ (51):IPC7: G09F 13/00
ΔΙΚΑΙΟΥΧΟΣ (73):1)NEON ART ΕΠΕ
 Ροδοπόλεως 66,16777 ΕΛΛΗΝΙΚΟ
 (ΑΤΤΙΚΗΣ), ΕΛΛΑΔΑ
ΗΜΕΡΟΜ. ΚΑΤΑΘΕΣΗΣ (22):09/05/2003
ΗΜΕΡΟΜ. ΑΠΟΝΟΜΗΣ (47):12/11/2004
ΣΥΜΒ. ΠΡΟΤΕΡΑΙΟΤΗΤΕΣ (30):
ΤΡΟΠΟΠ. ΚΥΡΙΟΥ Δ.Ε. (61):
ΕΦΕΥΡΕΤΗΣ (72):1)ΠΡΩΤΟΠΑΠΑΣ ΑΝΑΣΤΑΣΙΟΣ
 2)ΣΩΤΗΡΟΠΟΥΛΟΣ ΙΩΑΝΝΗΣ
ΕΙΔΙΚΟΣ ΠΛΗΡΕΞΟΥΣΙΟΣ (74):
ΑΝΤΙΚΛΗΤΟΣ (74):
ΤΙΤΛΟΣ ΕΦΕΥΡΕΣΗΣ (54):**ΔΙΑΦΗΜΙΣΤΙΚΕΣ ΚΑΤΑΣΚΕΥΕΣ - ΦΩΤΕΙΝΕΣ ΕΠΙΓΡΑΦΕΣ ΜΕ ΠΛΑΙΣΙΑ (ΣΥΡΤΑΡΙΑ) ΑΝΑΡΤΗΣΗΣ ΗΛΕΚΤΡΙΚΩΝ ΚΑΙ ΦΩΤΙΣΤΙΚΩΝ ΜΕΡΩΝ**

ΠΕΡΙΛΗΨΗ(57)

Η εφεύρεση αφορά στην κατασκευή διαφημιστικών φωτεινών επιγραφών με την ύπαρξη σε αυτές προκατασκευασμένων πλαισίων (συρταριών) ανάρτησης των ηλεκτρικών και φωτιστικών μερών και με σκοπό την δυνατότητα πλήρους επισκευσιμότητας για επισκευή ή και συντήρηση χωρίς την αφαίρεση της όψης. Η χρήση των πλαισίων (συρταριών) ανάρτησης ηλεκτρικών και φωτιστικών μερών ως βασικό υποσυστήμα των διαφημιστικών κατασκευών - φωτεινών επιγραφών συνθέτει νέο προϊόν το οποίο ικανοποιεί τις ανάγκες της πλήρους επισκευσιμότητας για συντήρηση ή και επισκευή αυτών λόγω της εύκολης αφαίρεσης και επανατοποθέτησης των πλαισίων (συρταριών). Η εφεύρεση έχει μέγιστα πλεονεκτήματα τόσο οικονομικά όσο και τεχνικά.



ΑΡΙΘΜΟΣ Δ.Ε. (11):1004725
ΑΡΙΘΜΟΣ ΑΙΤΗΣΗΣ Δ.Ε. (21):20030100333
ΔΙΕΘΝΗΣ ΤΑΞΙΝΟΜΗΣΗ (51):IPC7: A24F 19/02
IPC7: A24F 19/00
IPC7: A24F 19/14
ΔΙΚΑΙΟΥΧΟΣ (73):1)ΜΠΑΛΑΦΑΣ ΔΗΜΗΤΡΙΟΥ ΧΡΗΣΤΟΣ
Ιλισίων 14,15771 ΖΩΓΡΑΦΟΣ (ΑΤΤΙΚΗΣ),
ΕΛΛΑΔΑ
ΗΜΕΡΟΜ. ΚΑΤΑΘΕΣΗΣ (22):05/08/2003
ΗΜΕΡΟΜ. ΑΠΟΝΟΜΗΣ (47):22/11/2004
ΣΥΜΒ. ΠΡΟΤΕΡΑΙΟΤΗΤΕΣ (30):
ΤΡΟΠΟΠ. ΚΥΡΙΟΥ Δ.Ε. (61):
ΕΦΕΥΡΕΤΗΣ (72):1)ΜΠΑΛΑΦΑΣ ΔΗΜΗΤΡΙΟΥ ΧΡΗΣΤΟΣ
ΕΙΔΙΚΟΣ ΠΛΗΡΕΞΟΥΣΙΟΣ (74):
ΑΝΤΙΚΛΗΤΟΣ (74):ΜΠΑΛΑΦΑΣ ΔΗΜΗΤΡΙΟΣ
Ιλισίων 14,15771 ΖΩΓΡΑΦΟΣ (ΑΤΤΙΚΗΣ)
ΤΙΤΛΟΣ ΕΦΕΥΡΕΣΗΣ (54):ΧΑΡΤΙΝΟ ΜΕΤΑΦΕΡΟΜΕΝΟ ΣΤΑΧΤΟ-
ΔΟΧΕΙΟ

ΠΕΡΙΛΗΨΗ(57)

Χάρτινο μεταφερόμενο σταχτοδοχείο που αποτελείται από τα τοιχώματα (1) την θέση στήριξης του τσιγάρου (4), το πάτωμα (2), την οπή εισαγωγής αποτίγαρα (3), το καπάκι που είναι η βάση του σταχτοδοχείου και το δοχείο συλλογής αποτίγαρα (7). Λειτουργεί σαν απλό σταχτοδοχείο ενώ παράλληλα συλλέγονται όλα τα αποτίγαρα στο δοχείο συλλογής αποτίγαρα. Το πλεονέκτημα αυτής της εφεύρεσης, είναι ότι όπου και αν βρισκόμαστε διατηρούμε τον εξωτερικό χώρο καθαρό από αποτίγαρα.

ΑΡΙΘΜΟΣ Δ.Ε. (11):1004726
ΑΡΙΘΜΟΣ ΑΙΤΗΣΗΣ Δ.Ε. (21):20010100573
ΔΙΕΘΝΗΣ ΤΑΞΙΝΟΜΗΣΗ (51):IPC7: C14B 1/56
IPC7: D06P 3/32
IPC7: B41M 1/38
ΔΙΚΑΙΟΥΧΟΣ (73):1)ΚΟΚΚΟΥ ΜΑΡΙΑ
Δημοκρατίας 26,15452 ΨΥΧΙΚΟ
(ΑΤΤΙΚΗΣ), ΕΛΛΑΔΑ
ΗΜΕΡΟΜ. ΚΑΤΑΘΕΣΗΣ (22):07/12/2001
ΗΜΕΡΟΜ. ΑΠΟΝΟΜΗΣ (47):22/11/2004
ΣΥΜΒ. ΠΡΟΤΕΡΑΙΟΤΗΤΕΣ (30):
ΤΡΟΠΟΠ. ΚΥΡΙΟΥ Δ.Ε. (61):
ΕΦΕΥΡΕΤΗΣ (72):1)ΚΟΚΚΟΥ ΜΑΡΙΑ
ΕΙΔΙΚΟΣ ΠΛΗΡΕΞΟΥΣΙΟΣ (74):
ΑΝΤΙΚΛΗΤΟΣ (74):ΜΑΝΤΖΙΚΑΣ ΒΑΣΙΛΕΙΟΣ
Σόλωνος 68,10680 ΑΘΗΝΑ
ΤΙΤΛΟΣ ΕΦΕΥΡΕΣΗΣ (54):ΜΕΘΟΔΟΣ ΑΝΑΓΛΥΦΗΣ ΑΠΟΤΥΠΩ-
ΣΕΩΣ ΣΧΕΔΙΩΝ ΣΕ ΔΕΡΜΑΤΙΝΕΣ ΕΠΙ-
ΦΑΝΕΙΕΣ ΚΑΙ ΔΕΡΜΑΤΙΝΑ ΠΡΟΙΟΝΤΑ
ΛΑΜΒΑΝΟΜΕΝΑ ΜΕ ΕΦΑΡΜΟΓΗ ΤΗΣ
ΜΕΘΟΔΟΥ.

ΠΕΡΙΛΗΨΗ(57)

Μέθοδος με την οποία παράγεται ανάγλυφη αποτύπωση ευρείας ποικιλίας προκαθορισμένων και προεπιλεγμένων σχεδίων σε δερμάτινες επιφάνειες, επίσης ευρείας ποικιλίας τύπων και ποιοτικών χαρακτηριστικών φυσικών δερμάτων, η οποία μέθοδος περιλαμβάνει σαφώς προκαθορισμένα διαδοχικά στάδια, όπου στα στάδια αυτά περιλαμβάνεται η αποτύπωση σε φιλμ του προκαθορισμένου και προεπιλεγμένου σχεδίου, η δημιουργία εκτυπωτικού μέσου τελάρου υφάσματος με προκαθορισμένη υφή πλέγματος οπών που επιτρέπουν ελεγχόμενη διέλευση ρευστού, η εφαρμογή του φέροντος το προκαθορισμένο και προεπιλεγμένο σχέδιο φιλμ στο τελάρο υφάσματος και η έκθεση σε υπεριώδη ακτινοβολία, η εφαρμογή ειδικής χημικής συνθέσεως στην επιφάνεια του τελάρου και η συνεπακόλουθη εφαρμογή του τελάρου αυτού επί της δερμάτινης επιφάνειας στην οποία πρόκειται να αποτυπωθεί το προκαθορισμένο και προεπιλεγμένο σχέδιο, το στέγνωμα της

δερμάτινης επιφάνειας και τέλος η έκθεσή της σε ατμό για την παραγωγή επ' αυτής της ανάγλυφης αποτυπωμένης επιφάνειας με ελεγχόμενη συρρίκνωση του δέρματος σε μορφολογία αντίστοιχη με το προκαθορισμένο και προεπιλεγμένο σχέδιο.



ΑΡΙΘΜΟΣ Δ.Ε. (11):1004727
ΑΡΙΘΜΟΣ ΑΙΤΗΣΗΣ Δ.Ε. (21):20040100191
ΔΙΕΘΝΗΣ ΤΑΞΙΝΟΜΗΣΗ (51):IPC7: G07D 7/00
IPC7: G06K 9/62
ΔΙΚΑΙΟΥΧΟΣ (73):1)ΒΑΔΕΝ ΔΙΟΝΥΣΙΟΣ
Τ.Θ. 30135,10033 ΑΘΗΝΑ, ΕΛΛΑΔΑ
ΗΜΕΡΟΜ. ΚΑΤΑΘΕΣΗΣ (22):17/05/2004
ΗΜΕΡΟΜ. ΑΠΟΝΟΜΗΣ (47):22/11/2004
ΣΥΜΒ. ΠΡΟΤΕΡΑΙΟΤΗΤΕΣ (30):
ΤΡΟΠΟΠ. ΚΥΡΙΟΥ Δ.Ε. (61):
ΕΦΕΥΡΕΤΗΣ (72):1)ΒΑΔΕΝ ΔΙΟΝΥΣΙΟΣ
ΕΙΔΙΚΟΣ ΠΛΗΡΕΞΟΥΣΙΟΣ (74):
ΑΝΤΙΚΛΗΤΟΣ (74):
ΤΙΤΛΟΣ ΕΦΕΥΡΕΣΗΣ (54):ΣΥΣΚΕΥΗ ΚΑΙ ΜΕΘΟΔΟΣ ΚΑΤΑ-
ΜΕΤΡΗΣΗΣ, ΑΝΙΧΝΕΥΣΗΣ, ΑΝΑΓΝΩ-
ΣΗΣ, ΚΑΤΑΓΡΑΦΗΣ, ΔΙΑΧΩΡΙΣΜΟΥ
ΠΛΑΣΤΩΝ/ΓΥΝΗΣΙΩΝ ΧΑΡΤΟΝΟΜΙ-
ΣΜΑΤΩΝ

ΠΕΡΙΛΗΨΗ(57)

Συσκευή και μέθοδος καταμέτρησης, ανίχνευσης, ανάγνωσης και καταγραφής χαρτονομισμάτων, μέσω αισθητήρων των γνωρισμάτων ασφαλείας και σαρωτών ειδώλου, συνδεδεμένων με ηλεκτρονικό υπολογιστή διαθέτοντα λογισμικό τεχνητής νοημοσύνης (προσομοίωσης "νευρωνικών δικτύων" ή "ψηφιακής επεξεργασίας αναλογικών σημάτων") και σημείο αναφοράς πλήρη ποικιλία απομιμήσεων, ειδικά κατασκευασμένων επί τούτου. Το λογισμικό επεξεργάζεται τα σήματα των αισθητήρων και σαρωτών, και κατευθύνει μηχανισμό καταμέτρησης, ανίχνευσης-διαχωρισμού και ανάγνωσης, ένδειξης και

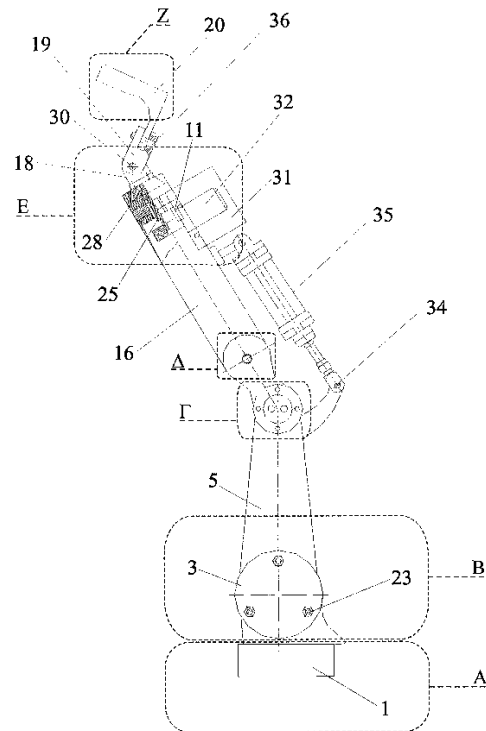
καταγραφής αύξοντος αριθμού κυκλοφορίας, ημερομηνίας, ώρας και τόπου. Την συσκευή και μέθοδο χαρακτηρίζει η χρήση, ως σημείου αναφοράς και σύγκρισης για το λογισμικό λειτουργίας της, της απομνημόνευσης των γνωρισμάτων ενός πραγματικού δείγματος μίαςπλήρους ποικιλίας απομιμήσεων, αντί μίας αναξιόπιστης θεωρητικής προσομοίωσης. Η συσκευή, συνδεδεμένη με τον κεντρικό υπολογιστή μίας πχ τράπεζας, επιτρέπει απόλυτο έλεγχο εισερχομένων και εξερχομένωνχαρτονομισμάτων διότι ταυτοχρόνως τα μετράει, τα ανιχνεύει, καταγράφει τους αύξοντες αριθμούς κυκλοφορίας του κάθε ενός και εκτυπώνει σχετικό παραστατικό.

ΑΡΙΘΜΟΣ Δ.Ε. (11):1004728
ΑΡΙΘΜΟΣ ΑΙΤΗΣΗΣ Δ.Ε. (21):20030100391
ΔΙΕΘΝΗΣ ΤΑΞΙΝΟΜΗΣΗ (51):IPC7: B23K 9/28
IPC7: B23K 37/02
IPC7: B25J 9/02
ΔΙΚΑΙΟΥΧΟΣ (73):1)ΚΑΡΑΜΠΙΑΣΗΣ ΣΤΑΥΡΟΣ
9ο χλμ Θεσσαλονίκης-Βέροιας,57008 ΙΩΝΙΑ
(ΘΕΣΣΑΛΟΝΙΚΗΣ), ΕΛΛΑΔΑ
ΗΜΕΡΟΜ. ΚΑΤΑΘΕΣΗΣ (22):22/09/2003
ΗΜΕΡΟΜ. ΑΠΟΝΟΜΗΣ (47):22/11/2004
ΣΥΜΒ. ΠΡΟΤΕΡΑΙΟΤΗΤΕΣ (30):
ΤΡΟΠΟΠ. ΚΥΡΙΟΥ Δ.Ε. (61):
ΕΦΕΥΡΕΤΗΣ (72):1)ΚΑΡΑΜΠΙΑΣΗΣ ΣΤΑΥΡΟΣ
ΕΙΔΙΚΟΣ ΠΛΗΡΕΞΟΥΣΙΟΣ (74):
ΑΝΤΙΚΛΗΤΟΣ (74):ΡΟΤΣΚΟΣ ΑΘΑΝΑΣΙΟΣ
Βούλγαρη 40,54249 ΘΕΣΣΑΛΟΝΙΚΗ
(ΘΕΣΣΑΛΟΝΙΚΗΣ)
ΤΙΤΛΟΣ ΕΦΕΥΡΕΣΗΣ (54):ΒΡΑΧΙΟΝΑΣ ΣΥΓΚΟΛΛΗΣΗΣ ΠΟΛΛΑ-
ΠΛΩΝ ΑΡΘΡΩΣΕΩΝ ΑΥΤΟΜΑΤΗΣ
ΜΗΧΑΝΗΣ ΣΥΓΚΟΛΛΗΣΗΣ

ΠΕΡΙΛΗΨΗ(57)

Βραχίονας συγκόλλησης πολλαπλών αρθρώσεων αυτόματης μηχανής συγκόλλησης που αποτελείται από υποβραχίονιο (5) αρθρωμένο στη βάση, η οποία περιλαμβάνει την πλάκα περιστροφής κατά τον κατακόρυφο άξονα (1) και τα καπάκια (3) και υποβρύχιο (16) αρθρωμένοστο υποβραχίονιο (5) με τη μεσολάβηση κοχλιωτού φορείου (12). Στο πάνω μέρος του το υποβραχίονιο (16) φέρει τα τμήματα (19) και (20) της κεφαλής τα οποία αρθρώνονται μεταξύ τους με τον κοχλία (36) και εκτελούν παλινδρομική κίνηση με τη βοήθεια του ηλεκτροκινητήρα (31) και του έκκεντρου (11) που είναι τοποθετημένο στον άξονά του (32) και μεταδίδει την κίνηση στον άξονα (25). Τα υποβραχίονια (5), (16), συνδέονται με πνευματικό έμβολο (35) με τους κοχλίες (34). Τα υποβραχίονια (5), (16), μπορούν να μεταβάλλουν τη γωνία μεταξύ τους σύμφωνα με την έκταση του βάρου του πνευματικού εμβόλου (35). Με τον τρόπο αυτό είναι δυνατή η αυτόματη προσέγγιση της κεφαλής στο προς συγκόλληση τεμάχιο ακόμη και κατά την λειτουργία. Επίσης με τον κοχλία (22) τουκοχλιωτού φορείου (12) γίνεται μικρορυθμισμό της σχετικής θέσης αριστερά και δεξιά των υποβραχίωνων (5), (16).

Τα τμήματα (19), (20) της κεφαλής στο πάνω μέρος του υποβραχίονιου (16) εκτελούν παλινδρομική κίνηση που αυξάνει το εύρος της συγκόλλησης και με την περιστροφή όλου του βραχίονα πάνω στην περιστρεφόμενη πλάκα (1) της βάσης ή την περιστροφή του τμήματος (20) της κεφαλής είναι δυνατή η συγκόλληση υπό γωνία.



ΑΡΙΘΜΟΣ Δ.Ε. (11):1004729
ΑΡΙΘΜΟΣ ΑΙΤΗΣΗΣ Δ.Ε. (21):20040100001
ΔΙΕΘΝΗΣ ΤΑΞΙΝΟΜΗΣΗ (51):IPC7: F28F 21/08
IPC7: F24D 19/00
IPC7: B23K 26/32
IPC7: B23K 20/00

ΔΙΚΑΙΟΥΧΟΣ (73):1)ΤΡΑΒΑΣΑΡΟΣ ΣΠΥΡΙΔΩΝΑ
ΚΩΝΣΤΑΝΤΙΝΟΣ
Αγ. Νεκταρίου 451,16561 ΓΛΥΦΑΔΑ
(ΑΤΤΙΚΗΣ), ΕΛΛΑΔΑ

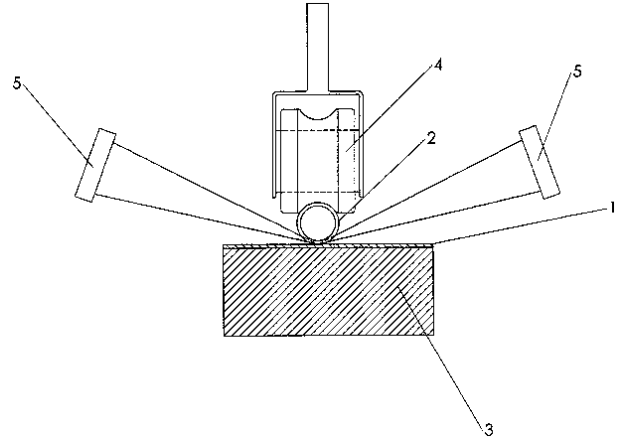
ΗΜΕΡΟΜ. ΚΑΤΑΘΕΣΗΣ (22):02/01/2004
ΗΜΕΡΟΜ. ΑΠΟΝΟΜΗΣ (47):22/11/2004
ΣΥΜΒ. ΠΡΟΤΕΡΑΙΟΤΗΤΕΣ (30):
ΤΡΟΠΟΠ. ΚΥΡΙΟΥ Δ.Ε. (61):
ΕΦΕΥΡΕΤΗΣ (72):1)ΤΡΑΒΑΣΑΡΟΣ ΣΠΥΡΙΔΩΝΑ
ΚΩΝΣΤΑΝΤΙΝΟΣ

ΕΙΔΙΚΟΣ ΠΛΗΡΕΞΟΥΣΙΟΣ (74):
ΑΝΤΙΚΛΗΤΟΣ (74):
ΤΙΤΛΟΣ ΕΦΕΥΡΕΣΗΣ (54):**ΘΕΡΜΑΝΤΙΚΟ ΣΩΜΑ ΜΕ ΧΑΛΚΙΝΟ**
ΥΔΡΟΣΚΕΛΕΤΟ ΣΥΓΚΟΛΛΗΜΕΝΟ ΜΕ
ΦΥΛΛΑ ΑΛΟΥΜΙΝΙΟΥ ΜΕ ΔΕΣΜΗ
ΛΕΙΖΕΡ.

ΠΕΡΙΛΗΨΗ(57)

Θερμαντικό σώμα για θέρμανση χώρου, που αποτελείται από χάλκινο υδροσκελετό συγκολλημένο με ένα ή περισσότερα φύλλα αλουμινίου, με δέσμη λέιζερ, που συγκεντρώνεται στην οξεία γωνία που σχηματίζει μεταξύ των χάλκινων σωλήνων και του εραπτόμενου φύλλου αλουμινίου. Ο χάλκινος υδροσκελετός μπορεί να έχει την μορφή σερμπαντίνας ή μαϊάνδρου. Ο υδροσκελετός μπορεί να διαμορφώνεται πριν την συγκόλληση με δέσμη λέιζερ. Το

θερμαντικό σώμα μπορεί να φέρει συγκολλημένα πρόσθετα φύλλα αλουμινίου, κτάλληλα διαμορφωμένα, ώστε να αυξάνεται η απαγωγή θερμότητας.



ΑΡΙΘΜΟΣ Δ.Ε. (11):1004730
ΑΡΙΘΜΟΣ ΑΙΤΗΣΗΣ Δ.Ε. (21):20040100153
ΔΙΕΘΝΗΣ ΤΑΞΙΝΟΜΗΣΗ (51):IPC7: A43D 95/02
IPC7: A43D 113/00
IPC7: A43D 3/00

ΔΙΚΑΙΟΥΧΟΣ (73):1)Ν. ΤΡΙΑΝΤΑΦΥΛΛΗΣ ΚΑΙ ΣΙΑ Ο.Ε.
Παπάζογλου 4,17778 ΤΑΥΡΟΣ (ΑΤΤΙΚΗΣ),
ΕΛΛΑΔΑ

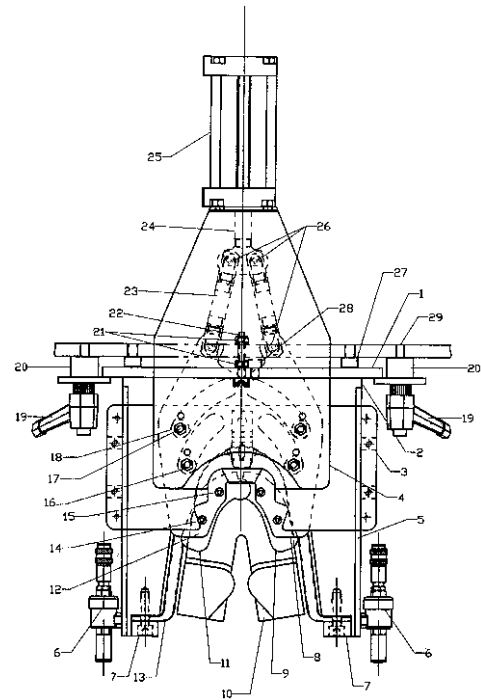
ΗΜΕΡΟΜ. ΚΑΤΑΘΕΣΗΣ (22):28/04/2004
ΗΜΕΡΟΜ. ΑΠΟΝΟΜΗΣ (47):22/11/2004
ΣΥΜΒ. ΠΡΟΤΕΡΑΙΟΤΗΤΕΣ (30):
ΤΡΟΠΟΠ. ΚΥΡΙΟΥ Δ.Ε. (61):
ΕΦΕΥΡΕΤΗΣ (72):1)ΤΡΙΑΝΤΑΦΥΛΛΗΣ ΧΡΗΣΤΟΥ
ΝΙΚΟΛΑΟΣ

ΕΙΔΙΚΟΣ ΠΛΗΡΕΞΟΥΣΙΟΣ (74):
ΑΝΤΙΚΛΗΤΟΣ (74):
ΤΙΤΛΟΣ ΕΦΕΥΡΕΣΗΣ (54):**ΠΕΡΙΣΤΡΕΦΟΜΕΝΗ ΚΕΦΑΛΗ ΦΟΡ-**
ΜΑΡΙΣΤΙΚΗΣ ΜΗΧΑΝΗΣ ΦΟΝΤΙΩΝ
ΥΠΟΔΗΜΑΤΟΠΟΙΑΣ ΜΕ ΕΝΣΩΜΑΤΩ-
ΜΕΝΟ ΣΥΣΤΗΜΑ ΨΑΛΙΔΙΩΝ ΚΑΙ
ΣΥΣΤΗΜΑ ΑΝΕΞΑΡΤΗΤΩΝ ΔΙΑΙΡΟΥ-
ΜΕΝΩΝ ΤΑΝΑΛΙΩΝ ΔΙΑΜΗΚΟΥΣ
ΕΝΤΑΣΕΩΣ ΑΥΤΩΝ

ΠΕΡΙΛΗΨΗ(57)

Η κεφαλή φορμαριστικής μηχανής της εφεύρεσης φέρει ένα ενσωματωμένο σύστημα ψαλιδιών, το οποίο αποτελείται από μία βάση στήριξης θηλυκού καλουπιού (1), ένα μέσο συμπίεσης του θηλυκού καλουπιού (13), πάνω στο αρσενικό καλούπι (10), ένα σύστημα πνευματικά κινούμενων ψαλιδιών (9), (11) σταθερά προσαρμοσμένων επί μίας βάσης στήριξης θηλυκού καλουπιού (7), σε συνδυασμό μ' ένα σύστημα ταναλιών το οποίο φέρει έναν οδηγό ευθυγράμμισης ταναλιών (43), μία τριγωνική βάση στήριξης του συστήματος ταναλιών (44), μία δαγκάνα-τανάλια (49), μία βάση στήριξης δαγκάνων (52), έναν κοχλία (56), έναν εφεδρικό μηχανικό τερματισμό διαδρομής πάνω-κάτω (57), έναν κοχλία ρύθμισης της κλίσης του συστήματος (58), έναν κοχλία οδηγό (59), που αποτελούν ένα

ενιαίο σύνολο το οποίο λειτουργεί πνευματικά και χαρακτηρίζεται από το ότι δύναται να περιστρέφεται κατά 180 μοίρες και οι λεχθείσες τανάλιες να λειτουργούν ανεξάρτητα η μία από την άλλη, ώστε να επεξεργάζεται φόντι μοκασίν και μίνι μπουγέτα, ενώ επανερχόμενη στηνορθή επεξεργάζεται τα κανονικά φόντια.



ΑΡΙΘΜΟΣ Δ.Ε. (11):1004731
ΑΡΙΘΜΟΣ ΑΙΤΗΣΗΣ Δ.Ε. (21):20030100457
ΔΙΕΘΝΗΣ ΤΑΞΙΝΟΜΗΣΗ (51):IPC7: B27F 1/00
IPC7: F16B 12/10
IPC7: A47B 47/00

ΔΙΚΑΙΟΥΧΟΣ (73):1)ΓΣΑΤΣΑΡΩΝΗΣ ΑΓΓΕΛΗ ΣΤΕΛΙΟΣ
Λακωνίας 23,12131 ΠΕΡΙΣΤΕΡΙ (ΑΤΤΙΚΗΣ),
ΕΛΛΑΔΑ

ΗΜΕΡΟΜ. ΚΑΤΑΘΕΣΗΣ (22):07/11/2003
ΗΜΕΡΟΜ. ΑΠΟΝΟΜΗΣ (47):22/11/2004
ΣΥΜΒ. ΠΡΟΤΕΡΑΙΟΤΗΤΕΣ (30):
ΤΡΟΠΟΠ. ΚΥΡΙΟΥ Δ.Ε. (61):
ΕΦΕΥΡΕΤΗΣ (72):1)ΓΣΑΤΣΑΡΩΝΗΣ ΑΓΓΕΛΗ ΣΤΕΛΙΟΣ
ΕΙΔΙΚΟΣ ΠΛΗΡΕΞΟΥΣΙΟΣ (74):ΚΟΥΤΣΟΥΜΠΟΣ ΠΕΤΡΟΣ
Σολωμού 66, 10432 ΑΘΗΝΑ

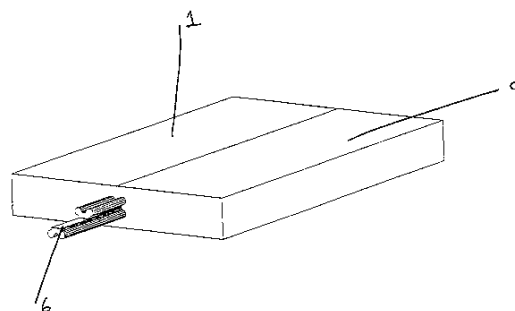
ΑΝΤΙΚΛΗΤΟΣ (74):ΚΟΥΤΣΟΥΜΠΟΣ ΠΕΤΡΟΣ
Σολωμού 66,10432 ΑΘΗΝΑ

ΤΙΤΛΟΣ ΕΦΕΥΡΕΣΗΣ (54):**ΜΗΧΑΝΙΣΜΟΣ ΣΥΝΔΕΣΗΣ ΚΑΙ ΑΠΟ-
ΣΥΝΔΕΣΗΣ ΑΝΤΙΚΕΙΜΕΝΩΝ ΑΠΟΤΕ-
ΛΟΥΜΕΝΟ ΑΠΟ ΤΟΝ ΣΥΝΔΕΤΗΡΑ ΚΑΙ
ΑΠΟ ΤΟΝ ΥΠΟΔΟΧΕΑ ΤΟΥ ΣΥΝΔΕ-
ΤΗΡΑ ΕΝΣΩΜΑΤΩΜΕΝΟ ΣΤΟ ΑΝΤΙ-
ΚΕΙΜΕΝΟ Η ΩΣ ΑΥΤΟΤΕΛΕΣ ΕΞΑΡΤΗ-
ΜΑ**

ΠΕΡΙΛΗΨΗ(57)

Η επιινόηση αφορά μέθοδο σύνδεσης και αποσύνδεσης διαφόρων αντικειμένων, για την κατασκευή διαφόρων προϊόντων όπως πχ. έπιπλα ράφια κτλ., ώστε να καταργούνται οι τρόποι σύνδεσης που χρησιμοποιούνται μέχρι σήμερα στην ένωση αντικειμένων, όπως πρόκες βίδες καβίλες, κόλλα, φιράμια κτλ. και καταργεί την χρήση εργαλείων όπως σφύρι, κατσαβίδι, κτλ. Ο μηχανισμός σύνδεσης και αποσύνδεσης αντικειμένων λειτουργεί με υποδοχές που ανοίγονται

σε οποιαδήποτε επίπεδη επιφάνεια των αντικειμένων προς ένωση, μία στο ένα αντικείμενο και μία στο άλλο, ενώ κάθε υποδοχή δέχεται εσωτερικά τον ειδικής μορφής συνδετήρα που θα ενώσει τα δύο αντικείμενα. Ο υποδοχέας του συνδετήρα έχει τέτοιο μέγεθος και σχήμα, που όταν εισέρχεται ο συνδετήρας να καταλαμβάνει ακριβώς το κένο της υποδοχής. Ειδική εξοχή του ενός αντικειμένου που εισάγεται σε εσοχή του άλλου αντικειμένου προσφέρει μεγαλύτερη σταθερότητα της σύνδεσης. Όταν η μία άκρη του αντικειμένου δεν είναι συνδεδεμένη με άλλο αντικείμενο, τότε ο ειδικός συνδετήρας τοποθετείται οριζόντια στον υποδοχέα, κρύβοντας με τον τρόπο αυτό τον Υποδοχέα, μη αφήνοντας ορατές οπές επί του αντικειμένου αφού η υποδοχή που δεν χρησιμοποιείται καλύπτεται πλήρως από το συνδετήρα. Η μέθοδος του μηχανισμού αυτού μπορεί να χρησιμοποιηθεί για την ευκολότερη και οικονομικότερη σύνδεση και αποσύνδεση επίπλων, ραφιών και πολλών αντικειμένων μη περιοριζόμενο στα αναφερθέντα, και δύναται να κατασκευαστεί από οποιοδήποτε υλικό (π.χ. ξύλο, μέταλλο, Plexiglas κτλ.)



ΑΡΙΘΜΟΣ Δ.Ε. (11):1004732
ΑΡΙΘΜΟΣ ΑΙΤΗΣΗΣ Δ.Ε. (21):20030100511
ΔΙΕΘΝΗΣ ΤΑΞΙΝΟΜΗΣΗ (51):IPC7: A61K 7/06
ΔΙΚΑΙΟΥΧΟΣ (73):1)ΜΑΡΙΝΟΣ ΚΩΝΣΤΑΝΤΙΝΟΥ
ΕΜΜΑΝΟΥΗΛ
Χρηστομάνου 10,10443 ΑΘΗΝΑ, ΕΛΛΑΔΑ

ΗΜΕΡΟΜ. ΚΑΤΑΘΕΣΗΣ (22):05/12/2003
ΗΜΕΡΟΜ. ΑΠΟΝΟΜΗΣ (47):26/11/2004
ΣΥΜΒ. ΠΡΟΤΕΡΑΙΟΤΗΤΕΣ (30):
ΤΡΟΠΟΠ. ΚΥΡΙΟΥ Δ.Ε. (61):
ΕΦΕΥΡΕΤΗΣ (72):1)ΜΑΡΙΝΟΣ ΚΩΝΣΤΑΝΤΙΝΟΥ
ΕΜΜΑΝΟΥΗΛ

ΕΙΔΙΚΟΣ ΠΛΗΡΕΞΟΥΣΙΟΣ (74):
ΑΝΤΙΚΛΗΤΟΣ (74):ΚΑΡΑΜΠΕΛΑΣ ΓΙΑΝΝΗΣ
Πανεπιστημίου 64,10677 ΑΘΗΝΑ

ΤΙΤΛΟΣ ΕΦΕΥΡΕΣΗΣ (54):**ΚΥΡΙΟ ΔΡΑΣΤΙΚΟ ΜΙΓΜΑ ΣΕ ΥΓΡΗ
ΜΟΡΦΗ, ΠΟΥ ΔΗΜΙΟΥΡΓΕΙΤΑΙ ΑΠΟ
ΦΥΤΑ ΚΑΙ ΠΡΟΑΙΡΕΤΙΚΑ ΠΕΤΡΕΛΑΙΟ
ΓΙΑ ΤΗΝ ΠΑΡΑΣΚΕΥΗ ΥΓΡΟΥ
ΠΛΥΣΙΜΑΤΟΣ ΚΑΙ ΚΑΘΑΡΙΣΜΟΥ
ΜΑΛΛΙΩΝ (ΣΑΜΠΟΥΑΝ) ΚΑΙ ΥΓΡΟΥ
ΤΟΝΩΣΗΣ ΜΑΛΛΙΩΝ (ΛΟΣΙΟΝ)**

ΠΕΡΙΛΗΨΗ(57)

Κύριο δραστικό μίγμα σε υγρή μορφή, που δημιουργείται από φυτά *urginea maritima* ή *drimidia maritima*, *laurus nobilis*, *adiantum capillus-veneris*, *persea americana* καθώς και από αποσταγμένο πετρέλαιο κατάλληλο για δερματολογική χρήση. Το άνω κύριο δραστικό μίγμα μπορεί είτε να αναμιχθεί με οποιοδήποτε υγρό σαπούνι και να χρησιμοποιηθεί ως υγρό πλυσίματος και καθαρισμού μαλλιών (σμπουάν), είτε να χρησιμοποιηθεί αυτούσιο το κύριο δραστικό μίγμα αραιωμένο με οποιοδήποτε έλαιο ή και πετρέλαιο κατά προτίμηση αποσταγμένο κατάλληλο για δερματολογική χρήση ως υγρό τόνωσης μαλλιών (λοσιόν). Το κύριο δραστικό μίγμα, το υγρό πλυσίματος και καθαρισμού μαλλιών και το υγρό τόνωσης μαλλιών

χρησιμεύουν στην καταπολέμηση της λιπαρότητας, του σμήγματος, της τριχόπτωσης και συμβάλλουν στην πρόκληση τριχοφυΐας.

ΑΡΙΘΜΟΣ Δ.Ε. (11):1004733
ΑΡΙΘΜΟΣ ΑΙΤΗΣΗΣ Δ.Ε. (21):20030100410
ΔΙΕΘΝΗΣ ΤΑΞΙΝΟΜΗΣΗ (51):IPC7: A61M 21/00
ΔΙΚΑΙΟΥΧΟΣ (73):1)ΣΑΜΠΟΥΤΙΝ ΣΕΡΓΚΕΙ
Μιχαλακοπούλου 113,11527 ΑΘΗΝΑ,
ΕΛΛΑΔΑ
ΗΜΕΡΟΜ. ΚΑΤΑΘΕΣΗΣ (22):09/10/2003
ΗΜΕΡΟΜ. ΑΠΟΝΟΜΗΣ (47):26/11/2004
ΣΥΜΒ. ΠΡΟΤΕΡΑΙΟΤΗΤΕΣ (30):
ΤΡΟΠΟΠ. ΚΥΡΙΟΥ Δ.Ε. (61):
ΕΦΕΥΡΕΤΗΣ (72):1)ΣΑΜΠΟΥΤΙΝ ΣΕΡΓΚΕΙ
ΕΙΔΙΚΟΣ ΠΛΗΡΕΞΟΥΣΙΟΣ (74):ΜΑΝΤΡΑΤΖΗΣ ΓΕΩΡΓΙΟΣ
Εμμ. Μπενάκη 1, 10564 ΑΘΗΝΑ
ΑΝΤΙΚΛΗΤΟΣ (74):ΜΑΝΤΡΑΤΖΗ ΕΛΕΝΗ
Εμμ. Μπενάκη 1,10564 ΑΘΗΝΑ
ΤΙΤΛΟΣ ΕΦΕΥΡΕΣΗΣ (54):ΔΙΣΚΕΤΑ (CD) ΜΕ ΗΧΟΥΣ ΤΟΥ ΑΝΘΡΩΠΙΝΟΥ ΟΡΓΑΝΙΣΜΟΥ Α) ΜΕΜΟΝΩΜΕΝΟΥΣ Ή Β) ΣΥΝΔΥΑΣΜΕΝΟΥΣ ΜΕ ΜΟΥΣΙΚΗ, ΠΟΥ ΕΞΑΤΟΜΙΚΕΥΟΝΤΑΙ Σ' ΑΥΤΟΝ

ΠΕΡΙΛΗΨΗ(57)

Η δισκέτα (CD) με ήχους του ανθρώπινου οργανισμού α) μεμονωμένους ή β) συνδυασμένους με μουσική, που εξατομικεύονται σ'αυτόν μπορεί να εκτελεστεί, δηλαδή να χρησιμοποιηθεί σε οποιοδήποτε τομέα παραγωγικής δραστηριότητας, στον τομέα της ιατρικής, της τεχνολογίας, της καλλιτεχνίας κ.ο.κ. Η εγγραφή και καταχώρηση των ήχων του κάθε ανθρώπινου οργανισμού σε Δισκέτα (C.D) γίνεται με τη χρήση μεθόδων της κλασικής ιατρικής (ηλεκτρονικό στηθοσκόπιο, υπερηχογράφημα - dopler κ.α) σε ειδικό χώρο "στούντιο", που διαθέτει προηγμένα μέσα ιατρικής και συστημάτων οπτικοακουστικής τεχνολογίας. Οι ήχοι του

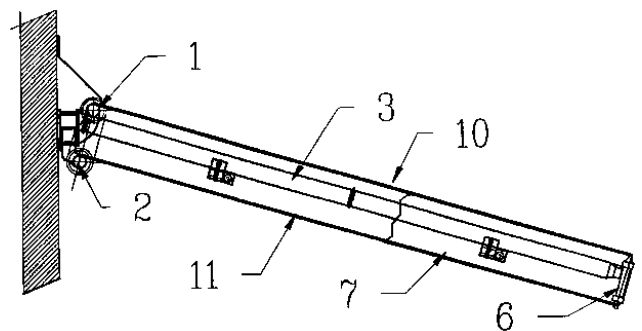
ανθρώπινου οργανισμού, (όπως είναι της καρδιάς, της καρωτίδας, των αγγείων και νευρικών ιστών, του καρπού, της ωλένης, της κάτω κοιλιακής χώρας, των εντέρων, του πλακούντα και άλλων ανθρώπινων οργάνων), είτε συνδυάζονται με μουσική είτε όχι, αλλά σε κάθε περίπτωση λαμβάνονται κι εγγράφονται από το συγκεκριμένο ανθρώπινο οργανισμό ξεχωριστά, δηλαδή βάσει των ιδιαιτεροτήτων αυτού, όπως των βιολογικών, νευρικών κ.τ.λ. λειτουργιών και της ψυχικής διάθεσής του και επί τούτου, δηλαδή προκειμένου να εφαρμοστούν μόνο στον άνθρωπο αυτό και ως εκ τούτου τα ευεργετικά αποτελέσματα αυτών (όπως είναι η υγιεινότητα του εμβρύου, η χαλάρωση, η καταπολέμηση του άγχους, η ανακούφιση, η ψυχική ευφορία κι ευεξία, εν γένει η βελτίωση της ψυχικής και σωματικής κατάστασης του οργανισμού, όπως διαφαίνεται κι επίσταθεροποίησης της αρτηριακής πίεσης στον οργανισμό, άρρηκτα συνδεδεμένης με την ψυχολογική κατάσταση του ατόμου κ.α.) να μπορούν να γίνουν αντιληπτά ως επί το πλείστον μόνο απ' το συγκεκριμένο άνθρωπο απ' τον οποίον οι ήχοι παρήχθησαν. Η χρήση της δισκέτας (Ψ.Δ) μπορεί να γίνει είτε μέσω ηλεκτρονικού υπολογιστή ή μέσω συστήματος DVD ή CD ROM που συνδυάζουν ήχο και εικόνα της κίνησης των χτύπων ωσκαμπυλόμορφων κινουμένων γραμμών, είτε μέσω συστήματος ήχου HI FI, όπως γίνεται για την ακρόαση οποιονδήποτε C.D μουσικής.

ΑΡΙΘΜΟΣ Δ.Ε. (11):1004734
ΑΡΙΘΜΟΣ ΑΙΤΗΣΗΣ Δ.Ε. (21):20030100462
ΔΙΕΘΝΗΣ ΤΑΞΙΝΟΜΗΣΗ (51):IPC7: E04F 10/06
IPC7: F21V 33/00
ΔΙΚΑΙΟΥΧΟΣ (73):1)ΒΛΑΧΟΓΙΑΝΝΗ ΑΛΕΞΑΝΔΡΟΥ
ΜΑΡΙΝΑ
Ρούμελης 14,13121 ΙΑΙΟΝ (ΑΤΤΙΚΗΣ),
ΕΛΛΑΔΑ
ΗΜΕΡΟΜ. ΚΑΤΑΘΕΣΗΣ (22):12/11/2003
ΗΜΕΡΟΜ. ΑΠΟΝΟΜΗΣ (47):26/11/2004
ΣΥΜΒ. ΠΡΟΤΕΡΑΙΟΤΗΤΕΣ (30):
ΤΡΟΠΟΠ. ΚΥΡΙΟΥ Δ.Ε. (61):
ΕΦΕΥΡΕΤΗΣ (72):1)ΒΛΑΧΟΓΙΑΝΝΗ ΑΛΕΞΑΝΔΡΟΥ
ΜΑΡΙΝΑ
ΕΙΔΙΚΟΣ ΠΛΗΡΕΞΟΥΣΙΟΣ (74):
ΑΝΤΙΚΛΗΤΟΣ (74):
ΤΙΤΛΟΣ ΕΦΕΥΡΕΣΗΣ (54):ΤΕΝΤΑ ΜΕ ΚΡΥΦΟ ΧΩΝΕΥΤΟ ΦΩΤΙΣΜΟ.

ΠΕΡΙΛΗΨΗ(57)

Η τέντα με εσωτερικό κρυφό φωτισμό που αποτελείται από (1) άνω τύμπανο περιτύλιξης εξωτ. αδιάβροχου φύλλου, (2) από το κάτω τύμπανο περιτύλιξης εσωτ. αδιάβροχου φύλλου, (3) τους δύο τουλάχιστον βραχίονες ανάρτησης, ανάπτυξης, (4) διάταξη μετάδοσης κίνησης με ηλεκτροκινητήριο μηχανισμό, (5) μηχανισμό κίνησης με τροχαλίες και ιμάντα, (6) το μετωπικό προφίλ συγκράτησης κατάλληλης αδιάβροχων φύλλων, (7) πλαϊνά φύλλα κάλυψης διακένου, (8) βάση έδρασης φωτιστικών σωληνωτού τύπου, (9) μηχανισμό σύνδεσης βάσης έδρασης φωτιστικών σωμάτων με τους βραχίονες, (10) άνω (εξωτ.) φύλλο από PVC αδιάβροχο (11) κάτω (εσωτ.) φύλλο από PVC αδιάβροχο, (12) φορέας έδρασης τυμπάνων και βραχιόνων είναι ειδικά κατασκευασμένη για να έχει εντυπωσιακό οπτικό αποτέλεσμα στους χώρους για τους οποίους προορίζεται. Έχει χαρακτηριστικό και διαφέρει από τις κοινές στο ότι έχει εσωτερικό κρυφό φωτισμό με λυχνίες που στηρίζονται στους βραχίονες συγκράτησης και ότι οι λυχνίες δεν παρεμποδίζουν την περιτύλιξη της αντίθετα την ακολουθούν παράλληλα. Είναι ευκολόχρηστη και ασφαλής και προβάλλει τον χώρο πάνω από τον οποίο είναι

τοποθετημένη. Κατασκευάζεται σε επιθυμητά μεγέθη απεριόριστων συνδιασμών και σύμφωνα με τις επιθυμίες του πελάτη. Η αρθρωτή στήριξη του κρυφού φωτισμού σε δύο σειρές είναι το χαρακτηριστικό της. Κατασκευάζεται σε δύο μοντέλα με κίνηση ηλεκτροκίνητη τη βοήθεια ηλεκτροκινητήρα μετάδοσης κίνησης και χειροκίνητη με μοχλό και μηχανισμό χειροκίνητης περιστροφής. Είναι η μόνη σήμερα που έχει δύο αδιάβροχα φύλλα που περιτυλίσσονται ταυτόχρονα, αποκρύπτοντας οπτικά τους μηχανισμούς και τα στοιχεία που εμπεριέχει.



ΑΡΙΘΜΟΣ Δ.Ε. (11):1004735
ΑΡΙΘΜΟΣ ΑΙΤΗΣΗΣ Δ.Ε. (21):20040100069
ΔΙΕΘΝΗΣ ΤΑΞΙΝΟΜΗΣΗ ΔΙΚΑΙΟΥΧΟΣ (51):IPC7: A24B 1/06
(73):1)ΜΠΑΝΕΑ ΠΕΤΡΙΚΑ
ΚΙΤΡΟΣ,60064 ΚΙΤΡΟΣ (ΠΙΕΡΙΑΣ),
ΕΛΛΑΔΑ
ΗΜΕΡΟΜ. ΚΑΤΑΘΕΣΗΣ (22):25/02/2004
ΗΜΕΡΟΜ. ΑΠΟΝΟΜΗΣ (47):29/11/2004
ΣΥΜΒ. ΠΡΟΤΕΡΑΙΟΤΗΤΕΣ (30):
ΤΡΟΠΟΠ. ΚΥΡΙΟΥ Δ.Ε. (61):
ΕΦΕΥΡΕΤΗΣ (72):1)ΜΠΑΝΕΑ ΠΕΤΡΙΚΑ
ΕΙΔΙΚΟΣ ΠΛΗΡΕΞΟΥΣΙΟΣ (74):
ΑΝΤΙΚΛΗΤΟΣ (74):ΠΑΠΑΔΟΠΟΥΛΟΣ ΔΗΜΗΤΡΙΟΣ
Βασ. Ηρακλείου 47,54623 ΘΕΣΣΑΛΟΝΙΚΗ
(ΘΕΣΣΑΛΟΝΙΚΗΣ)
ΤΙΤΛΟΣ ΕΦΕΥΡΕΣΗΣ (54):ΠΛΗΡΕΣ ΚΑΠΝΟΑΡΜΑΘΙΑΣΤΙΚΟ
ΜΗΧΑΝΗΜΑ ΜΕ ΚΑΜΠΥΛΕΣ ΒΕΛΟ-
ΝΕΣ

ΠΕΡΙΛΗΨΗ(57)

Το μηχάνημα προορίζεται για τους καπνοπαραγωγούς για την επίτευξη ενός γρήγορου αρμαθιάσματος, ενόψει της ξήρανσης. Ελέγχει το φορτίο που παράγεται κατά τη συμπίεση και δεν δημιουργεί άλλο τύπο φορτίου. Η τριβή μεταξύ της βελόνας και των οδηγών αντικαθίσταται από κύλισμα. Το γεγονός αυτό εξασφαλίζει την μακροβιότητα του μηχανήματος.

ΑΡΙΘΜΟΣ Δ.Ε. (11):1004736
ΑΡΙΘΜΟΣ ΑΙΤΗΣΗΣ Δ.Ε. (21):910100064
ΗΜΕΡΟΜ. ΚΑΤΑΘΕΣΗΣ (22):07/02/1991
ΗΜΕΡΟΜ. ΑΠΟΝΟΜΗΣ (47):29/11/2004

Α Π Ο Ρ Ρ Η Τ Ο

ΑΡΙΘΜΟΣ Δ.Ε. (11):1004737
ΑΡΙΘΜΟΣ ΑΙΤΗΣΗΣ Δ.Ε. (21):990100407
ΗΜΕΡΟΜ. ΚΑΤΑΘΕΣΗΣ (22):25/11/1999
ΗΜΕΡΟΜ. ΑΠΟΝΟΜΗΣ (47):29/11/2004

Α Π Ο Ρ Ρ Η Τ Ο

ΑΡΙΘΜΟΣ Δ.Ε. (11):1004738
ΑΡΙΘΜΟΣ ΑΙΤΗΣΗΣ Δ.Ε. (21):910100065
ΗΜΕΡΟΜ. ΚΑΤΑΘΕΣΗΣ (22):07/02/1991
ΗΜΕΡΟΜ. ΑΠΟΝΟΜΗΣ (47):29/11/2004

Α Π Ο Ρ Ρ Η Τ Ο

ΑΡΙΘΜΟΣ Δ.Ε. (11):1004739
ΑΡΙΘΜΟΣ ΑΙΤΗΣΗΣ Δ.Ε. (21):890100226
ΗΜΕΡΟΜ. ΚΑΤΑΘΕΣΗΣ (22):10/04/1989
ΗΜΕΡΟΜ. ΑΠΟΝΟΜΗΣ (47):29/11/2004

Α Π Ο Ρ Ρ Η Τ Ο

ΑΡΙΘΜΟΣ Δ.Ε. (11):1004740
ΑΡΙΘΜΟΣ ΑΙΤΗΣΗΣ Δ.Ε. (21):890100228
ΗΜΕΡΟΜ. ΚΑΤΑΘΕΣΗΣ (22):10/04/1989
ΗΜΕΡΟΜ. ΑΠΟΝΟΜΗΣ (47):29/11/2004

Α Π Ο Ρ Ρ Η Τ Ο

ΑΡΙΘΜΟΣ Δ.Ε. (11):1004741
ΑΡΙΘΜΟΣ ΑΙΤΗΣΗΣ Δ.Ε. (21):970100086
ΗΜΕΡΟΜ. ΚΑΤΑΘΕΣΗΣ (22):11/03/1997
ΗΜΕΡΟΜ. ΑΠΟΝΟΜΗΣ (47):29/11/2004

Α Π Ο Ρ Ρ Η Τ Ο

ΑΡΙΘΜΟΣ Δ.Ε. (11):1004742
ΑΡΙΘΜΟΣ ΑΙΤΗΣΗΣ Δ.Ε. (21):940100153
ΗΜΕΡΟΜ. ΚΑΤΑΘΕΣΗΣ (22):04/04/1994
ΗΜΕΡΟΜ. ΑΠΟΝΟΜΗΣ (47):29/11/2004

Α Π Ο Ρ Ρ Η Τ Ο

ΑΡΙΘΜΟΣ Δ.Ε. (11):1004743
ΑΡΙΘΜΟΣ ΑΙΤΗΣΗΣ Δ.Ε. (21):970100505
ΗΜΕΡΟΜ. ΚΑΤΑΘΕΣΗΣ (22):30/12/1997
ΗΜΕΡΟΜ. ΑΠΟΝΟΜΗΣ (47):29/11/2004

Α Π Ο Ρ Ρ Η Τ Ο

ΑΡΙΘΜΟΣ Δ.Ε. (11):1004744
ΑΡΙΘΜΟΣ ΑΙΤΗΣΗΣ Δ.Ε. (21):980100084
ΗΜΕΡΟΜ. ΚΑΤΑΘΕΣΗΣ (22):03/03/1998
ΗΜΕΡΟΜ. ΑΠΟΝΟΜΗΣ (47):29/11/2004

Α Π Ο Ρ Ρ Η Τ Ο

ΑΡΙΘΜΟΣ Δ.Ε. (11):1004745
ΑΡΙΘΜΟΣ ΑΙΤΗΣΗΣ Δ.Ε. (21):970100041
ΗΜΕΡΟΜ. ΚΑΤΑΘΕΣΗΣ (22):05/02/1997
ΗΜΕΡΟΜ. ΑΠΟΝΟΜΗΣ (47):29/11/2004

Α Π Ο Ρ Ρ Η Τ Ο

ΑΡΙΘΜΟΣ Δ.Ε. (11):1004746
ΑΡΙΘΜΟΣ ΑΙΤΗΣΗΣ Δ.Ε. (21):910100117
ΗΜΕΡΟΜ. ΚΑΤΑΘΕΣΗΣ (22):12/03/1991
ΗΜΕΡΟΜ. ΑΠΟΝΟΜΗΣ (47):29/11/2004

Α Π Ο Ρ Ρ Η Τ Ο

2.2 ΕΥΡΕΤΗΡΙΟ Δ.Ε. ΣΥΜΦΩΝΑ ΜΕ ΤΗΝ ΗΜΕΡΟΜΗΝΙΑ ΚΑΤΑΘΕΣΗΣ

ΚΑΤΑΘΕΣΗ (22)	ΔΙΚΑΙΟΥΧΟΣ (73)	ΤΙΤΛΟΣ ΕΦΕΥΡΕΣΗΣ (54)	ΑΡ. Δ.Ε. (11)
10/04/1989	ΑΠΟΡΡΗΤΟΣ	ΑΠΟΡΡΗΤΟΣ	1004739
10/04/1989	ΑΠΟΡΡΗΤΟΣ	ΑΠΟΡΡΗΤΟΣ	1004740
07/02/1991	ΑΠΟΡΡΗΤΟΣ	ΑΠΟΡΡΗΤΟΣ	1004736
07/02/1991	ΑΠΟΡΡΗΤΟΣ	ΑΠΟΡΡΗΤΟΣ	1004738
12/03/1991	ΑΠΟΡΡΗΤΟΣ	ΑΠΟΡΡΗΤΟΣ	1004746
04/04/1994	ΑΠΟΡΡΗΤΟΣ	ΑΠΟΡΡΗΤΟΣ	1004742
05/02/1997	ΑΠΟΡΡΗΤΟΣ	ΑΠΟΡΡΗΤΟΣ	1004745
11/03/1997	ΑΠΟΡΡΗΤΟΣ	ΑΠΟΡΡΗΤΟΣ	1004741
30/12/1997	ΑΠΟΡΡΗΤΟΣ	ΑΠΟΡΡΗΤΟΣ	1004743
03/03/1998	ΑΠΟΡΡΗΤΟΣ	ΑΠΟΡΡΗΤΟΣ	1004744
25/11/1999	ΑΠΟΡΡΗΤΟΣ	ΑΠΟΡΡΗΤΟΣ	1004737
07/12/2001	ΚΟΚΚΟΥ ΜΑΡΙΑ	ΜΕΘΟΔΟΣ ΑΝΑΓΛΥΦΗΣ ΑΠΟΤΥΠΩΣΕΩΣ ΣΧΕΔΙΩΝ ΣΕ ΔΕΡΜΑΤΙΝΕΣ ΕΠΙΦΑΝΕΙΕΣ ΚΑΙ ΔΕΡΜΑΤΙΝΑ ΠΡΟΙΟΝΤΑ ΛΑΜΒΑΝΟΜΕΝΑ ΜΕ ΕΦΑΡΜΟΓΗ ΤΗΣ ΜΕΘΟΔΟΥ.	1004726
09/05/2003	NEON ART ΕΠΕ	ΔΙΑΦΗΜΙΣΤΙΚΕΣ ΚΑΤΑΣΚΕΥΕΣ - ΦΩΤΕΙΝΕΣ ΕΠΙΓΡΑΦΕΣ ΜΕ ΠΛΑΙΣΙΑ (ΣΥΡΤΑΡΙΑ) ΑΝΑΡΤΗΣΗΣ ΗΛΕΚΤΡΙΚΩΝ ΚΑΙ ΦΩΤΙΣΤΙΚΩΝ ΜΕΡΩΝ	1004724
05/08/2003	ΜΠΑΛΛΑΦΑΣ ΧΡΗΣΤΟΣ	ΧΑΡΤΙΝΟ ΜΕΤΑΦΕΡΟΜΕΝΟ ΣΤΑΧΤΟΔΟΧΕΙΟ	1004725
18/08/2003	ΓΙΟΒΑΝΟΓΛΟΥ ΔΑΜΙΑΝΟΣ	ΚΑΡΦΙΑ ΠΡΟΣΤΑΣΙΑΣ ΣΟΛΑΣ ΠΑΠΟΥΤΣΙΩΝ.	1004719
22/09/2003	ΚΑΡΑΜΠΑΣΗΣ ΣΤΑΥΡΟΣ	ΒΡΑΧΙΟΝΑΣ ΣΥΓΚΟΛΛΗΣΗΣ ΠΟΛΛΑΠΛΩΝ ΑΡΘΡΩΣΕΩΝ ΑΥΤΟΜΑΤΗΣ ΜΗΧΑΝΗΣ ΣΥΓΚΟΛΛΗΣΗΣ	1004728
09/10/2003	ΣΑΜΠΟΥΤΙΝ ΣΕΡΓΚΕΙ	ΔΙΣΚΕΤΑ (CD) ΜΕ ΗΧΟΥΣ ΤΟΥ ΑΝΘΡΩΠΙΝΟΥ ΟΡΓΑΝΙΣΜΟΥ Α) ΜΕΜΟΝΩΜΕΝΟΥΣ Ή Β) ΣΥΝΔΥΑΣΜΕΝΟΥΣ ΜΕ ΜΟΥΣΙΚΗ, ΠΟΥ ΕΞΑΤΟΜΙΚΕΥΟΝΤΑΙ Σ' ΑΥΤΟΝ	1004733
31/10/2003	ΤΖΑΝΟΣ ΓΕΩΡΓΙΟΣ	ΜΕΤΑΛΛΙΚΟ ΣΥΣΤΗΜΑ ΓΙΑ ΚΑΛΟΥΠΩΜΑ ΣΚΥΡΟΔΕΤΟΥΜΕΝΩΝ ΕΠΙΦΑΝΕΙΩΝ	1004720
07/11/2003	ΤΣΑΤΣΑΡΩΝΗΣ ΣΤΕΛΙΟΣ	ΜΗΧΑΝΙΣΜΟΣ ΣΥΝΔΕΣΗΣ ΚΑΙ ΑΠΟΣΥΝΔΕΣΗΣ ΑΝΤΙΚΕΙΜΕΝΩΝ ΑΠΟΤΕΛΟΥΜΕΝΟ ΑΠΟ ΤΟΝ ΣΥΝΔΕΤΗΡΑ ΚΑΙ ΑΠΟ ΤΟΝ ΥΠΟΔΟΧΕΑ ΤΟΥ ΣΥΝΔΕΤΗΡΑ ΕΝΣΩΜΑΤΩΜΕΝΟ ΣΤΟ ΑΝΤΙΚΕΙΜΕΝΟ Η ΩΣ ΑΥΤΟΤΕΛΕΣ ΕΞΑΡΤΗΜΑ	1004731
12/11/2003	ΒΛΑΧΟΓΙΑΝΝΗ ΜΑΡΙΝΑ	TENTA ΜΕ ΚΡΥΦΟ ΧΩΝΕΥΤΟ ΦΩΤΙΣΜΟ.	1004734
20/11/2003	ΔΙΑΜΑΝΤΟΠΟΥΛΟΣ ΒΑΣΙΛΕΙΟΣ	ΒΑΖΑ ΓΙΑ ΤΟΠΟΘΕΤΗΣΗ ΚΑΡΥΚΕΥΜΑΤΩΝ ΠΟΥ ΦΕΡΟΥΝ ΚΑΤΑΛΛΗΛΕΣ ΦΩΛΙΕΣ ΓΙΑ ΤΗΝ ΣΥΓΚΡΑΤΗΣΗ ΤΟΥΣ ΥΠΟ ΤΩΝ ΔΑΚΤΥΛΩΝ ΚΑΤΑ ΤΗΝ ΧΡΗΣΗ	1004721
04/12/2003	ΡΑΜΠΕΤΑΣ ΑΘΑΝΑΣΙΟΣ	ΔΙΑΧΩΡΙΣΤΙΚΟ ΑΣΦΑΛΕΙΑΣ ΓΙΑ ΑΥΤΟΚΙΝΗΤΑ Ε.Δ.Χ.-ΤΑΞΙ	1004717
05/12/2003	ΜΑΡΙΝΟΣ ΕΜΜΑΝΟΥΗΛ	ΚΥΡΙΟ ΔΡΑΣΤΙΚΟ ΜΙΓΜΑ ΣΕ ΥΓΡΗ ΜΟΡΦΗ, ΠΟΥ ΔΗΜΙΟΥΡΓΕΙΤΑΙ ΑΠΟ ΦΥΤΑ ΚΑΙ ΠΡΟΑΙΡΕΤΙΚΑ ΠΕΤΡΕΛΑΙΟ ΓΙΑ ΤΗΝ ΠΑΡΑΣΚΕΥΗ ΥΓΡΟΥ ΠΛΥΣΙΜΑΤΟΣ ΚΑΙ ΚΑΘΑΡΙΣΜΟΥ ΜΑΛΛΙΩΝ (ΣΑΜΠΟΥΑΝ) ΚΑΙ ΥΓΡΟΥ ΤΟΝΩΣΗΣ ΜΑΛΛΙΩΝ (ΛΟΣΙΟΝ)	1004732
02/01/2004	ΤΡΑΒΑΣΑΡΟΣ ΚΩΝΣΤΑΝΤΙΝΟΣ	ΘΕΡΜΑΝΤΙΚΟ ΣΩΜΑ ΜΕ ΧΑΛΚΙΝΟ ΥΔΡΟΣΚΕΛΕΤΟ ΣΥΓΚΟΛΛΗΜΕΝΟ ΜΕ ΦΥΛΛΑ ΑΛΟΥΜΙΝΙΟΥ ΜΕ ΔΕΣΜΗ ΛΕΙΖΕΡ.	1004729
16/01/2004	ΚΑΛΑΙΤΖΑΚΗΣ ΣΤΥΛΙΑΝΟΣ	ΑΝΤΙΚΛΕΙΠΤΙΚΗ ΠΡΟΣΤΑΣΙΑ ΑΥΤΟΚΙΝΗΤΟΥ ΜΕ ΤΗΝ ΧΡΗΣΗ ΧΕΙΡΟΦΡΕΝΟΥ Η ΦΡΕΝΟΥ	1004723
11/02/2004	ΚΥΡΙΑΚΟΥ ΓΕΩΡΓΙΟΣ	ΨΑΡΟΠΑΓΙΔΑ	1004718

ΚΑΤΑΘΕΣΗ (22)	ΔΙΚΑΙΟΥΧΟΣ (73)	ΤΙΤΛΟΣ ΕΦΕΥΡΕΣΗΣ (54)	ΑΡ. Δ.Ε. (11)
<i>24/02/2004</i>	ΟΥΡΔΑΣ ΕΥΑΓΓΕΛΟΣ	ΘΕΡΜΑΝΣΗ ΠΑΝΤΟΣ ΚΑΙΡΟΥ	1004722
<i>25/02/2004</i>	ΜΠΑΝΕΑ ΠΕΤΡΙΚΑ	ΠΛΗΡΕΣ ΚΑΠΝΟΑΡΜΑΘΙΑΣΤΙΚΟ ΜΗΧΑΝΗΜΑ ΜΕ ΚΑΜΠΥΛΕΣ ΒΕΛΟΝΕΣ	1004735
<i>28/04/2004</i>	Ν.ΤΡΙΑΝΤΑΦΥΛΛΗΣ ΚΑΙ ΣΙΑ Ο.Ε.	ΠΕΡΙΣΤΡΕΦΟΜΕΝΗ ΚΕΦΑΛΗ ΦΟΡΜΑΡΙΣΤΙΚΗΣ ΜΗΧΑΝΗΣ ΦΟΝΤΙΩΝ ΥΠΟΔΗΜΑΤΟΠΟΙΑΣ ΜΕ ΕΝΣΩΜΑΤΩΜΕΝΟ ΣΥΣΤΗΜΑ ΨΑΛΙΔΙΩΝ ΚΑΙ ΣΥΣΤΗΜΑ ΑΝΕΞΑΡΤΗΤΩΝ ΔΙΑΙΡΟΥΜΕΝΩΝ ΤΑΝΑΛΙΩΝ ΔΙΑΜΗΚΟΥΣ ΕΝΤΑΣΕΩΣ ΑΥΤΩΝ	1004730
<i>17/05/2004</i>	ΒΑΔΕΝ ΔΙΟΝΥΣΙΟΣ	ΣΥΣΚΕΥΗ ΚΑΙ ΜΕΘΟΔΟΣ ΚΑΤΑΜΕΤΡΗΣΗΣ, ΑΝΙΧΝΕΥΣΗΣ, ΑΝΑΓΝΩΣΗΣ, ΚΑΤΑΓΡΑΦΗΣ, ΔΙΑΧΩΡΙΣΜΟΥ ΠΛΑΣΤΩΝ/ΓΝΗΣΙΩΝ ΧΑΡΤΟΝΟΜΙΣΜΑΤΩΝ	1004727

2.3 ΕΥΡΕΤΗΡΙΟ Δ.Ε. ΣΥΜΦΩΝΑ ΜΕ ΤΗΝ ΑΛΦΑΒΗΤΙΚΗ ΣΕΙΡΑ ΤΩΝ ΔΙΚΑΙΟΥΧΩΝ

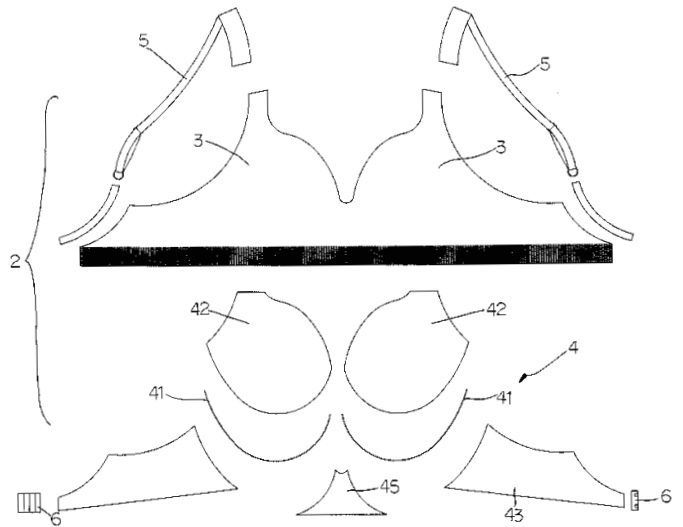
ΔΙΚΑΙΟΥΧΟΣ (73)	ΤΙΤΛΟΣ ΕΦΕΥΡΕΣΗΣ (54)	ΚΑΤΑΘΕΣΗ (22)	ΑΡ. Δ.Ε. (21)
<i>ΑΠΟΡΡΗΤΟΣ</i>	ΑΠΟΡΡΗΤΟΣ	07/02/1991	1004736
<i>ΑΠΟΡΡΗΤΟΣ</i>	ΑΠΟΡΡΗΤΟΣ	25/11/1999	1004737
<i>ΑΠΟΡΡΗΤΟΣ</i>	ΑΠΟΡΡΗΤΟΣ	07/02/1991	1004738
<i>ΑΠΟΡΡΗΤΟΣ</i>	ΑΠΟΡΡΗΤΟΣ	10/04/1989	1004739
<i>ΑΠΟΡΡΗΤΟΣ</i>	ΑΠΟΡΡΗΤΟΣ	10/04/1989	1004740
<i>ΑΠΟΡΡΗΤΟΣ</i>	ΑΠΟΡΡΗΤΟΣ	11/03/1997	1004741
<i>ΑΠΟΡΡΗΤΟΣ</i>	ΑΠΟΡΡΗΤΟΣ	04/04/1994	1004742
<i>ΑΠΟΡΡΗΤΟΣ</i>	ΑΠΟΡΡΗΤΟΣ	30/12/1997	1004743
<i>ΑΠΟΡΡΗΤΟΣ</i>	ΑΠΟΡΡΗΤΟΣ	03/03/1998	1004744
<i>ΑΠΟΡΡΗΤΟΣ</i>	ΑΠΟΡΡΗΤΟΣ	05/02/1997	1004745
<i>ΑΠΟΡΡΗΤΟΣ</i>	ΑΠΟΡΡΗΤΟΣ	12/03/1991	1004746
<i>ΒΑΔΕΝ ΔΙΟΝΥΣΙΟΣ</i>	ΣΥΣΚΕΥΗ ΚΑΙ ΜΕΘΟΔΟΣ ΚΑΤΑΜΕΤΡΗΣΗΣ, ΑΝΙΧΝΕΥΣΗΣ, ΑΝΑΓΝΩΣΗΣ, ΚΑΤΑΓΡΑΦΗΣ, ΔΙΑΧΩΡΙΣΜΟΥ ΠΛΑΣΤΩΝ/ΓΝΗΣΙΩΝ ΧΑΡΤΟΝΟΜΙΣΜΑΤΩΝ	17/05/2004	1004727
<i>ΒΛΑΧΟΓΙΑΝΝΗ ΜΑΡΙΝΑ</i>	TENTA ΜΕ ΚΡΥΦΟ ΧΩΝΕΥΤΟ ΦΩΤΙΣΜΟ.	12/11/2003	1004734
<i>ΓΙΟΒΑΝΟΓΛΟΥ ΔΑΜΙΑΝΟΣ</i>	ΚΑΡΦΙΑ ΠΡΟΣΤΑΣΙΑΣ ΣΟΛΑΣ ΠΑΠΟΥΤΣΙΩΝ.	18/08/2003	1004719
<i>ΔΙΑΜΑΝΤΟΠΟΥΛΟΣ ΒΑΣΙΛΕΙΟΣ</i>	ΒΑΖΑ ΓΙΑ ΤΟΠΟΘΕΤΗΣΗ ΚΑΡΥΚΕΥΜΑΤΩΝ ΠΟΥ ΦΕΡΟΥΝ ΚΑΤΑΛΛΗΛΕΣ ΦΩΛΙΕΣ ΓΙΑ ΤΗΝ ΣΥΓΚΡΑΤΗΣΗ ΤΟΥΣ ΥΠΟ ΤΩΝ ΔΑΚΤΥΛΩΝ ΚΑΤΑ ΤΗΝ ΧΡΗΣΗ	20/11/2003	1004721
<i>ΚΑΛΑΙΤΖΑΚΗΣ ΣΤΥΛΙΑΝΟΣ</i>	ΑΝΤΙΚΛΕΙΠΤΙΚΗ ΠΡΟΣΤΑΣΙΑ ΑΥΤΟΚΙΝΗΤΟΥ ΜΕ ΤΗΝ ΧΡΗΣΗ ΧΕΙΡΟΦΡΕΝΟΥ Η ΦΡΕΝΟΥ	16/01/2004	1004723
<i>ΚΑΡΑΜΠΑΣΗΣ ΣΤΑΥΡΟΣ</i>	ΒΡΑΧΙΟΝΑΣ ΣΥΓΚΟΛΛΗΣΗΣ ΠΟΛΛΑΠΛΩΝ ΑΡΘΡΩΣΕΩΝ ΑΥΤΟΜΑΤΗΣ ΜΗΧΑΝΗΣ ΣΥΓΚΟΛΛΗΣΗΣ	22/09/2003	1004728
<i>ΚΟΚΚΟΥ ΜΑΡΙΑ</i>	ΜΕΘΟΔΟΣ ΑΝΑΓΛΥΦΗΣ ΑΠΟΤΥΠΩΣΕΩΣ ΣΧΕΔΙΩΝ ΣΕ ΔΕΡΜΑΤΙΝΕΣ ΕΠΙΦΑΝΕΙΕΣ ΚΑΙ ΔΕΡΜΑΤΙΝΑ ΠΡΟΙΟΝΤΑ ΛΑΜΒΑΝΟΜΕΝΑ ΜΕ ΕΦΑΡΜΟΓΗ ΤΗΣ ΜΕΘΟΔΟΥ.	07/12/2001	1004726
<i>ΚΥΡΙΑΚΟΥ ΓΕΩΡΓΙΟΣ</i>	ΨΑΡΟΠΑΓΙΔΑ	11/02/2004	1004718
<i>ΜΑΡΙΝΟΣ ΕΜΜΑΝΟΥΗΛ</i>	ΚΥΡΙΟ ΔΡΑΣΤΙΚΟ ΜΙΓΜΑ ΣΕ ΥΓΡΗ ΜΟΡΦΗ, ΠΟΥ ΔΗΜΙΟΥΡΓΕΙΤΑΙ ΑΠΟ ΦΥΤΑ ΚΑΙ ΠΡΟΑΙΡΕΤΙΚΑ ΠΕΤΡΕΛΑΙΟ ΓΙΑ ΤΗΝ ΠΑΡΑΣΚΕΥΗ ΥΓΡΟΥ ΠΛΥΣΙΜΑΤΟΣ ΚΑΙ ΚΑΘΑΡΙΣΜΟΥ ΜΑΛΛΙΩΝ (ΣΑΜΠΟΥΑΝ) ΚΑΙ ΥΓΡΟΥ ΤΟΝΩΣΗΣ ΜΑΛΛΙΩΝ (ΛΟΣΙΟΝ)	05/12/2003	1004732
<i>ΜΠΑΛΑΦΑΣ ΧΡΗΣΤΟΣ</i>	ΧΑΡΤΙΝΟ ΜΕΤΑΦΕΡΟΜΕΝΟ ΣΤΑΧΤΟΔΟΧΕΙΟ	05/08/2003	1004725
<i>ΜΠΑΝΕΑ ΠΕΤΡΙΚΑ</i>	ΠΛΗΡΕΣ ΚΑΠΝΟΑΡΜΑΘΙΑΣΤΙΚΟ ΜΗΧΑΝΗΜΑ ΜΕ ΚΑΜΠΥΛΕΣ ΒΕΛΟΝΕΣ	25/02/2004	1004735
<i>Ν.ΤΡΙΑΝΤΑΦΥΛΛΗΣ ΚΑΙ ΣΙΑ Ο.Ε.</i>	ΠΕΡΙΣΤΡΕΦΟΜΕΝΗ ΚΕΦΑΛΗ ΦΟΡΜΑΡΙΣΤΙΚΗΣ ΜΗΧΑΝΗΣ ΦΟΝΤΙΩΝ ΥΠΟΔΗΜΑΤΟΠΟΙΑΣ ΜΕ ΕΝΣΩΜΑΤΩΜΕΝΟ ΣΥΣΤΗΜΑ ΨΑΛΙΔΙΩΝ ΚΑΙ ΣΥΣΤΗΜΑ ΑΝΕΞΑΡΤΗΤΩΝ ΔΙΑΙΡΟΥΜΕΝΩΝ ΤΑΝΑΛΙΩΝ ΔΙΑΜΗΚΟΥΣ ΕΝΤΑΣΕΩΣ ΑΥΤΩΝ	28/04/2004	1004730
<i>ΝΕΟΝ ART ΕΠΕ</i>	ΔΙΑΦΗΜΙΣΤΙΚΕΣ ΚΑΤΑΣΚΕΥΕΣ - ΦΩΤΕΙΝΕΣ ΕΠΙΓΡΑΦΕΣ ΜΕ ΠΛΑΙΣΙΑ (ΣΥΡΤΑΡΙΑ) ΑΝΑΡΤΗΣΗΣ ΗΛΕΚΤΡΙΚΩΝ ΚΑΙ ΦΩΤΙΣΤΙΚΩΝ ΜΕΡΩΝ	09/05/2003	1004724
<i>ΟΥΡΔΑΣ ΕΥΑΓΓΕΛΟΣ</i>	ΘΕΡΜΑΝΣΗ ΠΑΝΤΟΣ ΚΑΙΡΟΥ	24/02/2004	1004722
<i>ΡΑΜΠΕΤΑΣ ΑΘΑΝΑΣΙΟΣ</i>	ΔΙΑΧΩΡΙΣΤΙΚΟ ΑΣΦΑΛΕΙΑΣ ΓΙΑ ΑΥΤΟΚΙΝΗΤΑ Ε.Δ.Χ.-ΤΑΞΙ	04/12/2003	1004717

ΔΙΚΑΙΟΥΧΟΣ (73)	ΤΙΤΛΟΣ ΕΦΕΥΡΕΣΗΣ (54)	ΚΑΤΑΘΕΣΗ (22)	ΑΡ. Δ.Ε. (21)
<i>ΣΑΜΠΟΥΤΙΝ ΣΕΡΓΚΕΙ</i>	ΔΙΣΚΕΤΑ (CD) ΜΕ ΗΧΟΥΣ ΤΟΥ ΑΝΘΡΩΠΙΝΟΥ ΟΡΓΑΝΙΣΜΟΥ Α) ΜΕΜΟΝΩΜΕΝΟΥΣ Η Β) ΣΥΝΔΥΑΣΜΕΝΟΥΣ ΜΕ ΜΟΥΣΙΚΗ, ΠΟΥ ΕΞΑΤΟΜΙΚΕΥΟΝΤΑΙ Σ' ΑΥΤΟΝ	09/10/2003	1004733
<i>ΤΖΑΝΟΣ ΓΕΩΡΓΙΟΣ</i>	ΜΕΤΑΛΛΙΚΟ ΣΥΣΤΗΜΑ ΓΙΑ ΚΑΛΟΥΠΩΜΑ ΣΚΥΡΟΔΕΤΟΥΜΕΝΩΝ ΕΠΙΦΑΝΕΙΩΝ	31/10/2003	1004720
<i>ΤΡΑΒΑΣΑΡΟΣ ΚΩΝΣΤΑΝΤΙΝΟΣ</i>	ΘΕΡΜΑΝΤΙΚΟ ΣΩΜΑ ΜΕ ΧΑΛΚΙΝΟ ΥΔΡΟΣΚΕΛΕΤΟ ΣΥΓΚΟΛΛΗΜΕΝΟ ΜΕ ΦΥΛΛΑ ΑΛΟΥΜΙΝΙΟΥ ΜΕ ΔΕΣΜΗ ΛΕΙΖΕΡ.	02/01/2004	1004729
<i>ΤΣΑΤΣΑΡΩΝΗΣ ΣΤΕΛΙΟΣ</i>	ΜΗΧΑΝΙΣΜΟΣ ΣΥΝΔΕΣΗΣ ΚΑΙ ΑΠΟΣΥΝΔΕΣΗΣ ΑΝΤΙΚΕΙΜΕΝΩΝ ΑΠΟΤΕΛΟΥΜΕΝΟ ΑΠΟ ΤΟΝ ΣΥΝΔΕΤΗΡΑ ΚΑΙ ΑΠΟ ΤΟΝ ΥΠΟΔΟΧΕΑ ΤΟΥ ΣΥΝΔΕΤΗΡΑ ΕΝΣΩΜΑΤΩΜΕΝΟ ΣΤΟ ΑΝΤΙΚΕΙΜΕΝΟ Η ΩΣ ΑΥΤΟΤΕΛΕΣ ΕΞΑΡΤΗΜΑ	07/11/2003	1004731

2.4 ΠΙΣΤΟΠΟΙΗΤΙΚΑ ΥΠΟΔΕΙΓΜΑΤΟΣ ΧΡΗΣΙΜΟΤΗΤΑΣ

ΑΡΙΘΜΟΣ Π.Υ.Χ. (11):2002567
ΑΡΙΘΜΟΣ ΑΙΤΗΣΗΣ Π.Υ.Χ. (21):20040200026
ΔΙΚΑΙΟΥΧΟΣ (73):1)ΡΑΙ CHIN-LUNG
1F, No. 8, Hou Kang Street, Shih-Lin District,
ΤΑΙΠΕΙ CITY, ΤΑΪΒΑΝ
ΗΜΕΡΟΜ. ΚΑΤΑΘΕΣΗΣ (22):30/03/2004
ΗΜΕΡΟΜ. ΑΠΟΝΟΜΗΣ (47):22/11/2004
ΣΥΜΒ. ΠΡΟΤΕΡΑΙΟΤΗΤΕΣ (30):
ΕΦΕΥΡΕΤΗΣ (72):1)ΡΑΙ CHIN-LUNG
ΕΙΔΙΚΟΣ ΠΛΗΡΕΞΟΥΣΙΟΣ (74):ΔΗΜΟΥ ΧΡΙΣΤΙΝΑ
Κουμπάρη 2, 10674 ΑΑΘΗΝΑ
ΑΝΤΙΚΛΗΤΟΣ (74):ΠΑΠΑΚΩΝΣΤΑΝΤΙΝΟΥ ΕΛΕΝΗ
Κουμπάρη 2, 10674 ΑΑΘΗΝΑ
ΤΙΤΛΟΣ ΕΦΕΥΡΕΣΗΣ (54):**ΣΤΗΘΟΔΕΣΜΟΣ**
ΠΕΡΙΛΗΨΗ(57)

Μία κατασκευή στηθόδεσμου περιλαμβάνει κυρίως ένα πρόσθιο ύφασμα και μία επένδυση, η επένδυση ράβεται ώστε να συνδέει το κυπελλοειδές ήμισυ και το πίσω τεμάχιο του στηθόδεσμου, και το πρόσθιο ύφασμακόβεται σύμφωνα με το περίγραμμα και με μορφή που μπορεί να καλύπτει εντελώς την επένδυση, και συνδέεται στην περιφερειακή συρραφή, έτσι ώστε το μεταλλικό του σύρμα και οι ραφές των τεμαχίων υφάσματος να μην φαίνονται από την εμπρός πλευρά, αλλά ακόμα διατηρεί την αξιοπιστία της ανυψώσεως και υποστηρίξεως των μαστών μιάς γυναίκας μέσω ενός στηθόδεσμου με εμφάνιση άνευ ραφών. Μία τέτοια κατασκευή επίσης μπορεί να απλουστεύσει τη διαδικασία παραγωγής, χαμηλώνει το κόστος, και βελτιώνει την απόδοση της παραγωγής.



ΑΡΙΘΜΟΣ Π.Υ.Χ. (11):2002568
ΑΡΙΘΜΟΣ ΑΙΤΗΣΗΣ Π.Υ.Χ. (21):20040200078
ΔΙΚΑΙΟΥΧΟΣ (73):1)ΙΩΑΝΝΟΥ ΒΑΣΙΛΕΙΟΣ
Ψαρών 15,52100 ΚΑΣΤΟΡΙΑ
(ΚΑΣΤΟΡΙΑΣ), ΕΛΛΑΔΑ
ΗΜΕΡΟΜ. ΚΑΤΑΘΕΣΗΣ (22):02/04/2004
ΗΜΕΡΟΜ. ΑΠΟΝΟΜΗΣ (47):26/11/2004
ΣΥΜΒ. ΠΡΟΤΕΡΑΙΟΤΗΤΕΣ (30):
ΕΦΕΥΡΕΤΗΣ (72):1)ΙΩΑΝΝΟΥ ΒΑΣΙΛΕΙΟΣ
ΕΙΔΙΚΟΣ ΠΛΗΡΕΞΟΥΣΙΟΣ (74):
ΑΝΤΙΚΛΗΤΟΣ (74):
ΤΙΤΛΟΣ ΕΦΕΥΡΕΣΗΣ (54):**ΑΥΞΟΜΕΙΩΝΟΜΕΝΟ ΠΟΔΙ ΣΤΗΡΙΞΗΣ**
ΠΕΡΙΛΗΨΗ(57)

Αυξομειώμενο πόδι στήριξης όλων των θερμικών σωμάτων στο δάπεδο που αποτελείται από το πέλαμα στήριξης (1), στον οποίο συγκολλείται ή βιδώνεται στο μέσο του με εσωτερικό σπείρωμα ο κεντρικός άξονας κορμός (2), έτσι ώστε να βιδωθεί η βίδα με εξωτερικόσπείρωμα (3), στην οποία στο πάνω της μέρος συγκολλείται ή βιδώνεται μία λάμα (4) σε οβάλ μορφή με δύο τρύπες αριστερά και δεξιά. Στην μία περίπτωση(θερμαντικό σώμα "κοινό-φέτες") δέχεται ένα κυλινδρικό σίδερο σε μορφή μισού κυλίνδρου τύπου κολάρου επικαλυπτόμενο με λάστιχο (5) και εισέρχεται στο κενό που δημιουργούν οι δύο φέτες του κοινού θερμαντικού σώματος και στην άλλη περίπτωση (θερμαντικό σώμα "τύπου panel") δέχεται δύο κυλινδρικά σίδηρα με εξωτερικό σπείρωμα (5) και εισέρχονται στον εσωτερικό μαίναδρο του θερμαντικού σώματος, όπου καιεδράζονται κάτω από το διάτρητο κάλυμμά του. Στον κεντρικό άξονα κορμό τοποθετείται διακοσμητική ροζέτα (6). Το πλεονέκτημα αυτής της εφεύρεσης είναι ότι μ' αυτό το αυξομειώμενο πόδι στήριξης, μπορεί κανείς να πετύχει την απόλυτη εξασφάλιση στήριξης του θερμαντικού σώματος παράλληλα με ένα τέλειο αισθητικό αποτέλεσμα.

2.5 ΕΥΡΕΤΗΡΙΟ Π.Υ.Χ. ΣΥΜΦΩΝΑ ΜΕ ΤΗΝ ΗΜΕΡΟΜΗΝΙΑ ΚΑΤΑΘΕΣΗΣ

ΚΑΤΑΘΕΣΗ (22)	ΔΙΚΑΙΟΥΧΟΣ (73)	ΤΙΤΛΟΣ ΕΦΕΥΡΕΣΗΣ (54)	ΑΡ. Π.Υ.Χ. (11)
<i>30/03/2004</i>	PAI CHIN-LUNG	ΣΤΗΘΟΔΕΣΜΟΣ	2002567
<i>02/04/2004</i>	ΙΩΑΝΝΟΥ ΒΑΣΙΛΕΙΟΣ	ΛΥΞΟΜΕΙΩΝΟΜΕΝΟ ΠΟΔΙ ΣΤΗΡΙΞΗΣ	2002568

2.6 ΕΥΡΕΤΗΡΙΟ Π.Υ.Χ. ΣΥΜΦΩΝΑ ΜΕ ΤΗΝ ΑΛΦΑΒΗΤΙΚΗ ΣΕΙΡΑ ΤΩΝ ΔΙΚΑΙΟΥΧΩΝ

ΔΙΚΑΙΟΥΧΟΣ (73)	ΤΙΤΛΟΣ ΕΦΕΥΡΕΣΗΣ (54)	ΚΑΤΑΘΕΣΗ (22)	ΑΡ. Π.Υ.Χ. (21)
<i>PAI CHIN-LUNG</i>	ΣΤΗΘΟΔΕΣΜΟΣ	30/03/2004	2002567
<i>ΙΩΑΝΝΟΥ ΒΑΣΙΛΕΙΟΣ</i>	ΑΥΞΟΜΕΙΩΝΟΜΕΝΟ ΠΟΔΙ ΣΤΗΡΙΞΗΣ	02/04/2004	2002568

2.7 ΣΥΜΠΛΗΡΩΜΑΤΙΚΑ ΠΙΣΤΟΠΟΙΗΤΙΚΑ ΠΡΟΣΤΑΣΙΑΣ ΓΙΑ ΦΑΡΜΑΚΑ

ΟΥΔΕΝ

ΔΕΝ ΥΠΑΡΧΕΙ ΔΗΜΟΣΙΕΥΣΗ

ΔΕΝ ΥΠΑΡΧΕΙ ΔΗΜΟΣΙΕΥΣΗ

**2.10 ΣΥΜΠΛΗΡΩΜΑΤΙΚΑ ΠΙΣΤΟΠΟΙΗΤΙΚΑ ΠΡΟΣΤΑΣΙΑΣ ΓΙΑ
ΦΥΤΟΠΡΟΣΤΑΤΕΥΤΙΚΑ ΠΡΟΪΟΝΤΑ**

ΟΥΔΕΝ

ΔΕΝ ΥΠΑΡΧΕΙ ΔΗΜΟΣΙΕΥΣΗ

ΔΕΝ ΥΠΑΡΧΕΙ ΔΗΜΟΣΙΕΥΣΗ



ΜΕΡΟΣ Β΄
ΕΥΡΩΠΑΪΚΟΙ ΤΙΤΛΟΙ ΠΡΟΣΤΑΣΙΑΣ



Κ Ε Φ Α Λ Α Ι Ο 1
ΜΕΤΑΦΡΑΣΕΙΣ ΕΥΡΩΠΑΪΚΩΝ ΑΙΤΗΣΕΩΝ

1.1 ΑΝΑΚΟΙΝΩΣΗ ΓΙΑ ΚΑΤΑΘΕΣΗ ΜΕΤΑΦΡΑΣΗΣ ΤΩΝ ΑΞΙΩΣΕΩΝ ΕΥΡΩΠΑΪΚΩΝ ΑΙΤΗΣΕΩΝ Δ.Ε.

<p>ΑΡΙΘ. ΕΛΛ. ΚΑΤΑΘΕΣΗΣ (21):20040300031 ΗΜΕΡ. ΕΛΛ. ΚΑΤΑΘΕΣΗΣ (22):17/12/2004 ΑΡΙΘ./ΗΜΕΡ. ΔΗΜΟΣΙΕΥΣΗΣ ΕΥΡΩΠΑΪΚΗΣ ΑΙΤΗΣΗΣ (87):1408282 - 14/04/2004 ΑΡΙΘ./ΗΜΕΡ. ΚΑΤΑΘΕΣΗΣ ΕΥΡΩΠΑΪΚΗΣ ΑΙΤΗΣΗΣ (86):03292510.9--10/10/2003 ΚΑΤΑΘΕΤΗΣ (71):1)DALKIA FRANCE 37 Avenue du Marechal de Lattre de Tassigny, F-59350 Saint Andre, ΓΑΛΛΙΑ</p>	<p>ΣΥΜΒ. ΠΡΟΤΕΡΑΙΟΤΗΤΕΣ (30):0212670-11/10/2002-FR ΕΙΔΙΚΟΣ ΠΛΗΡΕΞΟΥΣΙΟΣ (74):ΚΙΛΙΜΙΡΗΣ ΚΩΝΣΤΑΝΤΙΝΟΣ Χατζηγιάννη Μέξη 7, 11528 ΑΘΗΝΑ ΑΝΤΙΚΑΗΤΟΣ (74):ΚΙΛΙΜΙΡΗΣ ΑΝΑΣΤΑΣΙΟΣ Χατζηγιάννη Μέξη 7,11528 ΑΘΗΝΑ</p>	<p>ΤΙΤΛΟΣ ΕΦΕΥΡΕΣΗΣ (54):ΜΕΘΟΔΟΣ ΚΑΙ ΕΓΚΑΤΑΣΤΑΣΗ ΠΑΡΟΧΗΣ ΘΕΡΜΟΥ ΝΕΡΟΥ ΣΕ ΣΤΑΘΕΡΗ ΘΕΡΜΟΚΡΑΣΙΑ.</p>
------------------------------------------------------------------------------------------------------------------------------------------------------------------------------------------------------------------------------------------------------------------------------------------------------------------------------------------------------------------------------------------------------------------------------	------------------------------------------------------------------------------------------------------------------------------------------------------------------------------------------------------------------------------------------------------	----------------------------------------------------------------------------------------------------------

<p>ΑΡΙΘ. ΕΛΛ. ΚΑΤΑΘΕΣΗΣ (21):20040300032 ΗΜΕΡ. ΕΛΛ. ΚΑΤΑΘΕΣΗΣ (22):17/12/2004 ΑΡΙΘ./ΗΜΕΡ. ΔΗΜΟΣΙΕΥΣΗΣ ΕΥΡΩΠΑΪΚΗΣ ΑΙΤΗΣΗΣ (87):1394255 - 03/03/2004 ΑΡΙΘ./ΗΜΕΡ. ΚΑΤΑΘΕΣΗΣ ΕΥΡΩΠΑΪΚΗΣ ΑΙΤΗΣΗΣ (86):03016585.6--16/03/1990 ΚΑΤΑΘΕΤΗΣ (71):1)CHIRON CORPORATION 4560 Horton Street, 94608 Emeryville , Cali- fornia, ΗΝΩΜΕΝΕΣ ΠΟΛΙΤΕΙΕΣ ΤΗΣ ΑΜΕΡΙΚΗΣ</p>	<p>ΣΥΜΒ. ΠΡΟΤΕΡΑΙΟΤΗΤΕΣ (30):325338-17/03/1989-US 3413334-20/04/1989-US 355002-18/05/1989-US ΕΙΔΙΚΟΣ ΠΛΗΡΕΞΟΥΣΙΟΣ (74):ΔΗΜΟΥ ΧΡΙΣΤΙΝΑ Κουμπάρη 2, 10674 ΑΘΗΝΑ ΑΝΤΙΚΑΗΤΟΣ (74):ΠΑΠΑΚΩΝΣΤΑΝΤΙΝΟΥ ΕΛΕΝΗ Κουμπάρη 2,10674 ΑΘΗΝΑ</p>	<p>ΤΙΤΛΟΣ ΕΦΕΥΡΕΣΗΣ (54):NANBY ΔΙΑΓΝΩΣΤΙΚΕΣ ΜΕΘΟΔΟΙ ΚΑΙ ΕΜΒΟΛΙΑ.</p>
----------------------------------------------------------------------------------------------------------------------------------------------------------------------------------------------------------------------------------------------------------------------------------------------------------------------------------------------------------------------------------------------------------------------------------------------------	------------------------------------------------------------------------------------------------------------------------------------------------------------------------------------------------------------------------------------------------------------------------------------	-----------------------------------------------------------------------------

<p>ΑΡΙΘ. ΕΛΛ. ΚΑΤΑΘΕΣΗΣ (21):20040300033 ΗΜΕΡ. ΕΛΛ. ΚΑΤΑΘΕΣΗΣ (22):17/12/2004 ΑΡΙΘ./ΗΜΕΡ. ΔΗΜΟΣΙΕΥΣΗΣ ΕΥΡΩΠΑΪΚΗΣ ΑΙΤΗΣΗΣ (87):1409703 - 21/04/2004 ΑΡΙΘ./ΗΜΕΡ. ΚΑΤΑΘΕΣΗΣ ΕΥΡΩΠΑΪΚΗΣ ΑΙΤΗΣΗΣ (86):02744598.0--21/06/2002 ΚΑΤΑΘΕΤΗΣ (71):1)BIOGAL GYOGYSZERGYAR RT Pallagi ut 13, H-4042 Debrecen, ΟΥΓΓΑΡΙΑ</p>	<p>ΣΥΜΒ. ΠΡΟΤΕΡΑΙΟΤΗΤΕΣ (30):60/299927-21/06/2001-US ΕΙΔΙΚΟΣ ΠΛΗΡΕΞΟΥΣΙΟΣ (74):ΡΟΥΣΣΟΥ ANNA Κουμπάρη 2, 10674 ΑΘΗΝΑ ΑΝΤΙΚΑΗΤΟΣ (74):ΠΑΠΑΚΩΝΣΤΑΝΤΙΝΟΥ ΕΛΕΝΗ Κουμπάρη 2,10674 ΑΘΗΝΑ</p>	<p>ΤΙΤΛΟΣ ΕΦΕΥΡΕΣΗΣ (54):ΜΕΤΑΒΟΛΙΚΑ ΕΛΕΓΧΟΜΕΝΗ ΔΙΑΔΙΚΑΣΙΑ ΖΥΜΩΣΕΩΣ ΓΙΑ ΤΗΝ ΠΑΡΑΓΩΓΗ ΨΕΥΔΟΜΟΝΑΔΙΚΟΥ ΟΞΕΩΣ.</p>
---------------------------------------------------------------------------------------------------------------------------------------------------------------------------------------------------------------------------------------------------------------------------------------------------------------------------------------------------------------------------------------------------	--------------------------------------------------------------------------------------------------------------------------------------------------------------------------------------------------------------------------------	----------------------------------------------------------------------------------------------------------------------

<p>ΑΡΙΘ. ΕΛΛ. ΚΑΤΑΘΕΣΗΣ (21):20040300034 ΗΜΕΡ. ΕΛΛ. ΚΑΤΑΘΕΣΗΣ (22):17/12/2004 ΑΡΙΘ./ΗΜΕΡ. ΔΗΜΟΣΙΕΥΣΗΣ ΕΥΡΩΠΑΪΚΗΣ ΑΙΤΗΣΗΣ (87):1470079 - 27/10/2004 ΑΡΙΘ./ΗΜΕΡ. ΚΑΤΑΘΕΣΗΣ ΕΥΡΩΠΑΪΚΗΣ ΑΙΤΗΣΗΣ (86):02801115.3--11/12/2002 ΚΑΤΑΘΕΤΗΣ (71):1)DEGREMONT 183 AVENUE DU 18 JUIN 1940, F-92508 RUEIL-MALMAISON CEDEX, ΓΑΛΛΙΑ</p>	<p>ΣΥΜΒ. ΠΡΟΤΕΡΑΙΟΤΗΤΕΣ (30):02/01114-30/01/2002-FR ΕΙΔΙΚΟΣ ΠΛΗΡΕΞΟΥΣΙΟΣ (74):ΑΘΑΝΑΣΙΑΔΟΥ ΜΑΡΙΑ Κουμπάρη 2, 10674 ΑΘΗΝΑ ΑΝΤΙΚΑΗΤΟΣ (74):ΠΑΠΑΚΩΝΣΤΑΝΤΙΝΟΥ ΕΛΕΝΗ Κουμπάρη 2,10674 ΑΘΗΝΑ</p>	<p>ΤΙΤΛΟΣ ΕΦΕΥΡΕΣΗΣ (54):ΕΓΚΑΤΑΣΤΑΣΗ ΕΠΕΞΕΡΓΑΣΙΑΣ ΥΔΑΤΩΝ ΜΕΣΩ ΕΠΙΠΛΕΥΣΕΩΣ.</p>
-------------------------------------------------------------------------------------------------------------------------------------------------------------------------------------------------------------------------------------------------------------------------------------------------------------------------------------------------------------------------------------------------------------------	------------------------------------------------------------------------------------------------------------------------------------------------------------------------------------------------------------------------------------	---------------------------------------------------------------------------------------

<p>ΑΡΙΘ. ΕΛΛ. ΚΑΤΑΘΕΣΗΣ (21):20040300035 ΗΜΕΡ. ΕΛΛ. ΚΑΤΑΘΕΣΗΣ (22):17/12/2004 ΑΡΙΘ./ΗΜΕΡ. ΔΗΜΟΣΙΕΥΣΗΣ ΕΥΡΩΠΑΪΚΗΣ ΑΙΤΗΣΗΣ (87):1470085 - 27/10/2004 ΑΡΙΘ./ΗΜΕΡ. ΚΑΤΑΘΕΣΗΣ ΕΥΡΩΠΑΪΚΗΣ ΑΙΤΗΣΗΣ (86):03734740.8--28/01/2003 ΚΑΤΑΘΕΤΗΣ (71):1)DEGREMONT 183 AVENUE DU 18 JUIN 1940, F-92508 RUEIL-MALMAISON CEDEX, ΓΑΛΛΙΑ</p>	<p>ΣΥΜΒ. ΠΡΟΤΕΡΑΙΟΤΗΤΕΣ (30):02/01045-29/01/2002-FR ΕΙΔΙΚΟΣ ΠΛΗΡΕΞΟΥΣΙΟΣ (74):ΡΟΥΣΣΟΥ ANNA Κουμπάρη 2, 10674 ΑΘΗΝΑ ΑΝΤΙΚΑΗΤΟΣ (74):ΠΑΠΑΚΩΝΣΤΑΝΤΙΝΟΥ ΕΛΕΝΗ Κουμπάρη 2,10674 ΑΘΗΝΑ</p>	<p>ΤΙΤΛΟΣ ΕΦΕΥΡΕΣΗΣ (54):ΜΕΘΟΔΟΣ ΚΑΙ ΔΙΑΤΑΞΗ ΒΙΟΛΟΓΙΚΗΣ ΚΑΤΕΡΓΑΣΙΑΣ ΥΔΑΤΙΚΩΝ ΑΠΟΒΛΗΤΩΝ ΜΕ ΣΚΟΠΟ ΤΟΝ ΚΑΘΑΡΙΣΜΟ ΤΟΥΣ.</p>
-------------------------------------------------------------------------------------------------------------------------------------------------------------------------------------------------------------------------------------------------------------------------------------------------------------------------------------------------------------------------------------------------------------------	-------------------------------------------------------------------------------------------------------------------------------------------------------------------------------------------------------------------------------	--------------------------------------------------------------------------------------------------------------------------------

**1.2 ΕΥΡΕΤΗΡΙΟ ΕΥΡΩΠΑΪΚΩΝ ΑΙΤΗΣΕΩΝ ΣΥΜΦΩΝΑ ΜΕ ΤΟΝ ΑΡΙΘΜΟ
ΔΗΜΟΣΙΕΥΣΗΣ ΤΗΣ ΕΥΡΩΠΑΪΚΗΣ ΑΙΤΗΣΗΣ**

ΑΡ./ΗΜ.ΔΗΜ.Ε.Α. (87)	ΚΑΤΑΘΕΤΗΣ (71)	ΤΙΤΛΟΣ ΕΦΕΥΡΕΣΗΣ (54)	ΑΡ.ΕΛ.ΚΑΤ. (21)
<i>1394255 - 03/03/2004</i>	CHIRON CORPORATION	NANBY ΔΙΑΓΝΩΣΤΙΚΕΣ ΜΕΘΟΔΟΙ ΚΑΙ ΕΜΒΟΛΙΑ.	20040300032
<i>1408282 - 14/04/2004</i>	DALKIA FRANCE	ΜΕΘΟΔΟΣ ΚΑΙ ΕΓΚΑΤΑΣΤΑΣΗ ΠΑΡΟΧΗΣ ΘΕΡΜΟΥ ΝΕΡΟΥ ΣΕ ΣΤΑΘΕΡΗ ΘΕΡΜΟΚΡΑΣΙΑ.	20040300031
<i>1409703 - 21/04/2004</i>	BIOGAL GYOGYSZERGYAR RT	ΜΕΤΑΒΟΛΙΚΑ ΕΛΕΓΧΟΜΕΝΗ ΔΙΑΔΙΚΑΣΙΑ ΖΥΜΩΣΕΩΣ ΓΙΑ ΤΗΝ ΠΑΡΑΓΩΓΗ ΨΕΥΔΟΜΟΝΑΔΙΚΟΥ ΘΞΕΩΣ.	20040300033
<i>1470079 - 27/10/2004</i>	DEGREMONT	ΕΓΚΑΤΑΣΤΑΣΗ ΕΠΕΞΕΡΓΑΣΙΑΣ ΥΔΑΤΩΝ ΜΕΣΩ ΕΠΙΠΛΕΥΣΕΩΣ.	20040300034
<i>1470085 - 27/10/2004</i>	DEGREMONT	ΜΕΘΟΔΟΣ ΚΑΙ ΔΙΑΤΑΞΗ ΒΙΟΛΟΓΙΚΗΣ ΚΑΤΕΡΓΑΣΙΑΣ ΥΔΑΤΙΚΩΝ ΑΠΟΒΛΗΤΩΝ ΜΕ ΣΚΟΠΟ ΤΟΝ ΚΑΘΑΡΙΣΜΟ ΤΟΥΣ.	20040300035

1.3 ΕΥΡΕΤΗΡΙΟ ΕΥΡΩΠΑΪΚΩΝ ΑΙΤΗΣΕΩΝ ΣΥΜΦΩΝΑ ΜΕ ΤΗΝ ΑΛΦΑΒΗΤΙΚΗ ΣΕΙΡΑ ΤΩΝ ΚΑΤΑΘΕΤΩΝ

ΚΑΤΑΘΕΤΗΣ (71)	ΤΙΤΛΟΣ ΕΦΕΥΡΕΣΗΣ (54)	ΑΡ./ΗΜ.ΔΗΜ.Ε.Α. (87)	ΑΡ.ΕΛΛ.ΚΑΤ. (21)
<i>CHIRON CORPORATION</i>	NANBY ΔΙΑΓΝΩΣΤΙΚΕΣ ΜΕΘΟΔΟΙ ΚΑΙ ΕΜΒΟΛΙΑ.	1394255 - 03/03/2004	20040300032
<i>DALKIA FRANCE</i>	ΜΕΘΟΔΟΣ ΚΑΙ ΕΓΚΑΤΑΣΤΑΣΗ ΠΑΡΟΧΗΣ ΘΕΡΜΟΥ ΝΕΡΟΥ ΣΕ ΣΤΑΘΕΡΗ ΘΕΡΜΟΚΡΑΣΙΑ.	1408282 - 14/04/2004	20040300031
<i>DEGREMONT</i>	ΕΓΚΑΤΑΣΤΑΣΗ ΕΠΕΞΕΡΓΑΣΙΑΣ ΥΔΑΤΩΝ ΜΕΣΩ ΕΠΙΠΛΕΥΣΕΩΣ.	1470079 - 27/10/2004	20040300034
<i>DEGREMONT</i>	ΜΕΘΟΔΟΣ ΚΑΙ ΔΙΑΤΑΞΗ ΒΙΟΛΟΓΙΚΗΣ ΚΑΤΕΡΓΑΣΙΑΣ ΥΔΑΤΙΚΩΝ ΑΠΟΒΑΗΤΩΝ ΜΕ ΣΚΟΠΟ ΤΟΝ ΚΑΘΑΡΙΣΜΟ ΤΟΥΣ.	1470085 - 27/10/2004	20040300035

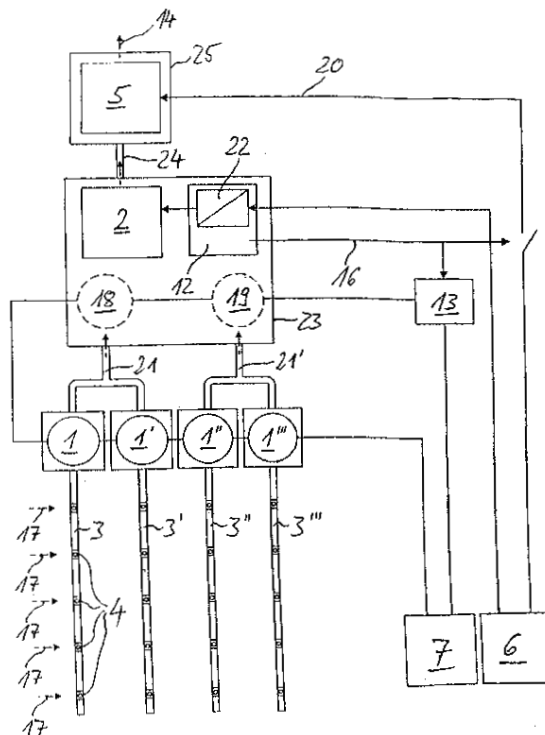
2.1 ΑΝΑΚΟΙΝΩΣΗ ΓΙΑ ΚΑΤΑΘΕΣΗ ΜΕΤΑΦΡΑΣΗΣ ΕΥΡΩΠΑΪΚΩΝ Δ.Ε.

ΑΡΙΘΜΟΣ ΕΥΡ. Δ.Ε. (11):3051030
ΑΡΙΘ. ΕΛΛ. ΚΑΤΑΘΕΣΗΣ (21):20040403546
ΗΜΕΡ. ΕΛΛ. ΚΑΤΑΘΕΣΗΣ (22):15/10/2004
ΑΡΙΘ./ΗΜΕΡ. ΔΗΜΟΣΙΕΥΣΗΣ
ΕΥΡΩΠΑΪΚΟΥ ΔΙΠΛΩΜΑΤΟΣ(87):1030279 - 18/08/2004
ΑΡΙΘ./ΗΜΕΡ. ΔΗΜΟΣΙΕΥΣΗΣ
ΕΥΡΩΠΑΪΚΗΣ ΑΙΤΗΣΗΣ (86):99123507.8--25/11/1999
ΔΙΚΑΙΟΥΧΟΣ (73):1)Wagner Alarm- und Sicherungssysteme GmbH
 Schleswigstrasse 5, 30853 Langenhagen, ΓΕΡΜΑΝΙΑ
ΣΥΜΒ. ΠΡΟΤΕΡΑΙΟΤΗΤΕΣ (30):29902638 U-15/02/1999-DE
ΕΦΕΥΡΕΤΗΣ (72):1)Wagner, Ernst-Werner
ΕΙΔΙΚΟΣ ΠΑΗΡΕΞΟΥΣΙΟΣ (74):ΣΑΚΕΛΛΑΡΙΔΗ ΒΑΛΗ-ΒΑΣΙΛΙΚΗ
 Αδριανού 70, 10556 ΑΘΗΝΑ
ΑΝΤΙΚΛΗΤΟΣ (74):ΣΑΚΕΛΛΑΡΙΔΗ ΒΑΛΗ-ΒΑΣΙΛΙΚΗ
 Αδριανού 70,10556 ΑΘΗΝΑ
ΤΙΤΛΟΣ ΕΦΕΥΡΕΣΗΣ (54):**ΜΙΑ ΜΕΘΟΔΟΣ ΓΙΑ ΤΗΝ ΑΝΙΧΝΕΥΣΗ ΠΥΡΚΑΓΙΩΝ ΥΠΟ ΕΞΕΛΙΞΗ ΚΑΙ ΑΝΑΡΡΟΦΗΤΙΚΟΣ ΜΗΧΑΝΙΣΜΟΣ ΑΝΑΓΝΩΡΙΣΗΣ ΠΥΡΚΑΓΙΩΝ ΓΙΑ ΤΗΝ ΥΛΟΠΟΙΗΣΗ ΤΗΣ ΜΕΘΟΔΟΥ.**

ΠΕΡΙΛΗΨΗ(57)

Η παρούσα εφεύρεση αφορά τόσο σε μία μέθοδο για την ανίχνευση πυρκαγιών υπό εξέλιξη όσο και σε έναν αναρροφητικό μηχανισμό αναγνώρισης πυρκαγιών για την υλοποίηση της μεθόδου. Περιλαμβάνονται ένας ανιχνευτής (1) για την ανίχνευση ενός χαρακτηριστικού μεγέθους πυρκαγιάς, μέσω ενός προσαγωγού (3), ο οποίος είναι εφοδιασμένος με ανοίγματα αναρρόφησης (4), και ένας πρώτος εξαεριστήρας (2), ο οποίος προσάγει συνεχόμενα δείγματα αέρα περιβάλλοντος στον ανιχνευτή (1). Στην περίπτωση που ο ανιχνευτής (1) ανιχνεύσει μια πυρκαγιά του χαρακτηριστικού μεγέθους, μεταδίδεται σε ένα κέντρο αναγγελίας πυρκαγιάς (συναγερμό) (7) ένα σήμα. Όταν πάθει βλάβη η τροφοδοσία ρεύματος του πρώτου εξαεριστήρα (2) μεταβιβάζεται μέσω ενός συνδέσμου 13 μία αναγγελία διαταραχής στο κέντρο αναγγελίας πυρκαγιών 7. Με τον σκοπό να ανταποκρίνεται στην λήψη μέτρων για ένα υψηλό επίπεδο ασφάλειας σε περίπτωση διακοπής ή βλάβης υπάρχει ένας δεύτερος εξαεριστήρας (5), ο οποίος

είναι διαταγμένος στο σύστημα αναρρόφησης σε σειρά ή παράλληλα προς τον πρώτο εξαεριστήρα (2) και λειτουργεί σε περίπτωση διακοπής ή βλάβης του πρώτου εξαεριστήρα ή της τροφοδοσίας ρεύματος. Τα δείγματα αέρα περιβάλλοντος αναρροφούνται μέσω ενός περαιτέρω αγωγού σύνδεσης αέρα (24) στον δεύτερο εξαεριστήρα και οδηγούνται στον ανιχνευτή (1).



ΑΡΙΘΜΟΣ ΕΥΡ. Δ.Ε. (11):3051031
ΑΡΙΘ. ΕΛΛ. ΚΑΤΑΘΕΣΗΣ (21):20040403547
ΗΜΕΡ. ΕΛΛ. ΚΑΤΑΘΕΣΗΣ (22):15/10/2004
ΑΡΙΘ./ΗΜΕΡ. ΔΗΜΟΣΙΕΥΣΗΣ
ΕΥΡΩΠΑΪΚΟΥ ΔΙΠΛΩΜΑΤΟΣ(87):1188575 - 04/08/2004
ΑΡΙΘ./ΗΜΕΡ. ΔΗΜΟΣΙΕΥΣΗΣ
ΕΥΡΩΠΑΪΚΗΣ ΑΙΤΗΣΗΣ (86):01126895.0--12/04/1999
ΔΙΚΑΙΟΥΧΟΣ (73):1)V.I.V. International S.p.A.
 Via Costeggiola, S/N, 37030 Cazzano Di Tramigna (Verona), ΙΤΑΛΙΑ
ΣΥΜΒ. ΠΡΟΤΕΡΑΙΟΤΗΤΕΣ (30):M1980780-15/04/1998-IT
ΕΦΕΥΡΕΤΗΣ (72):1)Goffi, Italo, c/o V.I.V. International S.p.A.
 2)Fenzi, Giancarlo, c/o V.I.V. International S.p.A.
ΕΙΔΙΚΟΣ ΠΑΗΡΕΞΟΥΣΙΟΣ (74):ΣΑΚΕΛΛΑΡΙΔΗ ΒΑΛΗ-ΒΑΣΙΛΙΚΗ
 Αδριανού 70, 10556 ΑΘΗΝΑ
ΑΝΤΙΚΛΗΤΟΣ (74):ΣΑΚΕΛΛΑΡΙΔΗ ΒΑΛΗ-ΒΑΣΙΛΙΚΗ
 Αδριανού 70,10556 ΑΘΗΝΑ
ΤΙΤΛΟΣ ΕΦΕΥΡΕΣΗΣ (54):**ΔΙΑΔΙΑΚΑΣΙΑ ΠΑΡΑΓΩΓΗΣ ΖΩΓΡΑΦΙΣΜΕΝΩΝ ΚΑΙ/Η ΔΙΑΚΟΣΜΗΜΕΝΩΝ ΜΕ ΔΙΑΦΟΡΟΥΣ ΤΡΟΠΟΥΣ ΤΕΧΝΟΥΡΓΗΜΑΤΩΝ ΜΕ ΤΗΝ ΤΕΧΝΙΚΗ ΤΗΣ ΜΕΤΑΦΟΡΑΣ ΑΠΟ ΜΙΑ ΒΑΣΗ ΕΞΑΧΝΩΣΙΜΟΥ ΧΡΩΜΑΤΟΣ.**

ΠΕΡΙΛΗΨΗ(57)

Μια διαδικασία διακόσμησης τεχνουργημάτων περιλαμβάνει: α) τοποθέτηση ενός τεχνουργήματος που πρόκειται να διακοσμηθεί πάνω σε έναν πάγκο εργασίας και προετοιμασία του αναφερθέντος τεχνουργήματος στον αναφερθέντα πάγκο εργασίας, με σταθερή δέσμευση του αναφερθέντος τεχνουργήματος σε μια βάση μεταφοράς, β) δημιουργία ενός κενού ανάμεσα στην αναφερθείσα βάση μεταφοράς και το αναφερθέν τεχνούργημα, έτσι ώστε η αναφερθείσα βάση μεταφοράς να προσκολλάται και να ασκεί μια πίεση στο αναφερθέν τεχνούργημα, γ) θέρμανση του αναφερθέντος τεχνουργήματος με μέσα θέρμανσης που βρίσκονται πάνω από τον αναφερθέντα πάγκο εργασίας και σχετίζονται με τον εξαερισμό και την κυκλοφορία του αέρα, τα δε αναφερθέντα μέσα θέρμανσης είναι τοποθετημένα σε ένα κάλυμμα.

ΑΡΙΘΜΟΣ ΕΥΡ. Δ.Ε. (11):3051032
ΑΡΙΘ. ΕΛΛ. ΚΑΤΑΘΕΣΗΣ (21):20040403548
ΗΜΕΡ. ΕΛΛ. ΚΑΤΑΘΕΣΗΣ (22):15/10/2004
ΑΡΙΘ./ΗΜΕΡ. ΔΗΜΟΣΙΕΥΣΗΣ
ΕΥΡΩΠΑΪΚΟΥ ΔΙΠΛΩΜΑΤΟΣ(87):1044632 - 21/07/2004
ΑΡΙΘ./ΗΜΕΡ. ΔΗΜΟΣΙΕΥΣΗΣ
ΕΥΡΩΠΑΪΚΗΣ ΑΙΤΗΣΗΣ (86):99107538.3--15/04/1999
ΔΙΚΑΙΟΥΧΟΣ (73):1)Metalsistem S.p.A.
 Viale dell'Industria 2, 38068 Rovereto (Trento), ΙΤΑΛΙΑ

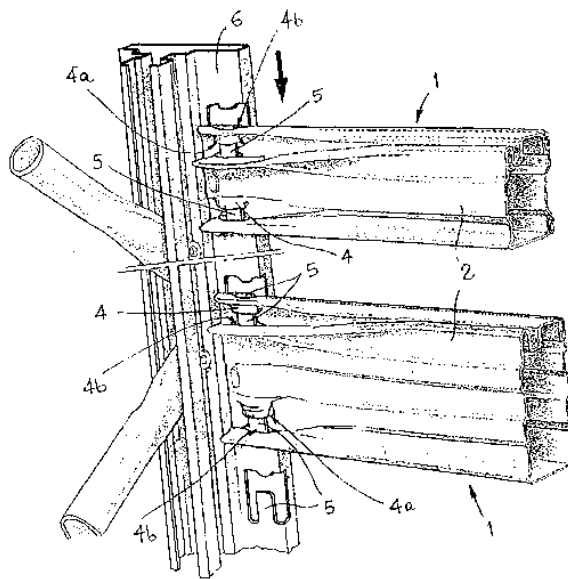
ΣΥΜΒ. ΠΡΟΤΕΡΑΙΟΤΗΤΕΣ (30):
ΕΦΕΥΡΕΤΗΣ (72):1)Briosi, Antonello
ΕΙΛΙΚΟΣ ΠΛΗΡΕΞΟΥΣΙΟΣ (74):ΣΑΚΕΛΛΑΡΙΔΗ ΒΑΛΗ-ΒΑΣΙΛΙΚΗ
 Αδριανού 70, 10556 ΑΘΗΝΑ
ΑΝΤΙΚΛΗΤΟΣ (74):ΣΑΚΕΛΛΑΡΙΔΗ ΒΑΛΗ-ΒΑΣΙΛΙΚΗ
 Αδριανού 70,10556 ΑΘΗΝΑ

ΤΙΤΛΟΣ ΕΦΕΥΡΕΣΗΣ (54):**ΣΤΟΙΧΕΙΟ ΔΟΜΩΝ ΠΟΥ ΦΕΡΟΥΝ ΦΟΡΤΙΑ, ΕΙΔΙΚΟΤΕΡΑ ΔΟΚΟΙ ΓΙΑ ΑΡΘΡΩΤΑ ΡΑΦΙΑ.**

ΠΕΡΙΛΗΨΗ(57)

Τα δυο άκρα (3) των δοκών (1) που χρησιμοποιούνται για τη διαμόρφωση αρθρωτών ραφιών είναι εφοδιασμένα με τοποθετημένους από πάνω διπλούς συνδέσμους (4) όπου οι τρύπες εισόδου (4a) και εξόδου (4b) οι οποίες περιγράφουν τις σχισμές διόδου, είναι εντελώς ίσες και ομοαξονικές μεταξύ τους. Τα ζεύγη συνδέσμων (4), που βρίσκονται κοντά στις γωνίες των άκρων των δοκών, συμπλέκονται κατά μια σχέση συγκράτησης και με σωστή κάθετη ευθυγράμμιση με άλλες τόσες τοποθετημένες από πάνω οδοντώσεις (5), που λαμβάνονται κατά μήκος των κάθετων άκρων των κάθετων δοκαριών (6). Οι οδοντώσεις (5) και τα ζεύγη των συνδέσμων (4) έχουν την ίδια απόσταση ανάμεσα στα κέντρα και συνδυάζονται μεταξύ τους, κατά μια σταθερή και ευθυγραμμισμένη σύζευξη

συγκράτησης, χάρις στην ίση και ομοαξονική διαμόρφωση των τμημάτων των σχισμών διόδου των αναφερθέντων συνδέσμων.



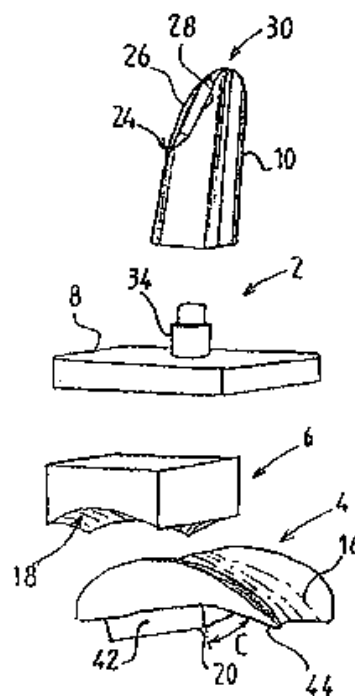
ΑΡΙΘΜΟΣ ΕΥΡ. Δ.Ε. (11):3051033
ΑΡΙΘ. ΕΛΛ. ΚΑΤΑΘΕΣΗΣ (21):20040403549
ΗΜΕΡ. ΕΛΛ. ΚΑΤΑΘΕΣΗΣ (22):15/10/2004
ΑΡΙΘ./ΗΜΕΡ. ΔΗΜΟΣΙΕΥΣΗΣ
ΕΥΡΩΠΑΪΚΟΥ ΔΙΠΛΩΜΑΤΟΣ(87):1301148 - 21/07/2004
ΑΡΙΘ./ΗΜΕΡ. ΔΗΜΟΣΙΕΥΣΗΣ
ΕΥΡΩΠΑΪΚΗΣ ΑΙΤΗΣΗΣ (86):01936557.6--17/05/2001
ΔΙΚΑΙΟΥΧΟΣ (73):1)Transysteme S.A.
 176 Rue Gustave Eiffel, Zone Industrielle Grezan, 30000 Nimes, ΓΑΛΛΙΑ

ΣΥΜΒ. ΠΡΟΤΕΡΑΙΟΤΗΤΕΣ (30):0006492-22/05/2000-FR
ΕΦΕΥΡΕΤΗΣ (72):1)ASENCIO, Joseph-Guy
ΕΙΛΙΚΟΣ ΠΛΗΡΕΞΟΥΣΙΟΣ (74):ΣΑΚΕΛΛΑΡΙΔΗ ΒΑΛΗ-ΒΑΣΙΛΙΚΗ
 Αδριανού 70, 10556 ΑΘΗΝΑ
ΑΝΤΙΚΛΗΤΟΣ (74):ΣΑΚΕΛΛΑΡΙΔΗ ΒΑΛΗ-ΒΑΣΙΛΙΚΗ
 Αδριανού 70,10556 ΑΘΗΝΑ

ΤΙΤΛΟΣ ΕΦΕΥΡΕΣΗΣ (54):**ΠΡΟΘΕΣΗ ΑΡΘΡΩΣΗΣ.**

ΠΕΡΙΛΗΨΗ(57)

Η εφεύρεση αφορά σε μια πρόθεση άρθρωσης ανάμεσα σε δύο οστά, ιδίως του αστραγάλου, που περιλαμβάνει δύο στοιχεία συναρμολόγησης (2, 4) εφαρμοζόμενα σε ένα αντίστοιχο οστό (12, 22) και ένα ενδιάμεσο στοιχείο (6) παρεμβαλλόμενο ανάμεσα σε αυτά για την άρθρωσή τους το ένα σε σχέση με το άλλο. Η εφεύρεση έχει επίσης αντικείμενο τα όργανα για την εμφύτευση μιας τέτοιας πρόθεσης. Το στοιχείο κνήμης (2) περιλαμβάνει ένα στέλεχος (10) με προβλεπόμενο κεντράρισμα με μέσα πιασίματος από τον ιατρό για την εξαγωγή του, αποτελούμενα από μια καμπή (24) του στελέχους (10) και από έδρες (26, 28) διατεταγμένες στο απώτατο άκρο του. Το στοιχείο αστραγάλου (4) περιλαμβάνει ένα επίπεδο (44) επιμήκους στήριξης (44) έναντι του αστραγάλου (22). Ένα ειδικό εργαλείο επιτρέπει το κεντράρισμα του στοιχείου του αστραγάλου (4) ως προς το στοιχείο κνήμης (2).

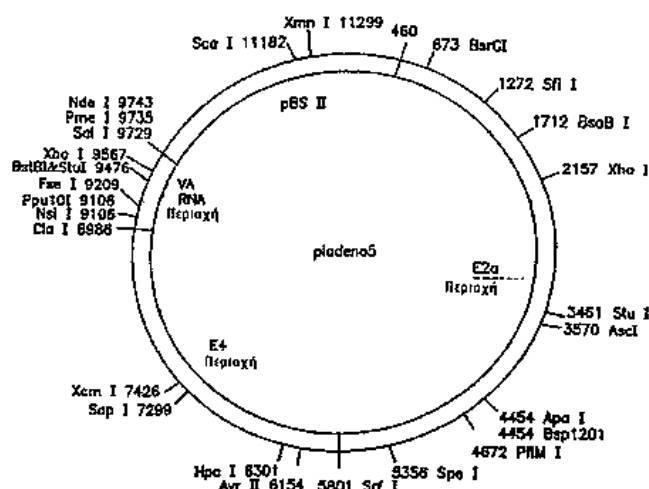


ΑΡΙΘΜΟΣ ΕΥΡ. Δ.Ε. (11):3051034
ΑΡΙΘ. ΕΛΛ. ΚΑΤΑΘΕΣΗΣ (21):20040403550
ΗΜΕΡ. ΕΛΛ. ΚΑΤΑΘΕΣΗΣ (22):18/10/2004
ΑΡΙΘ./ΗΜΕΡ. ΔΗΜΟΣΙΕΥΣΗΣ
ΕΥΡΩΠΑΪΚΟΥ ΔΙΠΛΩΜΑΤΟΣ(87):0862643 - 06/10/2004
ΑΡΙΘ./ΗΜΕΡ. ΔΗΜΟΣΙΕΥΣΗΣ
ΕΥΡΩΠΑΪΚΗΣ ΑΙΤΗΣΗΣ (86):96940378.1--08/11/1996
ΔΙΚΑΙΟΥΧΟΣ (73):1)Avigen, Inc.
 1301 Harbor Bay Parkway, Alameda, CA
 94502, ΗΝΩΜΕΝΕΣ ΠΟΛΙΤΕΙΕΣ ΤΗΣ
 ΑΜΕΡΙΚΗΣ
ΣΥΜΒ. ΠΡΟΤΕΡΑΙΟΤΗΤΕΣ (30):6402 P-09/11/1995-US
 745957-07/11/1996-US
ΕΦΕΥΡΕΤΗΣ (72):1)COLOSI, Peter, C.
ΕΙΔΙΚΟΣ ΠΛΗΡΕΞΟΥΣΙΟΣ (74):ΤΣΙΜΙΚΑΛΗΣ ΑΘΑΝΑΣΙΟΣ
 Ν. Βάμβα 1, 10674 ΑΘΗΝΑ
ΑΝΤΙΚΛΗΤΟΣ (74):ΤΣΙΜΙΚΑΛΗΣ ΑΘΑΝΑΣΙΟΣ
 Ν. Βάμβα 1,10674 ΑΘΗΝΑ
ΤΙΤΛΟΣ ΕΦΕΥΡΕΣΗΣ (54):ΣΥΜΠΛΗΡΩΜΑΤΙΚΕΣ ΛΕΙΤΟΥΡΓΙΕΣ
 ΓΙΑ ΧΡΗΣΗ ΣΤΗΝ ΠΑΡΑΓΩΓΗ ΑΝΑ-
 ΣΥΝΔΑΣΜΕΝΟΥ ΒΙΡΙΟΥ ΑΑV.

ΠΕΡΙΛΗΨΗ(57)

Συμπληρωματικές λειτουργίες ικανές υποστήριξης αποτελεσματικής παραγωγής ανασυνδασμένου βιρίου ΑΑV (rAAV) σε ένα κατάλληλο κύτταρο ξενιστή προσφέρονται. Οι συμπληρωματικές λειτουργίες είναι στη μορφή ενός ή περισσότερων φορέων που περιλαμβάνουν μια νουκλεοτιδική αλληλουχία επιλεγμένη από την ομάδα τη συνισταμένη από (i) μια αλληλουχία η οποία προσφέρει VA RNAs αδενοϊού, (ii) μια κωδικοποιητική περιοχή E4 ORF 6 αδενοϊού, (iii) μια κωδικοποιητική περιοχή E2α 72 kD αδενοϊού, και κάθε

συνδυασμό νουκλεοτιδικών αλληλουχιών (i), (ii), και (iii) και οι οποίες είναι ικανές να διαμολυνθούν μεταξύ κυττάρων. Μέθοδοι παραγωγής βιρίων rAAV προσφέρονται επίσης. Οι μέθοδοι μπορεί να ασκηθούν για να παράγουν εμπορικά σημαντικά επίπεδα σωματιδίων rAAV χωρίς επίσης να δημιουργούν σημαντικά επίπεδα λοιμώδους βοηθητικού ιού ή άλλων επιμολυνόντων υπο-προϊόντων.



ΑΡΙΘΜΟΣ ΕΥΡ. Δ.Ε. (11):3051035
ΑΡΙΘ. ΕΛΛ. ΚΑΤΑΘΕΣΗΣ (21):20040403551
ΗΜΕΡ. ΕΛΛ. ΚΑΤΑΘΕΣΗΣ (22):18/10/2004
ΑΡΙΘ./ΗΜΕΡ. ΔΗΜΟΣΙΕΥΣΗΣ
ΕΥΡΩΠΑΪΚΟΥ ΔΙΠΛΩΜΑΤΟΣ(87):1341794 - 18/08/2004
ΑΡΙΘ./ΗΜΕΡ. ΔΗΜΟΣΙΕΥΣΗΣ
ΕΥΡΩΠΑΪΚΗΣ ΑΙΤΗΣΗΣ (86):00987356.3--06/12/2000
ΔΙΚΑΙΟΥΧΟΣ (73):1)WYETH
 Five Giralda Farms, Madison, New Jersey
 07940-0874, ΗΝΩΜΕΝΕΣ ΠΟΛΙΤΕΙΕΣ ΤΗΣ
 ΑΜΕΡΙΚΗΣ
ΣΥΜΒ. ΠΡΟΤΕΡΑΙΟΤΗΤΕΣ (30):
ΕΦΕΥΡΕΤΗΣ (72):1)AMMERMANN, Eberhard
 2)RHEINHEIMER, Joachim
 3)LORENZ, Gisela
 4)GROTE, Thomas
 5)STIERL, Rheinhard,Dr.
 6)STRATHMANN, Siegfried
 7)SCHAFER, Peter
 8)ROSE, Ingo
 9)PEES, Klaus-Jurgen
 10)GYPSER, Andreas
 11)MUELLER, Bernd
 12)CULLMANN, Oliver
 13)SAUTER, Hubert
 14)TORMO I BLASCO, Jordi
 15)SCHIEWECK, Frank
ΕΙΔΙΚΟΣ ΠΛΗΡΕΞΟΥΣΙΟΣ (74):ΚΑΛΟΝΑΡΟΥ ΧΑΡΙΚΛΕΙΑΣ,
 ΔΙΚΗΓΟΡΟΣ .
 Ν.ΒΑΜΒΑ 1, 10674 ΑΘΗΝΑ
ΑΝΤΙΚΛΗΤΟΣ (74):ΚΑΛΟΝΑΡΟΥ ΧΑΡΙΚΛΕΙΑ
 Ν. Βάμβα 1,10674 ΑΘΗΝΑ
ΤΙΤΛΟΣ ΕΦΕΥΡΕΣΗΣ (54):ΜΥΚΗΤΟΚΤΟΝΕΣ 6-(ΤΡΙΦΘΟΡΟΜΕ-
 ΘΥΛ-ΦΑΙΝΥΛ)-ΤΡΙΑΖΟΛΟΠΥΡΙΜΙΔΙ-
 ΝΕΣ.

ΠΕΡΙΛΗΨΗ(57)

Οι 6-(2-τριφθορομεθυλ-φαινυλ)-τριαζολοπυριμιδίνες του τύπου (I) : όπου τα R1 και R2 είναι ανεξάρτητα μεταξύ τους υδρογόνο ή αλκύλιο, αλκενύλιο, αλκινύλιο, αλκαδιενύλιο ή αλκυλαλογονίδιο, κυκλοαλκύλιο, δικυκλοαλκύλιο, φαινύλιο, ναφθύλιο ή 5- ή 6-μελές ετεροκυκλίου, που περιέχει ένα έως τέσσερα άτομα αζώτου ή ένα έως τρία άτομα αζώτου και ένα άτομο θείου ή οξυγόνου, ή 5- ή 6-μελές ετεροαρόλιο που περιέχει ένα έως τέσσερα άτομα αζώτου ή ένα έως τρία άτομα αζώτου και ένα άτομο θείου ή οξυγόνου, ή όπου οι ρίζες R1 και R2 μπορεί να είναι μη υποκατεστημένες ή υποκατεστημένες όπως καθορίζεται στον ορισμό, ή τα R1 και R2 μαζί με το ενδιάμεσο άτομο αζώτου αναπαριστούν έναν 5- ή 6-μελές ετεροκυκλικό δακτύλιο, που περιέχει ένα έως τέσσερα άτομα αζώτου ή ένα έως τρία άτομα αζώτου και ένα άτομο θείου ή οξυγόνου, που μπορεί να υποκατασταθεί όπως καθορίζεται στον ορισμό, το R3 είναι υδρογόνο, αλογόνο, αλκύλιο, αλκοξύλιο και αλοαλκύλιο, και το X είναι αλογόνο. Περιγράφονται διαδικασίες και ενδιάμεσα για την παρασκευή αυτών των ενώσεων, συνθέσεις που τις περιλαμβάνουν και τη χρήση τους για τον έλεγχο των φυτοπαθογόνων μυκήτων.

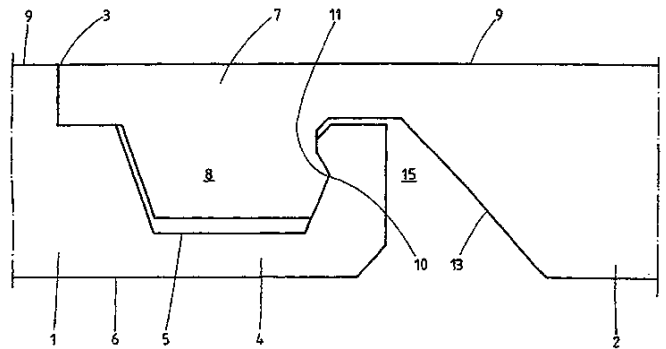
ΑΡΙΘΜΟΣ ΕΥΡ. Δ.Ε. (11):3051036
ΑΡΙΘ. ΕΛΛ. ΚΑΤΑΘΕΣΗΣ (21):20040403552
ΗΜΕΡ. ΕΛΛ. ΚΑΤΑΘΕΣΗΣ (22):18/10/2004
ΑΡΙΘ./ΗΜΕΡ. ΔΗΜΟΣΙΕΥΣΗΣ
ΕΥΡΩΠΑΪΚΟΥ ΔΙΠΛΩΜΑΤΟΣ(87):1096954 - 06/10/2004
ΑΡΙΘ./ΗΜΕΡ. ΔΗΜΟΣΙΕΥΣΗΣ
ΕΥΡΩΠΑΪΚΗΣ ΑΙΤΗΣΗΣ (86):99935566.2--13/07/1999
ΔΙΚΑΙΟΥΧΟΣ (73):1)Wyeth Holdings Corporation
Five Giralda Farms, Madison, NJ 07940,
ΗΝΩΜΕΝΕΣ ΠΟΛΙΤΕΙΕΣ ΤΗΣ ΑΜΕΡΙΚΗΣ
ΣΥΜΒ. ΠΡΟΤΕΡΑΙΟΤΗΤΕΣ (30):115392-14/07/1998-US
ΕΦΕΥΡΕΤΗΣ (72):1)LAPOSTA, Vincent, James
2)ELDRIDGE, John, Hayward
ΕΙΔΙΚΟΣ ΠΛΗΡΕΞΟΥΣΙΟΣ (74):ΤΣΙΜΙΚΑΛΗΣ ΑΘΑΝΑΣΙΟΣ
Ν. Βάμβα 1, 10674 ΑΘΗΝΑ
ΑΝΤΙΚΑΗΤΟΣ (74):ΤΣΙΜΙΚΑΛΗΣ ΑΘΑΝΑΣΙΟΣ
Ν. Βάμβα 1,10674 ΑΘΗΝΑ
ΤΙΤΛΟΣ ΕΦΕΥΡΕΣΗΣ (54):**ΣΥΝΘΕΣΕΙΣ ΕΚΔΟΧΟΥ ΚΑΙ ΕΜΒΟΛΙΟΥ ΠΟΥ ΠΕΡΙΕΧΟΥΝ ΜΟΝΟΦΩΣΦΟΡΥΛΟΛΙΠΙΔΙΟ Α.**

ΠΕΡΙΛΗΨΗ(57)

Η εφεύρεση αναφέρεται σε συνθέσεις εκδόχου και εμβολίου μονοφωσφορυλολιπιδίου Α, σακχάρου και προαιρετικός ενός επιφανειοδραστικού με βάση μια αμίνη, οι οποίες όταν καταψυχθούν και τηχθούν ή λυοφιλοποιηθούν και ανασυσταθούν επανασχηματίζουν ένα κολλοειδές εναιώρημα που έχει μετάδοση φωτός μεγαλύτερη ή ίση με 88 τοις εκατό όπως μετράται φασματοφωτομετρικά.

ΑΡΙΘΜΟΣ ΕΥΡ. Δ.Ε. (11):3051037
ΑΡΙΘ. ΕΛΛ. ΚΑΤΑΘΕΣΗΣ (21):20040403553
ΗΜΕΡ. ΕΛΛ. ΚΑΤΑΘΕΣΗΣ (22):18/10/2004
ΑΡΙΘ./ΗΜΕΡ. ΔΗΜΟΣΙΕΥΣΗΣ
ΕΥΡΩΠΑΪΚΟΥ ΔΙΠΛΩΜΑΤΟΣ(87):1282752 - 13/10/2004
ΑΡΙΘ./ΗΜΕΡ. ΔΗΜΟΣΙΕΥΣΗΣ
ΕΥΡΩΠΑΪΚΗΣ ΑΙΤΗΣΗΣ (86):00940343.7--07/06/2000
ΔΙΚΑΙΟΥΧΟΣ (73):1)Kronospan Technical Company Ltd.
Iasonos Street, Nikosia 1082, ΚΥΠΡΟΣ
ΣΥΜΒ. ΠΡΟΤΕΡΑΙΟΤΗΤΕΣ (30):20008708 U-16/05/2000-DE
ΕΦΕΥΡΕΤΗΣ (72):1)MOEBUS, Maik
ΕΙΔΙΚΟΣ ΠΛΗΡΕΞΟΥΣΙΟΣ (74):ΤΣΙΜΙΚΑΛΗΣ ΑΘΑΝΑΣΙΟΣ
Ν. Βάμβα 1, 10674 ΑΘΗΝΑ
ΑΝΤΙΚΑΗΤΟΣ (74):ΤΣΙΜΙΚΑΛΗΣ ΑΘΑΝΑΣΙΟΣ
Ν. Βάμβα 1,10674 ΑΘΗΝΑ
ΤΙΤΛΟΣ ΕΦΕΥΡΕΣΗΣ (54):**ΠΑΝΕΛ ΜΕ ΣΤΟΙΧΕΙΑ ΣΥΖΕΥΞΗΣ.**
ΠΕΡΙΛΗΨΗ(57)

Η εφεύρεση αφορά πανέλ με στοιχεία σύζευξης, τα οποία επιτρέπουν μία σύνδεση σε μορφή φερμουάρ μεταξύ δύο πανέλ. Ένα πρώτο πανέλ περιλαμβάνει σαν στοιχείο σύζευξης πλευρικά στην κάτω πλευρά μία προεξέχουσα πτέρυγα. Ένα δεύτερο πανέλ περιλαμβάνει σαν στοιχείο σύζευξης πλευρικά στην πάνω πλευρά μία προεξέχουσα πτέρυγα. Μία από τις προαναφερόμενες πτέρυγες παρουσιάζει ένα πρώτο προεξέχον στοιχείο ασφάλισης, το οποίο εισβάλλει μέσα σε μία αντίστοιχη πρώτη εσοχή ή κοιλότητα στην άλλη πτέρυγα σε συναρμολογημένη κατάσταση των δύο πανέλ. Τα πανέλ περιλαμβάνουν και άλλα στοιχεία στοιχεία σύζευξης, τα οποία ασφαλίζουν τα πανέλ με μορφή φερμουάρ σε κάθετη κατεύθυνση σε σχέση με την επιφάνεια των πανέλ. Τα στοιχεία σύζευξης είναι κατασκευασμένα έτσι, ώστε ένα πανέλ με ταπεινώση σε σχέση με το άλλο πανέλ να μπορεί να συνδέεται σε μορφή φερμουάρ. Δύο πανέλ του προαναφερόμενου είδους μπορούν να συνδέονται ιδιαίτερα γρήγορα μεταξύ τους χωρίς κόλλα.



ΑΡΙΘΜΟΣ ΕΥΡ. Δ.Ε. (11):3051038
ΑΡΙΘ. ΕΛΛ. ΚΑΤΑΘΕΣΗΣ (21):20040403554
ΗΜΕΡ. ΕΛΛ. ΚΑΤΑΘΕΣΗΣ (22):18/10/2004
ΑΡΙΘ./ΗΜΕΡ. ΔΗΜΟΣΙΕΥΣΗΣ
ΕΥΡΩΠΑΪΚΟΥ ΔΙΠΛΩΜΑΤΟΣ(87):1337528 - 04/08/2004
ΑΡΙΘ./ΗΜΕΡ. ΔΗΜΟΣΙΕΥΣΗΣ
ΕΥΡΩΠΑΪΚΗΣ ΑΙΤΗΣΗΣ (86):01983737.6--19/11/2001
ΔΙΚΑΙΟΥΧΟΣ (73):1)LABORATORIOS VITA, S.A.
Avda. de Barcelona, 69, 08970 Sant Joan
Despi (Barcelona), ΙΣΠΑΝΙΑ
ΣΥΜΒ. ΠΡΟΤΕΡΑΙΟΤΗΤΕΣ (30):200002914-29/11/2000-ES
ΕΦΕΥΡΕΤΗΣ (72):1)DEL RIO ZAMBRANA, Joaquin
2)MOURELLE MANCINI, Marisabel
3)MONGE VEGA, Antonio
4)DEL CASTILLO NIETO, Juan Carlos
5)LASHERAS ALDAZ, Berta Esperanza
ΕΙΔΙΚΟΣ ΠΑΡΗΓΓΕΥΣΙΟΣ (74):ΤΣΙΜΙΚΑΛΗΣ ΑΘΑΝΑΣΙΟΣ
Ν. Βάμβα 1, 10674 ΑΘΗΝΑ
ΑΝΤΙΚΑΗΤΟΣ (74):ΤΣΙΜΙΚΑΛΗΣ ΑΘΑΝΑΣΙΟΣ
Ν. Βάμβα 1,10674 ΑΘΗΝΑ
ΤΙΤΛΟΣ ΕΦΕΥΡΕΣΗΣ (54):**ΕΝΩΣΕΙΣ ΠΑΡΑΓΩΓΩΝ ΒΕΝΖΟΘΕΙΟ-ΦΑΙΝΙΟΥ, ΜΕΘΟΔΟΣ ΠΑΡΑΣΚΕΥΗΣ ΚΑΙ ΧΡΗΣΗ ΑΥΤΩΝ.**

ΠΕΡΙΛΗΨΗ(57)

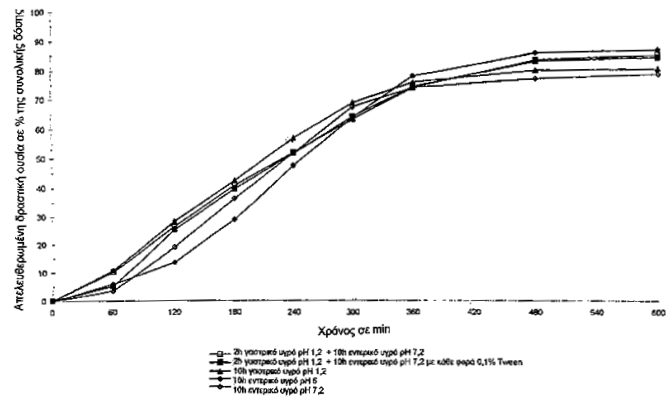
Αυτή η εφεύρεση παρέχει νέα παράγωγα βενζοθειοφαινίου του γενικού τύπου (I) και μια μέθοδο για την παρασκευή τους, τις αντίστοιχες συνθέσεις και τη χρήση τους στην παραγωγή ενός φαρμάκου για τη θεραπεία νευρολογικών παθήσεων. Αυτές οι νέες ενώσεις συμπεριφέρονται ως αναστολείς της επαναπρόσληψης σεροτονίνης και δείχνουν υψηλή συνάφεια προς τον υποδοχέα 5-HT1A.

ΑΡΙΘΜΟΣ ΕΥΡ. Δ.Ε. (11):3051039
ΑΡΙΘ. ΕΛΛ. ΚΑΤΑΘΕΣΗΣ (21):20040403555
ΗΜΕΡ. ΕΛΛ. ΚΑΤΑΘΕΣΗΣ (22):18/10/2004
ΑΡΙΘ./ΗΜΕΡ. ΔΗΜΟΣΙΕΥΣΗΣ
ΕΥΡΩΠΑΪΚΟΥ ΔΙΠΛΩΜΑΤΟΣ(87):0733104 - 15/09/2004
ΑΡΙΘ./ΗΜΕΡ. ΔΗΜΟΣΙΕΥΣΗΣ
ΕΥΡΩΠΑΪΚΗΣ ΑΙΤΗΣΗΣ (86):95903324.2--07/12/1994
ΔΙΚΑΙΟΥΧΟΣ (73):1)Octapharma AG
Seidenstrasse 2, Postfach, 8853 Lachen,
ΕΛΒΕΤΙΑ
ΣΥΜΒ. ΠΡΟΤΕΡΑΙΟΤΗΤΕΣ (30):4342132-10/12/1993-DE
ΕΦΕΥΡΕΤΗΣ (72):1)JOSIC, Djuro
2)STRANCAR, Ales
ΕΙΔΙΚΟΣ ΠΑΡΗΓΓΕΥΣΙΟΣ (74):ΤΣΙΜΙΚΑΛΗΣ ΑΘΑΝΑΣΙΟΣ
Ν. Βάμβα 1, 10674 ΑΘΗΝΑ
ΑΝΤΙΚΑΗΤΟΣ (74):ΤΣΙΜΙΚΑΛΗΣ ΑΘΑΝΑΣΙΟΣ
Ν. Βάμβα 1,10674 ΑΘΗΝΑ
ΤΙΤΛΟΣ ΕΦΕΥΡΕΣΗΣ (54):**ΚΑΘΑΡΙΣΜΟΣ ΕΞΑΡΤΩΜΕΝΩΝ ΑΠΟ ΤΗ ΒΙΤΑΜΙΝΗ Κ ΠΡΩΤΕΙΝΩΝ ΔΙΑ ΧΡΩΜΑΤΟΓΡΑΦΙΑΣ ΜΕΜΒΡΑΝΗΣ.**

ΠΕΡΙΛΗΨΗ(57)

Αποκαλυπτόμενη είναι μια διαδικασία για παρασκευή παραγόντων που περιέχουν δια ιού αδρανοποιημένων από τη βιταμίνη Κ εξαρτώμενων συστατικών του πλάσματος όπως επίσης πρωτεΐνη C, πρωτεΐνη S, παράγοντες II, VII, IX, και / ή X όπως επίσης συνδυασμούς αυτών, όπως για παράδειγμα, παρασκευάσματα PPSB όπου μια πηγή που περιέχει αυτά τα συστατικά υποβάλλεται σε κατάλληλες διαδικασίες διαχωρισμού, ειδικότερα δια χρήσης μεθόδων χρωματογραφίας μεμβράνης.

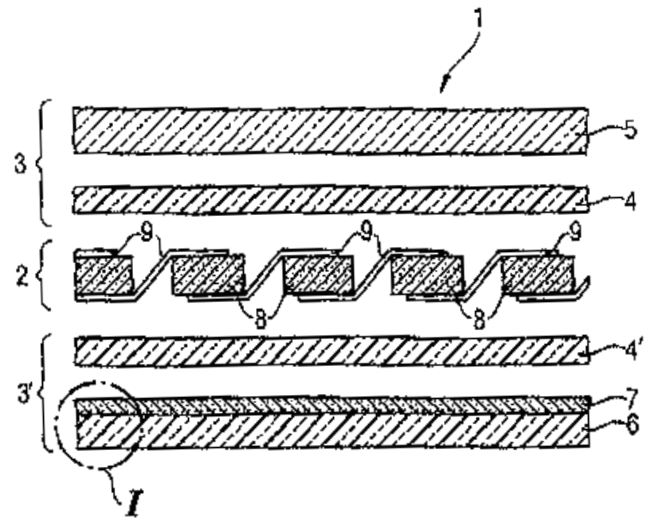
ΑΡΙΘΜΟΣ ΕΥΡ. Δ.Ε. (11):3051040
ΑΡΙΘ. ΕΛΛ. ΚΑΤΑΘΕΣΗΣ (21):20040403556
ΗΜΕΡ. ΕΛΛ. ΚΑΤΑΘΕΣΗΣ (22):18/10/2004
ΑΡΙΘ./ΗΜΕΡ. ΔΗΜΟΣΙΕΥΣΗΣ
ΕΥΡΩΠΑΪΚΟΥ ΔΙΠΛΩΜΑΤΟΣ(87):1207866 - 13/10/2004
ΑΡΙΘ./ΗΜΕΡ. ΔΗΜΟΣΙΕΥΣΗΣ
ΕΥΡΩΠΑΪΚΗΣ ΑΙΤΗΣΗΣ (86):00949447.7--03/08/2000
ΔΙΚΑΙΟΥΧΟΣ (73):1)Grunenthal GmbH
Zieglerstrasse 6, 52078 Aachen, ΓΕΡΜΑΝΙΑ
ΣΥΜΒ. ΠΡΟΤΕΡΑΙΟΤΗΤΕΣ (30):19940740-31/08/1999-DE
19940944-31/08/1999-DE
10023699-16/05/2000-DE
ΕΦΕΥΡΕΤΗΣ (72):1)BARTHOLOMAUS, Johannes
2)ZIEGLER, Iris
3)KUGELMANN, Heinrich
ΕΙΔΙΚΟΣ ΠΛΗΡΕΞΟΥΣΙΟΣ (74):ΤΣΙΜΙΚΑΛΗΣ ΑΘΑΝΑΣΙΟΣ
Ν. Βάμβα 1, 10674 ΑΘΗΝΑ
ΑΝΤΙΚΛΗΤΟΣ (74):ΤΣΙΜΙΚΑΛΗΣ ΑΘΑΝΑΣΙΟΣ
Ν. Βάμβα 1,10674 ΑΘΗΝΑ
ΤΙΤΛΟΣ ΕΦΕΥΡΕΣΗΣ (54):**ΕΠΙΒΡΑΔΥΝΤΙΚΗ ΜΟΡΦΗ ΧΟΡΗΓΗΣΗΣ ΠΟΥ ΠΕΡΙΕΧΕΙ ΣΑΚΧΑΡΙΝΙΚΟ ΑΛΑΣ ΤΡΑΜΑΔΟΛΗΣ.**



ΠΕΡΙΛΗΨΗ(57)

Η παρούσα εφεύρεση αφορά επιβραδυντικές με μία επικάλυψη μορφές χορήγησης τραμαδόλης, οι οποίες περιέχουν τη δραστική ουσία τραμαδόλη σαν σακχαρινικό άλας τραμαδόλης καθώς και ενδεχομένως άλλες βοηθητικές ουσίες.

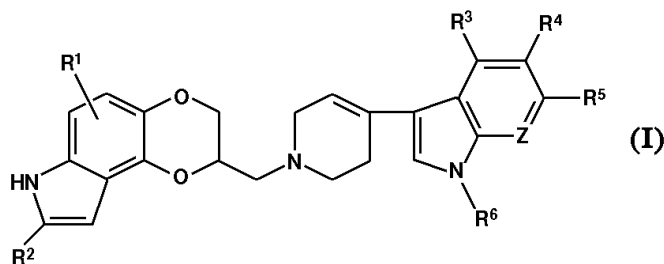
ΑΡΙΘΜΟΣ ΕΥΡ. Δ.Ε. (11):3051041
ΑΡΙΘ. ΕΛΛ. ΚΑΤΑΘΕΣΗΣ (21):20040403557
ΗΜΕΡ. ΕΛΛ. ΚΑΤΑΘΕΣΗΣ (22):18/10/2004
ΑΡΙΘ./ΗΜΕΡ. ΔΗΜΟΣΙΕΥΣΗΣ
ΕΥΡΩΠΑΪΚΟΥ ΔΙΠΛΩΜΑΤΟΣ(87):1018166 - 22/09/2004
ΑΡΙΘ./ΗΜΕΡ. ΔΗΜΟΣΙΕΥΣΗΣ
ΕΥΡΩΠΑΪΚΗΣ ΑΙΤΗΣΗΣ (86):99931217.6--30/06/1999
ΔΙΚΑΙΟΥΧΟΣ (73):1)ISOVOLTA AG
Industriezentrum No-Sud, 2355 Wiener Neudorf, ΑΥΣΤΡΙΑ
2)Fraunhofer-Gesellschaft zur Forderung der angewandten Forschung e.V.
Hansastrasse 27 c, 80686 Munchen, ΓΕΡΜΑΝΙΑ
ΣΥΜΒ. ΠΡΟΤΕΡΑΙΟΤΗΤΕΣ (30):98112319-03/07/1998-EP
ΕΦΕΥΡΕΤΗΣ (72):1)MOOSHEIMER, Ulrich
2)PLESSING, Albert
3)LANGOWSKI, Horst-Christian
ΕΙΔΙΚΟΣ ΠΛΗΡΕΞΟΥΣΙΟΣ (74):ΤΣΙΜΙΚΑΛΗΣ ΑΘΑΝΑΣΙΟΣ
Ν. Βάμβα 1, 10674 ΑΘΗΝΑ
ΑΝΤΙΚΛΗΤΟΣ (74):ΤΣΙΜΙΚΑΛΗΣ ΑΘΑΝΑΣΙΟΣ
Ν. Βάμβα 1,10674 ΑΘΗΝΑ
ΤΙΤΛΟΣ ΕΦΕΥΡΕΣΗΣ (54):**ΜΕΘΟΔΟΣ ΠΑΡΑΓΩΓΗΣ ΕΝΟΣ ΦΩΤΟΒΟΛΤΑΪΚΟΥ ΜΟΝΤΟΥΛ.**



ΠΕΡΙΛΗΨΗ(57)

Αναφέρεται ένα φωτοβολταϊκό μοντούλ (1) με τη μορφή ενός πολυστιβαδικού προϊόντος, το οποίο σαν στρώση πυρήνα παρουσιάζει ένα σύστημα ηλιακών κυψελών (2) καθώς και υλικά καψουλοποίησης (3, 3') στερεωμένα αμφίπλευρα σε αυτή. Σύμφωνα με την εφεύρεση τουλάχιστον μία στρώση υλικού καψουλοποίησης (3') αποτελείται από μία στρώση σφράγισης (4') και μία στρώση φραγμού(6), η οποία διαμορφώνεται από ένα συνθετικό φύλλο ή ένα σύνθετο υλικό συνθετικών φύλλων και πάνω στην/στις οποία/(-ες) υπάρχει μία διαχωρισμένη από την φάση ατμού, ανόργανη στρώση οξειδίων (7).

ΑΡΙΘΜΟΣ ΕΥΡ. Δ.Ε. (11):3051042
ΑΡΙΘ. ΕΛΛ. ΚΑΤΑΘΕΣΗΣ (21):20040403558
ΗΜΕΡ. ΕΛΛ. ΚΑΤΑΘΕΣΗΣ (22):18/10/2004
ΑΡΙΘ./ΗΜΕΡ. ΔΗΜΟΣΙΕΥΣΗΣ
ΕΥΡΩΠΑΪΚΟΥ ΔΙΠΛΩΜΑΤΟΣ(87):1381615 - 13/10/2004
ΑΡΙΘ./ΗΜΕΡ. ΔΗΜΟΣΙΕΥΣΗΣ
ΕΥΡΩΠΑΪΚΗΣ ΑΙΤΗΣΗΣ (86):02728990.9--25/04/2002
ΔΙΚΑΙΟΥΧΟΣ (73):1)Wyeth
Five Giralda Farms, Madison, New Jersey
07940-0874, ΗΝΩΜΕΝΕΣ ΠΟΛΙΤΕΙΕΣ ΤΗΣ
ΑΜΕΡΙΚΗΣ
ΣΥΜΒ. ΠΡΟΤΕΡΑΙΟΤΗΤΕΣ (30):286575 P-26/04/2001-US
ΕΦΕΥΡΕΤΗΣ (72):1)STACK, Gary, Paul
2)BRAVO, Byron, Abel
3)TRAN, Megan
ΕΙΔΙΚΟΣ ΠΛΗΡΕΞΟΥΣΙΟΣ (74):ΤΣΙΜΙΚΑΛΗΣ ΑΘΑΝΑΣΙΟΣ
Ν. Βάμβα 1, 10674 ΑΘΗΝΑ
ΑΝΤΙΚΛΗΤΟΣ (74):ΤΣΙΜΙΚΑΛΗΣ ΑΘΑΝΑΣΙΟΣ
Ν. Βάμβα 1,10674 ΑΘΗΝΑ
ΤΙΤΛΟΣ ΕΦΕΥΡΕΣΗΣ (54):**ΑΝΤΙΚΑΤΑΘΛΙΠΤΙΚΑ ΠΑΡΑΓΩΓΑ
ΙΝΔΟΛΕΤΕΤΡΑΥΔΡΟΠΥΡΙΔΙΝΗΣ ΤΟΥ
2,3-ΔΙΥΔΡΟ-7Η-[1,4]ΔΙΟΞΙΝΟ[[2,3-
e]ΙΝΔΟΛΙΟΥ.**



ΠΕΡΙΛΗΨΗ(57)

Ενώσεις του τύπου (I) είναι χρήσιμες στη θεραπεία των διαταραχών του κεντρικού νευρικού συστήματος συμπεριλαμβανομένης της κατάθλιψης, της ιδεοψυχαναγκαστικής διαταραχής, των κρίσεων πανικού, της διαταραχής γενικευμένου άγχους, της σεξουαλικής δυσλειτουργίας, των διαταραχών πρόσληψης τροφής και των διαταραχών εθισμού που προκαλούνται από κατάχρηση αιθανόλης ή κοκαΐνης.

ΑΡΙΘΜΟΣ ΕΥΡ. Δ.Ε. (11):3051043
ΑΡΙΘ. ΕΛΛ. ΚΑΤΑΘΕΣΗΣ (21):20040403559
ΗΜΕΡ. ΕΛΛ. ΚΑΤΑΘΕΣΗΣ (22):18/10/2004
ΑΡΙΘ./ΗΜΕΡ. ΔΗΜΟΣΙΕΥΣΗΣ
ΕΥΡΩΠΑΪΚΟΥ ΔΙΠΛΩΜΑΤΟΣ(87):0917466 - 06/10/2004
ΑΡΙΘ./ΗΜΕΡ. ΔΗΜΟΣΙΕΥΣΗΣ
ΕΥΡΩΠΑΪΚΗΣ ΑΙΤΗΣΗΣ (86):97935047.7--23/07/1997
ΔΙΚΑΙΟΥΧΟΣ (73):1)Wyeth
Five Giralda Farms, Madison, New Jersey
07940-0874, ΗΝΩΜΕΝΕΣ ΠΟΛΙΤΕΙΕΣ ΤΗΣ
ΑΜΕΡΙΚΗΣ
ΣΥΜΒ. ΠΡΟΤΕΡΑΙΟΤΗΤΕΣ (30):686786-26/07/1996-US
ΕΦΕΥΡΕΤΗΣ (72):1)GAST, Michael, Jay
ΕΙΔΙΚΟΣ ΠΛΗΡΕΞΟΥΣΙΟΣ (74):ΤΣΙΜΙΚΑΛΗΣ ΑΘΑΝΑΣΙΟΣ
Ν. Βάμβα 1, 10674 ΑΘΗΝΑ
ΑΝΤΙΚΛΗΤΟΣ (74):ΤΣΙΜΙΚΑΛΗΣ ΑΘΑΝΑΣΙΟΣ
Ν. Βάμβα 1,10674 ΑΘΗΝΑ
ΤΙΤΛΟΣ ΕΦΕΥΡΕΣΗΣ (54):**ΑΝΤΙΣΥΛΛΗΠΤΙΚΟ ΑΠΟ ΤΟΥ ΣΤΟΜΑ-
ΤΟΣ.**

ΠΕΡΙΛΗΨΗ(57)

Η εφεύρεση αυτή παρέχει μέθοδο αντισύλληψης που περιλαμβάνει χορήγηση σε ένα θήλυ ηλικίας τεκνοποίησης για 23-25 διαδοχικές ημέρες, ενός συνδυασμού πρώτης φάσης από μία προγεστίνη σε ημερήσια δοσολογία 40-500 μγραμ. trimegeston, 250 μγραμ. - 4 χλστγρμ. dienogest ή 250 μγραμ. - 4 χλστγρμ. drospirenone και ενός οιστρογόνου σε ημερήσια δοσολογία ισοδύναμη στην οιστρογονική δραστηριότητα προς 10 - 20 μγραμ. αιθινύλο οιστραδιόλης για 3 - 8 ημέρες ξεκινώντας από την ημέρα 1 του εμμηνορροϊκού κύκλου, όπου η ίδια δοσολογία του συνδυασμού προγεστίνης και οιστρογόνου χορηγείται σε κάθε μία από τις 3-8 ημέρες, ενός συνδυασμού δεύτερης φάσης μιας προγεστίνης σε ημερήσια δοσολογία 40-500 μγραμ. trimegeston, 250 μγραμ. - 4 χλστγρμ. dienogest ή 250 μγραμ. - 4 χλστγρμ. drospirenone και ενός οιστρογόνου σε ημερήσια δοσολογία ισοδύναμη στην οιστρογονική δραστηριότητα προς 10 - 20 μγραμ. αιθινύλο οιστραδιόλης, για 4-15 ημέρες ξεκινώντας από την ημέρα αμέσως μετά

την τελευταία ημέρα της χορήγησης του συνδυασμού πρώτης φάσης, όπου η ίδια δοσολογία του συνδυασμού προγεστίνης και οιστρογόνου χορηγείται σε κάθε μία από τις 4-15 ημέρες και ενός συνδυασμού τρίτης φάσης μιας προγεστίνης σε ημερήσια δοσολογία 40-500 μγραμ. trimegeston, 250 μγραμ. - 4 χλστγρμ. dienogest ή 250 μγραμ. - 4 χλστγρμ. drospirenone και ενός οιστρογόνου σε ημερήσια δοσολογία ισοδύναμη στην οιστρογονική δραστηριότητα προς 10 - 20 μγραμ. αιθινύλο οιστραδιόλης για 4 - 15 ημέρες ξεκινώντας από την ημέρα αμέσως μετά την τελευταία ημέρα χορήγησης του συνδυασμού δεύτερης φάσης, όπου η ίδια δοσολογία του συνδυασμού προγεστίνης και οιστρογόνου χορηγείται σε κάθε μία από τις 4-15 ημέρες, υπό τον όρο ότι η ημερήσια δοσολογία του συνδυασμού που χορηγείται στην πρώτη φάση δεν είναι η ίδια όπως η ημερήσια δοσολογία του συνδυασμού που χορηγείται στη δεύτερη φάση και ότι η ημερήσια δοσολογία του συνδυασμού που χορηγείται στην δεύτερη φάση δεν είναι η ίδια όπως η ημερήσια δοσολογία του συνδυασμού που χορηγείται στην τρίτη φάση.

ΑΡΙΘΜΟΣ ΕΥΡ. Δ.Ε. (11):3051044
ΑΡΙΘ. ΕΛΛ. ΚΑΤΑΘΕΣΗΣ (21):20040403560
ΗΜΕΡ. ΕΛΛ. ΚΑΤΑΘΕΣΗΣ (22):18/10/2004
ΑΡΙΘ./ΗΜΕΡ. ΔΗΜΟΣΙΕΥΣΗΣ
ΕΥΡΩΠΑΪΚΟΥ ΔΙΠΛΩΜΑΤΟΣ(87):1046391 - 15/09/2004
ΑΡΙΘ./ΗΜΕΡ. ΔΗΜΟΣΙΕΥΣΗΣ
ΕΥΡΩΠΑΪΚΗΣ ΑΙΤΗΣΗΣ (86):00105806.4--18/03/2000
ΔΙΚΑΙΟΥΧΟΣ (73):1)BASF AKTIENGESELLSCHAFT
67056 Ludwigshafen, ΓΕΡΜΑΝΙΑ

ΣΥΜΒ. ΠΡΟΤΕΡΑΙΟΤΗΤΕΣ (30):19917906-20/04/1999-DE
ΕΦΕΥΡΕΤΗΣ (72):1)Westenfelder, Horst

2)Habeck, Thorsten, Dr.
3)Prechtl, Frank, Dr.
4)Haremza, Sylke, Dr.
5)Bach, Thorsten, Prof. Dr.
6)Spiegel, Anja
7)Wunsch, Thomas, Dr.

ΕΙΔΙΚΟΣ ΠΛΗΡΕΞΟΥΣΙΟΣ (74):ΤΣΙΜΙΚΑΛΗΣ ΑΘΑΝΑΣΙΟΣ
Ν. Βάμβα 1, 10674 ΑΘΗΝΑ

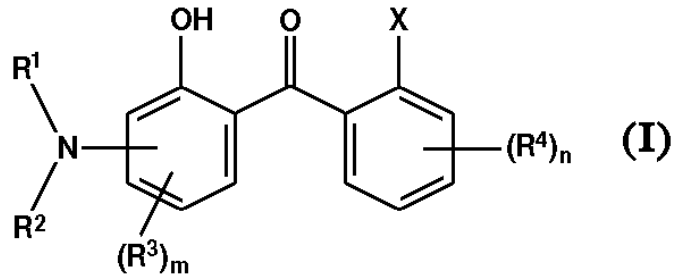
ΑΝΤΙΚΛΗΤΟΣ (74):ΤΣΙΜΙΚΑΛΗΣ ΑΘΑΝΑΣΙΟΣ
Ν. Βάμβα 1,10674 ΑΘΗΝΑ

ΤΙΤΛΟΣ ΕΦΕΥΡΕΣΗΣ (54):ΧΡΗΣΙΜΟΠΟΙΗΣΗ ΑΜΙΝΟ-ΥΠΟΚΑ-
ΤΕΣΤΗΜΕΝΩΝ ΥΑΡΟΞΥΒΕΝΖΟΦΑΙ-
ΝΟΝΩΝ ΣΑΝ ΦΩΤΟΣΤΑΘΕΡΑ UV-ΦΙΛ-
ΤΡΑ ΣΕ ΚΑΛΛΥΝΤΙΚΑ ΚΑΙ ΦΑΡΜΑ-
ΚΕΥΤΙΚΑ ΠΑΡΑΣΚΕΥΑΣΜΑΤΑ.

ΠΕΡΙΛΗΨΗ(57)

Χρησιμοποίηση αμινο-υποκατεστημένων υδροξυβενζοφαινονών του γενικού τύπου I, στον οποίο οι μεταβλητές έχουν την επεξηγημένη στην περιγραφή έννοια, σαν φωτοσταθερά UV-φίλτρα σε καλλυντικά και φαρμακευτικά παρασκευάσματα

για την προστασία του ανθρώπινου δέρματος ενάντια στις ηλιακές ακτίνες, μεμονωμένα ή μαζί με γνωστές για καλλυντικά και φαρμακευτικά παρασκευάσματα ενώσεις που απορροφούν στην UV-περιοχή.



ΑΡΙΘΜΟΣ ΕΥΡ. Δ.Ε. (11):3051045
ΑΡΙΘ. ΕΛΛ. ΚΑΤΑΘΕΣΗΣ (21):20040403561
ΗΜΕΡ. ΕΛΛ. ΚΑΤΑΘΕΣΗΣ (22):18/10/2004
ΑΡΙΘ./ΗΜΕΡ. ΔΗΜΟΣΙΕΥΣΗΣ
ΕΥΡΩΠΑΪΚΟΥ ΔΙΠΛΩΜΑΤΟΣ(87):1235571 - 08/09/2004
ΑΡΙΘ./ΗΜΕΡ. ΔΗΜΟΣΙΕΥΣΗΣ
ΕΥΡΩΠΑΪΚΗΣ ΑΙΤΗΣΗΣ (86):00993238.5--29/11/2000
ΔΙΚΑΙΟΥΧΟΣ (73):1)Asat AG Applied Science & Technology
Baarerstrasse 77, 6302 Zug, ΕΛΒΕΤΙΑ

ΣΥΜΒ. ΠΡΟΤΕΡΑΙΟΤΗΤΕΣ (30):19957710-30/11/1999-DE
506442-18/02/2000-US

ΕΦΕΥΡΕΤΗΣ (72):1)ELSNER, Peter

ΕΙΔΙΚΟΣ ΠΛΗΡΕΞΟΥΣΙΟΣ (74):ΤΣΙΜΙΚΑΛΗΣ ΑΘΑΝΑΣΙΟΣ
Ν. Βάμβα 1, 10674 ΑΘΗΝΑ

ΑΝΤΙΚΛΗΤΟΣ (74):ΤΣΙΜΙΚΑΛΗΣ ΑΘΑΝΑΣΙΟΣ
Ν. Βάμβα 1,10674 ΑΘΗΝΑ

ΤΙΤΛΟΣ ΕΦΕΥΡΕΣΗΣ (54):ΧΡΗΣΙΜΟΠΟΙΗΣΗ ΜΕΛΑΤΟΝΙΝΗΣ
ΓΙΑ ΤΗ ΘΕΡΑΠΕΙΑ ΤΗΣ ΑΝΔΡΟΓΕΝΕ-
ΤΙΚΗΣ ΚΑΙ ΔΙΑΧΥΤΗΣ ΑΛΩΠΕΚΙΑ-
ΣΗΣ ΘΗΛΥΚΟΥ ΤΥΠΟΥ.

ΠΕΡΙΛΗΨΗ(57)

Η εφεύρεση αφορά τη χρησιμοποίηση μελατονίνης και παρασκευασμάτων που περιέχουν μελατονίνη για τη θεραπεία της ανδρογενετικής και διάχυτης αλωπεκίας θηλυκού τύπου.

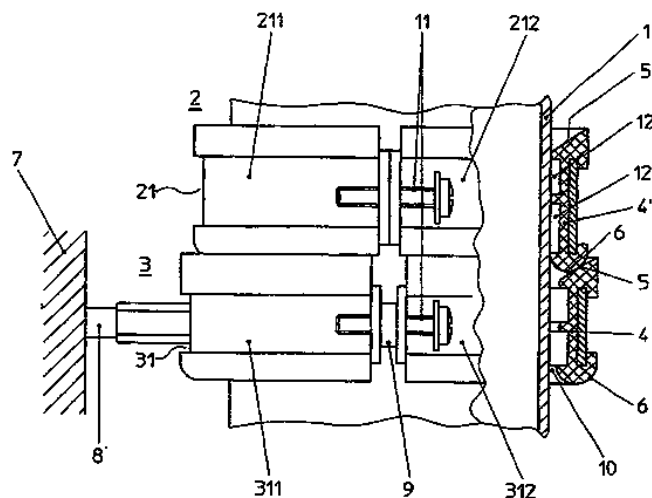
ΑΡΙΘΜΟΣ ΕΥΡ. Δ.Ε. (11):3051046
ΑΡΙΘ. ΕΛΛ. ΚΑΤΑΘΕΣΗΣ (21):20040403562
ΗΜΕΡ. ΕΛΛ. ΚΑΤΑΘΕΣΗΣ (22):18/10/2004
ΑΡΙΘ./ΗΜΕΡ. ΔΗΜΟΣΙΕΥΣΗΣ
ΕΥΡΩΠΑΪΚΟΥ ΔΙΠΛΩΜΑΤΟΣ(87):1146276 - 28/07/2004
ΑΡΙΘ./ΗΜΕΡ. ΔΗΜΟΣΙΕΥΣΗΣ
ΕΥΡΩΠΑΪΚΗΣ ΑΙΤΗΣΗΣ (86):01104835.2--28/02/2001
ΔΙΚΑΙΟΥΧΟΣ (73):1)REHAU AG + Co
Rheniumhaus, 95111 Reha, ΓΕΡΜΑΝΙΑ

ΣΥΜΒ. ΠΡΟΤΕΡΑΙΟΤΗΤΕΣ (30):10014050-10/04/2000-DE
ΕΦΕΥΡΕΤΗΣ (72):1)Heinrich, Gerhard
ΕΙΔΙΚΟΣ ΠΛΗΡΕΞΟΥΣΙΟΣ (74):ΤΣΙΜΙΚΑΛΗΣ ΑΘΑΝΑΣΙΟΣ
Ν. Βάμβα 1, 10674 ΑΘΗΝΑ
ΑΝΤΙΚΛΗΤΟΣ (74):ΤΣΙΜΙΚΑΛΗΣ ΑΘΑΝΑΣΙΟΣ
Ν. Βάμβα 1,10674 ΑΘΗΝΑ

ΤΙΤΛΟΣ ΕΦΕΥΡΕΣΗΣ (54):ΔΙΑΤΑΞΗ ΣΤΕΡΕΩΣΗΣ ΣΩΛΗΝΩΝ.
ΠΕΡΙΛΗΨΗ(57)

Η εφεύρεση αναφέρεται σε μια διάταξη (2, 3) για τη στερέωση σωλήνων (1), με ένα δαχτυλίδι στερέωσης (2) που σφίγγει σφικτά περιφερειακά τον σωλήνα (1) και ένα δαχτυλίδι στήριξης (3) που περιβάλλει τον σωλήνα (1) με μια προκαθορισμένη απόσταση, το οποίο είναι στερεωμένο σε ένα τοίχο (7), ένα στύλο, κλπ. Τόσο το δαχτυλίδι στήριξης (3) όσο και το δαχτυλίδι στερέωσης (2) είναι εφοδιασμένα στην περιοχή της επιφάνειας στήριξης (5) και της φέρουσας επιφάνειας (6) με ένα ηχομονωτικό υλικό για την παρεμπόδιση μετάδοσης ήχων που μεταδίδονται δια μέσου στερεού σώματος μεταξύ σωλήνα (1) και τοίχου (7). Η σύμφωνα με την εφεύρεση λύση περιλαμβάνει μια διάταξη αποτελούμενη από δαχτυλίδι στερέωσης (2) και δαχτυλίδι στήριξης (3), όπου το ελαστομερές στοιχείο (4, 4') για τη χρησιμοποίηση τόσο στο δαχτυλίδι στήριξης (3) όσο και στο δαχτυλίδι στερέωσης (2) είναι έτσι διαμορφωμένο, ώστε στη συναρμολογημένη κατάσταση το δαχτυλίδι στερέωσης (2) αυτοκεντραριζόμενο να ακουμπά στο δαχτυλίδι

στήριξης (3) και έτσι να προκαλεί μια ομοιόμορφη διανομή φορτίου με αποτέλεσμα τη μέγιστη παρεμπόδιση μετάδοσης ήχου δια μέσου στερεού σώματος.



ΑΡΙΘΜΟΣ ΕΥΡ. Δ.Ε. (11):3051047
ΑΡΙΘ. ΕΛΛ. ΚΑΤΑΘΕΣΗΣ (21):20040403563
ΗΜΕΡ. ΕΛΛ. ΚΑΤΑΘΕΣΗΣ (22):18/10/2004
ΑΡΙΘ./ΗΜΕΡ. ΔΗΜΟΣΙΕΥΣΗΣ
ΕΥΡΩΠΑΪΚΟΥ ΔΙΠΛΩΜΑΤΟΣ(87):1032611 - 28/07/2004
ΑΡΙΘ./ΗΜΕΡ. ΔΗΜΟΣΙΕΥΣΗΣ
ΕΥΡΩΠΑΪΚΗΣ ΑΙΤΗΣΗΣ (86):98958741.5--20/11/1998
ΔΙΚΑΙΟΥΧΟΣ (73):1)DEBAILLEUL GERARD
1703 Schepdaal, ΒΕΛΓΙΟ

ΣΥΜΒ. ΠΡΟΤΕΡΑΙΟΤΗΤΕΣ (30):9700933-20/11/1997-BE
ΕΦΕΥΡΕΤΗΣ (72):1)DEBAILLEUL GERARD
ΕΙΔΙΚΟΣ ΠΛΗΡΕΞΟΥΣΙΟΣ (74):ΤΣΙΜΙΚΑΛΗΣ ΑΘΑΝΑΣΙΟΣ
Ν. Βάμβα 1, 10674 ΑΘΗΝΑ
ΑΝΤΙΚΛΗΤΟΣ (74):ΤΣΙΜΙΚΑΛΗΣ ΑΘΑΝΑΣΙΟΣ
Ν. Βάμβα 1,10674 ΑΘΗΝΑ

ΤΙΤΛΟΣ ΕΦΕΥΡΕΣΗΣ (54):ΜΕΘΟΔΟΣ ΚΑΙ ΕΓΚΑΤΑΣΤΑΣΗ ΓΙΑ
ΤΟΝ ΔΙΑΧΩΡΙΣΜΟ ΤΩΝ ΣΥΣΤΑΤΙΚΩΝ
ΧΡΗΣΙΜΟΠΟΙΗΜΕΝΩΝ ΕΛΑΣΤΙΚΩΝ
ΑΥΤΟΚΙΝΗΤΩΝ.

ΠΕΡΙΛΗΨΗ(57)

Επεξεργασία ελαστικών αυτοκινήτων, μάντων, φουσκωτών σκαφών, μποτών και λοιπών παραγόμενων αντικειμένων που περιέχουν ελαστικό κόμμι (καουτσούκ), πολυμερή και ενισχυτικά στοιχεία. Μέθοδος κλειστού κυκλώματος με εμπύθιση των απορριμμάτων προς επεξεργασία εντός θερμού λουτρού υδροξειδίου αλκαλίων, ακολουθούμενη από την εξουδετέρωση των προκυπτόντων υλικών με ασθενές διάλυμα ανόργανου οξέος με σκοπό την επαναχρησιμοποίηση των υλικών στη βιομηχανία.

ΑΡΙΘΜΟΣ ΕΥΡ. Δ.Ε. (11):3051048
ΑΡΙΘ. ΕΛΛ. ΚΑΤΑΘΕΣΗΣ (21):20040403564
ΗΜΕΡ. ΕΛΛ. ΚΑΤΑΘΕΣΗΣ (22):18/10/2004
ΑΡΙΘ./ΗΜΕΡ. ΔΗΜΟΣΙΕΥΣΗΣ
ΕΥΡΩΠΑΪΚΟΥ ΔΙΠΛΩΜΑΤΟΣ(87):1339816 - 11/08/2004
ΑΡΙΘ./ΗΜΕΡ. ΔΗΜΟΣΙΕΥΣΗΣ
ΕΥΡΩΠΑΪΚΗΣ ΑΙΤΗΣΗΣ (86):01994751.4--29/11/2001
ΔΙΚΑΙΟΥΧΟΣ (73):1)Westfalia Separator AG
Werner-Habig-Strasse 1, 59302 Oelde,
GERMANIA
ΣΥΜΒ. ΠΡΟΤΕΡΑΙΟΤΗΤΕΣ (30):10060329-04/12/2000-DE
10063967-20/12/2000-DE
10139422-17/08/2001-DE
ΕΦΕΥΡΕΤΗΣ (72):1)BRUNNER, Karlheinz
2)RICKER, Rainer
3)FRISCHE, Rainer
ΕΙΛΙΚΟΣ ΠΛΗΡΕΞΟΥΣΙΟΣ (74):ΤΣΙΜΙΚΑΛΗΣ ΑΘΑΝΑΣΙΟΣ
Ν. Βάμβα 1, 10674 ΑΘΗΝΑ
ΑΝΤΙΚΛΗΤΟΣ (74):ΤΣΙΜΙΚΑΛΗΣ ΑΘΑΝΑΣΙΟΣ
Ν. Βάμβα 1,10674 ΑΘΗΝΑ
ΤΙΤΛΟΣ ΕΦΕΥΡΕΣΗΣ (54):**ΜΕΘΟΔΟΣ ΓΙΑ ΤΗΝ ΠΡΟΕΠΕΞΕΡ-
ΓΑΣΙΑ ΑΚΑΤΕΡΓΑΣΤΩΝ ΕΛΑΙΩΝ ΚΑΙ
ΑΚΑΤΕΡΓΑΣΤΩΝ ΛΙΠΩΝ ΓΙΑ ΤΗΝ
ΠΑΡΑΣΚΕΥΗ ΕΣΤΕΡΩΝ ΛΙΠΑΡΩΝ
ΟΞΕΩΝ.**

ΠΕΡΙΛΗΨΗ(57)

Μέθοδος για την παρασκευή εστέρων λιπαρών οξέων πρωτοταγών και/ή δευτεροταγών αλκοολών από ακατέργαστα, μη καθαρισμένα έλαια και λίπη που περιέχουν ελεύθερα λιπαρά οξέα και βλεννικές ουσίες ή από φορτισμένα με ελεύθερα λιπαρά οξέα ανακυκλωμένα έλαια της βιομηχανίας τροφίμων, όπου

πρώτα διεξάγεται με τέτοιο τρόπο μία καταλυόμενη με οξύ εστεροποίηση των ελεύθερων λιπαρών οξέων συνδεδεμένη με μία στο μεγαλύτερο βαθμό απενεργοποίηση βλεννικών ουσιών που υπάρχουν σε σχέση με την μειονεκτική ιδιότητά τους να σχηματίζουν γαλάκτωμα, ώστε στην αρχική ουσία στη μορφή του ακατέργαστου ελαίου ή λίπους ή ανακυκλωμένου ελαίου να προστίθεται μία ελεύθερη από νερό πρωτοταγής και/ή δευτεροταγής αλκοόλη και ένας ισχυρά όξινος, υγροσκοπικός καταλύτης, το προϊόν αντίδρασης να πλένεται με γλυκερίνη από μία ήδη πραγματοποιηθείσα αλκαλική διεστεροποίηση και ακολούθως να πραγματοποιείται μία αλκαλική καταλυόμενη διεστεροποίηση των γλυκεριδικά συνδεδεμένων λιπαρών οξέων που υπάρχουν ακόμη μη τροποποιημένα στο προϊόν αντίδρασης της όξινα καταλυτικών εστεροποίησης.

ΑΡΙΘΜΟΣ ΕΥΡ. Δ.Ε. (11):3051049
ΑΡΙΘ. ΕΛΛ. ΚΑΤΑΘΕΣΗΣ (21):20040403565
ΗΜΕΡ. ΕΛΛ. ΚΑΤΑΘΕΣΗΣ (22):20/10/2004
ΑΡΙΘ./ΗΜΕΡ. ΔΗΜΟΣΙΕΥΣΗΣ
ΕΥΡΩΠΑΪΚΟΥ ΔΙΠΛΩΜΑΤΟΣ(87):1107746 - 13/10/2004
ΑΡΙΘ./ΗΜΕΡ. ΔΗΜΟΣΙΕΥΣΗΣ
ΕΥΡΩΠΑΪΚΗΣ ΑΙΤΗΣΗΣ (86):99945137.0--23/08/1999
ΔΙΚΑΙΟΥΧΟΣ (73):1)Sefracor Inc.
84 Waterford Drive, Marlborough, Massachu-
setts 01752, ΗΝΩΜΕΝΕΣ ΠΟΛΙΤΕΙΕΣ ΤΗΣ
ΑΜΕΡΙΚΗΣ
ΣΥΜΒ. ΠΡΟΤΕΡΑΙΟΤΗΤΕΣ (30):97665 P-24/08/1998-US
99306 P-02/09/1998-US
372158-11/08/1999-US
ΕΦΕΥΡΕΤΗΣ (72):1)FANG, Qun, K.
2)JERUSSI, Thomas, P.
3)SENANAYAKE, Chrisantha, H.
ΕΙΛΙΚΟΣ ΠΛΗΡΕΞΟΥΣΙΟΣ (74):ΑΘΑΝΑΣΙΑΔΟΥ ΜΑΡΙΑ
Κουμπάρη 2, 10674 ΑΘΗΝΑ
ΑΝΤΙΚΛΗΤΟΣ (74):ΠΑΠΑΚΩΝΣΤΑΝΤΙΝΟΥ ΕΛΕΝΗ
Κουμπάρη 2,10674 ΑΘΗΝΑ
ΤΙΤΛΟΣ ΕΦΕΥΡΕΣΗΣ (54):**ΜΕΘΟΔΟΙ ΧΡΗΣΕΩΣ ΚΑΙ ΣΥΝΘΕΣΕΙΣ
ΠΕΡΙΛΑΜΒΑΝΟΥΣΕΣ ΑΝΑΣΤΟΛΕΙΣ
ΕΠΑΝΑΠΡΟΣΛΗΨΕΩΣ ΝΤΟΠΑΜΙΝΗΣ.**

ΠΕΡΙΛΗΨΗ(57)

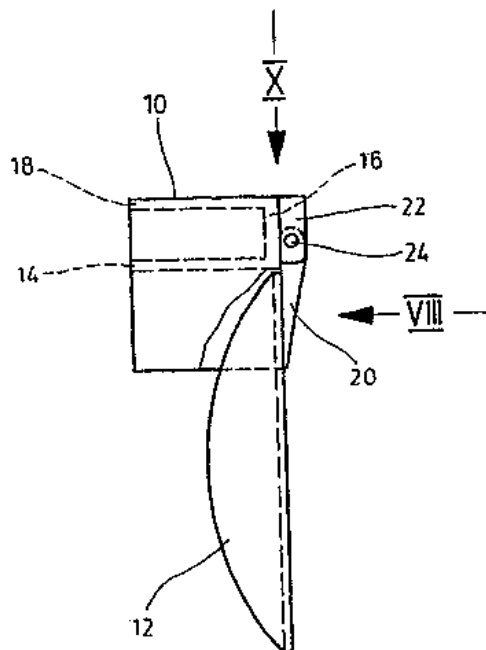
Αποκαλύπτονται μέθοδοι για την αγωγή και την πρόληψη διαταραχών και καταστάσεων οι οποίες περιλαμβάνουν, αλλά δεν περιορίζονται σ' αυτές, τη στυτική δυσλειτουργία, τις συναισθηματικές διαταραχές, την αύξηση βάρους, τις διαταραχές της εγκεφαλικής δυσλειτουργίας, τον πόνο, τη διαταραχή εμμονής-κατανυκασμού, την κατάχρηση ουσιών, τις χρόνιες διαταραχές, το άγχος, τις διαταραχές της διατροφής, τις ημικρανίες και την ακράτεια. Οι μέθοδοι περιλαμβάνουν τη χορήγηση ενός αναστολέως επαναπροσλήψεως ντοπαμίνης και προαιρετικά μία επί πλέον φαρμακολογικά ενεργό ένωση. Αποκαλύπτονται επίσης φαρμακευτικές συνθέσεις και μορφές δόσολογίας οι οποίες περιλαμβάνουν έναν

αναστολέα επαναπροσλήψεως ντοπαμίνης και προαιρετικά μία επί πλέον φαρμακολογικά ενεργό ένωση. Οι προτιμώμενοι αναστολείς επαναπροσλήψεως ντοπαμίνης είναι ρακεμικοί ή οπτικά καθαροί μεταβολίτες της σιβουτραμίνης όπως η δεμεθυλσιβουτραμίνη και η διδεμεθυλσιβουτραμίνη και τα φαρμακευτικά αποδεκτά άλατα, στερεά διαλύματα και κλαθράτα τους. Οι προτιμώμενες επί πλέον φαρμακολογικά ενεργές ενώσεις περιλαμβάνουν φάρμακα τα οποία επηρεάζουν το κεντρικό νευρικό σύστημα, όπως ανταγωνιστές της 5-HT₃.

ΑΡΙΘΜΟΣ ΕΥΡ. Δ.Ε. (11):3051050
ΑΡΙΘ. ΕΛΛ. ΚΑΤΑΘΕΣΗΣ (21):20040403566
ΗΜΕΡ. ΕΛΛ. ΚΑΤΑΘΕΣΗΣ (22):05/01/2004
ΑΡΙΘ./ΗΜΕΡ. ΔΗΜΟΣΙΕΥΣΗΣ
ΕΥΡΩΠΑΪΚΟΥ ΔΙΠΛΩΜΑΤΟΣ(87):0808394 - 08/10/2003
ΑΡΙΘ./ΗΜΕΡ. ΔΗΜΟΣΙΕΥΣΗΣ
ΕΥΡΩΠΑΪΚΗΣ ΑΙΤΗΣΗΣ (86):96945997.3--21/11/1996
ΔΙΚΑΙΟΥΧΟΣ (73):1)CASTELLANETA GIUSEPPE
Harrlachweg 14-18, 68163 MANNHEIM,
GERMANIA
ΣΥΜΒ. ΠΡΟΤΕΡΑΙΟΤΗΤΕΣ (30):19545406-06/12/1995-DE
19617517-02/05/1996-DE
ΕΦΕΥΡΕΤΗΣ (72):1)Castellaneta, Giuseppe
ΕΙΔΙΚΟΣ ΠΛΗΡΕΞΟΥΣΙΟΣ (74):
ΑΝΤΙΚΑΛΗΤΟΣ (74):ΣΤΥΛΙΔΗΣ Ι.
Μάρνη 4,10433 ΑΘΗΝΑ
ΤΙΤΛΟΣ ΕΦΕΥΡΕΣΗΣ (54):ΣΥΣΚΕΥΗ ΓΙΑ ΤΗ ΔΙΑΚΟΠΗ ΤΗΣ
ΡΟΗΣ ΤΟΥ ΝΕΡΟΥ ΣΕ ΚΑΖΑΝΑΚΙ
ΤΟΥΛΑΕΤΑΣ.

ΠΕΡΙΛΗΨΗ(57)

Η εφεύρεση αναφέρεται σε συσκευή που τοποθετείται σε καζανάκι τουαλέτας και χρησιμεύει για τη διακοπή της ροής του νερού. Η εν λόγω συσκευή αποτελείται από σκέπασμα 12 το οποίο ενεργοποιείται από τη ροή του νερού και προωθείται στην κλειστή του θέση από τη δύναμη του υπάρχοντος ελατηρίου.

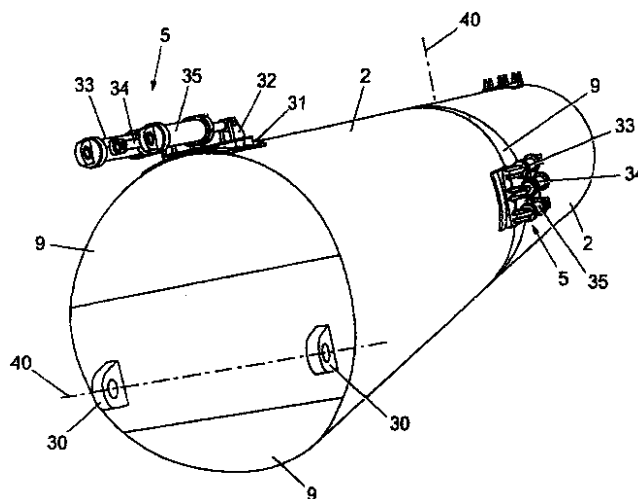


ΑΡΙΘΜΟΣ ΕΥΡ. Δ.Ε. (11):3051051
ΑΡΙΘ. ΕΛΛ. ΚΑΤΑΘΕΣΗΣ (21):20040403567
ΗΜΕΡ. ΕΛΛ. ΚΑΤΑΘΕΣΗΣ (22):18/05/2004
ΑΡΙΘ./ΗΜΕΡ. ΔΗΜΟΣΙΕΥΣΗΣ
ΕΥΡΩΠΑΪΚΟΥ ΔΙΠΛΩΜΑΤΟΣ(87):1115976 - 18/02/2004
ΑΡΙΘ./ΗΜΕΡ. ΔΗΜΟΣΙΕΥΣΗΣ
ΕΥΡΩΠΑΪΚΗΣ ΑΙΤΗΣΗΣ (86):99949150.9--24/09/1999
ΔΙΚΑΙΟΥΧΟΣ (73):1)Ocean Power Delivery Limited
Napier House, 27 Thistle Street, Edinburgh
EH2 1ZS, ΜΕΓΑΛΗ ΒΡΕΤΑΝΝΙΑ
ΣΥΜΒ. ΠΡΟΤΕΡΑΙΟΤΗΤΕΣ (30):9820704-24/09/1998-GB
ΕΦΕΥΡΕΤΗΣ (72):1)YEMM RICHARD
2)PIZER DAVID
3)RETZLER CHRIS
ΕΙΔΙΚΟΣ ΠΛΗΡΕΞΟΥΣΙΟΣ (74):ΛΥΜΠΕΡΗΣ ΝΙΚΟΛΑΟΣ
Στουρνάρη 37, 10682 ΑΘΗΝΑ
ΑΝΤΙΚΑΛΗΤΟΣ (74):ΛΥΜΠΕΡΗΣ ΝΙΚΟΛΑΟΣ
Στουρνάρη 37,10682 ΑΘΗΝΑ
ΤΙΤΛΟΣ ΕΦΕΥΡΕΣΗΣ (54):ΕΠΗΛΕΟΥΣΑ ΣΥΣΚΕΥΗ ΚΑΙ ΜΕΘΟ-
ΔΟΣ ΓΙΑ ΤΗΝ ΠΑΡΑΓΩΓΗ ΕΝΕΡΓΕΙΑΣ
ΑΠΟ ΤΑ ΚΥΜΑΤΑ ΤΗΣ ΘΑΛΑΣΣΑΣ.

ΠΕΡΙΛΗΨΗ(57)

Μία συσκευή για την εξαγωγή ενέργειας από τα ωκεανικά κύματα η οποία αποτελείται από μια σειρά από προσδεμένα κυλινδρικά τμήματα (2, 3, 4) τα οποία συνδέονται μεταξύ τους από τα άκρα τους και δημιουργούν μια αρθρωτή κατασκευή με τη μορφή αλυσίδας (1). Κάθε ζεύγος από τα παρακείμενα κυλινδρικά τμήματα συνδέεται με τα υπόλοιπα δια μέσου ενός δια-συνδέσμου (5a, 5b) ο οποίος επιτρέπει την σχετική περιστροφική κίνηση των κυλινδρικών τμημάτων περί τουλάχιστον ενός εγκάρσιου άξονα (40). Τα παρακείμενα τμήματα διασύνδεσης μπορούν να επιτρέπουν την σχετική περιστροφή περί ορθογωνίου εγκάρσιου άξονα (A, B). Κάθε τμήμα διασύνδεσης παρέχεται με στοιχεία όπως για παράδειγμα ένα σετ υδραυλικών κυλίνδρων (33, 34, 35) οι οποίοι εξαγουν ενέργεια από τη σχετική περιστροφική κίνηση των επιμέρους τμημάτων και μπορούν να παρέχουν εφαρμογή περιορισμού περιστροφής περί και των δύο ή του

ενός των εγκάρσιων αξόνων. Οι εγκάρσιοι άξονες περιστροφής (A, B) παραμορφώνονται από το οριζόντιο (41) και το κάθετο (42) από τη γωνία διατοίχισης (ψ) που έχει επιλεγεί προκειμένου να βελτιώσει τη δυναμική απόκριση της συσκευής στα προσπίπτοντα κύματα. Η γωνία διατοίχισης (ψ) εφαρμόζεται από διαφορετικό ερματισμό των επιμέρους μερών (2, 3, 4) και/ή των περιορισμών πρόσδεσης.



ΑΡΙΘΜΟΣ ΕΥΡ. Δ.Ε. (11):3051052
ΑΡΙΘ. ΕΛΛ. ΚΑΤΑΘΕΣΗΣ (21):20040403568
ΗΜΕΡ. ΕΛΛ. ΚΑΤΑΘΕΣΗΣ (22):02/06/2004
ΑΡΙΘ./ΗΜΕΡ. ΔΗΜΟΣΙΕΥΣΗΣ
ΕΥΡΩΠΑΪΚΟΥ ΔΙΠΛΩΜΑΤΟΣ(87):1018510 - 03/03/2004
ΑΡΙΘ./ΗΜΕΡ. ΔΗΜΟΣΙΕΥΣΗΣ
ΕΥΡΩΠΑΪΚΗΣ ΑΙΤΗΣΗΣ (86):99126036.5--27/12/1999
ΔΙΚΑΙΟΥΧΟΣ (73):1)Ivax Research, Inc.
4400 Biscayne Boulevard, Miami, FL 33137,
ΗΝΩΜΕΝΕΣ ΠΟΛΙΤΕΙΕΣ ΤΗΣ ΑΜΕΡΙΚΗΣ

ΣΥΜΒ. ΠΡΟΤΕΡΑΙΟΤΗΤΕΣ (30):226192-07/01/1999-US
ΕΦΕΥΡΕΤΗΣ (72):1)LIU JIAN
ΕΙΔΙΚΟΣ ΠΛΗΡΕΞΟΥΣΙΟΣ (74):ΡΟΥΣΣΟΥ ANNA
Κουμπάρη 2, 10674 ΑΘΗΝΑ

ΑΝΤΙΚΛΗΤΟΣ (74):ΠΑΠΑΚΩΝΣΤΑΝΤΙΝΟΥ ΕΛΕΝΗ
Κουμπάρη 2,10674 ΑΘΗΝΑ

ΤΙΤΛΟΣ ΕΦΕΥΡΕΣΗΣ (54):**ΑΠΟΜΟΝΩΣΗ ΚΑΙ ΚΑΘΑΡΙΣΜΟΣ ΤΗΣ ΠΑΚΑΙΤΑΞΕΛΗΣ ΚΑΙ ΤΩΝ ΑΛΛΩΝ ΣΧΕΤΙΖΟΜΕΝΩΝ ΤΑΞΑΝΩΝ ΜΕΣΩ ΒΙΟΜΗΧΑΝΙΚΗΣ ΠΑΡΑΣΚΕΥΑΣΤΙΚΗΣ ΧΡΩΜΑΤΟΓΡΑΦΙΑΣ ΧΑΜΗΛΗΣ ΠΙΕΣΗΣ ΠΑΝΩ ΣΕ ΜΙΑ ΠΟΛΥΜΕΡΙΚΗ ΣΤΗΛΗ ΡΗΤΙΝΗΣ.**

ΠΕΡΙΛΗΨΗ(57)

Μια μέθοδος υψηλής απόδοσης και υψηλής καθαρότητας για την λήψη αναλόγων ταξάνης από μια πηγή που περιέχει ταξάνες. Η μέθοδος χρησιμοποιεί μια πολυμερική μεμβράνη ρητίνης για τον διαχωρισμό των αναλόγων υπό χαμηλή πίεση χωρίς την χρήση σύνθετων και πανάκριβων βημάτων διαχωρισμού/καθαρισμού που παρέχονται πρόσφατα στις μεθόδους αναφοράς-δεξιοτεχνίας.

ΑΡΙΘΜΟΣ ΕΥΡ. Δ.Ε. (11):3051053
ΑΡΙΘ. ΕΛΛ. ΚΑΤΑΘΕΣΗΣ (21):20040403569
ΗΜΕΡ. ΕΛΛ. ΚΑΤΑΘΕΣΗΣ (22):01/07/2004
ΑΡΙΘ./ΗΜΕΡ. ΔΗΜΟΣΙΕΥΣΗΣ
ΕΥΡΩΠΑΪΚΟΥ ΔΙΠΛΩΜΑΤΟΣ(87):0772445 - 31/03/2004
ΑΡΙΘ./ΗΜΕΡ. ΔΗΜΟΣΙΕΥΣΗΣ
ΕΥΡΩΠΑΪΚΗΣ ΑΙΤΗΣΗΣ (86):95925086.1--20/07/1995
ΔΙΚΑΙΟΥΧΟΣ (73):1)Milankovits, Marton
Meredek u. 52, H-1112 Budapest, ΟΥΓΓΑΡΙΑ

ΣΥΜΒ. ΠΡΟΤΕΡΑΙΟΤΗΤΕΣ (30):9402182-25/07/1994-HU
9402182-10/10/1994-HU

ΕΦΕΥΡΕΤΗΣ (72):1)Milankovits, Marton
ΕΙΔΙΚΟΣ ΠΛΗΡΕΞΟΥΣΙΟΣ (74):
ΑΝΤΙΚΛΗΤΟΣ (74):SLATMARI JANOS
EMBASSY OF THE REPUBLIC OF HUNGARY,
COMMERCIAL SECTION , 8
ΔΟΡΙΑΛΕΟΥ, ΑΘΗΝΑ

ΤΙΤΛΟΣ ΕΦΕΥΡΕΣΗΣ (54):**ΦΑΡΜΑΚΕΥΤΙΚΑ ΣΚΕΥΑΣΜΑΤΑ, ΚΥΡΙΩΣ ΚΟΛΠΙΚΟ ΥΠΟΘΕΤΟ, ΠΟΥ ΠΕΡΙΕΧΟΥΝ ΔΙΑΦΟΡΑ ΕΝΕΡΓΑ ΣΥΣΤΑΤΙΚΑ.**

ΠΕΡΙΛΗΨΗ(57)

Η εφεύρεση αναφέρεται σε φαρμακευτικά σκευάσματα (κολπικά υπόθετα, αλοιφές, διαλύματα, κολπικές σταγόνες, τάλκ, κλπ.) που περιέχουν τρία, τουλάχιστον, από τα ακόλουθα συστατικά : α) αντιβιοτικό, κατά προτίμηση χλωραμφενικόλη ή ερυθρομυκίνη, β) σουλφamidio, κατά προτίμηση σουλφαδιαμιδίνη, γ) κλοτριμαζόλη (διφαινυλο-(2-γλωροφαινυλο)-1-μιδαζολυλο-μεθάνιο) ή ναταμικίνη ή νυστατίνη, δ) νιτρο-μετρονιδαζόλη, ήτοι, μετρονιδαζόλη ή τινιδαζόλη ή νιμοραζόλη με κατάλληλο φορέα, στην προκειμένη περίπτωση με βόρακα και ανενεργά συστατικά και/ή φορείς και/ή πρόσθετα συστατικά γνωστά ως τέτοια.

ΑΡΙΘΜΟΣ ΕΥΡ. Δ.Ε. (11):3051054
ΑΡΙΘ. ΕΛΛ. ΚΑΤΑΘΕΣΗΣ (21):20040403570
ΗΜΕΡ. ΕΛΛ. ΚΑΤΑΘΕΣΗΣ (22):20/10/2004
ΑΡΙΘ./ΗΜΕΡ. ΔΗΜΟΣΙΕΥΣΗΣ
ΕΥΡΩΠΑΪΚΟΥ ΔΙΠΛΩΜΑΤΟΣ(87):1279334 - 11/08/2004
ΑΡΙΘ./ΗΜΕΡ. ΔΗΜΟΣΙΕΥΣΗΣ
ΕΥΡΩΠΑΪΚΗΣ ΑΙΤΗΣΗΣ (86):02077969.0--22/07/2002
ΔΙΚΑΙΟΥΧΟΣ (73):1)Zapi Industrie Chimiche S.p.A.
Via Terza Strada 12, 35026 Conselve (Padova), ΙΤΑΛΙΑ
ΣΥΜΒ. ΠΡΟΤΕΡΑΙΟΤΗΤΕΣ (30):MI20011587-24/07/2001-IT
ΕΦΕΥΡΕΤΗΣ (72):1)Zambotto, Pierpaolo
2)Tagliaro, Massimo
3)Zambotto, Pietro
ΕΙΔΙΚΟΣ ΠΛΗΡΕΞΟΥΣΙΟΣ (74):ΑΘΑΝΑΣΙΑΔΟΥ ΜΑΡΙΑ
Κουμπάρη 2, 10674 ΑΘΗΝΑ
ΑΝΤΙΚΛΗΤΟΣ (74):ΠΑΠΑΚΩΝΣΤΑΝΤΙΝΟΥ ΕΛΕΝΗ
Κουμπάρη 2,10674 ΑΘΗΝΑ
ΤΙΤΛΟΣ ΕΦΕΥΡΕΣΗΣ (54):**ΣΥΝΔΥΑΣΜΕΝΟ ΔΟΛΩΜΑ ΜΕ ΜΙΑ ΔΗΛΗΤΗΡΙΩΔΗ ΓΙΑ ΤΟΥΣ ΑΡΟΥΡΑΙΟΥΣ ΔΡΑΣΗ.**

ΠΕΡΙΛΗΨΗ(57)

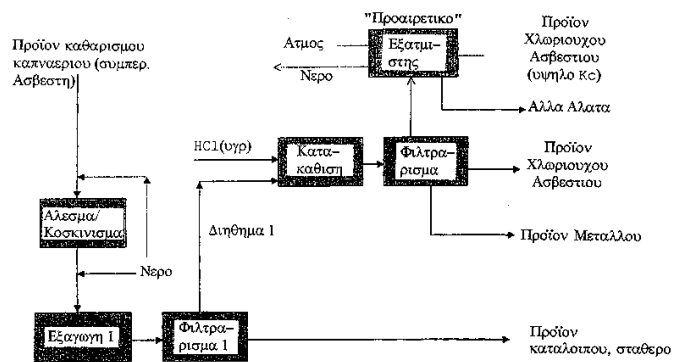
Η παρούσα εφεύρεση σχετίζεται με ένα συνδυασμένο δόλωμα με μια δηλητηριώδη για αρουραίους δράση το οποίο περιλαμβάνει ένα δραστικό κύριο συστατικό με μια τρωκτικοκτόνα δράση και μια δολωματική σύνθεση για είδη ποντικών, όπου η αναφερθείσα σύνθεση περιλαμβάνει: Α) ένα συστατικό στη μορφή μιας πάστας εύγευστης για τρωκτικά συνδυασμένο με Β) ένα συστατικό σε στερεή μορφή κατάλληλο για να ροκανιστεί από ένα τρωκτικό Το δόλωμα της εφεύρεσης είναι ιδιαίτερα αποτελεσματικό στη μάχη ενάντια στα πιο κοινά είδη ποντικών τα οποία αpestίζουν οικιακά, αστικά, βιομηχανικά και γεωργικά περιβάλλοντα όπως Rattus norvegicus, Rattus rattus, Mus musculus, Apodemus sylvaticus, κλπ.

ΑΡΙΘΜΟΣ ΕΥΡ. Δ.Ε. (11):3051055
ΑΡΙΘ. ΕΛΛ. ΚΑΤΑΘΕΣΗΣ (21):20040403571
ΗΜΕΡ. ΕΛΛ. ΚΑΤΑΘΕΣΗΣ (22):20/10/2004
ΑΡΙΘ./ΗΜΕΡ. ΔΗΜΟΣΙΕΥΣΗΣ
ΕΥΡΩΠΑΪΚΟΥ ΔΙΠΛΩΜΑΤΟΣ(87):0742818 - 01/09/2004
ΑΡΙΘ./ΗΜΕΡ. ΔΗΜΟΣΙΕΥΣΗΣ
ΕΥΡΩΠΑΪΚΗΣ ΑΙΤΗΣΗΣ (86):95906814.9--12/01/1995
ΔΙΚΑΙΟΥΧΟΣ (73):1)THE ROGOSIN INSTITUTE
505 East 70th Street, New York, NY 10021,
ΗΝΩΜΕΝΕΣ ΠΟΛΙΤΕΙΕΣ ΤΗΣ ΑΜΕΡΙΚΗΣ
ΣΥΜΒ. ΠΡΟΤΕΡΑΙΟΤΗΤΕΣ (30):181269-13/01/1994-US
ΕΦΕΥΡΕΤΗΣ (72):1)RUBIN, Albert L.
2)JAIN, Kanti
ΕΙΔΙΚΟΣ ΠΛΗΡΕΞΟΥΣΙΟΣ (74):ΑΘΑΝΑΣΙΑΔΟΥ ΜΑΡΙΑ
Κουμπάρη 2, 10674 ΑΘΗΝΑ
ΑΝΤΙΚΛΗΤΟΣ (74):ΠΑΠΑΚΩΝΣΤΑΝΤΙΝΟΥ ΕΛΕΝΗ
Κουμπάρη 2,10674 ΑΘΗΝΑ
ΤΙΤΛΟΣ ΕΦΕΥΡΕΣΗΣ (54):**ΜΑΚΡΟΕΓΚΑΨΟΥΛΩΜΕΝΑ ΚΥΤΤΑΡΑ ΕΚΚΡΙΣΕΩΣ.**

ΠΕΡΙΛΗΨΗ(57)

Η παρούσα εφεύρεση αφορά μακροεγκαψούλωση κυττάρων εκκρίσεως εις ένα υδρόφιλο υλικό πηγματος, θεραπευτικές μεθόδους που εφαρμόζουν τα μακροεγκαψούλωμένα κυτταρα εκκρίσεως και διατήρηση των κυττάρων εκκρίσεως δια μακροεγκαψούλώσεως.

ΑΡΙΘΜΟΣ ΕΥΡ. Δ.Ε. (11):3051056
ΑΡΙΘ. ΕΛΛ. ΚΑΤΑΘΕΣΗΣ (21):20040403572
ΗΜΕΡ. ΕΛΛ. ΚΑΤΑΘΕΣΗΣ (22):20/10/2004
ΑΡΙΘ./ΗΜΕΡ. ΔΗΜΟΣΙΕΥΣΗΣ
ΕΥΡΩΠΑΪΚΟΥ ΔΙΠΛΩΜΑΤΟΣ(87):1251940 - 22/09/2004
ΑΡΙΘ./ΗΜΕΡ. ΔΗΜΟΣΙΕΥΣΗΣ
ΕΥΡΩΠΑΪΚΗΣ ΑΙΤΗΣΗΣ (86):01948949.1--02/02/2001
ΔΙΚΑΙΟΥΧΟΣ (73):1)Rastof og Genanvendelse Selskabet af 1990 A/S
 Selinevej 4, 2300 Copenhagen S, ΔΑΝΙΑ
ΣΥΜΒ. ΠΡΟΤΕΡΑΙΟΤΗΤΕΣ (30):200000001-04/02/2000-DK
ΕΦΕΥΡΕΤΗΣ (72):1)RASMUSSEN, Erik
ΕΙΔΙΚΟΣ ΠΛΗΡΕΞΟΥΣΙΟΣ (74):ΡΟΥΣΣΟΥ ANNA
 Κουμπάρη 2, 10674 ΑΘΗΝΑ
ΑΝΤΙΚΛΗΤΟΣ (74):ΠΑΠΑΚΩΝΣΤΑΝΤΙΝΟΥ ΕΛΕΝΗ
 Κουμπάρη 2, 10674 ΑΘΗΝΑ
ΤΙΤΛΟΣ ΕΦΕΥΡΕΣΗΣ (54):**ΜΙΑ ΜΕΘΟΔΟΣ ΓΙΑ ΕΠΕΞΕΡΓΑΣΙΑ ΠΡΟΙΟΝΤΩΝ ΚΑΘΑΡΙΣΜΟΥ ΚΑΠΝΑΕΡΙΟΥ.**



ΠΕΡΙΛΗΨΗ(57)

Η εφεύρεση σχετίζεται με μίαν μέθοδο επεξεργασίας ενός αλογόνο περιέχοντος στερεού ή ημί-στερεού απόβλητου υλικού από μίαν επεξεργασία καθαρισμού καπναερίου, όπου η ποσότητα αλκαλικών ενώσεων είναι επαρκής να παρέχει ένα αιώρημα του απόβλητου υλικού με μίαν pH τιμή του τουλάχιστον 10, εν λόγω μέθοδος αποτελούσα τα βήματα α) παρασκευάσεως ενός υδαρούς αιωρήματος του στερεού ή ημί-στερεού απόβλητου υλικού, εν λόγω αιώρημα έχον μίαν pH τιμή του τουλάχιστον 10, b) διαχώρισης του στερεού και του υγρού υλικού το ένα από το άλλο να ληφθεί ένα υδαρές διάλυμα απόβλητου υλικού και ένα στερεό απόβλητο υλικό, και συλλογής του στερεού απόβλητου υλικού. Η επεξεργασία επαναλαμβάνεται μία ή περισσότερες φορές, και προαιρετικώς το προκύπτον στερεό απόβλητο υλικό ξηραίνεται.

ΑΡΙΘΜΟΣ ΕΥΡ. Δ.Ε. (11):3051057
ΑΡΙΘ. ΕΛΛ. ΚΑΤΑΘΕΣΗΣ (21):20040403573
ΗΜΕΡ. ΕΛΛ. ΚΑΤΑΘΕΣΗΣ (22):20/10/2004
ΑΡΙΘ./ΗΜΕΡ. ΔΗΜΟΣΙΕΥΣΗΣ
ΕΥΡΩΠΑΪΚΟΥ ΔΙΠΛΩΜΑΤΟΣ(87):0619813 - 18/08/2004
ΑΡΙΘ./ΗΜΕΡ. ΔΗΜΟΣΙΕΥΣΗΣ
ΕΥΡΩΠΑΪΚΗΣ ΑΙΤΗΣΗΣ (86):93900285.3--16/12/1992
ΔΙΚΑΙΟΥΧΟΣ (73):1)AnorMED Inc.
 No 100 20353-64th Ave, Langley BC V2Y 1N5, ΚΑΝΑΔΑΣ
ΣΥΜΒ. ΠΡΟΤΕΡΑΙΟΤΗΤΕΣ (30):9126677-16/12/1991-GB
ΕΦΕΥΡΕΤΗΣ (72):1)BRIDGER, Gary, James
 2)PADMANABHAN, Sreenivasan
 3)SKERLJ, Renato Tony
 4)THORNTON, David Michael
ΕΙΔΙΚΟΣ ΠΛΗΡΕΞΟΥΣΙΟΣ (74):ΡΟΥΣΣΟΥ ANNA
 Κουμπάρη 2, 10674 ΑΘΗΝΑ
ΑΝΤΙΚΛΗΤΟΣ (74):ΠΑΠΑΚΩΝΣΤΑΝΤΙΝΟΥ ΕΛΕΝΗ
 Κουμπάρη 2, 10674 ΑΘΗΝΑ
ΤΙΤΛΟΣ ΕΦΕΥΡΕΣΗΣ (54):**ΣΥΝΔΕΔΕΜΕΝΕΣ ΚΥΚΛΙΚΕΣ ΠΟΛΥ-ΑΜΙΝΕΣ ΜΕ ΔΡΑΣΤΗΡΙΟΤΗΤΑ ΕΝΑΝΤΙΑ ΣΕ HIV.**

ΠΕΡΙΛΗΨΗ(57)

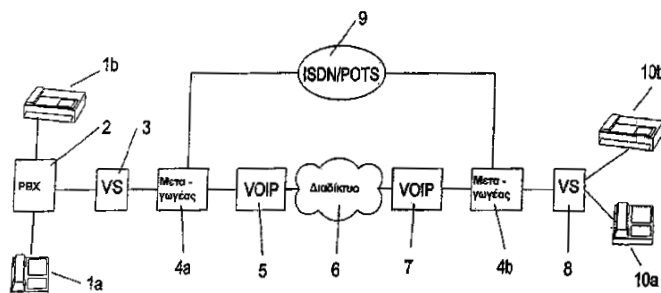
Συνδεδεμένες κυκλικές πολυ-αμίνες του τύπου: Z - R - A - R' - Y, όπου τα Z και Y κάθε ένα είναι ήμισυ κυκλικής πολυ-αμίνης, το A είναι ένα αρωματικό ή έτερο-αρωματικό ήμισυ, και τα R και R' κάθε ένα είναι μία αλυσίδα αλκυλενίου ή περιέχουσα-έτερο-άτομο αλυσίδα, παρουσιάζουν υψηλή δραστηριότητα ενάντια σε HIV, και χαμηλή τοξικότητα, σε δοκιμές σε βιολογικό περιβάλλον. Νέες ενώσεις, και φαρμακευτικές συνθέσεις αξιούνται.

ΑΡΙΘΜΟΣ ΕΥΡ. Δ.Ε. (11):3051058
ΑΡΙΘ. ΕΛΛ. ΚΑΤΑΘΕΣΗΣ (21):20040403574
ΗΜΕΡ. ΕΛΛ. ΚΑΤΑΘΕΣΗΣ (22):20/10/2004
ΑΡΙΘ./ΗΜΕΡ. ΔΗΜΟΣΙΕΥΣΗΣ
ΕΥΡΩΠΑΪΚΟΥ ΔΙΠΛΩΜΑΤΟΣ(87):1014632 - 28/07/2004
ΑΡΙΘ./ΗΜΕΡ. ΔΗΜΟΣΙΕΥΣΗΣ
ΕΥΡΩΠΑΪΚΗΣ ΑΙΤΗΣΗΣ (86):99250445.6--23/12/1999
ΔΙΚΑΙΟΥΧΟΣ (73):1)Teles AG Informationstechnologien
Dovestrasse 2-4, 10587 Berlin, ΓΕΡΜΑΝΙΑ
ΣΥΜΒ. ΠΡΟΤΕΡΑΙΟΤΗΤΕΣ (30):19860757-23/12/1998-DE
ΕΦΕΥΡΕΤΗΣ (72):1)Illg, Andreas
2)Paetsch, Frank
3)Ludtke, Karsten
4)Wegener, Rochus
5)Schonberger, Peter
6)Schindler, Sigrum Prof.Dr.
ΕΙΔΙΚΟΣ ΠΛΗΡΕΞΟΥΣΙΟΣ (74):ΡΟΥΣΣΟΥ ΑΝΝΑ
Κουμπάρη 2, 10674 ΑΘΗΝΑ
ΑΝΤΙΚΛΗΤΟΣ (74):ΠΑΠΑΚΩΝΣΤΑΝΤΙΝΟΥ ΕΛΕΝΗ
Κουμπάρη 2,10674 ΑΘΗΝΑ
ΤΙΤΛΟΣ ΕΦΕΥΡΕΣΗΣ (54):ΜΙΑ ΜΕΘΟΔΟΣ ΓΙΑ ΤΗ ΜΕΤΑΔΟΣΗ ΔΕΔΟΜΕΝΩΝ ΚΑΙ ΜΙΑ ΣΥΣΚΕΥΗ ΜΕΤΑΤΩΓΗΣ ΓΙΑ ΤΗΝ ΠΡΑΓΜΑΤΟΠΟΙΗΣΗ ΤΗΣ ΜΕΘΟΔΟΥ.

ΠΕΡΙΛΗΨΗ(57)

Η εφεύρεση αναφέρεται σε μια μέθοδο και σε μία συσκευή μεταγωγής για τη μετάδοση δεδομένων από μία πρώτη σε μία δεύτερη τηλεπικοινωνιακή μονάδα, όπου τα προς μετάδοση δεδομένα, μεταδίδονται τουλάχιστον εν μέρει, μέσω ενός δικτύου μεταγωγής πακέτων. Για το σκοπό αυτό, τα δεδομένα περνούν από συσκευές μεταγωγής πακέτων, οι οποίες πακετοποιούν τα δεδομένα, πριν αυτά εισαχθούν στο δίκτυο μεταγωγής πακέτων, και οι οποίες αποπακετοποιούν τα

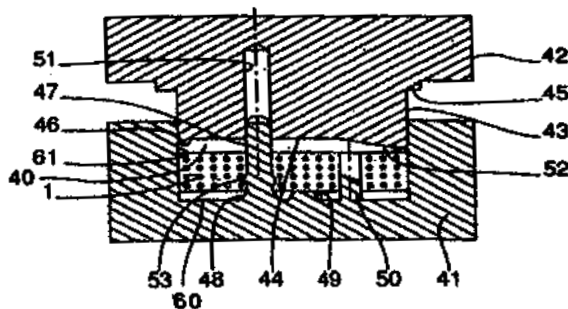
δεδομένα μετά την έξοδο τους από το δίκτυο μεταγωγής πακέτων. Σύμφωνα με την εφεύρεση, τα δεδομένα μεταδίδονται από τις διαφορετικές συσκευές μεταγωγής (4α,4β) μέσω του δικτύου μεταγωγής γραμμών (9), παρακάμπτοντας το δίκτυο μεταγωγής πακέτων (6) και ενώ ο χρήστης ή ο διαχειριστής του δικτύου ενεργοποιεί (σκανδαλίζει) ένα σήμα ελέγχου, χωρίς η προαναφερόμενη μετάδοση να διακόπτεται τη ζεύξη ανάμεσα στις τηλεπικοινωνιακές μονάδες (1α, 1β/ 10α, 10β). Η εφεύρεση δίνει τη δυνατότητα στο (στη) χρήστη να καθορίζει, ανάλογα τις επιθυμίες ή τις ανάγκες του (της), την ποιότητα της μετάδοσης δεδομένων και ιδιαίτερα το εύρος της ζώνης μετάδοσης.



ΑΡΙΘΜΟΣ ΕΥΡ. Δ.Ε. (11):3051059
ΑΡΙΘ. ΕΛΛ. ΚΑΤΑΘΕΣΗΣ (21):20040403575
ΗΜΕΡ. ΕΛΛ. ΚΑΤΑΘΕΣΗΣ (22):20/10/2004
ΑΡΙΘ./ΗΜΕΡ. ΔΗΜΟΣΙΕΥΣΗΣ
ΕΥΡΩΠΑΪΚΟΥ ΔΙΠΛΩΜΑΤΟΣ(87):1147869 - 18/08/2004
ΑΡΙΘ./ΗΜΕΡ. ΔΗΜΟΣΙΕΥΣΗΣ
ΕΥΡΩΠΑΪΚΗΣ ΑΙΤΗΣΗΣ (86):01870083.1--19/04/2001
ΔΙΚΑΙΟΥΧΟΣ (73):1)RECTICEL
Plejadanlaan 15, 1200 Brussels, ΒΕΛΓΙΟ
ΣΥΜΒ. ΠΡΟΤΕΡΑΙΟΤΗΤΕΣ (30):0005076-20/04/2000-FR
ΕΦΕΥΡΕΤΗΣ (72):1)Moreau, Daniel Henri Albert
ΕΙΔΙΚΟΣ ΠΛΗΡΕΞΟΥΣΙΟΣ (74):ΑΘΑΝΑΣΙΑΔΟΥ ΜΑΡΙΑ
Κουμπάρη 2, 10674 ΑΘΗΝΑ
ΑΝΤΙΚΛΗΤΟΣ (74):ΠΑΠΑΚΩΝΣΤΑΝΤΙΝΟΥ ΕΛΕΝΗ
Κουμπάρη 2,10674 ΑΘΗΝΑ
ΤΙΤΛΟΣ ΕΦΕΥΡΕΣΗΣ (54):ΜΕΘΟΔΟΣ ΓΙΑ ΣΧΗΜΑΤΙΣΜΟ ΕΝΟΣ ΜΕΡΟΥΣ ΑΦΡΟΥ ΠΟΛΥΟΥΡΕΘΑΝΗΣ ΚΑΙ ΜΕΡΟΣ ΑΦΡΟΥ ΟΠΩΣ ΛΑΜΒΑΝΕΤΑΙ ΑΠΟ ΤΗΝ ΠΡΟΑΝΑΦΕΡΟΜΕΝΗ ΜΕΘΟΔΟ.

ΠΕΡΙΛΗΨΗ(57)

Στροφείο (5) για μηχανές (1) που αναμειγνύουν ελαστομερή και παρόμοια, που περιλαμβάνει ένα πρώτο τμήμα μεγαλύτερου αξονικού μήκους (L1), καθορίζοντας μία φλάντζα ώσης (6) και ένα δεύτερο τμήμα μικρότερου αξονικού μήκους (L2), καθορίζοντας μία φλάντζα αντίστροφης ώσης (7), στον οποίο τουλάχιστον μία από την προαναφερόμενη φλάντζα (6) ή την φλάντζα αντίστροφης ώσης (7) έχει μία γωνία εισόδου (β,σ) μέσα στο μείγμα, η οποία είναι μεταβλητή στην έκτασή της.

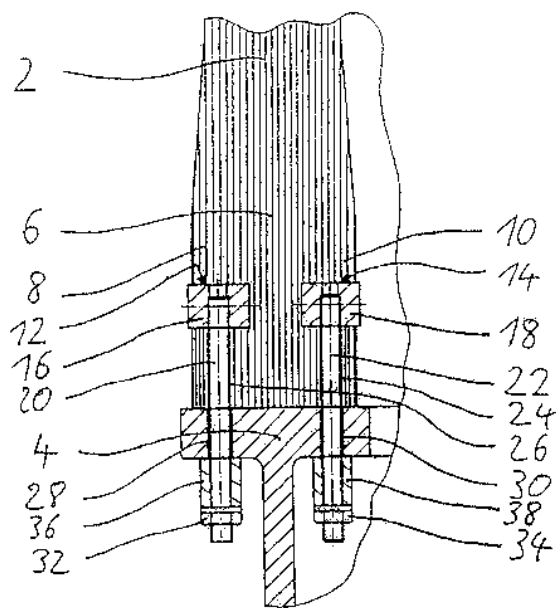


ΑΡΙΘΜΟΣ ΕΥΡ. Δ.Ε. (11):3051060
ΑΡΙΘ. ΕΛΛ. ΚΑΤΑΘΕΣΗΣ (21):20040403576
ΗΜΕΡ. ΕΛΛ. ΚΑΤΑΘΕΣΗΣ (22):20/10/2004
ΑΡΙΘ./ΗΜΕΡ. ΔΗΜΟΣΙΕΥΣΗΣ
ΕΥΡΩΠΑΪΚΟΥ ΔΙΠΛΩΜΑΤΟΣ(87):1000243 - 15/09/2004
ΑΡΙΘ./ΗΜΕΡ. ΔΗΜΟΣΙΕΥΣΗΣ
ΕΥΡΩΠΑΪΚΗΣ ΑΙΤΗΣΗΣ (86):98929427.7--06/06/1998
ΔΙΚΑΙΟΥΧΟΣ (73):1)Wobben, Aloys
Argestrasse 19, 26607 Aurich, GERMANIA
ΣΥΜΒ. ΠΡΟΤΕΡΑΙΟΤΗΤΕΣ (30):19733372-01/08/1997-DE
ΕΦΕΥΡΕΤΗΣ (72):1)Wobben, Aloys
ΕΙΔΙΚΟΣ ΠΛΗΡΕΞΟΥΣΙΟΣ (74):ΔΗΜΟΥ ΧΡΙΣΤΙΝΑ
Κουμπάρη 2, 10674 ΑΘΗΝΑ
ΑΝΤΙΚΛΗΤΟΣ (74):ΠΑΠΑΚΩΝΣΤΑΝΤΙΝΟΥ ΕΛΕΝΗ
Κουμπάρη 2,10674 ΑΘΗΝΑ
ΤΙΤΛΟΣ ΕΦΕΥΡΕΣΗΣ (54):**ΣΥΝΔΕΣΗ ΤΟΥ ΠΤΕΡΥΓΙΟΥ ΤΟΥ ΔΡΟΜΕΑ ΜΙΑΣ ΑΝΕΜΟΓΕΝΝΗΤΡΙΑΣ ΜΕ ΤΗΝ ΠΛΗΜΝΗ ΤΟΥ ΔΡΟΜΕΑ.**

ΠΕΡΙΛΗΨΗ(57)

Η εφεύρεση αφορά ένα πτερύγιο του δρομέα για μία ανεμογεννήτρια, η οποία διαθέτει τουλάχιστον μία υποδοχή, που εκτείνεται στην περιοχή της βάσης του πτερυγίου του δρομέα (6), η οποία υποδοχή εκτείνεται ουσιαστικά εγκάρσια προς το διαμήκη άξονα του πτερυγίου του δρομέα (6) και η οποία έχει ως σκοπό τη λήψη ενός εγκάρσιου μπουλονιού (16, 18), το οποίο είναι συνδεδεμένο με σκοπό τη σύνδεση του πτερυγίου του δρομέα (6) με μία πλήμνη του δρομέα (11) μίας ανεμογεννήτριας (1) με ένα στοιχείο έλξης (20,22). Αφορά, περαιτέρω, ένα δρομέα της ανεμογεννήτριας, που διαθέτει μία πλήμνη του δρομέα (11) και τουλάχιστον ένα πτερύγιο του δρομέα (6), το οποίο είναι σταθεροποιημένο επάνω στην πλήμνη του δρομέα (11) καθώς και μία ανεμογεννήτρια. Η εφεύρεση

διακρίνεται από το γεγονός ότι η υποδοχή διεισδύει μόνο μερικώς στο πτερύγιο του δρομέα.



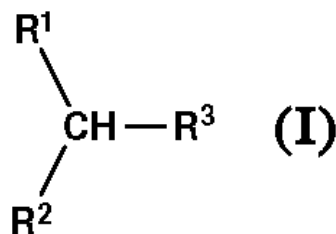
ΑΡΙΘΜΟΣ ΕΥΡ. Δ.Ε. (11):3051061
ΑΡΙΘ. ΕΛΛ. ΚΑΤΑΘΕΣΗΣ (21):20040403577
ΗΜΕΡ. ΕΛΛ. ΚΑΤΑΘΕΣΗΣ (22):20/10/2004
ΑΡΙΘ./ΗΜΕΡ. ΔΗΜΟΣΙΕΥΣΗΣ
ΕΥΡΩΠΑΪΚΟΥ ΔΙΠΛΩΜΑΤΟΣ(87):0776923 - 18/08/2004
ΑΡΙΘ./ΗΜΕΡ. ΔΗΜΟΣΙΕΥΣΗΣ
ΕΥΡΩΠΑΪΚΗΣ ΑΙΤΗΣΗΣ (86):97200522.7--19/05/1992
ΔΙΚΑΙΟΥΧΟΣ (73):1)AKZO NOBEL N.V.
Velperweg 76, Postbus 9300, 6800 SB Arnhem, ΟΛΛΑΝΔΙΑ
ΣΥΜΒ. ΠΡΟΤΕΡΑΙΟΤΗΤΕΣ (30):91201553-19/06/1991-EP
ΕΦΕΥΡΕΤΗΣ (72):1)GORZYNSKI, Marek
2)Pingel Keuth, Andreas
ΕΙΔΙΚΟΣ ΠΛΗΡΕΞΟΥΣΙΟΣ (74):ΑΘΑΝΑΣΙΑΔΟΥ ΜΑΡΙΑ
Κουμπάρη 2, 10674 ΑΘΗΝΑ
ΑΝΤΙΚΛΗΤΟΣ (74):ΠΑΠΑΚΩΝΣΤΑΝΤΙΝΟΥ ΕΛΕΝΗ
Κουμπάρη 2,10674 ΑΘΗΝΑ
ΤΙΤΛΟΣ ΕΦΕΥΡΕΣΗΣ (54):**ΒΑΣΙΣΜΕΝΕΣ ΣΕ ΕΠΙΛΟΥΔΡΙΝΗ ΡΗΤΙΝΕΣ ΟΙ ΟΠΟΙΕΣ ΕΧΟΥΝ ΕΝΑ ΜΕΙΩΜΕΝΟ ΠΕΡΙΕΧΟΜΕΝΟ ΑΛΟΓΟΝΟΥ.**

ΠΕΡΙΛΗΨΗ(57)

Η εφεύρεση αναφέρεται σε ένα υδατικό διάλυμα το οποίο περιλαμβάνει μία υδατοδιαλυτή περιέχουσα άζωτο βασισμένη σε επιαλοϋδρίνη ρητίνη η οποία έχει ένα μειωμένο περιεχόμενο οργανικού αλογόνου, όπου το διάλυμα περιέχει οργανικό αλογόνο σε μία ποσότητα κάτω από 0,1 τοις εκατό κατά βάρος, υπολογισμένο επί της στερεής ρητίνης, και ολικό αλογόνο σε μία ποσότητα κάτω από 1 τοις εκατό κατά βάρος, υπολογισμένο επί στερεής ρητίνης, και στην χρήση του υδατικού διαλύματος ρητίνης σαν ενός παράγοντα υγρής-αντοχής για χαρτί. Η εφεύρεση περαιτέρω αναφέρεται σε μία διεργασία για την απομάκρυνση οργανικού αλογόνου από μία υδατοδιαλυτή περιέχουσα άζωτο βασισμένη σε επιαλοϋδρίνη ρητίνη η οποία περιλαμβάνει την επαφή της ρητίνης με ένα βασικό ιονεναλλάκτη.

ΑΡΙΘΜΟΣ ΕΥΡ. Δ.Ε. (11):3051062
ΑΡΙΘ. ΕΛΛ. ΚΑΤΑΘΕΣΗΣ (21):20040403578
ΗΜΕΡ. ΕΛΛ. ΚΑΤΑΘΕΣΗΣ (22):20/10/2004
ΑΡΙΘ./ΗΜΕΡ. ΔΗΜΟΣΙΕΥΣΗΣ
ΕΥΡΩΠΑΪΚΟΥ ΔΙΠΛΩΜΑΤΟΣ(87):0934928 - 13/10/2004
ΑΡΙΘ./ΗΜΕΡ. ΔΗΜΟΣΙΕΥΣΗΣ
ΕΥΡΩΠΑΪΚΗΣ ΑΙΤΗΣΗΣ (86):97937814.8--28/08/1997
ΔΙΚΑΙΟΥΧΟΣ (73):1)SANKYO COMPANY LIMITED
5-1 Nihonbashi Honcho 3-chome, Chuo-ku,
Tokyo 103-0023, ΙΑΠΩΝΙΑ
2)Ube Industries, Ltd.
12-32, Nishihonmachi 1-chome, Ube-shi,
Yamaguchi-ken 755-0052, ΙΑΠΩΝΙΑ
ΣΥΜΒ. ΠΡΟΤΕΡΑΙΟΤΗΤΕΣ (30):22650796-28/08/1996-JP
ΕΦΕΥΡΕΤΗΣ (72):1)ASAI, Fumitoshi,
2)YONEDA, Kenji,
3)KITA, Jun-ichiro,
4)IWAMURA, Ryo,
5)TAKATA, Katsunori,
6)INOUE, Teruhiko,
7)KOIKE, Hiroyuki,
8)SUGIDACHI, Atsuhiro,
9)IKEDA, Toshihiko,
ΕΙΔΙΚΟΣ ΠΑΡΕΞΟΥΣΙΟΣ (74):ΡΟΥΣΣΟΥ ANNA
Κουμπάρη 2, 10674 ΑΘΗΝΑ
ΑΝΤΙΚΛΗΤΟΣ (74):ΠΑΠΑΚΩΝΣΤΑΝΤΙΝΟΥ ΕΛΕΝΗ
Κουμπάρη 2,10674 ΑΘΗΝΑ
ΤΙΤΛΟΣ ΕΦΕΥΡΕΣΗΣ (54):ΠΑΡΑΓΩΓΑ ΚΥΚΛΙΝΗΣ ΑΜΙΝΗΣ.
ΠΕΡΙΛΗΨΗ(57)
Παράγωγα κυκλικής αμίνης αντιπροσωπευόμενα από τον γενικό τύπο (I) ή φαρμακολογικά αποδεκτά άλατά τους, εξαιρετικά στο να επιτελούν αναστολή της

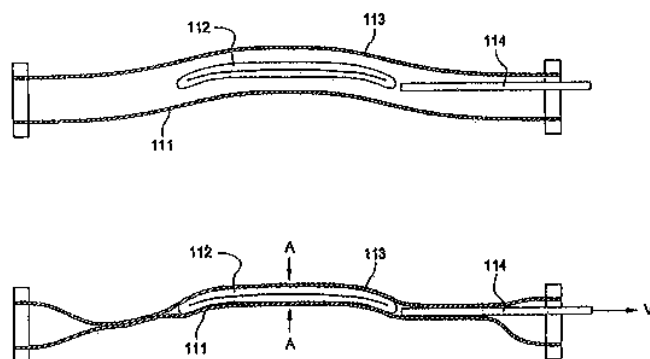
συνάθροισης πεταλίων και χρήσιμα σαν ένα προληπτικό ή θεραπευτικό για εμβολή, θρόμβωση ή αρτηριοσκλήρωση, όπου το R1 αντιπροσωπεύει προαιρετικά υποκατεστημένο φαινύλιο, το R2 αντιπροσωπεύει προαιρετικά υποκατεστημένο C1-C8 ακύλιο, προαιρετικά υποκατεστημένο βενζοδύλιο ή C1-C4 αλκοξυκαρβονύλιο, και το R3 αντιπροσωπεύει προαιρετικά συγχωνευμένο, υποκατεστημένο τριών-έως επτά μελών κυκλικό κορεσμένο άμινο.



ΑΡΙΘΜΟΣ ΕΥΡ. Δ.Ε. (11):3051063
ΑΡΙΘ. ΕΛΛ. ΚΑΤΑΘΕΣΗΣ (21):20040403612
ΗΜΕΡ. ΕΛΛ. ΚΑΤΑΘΕΣΗΣ (22):04/11/2004
ΑΡΙΘ./ΗΜΕΡ. ΔΗΜΟΣΙΕΥΣΗΣ
ΕΥΡΩΠΑΪΚΟΥ ΔΙΠΛΩΜΑΤΟΣ(87):1173322 - 15/09/2004
ΑΡΙΘ./ΗΜΕΡ. ΔΗΜΟΣΙΕΥΣΗΣ
ΕΥΡΩΠΑΪΚΗΣ ΑΙΤΗΣΗΣ (86):00912013.0--28/02/2000
ΔΙΚΑΙΟΥΧΟΣ (73):1)Pentair, Inc.
Executive Center East, Suite 314, 4030 Mt.
Carmel-Tobasco Road, Cincinnati, OH 45255,
ΗΝΩΜΕΝΕΣ ΠΟΛΙΤΕΙΕΣ ΤΗΣ ΑΜΕΡΙΚΗΣ
ΣΥΜΒ. ΠΡΟΤΕΡΑΙΟΤΗΤΕΣ (30):
ΕΦΕΥΡΕΤΗΣ (72):1)COECKELBERGS, Erik
2)Murphy, James C.
3)Boyce, Gerald S.
ΕΙΔΙΚΟΣ ΠΑΡΕΞΟΥΣΙΟΣ (74):ΜΑΛΑΜΗ ΑΛΚΗΣΤΙΣ-ΕΙΡΗΝΗ
Σκουφά 52, 10672 ΑΘΗΝΑ
ΑΝΤΙΚΛΗΤΟΣ (74):ΜΑΛΑΜΗ ΑΛΚΗΣΤΙΣ-ΕΙΡΗΝΗ
Σκουφά 52,10672 ΑΘΗΝΑ
ΤΙΤΛΟΣ ΕΦΕΥΡΕΣΗΣ (54):ΜΕΘΟΔΟΣ ΚΑΤΑΣΚΕΥΗΣ ΣΥΝΘΕΤΩΝ ΔΟΧΕΙΩΝ ΠΙΕΣΗΣ ΚΑΙ ΠΡΟΙΟΝΤΩΝ ΠΟΥ ΚΑΤΑΣΚΕΥΑΖΟΝΤΑΙ ΑΠΟ ΤΗ ΜΕΘΟΔΟ.
ΠΕΡΙΛΗΨΗ(57)

Διαδικασία, και το προϊόν αυτής, για την κατασκευή σύνθετου δοχείου που διαθέτει τουλάχιστον ένα κλειστό άκρο, η οποία διαδικασία περιλαμβάνει τα εξής βήματα: κατασκευή θερμοπλαστικού περιβλήματος για το δοχείο, επίστρωση πάνω στο περίβλημα μίας στρώσης αναμεμιγμένων ινών και θερμοπλαστικού υλικού για τη λήψη σύνθετης ενδιάμεσης δομής (112), εφαρμογή πίεσης και θέρμανση της σύνθετης ενδιάμεσης δομής για την επίτευξη τουλάχιστον μερικής ενοποίησης στη συσκευή που περιλαμβάνει άνω (113) και κάτω(111) ελαστικό ασκό σιλικόνης, όπου οι ασκοί διαθέτουν διαστάσεις τέτοιες ώστε, κατά τη

λειτουργία, οι αντικριστές περιφερικές περιοχές τους περίπου περιβάλλουν τη σύνθετη ενδιάμεση δομή, στη συνέχεια τοποθέτηση της σύνθετης ενδιάμεσης δομής σε καλούπι, θέρμανση της ενδιάμεσης σύνθετης δομής μέσα στο καλούπι ενώ εφαρμόζεται δύναμη, όπως εσωτερική πίεση αερίου, η οποία τείνει να ωθεί τη σύνθετη ενδιάμεση δομή έναντι και στο σχήμα των εσωτερικών τοιχωμάτων του καλουπιού μέχρις ότου το θερμοπλαστικό περίβλημα και η επιστρωμένη στρώση ενοποιηθούν πλήρως, ψύξη του καλουπιού και του σύνθετου δοχείου μέχρις ότου το σύνθετο δοχείο στερεοποιηθεί, και αφαίρεση του σχηματισμένου σύνθετου δοχείου από το καλούπι. Οι αναμεμιγμένες ίνες και θερμοπλαστικό υλικό μπορούν είτε να περιελχθούν πάνω στο περίβλημα ή να επιστρωθούν πάνω στο περίβλημα με τη μορφή υφάσματος το οποίο έχει υφανθεί από ίνες και κλωστές θερμοπλαστικού υλικού.

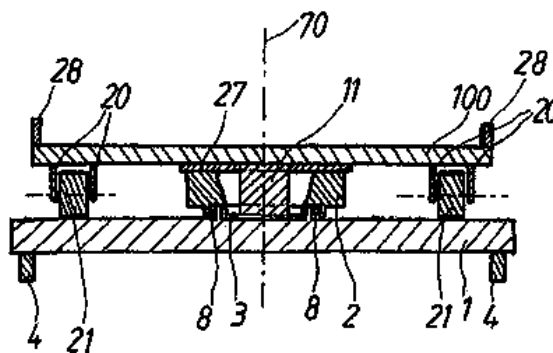


ΑΡΙΘΜΟΣ ΕΥΡ. Δ.Ε. (11):3051064
ΑΡΙΘ. ΕΛΛ. ΚΑΤΑΘΕΣΗΣ (21):20040403613
ΗΜΕΡ. ΕΛΛ. ΚΑΤΑΘΕΣΗΣ (22):08/09/2004
ΑΡΙΘ./ΗΜΕΡ. ΔΗΜΟΣΙΕΥΣΗΣ
ΕΥΡΩΠΑΪΚΟΥ ΔΙΠΛΩΜΑΤΟΣ(87):1056521 - 09/06/2004
ΑΡΙΘ./ΗΜΕΡ. ΔΗΜΟΣΙΕΥΣΗΣ
ΕΥΡΩΠΑΪΚΗΣ ΑΙΤΗΣΗΣ (86):99903532.2--15/02/1999
ΔΙΚΑΙΟΥΧΟΣ (73):1)MFT-Multi Funktionale Trainingsgerate GmbH
Industriestrasse 9 Top 4/8, 2353 Guntramsdorf, ΑΥΣΤΡΙΑ

ΣΥΜΒ. ΠΡΟΤΕΡΑΙΟΤΗΤΕΣ (30):28098-17/02/1998-ΑΤ
ΕΦΕΥΡΕΤΗΣ (72):1)AIGNER Ewald A.
ΕΙΛΙΚΟΣ ΠΛΗΡΕΞΟΥΣΙΟΣ (74):ΤΣΙΜΙΚΑΛΗΣ ΑΘΑΝΑΣΙΟΣ
Ν. Βάμβα 1, 10674 ΑΘΗΝΑ
ΑΝΤΙΚΛΗΤΟΣ (74):ΤΣΙΜΙΚΑΛΗΣ ΑΘΑΝΑΣΙΟΣ
Ν. Βάμβα 1,10674 ΑΘΗΝΑ

ΤΙΤΛΟΣ ΕΦΕΥΡΕΣΗΣ (54):**ΟΡΓΑΝΟ ΣΠΟΡ.**
ΠΕΡΙΛΗΨΗ(57)

Όργανο σπορ για σκοπούς άσκησης με μια, κατά προτίμηση σχήματος δίσκου, πλάκα βάσης (1) και με τοποθετημένα στην μια πλευρά της πλάκας βάσης πέλδια ταλάντευσης (4), όπου προβλέπεται μια πλάκα βάρου (100), η οποία είναι τοποθετημένη περιστρεφόμενη ως προς την πλάκα βάσης (1), έτσι ώστε με την πλάκα βάρου (100) να μπορεί να εκτελείται μια κίνηση περιστροφής που υπερτίθεται στην κίνηση ταλάντευσης.



ΑΡΙΘΜΟΣ ΕΥΡ. Δ.Ε. (11):3051065
ΑΡΙΘ. ΕΛΛ. ΚΑΤΑΘΕΣΗΣ (21):20040403579
ΗΜΕΡ. ΕΛΛ. ΚΑΤΑΘΕΣΗΣ (22):04/11/2004
ΑΡΙΘ./ΗΜΕΡ. ΔΗΜΟΣΙΕΥΣΗΣ
ΕΥΡΩΠΑΪΚΟΥ ΔΙΠΛΩΜΑΤΟΣ(87):1317425 - 03/11/2004
ΑΡΙΘ./ΗΜΕΡ. ΔΗΜΟΣΙΕΥΣΗΣ
ΕΥΡΩΠΑΪΚΗΣ ΑΙΤΗΣΗΣ (86):01961016.1--31/08/2001
ΔΙΚΑΙΟΥΧΟΣ (73):1)PFIZER PRODUCTS INC.
Eastern Point Road,06340 GROTON, CONNECTICUT, ΗΝΩΜΕΝΕΣ ΠΟΛΙΤΕΙΕΣ ΤΗΣ ΑΜΕΡΙΚΗΣ

ΣΥΜΒ. ΠΡΟΤΕΡΑΙΟΤΗΤΕΣ (30):231623 P-11/09/2000-US
ΕΦΕΥΡΕΤΗΣ (72):1)BRADLEY,Stuart,Edward
2)SAMBROOK SMITH,C.P.
3)PROCTER,Martin,James
4)COLLINGTON,Eric,W.
5)FYFE,Matthew,Colin,T.
ΕΙΛΙΚΟΣ ΠΛΗΡΕΞΟΥΣΙΟΣ (74):ΚΙΛΙΜΙΡΗΣ ΚΩΝΣΤΑΝΤΙΝΟΣ
Χατζηγιάννη Μέξη 7, 11528 ΑΘΗΝΑ
ΑΝΤΙΚΛΗΤΟΣ (74):ΚΙΛΙΜΙΡΗΣ ΑΝΑΣΤΑΣΙΟΣ
Χατζηγιάννη Μέξη 7,11528 ΑΘΗΝΑ

ΤΙΤΛΟΣ ΕΦΕΥΡΕΣΗΣ (54):**ΠΑΡΑΓΩΓΑ ΡΕΖΟΡΚΙΝΟΛΗΣ.**
ΠΕΡΙΛΗΨΗ(57)

Η παρούσα εφεύρεση αναφέρεται σε ορισμένα παράγωγα ρεζορκινόλης και στη χρήση τους ως παράγοντες φωτισμού του δέρματος.

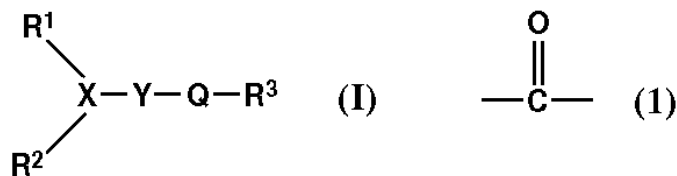
ΑΡΙΘΜΟΣ ΕΥΡ. Δ.Ε. (11):3051066
ΑΡΙΘ. ΕΛΛ. ΚΑΤΑΘΕΣΗΣ (21):20040403580
ΗΜΕΡ. ΕΛΛ. ΚΑΤΑΘΕΣΗΣ (22):04/11/2004
ΑΡΙΘ./ΗΜΕΡ. ΔΗΜΟΣΙΕΥΣΗΣ
ΕΥΡΩΠΑΪΚΟΥ ΔΙΠΛΩΜΑΤΟΣ(87):1337271 - 03/11/2004
ΑΡΙΘ./ΗΜΕΡ. ΔΗΜΟΣΙΕΥΣΗΣ
ΕΥΡΩΠΑΪΚΗΣ ΑΙΤΗΣΗΣ (86):01983739.2--19/11/2001
ΔΙΚΑΙΟΥΧΟΣ (73):1)PFIZER PRODUCTS INC.
 Eastern Point Road,06340 GROTON, CON-
 NECTICUT, ΗΝΩΜΕΝΕΣ ΠΟΛΙΤΕΙΕΣ ΤΗΣ
 ΑΜΕΡΙΚΗΣ
ΣΥΜΒ. ΠΡΟΤΕΡΑΙΟΤΗΤΕΣ (30):250069 P-30/11/2000-US
ΕΦΕΥΡΕΤΗΣ (72):1)MYLARI, Banavara Lakshman
ΕΙΔΙΚΟΣ ΠΑΗΡΕΞΟΥΣΙΟΣ (74):ΚΙΛΙΜΙΡΗΣ ΚΩΝΣΤΑΝΤΙΝΟΣ
 Χατζηγιάννη Μέξη 7, 11528 ΑΘΗΝΑ
ΑΝΤΙΚΑΗΤΟΣ (74):ΚΙΛΙΜΙΡΗΣ ΑΝΑΣΤΑΣΙΟΣ
 Χατζηγιάννη Μέξη 7,11528 ΑΘΗΝΑ
ΤΙΤΛΟΣ ΕΦΕΥΡΕΣΗΣ (54):**ΣΥΝΔΥΑΣΜΟΣ ΑΓΩΝΙΣΤΩΝ GABA ΚΑΙ ΑΝΑΣΤΟΛΕΩΝ ΣΟΡΒΙΤΟΛΗΣ ΑΦΥΔΡΟΓΟΝΑΣΗΣ.**

καρδιομυοπάθεια, διαβητική αμφιβληστροειδοπάθεια, διαβητική μικροαγγειοπάθεια, διαβητική μακρο-αγγειοπάθεια, καταρράκτη ή έλκη ποδιών.

ΠΕΡΙΛΗΨΗ(57)

Η εφεύρεση είναι σχετική με φαρμακευτικές συνθέσεις που περιλαμβάνουν συνδυασμούς GABA αγωνιστή, ενός προ-φαρμάκου του ή ενός φαρμακευτικά αποδεκτού άλατος του παραπάνω αγωνιστή ή του παραπάνω προ-φαρμάκου και ενός SDI, ενός προ-φαρμάκου του ή ενός φαρμακευτικά αποδεκτού άλατος του παραπάνω SDI ή του παραπάνω προ-φαρμάκου, συσκευασίες που περιλαμβάνουν τέτοιους συνδυασμούς και μεθόδους χρήσεως τέτοιων συνδυασμών στην αγωγή θηλαστικών, περιλαμβανομένου του ανθρώπου, που πάσχουν από διαβητικές επιπλοκές όπως διαβητική νευροπάθεια, διαβητική νεφροπάθεια διαβητική

ΑΡΙΘΜΟΣ ΕΥΡ. Δ.Ε. (11):3051067
ΑΡΙΘ. ΕΛΛ. ΚΑΤΑΘΕΣΗΣ (21):20040403581
ΗΜΕΡ. ΕΛΛ. ΚΑΤΑΘΕΣΗΣ (22):11/11/2004
ΑΡΙΘ./ΗΜΕΡ. ΔΗΜΟΣΙΕΥΣΗΣ
ΕΥΡΩΠΑΪΚΟΥ ΔΙΠΛΩΜΑΤΟΣ(87):1159258 - 10/11/2004
ΑΡΙΘ./ΗΜΕΡ. ΔΗΜΟΣΙΕΥΣΗΣ
ΕΥΡΩΠΑΪΚΗΣ ΑΙΤΗΣΗΣ (86):00902080.1--03/02/2000
ΔΙΚΑΙΟΥΧΟΣ (73):1)FUJISAWA PHARMACEUTICAL CO.,
 LTD.
 4-7, Doshomachi 3-chome Chuo-ku, Osaka-
 shi Osaka 541-8514, ΙΑΠΩΝΙΑ
ΣΥΜΒ. ΠΡΟΤΕΡΑΙΟΤΗΤΕΣ (30):PP891299-26/02/1999-AU
ΕΦΕΥΡΕΤΗΣ (72):1)Yamada, Akira
 2)Aoki, Satoshi
ΕΙΔΙΚΟΣ ΠΑΗΡΕΞΟΥΣΙΟΣ (74):ΚΙΛΙΜΙΡΗΣ ΚΩΝΣΤΑΝΤΙΝΟΣ
 Χατζηγιάννη Μέξη 7, 11528 ΑΘΗΝΑ
ΑΝΤΙΚΑΗΤΟΣ (74):ΚΙΛΙΜΙΡΗΣ ΑΝΑΣΤΑΣΙΟΣ
 Χατζηγιάννη Μέξη 7,11528 ΑΘΗΝΑ
ΤΙΤΛΟΣ ΕΦΕΥΡΕΣΗΣ (54):**ΑΜΙΔΙΚΕΣ ΕΝΩΣΕΙΣ ΠΡΟΣ ΕΝΙΣΧΥΣΗ ΤΗΣ ΧΟΛΗΝΕΡΓΙΚΗΣ ΔΡΑΣΕΩΣ.**



ΠΕΡΙΛΗΨΗ(57)

Αμιδικές ενώσεις τύπου (I) όπου τα R1 και R2 είναι καθένα αρύλιο ή αρυλο(κατώτερο)αλκύλιο ή λαμβανόμενες μαζί σχηματίζουν κατώτερο αλκυλένιο ή κατώτερο ακενυλένιο, καθεμία από τις οποίες μπορεί να είναι υποκατεστημένη με αρύλιο ή μπορεί να είναι συμπτυκνωμένη με ένα κυκλικό υδρογονάνθρακα, προαιρετικά υποκατεστημένο με κατώτερη άλκυλο-, κατώτερη αλκοξυ-, αρυλο-, αρυλοξυ-ομάδα ή αλογόνο, το R3 είναι κατώτερη άλκυλο-, κατώτερη αλκοξυ-, αρυλο-, αρυλαμινο- ή αρυλοξυ-ομάδα, καθεμία από τις οποίες μπορεί να είναι υποκατεστημένη με κατώτερη αλκοξυ-ομάδα ή αλογόνο, πυριδυλο- ή πυριδουλαμιν-ομάδα, το X είναι CH ή N, το Y είναι απλός δεσμός ή -NH-, και το Q είναι ο τύπος (1), και ένα άλας τους, που είναι χρήσιμες ως φάρμακα.

ΑΡΙΘΜΟΣ ΕΥΡ. Δ.Ε. (11):3051068
ΑΡΙΘ. ΕΛΛ. ΚΑΤΑΘΕΣΗΣ (21):20040403582
ΗΜΕΡ. ΕΛΛ. ΚΑΤΑΘΕΣΗΣ (22):20/10/2004
ΑΡΙΘ./ΗΜΕΡ. ΔΗΜΟΣΙΕΥΣΗΣ
ΕΥΡΩΠΑΪΚΟΥ ΔΙΠΛΩΜΑΤΟΣ(87):0775149 - 22/09/2004
ΑΡΙΘ./ΗΜΕΡ. ΔΗΜΟΣΙΕΥΣΗΣ
ΕΥΡΩΠΑΪΚΗΣ ΑΙΤΗΣΗΣ (86):96919324.2--07/06/1996
ΔΙΚΑΙΟΥΧΟΣ (73):1)THE REGENTS OF THE UNIVERSITY OF COLORADO
Office of Intellectual Resources and Technology Transfer, 914 Broadway, Campus Box 51, Boulder, CO 80309, ΗΝΩΜΕΝΕΣ ΠΟΛΙΤΕΙΕΣ ΤΗΣ ΑΜΕΡΙΚΗΣ
ΣΥΜΒ. ΠΡΟΤΕΡΑΙΟΤΗΤΕΣ (30):488878-09/06/1995-US
ΕΦΕΥΡΕΤΗΣ (72):1)SCARINGE, Stephen
2)CARUTHERS, Marvin, H.
ΕΙΔΙΚΟΣ ΠΛΗΡΕΞΟΥΣΙΟΣ (74):ΡΟΥΣΣΟΥ ANNA
Κουμπάρη 2, 10674 ΑΘΗΝΑ
ΑΝΤΙΚΛΗΤΟΣ (74):ΠΑΠΑΚΩΝΣΤΑΝΤΙΝΟΥ ΕΛΕΝΗ
Κουμπάρη 2,10674 ΑΘΗΝΑ
ΤΙΤΛΟΣ ΕΦΕΥΡΕΣΗΣ (54):**ΝΕΕΣ ΟΜΑΔΕΣ ΠΡΟΣΤΑΣΙΑΣ ΚΑΙ Η ΧΡΗΣΗ ΤΟΥΣ ΣΕ ΜΙΑ ΒΕΛΤΙΩΜΕΝΗ ΜΕΘΟΔΟ ΣΤΗ ΣΥΝΘΕΣΗ ΟΛΙΓΟΝΟΥΚΛΕΟΤΙΔΙΩΝ.**

ΠΕΡΙΛΗΨΗ(57)

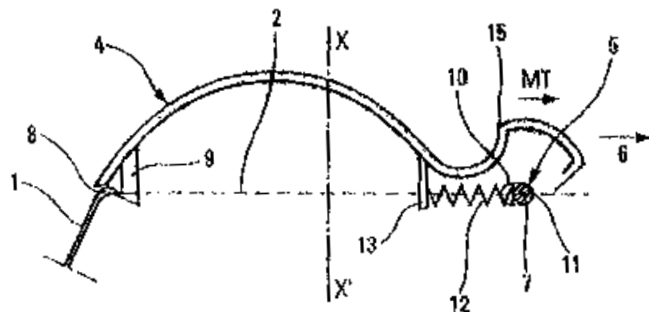
Η φωσφοραμιδωδης σύνθεση ολιγονουκλεοτιδίων διευκολύνεται με τη χρήση των φθορο-ασταθών ομάδων προστασίας πυριτυλίου στο 5' άκρο. Η σύνθεση του RNA βελτιώνεται με τη χρήση προστατευτικών ομάδων ορθοεστέρα στο 2' άκρο. Οι αντιδράσεις πραγματοποιούνται επί ενός υποστρώματος στερεής φάσης ενώ

αποφεύγονται οι συνθήκες όξινης αποπροστασίας εφ' όσον είναι απαραίτητο να οξειδώνεται η φωσφορώδης σύνδεση μεταξύ της κάθε αντίδρασης σύζευξης.

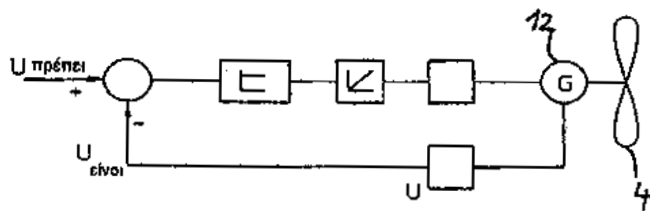
ΑΡΙΘΜΟΣ ΕΥΡ. Δ.Ε. (11):3051069
ΑΡΙΘ. ΕΛΛ. ΚΑΤΑΘΕΣΗΣ (21):20040403583
ΗΜΕΡ. ΕΛΛ. ΚΑΤΑΘΕΣΗΣ (22):20/10/2004
ΑΡΙΘ./ΗΜΕΡ. ΔΗΜΟΣΙΕΥΣΗΣ
ΕΥΡΩΠΑΪΚΟΥ ΔΙΠΛΩΜΑΤΟΣ(87):1385410 - 28/07/2004
ΑΡΙΘ./ΗΜΕΡ. ΔΗΜΟΣΙΕΥΣΗΣ
ΕΥΡΩΠΑΪΚΗΣ ΑΙΤΗΣΗΣ (86):02738221.7--07/05/2002
ΔΙΚΑΙΟΥΧΟΣ (73):1)SEB SA
Les 4M, Chemin du Petit Bois, 74150 Ecully, ΓΑΛΛΙΑ
ΣΥΜΒ. ΠΡΟΤΕΡΑΙΟΤΗΤΕΣ (30):0106137-09/05/2001-FR
ΕΦΕΥΡΕΤΗΣ (72):1)MAGNOULOUX, Guy
2)DELIENS, Patrick
ΕΙΔΙΚΟΣ ΠΛΗΡΕΞΟΥΣΙΟΣ (74):ΔΗΜΟΥ ΧΡΙΣΤΙΝΑ
Κουμπάρη 2, 10674 ΑΘΗΝΑ
ΑΝΤΙΚΛΗΤΟΣ (74):ΠΑΠΑΚΩΝΣΤΑΝΤΙΝΟΥ ΕΛΕΝΗ
Κουμπάρη 2,10674 ΑΘΗΝΑ
ΤΙΤΛΟΣ ΕΦΕΥΡΕΣΗΣ (54):**ΜΗΧΑΝΙΣΜΟΣ ΚΛΕΙΣΙΜΑΤΟΣ ΙΚΑΝΟΣ ΝΑ ΦΡΑΣΣΕΙ ΤΟ ΑΝΟΙΓΜΑ ΕΝΟΣ ΔΟΧΕΙΟΥ ΙΔΙΑΙΤΕΡΑ ΕΝΟΣ ΒΡΑΣΤΗΡΑ.**

ΠΕΡΙΛΗΨΗ(57)

Ένας μηχανισμός κλεισίματος διαθέτει ένα καπάκι (4), στοιχεία ασφάλισης (8) και συμπληρωματικά στοιχεία ασφάλισης (9) που συνεργάζονται μεταξύ τους ώστε να συγκρατούν το καπάκι (4) σε ένα άνοιγμα (2) σε μια ασφαλισμένη θέση. Ο μηχανισμός κλεισίματος περιλαμβάνει ένα μηχανισμό σύνδεσης (5). Τα στοιχεία ασφάλισης (8), τα συμπληρωματικά στοιχεία ασφάλισης (9) και ο μηχανισμός σύνδεσης (5) προσαρμόζονται με τέτοιο τρόπο ώστε το καπάκι (4) να περνά από την ασφαλισμένη θέση του σε μια ελεύθερη κλεισμένη θέση με μετάθεση προς μια φορά (6) κάθετη στον άξονα του ανοίγματος (XX'), και από την ελεύθερη κλεισμένη θέση στην ανοικτή του θέση με περιστροφή γύρω από έναν άξονα (7) κάθετο στον άξονα του ανοίγματος (XX') και κατά την φορά της μετάθεσης (6).



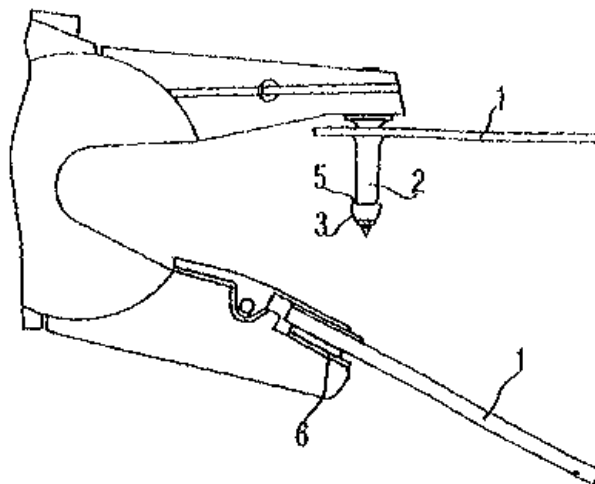
ΑΡΙΘΜΟΣ ΕΥΡ. Δ.Ε. (11):3051070
ΑΡΙΘ. ΕΛΛ. ΚΑΤΑΘΕΣΗΣ (21):20040403584
ΗΜΕΡ. ΕΛΛ. ΚΑΤΑΘΕΣΗΣ (22):20/10/2004
ΑΡΙΘ./ΗΜΕΡ. ΔΗΜΟΣΙΕΥΣΗΣ
ΕΥΡΩΠΑΪΚΟΥ ΔΙΠΛΩΜΑΤΟΣ(87):1164691 - 15/09/2004
ΑΡΙΘ./ΗΜΕΡ. ΔΗΜΟΣΙΕΥΣΗΣ
ΕΥΡΩΠΑΪΚΗΣ ΑΙΤΗΣΗΣ (86):01122899.6--18/12/1998
ΔΙΚΑΙΟΥΧΟΣ (73):1)Wobben, Aloys
 Argstrasse 19, 26607 Aurich, ΓΕΡΜΑΝΙΑ
ΣΥΜΒ. ΠΡΟΤΕΡΑΙΟΤΗΤΕΣ (30):19756777-19/12/1997-DE
ΕΦΕΥΡΕΤΗΣ (72):1)Wobben, Aloys
ΕΙΔΙΚΟΣ ΠΛΗΡΕΞΟΥΣΙΟΣ (74):ΑΘΑΝΑΣΙΑΔΟΥ ΜΑΡΙΑ
 Κουμπάρη 2, 10674 ΑΘΗΝΑ
ΑΝΤΙΚΛΗΤΟΣ (74):ΠΑΠΑΚΩΝΣΤΑΝΤΙΝΟΥ ΕΛΕΝΗ
 Κουμπάρη 2,10674 ΑΘΗΝΑ
ΤΙΤΛΟΣ ΕΦΕΥΡΕΣΗΣ (54):**ΜΕΘΟΔΟΣ ΓΙΑ ΤΗ ΛΕΙΤΟΥΡΓΙΑ ΜΙΑΣ ΑΝΕΜΟΕΝΕΡΓΕΙΑΚΗΣ ΕΓΚΑΤΑΣΤΑΣΗΣ, ΚΑΘΩΣ ΚΑΙ ΑΝΕΜΟΕΝΕΡΓΕΙΑΚΗ ΕΓΚΑΤΑΣΤΑΣΗ.**



ΠΕΡΙΛΗΨΗ(57)

Η παρούσα εφεύρεση αφορά σε μία μέθοδο για τη λειτουργία μιας ανεμοενεργειακής εγκατάστασης με μια ηλεκτρική γεννήτρια που είναι δυνάμενη να κινείται από ένα δρομέα, για την απόδοση ηλεκτρικής ισχύος σ' έναν ηλεκτρικό καταναλωτή, ιδιαίτερα ένα ηλεκτρικό δίκτυο. Η εφεύρεση αναφέρεται ακόμα σε μία ανεμοενεργειακή εγκατάσταση η οποία διαθέτει ένα δρομέα (ένα ρότορα) και μία ηλεκτρική γεννήτρια η οποία είναι συζευγμένη με τον δρομέα και η οποία μεταδίδει ηλεκτρική ισχύ σε ένα ηλεκτρικό καταναλωτή και ιδιαίτερα σε ένα ηλεκτρικό δίκτυο.

ΑΡΙΘΜΟΣ ΕΥΡ. Δ.Ε. (11):3051071
ΑΡΙΘ. ΕΛΛ. ΚΑΤΑΘΕΣΗΣ (21):20040403585
ΗΜΕΡ. ΕΛΛ. ΚΑΤΑΘΕΣΗΣ (22):20/10/2004
ΑΡΙΘ./ΗΜΕΡ. ΔΗΜΟΣΙΕΥΣΗΣ
ΕΥΡΩΠΑΪΚΟΥ ΔΙΠΛΩΜΑΤΟΣ(87):1372379 - 28/07/2004
ΑΡΙΘ./ΗΜΕΡ. ΔΗΜΟΣΙΕΥΣΗΣ
ΕΥΡΩΠΑΪΚΗΣ ΑΙΤΗΣΗΣ (86):02724394.8--02/04/2002
ΔΙΚΑΙΟΥΧΟΣ (73):1)CHEVILLOT SA
 Z.I. Saint Antoine, F-81011 Albi Cedex 9,
 ΓΑΛΛΙΑ
ΣΥΜΒ. ΠΡΟΤΕΡΑΙΟΤΗΤΕΣ (30):0104570-04/04/2001-FR
ΕΦΕΥΡΕΤΗΣ (72):1)DESTOUMIEUX, Jean-Jacques
ΕΙΔΙΚΟΣ ΠΛΗΡΕΞΟΥΣΙΟΣ (74):ΑΘΑΝΑΣΙΑΔΟΥ ΜΑΡΙΑ
 Κουμπάρη 2, 10674 ΑΘΗΝΑ
ΑΝΤΙΚΛΗΤΟΣ (74):ΠΑΠΑΚΩΝΣΤΑΝΤΙΝΟΥ ΕΛΕΝΗ
 Κουμπάρη 2,10674 ΑΘΗΝΑ
ΤΙΤΛΟΣ ΕΦΕΥΡΕΣΗΣ (54):**ΩΤΙΑΙΑ ΕΤΙΚΕΤΑ ΜΑΡΚΑΡΙΣΜΑΤΟΣ ΖΩΩΝ ΜΕ ΣΥΣΤΗΜΑ ΛΗΨΗΣ ΟΡΓΑΝΙΚΗΣ ΟΥΣΙΑΣ.**

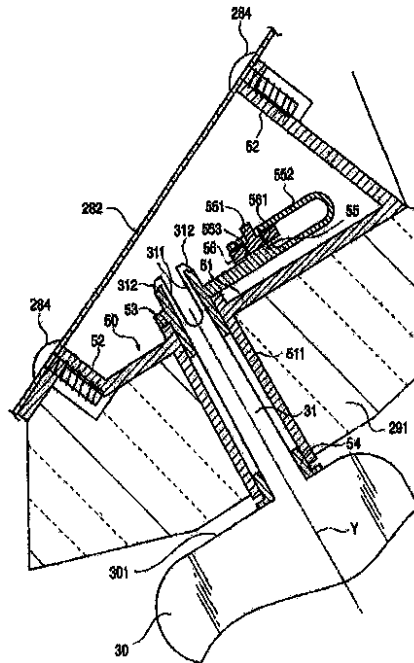


ΠΕΡΙΛΗΨΗ(57)

Η εφεύρεση αφορά μια ωτιαία ετικέτα μαρκαρίσματος ζώων, η οποία περιλαμβάνει ένα θηλυκό μέρος, αποτελούμενο από μια θηλυκή κεφαλή 6 πιθανά φερόμενη ή σχηματισμένη μέσα σε ένα πρώτο τοίχωμα 1, ένα αρσενικό μέρος αποτελούμενο από ένα αρσενικό έμβολο 6πιθανά φερόμενο ή σχηματισμένο μέσα σε ένα δεύτερο τοίχωμα 1, μέσα αναγνώρισης φερόμενα από τουλάχιστον ένα από τα θηλυκά στοιχεία (κεφαλή ή τοίχωμα) και τουλάχιστον ένα εκ των αρσενικών στοιχείων (άξονα ή τοίχωμα), με χαρακτηριστικό ότι το αρσενικό έμβολο αποτελείται από δύο αποσπώμενα μέρη, εκ των οποίων το ένα διαπερνά το ωτιαίο τοίχωμα και βρίσκεται μέσα στη θηλυκή κεφαλή, και το άλλο συγκρατεί την οργανική ουσία και επιτρέπει την εξαγωγή της από το έμβολο όταν βρίσκεται μέσα στη θηλυκήκεφαλή.

ΑΡΙΘΜΟΣ ΕΥΡ. Δ.Ε. (11):3051072
ΑΡΙΘ. ΕΛΛ. ΚΑΤΑΘΕΣΗΣ (21):20040403586
ΗΜΕΡ. ΕΛΛ. ΚΑΤΑΘΕΣΗΣ (22):20/10/2004
ΑΡΙΘ./ΗΜΕΡ. ΔΗΜΟΣΙΕΥΣΗΣ
ΕΥΡΩΠΑΪΚΟΥ ΔΙΠΛΩΜΑΤΟΣ(87):0886111 - 18/08/2004
ΑΡΙΘ./ΗΜΕΡ. ΔΗΜΟΣΙΕΥΣΗΣ
ΕΥΡΩΠΑΪΚΗΣ ΑΙΤΗΣΗΣ (86):98304358.9--02/06/1998
ΔΙΚΑΙΟΥΧΟΣ (73):1)FUJITSU GENERAL LIMITED
1116, Suenaga, Takatsu-ku, Kawasaki-shi,
Kanagawa-ken, ΙΑΠΩΝΙΑ
ΣΥΜΒ. ΠΡΟΤΕΡΑΙΟΤΗΤΕΣ (30):16383797-20/06/1997-JP
36963197-29/12/1997-JP
ΕΦΕΥΡΕΤΗΣ (72):1)Kawai, Yoshimi
2)Sakurada, Hiroshi
ΕΙΔΙΚΟΣ ΠΑΡΕΞΟΥΣΙΟΣ (74):ΔΗΜΟΥ ΧΡΙΣΤΙΝΑ
Κουμπάρη 2, 10674 ΑΘΗΝΑ
ΑΝΤΙΚΛΗΤΟΣ (74):ΠΑΠΑΚΩΝΣΤΑΝΤΙΝΟΥ ΕΛΕΝΗ
Κουμπάρη 2,10674 ΑΘΗΝΑ
ΤΙΤΛΟΣ ΕΦΕΥΡΕΣΗΣ (54):ΚΛΙΜΑΤΙΣΤΙΚΟ ΜΗΧΑΝΗΜΑ.
ΠΕΡΙΛΗΨΗ(57)

Λαμβάνοντας ένα κλιματιστικό μηχάνημα τύπου οροφής ως παράδειγμα, η μείωση του κόστους επιδιώκεται μέσω της απλοποίησης της κατασκευής στερέωσης ενός ελάσματος κατεύθυνσης αέρα σε μια έξοδο αέρα. Η εφεύρεση επίσης σκοπεύει να προστατέψει από την συμπύκνωση υγρασίας. Για να επιτευχθεί ο σκοπός, ένα τμήμα κυλίνδρου έδρασης 511, μέσω του οποίου διέρχεται μια περιστρεφόμενη άτρακτος 31 ενός ελάσματος οριζόντιας κατεύθυνσης αέρα 30, εφοδιάζεται πάνω σε μια βάση στήριξης 50, η οποία είναι στερεωμένη σε μια άνω πλάκα της εξόδου αέρα 24, και η βάση στήριξης 50 στηρίζει κάθε έλασμα οριζόντιας κατεύθυνσης αέρα 30 με ένα προβολικό τρόπο ενώ ένα θερμομονωτικό υλικό είναι προσκολλημένο στην βάση στήριξης 50.

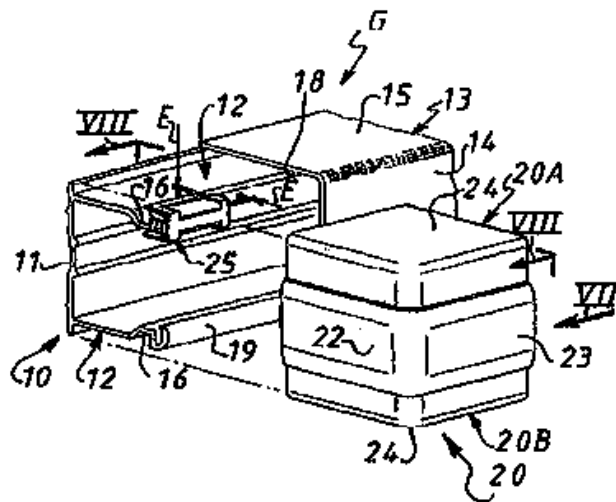


ΑΡΙΘΜΟΣ ΕΥΡ. Δ.Ε. (11):3051073
ΑΡΙΘ. ΕΛΛ. ΚΑΤΑΘΕΣΗΣ (21):20040403587
ΗΜΕΡ. ΕΛΛ. ΚΑΤΑΘΕΣΗΣ (22):20/10/2004
ΑΡΙΘ./ΗΜΕΡ. ΔΗΜΟΣΙΕΥΣΗΣ
ΕΥΡΩΠΑΪΚΟΥ ΔΙΠΛΩΜΑΤΟΣ(87):0851551 - 25/08/2004
ΑΡΙΘ./ΗΜΕΡ. ΔΗΜΟΣΙΕΥΣΗΣ
ΕΥΡΩΠΑΪΚΗΣ ΑΙΤΗΣΗΣ (86):97403169.2--29/12/1997
ΔΙΚΑΙΟΥΧΟΣ (73):1)LEGRAND
128 Avenue du Marechal de Lattre de Tas-
signy, 87000 Limoges, ΓΑΛΛΙΑ
2)LEGRAND SNC
128, Avenue du Marechal de Lattre de Tas-
signy, 87000 Limoges, ΓΑΛΛΙΑ
ΣΥΜΒ. ΠΡΟΤΕΡΑΙΟΤΗΤΕΣ (30):9616300-31/12/1996-FR
ΕΦΕΥΡΕΤΗΣ (72):1)Perrignon de Troyes, François
2)Decore, Bertrand
ΕΙΔΙΚΟΣ ΠΑΡΕΞΟΥΣΙΟΣ (74):ΔΗΜΟΥ ΧΡΙΣΤΙΝΑ
Κουμπάρη 2, 10674 ΑΘΗΝΑ
ΑΝΤΙΚΛΗΤΟΣ (74):ΠΑΠΑΚΩΝΣΤΑΝΤΙΝΟΥ ΕΛΕΝΗ
Κουμπάρη 2,10674 ΑΘΗΝΑ
ΤΙΤΛΟΣ ΕΦΕΥΡΕΣΗΣ (54):ΜΕΘΟΔΟΣ ΚΑΙ ΔΙΑΤΑΞΗ ΓΙΑ ΤΗ
ΣΤΕΡΕΩΣΗ ΤΗΣ ΣΥΓΚΡΑΤΗΣΗΣ ΣΕ
ΕΝΑ ΚΑΝΑΛΙ ΕΝΟΣ ΟΠΟΙΟΥΔΗΠΟΤΕ
ΕΞΑΡΤΗΜΑΤΟΣ ΠΟΥ ΤΟΠΟΘΕΤΕΙΤΑΙ
ΜΕ ΣΥΝΑΡΜΟΓΗ ΕΠΑΝΩ ΣΤΗ ΒΑΣΗ
ΤΟΥ.

ΠΕΡΙΛΗΨΗ(57)

Πρόκειται για τον εξοπλισμό ενός καναλιού (G) επάνω στη βάση (10) στο οποίο πρέπει να τοποθετηθεί ένα οποιοδήποτε εξάρτημα, όπως, π.χ., ένα τερματικό περιβλήμα (20). Σύμφωνα με την εφεύρεση, για τη στερέωση της συγκράτησης του τερματικού περιβλήματος (20) επάνω σ' αυτό το κανάλι (G), θέτουμε επάνω στη βάση του (10), πριν από το τερματικό περιβλήμα (20), τουλάχιστον μια διάταξη επένδυσης (25), που να είναι κατάλληλη ώστε να σχηματίζει τοπικά ένα

πρόσθετο πάχος (E) επάνω σ' αυτή τη βάση (10). Εφαρμογή, κυρίως, σε μικρά κανάλια για ηλεκτρικές εγκαταστάσεις.



ΑΡΙΘΜΟΣ ΕΥΡ. Δ.Ε. (11):3051074
ΑΡΙΘ. ΕΛΛ. ΚΑΤΑΘΕΣΗΣ (21):20040403588
ΗΜΕΡ. ΕΛΛ. ΚΑΤΑΘΕΣΗΣ (22):20/10/2004
ΑΡΙΘ./ΗΜΕΡ. ΔΗΜΟΣΙΕΥΣΗΣ
ΕΥΡΩΠΑΪΚΟΥ ΔΙΠΛΩΜΑΤΟΣ(87):0831882 - 22/09/2004
ΑΡΙΘ./ΗΜΕΡ. ΔΗΜΟΣΙΕΥΣΗΣ
ΕΥΡΩΠΑΪΚΗΣ ΑΙΤΗΣΗΣ (86):96923259.4--07/06/1996
ΔΙΚΑΙΟΥΧΟΣ (73):1)ORGANOGENESIS INC.
150 Dan Road, Canton, MA 02021,
ΗΝΩΜΕΝΕΣ ΠΟΛΙΤΕΙΕΣ ΤΗΣ ΑΜΕΡΙΚΗΣ
ΣΥΜΒ. ΠΡΟΤΕΡΑΙΟΤΗΤΕΣ (30):483092-07/06/1995-US
ΕΦΕΥΡΕΤΗΣ (72):1)CARR, Robert, M., Jr.
2)CAVALLARO, John, F.
3)BRYANT, Lisa, M.
4)DONOVAN, David, W.
5)KEMP, Paul, D.
ΕΙΔΙΚΟΣ ΠΛΗΡΕΞΟΥΣΙΟΣ (74):ΔΗΜΟΥ ΧΡΙΣΤΙΝΑ
Κουμπάρη 2, 10674 ΑΘΗΝΑ
ΑΝΤΙΚΛΗΤΟΣ (74):ΠΑΠΑΚΩΝΣΤΑΝΤΙΝΟΥ ΕΛΕΝΗ
Κουμπάρη 2,10674 ΑΘΗΝΑ
ΤΙΤΛΟΣ ΕΦΕΥΡΕΣΗΣ (54):**ΣΥΝΘΕΣΕΙΣ ΤΜΗΜΑΤΟΣ ΙΝΑΣ ΑΝΑ-
ΣΥΓΚΡΟΤΗΜΕΝΟΥ ΚΟΛΛΑΓΟΝΟΥ
ΚΑΙ ΜΕΘΟΔΟΙ ΠΑΡΑΣΚΕΥΗΣ ΤΟΥΣ.**

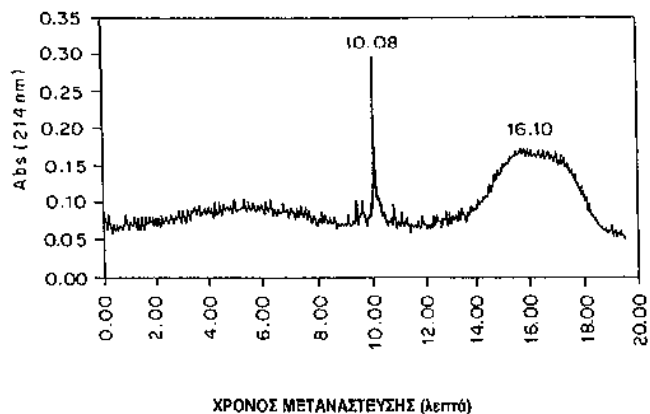
ΠΕΡΙΛΗΨΗ(57)

Η παρούσα ανακάλυψη παρέχει συνθέσεις κολλαγόνου στη μορφή των τομέων ίνας ανασυγκροτούμενου κολλαγόνου, μέθοδοι για την κατασκευή τομέων ίνας κολλαγόνου και τη χρήση τέτοιων τομέων ίνας σαν μια ενέσιμη σύνθεση κολλαγόνου για αύξηση του μαλακού ιστού, επιδιόρθωση ιστού και διανομή δρόγης. Η παρούσα ανακάλυψη επίσης παρέχει συνθέσεις κολλαγόνου που έχουν βελτιωμένα χαρακτηριστικά για βιολογική αναδιάπλαση. Η παρούσα ανακάλυψη

επίσης παρέχει μεθόδους παραγωγής υψηλά συμπτυκνωμένων συνθέσεων του κολλαγόνου.

ΑΡΙΘΜΟΣ ΕΥΡ. Δ.Ε. (11):3051075
ΑΡΙΘ. ΕΛΛ. ΚΑΤΑΘΕΣΗΣ (21):20040403589
ΗΜΕΡ. ΕΛΛ. ΚΑΤΑΘΕΣΗΣ (22):20/10/2004
ΑΡΙΘ./ΗΜΕΡ. ΔΗΜΟΣΙΕΥΣΗΣ
ΕΥΡΩΠΑΪΚΟΥ ΔΙΠΛΩΜΑΤΟΣ(87):1075281 - 08/09/2004
ΑΡΙΘ./ΗΜΕΡ. ΔΗΜΟΣΙΕΥΣΗΣ
ΕΥΡΩΠΑΪΚΗΣ ΑΙΤΗΣΗΣ (86):99920094.2--28/04/1999
ΔΙΚΑΙΟΥΧΟΣ (73):1)Applied Research Systems ARS Holding
N.V.
Pietermaai 15, Curacao, ΟΛΛΑΝΔΙΚΕΣ
ΑΝΤΙΛΛΕΣ
ΣΥΜΒ. ΠΡΟΤΕΡΑΙΟΤΗΤΕΣ (30):83339 P-28/04/1998-US
ΕΦΕΥΡΕΤΗΣ (72):1)EL TAYAR, Nabil
2)ROBERTS, Michael, J.
3)HARRIS, Milton
4)SAWLIVICH, Wayne
ΕΙΔΙΚΟΣ ΠΛΗΡΕΞΟΥΣΙΟΣ (74):ΔΗΜΟΥ ΧΡΙΣΤΙΝΑ
Κουμπάρη 2, 10674 ΑΘΗΝΑ
ΑΝΤΙΚΛΗΤΟΣ (74):ΠΑΠΑΚΩΝΣΤΑΝΤΙΝΟΥ ΕΛΕΝΗ
Κουμπάρη 2,10674 ΑΘΗΝΑ
ΤΙΤΛΟΣ ΕΦΕΥΡΕΣΗΣ (54):**ΣΥΖΥΓΗ ΠΟΛΥΟΛΗΣ-IFN-ΒΗΤΑ.**
ΠΕΡΙΛΗΨΗ(57)

Συζυγή PEG-IFN-β όπου ένα ήμισυ PEG είναι ομοιοπολικά δεσμευμένο σε Cys17 της ανθρώπινης IFN-β, παράγονται μέσω μιας διεργασίας ειδικής θέσης PEGυλίωσης με ένα αντιδραστικό θειόλης παράγοντα PEGυλίωσης. Μία φαρμακευτική σύνθεση και μία μέθοδος για την θεραπεία μολύνσεων, όγκων και αυτό-άνοσων και φλεγμονωδών παθήσεων παρέχονται επίσης. Η εφεύρεση περαιτέρω αναφέρεται σε μία μέθοδο για την κατά βαθμίδες προσάρτηση ημίσεων PEG σε σειρά σε ένα πολυπεπτιδίο, και πιο συγκεκριμένα σε IFN-β.



ΑΡΙΘΜΟΣ ΕΥΡ. Δ.Ε. (11):3051076
ΑΡΙΘ. ΕΛΛ. ΚΑΤΑΘΕΣΗΣ (21):20040403590
ΗΜΕΡ. ΕΛΛ. ΚΑΤΑΘΕΣΗΣ (22):20/10/2004
ΑΡΙΘ./ΗΜΕΡ. ΔΗΜΟΣΙΕΥΣΗΣ
ΕΥΡΩΠΑΪΚΟΥ ΔΙΠΛΩΜΑΤΟΣ(87):1059088 - 29/09/2004
ΑΡΙΘ./ΗΜΕΡ. ΔΗΜΟΣΙΕΥΣΗΣ
ΕΥΡΩΠΑΪΚΗΣ ΑΙΤΗΣΗΣ (86):00401601.0--07/06/2000
ΔΙΚΑΙΟΥΧΟΣ (73):1)Laboratoire Français du Fractionnement et des Biotechnologies
Zone d' Activite de Courtaboeuf, 3, avenue des Tropiques, 91940 Les Ulis, ΓΑΛΛΙΑ
ΣΥΜΒ. ΠΡΟΤΕΡΑΙΟΤΗΤΕΣ (30):9907153-07/06/1999-FR
9916632-29/12/1999-FR
ΕΦΕΥΡΕΤΗΣ (72):1)Lirochon, Jacky
2)Bourel, Dominique
3)Bruley-Rosset, Martine
4)Dhainaut, Frederic
ΕΙΛΙΚΟΣ ΠΛΗΡΕΞΟΥΣΙΟΣ (74):ΔΗΜΟΥ ΧΡΙΣΤΙΝΑ
Κουμπάρη 2, 10674 ΑΘΗΝΑ
ΑΝΤΙΚΛΗΤΟΣ (74):ΠΑΠΑΚΩΝΣΤΑΝΤΙΝΟΥ ΕΛΕΝΗ
Κουμπάρη 2,10674 ΑΘΗΝΑ
ΤΙΤΛΟΣ ΕΦΕΥΡΕΣΗΣ (54):**ΜΕΘΟΔΟΣ ΚΑΘΑΡΙΣΜΟΥ ΣΥΝΔΕΔΕΜΕΝΩΝ ΚΛΑΣΜΑΤΩΝ Ig ΠΟΥ ΕΧΟΥΝ ΑΝΟΣΟΡΥΘΜΙΣΤΙΚΗ ΔΡΑΣΤΙΚΟΤΗΤΑ.**

ΠΕΡΙΛΗΨΗ(57)

Η παρούσα εφεύρεση αφορά μέθοδο παρασκευής κλασμάτων της Ig από ανθρώπινες πολυσθενείς ενδοφλέβιες ανοσοσφαιρίνες (IgIV) που θα είναι πιο ιδιαίτερα υπεύθυνες για το ανοσορυθμιστικό αποτέλεσμα που παρατηρείται κατά τη διάρκεια των θεραπευτικών αγωγών/ορισμένων αυτοάνοσο ασθενειών. Η εφεύρεση αποβλέπει στα κλάσματα της Ig που έχουν αντιδραστικότητα έναντι

IgM, F(ab')₂ της IgG ή του απτενίου DNP και καθόλου ή λίγη αντιδραστικότητα έναντι μη ιδίων αντιγόνων, δηλαδή κλασμάτων της Ig που εμφανίζουν αλληλεπιδράσεις ιδιότυπικού τύπου μεταξύ αυτών (συνδεδεμένο κλάσμα) ή που περιλαμβάνουν φυσικά αντισώματα, αντιδρώντα με το απτενίο DNP. Αυτά τα κλάσματα δείχνουν μία πολυ αντιδραστικότητα έναντι διδομένων αυτοαντιγόνων.

ΑΡΙΘΜΟΣ ΕΥΡ. Δ.Ε. (11):3051077
ΑΡΙΘ. ΕΛΛ. ΚΑΤΑΘΕΣΗΣ (21):20040403591
ΗΜΕΡ. ΕΛΛ. ΚΑΤΑΘΕΣΗΣ (22):20/10/2004
ΑΡΙΘ./ΗΜΕΡ. ΔΗΜΟΣΙΕΥΣΗΣ
ΕΥΡΩΠΑΪΚΟΥ ΔΙΠΛΩΜΑΤΟΣ(87):1210314 - 22/09/2004
ΑΡΙΘ./ΗΜΕΡ. ΔΗΜΟΣΙΕΥΣΗΣ
ΕΥΡΩΠΑΪΚΗΣ ΑΙΤΗΣΗΣ (86):00957335.3--08/08/2000
ΔΙΚΑΙΟΥΧΟΣ (73):1)Mossi & Ghisolfi International S.A.
3 Boulevard de la Foire, 1528 Luxembourg,
ΛΟΥΞΕΜΒΟΥΡΓΟ
ΣΥΜΒ. ΠΡΟΤΕΡΑΙΟΤΗΤΕΣ (30):151606 P-30/08/1999-US
ΕΦΕΥΡΕΤΗΣ (72):1)DUBOIS, Donn, A.
2)BROWNSCOMBE, Thomas, L.
3)BUECHELE, James, L.
4)KING, William, L.
5)PFREHM, Susan, A.
ΕΙΛΙΚΟΣ ΠΛΗΡΕΞΟΥΣΙΟΣ (74):ΔΗΜΟΥ ΧΡΙΣΤΙΝΑ
Κουμπάρη 2, 10674 ΑΘΗΝΑ
ΑΝΤΙΚΛΗΤΟΣ (74):ΠΑΠΑΚΩΝΣΤΑΝΤΙΝΟΥ ΕΛΕΝΗ
Κουμπάρη 2,10674 ΑΘΗΝΑ
ΤΙΤΛΟΣ ΕΦΕΥΡΕΣΗΣ (54):**ΜΕΘΟΔΟΣ ΒΕΛΤΙΩΣΕΩΣ ΤΩΝ ΑΠΟΔΟΧΕΩΝ ΣΕ ΑΝΤΙΑΡΑΣΗ ΔΙΑΜΟΙΡΑΣΜΟΥ (HENKEL ΥΨΗΛΗΣ ΑΠΟΔΟΣΕΩΣ).**

ΠΕΡΙΛΗΨΗ(57)

Αποκαλύπτεται μέθοδος διαμοίρασμού (αυτο-οξειδο-αναγωγής) ναφθοϊκού καλίου προς το δικάλιο άλας του 2,6-NDA, η οποία δίδει αναπαραγωγήσιμες βελτιωμένες αποδόσεις έως και 40 τοις εκατό, και η οποία περιλαμβάνει: α) αντίδραση ναφθοϊκού οξέος παρουσία περισσειάς βάσεως για να παραχθεί τροφοδοσία διαμοίρασμού περιλαμβάνουσα λεπτότητα διασκορπισμένο άτακτο μείγμα αλάτων από περίσσεια βασικών αλάτων και ναφθοϊκών όξινων αλάτων, και όπου η τροφοδοσία παρασκευάζεται με τα εξής στάδια: 1) αντίδραση ναφθοϊκού οξέος παρουσία περισσειάς βάσεως εκλεγόμενης από την ομάδα την

αποτελούμενη από ανθρακικά και όξινα ανθρακικά προς σχηματισμό άλατος, 2) ξήρανση του εν λόγω μείγματος αλάτων με μέθοδο η οποία σχηματίζει λίαν αναμεμιγμένο, άτακτο μείγμα αλάτων χαρακτηριζόμενο από την υπογραφή διαφορικού διερευνητικού θερμιδομέτρου (DSC) που χαρακτηρίζεται από κορυφές χαμηλού σημείου τήξεως οι οποίες δεν είχαν προηγουμένως παρατηρηθεί στο άλας, και β) διαμοίρασμο των εν λόγω στερεών αλάτων παρουσία καταλύτη διαμοίρασμού προς σχηματισμό των δικάλιων αλάτων του 2,6-NDA.

ΑΡΙΘΜΟΣ ΕΥΡ. Δ.Ε. (11):3051078
ΑΡΙΘ. ΕΛΛ. ΚΑΤΑΘΕΣΗΣ (21):20040403592
ΗΜΕΡ. ΕΛΛ. ΚΑΤΑΘΕΣΗΣ (22):20/10/2004
ΑΡΙΘ./ΗΜΕΡ. ΔΗΜΟΣΙΕΥΣΗΣ
ΕΥΡΩΠΑΪΚΟΥ ΔΙΠΛΩΜΑΤΟΣ(87):1192162 - 29/09/2004
ΑΡΙΘ./ΗΜΕΡ. ΔΗΜΟΣΙΕΥΣΗΣ
ΕΥΡΩΠΑΪΚΗΣ ΑΙΤΗΣΗΣ (86):00943970.4--03/07/2000
ΔΙΚΑΙΟΥΧΟΣ (73):1)INDENA S.p.A.
Viale Ortles, 12, 20139 Milano, ΙΤΑΛΙΑ
ΣΥΜΒ. ΠΡΟΤΕΡΑΙΟΤΗΤΕΣ (30):MI991483-06/07/1999-IT
ΕΦΕΥΡΕΤΗΣ (72):1)BOMBARDELLI, Ezio
2)GABETTA, Bruno
3)PONTIROLI, Alessandro
ΕΙΔΙΚΟΣ ΠΛΗΡΕΞΟΥΣΙΟΣ (74):ΣΤΑΘΑΚΗ-ΧΑΤΖΗΒΑΣΙΛΕΙΟΥ
ΣΤΑΜΑΤΙΝΑ
Πανεπιστημίου 44, 10679 ΑΘΗΝΑ
ΑΝΤΙΚΛΗΤΟΣ (74):ΣΤΑΘΑΚΗ-ΧΑΤΖΗΒΑΣΙΛΕΙΟΥ
ΣΤΑΜΑΤΙΝΑ
Πανεπιστημίου 44,10679 ΑΘΗΝΑ
ΤΙΤΛΟΣ ΕΦΕΥΡΕΣΗΣ (54):ΠΑΡΑΓΩΓΑ ΤΑΞΑΝΙΩΝ ΚΑΙ ΔΙΕΡΓΑΣΙΕΣ ΓΙΑ ΤΗΝ ΠΑΡΑΓΩΓΗ ΤΟΥΣ.

ΠΕΡΙΛΗΨΗ(57)

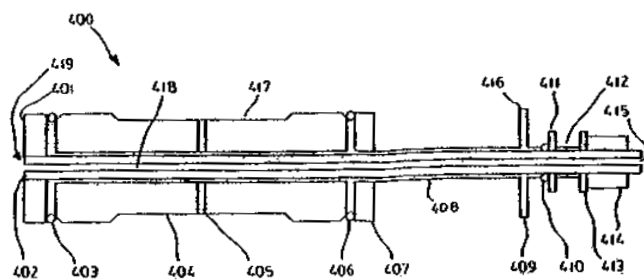
Ένα νέο παράγωγο ταξανίου με αντικαρκινική δράση, μία διαδικασία για την παραγωγή του και μια διαδικασία για την παραγωγή παραγώγων 14-β-υδροξυ-1,14-ανθρακικο-βαζατίνης III και V με υποκατάστατο στη θέση 13- ένα κατάλοιπο ισοσερίνης.

ΑΡΙΘΜΟΣ ΕΥΡ. Δ.Ε. (11):3051079
ΑΡΙΘ. ΕΛΛ. ΚΑΤΑΘΕΣΗΣ (21):20040403593
ΗΜΕΡ. ΕΛΛ. ΚΑΤΑΘΕΣΗΣ (22):20/10/2004
ΑΡΙΘ./ΗΜΕΡ. ΔΗΜΟΣΙΕΥΣΗΣ
ΕΥΡΩΠΑΪΚΟΥ ΔΙΠΛΩΜΑΤΟΣ(87):1123494 - 21/07/2004
ΑΡΙΘ./ΗΜΕΡ. ΔΗΜΟΣΙΕΥΣΗΣ
ΕΥΡΩΠΑΪΚΗΣ ΑΙΤΗΣΗΣ (86):99944195.9--23/09/1999
ΔΙΚΑΙΟΥΧΟΣ (73):1)Berube, Guy
880 Guthrie Drive, Sarnia, Ontario N7V 1Y3,
ΚΑΝΑΔΑΣ
2)Carson, Glenn
1362 Cathart Boulevard, Sarnia, Ontario N7S
5G5, ΚΑΝΑΔΑΣ
ΣΥΜΒ. ΠΡΟΤΕΡΑΙΟΤΗΤΕΣ (30):159226-23/09/1998-US
ΕΦΕΥΡΕΤΗΣ (72):1)Berube, Guy
2)Carson, Glenn
ΕΙΔΙΚΟΣ ΠΛΗΡΕΞΟΥΣΙΟΣ (74):ΚΩΣΤΟΠΟΥΛΟΥ ΓΕΩΡΓΙΑ
Δήλου 12, 14562 ΚΗΦΙΣΙΑ (ΑΤΤΙΚΗΣ)
ΑΝΤΙΚΛΗΤΟΣ (74):ΚΥΠΡΗΣ ΦΕΙΔΙΑΣ
Δήλου 12,14562 ΚΗΦΙΣΙΑ (ΑΤΤΙΚΗΣ)
ΤΙΤΛΟΣ ΕΦΕΥΡΕΣΗΣ (54):ΣΥΣΚΕΥΗ-ΜΗΧΑΝΙΣΜΟΣ ΓΙΑ ΤΗΝ ΑΠΟΜΟΝΩΣΗ Η ΤΗ ΔΟΚΙΜΗ ΕΝΟΣ ΤΟΜΕΑ ΜΙΑΣ ΣΩΛΗΝΩΣΗΣ.

ΠΕΡΙΛΗΨΗ(57)

Μία διάταξη κρουνού δοκιμής που δοκιμάζει την ολότητα ενός τομέα μίας σωλήνωσης που έχει μία εσωτερική διάμετρο. Η διάταξη περιλαμβάνει ένα δακτυλιοειδές σώμα με χωροταξικά αντικείμενες δακτυλιοειδείς μετωπικές επιφάνειες και ορίζει χωροταξικά επάνωστην εξωτερική της περίμετρο μία δακτυλιοειδή εσοχή, ένα ζεύγος πλυμών, ένα ζεύγος ελαστικών δακτυλιοειδών μελών που είναι προσαρμοσμένα κατά τρόπο ώστε να βρίσκονται αντίστοιχα σε χωροταξική αντιπαράθεση ανάμεσα σε μία όμορη πλύμη και στη δακτυλιοειδή μετωπική επιφάνεια και περιλαμβάνει επίσης και μέσα για τον εξαναγκασμό των πλυμών να προχωρήσουν αντίστοιχα ενάντια στο όμορο ελαστικό δακτυλιοειδές

μέλος κατά τρόπο ώστε να εξαναγκάζεται να τίθεται σε κατάσταση ζεύξης δια της τριβής και να διενεργεί τη στεγανοποίηση ενάντια στην εσωτερική διάμετρο του επιλεγμένου τομέα της σωλήνωσης και τέλος περιλαμβάνει μέσα που συγκοινωνούν μέσω της διάταξης με το χώρο εκείνο που τώρα ορίζεται από την προαναφερθείσα εσοχή, τα ελαστικά δακτυλιοειδή μέλη και την εσωτερική διάμετρο της σωλήνωσης, διαδικασία κατά την οποία μπορεί να προσδιορίζεται η ολότητα του τομέα της σωλήνωσης.

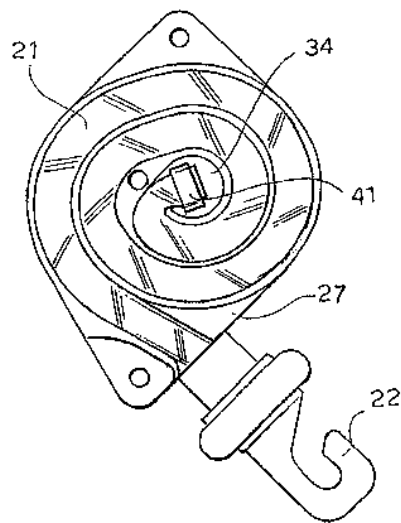


ΑΡΙΘΜΟΣ ΕΥΡ. Δ.Ε. (11):3051080
ΑΡΙΘ. ΕΛΛ. ΚΑΤΑΘΕΣΗΣ (21):20040403594
ΗΜΕΡ. ΕΛΛ. ΚΑΤΑΘΕΣΗΣ (22):20/10/2004
ΑΡΙΘ./ΗΜΕΡ. ΔΗΜΟΣΙΕΥΣΗΣ
ΕΥΡΩΠΑΪΚΟΥ ΔΙΠΛΩΜΑΤΟΣ(87):1072448 - 21/07/2004
ΑΡΙΘ./ΗΜΕΡ. ΔΗΜΟΣΙΕΥΣΗΣ
ΕΥΡΩΠΑΪΚΗΣ ΑΙΤΗΣΗΣ (86):00106418.7--24/03/2000
ΔΙΚΑΙΟΥΧΟΣ (73):1)Konig S.p.A.
 Viale Lombardia, 8, 23847 Molteno (Lecco),
 ΙΤΑΛΙΑ
ΣΥΜΒ. ΠΡΟΤΕΡΑΙΟΤΗΤΕΣ (30):MI991646-26/07/1999-IT
ΕΦΕΥΡΕΤΗΣ (72):1)Arrigoni Neri, Marco
 2)Airoidi, Romolo
ΕΙΔΙΚΟΣ ΠΛΗΡΕΞΟΥΣΙΟΣ (74):ΠΑΠΑΧΑΡΑΛΑΜΠΟΥΣ ΑΙΚΑΤΕΡΙΝΗ
 Αναλήψεως 23, 15235 ΒΡΙΑΝΣΙΑ
 (ΑΤΤΙΚΗΣ)
ΑΝΤΙΚΛΗΤΟΣ (74):ΠΑΠΑΧΑΡΑΛΑΜΠΟΥΣ ΠΑΝΑΓΙΩΤΗΣ
 Αναλήψεως 23,15235 ΒΡΙΑΝΣΙΑ
 (ΑΤΤΙΚΗΣ)
ΤΙΤΛΟΣ ΕΦΕΥΡΕΣΗΣ (54):**ΣΥΣΚΕΥΗ ΑΥΤΟ-ΤΑΝΥΣΗΣ ΓΙΑ ΑΛΥΣΙΔΕΣ ΧΙΟΝΙΟΥ.**

ΠΕΡΙΛΗΨΗ(57)

Μία συσκευή αυτό-τάνυσης για αλυσίδες χιονιού (2) για οχήματα, που περιλαμβάνει ένα εξωτερικό στοιχείο (3) που μπορεί να κλείνει σε ένα δακτύλιο, κατάλληλο για τοποθέτηση στην εξωτερική πλευρά του τροχού (1), ένα εσωτερικό στοιχείο που μπορεί να κλείνει σε ένα δακτύλιο, κατάλληλο να τοποθετηθεί στην εσωτερική πλευρά του τροχού (1), όπου τα εν λόγω εσωτερικά και εξωτερικά στοιχεία (10) δημιουργούν την τριβή πάνω στο πέλμα, όπου το εξωτερικό στοιχείο έχει ένα τερματικό τμήμα (7) που περνάει μέσα από μία συσκευή μη επιστροφής (5) που το κάνει να ολισθαίνει κατά την διεύθυνση της τάνυσης της αλυσίδας και

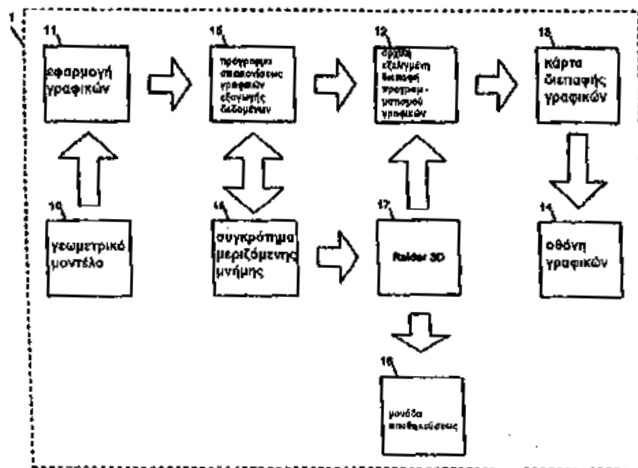
όχι προς την αντίθετη διεύθυνση της χαλάρωσης, όπου παρέχεται στον εξωτερικό δακτύλιο ένα εξάρτημα αποθήκευσης (2) που περιλαμβάνει ένα ελαστικό στοιχείο (21) κατάλληλο να αγκιστρώνει, να τεντώνει και να συγκρατεί το τελικό τμήμα (7), όπου το ελαστικό στοιχείο (21) τυλίγεται με μία σπειροειδή διαδρομή μέσα στο εξάρτημα αποθήκευσης.



ΑΡΙΘΜΟΣ ΕΥΡ. Δ.Ε. (11):3051081
ΑΡΙΘ. ΕΛΛ. ΚΑΤΑΘΕΣΗΣ (21):20040403595
ΗΜΕΡ. ΕΛΛ. ΚΑΤΑΘΕΣΗΣ (22):20/10/2004
ΑΡΙΘ./ΗΜΕΡ. ΔΗΜΟΣΙΕΥΣΗΣ
ΕΥΡΩΠΑΪΚΟΥ ΔΙΠΛΩΜΑΤΟΣ(87):1402371 - 06/10/2004
ΑΡΙΘ./ΗΜΕΡ. ΔΗΜΟΣΙΕΥΣΗΣ
ΕΥΡΩΠΑΪΚΗΣ ΑΙΤΗΣΗΣ (86):01951767.1--04/07/2001
ΔΙΚΑΙΟΥΧΟΣ (73):1)OKYZ
 12, rue Vivienne, 75002 Paris, ΓΑΛΛΙΑ
ΣΥΜΒ. ΠΡΟΤΕΡΑΙΟΤΗΤΕΣ (30):
ΕΦΕΥΡΕΤΗΣ (72):1)LE MASNE, Francois
ΕΙΔΙΚΟΣ ΠΛΗΡΕΞΟΥΣΙΟΣ (74):ΔΗΜΟΥ ΧΡΙΣΤΙΝΑ
 Κουμπάρη 2, 10674 ΑΘΗΝΑ
ΑΝΤΙΚΛΗΤΟΣ (74):ΠΑΠΑΚΩΝΣΤΑΝΤΙΝΟΥ ΕΛΕΝΗ
 Κουμπάρη 2,10674 ΑΘΗΝΑ
ΤΙΤΛΟΣ ΕΦΕΥΡΕΣΗΣ (54):**ΜΕΘΟΔΟΣ ΚΑΙ ΣΥΣΤΗΜΑ ΕΞΑΓΩΓΗΣ ΔΕΔΟΜΕΝΩΝ ΠΟΥ ΣΥΝΔΥΑΖΟΝΤΑΙ ΜΕ ΔΙΔΙΑΣΤΑΤΕΣ Η ΤΡΙΣΔΙΑΣΤΑΤΕΣ ΓΕΩΜΕΤΡΙΚΕΣ ΟΝΤΟΤΗΤΕΣ.**

ΠΕΡΙΛΗΨΗ(57)

Μέθοδος εξαγωγής δεδομένων που συνδυάζονται με γεωμετρικές οντότητες που χρησιμοποιεί ένα σύστημα πληροφορικής (1) προτυποποίησης και/ή χειρισμού γεωμετρικών οντοτήτων (10), όπου το εν λόγω σύστημα πληροφορικής (1) περιλαμβάνει τουλάχιστον ένα πρόγραμμα προτυποποίησης και/ή χειρισμού (11) και ένα τουλάχιστον πρόγραμμα απεικόνισης (12), όπου το εν λόγω τουλάχιστον ένα πρόγραμμα προτυποποίησης και/ή χειρισμού (11) μεταδίδει τα δεδομένα που συνδυάζονται με γεωμετρικές οντότητες (10) προς απεικόνιση στο εν λόγω τουλάχιστον ένα πρόγραμμα απεικόνισης (12) καλώντας λειτουργίες απεικόνισης που ευρίσκονται στο εν λόγω τουλάχιστον ένα πρόγραμμα απεικόνισης (12), χαρακτηριζόμενη από το γεγονός ότι ένα πρόγραμμα εξαγωγής (15) δεδομένων που συνδυάζονται με γεωμετρικές οντότητες (10) υποκαθίσταται από τουλάχιστον ένα από τα εν λόγω ένα τουλάχιστον προγράμματα απεικόνισης (12), ενώ το εν λόγω πρόγραμμα εξαγωγής (15) παρουσιάζει τις ίδιες λειτουργίες απεικόνισης με το εν λόγω τουλάχιστον ένα πρόγραμμα απεικόνισης (12).

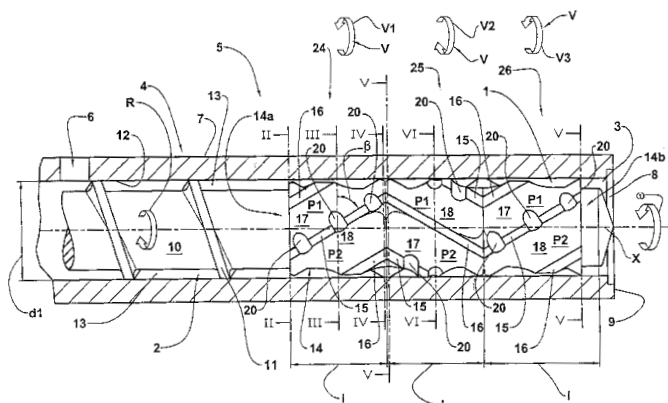


ΑΡΙΘΜΟΣ ΕΥΡ. Δ.Ε. (11):3051082
ΑΡΙΘ. ΕΛΛ. ΚΑΤΑΘΕΣΗΣ (21):20040403596
ΗΜΕΡ. ΕΛΛ. ΚΑΤΑΘΕΣΗΣ (22):20/10/2004
ΑΡΙΘ./ΗΜΕΡ. ΔΗΜΟΣΙΕΥΣΗΣ
ΕΥΡΩΠΑΪΚΟΥ ΔΙΠΛΩΜΑΤΟΣ(87):1226078 - 21/07/2004
ΑΡΙΘ./ΗΜΕΡ. ΔΗΜΟΣΙΕΥΣΗΣ
ΕΥΡΩΠΑΪΚΗΣ ΑΙΤΗΣΗΣ (86):00973044.1--03/11/2000
ΔΙΚΑΙΟΥΧΟΣ (73):1)Nyrotec Beverages Ltd
 St. Joseph's, Wilton, Bishopstown Road, Cork,
 ΙΡΛΑΝΔΙΑ
ΣΥΜΒ. ΠΡΟΤΕΡΑΙΟΤΗΤΕΣ (30):0004677-28/02/2000-GB
 0016042-29/06/2000-GB
 0016044-29/06/2000-GB
 9926339-05/11/1999-GB
 9928564-02/12/1999-GB
ΕΦΕΥΡΕΤΗΣ (72):1)BYRNE, Charles Michael
 2)MURPHY, Matthew Francis
ΕΙΔΙΚΟΣ ΠΛΗΡΕΞΟΥΣΙΟΣ (74):ΡΟΥΣΣΟΥ ANNA
 Κουμπάρη 2, 10674 ΑΘΗΝΑ
ΑΝΤΙΚΛΗΤΟΣ (74):ΠΑΠΑΚΩΝΣΤΑΝΤΙΝΟΥ ΕΛΕΝΗ
 Κουμπάρη 2,10674 ΑΘΗΝΑ
ΤΙΤΛΟΣ ΕΦΕΥΡΕΣΗΣ (54):ΔΟΧΕΙΟ ΥΠΟΔΟΧΗΣ ΠΟΤΩΝ.
ΠΕΡΙΛΗΨΗ(57)

Ένα δοχείο περιέχει καφέ, τσάι ή ένα αναψυκτικό εμποτισμένο με ένα αδρανές αέριο και, αν είναι απαραίτητο ή επιθυμητό, ένα παράγοντα συγκράτησης του αφρού. Εναλλακτικά, ένα δοχείο που περιέχει χύμα καφέ, τσάι ή ένα αναψυκτικό, σε συνδυασμό με μέσο παροχής του αναψυκτικού, και μέσο για την εισαγωγή ενός αδρανούς αερίου κατά το σερβίρισμα. Με αυτή την εφεύρεση, ένα μη αλκοολούχο ποτό παρέχεται με αφρό.

ΑΡΙΘΜΟΣ ΕΥΡ. Δ.Ε. (11):3051083
ΑΡΙΘ. ΕΛΛ. ΚΑΤΑΘΕΣΗΣ (21):20040403597
ΗΜΕΡ. ΕΛΛ. ΚΑΤΑΘΕΣΗΣ (22):20/10/2004
ΑΡΙΘ./ΗΜΕΡ. ΔΗΜΟΣΙΕΥΣΗΣ
ΕΥΡΩΠΑΪΚΟΥ ΔΙΠΛΩΜΑΤΟΣ(87):1459867 - 06/10/2004
ΑΡΙΘ./ΗΜΕΡ. ΔΗΜΟΣΙΕΥΣΗΣ
ΕΥΡΩΠΑΪΚΗΣ ΑΙΤΗΣΗΣ (86):03425153.8--13/03/2003
ΔΙΚΑΙΟΥΧΟΣ (73):1)M.R.S. Italia S.r.l.
 viale Industria, 40, 21052 Busto Arsizio (VA),
 ΙΤΑΛΙΑ
ΣΥΜΒ. ΠΡΟΤΕΡΑΙΟΤΗΤΕΣ (30):
ΕΦΕΥΡΕΤΗΣ (72):1)Sassi, Dario Ivan
 2)Sant' Elia, Francesco
ΕΙΔΙΚΟΣ ΠΛΗΡΕΞΟΥΣΙΟΣ (74):ΚΙΛΙΜΙΡΗΣ ΚΩΝΣΤΑΝΤΙΝΟΣ
 Χατζηγιάννη Μέξη 7, 11528 ΑΘΗΝΑ
ΑΝΤΙΚΛΗΤΟΣ (74):ΚΙΛΙΜΙΡΗΣ ΑΝΑΣΤΑΣΙΟΣ
 Χατζηγιάννη Μέξη 7,11528 ΑΘΗΝΑ
ΤΙΤΛΟΣ ΕΦΕΥΡΕΣΗΣ (54):ΔΙΑΤΑΞΗ ΑΝΑΜΙΞΕΩΣ ΓΙΑ ΕΞΩΘΗ-
ΤΗΡΕΣ.

ΠΕΡΙΛΗΨΗ(57)
 Μία διάταξη αναμίξεως περιλαμβάνει ένα κυλινδρικό σώμα (14) που εμπλέκεται θερματικά με μία βίδα εξώθησεως (2) και φέρει τουλάχιστον μία κύρια βόλτα (σπείρωμα) αναμίξεως (15) και τουλάχιστον μία δευτερεύουσα βόλτα αναμίξεως (16) με διάμετρο ακμής αυλακώσεως (d3) μικρότερη από της ακμή αυλακώσεως (d1) της κύριας βόλτας αναμίξεως (15). Η κύρια βόλτα αναμίξεως έχει μία ελικοειδή προέκταση στην ίδια διεύθυνση όπως εκείνη της δευτερεύουσα βόλτας αναμίξεως (16) ώστε να αποπεριορίσει τουλάχιστον ένα κύριο διάυλο ροής (17) και τουλάχιστον ένα δευτερεύοντα διάυλο ροής (18) και είναι ουσιαστικά παράλληλες. Ακόμη, η κύρια βόλτα αναμίξεως (15) έχει επάνω στην ακμή αυλακώσεως (19), αυλακώσεις επικοινωνίας (20) μεταξύ του κυρίου (17) και δευτερεύοντος διαύλων (18) ροής.

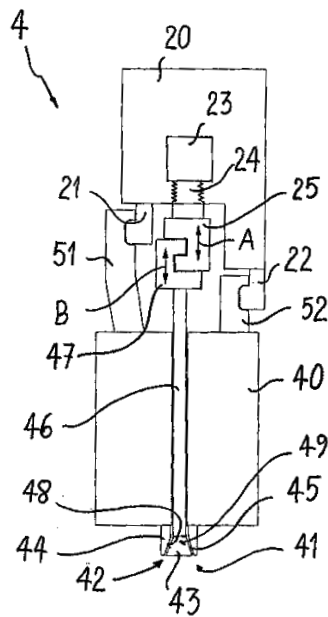


ΑΡΙΘΜΟΣ ΕΥΡ. Δ.Ε. (11):3051084
ΑΡΙΘ. ΕΛΛ. ΚΑΤΑΘΕΣΗΣ (21):20040403598
ΗΜΕΡ. ΕΛΛ. ΚΑΤΑΘΕΣΗΣ (22):20/10/2004
ΑΡΙΘ./ΗΜΕΡ. ΔΗΜΟΣΙΕΥΣΗΣ
ΕΥΡΩΠΑΪΚΟΥ ΔΙΠΛΩΜΑΤΟΣ(87):1385689 - 28/07/2004
ΑΡΙΘ./ΗΜΕΡ. ΔΗΜΟΣΙΕΥΣΗΣ
ΕΥΡΩΠΑΪΚΗΣ ΑΙΤΗΣΗΣ (86):02708117.3--04/04/2002
ΔΙΚΑΙΟΥΧΟΣ (73):1)SOPLAR SA
 Transportstrasse 3, CH-9450 Altstätten,
 ΕΛΒΕΤΙΑ
ΣΥΜΒ. ΠΡΟΤΕΡΑΙΟΤΗΤΕΣ (30):8262001-07/05/2001-CH
ΕΦΕΥΡΕΤΗΣ (72):1)MESSNER, Wolfgang
ΕΙΛΙΚΟΣ ΠΛΗΡΕΞΟΥΣΙΟΣ (74):ΚΙΛΙΜΙΡΗΣ ΚΩΝΣΤΑΝΤΙΝΟΣ
 Χατζηγιάννη Μέξη 7, 11528 ΑΘΗΝΑ
ΑΝΤΙΚΛΗΤΟΣ (74):ΚΙΛΙΜΙΡΗΣ ΑΝΑΣΤΑΣΙΟΣ
 Χατζηγιάννη Μέξη 7,11528 ΑΘΗΝΑ
ΤΙΤΛΟΣ ΕΦΕΥΡΕΣΗΣ (54):**ΚΕΦΑΛΗ ΔΙΕΛΑΣΕΩΣ ΓΙΑ ΤΗΝ ΠΑΡΑΓΩΓΗ ΠΛΑΣΤΙΚΟΥ ΧΥΤΕΥΜΑΤΟΣ ΥΠΟ ΤΗ ΜΟΡΦΗ ΕΥΚΑΜΠΤΟΥ Η ΑΚΑΙΠΤΟΥ ΣΩΛΗΝΑ.**

ΠΕΡΙΛΗΨΗ(57)

Μια κεφαλή διελάσεως (4) για την παραγωγή πλαστικού χυτεύματος υπό τη μορφή εύκαμπτου ή άκαμπτου σωλήνα έχει δυνατότητα συνδέσεως με την έξοδο συσκευής διελάσεως και έχει ακροφύσιο (42), το οποίο περιλαμβάνει πυρήνα (43) και δακτύλιο (44). Ο πυρήνας(43) και ο δακτύλιος (44) οριοθετούν σχισμή (45), το πλάτος της οποίας μπορεί να μεταβάλλεται κατόπιν ελεγχόμενης μέσω ηλεκτρικού ή υδραυλικού σερβομηχανισμού (23) σχετικής κινήσεως (Α, Β) μεταξύ του πυρήνα (43) και του δακτυλίου (44). Η κεφαλή διελάσεως (4) περιλαμβάνει ένα προσαρμοστικό τμήμα (20) και συνδεόμενο προς αυτό με δυνατότητα αποσπάσεως τμήμα διελάσεως (40), το οποίο έχει όλες τις συνδέσεις και κανάλια

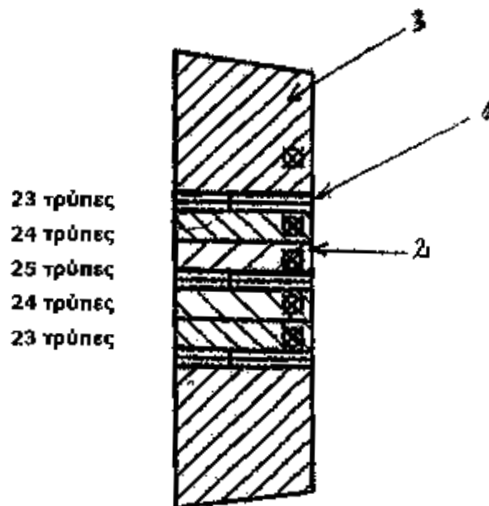
ροής για την εξελασόμενη μάζα πλαστικού και είναι εφοδιασμένη με το ακροφύσιο (42). Ο σερβομηχανισμός (23) τοποθετείται στο προσαρμοστικό τμήμα (20) και συνδέεται με τον πυρήνα (43) ή το δακτύλιο (44) με δυνατότητα αποσπάσεως.



ΑΡΙΘΜΟΣ ΕΥΡ. Δ.Ε. (11):3051085
ΑΡΙΘ. ΕΛΛ. ΚΑΤΑΘΕΣΗΣ (21):20040403599
ΗΜΕΡ. ΕΛΛ. ΚΑΤΑΘΕΣΗΣ (22):20/10/2004
ΑΡΙΘ./ΗΜΕΡ. ΔΗΜΟΣΙΕΥΣΗΣ
ΕΥΡΩΠΑΪΚΟΥ ΔΙΠΛΩΜΑΤΟΣ(87):1236407 - 13/10/2004
ΑΡΙΘ./ΗΜΕΡ. ΔΗΜΟΣΙΕΥΣΗΣ
ΕΥΡΩΠΑΪΚΗΣ ΑΙΤΗΣΗΣ (86):01105144.8--02/03/2001
ΔΙΚΑΙΟΥΧΟΣ (73):1)SOCIETE DES PRODUITS NESTLE S.A.
 Case postale 353, 1800 Vevey, ΕΛΒΕΤΙΑ
ΣΥΜΒ. ΠΡΟΤΕΡΑΙΟΤΗΤΕΣ (30):
ΕΦΕΥΡΕΤΗΣ (72):1)Deutsch, Roman,
 2)Heck, Ernst,
ΕΙΛΙΚΟΣ ΠΛΗΡΕΞΟΥΣΙΟΣ (74):ΡΟΥΣΣΟΥ ΑΝΝΑ
 Κουμπάρη 2, 10674 ΑΘΗΝΑ
ΑΝΤΙΚΛΗΤΟΣ (74):ΠΑΠΑΚΩΝΣΤΑΝΤΙΝΟΥ ΕΛΕΝΗ
 Κουμπάρη 2,10674 ΑΘΗΝΑ
ΤΙΤΛΟΣ ΕΦΕΥΡΕΣΗΣ (54):**ΔΗΜΗΤΡΙΑΚΑ ΚΑΙ ΜΗΤΡΑ ΕΞΩΘΗΣΗΣ.**

ΠΕΡΙΛΗΨΗ(57)

Η παρούσα εφεύρεση αφορά μια μήτρα εξώθησης που περιλαμβάνει ένα πλέγμα αγωγών τοποθετημένων παράλληλα μεταξύ τους, όπου κάθε αγωγός είναι σχηματισμένος από την εναπόθεση δύο πλακών, που περιλαμβάνουν στις επιφάνειες αντικριστά, τουλάχιστον μια αυλάκωση. Δημητριακά προϊόντα ψημένα -εξωθημένα- διασταλμένα, που περιλαμβάνουν ένα σύνολο διασταλμένων παράλληλων ινών διαμέτρου από 0,75 και 10 χιλιοστών, συνδεδεμένων με ολόκληρη ή μέρος της εξωτερικής τους επιφάνειας. Διαδικασία δημιουργίας ενός δημητριακού προϊόντος υπό τη μορφή ενός πλέγματος διασταλμένων ινών παράλληλα συνδεδεμένων.



ΑΡΙΘΜΟΣ ΕΥΡ. Δ.Ε. (11):3051086
ΑΡΙΘ. ΕΛΛ. ΚΑΤΑΘΕΣΗΣ (21):20040403600
ΗΜΕΡ. ΕΛΛ. ΚΑΤΑΘΕΣΗΣ (22):04/11/2004
ΑΡΙΘ./ΗΜΕΡ. ΔΗΜΟΣΙΕΥΣΗΣ
ΕΥΡΩΠΑΪΚΟΥ ΔΙΠΛΩΜΑΤΟΣ(87):1238657 - 03/11/2004
ΑΡΙΘ./ΗΜΕΡ. ΔΗΜΟΣΙΕΥΣΗΣ
ΕΥΡΩΠΑΪΚΗΣ ΑΙΤΗΣΗΣ (86):02076866.9--15/01/1997
ΔΙΚΑΙΟΥΧΟΣ (73):1)ALZA Corporation
 1900 Charleston Road, P.O. Box 7210, Mountain View, CA 94039-7210, ΗΝΩΜΕΝΕΣ ΠΟΛΙΤΕΙΕΣ ΤΗΣ ΑΜΕΡΙΚΗΣ

ΣΥΜΒ. ΠΡΟΤΕΡΑΙΟΤΗΤΕΣ (30):595761-02/02/1996-US
ΕΦΕΥΡΕΤΗΣ (72):1)Eckenhoff, Bonnie J.
 2)Magruder, Judy A.
 3)Lautenbach, Scott D.
 4)Landrau, Felix A.
 5)Dionne, Keith E.
 6)Wright, Jeromy C.
 7)Peery, John R.

ΕΙΔΙΚΟΣ ΠΑΡΕΞΟΥΣΙΟΣ (74):ΚΙΛΙΜΙΡΗΣ ΚΩΝΣΤΑΝΤΙΝΟΣ
 Χατζηγιάννη Μέξη 7, 11528 ΑΘΗΝΑ

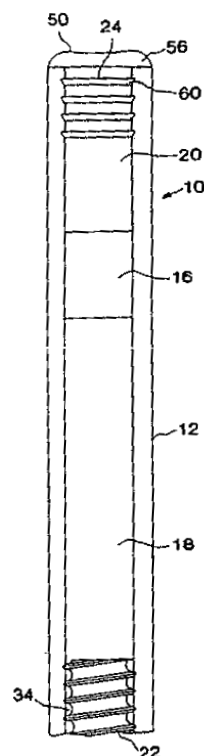
ΑΝΤΙΚΑΛΗΤΟΣ (74):ΚΙΛΙΜΙΡΗΣ ΑΝΑΣΤΑΣΙΟΣ
 Χατζηγιάννη Μέξη 7,11528 ΑΘΗΝΑ

ΤΙΤΛΟΣ ΕΦΕΥΡΕΣΗΣ (54):ΠΑΡΑΤΕΤΑΜΕΝΗ ΧΟΡΗΓΗΣΗ ΕΝΟΣ ΔΡΑΣΤΙΚΟΥ ΜΕΣΟΥ ΧΡΗΣΙΜΟΠΟΙΩΝΤΑΣ ΕΝΑ ΕΜΦΥΤΕΥΣΙΜΟ ΣΥΣΤΗΜΑ.

ΠΕΡΙΛΗΨΗ(57)

Η εφεύρεση στοχεύει σε μία διάταξη χορηγίσεως μίας συνθέσεως ενός δραστικού μέσου, για προκαθορισμένη περίοδο χορηγίσεως. Μία αδιαπέραστη δεξαμενή υποδιαίρεται σε ένα θάλαμο υδατο-διογκώσιμου μέσου και ένα θάλαμο της συνθέσεως του δραστικού μέσου. Ρευστό από το περιβάλλον απορροφάται μέσω ενός ημιπερατού βύσματος μέσα στο θάλαμο του υδατο-διογκώσιμου μέσου, και η σύνθεση του δραστικού μέσου απελευθερώνεται μέσω μίας εξόδου

ρυθμιζόμενης με οπισθο-διάχυση. Επιτυγχάνονται περίοδοι χορηγίσεως μέχρι 2 ετών.



ΑΡΙΘΜΟΣ ΕΥΡ. Δ.Ε. (11):3051087
ΑΡΙΘ. ΕΛΛ. ΚΑΤΑΘΕΣΗΣ (21):20040403601
ΗΜΕΡ. ΕΛΛ. ΚΑΤΑΘΕΣΗΣ (22):20/10/2004
ΑΡΙΘ./ΗΜΕΡ. ΔΗΜΟΣΙΕΥΣΗΣ
ΕΥΡΩΠΑΪΚΟΥ ΔΙΠΛΩΜΑΤΟΣ(87):0948604 - 21/07/2004
ΑΡΙΘ./ΗΜΕΡ. ΔΗΜΟΣΙΕΥΣΗΣ
ΕΥΡΩΠΑΪΚΗΣ ΑΙΤΗΣΗΣ (86):97952333.9--09/12/1997
ΔΙΚΑΙΟΥΧΟΣ (73):1)Sugen, Inc.
 230 E. Grand Avenue, South San Francisco, CA 94080, ΗΝΩΜΕΝΕΣ ΠΟΛΙΤΕΙΕΣ ΤΗΣ ΑΜΕΡΙΚΗΣ
 2)NEW YORK UNIVERSITY MEDICAL CENTER
 550 First Avenue, New York, NY 10016, ΗΝΩΜΕΝΕΣ ΠΟΛΙΤΕΙΕΣ ΤΗΣ ΑΜΕΡΙΚΗΣ

ΣΥΜΒ. ΠΡΟΤΕΡΑΙΟΤΗΤΕΣ (30):32824 P-11/12/1996-US
ΕΦΕΥΡΕΤΗΣ (72):1)SCHLESSINGER, Joseph
 2)LEV, Simma

ΕΙΔΙΚΟΣ ΠΑΡΕΞΟΥΣΙΟΣ (74):ΣΑΚΕΛΛΑΡΙΔΗ ΒΑΛΗ-ΒΑΣΙΛΙΚΗ
 Αδριανού 70, 10556 ΑΘΗΝΑ

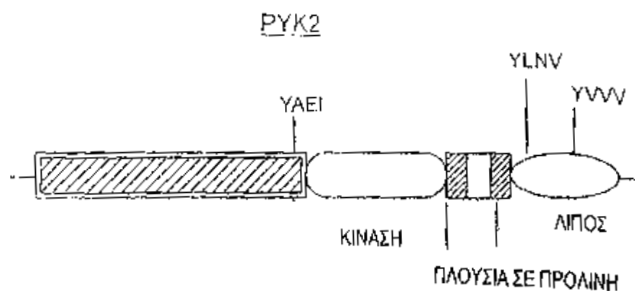
ΑΝΤΙΚΑΛΗΤΟΣ (74):ΣΑΚΕΛΛΑΡΙΔΗ ΒΑΛΗ-ΒΑΣΙΛΙΚΗ
 Αδριανού 70,10556 ΑΘΗΝΑ

ΤΙΤΛΟΣ ΕΦΕΥΡΕΣΗΣ (54):ΠΡΟΪΟΝΤΑ ΚΑΙ ΜΕΘΟΔΟΙ ΠΟΥ ΣΧΕΤΙΖΟΝΤΑΙ ΜΕ ΡΥΚ2.

ΠΕΡΙΛΗΨΗ(57)

Η παρούσα εφεύρεση αναφέρεται σε μια μέθοδο θεραπείας ενός οργανισμού που εμφανίζει μια πάθηση ή κατάσταση η οποία χαρακτηρίζεται από μια ανωμαλία σε μια διαδρομή μεταγωγής σημάτων, όπου η διαδρομή μεταγωγής σημάτων περιλαμβάνει μια ΡΥΚ2 πρωτεΐνη. Η εφεύρεση αναφέρεται επίσης σε μεθόδους

διάγνωσης των παθήσεων αυτών και εξέτασης παραγόντων οι οποίοι θα είναι χρήσιμοι για τη θεραπεία των παθήσεων αυτών. Η εφεύρεση αναφέρεται επίσης σε καθαρισμένο και/ή απομονωμένο νουκλεϊνικό οξύ που κωδικοποιείμια ΡΥΚ2 πρωτεΐνη.

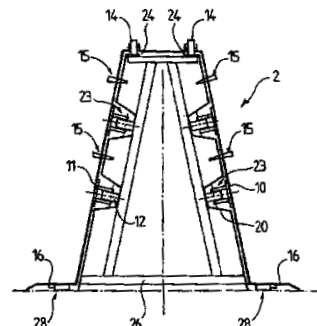


ΑΡΙΘΜΟΣ ΕΥΡ. Δ.Ε. (11):3051088
ΑΡΙΘ. ΕΛΛ. ΚΑΤΑΘΕΣΗΣ (21):20040403602
ΗΜΕΡ. ΕΛΛ. ΚΑΤΑΘΕΣΗΣ (22):20/10/2004
ΑΡΙΘ./ΗΜΕΡ. ΔΗΜΟΣΙΕΥΣΗΣ
ΕΥΡΩΠΑΪΚΟΥ ΔΙΠΛΩΜΑΤΟΣ(87):1061178 - 06/10/2004
ΑΡΙΘ./ΗΜΕΡ. ΔΗΜΟΣΙΕΥΣΗΣ
ΕΥΡΩΠΑΪΚΗΣ ΑΙΤΗΣΗΣ (86):00401731.5--16/06/2000
ΔΙΚΑΙΟΥΧΟΣ (73):1)COLAS
7, Place Rene Clair, 92653 Boulogne-Billancourt Cedex, ΓΑΛΛΙΑ
ΣΥΜΒ. ΠΡΟΤΕΡΑΙΟΤΗΤΕΣ (30):9907781-18/06/1999-FR
ΕΦΕΥΡΕΤΗΣ (72):1)Ottavi, Caroline
2)Olive, Raymond
3)Calvin, Pierre
ΕΙΔΙΚΟΣ ΠΛΗΡΕΞΟΥΣΙΟΣ (74):ΚΙΛΙΜΙΡΗΣ ΚΩΝΣΤΑΝΤΙΝΟΣ
Χατζηγιάννη Μέξη 7, 11528 ΑΘΗΝΑ
ΑΝΤΙΚΛΗΤΟΣ (74):ΚΙΛΙΜΙΡΗΣ ΑΝΑΣΤΑΣΙΟΣ
Χατζηγιάννη Μέξη 7,11528 ΑΘΗΝΑ
ΤΙΤΛΟΣ ΕΦΕΥΡΕΣΗΣ (54):ΔΙΑΤΑΞΗ ΔΙΑΚΟΠΗΣ ΚΕΝΤΡΙΚΟΥ ΚΡΗΠΙΑΩΜΑΤΟΣ.

ΠΕΡΙΛΗΨΗ(57)

Μόνιμος διαχωριστής για ζώνη επικοινωνίας μεταξύ λωρίδων κυκλοφορίας, παρουσιάζοντας μία θέση κλεισίματος που εξασφαλίζει την συνέχεια του διαχωρισμού των λωρίδων κυκλοφορίας και θέσεις ανοίγματος, αντιστοιχία έκτακτης ανάγκης και μετάθεσης της κυκλοφορίας, όπου οι λωρίδες κυκλοφορίας τίθενται σ' επικοινωνία, περιλαμβάνοντας Α) έναν τουλάχιστον βραχίονα (2,2'), αποτελούμενο από ένα τουλάχιστον στοιχείο βραχίονα (20), έχοντας το εν λόγω

στοιχείο δύο πλευρικά τοιχώματα (22), ενώ ο εν λόγω βραχίονας (2,2') μπορεί να περιστρέφεται γύρω από έναν κατακόρυφο άξονα που συνιστά άρθρωση (33, 33') σ' ένα πρώτο εκ των άκρων του, περιλαμβάνοντας ο εν λόγω βραχίονας ένα τουλάχιστον πτυσσόμενο, στρεφόμενο πέλμα, το οποίο φέρει τροχίσκους (40) και προορίζεται για την ανύψωση και την περιστροφή του εν λόγω βραχίονα για την εξασφάλιση ενός ανοίγματος μετάθεσης της κυκλοφορίας, Β) ένα στοιχείο ασφάλισης, εκτελών μεταφορική κίνηση επί του βραχίονα (2), για την εξασφάλιση ενός ανοίγματος έκτακτης ανάγκης.

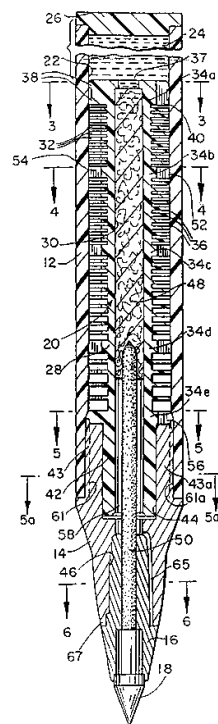


ΑΡΙΘΜΟΣ ΕΥΡ. Δ.Ε. (11):3051089
ΑΡΙΘ. ΕΛΛ. ΚΑΤΑΘΕΣΗΣ (21):20040403603
ΗΜΕΡ. ΕΛΛ. ΚΑΤΑΘΕΣΗΣ (22):20/10/2004
ΑΡΙΘ./ΗΜΕΡ. ΔΗΜΟΣΙΕΥΣΗΣ
ΕΥΡΩΠΑΪΚΟΥ ΔΙΠΛΩΜΑΤΟΣ(87):0948436 - 08/09/2004
ΑΡΙΘ./ΗΜΕΡ. ΔΗΜΟΣΙΕΥΣΗΣ
ΕΥΡΩΠΑΪΚΗΣ ΑΙΤΗΣΗΣ (86):97949480.4--21/10/1997
ΔΙΚΑΙΟΥΧΟΣ (73):1)BIC CORPORATION
500 Bic Drive, Milford Connecticut 06460, ΗΝΩΜΕΝΕΣ ΠΟΛΙΤΕΙΕΣ ΤΗΣ ΑΜΕΡΙΚΗΣ
ΣΥΜΒ. ΠΡΟΤΕΡΑΙΟΤΗΤΕΣ (30):735230-22/10/1996-US
ΕΦΕΥΡΕΤΗΣ (72):1)MCCULLOCH, Russell
2)HART, Frank
3)RUKAN, Ronald
4)CHADWICK, Barry, W.
ΕΙΔΙΚΟΣ ΠΛΗΡΕΞΟΥΣΙΟΣ (74):ΚΙΛΙΜΙΡΗΣ ΚΩΝΣΤΑΝΤΙΝΟΣ
Χατζηγιάννη Μέξη 7, 11528 ΑΘΗΝΑ
ΑΝΤΙΚΛΗΤΟΣ (74):ΚΙΛΙΜΙΡΗΣ ΑΝΑΣΤΑΣΙΟΣ
Χατζηγιάννη Μέξη 7,11528 ΑΘΗΝΑ
ΤΙΤΛΟΣ ΕΦΕΥΡΕΣΗΣ (54):ΟΡΓΑΝΟ ΓΡΑΦΗΣ ΧΩΡΙΣ ΑΝΤΑΛΛΑΚΤΙΚΗ ΣΥΣΚΕΥΗ ΠΛΗΡΩΣΕΩΣ ΜΕΛΑΝΗΣ.

ΠΕΡΙΛΗΨΗ(57)

Παρουσιάζεται στο παρόν κείμενο ένα όργανο γραφής (10) το οποίο διαθέτει ένα κυλινδρικό περίβλημα (12) το οποίο σχηματίζει μία εσωτερική διαδρομή η οποία περιλαμβάνει μία δεξαμενή μελάνης. Ένας μηχανισμός εξαερισμού (20) έχει τοποθετηθεί τουλάχιστον μερικώς μέσα στην αναφερθείσα εσωτερική διαδρομή του περιβλήματος και ο οποίος βρίσκεται κοντά και μπροστά από το ακραίο τμήμα αυτού. Ο μηχανισμός εξαερισμού (20) περιλαμβάνει ένα επιμηκυνμένο σώμα το οποίο σχηματίζει ένα εσωτερικό αξονικό κυκλικό άνοιγμα μέσα σε αυτό το σώμα, το οποίο βρίσκεται σε επικοινωνία με την αναφερθείσα δεξαμενή αποθήκευσης μελάνης (24), καθώς επίσης και μία πληθώρα από ισαπέχοντα μεταξύ των πτερύγια (32) τα οποία περιβάλλουν περιφερειακά το αναφερθέν επιμηκυνμένο σώμα και τα οποία σχηματίζουν μία πληθώρα δακτυλιοειδών καναλιών μεταξύ των πτερυγίων αυτών. Το κάθε ένα από τα αναφερθέντα πτερύγια σχηματίζει μία εγκοπή εντός αυτού έτσι ώστε να συνδέονται μεταξύ των τα δακτυλιοειδή κανάλια. Αυτό το όργανο γραφής περιλαμβάνει περαιτέρω ένα μέλος σημειακής υποστηρίξεως (16) το οποίο υποστηρίζει το άκρο γραφής (18) και το οποίο έχει τοποθετηθεί κοντά σε ένα εμπρόσθιο ακραίο τμήμα του αναφερθέντος μηχανισμού εξαερισμού και το οποίο σχηματίζει ένα αξονικό κυλινδρικό άνοιγμα ευθυγραμμισμένο με την αξονική κυκλική εγκοπή του μηχανισμού εξαερισμού. Ένα αρχικό κυλινδρικό στέλεχος παροχής μελάνης (48) έχει τοποθετηθεί εντός της αξονικής κυλινδρικής περιοχής του μηχανισμού εξαερισμού και φέρει ένα επόμενο

ακραίο τμήμα το οποίο βρίσκεται σε συνεχή επικοινωνία με την αναφερθείσα δεξαμενή μελάνης έτσι ώστε να είναι δυνατή η μεταφορά μελάνης από την αναφερθείσα δεξαμενή μελάνης προς ένα εμπρόσθιο ακραίο τμήμα του αναφερθέντος μηχανισμού εξαερισμού. Ένα δεύτερο κυλινδρικό στέλεχος παροχής μελάνης (50) μεταφέρει τη μελάνη από ένα οπίσθιο ακραίο τμήμα το οποίο έχει τοποθετηθεί εντός της κυλινδρικής εσοχής του μηχανισμού εξαερώσεως και το οποίο φέρει σε επαφή το πρώτο κυλινδρικό στέλεχος παροχής μελάνης με ένα εμπρόσθιο



ΑΡΙΘΜΟΣ ΕΥΡ. Δ.Ε. (11):3051090
ΑΡΙΘ. ΕΛΛ. ΚΑΤΑΘΕΣΗΣ (21):20040403604
ΗΜΕΡ. ΕΛΛ. ΚΑΤΑΘΕΣΗΣ (22):20/10/2004
ΑΡΙΘ./ΗΜΕΡ. ΔΗΜΟΣΙΕΥΣΗΣ
ΕΥΡΩΠΑΪΚΟΥ ΔΙΠΛΩΜΑΤΟΣ(87):1362857 - 11/08/2004
ΑΡΙΘ./ΗΜΕΡ. ΔΗΜΟΣΙΕΥΣΗΣ
ΕΥΡΩΠΑΪΚΗΣ ΑΙΤΗΣΗΣ (86):03250050.6--03/01/2003
ΔΙΚΑΙΟΥΧΟΣ (73):1)Dainippon Pharmaceutical Co., Ltd.
6-8, Doshomachi 2-chome, Chuo-ku, Osaka-shi, Osaka-fu, ΙΑΠΩΝΙΑ
ΣΥΜΒ. ΠΡΟΤΕΡΑΙΟΤΗΤΕΣ (30):2002141262-16/05/2002-JP
ΕΦΕΥΡΕΤΗΣ (72):1)Kato, Shiro
2)Yamazaki, Hiroshi
3)Hirokawa, Yoshimi
4)Kan, Yoko
5)Yoshida, Naoyuki
6)Morikage, Kazuo
7)Morikage, Yukiko
ΕΙΔΙΚΟΣ ΠΑΡΗΡΕΞΟΥΣΙΟΣ (74):ΚΙΛΙΜΙΡΗΣ ΚΩΝΣΤΑΝΤΙΝΟΣ
Χατζηγιάννη Μέξη 7, 11528 ΑΘΗΝΑ
ΑΝΤΙΚΑΗΤΟΣ (74):ΚΙΛΙΜΙΡΗΣ ΑΝΑΣΤΑΣΙΟΣ
Χατζηγιάννη Μέξη 7,11528 ΑΘΗΝΑ
ΤΙΤΛΟΣ ΕΦΕΥΡΕΣΗΣ (54):(S)-4-AMINO-5-ΧΛΩΡΟ-2-ΜΕΘΟΞΥ-N-[1-[1-(2-ΤΕΤΡΑΥΔΡΟΦΟΥΡΥΛΟ-ΚΑΡΒΟΝΥΛΟ)-4-ΠΙΠΕΡΙΔΙΝΟΜΕΘΥΛΟ-4-ΠΙΠΕΡΙΔΙΝΥΛΟ)ΒΕΝΖΑΜΙΔΙΟ ΓΙΑ ΤΗΝ ΑΓΩΓΗ ΔΙΑΤΑΡΑΧΩΝ ΤΗΣ ΓΑΣΤΡΕΝΤΕΡΙΚΗΣ ΚΙΝΗΤΙΚΟΤΗΤΑΣ.

ΠΕΡΙΛΗΨΗ(57)

Η ένωση (S)-4-αμινο-5-χλωρο-2-μεθοξυ-N-[1-[1-(2-τετραυδροφουρυλο-καρβονυλο)-4-πιπεριδινυλομεθυλο]-4-πιπεριδινυλο]βενζαμίδιο του ακόλουθου

τύπου (I), ή ένα φαρμακευτικό της άλας προσθήκης οξέως, ή ένα ενυδάτωμα της, είναι χρήσιμη ως ενισχυτική της γαστρεντερικής κινητικότητας ή ως γαστρεντερικά κινητικό μέσο, που παρουσιάζει μία ισχυρή συγγένεια για τον υποδοχέα 5-HT₄, και παρουσιάζει κάποιες δράσεις στην καρδιά, και ακόμη παρουσιάζει περιορισμένες παρενέργειες στο κεντρικό νευρικό σύστημα βασισμένες στον υποδοχέα της ντοπαμίνης D2. Περιγράφονται επίσης, μία διεργασία παρασκευής της ενώσεως, μία φαρμακευτική σύνθεση που την περιέχει και ένα ενδιάμεσο της.

ΑΡΙΘΜΟΣ ΕΥΡ. Δ.Ε. (11):3051091
ΑΡΙΘ. ΕΛΛ. ΚΑΤΑΘΕΣΗΣ (21):20040403605
ΗΜΕΡ. ΕΛΛ. ΚΑΤΑΘΕΣΗΣ (22):20/10/2004
ΑΡΙΘ./ΗΜΕΡ. ΔΗΜΟΣΙΕΥΣΗΣ
ΕΥΡΩΠΑΪΚΟΥ ΔΙΠΛΩΜΑΤΟΣ(87):0942729 - 01/09/2004
ΑΡΙΘ./ΗΜΕΡ. ΔΗΜΟΣΙΕΥΣΗΣ
ΕΥΡΩΠΑΪΚΗΣ ΑΙΤΗΣΗΣ (86):97952020.2--25/11/1997
ΔΙΚΑΙΟΥΧΟΣ (73):1)MERCCK SHARP & DOHME LTD.
Hertford Road, Hoddesdon, Hertfordshire
EN11 9BU, ΜΕΓΑΛΗ ΒΡΕΤΑΝΝΙΑ
ΣΥΜΒ. ΠΡΟΤΕΡΑΙΟΤΗΤΕΣ (30):9625051-02/12/1996-GB
9701459-24/01/1997-GB
9713715-27/06/1997-GB
9716482-04/08/1997-GB
9721171-07/10/1997-GB
ΕΦΕΥΡΕΤΗΣ (72):1)CURTIS, Neil, Roy
2)RUPNIAK, Nadia, Melanie
3)WILLIAMS, Brian, John
4)SWAIN, Christopher, John
5)SEWARD, Eileen, Mary
6)KULAGOWSKI, Janusz, Jozef
7)JACKSON, Philip, Stephen
8)HOLLINGWORTH, Gregory, John
9)ELLIOTT, Jason, Matthew
10)BAKER, Raymond
11)HARRISON, Timothy
ΕΙΔΙΚΟΣ ΠΑΡΗΡΕΞΟΥΣΙΟΣ (74):ΚΙΛΙΜΙΡΗΣ ΚΩΝΣΤΑΝΤΙΝΟΣ
Χατζηγιάννη Μέξη 7, 11528 ΑΘΗΝΑ
ΑΝΤΙΚΑΗΤΟΣ (74):ΚΙΛΙΜΙΡΗΣ ΑΝΑΣΤΑΣΙΟΣ
Χατζηγιάννη Μέξη 7,11528 ΑΘΗΝΑ
ΤΙΤΛΟΣ ΕΦΕΥΡΕΣΗΣ (54):ΧΡΗΣΗ ΑΝΤΑΓΩΝΙΣΤΩΝ ΣΤΟΝ ΥΠΟΔΟΧΕΑ NK-1 ΣΤΗΝ ΑΓΩΓΗ ΔΙΑΤΑΡΑΧΩΝ ΣΤΡΕΣ.

ΠΕΡΙΛΗΨΗ(57)

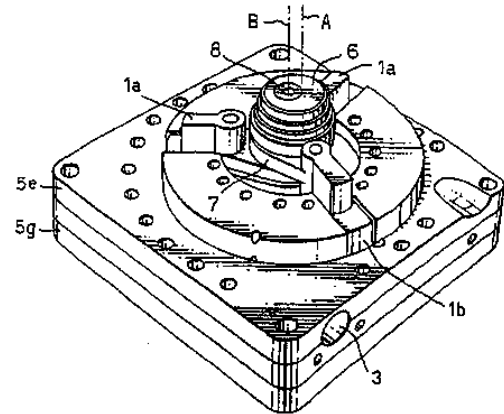
Η παρούσα εφεύρεση παρέχει τη χρήση ενός δραστικού από το στόμα, μακράς δράσεως, διεισδυτικού στο ΚΝΣ, ανταγωνιστή στον υποδοχέα NK-1, για την παραγωγή ενός φαρμάκου, προσαρμοσμένου για χορήγηση από το στόμα, για την αγωγή ή πρόληψη διαταραχών στρες, χωρίς ταυτόχρονη θεραπεία με άλλα μέσα κατά του στρες, μεθόδους αγωγής με τη χρήση ενός τέτοιου ανταγωνιστή στον υποδοχέα NK-1, και φαρμακευτικές συνθέσεις που τον περιέχουν.

ΑΡΙΘΜΟΣ ΕΥΡ. Δ.Ε. (11):3051092
ΑΡΙΘ. ΕΛΛ. ΚΑΤΑΘΕΣΗΣ (21):20040403606
ΗΜΕΡ. ΕΛΛ. ΚΑΤΑΘΕΣΗΣ (22):20/10/2004
ΑΡΙΘ./ΗΜΕΡ. ΔΗΜΟΣΙΕΥΣΗΣ
ΕΥΡΩΠΑΪΚΟΥ ΔΙΠΛΩΜΑΤΟΣ(87):1056929 - 21/07/2004
ΑΡΙΘ./ΗΜΕΡ. ΔΗΜΟΣΙΕΥΣΗΣ
ΕΥΡΩΠΑΪΚΗΣ ΑΙΤΗΣΗΣ (86):99905373.9--19/02/1999
ΔΙΚΑΙΟΥΧΟΣ (73):1)TWIN TECHNOLOGY AS
 Haakon VII's gt. 10 Vika, 0161 OSLO,
 NORBHΓIA
ΣΥΜΒ. ΠΡΟΤΕΡΑΙΟΤΗΤΕΣ (30):980783-25/02/1998-NO
 990364-26/01/1999-NO
ΕΦΕΥΡΕΤΗΣ (72):1)VADING, Kjell
ΕΙΔΙΚΟΣ ΠΛΗΡΕΞΟΥΣΙΟΣ (74):ΚΟΝΙΔΑΡΗ ΚΩΝΣΤΑΝΤΙΝΑ
 Δημ. Μαλαγάρδη 16, 18120 ΚΟΡΥΔΑΛΛΟΣ
 (ΑΤΤΙΚΗΣ)
ΑΝΤΙΚΑΗΤΟΣ (74):ΜΑΛΑΜΗ ΑΛΚΗΣΤΙΣ-ΕΙΡΗΝΗ
 Σκουφά 52,10672 ΑΘΗΝΑ
ΤΙΤΛΟΣ ΕΦΕΥΡΕΣΗΣ (54):**ΜΗΧΑΝΗ ΜΕ ΠΕΡΙΣΤΡΕΦΟΜΕΝΟ**
ΕΜΒΟΛΟ.

ΠΕΡΙΛΗΨΗ(57)

Μηχανή με περιστρεφόμενο έμβολο (10) το οποίο περιλαμβάνει προστατευτικό περιβλήμα (5) το οποίο φέρει κοιλότητα (9), ρότορα (2) ο οποίος φέρεται μέσα στο προστατευτικό περιβλήμα (5), ο οποίος ρότορας (2) διαθέτει άξονα ρότορα (Α) και περιφερειακή επιφάνεια (21) διόδους εισαγωγής και εξαγωγής (3, 4) σε επικοινωνία με την αναφερόμενη κοιλότητα (9), ένα ή περισσότερα πτερύγια (1) ακτινικά τα οποία εισέρχονται ολισθαίνοντας στις εγκοπές (11) μέσα στο ρότορα (2), με κάθε πτερύγιο (1) να εκτείνεται ακτινικά από την εσωτερική επιφάνεια (20) του προστατευτικού περιβλήματος (5) προς τον άξονα ρότορα (Α), και με τουλάχιστον έναν θάλαμο λειτουργίας (9a) να αποτελεί μέρος της κοιλότητας (9)

και να ορίζεται από την εσωτερική επιφάνεια (20) του προστατευτικού περιβλήματος (5), την περιφερειακή επιφάνεια (21) του ρότορα (2) και την πλευρική επιφάνεια τουλάχιστον ενός πτερυγίου (1). Κάθε πτερύγιο (1) συνδέεται αρθρωτά γύρω από έναν άξονα (C) με ένα άκρο βραχίονα ελέγχου (7) και στο άλλο άκρο δύναται να περιστρέφεται γύρω από σταθερό ημιαξόνιο (8) που διαθέτει κεντρικό άξονα (B) ο οποίος συμπίπτει με τον άξονα που εκτείνεται μέσα από το κέντρο της κοιλότητας (9) του προστατευτικού περιβλήματος (5), ο οποίος άξονας (B) εκτείνεται παράλληλα και απέχει απόσταση (d) από τον άξονα ρότορα (Α), και ο ρότορας (2) σαφώς καθιστά την μονάδα για λήψη ισχύος ή ισχύ εισόδου.



ΑΡΙΘΜΟΣ ΕΥΡ. Δ.Ε. (11):3051093
ΑΡΙΘ. ΕΛΛ. ΚΑΤΑΘΕΣΗΣ (21):20040403607
ΗΜΕΡ. ΕΛΛ. ΚΑΤΑΘΕΣΗΣ (22):22/10/2004
ΑΡΙΘ./ΗΜΕΡ. ΔΗΜΟΣΙΕΥΣΗΣ
ΕΥΡΩΠΑΪΚΟΥ ΔΙΠΛΩΜΑΤΟΣ(87):1332676 - 21/07/2004
ΑΡΙΘ./ΗΜΕΡ. ΔΗΜΟΣΙΕΥΣΗΣ
ΕΥΡΩΠΑΪΚΗΣ ΑΙΤΗΣΗΣ (86):01982497.8--08/11/2001
ΔΙΚΑΙΟΥΧΟΣ (73):1)Idebio, S.L.
 Bell, 3, Poligono El Montalvo, 37008 Sala-
 manca, ΙΣΠΑΝΙΑ
ΣΥΜΒ. ΠΡΟΤΕΡΑΙΟΤΗΤΕΣ (30):200002708-10/11/2000-ES
ΕΦΕΥΡΕΤΗΣ (72):1)MARTINEZ PENA, Alejandro
ΕΙΔΙΚΟΣ ΠΛΗΡΕΞΟΥΣΙΟΣ (74):ΚΟΝΙΔΑΡΗ ΚΩΝΣΤΑΝΤΙΝΑ
 Δημ. Μαλαγάρδη 16, 18120 ΚΟΡΥΔΑΛΛΟΣ
 (ΑΤΤΙΚΗΣ)
ΑΝΤΙΚΑΗΤΟΣ (74):ΜΑΛΑΜΗ ΑΛΚΗΣΤΙΣ-ΕΙΡΗΝΗ
 Σκουφά 52,10672 ΑΘΗΝΑ
ΤΙΤΛΟΣ ΕΦΕΥΡΕΣΗΣ (54):**ΒΙΟΛΟΓΙΚΟ ΜΕΣΟ ΚΑΤΑΠΟΛΕΜΗ-**
ΣΗΣ ΠΡΟΣΒΑΛΛΟΝΤΩΝ ΟΡΓΑΝΙΣΜΩΝ
ΒΑΣΙΖΟΜΕΝΟ ΣΕ ΧΙΤΟΣΑΝΗ ΚΑΙ
ΕΝΤΟΜΟΠΑΘΟΓΟΝΑ ΝΗΜΑΤΩΔΗ.

ΠΕΡΙΛΗΨΗ(57)

Η εφεύρεση σχετίζεται με πρωτότυπο σκεύασμα καταπολέμησης προσβαλλόντων οργανισμών το οποίο είναι βιοδιεγερτικό και έχει μυκητοκτόνες δράσεις, το οποίο συνδυάζει τη βιοδιεγερτική δράση της χιτοσάνης και τη βιολογική καταπολέμηση προσβολών στις σοδειές γεωργίας και δασών προκαλούμενες από φυτοπαθγόνα έντομα παρεχόμενη από τα εντομοπαθγόνα νηματώδη των οικογενειών Steinernematidae και Heterorhabditidae. Συνεργιστική δράση παρατηρείται μεταξύ του βιοδιεγερτικού και του βιολογικού μέσου καταπολέμησης προσβαλλόντων οργανισμών λόγω της δράσης συμβιωτικών βακτηρίων των γενών Xenorhabdus και Photorhabdus τα οποία μεταφέρονται από τα νηματώδη των αναφερθέντων οικογενειών. Η παραπάνω αναφερόμενη δράση είναι συνεργιστική με τη βιοδιεγερτική δράση της χιτοσάνης σε φυτά, διευκολύνοντας έτσι τη ριζική

ανάπτυξη και βαθμό ξυλοποίησης αυτών και προκαλώντας την ενεργοποίηση των γονιδίων παραγωγής φυτοαλεξινών ως μηχανισμού άμυνας.

ΑΡΙΘΜΟΣ ΕΥΡ. Δ.Ε. (11):3051094
ΑΡΙΘ. ΕΛΛ. ΚΑΤΑΘΕΣΗΣ (21):20040403608
ΗΜΕΡ. ΕΛΛ. ΚΑΤΑΘΕΣΗΣ (22):20/10/2004
ΑΡΙΘ./ΗΜΕΡ. ΔΗΜΟΣΙΕΥΣΗΣ
ΕΥΡΩΠΑΪΚΟΥ ΔΙΠΛΩΜΑΤΟΣ(87):0819436 - 22/09/2004
ΑΡΙΘ./ΗΜΕΡ. ΔΗΜΟΣΙΕΥΣΗΣ
ΕΥΡΩΠΑΪΚΗΣ ΑΙΤΗΣΗΣ (86):97111128.1--03/07/1997
ΔΙΚΑΙΟΥΧΟΣ (73):1)vis-vitalis Lizenz- und Handels GmbH
 Salzachtal Bundesstrasse 9, 5081 Anif,
 ΑΥΣΤΡΙΑ
ΣΥΜΒ. ΠΡΟΤΕΡΑΙΟΤΗΤΕΣ (30):130496-19/07/1996-AT
ΕΦΕΥΡΕΤΗΣ (72):1)Loidl, Rupert
 2)Kossler, Peter
 3)Fuchs, Norbert,
 4)Zelch, Norbert, Dr.
ΕΙΔΙΚΟΣ ΠΑΗΡΕΞΟΥΣΙΟΣ (74):ΚΟΝΙΔΑΡΗ ΚΩΝΣΤΑΝΤΙΝΑ
 Δημ. Μαλαγάρδη 16, 18120 ΚΟΡΥΔΑΛΛΟΣ
 (ΑΤΤΙΚΗΣ)
ΑΝΤΙΚΛΗΤΟΣ (74):ΜΑΛΑΜΗ ΑΛΚΗΣΤΙΣ-ΕΙΡΗΝΗ
 Σκουφά 52,10672 ΑΘΗΝΑ
ΤΙΤΛΟΣ ΕΦΕΥΡΕΣΗΣ (54):**ΦΑΡΜΑΚΕΥΤΙΚΕΣ ΚΑΙ ΔΙΑΙΤΗΤΙΚΕΣ ΣΥΝΘΕΣΕΙΣ ΟΙ ΟΠΟΙΕΣ ΠΕΡΙΛΑΜΒΑΝΟΥΝ ΙΟΝΤΑ ΝΑΤΡΙΟΥ, ΚΑΛΙΟΥ, ΜΑΓΝΗΣΙΟΥ ΚΑΙ ΑΣΒΕΣΤΙΟΥ ΚΑΙ ΕΝΖΥΜΑΤΙΚΟΥΣ ΕΝΕΡΓΟΠΟΙΗΤΕΣ.**

ΠΕΡΙΛΗΨΗ(57)

Περιγράφεται μία φαρμακευτική ή διαιτητική σύνθεση η οποία περιλαμβάνει ιόντα : α) νατρίου, καλίου, μαγνησίου και ασβεστίου, όπου τουλάχιστον τα ιόντα νατρίου και καλίου βρίσκονται υπό μορφή ανθρακικών και/ή δισανθρακικών

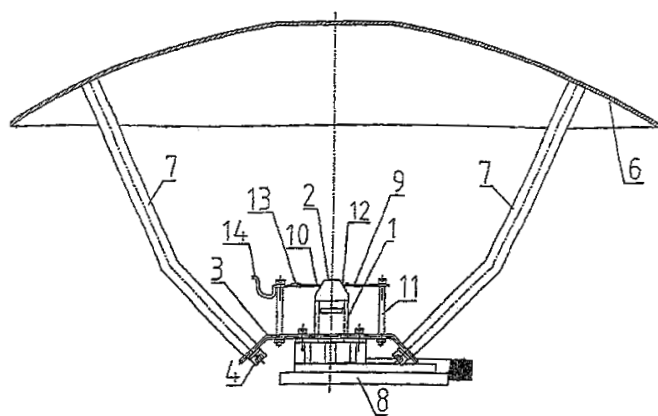
αλάτων και β) ενζυματικούς ενεργοποιητές, όπου η σχέση βάρους K: Ca : Na : Mg ανέρχεται σε 0,1-100 : 0,05-80 : 0,03-50 : 1, η σύνθεση περιέχει τουλάχιστον 40 mmol αλκαλικά ή αλκαλοποιητικά ιόντα και η εις το ύδωρ διαλυμένη σύνθεση παρουσιάζει μία τιμή pH μεγαλύτερο/ίσο 7,5.

ΑΡΙΘΜΟΣ ΕΥΡ. Δ.Ε. (11):3051095
ΑΡΙΘ. ΕΛΛ. ΚΑΤΑΘΕΣΗΣ (21):20040403609
ΗΜΕΡ. ΕΛΛ. ΚΑΤΑΘΕΣΗΣ (22):20/10/2004
ΑΡΙΘ./ΗΜΕΡ. ΔΗΜΟΣΙΕΥΣΗΣ
ΕΥΡΩΠΑΪΚΟΥ ΔΙΠΛΩΜΑΤΟΣ(87):1384287 - 04/08/2004
ΑΡΙΘ./ΗΜΕΡ. ΔΗΜΟΣΙΕΥΣΗΣ
ΕΥΡΩΠΑΪΚΗΣ ΑΙΤΗΣΗΣ (86):02735053.7--19/04/2002
ΔΙΚΑΙΟΥΧΟΣ (73):1)Wotzel, Frank E.
 Petersburger Str. 73, 10249 Berlin,
 ΓΕΡΜΑΝΙΑ
ΣΥΜΒ. ΠΡΟΤΕΡΑΙΟΤΗΤΕΣ (30):20107294 U-21/04/2001-DE
ΕΦΕΥΡΕΤΗΣ (72):1)Wotzel, Frank E.
ΕΙΔΙΚΟΣ ΠΑΗΡΕΞΟΥΣΙΟΣ (74):ΚΟΝΙΔΑΡΗ ΚΩΝΣΤΑΝΤΙΝΑ
 Δημ. Μαλαγάρδη 16, 18120 ΚΟΡΥΔΑΛΛΟΣ
 (ΑΤΤΙΚΗΣ)
ΑΝΤΙΚΛΗΤΟΣ (74):ΜΑΛΑΜΗ ΑΛΚΗΣΤΙΣ-ΕΙΡΗΝΗ
 Σκουφά 52,10672 ΑΘΗΝΑ
ΤΙΤΛΟΣ ΕΦΕΥΡΕΣΗΣ (54):**ΔΙΑΤΑΞΗ ΔΙΑ ΤΗ ΔΙΕΓΕΡΣΗ ΜΙΑΣ ΚΕΝΤΡΙΚΩΣ ΕΣΤΙΑΣΘΕΙΣΗΣ ΚΕΡΑΙΑΣ ΑΝΑΚΛΑΣΤΗΡΟΣ.**

ΠΕΡΙΛΗΨΗ(57)

Η εφεύρεση αφορά μια διάταξη δια τη διέγερση μιας κεντρικώς εστιασθείσης κεραίας ανακλαστήρος που αποτελείται από έναν αγωγό κύματος (1), ένα επί του αγωγού κύματος τοποθετημένο διηλεκτρικό μετασχηματιστή πεδίου (2) και μια επί ενός άκρου του οδηγού κύματος (1) διαμορφωμένη πλατφόρμα συναρμολογήσεως (3) δια μια σειρά ηλεκτρικά συνδεδεμένων εξαρτημάτων (8), η οποία είναι ενσωματωμένη εις το ένα άκρο του οδηγού κύματος (1). Ο οδηγός κύματος (1) είναι εφοδιασμένος με μια διάταξη λήψεως του μετασχηματιστού διηλεκτρικού πεδίου (2), ο οποίος προεξέχει εν μέρει εντός του οδηγού κύματος (1). Σε μια προτιμωμένη μορφή πραγματοποίησεως, η διηλεκτρική υποστήριξη (9) εξασφαλίζεται πλησίον του μετασχηματιστού διηλεκτρικού πεδίου (2). Το μέσον του αναφερθέντος φορέως έχει κυκλική οπή (12), της οποίας η διάμετρος αντιστοιχεί εις τη διάμετρο του μετασχηματιστού διηλεκτρικού πεδίου (2). Ένα πλεονέκτημα της εφευρέσεως είναι ότι η κεραία ανακλαστήρος που έχει εστιασθεί

εις το κέντρο, μπορεί να διεγείρεται εις το σημείο εστίασεως αυτής κατά έναν τρόπο άριστο δια το πεδίο πλατιάς ταινίας. Δεν χρειάζονται μηχανικά μετατεθειμένα συστατικά μέρη λόγω του μετασχηματιστού διηλεκτρικού πεδίου. Η διάταξη της εφευρέσεως μπορεί να παραχθεί κατά φθινό τρόπο μεμεγάλη μηχανική ακρίβεια και με μικρή προσπάθεια. Αυτή χαρακτηρίζεται από μεγάλη ανοχή όσον αφορά τις διάφορες περιβαλλοντικές συνθήκες, όπως θερμοκρασία, υγρασία του αέρος και διαβρωτικά μέσα.



ΑΡΙΘΜΟΣ ΕΥΡ. Δ.Ε. (11):3051096
ΑΡΙΘ. ΕΛΛ. ΚΑΤΑΘΕΣΗΣ (21):20040403610
ΗΜΕΡ. ΕΛΛ. ΚΑΤΑΘΕΣΗΣ (22):20/10/2004
ΑΡΙΘ./ΗΜΕΡ. ΔΗΜΟΣΙΕΥΣΗΣ
ΕΥΡΩΠΑΪΚΟΥ ΔΙΠΛΩΜΑΤΟΣ(87):1051220 - 13/10/2004
ΑΡΙΘ./ΗΜΕΡ. ΔΗΜΟΣΙΕΥΣΗΣ
ΕΥΡΩΠΑΪΚΗΣ ΑΙΤΗΣΗΣ (86):99903450.7--28/01/1999
ΔΙΚΑΙΟΥΧΟΣ (73):1)ALZA Corporation
1900 Charleston Road, P.O. Box 7210, Mountain View, CA 94039-7210, ΗΝΩΜΕΝΕΣ ΠΟΛΙΤΕΙΕΣ ΤΗΣ ΑΜΕΡΙΚΗΣ

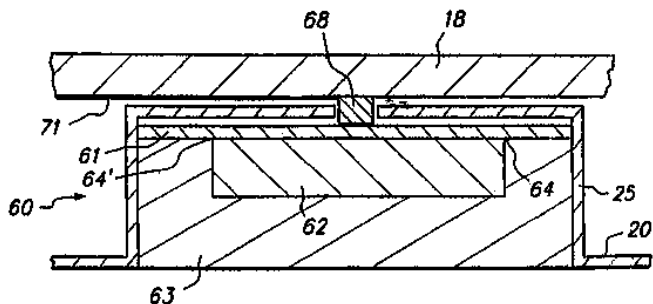
ΣΥΜΒ. ΠΡΟΤΕΡΑΙΟΤΗΤΕΣ (30):72806 P-28/01/1998-US
72823 P-28/01/1998-US
72827 P-28/01/1998-US
72838 P-28/01/1998-US
72906 P-28/01/1998-US

ΕΦΕΥΡΕΤΗΣ (72):1)SCOTT, Erik, R.
ΕΙΔΙΚΟΣ ΠΛΗΡΕΞΟΥΣΙΟΣ (74):ΚΟΝΙΔΑΡΗ ΚΩΝΣΤΑΝΤΙΝΑ
Δημ. Μαλαγάρδη 16, 18120 ΚΟΡΥΔΑΛΛΟΣ (ΑΤΤΙΚΗΣ)

ΑΝΤΙΚΑΗΤΟΣ (74):ΜΑΛΑΜΗ ΑΛΚΗΣΤΙΣ-ΕΙΡΗΝΗ
Σκουφά 52,10672 ΑΘΗΝΑ

ΤΙΤΛΟΣ ΕΦΕΥΡΕΣΗΣ (54):ΔΙΑΤΑΞΗ ΗΛΕΚΤΡΟΔΙΟΥ ΗΛΕΚΤΡΟΔΙΑΚΟΜΙΔΗΣ ΜΕ ΧΑΜΗΛΗ ΑΡΧΙΚΗ ΑΝΤΙΣΤΑΣΗ.

διαμορφωμένη και ηλεκτροχημικά αντιδραστική διάταξη ηλεκτροδίου (60) που διαθέτει βελτιωμένες ηλεκτρικές ιδιότητες κατά την έναρξη λειτουργίας της και βελτιωμένο χρόνο καθυστέρησης ως προς τη συμμόρφωση με τις απαιτήσεις χορήγησης του παράγοντα.



ΠΕΡΙΛΗΨΗ(57)

Η παρούσα εφεύρεση σχετίζεται γενικά με συσκευή ηλεκτροδιακομιδής (10) για διαδερμική ή διαβλεννογονική χορήγηση ωφέλιμου παράγοντα (π.χ. φαρμακευτικής ουσίας) στην επιφάνεια του σώματος του ασθενούς είτε για τη διαδερμική ή διαβλεννογονική λήψη δείγματος εργαστηριακού ελέγχου από το σώμα του ασθενούς. Ειδικότερα, η παρούσα εφεύρεση σχετίζεται με

ΑΡΙΘΜΟΣ ΕΥΡ. Δ.Ε. (11):3051097
ΑΡΙΘ. ΕΛΛ. ΚΑΤΑΘΕΣΗΣ (21):20040403611
ΗΜΕΡ. ΕΛΛ. ΚΑΤΑΘΕΣΗΣ (22):20/10/2004
ΑΡΙΘ./ΗΜΕΡ. ΔΗΜΟΣΙΕΥΣΗΣ
ΕΥΡΩΠΑΪΚΟΥ ΔΙΠΛΩΜΑΤΟΣ(87):1083879 - 29/09/2004
ΑΡΙΘ./ΗΜΕΡ. ΔΗΜΟΣΙΕΥΣΗΣ
ΕΥΡΩΠΑΪΚΗΣ ΑΙΤΗΣΗΣ (86):99955212.8--27/05/1999
ΔΙΚΑΙΟΥΧΟΣ (73):1)ALZA CORPORATION
Alza Plaza, Building M10, 1900 Charleston Road, P.O. Box 7210, Mountain View, CA 94039-7210, ΗΝΩΜΕΝΕΣ ΠΟΛΙΤΕΙΕΣ ΤΗΣ ΑΜΕΡΙΚΗΣ

ΣΥΜΒ. ΠΡΟΤΕΡΑΙΟΤΗΤΕΣ (30):253317-19/02/1999-US
87787 P-03/06/1998-US

ΕΦΕΥΡΕΤΗΣ (72):1)WRIGHT, Jeri, D.
2)HAMEL, Lawrence, G.
3)AYER, Atul, D.
4)SHIVANAND, Padmaja
5)WEYERS, Richard, G.
6)GUPTA, Suneel, K.
7)LAM, Andrew, C.
8)SAKS, Samuel, R.
9)HATAMKHANY, Zahedeh
10)GUINTA, Diane, R.
11)CHRISTOPHER, Carol, A.

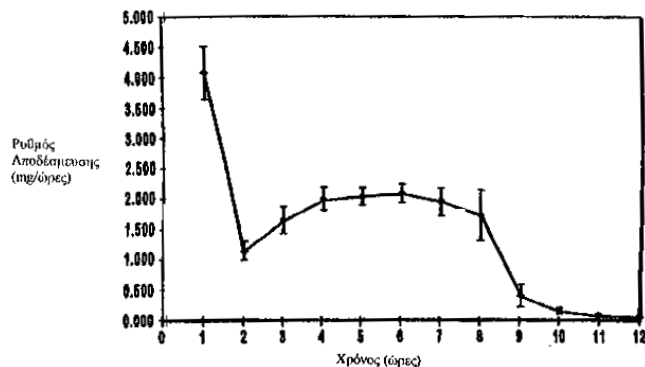
ΕΙΔΙΚΟΣ ΠΛΗΡΕΞΟΥΣΙΟΣ (74):ΚΟΝΙΔΑΡΗ ΚΩΝΣΤΑΝΤΙΝΑ
Δημ. Μαλαγάρδη 16, 18120 ΚΟΡΥΔΑΛΛΟΣ (ΑΤΤΙΚΗΣ)

ΑΝΤΙΚΑΗΤΟΣ (74):ΜΑΛΑΜΗ ΑΛΚΗΣΤΙΣ-ΕΙΡΗΝΗ
Σκουφά 52,10672 ΑΘΗΝΑ

ΤΙΤΛΟΣ ΕΦΕΥΡΕΣΗΣ (54):ΜΕΘΟΔΟΙ ΚΑΙ ΣΥΣΚΕΥΕΣ ΓΙΑ ΤΗΝ ΠΑΡΟΙΧΗ ΠΑΡΑΤΕΤΑΜΕΝΗΣ ΘΕΡΑΠΕΙΑΣ ΜΕ ΦΑΡΜΑΚΑ.

ΠΕΡΙΛΗΨΗ(57)

Παρέχονται μέθοδοι και συσκευές για τη διατήρηση επιθυμητής θεραπευτικής επίδρασης φαρμάκου κατά τη διάρκεια παρατεταμένης περιόδου θεραπείας. Συγκεκριμένα, παρέχονται από του στόματος δοσολογικές μορφές που αποδέσμευουν φάρμακο εντός του γαστρεντερικού σωλήνα με αυξανόμενο ρυθμό αποδέσμευσης κατά τη διάρκεια παρατεταμένης χρονικής περιόδου. Οι δοσολογικές μορφές μπορεί επιπρόσθετα να περιλαμβάνουν δόση φαρμάκου άμεσης αποδέσμευσης.

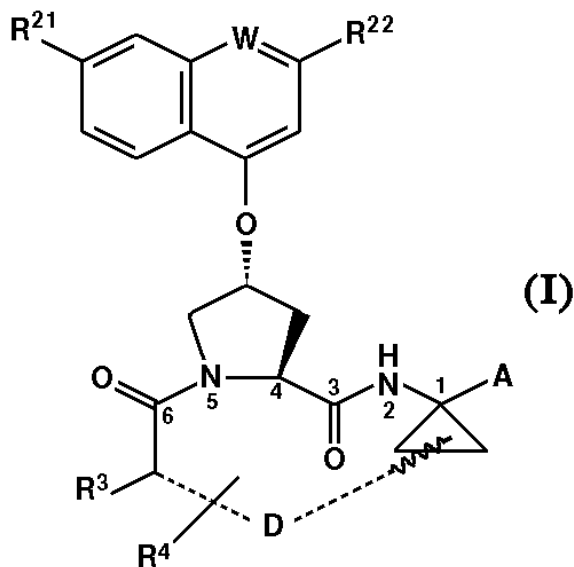


ΑΡΙΘΜΟΣ ΕΥΡ. Δ.Ε. (11):3051098
ΑΡΙΘ. ΕΛΛ. ΚΑΤΑΘΕΣΗΣ (21):20040403614
ΗΜΕΡ. ΕΛΛ. ΚΑΤΑΘΕΣΗΣ (22):20/10/2004
ΑΡΙΘ./ΗΜΕΡ. ΔΗΜΟΣΙΕΥΣΗΣ
ΕΥΡΩΠΑΪΚΟΥ ΔΙΠΛΩΜΑΤΟΣ(87):1169339 - 29/09/2004
ΑΡΙΘ./ΗΜΕΡ. ΔΗΜΟΣΙΕΥΣΗΣ
ΕΥΡΩΠΑΪΚΗΣ ΑΙΤΗΣΗΣ (86):00913999.9--03/04/2000
ΔΙΚΑΙΟΥΧΟΣ (73):1)BOEHRINGER INGELHEIM (CANADA) LTD.
2100 rue Cunard, Laval, Quebec, H7S 2G5, ΚΑΝΑΔΑΣ
ΣΥΜΒ. ΠΡΟΤΕΡΑΙΟΤΗΤΕΣ (30):128011 P-06/04/1999-US
ΕΦΕΥΡΕΤΗΣ (72):1)LLINAS-BRUNET, Montse
2)TSANTRIZOS, Youla, S.
3)CAMERON, Dale, R.
4)FAUCHER, Anne-Marie
5)GHIRO, Elise
6)GLOUDREAU, Nathalie
7)HALMOS, Teddy
ΕΙΔΙΚΟΣ ΠΛΗΡΕΞΟΥΣΙΟΣ (74):ΑΘΑΝΑΣΙΑΔΟΥ ΜΑΡΙΑ
Κουμπάρη 2, 10674 ΑΘΗΝΑ
ΑΝΤΙΚΛΗΤΟΣ (74):ΠΑΠΑΚΩΝΣΤΑΝΤΙΝΟΥ ΕΛΕΝΗ
Κουμπάρη 2,10674 ΑΘΗΝΑ
ΤΙΤΛΟΣ ΕΦΕΥΡΕΣΗΣ (54):**ΜΑΚΡΟΚΥΚΛΙΚΑ ΠΕΠΤΙΔΙΑ ΠΟΥ ΑΝΑΣΤΕΛΛΟΥΝ ΤΗΝ NS3 ΠΡΩΤΕΑΣΗ ΤΟΥ ΙΟΥ ΤΗΣ ΗΠΑΤΙΤΙΔΑΣ C.**

ΠΕΡΙΛΗΨΗ(57)

Η παρούσα εφεύρεση καλύπτει ενεργές in vitro καθώς και σε κυτταρικές δοκιμασίες μακροκυκλικές ενώσεις του τύπου (I) εναντίον της NS3 πρωτεάσης του ιού της ηπατίτιδας C όπου το W είναι CH ή N, το R21 είναι H, αλογόνο, C1-6 αλκύλιο, κυκλοαλκύλιο, αλογοναλκύλιο, C1-6 αλκοξύλιο, κυκλοαλκοξύλιο, υδροξύλιο ή N(R23)2 όπου το κάθε R23 είναι ανεξάρτητα H, C1-6 αλκύλιο ή κυκλοαλκοξύλιο και το R22 είναι H, αλογόνο, C1-6 αλκύλιο, C3-6 κυκλοαλκύλιο, C1-6 αλογοναλκύλιο, C1-6 θειοαλκύλιο, C1-6 αλκοξύλιο, C2-7αλκοξυαλκύλιο, C3-6 κυκλοαλκύλιο, C6 η 10 αρύλιο ή Het όπου το Het είναι ένας 5-, 6- ή 7-μελής κορεσμένος ή ακόρεστος ετερόκυκλος που περιέχει από ένα έως τέσσερα ετεροάτομα που επιλέγονται από άζωτο, οξυγόνο και θείο, με το αναφερόμενο κυκλοαλκύλιο,αρύλιο ή Het να είναι αντικατεστημένα με R24 όπου το R24 είναι H, C1-6 αλκύλιο, C3-6 κυκλοαλκύλιο, C1-6 αλκοξύλιο, C3-6 κυκλοαλκοξύλιο, NO2, N(R25)2, NH-C(O)R25 ή NH-C(O)-NH-R25 όπου το κάθε R25 είναι

ανεξάρτητα H, C1-6 αλκύλιο ή C3-6 κυκλοαλκύλιο, ή το R24 είναι NH-C(O)-OR26 όπου το R26 είναι C1-6 αλκύλιο ή C3-6 κυκλοαλκύλιο, το R3 είναι υδροξύλιο, NH2, ή ομάδα του τύπου -NH-R31, όπου το R31 είναι C6 η 10 αρύλιο, ετεροαρύλιο, -C(O)-R32, -C(O)-OR32, ή -C(O)-NHR32, όπου το R32 είναι C1-6 αλκύλιο ή C3-6 κυκλοαλκύλιο, το D είναι μια κορεσμένη ή ακόρεστη αλυσίδα αλκυλενίου των 5 έως 10 ατόμων που προαιρετικά περιέχει από ένα έως τρία ετεροάτομα που επιλέγονται ανεξάρτητα από O, S ή N-R41 όπου το R41 είναι H, C1-6 αλκύλιο, κυκλοαλκύλιο ή -C(O)-R42 όπου το R42 είναι C1-6 αλκύλιο, κυκλοαλκύλιο ή C6 η 10 αρύλιο, το R4 είναι H ή από ένα έως τρεις αντικαταστάτες στο οποίο άτομο άνθρακα της αναφερόμενης D αλυσίδας με τους αναφερόμενους αντικαταστάτες να επιλέγονται ανεξάρτητα από την ομάδα που αποτελείται από C1-6 αλκύλιο, C1-6 αλογοναλκύλιο, C1-6 αλκοξύλιο, υδροξύλιο, αλογόνο, οξο-, θείο- ή C1-6 θειοαλκύλιο ενώ το A είναι ένα αμίδιο του τύπου -C(O)-NH-R5 όπου το R5 επιλέγεται από την ομάδα που αποτελείται από C1-8 αλκύλιο, C3-6 κυκλοαλκύλιο



ΑΡΙΘΜΟΣ ΕΥΡ. Δ.Ε. (11):3051099
ΑΡΙΘ. ΕΛΛ. ΚΑΤΑΘΕΣΗΣ (21):20040403615
ΗΜΕΡ. ΕΛΛ. ΚΑΤΑΘΕΣΗΣ (22):20/10/2004
ΑΡΙΘ./ΗΜΕΡ. ΔΗΜΟΣΙΕΥΣΗΣ
ΕΥΡΩΠΑΪΚΟΥ ΔΙΠΛΩΜΑΤΟΣ(87):0873405 - 08/09/2004
ΑΡΙΘ./ΗΜΕΡ. ΔΗΜΟΣΙΕΥΣΗΣ
ΕΥΡΩΠΑΪΚΗΣ ΑΙΤΗΣΗΣ (86):97902909.7--10/01/1997
ΔΙΚΑΙΟΥΧΟΣ (73):1)IMMUNEX CORPORATION
51 University Street, Seattle Washington
98101, ΗΝΩΜΕΝΕΣ ΠΟΛΙΤΕΙΕΣ ΤΗΣ ΑΜΕΡΙΚΗΣ
ΣΥΜΒ. ΠΡΟΤΕΡΑΙΟΤΗΤΕΣ (30):586509-11/01/1996-US
ΕΦΕΥΡΕΤΗΣ (72):1)LEE, Chi-Chang
2)THOMAS, James, N.
3)MORRIS, Arvia, E.
ΕΙΔΙΚΟΣ ΠΛΗΡΕΞΟΥΣΙΟΣ (74):ΑΘΑΝΑΣΙΑΔΟΥ ΜΑΡΙΑ
Κουμπάρη 2, 10674 ΑΘΗΝΑ
ΑΝΤΙΚΛΗΤΟΣ (74):ΠΑΠΑΚΩΝΣΤΑΝΤΙΝΟΥ ΕΛΕΝΗ
Κουμπάρη 2,10674 ΑΘΗΝΑ
ΤΙΤΛΟΣ ΕΦΕΥΡΕΣΗΣ (54):**ΣΤΟΙΧΕΙΑ ΑΥΞΗΤΙΚΩΝ ΑΛΛΗΛΟΥΧΙΩΝ ΕΚΦΡΑΣΗΣ (EASE) ΓΙΑ ΕΥΚΑΡΙΩΤΙΚΑ ΣΥΣΤΗΜΑΤΑ ΕΚΦΡΑΣΗΣ.**

ΠΕΡΙΛΗΨΗ(57)

Αποκαλύπτονται αλληλουχίες νουκλεοτιδίων που μπορούν να βελτιώσουν την έκφραση ανασυνδυασμένων πρωτεϊνών δύο έως οκτώ φορές σε σταθερά αποθέματα κυττάρων όταν υπάρχουν σε φορέα έκφρασης.

ΑΡΙΘΜΟΣ ΕΥΡ. Δ.Ε. (11):3051100
ΑΡΙΘ. ΕΛΛ. ΚΑΤΑΘΕΣΗΣ (21):20040403616
ΗΜΕΡ. ΕΛΛ. ΚΑΤΑΘΕΣΗΣ (22):20/10/2004
ΑΡΙΘ./ΗΜΕΡ. ΔΗΜΟΣΙΕΥΣΗΣ
ΕΥΡΩΠΑΪΚΟΥ ΔΙΠΛΩΜΑΤΟΣ(87):1243259 - 28/07/2004
ΑΡΙΘ./ΗΜΕΡ. ΔΗΜΟΣΙΕΥΣΗΣ
ΕΥΡΩΠΑΪΚΗΣ ΑΙΤΗΣΗΣ (86):02004978.9--06/03/2002
ΔΙΚΑΙΟΥΧΟΣ (73):1)Heraeus Kulzer GmbH & Co.KG
 Gruner Weg 11, 63450 Hanau, ΓΕΡΜΑΝΙΑ
ΣΥΜΒ. ΠΡΟΤΕΡΑΙΟΤΗΤΕΣ (30):10114247-22/03/2001-DE
ΕΦΕΥΡΕΤΗΣ (72):1)Vogt, Sebastian F., Dr.
 2)Schnabelrauch, Matthias, Dr.
 3)Kuhn, Klaus-Dieter, Dr.
ΕΙΔΙΚΟΣ ΠΛΗΡΕΞΟΥΣΙΟΣ (74):ΑΘΑΝΑΣΙΑΔΟΥ ΜΑΡΙΑ
 Κουμπάρη 2, 10674 ΑΘΗΝΑ
ΑΝΤΙΚΛΗΤΟΣ (74):ΠΑΠΑΚΩΝΣΤΑΝΤΙΝΟΥ ΕΛΕΝΗ
 Κουμπάρη 2,10674 ΑΘΗΝΑ
ΤΙΤΛΟΣ ΕΦΕΥΡΕΣΗΣ (54):**ΣΥΝΔΥΑΣΜΟΣ ΑΝΤΙΒΙΟΤΙΚΟΥ/ΑΝΤΙ-ΒΙΟΤΙΚΩΝ-ΠΟΛΥΜΕΡΟΥΣ ΜΕ ΠΑΡΑΤΕΙΝΟΜΕΝΗ ΑΠΟΔΟΣΗ ΔΡΑΣΤΙΚΗΣ ΟΥΣΙΑΣ.**

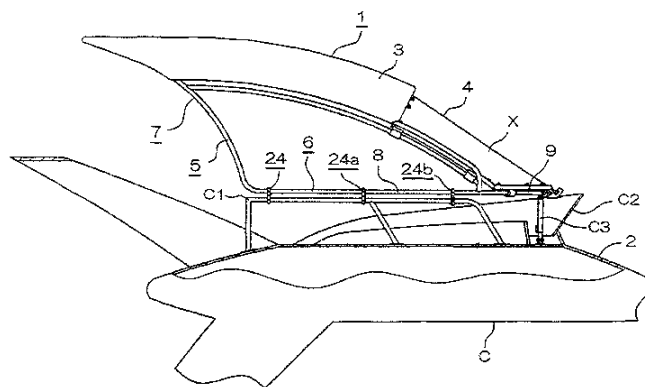
ΠΕΡΙΛΗΨΗ(57)

Η προκειμένη εφεύρεση αφορά σε έναν συνδυασμό αντιβιοτικού/αντιβιοτικών-πολυμερούς, που διασφαλίζει υπό φυσιολογικές συνθήκες μία συνεχή απόδοση αντιβιοτικών επί ένα χρονικό διάστημα πολλών ημερών και μπορεί να χρησιμοποιηθεί στην ιατρική και την κτηνιατρική. Ο σύμφωνος με την εφεύρεση συνδυασμός αντιβιοτικού/αντιβιοτικών-πολυμερούς χαρακτηρίζεται από το γεγονός, ότι εντός ενός ομοιογενούς μείγματος πολυμερών, που αποτελείται από ένα ή περισσότερα υδρόφοβα πολυμερή από τις ομάδες των πολύ(μεθακρυλικών εστέρων), των πολύ(ακρυλικών εστέρων) και των πολύ(μεθακρυλικών εστέρων)

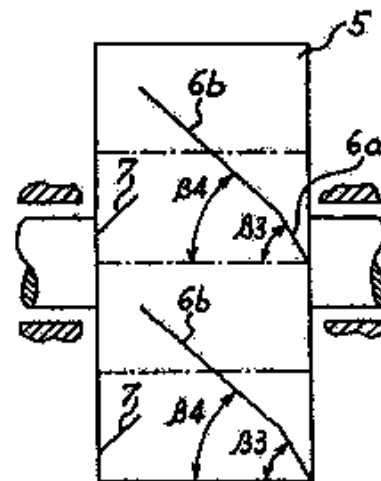
συν-ακρυλικών εστέρων) και από ένα ή περισσότερα υδρόφιλα πολυμερή από τις ομάδες των πολυαιθέρων, εναιωρούνται ένα ή περισσότερα εντός ύδατος ελάχιστα διαλυτά αντιβιοτικά από την ομάδα των αντιβιοτικών αμινογλυκοζιδίου, των αντιβιοτικών λινκοζαμίδιου, των αντιβιοτικών τετρακυκλίνης, των αντιβιοτικών κινολόνης, ένα εντός ύδατος εύκολα διαλυτό αντιβιοτικό από τις ομάδες των αντιβιοτικών αμινογλυκοζιδίου, των αντιβιοτικών λινκοζαμίδιου και των αντιβιοτικών τετρακυκλίνης και σε δεδομένη περίπτωση μία ή περισσότερες οργανικές βοηθητικές ουσίες και αυτό το εναιώρημα σχηματίζει ένα μείγμα φαρμάκων.

ΑΡΙΘΜΟΣ ΕΥΡ. Δ.Ε. (11):3051101
ΑΡΙΘ. ΕΛΛ. ΚΑΤΑΘΕΣΗΣ (21):20040403617
ΗΜΕΡ. ΕΛΛ. ΚΑΤΑΘΕΣΗΣ (22):20/10/2004
ΑΡΙΘ./ΗΜΕΡ. ΔΗΜΟΣΙΕΥΣΗΣ
ΕΥΡΩΠΑΪΚΟΥ ΔΙΠΛΩΜΑΤΟΣ(87):1199249 - 29/09/2004
ΑΡΙΘ./ΗΜΕΡ. ΔΗΜΟΣΙΕΥΣΗΣ
ΕΥΡΩΠΑΪΚΗΣ ΑΙΤΗΣΗΣ (86):01117569.2--20/07/2001
ΔΙΚΑΙΟΥΧΟΣ (73):1)Tomatsu, Seizou
 54-2, Harusato-cho 2-chome, Chikusa-ku,
 Nagoya-shi, Aichi-ken 464-0038, ΙΑΠΩΝΙΑ
ΣΥΜΒ. ΠΡΟΤΕΡΑΙΟΤΗΤΕΣ (30):2000317556-18/10/2000-JP
ΕΦΕΥΡΕΤΗΣ (72):1)Tomatsu, Seizou
ΕΙΔΙΚΟΣ ΠΛΗΡΕΞΟΥΣΙΟΣ (74):ΡΟΥΣΣΟΥ ΑΝΝΑ
 Κουμπάρη 2, 10674 ΑΘΗΝΑ
ΑΝΤΙΚΛΗΤΟΣ (74):ΠΑΠΑΚΩΝΣΤΑΝΤΙΝΟΥ ΕΛΕΝΗ
 Κουμπάρη 2,10674 ΑΘΗΝΑ
ΤΙΤΛΟΣ ΕΦΕΥΡΕΣΗΣ (54):**ΤΕΝΤΑ ΘΑΛΑΜΗΓΟΥ ΤΑΞΙΔΙΩΝ.**
ΠΕΡΙΛΗΨΗ(57)

Η παρούσα εφεύρεση παρέχει μία τέντα, η οποία είναι άνογη από πλευράς εμφάνισης και λειτουργίας ανοίγματος και κλεισίματος. Το κάλυμμα οροφής 3, το οποίο προσφέρει προστασία από τον ήλιο, είναι τοποθετημένο ώστε να έχει κλίση προς τα μπροστά, πάνω από την ανοικτή καμπίνα 2 της θαλαμηγού C, παρέχεται το διάφανο πάνελ-παράθυρο 4 με τέτοια κλίση ώστε να είναι παράλληλο με το εν λόγω κάλυμμα οροφής 3, το εν λόγω πάνελ-παράθυρο μπορεί να ανοίξει και να κλείσει ελεύθερα, ολισθαίνοντας στον χώρο X ανάμεσα στο μπροστινό άκρο του καλύμματος οροφής 3 και του μπροστινού τμήματος της ανοικτής καμπίνας, στο μπροστινό τμήμα του καλύμματος οροφής, η λειτουργία ανοίγματος και κλεισίματος του πάνελ-παραθύρου 4 εκτελείται με άνογο τρόπο, και ειδικότερα, όταν το πάνελ-παράθυρο 4 κλείσει, το σχήμα αποκτά αεροδυναμική εμφάνιση, και έτσι ο άνεμος κινείται από το πάνελ-παράθυρο 4 προς το κάλυμμα οροφής 3.



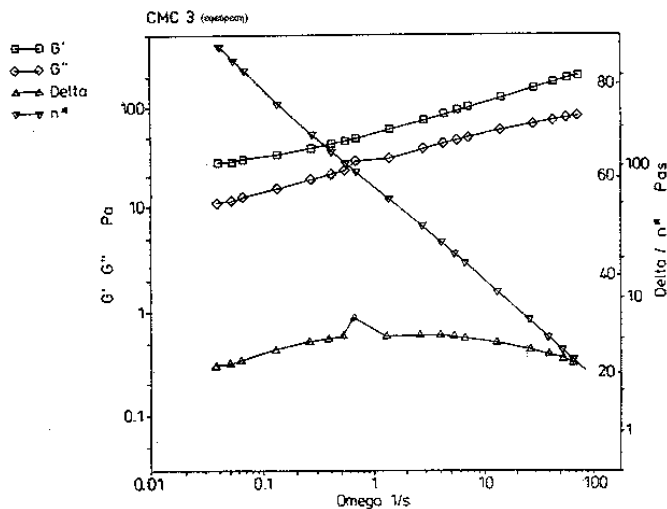
ΑΡΙΘΜΟΣ ΕΥΡ. Δ.Ε. (11):3051102
ΑΡΙΘ. ΕΛΛ. ΚΑΤΑΘΕΣΗΣ (21):20040403618
ΗΜΕΡ. ΕΛΛ. ΚΑΤΑΘΕΣΗΣ (22):20/10/2004
ΑΡΙΘ./ΗΜΕΡ. ΔΗΜΟΣΙΕΥΣΗΣ
ΕΥΡΩΠΑΪΚΟΥ ΔΙΠΛΩΜΑΤΟΣ(87):1005969 - 01/09/2004
ΑΡΙΘ./ΗΜΕΡ. ΔΗΜΟΣΙΕΥΣΗΣ
ΕΥΡΩΠΑΪΚΗΣ ΑΙΤΗΣΗΣ (86):99203918.0--23/11/1999
ΔΙΚΑΙΟΥΧΟΣ (73):1)TECHINT COMPAGNIA TECNICA INTERNAZIONALE S.p.A.
 Via Monterosa, 93, 20149 Milano, ΙΤΑΛΙΑ
ΣΥΜΒ. ΠΡΟΤΕΡΑΙΟΤΗΤΕΣ (30):MI982589-30/11/1998-IT
ΕΦΕΥΡΕΤΗΣ (72):1)Regalia, Roberto
ΕΙΔΙΚΟΣ ΠΛΗΡΕΞΟΥΣΙΟΣ (74):ΡΟΥΣΣΟΥ ΑΝΝΑ
 Κουμπάρη 2, 10674 ΑΘΗΝΑ
ΑΝΤΙΚΛΗΤΟΣ (74):ΠΑΠΑΚΩΝΣΤΑΝΤΙΝΟΥ ΕΛΕΝΗ
 Κουμπάρη 2,10674 ΑΘΗΝΑ
ΤΙΤΛΟΣ ΕΦΕΥΡΕΣΗΣ (54):**ΣΤΡΟΦΕΙΟ ΓΙΑ ΜΕΙΞΗ ΕΛΑΣΤΟΜΕΡΩΝ ΠΟΥ ΕΧΕΙ ΜΙΑ ΜΕΤΑΒΛΗΤΗ ΓΩΝΙΑ ΦΛΑΝΤΖΑΣ Η ΠΤΕΡΥΓΙΟΥ.**



ΠΕΡΙΛΗΨΗ(57)

Στροφείο (5) για μηχανές (1) που αναμειγνύουν ελαστομερή και παρόμοια, που περιλαμβάνει ένα πρώτο τμήμα μεγαλύτερου αξονικού μήκους (L1), καθορίζοντας μία φλάντζα ώσης (6) και ένα δεύτερο τμήμα μικρότερου αξονικού μήκους (L2), καθορίζοντας μία φλάντζα αντίστροφης ώσης (7), στον οποίο τουλάχιστον μία από την προαναφερόμενη φλάντζα (6) ή την φλάντζα αντίστροφης ώσης (7) έχει μία γωνία εισόδου (β,σ) μέσα στο μείγμα, η οποία είναι μεταβλητή στην έκτασή της.

ΑΡΙΘΜΟΣ ΕΥΡ. Δ.Ε. (11):3051103
ΑΡΙΘ. ΕΛΛ. ΚΑΤΑΘΕΣΗΣ (21):20040403619
ΗΜΕΡ. ΕΛΛ. ΚΑΤΑΘΕΣΗΣ (22):20/10/2004
ΑΡΙΘ./ΗΜΕΡ. ΔΗΜΟΣΙΕΥΣΗΣ
ΕΥΡΩΠΑΪΚΟΥ ΔΙΠΛΩΜΑΤΟΣ(87):1025130 - 04/08/2004
ΑΡΙΘ./ΗΜΕΡ. ΔΗΜΟΣΙΕΥΣΗΣ
ΕΥΡΩΠΑΪΚΗΣ ΑΙΤΗΣΗΣ (86):98965627.7--12/10/1998
ΔΙΚΑΙΟΥΧΟΣ (73):1)Wolff Walsrode AG
 29655 Walsrode, ΓΕΡΜΑΝΙΑ
ΣΥΜΒ. ΠΡΟΤΕΡΑΙΟΤΗΤΕΣ (30):19746264-20/10/1997-DE
ΕΦΕΥΡΕΤΗΣ (72):1)PANNEK, Jorn-Bernd
 2)OPPERMANN, Wilhelm
 3)KIESEWETTER, Rene
 4)LANGE, Werner
 5)SCHRIEWER, Bernd
 6)LAMPERT, Friedrich-Karl
ΕΙΔΙΚΟΣ ΠΛΗΡΕΞΟΥΣΙΟΣ (74):ΔΗΜΟΥ ΧΡΙΣΤΙΝΑ
 Κουμπάρη 2, 10674 ΑΘΗΝΑ
ΑΝΤΙΚΛΗΤΟΣ (74):ΠΑΠΑΚΩΝΣΤΑΝΤΙΝΟΥ ΕΛΕΝΗ
 Κουμπάρη 2,10674 ΑΘΗΝΑ
ΤΙΤΛΟΣ ΕΦΕΥΡΕΣΗΣ (54):**ΣΕ ΕΚΤΑΣΗ ΕΛΕΥΘΕΡΟΙ ΙΝΩΝ ΔΙΘΕΡΕΣ ΚΥΤΤΑΡΙΝΗΣ ΜΕ ΒΕΛΤΙΩΜΕΝΗ ΚΑΤΑΚΡΑΤΗΣΗ ΥΔΑΤΟΣ, ΜΕΘΟΔΟΣ ΓΙΑ ΤΗΝ ΠΑΡΑΣΚΕΥΗ ΚΑΙ Η ΧΡΗΣΗ ΤΟΥΣ.**



ΠΕΡΙΛΗΨΗ(57)

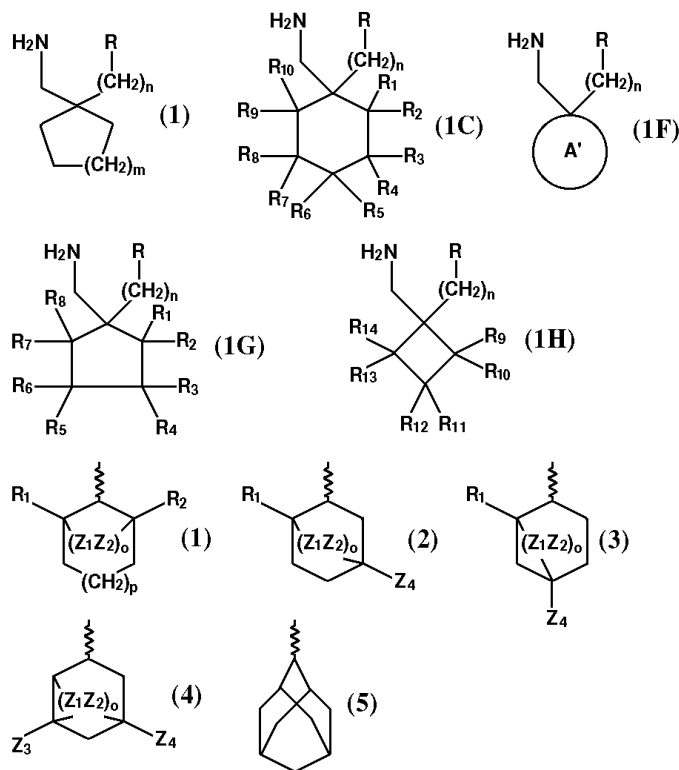
Η εφεύρεση αφορά σε μία μέθοδο για την παρασκευή μίας εν εκτάσει ελεύθερης ινών καρβοξυμεθυλοκυτταρίνης με κυρίως ελαστικές ιδιότητες, ως και στην χρησιμοποίησή της ως υπεραπορροφητικό υλικό και την χρήση της ως βοηθητικό μέσο για την ρύθμιση μίας κατάλληλης ρεολογίας και της κατακράτησης ύδατος για τους τομείς της κοσμητικής, της φαρμακευτικής και των τροφίμων, ως και για τεχνικές χρήσεις, όπως π.χ. ως πρόσθετο για μέσα βαφής, για την μόνωση καλωδίων, ως και την χρήση στην κατασκευή τούνελ και μεγάλων δομικών έργων.

ΑΡΙΘΜΟΣ ΕΥΡ. Δ.Ε. (11):3051104
ΑΡΙΘ. ΕΛΛ. ΚΑΤΑΘΕΣΗΣ (21):20040403620
ΗΜΕΡ. ΕΛΛ. ΚΑΤΑΘΕΣΗΣ (22):20/10/2004
ΑΡΙΘ./ΗΜΕΡ. ΔΗΜΟΣΙΕΥΣΗΣ
ΕΥΡΩΠΑΪΚΟΥ ΔΙΠΛΩΜΑΤΟΣ(87):1047678 - 08/09/2004
ΑΡΙΘ./ΗΜΕΡ. ΔΗΜΟΣΙΕΥΣΗΣ
ΕΥΡΩΠΑΪΚΗΣ ΑΙΤΗΣΗΣ (86):98957745.7--10/11/1998
ΔΙΚΑΙΟΥΧΟΣ (73):1)Warner-Lambert Company LLC
201 Tabor Road, Morris Plains, New Jersey
07950, ΗΝΩΜΕΝΕΣ ΠΟΛΙΤΕΙΕΣ ΤΗΣ
ΑΜΕΡΙΚΗΣ
ΣΥΜΒ. ΠΡΟΤΕΡΑΙΟΤΗΤΕΣ (30):69773 P-16/12/1997-US
105005 P-20/10/1998-US
ΕΦΕΥΡΕΤΗΣ (72):1)WUSTROW, David, Juergen
2)BRYANS, Justin Stephen
3)KNEEN, Clare Octavia
4)HORWELL, David Christopher
5)CAPIRIS, Thomas
ΕΙΔΙΚΟΣ ΠΛΗΡΕΞΟΥΣΙΟΣ (74):ΑΘΑΝΑΣΙΑΔΟΥ ΜΑΡΙΑ
Κουμπάρη 2, 10674 ΑΘΗΝΑ
ΑΝΤΙΚΛΗΤΟΣ (74):ΠΑΠΑΚΩΝΣΤΑΝΤΙΝΟΥ ΕΛΕΝΗ
Κουμπάρη 2, 10674 ΑΘΗΝΑ
ΤΙΤΛΟΣ ΕΦΕΥΡΕΣΗΣ (54):ΠΑΡΑΓΩΓΑ 1-ΥΠΟΚΑΤΕΣΤΗΜΕΝΟΥ-1-ΑΜΙΝΟΜΕΘΥΛ-ΚΥΚΛΟΑΛΚΑΝΙΟΥ(=ΑΝΑΛΟΓΑ ΓΚΑΜΠΙΑΠΕΝΤΙΝΗΣ), Η ΠΑΡΑΣΚΕΥΗ ΑΥΤΩΝ ΚΑΙ Η ΧΡΗΣΗ ΑΥΤΩΝ ΣΤΗΝ ΘΕΡΑΠΕΙΑ ΤΩΝ ΝΕΥΡΟΛΟΓΙΚΩΝ ΔΙΑΤΑΡΑΧΩΝ.

ΠΕΡΙΛΗΨΗ(57)

Αποκαλύπτονται και δημοσιοποιούνται ως αναφορά νέες αμίνες των χημικών τύπων (1), (1C), (1F), (1G) και (1H) ή ενός φαρμακευτικώς αποδεκτού άλατος εξ αυτών στους οποίους το n είναι ένας ακέραιος αριθμός από 0 έως 2, το δε m είναι ένας ακέραιος αριθμός από 0 έως 3, το δε R είναι σουλφοναμίδιο, αμίδιο, φωσφονικό οξύ, ετερόκυκλος, σουλφονικό οξύ, ή υδροξυαμικό οξύ, το δε Α' είναι ένας γεφυρωμένος δακτύλιος που επιλέγεται από τα (1), (2), (3), (4), (5) στον οποίον είναι το σημείο πρόσδεσης, τα δε Z1 έως Z4 επιλέγονται το κάθε ένα ανεξάρτητα από τα υδρογόνο και μεθύλιο, το δε o είναι ένας ακέραιος αριθμός από 1 έως 4, και το δε p είναι ένας ακέραιος αριθμός από 0 έως 2. Όσον αφορά δε τον

χημικό τύπο (1) άνωθεν το R δεν μπορεί να είναι το σουλφονικό οξύ όταν το m είναι το 2 και το n είναι το 1 και οι οποίες είναι χρήσιμες ως παράγοντες στην θεραπεία της επιληψίας, των λιποθυμικών προσβολών, της υποκινησίας, των κρανιακών διαταραχών, των νευροεμφυλιστικών διαταραχών, της κατάθλιψης, του άγχους, του πανικού, του πόνου, των νευροπαθολογικών διαταραχών, των φλεγμονωδών παθήσεων και των γαστροεντερικών παθήσεων, ειδικότερα δε του συνδρόμου ευερέθιστου εντέρου.



ΑΡΙΘΜΟΣ ΕΥΡ. Δ.Ε. (11):3051105
ΑΡΙΘ. ΕΛΛ. ΚΑΤΑΘΕΣΗΣ (21):20040403621
ΗΜΕΡ. ΕΛΛ. ΚΑΤΑΘΕΣΗΣ (22):20/10/2004
ΑΡΙΘ./ΗΜΕΡ. ΔΗΜΟΣΙΕΥΣΗΣ
ΕΥΡΩΠΑΪΚΟΥ ΔΙΠΛΩΜΑΤΟΣ(87):1287052 - 04/08/2004
ΑΡΙΘ./ΗΜΕΡ. ΔΗΜΟΣΙΕΥΣΗΣ
ΕΥΡΩΠΑΪΚΗΣ ΑΙΤΗΣΗΣ (86):01947261.2--07/05/2001
ΔΙΚΑΙΟΥΧΟΣ (73):1)Bayer MaterialScience AG
51368 Leverkusen, ΓΕΡΜΑΝΙΑ
ΣΥΜΒ. ΠΡΟΤΕΡΑΙΟΤΗΤΕΣ (30):10024624-18/05/2000-DE
ΕΦΕΥΡΕΤΗΣ (72):1)HALPAAP, Reinhard
2)LAAS, Hans-Josef
ΕΙΔΙΚΟΣ ΠΛΗΡΕΞΟΥΣΙΟΣ (74):ΑΘΑΝΑΣΙΑΔΟΥ ΜΑΡΙΑ
Κουμπάρη 2, 10674 ΑΘΗΝΑ
ΑΝΤΙΚΛΗΤΟΣ (74):ΠΑΠΑΚΩΝΣΤΑΝΤΙΝΟΥ ΕΛΕΝΗ
Κουμπάρη 2, 10674 ΑΘΗΝΑ
ΤΙΤΛΟΣ ΕΦΕΥΡΕΣΗΣ (54):ΤΡΟΠΟΠΟΙΗΜΕΝΟΙ ΠΟΛΥΙΣΟΚΥΑΝΙΚΟΙ ΕΣΤΕΡΕΣ.

ΠΕΡΙΛΗΨΗ(57)

Η εφεύρεση αφορά σε τροποποιημένους πολυϊσοκυανικούς εστέρες και μείγματα πολυϊσοκυανικών εστέρων, σε μία μέθοδο για την παρασκευή τους και στην χρησιμοποίησή τους ως αρχικών συστατικών κατά την παρασκευή πλαστικών ουσιών πολυουρεθάνης, ιδιαίτερας ως ουσίες δικτύωσης για υδατοδιαλυτά ή δυνάμενα να διασπαρούν εντός ύδατος συνδετικά μέσα βερνικιού ή συστατικά

συνδετικών μέσων βερνικιού με ικανές έναντι ισοκυανικών ομάδων για αντίδραση ομάδες.

ΑΡΙΘΜΟΣ ΕΥΡ. Δ.Ε. (11):3051106
ΑΡΙΘ. ΕΛΛ. ΚΑΤΑΘΕΣΗΣ (21):20040403622
ΗΜΕΡ. ΕΛΛ. ΚΑΤΑΘΕΣΗΣ (22):20/10/2004
ΑΡΙΘ./ΗΜΕΡ. ΔΗΜΟΣΙΕΥΣΗΣ
ΕΥΡΩΠΑΪΚΟΥ ΔΙΠΛΩΜΑΤΟΣ(87):0915926 - 13/10/2004
ΑΡΙΘ./ΗΜΕΡ. ΔΗΜΟΣΙΕΥΣΗΣ
ΕΥΡΩΠΑΪΚΗΣ ΑΙΤΗΣΗΣ (86):97935133.5--28/07/1997
ΔΙΚΑΙΟΥΧΟΣ (73):1)E.I. DU PONT DE NEMOURS AND COMPANY
1007 Market Street, Wilmington, Delaware
19898, ΗΝΩΜΕΝΕΣ ΠΟΛΙΤΕΙΕΣ ΤΗΣ ΑΜΕΡΙΚΗΣ
ΣΥΜΒ. ΠΡΟΤΕΡΑΙΟΤΗΤΕΣ (30):688477-30/07/1996-US
ΕΦΕΥΡΕΤΗΣ (72):1)BRUGEL, Edward, Gus
ΕΙΛΙΚΟΣ ΠΛΗΡΕΞΟΥΣΙΟΣ (74):ΡΟΥΣΣΟΥ ANNA
Κουμπάρη 2, 10674 ΑΘΗΝΑ
ΑΝΤΙΚΛΗΤΟΣ (74):ΠΑΠΑΚΩΝΣΤΑΝΤΙΝΟΥ ΕΛΕΝΗ
Κουμπάρη 2,10674 ΑΘΗΝΑ
ΤΙΤΛΟΣ ΕΦΕΥΡΕΣΗΣ (54):**ΒΕΛΤΙΩΜΕΝΗ ΔΙΕΡΓΑΣΙΑ ΓΙΑ ΠΑΡΑΣΚΕΥΗ ΠΟΛΥΕΣΤΕΡΩΝ ΥΨΗΛΟΥ ΜΟΡΙΑΚΟΥ ΒΑΡΟΥΣ.**

ΠΕΡΙΛΗΨΗ(57)

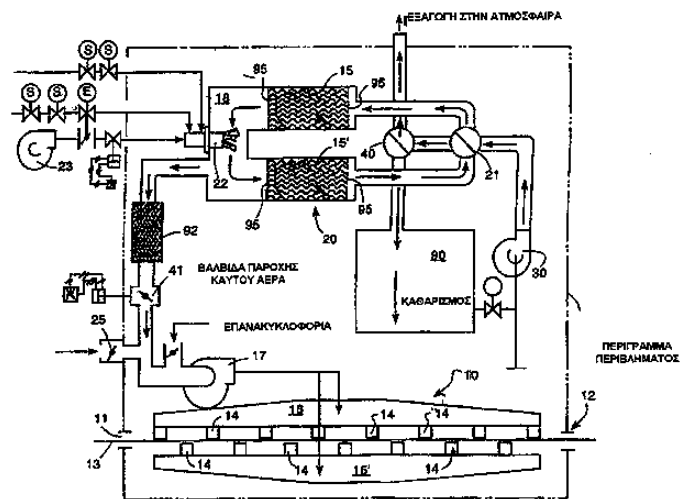
Σε μία βελτιωμένη διεργασία για παρασκευή πολυεστερικών πολυμερών υψηλού μοριακού βάρους, όπως είναι ο πολύ(βουτυλενο τερεφθαλικός εστέρας), μία αλκυλενογλυκόλη και ένα δι- ή τρικαρβοξυλικό οξύ ή ο αλκυλεστέρας του αντιδρούνται σε μία πρώτη βαθμίδα για παρασκευή ενός προ-πολυμερούς υπό την μορφή ομοιόμορφων στερεών σωματιδίων τα οποία έχουν ένα ενδογενές ιξώδες από 0,1 έως περίπου 0,3 dL/gm και μία χημική σύνθεση η οποία περιέχει περισσότερο από 1 τοις εκατό στοιχειομετρική περίσσεια της αλκυλενογλυκόλης επάνω από την ποσότητα απαιτούμενη για παραγωγή ενός πολυμερούς υψηλού

μοριακού βάρους, και κατόπιν πολυμερισμό του προ-πολυμερούς στην στερεή κατάσταση. Αυτή η διεργασία αποφεύγει την συνήθη βαθμίδα πολυσυμπύκνωσης - τήγματος σε μειωμένηπίεση και πολύ υψηλή θερμοκρασία.

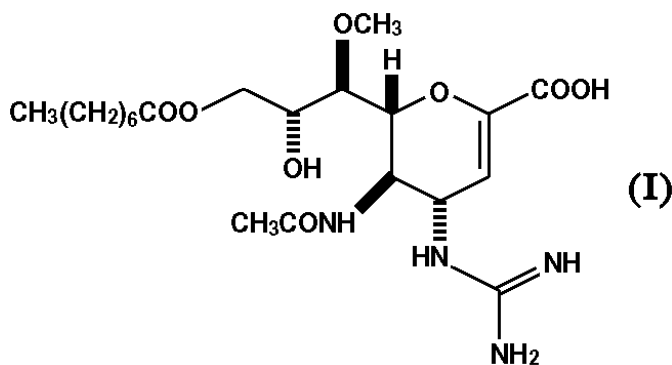
ΑΡΙΘΜΟΣ ΕΥΡ. Δ.Ε. (11):3051107
ΑΡΙΘ. ΕΛΛ. ΚΑΤΑΘΕΣΗΣ (21):20040403623
ΗΜΕΡ. ΕΛΛ. ΚΑΤΑΘΕΣΗΣ (22):20/10/2004
ΑΡΙΘ./ΗΜΕΡ. ΔΗΜΟΣΙΕΥΣΗΣ
ΕΥΡΩΠΑΪΚΟΥ ΔΙΠΛΩΜΑΤΟΣ(87):1076800 - 29/09/2004
ΑΡΙΘ./ΗΜΕΡ. ΔΗΜΟΣΙΕΥΣΗΣ
ΕΥΡΩΠΑΪΚΗΣ ΑΙΤΗΣΗΣ (86):99921735.9--05/05/1999
ΔΙΚΑΙΟΥΧΟΣ (73):1)MEGTEC SYSTEMS, INC.
830 Prosper Road, Depere, Wisconsin 54115,
ΗΝΩΜΕΝΕΣ ΠΟΛΙΤΕΙΕΣ ΤΗΣ ΑΜΕΡΙΚΗΣ
ΣΥΜΒ. ΠΡΟΤΕΡΑΙΟΤΗΤΕΣ (30):84603 P-07/05/1998-US
ΕΦΕΥΡΕΤΗΣ (72):1)SEIDL, Paul, G.
2)BRIA, Michael, P.
3)ZAGAR, Steve, J.
4)RUHL, Andreas
ΕΙΛΙΚΟΣ ΠΛΗΡΕΞΟΥΣΙΟΣ (74):ΡΟΥΣΣΟΥ ANNA
Κουμπάρη 2, 10674 ΑΘΗΝΑ
ΑΝΤΙΚΛΗΤΟΣ (74):ΠΑΠΑΚΩΝΣΤΑΝΤΙΝΟΥ ΕΛΕΝΗ
Κουμπάρη 2,10674 ΑΘΗΝΑ
ΤΙΤΛΟΣ ΕΦΕΥΡΕΣΗΣ (54):**ΞΗΡΑΝΤΗΣ ΦΥΛΛΩΝ ΜΕ ΠΛΗΡΩΣ ΟΛΟΚΛΗΡΩΜΕΝΗ ΑΝΑΠΑΡΑΓΩΓΙΚΗ ΠΗΓΗ ΘΕΡΜΟΤΗΤΑΣ.**

ΠΕΡΙΛΗΨΗ(57)

Ο ολοκληρωμένος ξηραντής φύλλων (10) και ο αναγεννητικός εναλλάκτης θερμότητας (20), καθώς και μια μέθοδος ξήρανσης ένα φύλλο από ένα υλικό χρησιμοποιώντας τα ίδια. Η συσκευή και η μέθοδος της παρούσας εφεύρεσης χρησιμοποιείται για τη θέρμανση (22) του αέρα και τη μετατροπή της πτητικής οργανικής ένωσης σε αβλαβή αέρια με έναν πλήρως ολοκληρωμένο τρόπο μέσω της ενσωμάτωσης μιας αναγεννητικής συσκευής καύσης ως ένα ολοκληρωμένο στοιχείο της συσκευής ξήρανσης.



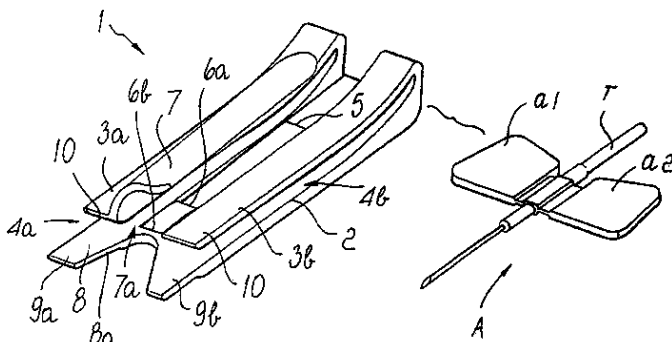
ΑΡΙΘΜΟΣ ΕΥΡ. Δ.Ε. (11):3051108
ΑΡΙΘ. ΕΛΛ. ΚΑΤΑΘΕΣΗΣ (21):20040403624
ΗΜΕΡ. ΕΛΛ. ΚΑΤΑΘΕΣΗΣ (22):20/10/2004
ΑΡΙΘ./ΗΜΕΡ. ΔΗΜΟΣΙΕΥΣΗΣ
ΕΥΡΩΠΑΪΚΟΥ ΔΙΠΛΩΜΑΤΟΣ(87):1277750 - 13/10/2004
ΑΡΙΘ./ΗΜΕΡ. ΔΗΜΟΣΙΕΥΣΗΣ
ΕΥΡΩΠΑΪΚΗΣ ΑΙΤΗΣΗΣ (86):01925919.1--25/04/2001
ΔΙΚΑΙΟΥΧΟΣ (73):1)Sankyo Company, Limited
5-1, Nihonbashi Honcho 3-chome, Chuo-ku,
Tokyo 103-8426, ΙΑΠΩΝΙΑ
ΣΥΜΒ. ΠΡΟΤΕΡΑΙΟΤΗΤΕΣ (30):2000123807-25/04/2000-JP
ΕΦΕΥΡΕΤΗΣ (72):1)MURAKAMI, Masayuki
2)WATANABE, Masashi
3)HONDA, Takeshi
4)YAMAOKA, Makoto
ΕΙΔΙΚΟΣ ΠΑΗΡΕΞΟΥΣΙΟΣ (74):ΔΗΜΟΥ ΧΡΙΣΤΙΝΑ
Κουμπάρη 2, 10674 ΑΘΗΝΑ
ΑΝΤΙΚΑΗΤΟΣ (74):ΠΑΠΑΚΩΝΣΤΑΝΤΙΝΟΥ ΕΛΕΝΗ
Κουμπάρη 2, 10674 ΑΘΗΝΑ
ΤΙΤΛΟΣ ΕΦΕΥΡΕΣΗΣ (54):ΕΝΥΔΡΕΣ ΜΟΡΦΕΣ ΚΑΙ ΚΡΥΣΤΑΛΛΟΙ
ΜΙΑΣ ΕΝΩΣΗΣ ΝΕΥΡΑΜΙΝΙΚΟΥ
ΟΞΕΩΣ.



ΠΕΡΙΛΗΨΗ(57)

Ένυδρες μορφές της ένωσης του τύπου (I) και κρυσταλλικές μορφές της έχουν εξαιρετική σταθερότητα αποθήκευσης και είναι χρήσιμες φαρμακευτικές ουσίες.

ΑΡΙΘΜΟΣ ΕΥΡ. Δ.Ε. (11):3051109
ΑΡΙΘ. ΕΛΛ. ΚΑΤΑΘΕΣΗΣ (21):20040403625
ΗΜΕΡ. ΕΛΛ. ΚΑΤΑΘΕΣΗΣ (22):20/10/2004
ΑΡΙΘ./ΗΜΕΡ. ΔΗΜΟΣΙΕΥΣΗΣ
ΕΥΡΩΠΑΪΚΟΥ ΔΙΠΛΩΜΑΤΟΣ(87):0993838 - 15/09/2004
ΑΡΙΘ./ΗΜΕΡ. ΔΗΜΟΣΙΕΥΣΗΣ
ΕΥΡΩΠΑΪΚΗΣ ΑΙΤΗΣΗΣ (86):99119931.6--11/10/1999
ΔΙΚΑΙΟΥΧΟΣ (73):1)D.R.M. S.r.l.
Via A. Brennero 156, 46025 Poggio Rusco,
ΙΤΑΛΙΑ
ΣΥΜΒ. ΠΡΟΤΕΡΑΙΟΤΗΤΕΣ (30):BO980572-12/10/1998-IT
ΕΦΕΥΡΕΤΗΣ (72):1)Rigon, Francesco
2)Mezzoli, Giorgio
ΕΙΔΙΚΟΣ ΠΑΗΡΕΞΟΥΣΙΟΣ (74):ΔΗΜΟΥ ΧΡΙΣΤΙΝΑ
Κουμπάρη 2, 10674 ΑΘΗΝΑ
ΑΝΤΙΚΑΗΤΟΣ (74):ΠΑΠΑΚΩΝΣΤΑΝΤΙΝΟΥ ΕΛΕΝΗ
Κουμπάρη 2, 10674 ΑΘΗΝΑ
ΤΙΤΛΟΣ ΕΦΕΥΡΕΣΗΣ (54):ΔΙΑΤΑΞΗ ΓΙΑ ΤΗΝ ΠΡΟΣΤΑΣΙΑ ΜΕΤΑ
ΤΗ ΧΡΗΣΗ ΜΙΑΣ ΥΠΟΔΟΡΙΑΣ ΒΕΛΟ-
ΝΑΣ.



ΠΕΡΙΛΗΨΗ(57)

Διάταξη για την προστασία μετά τη χρήση μιας υποδόριας βελόνας, ειδικότερα τύπου πεταλούδας, περιλαμβάνουσα ένα επίμηκες, επίπεδο, ελασματοειδές στοιχείο (2) έχοντα, στο ένα άκρο και επί των δύο πλευρών δύο ελάσματα (3a, 3b), τα οποία διαχωρίζονται αμοιβαία μ' έναν διαμήκη κεντρικό χώρο και διπλώνουν προς το ελασματοειδές στοιχείο (2) για τη δημιουργία δύο τυφλών, πλευρικών, επίπεδων οδηγών (4a, 4b) για την ολίσθηση των πτερυγών πεταλούδας (a1, a2) της βελόνας (A). Οι τυφλοί, πλευρικοί, επίπεδοι οδηγοί (4a, 4b) καμπυλώνουν ελαφρά, απομακρυνόμενοι από την επιφάνεια του στοιχείου (2) και προσαρμόζονται, όταν η βελόνα (A) αποσύρεται, για να πιέσουν το άκρο της ώστε να ολισθαίνει επί της επιφάνειας του κεντρικού φύλλου (5) του στοιχείου (2) για να ενσφηνωθεί εντός χώρων που βρίσκονται μεταξύ των ανορθωμένων, πριονωτών οδόντων (6a, 6b) επί του φύλλου (5) για να εμποδιστεί η διαφυγή της βελόνας (A).

ΑΡΙΘΜΟΣ ΕΥΡ. Δ.Ε. (11):3051110
ΑΡΙΘ. ΕΛΛ. ΚΑΤΑΘΕΣΗΣ (21):20040403626
ΗΜΕΡ. ΕΛΛ. ΚΑΤΑΘΕΣΗΣ (22):20/10/2004
ΑΡΙΘ./ΗΜΕΡ. ΔΗΜΟΣΙΕΥΣΗΣ
ΕΥΡΩΠΑΪΚΟΥ ΔΙΠΛΩΜΑΤΟΣ(87):1198992 - 22/09/2004
ΑΡΙΘ./ΗΜΕΡ. ΔΗΜΟΣΙΕΥΣΗΣ
ΕΥΡΩΠΑΪΚΗΣ ΑΙΤΗΣΗΣ (86):00122858.4--20/10/2000
ΔΙΚΑΙΟΥΧΟΣ (73):1)Societe des Produits Nestle S.A.
P.O.Box 353, 1800 Vevey, ΕΛΒΕΤΙΑ
ΣΥΜΒ. ΠΡΟΤΕΡΑΙΟΤΗΤΕΣ (30):
ΕΦΕΥΡΕΤΗΣ (72):1)Maier, Hanspeter
2)Bachtler, Ludwig
ΕΙΔΙΚΟΣ ΠΛΗΡΕΞΟΥΣΙΟΣ (74):ΡΟΥΣΣΟΥ ΑΝΝΑ
Κουμπάρη 2, 10674 ΑΘΗΝΑ
ΑΝΤΙΚΛΗΤΟΣ (74):ΠΑΠΑΚΩΝΣΤΑΝΤΙΝΟΥ ΕΛΕΝΗ
Κουμπάρη 2,10674 ΑΘΗΝΑ
ΤΙΤΛΟΣ ΕΦΕΥΡΕΣΗΣ (54):ΔΙΑΛΥΤΗ ΣΚΟΝΗ ΓΙΑ ΡΟΦΗΜΑ
ΤΥΠΟΥ ΕΣΠΡΕΣΣΟ.

ΠΕΡΙΛΗΨΗ(57)

Η παρούσα ευρεσιτεχνία αναφέρεται σε διαλυτή σκόνη ροφήματος καφέ η οποία, με την προσθήκη νερού, σχηματίζει ρόφημα καφέ με αφρισμένη την άνω επιφάνεια. Ειδικότερα, η ευρεσιτεχνία αναφέρεται σε ρόφημα διαλυτού καφέ του οποίου τα χαρακτηριστικά υψής ομοιάζουν πάρα πολύ με εκείνα ενός ιταλικού εσπρέσσο, δηλαδή ένα ρόφημα με φίνα κρέμα, που έχει όμως μειωμένη πικράδα σε σύγκριση με προσφάτως παρασκευασμένο εσπρέσσο, αλλά που έχει εν τούτοις έντονο άρωμα. Η διαλυτή σκόνη ροφήματος καφέ χαρακτηρίζεται από μήτρα περιέχουσα διαλυτό αέριο και περιλαμβάνουσα 10-30 τοις εκατό κ.β. διαλυτά στερεά καφέ, ως προς την ολική ξηρά ύλη της μήτρας, 10-35 τοις εκατό κ.β., περίπου προ-κροκιδωμένη ύλη δημιουργίας κρέμας, 12-30 τοις εκατό κ.β. περίπου ολιγοσακχαρίτες αποτελεσματικούς για την διάλυση πρωτεΐνης στην ύλη δημιουργίας κρέμας. Η διαλυτή σκόνη ροφήματος με την επανασύστασή της,

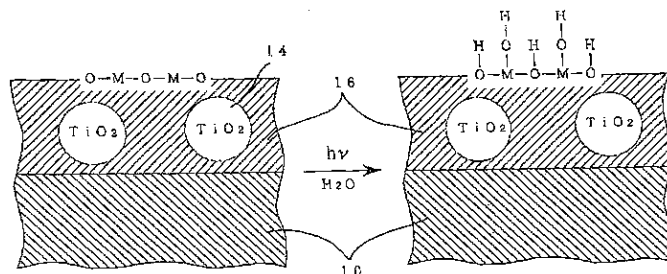
παρέχει αφρισμένη άνω επιφάνεια, βάσει όλων των συστατικών, και όπου η αφρισμένη άνω στοιβάδα, ουσιαστικός ολόκληρος ο αφρός, γίνεται από φυσαλίδες διαμέτρου μεταξύ 0,05 mm και 0,5 mm. Για ένα συγκεκριμένο καλό άρωμα, η διαλυτή σκόνη ροφήματος καφέ περιλαμβάνει υδατικό άρωμα. Σε μία άλλη όψη της, η ευρεσιτεχνία αναφέρεται σε μέθοδο παρασκευής ενός τέτοιου προϊόντος.

ΑΡΙΘΜΟΣ ΕΥΡ. Δ.Ε. (11):3051111
ΑΡΙΘ. ΕΛΛ. ΚΑΤΑΘΕΣΗΣ (21):20040403627
ΗΜΕΡ. ΕΛΛ. ΚΑΤΑΘΕΣΗΣ (22):21/10/2004
ΑΡΙΘ./ΗΜΕΡ. ΔΗΜΟΣΙΕΥΣΗΣ
ΕΥΡΩΠΑΪΚΟΥ ΔΙΠΛΩΜΑΤΟΣ(87):1304366 - 13/10/2004
ΑΡΙΘ./ΗΜΕΡ. ΔΗΜΟΣΙΕΥΣΗΣ
ΕΥΡΩΠΑΪΚΗΣ ΑΙΤΗΣΗΣ (86):02028664.7--21/03/1996
ΔΙΚΑΙΟΥΧΟΣ (73):1)ΤΟΤΟ LTD.
1-1, Nakajima 2-chome, Kokurakita-ku, Kitakyushu-shi, Fukuoka 802, ΙΑΠΩΝΙΑ
ΣΥΜΒ. ΠΡΟΤΕΡΑΙΟΤΗΤΕΣ (30):9942595-20/03/1995-JP
11760095-06/04/1995-JP
18201995-14/06/1995-JP
18202095-14/06/1995-JP
20501995-08/07/1995-JP
32616795-09/11/1995-JP
35464995-22/12/1995-JP
ΕΦΕΥΡΕΤΗΣ (72):1)Hayakawa, Makoto,
2)Hashimoto, Kazuhito
3)Fujishima, Akira
4)Chikuni, Makoto
5)Watanabe, Toshiya
6)Kitamura, Atsushi
7)Machida, Mitsuyoshi
8)Kojima, Eiichi,
9)Norimoto, Keiichiro
ΕΙΔΙΚΟΣ ΠΛΗΡΕΞΟΥΣΙΟΣ (74):ΠΑΠΑ ΕΥΑΓΓΕΛΙΑ
Πανεπιστημίου 64,, 106 77 ΑΘΗΝΑ
ΑΝΤΙΚΛΗΤΟΣ (74):ΠΑΠΑ ΕΥΑΓΓΕΛΙΑ
Πανεπιστημίου 64,,106 77 ΑΘΗΝΑ
ΤΙΤΛΟΣ ΕΦΕΥΡΕΣΗΣ (54):ΧΡΗΣΗ ΜΙΑΣ ΕΠΙΦΑΝΕΙΑΣ ΠΟΥ ΕΧΕΙ
ΚΑΤΑΣΤΕΙ ΦΩΤΟΚΑΤΑΛΥΤΙΚΩΣ

ΥΔΡΟΦΙΛΗ ΚΑΙ ΠΑΡΟΥΣΙΑΖΕΙ ΑΝΤΙ-ΘΑΜΒΩΤΙΚΕΣ ΙΔΙΟΤΗΤΕΣ.

ΠΕΡΙΛΗΨΗ(57)

Η εφεύρεση σχετίζεται με την χρήση ενός σύνθετου υλικού που περιλαμβάνει ένα υπόστρωμα και μία φωτοκαταλυτική στρώση επενδυμένη επ' αυτού, όπου η φωτοκαταλυτική στρώση περιλαμβάνει ένα φωτοκαταλυτικό ημιαγώγιμο υλικό το οποίο έχει μία επιφάνεια η οποία έχει καταστεί υδρόφιλη μέσω φωτοδιέγερσης με ηλιακό φως, έτσι ώστε οι επιφάνειες αυτές να καταστούν αντιθαμβωτικές. Το σύνθετο αυτό υλικό για παράδειγμα είναι ένας καθρέπτης, ένας φακός, ή ένα διαφανές φυλλοειδές αντικείμενο.



ΑΡΙΘΜΟΣ ΕΥΡ. Δ.Ε. (11):3051112
ΑΡΙΘ. ΕΛΛ. ΚΑΤΑΘΕΣΗΣ (21):20040403628
ΗΜΕΡ. ΕΛΛ. ΚΑΤΑΘΕΣΗΣ (22):21/10/2004
ΑΡΙΘ./ΗΜΕΡ. ΔΗΜΟΣΙΕΥΣΗΣ
ΕΥΡΩΠΑΪΚΟΥ ΔΙΠΛΩΜΑΤΟΣ(87):0771341 - 08/09/2004
ΑΡΙΘ./ΗΜΕΡ. ΔΗΜΟΣΙΕΥΣΗΣ
ΕΥΡΩΠΑΪΚΗΣ ΑΙΤΗΣΗΣ (86):95923528.4--18/07/1995
ΔΙΚΑΙΟΥΧΟΣ (73):1)SICPA HOLDING S.A.
Avenue de Florissant 41, 1008 Prilly,
ΕΛΒΕΤΙΑ
ΣΥΜΒ. ΠΡΟΤΕΡΑΙΟΤΗΤΕΣ (30):228794-19/07/1994-CH
ΕΦΕΥΡΕΤΗΣ (72):1)AMON, Albert
2)BOKSANYI, Laszlo
3)GRUFFEL, Pascal
ΕΙΔΙΚΟΣ ΠΛΗΡΕΞΟΥΣΙΟΣ (74):ΠΑΠΑ ΕΥΑΓΓΕΛΙΑ
Πανεπιστημίου 64., 106 77 ΑΘΗΝΑ
ΑΝΤΙΚΛΗΤΟΣ (74):ΠΑΠΑ ΕΥΑΓΓΕΛΙΑ
Πανεπιστημίου 64.,106 77 ΑΘΗΝΑ
ΤΙΤΛΟΣ ΕΦΕΥΡΕΣΗΣ (54):**ΜΕΛΑΝΙ ΓΙΑ ΕΚΤΥΠΩΣΕΙΣ ΣΥΝΕ-
ΧΟΥΣ ΨΕΚΑΣΜΟΥ.**

ΠΕΡΙΛΗΨΗ(57)

Ένα μελάνι το οποίο θα χρησιμοποιείται για υψηλής ανάλυσης εκτυπώσεις συνεχούς ψεκασμού μπορεί να περιέχει, σε αντίθεση με την μέχρι τώρα άποψη, μη υδατοδιαλυτούς χρωστικούς παράγοντες σε μορφή εναιωρήματος. Τα γνωστά προβλήματα που συνδέονται με τα μελάνια αυτού του τύπου προέρχονται από τα πρόσθετα τα οποία είναι απαραίτητα για τη σταθεροποίηση του μελανιού, και από μια κακή κατανομή του μεγέθους των σωματιδίων του χρωστικού παράγοντα. Κατά συνέπεια, πρέπει να προτιμώνται πρόσθετα των οποίων το μέσο μοριακό βάρος είναι μικρότερο από 20.000. Με ουσίες οι οποίες είναι ενεργές σε γέφυρες υδρογόνου, και οι οποίες ειδικότερα περιέχουν υδροξυ- ή αμινομάδες, το όριο αυτό

πρέπει να είναι ακόμα χαμηλότερο, δηλ. Περίπου 1.000. Η κατανομή του μεγέθους των σωματιδίων του χρωστικού παράγοντα η αναλογία των σωματιδίων με μέγεθος μεγαλύτερο από 200 nm να είναι μικρότερη από περίπου 10 τοις εκατό και των σωματιδίων με μέγεθος μεγαλύτερο από 300 nm να είναι μικρότερη από περίπου 3 τοις εκατό.

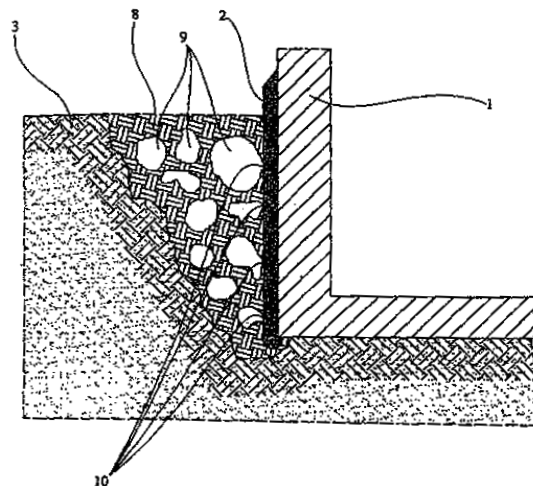
ΑΡΙΘΜΟΣ ΕΥΡ. Δ.Ε. (11):3051113
ΑΡΙΘ. ΕΛΛ. ΚΑΤΑΘΕΣΗΣ (21):20040403629
ΗΜΕΡ. ΕΛΛ. ΚΑΤΑΘΕΣΗΣ (22):21/10/2004
ΑΡΙΘ./ΗΜΕΡ. ΔΗΜΟΣΙΕΥΣΗΣ
ΕΥΡΩΠΑΪΚΟΥ ΔΙΠΛΩΜΑΤΟΣ(87):1026413 - 13/10/2004
ΑΡΙΘ./ΗΜΕΡ. ΔΗΜΟΣΙΕΥΣΗΣ
ΕΥΡΩΠΑΪΚΗΣ ΑΙΤΗΣΗΣ (86):99124988.9--15/12/1999
ΔΙΚΑΙΟΥΧΟΣ (73):1)fischerwerke Artur Fischer GmbH & Co.
KG
Weinhalde 14 - 18, 72178 Waldachtal,
ΓΕΡΜΑΝΙΑ
ΣΥΜΒ. ΠΡΟΤΕΡΑΙΟΤΗΤΕΣ (30):19904876-06/02/1999-DE
19936927-05/08/1999-DE
ΕΦΕΥΡΕΤΗΣ (72):1)FISCHER, Rainer
2)Haug, Willi
ΕΙΔΙΚΟΣ ΠΛΗΡΕΞΟΥΣΙΟΣ (74):ΠΑΠΑ ΕΥΑΓΓΕΛΙΑ
Πανεπιστημίου 64., 106 77 ΑΘΗΝΑ
ΑΝΤΙΚΛΗΤΟΣ (74):ΠΑΠΑ ΕΥΑΓΓΕΛΙΑ
Πανεπιστημίου 64.,106 77 ΑΘΗΝΑ
ΤΙΤΛΟΣ ΕΦΕΥΡΕΣΗΣ (54):**ΤΟΡΜΟΣ ΑΠΟ ΣΥΝΘΕΤΙΚΟ ΥΛΙΚΟ
ΚΑΙ ΚΟΧΛΙΑΣ ΔΙΑΝΟΙΞΗΣ.**

ΠΕΡΙΛΗΨΗ(57)

Η εφεύρεση αφορά ένα τόρμο από συνθετικό υλικό (10) με ένα κέλυφος (12) από συνθετικό υλικό, στο οποίο κοχλιώνεται ένας κοχλίας διάνοιξης (14). Για να επιτυγχάνεται στην περίπτωση διεύρυνσης μιας τυφλής οπής μια μεγάλη δύναμη συγκόλλησης, η εφεύρεση προτείνει τη διαμόρφωση ενός σπειρώματος (14) του κοχλίου ως πριονωτού σπειρώματος, όπου μία μακρύτερη και περισσότερο επίπεδη (ρηχή) επιφάνεια σπειρώματος (22) κατευθύνεται προς το οπίσθιο άκρο του κοχλίου (14). Σε περίπτωση διεύρυνσης της τυφλής οπής, το πριονωτό σπείρωμα (20) δημιουργεί μια "ακόλουθη διεύρυνση" του τόρμου (10), όταν ο κοχλίας διάνοιξης (14) φορτίζεται κατά τη διεύθυνση εξαγωγής.

ΑΡΙΘΜΟΣ ΕΥΡ. Δ.Ε. (11):3051114
ΑΡΙΘ. ΕΛΛ. ΚΑΤΑΘΕΣΗΣ (21):20040403630
ΗΜΕΡ. ΕΛΛ. ΚΑΤΑΘΕΣΗΣ (22):21/10/2004
ΑΡΙΘ./ΗΜΕΡ. ΔΗΜΟΣΙΕΥΣΗΣ
ΕΥΡΩΠΑΪΚΟΥ ΔΙΠΛΩΜΑΤΟΣ(87):1334077 - 04/08/2004
ΑΡΙΘ./ΗΜΕΡ. ΔΗΜΟΣΙΕΥΣΗΣ
ΕΥΡΩΠΑΪΚΗΣ ΑΙΤΗΣΗΣ (86):01978460.2--25/10/2001
ΔΙΚΑΙΟΥΧΟΣ (73):1)Isolcem Italia S.r.l.
 Via dell' Artigianato, 13, 35010 Loreggia,
 ΙΤΑΛΙΑ
ΣΥΜΒ. ΠΡΟΤΕΡΑΙΟΤΗΤΕΣ (30):PD20000259-17/11/2000-IT
ΕΦΕΥΡΕΤΗΣ (72):1)MASON, Maurizio
ΕΙΔΙΚΟΣ ΠΛΗΡΕΞΟΥΣΙΟΣ (74):ΠΑΠΑ ΕΥΑΓΓΕΛΙΑ
 Πανεπιστημίου 64., 106 77 ΑΘΗΝΑ
ΑΝΤΙΚΛΗΤΟΣ (74):ΠΑΠΑ ΕΥΑΓΓΕΛΙΑ
 Πανεπιστημίου 64.,106 77 ΑΘΗΝΑ
ΤΙΤΛΟΣ ΕΦΕΥΡΕΣΗΣ (54):**ΑΔΙΑΒΡΟΧΟΠΟΙΗΤΗ ΠΑΣΤΑ ΠΕΡΙΛΗΨΗ(57)**

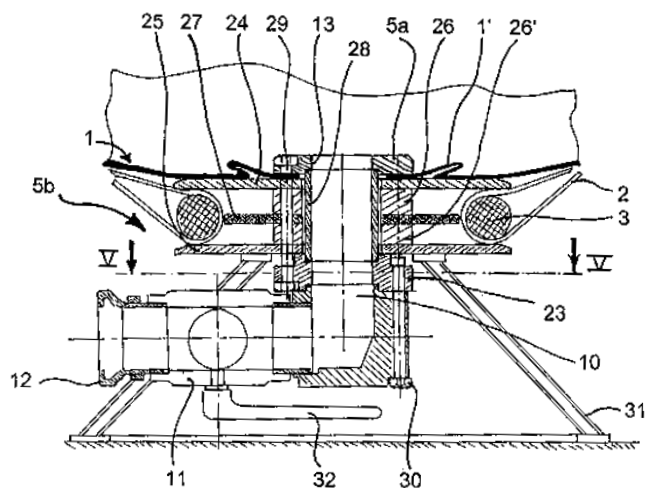
Η πάστα βασίζεται σε αεροπολυμερίσιμες ρητίνες (6), γενικά ακρυλικές ρητίνες με υδατικό φορέα, εφοδιασμένες με κόκκους πλαστικού (7). Η πάστα απλώνεται κυρίως πάνω σε επιφάνειες τοιχομάτων (1) θεμελίων, για το σχηματισμό αδιαβροχοποιητής, προστατευτικής και ανθεκτικής σε κρούσεις ελαστικής επένδυσης (2). Η πάστα μπορεί να εφαρμοστεί σε ορισμένο πάχος ώστε να έχει συνεκτικότητα και να μην στάζει ("τρέχει"). Η πάστα δεν περιέχει διαλυτή κανενός είδους, πέραν του νερού, και έτσι είναι οικολογική.



ΑΡΙΘΜΟΣ ΕΥΡ. Δ.Ε. (11):3051115
ΑΡΙΘ. ΕΛΛ. ΚΑΤΑΘΕΣΗΣ (21):20040403631
ΗΜΕΡ. ΕΛΛ. ΚΑΤΑΘΕΣΗΣ (22):21/10/2004
ΑΡΙΘ./ΗΜΕΡ. ΔΗΜΟΣΙΕΥΣΗΣ
ΕΥΡΩΠΑΪΚΟΥ ΔΙΠΛΩΜΑΤΟΣ(87):0937009 - 21/07/2004
ΑΡΙΘ./ΗΜΕΡ. ΔΗΜΟΣΙΕΥΣΗΣ
ΕΥΡΩΠΑΪΚΗΣ ΑΙΤΗΣΗΣ (86):98942839.6--10/09/1998
ΔΙΚΑΙΟΥΧΟΣ (73):1)PB EMS
 12, rue de Monfort, 78310 Maurepas,
 ΓΑΛΛΙΑ
ΣΥΜΒ. ΠΡΟΤΕΡΑΙΟΤΗΤΕΣ (30):9711249-10/09/1997-FR
ΕΦΕΥΡΕΤΗΣ (72):1)ΡΟΡΙΕΥΛ, Philippe
ΕΙΔΙΚΟΣ ΠΛΗΡΕΞΟΥΣΙΟΣ (74):ΣΙΩΤΟΥ ΑΙΚΑΤΕΡΙΝΗ
 Πατησίων 122, 11257 ΑΘΗΝΑ
ΑΝΤΙΚΛΗΤΟΣ (74):ΣΙΩΤΟΥ ΑΙΚΑΤΕΡΙΝΗ
 Πατησίων 122,11257 ΑΘΗΝΑ
ΤΙΤΛΟΣ ΕΦΕΥΡΕΣΗΣ (54):**ΑΔΙΑΒΡΟΧΟΣ ΕΥΚΑΜΠΤΟΣ ΣΑΚΟΣ ΓΙΑ ΔΟΚΙΜΗ ΑΝΑΡΤΗΜΕΝΟΥ ΦΟΡΤΙΟΥ.**

ΠΕΡΙΛΗΨΗ(57)
 Η εφεύρεση αναφέρεται σ' έναν αδιάβροχο και εύκαμπτο σάκο για δοκιμή αναρτημένου φορτίου, που περιλαμβάνει ένα αδιάβροχο κάλυμμα (1) που στηρίζεται από ομοιόμορφα κατανεμημένους ιμάντες (2) ο καθένας από τους οποίους έχει ένα άνω άκρο σχεδιασμένο να συνδέεται με μέσα για το κρέμασμα του σάκου και το άλλο άκρο του, το επονομαζόμενο κατώτερο, να συνδέεται σ' ένα συνδετικό δακτύλιο (3) κοινό σε όλους τους ιμάντες και είναι τοποθετημένος κάτω από το σάκο ενώ μέσα παρέχονται μέσα για το αδειασμα του σάκου. Ο εν λόγω σάκος χαρακτηρίζεται από το ότι τα μέσα αδειασματος και/ή γεμίματος περιλαμβάνουν τουλάχιστον δύο αμοιβαία στερεωμένα τμήματα (5α, 5β) και τα οποία βρίσκονται μέσα και έξω από το σάκο αντίστοιχα, ενώ παρέχεται ένα περιβλήμα σε ένα (5β) από τα δύο τμήματα για να λαμβάνει τον συνδετικό δακτύλιο (3) των εν λόγω ιμάντων και τουλάχιστον ένας αγωγός εκκένωσης και/ή γεμίματος (10) περνάει ακριβώς μέσα από τα δύο τμήματα (5α, 5β) και το

κάλυμμα (1) έτσι ώστε να ανοίξει μέσα τον σάκο και προς τα έξω με τη βοήθεια μιας βαλβίδας φραγής (11).



ΑΡΙΘΜΟΣ ΕΥΡ. Δ.Ε. (11):3051116
ΑΡΙΘ. ΕΛΛ. ΚΑΤΑΘΕΣΗΣ (21):20040403632
ΗΜΕΡ. ΕΛΛ. ΚΑΤΑΘΕΣΗΣ (22):21/10/2004
ΑΡΙΘ./ΗΜΕΡ. ΔΗΜΟΣΙΕΥΣΗΣ
ΕΥΡΩΠΑΪΚΟΥ ΔΙΠΛΩΜΑΤΟΣ(87):0999843 - 21/07/2004
ΑΡΙΘ./ΗΜΕΡ. ΔΗΜΟΣΙΕΥΣΗΣ
ΕΥΡΩΠΑΪΚΗΣ ΑΙΤΗΣΗΣ (86):98941395.0--21/07/1998
ΔΙΚΑΙΟΥΧΟΣ (73):1)Menarini International Operations Luxembourg S.A.
1, Avenue de la Gare, 1611 Luxembourg,
ΛΟΥΞΕΜΒΟΥΡΓΟ
ΣΥΜΒ. ΠΡΟΤΕΡΑΙΟΤΗΤΕΣ (30):FI970184-30/07/1997-IT
ΕΦΕΥΡΕΤΗΣ (72):1)TOSETTI, Alessandro
2)VALLERI, Maurizio
ΕΙΔΙΚΟΣ ΠΛΗΡΕΞΟΥΣΙΟΣ (74):ΣΙΩΤΟΥ ΑΙΚΑΤΕΡΙΝΗ
Πατησίων 122, 11257 ΑΘΗΝΑ
ΑΝΤΙΚΑΛΗΤΟΣ (74):ΣΙΩΤΟΥ ΑΙΚΑΤΕΡΙΝΗ
Πατησίων 122,11257 ΑΘΗΝΑ
ΤΙΤΛΟΣ ΕΦΕΥΡΕΣΗΣ (54):**ΦΑΡΜΑΚΕΥΤΙΚΕΣ ΣΥΝΘΕΣΕΙΣ ΠΟΥ ΠΕΡΙΕΧΟΥΝ ΒΙΤΑΜΙΝΗ D ΚΑΙ ΑΣΒΕΣΤΙΟ, Η ΠΑΡΑΣΚΕΥΗ ΤΟΥΣ ΚΑΙ Η ΘΕΡΑΠΕΥΤΙΚΗ ΧΡΗΣΗ ΤΟΥΣ.**

ΠΕΡΙΛΗΨΗ(57)

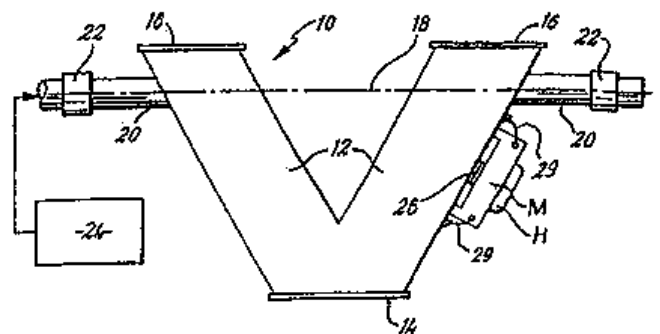
Περιγράφεται στην παρούσα μία φαρμακευτική σύνθεση που περιέχει Βιταμίνη D και ασβέστιο, που περιλαμβάνει ένα μέσο σύνδεσης που επιλέγεται ανάμεσα από την ομάδα που αποτελείται από : προπυλενογλυκόλη, μία γλυκόλη πολυαιθυλενίου που παρουσιάζει ένα μοριακό βάρος που περιλαμβάνεται μεταξύ 300 και 1500, υγρή παραφίνη ή έλαιο σίλικόνης, χρήσιμη για τη θεραπευτική αντιμετώπιση της διατροφικής έλλειψης ασβεστίου και Βιταμίνης D στους ηλικιωμένους.

ΑΡΙΘΜΟΣ ΕΥΡ. Δ.Ε. (11):3051117
ΑΡΙΘ. ΕΛΛ. ΚΑΤΑΘΕΣΗΣ (21):20040403633
ΗΜΕΡ. ΕΛΛ. ΚΑΤΑΘΕΣΗΣ (22):21/10/2004
ΑΡΙΘ./ΗΜΕΡ. ΔΗΜΟΣΙΕΥΣΗΣ
ΕΥΡΩΠΑΪΚΟΥ ΔΙΠΛΩΜΑΤΟΣ(87):1265694 - 21/07/2004
ΑΡΙΘ./ΗΜΕΡ. ΔΗΜΟΣΙΕΥΣΗΣ
ΕΥΡΩΠΑΪΚΗΣ ΑΙΤΗΣΗΣ (86):01904152.4--12/02/2001
ΔΙΚΑΙΟΥΧΟΣ (73):1)AstraZeneca UK Limited
15 Stanhope Gate, London W1Y 6LN,
ΜΕΓΑΛΗ ΒΡΕΤΑΝΝΙΑ
ΣΥΜΒ. ΠΡΟΤΕΡΑΙΟΤΗΤΕΣ (30):0003641-17/02/2000-GB
186759 P-03/03/2000-US
ΕΦΕΥΡΕΤΗΣ (72):1)AFNAN, Ali, Mohammad
2)CHISHOLM, Robert, Symes
ΕΙΔΙΚΟΣ ΠΛΗΡΕΞΟΥΣΙΟΣ (74):ΣΙΩΤΟΥ ΑΙΚΑΤΕΡΙΝΗ
Πατησίων 122, 11257 ΑΘΗΝΑ
ΑΝΤΙΚΑΛΗΤΟΣ (74):ΣΙΩΤΟΥ ΑΙΚΑΤΕΡΙΝΗ
Πατησίων 122,11257 ΑΘΗΝΑ
ΤΙΤΛΟΣ ΕΦΕΥΡΕΣΗΣ (54):**ΣΥΣΚΕΥΗ ΚΑΙ ΜΕΘΟΔΟΣ ΑΝΑΜΙΞΗΣ.**

ΠΕΡΙΛΗΨΗ(57)

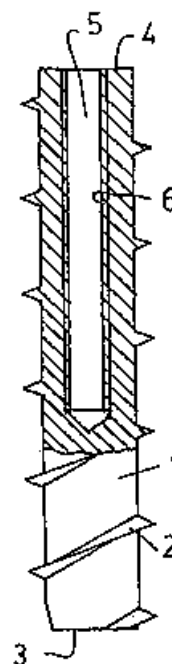
Εκτελείται ανάμιξη των συστατικών, π.χ. φαρμακευτικώς δραστικών ουσιών και εκδόχων, ενώ παρακολουθείται το φασματοσκοπικό προφίλ του μίγματος κατά τη διάρκεια της διαδικασίας ανάμιξης έτσι ώστε το φασματοσκοπικό προφίλ μπορεί να χρησιμοποιηθεί για τον προσδιορισμό του σημείου στο οποίο τερματίζεται η ανάμιξη. Σε μία εφαρμογή της εφεύρεσης, τα φασματοσκοπικά στοιχεία συλλέγονται με τη βοήθεια μίας μονάδας παρακολούθησης στερεωμένης πάνω στο δοχείο ανάμιξης, το δε δοχείο ανάμιξης είναι στερεωμένο και οδηγείται έτσι ώστε να περιστρέφεται ή να ταλαντεύεται στερεωμένο και έτσι να επιτυγχάνει ανάμιξη των περιεχομένων του και όπου η μονάδα παρακολούθησης είναι στερεωμένη για περιστροφή ή ταλάντωση με το δοχείο. Όταν τα φασματοσκοπικά στοιχεία δείχνουν ότι η ανάμιξη έχει προχωρήσει σε μία επιθυμητή κατάσταση, π.χ. την παραγωγή ενός ομοιογενούς κράματος, η μονάδα παρακολούθησης μεταδίδει ένα

σήμα στην κινητήρια πηγή για να τερματιστεί η περιστροφή ή η ταλάντωση του δοχείου.



ΑΡΙΘΜΟΣ ΕΥΡ. Δ.Ε. (11):3051118
ΑΡΙΘ. ΕΛΛ. ΚΑΤΑΘΕΣΗΣ (21):20040403634
ΗΜΕΡ. ΕΛΛ. ΚΑΤΑΘΕΣΗΣ (22):22/10/2004
ΑΡΙΘ./ΗΜΕΡ. ΔΗΜΟΣΙΕΥΣΗΣ
ΕΥΡΩΠΑΪΚΟΥ ΔΙΠΛΩΜΑΤΟΣ(87):1085220 - 06/10/2004
ΑΡΙΘ./ΗΜΕΡ. ΔΗΜΟΣΙΕΥΣΗΣ
ΕΥΡΩΠΑΪΚΗΣ ΑΙΤΗΣΗΣ (86):00118713.7--30/08/2000
ΔΙΚΑΙΟΥΧΟΣ (73):1)Adolf Wurth GmbH & Co. KG
 Reinhold-Wurth-Strasse 12-16, 74653 Kunzelsau, ΓΕΡΜΑΝΙΑ
ΣΥΜΒ. ΠΡΟΤΕΡΑΙΟΤΗΤΕΣ (30):19944217-15/09/1999-DE
ΕΦΕΥΡΕΤΗΣ (72):1)Steck, Otto
ΕΙΔΙΚΟΣ ΠΛΗΡΕΞΟΥΣΙΟΣ (74):ΜΑΣΟΥΛΑ-ΔΗΜΗΤΡΑΚΟΠΟΥΛΟΥ
 ΑΘΗΝΑ
 Σίνα 11, 10680 ΑΘΗΝΑ
ΑΝΤΙΚΛΗΤΟΣ (74):ΜΑΣΟΥΛΑΣ ΑΘΑΝΑΣΙΟΣ
 Σίνα 11,10680 ΑΘΗΝΑ
ΤΙΤΛΟΣ ΕΦΕΥΡΕΣΗΣ (54):**ΒΛΗΤΡΟ ΑΓΚΥΡΩΣΕΩΣ.**
ΠΕΡΙΛΗΨΗ(57)

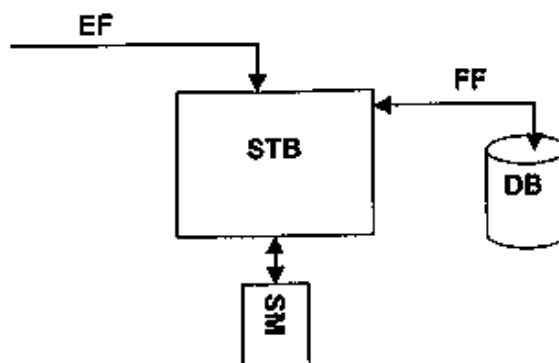
Ένα βλήτρο (πέιρος) αγκυρώσεως για τη στερέωση αντικειμένων σε ένα τοίχο, σε μία οροφή ή σε παρόμοια, περιέχει ένα μεταλλικό στοιχείο βλήτρου, το οποίο στερεώνεται σε μία τρύπη οπή με τη βοήθεια ενός σπειρώματος σκυροδέματος. Το στοιχείο του βλήτρου περιέχει μία εσωτερική οπή με ένα σπείρωμα και/ή με ένα κοχλιοτομημένο βλήτρο που προεξέχει από την εξωτερική του μεταπική επιφάνεια. Το βλήτρο αγκυρώσεως μπορεί να χρησιμοποιείται επίσης σε ζώνες εφελκυσμού.



ΑΡΙΘΜΟΣ ΕΥΡ. Δ.Ε. (11):3051119
ΑΡΙΘ. ΕΛΛ. ΚΑΤΑΘΕΣΗΣ (21):20040403635
ΗΜΕΡ. ΕΛΛ. ΚΑΤΑΘΕΣΗΣ (22):22/10/2004
ΑΡΙΘ./ΗΜΕΡ. ΔΗΜΟΣΙΕΥΣΗΣ
ΕΥΡΩΠΑΪΚΟΥ ΔΙΠΛΩΜΑΤΟΣ(87):1352523 - 04/08/2004
ΑΡΙΘ./ΗΜΕΡ. ΔΗΜΟΣΙΕΥΣΗΣ
ΕΥΡΩΠΑΪΚΗΣ ΑΙΤΗΣΗΣ (86):02729493.3--15/01/2002
ΔΙΚΑΙΟΥΧΟΣ (73):1)Nagracard S.A.
 22, route de Geneve, 1033 Cheseaux-sur-Lausanne, ΕΛΒΕΤΙΑ
ΣΥΜΒ. ΠΡΟΤΕΡΑΙΟΤΗΤΕΣ (30):612001-16/01/2001-CH
ΕΦΕΥΡΕΤΗΣ (72):1)NICOLAS, Christophe
ΕΙΔΙΚΟΣ ΠΛΗΡΕΞΟΥΣΙΟΣ (74):ΜΑΣΟΥΛΑ-ΔΗΜΗΤΡΑΚΟΠΟΥΛΟΥ
 ΑΘΗΝΑ
 Σίνα 11, 10680 ΑΘΗΝΑ
ΑΝΤΙΚΛΗΤΟΣ (74):ΜΑΣΟΥΛΑΣ ΑΘΑΝΑΣΙΟΣ
 Σίνα 11,10680 ΑΘΗΝΑ
ΤΙΤΛΟΣ ΕΦΕΥΡΕΣΗΣ (54):**ΜΕΘΟΔΟΣ ΑΠΟΘΗΚΕΥΣΕΩΣ ΚΡΥΠΤΟΓΡΑΦΗΜΕΝΩΝ ΔΕΔΟΜΕΝΩΝ.**

ΠΕΡΙΛΗΨΗ(57)

Σκοπός της παρούσης εφευρέσεως είναι να προτείνει μία μέθοδο για την παρεμπόδιση της αποκρυπτογράφησης μιας καρτέλας κλειδών ενός συγκροτήματος δεδομένων, τα οποία είναι αποθηκευμένα σε μία μονάδα αποθήκευσης (DB) ενός αποκωδικοποιητή (STB), όπου τελευταίος αυτός περιλαμβάνει ένα module (δομοστοιχείο) ασφαλείας (SM), που θα επιτρέψει σε πολλούς κακόβουλους χρήστες να επωφεληθούν παράνομα από το προϊόν τούτο. Η μέθοδος αυτή αποτελείται επομένως από την εξαγωγή, εκ μιας ροής κρυπτογραφημένων δεδομένων, των δεδομένων που θα αποστέλλονται προς τη μονάδα αποθήκευσης (DB) και από την επανακρυπτογράφηση των δεδομένων προ της μεταφοράς τους στη μονάδα αποθήκευσης (DB) δια της μιας τουλάχιστον μοναδικής κλειδας (K1, K2).



ΑΡΙΘΜΟΣ ΕΥΡ. Δ.Ε. (11):3051120
ΑΡΙΘ. ΕΛΛ. ΚΑΤΑΘΕΣΗΣ (21):20040403636
ΗΜΕΡ. ΕΛΛ. ΚΑΤΑΘΕΣΗΣ (22):22/10/2004
ΑΡΙΘ./ΗΜΕΡ. ΔΗΜΟΣΙΕΥΣΗΣ
ΕΥΡΩΠΑΪΚΟΥ ΔΙΠΛΩΜΑΤΟΣ(87):1244442 - 15/09/2004
ΑΡΙΘ./ΗΜΕΡ. ΔΗΜΟΣΙΕΥΣΗΣ
ΕΥΡΩΠΑΪΚΗΣ ΑΙΤΗΣΗΣ (86):00993378.9--30/11/2000
ΔΙΚΑΙΟΥΧΟΣ (73):1)Aventis Pharma Deutschland GmbH
Bruningstrasse 50, 65929 Frankfurt am Main,
ΓΕΡΜΑΝΙΑ
ΣΥΜΒ. ΠΡΟΤΕΡΑΙΟΤΗΤΕΣ (30):19960443-15/12/1999-DE
ΕΦΕΥΡΕΤΗΣ (72):1)LINDNER, Jurgen
2)HAASE, Burkhard
ΕΙΔΙΚΟΣ ΠΑΗΡΕΞΟΥΣΙΟΣ (74):ΛΥΜΠΕΡΗΣ ΝΙΚΟΛΑΟΣ
Στουρνάρη 37, 10682 ΑΘΗΝΑ
ΑΝΤΙΚΛΗΤΟΣ (74):ΛΥΜΠΕΡΗΣ ΝΙΚΟΛΑΟΣ
Στουρνάρη 37,10682 ΑΘΗΝΑ
ΤΙΤΛΟΣ ΕΦΕΥΡΕΣΗΣ (54):**ΜΕΘΟΔΟΣ ΓΙΑ ΤΗΝ ΑΝΕΥΡΕΣΗ ΑΝΑΣΤΟΛΕΩΝ ΤΗΣ ΣΥΝΘΕΣΗΣ ΟΛΙΓΟΝΟΥΚΛΕΟΤΙΔΙΟΥ ΜΕ ΛΙΓΟΤΕΡΕΣ ΠΑΡΕΝΕΡΓΕΙΕΣ.**

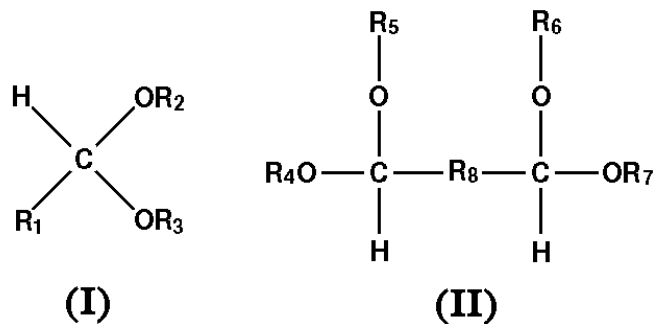
ΠΕΡΙΛΗΨΗ(57)

Η εφεύρεση αφορά σε μία μέθοδο για την ανεύρεση αναστολέων σύνθεσης νουκλεοτιδίου, που εμφανίζουν ένα καλύτερο θεραπευτικό παράθυρο, στην οποία ο αναστολέας σύνθεσης νουκλεοτιδίου εφαρμόζεται σε μία δραστική δόση σε ένα σχετικό με την ανθρώπινη κατάσταση θηλαστικό, εξαιρουμένου του ανθρώπου, διαπιστώνεται η πυκνότητα του αναστολέα σύνθεσης ολιγονουκλεοτιδίου στο αίμα του θηλαστικού και προσδιορίζεται, εάν ο αναστολέας σύνθεσης ολιγονουκλεοτιδίου εμφανίζει έναν χρόνο ημιζωής, ο οποίος είναι μικρότερος από αυτήν του N-(4-τριφθορομεθυλοφαινυλο)-2-κυανο-3-υδροξυ-κροτονικού αμιδίου.

ΑΡΙΘΜΟΣ ΕΥΡ. Δ.Ε. (11):3051121
ΑΡΙΘ. ΕΛΛ. ΚΑΤΑΘΕΣΗΣ (21):20040403637
ΗΜΕΡ. ΕΛΛ. ΚΑΤΑΘΕΣΗΣ (22):22/10/2004
ΑΡΙΘ./ΗΜΕΡ. ΔΗΜΟΣΙΕΥΣΗΣ
ΕΥΡΩΠΑΪΚΟΥ ΔΙΠΛΩΜΑΤΟΣ(87):0855436 - 22/09/2004
ΑΡΙΘ./ΗΜΕΡ. ΔΗΜΟΣΙΕΥΣΗΣ
ΕΥΡΩΠΑΪΚΗΣ ΑΙΤΗΣΗΣ (86):98100117.5--07/01/1998
ΔΙΚΑΙΟΥΧΟΣ (73):1)Celanese Chemicals Europe GmbH
Lurgiallee 14, 60439 Frankfurt am Main,
ΓΕΡΜΑΝΙΑ
ΣΥΜΒ. ΠΡΟΤΕΡΑΙΟΤΗΤΕΣ (30):19702989-28/01/1997-DE
ΕΦΕΥΡΕΤΗΣ (72):1)Reimann, Werner, Dr.
2)Wittkus, Heinz,
3)Weinelt, Frank, Dr.
4)Hille, Martin, Dr.
ΕΙΔΙΚΟΣ ΠΑΗΡΕΞΟΥΣΙΟΣ (74):ΛΥΜΠΕΡΗΣ ΝΙΚΟΛΑΟΣ
Στουρνάρη 37, 10682 ΑΘΗΝΑ
ΑΝΤΙΚΛΗΤΟΣ (74):ΛΥΜΠΕΡΗΣ ΝΙΚΟΛΑΟΣ
Στουρνάρη 37,10682 ΑΘΗΝΑ
ΤΙΤΛΟΣ ΕΦΕΥΡΕΣΗΣ (54):**ΧΡΗΣΙΜΟΠΟΙΗΣΗ ΑΚΕΤΑΛΩΝ ΚΑΙ ΤΡΙΓΛΥΚΕΡΙΔΙΩΝ ΩΣ ΦΙΛΙΚΟ ΠΡΟΣ ΤΟ ΠΕΡΙΒΑΛΛΟΝ ΚΑΥΣΙΜΟ ΚΙΝΗΣΗΣ ΝΤΗΖΕΛ.**

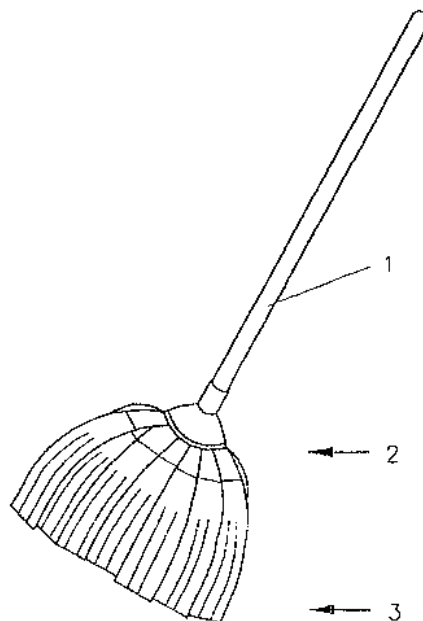
ΠΕΡΙΛΗΨΗ(57)

Η προκείμενη εφεύρεση αφορά σε ένα φιλικό προς το περιβάλλον καύσιμο ντήζελ, που περιέχει φυσικά, υγρά τριγλυκερίδια φυσικής ή ζωικής προέλευσης, όπως κρამβέλαιο ή σογιέλαιο και ακετάλες του γενικού τύπου (I) ή (II) όπου οι υποκαταστάτες έχουν την ορισθείσα στην περιγραφή σημασία. Αυτό το καύσιμο ντήζελ είναι βιολογικά αποδομήσιμο και ελεύθερο από θείο, άζωτο και αρωματικές ενώσεις.



ΑΡΙΘΜΟΣ ΕΥΡ. Δ.Ε. (11):3051122
ΑΡΙΘ. ΕΛΛ. ΚΑΤΑΘΕΣΗΣ (21):20040403638
ΗΜΕΡ. ΕΛΛ. ΚΑΤΑΘΕΣΗΣ (22):22/10/2004
ΑΡΙΘ./ΗΜΕΡ. ΔΗΜΟΣΙΕΥΣΗΣ
ΕΥΡΩΠΑΪΚΟΥ ΔΙΠΛΩΜΑΤΟΣ(87):0974301 - 04/08/2004
ΑΡΙΘ./ΗΜΕΡ. ΔΗΜΟΣΙΕΥΣΗΣ
ΕΥΡΩΠΑΪΚΗΣ ΑΙΤΗΣΗΣ (86):99103775.5--26/02/1999
ΔΙΚΑΙΟΥΧΟΣ (73):1)Carl Freudenberg KG
Hohnerweg 2-4, 69469 Weinheim,
ΓΕΡΜΑΝΙΑ
ΣΥΜΒ. ΠΡΟΤΕΡΑΙΟΤΗΤΕΣ (30):19833553-24/07/1998-DE
ΕΦΕΥΡΕΤΗΣ (72):1)Meier, Klaus Peter, Dr. rer. nat.
2)Schilling, Richard, Dr.
3)Huber, Klaus
4)Gerstenlauer, Michaela
5)Feld, Uwe, Dr.
6)Wendelken, Hans-Jurgen, Dr.
ΕΙΔΙΚΟΣ ΠΛΗΡΕΞΟΥΣΙΟΣ (74):ΛΥΜΠΕΡΗΣ ΝΙΚΟΛΑΟΣ
Στουρνάρη 37, 10682 ΑΘΗΝΑ
ΑΝΤΙΚΑΗΤΟΣ (74):ΛΥΜΠΕΡΗΣ ΝΙΚΟΛΑΟΣ
Στουρνάρη 37,10682 ΑΘΗΝΑ
ΤΙΤΛΟΣ ΕΦΕΥΡΕΣΗΣ (54):**ΣΦΟΥΓΓΙΑΡΙΣΤΡΑ.**
ΠΕΡΙΛΗΨΗ(57)

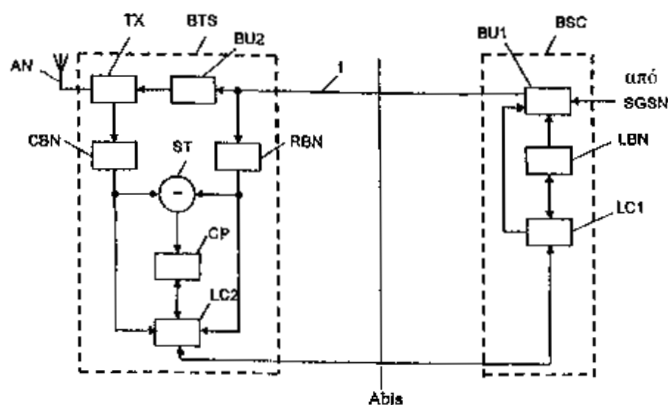
Σφουγγαρίστρα με δυνατότητα στερέωσης σε χειρολαβή (1) που περιλαμβάνει μία βάση στήριξης (2), στην οποία προσαρμόζεται εγκάρσια στον άξονα (6) της λαβής (1) ένα σύνολο σχετικά ευλύγιστων απορροφητικών λωρίδων (3) από υφασμάτινο υλικό, στην οποία προβλέπεται η εφαρμογή ενός σώματος με ελατήριο (4) που προκαλεί ένα επεκτεινόμενο διάνοιγμα των λωρίδων (3), τουλάχιστον στην περιοχή της βάσης στήριξης (2).



ΑΡΙΘΜΟΣ ΕΥΡ. Δ.Ε. (11):3051123
ΑΡΙΘ. ΕΛΛ. ΚΑΤΑΘΕΣΗΣ (21):20040403639
ΗΜΕΡ. ΕΛΛ. ΚΑΤΑΘΕΣΗΣ (22):22/10/2004
ΑΡΙΘ./ΗΜΕΡ. ΔΗΜΟΣΙΕΥΣΗΣ
ΕΥΡΩΠΑΪΚΟΥ ΔΙΠΛΩΜΑΤΟΣ(87):1317155 - 28/07/2004
ΑΡΙΘ./ΗΜΕΡ. ΔΗΜΟΣΙΕΥΣΗΣ
ΕΥΡΩΠΑΪΚΗΣ ΑΙΤΗΣΗΣ (86):02025829.9--18/11/2002
ΔΙΚΑΙΟΥΧΟΣ (73):1)Siemens Mobile Communications S.p.A.
Viale Piero e Alberto Pirelli, 10, 20126 Milano, ΙΤΑΛΙΑ
ΣΥΜΒ. ΠΡΟΤΕΡΑΙΟΤΗΤΕΣ (30):MI20012511-30/11/2001-IT
ΕΦΕΥΡΕΤΗΣ (72):1)Celin, Alessandra
ΕΙΔΙΚΟΣ ΠΛΗΡΕΞΟΥΣΙΟΣ (74):ΛΥΜΠΕΡΗΣ ΝΙΚΟΛΑΟΣ
Στουρνάρη 37, 10682 ΑΘΗΝΑ
ΑΝΤΙΚΑΗΤΟΣ (74):ΛΥΜΠΕΡΗΣ ΝΙΚΟΛΑΟΣ
Στουρνάρη 37,10682 ΑΘΗΝΑ
ΤΙΤΛΟΣ ΕΦΕΥΡΕΣΗΣ (54):**ΜΕΘΟΔΟΣ ΚΑΙ ΔΙΑΤΑΞΗ ΓΙΑ ΑΣΥΓΧΡΟΝΗ ΜΕΤΑΦΟΡΑ ΠΑΚΕΤΩΝ ΔΕΔΟΜΕΝΩΝ ΣΤΟ ΔΙΚΤΥΟ ΑΣΥΡΜΑΤΗΣ ΠΡΟΣΒΑΣΗΣ ΚΑΠΟΙΟΥ ΣΥΣΤΗΜΑΤΟΣ ΚΙΝΗΤΗΣ ΕΠΙΚΟΙΝΩΝΙΑΣ.**

ΠΕΡΙΛΗΨΗ(57)
Ασύγχρονη μεταφορά RLC συνόλων σχετικών με συνδέσεις μεταγωγής πακέτων, στην κατιούσα κατεύθυνση διαύλου (1) εντός του δικτύου ασύρματης πρόσβασης (BSS) συστήματος κινητής επικοινωνίας (PLMN1), με διατήρηση της σύγχρονης παρουσίας των συνόλων στην ασύρματη διασύνδεση. Σύνολα λαμβανόμενα σε διατεταγμένη λίστα περιλαμβάνονται στο καθοδικό άκρο (BTS) του διαύλου, με χρήση αριθμού αναγνώρισης αντιστοιχισμένου σε ένα σύνολο στο ανοδικό άκρο (BSC) και, όποτε κάποιο σύνολο μεταβιβάζεται προς την ασύρματη διασύνδεση, εκτιμάται το μήκος λίστας, με αποστολή κατάλληλου σήματος προς το ανοδικό άκρο (BSC) όταν το εν λόγω υπερβαίνει κάποιο προκαθορισμένο διάστημα. Στο ανοδικό άκρο (BSC), με βάση τις πληροφορίες που περιέχονται στο εν λόγω σήμα, λογική (LC1) εκτίμησης υστέρησης ανανεώνει το νόμο για την

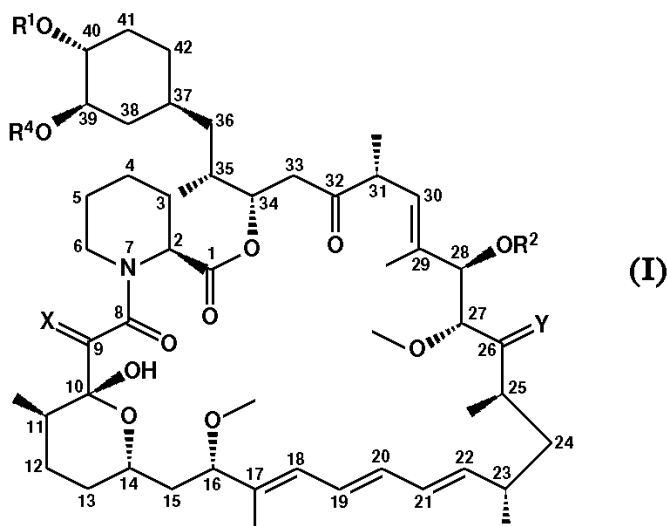
αντιστοίχιση αριθμών αναγνώρισης στα σύνολα για τη διατήρηση του μήκους λίστας εντός του εν λόγω διαστήματος.



ΑΡΙΘΜΟΣ ΕΥΡ. Δ.Ε. (11):3051124
ΑΡΙΘ. ΕΛΛ. ΚΑΤΑΘΕΣΗΣ (21):20040403640
ΗΜΕΡ. ΕΛΛ. ΚΑΤΑΘΕΣΗΣ (22):22/10/2004
ΑΡΙΘ./ΗΜΕΡ. ΔΗΜΟΣΙΕΥΣΗΣ
ΕΥΡΩΠΑΪΚΟΥ ΔΙΠΛΩΜΑΤΟΣ(87):0867438 - 28/07/2004
ΑΡΙΘ./ΗΜΕΡ. ΔΗΜΟΣΙΕΥΣΗΣ
ΕΥΡΩΠΑΪΚΗΣ ΑΙΤΗΣΗΣ (86):97114343.3--24/09/1993
ΔΙΚΑΙΟΥΧΟΣ (73):1)Novartis AG
Lichtstrasse 35, 4056 Basel, ΕΛΒΕΤΙΑ
ΣΥΜΒ. ΠΡΟΤΕΡΑΙΟΤΗΤΕΣ (30):9221220-09/10/1992-GB
ΕΦΕΥΡΕΤΗΣ (72):1)Cottens, Sylvain
2)Sedrani, Richard
ΕΙΔΙΚΟΣ ΠΑΗΡΕΞΟΥΣΙΟΣ (74):ΛΥΜΠΕΡΗΣ ΝΙΚΟΛΑΟΣ
Στουρνάρη 37, 10682 ΑΘΗΝΑ
ΑΝΤΙΚΑΗΤΟΣ (74):ΛΥΜΠΕΡΗΣ ΝΙΚΟΛΑΟΣ
Στουρνάρη 37,10682 ΑΘΗΝΑ
ΤΙΤΛΟΣ ΕΦΕΥΡΕΣΗΣ (54):**ΠΑΡΑΓΩΓΑ ΡΑΠΑΜΥΚΙΝΗΣ ΚΑΙ Η ΧΡΗΣΗ ΤΟΥΣ, ΙΔΙΑΙΤΕΡΑ ΩΣ ΑΝΟΣΟ-ΚΑΤΑΣΤΟΛΕΙΣ.**

ΠΕΡΙΛΗΨΗ(57)

Καινοτόμα παράγωγα ραπαμυκίνης του τύπου (I) που έχει βρεθεί ότι εμφανίζουν φαρμακευτική χρησιμότητα, ιδιαίτερα ως ανοσοκαταστολείς.



ΑΡΙΘΜΟΣ ΕΥΡ. Δ.Ε. (11):3051125
ΑΡΙΘ. ΕΛΛ. ΚΑΤΑΘΕΣΗΣ (21):20040403641
ΗΜΕΡ. ΕΛΛ. ΚΑΤΑΘΕΣΗΣ (22):22/10/2004
ΑΡΙΘ./ΗΜΕΡ. ΔΗΜΟΣΙΕΥΣΗΣ
ΕΥΡΩΠΑΪΚΟΥ ΔΙΠΛΩΜΑΤΟΣ(87):0988046 - 15/09/2004
ΑΡΙΘ./ΗΜΕΡ. ΔΗΜΟΣΙΕΥΣΗΣ
ΕΥΡΩΠΑΪΚΗΣ ΑΙΤΗΣΗΣ (86):98904156.1--28/01/1998
ΔΙΚΑΙΟΥΧΟΣ (73):1)Novartis AG
Lichtstrasse 35, 4056 Basel, ΕΛΒΕΤΙΑ
ΣΥΜΒ. ΠΡΟΤΕΡΑΙΟΤΗΤΕΣ (30):9701881-30/01/1997-GB
9702594-07/02/1997-GB
ΕΦΕΥΡΕΤΗΣ (72):1)HAE BERLIN, Barbara
2)MEINZER, Armin
ΕΙΔΙΚΟΣ ΠΑΗΡΕΞΟΥΣΙΟΣ (74):ΛΥΜΠΕΡΗΣ ΝΙΚΟΛΑΟΣ
Στουρνάρη 37, 10682 ΑΘΗΝΑ
ΑΝΤΙΚΑΗΤΟΣ (74):ΛΥΜΠΕΡΗΣ ΝΙΚΟΛΑΟΣ
Στουρνάρη 37,10682 ΑΘΗΝΑ
ΤΙΤΛΟΣ ΕΦΕΥΡΕΣΗΣ (54):**ΦΑΡΜΑΚΕΥΤΙΚΑ ΣΚΕΥΑΣΜΑΤΑ ΠΟΥ ΕΙΝΑΙ ΕΛΕΥΘΕΡΑ ΑΠΟ ΕΛΑΙΑ ΚΑΙ ΠΟΥ ΠΕΡΙΕΧΟΥΝ ΚΥΚΛΟΣΠΟΡΙΝΗ Α.**

ΠΕΡΙΛΗΨΗ(57)

Η παρούσα εφεύρεση παρέχει μια κάψουλα σκληρής ζελατίνης που περιέχει μια φαρμακευτική σύνθεση που περιλαμβάνει την κυκλοσπορίνη Α σε ένα μίγμα με έναν επιφανειοδραστικό παράγοντα που έχει μια τιμή HLB της τάξης τουλάχιστον του 10 και που ουσιαστικά είναι ελεύθερη από οποιοδήποτε έλαιο και όταν υπάρχει μια υδρόφιλη φάση, με την υδρόφιλη φάση να είναι η πολυαιθυλένο γλυκόλη και/ή ένα κατώτερο αλκανόλιο, με δεδομένο πως το κατώτερο αλκανόλιο που υπάρχει βρίσκεται σε μια ποσότητα μικρότερη από το 12 τοις εκατό κατά βάρος με βάση το τελικό βάρος της σύνθεσης, χωρίς να υπολογίζεται η κάψουλα της ζελατίνης.

ΑΡΙΘΜΟΣ ΕΥΡ. Δ.Ε. (11):3051126
ΑΡΙΘ. ΕΛΛ. ΚΑΤΑΘΕΣΗΣ (21):20040403642
ΗΜΕΡ. ΕΛΛ. ΚΑΤΑΘΕΣΗΣ (22):22/10/2004
ΑΡΙΘ./ΗΜΕΡ. ΔΗΜΟΣΙΕΥΣΗΣ
ΕΥΡΩΠΑΪΚΟΥ ΔΙΠΛΩΜΑΤΟΣ(87):1168921 - 08/09/2004
ΑΡΙΘ./ΗΜΕΡ. ΔΗΜΟΣΙΕΥΣΗΣ
ΕΥΡΩΠΑΪΚΗΣ ΑΙΤΗΣΗΣ (86):00934999.4--12/04/2000
ΔΙΚΑΙΟΥΧΟΣ (73):1)Bayer CropScience S.A.
55, avenue Rene Cassin, 69009 Lyon,
ΓΑΛΛΙΑ
ΣΥΜΒ. ΠΡΟΤΕΡΑΙΟΤΗΤΕΣ (30):10581099-13/04/1999-JP
ΕΦΕΥΡΕΤΗΣ (72):1)IKEDA, Kaoru
2)SUZUKI, Hisato
ΕΙΔΙΚΟΣ ΠΛΗΡΕΞΟΥΣΙΟΣ (74):ΛΥΜΠΕΡΗΣ ΝΙΚΟΛΑΟΣ
Στουρνάρη 37, 10682 ΑΘΗΝΑ
ΑΝΤΙΚΛΗΤΟΣ (74):ΛΥΜΠΕΡΗΣ ΝΙΚΟΛΑΟΣ
Στουρνάρη 37,10682 ΑΘΗΝΑ
ΤΙΤΛΟΣ ΕΦΕΥΡΕΣΗΣ (54):**ΖΙΖΑΝΙΟΚΤΟΝΕΣ ΣΥΝΘΕΣΕΙΣ ΓΙΑ ΟΡΥΖΩΝΕΣ.**

ΠΕΡΙΛΗΨΗ(57)

Η εφεύρεση αυτή έχει στόχο να δημιουργήσει ζιζανιοκτόνα για ορυζώνες τα οποία εμφανίζουν υψηλή ασφάλεια σε φυτά ρυζιού και υψηλές δράσεις σε ζιζάνια σε ευρεία κλίμακα μονοετών και πολυετών ζιζανίων που αναπτύσσονται σε ορυζώνες, καθώς και σε ζιζάνια που είναι ανθεκτικά έναντι ζιζανιοκτόνων ως αναστολέων ενζύμου της σύνθεσης ακετοβουτυρικού οξέος. Ζιζανιοκτόνες συνθέσεις που χαρακτηρίζονται ως περιέχουσες ένωση της 5-τριπ.-βουτυλ-3-(2,4-διγλωρο-5-ισοπροποξυφαινυλ)-1,3,4-οξαδιαζολ-2(3 H)-όνης (κοινό όνομα: Οξαδιαζόνη), ή 5-τριπ.-βουτυλ-3-(2,4-διγλωρο-5-προπαργυλοξυφαινυλ)-1,3,4-οξαδιαζολ-2(3 H)-όνης (κοινό όνομα: Οξαδιαργύλ, και μία ή περισσότερες ενώσεις που επιλέγονται από τη χημική ομάδα που συνίσταται από Βενσουλφουρόνη-μεθυλ,

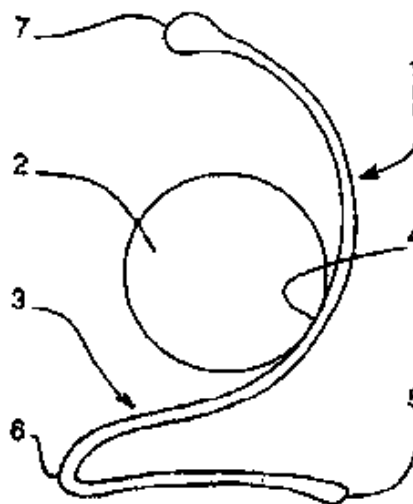
Αζιμουσουλφουρόνη, Πυραζοσουλφουρόνη-αιθυλ, Ιμαζοσουλφουρόνη, Αιθοξυσουλφουρόνη και Κυκλοσουλφαμουρόνη.

ΑΡΙΘΜΟΣ ΕΥΡ. Δ.Ε. (11):3051127
ΑΡΙΘ. ΕΛΛ. ΚΑΤΑΘΕΣΗΣ (21):20040403643
ΗΜΕΡ. ΕΛΛ. ΚΑΤΑΘΕΣΗΣ (22):22/10/2004
ΑΡΙΘ./ΗΜΕΡ. ΔΗΜΟΣΙΕΥΣΗΣ
ΕΥΡΩΠΑΪΚΟΥ ΔΙΠΛΩΜΑΤΟΣ(87):1339281 - 11/08/2004
ΑΡΙΘ./ΗΜΕΡ. ΔΗΜΟΣΙΕΥΣΗΣ
ΕΥΡΩΠΑΪΚΗΣ ΑΙΤΗΣΗΣ (86):01985335.7--23/11/2001
ΔΙΚΑΙΟΥΧΟΣ (73):1)Bayer CropScience S.A.
55, avenue Rene Cassin, 69009 Lyon,
ΓΑΛΛΙΑ
ΣΥΜΒ. ΠΡΟΤΕΡΑΙΟΤΗΤΕΣ (30):00126276-01/12/2000-EP
ΕΦΕΥΡΕΤΗΣ (72):1)TARANTA, Claude
2)MANSOUR, Peter
3)BOURGOGNE, Michel
4)HENRIET, Michel
ΕΙΔΙΚΟΣ ΠΛΗΡΕΞΟΥΣΙΟΣ (74):ΛΥΜΠΕΡΗΣ ΝΙΚΟΛΑΟΣ
Στουρνάρη 37, 10682 ΑΘΗΝΑ
ΑΝΤΙΚΛΗΤΟΣ (74):ΛΥΜΠΕΡΗΣ ΝΙΚΟΛΑΟΣ
Στουρνάρη 37,10682 ΑΘΗΝΑ
ΤΙΤΛΟΣ ΕΦΕΥΡΕΣΗΣ (54):**ΣΚΕΥΑΣΜΑ ΕΝΤΟΜΟΚΤΟΝΩΝ ΤΥΠΟΥ ΓΑΛΑΚΤΩΜΑΤΟΣ ΕΛΑΙΟΥ ΣΕ ΥΔΩΡ.**

ΠΕΡΙΛΗΨΗ(57)

Σκεύασμα γαλακτώματος ελαίου σε ύδωρ, περιλαμβάνον Α) ένα ή περισσότερα εντομοκτόνα, συγκεκριμένα πυρεθροειδή, Β) έναν ή περισσότερους διαλύτες από την ομάδα των εστέρων αλειφατικών μονοκαρβοξυλικών οξέων, εστέρων αλειφατικών δικαρβοξυλικών οξέων, εστέρων αρωματικών μονοκαρβοξυλικών οξέων, εστέρων αρωματικών δικαρβοξυλικών οξέων και φωσφορικών τρι-π-αλκυλεστέρων, Γ) σύστημα γαλακτωματοποιητή περιλαμβάνον ένα ή περισσότερα ανιονικά επιφανειοδραστικά και δύο ή περισσότερα μη ιοντικά επιφανειοδραστικά, ένα εκ των οποίων έχει τιμή HLB μεταξύ 4 και 12 και ένα εκ των οποίων έχει τιμή HLB μεταξύ 12 και 20, Δ) έναν ή περισσότερους παράγοντες σχηματισμού υμενίου / παχυντικούς παράγοντες και Ε) ύδωρ, είναι χρήσιμο για την καταπολέμηση προσβαλλόντων οργανισμών.

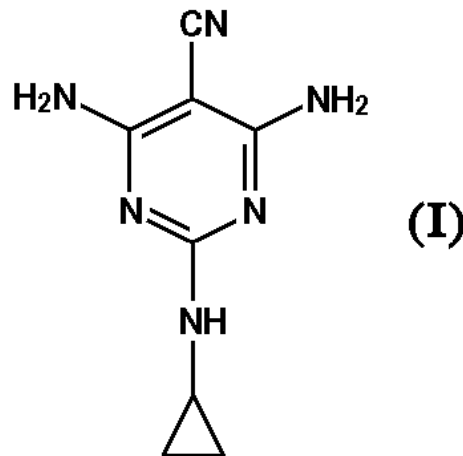
ΑΡΙΘΜΟΣ ΕΥΡ. Δ.Ε. (11):3051128
ΑΡΙΘ. ΕΛΛ. ΚΑΤΑΘΕΣΗΣ (21):20040403644
ΗΜΕΡ. ΕΛΛ. ΚΑΤΑΘΕΣΗΣ (22):22/09/2004
ΑΡΙΘ./ΗΜΕΡ. ΔΗΜΟΣΙΕΥΣΗΣ
ΕΥΡΩΠΑΪΚΟΥ ΔΙΠΛΩΜΑΤΟΣ(87):1112045 - 23/06/2004
ΑΡΙΘ./ΗΜΕΡ. ΔΗΜΟΣΙΕΥΣΗΣ
ΕΥΡΩΠΑΪΚΗΣ ΑΙΤΗΣΗΣ (86):99941709.0--07/09/1999
ΔΙΚΑΙΟΥΧΟΣ (73):2)IOLTECH
10 Avenue Paul Langevin,17180 PERIGNY
FRANCE, ΓΑΛΛΙΑ
ΣΥΜΒ. ΠΡΟΤΕΡΑΙΟΤΗΤΕΣ (30):9811159-07/09/1998-FR
ΕΦΕΥΡΕΤΗΣ (72):1)ΒΑΙΚΟΦΦ, Georges
ΕΙΔΙΚΟΣ ΠΑΗΡΕΞΟΥΣΙΟΣ (74):ΑΘΑΝΑΣΙΑΔΟΥ ΜΑΡΙΑ
Κουμπάρη 2, 10674 ΑΘΗΝΑ
ΑΝΤΙΚΑΗΤΟΣ (74):ΠΑΠΑΚΩΝΣΤΑΝΤΙΝΟΥ ΕΛΕΝΗ
Κουμπάρη 2,10674 ΑΘΗΝΑ
ΤΙΤΛΟΣ ΕΦΕΥΡΕΣΗΣ (54):ΕΝΔΟΦΘΑΛΜΙΟ ΕΜΦΥΤΕΥΜΑ ΠΡΟ-
ΣΘΙΟΥ ΘΑΛΑΜΟΥ.



ΠΕΡΙΛΗΨΗ(57)

Στη ζώνη συνδέσεως (4), το τμήμα του απτικού τεμαχίου (3) που συνδέεται στο οπτικό τεμάχιο (2) ευρίσκεται επί του χείλους του οπτικού τεμαχίου (2). Το οπτικό τεμάχιο (2) συνίσταται από έναν εύκαμπτο φακό, που μπορεί να αναδιπλώνεται ή να τυλίγεται κατά την εισαγωγή του εμφυτεύματος (1) στον πρόσθιο θάλαμο. Στη ζώνη συνδέσεως (4), η σύνδεση μεταξύ οπτικού τεμαχίου (2) και απτικού τεμαχίου (3) είναι άκαμπτη.

ΑΡΙΘΜΟΣ ΕΥΡ. Δ.Ε. (11):3051129
ΑΡΙΘ. ΕΛΛ. ΚΑΤΑΘΕΣΗΣ (21):20040403645
ΗΜΕΡ. ΕΛΛ. ΚΑΤΑΘΕΣΗΣ (22):22/10/2004
ΑΡΙΘ./ΗΜΕΡ. ΔΗΜΟΣΙΕΥΣΗΣ
ΕΥΡΩΠΑΪΚΟΥ ΔΙΠΛΩΜΑΤΟΣ(87):1007516 - 11/08/2004
ΑΡΙΘ./ΗΜΕΡ. ΔΗΜΟΣΙΕΥΣΗΣ
ΕΥΡΩΠΑΪΚΗΣ ΑΙΤΗΣΗΣ (86):98948865.5--25/08/1998
ΔΙΚΑΙΟΥΧΟΣ (73):1)Novartis AG
Lichtstrasse 35, 4056 Basel, ΕΛΒΕΤΙΑ
ΣΥΜΒ. ΠΡΟΤΕΡΑΙΟΤΗΤΕΣ (30):199897-27/08/1997-CH
ΕΦΕΥΡΕΤΗΣ (72):1)GEOFFROY, Andre, Joseph
2)OECHSLEIN, Walter
3)MARTI, Erwin
ΕΙΔΙΚΟΣ ΠΑΗΡΕΞΟΥΣΙΟΣ (74):ΛΥΜΠΕΡΗΣ ΝΙΚΟΛΑΟΣ
Στουρνάρη 37, 10682 ΑΘΗΝΑ
ΑΝΤΙΚΑΗΤΟΣ (74):ΛΥΜΠΕΡΗΣ ΝΙΚΟΛΑΟΣ
Στουρνάρη 37,10682 ΑΘΗΝΑ
ΤΙΤΛΟΣ ΕΦΕΥΡΕΣΗΣ (54):DICYCLANIL ΠΟΛΥΜΟΡΦΑ ΚΑΙ ΕΝΥ-
ΔΡΑ ΠΑΡΑΓΩΓΑ ΚΑΙ Η ΠΑΡΑΣΚΕΥΗ
ΤΩΝ.



ΠΕΡΙΛΗΨΗ(57)

Η παρούσα εφεύρεση σχετίζεται με νέες, πολυμορφικές κρυσταλλικές μορφές του dicyclanil, ένωση του τύπου (I), τα ένδρα παράγωγα και επιδιαλυτωμένα παράγωγα αυτών, καθώς και με την παρασκευή αυτών. Το dicyclanil χρησιμοποιείται ως κτηνιατρικό φάρμακο για την καταπολέμηση εκτοπαρασίτων σε κατοικίδια ζώα και ζώα φάρμας.

ΑΡΙΘΜΟΣ ΕΥΡ. Δ.Ε. (11):3051130
ΑΡΙΘ. ΕΛΛ. ΚΑΤΑΘΕΣΗΣ (21):20040403646
ΗΜΕΡ. ΕΛΛ. ΚΑΤΑΘΕΣΗΣ (22):22/10/2004
ΑΡΙΘ./ΗΜΕΡ. ΔΗΜΟΣΙΕΥΣΗΣ
ΕΥΡΩΠΑΪΚΟΥ ΔΙΠΛΩΜΑΤΟΣ(87):0938500 - 22/09/2004
ΑΡΙΘ./ΗΜΕΡ. ΔΗΜΟΣΙΕΥΣΗΣ
ΕΥΡΩΠΑΪΚΗΣ ΑΙΤΗΣΗΣ (86):96937313.3--31/10/1996
ΔΙΚΑΙΟΥΧΟΣ (73):1)Applied Research Systems ARS Holding
N.V.
Pietermaai 15, P.O. Box 4905, Curacao,
ΟΛΛΑΝΔΙΚΕΣ ΑΝΤΙΛΛΕΣ

ΣΥΜΒ. ΠΡΟΤΕΡΑΙΟΤΗΤΕΣ (30):
ΕΦΕΥΡΕΤΗΣ (72):1)MANTOVANI, Alberto
2)MUZIO, Marta
3)INTRONA, Martino
ΕΙΔΙΚΟΣ ΠΛΗΡΕΞΟΥΣΙΟΣ (74):ΛΥΜΠΕΡΗΣ ΝΙΚΟΛΑΟΣ
Στουρνάρη 37, 10682 ΑΘΗΝΑ
ΑΝΤΙΚΛΗΤΟΣ (74):ΛΥΜΠΕΡΗΣ ΝΙΚΟΛΑΟΣ
Στουρνάρη 37,10682 ΑΘΗΝΑ

ΤΙΤΛΟΣ ΕΦΕΥΡΕΣΗΣ (54):**ΙΝΤΕΡΛΕΥΚΙΝΗ-1ΒΗΤΑ-ΕΝΖΥΜΟ ΜΕ-
ΤΑΤΡΟΠΗΣ (ICE) ΠΟΥ ΑΝΑΣΤΕΛΛΕΙ
ΠΕΠΤΙΔΙΑ.**

ΠΕΡΙΛΗΨΗ(57)

Η παρούσα εφεύρεση αφορά ένα πεπτίδιο ικανό να συνδέεται με την ICE ή/και με ένζυμο της οικογένειας ICE, το οποίο πεπτίδιο συνίσταται από την ακολουθία αμινοξέως of SEQ ID NO. 1, που αναφέρεται στον Κατάλογο Ακολουθιών, στην οποία το Χαα επιλέγεται ανάμεσα στα Asp και Ala, που προαιρετικά περιέχει ένα ή περισσότερα αμινοξέα στο N-τερματικό ή/και C-τερματικό άκρο. Περιγράφει επίσης την χρήση του παραπάνω πεπτιδίου, για την παρασκευή φαρμακευτικών

συνθέσεων δραστικών σε παθολογικές καταστάσεις που απαιτούν αναστολή ICE ή/και ενζύμων της οικογένειας ICE.

ΑΡΙΘΜΟΣ ΕΥΡ. Δ.Ε. (11):3051131
ΑΡΙΘ. ΕΛΛ. ΚΑΤΑΘΕΣΗΣ (21):20040403647
ΗΜΕΡ. ΕΛΛ. ΚΑΤΑΘΕΣΗΣ (22):22/10/2004
ΑΡΙΘ./ΗΜΕΡ. ΔΗΜΟΣΙΕΥΣΗΣ
ΕΥΡΩΠΑΪΚΟΥ ΔΙΠΛΩΜΑΤΟΣ(87):1166743 - 22/09/2004
ΑΡΙΘ./ΗΜΕΡ. ΔΗΜΟΣΙΕΥΣΗΣ
ΕΥΡΩΠΑΪΚΗΣ ΑΙΤΗΣΗΣ (86):01123354.1--03/06/1997
ΔΙΚΑΙΟΥΧΟΣ (73):1)Applied Research Systems ARS Holding
N.V.
Pietermaai 15, Curacao, ΟΛΛΑΝΔΙΚΕΣ
ΑΝΤΙΛΛΕΣ

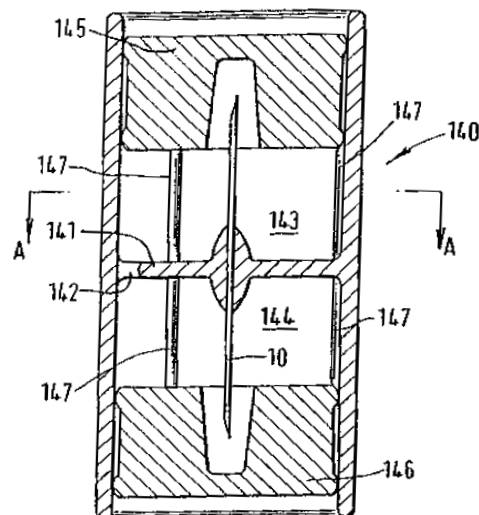
ΣΥΜΒ. ΠΡΟΤΕΡΑΙΟΤΗΤΕΣ (30):9611562-03/06/1996-GB
ΕΦΕΥΡΕΤΗΣ (72):1)Rowlands, Martyn Omar
2)Hobbs, Michael Anthony
3)Robinson, Grenville Arthur
4)Calvert, John Richard

ΕΙΔΙΚΟΣ ΠΛΗΡΕΞΟΥΣΙΟΣ (74):ΛΥΜΠΕΡΗΣ ΝΙΚΟΛΑΟΣ
Στουρνάρη 37, 10682 ΑΘΗΝΑ
ΑΝΤΙΚΛΗΤΟΣ (74):ΛΥΜΠΕΡΗΣ ΝΙΚΟΛΑΟΣ
Στουρνάρη 37,10682 ΑΘΗΝΑ

ΤΙΤΛΟΣ ΕΦΕΥΡΕΣΗΣ (54):**ΔΙΑΤΑΞΗ ΑΝΑΣΥΣΤΑΣΗΣ ΓΙΑ ΕΝΕ-
ΣΙΜΑ ΦΑΡΜΑΚΑ.**

ΠΕΡΙΛΗΨΗ(57)

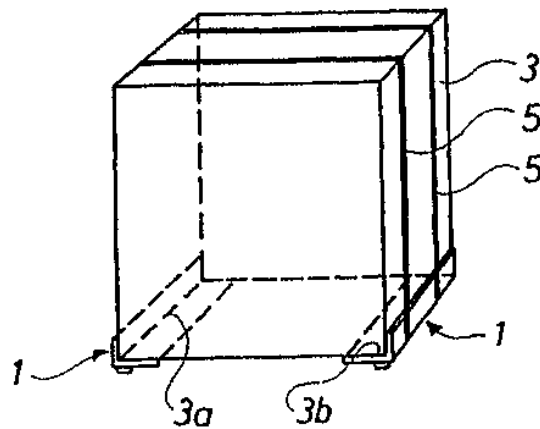
Παρέχεται μία διάταξη (140) για την θέση ενός πρώτου και ενός δεύτερου δοχείου (3, 7) σε επικοινωνία υγρού, η οποία περιλαμβάνει: μία κοίλη βελόνα διπλού άκρου (10) που έχει ένα πρώτο και ένα δεύτερο άκρο βελόνας, μία στήριξη (141) για την βελόνα και ένα περίβλημα για την βελόνα και την στήριξη, όπου το περίβλημα περιβάλλει την στήριξη και την βελόνα πριν από, στη διάρκεια και έπειτα από την χρήση της διατάξεως, ούτως ώστε να προστατεύει απολύτως τους χρήστες από τραυματισμό εξαιτίας επαφής με τα άκρα της βελόνας, χαρακτηρίζεται δε η διάταξη κατά το ότι ένα πώμα με δυνατότητα αξονικής ολίσθησης (145, 146) διατάσσεται σε ένα ανοικτό άκρο του περιβλήματος, ώστε να διατηρεί το πρώτο άκρο βελόνας σε στείρο περιβάλλον.



ΑΡΙΘΜΟΣ ΕΥΡ. Δ.Ε. (11):3051132
ΑΡΙΘ. ΕΛΛ. ΚΑΤΑΘΕΣΗΣ (21):20040403648
ΗΜΕΡ. ΕΛΛ. ΚΑΤΑΘΕΣΗΣ (22):22/10/2004
ΑΡΙΘ./ΗΜΕΡ. ΔΗΜΟΣΙΕΥΣΗΣ
ΕΥΡΩΠΑΪΚΟΥ ΔΙΠΛΩΜΑΤΟΣ(87):1349801 - 15/09/2004
ΑΡΙΘ./ΗΜΕΡ. ΔΗΜΟΣΙΕΥΣΗΣ
ΕΥΡΩΠΑΪΚΗΣ ΑΙΤΗΣΗΣ (86):01993570.9--13/11/2001
ΔΙΚΑΙΟΥΧΟΣ (73):1)Inter Ikea Systems B.V.
1, Olof Palmestraat, 2616 Delft, ΟΛΛΑΝΔΙΑ
ΣΥΜΒ. ΠΡΟΤΕΡΑΙΟΤΗΤΕΣ (30):200001694-13/11/2000-DK
ΕΦΕΥΡΕΤΗΣ (72):1)DICKNER, Allan
ΕΙΔΙΚΟΣ ΠΛΗΡΕΞΟΥΣΙΟΣ (74):ΛΥΜΠΕΡΗΣ ΝΙΚΟΛΑΟΣ
Στουρνάρη 37, 10682 ΑΘΗΝΑ
ΑΝΤΙΚΛΗΤΟΣ (74):ΛΥΜΠΕΡΗΣ ΝΙΚΟΛΑΟΣ
Στουρνάρη 37,10682 ΑΘΗΝΑ
ΤΙΤΛΟΣ ΕΦΕΥΡΕΣΗΣ (54):**ΜΕΛΟΣ ΦΟΡΤΩΣΗΣ.**
ΠΕΡΙΛΗΨΗ(57)

Ένα μέλος φόρτωσης 1 που διαθέτει ουσιαστικά εγκάρσια διατομή σχήματος L το οποίο μαζί με ένα αντίστοιχο μέλος φόρτωσης μπορεί να τοποθετηθεί στο κάτω μέρος ενός κιβωτίου, με κάθε μέλος να βρίσκεται αντίστοιχα στη μία από τις δύο παράλληλες κάτω άκρες του κιβωτίου. Τα μέλη φόρτωσης παραμένουν στενά συνδεδεμένα με το κιβώτιο με τη βοήθεια περιφερειακών μάντων ή μεμβράνης συσκευασίας, όπου τα μέλη φόρτωσης σχηματίζουν πόδια για το κιβώτιο. Ο πρώτος κορμός της διατομής σχήματος L διαθέτει τουλάχιστον δύο προσαριστές κοίλες προεξοχές στην επιφάνεια που βλέπει προς την επιφάνεια στήριξης του μέλους φόρτωσης. Η απόσταση μεταξύ δύο από αυτών των προεξοχών είναι ίση τουλάχιστον με το μισό του μήκους του μέλους. Το πλάτος των προεξοχών είναι μικρότερο ή ίσο με το μισό του πλάτους του πρώτου κορμού. Οι προεξοχές συγκλίνουν οι κορμοί της διατομής σχήματος L. Κατά συνέπεια, λαμβάνεται ένα συγκριτικά ελαφρύ μέλος φόρτωσης ενώ επιπλέον εξασφαλίζεται ότι τα πιρούνια

ενός περονοφόρου ανυψωτικού οχήματος μπορούν να εισαχθούν κάτω από το μέλος φόρτωσης όταν δύο ίδια μέλη φόρτωσης τοποθετηθούν στις δύο παράλληλες κάτω άκρες του κιβωτίου χωρίς να προκαλείται σημαντική ζημιά ή φθορά του μέλους φόρτωσης.

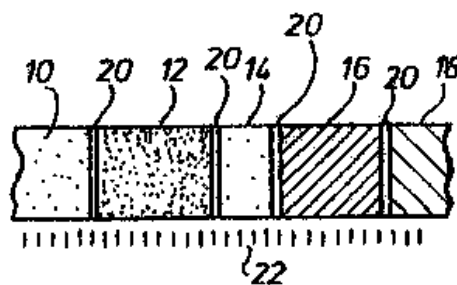


ΑΡΙΘΜΟΣ ΕΥΡ. Δ.Ε. (11):3051133
ΑΡΙΘ. ΕΛΛ. ΚΑΤΑΘΕΣΗΣ (21):20040403649
ΗΜΕΡ. ΕΛΛ. ΚΑΤΑΘΕΣΗΣ (22):22/10/2004
ΑΡΙΘ./ΗΜΕΡ. ΔΗΜΟΣΙΕΥΣΗΣ
ΕΥΡΩΠΑΪΚΟΥ ΔΙΠΛΩΜΑΤΟΣ(87):0992492 - 25/08/2004
ΑΡΙΘ./ΗΜΕΡ. ΔΗΜΟΣΙΕΥΣΗΣ
ΕΥΡΩΠΑΪΚΗΣ ΑΙΤΗΣΗΣ (86):99126231.2--05/06/1996
ΔΙΚΑΙΟΥΧΟΣ (73):1)GPI NIL Holdings, Inc.
222 Delaware Avenue, Wilmington, DE
19899, ΗΝΩΜΕΝΕΣ ΠΟΛΙΤΕΙΕΣ ΤΗΣ
ΑΜΕΡΙΚΗΣ
ΣΥΜΒ. ΠΡΟΤΕΡΑΙΟΤΗΤΕΣ (30):479436-07/06/1995-US
650461-21/05/1996-US
ΕΦΕΥΡΕΤΗΣ (72):1)HAMILTON, Gregory S.
2)Steiner, Joseph P.
ΕΙΔΙΚΟΣ ΠΛΗΡΕΞΟΥΣΙΟΣ (74):ΛΥΜΠΕΡΗΣ ΝΙΚΟΛΑΟΣ
Στουρνάρη 37, 10682 ΑΘΗΝΑ
ΑΝΤΙΚΛΗΤΟΣ (74):ΛΥΜΠΕΡΗΣ ΝΙΚΟΛΑΟΣ
Στουρνάρη 37,10682 ΑΘΗΝΑ
ΤΙΤΛΟΣ ΕΦΕΥΡΕΣΗΣ (54):**ΜΙΚΡΟΜΟΡΙΑΚΟΙ ΑΝΑΣΤΟΛΕΙΣ**
ΕΝΖΥΜΑΤΙΚΗΣ ΔΡΑΣΤΗΡΙΟΤΗΤΑΣ
ΡΟΤΑΜΑΣΗΣ.

ΠΕΡΙΛΗΨΗ(57)

Η παρούσα εφεύρεση αφορά σε νευροτροφικές ενώσεις N-γλυοξυλο-προπυλεστέρα που έχουν χημική συγγένεια για ανοσοφιλίνες τύπου FKBP, στην παρασκευή και χρησιμοποίησή τους ως αναστολέων της ενζυματικής δραστηριότητας που σχετίζεται με τις πρωτεΐνες ανοσοφιλίνης, και ιδίως ως αναστολέων της ενζυματικής δραστηριότητας πεπτιδυλο-προλυλο-ισομεράσης ή ροταμάσης.

ΑΡΙΘΜΟΣ ΕΥΡ. Δ.Ε. (11):3051134
ΑΡΙΘ. ΕΛΛ. ΚΑΤΑΘΕΣΗΣ (21):20040403650
ΗΜΕΡ. ΕΛΛ. ΚΑΤΑΘΕΣΗΣ (22):22/10/2004
ΑΡΙΘ./ΗΜΕΡ. ΔΗΜΟΣΙΕΥΣΗΣ
ΕΥΡΩΠΑΪΚΟΥ ΔΙΠΛΩΜΑΤΟΣ(87):1266344 - 04/08/2004
ΑΡΙΘ./ΗΜΕΡ. ΔΗΜΟΣΙΕΥΣΗΣ
ΕΥΡΩΠΑΪΚΗΣ ΑΙΤΗΣΗΣ (86):01911995.7--19/03/2001
ΔΙΚΑΙΟΥΧΟΣ (73):1)Krypton Enterprises Limited
Jubilee Buildings Victoria Street, Douglas, Isle
of Man, IM1 2SH, ΜΕΓΑΛΗ ΒΡΕΤΑΝΝΙΑ
ΣΥΜΒ. ΠΡΟΤΕΡΑΙΟΤΗΤΕΣ (30):0007079-23/03/2000-GB
ΕΦΕΥΡΕΤΗΣ (72):1)KEAY, Peter, Jeffrey
ΕΙΔΙΚΟΣ ΠΛΗΡΕΞΟΥΣΙΟΣ (74):ΛΥΜΠΕΡΗΣ ΝΙΚΟΛΑΟΣ
Στουρνάρη 37, 10682 ΑΘΗΝΑ
ΑΝΤΙΚΛΗΤΟΣ (74):ΛΥΜΠΕΡΗΣ ΝΙΚΟΛΑΟΣ
Στουρνάρη 37,10682 ΑΘΗΝΑ
ΤΙΤΛΟΣ ΕΦΕΥΡΕΣΗΣ (54):**ΦΟΡΕΑΣ ΔΕΔΟΜΕΝΩΝ, ΣΥΣΚΕΥΗ ΓΙΑ
ΤΗΝ ΑΝΑΓΝΩΣΗ ΤΟΥ ΦΟΡΕΑ
ΔΕΔΟΜΕΝΩΝ ΚΑΙ ΣΥΣΤΗΜΑ
ΑΣΦΑΛΕΙΑΣ.**



ΠΕΡΙΛΗΨΗ(57)

Περιγράφεται ένας φορέας δεδομένων, όπως για παράδειγμα μία κάρτα ασφαλείας ή μία κάρτα τραπέζης, ο οποίος διαθέτει πάνω μία λωρίδα σημαδιών σχηματισμένων πάνω σε αυτόν, τα οποία σημάδια μπορούν να διαβαστούν από μηχανή. Τα σημάδια (10, 12, 16, 18) διαθέτουν διαφορετικά χρώματα, και ακριβέστερα, διαφορετικά φάσματα. Περνώντας φως μέσα από τα σημάδια και ανιχνεύοντας το φάσμα ενός σημαδιού, οι πληροφορίες που αναπαριστούνται από τα διαφορετικά φάσματα μπορούν να αποκωδικοποιηθούν.

ΑΡΙΘΜΟΣ ΕΥΡ. Δ.Ε. (11):3051135
ΑΡΙΘ. ΕΛΛ. ΚΑΤΑΘΕΣΗΣ (21):20040403651
ΗΜΕΡ. ΕΛΛ. ΚΑΤΑΘΕΣΗΣ (22):25/10/2004
ΑΡΙΘ./ΗΜΕΡ. ΔΗΜΟΣΙΕΥΣΗΣ
ΕΥΡΩΠΑΪΚΟΥ ΔΙΠΛΩΜΑΤΟΣ(87):1106698 - 25/08/2004
ΑΡΙΘ./ΗΜΕΡ. ΔΗΜΟΣΙΕΥΣΗΣ
ΕΥΡΩΠΑΪΚΗΣ ΑΙΤΗΣΗΣ (86):00310979.0--08/12/2000
ΔΙΚΑΙΟΥΧΟΣ (73):1)CERESTAR HOLDING B.V.
Nijverheidsstraat 1 P.O. Box 9, 4551 LA Sas
Van Gent, ΟΛΛΑΝΔΙΑ
ΣΥΜΒ. ΠΡΟΤΕΡΑΙΟΤΗΤΕΣ (30):9929128-10/12/1999-GB
ΕΦΕΥΡΕΤΗΣ (72):1)Troostembergh, Jean-Claude Marie-Pierre
Ghislain
2)Debonne, Ignace Andre
3)Obyn, Willy Richard
ΕΙΔΙΚΟΣ ΠΛΗΡΕΞΟΥΣΙΟΣ (74):BOZEMΠΕΡΓΚ-ΒΡΕΤΟΥ ΙΛΕΑΝΑ
Αγιαλείας 30, 15125 ΜΑΡΟΥΣΙ (ΑΤΤΙΚΗΣ)
ΑΝΤΙΚΛΗΤΟΣ (74):BOZEMΠΕΡΓΚ-ΒΡΕΤΟΥ ΙΛΕΑΝΑ
Αγιαλείας 30,15125 ΜΑΡΟΥΣΙ (ΑΤΤΙΚΗΣ)
ΤΙΤΛΟΣ ΕΦΕΥΡΕΣΗΣ (54):**ΜΕΘΟΔΟΣ ΠΑΡΑΣΚΕΥΗΣ ΚΑΙ
ΑΝΑΚΤΗΣΗ ΕΡΥΘΡΙΤΟΛΗΣ ΑΠΟ
ΜΕΣΟ ΚΑΛΛΙΕΡΓΕΙΑΣ ΠΟΥ ΤΗΝ
ΠΕΡΙΕΧΕΙ.**

ΠΕΡΙΛΗΨΗ(57)

Η παρούσα εφεύρεση αποκαλύπτει μέθοδο για παρασκευή ερυθριτόλης με ζύμωση χρησιμοποιώντας πολυσακχαρίτη αρνητικό παραγωγής ερυθριτόλης στέλεχος και ανάκτηση κρυστάλλων ερυθριτόλης με άμεση κρυστάλλωση από τον ακατέργαστο χωρίς μικρο-οργανισμό θρεπτικό υπό ζύμωσης. Η άμεση κρυστάλλωση ερυθριτόλης διεξάγεται σε ξηρά ουσία υψηλότερη από 80 τοις εκατό β/β. Ανάκτηση κρυστάλλων ερυθριτόλης είναι τουλάχιστον 85 τοις εκατό και η καθαρότητα κρυστάλλων ερυθριτόλης είναι τουλάχιστον 99 τοις εκατό β/β.

ΑΡΙΘΜΟΣ ΕΥΡ. Δ.Ε. (11):3051136
ΑΡΙΘ. ΕΛΛ. ΚΑΤΑΘΕΣΗΣ (21):20040403652
ΗΜΕΡ. ΕΛΛ. ΚΑΤΑΘΕΣΗΣ (22):25/10/2004
ΑΡΙΘ./ΗΜΕΡ. ΔΗΜΟΣΙΕΥΣΗΣ
ΕΥΡΩΠΑΪΚΟΥ ΔΙΠΛΩΜΑΤΟΣ(87):1192385 - 25/08/2004
ΑΡΙΘ./ΗΜΕΡ. ΔΗΜΟΣΙΕΥΣΗΣ
ΕΥΡΩΠΑΪΚΗΣ ΑΙΤΗΣΗΣ (86):00949220.8--28/06/2000
ΔΙΚΑΙΟΥΧΟΣ (73):1)Alcan Deutschland GmbH
Hannoversche Strasse 1, 37075 Gottingen,
ΓΕΡΜΑΝΙΑ
ΣΥΜΒ. ΠΡΟΤΕΡΑΙΟΤΗΤΕΣ (30):19932198-09/07/1999-DE
ΕΦΕΥΡΕΤΗΣ (72):1)WERNER, Friedrich
ΕΙΔΙΚΟΣ ΠΑΡΕΞΟΥΣΙΟΣ (74):BOZEMΠΕΡΓΚ-ΒΡΕΤΟΥ ΙΛΕΑΝΑ
Αγιαλείας 30, 15125 ΜΑΡΟΥΣΙ (ΑΤΤΙΚΗΣ)
ΑΝΤΙΚΛΗΤΟΣ (74):BOZEMΠΕΡΓΚ-ΒΡΕΤΟΥ ΙΛΕΑΝΑ
Αγιαλείας 30,15125 ΜΑΡΟΥΣΙ (ΑΤΤΙΚΗΣ)
ΤΙΤΛΟΣ ΕΦΕΥΡΕΣΗΣ (54):**ΕΥΚΑΜΠΤΟΣ ΣΩΛΗΝΑΣ Η ΕΥΚΑΜ-
ΠΤΟΣ ΣΩΛΗΝΙΣΚΟΣ.**

ΠΕΡΙΛΗΨΗ(57)

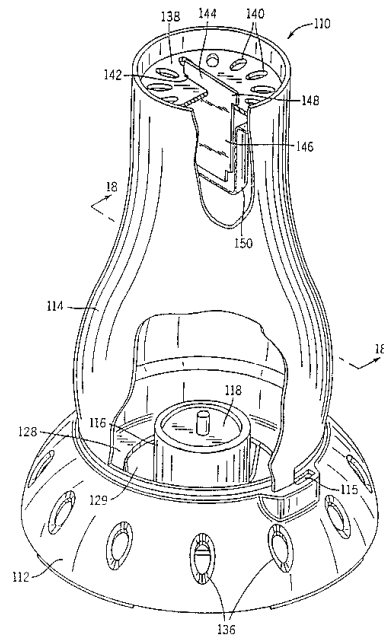
Η εφεύρεση αναφέρεται σε εύκαμπτο σωλήνα ή σε εύκαμπτο σωληνίσκο, ιδίως για τη διοχέτευση θερμού αέρα που διαθέτει εσωτερική στρώση από ανθεκτικό σε θερμότητα υλικό, ειδικότερα αλουμίνιο, και τουλάχιστον μια εξωτερική στρώση από θερμομονωτικό υλικό, όπου η μονωτική εξωτερική στρώση από θερμομονωτικό υλικό έρχεται κατά τόπους σε επαφή με την εσωτερική στρώση ενώ στα άλλα σημεία διατηρείται σε μια ελαφρά τουλάχιστον απόσταση από αυτήν.

ΑΡΙΘΜΟΣ ΕΥΡ. Δ.Ε. (11):3051137
ΑΡΙΘ. ΕΛΛ. ΚΑΤΑΘΕΣΗΣ (21):20040403653
ΗΜΕΡ. ΕΛΛ. ΚΑΤΑΘΕΣΗΣ (22):25/10/2004
ΑΡΙΘ./ΗΜΕΡ. ΔΗΜΟΣΙΕΥΣΗΣ
ΕΥΡΩΠΑΪΚΟΥ ΔΙΠΛΩΜΑΤΟΣ(87):1217888 - 01/09/2004
ΑΡΙΘ./ΗΜΕΡ. ΔΗΜΟΣΙΕΥΣΗΣ
ΕΥΡΩΠΑΪΚΗΣ ΑΙΤΗΣΗΣ (86):00944693.1--16/06/2000
ΔΙΚΑΙΟΥΧΟΣ (73):1)S.C. JOHNSON & SON, INC.
1525 Howe Street, Racine, Wisconsin 53403-
5011, ΗΝΩΜΕΝΕΣ ΠΟΛΙΤΕΙΕΣ ΤΗΣ
ΑΜΕΡΙΚΗΣ
ΣΥΜΒ. ΠΡΟΤΕΡΑΙΟΤΗΤΕΣ (30):335370-17/06/1999-US
579409-25/05/2000-US
ΕΦΕΥΡΕΤΗΣ (72):1)LEONARD, Stephen, B.
2)SOLLER, Douglas, A.
3)MINEAU, Steven, B.
4)FURNER, Paul, E.
5)SHANKLIN, Donald, J.
6)DEMAREST, Scott, W.
7)FRYAN, Michael, C.
ΕΙΔΙΚΟΣ ΠΑΡΕΞΟΥΣΙΟΣ (74):BOZEMΠΕΡΓΚ-ΒΡΕΤΟΥ ΙΛΕΑΝΑ
Αγιαλείας 30, 15125 ΜΑΡΟΥΣΙ (ΑΤΤΙΚΗΣ)
ΑΝΤΙΚΛΗΤΟΣ (74):BOZEMΠΕΡΓΚ-ΒΡΕΤΟΥ ΙΛΕΑΝΑ
Αγιαλείας 30,15125 ΜΑΡΟΥΣΙ (ΑΤΤΙΚΗΣ)
ΤΙΤΛΟΣ ΕΦΕΥΡΕΣΗΣ (54):**ΘΕΡΜΑΙΝΟΜΕΝΟΣ ΔΙΑΝΟΜΕΑΣ
ΠΤΗΤΙΚΟΥ ΥΛΙΚΟΥ.**

ΠΕΡΙΛΗΨΗ(57)

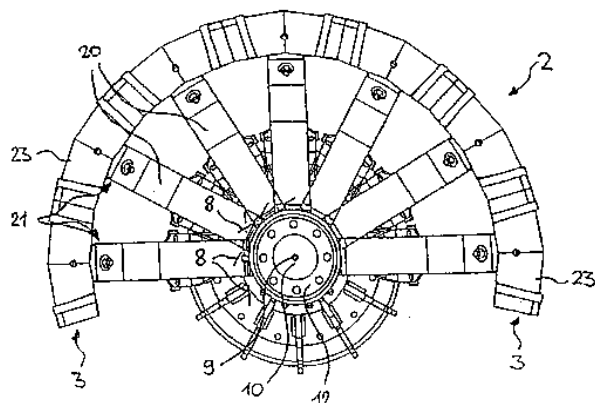
Ένας θερμαινόμενος διανομέας πτητικού υλικού και ένας φορέας πτητικού υλικού για χρήση με αυτόν περιγράφεται στο παρόν. Ο διανομέας πτητικού υλικού έχει ένα κλειστό θάλαμο θερμάνσεως με οπές εξαερισμού οροφής και εξόδου. Ένας καυστήρας καυσίμου περιέχεται εντός του θαλάμου θερμάνσεως και μια θήκη φορέως τοποθετείται επί του καυστήρα καυσίμου. Η θήκη αυτή φέρει ένα φορέα πτητικού υλικού σε μία θέση επάνω από τον καυστήρα καυσίμου, έτσι ώστε τα θερμά αέρια εκ του καυστήρα καυσίμου να διέρχονται από την θήκη φορέως και να κατευθύνουν θερμότητα σε ένα φορέα πτητικού υλικού που φέρεται τοιουτοτρόπως. Ο φορέας πτητικού υλικού μπορεί να συγκρατείται σε προσανατολισμό "επί του χεΐλους του" σε σχέση με την ροή των θερμών αερίων,

ή εγκάρσια σχετικά με αυτήν. Ο φορέας πτητικού υλικού έχει ένα εσωτερικό άκρο που έχει κατατομή διατομής κατασκευασμένη ώστε να είναι συμπληρωματική προς εκείνη μιας σχισμής διεισδύσεως δια της οποίας πρέπει να διεισδύει ο φορέας αυτός για να χρησιμοποιηθεί. Μια εναλλακτική κατασκευή παρουσιάζεται επίσης, που χρησιμοποιεί ένα κερί ως καυστήρα καυσίμου. Δείχνεται ένα "κιτ" που περιλαμβάνει ένα κερί και ένα φορέα πτητικού υλικού, τα οποία μπορεί να σχεδιάζονται έτσι ώστε να εξαντλούνται αμφοτέρωτα κατά τον ίδιο χρόνο, για να χρησιμεύει η πλήρης κατανάλωσις του κεριού ως ένδειξις πέρατος χρησιμοποίησεως ενός φορέως πτητικού υλικού. Περιγράφονται μέθοδοι διανομής πτητικού υλικού.



ΑΡΙΘΜΟΣ ΕΥΡ. Δ.Ε. (11):3051138
ΑΡΙΘ. ΕΛΛ. ΚΑΤΑΘΕΣΗΣ (21):20040403654
ΗΜΕΡ. ΕΛΛ. ΚΑΤΑΘΕΣΗΣ (22):25/10/2004
ΑΡΙΘ./ΗΜΕΡ. ΔΗΜΟΣΙΕΥΣΗΣ
ΕΥΡΩΠΑΪΚΟΥ ΔΙΠΛΩΜΑΤΟΣ(87):1046856 - 28/07/2004
ΑΡΙΘ./ΗΜΕΡ. ΔΗΜΟΣΙΕΥΣΗΣ
ΕΥΡΩΠΑΪΚΗΣ ΑΙΤΗΣΗΣ (86):00108143.9--13/04/2000
ΔΙΚΑΙΟΥΧΟΣ (73):1)PII Pipetronix GmbH
 Lorenzstrasse 10, 76297 Stutensee,
 ΓΕΡΜΑΝΙΑ
ΣΥΜΒ. ΠΡΟΤΕΡΑΙΟΤΗΤΕΣ (30):19918538-23/04/1999-DE
ΕΦΕΥΡΕΤΗΣ (72):1)Filipponvitch, Sergei
 2)Maki, Jukka
ΕΙΔΙΚΟΣ ΠΛΗΡΕΞΟΥΣΙΟΣ (74):ΒΟΖΕΜΠΕΡΓΚ-ΒΡΕΤΟΥ ΙΛΕΑΝΑ
 Αιγαλείας 30, 15125 ΜΑΡΟΥΣΙ (ΑΤΤΙΚΗΣ)
ΑΝΤΙΚΛΗΤΟΣ (74):ΒΟΖΕΜΠΕΡΓΚ-ΒΡΕΤΟΥ ΙΛΕΑΝΑ
 Αιγαλείας 30,15125 ΜΑΡΟΥΣΙ (ΑΤΤΙΚΗΣ)
ΤΙΤΛΟΣ ΕΦΕΥΡΕΣΗΣ (54):ΔΙΑΤΑΞΗ ΓΙΑ ΤΗΝ ΚΙΝΗΣΗ ΜΕΤΑΛΛΙΚΗΣ ΧΕΛΩΝΑΣ ΜΕΣΩ ΕΝΟΣ ΣΩΛΗΝΟΕΙΔΟΥΣ ΑΓΩΓΟΥ ΚΑΙ ΜΕΣΟ ΣΤΕΓΑΝΟΠΟΙΗΣΗΣ ΓΙΑ ΤΗ ΔΙΑΤΑΞΗ ΑΥΤΗ.

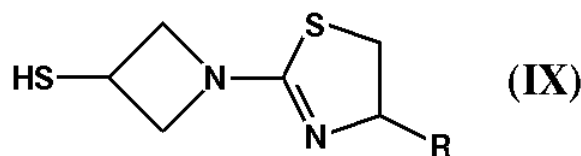
διαμήκη κεντρικό άξονα του τμήματος έλξης (10) και είναι στερεωμένη σε αυτό μέσω ενός κεντρικού χιτωνίου (12) που μπορεί να στερεώνεται στο τμήμα έλξης (10).



ΠΕΡΙΛΗΨΗ(57)

Προτείνεται διάταξη για την κίνηση μιας μεταλλικής χελώνας μέσω ενός σωληνοειδούς αγωγού, όπως π.χ. ένας σωλήνας, που έχει ένα τουλάχιστον τμήμα έλξης (10) με ένα τουλάχιστον μέσο στεγανοποίησης. Το μέσο στεγανοποίησης (1) διαθέτει μια δομή στήριξης(2) με μεταβαλλόμενη περιφέρεια, με ένα τουλάχιστον στοιχείο στεγανοποίησης (3) που βρίσκεται στην περιφέρεια της δομής στήριξης. Σε μια προτιμώμενη διαμόρφωση, η δομή στήριξης διαθέτει ακτινικά ουσιαστικά διευθετημένους βραχίονες στήριξης (20) στρεπτούς περί άξονες καθέτους προς τον

ΑΡΙΘΜΟΣ ΕΥΡ. Δ.Ε. (11):3051139
ΑΡΙΘ. ΕΛΛ. ΚΑΤΑΘΕΣΗΣ (21):20040403655
ΗΜΕΡ. ΕΛΛ. ΚΑΤΑΘΕΣΗΣ (22):25/10/2004
ΑΡΙΘ./ΗΜΕΡ. ΔΗΜΟΣΙΕΥΣΗΣ
ΕΥΡΩΠΑΪΚΟΥ ΔΙΠΛΩΜΑΤΟΣ(87):0924210 - 18/08/2004
ΑΡΙΘ./ΗΜΕΡ. ΔΗΜΟΣΙΕΥΣΗΣ
ΕΥΡΩΠΑΪΚΗΣ ΑΙΤΗΣΗΣ (86):99104079.1--30/06/1994
ΔΙΚΑΙΟΥΧΟΣ (73):1)Wyeth K.K.
 10-3, Kyobashi 1-chome, Chuo-ku Tokyo 104-0031, ΙΑΠΩΝΙΑ
ΣΥΜΒ. ΠΡΟΤΕΡΑΙΟΤΗΤΕΣ (30):12204694-12/05/1994-JP
 21330693-01/07/1993-JP
 7932094-28/03/1994-JP
ΕΦΕΥΡΕΤΗΣ (72):1)Abe, Takao
 2)Isoda, Takeshi
 3)Mihira, Ado
 4)Kumagai, Toshio
 5)Sato, Chisato
 6)Tamai, Satoshi
ΕΙΔΙΚΟΣ ΠΛΗΡΕΞΟΥΣΙΟΣ (74):ΒΟΖΕΜΠΕΡΓΚ-ΒΡΕΤΟΥ ΙΛΕΑΝΑ
 Αιγαλείας 30, 15125 ΜΑΡΟΥΣΙ (ΑΤΤΙΚΗΣ)
ΑΝΤΙΚΛΗΤΟΣ (74):ΒΟΖΕΜΠΕΡΓΚ-ΒΡΕΤΟΥ ΙΛΕΑΝΑ
 Αιγαλείας 30,15125 ΜΑΡΟΥΣΙ (ΑΤΤΙΚΗΣ)
ΤΙΤΛΟΣ ΕΦΕΥΡΕΣΗΣ (54):ΠΑΡΑΓΩΓΑ 2-(1-(1,3-ΘΕΙΑΖΟΛΙΝ-2-ΥΛ)ΑΖΕΤΙΔΙΝΟ-3-ΥΛ)ΘΕΙΟ CARBAP-ENEM.



ΠΕΡΙΛΗΨΗ(57)

Νέα παράγωγα 3-μερκαπτο-1-(1,3-θειαζολιν-2-υλ)αζετιδίνης που αντιπροσωπεύονται από τον τύπο (IX) παρακάτω, ή άλατα προσθήκης οξέος αυτών, όπου το R είναι υδρογόνο, C1-C7 αλκύλ ομάδα η οποία είναι μη υποκατεστημένη ή υποκατεστημένη από υδρόξυ, C1-C7 αλκόξυ ή C1-C7 αλκύλ-ομάδα, ομάδα -COOR1 (το R1 είναι υδρογόνο ή C1-C7 αλκύλ ομάδα), ή ομάδα -CONR2R3 (τα R2 και R3 είναι ανεξάρτητα το ένα από το άλλο, είναι υδρογόνο ή C1-C7 αλκύλ και μέθοδο παρασκευής αυτών των ενώσεων.

ΑΡΙΘΜΟΣ ΕΥΡ. Δ.Ε. (11):3051140
ΑΡΙΘ. ΕΛΛ. ΚΑΤΑΘΕΣΗΣ (21):20040403656
ΗΜΕΡ. ΕΛΛ. ΚΑΤΑΘΕΣΗΣ (22):26/10/2004
ΑΡΙΘ./ΗΜΕΡ. ΔΗΜΟΣΙΕΥΣΗΣ
ΕΥΡΩΠΑΪΚΟΥ ΔΙΠΛΩΜΑΤΟΣ(87):1146044 - 01/09/2004
ΑΡΙΘ./ΗΜΕΡ. ΔΗΜΟΣΙΕΥΣΗΣ
ΕΥΡΩΠΑΪΚΗΣ ΑΙΤΗΣΗΣ (86):01400939.3--12/04/2001
ΔΙΚΑΙΟΥΧΟΣ (73):1)LES LABORATOIRES SERVIER
 22, rue Garnier, 92200 Neuilly sur Seine,
 ΓΑΛΛΙΑ

ΣΥΜΒ. ΠΡΟΤΕΡΑΙΟΤΗΤΕΣ (30):0004743-13/04/2000-FR
ΕΦΕΥΡΕΤΗΣ (72):1)Peglion, Jean-Louis
 2)Goument, Bertrand
 3)Millan, Mark
 4)Lejeune, Françoise
 5)Cussac, Didier

ΕΙΔΙΚΟΣ ΠΑΗΡΕΞΟΥΣΙΟΣ (74):ΕΥΑΓΓΕΛΟΥ ΔΕΣΠΟΙΝΑ
 Λεωφ. Συγγρού 45, 11743 ΑΘΗΝΑ

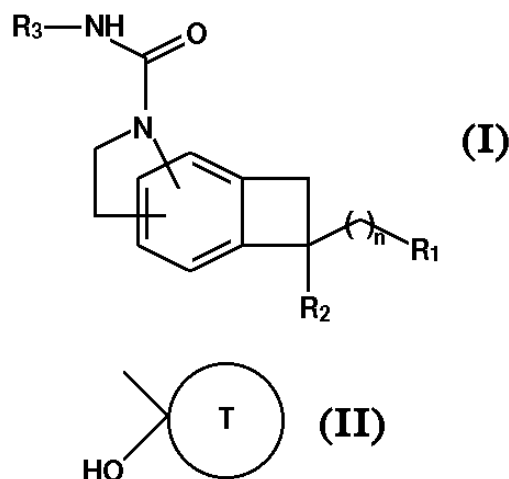
ΑΝΤΙΚΑΗΤΟΣ (74):ΕΥΑΓΓΕΛΟΥ ΔΕΣΠΟΙΝΑ
 Λεωφ. Συγγρού 45,11743 ΑΘΗΝΑ

ΤΙΤΛΟΣ ΕΦΕΥΡΕΣΗΣ (54):**ΠΑΡΑΓΩΓΑ ΚΥΚΛΟΒΟΥΤΑ-ΙΝΔΟΛΟ ΚΑΡΒΟΞΑΜΙΔΙΟΥ ΔΡΑΣΤΙΚΑ ΕΠΙ ΤΟΥ ΚΕΝΤΡΙΚΟΥ ΝΕΥΡΙΚΟΥ ΣΥΣΤΗΜΑΤΟΣ, Η ΜΕΘΟΔΟΣ ΠΑΡΑΣΚΕΥΗΣ ΑΥΤΩΝ ΚΑΙ ΟΙ ΦΑΡΜΑΚΕΥΤΙΚΕΣ ΣΥΝΘΕΣΕΙΣ ΠΟΥ ΤΑ ΠΕΡΙΕΧΟΥΝ.**

ΠΕΡΙΛΗΨΗ(57)

Ενώσεις του τύπου (I), στον οποίον το n αντιπροσωπεύει ακέραιο περιλαμβανόμενο μεταξύ 0 και 6, το R1 αντιπροσωπεύει μία ομάδα που επιλέγεται μεταξύ υδρογόνου, υδρόξυ, κύανο, αλκόξυ, αλκοξυκαρβονύλ, καρβόξυ,

αμινοκαρβονύλ ενδεχομένως υποκατεστημένο και NR4R5 στο οποίο τα R4 και R5 είναι ως ορίζονται στην περιγραφή, το R2 αντιπροσωπεύει μία ομάδα που επιλέγεται μεταξύ ατόμου υδρογόνου, αλκύλ υδροξυμεθυλ ομάδος, ομάδος του τύπου (II), και U-V-W στις οποίες T, U, V και W είναι ως ορίζονται στην περιγραφή, το R3 αντιπροσωπεύει μία ομάδα επιλεγόμενη μεταξύ ατόμου υδρογόνου, ομάδας αλκύλ (C1-C6) γραμμικής ή διακλαδισμένης, αρύλ και ετεροαρύλ, τα ισομερή αυτών καθώς επίσης τα άλατα προσθήκης οξέος ή βάσεως αυτών φαρμακευτικός αποδοκτά. Φάρμακα.



ΑΡΙΘΜΟΣ ΕΥΡ. Δ.Ε. (11):3051141
ΑΡΙΘ. ΕΛΛ. ΚΑΤΑΘΕΣΗΣ (21):20040403657
ΗΜΕΡ. ΕΛΛ. ΚΑΤΑΘΕΣΗΣ (22):26/10/2004
ΑΡΙΘ./ΗΜΕΡ. ΔΗΜΟΣΙΕΥΣΗΣ
ΕΥΡΩΠΑΪΚΟΥ ΔΙΠΛΩΜΑΤΟΣ(87):1268429 - 18/08/2004
ΑΡΙΘ./ΗΜΕΡ. ΔΗΜΟΣΙΕΥΣΗΣ
ΕΥΡΩΠΑΪΚΗΣ ΑΙΤΗΣΗΣ (86):01969041.1--06/03/2001
ΔΙΚΑΙΟΥΧΟΣ (73):1)Les Laboratoires Servier
 1, rue Carle Hebert, 92415 Courbevoie Cedex,
 ΓΑΛΛΙΑ

ΣΥΜΒ. ΠΡΟΤΕΡΑΙΟΤΗΤΕΣ (30):0002902-07/03/2000-FR
ΕΦΕΥΡΕΤΗΣ (72):1)SAINT-DIZIER, Dominique
 2)CASARA, Patrick
 3)PERRON-SIERRA, Françoise
 4)ATASSI, Ghanem
 5)TUCKER, Gordon

ΕΙΔΙΚΟΣ ΠΑΗΡΕΞΟΥΣΙΟΣ (74):ΕΥΑΓΓΕΛΟΥ ΔΕΣΠΟΙΝΑ
 Λεωφ. Συγγρού 45, 11743 ΑΘΗΝΑ

ΑΝΤΙΚΑΗΤΟΣ (74):ΕΥΑΓΓΕΛΟΥ ΔΕΣΠΟΙΝΑ
 Λεωφ. Συγγρού 45,11743 ΑΘΗΝΑ

ΤΙΤΛΟΣ ΕΦΕΥΡΕΣΗΣ (54):**ΔΙΚΥΚΛΙΚΕΣ ΕΝΩΣΕΙΣ ΑΝΤΑΓΩΝΙΣΤΕΣ ΥΠΟΔΟΧΕΩΝ ΤΗΣ ΒΙΤΡΟΝΕΚΤΙΝΗΣ, ΜΕΘΟΔΟΣ ΠΑΡΑΣΚΕΥΗΣ ΑΥΤΩΝ ΚΑΙ ΟΙ ΣΥΝΘΕΣΕΙΣ ΠΟΥ ΤΟΥΣ ΠΕΡΙΕΧΟΥΝ.**

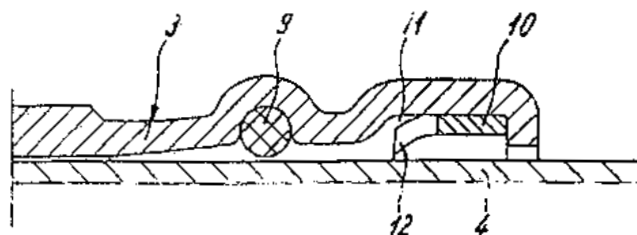
ΠΕΡΙΛΗΨΗ(57)

Ένωση του τύπου (I) στον οποίον: το G αντιπροσωπεύει φαινύλ ή έναν ετερόκυκλο ενδεχομένως υποκατεστημένο, τα G1 και G2 είναι N ή C, το T1 αντιπροσωπεύει -CH2-CH2-, -CH=CH-, =CH-CH2- και το T2 είναι ένας δεσμός ή το T1 αντιπροσωπεύει -CH2-, =CH και το T2 είναι -CH2-, =CH-, (a) ή (b), το R5 αντιπροσωπεύει -(CH2)m-COOR6, τα R6 και R6' αντιπροσωπεύουν υδρογόνο, αλκύλ, αρύλ ενδεχομένως υποκατεστημένο ή αρυλαλκύλ ενδεχομένως υποκατεστημένο, το A αντιπροσωπεύει -CO-, -CH2-, =CH-, -CH= και το W

αντιπροσωπεύει -CH-, =C- ή -C= ή το A αντιπροσωπεύει -CO-, -CH2- και το W αντιπροσωπεύει N, το X αντιπροσωπεύει -CO-X1, -CO-NR6-X1-, -NR6-CO-X1-, -O-X1-, -SO2-NR6-X1- ή -S(O)n-X1-, το Y αντιπροσωπεύει -Y1-, -Y2-Y1- ή -Y1-Y2-Y1-, το δε Y1 είναι αλκυλένο, αλκενυλένο ή αλκυλυλένο και το Y2 είναι αρυλένο, ετεροαρυλένο, κυκλοαλκυλένο ή ετεροκυκλοαλκυλένο, το Z αντιπροσωπεύει -Z1-, -Z10-NR6- και -Z10-NR6-CO-, το δε Z1 είναι ετεροαρύλ, ετεροκυκλοαλκύλ, ετεροαρυλαλκύλ, ετεροκυκλοαλκυλαλκύλ, αρυλετεροαρύλ συντηγμένο, συντηγμένο αρυλετεροκυκλοαλκύλ, συντηγμένο ετεροαρυλετεροκυκλοαλκύλ, συντηγμένο ετεροκυκλο-αλκυλετεροαρύλ ή συντηγμένο ετεροαρυλετεροαρύλ, όλα ενδεχομένως υποκατεστημένα ή μία ομάδα (c), Z2-NR6, ή -Z2-NR6-CO, το δε Z2 είναι μία ομάδα Z1, αλκύλ ή ετεροαρύλ και το Z10 αντιπροσωπεύει Z1 ή ένα αλκύλ. Φάρμακα.

ΑΡΙΘΜΟΣ ΕΥΡ. Δ.Ε. (11):3051142
ΑΡΙΘ. ΕΛΛ. ΚΑΤΑΘΕΣΗΣ (21):20040403658
ΗΜΕΡ. ΕΛΛ. ΚΑΤΑΘΕΣΗΣ (22):26/10/2004
ΑΡΙΘ./ΗΜΕΡ. ΔΗΜΟΣΙΕΥΣΗΣ
ΕΥΡΩΠΑΪΚΟΥ ΔΙΠΛΩΜΑΤΟΣ(87):0922896 - 25/08/2004
ΑΡΙΘ./ΗΜΕΡ. ΔΗΜΟΣΙΕΥΣΗΣ
ΕΥΡΩΠΑΪΚΗΣ ΑΙΤΗΣΗΣ (86):98119913.6--21/10/1998
ΔΙΚΑΙΟΥΧΟΣ (73):1)VIEGA GmbH & Co. KG.
 Ennester Weg 9, 57439 Attendorn,
 ΓΕΡΜΑΝΙΑ
ΣΥΜΒ. ΠΡΟΤΕΡΑΙΟΤΗΤΕΣ (30):29721760 U-10/12/1997-DE
ΕΦΕΥΡΕΤΗΣ (72):1)VIEGENER, Walter
ΕΙΔΙΚΟΣ ΠΛΗΡΕΞΟΥΣΙΟΣ (74):ΕΥΑΓΓΕΛΟΥ ΔΕΣΠΟΙΝΑ
 Λεωφ. Συγγρού 45, 11743 ΑΘΗΝΑ
ΑΝΤΙΚΛΗΤΟΣ (74):ΕΥΑΓΓΕΛΟΥ ΔΕΣΠΟΙΝΑ
 Λεωφ. Συγγρού 45,11743 ΑΘΗΝΑ
ΤΙΤΛΟΣ ΕΦΕΥΡΕΣΗΣ (54):**ΜΗ ΑΠΟΣΥΝΔΕΟΜΕΝΕΣ ΣΥΝΔΕΣΕΙΣ ΣΥΜΠΙΕΣΕΩΣ ΜΕΤΑΞΥ ΕΝΟΣ ΕΙΔΙΚΟΥ ΤΕΜΑΧΙΟΥ ΚΑΙ ΕΝΟΣ ΑΚΡΟΥ ΜΕΤΑΛΛΙΚΟΥ ΣΩΛΗΝΑ.**

κατάσταση και οι δυνάμεις στεγανώσεως και ακινητοποιήσεως επί της συνολικής περιφέρειας παραμένουν ίδιες ή κατά προσέγγιση ίδιες.

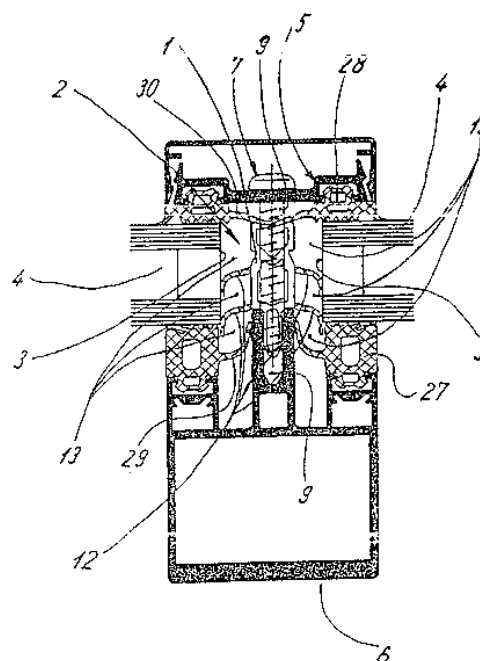


ΠΕΡΙΛΗΨΗ(57)

Δια την κατασκευή μιας μη αποσυνδεόμενης συνδέσεως συμπίεσεως μεταξύ ενός ειδικού τεμαχίου (1) και ενός άκρου μεταλλικού σωλήνος (4), του οποίου η εσωτερική διάμετρος είναι μεγαλύτερη των 54 mm, μία μούφα (3) του ειδικού τεμαχίου επιπροσθέτως προς τη στεγάνωση (9) εφοδιάζεται και με ένα στοιχείο ακινητοποιήσεως (10), το οποίο κατά τη διάρκεια της ακτινικής συμπίεσεως της μούφας με το άκρο του μεταλλικού σωλήνα (4) εισχωρεί και ενσωματώνεται εντός του υλικού του μεταλλικού σωλήνα. Δημιουργείται μία σύνδεση λόγω σχήματος εις την περιοχή του στοιχείου ακινητοποιήσεως, ενώ έχουμε μία στρογγυλή ή κατά προσέγγιση στρογγυλή διατομή της μούφας ακόμη και σε συμπίεσμένη τελική

ΑΡΙΘΜΟΣ ΕΥΡ. Δ.Ε. (11):3051143
ΑΡΙΘ. ΕΛΛ. ΚΑΤΑΘΕΣΗΣ (21):20040403659
ΗΜΕΡ. ΕΛΛ. ΚΑΤΑΘΕΣΗΣ (22):26/10/2004
ΑΡΙΘ./ΗΜΕΡ. ΔΗΜΟΣΙΕΥΣΗΣ
ΕΥΡΩΠΑΪΚΟΥ ΔΙΠΛΩΜΑΤΟΣ(87):1020578 - 25/08/2004
ΑΡΙΘ./ΗΜΕΡ. ΔΗΜΟΣΙΕΥΣΗΣ
ΕΥΡΩΠΑΪΚΗΣ ΑΙΤΗΣΗΣ (86):00100532.1--12/01/2000
ΔΙΚΑΙΟΥΧΟΣ (73):1)SCHUCO International KG
 Karolinenstrasse 1-15, 33609 Bielefeld,
 ΓΕΡΜΑΝΙΑ
ΣΥΜΒ. ΠΡΟΤΕΡΑΙΟΤΗΤΕΣ (30):29900765 U-18/01/1999-DE
ΕΦΕΥΡΕΤΗΣ (72):1)Habicht, Siegfried
 2)Steege, Dieter
 3)Ley, Wolfgang
ΕΙΔΙΚΟΣ ΠΛΗΡΕΞΟΥΣΙΟΣ (74):ΕΥΑΓΓΕΛΟΥ ΔΕΣΠΟΙΝΑ
 Λεωφ. Συγγρού 45, 11743 ΑΘΗΝΑ
ΑΝΤΙΚΛΗΤΟΣ (74):ΕΥΑΓΓΕΛΟΥ ΔΕΣΠΟΙΝΑ
 Λεωφ. Συγγρού 45,11743 ΑΘΗΝΑ
ΤΙΤΛΟΣ ΕΦΕΥΡΕΣΗΣ (54):**ΜΟΝΩΤΙΚΟ ΣΤΟΙΧΕΙΟ ΤΟ ΟΠΟΙΟ ΕΙΝΑΙ ΤΟΠΟΘΕΤΗΜΕΝΟ ΣΤΟ ΚΕΝΟ ΧΩΡΟ ΜΕΤΑΞΥ ΔΥΟ ΓΕΙΤΟΝΙΚΩΝ ΥΑΛΟΠΙΝΑΚΩΝ Η ΠΛΑΚΩΝ ΓΕΜΙΣΕΩΣ ΜΙΑΣ ΠΡΟΣΩΠΕΩΣ Η ΜΙΑΣ ΦΩΤΕΙΝΗΣ ΣΤΕΓΗΣ.**

διαμήκη διεύθυνση του μονωτικού στοιχείου μεταξύ δυο γειτονικών υαλοπινάκων ή πλακών γεμίσεως.



ΠΕΡΙΛΗΨΗ(57)

Ένα μονωτικό στοιχείο μεταξύ μιας ράβδου επικάλυψης που στηρίζεται στο εξωτερικό περιθώριο ενός υαλοπινάκου ή μιας πλακός γεμίσεως και ενός προφίλ στύλου ή λαμπά μιας κατασκευής προσόψεως ή κατασκευής κοντινής στέγης, όπου οι ράβδοι επικάλυψης είναι στερεωμένες επί των προφίλ στύλου ή λαμπά δια κοχλιών οι οποίοι κοχλιώνονται σε αυλακώσεις του προφίλ στύλου ή λαμπά, οι οποίοι σχηματίζουν τις αυλακώσεις πακτώσεως των στοιχείων μόνωσης, διακρίνεται εκ του ότι σε κάθε διαμήκη πλαγία επιφάνεια (11) παρουσιάζει μια ράβδο (12 ,20, 22) η οποία υποδιαιρεί έναν κενό χώρο που εκτείνεται κατά τη

ΑΡΙΘΜΟΣ ΕΥΡ. Δ.Ε. (11):3051144
ΑΡΙΘ. ΕΛΛ. ΚΑΤΑΘΕΣΗΣ (21):20040403660
ΗΜΕΡ. ΕΛΛ. ΚΑΤΑΘΕΣΗΣ (22):26/10/2004
ΑΡΙΘ./ΗΜΕΡ. ΔΗΜΟΣΙΕΥΣΗΣ
ΕΥΡΩΠΑΪΚΟΥ ΔΙΠΛΩΜΑΤΟΣ(87):0833903 - 25/08/2004
ΑΡΙΘ./ΗΜΕΡ. ΔΗΜΟΣΙΕΥΣΗΣ
ΕΥΡΩΠΑΪΚΗΣ ΑΙΤΗΣΗΣ (86):96923275.0--07/06/1996
ΔΙΚΑΙΟΥΧΟΣ (73):1)KANSAS STATE UNIVERSITY RE-
SEARCH FOUNDATION
1500 Hayes Drive, KS 66502 MANHATTAN,
ΗΝΩΜΕΝΕΣ ΠΟΛΙΤΕΙΕΣ ΤΗΣ ΑΜΕΡΙΚΗΣ
ΣΥΜΒ. ΠΡΟΤΕΡΑΙΟΤΗΤΕΣ (30):489614-12/06/1995-US
ΕΦΕΥΡΕΤΗΣ (72):1)KAPIL, Sanjay
ΕΙΔΙΚΟΣ ΠΛΗΡΕΞΟΥΣΙΟΣ (74):ΕΥΑΓΓΕΛΟΥ ΔΕΣΠΟΙΝΑ
Λεωφ. Συγγρού 45, 11743 ΑΘΗΝΑ
ΑΝΤΙΚΛΗΤΟΣ (74):ΕΥΑΓΓΕΛΟΥ ΔΕΣΠΟΙΝΑ
Λεωφ. Συγγρού 45,11743 ΑΘΗΝΑ
ΤΙΤΛΟΣ ΕΦΕΥΡΕΣΗΣ (54):**ΠΟΛΥΣΘΕΝΕΣ ΕΜΒΟΛΙΟ ΒΟΕΙΟΥ ΚΟ-
ΡΩΝΙΟΥ ΚΑΙ ΜΕΘΟΔΟΣ ΘΕΡΑΠΕΙΑΣ
ΛΟΙΜΩΣΗΣ ΒΟΕΙΟΥ ΚΟΡΩΝΕΙΟΥ.**

ΠΕΡΙΛΗΨΗ(57)

Περιγράφονται νέοι καθαρισμένοι και απομονούμενοι βόειου κορωνοϊού (BCV) τύποι (II και III), που μπορεί να χρησιμοποιηθούν για να δημιουργήσουν νέα τροποποιημένα ζωντανά εμβόλια για χορήγηση σε βοοειδή, για να συνεισφέρουν ανοσία έναντι λοίμωξης μολυσματώδους άγριου-τύπου βόειου κορωνοϊού. Κατά προτίμηση, παρέχεται πολυσθενές τροποποιημένο ζωντανό εμβόλιο για από του στόματος-ρινική χορήγηση, που περιλαμβάνει το γνωστό Τύπου I ιό και τον νέο ιό Τύπων II και III. Η υγρομυκίνη Β έχει επίσης καταδειχθεί ότι είναι αποτελεσματική για καταστολή αντιγραφής της πλειονότητας των προϊόντων

απομόνωσης BCV που εξετάστηκαν και μπορεί έτσι να χορηγηθεί σε βοοειδή σαν μία θεραπεία για την χρόνια ασθένεια και για να καταστείλει απόρριψη, ευαίσθητου-σε υγρομυκίνη Β, BCV σε κόπρανά βοοειδούς.

ΑΡΙΘΜΟΣ ΕΥΡ. Δ.Ε. (11):3051145
ΑΡΙΘ. ΕΛΛ. ΚΑΤΑΘΕΣΗΣ (21):20040403661
ΗΜΕΡ. ΕΛΛ. ΚΑΤΑΘΕΣΗΣ (22):26/10/2004
ΑΡΙΘ./ΗΜΕΡ. ΔΗΜΟΣΙΕΥΣΗΣ
ΕΥΡΩΠΑΪΚΟΥ ΔΙΠΛΩΜΑΤΟΣ(87):0610254 - 01/09/2004
ΑΡΙΘ./ΗΜΕΡ. ΔΗΜΟΣΙΕΥΣΗΣ
ΕΥΡΩΠΑΪΚΗΣ ΑΙΤΗΣΗΣ (86):92921022.7--17/09/1992
ΔΙΚΑΙΟΥΧΟΣ (73):1)Amgen Inc.,
One Amgen Center Drive, Thousand Oaks,
California 91320-1799, ΗΝΩΜΕΝΕΣ
ΠΟΛΙΤΕΙΕΣ ΤΗΣ ΑΜΕΡΙΚΗΣ
ΣΥΜΒ. ΠΡΟΤΕΡΑΙΟΤΗΤΕΣ (30):764685-20/09/1991-US
774109-08/10/1991-US
788423-06/11/1991-US
855413-19/03/1992-US
ΕΦΕΥΡΕΤΗΣ (72):1)LIN, Leu-Fen, H.
2)COLLINS, Franklin, D.
3)DOHERTY, Daniel, H.
4)LILE, Jack
5)BEKTESH, Susan
ΕΙΔΙΚΟΣ ΠΛΗΡΕΞΟΥΣΙΟΣ (74):ΡΟΥΣΣΟΥ ANNA
Κουμπάρη 2, 10674 ΑΘΗΝΑ
ΑΝΤΙΚΛΗΤΟΣ (74):ΠΑΠΑΚΩΝΣΤΑΝΤΙΝΟΥ ΕΛΕΝΗ
Κουμπάρη 2,10674 ΑΘΗΝΑ
ΤΙΤΛΟΣ ΕΦΕΥΡΕΣΗΣ (54):**ΝΕΥΡΟΓΛΟΠΙΚΑ ΛΑΜΒΑΝΟΜΕΝΟΣ
ΝΕΥΡΟΤΡΟΦΙΚΟΣ ΠΑΡΑΓΩΝ.**

ΠΕΡΙΛΗΨΗ(57)

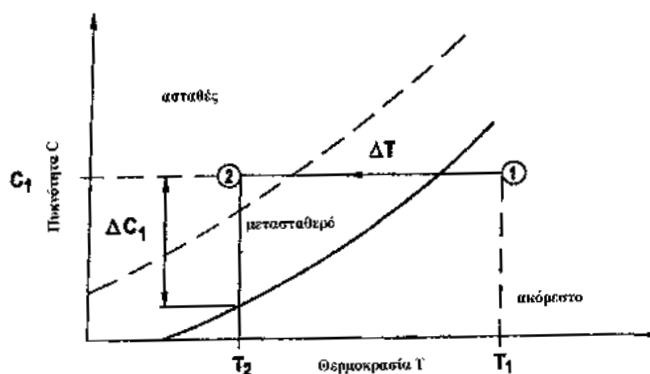
Ένας νέος νευροτροφικός παράγων που αναφέρεται ως νευρογλοϊικά λαμβανόμενος νευροτροφικός παράγων (GDNF) έχει πιστοποιηθεί και απομονωθεί από άνευ ορού ρυθμισμένο μέσο ανάπτυξης κυττάρων γλοιοβλαστώματος B49. Αρουραίου και ανθρώπινα γονίδια που κωδικοποιούν GDNF έχουν κλωνοποιηθεί και αλληλουχηθεί. Ένα γονίδιο που κωδικοποιεί GDNF έχει υποκλωνοποιηθεί εντός φορέα και ο φορέας έχει χρησιμοποιηθεί για να μετασηματίσει ένα κύτταρο ξενιστή για να παράγει βιολογικά δραστικό GDNF σε μία διεργασία ανασυνδυαστικού DNA.

ΑΡΙΘΜΟΣ ΕΥΡ. Δ.Ε. (11):3051146
ΑΡΙΘ. ΕΛΛ. ΚΑΤΑΘΕΣΗΣ (21):20040403663
ΗΜΕΡ. ΕΛΛ. ΚΑΤΑΘΕΣΗΣ (22):26/10/2004
ΑΡΙΘ./ΗΜΕΡ. ΔΗΜΟΣΙΕΥΣΗΣ
ΕΥΡΩΠΑΪΚΟΥ ΔΙΠΛΩΜΑΤΟΣ(87):1381351 - 13/10/2004
ΑΡΙΘ./ΗΜΕΡ. ΔΗΜΟΣΙΕΥΣΗΣ
ΕΥΡΩΠΑΪΚΗΣ ΑΙΤΗΣΗΣ (86):02722039.1--29/01/2002
ΔΙΚΑΙΟΥΧΟΣ (73):1)Boehringer Ingelheim Pharma GmbH & Co.KG
 Binger Strasse 173, 55218 Ingelheim am Rhein, ΓΕΡΜΑΝΙΑ
ΣΥΜΒ. ΠΡΟΤΕΡΑΙΟΤΗΤΕΣ (30):10119718-21/04/2001-DE
ΕΦΕΥΡΕΤΗΣ (72):1)ZIERENBERG, Bernd
 2)SCHIEWE, Jorg
ΕΙΔΙΚΟΣ ΠΛΗΡΕΞΟΥΣΙΟΣ (74):ΑΘΑΝΑΣΙΑΔΟΥ ΜΑΡΙΑ
 Κουμπάρη 2, 10674 ΑΘΗΝΑ
ΑΝΤΙΚΛΗΤΟΣ (74):ΠΑΠΑΚΩΝΣΤΑΝΤΙΝΟΥ ΕΛΕΝΗ
 Κουμπάρη 2,10674 ΑΘΗΝΑ
ΤΙΤΛΟΣ ΕΦΕΥΡΕΣΗΣ (54):**ΜΕΘΟΔΟΣ ΓΙΑ ΤΗΝ ΣΥΝΕΧΗ ΠΑΡΑΣΚΕΥΗ ΙΚΑΝΩΝ ΠΡΟΣ ΕΙΣΠΝΟΗ ΦΑΡΜΑΚΩΝ.**

ΠΕΡΙΛΗΨΗ(57)

Η εφεύρεση αφορά σε μία μέθοδο για την συνεχή παρασκευή ικανών προς εισπνοή φαρμάκων, μία διάταξη για την εκτέλεση της μεθόδου και ένα παρασκευαζόμενο με αυτή φάρμακο. Θα διατεθεί μία μέθοδος, με την οποία να μπορεί να διασφαλιστεί, ότι το φάρμακο ικανοποιεί τις υψηλές απαιτήσεις ως προς το μέγεθος των σωματιδίων, τον διαμοιρασμό μεγεθών των σωματιδίων, την μορφολογία, την σταθερότητα και την συμπεριφορά ζωής. Αυτό επιτυγχάνεται με μία μέθοδο, η οποία περιλαμβάνει τις κάτωθι βαθμίδες μεθόδου: Χρησιμοποίηση ενός διαλύματος φαρμάκου, - Τμηματοποίηση του διαλύματος με την βοήθεια μίας διάταξης τμηματοποίησης και ενός μέσου μεταφοράς, - Δρομο-λόγηση και

οδήγηση της διαδικασίας κρυσταλλοποίησης σε μία διαδρομή παραμονής με την βοήθεια της εφαρμογής μίας καθορισμένης θερμοκρασίας, όπου αρχικά δρομολογείται μέσω μίας αλματώδους μείωσης της θερμοκρασίας η διαδικασία σχηματισμού φύτρας κατά τέτοιο τρόπο, ώστε το διάλυμα αναφορικά με την θερμοκρασία T και την πυκνότητα C της διαλυμένης σε αυτό ουσίας να λαμβάνει μία υπερκορεσμένη, μετασταθερή ή ασταθή κατάσταση και στην συνέχεια να επηρεάζεται η ανάπτυξη των κρυστάλλων με εύστοχη ψύξη, και - διαχωρισμός των κρυσταλλικών σωματιδίων από τις υπόλοιπες φάσεις μετά από διέλευση της διαδρομής παραμονής εντός μίας διάταξης διαχωρισμού.



ΑΡΙΘΜΟΣ ΕΥΡ. Δ.Ε. (11):3051147
ΑΡΙΘ. ΕΛΛ. ΚΑΤΑΘΕΣΗΣ (21):20040403664
ΗΜΕΡ. ΕΛΛ. ΚΑΤΑΘΕΣΗΣ (22):26/10/2004
ΑΡΙΘ./ΗΜΕΡ. ΔΗΜΟΣΙΕΥΣΗΣ
ΕΥΡΩΠΑΪΚΟΥ ΔΙΠΛΩΜΑΤΟΣ(87):1214936 - 28/07/2004
ΑΡΙΘ./ΗΜΕΡ. ΔΗΜΟΣΙΕΥΣΗΣ
ΕΥΡΩΠΑΪΚΗΣ ΑΙΤΗΣΗΣ (86):02005353.4--28/05/1999
ΔΙΚΑΙΟΥΧΟΣ (73):1)PROSIDION LIMITED
 Windrush Court Watlington road, OX4 6LT OXFORD, ΜΕΓΑΛΗ ΒΡΕΤΑΝΝΙΑ
ΣΥΜΒ. ΠΡΟΤΕΡΑΙΟΤΗΤΕΣ (30):19823831-28/05/1998-DE
ΕΦΕΥΡΕΤΗΣ (72):1)Demuth, Hans-Ulrich
 2)Glund, Konrad
 3)Schlenzig, Dagmar
 4)Kruber, Susanne
ΕΙΔΙΚΟΣ ΠΛΗΡΕΞΟΥΣΙΟΣ (74):ΑΘΑΝΑΣΙΑΔΟΥ ΜΑΡΙΑ
 Κουμπάρη 2, 10674 ΑΘΗΝΑ
ΑΝΤΙΚΛΗΤΟΣ (74):ΠΑΠΑΚΩΝΣΤΑΝΤΙΝΟΥ ΕΛΕΝΗ
 Κουμπάρη 2,10674 ΑΘΗΝΑ
ΤΙΤΛΟΣ ΕΦΕΥΡΕΣΗΣ (54):**ΧΡΗΣΙΜΟΠΟΙΗΣΗ ΠΑΡΑΓΩΓΩΝ ΘΕΙΑΖΟΛΙΔΙΝΗΣ Η ΠΥΡΡΟΛΙΔΙΝΗΣ ΑΜΙΝΟΞΕΩΝ ΩΣ ΑΝΤΙΥΠΕΡΓΛΥΚΑΙΜΙΚΑ ΜΕΣΑ.**

ΠΕΡΙΛΗΨΗ(57)

Η προκειμένη εφεύρεση αφορά στην χρησιμοποίηση τουλάχιστον ενός μιμητικού διπεπτιδίου, που σχηματίζεται από ένα αμινοξύ και μία ομάδα θειαζολιδίνης ή πυρρολιδίνης, και των αλάτων του, όπου το αμινοξύ επιλέγεται από λευκίνη, γλουταμίνη, προλίνη, ασπαραγίνη και ασπαραγινικό οξύ, για την παρασκευή ενός φαρμάκου για την μείωση του επιπέδου σακχάρου στο αίμα υπό την χαρακτηριστική για την υπεργλυκαιμία πυκνότητα γλυκόζης στον ορό ενός θηλαστικού.

ΑΡΙΘΜΟΣ ΕΥΡ. Δ.Ε. (11):3051148
ΑΡΙΘ. ΕΛΛ. ΚΑΤΑΘΕΣΗΣ (21):20040403665
ΗΜΕΡ. ΕΛΛ. ΚΑΤΑΘΕΣΗΣ (22):26/10/2004
ΑΡΙΘ./ΗΜΕΡ. ΔΗΜΟΣΙΕΥΣΗΣ
ΕΥΡΩΠΑΪΚΟΥ ΔΙΠΛΩΜΑΤΟΣ(87):0973769 - 25/08/2004
ΑΡΙΘ./ΗΜΕΡ. ΔΗΜΟΣΙΕΥΣΗΣ
ΕΥΡΩΠΑΪΚΗΣ ΑΙΤΗΣΗΣ (86):98904999.4--13/02/1998
ΔΙΚΑΙΟΥΧΟΣ (73):1)SMITHKLINE BEECHAM CORPORATION
One Franklin Plaza P.O. Box 7929, Philadelphia Pennsylvania 19103, ΗΝΩΜΕΝΕΣ ΠΟΛΙΤΕΙΕΣ ΤΗΣ ΑΜΕΡΙΚΗΣ
ΣΥΜΒ. ΠΡΟΤΕΡΑΙΟΤΗΤΕΣ (30):38196 P-14/02/1997-US
ΕΦΕΥΡΕΤΗΣ (72):1)MATSUOKA, Richard, T.
2)LIU, Peng
ΕΙΔΙΚΟΣ ΠΛΗΡΕΞΟΥΣΙΟΣ (74):ΑΘΑΝΑΣΙΑΔΟΥ ΜΑΡΙΑ
Κουμπάρη 2, 10674 ΑΘΗΝΑ
ΑΝΤΙΚΛΗΤΟΣ (74):ΠΑΠΑΚΩΝΣΤΑΝΤΙΝΟΥ ΕΛΕΝΗ
Κουμπάρη 2,10674 ΑΘΗΝΑ
ΤΙΤΛΟΣ ΕΦΕΥΡΕΣΗΣ (54):**ΜΕΘΟΔΟΣ ΠΑΡΑΣΚΕΥΗΣ EPROSARTAN.**

ΠΕΡΙΛΗΨΗ(57)

Η εφεύρεση αυτή σχετίζεται με μια μέθοδο παρασκευής eprosartan.

ΑΡΙΘΜΟΣ ΕΥΡ. Δ.Ε. (11):3051149
ΑΡΙΘ. ΕΛΛ. ΚΑΤΑΘΕΣΗΣ (21):20040403666
ΗΜΕΡ. ΕΛΛ. ΚΑΤΑΘΕΣΗΣ (22):26/10/2004
ΑΡΙΘ./ΗΜΕΡ. ΔΗΜΟΣΙΕΥΣΗΣ
ΕΥΡΩΠΑΪΚΟΥ ΔΙΠΛΩΜΑΤΟΣ(87):1228491 - 13/10/2004
ΑΡΙΘ./ΗΜΕΡ. ΔΗΜΟΣΙΕΥΣΗΣ
ΕΥΡΩΠΑΪΚΗΣ ΑΙΤΗΣΗΣ (86):00980119.2--10/11/2000
ΔΙΚΑΙΟΥΧΟΣ (73):1)Bouwhuis, Egbert Age Johannes
Spijkerstraat 116, 6828 DN Arnhem, ΟΛΛΑΝΔΙΑ
ΣΥΜΒ. ΠΡΟΤΕΡΑΙΟΤΗΤΕΣ (30):1013568-12/11/1999-NL
ΕΦΕΥΡΕΤΗΣ (72):1)Bouwhuis, Egbert Age Johannes
ΕΙΔΙΚΟΣ ΠΛΗΡΕΞΟΥΣΙΟΣ (74):ΑΘΑΝΑΣΙΑΔΟΥ ΜΑΡΙΑ
Κουμπάρη 2, 10674 ΑΘΗΝΑ
ΑΝΤΙΚΛΗΤΟΣ (74):ΠΑΠΑΚΩΝΣΤΑΝΤΙΝΟΥ ΕΛΕΝΗ
Κουμπάρη 2,10674 ΑΘΗΝΑ
ΤΙΤΛΟΣ ΕΦΕΥΡΕΣΗΣ (54):**ΕΝΑ ΣΥΣΤΗΜΑ ΓΙΑ ΤΗ ΧΡΗΣΙΜΟΠΟΙΗΣΗ ΗΛΕΚΤΡΙΚΗΣ ΕΝΕΡΓΕΙΑΣ ΜΕ ΠΙΣΤΟΠΟΙΗΤΙΚΟ.**

ΠΕΡΙΛΗΨΗ(57)

Η εφεύρεση αναφέρεται σε ένα σύστημα που να δείχνει τη προέλευση μια ορισμένης ποσότητας ηλεκτρικής ενέργειας που παράχθηκε με μια πρώτη μέθοδο, που έχει μεταφερθεί μέσω ενός δικτύου το οποίο είναι επίσης προσαρμοσμένο για τη μεταφορά ενέργειας που παράγεται με μια δεύτερη μέθοδο, όπου το σύστημα περιλαμβάνει: τουλάχιστον μια συσκευή για τη παραγωγή πιστοποιητικών που αντιπροσωπεύουν μια ποσότητα ενέργειας που παράχθηκε από μια πρώτη μέθοδο, ένα σύστημα για την μεταβίβαση των πιστοποιητικών που παράχθηκαν με το τρόπο αυτό προς καταναλωτές από το δίκτυο, μια τουλάχιστο συσκευή μέτρησης και διακοπής για τη σύνδεση μεταξύ του δικτύου και ενός χρήστη ηλεκτρικής ενέργειας για την κατά αναλογικό τρόπο μείωση της ενέργειας που αντιπροσωπεύει το πιστοποιητικό σύμφωνα με την ηλεκτρική ενέργεια που ρέει διαμέσου της συσκευής και για τη μετάδοση της ηλεκτρικής ενέργειας όταν το πιστοποιητικό αντιπροσωπεύει ενέργεια που παράχθηκε με τη πρώτη μέθοδο.

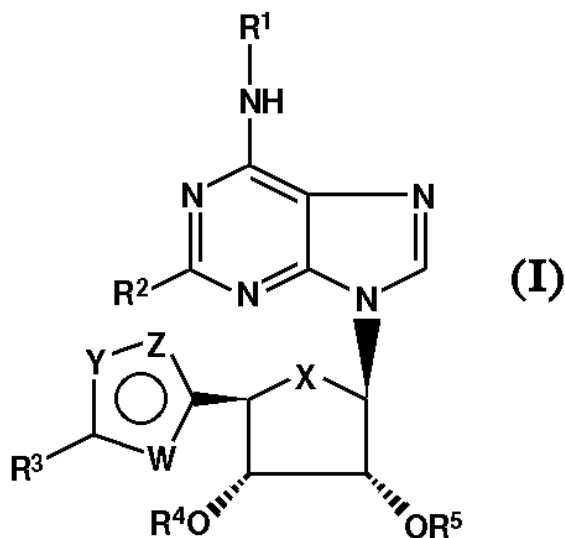
ΑΡΙΘΜΟΣ ΕΥΡ. Δ.Ε. (11):3051150
ΑΡΙΘ. ΕΛΛ. ΚΑΤΑΘΕΣΗΣ (21):20040403667
ΗΜΕΡ. ΕΛΛ. ΚΑΤΑΘΕΣΗΣ (22):26/10/2004
ΑΡΙΘ./ΗΜΕΡ. ΔΗΜΟΣΙΕΥΣΗΣ
ΕΥΡΩΠΑΪΚΟΥ ΔΙΠΛΩΜΑΤΟΣ(87):1090019 - 29/09/2004
ΑΡΙΘ./ΗΜΕΡ. ΔΗΜΟΣΙΕΥΣΗΣ
ΕΥΡΩΠΑΪΚΗΣ ΑΙΤΗΣΗΣ (86):99927999.5--21/06/1999
ΔΙΚΑΙΟΥΧΟΣ (73):1)GLAXO GROUP LIMITED

ΣΥΜΒ. ΠΡΟΤΕΡΑΙΟΤΗΤΕΣ (30):9813554-23/06/1998-GB
ΕΦΕΥΡΕΤΗΣ (72):1)BAYS, David Edmund
2)PENNELL, Andrew Michael K.,
3)PASS, Martin,
4)JUDKINS, Brian David
5)ELDRED, Colin David,
6)COUSINS, Richard Peter Charles
7)DYKE, Hazel Joan

ΕΙΔΙΚΟΣ ΠΛΗΡΕΞΟΥΣΙΟΣ (74):ΡΟΥΣΣΟΥ ANNA
Κουμπάρη 2, 10674 ΑΘΗΝΑ
ΑΝΤΙΚΑΛΗΤΟΣ (74):ΠΑΠΑΚΩΝΣΤΑΝΤΙΝΟΥ ΕΛΕΝΗ
Κουμπάρη 2, 10674 ΑΘΗΝΑ

ΤΙΤΛΟΣ ΕΦΕΥΡΕΣΗΣ (54):ΠΑΡΑΓΩΓΑ ΤΗΣ ΑΔΕΝΟΣΙΝΗΣ.
ΠΕΡΙΛΗΨΗ(57)

Ένωση τύπου (I) η οποία είναι ένας συναγωνιστής του υποδοχέως αδενosίνης A1, όπου τα Y, Z και W παριστούν ετεροάτομα, και άλατα και στερεά διαλύματά της, ειδικότερα φυσιολογικά αποδεκτά στερεά διαλύματα και άλατά της, για χρήση στη θεραπευτική.



ΑΡΙΘΜΟΣ ΕΥΡ. Δ.Ε. (11):3051151
ΑΡΙΘ. ΕΛΛ. ΚΑΤΑΘΕΣΗΣ (21):20040403668
ΗΜΕΡ. ΕΛΛ. ΚΑΤΑΘΕΣΗΣ (22):26/10/2004
ΑΡΙΘ./ΗΜΕΡ. ΔΗΜΟΣΙΕΥΣΗΣ
ΕΥΡΩΠΑΪΚΟΥ ΔΙΠΛΩΜΑΤΟΣ(87):0999156 - 20/10/2004
ΑΡΙΘ./ΗΜΕΡ. ΔΗΜΟΣΙΕΥΣΗΣ
ΕΥΡΩΠΑΪΚΗΣ ΑΙΤΗΣΗΣ (86):99203629.3--03/11/1999
ΔΙΚΑΙΟΥΧΟΣ (73):1)Nedpack

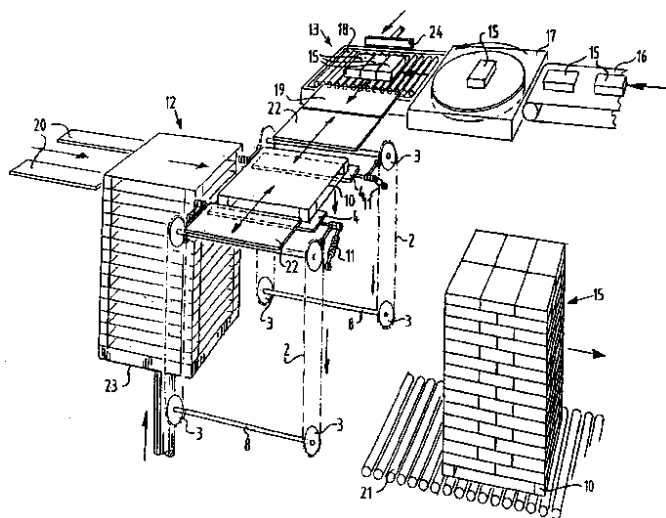
ΣΥΜΒ. ΠΡΟΤΕΡΑΙΟΤΗΤΕΣ (30):1010468-03/11/1998-NL
ΕΦΕΥΡΕΤΗΣ (72):1)Hannesen, Pieter Gerrit
ΕΙΔΙΚΟΣ ΠΛΗΡΕΞΟΥΣΙΟΣ (74):ΑΘΑΝΑΣΙΑΔΟΥ ΜΑΡΙΑ
Κουμπάρη 2, 10674 ΑΘΗΝΑ
ΑΝΤΙΚΑΛΗΤΟΣ (74):ΠΑΠΑΚΩΝΣΤΑΝΤΙΝΟΥ ΕΛΕΝΗ
Κουμπάρη 2, 10674 ΑΘΗΝΑ

ΤΙΤΛΟΣ ΕΦΕΥΡΕΣΗΣ (54):ΕΞΟΠΛΙΣΜΟΣ ΚΑΙ ΜΕΘΟΔΟΣ ΓΙΑ ΤΗΝ ΤΟΠΟΘΕΤΗΣΗ ΠΡΟΙΟΝΤΩΝ ΣΕ ΣΤΟΙΒΑ ΠΑΝΩ ΣΕ ΜΙΑ ΠΑΛΕΤΑ, ΕΝΤΕΛΩΣ ΑΥΤΟΜΑΤΑ.

ΠΕΡΙΛΗΨΗ(57)

Η εφεύρεση αναφέρεται σε έναν εξοπλισμό για την τοποθέτηση, αυτόματα, προϊόντων πάνω σε μία παλέτα υπό μορφή στοιβας, ο οποίος περιλαμβάνει ένα πλαίσιο, μονάδες για την τροφοδοσία παλετών και προϊόντων αντίστοιχα οι οποίες εγκαθίστανται στο επάνω μέρος ως προς το πλαίσιο, ένα σταθμό εξόδου από όπου γίνεται η απομάκρυνση των φορτωμένων παλετών και ο οποίος βρίσκεται σε χαμηλότερο επίπεδο, και ένα μεταφορικό μέσο, στηριζόμενο στο πλαίσιο, για τη μεταφορά των παλετών προς τα κάτω, δηλαδή από τη μονάδα τροφοδοσίας στο σταθμό εξόδου, όπου το προαναφερθέν μέσο μεταφοράς περιλαμβάνει δύο ατέρμονα μέλη, το ενεργό μέρος των οποίων κινείται κατακόρυφα και μία τουλάχιστον φέρουσα επιφάνεια, οριζόντια προσανατολισμένη στο ενεργό τουλάχιστον τμήμα των μελών του μεταφορικού μέσου, η οποία στηρίζεται στα μέλη του μεταφορικού μέσου και πάνω στην οποία ακουμπά η παλέτα ενώ η εφεύρεση αναφέρεται επίσης και σε μία μέθοδο για την αυτόματη τοποθέτηση

προϊόντων σε στοιβα πάνω σε μία παλέτα, έτσι ώστε με τοπροαναφερθέντα εξοπλισμό να έχουμε μείωση του κόστους και της διάρκειας του κύκλου λειτουργίας και αύξηση της παραγωγικής ικανότητας του συστήματος.



ΑΡΙΘΜΟΣ ΕΥΡ. Δ.Ε. (11):3051152
ΑΡΙΘ. ΕΛΛ. ΚΑΤΑΘΕΣΗΣ (21):20040403669
ΗΜΕΡ. ΕΛΛ. ΚΑΤΑΘΕΣΗΣ (22):26/10/2004
ΑΡΙΘ./ΗΜΕΡ. ΔΗΜΟΣΙΕΥΣΗΣ
ΕΥΡΩΠΑΪΚΟΥ ΔΙΠΛΩΜΑΤΟΣ(87):0961918 - 04/08/2004
ΑΡΙΘ./ΗΜΕΡ. ΔΗΜΟΣΙΕΥΣΗΣ
ΕΥΡΩΠΑΪΚΗΣ ΑΙΤΗΣΗΣ (86):98907539.5--17/02/1998
ΔΙΚΑΙΟΥΧΟΣ (73):1)Swantech L.L.C.
6830 Northwest 16th Terrace, Fort Lauderdale,
FL 33309, ΗΝΩΜΕΝΕΣ ΠΟΛΙΤΕΙΕΣ ΤΗΣ
ΑΜΕΡΙΚΗΣ

ΣΥΜΒ. ΠΡΟΤΕΡΑΙΟΤΗΤΕΣ (30):800812-18/02/1997-US
ΕΦΕΥΡΕΤΗΣ (72):1)CATES, Harold
2)RAWLINGS, Eric
3)BOARD, David, B.

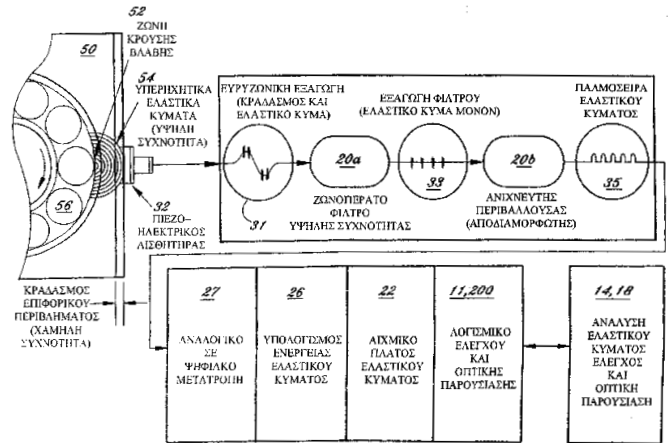
ΕΙΔΙΚΟΣ ΠΛΗΡΕΞΟΥΣΙΟΣ (74):ΡΟΥΣΣΟΥ ANNA
Κουμπάρη 2, 10674 ΑΘΗΝΑ

ΑΝΤΙΚΛΗΤΟΣ (74):ΠΑΠΑΚΩΝΣΤΑΝΤΙΝΟΥ ΕΛΕΝΗ
Κουμπάρη 2, 10674 ΑΘΗΝΑ

ΤΙΤΛΟΣ ΕΦΕΥΡΕΣΗΣ (54):**ΣΥΣΤΗΜΑ ΓΙΑ ΠΡΟΒΛΕΠΤΙΚΗ ΔΙΑΓΝΩΣΗ ΚΙΝΟΥΜΕΝΩΝ ΤΜΗΜΑΤΩΝ ΜΗΧΑΝΗΣ.**

ΠΕΡΙΛΗΨΗ(57)
Για αυτομάτως πρόβλεψη αστοχίας μηχανής ένας μετατροπέας αισθητήρας, όπως πιεζοηλεκτρικός κρύσταλλος, εφαρμόζεται σε μίαν μηχανή για επαίσθηση κίνησης μηχανής και κατασκευής-παραγόμενο ήχο, περιλαμβανομένου κυμάτων κραδασμικής τριβής, και κρούσης. Τα κατασκευής-παραγόμενα ήχος και κίνηση που επαίσθηνονται μετατρέπονται σε ηλεκτρικά σήματα τα οποία φιλτράρονται να αφήσουν μόνον τα κύματα τριβής και κρούσης, τα οποία κύματα επεξεργάζονται,

ως δι' ανίχνευσης της περιβάλλουσας καμπύλης και ολοκληρώνοντας κάτω από την περιβάλλουσα καμπύλη, αποβαίνοντας σε μίαν μέτρηση ενέργειας κύματος τριβής και κρούσης, δηλ., ενέργεια ελαστικού κύματος. Αυτή η μέτρηση υπολογίζεται και επεξεργάζεται για παραγωγή οπτικών παρουσιάσεων προόδου βλάβης για περιοδική και απεριοδική ζημία. Αυτό επιτυγχάνεται σε έναν προσωπικό υπολογιστή, μενού-καθοδηγούμενο περιβάλλον.



ΑΡΙΘΜΟΣ ΕΥΡ. Δ.Ε. (11):3051153
ΑΡΙΘ. ΕΛΛ. ΚΑΤΑΘΕΣΗΣ (21):20040403670
ΗΜΕΡ. ΕΛΛ. ΚΑΤΑΘΕΣΗΣ (22):26/10/2004
ΑΡΙΘ./ΗΜΕΡ. ΔΗΜΟΣΙΕΥΣΗΣ
ΕΥΡΩΠΑΪΚΟΥ ΔΙΠΛΩΜΑΤΟΣ(87):1250685 - 28/07/2004
ΑΡΙΘ./ΗΜΕΡ. ΔΗΜΟΣΙΕΥΣΗΣ
ΕΥΡΩΠΑΪΚΗΣ ΑΙΤΗΣΗΣ (86):01902570.9--29/01/2001
ΔΙΚΑΙΟΥΧΟΣ (73):1)Fundamo (Proprietary) Limited
2 Strand Road, Bellville, 7530 Western Cape
Province, ΝΟΤΙΑ ΑΦΡΙΚΗ

ΣΥΜΒ. ΠΡΟΤΕΡΑΙΟΤΗΤΕΣ (30):200000385-28/01/2000-ZA
200001095-03/03/2000-ZA

ΕΦΕΥΡΕΤΗΣ (72):1)WILLIS, Anthony, Ian
2)VAN RENSBURG, Johannes, Janse
3)SAKS, Craig, Sheldon

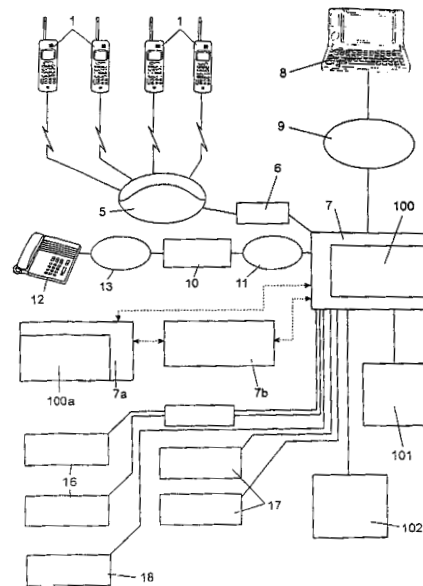
ΕΙΔΙΚΟΣ ΠΛΗΡΕΞΟΥΣΙΟΣ (74):ΚΙΛΙΜΙΡΗΣ ΚΩΝΣΤΑΝΤΙΝΟΣ
Χατζηγιάννη Μέξη 7, 11528 ΑΘΗΝΑ

ΑΝΤΙΚΛΗΤΟΣ (74):ΚΙΛΙΜΙΡΗΣ ΑΝΑΣΤΑΣΙΟΣ
Χατζηγιάννη Μέξη 7, 11528 ΑΘΗΝΑ

ΤΙΤΛΟΣ ΕΦΕΥΡΕΣΗΣ (54):**ΤΡΑΠΕΖΙΚΟ ΣΥΣΤΗΜΑ ΜΕ ΒΕΛΙΤΩΜΕΝΗ ΑΝΑΓΝΩΡΙΣΗ ΤΩΝ ΤΡΑΠΕΖΙΚΩΝ ΛΟΓΑΡΙΑΣΜΩΝ.**

ΠΕΡΙΛΗΨΗ(57)
Προδιαγράφεται τραπεζικό σύστημα υποστηριζόμενο από υπολογιστή, στο οποίο επιλεγμένοι τουλάχιστον πελάτες που ονομάζονται συμμετέχοντα μέλη του συστήματος έχουν πρόσβαση σε απομακρυσμένη συσκευή, η οποία είναι σε θέση να επικοινωνεί με το υποστηριζόμενο από υπολογιστή τραπεζικό σύστημα, κατά τρόπον ώστε να μπορούν να διενεργούνται οικονομικές συναλλαγές κατόπιν λειτουργίας εξ αποστάσεως της απομακρυσμένης συσκευής από το συμμετέχον μέλος του συστήματος με αποτέλεσμα τη χρέωση ενός δελτίου της βάσης δεδομένων οικονομικών στοιχείων που αντιστοιχεί σε εντολοδότη συμμετέχον μέλος του συστήματος και στην πίστωση ενός διαφορετικού δελτίου της βάσης δεδομένων οικονομικών στοιχείων. Κάθε δελτίο της βάσης δεδομένων χαρακτηρίζεται από συμβατικό τραπεζικό λογαριασμό που παράγεται κατά τρόπον

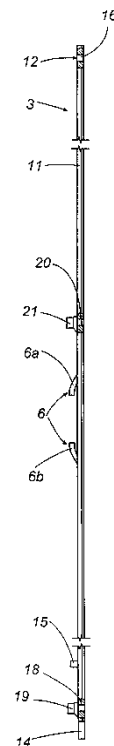
ώστε να συμμορφώνεται προς τραπεζικά πρότυπα αριθμοδοτήσεως, καθώς και συνδεδεμένο αριθμό επικοινωνιών, διαφορετικό από το σχετικό αριθμό τραπεζικού λογαριασμού και αποτελούμενο από δύο τουλάχιστον συνιστώσες συμβολοσειρές αριθμών και/ή γραμμάτων, μια εκ των οποίων είναι μοναδικός σε τοπικό επίπεδο αριθμός του συμμετέχοντος μέλους του συστήματος και η άλλη εκ των οποίων είναι μοναδική ως προς τη συγκεκριμένη τράπεζα, τουλάχιστον σε τοπικό επίπεδο. Ο αριθμός επικοινωνιών περιέχει επίσης κατά προτίμηση το διεθνή αριθμό διεπιλογής δύο ψηφίων, τον τηλεπικοινωνιακό κωδικό περιοχής ή τον κωδικό του παρόχου υπηρεσιών κινητής τηλεφωνίας και ψηφίο ελέγχου.



ΑΡΙΘΜΟΣ ΕΥΡ. Δ.Ε. (11):3051154
ΑΡΙΘ. ΕΛΛ. ΚΑΤΑΘΕΣΗΣ (21):20040403671
ΗΜΕΡ. ΕΛΛ. ΚΑΤΑΘΕΣΗΣ (22):26/10/2004
ΑΡΙΘ./ΗΜΕΡ. ΔΗΜΟΣΙΕΥΣΗΣ
ΕΥΡΩΠΑΪΚΟΥ ΔΙΠΛΩΜΑΤΟΣ(87):1132169 - 28/07/2004
ΑΡΙΘ./ΗΜΕΡ. ΔΗΜΟΣΙΕΥΣΗΣ
ΕΥΡΩΠΑΪΚΗΣ ΑΙΤΗΣΗΣ (86):01830151.5--06/03/2001
ΔΙΚΑΙΟΥΧΟΣ (73):1)GSG International S.p.A.
 Via Tubertini, 1, 40054 Budrio (Bologna),
 ΙΤΑΛΙΑ
ΣΥΜΒ. ΠΡΟΤΕΡΑΙΟΤΗΤΕΣ (30):BO000117-07/03/2000-IT
ΕΦΕΥΡΕΤΗΣ (72):1)Lambertini, Marco
ΕΙΔΙΚΟΣ ΠΑΡΗΡΕΞΟΥΣΙΟΣ (74):ΚΙΛΙΜΙΡΗΣ ΚΩΝΣΤΑΝΤΙΝΟΣ
 Χατζηγιάννη Μέξη 7, 11528 ΑΘΗΝΑ
ΑΝΤΙΚΛΗΤΟΣ (74):ΚΙΛΙΜΙΡΗΣ ΑΝΑΣΤΑΣΙΟΣ
 Χατζηγιάννη Μέξη 7,11528 ΑΘΗΝΑ
ΤΙΤΛΟΣ ΕΦΕΥΡΕΣΗΣ (54):**ΜΟΝΑΔΑ ΕΛΕΓΧΟΥ ΓΙΑ ΠΛΑΙΣΙΑ ΠΑΡΑΘΥΡΟΥ, ΜΕΘΟΔΟΣ ΠΑΡΑΓΩΓΗΣ ΤΗΣ ΜΟΝΑΔΑΣ ΕΛΕΓΧΟΥ ΚΑΙ ΜΗΧΑΝΗ ΜΕ ΤΗΝ ΟΠΟΙΑ ΕΦΑΡΜΟΖΕΤΑΙ ΑΥΤΗ Η ΜΕΘΟΔΟΣ.**

ΠΕΡΙΛΗΨΗ(57)

Παρουσιάζεται μονάδα ελέγχου για πλαίσια παραθύρου που αποτελούνται από ένα σταθερό (1) και ένα κινητό πλαίσιο (2) με αρκετές διαμορφώσεις ανοίγματος, η οποία μονάδα ελέγχου περιλαμβάνει μια μονή ράβδο (11) που εκτείνεται ουσιαστικά σε όλο το ύψος (H) του κινητού πλαισίου (2), όπου με το να καθίσταται δυνατή η εισαγωγή της ράβδου σε κανάλι ολίσθησης (4) σε ένα από τα κάθετα μέρη του κινητού πλαισίου (2), η ράβδος αποτελεί τα μέσα (8) τα οποία μεταδίδουν την κίνηση ολίσθησης, μέσα κίνησης (6) που μπορεί να είναι συνδεδεμένα με χειρολαβή ελέγχου (7) και τουλάχιστον σε μέρος των στοιχείων ελέγχου (10) που κινούν το κινητό πλαίσιο (2) σε σχέση με το σταθερό πλαίσιο (1). Η παρούσα εφεύρεση ασχολείται επίσης και με μέθοδο παραγωγής αυτής της μονάδας ελέγχου (3) καθώς και με μηχανή για την πραγμάτωση της μεθόδου.

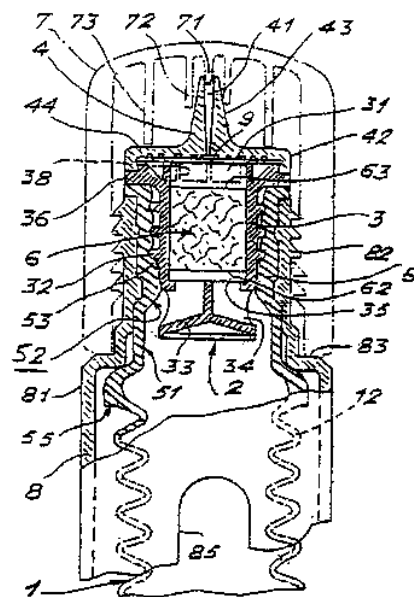


ΑΡΙΘΜΟΣ ΕΥΡ. Δ.Ε. (11):3051155
ΑΡΙΘ. ΕΛΛ. ΚΑΤΑΘΕΣΗΣ (21):20040403672
ΗΜΕΡ. ΕΛΛ. ΚΑΤΑΘΕΣΗΣ (22):26/10/2004
ΑΡΙΘ./ΗΜΕΡ. ΔΗΜΟΣΙΕΥΣΗΣ
ΕΥΡΩΠΑΪΚΟΥ ΔΙΠΛΩΜΑΤΟΣ(87):1036013 - 28/07/2004
ΑΡΙΘ./ΗΜΕΡ. ΔΗΜΟΣΙΕΥΣΗΣ
ΕΥΡΩΠΑΪΚΗΣ ΑΙΤΗΣΗΣ (86):98954510.8--04/11/1998
ΔΙΚΑΙΟΥΧΟΣ (73):1)Laboratoires THEA
 12, rue Louis Bleriot, Zone Industrielle du
 Brezet, 63100 Clermont-Ferrand, ΓΑΛΛΙΑ
ΣΥΜΒ. ΠΡΟΤΕΡΑΙΟΤΗΤΕΣ (30):9713863-04/11/1997-FR
ΕΦΕΥΡΕΤΗΣ (72):1)CHIBRET, Henri
 2)FAURIE, Michel
 3)LUYCKX, Jacques
 4)DEFEMME, Alain
 5)COQUEL, Thierry
ΕΙΔΙΚΟΣ ΠΑΡΗΡΕΞΟΥΣΙΟΣ (74):ΚΙΛΙΜΙΡΗΣ ΚΩΝΣΤΑΝΤΙΝΟΣ
 Χατζηγιάννη Μέξη 7, 11528 ΑΘΗΝΑ
ΑΝΤΙΚΛΗΤΟΣ (74):ΚΙΛΙΜΙΡΗΣ ΑΝΑΣΤΑΣΙΟΣ
 Χατζηγιάννη Μέξη 7,11528 ΑΘΗΝΑ
ΤΙΤΛΟΣ ΕΦΕΥΡΕΣΗΣ (54):**ΔΙΑΤΑΞΗ ΓΙΑ ΤΗ ΣΥΣΚΕΥΑΣΙΑ ΥΓΡΟΥ ΠΟΥ ΔΙΑΝΕΜΕΤΑΙ ΣΤΑΓΑΗΝ.**

ΠΕΡΙΛΗΨΗ(57)

Αυτή η διάταξη περιέχει φιαλίδιο (1) μεταβλητού εσωτερικού όγκου, το οποίο έχει άκαμπτο λαϊμό (5), εντός του οποίου τοποθετείται το σώμα (3) κεφαλής διανομής (2), η οποία καταλήγει σε κανάλι (41) εξωθήσεως του υγρού και περιέχει μικροπορώδες πώμα (6), το οποίο είναι ικανό να επιφέρει μείωση της ρυθμιστικής πίεσως της ροής του υγρού, το οποίο εξωθείται μέσω αυτού εντός θαλάμου διανομής (31), ο οποίος επικοινωνεί με το αναφερθέν κανάλι. Αυτό το πώμα κατασκευάζεται κατά προτίμηση από αδρανές σώμαεν σχέσει προς το υγρό και

συνδυάζεται προς αντιμικροβιακό στοιχείο διηθήσεως (9), το οποίο αποτρέπει την εισροή του αέρα του περιβάλλοντος στο φιαλίδιο. Αυτό καταλαμβάνει το αναφερθέν σώμα (3) σε όλη τη διατομή διελεύσεως του υγρού κατά ομοιόμορφο τρόπο.

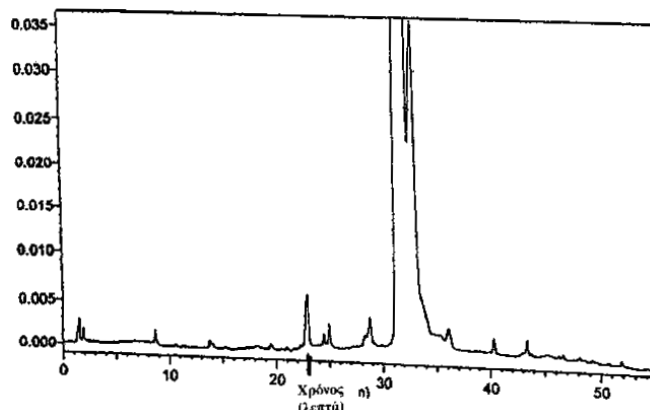


ΑΡΙΘΜΟΣ ΕΥΡ. Δ.Ε. (11):3051156
ΑΡΙΘ. ΕΛΛ. ΚΑΤΑΘΕΣΗΣ (21):20040403673
ΗΜΕΡ. ΕΛΛ. ΚΑΤΑΘΕΣΗΣ (22):26/10/2004
ΑΡΙΘ./ΗΜΕΡ. ΔΗΜΟΣΙΕΥΣΗΣ
ΕΥΡΩΠΑΪΚΟΥ ΔΙΠΛΩΜΑΤΟΣ(87):0836619 - 25/08/2004
ΑΡΙΘ./ΗΜΕΡ. ΔΗΜΟΣΙΕΥΣΗΣ
ΕΥΡΩΠΑΪΚΗΣ ΑΙΤΗΣΗΣ (86):96923922.7--25/06/1996
ΔΙΚΑΙΟΥΧΟΣ (73):1)AVENTIS BULK S.p.A.
Piazzale Stefano Turr, 5, 20149 Milano,
ΙΤΑΛΙΑ
ΣΥΜΒ. ΠΡΟΤΕΡΑΙΟΤΗΤΕΣ (30):95110467-05/07/1995-EP
95111583-24/07/1995-EP
ΕΦΕΥΡΕΤΗΣ (72):1)RIGHETTI, Pier, Giorgio
2)RIVA, Ernesto
3)ZERILLI, Luigi, Franco
4)BOSSI, Alessandra, Maria
ΕΙΔΙΚΟΣ ΠΑΡΕΞΟΥΣΙΟΣ (74):ΚΙΛΙΜΙΡΗΣ ΚΩΝΣΤΑΝΤΙΝΟΣ
Χατζηγιάννη Μέξη 7, 11528 ΑΘΗΝΑ
ΑΝΤΙΚΑΛΗΤΟΣ (74):ΚΙΛΙΜΙΡΗΣ ΑΝΑΣΤΑΣΙΟΣ
Χατζηγιάννη Μέξη 7, 11528 ΑΘΗΝΑ
ΤΙΤΛΟΣ ΕΦΕΥΡΕΣΗΣ (54):**ΚΑΘΑΡΙΣΜΟΣ ΔΑΒΑΕΠΤΙΚΩΝ ΑΝΤΙ-
ΒΙΟΤΙΚΩΝ ΜΕ ΙΣΟΗΛΕΚΤΡΙΚΗ
ΕΣΤΙΑΣΗ.**

ΠΕΡΙΛΗΨΗ(57)

Μια μέθοδος καθαρισμού αντιβιοτικών ενώσεων της οικογένειας των δαλβαεπτιδίων με την βοήθεια της ισοηλεκτρικής εστίασης (IEF) σε μία πολυδιαμερισματική συσκευή ηλεκτρόλυσης με μεμβράνες immobiline(τ), ειδικότερα, με επαμφοτερίζουσες μεμβράνες. Ένα περαιτέρω αντικείμενο της εφεύρεσης είναι οι καθαρές ενώσεις αντιβιοτικών που μπορούν να ληφθούν

σύμφωνα με την παρούσα μέθοδο, ειδικότερα το καθαρό παράγωγο 6B-δεκαρβοξυ-6B-(υδρο-ξυμεθυλ)-N63-3-(διμεθυλαμινο)προπυλικού αμιδίου του αντιβιοτικού A 40926.



ΑΡΙΘΜΟΣ ΕΥΡ. Δ.Ε. (11):3051157
ΑΡΙΘ. ΕΛΛ. ΚΑΤΑΘΕΣΗΣ (21):20040403674
ΗΜΕΡ. ΕΛΛ. ΚΑΤΑΘΕΣΗΣ (22):11/11/2004
ΑΡΙΘ./ΗΜΕΡ. ΔΗΜΟΣΙΕΥΣΗΣ
ΕΥΡΩΠΑΪΚΟΥ ΔΙΠΛΩΜΑΤΟΣ(87):1242361 - 10/11/2004
ΑΡΙΘ./ΗΜΕΡ. ΔΗΜΟΣΙΕΥΣΗΣ
ΕΥΡΩΠΑΪΚΗΣ ΑΙΤΗΣΗΣ (86):00990151.3--22/12/2000
ΔΙΚΑΙΟΥΧΟΣ (73):1)Pharmacia AB
112 87 Stockholm, ΣΟΥΗΔΙΑ
ΣΥΜΒ. ΠΡΟΤΕΡΑΙΟΤΗΤΕΣ (30):9904850-30/12/1999-SE
ΕΦΕΥΡΕΤΗΣ (72):1)ANDERSSON, Pehr, G.
2)HEDBERG, Christian
ΕΙΔΙΚΟΣ ΠΑΡΕΞΟΥΣΙΟΣ (74):ΚΙΛΙΜΙΡΗΣ ΚΩΝΣΤΑΝΤΙΝΟΣ
Χατζηγιάννη Μέξη 7, 11528 ΑΘΗΝΑ
ΑΝΤΙΚΑΛΗΤΟΣ (74):ΚΙΛΙΜΙΡΗΣ ΑΝΑΣΤΑΣΙΟΣ
Χατζηγιάννη Μέξη 7, 11528 ΑΘΗΝΑ
ΤΙΤΛΟΣ ΕΦΕΥΡΕΣΗΣ (54):**ΔΙΕΡΓΑΣΙΑ ΠΑΡΑΣΚΕΥΗΣ ΤΟΛΤΕ-
ΡΟΔΙΝΗΣ ΚΑΙ ΑΝΑΛΟΓΩΝ ΤΗΣ
ΚΑΘΩΣ ΚΑΙ ΕΝΔΙΑΜΕΣΩΝ ΠΑΡΑ-
ΣΚΕΥΑΖΟΜΕΝΩΝ ΚΑΤΑ ΤΗ ΔΙΕΡ-
ΓΑΣΙΑ.**

ΠΕΡΙΛΗΨΗ(57)

Η εφεύρεση είναι σχετική με μία διεργασία για την εναντιοεκλεκτική παρασκευή τολτεροδίνης, αναλόγων και αλάτων της που περιλαμβάνει τα στάδια: (α) εναντιοεκλεκτικής αναγωγής της καρβονυλομάδας σε μία ένωση τύπου (II), όπου τα R1, R2 και R3 ανεξάρτητα αλληλών είναι υδρογόνο, μεθυλο-, μεθοξυ-, υδροξυ-, υδροξυμεθυλο-, καρβαμυλο-, σουλφαμυλο-ομάδα ή αλογόνο, προς σχηματισμό μίας εναντιομερώς εμπλουτισμένης ενώσεως τύπου (IIIa) ή (IIIb), (β) υποβολής της ενώσεως (IIIa) ή (IIIb), σε σιγματροπική αντιμετάθεση προς σχηματισμό μίας αντίστοιχης εναντιομερώς εμπλουτισμένης ενώσεως τύπου (IVa) ή (IVb), (γ) υποβολής της ενώσεως τύπου (IVa) ή (IVb), σε οξείδωση Baeyer-Villiger, προς σχηματισμό μίας αντίστοιχης εναντιομερώς εμπλουτισμένης ενώσεως τύπου (Va) ή (Vb), (δ) μετατροπής της ενώσεως τύπου (Va) ή (Vb) προς σχηματισμό της αντίστοιχης εναντιομερώς εμπλουτισμένης ενώσεως

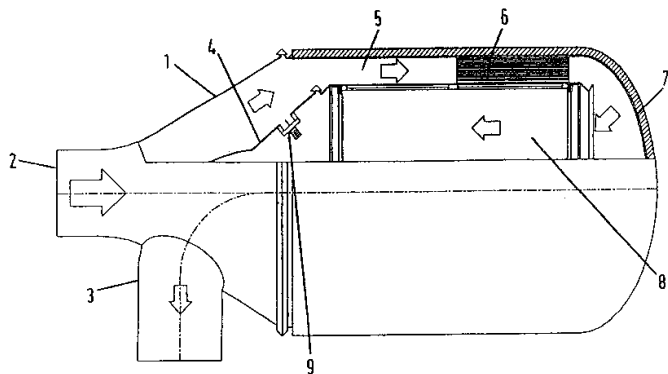
τολτεροδίνης ή αναλόγου της, και (ε) προαιρετικής μετατροπής μίας ενώσεως που λαμβάνεται σε βασική μορφή σε ένα άλας της, ή μετατροπής της μορφής άλατος σε ελεύθερη βάση. Οι τύποι (IIIa), (IIIb), (IVa), (IVb), (Va) και (Vb), ορίζονται στην αίτηση. Η εφεύρεση είναι επίσης σχετική με νέες πρώτες ύλες και ενδιάμεσα χρησιμοποιούμενα στη διεργασία.

ΑΡΙΘΜΟΣ ΕΥΡ. Δ.Ε. (11):3051158
ΑΡΙΘ. ΕΛΛ. ΚΑΤΑΘΕΣΗΣ (21):20040403675
ΗΜΕΡ. ΕΛΛ. ΚΑΤΑΘΕΣΗΣ (22):26/10/2004
ΑΡΙΘ./ΗΜΕΡ. ΔΗΜΟΣΙΕΥΣΗΣ
ΕΥΡΩΠΑΪΚΟΥ ΔΙΠΛΩΜΑΤΟΣ(87):1292313 - 08/09/2004
ΑΡΙΘ./ΗΜΕΡ. ΔΗΜΟΣΙΕΥΣΗΣ
ΕΥΡΩΠΑΪΚΗΣ ΑΙΤΗΣΗΣ (86):01937785.2--29/05/2001
ΔΙΚΑΙΟΥΧΟΣ (73):1)Idenix (Cayman) Limited
Walker Secretaries, Walker House, Grand
Cayman, ΝΗΣΟΙ ΚΑΪΜΑΝ
ΣΥΜΒ. ΠΡΟΤΕΡΑΙΟΤΗΤΕΣ (30):207538 P-26/05/2000-US
ΕΦΕΥΡΕΤΗΣ (72):1)SOMMADOSSI, Jean-Pierre
2)BRYANT, Martin, L.
ΕΙΛΙΚΟΣ ΠΛΗΡΕΞΟΥΣΙΟΣ (74):ΔΗΜΟΥ ΧΡΙΣΤΙΝΑ
Κουμπάρη 2, 10674 ΑΘΗΝΑ
ΑΝΤΙΚΛΗΤΟΣ (74):ΠΑΠΑΚΩΝΣΤΑΝΤΙΝΟΥ ΕΛΕΝΗ
Κουμπάρη 2,10674 ΑΘΗΝΑ
ΤΙΤΛΟΣ ΕΦΕΥΡΕΣΗΣ (54):**ΜΕΘΟΔΟΙ ΘΕΡΑΠΕΙΑΣ ΛΟΙΜΩΞΗΣ**
ΙΟΥ ΗΠΑΤΙΤΙΔΑΣ ΔΕΛΤΑ ΜΕ Β-L-2'-
ΔΕΟΞΥ-ΝΟΥΚΛΕΟΣΙΔΙΑ.

ΠΕΡΙΛΗΨΗ(57)

Μέθοδος και σύνθεση για θεραπεία ξενιστού μολυνθέντος με ηπατίτιδα D που περιλαμβάνει χορήγηση αποτελεσματικής θεραπευτικής της ηπατίτιδας D ποσότητας, ενός περιγραφέντος 2'-δεοξυ-β-L-ερυθροπεντοφουρανονουκλεοσιδίου ή φαρμακευτικώς αποδεκτού άλατος ή προφαρμάκου αυτού.

ΑΡΙΘΜΟΣ ΕΥΡ. Δ.Ε. (11):3051159
ΑΡΙΘ. ΕΛΛ. ΚΑΤΑΘΕΣΗΣ (21):20040403676
ΗΜΕΡ. ΕΛΛ. ΚΑΤΑΘΕΣΗΣ (22):25/11/2004
ΑΡΙΘ./ΗΜΕΡ. ΔΗΜΟΣΙΕΥΣΗΣ
ΕΥΡΩΠΑΪΚΟΥ ΔΙΠΛΩΜΑΤΟΣ(87):1194681 - 24/11/2004
ΑΡΙΘ./ΗΜΕΡ. ΔΗΜΟΣΙΕΥΣΗΣ
ΕΥΡΩΠΑΪΚΗΣ ΑΙΤΗΣΗΣ (86):00940554.9--15/06/2000
ΔΙΚΑΙΟΥΧΟΣ (73):1)JOHNSON MATTHEY PUBLIC LIMITED COMPANY
2-4 Cocks spur Street, Trafalgar Square, London
SW1Y 5BQ, ΜΕΓΑΛΗ ΒΡΕΤΑΝΝΙΑ
ΣΥΜΒ. ΠΡΟΤΕΡΑΙΟΤΗΤΕΣ (30):9915939-08/07/1999-GB
ΕΦΕΥΡΕΤΗΣ (72):1)WARREN, James Patrick,
2)CHANDER, Guy Richard
3)ANDREASSON, Anders Klas
4)ALLANSSON, Ronny
ΕΙΛΙΚΟΣ ΠΛΗΡΕΞΟΥΣΙΟΣ (74):ΚΙΛΙΜΙΡΗΣ ΚΩΝΣΤΑΝΤΙΝΟΣ
Χατζηγιάννη Μέξη 7, 11528 ΑΘΗΝΑ
ΑΝΤΙΚΛΗΤΟΣ (74):ΚΙΛΙΜΙΡΗΣ ΑΝΑΣΤΑΣΙΟΣ
Χατζηγιάννη Μέξη 7,11528 ΑΘΗΝΑ
ΤΙΤΛΟΣ ΕΦΕΥΡΕΣΗΣ (54):**ΔΙΑΤΑΞΗ ΚΑΙ ΜΕΘΟΔΟΣ ΓΙΑ ΤΗΝ**
ΑΠΟΜΑΚΡΥΝΣΗ ΑΙΘΑΛΩΔΩΝ ΣΩΜΑ-
ΤΙΔΙΩΝ ΑΠΟ ΚΑΥΣΑΕΡΙΑ ΠΡΟΕΡΧΟ-
ΜΕΝΑ ΑΠΟ ΔΙΑΔΙΚΑΣΙΕΣ ΚΑΥΣΕΩΣ.



ΠΕΡΙΛΗΨΗ(57)

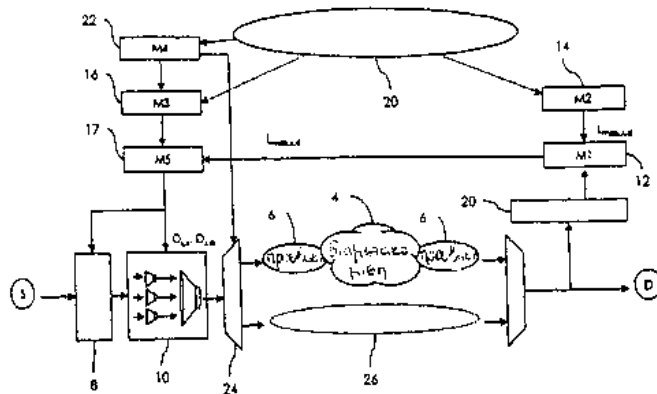
Κάνιστρο (1) περιέχει καταλύτη για τη δημιουργία NO₂ και φίλτρο (8) για την παγίδευση PM, π.χ. από μηχανές ντίζελ. Το φίλτρο είναι θερμικός μονωμένο από το κάνιστρο, και κατά προτίμηση περιβάλλεται από δακτυλιοειδή μονόλιθο περιλαμβάνοντα τον καταλύτη οξειδώσεως του NO ή καταλύτη SCR. Η ευρεσιτεχνία διευκολύνει την καύση των PM, ακόμη και σε χαμηλές θερμοκρασίες καυσαερίων, σε συμπαγή διάταξη.

ΑΡΙΘΜΟΣ ΕΥΡ. Δ.Ε. (11):3051160
ΑΡΙΘ. ΕΛΛ. ΚΑΤΑΘΕΣΗΣ (21):20040403677
ΗΜΕΡ. ΕΛΛ. ΚΑΤΑΘΕΣΗΣ (22):26/10/2004
ΑΡΙΘ./ΗΜΕΡ. ΔΗΜΟΣΙΕΥΣΗΣ
ΕΥΡΩΠΑΪΚΟΥ ΔΙΠΛΩΜΑΤΟΣ(87):1252744 - 08/09/2004
ΑΡΙΘ./ΗΜΕΡ. ΔΗΜΟΣΙΕΥΣΗΣ
ΕΥΡΩΠΑΪΚΗΣ ΑΙΤΗΣΗΣ (86):01904041.9--02/02/2001
ΔΙΚΑΙΟΥΧΟΣ (73):1)Iranema Technologies S.A.
215 rue Jean-Jacques Rousseau, 92130 Issy-
Les-Moulineaux, ΓΑΛΛΙΑ
ΣΥΜΒ. ΠΡΟΤΕΡΑΙΟΤΗΤΕΣ (30):0001360-03/02/2000-FR
ΕΦΕΥΡΕΤΗΣ (72):1)GRENOT, Thierry
2)LECERF, François
3)LECLERC, Jean-Yves
ΕΙΔΙΚΟΣ ΠΑΡΕΞΟΥΣΙΟΣ (74):ΚΙΛΙΜΙΡΗΣ ΚΩΝΣΤΑΝΤΙΝΟΣ
Χατζηγιάλλη Μέξη 7, 11528 ΑΘΗΝΑ
ΑΝΤΙΚΑΛΗΤΟΣ (74):ΚΙΛΙΜΙΡΗΣ ΑΝΑΣΤΑΣΙΟΣ
Χατζηγιάλλη Μέξη 7,11528 ΑΘΗΝΑ
ΤΙΤΛΟΣ ΕΦΕΥΡΕΣΗΣ (54):**ΜΕΘΟΔΟΣ ΔΥΝΑΜΙΚΗΣ ΒΕΛΤΙΣΤΟ-
ΠΟΙΗΣΗΣ ΤΗΣ ΠΟΙΟΤΗΤΑΣ ΥΠΗΡΕ-
ΣΙΩΝ ΣΕ ΕΝΑ ΔΙΚΤΥΟ ΔΙΑΒΙΒΑΣΗΣ
ΔΕΔΟΜΕΝΩΝ.**

ΠΕΡΙΛΗΨΗ(57)

Η εφεύρεση αφορά μέθοδο για τη δυναμική βελτιστοποίηση της ποιότητας υπηρεσιών σε ένα δίκτυο διαβίβασης δεδομένων σε πακέτο (2), όπου το εν λόγω δίκτυο (2) περιλαμβάνει έναν αριθμό πηγών S_i και έναν αριθμό προορισμών D_i που συνδέονται σε ένα δίκτυοδιαμετακόμισης (4) μέσω ενός αριθμού δικτύων πρόσβασης (6), όπου κάθε πηγή είναι ικανή να στέλνει μια μέγιστη παροχή $L_{max,s,x}$ και κάθε προορισμός είναι ικανός να δέχεται μια μέγιστη παροχή $L_{max,x,d}$, όπου κάθε μία από τις εν λόγω πηγές περιλαμβάνει μέσα ταξινόμησης (8) και ελέγχου (10) της παροχής μεταβιβαζόμενων δεδομένων. Η μέθοδος χαρακτηρίζεται από το ότι περιλαμβάνει τα ακόλουθα στάδια: μέτρηση της

απόλυτης καθυστέρησης μεταφοράς, το τρέμουλο, την παροχή των εν λόγω ανταλλασσόμενων δεδομένων και τις απώλειες μεταξύ κάθε πηγής S και κάθε προορισμού D , και εκτέλεση των παρακάτω υποσταδίων βάσει των μετρήσεων που λαμβάνονται στο στάδιο α: α1) για κάθε προορισμό D , κατανομή της μέγιστης παροχής $L_{max,x,d}$ μεταξύ των διαφόρων πηγών, α2) για κάθε προορισμό D , δυναμικός προσδιορισμός του ορίου του σημείου συμφόρησης του δικτύου πρόσβασης (6) που βελτιστοποιεί τη μέγιστη παροχή $L_{max,x,d}$, α3) για κάθε πηγή S , δυναμικός προσδιορισμός του ορίου του σημείου συμφόρησης του δικτύου πρόσβασης (6) που βελτιστοποιεί τη γενική μέγιστη παροχή $L_{max,s,d}$ και τη μέγιστη παροχή σε κάθε προορισμό $L_{max,s,d}$, α4) για κάθε πηγή S , προσδιορισμός του αποτελέσματος της συμφόρησης του δικτύου διαμετακόμισης (4), και β) έλεγχος του μέσου που ταξινομεί (8) και ελέγχει (10) την παροχή σύμφωνα με τα αποτελέσματα των υποσταδίων α1, α2, α3 και α4.



ΑΡΙΘΜΟΣ ΕΥΡ. Δ.Ε. (11):3051161
ΑΡΙΘ. ΕΛΛ. ΚΑΤΑΘΕΣΗΣ (21):20040403678
ΗΜΕΡ. ΕΛΛ. ΚΑΤΑΘΕΣΗΣ (22):26/10/2004
ΑΡΙΘ./ΗΜΕΡ. ΔΗΜΟΣΙΕΥΣΗΣ
ΕΥΡΩΠΑΪΚΟΥ ΔΙΠΛΩΜΑΤΟΣ(87):1093366 - 13/10/2004
ΑΡΙΘ./ΗΜΕΡ. ΔΗΜΟΣΙΕΥΣΗΣ
ΕΥΡΩΠΑΪΚΗΣ ΑΙΤΗΣΗΣ (86):99930482.7--18/06/1999
ΔΙΚΑΙΟΥΧΟΣ (73):1)Warner-Lambert Company LLC
201 Tabor Road, Morris Plains, New Jersey
07950, ΗΝΩΜΕΝΕΣ ΠΟΛΙΤΕΙΕΣ ΤΗΣ
ΑΜΕΡΙΚΗΣ
ΣΥΜΒ. ΠΡΟΤΕΡΑΙΟΤΗΤΕΣ (30):92171 P-09/07/1998-US
ΕΦΕΥΡΕΤΗΣ (72):1)MAGNUS, Leslie
2)SEGAL, Catherine, A.
ΕΙΔΙΚΟΣ ΠΑΡΕΞΟΥΣΙΟΣ (74):ΚΙΛΙΜΙΡΗΣ ΚΩΝΣΤΑΝΤΙΝΟΣ
Χατζηγιάλλη Μέξη 7, 11528 ΑΘΗΝΑ
ΑΝΤΙΚΑΛΗΤΟΣ (74):ΚΙΛΙΜΙΡΗΣ ΑΝΑΣΤΑΣΙΟΣ
Χατζηγιάλλη Μέξη 7,11528 ΑΘΗΝΑ
ΤΙΤΛΟΣ ΕΦΕΥΡΕΣΗΣ (54):**ΦΑΡΜΑΚΕΥΤΙΚΗ ΣΥΝΘΕΣΗ ΠΕΡΙΕ-
ΧΟΥΣΑ ΑΝΑΛΟΓΑ ΤΟΥ Γ-ΑΜΙΝΟ-
ΒΟΥΤΥΡΙΚΟΥ ΟΞΕΩΣ ΚΑΙ ΕΝΑ ΜΕΣΟ
ΚΑΤΑ ΤΩΝ ΙΩΝ ΓΙΑ ΤΗΝ ΑΓΩΓΗ ΤΟΥ
ΖΩΣΤΗΡΑ.**

ΠΕΡΙΛΗΨΗ(57)

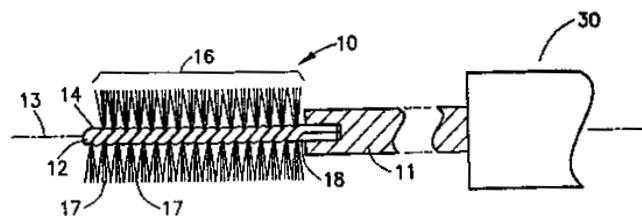
Η παρούσα εφεύρεση είναι μία μέθοδος χρησιμοποίησης κάποιων αναλόγων του γλουταμικού οξέως και γ-αμινοβουτυρικό οξύ σε συνδυασμό με ένα μέσο κατά των ιών, για την αγωγή ζωστήρα.

ΑΡΙΘΜΟΣ ΕΥΡ. Δ.Ε. (11):3051162
ΑΡΙΘ. ΕΛΛ. ΚΑΤΑΘΕΣΗΣ (21):20040403679
ΗΜΕΡ. ΕΛΛ. ΚΑΤΑΘΕΣΗΣ (22):26/10/2004
ΑΡΙΘ./ΗΜΕΡ. ΔΗΜΟΣΙΕΥΣΗΣ
ΕΥΡΩΠΑΪΚΟΥ ΔΙΠΛΩΜΑΤΟΣ(87):1257183 - 18/08/2004
ΑΡΙΘ./ΗΜΕΡ. ΔΗΜΟΣΙΕΥΣΗΣ
ΕΥΡΩΠΑΪΚΗΣ ΑΙΤΗΣΗΣ (86):01910593.1--09/02/2001
ΔΙΚΑΙΟΥΧΟΣ (73):1)Color Access, Inc.
7 Corporate Center Drive, Melville, New York
11747, ΗΝΩΜΕΝΕΣ ΠΟΛΙΤΕΙΕΣ ΤΗΣ
ΑΜΕΡΙΚΗΣ
ΣΥΜΒ. ΠΡΟΤΕΡΑΙΟΤΗΤΕΣ (30):501038-09/02/2000-US
ΕΦΕΥΡΕΤΗΣ (72):1)MIRAGLIA, Loretta, A.
ΕΙΔΙΚΟΣ ΠΛΗΡΕΞΟΥΣΙΟΣ (74):ΚΙΛΙΜΙΡΗΣ ΚΩΝΣΤΑΝΤΙΝΟΣ
Χατζηγιάννη Μέξη 7, 11528 ΑΘΗΝΑ
ΑΝΤΙΚΛΗΤΟΣ (74):ΚΙΛΙΜΙΡΗΣ ΑΝΑΣΤΑΣΙΟΣ
Χατζηγιάννη Μέξη 7, 11528 ΑΘΗΝΑ
ΤΙΤΛΟΣ ΕΦΕΥΡΕΣΗΣ (54):**ΒΟΥΡΤΣΑΚΙ ΜΑΣΚΑΡΑΣ ΜΕ ΜΑΚΡΟΝΗΜΑΤΑ.**

ΠΕΡΙΛΗΨΗ(57)

Ένα βουρτσάκι μάσκαρας έχει τρίχες που είναι πιο πλατιές και πιο άκαμπτες από τις συνηθισμένες 'μαλακές' τρίχες. Το βουρτσάκι έχει έναν κεντρικό πυρήνα σχηματιζόμενο από ένα ζεύγος στριμμένων συρμάτων τμημάτων. Μία πλειονότητα τριχών που εκτείνονται ακτινωτά σταθεροποιείται ανάμεσα στο ζεύγος των στριμμένων συρμάτων τμημάτων για να σχηματίσει ένα τμήμα βούρτσας σε ένα άκρο του πυρήνα. Οι τρίχες σταθεροποιούνται σε μία ποσότητα από 4 έως 27 τρίχες ανά περιστροφή των στριμμένων συρμάτων τμημάτων. Κάθε μία από τις τρίχες έχει μία διάμετρο από 8mil έως 18 mil και είναι φτιαγμένη από ένα ελαστομερές, θερμοπλαστικό υλικό που έχει ένα σκληρόμετρο μεταξύ 62D και 82D. Κατά προτίμηση, οι τρίχες έχουν μία διάμετρο από 10 mil έως 13 mil, είναι

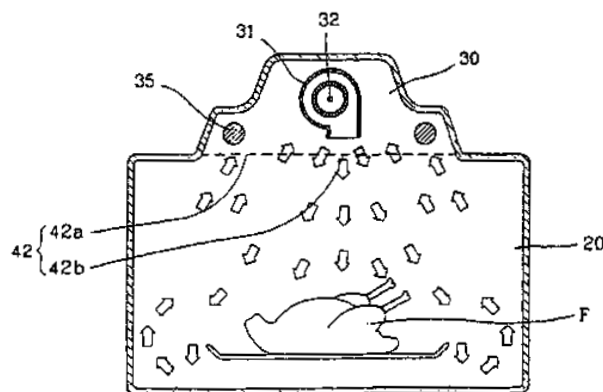
φτιαγμένες από ένα υλικό ελαστομερούς πολυεστέρα που έχει ένα σκληρόμετρο περίπου 72D και σταθεροποιούνται σε μία ποσότητα 7 - 14 τρίχες ανά περιστροφή. Το υλικό από το οποίο είναι φτιαγμένες οι τρίχες είναι μαλακότερο από το υλικό από το οποίο είναι φτιαγμένες συνηθισμένες τρίχες για να εξασφαλιστεί ότι οι τρίχες θα λυγίσουν αρκετά για να διευκολύνουν τοποθέτηση και να αποφευχθεί ενόχληση στο χρήστη.



ΑΡΙΘΜΟΣ ΕΥΡ. Δ.Ε. (11):3051163
ΑΡΙΘ. ΕΛΛ. ΚΑΤΑΘΕΣΗΣ (21):20040403680
ΗΜΕΡ. ΕΛΛ. ΚΑΤΑΘΕΣΗΣ (22):26/10/2004
ΑΡΙΘ./ΗΜΕΡ. ΔΗΜΟΣΙΕΥΣΗΣ
ΕΥΡΩΠΑΪΚΟΥ ΔΙΠΛΩΜΑΤΟΣ(87):1111965 - 11/08/2004
ΑΡΙΘ./ΗΜΕΡ. ΔΗΜΟΣΙΕΥΣΗΣ
ΕΥΡΩΠΑΪΚΗΣ ΑΙΤΗΣΗΣ (86):00403400.5--05/12/2000
ΔΙΚΑΙΟΥΧΟΣ (73):1)LG ELECTRONICS INC.
20, Yoido-Dong, Youngdungpo-Gu, Seoul,
ΔΗΜΟΚΡΑΤΙΑ ΤΗΣ ΚΟΡΕΑΣ (ΝΟΤΙΑ
ΚΟΡΕΑ)
ΣΥΜΒ. ΠΡΟΤΕΡΑΙΟΤΗΤΕΣ (30):9959512-20/12/1999-KR
ΕΦΕΥΡΕΤΗΣ (72):1)Kim, Seog Tae
2)Lee, Geun Hyoung
3)Kang, Kwang Ok
ΕΙΔΙΚΟΣ ΠΛΗΡΕΞΟΥΣΙΟΣ (74):ΚΙΛΙΜΙΡΗΣ ΚΩΝΣΤΑΝΤΙΝΟΣ
Χατζηγιάννη Μέξη 7, 11528 ΑΘΗΝΑ
ΑΝΤΙΚΛΗΤΟΣ (74):ΚΙΛΙΜΙΡΗΣ ΑΝΑΣΤΑΣΙΟΣ
Χατζηγιάννη Μέξη 7, 11528 ΑΘΗΝΑ
ΤΙΤΛΟΣ ΕΦΕΥΡΕΣΗΣ (54):**ΔΙΑΤΑΞΗ ΜΕΤΑΦΟΡΑΣ ΘΕΡΜΟΤΗΤΑΣ ΣΕ ΦΟΥΡΝΟ ΜΙΚΡΟΚΥΜΑΤΩΝ.**

ΠΕΡΙΛΗΨΗ(57)

Η παρούσα εφεύρεση είναι σχετική με μία διάταξη μεταφοράς θερμότητας ενός φούρνου μικροκυμάτων, που περιλαμβάνει ένα θερμαντικό θάλαμο (30), που σχηματίζεται στην εξωτερική επιφάνεια ενός θαλάμου μαγειρέματος (20), ένα περίβλημα ανεμιστήρα (31) εγκατεστημένο στο εσωτερικό του θερμαντικού θαλάμου (30) ώστε να είναι περιστρέψιμο κατά μία προκαθορισμένη κλίμακα περιστροφής, που περιλαμβάνει μία οπή εισαγωγής, όπου ο αέρας μέσα στο θερμαντικό θάλαμο (30) ρέει σε μία οπή εξαγωγής για την παροχή του αέρα στο θάλαμο μαγειρέματος (20) και ένα ανεμιστήρα (32) εγκατεστημένο μέσα στο περίβλημα ανεμιστήρα (31), για τη δημιουργία ρεύματος αέρα μέσα στο θάλαμο μαγειρέματος (20) μέσω της οπής εξαγωγής. Συνεπώς, η παρούσα εφεύρεση παρέχει ομοιομορφία θερμού αέρα σε κάθε σημείο του θαλάμου μαγειρέματος (20).

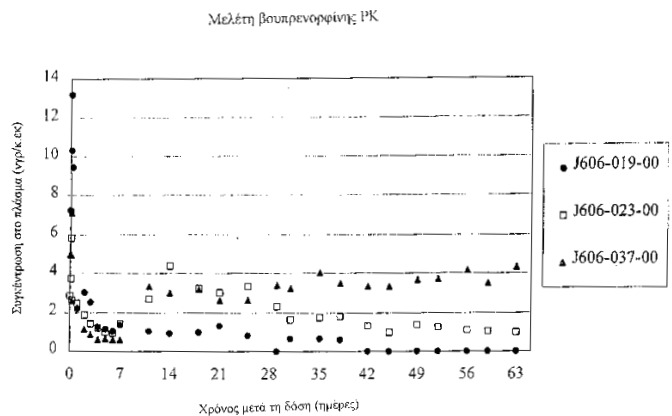


ΑΡΙΘΜΟΣ ΕΥΡ. Δ.Ε. (11):3051164
ΑΡΙΘ. ΕΛΛ. ΚΑΤΑΘΕΣΗΣ (21):20040403681
ΗΜΕΡ. ΕΛΛ. ΚΑΤΑΘΕΣΗΣ (22):29/10/2004
ΑΡΙΘ./ΗΜΕΡ. ΔΗΜΟΣΙΕΥΣΗΣ
ΕΥΡΩΠΑΪΚΟΥ ΔΙΠΛΩΜΑΤΟΣ(87):1212061 - 27/10/2004
ΑΡΙΘ./ΗΜΕΡ. ΔΗΜΟΣΙΕΥΣΗΣ
ΕΥΡΩΠΑΪΚΗΣ ΑΙΤΗΣΗΣ (86):00959422.7--25/08/2000
ΔΙΚΑΙΟΥΧΟΣ (73):1)SOUTHERN RESEARCH INSTITUTE
P.O. Box 55305, Birmingham,AL 35255-
5305, ΗΝΩΜΕΝΕΣ ΠΟΛΙΤΕΙΕΣ ΤΗΣ
ΑΜΕΡΙΚΗΣ
ΣΥΜΒ. ΠΡΟΤΕΡΑΙΟΤΗΤΕΣ (30):151112 P-27/08/1999-US
ΕΦΕΥΡΕΤΗΣ (72):1)STAAS, Jay, K.
2)MARKLAND, Peter
3)FERRELL, Teresa, M.
4)TICE, Thomas, R.
ΕΙΔΙΚΟΣ ΠΑΡΗΞΟΥΣΙΟΣ (74):ΚΙΛΙΜΙΡΗΣ ΚΩΝΣΤΑΝΤΙΝΟΣ
Χατζηγιάννη Μέξη 7, 11528 ΑΘΗΝΑ
ΑΝΤΙΚΑΗΤΟΣ (74):ΚΙΛΙΜΙΡΗΣ ΑΝΑΣΤΑΣΙΟΣ
Χατζηγιάννη Μέξη 7,11528 ΑΘΗΝΑ
ΤΙΤΛΟΣ ΕΦΕΥΡΕΣΗΣ (54):ΕΝΕΣΙΜΕΣ ΣΥΝΘΕΣΕΙΣ ΜΙΚΡΟΣΩ-
ΜΑΤΙΑΙΩΝ ΒΟΥΠΡΕΝΟΡΦΙΝΗΣ ΚΑΙ Η
ΧΡΗΣΗ ΤΟΥΣ.

ΠΕΡΙΛΗΨΗ(57)

Παρέχεται μία σύνθεση ενός ενέσιμου μερικού αγωνιστή οπιοειδών βραδείας απελευθέρωσης, ή ανταγωνιστή οπιοειδών, που περιλαμβάνει ένα μερικό αγωνιστή οπιοειδών ή ανταγωνιστή οπιοειδών σε ένα πολύ(D,L-λακτιδικό) έκδοχο με μία μικρή ποσότητα εναπομένου οξείκου αιθυλεστέρα. Κατά την ενδομυϊκή ένεση της συνθέσεως, απελευθερώνεται ένας μερικός αγωνιστής οπιοειδών ή ανταγωνιστής οπιοειδών, κατά ελεγχόμενο τρόπο, επί εκτεταμένη

χρονική περίοδο. Η σύνθεση βρίσκει χρήση στην αγωγή ατόμων εξαρτημένων από ηρωίνη και αλκοολικούς, για τη μείωση της καταναλώσεως των ουσιών στις οποίες γίνεται κατάχρηση. Ιδιαίτερου ενδιαφέροντος είναι τα φάρμακα βουπρενορφίνη, μεθαδόνη και ναλτρεξόνη.



ΑΡΙΘΜΟΣ ΕΥΡ. Δ.Ε. (11):3051165
ΑΡΙΘ. ΕΛΛ. ΚΑΤΑΘΕΣΗΣ (21):20040403682
ΗΜΕΡ. ΕΛΛ. ΚΑΤΑΘΕΣΗΣ (22):26/10/2004
ΑΡΙΘ./ΗΜΕΡ. ΔΗΜΟΣΙΕΥΣΗΣ
ΕΥΡΩΠΑΪΚΟΥ ΔΙΠΛΩΜΑΤΟΣ(87):1189517 - 28/07/2004
ΑΡΙΘ./ΗΜΕΡ. ΔΗΜΟΣΙΕΥΣΗΣ
ΕΥΡΩΠΑΪΚΗΣ ΑΙΤΗΣΗΣ (86):00949654.8--06/07/2000
ΔΙΚΑΙΟΥΧΟΣ (73):1)COMPAGNIE GERVAIS-DANONE
126-130 rue Jules Guesde, F-92302 Levallois
Perret, ΓΑΛΛΙΑ
ΣΥΜΒ. ΠΡΟΤΕΡΑΙΟΤΗΤΕΣ (30):9908691-06/07/1999-FR
ΕΦΕΥΡΕΤΗΣ (72):1)BLAREAU, Jean-Pierre
2)ROMOND, Marie-Benedicte
3)ROMOND, Charles
4)LECROIX, Francis
5)GONTIER, Charles
ΕΙΔΙΚΟΣ ΠΑΡΗΞΟΥΣΙΟΣ (74):ΤΣΙΜΙΚΑΛΗΣ ΑΘΑΝΑΣΙΟΣ
Ν. Βάμβα 1, 10674 ΑΘΗΝΑ
ΑΝΤΙΚΑΗΤΟΣ (74):ΤΣΙΜΙΚΑΛΗΣ ΑΘΑΝΑΣΙΟΣ
Ν. Βάμβα 1,10674 ΑΘΗΝΑ
ΤΙΤΛΟΣ ΕΦΕΥΡΕΣΗΣ (54):ΜΕΘΟΔΟΣ ΠΑΡΑΣΚΕΥΗΣ ΕΝΟΣ ΑΝΟ-
ΣΟΔΙΕΓΕΡΤΙΚΟΥ ΓΑΛΑΚΤΟΥΧΟΥ
ΠΡΟΙΟΝΤΟΣ ΚΑΙ ΟΙ ΕΦΑΡΜΟΓΕΣ
ΤΟΥ.

ΠΕΡΙΛΗΨΗ(57)

Μέθοδος παρασκευής ενός ανοσοδιεγερτικού γαλακτούχου προϊόντος, η οποία χαρακτηρίζεται από το ότι πραγματοποιείται η βιομετατροπή ενός γαλακτούχου υποστρώματος με τη βοήθεια μιας καλλιέργειας Bifidobacterium, με διατήρηση του εν λόγω υποστρώματος εναπαφή με την εν λόγω καλλιέργεια, υπό συνθήκες δυσμενείς για τη ζύμωση με Bifidobacterium. Γαλακτούχα προϊόντα και τροφές που λαμβάνονται με τη βοήθεια της εν λόγω μεθόδου.

ΑΡΙΘΜΟΣ ΕΥΡ. Δ.Ε. (11):3051166
ΑΡΙΘ. ΕΛΛ. ΚΑΤΑΘΕΣΗΣ (21):20040403683
ΗΜΕΡ. ΕΛΛ. ΚΑΤΑΘΕΣΗΣ (22):26/10/2004
ΑΡΙΘ./ΗΜΕΡ. ΔΗΜΟΣΙΕΥΣΗΣ
ΕΥΡΩΠΑΪΚΟΥ ΔΙΠΛΩΜΑΤΟΣ(87):1124892 - 22/09/2004
ΑΡΙΘ./ΗΜΕΡ. ΔΗΜΟΣΙΕΥΣΗΣ
ΕΥΡΩΠΑΪΚΗΣ ΑΙΤΗΣΗΣ (86):99950546.4--23/09/1999
ΔΙΚΑΙΟΥΧΟΣ (73):1)Degussa Construction Chemicals GmbH
 Dr.-Albert-Frank-Strasse 32, 83308 Trostberg,
 ΓΕΡΜΑΝΙΑ
ΣΥΜΒ. ΠΡΟΤΕΡΑΙΟΤΗΤΕΣ (30):19843730-24/09/1998-DE
ΕΦΕΥΡΕΤΗΣ (72):1)KERN, Alfred
 2)WEICHMANN, Josef
 3)BICHLER, Manfred
 4)WUTZ, Konrad
 5)ALBRECHT, Gerhard
ΕΙΔΙΚΟΣ ΠΛΗΡΕΞΟΥΣΙΟΣ (74):ΤΣΙΜΙΚΑΛΗΣ ΑΘΑΝΑΣΙΟΣ
 Ν. Βάμβα 1, 10674 ΑΘΗΝΑ
ΑΝΤΙΚΑΗΤΟΣ (74):ΤΣΙΜΙΚΑΛΗΣ ΑΘΑΝΑΣΙΟΣ
 Ν. Βάμβα 1,10674 ΑΘΗΝΑ
ΤΙΤΛΟΣ ΕΦΕΥΡΕΣΗΣ (54):**ΣΤΑΘΕΡΟΠΟΙΗΜΕΝΕΣ, ΥΔΑΤΟΔΙΑΛΥ-
 ΤΕΣ ΣΚΟΝΕΣ ΠΟΛΥΜΕΡΩΝ ΣΤΗ ΒΑΣΗ
 ΠΟΛΥΟΞΥΔΑΚΚΥΛΕΝΟΓΛΥΚΟΛΙΚΩΝ
 ΚΑΡΒΟΞΥΛΙΚΩΝ ΚΑΙ ΜΕΘΟΔΟΙ ΓΙΑ
 ΤΗΝ ΠΑΡΑΣΚΕΥΗ ΤΟΥΣ.**

ΠΕΡΙΛΗΨΗ(57)

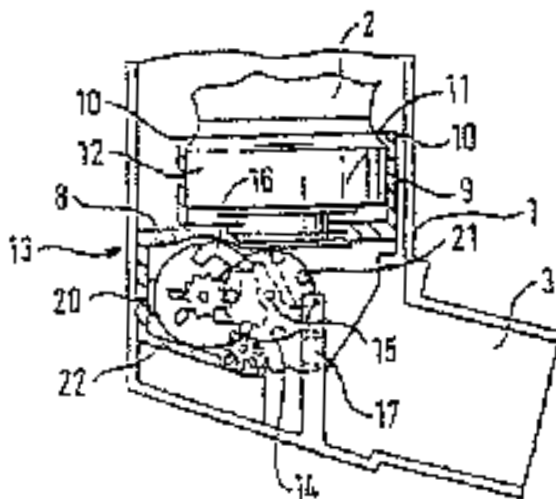
Περιγράφονται σταθεροποιημένες, υδατοδιαλυτές σκόνες πολυμερών στη βάση πολυοξυαλκυλενογλυκολικών καρβοξυλικών, οι οποίες χαρακτηρίζονται από το ότι περιέχουν 0,01 έως 10 τοις εκατό κ.β. ενός σταθεροποιητή, επιλεγμένου από την ομάδα φαινόλες, αμίνες, φωσφορώδη άλατα, θειοαιθέρες καθώς και θειοοξεία

και όπου ο σταθεροποιητής προστέθηκε σε υγρή ή διαλυμένη μορφή στο υδατικό διάλυμα πολυμερών πριν την μετατροπή του στη μορφή σκόνης. Οι προστατευμένες με τον τρόπο αυτό ενάντια σε αυτανάφλεξη και οξειδωτική αποδόμηση σκόνες πολυμερών παρουσιάζουν μη αναμενόμενη υψηλή θερμοοξειδωτική σταθερότητα ακόμη και τότε, εάν εκτίθενται σε υψηλές θερμοκρασίες και οξειδωτικές επιρροές (αέρας, οξυγόνο).

ΑΡΙΘΜΟΣ ΕΥΡ. Δ.Ε. (11):3051167
ΑΡΙΘ. ΕΛΛ. ΚΑΤΑΘΕΣΗΣ (21):20040403684
ΗΜΕΡ. ΕΛΛ. ΚΑΤΑΘΕΣΗΣ (22):26/10/2004
ΑΡΙΘ./ΗΜΕΡ. ΔΗΜΟΣΙΕΥΣΗΣ
ΕΥΡΩΠΑΪΚΟΥ ΔΙΠΛΩΜΑΤΟΣ(87):1163922 - 01/09/2004
ΑΡΙΘ./ΗΜΕΡ. ΔΗΜΟΣΙΕΥΣΗΣ
ΕΥΡΩΠΑΪΚΗΣ ΑΙΤΗΣΗΣ (86):01118720.0--08/06/1998
ΔΙΚΑΙΟΥΧΟΣ (73):1)GLAXO GROUP LIMITED
 Glaxo Wellcome House Berkeley Avenue,
 Greenford, Middlesex UB6 ONN, ΜΕΓΑΛΗ
 ΒΡΕΤΑΝΝΙΑ
ΣΥΜΒ. ΠΡΟΤΕΡΑΙΟΤΗΤΕΣ (30):9711889-10/06/1997-GB
 9721875-16/10/1997-GB
ΕΦΕΥΡΕΤΗΣ (72):1)GODFREY, James William
 2)RAND, Paul Kenneth
 3)BRAND, Peter John
 4)Bonney, Stanley George
ΕΙΔΙΚΟΣ ΠΛΗΡΕΞΟΥΣΙΟΣ (74):ΤΣΙΜΙΚΑΛΗΣ ΑΘΑΝΑΣΙΟΣ
 Ν. Βάμβα 1, 10674 ΑΘΗΝΑ
ΑΝΤΙΚΑΗΤΟΣ (74):ΤΣΙΜΙΚΑΛΗΣ ΑΘΑΝΑΣΙΟΣ
 Ν. Βάμβα 1,10674 ΑΘΗΝΑ
ΤΙΤΛΟΣ ΕΦΕΥΡΕΣΗΣ (54):**ΠΕΡΙΕΚΤΗΣ ΑΕΡΟΔΙΑΛΥΜΑΤΟΣ ΚΑΙ
 ΔΙΑΝΕΜΗΤΗΣ ΜΕ ΔΟΣΟΜΕΤΡΗΤΗ.**

ΠΕΡΙΛΗΨΗ(57)

Παρέχεται ένας διανεμητής κατάλληλος για διανομή φαρμάκου, ιδιαιτέρως φαρμάκου για χρήση στη θεραπεία αναπνευστικών διαταραχών. Ο διανεμητής περιλαμβάνει ένα περίβλημα που έχει ένα υποστήριγμα, ένα περιέκτη, τοποθετήσιμο εντός του αναφερθέντος περιβλήματος, που έχει μέλος εξόδου, όπου ο αναφερθείς περιέκτης κινείται σε σχέση με το περίβλημα για να επιτρέψει διανομή από αυτόν και το αναφερθέν μέλος εξόδου συνδέεται με το αναφερθέν υπόστρωμα για να παρέχει σχετική κίνηση μεταξύ αυτών και ένα δείκτη δόσης, τοποθετήσιμο εντός του αναφερθέντος περιβλήματος. Ο περιέκτης και ο δείκτης δόσης αντιστρέψιμοι είναι απομακρύνσιμοι από το περίβλημα σαν μία απλή μονάδα.



ΑΡΙΘΜΟΣ ΕΥΡ. Δ.Ε. (11):3051168
ΑΡΙΘ. ΕΛΛ. ΚΑΤΑΘΕΣΗΣ (21):20040403685
ΗΜΕΡ. ΕΛΛ. ΚΑΤΑΘΕΣΗΣ (22):26/10/2004
ΑΡΙΘ./ΗΜΕΡ. ΔΗΜΟΣΙΕΥΣΗΣ
ΕΥΡΩΠΑΪΚΟΥ ΔΙΠΛΩΜΑΤΟΣ(87):1093482 - 18/08/2004
ΑΡΙΘ./ΗΜΕΡ. ΔΗΜΟΣΙΕΥΣΗΣ
ΕΥΡΩΠΑΪΚΗΣ ΑΙΤΗΣΗΣ (86):99908966.7--17/03/1999
ΔΙΚΑΙΟΥΧΟΣ (73):1)Henkel Kommanditgesellschaft auf Aktien
Henkelstrasse 67, 40589 Dusseldorf-
Holthausen, ΓΕΡΜΑΝΙΑ
ΣΥΜΒ. ΠΡΟΤΕΡΑΙΟΤΗΤΕΣ (30):19813202-25/03/1998-DE
ΕΦΕΥΡΕΤΗΣ (72):1)KLAUCK, Wolfgang
2)DUHM, Lydia
3)MAJOLO, Martin
ΕΙΔΙΚΟΣ ΠΑΗΡΕΞΟΥΣΙΟΣ (74):ΤΣΙΜΙΚΑΛΗΣ ΑΘΑΝΑΣΙΟΣ
Ν. Βάμβα 1, 10674 ΑΘΗΝΑ
ΑΝΤΙΚΑΗΤΟΣ (74):ΤΣΙΜΙΚΑΛΗΣ ΑΘΑΝΑΣΙΟΣ
Ν. Βάμβα 1,10674 ΑΘΗΝΑ
ΤΙΤΛΟΣ ΕΦΕΥΡΕΣΗΣ (54):**ΠΟΛΥΟΥΡΑΙΘΑΝΗ ΚΑΙ ΠΑΡΑΣΚΕΥΑΣΜΑ ΠΟΥ ΠΕΡΙΕΧΕΙ ΠΟΛΥΟΥΡΑΙΘΑΝΗ.**

λιγότερο από 1,5 και μία ΟΗ-λειτουργικότητα από περίπου 1,8 έως περίπου 2,0, ή ένα μίγμα από δύο ή περισσότερους πολυαιθέρους, καθώς και παρασκευάσματα που περιέχουν τέτοιες πολυουραιθάνες.

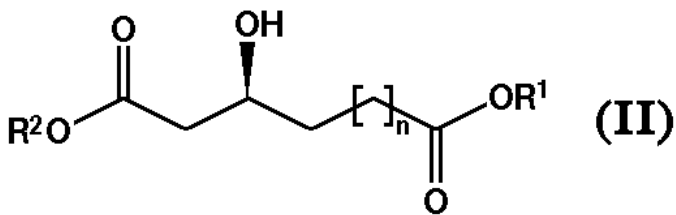
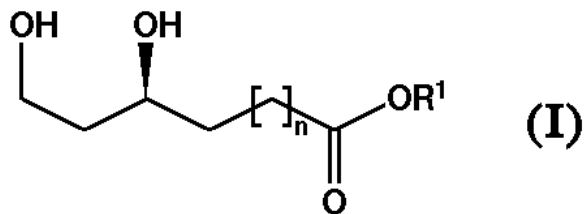
ΠΕΡΙΛΗΨΗ(57)

Η εφεύρεση αφορά μία πολυουραιθάνη, η οποία μπορεί να παρασκευάζεται με αντίδραση τουλάχιστον δύο συστατικών Α και Β, όπου α) σαν συστατικό Α χρησιμοποιείται ένα πολυισοκυανικό ή ένα μίγμα από δύο ή περισσότερα πολυισοκυανικά και β) σαν συστατικό Β μία πολυόλη ή ένα μίγμα από δύο ή περισσότερες πολυόλες, χαρακτηριζόμενη από το ότι το συστατικό Β περιέχει έναν πολυαιθέρα με ένα μοριακό βάρος (Mn) από τουλάχιστον 4000 και γ) μία πολυδιαχυσιμότητα PD (Mw/Mn) λιγότερο από 1,5 ή δ) μία ΟΗ-λειτουργικότητα από περίπου 1,8 έως περίπου 2,0, ή ε) μία πολυδιαχυσιμότητα PD (Mw/Mn)

ΑΡΙΘΜΟΣ ΕΥΡ. Δ.Ε. (11):3051169
ΑΡΙΘ. ΕΛΛ. ΚΑΤΑΘΕΣΗΣ (21):20040403686
ΗΜΕΡ. ΕΛΛ. ΚΑΤΑΘΕΣΗΣ (22):26/10/2004
ΑΡΙΘ./ΗΜΕΡ. ΔΗΜΟΣΙΕΥΣΗΣ
ΕΥΡΩΠΑΪΚΟΥ ΔΙΠΛΩΜΑΤΟΣ(87):1318138 - 29/09/2004
ΑΡΙΘ./ΗΜΕΡ. ΔΗΜΟΣΙΕΥΣΗΣ
ΕΥΡΩΠΑΪΚΗΣ ΑΙΤΗΣΗΣ (86):02025292.0--13/11/2002
ΔΙΚΑΙΟΥΧΟΣ (73):1)BASF AKTIENGESELLSCHAFT
67056 Ludwigshafen, ΓΕΡΜΑΝΙΑ
ΣΥΜΒ. ΠΡΟΤΕΡΑΙΟΤΗΤΕΣ (30):10160149-07/12/2001-DE
ΕΦΕΥΡΕΤΗΣ (72):1)Klatt, Martin Jochen, Dr.
2)Niebel, Markus
3)Erhardt, Melanie
ΕΙΔΙΚΟΣ ΠΑΗΡΕΞΟΥΣΙΟΣ (74):ΤΣΙΜΙΚΑΛΗΣ ΑΘΑΝΑΣΙΟΣ
Ν. Βάμβα 1, 10674 ΑΘΗΝΑ
ΑΝΤΙΚΑΗΤΟΣ (74):ΤΣΙΜΙΚΑΛΗΣ ΑΘΑΝΑΣΙΟΣ
Ν. Βάμβα 1,10674 ΑΘΗΝΑ
ΤΙΤΛΟΣ ΕΦΕΥΡΕΣΗΣ (54):**ΜΕΘΟΔΟΣ ΓΙΑ ΤΗΝ ΠΑΡΑΣΚΕΥΗ ΕΣΤΕΡΩΝ ΔΙΥΔΡΟΞΥΚΑΡΒΟΝΙΚΟΥ ΟΞΕΟΣ ΑΠΟΥΣΙΑ ΔΙΑΛΥΤΩΝ.**

ΠΕΡΙΛΗΨΗ(57)

Η παρούσα εφεύρεση αφορά μία μέθοδο για την παρασκευή εστέρων διυδροξυκαρβονικού οξέος του τύπου (I), με αντίδραση διεστέρων υδροξυκαρβονοδιοξέος του τύπου (II), με σύμπλοκα υδρίδια απουσία ενός διαλύτη, καθώς και μία συνολική μέθοδος για την παρασκευή R-(+)-α-λιπονικού οξέος. R1, R2 και n έχουν τις αναφερόμενες στην περιγραφή έννοιες.



ΑΡΙΘΜΟΣ ΕΥΡ. Δ.Ε. (11):3051170
ΑΡΙΘ. ΕΛΛ. ΚΑΤΑΘΕΣΗΣ (21):20040403687
ΗΜΕΡ. ΕΛΛ. ΚΑΤΑΘΕΣΗΣ (22):26/10/2004
ΑΡΙΘ./ΗΜΕΡ. ΔΗΜΟΣΙΕΥΣΗΣ
ΕΥΡΩΠΑΪΚΟΥ ΔΙΠΛΩΜΑΤΟΣ(87):0751218 - 01/09/2004
ΑΡΙΘ./ΗΜΕΡ. ΔΗΜΟΣΙΕΥΣΗΣ
ΕΥΡΩΠΑΪΚΗΣ ΑΙΤΗΣΗΣ (86):96110396.7--27/06/1996
ΔΙΚΑΙΟΥΧΟΣ (73):1)SUDZUCKER AKTIENGESELLSCHAFT
MANNHEIM/OCHSENFURT
Maximilianstrasse 10, 68165 Mannheim,
ΓΕΡΜΑΝΙΑ
ΣΥΜΒ. ΠΡΟΤΕΡΑΙΟΤΗΤΕΣ (30):19523560-28/06/1995-DE
ΕΦΕΥΡΕΤΗΣ (72):1)Stegmaier, Sabine, Dipl.-Biol.
2)Mattes, Ralf, Prof. Dr.
3)Klein, Kathrin, Dr. rer. nat.
ΕΙΔΙΚΟΣ ΠΑΡΕΞΟΥΣΙΟΣ (74):ΤΣΙΜΙΚΑΛΗΣ ΑΘΑΝΑΣΙΟΣ
Ν. Βάμβα 1, 10674 ΑΘΗΝΑ
ΑΝΤΙΚΛΗΤΟΣ (74):ΤΣΙΜΙΚΑΛΗΣ ΑΘΑΝΑΣΙΟΣ
Ν. Βάμβα 1,10674 ΑΘΗΝΑ
ΤΙΤΛΟΣ ΕΦΕΥΡΕΣΗΣ (54):**ΜΕΤΑΛΛΑΓΜΑΤΑ ΜΕΤΑΒΟΛΙΣΜΟΥ ΣΑΚΧΑΡΟΖΗΣ.**

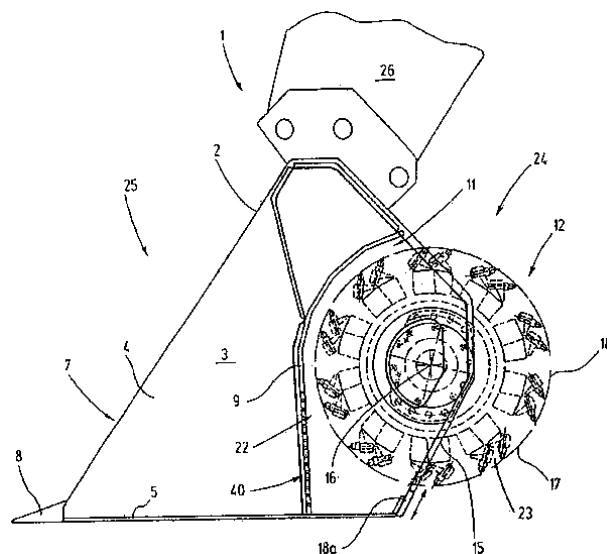
ΠΕΡΙΛΗΨΗ(57)

Η εφεύρεση αφορά ισομεράσες σακχαρόζης, κωδικεύουσες γι' αυτές ακολουθίες DNA και νέες μεθόδους για την παρασκευή μη καρυογόνα σάκχαρα.

ΑΡΙΘΜΟΣ ΕΥΡ. Δ.Ε. (11):3051171
ΑΡΙΘ. ΕΛΛ. ΚΑΤΑΘΕΣΗΣ (21):20040403688
ΗΜΕΡ. ΕΛΛ. ΚΑΤΑΘΕΣΗΣ (22):26/10/2004
ΑΡΙΘ./ΗΜΕΡ. ΔΗΜΟΣΙΕΥΣΗΣ
ΕΥΡΩΠΑΪΚΟΥ ΔΙΠΛΩΜΑΤΟΣ(87):1147265 - 04/08/2004
ΑΡΙΘ./ΗΜΕΡ. ΔΗΜΟΣΙΕΥΣΗΣ
ΕΥΡΩΠΑΪΚΗΣ ΑΙΤΗΣΗΣ (86):00952784.7--26/01/2000
ΔΙΚΑΙΟΥΧΟΣ (73):1)Schenk, Jurgen
Haussmannstrasse 34, 70188 Stuttgart,
ΓΕΡΜΑΝΙΑ
ΣΥΜΒ. ΠΡΟΤΕΡΑΙΟΤΗΤΕΣ (30):19903528-29/01/1999-DE
ΕΦΕΥΡΕΤΗΣ (72):1)SCHENK, Jurgen
2)HEBER, Karl-Otto
ΕΙΔΙΚΟΣ ΠΑΡΕΞΟΥΣΙΟΣ (74):ΤΣΙΜΙΚΑΛΗΣ ΑΘΑΝΑΣΙΟΣ
Ν. Βάμβα 1, 10674 ΑΘΗΝΑ
ΑΝΤΙΚΛΗΤΟΣ (74):ΤΣΙΜΙΚΑΛΗΣ ΑΘΑΝΑΣΙΟΣ
Ν. Βάμβα 1,10674 ΑΘΗΝΑ
ΤΙΤΛΟΣ ΕΦΕΥΡΕΣΗΣ (54):**ΔΙΑΤΑΞΗ ΔΙΑ ΤΟ ΣΠΑΣΙΜΟ ΣΤΡΩ-
ΣΕΩΝ ΕΠΙΚΑΛΥΨΕΩΣ.**

ΠΕΡΙΛΗΨΗ(57)

Δια το σπάσιμο και την απομάκρυνση στρώσεων επικάλυψης του εδάφους χρησιμεύει μια διάταξη (1), η οποία είναι διαμορφωμένη σαν πτύο εκσκαφέως. Επί της οπισθίας πλευράς της διατάξεως αυτής, η οποία ευρίσκεται απέναντι του ανοίγματος παραλαβής (7) αυτή είναι εφοδιασμένη με μια διάταξη φρέζας και κοπής (24), η οποία παρουσιάζει ένα προκαθορισμένο βάθος φρεζαρίσματος και χρησιμεύει δια την διαπέραση από επιστρώσεις οδών ή από παρόμοιες επιστρώσεις, καθώς και τη μετατροπή τους σε ένα υλικό ανακυκλώσεως το οποίο μπορεί να υποστεί κατεργασία.

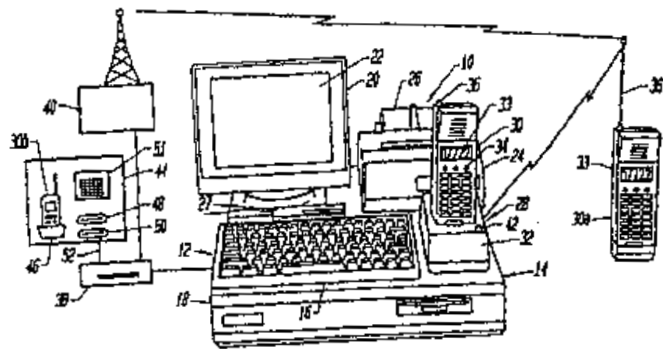


ΑΡΙΘΜΟΣ ΕΥΡ. Δ.Ε. (11):3051172
ΑΡΙΘ. ΕΛΛ. ΚΑΤΑΘΕΣΗΣ (21):20040403689
ΗΜΕΡ. ΕΛΛ. ΚΑΤΑΘΕΣΗΣ (22):26/10/2004
ΑΡΙΘ./ΗΜΕΡ. ΔΗΜΟΣΙΕΥΣΗΣ
ΕΥΡΩΠΑΪΚΟΥ ΔΙΠΛΩΜΑΤΟΣ(87):1067752 - 28/07/2004
ΑΡΙΘ./ΗΜΕΡ. ΔΗΜΟΣΙΕΥΣΗΣ
ΕΥΡΩΠΑΪΚΗΣ ΑΙΤΗΣΗΣ (86):00113450.1--18/01/1996
ΔΙΚΑΙΟΥΧΟΣ (73):1)Telemac Corporation
6701 Center Drive West Suite 700, Los Angeles, CA 90045, ΗΝΩΜΕΝΕΣ ΠΟΛΙΤΕΙΕΣ ΤΗΣ ΑΜΕΡΙΚΗΣ
ΣΥΜΒ. ΠΡΟΤΕΡΑΙΟΤΗΤΕΣ (30):381704-30/01/1995-US
ΕΦΕΥΡΕΤΗΣ (72):1)McGregor, Donald Scott
2)McGregor, Gregory M.
ΕΙΔΙΚΟΣ ΠΑΡΕΞΟΥΣΙΟΣ (74):ΤΣΙΜΙΚΑΛΗΣ ΑΘΑΝΑΣΙΟΣ
Ν. Βάμβα 1, 10674 ΑΘΗΝΑ
ΑΝΤΙΚΑΛΤΟΣ (74):ΤΣΙΜΙΚΑΛΗΣ ΑΘΑΝΑΣΙΟΣ
Ν. Βάμβα 1,10674 ΑΘΗΝΑ
ΤΙΤΛΟΣ ΕΦΕΥΡΕΣΗΣ (54):**ΣΥΣΤΗΜΑ ΚΙΝΗΤΟΥ ΤΗΛΕΦΩΝΟΥ, ΠΡΟΓΡΑΜΜΑ ΥΠΟΛΟΓΙΣΤΗ, ΔΕΥΡΜΑΤΗ ΦΕΡΟΜΕΝΗ ΣΤΟ ΧΕΡΙ ΜΟΝΑΔΑ ΚΙΝΗΤΟΥ ΤΗΛΕΦΩΝΟΥ ΚΑΙ ΜΕΘΟΔΟΣ ΓΙΑ ΝΑ ΓΙΝΕΤΑΙ Η ΝΑ ΔΙΑΤΗΡΕΙΤΑΙ ΕΝΕΡΓΗ ΜΙΑ ΜΟΝΑΔΑ ΚΙΝΗΤΟΥ ΤΗΛΕΦΩΝΟΥ.**

ΠΕΡΙΛΗΨΗ(57)

Το σύστημα περιλαμβάνει μονάδες τηλεφώνου που η κάθε μία έχει ένα επεξεργαστή (56), μνήμη (58, 66) και εσωτερικό μέσο κώδικα λογιστικής παρακολούθησης. Το μέσο κώδικα περιλαμβάνει ένα λογαριασμό με αντιπροσώπευση διαθέσιμων κεφαλαίων, τιμολόγια τελών και ένα αλγόριθμο

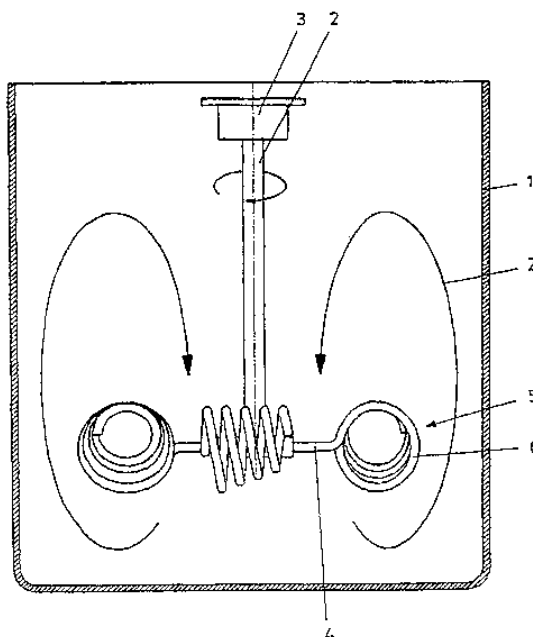
χρέωσης λογαριασμού για την ταξινόμηση των κλήσεων σε κατηγορίες χρέωσης λογαριασμού, για να επιλέγει ένα τιμολόγιο τελών, να υπολογίζει ένα τέλος χρέωσης σε πραγματικό χρόνο και να το αφαιρεί από τον λογαριασμό. Ένας επεξεργαστής φιλοξενίας (14) που χρησιμοποιείται από ένα παροχέα συστήματος χρησιμεύει για τον συντονισμό των λογαριασμών, τη λήψη και την αποθήκευση των πληροφοριών της κινητής μονάδας, συμπεριλαμβανομένων των κωδικών αναγνώρισης και λειτουργίας για τη χρήση της μονάδας και τη μεταβίβαση των κωδικών λειτουργίας σε μονάδες. Το πρόγραμμα υπολογιστή είναι διαμορφωμένο να ελέγχει το σύστημα και τις μονάδες. Η μονάδα είναι διαμορφωμένη να λειτουργεί εντός του συστήματος. Η μέθοδος κάνει/διατηρεί τη μονάδα ενεργή.



ΑΡΙΘΜΟΣ ΕΥΡ. Δ.Ε. (11):3051173
ΑΡΙΘ. ΕΛΛ. ΚΑΤΑΘΕΣΗΣ (21):20040403690
ΗΜΕΡ. ΕΛΛ. ΚΑΤΑΘΕΣΗΣ (22):26/10/2004
ΑΡΙΘ./ΗΜΕΡ. ΔΗΜΟΣΙΕΥΣΗΣ
ΕΥΡΩΠΑΪΚΟΥ ΔΙΠΛΩΜΑΤΟΣ(87):1335790 - 28/07/2004
ΑΡΙΘ./ΗΜΕΡ. ΔΗΜΟΣΙΕΥΣΗΣ
ΕΥΡΩΠΑΪΚΗΣ ΑΙΤΗΣΗΣ (86):01997344.5--15/11/2001
ΔΙΚΑΙΟΥΧΟΣ (73):1)INOTEC GmbH Transport- und Fordersysteme
Daimlerstrasse 9-11, 79761 Waldshut-Tiengen, ΓΕΡΜΑΝΙΑ
ΣΥΜΒ. ΠΡΟΤΕΡΑΙΟΤΗΤΕΣ (30):20019941 U-23/11/2000-DE
ΕΦΕΥΡΕΤΗΣ (72):1)WEBER, Hans
ΕΙΔΙΚΟΣ ΠΑΡΕΞΟΥΣΙΟΣ (74):ΤΣΙΜΙΚΑΛΗΣ ΑΘΑΝΑΣΙΟΣ
Ν. Βάμβα 1, 10674 ΑΘΗΝΑ
ΑΝΤΙΚΑΛΤΟΣ (74):ΤΣΙΜΙΚΑΛΗΣ ΑΘΑΝΑΣΙΟΣ
Ν. Βάμβα 1,10674 ΑΘΗΝΑ
ΤΙΤΛΟΣ ΕΦΕΥΡΕΣΗΣ (54):**ΔΙΑΤΑΞΗ ΓΙΑ ΤΗΝ ΑΝΑΔΕΥΣΗ ΕΝΟΣ ΜΕΣΟΥ ΠΟΥ ΜΠΟΡΕΙ ΝΑ ΡΕΕΙ Η ΝΑ ΧΥΝΕΤΑΙ, ΚΥΡΙΩΣ ΕΝΟΣ ΜΕΣΟΥ ΜΕΓΑΛΟΥ ΙΞΩΔΟΥΣ.**

ΠΕΡΙΛΗΨΗ(57)

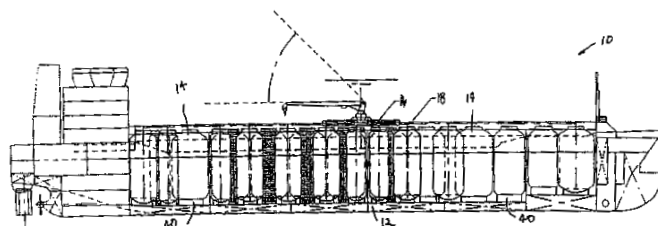
Μια διάταξη για την ανάδευση ενός μέσου που μπορεί να ρέει ή να χύνεται, κυρίως ενός μέσου με μεγάλο ιξώδες, περιλαμβάνει ένα δοχείο (1) για την υποδοχή του μέσου. Σε μια κατακόρυφη, περιστρεφόμενη άτρακτο (2) είναι τοποθετημένα σε βραχίονες στήριξης (4) κωνικά στοιχεία ανάδευσης (5), τα οποία σχηματίζονται από ένα σπείραλ (6) το καθένα. Με τον τρόπο αυτόν αποφεύγεται ένας σχηματισμός σβόλων βουλώματος του μέσου στον κώνο, με το να δημιουργείται δια μέσου των ανοιγμάτων διέλευσης (7) του σπείραλ (6) μια ακτινική ροή V4.



ΑΡΙΘΜΟΣ ΕΥΡ. Δ.Ε. (11):3051174
ΑΡΙΘ. ΕΛΛ. ΚΑΤΑΘΕΣΗΣ (21):20040403691
ΗΜΕΡ. ΕΛΛ. ΚΑΤΑΘΕΣΗΣ (22):26/10/2004
ΑΡΙΘ./ΗΜΕΡ. ΔΗΜΟΣΙΕΥΣΗΣ
ΕΥΡΩΠΑΪΚΟΥ ΔΙΠΛΩΜΑΤΟΣ(87):1181188 - 04/08/2004
ΑΡΙΘ./ΗΜΕΡ. ΔΗΜΟΣΙΕΥΣΗΣ
ΕΥΡΩΠΑΪΚΗΣ ΑΙΤΗΣΗΣ (86):00935967.0--15/05/2000
ΔΙΚΑΙΟΥΧΟΣ (73):1)Ascus Technologies, Ltd.
739 East 140th Street, Cleveland Ohio 44110,
ΗΝΩΜΕΝΕΣ ΠΟΛΙΤΕΙΕΣ ΤΗΣ ΑΜΕΡΙΚΗΣ

ΣΥΜΒ. ΠΡΟΤΕΡΑΙΟΤΗΤΕΣ (30):318873-26/05/1999-US
ΕΦΕΥΡΕΤΗΣ (72):1)Keehan, Donald J.
ΕΙΔΙΚΟΣ ΠΑΗΡΕΞΟΥΣΙΟΣ (74):ΤΣΙΜΙΚΑΛΗΣ ΑΘΑΝΑΣΙΟΣ
Ν. Βάμβα 1, 10674 ΑΘΗΝΑ
ΑΝΤΙΚΑΗΤΟΣ (74):ΤΣΙΜΙΚΑΛΗΣ ΑΘΑΝΑΣΙΟΣ
Ν. Βάμβα 1,10674 ΑΘΗΝΑ

ΤΙΤΛΟΣ ΕΦΕΥΡΕΣΗΣ (54):**ΔΕΞΑΜΕΝΟΠΛΟΙΟ ΓΙΑ ΜΕΤΑΦΟΡΑ ΧΗΜΙΚΩΝ ΠΟΥ ΕΧΕΙ ΣΥΝΘΕΤΙΚΕΣ ΔΕΞΑΜΕΝΕΣ.**



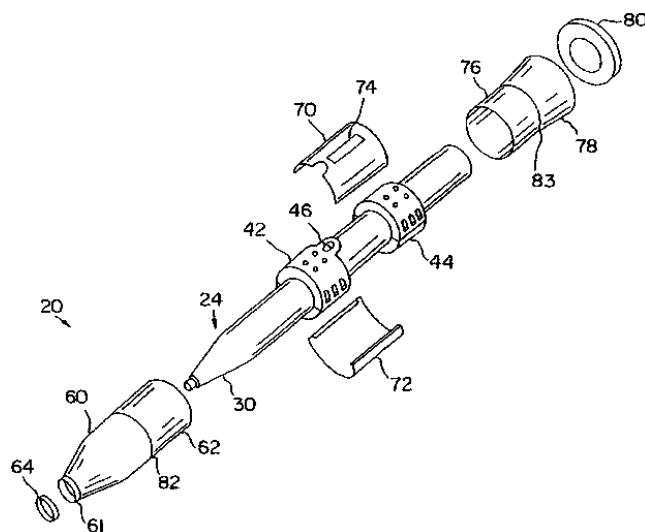
ΠΕΡΙΛΗΨΗ(57)

Παρουσιάζεται ένα θαλάσσιο πλοίο (10). Ένα θαλάσσιο πλοίο (10) περιλαμβάνει ένα κύτος (12) και τουλάχιστο μια δεξαμενή φορτίου (14) που συνδυάζεται με το κύτος (12) και έχει μια κατασκευή πλευρικού τοιχώματος (52) από πολλά στρώματα. Η κατασκευή του πλευρικού τοιχώματος (52) περιλαμβάνει ένα πρώτο στρώμα (54) που αποτελεί ένα φράκτη διάβρωσης για τη δεξαμενή φορτίου (14), ένα δεύτερο στρώμα (56) που προσδίδει κατασκευαστική ακεραιότητα στη δεξαμενή φορτίου (14), ένα τρίτο στρώμα (58) που προσδίδει ιδιότητες απορρόφησης ενέργειας πρόσκρουσης και πλευστότητας στη δεξαμενή φορτίου και ένα τέταρτο στρώμα (60) που προσδίδει ιδιότητες αντίστασης στη φωτιά στη δεξαμενή φορτίου (14).

ΑΡΙΘΜΟΣ ΕΥΡ. Δ.Ε. (11):3051175
ΑΡΙΘ. ΕΛΛ. ΚΑΤΑΘΕΣΗΣ (21):20040403692
ΗΜΕΡ. ΕΛΛ. ΚΑΤΑΘΕΣΗΣ (22):26/10/2004
ΑΡΙΘ./ΗΜΕΡ. ΔΗΜΟΣΙΕΥΣΗΣ
ΕΥΡΩΠΑΪΚΟΥ ΔΙΠΛΩΜΑΤΟΣ(87):1038152 - 11/08/2004
ΑΡΙΘ./ΗΜΕΡ. ΔΗΜΟΣΙΕΥΣΗΣ
ΕΥΡΩΠΑΪΚΗΣ ΑΙΤΗΣΗΣ (86):97955029.0--11/12/1997
ΔΙΚΑΙΟΥΧΟΣ (73):1)Lockheed Martin Corporation
6801 Rockledge Drive, Bethesda, MD 20817,
ΗΝΩΜΕΝΕΣ ΠΟΛΙΤΕΙΕΣ ΤΗΣ ΑΜΕΡΙΚΗΣ

ΣΥΜΒ. ΠΡΟΤΕΡΑΙΟΤΗΤΕΣ (30):
ΕΦΕΥΡΕΤΗΣ (72):1)SCHMAKER, Bruce, E.
2)WOOTEN, Ronald, L.
ΕΙΔΙΚΟΣ ΠΑΗΡΕΞΟΥΣΙΟΣ (74):ΤΣΙΜΙΚΑΛΗΣ ΑΘΑΝΑΣΙΟΣ
Ν. Βάμβα 1, 10674 ΑΘΗΝΑ
ΑΝΤΙΚΑΗΤΟΣ (74):ΤΣΙΜΙΚΑΛΗΣ ΑΘΑΝΑΣΙΟΣ
Ν. Βάμβα 1,10674 ΑΘΗΝΑ

ΤΙΤΛΟΣ ΕΦΕΥΡΕΣΗΣ (54):**ΕΠΕΝΔΕΛΥΜΕΝΗ ΕΝΑΕΡΙΟΣ ΒΟΜΒΑ. ΠΕΡΙΛΗΨΗ(57)**



Μια διατρυπώσα τον στόχο εναέριος βόμβα που περιλαμβάνει ένα σώμα διατρήσεως (24) διαμορφωμένο δια βελτιωμένη διάτρηση του στόχου και έχει ένα στενότερο προφίλ προσκρούσεως με το ίδιο περίπου βάρος όπως μια υπάρχουσα βόμβα. Ένα αεροδυναμικό κάλυμμα (40) περιβάλλει τον κορμό διατρήσεως (24) και ακολουθεί το αεροδυναμικό σχήμα της υπάρχουσας βόμβας και το βάρος στο κέντρο βάρους και οι ροπές αδρανείας της βόμβας είναι πολύ παραπλήσιες των ιδιοτήτων της υπάρχουσας βόμβας. Η συμφώνως με την εφεύρεση βόμβα μπορεί να αξιολογηθεί όσον αφορά την πτήση ότι είναι όμοια της υπάρχουσας βόμβας και έτσι να αποφεύγουμε μακροχρόνιες και δαπανηρές διαδικασίες αξιολογήσεως.

ΑΡΙΘΜΟΣ ΕΥΡ. Δ.Ε. (11):3051176
ΑΡΙΘ. ΕΛΛ. ΚΑΤΑΘΕΣΗΣ (21):20040403693
ΗΜΕΡ. ΕΛΛ. ΚΑΤΑΘΕΣΗΣ (22):26/10/2004
ΑΡΙΘ./ΗΜΕΡ. ΔΗΜΟΣΙΕΥΣΗΣ
ΕΥΡΩΠΑΪΚΟΥ ΔΙΠΛΩΜΑΤΟΣ(87):1088764 - 28/07/2004
ΑΡΙΘ./ΗΜΕΡ. ΔΗΜΟΣΙΕΥΣΗΣ
ΕΥΡΩΠΑΪΚΗΣ ΑΙΤΗΣΗΣ (86):99830621.1--01/10/1999
ΔΙΚΑΙΟΥΧΟΣ (73):1)Tetra Laval Holdings & Finance SA
Avenue General-Guisan 70, P.O. Box 430,
1009 Pully, ΕΛΒΕΤΙΑ

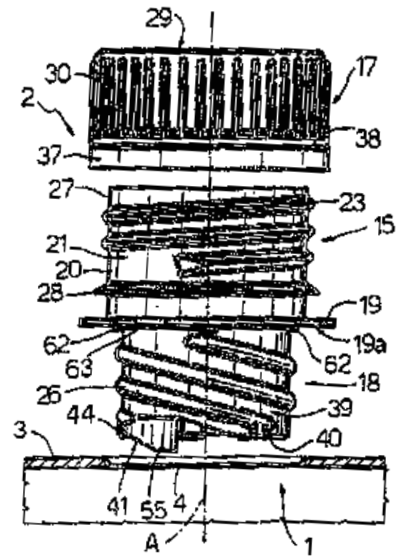
ΣΥΜΒ. ΠΡΟΤΕΡΑΙΟΤΗΤΕΣ (30):
ΕΦΕΥΡΕΤΗΣ (72):1)Miani, Claudia
2)La Ciacera, Mauro
ΕΙΔΙΚΟΣ ΠΑΗΡΕΞΟΥΣΙΟΣ (74):ΤΣΙΜΙΚΑΛΗΣ ΑΘΑΝΑΣΙΟΣ
Ν. Βάμβα 1, 10674 ΑΘΗΝΑ
ΑΝΤΙΚΛΗΤΟΣ (74):ΤΣΙΜΙΚΑΛΗΣ ΑΘΑΝΑΣΙΟΣ
Ν. Βάμβα 1,10674 ΑΘΗΝΑ

ΤΙΤΛΟΣ ΕΦΕΥΡΕΣΗΣ (54):ΔΙΑΤΑΞΗ ΚΛΕΙΣΙΜΑΤΟΣ ΠΟΥ ΜΠΟΡΕΙ ΝΑ ΑΝΟΙΓΕΙ ΓΙΑ ΣΦΡΑΓΙΣΜΕΝΕΣ ΣΥΣΚΕΥΑΣΙΕΣ ΤΡΟΦΙΜΩΝ ΠΟΥ ΜΠΟΡΟΥΝ ΝΑ ΧΥΝΟΝΤΑΙ.

ΠΕΡΙΛΗΨΗ(57)

Μια διάταξη κλεισίματος που μπορεί να ανοίγει (2), η οποία έχει ένα σκελετό (15) που ορίζει μια διαμερή οπή (16) και είναι προσαρμοσμένος γύρω από ένα τμήμα (4) που μπορεί να τρυπιέται μιας σφραγισμένης συσκευασίας (1) για τρόφιμα, τα οποία μπορούν να χύνονται, ένα αφαιρούμενο πώμα (17) που συνεργάζεται με τον σκελετό (15) για να κλείνει την οπή (16) και ένα ουσιαστικά σωληνωτό στοιχείο κοπής (18) που εμπλέκεται, κατά τη χρησιμοποίησή, με την οπή (16) κατά τρόπο που να μπορεί να κινείται γωνιακά και αξονικά και έχει ένα ακραίο χείλος (40) που με τη σειρά του έχει, στην πρόσοψη, μέσα κοπή (41), τα οποία συνεργάζονται με

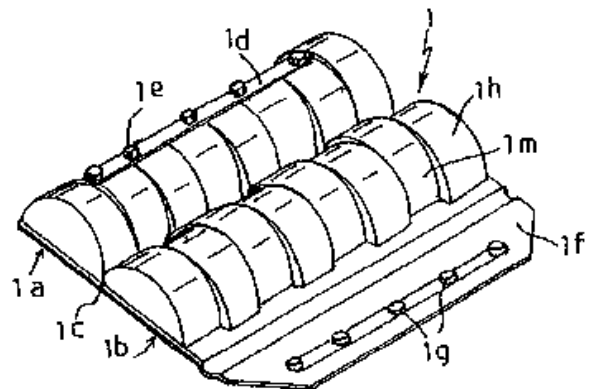
το τμήμα που μπορεί να τρυπιέται (4) για να ανοίγουν τη συσκευασία (1), όπου ο σκελετός (15) και το στοιχείο κοπής (18) είναι χυτευμένα σε ένα ενιαίο κομμάτι σε μια διαμόρφωση προσυναρμολόγησης, όπου αυτά είναι ασφαλισμένα ομοαξονικά το ένα με το άλλο με συνδετικά μέσα που μπορούν να σπάζουν (62).



ΑΡΙΘΜΟΣ ΕΥΡ. Δ.Ε. (11):3051177
ΑΡΙΘ. ΕΛΛ. ΚΑΤΑΘΕΣΗΣ (21):20040403694
ΗΜΕΡ. ΕΛΛ. ΚΑΤΑΘΕΣΗΣ (22):26/10/2004
ΑΡΙΘ./ΗΜΕΡ. ΔΗΜΟΣΙΕΥΣΗΣ
ΕΥΡΩΠΑΪΚΟΥ ΔΙΠΛΩΜΑΤΟΣ(87):1262927 - 08/09/2004
ΑΡΙΘ./ΗΜΕΡ. ΔΗΜΟΣΙΕΥΣΗΣ
ΕΥΡΩΠΑΪΚΗΣ ΑΙΤΗΣΗΣ (86):02356085.7--06/05/2002
ΔΙΚΑΙΟΥΧΟΣ (73):1)Velfor-Plast S.A.
Route du Velay, 43500 Saint Pal en Chal-
lençon, ΓΑΛΛΙΑ
ΣΥΜΒ. ΠΡΟΤΕΡΑΙΟΤΗΤΕΣ (30):0107001-18/05/2001-FR
ΕΦΕΥΡΕΤΗΣ (72):1)Brun, Pierre
ΕΙΔΙΚΟΣ ΠΑΗΡΕΞΟΥΣΙΟΣ (74):ΡΟΥΣΣΟΥ ANNA
Κουμπάρη 2, 10674 ΑΘΗΝΑ
ΑΝΤΙΚΛΗΤΟΣ (74):ΠΑΠΑΚΩΝΣΤΑΝΤΙΝΟΥ ΕΛΕΝΗ
Κουμπάρη 2,10674 ΑΘΗΝΑ
ΤΙΤΛΟΣ ΕΦΕΥΡΕΣΗΣ (54):ΣΥΣΚΕΥΑΣΙΑ-ΘΗΚΗ ΓΙΑ ΝΟΜΙΣΜΑΤΑ Η ΚΕΡΜΑΤΑ.

ΠΕΡΙΛΗΨΗ(57)

Αυτή η συσκευασία χαρακτηρίζεται από το ότι τα δύο ημικελύφη κατασκευάζονται με στοιχεία που συνιστούν ημικυλινδρικά τόξα (1h-1m), διατεταγμένα αλληλοδιαδόχως, σε μικρή απόσταση μεταξύ τους, ώστε αυτή η απόσταση να προκαλεί αλληλοδιαδόχως την εμφάνιση των διαδοχικών τόξων κάθε ημικελύφους, και από το ότι ημίσειες παρτίδες κερμάτων ή νομισμάτων τοποθετούνται εντός των εν λόγω τόξων, και από το ότι περιοχές ακινητοποίησης και συγκράτησης (1n) μεταξύ δύο διαδοχικών τόξων επιτρέπουν την στήριξη των νομισμάτων ή κερμάτων.



ΑΡΙΘΜΟΣ ΕΥΡ. Δ.Ε. (11):3051178
ΑΡΙΘ. ΕΛΛ. ΚΑΤΑΘΕΣΗΣ (21):20040403695
ΗΜΕΡ. ΕΛΛ. ΚΑΤΑΘΕΣΗΣ (22):27/10/2004
ΑΡΙΘ./ΗΜΕΡ. ΔΗΜΟΣΙΕΥΣΗΣ
ΕΥΡΩΠΑΪΚΟΥ ΔΙΠΛΩΜΑΤΟΣ(87):0975665 - 04/08/2004
ΑΡΙΘ./ΗΜΕΡ. ΔΗΜΟΣΙΕΥΣΗΣ
ΕΥΡΩΠΑΪΚΗΣ ΑΙΤΗΣΗΣ (86):98913971.2--24/03/1998
ΔΙΚΑΙΟΥΧΟΣ (73):1)Magvasi, Gyula
Becsi ut 34, 1037 Budapest, ΟΥΓΓΑΡΙΑ
ΣΥΜΒ. ΠΡΟΤΕΡΑΙΟΤΗΤΕΣ (30):9700673-28/03/1997-HU
9701165-09/05/1997-HU
ΕΦΕΥΡΕΤΗΣ (72):1)Magvasi, Gyula
ΕΙΔΙΚΟΣ ΠΛΗΡΕΞΟΥΣΙΟΣ (74):ΡΟΥΣΣΟΥ ANNA
Κουμπάρη 2, 10674 ΑΘΗΝΑ
ΑΝΤΙΚΑΗΤΟΣ (74):ΠΑΠΑΚΩΝΣΤΑΝΤΙΝΟΥ ΕΛΕΝΗ
Κουμπάρη 2,10674 ΑΘΗΝΑ
ΤΙΤΛΟΣ ΕΦΕΥΡΕΣΗΣ (54):ΔΡΑΣΤΙΚΗ ΟΥΣΙΑ ΚΑΙ ΣΥΝΘΕΣΗ
ΑΝΑΣΤΕΛΛΟΥΣΑ ΤΟΝ ΝΕΟΠΛΑΣΜΑ-
ΤΙΚΟ ΠΟΛΛΑΠΛΑΣΙΑΣΜΟ ΣΕ ΕΞΑΓΟ-
ΜΕΝΟΥΣ ΑΠΟ ΕΚΤΟΔΕΡΜΑ ΙΣΤΟΥΣ.

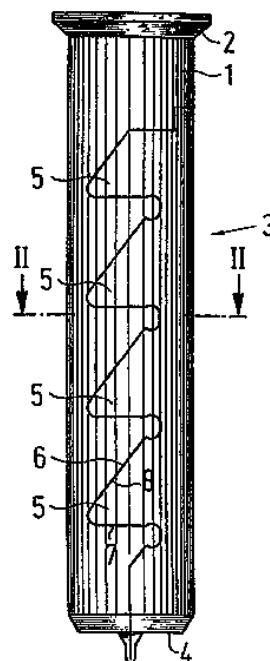
ΠΕΡΙΛΗΨΗ(57)

Η εφεύρεση αναφέρεται σε μια ουσία που αναστέλλει τον νεοπλασματικό πολλαπλασιασμό σε εξαγόμενους από εκτόδεσμα ιστούς και σε μια σύνθεση περιέχουσα μια τέτοια ουσία. Η δραστική ουσία και σύνθεση σύμφωνα με την εφεύρεση χαρακτηρίζονται από το ότι το εξαγόμενο από άνθρωπο ή ζώο γονιμοποιημένο ωάριο, κατά προτίμηση εξαγόμενο από ψάρι του αλμυρού ή του γλυκού νερού ή από αμφίβιο υποβάλλεται σε καταστροφή του κυτταρικού τοιχώματος μετά από 24 ώρες το πολύ, κατά προτίμηση μετά από 14-16 ώρες μετά τη γονιμοποίηση, ακολούθως το υλικό υποβάλλεται σε υπερφυγοκέντρωση, το υπερκείμενο διαχωρίζεται, το ίζημα ομογενοποιείται, ακολούθως υποβάλλεται σε

υπερφυγοκέντρωση αρκετές φορές, και κάθε φορά το υπερκείμενο και το ίζημα διαχωρίζονται, στη συνέχεια όλα τα κλάσματα του υπερκείμενου συνδυάζονται και υποβάλλονται σε φυγοκέντρωση κατά προτίμηση στις 8.000-15.000 rpm, το υπερκείμενο που λαμβάνεται διαχωρίζεται και αραιώνεται με φυσιολογικό διάλυμα, κατά προτίμηση σε ένα λόγο 1:2 κατά βάρος, το υλικό υποβάλλεται σε μια σειρά διηθήσεων σε πήγμα τουλάχιστον δύο φορές, ακολούθως η διηθημένη ουσία λυοφιλοποιείται ή προαιρετικά αραιώνεται με ένα αραιωτικό, κατά προτίμηση με φυσιολογικό αλατούχο διάλυμα ή διάλυμα δεξτρώζης ή στείρο αποσταγμένο ύδωρ, κατά προτίμηση σε ένα λόγο 1:2 κατά βάρος.

ΑΡΙΘΜΟΣ ΕΥΡ. Δ.Ε. (11):3051179
ΑΡΙΘ. ΕΛΛ. ΚΑΤΑΘΕΣΗΣ (21):20040403696
ΗΜΕΡ. ΕΛΛ. ΚΑΤΑΘΕΣΗΣ (22):29/10/2004
ΑΡΙΘ./ΗΜΕΡ. ΔΗΜΟΣΙΕΥΣΗΣ
ΕΥΡΩΠΑΪΚΟΥ ΔΙΠΛΩΜΑΤΟΣ(87):0964169 - 18/08/2004
ΑΡΙΘ./ΗΜΕΡ. ΔΗΜΟΣΙΕΥΣΗΣ
ΕΥΡΩΠΑΪΚΗΣ ΑΙΤΗΣΗΣ (86):99110728.5--04/06/1999
ΔΙΚΑΙΟΥΧΟΣ (73):1)Adolf Wurth GmbH & Co. KG
Reinhold-Wurth-Strasse 12-16, 74653 Kunzelsau, ΓΕΡΜΑΝΙΑ
ΣΥΜΒ. ΠΡΟΤΕΡΑΙΟΤΗΤΕΣ (30):19825689-09/06/1998-DE
ΕΦΕΥΡΕΤΗΣ (72):1)Wieland, Achim
ΕΙΔΙΚΟΣ ΠΛΗΡΕΞΟΥΣΙΟΣ (74):ΜΑΣΟΥΛΑ-ΔΗΜΗΤΡΑΚΟΠΟΥΛΟΥ
ΑΘΗΝΑ
Σίνα 11, 10680 ΑΘΗΝΑ
ΑΝΤΙΚΑΗΤΟΣ (74):ΜΑΣΟΥΛΑΣ ΑΘΑΝΑΣΙΟΣ
Σίνα 11,10680 ΑΘΗΝΑ
ΤΙΤΛΟΣ ΕΦΕΥΡΕΣΗΣ (54):ΤΟΡΜΟΣ ΠΛΑΙΣΙΟΥ.
ΠΕΡΙΛΗΨΗ(57)

Ένας τóρμος περιέχει σε μια διανοιξιμη περιοχή του, πολλά στοιχεία διανοίξεως (5) διατεταγμένα χωριστά κατά σειρές, τα οποία στοιχεία μπορεί να στρέφονται μεμονωμένα κατόπιν εισόδου ενός πείρου στο εσωτερικό του τóρμου προς τα έξω. Αμφότερες οι σειρές των στοιχείων διανοίξεως (5) διατάσσονται διαμετρικά, και τα επιμέρους στοιχεία διανοίξεως (5) κάθε σειράς διατάσσονται μετατοπισμένα έναντι των στοιχείων διανοίξεως (5) της άλλης σειράς, κατά την διαμήκη διεύθυνση.



ΑΡΙΘΜΟΣ ΕΥΡ. Δ.Ε. (11):3051180
ΑΡΙΘ. ΕΛΛ. ΚΑΤΑΘΕΣΗΣ (21):20040403697
ΗΜΕΡ. ΕΛΛ. ΚΑΤΑΘΕΣΗΣ (22):29/10/2004
ΑΡΙΘ./ΗΜΕΡ. ΔΗΜΟΣΙΕΥΣΗΣ
ΕΥΡΩΠΑΪΚΟΥ ΔΙΠΛΩΜΑΤΟΣ(87):1194426 - 18/08/2004
ΑΡΙΘ./ΗΜΕΡ. ΔΗΜΟΣΙΕΥΣΗΣ
ΕΥΡΩΠΑΪΚΗΣ ΑΙΤΗΣΗΣ (86):00949229.9--29/06/2000
ΔΙΚΑΙΟΥΧΟΣ (73):1)MERCCK PATENT GmbH
Frankfurter Strasse 250, 64293 Darmstadt,
ΓΕΡΜΑΝΙΑ

ΣΥΜΒ. ΠΡΟΤΕΡΑΙΟΤΗΤΕΣ (30):19932314-10/07/1999-DE
ΕΦΕΥΡΕΤΗΣ (72):1)BOTTCHEER, Henning

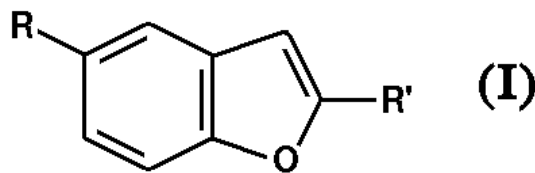
2)BATHE, Andreas
3)HELFFERT, Bernd

ΕΙΔΙΚΟΣ ΠΛΗΡΕΞΟΥΣΙΟΣ (74):ΛΥΜΠΕΡΗΣ ΝΙΚΟΛΑΟΣ
Στουρνάρη 37, 10682 ΑΘΗΝΑ

ΑΝΤΙΚΛΗΤΟΣ (74):ΛΥΜΠΕΡΗΣ ΝΙΚΟΛΑΟΣ
Στουρνάρη 37,10682 ΑΘΗΝΑ

ΤΙΤΛΟΣ ΕΦΕΥΡΕΣΗΣ (54):ΠΑΡΑΓΩΓΑ ΒΕΝΖΟΦΟΥΡΑΝΙΟΥ.
ΠΕΡΙΛΗΨΗ(57)

Παράγωγα βενζοφουρανίου του τύπου (I), όπου R και R' έχουν τις σημασίες που δίδονται στην αξίωση αρ. (1), και άλατα αυτών είναι κατάλληλα για χρήση ως ενδιάμεσα προϊόντα στη σύνθεση φαρμάκων.



ΑΡΙΘΜΟΣ ΕΥΡ. Δ.Ε. (11):3051181
ΑΡΙΘ. ΕΛΛ. ΚΑΤΑΘΕΣΗΣ (21):20040403698
ΗΜΕΡ. ΕΛΛ. ΚΑΤΑΘΕΣΗΣ (22):29/10/2004
ΑΡΙΘ./ΗΜΕΡ. ΔΗΜΟΣΙΕΥΣΗΣ
ΕΥΡΩΠΑΪΚΟΥ ΔΙΠΛΩΜΑΤΟΣ(87):0968011 - 11/08/2004
ΑΡΙΘ./ΗΜΕΡ. ΔΗΜΟΣΙΕΥΣΗΣ
ΕΥΡΩΠΑΪΚΗΣ ΑΙΤΗΣΗΣ (86):98912091.0--27/03/1998
ΔΙΚΑΙΟΥΧΟΣ (73):1)SMITH & NEPHEW, INC.
1450 Brooks Road, Memphis, Tennessee
38116, ΗΝΩΜΕΝΕΣ ΠΟΛΙΤΕΙΕΣ ΤΗΣ
ΑΜΕΡΙΚΗΣ

ΣΥΜΒ. ΠΡΟΤΕΡΑΙΟΤΗΤΕΣ (30):42364 P-27/03/1997-US
ΕΦΕΥΡΕΤΗΣ (72):1)HUNTER, Gordon

2)ASGIAN, Catherine, M.
3)HINES, Gary, L.

ΕΙΔΙΚΟΣ ΠΛΗΡΕΞΟΥΣΙΟΣ (74):ΛΥΜΠΕΡΗΣ ΝΙΚΟΛΑΟΣ
Στουρνάρη 37, 10682 ΑΘΗΝΑ

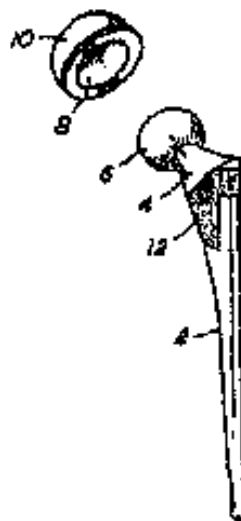
ΑΝΤΙΚΛΗΤΟΣ (74):ΛΥΜΠΕΡΗΣ ΝΙΚΟΛΑΟΣ
Στουρνάρη 37,10682 ΑΘΗΝΑ

ΤΙΤΛΟΣ ΕΦΕΥΡΕΣΗΣ (54):ΜΕΘΟΔΟΣ ΕΠΙΦΑΝΕΙΑΚΗΣ ΟΞΕΙΔΩ-
ΣΗΣ ΚΡΑΜΑΤΩΝ ΖΙΡΚΟΝΙΟΥ ΚΑΙ
ΠΡΟΚΥΠΤΟΝ ΠΡΟΙΟΝ.

ΠΕΡΙΛΗΨΗ(57)

Μία επίστρωση οξειδίου σχηματίζεται πάνω σε ζirkόνιο ή κράματα ζirkόνιου με βελτιωμένη μικροδομή σύμφωνα με μία διεργασία που περιλαμβάνει τουλάχιστον ένα στάδιο πρόκλησης μιας κατάλληλης τροποποίησης της τραχύτητας επιφανείας τέτοιας, ώστε η ακόλουθη οξείδωση να παράγει μία επίστρωση οξειδίου με ομοιόμορφο πάχος. Μία επίστρωση οξειδίου με ομοιόμορφο και ελεγχόμενο πάχος είναι ειδικότερα χρήσιμη στην κατασκευή ορθοπεδικών εμφυτευμάτων από ζirkόνιο ή κράματα που βασίζονται στο ζirkόνιο, ώστε να παρέχονται χαμηλή τριβή, επιφάνειες τεχνητών αρθρώσεων με υψηλή ανθεκτικότητα στη φθορά, όπως αρθρώσεις ισχίου, αρθρώσεις γονάτου, αγκώνες κλπ. Η επίστρωση οξειδίου με ομοιόμορφο πάχος ελεγχόμενου βάθους πάνω σε προσθέσεις με επίστρωση

οξειδίου παρέχει έναν φραγμό έναντι της διάβρωσης του εμφυτεύματος που προκαλείται λόγω ιονισμού της μεταλλικής πρόσθεσης.



ΑΡΙΘΜΟΣ ΕΥΡ. Δ.Ε. (11):3051182
ΑΡΙΘ. ΕΛΛ. ΚΑΤΑΘΕΣΗΣ (21):20040403699
ΗΜΕΡ. ΕΛΛ. ΚΑΤΑΘΕΣΗΣ (22):29/10/2004
ΑΡΙΘ./ΗΜΕΡ. ΔΗΜΟΣΙΕΥΣΗΣ
ΕΥΡΩΠΑΪΚΟΥ ΔΙΠΛΩΜΑΤΟΣ(87):0820255 - 11/08/2004
ΑΡΙΘ./ΗΜΕΡ. ΔΗΜΟΣΙΕΥΣΗΣ
ΕΥΡΩΠΑΪΚΗΣ ΑΙΤΗΣΗΣ (86):96910809.1--11/04/1996
ΔΙΚΑΙΟΥΧΟΣ (73):1)SMITH & NEPHEW, INC.
1450 Brooks Road, Memphis, Tennessee
38116, ΗΝΩΜΕΝΕΣ ΠΟΛΙΤΕΙΕΣ ΤΗΣ
ΑΜΕΡΙΚΗΣ

ΣΥΜΒ. ΠΡΟΤΕΡΑΙΟΤΗΤΕΣ (30):420243-11/04/1995-US
ΕΦΕΥΡΕΤΗΣ (72):1)KRAUSE, Kenneth, W.
2)SJOSTROM, Douglas, D.

ΕΙΔΙΚΟΣ ΠΛΗΡΕΞΟΥΣΙΟΣ (74):ΛΥΜΠΕΡΗΣ ΝΙΚΟΛΑΟΣ
Στουρνάρη 37, 10682 ΑΘΗΝΑ

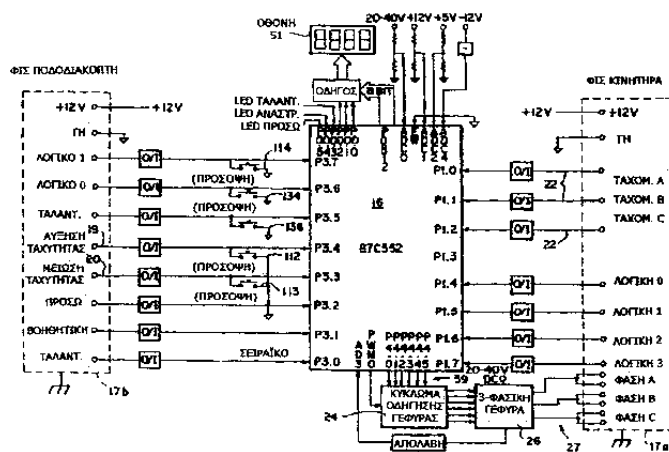
ΑΝΤΙΚΛΗΤΟΣ (74):ΛΥΜΠΕΡΗΣ ΝΙΚΟΛΑΟΣ
Στουρνάρη 37,10682 ΑΘΗΝΑ

ΤΙΤΛΟΣ ΕΦΕΥΡΕΣΗΣ (54):ΕΛΕΓΧΟΜΕΝΟ ΑΠΟ ΚΙΝΗΤΗΡΑ ΧΕΙΡΟΥΡΓΙΚΟ ΣΥΣΤΗΜΑ ΠΟΥ ΔΙΑΘΕΤΕΙ ΕΛΕΓΧΟ ΘΕΣΗΣ.

ΠΕΡΙΛΗΨΗ(57)

Ένα χειρουργικό σύστημα, προσαρμοσμένο ώστε να λειτουργεί με τουλάχιστον μία χειρουργική συσκευή, το οποίο έχει μία χειρολαβή περιέχουσα ένα κινητήρα, ο οποίος είναι προσαρμοσμένος να υποδέχεται τη χειρουργική συσκευή. Η χειρουργική συσκευή οδηγείται, μέσω μιας αλληλουχίας θέσεων, από τον άξονα εξόδου του κινητήρα. Ένας ελεγκτής μικροεπεξεργαστής (16) ελέγχει τη λειτουργία του συστήματος. Ο κινητήρας έχει αισθητήρες για την παραγωγή ηλεκτρικών σημάτων θέσης (22) και ο ελεγκτής (16) ανταποκρίνεται σε σήματα εισόδου για τον προσδιορισμό και μιας θέσης παύσης και μιας θέσης αναστροφής

της χειρουργικής συσκευής. Σαν αποτέλεσμα, ο ελεγκτής (16) ξεκινάει τη λειτουργία της χειρουργικής συσκευής στη λεγόμενη θέση παύσης και διακόπτει τη λειτουργία της χειρουργικής συσκευής με τέτοιο τρόπο ώστε να ακινητοποιηθεί πρακτικά στη θέση παύσης. Κατά τον ταλαντούμενο τρόπο λειτουργίας, ο ελεγκτής (16) επίσης υποχρεώνει την αναστροφή να γίνει μόνο σε ένα σημείο αναστροφής υπαγορευμένο από το σύστημα, κάτω από τον έλεγχο του χειριστή. Σε συνεργασία με μία αρθροσκοπική κοπτική συσκευή, ο ελεγκτής επιτρέπει στον χειρουργό να ελέγχει για παράδειγμα το άνοιγμα του διαφράγματος μέσα από το οποίο ιστός και υγρά αφαιρούνται από τη χειρουργούμενη περιοχή κατά τη διάρκεια των καταστάσεων αναστροφής και έναρξης/παύσης.



ΑΡΙΘΜΟΣ ΕΥΡ. Δ.Ε. (11):3051183
ΑΡΙΘ. ΕΛΛ. ΚΑΤΑΘΕΣΗΣ (21):20040403700
ΗΜΕΡ. ΕΛΛ. ΚΑΤΑΘΕΣΗΣ (22):29/10/2004
ΑΡΙΘ./ΗΜΕΡ. ΔΗΜΟΣΙΕΥΣΗΣ
ΕΥΡΩΠΑΪΚΟΥ ΔΙΠΛΩΜΑΤΟΣ(87):1171465 - 04/08/2004
ΑΡΙΘ./ΗΜΕΡ. ΔΗΜΟΣΙΕΥΣΗΣ
ΕΥΡΩΠΑΪΚΗΣ ΑΙΤΗΣΗΣ (86):00912766.3--29/03/2000
ΔΙΚΑΙΟΥΧΟΣ (73):1)Uutech Limited
University House, Cromore Road, Coleraine,
Northern Ireland BT52 1SA, ΙΡΛΑΝΔΙΑ

ΣΥΜΒ. ΠΡΟΤΕΡΑΙΟΤΗΤΕΣ (30):9907216-29/03/1999-GB
9917565-27/07/1999-GB

ΕΦΕΥΡΕΤΗΣ (72):1)O'HARTE, Finbarr Paul Mary
2)FLATT, Peter Raymond

ΕΙΔΙΚΟΣ ΠΛΗΡΕΞΟΥΣΙΟΣ (74):ΛΥΜΠΕΡΗΣ ΝΙΚΟΛΑΟΣ
Στουρνάρη 37, 10682 ΑΘΗΝΑ

ΑΝΤΙΚΛΗΤΟΣ (74):ΛΥΜΠΕΡΗΣ ΝΙΚΟΛΑΟΣ
Στουρνάρη 37,10682 ΑΘΗΝΑ

ΤΙΤΛΟΣ ΕΦΕΥΡΕΣΗΣ (54):ΑΝΑΛΟΓΑ ΓΑΣΤΡΙΚΟΥ ΠΑΡΕΜΠΟΔΙΣΤΙΚΟΥ ΠΕΠΤΙΔΙΟΥ ΚΑΙ Η ΧΡΗΣΗ ΑΥΤΩΝ ΓΙΑ ΤΗΝ ΑΝΤΙΜΕΤΩΠΙΣΗ ΔΙΑΒΗΤΗ.

ΠΕΡΙΛΗΨΗ(57)

Η παρούσα εφεύρεση παρέχει πεπτίδια τα οποία διεγείρουν την απελευθέρωση ινσουλίνης. Τα πεπτίδια, βασιζόμενα σε GIP 1-42 περιλαμβάνουν υποκαταστάσεις και/ή τροποποιήσεις οι οποίες ενισχύουν και επηρεάζουν την έκκριση και/ή έχουν ενισχυμένη αντίσταση έναντι αποικοδόμησης. Η εφεύρεση παρέχει επίσης διεργασία N-τερματικής τροποποίησης του GIP και τη χρήση των πεπτιδικών αναλόγων για αντιμετώπιση διαβήτη.

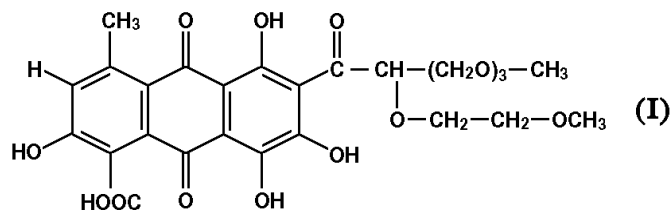
ΑΡΙΘΜΟΣ ΕΥΡ. Δ.Ε. (11):3051184
ΑΡΙΘ. ΕΛΛ. ΚΑΤΑΘΕΣΗΣ (21):20040403701
ΗΜΕΡ. ΕΛΛ. ΚΑΤΑΘΕΣΗΣ (22):29/10/2004
ΑΡΙΘ./ΗΜΕΡ. ΔΗΜΟΣΙΕΥΣΗΣ
ΕΥΡΩΠΑΪΚΟΥ ΔΙΠΛΩΜΑΤΟΣ(87):1154988 - 11/08/2004
ΑΡΙΘ./ΗΜΕΡ. ΔΗΜΟΣΙΕΥΣΗΣ
ΕΥΡΩΠΑΪΚΗΣ ΑΙΤΗΣΗΣ (86):00916832.9--14/02/2000
ΔΙΚΑΙΟΥΧΟΣ (73):1)Novartis AG
Lichtstrasse 35, 4056 Basel, ΕΛΒΕΤΙΑ
ΣΥΜΒ. ΠΡΟΤΕΡΑΙΟΤΗΤΕΣ (30):9903546-16/02/1999-GB
9927880-25/11/1999-GB
ΕΦΕΥΡΕΤΗΣ (72):1)COTTENS, Sylvain
2)NUNINGER, François
3)MEINGASSNER, Josef, Gottfried
4)WEITZ-SCHMIDT, Gabriele
5)KALLEN, Jorg
6)EHRHARDT, Claus
7)BAUER, Wilfried
8)BAENTELI, Rolf
9)HOMMEL, Ulrich
ΕΙΔΙΚΟΣ ΠΛΗΡΕΞΟΥΣΙΟΣ (74):ΛΥΜΠΕΡΗΣ ΝΙΚΟΛΑΟΣ
Στουρνάρη 37, 10682 ΑΘΗΝΑ
ΑΝΤΙΚΛΗΤΟΣ (74):ΛΥΜΠΕΡΗΣ ΝΙΚΟΛΑΟΣ
Στουρνάρη 37,10682 ΑΘΗΝΑ
ΤΙΤΛΟΣ ΕΦΕΥΡΕΣΗΣ (54):**ΠΑΡΑΓΩΓΑ ΜΕΒΙΝΟΛΙΝΗΣ.**
ΠΕΡΙΛΗΨΗ(57)

Παράγωγα μεβινολίνης όπου ο δακτύλιος λακτόνης είναι τροποποιημένος και έχουν ενδιαφέρουσες φαρμακευτικές ιδιότητες, ειδικά στην πρόληψη ή αντιμετώπιση διαταραχών ή νοσημάτων εκδηλούμενων υπό μεσολάβηση LFA-1/ICAM-1 αλληλεπιδράσεων.

ΑΡΙΘΜΟΣ ΕΥΡ. Δ.Ε. (11):3051185
ΑΡΙΘ. ΕΛΛ. ΚΑΤΑΘΕΣΗΣ (21):20040403702
ΗΜΕΡ. ΕΛΛ. ΚΑΤΑΘΕΣΗΣ (22):29/10/2004
ΑΡΙΘ./ΗΜΕΡ. ΔΗΜΟΣΙΕΥΣΗΣ
ΕΥΡΩΠΑΪΚΟΥ ΔΙΠΛΩΜΑΤΟΣ(87):1070136 - 04/08/2004
ΑΡΙΘ./ΗΜΕΡ. ΔΗΜΟΣΙΕΥΣΗΣ
ΕΥΡΩΠΑΪΚΗΣ ΑΙΤΗΣΗΣ (86):98919028.5--20/05/1998
ΔΙΚΑΙΟΥΧΟΣ (73):1)Sardaryan, Eduard
Sakarcaron, Ova 1386, 53009 Pardubice,
ΤΣΕΧΙΑ
ΣΥΜΒ. ΠΡΟΤΕΡΑΙΟΤΗΤΕΣ (30):97098-30/03/1998-CZ
ΕΦΕΥΡΕΤΗΣ (72):1)Sardaryan, Eduard
ΕΙΔΙΚΟΣ ΠΛΗΡΕΞΟΥΣΙΟΣ (74):ΛΥΜΠΕΡΗΣ ΝΙΚΟΛΑΟΣ
Στουρνάρη 37, 10682 ΑΘΗΝΑ
ΑΝΤΙΚΛΗΤΟΣ (74):ΛΥΜΠΕΡΗΣ ΝΙΚΟΛΑΟΣ
Στουρνάρη 37,10682 ΑΘΗΝΑ
ΤΙΤΛΟΣ ΕΦΕΥΡΕΣΗΣ (54):**ΣΤΕΛΕΧΟΣ ΤΟΥ ΜΙΚΡΟΟΡΓΑΝΙΣΜΟΥ**
PENICILLIUM OXALICUM VAR. AR-
MENIACA ΚΑΙ Η ΕΦΑΡΜΟΓΗ ΤΟΥ.

ΠΕΡΙΛΗΨΗ(57)

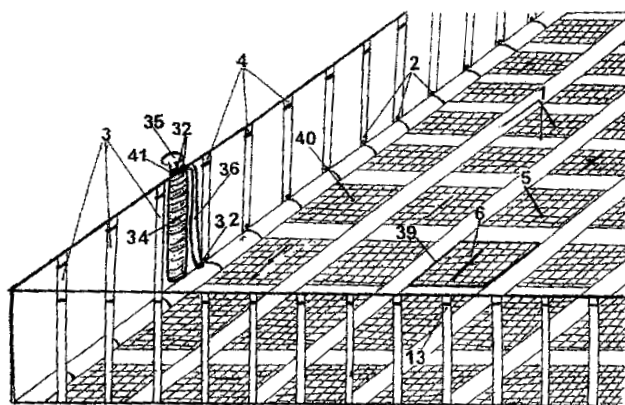
Το στέλεχος του μικροοργανισμού *Penicillium oxalicum* var. *Armeniaca* CCM 8242 παράγει ένα παράγωγο του ανθρακινονυλικού καρβοξυλικού οξέος του δομικού τύπου (I), το οποίο μπορεί να χρησιμοποιηθεί ως χρωστική, ειδικότερα ως χρωστική τροφίμων ή χρωστική καλλυντικών.



ΑΡΙΘΜΟΣ ΕΥΡ. Δ.Ε. (11):3051186
ΑΡΙΘ. ΕΛΛ. ΚΑΤΑΘΕΣΗΣ (21):20040403703
ΗΜΕΡ. ΕΛΛ. ΚΑΤΑΘΕΣΗΣ (22):26/10/2004
ΑΡΙΘ./ΗΜΕΡ. ΔΗΜΟΣΙΕΥΣΗΣ
ΕΥΡΩΠΑΪΚΟΥ ΔΙΠΛΩΜΑΤΟΣ(87):1200693 - 28/07/2004
ΑΡΙΘ./ΗΜΕΡ. ΔΗΜΟΣΙΕΥΣΗΣ
ΕΥΡΩΠΑΪΚΗΣ ΑΙΤΗΣΗΣ (86):99957838.8--21/12/1999
ΔΙΚΑΙΟΥΧΟΣ (73):1)Boujon, Claire-lise
33, rue de Montbrillant, 1201 Geneve,
ΕΛΒΕΤΙΑ
ΣΥΜΒ. ΠΡΟΤΕΡΑΙΟΤΗΤΕΣ (30):PCT/CH99/00327-16/07/1999-WO
ΕΦΕΥΡΕΤΗΣ (72):1)Boujon, Claire-lise
ΕΙΔΙΚΟΣ ΠΛΗΡΕΞΟΥΣΙΟΣ (74):ΡΟΥΣΣΟΥ ANNA
Κουμπάρη 2, 10674 ΑΘΗΝΑ
ΑΝΤΙΚΛΗΤΟΣ (74):ΠΑΠΑΚΩΝΣΤΑΝΤΙΝΟΥ ΕΛΕΝΗ
Κουμπάρη 2,10674 ΑΘΗΝΑ
ΤΙΤΛΟΣ ΕΦΕΥΡΕΣΗΣ (54):ΣΥΣΤΗΜΑ ΔΙΑΣΩΣΗΣ, ΑΣΦΑΛΕΙΑΣ
ΓΙΑ ΥΔΑΤΙΝΟ ΠΕΡΙΒΑΛΛΟΝ.

ΠΕΡΙΛΗΨΗ(57)

Φουσκωτό πλέγμα, του οποίου τα πολλαπλά ανοίγματα είναι εφοδιασμένα με δίχτυ με μικρά διευρυνόμενα και ασφαλιζόμενα ανοίγματα, τα οποία επιτρέπουν όχι μόνο τη διάσωση, σε υδάτινο περιβάλλον, κάποιου που βρίσκεται σφηνωμένος κάτω από το σύστημα, περνώντας τον πάνω στο σύστημα και μέσα σε μια πισίνα, επιτρέπει τον καθαρισμό του πυθμένα ευκολότερα εισάγοντας το βραχίονα της συσκευής αναρρόφησης μέσα στα διευρυνόμενα και ασφαλιζόμενα ανοίγματα, συνδέεται με μέσα ανύψωσης, προσαρμοσμένα στο περιβάλλον μέσα στο οποίο το σύστημα πρέπει να λειτουργεί και σε μια πισίνα σε αυλάκια ολίσθησης με σύστημα μονής κατεύθυνσης που μπλοκάρει το σύστημα σε ανυψωμένη θέση.



ΑΡΙΘΜΟΣ ΕΥΡ. Δ.Ε. (11):3051187
ΑΡΙΘ. ΕΛΛ. ΚΑΤΑΘΕΣΗΣ (21):20040403704
ΗΜΕΡ. ΕΛΛ. ΚΑΤΑΘΕΣΗΣ (22):26/10/2004
ΑΡΙΘ./ΗΜΕΡ. ΔΗΜΟΣΙΕΥΣΗΣ
ΕΥΡΩΠΑΪΚΟΥ ΔΙΠΛΩΜΑΤΟΣ(87):0967891 - 18/08/2004
ΑΡΙΘ./ΗΜΕΡ. ΔΗΜΟΣΙΕΥΣΗΣ
ΕΥΡΩΠΑΪΚΗΣ ΑΙΤΗΣΗΣ (86):98911781.7--18/03/1998
ΔΙΚΑΙΟΥΧΟΣ (73):1)Danisco USA Inc.
430 Saw Mill River Road, Ardsley, NY 10502,
ΗΝΩΜΕΝΕΣ ΠΟΛΙΤΕΙΕΣ ΤΗΣ ΑΜΕΡΙΚΗΣ
ΣΥΜΒ. ΠΡΟΤΕΡΑΙΟΤΗΤΕΣ (30):820585-19/03/1997-US
ΕΦΕΥΡΕΤΗΣ (72):1)KILIBWA, Margaret
ΕΙΔΙΚΟΣ ΠΛΗΡΕΞΟΥΣΙΟΣ (74):ΑΘΑΝΑΣΙΑΔΟΥ ΜΑΡΙΑ
Κουμπάρη 2, 10674 ΑΘΗΝΑ
ΑΝΤΙΚΛΗΤΟΣ (74):ΠΑΠΑΚΩΝΣΤΑΝΤΙΝΟΥ ΕΛΕΝΗ
Κουμπάρη 2,10674 ΑΘΗΝΑ
ΤΙΤΛΟΣ ΕΦΕΥΡΕΣΗΣ (54):ΠΟΛΥΔΕΞΤΡΟΖΗ ΣΑΝ ΕΝΑΣ ΑΝΑΣΤΟ-
ΛΕΑΣ ΑΠΟΡΡΟΦΗΣΗΣ ΛΗΠΟΥΣ ΣΕ
ΤΗΓΑΝΙΣΜΕΝΕΣ ΤΡΟΦΕΣ.

ΠΕΡΙΛΗΨΗ(57)

Μία μέθοδος για την κατασκευή ενός τηγανισμένου προϊόντος τροφίμου το οποίο έχει ένα μειωμένο περιεχόμενο λίπους και την γεύση και τις φυσικές ιδιότητες ενός συμβατικού τηγανισμένου προϊόντος τροφίμου περιλαμβάνει τις βαθμίδες σχηματισμού μιας ζύμης ήκουρκουτιού συνδυάζοντας αλεύρι, ζάχαρη, ένα παράγοντα μαγιάς, νερό και πολυδεξτρόζη, και τηγανίσματος της ζύμης ή κουρκουτιού. Η χρήση πολυδεξτρόζης σαν μία αντικατάσταση για ζάχαρη, και σε συνδυασμό με αλεύρι, ένα παράγοντα μαγιάς και νερό, παράγει μία ζύμη ή κουρκούτι το οποίο αποδίδει τηγανισμένα προϊόντα τροφίμων τα οποία έχουν ένα μειωμένο περιεχόμενο λίπους. Σε μία άλλη ενσωμάτωση της εφεύρεσης, η πολυδεξτρόζη μπορεί να χρησιμοποιηθεί σε συνδυασμό με ίνα, όπως είναι η ίνα βρώμης και η πρωτεΐνη σόγιας. Σε ακόμη μία άλλη ενσωμάτωση, η πολυδεξτρόζη χρησιμοποιείται σε συνδυασμό με ένα παράγωγο κυτταρίνης και αλεύρι βρώμης. Μία ζύμη αποκαλύπτεται επίσης για παραγωγή ενός τηγανισμένου προϊόντος τροφίμου το οποίο έχει ένα μειωμένο περιεχόμενο λίπους και την γεύση και τις

φυσικές ιδιότητες ενός συμβατικού τηγανισμένου προϊόντος τροφίμου. Η ζύμη περιλαμβάνει αλεύρι, ζάχαρη, ένα παράγοντα μαγιάς, νερό και πολυδεξτρόζη. Προαιρετικά, η ζύμη ενδέχεται να περιλαμβάνει ίνα, πρωτεΐνη σόγιας, ένα παράγωγο κυτταρίνης ή αλεύρι βρώμης.

ΑΡΙΘΜΟΣ ΕΥΡ. Δ.Ε. (11):3051188
ΑΡΙΘ. ΕΛΛ. ΚΑΤΑΘΕΣΗΣ (21):20040403705
ΗΜΕΡ. ΕΛΛ. ΚΑΤΑΘΕΣΗΣ (22):26/10/2004
ΑΡΙΘ./ΗΜΕΡ. ΔΗΜΟΣΙΕΥΣΗΣ
ΕΥΡΩΠΑΪΚΟΥ ΔΙΠΛΩΜΑΤΟΣ(87):1044096 - 20/10/2004
ΑΡΙΘ./ΗΜΕΡ. ΔΗΜΟΣΙΕΥΣΗΣ
ΕΥΡΩΠΑΪΚΗΣ ΑΙΤΗΣΗΣ (86):99940288.6--06/08/1999
ΔΙΚΑΙΟΥΧΟΣ (73):1)Cardinal Health 409, Inc.
645 Martinsville Road, Suite 200, Basking
Ridge, New Jersey 07920, ΗΝΩΜΕΝΕΣ
ΠΟΛΙΤΕΙΕΣ ΤΗΣ ΑΜΕΡΙΚΗΣ

ΣΥΜΒ. ΠΡΟΤΕΡΑΙΟΤΗΤΕΣ (30):9817793-14/08/1998-GB
ΕΦΕΥΡΕΤΗΣ (72):1)HEATH, Kenneth
ΕΙΛΙΚΟΣ ΠΛΗΡΕΞΟΥΣΙΟΣ (74):ΑΘΑΝΑΣΙΑΔΟΥ ΜΑΡΙΑ
Κουμπάρη 2, 10674 ΑΘΗΝΑ

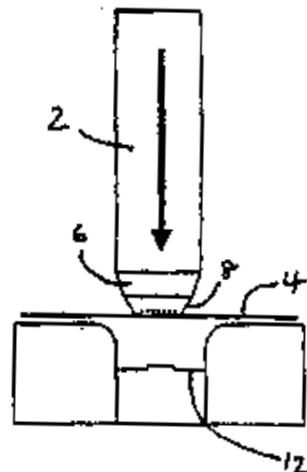
ΑΝΤΙΚΑΗΤΟΣ (74):ΠΑΠΑΚΩΝΣΤΑΝΤΙΝΟΥ ΕΛΕΝΗ
Κουμπάρη 2,10674 ΑΘΗΝΑ

ΤΙΤΛΟΣ ΕΦΕΥΡΕΣΗΣ (54):**Ο ΣΧΗΜΑΤΙΣΜΟΣ ΣΗΜΕΙΩΝ ΣΤΗ ΒΑΣΗ ΜΙΑΣ ΣΥΣΚΕΥΑΣΙΑΣ ΜΕ ΚΟΙΛΟΤΗΤΕΣ ΓΙΑ ΤΗ ΜΕΤΑΦΟΡΑ ΤΟΥΣ ΣΤΟ ΣΩΜΑ ΜΗΤΡΑΣ ΠΟΥ ΕΧΕΙ ΣΧΗΜΑΤΙΣΤΕΙ ΣΤΟ ΕΣΩΤΕΡΙΚΟ ΤΗΣ.**

ΠΕΡΙΛΗΨΗ(57)

Σε μια διαδικασία για τη δημιουργία μιας ή περισσοτέρων κοιλοτήτων σε μια ταινία με κοιλοτήτες (4), σημεία είναι σχηματισμένα στη βάση της κοιλότητας στο τελικό στάδιο ενός απλού περάσματος της κοιλότητας που σχηματίζει ένα εργαλείο εξώθησης (2) είτε μια περόνη. Η κοιλότητα σχηματίζεται εν ψυχρώ με την προώθηση της περόνης (2) σε μια κατεύθυνση σχετικά εγκάρσια προς την επιφάνεια της ταινίας (4), προς και μέσα στη σύνδεση με την πλάκα πιεστηρίου που φέρει μια μήτρα σχηματισμού σημείων (12). Η ακριανή όψη της περόνης είναι

σηματισμένη με καλούπι για τα σημεία συμπληρωματικά προς τη μήτρα (2), και η κίνηση της περόνης (2) προς την πλάκα πιεστηρίου τεντώνει και επεκτείνει την ταινία (4) κατά τρόπο που να υπερσιχθεί γύρω από την κοιλότητα καιως εκ τούτου να ελαχιστοποιεί την επέκταση της ταινίας (4) που βρίσκεται στη βάση της κοιλότητας.



ΑΡΙΘΜΟΣ ΕΥΡ. Δ.Ε. (11):3051189
ΑΡΙΘ. ΕΛΛ. ΚΑΤΑΘΕΣΗΣ (21):20040403706
ΗΜΕΡ. ΕΛΛ. ΚΑΤΑΘΕΣΗΣ (22):26/10/2004
ΑΡΙΘ./ΗΜΕΡ. ΔΗΜΟΣΙΕΥΣΗΣ
ΕΥΡΩΠΑΪΚΟΥ ΔΙΠΛΩΜΑΤΟΣ(87):1165516 - 06/10/2004
ΑΡΙΘ./ΗΜΕΡ. ΔΗΜΟΣΙΕΥΣΗΣ
ΕΥΡΩΠΑΪΚΗΣ ΑΙΤΗΣΗΣ (86):00907295.0--16/02/2000
ΔΙΚΑΙΟΥΧΟΣ (73):1)BOEHRINGER INGELHEIM PHARMA-
CEUTICALS INC.
900 Ridgebury Road, P.O. Box 368, Ridge-
field, Connecticut 06877-0368, ΗΝΩΜΕΝΕΣ
ΠΟΛΙΤΕΙΕΣ ΤΗΣ ΑΜΕΡΙΚΗΣ

ΣΥΜΒ. ΠΡΟΤΕΡΑΙΟΤΗΤΕΣ (30):124148 P-12/03/1999-US
165867 P-16/11/1999-US

ΕΦΕΥΡΕΤΗΣ (72):1)HICKEY, Eugene, R.
2)PROUDFOOT, John, R.
3)MOSS, Neil
4)PATEL, Usha, R.
5)TAKAHASHI, Hidenori
6)SWINAMER, Alan, D.
7)SUN, Sanxing
8)SHARMA, Rajiv
9)KIRRANE, Thomas, M.
10)GILMORE, Thomas, A.
11)CIRILLO, Pier, F.
12)BREITFELDER, Steffen
13)BETAGERI, Rajashehar
14)MORIAK, Monica, H.
15)REGAN, John, R.

ΕΙΛΙΚΟΣ ΠΛΗΡΕΞΟΥΣΙΟΣ (74):ΡΟΥΣΣΟΥ ANNA
Κουμπάρη 2, 10674 ΑΘΗΝΑ

ΑΝΤΙΚΑΗΤΟΣ (74):ΠΑΠΑΚΩΝΣΤΑΝΤΙΝΟΥ ΕΛΕΝΗ
Κουμπάρη 2,10674 ΑΘΗΝΑ

ΤΙΤΛΟΣ ΕΦΕΥΡΕΣΗΣ (54):**ΕΤΕΡΟΚΥΚΛΙΚΕΣ ΟΥΡΙΕΣ ΚΑΙ ΑΝΑΛΟΓΕΣ ΕΝΩΣΕΙΣ ΧΡΗΣΙΜΕΣ ΩΣ ΑΝΤΙΦΛΕΓΜΟΝΩΔΕΙΣ ΠΑΡΑΓΟΝΤΕΣ.**

ΠΕΡΙΛΗΨΗ(57)

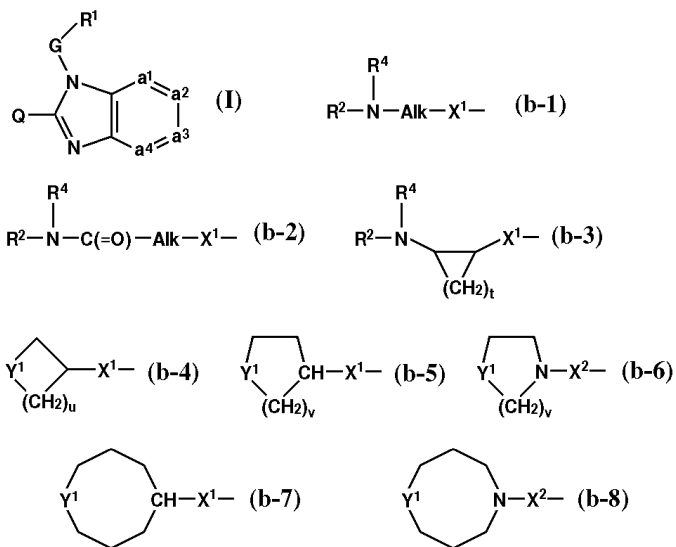
Αποκαλύπτονται νέες αρωματικές ενώσεις οι οποίες είναι χρήσιμες για την αγωγή νόσων ή παθολογικών καταστάσεων οι οποίες περιλαμβάνουν φλεγμονή όπως οι χρόνιες φλεγμονώδεις παθήσεις. Αποκαλύπτονται επίσης φαρμακευτικές συνθέσεις περιέχουσες αυτές τις ενώσεις και μέθοδοι παρασκευής τους.

ΑΡΙΘΜΟΣ ΕΥΡ. Δ.Ε. (11):3051190
ΑΡΙΘ. ΕΛΛ. ΚΑΤΑΘΕΣΗΣ (21):20040403708
ΗΜΕΡ. ΕΛΛ. ΚΑΤΑΘΕΣΗΣ (22):26/10/2004
ΑΡΙΘ./ΗΜΕΡ. ΔΗΜΟΣΙΕΥΣΗΣ
ΕΥΡΩΠΑΪΚΟΥ ΔΙΠΛΩΜΑΤΟΣ(87):1196408 - 15/09/2004
ΑΡΙΘ./ΗΜΕΡ. ΔΗΜΟΣΙΕΥΣΗΣ
ΕΥΡΩΠΑΪΚΗΣ ΑΙΤΗΣΗΣ (86):00943841.7--20/06/2000
ΔΙΚΑΙΟΥΧΟΣ (73):1)Janssen Pharmaceutica N.V.
 Turnhoutseweg 30, 2340 Beerse, ΒΕΛΓΙΟ
ΣΥΜΒ. ΠΡΟΤΕΡΑΙΟΤΗΤΕΣ (30):00200452-11/02/2000-EP
 99202087-28/06/1999-EP
ΕΦΕΥΡΕΤΗΣ (72):1)JANSSENS, Frans Eduard
 2)MEERSMAN, Kathleen, P.,
 3)SOMMEN, Francois, M.,
 4)GUILLEMONT, Jerome, E.
 5)LACRAMPE, Jean, Fernand
 6)ANDRIES, Koenraad, J.
ΕΙΔΙΚΟΣ ΠΛΗΡΕΞΟΥΣΙΟΣ (74):ΡΟΥΣΣΟΥ ANNA
 Κουμπάρη 2, 10674 ΑΘΗΝΑ
ΑΝΤΙΚΛΗΤΟΣ (74):ΠΑΠΑΚΩΝΣΤΑΝΤΙΝΟΥ ΕΛΕΝΗ
 Κουμπάρη 2,10674 ΑΘΗΝΑ
ΤΙΤΛΟΣ ΕΦΕΥΡΕΣΗΣ (54):ΑΝΑΣΤΟΛΕΙΣ ΑΝΤΙΓΡΑΦΗΣ ΑΝΑ-
 ΠΝΕΥΣΤΙΚΟΥ ΣΥΝΚΥΤΙΑΚΟΥ ΙΟΥ.

ΠΕΡΙΛΗΨΗ(57)

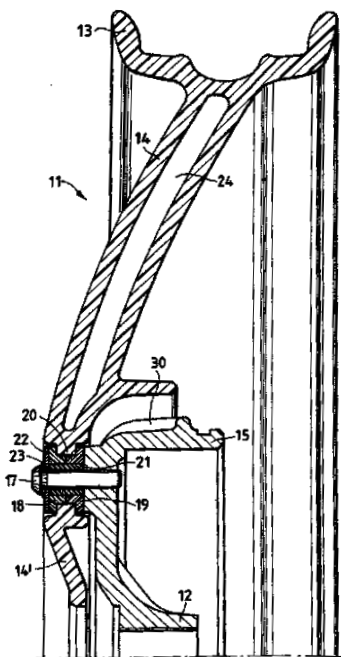
Η εφεύρεση αυτή αφορά τη χρήση ενώσεων του τύπου (I), όπου $a1=a2-a3=a4$ είναι μία ρίζα του τύπου $-CH=CH-CH=CH-$, $-N=CH-CH=CH-$, $-CH=N-CH=CH-$, $-CH=CH-N=CH-$, $-CH=CH-CH=N-$, όπου κάθε άτομο υδρογόνου μπορεί προαιρετικά να είναι υποκατεστημένο, το Q είναι μία ρίζα των τύπων (b-1), (b-2), (b-3), (b-4), (b-5), (b-6), (b-7), (b-8), το G είναι άμεσος δεσμός ή C1-10αλκανοδιύλ, το R1 είναι προαιρετικά υποκατεστημένος μονοκυκλικός

ετερόκυκλος, για τη βιομηχανική κατασκευή ενός φαρμάκου για τη θεραπεία ιικών λοιμώξεων, συγκεκριμένα RSV λοιμώξεων. Ορισμένες ενώσεις του τύπου (I) είναι νέες.

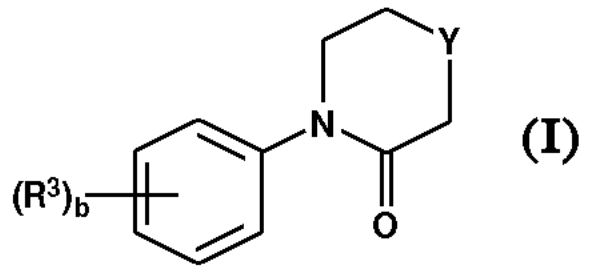


ΑΡΙΘΜΟΣ ΕΥΡ. Δ.Ε. (11):3051191
ΑΡΙΘ. ΕΛΛ. ΚΑΤΑΘΕΣΗΣ (21):20040403708
ΗΜΕΡ. ΕΛΛ. ΚΑΤΑΘΕΣΗΣ (22):26/10/2004
ΑΡΙΘ./ΗΜΕΡ. ΔΗΜΟΣΙΕΥΣΗΣ
ΕΥΡΩΠΑΪΚΟΥ ΔΙΠΛΩΜΑΤΟΣ(87):1249355 - 25/08/2004
ΑΡΙΘ./ΗΜΕΡ. ΔΗΜΟΣΙΕΥΣΗΣ
ΕΥΡΩΠΑΪΚΗΣ ΑΙΤΗΣΗΣ (86):01201319.9--10/04/2001
ΔΙΚΑΙΟΥΧΟΣ (73):1)PIAGGIO & C. S.p.A.
 Viale Rinaldo Piaggio 25, 56025 Pontedera
 (Pisa), ΙΤΑΛΙΑ
ΣΥΜΒ. ΠΡΟΤΕΡΑΙΟΤΗΤΕΣ (30):
ΕΦΕΥΡΕΤΗΣ (72):1)Bagnoli, Alessandro
 2)Bernardi, Luca
ΕΙΔΙΚΟΣ ΠΛΗΡΕΞΟΥΣΙΟΣ (74):ΔΗΜΟΥ ΧΡΙΣΤΙΝΑ
 Κουμπάρη 2, 10674 ΑΘΗΝΑ
ΑΝΤΙΚΛΗΤΟΣ (74):ΠΑΠΑΚΩΝΣΤΑΝΤΙΝΟΥ ΕΛΕΝΗ
 Κουμπάρη 2,10674 ΑΘΗΝΑ
ΤΙΤΛΟΣ ΕΦΕΥΡΕΣΗΣ (54):ΕΛΑΦΡΥΣ ΤΡΟΧΟΣ ΣΚΟΥΤΕΡ.
ΠΕΡΙΛΗΨΗ(57)

Ένας ελαφρύς τροχός σκούτερ, που περιλαμβάνει έναν ομφαλό (12) που φέρει ένα τύμπανο φρένου (15) ή έναν δίσκο φρένου (16) και μία ζάντα (13, 14, 14') που σχετίζονται με τον ομφαλό (12), όπου ο ομφαλός (12) είναι κατασκευασμένος από ένα μεταλλικό υλικό και η ζάντα (13, 14, 14') είναι κατασκευασμένη από ένα πλαστικό υλικό, και όπου ο ομφαλός (12) και η ζάντα (13, 14, 14') είναι δεμένες μεταξύ τους με στοιχεία θερμικής απομόνωσης για την θερμότητα που αναπτύσσεται από το τύμπανο φρένου (15) ή τον δίσκο φρένου (16).



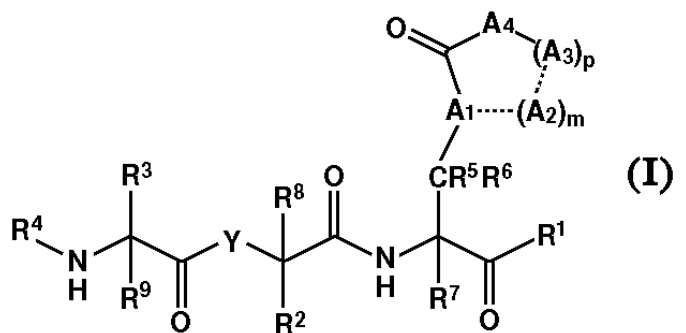
ΑΡΙΘΜΟΣ ΕΥΡ. Δ.Ε. (11):3051192
ΑΡΙΘ. ΕΛΛ. ΚΑΤΑΘΕΣΗΣ (21):20040403709
ΗΜΕΡ. ΕΛΛ. ΚΑΤΑΘΕΣΗΣ (22):26/10/2004
ΑΡΙΘ./ΗΜΕΡ. ΔΗΜΟΣΙΕΥΣΗΣ
ΕΥΡΩΠΑΪΚΟΥ ΔΙΠΛΩΜΑΤΟΣ(87):1041070 - 22/09/2004
ΑΡΙΘ./ΗΜΕΡ. ΔΗΜΟΣΙΕΥΣΗΣ
ΕΥΡΩΠΑΪΚΗΣ ΑΙΤΗΣΗΣ (86):00302110.2--15/03/2000
ΔΙΚΑΙΟΥΧΟΣ (73):1)PFIZER PRODUCTS INC.
 Eastern Point Road,06340 GROTON, CON-
 NECTICUT, ΗΝΩΜΕΝΕΣ ΠΟΛΙΤΕΙΕΣ ΤΗΣ
 ΑΜΕΡΙΚΗΣ
ΣΥΜΒ. ΠΡΟΤΕΡΑΙΟΤΗΤΕΣ (30):126831-30/03/1999-US
ΕΦΕΥΡΕΤΗΣ (72):1)Hill, Paul David
 2)Quallich, George Joseph
 3)Raggon, Jeffrey William
ΕΙΔΙΚΟΣ ΠΛΗΡΕΞΟΥΣΙΟΣ (74):ΔΗΜΟΥ ΧΡΙΣΤΙΝΑ
 Κουμπάρη 2, 10674 ΑΘΗΝΑ
ΑΝΤΙΚΛΗΤΟΣ (74):ΠΑΠΑΚΩΝΣΤΑΝΤΙΝΟΥ ΕΛΕΝΗ
 Κουμπάρη 2,10674 ΑΘΗΝΑ
ΤΙΤΛΟΣ ΕΦΕΥΡΕΣΗΣ (54):ΔΙΕΡΓΑΣΙΑ ΓΙΑ ΤΗΝ ΠΑΡΑΣΚΕΥΗ
 ΚΥΚΛΙΚΩΝ ΘΕΙΟΑΜΙΔΙΩΝ.



ΠΕΡΙΛΗΨΗ(57)

Η παρούσα εφεύρεση σχετίζεται με μια διεργασία για την παρασκευή μιας ένωσης του χημικού τύπου (I), στον οποίο τα b, Y και R3 ορίζονται ως ανωτέρω, που είναι χρήσιμη για την παρασκευή νέων ετεροκυκλικών λακταμών και ιμιδίων αραλκυλίου και αραλκυλιδενίου τα οποία είναι εκλεκτικοί αγωνιστές και ανταγωνιστές των υποδοχέων σεροτονίνης 1 (5-HT1).

ΑΡΙΘΜΟΣ ΕΥΡ. Δ.Ε. (11):3051193
ΑΡΙΘ. ΕΛΛ. ΚΑΤΑΘΕΣΗΣ (21):20040403710
ΗΜΕΡ. ΕΛΛ. ΚΑΤΑΘΕΣΗΣ (22):26/10/2004
ΑΡΙΘ./ΗΜΕΡ. ΔΗΜΟΣΙΕΥΣΗΣ
ΕΥΡΩΠΑΪΚΟΥ ΔΙΠΛΩΜΑΤΟΣ(87):1206484 - 06/10/2004
ΑΡΙΘ./ΗΜΕΡ. ΔΗΜΟΣΙΕΥΣΗΣ
ΕΥΡΩΠΑΪΚΗΣ ΑΙΤΗΣΗΣ (86):00952406.7--03/08/2000
ΔΙΚΑΙΟΥΧΟΣ (73):1)Agouron Pharmaceuticals, Inc.
 10777 Science Center Drive, San Diego, Cali-
 fornia 92121, ΗΝΩΜΕΝΕΣ ΠΟΛΙΤΕΙΕΣ
 ΤΗΣ ΑΜΕΡΙΚΗΣ
ΣΥΜΒ. ΠΡΟΤΕΡΑΙΟΤΗΤΕΣ (30):147373 P-04/08/1999-US
ΕΦΕΥΡΕΤΗΣ (72):1)DRAGOVICH, Peter, Scott
 2)ZHOU, Ru
 3)WEBBER, Stephen, Evan
 4)PRINS, Thomas, J.
 5)REICH, Siegfried, Heinz
 6)KERHART, Susan, E.
 7)RUI, Yuanjin
ΕΙΔΙΚΟΣ ΠΛΗΡΕΞΟΥΣΙΟΣ (74):ΑΘΑΝΑΣΙΑΔΟΥ ΜΑΡΙΑ
 Κουμπάρη 2, 10674 ΑΘΗΝΑ
ΑΝΤΙΚΛΗΤΟΣ (74):ΠΑΠΑΚΩΝΣΤΑΝΤΙΝΟΥ ΕΛΕΝΗ
 Κουμπάρη 2,10674 ΑΘΗΝΑ
ΤΙΤΛΟΣ ΕΦΕΥΡΕΣΗΣ (54):ΕΝΩΣΕΙΣ ΚΑΙ ΣΥΝΘΕΣΕΙΣ ΕΝΑΝΤΙΟΝ
 ΤΟΥ ΙΟΥ ΠΙΚΟΡΝΑ, ΟΙ ΦΑΡΜΑΚΕΥ-
 ΤΙΚΕΣ ΧΡΗΣΕΙΣ ΑΥΤΩΝ ΚΑΙ ΥΛΙΚΑ
 ΔΙΑ ΤΗΝ ΣΥΝΘΕΣΗ ΑΥΤΩΝ.



ΠΕΡΙΛΗΨΗ(57)

Ενώσεις του τύπου (I) όπου οι μεταβλητές του τύπου είναι όπως ορίζεται εις την περιγραφή, παρεμποδίζουν με πλεονεκτήματα ή δεσμεύουν την βιολογική δραστηριότητα της 3C πρωτεΐσης του ιού πικόρνα. Οι ενώσεις αυτές, καθώς επίσης και φαρμακευτικές συνθέσεις οι οποίες περιέχουν τις ενώσεις αυτές, είναι χρήσιμες δια την θεραπευτική αγωγή ασθενών ή ξενιστών που έχουν μολυνθεί με ένα ή περισσότερους ιούς πικόρνα, όπως ο RVP. Περιγράφονται επίσης ενδιάμεσες ενώσεις και συνθετικές μέθοδοι δια την παρασκευή των ενώσεων αυτών.

ΑΡΙΘΜΟΣ ΕΥΡ. Δ.Ε. (11):3051194
ΑΡΙΘ. ΕΛΛ. ΚΑΤΑΘΕΣΗΣ (21):20040403711
ΗΜΕΡ. ΕΛΛ. ΚΑΤΑΘΕΣΗΣ (22):26/10/2004
ΑΡΙΘ./ΗΜΕΡ. ΔΗΜΟΣΙΕΥΣΗΣ
ΕΥΡΩΠΑΪΚΟΥ ΔΙΠΛΩΜΑΤΟΣ(87):1077768 - 01/09/2004
ΑΡΙΘ./ΗΜΕΡ. ΔΗΜΟΣΙΕΥΣΗΣ
ΕΥΡΩΠΑΪΚΗΣ ΑΙΤΗΣΗΣ (86):00910374.8--28/02/2000
ΔΙΚΑΙΟΥΧΟΣ (73):1)W.R. GRACE & CO.-CONN.
1114 Avenue of the Americas, New York New
York 10036, ΗΝΩΜΕΝΕΣ ΠΟΛΙΤΕΙΕΣ ΤΗΣ
ΑΜΕΡΙΚΗΣ
ΣΥΜΒ. ΠΡΟΤΕΡΑΙΟΤΗΤΕΣ (30):260205-02/03/1999-US
ΕΦΕΥΡΕΤΗΣ (72):1)ZIEBARTH, Michael, S.
2)ROBERIE, Terry, G.
3)DIETZ, Philip, S.
ΕΙΔΙΚΟΣ ΠΛΗΡΕΞΟΥΣΙΟΣ (74):ΔΗΜΟΥ ΧΡΙΣΤΙΝΑ
Κουμπάρη 2, 10674 ΑΘΗΝΑ
ΑΝΤΙΚΛΗΤΟΣ (74):ΠΑΠΑΚΩΝΣΤΑΝΤΙΝΟΥ ΕΛΕΝΗ
Κουμπάρη 2,10674 ΑΘΗΝΑ
ΤΙΤΛΟΣ ΕΦΕΥΡΕΣΗΣ (54):ΚΑΤΑΛΥΤΗΣ ΥΨΗΛΗΣ ΠΕΡΙΕΚΤΙΚΟ-
ΤΗΤΑΣ ΣΕ ΖΕΟΛΙΘΟ ΚΑΙ ΑΝΘΕ-
ΚΤΙΚΟΣ ΣΤΗΝ ΕΚΤΡΙΒΗ, ΜΕΘΟΔΟΙ
ΠΑΡΑΣΚΕΥΗΣ ΤΟΥ, ΚΑΙ ΜΕΘΟΔΟΙ
ΚΑΤΑΛΥΟΜΕΝΟΙ ΑΠΟ ΑΥΤΟΝ.

ΠΕΡΙΛΗΨΗ(57)

Σύνθεση καταλύτη κατάλληλη για αντιδράσεις υδρογονανθράκων, π.χ. για μεθόδους μετατροπής όπως είναι η ρευστοποιημένη καταλυτική πυρόλυση (FCC) υδρογονανθράκων, περιλαμβάνει σωματίδια ανθεκτικά στην εκτριβή έχοντα υψηλό ποσοστό (30-85 τοις εκατό) σταθεροποιημένων ζεολιθών με δείκτη εξαναγκασμού 1 έως 12. Ο σταθεροποιημένος ζεόλιθος είναι ενωμένος με

φοσφορούχο ένωση, αλουμίνα και προαιρετικά συνδετικά όπου η αλουμίνα προστίθεται ώστε ο καταλύτης να γίνει το 10 τοις εκατό κ.β. περίπου ή λιγότερο και η γραμμομοριακή αναλογία φωσφόρου (P2O5) προς ολική αλουμίνα να επαρκεί για να ληφθεί δείκτης εκτριβής 20 περίπου ή μικρότερος. Η σύνθεση μπορεί να χρησιμοποιηθεί ως καταλύτης αφ' εαυτού ή ως προσθετικός καταλύτης, σε συμβατικό καταλύτη, και είναι ιδιαίτερος κατάλληλη για την ενίσχυση των αποδόσεων ελαφρών ολεφινών, και ιδίως αιθυλενίου, που παράγονται κατά την διάρκεια των μεθόδων μετατροπής.

ΑΡΙΘΜΟΣ ΕΥΡ. Δ.Ε. (11):3051195
ΑΡΙΘ. ΕΛΛ. ΚΑΤΑΘΕΣΗΣ (21):20040403712
ΗΜΕΡ. ΕΛΛ. ΚΑΤΑΘΕΣΗΣ (22):26/10/2004
ΑΡΙΘ./ΗΜΕΡ. ΔΗΜΟΣΙΕΥΣΗΣ
ΕΥΡΩΠΑΪΚΟΥ ΔΙΠΛΩΜΑΤΟΣ(87):0816380 - 25/08/2004
ΑΡΙΘ./ΗΜΕΡ. ΔΗΜΟΣΙΕΥΣΗΣ
ΕΥΡΩΠΑΪΚΗΣ ΑΙΤΗΣΗΣ (86):96902484.3--20/02/1996
ΔΙΚΑΙΟΥΧΟΣ (73):1)Sankyo Co., Ltd.
5-1, Nihonbashi Honcho 3-chome Chuo-ku,
Tokyo 103-8426, ΙΑΠΩΝΙΑ
ΣΥΜΒ. ΠΡΟΤΕΡΑΙΟΤΗΤΕΣ (30):20750895-21/07/1995-JP
5497795-20/02/1995-JP
ΕΦΕΥΡΕΤΗΣ (72):1)NAKAGAWA, Nobuaki
2)KOBAYASHI, Fumie
3)HIGASHIO, Kanji
4)UEDA, Masatsugu
5)MORINAGA, Tomonori
6)GOTO, Masaaki
7)YASUDA, Hisataka
8)YANO, Kazuki
9)MOCHIZUKI, Shin'ichi
10)TSUDA, Eisuke
11)SHIMA, Nobuyuki
ΕΙΔΙΚΟΣ ΠΛΗΡΕΞΟΥΣΙΟΣ (74):ΡΟΥΣΣΟΥ ANNA
Κουμπάρη 2, 10674 ΑΘΗΝΑ
ΑΝΤΙΚΛΗΤΟΣ (74):ΠΑΠΑΚΩΝΣΤΑΝΤΙΝΟΥ ΕΛΕΝΗ
Κουμπάρη 2,10674 ΑΘΗΝΑ
ΤΙΤΛΟΣ ΕΦΕΥΡΕΣΗΣ (54):ΠΡΩΤΕΪΝΗ ΟCIF ΚΑΙ ΜΕΘΟΔΟΙ
ΠΑΡΑΣΚΕΥΗΣ ΤΗΣ.

ΠΕΡΙΛΗΨΗ(57)

Πρωτεΐνη η οποία αναστέλλει τη διαφοροποίηση και/ή την ωρίμανση των οστεοκλαστών και μέθοδος παραγωγής της πρωτεΐνης. Η πρωτεΐνη παράγεται από ανθρώπινες εμβρυϊκές ινοβλάστες πνεύμονος και έχει μοριακό βάρος περίπου 60 kD και περίπου 120 kD υπό μη αναγωγικές συνθήκες και περίπου 60 kD υπό

αναγωγικές συνθήκες σε ηλεκτροφόρηση επί ηλεκτρώματος SDS-πολυακρυλαμιδίου, αντιστοίχως. Η πρωτεΐνη μπορεί να απομονωθεί και να καθαριστεί από το μέσο καλλιέργειας των εν λόγω ινοβλαστών. Επί πλέον, η πρωτεΐνη μπορεί να παραχθεί δια γονιδιακών χειρισμών. Η παρούσα εφεύρεση περιλαμβάνει ένα cDNA για την παραγωγή της πρωτεΐνης δια γονιδιακών χειρισμών, αντισώματα έχοντα επιλεκτική συνάφεια προς την πρωτεΐνη και μία μέθοδο προσδιορισμού της συγκεντρώσεως της πρωτεΐνης με τη χρήση των αντισωμάτων.

ΑΡΙΘΜΟΣ ΕΥΡ. Δ.Ε. (11):3051196
ΑΡΙΘ. ΕΛΛ. ΚΑΤΑΘΕΣΗΣ (21):20040403713
ΗΜΕΡ. ΕΛΛ. ΚΑΤΑΘΕΣΗΣ (22):26/10/2004
ΑΡΙΘ./ΗΜΕΡ. ΔΗΜΟΣΙΕΥΣΗΣ
ΕΥΡΩΠΑΪΚΟΥ ΔΙΠΛΩΜΑΤΟΣ(87):0968715 - 01/09/2004
ΑΡΙΘ./ΗΜΕΡ. ΔΗΜΟΣΙΕΥΣΗΣ
ΕΥΡΩΠΑΪΚΗΣ ΑΙΤΗΣΗΣ (86):99304375.1--04/06/1999
ΔΙΚΑΙΟΥΧΟΣ (73):1)Pfizer Products Inc.
 Eastern Point Road, Groton, CT 06340-5146,
 ΗΝΩΜΕΝΕΣ ΠΟΛΙΤΕΙΕΣ ΤΗΣ ΑΜΕΡΙΚΗΣ

ΣΥΜΒ. ΠΡΟΤΕΡΑΙΟΤΗΤΕΣ (30):91246 P-30/06/1998-US
ΕΦΕΥΡΕΤΗΣ (72):1)Buckland, Guy
 2)Friedrich, Tilman
 3)Satler, Carol Ann

ΕΙΔΙΚΟΣ ΠΛΗΡΕΞΟΥΣΙΟΣ (74):ΑΘΑΝΑΣΙΑΔΟΥ ΜΑΡΙΑ
 Κουμπάρη 2, 10674 ΑΘΗΝΑ

ΑΝΤΙΚΑΛΗΤΟΣ (74):ΠΑΠΑΚΩΝΣΤΑΝΤΙΝΟΥ ΕΛΕΝΗ
 Κουμπάρη 2,10674 ΑΘΗΝΑ

ΤΙΤΛΟΣ ΕΦΕΥΡΕΣΗΣ (54):ΧΡΗΣΗ ΛΟΡΑΤΙΔΙΝΗΣ ΩΣ ΑΝΤΙΑΡΡΥ-
 ΘΜΙΚΟ.

ΠΕΡΙΛΗΨΗ(57)

Μέθοδος αγωγής κολλητικού ινιδισμού σε θηλαστικά χρησιμοποιώντας λοραταδίνη.

ΑΡΙΘΜΟΣ ΕΥΡ. Δ.Ε. (11):3051197
ΑΡΙΘ. ΕΛΛ. ΚΑΤΑΘΕΣΗΣ (21):20040403714
ΗΜΕΡ. ΕΛΛ. ΚΑΤΑΘΕΣΗΣ (22):26/10/2004
ΑΡΙΘ./ΗΜΕΡ. ΔΗΜΟΣΙΕΥΣΗΣ
ΕΥΡΩΠΑΪΚΟΥ ΔΙΠΛΩΜΑΤΟΣ(87):1123174 - 22/09/2004
ΑΡΙΘ./ΗΜΕΡ. ΔΗΜΟΣΙΕΥΣΗΣ
ΕΥΡΩΠΑΪΚΗΣ ΑΙΤΗΣΗΣ (86):00951087.6--31/07/2000
ΔΙΚΑΙΟΥΧΟΣ (73):1)EVG Entwicklungs- u. Verwertungs- Ges-
 ellschaft m.b.H.
 Gustinus-Ambrosi-Strasse 1-3, A-8074 Raaba,
 ΑΥΣΤΡΙΑ

ΣΥΜΒ. ΠΡΟΤΕΡΑΙΟΤΗΤΕΣ (30):145299-24/08/1999-AT
ΕΦΕΥΡΕΤΗΣ (72):1)RITTER, Klaus
ΕΙΔΙΚΟΣ ΠΛΗΡΕΞΟΥΣΙΟΣ (74):ΔΗΜΟΥ ΧΡΙΣΤΙΝΑ
 Κουμπάρη 2, 10674 ΑΘΗΝΑ

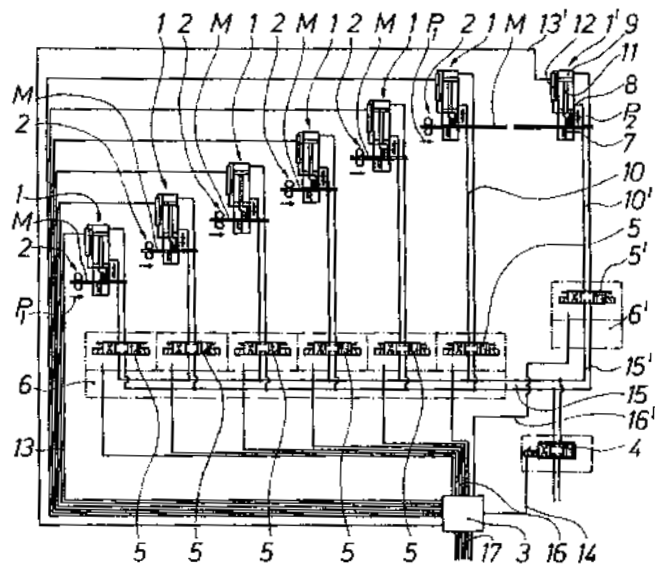
ΑΝΤΙΚΑΛΗΤΟΣ (74):ΠΑΠΑΚΩΝΣΤΑΝΤΙΝΟΥ ΕΛΕΝΗ
 Κουμπάρη 2,10674 ΑΘΗΝΑ

ΤΙΤΛΟΣ ΕΦΕΥΡΕΣΗΣ (54):ΕΓΚΑΤΑΣΤΑΣΗ ΓΙΑ ΤΟΝ ΔΙΑΧΩΡΙ-
 ΣΜΟ ΣΤΟΙΧΕΙΩΝ ΑΠΟ ΧΑΛΥΒΑ ΑΠΟ
 ΓΡΑΜΜΗ ΣΥΝΕΧΟΥΣ ΤΡΟΦΟΔΟΣΙΑΣ
 ΥΛΙΚΟΥ.

ΠΕΡΙΛΗΨΗ(57)

Εγκατάσταση για τον διαχωρισμό των στοιχείων σε μήκη που μπορούν να επιλέγονται από περισσότερες γραμμές τροφοδοσίας υλικών, ιδιαίτερα μορφής σύρματος, ταινιών και λωρίδων από χάλυβα, με τουλάχιστον μία συσκευή για τη συνεχή προώθηση των υλικών των γραμμών με υψηλή ταχύτητα, με τοποθετημένο έναν τουλάχιστον σταθερό και έναν τουλάχιστο κινητό παρουσιαζόμενο μηχανισμό κοπής, σε μία διάταξη ελέγχου και ρύθμισης, όπου προβλέπεται για κάθε γραμμή τροφοδοσίας υλικού (M) τουλάχιστον ένας μηχανισμός κοπής (1, 1'), όπου μπορεί να ρυθμίζεται ξεχωριστά ο κάθε μηχανισμός κοπής (1, 1') για τον γρήγορο διαχωρισμό των στοιχείων όμοιων και / ή διαφορετικού μήκους, από μία κεντρική συνδεδεμένη υδραυλική βαλβίδα (4), με τη διάταξη ελέγχου και ρύθμισης και αυτή να επιλέγει τη διαδρομή ανύψωσης τουλάχιστον του ενός μαχαριού (8)

σε συνάρτηση με το πάχος του υλικού του διερχόμενου υλικού M από τη γραμμή τροφοδοσίας.

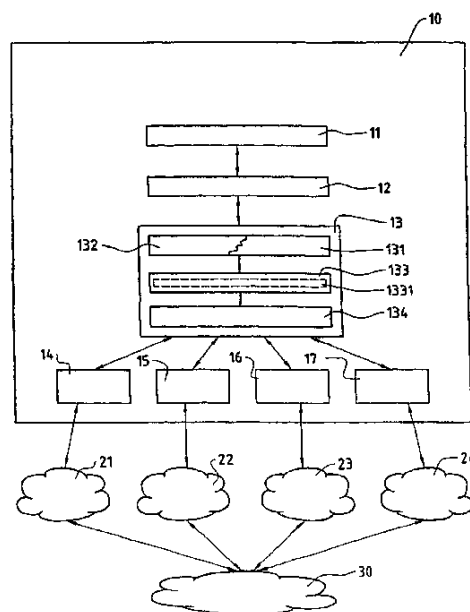


ΑΡΙΘΜΟΣ ΕΥΡ. Δ.Ε. (11):3051198
ΑΡΙΘ. ΕΛΛ. ΚΑΤΑΘΕΣΗΣ (21):20040403715
ΗΜΕΡ. ΕΛΛ. ΚΑΤΑΘΕΣΗΣ (22):26/10/2004
ΑΡΙΘ./ΗΜΕΡ. ΔΗΜΟΣΙΕΥΣΗΣ
ΕΥΡΩΠΑΪΚΟΥ ΔΙΠΛΩΜΑΤΟΣ(87):1271896 - 28/07/2004
ΑΡΙΘ./ΗΜΕΡ. ΔΗΜΟΣΙΕΥΣΗΣ
ΕΥΡΩΠΑΪΚΗΣ ΑΙΤΗΣΗΣ (86):02405332.4-24/04/2002
ΔΙΚΑΙΟΥΧΟΣ (73):1)Swisscom Mobile AG
 Schwarztorstrasse 61, 3050 Bern, ΕΛΒΕΤΙΑ
ΣΥΜΒ. ΠΡΟΤΕΡΑΙΟΤΗΤΕΣ (30):18105940-18/06/2001-ΕΡ
ΕΦΕΥΡΕΤΗΣ (72):1)Linder, Jan
 2)Danzeisen, Marc
ΕΙΔΙΚΟΣ ΠΛΗΡΕΞΟΥΣΙΟΣ (74):ΔΗΜΟΥ ΧΡΙΣΤΙΝΑ
 Κουμπάρη 2, 10674 ΑΘΗΝΑ
ΑΝΤΙΚΛΗΤΟΣ (74):ΠΑΠΑΚΩΝΣΤΑΝΤΙΝΟΥ ΕΛΕΝΗ
 Κουμπάρη 2, 10674 ΑΘΗΝΑ
ΤΙΤΛΟΣ ΕΦΕΥΡΕΣΗΣ (54):ΜΙΑ ΜΕΘΟΔΟΣ ΚΑΙ ΕΝΑ ΣΥΣΤΗΜΑ
 ΓΙΑ ΚΟΜΒΟΥΣ ΜΕ ΚΙΝΗΤΑ ΠΡΩ-
 ΤΟΚΟΛΛΑ ΔΙΑΔΙΚΤΥΟΥ ΣΕ ΕΤΕΡΟ-
 ΓΕΝΗ ΔΙΚΤΥΑ.

ΠΕΡΙΛΗΨΗ(57)

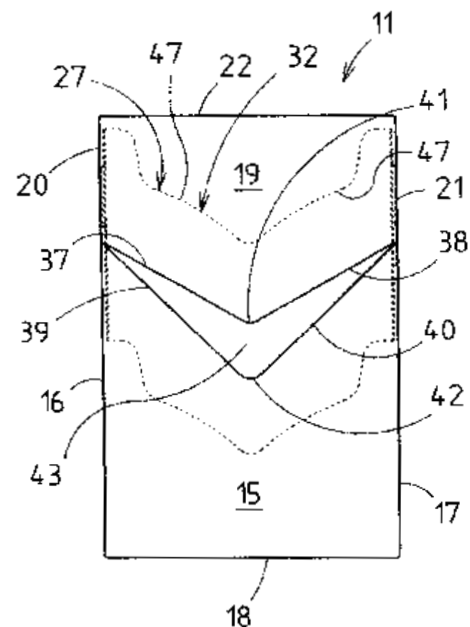
Η εφεύρεση αναφέρεται σε μία μέθοδο για κόμβους με Κινητά Πρωτόκολλα Διαδικτύου (IP) (10) στα ετερογενή δίκτυα (21-24), όπου η βαθμίδα διαχείρισης διεπαφών (134) του κινητού κόμβου (10) εξετάζει (ελέγχει), αν ο κινητός κόμβος (10) διαθέτει φυσικές διεπαφές δικτύου (14-17), εξάγει ένα πίνακα αναφοράς με τις διαθέσιμες και τις διαμορφώσιμες φυσικές διεπαφές δικτύου (14-17) και συνδέεται με μία από τις διαθέσιμες φυσικές διεπαφές δικτύου (14-17). Οι εφαρμογές IP (11) του κινητού κόμβου (10) αποκτούν πρόσβαση στα ετερογενή δίκτυα μέσω μίας ιδεατής, μόνιμης διεπαφής IP δικτύου (133) η οποία δημιουργείται στον κινητό κόμβο (10) και η οποία συνδέεται με το εκάστοτε δίκτυο (21-24) μέσω της βαθμίδας διαχείρισης διεπαφών (134). Όταν αλλάζουν οι φυσικές διεπαφές δικτύου (14-17) του κινητού κόμβου (10), τότε ενημερώνεται η

σύνδεση της μόνιμης, ιδεατής, διεπαφής IP (133) με το δίκτυο (21-24), όπου η ενημέρωση γίνεται μέσω της βαθμίδας διαχείρισης διεπαφών (134) με βάση τον πίνακα αναφοράς. Η εφεύρεση αναφέρεται, ιδιαίτερα, σε μία μέθοδο για κινητούς κόμβους (10) με εφαρμογές σε πραγματικό χρόνο και σε ετερογενή δίκτυα (21-24).



ΑΡΙΘΜΟΣ ΕΥΡ. Δ.Ε. (11):3051199
ΑΡΙΘ. ΕΛΛ. ΚΑΤΑΘΕΣΗΣ (21):20040403716
ΗΜΕΡ. ΕΛΛ. ΚΑΤΑΘΕΣΗΣ (22):26/10/2004
ΑΡΙΘ./ΗΜΕΡ. ΔΗΜΟΣΙΕΥΣΗΣ
ΕΥΡΩΠΑΪΚΟΥ ΔΙΠΛΩΜΑΤΟΣ(87):1152961 - 15/09/2004
ΑΡΙΘ./ΗΜΕΡ. ΔΗΜΟΣΙΕΥΣΗΣ
ΕΥΡΩΠΑΪΚΗΣ ΑΙΤΗΣΗΣ (86):99962262.4-17/12/1999
ΔΙΚΑΙΟΥΧΟΣ (73):1)Focke & Co. (GmbH & Co.)
 Siemensstrasse 10, 27283 Verden,
 ΓΕΡΜΑΝΙΑ
ΣΥΜΒ. ΠΡΟΤΕΡΑΙΟΤΗΤΕΣ (30):19906473-17/02/1999-DE
ΕΦΕΥΡΕΤΗΣ (72):1)FOCKE, Heinz
 2)BUSE, Henry
 3)FOCKE, Jurgen
ΕΙΔΙΚΟΣ ΠΛΗΡΕΞΟΥΣΙΟΣ (74):ΔΗΜΟΥ ΧΡΙΣΤΙΝΑ
 Κουμπάρη 2, 10674 ΑΘΗΝΑ
ΑΝΤΙΚΛΗΤΟΣ (74):ΠΑΠΑΚΩΝΣΤΑΝΤΙΝΟΥ ΕΛΕΝΗ
 Κουμπάρη 2, 10674 ΑΘΗΝΑ
ΤΙΤΛΟΣ ΕΦΕΥΡΕΣΗΣ (54):ΑΝΑΔΙΠΛΟΥΜΕΝΟ ΚΟΥΤΙ ΤΣΙΓΑΡΟ.
ΠΕΡΙΛΗΨΗ(57)

Το αναδιπλούμενο κουτί αποτελείται κατά τον συνηθισμένο τρόπο από ένα τμήμα κουτιού (10) και από ένα με αυτό συνδεδεμένο αρθρωτό κάλυμμα (11). Το τμήμα του κουτιού (10) και το κάλυμμα (11) σχηματίζουν στην περιοχή του εμπρόσθιου τοιχώματος (15) του κουτιού και του εμπρόσθιου τοιχώματος (19) του καλύμματος μία εγκάρσια κατευθυνόμενη κόγχη κλεισίματος, δηλαδή την κόγχη κλεισίματος (33) του καπακιού και την αντίστοιχη κόγχη κλεισίματος (34). Αυτές οι κόγχες κλεισίματος διαμορφώνονται στην μορφή V με διαφορετικές γωνίες μεταξύ των τοποθετημένων σκελών των κογχών (37, 38), ή αντίστοιχα (39, 40) έτσι, ώστε να σχηματίζεται ένα άνοιγμα (43) της μορφής V, ή αντίστοιχα του είδους της αιχμής του βέλους.



ΑΡΙΘΜΟΣ ΕΥΡ. Δ.Ε. (11):3051200
ΑΡΙΘ. ΕΛΛ. ΚΑΤΑΘΕΣΗΣ (21):20040403717
ΗΜΕΡ. ΕΛΛ. ΚΑΤΑΘΕΣΗΣ (22):26/10/2004
ΑΡΙΘ./ΗΜΕΡ. ΔΗΜΟΣΙΕΥΣΗΣ
ΕΥΡΩΠΑΪΚΟΥ ΔΙΠΛΩΜΑΤΟΣ(87):1185705 - 18/08/2004
ΑΡΙΘ./ΗΜΕΡ. ΔΗΜΟΣΙΕΥΣΗΣ
ΕΥΡΩΠΑΪΚΗΣ ΑΙΤΗΣΗΣ (86):00947849.6--16/06/2000
ΔΙΚΑΙΟΥΧΟΣ (73):1)Cavidi Tech AB
Uppsala Science Park (Staben), 751 83 Uppsala, ΣΟΥΗΔΙΑ
ΣΥΜΒ. ΠΡΟΤΕΡΑΙΟΤΗΤΕΣ (30):9902410-24/06/1999-SE
ΕΦΕΥΡΕΤΗΣ (72):1)KaLLANDER, Clas
2)PETTERSSON, Ingvar
3)GRONOWITZ, Simon
ΕΙΔΙΚΟΣ ΠΛΗΡΕΞΟΥΣΙΟΣ (74):ΑΘΑΝΑΣΙΑΔΟΥ ΜΑΡΙΑ
Κουμπάρη 2, 10674 ΑΘΗΝΑ
ΑΝΤΙΚΛΗΤΟΣ (74):ΠΑΠΑΚΩΝΣΤΑΝΤΙΝΟΥ ΕΛΕΝΗ
Κουμπάρη 2,10674 ΑΘΗΝΑ
ΤΙΤΛΟΣ ΕΦΕΥΡΕΣΗΣ (54):**ΤΥΠΟΠΟΙΗΜΕΝΗ ΣΥΣΚΕΥΑΣΙΑ ΔΟΚΙΜΑΣΙΑΣ ΑΝΤΙΣΤΡΟΦΗΣ ΜΕΤΑΓΡΑΦΑΣΗΣ, ΧΡΗΣΕΙΣ ΤΗΣ ΚΑΙ ΜΕΘΟΔΟΣ ΓΙΑ ΑΝΑΛΥΣΗ ΤΗΣ ΕΝΕΡΓΟΤΗΤΑΣ ΤΗΣ ΑΝΤΙΣΤΡΟΦΗΣ ΜΕΤΑΓΡΑΦΑΣΗΣ ΣΕ ΒΙΟΛΟΓΙΚΑ ΔΕΙΓΜΑΤΑ.**

ΠΕΡΙΛΗΨΗ(57)

Περιγράφεται μια τυποποιημένη συσκευή δοκιμασίας για την ανάλυση της ενεργότητας της αντίστροφης μεταγραφάσης (RT) σε βιολογικά δείγματα. Η τυποποιημένη συσκευή περιλαμβάνει εκμαγείο(α) pG και/ή pD προοδεδμένα σε στερεή φάση που λαμβάνονται από την επαφή μιας στερεής -με βάση το

πολυτυρένιο- φάσης με ένα διάλυμα σύζευξης που περιέχει 1-μεθυλοϊμιδαζόλιο, και (περιλαμβάνει) προσαρμοσμένα στον τύπο της RT υλικά της δοκιμασίας που επιλέγονται από ένα ρυθμιστικό διάλυμα, διασθενές μεταλλικόϊόν, χηλικό παράγοντα, πολυαμίνη, αναστολέα της RNάσης, αναγωγικό παράγοντα, άλας, παράγοντα σταθεροποίησης και απορρυπαντικό, καθώς και τριφωσφορικό δεσοξυνουκλεοτίδιο, εκκινητήριο μόριο, παράγοντα προστασίας και συμπτωνωμένο ρυθμιστικό διάλυμα πλύσεων, και προαιρετικά λυοφιλοποιημένα ένζυμα αναφοράς, και επιπλέον προαιρετικά λυοφιλοποιημένο αντι-BrdU μονοκλωνικό αντίσωμα συζευγμένο με αλκαλική φωσφατάση, ρυθμιστικό διάλυμα αλκαλικής φωσφατάσης για το υπόστρωμα και υπόστρωμα αλκαλικής φωσφατάσης και γραπτές οδηγίες για τη χρήση της τυποποιημένης συσκευασίας δοκιμασίας. Επιπροσθέτως αποκαλύπτονται μια μέθοδος και μια χρήση της τυποποιημένης συσκευασίας δοκιμασίας για τη ποιοτική και ποσοτική ανάλυση της ενεργότητας της RT σε ένα βιολογικό δείγμα, προαιρετικά ακολουθούμενη από την εκτίμηση της κατάστασης μιας -σχετιζόμενης με την ενεργότητα της RT- διαταραχής ή ασθένειας με βάση το αποτέλεσμα της ανάλυσης της ενεργότητας της RT.

ΑΡΙΘΜΟΣ ΕΥΡ. Δ.Ε. (11):3051201
ΑΡΙΘ. ΕΛΛ. ΚΑΤΑΘΕΣΗΣ (21):20040403719
ΗΜΕΡ. ΕΛΛ. ΚΑΤΑΘΕΣΗΣ (22):26/10/2004
ΑΡΙΘ./ΗΜΕΡ. ΔΗΜΟΣΙΕΥΣΗΣ
ΕΥΡΩΠΑΪΚΟΥ ΔΙΠΛΩΜΑΤΟΣ(87):1178806 - 01/09/2004
ΑΡΙΘ./ΗΜΕΡ. ΔΗΜΟΣΙΕΥΣΗΣ
ΕΥΡΩΠΑΪΚΗΣ ΑΙΤΗΣΗΣ (86):00929630.2--18/05/2000
ΔΙΚΑΙΟΥΧΟΣ (73):1)PIERRE FABRE MEDICAMENT
45, Place Abel Gance, 92100 Boulogne, ΓΑΛΛΙΑ
ΣΥΜΒ. ΠΡΟΤΕΡΑΙΟΤΗΤΕΣ (30):9906367-19/05/1999-FR
ΕΦΕΥΡΕΤΗΣ (72):1)BOUGARET, Jo
2)LIORZOU, Laurent
3)SOURNAC, Michel
ΕΙΔΙΚΟΣ ΠΛΗΡΕΞΟΥΣΙΟΣ (74):ΡΟΥΣΣΟΥ ANNA
Κουμπάρη 2, 10674 ΑΘΗΝΑ
ΑΝΤΙΚΛΗΤΟΣ (74):ΠΑΠΑΚΩΝΣΤΑΝΤΙΝΟΥ ΕΛΕΝΗ
Κουμπάρη 2,10674 ΑΘΗΝΑ
ΤΙΤΛΟΣ ΕΦΕΥΡΕΣΗΣ (54):**ΔΙΑΔΕΡΜΙΚΗ ΣΥΣΚΕΥΗ ΓΙΑ ΤΗ ΧΟΡΗΓΗΣΗ ΤΗΣ ΤΕΣΤΟΣΤΕΡΟΝΗΣ Η ΕΝΟΣ ΑΠΟ ΤΑ ΠΑΡΑΓΩΓΑ ΤΗΣ.**

ΠΕΡΙΛΗΨΗ(57)

Η παρούσα εφεύρεση αφορά μια αυτοκόλλητη διαδερμική συσκευή για τη χορήγηση της τεστοστερόνης και/ή τουλάχιστον ενός από τα παράγωγά της, περιλαμβάνοντας, διαδοχικά, τουλάχιστον μια υποστηρικτική στοιβάδα, μια αυτοκόλλητη στοιβάδα υποστρώματος και μια αποσπώμενη προστατευτική στοιβάδα, με την αναφερόμενη στοιβάδα υποστρώματος να περιέχει τουλάχιστον ένα αυτοκόλλητο πολυμερές, τουλάχιστον ένα έκδοχο σύνθεσης για την στοιβάδα υποστρώματος, τουλάχιστον ένα διαλύτη που επιλέγεται από την ομάδα που αποτελείται από τους διαλύτες της τεστοστερόνης ή των παραγώγων της και τη τεστοστερόνη και/ή τουλάχιστον ένα από τα παράγωγά της σε υπερκορεσμένο διάλυμα. Αυτή η συσκευή παρουσιάζει εξαιρετικές ιδιότητες διαποτισμού (διείσδυσης) της τεστοστερόνης, δερματικής ανοχής και προσκόλλησης. Η

εφεύρεση αφορά ομοίως μια μέθοδο για τη κατασκευή αυτής της συσκευής και τη χρήση αυτής της τελευταίας για ένα φάρμακο, κυρίως εντός του πλαισίου μιας θεραπείας υποκατάστασης της τεστοστερόνης.

ΑΡΙΘΜΟΣ ΕΥΡ. Δ.Ε. (11):3051202
ΑΡΙΘ. ΕΛΛ. ΚΑΤΑΘΕΣΗΣ (21):20040403720
ΗΜΕΡ. ΕΛΛ. ΚΑΤΑΘΕΣΗΣ (22):26/10/2004
ΑΡΙΘ./ΗΜΕΡ. ΔΗΜΟΣΙΕΥΣΗΣ
ΕΥΡΩΠΑΪΚΟΥ ΔΙΠΛΩΜΑΤΟΣ(87):0984886 - 04/08/2004
ΑΡΙΘ./ΗΜΕΡ. ΔΗΜΟΣΙΕΥΣΗΣ
ΕΥΡΩΠΑΪΚΗΣ ΑΙΤΗΣΗΣ (86):98918381.9--21/04/1998
ΔΙΚΑΙΟΥΧΟΣ (73):1)BUTLER AEROSPACE TECHNOLOGIES, INC.
1820 Loudon Avenue, N.W., Roanoke, VA 24017, ΗΝΩΜΕΝΕΣ ΠΟΛΙΤΕΙΕΣ ΤΗΣ ΑΜΕΡΙΚΗΣ

ΣΥΜΒ. ΠΡΟΤΕΡΑΙΟΤΗΤΕΣ (30):859212-20/05/1997-US
ΕΦΕΥΡΕΤΗΣ (72):1)Butler, Manley C., Jr.
ΕΙΔΙΚΟΣ ΠΛΗΡΕΞΟΥΣΙΟΣ (74):ΔΗΜΟΥ ΧΡΙΣΤΙΝΑ
Κουμπάρη 2, 10674 ΑΘΗΝΑ

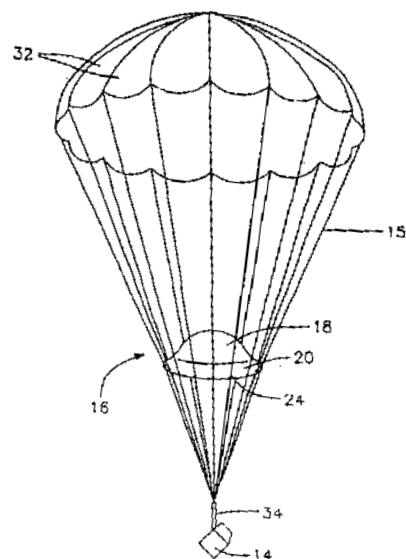
ΑΝΤΙΚΛΗΤΟΣ (74):ΠΑΠΑΚΩΝΣΤΑΝΤΙΝΟΥ ΕΛΕΝΗ
Κουμπάρη 2,10674 ΑΘΗΝΑ

ΤΙΤΛΟΣ ΕΦΕΥΡΕΣΗΣ (54):ΔΙΑΤΑΞΗ ΓΙΑ ΤΟΝ ΕΛΕΓΧΟ ΤΩΝ ΧΑΡΑΚΤΗΡΙΣΤΙΚΩΝ ΔΙΟΓΚΩΣΗΣ ΤΩΝ ΑΛΕΞΙΠΤΩΤΩΝ.

ΠΕΡΙΛΗΨΗ(57)

Η εφεύρεση αναφέρεται σε ένα συνηθισμένο αλεξιπτωτο, κυκλικού σχήματος, το οποίο εφοδιάζεται με μία μικρή βοηθητική ομπρέλα σκοπός της οποίας είναι ο έλεγχος των χαρακτηριστικών διόγκωσης (φουσκώματος) της κύριας ομπρέλας του αλεξιπτωτού και ιδίως εκείνων των αλεξιπτωτών που διαθέτουν μεγάλες ομπρέλες, συμμετρικές ως προς άξονα, για τη διακίνηση μεγάλων ωφέλιμων φορτίων. Η κύρια ομπρέλα έχει στην κορυφή ένα κεντρικό άνοιγμα εξαερισμού και από την κατώτερη ακμή ή ποδιά της ομπρέλας αναχωρούν γραμμές ανάρτησης (σχοινιά) για σύνδεση με την εξάρτηση. Η μικρή βοηθητική ομπρέλα συνδέεται με τις γραμμές ανάρτησης έτσι ώστε να μπορεί να ολισθαίνει μεταξύ της κύριας ομπρέλας και της εξάρτησης. Η βοηθητική ομπρέλα περιλαμβάνει ένα, ημισφαιρικό γενικά, εσωτερικό κεντρικό τμήμα που κατασκευάζεται από υλικό με μικρό συντελεστή διαπερατότητας του αέρα και ένα δακτυλιοειδές γενικά εξωτερικό επίπεδο τμήμα το οποίο διαθέτει μεγάλο συντελεστή διαπερατότητας και κατά προτίμηση από υλικό που προβάλλει ελάχιστη ή καμία αντίσταση στη ροή του αέρα μέσα από αυτό. Το εξωτερικό τμήμα διαθέτει, περιμετρικά και σε

απόσταση μεταξύ τους τοποθετημένα, εξαρτήματα (κρίκους ή ροδέλες με οπή) μέσα από τα οποία διέρχονται οι γραμμές ανάρτησης έτσι ώστε να εξασφαλίζεται η ολίσθηση της βοηθητικής ομπρέλας κατά μήκος αυτών των γραμμών ανάρτησης. Όταν το αλεξιπτωτο είναι διπλωμένο (πακεταρισμένο), η βοηθητική ομπρέλα βρίσκεται πλησίον του στομίου της κύριας ομπρέλας για να ελέγχει, κατά το άνοιγμα του αλεξιπτωτού, τη μορφή του στομίου της κύριας ομπρέλας αλλά κατέρχεται ολισθαίνοντας πάνω στα σχοινιά ανάρτησης καθώς η κύρια ομπρέλα διογκώνεται (φουσκώνει) πλήρως, ελέγχοντας έτσι τη διαδικασία ανοίγματος. Ελέγχοντας, μέσω της βοηθητικής ομπρέλας, τα χαρακτηριστικά διόγκωσης του αλεξιπτωτού, οι δυνάμεις ανοίγματος και/ή ο απαιτούμενος χρόνος για το πλήρες άνοιγμα είναι δυνατό να μειωθούν, ή να αυξηθούν, για δεδομένη ταχύτητα.



ΑΡΙΘΜΟΣ ΕΥΡ. Δ.Ε. (11):3051203
ΑΡΙΘ. ΕΛΛ. ΚΑΤΑΘΕΣΗΣ (21):20040403721
ΗΜΕΡ. ΕΛΛ. ΚΑΤΑΘΕΣΗΣ (22):26/10/2004
ΑΡΙΘ./ΗΜΕΡ. ΔΗΜΟΣΙΕΥΣΗΣ
ΕΥΡΩΠΑΪΚΟΥ ΔΙΠΛΩΜΑΤΟΣ(87):1149241 - 28/07/2004
ΑΡΙΘ./ΗΜΕΡ. ΔΗΜΟΣΙΕΥΣΗΣ
ΕΥΡΩΠΑΪΚΗΣ ΑΙΤΗΣΗΣ (86):00900972.1--06/01/2000
ΔΙΚΑΙΟΥΧΟΣ (73):1)Water Power Industries AS
c/o Even Evensen, Lindlandveien 20, 1390 Vollen, ΝΟΡΒΗΓΙΑ

ΣΥΜΒ. ΠΡΟΤΕΡΑΙΟΤΗΤΕΣ (30):990039-06/01/1999-NO
994310-03/09/1999-NO

ΕΦΕΥΡΕΤΗΣ (72):1)ΚΑΑΡΕ, Finn, Jr.
2)EVENSEN, Even

ΕΙΔΙΚΟΣ ΠΛΗΡΕΞΟΥΣΙΟΣ (74):ΔΗΜΟΥ ΧΡΙΣΤΙΝΑ
Κουμπάρη 2, 10674 ΑΘΗΝΑ

ΑΝΤΙΚΛΗΤΟΣ (74):ΠΑΠΑΚΩΝΣΤΑΝΤΙΝΟΥ ΕΛΕΝΗ
Κουμπάρη 2,10674 ΑΘΗΝΑ

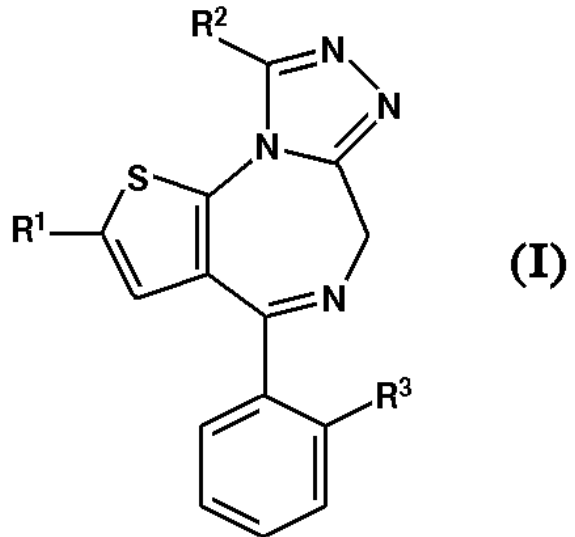
ΤΙΤΛΟΣ ΕΦΕΥΡΕΣΗΣ (54):ΣΤΡΟΒΙΛΟΣ ΚΙΝΟΥΜΕΝΟΣ ΑΠΟ ΕΝΑ ΡΕΥΣΤΟ ΜΕΣΟ.

ΠΕΡΙΛΗΨΗ(57)

Ένας στρόβιλος που κινείται από ένα ρευστό μέσο για τη παραγωγή ηλεκτρισμού, ο οποίος περιλαμβάνει ένα αριθμό φύλλων ελάσματος (5) ενός κατάλληλου μήκους, πλάτους και πάχους, που έχουν ένα υδροδυναμικό σχήμα, όπου κάθε φύλλο ελάσματος είναι συνδεδεμένο με το άνω τμήμα του άξονά του (6) σε μια περιστροφική, δισκοειδή κατασκευή στήριξης (3) που συνδέεται με τον κύριο

άξονα του στρόβιλου (2) και όπου οι κατά μήκος άξονες (6) των φύλλων ελάσματος (5) είναι βασικά παράλληλοι προς τον κύριο άξονα (2), και όπου κάθε φύλλο ελάσματος (5) είναι εξοπλισμένο με ένα μοτέρ (8) που χρειάζεται για τη στροφή ατομικά του φύλλου ελάσματος (5) γύρω από τον κατά μήκος άξονά του (6), ανεξάρτητα από τα άλλα φύλλα ελάσματος (5), για να επιτευχθεί όπως η κύρια επιφάνεια κάθε φύλλου ελάσματος (5) θα βρίσκεται σε μια επιθυμητή γωνία προσβολής σε σχέση με τη διεύθυνση του ρευστού μέσου (11). Ο στρόβιλος είναι κατάλληλος για τη παραγωγή ηλεκτρικής ενέργειας από νερό που ρέει με σχετικά χαμηλή ταχύτητα.

ΑΡΙΘΜΟΣ ΕΥΡ. Δ.Ε. (11):3051204
ΑΡΙΘ. ΕΛΛ. ΚΑΤΑΘΕΣΗΣ (21):20040403722
ΗΜΕΡ. ΕΛΛ. ΚΑΤΑΘΕΣΗΣ (22):26/10/2004
ΑΡΙΘ./ΗΜΕΡ. ΔΗΜΟΣΙΕΥΣΗΣ
ΕΥΡΩΠΑΪΚΟΥ ΔΙΠΛΩΜΑΤΟΣ(87):1392698 - 13/10/2004
ΑΡΙΘ./ΗΜΕΡ. ΔΗΜΟΣΙΕΥΣΗΣ
ΕΥΡΩΠΑΪΚΗΣ ΑΙΤΗΣΗΣ (86):02718203.9--26/03/2002
ΔΙΚΑΙΟΥΧΟΣ (73):1)Boehringer Ingelheim Pharma GmbH & Co.KG
 Binger Strasse 173, 55216 Ingelheim am Rhein, ΓΕΡΜΑΝΙΑ
ΣΥΜΒ. ΠΡΟΤΕΡΑΙΟΤΗΤΕΣ (30):10116378-04/04/2001-DE
ΕΦΕΥΡΕΤΗΣ (72):1)BELZER, Werner
 2)LOCK, Ralf
ΕΙΔΙΚΟΣ ΠΑΗΡΕΞΟΥΣΙΟΣ (74):ΔΗΜΟΥ ΧΡΙΣΤΙΝΑ
 Κουμπάρη 2, 10674 ΑΘΗΝΑ
ΑΝΤΙΚΛΗΤΟΣ (74):ΠΑΠΑΚΩΝΣΤΑΝΤΙΝΟΥ ΕΛΕΝΗ
 Κουμπάρη 2,10674 ΑΘΗΝΑ
ΤΙΤΛΟΣ ΕΦΕΥΡΕΣΗΣ (54):**ΜΕΘΟΔΟΣ ΓΙΑ ΤΗΝ ΠΑΡΑΣΚΕΥΗ 6-ΑΡΥΛΟ-4Η-S-ΤΡΙΑΖΟΛΟ[3,4-C]-ΘΕΙΕΝΟ[2,3-E]-1,4-ΔΙΑΖΕΠΙΝΩΝ.**



ΠΕΡΙΛΗΨΗ(57)

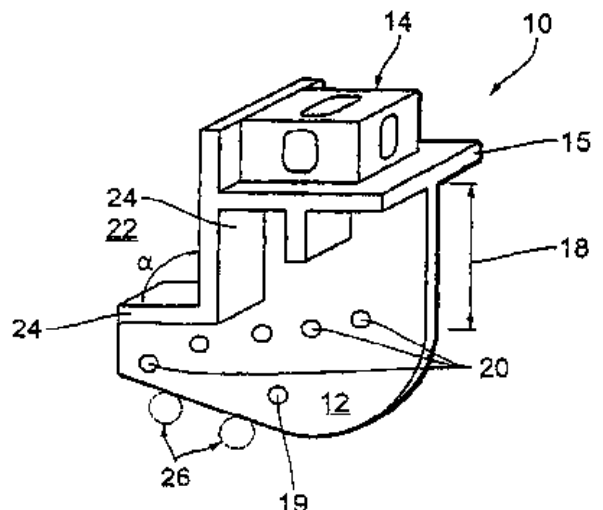
Η εφεύρεση αφορά σε μία βελτιωμένη μέθοδο για την παρασκευή 6-αρυλο-4Η-s-τριαζολο[3,4-c]-θειενο[2,3-e]-1,4-διαζεπινών του τύπου I, όπου τα R1 έως R3 εμφανίζουν την αναφερόμενη στην αξίωση 1 σημασία, ως και σε νέα ενδιάμεσα προϊόντα, που εμφανίζονται στην μέθοδο αυτή.

ΑΡΙΘΜΟΣ ΕΥΡ. Δ.Ε. (11):3051205
ΑΡΙΘ. ΕΛΛ. ΚΑΤΑΘΕΣΗΣ (21):20040403723
ΗΜΕΡ. ΕΛΛ. ΚΑΤΑΘΕΣΗΣ (22):26/10/2004
ΑΡΙΘ./ΗΜΕΡ. ΔΗΜΟΣΙΕΥΣΗΣ
ΕΥΡΩΠΑΪΚΟΥ ΔΙΠΛΩΜΑΤΟΣ(87):1303447 - 13/10/2004
ΑΡΙΘ./ΗΜΕΡ. ΔΗΜΟΣΙΕΥΣΗΣ
ΕΥΡΩΠΑΪΚΗΣ ΑΙΤΗΣΗΣ (86):01971761.0--09/07/2001
ΔΙΚΑΙΟΥΧΟΣ (73):1)Wobben, Aloys
 Argestrasse 19, 26607 Aurich, ΓΕΡΜΑΝΙΑ
ΣΥΜΒ. ΠΡΟΤΕΡΑΙΟΤΗΤΕΣ (30):10033238-10/07/2000-DE
 10063136-18/12/2000-DE
ΕΦΕΥΡΕΤΗΣ (72):1)Wobben, Aloys
ΕΙΔΙΚΟΣ ΠΑΗΡΕΞΟΥΣΙΟΣ (74):ΔΗΜΟΥ ΧΡΙΣΤΙΝΑ
 Κουμπάρη 2, 10674 ΑΘΗΝΑ
ΑΝΤΙΚΛΗΤΟΣ (74):ΠΑΠΑΚΩΝΣΤΑΝΤΙΝΟΥ ΕΛΕΝΗ
 Κουμπάρη 2,10674 ΑΘΗΝΑ
ΤΙΤΛΟΣ ΕΦΕΥΡΕΣΗΣ (54):**ΜΙΑ ΣΥΣΚΕΥΗ ΓΙΑ ΤΟΝ ΧΕΙΡΙΣΜΟ ΜΕΓΑΛΩΝ ΕΝΙΑΙΩΝ ΦΟΡΤΙΩΝ.**

ΠΕΡΙΛΗΨΗ(57)

Η εφεύρεση αναφέρεται στη συσκευή ή αρπάγη (10) με την οποία είναι δυνατόν να πιάνεται το μεγάλο ενιαίο φορτίο ή φορτίο μεγάλου όγκου (16) κατά τη διάρκεια των χειρισμών επί του φορτίου. Η προαναφερόμενη συσκευή αποτελείται από το τμήμα σταθεροποίησης (12) με το οποίο η συσκευή σταθεροποιείται στο μεγάλο ενιαίο φορτίο, από το τμήμα πιασίματος (14) το οποίο πιάνει σ' ένα μέσο χειρισμού και το οποίο είναι διαμορφωμένο υπό τη μορφή μιας γωνίας κιβωτίου μεταφοράς (κοντέινερ). Επίσης, η εφεύρεση αναφέρεται σε μία ομάδα με τουλάχιστον δύο αρπάγες (10) οι οποίες είναι προσαρμοσμένες, με καθορισμένο τρόπο, στο αντίστοιχο μεγάλο ενιαίο φορτίο ή τουλάχιστον σε στοιχεία που χαρακτηρίζουν το μεγάλο ενιαίο φορτίο. Τέλος, η εφεύρεση αναφέρεται σε ένα όχημα μεταφοράς για το μεγάλο ενιαίο φορτίο το οποίο αποτελείται από τον ελκυστήρα (τράκτορα) (44) και από το ρυμουλκούμενο όχημα (42) τα οποία συνδέονται μεταξύ τους μέσω του μεγάλου ενιαίου φορτίου κατά τη μεταφορά αυτού και τα οποία περιλαμβάνουν τις συσκευές συγκράτησης (40) για το μεγάλο

ενιαίο φορτίο, οι οποίες βρίσκονται στα μετωπικά άκρα του ελκυστήρα και του ρυμουλκούμενου, καθώς και μία ομάδα από τις προαναφερόμενες αρπάγες (10). Οι συσκευές συγκράτησης (40) διαθέτουν προβόλους κοντέινερ των οποίων η διάταξη είναι προσαρμοσμένη στο μεγάλο ενιαίο φορτίο, ή τουλάχιστον σε στοιχεία που χαρακτηρίζουν το φορτίο με τρόπο τέτοιο, ώστε οι γωνίες κοντέινερ των συσκευών (10) που είναι στερεωμένες στο μεγάλο ενιαίο φορτίο να μπορούν πιάνονται από τους προαναφερόμενους προβόλους κοντέινερ.



ΑΡΙΘΜΟΣ ΕΥΡ. Δ.Ε. (11):3051206
ΑΡΙΘ. ΕΛΛ. ΚΑΤΑΘΕΣΗΣ (21):20040403724
ΗΜΕΡ. ΕΛΛ. ΚΑΤΑΘΕΣΗΣ (22):27/10/2004
ΑΡΙΘ./ΗΜΕΡ. ΔΗΜΟΣΙΕΥΣΗΣ
ΕΥΡΩΠΑΪΚΟΥ ΔΙΠΛΩΜΑΤΟΣ(87):1250320 - 04/08/2004
ΑΡΙΘ./ΗΜΕΡ. ΔΗΜΟΣΙΕΥΣΗΣ
ΕΥΡΩΠΑΪΚΗΣ ΑΙΤΗΣΗΣ (86):01901620.3--04/01/2001
ΔΙΚΑΙΟΥΧΟΣ (73):1)AstraZeneca AB
., 151 85 Sodertalje, ΣΟΥΗΔΙΑ
2)RENOVIS
Two Corporate Drive, South San Francisco,
CA 94080, ΗΝΩΜΕΝΕΣ ΠΟΛΙΤΕΙΕΣ ΤΗΣ
ΑΜΕΡΙΚΗΣ
ΣΥΜΒ. ΠΡΟΤΕΡΑΙΟΤΗΤΕΣ (30):0000056-10/01/2000-SE
ΕΦΕΥΡΕΤΗΣ (72):1)KRUK, Henry
2)MCGINLEY, John
3)POUHOV, Sergei
4)WILCOX, Allan
5)VAJDA, John
6)LARSSON, Ulf
7)BLIXT, Jorgen
ΕΙΛΙΚΟΣ ΠΑΗΡΕΞΟΥΣΙΟΣ (74):ΣΙΩΤΟΥ ΑΙΚΑΤΕΡΙΝΗ
Πατησίων 122, 11257 ΑΘΗΝΑ
ΑΝΤΙΚΑΗΤΟΣ (74):ΣΙΩΤΟΥ ΑΙΚΑΤΕΡΙΝΗ
Πατησίων 122,11257 ΑΘΗΝΑ
ΤΙΤΛΟΣ ΕΦΕΥΡΕΣΗΣ (54):**ΝΕΑ ΔΙΑΔΙΚΑΣΙΑ ΓΙΑ ΤΗΝ ΠΑΡΑ-
ΣΚΕΥΗ ΤΗΣ Α-(2-4ΔΙΣΟΥΛΦΟΦΑΙΝΥΛ)
N-ΤΡΙΤ-ΒΟΥΤΥΛΟΝΙΤΡΟΝΗΣ ΚΑΙ
ΦΑΡΜΑΚΕΥΤΙΚΩΣ ΑΝΕΚΤΩΝ ΑΛΛΑ-
ΤΩΝ ΑΥΤΗΣ.**

ΠΕΡΙΛΗΨΗ(57)

Αποκαλύπτεται μία ολοκληρωμένη διαδικασία για την παρασκευή της α-(2,4-δισουλφοφαινυλ)-N-τριτ-βουτυλονιτρώνης και των αλάτων της στην οποία το άλας πρόσθεσης οξέος N-τριτ-βουτυλοδροξυλαμίνης εξουδετερώνεται ατελώς ώστε να αφήνει καταλυτικές ποσότητες οξέος και το προϊόν της εξουδετέρωσης συμπυκνώνεται με μία κατάλληλη αλδεΐδη.

ΑΡΙΘΜΟΣ ΕΥΡ. Δ.Ε. (11):3051207
ΑΡΙΘ. ΕΛΛ. ΚΑΤΑΘΕΣΗΣ (21):20040403725
ΗΜΕΡ. ΕΛΛ. ΚΑΤΑΘΕΣΗΣ (22):27/10/2004
ΑΡΙΘ./ΗΜΕΡ. ΔΗΜΟΣΙΕΥΣΗΣ
ΕΥΡΩΠΑΪΚΟΥ ΔΙΠΛΩΜΑΤΟΣ(87):1358464 - 28/07/2004
ΑΡΙΘ./ΗΜΕΡ. ΔΗΜΟΣΙΕΥΣΗΣ
ΕΥΡΩΠΑΪΚΗΣ ΑΙΤΗΣΗΣ (86):02708197.5--30/01/2002
ΔΙΚΑΙΟΥΧΟΣ (73):1)Promecon Prozess- Und Messtechnik Con-
rads GmbH
Steinfeldstrasse 3, 39179 Barleben,
ΓΕΡΜΑΝΙΑ
ΣΥΜΒ. ΠΡΟΤΕΡΑΙΟΤΗΤΕΣ (30):10105117-05/02/2001-DE
ΕΦΕΥΡΕΤΗΣ (72):1)HoPFL, Thomas
2)CONRADS, Hans, Georg
3)KLUPSCH, Volkhard
ΕΙΛΙΚΟΣ ΠΑΗΡΕΞΟΥΣΙΟΣ (74):ΣΙΩΤΟΥ ΑΙΚΑΤΕΡΙΝΗ
Πατησίων 122, 11257 ΑΘΗΝΑ
ΑΝΤΙΚΑΗΤΟΣ (74):ΣΙΩΤΟΥ ΑΙΚΑΤΕΡΙΝΗ
Πατησίων 122,11257 ΑΘΗΝΑ
ΤΙΤΛΟΣ ΕΦΕΥΡΕΣΗΣ (54):**ΔΙΑΤΑΞΗ ΚΑΙ ΜΕΘΟΔΟΣ ΓΙΑ ΤΗΝ
ΠΑΡΑΓΩΓΗ ΔΕΙΓΜΑΤΩΝ ΑΠΟ ΥΛΙΚΟ,
ΤΟ ΟΠΟΙΟ ΚΑΤΑ ΚΥΡΙΟ ΛΟΓΟ ΕΙΝΑΙ
ΣΕ ΜΟΡΦΗ ΣΚΟΝΗΣ ΚΑΙ ΞΗΡΟ.**

ΠΕΡΙΛΗΨΗ(57)

Η εφεύρεση αναφέρεται σε μία διάταξη και μία μέθοδο για την παραγωγή δειγμάτων από υλικό που είναι κυρίως σε μορφή σκόνης και ξηρό, ιδιαιτέρως υπολείμματα καύσης σε μορφή σκόνης, όπως στάχτη φίλτρου ή ιπτάμενη στάχτη, για τον προσδιορισμό της περιεκτικότητας σε υπολειπόμενο άνθρακα μέσω του προσδιορισμού της μεταβολής ηλεκτρικών παραμέτρων ενός πολυσύνθετου ηλεκτρικού εξαρτήματος, το οποίο περιέχει τα προς εξέταση παραγόμενα δείγματα. Σκοπός της εφεύρεσης είναι να επιλύσει το τεχνικό πρόβλημα της εύκολης λήψης κατάλληλων δειγμάτων από ξηρό υλικό σε μορφή σκόνης όπως στάχτη φίλτρου ή ιπτάμενη στάχτη που έχουν εξαιρετικά κακή συμπεριφορά σάρωσης, έτσι ώστε να είναι δυνατός ο προσδιορισμός της περιεκτικότητας σε

υπολειπόμενο άνθρακα με υψηλόεπίπεδο ακρίβειας σύμφωνα με την περιγραφόμενη μέθοδο. Γι' αυτόν τον σκοπό, η ιπτάμενη στάχτη μεταφέρεται στο πολυσύνθετο ηλεκτρικό εξάρτημα (3) μέσω ενός κοχλιομεταφορέα (2) και συμπυκνώνεται μέχρις ότου σημειωθεί ταχεία και σημαντική αύξηση της δύναμης συμπίκνωσης. Παρατηρήθηκε ότι κατά τη συμπίκνωση της ιπτάμενης στάχτης, καταγράφεται ταχεία αύξηση της δύναμης συμπίκνωσης κατά περισσότερο από 200 τοις εκατό όταν επιτευχθεί ένας καθορισμένος αναπαραγώγιμος βαθμός συμπίκνωσης, χωρίς περαιτέρω αύξηση του βαθμού συμπίκνωσης. Έτσι μπορούν να παραχθούν πιθανά δείγματα που έχουν καθορισμένους λόγους συμπίκνωσης, και αυτά τα δείγματα επιτρέπουν έναν προσδιορισμό της περιεκτικότητας σε υπολειπόμενο άνθρακα με επαρκή ακρίβεια.

ΑΡΙΘΜΟΣ ΕΥΡ. Δ.Ε. (11):3051208
ΑΡΙΘ. ΕΛΛ. ΚΑΤΑΘΕΣΗΣ (21):20040403726
ΗΜΕΡ. ΕΛΛ. ΚΑΤΑΘΕΣΗΣ (22):27/10/2004
ΑΡΙΘ./ΗΜΕΡ. ΔΗΜΟΣΙΕΥΣΗΣ
ΕΥΡΩΠΑΪΚΟΥ ΔΙΠΛΩΜΑΤΟΣ(87):0898467 - 28/07/2004
ΑΡΙΘ./ΗΜΕΡ. ΔΗΜΟΣΙΕΥΣΗΣ
ΕΥΡΩΠΑΪΚΗΣ ΑΙΤΗΣΗΣ (86):97921283.4--16/04/1997
ΔΙΚΑΙΟΥΧΟΣ (73):1)PATHAGON, Inc.
c/o Bioenvision, Inc. 509 Madison Avenue
Suite 404, New York, NY 10022,
ΗΝΩΜΕΝΕΣ ΠΟΛΙΤΕΙΕΣ ΤΗΣ ΑΜΕΡΙΚΗΣ

ΣΥΜΒ. ΠΡΟΤΕΡΑΙΟΤΗΤΕΣ (30):632843-16/04/1996-US
633222-16/04/1996-US

ΕΦΕΥΡΕΤΗΣ (72):1)WEITZNER, Barry, D.
2)LUDIN, Lev
3)MILDER, Fredric, L.
4)ANDERSON, Donald

ΕΙΔΙΚΟΣ ΠΛΗΡΕΞΟΥΣΙΟΣ (74):ΟΙΚΟΝΟΜΙΔΗΣ ΔΗΜΗΤΡΗΣ
Σίνα 9, 10680 ΑΘΗΝΑ

ΑΝΤΙΚΛΗΤΟΣ (74):ΟΙΚΟΝΟΜΙΔΗΣ ΔΗΜΗΤΡΙΟΣ
Σίνα 9,10680 ΑΘΗΝΑ

ΤΙΤΛΟΣ ΕΦΕΥΡΕΣΗΣ (54):ΔΟΜΗ ΙΟΝΤΟΦΟΡΕΣΗΣ.
ΠΕΡΙΛΗΨΗ(57)

Η παρούσα εφεύρεση παρέχει μια δομή ιοντοφόρησης για μια ιατρική συσκευή που μειώνει τον κίνδυνο μόλυνσης που προκαλείται με την παρατεταμένη χρήση ιατρικών συσκευών που εμφυτεύονται στο σώμα. Πλέον συγκεκριμένα, η εφεύρεση έχει ως στόχο την επίτευξη στόχων απόδοσης που αφορούν τη γενική αποτελεσματική αντιβακτηριακή δράση, τη μείωση της διάβρωσης των ηλεκτροδίων στο ελάχιστο, τον ακριβή έλεγχο του ηλεκτρικού ρεύματος, τη δυνατότητα μεταφοράς της πηγής του ρεύματος και την ευκολία κατασκευής.

Αυτές οι απαιτήσεις απόδοσης μπορούν να αντιμετωπιστούν με ευκολία με έναν αριθμό εφαρμογών στις οποίες ένα ελεγχόμενο ηλεκτρικό ρεύμα οδηγεί ολιγοδυναμικά ιόντα μετάλλου σε διάλυμα για την εξόντωση βακτηριδίων επάνω και κοντά στην ιοντοφορητική δομή. Σε μια εφαρμογή, μια ιοντοφορητική δομή περιλαμβάνει υλικό ιοντοφόρησης και ένα στρώμα επικάλυψης που καλύπτει τουλάχιστον ένα μέρος του υλικού ιοντοφόρησης. Το στρώμα επικάλυψης μπορεί να δημιουργήσει χημικό δεσμό, να συνδεθεί μηχανικά ή να ενωθεί με το υλικό ιοντοφόρησης. Η δομή ιοντοφόρησης μπορεί να περιλαμβάνει ένα ιοντοφορητικό συστατικό υλικό, στρώματα δομών ιοντοφόρησης ή σώματα με επικάλυψη επιλεγμένων υλικών που δημιουργούν μια εικόνα ιοντοφόρησης. Το στρώμα επικάλυψης που μπορεί να είναι διαπερατό, μπορεί να συμπεριλαμβάνει μια υδρόφιλη ουσία, μια ουσία αραίωσης του αίματος ή ένα μη ιοντοφορητικό πολυμερές. Σε άλλες εφαρμογές, η δομή ιοντοφόρησης περιλαμβάνει επίσης ένα στρώμα που καλύπτει τουλάχιστον ένα μέρος του διαπερατού στρώματος επικάλυψης. Το στρώμα μπορεί να περιλαμβάνει ένα βιοδιασπώμενο υλικό ή ένα διαλυτό υλικό και έναν χημικό ή βιολογικό παράγοντα που απελευθερώνεται από την επιστροφή όταν το βιοδιασπώμενο υλικό διαβρώνεται ή διαλύεται. Σε άλλη εφαρμογή της εφεύρεσης, μια δομή ιοντοφόρησης περιλαμβάνει ένα διαπερατό υλικό βάσης για ιατρική συσκευή η οποία ενώνεται με σώματα ή δομές ιοντοφόρησης.

ΑΡΙΘΜΟΣ ΕΥΡ. Δ.Ε. (11):3051209
ΑΡΙΘ. ΕΛΛ. ΚΑΤΑΘΕΣΗΣ (21):20040403727
ΗΜΕΡ. ΕΛΛ. ΚΑΤΑΘΕΣΗΣ (22):27/10/2004
ΑΡΙΘ./ΗΜΕΡ. ΔΗΜΟΣΙΕΥΣΗΣ
ΕΥΡΩΠΑΪΚΟΥ ΔΙΠΛΩΜΑΤΟΣ(87):1005593 - 28/07/2004
ΑΡΙΘ./ΗΜΕΡ. ΔΗΜΟΣΙΕΥΣΗΣ
ΕΥΡΩΠΑΪΚΗΣ ΑΙΤΗΣΗΣ (86):98939747.6--19/08/1998
ΔΙΚΑΙΟΥΧΟΣ (73):1)Roxbury Limited
28 Irish Town, Gibraltar, ΓΙΛΒΑΤΑΡ

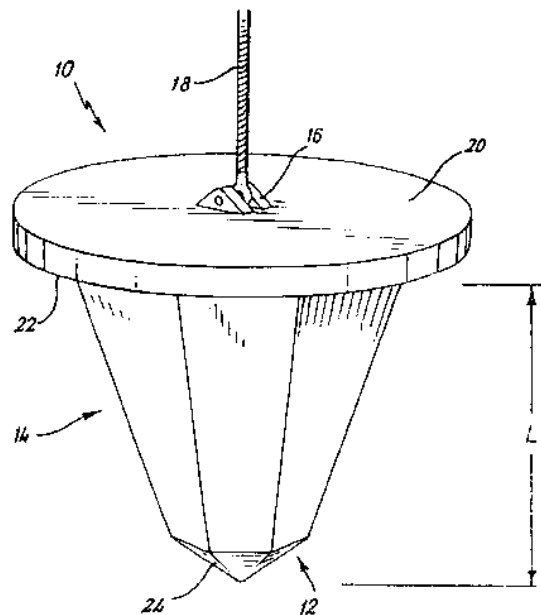
ΣΥΜΒ. ΠΡΟΤΕΡΑΙΟΤΗΤΕΣ (30):9717571-20/08/1997-GB
9727003-23/12/1997-GB
9812730-13/06/1998-GB
9812732-13/06/1998-GB

ΕΦΕΥΡΕΤΗΣ (72):1)BULLIVANT, Roger, Alfred
ΕΙΔΙΚΟΣ ΠΛΗΡΕΞΟΥΣΙΟΣ (74):ΡΟΥΣΣΟΥ ANNA
Κουμπάρη 2, 10674 ΑΘΗΝΑ

ΑΝΤΙΚΛΗΤΟΣ (74):ΠΑΠΑΚΩΝΣΤΑΝΤΙΝΟΥ ΕΛΕΝΗ
Κουμπάρη 2,10674 ΑΘΗΝΑ

ΤΙΤΛΟΣ ΕΦΕΥΡΕΣΗΣ (54):ΚΑΤΕΡΓΑΣΙΑ ΕΔΑΦΟΥΣ
ΠΕΡΙΛΗΨΗ(57)

Μια συσκευή για τη κατεργασία του εδάφους (10) μεγάλου βάρους για να εκτελεί κατεργασία εδάφους αφήνοντάς την να πέσει επάνω στο έδαφος. Η συσκευή (10) έχει ένα σχετικά στενό άκρο (12) το οποίο, κατά τη χρήση, αποτελεί το σημείο της πρώτης επαφής με το έδαφος. Η συσκευή, σε ένα τμήμα (14), διευρύνεται καθώς απομακρυνόμαστε από το άκρο (12). Μια διάταξη αγκίστρου (16) επιτρέπει την ανάρτηση της συσκευής (10) από ένα καλώδιο (18), για να επιτυγχάνεται η ανύψωση της συσκευής (10) μέσω ενός γερανού, πριν από τη πτώση. Μια βάση (22) εκτείνεται προς τα έξω και επιτρέπει την ελεγχόμενη μέτρηση του βαθμού συμπίεσης που έχει επιτευχθεί στο έδαφος. Περιγράφονται παραλλαγές της συσκευής (10), μαζί με το μηχάνημα που χρησιμοποιείται για να ανυψώνεται και να αφήνεται να πέσει η συσκευή, καθώς και μέθοδοι χρησιμοποίησης της συσκευής.



ΑΡΙΘΜΟΣ ΕΥΡ. Δ.Ε. (11):3051210
ΑΡΙΘ. ΕΛΛ. ΚΑΤΑΘΕΣΗΣ (21):20040403728
ΗΜΕΡ. ΕΛΛ. ΚΑΤΑΘΕΣΗΣ (22):01/11/2004
ΑΡΙΘ./ΗΜΕΡ. ΔΗΜΟΣΙΕΥΣΗΣ
ΕΥΡΩΠΑΪΚΟΥ ΔΙΠΛΩΜΑΤΟΣ(87):1117813 - 04/08/2004
ΑΡΙΘ./ΗΜΕΡ. ΔΗΜΟΣΙΕΥΣΗΣ
ΕΥΡΩΠΑΪΚΗΣ ΑΙΤΗΣΗΣ (86):99945441.6--02/09/1999
ΔΙΚΑΙΟΥΧΟΣ (73):1)NORTH CAROLINA STATE UNIVERSI-
 TY
 1 Holladay Hall, Pullen Road, P.O. Box 7003,
 Raleigh, NC 27695-7003, ΗΝΩΜΕΝΕΣ
 ΠΟΛΙΤΕΙΕΣ ΤΗΣ ΑΜΕΡΙΚΗΣ
ΣΥΜΒ. ΠΡΟΤΕΡΑΙΟΤΗΤΕΣ (30):164615-01/10/1998-US
ΕΦΕΥΡΕΤΗΣ (72):1)BOWDOIN, Linda, Hanley
 2)SETTLAGE, Sharon
ΕΙΔΙΚΟΣ ΠΛΗΡΕΞΟΥΣΙΟΣ (74):BOZEMΠΕΡΓΚ-ΒΡΕΤΟΥ ΙΛΕΑΝΑ
 Αιγαλείας 30, 15125 ΜΑΡΟΥΣΙ (ΑΤΤΙΚΗΣ)
ΑΝΤΙΚΛΗΤΟΣ (74):BOZEMΠΕΡΓΚ-ΒΡΕΤΟΥ ΙΛΕΑΝΑ
 Αιγαλείας 30,15125 ΜΑΡΟΥΣΙ (ΑΤΤΙΚΗΣ)
ΤΙΤΛΟΣ ΕΦΕΥΡΕΣΗΣ (54):ΔΙΑΓΟΝΙΔΙΑΚΑ ΦΥΤΑ ΑΝΘΕΚΤΙΚΑ
 ΣΕ ΔΙΑΥΜΟΙΟ.

ΠΕΡΙΛΗΨΗ(57)

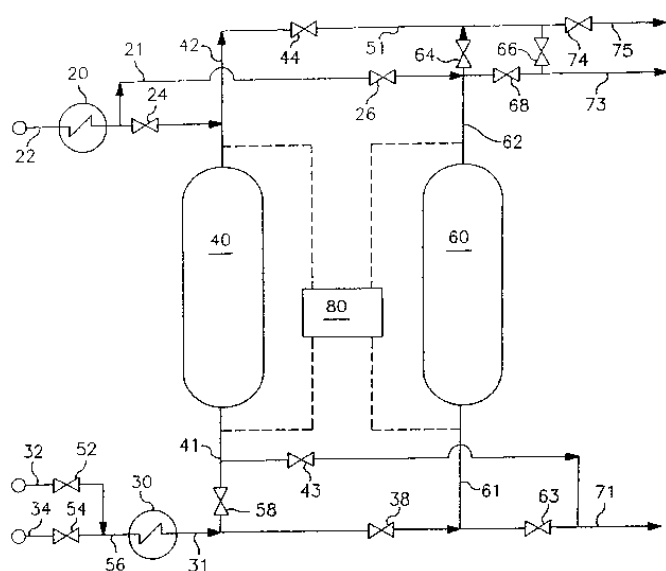
Περιγράφονται διαγονιδιακά φυτά με αυξημένη αντοχή σε μόλυνση διδυμοϊού και κατασκευάσματα νοκλεινικού οξέος χρήσιμα στην παραγωγή τέτοιων φυτών. Τα διαγονιδιακά φυτά εκφράζουν μεταλλακτική AL3/C3 πρωτεΐνη διδυμοϊού, η οποία αυξάνει αντοχή σε μόλυνση από τουλάχιστον έναν διδυμοϊό εν συγκρίσει προς μη-μετασηματισθέν φυτό αναφοράς.

ΑΡΙΘΜΟΣ ΕΥΡ. Δ.Ε. (11):3051211
ΑΡΙΘ. ΕΛΛ. ΚΑΤΑΘΕΣΗΣ (21):20040403729
ΗΜΕΡ. ΕΛΛ. ΚΑΤΑΘΕΣΗΣ (22):02/11/2004
ΑΡΙΘ./ΗΜΕΡ. ΔΗΜΟΣΙΕΥΣΗΣ
ΕΥΡΩΠΑΪΚΟΥ ΔΙΠΛΩΜΑΤΟΣ(87):1080056 - 04/08/2004
ΑΡΙΘ./ΗΜΕΡ. ΔΗΜΟΣΙΕΥΣΗΣ
ΕΥΡΩΠΑΪΚΗΣ ΑΙΤΗΣΗΣ (86):99918876.6--28/04/1999
ΔΙΚΑΙΟΥΧΟΣ (73):1)BP Corporation North America Inc.
 4101 Winfield Road, Warrenville, IL 60555,
 ΗΝΩΜΕΝΕΣ ΠΟΛΙΤΕΙΕΣ ΤΗΣ ΑΜΕΡΙΚΗΣ
ΣΥΜΒ. ΠΡΟΤΕΡΑΙΟΤΗΤΕΣ (30):82707-21/05/1998-US
ΕΦΕΥΡΕΤΗΣ (72):1)KAMINSKY, Mark, P.
 2)PEI, Shiyou
 3)WILSAK, Richard, A.
 4)WHITTAKER, Robert, C.
ΕΙΔΙΚΟΣ ΠΛΗΡΕΞΟΥΣΙΟΣ (74):ΣΑΚΕΛΛΑΡΙΔΗ ΒΑΛΗ-ΒΑΣΙΛΙΚΗ
 Αδριανού 70, 10556 ΑΘΗΝΑ
ΑΝΤΙΚΛΗΤΟΣ (74):ΣΑΚΕΛΛΑΡΙΔΗ ΒΑΛΗ-ΒΑΣΙΛΙΚΗ
 Αδριανού 70,10556 ΑΘΗΝΑ
ΤΙΤΛΟΣ ΕΦΕΥΡΕΣΗΣ (54):ΚΑΘΑΡΙΣΜΟΣ ΟΛΕΦΙΝΗΣ ΜΕ ΠΡΟ-
 ΣΡΟΦΗΣΗ ΑΚΕΤΥΛΕΝΙΩΝ ΚΑΙ ΑΝΑ-
 ΓΕΝΝΗΣΗ ΤΟΥ ΑΠΟΡΡΟΦΗΤΙΚΟΥ
 ΥΛΙΚΟΥ.

ΠΕΡΙΛΗΨΗ(57)

Αποκαλύπτονται κατεργασίες οι οποίες χρησιμοποιούν ετερογενή προσροφητικά υλικά για τον καθαρισμό ακόρεστων υδρογονάνθρακων με σχετικά ακάθαρτους ακόρεστους υδρογονάνθρακες όπως ολεφίνες, οι οποίες παράγονται συνήθως με θερμική πυρόλυση κατάλληλων πρώτων υλών υδρογονάνθρακων, περνώντας ένα ρεύμα τροφοδοσίας, που περιέχει ακετυλενικές προσμίξεις, και, προαιρετικά, αέριους κορεσμένους υδρογονάνθρακες, δια μέσου μιας κλίνης σωματιδίων η οποία αποτελείται από κυρίως ένα υλικό υποστρώματος που έχει μεγάλη έκταση επιφάνειας στην οποία είναι διεσπαρμένο ένα τουλάχιστον μεταλλικό στοιχείο. Η προσρόφηση πραγματοποιείται σε μια ουσιαστικά απαλλαγμένη από διϋδρογόνο ατμόσφαιρα μέσα στην κλίνη, προκαλώντας επιλεκτική και αναστρέψιμη προσρόφηση και/ή σύμπλεξη των περιεχόμενων ακετυλενικών προσμίξεων με το προσροφητικό υλικό, οπότε λαμβάνεται καθαρή απορροή η οποία περιέχει

λιγότερο από ένα προκαθορισμένο επίπεδο ακετυλενικών προσμίξεων. Η επιλεκτική και αναστρέψιμη προσρόφηση και/ή σύμπλεξη των περιεχόμενων ακετυλενικών προσμίξεων με το προσροφητικό υλικό συνεχίζεται μέχρι να αυξηθούν τα επίπεδα των ακετυλενικών προσμίξεων στο ρεύμα απορροής σε ένα προκαθορισμένο επίπεδο. Στη συνέχεια, γίνεται αναγέννηση της κλίνης προσροφητικού υλικού που προκύπτει παρουσία ενός αναγωγικού αερίου που περιλαμβάνει διϋδρογόνο για να πραγματοποιηθεί αποδέσμευση των περιεχόμενων ακετυλενικών προσμίξεων από το προσροφητικό υλικό.

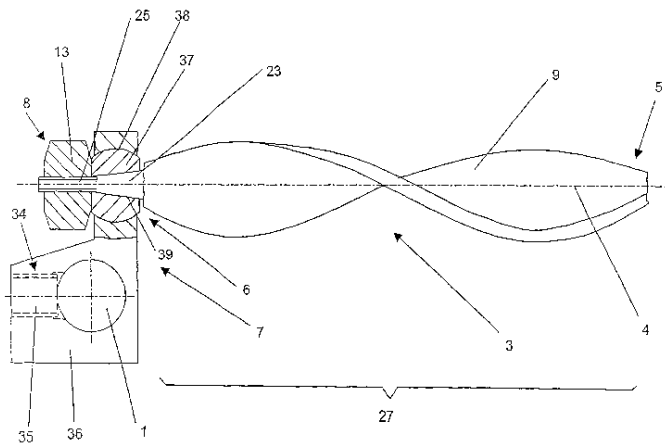


ΑΡΙΘΜΟΣ ΕΥΡ. Δ.Ε. (11):3051212
ΑΡΙΘ. ΕΛΛ. ΚΑΤΑΘΕΣΗΣ (21):20040403730
ΗΜΕΡ. ΕΛΛ. ΚΑΤΑΘΕΣΗΣ (22):03/11/2004
ΑΡΙΘ./ΗΜΕΡ. ΔΗΜΟΣΙΕΥΣΗΣ
ΕΥΡΩΠΑΪΚΟΥ ΔΙΠΛΩΜΑΤΟΣ(87):1339335 - 18/08/2004
ΑΡΙΘ./ΗΜΕΡ. ΔΗΜΟΣΙΕΥΣΗΣ
ΕΥΡΩΠΑΪΚΗΣ ΑΙΤΗΣΗΣ (86):00979310.0--08/12/2000
ΔΙΚΑΙΟΥΧΟΣ (73):1)SYNTHESES AG Chur
Grabenstrasse 15, 7002 Chur, ΕΛΒΕΤΙΑ
ΣΥΜΒ. ΠΡΟΤΕΡΑΙΟΤΗΤΕΣ (30):
ΕΦΕΥΡΕΤΗΣ (72):1)SCHLAPFER, Fridolin
2)HESS, Martin
3)TAGWERKER, Konrad
ΕΙΔΙΚΟΣ ΠΛΗΡΕΞΟΥΣΙΟΣ (74):ΠΑΠΑΧΑΡΑΛΑΜΠΟΥΣ ΑΙΚΑΤΕΡΙΝΗ
Αναλήψεως 23, 15235 ΒΡΙΑΝΣΙΑ
(ΑΤΤΙΚΗΣ)
ΑΝΤΙΚΛΗΤΟΣ (74):ΠΑΠΑΧΑΡΑΛΑΜΠΟΥΣ ΠΑΝΑΓΙΩΤΗΣ
Αναλήψεως 23,15235 ΒΡΙΑΝΣΙΑ
(ΑΤΤΙΚΗΣ)
ΤΙΤΛΟΣ ΕΦΕΥΡΕΣΗΣ (54):**ΣΥΣΚΕΥΗ ΣΤΕΡΕΩΣΗΣ ΟΣΤΩΝ, ΕΙΔΙΚΟΤΕΡΑ ΣΩΜΑΤΩΝ ΣΠΟΝΔΥΛΩΝ ΜΕΤΑΞΥ ΤΟΥΣ.**

ΠΕΡΙΛΗΨΗ(57)

Η εφεύρεση έχει σχέση με μία συσκευή στερέωσης οστών, ειδικότερα σωμάτων σπονδύλων μεταξύ τους, που περιλαμβάνει ένα διαμήκη φορέα (1), που έχει ένα κεντρικό άξονα (2) και περιλαμβάνει η στοιχεία αγκύρωσης (3.i) (2 μικρότερο/ίσο j μικρότερο/ίσο n) με διαμήκεις άξονες (4) που το καθένα έχει ένα εμπρόσθιο άκρο (5) και ένα οπίσθιο άκρο (6). Οι διαμήκεις άξονες (4) των εμφυτευμένων στοιχείων αγκύρωσης (3.i) είναι κατά προτίμηση υπό γωνία από 65 μοίρες μέχρι 115 μοίρες

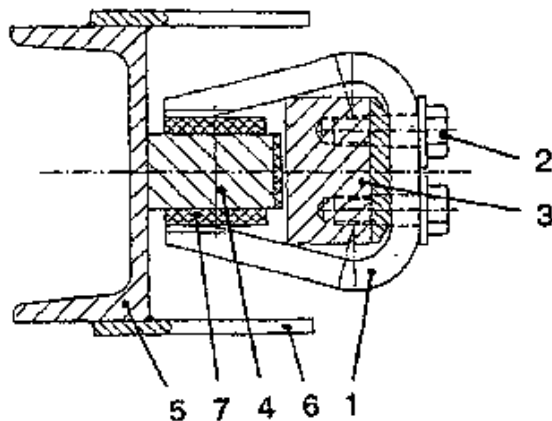
ως προς τον κεντρικό άξονα (2) και τον διαμήκη φορέα (1). Τουλάχιστον ένα από τα στοιχεία αγκύρωσης (3.j) (2 μικρότερο/ίσο j μικρότερο/ίσο n) έχει σχήμα περυγίου και περιλαμβάνει στο οπίσθιο άκρο (6) μέσο υποδοχής (7) για τον διαμήκη φορέα (1) με μέσο στερέωσης (8) για το λυόμενο κλειδώμα της σύνδεσης μεταξύ του διαμήκους φορέα (1) και του στοιχείου αγκύρωσης (3.j) έτσι ώστε η κλειδωμένη σύνδεση να μην επιτρέπει οποιεσδήποτε σχετικές κινήσεις μεταξύ του διαμήκους φορέα (1) και του στοιχείου αγκύρωσης (3.j) και έτσι ώστε να απορροφάει οποιεσδήποτε δυνάμεις και ροπές στις διευθύνσεις και των τριών αξόνων ενός τρισδιάστατου συστήματος συντεταγμένων.



ΑΡΙΘΜΟΣ ΕΥΡ. Δ.Ε. (11):3051213
ΑΡΙΘ. ΕΛΛ. ΚΑΤΑΘΕΣΗΣ (21):20040403731
ΗΜΕΡ. ΕΛΛ. ΚΑΤΑΘΕΣΗΣ (22):03/11/2004
ΑΡΙΘ./ΗΜΕΡ. ΔΗΜΟΣΙΕΥΣΗΣ
ΕΥΡΩΠΑΪΚΟΥ ΔΙΠΛΩΜΑΤΟΣ(87):1123853 - 11/08/2004
ΑΡΙΘ./ΗΜΕΡ. ΔΗΜΟΣΙΕΥΣΗΣ
ΕΥΡΩΠΑΪΚΗΣ ΑΙΤΗΣΗΣ (86):01102538.4--06/02/2001
ΔΙΚΑΙΟΥΧΟΣ (73):1)DaimlerChrysler AG
Epplestrasse 225, 70567 Stuttgart,
GERMANIA
ΣΥΜΒ. ΠΡΟΤΕΡΑΙΟΤΗΤΕΣ (30):10006195-11/02/2000-DE
ΕΦΕΥΡΕΤΗΣ (72):1)Bieker, Guido, Dipl.-Ing.
2)Rother, Eva, Dipl.-Ing.
ΕΙΔΙΚΟΣ ΠΛΗΡΕΞΟΥΣΙΟΣ (74):ΠΑΠΑΧΑΡΑΛΑΜΠΟΥΣ ΑΙΚΑΤΕΡΙΝΗ
Αναλήψεως 23, 15235 ΒΡΙΑΝΣΙΑ
(ΑΤΤΙΚΗΣ)
ΑΝΤΙΚΛΗΤΟΣ (74):ΠΑΠΑΧΑΡΑΛΑΜΠΟΥΣ ΠΑΝΑΓΙΩΤΗΣ
Αναλήψεως 23,15235 ΒΡΙΑΝΣΙΑ
(ΑΤΤΙΚΗΣ)
ΤΙΤΛΟΣ ΕΦΕΥΡΕΣΗΣ (54):**ΑΝΑΡΤΗΣΙΣ ΜΙΑΣ ΜΑΓΝΗΤΙΚΗΣ ΠΕΔΗΣ ΤΡΟΧΙΑΣ.**

ΠΕΡΙΛΗΨΗ(57)

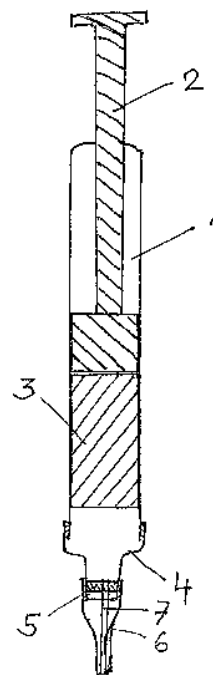
Προτείνεται η ανάρτησις μιας μαγνητικής πέδης τροχιάς μετά συστήματος (9) καθέτου οδηγήσεως, η οποία παρουσιάζει έναν μετά της μαγνητικής πέδης τροχιάς συνδεδεμένον φορέα (4) ο οποίος ολισθαίνει εντός ενός σταθερώς μετά του τροχοφορείου συνδεδεμένου οδηγού επιτρέποντος μίαν προκαθορισμένην κατά την εγκάρσιον μετάθεσιν. Ως σταθερώς μετά του τροχοφορείου συνδεδόμενος οδηγός χρησιμεύει ένας ελαστικός συνδετήρ (1) συγκρατήσεως μορφής U ο οποίος περιβάλλει τον φορέα (4). Δια του ελαστικού συνδετήρος συγκρατήσεως (1) εξασφαλίζεται αφ' ενός μεν η βελτίστη ρύθμισις η απαιτούμενη κατά την εγκάρσιον μικρά μετάθεσις μεταξύ της μαγνητικής πέδης τροχιάς και του πλαισίου (8) του τροχοφορείου, και αφ' ετέρου μειώνονται ασφαλώς ηυξημένα δυναμικά καταπονήσεις του συστήματος στηρίξεως ίδια δε κορυφαία καταπονήσεις κατά την εξάντησιν της κατά την εγκάρσιον επιτρεπομένης μεταθέσεως και μία υπέρβασις της διατιθέμενης ανοχής.



ΑΡΙΘΜΟΣ ΕΥΡ. Δ.Ε. (11):3051214
ΑΡΙΘ. ΕΛΛ. ΚΑΤΑΘΕΣΗΣ (21):20040403732
ΗΜΕΡ. ΕΛΛ. ΚΑΤΑΘΕΣΗΣ (22):03/11/2004
ΑΡΙΘ./ΗΜΕΡ. ΔΗΜΟΣΙΕΥΣΗΣ
ΕΥΡΩΠΑΪΚΟΥ ΔΙΠΛΩΜΑΤΟΣ(87):1311308 - 11/08/2004
ΑΡΙΘ./ΗΜΕΡ. ΔΗΜΟΣΙΕΥΣΗΣ
ΕΥΡΩΠΑΪΚΗΣ ΑΙΤΗΣΗΣ (86):01957671.9--13/08/2001
ΔΙΚΑΙΟΥΧΟΣ (73):1)SYNTHESES AG Chur
 Grabenstrasse 15, 7002 Chur, ΕΛΒΕΤΙΑ
ΣΥΜΒ. ΠΡΟΤΕΡΑΙΟΤΗΤΕΣ (30):ΡСТ/СН00/00443-22/08/2000-WO
ΕΦΕΥΡΕΤΗΣ (72):1)STOLL, Thierry
ΕΙΔΙΚΟΣ ΠΛΗΡΕΞΟΥΣΙΟΣ (74):ΠΑΠΑΧΑΡΑΛΑΜΠΟΥΣ ΑΙΚΑΤΕΡΙΝΗ
 Αναλήψεως 23, 15235 ΒΡΙΑΛΗΣΙΑ
 (ΑΤΤΙΚΗΣ)
ΑΝΤΙΚΛΗΤΟΣ (74):ΠΑΠΑΧΑΡΑΛΑΜΠΟΥΣ ΠΑΝΑΓΙΩΤΗΣ
 Αναλήψεως 23,15235 ΒΡΙΑΛΗΣΙΑ
 (ΑΤΤΙΚΗΣ)

ΤΙΤΛΟΣ ΕΦΕΥΡΕΣΗΣ (54):**ΥΛΙΚΟ ΑΝΤΙΚΑΤΑΣΤΑΣΗΣ ΟΣΤΟΥ. ΠΕΡΙΛΗΨΗ(57)**

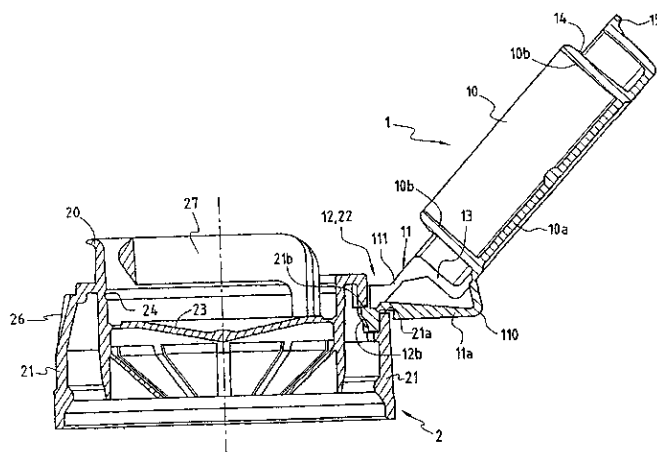
Η μέθοδος παρασκευής ενός υλικού αντικατάστασης οστών συνίσταται στην έκθεση ενός βιολογικά συμβατού σώματος (3) με πλήρως διασυνδεδεμένους πόρους σε κενό και στην αναρρόφηση σωματικών κυττάρων που υπάρχουν σε μορφή ελεύθερης ροής μέσα στους πόρους του σώματος (3) λόγω του κενού που δημιουργείται σε αυτούς τους πόρους. Έτσι είναι δυνατόν να παρασκευασθεί ένα υλικό αντικατάστασης οστών που περιέχει σωματικά κύτταρα που βρίσκονται στους πόρους ενός βιολογικά συμβατού σώματος (3) που μπορεί να χρησιμεύσει σαν δικτυωτή δομή που διευκολύνει την ανάπτυξη νέων σωματικών κυττάρων μέσα στο πορώδες σώμα (3).



ΑΡΙΘΜΟΣ ΕΥΡ. Δ.Ε. (11):3051215
ΑΡΙΘ. ΕΛΛ. ΚΑΤΑΘΕΣΗΣ (21):20040403733
ΗΜΕΡ. ΕΛΛ. ΚΑΤΑΘΕΣΗΣ (22):03/11/2004
ΑΡΙΘ./ΗΜΕΡ. ΔΗΜΟΣΙΕΥΣΗΣ
ΕΥΡΩΠΑΪΚΟΥ ΔΙΠΛΩΜΑΤΟΣ(87):1157937 - 11/08/2004
ΑΡΙΘ./ΗΜΕΡ. ΔΗΜΟΣΙΕΥΣΗΣ
ΕΥΡΩΠΑΪΚΗΣ ΑΙΤΗΣΗΣ (86):00401403.1--22/05/2000
ΔΙΚΑΙΟΥΧΟΣ (73):1)L & M SERVICES B.V.
 P.C. Hoofstraat 150, 1071 CG Amsterdam,
 ΟΛΛΑΝΔΙΑ
ΣΥΜΒ. ΠΡΟΤΕΡΑΙΟΤΗΤΕΣ (30):
ΕΦΕΥΡΕΤΗΣ (72):1)Wagner, Armand
ΕΙΔΙΚΟΣ ΠΛΗΡΕΞΟΥΣΙΟΣ (74):ΠΑΠΑΧΑΡΑΛΑΜΠΟΥΣ ΑΙΚΑΤΕΡΙΝΗ
 Αναλήψεως 23, 15235 ΒΡΙΑΛΗΣΙΑ
 (ΑΤΤΙΚΗΣ)
ΑΝΤΙΚΛΗΤΟΣ (74):ΠΑΠΑΧΑΡΑΛΑΜΠΟΥΣ ΠΑΝΑΓΙΩΤΗΣ
 Αναλήψεως 23,15235 ΒΡΙΑΛΗΣΙΑ
 (ΑΤΤΙΚΗΣ)

ΤΙΤΛΟΣ ΕΦΕΥΡΕΣΗΣ (54):**ΔΙΑΤΑΞΗ ΚΛΕΙΣΙΜΑΤΟΣ ΓΙΑ ΔΟΧΕΙΑ ΜΕ ΥΓΡΑ ΠΡΟΪΟΝΤΑ. ΠΕΡΙΛΗΨΗ(57)**

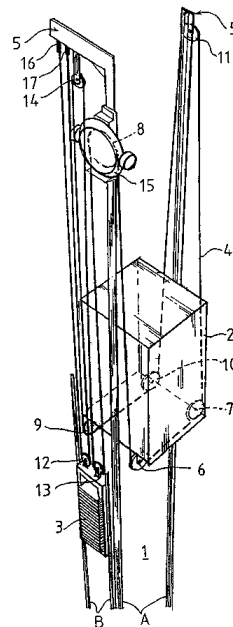
Η εφεύρεση αφορά σε μία συσκευή κλεισίματος υγρού προϊόντος του τύπου που περιλαμβάνει από το ένα μέρος ένα κάτω στοιχείο (2) που είναι εφοδιασμένο με ένα εσωτερικό στόμιο (20) διανομής προϊόντος και ένα εξωτερικό πλευρικό περιβλήμα (21) στερέωσης πάνω στον λαμό του δοχείου και από το άλλο μέρος ένα άνω στοιχείο (1) που είναι εφοδιασμένο με μέσα κλεισίματος του εν λόγω στομίου (20) και που προορίζεται να συνδεθεί με το εν λόγω κάτω στοιχείο (2) μέσω μιας άρθρωσης (11) που είναι εξοπλισμένη με ένα όργανο σύνδεσης (12), που χαρακτηρίζεται από το ότι το εν λόγω όργανο σύνδεσης (12) αποτελείται από μία γλώσσα (11a) που φέρει στην εμπρόσθια επιφάνεια της ένα δόντι (12b) που μπορεί να εμπλακεί και να μανταλώσει σε ένα διάκενο (22) που βρίσκεται μεταξύ των αντίστοιχων παρειών του πλευρικού εξωτερικού περιβλήματος και του εσωτερικού στομίου (20).



ΑΡΙΘΜΟΣ ΕΥΡ. Δ.Ε. (11):3051216
ΑΡΙΘ. ΕΛΛ. ΚΑΤΑΘΕΣΗΣ (21):20040403734
ΗΜΕΡ. ΕΛΛ. ΚΑΤΑΘΕΣΗΣ (22):03/11/2004
ΑΡΙΘ./ΗΜΕΡ. ΔΗΜΟΣΙΕΥΣΗΣ
ΕΥΡΩΠΑΪΚΟΥ ΔΙΠΛΩΜΑΤΟΣ(87):1127024 - 04/08/2004
ΑΡΙΘ./ΗΜΕΡ. ΔΗΜΟΣΙΕΥΣΗΣ
ΕΥΡΩΠΑΪΚΗΣ ΑΙΤΗΣΗΣ (86):99971780.4-02/11/1999
ΔΙΚΑΙΟΥΧΟΣ (73):1)Kone Corporation
Kartantontie 1, 00330 Helsinki, ΦΙΝΛΑΝΔΙΑ
ΣΥΜΒ. ΠΡΟΤΕΡΑΙΟΤΗΤΕΣ (30):982403-05/11/1998-FI
ΕΦΕΥΡΕΤΗΣ (72):1)FALETTO, Luciano
ΕΙΔΙΚΟΣ ΠΑΗΡΕΞΟΥΣΙΟΣ (74):ΑΡΓΥΡΙΑΔΟΥ ΙΡΙΣ
Σίνα 14, 10672 ΑΘΗΝΑ
ΑΝΤΙΚΑΗΤΟΣ (74):ΑΡΓΥΡΙΑΔΟΥ ΚΟΡΙΝΝΑ
Σίνα 14,10672 ΑΘΗΝΑ
ΤΙΤΛΟΣ ΕΦΕΥΡΕΣΗΣ (54):**ΑΝΕΛΚΥΣΤΗΡΑΣ ΤΡΟΧΑΛΙΑΣ ΕΛΞΕΩΣ.**

ΠΕΡΙΛΗΨΗ(57)

Η εφεύρεση αφορά ηλεκτροκίνητο ανελκυστήρα με τροχαλία έλξης. Το όχημα του ανελκυστήρα (2) έχει ρυθμιστεί ούτως ώστε να κινείται κατά μήκος ολισθητήρα (Α) στο φρεάτιο του ανελκυστήρα (1). Το αντίβαρο (3) έχει ρυθμιστεί ούτως ώστε να κινείται κατά μήκος ολισθητήρα (Β) στο φρεάτιο του ανελκυστήρα (1). Και τα δύο άκρα του καλωδίου (4) είναι στερεωμένα σε μια υπερκείμενη σταθερή κατασκευή (5). Το όχημα του ανελκυστήρα και το αντίβαρο υποστηρίζονται από το καλώδιο. Το καλώδιο (4) περνά μέσα από τροχαλίες με συρματόσχοινο (6-14), μια από τις οποίες είναι η τροχαλία έλξης, ενώ οι άλλες είναι τροχαλίες εκτροπής. Οι τροχαλίες με συρματόσχοινο συνδέονται με το αντίβαρο (3), με τη σταθερή υπερκείμενη κατασκευή (5) στο άνω μέρος του φρεατίου του ανελκυστήρα και στο όχημα του ανελκυστήρα (2). Το όχημα του ανελκυστήρα είναι εφοδιασμένο με ένα πρώτο ζεύγος συρματινών τροχαλιών (6, 7) τοποθετημένων σε απόσταση η μια από την άλλη. Ο κινητήρας (15) έχει ρυθμιστεί για να κινεί μια από τις συρματινές τροχαλίες, η οποία είναι η τροχαλία έλκυσης. Συνδεδεμένο με το όχημα του ανελκυστήρα είναι ένα δεύτερο ζεύγος από τροχαλίες με σύρμα (9, 10) στο οποίο



οι συρματινές τροχαλίες του οχήματος (9 και 10) βρίσκονται σε απόσταση η μια από την άλλη. Μια βοηθητική συρματινή τροχαλία (11) είναι συνδεδεμένη με την υπερκείμενη σταθερή κατασκευή (5). Το καλώδιο (4) περνά από μια συρματινή τροχαλία του οχήματος (7) του πρώτου ζεύγους συρματινών τροχαλιών του οχήματος (6, 7) μέσω της βοηθητικής συρματινής τροχαλίας (11) εφαρμοσμένης επί της σταθερής υπερκείμενης κατασκευής σε μια από τις συρματινές τροχαλίες του οχήματος (10) του δεύτερου ζεύγους συρματινών τροχαλιών του οχήματος (9, 10).

ΑΡΙΘΜΟΣ ΕΥΡ. Δ.Ε. (11):3051217
ΑΡΙΘ. ΕΛΛ. ΚΑΤΑΘΕΣΗΣ (21):20040403735
ΗΜΕΡ. ΕΛΛ. ΚΑΤΑΘΕΣΗΣ (22):03/11/2004
ΑΡΙΘ./ΗΜΕΡ. ΔΗΜΟΣΙΕΥΣΗΣ
ΕΥΡΩΠΑΪΚΟΥ ΔΙΠΛΩΜΑΤΟΣ(87):0996462 - 04/08/2004
ΑΡΙΘ./ΗΜΕΡ. ΔΗΜΟΣΙΕΥΣΗΣ
ΕΥΡΩΠΑΪΚΗΣ ΑΙΤΗΣΗΣ (86):98930785.5--03/06/1998
ΔΙΚΑΙΟΥΧΟΣ (73):1)Roche Diagnostics GmbH
68298 Mannheim, GERMANIA
ΣΥΜΒ. ΠΡΟΤΕΡΑΙΟΤΗΤΕΣ (30):97110168-21/06/1997-EP
ΕΦΕΥΡΕΤΗΣ (72):1)LEHMANN, Paul
2)FEUERSTEIN, Jurgen
3)TOWN, Michael-Harold
ΕΙΔΙΚΟΣ ΠΑΗΡΕΞΟΥΣΙΟΣ (74):ΑΡΓΥΡΙΑΔΟΥ ΙΡΙΣ
Σίνα 14, 10672 ΑΘΗΝΑ
ΑΝΤΙΚΑΗΤΟΣ (74):ΑΡΓΥΡΙΑΔΟΥ ΚΟΡΙΝΝΑ
Σίνα 14,10672 ΑΘΗΝΑ
ΤΙΤΛΟΣ ΕΦΕΥΡΕΣΗΣ (54):**ΦΑΡΜΑΚΕΥΤΙΚΑ ΠΑΡΑΣΚΕΥΑΣΜΑΤΑ ΣΥΝΔΥΑΣΜΟΥ ΠΕΡΙΕΧΟΝΤΑΣ ΕΡΥΘΡΟΠΟΙΗΤΙΝΗ ΚΑΙ ΤΡΟΠΟΠΟΙΗΜΕΝΕΣ ΑΙΜΟΣΦΑΙΡΙΝΕΣ.**

ΠΕΡΙΛΗΨΗ(57)

Η εφεύρεση αναφέρεται σε φαρμακευτικά παρασκευάσματα συνδυασμού που περιέχουν παρασκευάσματα ερυθροποιητίνης και μία ή μερικές τροποποιημένες αιμοσφαιρίνες. Τα παρασκευάσματα συνδυασμού χρησιμοποιούνται ιδιαίτερα για την θεραπευτική αγωγή έκδηλων αναιμιών. Αντικείμενο της προκειμένης εφεύρεσης είναι ένα φαρμακευτικό παρασκεύασμα συνδυασμού το οποίο περιλαμβάνει: α) μεμονωμένες μορφές χορηγήσεως από ένα παρασκεύασμα ερυθροποιητίνης κατάλληλο για την χορήγηση μεμονωμένων δόσεων της δραστικής ουσίας σε μία ποσότητα από 3.000-7.000 μονάδες και β) 50-100 ml μίας

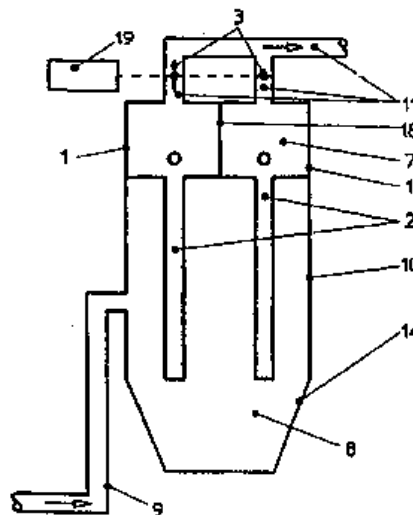
ή μερικών τροποποιημένων αιμοσφαιρινών, όπου το παρασκεύασμα ερυθροποιητίνης και η τροποποιημένη αιμοσφαιρίνη μπορούν να πρόκεινται σε χωριστές μορφές χορηγήσεως ή σε μία ενιαία μορφή χορηγήσεως.

ΑΡΙΘΜΟΣ ΕΥΡ. Δ.Ε. (11):3051218
ΑΡΙΘ. ΕΛΛ. ΚΑΤΑΘΕΣΗΣ (21):20040403736
ΗΜΕΡ. ΕΛΛ. ΚΑΤΑΘΕΣΗΣ (22):03/11/2004
ΑΡΙΘ./ΗΜΕΡ. ΔΗΜΟΣΙΕΥΣΗΣ
ΕΥΡΩΠΑΪΚΟΥ ΔΙΠΛΩΜΑΤΟΣ(87):1404434 - 06/10/2004
ΑΡΙΘ./ΗΜΕΡ. ΔΗΜΟΣΙΕΥΣΗΣ
ΕΥΡΩΠΑΪΚΗΣ ΑΙΤΗΣΗΣ (86):02753899.0--08/07/2002
ΔΙΚΑΙΟΥΧΟΣ (73):1)Scheuch GmbH
Weierfing 68, 4971 Aurolzmunster, ΑΥΣΤΡΙΑ
ΣΥΜΒ. ΠΡΟΤΕΡΑΙΟΤΗΤΕΣ (30):10912001-12/07/2001-ΑΤ
ΕΦΕΥΡΕΤΗΣ (72):1)SCHEUCH, Alois
ΕΙΔΙΚΟΣ ΠΛΗΡΕΞΟΥΣΙΟΣ (74):ΔΗΜΟΥ ΧΡΙΣΤΙΝΑ
Κουμπάρη 2, 10674 ΑΘΗΝΑ
ΑΝΤΙΚΛΗΤΟΣ (74):ΠΑΠΑΚΩΝΣΤΑΝΤΙΝΟΥ ΕΛΕΝΗ
Κουμπάρη 2,10674 ΑΘΗΝΑ
ΤΙΤΛΟΣ ΕΦΕΥΡΕΣΗΣ (54):ΜΙΑ ΜΕΘΟΔΟΣ ΚΑΙ ΜΙΑ ΣΥΣΚΕΥΗ
ΓΙΑ ΤΟΝ ΚΑΘΑΡΙΣΜΟ ΦΙΛΤΡΩΝ ΓΙΑ
ΑΠΟΒΛΗΤΑ ΑΕΡΙΑ ΠΟΥ ΜΕΤΑΦΕ-
ΡΟΥΝ ΣΚΟΝΗ.

ΠΕΡΙΛΗΨΗ(57)

Η εφεύρεση αναφέρεται σε μία μέθοδο και σε μία συσκευή για τον καθαρισμό φίλτρων, που χρησιμοποιούνται σε απόβλητα αέρια, τα οποία μεταφέρουν σκόνη. Η προαναφερόμενη συσκευή αποτελείται από μερικά στοιχεία διήθησης (2) τα οποία είναι διατεταγμένα κατακόρυφα μέσα στο κλειστό περίβλημα (1) του φίλτρου και τα οποία έχουν το άνω ανοικτό άκρο (16) και το κάτω κλειστό άκρο (15), όπου υπάρχει τουλάχιστον ένας αγωγός τροφοδοσίας (9) για τα απόβλητα αέρια που μεταφέρουν σκόνη και τουλάχιστον μία εξαγωγή(11) για τα καθαρά αέρια. Επίσης, η προαναφερόμενη συσκευή περιλαμβάνει μία διάταξη (4) η οποία φυσάει (στέλνει) παλμούς πεπιεσμένου αέρα στο ανοικτό άκρο (16) των στοιχείων διήθησης (2). Για να μειωθούν οι διακυμάνσεις της πίεσης μέσα στο φίλτρο και για να επιτευχθεί αποτελεσματικός καθαρισμός με παλμούς πεπιεσμένου αέρα στην περιοχή των χαμηλών πιέσεων, δηλ. από 0,8 έως 3 bar, προβλέπεται, σύμφωνα με την εφεύρεση, η υποδιαίρεση του φίλτρου σε πολλές ανεξάρτητες βαθμίδες διήθησης (1), όπου κάθε βαθμίδα διήθησης (1) έχει τουλάχιστον ένα στοιχείο

διήθησης (2) και όπου στο κλειστό περίβλημα (10) ή σ' ένα θάλαμο διήθησης είναι διατεταγμένες τουλάχιστον δύο βαθμίδες διήθησης (1). Οι βαθμίδες διήθησης (1) καθαρίζονται με εναλλασσόμενο τρόπο. Επίσης, προβλέπεται, σύμφωνα με την εφεύρεση, ότι σε κάθε βαθμίδα διήθησης (1) έχει τοποθετηθεί ένας αγωγός εξαγωγής (11) μαζί με ένα όργανο φραγμού (3) του καθαρού αερίου και ότι διατίθεται η διάταξη ελέγχου (19) για τα όργανα φραγμού (3) έτσι, ώστε κατά την αλλαγή της βαθμίδας διήθησης (1) που πρέπει να καθαριστεί, ανοίγει το όργανο φραγμού (3) της βαθμίδας διήθησης (1), η οποία έχει ήδη καθαριστεί, και κλείνει, με διαμετρικά αντίθετο τρόπο, το όργανο φραγμού (3) της βαθμίδας διήθησης (1), η οποία πρέπει να καθαριστεί. Τοιουτοτρόπως, ελαχιστοποιούνται οι όποιες διακυμάνσεις της πίεσης μέσα στο φίλτρο.



ΑΡΙΘΜΟΣ ΕΥΡ. Δ.Ε. (11):3051219
ΑΡΙΘ. ΕΛΛ. ΚΑΤΑΘΕΣΗΣ (21):20040403737
ΗΜΕΡ. ΕΛΛ. ΚΑΤΑΘΕΣΗΣ (22):03/11/2004
ΑΡΙΘ./ΗΜΕΡ. ΔΗΜΟΣΙΕΥΣΗΣ
ΕΥΡΩΠΑΪΚΟΥ ΔΙΠΛΩΜΑΤΟΣ(87):1196142 - 22/09/2004
ΑΡΙΘ./ΗΜΕΡ. ΔΗΜΟΣΙΕΥΣΗΣ
ΕΥΡΩΠΑΪΚΗΣ ΑΙΤΗΣΗΣ (86):00948724.0--14/07/2000
ΔΙΚΑΙΟΥΧΟΣ (73):1)Alberto-Culver Company
2525 Armitage Avenue, Melrose Park Illinois
60610, ΗΝΩΜΕΝΕΣ ΠΟΛΙΤΕΙΕΣ ΤΗΣ
ΑΜΕΡΙΚΗΣ
ΣΥΜΒ. ΠΡΟΤΕΡΑΙΟΤΗΤΕΣ (30):361366-26/07/1999-US
ΕΦΕΥΡΕΤΗΣ (72):1)MURTHY, Usha, V.
2)GHOSH, Dipak, K.
3)SCHUELLER, Randy
ΕΙΔΙΚΟΣ ΠΛΗΡΕΞΟΥΣΙΟΣ (74):ΔΗΜΟΥ ΧΡΙΣΤΙΝΑ
Κουμπάρη 2, 10674 ΑΘΗΝΑ
ΑΝΤΙΚΛΗΤΟΣ (74):ΠΑΠΑΚΩΝΣΤΑΝΤΙΝΟΥ ΕΛΕΝΗ
Κουμπάρη 2,10674 ΑΘΗΝΑ
ΤΙΤΛΟΣ ΕΦΕΥΡΕΣΗΣ (54):ΣΥΝΘΕΣΗ ΚΑΙ ΜΕΘΟΔΟΣ ΑΤΟΜΙΚΟΥ
ΚΑΘΑΡΙΣΜΟΥ.

ΠΕΡΙΛΗΨΗ(57)

Αποκαλύπτεται μια υδατική σύνθεση ατομικού καθαρισμού η οποία παράγει αφρό. Η σύνθεση, η οποία είναι υπό κανονικές συνθήκες διαλυγής και ουσιαστικά δεν περιέχει καθόλου αμίδια διαιθανολαμίνης, περιλαμβάνει έναν παράγοντα ο οποίος μειώνει τη θερμοκρασία στην οποία εμφανίζεται θολότητα (cloud point) και ο οποίος παράγοντας περιλαμβάνει χλωριούχο αμμώνιο. Η σύνθεση της παρούσας εφεύρεσης χαρακτηρίζεται από χαμηλή θερμοκρασία στην οποία εμφανίζεται θολότητα, έτσι ώστε ο κίνδυνος σχηματισμού ενός ανεπιθύμητου ιζήματος στη σύνθεση είναι μειωμένος. Αποκαλύπτεται επίσης μια μέθοδος για τη μείωση της

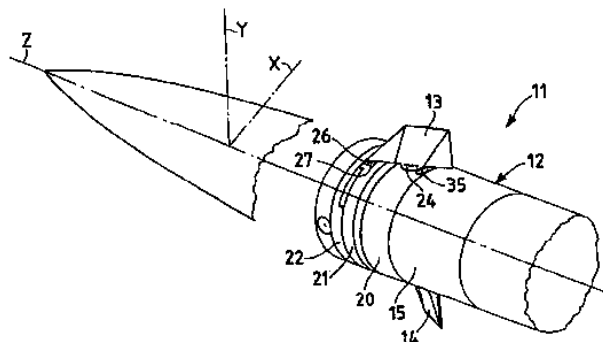
θερμοκρασίας στην οποία εμφανίζεται θολότητα σε μια υπό κανονικές συνθήκες διαλυγής υδατική σύνθεση ατομικού καθαρισμού η οποία ουσιαστικά δεν περιέχει αμίδια διαιθανολαμίνης. Η μέθοδος περιλαμβάνει την προσθήκη χλωριούχου αμμωνίου στη σύνθεση.

ΑΡΙΘΜΟΣ ΕΥΡ. Δ.Ε. (11):3051220
ΑΡΙΘ. ΕΛΛ. ΚΑΤΑΘΕΣΗΣ (21):20040403738
ΗΜΕΡ. ΕΛΛ. ΚΑΤΑΘΕΣΗΣ (22):03/11/2004
ΑΡΙΘ./ΗΜΕΡ. ΔΗΜΟΣΙΕΥΣΗΣ
ΕΥΡΩΠΑΪΚΟΥ ΔΙΠΛΩΜΑΤΟΣ(87):1245921 - 11/08/2004
ΑΡΙΘ./ΗΜΕΡ. ΔΗΜΟΣΙΕΥΣΗΣ
ΕΥΡΩΠΑΪΚΗΣ ΑΙΤΗΣΗΣ (86):02076124.3--22/03/2002
ΔΙΚΑΙΟΥΧΟΣ (73):1)Oto Melara S.p.A.
 Via Valdilocchi, 15, 19136 La Spezia,
 ΙΤΑΛΙΑ
ΣΥΜΒ. ΠΡΟΤΕΡΑΙΟΤΗΤΕΣ (30):MI010648-27/03/2001-IT
ΕΦΕΥΡΕΤΗΣ (72):1)Pellegrini, Mauro
 2)Schino, Angelo
ΕΙΔΙΚΟΣ ΠΛΗΡΕΞΟΥΣΙΟΣ (74):ΡΟΥΣΣΟΥ ANNA
 Κουμπάρη 2, 10674 ΑΘΗΝΑ
ΑΝΤΙΚΑΛΗΤΟΣ (74):ΠΑΠΑΚΩΝΣΤΑΝΤΙΝΟΥ ΕΛΕΝΗ
 Κουμπάρη 2,10674 ΑΘΗΝΑ
ΤΙΤΛΟΣ ΕΦΕΥΡΕΣΗΣ (54):**ΣΥΓΚΡΟΤΗΜΑ ΕΛΕΓΧΟΥ ΓΙΑ ΤΑ ΚΑΤΕΥΘΥΝΤΙΚΑ ΠΤΕΡΥΓΙΑ ΠΥΡΑΥΛΩΝ ΚΑΙ/Η ΒΑΗΜΑΤΩΝ.**

ΠΕΡΙΛΗΨΗ(57)

Ένα συγκροτήμα ελέγχου για κατευθυντικά πτερύγια σε πυραύλους και/ή βλήματα περιλαμβάνει ένα σώμα συγκρατήσεως (15, 15', 15") το οποίο φέρει στο εξωτερικό του δύο επιφάνειες ελέγχου υπό τη μορφή επιφανειών πτερυγίων ή ημιπτερυγίων (13, 14) που αρθρώνονται (στο 24, 25), που έχουν δυνατότητα κατευθύνσεως και μηχανοκινήσεως, όπου το εν λόγω σώμα συγκρατήσεως (15, 15', 15") προβλέπει δύο υποδοχές (16) έκαστη από τις οποίες δέχεται έναν ηλεκτροκινητήρα (17, 17/) ο οποίος ελέγχει, μέσω μίας μεταδόσεως οδοντωτών τροχών υποβιβασμού (19, 29. 19/, 29/), την ταλάντωση περί έναν άξονα (Z) του συγκροτήματος ελέγχου ενός ζεύγους δακτυλίων (21, 22), που έχουν διαταχθεί σε

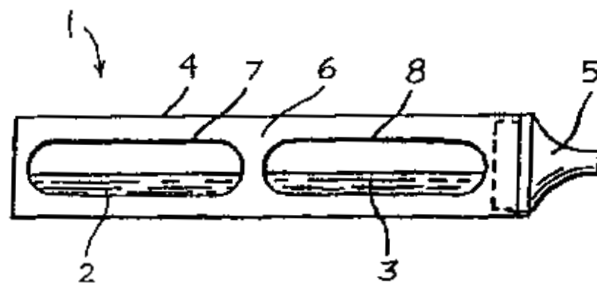
δακτυλιοειδείς έδρες (31, 32) και όπου εμπλέκονται ακραίες συνδέσεις (26) των ημιπτερυγίων (13, 14), ενώ τα ημιπτερύγια (13, 14) αρθρώνονται αντιδιαμετρικά σε έναν επιπλέον δακτύλιο (20) τοποθετημένο σε μία δακτυλιοειδή έδρα (23) του σώματος συγκρατήσεως (15, 15', 15") με ελευθερία περιστροφής περί τον άξονα (Z).



ΑΡΙΘΜΟΣ ΕΥΡ. Δ.Ε. (11):3051221
ΑΡΙΘ. ΕΛΛ. ΚΑΤΑΘΕΣΗΣ (21):20040403739
ΗΜΕΡ. ΕΛΛ. ΚΑΤΑΘΕΣΗΣ (22):03/11/2004
ΑΡΙΘ./ΗΜΕΡ. ΔΗΜΟΣΙΕΥΣΗΣ
ΕΥΡΩΠΑΪΚΟΥ ΔΙΠΛΩΜΑΤΟΣ(87):1027093 - 04/08/2004
ΑΡΙΘ./ΗΜΕΡ. ΔΗΜΟΣΙΕΥΣΗΣ
ΕΥΡΩΠΑΪΚΗΣ ΑΙΤΗΣΗΣ (86):98956205.3--30/10/1998
ΔΙΚΑΙΟΥΧΟΣ (73):1)Dusa Pharmaceuticals, Inc.
 25 Upton Drive, Wilmington, MA 01887,
 ΗΝΩΜΕΝΕΣ ΠΟΛΙΤΕΙΕΣ ΤΗΣ ΑΜΕΡΙΚΗΣ
ΣΥΜΒ. ΠΡΟΤΕΡΑΙΟΤΗΤΕΣ (30):962294-31/10/1997-US
ΕΦΕΥΡΕΤΗΣ (72):1)GOLUB, Allyn
ΕΙΔΙΚΟΣ ΠΛΗΡΕΞΟΥΣΙΟΣ (74):ΡΟΥΣΣΟΥ ANNA
 Κουμπάρη 2, 10674 ΑΘΗΝΑ
ΑΝΤΙΚΑΛΗΤΟΣ (74):ΠΑΠΑΚΩΝΣΤΑΝΤΙΝΟΥ ΕΛΕΝΗ
 Κουμπάρη 2,10674 ΑΘΗΝΑ
ΤΙΤΛΟΣ ΕΦΕΥΡΕΣΗΣ (54):**ΜΕΘΟΔΟΣ ΚΑΙ ΣΥΣΚΕΥΗ ΓΙΑ ΤΗΝ ΕΦΑΡΜΟΓΗ 5-ΑΜΙΝΟΛΕΒΟΥΛΙΝΙΚΟΥ ΟΞΕΩΣ.**

ΠΕΡΙΛΗΨΗ(57)

Μία μέθοδος και συσκευή για την αποθήκευση, ανάμιξη και εφαρμογή 5-αμινολεβουλινικού οξέως (Σ.τ.Μ.: στη συνέχεια για πρακτικούς λόγους καλείται απλά ALA) ως αγωγή για αλλοιώσεις. Η συσκευή περιλαμβάνει έναν παραμορφώσιμο περιέκτη ο οποίος εγκλείει ένα ερμητικά σφραγισμένο διαμέρισμα με ουσιαστικά άνυδρο ALA το οποίο προστατεύεται από έκθεση σε αέρα και υγρασία, και ένα ένα υγρό αραιωτικό. Το υγρό αραιωτικό μπορεί να είναι σε ένα δεύτερο διαμέρισμα. Ο παραμορφώσιμος περιέκτης συμπιέζεται για να συνθλιβούν τα διαμερίσματα και να αναμιχθεί το ουσιαστικά άνυδρο ALA με το υγρό αραιωτικό. Το ALA μπορεί να τροφοδοτηθεί από τον παραμορφώσιμο περιέκτη διαμέσου ενός σημειακού εφαρμογέα για τον έλεγχο και την ακρίβεια κατευθύνσεως της εφαρμογής κατά την αγωγή.



ΑΡΙΘΜΟΣ ΕΥΡ. Δ.Ε. (11):3051222
ΑΡΙΘ. ΕΛΛ. ΚΑΤΑΘΕΣΗΣ (21):20040403740
ΗΜΕΡ. ΕΛΛ. ΚΑΤΑΘΕΣΗΣ (22):03/11/2004
ΑΡΙΘ./ΗΜΕΡ. ΔΗΜΟΣΙΕΥΣΗΣ
ΕΥΡΩΠΑΪΚΟΥ ΔΙΠΛΩΜΑΤΟΣ(87):1187814 - 18/08/2004
ΑΡΙΘ./ΗΜΕΡ. ΔΗΜΟΣΙΕΥΣΗΣ
ΕΥΡΩΠΑΪΚΗΣ ΑΙΤΗΣΗΣ (86):00935104.0--24/05/2000
ΔΙΚΑΙΟΥΧΟΣ (73):1)F. HOFFMANN-LA ROCHE AG
124 Grenzacherstrasse, 4070 Basel, ΕΛΒΕΤΙΑ
ΣΥΜΒ. ΠΡΟΤΕΡΑΙΟΤΗΤΕΣ (30):99110482-31/05/1999-EP
ΕΦΕΥΡΕΤΗΣ (72):1)STADLER, Heinz
2)HUNKELER, Walter
3)BOES, Michael
4)GALLEY, Guido
5)GODEL, Thierry
6)HOFFMANN, Torsten
7)SCHNIDER, Patrick
ΕΙΔΙΚΟΣ ΠΛΗΡΕΞΟΥΣΙΟΣ (74):ΑΡΓΥΡΙΑΔΟΥ ΚΟΡΙΝΝΑ
Σίνα 14, 10672 ΑΘΗΝΑ
ΑΝΤΙΚΛΗΤΟΣ (74):ΑΡΓΥΡΙΑΔΟΥ ΙΡΙΣ
Σίνα 14,10672 ΑΘΗΝΑ
ΤΙΤΛΟΣ ΕΦΕΥΡΕΣΗΣ (54):ΠΑΡΑΓΩΓΑ 5-ΦΑΙΝΥΛ-ΠΥΡΙΜΙΔΙΝΗΣ.
ΠΕΡΙΛΗΨΗ(57)

Η εφεύρεση αναφέρεται σε ενώσεις του γενικού τύπου (I) στον οποίο R1 είναι υδρογόνο ή αλογόνο, R2 είναι υδρογόνο, αλογόνο, κατώτερο αλκύλιο ή κατώτερο αλκοξύ, R3 είναι αλογόνο, τριφθορομεθύλιο, κατώτερο αλκοξύ ή κατώτερο αλκύλιο, R4/R4' είναι ανεξάρτητα αλληλίων υδρογόνο ή κατώτερο αλκύλιο, R5 είναι κατώτερο αλκύλιο, κατώτερο αλκοξύ, αμινο, υδροξύ, υδροξύ-κατώτερο-αλκύλιο, -(CH₂)_n-πιπεραζινύλιο, προαιρετικά υποκατεστημένο με κατώτερο αλκύλιο, -(CH₂)_n-μορφολινύλιο, -(CH₂)_n+1-ιμιδαζολύλιο, -O-(CH₂)_n+1-

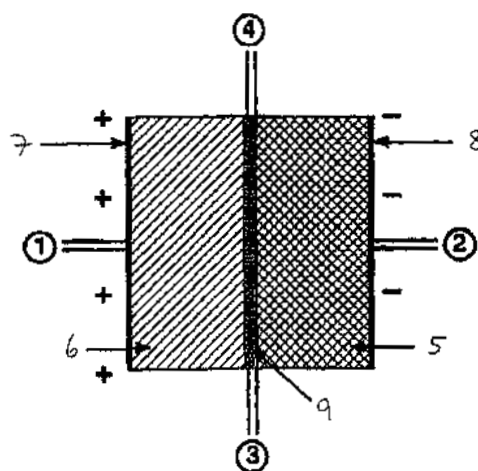
μορφολινύλιο, -O-(CH₂)_n+1-πιπεριδινύλιο, κατώτερο-αλκυλ-σουλφονύλιο, κατώτερο-αλκυλ-σουλφονύλιο, βενζυλαμινο, -NH-(CH₂)_n+1N(R^{4''})₂, -(CH₂)_n-NH-(CH₂)_n+1N(R^{4''})₂, -(CH₂)_n+1N(R^{4''})₂ ή -O-(CH₂)_n+1N(R^{4''})₂, όπου R^{4''} είναι υδρογόνο ή κατώτερο αλκύλιο, R6 είναι υδρογόνο, R2 και R6 ή R1 και R6 μπορούν να είναι μαζί με τα δύο δακτυλικά άτομα άνθρακα -CH=CH-CH=CH-, με την προϋπόθεση ότι n για R1 είναι 1, n είναι ανεξάρτητα 0 - 2 και X είναι -C(O)N(R^{4''})- ή -N(R^{4''})C(O)-, και σε φαρμακευτικούς παραδεκτά άλατα δια προσθήκης οξέος αυτών. Οι ενώσεις του τύπου (I) έχουν μια μεγάλη συγγένεια με τον NK-1 υποδοχέα. Γι' αυτό τον λόγο είναι χρήσιμες για την θεραπευτική αγωγή ασθενειών που σχετίζονται με αυτόν τον υποδοχέα.

ΑΡΙΘΜΟΣ ΕΥΡ. Δ.Ε. (11):3051223
ΑΡΙΘ. ΕΛΛ. ΚΑΤΑΘΕΣΗΣ (21):20040403743
ΗΜΕΡ. ΕΛΛ. ΚΑΤΑΘΕΣΗΣ (22):03/11/2004
ΑΡΙΘ./ΗΜΕΡ. ΔΗΜΟΣΙΕΥΣΗΣ
ΕΥΡΩΠΑΪΚΟΥ ΔΙΠΛΩΜΑΤΟΣ(87):0988253 - 04/08/2004
ΑΡΙΘ./ΗΜΕΡ. ΔΗΜΟΣΙΕΥΣΗΣ
ΕΥΡΩΠΑΪΚΗΣ ΑΙΤΗΣΗΣ (86):98920386.4--08/05/1998
ΔΙΚΑΙΟΥΧΟΣ (73):1)CRC FOR WASTE MANAGEMENT AND
POLLUTION CONTROL LIMITED
Gate 11, Botany Street, Kensington, NSW
2033, ΑΥΣΤΡΑΛΙΑ
ΣΥΜΒ. ΠΡΟΤΕΡΑΙΟΤΗΤΕΣ (30):PO671597-09/05/1997-AU
ΕΦΕΥΡΕΤΗΣ (72):1)HODGES, Alastair
2)OSVATH, Peter
ΕΙΔΙΚΟΣ ΠΛΗΡΕΞΟΥΣΙΟΣ (74):ΤΣΙΜΙΚΑΛΗΣ ΑΘΑΝΑΣΙΟΣ
Ν. Βάμβα 1, 10674 ΑΘΗΝΑ
ΑΝΤΙΚΛΗΤΟΣ (74):ΤΣΙΜΙΚΑΛΗΣ ΑΘΑΝΑΣΙΟΣ
Ν. Βάμβα 1,10674 ΑΘΗΝΑ
ΤΙΤΛΟΣ ΕΦΕΥΡΕΣΗΣ (54):ΗΛΕΚΤΡΟΧΗΜΙΚΗ ΕΠΕΞΕΡΓΑΣΙΑ
ΥΛΙΚΟΥ ΑΝΤΑΛΛΑΓΗΣ ΙΟΝΤΩΝ.

ΠΕΡΙΛΗΨΗ(57)

Μια μέθοδος επεξεργασίας ενός υλικού ανταλλαγής ιόντων, η οποία περιλαμβάνει: (α) τοποθέτηση τουλάχιστο δύο περιοχών υλικού ανταλλαγής ιόντων μεταξύ του ηλεκτροδίου ανόδου και του ηλεκτροδίου καθόδου, όπου τουλάχιστο ένα μέρος από τις δύο περιοχές είναι σε ηλεκτρική επαφή και χωρίζεται με ένα μη διαπερατό ειδικά από ιόντα συνδετικό χώρισμα, (β) τροφοδοσία νερού στις τουλάχιστο δύο περιοχές, (γ) εφαρμογή ενός ηλεκτρικού δυναμικού μεταξύ των ηλεκτροδίων προκαλώντας εκεί παραγωγή ιόντων υδρογόνου στην άνοδο και ιόντων υδροξειδίου στην κάθοδο, τα οποία ιόντα εξαναγκάζονται να κινηθούν δια μέσου της κάθε περιοχής προς το αντίθετα φορτισμένο ηλεκτρόδιο και εκεί να εκτοπίζουν τουλάχιστο ένα μέρος των κάθε ανιόντων ή κατιόντων που σχετίζονται με το υλικό ανταλλαγής ιόντων σε κάθε περιοχή, έτσι ώστε τα εκτοπιζόμενα ανιόντα και κατιόντα να εξαναγκάζονται

επίσης να κινούνται δια μέσου των περιοχών προς το αντίθετα φορτισμένο ηλεκτρόδιο και (δ) αφαίρεση τουλάχιστο μερικών από τα κατιόντα και/ή τα ανιόντα που σχηματίζονται κατά το βήμα (γ), τα οποία φτάνουν στο συνδετικό διάφραγμα.

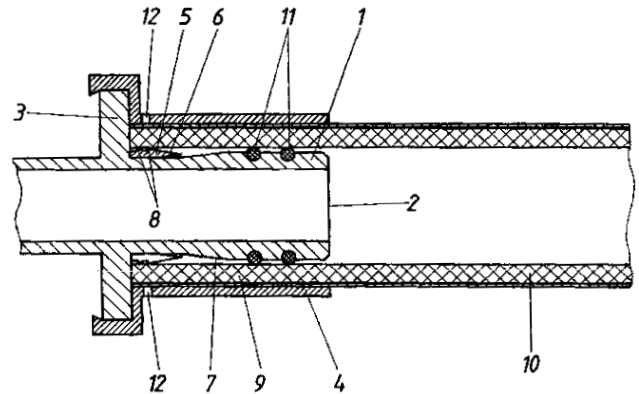


ΑΡΙΘΜΟΣ ΕΥΡ. Δ.Ε. (11):3051224
ΑΡΙΘ. ΕΛΛ. ΚΑΤΑΘΕΣΗΣ (21):20040403744
ΗΜΕΡ. ΕΛΛ. ΚΑΤΑΘΕΣΗΣ (22):03/11/2004
ΑΡΙΘ./ΗΜΕΡ. ΔΗΜΟΣΙΕΥΣΗΣ
ΕΥΡΩΠΑΪΚΟΥ ΔΙΠΛΩΜΑΤΟΣ(87):1150056 - 04/08/2004
ΑΡΙΘ./ΗΜΕΡ. ΔΗΜΟΣΙΕΥΣΗΣ
ΕΥΡΩΠΑΪΚΗΣ ΑΙΤΗΣΗΣ (86):01890119.9--20/04/2001
ΔΙΚΑΙΟΥΧΟΣ (73):1)ΚΕ-KELIT Kunststoffwerk Gesellschaft
m.b.H.
Ignaz-Mayer-Strasse 17, A-4017 Linz,
ΑΥΣΤΡΙΑ
ΣΥΜΒ. ΠΡΟΤΕΡΑΙΟΤΗΤΕΣ (30):7472000-28/04/2000-ΑΤ
ΕΦΕΥΡΕΤΗΣ (72):1)Rametsteiner, Karl
ΕΙΔΙΚΟΣ ΠΑΗΡΕΞΟΥΣΙΟΣ (74):ΤΣΙΜΙΚΑΛΗΣ ΑΘΑΝΑΣΙΟΣ
Ν. Βάμβα 1, 10674 ΑΘΗΝΑ
ΑΝΤΙΚΑΗΤΟΣ (74):ΤΣΙΜΙΚΑΛΗΣ ΑΘΑΝΑΣΙΟΣ
Ν. Βάμβα 1,10674 ΑΘΗΝΑ
ΤΙΤΛΟΣ ΕΦΕΥΡΕΣΗΣ (54):ΔΙΑΤΑΞΗ ΣΥΝΔΕΣΗΣ ΓΙΑ ΕΝΑ
ΠΛΑΣΤΙΚΟ ΣΩΛΗΝΑ.

ΠΕΡΙΛΗΨΗ(57)

Περιγράφεται μια διάταξη σύνδεσης για ένα πλαστικό σωλήνα (10) με ένα κυλινδρικό δακτύλιο (4) που υποδέχεται το άκρο σύνδεσης (9) του πλαστικού σωλήνα (10), στην οποία προβλέπεται ένα αξονικά ολισθαίνον κωνικό δαχτυλίδι σύσφιξης (5) που συνεργάζεται με ένα αντίστοιχο κώνο (7), το οποίο στην πλευρά του την ευρισκόμενη στο αντίθετο μέρος από των αντίστοιχο κώνο (7) περιλαμβάνει προεξέχοντα προς το τοίχωμα του σωλήνα, μορφής ακίστρων αντιστήριξης νύχια συγκράτησης (8) για το άκρο σύνδεσης (9) του πλαστικού σωλήνα (10). Για να δημιουργηθούν πλεονεκτικές συνθήκες κατασκευής προτείνεται, το άκρο σύνδεσης (9) του πλαστικού σωλήνα (10) να συγκρατείται μεταξύ του κυλινδρικού δακτυλίου (4) και ενός μαστού σύνδεσης (1), ο οποίος

σηματίζει ένα εξωτερικό κώνο ως αντίστοιχο κώνο (7) που διευρύνεται προς το ελεύθερο άκρο του μαστού (2) και στηρίζει το εισαγόμενο με ολίσθηση με ένα εσωτερικό κώνο (6) προς το ελεύθερο άκρο του μαστού (2) επί του αντίστοιχου κώνου (7) δαχτυλίδι σύσφιξης (5), του οποίου τα νύχια συγκράτησης (8) προεξέχουν ακτινικά προς τα έξω.



ΑΡΙΘΜΟΣ ΕΥΡ. Δ.Ε. (11):3051225
ΑΡΙΘ. ΕΛΛ. ΚΑΤΑΘΕΣΗΣ (21):20040403745
ΗΜΕΡ. ΕΛΛ. ΚΑΤΑΘΕΣΗΣ (22):03/11/2004
ΑΡΙΘ./ΗΜΕΡ. ΔΗΜΟΣΙΕΥΣΗΣ
ΕΥΡΩΠΑΪΚΟΥ ΔΙΠΛΩΜΑΤΟΣ(87):1174501 - 08/09/2004
ΑΡΙΘ./ΗΜΕΡ. ΔΗΜΟΣΙΕΥΣΗΣ
ΕΥΡΩΠΑΪΚΗΣ ΑΙΤΗΣΗΣ (86):00913045.1--31/03/2000
ΔΙΚΑΙΟΥΧΟΣ (73):1)HISAMITSU PHARMACEUTICAL CO.
INC.
408, Tashirodaikanmachi, Tosu-shi, Saga-ken
841-0017, ΙΑΠΩΝΙΑ
ΣΥΜΒ. ΠΡΟΤΕΡΑΙΟΤΗΤΕΣ (30):9635899-02/04/1999-JP
ΕΦΕΥΡΕΤΗΣ (72):1)YUDA, Kazuhiro,
2)AKIYAMA, Katsuhiko,
3)GOTO, Takeshi,
4)HAMADA, Katsuyuki
ΕΙΔΙΚΟΣ ΠΑΗΡΕΞΟΥΣΙΟΣ (74):ΡΟΥΣΣΟΥ ANNA
Κουμπάρη 2, 10674 ΑΘΗΝΑ
ΑΝΤΙΚΑΗΤΟΣ (74):ΠΑΠΑΚΩΝΣΤΑΝΤΙΝΟΥ ΕΛΕΝΗ
Κουμπάρη 2,10674 ΑΘΗΝΑ
ΤΙΤΛΟΣ ΕΦΕΥΡΕΣΗΣ (54):ΑΛΛΗΛΟΥΧΙΕΣ ΒΑΣΕΩΝ ΓΟΝΙΔΙΑ-
ΚΗΣ ΕΚΦΡΑΣΗΣ ΓΙΑ ΘΕΡΑΠΕΥΤΙΚΗ
ΧΡΗΣΗ ΚΑΙ ΦΑΡΜΑΚΑ ΓΙΑ ΓΟΝΙΔΙΑ-
ΚΗ ΘΕΡΑΠΕΙΑ.

ΠΕΡΙΛΗΨΗ(57)

Αποκαλύπτεται η αλληλουχία βάσεων για την έκφραση θεραπευτικού γονιδίου και το φάρμακο για γονιδιακή θεραπεία. Επίσης αποκαλύπτεται η αλληλουχία βάσεων για την έκφραση θεραπευτικού γονιδίου, η οποία αλληλουχία παρουσιάζεται στο οποιοδήποτε από τα (α) έως (δ) και έχει την δυνατότητα να κατευθύνει την έκφραση του θεραπευτικού γονιδίου ειδικά σε πλακώδες επιθήλιο: (α) η αλληλουχία βάσεων που παραθέτεται στην αλληλουχία αρ. 1 στον Κατάλογο Αλληλουχιών, (β) η αλληλουχία βάσεων που παραθέτεται στην αλληλουχία αρ. 18 στον Κατάλογο Αλληλουχιών, (γ) η αλληλουχία βάσεων που παραθέτεται στην

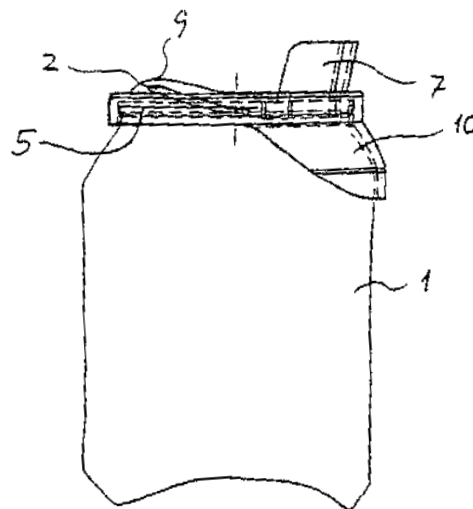
αλληλουχία αρ. 17 στον Κατάλογο Αλληλουχιών, (δ) η αλληλουχία βάσεων που παραθέτεται στην αλληλουχία αρ. 16 στον Κατάλογο Αλληλουχιών. Επιπλέον, αποκαλύπτεται το φάρμακο για γονιδιακή θεραπεία το οποίο περιέχει θεραπευτικό γονίδιο σε καθοδική θέση της οποιασδήποτε εκ των προαναφερόμενων αλληλουχιών βάσεων, με δυνατότητα να κατευθύνει την έκφραση του θεραπευτικού γονιδίου ειδικά σε πλακώδες επιθήλιο.

ΑΡΙΘΜΟΣ ΕΥΡ. Δ.Ε. (11):3051226
ΑΡΙΘ. ΕΛΛ. ΚΑΤΑΘΕΣΗΣ (21):20040403746
ΗΜΕΡ. ΕΛΛ. ΚΑΤΑΘΕΣΗΣ (22):03/11/2004
ΑΡΙΘ./ΗΜΕΡ. ΔΗΜΟΣΙΕΥΣΗΣ
ΕΥΡΩΠΑΪΚΟΥ ΔΙΠΛΩΜΑΤΟΣ(87):1355831 - 11/08/2004
ΑΡΙΘ./ΗΜΕΡ. ΔΗΜΟΣΙΕΥΣΗΣ
ΕΥΡΩΠΑΪΚΗΣ ΑΙΤΗΣΗΣ (86):01902289.6--01/02/2001
ΔΙΚΑΙΟΥΧΟΣ (73):1)Olsen, Bent Hjort
Roskildevej 133, 3400 Hiller d, ΔΑΝΙΑ
ΣΥΜΒ. ΠΡΟΤΕΡΑΙΟΤΗΤΕΣ (30):200001812-01/12/2000-DK
ΕΦΕΥΡΕΤΗΣ (72):1)Olsen, Bent Hjort
ΕΙΛΙΚΟΣ ΠΛΗΡΕΞΟΥΣΙΟΣ (74):ΚΩΣΤΟΠΟΥΛΟΥ ΓΕΩΡΓΙΑ
Δήλου 12, 14562 ΚΗΦΙΣΙΑ (ΑΤΤΙΚΗΣ)
ΑΝΤΙΚΑΛΗΤΟΣ (74):ΚΥΠΡΗΣ ΦΕΙΔΙΑΣ
Δήλου 12,14562 ΚΗΦΙΣΙΑ (ΑΤΤΙΚΗΣ)
ΤΙΤΛΟΣ ΕΦΕΥΡΕΣΗΣ (54):**ΣΥΣΚΕΥΗ ΠΟΣΗΣ ΚΑΙ ΣΕΡΒΙΡΙΣΜΑΤΟΣ ΓΙΑ ΔΟΧΕΙΟ ΥΓΡΩΝ.**

ΠΕΡΙΛΗΨΗ(57)

Η εφεύρεση περιγράφει μία συσκευή πόσης και σερβιρίσματος για δοχείο αναψυκτικών (1) της οποίας το άνοιγμα περιλαμβάνει ένα αποσπώσιμο άνοιγμα στην πάνω επιφάνεια (5) που περιλαμβάνει ένα αποσπώσιμο δακτύλιο (2) και ένα άνοιγμα στην πάνω επιφάνεια (5). Η συσκευή αποτελείται επίσης από ένα καπάκι (3) με κολάρο (4) το οποίο ουσιαστικά καλύπτει την άνω περίμετρο της πάνω επιφάνειας (5) του δοχείου (1) προκειμένου να "κλείνει" καλά η συσκευή πάνω στο δοχείο (1), μία τρύπα (6) στο καπάκι (3), ένα στόμιο (7) το οποίο καλύπτει μέρος της τρύπας (6) και ένα σφράγισμα (8) το οποίο περικλείει τον αποσπώσιμο δακτύλιο (2) του ανοίγματος του δοχείου (1). Με την παρούσα εφεύρεση, παρέχεται ένα απλό καπάκι ή κάλυμμα για δοχείο υγρών, όπου ο όγκος του κενού μπορεί να περιοριστεί ή να εξαλειφθεί, ώστε να μειωθεί και ο κίνδυνος να περάσει σκόνη ή άλλα βρώμικα στοιχεία, από την επιφάνεια του δοχείου στο εσωτερικό

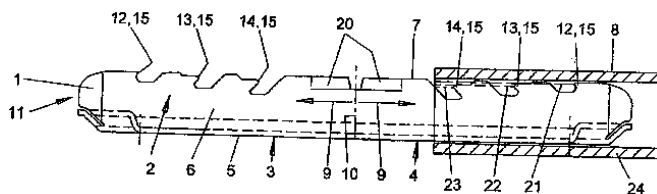
του, γεγονός που μας οδηγεί σε μία συσκευή πόσης και σερβιρίσματος η οποία πληροί τις προδιαγραφές υγιεινής.



ΑΡΙΘΜΟΣ ΕΥΡ. Δ.Ε. (11):3051227
ΑΡΙΘ. ΕΛΛ. ΚΑΤΑΘΕΣΗΣ (21):20040403747
ΗΜΕΡ. ΕΛΛ. ΚΑΤΑΘΕΣΗΣ (22):03/11/2004
ΑΡΙΘ./ΗΜΕΡ. ΔΗΜΟΣΙΕΥΣΗΣ
ΕΥΡΩΠΑΪΚΟΥ ΔΙΠΛΩΜΑΤΟΣ(87):1317601 - 04/08/2004
ΑΡΙΘ./ΗΜΕΡ. ΔΗΜΟΣΙΕΥΣΗΣ
ΕΥΡΩΠΑΪΚΗΣ ΑΙΤΗΣΗΣ (86):01974244.4--12/09/2001
ΔΙΚΑΙΟΥΧΟΣ (73):1)Kronenberg, Max
Bunkenberg 2, D-42657 Solingen,
ΓΕΡΜΑΝΙΑ
ΣΥΜΒ. ΠΡΟΤΕΡΑΙΟΤΗΤΕΣ (30):20015913 U-13/09/2000-DE
ΕΦΕΥΡΕΤΗΣ (72):1)Kronenberg, Max
ΕΙΛΙΚΟΣ ΠΛΗΡΕΞΟΥΣΙΟΣ (74):ΤΣΙΜΙΚΑΛΗΣ ΑΘΑΝΑΣΙΟΣ
Ν. Βάμβα 1, 10674 ΑΘΗΝΑ
ΑΝΤΙΚΑΛΗΤΟΣ (74):ΤΣΙΜΙΚΑΛΗΣ ΑΘΑΝΑΣΙΟΣ
Ν. Βάμβα 1,10674 ΑΘΗΝΑ
ΤΙΤΛΟΣ ΕΦΕΥΡΕΣΗΣ (54):**ΒΥΣΜΑΤΙΚΟΣ ΣΥΝΔΕΤΗΡΑΣ ΓΙΑ ΚΟΙΛΑ ΕΛΑΣΜΑΤΑ.**

ΠΕΡΙΛΗΨΗ(57)

Η εφεύρεση αναφέρεται σε ένα βυσματικό συνδετήρα (1) για κοίλα ελάσματα (24) πλαίσιων διατήρησης απόστασης για μονωτικούς υαλοπίνακες. Ο βυσματικός συνδετήρας έχει στο πλευρικό τοίχωμα (6) μερικά πλευρικά στοιχεία συγκράτησης (12, 13, 14) τοποθετημένα το ένα πίσω από το άλλο κατά τη φορά της βυσμάτωσης (9) των κοίλων ελασμάτων (24), από τα οποία τουλάχιστο ένα μέρος είναι τοποθετημένα με αμοιβαία μετατόπιση κάθετα προς τη διεύθυνση βυσμάτωσης (9) με μια αμοιβαία απόσταση (16, 17). Κατά προτίμηση τα στοιχεία συγκράτησης (12, 13, 14) παίρνουν εδώ διαφορετικές καθ' ύψος θέσεις (h12, h13, h14). Αυτά εμπλέκονται με τον τρόπο αυτόν σε διαφορετικές θέσεις στο κοίλο έλασμα (24).



ΑΡΙΘΜΟΣ ΕΥΡ. Δ.Ε. (11):3051228
ΑΡΙΘ. ΕΛΛ. ΚΑΤΑΘΕΣΗΣ (21):20040403748
ΗΜΕΡ. ΕΛΛ. ΚΑΤΑΘΕΣΗΣ (22):03/11/2004
ΑΡΙΘ./ΗΜΕΡ. ΔΗΜΟΣΙΕΥΣΗΣ
ΕΥΡΩΠΑΪΚΟΥ ΔΙΠΛΩΜΑΤΟΣ(87):1246791 - 27/10/2004
ΑΡΙΘ./ΗΜΕΡ. ΔΗΜΟΣΙΕΥΣΗΣ
ΕΥΡΩΠΑΪΚΗΣ ΑΙΤΗΣΗΣ (86):00990824.5--27/12/2000
ΔΙΚΑΙΟΥΧΟΣ (73):1)Grunenthal GmbH
Zieglerstrasse 6, 52078 Aachen, GERMANIA
ΣΥΜΒ. ΠΡΟΤΕΡΑΙΟΤΗΤΕΣ (30):10000311-05/01/2000-DE
ΕΦΕΥΡΕΤΗΣ (72):1)KoGEL, Babette-Yvonne
2)BUSCHMANN, Helmut
3)PUTZ, Claudia
ΕΙΔΙΚΟΣ ΠΛΗΡΕΞΟΥΣΙΟΣ (74):ΤΣΙΜΙΚΑΛΗΣ ΑΘΑΝΑΣΙΟΣ
Ν. Βάμβα 1, 10674 ΑΘΗΝΑ
ΑΝΤΙΚΛΗΤΟΣ (74):ΤΣΙΜΙΚΑΛΗΣ ΑΘΑΝΑΣΙΟΣ
Ν. Βάμβα 1,10674 ΑΘΗΝΑ
ΤΙΤΛΟΣ ΕΦΕΥΡΕΣΗΣ (54):ΠΑΡΑΓΩΓΑ ΑΜΙΝΟΜΕΘΥΛΟ-ΦΑΙΝΥΛΟ-ΚΥΚΛΟΕΞΑΝΙΟΥ.

ΠΕΡΙΛΗΨΗ(57)

Η παρούσα εφεύρεση αφορά παράγωγα αμινομεθυλο-φαινυλο-κυκλοεξανίου, καθώς και μεθόδους για την παρασκευή τους, τη χρησιμοποίηση παραγώγων αμινομεθυλο-φαινυλο-κυκλοεξανίου για την παρασκευή φαρμάκων και φάρμακα που περιέχουν παράγωγα αμινομεθυλο-φαινυλο-κυκλοεξανίου.

ΑΡΙΘΜΟΣ ΕΥΡ. Δ.Ε. (11):3051229
ΑΡΙΘ. ΕΛΛ. ΚΑΤΑΘΕΣΗΣ (21):20040403749
ΗΜΕΡ. ΕΛΛ. ΚΑΤΑΘΕΣΗΣ (22):03/11/2004
ΑΡΙΘ./ΗΜΕΡ. ΔΗΜΟΣΙΕΥΣΗΣ
ΕΥΡΩΠΑΪΚΟΥ ΔΙΠΛΩΜΑΤΟΣ(87):1190257 - 25/08/2004
ΑΡΙΘ./ΗΜΕΡ. ΔΗΜΟΣΙΕΥΣΗΣ
ΕΥΡΩΠΑΪΚΗΣ ΑΙΤΗΣΗΣ (86):00951579.2--09/06/2000
ΔΙΚΑΙΟΥΧΟΣ (73):1)INSTITUT PASTEUR
28, rue du Docteur Roux, 75724 Paris Cedex
15, ΓΑΛΛΙΑ
ΣΥΜΒ. ΠΡΟΤΕΡΑΙΟΤΗΤΕΣ (30):9907290-09/06/1999-FR
9907361-10/06/1999-FR
ΕΦΕΥΡΕΤΗΣ (72):1)ALCON, Sophie
2)DEUBEL, Vincent
3)TALARMIN, Antoine
4)MEGRET, Françoise
5)FLAMAND, Marie
6)DESPRES, Philippe
ΕΙΔΙΚΟΣ ΠΛΗΡΕΞΟΥΣΙΟΣ (74):ΤΣΙΜΙΚΑΛΗΣ ΑΘΑΝΑΣΙΟΣ
Ν. Βάμβα 1, 10674 ΑΘΗΝΑ
ΑΝΤΙΚΛΗΤΟΣ (74):ΤΣΙΜΙΚΑΛΗΣ ΑΘΑΝΑΣΙΟΣ
Ν. Βάμβα 1,10674 ΑΘΗΝΑ
ΤΙΤΛΟΣ ΕΦΕΥΡΕΣΗΣ (54):ΕΓΚΑΙΡΗ ΑΝΙΧΝΕΥΣΗ ΤΩΝ ΦΛΑΒΙ-ΩΝ ΜΕ ΧΡΗΣΗ ΤΗΣ ΓΛΥΚΟΠΡΩ-ΤΕΙΝΗΣ NS1.

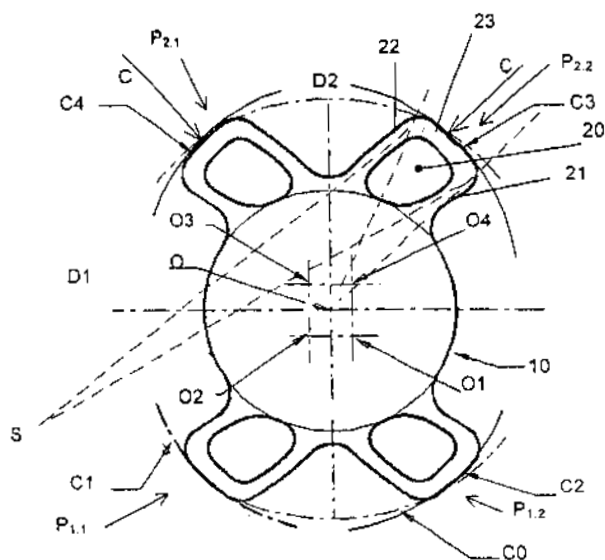
ΠΕΡΙΛΗΨΗ(57)

Μέθοδος έγκαιρης ανίχνευσης μια λοίμωξης φλαβιού, η οποία περιλαμβάνει την ανίχνευση της μη δομικής γλυκοπρωτεΐνης NS1 ενός φλαβιού εντός βιολογικού δείγματος, κατά την κλινική φάση της λοίμωξης, με ανοσολογική μέθοδο που χρησιμοποιεί τουλάχιστον δύο ίδια ή διαφορετικά αντισώματα, όπου το πρώτο αντισώμα αποτελείται από πολυκλωνικά ή μονοκλωνικά αντισώματα που έχουν επιλεγεί εκ των προτέρων για την αυξημένη συνάφειά τους προς την εν λόγω πρωτεΐνη NS1 εξαμερικής μορφής.

ΑΡΙΘΜΟΣ ΕΥΡ. Δ.Ε. (11):3051230
ΑΡΙΘ. ΕΛΛ. ΚΑΤΑΘΕΣΗΣ (21):20040403750
ΗΜΕΡ. ΕΛΛ. ΚΑΤΑΘΕΣΗΣ (22):03/11/2004
ΑΡΙΘ./ΗΜΕΡ. ΔΗΜΟΣΙΕΥΣΗΣ
ΕΥΡΩΠΑΪΚΟΥ ΔΙΠΛΩΜΑΤΟΣ(87):1222902 - 04/08/2004
ΑΡΙΘ./ΗΜΕΡ. ΔΗΜΟΣΙΕΥΣΗΣ
ΕΥΡΩΠΑΪΚΗΣ ΑΙΤΗΣΗΣ (86):01402543.1--02/10/2001
ΔΙΚΑΙΟΥΧΟΣ (73):1)Biotech
Passage des Halles, 45300 Pithivers, ΓΑΛΛΙΑ
ΣΥΜΒ. ΠΡΟΤΕΡΑΙΟΤΗΤΕΣ (30):0012531-02/10/2000-FR
ΕΦΕΥΡΕΤΗΣ (72):1)Liffredo, Renato
2)Delage, Denis
ΕΙΔΙΚΟΣ ΠΑΡΕΞΟΥΣΙΟΣ (74):ΚΩΣΤΟΠΟΥΛΟΥ ΓΕΩΡΓΙΑ
Δήλου 12, 14562 ΚΗΦΙΣΙΑ (ΑΤΤΙΚΗΣ)
ΑΝΤΙΚΛΗΤΟΣ (74):ΚΥΠΡΗΣ ΦΕΙΔΙΑΣ
Δήλου 12,14562 ΚΗΦΙΣΙΑ (ΑΤΤΙΚΗΣ)
ΤΙΤΛΟΣ ΕΦΕΥΡΕΣΗΣ (54):ΕΝΔΟΠΡΟΣΟΦΘΑΛΜΙΟΙ ΦΑΚΟΙ.
ΠΕΡΙΛΗΨΗ(57)

Η παρούσα εφεύρεση παρουσιάζει φακό που περιλαμβάνει ένα οπτικό τμήμα 10 ευαίσθητο σε σχήμα δίσκου και τμήμα συγκράτησης ή απτικό τμήμα που περιλαμβάνει δύο ζεύγη λαβών (P1.1, P1.2, P2.1, P2.2) κλειστών που φέρουν συμμετρικά σε σχέση με μία πρώτη διάμετρο (D1) του οπτικού τμήματος 10, οι λαβές (P1.1, P1.2 P2.1, P2.2) κάθε ζεύγους είναι συμμετρικές μεταξύ τους σε σχέση με μία δεύτερη διάμετρο (D2) αισητά κάθετη στην πρώτη διάμετρο (D1), η οποία χαρακτηρίζεται από το ότι κάθε λαβή (P1.1, P1.2, P2.1, P2.2) περιλαμβάνει δύο βραχίονες 21,22 ή στηρίγματα του οποίου το πρώτο άκρο συνδέεται με την περιφέρεια του οπτικού τμήματος 10 και για κάθε λαβή (P1.1, P1.2, P2.1, P2.2), οι επιμήκεις άξονες των στηριγμάτων 21,22 τέμνονται σε ένα σημείο (S) το οποίο δεν ανήκει σε ένα γωνιαίο τμήμα του οποίου το κέντρο συγχέεται με το οπτικό κέντρο (O) του οπτικού τμήματος 10 και του οποίου το

τόξο αποτελείται από τμήμα 23 της επαφής που συνδέει τα δύο άκρα των στηριγμάτων μίας λαβής.



ΑΡΙΘΜΟΣ ΕΥΡ. Δ.Ε. (11):3051231
ΑΡΙΘ. ΕΛΛ. ΚΑΤΑΘΕΣΗΣ (21):20040403751
ΗΜΕΡ. ΕΛΛ. ΚΑΤΑΘΕΣΗΣ (22):03/11/2004
ΑΡΙΘ./ΗΜΕΡ. ΔΗΜΟΣΙΕΥΣΗΣ
ΕΥΡΩΠΑΪΚΟΥ ΔΙΠΛΩΜΑΤΟΣ(87):0916348 - 18/08/2004
ΑΡΙΘ./ΗΜΕΡ. ΔΗΜΟΣΙΕΥΣΗΣ
ΕΥΡΩΠΑΪΚΗΣ ΑΙΤΗΣΗΣ (86):97924325.0--05/06/1997
ΔΙΚΑΙΟΥΧΟΣ (73):1)DAIICHI PHARMACEUTICAL CO.,
LTD.
14-10, Nihonbashi 3-chome, Chuo-ku, Tokyo
103, ΙΑΠΩΝΙΑ
2)DRUG DELIVERY SYSTEM INSTITUTE,
LTD.
16-13, Kita-kasai 1-Chome, Edogawa-Ku, To-
kyo 134, ΙΑΠΩΝΙΑ
ΣΥΜΒ. ΠΡΟΤΕΡΑΙΟΤΗΤΕΣ (30):14442196-06/06/1996-JP
ΕΦΕΥΡΕΤΗΣ (72):1)SUSAKI, Hiroshi,
2)KUMAZAWA, Eiji,
3)TOGO, Akiko,
4)INOUE, Kazuhiro,
5)KUGA, Hiroshi,
6)IKEDA, Masahiro,
ΕΙΔΙΚΟΣ ΠΑΡΕΞΟΥΣΙΟΣ (74):ΤΣΙΜΙΚΑΛΗΣ ΑΘΑΝΑΣΙΟΣ
Ν. Βάμβα 1, 10674 ΑΘΗΝΑ
ΑΝΤΙΚΛΗΤΟΣ (74):ΤΣΙΜΙΚΑΛΗΣ ΑΘΑΝΑΣΙΟΣ
Ν. Βάμβα 1,10674 ΑΘΗΝΑ
ΤΙΤΛΟΣ ΕΦΕΥΡΕΣΗΣ (54):ΣΥΜΠΛΟΚΑ ΦΑΡΜΑΚΟΥ ΑΛΚΥΛΟ-
ΔΕΞΤΡΑΝΗΣ-ΠΟΛΥΑΛΚΟΟΛΗΣ.

ΠΕΡΙΛΗΨΗ(57)

Ένα σύμπλοκο φαρμάκου που χαρακτηρίζεται από το ότι ένα υπόλειμμα μιας ένωσης φαρμάκου όπως αντινεοπλαστικοί παράγοντες και καρβοξυ(C1-4)αλκυλδεξτράνη πολυαλκοόλη, που λαμβάνεται με κατεργασία δεξτράνης κάτω από συνθήκες που επιτρέπουν ουσιαστικά πλήρη πολυαλκοολοποίηση συνδέονται

το ένα προς το άλλο με τη βοήθεια ενός παράγοντα απόστασης, που περιλαμβάνει αμινοξύ ή ένα παράγοντα απόστασης που περιλαμβάνει πεπτιδο-συνδεδεμένα 2 έως 8 αμινοξέα. Το αναφερθέν σύμπλοκο χαρακτηρίζεται από το ότι έχει εξαιρετική εκλεκτικότητα σε θέσεις όγκου έτσι ώστε να δεικνύει υψηλή αντινεοπλαστική δραστηριότητα και επίσης να επιτυγχάνει μειωμένη εμφάνιση τοξικότητας.

ΑΡΙΘΜΟΣ ΕΥΡ. Δ.Ε. (11):3051232
ΑΡΙΘ. ΕΛΛ. ΚΑΤΑΘΕΣΗΣ (21):20040403752
ΗΜΕΡ. ΕΛΛ. ΚΑΤΑΘΕΣΗΣ (22):03/11/2004
ΑΡΙΘ./ΗΜΕΡ. ΔΗΜΟΣΙΕΥΣΗΣ
ΕΥΡΩΠΑΪΚΟΥ ΔΙΠΛΩΜΑΤΟΣ(87):1251088 - 25/08/2004
ΑΡΙΘ./ΗΜΕΡ. ΔΗΜΟΣΙΕΥΣΗΣ
ΕΥΡΩΠΑΪΚΗΣ ΑΙΤΗΣΗΣ (86):01109790.4--20/04/2001
ΔΙΚΑΙΟΥΧΟΣ (73):1)Steffen, Nathan D.
8421 Trailblazer Drive, Byron Center, Michigan 49315, ΗΝΩΜΕΝΕΣ ΠΟΛΙΤΕΙΕΣ ΤΗΣ ΑΜΕΡΙΚΗΣ
2)Weaver, Neil R.
3309 Woodhams, Portgace, Michigan 49002, ΗΝΩΜΕΝΕΣ ΠΟΛΙΤΕΙΕΣ ΤΗΣ ΑΜΕΡΙΚΗΣ

ΣΥΜΒ. ΠΡΟΤΕΡΑΙΟΤΗΤΕΣ (30):
ΕΦΕΥΡΕΤΗΣ (72):1)Weaver, Neil R.
2)Steffen, Nathan D.
ΕΙΔΙΚΟΣ ΠΛΗΡΕΞΟΥΣΙΟΣ (74):ΚΩΣΤΟΠΟΥΛΟΥ ΓΕΩΡΓΙΑ
Δήλου 12, 14562 ΚΗΦΙΣΙΑ (ΑΤΤΙΚΗΣ)
ΑΝΤΙΚΛΗΤΟΣ (74):ΚΥΠΡΗΣ ΦΕΙΔΙΑΣ
Δήλου 12,14562 ΚΗΦΙΣΙΑ (ΑΤΤΙΚΗΣ)
ΤΙΤΛΟΣ ΕΦΕΥΡΕΣΗΣ (54):**ΣΥΣΤΗΜΑ ΦΟΡΤΩΣΗΣ ΔΟΧΕΙΩΝ. ΠΕΡΙΛΗΨΗ(57)**

Περιγράφεται ένα σύστημα φόρτωση δοχείων (100) για την διευκόλυνση των εργονομικών προβλημάτων και των κινδύνων έκθεσης σε χημικές ουσίες που σχετίζονται με την χειρωνακτική προσθήκη στερεών ουσιών από δοχεία σε εξοπλισμό επεξεργασίας. Το σύστημα φόρτωσης δοχείων (100) είναι προσαρμοσμένο ώστε να χρησιμοποιείται για κοντέινερ (102) που περιέχουν στερεά υλικά μέσα σε σακούλες (104). Το σύστημα (100) αποτελείται από έναν αγωγό εξαερισμού (110) και ένα χειριστήριο δοχείων (200). Ο αγωγός εξαερισμού

(110) δεσμεύει την σκόνη που δημιουργείται κατά την διάρκεια προσθήκης στερεών υλικών από το δοχείο (102) και την σακούλα (104) στον κάδο αντίδρασης (106). Το χειριστήριο δοχείων (200) είναι προσαρμοσμένο ώστε να είναι φορητό και να διευκολύνει τον χειρισμό των δοχείων κατά την διάρκεια των λειτουργιών φόρτωσης.

ΑΡΙΘΜΟΣ ΕΥΡ. Δ.Ε. (11):3051233
ΑΡΙΘ. ΕΛΛ. ΚΑΤΑΘΕΣΗΣ (21):20040403753
ΗΜΕΡ. ΕΛΛ. ΚΑΤΑΘΕΣΗΣ (22):03/11/2004
ΑΡΙΘ./ΗΜΕΡ. ΔΗΜΟΣΙΕΥΣΗΣ
ΕΥΡΩΠΑΪΚΟΥ ΔΙΠΛΩΜΑΤΟΣ(87):1326862 - 15/09/2004
ΑΡΙΘ./ΗΜΕΡ. ΔΗΜΟΣΙΕΥΣΗΣ
ΕΥΡΩΠΑΪΚΗΣ ΑΙΤΗΣΗΣ (86):01983510.7--28/09/2001
ΔΙΚΑΙΟΥΧΟΣ (73):1)BOEHRINGER INGELHEIM PHARMA
GMBH & CO. KG
55216 Ingelheim am Rhein, GERMANIA

ΣΥΜΒ. ΠΡΟΤΕΡΑΙΟΤΗΤΕΣ (30):10050621-12/10/2000-DE
ΕΦΕΥΡΕΤΗΣ (72):1)BANHOLZER, Rolf
2)MEISSNER, Helmut
3)SPECHT, Peter
4)MATHES, Andreas
5)GRAULICH, Manfred, Ludwig, August
6)TRUNK, Michael
7)KULINNA, Christian
8)SIEGER, Peter

ΕΙΔΙΚΟΣ ΠΛΗΡΕΞΟΥΣΙΟΣ (74):ΔΗΜΟΥ ΧΡΙΣΤΙΝΑ
Κουμπάρη 2, 10674 ΑΘΗΝΑ
ΑΝΤΙΚΛΗΤΟΣ (74):ΠΑΠΑΚΩΝΣΤΑΝΤΙΝΟΥ ΕΛΕΝΗ
Κουμπάρη 2,10674 ΑΘΗΝΑ
ΤΙΤΛΟΣ ΕΦΕΥΡΕΣΗΣ (54):**ΚΡΥΣΤΑΛΛΙΚΟ ΜΟΝΟΕΝΥΔΡΟ ΠΑΡΑΓΩΓΟ ΤΟΥ ΒΡΩΜΙΟΥΧΟΥ ΤΙΟΤΡΟΠΙΟΥ, ΜΕΘΟΔΟΣ ΓΙΑ ΤΗΝ ΠΑΡΑΓΩΓΗ ΤΟΥ ΚΑΙ Η ΧΡΗΣΗ ΤΟΥ ΓΙΑ ΤΗΝ ΠΑΡΑΓΩΓΗ ΦΑΡΜΑΚΟΥ.**

ΠΕΡΙΛΗΨΗ(57)

Η εφεύρεση αφορά κρυσταλλικό μονοένυδρο παράγωγο του βρωμιούχου (1α,2β,4β,5α,7β)-7-[(υδροξυδι-2-θειενυλακετυλο)οξύ]-9,9-διμεθυλ-3-οξα-9-αζωνιατρικυκλο[3.3.1.0^{2,4}]εννεανίου, μέθοδο για την παραγωγή του καθώς και τη χρήση του για την παραγωγή φαρμακευτικού μέσου, συγκεκριμένα για την παραγωγή φαρμακευτικού μέσου με αντιχολινεργική δράση.

ΑΡΙΘΜΟΣ ΕΥΡ. Δ.Ε. (11):3051234
ΑΡΙΘ. ΕΛΛ. ΚΑΤΑΘΕΣΗΣ (21):20040403754
ΗΜΕΡ. ΕΛΛ. ΚΑΤΑΘΕΣΗΣ (22):03/11/2004
ΑΡΙΘ./ΗΜΕΡ. ΔΗΜΟΣΙΕΥΣΗΣ
ΕΥΡΩΠΑΪΚΟΥ ΔΙΠΛΩΜΑΤΟΣ(87):1232124 - 04/08/2004
ΑΡΙΘ./ΗΜΕΡ. ΔΗΜΟΣΙΕΥΣΗΣ
ΕΥΡΩΠΑΪΚΗΣ ΑΙΤΗΣΗΣ (86):00973271.0--23/10/2000
ΔΙΚΑΙΟΥΧΟΣ (73):1)Sphagnum A/S
c/o Advokatfirmaet Harris, Postboks 4115
Dreggen, 5023 Bergen, NORBHΓΙΑ
ΣΥΜΒ. ΠΡΟΤΕΡΑΙΟΤΗΤΕΣ (30):995153-22/10/1999-NO
ΕΦΕΥΡΕΤΗΣ (72):1)Oyvind, Bones
ΕΙΛΙΚΟΣ ΠΛΗΡΕΞΟΥΣΙΟΣ (74):ΔΗΜΟΥ ΧΡΙΣΤΙΝΑ
Κουμπάρη 2, 10674 ΑΘΗΝΑ
ΑΝΤΙΚΛΗΤΟΣ (74):ΠΑΠΑΚΩΝΣΤΑΝΤΙΝΟΥ ΕΛΕΝΗ
Κουμπάρη 2,10674 ΑΘΗΝΑ
ΤΙΤΛΟΣ ΕΦΕΥΡΕΣΗΣ (54):**ΜΕΘΟΔΟΣ ΓΙΑ ΤΗΝ ΑΦΥΔΑΤΩΣΗ ΙΛΥΟΣ.**

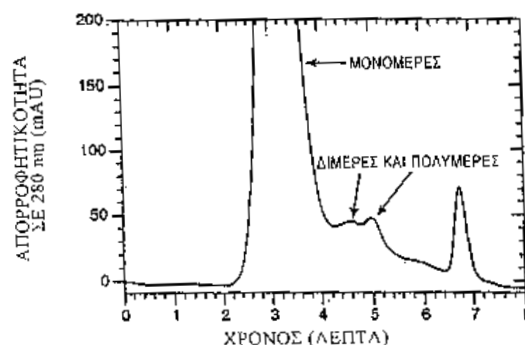
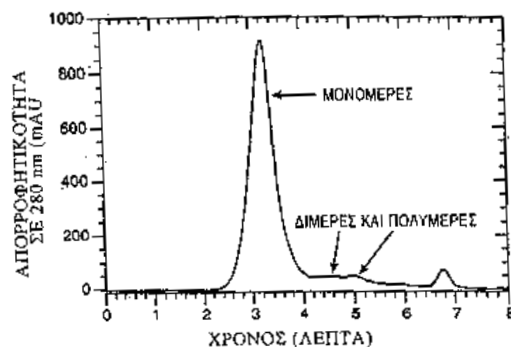
ΠΕΡΙΛΗΨΗ(57)

Περιγράφεται μία μέθοδος για την αφυδάτωση ενός υλικού που περιέχει νερό με ανάμειξη φυτών από σφάλγμα εντός του υλικού ως δομικό στοιχείο, και όπου το μείγμα κατόπιν υποβάλλεται σε μία διαδικασία ξηράνσεως. Με την ανάμειξη φυτών σφάλγμων εντός παρόμοιων υλικών που περιέχουν νερό, και στη συνέχεια με αφυδάτωση του υλικού, θα βελτιωθούν κατά πολύ οι παραδοσιακές μέθοδοι επεξεργασίας, όπως αποσυνθέσεως φυτικών ουσιών και μετατροπής σε κοπρόχωμα χρήσιμο ως λίπασμα, και αποτεφρώσεως τέτοιων υλικών.

ΑΡΙΘΜΟΣ ΕΥΡ. Δ.Ε. (11):3051235
ΑΡΙΘ. ΕΛΛ. ΚΑΤΑΘΕΣΗΣ (21):20040403755
ΗΜΕΡ. ΕΛΛ. ΚΑΤΑΘΕΣΗΣ (22):03/11/2004
ΑΡΙΘ./ΗΜΕΡ. ΔΗΜΟΣΙΕΥΣΗΣ
ΕΥΡΩΠΑΪΚΟΥ ΔΙΠΛΩΜΑΤΟΣ(87):1084136 - 25/08/2004
ΑΡΙΘ./ΗΜΕΡ. ΔΗΜΟΣΙΕΥΣΗΣ
ΕΥΡΩΠΑΪΚΗΣ ΑΙΤΗΣΗΣ (86):99925856.9--24/05/1999
ΔΙΚΑΙΟΥΧΟΣ (73):1)GENENTECH, INC.
1 DNA Way,94080-4990 SOUTH SAN
FRANCISCO, CA, ΗΝΩΜΕΝΕΣ
ΠΟΛΙΤΕΙΕΣ ΤΗΣ ΑΜΕΡΙΚΗΣ
ΣΥΜΒ. ΠΡΟΤΕΡΑΙΟΤΗΤΕΣ (30):87602 P-01/06/1998-US
ΕΦΕΥΡΕΤΗΣ (72):1)ANSALDI, Deborah
2)LESTER, Philip
ΕΙΛΙΚΟΣ ΠΛΗΡΕΞΟΥΣΙΟΣ (74):ΔΗΜΟΥ ΧΡΙΣΤΙΝΑ
Κουμπάρη 2, 10674 ΑΘΗΝΑ
ΑΝΤΙΚΛΗΤΟΣ (74):ΠΑΠΑΚΩΝΣΤΑΝΤΙΝΟΥ ΕΛΕΝΗ
Κουμπάρη 2,10674 ΑΘΗΝΑ
ΤΙΤΛΟΣ ΕΦΕΥΡΕΣΗΣ (54):**ΔΙΑΧΩΡΙΣΜΟΣ ΜΟΝΟΜΕΡΟΥΣ ΑΝΤΙ-ΣΩΜΑΤΟΣ ΑΠΟ ΤΑ ΠΟΛΥΜΕΡΗ ΤΟΥ ΜΕ ΧΡΗΣΗ ΙΟΝΤΟΑΝΤΑΛΛΑΚΤΙΚΗΣ ΧΡΩΜΑΤΟΓΡΑΦΙΑΣ.**

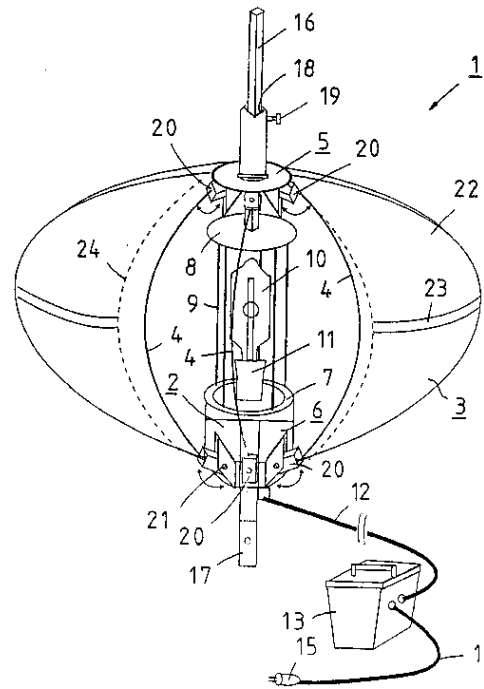
ΠΕΡΙΛΗΨΗ(57)

Αποκαλύπτεται μέθοδος για την διαχωρισμό μονομερούς πολυπεπτιδίου από μείγμα που περιλαμβάνει διμερή και/ή πολυμερή. Η μέθοδος περιλαμβάνει την τοποθέτηση του μείγματος σε κατιοντοανταλλακτική ρητίνη χρωματογραφίας ή σε ανιοντοανταλλακτική ρητίνη χρωματογραφίας και έκλυση του μείγματος με διαβάθμιση συγκέντρωσης περίπου 0-1 Μ άλατος έκλυσης, όπου το μονομερές διαχωρίζεται από τα διμερή και/ή πολυμερή που υπάρχουν στο μείγμα.



ΑΡΙΘΜΟΣ ΕΥΡ. Δ.Ε. (11):3051236
ΑΡΙΘ. ΕΛΛ. ΚΑΤΑΘΕΣΗΣ (21):20040403756
ΗΜΕΡ. ΕΛΛ. ΚΑΤΑΘΕΣΗΣ (22):03/11/2004
ΑΡΙΘ./ΗΜΕΡ. ΔΗΜΟΣΙΕΥΣΗΣ
ΕΥΡΩΠΑΪΚΟΥ ΔΙΠΛΩΜΑΤΟΣ(87):1059483 - 11/08/2004
ΑΡΙΘ./ΗΜΕΡ. ΔΗΜΟΣΙΕΥΣΗΣ
ΕΥΡΩΠΑΪΚΗΣ ΑΙΤΗΣΗΣ (86):00202038.6--09/06/2000
ΔΙΚΑΙΟΥΧΟΣ (73):1)Nolle, Jurgen, Dipl.-Ing.
 Ginsterstrasse 5, 47495 Rheinberg,
 ΓΕΡΜΑΝΙΑ
ΣΥΜΒ. ΠΡΟΤΕΡΑΙΟΤΗΤΕΣ (30):29910204 U-11/06/1999-DE
ΕΦΕΥΡΕΤΗΣ (72):1)Nolle, Jurgen, Dipl.-Ing.
ΕΙΔΙΚΟΣ ΠΑΡΕΞΟΥΣΙΟΣ (74):ΚΩΣΤΟΠΟΥΛΟΥ ΓΕΩΡΓΙΑ
 Δήλου 12, 14562 ΚΗΦΙΣΙΑ (ΑΤΤΙΚΗΣ)
ΑΝΤΙΚΑΛΗΤΟΣ (74):ΚΥΠΡΗΣ ΦΕΙΔΙΑΣ
 Δήλου 12,14562 ΚΗΦΙΣΙΑ (ΑΤΤΙΚΗΣ)
ΤΙΤΛΟΣ ΕΦΕΥΡΕΣΗΣ (54):ΦΟΡΗΤΗ ΛΑΜΠΑ.
ΠΕΡΙΛΗΨΗ(57)

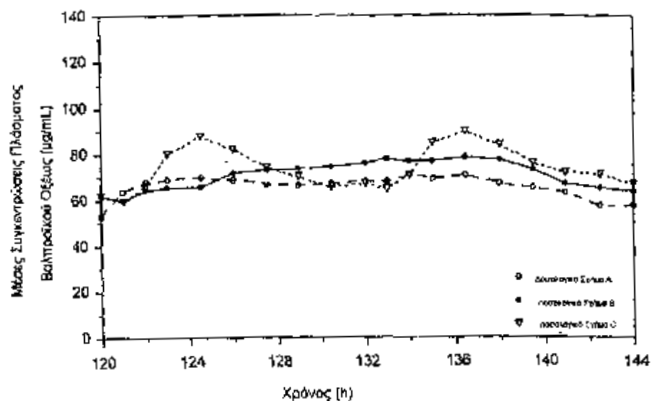
Η ευρεσιτεχνία αφορά μια φορητή λάμπα 1, η οποία αποτελείται από τουλάχιστον ένα μέσο φωτισμού 10, το οποίο λαμβάνεται σε ένα στήριγμα 2 και τροφοδοτείται με ρεύμα μέσω ενός καλωδίου 12, 14, όπου το μέσο φωτισμού 10 παρουσιάζει μια ακτινοβόλουσα επιφάνεια 3, η οποία είναι εν μέρει διαφανής. Για να επιτευχθεί μια διαρκής και ασφαλής στήριξη της ακτινοβόλουσας επιφάνειας 3, προτείνεται σύμφωνα με την ευρεσιτεχνία το στήριγμα 2 να διαμορφώνεται με σχήμα στελέχους και να περιβάλλεται τουλάχιστον ενμέρει από την ακτινοβόλουσα επιφάνεια, όπου η ακτινοβόλουσα επιφάνεια 3 συγκρατείται από ένα κινητό μέσο τάσης 4, το οποίο στην κατάσταση χρήσης κινείται μακριά από το μέσο φωτισμού 10, και ακουμπά κατά μήκος του θόλου της ακτινοβόλουσας επιφάνειας 3. Με αυτή την εφαρμογή σύμφωνα με την ευρεσιτεχνία επιτυγχάνεται με τη λάμπα 1 μια διαρκής και ασφαλής στήριξη της ακτινοβόλουσας επιφάνειας 3 σε δύσκολες συνθήκες εργασίας, όπου η λάμπα 1 είναι ιδιαίτερα γερή και ανθεκτική έναντι των ζημιών.



ΑΡΙΘΜΟΣ ΕΥΡ. Δ.Ε. (11):3051237
ΑΡΙΘ. ΕΛΛ. ΚΑΤΑΘΕΣΗΣ (21):20040403757
ΗΜΕΡ. ΕΛΛ. ΚΑΤΑΘΕΣΗΣ (22):03/11/2004
ΑΡΙΘ./ΗΜΕΡ. ΔΗΜΟΣΙΕΥΣΗΣ
ΕΥΡΩΠΑΪΚΟΥ ΔΙΠΛΩΜΑΤΟΣ(87):1216704 - 08/09/2004
ΑΡΙΘ./ΗΜΕΡ. ΔΗΜΟΣΙΕΥΣΗΣ
ΕΥΡΩΠΑΪΚΗΣ ΑΙΤΗΣΗΣ (86):01310755.2--21/12/2001
ΔΙΚΑΙΟΥΧΟΣ (73):1)Abbott Laboratories
 100 Abbott Park Road, Abbott Park, Illinois
 60064, ΗΝΩΜΕΝΕΣ ΠΟΛΙΤΕΙΕΣ ΤΗΣ
 ΑΜΕΡΙΚΗΣ
ΣΥΜΒ. ΠΡΟΤΕΡΑΙΟΤΗΤΕΣ (30):748566-22/12/2000-US
 877682-08/06/2001-US
ΕΦΕΥΡΕΤΗΣ (72):1)Dutta, Sandeep
 2)Sommerville, Kenneth W.
 3)Poska, Richard P.
 4)Cheskin, Howard S.
 5)Bollinger, Daniel J.
 6)Qiu, Yihong
 7)Engl, Kevin R.
ΕΙΔΙΚΟΣ ΠΑΡΕΞΟΥΣΙΟΣ (74):ΡΟΥΣΣΟΥ ANNA
 Κουμπάρη 2, 10674 ΑΘΗΝΑ
ΑΝΤΙΚΑΛΗΤΟΣ (74):ΠΑΠΑΚΩΝΣΤΑΝΤΙΝΟΥ ΕΛΕΝΗ
 Κουμπάρη 2,10674 ΑΘΗΝΑ
ΤΙΤΛΟΣ ΕΦΕΥΡΕΣΗΣ (54):ΣΥΝΘΕΣΗ ΒΑΛΠΡΟΙΚΟΥ ΕΛΕΓΧΟΜΕ-
 ΝΗΣ ΑΠΟΔΕΣΜΕΥΣΗΣ.
ΠΕΡΙΛΗΨΗ(57)

Μια εκ του στόματος χορηγούμενη σύνθεση ελεγχόμενης αποδέσμευσης, που περιλαμβάνει μια ένωση βαλπροϊκού, κατάλληλη για εφάπαξ χορήγηση την ημέρα, που χαρακτηρίζεται απ' το γεγονός ότι όταν η εν λόγω σύνθεση προσλαμβάνεται εκ του στόματος, τότε η εν λόγω σύνθεση προκαλεί μια C_{max}

βαλπροϊκού η οποία είναι στατιστικά και αξιοσημείωτα κατώτερη από την C_{max} βαλπροϊκού που παράγεται από ένα δισκίο νατριούχου divalproex, κατακρατημένης αποδέσμευσης, όταν δε η κάθε μια προσδιορίζεται σε σταθεροποιημένη κατάσταση και σε πληθυσμό σε κατάσταση αποχής λήψης τροφής. Αυτή δε η σύνθεση ελαχιστοποιεί την μεταβολή μεταξύ των επιπέδων πλάσματος μέγιστης κορυφής και των ελάχιστων επιπέδων πλάσματος του βαλπροϊκού για μια 24-ώρη χρονική περίοδο δοσολόγησης. Αυτή η σύνθεση ακολουθεί ένα πρότυπο αποδέσμευσης μηδενικής τάξης παράγοντας συνεπώς ουσιαστικά επίπεδα πλάσματος βαλπροϊκού, από την στιγμή που έχουν επιτευχθεί επίπεδα σταθεροποιημένης κατάστασης. Αυτό δε έχει ως αποτέλεσμα μια αξιοσημείωτα κατώτερη επίπτωση παρενεργειών για τους ασθενείς οι οποίοι καταναλώνουν αυτού του είδους την σύνθεση.



ΑΡΙΘΜΟΣ ΕΥΡ. Δ.Ε. (11):3051238
ΑΡΙΘ. ΕΛΛ. ΚΑΤΑΘΕΣΗΣ (21):20040403758
ΗΜΕΡ. ΕΛΛ. ΚΑΤΑΘΕΣΗΣ (22):03/11/2004
ΑΡΙΘ./ΗΜΕΡ. ΔΗΜΟΣΙΕΥΣΗΣ
ΕΥΡΩΠΑΪΚΟΥ ΔΙΠΛΩΜΑΤΟΣ(87):1124563 - 29/09/2004
ΑΡΙΘ./ΗΜΕΡ. ΔΗΜΟΣΙΕΥΣΗΣ
ΕΥΡΩΠΑΪΚΗΣ ΑΙΤΗΣΗΣ (86):99971300.1--13/10/1999
ΔΙΚΑΙΟΥΧΟΣ (73):1)Ivax Research, Inc.
4400 Biscayne Boulevard, Miami, FL 33137,
ΗΝΩΜΕΝΕΣ ΠΟΛΙΤΕΙΕΣ ΤΗΣ ΑΜΕΡΙΚΗΣ

ΣΥΜΒ. ΠΡΟΤΕΡΑΙΟΤΗΤΕΣ (30):106507 P-30/10/1998-US
362540-28/07/1999-US

ΕΦΕΥΡΕΤΗΣ (72):1)AHMED, Tahir
ΕΙΔΙΚΟΣ ΠΛΗΡΕΞΟΥΣΙΟΣ (74):ΑΘΑΝΑΣΙΑΔΟΥ ΜΑΡΙΑ
Κουμπάρη 2, 10674 ΑΘΗΝΑ

ΑΝΤΙΚΛΗΤΟΣ (74):ΠΑΠΑΚΩΝΣΤΑΝΤΙΝΟΥ ΕΛΕΝΗ
Κουμπάρη 2,10674 ΑΘΗΝΑ

ΤΙΤΛΟΣ ΕΦΕΥΡΕΣΗΣ (54):**ΜΕΘΟΔΟΙ ΚΑΙ ΣΚΕΥΑΣΜΑΤΑ ΓΙΑ ΤΗΝ ΠΡΟΛΗΨΗ ΤΗΣ ΑΝΕΚΤΙΚΟΤΗΤΑΣ ΣΕ ΒΡΟΓΧΟΔΙΑΣΤΑΛΤΙΚΑ.**

ΠΕΡΙΛΗΨΗ(57)

Η παρούσα ευρεσιτεχνία αναφέρεται στην ταυτοποίηση ομάδων και μεθόδων εφαρμογής των ιδίων για την πρόληψη της ανεκτικότητας σε βρογχοδιασταλτικά. Πιο συγκεκριμένα, η παρούσα ευρεσιτεχνία αναφέρεται στην ταυτοποίηση σκευασμάτων και μεθόδων που είναι ικανά να αποτρέψουν την ανεκτικότητα στους β2-αδρενεργικούς αγωνιστές. Οι μέθοδοι και τα σκευάσματα σύμφωνα με την ευρεσιτεχνία είναι επίσης χρήσιμα ως αναλυτικά εργαλεία για λειτουργικές μελέτες και ως συνδυαστικά θεραπευτικά εργαλεία.

ΑΡΙΘΜΟΣ ΕΥΡ. Δ.Ε. (11):3051239
ΑΡΙΘ. ΕΛΛ. ΚΑΤΑΘΕΣΗΣ (21):20040403759
ΗΜΕΡ. ΕΛΛ. ΚΑΤΑΘΕΣΗΣ (22):03/11/2004
ΑΡΙΘ./ΗΜΕΡ. ΔΗΜΟΣΙΕΥΣΗΣ
ΕΥΡΩΠΑΪΚΟΥ ΔΙΠΛΩΜΑΤΟΣ(87):1338538 - 11/08/2004
ΑΡΙΘ./ΗΜΕΡ. ΔΗΜΟΣΙΕΥΣΗΣ
ΕΥΡΩΠΑΪΚΗΣ ΑΙΤΗΣΗΣ (86):02003614.1--16/02/2002
ΔΙΚΑΙΟΥΧΟΣ (73):1)Luscher, Hans
Neumattstrasse 13, 5600 Lenzburg, ΕΛΒΕΤΙΑ
2)Luscher, Ursula
Birkenweg 6, 5616 Meisterschwanden/AG,
ΕΛΒΕΤΙΑ

ΣΥΜΒ. ΠΡΟΤΕΡΑΙΟΤΗΤΕΣ (30):
ΕΦΕΥΡΕΤΗΣ (72):1)Graf, Michael
2)Berner, Peter

ΕΙΔΙΚΟΣ ΠΛΗΡΕΞΟΥΣΙΟΣ (74):ΔΗΜΟΥ ΧΡΙΣΤΙΝΑ
Κουμπάρη 2, 10674 ΑΘΗΝΑ

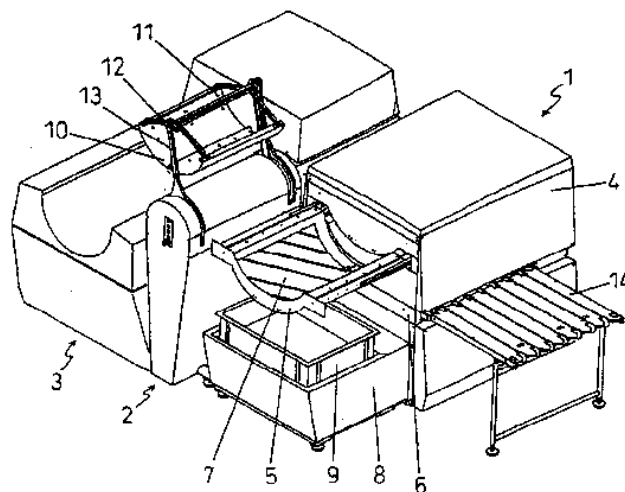
ΑΝΤΙΚΛΗΤΟΣ (74):ΠΑΠΑΚΩΝΣΤΑΝΤΙΝΟΥ ΕΛΕΝΗ
Κουμπάρη 2,10674 ΑΘΗΝΑ

ΤΙΤΛΟΣ ΕΦΕΥΡΕΣΗΣ (54):**ΜΙΑ ΣΥΣΚΕΥΗ ΚΑΙ ΜΙΑ ΜΕΘΟΔΟΣ ΓΙΑ ΤΟ ΦΟΡΤΩΜΑ ΚΑΙ ΤΟ ΞΕΦΟΡΤΩΜΑ ΕΝΟΣ ΤΥΜΠΑΝΟΥ ΕΙΚΟΝΟΓΡΑΦΗΣΗΣ.**

ΠΕΡΙΛΗΨΗ(57)

Η εφεύρεση αναφέρεται σε μία συσκευή για το φόρτωμα ή/και το ξεφόρτωμα μιάς διάταξης εικονογράφησης και ιδιαίτερα ενός τυμπάνου εικονογράφησης (3) με πλάκες εκτύπωσης (7). Η προαναφερόμενη συσκευή έχει ένα μηχανισμό αναρρόφησης, ο οποίος περιλαμβάνει τουλάχιστον την πλάκα αναρρόφησης (10) και τουλάχιστον δύο κεφαλές αναρρόφησης (11), οι οποίες συνδέονται με ένα σύστημα δημιουργίας κενού υποπίεσης, ώστε να δέχεται τις πλάκες εκτύπωσης (7), ιδιαίτερα δε πλάκες θερμικής εκτύπωσης. Επίσης, η συσκευή περιλαμβάνει την περιστροφική διάταξη (2) η οποία περιστρέφει τον μηχανισμό αναρρόφησης. Η πλάκα αναρρόφησης είναι διαμορφωμένη σαν τμήμα κυλίνδρου, ενώ ο

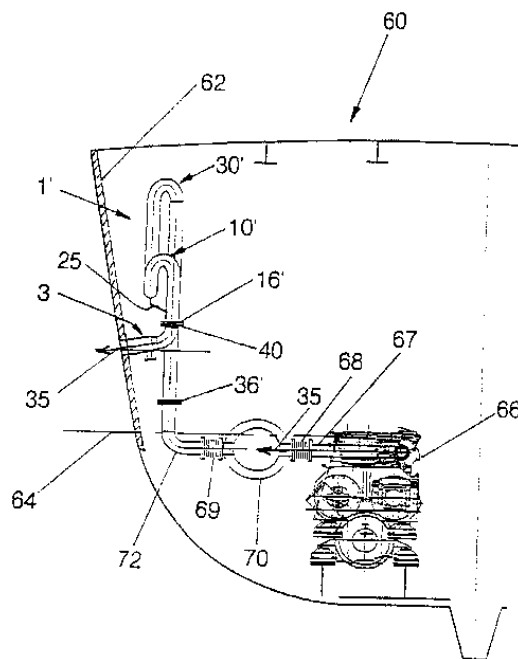
μηχανισμός αναρρόφησης μπορεί να περιστρέφεται γύρω από ένα άξονα ο οποίος είναι ουσιαστικά παράλληλος με τον άξονα του κυλινδρικού τμήματος.



ΑΡΙΘΜΟΣ ΕΥΡ. Δ.Ε. (11):3051240
ΑΡΙΘ. ΕΛΛ. ΚΑΤΑΘΕΣΗΣ (21):20040403760
ΗΜΕΡ. ΕΛΛ. ΚΑΤΑΘΕΣΗΣ (22):03/11/2004
ΑΡΙΘ./ΗΜΕΡ. ΔΗΜΟΣΙΕΥΣΗΣ
ΕΥΡΩΠΑΪΚΟΥ ΔΙΠΛΩΜΑΤΟΣ(87):1266131 - 20/10/2004
ΑΡΙΘ./ΗΜΕΡ. ΔΗΜΟΣΙΕΥΣΗΣ
ΕΥΡΩΠΑΪΚΗΣ ΑΙΤΗΣΗΣ (86):01905746.2--08/02/2001
ΔΙΚΑΙΟΥΧΟΣ (73):1)FR.LURSSSEN WERFT GMBH & CO. KG
 Zum Alten Speicher 11, D-28759 BREMEN,
 ΓΕΩΡΓΙΑ
ΣΥΜΒ. ΠΡΟΤΕΡΑΙΟΤΗΤΕΣ (30):10011806-10/03/2000-DE
ΕΦΕΥΡΕΤΗΣ (72):1)HELLMANN, Hans, Kurt
ΕΙΛΙΚΟΣ ΠΛΗΡΕΞΟΥΣΙΟΣ (74):ΔΗΜΟΥ ΧΡΙΣΤΙΝΑ
 Κουμπάρη 2, 10674 ΑΘΗΝΑ
ΑΝΤΙΚΛΗΤΟΣ (74):ΠΑΠΑΚΩΝΣΤΑΝΤΙΝΟΥ ΕΛΕΝΗ
 Κουμπάρη 2,10674 ΑΘΗΝΑ
ΤΙΤΛΟΣ ΕΦΕΥΡΕΣΗΣ (54):**ΣΥΣΤΗΜΑ ΕΞΑΤΜΙΣΗΣ ΠΛΩΤΩΝ ΜΕΣΩΝ.**

ΠΕΡΙΛΗΨΗ(57)

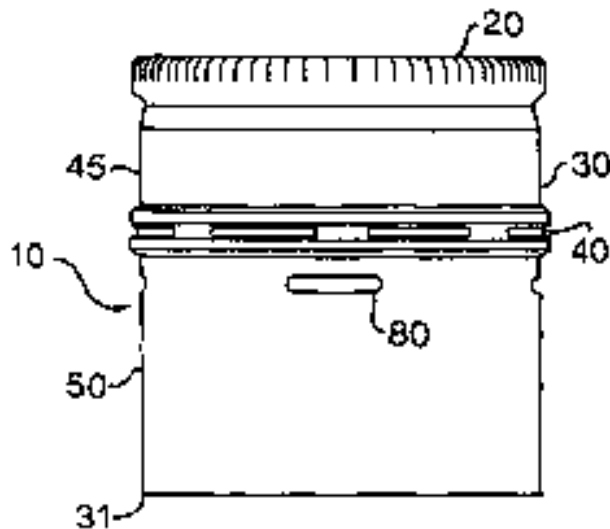
Περιγράφεται το σύστημα εξάτμισης για πλωτά μέσα με τον σωλήνα εξάτμισης (1, 1', 3, 3') που οδηγεί τα καυσαέρια από τον κινητήρα (66) προς την εξαγωγή (44) του καυσαερίου, όπου στην περιοχή του σωλήνα της εξάτμισης πριν από την εξαγωγή (44) μπορεί να διαπερνάται μία συσκευή για την αποικοδόμηση της ενέργειας (10, 10', 20, 20') από την εξαγωγή (44) του καυσαερίου προς τον σωλήνα της εξάτμισης (1, 1', 3, 3') από το εισερχόμενο με ορμή θαλασσινό νερό και όπου στην περιοχή αυτής της συσκευής για την ενεργειακή αποικοδόμηση (10, 10', 20, 20') ή στην κατεύθυνση (35) της ροής του καυσαερίου προβλέπεται πριν από αυτή ένα τέλμα (20, 20') και αυτό στην πιο βαθιά θέση του διαθέτει έναν αγωγό αποχέτευσης (25, 25') στον περιβάλλοντα χώρο του πλωτού μέσου.



ΑΡΙΘΜΟΣ ΕΥΡ. Δ.Ε. (11):3051241
ΑΡΙΘ. ΕΛΛ. ΚΑΤΑΘΕΣΗΣ (21):20040403761
ΗΜΕΡ. ΕΛΛ. ΚΑΤΑΘΕΣΗΣ (22):03/11/2004
ΑΡΙΘ./ΗΜΕΡ. ΔΗΜΟΣΙΕΥΣΗΣ
ΕΥΡΩΠΑΪΚΟΥ ΔΙΠΛΩΜΑΤΟΣ(87):1379441 - 08/09/2004
ΑΡΙΘ./ΗΜΕΡ. ΔΗΜΟΣΙΕΥΣΗΣ
ΕΥΡΩΠΑΪΚΗΣ ΑΙΤΗΣΗΣ (86):02735190.7--28/03/2002
ΔΙΚΑΙΟΥΧΟΣ (73):1)CROWN Packaging Technology, Inc
 11535 South Central Avenue, Alsip, IL 60803-
 2599, ΗΝΩΜΕΝΕΣ ΠΟΛΙΤΕΙΕΣ ΤΗΣ
 ΑΜΕΡΙΚΗΣ
ΣΥΜΒ. ΠΡΟΤΕΡΑΙΟΤΗΤΕΣ (30):01303665-20/04/2001-EP
ΕΦΕΥΡΕΤΗΣ (72):1)SENIOR, David
 2)SHARPE, John
 3)MCLENNAN, James
 4)FERRY, Andrew
ΕΙΛΙΚΟΣ ΠΛΗΡΕΞΟΥΣΙΟΣ (74):ΑΘΑΝΑΣΙΑΔΟΥ ΜΑΡΙΑ
 Κουμπάρη 2, 10674 ΑΘΗΝΑ
ΑΝΤΙΚΛΗΤΟΣ (74):ΠΑΠΑΚΩΝΣΤΑΝΤΙΝΟΥ ΕΛΕΝΗ
 Κουμπάρη 2,10674 ΑΘΗΝΑ
ΤΙΤΛΟΣ ΕΦΕΥΡΕΣΗΣ (54):**ΕΝΑ ΠΩΜΑ.**

ΠΕΡΙΛΗΨΗ(57)

Προσφέρεται ο συνδυασμός ενός πώματος (11) και ενός εντός οπής εξαρτήματος (201) για έναν περιέκτη. Το πώμα (110) περιλαμβάνει μία γενικά επίπεδη στεφάνη (120) με ένα σωληνοειδές χιτώνιο (130) εξαρτώμενο από την περιφέρεια της. Το σωληνοειδές χιτώνιο (130) έχει μία πρώτη ζώνη εξασθένισης (140) η οποία προσδιορίζει ένα πρώτο τμήμα (150) κατάδειξης του ανοίγματος, προσαρμοσμένη η πρώτη ζώνη εξασθένισης (140) να θραύεται κατά το πρώτο άνοιγμα του περιέκτη. Το σωληνοειδές χιτώνιο (150) έχει μία δεύτερη ζώνη εξασθένισης (190) η οποία προσδιορίζει ένα δεύτερο τμήμα (150) κατάδειξης του ανοίγματος. Η δεύτερη ζώνη εξασθένισης (190) προστατεύεται ως προς θραύση κατά το πρώτο άνοιγμα του περιέκτη αλλά είναι διευθετημένη να θραύεται εάν επιχειρηθεί να αφαιρεθεί από τον περιέκτη το εντός οπής εξάρτημα (201).

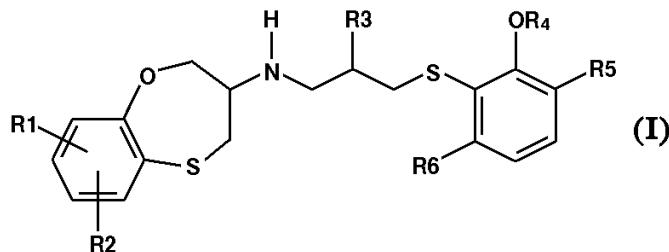


ΑΡΙΘΜΟΣ ΕΥΡ. Δ.Ε. (11):3051242
ΑΡΙΘ. ΕΛΛ. ΚΑΤΑΘΕΣΗΣ (21):20040403762
ΗΜΕΡ. ΕΛΛ. ΚΑΤΑΘΕΣΗΣ (22):03/11/2004
ΑΡΙΘ./ΗΜΕΡ. ΔΗΜΟΣΙΕΥΣΗΣ
ΕΥΡΩΠΑΪΚΟΥ ΔΙΠΛΩΜΑΤΟΣ(87):1370547 - 15/09/2004
ΑΡΙΘ./ΗΜΕΡ. ΔΗΜΟΣΙΕΥΣΗΣ
ΕΥΡΩΠΑΪΚΗΣ ΑΙΤΗΣΗΣ (86):02759802.8--20/03/2002
ΔΙΚΑΙΟΥΧΟΣ (73):1)PIERRE FABRE MEDICAMENT
45, Place Abel Gance, 92100 Boulogne-Billancourt, ΓΑΛΛΙΑ
ΣΥΜΒ. ΠΡΟΤΕΡΑΙΟΤΗΤΕΣ (30):0103877-22/03/2001-FR
ΕΦΕΥΡΕΤΗΣ (72):1)JOHN, Gareth
2)LEGRAND, Bruno
3)VACHER, Bernard
4)CASTANT-CUISIAT, Florence
ΕΙΔΙΚΟΣ ΠΛΗΡΕΞΟΥΣΙΟΣ (74):ΡΟΥΣΣΟΥ ANNA
Κουμπάρη 2, 10674 ΑΘΗΝΑ
ΑΝΤΙΚΛΗΤΟΣ (74):ΠΑΠΑΚΩΝΣΤΑΝΤΙΝΟΥ ΕΛΕΝΗ
Κουμπάρη 2,10674 ΑΘΗΝΑ
ΤΙΤΛΟΣ ΕΦΕΥΡΕΣΗΣ (54):ΠΑΡΑΓΩΓΑ ΤΩΝ ΒΕΝΖΟΞΑΘΙΕΠΙΝΩΝ ΚΑΙ Η ΧΡΗΣΗ ΤΟΥΣ ΣΑΝ ΦΑΡΜΑΚΑ.

ΠΕΡΙΛΗΨΗ(57)

Παράγωγα της 3-αρυλοθειο - προπυλο - αμινο - 3,4 - διϋδρο - 2H - 1,5 - αρυλοξαθειεπίνης του γενικού τύπου (I), στον οποίο: τα R1 και R2, όμοια ή διαφορετικά, αντιπροσωπεύουν ένα άτομο υδρογόνου, ένα άτομο φθορίου ή ένα άτομο χλωρίου, μια ομάδα υδροξυλίου, μία ρίζα αλκυλίου, κυκλοπροπυλίου, αλκοξυλίου, κυκλοπροποξυλίου ή όταν αυτά απασχολούν γειτονικές θέσεις, σχηματίζουν με τα άτομα του άνθρακα που τα φέρουν ένα κύκλο περιέχοντας άνθρακα ή ένα ετερόκυκλο περιέχοντας οξυγόνο με 5 μη αρωματικούς δακτυλίους,

το R3 αντιπροσωπεύει μια ρίζα αλκυλίου, μια ομάδα υδροξυλίου ή μια ρίζα μεθοξυλίου, το R4 αντιπροσωπεύει ένα άτομο υδρογόνου ή μια ρίζα μεθυλίου και τα R5 και R6, όμοια ή διαφορετικά, αντιπροσωπεύουν ένα άτομο υδρογόνου, μια ρίζα αλκυλίου, αλκοξυλίου, αλκυλοθειίου, αλκυλαμίνης, ή οι ομάδες OR4 και R5 σχηματίζουν με τους άνθρακες που τις φέρουν ένα μη αρωματικό ετερόκυκλο με 5 ή 6 δακτυλίους περιέχοντας τουλάχιστον ένα άτομο οξυγόνο, και τα φαρμακευτικά τους αποδεκτά άλατα προσθήκης.



ΑΡΙΘΜΟΣ ΕΥΡ. Δ.Ε. (11):3051243
ΑΡΙΘ. ΕΛΛ. ΚΑΤΑΘΕΣΗΣ (21):20040403763
ΗΜΕΡ. ΕΛΛ. ΚΑΤΑΘΕΣΗΣ (22):03/11/2004
ΑΡΙΘ./ΗΜΕΡ. ΔΗΜΟΣΙΕΥΣΗΣ
ΕΥΡΩΠΑΪΚΟΥ ΔΙΠΛΩΜΑΤΟΣ(87):0881906 - 25/08/2004
ΑΡΙΘ./ΗΜΕΡ. ΔΗΜΟΣΙΕΥΣΗΣ
ΕΥΡΩΠΑΪΚΗΣ ΑΙΤΗΣΗΣ (86):97905068.9--21/02/1997
ΔΙΚΑΙΟΥΧΟΣ (73):1)Boehringer Ingelheim International GmbH
Binger Strasse 173, 55218 Ingelheim am Rhein, ΓΕΡΜΑΝΙΑ
ΣΥΜΒ. ΠΡΟΤΕΡΑΙΟΤΗΤΕΣ (30):19607044-24/02/1996-DE
19638313-19/09/1996-DE
19648687-25/11/1996-DE
ΕΦΕΥΡΕΤΗΣ (72):1)BIRNSTIEL, Max
2)STEINLEIN, Peter
3)BUSCHLE, Michael
4)SCHWEIGHOFFER, Tamás
5)SCHMIDT, Walter
ΕΙΔΙΚΟΣ ΠΛΗΡΕΞΟΥΣΙΟΣ (74):ΑΘΑΝΑΣΙΑΔΟΥ ΜΑΡΙΑ
Κουμπάρη 2, 10674 ΑΘΗΝΑ
ΑΝΤΙΚΛΗΤΟΣ (74):ΠΑΠΑΚΩΝΣΤΑΝΤΙΝΟΥ ΕΛΕΝΗ
Κουμπάρη 2,10674 ΑΘΗΝΑ
ΤΙΤΛΟΣ ΕΦΕΥΡΕΣΗΣ (54):ΦΑΡΜΑΚΕΥΤΙΚΗ ΣΥΝΘΕΣΗ ΓΙΑ ΤΗΝ ΑΝΟΣΟΔΙΑΜΟΡΦΩΣΗ ΒΑΣΙΖΟΜΕΝΗ ΣΕ ΠΕΠΤΙΔΙΑ ΚΑΙ ΒΟΗΘΗΤΙΚΑ ΦΑΡΜΑΚΑ.

ΠΕΡΙΛΗΨΗ(57)

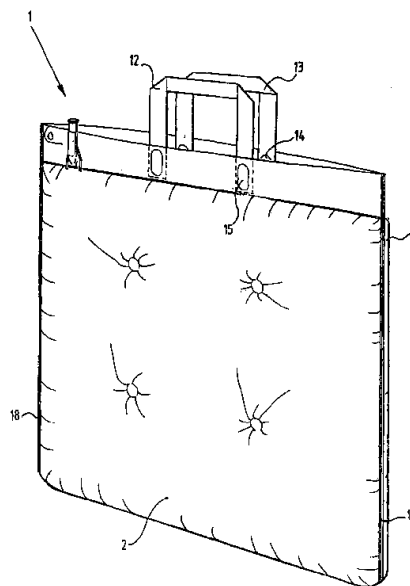
Φαρμακευτική σύνθεση, που περιέχει τουλάχιστον ένα ανοσοδιαμορφωτικώς δραστικό πεπτιδίο ή μία πρωτεΐνη (τμήμα) μαζί με ένα βοηθητικό φάρμακο. Το πεπτιδίο εκπορεύεται από έναν παθογόνο μικροοργανισμό ή ένα αντιγόνο όγκου. Το βοηθητικό φάρμακο έχει την ικανότητα να ενισχύει την σύνδεση του πεπτιδίου στα κύτταρα του προς αγωγή ατόμου ή την είσοδο του πεπτιδίου στα κύτταρα και να επιφέρει μία ενίσχυση της ανοσοδιαμορφωτικής επίδρασης του πεπτιδίου.

Προτιμώμενα βοηθητικά φάρμακα είναι αλκαλικά πολυαμινοξέα όπως πολυαργινίνη ή πολυλυσίνη, που έχουν συζευχθεί σε δεδομένη περίπτωση με έναν κυτταρικό συνδέτη, π.χ. μία ρίζα υδατάνθρακος ή τρανσφερρίνη. Η σύνθεση χρησιμοποιεί προ πάντων για χρήση ως εμβόλιο, π.χ. ως εμβόλιο όγκου.

ΑΡΙΘΜΟΣ ΕΥΡ. Δ.Ε. (11):3051244
ΑΡΙΘ. ΕΛΛ. ΚΑΤΑΘΕΣΗΣ (21):20040403764
ΗΜΕΡ. ΕΛΛ. ΚΑΤΑΘΕΣΗΣ (22):03/11/2004
ΑΡΙΘ./ΗΜΕΡ. ΔΗΜΟΣΙΕΥΣΗΣ
ΕΥΡΩΠΑΪΚΟΥ ΔΙΠΛΩΜΑΤΟΣ(87):1361985 - 27/10/2004
ΑΡΙΘ./ΗΜΕΡ. ΔΗΜΟΣΙΕΥΣΗΣ
ΕΥΡΩΠΑΪΚΗΣ ΑΙΤΗΣΗΣ (86):02712530.1--22/02/2002
ΔΙΚΑΙΟΥΧΟΣ (73):1)RPF1-Verpakkingen B.V.
 Jelinghausstraat 37, 5048 AZ Tilburg,
 ΟΛΛΑΝΔΙΑ
ΣΥΜΒ. ΠΡΟΤΕΡΑΙΟΤΗΤΕΣ (30):1017429-22/02/2001-NL
ΕΦΕΥΡΕΤΗΣ (72):1)GEESTMAN, Robert
ΕΙΔΙΚΟΣ ΠΛΗΡΕΞΟΥΣΙΟΣ (74):ΡΟΥΣΣΟΥ ANNA
 Κουμπάρη 2, 10674 ΑΘΗΝΑ
ΑΝΤΙΚΛΗΤΟΣ (74):ΠΑΠΑΚΩΝΣΤΑΝΤΙΝΟΥ ΕΛΕΝΗ
 Κουμπάρη 2,10674 ΑΘΗΝΑ
ΤΙΤΛΟΣ ΕΦΕΥΡΕΣΗΣ (54):ΦΟΥΣΚΩΤΗ ΤΣΑΝΤΑ ΜΕΤΑΦΟΡΑΣ.
ΠΕΡΙΛΗΨΗ(57)

Περιέκτης, όπως μία τσάντα μεταφοράς (1), κατασκευασμένη από συγκολλησιμο φύλλο υλικού και η οποία περιλαμβάνει ένα πρώτο (2), ένα δεύτερο (4), ένα τρίτο (5) και ένα τέταρτο (3) στρώμα φύλλου υλικού τα οποία έχουν ουσιαστικά αμοιβαία αντιστοιχούσα μορφή και τα οποία συνδέονται αμοιβαία σε όλα τους τα άκρα, με την εξαίρεση μίας συνδέσεως μεταξύ του δεύτερου και του τρίτου στρώματος επί της άνω πλευράς, όπου ο χώρος μεταξύ πρώτου και δεύτερου στρώματος και ο χώρος μεταξύ τρίτου και τέταρτου στρώματος συνδέονται αμοιβαία και αυτοί οι χώροι μαζί σχηματίζουν ένα θάλαμο αέρος (10), και όπου ένα κανάλι (19) εκτείνεται μεταξύ του θαλάμου αέρα και του περιβάλλοντος χώρου, το οποίο κανάλι τουλάχιστον εν μέρει περιλαμβάνει ένα τοίχωμα που κατασκευάζεται από μαλακό υλικό και το οποίο συνδέεται στην εξωτερική του πλευρά με το θάλαμο αέρα, όπου το κανάλι περιλαμβάνει ένα άκαμπτο τμήμα, ένα ελεύθερο άκρο του οποίου είναι προσπελάσιμο από την έξω πλευρά και μπορεί να

κλείνεται με ένα πώμα (26). Η πρόβλεψη ενός άκαμπτου τμήματος και ενός πώματος φυσικά θα έχουν αποτέλεσμα την αύξηση του κόστους, αλλά αυτό πραγματικά οδηγεί σε πολύ καλύτερη χρησιμοποίηση του περιέκτη. Το μαλακό τμήμα του καναλιού εδώ επενεργεί ως μέσο μείωσης των διαρροών αέρος διαμέσου του καναλιού κατά το χρονικό διάστημα μεταξύ του τέλους της διογκώσεως και της τοποθέτησεως του πώματος.

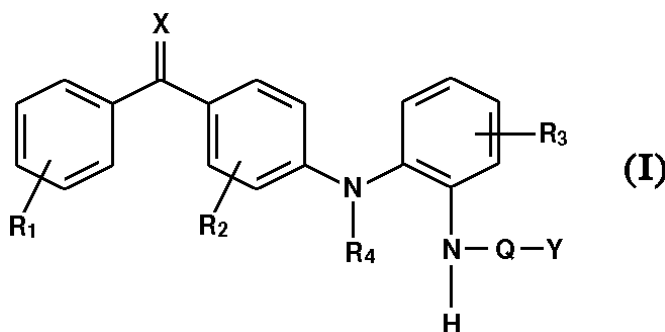


ΑΡΙΘΜΟΣ ΕΥΡ. Δ.Ε. (11):3051245
ΑΡΙΘ. ΕΛΛ. ΚΑΤΑΘΕΣΗΣ (21):20040403765
ΗΜΕΡ. ΕΛΛ. ΚΑΤΑΘΕΣΗΣ (22):03/11/2004
ΑΡΙΘ./ΗΜΕΡ. ΔΗΜΟΣΙΕΥΣΗΣ
ΕΥΡΩΠΑΪΚΟΥ ΔΙΠΛΩΜΑΤΟΣ(87):1210320 - 29/09/2004
ΑΡΙΘ./ΗΜΕΡ. ΔΗΜΟΣΙΕΥΣΗΣ
ΕΥΡΩΠΑΪΚΗΣ ΑΙΤΗΣΗΣ (86):00943699.9--11/07/2000
ΔΙΚΑΙΟΥΧΟΣ (73):1)Leo Pharma A/S
 Industriparken 55, 2750 Ballerup, ΔΑΝΙΑ
ΣΥΜΒ. ΠΡΟΤΕΡΑΙΟΤΗΤΕΣ (30):144166 P-16/07/1999-US
ΕΦΕΥΡΕΤΗΣ (72):1)ΟΤΤΟΣΕΝ, Erik, Rytter
ΕΙΔΙΚΟΣ ΠΛΗΡΕΞΟΥΣΙΟΣ (74):ΔΗΜΟΥ ΧΡΙΣΤΙΝΑ
 Κουμπάρη 2, 10674 ΑΘΗΝΑ
ΑΝΤΙΚΛΗΤΟΣ (74):ΠΑΠΑΚΩΝΣΤΑΝΤΙΝΟΥ ΕΛΕΝΗ
 Κουμπάρη 2,10674 ΑΘΗΝΑ
ΤΙΤΛΟΣ ΕΦΕΥΡΕΣΗΣ (54):ΑΜΙΝΟΒΕΝΖΟΦΑΙΝΟΝΕΣ ΩΣ ΑΝΑΣΤΟΛΕΙΣ ΤΗΣ IL-β ΚΑΙ ΤΟΥ TNF-α.

ΠΕΡΙΛΗΨΗ(57)

Η παρούσα εφεύρεση αναφέρεται σε μία ένωση γενικού τύπου (I) στον οποίο τα R1, R2 και R3 παριστούν έναν ή περισσότερους, όμοιους ή διαφορετικούς υποκαταστάτες επιλεγόμενους από την ομάδα την αποτελούμενη από αλογόνο, υδροξύλιο, μερκαπτοομάδα, τριφθορομεθύλιο, αμινομάδα, αλκύλιο με C1-C3, ολεφινική ομάδα με C2-C3, αλκοξύλιο με C1-C3, αλκυλθειό με C1-C3, αλκυλαμίνη με C1-C6, αλκοξυκαρβονύλιο με C1-C3, κυάνιο, -CONH2, φαινύλιο ή νιτροομάδα. Επιπλέον το R2 μπορεί να είναι υδρογόνο και το R3 μπορεί να είναι καρβοξύλιο και καρβαμιοξύλιο. Το R4 παριστά υδρογόνο, αλκύλιο με C1-C3 ή αλλύλιο. Το X παριστά οξυγόνο ή θείο. Το Q παριστά -(CO)-, -(CS)- ή ένα δεσμό. Το Y παριστά αλκύλιο με C5-C15, ολεφινική ομάδα με C2-C15, ομάδα μονοκυκλικού υδρογονάνθρακα με C3-C10, ή φαινύλιο, έκαστο των οποίων μπορεί προαιρετικά να φέρει υποκατάσταση με έναν ή περισσότερους, όμοιους ή διαφορετικούς υποκαταστάτες επιλεγόμενους από την ομάδα την αποτελούμενη από τον κατωτέρω οριζόμενο τύπο R5, αλκύλιο με C1-C4 υποκατασταθέν με έναν

ή περισσότερους υποκαταστάτες επιλεγόμενους από την ομάδα R5, ή μία ομάδα τύπου (Z-O)n-Z, όπου το Z είναι αλκύλιο με C1-C3, το n είναι ένας ακέραιος μεγαλύτερο 1 και καμία συνεχής γραμμική αλληλουχία ατόμων στην ομάδα Y δεν υπερβαίνει τα 15. Το R5 παριστά αλογόνο, υδροξύλιο, μερκαπτοομάδα, τριφθορομεθύλιο, αμινομάδα, αλκοξύλιο με C1-C3, αλκυλθειό με C1-C3, αλκυλαμίνη με C1-C6, αλκοξυκαρβονύλιο με C1-C3, κυάνιο, αζίδιο, νιτροομάδα, -COOH, -CONH2, -CONHR' ή -COONR'R' στο οποίο το R' παριστά αλκύλιο με C1-C3, ή ένα φαρμακευτικά αποδεκτό άλας της ή ένα ένυδρο άλας ή ένα στερεό διάλυμά της. Οι ενώσεις είναι πολυτιμες στην ιατρική και την κτηνιατρική.

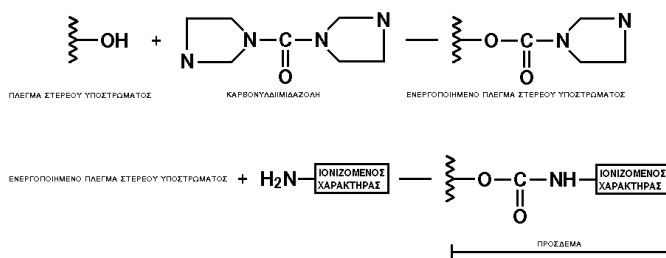


ΑΡΙΘΜΟΣ ΕΥΡ. Δ.Ε. (11):3051246
ΑΡΙΘ. ΕΛΛ. ΚΑΤΑΘΕΣΗΣ (21):20040403766
ΗΜΕΡ. ΕΛΛ. ΚΑΤΑΘΕΣΗΣ (22):03/11/2004
ΑΡΙΘ./ΗΜΕΡ. ΔΗΜΟΣΙΕΥΣΗΣ
ΕΥΡΩΠΑΪΚΟΥ ΔΙΠΛΩΜΑΤΟΣ(87):0783366 - 18/08/2004
ΑΡΙΘ./ΗΜΕΡ. ΔΗΜΟΣΙΕΥΣΗΣ
ΕΥΡΩΠΑΪΚΗΣ ΑΙΤΗΣΗΣ (86):95933659.5--20/09/1995
ΔΙΚΑΙΟΥΧΟΣ (73):1)MASSEY UNIVERSITY
Palmerston North, NEA ΖΗΛΑΝΔΙΑ
ΣΥΜΒ. ΠΡΟΤΕΡΑΙΟΤΗΤΕΣ (30):311100-23/09/1994-US
ΕΦΕΥΡΕΤΗΣ (72):1)STEELE, Landon, M.
2)BURTON, Simon, C.
3)HAGGARTY, Neill, Ward
4)HARDING, David, R., K.
5)BECKER, Nathaniel, Todd
6)BULTHUIS, Ben, A.
ΕΙΔΙΚΟΣ ΠΛΗΡΕΞΟΥΣΙΟΣ (74):ΑΘΑΝΑΣΙΑΔΟΥ ΜΑΡΙΑ
Κουμπάρη 2, 10674 ΑΘΗΝΑ
ΑΝΤΙΚΛΗΤΟΣ (74):ΠΑΠΑΚΩΝΣΤΑΝΤΙΝΟΥ ΕΛΕΝΗ
Κουμπάρη 2,10674 ΑΘΗΝΑ
ΤΙΤΛΟΣ ΕΦΕΥΡΕΣΗΣ (54):ΧΡΩΜΑΤΟΓΡΑΦΙΚΕΣ ΡΗΤΙΝΕΣ ΚΑΙ
ΜΕΘΟΔΟΙ ΧΡΗΣΕΩΣ ΤΟΥΣ.

ΠΕΡΙΛΗΨΗ(57)

Αποκαλύπτονται ορθολογικά σχεδιασμένες ρητίνες μικτού τύπου οι οποίες είναι χρήσιμες στη συλλογή μίας στοχευόμενης ενώσεως από ένα υδατικό διάλυμα και μέθοδοι για τη χρήση αυτών των ρητινών. Οι εντάυθα περιγραφόμενες ρητίνες έχουν υδρόφοβο χαρακτήρα από το pH της δεσμεύσεως της στοχευόμενης ενώσεως και υδρόφιλο και/ή ηλεκτροστατικό χαρακτήρα υπό το pH της εκροφής της στοχευόμενης ενώσεως από τη ρητίνη και είναι ειδικά σχεδιασμένες ώστε να

δεσμεύουν τη στοχευόμενη ένωση από ένα υδατικό διάλυμα τόσο υπό χαμηλή όσο και υπό υψηλή ιοντική ισχύ.



ΑΡΙΘΜΟΣ ΕΥΡ. Δ.Ε. (11):3051247
ΑΡΙΘ. ΕΛΛ. ΚΑΤΑΘΕΣΗΣ (21):20040403767
ΗΜΕΡ. ΕΛΛ. ΚΑΤΑΘΕΣΗΣ (22):03/11/2004
ΑΡΙΘ./ΗΜΕΡ. ΔΗΜΟΣΙΕΥΣΗΣ
ΕΥΡΩΠΑΪΚΟΥ ΔΙΠΛΩΜΑΤΟΣ(87):0971739 - 06/10/2004
ΑΡΙΘ./ΗΜΕΡ. ΔΗΜΟΣΙΕΥΣΗΣ
ΕΥΡΩΠΑΪΚΗΣ ΑΙΤΗΣΗΣ (86):98915239.2--01/04/1998
ΔΙΚΑΙΟΥΧΟΣ (73):1)CORIXA CORPORATION
Suite 200, 1124 Columbia Street, Seattle, WA
98104, ΗΝΩΜΕΝΕΣ ΠΟΛΙΤΕΙΕΣ ΤΗΣ
ΑΜΕΡΙΚΗΣ
ΣΥΜΒ. ΠΡΟΤΕΡΑΙΟΤΗΤΕΣ (30):831073-01/04/1997-US
ΕΦΕΥΡΕΤΗΣ (72):1)CRANE, R., Thomas
ΕΙΔΙΚΟΣ ΠΛΗΡΕΞΟΥΣΙΟΣ (74):ΔΗΜΟΥ ΧΡΙΣΤΙΝΑ
Κουμπάρη 2, 10674 ΑΘΗΝΑ
ΑΝΤΙΚΛΗΤΟΣ (74):ΠΑΠΑΚΩΝΣΤΑΝΤΙΝΟΥ ΕΛΕΝΗ
Κουμπάρη 2,10674 ΑΘΗΝΑ
ΤΙΤΛΟΣ ΕΦΕΥΡΕΣΗΣ (54):ΥΔΑΤΙΚΕΣ ΣΥΝΘΕΣΕΙΣ ΑΝΟΣΟΛΟ-
ΓΙΚΟΥ ΠΡΟΣΘΕΤΟΥ ΜΟΝΟΦΩΣΦΟ-
ΡΥΑ ΔΙΠΛΑΙΟΥ Α.

ΠΕΡΙΛΗΨΗ(57)

Υδατική σύνθεση προσθέτου που περιλαμβάνει εξασθενημένο παράγωγο λιπιδίου Α και ένα επιφανειοδραστικό ή επιφανειοδραστικά, αυξάνει την ανοσολογική απόκριση σε θερμόαιμο ζώο προς ένα αντιγόνο πρωτεΐνης. Εξασθενημένα παράγωγα λιπιδίου Α χρήσιμα σύμφωνα με την υπό συζήτηση εφεύρεση περιλαμβάνουν μονοφωσφορυλ λιπίδιο Α και 3-Ο-αποακυλιωμένο μονοφωσφορυλ λιπίδιο Α. Επιφανειοδραστικό ή μίγματα επιφανειοδραστικών διαλύονται σε έναν διαλύτη. Το προτιμώμενο επιφανειοδραστικό είναι 1,2-διπαλμιτοϋλ-sn-γλυκερο-3-φωσφοχολίνη. Το διαλελυμένο επιφανειοδραστικό προστίθεται σε ένα εξασθενημένο παράγωγο λιπιδίου Α για να ληφθεί ένα μίγμα. Η γραμμομοριακή αναλογία εξασθενημένου παραγώγου λιπιδίου Α, προς επιφανειοδραστικό στο μίγμα είναι περίπου 4:1. Ο διαλύτης εξατμίζεται και προστίθεται νερό στο προκύπτον φιλμ. Το εναιώρημα υποβάλλεται σε κατεργασία υπερήχων σε υδατόλουτρο 60 βαθμών Κελσίου μέχρις ότου καθίσταται διαυγές.

Ζώα στα οποία έχει χορηγηθεί η συνταγοποίηση του προσθέτου, έδειξαν αυξημένες αποκρίσεις αντισώματος προς ένα δοθέν αντιγόνο, καθώς επίσης εμφάνισαν αυξημένο πολλαπλασιασμό λεμφοκυττάρου και αποκρίσεις κυτταροτοξικού Τ-λεμφοκυττάρου. Ενδορινική χορήγηση της υδατικής σύνθεσης προσθέτου και αντιγόνου διεγείρει την παραγωγή εκκρινόμενου IgA ορώου και βλεννογόνου.

ΑΡΙΘΜΟΣ ΕΥΡ. Δ.Ε. (11):3051248
ΑΡΙΘ. ΕΛΛ. ΚΑΤΑΘΕΣΗΣ (21):20040403768
ΗΜΕΡ. ΕΛΛ. ΚΑΤΑΘΕΣΗΣ (22):03/11/2004
ΑΡΙΘ./ΗΜΕΡ. ΔΗΜΟΣΙΕΥΣΗΣ
ΕΥΡΩΠΑΪΚΟΥ ΔΙΠΛΩΜΑΤΟΣ(87):0802677 - 29/09/2004
ΑΡΙΘ./ΗΜΕΡ. ΔΗΜΟΣΙΕΥΣΗΣ
ΕΥΡΩΠΑΪΚΗΣ ΑΙΤΗΣΗΣ (86):97106028.0--11/04/1997
ΔΙΚΑΙΟΥΧΟΣ (73):1)Hughes Electronics Corporation
 200 N. Sepulveda Boulevard, El Segundo, California 90245-0956, ΗΝΩΜΕΝΕΣ ΠΟΛΙΤΕΙΕΣ ΤΗΣ ΑΜΕΡΙΚΗΣ

ΣΥΜΒ. ΠΡΟΤΕΡΑΙΟΤΗΤΕΣ (30):632239-15/04/1996-US
ΕΦΕΥΡΕΤΗΣ (72):1)Rabowsky, Irving
 2)Anderson, Paul R.

ΕΙΔΙΚΟΣ ΠΛΗΡΕΞΟΥΣΙΟΣ (74):ΔΗΜΟΥ ΧΡΙΣΤΙΝΑ
 Κουμπάρη 2, 10674 ΑΘΗΝΑ

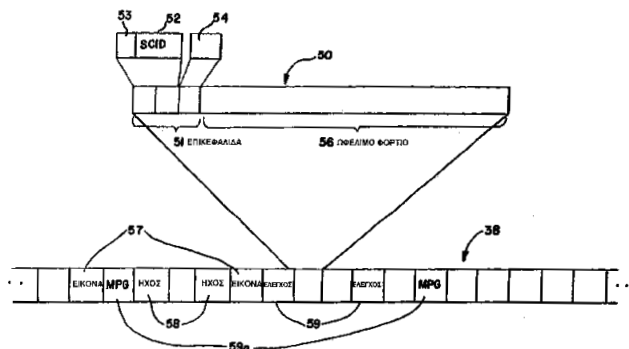
ΑΝΤΙΚΛΗΤΟΣ (74):ΠΑΠΑΚΩΝΣΤΑΝΤΙΝΟΥ ΕΛΕΝΗ
 Κουμπάρη 2,10674 ΑΘΗΝΑ

ΤΙΤΛΟΣ ΕΦΕΥΡΕΣΗΣ (54):**ΜΕΘΟΔΟΣ ΚΑΙ ΕΞΟΠΛΙΣΜΟΣ ΓΙΑ ΤΗΝ ΑΝΑΛΥΣΗ ΨΗΦΙΑΚΟΥ ΡΕΥΜΑΤΟΣ ΠΑΚΕΤΩΝ ΚΑΤΑ ΤΗΝ ΤΑΥΤΟΧΡΟΝΗ ΜΕΤΑΔΟΣΗ ΠΟΛΛΑΠΛΩΝ ΠΡΟΓΡΑΜΜΑΤΩΝ.**

ΠΕΡΙΛΗΨΗ(57)

Πρόκειται για μία μέθοδο και τον απαιτούμενο εξοπλισμό για την παρακολούθηση ενός ρεύματος πολυπλεγμένων δεδομένων (multiplexed data stream) (38). Το ρεύμα των δεδομένων περιέχει, κατά προτίμηση, ψηφιακά πακέτα (50) τα οποία δημιουργούνται με πολυπλεξία διαφορετικών καναλιών δεδομένων και ελέγχου. Για τον προσδιορισμό της ταυτότητας όλων των διαφορετικών καναλιών και των συσχετιζόμενων πακέτων του ρεύματος δεδομένων, το ρεύμα δεδομένων διαθέτει

ένα κανάλι πληροφοριών εξυπηρέτησης (service information channel) ή έναν οδηγό προγράμματος (program guide). Ο εξοπλισμός παρακολούθησης του πακέτου επαληθεύει τον οδηγό προγράμματος και τα περιεχόμενα του οδηγού προγράμματος συγκρίνοντάς τα με τα περιεχόμενα των πακέτων (50) που υπάρχουν στο ρεύμα των πακέτων (38). Η σημασιολογία και η διασφάλιση της αλληλουχίας των πακέτων (50) μπορεί επίσης να επαληθευτεί. Τα τυχόν σφάλματα μπορούν να καταγραφούν και να εμφανιστούν στην οθόνη ενός υπολογιστή (70).



ΑΡΙΘΜΟΣ ΕΥΡ. Δ.Ε. (11):3051249
ΑΡΙΘ. ΕΛΛ. ΚΑΤΑΘΕΣΗΣ (21):20040403769
ΗΜΕΡ. ΕΛΛ. ΚΑΤΑΘΕΣΗΣ (22):03/11/2004
ΑΡΙΘ./ΗΜΕΡ. ΔΗΜΟΣΙΕΥΣΗΣ
ΕΥΡΩΠΑΪΚΟΥ ΔΙΠΛΩΜΑΤΟΣ(87):1309947 - 25/08/2004
ΑΡΙΘ./ΗΜΕΡ. ΔΗΜΟΣΙΕΥΣΗΣ
ΕΥΡΩΠΑΪΚΗΣ ΑΙΤΗΣΗΣ (86):01947777.7--13/06/2001
ΔΙΚΑΙΟΥΧΟΣ (73):1)Loop S.p.A
 Via Pinerolo, 74/A, 20151 Milano, ΙΤΑΛΙΑ

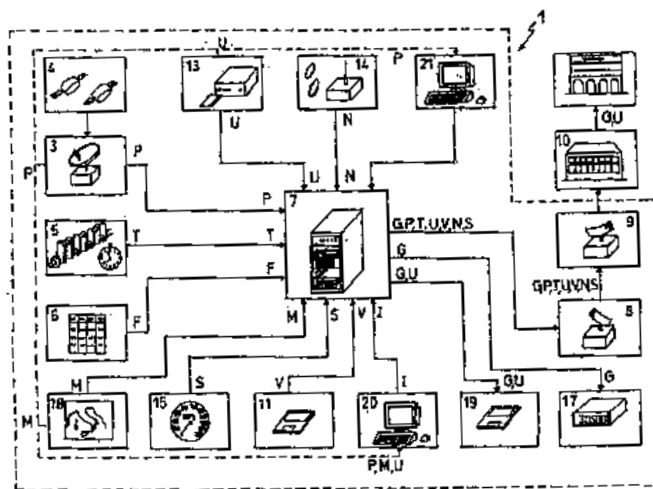
ΣΥΜΒ. ΠΡΟΤΕΡΑΙΟΤΗΤΕΣ (30):
ΕΦΕΥΡΕΤΗΣ (72):1)VISMARA, Walter
ΕΙΔΙΚΟΣ ΠΛΗΡΕΞΟΥΣΙΟΣ (74):ΑΘΑΝΑΣΙΑΔΟΥ ΜΑΡΙΑ
 Κουμπάρη 2, 10674 ΑΘΗΝΑ

ΑΝΤΙΚΛΗΤΟΣ (74):ΠΑΠΑΚΩΝΣΤΑΝΤΙΝΟΥ ΕΛΕΝΗ
 Κουμπάρη 2,10674 ΑΘΗΝΑ

ΤΙΤΛΟΣ ΕΦΕΥΡΕΣΗΣ (54):**ΣΥΣΚΕΥΗ ΚΑΙ ΜΕΘΟΔΟΣ ΓΙΑ ΤΗΝ ΑΠΟΤΙΜΗΣΗ ΜΙΑΣ ΧΡΕΩΣΕΩΣ ΓΙΑ ΤΗ ΧΡΗΣΗ ΕΝΟΣ ΟΧΗΜΑΤΟΣ.**

ΠΕΡΙΛΗΨΗ(57)

Η παρούσα εφεύρεση αναφέρεται σε μία συσκευή (1) και σε μία μέθοδο για την αποτίμηση μίας χρέωσης (G) για τη χρήση ενός οχήματος ή σκάφους επί μισθώσει, η οποία περιλαμβάνει τουλάχιστον μία διάταξη εντοπισμού (3) που διαθέτει δεδομένα τα οποία σχετίζονται με την τρέχουσα θέση (P) του οχήματος ή σκάφους, μία διάταξη χρονομετρήσεως (5) η οποία διαθέτει δεδομένα που σχετίζονται με την περίοδο χρήσεως (T) του οχήματος ή σκάφους, και έναν επεξεργαστή δεδομένων (7) που συνδέεται τουλάχιστον στη διάταξη εντοπισμού (3) και στη διάταξη χρονομετρήσεως (5) και ο οποίος λαμβάνει τα δεδομένα που αναφέρονται στην τρέχουσα θέση (P) και τα δεδομένα που αναφέρονται στην περίοδο χρήσεως (T) προκειμένου να υπολογίσει τη χρέωση (G) για τη χρήση του οχήματος ή σκάφους με βάση τουλάχιστον τα δεδομένα αυτά.

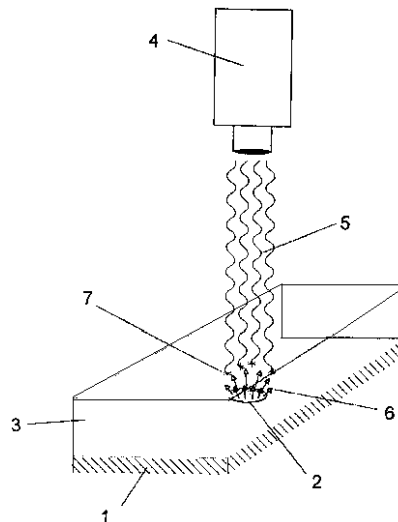


ΑΡΙΘΜΟΣ ΕΥΡ. Δ.Ε. (11):3051250
ΑΡΙΘ. ΕΛΛ. ΚΑΤΑΘΕΣΗΣ (21):20040403770
ΗΜΕΡ. ΕΛΛ. ΚΑΤΑΘΕΣΗΣ (22):03/11/2004
ΑΡΙΘ./ΗΜΕΡ. ΔΗΜΟΣΙΕΥΣΗΣ
ΕΥΡΩΠΑΪΚΟΥ ΔΙΠΛΩΜΑΤΟΣ(87):1043582 - 18/08/2004
ΑΡΙΘ./ΗΜΕΡ. ΔΗΜΟΣΙΕΥΣΗΣ
ΕΥΡΩΠΑΪΚΗΣ ΑΙΤΗΣΗΣ (86):00105379.2--21/03/2000
ΔΙΚΑΙΟΥΧΟΣ (73):1)BAYER AG
51368 Leverkusen, ΓΕΡΜΑΝΙΑ
ΣΥΜΒ. ΠΡΟΤΕΡΑΙΟΤΗΤΕΣ (30):19915310-03/04/1999-DE
ΕΦΕΥΡΕΤΗΣ (72):1)Kreiss, Wolfgang, Dr.
2)Eberz, Gunther, Dr.
3)Weisemann, Claus, Dr.
4)Burger, Klaus, Dr.
ΕΙΔΙΚΟΣ ΠΛΗΡΕΞΟΥΣΙΟΣ (74):ΔΗΜΟΥ ΧΡΙΣΤΙΝΑ
Κουμπάρη 2, 10674 ΑΘΗΝΑ
ΑΝΤΙΚΛΗΤΟΣ (74):ΠΑΠΑΚΩΝΣΤΑΝΤΙΝΟΥ ΕΛΕΝΗ
Κουμπάρη 2,10674 ΑΘΗΝΑ
ΤΙΤΛΟΣ ΕΦΕΥΡΕΣΗΣ (54):ΕΛΕΓΧΟΜΕΝΗ ΔΙΑΧΥΣΗ ΑΙΣΘΗΤΗ-
ΡΙΑΣ ΕΠΙΣΤΡΩΣΗΣ.

ΠΕΡΙΛΗΨΗ(57)

Η εφεύρεση αναφέρεται σε μία ελεγχόμενη διαχεόμενη αισθητήρια στρώση για τη σύλληψη της βιολογικής δράσης των υλών, αποτελούμενη από μία ελεγχόμενη διαχεόμενη βασική μάζα και τους μέσα σε αυτή διατεθειμένους αισθητήρες. Η εφεύρεση αποτελείται στη συνέχεια από μία μέθοδο και μία συσκευή για την τοπικά εξαρτώμενη σύλληψη της βιολογικής δράσης των υλών μέσω της σύμφωνα με την εφεύρεση αισθητήριας επίστρωσης ("Απεικόνιση" της τοπικής κατανομής της βιολογικής δραστηριότητας). Μία επιπλέον μορφή υλοποίησης της σύμφωνα με την εφεύρεση μεθόδου αναφέρεται στη σύνδεση των ερευνών της βιολογικής δραστηριότητας των υλών με χρωματογραφικές και ηλεκτροφορικές τεχνικές διαχωρισμού, έτσι ώστε βιολογικά ενεργές ξεχωριστές ύλες να μπορούν να

αναγνωρίζονται κατευθείαν από το μείγμα. Μία επιπρόσθετη μορφή υλοποίησης της σύμφωνα με την εφεύρεση μεθόδου συμπεριλαμβάνει τον άμεσο συνδυασμό της ανίχνευσης της δράσης μέσω αισθητήριων στρώσεων με τεχνικές χρωματογραφικής και ηλεκτροφόρησης, οι οποίες από την πλευρά τους συνδέονται με φασματοσκοπικές τεχνικές. Αυτή η στενή σύνδεση του διαχωρισμού των υλικών, της ανίχνευσης της δράσης και της φασματοσκοπίας προσφέρει άμεσα αποτελέσματα της δομής των βιολογικά ενεργών υλών σε ένα μείγμα υλικών.

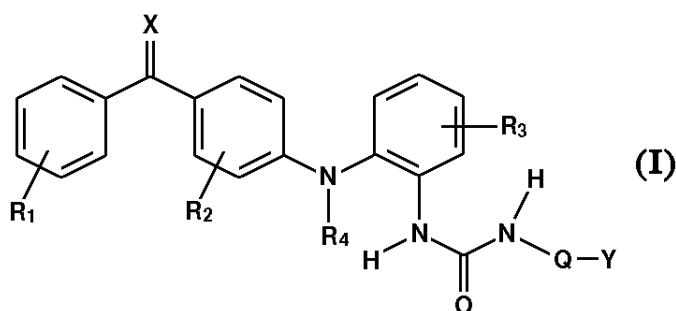


ΑΡΙΘΜΟΣ ΕΥΡ. Δ.Ε. (11):3051251
ΑΡΙΘ. ΕΛΛ. ΚΑΤΑΘΕΣΗΣ (21):20040403771
ΗΜΕΡ. ΕΛΛ. ΚΑΤΑΘΕΣΗΣ (22):03/11/2004
ΑΡΙΘ./ΗΜΕΡ. ΔΗΜΟΣΙΕΥΣΗΣ
ΕΥΡΩΠΑΪΚΟΥ ΔΙΠΛΩΜΑΤΟΣ(87):1210325 - 06/10/2004
ΑΡΙΘ./ΗΜΕΡ. ΔΗΜΟΣΙΕΥΣΗΣ
ΕΥΡΩΠΑΪΚΗΣ ΑΙΤΗΣΗΣ (86):00943701.3--11/07/2000
ΔΙΚΑΙΟΥΧΟΣ (73):1)Leo Pharma A/S
Industriparken 55, 2750 Ballerup, ΔΑΝΙΑ
ΣΥΜΒ. ΠΡΟΤΕΡΑΙΟΤΗΤΕΣ (30):144062 P-16/07/1999-US
ΕΦΕΥΡΕΤΗΣ (72):1)OTTOSEN, Erik, Rytter
ΕΙΔΙΚΟΣ ΠΛΗΡΕΞΟΥΣΙΟΣ (74):ΡΟΥΣΣΟΥ ΑΝΝΑ
Κουμπάρη 2, 10674 ΑΘΗΝΑ
ΑΝΤΙΚΛΗΤΟΣ (74):ΠΑΠΑΚΩΝΣΤΑΝΤΙΝΟΥ ΕΛΕΝΗ
Κουμπάρη 2,10674 ΑΘΗΝΑ
ΤΙΤΛΟΣ ΕΦΕΥΡΕΣΗΣ (54):AMINOΒΕΝΖΟΦΑΙΝΟΝΕΣ ΩΣ ΑΝΑ-
ΣΤΟΛΕΙΣ ΤΗΣ IL-B ΚΑΙ ΤΟΥ TNF-α.

ΠΕΡΙΛΗΨΗ(57)

Η παρούσα εφεύρεση αναφέρεται σε ενώσεις τύπου (I) στον οποίο τα R1 και R2 παριστούν ανεξάρτητα έναν ή περισσότερους, όμοιους ή διαφορετικούς υποκαταστάτες επιλεγμένους από την ομάδα την αποτελούμενη από αλογόνο, υδροξύλιο, μερκαπτοομάδα, τριφθορομεθύλιο, αμινομάδα, αλκύλιο με C1-C3, ολεφινική ομάδα με C2-C3, αλκοξύλιο με C1-C3, αλκυλθείο με C1-C3, αλκυλαμίνη με C1-C6, αλκοξυκαρβονύλιο με C1-C3, κνάνιο, καρβαμοϋλιο, φαινύλιο και νιτροομάδα, το R2 παριστά περαιτέρω υδρογόνο, το R3 παριστά υδρογόνο, αλογόνο, υδροξύλιο, μερκαπτοομάδα, τριφθορομεθύλιο, αμινομάδα, αλκύλιο με C1-C3, ολεφινική ομάδα με C2-C3, αλκοξύλιο με C1-C3, αλκυλθείο με C1-C3, αλκυλαμίνη με C1-C6, αλκοξυκαρβονύλιο με C1-C3, φαινύλιο, κνάνιο, καρβοξύλιο ή καρβαμοϋλιο, το R4 παριστά υδρογόνο, αλκύλιο με C1-C3 ή αλλύλιο, το Q παριστά δεσμό, -SO2- ή -C(R6)(R7)(-O-C=O)-, στον οποίο τύπο τα R6 και R7 παριστούν ανεξάρτητα υδρογόνο, τριφθορομεθύλιο ή αλκύλιο με C1-C4, το Y παριστά αλκύλιο με C1-C15, ολεφινική ομάδα με C2-C15, καρβοκυκλική ομάδα με C3-C10 ή φαινύλιο, έκαστο των οποίων φέρει προαιρετικά

υποκατάσταση με έναν ή περισσότερους, όμοιους ή διαφορετικούς υποκαταστάτες παριστώμενους από τον τύπο R5, ή το Y παριστά μία ομάδα τύπου -(Z-O)n-Z όπου το Z είναι ένα αλκύλιο με C1-C3 και το n είναι ένας ακέραιος μεγαλύτερο 1 και καμία συνεχής γραμμική αλληλουχία ατόμων στην ομάδα Y δεν είναι υπερβαίνει τα 15, το R5 παριστά αλογόνο, υδροξύλιο, μερκαπτοομάδα, τριφθορομεθύλιο, αλκύλιο με C1-C4, αμινομάδα, αλκοξύλιο με C1-C3, αλκυλθείο με C1-C3, αλκυλαμίνη με C1-C6, αλκοξυκαρβονύλιο με C1-C3, κνάνιο, αζίδιο, νιτροομάδα, -COOH, -CONH2, -CONHR' ή -CONRR' στο οποίο τα R και R' παριστούν αλκύλιο με C1-C3, το X παριστά οξυγόνο ή θείο, ή ένα φαρμακευτικά αποδεκτό άλας τουζή ένα ένυδρο άλας ή στερεό διάλυμά τους. Οι ενώσεις είναι πολύτιμες στην ιατρική και την κτηνιατρική.



ΑΡΙΘΜΟΣ ΕΥΡ. Δ.Ε. (11):3051252
ΑΡΙΘ. ΕΛΛ. ΚΑΤΑΘΕΣΗΣ (21):20040403772
ΗΜΕΡ. ΕΛΛ. ΚΑΤΑΘΕΣΗΣ (22):03/11/2004
ΑΡΙΘ./ΗΜΕΡ. ΔΗΜΟΣΙΕΥΣΗΣ
ΕΥΡΩΠΑΪΚΟΥ ΔΙΠΛΩΜΑΤΟΣ(87):1084246 - 15/09/2004
ΑΡΙΘ./ΗΜΕΡ. ΔΗΜΟΣΙΕΥΣΗΣ
ΕΥΡΩΠΑΪΚΗΣ ΑΙΤΗΣΗΣ (86):99950801.3--20/10/1999
ΔΙΚΑΙΟΥΧΟΣ (73):1)TRANSGENE S.A.
11, rue de Molsheim, 67000 Strasbourg,
ΓΑΛΛΙΑ
ΣΥΜΒ. ΠΡΟΤΕΡΑΙΟΤΗΤΕΣ (30):9813279-22/10/1998-FR
ΕΦΕΥΡΕΤΗΣ (72):1)ACRES, Bruce
2)PAUL, Stephane
ΕΙΔΙΚΟΣ ΠΑΗΡΕΞΟΥΣΙΟΣ (74):ΡΟΥΣΣΟΥ ANNA
Κουμπάρη 2, 10674 ΑΘΗΝΑ
ΑΝΤΙΚΑΗΤΟΣ (74):ΠΑΠΑΚΩΝΣΤΑΝΤΙΝΟΥ ΕΛΕΝΗ
Κουμπάρη 2,10674 ΑΘΗΝΑ
ΤΙΤΛΟΣ ΕΦΕΥΡΕΣΗΣ (54):**ΒΙΟΛΟΓΙΚΟ ΥΛΙΚΟ ΓΙΑ ΤΗ ΠΑΡΑΣΚΕΥΗ ΣΥΝΘΕΣΕΩΝ ΠΟΥ ΠΡΟΟΡΙΖΟΝΤΑΙ ΓΙΑ ΤΗΝ ΘΕΡΑΠΕΙΑ ΘΗΛΑΣΤΙΚΩΝ.**

ΠΕΡΙΛΗΨΗ(57)

Βιολογικό υλικό για τη παρασκευή φαρμακευτικών συνθέσεων που προορίζονται για τη θεραπεία θηλαστικών που περιλαμβάνει: είτε τουλάχιστον μία αλληλουχία νουκλεϊνικού οξέος που περιέχει τουλάχιστον ένα γονίδιο θεραπευτικού ενδιαφέροντος και στοιχεία που διασφαλίζουν την έκφραση του αναφερθέντος γονιδίου in vivo σε κύτταρα στόχους γενετικώς τροποποιημένα από μία αναφερθείσα αλληλουχία νουκλεϊνικού οξέος, είτε τουλάχιστον ένα κύτταρο στόχο που δεν παράγει αντισώματα φυσικώς γενετικά τροποποιημένο in vitro με τουλάχιστον μία αναφερθείσα αλληλουχία νουκλεϊνικού οξέος, που

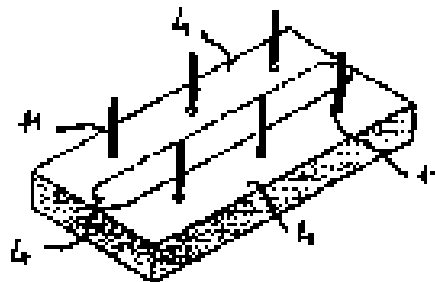
χαρακτηρίζεται από το ότι το γονίδιο θεραπευτικού ενδιαφέροντος κωδικοποιεί το σύνολο ή τμήμα ενός αντισώματος εκφρασμένου στην επιφάνεια του αναφερθέντος κυττάρου στόχου και το αναφερθέν αντίσωμα είναι ικανό να τροποποιείται προς ένα πολυπεπτιδίο που υπάρχει στην επιφάνεια ενός κυττοτοξικού κυττάρου ή ενός T-λεμφοκυττάρου βοηθού και που ενέχεται στην μέθοδο ενεργοποίησης ενός τέτοιου κυττάρου.

ΑΡΙΘΜΟΣ ΕΥΡ. Δ.Ε. (11):3051253
ΑΡΙΘ. ΕΛΛ. ΚΑΤΑΘΕΣΗΣ (21):20040403773
ΗΜΕΡ. ΕΛΛ. ΚΑΤΑΘΕΣΗΣ (22):03/11/2004
ΑΡΙΘ./ΗΜΕΡ. ΔΗΜΟΣΙΕΥΣΗΣ
ΕΥΡΩΠΑΪΚΟΥ ΔΙΠΛΩΜΑΤΟΣ(87):1132674 - 11/08/2004
ΑΡΙΘ./ΗΜΕΡ. ΔΗΜΟΣΙΕΥΣΗΣ
ΕΥΡΩΠΑΪΚΗΣ ΑΙΤΗΣΗΣ (86):00124728.7--13/11/2000
ΔΙΚΑΙΟΥΧΟΣ (73):1)OFFICINE MACCAFERRI S.p.A.
Via Agresti 6, 40123 Bologna, ΙΤΑΛΙΑ
ΣΥΜΒ. ΠΡΟΤΕΡΑΙΟΤΗΤΕΣ (30):00830125-22/02/2000-EP
ΕΦΕΥΡΕΤΗΣ (72):1)Ferraiolo, Francesco
ΕΙΔΙΚΟΣ ΠΑΗΡΕΞΟΥΣΙΟΣ (74):ΡΟΥΣΣΟΥ ANNA
Κουμπάρη 2, 10674 ΑΘΗΝΑ
ΑΝΤΙΚΑΗΤΟΣ (74):ΠΑΠΑΚΩΝΣΤΑΝΤΙΝΟΥ ΕΛΕΝΗ
Κουμπάρη 2,10674 ΑΘΗΝΑ
ΤΙΤΛΟΣ ΕΦΕΥΡΕΣΗΣ (54):**ΔΙΑΔΙΚΑΣΙΑ ΓΙΑ ΤΗΝ ΚΑΤΑΣΚΕΥΗ ΣΤΡΩΜΑΤΟΜΟΡΦΟΥ ΣΤΟΙΧΕΙΟΥ ΠΡΟΣΤΑΣΙΑΣ ΚΑΙ ΑΚΙΝΗΤΟΠΟΙΗΣΗΣ, ΚΑΙ ΤΟ ΛΑΜΒΑΝΟΜΕΝΟ ΣΤΟΙΧΕΙΟ.**

ΠΕΡΙΛΗΨΗ(57)

Μία διαδικασία για την κατασκευή ενός στοιχείου προστασίας και ακινητοποίησης τύπου στρώματος συνίσταται στην παροχή ενός μέσου υποδοχής (2, 20) και εντός αυτού ενός στρώματος εύκαμπτου υλικού (3, 21), με τα περιμετρικά χείλη (4, 22) του εύκαμπτου στρώματος (3, 21) να προεξέχουν από το μέσο υποδοχής (2, 20). Μέσα αγκύρωσης (5) και μία πρώτη δομή πλέγματος (6, 23) είναι επίσης διευθετημένα εσωτερικά του μέσου υποδοχής (2, 20) έτσι ώστε η δομή πλέγματος (6, 23) να βρίσκεται σε απευθείας επαφή με το εύκαμπτο στρώμα (3, 21) και τα μέσα αγκύρωσης (5) να περνούν διαμέσου της δομής πλέγματος σε προκαθορισμένες θέσεις (12, 25). Το μέσο υποδοχής (2, 20) στην συνέχεια πληρύνεται με ένα υλικό πλήρωσης (7) το οποίο περιλαμβάνει στερεά και/ή ρευστά στοιχεία και μία δεύτερη δομή πλέγματος (8) να έχει τεθεί εκ των άνω επί του υλικού πλήρωσης. Τελικά, μέσω τοποθέτησης εκ των άνω, τουλάχιστον μερικά,

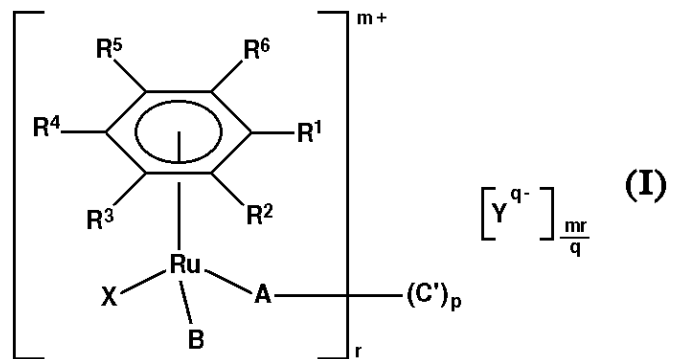
των περιμετρικών χειλών (4, 22) του εύκαμπτου στρώματος (3, 21), παράγεται ένα κλειστό κάλυμμα από το οποίο προεξέχουν τα άκρα (11, 27) των μέσων αγκύρωσης (5).



ΑΡΙΘΜΟΣ ΕΥΡ. Δ.Ε. (11):3051254
ΑΡΙΘ. ΕΛΛ. ΚΑΤΑΘΕΣΗΣ (21):20040403774
ΗΜΕΡ. ΕΛΛ. ΚΑΤΑΘΕΣΗΣ (22):03/11/2004
ΑΡΙΘ./ΗΜΕΡ. ΔΗΜΟΣΙΕΥΣΗΣ
ΕΥΡΩΠΑΪΚΟΥ ΔΙΠΛΩΜΑΤΟΣ(87):1294732 - 18/08/2004
ΑΡΙΘ./ΗΜΕΡ. ΔΗΜΟΣΙΕΥΣΗΣ
ΕΥΡΩΠΑΪΚΗΣ ΑΙΤΗΣΗΣ (86):01945472.7--26/06/2001
ΔΙΚΑΙΟΥΧΟΣ (73):1)THE UNIVERSITY COURT, THE UNIVERSITY OF EDINBURGH
 Old College South Bridge, Edinburgh EH8 9YL, ΜΕΓΑΛΗ ΒΡΕΤΑΝΝΙΑ
ΣΥΜΒ. ΠΡΟΤΕΡΑΙΟΤΗΤΕΣ (30):0016052-30/06/2000-GB
ΕΦΕΥΡΕΤΗΣ (72):1)SADLER, Peter, John
 2)JODRELL, Duncan
 3)CHEN, Haimei
 4)MORRIS, Robert Edward
ΕΙΔΙΚΟΣ ΠΛΗΡΕΞΟΥΣΙΟΣ (74):ΡΟΥΣΣΟΥ ANNA
 Κουμπάρη 2, 10674 ΑΘΗΝΑ
ΑΝΤΙΚΛΗΤΟΣ (74):ΠΑΠΑΚΩΝΣΤΑΝΤΙΝΟΥ ΕΛΕΝΗ
 Κουμπάρη 2,10674 ΑΘΗΝΑ
ΤΙΤΛΟΣ ΕΦΕΥΡΕΣΗΣ (54):**ΕΝΩΣΕΙΣ ΡΟΥΘΕΝΙΟΥ (II) ΓΙΑ ΧΡΗΣΗ ΣΤΗ ΘΕΡΑΠΕΙΑ ΚΑΡΚΙΝΟΥ.**

ΠΕΡΙΛΗΨΗ(57)

Ενώσεις που μπορούν να χρησιμοποιηθούν στην αντιμετώπιση και/ή πρόληψη καρκίνου έχουν τον τύπο (I): όπου τα R1 και R2 μαζί με τον δακτύλιο στον οποίο είναι προσκολλημένα παριστάνουν μία κορεσμένη ή ακόρεστη καρβοκυκλική ή ετεροκυκλική ομάδα.



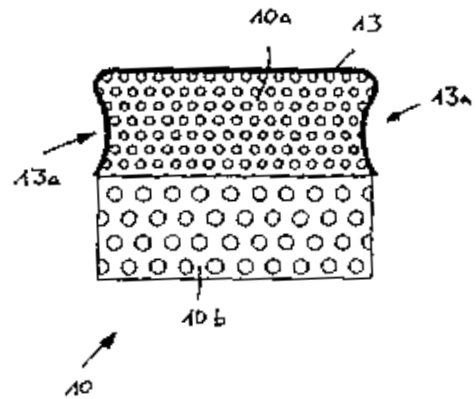
ΑΡΙΘΜΟΣ ΕΥΡ. Δ.Ε. (11):3051255
ΑΡΙΘ. ΕΛΛ. ΚΑΤΑΘΕΣΗΣ (21):20040403775
ΗΜΕΡ. ΕΛΛ. ΚΑΤΑΘΕΣΗΣ (22):03/11/2004
ΑΡΙΘ./ΗΜΕΡ. ΔΗΜΟΣΙΕΥΣΗΣ
ΕΥΡΩΠΑΪΚΟΥ ΔΙΠΛΩΜΑΤΟΣ(87):1156769 - 29/09/2004
ΑΡΙΘ./ΗΜΕΡ. ΔΗΜΟΣΙΕΥΣΗΣ
ΕΥΡΩΠΑΪΚΗΣ ΑΙΤΗΣΗΣ (86):00912465.2--16/02/2000
ΔΙΚΑΙΟΥΧΟΣ (73):1)Boehringer Ingelheim International GmbH
 55216 Ingelheim am Rhein, GERMANIA
ΣΥΜΒ. ΠΡΟΤΕΡΑΙΟΤΗΤΕΣ (30):19940713-26/08/1999-DE
 9900627-23/02/1999-MY
ΕΦΕΥΡΕΤΗΣ (72):1)EICHER, Joachim
 2)ZIERENBERG, Bernd
 3)GESER, Johannes
 4)FIOL, Andreas
 5)SCHYRA, Michael
 6)HAUSMANN, Matthias
 7)HOCHRÄINER, Dieter
 8)KLADDERS, Heinrich
 9)WUTTKE, Gilbert
ΕΙΔΙΚΟΣ ΠΛΗΡΕΞΟΥΣΙΟΣ (74):ΑΘΑΝΑΣΙΑΔΟΥ ΜΑΡΙΑ
 Κουμπάρη 2, 10674 ΑΘΗΝΑ
ΑΝΤΙΚΛΗΤΟΣ (74):ΠΑΠΑΚΩΝΣΤΑΝΤΙΝΟΥ ΕΛΕΝΗ
 Κουμπάρη 2,10674 ΑΘΗΝΑ
ΤΙΤΛΟΣ ΕΦΕΥΡΕΣΗΣ (54):**ΕΝΑ ΑΕΡΟΣΤΕΓΕΣ ΦΥΣΙΓΓΙΟ ΓΙΑ ΕΝΑ ΥΓΡΟ.**

ΠΕΡΙΛΗΨΗ(57)

Για να πραγματοποιηθεί δοσομετρημένη αφαίρεση ενός υγρού για πολλούς μήνες από ένα δοχείο, το οποίο μπορεί να αποθηκευτεί για μεγάλο χρονικό διάστημα, απαιτείται ένα δοχείο το οποίο είναι στεγανό ενάντια σε διάχυση του υγρού και το οποίο δεν επιτρέπει στο υγρό να έρθει σε επαφή με τον αέρα του περιβάλλοντος. Το φυσίγγιο σύμφωνα με την εφεύρεση, αποτελείται από τρία κελύφη τα οποία μπορεί να είναι μία σακκούλα, που μπορεί να συρρικνώνεται και που περιέχει το

υγρό, ένα δοχείο με σταθερή (μη παραμορφωτή) μορφή και ένα άκαμπτο μεταλλικό κέλυφος. Το φυσίγγιο μπορεί να συνδέεται, μέσω λυομένου συνδέσμου, με μία συσκευή αφαίρεσης του υγρού. Επίσης, το φυσίγγιο μπορεί να διαθέτει ένα μικροσκοπικό άνοιγμα με το οποίο είναι δυνατόν να ρυθμίζεται ο χρόνος που χρειάζεται για την αντιστάθμιση της πίεσης μεταξύ φυσιγγίου και περιβάλλοντος. Το φυσίγγιο είναι κατάλληλο για υδατώδη και για αλκοολούχα υγρά τα οποία περιέχουν μία φαρμακευτικής δραστηκί ουσία. Το υγρό που περιέχεται μέσα στο φυσίγγιο είναι προστατευμένο ενάντια σε εξωτερικές επιδράσεις. Το φυσίγγιο μπορεί να χρησιμοποιηθεί μαζί με ένα ψεκαστήρα για την παραγωγή ενός αεροζόλ (νέφους σταγονιδίων) που μπορεί να εισπνέεται και που χορηγείται για τη θεραπεία ασθενειών.

ΑΡΙΘΜΟΣ ΕΥΡ. Δ.Ε. (11):3051256
ΑΡΙΘ. ΕΛΛ. ΚΑΤΑΘΕΣΗΣ (21):20040403776
ΗΜΕΡ. ΕΛΛ. ΚΑΤΑΘΕΣΗΣ (22):04/11/2004
ΑΡΙΘ./ΗΜΕΡ. ΔΗΜΟΣΙΕΥΣΗΣ
ΕΥΡΩΠΑΪΚΟΥ ΔΙΠΛΩΜΑΤΟΣ(87):1261468 - 04/08/2004
ΑΡΙΘ./ΗΜΕΡ. ΔΗΜΟΣΙΕΥΣΗΣ
ΕΥΡΩΠΑΪΚΗΣ ΑΙΤΗΣΗΣ (86):01925348.3--21/02/2001
ΔΙΚΑΙΟΥΧΟΣ (73):1)CORONET-WERKE GmbH
Neustadt 2, 69483 Wald-Michelbach,
ΓΕΡΜΑΝΙΑ
ΣΥΜΒ. ΠΡΟΤΕΡΑΙΟΤΗΤΕΣ (30):10010508-07/03/2000-DE
ΕΦΕΥΡΕΤΗΣ (72):1)WEIHRAUCH, Georg
ΕΙΔΙΚΟΣ ΠΑΗΡΕΞΟΥΣΙΟΣ (74):BOZEMPERG-K-BRETOY ΙΛΕΑΝΑ
Αγιαλείας 30, 15125 ΜΑΡΟΥΣΙ (ΑΤΤΙΚΗΣ)
ΑΝΤΙΚΛΗΤΟΣ (74):BOZEMPERG-K-BRETOY ΙΛΕΑΝΑ
Αγιαλείας 30,15125 ΜΑΡΟΥΣΙ (ΑΤΤΙΚΗΣ)
ΤΙΤΛΟΣ ΕΦΕΥΡΕΣΗΣ (54):ΔΙΑΤΑΞΗ ΚΑΘΑΡΙΣΜΟΥ Η ΕΦΑΡ-
ΜΟΓΗΣ ΠΟΥ ΠΕΡΙΛΑΜΒΑΝΕΙ ΕΝΑ
ΣΠΟΓΓΩΔΕΣ ΣΩΜΑ ΚΑΙ ΜΕΘΟΔΟΣ
ΠΑΡΑΓΩΓΗΣ ΑΥΤΗΣ.



ΠΕΡΙΛΗΨΗ(57)

Η εφεύρεση αναφέρεται σε μέθοδο παραγωγής σπόγγου καθαρισμού ή εφαρμογής, η οποία χαρακτηρίζεται από το ότι ένα σπογγώδες σώμα διαστελλεται υπό μορφή αφρού μέσα σε μια φόρμα μορφοποίησης (11, 12) μέχρι να λάβει ουσιαστικά το τελικό σχήμα του σπόγγου. Η εξωτερική επιφάνεια του σπογγώδους σώματος έχει σε ορισμένες τουλάχιστον περιοχές σκληρυμένη επιδερμίδα (13), η οποία μπορεί να αφαιρείται τουλάχιστον εν μέρει σε ένα επόμενο βήμα διαδικασίας. Πέραν τούτου, ο σπόγγος καθαρισμού μπορεί να έχει επίσης μια κλειστή κυψελοειδή δομή η οποία αποκαλύπτεται μερικώς σε ένα επόμενο βήμα διαδικασίας.

ΑΡΙΘΜΟΣ ΕΥΡ. Δ.Ε. (11):3051257
ΑΡΙΘ. ΕΛΛ. ΚΑΤΑΘΕΣΗΣ (21):20040403777
ΗΜΕΡ. ΕΛΛ. ΚΑΤΑΘΕΣΗΣ (22):04/11/2004
ΑΡΙΘ./ΗΜΕΡ. ΔΗΜΟΣΙΕΥΣΗΣ
ΕΥΡΩΠΑΪΚΟΥ ΔΙΠΛΩΜΑΤΟΣ(87):1001806 - 15/09/2004
ΑΡΙΘ./ΗΜΕΡ. ΔΗΜΟΣΙΕΥΣΗΣ
ΕΥΡΩΠΑΪΚΗΣ ΑΙΤΗΣΗΣ (86):98935097.0--03/07/1998
ΔΙΚΑΙΟΥΧΟΣ (73):1)CENTRE NATIONAL DE LA RECHER-
CHE SCIENTIFIQUE (CNRS)
3, rue Michel Ange, 75016 Paris, ΓΑΛΛΙΑ
2)Institut Curie
26, rue d'Ulm, 75248 Paris Cedex 05,
ΓΑΛΛΙΑ
3)INSTITUT GUSTAVE ROUSSY
39, rue Camille Desmoulins, 94805 Villejuif
Cedex, ΓΑΛΛΙΑ
4)INSTITUT NATIONAL DE LA SANTE ET
DE LA RECHERCHE MEDICALE (IN-
SERM)
101, rue de Tolbiac, 75013 Paris, ΓΑΛΛΙΑ
ΣΥΜΒ. ΠΡΟΤΕΡΑΙΟΤΗΤΕΣ (30):9709007-16/07/1997-FR
9801437-06/02/1998-FR
ΕΦΕΥΡΕΤΗΣ (72):1)ZITVOGEL, Laurence
2)RAPOSO, Graça
3)REGNAULT, Armelle
4)AMIGORENA, Sebastian
ΕΙΔΙΚΟΣ ΠΑΗΡΕΞΟΥΣΙΟΣ (74):ΚΙΛΙΜΙΡΗΣ ΚΩΝΣΤΑΝΤΙΝΟΣ
Χατζηγιάννη Μέξη 7, 11528 ΑΘΗΝΑ
ΑΝΤΙΚΛΗΤΟΣ (74):ΚΙΛΙΜΙΡΗΣ ΑΝΑΣΤΑΣΙΟΣ
Χατζηγιάννη Μέξη 7,11528 ΑΘΗΝΑ
ΤΙΤΛΟΣ ΕΦΕΥΡΕΣΗΣ (54):ΚΥΤΤΑΡΙΚΟ ΚΥΣΤΙΑΙΟ ΠΟΥ ΟΝΟ-
ΜΑΖΕΤΑΙ "ΕΞΟΣΩΜΑ", ΠΑΡΑΣΚΕΥΗ
ΑΥΤΟΥ ΚΑΙ ΧΡΗΣΗ ΣΤΗ ΔΙΕΓΕΡΣΗ
ΜΙΑΣ ΑΝΟΣΟΑΠΟΚΡΙΣΗΣ.

ΠΕΡΙΛΗΨΗ(57)

Η εφεύρεση αφορά διάταξη κυκλώματος για την παραγωγή τριφασικού εναλλασσομένου ρεύματος μέσω γεννήτριας ρεύματος μικρής ισχύος (10 kVA έως 5 MVA) με σκοπό την τροφοδότηση δικτύου ηλεκτρικού ρεύματος. Η διάταξη κυκλώματος για την ενεργειακή ροή από τη γεννήτρια (10) προς το δίκτυο ηλεκτρικού ρεύματος αποτελείται από ανορθωτή διόδων προς την πλευρά της γεννήτριας, ενισχυτή τάσης προς την πλευρά της γεννήτριας, από ενδιάμεσο κύκλωμα (40) αποτελούμενο από δύο ομάδες πυκνωτών συνδεδεμένων εν σειρά και μετατροπέα συνεχούς-εναλλασσομένου (30) προς την πλευρά του δικτύου, καθώς και για την ενεργειακή ροή από αποθήκη ενέργειας ή το δίκτυο ηλεκτρικού ρεύματος προς τη γεννήτρια από ανορθωτή διόδων προς την πλευρά του δικτύου, ενισχυτή τάσης προς την πλευρά του δικτύου, από ενδιάμεσο κύκλωμα αποτελούμενο από δύο ομάδες πυκνωτών συνδεδεμένων εν σειρά και μετατροπέα συνεχούς-εναλλασσομένου (30) προς την πλευρά της γεννήτριας.

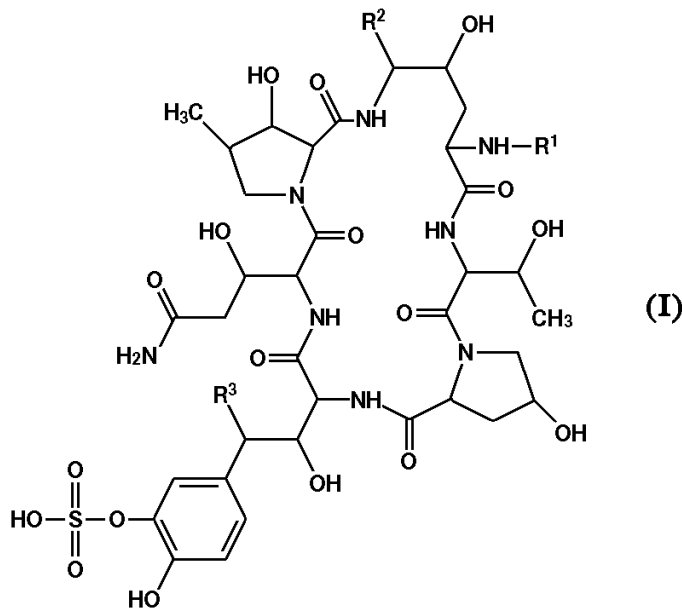
ΑΡΙΘΜΟΣ ΕΥΡ. Δ.Ε. (11):3051258
ΑΡΙΘ. ΕΛΛ. ΚΑΤΑΘΕΣΗΣ (21):20040403778
ΗΜΕΡ. ΕΛΛ. ΚΑΤΑΘΕΣΗΣ (22):05/11/2004
ΑΡΙΘ./ΗΜΕΡ. ΔΗΜΟΣΙΕΥΣΗΣ
ΕΥΡΩΠΑΪΚΟΥ ΔΙΠΛΩΜΑΤΟΣ(87):0919164 - 04/08/2004
ΑΡΙΘ./ΗΜΕΡ. ΔΗΜΟΣΙΕΥΣΗΣ
ΕΥΡΩΠΑΪΚΗΣ ΑΙΤΗΣΗΣ (86):98650079.1--30/11/1998
ΔΙΚΑΙΟΥΧΟΣ (73):1)Keating, Patrick
 Beech Lodge, Assey, Kilmessan, County
 Meath, ΙΡΛΑΝΔΙΑ
 2)McKane, Patrick
 9 Magenta Hall, Santry, Dublin 9, ΙΡΛΑΝΔΙΑ
ΣΥΜΒ. ΠΡΟΤΕΡΑΙΟΤΗΤΕΣ (30):970844-28/11/1997-IE
ΕΦΕΥΡΕΤΗΣ (72):1)McKane, Patrick
 2)Keating, Patrick
ΕΙΔΙΚΟΣ ΠΛΗΡΕΞΟΥΣΙΟΣ (74):ΚΙΛΙΜΙΡΗΣ ΚΩΝΣΤΑΝΤΙΝΟΣ
 Χατζηγιάννη Μέξη 7, 11528 ΑΘΗΝΑ
ΑΝΤΙΚΛΗΤΟΣ (74):ΚΙΛΙΜΙΡΗΣ ΑΝΑΣΤΑΣΙΟΣ
 Χατζηγιάννη Μέξη 7,11528 ΑΘΗΝΑ
ΤΙΤΛΟΣ ΕΦΕΥΡΕΣΗΣ (54):ΕΝΑ ΣΥΣΤΗΜΑ ΕΠΙΔΕΙΞΗΣ.
ΠΕΡΙΛΗΨΗ(57)

Ένα σύστημα επίδειξης για το θάλαμο ενός κατανήκτη έχει έναν αριθμό ανοικτών στο επάνω μέρος πλαστικών δοχείων επίδειξης (1) διαταγμένων μέσα στο θάλαμο του κατανήκτη, τα οποία διαχωρίζουν το θάλαμο του κατανήκτη σε έναν αριθμό μικρότερων διαμερισμάτων επίδειξης, τα οποία περιλαμβάνουν προϊόντα προς πώληση. Κάθε δοχείο (1) περιλαμβάνει ένα ανοικτό στο επάνω μέρος σώμα σε σχήμα κιβωτίου (5) με όρθια πλευρικά τοιχώματα (6, 7, 8, 9) και μια βάση, η οποία περιλαμβάνει ένα ζεύγος επικαλυπτόμενων φύλλων δαπέδου (19, 20), τα οποία εμπλέκονται εντός συσχετισμένων ανοιγμάτων (22, 23) σε αντίθετα πλευρικά τοιχώματα (6 και 7, 8 και 9), ώστε να στερεώνουν τα φύλλα δαπέδου (19, 20) μεταξύ των πλευρικών τοιχωμάτων (6, 7, 8, 9).

ΑΡΙΘΜΟΣ ΕΥΡ. Δ.Ε. (11):3051259
ΑΡΙΘ. ΕΛΛ. ΚΑΤΑΘΕΣΗΣ (21):20040403779
ΗΜΕΡ. ΕΛΛ. ΚΑΤΑΘΕΣΗΣ (22):04/11/2004
ΑΡΙΘ./ΗΜΕΡ. ΔΗΜΟΣΙΕΥΣΗΣ
ΕΥΡΩΠΑΪΚΟΥ ΔΙΠΛΩΜΑΤΟΣ(87):1107777 - 27/10/2004
ΑΡΙΘ./ΗΜΕΡ. ΔΗΜΟΣΙΕΥΣΗΣ
ΕΥΡΩΠΑΪΚΗΣ ΑΙΤΗΣΗΣ (86):00940916.0--29/06/2000
ΔΙΚΑΙΟΥΧΟΣ (73):1)FUJISAWA PHARMACEUTICAL CO.,
 LTD.
 4-7, Doshomachi 3-chome Chuo-ku, Osaka-
 shi Osaka 541-8514, ΙΑΠΩΝΙΑ
ΣΥΜΒ. ΠΡΟΤΕΡΑΙΟΤΗΤΕΣ (30):18771399-01/07/1999-JP
ΕΦΕΥΡΕΤΗΣ (72):1)Kasai, Akihiro
 2)Otomo, Kazumi
 3)Sawai, Seiji
ΕΙΔΙΚΟΣ ΠΛΗΡΕΞΟΥΣΙΟΣ (74):ΚΙΛΙΜΙΡΗΣ ΚΩΝΣΤΑΝΤΙΝΟΣ
 Χατζηγιάννη Μέξη 7, 11528 ΑΘΗΝΑ
ΑΝΤΙΚΛΗΤΟΣ (74):ΚΙΛΙΜΙΡΗΣ ΑΝΑΣΤΑΣΙΟΣ
 Χατζηγιάννη Μέξη 7,11528 ΑΘΗΝΑ
ΤΙΤΛΟΣ ΕΦΕΥΡΕΣΗΣ (54):ΣΤΑΘΕΡΟΠΟΙΗΜΕΝΗ
ΦΑΡΜΑΚΕΥΤΙΚΗ ΣΥΝΘΕΣΗ ΣΕ
ΛΥΟΦΙΛΙΩΜΕΝΗ ΜΟΡΦΗ.

ΠΕΡΙΛΗΨΗ(57)

Μία σταθεροποιημένη φαρμακευτική σύνθεση σε λυοφιλωμένη μορφή που περιλαμβάνει: μία κυκλική πολυπεπτιδική ένωση που παριστάται από το γενικό τύπο (I) όπου το R1 είναι άτομο υδρογόνου ή ακυλική ομάδα, και τα R2 και R3 που μπορούν να είναι ίδια ή διαφορετικά, είναι άτομο υδρογόνου ή υδροξυλική ομάδα, ή ένα άλας της, και ένα ή περισσότερους σταθεροποιητές που επιλέγονται από την ομάδα που αποτελείται από ένα πολυσακχαρίτη, ένα δισακχαρίτη και γλωριούχο νάτριο.



ΑΡΙΘΜΟΣ ΕΥΡ. Δ.Ε. (11):3051260
ΑΡΙΘ. ΕΛΛ. ΚΑΤΑΘΕΣΗΣ (21):20040403780
ΗΜΕΡ. ΕΛΛ. ΚΑΤΑΘΕΣΗΣ (22):04/11/2004
ΑΡΙΘ./ΗΜΕΡ. ΔΗΜΟΣΙΕΥΣΗΣ
ΕΥΡΩΠΑΪΚΟΥ ΔΙΠΛΩΜΑΤΟΣ(87):1265645 - 18/08/2004
ΑΡΙΘ./ΗΜΕΡ. ΔΗΜΟΣΙΕΥΣΗΣ
ΕΥΡΩΠΑΪΚΗΣ ΑΙΤΗΣΗΣ (86):01917168.5--16/03/2001
ΔΙΚΑΙΟΥΧΟΣ (73):1)V.Mane Fils

620, route de Grasse, 06620 Bar sur Loup,
ΓΑΛΛΙΑ

ΣΥΜΒ. ΠΡΟΤΕΡΑΙΟΤΗΤΕΣ (30):0003535-20/03/2000-FR
ΕΦΕΥΡΕΤΗΣ (72):1)HANNETEL, Jean-Michel

2)HOC, Nathalie
3)DELPECH, Guy
4)MANE, Jean
5)DAILLAND, Pascal
6)BLEUEZ, Loic

ΕΙΔΙΚΟΣ ΠΛΗΡΕΞΟΥΣΙΟΣ (74):ΚΙΛΙΜΙΡΗΣ ΚΩΝΣΤΑΝΤΙΝΟΣ
Χατζηγιάννη Μέξη 7, 11528 ΑΘΗΝΑ

ΑΝΤΙΚΛΗΤΟΣ (74):ΚΙΛΙΜΙΡΗΣ ΑΝΑΣΤΑΣΙΟΣ
Χατζηγιάννη Μέξη 7,11528 ΑΘΗΝΑ

ΤΙΤΛΟΣ ΕΦΕΥΡΕΣΗΣ (54):**ΣΤΕΡΕΟ ΑΡΩΜΑΤΙΣΜΕΝΟ ΠΑΡΑΣΚΕΥΑΣΜΑ ΥΠΟ ΜΟΡΦΗ ΜΙΚΡΟΣΦΑΙΡΙΔΙΩΝ ΚΑΙ ΧΡΗΣΗ ΑΥΤΟΥ.**

ΠΕΡΙΛΗΨΗ(57)

Η εφεύρεση έχει για αντικείμενο ένα στερεό αρωματισμένο παρασκεύασμα με υψηλή παραμονή, που εμφανίζεται υπό μορφή μικροσφαιριδίων και που περιλαμβάνει πτητική, αρωματική πρώτη ύλη ή μίγμα αρωματικών, πτητικών πρώτων υλών και ένα ή περισσότερα εφικτάέκδοχα. Αυτό το παρασκεύασμα μπορεί περαιτέρω να περιλαμβάνει τουλάχιστον ένα από τα ακόλουθα συστατικά : ένα ή περισσότερα πολυμερή που διασπείρονται στην τετηγμένη μάζα που σχηματίζεται από τα συστατικά του παρασκευάσματος, ένα ή περισσότερα

ανόργανα πρόσθετα, ένα ή περισσότερα επιφανειοδραστικά, ένα ή περισσότερα αντιοξειδωτικά, ένα ή περισσότερα χρωματιστικά. Το παρασκεύασμα σύμφωνα με την εφεύρεση μπορεί να χρησιμοποιηθεί στην καλλυντική βιομηχανία και στη βιομηχανία των οικιακών προϊόντων.

ΑΡΙΘΜΟΣ ΕΥΡ. Δ.Ε. (11):3051261
ΑΡΙΘ. ΕΛΛ. ΚΑΤΑΘΕΣΗΣ (21):20040403781
ΗΜΕΡ. ΕΛΛ. ΚΑΤΑΘΕΣΗΣ (22):04/11/2004
ΑΡΙΘ./ΗΜΕΡ. ΔΗΜΟΣΙΕΥΣΗΣ
ΕΥΡΩΠΑΪΚΟΥ ΔΙΠΛΩΜΑΤΟΣ(87):1054370 - 04/08/2004
ΑΡΙΘ./ΗΜΕΡ. ΔΗΜΟΣΙΕΥΣΗΣ
ΕΥΡΩΠΑΪΚΗΣ ΑΙΤΗΣΗΣ (86):00401179.7--28/04/2000
ΔΙΚΑΙΟΥΧΟΣ (73):1)GIAT INDUSTRIES

13, route de la Miniere, 78000 Versailles,
ΓΑΛΛΙΑ

ΣΥΜΒ. ΠΡΟΤΕΡΑΙΟΤΗΤΕΣ (30):9906451-20/05/1999-FR
ΕΦΕΥΡΕΤΗΣ (72):1)Boutet, Claude

2)Bonavita, Patrick

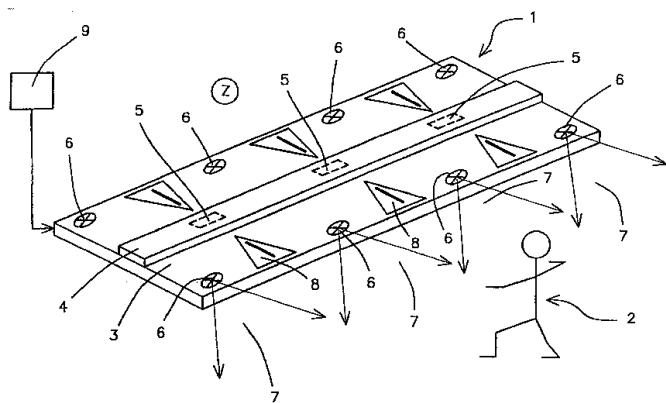
ΕΙΔΙΚΟΣ ΠΛΗΡΕΞΟΥΣΙΟΣ (74):ΚΙΛΙΜΙΡΗΣ ΚΩΝΣΤΑΝΤΙΝΟΣ
Χατζηγιάννη Μέξη 7, 11528 ΑΘΗΝΑ

ΑΝΤΙΚΛΗΤΟΣ (74):ΚΙΛΙΜΙΡΗΣ ΑΝΑΣΤΑΣΙΟΣ
Χατζηγιάννη Μέξη 7,11528 ΑΘΗΝΑ

ΤΙΤΛΟΣ ΕΦΕΥΡΕΣΗΣ (54):**ΔΙΑΤΑΞΗ ΠΡΟΣΤΑΣΙΑΣ ΜΙΑΣ ΖΩΝΗΣ ΕΝΑΝΤΙ ΠΑΡΑΒΙΑΣΕΩΣ.**

ΠΕΡΙΛΗΨΗ(57)

Η εφεύρεση έχει σαν αντικείμενο συσκευή (1) προστασίας μιας ζώνης (Z) έναντι παραβίασεως. Αυτή η συσκευή χαρακτηρίζεται από το γεγονός ότι περιέχει τουλάχιστον ένα σάκο (4) συνδεδεμένο αναπόσπαστα με ένα τουλάχιστον υποστήριγμα (3), ο οποίος σάκος περιέχει εύκαμπτο περίβλημα που μπορεί να φουσκώνει μέσω γεννήτριας (5) αερίου ή υγρού, ενεργοποιούμενης από μηχανισμού ελέγχου (9), το οποίο περίβλημα αναπτύσσεται επάνω από το υποστήριγμα, κατά τρόπον ώστε να καταλαμβάνει κυλινδρικό κατά βάση όγκο με άξονα σχεδόν παράλληλο προς το περίβλημα και διαστάσεων ικανών, ώστε να αποτελεί φραγή που μπορεί να παρεμποδίσει την πρόοδο κατά τη διεύθυνση της προστατευόμενης από τη συσκευή ζώνης.



ΑΡΙΘΜΟΣ ΕΥΡ. Δ.Ε. (11):3051262
ΑΡΙΘ. ΕΛΛ. ΚΑΤΑΘΕΣΗΣ (21):20040403782
ΗΜΕΡ. ΕΛΛ. ΚΑΤΑΘΕΣΗΣ (22):04/11/2004
ΑΡΙΘ./ΗΜΕΡ. ΔΗΜΟΣΙΕΥΣΗΣ
ΕΥΡΩΠΑΪΚΟΥ ΔΙΠΛΩΜΑΤΟΣ(87):1219703 - 22/09/2004
ΑΡΙΘ./ΗΜΕΡ. ΔΗΜΟΣΙΕΥΣΗΣ
ΕΥΡΩΠΑΪΚΗΣ ΑΙΤΗΣΗΣ (86):01128816.4--04/12/2001
ΔΙΚΑΙΟΥΧΟΣ (73):1)Acetum S.R.L.
Via S. Allende, 9/d, 41032 Cavezzo (Modena),
ΙΤΑΛΙΑ
ΣΥΜΒ. ΠΡΟΤΕΡΑΙΟΤΗΤΕΣ (30):MI002832-27/12/2000-IT
ΕΦΕΥΡΕΤΗΣ (72):1)Contini, Arturo
2)Boccafoli, Andrea
3)Rosta, Alberto
ΕΙΔΙΚΟΣ ΠΛΗΡΕΞΟΥΣΙΟΣ (74):ΚΙΛΙΜΙΡΗΣ ΚΩΝΣΤΑΝΤΙΝΟΣ
Χατζηγιάννη Μέξη 7, 11528 ΑΘΗΝΑ
ΑΝΤΙΚΛΗΤΟΣ (74):ΚΙΛΙΜΙΡΗΣ ΑΝΑΣΤΑΣΙΟΣ
Χατζηγιάννη Μέξη 7,11528 ΑΘΗΝΑ
ΤΙΤΛΟΣ ΕΦΕΥΡΕΣΗΣ (54):**ΒΑΛΣΑΜΙΚΗ ΣΑΛΤΣΑ ΠΡΟΣ ΧΡΗΣΗ
ΣΕ ΤΡΟΦΙΜΑ, ΒΑΣΕΩΣ ΒΑΛΣΑΜΙΚΟΥ
ΞΥΔΙΟΥ ΤΗΣ ΜΟΝΤΕΝΑ.**

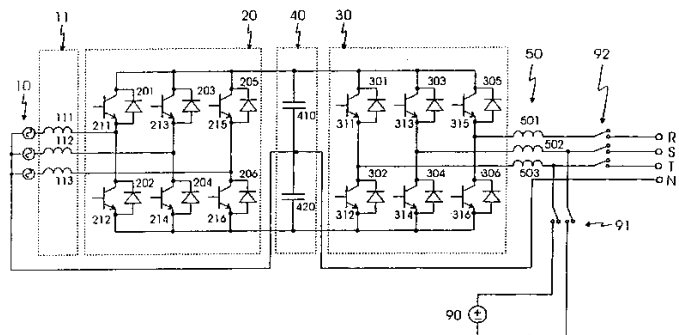
ΠΕΡΙΛΗΨΗ(57)

Σάλτσα προς χρήση για τρόφιμα περιέχουσα, ως κύριο συστατικό, βαλσαμικό ξύδι Μόντενας, σε συνδυασμό με παράγοντες παχύνσεως και σάκχαρα. Η βαλσαμική σάλτσα, σύμφωνα με την ευρεσιτεχνία, αναφέρεται στο πλεονέκτημα της προσδόσεως της γεύσης ξυδιού απευθείας στα τρόφιμα εκείνα για τα οποία το κανονικό βαλσαμικό ξύδι της Μόντενας δεν είναι κατάλληλο, λόγω της υψηλής στάθμης οξύτητας που έχει και της μεγάλης ρευστότητάς του.

ΑΡΙΘΜΟΣ ΕΥΡ. Δ.Ε. (11):3051263
ΑΡΙΘ. ΕΛΛ. ΚΑΤΑΘΕΣΗΣ (21):20040403783
ΗΜΕΡ. ΕΛΛ. ΚΑΤΑΘΕΣΗΣ (22):04/11/2004
ΑΡΙΘ./ΗΜΕΡ. ΔΗΜΟΣΙΕΥΣΗΣ
ΕΥΡΩΠΑΪΚΟΥ ΔΙΠΛΩΜΑΤΟΣ(87):1313206 - 04/08/2004
ΑΡΙΘ./ΗΜΕΡ. ΔΗΜΟΣΙΕΥΣΗΣ
ΕΥΡΩΠΑΪΚΗΣ ΑΙΤΗΣΗΣ (86):02025438.9--15/11/2002
ΔΙΚΑΙΟΥΧΟΣ (73):1)Semikron Elektronik GmbH
Sigmundstrasse 200, 90431 Nurnberg,
ΓΕΡΜΑΝΙΑ
ΣΥΜΒ. ΠΡΟΤΕΡΑΙΟΤΗΤΕΣ (30):10156694-17/11/2001-DE
ΕΦΕΥΡΕΤΗΣ (72):1)Schreiber, Dejan
ΕΙΔΙΚΟΣ ΠΛΗΡΕΞΟΥΣΙΟΣ (74):ΚΙΛΙΜΙΡΗΣ ΚΩΝΣΤΑΝΤΙΝΟΣ
Χατζηγιάννη Μέξη 7, 11528 ΑΘΗΝΑ
ΑΝΤΙΚΛΗΤΟΣ (74):ΚΙΛΙΜΙΡΗΣ ΑΝΑΣΤΑΣΙΟΣ
Χατζηγιάννη Μέξη 7,11528 ΑΘΗΝΑ
ΤΙΤΛΟΣ ΕΦΕΥΡΕΣΗΣ (54):**ΔΙΑΤΑΞΗ ΚΥΚΛΩΜΑΤΟΣ.**

ΠΕΡΙΛΗΨΗ(57)

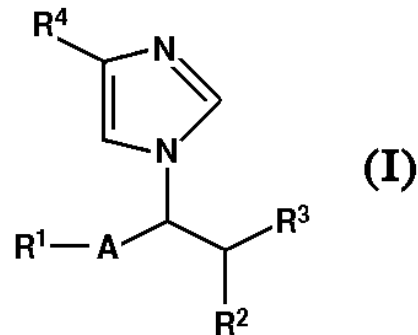
Η εφεύρεση αφορά μία νέα μέθοδο ευαισθητοποίησης κυττάρων που εμφανίζουν αντιγόνο, νέα μέσα για την πραγματοποίηση της μεθόδου και νέα κυστίδια μεμβράνης με ανοσογονικές ιδιότητες. Η εφεύρεση αφορά ιδιαίτερα τεξοσώματα (κυστίδια που λαμβάνονται από κύτταρα όγκου) και ντεξοσώματα (κυστίδια που λαμβάνονται από δενδριτικά κύτταρα φορτωμένα με αντιγόνα ή όχι) και τη χρήση αυτών για φοροποίηση και την εμφάνιση αντιγόνων in vitro ή in vivo καθώς μεθόδους ή συνθέσεις για τη θεραπεία καρκίνων, κυρίως μολυσματωδών, παρασιτικών ή αυτοανοσο ασθενειών.



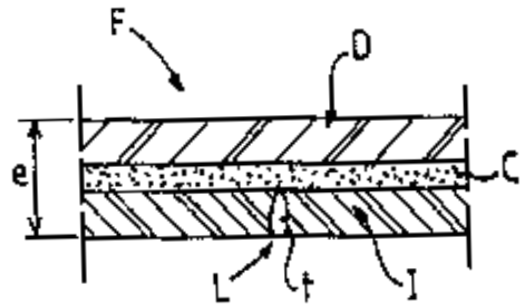
ΑΡΙΘΜΟΣ ΕΥΡ. Δ.Ε. (11):3051264
ΑΡΙΘ. ΕΛΛ. ΚΑΤΑΘΕΣΗΣ (21):20040403784
ΗΜΕΡ. ΕΛΛ. ΚΑΤΑΘΕΣΗΣ (22):18/11/2004
ΑΡΙΘ./ΗΜΕΡ. ΔΗΜΟΣΙΕΥΣΗΣ
ΕΥΡΩΠΑΪΚΟΥ ΔΙΠΛΩΜΑΤΟΣ(87):1098885 - 17/11/2004
ΑΡΙΘ./ΗΜΕΡ. ΔΗΜΟΣΙΕΥΣΗΣ
ΕΥΡΩΠΑΪΚΗΣ ΑΙΤΗΣΗΣ (86):99931497.4--22/07/1999
ΔΙΚΑΙΟΥΧΟΣ (73):1)FUJISAWA PHARMACEUTICAL CO., LTD.
4-7, Doshomachi 3-chome Chuo-ku, Osaka-shi Osaka 541-8514, ΙΑΠΩΝΙΑ
ΣΥΜΒ. ΠΡΟΤΕΡΑΙΟΤΗΤΕΣ (30):PP484098-23/07/1998-AU
PP735598-27/11/1998-AU
ΕΦΕΥΡΕΤΗΣ (72):1)SATO, Akihiro
2)NISHIO, Nobuya
3)OKUMURA, Hiroyuki
4)KINOSHITA, Takayoshi
5)NAKANISHI, Isao
6)KUNO, Masako
7)SEKI, Nobuo
8)TSUJIMOTO, Susumu
9)NAKAMURA, Katsuya
10)TERASAKA, Tadashi
11)TSUJI, Kiyoshi
ΕΙΔΙΚΟΣ ΠΛΗΡΕΞΟΥΣΙΟΣ (74):ΚΙΛΙΜΙΡΗΣ ΚΩΝΣΤΑΝΤΙΝΟΣ
Χατζηγιάννη Μέξη 7, 11528 ΑΘΗΝΑ
ΑΝΤΙΚΛΗΤΟΣ (74):ΚΙΛΙΜΙΡΗΣ ΑΝΑΣΤΑΣΙΟΣ
Χατζηγιάννη Μέξη 7,11528 ΑΘΗΝΑ
ΤΙΤΛΟΣ ΕΦΕΥΡΕΣΗΣ (54):**ΙΜΙΔΑΖΟΛΙΚΕΣ ΕΝΩΣΕΙΣ ΚΑΙ Η ΧΡΗΣΗ ΤΟΥΣ ΩΣ ΑΝΑΣΤΟΛΕΩΝ ΤΗΣ ΑΔΕΝΟΣΙΝΙΚΗΣ ΑΠΟΑΜΙΝΑΣΗΣ.**

ΠΕΡΙΛΗΨΗ(57)

Ιμιδαζολικές ενώσεις με ανασταλτική δράση στην αδενοσινική αποαμινάση, παριστώνται από τον τύπο (I) όπου το R1 είναι υδρογόνο, υδροξυ-, προστατευμένη υδροξυ-, ή αρυλ-ομάδα, προαιρετικά υποκατεστημένη με ένα κατάλληλο υποκαταστάτη ή υποκαταστάτες, τοR2 είναι υδρογόνο ή κατώτερο αλκύλιο, το R3 είναι υδροξυ- ή προστατευμένη υδροξυ-ομάδα, το R4 είναι κυανο-, (υδροξυ)μινοαμινο(κατώτερη)αλκυλο-, καρβοξυ-, προστατευμένη καρβοξυ-ομάδα, ετεροκυκλική ομάδα προαιρετικά υποκατεστημένη με αμινομάδα, ή καρβαμυλομάδα προαιρετικά υποκατεστημένη με κατάλληλους υποκαταστάτες, και το -A- είναι -Q- ή -O-Q- όπου το Q είναι απλός δεσμός ή κατώτερο αλκυλένιο, με την προϋπόθεση, ότι όταν το R2 είναι κατώτερο αλκύλιο, το R1 είναι υδροξυ-, προστατευμένη υδροξυ-,ή αρυλ-ομάδα, προαιρετικά υποκατεστημένη με κατάλληλους υποκαταστάτες, προ-φάρμακα τους ή άλατα τους. Οι ενώσεις είναι χρήσιμες στην αγωγή και/ή πρόληψη νόσων για τις οποίες είναι αποτελεσματική αδενοσίνη.



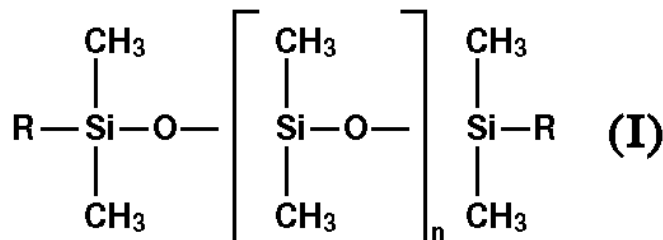
ΑΡΙΘΜΟΣ ΕΥΡ. Δ.Ε. (11):3051265
ΑΡΙΘ. ΕΛΛ. ΚΑΤΑΘΕΣΗΣ (21):20040403785
ΗΜΕΡ. ΕΛΛ. ΚΑΤΑΘΕΣΗΣ (22):04/11/2004
ΑΡΙΘ./ΗΜΕΡ. ΔΗΜΟΣΙΕΥΣΗΣ
ΕΥΡΩΠΑΪΚΟΥ ΔΙΠΛΩΜΑΤΟΣ(87):1094013 - 11/08/2004
ΑΡΙΘ./ΗΜΕΡ. ΔΗΜΟΣΙΕΥΣΗΣ
ΕΥΡΩΠΑΪΚΗΣ ΑΙΤΗΣΗΣ (86):00402685.2--29/09/2000
ΔΙΚΑΙΟΥΧΟΣ (73):1)SOPLARIL
1, rue de l'Union, 92500 Rueil Malmaison, ΓΑΛΛΙΑ
ΣΥΜΒ. ΠΡΟΤΕΡΑΙΟΤΗΤΕΣ (30):9912946-18/10/1999-FR
ΕΦΕΥΡΕΤΗΣ (72):1)Jammet, Jean-Claude
2)Plus, Nathalie
3)Brunet, Elisee
ΕΙΔΙΚΟΣ ΠΛΗΡΕΞΟΥΣΙΟΣ (74):ΚΙΛΙΜΙΡΗΣ ΚΩΝΣΤΑΝΤΙΝΟΣ
Χατζηγιάννη Μέξη 7, 11528 ΑΘΗΝΑ
ΑΝΤΙΚΛΗΤΟΣ (74):ΚΙΛΙΜΙΡΗΣ ΑΝΑΣΤΑΣΙΟΣ
Χατζηγιάννη Μέξη 7,11528 ΑΘΗΝΑ
ΤΙΤΛΟΣ ΕΦΕΥΡΕΣΗΣ (54):**ΦΙΛΜ ΓΙΑ ΤΗΝ ΚΑΤΑΣΚΕΥΗ ΠΕΡΙΤΥΛΙΓΜΑΤΟΣ ΤΟ ΟΠΟΙΟ ΦΕΡΕΙ ΠΡΟΕΓΚΟΠΗ ΚΑΙ ΕΧΕΙ ΤΑΣΗ ΑΠΟΚΟΛΛΗΣΗΣ.**



ΠΕΡΙΛΗΨΗ(57)

Φιλμ με προεγκοπή το οποίο περιλαμβάνει δύο τουλάχιστον στρώματα, το ένα (I) από τα οποία στρώματα περιλαμβάνει πλαστικό υλικό που φέρει προεγκοπές κατά μία τουλάχιστον γραμμή προεγκοπής (L) για τη διευκόλυνση του σχισίματος του φιλμ. Το στρώμα με προεγκοπή (I) παρουσιάζει αντίσταση στο σχίσσιμο, εκτός της γραμμής σχισίματος (L), η οποία είναι μεγαλύτερη από αυτήν του άλλου στρώματος (D) ενώ το τελικό φιλμ παρουσιάζει αντίσταση στο σχίσσιμο, εκτός της γραμμής προεγκοπής, η οποία είναι ίση με το διπλάσιο τουλάχιστον της αντίστασης στο σχίσσιμο την οποία παρουσιάζει στην περιοχή της γραμμής προεγκοπής.

ΑΡΙΘΜΟΣ ΕΥΡ. Δ.Ε. (11):3051266
ΑΡΙΘ. ΕΛΛ. ΚΑΤΑΘΕΣΗΣ (21):20040403786
ΗΜΕΡ. ΕΛΛ. ΚΑΤΑΘΕΣΗΣ (22):04/11/2004
ΑΡΙΘ./ΗΜΕΡ. ΔΗΜΟΣΙΕΥΣΗΣ
ΕΥΡΩΠΑΪΚΟΥ ΔΙΠΛΩΜΑΤΟΣ(87):0819426 - 04/08/2004
ΑΡΙΘ./ΗΜΕΡ. ΔΗΜΟΣΙΕΥΣΗΣ
ΕΥΡΩΠΑΪΚΗΣ ΑΙΤΗΣΗΣ (86):97109342.2--10/06/1997
ΔΙΚΑΙΟΥΧΟΣ (73):1)Goldschmidt AG
 Goldschmidtstrasse 100, 45127 Essen,
 ΓΕΡΜΑΝΙΑ
ΣΥΜΒ. ΠΡΟΤΕΡΑΙΟΤΗΤΕΣ (30):19624550-20/06/1996-DE
ΕΦΕΥΡΕΤΗΣ (72):1)Jenni, Klaus, Dr.
 2)Leidreiter, Holger, Dr.
 3)Walter, Alfred
 4)Floyd, David Thomas
ΕΙΔΙΚΟΣ ΠΛΗΡΕΞΟΥΣΙΟΣ (74):ΣΙΩΤΟΥ ΑΙΚΑΤΕΡΙΝΗ
 Πατησίων 122, 11257 ΑΘΗΝΑ
ΑΝΤΙΚΛΗΤΟΣ (74):ΣΙΩΤΟΥ ΑΙΚΑΤΕΡΙΝΗ
 Πατησίων 122,11257 ΑΘΗΝΑ
ΤΙΤΛΟΣ ΕΦΕΥΡΕΣΗΣ (54):**ΑΛΦΑ, ΩΜΕΓΑ-ΠΟΛΥΑΙΘΕΡΟΠΟΛΥΣΙ-
 ΛΟΞΑΝΙΑ ΩΣ ΓΑΛΑΚΤΟΜΑΤΟΠΟΙΗ-
 ΤΕΣ W/O.**



ΠΕΡΙΛΗΨΗ(57)

Χρήση προϊόντων συμπολυμερισμού του γενικού τύπου (I), R= -(CH₂)_mO-(C₂H₄O)_x(C₃H₆O)_yR₁, m = 2 έως 4, x = 3 έως 100, y = 0 έως 50, R₁= H, CH₃, CH₂CH₃, n = 50 έως 200, ως γαλακτοματοποιητές σε γαλακτώματα W/O σε ποσότητες από 0,1 έως 20 τοις εκατό κ.β., αναφερόμενες στο συνολικό βάρος του γαλακτώματος.

ΑΡΙΘΜΟΣ ΕΥΡ. Δ.Ε. (11):3051267
ΑΡΙΘ. ΕΛΛ. ΚΑΤΑΘΕΣΗΣ (21):20040403787
ΗΜΕΡ. ΕΛΛ. ΚΑΤΑΘΕΣΗΣ (22):04/11/2004
ΑΡΙΘ./ΗΜΕΡ. ΔΗΜΟΣΙΕΥΣΗΣ
ΕΥΡΩΠΑΪΚΟΥ ΔΙΠΛΩΜΑΤΟΣ(87):0968421 - 04/08/2004
ΑΡΙΘ./ΗΜΕΡ. ΔΗΜΟΣΙΕΥΣΗΣ
ΕΥΡΩΠΑΪΚΗΣ ΑΙΤΗΣΗΣ (86):98909537.7--18/03/1998
ΔΙΚΑΙΟΥΧΟΣ (73):1)BIOHIT OYJ
 Laippatie 1, 00880 Helsinki, ΦΙΝΛΑΝΔΙΑ
ΣΥΜΒ. ΠΡΟΤΕΡΑΙΟΤΗΤΕΣ (30):971124-18/03/1997-FI
ΕΦΕΥΡΕΤΗΣ (72):1)RISTIMaKI, Ari
 2)HaRkoNEN, Matti
 3)SIPPONEN, Pentti
ΕΙΔΙΚΟΣ ΠΛΗΡΕΞΟΥΣΙΟΣ (74):ΣΑΚΕΛΛΑΡΙΔΗ ΒΑΛΗ-ΒΑΣΙΛΙΚΗ
 Αδριανού 70, 10556 ΑΘΗΝΑ
ΑΝΤΙΚΛΗΤΟΣ (74):ΣΑΚΕΛΛΑΡΙΔΗ ΒΑΛΗ-ΒΑΣΙΛΙΚΗ
 Αδριανού 70,10556 ΑΘΗΝΑ
ΤΙΤΛΟΣ ΕΦΕΥΡΕΣΗΣ (54):**ΔΙΑΓΝΩΣΗ ΑΡΧΙΚΟΥ ΓΑΣΤΡΙΚΟΥ
 ΚΑΡΚΙΝΟΥ.**

ΠΕΡΙΛΗΨΗ(57)

Η παρούσα εφεύρεση αναφέρεται στη διάγνωση του καρκίνου του στομάχου και αφορά συγκεκριμένα μια μέθοδο ανίχνευσης γαστρικού καρκινώματος σε μια προκακοήθη φάση με την ανίχνευση της αναπαράστασης κυκλοοξυγονάσης-2 σε ένα δείγμα ασθενών.

ΑΡΙΘΜΟΣ ΕΥΡ. Δ.Ε. (11):3051268
ΑΡΙΘ. ΕΛΛ. ΚΑΤΑΘΕΣΗΣ (21):20040403788
ΗΜΕΡ. ΕΛΛ. ΚΑΤΑΘΕΣΗΣ (22):27/10/2004
ΑΡΙΘ./ΗΜΕΡ. ΔΗΜΟΣΙΕΥΣΗΣ
ΕΥΡΩΠΑΪΚΟΥ ΔΙΠΛΩΜΑΤΟΣ(87):1087890 - 28/07/2004
ΑΡΙΘ./ΗΜΕΡ. ΔΗΜΟΣΙΕΥΣΗΣ
ΕΥΡΩΠΑΪΚΗΣ ΑΙΤΗΣΗΣ (86):99913128.7--21/04/1999
ΔΙΚΑΙΟΥΧΟΣ (73):1)Schur Packaging Systems a/s
Fuglevangsvej 41, 8700 Horsens, ΔΑΝΙΑ
ΣΥΜΒ. ΠΡΟΤΕΡΑΙΟΤΗΤΕΣ (30):980548-21/04/1998-DK
ΕΦΕΥΡΕΤΗΣ (72):1)PAPE, Henrik
ΕΙΔΙΚΟΣ ΠΛΗΡΕΞΟΥΣΙΟΣ (74):ΟΙΚΟΝΟΜΙΔΗΣ ΔΗΜΗΤΡΗΣ
Σίνα 9, 10680 ΑΘΗΝΑ
ΑΝΤΙΚΛΗΤΟΣ (74):ΟΙΚΟΝΟΜΙΔΗΣ ΔΗΜΗΤΡΙΟΣ
Σίνα 9,10680 ΑΘΗΝΑ
ΤΙΤΛΟΣ ΕΦΕΥΡΕΣΗΣ (54):**ΜΕΘΟΔΟΣ ΚΑΙ ΣΥΣΤΗΜΑ ΓΙΑ ΤΗΝ ΤΟΠΟΘΕΤΗΣΗ ΠΡΟΙΟΝΤΩΝ ΣΕ ΣΑΚΟΥΛΕΣ ΠΡΟΕΡΧΟΜΕΝΕΣ ΑΠΟ ΜΙΑ ΣΥΝΕΧΗ ΤΑΙΝΙΑ-ΡΟΛΟ ΣΑΚΟΥΛΩΝ (ΣΥΝΕΝΩΜΕΝΩΝ ΜΕΤΑΞΥ ΤΟΥΣ).**

ΠΕΡΙΛΗΨΗ(57)

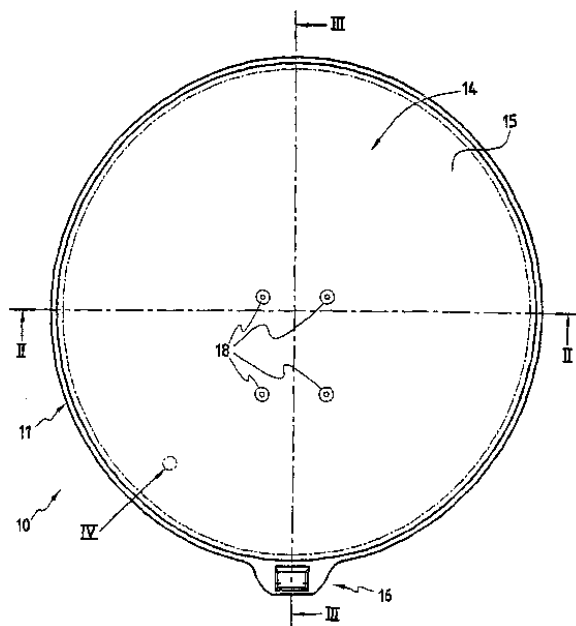
Αναφορικά με την τοποθέτηση σε υφασμάτινες συσκευασίες αντικειμένων ή χύμα υλικών, είναι γνωστό ότι χρησιμοποιείται ένα φύλλο από συγκολλημένα στελέχη πλακέ (flat) τσαντών, το οποίο κατόπιν οδηγείται πάνω σε ιμάντα στο σταθμό πλήρωσης, όπου τα στελέχη ανοίγονται ένα-ένα, γεμίζονται, μετά κλείνονται και αποκολλώνται από το φύλλο. Οι ανοικτές άκρες των στελεχών ή του φύλλου είναι διαμορφωμένα κατά τέτοιο τρόπο ώστε να επιτρέπουν τη μεταφορά του στελέχους πάνω σε αντικριστές ράβδους, σωλήνες μεταφοράς ή αλυσίδες οι οποίες, λίγο πριν το σταθμό πλήρωσης, απομακρύνονται η μία από την άλλη και ανοίγουν έτσι τα στελέχη τσαντών. Η εφεύρεση αφορά ένα φύλλο πλακέ τσαντών, του οποίου οι

επάνω ταινίες στην άκρη διπλώνουν προς τα κάτω στις αντίστοιχες αντικριστές αλυσίδες μεταφοράς. Οι ταινίες αυτές διαμορφώνονται με μια σειρά διατρήσεων, οι οποίες με το συγκεκριμένο δίπλωμα προς τα κάτω, μετακινούνται προς τα κάτω και έρχονται σε επαφή με τους συνδετήρες στήριξης που προεξέχουν κάθετα από τις αλυσίδες μεταφοράς. Με τον τρόπο αυτό, επιτυγχάνεται το ασφαλές πιάσιμο για τη μετακίνηση στον ιμάντα και τη μεταφορά τους χωρίς ιδιαίτερη profilation των άκρων και με ένα απλό σχεδιασμό των αλυσίδων μεταφοράς.

ΑΡΙΘΜΟΣ ΕΥΡ. Δ.Ε. (11):3051269
ΑΡΙΘ. ΕΛΛ. ΚΑΤΑΘΕΣΗΣ (21):20040403789
ΗΜΕΡ. ΕΛΛ. ΚΑΤΑΘΕΣΗΣ (22):15/10/2004
ΑΡΙΘ./ΗΜΕΡ. ΔΗΜΟΣΙΕΥΣΗΣ
ΕΥΡΩΠΑΪΚΟΥ ΔΙΠΛΩΜΑΤΟΣ(87):1279204 - 14/07/2004
ΑΡΙΘ./ΗΜΕΡ. ΔΗΜΟΣΙΕΥΣΗΣ
ΕΥΡΩΠΑΪΚΗΣ ΑΙΤΗΣΗΣ (86):01929735.7--27/04/2001
ΔΙΚΑΙΟΥΧΟΣ (73):1)Vector Industries France
342, rue du Marechal Foch, 77000 Vaux le Pe-
nil, ΓΑΛΛΙΑ
ΣΥΜΒ. ΠΡΟΤΕΡΑΙΟΤΗΤΕΣ (30):0005537-28/04/2000-FR
ΕΦΕΥΡΕΤΗΣ (72):1)MAZZOCCHI, Jean-François
ΕΙΔΙΚΟΣ ΠΛΗΡΕΞΟΥΣΙΟΣ (74):ΤΟΓΑΝΤΖΗ ΕΛΕΝΗ
Σίνα 9, 10680 ΑΘΗΝΑ
ΑΝΤΙΚΛΗΤΟΣ (74):ΟΙΚΟΝΟΜΙΔΗΣ ΔΗΜΗΤΡΙΟΣ
Σίνα 9,10680 ΑΘΗΝΑ
ΤΙΤΛΟΣ ΕΦΕΥΡΕΣΗΣ (54):**ΠΑΡΑΒΟΛΙΚΗ ΚΑΤΟΠΤΡΙΚΗ ΚΕΡΑΙΑ ΚΑΙ ΜΕΘΟΔΟΣ ΚΑΤΑΣΚΕΥΗΣ ΑΥΤΗΣ.**

ΠΕΡΙΛΗΨΗ(57)

Η εφεύρεση έχει να κάνει με μια κεραία (10) η οποία αποτελείται από έναν ανακλαστήρα κατασκευασμένο από ηλεκτρικά αγωγίμο υλικό τοποθετημένο μέσα σε πλαστικό περικάλυμμα. Η εφεύρεση έγκειται στην παραγωγή του εν λόγω ανακλαστήρα για την οποία χρησιμοποιείται ένα λεπτό έλασμα από μη αναπτυγμένο υλικό με ανοίγματα σε τετράπλευρο σχήμα, του οποίου οι διαγώνιες είναι κάθετες μεταξύ τους.



ΑΡΙΘΜΟΣ ΕΥΡ. Δ.Ε. (11):3051270
ΑΡΙΘ. ΕΛΛ. ΚΑΤΑΘΕΣΗΣ (21):20040403790
ΗΜΕΡ. ΕΛΛ. ΚΑΤΑΘΕΣΗΣ (22):04/11/2004
ΑΡΙΘ./ΗΜΕΡ. ΔΗΜΟΣΙΕΥΣΗΣ
ΕΥΡΩΠΑΪΚΟΥ ΔΙΠΛΩΜΑΤΟΣ(87):1154931 - 04/08/2004
ΑΡΙΘ./ΗΜΕΡ. ΔΗΜΟΣΙΕΥΣΗΣ
ΕΥΡΩΠΑΪΚΗΣ ΑΙΤΗΣΗΣ (86):00906577.2--23/02/2000
ΔΙΚΑΙΟΥΧΟΣ (73):1)Hefestus Ltd.
P.O. Box 56, 30500 Byniamina, ΙΣΡΑΗΛ
ΣΥΜΒ. ΠΡΟΤΕΡΑΙΟΤΗΤΕΣ (30):12871099-24/02/1999-IL
13270899-02/11/1999-IL
ΕΦΕΥΡΕΤΗΣ (72):1)YAMAY, Yehuda
ΕΙΔΙΚΟΣ ΠΛΗΡΕΞΟΥΣΙΟΣ (74):ΣΙΩΤΟΥ ΑΙΚΑΤΕΡΙΝΗ
Πατησίων 122, 11257 ΑΘΗΝΑ
ΑΝΤΙΚΛΗΤΟΣ (74):ΣΙΩΤΟΥ ΑΙΚΑΤΕΡΙΝΗ
Πατησίων 122,11257 ΑΘΗΝΑ
ΤΙΤΛΟΣ ΕΦΕΥΡΕΣΗΣ (54):**ΜΕΘΟΔΟΣ ΚΑΙ ΣΥΣΚΕΥΗ ΣΥ-
ΣΚΕΥΑΣΙΑΣ.**

διάκενο και να ενώσει το μέλος που αποτελεί το καπάκι με τη στεφάνη, και συνένωση με ερμητικό τρόπο αυτών των δύο μεταξύ τους για να σχηματιστεί μία αεροστεγής σφράγιση.

ΠΕΡΙΛΗΨΗ(57)

Μία μέθοδος για τη συσκευασία ενός προϊόντος σ' ένα ερμητικά σφραγισμένο δοχείο που έχει έναν άκαμπτο ή ημι-άκαμπτο κορμό κυπελλοειδούς σχήματος με μία στεφάνη εφοδιασμένη μ' ένα καπάκι, η οποία μέθοδος, περιλαμβάνει εισαγωγή του προϊόντος μέσα στον κορμό κυπελλοειδούς σχήματος (106). Σχηματισμό ενός απομονωμένου χώρου (204) με μία είσοδο αερίου (134) και μία έξοδο αερίου (112), ο δε χώρος ορίζεται ανάμεσα στον κορμό και σ' ένα μέλος που αποτελεί το καπάκι (200) δίπλα στη στεφάνη (107) και με κάποιο διάκενο από αυτή. Εισαγωγή ενός αερίου αντικατάστασης διαμέσου της εισόδου για την αντικατάσταση τουλάχιστον μίας σημαντικής ποσότητας του αερίου που περιέχεται αρχικά μέσα στον απομονωμένο χώρο, και μετατόπιση ενός τουλάχιστον από τον κορμό ή το μέλος που αποτελεί το καπάκι προς το άλλο από τα δύο μέλη για να κλείσει το

ΑΡΙΘΜΟΣ ΕΥΡ. Δ.Ε. (11):3051271
ΑΡΙΘ. ΕΛΛ. ΚΑΤΑΘΕΣΗΣ (21):20040403791
ΗΜΕΡ. ΕΛΛ. ΚΑΤΑΘΕΣΗΣ (22):04/11/2004
ΑΡΙΘ./ΗΜΕΡ. ΔΗΜΟΣΙΕΥΣΗΣ
ΕΥΡΩΠΑΪΚΟΥ ΔΙΠΛΩΜΑΤΟΣ(87):1317455 - 04/08/2004
ΑΡΙΘ./ΗΜΕΡ. ΔΗΜΟΣΙΕΥΣΗΣ
ΕΥΡΩΠΑΪΚΗΣ ΑΙΤΗΣΗΣ (86):01963665.3--05/09/2001
ΔΙΚΑΙΟΥΧΟΣ (73):1)AstraZeneca AB
151 85 Sodertalje, ΣΟΥΗΔΙΑ
ΣΥΜΒ. ΠΡΟΤΕΡΑΙΟΤΗΤΕΣ (30):0003186-07/09/2000-SE
ΕΦΕΥΡΕΤΗΣ (72):1)THIEMERMANN, Eric
2)ELMAN, Bjorn
3)ERBACK, Silke
ΕΙΔΙΚΟΣ ΠΛΗΡΕΞΟΥΣΙΟΣ (74):ΣΙΩΤΟΥ ΑΙΚΑΤΕΡΙΝΗ
Πατησίων 122, 11257 ΑΘΗΝΑ
ΑΝΤΙΚΛΗΤΟΣ (74):ΣΙΩΤΟΥ ΑΙΚΑΤΕΡΙΝΗ
Πατησίων 122,11257 ΑΘΗΝΑ
ΤΙΤΛΟΣ ΕΦΕΥΡΕΣΗΣ (54):**ΔΙΑΔΙΚΑΣΙΑ ΓΙΑ ΤΗΝ ΠΑΡΑΣΚΕΥΗ
ΜΙΑΣ ΕΝΩΣΗΣ ΥΠΟΚΑΤΕΣΤΗΜΕΝΗΣ
ΙΜΙΔΑΖΟΠΥΡΙΔΙΝΗΣ.**

ΠΕΡΙΛΗΨΗ(57)

Η παρούσα εφεύρεση δίδει μία νέα διαδικασία για την παρασκευή σε μεγάλη κλίμακα της ένωσης υποκατεστημένης ιμιδαζοπυριδίνης του τύπου (I) όπου το R1 είναι ομάδα C1-C6 αλκοξείος ή NH2, που περιλαμβάνει το στάδιο της αντίδρασης μίας ένωσης του τύπου (2) με μία ένωση 3-αλο-2-βουτανόλης σε κυκλοεξανόνη.

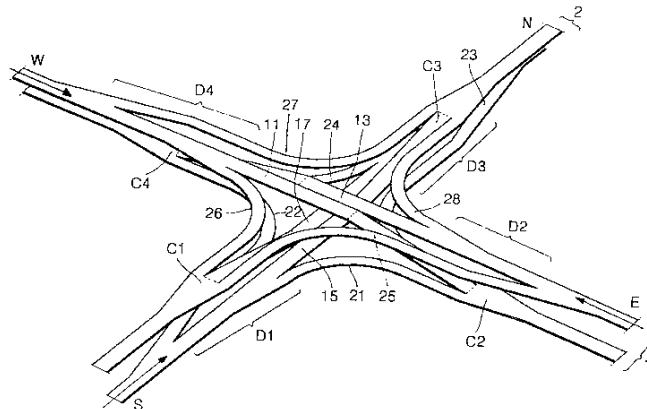
ΑΡΙΘΜΟΣ ΕΥΡ. Δ.Ε. (11):3051272
ΑΡΙΘ. ΕΛΛ. ΚΑΤΑΘΕΣΗΣ (21):20040403792
ΗΜΕΡ. ΕΛΛ. ΚΑΤΑΘΕΣΗΣ (22):04/11/2004
ΑΡΙΘ./ΗΜΕΡ. ΔΗΜΟΣΙΕΥΣΗΣ
ΕΥΡΩΠΑΪΚΟΥ ΔΙΠΛΩΜΑΤΟΣ(87):1040461 - 04/08/2004
ΑΡΙΘ./ΗΜΕΡ. ΔΗΜΟΣΙΕΥΣΗΣ
ΕΥΡΩΠΑΪΚΗΣ ΑΙΤΗΣΗΣ (86):98953093.6--17/11/1998
ΔΙΚΑΙΟΥΧΟΣ (73):1)Lee, Jang Hee
 224-1306 Family Apartment, Songpa-gu.,
 Munjung-dong, Seoul 138-200,
 ΔΗΜΟΚΡΑΤΙΑ ΤΗΣ ΚΟΡΕΑΣ (ΝΟΤΙΑ
 ΚΟΡΕΑ)

ΣΥΜΒ. ΠΡΟΤΕΡΑΙΟΤΗΤΕΣ (30):9761140-19/11/1997-KR
ΕΦΕΥΡΕΤΗΣ (72):1)Lee, Jang Hee
ΕΙΔΙΚΟΣ ΠΛΗΡΕΞΟΥΣΙΟΣ (74):ΣΙΩΤΟΥ ΑΙΚΑΤΕΡΙΝΗ
 Πατησίων 122, 11257 ΑΘΗΝΑ
ΑΝΤΙΚΛΗΤΟΣ (74):ΣΙΩΤΟΥ ΑΙΚΑΤΕΡΙΝΗ
 Πατησίων 122,11257 ΑΘΗΝΑ

ΤΙΤΛΟΣ ΕΦΕΥΡΕΣΗΣ (54):ΣΥΣΤΗΜΑΤΑ ΔΙΑΣΤΑΥΡΩΣΗΣ.
ΠΕΡΙΛΗΨΗ(57)

Η παρούσα εφεύρεση παρέχει ένα σύστημα διασταύρωσης το οποίο λειτουργεί χωρίς, ή μειώνει δραματικά, τη συχνότητα της αναμονής σε φωτεινούς σηματοδότες έτσι ώστε να ανακουφίζεται η κυκλοφοριακή συμφόρηση και να μειώνεται ο χώρος που καταλαμβάνεται από ένα σύστημα διασταύρωσης. Για την επίτευξη αυτού του σκοπού, η παρούσα εφεύρεση παρέχει το Σύστημα 1, το οποίο αποτελείται από δύο αλληλο-διασταυρούμενους δρόμους, τον κεντρικό δρόμο 1 και τον κεντρικό δρόμο 2, όπου ο καθένας περιλαμβάνει ένα τμήμα απόκλισης για αυτοκίνητα που στρίβουν αριστερά ή δεξιά και ένα τμήμα σύγκλισης για τη σύγκλιση των αυτοκινήτων που κατευθύνονται προς την ίδια κατεύθυνση αφού έχουν πάρει την αντίστοιχη αριστερή ή δεξιά στροφή, το Σύστημα 2, το οποίο έχει

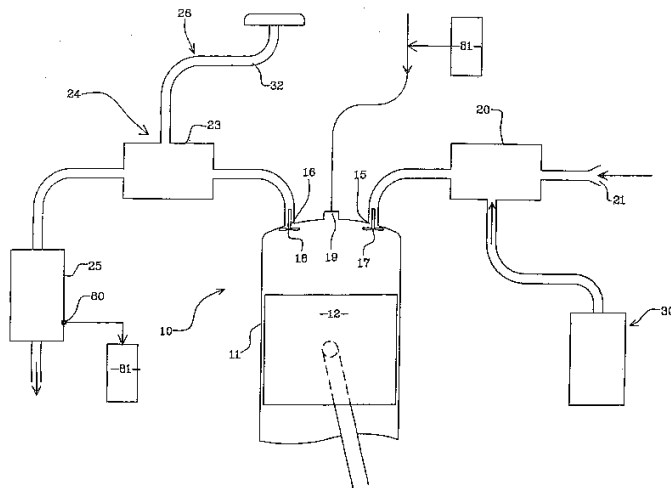
ένα δρόμο σε σχήμα δακτυλίου στο ανώτερο και το κατώτερο επίπεδο το καθένα στο κεντρικό τμήμα μιας διασταύρωσης, και ημικεντρικούς δρόμους και εισόδους που συνδέονται στις εξωτερικές περιφέρειες αυτών των δρόμων σε σχήμα δακτυλίου, και το Σύστημα 3, το οποίο έχει ένα δρόμο σε σχήμα πλάκας για αριστερές και δεξιές στροφές σε ένα ανώτερο και κατώτερο επίπεδο στο κεντρικό τμήμα μιας διασταύρωσης, οι δε εν λόγω δρόμοι σε σχήμα πλάκας έχουν ημικεντρικούς δρόμους και δρόμους εισόδου χτισμένους στις άκρες, και ένα ελάχιστο αριθμό φωτεινών σηματοδοτών, αναπόφευκτα, τοποθετημένων πάνω στους εν λόγω δρόμους σε σχήμα πλάκας ή σε κάθε δρόμο εισόδου προς όφελος των αυτοκινήτων που έρχονται από όλες τις κατευθύνσεις.



ΑΡΙΘΜΟΣ ΕΥΡ. Δ.Ε. (11):3051273
ΑΡΙΘ. ΕΛΛ. ΚΑΤΑΘΕΣΗΣ (21):20040403793
ΗΜΕΡ. ΕΛΛ. ΚΑΤΑΘΕΣΗΣ (22):04/11/2004
ΑΡΙΘ./ΗΜΕΡ. ΔΗΜΟΣΙΕΥΣΗΣ
ΕΥΡΩΠΑΪΚΟΥ ΔΙΠΛΩΜΑΤΟΣ(87):1328717 - 04/08/2004
ΑΡΙΘ./ΗΜΕΡ. ΔΗΜΟΣΙΕΥΣΗΣ
ΕΥΡΩΠΑΪΚΗΣ ΑΙΤΗΣΗΣ (86):01976531.2--26/10/2001
ΔΙΚΑΙΟΥΧΟΣ (73):1)Clearair Technology Limited
 9 The Merchants Store 42 Station Road West
 Canterbury, Kent CT2 8AN, ΜΕΓΑΛΗ
 ΒΡΕΤΑΝΝΙΑ
ΣΥΜΒ. ΠΡΟΤΕΡΑΙΟΤΗΤΕΣ (30):0026397-28/10/2000-GB
ΕΦΕΥΡΕΤΗΣ (72):1)HEADLEY, Ronald
 2)JONES, Patrick
ΕΙΔΙΚΟΣ ΠΛΗΡΕΞΟΥΣΙΟΣ (74):ΚΟΝΙΔΑΡΗ ΚΩΝΣΤΑΝΤΙΝΑ
 Δημ. Μαλαγάρδη 16, 18120 ΚΟΡΥΔΑΛΛΟΣ
 (ΑΤΤΙΚΗΣ)
ΑΝΤΙΚΛΗΤΟΣ (74):ΜΑΛΑΜΗ ΑΛΚΗΣΤΙΣ-ΕΙΡΗΝΗ
 Σκουφά 52,10672 ΑΘΗΝΑ
ΤΙΤΛΟΣ ΕΦΕΥΡΕΣΗΣ (54):ΜΕΘΟΔΟΣ ΧΕΙΡΙΣΜΟΥ ΣΥΣΚΕΥΗΣ
ΚΑΥΣΕΩΣ.

ΠΕΡΙΛΗΨΗ(57)

Περιγράφεται μέθοδος χειρισμού συσκευής καύσεως όπως μηχανής εσωτερικής καύσεως (10), στην οποία η συσκευή (10) περιλαμβάνει τουλάχιστον έναν θάλαμο καύσεως (11) με μια θύρα εισαγωγής (15) δια τον πρωτεύοντα αέρα καύσεως, διάταξη (19) δια την εισαγωγή εντός του θαλάμου καύσεως (11) του πρωτεύοντος καυσίμου δια την καύση με τον πρωτεύοντα αέρα, θύρα εξαγωγής (16) δια τα προϊόντα καύσεως και σύστημα εξαγωγής (24) δια την εξαγωγή των προϊόντων καύσεως στην ατμόσφαιρα, όπου η μέθοδος περιλαμβάνει την εισαγωγή εντός του συστήματος εξαγωγής (24) δευτερεύοντος αέρος, ο οποίος δρα μηχανικώς επί του δευτερεύοντος αέρος και των προϊόντων της καύσεως εις το σύστημα εξαγωγής (24) παρουσία ενός καταλύτη, για να παράγει αναμορφωμένο καύσιμο και εισαγωγή του αναμορφωθέντος καυσίμου εντός του θαλάμου καύσεως (11) δια καύση με πρωτεύον καύσιμο και πρωτεύοντα αέρα.



ΑΡΙΘΜΟΣ ΕΥΡ. Δ.Ε. (11):3051274
ΑΡΙΘ. ΕΛΛ. ΚΑΤΑΘΕΣΗΣ (21):20040403794
ΗΜΕΡ. ΕΛΛ. ΚΑΤΑΘΕΣΗΣ (22):11/11/2004
ΑΡΙΘ./ΗΜΕΡ. ΔΗΜΟΣΙΕΥΣΗΣ
ΕΥΡΩΠΑΪΚΟΥ ΔΙΠΛΩΜΑΤΟΣ(87):1267897 - 10/11/2004
ΑΡΙΘ./ΗΜΕΡ. ΔΗΜΟΣΙΕΥΣΗΣ
ΕΥΡΩΠΑΪΚΗΣ ΑΙΤΗΣΗΣ (86):01942557.8--18/01/2001
ΔΙΚΑΙΟΥΧΟΣ (73):1)Vasogen Ireland Limited
Shannon Airport House, Shannon, County
Clare, ΙΡΛΑΝΔΙΑ
ΣΥΜΒ. ΠΡΟΤΕΡΑΙΟΤΗΤΕΣ (30):2296997-18/01/2000-CA
ΕΦΕΥΡΕΤΗΣ (72):1)SMITH, Eldon, R.
2)TORRE-AMIONE, Guillermo
ΕΙΔΙΚΟΣ ΠΛΗΡΕΞΟΥΣΙΟΣ (74):ΚΟΝΙΔΑΡΗ ΚΩΝΣΤΑΝΤΙΝΑ
Δημ. Μαλαγάρδη 16, 18120 ΚΟΡΥΔΑΛΛΟΣ
(ΑΤΤΙΚΗΣ)
ΑΝΤΙΚΛΗΤΟΣ (74):ΜΑΛΑΜΗ ΑΛΚΗΣΤΙΣ-ΕΙΡΗΝΗ
Σκουφά 52,10672 ΑΘΗΝΑ
ΤΙΤΛΟΣ ΕΦΕΥΡΕΣΗΣ (54):**ΘΕΡΑΠΕΙΑ ΤΗΣ ΣΥΜΦΟΡΗΤΗΤΙΚΗΣ ΚΑΡΔΙΑΚΗΣ ΑΝΕΠΑΡΚΕΙΑΣ ΜΕ ΠΡΟΕΠΕΞΕΡΓΑΣΜΕΝΟ ΑΥΤΟΛΟΓΟ ΑΙΜΑ.**

θεραπεία μπορεί να εφαρμοστεί εφ' εαυτής ή ως συμπληρωματική θεραπεία σε συνδυασμό με συμβατικές θεραπείες ΣΚΑ.

ΠΕΡΙΛΗΨΗ(57)

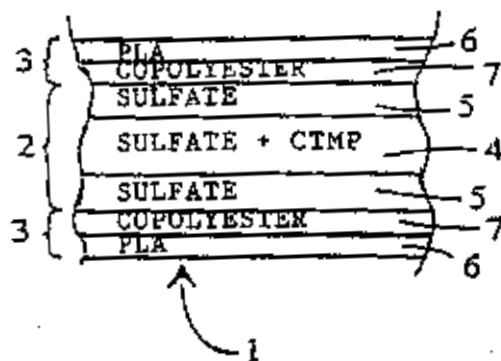
Μέθοδος θεραπείας της συμφορητικής καρδιακής ανεπάρκειας (ΣΚΑ) σε ασθενή που περιλαμβάνει θεραπεία ex vivo μικρού δείγματος αίματος του ασθενή με ένα τουλάχιστον παράγοντα στρες να έχει επιλεγεί από την ομάδα που αποτελείται από θερμοκρασία αίματος υψηλότερη ή χαμηλότερη της θερμοκρασίας του σώματος, ηλεκτρομαγνητική εκπομπή και οξειδωτικό περιβάλλον, ακολουθούμενο από χορήγηση του μικρού δείγματος του επεξεργασμένου αίματος στον ασθενή. Η

ΑΡΙΘΜΟΣ ΕΥΡ. Δ.Ε. (11):3051275
ΑΡΙΘ. ΕΛΛ. ΚΑΤΑΘΕΣΗΣ (21):20040403795
ΗΜΕΡ. ΕΛΛ. ΚΑΤΑΘΕΣΗΣ (22):04/11/2004
ΑΡΙΘ./ΗΜΕΡ. ΔΗΜΟΣΙΕΥΣΗΣ
ΕΥΡΩΠΑΪΚΟΥ ΔΙΠΛΩΜΑΤΟΣ(87):1094944 - 29/09/2004
ΑΡΙΘ./ΗΜΕΡ. ΔΗΜΟΣΙΕΥΣΗΣ
ΕΥΡΩΠΑΪΚΗΣ ΑΙΤΗΣΗΣ (86):99934741.2--06/07/1999
ΔΙΚΑΙΟΥΧΟΣ (73):1)Stora Enso Oyj
Kanavaranta 1, 00160 Helsinki, ΦΙΝΛΑΝΔΙΑ
ΣΥΜΒ. ΠΡΟΤΕΡΑΙΟΤΗΤΕΣ (30):981558-07/07/1998-FI
ΕΦΕΥΡΕΤΗΣ (72):1)PENTTINEN, Tapani
2)KUUSIPALO, Jurkka
3)NEVALAINEN, Kimmo
ΕΙΔΙΚΟΣ ΠΛΗΡΕΞΟΥΣΙΟΣ (74):ΑΝΔΡΙΚΟΠΟΥΛΟΥ ΕΥΑΓΓΕΛΙΑ
Λυκούργου 1, 10551 ΑΘΗΝΑ
ΑΝΤΙΚΛΗΤΟΣ (74):ΜΑΝΤΖΙΚΑΣ ΒΑΣΙΛΕΙΟΣ
Σόλωνος 68,10680 ΑΘΗΝΑ
ΤΙΤΛΟΣ ΕΦΕΥΡΕΣΗΣ (54):**ΛΙΠΑΣΜΑΤΟΠΟΙΗΣΙΜΟ ΕΠΕΝΔΕΔΥΜΕΝΟ ΧΑΡΤΙ Η ΧΑΡΤΟΝΙ, ΜΕΘΟΔΟΣ ΚΑΤΑΣΚΕΥΗΣ ΤΟΥ ΙΔΙΟΥ ΚΑΙ ΠΡΟΙΟΝΤΑ ΛΑΜΒΑΝΟΜΕΝΑ ΕΞ ΑΥΤΟΥ.**

σε αμφότερες τις πλευρές του. Τα λαμβανόμενα προϊόντα περιλαμβάνουν ιδιαίτερες συσκευασίες για τρόφιμα και αναλώσιμα πιάτα, όπως π.χ. υποδοχείς κατεψυγμένων τροφίμων, αναλώσιμα φλιτζάνια πόσεως, θερμικά σφραγισμένα χαρτόκουτα συσκευασίας και συσκευασίες περιτύλιξης.

ΠΕΡΙΛΗΨΗ(57)

Αντικείμενα της εφεύρεσης είναι το λιπασματοποιημένο επενδεδυμένο με πολυμερές χαρτί ή χαρτόνι (1), μία μέθοδος κατασκευής του ίδιου και εξ αυτού λαμβανόμενα προϊόντα. Σύμφωνα με την εφεύρεση, ένα λιπασματοποιημένο βιοαποδομήσιμο επίστρωμα (3) από χαρτί ή χαρτόνι (1) αποτελείται από μία εξωτερική στρώση (6) που περιέχει πολυλακτίδιο το μέγιστο βάρος του οποίου είναι περίπου 20 g/m² και από μία συγκολλητική στρώση (7) που συνδέει την εξωτερική στρώση στο χαρτί ή χαρτόνι (1) και συνίσταται από βιοαποδομήσιμο πολυμερές υλικό που συνεξωθείται από κοινού με το πολυλακτίδιο. Κατάλληλα υλικά για την συγκολλητική στρώση (7) είναι οι βιοαποδομήσιμοι πολυεστέρες. Η παραγωγή γίνεται με συνεξώθηση της στρώσης πολυλακτιδίου (6) και της συγκολλητικής στρώσης (7) σε οιαδήποτε πλευρά του χαρτιού ή χαρτονιού ή και



ΑΡΙΘΜΟΣ ΕΥΡ. Δ.Ε. (11):3051276
ΑΡΙΘ. ΕΛΛ. ΚΑΤΑΘΕΣΗΣ (21):20040403796
ΗΜΕΡ. ΕΛΛ. ΚΑΤΑΘΕΣΗΣ (22):05/11/2004
ΑΡΙΘ./ΗΜΕΡ. ΔΗΜΟΣΙΕΥΣΗΣ
ΕΥΡΩΠΑΪΚΟΥ ΔΙΠΛΩΜΑΤΟΣ(87):1362007 - 11/08/2004
ΑΡΙΘ./ΗΜΕΡ. ΔΗΜΟΣΙΕΥΣΗΣ
ΕΥΡΩΠΑΪΚΗΣ ΑΙΤΗΣΗΣ (86):02703663.1--06/02/2002
ΔΙΚΑΙΟΥΧΟΣ (73):1)Saint-Gobain Materiaux de Construction S.A.S -SGMC S.A.S.
18, avenue d'Alsace, F-92400 Courbevoie,
ΓΑΛΛΙΑ
ΣΥΜΒ. ΠΡΟΤΕΡΑΙΟΤΗΤΕΣ (30):0103094-20/02/2001-FR
ΕΦΕΥΡΕΤΗΣ (72):1)CADORET, Ga[
ΕΙΔΙΚΟΣ ΠΛΗΡΕΞΟΥΣΙΟΣ (74):ΕΥΑΓΓΕΛΟΥ ΒΑΣΩ
Λ.Συγγρού 45, 11743 ΑΘΗΝΑ
ΑΝΤΙΚΛΗΤΟΣ (74):ΕΥΑΓΓΕΛΟΥ ΒΑΣΩ
Λ.Συγγρού 45,11743 ΑΘΗΝΑ
ΤΙΤΛΟΣ ΕΦΕΥΡΕΣΗΣ (54):**ΜΕΘΟΔΟΣ ΚΑΙ ΕΓΚΑΤΑΣΤΑΣΗ ΓΙΑ ΤΗΝ ΚΑΤΕΡΓΑΣΙΑ ΑΠΟΥΔΡΟΞΥΛΙΩ-ΣΗΣ ΤΟΥ ΠΥΡΙΤΙΚΟΥ ΑΡΓΙΛΙΟΥ.**

ενός θερμού αερίου (24) σε θερμοκρασία μεταξύ 500 βαθμών Κελσίου και 800 βαθμών Κελσίου για να σχηματισθεί η ξηρά σκόνη (26).

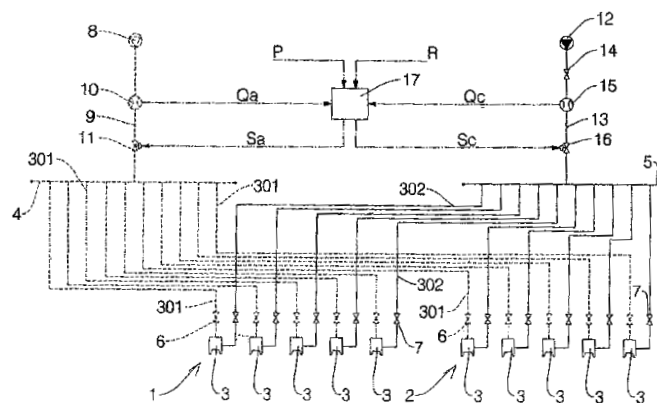
ΠΕΡΙΛΗΨΗ(57)

Η εφεύρεση αφορά μέθοδο και εγκατάσταση για την κατεργασία απουδροξυλίωσης πυριτικού αργιλίου, όπου τα σωματίδια που περιβάλλουν το πυριτικό αργίλιο υποβάλλονται σε θερμοκρασία τουλάχιστον 500 βαθμών Κελσίου. Τα σωματίδια είναι στη μορφή μιας ξηρής σκόνης και η ξηρή σκόνη (26) μπορεί προαιρετικά να μεταφέρεται σε ένα ρεύμα αερίου (30) σε θερμοκρασία μεταξύ 600 και 850 βαθμών Κελσίου για επαρκή χρόνο μέχρις ότου επιτευχθεί ο επιθυμητός βαθμός απουδροξυλίωσης. Η σκόνη μπορεί να ληφθεί από μία ένυδρη πάστα βάσης στο (23) από την πάστα βάσης με μηχανική δράση στο (3) παρουσία

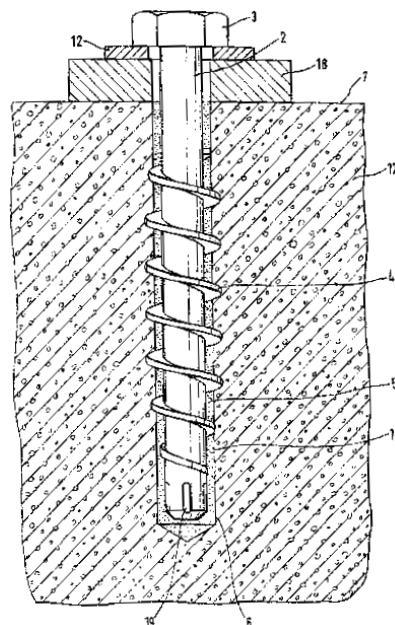
ΑΡΙΘΜΟΣ ΕΥΡ. Δ.Ε. (11):3051277
ΑΡΙΘ. ΕΛΛ. ΚΑΤΑΘΕΣΗΣ (21):20040403797
ΗΜΕΡ. ΕΛΛ. ΚΑΤΑΘΕΣΗΣ (22):05/11/2004
ΑΡΙΘ./ΗΜΕΡ. ΔΗΜΟΣΙΕΥΣΗΣ
ΕΥΡΩΠΑΪΚΟΥ ΔΙΠΛΩΜΑΤΟΣ(87):1264142 - 15/09/2004
ΑΡΙΘ./ΗΜΕΡ. ΔΗΜΟΣΙΕΥΣΗΣ
ΕΥΡΩΠΑΪΚΗΣ ΑΙΤΗΣΗΣ (86):01905769.4--14/02/2001
ΔΙΚΑΙΟΥΧΟΣ (73):1)TECHINT COMPAGNIA TECNICA INTERNAZIONALE S.p.A.
Via Monterosa, 93, 20149 Milano, ΙΤΑΛΙΑ
ΣΥΜΒ. ΠΡΟΤΕΡΑΙΟΤΗΤΕΣ (30):GE000034-08/03/2000-IT
ΕΦΕΥΡΕΤΗΣ (72):1)FANTUZZI, Massimiliano
2)TOMOLILLO, Marcello
ΕΙΔΙΚΟΣ ΠΛΗΡΕΞΟΥΣΙΟΣ (74):ΠΑΠΑ ΕΥΑΓΓΕΛΙΑ
Πανεπιστημίου 64,, 106 77 ΑΘΗΝΑ
ΑΝΤΙΚΛΗΤΟΣ (74):ΠΑΠΑ ΕΥΑΓΓΕΛΙΑ
Πανεπιστημίου 64,,106 77 ΑΘΗΝΑ
ΤΙΤΛΟΣ ΕΦΕΥΡΕΣΗΣ (54):**ΣΥΣΚΕΥΗ ΤΡΟΦΟΔΟΣΙΑΣ ΚΑΥΣΙΜΟΥ ΚΑΙ ΟΞΕΙΔΩΤΙΚΟΥ ΠΑΡΑΓΟΝΤΑ ΣΕ ΜΙΑ Ή ΠΕΡΙΣΣΟΤΕΡΕΣ ΔΙΑΤΑΞΕΙΣ ΚΑΥΣΤΗΡΩΝ.**

ΠΕΡΙΛΗΨΗ(57)

Συσκευή τροφοδοσίας μιας ή περισσότερων διατάξεων (1, 2) καυστήρων (3), όπου για κάθε καυστήρα (3) υπάρχει τουλάχιστον ένας σωλήνας τροφοδοσίας καυσίμου (302) και τουλάχιστον ένας σωλήνας τροφοδοσίας οξειδωτικού παράγοντα (301). Οι εν λόγω σωλήνες (302, 301) των καυστήρων (3) συνδέονται αντίστοιχα σε τουλάχιστον έναν αγωγό τροφοδοσίας καυσίμου (13) και τουλάχιστον έναν αγωγό τροφοδοσίας οξειδωτικού παράγοντα (9) και σε αυτούς αγωγούς τροφοδοσίας υπάρχουν μέσα (10, 11, 13, 16) παρακολούθησης και ελέγχου της ροής του καυσίμου και του οξειδωτικού παράγοντα. Τα μέσα αυτά συνδέονται λειτουργικά με τουλάχιστον μια κεντρική μονάδα (17) για τον έλεγχο της κατανομής των εν λόγω ροών στις διατάξεις (1, 2) καυστήρων (3). Μια συσκευή τροφοδοσίας μιας ή περισσότερων διατάξεων (1, 2) καυστήρων (3).



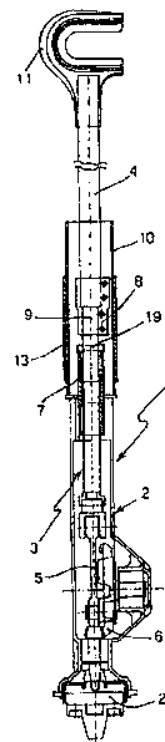
ΑΡΙΘΜΟΣ ΕΥΡ. Δ.Ε. (11):3051278
ΑΡΙΘ. ΕΛΛ. ΚΑΤΑΘΕΣΗΣ (21):20040403798
ΗΜΕΡ. ΕΛΛ. ΚΑΤΑΘΕΣΗΣ (22):05/11/2004
ΑΡΙΘ./ΗΜΕΡ. ΔΗΜΟΣΙΕΥΣΗΣ
ΕΥΡΩΠΑΪΚΟΥ ΔΙΠΛΩΜΑΤΟΣ(87):0955476 - 27/10/2004
ΑΡΙΘ./ΗΜΕΡ. ΔΗΜΟΣΙΕΥΣΗΣ
ΕΥΡΩΠΑΪΚΗΣ ΑΙΤΗΣΗΣ (86):99108391.6--29/04/1999
ΔΙΚΑΙΟΥΧΟΣ (73):1)fischerwerke Artur Fischer GmbH & Co.
 KG
 Weinhalde 14-18, 72178 Waldachtal,
 ΓΕΡΜΑΝΙΑ
ΣΥΜΒ. ΠΡΟΤΕΡΑΙΟΤΗΤΕΣ (30):19820671-08/05/1998-DE
ΕΦΕΥΡΕΤΗΣ (72):1)Frischmann, Albert
 2)Zimmermann, Harald
ΕΙΔΙΚΟΣ ΠΛΗΡΕΞΟΥΣΙΟΣ (74):ΠΑΠΑ ΕΥΑΓΓΕΛΙΑ
 Πανεπιστημίου 64., 106 77 ΑΘΗΝΑ
ΑΝΤΙΚΛΗΤΟΣ (74):ΠΑΠΑ ΕΥΑΓΓΕΛΙΑ
 Πανεπιστημίου 64.,106 77 ΑΘΗΝΑ
ΤΙΤΛΟΣ ΕΦΕΥΡΕΣΗΣ (54):ΔΙΑΤΑΞΗ ΣΤΕΡΕΩΣΗΣ ΜΕ ΕΝΑ
 ΑΥΤΟΠΡΟΘΩΜΕΝΟ ΚΟΧΛΙΑ ΓΙΑ
 ΧΡΗΣΗ ΣΕ ΜΠΕΤΟΝ.



ΠΕΡΙΛΗΨΗ(57)

Για να αυξάνεται η αντοχή του κοχλίου και ταυτοχρόνως να επιτυγχάνεται η δυνατότητα τοποθέτησής του με ελάχιστη καταβολή δύναμης, προτείνεται να τοποθετείται κονίαμα στον κοχλία, έτσι ώστε τα βήματα (4) του σπειρώματος μετά την σκλήρυνση της μάζας να ενσωματώνονται τουλάχιστον μερικώς στο πλήρες υλικό (17) και μερικώς στο κέλυφος του κονιάματος (13).

ΑΡΙΘΜΟΣ ΕΥΡ. Δ.Ε. (11):3051279
ΑΡΙΘ. ΕΛΛ. ΚΑΤΑΘΕΣΗΣ (21):20040403799
ΗΜΕΡ. ΕΛΛ. ΚΑΤΑΘΕΣΗΣ (22):05/11/2004
ΑΡΙΘ./ΗΜΕΡ. ΔΗΜΟΣΙΕΥΣΗΣ
ΕΥΡΩΠΑΪΚΟΥ ΔΙΠΛΩΜΑΤΟΣ(87):1277391 - 15/09/2004
ΑΡΙΘ./ΗΜΕΡ. ΔΗΜΟΣΙΕΥΣΗΣ
ΕΥΡΩΠΑΪΚΗΣ ΑΙΤΗΣΗΣ (86):02023069.4--28/10/1999
ΔΙΚΑΙΟΥΧΟΣ (73):1)Active S.R.L.
 Zona Artigianale, 26037 S.Giovanni in Croce
 (CR), ΙΤΑΛΙΑ
ΣΥΜΒ. ΠΡΟΤΕΡΑΙΟΤΗΤΕΣ (30):
ΕΦΕΥΡΕΤΗΣ (72):1)Buoli, Giorgio
 2)Griffini, Alberto
ΕΙΔΙΚΟΣ ΠΛΗΡΕΞΟΥΣΙΟΣ (74):ΠΑΠΑ ΕΥΑΓΓΕΛΙΑ
 Πανεπιστημίου 64., 106 77 ΑΘΗΝΑ
ΑΝΤΙΚΛΗΤΟΣ (74):ΠΑΠΑ ΕΥΑΓΓΕΛΙΑ
 Πανεπιστημίου 64.,106 77 ΑΘΗΝΑ
ΤΙΤΛΟΣ ΕΦΕΥΡΕΣΗΣ (54):ΣΥΣΚΕΥΗ ΤΙΝΑΓΜΑΤΟΣ ΔΕΝΔΡΩΝ
 ΓΙΑ ΤΗ ΣΥΛΛΟΓΗ ΚΑΡΠΩΝ.



ΠΕΡΙΛΗΨΗ(57)

Μια συσκευή τινάγματος δένδρων για τη συλλογή καρπών αποτελούμενη από ένα περίβλημα (2) που περιέχει έναν εκκεντρο κινηματικό μηχανισμό (3), μια ράβδο παλινδρόμησης (4) καλυμμένη εν μέρει από το εν λόγω περίβλημα (2) και εφοδιασμένη στο ελεύθερο άκρο της με ένα άγκιστρο (11), μια εμπρόσθια χειρολαβή (13) η οποία θηλυκώνει στην εν λόγω ράβδο (4) και μια οπίσθια χειρολαβή (15) στην οποία υπάρχουν τα χειριστήρια του κινητήρα. Η εμπρόσθια χειρολαβή (13) μπορεί να ολισθαίνει ελεύθερα κατά μήκος ενός σωληνοειδούς προστατευτικού (10) προσαρμοσμένου στο περίβλημα μειώνοντας με τον τρόπο αυτό τη μετάδοση των δυνάμεων ανάδρασης στο χειριστή.

ΑΡΙΘΜΟΣ ΕΥΡ. Δ.Ε. (11):3051280
ΑΡΙΘ. ΕΛΛ. ΚΑΤΑΘΕΣΗΣ (21):20040403800
ΗΜΕΡ. ΕΛΛ. ΚΑΤΑΘΕΣΗΣ (22):18/11/2004
ΑΡΙΘ./ΗΜΕΡ. ΔΗΜΟΣΙΕΥΣΗΣ
ΕΥΡΩΠΑΪΚΟΥ ΔΙΠΛΩΜΑΤΟΣ(87):0862843 - 25/08/2004
ΑΡΙΘ./ΗΜΕΡ. ΔΗΜΟΣΙΕΥΣΗΣ
ΕΥΡΩΠΑΪΚΗΣ ΑΙΤΗΣΗΣ (86):96940860.8--21/11/1996
ΔΙΚΑΙΟΥΧΟΣ (73):1)SAMSUNG ELECTRONICS CO., LTD.
416, Maetan-dong, Paldal-gu, Suwon-City,
Kyungki-do, ΔΗΜΟΚΡΑΤΙΑ ΤΗΣ ΚΟΡΕΑΣ
(NOTIA KOPEA)
ΣΥΜΒ. ΠΡΟΤΕΡΑΙΟΤΗΤΕΣ (30):561534-22/11/1995-US
ΕΦΕΥΡΕΤΗΣ (72):1)HUMPLEMAN, Richard
ΕΙΔΙΚΟΣ ΠΑΡΕΞΟΥΣΙΟΣ (74):ΚΟΝΙΔΑΡΗ ΚΩΝΣΤΑΝΤΙΝΑ
Δημ. Μαλαγάρδη 16, 18120 ΚΟΡΥΔΑΛΛΟΣ
(ΑΤΤΙΚΗΣ)
ΑΝΤΙΚΛΗΤΟΣ (74):ΜΑΛΑΜΗ ΑΛΚΗΣΤΙΣ-ΕΙΡΗΝΗ
Σκουφά 52,10672 ΑΘΗΝΑ
ΤΙΤΛΟΣ ΕΦΕΥΡΕΣΗΣ (54):ΔΙΑΤΑΞΗ ΡΑΒΔΕΠΑΦΗΣ (crossbar)/
ΠΑΗΜΝΗΣ (hub) ΓΙΑ ΔΙΚΤΥΟ ΠΟΛΥ-
ΜΕΣΩΝ.

ΠΕΡΙΛΗΨΗ(57)

Μια οικιακή δικτυακή αρχιτεκτονική έχει ένα εσωτερικό ψηφιακό δίκτυο διασύνδεσης συσκευών στο σπίτι. Υπηρεσίες ψυχαγωγίας εισάγονται στο δίκτυο δια μέσου δικτυακών μονάδων διασύνδεσης που συνδέονται με ένα εξωτερικό δίκτυο και το εσωτερικό δίκτυο. Οι δικτυακές μονάδες διασύνδεσης είναι επιλεκτικά ευθέως συνδεδεμένες με άμεσο κύκλωμα ραβδεπαφής με επίσκευα ηλεκτρονικά έτσι ώστε δεδομένα εικόνας, για παράδειγμα, να μπορούν να προσφερθούν ευθέως από μια δικτυακή μονάδα διασύνδεσης στα επίσκευα

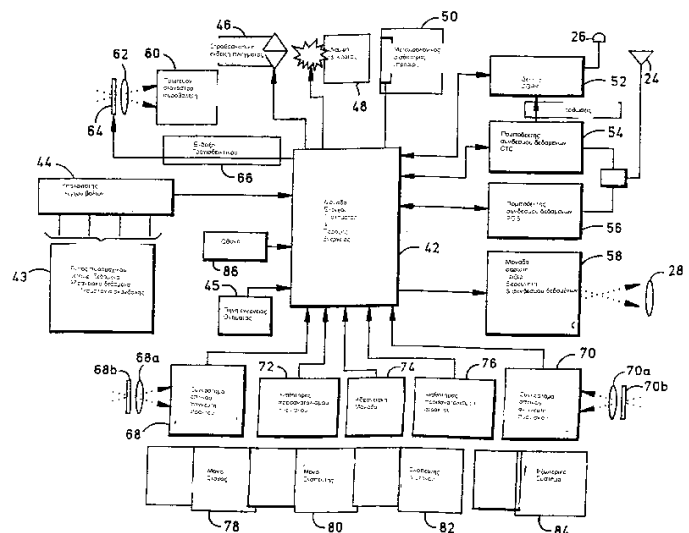
ηλεκτρονικά χωρίς τρόπο φάσης. Μια παθητική πλήμνη, που δεν έχει την ικανότητα δρομολόγησης πακέτου, χρησιμοποιείται κατά συνέπεια για να παρέχει αναγέννηση και αναμετάδοση σήματος άλλων δεδομένων δια μέσου του δικτύου.

ΑΡΙΘΜΟΣ ΕΥΡ. Δ.Ε. (11):3051281
ΑΡΙΘ. ΕΛΛ. ΚΑΤΑΘΕΣΗΣ (21):20040403801
ΗΜΕΡ. ΕΛΛ. ΚΑΤΑΘΕΣΗΣ (22):05/11/2004
ΑΡΙΘ./ΗΜΕΡ. ΔΗΜΟΣΙΕΥΣΗΣ
ΕΥΡΩΠΑΪΚΟΥ ΔΙΠΛΩΜΑΤΟΣ(87):1281038 - 29/09/2004
ΑΡΙΘ./ΗΜΕΡ. ΔΗΜΟΣΙΕΥΣΗΣ
ΕΥΡΩΠΑΪΚΗΣ ΑΙΤΗΣΗΣ (86):01934822.6--22/01/2001
ΔΙΚΑΙΟΥΧΟΣ (73):1)CUBIC DEFENSE APPLICATIONS, INC.
9333 Balboa Avenue, P.O. Box 85587, San Di-
ego, CA92123-5587, ΗΝΩΜΕΝΕΣ
ΠΟΛΙΤΕΙΕΣ ΤΗΣ ΑΜΕΡΙΚΗΣ
ΣΥΜΒ. ΠΡΟΤΕΡΑΙΟΤΗΤΕΣ (30):534773-24/03/2000-US
ΕΦΕΥΡΕΤΗΣ (72):1)PERKES, Wallace, Sterling
2)VARSHNEYA, Deepak
ΕΙΔΙΚΟΣ ΠΑΡΕΞΟΥΣΙΟΣ (74):ΚΟΝΙΔΑΡΗ ΚΩΝΣΤΑΝΤΙΝΑ
Δημ. Μαλαγάρδη 16, 18120 ΚΟΡΥΔΑΛΛΟΣ
(ΑΤΤΙΚΗΣ)
ΑΝΤΙΚΛΗΤΟΣ (74):ΜΑΛΑΜΗ ΑΛΚΗΣΤΙΣ-ΕΙΡΗΝΗ
Σκουφά 52,10672 ΑΘΗΝΑ
ΤΙΤΛΟΣ ΕΦΕΥΡΕΣΗΣ (54):ΣΥΣΤΗΜΑ ΚΑΙ ΜΕΘΟΔΟΣ ΒΑΗΤΙΚΟΥ
ΠΡΟΣΟΜΙΩΤΗ ΑΚΡΙΒΕΙΑΣ.

ΠΕΡΙΛΗΨΗ(57)

Όπλο προσαρμοσμένο στον πυργίσκο ενός βάλλοντος άρματος μάχης με πομπό σάρωσης λέιζερ στην κάνη του εκπέμπει ακτίνα λέιζερ σε σκανδάλη. Η ακτίνα λέιζερ κατευθύνεται προς άρμα-στόχο με βάση την στόχευση και ανίχνευση μέσω κανονικού υπολογιστή ελέγχουβολών για την παροχή συμβατικής στόχευσης και ανίχνευσης. Το άρμα-στόχος σαρώνεται με την ακτίνα λέιζερ για τη μέτρηση του αζιμουθίου και της ύψωσης του στόχου ως προς σκόπευτρο στο όπλο του βάλλοντος άρματος. Οπτικοί δέκτες προσαρμοσμένοι στον πυργίσκο του άρματος-στόχου εντοπίζουν την ακτίνα λέιζερ και μονάδα ελέγχου συστήματος προσδιορίζει τον χρόνο τραβήγματος της σκανδάλης, το αζιμούθιο και την ύψωση του στόχου. Η μονάδα ελέγχου συστήματος προσδιορίζει επίσης το βεληνεκές ως το άρμα-στόχο με τη σύγκριση των συντεταγμένων GPS των δύο αρμάτων. Με βάση το αζιμούθιο του στόχου, την ύψωση του στόχου, το βεληνεκές ως τον στόχο

και τον χρόνο τραβήγματος της σκανδάλης, η μονάδα ελέγχου συστήματος υπολογίζει ένα σημείο πρόσκρουσης σε σχέση με το άρμα στόχο ενός προσομοιωμένου βαλλιστικού βλήματος που βάλλεται από το πρώτο άρμα κατά τον χρόνο τραβήγματος της σκανδάλης. Γίνεται εκτίμηση των απωλειών και το σημείο πρόσκρουσης στέλνεται πίσω στο βάλλον άρμα για άμεση πληροφόρηση.

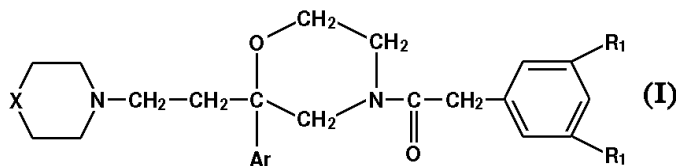


ΑΡΙΘΜΟΣ ΕΥΡ. Δ.Ε. (11):3051282
ΑΡΙΘ. ΕΛΛ. ΚΑΤΑΘΕΣΗΣ (21):20040403802
ΗΜΕΡ. ΕΛΛ. ΚΑΤΑΘΕΣΗΣ (22):08/11/2004
ΑΡΙΘ./ΗΜΕΡ. ΔΗΜΟΣΙΕΥΣΗΣ
ΕΥΡΩΠΑΪΚΟΥ ΔΙΠΛΩΜΑΤΟΣ(87):1165528 - 01/09/2004
ΑΡΙΘ./ΗΜΕΡ. ΔΗΜΟΣΙΕΥΣΗΣ
ΕΥΡΩΠΑΪΚΗΣ ΑΙΤΗΣΗΣ (86):00911009.9--21/03/2000
ΔΙΚΑΙΟΥΧΟΣ (73):1)SANOFI-AVENTIS
174, Avenue de France, 75013 Paris, ΓΑΛΛΙΑ
ΣΥΜΒ. ΠΡΟΤΕΡΑΙΟΤΗΤΕΣ (30):9903854-25/03/1999-FR
ΕΦΕΥΡΕΤΗΣ (72):1)EMONDS-ALT, Xavier
2)GUEULE, Patrick
3)PROIETTO, Vincenzo
4)DUCOUX, Jean, Philippe
ΕΙΔΙΚΟΣ ΠΑΡΗΡΕΞΟΥΣΙΟΣ (74):ΑΘΑΝΑΣΙΑΔΟΥ ΜΑΡΙΑ
Κουμπάρη 2, 10674 ΑΘΗΝΑ
ΑΝΤΙΚΑΗΤΟΣ (74):ΠΑΠΑΚΩΝΣΤΑΝΤΙΝΟΥ ΕΛΕΝΗ
Κουμπάρη 2,10674 ΑΘΗΝΑ
ΤΙΤΛΟΣ ΕΦΕΥΡΕΣΗΣ (54):**ΝΕΑ ΠΑΡΑΓΩΓΙΑ ΜΟΡΦΟΛΙΝΗΣ, ΜΕΘΟΔΟΣ ΓΙΑ ΤΗΝ ΠΑΡΑΓΩΓΗ ΤΟΥΣ ΚΑΙ ΦΑΡΜΑΚΕΥΤΙΚΑ ΠΑΡΑΣΚΕΥΑΣΜΑΤΑ ΠΟΥ ΤΑ ΠΕΡΙΕΧΟΥΝ.**

ΠΕΡΙΛΗΨΗ(57)

Η εφεύρεση σχετίζεται με ενώσεις του τύπου (I) καθώς και των αλάτων τους με μεταλλικά ή οργανικά οξέα, διαλύματα και/ή υδρίδια τους που επιδεικνύουν μια ισχυρή συγγένεια και μεγάλο βαθμό επιλεκτικότητας σε σχέση με τους ανθρώπινους NK1 υποδοχείς της ουσίας P. Η εφεύρεση σχετίζεται επίσης με μια μέθοδο για τη παραγωγή των αναφερόμενων παραγώγων, των ενδιάμεσων ενώσεων των τύπων (IV), (VI) και (VIII) που χρησιμοποιούνται στη παραγωγή τους, των φαρμακευτικών συνθέσεων που περιέχουν τα αναφερόμενα παράγωγα

και τη χρήση τους στη παραγωγή φαρμάκων για τη θεραπεία όλων των παθολογιών όπου εμπλέκεται η ουσία P και/ή ανθρώπινοι NK1 υποδοχείς.

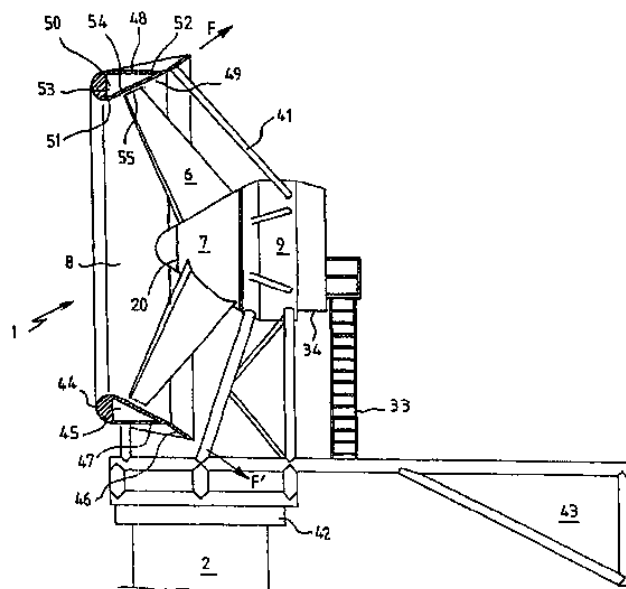


ΑΡΙΘΜΟΣ ΕΥΡ. Δ.Ε. (11):3051283
ΑΡΙΘ. ΕΛΛ. ΚΑΤΑΘΕΣΗΣ (21):20040403803
ΗΜΕΡ. ΕΛΛ. ΚΑΤΑΘΕΣΗΣ (22):08/11/2004
ΑΡΙΘ./ΗΜΕΡ. ΔΗΜΟΣΙΕΥΣΗΣ
ΕΥΡΩΠΑΪΚΟΥ ΔΙΠΛΩΜΑΤΟΣ(87):1177380 - 11/08/2004
ΑΡΙΘ./ΗΜΕΡ. ΔΗΜΟΣΙΕΥΣΗΣ
ΕΥΡΩΠΑΪΚΗΣ ΑΙΤΗΣΗΣ (86):99954066.9--05/11/1999
ΔΙΚΑΙΟΥΧΟΣ (73):1)COMPAGNIE INTERNATIONALE DE
TURBINES ATMOSPHERIQUES
104, rue Veron, 94140 Alfortville, ΓΑΛΛΙΑ
ΣΥΜΒ. ΠΡΟΤΕΡΑΙΟΤΗΤΕΣ (30):9906076-12/05/1999-FR
ΕΦΕΥΡΕΤΗΣ (72):1)LE NABOUR, Marcel
2)HAGOPIAN, Christophe
ΕΙΔΙΚΟΣ ΠΑΡΗΡΕΞΟΥΣΙΟΣ (74):ΡΟΥΣΣΟΥ ANNA
Κουμπάρη 2, 10674 ΑΘΗΝΑ
ΑΝΤΙΚΑΗΤΟΣ (74):ΠΑΠΑΚΩΝΣΤΑΝΤΙΝΟΥ ΕΛΕΝΗ
Κουμπάρη 2,10674 ΑΘΗΝΑ
ΤΙΤΛΟΣ ΕΦΕΥΡΕΣΗΣ (54):**ΑΝΕΜΟΓΕΝΝΗΤΡΙΑ ΜΕ ΚΕΚΛΙΜΜΕΝΑ ΠΤΕΡΥΓΙΑ.**

ΠΕΡΙΛΗΨΗ(57)

Ανεμογεννήτρια συναρμολογημένη επί ενός κατακόρυφου ιστού (2) και η οποία περιλαμβάνει μία έλικα (1) που ενεργοποιείται για κίνηση από τον άνεμο και συνεργάζεται με μία γεννήτρια εναλλασσομένου ρεύματος για να τροφοδοτεί ηλεκτρική ενέργεια, όπου αυτή η έλικα (1) έχει εξοπλισθεί με κεκλιμένα πτερύγια (6) που φέρονται από μία πλήμνη (7) μεγάλης διαμέτρου, οριζόντιου άξονα, και των οποίων οι γενέτειρες ευρίσκονται κατά μήκος ενός κόλουρου κώνου, έναντι του ανέμου, χαρακτηριζόμενη από το ότι η γεννήτρια εναλλασσομένου ρεύματος περιλαμβάνει αφ' ενός ένα μαγνητικό δρομέα (4) στερεωμένο στην πλήμνη (7) κατά προτίμηση στο επίπεδο της μέγιστης διαθέσιμης διαμέτρου και αφ' ετέρου ένα στάτη (5) με μαγνητικά πηνία, που πρόκειται στο δρομέα (4), σύμφωνα με μία μερική ή ολική κορόνα, και έχει στερεωθεί σε ένα σταθερό πλαίσιο (22) ενιαίο με μία στρεφόμενη καλύπτρα (9) που προεκτείνει την πλήμνη (7), ομοαξονικά προς αυτήν, και τα πτερύγια (6) περιβάλλονται, κοντά στα άκρα τους (55), από ένα

αποκλίνον κυκλικό αεροδυναμικό κάλυμμα (8) σχετικά μικρού μήκους συναρμολογημένο ομόκεντρα στην πλήμνη (7).



ΑΡΙΘΜΟΣ ΕΥΡ. Δ.Ε. (11):3051284
ΑΡΙΘ. ΕΛΛ. ΚΑΤΑΘΕΣΗΣ (21):20040403804
ΗΜΕΡ. ΕΛΛ. ΚΑΤΑΘΕΣΗΣ (22):08/11/2004
ΑΡΙΘ./ΗΜΕΡ. ΔΗΜΟΣΙΕΥΣΗΣ
ΕΥΡΩΠΑΪΚΟΥ ΔΙΠΛΩΜΑΤΟΣ(87):1307101 - 22/09/2004
ΑΡΙΘ./ΗΜΕΡ. ΔΗΜΟΣΙΕΥΣΗΣ
ΕΥΡΩΠΑΪΚΗΣ ΑΙΤΗΣΗΣ (86):01967858.0--30/07/2001
ΔΙΚΑΙΟΥΧΟΣ (73):1)UniProx B.V.
Communicatieweg 18, 3641 SE Mijdrecht,
ΟΛΛΑΝΔΙΑ
ΣΥΜΒ. ΠΡΟΤΕΡΑΙΟΤΗΤΕΣ (30):1015856-02/08/2000-NL
ΕΦΕΥΡΕΤΗΣ (72):1)RUITER, David
ΕΙΔΙΚΟΣ ΠΛΗΡΕΞΟΥΣΙΟΣ (74):ΔΗΜΟΥ ΧΡΙΣΤΙΝΑ
Κουμπάρη 2, 10674 ΑΘΗΝΑ
ΑΝΤΙΚΛΗΤΟΣ (74):ΠΑΠΑΚΩΝΣΤΑΝΤΙΝΟΥ ΕΛΕΝΗ
Κουμπάρη 2,10674 ΑΘΗΝΑ
ΤΙΤΛΟΣ ΕΦΕΥΡΕΣΗΣ (54):**ΜΕΘΟΔΟΣ ΠΑΡΑΣΚΕΥΗΣ ΒΙΟΚΤΟ-
ΝΟΥ ΣΥΜΠΥΚΝΩΜΑΤΟΣ.**

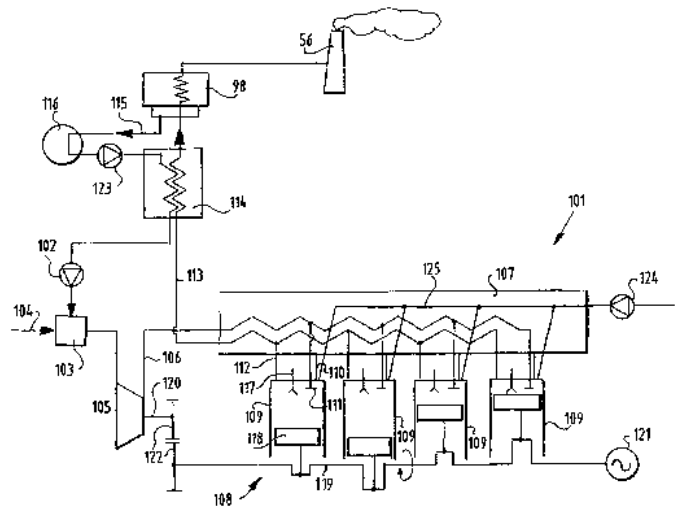
ΠΕΡΙΛΗΨΗ(57)

Η εφευρετική αναφέρεται σε μέθοδο παρασκευής ενόσσεως για την πρόληψη της μόλυνσης πρώτων υλών, προϊόντων, νερού και/ή μέσων παραγωγής, και η οποία ένωση περιλαμβάνει τουλάχιστον υπεροξειδίο υδρογόνου, γλυκερόλη και γλυκολικό οξύ, και όπου μείγμα γλυκερόλης και γλυκολικού οξέος προστίθεται στο υπεροξειδίο υδρογόνου. Η γλυκερόλη και το γλυκολικό οξύ συνδυάζονται και αναδεύονται ενόσω γίνεται πρόσμιξη σταθεροποιητή μειγμάτων υπεροξειδίου, ώστε να σχηματισθεί σταθερό συμπύκνωμα μορφής γέλης, καιστη συνέχεια, όταν χρειάζεται, το συμπύκνωμα προστίθεται, στο σύνολό του, στο υπεροξειδίο υδρογόνου υπό μία προκαθορισμένη αναλογία για να σχηματισθεί η ένωση.

ΑΡΙΘΜΟΣ ΕΥΡ. Δ.Ε. (11):3051285
ΑΡΙΘ. ΕΛΛ. ΚΑΤΑΘΕΣΗΣ (21):20040403805
ΗΜΕΡ. ΕΛΛ. ΚΑΤΑΘΕΣΗΣ (22):08/11/2004
ΑΡΙΘ./ΗΜΕΡ. ΔΗΜΟΣΙΕΥΣΗΣ
ΕΥΡΩΠΑΪΚΟΥ ΔΙΠΛΩΜΑΤΟΣ(87):1007832 - 01/09/2004
ΑΡΙΘ./ΗΜΕΡ. ΔΗΜΟΣΙΕΥΣΗΣ
ΕΥΡΩΠΑΪΚΗΣ ΑΙΤΗΣΗΣ (86):99929945.6--18/06/1999
ΔΙΚΑΙΟΥΧΟΣ (73):1)N.V. Kema
Utrechtseweg 310, 6812 AR Arnhem,
ΟΛΛΑΝΔΙΑ
ΣΥΜΒ. ΠΡΟΤΕΡΑΙΟΤΗΤΕΣ (30):1009484-24/06/1998-NL
1011383-24/02/1999-NL
ΕΦΕΥΡΕΤΗΣ (72):1)VAN LIERE, Jacobus
2)VAN RAASSEN, Cornelis, Adrianus, Anto-
nius
ΕΙΔΙΚΟΣ ΠΛΗΡΕΞΟΥΣΙΟΣ (74):ΔΗΜΟΥ ΧΡΙΣΤΙΝΑ
Κουμπάρη 2, 10674 ΑΘΗΝΑ
ΑΝΤΙΚΛΗΤΟΣ (74):ΠΑΠΑΚΩΝΣΤΑΝΤΙΝΟΥ ΕΛΕΝΗ
Κουμπάρη 2,10674 ΑΘΗΝΑ
ΤΙΤΛΟΣ ΕΦΕΥΡΕΣΗΣ (54):**ΔΙΑΤΑΞΗ ΓΙΑ ΣΥΜΠΙΕΣΗ ΕΝΟΣ ΑΕ-
ΡΙΟΥ ΜΕΣΟΥ ΚΑΙ ΣΥΣΤΗΜΑΤΑ ΠΕΡΙ-
ΛΑΜΒΑΝΟΝΤΑ ΤΕΤΟΙΑ ΔΙΑΤΑΞΗ.**

ΠΕΡΙΛΗΨΗ(57)

Η εφεύρεση σχετίζεται με μία διάταξη για συμπίεση ενός αερίου μέσου, περιλαμβάνουσα μία μονάδα συμπίεσης εφοδιασμένη με μία είσοδο του μέσου, μία έξοδο για την συμπίεση του μέσου και με μέσα για την διαμέριση ενός υγρού παράγοντα εξάτμισης στο μέσο, χαρακτηριζόμενη από το ότι τα μέσα διαμέρισης περιλαμβάνουν τουλάχιστον μία μονάδα διαμέρισης, διευθετημένη και εγκαταστημένη έτσι ώστε ο διαμερισμένος παράγοντας εξάτμισης να τεμαχίζεται μέσω του σχηματισμού αερίου στον διαμερισμένο παράγοντα εξάτμισης, σε συστήματα παραγωγής ενέργειας και σε διαχωριστές αερίων, οι οποίοι εξοπλίζονται μία τέτοια διάταξη συμπίεσης.



ΑΡΙΘΜΟΣ ΕΥΡ. Δ.Ε. (11):3051286
ΑΡΙΘ. ΕΛΛ. ΚΑΤΑΘΕΣΗΣ (21):20040403806
ΗΜΕΡ. ΕΛΛ. ΚΑΤΑΘΕΣΗΣ (22):08/11/2004
ΑΡΙΘ./ΗΜΕΡ. ΔΗΜΟΣΙΕΥΣΗΣ
ΕΥΡΩΠΑΪΚΟΥ ΔΙΠΛΩΜΑΤΟΣ(87):1143954 - 11/08/2004
ΑΡΙΘ./ΗΜΕΡ. ΔΗΜΟΣΙΕΥΣΗΣ
ΕΥΡΩΠΑΪΚΗΣ ΑΙΤΗΣΗΣ (86):99962960.3--01/12/1999
ΔΙΚΑΙΟΥΧΟΣ (73):1)University of Kentucky Research Foundation
 207 Administration Building, Lexington, KY
 40506-0032, ΗΝΩΜΕΝΕΣ ΠΟΛΙΤΕΙΕΣ ΤΗΣ ΑΜΕΡΙΚΗΣ
ΣΥΜΒ. ΠΡΟΤΕΡΑΙΟΤΗΤΕΣ (30):110482 P-01/12/1998-US
ΕΦΕΥΡΕΤΗΣ (72):1)JACOBSON, Elaine, L.
 2)JACOBSON, Myron, K.
ΕΙΔΙΚΟΣ ΠΛΗΡΕΞΟΥΣΙΟΣ (74):ΡΟΥΣΣΟΥ ANNA
 Κουμπάρη 2, 10674 ΑΘΗΝΑ
ΑΝΤΙΚΛΗΤΟΣ (74):ΠΑΠΑΚΩΝΣΤΑΝΤΙΝΟΥ ΕΛΕΝΗ
 Κουμπάρη 2,10674 ΑΘΗΝΑ
ΤΙΤΛΟΣ ΕΦΕΥΡΕΣΗΣ (54):ΧΡΗΣΗ ΠΑΡΑΓΩΓΩΝ ΤΟΥ ΝΙΚΟΤΙΝΙΚΟΥ ΟΞΕΟΣ ΓΙΑ ΤΗΝ ΑΝΤΙΜΕΤΩΠΙΣΗ ΒΛΑΒΗΣ ΤΟΥ DNA ΣΕ ΚΥΤΤΑΡΑ ΤΟΥ ΔΕΡΜΑΤΟΣ.

ΠΕΡΙΛΗΨΗ(57)

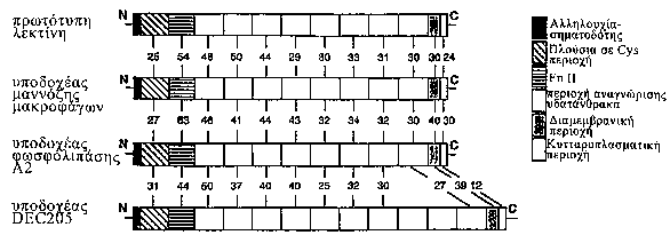
Η παρούσα εφεύρεση εστιάζεται σε μεθόδους χρήσης προ-NAD παραγόντων ικανών να αυξήσουν την περιεκτικότητα σε NAD των κυττάρων του δέρματος και της επιδερμίδας. Αυτοί οι προ-NAD παράγοντες μπορεί να χορηγηθούν τοπικά, στοματικά ή παρεντερικά για να ενισχύσουν την επιδιόρθωση του DNA και άλλες προστατευτικές αποκρίσεις σε βλάβη του DNA. Η εφεύρεση σχετίζεται περαιτέρω με φαρμακευτικές συνθέσεις οι οποίες περιλαμβάνουν προ-NAD παράγοντες οι

οποίοι αποδοτικά ανεβάζουν την ενδοκυτταρική NAD περιεκτικότητα. Τέλος, η εφεύρεση σχετίζεται με τη μέθοδο χρήσης των προ-NAD παραγόντων στην αντιμετώπιση διαταραχών όπως ένα ηλιακό έγκαυμα και άλλων φθορών του δέρματος οι οποίες είναι αποτέλεσμα βλάβης του DNA των κυττάρων του δέρματος.

ΑΡΙΘΜΟΣ ΕΥΡ. Δ.Ε. (11):3051287
ΑΡΙΘ. ΕΛΛ. ΚΑΤΑΘΕΣΗΣ (21):20040403807
ΗΜΕΡ. ΕΛΛ. ΚΑΤΑΘΕΣΗΣ (22):08/11/2004
ΑΡΙΘ./ΗΜΕΡ. ΔΗΜΟΣΙΕΥΣΗΣ
ΕΥΡΩΠΑΪΚΟΥ ΔΙΠΛΩΜΑΤΟΣ(87):0915970 - 22/09/2004
ΑΡΙΘ./ΗΜΕΡ. ΔΗΜΟΣΙΕΥΣΗΣ
ΕΥΡΩΠΑΪΚΗΣ ΑΙΤΗΣΗΣ (86):97924502.4--17/04/1997
ΔΙΚΑΙΟΥΧΟΣ (73):1)GENENTECH, INC.
 1 DNA Way,94080-4990 SOUTH SAN FRANCISCO, CA, ΗΝΩΜΕΝΕΣ ΠΟΛΙΤΕΙΕΣ ΤΗΣ ΑΜΕΡΙΚΗΣ
ΣΥΜΒ. ΠΡΟΤΕΡΑΙΟΤΗΤΕΣ (30):637021-24/04/1996-US
ΕΦΕΥΡΕΤΗΣ (72):1)LASKY, Laurence, A.
 2)WU, Kai
ΕΙΔΙΚΟΣ ΠΛΗΡΕΞΟΥΣΙΟΣ (74):ΡΟΥΣΣΟΥ ANNA
 Κουμπάρη 2, 10674 ΑΘΗΝΑ
ΑΝΤΙΚΛΗΤΟΣ (74):ΠΑΠΑΚΩΝΣΤΑΝΤΙΝΟΥ ΕΛΕΝΗ
 Κουμπάρη 2,10674 ΑΘΗΝΑ
ΤΙΤΛΟΣ ΕΦΕΥΡΕΣΗΣ (54):ΛΕΚΤΙΝΕΣ ΤΥΠΟΥ C.

ΠΕΡΙΛΗΨΗ(57)

Η εφεύρεση αφορά μέλη της οικογένειας ενδοκυττωτικών (endocytic) λεκτίνων τύπου C και μεθόδους και μέσα παραγωγής τους. Τα φυσικά πολυπεπίδια της εφεύρεσης χαρακτηρίζονται από το ότι περιέχουν αλληλουχία-σηματοδότη, περιοχή πλούσια σε κυστεΐνη, περιοχή II φμπρονεκτίνης, 8 περιοχές λεκτίνης τύπου C, διαμεμβρανική περιοχή και κυτταροπλασματική περιοχή. Στο πλαίσιο της εφεύρεσης περιλαμβάνονται επίσης αλληλουχίες νουκλεοτιδίων που κωδικοποιούν αυτά τα πολυπεπίδια, φορείς που περιέχουν τις αλληλουχίες νουκλεοτιδίων, ανασυνδυασμένα κύτταρα-ξενιστές μετασηματισμένα με τους φορείς, και μέθοδοι για την ανασυνδυασμένη παραγωγή των λεκτίνων τύπου C.



ΑΡΙΘΜΟΣ ΕΥΡ. Δ.Ε. (11):3051288
ΑΡΙΘ. ΕΛΛ. ΚΑΤΑΘΕΣΗΣ (21):20040403808
ΗΜΕΡ. ΕΛΛ. ΚΑΤΑΘΕΣΗΣ (22):08/11/2004
ΑΡΙΘ./ΗΜΕΡ. ΔΗΜΟΣΙΕΥΣΗΣ
ΕΥΡΩΠΑΪΚΟΥ ΔΙΠΛΩΜΑΤΟΣ(87):1272652 - 06/10/2004
ΑΡΙΘ./ΗΜΕΡ. ΔΗΜΟΣΙΕΥΣΗΣ
ΕΥΡΩΠΑΪΚΗΣ ΑΙΤΗΣΗΣ (86):01919668.2--12/04/2001
ΔΙΚΑΙΟΥΧΟΣ (73):1)BioVex Limited
70 Milton Park Abingdon, Oxford OX14 4RX,
ΜΕΓΑΛΗ ΒΡΕΤΑΝΝΙΑ
ΣΥΜΒ. ΠΡΟΤΕΡΑΙΟΤΗΤΕΣ (30):0009079-12/04/2000-GB
ΕΦΕΥΡΕΤΗΣ (72):1)COFFIN, Robert, Stuart
ΕΙΔΙΚΟΣ ΠΑΡΕΞΟΥΣΙΟΣ (74):ΡΟΥΣΣΟΥ ANNA
Κουμπάρη 2, 10674 ΑΘΗΝΑ
ΑΝΤΙΚΛΗΤΟΣ (74):ΠΑΠΑΚΩΝΣΤΑΝΤΙΝΟΥ ΕΛΕΝΗ
Κουμπάρη 2,10674 ΑΘΗΝΑ
ΤΙΤΛΟΣ ΕΦΕΥΡΕΣΗΣ (54):**ΙΟΙ ΕΡΠΗ ΓΙΑ ΑΝΟΣΟΔΙΕΓΕΡΣΗ.
ΠΕΡΙΛΗΨΗ(57)**

Χρήση εξασθενημένου ιού έρπη που έχει έλλειψη λειτουργικού γονιδίου vhs ή λειτουργικού ισοδύναμου αυτού, στη βιομηχανική κατασκευή ενός φαρμάκου για χρήση σε μία μέθοδο ανοσοθεραπείας ή εμβολιασμού, που περιλαμβάνει τη μόλυνση δενδριτικών κυττάρων με τον αναφερθέντα ιό.

ΑΡΙΘΜΟΣ ΕΥΡ. Δ.Ε. (11):3051289
ΑΡΙΘ. ΕΛΛ. ΚΑΤΑΘΕΣΗΣ (21):20040403809
ΗΜΕΡ. ΕΛΛ. ΚΑΤΑΘΕΣΗΣ (22):08/11/2004
ΑΡΙΘ./ΗΜΕΡ. ΔΗΜΟΣΙΕΥΣΗΣ
ΕΥΡΩΠΑΪΚΟΥ ΔΙΠΛΩΜΑΤΟΣ(87):1033946 - 18/08/2004
ΑΡΙΘ./ΗΜΕΡ. ΔΗΜΟΣΙΕΥΣΗΣ
ΕΥΡΩΠΑΪΚΗΣ ΑΙΤΗΣΗΣ (86):98956977.7--27/11/1998
ΔΙΚΑΙΟΥΧΟΣ (73):1)Sassi, Gerard
105, boulevard Coste Chaude, 83200 Toulon,
ΓΑΛΛΙΑ
2)Wallace, Richard
18, rue du Paradis, 83400 Hyeres, ΓΑΛΛΙΑ
3)Cancel, Richard
317, rue Olive Tamari, 83130 La Garde,
ΓΑΛΛΙΑ
ΣΥΜΒ. ΠΡΟΤΕΡΑΙΟΤΗΤΕΣ (30):9715027-28/11/1997-FR
9801277-04/02/1998-FR
ΕΦΕΥΡΕΤΗΣ (72):1)Cancel, Richard
2)Wallace, Richard
3)Sassi, Gerard
ΕΙΔΙΚΟΣ ΠΑΡΕΞΟΥΣΙΟΣ (74):ΑΘΑΝΑΣΙΑΔΟΥ ΜΑΡΙΑ
Κουμπάρη 2, 10674 ΑΘΗΝΑ
ΑΝΤΙΚΛΗΤΟΣ (74):ΠΑΠΑΚΩΝΣΤΑΝΤΙΝΟΥ ΕΛΕΝΗ
Κουμπάρη 2,10674 ΑΘΗΝΑ
ΤΙΤΛΟΣ ΕΦΕΥΡΕΣΗΣ (54):**ΔΙΑΤΑΞΗ ΓΙΑ ΤΗΝ ΤΟΠΟΘΕΤΗΣΗ
ΜΙΑΣ ΠΡΟΣΘΗΚΗΣ ΓΙΑ ΤΗΝ ΑΓΩΓΗ
ΤΩΝ ΒΟΥΒΩΝΟΚΗΛΩΝ ΜΕΣΩ ΚΟΙ-
ΛΙΟΣΚΟΠΗΣΕΩΣ.**

ΠΕΡΙΛΗΨΗ(57)

Η εφεύρεση έχει ως αντικείμενο μία διάταξη για την τοποθέτηση μίας προσθήκης για την αγωγή των βουβωνοκηλών μέσω κοιλιοσκοπήσεως, η οποία περιλαμβάνει έναν εισαγωγέα ο οποίος βασικά συνίσταται από έναν κυλινδρικό σωλήνα (1) που μπορεί να περιέχει την προσθήκη και από ένα έμβολο (2) για την έγχυση της προσθήκης στην επιθυμητή θέση, εκκινώντας από το σωλήνα και ένα ελατήριο (3)

στερεωμένο στο έμβολο και το οποίο έχει σχηματισθεί έτσι ώστε να μπορεί να στερεώνεται κατά αφαιρούμενο τρόπο στην προσθήκη και να εκτυλίγεται όταν αυτή εξάγεται από το σωλήνα.

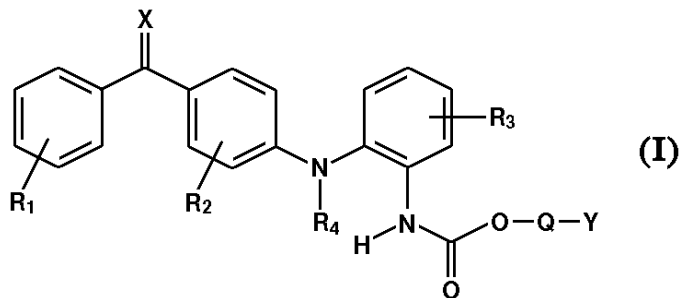


ΑΡΙΘΜΟΣ ΕΥΡ. Δ.Ε. (11):3051290
ΑΡΙΘ. ΕΛΛ. ΚΑΤΑΘΕΣΗΣ (21):20040403810
ΗΜΕΡ. ΕΛΛ. ΚΑΤΑΘΕΣΗΣ (22):08/11/2004
ΑΡΙΘ./ΗΜΕΡ. ΔΗΜΟΣΙΕΥΣΗΣ
ΕΥΡΩΠΑΪΚΟΥ ΔΙΠΛΩΜΑΤΟΣ(87):1202959 - 29/09/2004
ΑΡΙΘ./ΗΜΕΡ. ΔΗΜΟΣΙΕΥΣΗΣ
ΕΥΡΩΠΑΪΚΗΣ ΑΙΤΗΣΗΣ (86):00943700.5--11/07/2000
ΔΙΚΑΙΟΥΧΟΣ (73):1)Leo Pharma A/S
 Industriparken 55, 2750 Ballerup, ΔΑΝΙΑ
ΣΥΜΒ. ΠΡΟΤΕΡΑΙΟΤΗΤΕΣ (30):144063 P-16/07/1999-US
ΕΦΕΥΡΕΤΗΣ (72):1)OTTOSEN, Erik, Rytter
 2)DANNACHER, Heinz, Wilhelm
ΕΙΔΙΚΟΣ ΠΛΗΡΕΞΟΥΣΙΟΣ (74):ΑΘΑΝΑΣΙΑΔΟΥ ΜΑΡΙΑ
 Κουμπάρη 2, 10674 ΑΘΗΝΑ
ΑΝΤΙΚΛΗΤΟΣ (74):ΠΑΠΑΚΩΝΣΤΑΝΤΙΝΟΥ ΕΛΕΝΗ
 Κουμπάρη 2,10674 ΑΘΗΝΑ
ΤΙΤΛΟΣ ΕΦΕΥΡΕΣΗΣ (54):ΑΜΙΝΟΒΕΝΖΟΦΑΙΝΟΝΕΣ ΩΣ ΑΝΑ-
 ΣΤΟΛΕΙΣ ΤΗΣ IL-B ΚΑΙ ΤΟΥ TNF-A.

ΠΕΡΙΛΗΨΗ(57)

Η παρούσα εφεύρεση αναφέρεται σε ενώσεις τύπου (I) στον οποίο τα R1, R2 και R3 παριστούν ανεξάρτητα έναν ή περισσότερους, όμοιους ή διαφορετικούς υποκαταστάτες επιλεγμένους από την ομάδα την αποτελούμενη από υδρογόνο, αλογόνο, υδροξύλιο, μερκαπτοομάδα, τριφθορομεθύλιο, αμινομάδα, αλκύλιο με C1-C3, ολεφινική ομάδα με C2-C3, αλκοξύλιο με C1-C3, αλκυλθείο με C1-C3, αλκυλαμίνη με C1-C6, αλκοξυκαρβονύλιο με C1-C3, κνάνιο, καρβαμοξύλιο ή φαινύλιο, τα R1 και R2 παριστούν περαιτέρω νιτροομάδα και το R3 καρβοξύλιο, το R4 παριστά υδρογόνο, αλκύλιο με C1-C3 ή αλλύλιο, το Q παριστά δεσμό ή -C(R6)(R7)(-O-C=O)-, στον οποίο τύπο τα R6 και R7 είναι υδρογόνο, τριφθορομεθύλιο ή αλκύλιο με C1-C4, το Y παριστά αλκύλιο με C5-C15, ολεφινική ομάδα με C2-C15, ομάδα μονοκυκλικού υδρογονάνθρακα με C3-C10 ή

φαινύλιο, έκαστο των οποίων μπορεί προαιρετικά να φέρει υποκατάσταση με έναν ή περισσότερους, όμοιους ή διαφορετικούς υποκαταστάτες παριστώμενους από τον τύπο R5 ή αλκύλιο με C1-C4 υποκατασταθέν με τουλάχιστον έναν ή περισσότερους υποκαταστάτες τύπου R5, ή το Y παριστά μία ομάδα τύπου -CH2-(Z-O)n-Z όπου το Z είναι ένα αλκύλιο με C1-C3, όπου το n είναι ένας ακέραιος > 1 και καμία συνεχής γραμμική αλληλουχία ατόμων στην ομάδα Y δεν είναι > 15, το R5 παριστά αλογόνο, υδροξύλιο, μερκαπτοομάδα, τριφθορομεθύλιο, αμινομάδα, αλκοξύλιο με C1-C3, αλκυλθείο με C1-C3, αλκυλαμίνη με C1-C6, αλκοξυκαρβονύλιο με C1-C3, κνάνιο, αζίδιο, νιτροομάδα, -COOH, -CONH2, -CONHR' ή -COONR'R' στο οποίο το R' παριστά αλκύλιο με C1-C3, το X παριστά οξυγόνο ή θείο, ή ένα φαρμακευτικά αποδεκτό άλας τους ή ένα ένυδρο άλας ή στερεό διάλυμά τους. Οι ενώσεις είναι πολύτιμες στην ιατρική και την κτηνιατρική.

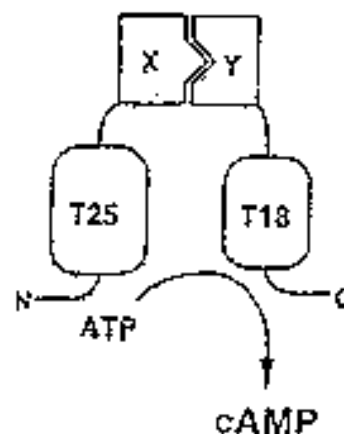


ΑΡΙΘΜΟΣ ΕΥΡ. Δ.Ε. (11):3051291
ΑΡΙΘ. ΕΛΛ. ΚΑΤΑΘΕΣΗΣ (21):20040403811
ΗΜΕΡ. ΕΛΛ. ΚΑΤΑΘΕΣΗΣ (22):08/11/2004
ΑΡΙΘ./ΗΜΕΡ. ΔΗΜΟΣΙΕΥΣΗΣ
ΕΥΡΩΠΑΪΚΟΥ ΔΙΠΛΩΜΑΤΟΣ(87):1036323 - 06/10/2004
ΑΡΙΘ./ΗΜΕΡ. ΔΗΜΟΣΙΕΥΣΗΣ
ΕΥΡΩΠΑΪΚΗΣ ΑΙΤΗΣΗΣ (86):98959088.0--04/12/1998
ΔΙΚΑΙΟΥΧΟΣ (73):1)INSTITUT PASTEUR
 25/28, rue du Docteur Roux, 75015 Paris,
 ΓΑΛΛΙΑ
ΣΥΜΒ. ΠΡΟΤΕΡΑΙΟΤΗΤΕΣ (30):67308 P-04/12/1997-US
 203681-01/12/1998-US
ΕΦΕΥΡΕΤΗΣ (72):1)LADANT, Daniel
 2)ULLMANN, Agnes
 3)KARIMOVA, Gouzel
ΕΙΔΙΚΟΣ ΠΛΗΡΕΞΟΥΣΙΟΣ (74):ΡΟΥΣΣΟΥ ΑΝΝΑ
 Κουμπάρη 2, 10674 ΑΘΗΝΑ
ΑΝΤΙΚΛΗΤΟΣ (74):ΠΑΠΑΚΩΝΣΤΑΝΤΙΝΟΥ ΕΛΕΝΗ
 Κουμπάρη 2,10674 ΑΘΗΝΑ
ΤΙΤΛΟΣ ΕΦΕΥΡΕΣΗΣ (54):ΣΥΣΤΗΜΑ ΒΑΚΤΗΡΙΑΚΟΥ ΠΟΛΥ-
 ΥΒΡΙΔΙΟΥ ΚΑΙ ΕΦΑΡΜΟΓΕΣ.

ΠΕΡΙΛΗΨΗ(57)

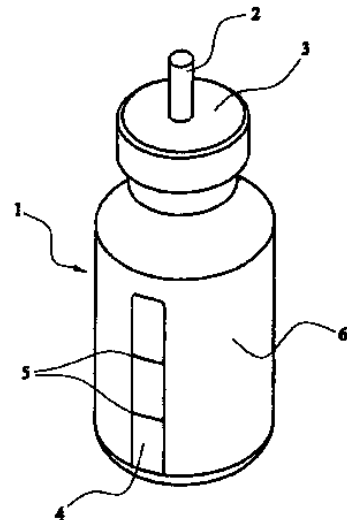
Σύστημα ενίσχυσης σήματος περιλαμβάνει σύστημα βακτηριακού πολυ-υβριδίου και πιο προτιμότερα δύο-υβριδίων από τουλάχιστον δυο χιμαιρικά πολυπεπίδια, ένα πρόσθετο χιμαιρικό πολυπεπίδιο που αντιστοιχεί σε ένα πρώτο θραύσμα ενός ενζύμου και ένα δεύτερο χιμαιρικό πολυπεπίδιο που αντιστοιχεί σε ένα δεύτερο θραύσμα ενός ενζύμου ή μια ρυθμιστική ουσία ικανή ενεργοποίησης του αναφερθέντος ενζύμου. Το πρώτο θραύσμα συντήκεται προς ένα μόριο που ενδιαφέρει και το δεύτερο θραύσμα ή η ρυθμιστική ουσία συντήκεται προς έναν συνδετήρα στόχο. Η δραστηριότητα του ενζύμου αποκαθίσταται με την in vivo αλληλεπίδραση μεταξύ του μορίου που ενδιαφέρει και του συνδετήρα στόχου. Δημιουργείται σήμα ενίσχυσης και για παράδειγμα πυροδοτεί μεταγραφική ενεργοποίηση. Το σύστημα σήματος ενίσχυσης είναι χρήσιμο σε μια μέθοδο

επιλογής ενός μορίου που ενδιαφέρει, που είναι ικανό σύνδεσης προς συνδετήρα στόχο, όπου η αλληλεπίδραση μεταξύ του μορίου που ενδιαφέρει και του συνδετήρα στόχου, ανιχνεύεται με το σύστημα ενίσχυσης σήματος σαν μια κασετίνα για αυτό. Παρέχεται επίσης μέθοδος συστηματικής διαλογής για μια ουσία ικανής διέγερσης ή αναστολής της αλληλεπίδρασης μεταξύ του συνδετήρα στόχου και ενός μορίου που ενδιαφέρει.



ΑΡΙΘΜΟΣ ΕΥΡ. Δ.Ε. (11):3051292
ΑΡΙΘ. ΕΛΛ. ΚΑΤΑΘΕΣΗΣ (21):20040403812
ΗΜΕΡ. ΕΛΛ. ΚΑΤΑΘΕΣΗΣ (22):08/11/2004
ΑΡΙΘ./ΗΜΕΡ. ΔΗΜΟΣΙΕΥΣΗΣ
ΕΥΡΩΠΑΪΚΟΥ ΔΙΠΛΩΜΑΤΟΣ(87):1309503 - 20/10/2004
ΑΡΙΘ./ΗΜΕΡ. ΔΗΜΟΣΙΕΥΣΗΣ
ΕΥΡΩΠΑΪΚΗΣ ΑΙΤΗΣΗΣ (86):01963124.1--15/08/2001
ΔΙΚΑΙΟΥΧΟΣ (73):1)NORTON HEALTHCARE LIMITED
Albert Basin, Royal Docks, London E16 2QJ,
ΜΕΓΑΛΗ ΒΡΕΤΑΝΝΙΑ
ΣΥΜΒ. ΠΡΟΤΕΡΑΙΟΤΗΤΕΣ (30):0020296-18/08/2000-GB
227149 P-22/08/2000-US
ΕΦΕΥΡΕΤΗΣ (72):1)STRETTON, Caroline
2)LANGFORD, Alan
3)BARNEY, Brian
ΕΙΔΙΚΟΣ ΠΛΗΡΕΞΟΥΣΙΟΣ (74):ΡΟΥΣΣΟΥ ANNA
Κουμπάρη 2, 10674 ΑΘΗΝΑ
ΑΝΤΙΚΛΗΤΟΣ (74):ΠΑΠΑΚΩΝΣΤΑΝΤΙΝΟΥ ΕΛΕΝΗ
Κουμπάρη 2,10674 ΑΘΗΝΑ
ΤΙΤΛΟΣ ΕΦΕΥΡΕΣΗΣ (54):ΣΥΣΚΕΥΗ ΨΕΚΑΣΜΟΥ.
ΠΕΡΙΛΗΨΗ(57)

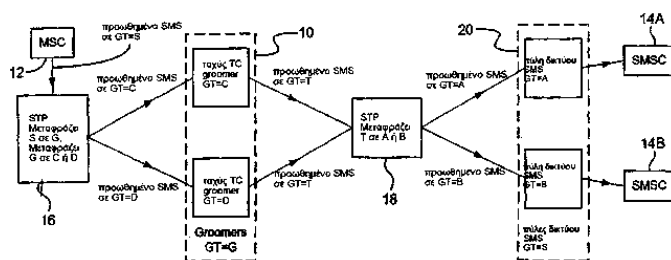
Η παρούσα εφεύρεση αναφέρεται σε μία συσκευή ψεκασμού (π.χ. μία συσκευή για εισπνοές) η οποία περιέχει ένα αερόλυμα (αεροζόλ) το οποίο χορηγείται στην αναπνευστική οδό ή τη ρινική κοιλότητα και όπου η στάθμη του υγρού που απομένει στη συσκευή μπορεί εύκολα να επιθεωρηθεί. Η συσκευή περιλαμβάνει ένα γυάλινο φιαλίδιο (1) η επιφάνεια του οποίου επικαλύπτεται με μία στρώση από υλικό πολυμερισμού και ένα τουλάχιστον τμήμα (4) της επιφάνειάς του είναι διαφανές ή ημιδιαφανές.



ΑΡΙΘΜΟΣ ΕΥΡ. Δ.Ε. (11):3051293
ΑΡΙΘ. ΕΛΛ. ΚΑΤΑΘΕΣΗΣ (21):20040403813
ΗΜΕΡ. ΕΛΛ. ΚΑΤΑΘΕΣΗΣ (22):08/11/2004
ΑΡΙΘ./ΗΜΕΡ. ΔΗΜΟΣΙΕΥΣΗΣ
ΕΥΡΩΠΑΪΚΟΥ ΔΙΠΛΩΜΑΤΟΣ(87):1257531 - 15/09/2004
ΑΡΙΘ./ΗΜΕΡ. ΔΗΜΟΣΙΕΥΣΗΣ
ΕΥΡΩΠΑΪΚΗΣ ΑΙΤΗΣΗΣ (86):01916231.2--23/02/2001
ΔΙΚΑΙΟΥΧΟΣ (73):1)Abbott Laboratories
D377/AP6D 100 Abbott Park Road, Abbott
Park, IL 60064-6050, ΗΝΩΜΕΝΕΣ
ΠΟΛΙΤΕΙΕΣ ΤΗΣ ΑΜΕΡΙΚΗΣ
ΣΥΜΒ. ΠΡΟΤΕΡΑΙΟΤΗΤΕΣ (30):513399-25/02/2000-US
ΕΦΕΥΡΕΤΗΣ (72):1)COOPER, Arthur, J.
2)CHAMBERLIN, Steven, A.
3)BARKALOW, Jufang
4)HOSSAIN, Azad
5)HUFNAGEL, John, J.
6)LANGRIDGE, Denton, C.
ΕΙΔΙΚΟΣ ΠΛΗΡΕΞΟΥΣΙΟΣ (74):ΡΟΥΣΣΟΥ ANNA
Κουμπάρη 2, 10674 ΑΘΗΝΑ
ΑΝΤΙΚΛΗΤΟΣ (74):ΠΑΠΑΚΩΝΣΤΑΝΤΙΝΟΥ ΕΛΕΝΗ
Κουμπάρη 2,10674 ΑΘΗΝΑ
ΤΙΤΛΟΣ ΕΦΕΥΡΕΣΗΣ (54):ΜΕΘΟΔΟΣ ΓΙΑ ΤΗΝ ΠΑΡΑΣΚΕΥΗ
ΚΑΡΒΟΘΕΙΟΙΚΩΝ ΟΞΕΩΝ.
ΠΕΡΙΛΗΨΗ(57)

Η εφεύρεση αυτή αποκαλύπτει μια νέα μέθοδο για την μετατροπή καρβοξυλικών οξέων σε καρβοθειοϊκά οξέα και η εφαρμογή της μεθόδου στην παρασκευή καρβοθειολικών ανδροστανίου, όπως προπιονικής φλουτικαζόνης, που αποφεύγει χρωματογραφία στήλης.

ΑΡΙΘΜΟΣ ΕΥΡ. Δ.Ε. (11):3051294
ΑΡΙΘ. ΕΛΛ. ΚΑΤΑΘΕΣΗΣ (21):20040403814
ΗΜΕΡ. ΕΛΛ. ΚΑΤΑΘΕΣΗΣ (22):08/11/2004
ΑΡΙΘ./ΗΜΕΡ. ΔΗΜΟΣΙΕΥΣΗΣ
ΕΥΡΩΠΑΪΚΟΥ ΔΙΠΛΩΜΑΤΟΣ(87):1380183 - 29/09/2004
ΑΡΙΘ./ΗΜΕΡ. ΔΗΜΟΣΙΕΥΣΗΣ
ΕΥΡΩΠΑΪΚΗΣ ΑΙΤΗΣΗΣ (86):02720215.9--15/04/2002
ΔΙΚΑΙΟΥΧΟΣ (73):1)TELSIS HOLDINGS LIMITED
 Barnes Wallis Road, Segensworth East, Fareham, Hampshire PO15 5TT, ΜΕΓΑΛΗ ΒΡΕΤΑΝΝΙΑ
ΣΥΜΒ. ΠΡΟΤΕΡΑΙΟΤΗΤΕΣ (30):0109525-18/04/2001-GB
ΕΦΕΥΡΕΤΗΣ (72):1)HARDING, Robert
ΕΙΔΙΚΟΣ ΠΛΗΡΕΞΟΥΣΙΟΣ (74):ΡΟΥΣΣΟΥ ANNA
 Κουμπάρη 2, 10674 ΑΘΗΝΑ
ΑΝΤΙΚΛΗΤΟΣ (74):ΠΑΠΑΚΩΝΣΤΑΝΤΙΝΟΥ ΕΛΕΝΗ
 Κουμπάρη 2,10674 ΑΘΗΝΑ
ΤΙΤΛΟΣ ΕΦΕΥΡΕΣΗΣ (54):ΔΙΑΧΕΙΡΙΣΗ ΚΥΚΛΟΦΟΡΙΑΣ ΓΡΑΠΤΩΝ ΜΗΝΥΜΑΤΩΝ ΣΕ ΔΙΚΤΥΑ ΚΙΝΗΤΗΣ ΤΗΛΕΦΩΝΙΑΣ.



ΠΕΡΙΛΗΨΗ(57)

Μία τεχνική grooming για να διαχειρίζεται την κυκλοφορία γραπτών μηνυμάτων σε δίκτυα κινητής τηλεφωνίας, όπως τα γραπτά μηνύματα SMS, περιλαμβάνει την κατευθύνση ορισμένων γραπτών μηνυμάτων σε ένα πρώτο μέσο διαβίβασης (30) το οποίο επιχειρεί διαβίβαση γραπτών μηνυμάτων μία ή περισσότερες φορές σε ένα κέντρο μεταγωγής κινητών υπηρεσιών προορισμού (22) ή σε έναν οικοδεσπότη (24) χωρίς να διέρχεται μέσω μιας λειτουργίας αποθήκευσης και προώθησης. Άλλα γραπτά μηνύματα κατευθύνονται σε ένα δεύτερο μέσο διαβίβασης, περιλαμβανομένου ενός κέντρου υπηρεσίας σύντομων μηνυμάτων (14), το οποίο παρέχει μία λειτουργία αποθήκευσης και προώθησης για επαναλαμβανόμενη επιχειρούμενη διαβίβαση των γραπτών μηνυμάτων.

ΑΡΙΘΜΟΣ ΕΥΡ. Δ.Ε. (11):3051295
ΑΡΙΘ. ΕΛΛ. ΚΑΤΑΘΕΣΗΣ (21):20040403815
ΗΜΕΡ. ΕΛΛ. ΚΑΤΑΘΕΣΗΣ (22):08/11/2004
ΑΡΙΘ./ΗΜΕΡ. ΔΗΜΟΣΙΕΥΣΗΣ
ΕΥΡΩΠΑΪΚΟΥ ΔΙΠΛΩΜΑΤΟΣ(87):1305033 - 20/10/2004
ΑΡΙΘ./ΗΜΕΡ. ΔΗΜΟΣΙΕΥΣΗΣ
ΕΥΡΩΠΑΪΚΗΣ ΑΙΤΗΣΗΣ (86):01949437.6--26/06/2001
ΔΙΚΑΙΟΥΧΟΣ (73):1)Alcon, Inc
 P.O.Box 62, Bosch 60, 6331 Hunenberg, ΕΛΒΕΤΙΑ
ΣΥΜΒ. ΠΡΟΤΕΡΑΙΟΤΗΤΕΣ (30):221660 P-28/07/2000-US
ΕΦΕΥΡΕΤΗΣ (72):1)TORRELLA CABELLO, Gemma
 2)CARRERAS PERDIGUER, Nuria
 3)VALLET MAS, Jose Alberto
ΕΙΔΙΚΟΣ ΠΛΗΡΕΞΟΥΣΙΟΣ (74):ΔΗΜΟΥ ΧΡΙΣΤΙΝΑ
 Κουμπάρη 2, 10674 ΑΘΗΝΑ
ΑΝΤΙΚΛΗΤΟΣ (74):ΠΑΠΑΚΩΝΣΤΑΝΤΙΝΟΥ ΕΛΕΝΗ
 Κουμπάρη 2,10674 ΑΘΗΝΑ
ΤΙΤΛΟΣ ΕΦΕΥΡΕΣΗΣ (54):ΦΑΡΜΑΚΕΥΤΙΚΕΣ ΣΥΝΘΕΣΕΙΣ ΠΕΡΙΕΧΟΥΣΕΣ ΤΟΒΡΑΜΥΚΙΝΗ ΚΑΙ ΚΟΜΜΙ ΧΑΝΘΑΝΗΣ.

ΠΕΡΙΛΗΨΗ(57)

Εδώ περιγράφονται τοπικές χορηγήσιμες συνθέσεις υδατικού διαλύματος περιέχουσες τοβραμυκίνη και κόμμι χανθάνης. Οι συνθέσεις διαλύματος περιέχουν ένα ρυθμιστικό μέσο και ένα ρυθμιστικό του pH μέσο σε μια ποσότητα επαρκή για να επιτευχθεί μια τιμή pH από 7,8 προκειμένου να ελαχιστοποιηθούν ή να αποφευχθούν προβλήματα ανάμεσα στην τοβραμυκίνη και το κόμμι χανθάνης.

ΑΡΙΘΜΟΣ ΕΥΡ. Δ.Ε. (11):3051296
ΑΡΙΘ. ΕΛΛ. ΚΑΤΑΘΕΣΗΣ (21):20040403816
ΗΜΕΡ. ΕΛΛ. ΚΑΤΑΘΕΣΗΣ (22):08/11/2004
ΑΡΙΘ./ΗΜΕΡ. ΔΗΜΟΣΙΕΥΣΗΣ
ΕΥΡΩΠΑΪΚΟΥ ΔΙΠΛΩΜΑΤΟΣ(87):0732108 - 06/10/2004
ΑΡΙΘ./ΗΜΕΡ. ΔΗΜΟΣΙΕΥΣΗΣ
ΕΥΡΩΠΑΪΚΗΣ ΑΙΤΗΣΗΣ (86):96301412.1--01/03/1996
ΔΙΚΑΙΟΥΧΟΣ (73):1)Johnson & Johnson Consumer Companies, Inc.
199 Grandview Road, Skillman, New Jersey
08858, ΗΝΩΜΕΝΕΣ ΠΟΛΙΤΕΙΕΣ ΤΗΣ
ΑΜΕΡΙΚΗΣ
ΣΥΜΒ. ΠΡΟΤΕΡΑΙΟΤΗΤΕΣ (30):397596-02/03/1995-US
560248-21/11/1995-US
ΕΦΕΥΡΕΤΗΣ (72):1)Mooney, Mark
2)Gallo, Anthony
3)Perucki, John
4)Schiraldi, Michael T.
5)Kundel, Nikhil
ΕΙΔΙΚΟΣ ΠΑΗΡΕΞΟΥΣΙΟΣ (74):ΔΗΜΟΥ ΧΡΙΣΤΙΝΑ
Κουμπάρη 2, 10674 ΑΘΗΝΑ
ΑΝΤΙΚΑΗΤΟΣ (74):ΠΑΠΑΚΩΝΣΤΑΝΤΙΝΟΥ ΕΛΕΝΗ
Κουμπάρη 2,10674 ΑΘΗΝΑ
ΤΙΤΛΟΣ ΕΦΕΥΡΕΣΗΣ (54):ΔΟΜΗΜΕΝΑ ΑΠΟΦΡΑΚΤΙΚΑ ΥΛΙΚΑ
ΕΠΙΛΕΣΗΣ.

ΠΕΡΙΛΗΨΗ(57)

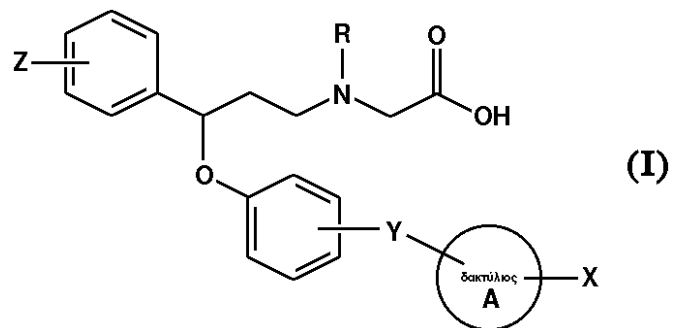
Αυτή η εφεύρεση σχετίζεται με μια σύνθεση η οποία περιλαμβάνει έναν υδρόφοβο διαλύτη, ένα δίκτυο πολυμερών και έναν παράγοντα ελέγχου της ροής η οποία είναι χρήσιμη στη θεραπεία των τραυμάτων. Η σύνθεση αυτής της εφεύρεσης μπορεί να εφαρμοστεί απ' ευθείας πάνω σε ένα τραύμα για να δημιουργήσει ένα

δομημένο αποφρακτικό υλικό επίδεσης. Τα υλικά επίδεσης αυτής της εφεύρεσης δεν μετακινούνται αλλά διατηρούν την ακεραιότητά τους στη θερμοκρασία του δέρματος και ενθαρρύνουν τη δημιουργία ενός υγρού περιβάλλοντος για το τραύμα ενώ προστατεύουν το τραύμα έτσι ώστε να επιταχυνθεί η θεραπεία.

ΑΡΙΘΜΟΣ ΕΥΡ. Δ.Ε. (11):3051297
ΑΡΙΘ. ΕΛΛ. ΚΑΤΑΘΕΣΗΣ (21):20040403817
ΗΜΕΡ. ΕΛΛ. ΚΑΤΑΘΕΣΗΣ (22):08/11/2004
ΑΡΙΘ./ΗΜΕΡ. ΔΗΜΟΣΙΕΥΣΗΣ
ΕΥΡΩΠΑΪΚΟΥ ΔΙΠΛΩΜΑΤΟΣ(87):1294677 - 03/11/2004
ΑΡΙΘ./ΗΜΕΡ. ΔΗΜΟΣΙΕΥΣΗΣ
ΕΥΡΩΠΑΪΚΗΣ ΑΙΤΗΣΗΣ (86):01940919.2--22/06/2001
ΔΙΚΑΙΟΥΧΟΣ (73):1)PFIZER PRODUCTS INC.
Eastern Point Road,06340 GROTON, CON-
NECTICUT, ΗΝΩΜΕΝΕΣ ΠΟΛΙΤΕΙΕΣ ΤΗΣ
ΑΜΕΡΙΚΗΣ
ΣΥΜΒ. ΠΡΟΤΕΡΑΙΟΤΗΤΕΣ (30):215692 P-30/06/2000-US
ΕΦΕΥΡΕΤΗΣ (72):1)LOWE, John, Adams, III, Pfizer Global R & D
ΕΙΔΙΚΟΣ ΠΑΗΡΕΞΟΥΣΙΟΣ (74):ΔΗΜΟΥ ΧΡΙΣΤΙΝΑ
Κουμπάρη 2, 10674 ΑΘΗΝΑ
ΑΝΤΙΚΑΗΤΟΣ (74):ΠΑΠΑΚΩΝΣΤΑΝΤΙΝΟΥ ΕΛΕΝΗ
Κουμπάρη 2,10674 ΑΘΗΝΑ
ΤΙΤΛΟΣ ΕΦΕΥΡΕΣΗΣ (54):BENZOΦΑΙΝΟΝΕΣ ΚΑΙ ΣΟΥΛΦΟΝΕΣ
ΩΣ ΠΑΡΕΜΠΟΔΙΣΤΕΣ ΤΗΣ ΠΡΟΣ-
ΛΗΨΗΣ ΓΛΥΚΙΝΗΣ.

ΠΕΡΙΛΗΨΗ(57)

Η εφεύρεση αυτή σχετίζεται με μια σειρά υποκατεστημένων βενζοφαινονικών και σουλφονικών ενώσεων του τύπου (I) οι οποίες επιδεικνύουν δράση ως παρεμποδιστές της μεταφοράς γλυκίνης, με τα φαρμακευτικώς αποδεκτά άλατά τους, τις φαρμακευτικές συνθέσεις οι οποίες τις περιέχουν, και με την χρήση τους για την βελτίωση της γνωστικής διαδικασίας και την θεραπευτική αγωγή των θετικών και των αρνητικών συμπτωμάτων της σχιζοφρένειας και άλλων ψυχώσεων σε θηλαστικά, συμπεριλαμβανομένων των ανθρώπων.



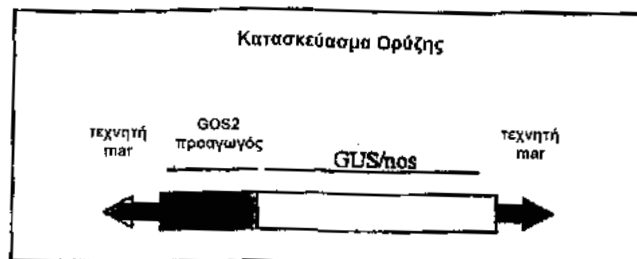
ΑΡΙΘΜΟΣ ΕΥΡ. Δ.Ε. (11):3051298
ΑΡΙΘ. ΕΛΛ. ΚΑΤΑΘΕΣΗΣ (21):20040403818
ΗΜΕΡ. ΕΛΛ. ΚΑΤΑΘΕΣΗΣ (22):08/11/2004
ΑΡΙΘ./ΗΜΕΡ. ΔΗΜΟΣΙΕΥΣΗΣ
ΕΥΡΩΠΑΪΚΟΥ ΔΙΠΛΩΜΑΤΟΣ(87):1135512 - 13/10/2004
ΑΡΙΘ./ΗΜΕΡ. ΔΗΜΟΣΙΕΥΣΗΣ
ΕΥΡΩΠΑΪΚΗΣ ΑΙΤΗΣΗΣ (86):99961833.3--30/11/1999
ΔΙΚΑΙΟΥΧΟΣ (73):1)Dow AgroSciences LLC
9330 Zionsville Road, Indianapolis, IN 46268,
ΗΝΩΜΕΝΕΣ ΠΟΛΙΤΕΙΕΣ ΤΗΣ ΑΜΕΡΙΚΗΣ

ΣΥΜΒ. ΠΡΟΤΕΡΑΙΟΤΗΤΕΣ (30):110437 P-01/12/1998-US
ΕΦΕΥΡΕΤΗΣ (72):1)COWEN, Neil, M.
2)WELTER, Mary, E.
3)AINLEY, W., Michael
4)VAN DER GEEST, Apolonia, H.M.
5)WOOSLEY, Aaron, T.

ΕΙΔΙΚΟΣ ΠΛΗΡΕΞΟΥΣΙΟΣ (74):ΔΗΜΟΥ ΧΡΙΣΤΙΝΑ
Κουμπάρη 2, 10674 ΑΘΗΝΑ

ΑΝΤΙΚΛΗΤΟΣ (74):ΠΑΠΑΚΩΝΣΤΑΝΤΙΝΟΥ ΕΛΕΝΗ
Κουμπάρη 2,10674 ΑΘΗΝΑ

ΤΙΤΛΟΣ ΕΦΕΥΡΕΣΗΣ (54):**ΤΕΧΝΗΤΗ ΠΕΡΙΟΧΗ ΣΥΝΔΕΣΗΣ ΜΗΤΡΑΣ ΓΙΑ ΑΥΞΗΣΗ ΕΚΦΡΑΣΗΣ ΓΟΝΙΔΙΩΝ ΠΟΥ ΕΙΣΑΓΟΝΤΑΙ ΣΕ ΚΥΤΤΑΡΑ ΦΥΤΟΥ.**



ΠΕΡΙΛΗΨΗ(57)

Συνθετικό DNA μόριο είναι χρήσιμο σαν περιοχή σύνδεσης μήτρας για να αυξάνεται έκφραση γονιδίων που εισάγονται σε μετασχηματισμένα φυτά.

ΑΡΙΘΜΟΣ ΕΥΡ. Δ.Ε. (11):3051299
ΑΡΙΘ. ΕΛΛ. ΚΑΤΑΘΕΣΗΣ (21):20040403819
ΗΜΕΡ. ΕΛΛ. ΚΑΤΑΘΕΣΗΣ (22):08/11/2004
ΑΡΙΘ./ΗΜΕΡ. ΔΗΜΟΣΙΕΥΣΗΣ
ΕΥΡΩΠΑΪΚΟΥ ΔΙΠΛΩΜΑΤΟΣ(87):1263690 - 01/09/2004
ΑΡΙΘ./ΗΜΕΡ. ΔΗΜΟΣΙΕΥΣΗΣ
ΕΥΡΩΠΑΪΚΗΣ ΑΙΤΗΣΗΣ (86):01907735.3--08/02/2001
ΔΙΚΑΙΟΥΧΟΣ (73):1)RHODIA CHIMIE
26, Quai Alphonse Le Gallo, 92512 Boulogne
Billancourt Cedex, ΓΑΛΛΙΑ
2)LAFARGE
61, rue des Belles Feuilles, 75116 Paris,
ΓΑΛΛΙΑ
3)BOUYGUES TRAVAUX PUBLICS
1 avenue Eugene Freyssinet, 78190 Saint
Quentin en Yvelines, ΓΑΛΛΙΑ

ΣΥΜΒ. ΠΡΟΤΕΡΑΙΟΤΗΤΕΣ (30):0001742-11/02/2000-FR
ΕΦΕΥΡΕΤΗΣ (72):1)ORANGE, Gilles
2)PRAT, Evelyne
3)CASANOVA, Andre Pascal
4)BEHLOUL, Mouloud

ΕΙΔΙΚΟΣ ΠΛΗΡΕΞΟΥΣΙΟΣ (74):ΑΘΑΝΑΣΙΑΔΟΥ ΜΑΡΙΑ
Κουμπάρη 2, 10674 ΑΘΗΝΑ

ΑΝΤΙΚΛΗΤΟΣ (74):ΠΑΠΑΚΩΝΣΤΑΝΤΙΝΟΥ ΕΛΕΝΗ
Κουμπάρη 2,10674 ΑΘΗΝΑ

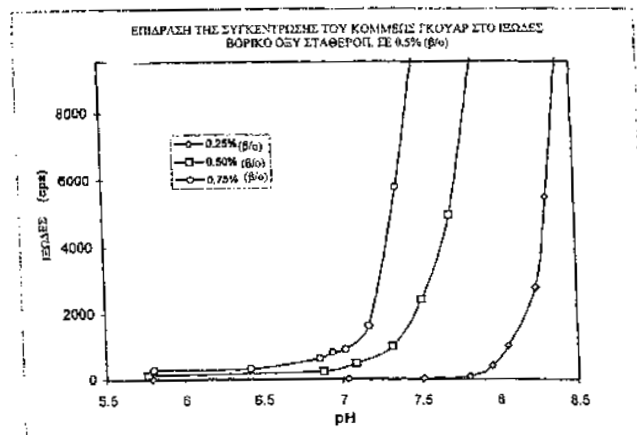
ΤΙΤΛΟΣ ΕΦΕΥΡΕΣΗΣ (54):**ΣΥΝΘΕΣΗ ΣΚΥΡΟΔΕΜΑΤΟΣ ΠΟΛΥ ΥΨΗΛΗΣ ΑΠΟΔΟΣΗΣ ΑΝΘΕΚΤΙΚΟΥ ΣΤΗ ΦΩΤΙΑ.**

ΠΕΡΙΛΗΨΗ(57)

Χρήση οργανικών ινών που επιδεικνύουν θερμοκρασία τήξης μικρότερη από 300 βαθμούς Κελσίου, μέσο μήκος Ι μεγαλύτερο από 1 χιλ. και διάμετρο όχι μεγαλύτερη από 200 μμ, σε ένα σκυροδέμα πολύ υψηλής απόδοσης για τη βελτίωση της αντοχής του σκυροδέματος στη φωτιά, ενώ η ποσότητα των οργανικών ινών είναι τέτοια ώστε ο όγκος τους να περιλαμβάνεται μεταξύ 0,1 και

3 τοις εκατό του όγκου του σκυροδέματος μετά την πήξη, ενώ το σκυροδέμα εμφανίζει αντοχή στη συμπίεση στις 28 ημέρες τουλάχιστον 120 MPa, αντοχή στην κάμψη τουλάχιστον 20 MPa και μια τιμή εξάπλωσης όταν δεν έχει σκληρυνθεί τουλάχιστον 150 χιλ., με τις τιμές αυτές να δίδονται για ένα σκυροδέμα που συντηρείται και διατηρείται στους 20 βαθμούς Κελσίου, με το εν λόγω σκυροδέμα να αποτελείται από μια ειδική τσιμεντένια μήτρα που έχει υποστεί σκλήρυνση μέσα στην οποία έχουν διασκορπιστεί μεταλλικές ίνες.

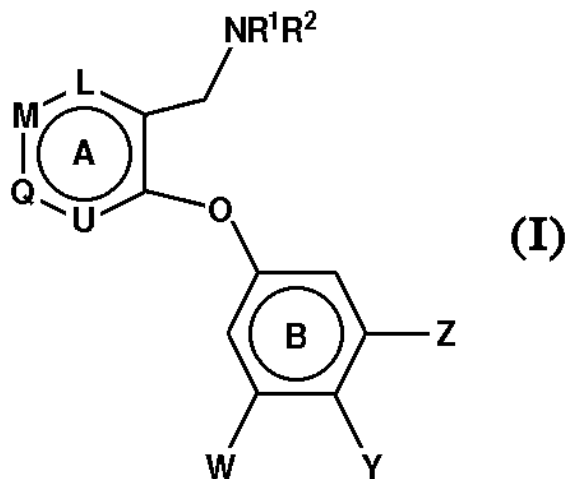
ΑΡΙΘΜΟΣ ΕΥΡ. Δ.Ε. (11):3051300
ΑΡΙΘ. ΕΛΛ. ΚΑΤΑΘΕΣΗΣ (21):20040403820
ΗΜΕΡ. ΕΛΛ. ΚΑΤΑΘΕΣΗΣ (22):08/11/2004
ΑΡΙΘ./ΗΜΕΡ. ΔΗΜΟΣΙΕΥΣΗΣ
ΕΥΡΩΠΑΪΚΟΥ ΔΙΠΛΩΜΑΤΟΣ(87):1203808 - 29/09/2004
ΑΡΙΘ./ΗΜΕΡ. ΔΗΜΟΣΙΕΥΣΗΣ
ΕΥΡΩΠΑΪΚΗΣ ΑΙΤΗΣΗΣ (86):02002334.7--17/07/1998
ΔΙΚΑΙΟΥΧΟΣ (73):1)ALCON LABORATORIES, INC.
6201 South Freeway, Fort Worth Texas 76134-
2099, ΗΝΩΜΕΝΕΣ ΠΟΛΙΤΕΙΕΣ ΤΗΣ
ΑΜΕΡΙΚΗΣ
ΣΥΜΒ. ΠΡΟΤΕΡΑΙΟΤΗΤΕΣ (30):54119 P-29/07/1997-US
ΕΦΕΥΡΕΤΗΣ (72):1)Asgharian, Bahram
ΕΙΛΙΚΟΣ ΠΛΗΡΕΞΟΥΣΙΟΣ (74):ΑΘΑΝΑΣΙΑΔΟΥ ΜΑΡΙΑ
Κουμπάρη 2, 10674 ΑΘΗΝΑ
ΑΝΤΙΚΑΗΤΟΣ (74):ΠΑΠΑΚΩΝΣΤΑΝΤΙΝΟΥ ΕΛΕΝΗ
Κουμπάρη 2,10674 ΑΘΗΝΑ
ΤΙΤΛΟΣ ΕΦΕΥΡΕΣΗΣ (54):ΔΙΑΔΥΜΑΤΑ ΣΥΝΤΗΡΗΣΗΣ ΓΙΑ ΤΗ
ΦΡΟΝΤΙΔΑ ΣΚΛΗΡΩΝ ΦΑΚΩΝ ΕΠΑ-
ΦΗΣ.



ΠΕΡΙΛΗΨΗ(57)

Αποκαλύπτονται συνθέσεις για τη φροντίδα φακών επαφής, για την μεταχείριση των σκληρών φακών επαφής. Οι συνθέσεις είναι χρήσιμες για την έκπλυση, τον καθαρισμό, την απολύμανση και την αποθήκευση των σκληρών φακών επαφής. Οι συνθέσεις περιέχουν ένα μοναδικό σύστημα πηκτωματοποίησης, που περιλαμβάνει πολυσακχαρίτες γαλακτομαννάνης και βορικά άλατα και το οποίο προνοεί για την συντήρηση του φακού όταν αυτός επανατοποθετείται στον οφθαλμό του χρήστη. Αποκαλύπτονται επίσης μέθοδοι για τη χρήση αυτών των συνθέσεων.

ΑΡΙΘΜΟΣ ΕΥΡ. Δ.Ε. (11):3051301
ΑΡΙΘ. ΕΛΛ. ΚΑΤΑΘΕΣΗΣ (21):20040403821
ΗΜΕΡ. ΕΛΛ. ΚΑΤΑΘΕΣΗΣ (22):08/11/2004
ΑΡΙΘ./ΗΜΕΡ. ΔΗΜΟΣΙΕΥΣΗΣ
ΕΥΡΩΠΑΪΚΟΥ ΔΙΠΛΩΜΑΤΟΣ(87):1377550 - 03/11/2004
ΑΡΙΘ./ΗΜΕΡ. ΔΗΜΟΣΙΕΥΣΗΣ
ΕΥΡΩΠΑΪΚΗΣ ΑΙΤΗΣΗΣ (86):02713129.1--27/03/2002
ΔΙΚΑΙΟΥΧΟΣ (73):1)PFIZER INC.
235 East 42nd Street, New York, N.Y. 10017,
ΗΝΩΜΕΝΕΣ ΠΟΛΙΤΕΙΕΣ ΤΗΣ ΑΜΕΡΙΚΗΣ
ΣΥΜΒ. ΠΡΟΤΕΡΑΙΟΤΗΤΕΣ (30):0109103-11/04/2001-GB
ΕΦΕΥΡΕΤΗΣ (72):1)ANDREWS, Mark David
2)GYMER, Geoffrey Edward
3)HEPWORTH, David
4)HOWARD, Harry Ralph
5)MIDDLETON, Donald Stuart
6)STOBIE, A.
7)ADAM, Mavis, Diane
ΕΙΛΙΚΟΣ ΠΛΗΡΕΞΟΥΣΙΟΣ (74):ΡΟΥΣΣΟΥ ANNA
Κουμπάρη 2, 10674 ΑΘΗΝΑ
ΑΝΤΙΚΑΗΤΟΣ (74):ΠΑΠΑΚΩΝΣΤΑΝΤΙΝΟΥ ΕΛΕΝΗ
Κουμπάρη 2,10674 ΑΘΗΝΑ
ΤΙΤΛΟΣ ΕΦΕΥΡΕΣΗΣ (54):ΠΑΡΑΓΩΓΑ ΦΑΙΝΥΛ ΕΤΕΡΟΚΥΚΛΩ
ΑΙΘΕΡΑ ΩΣ ΑΝΑΣΤΟΛΕΙΣ ΕΠΑΝΑ-
ΛΗΨΗΣ ΣΕΡΟΤΟΝΙΝΗΣ.



ΠΕΡΙΛΗΨΗ(57)

Η εφεύρεση αφορά ενώσεις του τύπου (I) που παρουσιάζουν δράση ως επιλεκτικοί αναστολείς επανα-λήψης σεροτονίνης.

ΑΡΙΘΜΟΣ ΕΥΡ. Δ.Ε. (11):3051302
ΑΡΙΘ. ΕΛΛ. ΚΑΤΑΘΕΣΗΣ (21):20040403822
ΗΜΕΡ. ΕΛΛ. ΚΑΤΑΘΕΣΗΣ (22):08/11/2004
ΑΡΙΘ./ΗΜΕΡ. ΔΗΜΟΣΙΕΥΣΗΣ
ΕΥΡΩΠΑΪΚΟΥ ΔΙΠΛΩΜΑΤΟΣ(87):1072196 - 22/09/2004
ΑΡΙΘ./ΗΜΕΡ. ΔΗΜΟΣΙΕΥΣΗΣ
ΕΥΡΩΠΑΪΚΗΣ ΑΙΤΗΣΗΣ (86):99830476.0--26/07/1999
ΔΙΚΑΙΟΥΧΟΣ (73):1)Ferrero S.p.A.
Piazzale Pietro Ferrero 1, 12051 Alba (Cuneo),
ΙΤΑΛΙΑ

ΣΥΜΒ. ΠΡΟΤΕΡΑΙΟΤΗΤΕΣ (30):
ΕΦΕΥΡΕΤΗΣ (72):1)Lelli, Angelo
ΕΙΔΙΚΟΣ ΠΛΗΡΕΞΟΥΣΙΟΣ (74):ΡΟΥΣΣΟΥ ANNA
Κουμπάρη 2, 10674 ΑΘΗΝΑ

ΑΝΤΙΚΛΗΤΟΣ (74):ΠΑΠΑΚΩΝΣΤΑΝΤΙΝΟΥ ΕΛΕΝΗ
Κουμπάρη 2,10674 ΑΘΗΝΑ

ΤΙΤΛΟΣ ΕΦΕΥΡΕΣΗΣ (54):**ΕΤΟΙΜΟ ΓΙΑ ΚΑΤΑΨΥΞΗ ΚΑΙ ΜΕ-
ΘΟΛΟΣ ΠΑΡΑΣΚΕΥΗΣ ΤΟΥ.**

ΠΕΡΙΛΗΨΗ(57)

Παγωτό με τη μορφή σταθερού γαλακτώματος σε ρευστή μορφή σε θερμοκρασία περιβάλλοντος, δυνάμενο να διατηρηθεί σε θερμοκρασία περιβάλλοντος στην εν λόγω ρευστή μορφή όταν συσκευάζεται σε αποστειρωμένες συνθήκες και έχοντας μικροκρυσταλλική δομή κατά την κατάψυξη, χωρίς κτύπημα περιέχοντας διατροφικά λιπαρά, πρωτεΐνες γάλακτος, γλυκαντικές ουσίες, αρωματικές ύλες και νερό, χαρακτηριζόμενο από το ότι περιέχει επιπλέον μία πηκτική και σταθεροποιητική σύνθεση, περιλαμβάνοντας ένα άλας το οποίο δρα ως σταθεροποιητική πρωτεΐνη, ένα υδροκολλοειδές που συνίσταται από ένα χημικά τροποποιημένο άμυλο και από ένα τουλάχιστον ακόμα υδροκολλοειδές που επιλέγεται από την υδατοδιαλυτή ημικυτταρίνη, πηκτίνες που έχουν υψηλό βαθμό εστεροποίησης και μίγματα αυτών.

ΑΡΙΘΜΟΣ ΕΥΡ. Δ.Ε. (11):3051303
ΑΡΙΘ. ΕΛΛ. ΚΑΤΑΘΕΣΗΣ (21):20040403823
ΗΜΕΡ. ΕΛΛ. ΚΑΤΑΘΕΣΗΣ (22):08/11/2004
ΑΡΙΘ./ΗΜΕΡ. ΔΗΜΟΣΙΕΥΣΗΣ
ΕΥΡΩΠΑΪΚΟΥ ΔΙΠΛΩΜΑΤΟΣ(87):1246638 - 15/09/2004
ΑΡΙΘ./ΗΜΕΡ. ΔΗΜΟΣΙΕΥΣΗΣ
ΕΥΡΩΠΑΪΚΗΣ ΑΙΤΗΣΗΣ (86):01900978.6--09/01/2001
ΔΙΚΑΙΟΥΧΟΣ (73):1)AMYLIN PHARMACEUTICALS, INC.
9373 Town Centre Drive, Suite 250, San Di-
ego, CA 92121, ΗΝΩΜΕΝΕΣ ΠΟΛΙΤΕΙΕΣ
ΤΗΣ ΑΜΕΡΙΚΗΣ

ΣΥΜΒ. ΠΡΟΤΕΡΑΙΟΤΗΤΕΣ (30):175365 P-10/01/2000-US
ΕΦΕΥΡΕΤΗΣ (72):1)KOLTERMAN, Orville, Gene
2)YOUNG, Andrew, A.

ΕΙΔΙΚΟΣ ΠΛΗΡΕΞΟΥΣΙΟΣ (74):ΡΟΥΣΣΟΥ ANNA
Κουμπάρη 2, 10674 ΑΘΗΝΑ

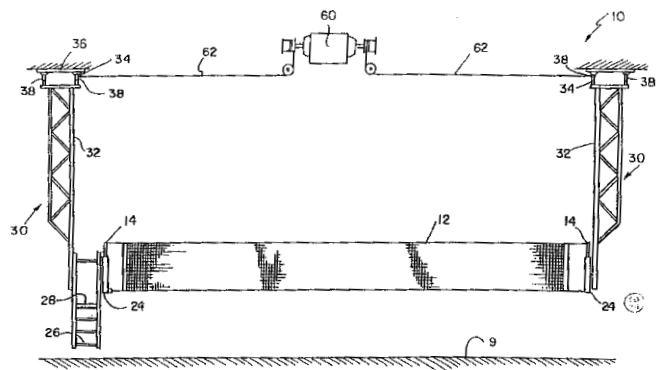
ΑΝΤΙΚΛΗΤΟΣ (74):ΠΑΠΑΚΩΝΣΤΑΝΤΙΝΟΥ ΕΛΕΝΗ
Κουμπάρη 2,10674 ΑΘΗΝΑ

ΤΙΤΛΟΣ ΕΦΕΥΡΕΣΗΣ (54):**ΧΡΗΣΗ ΕΞΕΝΔΙΝΩΝ ΚΑΙ ΑΓΩΝΙΣΤΩΝ
ΑΥΤΩΝ ΓΙΑ ΤΗΝ ΑΝΤΙΜΕΤΩΠΙΣΗ
ΥΠΕΡΤΡΙΓΛΥΚΕΡΙΔΑΙΜΙΑΣ.**

ΠΕΡΙΛΗΨΗ(57)

Μέθοδοι ρύθμισης των επιπέδων των τριγλυκεριδίων και άλλων λιπιδίων πλάσματος σε υποκείμενο οι οποίες περιλαμβάνουν χορήγηση αποτελεσματικής ποσότητας εξενδίνης ή αγωγιστή εξενδίνης, μεμονωμένα ή σε συνδυασμό με άλλες ενώσεις ή συνθέσεις οι οποίες ελαττώνουν τα επίπεδα τριγλυκεριδίων και/ή άλλων λιπιδίων στο αίμα.

ΑΡΙΘΜΟΣ ΕΥΡ. Δ.Ε. (11):3051304
ΑΡΙΘ. ΕΛΛ. ΚΑΤΑΘΕΣΗΣ (21):20040403824
ΗΜΕΡ. ΕΛΛ. ΚΑΤΑΘΕΣΗΣ (22):09/11/2004
ΑΡΙΘ./ΗΜΕΡ. ΔΗΜΟΣΙΕΥΣΗΣ
ΕΥΡΩΠΑΪΚΟΥ ΔΙΠΛΩΜΑΤΟΣ(87):1140294 - 01/09/2004
ΑΡΙΘ./ΗΜΕΡ. ΔΗΜΟΣΙΕΥΣΗΣ
ΕΥΡΩΠΑΪΚΗΣ ΑΙΤΗΣΗΣ (86):99965037.7--29/11/1999
ΔΙΚΑΙΟΥΧΟΣ (73):1)Porter Athletic Equipment Company
P.O. Box 2500, 2500 South 25th Avenue,
Broadview, Illinois 60153-2500,
ΗΝΩΜΕΝΕΣ ΠΟΛΙΤΕΙΕΣ ΤΗΣ ΑΜΕΡΙΚΗΣ
ΣΥΜΒ. ΠΡΟΤΕΡΑΙΟΤΗΤΕΣ (30):228076-07/01/1999-US
ΕΦΕΥΡΕΤΗΣ (72):1)SCHROEDER, Edward, A.
ΕΙΔΙΚΟΣ ΠΛΗΡΕΞΟΥΣΙΟΣ (74):ΚΟΥΦΑΚΗΣ ΠΕΤΡΟΣ
Αβέρωφ 11, 10433 ΑΘΗΝΑ
ΑΝΤΙΚΑΗΤΟΣ (74):ΚΟΥΦΑΚΗ-ΚΑΤΣΙΚΗ ΣΤΑΜΑΤΙΑ
Αβέρωφ 11,10433 ΑΘΗΝΑ
ΤΙΤΛΟΣ ΕΦΕΥΡΕΣΗΣ (54):**ΣΥΣΤΗΜΑ ΔΙΚΤΥΟΥ ΣΤΗΡΙΖΟΜΕ-
ΝΟΥ ΥΠΕΡΑΝΩ ΤΩΝ ΚΕΦΑΛΩΝ.**



ΠΕΡΙΛΗΨΗ(57)

Εν σύστημα δικτύου στηριζόμενον υπεράνω των κεφαλών (30) περιλαμβάνον εν δίκτυον (12) και εν ζεύγος εις απόστασιν κειμένον ιστών (32) συνδεδεμένων στρεπτός εις εν υπεράνω των κεφαλών κατασκευάσμα (36) ίνα περιστρέφεται πέριξ ενός άξονος παραλλήλου προς τον διαμήκη άξονα του δικτύου μεταξύ μιας θέσεως αποθηκεύσεως και μιας εν ενεργεία θέσεως. Ο ιστός τερματίζει μακράν του δαπέδου.

ΑΡΙΘΜΟΣ ΕΥΡ. Δ.Ε. (11):3051305
ΑΡΙΘ. ΕΛΛ. ΚΑΤΑΘΕΣΗΣ (21):20040403825
ΗΜΕΡ. ΕΛΛ. ΚΑΤΑΘΕΣΗΣ (22):09/11/2004
ΑΡΙΘ./ΗΜΕΡ. ΔΗΜΟΣΙΕΥΣΗΣ
ΕΥΡΩΠΑΪΚΟΥ ΔΙΠΛΩΜΑΤΟΣ(87):1223914 - 01/09/2004
ΑΡΙΘ./ΗΜΕΡ. ΔΗΜΟΣΙΕΥΣΗΣ
ΕΥΡΩΠΑΪΚΗΣ ΑΙΤΗΣΗΣ (86):00971346.2--09/10/2000
ΔΙΚΑΙΟΥΧΟΣ (73):1)Akzo Nobel N.V.
Velperweg 76, 6824 BM Arnhem,
ΟΛΛΑΝΔΙΑ
ΣΥΜΒ. ΠΡΟΤΕΡΑΙΟΤΗΤΕΣ (30):99203338-13/10/1999-EP
ΕΦΕΥΡΕΤΗΣ (72):1)DE NIJS, Henrik
ΕΙΔΙΚΟΣ ΠΛΗΡΕΞΟΥΣΙΟΣ (74):ΜΑΣΟΥΛΑ-ΔΗΜΗΤΡΑΚΟΠΟΥΛΟΥ
ΑΘΗΝΑ
Σίνα 11, 10680 ΑΘΗΝΑ
ΑΝΤΙΚΑΗΤΟΣ (74):ΜΑΣΟΥΛΑΣ ΑΘΑΝΑΣΙΟΣ
Σίνα 11,10680 ΑΘΗΝΑ
ΤΙΤΛΟΣ ΕΦΕΥΡΕΣΗΣ (54):**ΣΤΟΜΑΤΙΚΑ ΑΠΟΣΥΝΤΙΘΕΜΕΝΗ
ΣΥΝΘΕΣΗ ΠΕΡΙΛΑΜΒΑΝΟΥΣΑ ΜΙΡ-
ΤΑΖΑΠΙΝΗ.**

ΠΕΡΙΛΗΨΗ(57)

Ο νεωτερισμός είναι μία στοματική μονάδα δόσεως η οποία περιλαμβάνει ως ενεργό συστατικό την αντικαταθλιπτική μιρταζαπίνη, όπου η μονάδα δόσεως είναι τύπου στοματικής αποσυνθέσεως. Η μονάδα δόσεως, αν και αποσυντίθεται ταχέως κατά τη στοματική της παροχή, είναι βιοϊσοδύναμη με τα κλασικά δισκία, αλλά μπορεί να οδηγήσει σε πλεονεκτήματα από απόψεως παρενεργειών, αποδόσεως, αγγολυτικών δράσεων, δράσεων βελτιώσεως ύπνου και ενάρξεως επιδράσεως.

ΑΡΙΘΜΟΣ ΕΥΡ. Δ.Ε. (11):3051306
ΑΡΙΘ. ΕΛΛ. ΚΑΤΑΘΕΣΗΣ (21):20040403826
ΗΜΕΡ. ΕΛΛ. ΚΑΤΑΘΕΣΗΣ (22):09/11/2004
ΑΡΙΘ./ΗΜΕΡ. ΔΗΜΟΣΙΕΥΣΗΣ
ΕΥΡΩΠΑΪΚΟΥ ΔΙΠΛΩΜΑΤΟΣ(87):1183261 - 01/09/2004
ΑΡΙΘ./ΗΜΕΡ. ΔΗΜΟΣΙΕΥΣΗΣ
ΕΥΡΩΠΑΪΚΗΣ ΑΙΤΗΣΗΣ (86):00927830.0--19/05/2000
ΔΙΚΑΙΟΥΧΟΣ (73):1)FUJISAWA PHARMACEUTICAL CO.,
LTD.
4-7, Doshomachi 3-chome Chuo-ku, Osaka-
shi Osaka 541-8514, ΙΑΠΩΝΙΑ
ΣΥΜΒ. ΠΡΟΤΕΡΑΙΟΤΗΤΕΣ (30):14510399-25/05/1999-JP
ΕΦΕΥΡΕΤΗΣ (72):1)NISHIHARA, Yutaka
2)YAMASHITA, Michio
3)HATANAKA, Hiroshi
4)HONDA, Keiji
5)MUKAI, Koji
6)HASHIMOTO, Norihiro
ΕΙΔΙΚΟΣ ΠΛΗΡΕΞΟΥΣΙΟΣ (74):ΚΙΛΙΜΙΡΗΣ ΚΩΝΣΤΑΝΤΙΝΟΣ
Χατζηγιάννη Μέξη 7, 11528 ΑΘΗΝΑ
ΑΝΤΙΚΛΗΤΟΣ (74):ΚΙΛΙΜΙΡΗΣ ΑΝΑΣΤΑΣΙΟΣ
Χατζηγιάννη Μέξη 7,11528 ΑΘΗΝΑ
ΤΙΤΛΟΣ ΕΦΕΥΡΕΣΗΣ (54):**ΜΕΘΟΔΟΣ ΔΙΑΧΩΡΙΣΜΟΥ ΑΝΑΛΟ-
ΓΩΝ ΟΡΓΑΝΙΚΩΝ ΕΝΩΣΕΩΝ.**

ΠΕΡΙΛΗΨΗ(57)

Μία μέθοδος διαχωρισμού μίας περιέχουσας λακτόνη, υψηλού μοριακού βάρους ενώσεως, που φέρει μία αλκυλική ομάδα ως πλευρική αλυσίδα, από μία περιέχουσα λακτόνη, υψηλού μοριακού βάρους ένωση, που φέρει μία αλκενυλική ομάδα ως πλευρική της αλυσίδα, όπου οι περιέχουσες λακτόνη υψηλού μοριακού

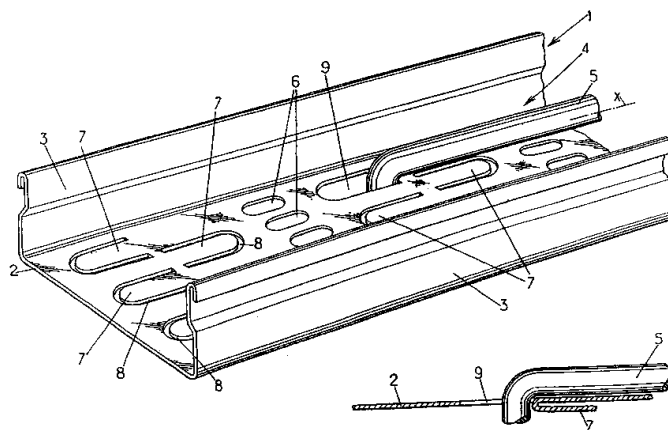
βάρους ενώσεις, έχουν μία κοινή βασική χημική δομή, με τη χρήση μίας περιέχουσας σουλφονική ομάδα, ισχυρής κατιονανταλλακτικής ρητίνης, προκατεργασμένης με ιόντα αργύρου.

ΑΡΙΘΜΟΣ ΕΥΡ. Δ.Ε. (11):3051307
ΑΡΙΘ. ΕΛΛ. ΚΑΤΑΘΕΣΗΣ (21):20040403827
ΗΜΕΡ. ΕΛΛ. ΚΑΤΑΘΕΣΗΣ (22):09/11/2004
ΑΡΙΘ./ΗΜΕΡ. ΔΗΜΟΣΙΕΥΣΗΣ
ΕΥΡΩΠΑΪΚΟΥ ΔΙΠΛΩΜΑΤΟΣ(87):1151103 - 11/08/2004
ΑΡΙΘ./ΗΜΕΡ. ΔΗΜΟΣΙΕΥΣΗΣ
ΕΥΡΩΠΑΪΚΗΣ ΑΙΤΗΣΗΣ (86):99942646.3--11/02/1999
ΔΙΚΑΙΟΥΧΟΣ (73):1)TEMASEK LIFE SCIENCES LABORA-
TORY LIMITED
1 RESEARCH LINK THE NATIONAL UNI-
VERSITY OF SINGAPORE, SINGAPORE
117604, ΣΙΝΓΚΑΠΟΥΡΗ
ΣΥΜΒ. ΠΡΟΤΕΡΑΙΟΤΗΤΕΣ (30):
ΕΦΕΥΡΕΤΗΣ (72):1)XIE, Qi
2)CHUA, Nam-Hai
ΕΙΔΙΚΟΣ ΠΛΗΡΕΞΟΥΣΙΟΣ (74):ΚΙΛΙΜΙΡΗΣ ΚΩΝΣΤΑΝΤΙΝΟΣ
Χατζηγιάννη Μέξη 7, 11528 ΑΘΗΝΑ
ΑΝΤΙΚΛΗΤΟΣ (74):ΚΙΛΙΜΙΡΗΣ ΑΝΑΣΤΑΣΙΟΣ
Χατζηγιάννη Μέξη 7,11528 ΑΘΗΝΑ
ΤΙΤΛΟΣ ΕΦΕΥΡΕΣΗΣ (54):**NAC1-ΕΝΑ ΦΥΤΙΚΟ ΓΟΝΙΔΙΟ ΠΟΥ
ΚΩΔΙΚΕΥΕΙ ΜΕΤΑΓΡΑΦΙΚΟ ΠΑΡΑ-
ΓΟΝΤΑ ΕΝΕΧΟΜΕΝΟ ΣΤΗΝ ΑΝΑ-
ΠΤΥΞΗ ΚΟΤΥΛΗΔΟΝΩΝ ΚΑΙ ΠΛΕΥ-
ΡΙΚΩΝ ΡΙΖΩΝ.**

ΠΕΡΙΛΗΨΗ(57)

Ένα νέο γονίδιο, το nac1 απομονώθηκε από Arabidopsis. Αυτό το γονίδιο κωδικεύει μία πρωτεΐνη (NAC1) η οποία έχει ταυτοποιηθεί σαν ένα μέλος της οικογένειας NAC. Η NAC1 μοιράζεται μία μεγάλη ομολογία αμινοξικής αλληλουχίας με άλλα μέλη των NAC γονιδιακών προϊόντων στο Ν-άκρο. Στοιχεία δείχνουν ότι η NAC1 ανήκει σε μία προσφάτως αναγνωρισθείσα οικογένεια μεταγραφικών παραγόντων. Η NAC1 ενέχεται στην ρύθμιση της ανάπτυξης κοτυληδόνων και πλευρικών ριζών. Η υπερέκφραση του γονιδίου μπορεί να οδηγήσει σε μεγαλύτερα φυτά με μεγαλύτερες ρίζες και περισσότερες πλευρικές ρίζες απ' ότι στα φυτά άγριου τύπου.

ΑΡΙΘΜΟΣ ΕΥΡ. Δ.Ε. (11):3051308
ΑΡΙΘ. ΕΛΛ. ΚΑΤΑΘΕΣΗΣ (21):20040403828
ΗΜΕΡ. ΕΛΛ. ΚΑΤΑΘΕΣΗΣ (22):09/11/2004
ΑΡΙΘ./ΗΜΕΡ. ΔΗΜΟΣΙΕΥΣΗΣ
ΕΥΡΩΠΑΪΚΟΥ ΔΙΠΛΩΜΑΤΟΣ(87):0978915 - 18/08/2004
ΑΡΙΘ./ΗΜΕΡ. ΔΗΜΟΣΙΕΥΣΗΣ
ΕΥΡΩΠΑΪΚΗΣ ΑΙΤΗΣΗΣ (86):99401953.7--30/07/1999
ΔΙΚΑΙΟΥΧΟΣ (73):1)Societe de Constructions Electriques de la Seine (CES)
26, rue Jean-Baptiste Potin, 92130 Issy-les-Moulineaux, ΓΑΛΛΙΑ
ΣΥΜΒ. ΠΡΟΤΕΡΑΙΟΤΗΤΕΣ (30):9809921-03/08/1998-FR
ΕΦΕΥΡΕΤΗΣ (72):1)Dufourg, Bernard
ΕΙΔΙΚΟΣ ΠΛΗΡΕΞΟΥΣΙΟΣ (74):ΚΙΛΙΜΙΡΗΣ ΚΩΝΣΤΑΝΤΙΝΟΣ
Χατζηγιάννη Μέξη 7, 11528 ΑΘΗΝΑ
ΑΝΤΙΚΛΗΤΟΣ (74):ΚΙΛΙΜΙΡΗΣ ΑΝΑΣΤΑΣΙΟΣ
Χατζηγιάννη Μέξη 7,11528 ΑΘΗΝΑ
ΤΙΤΛΟΣ ΕΦΕΥΡΕΣΗΣ (54):**ΑΥΛΑΚΙ ΚΑΛΩΔΙΩΝ.**



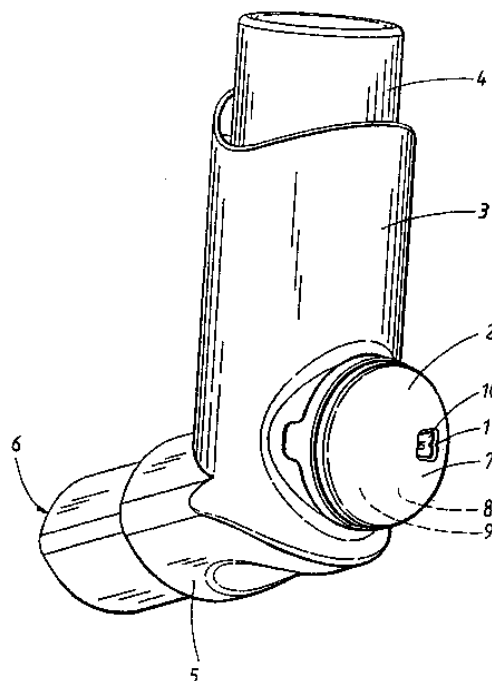
ΠΕΡΙΛΗΨΗ(57)

Πρόκειται για ένα αυλάκι καλωδίου περιλαμβάνον ένα πλαγιόμορφο (1) έχον ένα τοίχωμα (2) στο οποίο βρίσκονται τομές (8) μορφής U που ορίζουν καθεμία ένα γλωσσίδιο (7). Τουλάχιστον ένα των εν λόγω γλωσσιδίων διπλώνει πάνω του ώστε να ελευθερώνει ένα άνοιγμα (9) περάσματος του καλωδίου μέσα από το τοίχωμα του αυλακίου καλωδίων.

ΑΡΙΘΜΟΣ ΕΥΡ. Δ.Ε. (11):3051309
ΑΡΙΘ. ΕΛΛ. ΚΑΤΑΘΕΣΗΣ (21):20040403829
ΗΜΕΡ. ΕΛΛ. ΚΑΤΑΘΕΣΗΣ (22):09/11/2004
ΑΡΙΘ./ΗΜΕΡ. ΔΗΜΟΣΙΕΥΣΗΣ
ΕΥΡΩΠΑΪΚΟΥ ΔΙΠΛΩΜΑΤΟΣ(87):1237603 - 01/09/2004
ΑΡΙΘ./ΗΜΕΡ. ΔΗΜΟΣΙΕΥΣΗΣ
ΕΥΡΩΠΑΪΚΗΣ ΑΙΤΗΣΗΣ (86):00978188.1--24/11/2000
ΔΙΚΑΙΟΥΧΟΣ (73):1)Ernst Horlins Ingenjorsbyra AB
Svartmossevangen 2, 436 39 Askim, ΣΟΥΗΔΙΑ
ΣΥΜΒ. ΠΡΟΤΕΡΑΙΟΤΗΤΕΣ (30):9904278-26/11/1999-SE
ΕΦΕΥΡΕΤΗΣ (72):1)Horlin, Ernst
ΕΙΔΙΚΟΣ ΠΛΗΡΕΞΟΥΣΙΟΣ (74):ΚΙΛΙΜΙΡΗΣ ΚΩΝΣΤΑΝΤΙΝΟΣ
Χατζηγιάννη Μέξη 7, 11528 ΑΘΗΝΑ
ΑΝΤΙΚΛΗΤΟΣ (74):ΚΙΛΙΜΙΡΗΣ ΑΝΑΣΤΑΣΙΟΣ
Χατζηγιάννη Μέξη 7,11528 ΑΘΗΝΑ
ΤΙΤΛΟΣ ΕΦΕΥΡΕΣΗΣ (54):**ΜΗΧΑΝΙΣΜΟΣ ΜΕΤΡΗΣΗΣ ΚΑΙ ΕΙΣΠΝΕΥΣΤΗΡΑΣ ΨΕΚΑΣΜΟΥ ΛΟΣΗΣ ΜΑΖΙ ΜΕ ΤΟΝ ΠΡΟΑΝΑΦΕΡΘΕΝΤΑ ΜΗΧΑΝΙΣΜΟ ΜΕΤΡΗΣΗΣ.**

ΠΕΡΙΛΗΨΗ(57)

Η εφεύρεση αφορά έναν μηχανισμό μέτρησης (2) για τη μέτρηση του αριθμού των δόσεων ψεκασιμού, σε συνδυασμό, για παράδειγμα, με εισπνευστήρες ψεκασιμού δόσης. Ένας μηχανισμός μέτρησης σύμφωνα με την εφεύρεση αποτελείται από ένα καπάκι (7), έναν τροχό μέτρησης (8), και έναν τροχό ελέγχου (9), με ουσιαστικά κυκλικό σχήμα, και διατεταγμένους ομόκεντρα, και σε κάθε ψεκασμό, οι οποίοι ενεργοποιούνται μέσω ενός στελέχους σχήματος ράβδου (32), το οποίο είναι διατεταγμένο σε ορθές γωνίες ως προς την εσωτερική επιφάνεια του τροχού ελέγχου (9) και είναι συνδεδεμένο στον τροχό ελέγχου (9) μέσω ενός μέλους κυρτώματος (33), με τέτοιο τρόπο ώστε ο μηχανισμός μέτρησης (2) να μετράει μία σκάλα στην κλίμακα δοσολογίας. Ο μηχανισμός μέτρησης (2) ασκεί ελάχιστηεπίδραση στην ροή του σπρέι και στο μέγεθος της δόσης της ουσίας που ψεκάζεται, καθότι μόνο το στέλεχος σχήματος ράβδου (32) εισάγεται στο κανάλι ψεκασιμού.

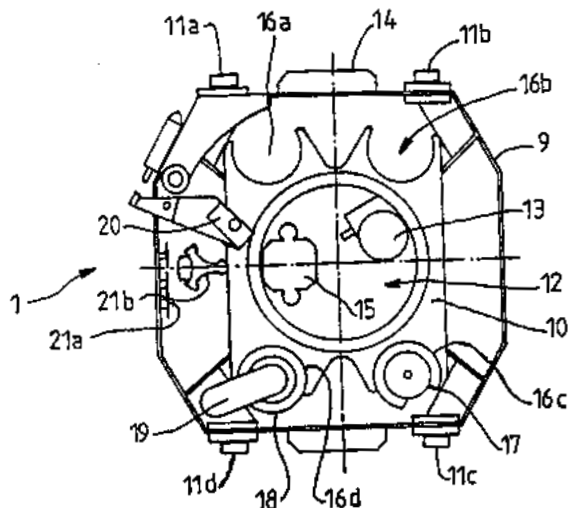


ΑΡΙΘΜΟΣ ΕΥΡ. Δ.Ε. (11):3051310
ΑΡΙΘ. ΕΛΛ. ΚΑΤΑΘΕΣΗΣ (21):20040403830
ΗΜΕΡ. ΕΛΛ. ΚΑΤΑΘΕΣΗΣ (22):09/11/2004
ΑΡΙΘ./ΗΜΕΡ. ΔΗΜΟΣΙΕΥΣΗΣ
ΕΥΡΩΠΑΪΚΟΥ ΔΙΠΛΩΜΑΤΟΣ(87):1248067 - 03/11/2004
ΑΡΙΘ./ΗΜΕΡ. ΔΗΜΟΣΙΕΥΣΗΣ
ΕΥΡΩΠΑΪΚΗΣ ΑΙΤΗΣΗΣ (86):02290794.3--29/03/2002
ΔΙΚΑΙΟΥΧΟΣ (73):1)GIAT INDUSTRIES
13, route de la Miniere, 78000 Versailles,
ΓΑΛΛΙΑ
ΣΥΜΒ. ΠΡΟΤΕΡΑΙΟΤΗΤΕΣ (30):0104684-06/04/2001-FR
ΕΦΕΥΡΕΤΗΣ (72):1)Avrard, Claude
2)Grange, Gilles
3)Martinez, Yves
4)Delaire, Jean-Philippe
5)Roche, Joel
ΕΙΛΙΚΟΣ ΠΑΡΕΞΟΥΣΙΟΣ (74):ΚΙΛΙΜΙΡΗΣ ΚΩΝΣΤΑΝΤΙΝΟΣ
Χατζηγιάννη Μέξη 7, 11528 ΑΘΗΝΑ
ΑΝΤΙΚΛΗΤΟΣ (74):ΚΙΛΙΜΙΡΗΣ ΑΝΑΣΤΑΣΙΟΣ
Χατζηγιάννη Μέξη 7,11528 ΑΘΗΝΑ
ΤΙΤΛΟΣ ΕΦΕΥΡΕΣΗΣ (54):**ΟΡΓΑΝΟ ΑΥΤΟΜΑΤΗΣ ΦΟΡΤΩΣΗΣ**
ΕΝΟΣ ΟΠΛΟΥ ΤΟΠΟΘΕΤΗΜΕΝΟΥ ΣΕ
ΠΥΡΓΙΣΚΟ

ΠΕΡΙΛΗΨΗ(57)

Η εφεύρεση αφορά ένα όργανο φόρτωσης ενός όπλου μέσου ή μεγάλου διαμετρήματος τροφοδοτούμενο με πυρομαχικά αποτελούμενα από ένα βλήμα και μετρικές γομώσεις. Περιλαμβάνει ένα μέσον υποδοχής 17, 18 ενός βλήματος και μετρικών γομώσεων, ένα όχημα 1 περιλαμβάνον τουλάχιστον δύο φωλιές 16α, 16β, και μέσα στήριξης 2 ικανά να επιτρέψουν το πέρασμα του οχήματος 1 από μία αρχική θέση γεμίσματος σε μία τελική θέση φόρτωσης του όπλου στην οποία η

φωλιά του βλήματος μετά δε η φωλιά των μετρικών γομώσεων οδηγούνται διαδοχικά στην εν λόγω θέση. Τα μέσα στήριξης 2 αποτελούνται από ένα κλωβό έχοντα δύο τεμάχια 3, 4 μεταξύ των οποίων κυκλοφορεί το όχημα 1. Το όχημα 1 αποτελείται από ένα φορείο 9 και ένα ράουλο 10 εφοδιασμένο με φωλιές 16α-16 στο ύψος των παραλλήλων ακμών του με προορισμό να δεχθούν καθεμία έναν υποδοχέα.



ΑΡΙΘΜΟΣ ΕΥΡ. Δ.Ε. (11):3051311
ΑΡΙΘ. ΕΛΛ. ΚΑΤΑΘΕΣΗΣ (21):20040403831
ΗΜΕΡ. ΕΛΛ. ΚΑΤΑΘΕΣΗΣ (22):09/11/2004
ΑΡΙΘ./ΗΜΕΡ. ΔΗΜΟΣΙΕΥΣΗΣ
ΕΥΡΩΠΑΪΚΟΥ ΔΙΠΛΩΜΑΤΟΣ(87):1177216 - 25/08/2004
ΑΡΙΘ./ΗΜΕΡ. ΔΗΜΟΣΙΕΥΣΗΣ
ΕΥΡΩΠΑΪΚΗΣ ΑΙΤΗΣΗΣ (86):00922758.8--26/04/2000
ΔΙΚΑΙΟΥΧΟΣ (73):1)Roquette Freres
62136 Lestrem, ΓΑΛΛΙΑ
ΣΥΜΒ. ΠΡΟΤΕΡΑΙΟΤΗΤΕΣ (30):9905523-30/04/1999-FR
ΕΦΕΥΡΕΤΗΣ (72):1)FLECHE, Guy
2)COMINI, Serge
3)BACKER, Daniel
4)PETITJEAN, Carole
5)LOOTEN, Philippe
6)CABOCHE, Jean-Jacques
ΕΙΛΙΚΟΣ ΠΑΡΕΞΟΥΣΙΟΣ (74):ΚΙΛΙΜΙΡΗΣ ΚΩΝΣΤΑΝΤΙΝΟΣ
Χατζηγιάννη Μέξη 7, 11528 ΑΘΗΝΑ
ΑΝΤΙΚΛΗΤΟΣ (74):ΚΙΛΙΜΙΡΗΣ ΑΝΑΣΤΑΣΙΟΣ
Χατζηγιάννη Μέξη 7,11528 ΑΘΗΝΑ
ΤΙΤΛΟΣ ΕΦΕΥΡΕΣΗΣ (54):**ΔΙΑΛΥΤΑ ΔΙΑΚΛΑΔΙΣΜΕΝΑ ΠΟΛΥΜΕ-**
ΡΗ ΓΛΥΚΟΖΗΣ ΚΑΙ ΜΕΘΟΔΟΣ ΠΑΡΑ-
ΣΚΕΥΗΣ ΑΥΤΩΝ.

ΠΕΡΙΛΗΨΗ(57)

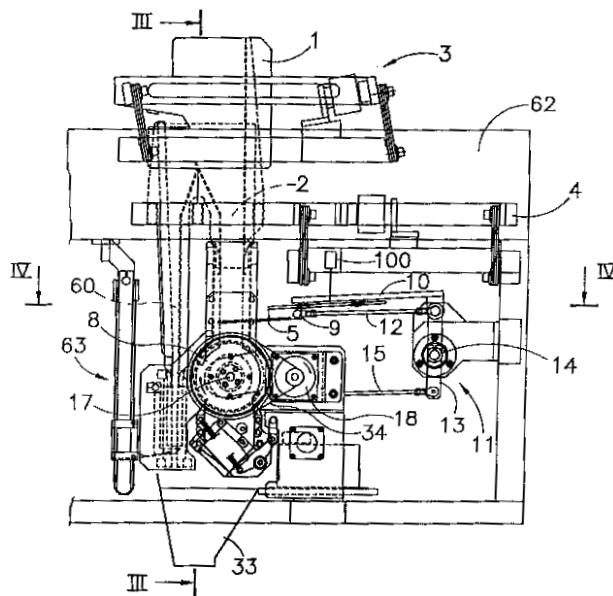
Η ευρεσιτεχνία έχει ως αντικείμενο διαλυτά διακλαδισμένα πολυμερή γλυκόζης τα οποία ουσιαστικώς δεν περιέχουν β-γλυκοζιτικούς δεσμούς, χαρακτηριζόμενα εκ του ότι έχουν 2,5-10 τοις εκατό α-1,6 γλυκοζιτικούς δεσμούς, πολύ μικρή ή μηδενική τάση παλινδρόμησης σε υδατικό διάλυμα, προσδιοριζόμενη με μία μέθοδο Α, Μρ προσδιοριζόμενο με μία μέθοδο C σε μία μεσαία τιμή του προφίλ κατανομής των μοριακών μαζών μεταξύ 104 και 108 Dalton, και περιεκτικότητα σε αναγωγικά σάκχαρα το πολύ ίση με 9 τοις εκατό.

ΑΡΙΘΜΟΣ ΕΥΡ. Δ.Ε. (11):3051312
ΑΡΙΘ. ΕΛΛ. ΚΑΤΑΘΕΣΗΣ (21):20040403832
ΗΜΕΡ. ΕΛΛ. ΚΑΤΑΘΕΣΗΣ (22):09/11/2004
ΑΡΙΘ./ΗΜΕΡ. ΔΗΜΟΣΙΕΥΣΗΣ
ΕΥΡΩΠΑΪΚΟΥ ΔΙΠΛΩΜΑΤΟΣ(87):1129948 - 11/08/2004
ΑΡΙΘ./ΗΜΕΡ. ΔΗΜΟΣΙΕΥΣΗΣ
ΕΥΡΩΠΑΪΚΗΣ ΑΙΤΗΣΗΣ (86):01200739.9--27/02/2001
ΔΙΚΑΙΟΥΧΟΣ (73):1)Studio Tecnico Per.Ind. Giuseppe Vezzani
Via Forini, 20, 51016 Montecatini Terme PT,
ΙΤΑΛΙΑ
ΣΥΜΒ. ΠΡΟΤΕΡΑΙΟΤΗΤΕΣ (30):MI000411-02/03/2000-IT
ΕΦΕΥΡΕΤΗΣ (72):1)Vezzani, Paolo
ΕΙΔΙΚΟΣ ΠΛΗΡΕΞΟΥΣΙΟΣ (74):ΚΙΛΙΜΙΡΗΣ ΚΩΝΣΤΑΝΤΙΝΟΣ
Χατζηγιάννη Μέξη 7, 11528 ΑΘΗΝΑ
ΑΝΤΙΚΛΗΤΟΣ (74):ΚΙΛΙΜΙΡΗΣ ΑΝΑΣΤΑΣΙΟΣ
Χατζηγιάννη Μέξη 7,11528 ΑΘΗΝΑ
ΤΙΤΛΟΣ ΕΦΕΥΡΕΣΗΣ (54):**ΜΗΧΑΝΗΜΑ ΜΕΤΡΗΣΗΣ ΓΙΑ ΖΥΜΑΡΙΚΑ.**

ΠΕΡΙΛΗΨΗ(57)

Περιγράφεται ένα μηχάνημα μέτρησης για ζυμαρικά το οποίο αποτελείται τουλάχιστον από ένα κανάλι (2) για την προκαταρκτική επεξεργασία των ζυμαρικών, από ένα φτυάρι (5) το οποίο εισάγεται πλάγιως στο προαναφερθέν κανάλι (2) προκειμένου να μετρήσει τα ζυμαρικά, από ένα κύλινδρο (7) με ακτινική κοιλότητα (61) ο οποίος στρέφεται ανάμεσα σε μία θέση για την στήριξη των ζυμαρικών στο προαναφερθέν κανάλι (2) και σε μία θέση για την συλλογή των ζυμαρικών μέσα στην προαναφερθείσα ακτινική κοιλότητα (61), από τουλάχιστον ένα καλάθι (19) για τη συλλογή των εξαγόμενων ζυμαρικών από τον προαναφερθέντα κύλινδρο (7) και από μία συσκευή ζύγισης (20) για τα ζυμαρικά τα οποία συλλέγονται μέσα στο προαναφερθέν καλάθι (19). Στον κύλινδρο (7) προκαλείται κίνηση στροφής γύρω από έναν έκκεντρο άξονα (17) ο οποίος είναι

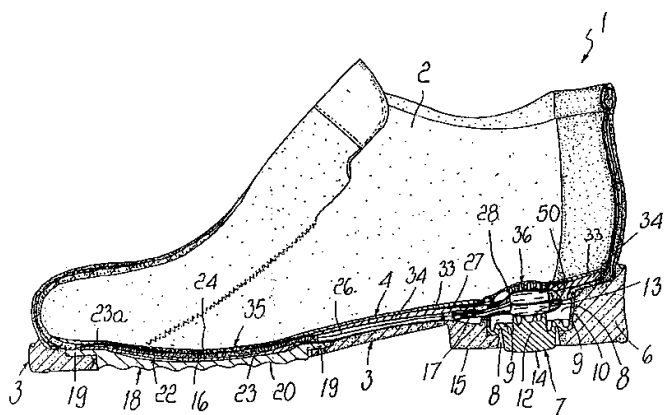
διατεταγμένος με τέτοιο τρόπο ώστε ο κύλινδρος (7), όταν βρίσκεται στη θέση στήριξης, να είναι σε υψηλότερο επίπεδο από εκείνο στο οποίο περιέχεται, όταν βρίσκεται στην προαναφερθείσα θέση συλλογής των ζυμαρικών.



ΑΡΙΘΜΟΣ ΕΥΡ. Δ.Ε. (11):3051313
ΑΡΙΘ. ΕΛΛ. ΚΑΤΑΘΕΣΗΣ (21):20040403833
ΗΜΕΡ. ΕΛΛ. ΚΑΤΑΘΕΣΗΣ (22):09/11/2004
ΑΡΙΘ./ΗΜΕΡ. ΔΗΜΟΣΙΕΥΣΗΣ
ΕΥΡΩΠΑΪΚΟΥ ΔΙΠΛΩΜΑΤΟΣ(87):1127505 - 11/08/2004
ΑΡΙΘ./ΗΜΕΡ. ΔΗΜΟΣΙΕΥΣΗΣ
ΕΥΡΩΠΑΪΚΗΣ ΑΙΤΗΣΗΣ (86):00830139.2--28/02/2000
ΔΙΚΑΙΟΥΧΟΣ (73):1)STONEFLY S.p.A.
Via Enrico Fermi, 2/4, 31010 Fraz. Casella-
Asolo (Treviso), ΙΤΑΛΙΑ
ΣΥΜΒ. ΠΡΟΤΕΡΑΙΟΤΗΤΕΣ (30):
ΕΦΕΥΡΕΤΗΣ (72):1)Sartor, Adriano
ΕΙΔΙΚΟΣ ΠΛΗΡΕΞΟΥΣΙΟΣ (74):ΚΙΛΙΜΙΡΗΣ ΚΩΝΣΤΑΝΤΙΝΟΣ
Χατζηγιάννη Μέξη 7, 11528 ΑΘΗΝΑ
ΑΝΤΙΚΛΗΤΟΣ (74):ΚΙΛΙΜΙΡΗΣ ΑΝΑΣΤΑΣΙΟΣ
Χατζηγιάννη Μέξη 7,11528 ΑΘΗΝΑ
ΤΙΤΛΟΣ ΕΦΕΥΡΕΣΗΣ (54):**ΔΟΜΗ ΠΑΠΟΥΤΣΙΟΥ ΜΕ ΕΞΑΝΑΓΚΑΣΜΕΝΗ ΚΥΚΛΟΦΟΡΙΑ ΑΕΡΑ.**

ΠΕΡΙΛΗΨΗ(57)

Μια δομή εξαναγκασμένης κυκλοφορίας για παπούτσι, η οποία αποτελείται από ένα άνω τμήμα (2), μια σόλα τύπου θύλακα (3), και τουλάχιστον μία διάταξη άντλησης για την αναρρόφηση και την αποβολή του αέρα, η οποία διαθέτει τουλάχιστον έναν θάλαμο εισαγωγής (22) ο οποίος βρίσκεται στο τμήμα της καμάρας του πέλματος στη σόλα (3) και δέχεται τουλάχιστον ένα στοιχείο επένδυσης και επικοινωνεί με το εσωτερικό του παπουτσιού (1) μέσω πολλαπλών διαμπερών οπών ή ανοιγμάτων. Η δομή παπουτσιού διαθέτει, στον θάλαμο εισαγωγής (22), τουλάχιστον ένα τμήμα τύπου επένδυσης και διαπνέον τμήμα (35) για να επιτρέπει στον εξαναγκασμένο από τη διάταξη άντλησης αέρα, να ρέει προς τα μέσα και έξω από το παπούτσι (1).



ΑΡΙΘΜΟΣ ΕΥΡ. Δ.Ε. (11):3051314
ΑΡΙΘ. ΕΛΛ. ΚΑΤΑΘΕΣΗΣ (21):20040403834
ΗΜΕΡ. ΕΛΛ. ΚΑΤΑΘΕΣΗΣ (22):09/11/2004
ΑΡΙΘ./ΗΜΕΡ. ΔΗΜΟΣΙΕΥΣΗΣ
ΕΥΡΩΠΑΪΚΟΥ ΔΙΠΛΩΜΑΤΟΣ(87):1371598 - 18/08/2004
ΑΡΙΘ./ΗΜΕΡ. ΔΗΜΟΣΙΕΥΣΗΣ
ΕΥΡΩΠΑΪΚΗΣ ΑΙΤΗΣΗΣ (86):02012761.9--08/06/2002
ΔΙΚΑΙΟΥΧΟΣ (73):1)Novoform GmbH
 Isselburger Strasse 31, 46459 Rees,
 ΓΕΡΜΑΝΙΑ

ΣΥΜΒ. ΠΡΟΤΕΡΑΙΟΤΗΤΕΣ (30):
ΕΦΕΥΡΕΤΗΣ (72):1)Ο ΕΦΕΥΡΕΤΗΣ ΔΕΝ ΕΠΙΘΥΜΕΙ ΤΗΝ
 ΑΝΑΦΟΡΑ ΤΟΥ ΟΝΟΜΑΤΟΣ ΤΟΥ

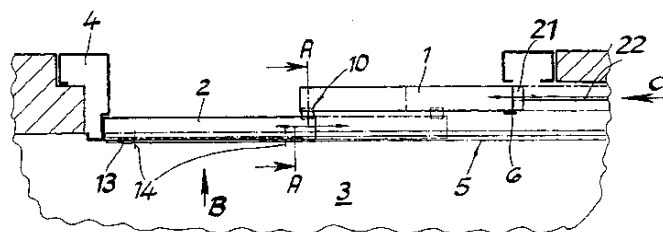
ΕΙΔΙΚΟΣ ΠΛΗΡΕΞΟΥΣΙΟΣ (74):ΤΣΙΜΙΚΑΛΗΣ ΑΘΑΝΑΣΙΟΣ
 Ν. Βάμβα 1, 10674 ΑΘΗΝΑ

ΑΝΤΙΚΛΗΤΟΣ (74):ΤΣΙΜΙΚΑΛΗΣ ΑΘΑΝΑΣΙΟΣ
 Ν. Βάμβα 1,10674 ΑΘΗΝΑ

ΤΙΤΛΟΣ ΕΦΕΥΡΕΣΗΣ (54):**ΘΥΡΑ ΦΡΕΑΤΙΟΥ ΑΝΕΛΚΥΣΤΗΡΟΣ.
 ΠΕΡΙΛΗΨΗ(57)**

Η εφεύρεση αφορά μια θύρα φρεατίου ανελκυστήρος με δυο φύλλα (1, 2), τα οποία είναι ανηρτημένα επί ένα όχημα κινήσεως, και σε μια κίνηση ανοίγματος και κλεισίματος πραγματοποιούν κινήσεις δυο διευθύνσεων διαφορετικού μήκους και διέρχονται έμπροσθεν παραλλήλων τροχιών με μεταβαλλόμενη επικάλυψη το εν επί του άλλου. Το κατά μια κίνηση κλεισίματος έως το πλαίσιο της θύρας (4) προηγούμενο φύλλο (2) προς την πλευρά του φρεατίου οδηγείται από την κάτω πλευρά επί μιας τροχιάς κινήσεως (5), η οποία ευρίσκεται εις το φρεάτιο ανελκυστήρος (3) κάτωθεν του επιπέδου του δαπέδου. Το γειτονικό φύλλο (1) οδηγείται από την κάτω πλευρά του προηγούμενου φύλλου (2) σε μια κίνηση κλεισίματος. Εις την περιοχή του πλαισίου εκτός του ανοίγματος της θύρας προβλέπεται από την πλευρά του δαπέδου ένα οδηγτήριο τεμάχιο (6) ως πλευρική

οδήγηση δια το επόμενο φύλλο (1) κατά μια κίνηση κλεισίματος. Περαιτέρω, συμφώνως προς την εφεύρεση είναι συνδεδεμένο εις το οπίσθιο κατά τη διεύθυνση του κλεισίματος άκρου του επομένου φύλλου (1) ένα πέλμα ολισθήσεως (21), το οποίο οδηγείται επί μιας σιδηροτροχιάς (22) τοποθετημένης προς την πλευρά της οικοδομής που ευρίσκεται εκτός του ανοίγματος της θύρας.



ΑΡΙΘΜΟΣ ΕΥΡ. Δ.Ε. (11):3051315
ΑΡΙΘ. ΕΛΛ. ΚΑΤΑΘΕΣΗΣ (21):20040403835
ΗΜΕΡ. ΕΛΛ. ΚΑΤΑΘΕΣΗΣ (22):09/11/2004
ΑΡΙΘ./ΗΜΕΡ. ΔΗΜΟΣΙΕΥΣΗΣ
ΕΥΡΩΠΑΪΚΟΥ ΔΙΠΛΩΜΑΤΟΣ(87):1286875 - 11/08/2004
ΑΡΙΘ./ΗΜΕΡ. ΔΗΜΟΣΙΕΥΣΗΣ
ΕΥΡΩΠΑΪΚΗΣ ΑΙΤΗΣΗΣ (86):01936013.0--28/04/2001
ΔΙΚΑΙΟΥΧΟΣ (73):1)Gebr. Bode GmbH & Co. KG
 Ochshäuser Strasse 14, 34123 Kassel,
 ΓΕΡΜΑΝΙΑ

ΣΥΜΒ. ΠΡΟΤΕΡΑΙΟΤΗΤΕΣ (30):10022051-06/05/2000-DE
ΕΦΕΥΡΕΤΗΣ (72):1)SCHWARZ, Klaus-Peter

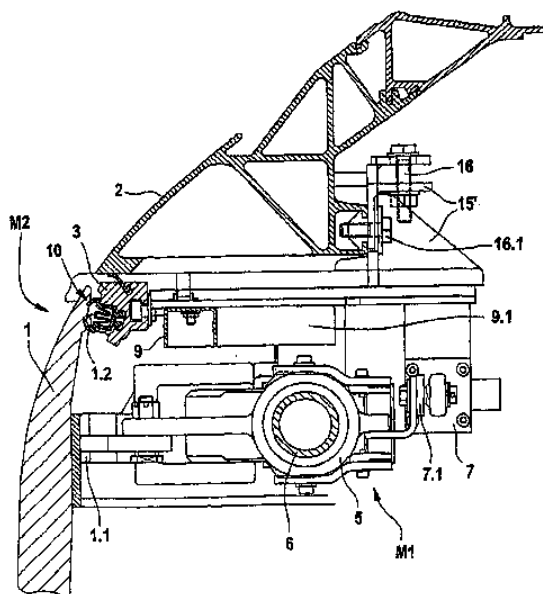
ΕΙΔΙΚΟΣ ΠΛΗΡΕΞΟΥΣΙΟΣ (74):ΤΣΙΜΙΚΑΛΗΣ ΑΘΑΝΑΣΙΟΣ
 Ν. Βάμβα 1, 10674 ΑΘΗΝΑ

ΑΝΤΙΚΛΗΤΟΣ (74):ΤΣΙΜΙΚΑΛΗΣ ΑΘΑΝΑΣΙΟΣ
 Ν. Βάμβα 1,10674 ΑΘΗΝΑ

ΤΙΤΛΟΣ ΕΦΕΥΡΕΣΗΣ (54):**ΣΤΡΕΦΟΜΕΝΗ ΟΛΙΣΘΑΙΝΟΥΣΑ ΠΟΡΤΑ
 ΓΙΑ ΟΧΗΜΑΤΑ ΜΕΤΑΦΟΡΑΣ ΠΡΟΣ-
 ΣΩΠΩΝ.**

ΠΕΡΙΛΗΨΗ(57)

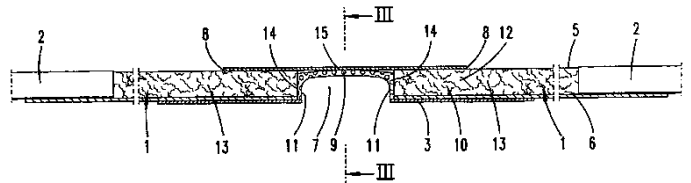
Η εφεύρεση αναφέρεται σε μια στρεφόμενη ολισθαίνουσα πόρτα για οχήματα μεταφοράς προσώπων, που περιλαμβάνει τουλάχιστο ένα θυρόφυλλο (1'), όπου αυτό το θυρόφυλλο συνδέεται σε ένα στοιχείο στήριξης (5'), το οποίο μπορεί να μετατίθεται επί ενός οριζόντιου στοιχείου οδηγού (6') που εκτείνεται κατά την κατά μήκος διεύθυνση του οχήματος. Η κατά μήκος κίνηση του θυρόφυλλου (1') συντονίζεται με την εγκάρσια κίνηση με μια ράγα οδηγού (9'). Η αρνητική δύναμη ανύψωσης μιας κινητήριας διάταξης (7) ενεργεί επί του στοιχείου στήριξης (5'). Η στρεφόμενη ολισθαίνουσα πόρτα είναι φτιαγμένη από δύο μονάδες συναρμολόγησης (M1, M2), οι οποίες είναι εγκατεστημένες και στερεωμένες στο πλαίσιο της πόρτας (2) η μια μετά την άλλη. Η πρώτη μονάδα συναρμολόγησης (M1) περιλαμβάνει το σύστημα κίνησης και οδήγησης, ενώ η δεύτερη μονάδα συναρμολόγησης (M2) έχει ένα κλειστό πλαίσιο πυλώνα (3), το οποίο μπορεί να εισάγεται εντός του πλαισίου της πόρτας (2) και στο οποίο είναι στερεωμένο τουλάχιστο ένα θυρόφυλλο (1') με μέσα στερέωσης που μπορούν να αφαιρούνται.



ΑΡΙΘΜΟΣ ΕΥΡ. Δ.Ε. (11):3051316
ΑΡΙΘ. ΕΛΛ. ΚΑΤΑΘΕΣΗΣ (21):20040403836
ΗΜΕΡ. ΕΛΛ. ΚΑΤΑΘΕΣΗΣ (22):09/11/2004
ΑΡΙΘ./ΗΜΕΡ. ΔΗΜΟΣΙΕΥΣΗΣ
ΕΥΡΩΠΑΪΚΟΥ ΔΙΠΛΩΜΑΤΟΣ(87):1105592 - 11/08/2004
ΑΡΙΘ./ΗΜΕΡ. ΔΗΜΟΣΙΕΥΣΗΣ
ΕΥΡΩΠΑΪΚΗΣ ΑΙΤΗΣΗΣ (86):00943773.2--07/06/2000
ΔΙΚΑΙΟΥΧΟΣ (73):1) Lafarge Roofing Components GmbH & Co. KG
Frankfurter Landstrasse 2-4, 61437 Oberursel, GERMANIA
ΣΥΜΒ. ΠΡΟΤΕΡΑΙΟΤΗΤΕΣ (30):19926212-09/06/1999-DE
ΕΦΕΥΡΕΤΗΣ (72):1) KLEIN, Hans-Georg
2) KLOPPE, Rainer
ΕΙΔΙΚΟΣ ΠΛΗΡΕΞΟΥΣΙΟΣ (74): ΤΣΙΜΙΚΑΛΗΣ ΑΘΑΝΑΣΙΟΣ
Ν. Βάμβα 1, 10674 ΑΘΗΝΑ
ΑΝΤΙΚΛΗΤΟΣ (74): ΤΣΙΜΙΚΑΛΗΣ ΑΘΑΝΑΣΙΟΣ
Ν. Βάμβα 1, 10674 ΑΘΗΝΑ
ΤΙΤΛΟΣ ΕΦΕΥΡΕΣΗΣ (54): **ΤΑΙΝΙΑ ΚΑΛΥΨΗΣ ΑΚΜΩΝ ΣΤΕΓΗΣ. ΠΕΡΙΛΗΨΗ(57)**

Η εφεύρεση αναφέρεται σε μια ταινία κάλυψης ακμών στέγης με δύο διαπερατές από αέρα, μαλακές πλευρικές ζώνες (1), οι οποίες στην ακραία πλευρά φέρουν μια μεταλλική ταινία (2) και μαζί με τη μεταλλική ακραία ταινία (2) και μια πιο δύσκαμπτη, μεσαία ταινία στήριξης (3) είναι διαμορφωμένες με κυματοειδή μορφή, όπου στο μέσο της ταινίας οι κορυφές των βουνών των κυμάτων (5) είναι κολλημένες με μια μη κυματοειδή ταινία κάλυψης (4) επίσης από πιο δύσκαμπτο υλικό και οι κοιλάδες των κυμάτων (6) σε ένα μήκος της ταινίας στήριξης (3) που επικαλύπτεται από την ταινία κάλυψης (4) είναι διαμορφωμένα με εσοχή κατά τέτοιο τρόπο, ώστε μεταξύ ακραίας ακμής (8) της ταινίας κάλυψης (4) και άκρου εσοχής (11) να σχηματίζουν απέναντι κείμενα, εκτεινόμενα κάθετα προς την κατά

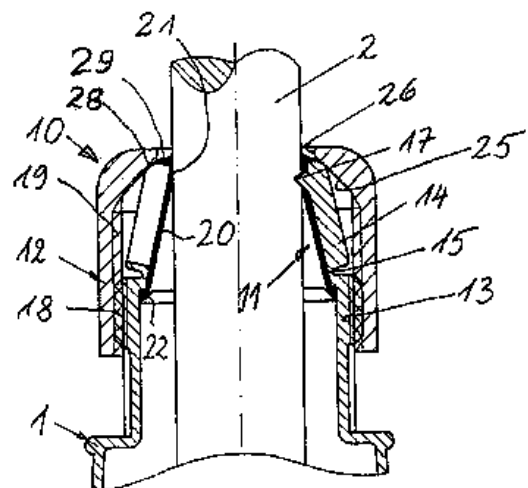
μήκος διεύθυνση της ταινίας κάλυψης ακμών στέγης κανάλια αερισμού (10) με εξωτερικά (12) και απέναντι αλληλών προσανατολισμένα εσωτερικά (11) ανοίγματα και για τη βελτίωση των καναλιών αερισμού με ταυτόχρονη δυνατότητα ελεύθερης σε μεγάλο βαθμό εκλογής του υλικού για τη διαπερατή από αέρα πλευρική ζώνη προτείνει, οι πλευρικές ζώνες (1) να είναι διαμορφωμένες από δύο μεμονωμένες ταινίες (13), των οποίων απέχουσες μεταξύ τους ακραίες ακμές (14) βρίσκονται εντός του αντίστοιχου καναλιού αερισμού και σε απόσταση από εσωτερικά (11) και εξωτερικά (12) ανοίγματα.



ΑΡΙΘΜΟΣ ΕΥΡ. Δ.Ε. (11):3051317
ΑΡΙΘ. ΕΛΛ. ΚΑΤΑΘΕΣΗΣ (21):20040403837
ΗΜΕΡ. ΕΛΛ. ΚΑΤΑΘΕΣΗΣ (22):09/11/2004
ΑΡΙΘ./ΗΜΕΡ. ΔΗΜΟΣΙΕΥΣΗΣ
ΕΥΡΩΠΑΪΚΟΥ ΔΙΠΛΩΜΑΤΟΣ(87):1261074 - 11/08/2004
ΑΡΙΘ./ΗΜΕΡ. ΔΗΜΟΣΙΕΥΣΗΣ
ΕΥΡΩΠΑΪΚΗΣ ΑΙΤΗΣΗΣ (86):02008426.5--12/04/2002
ΔΙΚΑΙΟΥΧΟΣ (73):1) Bals Elektrotechnik GmbH & Co. Kg
Burgweg 22, 57399 Kirchhundem-Albaum, GERMANIA
ΣΥΜΒ. ΠΡΟΤΕΡΑΙΟΤΗΤΕΣ (30):20108775 U-25/05/2001-DE
ΕΦΕΥΡΕΤΗΣ (72):1) Bals, Johannes
ΕΙΔΙΚΟΣ ΠΛΗΡΕΞΟΥΣΙΟΣ (74): ΤΣΙΜΙΚΑΛΗΣ ΑΘΑΝΑΣΙΟΣ
Ν. Βάμβα 1, 10674 ΑΘΗΝΑ
ΑΝΤΙΚΛΗΤΟΣ (74): ΤΣΙΜΙΚΑΛΗΣ ΑΘΑΝΑΣΙΟΣ
Ν. Βάμβα 1, 10674 ΑΘΗΝΑ
ΤΙΤΛΟΣ ΕΦΕΥΡΕΣΗΣ (54): **ΥΛΑΤΟΣΤΕΓΗΣ ΔΙΑΤΑΞΗ ΧΑΛΩΔΙΟΥ. ΠΕΡΙΛΗΨΗ(57)**

Διάταξη χαλάρωσης της τάσης έλξης για ένα καλώδιο σε μια ηλεκτρική διάταξη βυσμάτωσης που περιλαμβάνει: - ένα στοιχείο θήκης (1), δια μέσου του οποίου διέρχεται το καλώδιο (2, 3), ένα κλωβό (11) με ένα δακτυλιοειδές τοίχωμα (13) και ένα αριθμό λεπτών πλακών (14), οι οποίες είναι αρθρωμένες στο δακτυλιοειδές τοίχωμα και μεταξύ των οποίων βρίσκονται διάκενα (16) μορφής σχισμής, μια τσιμούχα (20), η οποία περιβάλλει το καλώδιο (2, 3) και στεγανοποιεί το στοιχείο θήκης (1), καθώς και ένα δακτυλιοειδές στοιχείο πίεσης (12) για την επαφή σε λοξές επιφάνειες (27) των λεπτών πλακών (14), για να πιέζει την τσιμούχα (20) στο καλώδιο (2, 3). Η τσιμούχα (20) συνδέεται με τις λεπτές πλάκες (14), για να τις στεγανοποιεί και να ακολουθεί την κίνησή τους και σχηματίζει μια πολύ στενή θέση για ένα μεταβαλλόμενου μεγέθους άνοιγμα διέλευσης καλωδίου (21). Επιπλέον φτάνει η τσιμούχα (20) αξονικά μέχρι την επικάλυψη με το δακτυλιοειδές τοίχωμα (13), με το οποίο συνδέεται στεγανά. Οι λεπτές πλάκες (14) εκτείνονται γενικά λοξά προς τον άξονα του δακτυλιοειδούς τοιχώματος (13) και

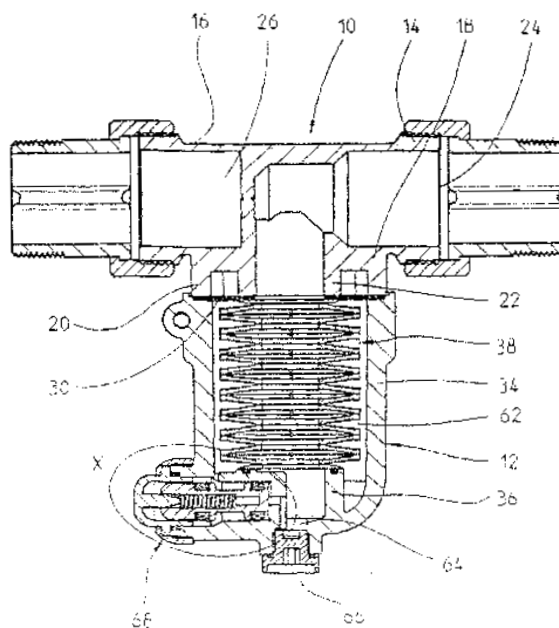
φέρουν στην περιοχή του ανοίγματος διέλευσης του καλωδίου (21) νύχια (17), τα οποία μπορούν να πιέζονται επί του μανδύα ενός παχύτερου (2) ή λεπτότερου (3) καλωδίου.



ΑΡΙΘΜΟΣ ΕΥΡ. Δ.Ε. (11):3051318
ΑΡΙΘ. ΕΛΛ. ΚΑΤΑΘΕΣΗΣ (21):20040403838
ΗΜΕΡ. ΕΛΛ. ΚΑΤΑΘΕΣΗΣ (22):09/11/2004
ΑΡΙΘ./ΗΜΕΡ. ΔΗΜΟΣΙΕΥΣΗΣ
ΕΥΡΩΠΑΪΚΟΥ ΔΙΠΛΩΜΑΤΟΣ(87):1031368 - 11/08/2004
ΑΡΙΘ./ΗΜΕΡ. ΔΗΜΟΣΙΕΥΣΗΣ
ΕΥΡΩΠΑΪΚΗΣ ΑΙΤΗΣΗΣ (86):00102927.1--12/02/2000
ΔΙΚΑΙΟΥΧΟΣ (73):1)HANS SASSERATH & CO KG
Muhlenstrasse 62, 41352 Korschenbroich,
GERMANIA
ΣΥΜΒ. ΠΡΟΤΕΡΑΙΟΤΗΤΕΣ (30):29903276 U-24/02/1999-DE
ΕΦΕΥΡΕΤΗΣ (72):1)Hecking, Willi
ΕΙΛΙΚΟΣ ΠΛΗΡΕΞΟΥΣΙΟΣ (74):ΤΣΙΜΙΚΑΛΗΣ ΑΘΑΝΑΣΙΟΣ
Ν. Βάμβα 1, 10674 ΑΘΗΝΑ
ΑΝΤΙΚΑΛΗΤΟΣ (74):ΤΣΙΜΙΚΑΛΗΣ ΑΘΑΝΑΣΙΟΣ
Ν. Βάμβα 1,10674 ΑΘΗΝΑ
ΤΙΤΛΟΣ ΕΦΕΥΡΕΣΗΣ (54):ΔΕΙΚΤΗΣ ΚΑΤΑΣΤΑΣΕΩΣ ΦΙΛΤΡΟΥ.
ΠΕΡΙΛΗΨΗ(57)

Ένας δείκτης καταστάσεως φίλτρου, ο οποίος αντιστοιχεί στη διαφορική πίεση που παρουσιάζεται κατά τη διόδο του υγρού μέσω του φίλτρου (38) περιέχει ένα μέλος ενδείξεως (90) το οποίο δια μιας επί του φίλτρου (38) παρουσιάζομενης διαφορικής πίεσεως που μπορεί να κινείται από μια θέση λειτουργίας σε μια θέση ενδείξεως, όταν η διαφορική αυτή πίεση υπερβεί μια προκαθορισμένη τιμή και μέσα (114) δια την συγκράτηση του τοιουτοτρόπως κινουμένου μέλους ενδείξεως (90) εις την θέση ενδείξεως, όταν εξαφανισθεί η διαφορική πίεση στη συνέχεια δια διακοπής της διόδου του υγρού. Τοιουτοτρόπως εξασφαλίζεται μια ένδειξη της καταστάσεως του φίλτρου ανεξαρτήτως της διόδου του υγρού. Η διαφορική πίεση δρα εδώ επί απέναντι ευρισκομένων μετωπικών επιφανειών ενός εμβόλου (90), το οποίο οδηγείται σε δυο σε ευθυγραμμία ευρισκομένους, με τις ανοιχτές τους πλευρές εστραμμένες την μια προς την άλλη, κυλινδρικούς χώρους (98, 100) εκ των οποίων ένας πρώτος μπορεί να φορτίζεται με την πίεση εισόδου και ένας δεύτερος με την πίεση εξόδου του φίλτρου (38). Το έμβολο (90) είναι

προφορτισμένο με ένα προεντεταμένο ελατήριο (94) εναντίον της διαφορικής πίεσεως κατά τη διεύθυνση της θέσεως σε λειτουργία. Ο δεύτερος χώρος του κυλίνδρου (100) είναι φορτισμένος με την πίεση εξόδου εις την θέση ενδείξεως του εμβόλου (90) δι' ενός μέσου (114) κτυπήματος κριού το οποίο οδηγεί τη ροή εις την πίεση εξόδου.

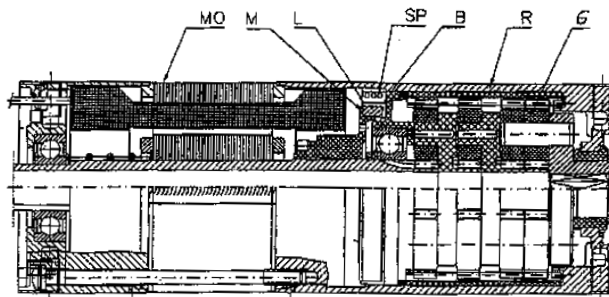


ΑΡΙΘΜΟΣ ΕΥΡ. Δ.Ε. (11):3051319
ΑΡΙΘ. ΕΛΛ. ΚΑΤΑΘΕΣΗΣ (21):20040403839
ΗΜΕΡ. ΕΛΛ. ΚΑΤΑΘΕΣΗΣ (22):09/11/2004
ΑΡΙΘ./ΗΜΕΡ. ΔΗΜΟΣΙΕΥΣΗΣ
ΕΥΡΩΠΑΪΚΟΥ ΔΙΠΛΩΜΑΤΟΣ(87):1070827 - 25/08/2004
ΑΡΙΘ./ΗΜΕΡ. ΔΗΜΟΣΙΕΥΣΗΣ
ΕΥΡΩΠΑΪΚΗΣ ΑΙΤΗΣΗΣ (86):00113455.0--24/06/2000
ΔΙΚΑΙΟΥΧΟΣ (73):1)elero GmbH
Linsenhofer Strasse 59-63, 72660 Beuren,
GERMANIA
ΣΥΜΒ. ΠΡΟΤΕΡΑΙΟΤΗΤΕΣ (30):19934623-23/07/1999-DE
ΕΦΕΥΡΕΤΗΣ (72):1)Gollmer, Werner
2)Wolfer, Herman
ΕΙΛΙΚΟΣ ΠΛΗΡΕΞΟΥΣΙΟΣ (74):ΤΣΙΜΙΚΑΛΗΣ ΑΘΑΝΑΣΙΟΣ
Ν. Βάμβα 1, 10674 ΑΘΗΝΑ
ΑΝΤΙΚΑΛΗΤΟΣ (74):ΤΣΙΜΙΚΑΛΗΣ ΑΘΑΝΑΣΙΟΣ
Ν. Βάμβα 1,10674 ΑΘΗΝΑ
ΤΙΤΛΟΣ ΕΦΕΥΡΕΣΗΣ (54):ΚΙΝΗΤΗΡΙΑ ΔΙΑΤΑΞΗ ΑΠΟ ΕΝΑ
ΚΙΝΗΤΗΡΑ ΚΑΙ ΕΝΑ ΜΗΧΑΝΙΣΜΟ
ΜΕΤΑΔΟΣΗΣ.

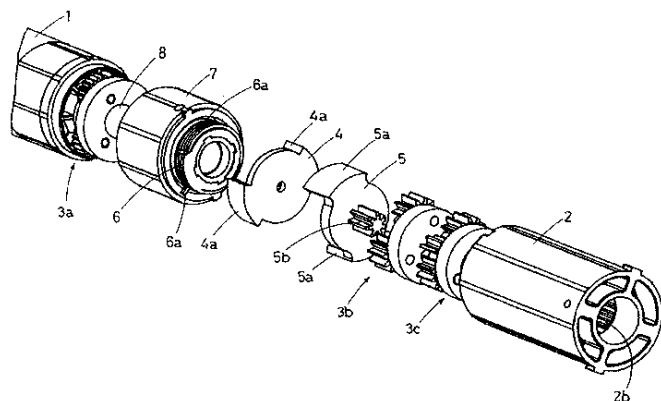
ΠΕΡΙΛΗΨΗ(57)

Κινητήριες διατάξεις για ρολά φρενάρουν σε περίπτωση ξαφνικού σταματήματος του κινητήρα μέσω μιας πέδης κρουστικά, με το να χτυπούν κρουστικά δύο στοιχεία πέδης το ένα επί του άλλου, οπότε παράγεται ένας ενοχλητικός δυνατός θόρυβος κροταλισματος. Για να φρενάρει μια κινητήρια διάταξη ρολού σε περίπτωση ξαφνικού σταματήματος του κινητήρα (ΜΟ) ήπια και χωρίς θορύβους φρεναρίσματος μέχρι ακινησίας, τοποθετείται επί της ατράκτου του κινητήρα ένας δακτυλοειδής μαγνήτης (Μ) μιας πέδης υστέρησης (Μ, Β) κατά προτίμηση μεταξύ του κινητήρα (ΜΟ) και ενός μετατροπέα ροπής στρέψης (G). Περιβάλλοντας τον δακτυλοειδή μαγνήτη (Μ) ομοκεντρικά είναι στερεωμένη μια δακτυλοειδής ταινία υστέρησης (Β) από ένα υλικό υστέρησης στο εσωτερικό τοίχωμα μιας σωληνωτής θήκης (R) που υποδέχεται τον κινητήρα (ΜΟ) και τον

μετατροπέα ροπής στρέψης (G). Η πέδη υστέρησης (Μ, Β) βρίσκεται συνεχώς σε θέση πέδησης.



ΑΡΙΘΜΟΣ ΕΥΡ. Δ.Ε. (11):3051320
ΑΡΙΘ. ΕΛΛ. ΚΑΤΑΘΕΣΗΣ (21):20040403840
ΗΜΕΡ. ΕΛΛ. ΚΑΤΑΘΕΣΗΣ (22):10/11/2004
ΑΡΙΘ./ΗΜΕΡ. ΔΗΜΟΣΙΕΥΣΗΣ
ΕΥΡΩΠΑΪΚΟΥ ΔΙΠΛΩΜΑΤΟΣ(87):0976909 - 11/08/2004
ΑΡΙΘ./ΗΜΕΡ. ΔΗΜΟΣΙΕΥΣΗΣ
ΕΥΡΩΠΑΪΚΗΣ ΑΙΤΗΣΗΣ (86):99830127.9--09/03/1999
ΔΙΚΑΙΟΥΧΟΣ (73):1)GAPOSA S.r.l.
Via Pompeiana, 220, I-63023 Fermo (AP),
ΙΤΑΛΙΑ
ΣΥΜΒ. ΠΡΟΤΕΡΑΙΟΤΗΤΕΣ (30):AN980012 U-12/03/1998-IT
ΕΦΕΥΡΕΤΗΣ (72):1)Postacchini, Dante
ΕΙΔΙΚΟΣ ΠΛΗΡΕΞΟΥΣΙΟΣ (74):ΠΑΛΑΖΗ ΑΝΑΣΤΑΣΙΑ
Ευαγγελικής Σχολής 2, 14231 ΝΕΑ ΙΩΝΙΑ
(ΑΤΤΙΚΗΣ)
ΑΝΤΙΚΑΛΗΤΟΣ (74):ΠΑΛΑΖΗ ΑΝΑΣΤΑΣΙΑ
Ευαγγελικής Σχολής 2,14231 ΝΕΑ ΙΩΝΙΑ
(ΑΤΤΙΚΗΣ)
ΤΙΤΛΟΣ ΕΦΕΥΡΕΣΗΣ (54):**ΣΩΛΗΝΩΤΟΣ ΑΠΟΣΒΕΣΤΗΡΑΣ ΚΙΝΗΤΗΡΑ ΓΙΑ ΤΟ ΧΕΙΡΙΣΜΟ ΤΗΣ ΠΕΡΙΕΛΙΞΗΣ ΚΥΛΙΝΔΡΙΚΩΝ ΕΞΩΦΥΛΛΩΝ ΠΑΡΑΘΥΡΩΝ ΚΑΙ ΠΕΡΣΙΑΩΝ.**



ΠΕΡΙΛΗΨΗ(57)

Η παρούσα εφεύρεση αναφέρεται σε ένα σωληνωτό αποσβεστήρα κινητήρα για το χειρισμό της περιέλιξης κυλινδρικών εξώφυλλων παραθύρων ή περσίδων που περιλαμβάνει ένα μηχανικό μηχανισμό ενσωματωμένο σε έναν επικυκλικό μηχανισμό μείωσης στροφών (3a, 3b, 3c) που χρησιμοποιείται για να εμποδίζεται η κίνηση στην αντίστροφη κατεύθυνση.

ΑΡΙΘΜΟΣ ΕΥΡ. Δ.Ε. (11):3051321
ΑΡΙΘ. ΕΛΛ. ΚΑΤΑΘΕΣΗΣ (21):20040403841
ΗΜΕΡ. ΕΛΛ. ΚΑΤΑΘΕΣΗΣ (22):10/11/2004
ΑΡΙΘ./ΗΜΕΡ. ΔΗΜΟΣΙΕΥΣΗΣ
ΕΥΡΩΠΑΪΚΟΥ ΔΙΠΛΩΜΑΤΟΣ(87):1086082 - 18/08/2004
ΑΡΙΘ./ΗΜΕΡ. ΔΗΜΟΣΙΕΥΣΗΣ
ΕΥΡΩΠΑΪΚΗΣ ΑΙΤΗΣΗΣ (86):99926152.2--03/06/1999
ΔΙΚΑΙΟΥΧΟΣ (73):1)TARGACEPT INC.
200 East first street, 27101 WISTON-SALEM,
ΗΝΩΜΕΝΕΣ ΠΟΛΙΤΕΙΕΣ ΤΗΣ ΑΜΕΡΙΚΗΣ
ΣΥΜΒ. ΠΡΟΤΕΡΑΙΟΤΗΤΕΣ (30):98133-16/06/1998-US
98285-16/06/1998-US
ΕΦΕΥΡΕΤΗΣ (72):1)BENCHERIF, Merouane
2)LIPPIELLO, Patrick, Michael
3)CROOKS, Peter, Anthony
4)BHATTI, Balwinder, Singh
5)CALDWELL, William, Scott
6)DULL, Gary, Maurice
7)WAGNER, Jared, Miller
8)HADIMANI, Srishailkumar, B.
9)PARK, Haeil
ΕΙΔΙΚΟΣ ΠΛΗΡΕΞΟΥΣΙΟΣ (74):ΠΟΛΥΜΕΝΑΚΟΥ-ΣΥΝΟΔΙΝΟΥ
ΕΛΕΥΘΕΡΙΑ
Μπουμπουλίνας 9-11, 10682 ΑΘΗΝΑ
ΑΝΤΙΚΑΛΗΤΟΣ (74):ΠΟΛΥΜΕΝΑΚΟΥ-ΣΥΝΟΔΙΝΟΥ
ΕΛΕΥΘΕΡΙΑ
Μπουμπουλίνας 9-11,106 82 ΑΘΗΝΑ
ΤΙΤΛΟΣ ΕΦΕΥΡΕΣΗΣ (54):**ΑΡΥΛΟ ΥΠΟΚΑΤΕΣΤΗΜΕΝΕΣ ΟΛΕΦΙΝΙΚΕΣ ΑΜΙΝΕΣ ΚΑΙ ΧΡΗΣΗ ΤΟΥΣ ΩΣ ΑΓΩΝΙΣΤΕΣ ΧΟΛΙΝΕΡΓΙΚΩΝ ΥΠΟΔΟΧΕΩΝ.**

αμίνη, (4E)-N-μεθυλο-5--(5-πυριδυλο)-4-πεντεν-2-αμίνη, (4E)-N-μεθυλο-5--(5-μεθόξυ-3-πυριδυλο)-4-πεντεν-2-αμίνη, (4E)-N-μεθυλο-5-(6-αμινο-5-μεθυλο-3-πυριδυλο)-4-πεντεν-2-αμίνη, (2R)-(4E)-N-μεθυλο-5-(3-πυριδυλο)-4-πεντεν-2-αμίνη, (2R)-(4E)-N-μεθυλο-5-(5-ισοπροπόξυ-3-πυριδυλο)-4-πεντεν-2-αμίνη, (4E)-N-μεθυλο-5-(5-βρωμο-3-πυριδυλο)-4-πεντεν-2-αμίνη, (4E)-N-μεθυλο-5-(5-αιθόξυ-3-πυριδυλο)-4-πεντεν-2-αμίνη, (2S)-(4E)-N-μεθυλο-5-(3-πυριδυλο)-4-πεντεν-2-αμίνη, (4E)-N-μεθυλο-5-(5-ισοπροπόξυ-3-πυριδυλο)-4-πεντεν-2-αμίνη, (2S)-(4E)-N-μεθυλο-5-(5-ισοπροπόξυ-3-πυριδυλο)-4-πεντεν-2-αμίνη, και η ημιγαλακταρική (4E)-N-μεθυλο-5-(5-πυριμιδυλο)-4-πεντεν-2-αμίνη.

ΠΕΡΙΛΗΨΗ(57)

Παρέχονται ενώσεις που ενσωματώνουν αρυλο υποκατεστημένη ολεφινική αμίνη. Αντιπροσωπευτικές ενώσεις είναι η (4E)-N-μεθυλο-5-(3-πυριδυλο)-4-πεντεν-2-

ΑΡΙΘΜΟΣ ΕΥΡ. Δ.Ε. (11):3051322
ΑΡΙΘ. ΕΛΛ. ΚΑΤΑΘΕΣΗΣ (21):20040403842
ΗΜΕΡ. ΕΛΛ. ΚΑΤΑΘΕΣΗΣ (22):10/11/2004
ΑΡΙΘ./ΗΜΕΡ. ΔΗΜΟΣΙΕΥΣΗΣ
ΕΥΡΩΠΑΪΚΟΥ ΔΙΠΛΩΜΑΤΟΣ(87):0888047 - 11/08/2004
ΑΡΙΘ./ΗΜΕΡ. ΔΗΜΟΣΙΕΥΣΗΣ
ΕΥΡΩΠΑΪΚΗΣ ΑΙΤΗΣΗΣ (86):97904451.8--15/02/1997
ΔΙΚΑΙΟΥΧΟΣ (73):1)LTS Lohmann Therapie-Systeme AG
Lohmannstrasse 2, 56626 Andernach,
ΓΕΡΜΑΝΙΑ
ΣΥΜΒ. ΠΡΟΤΕΡΑΙΟΤΗΤΕΣ (30):19610398-16/03/1996-DE
ΕΦΕΥΡΕΤΗΣ (72):1)HOFFMANN, Hans-Rainer
2)ROREGER, Michael
3)KLOCZKO, Malgorzata
ΕΙΔΙΚΟΣ ΠΛΗΡΕΞΟΥΣΙΟΣ (74):ΛΥΜΠΕΡΗΣ ΝΙΚΟΛΑΟΣ
Στουρνάρη 37, 10682 ΑΘΗΝΑ
ΑΝΤΙΚΛΗΤΟΣ (74):ΛΥΜΠΕΡΗΣ ΝΙΚΟΛΑΟΣ
Στουρνάρη 37,10682 ΑΘΗΝΑ
ΤΙΤΛΟΣ ΕΦΕΥΡΕΣΗΣ (54):**ΜΕΘΟΔΟΣ ΕΓΧΥΣΗΣ ΓΙΑ ΤΗ ΧΟΡΗΓΗΣΗ ΜΙΚΡΟΣΩΜΑΤΙΔΙΩΝ ΠΕΡΙΕΧΟΝΤΩΝ ΔΡΑΣΤΙΚΗ ΟΥΣΙΑ ΣΕ ΦΥΤΑ.**

ΠΕΡΙΛΗΨΗ(57)

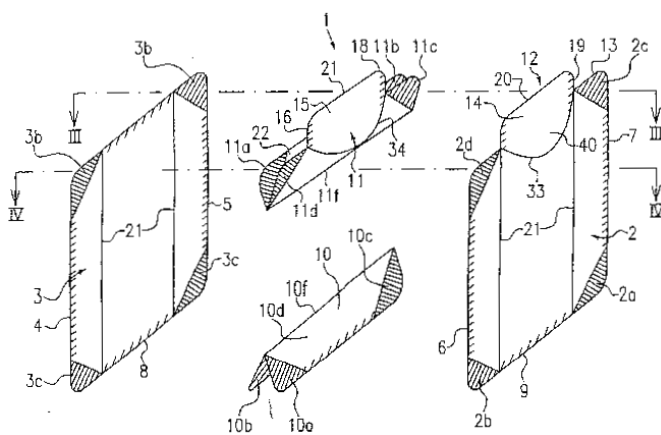
Μέθοδος χορήγησης ρευστού στερεού, ημιστερεού ή υγρού μέσου με ελεγχόμενη απελευθέρωση τουλάχιστον μίας δραστικής ουσίας σε φυτά μέσω έγχυσης υπό χρήση διατάξεων άνευ βελόνας ενεργοποιούμενων μέσω πεπιεσμένου μέσου έχει το χαρακτηριστικό ότι το μέσοπεριέχει μικροσωματίδια περιέχοντα δραστική ουσία που έχουν μέγεθος το πολύ 100 μm με τα ακόλουθα συστατικά: Α) 0,5 - 70 τοις εκατό κ.β. τουλάχιστον μίας δραστικής ουσίας, Β) 10-70 τοις εκατό κ.β. τουλάχιστον ενός βιοαποικοδομήσιμου πολυμερούς, Γ) έως 20 τοις εκατό κ.β. βοηθητικών υλών τυποποίησης.

ΑΡΙΘΜΟΣ ΕΥΡ. Δ.Ε. (11):3051323
ΑΡΙΘ. ΕΛΛ. ΚΑΤΑΘΕΣΗΣ (21):20040403843
ΗΜΕΡ. ΕΛΛ. ΚΑΤΑΘΕΣΗΣ (22):10/11/2004
ΑΡΙΘ./ΗΜΕΡ. ΔΗΜΟΣΙΕΥΣΗΣ
ΕΥΡΩΠΑΪΚΟΥ ΔΙΠΛΩΜΑΤΟΣ(87):1233915 - 11/08/2004
ΑΡΙΘ./ΗΜΕΡ. ΔΗΜΟΣΙΕΥΣΗΣ
ΕΥΡΩΠΑΪΚΗΣ ΑΙΤΗΣΗΣ (86):00972827.0--20/10/2000
ΔΙΚΑΙΟΥΧΟΣ (73):1)SPS Verpackungs-System GmbH
Nymphenburger Strasse 20A, 80335
Munchen, ΓΕΡΜΑΝΙΑ
ΣΥΜΒ. ΠΡΟΤΕΡΑΙΟΤΗΤΕΣ (30):19957563-30/11/1999-DE
ΕΦΕΥΡΕΤΗΣ (72):1)ACHHAMMER, Hermann
ΕΙΔΙΚΟΣ ΠΛΗΡΕΞΟΥΣΙΟΣ (74):ΛΥΜΠΕΡΗΣ ΝΙΚΟΛΑΟΣ
Στουρνάρη 37, 10682 ΑΘΗΝΑ
ΑΝΤΙΚΛΗΤΟΣ (74):ΛΥΜΠΕΡΗΣ ΝΙΚΟΛΑΟΣ
Στουρνάρη 37,10682 ΑΘΗΝΑ
ΤΙΤΛΟΣ ΕΦΕΥΡΕΣΗΣ (54):**ΟΡΘΟΣΤΑΤΙΚΟΣ ΣΑΚΟΣ ΜΕ ΛΥΓΙΖΟΜΕΝΟ ΣΤΟΙΧΕΙΟ ΣΦΡΑΓΙΣΗΣ.**

ΠΕΡΙΛΗΨΗ(57)

Η εφεύρεση αφορά έναν ορθοστατικό σάκο (1) από ένα ικανό να σφραγίζεται με θέρμανση ή να συγκολλάται φύλλο από πλαστικό για την υποδοχή υγρού και/ή παστώδους υλικού, με δύο πλευρικά τοιχώματα (2, 3), τα οποία είναι συνενωτικά συνδεδεμένα μεταξύ τους στις διαμήκεις τους ακμές, περίπτωση κατά την οποία στην κάτω απόληξη του ορθοστατικού σάκου και ανάμεσα στις κάτω κάθετες ακμές εισάγεται ένα ικανό να διπλώνεται τμήμα-πυθμένας (10) που βρίσκεται ανάμεσα στα πλευρικά τοιχώματα και χρησιμεύει ως ορθοστατικός πυθμένας ενώ στην επάνω απόληξη του ορθοστατικού σάκου βρίσκεται ανάμεσα στα πλευρικά τοιχώματα ένα ικανό να διπλώνεται τμήμα-καπάκι (11) καθώς και με ένα άνοιγμα λήψης (12) ανάμεσα στην επάνω κάθετη ακμή ενός πρώτου πλευρικού τοιχώματος και της αντίστοιχης ακμής του τμήματος-καπακιού, περίπτωση κατά την οποία μέσα στο άνοιγμα λήψης (12) εισάγεται ένα στοιχείο σφράγισης. Για να μπορεί κανείς να κενώνει καλύτερα και απλούστερα τον ορθοστατικό σάκο, το στοιχείο σφράγισης (20) είναι ικανόνα λυγίζεται και συγκρατείται από μία διάταξη για τη

σταθεροποίηση και τη συγκράτηση του προς τα εμπρός λυγισμένου στοιχείου σφράγισης.



ΑΡΙΘΜΟΣ ΕΥΡ. Δ.Ε. (11):3051324
ΑΡΙΘ. ΕΛΛ. ΚΑΤΑΘΕΣΗΣ (21):20040403844
ΗΜΕΡ. ΕΛΛ. ΚΑΤΑΘΕΣΗΣ (22):10/11/2004
ΑΡΙΘ./ΗΜΕΡ. ΔΗΜΟΣΙΕΥΣΗΣ
ΕΥΡΩΠΑΪΚΟΥ ΔΙΠΛΩΜΑΤΟΣ(87):0937155 - 13/10/2004
ΑΡΙΘ./ΗΜΕΡ. ΔΗΜΟΣΙΕΥΣΗΣ
ΕΥΡΩΠΑΪΚΗΣ ΑΙΤΗΣΗΣ (86):97942852.1--08/08/1997
ΔΙΚΑΙΟΥΧΟΣ (73):1)KEYGENE N.V.
Agrobusiness Park 90 P.O. Box 216, 6700 AE
Wageningen, ΟΛΛΑΝΔΙΑ
ΣΥΜΒ. ΠΡΟΤΕΡΑΙΟΤΗΤΕΣ (30):96401764-09/08/1996-EP
97401101-16/05/1997-EP
ΕΦΕΥΡΕΤΗΣ (72):1)VOS, Pieter
2)ZABEAU, Marc
3)SIMONS, Guus
4)WIJBRANDI, Jelle
ΕΙΔΙΚΟΣ ΠΑΗΡΕΞΟΥΣΙΟΣ (74):ΡΟΥΣΣΟΥ ANNA
Κουμπάρη 2, 10674 ΑΘΗΝΑ
ΑΝΤΙΚΛΗΤΟΣ (74):ΠΑΠΑΚΩΝΣΤΑΝΤΙΝΟΥ ΕΛΕΝΗ
Κουμπάρη 2,10674 ΑΘΗΝΑ
ΤΙΤΛΟΣ ΕΦΕΥΡΕΣΗΣ (54):**ANTOXH ENANTI NΗΜΑΤΩΔΩΝ ΚΑΙ
Ή ΑΦΙΔΩΝ.**

ΠΕΡΙΛΗΨΗ(57)

Η εφεύρεση αφορά γονίδια ικανά συνεισφοράς αντοχής έναντι νηματοδών και/ή αφιδών. Προτιμώμενα νουκλεϊνικά οξέα της εφεύρεσης είναι DNA αλληλουχίες οι οποίες είναι τουλάχιστον τμήμα της DNA αλληλουχίας που παρέχεται στα σχήματα ή ομόλογες προς αυτήν. Η εφεύρεση περαιτέρω αφορά φορείς, κύτταρα και σπόρους που περιλαμβάνουν τα αναφερθέντα νουκλεϊνικά οξέα, καθώς επίσης γενετικά μετασχηματισμένα φυτά τα οποία είναι ανθεκτικά σε νηματώδη και/ή αφίδες. Η εφεύρεση επίσης αφορά ολιγονουκλεοτίδια, εναρκτήρες, διαγνωστικό kit και πολυπεπτίδια.

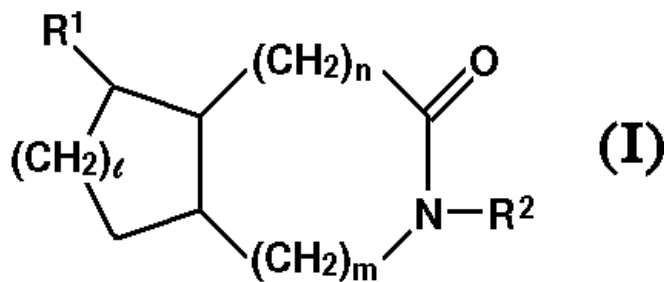
ΑΡΙΘΜΟΣ ΕΥΡ. Δ.Ε. (11):3051325
ΑΡΙΘ. ΕΛΛ. ΚΑΤΑΘΕΣΗΣ (21):20040403845
ΗΜΕΡ. ΕΛΛ. ΚΑΤΑΘΕΣΗΣ (22):10/11/2004
ΑΡΙΘ./ΗΜΕΡ. ΔΗΜΟΣΙΕΥΣΗΣ
ΕΥΡΩΠΑΪΚΟΥ ΔΙΠΛΩΜΑΤΟΣ(87):0822199 - 22/09/2004
ΑΡΙΘ./ΗΜΕΡ. ΔΗΜΟΣΙΕΥΣΗΣ
ΕΥΡΩΠΑΪΚΗΣ ΑΙΤΗΣΗΣ (86):97117514.6--08/02/1995
ΔΙΚΑΙΟΥΧΟΣ (73):1)Amgen Inc.,
One Amgen Center Drive, Thousand Oaks,
California 91320-1799, ΗΝΩΜΕΝΕΣ
ΠΟΛΙΤΕΙΕΣ ΤΗΣ ΑΜΕΡΙΚΗΣ
ΣΥΜΒ. ΠΡΟΤΕΡΑΙΟΤΗΤΕΣ (30):321510-12/10/1994-US
ΕΦΕΥΡΕΤΗΣ (72):1)Kinstler, Olaf B.
2)Gabriel, Nancy E.
3)Farrar, Christine E.
4)Deprince, Randolph B.
ΕΙΔΙΚΟΣ ΠΑΗΡΕΞΟΥΣΙΟΣ (74):ΔΗΜΟΥ ΧΡΙΣΤΙΝΑ
Κουμπάρη 2, 10674 ΑΘΗΝΑ
ΑΝΤΙΚΛΗΤΟΣ (74):ΠΑΠΑΚΩΝΣΤΑΝΤΙΝΟΥ ΕΛΕΝΗ
Κουμπάρη 2,10674 ΑΘΗΝΑ
ΤΙΤΛΟΣ ΕΦΕΥΡΕΣΗΣ (54):**N-ΤΕΡΜΑΤΙΚΑ ΜΟΝΟΠΕΓΥΛΙΩΜΕΝΑ
ΠΟΛΥΠΕΠΤΙΔΙΑ ΚΑΙ ΜΕΘΟΔΟΣ ΔΙΑ
ΤΗΝ ΠΑΡΑΣΚΕΥΗ ΑΥΤΩΝ.**

ΠΕΡΙΛΗΨΗ(57)

Μια μέθοδος δια την παρασκευή N-τερματικά μονο πεγκυλιωμένων πολυπεπτιδίων που περιλαμβάνει τις βαθμίδες a) αντιδράσεως εντός ενός υδατικού μέσου ενός πολυπεπτιδίου που έχει μια άλφα αμινο ομάδα εις το N τέρμα με μια υδατοδιαλυτή πολυαιθυλενο γλυκόλη που έχει μια απλή αλδεϋδική ομάδα υπό συνθήκας αναγωγικής αλκυλίωσης και εις pH επαρκώς όξινο ώστε να ενεργοποιεί εκλεκτικά την άλφα αμινο ομάδα και b) διαχωρισμού του N τερματικά μονοπεγκυλιωμένου πολυπεπτιδίου από το μείγμα αντιδράσεως, και τα προκύπτοντα πολυπεπτίδια όπως άλφα ιντερφερόνη της ίδιας διευσθύνσεως.

ΑΡΙΘΜΟΣ ΕΥΡ. Δ.Ε. (11):3051326
ΑΡΙΘ. ΕΛΛ. ΚΑΤΑΘΕΣΗΣ (21):20040403846
ΗΜΕΡ. ΕΛΛ. ΚΑΤΑΘΕΣΗΣ (22):10/11/2004
ΑΡΙΘ./ΗΜΕΡ. ΔΗΜΟΣΙΕΥΣΗΣ
ΕΥΡΩΠΑΪΚΟΥ ΔΙΠΛΩΜΑΤΟΣ(87):0713702 - 29/09/2004
ΑΡΙΘ./ΗΜΕΡ. ΔΗΜΟΣΙΕΥΣΗΣ
ΕΥΡΩΠΑΪΚΗΣ ΑΙΤΗΣΗΣ (86):95913355.4--28/03/1995
ΔΙΚΑΙΟΥΧΟΣ (73):1)ΓΑΙΗΟ PHARMACEUTICAL COMPANY LIMITED
27 Kanda Nishiki-cho 1-chome, Chiyoda-ku, Tokyo 101-8444, ΙΑΠΩΝΙΑ
ΣΥΜΒ. ΠΡΟΤΕΡΑΙΟΤΗΤΕΣ (30):8393494-28/03/1994-JP
ΕΦΕΥΡΕΤΗΣ (72):1)YAMAMOTO, Junji
2)ARIMA, Takashi
3)KASAHARA, Nobuo
4)NANRI, Masato
ΕΙΔΙΚΟΣ ΠΛΗΡΕΞΟΥΣΙΟΣ (74):ΑΘΑΝΑΣΙΑΔΟΥ ΜΑΡΙΑ
Κουμπάρη 2, 10674 ΑΘΗΝΑ
ΑΝΤΙΚΛΗΤΟΣ (74):ΠΑΠΑΚΩΝΣΤΑΝΤΙΝΟΥ ΕΛΕΝΗ
Κουμπάρη 2,10674 ΑΘΗΝΑ
ΤΙΤΛΟΣ ΕΦΕΥΡΕΣΗΣ (54):ΑΓΧΟΛΥΤΙΚΟΣ ΠΑΡΑΓΩΓΩΝ.
ΠΕΡΙΛΗΨΗ(57)

Παράγωγον δικυκλοακτάμης παριστώμενον υπό του γενικού τύπου (1) και χρήσιμον ως το δραστικόν συστατικόν αγχολυτικού παράγοντος, εις τον οποίον (τύπο) το R1 παριστά υδρογόνον ή υδρόξυ ομάδα, το R2 παριστά προαιρετικώς υποκαταστημένον βενζούλιον, το l παριστά 1 ή 2, το m παριστά 0 ή 1, και το n παριστά 0,1 ή 2, υπό την προϋπόθεσιν ότι η περίπτωσις, ένθα αμφότερα των m και n παριστούν ταυτοχρόνως 0, αποκλείεται.



ΑΡΙΘΜΟΣ ΕΥΡ. Δ.Ε. (11):3051327
ΑΡΙΘ. ΕΛΛ. ΚΑΤΑΘΕΣΗΣ (21):20040403847
ΗΜΕΡ. ΕΛΛ. ΚΑΤΑΘΕΣΗΣ (22):10/11/2004
ΑΡΙΘ./ΗΜΕΡ. ΔΗΜΟΣΙΕΥΣΗΣ
ΕΥΡΩΠΑΪΚΟΥ ΔΙΠΛΩΜΑΤΟΣ(87):1018979 - 03/11/2004
ΑΡΙΘ./ΗΜΕΡ. ΔΗΜΟΣΙΕΥΣΗΣ
ΕΥΡΩΠΑΪΚΗΣ ΑΙΤΗΣΗΣ (86):98920349.2--08/05/1998
ΔΙΚΑΙΟΥΧΟΣ (73):1)ORGANOGENESIS INC.
150 Dan Road, Canton, MA 02021, ΗΝΩΜΕΝΕΣ ΠΟΛΙΤΕΙΕΣ ΤΗΣ ΑΜΕΡΙΚΗΣ
ΣΥΜΒ. ΠΡΟΤΕΡΑΙΟΤΗΤΕΣ (30):853372-08/05/1997-US
ΕΦΕΥΡΕΤΗΣ (72):1)CARR, Robert, M., Jr.
2)BAKER, Linda
3)KEMP, Paul, D.
4)ABRAHAM, Ginger, A.
5)MERCER, Ryan
ΕΙΔΙΚΟΣ ΠΛΗΡΕΞΟΥΣΙΟΣ (74):ΑΘΑΝΑΣΙΑΔΟΥ ΜΑΡΙΑ
Κουμπάρη 2, 10674 ΑΘΗΝΑ
ΑΝΤΙΚΛΗΤΟΣ (74):ΠΑΠΑΚΩΝΣΤΑΝΤΙΝΟΥ ΕΛΕΝΗ
Κουμπάρη 2,10674 ΑΘΗΝΑ
ΤΙΤΛΟΣ ΕΦΕΥΡΕΣΗΣ (54):ΧΗΜΙΚΟΣ ΚΑΘΑΡΙΣΜΟΣ ΒΙΟΛΟΓΙΚΟΥ ΥΛΙΚΟΥ.

ΠΕΡΙΛΗΨΗ(57)

Η εφεύρεση απευθύνεται σε κολλαγονούχους ιστούς οι οποίοι έχουν υποβληθεί σε επεξεργασία για απομάκρυνση μη-κολλαγονούχων συστατικών όπως είναι τα κύτταρα, τα κυτταρικά θραύσματα, και άλλα συστατικά εξωκυττάριας μήτρας, όπως είναι οι πρωτεογλυκάνες και οι γλυκοζαμινογλυκάνες, κανονικά ευρισκόμενα σε γηγενείς ιστούς. Η επεξεργασία του ιστού με αλκάλια, παράγοντες χηλίωσης, οξέα και άλατα απομακρύνει μη-κολλαγονούχα συστατικά από την μήτρα κολλαγονούχου ιστού ελέγχοντας ταυτόχρονα την ποσότητα πρηξίματος και διάλυσης έτσι ώστε η προκύπτουσα μήτρα κολλαγόνου να διατηρεί την δομική της οργάνωση, ακεραιότητα και ιδιότητες βίο-επαναδιαμόρφωσης. Η διεργασία παρακάμπτει την ανάγκη για χρήση απορρυπαντικών και ενζύμων τα οποία επιβλαβώς επηρεάζουν την κυτταρική συμβατότητα, αντοχή και βίο-

επαναδιαμορφωσιμότητα της μήτρας κολλαγόνου. Η μήτρα κολλαγονούχου ιστού χρησιμοποιείται για εμφύτευση, επισκευή, ή χρήση σε ένα θηλαστικό ξενιστή.

ΑΡΙΘΜΟΣ ΕΥΡ. Δ.Ε. (11):3051328
ΑΡΙΘ. ΕΛΛ. ΚΑΤΑΘΕΣΗΣ (21):20040403848
ΗΜΕΡ. ΕΛΛ. ΚΑΤΑΘΕΣΗΣ (22):10/11/2004
ΑΡΙΘ./ΗΜΕΡ. ΔΗΜΟΣΙΕΥΣΗΣ
ΕΥΡΩΠΑΪΚΟΥ ΔΙΠΛΩΜΑΤΟΣ(87):1014899 - 18/08/2004
ΑΡΙΘ./ΗΜΕΡ. ΔΗΜΟΣΙΕΥΣΗΣ
ΕΥΡΩΠΑΪΚΗΣ ΑΙΤΗΣΗΣ (86):97919092.3--12/09/1997
ΔΙΚΑΙΟΥΧΟΣ (73):1)Cage Concepts LLC
23521 Paseo de Valencia, Suite 1000, Laguna Hills, CA 92653, ΗΝΩΜΕΝΕΣ ΠΟΛΙΤΕΙΕΣ ΤΗΣ ΑΜΕΡΙΚΗΣ
2)Attia, David
27, allée Juliette Astier, 26200 Montelimar, ΓΑΛΛΙΑ
3)Attali, David
9, Chemin Saint-Christophe, 84000 Avignon, ΓΑΛΛΙΑ
4)Chauvin, Jean Luc
Route de Mornas, 84100 Uchaux, ΓΑΛΛΙΑ
ΣΥΜΒ. ΠΡΟΤΕΡΑΙΟΤΗΤΕΣ (30):9611452-13/09/1996-FR
ΕΦΕΥΡΕΤΗΣ (72):1)CHAUVIN, Jean-Luc
2)ΑΤΤΙΑ, David
3)ΑΤΤΑΛΙ, David
ΕΙΔΙΚΟΣ ΠΛΗΡΕΞΟΥΣΙΟΣ (74):ΡΟΥΣΣΟΥ ANNA
Κουμπάρη 2, 10674 ΑΘΗΝΑ
ΑΝΤΙΚΛΗΤΟΣ (74):ΠΑΠΑΚΩΝΣΤΑΝΤΙΝΟΥ ΕΛΕΝΗ
Κουμπάρη 2,10674 ΑΘΗΝΑ
ΤΙΤΛΟΣ ΕΦΕΥΡΕΣΗΣ (54):**ΕΚΤΑΚΤΟ ΠΛΕΓΜΑ ΟΣΤΕΟΣΥΝΘΕΣΗΣ.**

ΠΕΡΙΛΗΨΗ(57)

Εκτατό εμφύτευμα οστεοσύνθεσης, περιλαμβάνον κλάδους (5), συνδεδεμένους με το ένα των άκρων τους με μία έδρα (7), φέρουσα ένα άνοιγμα (8) δυνάμενη να ολισθαίνει εκ των όπισθεν μεταξύ των μεσοσπονδύλιων δίσκων δύο διαδοχικών σπονδύλων, για τη διατήρησή τους σε μία δεδομένη απόσταση και να επαναφέρει τη σταθερότητα της σπονδυλικής στήλης. Σύμφωνα με την εφεύρεση, οι εν λόγω κλάδοι (5) και η εν λόγω έδρα (7) ορίζουν ένα κοίλο πλέγμα (1) του οποίου, σε θέση "αδράνειας", το γενικό εξωτερικό σχήμα είναι ένας κύλινδρος κυκλικής διατομής κι'ένα τουλάχιστον μέρος του εσωτερικού χώρου (9) του πλέγματος (1) προς τα απομακρυσμένα άκρα των κλάδων (5) έχει κολουροκωνικό σχήμα εκ περιστροφής, του οποίου η μεγαλύτερη βάση βρίσκεται στην πλευρά της εν λόγω έδρας (7), το οποίο εμφύτευμα φέρει τρεις τουλάχιστον κλάδους (5) και μία τουλάχιστον σφήνα (2), κατάλληλη να διέρχεται εντός του εν λόγω ανοίγματος (8) και, μέσω της μεγάλης βάσης του κόλουρου κώνου, εντός του εν λόγω εσωτερικού χώρου (9).

ΑΡΙΘΜΟΣ ΕΥΡ. Δ.Ε. (11):3051329
ΑΡΙΘ. ΕΛΛ. ΚΑΤΑΘΕΣΗΣ (21):20040403849
ΗΜΕΡ. ΕΛΛ. ΚΑΤΑΘΕΣΗΣ (22):10/11/2004
ΑΡΙΘ./ΗΜΕΡ. ΔΗΜΟΣΙΕΥΣΗΣ
ΕΥΡΩΠΑΪΚΟΥ ΔΙΠΛΩΜΑΤΟΣ(87):1194131 - 01/09/2004
ΑΡΙΘ./ΗΜΕΡ. ΔΗΜΟΣΙΕΥΣΗΣ
ΕΥΡΩΠΑΪΚΗΣ ΑΙΤΗΣΗΣ (86):00949361.0--27/06/2000
ΔΙΚΑΙΟΥΧΟΣ (73):1)SANOFI-AVENTIS
174, Avenue de France, 75013 PARIS, ΓΑΛΛΙΑ
ΣΥΜΒ. ΠΡΟΤΕΡΑΙΟΤΗΤΕΣ (30):99401606-28/06/1999-EP
ΕΦΕΥΡΕΤΗΣ (72):1)LEWIS, Gareth
2)MIGNONNEAU, Jerome
3)RIBARDIERE, Agnes
4)ANDRE, Frederic
ΕΙΔΙΚΟΣ ΠΛΗΡΕΞΟΥΣΙΟΣ (74):ΡΟΥΣΣΟΥ ANNA
Κουμπάρη 2, 10674 ΑΘΗΝΑ
ΑΝΤΙΚΛΗΤΟΣ (74):ΠΑΠΑΚΩΝΣΤΑΝΤΙΝΟΥ ΕΛΕΝΗ
Κουμπάρη 2,10674 ΑΘΗΝΑ
ΤΙΤΛΟΣ ΕΦΕΥΡΕΣΗΣ (54):**ΜΟΡΦΕΣ ΦΑΡΜΑΚΕΥΤΙΚΗΣ ΔΟΣΟΛΟΓΙΑΣ ΓΙΑ ΕΛΕΓΧΟΓΧΟΜΕΝΗ ΑΠΕΛΕΥΘΕΡΩΣΗ ΠΟΥ ΔΗΜΙΟΥΡΓΕΙ ΤΟΥΛΑΧΙΣΤΟΝ ΕΝΑ ΧΡΟΝΙΚΑ ΚΑΘΟΡΙΣΜΕΝΟ ΠΑΛΜΟ.**

ΠΕΡΙΛΗΨΗ(57)

Η παρούσα εφεύρεση σχετίζεται με την βραδεία απελευθέρωση επικαλυμμένων δισκίων που περιλαμβάνουν μια ενεργή ουσία στο κέντρο τους και ένα πολυμερές επικάλυψης που περιλαμβάνει τουλάχιστον ένα ή περισσότερα συμπολυμερή μεθακρυλικού αμμωνίου, που χαρακτηρίζεται από το ότι το δισκίο περιλαμβάνει τουλάχιστον έναν επιφανειοδραστικό παράγοντα, με τις μονολιθικές ή πολυσωματιδιακές μορφές φαρμακευτικής δοσολογίας που περιλαμβάνουν τέτοια επικαλυμμένα δισκία βραδείας απελευθέρωσης και με τις μεθόδους παρασκευής τους.

ΑΡΙΘΜΟΣ ΕΥΡ. Δ.Ε. (11):3051330
ΑΡΙΘ. ΕΛΛ. ΚΑΤΑΘΕΣΗΣ (21):20040403850
ΗΜΕΡ. ΕΛΛ. ΚΑΤΑΘΕΣΗΣ (22):10/11/2004
ΑΡΙΘ./ΗΜΕΡ. ΔΗΜΟΣΙΕΥΣΗΣ
ΕΥΡΩΠΑΪΚΟΥ ΔΙΠΛΩΜΑΤΟΣ(87):1341648 - 11/08/2004
ΑΡΙΘ./ΗΜΕΡ. ΔΗΜΟΣΙΕΥΣΗΣ
ΕΥΡΩΠΑΪΚΗΣ ΑΙΤΗΣΗΣ (86):01986631.8--11/10/2001
ΔΙΚΑΙΟΥΧΟΣ (73):1)WOOD POLYMER TECHNOLOGIES
ASA
P.O. Box 1431 Vika, 0115 OSLO,
NORBHΓΙΑ
ΣΥΜΒ. ΠΡΟΤΕΡΑΙΟΤΗΤΕΣ (30):20005137-12/10/2000-NO
ΕΦΕΥΡΕΤΗΣ (72):1)SCHNEIDER, Marc, H.
ΕΙΔΙΚΟΣ ΠΛΗΡΕΞΟΥΣΙΟΣ (74):ΡΟΥΣΣΟΥ ANNA
Κουμπάρη 2, 10674 ΑΘΗΝΑ
ΑΝΤΙΚΛΗΤΟΣ (74):ΠΑΠΑΚΩΝΣΤΑΝΤΙΝΟΥ ΕΛΕΝΗ
Κουμπάρη 2,10674 ΑΘΗΝΑ
ΤΙΤΛΟΣ ΕΦΕΥΡΕΣΗΣ (54):ΞΥΛΟ ΕΜΠΟΤΙΣΜΕΝΟ ΜΕ ΠΟΛΥΜΕ-
ΡΕΣ ΦΟΥΡΑΝΙΟΥ, ΜΕΘΟΔΟΣ ΠΑΡΑ-
ΣΚΕΥΗΣ ΤΟΥ ΠΟΛΥΜΕΡΟΥΣ ΚΑΙ
ΧΡΗΣΕΙΣ ΑΥΤΟΥ.

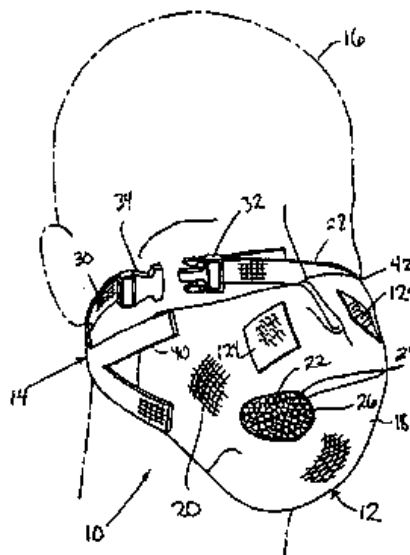
ΠΕΡΙΛΗΨΗ(57)

Ξύλο εμποτισμένο με πολυμερές φουρανίου, το οποίο έχει ομοιόμορφο χρώμα και πυκνότητα σε όλη την έκταση της κατεργασμένης ζώνης. Για να ληφθεί, το εμποτισμένο με πολυμερές, ξύλο, μητρικό ξύλο εμποτίζεται με μείγμα περιέχον πολυμεριζόμενες οργανικές ενώσεις μιας τουλάχιστον φουρφοουριλαλικόλης και μιας περαιτέρω ενώσεως. Η ευρεσιτεχνία αναφέρεται επίσης σε μέθοδο παρασκευής ξύλου εμποτισμένου με πολυμερές φουρανίου και σε χρήσεις αυτού.

ΑΡΙΘΜΟΣ ΕΥΡ. Δ.Ε. (11):3051331
ΑΡΙΘ. ΕΛΛ. ΚΑΤΑΘΕΣΗΣ (21):20040403851
ΗΜΕΡ. ΕΛΛ. ΚΑΤΑΘΕΣΗΣ (22):10/11/2004
ΑΡΙΘ./ΗΜΕΡ. ΔΗΜΟΣΙΕΥΣΗΣ
ΕΥΡΩΠΑΪΚΟΥ ΔΙΠΛΩΜΑΤΟΣ(87):1250172 - 18/08/2004
ΑΡΙΘ./ΗΜΕΡ. ΔΗΜΟΣΙΕΥΣΗΣ
ΕΥΡΩΠΑΪΚΗΣ ΑΙΤΗΣΗΣ (86):00976951.4--02/11/2000
ΔΙΚΑΙΟΥΧΟΣ (73):1)Xcaper Industries, LLC
Suite 299, 1601 Dove Street, P.O. Box 17119,
Newport Beach, CA 92660, ΗΝΩΜΕΝΕΣ
ΠΟΛΙΤΕΙΕΣ ΤΗΣ ΑΜΕΡΙΚΗΣ
ΣΥΜΒ. ΠΡΟΤΕΡΑΙΟΤΗΤΕΣ (30):432674-02/11/1999-US
ΕΦΕΥΡΕΤΗΣ (72):1)ELLISON, Eric
2)FINCH, Peter
ΕΙΔΙΚΟΣ ΠΛΗΡΕΞΟΥΣΙΟΣ (74):ΡΟΥΣΣΟΥ ANNA
Κουμπάρη 2, 10674 ΑΘΗΝΑ
ΑΝΤΙΚΛΗΤΟΣ (74):ΠΑΠΑΚΩΝΣΤΑΝΤΙΝΟΥ ΕΛΕΝΗ
Κουμπάρη 2,10674 ΑΘΗΝΑ
ΤΙΤΛΟΣ ΕΦΕΥΡΕΣΗΣ (54):ΜΑΣΚΑ ΦΙΛΤΡΟΥ.

ΠΕΡΙΛΗΨΗ(57)

Μία μάσκα φίλτρου παρέχεται για χρήση σε περιβάλλοντα καπνού και τοξικών αερίων η οποία περιλαμβάνει ένα στοιχείο φίλτρου που έχει μία διάσπρωση μετακινήσιμων σωματιδίων επενδυμένων με ένα επιδερμικό ροής εκχύλισμα αλόεβέρα που έχει ένα κολλοειδές ιζώδες και έναν συγκρατητή για συγκράτηση του στοιχείου φίλτρου επάνω από το στόμα και την μύτη του φορέα. Η επένδυση έχει ένα επίπεδο pH το οποίο είναι αλκαλικό το οποίο βοηθάει στην μείωση των τοξικών αερίων όπως υδροκυάνιο, υδροχλωρίο και ακρολεϊνη που εισπνέονται από τον φορέα. Το στοιχείο φίλτρου είναι κατά προτίμηση αντικαταστάσιμα τοποθετημένο στον συγκρατητή, και μπορεί να παρέχεται ως ένα εύκαμπτο υφασμάτινο δοχείο σε μορφή σακούλας προσαρμοσμένο για μετατόπιση έτσι ώστε να συμμορφώνεται με το πρόσωπο αυτού που φοράει την μάσκα. Το ίδιο το στοιχείο φίλτρου είναι προσαρμόσιμο σε μία ποικιλία διαφορετικών χρήσεων για απομάκρυνση σωματιδίων καπνού και τοξικών αερίων από τον αέρα που ρέει μέσα από αυτό.

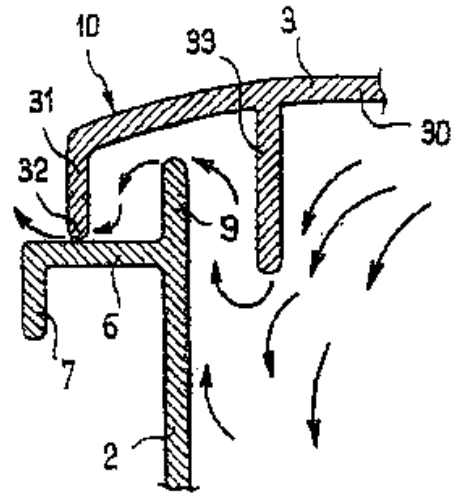


ΑΡΙΘΜΟΣ ΕΥΡ. Δ.Ε. (11):3051332
ΑΡΙΘ. ΕΛΛ. ΚΑΤΑΘΕΣΗΣ (21):20040403852
ΗΜΕΡ. ΕΛΛ. ΚΑΤΑΘΕΣΗΣ (22):10/11/2004
ΑΡΙΘ./ΗΜΕΡ. ΔΗΜΟΣΙΕΥΣΗΣ
ΕΥΡΩΠΑΪΚΟΥ ΔΙΠΛΩΜΑΤΟΣ(87):1127811 - 15/09/2004
ΑΡΙΘ./ΗΜΕΡ. ΔΗΜΟΣΙΕΥΣΗΣ
ΕΥΡΩΠΑΪΚΗΣ ΑΙΤΗΣΗΣ (86):01400464.2--22/02/2001
ΔΙΚΑΙΟΥΧΟΣ (73):1)COMPAGNIE PLASTIC OMNIUM
19, avenue Jules Carteret, 69007 Lyon,
ΓΑΛΛΙΑ
ΣΥΜΒ. ΠΡΟΤΕΡΑΙΟΤΗΤΕΣ (30):0002318-24/02/2000-FR
ΕΦΕΥΡΕΤΗΣ (72):1)Bourgund, Herve
2)Obriot, Denis
3)Gourlin, Richard
ΕΙΔΙΚΟΣ ΠΑΗΡΕΞΟΥΣΙΟΣ (74):ΡΟΥΣΣΟΥ ANNA
Κουμπάρη 2, 10674 ΑΘΗΝΑ
ΑΝΤΙΚΑΗΤΟΣ (74):ΠΑΠΑΚΩΝΣΤΑΝΤΙΝΟΥ ΕΛΕΝΗ
Κουμπάρη 2,10674 ΑΘΗΝΑ
ΤΙΤΛΟΣ ΕΦΕΥΡΕΣΗΣ (54):ΔΟΧΕΙΟ ΜΕ ΜΕΙΩΜΕΝΟ ΘΟΡΥΒΟ
ΑΠΟ ΤΟ ΚΛΕΙΣΙΜΟ ΤΟΥ ΚΑΠΑΚΙΟΥ.

ΠΕΡΙΛΗΨΗ(57)

Δοχείο που περιλαμβάνει ένα κάδο (2) και ένα περιστρεφόμενο καπάκι (3), κινούμενο ανάμεσα σε μια θέση ανοίγματος και μια θέση κλεισίματος. Το καπάκι και ο κάδος είναι έτσι διευθετημένα ώστε ο αέρας που βγαίνει από τον κάδο κατά το κλείσιμο του καπακιού και όταν αυτό είναι κοντά στη θέση κλεισίματος του, αναγκάζεται να κάνει τουλάχιστον δύο στροφές, όντας αναγκασμένος να περάσει ανάμεσα σε επιφάνειες ελαφρώς κατακόρυφες, οι οποίες ανήκουν αντίστοιχα στο καπάκι και τον κάδο, τουλάχιστον στην εμπρόσθια πλευρά του καπακιού, και κατά προτίμηση τουλάχιστον στην εμπρόσθια πλευρά του καπακιού και στις δύο πλάγιες πλευρές του, και ακόμα κατά προτίμηση κατά μήκος των τεσσάρων

πλευρών του καπακιού, προκειμένου να ευνοηθεί η δημιουργία συμπίεσης μέσα στον κάδο, συμπίεση η οποία τείνει να φρενάρει την μετακίνηση του καπακιού προς την θέση κλεισίματος.



ΑΡΙΘΜΟΣ ΕΥΡ. Δ.Ε. (11):3051333
ΑΡΙΘ. ΕΛΛ. ΚΑΤΑΘΕΣΗΣ (21):20040403853
ΗΜΕΡ. ΕΛΛ. ΚΑΤΑΘΕΣΗΣ (22):10/11/2004
ΑΡΙΘ./ΗΜΕΡ. ΔΗΜΟΣΙΕΥΣΗΣ
ΕΥΡΩΠΑΪΚΟΥ ΔΙΠΛΩΜΑΤΟΣ(87):0787017 - 11/08/2004
ΑΡΙΘ./ΗΜΕΡ. ΔΗΜΟΣΙΕΥΣΗΣ
ΕΥΡΩΠΑΪΚΗΣ ΑΙΤΗΣΗΣ (86):95936815.0--17/10/1995
ΔΙΚΑΙΟΥΧΟΣ (73):1)Orexo AB
Holmvagen 22, 756 61 Uppsala, ΣΟΥΗΔΙΑ
ΣΥΜΒ. ΠΡΟΤΕΡΑΙΟΤΗΤΕΣ (30):9403755-02/11/1994-SE
ΕΦΕΥΡΕΤΗΣ (72):1)NYSTROM, Christer
2)PETTERSSON, Anders
3)LUNDQVIST, Thomas
ΕΙΔΙΚΟΣ ΠΑΗΡΕΞΟΥΣΙΟΣ (74):ΡΟΥΣΣΟΥ ANNA
Κουμπάρη 2, 10674 ΑΘΗΝΑ
ΑΝΤΙΚΑΗΤΟΣ (74):ΠΑΠΑΚΩΝΣΤΑΝΤΙΝΟΥ ΕΛΕΝΗ
Κουμπάρη 2,10674 ΑΘΗΝΑ
ΤΙΤΛΟΣ ΕΦΕΥΡΕΣΗΣ (54):ΔΙΑΓΝΩΣΤΙΚΟ ΠΑΡΑΣΚΕΥΑΣΜΑ ΓΙΑ
ΤΗΝ ΑΝΙΧΝΕΥΣΗ ΤΟΥ ΕΛΙΚΟΒΑ-
ΚΤΗΡΙΟΥ PYLORI (HELICOBACTER
PYLORI).

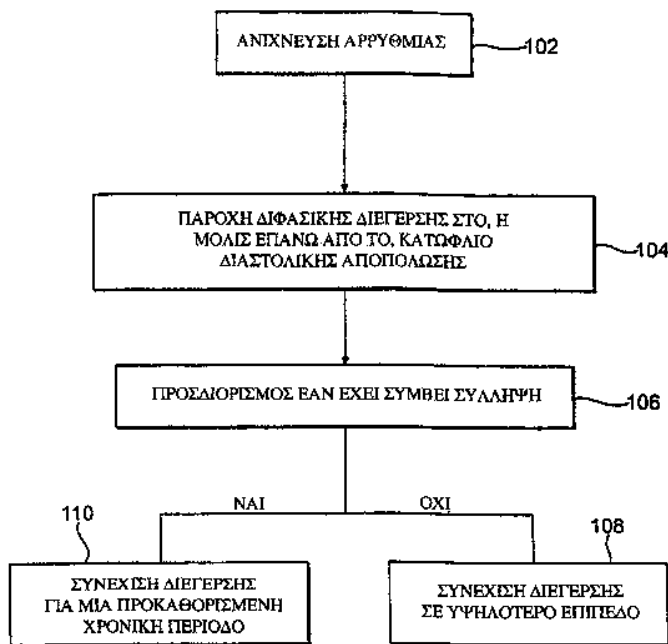
ΠΕΡΙΛΗΨΗ(57)

Η παρούσα εφεύρεση αφορά ένα μηχανισμό για την απόρριψη καψυλλίου μίας μηχανής του καφέ ο οποίος περιλαμβάνει μία σιαγόνα (20) με ένα σταθερό τμήμα (2) και ένα κινητό τμήμα (1), όπου τα εν λόγω τμήματα της σιαγόνας διατάσσονται σε θέση κλεισίματος μίανποδοχή (10) για το εν λόγω καψύλλιο στο πρόσθιο μέρος της εν λόγω σιαγόνας, όπου το κινητό τμήμα είναι ανυψωμένο σε θέση περιστροφής στο οπίσθιο μέρος του σταθερού τμήματος, όπου ο εν λόγω μηχανισμός περιλαμβάνει στο σταθερό τμήμα στο επίπεδο της υποδοχής του καψυλλίου έναν εξωστήρα (5) και έναν βραχίονα κίνησης (3) βρισκόμενο στο κινητό τμήμα επάνω από τον άξονα περιστροφής του εν λόγω κινητού τμήματος μαζί με ένα πρώτο στοιχείο στερέωσης (11) στο άκρο του εν λόγω βραχίονα, προβλεπόμενο να συνεννώνεται με μέσα αγκίστρωσης (12, 13) του εξωστήρα.

ΑΡΙΘΜΟΣ ΕΥΡ. Δ.Ε. (11):3051334
ΑΡΙΘ. ΕΛΛ. ΚΑΤΑΘΕΣΗΣ (21):20040403854
ΗΜΕΡ. ΕΛΛ. ΚΑΤΑΘΕΣΗΣ (22):10/11/2004
ΑΡΙΘ./ΗΜΕΡ. ΔΗΜΟΣΙΕΥΣΗΣ
ΕΥΡΩΠΑΪΚΟΥ ΔΙΠΛΩΜΑΤΟΣ(87):1150743 - 11/08/2004
ΑΡΙΘ./ΗΜΕΡ. ΔΗΜΟΣΙΕΥΣΗΣ
ΕΥΡΩΠΑΪΚΗΣ ΑΙΤΗΣΗΣ (86):00909906.0--14/01/2000
ΔΙΚΑΙΟΥΧΟΣ (73):1)The Mower Family CHF Treatment Irrevocable Trust
Suite 501, Two East Fayette Street, Baltimore, MD 21202, ΗΝΩΜΕΝΕΣ ΠΟΛΙΤΕΙΕΣ ΤΗΣ ΑΜΕΡΙΚΗΣ
ΣΥΜΒ. ΠΡΟΤΕΡΑΙΟΤΗΤΕΣ (30):231570-14/01/1999-US
ΕΦΕΥΡΕΤΗΣ (72):1)MOWER, M., D., Morton, M.
ΕΙΔΙΚΟΣ ΠΛΗΡΕΞΟΥΣΙΟΣ (74):ΡΟΥΣΣΟΥ ANNA
Κουμπάρη 2, 10674 ΑΘΗΝΑ
ΑΝΤΙΚΛΗΤΟΣ (74):ΠΑΠΑΚΩΝΣΤΑΝΤΙΝΟΥ ΕΛΕΝΗ
Κουμπάρη 2,10674 ΑΘΗΝΑ
ΤΙΤΛΟΣ ΕΦΕΥΡΕΣΗΣ (54):ΑΝΤΙΤΑΧΥΚΑΡΔΙΑΚΟΣ ΒΗΜΑΤΙΣΜΟΣ.

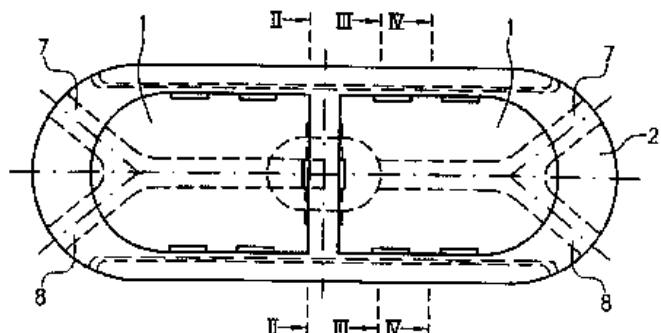
ΠΕΡΙΛΗΨΗ(57)

Στροφέιο (5) για μηχανές (1) που αναμειγνύουν ελαστομερή και παρόμοια, που περιλαμβάνει ένα πρώτο τμήμα μεγαλύτερου αξονικού μήκους (L1), καθορίζοντας μία φλάντζα ώσης (6) και ένα δεύτερο τμήμα μικρότερου αξονικού μήκους (L2), καθορίζοντας μία φλάντζα αντίστροφης ώσης (7), στον οποίο τουλάχιστον μία από την προαναφερόμενη φλάντζα (6) ή την φλάντζα αντίστροφης ώσης (7) έχει μία γωνία εισόδου (β,σ) μέσα στο μείγμα, η οποία είναι μεταβλητή στην έκτασή της.



ΑΡΙΘΜΟΣ ΕΥΡ. Δ.Ε. (11):3051335
ΑΡΙΘ. ΕΛΛ. ΚΑΤΑΘΕΣΗΣ (21):20040403855
ΗΜΕΡ. ΕΛΛ. ΚΑΤΑΘΕΣΗΣ (22):10/11/2004
ΑΡΙΘ./ΗΜΕΡ. ΔΗΜΟΣΙΕΥΣΗΣ
ΕΥΡΩΠΑΪΚΟΥ ΔΙΠΛΩΜΑΤΟΣ(87):1173092 - 11/08/2004
ΑΡΙΘ./ΗΜΕΡ. ΔΗΜΟΣΙΕΥΣΗΣ
ΕΥΡΩΠΑΪΚΗΣ ΑΙΤΗΣΗΣ (86):01913840.3--26/02/2001
ΔΙΚΑΙΟΥΧΟΣ (73):1)Heinz Kettler GmbH & Co.
Hauptstrasse 28, 59469 Ense-Parsit, ΓΕΡΜΑΝΙΑ
ΣΥΜΒ. ΠΡΟΤΕΡΑΙΟΤΗΤΕΣ (30):20003390 U-24/02/2000-DE
ΕΦΕΥΡΕΤΗΣ (72):1)KETTLER, Heinz
ΕΙΔΙΚΟΣ ΠΛΗΡΕΞΟΥΣΙΟΣ (74):ΡΟΥΣΣΟΥ ANNA
Κουμπάρη 2, 10674 ΑΘΗΝΑ
ΑΝΤΙΚΛΗΤΟΣ (74):ΠΑΠΑΚΩΝΣΤΑΝΤΙΝΟΥ ΕΛΕΝΗ
Κουμπάρη 2,10674 ΑΘΗΝΑ
ΤΙΤΛΟΣ ΕΦΕΥΡΕΣΗΣ (54):ΑΙΣΘΗΤΗΡΑΣ ΠΑΛΜΩΝ.
ΠΕΡΙΛΗΨΗ(57)

Η εφεύρεση αναφέρεται σε έναν αισθητήρα παλμών με τουλάχιστον μία περιοχή επαφής (1), η οποία έρχεται σε επαφή με το χέρι, καθώς επίσης και με μέσα ηλεκτρικής σύνδεσης, χαρακτηρίζεται από το ότι ο αισθητήρας παλμών περιλαμβάνει ένα στοιχείο φορέα (2), το οποίο διαμορφώνεται σε ένα είδος επιμέρους κυλινδρικό περίβλημα, το οποίο φέρει στην άνω πλευρά του την περιοχή επαφής (1) και εφοδιάζεται με τουλάχιστον ένα αυλάκι (3) για την υποδοχή των ηλεκτρικών μέσων σύνδεσης.



ΑΡΙΘΜΟΣ ΕΥΡ. Δ.Ε. (11):3051336
ΑΡΙΘ. ΕΛΛ. ΚΑΤΑΘΕΣΗΣ (21):20040403856
ΗΜΕΡ. ΕΛΛ. ΚΑΤΑΘΕΣΗΣ (22):10/11/2004
ΑΡΙΘ./ΗΜΕΡ. ΔΗΜΟΣΙΕΥΣΗΣ
ΕΥΡΩΠΑΪΚΟΥ ΔΙΠΛΩΜΑΤΟΣ(87):0981507 - 18/08/2004
ΑΡΙΘ./ΗΜΕΡ. ΔΗΜΟΣΙΕΥΣΗΣ
ΕΥΡΩΠΑΪΚΗΣ ΑΙΤΗΣΗΣ (86):98922798.8--04/05/1998
ΔΙΚΑΙΟΥΧΟΣ (73):1)ZAMBON GROUP S.p.A.
 Via della Chimica, 9, 36100 Vicenza, ΙΤΑΛΙΑ
ΣΥΜΒ. ΠΡΟΤΕΡΑΙΟΤΗΤΕΣ (30):MI971108-13/05/1997-IT
ΕΦΕΥΡΕΤΗΣ (72):1)ALLEGRI, Pietro
 2)VILLA, Marco
 3)CANNATA, Vincenzo
 4)ROSI, Alessandro
ΕΙΔΙΚΟΣ ΠΛΗΡΕΞΟΥΣΙΟΣ (74):ΡΟΥΣΣΟΥ ANNA
 Κουμπάρη 2, 10674 ΑΘΗΝΑ
ΑΝΤΙΚΛΗΤΟΣ (74):ΠΑΠΑΚΩΝΣΤΑΝΤΙΝΟΥ ΕΛΕΝΗ
 Κουμπάρη 2,10674 ΑΘΗΝΑ
ΤΙΤΛΟΣ ΕΦΕΥΡΕΣΗΣ (54):ΔΙΑΔΙΚΑΣΙΑ ΓΙΑ ΤΗΝ ΑΠΟΜΑΚΡΥΝ-
 ΣΗ ΒΑΡΕΩΝ ΜΕΤΑΛΛΩΝ.

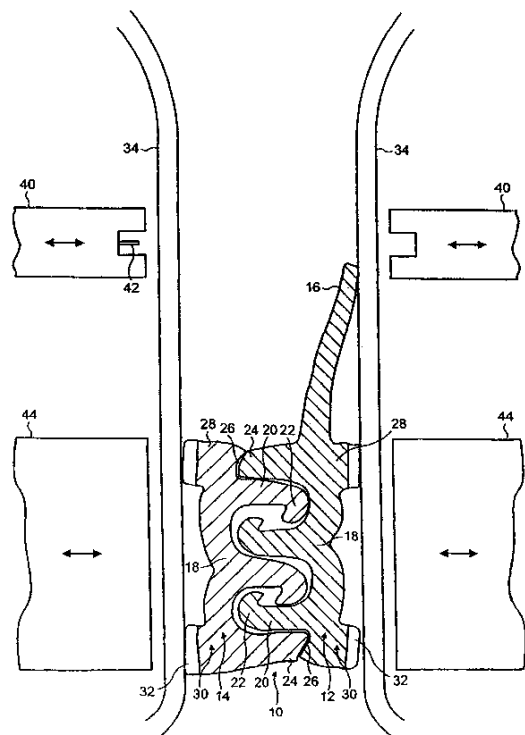
ΠΕΡΙΛΗΨΗ(57)

Περιγράφεται μία μέθοδος για την απομάκρυνση βαρέων μετάλλων από διαλύματα οργανικών ενώσεων με επεξεργασία με κυστεΐνη ή με μία Ν-ακυλοκυστεΐνη. Οργανικές ενώσεις με μία αναλογία βαρέων μετάλλων, για παράδειγμα παλλάδιο, ιδιαίτερα χαμηλή και κατάλληλη για την παρασκευή ενώσεων με φαρμακολογική δράση, μπορούν να απομονωθούν από τα διαλύματα που προκύπτουν.

ΑΡΙΘΜΟΣ ΕΥΡ. Δ.Ε. (11):3051337
ΑΡΙΘ. ΕΛΛ. ΚΑΤΑΘΕΣΗΣ (21):20040403857
ΗΜΕΡ. ΕΛΛ. ΚΑΤΑΘΕΣΗΣ (22):10/11/2004
ΑΡΙΘ./ΗΜΕΡ. ΔΗΜΟΣΙΕΥΣΗΣ
ΕΥΡΩΠΑΪΚΟΥ ΔΙΠΛΩΜΑΤΟΣ(87):1208000 - 06/10/2004
ΑΡΙΘ./ΗΜΕΡ. ΔΗΜΟΣΙΕΥΣΗΣ
ΕΥΡΩΠΑΪΚΗΣ ΑΙΤΗΣΗΣ (86):01943703.7--05/07/2001
ΔΙΚΑΙΟΥΧΟΣ (73):1)Supreme Plastics Holdings Limited
 Supreme House 300 Regents Park Road,
 Finchley London N3 2TL, ΜΕΓΑΛΗ
 ΒΡΕΤΑΝΝΙΑ
ΣΥΜΒ. ΠΡΟΤΕΡΑΙΟΤΗΤΕΣ (30):0017307-15/07/2000-GB
ΕΦΕΥΡΕΤΗΣ (72):1)LEIGHTON, Murray Edward Bruce
ΕΙΔΙΚΟΣ ΠΛΗΡΕΞΟΥΣΙΟΣ (74):ΑΘΑΝΑΣΙΑΔΟΥ ΜΑΡΙΑ
 Κουμπάρη 2, 10674 ΑΘΗΝΑ
ΑΝΤΙΚΛΗΤΟΣ (74):ΠΑΠΑΚΩΝΣΤΑΝΤΙΝΟΥ ΕΛΕΝΗ
 Κουμπάρη 2,10674 ΑΘΗΝΑ
ΤΙΤΛΟΣ ΕΦΕΥΡΕΣΗΣ (54):ΜΕΘΟΔΟΙ ΚΑΙ ΣΥΣΚΕΥΗ ΓΙΑ ΤΗ
 ΣΦΡΑΓΙΣΗ ΕΝΟΣ ΦΕΡΜΟΥΑΡ ΣΕ ΕΝΑ
 ΥΠΟΣΤΡΩΜΑ.

ΠΕΡΙΛΗΨΗ(57)

Ένας επανακλειόμενος συνδετήρας (10) ο οποίος περιλαμβάνει ένα διμερές σώμα και μία μοναδική φλάντζα (16) τοποθετείται μεταξύ δύο ιστών (34) υλικού από τους οποίους κατασκευάζεται ένας σάκος επί μίας μηχανής διαμορφώσεως-πληρώσεως-σφραγίσεως. Ο συνδυασμός διέρχεται μεταξύ σιαγόνων σφραγίσεως (44) προκειμένου να σφραγισθούν οι ιστοί στο συνδετήρα σε παχύτερες ζώνες (30) στα περιθώρια του σώματος. Με την κατασκευή του σώματος συμπαγούς, και με χρήση σιαγόνων σφραγίσεως (44) οι οποίες είναι μακρύτερες από το σώμα. Οι ιστοί (34) διαμορφώνονται περί τα άκρα του σώματος του συνδετήρα.

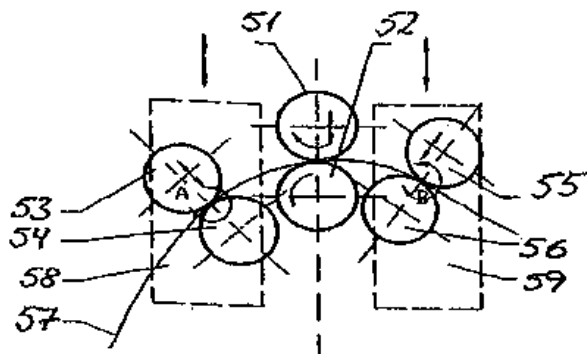


ΑΡΙΘΜΟΣ ΕΥΡ. Δ.Ε. (11):3051338
ΑΡΙΘ. ΕΛΛ. ΚΑΤΑΘΕΣΗΣ (21):20040403858
ΗΜΕΡ. ΕΛΛ. ΚΑΤΑΘΕΣΗΣ (22):10/11/2004
ΑΡΙΘ./ΗΜΕΡ. ΔΗΜΟΣΙΕΥΣΗΣ
ΕΥΡΩΠΑΪΚΟΥ ΔΙΠΛΩΜΑΤΟΣ(87):1342516 - 11/08/2004
ΑΡΙΘ./ΗΜΕΡ. ΔΗΜΟΣΙΕΥΣΗΣ
ΕΥΡΩΠΑΪΚΗΣ ΑΙΤΗΣΗΣ (86):03076191.0--22/12/2000
ΔΙΚΑΙΟΥΧΟΣ (73):1)Glud & Marstrand A/S
Hedenstedvej 14, 8723 Losning, ΔΑΝΙΑ
ΣΥΜΒ. ΠΡΟΤΕΡΑΙΟΤΗΤΕΣ (30):PCT/DK99/00733-23/12/1999-WO
ΕΦΕΥΡΕΤΗΣ (72):1)Zubcevic, Esad
ΕΙΔΙΚΟΣ ΠΑΡΗΡΕΞΟΥΣΙΟΣ (74):ΡΟΥΣΣΟΥ ANNA
Κουμπάρη 2, 10674 ΑΘΗΝΑ
ΑΝΤΙΚΛΗΤΟΣ (74):ΠΑΠΑΚΩΝΣΤΑΝΤΙΝΟΥ ΕΛΕΝΗ
Κουμπάρη 2,10674 ΑΘΗΝΑ
ΤΙΤΛΟΣ ΕΦΕΥΡΕΣΗΣ (54):ΔΙΑΜΟΡΦΩΣΗ ΜΕ ΕΛΑΣΗ ΜΙΑΣ ΜΟΡΦΗΣ ΜΗ ΚΥΚΛΙΚΗΣ ΣΕ ΕΓΚΑΡΣΙΑ ΤΟΜΗ.

ΠΕΡΙΛΗΨΗ(57)

Μία μέθοδος για τη διαμόρφωση ενός σωληνοειδούς σώματος, όπως ενός σώματος κυλινδρικού μεταλλικού κυτίου, ή ενός φύλλου αναπτύγματος γι' αυτό, σε μία επιθυμητή μορφή εγκάρσιας διατομής. Η μέθοδος περιλαμβάνει τη διέλευση του αναπτύγματος ή του τοιχώματος του σωληνοειδούς σώματος διαμέσου λαβίδων από τρία τουλάχιστον ζεύγη συνεργαζόμενων, στρεφόμενων ελαστρων που εκτείνονται κατά την ίδια γενική διεύθυνση, και την αμοιβαία εγκάρσια κίνηση των εν λόγω ζευγών κυλίνδρων έτσι ώστε να δοθεί η εν λόγω επιθυμητή μορφή διατομής. Επιπλέον η εφεύρεση αναφέρεται σε μία συσκευή για τη διαμόρφωση ενός σωληνοειδούς σώματος, όπως ενός σώματος κυτίου, ή ενός φύλλου αναπτύγματος γι' αυτό, σε επιθυμητή μορφή διατομής. Η συσκευή περιλαμβάνει τουλάχιστον τρία ζεύγη συνεργαζόμενων, στρεφόμενων ελαστρων που

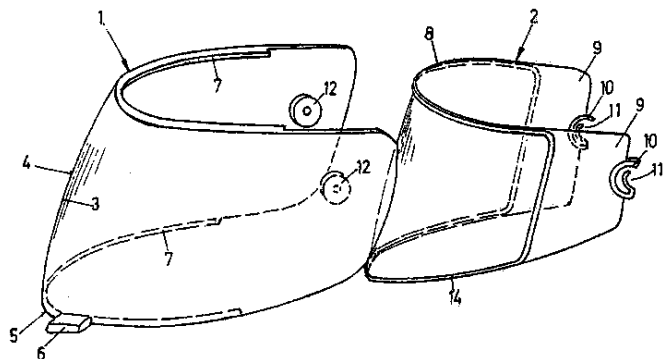
εκτείνονται κατά την ίδια γενική διεύθυνση, και μέσα για την αμοιβαία εγκάρσια ή περιστροφική κίνηση των εν λόγω ζευγών ελαστρων έτσι ώστε να δοθεί η εν λόγω επιθυμητή μορφή διατομής όταν έχει διέλθει το φύλλο αναπτύγματος ή το τοίχωμα σωληνοειδούς σώματος διαμέσου των λαβίδων των εν λόγω συνεργαζόμενων ελαστρων.



ΑΡΙΘΜΟΣ ΕΥΡ. Δ.Ε. (11):3051339
ΑΡΙΘ. ΕΛΛ. ΚΑΤΑΘΕΣΗΣ (21):20040403859
ΗΜΕΡ. ΕΛΛ. ΚΑΤΑΘΕΣΗΣ (22):10/11/2004
ΑΡΙΘ./ΗΜΕΡ. ΔΗΜΟΣΙΕΥΣΗΣ
ΕΥΡΩΠΑΪΚΟΥ ΔΙΠΛΩΜΑΤΟΣ(87):1095577 - 22/09/2004
ΑΡΙΘ./ΗΜΕΡ. ΔΗΜΟΣΙΕΥΣΗΣ
ΕΥΡΩΠΑΪΚΗΣ ΑΙΤΗΣΗΣ (86):00115547.2--19/07/2000
ΔΙΚΑΙΟΥΧΟΣ (73):1)Uvex Sports GmbH & Co. KG
Fichtenstrasse 43, 90763 Furth, ΓΕΡΜΑΝΙΑ
ΣΥΜΒ. ΠΡΟΤΕΡΑΙΟΤΗΤΕΣ (30):19952219-29/10/1999-DE
ΕΦΕΥΡΕΤΗΣ (72):1)Grau, Werner
ΕΙΔΙΚΟΣ ΠΑΡΗΡΕΞΟΥΣΙΟΣ (74):ΔΗΜΟΥ ΧΡΙΣΤΙΝΑ
Κουμπάρη 2, 10674 ΑΘΗΝΑ
ΑΝΤΙΚΛΗΤΟΣ (74):ΠΑΠΑΚΩΝΣΤΑΝΤΙΝΟΥ ΕΛΕΝΗ
Κουμπάρη 2,10674 ΑΘΗΝΑ
ΤΙΤΛΟΣ ΕΦΕΥΡΕΣΗΣ (54):ΠΡΟΣΩΠΙΑ ΓΙΑ ΚΡΑΝΟΣ, ΕΙΔΙΚΑ ΚΡΑΝΟΣ ΜΟΤΟΣΥΚΛΕΤΑΣ.

ΠΕΡΙΛΗΨΗ(57)

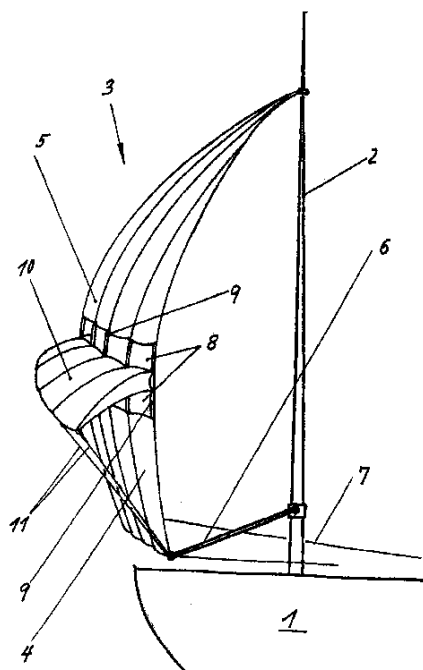
Σε προσωπίδα για κράνος, ειδικά κράνος μοτοσυκλέτας, περιλαμβάνουσα εξωτερική πλαστική ύαλο και εσωτερική πλαστική ύαλο, οι οποίες διατηρούνται σε απόσταση μεταξύ των υπό εσώκλειση κάποιας αερογόμωσης μέσω χειλούς στεγανοποίησης, προβλέπεται για τη νεπιτευξη απλής παραγωγικότητας υπό αποφυγή εξαρτημάτων πλαισίου, ότι η εξωτερική ύαλος (1) είναι εξωθημένη από πλαστικό και εμφανίζει προς τα μέσα εξέχουσες περιοχές χειλούς (7), εντός των οποίων δύναται να εισαχθεί σφηνωτά εσωτερική ύαλος (2) μορφοποιημένη με πρεσάρισμα από επίπεδο, πλακοειδές πλαστικό υλικό.



ΑΡΙΘΜΟΣ ΕΥΡ. Δ.Ε. (11):3051340
ΑΡΙΘ. ΕΛΛ. ΚΑΤΑΘΕΣΗΣ (21):20040403860
ΗΜΕΡ. ΕΛΛ. ΚΑΤΑΘΕΣΗΣ (22):10/11/2004
ΑΡΙΘ./ΗΜΕΡ. ΔΗΜΟΣΙΕΥΣΗΣ
ΕΥΡΩΠΑΪΚΟΥ ΔΙΠΛΩΜΑΤΟΣ(87):0968915 - 18/08/2004
ΑΡΙΘ./ΗΜΕΡ. ΔΗΜΟΣΙΕΥΣΗΣ
ΕΥΡΩΠΑΪΚΗΣ ΑΙΤΗΣΗΣ (86):99100865.7--19/01/1999
ΔΙΚΑΙΟΥΧΟΣ (73):1)Schadlich, Birgit
 Bohlweg 48 a, 67316 Carlsberg, ΓΕΡΜΑΝΙΑ
ΣΥΜΒ. ΠΡΟΤΕΡΑΙΟΤΗΤΕΣ (30):19829604-29/06/1998-DE
ΕΦΕΥΡΕΤΗΣ (72):1)Schadlich, Hartmut
ΕΙΔΙΚΟΣ ΠΛΗΡΕΞΟΥΣΙΟΣ (74):ΡΟΥΣΣΟΥ ANNA
 Κουμπάρη 2, 10674 ΑΘΗΝΑ
ΑΝΤΙΚΛΗΤΟΣ (74):ΠΑΠΑΚΩΝΣΤΑΝΤΙΝΟΥ ΕΛΕΝΗ
 Κουμπάρη 2,10674 ΑΘΗΝΑ
ΤΙΤΛΟΣ ΕΦΕΥΡΕΣΗΣ (54):**ΠΡΩΡΑΙΟ ΙΣΤΙΟ.**

ΠΕΡΙΛΗΨΗ(57)

Η εφεύρεση αναφέρεται σε ένα πρωραίο ιστίο με το άνω μέρος του να στερεώνεται στον ιστό και με το κάτω μέρος του να στερεώνεται σε ένα σπινόξυλο και σε μία σκότα, όπου μεταξύ της κάτω και της άνω περιοχής (4 ή αντίστοιχα 5) να προβλέπεται τουλάχιστον ένα εκτεινόμενο ανοίγμα (8) στο τοποθετημένο ιστίο (3), στην βασικά οριζόντια κατεύθυνση και εσωτερικά του ανοίγματος (8) να τοποθετείται ένα εκτεινόμενο τμήμα για την άντωση (10), εγκάρσια προς το ιστίο (3), με ένα αεροδυναμικό προφίλ έτσι, ώστε να υπάρχει τόσο στο άνω μέρος όσο επίσης και στο κάτω μέρος του τμήματος για την άντωση (10) ένα ανοίγμα διέλευσης του ρεύματος για την εισρεύουσα μάζα του αέρα.

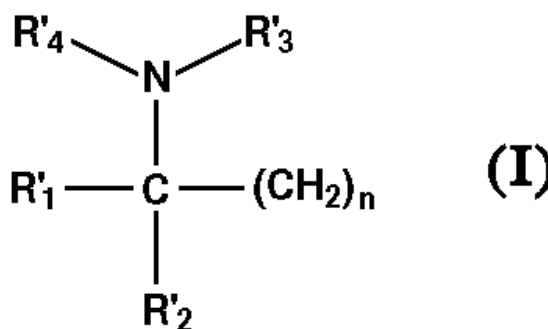


ΑΡΙΘΜΟΣ ΕΥΡ. Δ.Ε. (11):3051341
ΑΡΙΘ. ΕΛΛ. ΚΑΤΑΘΕΣΗΣ (21):20040403861
ΗΜΕΡ. ΕΛΛ. ΚΑΤΑΘΕΣΗΣ (22):10/11/2004
ΑΡΙΘ./ΗΜΕΡ. ΔΗΜΟΣΙΕΥΣΗΣ
ΕΥΡΩΠΑΪΚΟΥ ΔΙΠΛΩΜΑΤΟΣ(87):0623133 - 22/09/2004
ΑΡΙΘ./ΗΜΕΡ. ΔΗΜΟΣΙΕΥΣΗΣ
ΕΥΡΩΠΑΪΚΗΣ ΑΙΤΗΣΗΣ (86):94900587.0--09/11/1993
ΔΙΚΑΙΟΥΧΟΣ (73):1)CELL THERAPEUTICS, INC.
 201 Elliott Avenue West, Suite 400, Seattle,
 WA 98119, ΗΝΩΜΕΝΕΣ ΠΟΛΙΤΕΙΕΣ ΤΗΣ
 ΑΜΕΡΙΚΗΣ
ΣΥΜΒ. ΠΡΟΤΕΡΑΙΟΤΗΤΕΣ (30):973804-09/11/1992-US
ΕΦΕΥΡΕΤΗΣ (72):1)KLEIN, J., Peter
 2)UNDERLINER, Gail, E.
 3)LEIGH, Alistair, J.
ΕΙΔΙΚΟΣ ΠΛΗΡΕΞΟΥΣΙΟΣ (74):ΡΟΥΣΣΟΥ ANNA
 Κουμπάρη 2, 10674 ΑΘΗΝΑ
ΑΝΤΙΚΛΗΤΟΣ (74):ΠΑΠΑΚΩΝΣΤΑΝΤΙΝΟΥ ΕΛΕΝΗ
 Κουμπάρη 2,10674 ΑΘΗΝΑ
ΤΙΤΛΟΣ ΕΦΕΥΡΕΣΗΣ (54):**ΥΠΟΚΑΤΕΣΤΗΜΕΝΕΣ ΕΝΩΣΕΙΣ ΑΜΙ-
 ΝΟ ΑΛΚΥΛΙΟΥ.**

ΠΕΡΙΛΗΨΗ(57)

Ενώσεις και φαρμακευτικές συνθέσεις αυτών περιλαμβάνουν τον τύπο: (R)_j - (τμήμα πυρήνα), περιλαμβάνοντας διαχωρισμένα εναντιομερή και/ή διαστερομερή, ένυδρα, άλατα, επιδιαιλυτώμενα και μίγματα αυτών, όπου το j είναι ένας ακέραιος από ένα έως τρία, το τμήμα πυρήνα είναι μη-κυκλικό ή περιλαμβάνει τουλάχιστον μία δομή πεντα- έως επτα- μελούς δακτυλίου, το R μπορεί να επιλεγεί από την ομάδα που αποτελείται από υδρογόνο, αλογόνο, υδροξύλιο, αμινο, υποκατεστημένο ή μη-υποκατεστημένο βενζύλιο, αλκύλιο(C1-6) ή αλκενύλιο (C1-6), και τουλάχιστον ένα R έχει τύπο (I) όπου το n είναι ένας ακέραιος από τέσσερα έως δεκα-οκτώ • το κάθε ένα R'1 και R'2 είναι ανεξάρτητα υδρογόνο, αλκύλιο (C1-4) ή αλκενύλιο (C1-4), όπου οι ομάδες αλκυλίου ή αλκενυλίου είναι κατά προτίμηση υποκατεστημένες από μία ομάδα αλογόνου, υδροξύλιου, κετόνης ή διμεθυλαμινο και/ή μπορούν να διακόπτονται από ένα

άτομο οξυγόνου ή υδρογόνου ή μία ομάδα (C1-4) αλκυλίου • και το κάθε ένα R'3 και R'4 είναι ανεξάρτητα υδρογόνο ή μεθύλιο. Κατά προτίμηση, το n είναι ένας ακέραιος από έξι έως δέκα, τα R'1 και R'2 είναι ανεξάρτητα υδρογόνο ή μεθύλιο και τα R'3 και R'4 είναι υδρογόνο. Οι ενώσεις είναι χρήσιμες στην αντιμετώπιση ή πρόληψη, για παράδειγμα, συνδρόμου σήψης, αιματοποιητικής ή οργανικής τοξικότητας, φαλάκρας, απώλειας τριχών ή αλωπεκίας που προκαλούνται από κυτταροτοξικές θεραπείες, και πρόοδου μίας φλεγμονώδους ή αυτοάνοσης νόσου.

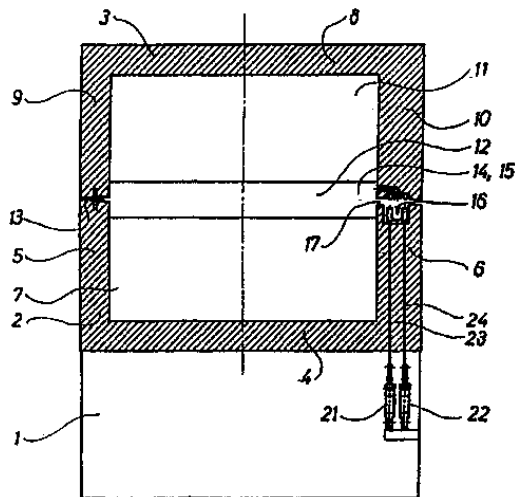


ΑΡΙΘΜΟΣ ΕΥΡ. Δ.Ε. (11):3051342
ΑΡΙΘ. ΕΛΛ. ΚΑΤΑΘΕΣΗΣ (21):20040403862
ΗΜΕΡ. ΕΛΛ. ΚΑΤΑΘΕΣΗΣ (22):10/11/2004
ΑΡΙΘ./ΗΜΕΡ. ΔΗΜΟΣΙΕΥΣΗΣ
ΕΥΡΩΠΑΪΚΟΥ ΔΙΠΛΩΜΑΤΟΣ(87):1341665 - 06/10/2004
ΑΡΙΘ./ΗΜΕΡ. ΔΗΜΟΣΙΕΥΣΗΣ
ΕΥΡΩΠΑΪΚΗΣ ΑΙΤΗΣΗΣ (86):01270420.1--11/12/2001
ΔΙΚΑΙΟΥΧΟΣ (73):1)INGENIOERFIRMAET LYTZEN A/S
9 Dynamovej, 2730 HERLEV, ΔΑΝΙΑ
ΣΥΜΒ. ΠΡΟΤΕΡΑΙΟΤΗΤΕΣ (30):200001860-12/12/2000-DK
ΕΦΕΥΡΕΤΗΣ (72):1)SACHSE, Jurgen
2)MADSEN, Niels, Aage
ΕΙΔΙΚΟΣ ΠΛΗΡΕΞΟΥΣΙΟΣ (74):ΔΗΜΟΥ ΧΡΙΣΤΙΝΑ
Κουμπάρη 2, 10674 ΑΘΗΝΑ
ΑΝΤΙΚΛΗΤΟΣ (74):ΠΑΠΑΚΩΝΣΤΑΝΤΙΝΟΥ ΕΛΕΝΗ
Κουμπάρη 2,10674 ΑΘΗΝΑ
ΤΙΤΛΟΣ ΕΦΕΥΡΕΣΗΣ (54):**ΣΥΣΚΕΥΗ ΘΕΡΜΙΚΗΣ ΚΑΤΕΡΓΑΣΙΑΣ ΕΠΙΜΗΚΩΝ ΑΝΤΙΚΕΙΜΕΝΩΝ.**

ΠΕΡΙΛΗΨΗ(57)

Πρόκειται για μία συσκευή η οποία χρησιμοποιείται για τη θερμική κατεργασία επιμήκων (στενόμακρων) αντικειμένων, όπως είναι τα μονόκλινα ή πολύκλινα νήματα, οι ταινίες ή οι νευρώσεις από πλαστικό υλικό και η οποία συγκροτείται από τον σταθερό πυθμένα (2) και ένα κάλυμμα (3) το οποίο συνδέεται αρθρωτά με τον πυθμένα κατά μήκος μιας πλευράς αυτού ενώ όταν η συσκευή είναι κλειστή το κάλυμμα (3) σχηματίζει, από κοινού με τον πυθμένα (2), ένα κανάλι (12) στο οποίο κυκλοφορεί θερμός αέρας. Το κανάλι αυτό θερμού αέρα εκτείνεται στο εσωτερικό της συσκευής κατά την έννοια του μήκους αυτής, από τη θέση μιας εισόδου (14) μέχρι τη θέση μιας εξόδου (15) στα αντίστοιχα άκρα της συσκευής, μεταξύ του πυθμένα (2) και του καλύμματος (3). Για το στεγανό κλείσιμο της σχισμής (17), μεταξύ γειτονικών τμημάτων του πυθμένα (2) και του καλύμματος (3),

προβλέπεται η κατάλληλη διάταξη. Η διάταξη αυτή για το κλείσιμο της σχισμής (17), η οποία εγκαθίσταται στην απέναντι από την άρθρωση μεταξύ πυθμένα-καλύμματος πλευρά της συσκευής, περιλαμβάνει ένα ρυθμιστικό μέσο (16). Το εν λόγω μέσο (16) είναι κατάλληλα σχεδιασμένο ώστε να επιτρέπει την πλευρική εισαγωγή, μέσω ενός διαύλου τροφοδοσίας, των στενόμακρων αντικειμένων μέσα στο κανάλι του θερμού αέρα (12) χωρίς να ανοίξουμε εντελώς το προαναφερθέν κανάλι.



ΑΡΙΘΜΟΣ ΕΥΡ. Δ.Ε. (11):3051343
ΑΡΙΘ. ΕΛΛ. ΚΑΤΑΘΕΣΗΣ (21):20040403863
ΗΜΕΡ. ΕΛΛ. ΚΑΤΑΘΕΣΗΣ (22):10/11/2004
ΑΡΙΘ./ΗΜΕΡ. ΔΗΜΟΣΙΕΥΣΗΣ
ΕΥΡΩΠΑΪΚΟΥ ΔΙΠΛΩΜΑΤΟΣ(87):0722995 - 08/09/2004
ΑΡΙΘ./ΗΜΕΡ. ΔΗΜΟΣΙΕΥΣΗΣ
ΕΥΡΩΠΑΪΚΗΣ ΑΙΤΗΣΗΣ (86):96100067.6--04/01/1996
ΔΙΚΑΙΟΥΧΟΣ (73):1)Bayer MaterialScience AG
51368 Leverkusen, ΓΕΡΜΑΝΙΑ
ΣΥΜΒ. ΠΡΟΤΕΡΑΙΟΤΗΤΕΣ (30):19501176-17/01/1995-DE
ΕΦΕΥΡΕΤΗΣ (72):1)Meixner, Jurgen, Dr.
2)Fischer, Wolfgang, Dr.
3)Muller, Manfred
4)Rebuscini, Claudio, Dr.
ΕΙΔΙΚΟΣ ΠΛΗΡΕΞΟΥΣΙΟΣ (74):ΔΗΜΟΥ ΧΡΙΣΤΙΝΑ
Κουμπάρη 2, 10674 ΑΘΗΝΑ
ΑΝΤΙΚΛΗΤΟΣ (74):ΠΑΠΑΚΩΝΣΤΑΝΤΙΝΟΥ ΕΛΕΝΗ
Κουμπάρη 2,10674 ΑΘΗΝΑ
ΤΙΤΛΟΣ ΕΦΕΥΡΕΣΗΣ (54):**ΜΕΙΓΜΑΤΑ ΠΕΡΙΕΧΟΝΤΑ ΑΚΟΡΕΣΤΕΣ ΠΟΛΥΕΣΤΕΡΙΚΕΣ ΡΗΤΙΝΕΣ ΚΑΙ Η ΧΡΗΣΗ ΤΩΝ.**

ΠΕΡΙΛΗΨΗ(57)

Μείγματα ωριμάνσιμα υπό την επίδραση ακτινοβολίας UV περιέχοντα Α) 40 έως 80 μέρη βάρους συστατικού τύπου πολυεστερικής ρητίνης, αποτελούμενου από τουλάχιστον μία αιθυλενικά ακόρεστη πολυεστερική ρητίνη με βάση κάποιο συστατικό τύπου καρβονικού οξέος που περιέχει φουμαρικό ή μηλεϊνικό οξύ καθώς και μονοδικοκλοπεντενυλεστέρα 1,2-αλκενοδικαρβονικού οξέος και κάποιο κυρίως επιλεγμένο συστατικό τύπου αλκοόλης αποτελούμενο από διόλη, Β) 20 έως 60 μέρη βάρους συστατικού τύπου μονομερούς αποτελούμενουκατά προτίμηση από στυρόλιο, Γ) 0,1 έως 10 μέρη βάρους κάποιου συστατικού τύπου εκκινητή, αποτελούμενου από τουλάχιστον ένα φωτοεκκινητή και ενδεχομένως Δ) κατά βάση γνωστά βοηθητικά και πρόσθετα μέσα και η χρήση αυτού του μείγματος με ιξώδες επεξεργασίας, μετρημένο στους 23 βαθμούς Κελσίου σε DIN-

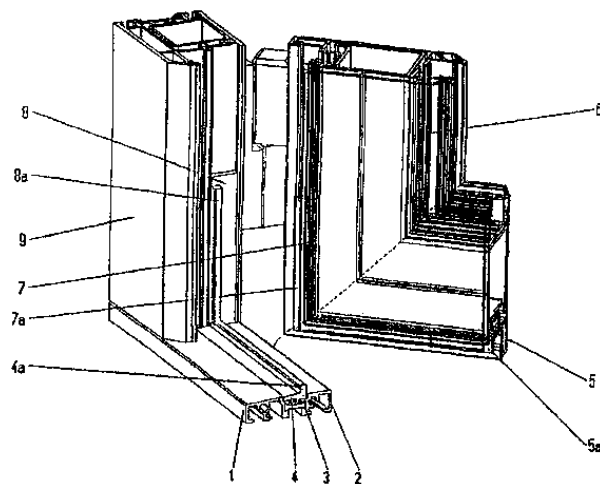
υποδοχέα αρ. 4, κάτω από 60 δευτερόλεπτα για την παραγωγή επιστρώσεων επί οιονδήποτε υποστρωμάτων.

ΑΡΙΘΜΟΣ ΕΥΡ. Δ.Ε. (11):3051344
ΑΡΙΘ. ΕΛΛ. ΚΑΤΑΘΕΣΗΣ (21):20040403864
ΗΜΕΡ. ΕΛΛ. ΚΑΤΑΘΕΣΗΣ (22):11/11/2004
ΑΡΙΘ./ΗΜΕΡ. ΔΗΜΟΣΙΕΥΣΗΣ
ΕΥΡΩΠΑΪΚΟΥ ΔΙΠΛΩΜΑΤΟΣ(87):1361329 - 11/08/2004
ΑΡΙΘ./ΗΜΕΡ. ΔΗΜΟΣΙΕΥΣΗΣ
ΕΥΡΩΠΑΪΚΗΣ ΑΙΤΗΣΗΣ (86):02009278.9--29/04/2002
ΔΙΚΑΙΟΥΧΟΣ (73):1)THYSSEN POLYMER GMBH
 Bayerwaldstrasse 18, 94327 Bogen,
 ΓΕΡΜΑΝΙΑ

ΣΥΜΒ. ΠΡΟΤΕΡΑΙΟΤΗΤΕΣ (30):
ΕΦΕΥΡΕΤΗΣ (72):1)Pielmeier, Gunter
ΕΙΔΙΚΟΣ ΠΛΗΡΕΞΟΥΣΙΟΣ (74):BOZEMΠΕΡΓ-ΒΡΕΤΟΥ ΙΛΕΑΝΑ
 Αιγαλείας 30,, 15125 ΜΑΡΟΥΣΙ (ΑΤΤΙΚΗΣ)
ΑΝΤΙΚΛΗΤΟΣ (74):BOZEMΠΕΡΓ-ΒΡΕΤΟΥ ΙΛΕΑΝΑ
 Αιγαλείας 30,15125 ΜΑΡΟΥΣΙ (ΑΤΤΙΚΗΣ)

ΤΙΤΛΟΣ ΕΦΕΥΡΕΣΗΣ (54):ΔΙΑΤΑΞΙΣ ΣΤΡΩΤΗΡΟΣ ΘΥΡΑΣ.
ΠΕΡΙΛΗΨΗ(57)

Η εφεύρεση αφορά μία διάταξη στρωτήρος (αναβαθμίδας) θύρας, ιδίως δε ενός στρωτήρος του κάτω μέρους μίας οικιακής θύρας με βελτιωμένη στεγανότητα έναντι ραγδαίας βροχής και με θερμική μόνωση, όπου παρέχονται ένα πρόσθετο επίπεδο στεγανότητας και τμήματα στεγανότητας για πλαίσια και για θυρόφυλλα.



ΑΡΙΘΜΟΣ ΕΥΡ. Δ.Ε. (11):3051345
ΑΡΙΘ. ΕΛΛ. ΚΑΤΑΘΕΣΗΣ (21):20040403865
ΗΜΕΡ. ΕΛΛ. ΚΑΤΑΘΕΣΗΣ (22):11/11/2004
ΑΡΙΘ./ΗΜΕΡ. ΔΗΜΟΣΙΕΥΣΗΣ
ΕΥΡΩΠΑΪΚΟΥ ΔΙΠΛΩΜΑΤΟΣ(87):1309962 - 25/08/2004
ΑΡΙΘ./ΗΜΕΡ. ΔΗΜΟΣΙΕΥΣΗΣ
ΕΥΡΩΠΑΪΚΗΣ ΑΙΤΗΣΗΣ (86):01974192.5--14/08/2001
ΔΙΚΑΙΟΥΧΟΣ (73):1)Fraunhofer-Gesellschaft zur Förderung der
 angewandten Forschung e.V.
 Hansastrasse 27 c, 80686 Munchen,
 ΓΕΡΜΑΝΙΑ

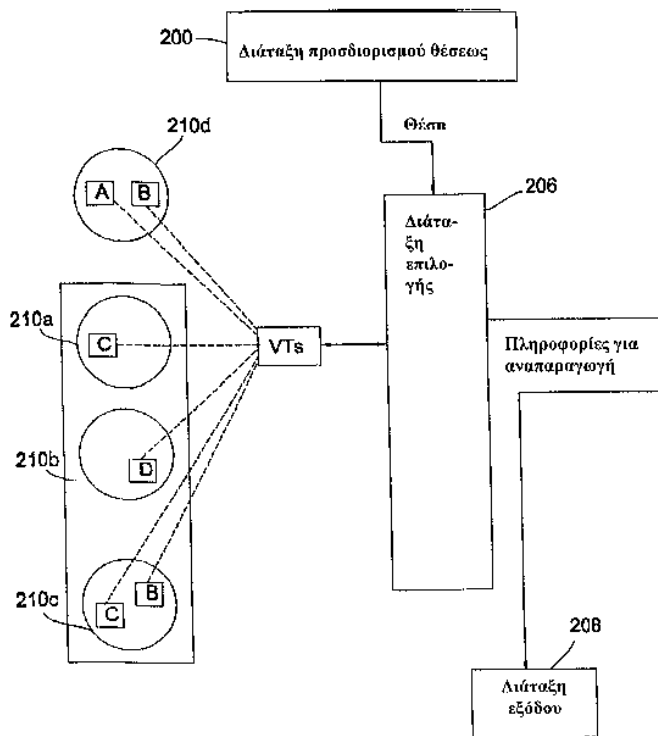
ΣΥΜΒ. ΠΡΟΤΕΡΑΙΟΤΗΤΕΣ (30):10039663-14/08/2000-DE
ΕΦΕΥΡΕΤΗΣ (72):1)PLANKENBÄHLER, Roland
 2)GERHAEUSER, Heinz
 3)ZINK, Alexander
 4)KORTE, Olaf
 5)VON BRAUMULLER, Detlev

ΕΙΔΙΚΟΣ ΠΛΗΡΕΞΟΥΣΙΟΣ (74):BOZEMΠΕΡΓΚ-ΒΡΕΤΟΥ ΙΛΕΑΝΑ
 Αιγαλείας 30, 15125 ΜΑΡΟΥΣΙ (ΑΤΤΙΚΗΣ)
ΑΝΤΙΚΛΗΤΟΣ (74):BOZEMΠΕΡΓ-ΒΡΕΤΟΥ ΙΛΕΑΝΑ
 Αιγαλείας 30,15125 ΜΑΡΟΥΣΙ (ΑΤΤΙΚΗΣ)

ΤΙΤΛΟΣ ΕΦΕΥΡΕΣΗΣ (54):ΜΕΘΟΔΟΣ ΚΑΙ ΔΙΑΤΑΞΗ ΑΝΑΠΑΡΑ-
ΓΩΓΗΣ ΠΛΗΡΟΦΟΡΙΩΝ.

ΠΕΡΙΛΗΨΗ(57)

Η εφεύρεση αναφέρεται σε σύστημα αναπαραγωγής πληροφοριών σχετικά με ένα αντικείμενο, οι οποίες παρέχονται από έναν αριθμό πηγών πληροφοριών (210α, 210β, 210γ) σε ένα χρήστη ή σε διάταξη αναπαραγωγής ανάλογα με τη θέση του χρήστη ή της διάταξης αναπαραγωγής. Το παραπάνω σύστημα περιέχει ένα μέσον (200) για προσδιορισμό της θέσης, ένα μέσον (206) για επιλογή των προς αναπαραγωγή πληροφοριών ανάλογα με μια καθορισμένη θέση και με ένα ή περισσότερα προκαθορισμένα κριτήρια επιλογής, τα οποία ορίζουν μια πηγή πληροφοριών από την πληθώρα των πηγών πληροφοριών, καθώς και ένα μέσον (208) για έξοδο των υπό αναπαραγωγή πληροφοριών.

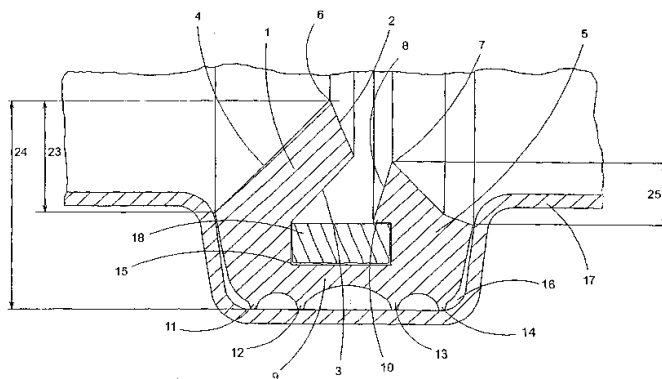


ΑΡΙΘΜΟΣ ΕΥΡ. Δ.Ε. (11):3051346
ΑΡΙΘ. ΕΛΛ. ΚΑΤΑΘΕΣΗΣ (21):20040403866
ΗΜΕΡ. ΕΛΛ. ΚΑΤΑΘΕΣΗΣ (22):11/11/2004
ΑΡΙΘ./ΗΜΕΡ. ΔΗΜΟΣΙΕΥΣΗΣ
ΕΥΡΩΠΑΪΚΟΥ ΔΙΠΛΩΜΑΤΟΣ(87):1359360 - 11/08/2004
ΑΡΙΘ./ΗΜΕΡ. ΔΗΜΟΣΙΕΥΣΗΣ
ΕΥΡΩΠΑΪΚΗΣ ΑΙΤΗΣΗΣ (86):03000909.6--16/01/2003
ΔΙΚΑΙΟΥΧΟΣ (73):1)M.O.L. GUMMIVERARBEITUNG
GMBH & Co. KG
Gutenbergstrasse 14, D-49377 Vechta,
GERMANIA
ΣΥΜΒ. ΠΡΟΤΕΡΑΙΟΤΗΤΕΣ (30):10219865-03/05/2002-DE
ΕΦΕΥΡΕΤΗΣ (72):1)Lamping, Alwin
ΕΙΔΙΚΟΣ ΠΛΗΡΕΞΟΥΣΙΟΣ (74):ΣΙΩΤΟΥ ΑΙΚΑΤΕΡΙΝΗ
Πατησίων 122, 11257 ΑΘΗΝΑ
ΑΝΤΙΚΑΛΗΤΟΣ (74):ΣΙΩΤΟΥ ΑΙΚΑΤΕΡΙΝΗ
Πατησίων 122,11257 ΑΘΗΝΑ
ΤΙΤΛΟΣ ΕΦΕΥΡΕΣΗΣ (54):**ΣΤΕΓΑΝΩΤΙΚΟΣ ΔΑΚΤΥΛΙΟΣ ΓΙΑ**
ΣΤΕΡΕΩΤΙΚΗ ΚΥΛΙΝΔΡΙΚΗ ΕΝΩΣΗ.

ΠΕΡΙΛΗΨΗ(57)

Η εφεύρεση αφορά στεγανωτικό δακτύλιο για στερεωτική κυλινδρική ένωση, ο οποίος δύναται να εισαχθεί εντός κατ' ουσίαν ορθογώνιας ως προς την εγκάρσια διατομή δακτυλιοειδούς αύλακα (16) του άκρου κυλινδρικής ένωσης (μούφας) (17) κάποιου άκρου σωλήνα, όπου ο στεγανωτικός δακτύλιος επί του εμπρόσθιου άκρου του φέρει κάποια στεγανοποίηση χείλους (1) και επί του οπίσθιου άκρου κάποια στεγανοποίηση σύνθλιψης (5), όπου η στεγανοποίηση σύνθλιψης (5) κατά την εισώθηση του αιχμηρού άκρου (19) ενός δεύτερου σωλήνα εντός της κυλινδρικής ένωσης μέσω της αποκλίνουσας στεγανοποίησης χείλους (1) δύναται να εκτραπεί για πρόσθεση επί του αιχμηρού άκρου του δεύτερου σωλήνα. Συμφώνως προς την εφεύρεση στην μη καταπονημένη κατάσταση της

στεγανοποίησης το ακτινικό ύψος της ραχιαίας πλευράς (4) της στεγανοποίησης χείλους (1) είναι μεγαλύτερο από τα 2/3 του ακτινικού ολικού ύψους του στεγανωτικού δακτυλίου. Η στεγανοποίηση χείλους (1) είναι μορφοποιημένη ως προς τη εγκάρσια διατομή κατ' ουσίαν σε ορθογώνιο σχήμα. Οι προς τον άξονα σωλήνα κατευθυνόμενες κατ' ουσίαν επίπεδα διαμορφωμένες επιφάνειες σύνθλιψης (2, 8) της στεγανοποίησης χείλους (1) και της στεγανοποίησης σύνθλιψης (5) σχηματίζουν με τις αντίστοιχες ραχιαίες επιφάνειες αυτών (4) κάθε φορά οξεία γωνία μικρότερη από 90 μοίρες και η αναλογία του ακτινικού ύψους της στεγανοποίησης χείλους (1) προς το ακτινικό ύψος της στεγανοποίησης σύνθλιψης (5) στην μη καταπονημένη κατάσταση ανέρχεται σε 1,2 - 1,5 : 1.



ΑΡΙΘΜΟΣ ΕΥΡ. Δ.Ε. (11):3051347
ΑΡΙΘ. ΕΛΛ. ΚΑΤΑΘΕΣΗΣ (21):20040403867
ΗΜΕΡ. ΕΛΛ. ΚΑΤΑΘΕΣΗΣ (22):11/11/2004
ΑΡΙΘ./ΗΜΕΡ. ΔΗΜΟΣΙΕΥΣΗΣ
ΕΥΡΩΠΑΪΚΟΥ ΔΙΠΛΩΜΑΤΟΣ(87):1320535 - 11/08/2004
ΑΡΙΘ./ΗΜΕΡ. ΔΗΜΟΣΙΕΥΣΗΣ
ΕΥΡΩΠΑΪΚΗΣ ΑΙΤΗΣΗΣ (86):01985659.0--28/09/2001
ΔΙΚΑΙΟΥΧΟΣ (73):1)Schering Aktiengesellschaft
Mullerstrasse 178, 13353 Berlin, GERMANIA
ΣΥΜΒ. ΠΡΟΤΕΡΑΙΟΤΗΤΕΣ (30):10049735-28/09/2000-DE
ΕΦΕΥΡΕΤΗΣ (72):1)GRAWE, Detlef
2)SCHMIDT, Barbara
3)RaTHE, Harald
ΕΙΔΙΚΟΣ ΠΛΗΡΕΞΟΥΣΙΟΣ (74):ΣΙΩΤΟΥ ΑΙΚΑΤΕΡΙΝΗ
Πατησίων 122, 11257 ΑΘΗΝΑ
ΑΝΤΙΚΑΛΗΤΟΣ (74):ΣΙΩΤΟΥ ΑΙΚΑΤΕΡΙΝΗ
Πατησίων 122,11257 ΑΘΗΝΑ
ΤΙΤΛΟΣ ΕΦΕΥΡΕΣΗΣ (54):**ΜΕΘΟΔΟΣ ΓΙΑ ΤΗΝ ΑΠΟΜΟΝΩΣΗ**
ΦΑΡΜΑΚΕΥΤΙΚΑ ΑΞΙΟΠΟΙΗΣΙΜΟΥ
ΔΙΝΑΤΡΙΟΥ ΑΛΑΤΟΣ ΕΤΙΔΡΟΝΑΤΗΣ.

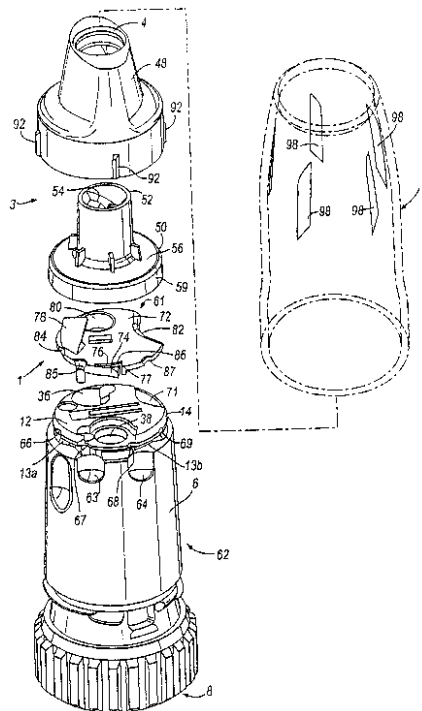
ΠΕΡΙΛΗΨΗ(57)

Η εφεύρεση αφορά μέθοδο για την απομόνωση δινατρίου άλατος ετιδρονάτης, στην οποία μέθοδο : α) διασπορά υγρού-υγρού, αποτελούμενη από υδατική οργανική φάση και υδατική φάση περιέχουσα δινάτριο άλας ετιδρονάτης, φέρεται σε θερμοκρασία 0 βαθμούς Κελσίου έως 30 βαθμούς Κελσίου και αναδεύεται έντονα, β) ακολούθως καταβυθίζεται χονδρόκοκκο κλάσμα από τη διασπορά υγρού-υγρού, γ) σε δεύτερο, όψιμο στάδιο καταβυθίζεται λεπτόκοκκο κλάσμα από την οργανική φάση, καθώς και νέα στερεή μορφή του δινατρίου άλατος ετιδρονάτης η οποία λαμβάνεται μέσω αυτής της μεθόδου. Διατίθεται μέθοδος για την παραγωγή δινατρίου άλατος ετιδρονάτης με μέγεθος σωματιδίων στη περιοχή 02 έως 1,0 mm, με καλή ικανότητα στάλαξης, ή αντίστοιχα υψηλή φαινόμενη πυκνότητα σε συνδυασμό με μεγάλη δυνατότητα φαρμακευτικής αξιοποίησης.

ΑΡΙΘΜΟΣ ΕΥΡ. Δ.Ε. (11):3051348
ΑΡΙΘ. ΕΛΛ. ΚΑΤΑΘΕΣΗΣ (21):20040403868
ΗΜΕΡ. ΕΛΛ. ΚΑΤΑΘΕΣΗΣ (22):11/11/2004
ΑΡΙΘ./ΗΜΕΡ. ΔΗΜΟΣΙΕΥΣΗΣ
ΕΥΡΩΠΑΪΚΟΥ ΔΙΠΛΩΜΑΤΟΣ(87):1067979 - 18/08/2004
ΑΡΙΘ./ΗΜΕΡ. ΔΗΜΟΣΙΕΥΣΗΣ
ΕΥΡΩΠΑΪΚΗΣ ΑΙΤΗΣΗΣ (86):99917287.7--30/03/1999
ΔΙΚΑΙΟΥΧΟΣ (73):1)AstraZeneca AB
151 85 Sodertalje, ΣΟΥΗΔΙΑ
ΣΥΜΒ. ΠΡΟΤΕΡΑΙΟΤΗΤΕΣ (30):9801114-30/03/1998-SE
ΕΦΕΥΡΕΤΗΣ (72):1)DAGSLAND, Allan
ΕΙΛΙΚΟΣ ΠΛΗΡΕΞΟΥΣΙΟΣ (74):ΣΙΩΤΟΥ ΑΙΚΑΤΕΡΙΝΗ
Πατησίων 122, 11257 ΑΘΗΝΑ
ΑΝΤΙΚΛΗΤΟΣ (74):ΣΙΩΤΟΥ ΑΙΚΑΤΕΡΙΝΗ
Πατησίων 122,11257 ΑΘΗΝΑ
ΤΙΤΛΟΣ ΕΦΕΥΡΕΣΗΣ (54):**ΣΥΣΚΕΥΗ ΕΙΣΠΝΟΗΣ.**

ΠΕΡΙΛΗΨΗ(57)

Μία συσκευή εισπνοής σκόνης για τη χορήγηση σκόνης με εισπνοή, που περιλαμβάνει έναν θάλαμο (58) ο οποίος περιλαμβάνει ένα μέλος βάσης (12) και ένα περιφερειακό μέλος τοίχωμα (48), όπου ο θάλαμος (58) περιλαμβάνει ένα πρώτο στόμιο εισόδου (36) διαμέσου του οποίου ένα πρώτο ρεύμα αέρα που περιέχει σκόνη κατά τη χρήση έλκεται με την εισπνοή από έναν χρήστη και ένα πλήθος δευτέρων στομιών εισόδου (66, 67, 68, 69, 100) στο σημείο ένωσης ανάμεσα στο μέλος βάσης (12) και το περιφερειακό μέλος τοίχωμα (48) διαμέσου των οποίων ένα πλήθος δευτέρων ρευμάτων αέρα, συνδυασμένης λιγότερης ροής από το πρώτο ρεύμα αέρα, κατά τη χρήση έλκονται με την εισπνοή από τον χρήστη έτσι ώστε να ελαχιστοποιηθεί η κατακράτηση σκόνης στο σημείο ένωσης ανάμεσα στο μέλος βάσης (12) και το περιφερειακό μέλος τοίχωμα (48).



ΑΡΙΘΜΟΣ ΕΥΡ. Δ.Ε. (11):3051349
ΑΡΙΘ. ΕΛΛ. ΚΑΤΑΘΕΣΗΣ (21):20040403869
ΗΜΕΡ. ΕΛΛ. ΚΑΤΑΘΕΣΗΣ (22):11/11/2004
ΑΡΙΘ./ΗΜΕΡ. ΔΗΜΟΣΙΕΥΣΗΣ
ΕΥΡΩΠΑΪΚΟΥ ΔΙΠΛΩΜΑΤΟΣ(87):1242405 - 18/08/2004
ΑΡΙΘ./ΗΜΕΡ. ΔΗΜΟΣΙΕΥΣΗΣ
ΕΥΡΩΠΑΪΚΗΣ ΑΙΤΗΣΗΣ (86):00983354.2--20/12/2000
ΔΙΚΑΙΟΥΧΟΣ (73):1)Schering Aktiengesellschaft
Mullerstrasse 178, 13353 Berlin, ΓΕΡΜΑΝΙΑ
ΣΥΜΒ. ΠΡΟΤΕΡΑΙΟΤΗΤΕΣ (30):19963607-23/12/1999-DE
ΕΦΕΥΡΕΤΗΣ (72):1)PETROV, Orlin
2)HEINER, Thomas
3)NEH, Harribert
4)KRUGER, Martin
ΕΙΛΙΚΟΣ ΠΛΗΡΕΞΟΥΣΙΟΣ (74):ΣΙΩΤΟΥ ΑΙΚΑΤΕΡΙΝΗ
Πατησίων 122, 11257 ΑΘΗΝΑ
ΑΝΤΙΚΛΗΤΟΣ (74):ΣΙΩΤΟΥ ΑΙΚΑΤΕΡΙΝΗ
Πατησίων 122,11257 ΑΘΗΝΑ
ΤΙΤΛΟΣ ΕΦΕΥΡΕΣΗΣ (54):**ΜΕΘΟΔΟΣ ΓΙΑ ΤΗΝ ΠΑΡΑΣΚΕΥΗ 4-(ΕΤΕΡΟΑΡΥΛΟ-ΜΕΘΥΛΟ)-ΑΛΟΓΟΝΟ-1(2H)-ΦΘΑΛΑΖΙΝΟΝΩΝ.**

ΠΕΡΙΛΗΨΗ(57)

Περιγράφεται μία μέθοδος για την παρασκευή 4-(ετεροαρυλο-μεθυλο)-αλογονο-1(2H)-φθαλαζινονών, ιδιαίτερα της 4-(4-πυριδυλομεθυλο)-1(2H)-φθαλαζινονης, η οποία χαρακτηρίζεται από την αντίδραση φθαλιδυλο-3-τριφαινυλοφωσφορικού άλατος με 4-πυριδιναλδεύδη παρουσία μίας βασικής βοηθητικής ουσίας, την επακόλουθη αντίδραση με ένυδρη υδραζίνη και την επακόλουθη όξινη κατεργασία, όπου με αυτή τη μέθοδο αποφεύγονται τα τεχνικά προβλήματα, τα προβλήματα ασφαλείας και τα περιβαλλοντικά προβλήματα των γνωστών μεθόδων.

ΑΡΙΘΜΟΣ ΕΥΡ. Δ.Ε. (11):3051350
ΑΡΙΘ. ΕΛΛ. ΚΑΤΑΘΕΣΗΣ (21):20040403870
ΗΜΕΡ. ΕΛΛ. ΚΑΤΑΘΕΣΗΣ (22):11/11/2004
ΑΡΙΘ./ΗΜΕΡ. ΔΗΜΟΣΙΕΥΣΗΣ
ΕΥΡΩΠΑΪΚΟΥ ΔΙΠΛΩΜΑΤΟΣ(87):1246793 - 10/11/2004
ΑΡΙΘ./ΗΜΕΡ. ΔΗΜΟΣΙΕΥΣΗΣ
ΕΥΡΩΠΑΪΚΗΣ ΑΙΤΗΣΗΣ (86):00993710.3--27/12/2000
ΔΙΚΑΙΟΥΧΟΣ (73):1)Grunenthal GmbH
Zieglerstrasse 6, 52078 Aachen, GERMANIA
ΣΥΜΒ. ΠΡΟΤΕΡΑΙΟΤΗΤΕΣ (30):10000312-05/01/2000-DE
ΕΦΕΥΡΕΤΗΣ (72):1)KoGEL, Babette-Yvonne
2)PUTZ, Claudia
3)STRASSBURGER, Wolfgang
ΕΙΔΙΚΟΣ ΠΛΗΡΕΞΟΥΣΙΟΣ (74):ΤΣΙΜΙΚΑΛΗΣ ΑΘΑΝΑΣΙΟΣ
Ν. Βάμβα 1, 10674 ΑΘΗΝΑ
ΑΝΤΙΚΛΗΤΟΣ (74):ΤΣΙΜΙΚΑΛΗΣ ΑΘΑΝΑΣΙΟΣ
Ν. Βάμβα 1,10674 ΑΘΗΝΑ
ΤΙΤΛΟΣ ΕΦΕΥΡΕΣΗΣ (54):ΥΠΟΚΑΤΕΣΤΗΜΕΝΑ ΠΑΡΑΓΩΓΑ ΑΜΙ-
ΝΟΜΕΘΥΛΟ-ΦΑΙΝΥΛΟ-ΚΥΚΛΟΕΞΑΝΙ-
ΟΥ.

ΠΕΡΙΛΗΨΗ(57)

Η παρούσα εφεύρεση αφορά υποκατεστημένα παράγωγα αμινομεθυλο-φαινυλο-κυκλοεξανίου, καθώς και μεθόδους για την παρασκευή τους, τη χρησιμοποίησή τους για την παρασκευή φαρμάκων και φάρμακα που περιέχουν τις ενώσεις αυτές.

ΑΡΙΘΜΟΣ ΕΥΡ. Δ.Ε. (11):3051351
ΑΡΙΘ. ΕΛΛ. ΚΑΤΑΘΕΣΗΣ (21):20040403871
ΗΜΕΡ. ΕΛΛ. ΚΑΤΑΘΕΣΗΣ (22):11/11/2004
ΑΡΙΘ./ΗΜΕΡ. ΔΗΜΟΣΙΕΥΣΗΣ
ΕΥΡΩΠΑΪΚΟΥ ΔΙΠΛΩΜΑΤΟΣ(87):1000059 - 29/09/2004
ΑΡΙΘ./ΗΜΕΡ. ΔΗΜΟΣΙΕΥΣΗΣ
ΕΥΡΩΠΑΪΚΗΣ ΑΙΤΗΣΗΣ (86):98937144.8--24/07/1998
ΔΙΚΑΙΟΥΧΟΣ (73):1)Wyeth
Five Giralda Farms, Madison, New Jersey
07940-0874, ΗΝΩΜΕΝΕΣ ΠΟΛΙΤΕΙΕΣ ΤΗΣ
ΑΜΕΡΙΚΗΣ
ΣΥΜΒ. ΠΡΟΤΕΡΑΙΟΤΗΤΕΣ (30):903370-30/07/1997-US
941707-30/07/1997-US
ΕΦΕΥΡΕΤΗΣ (72):1)FAILLI, Amedeo, Arturo
2)STEFFAN, Robert, John
3)SHUMSKY, Jay, Scott
ΕΙΔΙΚΟΣ ΠΛΗΡΕΞΟΥΣΙΟΣ (74):ΤΣΙΜΙΚΑΛΗΣ ΑΘΑΝΑΣΙΟΣ
Ν. Βάμβα 1, 10674 ΑΘΗΝΑ
ΑΝΤΙΚΛΗΤΟΣ (74):ΤΣΙΜΙΚΑΛΗΣ ΑΘΑΝΑΣΙΟΣ
Ν. Βάμβα 1,10674 ΑΘΗΝΑ
ΤΙΤΛΟΣ ΕΦΕΥΡΕΣΗΣ (54):ΤΡΙΚΥΚΛΙΚΟΙ ΑΓΩΝΙΣΤΕΣ ΑΓΓΕΙΟ-
ΠΙΕΣΤΙΝΗΣ.

ΠΕΡΙΛΗΨΗ(57)

Η παρούσα εφεύρεση παρέχει ενώσεις του γενικού τύπου (I) : όπου το W είναι Ο ή ΝΗ, προαιρετικά υποκατεστημένο, καθώς επίσης μεθόδους για φαρμακευτικές συνθέσεις που χρησιμοποιούν αυτές τις ενώσεις για τη θεραπεία διαταραχής, η οποία μπορεί να θεραπευτεί ή να ανακουφίζεται από δραστικότητα αγωνιστού αγγειοπιεστικής, συμπεριλαμβανομένου άποιου διαβήτη, νυκτερινής ενούρησης, νυκτουρίας, ουρικής ακράτειας, διαταραχών αιμορραγίας και πήξης ή πρόσκαιρης επιβράδυνσης της σύρσης.

ΑΡΙΘΜΟΣ ΕΥΡ. Δ.Ε. (11):3051352
ΑΡΙΘ. ΕΛΛ. ΚΑΤΑΘΕΣΗΣ (21):20040403872
ΗΜΕΡ. ΕΛΛ. ΚΑΤΑΘΕΣΗΣ (22):11/11/2004
ΑΡΙΘ./ΗΜΕΡ. ΔΗΜΟΣΙΕΥΣΗΣ
ΕΥΡΩΠΑΪΚΟΥ ΔΙΠΛΩΜΑΤΟΣ(87):0764172 - 01/09/2004
ΑΡΙΘ./ΗΜΕΡ. ΔΗΜΟΣΙΕΥΣΗΣ
ΕΥΡΩΠΑΪΚΗΣ ΑΙΤΗΣΗΣ (86):95920906.5--27/05/1995
ΔΙΚΑΙΟΥΧΟΣ (73):1)ALTANA Pharma AG
Byk-Gulden-Strasse 2, 78467 Konstanz,
ΓΕΡΜΑΝΙΑ
ΣΥΜΒ. ΠΡΟΤΕΡΑΙΟΤΗΤΕΣ (30):4418936-31/05/1994-DE
ΕΦΕΥΡΕΤΗΣ (72):1)ULRICH, Wolf-Rudiger
2)HaFNER, Dietrich
3)MELCHERS, Klaus
4)NAVE, Rudiger
5)STURM, Ernst
6)KRUGER, Uwe
7)SCHAFER, Klaus, P.
ΕΙΔΙΚΟΣ ΠΛΗΡΕΞΟΥΣΙΟΣ (74):ΤΣΙΜΙΚΑΛΗΣ ΑΘΑΝΑΣΙΟΣ
Ν. Βάμβα 1, 10674 ΑΘΗΝΑ
ΑΝΤΙΚΑΗΤΟΣ (74):ΤΣΙΜΙΚΑΛΗΣ ΑΘΑΝΑΣΙΟΣ
Ν. Βάμβα 1,10674 ΑΘΗΝΑ
ΤΙΤΛΟΣ ΕΦΕΥΡΕΣΗΣ (54):**ΣΥΝΘΕΤΙΚΑ ΠΕΠΤΙΔΙΚΑ ΑΝΑΛΟΓΑ ΤΗΣ ΤΑΣΙΕΝΕΡΓΟΥ ΠΡΩΤΕΪΝΗΣ ΤΩΝ ΠΝΕΥΜΟΝΩΝ SP-C.**

ΠΕΡΙΛΗΨΗ(57)

Περιγράφονται νέα πολυπεπτίδια του τύπου (I) στον οποίο σημαίνουν το Α Η ή Phe, το Β Phe ή Trp και το C, Ile, Leu ή Ser, με δραστικότητα τασιενεργού των πνευμόνων, τα οποία μπορούν να παρασκευασθούν με υψηλές αποδόσεις σε υψηλή καθαρότητα και τα οποία δεν υπολείπονται ως προς τη δραστικότητά τους από τα

φυσικά τασιενεργά των πνευμόνων. Είναι κατάλληλα για την παρασκευή φαρμακευτικών παρασκευασμάτων για τη θεραπεία του συνδρόμου αναπνευστικής δυσχέρειας των πρόωρων νεογνών και των ενηλίκων.

ΑΡΙΘΜΟΣ ΕΥΡ. Δ.Ε. (11):3051353
ΑΡΙΘ. ΕΛΛ. ΚΑΤΑΘΕΣΗΣ (21):20040403873
ΗΜΕΡ. ΕΛΛ. ΚΑΤΑΘΕΣΗΣ (22):11/11/2004
ΑΡΙΘ./ΗΜΕΡ. ΔΗΜΟΣΙΕΥΣΗΣ
ΕΥΡΩΠΑΪΚΟΥ ΔΙΠΛΩΜΑΤΟΣ(87):0854925 - 22/09/2004
ΑΡΙΘ./ΗΜΕΡ. ΔΗΜΟΣΙΕΥΣΗΣ
ΕΥΡΩΠΑΪΚΗΣ ΑΙΤΗΣΗΣ (86):97935048.5--23/07/1997
ΔΙΚΑΙΟΥΧΟΣ (73):1)Wyeth Holdings Corporation
Five Giralda Farms, Madison, NJ 07940,
ΗΝΩΜΕΝΕΣ ΠΟΛΙΤΕΙΕΣ ΤΗΣ ΑΜΕΡΙΚΗΣ
ΣΥΜΒ. ΠΡΟΤΕΡΑΙΟΤΗΤΕΣ (30):22619-26/07/1996-US
687865-26/07/1996-US
ΕΦΕΥΡΕΤΗΣ (72):1)ZAGURSKY, Robert, John
2)JONES, Kevin, Frederick
3)OOI, Peggy
ΕΙΔΙΚΟΣ ΠΛΗΡΕΞΟΥΣΙΟΣ (74):ΤΣΙΜΙΚΑΛΗΣ ΑΘΑΝΑΣΙΟΣ
Ν. Βάμβα 1, 10674 ΑΘΗΝΑ
ΑΝΤΙΚΑΗΤΟΣ (74):ΤΣΙΜΙΚΑΛΗΣ ΑΘΑΝΑΣΙΟΣ
Ν. Βάμβα 1,10674 ΑΘΗΝΑ
ΤΙΤΛΟΣ ΕΦΕΥΡΕΣΗΣ (54):**Η ΠΡΩΤΕΪΝΗ NUCΑ ΤΟΥ ΗΑΕΜΟΡΗΙΛUS INFLUENZAE ΚΑΙ ΤΟ ΓΟΝΙΔΙΟ ΠΟΥ ΚΩΔΙΚΟΠΟΙΕΙ ΑΥΤΗ ΤΗ ΠΡΩΤΕΪΝΗ.**

ΠΕΡΙΛΗΨΗ(57)

Απομονώνεται και καθαρίζεται μια πρωτεΐνη από τον H. influenzae που χαρακτηρίζεται NucA. Η πρωτεΐνη NucA έχει την ακολουθία αμινοξέων 26-603 της SEQ.ID No.2 ή μια βιολογικά ισοδύναμη ακολουθία αμινοξέων αυτής. Τα αμινοξέα 1-25 της SEQ.ID No.2 είναι το σηματοδοτικό πεπτίδιο, το οποίο διασπάται κατά τη διάρκεια της επεξεργασίας της ώριμης πρωτεΐνης. Η πρωτεΐνη NucA έχει μοριακό βάρος περίπου 63.000 Dalton όπως μετράται επί πήγματος 12 τοις εκατό 12 τοις εκατό SDS-PAGE και διαθέτει δραστικότητα 5'-νουκλεοτιδάσης. Η πρωτεΐνη NucA λαμβάνεται με απομόνωση και καθαρισμό από τον οργανισμό H. influenzae, με χημική σύνθεση ή με ανασυνδυασμένη έκφραση από μια απομονωθείσα ακολουθία DNA NucA, η οποία κωδικοποιεί την πρωτεΐνη

NucA. Μια τέτοια ακολουθία DNA υβριδοποιείται υπό πρότυπες συνθήκες υβριδοποίησης Southern υψηλής αυστηρότητας με μια ακολουθία DNA που κωδικοποιεί την πρωτεΐνη NucA του H. influenzae που έχει την ακολουθία αμινοξέων των αμινοξέων 26-603 της SEQ.ID No.2 ή με μια βιολογικά ισοδύναμη ακολουθία αμινοξέων αυτής. Η πρωτεΐνη NucA χρησιμοποιείται για την παρασκευή μιας σύνθεσης εμβολίου η οποία προκαλεί μια προστατευτική ανοσοαπόκριση σε θηλαστικό ξενιστή για την προστασία του ξενιστή έναντι νόσου που προκαλείται από τον H. influenzae.

ΑΡΙΘΜΟΣ ΕΥΡ. Δ.Ε. (11):3051354
ΑΡΙΘ. ΕΛΛ. ΚΑΤΑΘΕΣΗΣ (21):20040403874
ΗΜΕΡ. ΕΛΛ. ΚΑΤΑΘΕΣΗΣ (22):11/11/2004
ΑΡΙΘ./ΗΜΕΡ. ΔΗΜΟΣΙΕΥΣΗΣ
ΕΥΡΩΠΑΪΚΟΥ ΔΙΠΛΩΜΑΤΟΣ(87):1039161 - 11/08/2004
ΑΡΙΘ./ΗΜΕΡ. ΔΗΜΟΣΙΕΥΣΗΣ
ΕΥΡΩΠΑΪΚΗΣ ΑΙΤΗΣΗΣ (86):00106274.4--23/03/2000
ΔΙΚΑΙΟΥΧΟΣ (73):1)Interseal Dipl.-Ing. Rolf Schmitz GmbH
Daimlerring 4, 65205 Wiesbaden,
ΓΕΡΜΑΝΙΑ

ΣΥΜΒ. ΠΡΟΤΕΡΑΙΟΤΗΤΕΣ (30):19913821-26/03/1999-DE
ΕΦΕΥΡΕΤΗΣ (72):1)Busch, Jochen, Dipl.-Ing.
2)Schmitz, Rolf, Dipl.-Ing.

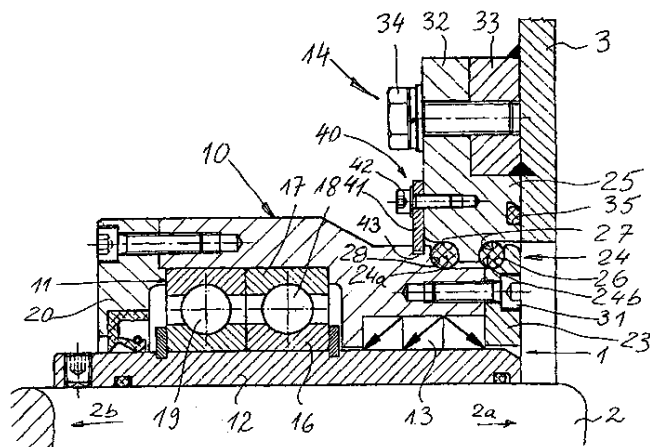
ΕΙΔΙΚΟΣ ΠΛΗΡΕΞΟΥΣΙΟΣ (74):ΤΣΙΜΙΚΑΛΗΣ ΑΘΑΝΑΣΙΟΣ
Ν. Βάμβα 1, 10674 ΑΘΗΝΑ

ΑΝΤΙΚΑΛΗΤΟΣ (74):ΤΣΙΜΙΚΑΛΗΣ ΑΘΑΝΑΣΙΟΣ
Ν. Βάμβα 1, 10674 ΑΘΗΝΑ

ΤΙΤΛΟΣ ΕΦΕΥΡΕΣΗΣ (54):ΣΤΕΓΑΝΩΣΗ ΑΞΟΝΟΣ.
ΠΕΡΙΛΗΨΗ(57)

Στεγάνωσις άξονος δια τη στεγάνωση μεταξύ ενός άξονος (2) και ενός περιβλήματος μηχανής (3). Ένα περίβλημα στεγανώσεως και εδράσεως (10) περιβάλλει τον προς στεγάνωση άξονα (2) και περιέχει μία διάταξη ρουλεμάν με κυλινδρικούς (11) και μία σειρά στεγανώσεων με χείλη (13), οι οποίες με τα χείλη στεγανώσεων των ακουμπούν επί του άξονος (2) ή επί ενός προστατευτικού περιβλήματος του άξονος (12). Μια διάταξη εξισώσεως (14) είναι στεγανωτικά συνδεδεμένη αφενός μέσω ενός ακτινικού εσωτερικού δακτυλιοειδούς τεμαχίου στερεώσεως (23) με το περίβλημα στεγανώσεως και το περίβλημα εδράσεως (10) και αφετέρου μέσω ενός ακτινικού εξωτερικού δακτυλιοειδούς τεμαχίου στερεώσεως (25) με το περίβλημα μηχανής (3) και παρουσιάζει ένα ελαστικό τμήμα γεφυρώσεως (24) μεταξύ των δακτυλιοειδών τεμαχίων γεφυρώσεως (23,

25). Το τμήμα γεφυρώσεως (24) περιέχει μία πρώτη και μία δεύτερα ελαστομερή δακτυλιοειδή στεγάνωση (24a, 24b), οι οποίες είναι τοποθετημένες εις αξονική απόσταση η μία από την άλλη σε αντίστοιχεςεγκοπές εδράσεως (26, 27, 28) του περιβλήματος εδράσεως (10) και την διάταξη εξισώσεως (14).



ΑΡΙΘΜΟΣ ΕΥΡ. Δ.Ε. (11):3051355
ΑΡΙΘ. ΕΛΛ. ΚΑΤΑΘΕΣΗΣ (21):20040403875
ΗΜΕΡ. ΕΛΛ. ΚΑΤΑΘΕΣΗΣ (22):11/11/2004
ΑΡΙΘ./ΗΜΕΡ. ΔΗΜΟΣΙΕΥΣΗΣ
ΕΥΡΩΠΑΪΚΟΥ ΔΙΠΛΩΜΑΤΟΣ(87):1260343 - 22/09/2004
ΑΡΙΘ./ΗΜΕΡ. ΔΗΜΟΣΙΕΥΣΗΣ
ΕΥΡΩΠΑΪΚΗΣ ΑΙΤΗΣΗΣ (86):02016173.3--11/07/1997
ΔΙΚΑΙΟΥΧΟΣ (73):1)Star Syringe Limited
Gossard House, 7-8 Savile Row, London W1X
1AF, ΜΕΓΑΛΗ ΒΡΕΤΑΝΝΙΑ

ΣΥΜΒ. ΠΡΟΤΕΡΑΙΟΤΗΤΕΣ (30):9614807-15/07/1996-GB
9709315-09/05/1997-GB

ΕΦΕΥΡΕΤΗΣ (72):1)KOSKA, Marc
ΕΙΔΙΚΟΣ ΠΛΗΡΕΞΟΥΣΙΟΣ (74):ΡΟΥΣΣΟΥ ANNA
Κουμπάρη 2, 10674 ΑΘΗΝΑ

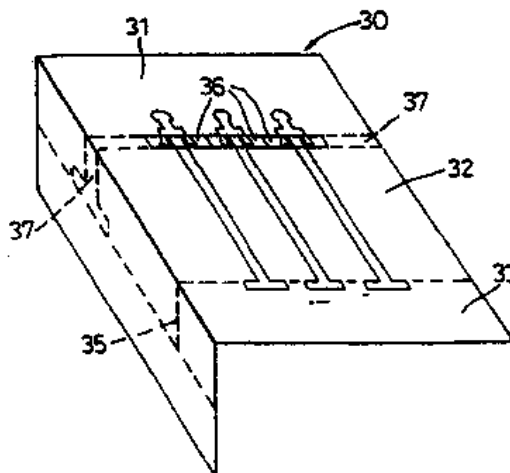
ΑΝΤΙΚΑΛΗΤΟΣ (74):ΠΑΠΑΚΩΝΣΤΑΝΤΙΝΟΥ ΕΛΕΝΗ
Κουμπάρη 2, 10674 ΑΘΗΝΑ

ΤΙΤΛΟΣ ΕΦΕΥΡΕΣΗΣ (54):ΣΥΣΚΕΥΗ ΓΙΑ ΤΗΝ ΚΑΤΑΣΚΕΥΗ
ΣΥΡΙΓΓΩΝ.

ΠΕΡΙΛΗΨΗ(57)

Μία σύριγγα περιλαμβάνει έναν κορμό (1) που έχει έναν εμβολέα (7) σε ολισθαίνουσα και σφραγιζόμενη εμπλοκή με αυτόν. Προκειμένου να παρασχεθεί ένα αυτοκαταστρεφόμενο σύστημα, έτσι ώστε να μπορεί η σύριγγα να χρησιμοποιηθεί μόνο μία φορά, ενώ θα της αφαιρείται δυνατότητα εκ νέου χρησιμοποίησεως μετά από μία κανονική χρήση, ο κορμός (1) έχει μέσα που διακόπτουν την κυλινδρική επιφάνεια του εσωτερικού του τοιχώματος υπό τη μορφή αλάκων (10, 11) ή προεξοχής (29), και ο εμβολέας (7) έχει ένα μέσον μανδάλωσεως (17, 20) που λειτουργεί κατά την εμπλοκή με μία αύλακα (10, 11) ή μία προεξοχή (29) κατά την αφαίρεση του εμβολέα (7) προκειμένου να παρεμποδισθεί η περαιτέρω κίνηση αφαιρέσεως. Ο εμβολέας (7) είναι ένα ολόσωμο τεμάχιο εκ χυτεύσεως, και κατασκευάζεται σε μία συσκευή η οποία περιλαμβάνει ένα διμερές εργαλείο χυτεύσεως, όπου κάθε τεμάχιο (30) φέρει ένα αποτύπωμα ενός τμήματος του εμβολέα (7) έτσι ώστε τα δύο τεμάχια να

συνεργάζονται προκειμένου να παραχθεί ο πλήρης εμβολέας (7), ενώ κάθε τεμάχιο (30) έχει ένα αφαιρούμενο ένθετο (36) το οποίο φέρει το αποτύπωμα για τα μέσα μανδάλωσεως (17, 20) για το αντίστοιχο τμήμα εμβολέα.



ΑΡΙΘΜΟΣ ΕΥΡ. Δ.Ε. (11):3051356
ΑΡΙΘ. ΕΛΛ. ΚΑΤΑΘΕΣΗΣ (21):20040403876
ΗΜΕΡ. ΕΛΛ. ΚΑΤΑΘΕΣΗΣ (22):11/11/2004
ΑΡΙΘ./ΗΜΕΡ. ΔΗΜΟΣΙΕΥΣΗΣ
ΕΥΡΩΠΑΪΚΟΥ ΔΙΠΛΩΜΑΤΟΣ(87):1007691 - 22/09/2004
ΑΡΙΘ./ΗΜΕΡ. ΔΗΜΟΣΙΕΥΣΗΣ
ΕΥΡΩΠΑΪΚΗΣ ΑΙΤΗΣΗΣ (86):98918175.5--10/04/1998
ΔΙΚΑΙΟΥΧΟΣ (73):1)Calgene LLC

1920 Fifth Street, Davis, California 95616,
 ΗΝΩΜΕΝΕΣ ΠΟΛΙΤΕΙΕΣ ΤΗΣ ΑΜΕΡΙΚΗΣ
 2)ABBOTT LABORATORIES
 100 Abbott Park Road, Abbott Park, Illinois
 60064-3500, ΗΝΩΜΕΝΕΣ ΠΟΛΙΤΕΙΕΣ ΤΗΣ
 ΑΜΕΡΙΚΗΣ

ΣΥΜΒ. ΠΡΟΤΕΡΑΙΟΤΗΤΕΣ (30):833610-11/04/1997-US
ΕΦΕΥΡΕΤΗΣ (72):1)MUKERJI, Pradip
 2)LEONARD, Amanda, Eun-Yeong
 3)KNUTZON, Deborah
 4)HUANG, Yung-Sheng
 5)THURMOND, Jennifer
 6)CHAUDHARY, Sunita

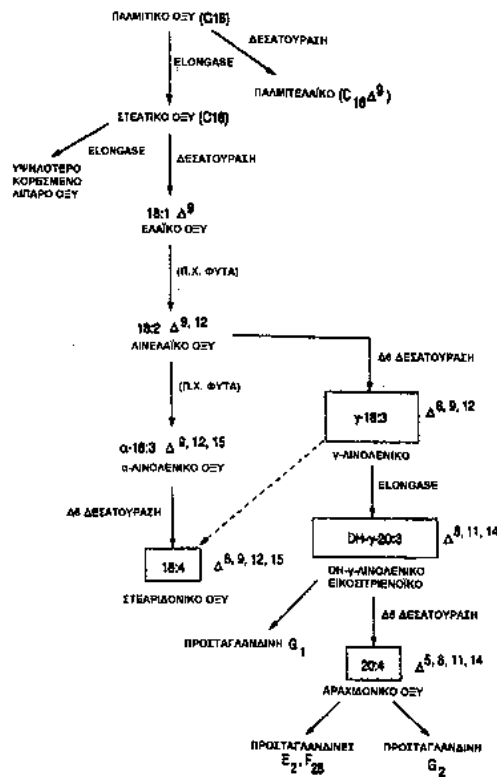
ΕΙΔΙΚΟΣ ΠΛΗΡΕΞΟΥΣΙΟΣ (74):ΔΗΜΟΥ ΧΡΙΣΤΙΝΑ
 Κουμπάρη 2, 10674 ΑΘΗΝΑ
ΑΝΤΙΚΛΗΤΟΣ (74):ΠΑΠΑΚΩΝΣΤΑΝΤΙΝΟΥ ΕΛΕΝΗ
 Κουμπάρη 2,10674 ΑΘΗΝΑ

ΤΙΤΛΟΣ ΕΦΕΥΡΕΣΗΣ (54):ΜΕΘΟΔΟΙ ΚΑΙ ΣΥΝΘΕΣΕΙΣ ΓΙΑ ΤΗ
 ΣΥΝΘΕΣΗ ΠΟΛΥΑΚΟΡΕΣΤΩΝ ΛΙΠΑ-
 ΡΩΝ ΟΞΕΩΝ ΜΑΚΡΙΑΣ ΑΛΥΣΙΔΑΣ.

ΠΕΡΙΛΗΨΗ(57)

Η παρούσα εφεύρεση σχετίζεται με μια Δ5-δεσατουράση λιπαρού οξέος ικανή να καταλύσει τη μετατροπή του διομο-γαμμα-λινολενικού οξέος προς αραχιδονικό οξύ. Αλληλουχίες νουκλεϊνικού οξέος οι οποίες κωδικοποιούν τη Δ5-δεσατουράση, αλληλουχίες νουκλεϊνικού οξέος οι οποίες υβριδοποιούνται προς αυτές, DNA κατασκευές που περιλαμβάνουν ένα γονίδιο της Δ5-δεσατουράσης, και ανασυνδυασμένοι ξενιστές μικροοργανισμός ή ζώο ο οποίος εκφράζει αυξημένα επίπεδα μιας Δ5-δεσατουράσης περιγράφονται. Μέθοδοι για δημιουργία ακόρεστου δεσμού σε ένα λιπαρό οξύ στην Δ5-θέση και για την παραγωγή αραχιδονικού οξέος με έκφραση αυξημένων επιπέδων μιας Δ5-δεσατουράσης γνωστοποιούνται. Λιπαρά οξέα, και έλαια που τα περιέχουν, τα

οποία έχουν καταστεί ακόρεστα από μια Δ5-δεσατουράση παραγόμενη από ανασυνδυασμένους ξενιστές μικροοργανισμούς ή ζώα παρέχονται. Φαρμακευτικές συνθέσεις, βρεφικές φόρμουλες ή διαιτητικά συμπληρώματα τα οποία περιέχουν λιπαρά οξέα τα οποία έχουν καταστεί ακόρεστα από μια Δ5-δεσατουράση παραγόμενη από έναν ανασυνδυασμένο ξενιστή μικροοργανισμό ή ζώο περιγράφονται επίσης.



ΑΡΙΘΜΟΣ ΕΥΡ. Δ.Ε. (11):3051357
ΑΡΙΘ. ΕΛΛ. ΚΑΤΑΘΕΣΗΣ (21):20040403877
ΗΜΕΡ. ΕΛΛ. ΚΑΤΑΘΕΣΗΣ (22):11/11/2004
ΑΡΙΘ./ΗΜΕΡ. ΔΗΜΟΣΙΕΥΣΗΣ
ΕΥΡΩΠΑΪΚΟΥ ΔΙΠΛΩΜΑΤΟΣ(87):1270590 - 08/09/2004
ΑΡΙΘ./ΗΜΕΡ. ΔΗΜΟΣΙΕΥΣΗΣ
ΕΥΡΩΠΑΪΚΗΣ ΑΙΤΗΣΗΣ (86):02012903.7--08/03/1999
ΔΙΚΑΙΟΥΧΟΣ (73):1)GENENTECH, INC.

1 DNA Way,94080-4990 SOUTH SAN
 FRANCISCO, CA, ΗΝΩΜΕΝΕΣ
 ΠΟΛΙΤΕΙΕΣ ΤΗΣ ΑΜΕΡΙΚΗΣ

ΣΥΜΒ. ΠΡΟΤΕΡΑΙΟΤΗΤΕΣ (30):77641 P-11/03/1998-US
ΕΦΕΥΡΕΤΗΣ (72):1)Baker, Kevin P.
 2)Yuan, Jean
 3)Gurney, Austin
 4)Goddard, Audrey
 5)Wood, William I.
 6)Chen, Jian

ΕΙΔΙΚΟΣ ΠΛΗΡΕΞΟΥΣΙΟΣ (74):ΔΗΜΟΥ ΧΡΙΣΤΙΝΑ
 Κουμπάρη 2, 10674 ΑΘΗΝΑ
ΑΝΤΙΚΛΗΤΟΣ (74):ΠΑΠΑΚΩΝΣΤΑΝΤΙΝΟΥ ΕΛΕΝΗ
 Κουμπάρη 2,10674 ΑΘΗΝΑ

ΤΙΤΛΟΣ ΕΦΕΥΡΕΣΗΣ (54):ΜΙΑ ΠΡΩΤΕΙΝΗ ΠΟΥ ΑΥΞΑΝΕΙ ΤΗΝ
 ΕΠΙΒΙΩΣΗ ΤΩΝ ΦΕΡΟΝΤΩΝ ΦΩΤΟ-

**ΥΠΟΔΟΧΕΩΝ ΡΑΒΔΙΩΝ ΑΜΦΙΒΛΗ-
 ΣΤΡΟΕΙΔΟΥΣ ΚΑΙ ΤΟ ΝΟΥΚΛΕΙΚΟ
 ΟΞΥ ΠΟΥ ΤΗΝ ΚΩΔΙΚΟΠΟΙΕΙ.**

ΠΕΡΙΛΗΨΗ(57)

Η παρούσα εφεύρεση κατευθύνεται σε νέα πολυπεπτιδία και στα μόρια των νουκλεϊκών οξέων που κωδικοποιούν αυτά τα πολυπεπτιδία. Εδώ παρέχονται επίσης φορείς και κύτταρα ξενιστές που περιέχουν αυτές τις αλληλουχίες των νουκλεϊκών οξέων, μόρια χημικών πολυπεπτιδίων που περιέχουν τα πολυπεπτιδία της παρούσας εφεύρεσης συντηγμένα με ετερόλογες πολυπεπτιδικές αλληλουχίες, αντισώματα που προσδένονται στα πολυπεπτιδία της παρούσας εφεύρεσης και μέθοδοι για την παρασκευή των πολυπεπτιδίων της παρούσας εφεύρεσης.

ΑΡΙΘΜΟΣ ΕΥΡ. Δ.Ε. (11):3051358
ΑΡΙΘ. ΕΛΛ. ΚΑΤΑΘΕΣΗΣ (21):20040403878
ΗΜΕΡ. ΕΛΛ. ΚΑΤΑΘΕΣΗΣ (22):11/11/2004
ΑΡΙΘ./ΗΜΕΡ. ΔΗΜΟΣΙΕΥΣΗΣ
ΕΥΡΩΠΑΪΚΟΥ ΔΙΠΛΩΜΑΤΟΣ(87):1073467 - 15/09/2004
ΑΡΙΘ./ΗΜΕΡ. ΔΗΜΟΣΙΕΥΣΗΣ
ΕΥΡΩΠΑΪΚΗΣ ΑΙΤΗΣΗΣ (86):99914970.1--22/03/1999
ΔΙΚΑΙΟΥΧΟΣ (73):1)ABBOTT LABORATORIES

CHAD 0377/AP6D-2, 100 Abbott Park Road,
 Abbott Park, IL 60064-6050, ΗΝΩΜΕΝΕΣ
 ΠΟΛΙΤΕΙΕΣ ΤΗΣ ΑΜΕΡΙΚΗΣ

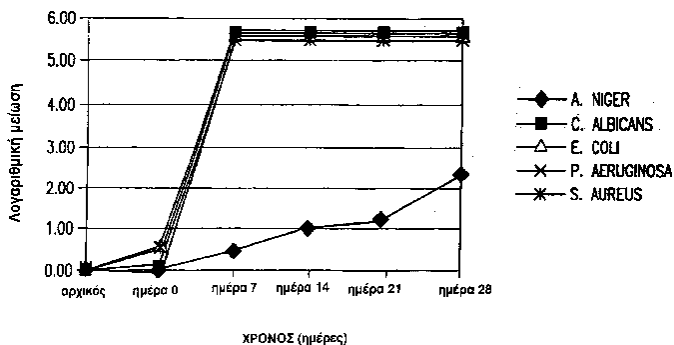
ΣΥΜΒ. ΠΡΟΤΕΡΑΙΟΤΗΤΕΣ (30):57143-08/04/1998-US
ΕΦΕΥΡΕΤΗΣ (72):1)JANTZI, Kathee
 2)MAY, Thomas, B.
 3)STEPHENS, Dennis, A.
 4)ROBINSON, Daniel, H.
 5)PEC, Edward, A.
 6)LI, Lukchiu
 7)OBERDIER, John, P.

ΕΙΔΙΚΟΣ ΠΑΗΡΕΞΟΥΣΙΟΣ (74):ΔΗΜΟΥ ΧΡΙΣΤΙΝΑ
 Κουμπάρη 2, 10674 ΑΘΗΝΑ
ΑΝΤΙΚΑΗΤΟΣ (74):ΠΑΠΑΚΩΝΣΤΑΝΤΙΝΟΥ ΕΛΕΝΗ
 Κουμπάρη 2,10674 ΑΘΗΝΑ

ΤΙΤΛΟΣ ΕΦΕΥΡΕΣΗΣ (54):**ΦΟΡΜΟΥΛΕΣ ΣΥΝ-ΔΙΑΛΥΤΗ ΠΕΡΙ-
 ΛΑΜΒΑΝΟΥΣΕΣ ΕΝΩΣΗ ΒΙΤΑΜΙΝΕΣ
 D.**

ΠΕΡΙΛΗΨΗ(57)

Αποκαλύπτονται σταθερές φαρμακευτικές φόρμουλες θεραπευτικού παράγοντος, χαμηλού μοριακού βάρους αλκοόλης και παραγώγου γλυκόλης. Προτιμώμενες φόρμουλες περιλαμβάνουν 19-νορ-1α,3β,25-τριυδροξυ-9,10-σεκοεργοστα-5,7(E),22(E)-τριένιο.



ΑΡΙΘΜΟΣ ΕΥΡ. Δ.Ε. (11):3051359
ΑΡΙΘ. ΕΛΛ. ΚΑΤΑΘΕΣΗΣ (21):20040403879
ΗΜΕΡ. ΕΛΛ. ΚΑΤΑΘΕΣΗΣ (22):11/11/2004
ΑΡΙΘ./ΗΜΕΡ. ΔΗΜΟΣΙΕΥΣΗΣ
ΕΥΡΩΠΑΪΚΟΥ ΔΙΠΛΩΜΑΤΟΣ(87):1051219 - 01/09/2004
ΑΡΙΘ./ΗΜΕΡ. ΔΗΜΟΣΙΕΥΣΗΣ
ΕΥΡΩΠΑΪΚΗΣ ΑΙΤΗΣΗΣ (86):99903448.1--28/01/1999
ΔΙΚΑΙΟΥΧΟΣ (73):1)ALZA CORPORATION

950 Page Mill Road P.O. Box 10950, Palo Alto
 California 94303-0802, ΗΝΩΜΕΝΕΣ
 ΠΟΛΙΤΕΙΕΣ ΤΗΣ ΑΜΕΡΙΚΗΣ

ΣΥΜΒ. ΠΡΟΤΕΡΑΙΟΤΗΤΕΣ (30):72806 P-28/01/1998-US
 72823 P-28/01/1998-US

ΕΦΕΥΡΕΤΗΣ (72):1)KLEINER, Lothar
 2)SCOTT, Erik, R.

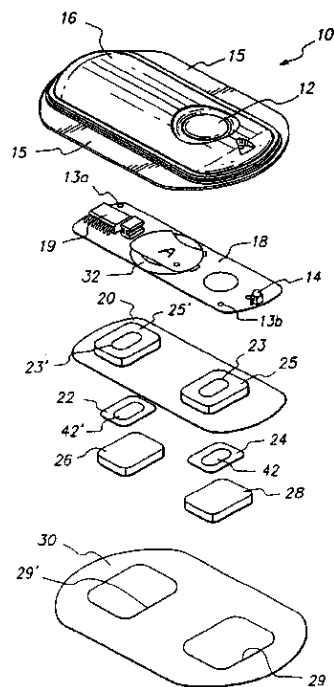
ΕΙΔΙΚΟΣ ΠΑΗΡΕΞΟΥΣΙΟΣ (74):ΔΗΜΟΥ ΧΡΙΣΤΙΝΑ
 Κουμπάρη 2, 10674 ΑΘΗΝΑ
ΑΝΤΙΚΑΗΤΟΣ (74):ΠΑΠΑΚΩΝΣΤΑΝΤΙΝΟΥ ΕΛΕΝΗ
 Κουμπάρη 2,10674 ΑΘΗΝΑ

ΤΙΤΛΟΣ ΕΦΕΥΡΕΣΗΣ (54):**ΧΗΜΙΚΩΣ ΑΝΤΙΑΡΩΣΕΣ ΚΑΘΟΔΟΙ
 ΓΙΑ ΜΙΑ ΔΙΑΤΑΞΗ ΗΛΕΚΤΡΟΜΕΤΑ-
 ΦΟΡΑΣ.**

ΠΕΡΙΛΗΨΗ(57)

Η παρούσα εφεύρεση αναφέρεται γενικά σε βελτιωμένες καθόδους (24) για χρήση σε μία διάταξη ηλεκτρομεταφοράς (10) για χορήγηση διαδερμικής ή διαμέσου των βλεννογόνων ενός ευεργετικού παράγοντα (λ.χ. ενός φαρμάκου) προς την επιφάνεια του σώματος, ή για εξαγωγή μίας σωματικής αναλυόμενης ουσίας (λ.χ., γλυκόζης) από την επιφάνεια του σώματος ενός ασθενούς. Ειδικότερα, η παρούσα εφεύρεση αναφέρεται σε ένα ηλεκτρόδιο καθόδου (24) υπό τη μορφή ελάσματος από αλογονίδιο αργύρου που μπορεί να κατασκευασθεί, λ.χ., με σφυρηλάτηση σωματιδιακού χλωριούχου αργύρου. Η κάθοδος (24) δεν απορροφά τον παράγοντα (λ.χ., το φάρμακο), απαλείφει την ανάγκη συνδετικών υλικών, διαλυτών και

υποβοηθημάτων επεξεργασίας κατά τη διαδικασία παραγωγής, και αυξάνει τη διαστασιακή ελευθερία σχεδιασμού.



ΑΡΙΘΜΟΣ ΕΥΡ. Δ.Ε. (11):3051360
ΑΡΙΘ. ΕΛΛ. ΚΑΤΑΘΕΣΗΣ (21):20040403880
ΗΜΕΡ. ΕΛΛ. ΚΑΤΑΘΕΣΗΣ (22):11/11/2004
ΑΡΙΘ./ΗΜΕΡ. ΔΗΜΟΣΙΕΥΣΗΣ
ΕΥΡΩΠΑΪΚΟΥ ΔΙΠΛΩΜΑΤΟΣ(87):1192166 - 29/09/2004
ΑΡΙΘ./ΗΜΕΡ. ΔΗΜΟΣΙΕΥΣΗΣ
ΕΥΡΩΠΑΪΚΗΣ ΑΙΤΗΣΗΣ (86):00952136.0--28/06/2000
ΔΙΚΑΙΟΥΧΟΣ (73):1)MALLINCKRODT INC.
675 McDonnell Blvd, P.O. Box 5840, St. Louis, MO 63134, ΗΝΩΜΕΝΕΣ ΠΟΛΙΤΕΙΕΣ ΤΗΣ ΑΜΕΡΙΚΗΣ

ΣΥΜΒ. ΠΡΟΤΕΡΑΙΟΤΗΤΕΣ (30):140989 P-29/06/1999-US
ΕΦΕΥΡΕΤΗΣ (72):1)ALBERTO, Roger
2)DYSZLEWSKI, Mary, M.
3)BUGAJ, Joseph, E.

ΕΙΔΙΚΟΣ ΠΛΗΡΕΞΟΥΣΙΟΣ (74):ΔΗΜΟΥ ΧΡΙΣΤΙΝΑ
Κουμπάρη 2, 10674 ΑΘΗΝΑ

ΑΝΤΙΚΛΗΤΟΣ (74):ΠΑΠΑΚΩΝΣΤΑΝΤΙΝΟΥ ΕΛΕΝΗ
Κουμπάρη 2, 10674 ΑΘΗΝΑ

ΤΙΤΛΟΣ ΕΦΕΥΡΕΣΗΣ (54):ΣΥΜΠΛΟΚΑ ΜΕΤΑΛΛΟΥ ΜΕΤΑΠΤΩΣΗΣ ΟΜΑΔΟΣ (VII) ΜΕ ΠΟΛΥΔΟΝΤΙΚΟΥΣ ΣΥΝΔΕΤΗΡΕΣ ΑΜΙΝΟΠΟΛΥΚΑΡΒΟΞΥΛΙΚΟΥ ΚΑΙ ΚΑΣΕΤΙΝΑ ΓΙΑ ΠΑΡΑΓΩΓΗ ΑΥΤΩΝ.

ΠΕΡΙΛΗΨΗ(57)

Η εφεύρεση αφορά νέους συνδετήρες αμινοκαρβοξυλικού που είναι κατάλληλοι για σύμπλεξη με ένα ραδιονουκλίδιο και είναι χρήσιμοι σαν παράγοντες απεικόνισης για διαγνωστικούς σκοπούς. Σύμφωνα με τη παρούσα εφεύρεση, μία μέθοδος παρασκευής μίας ένωσης του τύπου (I): fac-[M(CO)3(OH2)3]⁺, όπου το M είναι Mn, 99mTC, 186Re ή 188Re, περιλαμβάνει αντίδραση ενός μετάλλου σε

υπερμεταλλική μορφή με μονοξειδίο άνθρακα και αναγωγικό παράγοντα, όπου ένα μίγμα ρυθμιστικού βασικού βορικού και ενός αναγωγικού παράγοντα διαλυτού σε νερό, αλλά ουσιαστικά μη αποσυντιθέμενου από νερό, διαλύεται σε σύστημα διαλύτη που περιέχει νερό που περιέχει διάλυμα του μετάλλου σε υπερμαγγανική, υπερτεχνική ή υπερ-ρηγική μορφή παρουσία μονοξειδίου του άνθρακα. Η ένωση του τύπου (I) μπορεί να αντιδρά με ένα συνδετήρα Lx για να σχηματίσει μία ένωση του τύπου (II): fac-[M(CO)3(X2)L1]n, όπου το M είναι ως ορίζεται ανωτέρω, το Lx είναι ένας πολυδοντικός συνδετήρας και το n είναι ένα φορτίο του συνδετήρα Lx αυξανόμενο με ένα + φορτίο. Η εφεύρεση επίσης κατευθύνεται σε νέες ενώσεις και κασετίνες για διεξαγωγή των αποκαλυπτομένων μεθόδων.

ΑΡΙΘΜΟΣ ΕΥΡ. Δ.Ε. (11):3051361
ΑΡΙΘ. ΕΛΛ. ΚΑΤΑΘΕΣΗΣ (21):20040403881
ΗΜΕΡ. ΕΛΛ. ΚΑΤΑΘΕΣΗΣ (22):11/11/2004
ΑΡΙΘ./ΗΜΕΡ. ΔΗΜΟΣΙΕΥΣΗΣ
ΕΥΡΩΠΑΪΚΟΥ ΔΙΠΛΩΜΑΤΟΣ(87):1095605 - 15/09/2004
ΑΡΙΘ./ΗΜΕΡ. ΔΗΜΟΣΙΕΥΣΗΣ
ΕΥΡΩΠΑΪΚΗΣ ΑΙΤΗΣΗΣ (86):99121440.4--28/10/1999
ΔΙΚΑΙΟΥΧΟΣ (73):1)SOCIETE DES PRODUITS NESTLE S.A.
Case postale 353, 1800 Vevey, ΕΛΒΕΤΙΑ

ΣΥΜΒ. ΠΡΟΤΕΡΑΙΟΤΗΤΕΣ (30):
ΕΦΕΥΡΕΤΗΣ (72):1)Kollep, Alexandre
2)Fischer, Daniel
3)Stieger, Mischa

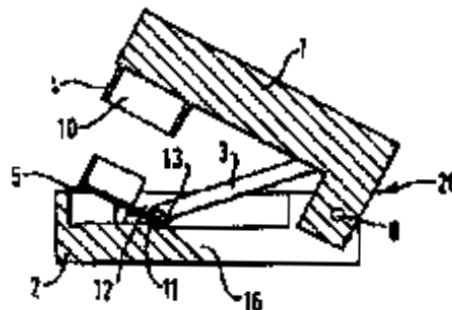
ΕΙΔΙΚΟΣ ΠΛΗΡΕΞΟΥΣΙΟΣ (74):ΑΘΑΝΑΣΙΑΔΟΥ ΜΑΡΙΑ
Κουμπάρη 2, 10674 ΑΘΗΝΑ

ΑΝΤΙΚΛΗΤΟΣ (74):ΠΑΠΑΚΩΝΣΤΑΝΤΙΝΟΥ ΕΛΕΝΗ
Κουμπάρη 2, 10674 ΑΘΗΝΑ

ΤΙΤΛΟΣ ΕΦΕΥΡΕΣΗΣ (54):ΜΗΧΑΝΙΣΜΟΣ ΓΙΑ ΤΗΝ ΑΠΟΡΡΙΨΗ ΚΑΨΥΛΛΙΟΥ.

ΠΕΡΙΛΗΨΗ(57)

Η παρούσα εφεύρεση αφορά ένα μηχανισμό για την απόρριψη καψυλλίου μίας μηχανής του καφέ ο οποίος περιλαμβάνει μία σιαγόνα (20) με ένα σταθερό τμήμα (2) και ένα κινητό τμήμα (1), όπου τα εν λόγω τμήματα της σιαγόνας διατάσσονται σε θέση κλεισίματος μίαιποδοχή (10) για το εν λόγω καψυλλίο στο πρόσθιο μέρος της εν λόγω σιαγόνας, όπου το κινητό τμήμα είναι ανυψωμένο σε θέση περιστροφής στο οπίσθιο μέρος του σταθερού τμήματος, όπου ο εν λόγω μηχανισμός περιλαμβάνει στο σταθερό τμήμα στο επίπεδο της υποδοχής του καψυλλίου έναν εξωστήρα (5) και έναν βραχίονα κίνησης (3) βρισκόμενο στο κινητό τμήμα επάνω από τον άξονα περιστροφής του εν λόγω κινητού τμήματος μαζί με ένα πρώτο στοιχείο στερέωσης (11) στο άκρο του εν λόγω βραχίονα, προβλεπόμενο να συνεργάζεται με μέσα αγκίστρωσης (12, 13) του εξωστήρα.



ΑΡΙΘΜΟΣ ΕΥΡ. Δ.Ε. (11):3051362
ΑΡΙΘ. ΕΛΛ. ΚΑΤΑΘΕΣΗΣ (21):20040403882
ΗΜΕΡ. ΕΛΛ. ΚΑΤΑΘΕΣΗΣ (22):11/11/2004
ΑΡΙΘ./ΗΜΕΡ. ΔΗΜΟΣΙΕΥΣΗΣ
ΕΥΡΩΠΑΪΚΟΥ ΔΙΠΛΩΜΑΤΟΣ(87):0898604 - 15/09/2004
ΑΡΙΘ./ΗΜΕΡ. ΔΗΜΟΣΙΕΥΣΗΣ
ΕΥΡΩΠΑΪΚΗΣ ΑΙΤΗΣΗΣ (86):97920058.1--02/04/1997
ΔΙΚΑΙΟΥΧΟΣ (73):1)EXXONMOBIL OIL CORPORATION
 3225 Gallows Road, Fairfax, VA 22037,
 ΗΝΩΜΕΝΕΣ ΠΟΛΙΤΕΙΕΣ ΤΗΣ ΑΜΕΡΙΚΗΣ
 2)W.R. GRACE & CO.-CONN.
 7500 Grace Drive, Columbia, Maryland
 21044, ΗΝΩΜΕΝΕΣ ΠΟΛΙΤΕΙΕΣ ΤΗΣ
 ΑΜΕΡΙΚΗΣ

ΣΥΜΒ. ΠΡΟΤΕΡΑΙΟΤΗΤΕΣ (30):633265-16/04/1996-US
ΕΦΕΥΡΕΤΗΣ (72):1)KLOCZEWSKI, Harold, A.
 2)SULPIZIO, Thomas, E.
 3)WHITE, Lloyd, Steven
 4)MENON, Krishna, S.
 5)GOULD, Ronald, Michael

ΕΙΛΙΚΟΣ ΠΛΗΡΕΞΟΥΣΙΟΣ (74):ΑΘΑΝΑΣΙΑΔΟΥ ΜΑΡΙΑ
 Κουμπάρη 2, 10674 ΑΘΗΝΑ

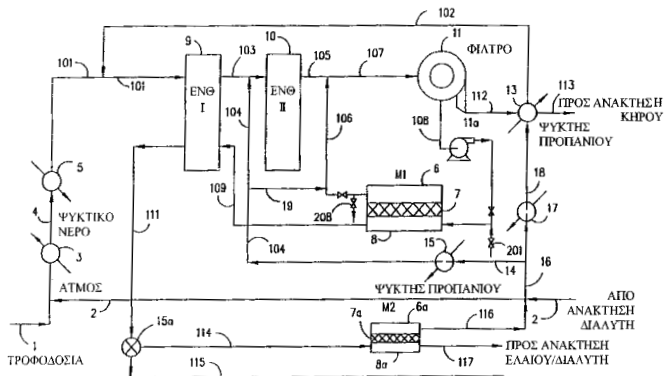
ΑΝΤΙΚΛΗΤΟΣ (74):ΠΑΠΑΚΩΝΣΤΑΝΤΙΝΟΥ ΕΛΕΝΗ
 Κουμπάρη 2,10674 ΑΘΗΝΑ

ΤΙΤΛΟΣ ΕΦΕΥΡΕΣΗΣ (54):ΑΠΟΠΑΡΑΦΙΝΩΣΗ ΛΙΠΑΝΤΙΚΟΥ
 ΕΛΑΙΟΥ ΜΕ ΔΙΑΧΩΡΙΣΜΟ ΔΙΑ
 ΜΕΜΒΡΑΝΗΣ.

ΠΕΡΙΛΗΨΗ(57)

Μία τροφοδοσία κηρώδους ελαίου εισάγεται μέσω γραμμής (1) και μινύεται με διαλύτη ΜΕΚ/τολουόλης τροφοδοτούμενου μέσω γραμμής (2) και τροφοδοτείται

προς εναλλάκτη θερμότητας (3) να λειώσει όλους τους κρυστάλλους. Η κηρώδης τροφοδοσία σε γραμμή (10) μινύεται απευθείας με διαλύτη και τροφοδοτείται μέσω γραμμής (102) να ψύξει την τροφοδοσία. Η τροφοδοσία ψυγμένου κηρώδους ελαίου ψύχεται περαιτέρω δι' έμμεσης ανταλλαγής θερμότητας σε εναλλάκτη θερμότητας (9).



ΑΡΙΘΜΟΣ ΕΥΡ. Δ.Ε. (11):3051363
ΑΡΙΘ. ΕΛΛ. ΚΑΤΑΘΕΣΗΣ (21):20040403883
ΗΜΕΡ. ΕΛΛ. ΚΑΤΑΘΕΣΗΣ (22):11/11/2004
ΑΡΙΘ./ΗΜΕΡ. ΔΗΜΟΣΙΕΥΣΗΣ
ΕΥΡΩΠΑΪΚΟΥ ΔΙΠΛΩΜΑΤΟΣ(87):0729455 - 08/09/2004
ΑΡΙΘ./ΗΜΕΡ. ΔΗΜΟΣΙΕΥΣΗΣ
ΕΥΡΩΠΑΪΚΗΣ ΑΙΤΗΣΗΣ (86):95901501.7--17/11/1994
ΔΙΚΑΙΟΥΧΟΣ (73):1)PIERRE FABRE MEDICAMENT
 45, Place Abel Gance, 92100 Boulogne,
 ΓΑΛΛΙΑ

ΣΥΜΒ. ΠΡΟΤΕΡΑΙΟΤΗΤΕΣ (30):9313875-19/11/1993-FR
ΕΦΕΥΡΕΤΗΣ (72):1)PEREZ, Michel
 2)HALAZY, Serge
 3)PAUWELS, Peter
 4)BRILEY, Michael

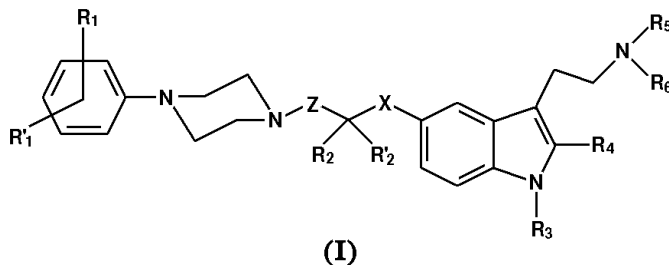
ΕΙΛΙΚΟΣ ΠΛΗΡΕΞΟΥΣΙΟΣ (74):ΑΘΑΝΑΣΙΑΔΟΥ ΜΑΡΙΑ
 Κουμπάρη 2, 10674 ΑΘΗΝΑ

ΑΝΤΙΚΛΗΤΟΣ (74):ΠΑΠΑΚΩΝΣΤΑΝΤΙΝΟΥ ΕΛΕΝΗ
 Κουμπάρη 2,10674 ΑΘΗΝΑ

ΤΙΤΛΟΣ ΕΦΕΥΡΕΣΗΣ (54):ΑΡΥΛΠΙΠΕΡΑΖΙΝΕΣ ΠΑΡΑΓΩΓΕΣ ΤΗΣ
 ΙΝΔΟΛΗΣ ΩΣ ΠΡΟΣΔΕΜΑΤΑ ΤΩΝ
 ΥΠΟΔΟΧΕΩΝ 5HT1B ΚΑΙ 5HT1D
 ΤΥΠΟΥ 5HT1.

ΠΕΡΙΛΗΨΗ(57)

Η παρούσα εφεύρεση αφορά νέες αρυλπιπεραζίνες παράγωγες της ινδόλης ανταποκρινόμενες στο γενικό τύπο (I), στον οποίο ειδικά R1 = NH2 ή NO2, τα R'1, R2, R'2, R3, R4 = H, Z = -C-, X = O. Αφορά επίσης μεθόδους παρασκευής αυτών των παραγώγων καθώς και τη θεραπευτική τους χρησιμοποίηση.

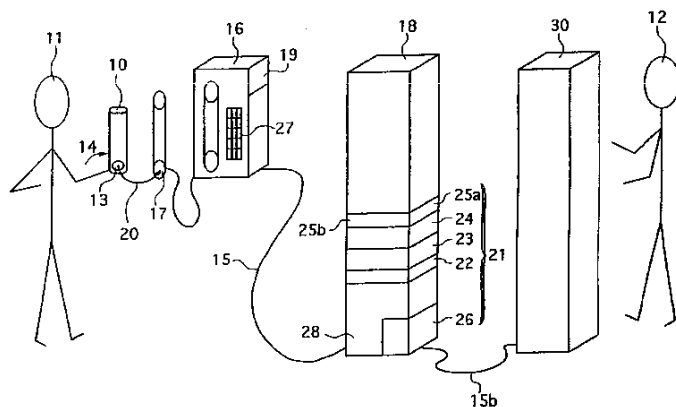


ΑΡΙΘΜΟΣ ΕΥΡ. Δ.Ε. (11):3051364
ΑΡΙΘ. ΕΛΛ. ΚΑΤΑΘΕΣΗΣ (21):20040403884
ΗΜΕΡ. ΕΛΛ. ΚΑΤΑΘΕΣΗΣ (22):11/11/2004
ΑΡΙΘ./ΗΜΕΡ. ΔΗΜΟΣΙΕΥΣΗΣ
ΕΥΡΩΠΑΪΚΟΥ ΔΙΠΛΩΜΑΤΟΣ(87):0852869 - 11/08/2004
ΑΡΙΘ./ΗΜΕΡ. ΔΗΜΟΣΙΕΥΣΗΣ
ΕΥΡΩΠΑΪΚΗΣ ΑΙΤΗΣΗΣ (86):96932652.9--25/09/1996
ΔΙΚΑΙΟΥΧΟΣ (73):1)Audiosmartcard International S.A.
62, rue de Sevres, 92100 Boulogne Billancourt, ΓΑΛΛΙΑ
ΣΥΜΒ. ΠΡΟΤΕΡΑΙΟΤΗΤΕΣ (30):9511413-25/09/1995-FR
ΕΦΕΥΡΕΤΗΣ (72):1)GORETA, Lucas
2)DUROUX, Christian
ΕΙΛΙΚΟΣ ΠΛΗΡΕΞΟΥΣΙΟΣ (74):ΡΟΥΣΣΟΥ ANNA
Κουμπάρη 2, 10674 ΑΘΗΝΑ
ΑΝΤΙΚΑΗΤΟΣ (74):ΠΑΠΑΚΩΝΣΤΑΝΤΙΝΟΥ ΕΛΕΝΗ
Κουμπάρη 2,10674 ΑΘΗΝΑ
ΤΙΤΛΟΣ ΕΦΕΥΡΕΣΗΣ (54):**ΜΕΘΟΔΟΣ ΚΑΙ ΣΥΣΤΗΜΑ ΓΙΑ ΤΗ ΜΕΤΑΦΟΡΑ ΠΛΗΡΟΦΟΡΙΩΝ ΜΕΤΑΞΥ ΔΥΟ ΠΛΗΘΥΣΜΩΝ ΑΝΘΡΩΠΩΝ, ΕΚ ΤΩΝ ΟΠΟΙΩΝ Ο ΕΝΑΣ ΕΙΝΑΙ ΜΕΤΑΚΙΝΟΥΜΕΝΟΣ ΕΝΩ Ο ΑΛΛΟΣ ΕΙΝΑΙ ΣΤΑΘΕΡΟΣ.**

ΠΕΡΙΛΗΨΗ(57)

Η εφεύρεση αφορά μία μέθοδο που επιτρέπει σε δύο πληθυσμούς (12) ατόμων, από τους οποίους ο ένας είναι σταθερός (ειδικά ένας παροχέας υπηρεσιών εξ αποστάσεως) ενώ ο άλλος είναι μετακινούμενος (ειδικά οι πελάτες (11) αυτού του παροχέα υπηρεσιών), να ανταλλάσσουν δεδομένα με τρόπο σίγουρο και γρήγορο. Αυτή η μέθοδος περιλαμβάνει τα ακόλουθα βήματα: τίθενται στη διάθεση των ατόμων του κινητού πληθυσμού φορητά αντικείμενα, με σχήμα πιστωτικής κάρτας (10). Διαμέσου αυτής της κάρτας, εκπέμπονται σύντομα ακουστικά σήματα αναγνωρίσεως (20), τύπου DTMF, κρυπτογραφημένα τουλάχιστον εν μέρει, τα οποία λαμβάνονται μέσω του μικροφώνου (17) ενός τυποποιημένου τηλεφωνικού

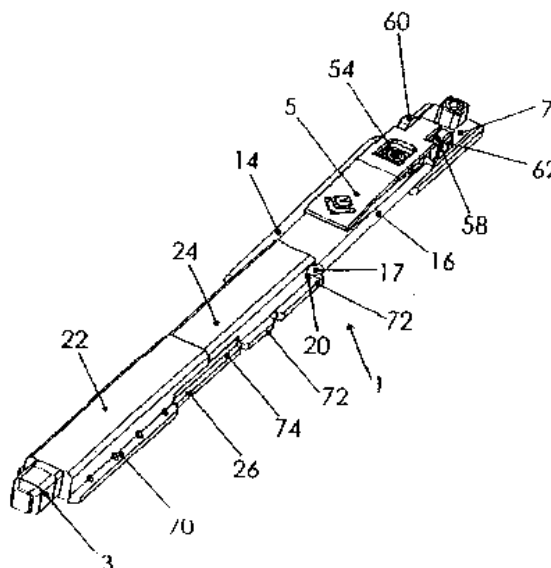
εξοπλισμού και κατόπιν υποβάλλονται σε επεξεργασία μέσω του τυποποιημένου τηλεφωνικού εξοπλισμού (16) έτσι ώστε να μπορεί το προκύπτον σήμα να μεταδοθεί, διαμέσου ενός τηλεφωνικού δικτύου ή δικτύου πληροφορικής (15), στην υπηρεσία πληροφορικής (18) ενός τουλάχιστον από τα άτομα (12) του σταθερού πληθυσμού. Υποβάλλονται σε επεξεργασία τα σήματα που προέρχονται από την κάρτα μέσω ενός ειδικού λογισμικού (26) του οποίου οι παράμετροι είναι συνάρτηση των χαρακτηριστικών της κάρτας, των συνθηκών χρήσεώς της σε συνδυασμό με το μικρόφωνο του τηλεφωνικού εξοπλισμού, των χαρακτηριστικών του δικτύου επικοινωνίας για σήματα ενός ιδιαίτερου τύπου που αντιστοιχούν στα μεταδιδόμενα δεδομένα αναγνωρίσεως, αποκρυπτογραφούνται τα σήματα, και τα λαμβανόμενα δεδομένα μετά την αποκρυπτογράφηση συγκρίνονται με τα δεδομένα αναγνωρίσεως της κάρτας και του ατόμου που κατέχει την κάρτα, που διατηρεί η υπηρεσία πληροφορικής.



ΑΡΙΘΜΟΣ ΕΥΡ. Δ.Ε. (11):3051365
ΑΡΙΘ. ΕΛΛ. ΚΑΤΑΘΕΣΗΣ (21):20040403885
ΗΜΕΡ. ΕΛΛ. ΚΑΤΑΘΕΣΗΣ (22):12/11/2004
ΑΡΙΘ./ΗΜΕΡ. ΔΗΜΟΣΙΕΥΣΗΣ
ΕΥΡΩΠΑΪΚΟΥ ΔΙΠΛΩΜΑΤΟΣ(87):1266112 - 22/09/2004
ΑΡΙΘ./ΗΜΕΡ. ΔΗΜΟΣΙΕΥΣΗΣ
ΕΥΡΩΠΑΪΚΗΣ ΑΙΤΗΣΗΣ (86):01912104.5--15/02/2001
ΔΙΚΑΙΟΥΧΟΣ (73):1)MASTER S.R.L.
S.P. Conversano-Castiglione Km. 0,7, 70014 Conversano (BA), ΙΤΑΛΙΑ
ΣΥΜΒ. ΠΡΟΤΕΡΑΙΟΤΗΤΕΣ (30):TO000198-02/03/2000-IT
ΕΦΕΥΡΕΤΗΣ (72):1)LOPERFIDO, Michele
ΕΙΛΙΚΟΣ ΠΛΗΡΕΞΟΥΣΙΟΣ (74):ΠΑΠΑ ΕΥΑΓΓΕΛΙΑ
Πανεπιστημίου 64., 106 77 ΑΘΗΝΑ
ΑΝΤΙΚΑΗΤΟΣ (74):ΠΑΠΑ ΕΥΑΓΓΕΛΙΑ
Πανεπιστημίου 64.,106 77 ΑΘΗΝΑ
ΤΙΤΛΟΣ ΕΦΕΥΡΕΣΗΣ (54):**ΒΕΛΤΙΩΜΕΝΟ ΣΥΡΟΜΕΝΟ ΚΛΕΙΣΤΡΟ ΓΙΑ ΠΛΑΙΣΙΑ ΠΑΡΑΘΥΡΩΝ ΚΑΙ ΘΥΡΩΝ.**

ΠΕΡΙΛΗΨΗ(57)

Παρουσιάζεται ένα συρόμενο κλείστρο (1) για πλαίσια παραθύρων και θυρών αποτελούμενο από : μέσα ασφάλισης (3), μέσα χειρομοχλού (5) προσαρμοσμένα να συνεργάζονται με τα μέσα ασφάλισης (3) για να κινούνται αυτά στις δύο θέσεις λειτουργίας, ανοικτό και κλειστό πλαίσιο παραθύρου και θύρας, μέσα υποστήριξης (7) των μέσων χειρομοχλού (5) εξοπλισμένα με μέσα ελαστικού φύλλου (9) για να ωθούν τα μέσα χειρομοχλού (5) στις δύο θέσεις λειτουργίας τους και ελαστικά μέσα με προ-φόρτιση (11) προσαρμοσμένα να συνδέουν λειτουργικά τα μέσα ασφάλισης (3) και τα μέσα υποστήριξης χειρομοχλού (7).



ΑΡΙΘΜΟΣ ΕΥΡ. Δ.Ε. (11):3051366
ΑΡΙΘ. ΕΛΛ. ΚΑΤΑΘΕΣΗΣ (21):20040403886
ΗΜΕΡ. ΕΛΛ. ΚΑΤΑΘΕΣΗΣ (22):12/11/2004
ΑΡΙΘ./ΗΜΕΡ. ΔΗΜΟΣΙΕΥΣΗΣ
ΕΥΡΩΠΑΪΚΟΥ ΔΙΠΛΩΜΑΤΟΣ(87):1347963 - 25/08/2004
ΑΡΙΘ./ΗΜΕΡ. ΔΗΜΟΣΙΕΥΣΗΣ
ΕΥΡΩΠΑΪΚΗΣ ΑΙΤΗΣΗΣ (86):01994723.3--26/11/2001
ΔΙΚΑΙΟΥΧΟΣ (73):1)F. HOFFMANN-LA ROCHE AG
124 Grenzacherstrasse, 4070 Basel, ΕΛΒΕΤΙΑ
ΣΥΜΒ. ΠΡΟΤΕΡΑΙΟΤΗΤΕΣ (30):251283 P-05/12/2000-US
ΕΦΕΥΡΕΤΗΣ (72):1)MC LAREN, Kevin, Lee
2)SMITH, David, Bernard
3)TRACY, Jahari, Laurant
ΕΙΔΙΚΟΣ ΠΛΗΡΕΞΟΥΣΙΟΣ (74):ΑΡΓΥΡΙΑΔΟΥ ΙΡΙΣ
Σίνα 14, 10672 ΑΘΗΝΑ
ΑΝΤΙΚΛΗΤΟΣ (74):ΑΡΓΥΡΙΑΔΟΥ ΚΟΡΙΝΝΑ
Σίνα 14,10672 ΑΘΗΝΑ
ΤΙΤΛΟΣ ΕΦΕΥΡΕΣΗΣ (54):ΠΑΡΑΓΩΓΑ ΒΕΝΖΟΦΟΥΡΑΝΙΟΥ ΚΑΙ ΒΕΝΖΟΘΕΙΟΦΑΙΝΙΟΥ ΩΣ ΕΚΛΕΚΤΙΚΟΙ COX II ΑΝΑΣΤΟΛΕΙΣ.

ΠΕΡΙΛΗΨΗ(57)

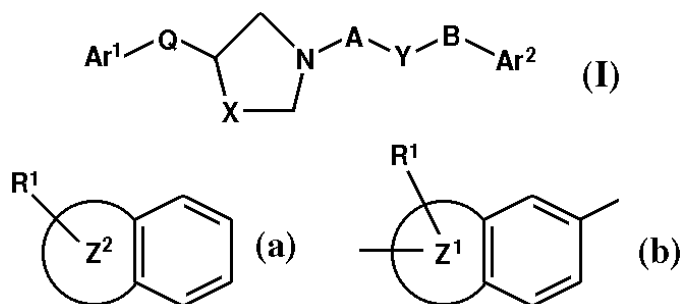
Η εφεύρεση αυτή αναφέρεται σε νέα παράγωγα βενζοφουρανίου και βενζοθειοφαινίου, στην μέθοδο παρασκευής αυτών και στην χρήση αυτών ως αντιφλεγμονώδη μέσα.

ΑΡΙΘΜΟΣ ΕΥΡ. Δ.Ε. (11):3051367
ΑΡΙΘ. ΕΛΛ. ΚΑΤΑΘΕΣΗΣ (21):20040403887
ΗΜΕΡ. ΕΛΛ. ΚΑΤΑΘΕΣΗΣ (22):12/11/2004
ΑΡΙΘ./ΗΜΕΡ. ΔΗΜΟΣΙΕΥΣΗΣ
ΕΥΡΩΠΑΪΚΟΥ ΔΙΠΛΩΜΑΤΟΣ(87):1278728 - 25/08/2004
ΑΡΙΘ./ΗΜΕΡ. ΔΗΜΟΣΙΕΥΣΗΣ
ΕΥΡΩΠΑΪΚΗΣ ΑΙΤΗΣΗΣ (86):01940321.1--11/04/2001
ΔΙΚΑΙΟΥΧΟΣ (73):1)F. HOFFMANN-LA ROCHE AG
Grenzacherstrasse 124, 4070 Basel, ΕΛΒΕΤΙΑ
ΣΥΜΒ. ΠΡΟΤΕΡΑΙΟΤΗΤΕΣ (30):00108610-20/04/2000-EP
ΕΦΕΥΡΕΤΗΣ (72):1)HEITZ NEIDHART, Marie-Paule
2)ALANINE, Alexander
3)BUETTELMANN, Bernd
4)JAESCHKE, Georg
5)PINARD, Emmanuel
6)WYLER, Rene
ΕΙΔΙΚΟΣ ΠΛΗΡΕΞΟΥΣΙΟΣ (74):ΑΡΓΥΡΙΑΔΟΥ ΙΡΙΣ
Σίνα 14, 10672 ΑΘΗΝΑ
ΑΝΤΙΚΛΗΤΟΣ (74):ΑΡΓΥΡΙΑΔΟΥ ΚΟΡΙΝΝΑ
Σίνα 14,10672 ΑΘΗΝΑ
ΤΙΤΛΟΣ ΕΦΕΥΡΕΣΗΣ (54):ΠΑΡΑΓΩΓΑ ΠΥΡΡΟΛΙΔΙΝΗΣ ΚΑΙ ΠΙΠΕΡΙΔΙΝΗΣ ΚΑΙ Η ΧΡΗΣΗ ΑΥΤΩΝ ΓΙΑ ΤΗΝ ΘΕΡΑΠΕΥΤΙΚΗ ΑΓΩΓΗ ΝΕΥΡΟΕΚΦΥΛΙΣΤΙΚΩΝ ΔΙΑΤΑΡΑΧΩΝ.

ΠΕΡΙΛΗΨΗ(57)

Η εφεύρεση αναφέρεται σε ενώσεις του τύπου (I) στον οποίο Ar1 είναι πυριδύλιο ή φαινύλιο, υποκατεστημένο από υδροξύ, κατώτερο αλκύλιο, αλογόνο, αμινο, νιτρο, βενζυλοξύ ή κατώτερο-αλκοξύ-κατώτερο-αλκοξύ, ή είναι η ομάδα (a) στην οποία Z1 είναι ένας πενταμελής ετεροκυκλικός δακτύλιος, ο οποίος περιέχει ένα ή δύο ετεροάτομα, επιλεγμένα από N ή O, R1 είναι υδρογόνο, υδροξύ ή μία οξο-ομάδα, Ar2 είναι πυριδύλιο ή φαινύλιο, προαιρετικά υποκατεστημένο από υδροξύ, κατώτερο αλκύλιο, αλογόνο, αμινο, νιτρο, βενζυλοξύ ή κατώτερο-αλκοξύ-κατώτερο-αλκοξύ, ή είναι η ομάδα (b) στην οποία Z2 είναι ένας πεντα- ή εξαμελής δακτύλιος, ο οποίος προαιρετικά περιέχει ένα ή δύο ετεροάτομα, επιλεγμένα από

N ή O, και Q είναι -S-, -S(O)- ή -S(O)2-, X είναι ένας δεσμός,-CH(OH)- ή -(CH2)n-, A είναι ένας δεσμός ή -(CHR)m-, R είναι υδρογόνο, αλογόνο ή υδροξύ, ανεξάρτητα αλλήλων εάν m είναι 2 ή 3, Y είναι -(CR2)m-, -O-, -C=C-, -C=C-, πιπεριδιν-1-ύλιο, πυρρολιδιν-1-ύλιο ή C4-C6-κυκλοαλκύλιο, οι οποίοι δακτύλιοι είναι προαιρετικά υποκατεστημένοι από υδροξύ, B είναι ένας δεσμός, -O- ή -(CHR)m, n είναι 1 ή 2, και m είναι 1, 2 ή 3, και σε φαρμακευτικές παραδεκτά άλατα δια προσθήκης οξέος, αυτών με την εξαίρεση ενώσεων, στις οποίες A και B είναι ταυτόχρονα ένας δεσμόςκαι Y είναι -CHR-. Οι ενώσεις μπορούν να χρησιμοποιηθούν στην θεραπευτική αγωγή νευροεκφυλιστικών ασθενειών.



ΑΡΙΘΜΟΣ ΕΥΡ. Δ.Ε. (11):3051368
ΑΡΙΘ. ΕΛΛ. ΚΑΤΑΘΕΣΗΣ (21):20040403888
ΗΜΕΡ. ΕΛΛ. ΚΑΤΑΘΕΣΗΣ (22):12/11/2004
ΑΡΙΘ./ΗΜΕΡ. ΔΗΜΟΣΙΕΥΣΗΣ
ΕΥΡΩΠΑΪΚΟΥ ΔΙΠΛΩΜΑΤΟΣ(87):1060165 - 01/09/2004
ΑΡΙΘ./ΗΜΕΡ. ΔΗΜΟΣΙΕΥΣΗΣ
ΕΥΡΩΠΑΪΚΗΣ ΑΙΤΗΣΗΣ (86):99904158.5--20/01/1999
ΔΙΚΑΙΟΥΧΟΣ (73):1)BRISTOL-MYERS SQUIBB COMPANY
P.O. Box 4000, Princeton, NJ 08543-4000,
ΗΝΩΜΕΝΕΣ ΠΟΛΙΤΕΙΕΣ ΤΗΣ ΑΜΕΡΙΚΗΣ
ΣΥΜΒ. ΠΡΟΤΕΡΑΙΟΤΗΤΕΣ (30):73103 P-30/01/1998-US
ΕΦΕΥΡΕΤΗΣ (72):1)ANDERSON, Neal, G.
2)DESHPANDE, Rajendra,
3)MONIOT, Jerome, L.
ΕΙΔΙΚΟΣ ΠΛΗΡΕΞΟΥΣΙΟΣ (74):ΑΡΓΥΡΙΑΔΟΥ ΚΟΡΙΝΝΑ
Σίνα 14, 10672 ΑΘΗΝΑ
ΑΝΤΙΚΛΗΤΟΣ (74):ΑΡΓΥΡΙΑΔΟΥ ΙΡΙΣ
Σίνα 14,10672 ΑΘΗΝΑ
ΤΙΤΛΟΣ ΕΦΕΥΡΕΣΗΣ (54):**ΜΕΘΟΔΟΣ ΓΙΑ ΤΗΝ ΠΑΡΑΣΚΕΥΗ Ν-ΥΠΟΚΑΤΕΣΤΗΜΕΝΩΝ ΕΤΕΡΟΚΥΚΛΙΚΩΝ ΠΑΡΑΓΩΓΩΝ ΜΕ ΧΡΗΣΙΜΟΠΟΙΗΣΗ ΚΑΤΑΛΥΤΗ ΜΕΤΑΦΟΡΑΣ ΦΑΣΕΩΣ.**

ΠΕΡΙΛΗΨΗ(57)

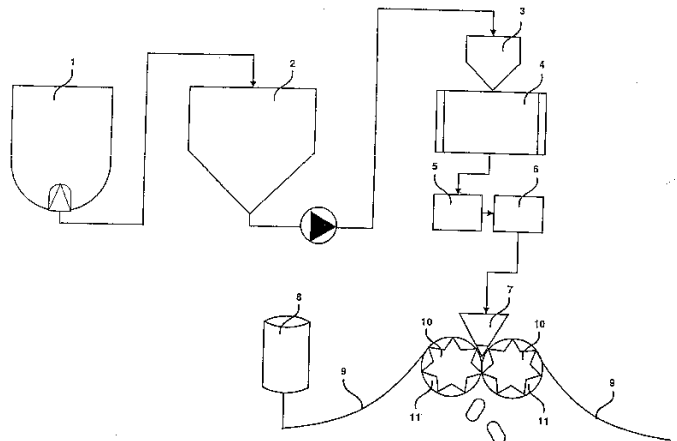
Αποκαλύπτεται μία μέθοδος για την παρασκευή Ν-υποκατεστημένων ετεροκυκλικών παραγώγων και των αλάτων αυτών με χρησιμοποίηση κατάλυσης μεταφοράς φάσεων.

ΑΡΙΘΜΟΣ ΕΥΡ. Δ.Ε. (11):3051369
ΑΡΙΘ. ΕΛΛ. ΚΑΤΑΘΕΣΗΣ (21):20040403889
ΗΜΕΡ. ΕΛΛ. ΚΑΤΑΘΕΣΗΣ (22):12/11/2004
ΑΡΙΘ./ΗΜΕΡ. ΔΗΜΟΣΙΕΥΣΗΣ
ΕΥΡΩΠΑΪΚΟΥ ΔΙΠΛΩΜΑΤΟΣ(87):1131037 - 01/09/2004
ΑΡΙΘ./ΗΜΕΡ. ΔΗΜΟΣΙΕΥΣΗΣ
ΕΥΡΩΠΑΪΚΗΣ ΑΙΤΗΣΗΣ (86):99960972.0--11/11/1999
ΔΙΚΑΙΟΥΧΟΣ (73):1)F.HOFFMANN - LA ROCHE AG
Grenzacherstrasse 124,CH-4002 Basel,
ΕΛΒΕΤΙΑ
ΣΥΜΒ. ΠΡΟΤΕΡΑΙΟΤΗΤΕΣ (30):98121831-17/11/1998-EP
ΕΦΕΥΡΕΤΗΣ (72):1)OESCHGER, Richard
2)RADES, Thomas
3)GERHARDS, Jurgen
4)ALEX, Rainer
5)KRAEMER-PITTROF, Ingeborg
ΕΙΔΙΚΟΣ ΠΛΗΡΕΞΟΥΣΙΟΣ (74):ΑΡΓΥΡΙΑΔΟΥ ΙΡΙΣ
Σίνα 14, 10672 ΑΘΗΝΑ
ΑΝΤΙΚΛΗΤΟΣ (74):ΑΡΓΥΡΙΑΔΟΥ ΚΟΡΙΝΝΑ
Σίνα 14,10672 ΑΘΗΝΑ
ΤΙΤΛΟΣ ΕΦΕΥΡΕΣΗΣ (54):**ΜΕΘΟΔΟΣ ΓΙΑ ΤΗΝ ΠΑΡΑΣΚΕΥΗ ΚΑΨΟΥΛΩΝ ΓΕΜΙΣΜΕΝΩΝ ΜΕ ΥΓΡΟ.**

ΠΕΡΙΛΗΨΗ(57)

Η παρούσα εφεύρεση αναφέρεται σε μία μέθοδο για την εγκαυουλίσωση μίας ευαίσθητης σε διάτμηση μάζας σε μία κάψουλα, χαρακτηριζόμενη εκ του ότι η αναφερθείσα μάζα γεμίσματος θερμαίνεται και ψύχεται στη συνέχεια, αμέσως πριν από την εγκαυουλίσωση. Η εφεύρεση αναφέρεται επίσης στις κάψουλες που μπορούν να αποκτηθούν με την αναφερθείσα μέθοδο. Η μέθοδος σύμφωνα με την παρούσα εφεύρεση καθιστά δυνατόν να αποκτηθούν κάψουλες που δείχνουν ψηλές και σταθερές ταχύτητες διαλυτοποίησης. Η ποσότητα εισαγόμενου δραστικού μέσου μπορεί επομένως να ελαττωθεί, αφού η δραστική ουσία καθαυτή διαλύεται ταχέως. Το συνολικό κόστος του φαρμάκου μειώνεται έτσι επίσης. Η μεγάλη ομογένεια (και ως εκ τούτου η υψηλή και σταθερή ταχύτητα διαλυτοποίησης) των καψουλών που παράγονται με την μέθοδο σύμφωνα με την

παρούσα εφεύρεση, εγγυάται αναπαρακτέα βιοδιαθεσιμότητα και θεραπευτικό αποτέλεσμα του δραστικού μέσου που εμπεριέχεται σε αυτήν.



ΑΡΙΘΜΟΣ ΕΥΡ. Δ.Ε. (11):3051370
ΑΡΙΘ. ΕΛΛ. ΚΑΤΑΘΕΣΗΣ (21):20040403890
ΗΜΕΡ. ΕΛΛ. ΚΑΤΑΘΕΣΗΣ (22):16/11/2004
ΑΡΙΘ./ΗΜΕΡ. ΔΗΜΟΣΙΕΥΣΗΣ
ΕΥΡΩΠΑΪΚΟΥ ΔΙΠΛΩΜΑΤΟΣ(87):1172404 - 25/08/2004
ΑΡΙΘ./ΗΜΕΡ. ΔΗΜΟΣΙΕΥΣΗΣ
ΕΥΡΩΠΑΪΚΗΣ ΑΙΤΗΣΗΣ (86):01202924.5--27/04/1995
ΔΙΚΑΙΟΥΧΟΣ (73):1)TECH-WOOD INTERNATIONAL LIMITED.
P.O. Box 253, Bordage House Le Bordage,
St.Peter Port Guernsey GY1 3QJ, ΜΕΓΑΛΗ ΒΡΕΤΑΝΝΙΑ

ΣΥΜΒ. ΠΡΟΤΕΡΑΙΟΤΗΤΕΣ (30):
ΕΦΕΥΡΕΤΗΣ (72):1)VAN DIJK, Dirk
2)de Vries, Fransiscus Bernardus Antonius

ΕΙΔΙΚΟΣ ΠΛΗΡΕΞΟΥΣΙΟΣ (74):ΠΑΠΑΧΑΡΑΛΑΜΠΟΥΣ ΑΙΚΑΤΕΡΙΝΗ
Αναλήψεως 23, 15235 ΒΡΙΑΝΗΣΙΑ
(ΑΤΤΙΚΗΣ)

ΑΝΤΙΚΛΗΤΟΣ (74):ΠΑΠΑΧΑΡΑΛΑΜΠΟΥΣ ΠΑΝΑΓΙΩΤΗΣ
Αναλήψεως 23,15235 ΒΡΙΑΝΗΣΙΑ
(ΑΤΤΙΚΗΣ)

ΤΙΤΛΟΣ ΕΦΕΥΡΕΣΗΣ (54):ΣΥΝΘΕΤΟΝ ΥΛΙΚΟΝ ΜΕ ΒΑΣΙΝ ΠΛΑΣΤΙΚΟΝ ΚΑΙ ΜΕΘΟΔΟΣ ΠΑΡΑΓΩΓΗΣ ΑΥΤΟΥ.

ΠΕΡΙΛΗΨΗ(57)

Σύνθετον προϊόν με βάση πλαστικών αποτελούμενον εν μέρει τουλάχιστον εκ πλαστικού εντός του οποίου ενσωματώνεται ομοιογενώς ένα υλικόν αποτελούμενον ουσιαστικώς εκ τεμαχιδίων, τα οποία τεμαχίδια έχουν αντοχήν εις εφελκυσμόν κατά μίαν τουλάχιστον κυρίαν κατεύθυνσιν και περιλαμβάνουν: Μικρά τεμαχίδια μορφής φυλλιδίων ή τινών τυχαίου προσανατολισμού και μήκους

0,2-2χλ. και μεγάλα τεμαχίδια έχοντα έναν κυριαρχούντα προσανατολισμόν ως π.χ. 80-95 τοις εκατό, τεμαχίδια του εν λόγω κυριαρχούντος προσανατολισμού και μήκους των εχόντων τον εν λόγω κυριαρχούντα προσανατολισμόν εκ περίπου 2-6χλ.

ΑΡΙΘΜΟΣ ΕΥΡ. Δ.Ε. (11):3051371
ΑΡΙΘ. ΕΛΛ. ΚΑΤΑΘΕΣΗΣ (21):20040403891
ΗΜΕΡ. ΕΛΛ. ΚΑΤΑΘΕΣΗΣ (22):16/11/2004
ΑΡΙΘ./ΗΜΕΡ. ΔΗΜΟΣΙΕΥΣΗΣ
ΕΥΡΩΠΑΪΚΟΥ ΔΙΠΛΩΜΑΤΟΣ(87):1006033 - 18/08/2004
ΑΡΙΘ./ΗΜΕΡ. ΔΗΜΟΣΙΕΥΣΗΣ
ΕΥΡΩΠΑΪΚΗΣ ΑΙΤΗΣΗΣ (86):99120340.7--12/10/1999
ΔΙΚΑΙΟΥΧΟΣ (73):1)DWA Deutsche Waggonbau GmbH
Kablower Weg 89, 12526 Berlin, ΓΕΡΜΑΝΙΑ

ΣΥΜΒ. ΠΡΟΤΕΡΑΙΟΤΗΤΕΣ (30):19855830-03/12/1998-DE
ΕΦΕΥΡΕΤΗΣ (72):1)Heidgen, Karsten, Dipl.-Ing. (FH)
2)Hentschel, Harald, Dipl.-Ing.
3)Scharf, Steffen, Dipl.-Ing.
4)Fink, Marco

ΕΙΔΙΚΟΣ ΠΛΗΡΕΞΟΥΣΙΟΣ (74):ΠΑΠΑΧΑΡΑΛΑΜΠΟΥΣ ΑΙΚΑΤΕΡΙΝΗ
Αναλήψεως 23, 15235 ΒΡΙΑΝΗΣΙΑ
(ΑΤΤΙΚΗΣ)

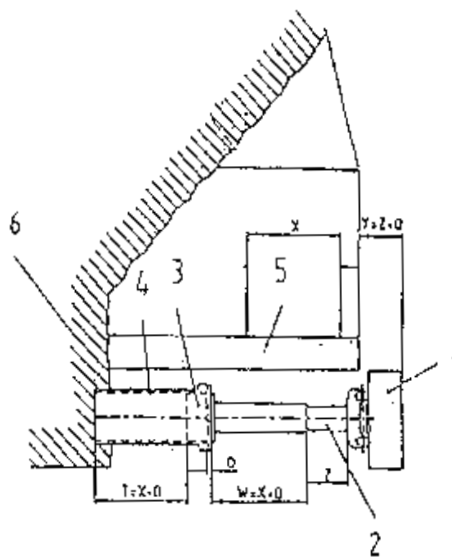
ΑΝΤΙΚΛΗΤΟΣ (74):ΠΑΠΑΧΑΡΑΛΑΜΠΟΥΣ ΠΑΝΑΓΙΩΤΗΣ
Αναλήψεως 23,15235 ΒΡΙΑΝΗΣΙΑ
(ΑΤΤΙΚΗΣ)

ΤΙΤΛΟΣ ΕΦΕΥΡΕΣΗΣ (54):ΣΥΣΚΕΥΗ ΠΡΟΣΤΑΣΙΑ ΑΠΟ ΣΥΓΚΡΟΥΣΕΙΣ ΓΙΑ ΑΣΤΙΚΑ ΟΧΗΜΑΤΑ ΠΟΥ ΚΙΝΟΥΝΤΑΙ ΣΕ ΣΙΔΗΡΟΤΡΟΧΙΑ.

ΠΕΡΙΛΗΨΗ(57)

Συσκευή προστασίας από συγκρούσεις για αστικά οχήματα που κινούνται σε σιδηροτροχιά με μία πιθανή τοπική παραμόρφωση στην μετωπική περιοχή έτσι ώστε να μειώνονται οι επιδράσεις πάνω στο όχημα και στους επιβάτες κατά την σύγκρουση με άλλα οχήματα. Η συσκευή αποτελείται από ένα προφυλακτήρα (1) που προεξέχει κατά ένα μήκος (Y) μπροστά από το προεξέχον τμήμα (5), όπου το μήκος (Y) αποτελείται από μία διαδρομή (Z) του αποσβεστήρα κρούσης (2) με μία διαδρομή σταματήματος (Q). Μετά από εξάντληση τουμήκους (Z) οι συνδέσεις σταματήματος (3) υποχωρούν έτσι ώστε ο προφυλακτήρας (1) να υποχωρήσει προς τα πίσω μέσα στους οδηγούς (4) χωρίς δυνάμεις. Το προεξέχον τμήμα (5)

μπορεί με την ενσωματωμένη ζώνη παραμόρφωσης του να παραμορφωθεί κατά ένα μήκος (X). Ένα μήκος (W) του σταθερού τμήματος του αποσβεστήρα κρούσης (2) και ένα μήκος (T) στους οδηγούς (4) πρέπει να είναι τουλάχιστον ίσα με την διαδρομή παραμόρφωσης (X) του επιθυμητού τμήματος παραμόρφωσης του προεξέχοντος τμήματος (5) συν την διαδρομή σταματήματος (Q). με την εφεύρεση μπορούν να ελεγχθούν οι αναμενόμενες παραμορφώσεις στην μετωπική περιοχή των αστικών οχημάτων που κινούνται σε σιδηροτροχιά σε περιπτώσεις σύγκρουσης.



ΑΡΙΘΜΟΣ ΕΥΡ. Δ.Ε. (11):3051372
ΑΡΙΘ. ΕΛΛ. ΚΑΤΑΘΕΣΗΣ (21):20040403892
ΗΜΕΡ. ΕΛΛ. ΚΑΤΑΘΕΣΗΣ (22):16/11/2004
ΑΡΙΘ./ΗΜΕΡ. ΔΗΜΟΣΙΕΥΣΗΣ
ΕΥΡΩΠΑΪΚΟΥ ΔΙΠΛΩΜΑΤΟΣ(87):0977856 - 18/08/2004
ΑΡΙΘ./ΗΜΕΡ. ΔΗΜΟΣΙΕΥΣΗΣ
ΕΥΡΩΠΑΪΚΗΣ ΑΙΤΗΣΗΣ (86):98934908.9--03/06/1998
ΔΙΚΑΙΟΥΧΟΣ (73):1)Applied Research Systems ARS Holding
N.V.
Pietermaai 15, Curacao, ΟΛΛΑΝΔΙΚΕΣ
ΑΝΤΙΛΛΕΣ
2)INSTITUT GUSTAVE ROUSSY
Rue Camille Desmoulins, F-94805 Villejuif
Cedex, ΓΑΛΛΙΑ
3)INSTITUT NATIONAL DE LA SANTE ET
DE LA RECHERCHE MEDICALE (IN-
SERM)
75654 Paris Cendex 13, ΓΑΛΛΙΑ
ΣΥΜΒ. ΠΡΟΤΕΡΑΙΟΤΗΤΕΣ (30):97401404-18/06/1997-EP
ΕΦΕΥΡΕΤΗΣ (72):1)ROMAGNANI, Sergio
2)TRIEBEL, Frederic
3)MASTRANGELI, Renato
ΕΙΛΙΚΟΣ ΠΛΗΡΕΞΟΥΣΙΟΣ (74):ΡΟΥΣΣΟΥ ANNA
Κουμπάρη 2, 10674 ΑΘΗΝΑ
ΑΝΤΙΚΛΗΤΟΣ (74):ΠΑΠΑΚΩΝΣΤΑΝΤΙΝΟΥ ΕΛΕΝΗ
Κουμπάρη 2,10674 ΑΘΗΝΑ
ΤΙΤΛΟΣ ΕΦΕΥΡΕΣΗΣ (54):**ΠΑΡΑΛΛΑΓΕΣ ΜΑΤΙΣΜΑΤΟΣ LAG-3.**
ΠΕΡΙΛΗΨΗ(57)

Η πρωτεΐνη αφορά απομονωμένη νουκλεοτιδική αλληλουχία που επιλέγεται από την ομάδα που αποτελείται από : (a) τις νουκλεοτιδικές αλληλουχίες αλληλουχία αρ. 1, αλληλουχία αρ. 3 ή αλληλουχία αρ. 5, (b) τις νουκλεοτιδικές αλληλουχίες

που υβριδοποιούνται από αυστηρές συνθήκες με την οποιαδήποτε από τις αλληλουχίες που ορίζονται στο (a) και οι οποίες κωδικοποιούν πολυπεπτίδιο που είναι παραλλαγή του μορίου LAG-3, (c) τις νουκλεοτιδικές αλληλουχίες που είναι εκφυλισμένες ως αποτελέσματα του γενετικού κώδικα των νουκλεοτιδικών αλληλουχιών που ορίζονται στο (a) και (b), και οι οποίες κωδικοποιούν πολυπεπτίδιο που είναι γενετική παραλλαγή του μορίου LAG-3.

ΑΡΙΘΜΟΣ ΕΥΡ. Δ.Ε. (11):3051373
ΑΡΙΘ. ΕΛΛ. ΚΑΤΑΘΕΣΗΣ (21):20040403893
ΗΜΕΡ. ΕΛΛ. ΚΑΤΑΘΕΣΗΣ (22):16/11/2004
ΑΡΙΘ./ΗΜΕΡ. ΔΗΜΟΣΙΕΥΣΗΣ
ΕΥΡΩΠΑΪΚΟΥ ΔΙΠΛΩΜΑΤΟΣ(87):0871468 - 15/09/2004
ΑΡΙΘ./ΗΜΕΡ. ΔΗΜΟΣΙΕΥΣΗΣ
ΕΥΡΩΠΑΪΚΗΣ ΑΙΤΗΣΗΣ (86):96942812.7--25/11/1996
ΔΙΚΑΙΟΥΧΟΣ (73):1)Pracis Pharmaceuticals Incorporated
One Hampshire Street, Cambridge, MA
02139-1572, ΗΝΩΜΕΝΕΣ ΠΟΛΙΤΕΙΕΣ ΤΗΣ
ΑΜΕΡΙΚΗΣ
ΣΥΜΒ. ΠΡΟΤΕΡΑΙΟΤΗΤΕΣ (30):573109-15/12/1995-US
ΕΦΕΥΡΕΤΗΣ (72):1)GARNICK, Marc, B.
2)GEFTER, Malcolm, L.
3)MOLINEAUX, Christopher, J.
ΕΙΛΙΚΟΣ ΠΛΗΡΕΞΟΥΣΙΟΣ (74):ΡΟΥΣΣΟΥ ANNA
Κουμπάρη 2, 10674 ΑΘΗΝΑ
ΑΝΤΙΚΛΗΤΟΣ (74):ΠΑΠΑΚΩΝΣΤΑΝΤΙΝΟΥ ΕΛΕΝΗ
Κουμπάρη 2,10674 ΑΘΗΝΑ
ΤΙΤΛΟΣ ΕΦΕΥΡΕΣΗΣ (54):**ΘΕΡΑΠΕΙΑ ΚΑΡΚΙΝΟΥ ΤΟΥ ΠΡΟΣΤΑΤΗ ΜΕ ΑΝΤΑΓΩΝΙΣΤΕΣ LHRH.**

ΠΕΡΙΛΗΨΗ(57)

Αποκαλύπτονται μέθοδοι για θεραπευτική αντιμετώπιση του καρκίνου του προστάτη. Οι μέθοδοι της εφεύρεσης γενικά περιλαμβάνουν την χορήγηση σε ένα υποκείμενο ενός ανταγωνιστή LHRH, σε συνδυασμό με μία δεύτερη θεραπεία. Σε μία ενσωμάτωση, αυτή η δεύτερη θεραπεία είναι η εκτέλεση μιας διαδικασίας η οποία απομακρύνει ή καταστρέφει τον ιστό προστατικού καρκίνου, όπως είναι μία ριζική προστατεκτομή, κρύο-χειρουργείο ή ακτινοθεραπεία (εξωτερική ή εμβόλιμη). Σε μια άλλη ενσωμάτωση, η δεύτερη θεραπεία είναι η θεραπεία με ένα αγωνιστή LHRH, είτε ταυτόχρονα είτε μετέπειτα της θεραπείας ανταγωνιστή LHRH. Οι μέθοδοι της εφεύρεσης μπορούν περαιτέρω να εμπλέκουν την χορήγηση ενός αντι-ανδρογόνου και/ή ενός αναστολέα της βιοσύνθεσης στεροειδούς φύλου στο υποκείμενο σε συνδυασμό με τον ανταγωνιστή LHRH.

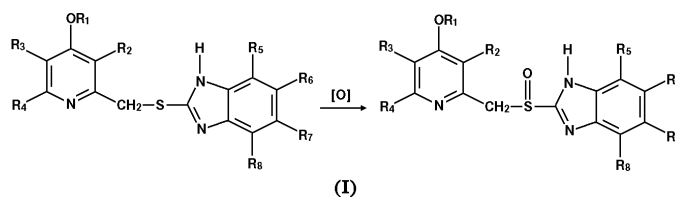
Αποκαλύπτονται επίσης, μέθοδοι για αναστολή της επαγόμενης από αγωνιστή LHRH συρροής ορμόνης, οποιοδήποτε και να είναι το κλινικό της σκηνικό. Αυτές οι μέθοδοι γενικά εμπλέκουν την χορήγηση ενός ανταγωνιστή LHRH σε συνδυασμό με τον αγωνιστή LHRH. Η πλήρης καταστολή της επαγόμενης από αγωνιστή LHRH συρροής ορμόνης έχει επιτευχθεί μέσω προ-θεραπείας με ένα σχηματισμό συντηρούμενης απελευθέρωσης του ανταγωνιστή LHRH.

ΑΡΙΘΜΟΣ ΕΥΡ. Δ.Ε. (11):3051374
ΑΡΙΘ. ΕΛΛ. ΚΑΤΑΘΕΣΗΣ (21):20040403894
ΗΜΕΡ. ΕΛΛ. ΚΑΤΑΘΕΣΗΣ (22):16/11/2004
ΑΡΙΘ./ΗΜΕΡ. ΔΗΜΟΣΙΕΥΣΗΣ
ΕΥΡΩΠΑΪΚΟΥ ΔΙΠΛΩΜΑΤΟΣ(87):1270555 - 25/08/2004
ΑΡΙΘ./ΗΜΕΡ. ΔΗΜΟΣΙΕΥΣΗΣ
ΕΥΡΩΠΑΪΚΗΣ ΑΙΤΗΣΗΣ (86):01909846.6--08/03/2001
ΔΙΚΑΙΟΥΧΟΣ (73):1)ESTEVE QUIMICA, S.A.
Avenida Mare de Deu de Montserrat, 12,
08024 Barcelona, ΙΣΠΑΝΙΑ
ΣΥΜΒ. ΠΡΟΤΕΡΑΙΟΤΗΤΕΣ (30):200000595-13/03/2000-ES
ΕΦΕΥΡΕΤΗΣ (72):1)BERENGUER MAIMO, Ramon
2)CAMPON PARDO, Julio
3)COPPI, Laura, c/o ESTEVE QUIMICA
S.A.,
ΕΙΔΙΚΟΣ ΠΛΗΡΕΞΟΥΣΙΟΣ (74):ΚΩΣΤΟΠΟΥΛΟΥ ΓΕΩΡΓΙΑ
Δήλου 12, 14562 ΚΗΦΙΣΙΑ (ΑΤΤΙΚΗΣ)
ΑΝΤΙΚΛΗΤΟΣ (74):ΚΥΠΡΗΣ ΦΕΙΔΙΑΣ
Δήλου 12,14562 ΚΗΦΙΣΙΑ (ΑΤΤΙΚΗΣ)
ΤΙΤΛΟΣ ΕΦΕΥΡΕΣΗΣ (54):**ΜΕΘΟΔΟΣ ΟΞΕΙΔΩΣΗΣ ΟΜΑΔΑΣ
ΘΕΙΟΘΕΡΑ ΣΕ ΟΜΑΔΑ ΣΟΥΛΦΟ-
ΞΕΙΔΙΟΥ.**

ΠΕΡΙΛΗΨΗ(57)

Η παρούσα εφεύρεση αφορά μία διαδικασία οξείδωσης μίας ομάδας θειοθέρα σε ομάδα σουλφοξειδίου, με υδατικό υπερανθρακικό νάτριο παρουσία μολυβδαινικού άλατος, ως καταλύτη. Η διαδικασία συνίσταται στην οξείδωση ομάδας θειοθέρα μίας ένωσης (I), όπου R1 είναι ένα C1-C6 αλκύλιο, ένα αλογονομένο C1-C6 αλκύλιο, ή -(CH2)n-OR9, όπου το n αντιπροσωπεύει έναν ακέραιο αριθμό μεταξύ του 1 και του 6 και το R9 είναι υδρογόνο (H) ή C1-C6 αλκύλιο. Τα R2, R3, R4, R5, R6 και R8, ανεξάρτητα το ένα από το άλλο,

αντιπροσωπεύουν υδρογόνο (H), C1-C6 αλκύλιο ή C1-C6 αλκοξύ και το R7 είναι υδρογόνο (H), C1-C6 αλκύλιο, C1-C6 αλκοξύ ή C1-C6 φθοριομένο αλκοξύ, προκειμένου να προκύψει το παράγωγο σουλφενυλίου.

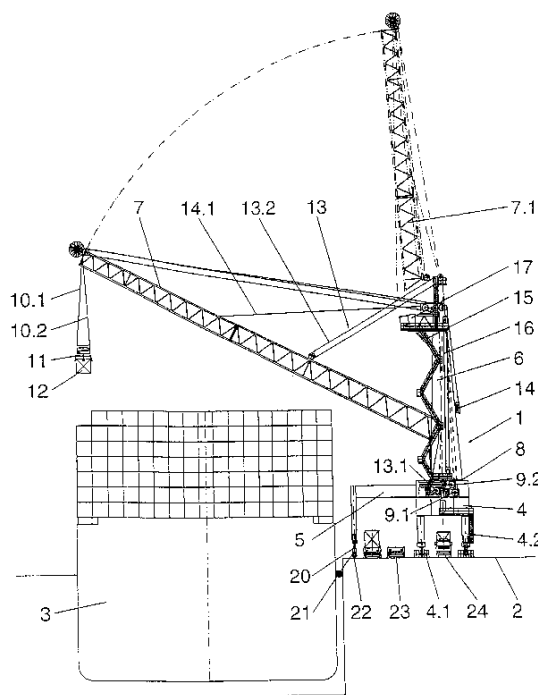


ΑΡΙΘΜΟΣ ΕΥΡ. Δ.Ε. (11):3051375
ΑΡΙΘ. ΕΛΛ. ΚΑΤΑΘΕΣΗΣ (21):20040403895
ΗΜΕΡ. ΕΛΛ. ΚΑΤΑΘΕΣΗΣ (22):16/11/2004
ΑΡΙΘ./ΗΜΕΡ. ΔΗΜΟΣΙΕΥΣΗΣ
ΕΥΡΩΠΑΪΚΟΥ ΔΙΠΛΩΜΑΤΟΣ(87):1090873 - 18/08/2004
ΑΡΙΘ./ΗΜΕΡ. ΔΗΜΟΣΙΕΥΣΗΣ
ΕΥΡΩΠΑΪΚΗΣ ΑΙΤΗΣΗΣ (86):00250285.4--29/08/2000
ΔΙΚΑΙΟΥΧΟΣ (73):1)Gottwald Port Technology GmbH
Forststrasse 16, 40597 Dusseldorf,
GERMANIA
ΣΥΜΒ. ΠΡΟΤΕΡΑΙΟΤΗΤΕΣ (30):19944969-14/09/1999-DE
ΕΦΕΥΡΕΤΗΣ (72):1)Franzen, Hermann, Dipl.-Ing.
2)Klessinger, Dieter, Dipl.-Ing.
3)Kroll, Joachim
ΕΙΔΙΚΟΣ ΠΛΗΡΕΞΟΥΣΙΟΣ (74):ΚΩΣΤΟΠΟΥΛΟΥ ΓΕΩΡΓΙΑ
Δήλου 12, 14562 ΚΗΦΙΣΙΑ (ΑΤΤΙΚΗΣ)
ΑΝΤΙΚΛΗΤΟΣ (74):ΚΥΠΡΗΣ ΦΕΙΔΙΑΣ
Δήλου 12,14562 ΚΗΦΙΣΙΑ (ΑΤΤΙΚΗΣ)
ΤΙΤΛΟΣ ΕΦΕΥΡΕΣΗΣ (54):**ΚΙΝΗΤΟ ΣΥΣΤΗΜΑ ΜΕΤΑΜΟΡΦΩ-
ΣΗΣ ΓΙΑ ΤΗ ΦΟΡΤΩΣΗ ΚΑΙ ΤΗΝ
ΕΚΦΟΡΤΩΣΗ ΠΛΟΙΩΝ ΣΕ ΕΓΚΑΤΑ-
ΣΤΑΣΕΙΣ ΛΙΜΕΝΟΣ.**

ΠΕΡΙΛΗΨΗ(57)

Η ευρεσιτεχνία αφορά ένα κινητό σύστημα μεταφόρτωσης για τη φόρτωση και την εκφόρτωση πλοίων σε εγκαταστάσεις λιμένος, ιδιαίτερα για τη συνδυασμένη μεταφόρτωση εμπορευματοκιβώτιων και χύμα εμπορευμάτων, με τη χρήση ενός βραχίονα ανατροπής, ο οποίος προσαρτάται στον πύργο ενός γερανού λιμένος, με ανταλλάξιμα μέσα αποδοχής φορτίου. Παράλληλα ο πύργος (6) του γερανού λιμένος συνδέεται άκαμπτα με ένα διαμήκες φορείο (4), το οποίο μπορεί να κινείται ελεύθερα κατά προτίμηση επάνω σε τέσσερα αρθρωτά συστήματα προσγείωσης (18, 19) τα οποία διατάσσονται στα στηρίγματα πύλης (4.1, 4.2), και για τη στήριξη του συστήματος μεταφόρτωσης (1) επάνω στην οποία προβλέπονται φορείς στήριξης (5.1), οι οποίοι μπορούν να κινηθούν οριζόντια

επάνω στην πλευρά πουείναι στραμμένη προς το φορτίο στο διαμήκες φορείο (4). Οι φορείς στήριξης φέρουν στα ελεύθερα άκρα τους κάθετους στύλους στήριξης (5.2), στους οποίους διατάσσονται συστήματα προσγείωσης σε σιδηροτροχιά ή αλυσοφόρα (21), τα οποία μπορούν να ανυψωθούν και να βυθιστούν.



ΑΡΙΘΜΟΣ ΕΥΡ. Δ.Ε. (11):3051376
ΑΡΙΘ. ΕΛΛ. ΚΑΤΑΘΕΣΗΣ (21):20040403896
ΗΜΕΡ. ΕΛΛ. ΚΑΤΑΘΕΣΗΣ (22):16/11/2004
ΑΡΙΘ./ΗΜΕΡ. ΔΗΜΟΣΙΕΥΣΗΣ
ΕΥΡΩΠΑΪΚΟΥ ΔΙΠΛΩΜΑΤΟΣ(87):1187611 - 18/08/2004
ΑΡΙΘ./ΗΜΕΡ. ΔΗΜΟΣΙΕΥΣΗΣ
ΕΥΡΩΠΑΪΚΗΣ ΑΙΤΗΣΗΣ (86):00939556.7--02/06/2000
ΔΙΚΑΙΟΥΧΟΣ (73):1)Maxim Pharmaceuticals, Inc.
Suite 400, 8899 Universty Center Lane., San
Diego, CA 92122, ΗΝΩΜΕΝΕΣ ΠΟΛΙΤΕΙΕΣ
ΤΗΣ ΑΜΕΡΙΚΗΣ
ΣΥΜΒ. ΠΡΟΤΕΡΑΙΟΤΗΤΕΣ (30):137564 P-03/06/1999-US
ΕΦΕΥΡΕΤΗΣ (72):1)GEHLSSEN, Kurt, R.
ΕΙΔΙΚΟΣ ΠΛΗΡΕΞΟΥΣΙΟΣ (74):ΡΟΥΣΣΟΥ ANNA
Κουμπάρη 2, 10674 ΑΘΗΝΑ
ΑΝΤΙΚΛΗΤΟΣ (74):ΠΑΠΑΚΩΝΣΤΑΝΤΙΝΟΥ ΕΛΕΝΗ
Κουμπάρη 2,10674 ΑΘΗΝΑ
ΤΙΤΛΟΣ ΕΦΕΥΡΕΣΗΣ (54):**ΟΦΘΑΛΜΙΚΕΣ ΣΥΝΘΕΣΕΙΣ ΙΣΤΑΜΙ-
ΝΗΣ ΚΑΙ ΟΙ ΧΡΗΣΕΙΣ ΤΟΥΣ.**

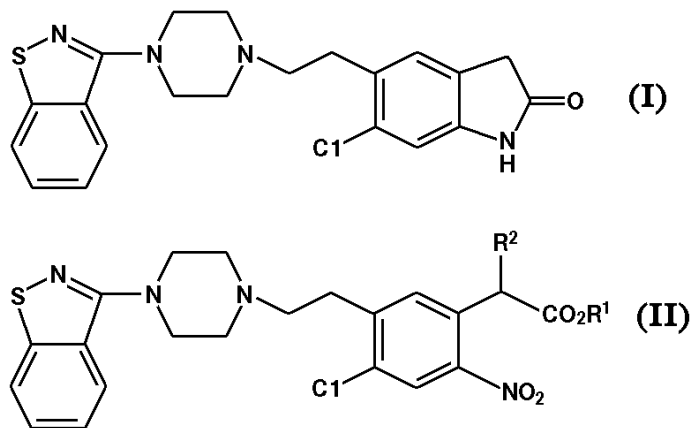
ΠΕΡΙΛΗΨΗ(57)

Μια οφθαλμική σύνθεση για χρήση στη μείωση του οφθαλμικού ερεθισμού περιέχοντας ισταμίνη, σε μια συγκέντρωση του μεταξύ 0.01 και 1.0 τοις εκατό κατά βάρος, σε ένα φαρμακευτικά αποδεκτό φορέα, προσαρμοσμένο για οφθαλμική χορήγηση.

ΑΡΙΘΜΟΣ ΕΥΡ. Δ.Ε. (11):3051377
ΑΡΙΘ. ΕΛΛ. ΚΑΤΑΘΕΣΗΣ (21):20040403897
ΗΜΕΡ. ΕΛΛ. ΚΑΤΑΘΕΣΗΣ (22):16/11/2004
ΑΡΙΘ./ΗΜΕΡ. ΔΗΜΟΣΙΕΥΣΗΣ
ΕΥΡΩΠΑΪΚΟΥ ΔΙΠΛΩΜΑΤΟΣ(87):0706524 - 22/09/2004
ΑΡΙΘ./ΗΜΕΡ. ΔΗΜΟΣΙΕΥΣΗΣ
ΕΥΡΩΠΑΪΚΗΣ ΑΙΤΗΣΗΣ (86):94910016.8--06/04/1994
ΔΙΚΑΙΟΥΧΟΣ (73):1)PFIZER INC.
235 East 42nd Street, New York, N.Y. 10017,
ΗΝΩΜΕΝΕΣ ΠΟΛΙΤΕΙΕΣ ΤΗΣ ΑΜΕΡΙΚΗΣ
ΣΥΜΒ. ΠΡΟΤΕΡΑΙΟΤΗΤΕΣ (30):83429-28/06/1993-US
ΕΦΕΥΡΕΤΗΣ (72):1)URBAN, Frank, John
ΕΙΔΙΚΟΣ ΠΛΗΡΕΞΟΥΣΙΟΣ (74):ΡΟΥΣΣΟΥ ANNA
Κουμπάρη 2, 10674 ΑΘΗΝΑ
ΑΝΤΙΚΛΗΤΟΣ (74):ΠΑΠΑΚΩΝΣΤΑΝΤΙΝΟΥ ΕΛΕΝΗ
Κουμπάρη 2,10674 ΑΘΗΝΑ
ΤΙΤΛΟΣ ΕΦΕΥΡΕΣΗΣ (54):**ΜΕΘΟΔΟΣ ΚΑΙ ΕΝΔΙΑΜΕΣΟΙ (ΕΝΩ-
ΣΕΙΣ) ΔΙΑ ΤΗΝ ΠΑΡΑΣΚΕΥΗΝ 5-[2-(4-
(BENZOΙΣΟΘΕΙΑΖΟΛ-3-ΥΛΟ)-ΠΗΠΕΡΑ-
ΖΙΝ-1-ΥΔ-ΑΙΘΥΛΟ]-6-ΧΛΩΡΟ-1,3-
ΔΙΥΔΡΟ-ΙΝΔΟΛ-2-ΟΝΗΣ.**

ΠΕΡΙΛΗΨΗ(57)

Μέθοδος δια την παρασκευήν της ενώσεως του τύπου (I), η οποία διαλαμβάνει κατεργασίαν ενώσεως του τύπου (II) εις τον οποίον το R² είναι υδρογόνον, CN ή CO₂R¹ και το R¹ είναι υδρογόνον ή αλκύλιον(C1-6) δι' αναγωγικού παράγοντος, υπό τον όρον (την προϋπόθεσιν) ότι όταν το R² είναι CN ή CO₂R¹ και το R¹ είναι αλκύλιον(C1-6), το προϊόν της αναγωγής θερμαίνεται μετ' οξέος. Ενώσεις του τύπου (II) εις τον οποίον το R² είναι CN ή CO₂R¹ και το R¹ είναι αλκύλιον (C1-6) ή το R² είναι υδρογόνον και το R¹ είναι αλκύλιον(C1-6) ή υδρογόνον. Η ένωσις του τύπου (VII) εις τον οποίον το R¹ είναι αλκύλιον(C1-6). Η ένωσις του τύπου (III). Η ένωσις του τύπου (I) είναι χρήσιμη εις την θεραπείαν μυχωτικών διαταραχών.



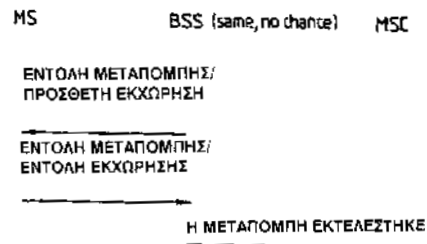
ΑΡΙΘΜΟΣ ΕΥΡ. Δ.Ε. (11):3051378
ΑΡΙΘ. ΕΛΛ. ΚΑΤΑΘΕΣΗΣ (21):20040403898
ΗΜΕΡ. ΕΛΛ. ΚΑΤΑΘΕΣΗΣ (22):16/11/2004
ΑΡΙΘ./ΗΜΕΡ. ΔΗΜΟΣΙΕΥΣΗΣ
ΕΥΡΩΠΑΪΚΟΥ ΔΙΠΛΩΜΑΤΟΣ(87):0783811 - 01/09/2004
ΑΡΙΘ./ΗΜΕΡ. ΔΗΜΟΣΙΕΥΣΗΣ
ΕΥΡΩΠΑΪΚΗΣ ΑΙΤΗΣΗΣ (86):95932032.6--26/09/1995
ΔΙΚΑΙΟΥΧΟΣ (73):1)Nokia Corporation
 Keilalahdentie 4, 02150 Espoo, ΦΙΝΛΑΝΔΙΑ
ΣΥΜΒ. ΠΡΟΤΕΡΑΙΟΤΗΤΕΣ (30):944488-27/09/1994-FI
ΕΦΕΥΡΕΤΗΣ (72):1)POSTI, Harri
 2)HaMaLaIENEN, Jari
 3)VAIΝIKKA, Jari
 4)HONKASALO, Zhi-Chun
 5)JOKINEN, Harri
ΕΙΔΙΚΟΣ ΠΑΗΡΕΞΟΥΣΙΟΣ (74):ΡΟΥΣΣΟΥ ANNA
 Κουμπάρη 2, 10674 ΑΘΗΝΑ
ΑΝΤΙΚΛΗΤΟΣ (74):ΠΑΠΑΚΩΝΣΤΑΝΤΙΝΟΥ ΕΛΕΝΗ
 Κουμπάρη 2,10674 ΑΘΗΝΑ
ΤΙΤΛΟΣ ΕΦΕΥΡΕΣΗΣ (54):ΜΙΑ ΜΕΘΟΔΟΣ ΓΙΑ ΤΗ ΜΕΤΑΔΟΣΗ ΔΕΔΟΜΕΝΩΝ ΣΕ ΕΝΑ ΣΥΣΤΗΜΑ ΚΙΝΗΤΩΝ ΕΠΙΚΟΙΝΩΝΙΩΝ ΜΕ ΠΟΛΛΑΠΛΗ ΠΡΟΣΒΑΣΗ ΔΙΑΙΡΕΣΗΣ ΧΡΟΝΟΥ.

ΠΕΡΙΛΗΨΗ(57)

Η εφεύρεση αναφέρεται σε μία μέθοδο για τη μετάδοση δεδομένων σε ένα σύστημα κινητών επικοινωνιών με πολλαπλή πρόσβαση διαίρεσης χρόνου (TD-MA). Σε ένα σύστημα κινητών επικοινωνιών, όπου χρησιμοποιείται η λεγόμενη τεχνική πρόσβασης πολλαπλών θυρίδων, είναι δυνατόν να εκχωρούνται μία ή περισσότερες χρονοθυρίδες σε ένα κινητό σταθμό (MS) για μετάδοση δεδομένων,

ανάλογα με τον ρυθμό μετάδοσης δεδομένων που απαιτείται από τον κινητό σταθμό. Σύμφωνα με την εφεύρεση, κατά τη διάρκεια μιας κλήσης δεδομένων καθορίζονται οι ελάχιστες και οι μέγιστες απαιτήσεις για το ρυθμό μετάδοσης δεδομένων του χρήστη. Το δίκτυο κινητών επικοινωνιών (BSS, σύστημα σταθμών βάσης/MS, κέντρο μεταγωγής κινητών επικοινωνιών) ρυθμίζει δυναμικά (εντολή μεταπομπής/ πρόσθετη εκχώρηση) τη διαμόρφωση του διαύλου, ο οποίος έχει εκχωρηθεί στην κλήση δεδομένων. Η ρύθμιση γίνεται μέσα στα όρια των ελαχίστων και μέγιστων απαιτήσεων, ανάλογα με τη μεταβαλλόμενη στάθμη εκχώρησης των πόρων (μέσων) του δικτύου.

MS= Κινητός σταθμός
 BSS (same, no/change)= Σύστημα σταθμών βάσης (ίδιο, καμία αλλαγή)
 MSC= Κέντρο Μεταγωγής Κινητών Επικοινωνιών

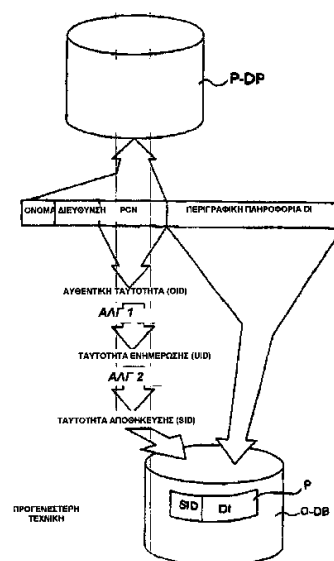


ΑΡΙΘΜΟΣ ΕΥΡ. Δ.Ε. (11):3051379
ΑΡΙΘ. ΕΛΛ. ΚΑΤΑΘΕΣΗΣ (21):20040403899
ΗΜΕΡ. ΕΛΛ. ΚΑΤΑΘΕΣΗΣ (22):16/11/2004
ΑΡΙΘ./ΗΜΕΡ. ΔΗΜΟΣΙΕΥΣΗΣ
ΕΥΡΩΠΑΪΚΟΥ ΔΙΠΛΩΜΑΤΟΣ(87):0891661 - 18/08/2004
ΑΡΙΘ./ΗΜΕΡ. ΔΗΜΟΣΙΕΥΣΗΣ
ΕΥΡΩΠΑΪΚΗΣ ΑΙΤΗΣΗΣ (86):97928615.0--18/06/1997
ΔΙΚΑΙΟΥΧΟΣ (73):1)PROTEGRITY RESEARCH & DEVELOPMENT AB
 Expolaris Center, 931 78 Skelleftea, ΣΟΥΗΔΙΑ
ΣΥΜΒ. ΠΡΟΤΕΡΑΙΟΤΗΤΕΣ (30):9602475-20/06/1996-SE
ΕΦΕΥΡΕΤΗΣ (72):1)DAHL, Ulf
ΕΙΔΙΚΟΣ ΠΑΗΡΕΞΟΥΣΙΟΣ (74):ΡΟΥΣΣΟΥ ANNA
 Κουμπάρη 2, 10674 ΑΘΗΝΑ
ΑΝΤΙΚΛΗΤΟΣ (74):ΠΑΠΑΚΩΝΣΤΑΝΤΙΝΟΥ ΕΛΕΝΗ
 Κουμπάρη 2,10674 ΑΘΗΝΑ
ΤΙΤΛΟΣ ΕΦΕΥΡΕΣΗΣ (54):ΜΕΘΟΔΟΣ ΚΑΙ ΣΥΣΚΕΥΗ ΓΙΑ ΤΗΝ ΠΡΟΣΤΑΣΙΑ ΔΕΔΟΜΕΝΩΝ ΠΟΥ ΕΠΙΤΡΕΠΕΙ ΠΟΛΛΑΠΛΑ ΕΠΙΠΕΔΑ ΚΡΥΠΤΟΓΡΑΦΗΣΗΣ ΠΟΥ ΕΦΑΡΜΟΖΟΝΤΑΙ ΣΤΟ ΕΠΙΠΕΔΟ ΤΟΥ ΤΥΠΟΥ ΤΟΥ ΣΤΟΙΧΕΙΟΥ ΔΕΔΟΜΕΝΩΝ.

ΠΕΡΙΛΗΨΗ(57)

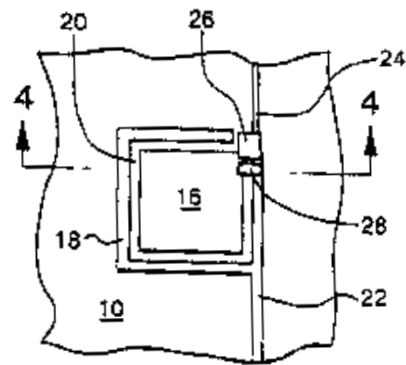
Η εφεύρεση σχετίζεται με μια μέθοδο και με μια συσκευή επεξεργασίας δεδομένων που πρόκειται να προστατευθούν. Τα δεδομένα αποθηκεύονται ως κρυπτογραφημένες τιμές στοιχείων δεδομένων (DV) σε εγγραφές (P) σε μια πρώτη βάση δεδομένων (O-DB) και κάθε μια τιμή του στοιχείου δεδομένων συνδέεται με έναν αντίστοιχο τύπο στοιχείου δεδομένων (DT). Σε μια δεύτερη βάση δεδομένων (IAM-DB) αποθηκεύεται ένας κατάλογος προστασίας των στοιχείων δεδομένων (DC) ο οποίος για κάθε ατομικό τύπο στοιχείου δεδομένων (DT) περιέχει ένα ή περισσότερα ιδιοχαρακτηριστικά προστασίας που δηλώνουν κανόνες προστασίας για τις τιμές των στοιχείων δεδομένων (DV), οι οποίες στην πρώτη βάση δεδομένων συνδέονται με τον ατομικό τύπο του στοιχείου

δεδομένων (DT). Σε κάθε μέτρο που ενεργοποιείται από τον χρήστη και το οποίο αποσκοπεί στην επεξεργασία μιας δεδομένης τιμής ενός στοιχείου δεδομένου (DV) στην πρώτη βάση δεδομένων (O-DB), μια εξαναγκασμένη κλήση αποστέλλεται αρχικά στον κατάλογο προστασίας των στοιχείων δεδομένων για τη συλλογή ιδιοχαρακτηριστικού/ιδιοχαρακτηριστικών προστασίας που σχετίζονται με τους αντίστοιχους τύπους των στοιχείων δεδομένων. Η επεξεργασία του χρήστη της δεδομένης τιμής του στοιχείου δεδομένων ελέγχεται υποχρεωτικά σε συμμόρφωση με το συλλεχθέν ιδιοχαρακτηριστικό/ιδιοχαρακτηριστικά προστασίας.



ΑΡΙΘΜΟΣ ΕΥΡ. Δ.Ε. (11):3051380
ΑΡΙΘ. ΕΛΛ. ΚΑΤΑΘΕΣΗΣ (21):20040403900
ΗΜΕΡ. ΕΛΛ. ΚΑΤΑΘΕΣΗΣ (22):16/11/2004
ΑΡΙΘ./ΗΜΕΡ. ΔΗΜΟΣΙΕΥΣΗΣ
ΕΥΡΩΠΑΪΚΟΥ ΔΙΠΛΩΜΑΤΟΣ(87):1204209 - 15/09/2004
ΑΡΙΘ./ΗΜΕΡ. ΔΗΜΟΣΙΕΥΣΗΣ
ΕΥΡΩΠΑΪΚΗΣ ΑΙΤΗΣΗΣ (86):02001418.9--25/10/1995
ΔΙΚΑΙΟΥΧΟΣ (73):1)TouchSensor Technologies, L.L.C.
201 North Gables Boulevard, Wheaton, Illinois 60187, ΗΝΩΜΕΝΕΣ ΠΟΛΙΤΕΙΕΣ ΤΗΣ ΑΜΕΡΙΚΗΣ
ΣΥΜΒ. ΠΡΟΤΕΡΑΙΟΤΗΤΕΣ (30):328852-25/10/1994-US
ΕΦΕΥΡΕΤΗΣ (72):1)Caldwell, David W.
ΕΙΔΙΚΟΣ ΠΛΗΡΕΞΟΥΣΙΟΣ (74):ΔΗΜΟΥ ΧΡΙΣΤΙΝΑ
Κουμπάρη 2, 10674 ΑΘΗΝΑ
ΑΝΤΙΚΛΗΤΟΣ (74):ΠΑΠΑΚΩΝΣΤΑΝΤΙΝΟΥ ΕΛΕΝΗ
Κουμπάρη 2,10674 ΑΘΗΝΑ
ΤΙΤΛΟΣ ΕΦΕΥΡΕΣΗΣ (54):**ΧΩΡΗΤΙΚΟΣ ΑΙΣΘΗΤΗΡΑΣ ΕΠΑΦΗΣ. ΠΕΡΙΛΗΨΗ(57)**

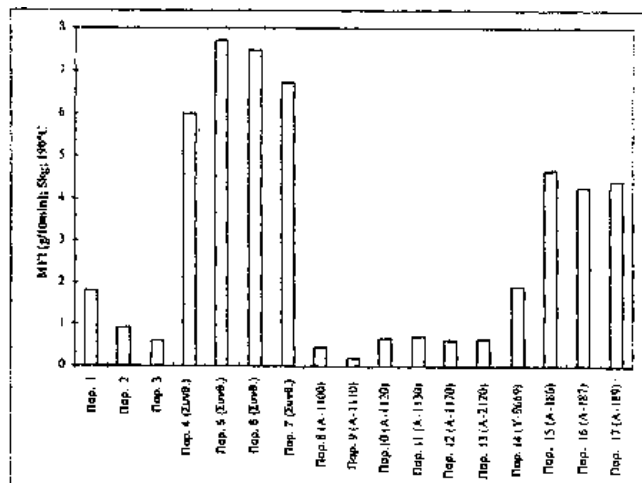
Καθένα από τα πολλά παντ επαφής για την ανίχνευση της επαφής του χεριού από ένα άτομο χρήστη και το οποίο είναι ικανό να ενεργοποιεί μια συσκευή ελέγχου περιλαμβάνει ένα διηλεκτρικό υπόστρωμα (10) που έχει ουσιαστικά ομοιόμορφο πάχος. Ένα πρώτο λεπτό αγωγίμο παντ ηλεκτρόδιο (16) είναι διευθετημένο επάνω σε μια πρώτη επιφάνεια του υποστρώματος σε μια κλειστή, συνεχή γεωμετρική μορφή που έχει μια επιφάνεια η οποία παρέχει ουσιαστική κάλυψη για την προσέγγιση από ένα άτομο. Ένα δεύτερο λεπτό, αγωγίμο ηλεκτρόδιο (18) είναι επίσης διευθετημένο επάνω στην πρώτη επιφάνεια του υποστρώματος (10) και περιβάλλει, αλλά σε μια απόσταση από το πρώτο αγωγίμο ηλεκτρόδιο (16), τις περιφερειακές ακμές έχοντας ένα προσκείμενο παντ επαφής.



ΑΡΙΘΜΟΣ ΕΥΡ. Δ.Ε. (11):3051381
ΑΡΙΘ. ΕΛΛ. ΚΑΤΑΘΕΣΗΣ (21):20040403901
ΗΜΕΡ. ΕΛΛ. ΚΑΤΑΘΕΣΗΣ (22):16/11/2004
ΑΡΙΘ./ΗΜΕΡ. ΔΗΜΟΣΙΕΥΣΗΣ
ΕΥΡΩΠΑΪΚΟΥ ΔΙΠΛΩΜΑΤΟΣ(87):1230236 - 20/10/2004
ΑΡΙΘ./ΗΜΕΡ. ΔΗΜΟΣΙΕΥΣΗΣ
ΕΥΡΩΠΑΪΚΗΣ ΑΙΤΗΣΗΣ (86):00974349.3--10/11/2000
ΔΙΚΑΙΟΥΧΟΣ (73):1)NOVO NORDISK A/S
Novo Alle, 2880 Bagsvaerd, ΔΑΝΙΑ
ΣΥΜΒ. ΠΡΟΤΕΡΑΙΟΤΗΤΕΣ (30):161899-10/11/1999-DK
ΕΦΕΥΡΕΤΗΣ (72):1)ANKERSEN, Michael
ΕΙΔΙΚΟΣ ΠΛΗΡΕΞΟΥΣΙΟΣ (74):ΔΗΜΟΥ ΧΡΙΣΤΙΝΑ
Κουμπάρη 2, 10674 ΑΘΗΝΑ
ΑΝΤΙΚΛΗΤΟΣ (74):ΠΑΠΑΚΩΝΣΤΑΝΤΙΝΟΥ ΕΛΕΝΗ
Κουμπάρη 2,10674 ΑΘΗΝΑ
ΤΙΤΛΟΣ ΕΦΕΥΡΕΣΗΣ (54):**ΕΝΩΣΗ ΜΕ ΙΔΙΟΤΗΤΕΣ ΕΚΛΥΣΗΣ ΑΥΞΗΤΙΚΗΣ ΟΡΜΟΝΗΣ. ΠΕΡΙΛΗΨΗ(57)**

Η παρούσα εφεύρεση αναφέρεται σε μια νέα διαστερομερή ένωση, σε φαρμακευτικά αποδεκτά άλατα αυτής, σε συνθέσεις που περιέχουν αυτά, και στη χρήση τους για την αγωγή ιατρικών διαταραχών που προκύπτουν από μια έλλειψη σε αυξητική ορμόνη (Εικ. 1).

ΑΡΙΘΜΟΣ ΕΥΡ. Δ.Ε. (11):3051382
ΑΡΙΘ. ΕΛΛ. ΚΑΤΑΘΕΣΗΣ (21):20040403902
ΗΜΕΡ. ΕΛΛ. ΚΑΤΑΘΕΣΗΣ (22):16/11/2004
ΑΡΙΘ./ΗΜΕΡ. ΔΗΜΟΣΙΕΥΣΗΣ
ΕΥΡΩΠΑΪΚΟΥ ΔΙΠΛΩΜΑΤΟΣ(87):1021486 - 22/09/2004
ΑΡΙΘ./ΗΜΕΡ. ΔΗΜΟΣΙΕΥΣΗΣ
ΕΥΡΩΠΑΪΚΗΣ ΑΙΤΗΣΗΣ (86):99931855.3--22/06/1999
ΔΙΚΑΙΟΥΧΟΣ (73):1)General Electric Company
One River Road, Schenectady, New York
12345, ΗΝΩΜΕΝΕΣ ΠΟΛΙΤΕΙΕΣ ΤΗΣ
ΑΜΕΡΙΚΗΣ
ΣΥΜΒ. ΠΡΟΤΕΡΑΙΟΤΗΤΕΣ (30):102492-22/06/1998-US
ΕΦΕΥΡΕΤΗΣ (72):1)FURRER, Willy
2)ABDERRAZIG, Abdellatif
3)SCHOMBOURG, Jacques, F.
4)KRAXNER, Peter
ΕΙΔΙΚΟΣ ΠΛΗΡΕΞΟΥΣΙΟΣ (74):ΔΗΜΟΥ ΧΡΙΣΤΙΝΑ
Κουμπάρη 2, 10674 ΑΘΗΝΑ
ΑΝΤΙΚΛΗΤΟΣ (74):ΠΑΠΑΚΩΝΣΤΑΝΤΙΝΟΥ ΕΛΕΝΗ
Κουμπάρη 2, 10674 ΑΘΗΝΑ
ΤΙΤΛΟΣ ΕΦΕΥΡΕΣΗΣ (54):**ΒΟΥΛΚΑΝΙΣΜΕΝΑ ΜΕ ΣΙΛΑΝΙΟ ΘΕΡ-
ΜΟΠΛΑΣΤΙΚΑ ΕΛΑΣΤΟΜΕΡΗ.**



ΠΕΡΙΛΗΨΗ(57)

Ο σχηματισμός θερμοπλαστικών προϊόντων βουλκανισμού μπορεί να επιτευχθεί με δύο πολυμερή, όπου ένα πολυμερές μοσχεύεται, ή συμπολυμερίζεται με ένα ανυδρίτη καρβοξυλικού οξέως, το οποίο μοσχευμένο με ανυδρίτη οξέως πολυμερές κατόπιν αντιδρά με ένα άμινο σιλάνιο, το οποίο αντιδρά με τον ανυδρίτη οξέως και κατόπιν συνδέεται σταυρωτά.

ΑΡΙΘΜΟΣ ΕΥΡ. Δ.Ε. (11):3051383
ΑΡΙΘ. ΕΛΛ. ΚΑΤΑΘΕΣΗΣ (21):20040403903
ΗΜΕΡ. ΕΛΛ. ΚΑΤΑΘΕΣΗΣ (22):16/11/2004
ΑΡΙΘ./ΗΜΕΡ. ΔΗΜΟΣΙΕΥΣΗΣ
ΕΥΡΩΠΑΪΚΟΥ ΔΙΠΛΩΜΑΤΟΣ(87):0937259 - 06/10/2004
ΑΡΙΘ./ΗΜΕΡ. ΔΗΜΟΣΙΕΥΣΗΣ
ΕΥΡΩΠΑΪΚΗΣ ΑΙΤΗΣΗΣ (86):97910561.6--03/11/1997
ΔΙΚΑΙΟΥΧΟΣ (73):1)Fagerhol, Magne K.
Konsul Schjelderupsvei 7B, 0286 Oslo,
NORBHΓIA
ΣΥΜΒ. ΠΡΟΤΕΡΑΙΟΤΗΤΕΣ (30):9622839-01/11/1996-GB
9707148-08/04/1997-GB
ΕΦΕΥΡΕΤΗΣ (72):1)FAGERHOL, Magne, K.
2)HOLTUND, Jostein
3)DALE, Siri
ΕΙΔΙΚΟΣ ΠΛΗΡΕΞΟΥΣΙΟΣ (74):ΔΗΜΟΥ ΧΡΙΣΤΙΝΑ
Κουμπάρη 2, 10674 ΑΘΗΝΑ
ΑΝΤΙΚΛΗΤΟΣ (74):ΠΑΠΑΚΩΝΣΤΑΝΤΙΝΟΥ ΕΛΕΝΗ
Κουμπάρη 2, 10674 ΑΘΗΝΑ
ΤΙΤΛΟΣ ΕΦΕΥΡΕΣΗΣ (54):**ΜΕΘΟΔΟΣ ΓΙΑ ΤΗΝ ΕΚΧΥΛΙΣΗ ΠΡΩ-
ΤΕΙΝΩΝ.**

ΠΕΡΙΛΗΨΗ(57)

Η παρούσα εφεύρεση παρέχει μέθοδο για την εκχύλιση πρωτεϊνών από δείγματα γαστροεντερικής οδού που λαμβάνονται από ανθρώπους ή άλλα θηλαστικά, όπου το μίγμα αναμειγνύεται με περίσσεια ποσότητας υδατικού μέσου εκχύλισης, που περιλαμβάνει τουλάχιστον έναν διαχωριστικό, αποσυσσωματικό ή/και χηλικό παράγοντα, ομογενοποιημένο σε ένα κλειστό δοχείο, τα στερεά και υγρά υλικά της διασποράς διαχωρίζονται το ένα από το άλλο και ανακάθεται το διαυγές υγρό εκχύλισμα.

ΑΡΙΘΜΟΣ ΕΥΡ. Δ.Ε. (11):3051384
ΑΡΙΘ. ΕΛΛ. ΚΑΤΑΘΕΣΗΣ (21):20040403904
ΗΜΕΡ. ΕΛΛ. ΚΑΤΑΘΕΣΗΣ (22):16/11/2004
ΑΡΙΘ./ΗΜΕΡ. ΔΗΜΟΣΙΕΥΣΗΣ
ΕΥΡΩΠΑΪΚΟΥ ΔΙΠΛΩΜΑΤΟΣ(87):1335930 - 13/10/2004
ΑΡΙΘ./ΗΜΕΡ. ΔΗΜΟΣΙΕΥΣΗΣ
ΕΥΡΩΠΑΪΚΗΣ ΑΙΤΗΣΗΣ (86):01988307.3--02/11/2001
ΔΙΚΑΙΟΥΧΟΣ (73):1)GLAXO GROUP LIMITED
Glaxo Wellcome House Berkeley Avenue,
Greenford, Middlesex UB6 ONN, ΜΕΓΑΛΗ
ΒΡΕΤΑΝΝΙΑ
ΣΥΜΒ. ΠΡΟΤΕΡΑΙΟΤΗΤΕΣ (30):0026876-03/11/2000-GB
ΕΦΕΥΡΕΤΗΣ (72):1)DAVIS, Roman,
2)MILLAR, Alan, e
3)STERBENZ, Jeffrey Thomas,
ΕΙΔΙΚΟΣ ΠΛΗΡΕΞΟΥΣΙΟΣ (74):ΔΗΜΟΥ ΧΡΙΣΤΙΝΑ
Κουμπάρη 2, 10674 ΑΘΗΝΑ
ΑΝΤΙΚΛΗΤΟΣ (74):ΠΑΠΑΚΩΝΣΤΑΝΤΙΝΟΥ ΕΛΕΝΗ
Κουμπάρη 2,10674 ΑΘΗΝΑ
ΤΙΤΛΟΣ ΕΦΕΥΡΕΣΗΣ (54):**ΜΕΘΟΔΟΣ ΓΙΑ ΤΗΝ ΠΑΡΑΣΚΕΥΗ 3-ΟΞΟ-4-ΑΖΑΣΤΕΡΟΕΙΔΩΝ (3-ΟΧΟ-4-ΑΖΑΣΤΕΡΟΙΔΣ).**

ΠΕΡΙΛΗΨΗ(57)

Περιγράφεται μία βελτιωμένη μέθοδος για την παρασκευή στεροειδών, όπως είναι τα 3-οξο-4-αζαστεροειδή. Οι χημικές ενώσεις αυτού του είδους είναι γνωστό ότι είναι χρήσιμες στην παρασκευή χημικών ενώσεων που δρουν ως αναστολείς της 5α-αναγωγάσης. Η μέθοδος περιλαμβάνει την υδρογόνωση του αντίστοιχου στεροειδούς με έναν ή περισσότερους διπλούς δεσμούς (steroid alkene) υπό την παρουσία οξικού αμμωνίου, μυρμηκικού αμμωνίου και/ή προπιονικού αμμωνίου και ενός κατάλληλου καταλύτη.

ΑΡΙΘΜΟΣ ΕΥΡ. Δ.Ε. (11):3051385
ΑΡΙΘ. ΕΛΛ. ΚΑΤΑΘΕΣΗΣ (21):20040403905
ΗΜΕΡ. ΕΛΛ. ΚΑΤΑΘΕΣΗΣ (22):17/11/2004
ΑΡΙΘ./ΗΜΕΡ. ΔΗΜΟΣΙΕΥΣΗΣ
ΕΥΡΩΠΑΪΚΟΥ ΔΙΠΛΩΜΑΤΟΣ(87):0707644 - 15/09/2004
ΑΡΙΘ./ΗΜΕΡ. ΔΗΜΟΣΙΕΥΣΗΣ
ΕΥΡΩΠΑΪΚΗΣ ΑΙΤΗΣΗΣ (86):94920987.8--27/06/1994
ΔΙΚΑΙΟΥΧΟΣ (73):1)Aventis Pharma S.A.
20, avenue Raymond Aron, 92160 Antony,
ΓΑΛΛΙΑ
ΣΥΜΒ. ΠΡΟΤΕΡΑΙΟΤΗΤΕΣ (30):9307962-30/06/1993-FR
ΕΦΕΥΡΕΤΗΣ (72):1)MALLET, Jacques
2)REVAH, Frederic
3)ROBERT, Jean-Jacques
ΕΙΔΙΚΟΣ ΠΛΗΡΕΞΟΥΣΙΟΣ (74):ΛΥΜΠΕΡΗΣ ΝΙΚΟΛΑΟΣ
Στουρνάρη 37, 10682 ΑΘΗΝΑ
ΑΝΤΙΚΛΗΤΟΣ (74):ΛΥΜΠΕΡΗΣ ΝΙΚΟΛΑΟΣ
Στουρνάρη 37,10682 ΑΘΗΝΑ
ΤΙΤΛΟΣ ΕΦΕΥΡΕΣΗΣ (54):**ΧΡΗΣΗ ΦΑΡΜΑΚΕΥΤΙΚΩΝ ΟΥΣΙΩΝ ΓΙΑ ΤΗΝ ΑΝΤΙΜΕΤΩΠΙΣΗ ΝΕΥΡΟΕΚΦΥΛΙΣΤΙΚΩΝ ΠΑΘΗΣΕΩΝ.**

ΠΕΡΙΛΗΨΗ(57)

Η παρούσα ανακάλυψη αφορά τη χρήση ουσιών που επιδρούν επί των μεταγραφικών παραγόντων για την παρασκευή μιας φαρμακευτικής ουσίας, που να στοχεύει στην αντιμετώπιση νευροεκφυλιστικών παθήσεων.

ΑΡΙΘΜΟΣ ΕΥΡ. Δ.Ε. (11):3051386
ΑΡΙΘ. ΕΛΛ. ΚΑΤΑΘΕΣΗΣ (21):20040403906
ΗΜΕΡ. ΕΛΛ. ΚΑΤΑΘΕΣΗΣ (22):17/11/2004
ΑΡΙΘ./ΗΜΕΡ. ΔΗΜΟΣΙΕΥΣΗΣ
ΕΥΡΩΠΑΪΚΟΥ ΔΙΠΛΩΜΑΤΟΣ(87):1140119 - 18/08/2004
ΑΡΙΘ./ΗΜΕΡ. ΔΗΜΟΣΙΕΥΣΗΣ
ΕΥΡΩΠΑΪΚΗΣ ΑΙΤΗΣΗΣ (86):99958308.1--13/12/1999
ΔΙΚΑΙΟΥΧΟΣ (73):1)Aventis Pharma S.A.
20, avenue Raymond Aron, 92160 Antony,
ΓΑΛΛΙΑ
ΣΥΜΒ. ΠΡΟΤΕΡΑΙΟΤΗΤΕΣ (30):9815919-17/12/1998-FR
ΕΦΕΥΡΕΤΗΣ (72):1)STUTZMANN, Jean-Marie
2)UZAN, Andre
ΕΙΔΙΚΟΣ ΠΛΗΡΕΞΟΥΣΙΟΣ (74):ΛΥΜΠΕΡΗΣ ΝΙΚΟΛΑΟΣ
Στουρνάρη 37, 10682 ΑΘΗΝΑ
ΑΝΤΙΚΛΗΤΟΣ (74):ΛΥΜΠΕΡΗΣ ΝΙΚΟΛΑΟΣ
Στουρνάρη 37,10682 ΑΘΗΝΑ
ΤΙΤΛΟΣ ΕΦΕΥΡΕΣΗΣ (54):**ΧΡΗΣΗ ΗΠΑΡΙΝΩΝ ΜΕ ΧΑΜΗΛΟ ΜΟΡΙΑΚΟ ΒΑΡΟΣ ΓΙΑ ΤΗΝ ΠΡΟΛΗΨΗ Η ΤΗΝ ΘΕΡΑΠΕΙΑ ΜΟΤΟΝΕΥΡΟΛΟΓΙΚΩΝ ΝΟΣΩΝ.**

ΠΕΡΙΛΗΨΗ(57)

Η παρούσα εφεύρεση αφορά τη χρήση ηπαρινών με χαμηλό μοριακό βάρος, στην πρόληψη ή και την θεραπεία μοτонеυρολογικών νόσων.

ΑΡΙΘΜΟΣ ΕΥΡ. Δ.Ε. (11):3051387
ΑΡΙΘ. ΕΛΛ. ΚΑΤΑΘΕΣΗΣ (21):20040403907
ΗΜΕΡ. ΕΛΛ. ΚΑΤΑΘΕΣΗΣ (22):17/11/2004
ΑΡΙΘ./ΗΜΕΡ. ΔΗΜΟΣΙΕΥΣΗΣ
ΕΥΡΩΠΑΪΚΟΥ ΔΙΠΛΩΜΑΤΟΣ(87):0862622 - 18/08/2004
ΑΡΙΘ./ΗΜΕΡ. ΔΗΜΟΣΙΕΥΣΗΣ
ΕΥΡΩΠΑΪΚΗΣ ΑΙΤΗΣΗΣ (86):96938081.5--05/11/1996
ΔΙΚΑΙΟΥΧΟΣ (73):1)Novartis AG
Lichtstrasse 35, 4056 Basel, ΕΛΒΕΤΙΑ
ΣΥΜΒ. ΠΡΟΤΕΡΑΙΟΤΗΤΕΣ (30):9523379-16/11/1995-GB
9525704-15/12/1995-GB
ΕΦΕΥΡΕΤΗΣ (72):1)HEMMINGS, Brian, Arthur
2)ANDJELKOVIC, Mirjana
3)CROSS,Darren
4)COHEN, Philip
5)ALESSI, Dario
ΕΙΔΙΚΟΣ ΠΛΗΡΕΞΟΥΣΙΟΣ (74):ΛΥΜΠΕΡΗΣ ΝΙΚΟΛΑΟΣ
Στουρνάρη 37, 10682 ΑΘΗΝΑ
ΑΝΤΙΚΛΗΤΟΣ (74):ΛΥΜΠΕΡΗΣ ΝΙΚΟΛΑΟΣ
Στουρνάρη 37,10682 ΑΘΗΝΑ
ΤΙΤΛΟΣ ΕΦΕΥΡΕΣΗΣ (54):**ΜΕΘΟΔΟΣ ΕΞΕΤΑΣΗΣ ΔΙΑΛΟΓΗΣ ΓΙΑ ΕΝΩΣΕΙΣ ΠΟΥ ΑΛΛΗΛΕΠΙΔΡΟΥΝ ΜΕ RAC ΠΡΟΤΕΙΝΙΚΗ ΚΙΝΑΣΗ.**

ΠΕΡΙΛΗΨΗ(57)

Η εφεύρεση αφορά RAC-PK πρωτεϊνική κίνηση και θραύσματα αυτής, καθώς και ενεργοποιητές και παρεμποδιστές της RAC-PK πρωτεϊνικής κίνησης για χρήση ως φάρμακα, ειδικά στη θεραπεία νοσημάτων που σχετίζονται με ανωμαλίες σε διεργασίες διαμορφούμενες απόινσουλίνη, όπως κυτταρικό πολλαπλασιασμό, ανεπάρκεια ινσουλίνης και/ή περίσσεια επιπέδων σακχάρου στο αίμα. Επιπλέον, η εφεύρεση παρέχει RAC-PK πρωτεϊνική κίνηση για χρήση στην εξέταση διαλογής πιθανών μιμητικών ενώσεων ή διαμορφωτών αυτής. Η εφεύρεση παρέχει περαιτέρω kit εξέτασης διαλογής που περιλαμβάνει τη RAC-PK ως δραστικό συστατικό, και μέθοδο για την εξέταση διαλογής ενώσεων οι οποίες είναι

υποψήφιες μιμητικές ενώσεις ή διαμορφωτές της RAC-PK ενεργότητας που περιλαμβάνει ανίχνευση ειδικών αλληλεπιδράσεων μεταξύ των υποψηφίων ενώσεων και της RAC-PK.

ΑΡΙΘΜΟΣ ΕΥΡ. Δ.Ε. (11):3051388
ΑΡΙΘ. ΕΛΛ. ΚΑΤΑΘΕΣΗΣ (21):20040403908
ΗΜΕΡ. ΕΛΛ. ΚΑΤΑΘΕΣΗΣ (22):17/11/2004
ΑΡΙΘ./ΗΜΕΡ. ΔΗΜΟΣΙΕΥΣΗΣ
ΕΥΡΩΠΑΪΚΟΥ ΔΙΠΛΩΜΑΤΟΣ(87):0941082 - 15/09/2004
ΑΡΙΘ./ΗΜΕΡ. ΔΗΜΟΣΙΕΥΣΗΣ
ΕΥΡΩΠΑΪΚΗΣ ΑΙΤΗΣΗΣ (86):97951219.1--17/11/1997
ΔΙΚΑΙΟΥΧΟΣ (73):1)Novartis AG
Lichtstrasse 35, 4056 Basel, ΕΛΒΕΤΙΑ
ΣΥΜΒ. ΠΡΟΤΕΡΑΙΟΤΗΤΕΣ (30):9624038-19/11/1996-GB
ΕΦΕΥΡΕΤΗΣ (72):1)COTTENS, Sylvain
2)HOF, Robert, Paul
3)WENGER, Roland
ΕΙΔΙΚΟΣ ΠΛΗΡΕΞΟΥΣΙΟΣ (74):ΛΥΜΠΕΡΗΣ ΝΙΚΟΛΑΟΣ
Στουρνάρη 37, 10682 ΑΘΗΝΑ
ΑΝΤΙΚΑΗΤΟΣ (74):ΛΥΜΠΕΡΗΣ ΝΙΚΟΛΑΟΣ
Στουρνάρη 37,10682 ΑΘΗΝΑ
ΤΙΤΛΟΣ ΕΦΕΥΡΕΣΗΣ (54):**ΝΕΑ ΧΡΗΣΗ ΓΙΑ ΤΑ ΠΑΡΑΓΩΓΑ ΤΗΣ
1,3-ΠΡΟΠΑΝΕΔΙΟΛΗΣ.**

ΠΕΡΙΛΗΨΗ(57)

Χρήση ενός συστατικού του τύπου (I) όπου το R1 είναι μια ευθεία ή μια διακλαδισμένη υδρογονανθρακική αλυσίδα που μπορεί να είναι προαιρετικά υποκατεστημένη και που έχει 12 μέχρι 22 άτομα άνθρακα, τα οποία μπορεί να είναι προαιρετικά διακοπτόμενα από ένα φαινυλένιο που μπορεί να είναι προαιρετικά υποκατεστημένο και κάθε ένα από τα R2, R3, R4 και R5 ανεξάρτητα, είναι Η ή ένα κατώτερο αλκύλιο, σε ελεύθερη μορφή ή σε μορφή κάποιου φαρμακευτικά αποδεκτού άλατος για την πρόληψη ή τη θεραπεία της αντίδρασης χρόνιας απόρριψης σε έναν αποδέκτη ενός οργάνου ή ιστού μετά από άλλο- ή ξενο-μεταμόσχευση, ή για την αντίδραση οξείας απόρριψης σε έναν μεταμοσχευμένο αποδέκτη ενός ξενομοσχεύματος.

ΑΡΙΘΜΟΣ ΕΥΡ. Δ.Ε. (11):3051389
ΑΡΙΘ. ΕΛΛ. ΚΑΤΑΘΕΣΗΣ (21):20040403909
ΗΜΕΡ. ΕΛΛ. ΚΑΤΑΘΕΣΗΣ (22):17/11/2004
ΑΡΙΘ./ΗΜΕΡ. ΔΗΜΟΣΙΕΥΣΗΣ
ΕΥΡΩΠΑΪΚΟΥ ΔΙΠΛΩΜΑΤΟΣ(87):0953630 - 08/09/2004
ΑΡΙΘ./ΗΜΕΡ. ΔΗΜΟΣΙΕΥΣΗΣ
ΕΥΡΩΠΑΪΚΗΣ ΑΙΤΗΣΗΣ (86):99106122.7--23/06/1992
ΔΙΚΑΙΟΥΧΟΣ (73):1)Novartis AG
Lichtstrasse 35, 4056 Basel, ΕΛΒΕΤΙΑ
ΣΥΜΒ. ΠΡΟΤΕΡΑΙΟΤΗΤΕΣ (30):9113872-27/06/1991-GB
ΕΦΕΥΡΕΤΗΣ (72):1)Vonderscher, Jacky
2)Hauer, Birgit
3)Meinzer, Armin
4)Posanski, Ulrich
ΕΙΔΙΚΟΣ ΠΛΗΡΕΞΟΥΣΙΟΣ (74):ΛΥΜΠΕΡΗΣ ΝΙΚΟΛΑΟΣ
Στουρνάρη 37, 10682 ΑΘΗΝΑ
ΑΝΤΙΚΑΗΤΟΣ (74):ΛΥΜΠΕΡΗΣ ΝΙΚΟΛΑΟΣ
Στουρνάρη 37,10682 ΑΘΗΝΑ
ΤΙΤΛΟΣ ΕΦΕΥΡΕΣΗΣ (54):**ΠΡΟΙΟΝΤΑ ΔΙΑΕΣΤΕΡΟΠΟΙΗΣΗΣ
ΑΡΑΒΟΣΙΤΕΛΑΙΟΥ ΚΑΙ ΓΛΥΚΕΡΟΛΗΣ
ΚΑΙ Η ΧΡΗΣΗ ΤΩΝ ΣΕ ΦΑΡΜΑΚΕΥ-
ΤΙΚΕΣ ΣΥΝΘΕΣΕΙΣ.**

ΠΕΡΙΛΗΨΗ(57)

Προϊόντα διαεστεροποίησης αραβοσιτελαίου και γλυκερόλης που έχουν ολικό περιεχόμενο παλμιτικού οξέος και στεατικού οξέος σε μονο-, δι- και τρι-γλυκερίδια μικρότερο από 10 τοις εκατό κατά βάρος και περιεχόμενο ελεύθερης γλυκερόλης μικρότερο από 10 τοις εκατό κατά βάρος. Χρήση αυτών των προϊόντων σε φαρμακευτικές συνθέσεις.

ΑΡΙΘΜΟΣ ΕΥΡ. Δ.Ε. (11):3051390
ΑΡΙΘ. ΕΛΛ. ΚΑΤΑΘΕΣΗΣ (21):20040403910
ΗΜΕΡ. ΕΛΛ. ΚΑΤΑΘΕΣΗΣ (22):16/11/2004
ΑΡΙΘ./ΗΜΕΡ. ΔΗΜΟΣΙΕΥΣΗΣ
ΕΥΡΩΠΑΪΚΟΥ ΔΙΠΛΩΜΑΤΟΣ(87):1207884 - 03/11/2004
ΑΡΙΘ./ΗΜΕΡ. ΔΗΜΟΣΙΕΥΣΗΣ
ΕΥΡΩΠΑΪΚΗΣ ΑΙΤΗΣΗΣ (86):00958385.7--05/08/2000
ΔΙΚΑΙΟΥΧΟΣ (73):1)Boehringer Ingelheim Pharma GmbH & Co.KG
Binger Strasse 173, 55218 Ingelheim am Rhein, ΓΕΡΜΑΝΙΑ
ΣΥΜΒ. ΠΡΟΤΕΡΑΙΟΤΗΤΕΣ (30):19937304-10/08/1999-DE
ΕΦΕΥΡΕΤΗΣ (72):1)ENGEL, Wolfhard
2)EBERLEIN, Wolfgang
3)DOODS, Henri
4)RUDOLF, Klaus
ΕΙΔΙΚΟΣ ΠΛΗΡΕΞΟΥΣΙΟΣ (74):ΔΗΜΟΥ ΧΡΙΣΤΙΝΑ
Κουμπάρη 2, 10674 ΑΘΗΝΑ
ΑΝΤΙΚΑΗΤΟΣ (74):ΠΑΠΑΚΩΝΣΤΑΝΤΙΝΟΥ ΕΛΕΝΗ
Κουμπάρη 2,10674 ΑΘΗΝΑ
ΤΙΤΛΟΣ ΕΦΕΥΡΕΣΗΣ (54):**ΧΡΗΣΙΜΟΠΟΙΗΣΗ ΑΝΤΑΓΩΝΙΣΤΩΝ CGRP ΚΑΙ ΑΝΑΣΤΟΛΕΩΝ ΑΠΕΛΕΥΘΕΡΩΣΗΣ CGRP ΓΙΑ ΤΗΝ ΚΑΤΑΠΟΛΕΜΗΣΗ ΥΠΕΡΑΙΜΙΑΣ ΜΕΤΑ ΑΙΣΘΗΜΑΤΟΣ ΘΕΡΜΟΤΗΤΟΣ ΚΑΙ ΑΓΧΟΥΣ ΚΑΤΑ ΤΗΝ ΕΜΜΗΝΟΠΑΥΣΗ.**

ΠΕΡΙΛΗΨΗ(57)

Η εφεύρεση αφορά στην χρησιμοποίηση ανταγωνιστών CGRP και αναστολέων απελευθέρωσης CGRP για την καταπολέμηση υπεραιμιών μετά αισθήματος θερμότητας και άγχους κατά την εμμηνόπαυση ως και σε αντίστοιχα φάρμακα, τα

οποία περιέχουν ως δραστική ουσία έναν ή περισσότερους ανταγωνιστές CGRP ή/και αναστολείς απελευθέρωσης CGRP και στην παρασκευή τους.

ΑΡΙΘΜΟΣ ΕΥΡ. Δ.Ε. (11):3051391
ΑΡΙΘ. ΕΛΛ. ΚΑΤΑΘΕΣΗΣ (21):20040403911
ΗΜΕΡ. ΕΛΛ. ΚΑΤΑΘΕΣΗΣ (22):16/11/2004
ΑΡΙΘ./ΗΜΕΡ. ΔΗΜΟΣΙΕΥΣΗΣ
ΕΥΡΩΠΑΪΚΟΥ ΔΙΠΛΩΜΑΤΟΣ(87):1036847 - 27/10/2004
ΑΡΙΘ./ΗΜΕΡ. ΔΗΜΟΣΙΕΥΣΗΣ
ΕΥΡΩΠΑΪΚΗΣ ΑΙΤΗΣΗΣ (86):00300791.1--01/02/2000
ΔΙΚΑΙΟΥΧΟΣ (73):1)Ortho-Clinical Diagnostics, Inc.
100 Indigo Creek Drive, Rochester, NY 14626-5101, ΗΝΩΜΕΝΕΣ ΠΟΛΙΤΕΙΕΣ ΤΗΣ ΑΜΕΡΙΚΗΣ
ΣΥΜΒ. ΠΡΟΤΕΡΑΙΟΤΗΤΕΣ (30):118520 P-03/02/1999-US
ΕΦΕΥΡΕΤΗΣ (72):1)Gorman, Kevin M.
2)Linnen, Jeffrey M.
ΕΙΔΙΚΟΣ ΠΛΗΡΕΞΟΥΣΙΟΣ (74):ΔΗΜΟΥ ΧΡΙΣΤΙΝΑ
Κουμπάρη 2, 10674 ΑΘΗΝΑ
ΑΝΤΙΚΑΗΤΟΣ (74):ΠΑΠΑΚΩΝΣΤΑΝΤΙΝΟΥ ΕΛΕΝΗ
Κουμπάρη 2,10674 ΑΘΗΝΑ
ΤΙΤΛΟΣ ΕΦΕΥΡΕΣΗΣ (54):**ΟΛΙΓΟΝΟΥΚΛΕΟΤΙΔΙΚΑ ΕΚΚΙΝΗΤΗΡΙΑ ΜΟΡΙΑ ΓΙΑ ΤΗΝ ΑΠΟΤΕΛΕΣΜΑΤΙΚΗ ΑΝΤΙΣΤΡΟΦΗ ΜΕΤΑΓΡΑΦΗ ΤΟΥ RNA ΤΟΥ ΙΟΥ ΤΗΣ ΗΠΑΤΙΤΙΔΑΣ C (HCV) ΚΑΙ ΜΕΘΟΔΟΙ ΓΙΑ ΤΗ ΧΡΗΣΗ ΤΟΥΣ.**

ΠΕΡΙΛΗΨΗ(57)

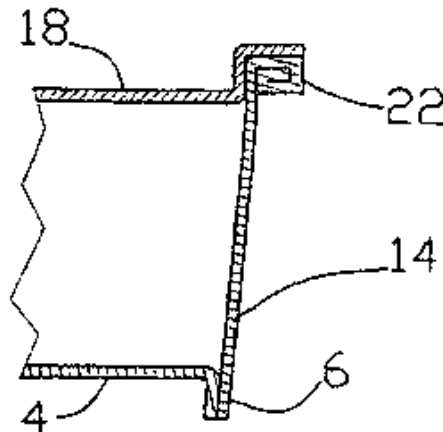
Περιγράφονται εδώ νέα ολιγονουκλεοτιδικά εκκινήτρια μόρια για την αποτελεσματική αντίστροφη μεταγραφή του RNA του ιού της ηπατίτιδας C (HCV). Παρέχονται επίσης μέθοδοι και τυποποιημένες συσκευασίες δοκιμασίας (kits) για την ανίχνευση των αλληλουχιών των νουκλεϊκών οξέων του HCV σε βιολογικά δείγματα.

ΑΡΙΘΜΟΣ ΕΥΡ. Δ.Ε. (11):3051392
ΑΡΙΘ. ΕΛΛ. ΚΑΤΑΘΕΣΗΣ (21):20040403912
ΗΜΕΡ. ΕΛΛ. ΚΑΤΑΘΕΣΗΣ (22):16/11/2004
ΑΡΙΘ./ΗΜΕΡ. ΔΗΜΟΣΙΕΥΣΗΣ
ΕΥΡΩΠΑΪΚΟΥ ΔΙΠΛΩΜΑΤΟΣ(87):1347924 - 18/08/2004
ΑΡΙΘ./ΗΜΕΡ. ΔΗΜΟΣΙΕΥΣΗΣ
ΕΥΡΩΠΑΪΚΗΣ ΑΙΤΗΣΗΣ (86):01980205.7--01/11/2001
ΔΙΚΑΙΟΥΧΟΣ (73):1)Wecapack A/S
 Industrivej Syd 1 C, 7400 Herning, ΔΑΝΙΑ
ΣΥΜΒ. ΠΡΟΤΕΡΑΙΟΤΗΤΕΣ (30):200001660-06/11/2000-DK
ΕΦΕΥΡΕΤΗΣ (72):1)JENS, Berg, M Iler
 2)TORBEN, Brunh j, Andersen
 3)KAJ, Christensen
ΕΙΔΙΚΟΣ ΠΛΗΡΕΞΟΥΣΙΟΣ (74):ΔΗΜΟΥ ΧΡΙΣΤΙΝΑ
 Κουμπάρη 2, 10674 ΑΘΗΝΑ
ΑΝΤΙΚΛΗΤΟΣ (74):ΠΑΠΑΚΩΝΣΤΑΝΤΙΝΟΥ ΕΛΕΝΗ
 Κουμπάρη 2,10674 ΑΘΗΝΑ
ΤΙΤΛΟΣ ΕΦΕΥΡΕΣΗΣ (54):ΑΝΑΔΙΠΛΟΥΜΕΝΗ ΣΥΣΚΕΥΑΣΙΑ ΚΑΙ ΜΕΘΟΔΟΣ ΚΑΤΑΣΚΕΥΗΣ ΜΙΑΣ ΤΕΤΟΙΑΣ ΣΥΣΚΕΥΑΣΙΑΣ.

ΠΕΡΙΛΗΨΗ(57)

Η εφεύρεση αφορά σε μια αναδιπλούμενη συσκευασία και μια μέθοδο κατασκευής μιας συσκευασίας, κατά προτίμηση για θρεπτικά και μη-θρεπτικά προϊόντα, περιλαμβανομένων τροφών και ποτών ή άλλα παρόμοια. Σκοπός της εφεύρεσης είναι να παρέχει μια συσκευασία, όπου η συσκευασία μπορεί να παρέχεται με μια εκτύπωση πριν το σχηματισμό της συσκευασίας, και όπου ο σχηματισμός μπορεί να γίνεται ουσιαστικά με ψυχρή επεξεργασία, ώστε η εκτύπωση να μην επηρεάζεται, και όπου η συσκευασία είναι κατάλληλη να δέχεται ένα μέσο κλεισίματος με στενή εφαρμογή. Η νέα και χαρακτηριστική διάσταση της μεθόδου κατασκευής της συσκευασίας είναι ότι περιλαμβάνει ένα φύλλο, το οποίο

περιλαμβάνει τουλάχιστον ένα στρώμα πλαστικού στο οποίο μια ποσότητα ανόργανου υλικού, σε σκόνη έχει προστεθεί, και ότι η κατασκευή της συσκευασίας περιλαμβάνει τουλάχιστον ένα συνδυασμό διάτρησης φύλλου σε ακατέργαστα τεμάχια (10), που διπλώνει σε τουλάχιστον ένα πάτο (4) και τουλάχιστον μια πλευρά (14), συγκολλώντας και σχηματίζοντας τουλάχιστον ένα περιλαίμιο (22). Λόγω του ανόργανου υλικού σε σκόνη και λόγω της ασθενούς θερμικής επίδρασης, επιτυγχάνεται ελάχιστη συρρίκνωση και πολύ υψηλή αναπαραγωγικότητα.

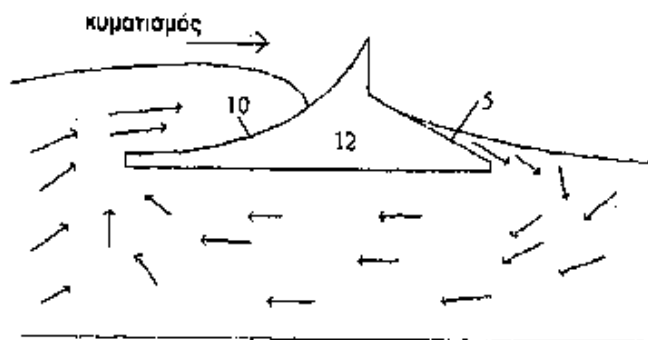


ΑΡΙΘΜΟΣ ΕΥΡ. Δ.Ε. (11):3051393
ΑΡΙΘ. ΕΛΛ. ΚΑΤΑΘΕΣΗΣ (21):20040403913
ΗΜΕΡ. ΕΛΛ. ΚΑΤΑΘΕΣΗΣ (22):16/11/2004
ΑΡΙΘ./ΗΜΕΡ. ΔΗΜΟΣΙΕΥΣΗΣ
ΕΥΡΩΠΑΪΚΟΥ ΔΙΠΛΩΜΑΤΟΣ(87):0956394 - 18/08/2004
ΑΡΙΘ./ΗΜΕΡ. ΔΗΜΟΣΙΕΥΣΗΣ
ΕΥΡΩΠΑΪΚΗΣ ΑΙΤΗΣΗΣ (86):97953987.1--31/12/1997
ΔΙΚΑΙΟΥΧΟΣ (73):1)SAIPEM S.A.
 1/7, avenue San Fernando, 78180 Montigny-le-Bretonneux, ΓΑΛΛΙΑ
 2)Le Gouvernement Princier, represente par Monsieur le Ministre d'Etat de la Principaute Hotel du Gouvernement Place de la Visitation, 98000 Monaco, ΜΟΝΑΚΟ
ΣΥΜΒ. ΠΡΟΤΕΡΑΙΟΤΗΤΕΣ (30):9700037-03/01/1997-FR
 9700038-03/01/1997-FR
ΕΦΕΥΡΕΤΗΣ (72):1)ROGER, Pierre
 2)COLMARD, Christophe
ΕΙΔΙΚΟΣ ΠΛΗΡΕΞΟΥΣΙΟΣ (74):ΑΘΑΝΑΣΙΑΔΟΥ ΜΑΡΙΑ
 Κουμπάρη 2, 10674 ΑΘΗΝΑ
ΑΝΤΙΚΛΗΤΟΣ (74):ΠΑΠΑΚΩΝΣΤΑΝΤΙΝΟΥ ΕΛΕΝΗ
 Κουμπάρη 2,10674 ΑΘΗΝΑ
ΤΙΤΛΟΣ ΕΦΕΥΡΕΣΗΣ (54):ΒΕΛΤΙΩΣΕΙΣ ΣΕ ΣΤΑΘΕΡΑ ΦΡΑΓΜΑΤΑ ΤΥΠΟΥ ΚΙΒΩΤΙΟΥ ΠΟΥ ΕΙΝΑΙ ΜΕΡΙΚΩΣ ΒΥΘΙΣΜΕΝΑ.

ΠΕΡΙΛΗΨΗ(57)

Η παρούσα εφεύρεση αναφέρεται σε ένα σταθερό φράγμα του τύπου κιβωτίου (1) που είναι μερικός βυθισμένο μεταξύ μιας έκτασης νερού προς τα ανάντη (3) και μιας έκτασης νερού προς τα κατάντη (4) έτσι ώστε το νερό να περνά κάτω από το φράγμα. Το τμήμα (ΑΒ) του προς τα κατάντη μετώπου του φράγματος το οποίο επηρεάζεται από την κίνηση του νερού υπό την επίδραση του κύματος, είναι βασικά μια κατερχόμενη κλίση προς τα κατάντη με μια γωνία (α) που το μέγιστο είναι 60 μοίρες και το ελάχιστο 25 μοίρες ως προς την οριζόντιο. Το εν λόγω φράγμα είναι επίσης βελτιωμένο ως προς το προφίλ του προς τα ανάντη μετώπου

(10) που έχει ειδικά επινοηθεί για να αυξήσει την επίδραση που δημιουργείται από το προφίλ του προς τα κατάντη μετώπου και από την προσθήκη ενόςκεντρικού θαλάμου (11) που κατά πολύ μειώνουν τις κατακόρυφες καταπονήσεις. Το εν λόγω φράγμα ενισχύει το φαινόμενο της απόσβεσης κυρίως κατά τις περιόδους ισχυρού κυματισμού (Τ μεγαλύτερο 8 δευτερόλεπτα) και περιορίζει τους κινδύνους συντονισμού της προς τα κατάντη πλευράς που δημιουργούνται από την αλληλεπίδραση του έργου με την προς προστασία θέση.



Πεδίο ταχυτήτων κατά την άνοδο του κύματος

ΑΡΙΘΜΟΣ ΕΥΡ. Δ.Ε. (11):3051394
ΑΡΙΘ. ΕΛΛ. ΚΑΤΑΘΕΣΗΣ (21):20040403914
ΗΜΕΡ. ΕΛΛ. ΚΑΤΑΘΕΣΗΣ (22):16/11/2004
ΑΡΙΘ./ΗΜΕΡ. ΔΗΜΟΣΙΕΥΣΗΣ
ΕΥΡΩΠΑΪΚΟΥ ΔΙΠΛΩΜΑΤΟΣ(87):1165731 - 06/10/2004
ΑΡΙΘ./ΗΜΕΡ. ΔΗΜΟΣΙΕΥΣΗΣ
ΕΥΡΩΠΑΪΚΗΣ ΑΙΤΗΣΗΣ (86):00911192.3--31/03/2000
ΔΙΚΑΙΟΥΧΟΣ (73):1)LABORATOIRE MEDIDOM S.A.
24, avenue de Champel, 1206 Geneva,
ΕΛΒΕΤΙΑ
ΣΥΜΒ. ΠΡΟΤΕΡΑΙΟΤΗΤΕΣ (30):RM990205-02/04/1999-IT
ΕΦΕΥΡΕΤΗΣ (72):1)CANTORO, Amalio
ΕΙΔΙΚΟΣ ΠΛΗΡΕΞΟΥΣΙΟΣ (74):ΑΘΑΝΑΣΙΑΔΟΥ ΜΑΡΙΑ
Κουμπάρη 2, 10674 ΑΘΗΝΑ
ΑΝΤΙΚΛΗΤΟΣ (74):ΠΑΠΑΚΩΝΣΤΑΝΤΙΝΟΥ ΕΛΕΝΗ
Κουμπάρη 2,10674 ΑΘΗΝΑ
ΤΙΤΛΟΣ ΕΦΕΥΡΕΣΗΣ (54):ΕΝΑ ΕΝΙΣΧΥΜΕΝΟ ΙΞΩΔΟΥΣ ΟΦΘΑΛΜΙΚΟ ΔΙΑΛΥΜΑ, ΤΟ ΟΠΟΙΟ ΕΧΕΙ ΜΙΑ ΑΠΟΡΡΥΠΑΝΤΙΚΗ ΔΕΑΣΗ ΣΕ ΦΑΚΟΥΣ ΕΠΑΦΗΣ.

να επιλεγεί μεταξύ υαλοουρικού οξέως ή αλάτων του με αλκαλικά ή αλκαλικής γαίας μέταλλα, αιθέρων ή εστέρων κυτταρίνης, χιτοζανών, γελανών, αλγινικών αλάτων ή πολυμερών καρβοξυβινυλίου του είδους Carborol (ή καρβομερούς).

ΠΕΡΙΛΗΨΗ(57)

Ένα οφθαλμικό διάλυμα με ενίσχυση ιξώδους και απορρυπαντικές ιδιότητες για φακούς επαφής, το οποίο περιλαμβάνει έναν ή περισσότερους φυσιολογικά αποδεκτούς παράγοντες ενίσχυσης ιξώδους σε υδατικό διάλυμα το οποίο έχει μία μη-Νευτώνική ρεολογική συμπεριφορά, και ένα ή περισσότερα φυσιολογικά αποδεκτά μη-ιοντικά τασιενεργά. Το μη-ιοντικό τασιενεργό μπορεί να επιλεγεί μεταξύ εστέρων λιπαρών οξέων, πολυοξυαιθυλικών εστέρων σορβιτάνης (δηλαδή πολυσορβικών εστέρων, όπως "Tween"), ή μπλοκ συμπολυμερών πολυοξυαιθυλενίου - πολυοξυπροπυλενίου (δηλαδή, πολυξαμερών, όπως είναι το "Pluronic"). Ο παράγοντας ενίσχυσης ιξώδους μπορεί

ΑΡΙΘΜΟΣ ΕΥΡ. Δ.Ε. (11):3051395
ΑΡΙΘ. ΕΛΛ. ΚΑΤΑΘΕΣΗΣ (21):20040403915
ΗΜΕΡ. ΕΛΛ. ΚΑΤΑΘΕΣΗΣ (22):16/11/2004
ΑΡΙΘ./ΗΜΕΡ. ΔΗΜΟΣΙΕΥΣΗΣ
ΕΥΡΩΠΑΪΚΟΥ ΔΙΠΛΩΜΑΤΟΣ(87):1003446 - 01/09/2004
ΑΡΙΘ./ΗΜΕΡ. ΔΗΜΟΣΙΕΥΣΗΣ
ΕΥΡΩΠΑΪΚΗΣ ΑΙΤΗΣΗΣ (86):99957013.8--21/06/1999
ΔΙΚΑΙΟΥΧΟΣ (73):1)IOLTECHNOLOGIE-PRODUCTION
10, avenue Paul Langevin, 17180 PERIGNY,
ΓΑΛΛΙΑ
ΣΥΜΒ. ΠΡΟΤΕΡΑΙΟΤΗΤΕΣ (30):9807778-19/06/1998-FR
ΕΦΕΥΡΕΤΗΣ (72):1)DOLATKHANI, Marc
2)DEFFIEUX, Alain
ΕΙΔΙΚΟΣ ΠΛΗΡΕΞΟΥΣΙΟΣ (74):ΑΘΑΝΑΣΙΑΔΟΥ ΜΑΡΙΑ
Κουμπάρη 2, 10674 ΑΘΗΝΑ
ΑΝΤΙΚΛΗΤΟΣ (74):ΠΑΠΑΚΩΝΣΤΑΝΤΙΝΟΥ ΕΛΕΝΗ
Κουμπάρη 2,10674 ΑΘΗΝΑ
ΤΙΤΛΟΣ ΕΦΕΥΡΕΣΗΣ (54):ΕΜΦΥΤΕΥΜΑ ΠΟΥ ΣΧΗΜΑΤΙΖΕΙ ΕΝΔΟ-ΟΦΘΑΛΜΙΚΟ ΦΑΚΟ ΕΝΟΣ ΤΕΜΑΧΙΟΥ ΔΙΠΛΩΝ ΥΛΙΚΩΝ.

ΠΕΡΙΛΗΨΗ(57)

Εμφύτευμα που σχηματίζει ενδο-οφθαλμικό φακό που φέρει ένα κεντρικό οπτικό τμήμα, ένα ολικό κυκλικό περίγραμμα, τουλάχιστον μερικώς από εύκαμπτο υλικό και ένα απτικό υλικό στην περιφέρεια του αναφερθέντος οπτικού τμήματος από τουλάχιστον μερικώς δύσκαμπτο υλικό. Η δομή του αναφερθέντος εμφυτεύματος είναι ενός τεμαχίου. Το δύσκαμπτο υλικό του εμφυτεύματος είναι ενός σχήματος που τροποποιείται με τουλάχιστον ένα τρόπο που επιλέγεται μεταξύ των χημικών αντιδράσεων και των αντιδράσεων πολυμερισμού του μαλακού υλικού έναρξης, για παράδειγμα με βάση PMMA-PHMA, δικτυωμένο με προσθήκη ενός πολυλειτουργικού παράγοντα όπως διμεθακρυλικής διαιθυλενογλυκόλης.

ΑΡΙΘΜΟΣ ΕΥΡ. Δ.Ε. (11):3051396
ΑΡΙΘ. ΕΛΛ. ΚΑΤΑΘΕΣΗΣ (21):20040403916
ΗΜΕΡ. ΕΛΛ. ΚΑΤΑΘΕΣΗΣ (22):16/11/2004
ΑΡΙΘ./ΗΜΕΡ. ΔΗΜΟΣΙΕΥΣΗΣ
ΕΥΡΩΠΑΪΚΟΥ ΔΙΠΛΩΜΑΤΟΣ(87):1289589 - 01/09/2004
ΑΡΙΘ./ΗΜΕΡ. ΔΗΜΟΣΙΕΥΣΗΣ
ΕΥΡΩΠΑΪΚΗΣ ΑΙΤΗΣΗΣ (86):01944390.2--08/06/2001
ΔΙΚΑΙΟΥΧΟΣ (73):1)NORTON HEALTHCARE LIMITED
Albert Basin, Royal Docks, London E16 2QJ,
ΜΕΓΑΛΗ ΒΡΕΤΑΝΝΙΑ
2)Ivax Corporation
4400 Biscayne Boulevard, Miami, FL 33137,
ΗΝΩΜΕΝΕΣ ΠΟΛΙΤΕΙΕΣ ΤΗΣ ΑΜΕΡΙΚΗΣ

ΣΥΜΒ. ΠΡΟΤΕΡΑΙΟΤΗΤΕΣ (30):591321-09/06/2000-US
ΕΦΕΥΡΕΤΗΣ (72):1)HOLROYD, Michael
ΕΙΔΙΚΟΣ ΠΛΗΡΕΞΟΥΣΙΟΣ (74):ΑΘΑΝΑΣΙΑΔΟΥ ΜΑΡΙΑ
Κουμπάρη 2, 10674 ΑΘΗΝΑ

ΑΝΤΙΚΛΗΤΟΣ (74):ΠΑΠΑΚΩΝΣΤΑΝΤΙΝΟΥ ΕΛΕΝΗ
Κουμπάρη 2, 10674 ΑΘΗΝΑ

ΤΙΤΛΟΣ ΕΦΕΥΡΕΣΗΣ (54):**ΣΥΣΚΕΥΗ ΧΟΡΗΓΗΣΗΣ ΦΑΡΜΑΚΟΥ ΜΕ ΔΙΑΦΡΑΓΜΑ ΠΟΛΛΑΠΛΩΝ ΥΛΙΚΩΝ, ΤΟ ΟΠΟΙΟ ΠΕΡΙΒΑΛΛΕΙ ΕΝΑ ΘΑΛΑΜΟ ΠΝΕΥΜΑΤΙΚΗΣ ΔΥΝΑΜΗΣ.**

ΠΕΡΙΛΗΨΗ(57)

Ένας εισπνευστήρας μετρημένης δόσης για χρήση με ένα δοχείο αερολύματος υπό πίεση, ο οποίος προτείνεται να ενεργοποιείται με την αναπνοή. Ένα αρχικό φορτίο (80) εφαρμόζεται στην εσωτερική βαλβίδα αερολύματος από μια ποσότητα επαρκή να προκαλέσει τη διάχυση της δόσης, αλλά αυτό αποτρέπεται από την εφαρμογή της πνευματικής δύναμης αντίστασης (130). Ο εισπνευστήρας περιλαμβάνει μια συσκευή διάχυσης (110), η οποία, κατά την ενεργοποίηση,

απελευθερώνει μια δύναμη αντίστασης και επιτρέπει στο αρχικό φορτίο να ενεργοποιήσει την βαλβίδα αερολύματος (135). Μια μετρημένη δόση φαρμάκου απελευθερώνεται τότε για εισπνοή από τον ασθενή. Η πνευματική δύναμη αντίστασης δημιουργείται από μια περιοχή αρνητικής πίεσης, η οποία καθορίζεται εν μέρει από ένα διάφραγμα. Το διάφραγμα περιλαμβάνει ένα κεντρικό δίσκο ενός πρώτου, σχετικά υψηλής σκληρότητας υλικού και ένα περιφερειακό δακτύλιο, συνδεδεμένο από ένα καμπύλο σώμα ενός δεύτερου, σχετικά χαμηλής σκληρότητας υλικού.

ΑΡΙΘΜΟΣ ΕΥΡ. Δ.Ε. (11):3051397
ΑΡΙΘ. ΕΛΛ. ΚΑΤΑΘΕΣΗΣ (21):20040403917
ΗΜΕΡ. ΕΛΛ. ΚΑΤΑΘΕΣΗΣ (22):16/11/2004
ΑΡΙΘ./ΗΜΕΡ. ΔΗΜΟΣΙΕΥΣΗΣ
ΕΥΡΩΠΑΪΚΟΥ ΔΙΠΛΩΜΑΤΟΣ(87):1151008 - 20/10/2004
ΑΡΙΘ./ΗΜΕΡ. ΔΗΜΟΣΙΕΥΣΗΣ
ΕΥΡΩΠΑΪΚΗΣ ΑΙΤΗΣΗΣ (86):00910658.4--09/02/2000
ΔΙΚΑΙΟΥΧΟΣ (73):1)CHIESI FARMACEUTICI S.p.A.
Via Palermo, 26/A, I-43100 Parma, ΙΤΑΛΙΑ

ΣΥΜΒ. ΠΡΟΤΕΡΑΙΟΤΗΤΕΣ (30):MI990275-12/02/1999-IT
ΕΦΕΥΡΕΤΗΣ (72):1)VENTURA, Paolo
2)JOHANSSON, Jan
3)JOERNVALL, Hans
4)ROBERTSON, Bengt
5)CURSTEDT, Tore

ΕΙΔΙΚΟΣ ΠΛΗΡΕΞΟΥΣΙΟΣ (74):ΔΗΜΟΥ ΧΡΙΣΤΙΝΑ
Κουμπάρη 2, 10674 ΑΘΗΝΑ

ΑΝΤΙΚΛΗΤΟΣ (74):ΠΑΠΑΚΩΝΣΤΑΝΤΙΝΟΥ ΕΛΕΝΗ
Κουμπάρη 2, 10674 ΑΘΗΝΑ

ΤΙΤΛΟΣ ΕΦΕΥΡΕΣΗΣ (54):**ΤΕΧΝΗΤΑ ΠΕΠΤΙΔΙΑ ΠΟΥ ΕΧΟΥΝ ΔΡΑΣΤΗΡΙΟΤΗΤΑ ΕΠΙΦΑΝΕΙΑΣ ΚΑΙ Η ΧΡΗΣΗ ΕΞ ΑΥΤΩΝ ΣΤΗΝ ΠΑΡΑΣΚΕΥΗ ΤΕΧΝΗΤΟΥ ΕΠΙΦΑΝΕΙΟΔΡΑΣΤΙΚΟΥ.**

ΠΕΡΙΛΗΨΗ(57)

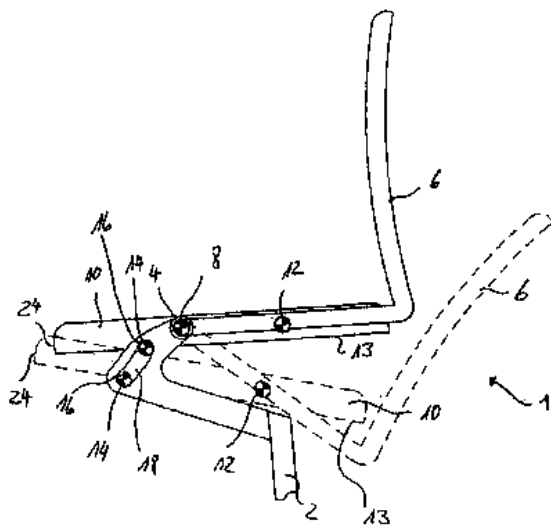
Αποκαλύπτονται και δημοσιοποιούνται ως αναφορά τεχνητά πεπτίδια αναλόγου SP-C που έχουν δραστηριότητα επιφανείας και η χρήση αυτών για την παρασκευή τεχνητών επιφανειοδραστικών που είναι χρήσιμα στην θεραπεία του συνδρόμου αναπνευστικής δυσχέρειας (RDS) και των άλλων παθήσεων που σχετίζονται με την ανεπάρκεια ή την δυσλειτουργία επιφανειοδραστικού.

ΑΡΙΘΜΟΣ ΕΥΡ. Δ.Ε. (11):3051398
ΑΡΙΘ. ΕΛΛ. ΚΑΤΑΘΕΣΗΣ (21):20040403918
ΗΜΕΡ. ΕΛΛ. ΚΑΤΑΘΕΣΗΣ (22):16/11/2004
ΑΡΙΘ./ΗΜΕΡ. ΔΗΜΟΣΙΕΥΣΗΣ
ΕΥΡΩΠΑΪΚΟΥ ΔΙΠΛΩΜΑΤΟΣ(87):1060694 - 08/09/2004
ΑΡΙΘ./ΗΜΕΡ. ΔΗΜΟΣΙΕΥΣΗΣ
ΕΥΡΩΠΑΪΚΗΣ ΑΙΤΗΣΗΣ (86):00112739.8--16/06/2000
ΔΙΚΑΙΟΥΧΟΣ (73):1)Konig + Neurath AG
 Industriestrasse 1, 61184 Karben, ΓΕΡΜΑΝΙΑ
ΣΥΜΒ. ΠΡΟΤΕΡΑΙΟΤΗΤΕΣ (30):29910620 U-17/06/1999-DE
ΕΦΕΥΡΕΤΗΣ (72):1)Sander, Armin
 2)Potrykus, Martin
ΕΙΔΙΚΟΣ ΠΛΗΡΕΞΟΥΣΙΟΣ (74):ΔΗΜΟΥ ΧΡΙΣΤΙΝΑ
 Κουμπάρη 2, 10674 ΑΘΗΝΑ
ΑΝΤΙΚΛΗΤΟΣ (74):ΠΑΠΑΚΩΝΣΤΑΝΤΙΝΟΥ ΕΛΕΝΗ
 Κουμπάρη 2,10674 ΑΘΗΝΑ
ΤΙΤΛΟΣ ΕΦΕΥΡΕΣΗΣ (54):**ΚΑΡΕΚΛΑ, ΙΔΙΑΙΤΕΡΑ ΚΑΡΕΚΛΑ ΓΡΑΦΕΙΟΥ.**

ΠΕΡΙΛΗΨΗ(57)

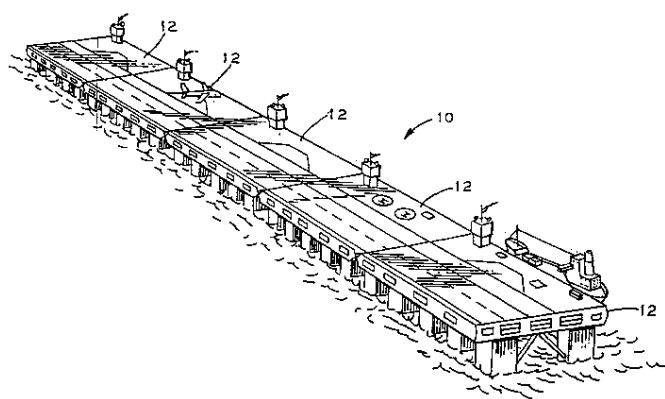
Μία καρέκλα (1, 1'), ιδιαίτερα μια καρέκλα γραφείου, η οποία αποτελείται από ένα στήριγμα πλάτης (6), το οποίο είναι κατά τέτοιο τρόπο προσαρτημένο, ώστε να είναι δυνατόν να κλίνει (γέρνει) έναντι μιας θέσης ηρεμίας, και το οποίο είναι δυνατόν να περιστρέφεται γύρω από ένα πρώτο σημείο περιστροφής (8), σε σχέση με μια βάση καθίσματος (2), καθώς επίσης και από μια επιφάνεια καθίσματος (10), η οποία είναι συνδεδεμένη με το στήριγμα της πλάτης (6), κατά τρόπο ώστε να μπορεί να περιστρέφεται γύρω από ένα δεύτερο σημείο περιστροφής (12), και να μπορεί να κλίνει σε συγχρονισμό με την πλάτη του καθίσματος (6). Η καρέκλα αυτή ενδείκνυται, ιδιαίτερα όσον αφορά την κλίση του στρεπτικού λυγισμού της, καθώς επίσης και για μία ιδιαίτερα μεγάλη κίνηση / γωνία κλίσης του στηρίγματος της πλάτης (6), μια κλίση επί παραδείγματι έως τις 40 μοίρες έναντι της

αρχικής του θέσης. Γι' αυτό το σκοπό τοποθετείται, σύμφωνα με την εφεύρεση, το πρώτο σημείο περιστροφής (8) στη θέση ηρεμίας περίπου στο ίδιο ύψος ή και υψηλότερα από ότι, επί παραδείγματι, το δεύτερο σημείο περιστροφής (12).



ΑΡΙΘΜΟΣ ΕΥΡ. Δ.Ε. (11):3051399
ΑΡΙΘ. ΕΛΛ. ΚΑΤΑΘΕΣΗΣ (21):20040403919
ΗΜΕΡ. ΕΛΛ. ΚΑΤΑΘΕΣΗΣ (22):16/11/2004
ΑΡΙΘ./ΗΜΕΡ. ΔΗΜΟΣΙΕΥΣΗΣ
ΕΥΡΩΠΑΪΚΟΥ ΔΙΠΛΩΜΑΤΟΣ(87):1012036 - 29/09/2004
ΑΡΙΘ./ΗΜΕΡ. ΔΗΜΟΣΙΕΥΣΗΣ
ΕΥΡΩΠΑΪΚΗΣ ΑΙΤΗΣΗΣ (86):98936863.4--20/07/1998
ΔΙΚΑΙΟΥΧΟΣ (73):1)J. Ray McDermott, S.A.
 757 North Eldridge Parkway, Houston Texas
 77079-4411, ΗΝΩΜΕΝΕΣ ΠΟΛΙΤΕΙΕΣ ΤΗΣ
 ΑΜΕΡΙΚΗΣ
ΣΥΜΒ. ΠΡΟΤΕΡΑΙΟΤΗΤΕΣ (30):927577-08/09/1997-US
ΕΦΕΥΡΕΤΗΣ (72):1)MILLS, Trevor, Robert, James
 2)MENARD, Stafford, J.
ΕΙΔΙΚΟΣ ΠΛΗΡΕΞΟΥΣΙΟΣ (74):ΡΟΥΣΣΟΥ ANNA
 Κουμπάρη 2, 10674 ΑΘΗΝΑ
ΑΝΤΙΚΛΗΤΟΣ (74):ΠΑΠΑΚΩΝΣΤΑΝΤΙΝΟΥ ΕΛΕΝΗ
 Κουμπάρη 2,10674 ΑΘΗΝΑ
ΤΙΤΛΟΣ ΕΦΕΥΡΕΣΗΣ (54):**ΚΙΝΗΤΗ ΠΑΡΑΚΤΙΑ ΒΑΣΗ.**
ΠΕΡΙΛΗΨΗ(57)

Μια κινητή παράκτια βάση (10) σχηματίζεται από διάφορες ανεξάρτητες χωριστές μονάδες βάσης (12) οι οποίες είναι συνδεδεμένες μεταξύ τους στη θάλασσα ώστε να σχηματίσουν την πλήρη βάση. Η πλήρης βάση (10) σχηματίζει έναν διάδρομο προσγείωσης και απογείωσης καθώς και μία βάση στήριξης για ελικοφόρα αεροσκάφη αλλά και αεροπλάνα, ενώ επίσης παρέχει χώρο για τη στοιβάζη και τη μεταφορά εξοπλισμού και προσωπικού. Οι χωριστές μονάδες βάσης (12) είναι παρόμοια μονάδες ημιβυθιζόμενες οι οποίες είναι συνδεδεμένες μεταξύ τους μέσω αρθρωτών συνδέσμων και / είτε συνδέσμων τύπου U ώστε να σχηματίσουν μια πλήρη κινητή παράκτια βάση (10). Καθεμία από τις χωριστές μονάδες βάσης (12) είναι αυτοπροωθούμενη και έχει επίσης τη δυνατότητα εκτέλεσης αυτοτελών λειτουργιών κ όταν βρίσκεται απομακρυσμένη σε τοποθεσίες μακρινές. Καθεμία από τις μονάδες αυτές σχηματίζεται από κατώτερα κύτη, από στήλες οι οποίες εκτείνονται από τα κύτη προς τα άνω, και από ένα υψηλότερο κύτος προσαρτημένο στις στήλες.

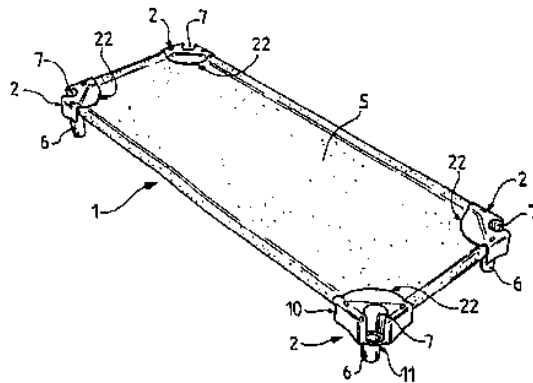


ΑΡΙΘΜΟΣ ΕΥΡ. Δ.Ε. (11):3051400
ΑΡΙΘ. ΕΛΛ. ΚΑΤΑΘΕΣΗΣ (21):20040403920
ΗΜΕΡ. ΕΛΛ. ΚΑΤΑΘΕΣΗΣ (22):16/11/2004
ΑΡΙΘ./ΗΜΕΡ. ΔΗΜΟΣΙΕΥΣΗΣ
ΕΥΡΩΠΑΪΚΟΥ ΔΙΠΛΩΜΑΤΟΣ(87):1312283 - 25/08/2004
ΑΡΙΘ./ΗΜΕΡ. ΔΗΜΟΣΙΕΥΣΗΣ
ΕΥΡΩΠΑΪΚΗΣ ΑΙΤΗΣΗΣ (86):02292757.8--06/11/2002
ΔΙΚΑΙΟΥΧΟΣ (73):1)WESCO Societe Anonyme
15, Avenue de la Gare, F-79140 Cerizay,
ΓΑΛΛΙΑ
ΣΥΜΒ. ΠΡΟΤΕΡΑΙΟΤΗΤΕΣ (30):0114701-14/11/2001-FR
ΕΦΕΥΡΕΤΗΣ (72):1)Vigneron, Bertrand
ΕΙΔΙΚΟΣ ΠΑΡΕΞΟΥΣΙΟΣ (74):ΡΟΥΣΣΟΥ ANNA
Κουμπάρη 2, 10674 ΑΘΗΝΑ
ΑΝΤΙΚΛΗΤΟΣ (74):ΠΑΠΑΚΩΝΣΤΑΝΤΙΝΟΥ ΕΛΕΝΗ
Κουμπάρη 2, 10674 ΑΘΗΝΑ
ΤΙΤΛΟΣ ΕΦΕΥΡΕΣΗΣ (54):**ΕΠΙΣΩΡΕΥΣΙΜΗ ΚΟΥΚΕΤΑ ΚΑΙ ΓΩΝΙΑΚΟ ΣΤΟΙΧΕΙΟ ΓΙΑ ΜΙΑ ΤΕΤΟΙΑ ΚΟΥΚΕΤΑ.**

ΠΕΡΙΛΗΨΗ(57)

Η επισωρεύσιμη κουκέτα περιλαμβάνει ένα караβόπανο (5) που τεντώνεται μεταξύ διαμήκων και εγκάρσιων επιμήκων στοιχείων τα οποία συνδέονται μεταξύ τους μέσω γωνιακών στοιχείων (2) έτσι ώστε να σχηματίζεται ένα συνολικά ορθογωνικό πλαίσιο. Κάθε γωνιακό στοιχείο (2) εφοδιάζεται επί της κάτω του επιφάνειας με ένα πόδα (6) και εφοδιάζεται επί της άνω του επιφάνειας με μία κατακόρυφη εσοχή (7) που είναι ευθυγραμμισμένη με τον εν λόγω πόδα και συνιστά μία υποδοχή για να δέχεται έναν παρόμοιο πόδα (6) μίας άλλης κουκέτας (1) του ίδιου είδους που έρχεται να επισωρευθεί επί της εν λόγω κουκέτας. Κάθε γωνιακό στοιχείο (2) παρουσιάζει ένα άνω τμήμα (10) και ένα κάτω τμήμα (11) τα οποία συνδέονται μεταξύ τους. Η υποδοχή (7) σχηματίζεται στο εν λόγω τμήμα

(10) και περιλαμβάνει ένα πλευρικό άνοιγμα υπό μορφή κατακόρυφης σχισμής που απολήγει προς τα έξω και εκτείνεται επί ουσιαστικά όλο το ύψος της εν λόγω υποδοχής (7) ενώ ανοίγεται προς τα άνω.

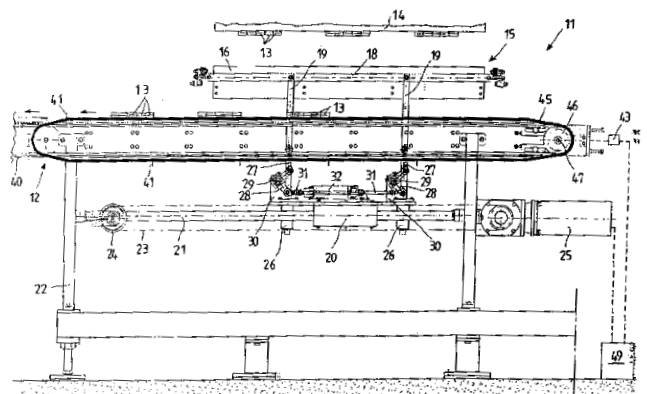


ΑΡΙΘΜΟΣ ΕΥΡ. Δ.Ε. (11):3051401
ΑΡΙΘ. ΕΛΛ. ΚΑΤΑΘΕΣΗΣ (21):20040403921
ΗΜΕΡ. ΕΛΛ. ΚΑΤΑΘΕΣΗΣ (22):16/11/2004
ΑΡΙΘ./ΗΜΕΡ. ΔΗΜΟΣΙΕΥΣΗΣ
ΕΥΡΩΠΑΪΚΟΥ ΔΙΠΛΩΜΑΤΟΣ(87):1174344 - 18/08/2004
ΑΡΙΘ./ΗΜΕΡ. ΔΗΜΟΣΙΕΥΣΗΣ
ΕΥΡΩΠΑΪΚΗΣ ΑΙΤΗΣΗΣ (86):01202560.7--03/07/2001
ΔΙΚΑΙΟΥΧΟΣ (73):1)VORTEX SYSTEMS S.r.l.
Via Argine Volano 341/C, I-44030 Fossalta di
Copparo Ferrara, ΙΤΑΛΙΑ
ΣΥΜΒ. ΠΡΟΤΕΡΑΙΟΤΗΤΕΣ (30):MI201517-05/07/2000-IT
ΕΦΕΥΡΕΤΗΣ (72):1)Colamussi, Arturo
2)Davì, Daniele
ΕΙΔΙΚΟΣ ΠΑΡΕΞΟΥΣΙΟΣ (74):ΡΟΥΣΣΟΥ ANNA
Κουμπάρη 2, 10674 ΑΘΗΝΑ
ΑΝΤΙΚΛΗΤΟΣ (74):ΠΑΠΑΚΩΝΣΤΑΝΤΙΝΟΥ ΕΛΕΝΗ
Κουμπάρη 2, 10674 ΑΘΗΝΑ
ΤΙΤΛΟΣ ΕΦΕΥΡΕΣΗΣ (54):**ΕΞΟΠΛΙΣΜΟΣ ΓΙΑ ΤΗΝ ΤΡΟΦΟΔΟΣΙΑ ΠΡΟΙΟΝΤΩΝ ΣΕ ΠΑΡΤΙΔΕΣ (ΟΜΑΔΟΠΟΙΗΜΕΝΩΝ) ΠΡΟΚΕΙΜΕΝΟΥ ΝΑ ΣΥΣΚΕΥΑΣΘΟΥΝ.**

ΠΕΡΙΛΗΨΗ(57)

Πρόκειται για έναν εξοπλισμό ο οποίος χρησιμοποιείται για την τροφοδοσία ομαδοποιημένων προϊόντων (13) πάνω σε έναν μεταφορέα προκειμένου στη συνέχεια να συσκευαστούν, όπου τα προϊόντα, αφού προηγουμένως κατανεμηθούν σε διακριτές μεταξύ τους ομάδες, πρέπει να μεταφορτωθούν στον προαναφερθέντα μεταφορέα (12) σε συγχρονισμό με αυτόν και όπου ο εν λόγω εξοπλισμός χαρακτηρίζεται από το ότι περιλαμβάνει μία μονάδα μεταφόρτωσης (15) η οποία μπορεί να μετακινηθεί κατά τη διεύθυνση της κίνησης του προαναφερθέντα μεταφορέα (12) αλλά και να χαμηλώσει (ώστε να πλησιάσει) ή να ανυψωθεί (ώστε να απομακρυνθεί) από τον εν λόγω μεταφορέα, με την προαναφερθείσα μονάδα μεταφόρτωσης (15) να παραλαμβάνει τα προαναφερθέντα και σε ομάδες κατανεμημένα προϊόντα (13) και να τα αποθέτει

πάνω σε ιμάντες (45) οι οποίοι προωθούνται συνεχώς κατά τη διεύθυνση της κίνησης ενός μεταφορέα που είναι εφοδιασμένος με προωθητικές διατάξεις (40, 41) και συνεργάζεται με τους προαναφερθέντες ιμάντες αποτελώντας τμήμα του προαναφερθέντα μεταφορέα (12), όπου οι προαναφερθέντες ιμάντες (45) είναι διατεταγμένοι σε ένα κλειστό βρόχο και μεταβιβάζουν, στο ένα άκρο τους, τις εν λόγω ομάδες προϊόντων (13) πάνω στον προαναφερθέντα μεταφορέα με τις προωθητικές διατάξεις (40, 41), και όπου ο συγχρονισμός των μέσων κίνησης (43, 25) του προαναφερθέντος μεταφορέα με τις προωθητικές διατάξεις (40, 41), των προαναφερθέντων ιμάντων (45) και της προαναφερθείσας μονάδας μεταφόρτωσης (15) ελέγχεται με τη βοήθεια ενός κοινού επεξεργαστή (49).



ΑΡΙΘΜΟΣ ΕΥΡ. Δ.Ε. (11):3051402
ΑΡΙΘ. ΕΛΛ. ΚΑΤΑΘΕΣΗΣ (21):20040403922
ΗΜΕΡ. ΕΛΛ. ΚΑΤΑΘΕΣΗΣ (22):16/11/2004
ΑΡΙΘ./ΗΜΕΡ. ΔΗΜΟΣΙΕΥΣΗΣ
ΕΥΡΩΠΑΪΚΟΥ ΔΙΠΛΩΜΑΤΟΣ(87):1130111 - 06/10/2004
ΑΡΙΘ./ΗΜΕΡ. ΔΗΜΟΣΙΕΥΣΗΣ
ΕΥΡΩΠΑΪΚΗΣ ΑΙΤΗΣΗΣ (86):01301670.4--23/02/2001
ΔΙΚΑΙΟΥΧΟΣ (73):1)LIFESCAN, INC.
1000 Gibraltar Drive, Milpitas, California
95035, ΗΝΩΜΕΝΕΣ ΠΟΛΙΤΕΙΕΣ ΤΗΣ
ΑΜΕΡΙΚΗΣ
ΣΥΜΒ. ΠΡΟΤΕΡΑΙΟΤΗΤΕΣ (30):513071-25/02/2000-US
ΕΦΕΥΡΕΤΗΣ (72):1)Ouyang, Tianmei
2)Yu, Yeung Siu
ΕΙΔΙΚΟΣ ΠΛΗΡΕΞΟΥΣΙΟΣ (74):ΑΘΑΝΑΣΙΑΔΟΥ ΜΑΡΙΑ
Κουμπάρη 2, 10674 ΑΘΗΝΑ
ΑΝΤΙΚΛΗΤΟΣ (74):ΠΑΠΑΚΩΝΣΤΑΝΤΙΝΟΥ ΕΛΕΝΗ
Κουμπάρη 2,10674 ΑΘΗΝΑ
ΤΙΤΛΟΣ ΕΦΕΥΡΕΣΗΣ (54):**ΔΙΑΓΝΩΣΤΙΚΑ ΜΕ ΒΑΣΗ ΕΝΩΣΕΙΣ
ΤΕΤΡΑΖΟΛΙΟΥ.**

ΠΕΡΙΛΗΨΗ(57)

Ένα αντιδραστήριο είναι κατάλληλο για μέτρηση της συγκέντρωσης μιας αναλυόμενης ουσίας σε ένα βιολογικό υγρό που περιέχει αιμοσφαιρίνη, όπως ολικό αίμα. Το αντιδραστήριο περιλαμβάνει ένζυμο που εξαρτάται από φλαβίνη που έχει ιδιότητα για την αναλυόμενη ουσία, έναν συνπαράγοντα φλαβίνης εάν, και μόνο εάν, μία φλαβίνη δεν συνδέεται προς το ένζυμο, πρόδρομο χρώμα τετραζολίου, παράγοντα μεταφοράς ηλεκτρονίου και ένα νιτρώδες άλας. Το αντιδραστήριο προκαλεί σχηματισμό χρώματος το οποίο είναι ένα μέτρο της συγκέντρωσης της αναλυόμενης ουσίας. Το νιτρώδες άλας καταστέλλει

αλληλοεπιδρόντα σχηματισμό χρώματος που προκαλείται μη-ενζυματικά από την αιμοσφαιρίνη. Κατά προτίμηση, το αντιδραστήριο χρησιμοποιείται σε μια ξηρή λωρίδα για μέτρηση γλυκόζης σε ολικό αίμα.

ΑΡΙΘΜΟΣ ΕΥΡ. Δ.Ε. (11):3051403
ΑΡΙΘ. ΕΛΛ. ΚΑΤΑΘΕΣΗΣ (21):20040403923
ΗΜΕΡ. ΕΛΛ. ΚΑΤΑΘΕΣΗΣ (22):16/11/2004
ΑΡΙΘ./ΗΜΕΡ. ΔΗΜΟΣΙΕΥΣΗΣ
ΕΥΡΩΠΑΪΚΟΥ ΔΙΠΛΩΜΑΤΟΣ(87):0840793 - 06/10/2004
ΑΡΙΘ./ΗΜΕΡ. ΔΗΜΟΣΙΕΥΣΗΣ
ΕΥΡΩΠΑΪΚΗΣ ΑΙΤΗΣΗΣ (86):96924494.6--12/07/1996
ΔΙΚΑΙΟΥΧΟΣ (73):1)PIONEER HI-BRED INTERNATIONAL,
INC.
700 Capital Square 400 Locust Street, Des
Moines Iowa 50309, ΗΝΩΜΕΝΕΣ
ΠΟΛΙΤΕΙΕΣ ΤΗΣ ΑΜΕΡΙΚΗΣ
ΣΥΜΒ. ΠΡΟΤΕΡΑΙΟΤΗΤΕΣ (30):1522 P-26/07/1995-US
ΕΦΕΥΡΕΤΗΣ (72):1)BARBOUR, Eric
2)ROSICHAN, Jeffrey, L.
3)BASZCZYNSKI, Chris
4)HOROWITZ, Jeannine
ΕΙΔΙΚΟΣ ΠΛΗΡΕΞΟΥΣΙΟΣ (74):ΑΘΑΝΑΣΙΑΔΟΥ ΜΑΡΙΑ
Κουμπάρη 2, 10674 ΑΘΗΝΑ
ΑΝΤΙΚΛΗΤΟΣ (74):ΠΑΠΑΚΩΝΣΤΑΝΤΙΝΟΥ ΕΛΕΝΗ
Κουμπάρη 2,10674 ΑΘΗΝΑ
ΤΙΤΛΟΣ ΕΦΕΥΡΕΣΗΣ (54):**ΑΛΛΗΛΟΥΧΙΑ ΕΛΕΓΧΟΥ ΕΚΦΡΑΣΗΣ
ΓΙΑ ΓΕΝΙΚΗ ΚΑΙ ΑΠΟΤΕΛΕΣΜΑΤΙΚΗ
ΕΚΦΡΑΣΗ ΓΟΝΙΔΙΩΝ ΣΕ ΦΥΤΑ.**

ΠΕΡΙΛΗΨΗ(57)

Αποκαλύπτεται μία αλληλουχία ελέγχου έκφρασης, η οποία είναι ενδιάμεση στην ειδικότητα ιστού μεταξύ συνεκτικού και ειδικού ιστού. Αυτός ο προαγωγός είναι αποτελεσματικός στην έκφραση γονιδίων στη πλειονότητα ιστών αραβοσίτου και μπορεί να χρησιμοποιηθεί για την αποτελεσματική έκφραση επιθυμητών γονιδίων πρωτεΐνης σε φυτά.

ΑΡΙΘΜΟΣ ΕΥΡ. Δ.Ε. (11):3051404
ΑΡΙΘ. ΕΛΛ. ΚΑΤΑΘΕΣΗΣ (21):20040403925
ΗΜΕΡ. ΕΛΛ. ΚΑΤΑΘΕΣΗΣ (22):17/11/2004
ΑΡΙΘ./ΗΜΕΡ. ΔΗΜΟΣΙΕΥΣΗΣ
ΕΥΡΩΠΑΪΚΟΥ ΔΙΠΛΩΜΑΤΟΣ(87):1343764 - 25/08/2004
ΑΡΙΘ./ΗΜΕΡ. ΔΗΜΟΣΙΕΥΣΗΣ
ΕΥΡΩΠΑΪΚΗΣ ΑΙΤΗΣΗΣ (86):01271360.8--30/11/2001
ΔΙΚΑΙΟΥΧΟΣ (73):1)MERCCK PATENT GmbH
Frankfurter Strasse 250, 64293 Darmstadt,
GERMANIA
ΣΥΜΒ. ΠΡΟΤΕΡΑΙΟΤΗΤΕΣ (30):10063173-18/12/2000-DE
ΕΦΕΥΡΕΤΗΣ (72):1)SCHADT, Oliver
2)GOODMAN, Simon
3)JONCZYK, Alfred
4)STAEHLE, Wolfgang
ΕΙΔΙΚΟΣ ΠΑΡΕΞΟΥΣΙΟΣ (74):ΛΥΜΠΕΡΗΣ ΝΙΚΟΛΑΟΣ
Στουρνάρη 37, 10682 ΑΘΗΝΑ
ΑΝΤΙΚΑΗΤΟΣ (74):ΛΥΜΠΕΡΗΣ ΝΙΚΟΛΑΟΣ
Στουρνάρη 37,10682 ΑΘΗΝΑ
ΤΙΤΛΟΣ ΕΦΕΥΡΕΣΗΣ (54):ΠΑΡΑΓΩΓΑ ΟΥΡΙΑΣ ΚΑΙ ΟΥΡΕΘΑΝΗΣ
ΩΣ ΑΝΑΣΤΟΛΕΙΣ ΤΗΣ ΙΝΤΕΓΚΡΙΝΗΣ.

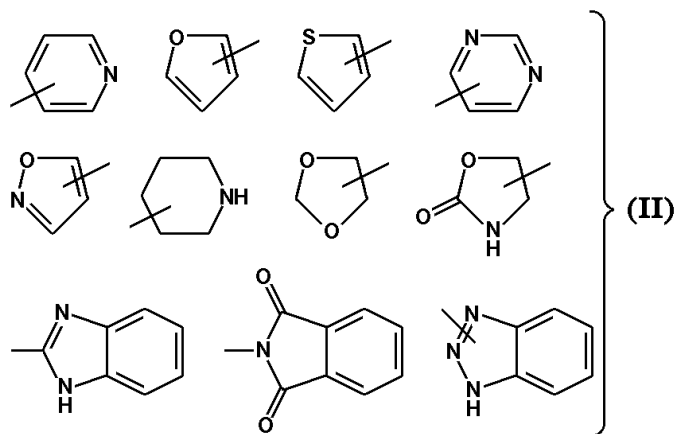
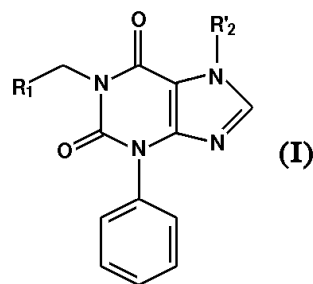
ΠΕΡΙΛΗΨΗ(57)

Καινοτόμα παράγωγα ουρίας και ουρεθάνης του γενικού τύπου (I) όπου τα R1, R2, R3, R5, R5', X, Y, B, m, n και o είναι όπως ορίζονται στην αξίωση 1, καθώς και τα φυσιολογικά αποδεκτά άλατα ή διαλύτες αυτών, αποτελούν αναστολείς της ιντεγκρίνης και μπορούν να χρησιμοποιηθούν για την αντιμετώπιση θρομβώσεων, καρδιακού εμφράγματος, νόσων της στεφανιαίας αορτής, αρτηριοσκλήρωσης, φλεγμονών, όγκων, οστεοπόρωσης, μολύνσεων και επαναστένωσης μετά από αγγειοπλαστική ή σε παθολογικές διαδικασίες που διατηρούνται ή ενισχύονται λόγω αγγειογένεσης.

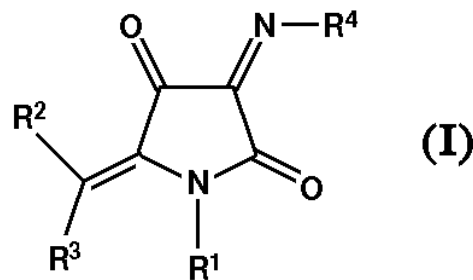
ΑΡΙΘΜΟΣ ΕΥΡ. Δ.Ε. (11):3051405
ΑΡΙΘ. ΕΛΛ. ΚΑΤΑΘΕΣΗΣ (21):20040403924
ΗΜΕΡ. ΕΛΛ. ΚΑΤΑΘΕΣΗΣ (22):17/11/2004
ΑΡΙΘ./ΗΜΕΡ. ΔΗΜΟΣΙΕΥΣΗΣ
ΕΥΡΩΠΑΪΚΟΥ ΔΙΠΛΩΜΑΤΟΣ(87):1257552 - 18/08/2004
ΑΡΙΘ./ΗΜΕΡ. ΔΗΜΟΣΙΕΥΣΗΣ
ΕΥΡΩΠΑΪΚΗΣ ΑΙΤΗΣΗΣ (86):01907784.1--14/02/2001
ΔΙΚΑΙΟΥΧΟΣ (73):1)Aventis Pharma S.A.
20, avenue Raymond Aron, 92160 Antony,
ΓΑΛΛΙΑ
ΣΥΜΒ. ΠΡΟΤΕΡΑΙΟΤΗΤΕΣ (30):0001845-15/02/2000-FR
ΕΦΕΥΡΕΤΗΣ (72):1)BOUALI, Yamina
2)NIQUE, Francois
3)Vevert, Jean-Paul
4)BILLEN, Gunter, Johannes
5)SATO, Yusuke
ΕΙΔΙΚΟΣ ΠΑΡΕΞΟΥΣΙΟΣ (74):ΛΥΜΠΕΡΗΣ ΝΙΚΟΛΑΟΣ
Στουρνάρη 37, 10682 ΑΘΗΝΑ
ΑΝΤΙΚΑΗΤΟΣ (74):ΛΥΜΠΕΡΗΣ ΝΙΚΟΛΑΟΣ
Στουρνάρη 37,10682 ΑΘΗΝΑ
ΤΙΤΛΟΣ ΕΦΕΥΡΕΣΗΣ (54):ΠΑΡΑΓΩΓΑ ΞΑΝΘΙΝΗΣ, ΕΝΔΙΑΜΕΣΑ
ΚΑΙ ΕΦΑΡΜΟΓΗ ΣΤΗ ΘΕΡΑΠΕΙΑ ΤΗΣ
ΟΣΤΕΟΠΟΡΩΣΗΣ.

ΠΕΡΙΛΗΨΗ(57)

Η εφεύρεση έχει ως αντικείμενο τα παράγωγα ξανθίνης της φόρμουλας (I), όπως και τα άλατά τους, στην οποία το R'2 αναπαριστά ένα άτομο υδρογόνου, μια ρίζα C(1-6)-αλκύλιο ή αραλκύλιο ή μια ομάδα -CH2-O- (C1-6)-αλκύλιο και R1 αναπαριστά ένα ετερόκυκλο που επιλέγεται ανάμεσα στα (τύπος II) την διαδικασία παραγωγής τους και τα ενδιάμεσα της διαδικασίας αυτής, την εφαρμογή τους ως φαρμακευτικά σκευάσματα και τις φαρμακευτικές συνθέσεις τα περιλαμβάνουν.



ΑΡΙΘΜΟΣ ΕΥΡ. Δ.Ε. (11):3051406
ΑΡΙΘ. ΕΛΛ. ΚΑΤΑΘΕΣΗΣ (21):20040403926
ΗΜΕΡ. ΕΛΛ. ΚΑΤΑΘΕΣΗΣ (22):17/11/2004
ΑΡΙΘ./ΗΜΕΡ. ΔΗΜΟΣΙΕΥΣΗΣ
ΕΥΡΩΠΑΪΚΟΥ ΔΙΠΛΩΜΑΤΟΣ(87):1200400 - 29/09/2004
ΑΡΙΘ./ΗΜΕΡ. ΔΗΜΟΣΙΕΥΣΗΣ
ΕΥΡΩΠΑΪΚΗΣ ΑΙΤΗΣΗΣ (86):00945950.4--25/07/2000
ΔΙΚΑΙΟΥΧΟΣ (73):1)Grunenthal GmbH
 Zieglerstrasse 6, 52078 Aachen, GERMANIA
ΣΥΜΒ. ΠΡΟΤΕΡΑΙΟΤΗΤΕΣ (30):19936521-06/08/1999-DE
ΕΦΕΥΡΕΤΗΣ (72):1)STACHEL, Hans-Dietrich
 2)POSCHENRIEDER, Hermann
 3)PRZEWOSNY, Michael
ΕΙΔΙΚΟΣ ΠΛΗΡΕΞΟΥΣΙΟΣ (74):ΤΣΙΜΙΚΑΛΗΣ ΑΘΑΝΑΣΙΟΣ
 Ν. Βάμβα 1, 10674 ΑΘΗΝΑ
ΑΝΤΙΚΛΗΤΟΣ (74):ΤΣΙΜΙΚΑΛΗΣ ΑΘΑΝΑΣΙΟΣ
 Ν. Βάμβα 1,10674 ΑΘΗΝΑ
ΤΙΤΛΟΣ ΕΦΕΥΡΕΣΗΣ (54):ΥΠΟΚΑΤΕΣΤΗΜΕΝΑ ΠΑΡΑΓΩΓΑ ΠΥΡΡΟΛΙΔΙΝΟ-2,3,4-ΤΡΙΟΝ-3-ΟΞΙΜΗΣ ΔΡΑΣΤΙΚΑ ΣΑΝ ΑΝΤΑΓΩΝΙΣΤΕΣ ΥΠΟΔΟΧΕΩΝ NMDA.



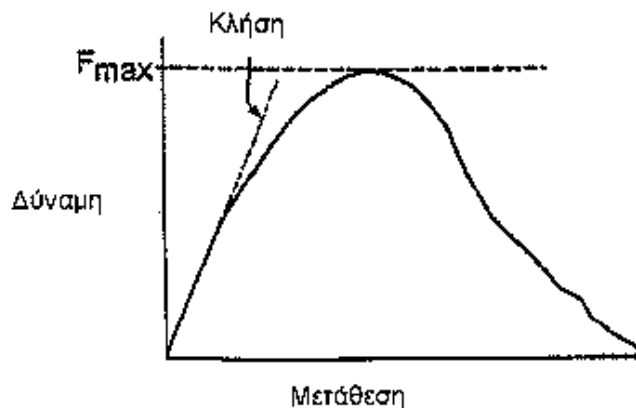
ΠΕΡΙΛΗΨΗ(57)

Η εφεύρεση αφορά υποκατεστημένα παράγωγα πυρρολιδινο-2,3,4-τριον-3-οξίμης του γενικού τύπου (I), μέθοδο για την παρασκευή τους, καθώς και τη χρησιμοποίηση των ενώσεων αυτών για την παρασκευή φαρμάκων για τη θεραπεία πόνων.

ΑΡΙΘΜΟΣ ΕΥΡ. Δ.Ε. (11):3051407
ΑΡΙΘ. ΕΛΛ. ΚΑΤΑΘΕΣΗΣ (21):20040403927
ΗΜΕΡ. ΕΛΛ. ΚΑΤΑΘΕΣΗΣ (22):17/11/2004
ΑΡΙΘ./ΗΜΕΡ. ΔΗΜΟΣΙΕΥΣΗΣ
ΕΥΡΩΠΑΪΚΟΥ ΔΙΠΛΩΜΑΤΟΣ(87):1158863 - 13/10/2004
ΑΡΙΘ./ΗΜΕΡ. ΔΗΜΟΣΙΕΥΣΗΣ
ΕΥΡΩΠΑΪΚΗΣ ΑΙΤΗΣΗΣ (86):00910745.9--02/03/2000
ΔΙΚΑΙΟΥΧΟΣ (73):1)UNILEVER PLC
 Unilever House, Blackfriars, London EC4P
 4BQ, ΜΕΓΑΛΗ ΒΡΕΤΑΝΝΙΑ
 2)UNILEVER N.V.
 Weena 455, 3013 AL Rotterdam,
 ΟΛΛΑΝΔΙΑ
ΣΥΜΒ. ΠΡΟΤΕΡΑΙΟΤΗΤΕΣ (30):9905524-10/03/1999-GB
 99305842-23/07/1999-EP
ΕΦΕΥΡΕΤΗΣ (72):1)SINGLETON, Scott,
 2)DANIEL, Adrian
 3)HODDLE, Andrew,
 4)JONES, Anabela,
 5)OLDROYD, Jon Richard,
ΕΙΔΙΚΟΣ ΠΛΗΡΕΞΟΥΣΙΟΣ (74):ΤΣΙΜΙΚΑΛΗΣ ΑΘΑΝΑΣΙΟΣ
 Ν. Βάμβα 1, 10674 ΑΘΗΝΑ
ΑΝΤΙΚΛΗΤΟΣ (74):ΤΣΙΜΙΚΑΛΗΣ ΑΘΑΝΑΣΙΟΣ
 Ν. Βάμβα 1,10674 ΑΘΗΝΑ
ΤΙΤΛΟΣ ΕΦΕΥΡΕΣΗΣ (54):ΠΑΓΩΜΕΝΟ ΓΛΥΚΙΣΜΑ ΠΟΥ ΠΕΡΙΕΧΕΙ ΑΝΤΙΨΥΚΤΙΚΗ ΠΡΩΤΕΪΝΗ.

ΠΕΡΙΛΗΨΗ(57)

Ένα παγωμένο γλυκίσμα που περιέχει αντιψυκτική πρωτεΐνη, όπου ο Δ συντελεστής / αρχικός συντελεστής μεγαλύτερο/ίσο 0,4 και/ή Δ αντοχής / αρχική αντοχή μεγαλύτερο/ίσο 0,4, υπό τον όρο ότι όταν Δ συντελεστής / αρχικό συντελεστή μικρότερο/ίσο 6,0, Δ συντελεστής μεγαλύτερο/ίσο 50MPa και/ή όταν Δ αντοχής / αρχική αντοχή μικρότερο/ίσο 2,0, Δ αντοχής μεγαλύτερο/ίσο 0, 2MPa. Τέτοια παγωμένα γλυκίσματα έχουν ισχυρό, πυκνό-διευθετημένο συνεχές δίκτυο κρυστάλλων πάγου και μπορεί να χρησιμοποιηθούν για να κατασκευαστούν βιομηχανικά προϊόντα που έχουν νέες υφές, ιδιότητες και/ή σχήματα.



ΑΡΙΘΜΟΣ ΕΥΡ. Δ.Ε. (11):3051408
ΑΡΙΘ. ΕΛΛ. ΚΑΤΑΘΕΣΗΣ (21):20040403928
ΗΜΕΡ. ΕΛΛ. ΚΑΤΑΘΕΣΗΣ (22):17/11/2004
ΑΡΙΘ./ΗΜΕΡ. ΔΗΜΟΣΙΕΥΣΗΣ
ΕΥΡΩΠΑΪΚΟΥ ΔΙΠΛΩΜΑΤΟΣ(87):1150746 - 08/09/2004
ΑΡΙΘ./ΗΜΕΡ. ΔΗΜΟΣΙΕΥΣΗΣ
ΕΥΡΩΠΑΪΚΗΣ ΑΙΤΗΣΗΣ (86):00909918.5--18/01/2000
ΔΙΚΑΙΟΥΧΟΣ (73):1)Aventis Pharmaceuticals Inc.
Route 202-206, P.O. Box 6800, Bridgewater,
NJ 08807-0800, ΗΝΩΜΕΝΕΣ ΠΟΛΙΤΕΙΕΣ
ΤΗΣ ΑΜΕΡΙΚΗΣ
2)BOARD OF REGENTS, THE UNIVERSI-
TY OF TEXAS SYSTEM
201 West 7th Street, Austin, Texas 78701,
ΗΝΩΜΕΝΕΣ ΠΟΛΙΤΕΙΕΣ ΤΗΣ ΑΜΕΡΙΚΗΣ

ΣΥΜΒ. ΠΡΟΤΕΡΑΙΟΤΗΤΕΣ (30):243380-01/02/1999-US
468665-21/12/1999-US

ΕΦΕΥΡΕΤΗΣ (72):1)PATTERSON, Winston, Campbell
2)DUMONT, Jennifer, A.

ΕΙΔΙΚΟΣ ΠΑΗΡΕΞΟΥΣΙΟΣ (74):ΛΥΜΠΕΡΗΣ ΝΙΚΟΛΑΟΣ
Στουρνάρη 37, 10682 ΑΘΗΝΑ

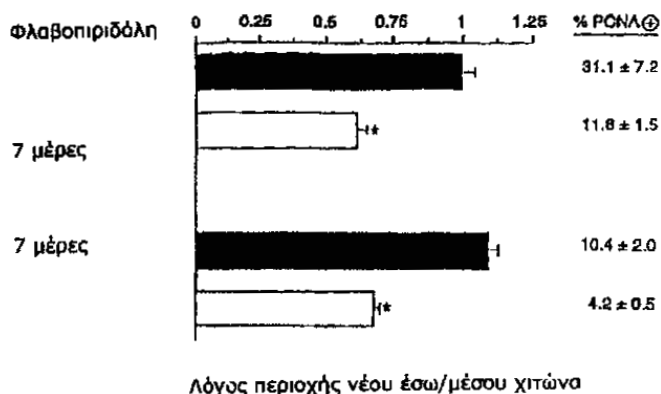
ΑΝΤΙΚΑΗΤΟΣ (74):ΛΥΜΠΕΡΗΣ ΝΙΚΟΛΑΟΣ
Στουρνάρη 37,10682 ΑΘΗΝΑ

ΤΙΤΛΟΣ ΕΦΕΥΡΕΣΗΣ (54):**Η ΧΡΗΣΗ ΠΑΡΑΓΩΓΩΝ ΤΗΣ 4-H-1-BENZOΠΥΡΑΝΟ-4-ΟΝΗΣ ΩΣ ΑΝΑΣΤΟΛΕΩΝ ΠΟΛΛΑΠΛΑΣΙΑΣΜΟΥ ΚΥΤΤΑΡΩΝ ΛΕΙΩΝ ΜΥΩΝ.**

ΠΕΡΙΛΗΨΗ(57)

Ο πολλαπλασιασμός κυττάρων λείων μυών (SMC) είναι ένα κρίσιμο στοιχείο του σχηματισμού νέου έσω χιτώνα σε πολλά ζωικά μοντέλα αγγειακής κάκωσης, καθώς και σε πολλές ανθρώπινες αλλοιώσεις. Η αναστολή του κυτταρικού κύκλου με τεχνικές μεταφοράς γονιδίων μπορεί να μπλοκάρει τον πολλαπλασιασμό και το σχηματισμό αλλοίωσης σε πολλά ζωικά μοντέλα, αν και οι μέθοδοι αυτές δεν μπορούν ακόμα να εφαρμοστούν στη θεραπεία ανθρώπινης νόσου. Η φλαβοπιριδόλη είναι ένας ισχυρός αναστολέας κυκλινο-εξαρτώμενης κίνησης που

μπορεί να χορηγηθεί από το στόμα και αναγνωρίστηκε πρόσφατα. Δεδομένου του ρόλου του πολλαπλασιασμού των κυττάρων λείων μυών (SMC) στην αγγειακή νόσο, δοκιμάσαμε τις δράσεις της φλαβοπιριδόλης, ενός αναστολέα κυκλινο-εξαρτώμενης κίνησης που αναγνωρίστηκε πρόσφατα, στην ανάπτυξη SMC in vitro και in vivo. Η φλαβοπιριδόλη (75 nmol/L) μπλοκάρει έντονα τον πολλαπλασιασμό SMC, δράση που συσχετίστηκε με περιορισμό της δραστηριότητας κυκλινο-εξαρτώμενης κίνησης και γονιδιακής έκφρασης σχετικής με τον κυτταρικό κύκλο. Εξετάσαμε τις δράσεις της φλαβοπιριδόλης στον πολλαπλασιασμό SMC in vivo σε μοντέλο κάκωσης καρωτιδίας σε επίμεις. Η φλαβοπιριδόλη (5 mg/kg) μείωσε το μέγεθος του νέου έσω χιτώνα κατά 35 τοις εκατό και 39 τοις εκατό στις 7 και 14 μέρες, αντίστοιχα, μετά την κάκωση από μπαλόνι. Η φλαβοπιριδόλη μπορεί να είναι ένα ισχυρό θεραπευτικό μέσο για τη θεραπεία αγγειακών αλλοιώσεων πλούσιων σε SMC. Παράγωγα της 4-H-1-βενζοπυρανο-4-όνης αναστέλλουν τον πολλαπλασιασμό κυττάρων λείων μυών σε χαμηλά επίπεδα δόσεων.



ΑΡΙΘΜΟΣ ΕΥΡ. Δ.Ε. (11):3051409
ΑΡΙΘ. ΕΛΛ. ΚΑΤΑΘΕΣΗΣ (21):20040403929
ΗΜΕΡ. ΕΛΛ. ΚΑΤΑΘΕΣΗΣ (22):17/11/2004
ΑΡΙΘ./ΗΜΕΡ. ΔΗΜΟΣΙΕΥΣΗΣ
ΕΥΡΩΠΑΪΚΟΥ ΔΙΠΛΩΜΑΤΟΣ(87):1140933 - 08/09/2004
ΑΡΙΘ./ΗΜΕΡ. ΔΗΜΟΣΙΕΥΣΗΣ
ΕΥΡΩΠΑΪΚΗΣ ΑΙΤΗΣΗΣ (86):99966299.2--15/12/1999
ΔΙΚΑΙΟΥΧΟΣ (73):1)Aventis Pharmaceuticals Inc.
Route 202-206, P.O. Box 6800, Mail Code:
EMA-G1, Bridgewater, NJ 08807-0800,
ΗΝΩΜΕΝΕΣ ΠΟΛΙΤΕΙΕΣ ΤΗΣ ΑΜΕΡΙΚΗΣ

ΣΥΜΒ. ΠΡΟΤΕΡΑΙΟΤΗΤΕΣ (30):114486 P-31/12/1998-US
116028 P-15/01/1999-US

ΕΦΕΥΡΕΤΗΣ (72):1)POWERS, Matthew, R.
2)SLEDESKI, Adam, W.
3)O'BRIEN, Michael, K.
4)TSUEI, Ching, T.
5)PAILLERES-HUBERT, Laurence
6)VIGUIER, Benoit
7)KUBIAK, Gregory, G.
8)LEON, Patrick
9)POWNER, Tory, H.
10)GRONDARD, Luc

ΕΙΔΙΚΟΣ ΠΑΗΡΕΞΟΥΣΙΟΣ (74):ΛΥΜΠΕΡΗΣ ΝΙΚΟΛΑΟΣ
Στουρνάρη 37, 10682 ΑΘΗΝΑ

ΑΝΤΙΚΑΗΤΟΣ (74):ΛΥΜΠΕΡΗΣ ΝΙΚΟΛΑΟΣ
Στουρνάρη 37,10682 ΑΘΗΝΑ

ΤΙΤΛΟΣ ΕΦΕΥΡΕΣΗΣ (54):**ΜΕΘΟΔΟΣ ΓΙΑ ΤΗΝ ΠΑΡΑΣΚΕΥΗ Ν6-ΥΠΟΚΑΤΕΣΤΗΜΕΝΩΝ ΠΑΡΑΓΩΓΩΝ ΔΕΑΖΑ-ΑΔΕΝΟΣΙΝΗΣ.**

ΠΕΡΙΛΗΨΗ(57)

Η εφεύρεση αφορά σε μία μέθοδο για την παρασκευή Ν6-υποκατεστημένων παραγώγων αδενοσίνης, σε ενδιάμεσα χρήσιμα για το σκοπό αυτό και σε μεθόδους για την παρασκευή αυτών των ενδιάμεσων.

ΑΡΙΘΜΟΣ ΕΥΡ. Δ.Ε. (11):3051410
ΑΡΙΘ. ΕΛΛ. ΚΑΤΑΘΕΣΗΣ (21):20040403930
ΗΜΕΡ. ΕΛΛ. ΚΑΤΑΘΕΣΗΣ (22):17/11/2004
ΑΡΙΘ./ΗΜΕΡ. ΔΗΜΟΣΙΕΥΣΗΣ
ΕΥΡΩΠΑΪΚΟΥ ΔΙΠΛΩΜΑΤΟΣ(87):1175397 - 18/08/2004
ΑΡΙΘ./ΗΜΕΡ. ΔΗΜΟΣΙΕΥΣΗΣ
ΕΥΡΩΠΑΪΚΗΣ ΑΙΤΗΣΗΣ (86):00930201.9--01/05/2000
ΔΙΚΑΙΟΥΧΟΣ (73):1)Wyeth
 Five Giralda Farms, Madison, New Jersey
 07940, ΗΝΩΜΕΝΕΣ ΠΟΛΙΤΕΙΕΣ ΤΗΣ
 ΑΜΕΡΙΚΗΣ
 2)LIGAND PHARMACEUTICALS, INC.
 10275 Science Center Drive, San Diego Cali-
 fornia 92121-1117, ΗΝΩΜΕΝΕΣ
 ΠΟΛΙΤΕΙΕΣ ΤΗΣ ΑΜΕΡΙΚΗΣ

ΣΥΜΒ. ΠΡΟΤΕΡΑΙΟΤΗΤΕΣ (30):183061 P-04/05/1999-US
 552352-19/04/2000-US

ΕΦΕΥΡΕΤΗΣ (72):1)EDWARDS, James, P.
 2)JONES, Todd, K.
 3)ZHI, Lin
 4)WROBEL, Jay, E.
 5)TEGLEY, Christopher, M.
 6)FENSOME, Andrew
 7)ULLRICH, John, W.

ΕΙΔΙΚΟΣ ΠΛΗΡΕΞΟΥΣΙΟΣ (74):ΛΥΜΠΕΡΗΣ ΝΙΚΟΛΑΟΣ
 Στουρνάρη 37, 10682 ΑΘΗΝΑ

ΑΝΤΙΚΛΗΤΟΣ (74):ΛΥΜΠΕΡΗΣ ΝΙΚΟΛΑΟΣ
 Στουρνάρη 37,10682 ΑΘΗΝΑ

ΤΙΤΛΟΣ ΕΦΕΥΡΕΣΗΣ (54):**3,3-ΥΠΟΚΑΤΕΣΤΗΜΕΝΑ ΠΑΡΑΓΩΓΑ
 ΙΝΔΟΛΙΝΗΣ.**

ΠΕΡΙΛΗΨΗ(57)

Ένωση του τύπου (I) και φαρμακευτικές συνθέσεις αυτής χρήσιμες ως ανταγωνιστές υποδοχέα προγεστερόνης όπου : R1 και R2 είναι H, OH, OAc, αλκυλαρύλιο, αλκυλετεροαρύλιο, 1-προπυνύλιο, προαιρετικά υποκατεστημένο αλκύλιο, O(αλκύλιο), αρύλιο, ετεροαρύλιο, ή R1 και R2 ενώνονται για να σχηματίσουν δακτύλιο, διπλό δεσμό σε CMe2, C(κυκλοαλκύλιο), O, C(κυκλοαιθέρα), R3 είναι H, OH, NH2, CORA, ή προαιρετικά υποκατεστημένο αλκενύλιο ή αλκυνύλιο, RA=H, προαιρετικά υποκατεστημένο αλκύλιο, αλκοξυ ομάδα, αμινοαλκύλιο, R4=H, αλογόνο, CN, NH2, προαιρετικά υποκατεστημένο αλκύλιο, αλκοξυ ομάδα ή αμινοαλκύλιο, R5 = προαιρετικά υποκατεστημένο φαινύλιο, 5- ή 6-μελές ετεροκυκλίου, 4- ή 7-υποκατεστημένο ινδόλιο ή υποκατεστημένο βενζοθειοφαίνιο.

ΑΡΙΘΜΟΣ ΕΥΡ. Δ.Ε. (11):3051411
ΑΡΙΘ. ΕΛΛ. ΚΑΤΑΘΕΣΗΣ (21):20040403931
ΗΜΕΡ. ΕΛΛ. ΚΑΤΑΘΕΣΗΣ (22):17/11/2004
ΑΡΙΘ./ΗΜΕΡ. ΔΗΜΟΣΙΕΥΣΗΣ
ΕΥΡΩΠΑΪΚΟΥ ΔΙΠΛΩΜΑΤΟΣ(87):1353857 - 18/08/2004
ΑΡΙΘ./ΗΜΕΡ. ΔΗΜΟΣΙΕΥΣΗΣ
ΕΥΡΩΠΑΪΚΗΣ ΑΙΤΗΣΗΣ (86):02702263.1--14/01/2002
ΔΙΚΑΙΟΥΧΟΣ (73):1)LTS Lohmann Therapie-Systeme AG
 Lohmannstrasse 2, 56626 Andernach,
 ΓΕΡΜΑΝΙΑ

ΣΥΜΒ. ΠΡΟΤΕΡΑΙΟΤΗΤΕΣ (30):10102818-23/01/2001-DE

ΕΦΕΥΡΕΤΗΣ (72):1)VON FALKENHAUSEN, Christian

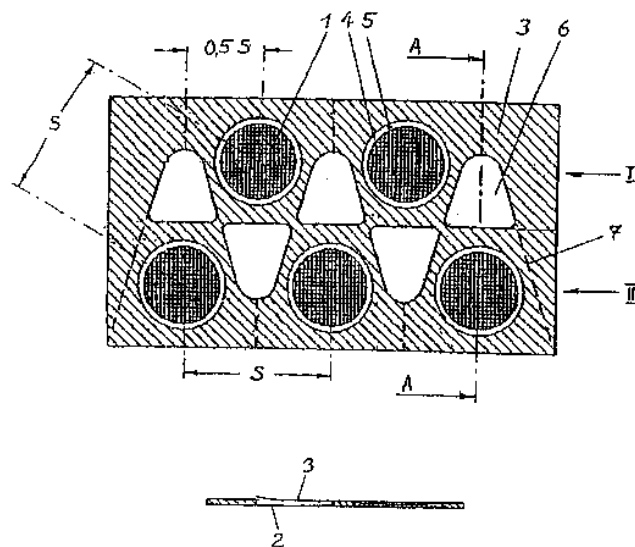
ΕΙΔΙΚΟΣ ΠΛΗΡΕΞΟΥΣΙΟΣ (74):ΛΥΜΠΕΡΗΣ ΝΙΚΟΛΑΟΣ
 Στουρνάρη 37, 10682 ΑΘΗΝΑ

ΑΝΤΙΚΛΗΤΟΣ (74):ΛΥΜΠΕΡΗΣ ΝΙΚΟΛΑΟΣ
 Στουρνάρη 37,10682 ΑΘΗΝΑ

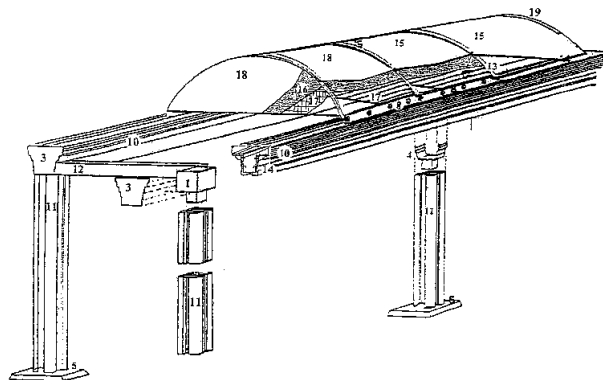
ΤΙΤΛΟΣ ΕΦΕΥΡΕΣΗΣ (54):**ΑΡΧΙΚΗ ΜΟΝΑΔΑ ΣΥΣΚΕΥΑΣΙΑΣ ΓΙΑ
 ΠΕΡΙΣΣΟΤΕΡΑ ΜΕΜΟΝΟΜΕΝΑ ΜΕΜ-
 ΒΡΑΝΩΔΗ ΔΙΣΚΙΑ ΩΣ ΜΟΡΦΕΣ
 ΧΟΡΗΓΗΣΗΣ.**

ΠΕΡΙΛΗΨΗ(57)

Η εφεύρεση αφορά σε μια αρχική μονάδα συσκευασίας για μερικά μεμονωμένα μεμβρανώδη δισκία ως μορφές χορήγησης, με μια κατώτερη στρώση και μια με αυτήν σφραγισμένη ανώτερη στρώση, μεταξύ των οποίων διαμορφώνονται μεμονωμένες θήκες (διαχωρίσματα) που περιβάλλονται από σφραγισμένες περιοχές για τις μορφές χορήγησης, στην περιοχή των οποίων η ανώτερη- και η κατώτερη στρώση είναι ασφράγιστες. Αυτή επιλύει το πρόβλημα, μια αρχική μονάδα συσκευασίας τέτοιου είδους να διαμορφωθεί έτσι, που να καθιστά δυνατή μια πιο πυκνή συσκευασία για ιδίως στρογγυλά μεμβρανώδη δισκία ως μορφές χορήγησης. Η αρχική μονάδα συσκευασίας παρουσιάζει προς αυτό τουλάχιστον δύο σειρές (I, II) των θηκών (4, 8) και αυτές (4, 8) και οι μορφές χορήγησης (1) συνορευόντων σειρών (I, II) διατάσσονται μετατεθημένες μεταξύ τους.



ΑΡΙΘΜΟΣ ΕΥΡ. Δ.Ε. (11):3051412
ΑΡΙΘ. ΕΛΛ. ΚΑΤΑΘΕΣΗΣ (21):20040403932
ΗΜΕΡ. ΕΛΛ. ΚΑΤΑΘΕΣΗΣ (22):17/11/2004
ΑΡΙΘ./ΗΜΕΡ. ΔΗΜΟΣΙΕΥΣΗΣ
ΕΥΡΩΠΑΪΚΟΥ ΔΙΠΛΩΜΑΤΟΣ(87):1314829 - 18/08/2004
ΑΡΙΘ./ΗΜΕΡ. ΔΗΜΟΣΙΕΥΣΗΣ
ΕΥΡΩΠΑΪΚΗΣ ΑΙΤΗΣΗΣ (86):02425612.5--10/10/2002
ΔΙΚΑΙΟΥΧΟΣ (73):1)L.A.S.P. System Italia Srl
 Zona industriale strada No 19 No. 2, 07100
 Sassari, ΙΤΑΛΙΑ
ΣΥΜΒ. ΠΡΟΤΕΡΑΙΟΤΗΤΕΣ (30):SS20010003-11/10/2001-IT
ΕΦΕΥΡΕΤΗΣ (72):1)Lauria Massimiliano
 2)Lauria Alessandro
 3)Lauria Agostino
ΕΙΔΙΚΟΣ ΠΛΗΡΕΞΟΥΣΙΟΣ (74):ΛΥΜΠΕΡΗΣ ΝΙΚΟΛΑΟΣ
 Στουρνάρη 37, 10682 ΑΘΗΝΑ
ΑΝΤΙΚΛΗΤΟΣ (74):ΛΥΜΠΕΡΗΣ ΝΙΚΟΛΑΟΣ
 Στουρνάρη 37,10682 ΑΘΗΝΑ
ΤΙΤΛΟΣ ΕΦΕΥΡΕΣΗΣ (54):**ΣΥΝΟΛΟ ΚΑΤΑΣΚΕΥΗΣ ΤΗΛΕΣΚΟ-
 ΠΙΚΗΣ ΣΤΕΓΗΣ ΜΕ ΣΥΣΤΗΜΑ ΓΙΑ ΤΟ
 ΛΙΩΣΙΜΟ ΤΟΥ ΧΙΟΝΙΟΥ.**

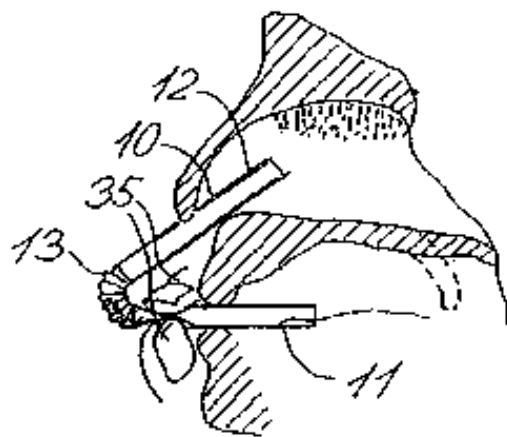


ΠΕΡΙΛΗΨΗ(57)

Σύνολο κατασκευής τηλεσκοπικών στεγών με σύστημα για το λιώσιμο του χιονιού. Η κατασκευή αυτή χαρακτηρίζεται από : την εφαρμογή ενός πολυλειτουργικού μηχανισμού που αποτελείται από μια ελαφριά στέγη με δυνατότητα ολίσθησης εμπρός-πίσω, ρύθμισης του αέρα και του φωτός και λιώσιματος του χιονιού και διοχέτευσης του νερού ως το έδαφος. Χαρακτηρίζεται επίσης από εύκολη συναρμολόγηση των προφίλ του μηχανισμού, πράγμα που καθιστά δυνατό το γρήγορο στήσιμο και την γρήγορη εκτέλεση του επιθυμητού έργου. Τα προφίλ από αλουμίνιο καθιστούν δυνατή την εύκολη σύνδεση με τα χειροποίητα προφίλ από αλουμίνιο για τις πλευρικές όψεις της κατασκευής.

ΑΡΙΘΜΟΣ ΕΥΡ. Δ.Ε. (11):3051413
ΑΡΙΘ. ΕΛΛ. ΚΑΤΑΘΕΣΗΣ (21):20040403933
ΗΜΕΡ. ΕΛΛ. ΚΑΤΑΘΕΣΗΣ (22):17/11/2004
ΑΡΙΘ./ΗΜΕΡ. ΔΗΜΟΣΙΕΥΣΗΣ
ΕΥΡΩΠΑΪΚΟΥ ΔΙΠΛΩΜΑΤΟΣ(87):0986413 - 01/09/2004
ΑΡΙΘ./ΗΜΕΡ. ΔΗΜΟΣΙΕΥΣΗΣ
ΕΥΡΩΠΑΪΚΗΣ ΑΙΤΗΣΗΣ (86):98924061.9--26/05/1998
ΔΙΚΑΙΟΥΧΟΣ (73):1)Direct-Haler A/S
 Alokken 44, 5250 Odense SV, ΔΑΝΙΑ
ΣΥΜΒ. ΠΡΟΤΕΡΑΙΟΤΗΤΕΣ (30):60697-27/05/1997-DK
ΕΦΕΥΡΕΤΗΣ (72):1)KELDMANN, Troels
 2)KELDMANN, Erik
 3)QUESADA, Jorge Martinez
 4)PELAEZ, Ricardo Palacios
ΕΙΔΙΚΟΣ ΠΛΗΡΕΞΟΥΣΙΟΣ (74):ΛΥΜΠΕΡΗΣ ΝΙΚΟΛΑΟΣ
 Στουρνάρη 37, 10682 ΑΘΗΝΑ
ΑΝΤΙΚΛΗΤΟΣ (74):ΛΥΜΠΕΡΗΣ ΝΙΚΟΛΑΟΣ
 Στουρνάρη 37,10682 ΑΘΗΝΑ
ΤΙΤΛΟΣ ΕΦΕΥΡΕΣΗΣ (54):**ΕΙΣΠΝΕΥΣΤΗΡΑΣ ΚΟΝΙΟΠΟΙΗΜΕ-
 ΝΩΝ ΦΑΡΜΑΚΕΥΤΙΚΩΝ ΟΥΣΙΩΝ.**

Το συμπιεσμένο τμήμα (34) απελευθερώνεται όταν ο χρήστης αρχίζει να φυσά με δύναμη εντός του συμπιεσμένου επιστομίου το οποίο διογκώνεται. Έχει διαπιστωθεί ότι ο χρήστης αυτόματα διακόπτει την σύνδεση μεταξύ των ρουθουνιών και του λαϊμού μέσω της υπερπίεσης σταφυλής κατά την εμφύσηση.



ΠΕΡΙΛΗΨΗ(57)

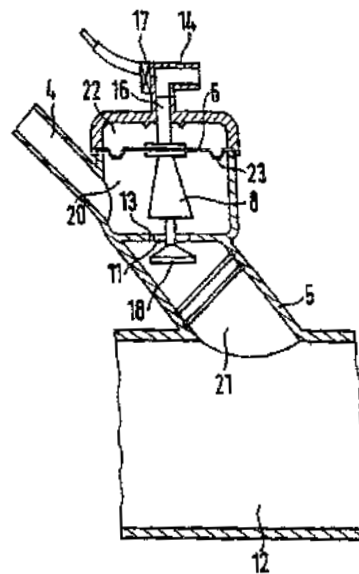
Μία συσκευή για την χορήγηση μίας κονιοποιημένης ή σωματιδιακής ουσίας στην βλεννογόνο μεμβράνη στο ρουθούνη περιλαμβάνει ένα σωληνοειδές σώμα (10) παρόμοιο με καλαμάκι κατάποσης. Το σωληνοειδές σώμα φέρει αντίθετα τμήματα άκρων τα οποία σχηματίζουν ένα επιστόμιο (11) και ένα ρινικό τμήμα (12) τα οποία εισέρχονται μεταξύ των χειλιών και εντός του ρουθουνιού αντίστοιχα, του χρήστη. Το επιστόμιο (11) και το ρινικό τμήμα (12) συνδέονται μεταξύ τους με ένα καμπύλο ή εύκαμπτο κατά προτίμηση τμήμα μεαυλακώσεις (13). Μία δόση κονιοποιημένης ή σωματιδιακής ουσίας η οποία εντοπίζεται εντός του σωληνοειδούς σώματος (10) μεταφέρεται στο ρουθούνη όταν ο χρήστης φυσά εντός του επιστομίου (11). Ένα τμήμα του επιστομίου κατά προτίμηση συρρικνώνεται ή συμπιέζεται ανάμεσα σε ένα ζεύγος δακτύλων (35) του χρήστη.

ΑΡΙΘΜΟΣ ΕΥΡ. Δ.Ε. (11):3051414
ΑΡΙΘ. ΕΛΛ. ΚΑΤΑΘΕΣΗΣ (21):20040403934
ΗΜΕΡ. ΕΛΛ. ΚΑΤΑΘΕΣΗΣ (22):17/11/2004
ΑΡΙΘ./ΗΜΕΡ. ΔΗΜΟΣΙΕΥΣΗΣ
ΕΥΡΩΠΑΪΚΟΥ ΔΙΠΛΩΜΑΤΟΣ(87):1279328 - 25/08/2004
ΑΡΙΘ./ΗΜΕΡ. ΔΗΜΟΣΙΕΥΣΗΣ
ΕΥΡΩΠΑΪΚΗΣ ΑΙΤΗΣΗΣ (86):02013574.5--20/06/2002
ΔΙΚΑΙΟΥΧΟΣ (73):1)WestfaliaSurge GmbH
Werner-Habig-Strasse 1, 59302 Oelde,
ΓΕΡΜΑΝΙΑ
ΣΥΜΒ. ΠΡΟΤΕΡΑΙΟΤΗΤΕΣ (30):10136091-26/07/2001-DE
ΕΦΕΥΡΕΤΗΣ (72):1)Krone, Otto
2)Stolte, Friedrich
ΕΙΔΙΚΟΣ ΠΛΗΡΕΞΟΥΣΙΟΣ (74):ΛΥΜΠΕΡΗΣ ΝΙΚΟΛΑΟΣ
Στουρνάρη 37, 10682 ΑΘΗΝΑ
ΑΝΤΙΚΛΗΤΟΣ (74):ΛΥΜΠΕΡΗΣ ΝΙΚΟΛΑΟΣ
Στουρνάρη 37,10682 ΑΘΗΝΑ
ΤΙΤΛΟΣ ΕΦΕΥΡΕΣΗΣ (54):**ΜΕΘΟΔΟΣ ΚΑΙ ΔΙΑΤΑΞΗ ΓΙΑ ΤΗ ΔΙΑΚΟΠΗ Η ΤΗΝ ΑΝΑΠΤΥΞΗ ΜΙΑΣ ΤΕΧΝΙΚΗΣ ΣΥΝΔΕΣΗΣ ΡΟΗΣ ΜΕΤΑΞΥ ΤΟΥ ΑΧΙΣΤΟΝ ΕΝΟΣ ΚΥΠΕΛΛΟΥ ΘΗΛΗΣ ΜΑΣΤΟΥ ΚΑΙ ΕΝΟΣ ΑΓΩΓΟΥ ΓΑΛΑΚΤΟΣ.**

ΠΕΡΙΛΗΨΗ(57)

Κατά την διακοπή ή την ανάπτυξη μιας τεχνικής σύνδεσης ροής μεταξύ τουλάχιστον ενός κυπέλου θηλής μαστού και ενός αγωγού γάλακτος (12), όπου επικρατεί υποπίεση, προτείνεται μια μέθοδος, σύμφωνα με την οποία ένας θάλαμος (22), ο οποίος εν μέρει οροθετείται από μια μεμβράνη (6), επιφορτίζεται με μια πίεση, η οποία κατά το μεγαλύτερο μέρος αντιστοιχεί στην υποπίεση που

επικρατεί στον αγωγό αρμέγματος. Η μεμβράνη (6) εξασφαλίζει ότι τουλάχιστον ένα σώμα βαλβίδας (8), το οποίο δρα παράλληλα προς την μεμβράνη (6), ανοίγει ή κλείνει μια δίοδο (11) που σχηματίζεται στην οδό ροής του γάλακτος.



ΑΡΙΘΜΟΣ ΕΥΡ. Δ.Ε. (11):3051415
ΑΡΙΘ. ΕΛΛ. ΚΑΤΑΘΕΣΗΣ (21):20040403935
ΗΜΕΡ. ΕΛΛ. ΚΑΤΑΘΕΣΗΣ (22):17/11/2004
ΑΡΙΘ./ΗΜΕΡ. ΔΗΜΟΣΙΕΥΣΗΣ
ΕΥΡΩΠΑΪΚΟΥ ΔΙΠΛΩΜΑΤΟΣ(87):0440147 - 22/09/2004
ΑΡΙΘ./ΗΜΕΡ. ΔΗΜΟΣΙΕΥΣΗΣ
ΕΥΡΩΠΑΪΚΗΣ ΑΙΤΗΣΗΣ (86):91101095.7--28/01/1991
ΔΙΚΑΙΟΥΧΟΣ (73):1)Dade Behring Marburg GmbH
Postfach 11 49, 35001 Marburg, ΓΕΡΜΑΝΙΑ
ΣΥΜΒ. ΠΡΟΤΕΡΑΙΟΤΗΤΕΣ (30):4002898-01/02/1990-DE
4003881-09/02/1990-DE
ΕΦΕΥΡΕΤΗΣ (72):1)Breitling, Frank Berthold
2)Seehaus, Thomas, Dr.
3)Dubel, Stefan
4)Klewinghaus, Iris
5)Little, Melvyn, Dr.
ΕΙΔΙΚΟΣ ΠΛΗΡΕΞΟΥΣΙΟΣ (74):ΛΥΜΠΕΡΗΣ ΝΙΚΟΛΑΟΣ
Στουρνάρη 37, 10682 ΑΘΗΝΑ
ΑΝΤΙΚΛΗΤΟΣ (74):ΛΥΜΠΕΡΗΣ ΝΙΚΟΛΑΟΣ
Στουρνάρη 37,10682 ΑΘΗΝΑ
ΤΙΤΛΟΣ ΕΦΕΥΡΕΣΗΣ (54):**ΔΗΜΙΟΥΡΓΙΑ ΚΑΙ ΧΡΗΣΗ ΤΡΑΠΕΖΩΝ ΓΟΝΙΔΙΩΝ ΤΩΝ ΑΝΘΡΩΠΙΝΩΝ ΑΝΤΙΣΩΜΑΤΩΝ ("ΒΙΒΛΙΟΘΗΚΕΣ ΑΝΘΡΩΠΙΝΩΝ ΑΝΤΙΣΩΜΑΤΩΝ").**

ΠΕΡΙΛΗΨΗ(57)

Η εφεύρεση αφορά τη δημιουργία και τη χρήση τραπεζών γονιδίων ανθρώπινων αντισωμάτων (ΑΚ). Με αφετηρία ένα μείγμα ανθρώπινων λεμφοκυττάρων Β μεταφράζεται το mRNA τους με τη χρήση ολιγο-dT-πρωτογενών γενετικών ακολουθιών σε cDNA. Κατόπιν λαμβάνει χώρα ένας πολλαπλασιασμός του ειδικευμένου επί των αντισωμάτων ΑΚ cDNA μέσω της αλυσιδωτής αντίδρασης της πολυμεράσης (PCR, Polymerase Chain Reaction) με χρήση κατάλληλων πρωτογενών γενετικών ακολουθιών ολιγονουκλεοτιδίου. Με την έκφραση αυτού του πολλαπλασιασθέντος ειδικευμένου επί των αντισωμάτων ΑΚ cDNA σε έναν βακτηριδιακό φορέα έκφρασης, π.χ. στον φορέα pFMT το βακτήριο E. Coli,

καθίσταται διαθέσιμη κατά τον τρόπο αυτό μία βιβλιοθήκη ανθρώπινων αντισωμάτων με ένα ευρύ φάσμα μέσω του ελέγχου ("παρακολούθηση") με επιλεγμένα αντιγόνα in vitro.

ΑΡΙΘΜΟΣ ΕΥΡ. Δ.Ε. (11):3051416
ΑΡΙΘ. ΕΛΛ. ΚΑΤΑΘΕΣΗΣ (21):20040403936
ΗΜΕΡ. ΕΛΛ. ΚΑΤΑΘΕΣΗΣ (22):17/11/2004
ΑΡΙΘ./ΗΜΕΡ. ΔΗΜΟΣΙΕΥΣΗΣ
ΕΥΡΩΠΑΪΚΟΥ ΔΙΠΛΩΜΑΤΟΣ(87):1377634 - 25/08/2004
ΑΡΙΘ./ΗΜΕΡ. ΔΗΜΟΣΙΕΥΣΗΣ
ΕΥΡΩΠΑΪΚΗΣ ΑΙΤΗΣΗΣ (86):02742882.0--10/04/2002
ΔΙΚΑΙΟΥΧΟΣ (73):1)Ciba Spezialitatenchemie Pforsee GmbH
Rehlinger Strasse 1, 86462 Langweid a.L.,
GERMANY
ΣΥΜΒ. ΠΡΟΤΕΡΑΙΟΤΗΤΕΣ (30):10118236-11/04/2001-DE
ΕΦΕΥΡΕΤΗΣ (72):1)PROZZO, Biancamaria
2)KURATLI, Rolf
3)SCHMIDLIN, Anita
4)SEIFERT, Peter
ΕΙΔΙΚΟΣ ΠΛΗΡΕΞΟΥΣΙΟΣ (74):ΛΥΜΠΕΡΗΣ ΝΙΚΟΛΑΟΣ
Στουρνάρη 37, 10682 ΑΘΗΝΑ
ΑΝΤΙΚΛΗΤΟΣ (74):ΛΥΜΠΕΡΗΣ ΝΙΚΟΛΑΟΣ
Στουρνάρη 37,10682 ΑΘΗΝΑ
ΤΙΤΛΟΣ ΕΦΕΥΡΕΣΗΣ (54):**ΣΥΝΘΕΣΗ ΓΙΑ ΤΗΝ ΠΡΟ-ΕΠΕΞΕΡ--ΓΑ-
ΣΙΑ ΥΑΙΚΩΝ ΙΝΑΣ.**

ΠΕΡΙΛΗΨΗ(57)

Συνθέσεις οι οποίες, εκτός από νερό, περιλαμβάνουν κάποια σουλφονικά άλατα ή πολυδρικές αλκοόλες και αιθοξυλιωμένες αλκοόλες και επίσης πολύ(μυθ)ακρυλικό οξύ, πολύ-μυθλικό οξύ ή ένα προϊόν που σχηματίζεται από μερική υδρόλυση πολυ-μυθλικού ανυδρίτη είναι χρήσιμες για την προ-επεξεργασία υλικών φύλλου υφάσματος. Περαιτέρω συστατικά επίσης τις καθιστούν χρήσιμες για λεύκανση με

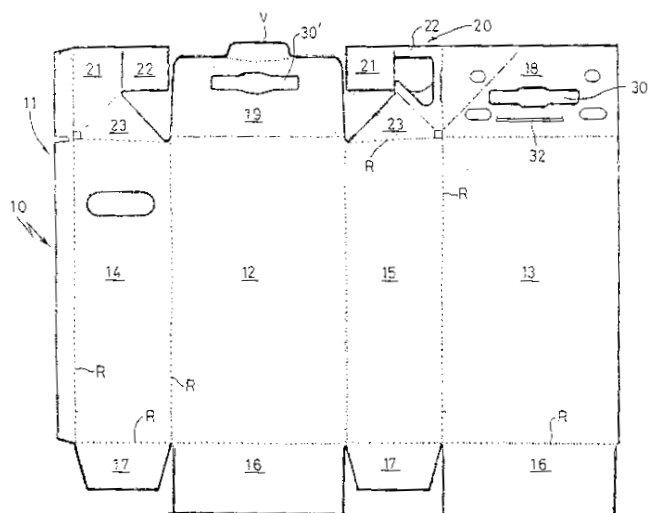
υπεροξειδίου του υδρογόνου. Οι συνθέσεις που παρέχουν τα υφάσματα με καλή αρχική δυνατότητα ύφανσης, δεν δημιουργούν πολύ αφρό. Οι διαδικασίες batch-wise προ-επεξεργασίας για παράδειγμα σε μηχανές ψεκασμού, ως εκ τούτου δεν αντιπροσωπεύουν πλέον πρόβλημα.

ΑΡΙΘΜΟΣ ΕΥΡ. Δ.Ε. (11):3051417
ΑΡΙΘ. ΕΛΛ. ΚΑΤΑΘΕΣΗΣ (21):20040403937
ΗΜΕΡ. ΕΛΛ. ΚΑΤΑΘΕΣΗΣ (22):17/11/2004
ΑΡΙΘ./ΗΜΕΡ. ΔΗΜΟΣΙΕΥΣΗΣ
ΕΥΡΩΠΑΪΚΟΥ ΔΙΠΛΩΜΑΤΟΣ(87):0995690 - 18/08/2004
ΑΡΙΘ./ΗΜΕΡ. ΔΗΜΟΣΙΕΥΣΗΣ
ΕΥΡΩΠΑΪΚΗΣ ΑΙΤΗΣΗΣ (86):99120306.8--12/10/1999
ΔΙΚΑΙΟΥΧΟΣ (73):1)Syngenta Participations AG
Schwarzwaldallee 215, 4058 Basel, ΕΛΒΕΤΙΑ
2)Edelmann Systemverpackungs GmbH
Rauer Werth 5, 42275 Wuppertal,
GERMANY
ΣΥΜΒ. ΠΡΟΤΕΡΑΙΟΤΗΤΕΣ (30):19847929-19/10/1998-DE
ΕΦΕΥΡΕΤΗΣ (72):1)Richter, Hans-Uwe
2)Juchem, Hans-Reinhold
3)Wyss, Robert
ΕΙΔΙΚΟΣ ΠΛΗΡΕΞΟΥΣΙΟΣ (74):ΛΥΜΠΕΡΗΣ ΝΙΚΟΛΑΟΣ
Στουρνάρη 37, 10682 ΑΘΗΝΑ
ΑΝΤΙΚΛΗΤΟΣ (74):ΛΥΜΠΕΡΗΣ ΝΙΚΟΛΑΟΣ
Στουρνάρη 37,10682 ΑΘΗΝΑ
ΤΙΤΛΟΣ ΕΦΕΥΡΕΣΗΣ (54):**ΣΥΣΚΕΥΑΣΙΑ ΓΙΑ ΤΗΝ ΥΠΟΛΟΧΗ
ΕΝΟΣ ΙΚΑΝΟΥ ΠΡΟΣ ΣΩΡΕΥΣΗ
ΠΡΟΙΟΝΤΟΣ.**

ΠΕΡΙΛΗΨΗ(57)

Περιγράφεται μια συσκευασία για την υποδοχή ενός ικανού προς σόρευση προϊόντος που αποτελείται από ένα κουτί διπλώσης (10), το οποίο διαθέτει ένα εμπρόσθιο τοίχωμα (12) και ένα πίσω τοίχωμα (13), πλευρικά τοιχώματα (14, 15) και αμφιδέτη-πυθμένα (16) καθώς και έναν αμφιδέτη-καπάκι (18), οι οποίοι αμφιδέτες είναι συνενωτικά συνδεδεμένοι με τα πλευρικά τοιχώματα μέσω πλευρικών γωνιακών αμφιδετών (21, 22, 23) που μπορούν να διπλώνονται εντός μίας γραμμικής ζώνης πιο αδύναμου υλικού (Rv) που διατρέχει κατά κύριο λόγο μία πορεία κάθετη, του είδους όπως είναι μια γραμμή χαραγής, μία γραμμή διάτρησης ή μία γραμμή χάραξης κοπής και όπου μέσα στο κουτί διπλώσης θα βρίσκεται διατεταγμένος ένας σε μορφή ελαστικού σωλήνα διαμορφωμένος εσωτερικός σάκος (27) που θα είναι τουλάχιστον εν μέρει κολλημένος μαζί με τον λόγω κουτί διπλώσης, ο οποίος εσωτερικός σάκος θα μπορεί μετά τη διαδικασία

γεμίματος να σφραγίζεται ερμητικά με τουλάχιστον μία ραφή σφράγισης (29). Η αποστολή της εφεύρεσης έγκειται στην επίλυση του προβλήματος του να καθίσταται δυνατή η επανασφράγιση της συσκευασίας μετά τη λήψη μέρους του περιεχομένου της. Η επίλυση του προβλήματος αυτού προκύπτει από το ότι μία πλευρική περιοχή διπλώσης που σχηματίζεται από τους γωνιακούς αμφιδέτες (21, 22, 23) θα είναι κολλημένη μαζί με το εσωτερικό περίβλημα (27) και εξοπλισμένη με μία διάταξη (24) για την αγωγή μίας προς τα έξω διευθυνομένης δύναμης μέσω της οποίας θα μπορεί να ανοίγεται η ραφή σφράγισης (29) του εσωτερικού περιβλήματος (27) στην περιοχή διπλώσης σχηματίζοντας μία χοάνη σωρεύματος (37).



ΑΡΙΘΜΟΣ ΕΥΡ. Δ.Ε. (11):3051418
ΑΡΙΘ. ΕΛΛ. ΚΑΤΑΘΕΣΗΣ (21):20040403938
ΗΜΕΡ. ΕΛΛ. ΚΑΤΑΘΕΣΗΣ (22):17/11/2004
ΑΡΙΘ./ΗΜΕΡ. ΔΗΜΟΣΙΕΥΣΗΣ
ΕΥΡΩΠΑΪΚΟΥ ΔΙΠΛΩΜΑΤΟΣ(87):1257584 - 13/10/2004
ΑΡΙΘ./ΗΜΕΡ. ΔΗΜΟΣΙΕΥΣΗΣ
ΕΥΡΩΠΑΪΚΗΣ ΑΙΤΗΣΗΣ (86):01913081.4--26/02/2001
ΔΙΚΑΙΟΥΧΟΣ (73):1)ELI LILLY AND COMPANY
Lilly Corporate Center, Indianapolis, Indiana
46285, ΗΝΩΜΕΝΕΣ ΠΟΛΙΤΕΙΕΣ ΤΗΣ
ΑΜΕΡΙΚΗΣ
2)WASHINGTON UNIVERSITY ST. LOU-
IS
1 Brookings Drive., St. Louis Missouri 63110,
ΗΝΩΜΕΝΕΣ ΠΟΛΙΤΕΙΕΣ ΤΗΣ ΑΜΕΡΙΚΗΣ
ΣΥΜΒ. ΠΡΟΤΕΡΑΙΟΤΗΤΕΣ (30):184601 P-24/02/2000-US
254465 P-08/12/2000-US
254498 P-08/12/2000-US
ΕΦΕΥΡΕΤΗΣ (72):1)VASQUEZ, Maximiliano
2)TSURUSHITA, Naoya
3)PAUL, Steven, M.
4)BALES, Kelly, R.
5)HOLTZMAN, David, M.
6)DEMATTO, Ronald
ΕΙΔΙΚΟΣ ΠΛΗΡΕΞΟΥΣΙΟΣ (74):ΡΟΥΣΣΟΥ ANNA
Κουμπάρη 2, 10674 ΑΘΗΝΑ
ΑΝΤΙΚΛΗΤΟΣ (74):ΠΑΠΑΚΩΝΣΤΑΝΤΙΝΟΥ ΕΛΕΝΗ
Κουμπάρη 2,10674 ΑΘΗΝΑ
ΤΙΤΛΟΣ ΕΦΕΥΡΕΣΗΣ (54):**ΑΝΘΡΩΠΟΠΟΙΗΜΕΝΑ ΑΝΤΙΣΩΜΑΤΑ
ΠΟΥ ΑΠΟΜΑΚΡΥΝΟΥΝ ΤΟ ΑΜΥΛΟΕΙ-
ΔΕΣ Β ΠΕΠΤΙΔΙΟ.**

ΠΕΡΙΛΗΨΗ(57)

Περιγράφεται μια μέθοδος για τη προφυλακτική και θεραπευτική αγωγή παθήσεων που χαρακτηρίζονται από τον σχηματισμό αμυλοειδών πλακών. Η μέθοδος χρησιμοποιεί ανθρωποποιημένα αντισώματα τα οποία απομακρύνουν το διαλυτό Αβ πεπτιδίο από ανθρώπινα βιολογικά υγρά ή τα οποία κατά προτίμηση προσδένουν ειδικά ένα επίτοπο που περιέχεται εντός της τοποθεσίας 13-18 του αμυλοειδούς βήτα πεπτιδίου Αβ.

ΑΡΙΘΜΟΣ ΕΥΡ. Δ.Ε. (11):3051419
ΑΡΙΘ. ΕΛΛ. ΚΑΤΑΘΕΣΗΣ (21):20040403939
ΗΜΕΡ. ΕΛΛ. ΚΑΤΑΘΕΣΗΣ (22):17/11/2004
ΑΡΙΘ./ΗΜΕΡ. ΔΗΜΟΣΙΕΥΣΗΣ
ΕΥΡΩΠΑΪΚΟΥ ΔΙΠΛΩΜΑΤΟΣ(87):0837881 - 15/09/2004
ΑΡΙΘ./ΗΜΕΡ. ΔΗΜΟΣΙΕΥΣΗΣ
ΕΥΡΩΠΑΪΚΗΣ ΑΙΤΗΣΗΣ (86):96922103.5--12/06/1996
ΔΙΚΑΙΟΥΧΟΣ (73):1)INSTITUT EUROPEEN DE BIOLOGIE
CELLULAIRE
18, avenue de l'Europe, F-31520 Ramonville-
Saint-Agne, ΓΑΛΛΙΑ
ΣΥΜΒ. ΠΡΟΤΕΡΑΙΟΤΗΤΕΣ (30):9506909-12/06/1995-FR
ΕΦΕΥΡΕΤΗΣ (72):1)DUSSOURD D'HINTERLAND, Lucien
2)PINEL, Anne-Marie
ΕΙΔΙΚΟΣ ΠΛΗΡΕΞΟΥΣΙΟΣ (74):ΡΟΥΣΣΟΥ ANNA
Κουμπάρη 2, 10674 ΑΘΗΝΑ
ΑΝΤΙΚΛΗΤΟΣ (74):ΠΑΠΑΚΩΝΣΤΑΝΤΙΝΟΥ ΕΛΕΝΗ
Κουμπάρη 2,10674 ΑΘΗΝΑ
ΤΙΤΛΟΣ ΕΦΕΥΡΕΣΗΣ (54):**ΣΥΖΕΥΓΜΑΤΑ ΤΗΣ αMSH ΕΝΟΣ ΛΙΠΑ-
ΡΟΥ ΟΞΕΩΣ, ΜΕΘΟΔΟΣ ΠΑΡΑΣΚΕΥΗΣ
ΑΥΤΩΝ ΚΑΙ ΧΡΗΣΗ ΑΥΤΩΝ ΣΑΝ
ΦΑΡΜΑΚΟ.**

ΠΕΡΙΛΗΨΗ(57)

Η εφεύρεση αφορά σε ένα πεπτιδικό σύζευγμα, χαρακτηριζόμενο από το ότι φέρει μία πεπτιδική αλληλουχία που περιλαμβάνει τουλάχιστον μία αλληλουχία 4 αμινοξέων που προέρχονται από την αMSH, τα αμινοξέα είναι υπό την φυσική τους μορφή ή όχι, η εν λόγω αλληλουχία είναι συζευγμένη, χημικά ή φυσικά με οξέα κυρίως παράγωγα οξέων με μεταβολικές δραστηριότητας γνωστές, που επιλέγονται μεταξύ των δικαρβοξυλικών οξέων με γενικό χημικό τύπο I:HOOC-R1-COOH (I), στον οποίο το R1 αντιπροσωπεύει μία ρίζα αλκυλενίου, γραμμική ή διακλαδισμένη, που περιλαμβάνει τουλάχιστον 3 άτομα άνθρακα κατά προτίμηση που έχουν 3 ως 10 άτομα άνθρακα, ενδεχομένως υποκατεστημένη,

κυρίως με μία ή περισσότερες αμινομάδες ή υδροξυλομάδες και τα λιπαρά οξέα α-μονοακόρεστα με διαμόρφωση cis ή trans, κατά προτίμηση trans, με γενικό χημικό τύπο II :R2 - CH = CH - COOH (II), στον οποίο το R2 αντιπροσωπεύει μία ρίζα αλκυλίου, γραμμική ή διακλαδισμένη που περιλαμβάνει τουλάχιστον 6 άτομα άνθρακα, κατά προτίμηση 6 ως 10 άτομα άνθρακα ενδεχομένως υποκατεστημένη με μία αμινομάδα, υδροξυλομάδα ή οξομάδα.

ΑΡΙΘΜΟΣ ΕΥΡ. Δ.Ε. (11):3051420
ΑΡΙΘ. ΕΛΛ. ΚΑΤΑΘΕΣΗΣ (21):20040403940
ΗΜΕΡ. ΕΛΛ. ΚΑΤΑΘΕΣΗΣ (22):17/11/2004
ΑΡΙΘ./ΗΜΕΡ. ΔΗΜΟΣΙΕΥΣΗΣ
ΕΥΡΩΠΑΪΚΟΥ ΔΙΠΛΩΜΑΤΟΣ(87):1206571 - 29/09/2004
ΑΡΙΘ./ΗΜΕΡ. ΔΗΜΟΣΙΕΥΣΗΣ
ΕΥΡΩΠΑΪΚΗΣ ΑΙΤΗΣΗΣ (86):00928615.4--01/05/2000
ΔΙΚΑΙΟΥΧΟΣ (73):1)Ortho-Clinical Diagnostics, Inc.
100 Indigo Creek Drive, Rochester, NY
14626-5101, ΗΝΩΜΕΝΕΣ ΠΟΛΙΤΕΙΕΣ ΤΗΣ
ΑΜΕΡΙΚΗΣ

ΣΥΜΒ. ΠΡΟΤΕΡΑΙΟΤΗΤΕΣ (30):132443 P-04/05/1999-US
ΕΦΕΥΡΕΤΗΣ (72):1)BELLY, Robert, T.
2)SUN, Jianbo

ΕΙΔΙΚΟΣ ΠΛΗΡΕΞΟΥΣΙΟΣ (74):ΔΗΜΟΥ ΧΡΙΣΤΙΝΑ
Κουμπάρη 2, 10674 ΑΘΗΝΑ

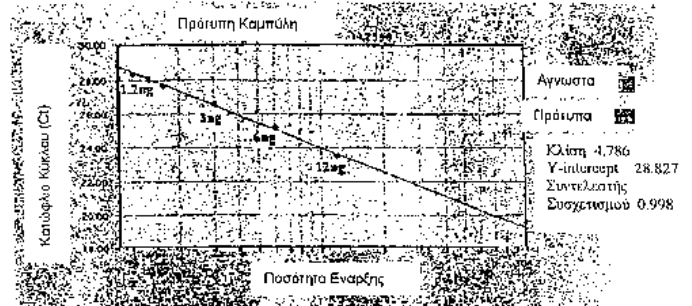
ΑΝΤΙΚΛΗΤΟΣ (74):ΠΑΠΑΚΩΝΣΤΑΝΤΙΝΟΥ ΕΛΕΝΗ
Κουμπάρη 2,10674 ΑΘΗΝΑ

ΤΙΤΛΟΣ ΕΦΕΥΡΕΣΗΣ (54):**ΤΑΧΕΙΑ ΚΑΙ ΑΠΟΤΕΛΕΣΜΑΤΙΚΗ ΣΥΛΛΗΨΗ DNA ΑΠΟ ΔΕΙΓΜΑ ΧΩΡΙΣ ΧΡΗΣΗ ΑΝΤΙΔΡΑΣΤΗΡΙΟΥ ΛΥΣΗΣ ΚΥΤΤΑΡΟΥ.**

ΠΕΡΙΛΗΨΗ(57)

Νουκλεϊνικά οξέα μπορεί να γίνουν διαθέσιμα για ενίσχυση ή άλλη κατεργασία μετά ανάμιξη ενός δείγματος με ειδικά ασθενώς βασικά πολυμερή για να σχηματισθεί ένα ίζημα με τα νουκλεϊνικά οξέα σε όξινο pH. Μετά την απομάκρυνση των μη καταβυθιζομένων υλικών, το pH στη συνέχεια καθίσταται βασικό απελευθερώνοντας έτσι τα νουκλεϊνικά οξέα από το πολυμερές. Αυτή η μέθοδος για παρασκευή δειγμάτων είναι απλή και απολύτως ταχεία και τα απελευθερώμενα νουκλεϊνικά οξέα μπορεί περαιτέρω να κατεργάζονται σε

δοκιμασίες υβριδισμού ή μεθόδους ενίσχυσης. Δεν χρησιμοποιείται επιφανειοδραστικό ή άλλα αντιδραστήρια λύσης κυττάρου. Τα ασθενώς βασικά πολυμερή είναι υδατο-διαλυτά και κατιονικά σε όξινο pH, αλλά ουδέτερα σε φορτίο σε βασικό pH.



ΑΡΙΘΜΟΣ ΕΥΡ. Δ.Ε. (11):3051421
ΑΡΙΘ. ΕΛΛ. ΚΑΤΑΘΕΣΗΣ (21):20040403941
ΗΜΕΡ. ΕΛΛ. ΚΑΤΑΘΕΣΗΣ (22):17/11/2004
ΑΡΙΘ./ΗΜΕΡ. ΔΗΜΟΣΙΕΥΣΗΣ
ΕΥΡΩΠΑΪΚΟΥ ΔΙΠΛΩΜΑΤΟΣ(87):0897725 - 06/10/2004
ΑΡΙΘ./ΗΜΕΡ. ΔΗΜΟΣΙΕΥΣΗΣ
ΕΥΡΩΠΑΪΚΗΣ ΑΙΤΗΣΗΣ (86):98306571.5--18/08/1998
ΔΙΚΑΙΟΥΧΟΣ (73):1)ELI LILLY AND COMPANY
Lilly Corporate Center, Indianapolis, Indiana
46285, ΗΝΩΜΕΝΕΣ ΠΟΛΙΤΕΙΕΣ ΤΗΣ
ΑΜΕΡΙΚΗΣ

ΣΥΜΒ. ΠΡΟΤΕΡΑΙΟΤΗΤΕΣ (30):56712 P-22/08/1997-US
ΕΦΕΥΡΕΤΗΣ (72):1)Nicas, Thalia Ioanna
2)Preston, David Albert
3)Zeckel, Michael Lee

ΕΙΔΙΚΟΣ ΠΛΗΡΕΞΟΥΣΙΟΣ (74):ΔΗΜΟΥ ΧΡΙΣΤΙΝΑ
Κουμπάρη 2, 10674 ΑΘΗΝΑ

ΑΝΤΙΚΛΗΤΟΣ (74):ΠΑΠΑΚΩΝΣΤΑΝΤΙΝΟΥ ΕΛΕΝΗ
Κουμπάρη 2,10674 ΑΘΗΝΑ

ΤΙΤΛΟΣ ΕΦΕΥΡΕΣΗΣ (54):**ΘΕΡΑΠΕΙΑ ΓΙΑ STAPHYLOCOCCUS AUREUS.**

ΠΕΡΙΛΗΨΗ(57)

Η παρούσα εφεύρεση απευθύνεται σε μεθόδους για την αντιμετώπιση μολύνσεων που προκαλούνται από Staphylococcus aureus με μειωμένη ευαισθησία σε γλυκοπεπτιδία. Η εφεύρεση κατά προτίμηση εφαρμόζεται με στελέχη Staphylococcus aureus που είναι ανθεκτικά στη μεθικιλίνη, όπως το στέλεχος Mu50.

ΑΡΙΘΜΟΣ ΕΥΡ. Δ.Ε. (11):3051422
ΑΡΙΘ. ΕΛΛ. ΚΑΤΑΘΕΣΗΣ (21):20040403942
ΗΜΕΡ. ΕΛΛ. ΚΑΤΑΘΕΣΗΣ (22):17/11/2004
ΑΡΙΘ./ΗΜΕΡ. ΔΗΜΟΣΙΕΥΣΗΣ
ΕΥΡΩΠΑΪΚΟΥ ΔΙΠΛΩΜΑΤΟΣ(87):0999832 - 29/09/2004
ΑΡΙΘ./ΗΜΕΡ. ΔΗΜΟΣΙΕΥΣΗΣ
ΕΥΡΩΠΑΪΚΗΣ ΑΙΤΗΣΗΣ (86):98932504.8--09/07/1998
ΔΙΚΑΙΟΥΧΟΣ (73):1)SIGMA-TAU Industrie Farmaceutiche Riunite S.p.A.
Viale Shakespeare, 47, 00144 Roma, ΙΤΑΛΙΑ
ΣΥΜΒ. ΠΡΟΤΕΡΑΙΟΤΗΤΕΣ (30):RM970487-01/08/1997-IT
ΕΦΕΥΡΕΤΗΣ (72):1)CAVAZZA, Claudio
ΕΙΔΙΚΟΣ ΠΛΗΡΕΞΟΥΣΙΟΣ (74):ΔΗΜΟΥ ΧΡΙΣΤΙΝΑ
Κουμπάρη 2, 10674 ΑΘΗΝΑ
ΑΝΤΙΚΛΗΤΟΣ (74):ΠΑΠΑΚΩΝΣΤΑΝΤΙΝΟΥ ΕΛΕΝΗ
Κουμπάρη 2,10674 ΑΘΗΝΑ
ΤΙΤΛΟΣ ΕΦΕΥΡΕΣΗΣ (54):**ΣΥΝΘΕΣΗ Η ΟΠΟΙΑ ΠΕΡΙΛΑΜΒΑΝΕΙ L-KΑΡΝΙΤΙΝΗ Η ΑΛΚΑΝΟΥΛΟ L-KΑΡΝΙΤΙΝΗ ΚΑΙ ΑΛΚΑΝΟΛΕΣ ΜΑΚΡΙΑΣ ΑΛΥΣΙΔΑΣ.**

ΠΕΡΙΛΗΨΗ(57)

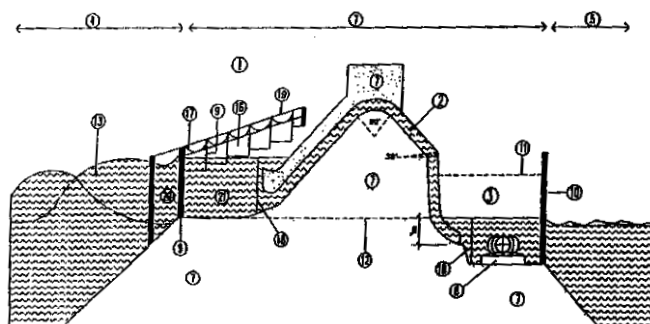
Η χρήση L-καρνιτίνης, μερικών αλκανούλο L-καρνιτινών και των φαρμακολογικά αποδεκτών αλάτων τους αποκαλύπτεται, σε συνδυασμό με μακρίας αλυσίδας αλκανόλες όπως είναι οι πολυκοσανόλες, ή τα φέροντα πολυκοσανόλη φυσικά προϊόντα ή εκχυλίσματά τους για την πρόληψη και θεραπεία παθήσεων προκαλούμενων από ανώμαλο μεταβολισμό λιπιδίων, όπως είναι η αρτηριοσκλήρωση, η υπερχοληστερολαιμία, οι καρδιαγγειακές διαταραχές και η περιφερειακή διαβητική νευροπάθεια.

ΑΡΙΘΜΟΣ ΕΥΡ. Δ.Ε. (11):3051423
ΑΡΙΘ. ΕΛΛ. ΚΑΤΑΘΕΣΗΣ (21):20040403943
ΗΜΕΡ. ΕΛΛ. ΚΑΤΑΘΕΣΗΣ (22):17/11/2004
ΑΡΙΘ./ΗΜΕΡ. ΔΗΜΟΣΙΕΥΣΗΣ
ΕΥΡΩΠΑΪΚΟΥ ΔΙΠΛΩΜΑΤΟΣ(87):1153217 - 18/08/2004
ΑΡΙΘ./ΗΜΕΡ. ΔΗΜΟΣΙΕΥΣΗΣ
ΕΥΡΩΠΑΪΚΗΣ ΑΙΤΗΣΗΣ (86):99972718.3--19/11/1999
ΔΙΚΑΙΟΥΧΟΣ (73):1)Enerwave, Produção de Energia, Lda.
Rua Jose Ferrao Castelo Branco, no 26, 2780
Paço d' Arcos, ΠΟΡΤΟΓΑΛΙΑ
ΣΥΜΒ. ΠΡΟΤΕΡΑΙΟΤΗΤΕΣ (30):10222798-25/11/1998-PT
ΕΦΕΥΡΕΤΗΣ (72):1)Marques Craveiro Lopes Preto, Virgilio
ΕΙΔΙΚΟΣ ΠΛΗΡΕΞΟΥΣΙΟΣ (74):ΑΘΑΝΑΣΙΑΔΟΥ ΜΑΡΙΑ
Κουμπάρη 2, 10674 ΑΘΗΝΑ
ΑΝΤΙΚΛΗΤΟΣ (74):ΠΑΠΑΚΩΝΣΤΑΝΤΙΝΟΥ ΕΛΕΝΗ
Κουμπάρη 2,10674 ΑΘΗΝΑ
ΤΙΤΛΟΣ ΕΦΕΥΡΕΣΗΣ (54):**ΜΟΝΑΔΑ ΜΕΤΑΤΡΟΠΗΣ ΕΝΕΡΓΕΙΑΣ ΓΙΑ ΜΕΤΑΤΡΟΠΗ ΕΝΕΡΓΕΙΑΣ ΘΑΛΑΣΣΙΩΝ ΚΥΜΑΤΩΝ ΣΕ ΗΛΕΚΤΡΙΚΗ ΊΣΧΥ.**

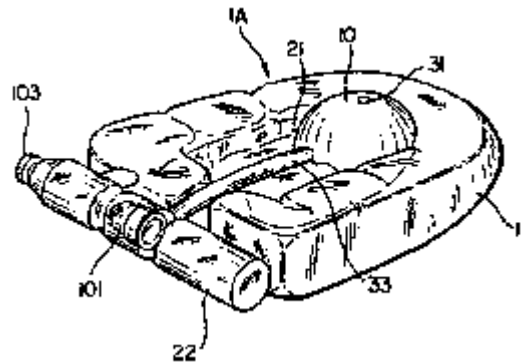
ΠΕΡΙΛΗΨΗ(57)

Η ευρεσιτεχνία σχετίζεται με μία μονάδα για παραγωγή ηλεκτρικής ισχύος χρησιμοποιώντας την ενέργεια των θαλασσιών κυμάτων (13). Αυτή η μονάδα μπορεί να λειτουργήσει σε σύζευξη με ήδη υπάρχουσες παράκτιες υποδομές (7), όπως μόλοι, πλωτές γέφυρες, λιμάνια, αποβάθρες, κτλ. Η καινοτομία του συστήματος επέρχεται από την βελτίωση της ενέργειας εξερευνώντας την διαφορετική κατάσταση της θάλασσα ανάμεσα σε δύο πλευρές (4, 5) της υποδομής (7) (μόλος, λιμάνι, κτλ.): η ανοιχτή θάλασσα στην μία πλευρά με όλη την δυναμική και κινητική διαθέσιμη ενέργειά της: στην άλλη πλευρά μία επιφάνεια σταθεροποίησης και με την δυναμική και κινητική ενέργεια πρακτικά διαλυμένες. Μονάδα βελτίωσης για μετατροπή ενέργειας θαλασσιών κυμάτων σε ηλεκτρική ενέργεια, αλλάζοντας την κινητική και δυναμική ενέργεια των κυμάτων σε ενέργεια θέσης, βασισμένη σε μία διαφορά υψών των ελεύθερων επιφανειών των δύο δεξαμενών (1, 3) που βρίσκονται στον μόλο (7), η μία τοποθετημένη στην

πλευρά της θάλασσας (4), δεξαμενή υποδοχής (1) και η άλλη (3) τοποθετημένη κάτω από την απάγκια περιοχή (5), μέσα σε ένα λιμάνι στην πλευρά της στεριάς, όπου μία υδραυλική τουρμπίνα (8) θα είναι εγκατεστημένη, περνώντας το νερό από την μία δεξαμενή στην άλλη μέσω ενός σωληνωτού συστήματος (2) με πίεση αποστράγγισης, που θα τροφοδοτήσει έναν υδραυλικό στρόβιλο (8) που θα παράγει ηλεκτρική ενέργεια. Το σύστημα μοντελοποιεί να είναι δυνατή η εγκατάσταση αρκετών μονάδων που λειτουργούν παράλληλα κοντά στον μόλο.



ΑΡΙΘΜΟΣ ΕΥΡ. Δ.Ε. (11):3051424
ΑΡΙΘ. ΕΛΛ. ΚΑΤΑΘΕΣΗΣ (21):20040403944
ΗΜΕΡ. ΕΛΛ. ΚΑΤΑΘΕΣΗΣ (22):17/11/2004
ΑΡΙΘ./ΗΜΕΡ. ΔΗΜΟΣΙΕΥΣΗΣ
ΕΥΡΩΠΑΪΚΟΥ ΔΙΠΛΩΜΑΤΟΣ(87):0994659 - 18/08/2004
ΑΡΙΘ./ΗΜΕΡ. ΔΗΜΟΣΙΕΥΣΗΣ
ΕΥΡΩΠΑΪΚΗΣ ΑΙΤΗΣΗΣ (86):97943478.4--25/09/1997
ΔΙΚΑΙΟΥΧΟΣ (73):1)HUANG, Ing-Chung
No. 218 Cheng Kong Three Road, Nantou
City, ΤΑΪΒΑΝ
ΣΥΜΒ. ΠΡΟΤΕΡΑΙΟΤΗΤΕΣ (30):876494-16/06/1997-US
ΕΦΕΥΡΕΤΗΣ (72):1)HUANG, Ing-Chung
ΕΙΔΙΚΟΣ ΠΛΗΡΕΞΟΥΣΙΟΣ (74):ΡΟΥΣΣΟΥ ANNA
Κουμπάρη 2, 10674 ΑΘΗΝΑ
ΑΝΤΙΚΛΗΤΟΣ (74):ΠΑΠΑΚΩΝΣΤΑΝΤΙΝΟΥ ΕΛΕΝΗ
Κουμπάρη 2,10674 ΑΘΗΝΑ
ΤΙΤΛΟΣ ΕΦΕΥΡΕΣΗΣ (54):**ΑΥΤΟ-ΠΛΗΡΟΥΜΕΝΟΣ ΜΕ ΑΕΡΑ
ΑΠΟΡΡΟΦΗΤΗΣ ΚΡΑΔΑΣΜΩΝ.**



ΠΕΡΙΛΗΨΗ(57)

Ένας αυτο-πληρούμενος με αέρα απορροφητής κραδασμών (1α) ο οποίος περιλαμβάνει ένα θάλαμο υποστήριξης (1) εγκατεστημένο επί μίας σόλας (6) υποδήματος και περιέχοντα ένα υγρό, έναν συρρικνώσιμο κενό θάλαμο (10) περιβαλλόμενο από έναν θάλαμο υποστήριξης (1) και προεξέχοντας μερικώς υπεράνω της κορυφής της σόλας (6) και έχοντας μία κορυφαία σπή αέρα (31), μέσα διόδου (22, 33) συνδεδεμένα μεταξύ του θαλάμου υποστήριξης (1) και του κενού θαλάμου (10) και με μία ανεπίστροφη βαλβίδα (101) εγκατεστημένη στα μέσα διόδου (22, 33) επιτρέπουσα την ροή σε μία διεύθυνση από τον κενό θάλαμο (10) προς τον θάλαμο υποστήριξης (1) κατά την συμπίεση του κενού θαλάμου.

ΑΡΙΘΜΟΣ ΕΥΡ. Δ.Ε. (11):3051425
ΑΡΙΘ. ΕΛΛ. ΚΑΤΑΘΕΣΗΣ (21):20040403945
ΗΜΕΡ. ΕΛΛ. ΚΑΤΑΘΕΣΗΣ (22):18/11/2004
ΑΡΙΘ./ΗΜΕΡ. ΔΗΜΟΣΙΕΥΣΗΣ
ΕΥΡΩΠΑΪΚΟΥ ΔΙΠΛΩΜΑΤΟΣ(87):1250291 - 18/08/2004
ΑΡΙΘ./ΗΜΕΡ. ΔΗΜΟΣΙΕΥΣΗΣ
ΕΥΡΩΠΑΪΚΗΣ ΑΙΤΗΣΗΣ (86):00978118.8--16/11/2000
ΔΙΚΑΙΟΥΧΟΣ (73):1)Health by Nature AS
Ubergsmoen, 4985 Vegarshei, NORBHΓIA
ΣΥΜΒ. ΠΡΟΤΕΡΑΙΟΤΗΤΕΣ (30):995792-26/11/1999-NO
ΕΦΕΥΡΕΤΗΣ (72):1)SORGAARD, Birger
2)AGER-WICK, Einar
3)AGER-WICK, Glenn
ΕΙΔΙΚΟΣ ΠΛΗΡΕΞΟΥΣΙΟΣ (74):BOZEMΠΕΡΓΚ-ΒΡΕΤΟΥ ΙΛΕΑΝΑ
Αγιαλείας 30, 15125 ΜΑΡΟΥΣΙ (ΑΤΤΙΚΗΣ)
ΑΝΤΙΚΛΗΤΟΣ (74):BOZEMΠΕΡΓΚ-ΒΡΕΤΟΥ ΙΛΕΑΝΑ
Αγιαλείας 30,15125 ΜΑΡΟΥΣΙ (ΑΤΤΙΚΗΣ)
ΤΙΤΛΟΣ ΕΦΕΥΡΕΣΗΣ (54):**ΠΑΡΑΓΩΝ ΒΕΛΤΙΩΣΗΣ ΥΔΑΤΟΣ ΠΟΥ
ΠΕΡΙΕΧΕΙ ΑΛΓΗ ΚΟΡΑΛΛΙΟΥ.**

ΠΕΡΙΛΗΨΗ(57)

Η εφεύρεση αφορά άμμο κοραλλιού, ειδικότερα μια σύνθεση αλγών κοραλλίων, άμμου κελύφους και ασκορβικού που είναι χρήσιμη σαν ένα πρόσθετο για την βελτίωση της ποιότητας, συμπεριλαμβανομένης της γεύσης του πόσιμου ύδατος, δηλαδή σαν παράγων βελτίωσης ύδατος. Η σύνθεση έχει ως εξής : 5 έως 90 τοις εκατό αλγη κοραλλιού, 5 έως 90 τοις εκατό άμμο κελύφους, 0,1 έως 8 τοις εκατό άλας ασκορβικού οξέος και επιλέγεται έτσι ώστε η προσθήκη 0,5 γραμ. σε ένα λίτρο ύδατος δίδει στο μίγμα pH από 7 έως 8.5. Εάν το προϊόν προσθήκης περιέχει κατάλληλο πηκτωτικό παράγοντα, αυτό συνεπάγεται ότι οποιαδήποτε βακτηρίδια που υπάρχουν προηγουμένως, μετά την προσθήκη του παράγοντα βελτίωσης ύδατος σύμφωνα με την εφεύρεση, δεν υφίστανται πλέον στο ελεύθερο διάλυμα.

ΑΡΙΘΜΟΣ ΕΥΡ. Δ.Ε. (11):3051426
ΑΡΙΘ. ΕΛΛ. ΚΑΤΑΘΕΣΗΣ (21):20040403946
ΗΜΕΡ. ΕΛΛ. ΚΑΤΑΘΕΣΗΣ (22):18/11/2004
ΑΡΙΘ./ΗΜΕΡ. ΔΗΜΟΣΙΕΥΣΗΣ
ΕΥΡΩΠΑΪΚΟΥ ΔΙΠΛΩΜΑΤΟΣ(87):0973743 - 25/08/2004
ΑΡΙΘ./ΗΜΕΡ. ΔΗΜΟΣΙΕΥΣΗΣ
ΕΥΡΩΠΑΪΚΗΣ ΑΙΤΗΣΗΣ (86):98905108.1--19/02/1998
ΔΙΚΑΙΟΥΧΟΣ (73):1)Targacept, Inc.
200 East First Street, Winston-Salem, NC
27101, ΗΝΩΜΕΝΕΣ ΠΟΛΙΤΕΙΕΣ ΤΗΣ
ΑΜΕΡΙΚΗΣ

ΣΥΜΒ. ΠΡΟΤΕΡΑΙΟΤΗΤΕΣ (30):804248-21/02/1997-US
804250-21/02/1997-US

ΕΦΕΥΡΕΤΗΣ (72):1) LIPPIELLO, Patrick, Michael
2) DULL, Gary, Maurice
3) BENCHERIF, Merouane
4) DOBSON, Grayland, Page
5) MILLER, Craig, Harrison
6) CALDWELL, William, Scott

ΕΙΔΙΚΟΣ ΠΛΗΡΕΞΟΥΣΙΟΣ (74): ΠΟΛΥΜΕΝΑΚΟΥ -ΣΥΝΟΔΙΝΟΥ
ΕΛΕΥΘΕΡΙΑ
Ζωοδ.Πηγής 12-14, 10681 ΑΘΗΝΑ

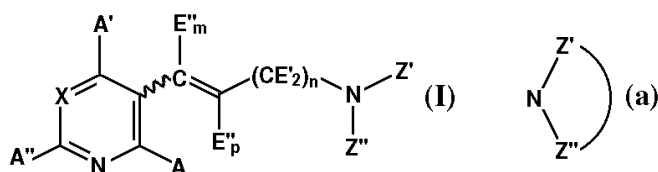
ΑΝΤΙΚΑΛΗΤΟΣ (74): ΠΟΛΥΜΕΝΑΚΟΥ-ΣΥΝΟΔΙΝΟΥ
ΕΛΕΥΘΕΡΙΑ
Ζωοδ.Πηγής 12-14,10681 ΑΘΗΝΑ

ΤΙΤΛΟΣ ΕΦΕΥΡΕΣΗΣ (54): **ΦΑΡΜΑΚΕΥΤΙΚΕΣ ΣΥΝΘΕΣΕΙΣ ΠΟΥ ΕΝΩΜΑΤΩΝΟΥΝ ΑΡΥΛΟ ΥΠΟΚΑΤΕΣΤΗΜΕΝΕΣ ΕΝΩΣΕΙΣ ΟΛΕΦΙΝΙΚΗΣ ΑΜΙΝΗΣ.**

ΠΕΡΙΛΗΨΗ(57)

Ασθενείς επιρρεπείς σε ή που υποφέρουν από μία διαταραχή του κεντρικού νευρικού συστήματος (π.χ. η ασθένεια Alzheimer, η ασθένεια του Parkinson, το

σύνδρομο Tourette, η διαταραχή έλλειψης προσοχής, η σχιζοφρένεια) θεραπεύονται με τη χορήγηση μίας αποτελεσματικής ποσότητας μίας άρυλο υποκατεστημένης ένωσης ολεφινικής αμίνης του τύπου (I) : όπου το X είναι C-R', C-OR', C-CH₂-OR', όπου το R' επιλέγεται από την ομάδα που αποτελείται από H, αλκύλιο C1-C5, μία ομάδα που περιέχει αρωματικό είδος και αλκύλο-, αλογονο- ή αμινο-υποκατεστημένη ομάδα που περιέχει αρωματικό είδος, το E' είναι υδρογόνο ή αλκύλιο C1-C5, ή αλογονο υποκατεστημένο αλκύλιο C1-C5, το E'' είναι αλκύλιο C1-C5, ή αλογονο υποκατεστημένο αλκύλιο C1-C5, τα Z' και Z'' το καθένα επιλέγεται μεμονωμένα από την ομάδα που αποτελείται από υδρογόνο, αλκύλιο C1-C5, δακτύλιους αρυλίου και μπορεί να δημιουργήσει μία δομή δακτύλιου (a), τα A, A' και A'' το καθένα επιλέγεται μεμονωμένα από την ομάδα που αποτελείται από υδρογόνο, αλκύλιο C1-C7 και αλογόνο, το m είναι 0 ή 1, το p είναι 0 ή 1 με τον όρο ότι όταν το m ή το p είναι 0 τότε εκείνο το E'' είναι υδρογόνο και η κυματιστή γραμμή στη δομή αντιπροσωπεύει μία μορφή cis (Z) ή trans (E) της ένωσης. Παραδειγματικές ενώσεις περιλαμβάνουν την (E)-N-μεθυλο-4-[3-(5-βενζυλοξυπυριδινύλιο)-3-βουτεν-1-αμίνη, την (E)-N-μεθυλο-4-[3-(5-φαινόξυπυριδινύλιο)-3-βουτεν-1-αμίνη, την (E)-N-μεθυλο-4-[3-(5-ισοπροπόξυπυριδινύλιο)-3-βουτεν-1-αμίνη, την (E)-N-μεθυλο-4-[3-(5-μεθοξυμεθυλοπυριδινύλιο)-3-βουτεν-1-αμίνη και την (E)-N-μεθυλο-4-[3-(5-φαινολοπυριδινύλιο)-3-βουτεν-1-αμίνη.



ΑΡΙΘΜΟΣ ΕΥΡ. Δ.Ε. (11):3051427
ΑΡΙΘ. ΕΛΛ. ΚΑΤΑΘΕΣΗΣ (21):20040403947
ΗΜΕΡ. ΕΛΛ. ΚΑΤΑΘΕΣΗΣ (22):18/11/2004
ΑΡΙΘ./ΗΜΕΡ. ΔΗΜΟΣΙΕΥΣΗΣ
ΕΥΡΩΠΑΪΚΟΥ ΔΙΠΛΩΜΑΤΟΣ(87):1360157 - 18/08/2004
ΑΡΙΘ./ΗΜΕΡ. ΔΗΜΟΣΙΕΥΣΗΣ
ΕΥΡΩΠΑΪΚΗΣ ΑΙΤΗΣΗΣ (86):02711718.3--12/02/2002
ΔΙΚΑΙΟΥΧΟΣ (73):1)Lafarge Canada Inc.
606 Cathcart Street, Montreal, Quebec H3B
1L7, ΚΑΝΑΔΑΣ

ΣΥΜΒ. ΠΡΟΤΕΡΑΙΟΤΗΤΕΣ (30):785705-16/02/2001-US
ΕΦΕΥΡΕΤΗΣ (72):1) RITCH, Michael
2) CROSS, James, Edward
3) HOPKINS, Donald, Stephen
4) UNGAR, Robert, Kim
5) LEHOUX, Paul, Honore
6) OATES, David, Bridson
7) CAIL, Kevin, Moire

ΕΙΔΙΚΟΣ ΠΛΗΡΕΞΟΥΣΙΟΣ (74): ΔΕΛΗΚΩΣΤΟΠΟΥΛΟΥ ΑΓΓΕΛΙΚΗ
Σαρανταπόρου 6, 11144 ΑΘΗΝΑ

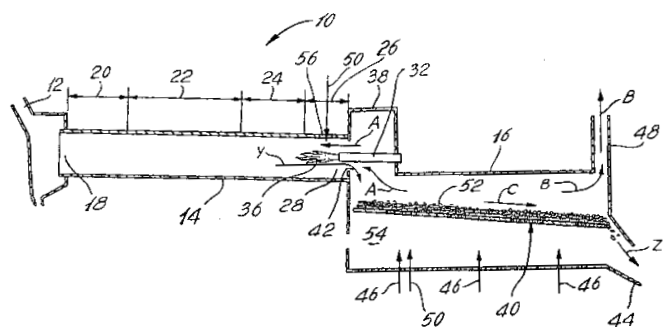
ΑΝΤΙΚΑΛΗΤΟΣ (74): ΔΕΛΗΚΩΣΤΟΠΟΥΛΟΥ ΑΓΓΕΛΙΚΗ
Σαρανταπόρου 6,11144 ΑΘΗΝΑ

ΤΙΤΛΟΣ ΕΦΕΥΡΕΣΗΣ (54): **ΑΥΞΗΣΗ ΤΗΣ ΑΠΟΔΟΣΕΩΣ ΤΗΣ ΣΚΩΡΙΑΣ ΤΣΙΜΕΝΤΟΥ.**

ΠΕΡΙΛΗΨΗ(57)

Η απόδοση σκωρίας τσιμέντου που ανακτάται από μία συσκευή καμίνου αυξάνεται με την τροφοδότηση ενός ειδικού υλικού που αποτελείται από διοξείδιο του πυριτίου και ένα οξείδιο από τουλάχιστον ένα ασβεστίου και αργιλίου π.χ. πτητικής στάκτης σε επαφή με ζεστή σκωρία τσιμέντου. Η πτητική στάκτης λειώνει σε ένα μερικώς λειωμένο υλικό το οποίο χημικώς αντιδρά με τη ζεστή σκωρία για την παραγωγή με πυρο-διαδικασία σκωρίας τσιμέντου κρυσταλλικών υδραυλικών

πυριτικών αλάτων. Ο εξωθητής προστίθεται στη ζεστή σκωρία του τσιμέντου προς την κατεύθυνση του ρεύματος (προς τα κάτω) του σχηματισμού της σκωρίας τσιμέντου και καταλλήλως προστίθεται στη ζεστή σκωρία τσιμέντου στο προς τα άνω άκρο (ενάντια προς την κατεύθυνση του ρεύματος) του ψύκτου της συσκευής της καμίνου ή εντός της καμίνου, προς τα κάτω (προς την κατεύθυνση του ρεύματος) της ζώνης πυρακτώσεως και ειδικότερα στην αρχική ψυκτική ζώνη στο άκρο εκφορτώσεως της καμίνου.

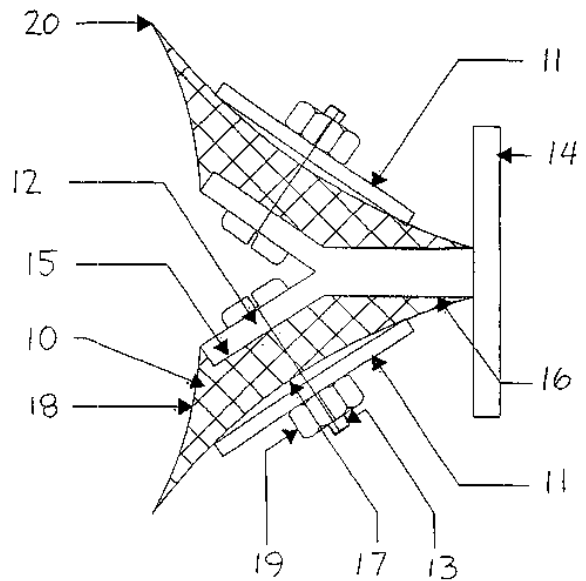


ΑΡΙΘΜΟΣ ΕΥΡ. Δ.Ε. (11):3051428
ΑΡΙΘ. ΕΛΛ. ΚΑΤΑΘΕΣΗΣ (21):20040403948
ΗΜΕΡ. ΕΛΛ. ΚΑΤΑΘΕΣΗΣ (22):18/11/2004
ΑΡΙΘ./ΗΜΕΡ. ΔΗΜΟΣΙΕΥΣΗΣ
ΕΥΡΩΠΑΪΚΟΥ ΔΙΠΛΩΜΑΤΟΣ(87):1141510 - 03/11/2004
ΑΡΙΘ./ΗΜΕΡ. ΔΗΜΟΣΙΕΥΣΗΣ
ΕΥΡΩΠΑΪΚΗΣ ΑΙΤΗΣΗΣ (86):99962584.1--21/12/1999
ΔΙΚΑΙΟΥΧΟΣ (73):1)IMS A/S
4994 Akland, NORBHΓΙΑ
ΣΥΜΒ. ΠΡΟΤΕΡΑΙΟΤΗΤΕΣ (30):986020-21/12/1998-NO
ΕΦΕΥΡΕΤΗΣ (72):1)NILSEN, Rolf
ΕΙΔΙΚΟΣ ΠΛΗΡΕΞΟΥΣΙΟΣ (74):ΣΑΚΕΛΛΑΡΙΔΗ ΒΑΛΗ-ΒΑΣΙΛΙΚΗ
Αδριανού 70, 10556 ΑΘΗΝΑ
ΑΝΤΙΚΛΗΤΟΣ (74):ΣΑΚΕΛΛΑΡΙΔΗ ΒΑΛΗ-ΒΑΣΙΛΙΚΗ
Αδριανού 70,10556 ΑΘΗΝΑ
ΤΙΤΛΟΣ ΕΦΕΥΡΕΣΗΣ (54):ΕΝΑ ΑΝΤΙΚΑΤΑΣΤΑΣΙΜΟ ΣΤΕΓΑΝΩ-
ΤΙΚΟ ΠΑΡΕΜΒΥΣΜΑ ΓΙΑ ΣΤΕΓΑΝΕΣ
ΚΑΙ ΠΥΡΑΝΘΕΚΤΙΚΕΣ ΣΥΡΤΑΡΩΤΕΣ
ΠΟΡΤΕΣ.

ΠΕΡΙΛΗΨΗ(57)

Ένα αντικαταστάσιμο στεγανωτικό παρέμβυσμα (10) για στεγανές και πυρανθεκτικές συρταρωτές πόρτες (14), και συγκεκριμένα για χρήση πάνω σε πλοία και ναυτικές εξαρτίσεις, το οποίο στεγανωτικό παρέμβυσμα είναι περίπου τραπεζοειδές ως προς το σχήμα, όπου : η μικρή πλευρά (15) προορίζεται να κείται έναντι ενός από τους βραχίονες του στηρίγματος με σχήμα Υ (12), μια (16) από τις μικρές πλευρές προορίζεται να κείται έναντι του κάθετου δοκαριού του στηρίγματος με σχήμα Υ (12), η μεγάλη (17) πλευρά προορίζεται να κείται έναντι των διατάξεων σύνδεσης, κατά προτίμηση με τη μορφή ενός παράκυκλου (11) με βλήτρα (13) και ένα παξιμάδι (19), και η δεύτερη (18) μικρή πλευρά διαμορφώνει τη στεγανωτική επιφάνεια του στεγανωτικού παρεμβύσματος (6) έναντι

ενός πλαισίου πόρτας. Σε μια προτιμώμενη εφαρμογή το στεγανωτικό παρέμβυσμα (10) είναι κατασκευασμένο από ελαστικό κόμμι, στεγανό και Α0 πυρανθεκτικό υλικό.



ΑΡΙΘΜΟΣ ΕΥΡ. Δ.Ε. (11):3051429
ΑΡΙΘ. ΕΛΛ. ΚΑΤΑΘΕΣΗΣ (21):20040403949
ΗΜΕΡ. ΕΛΛ. ΚΑΤΑΘΕΣΗΣ (22):18/11/2004
ΑΡΙΘ./ΗΜΕΡ. ΔΗΜΟΣΙΕΥΣΗΣ
ΕΥΡΩΠΑΪΚΟΥ ΔΙΠΛΩΜΑΤΟΣ(87):0826051 - 25/08/2004
ΑΡΙΘ./ΗΜΕΡ. ΔΗΜΟΣΙΕΥΣΗΣ
ΕΥΡΩΠΑΪΚΗΣ ΑΙΤΗΣΗΣ (86):96910091.6--16/04/1996
ΔΙΚΑΙΟΥΧΟΣ (73):2)Health Protection Agency
Porton Down, Salisbury, Wiltshire SP4 0JG,
ΜΕΓΑΛΗ ΒΡΕΤΑΝΝΙΑ
3)IPSEN LIMITED
190 BATH ROAD, SLOUGH BERKSHIRE
SL1 3XE, ΜΕΓΑΛΗ ΒΡΕΤΑΝΝΙΑ
ΣΥΜΒ. ΠΡΟΤΕΡΑΙΟΤΗΤΕΣ (30):9508204-21/04/1995-GB
ΕΦΕΥΡΕΤΗΣ (72):1)SHONE, Clifford, Charles
2)FOSTER, Keith, Alan
3)DUGGAN, Michael, John
ΕΙΔΙΚΟΣ ΠΛΗΡΕΞΟΥΣΙΟΣ (74):ΣΑΚΕΛΛΑΡΙΔΗ ΒΑΛΗ-ΒΑΣΙΛΙΚΗ
Αδριανού 70, 10556 ΑΘΗΝΑ
ΑΝΤΙΚΛΗΤΟΣ (74):ΣΑΚΕΛΛΑΡΙΔΗ ΒΑΛΗ-ΒΑΣΙΛΙΚΗ
Αδριανού 70,10556 ΑΘΗΝΑ
ΤΙΤΛΟΣ ΕΦΕΥΡΕΣΗΣ (54):ΠΑΡΑΓΩΓΑ ΚΛΩΣΤΗΡΙΔΙΑΚΗΣ ΤΟΞΙ-
ΝΗΣ ΙΚΑΝΑ ΝΑ ΤΡΟΠΟΠΟΙΟΥΝ ΤΙΣ
ΛΕΙΤΟΥΡΓΙΕΣ ΤΩΝ ΠΕΡΙΦΕΡΕΙΑ-
ΚΩΝ ΑΙΣΘΗΤΗΡΙΩΝ ΚΕΝΤΡΟΜΟΛΩΝ
ΝΕΥΡΩΝΩΝ.

ΠΕΡΙΛΗΨΗ(57)

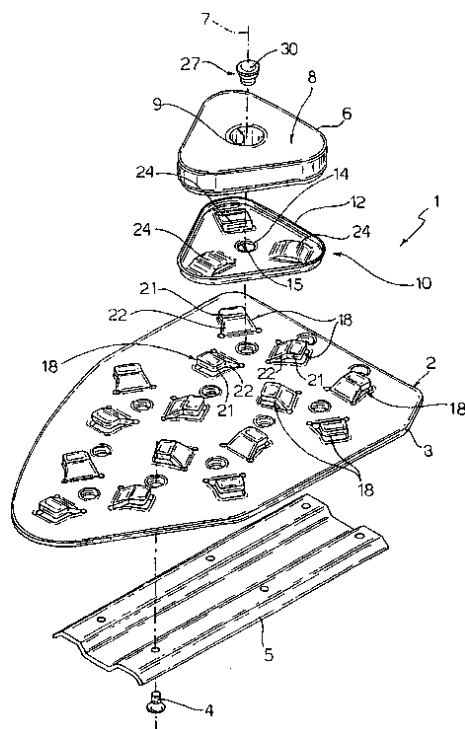
Η εφεύρεση αναφέρεται σε έναν παράγοντα ειδικό για τους περιφερειακούς αισθητήριους προσαγωγείς ή κεντρομόλους νευρώνες. Ο παράγοντας μπορεί να εμποδίζει τη μετάδοση σημάτων ανάμεσα σε έναν πρωτεύοντα αισθητήριο κεντρομόλο νευρώνα και ένα νευρώνα προβολής ελέγχοντας την απελευθέρωση τουλάχιστον ενός νευρομεταβιβαστή ή νευρορυθμιστή από τον πρωτεύοντα αισθητήριο κεντρομόλο νευρώνα. Ο παράγοντας μπορεί να χρησιμοποιείται σε ή

σαν ένα φαρμακευτικό για την θεραπευτική αντιμετώπιση του πόνου, ιδιαίτερα του χρόνιου πόνου.

ΑΡΙΘΜΟΣ ΕΥΡ. Δ.Ε. (11):3051430
ΑΡΙΘ. ΕΛΛ. ΚΑΤΑΘΕΣΗΣ (21):20040403950
ΗΜΕΡ. ΕΛΛ. ΚΑΤΑΘΕΣΗΣ (22):18/11/2004
ΑΡΙΘ./ΗΜΕΡ. ΔΗΜΟΣΙΕΥΣΗΣ
ΕΥΡΩΠΑΪΚΟΥ ΔΙΠΛΩΜΑΤΟΣ(87):1318321 - 18/08/2004
ΑΡΙΘ./ΗΜΕΡ. ΔΗΜΟΣΙΕΥΣΗΣ
ΕΥΡΩΠΑΪΚΗΣ ΑΙΤΗΣΗΣ (86):02027270.4--06/12/2002
ΔΙΚΑΙΟΥΧΟΣ (73):1)FEDERAL-MOGUL OPERATIONS ITALY S.r.l.
 Corso Inghilterra, 2, 12084 Mondovi, ΙΤΑΛΙΑ
ΣΥΜΒ. ΠΡΟΤΕΡΑΙΟΤΗΤΕΣ (30):ΤΟ20011145-07/12/2001-ΙΤ
ΕΦΕΥΡΕΤΗΣ (72):1)Aimo, Marco
ΕΙΔΙΚΟΣ ΠΛΗΡΕΞΟΥΣΙΟΣ (74):ΚΟΝΙΔΑΡΗ ΚΩΝΣΤΑΝΤΙΝΑ
 Δημ. Μαλαγάρδη 16, 18120 ΚΟΡΥΔΑΛΛΟΣ (ΑΤΤΙΚΗΣ)
ΑΝΤΙΚΛΗΤΟΣ (74):ΜΑΛΑΜΗ ΑΛΚΗΣΤΙΣ-ΕΙΡΗΝΗ
 Σκουφά 52,10672 ΑΘΗΝΑ
ΤΙΤΛΟΣ ΕΦΕΥΡΕΣΗΣ (54):**ΠΕΛΜΑ ΠΕΔΗΣΗΣ ΟΧΗΜΑΤΟΣ, ΣΥΓΚΕΚΡΙΜΕΝΑ ΓΙΑ ΣΙΔΗΡΟΔΡΟΜΙΚΟ ΟΧΗΜΑ.**

ΠΕΡΙΛΗΨΗ(57)

Πέλμα πέδησης οχήματος (1), συγκεκριμένα για σιδηροδρομικό όχημα, το οποίο διαθέτει πλάκα υποστήριξης (2), και αριθμό πέλδων (6,6a) από υλικό τριβής προσαρμοσμένο στην πλάκα (2) σε θέσεις ανάπαυσης κατανεμημένων πάνω και αφαιρούμενων από την πλάκα (2) κατά την πέδηση, κάθε πέδωλο (6, 6a) δύναται να μετακινηθεί από την θέση ανάπαυσης, προς την πλάκα (2) αντίθετα από την πίεση που ασκείται από τουλάχιστον ένα ελαστικό πτερυγίδιο (18) που είναι διαμορφωμένο ως αναπόσπαστο κομμάτι της πλάκας (2).



ΑΡΙΘΜΟΣ ΕΥΡ. Δ.Ε. (11):3051431
ΑΡΙΘ. ΕΛΛ. ΚΑΤΑΘΕΣΗΣ (21):20040403951
ΗΜΕΡ. ΕΛΛ. ΚΑΤΑΘΕΣΗΣ (22):18/11/2004
ΑΡΙΘ./ΗΜΕΡ. ΔΗΜΟΣΙΕΥΣΗΣ
ΕΥΡΩΠΑΪΚΟΥ ΔΙΠΛΩΜΑΤΟΣ(87):0984955 - 01/09/2004
ΑΡΙΘ./ΗΜΕΡ. ΔΗΜΟΣΙΕΥΣΗΣ
ΕΥΡΩΠΑΪΚΗΣ ΑΙΤΗΣΗΣ (86):98924959.4--28/05/1998
ΔΙΚΑΙΟΥΧΟΣ (73):4)Gelgene Corporation
 7 Powder Horn Drive, Warren, NJ 07059,
 ΗΝΩΜΕΝΕΣ ΠΟΛΙΤΕΙΕΣ ΤΗΣ ΑΜΕΡΙΚΗΣ
ΣΥΜΒ. ΠΡΟΤΕΡΑΙΟΤΗΤΕΣ (30):48278 P-30/05/1997-US
ΕΦΕΥΡΕΤΗΣ (72):1)MULLER, George, W.
 2)STIRLING, David, I.
 3)CHEN, Roger, Shen-Chu
ΕΙΔΙΚΟΣ ΠΛΗΡΕΞΟΥΣΙΟΣ (74):ΚΟΝΙΔΑΡΗ ΚΩΝΣΤΑΝΤΙΝΑ
 Δημ. Μαλαγάρδη 16, 18120 ΚΟΡΥΔΑΛΛΟΣ (ΑΤΤΙΚΗΣ)
ΑΝΤΙΚΛΗΤΟΣ (74):ΜΑΛΑΜΗ ΑΛΚΗΣΤΙΣ-ΕΙΡΗΝΗ
 Σκουφά 52,10672 ΑΘΗΝΑ
ΤΙΤΛΟΣ ΕΦΕΥΡΕΣΗΣ (54):**ΥΠΟΚΑΤΕΣΤΗΜΕΝΑ(ΕΣ) 2(2,6-ΔΙΟΞΟ-ΠΗΠΕΡΙΔΙΝ-3-ΥΛΟ)ΦΘΑΛΜΙΔΙΑ ΚΑΙ -1-ΟΞΟΙΣΟΙΝΔΟΛΙΝΕΣ ΚΑΙ ΜΕΘΟΔΟΣ ΕΛΑΤΤΩΣΗΣ ΤΩΝ ΕΠΙΠΕΔΩΝ ΤΟΥ TNF-ΑΛΦΑ.**

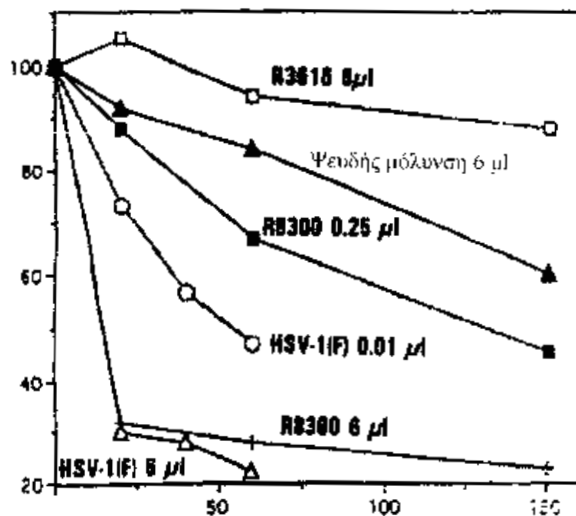
ΠΕΡΙΛΗΨΗ(57)

Υποκατεστημένα(ες) 2-(2,6-διοξοπιπεριδιν-3-υλο)φθαλμιδία και 1-οξο-2-(2,6-διοξοπιπεριδιν-3-υλο)ισοίνδολίνες ελαττώνουν τα επίπεδα του TNFα σε θηλαστικά. Τυπικές πραγματώσεις είναι 1-οξο-2-(2,6-διοξο-3-μεθυλοπιπεριδιν-3-υλο)-4,5,6,7-τετραφθοροϊσοίνδολίνη και 1,3-διοξο-2-(2,6-διοξο-2-μεθυλοπιπεριδιν-3-υλο)-4-αμινοϊσοίνδολίνη.

ΑΡΙΘΜΟΣ ΕΥΡ. Δ.Ε. (11):3051432
ΑΡΙΘ. ΕΛΛ. ΚΑΤΑΘΕΣΗΣ (21):20040403952
ΗΜΕΡ. ΕΛΛ. ΚΑΤΑΘΕΣΗΣ (22):18/11/2004
ΑΡΙΘ./ΗΜΕΡ. ΔΗΜΟΣΙΕΥΣΗΣ
ΕΥΡΩΠΑΪΚΟΥ ΔΙΠΛΩΜΑΤΟΣ(87):1019524 - 29/09/2004
ΑΡΙΘ./ΗΜΕΡ. ΔΗΜΟΣΙΕΥΣΗΣ
ΕΥΡΩΠΑΪΚΗΣ ΑΙΤΗΣΗΣ (86):98903847.6--30/01/1998
ΔΙΚΑΙΟΥΧΟΣ (73):1)ARCH DEVELOPMENT CORPORATION
1101 East 58th Street, Chicago, IL 60637,
ΗΝΩΜΕΝΕΣ ΠΟΛΙΤΕΙΕΣ ΤΗΣ ΑΜΕΡΙΚΗΣ
ΣΥΜΒ. ΠΡΟΤΕΡΑΙΟΤΗΤΕΣ (30):36997 P-31/01/1997-US
795470-04/02/1997-US
ΕΦΕΥΡΕΤΗΣ (72):1)BIN, He
2)ROIZMAN, Bernard
ΕΙΔΙΚΟΣ ΠΛΗΡΕΞΟΥΣΙΟΣ (74):ΚΟΝΙΔΑΡΗ ΚΩΝΣΤΑΝΤΙΝΑ
Δημ. Μαλαγάρδη 16, 18120 ΚΟΡΥΔΑΛΛΟΣ
(ΑΤΤΙΚΗΣ)
ΑΝΤΙΚΛΗΤΟΣ (74):ΜΑΛΛΑΜΗ ΑΛΚΗΣΤΙΣ-ΕΙΡΗΝΗ
Σκουφά 52,10672 ΑΘΗΝΑ
ΤΙΤΛΟΣ ΕΦΕΥΡΕΣΗΣ (54):ΜΕΘΟΔΟΣ ΑΝΑΓΝΩΡΙΣΗΣ ΕΠΑΓΩ-
ΓΕΩΝ ΚΑΙ ΠΑΡΕΜΠΟΔΙΣΤΩΝ ΠΡΟ-
ΓΡΑΜΜΑΤΙΣΜΕΝΟΥ ΚΥΤΤΑΡΙΚΟΥ
ΘΑΝΑΤΟΥ.

ΠΕΡΙΛΗΨΗ(57)

Περιγράφονται μέθοδοι για την αναγνώριση επαγωγών και παρεμποδιστών του προγραμματισμένου κυτταρικού θανάτου σε σύστημα ελεύθερο κυττάρων. Οι μέθοδοι εκμεταλλεύονται το εύρημα ότι ο προγραμματισμένος κυτταρικός θάνατος συνοδεύεται από διακοπή της κυτταρικής σύνθεσης πρωτεϊνών και από φωσφορυλίωση του eIF-2α και ότι η αποφωσφορυλίωση του eIF-2α προλαμβάνει τη διακοπή της σύνθεσης πρωτεϊνών.

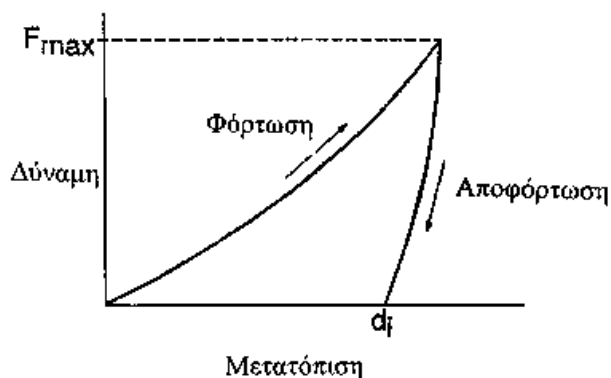


ΑΡΙΘΜΟΣ ΕΥΡ. Δ.Ε. (11):3051433
ΑΡΙΘ. ΕΛΛ. ΚΑΤΑΘΕΣΗΣ (21):20040403953
ΗΜΕΡ. ΕΛΛ. ΚΑΤΑΘΕΣΗΣ (22):17/11/2004
ΑΡΙΘ./ΗΜΕΡ. ΔΗΜΟΣΙΕΥΣΗΣ
ΕΥΡΩΠΑΪΚΟΥ ΔΙΠΛΩΜΑΤΟΣ(87):1158864 - 20/10/2004
ΑΡΙΘ./ΗΜΕΡ. ΔΗΜΟΣΙΕΥΣΗΣ
ΕΥΡΩΠΑΪΚΗΣ ΑΙΤΗΣΗΣ (86):00910746.7--02/03/2000
ΔΙΚΑΙΟΥΧΟΣ (73):1)UNILEVER PLC
Unilever House Blackfriars P.O. Box 68, Lon-
don EC4P 4BQ, ΜΕΓΑΛΗ ΒΡΕΤΑΝΝΙΑ
2)UNILEVER N.V.
Weena 455, 3013 AL Rotterdam,
ΟΛΛΑΝΔΙΑ
ΣΥΜΒ. ΠΡΟΤΕΡΑΙΟΤΗΤΕΣ (30):9905524-10/03/1999-GB
99305842-23/07/1999-EP
ΕΦΕΥΡΕΤΗΣ (72):1)DANIEL, Adrian
2)OLDROYD, Jon, Richard
ΕΙΔΙΚΟΣ ΠΛΗΡΕΞΟΥΣΙΟΣ (74):ΤΣΙΜΙΚΑΛΗΣ ΑΘΑΝΑΣΙΟΣ
Ν. Βάμβα 1, 10674 ΑΘΗΝΑ
ΑΝΤΙΚΛΗΤΟΣ (74):ΤΣΙΜΙΚΑΛΗΣ ΑΘΑΝΑΣΙΟΣ
Ν. Βάμβα 1,10674 ΑΘΗΝΑ
ΤΙΤΛΟΣ ΕΦΕΥΡΕΣΗΣ (54):ΠΑΓΩΜΕΝΟ ΓΛΥΚΙΣΜΑ ΠΟΥ ΠΕΡΙΕ-
ΧΕΙ ΑΝΤΙΨΥΚΤΙΚΗ ΠΡΩΤΕΪΝΗ.

ΠΕΡΙΛΗΨΗ(57)

Προϊόν παγωμένου γλυκίσματος με όγκο 1 ως 20 ml και πάχος μεγαλύτερο από 5 mm που περιέχει μια αντιψυκτική πρωτεΐνη, όπου Δ συντελεστή/αρχικό συντελεστή μεγαλύτερο/ίσο 0,4 και/ή Δ ισχύος/αρχική ισχύ μεγαλύτερο/ίσο 0,4, με την προϋπόθεση ότι όταν Δ συντελεστή/αρχικό συντελεστή μικρότερο/ίσο 6,0, Δ συντελεστή μεγαλύτερο/ίσο 50 Mrα, και/ή όταν Δ ισχύος/αρχική ισχύ μικρότερο/ίσο 2,0, Δ ισχύος μεγαλύτερο/ίσο 0,2 Mrα. Τέτοια προϊόντα παγωμένου γλυκίσματος έχουν ιδιότητες παρόμοιες με αυτές των ζαχαρωτών. Τέτοια προϊόντα δεν μπορούν να δαγκωθούν ή να μασηθούν αλλά πρέπει να πιπιλιστούν, πράγμα

που οδηγεί σε ένα προϊόν που παραμένει στο στόμα περισσότερο και είναι πιο δροσιστικό.

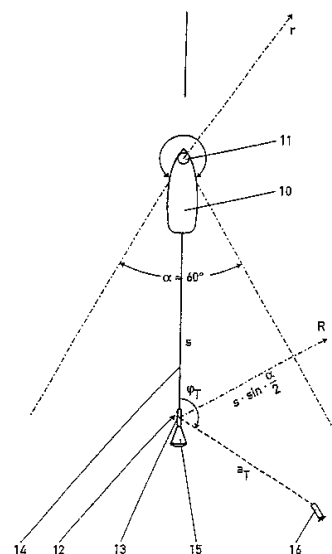


ΑΡΙΘΜΟΣ ΕΥΡ. Δ.Ε. (11):3051434
ΑΡΙΘ. ΕΛΛ. ΚΑΤΑΘΕΣΗΣ (21):20040403954
ΗΜΕΡ. ΕΛΛ. ΚΑΤΑΘΕΣΗΣ (22):17/11/2004
ΑΡΙΘ./ΗΜΕΡ. ΔΗΜΟΣΙΕΥΣΗΣ
ΕΥΡΩΠΑΪΚΟΥ ΔΙΠΛΩΜΑΤΟΣ(87):1117587 - 27/10/2004
ΑΡΙΘ./ΗΜΕΡ. ΔΗΜΟΣΙΕΥΣΗΣ
ΕΥΡΩΠΑΪΚΗΣ ΑΙΤΗΣΗΣ (86):00940415.3--30/06/2000
ΔΙΚΑΙΟΥΧΟΣ (73):1)ATLAS ELEKTRONIK GmbH
 Sebaldsbrucker Heerstrasse 235, 28305
 Bremen, ΓΕΡΜΑΝΙΑ
ΣΥΜΒ. ΠΡΟΤΕΡΑΙΟΤΗΤΕΣ (30):19935436-28/07/1999-DE
ΕΦΕΥΡΕΤΗΣ (72):1)LEUSCHNER, Hanns-Wilhelm
ΕΙΔΙΚΟΣ ΠΛΗΡΕΞΟΥΣΙΟΣ (74):ΤΣΙΜΙΚΑΛΗΣ ΑΘΑΝΑΣΙΟΣ
 Ν. Βάμβα 1, 10674 ΑΘΗΝΑ
ΑΝΤΙΚΛΗΤΟΣ (74):ΤΣΙΜΙΚΑΛΗΣ ΑΘΑΝΑΣΙΟΣ
 Ν. Βάμβα 1,10674 ΑΘΗΝΑ
ΤΙΤΛΟΣ ΕΦΕΥΡΕΣΗΣ (54):**ΜΕΘΟΔΟΣ ΑΜΥΝΑΣ ΚΑΤΑ ΤΟΡΠΙΛΗΣ.**

ΠΕΡΙΛΗΨΗ(57)

Σε μία μέθοδο για την απόκρουση μίας επιτιθέμενης σε ένα πλοίο (10) τορπίλης (16) από το πλοίο (10) που δέχεται την επίθεση χρησιμοποιείται μία εγκατεστημένη στο πλοίο διάταξη σόναρ, η οποία διαθέτει ένα ενεργό σόναρ (11), το οποίο εδρεύει στο κατάστρωμα και το οποίο εντοπίζει πανοραμικά με ένα κενό προς την πρύμνη, και ένα σε απόσταση από το πλοίο (10) ρυμουλκούμενο σόναρ (12), και μέσω αυτής της διάταξης εντοπίζεται η τορπίλη και αντιμετωπίζεται μέσω τουλάχιστον ενός απομακρυσμένου από το πλοίο (10) αμυντικού μέσου. Για τη βελτίωση της μεθόδου για άμυνα κατά τορπίλης με έναν τρόπο, ώστε με μικρή τεχνική δαπάνη για το ρυμουλκούμενο σόναρ (12) να επιτυγχάνεται μία αξιόπιστη προστασία ακόμα και απέναντι σε ηχηρές τορπίλες από την κατεύθυνση της πρύμνης, διοχετεύεται παθητικά με το ρυμουλκούμενο σόναρ (12) μία εισερχόμενη

από την περιοχή της πρύμνης του πλοίου (10) τορπίλη (16) και μετريείται η συχνότητα τουλάχιστον μίας μεταδιδόμενης από την τορπίλη (16) σημαντικής φασματικής γραμμής στοχρόνο. Από την ταχύτητα μεταβολής της διόπτεισης, τη συχνότητα της φασματικής γραμμής και την ταχύτητα μεταβολής της συχνότητας υπολογίζεται συνεχώς η απόσταση (αΤ) από την τορπίλη (16) και σε μία προκαθορισμένη απόσταση ενεργοποιείται το αμυντικό μέσο.

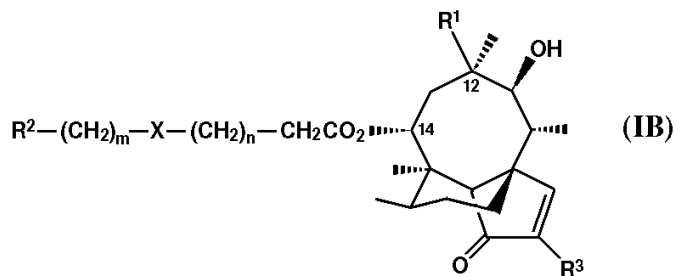
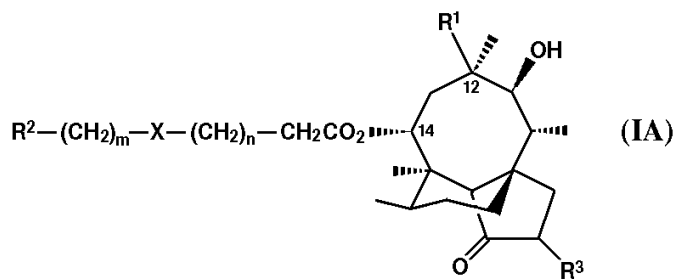


ΑΡΙΘΜΟΣ ΕΥΡ. Δ.Ε. (11):3051435
ΑΡΙΘ. ΕΛΛ. ΚΑΤΑΘΕΣΗΣ (21):20040403955
ΗΜΕΡ. ΕΛΛ. ΚΑΤΑΘΕΣΗΣ (22):17/11/2004
ΑΡΙΘ./ΗΜΕΡ. ΔΗΜΟΣΙΕΥΣΗΣ
ΕΥΡΩΠΑΪΚΟΥ ΔΙΠΛΩΜΑΤΟΣ(87):1028961 - 29/09/2004
ΑΡΙΘ./ΗΜΕΡ. ΔΗΜΟΣΙΕΥΣΗΣ
ΕΥΡΩΠΑΪΚΗΣ ΑΙΤΗΣΗΣ (86):98950202.6--27/10/1998
ΔΙΚΑΙΟΥΧΟΣ (73):1)SmithKline Beecham plc
 980 Great West Road, Brentford, Middlesex
 TW8 9GS, ΜΕΓΑΛΗ ΒΡΕΤΑΝΝΙΑ
 2)SMITHKLINE BEECHAM CORPORATION
 One Franklin Plaza, P.O. Box 7929, Philadelphia, Pennsylvania 19101, ΗΝΩΜΕΝΕΣ ΠΟΛΙΤΕΙΕΣ ΤΗΣ ΑΜΕΡΙΚΗΣ
ΣΥΜΒ. ΠΡΟΤΕΡΑΙΟΤΗΤΕΣ (30):9722817-29/10/1997-GB
 9813689-25/06/1998-GB
ΕΦΕΥΡΕΤΗΣ (72):1)SANDERSON, Francis
 2)BERRY, Valerie
 3)DABBS, Stephen
 4)FRYDRYCH, Colin, Henry
 5)HUNT, Eric
 6)WOODNUTT, Gary
ΕΙΔΙΚΟΣ ΠΛΗΡΕΞΟΥΣΙΟΣ (74):ΤΣΙΜΙΚΑΛΗΣ ΑΘΑΝΑΣΙΟΣ
 Ν. Βάμβα 1, 10674 ΑΘΗΝΑ
ΑΝΤΙΚΛΗΤΟΣ (74):ΤΣΙΜΙΚΑΛΗΣ ΑΘΑΝΑΣΙΟΣ
 Ν. Βάμβα 1,10674 ΑΘΗΝΑ
ΤΙΤΛΟΣ ΕΦΕΥΡΕΣΗΣ (54):**ΠΑΡΑΓΩΓΑ ΠΛΕΥΡΟΜΟΥΤΙΑΙΝΗΣ ΣΑΝ ΑΝΤΙΜΙΚΡΟΒΙΑΚΑ.**

ΠΕΡΙΛΗΨΗ(57)

Παράγωγα πλευρομουτιλίνης του τύπου (IA) ή (IB) στον οποίο η ομάδα γλυκολικού εστέρα στη θέση (14) έχει αντικατασταθεί από R₂(CH₂)_mX(CH₂)_nCH₂COO είναι σε χρήση στην αντιμικροβιακή θεραπεία. Στον οποίο έκαστο από τα n και m είναι ανεξάρτητα 0, 1 ή 2. X είναι επιλεγμένο

από -O-, -S-, -S(O)-, -SO₂-, -CO.O-, -NH-, -CONH-, -NHCONH- και ένα δεσμό. R₁ είναι βινύλιο ή αιθύλιο, R₂ είναι μια μη αρωματική μια μονοκυκλική ή δικυκλική ομάδα που περιέχει ένα ή δύο βασικά άτομα αζώτου και είναι συνδεδεμένη μέσω ενός ατόμου άνθρακα δακτυλίου. R₃ είναι H ή OH, ή η ομάδα R₂(CH₂)_mX(CH₂)_nCH₂COO στη θέση 14 του (IA) ή (IB) είναι αντικατεστημένη από RaRbC-CHCOO στο οποίο ένα από τα Ra και Rb είναι υδρογόνο και το άλλο είναι R₂ ή Ra και Rb μαζί σχηματίζουν R₂, ή ένα φαρμακευτικά αποδεκτό άλας αυτού.

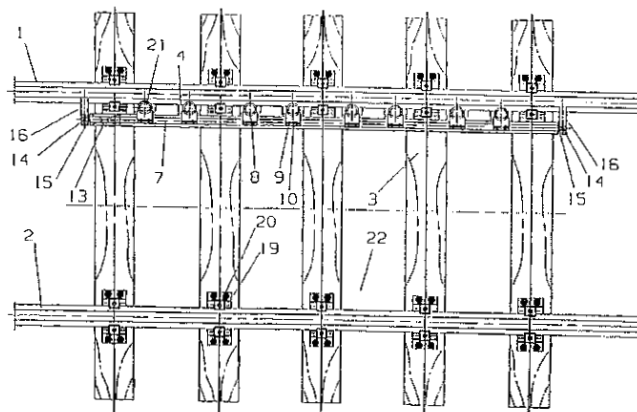


ΑΡΙΘΜΟΣ ΕΥΡ. Δ.Ε. (11):3051436
ΑΡΙΘ. ΕΛΛ. ΚΑΤΑΘΕΣΗΣ (21):20040403956
ΗΜΕΡ. ΕΛΛ. ΚΑΤΑΘΕΣΗΣ (22):17/11/2004
ΑΡΙΘ./ΗΜΕΡ. ΔΗΜΟΣΙΕΥΣΗΣ
ΕΥΡΩΠΑΪΚΟΥ ΔΙΠΛΩΜΑΤΟΣ(87):1060097 - 25/08/2004
ΑΡΙΘ./ΗΜΕΡ. ΔΗΜΟΣΙΕΥΣΗΣ
ΕΥΡΩΠΑΪΚΗΣ ΑΙΤΗΣΗΣ (86):99910273.4--24/02/1999
ΔΙΚΑΙΟΥΧΟΣ (73):1)ThyssenKrupp Automotive AG
Alleestrasse 165, 44793 Bochum, ΓΕΡΜΑΝΙΑ
ΣΥΜΒ. ΠΡΟΤΕΡΑΙΟΤΗΤΕΣ (30):19809614-06/03/1998-DE
19818969-28/04/1998-DE
19843735-24/09/1998-DE
ΕΦΕΥΡΕΤΗΣ (72):1)MEUTERS, Gunter
2)QUAST, Holger
ΕΙΔΙΚΟΣ ΠΑΗΡΕΞΟΥΣΙΟΣ (74):ΤΣΙΜΙΚΑΛΗΣ ΑΘΑΝΑΣΙΟΣ
Ν. Βάμβα 1, 10674 ΑΘΗΝΑ
ΑΝΤΙΚΑΛΗΤΟΣ (74):ΤΣΙΜΙΚΑΛΗΣ ΑΘΑΝΑΣΙΟΣ
Ν. Βάμβα 1,10674 ΑΘΗΝΑ
ΤΙΤΛΟΣ ΕΦΕΥΡΕΣΗΣ (54):**ΠΕΔΗ ΣΙΔΗΡΟΔΡΟΜΙΚΗΣ ΓΡΑΜΜΗΣ,
ΚΥΡΙΩΣ ΠΕΔΗ ΑΝΤΙΣΤΑΘΜΙΣΗΣ ΚΑ-
ΤΩΦΕΡΕΙΑΣ.**

ΠΕΡΙΛΗΨΗ(57)

Η εφεύρεση αναφέρεται σε μια πέδη σιδηροδρομικής γραμμής, κυρίως σε μια πέδη συγκράτησης, για το φρενάρισμα σιδηροδρομικών οχημάτων. Η πέδη σιδηροδρομικής γραμμής αυτή περιλαμβάνει τουλάχιστον μια πέδη γραμμής εμβόλου, η οποία είναι τοποθετημένη σε μια σιδηροτροχιά και μια διάταξη που ελέγχεται από σερβομηχανισμό, η οποία προκαλεί ώστε οι πέδες γραμμής εμβόλου να μεταπίπτουν από μια ενεργό θέση σε μια ανενεργό θέση. Η εφεύρεση χαρακτηρίζεται από το ότι, η διάταξη αυτή είναι διαμορφωμένη ως μια διάταξη καθόδου. Η διάταξη καθόδου έχει ένα τμήμα που εκτείνεται κατά μήκος των πεδών

γραμμής εμβόλου (4) και στο οποίο είναι προσαρμοσμένα ίσια ελάσματα συμπαράσυρσης (8), τα οποία ενεργούν επί των πεδών γραμμής εμβόλου 4.



ΑΡΙΘΜΟΣ ΕΥΡ. Δ.Ε. (11):3051437
ΑΡΙΘ. ΕΛΛ. ΚΑΤΑΘΕΣΗΣ (21):20040403957
ΗΜΕΡ. ΕΛΛ. ΚΑΤΑΘΕΣΗΣ (22):17/11/2004
ΑΡΙΘ./ΗΜΕΡ. ΔΗΜΟΣΙΕΥΣΗΣ
ΕΥΡΩΠΑΪΚΟΥ ΔΙΠΛΩΜΑΤΟΣ(87):0951924 - 18/08/2004
ΑΡΙΘ./ΗΜΕΡ. ΔΗΜΟΣΙΕΥΣΗΣ
ΕΥΡΩΠΑΪΚΗΣ ΑΙΤΗΣΗΣ (86):99107823.9--20/04/1999
ΔΙΚΑΙΟΥΧΟΣ (73):1)Parenica, Peter
Hauptstrasse 25, 89250 Senden, ΓΕΡΜΑΝΙΑ
ΣΥΜΒ. ΠΡΟΤΕΡΑΙΟΤΗΤΕΣ (30):19817446-20/04/1998-DE
ΕΦΕΥΡΕΤΗΣ (72):1)Parenica, Peter
ΕΙΔΙΚΟΣ ΠΑΗΡΕΞΟΥΣΙΟΣ (74):ΤΣΙΜΙΚΑΛΗΣ ΑΘΑΝΑΣΙΟΣ
Ν. Βάμβα 1, 10674 ΑΘΗΝΑ
ΑΝΤΙΚΑΛΗΤΟΣ (74):ΤΣΙΜΙΚΑΛΗΣ ΑΘΑΝΑΣΙΟΣ
Ν. Βάμβα 1,10674 ΑΘΗΝΑ
ΤΙΤΛΟΣ ΕΦΕΥΡΕΣΗΣ (54):**ΕΓΚΑΤΑΣΤΑΣΗ ΓΗΠΕΔΟΥ ΓΚΟΛΦ.
ΠΕΡΙΛΗΨΗ(57)**

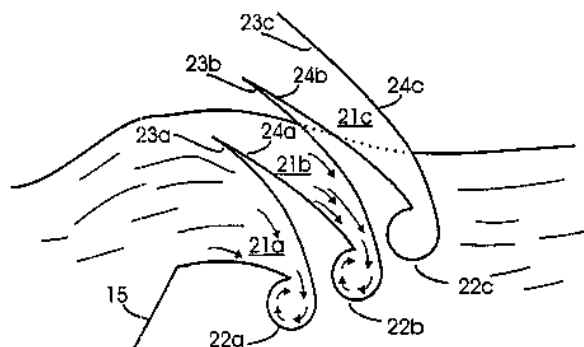
Για ένα γήπεδο γκολφ με ένα τουλάχιστον πεδίο στόχευσης και με ένα εναλλακτικό πεδίο που απομμεείται το πεδίο στόχευσης στις ουσιώδεις για το παιχνίδι ιδιότητές του και απέχει από αυτό. Προτείνεται, η σχετική θέση μιας μπάλας που βρίσκεται στο πεδίοστόχευσης να λαμβάνεται μέσω μιας διάταξης λήψης εικόνας και μέσω μιας διάταξης αξιολόγησης εικόνας να προσδιορίζεται και/ή να παράγεται στο εναλλακτικό πεδίο μέσω μιας διάταξης προβολής ένα φωτεινό σημείο σε μια ρυθμιζόμενη θέση. Κατά προτίμηση συνδυάζονται τα δύο μέτρα κατά τρόπο, ώστε για την προσδιοριζόμενη από τη διάταξη αξιολόγησης εικόνας θέση της μπάλας στο πεδίο στόχευσης, ταυτοχρόνως να παράγει η διάταξη προβολής στο εναλλακτικό πεδίο, ένα φωτεινό σημείο σε μία αντίστοιχη με τη θέση της μπάλας στο πεδίο στόχευσης θέση του εναλλακτικού πεδίου.

ΑΡΙΘΜΟΣ ΕΥΡ. Δ.Ε. (11):3051438
ΑΡΙΘ. ΕΛΛ. ΚΑΤΑΘΕΣΗΣ (21):20040403958
ΗΜΕΡ. ΕΛΛ. ΚΑΤΑΘΕΣΗΣ (22):17/11/2004
ΑΡΙΘ./ΗΜΕΡ. ΔΗΜΟΣΙΕΥΣΗΣ
ΕΥΡΩΠΑΪΚΟΥ ΔΙΠΛΩΜΑΤΟΣ(87):1088161 - 18/08/2004
ΑΡΙΘ./ΗΜΕΡ. ΔΗΜΟΣΙΕΥΣΗΣ
ΕΥΡΩΠΑΪΚΗΣ ΑΙΤΗΣΗΣ (86):99926282.7--14/06/1999
ΔΙΚΑΙΟΥΧΟΣ (73):1)Waveplane International A/S
Tagesmindevej 1, 2820 Gentofte, ΔΑΝΙΑ
ΣΥΜΒ. ΠΡΟΤΕΡΑΙΟΤΗΤΕΣ (30):85698-16/06/1998-DK
ΕΦΕΥΡΕΤΗΣ (72):1)SKAARUP, Erik
ΕΙΔΙΚΟΣ ΠΑΡΗΡΕΞΟΥΣΙΟΣ (74):ΚΙΛΙΜΙΡΗΣ ΚΩΝΣΤΑΝΤΙΝΟΣ
Χατζηγιάννη Μέξη 7, 11528 ΑΘΗΝΑ
ΑΝΤΙΚΛΗΤΟΣ (74):ΚΙΛΙΜΙΡΗΣ ΑΝΑΣΤΑΣΙΟΣ
Χατζηγιάννη Μέξη 7,11528 ΑΘΗΝΑ
ΤΙΤΛΟΣ ΕΦΕΥΡΕΣΗΣ (54):**ΕΓΚΑΤΑΣΤΑΣΗ ΕΚΜΕΤΑΛΛΕΥΣΗΣ ΤΗΣ ΕΝΕΡΓΕΙΑΣ ΤΩΝ ΚΥΜΑΤΩΝ.**

ΠΕΡΙΛΗΨΗ(57)

Εγκατάσταση για την εκμετάλλευση της ενέργειας κυμάτων, τα οποία είναι παρόντα σε δεδομένη στιγμή σε τμήμα υδάτινης περιοχής, όπως ωκεανός ή λίμνη. Η εγκατάσταση περιλαμβάνει βάση ευρισκόμενη στο τμήμα αυτό σχήματος πλατφόρμας ή πλωτής εξέδρας και κυματικό μετατροπέα (20) τοποθετούμενο επί της βάσης, ο οποίος χρησιμεύει στη μετατροπή της κινήσεως των κυμάτων του ύδατος σε στροβιλώδη κίνηση. Η εγκατάσταση περιέχει περαιτέρω ένα αριθμό γειτονικών κυματοπαγίδων (21a, b, c), κάθε μια εκ των οποίων έχει τουλάχιστον ένα πτερύγιο παγιδεύσεως (23a, b, c) για την παγίδευση μέρους τουλάχιστον του ύδατος των κυμάτων και τον εξαναγκασμό αυτού του ύδατος σε ροή προς τα κάτω, κατά μήκος του πτερυγίου από ανώτερη μετωπική ακμή έως κατώτερη οπίσθια ακμή επί του πτερυγίου και ένα σωλήνα περιδινήσεως για κάθε κυματοπαγίδα για την παραλαβή του ύδατος που ρέει κατά μήκος του πτερυγίου παγιδεύσεως μέσω

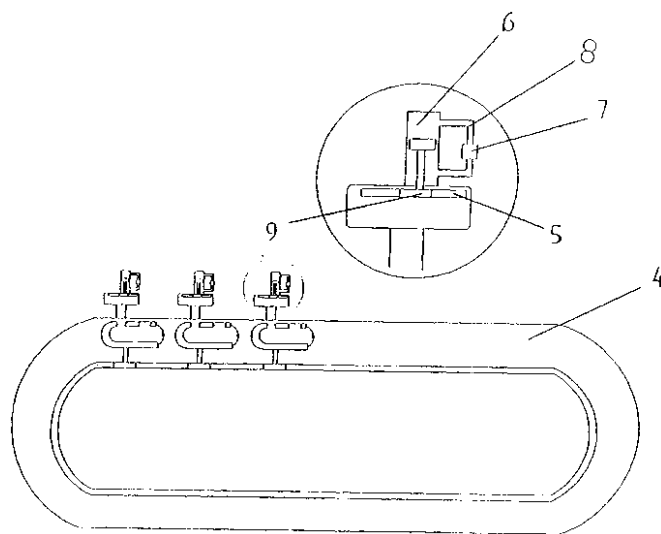
εγκοπής που εκτείνεται κατά μήκος της οπίσθιας ακμής του ενός τουλάχιστον πτερυγίου, ώστε το νερό αυτό να διαγράφει στροβιλώδη κίνηση εντός του σωλήνα περιδινήσεως. Η εγκατάσταση μπορεί να χρησιμοποιεί καλύτερα τη μέση ενέργεια των κυμάτων και με μικρότερο κόστος κατασκευής από τα μέχρι σήμερα γνωστά.



ΑΡΙΘΜΟΣ ΕΥΡ. Δ.Ε. (11):3051439
ΑΡΙΘ. ΕΛΛ. ΚΑΤΑΘΕΣΗΣ (21):20040403959
ΗΜΕΡ. ΕΛΛ. ΚΑΤΑΘΕΣΗΣ (22):17/11/2004
ΑΡΙΘ./ΗΜΕΡ. ΔΗΜΟΣΙΕΥΣΗΣ
ΕΥΡΩΠΑΪΚΟΥ ΔΙΠΛΩΜΑΤΟΣ(87):1298984 - 18/08/2004
ΑΡΙΘ./ΗΜΕΡ. ΔΗΜΟΣΙΕΥΣΗΣ
ΕΥΡΩΠΑΪΚΗΣ ΑΙΤΗΣΗΣ (86):00970421.4--01/09/2000
ΔΙΚΑΙΟΥΧΟΣ (73):1)Kurt, Mehmet
Sarisakal Fabrikasi Sarisakal, Ceyhan, 01960
Adana, ΤΟΥΡΚΙΑ
ΣΥΜΒ. ΠΡΟΤΕΡΑΙΟΤΗΤΕΣ (30):200001863-22/06/2000-TR
200002265-02/08/2000-TR
ΕΦΕΥΡΕΤΗΣ (72):1)Kurt, Mehmet
ΕΙΔΙΚΟΣ ΠΑΡΗΡΕΞΟΥΣΙΟΣ (74):ΚΙΛΙΜΙΡΗΣ ΚΩΝΣΤΑΝΤΙΝΟΣ
Χατζηγιάννη Μέξη 7, 11528 ΑΘΗΝΑ
ΑΝΤΙΚΛΗΤΟΣ (74):ΚΙΛΙΜΙΡΗΣ ΑΝΑΣΤΑΣΙΟΣ
Χατζηγιάννη Μέξη 7,11528 ΑΘΗΝΑ
ΤΙΤΛΟΣ ΕΦΕΥΡΕΣΗΣ (54):**ΑΥΤΟΜΑΤΟ ΣΥΣΤΗΜΑ ΕΚΠΑΙΔΕΥΣΗΣ ΑΛΟΓΩΝ.**

ΠΕΡΙΛΗΨΗ(57)

Η παρούσα εφεύρεση αφορά ένα αυτόματο σύστημα εκπαίδευσης αλόγων το οποίο αποτελείται από μία συσκευή εκπαίδευσης αλόγων (1), οι πλάγιες και πίσω πλευρές της οποίας είναι καλυμμένες με ένα εύκαμπτο υλικό και η μπροστά πλευρά της οποίας κλείνει με ένα μέσο ασφάλισης (15), το οποίο ενεργοποιείται μέσω ενός εκκυστήρα ο οποίος τοποθετείται στο μπροστά ή πίσω μέρος της, και καθοδηγείται με ράβες (16) ή με την γραμμή (31) η οποία είναι τοποθετημένη στη πάνω πλευρά των συσκευών (1), και από ηλεκτροδιαή κτηνιατρικά μέσα τα οποία είναι τοποθετημένα σε διαφορετικές περιοχές του σώματος των αλόγων για την παρακολούθηση των σωματικών τους επιδόσεων μέσω τηλεχειρισμού με μετάδοση ηλεκτρονικού σήματος ή εναλλακτικά με τηλεανίχνευση, ενώ η κίνηση όλων των μηχανικών συστατικών μερών του συστήματος εκπαίδευσης, τα οποία συμπεριλαμβάνουν στάβλους (3) και διαδρόμους (2), επιτυγχάνεται αυτόματα.



ΑΡΙΘΜΟΣ ΕΥΡ. Δ.Ε. (11):3051440
ΑΡΙΘ. ΕΛΛ. ΚΑΤΑΘΕΣΗΣ (21):20040403960
ΗΜΕΡ. ΕΛΛ. ΚΑΤΑΘΕΣΗΣ (22):17/11/2004
ΑΡΙΘ./ΗΜΕΡ. ΔΗΜΟΣΙΕΥΣΗΣ
ΕΥΡΩΠΑΪΚΟΥ ΔΙΠΛΩΜΑΤΟΣ(87):1006128 - 25/08/2004
ΑΡΙΘ./ΗΜΕΡ. ΔΗΜΟΣΙΕΥΣΗΣ
ΕΥΡΩΠΑΪΚΗΣ ΑΙΤΗΣΗΣ (86):99403024.5--03/12/1999
ΔΙΚΑΙΟΥΧΟΣ (73):1)Roquette Freres
62136 Lestrem, ΓΑΛΛΙΑ
ΣΥΜΒ. ΠΡΟΤΕΡΑΙΟΤΗΤΕΣ (30):9815344-04/12/1998-FR
ΕΦΕΥΡΕΤΗΣ (72):1)Fouache, Catherine
2)Dufлот, Pierrick
3)Looten, Philippe
ΕΙΔΙΚΟΣ ΠΑΡΗΡΕΞΟΥΣΙΟΣ (74):ΚΙΛΙΜΙΡΗΣ ΚΩΝΣΤΑΝΤΙΝΟΣ
Χατζηγιάννη Μέξη 7, 11528 ΑΘΗΝΑ
ΑΝΤΙΚΑΗΤΟΣ (74):ΚΙΛΙΜΙΡΗΣ ΑΝΑΣΤΑΣΙΟΣ
Χατζηγιάννη Μέξη 7,11528 ΑΘΗΝΑ
ΤΙΤΛΟΣ ΕΦΕΥΡΕΣΗΣ (54):**ΔΙΑΚΑΛΛΙΣΜΕΝΕΣ**
ΜΑΛΤΟΔΕΞΤΡΙΝΕΣ ΚΑΙ ΜΕΘΟΔΟΣ
ΠΑΡΑΣΚΕΥΗΣ ΑΥΤΩΝ.

ΠΕΡΙΛΗΨΗ(57)

Η εφεύρεση έχει για αντικείμενο διακλαδισμένες μαλτοδεξτρίνες που χαρακτηρίζονται από το γεγονός ότι εμφανίζουν μεταξύ 22 τοις εκατό και 35 τοις εκατό, κατά προτίμηση μεταξύ 27 και 34 τοις εκατό γλυκοσιδικούς δεσμούς I (βελάκι) 6, περιεκτικότητα αναγόντων σακχάρων κατώτερη του 20 τοις εκατό, δείκτη πολυμοριακότητας μικρότερο από 5 και αριθμό μέσου μοριακού βάρους Μ_n το πολύ ισοδύναμο προς 4500 γρ./mole και μέθοδο λήψης αυτών των διακλαδισμένων μαλτοδεξτρινών.

ΑΡΙΘΜΟΣ ΕΥΡ. Δ.Ε. (11):3051441
ΑΡΙΘ. ΕΛΛ. ΚΑΤΑΘΕΣΗΣ (21):20040403961
ΗΜΕΡ. ΕΛΛ. ΚΑΤΑΘΕΣΗΣ (22):17/11/2004
ΑΡΙΘ./ΗΜΕΡ. ΔΗΜΟΣΙΕΥΣΗΣ
ΕΥΡΩΠΑΪΚΟΥ ΔΙΠΛΩΜΑΤΟΣ(87):0918844 - 06/10/2004
ΑΡΙΘ./ΗΜΕΡ. ΔΗΜΟΣΙΕΥΣΗΣ
ΕΥΡΩΠΑΪΚΗΣ ΑΙΤΗΣΗΣ (86):97932669.1--23/07/1997
ΔΙΚΑΙΟΥΧΟΣ (73):1)Cargill France N.V. doing business as
Cargill Malt Division N.V.
Zijpstraat 155, 3020 Herent, ΒΕΛΓΙΟ
ΣΥΜΒ. ΠΡΟΤΕΡΑΙΟΤΗΤΕΣ (30):PCT/BE96/00077-23/07/1996-WO
ΕΦΕΥΡΕΤΗΣ (72):1)COPPENS, Theo
2)DELCOUR, Jan
3)ISERENTANT, Dirk
ΕΙΔΙΚΟΣ ΠΑΡΗΡΕΞΟΥΣΙΟΣ (74):ΚΙΛΙΜΙΡΗΣ ΚΩΝΣΤΑΝΤΙΝΟΣ
Χατζηγιάννη Μέξη 7, 11528 ΑΘΗΝΑ
ΑΝΤΙΚΑΗΤΟΣ (74):ΚΙΛΙΜΙΡΗΣ ΑΝΑΣΤΑΣΙΟΣ
Χατζηγιάννη Μέξη 7,11528 ΑΘΗΝΑ
ΤΙΤΛΟΣ ΕΦΕΥΡΕΣΗΣ (54):**ΔΙΕΡΓΑΣΙΑ ΠΑΡΑΣΚΕΥΗΣ ΒΥΝΟΠΟΙ-**
ΗΜΕΝΩΝ ΔΗΜΗΤΡΙΑΚΩΝ.

ΠΕΡΙΛΗΨΗ(57)

Μία διεργασία παρασκευής βύννης δημητριακών. Όπου το στάδιο υγράνσεως, περιλαμβάνει ένα ή περισσότερα στάδια, μέχρι το υλικό να φθάσει σε ένα περιεχόμενο σε υγρασία μεταξύ 20 και 60 τοις εκατό κατά βάρος, όπου μετά τη βλάστηση, τα διαβρεγμένα δημητριακά ψήνονται κατά προτίμηση με αύξηση της θερμοκρασίας σε τιμές μεταξύ 40 και 150 βαθμούς Κελσίου, μέχρι το υλικό να έχει περιεχόμενο σε υγρασία μεταξύ 2 και 15 τοις εκατό κατά βάρος, και όπου μία ή περισσότερες μικροβιακές καλλιέργειες που επιλέγονται από την ομάδα που αποτελείται από ένα ή περισσότερα βακτήρια και/ή έναν ή περισσότερους μύκητες, όπου περιλαμβάνονται μούχλες και ζύμες, προστίθενται μία ή περισσότερες φορές, είτε πριν, ή κατά τη διάρκεια της διεργασίας βυνοποίησης των παραπάνω δημητριακών, και όπου τουλάχιστον μία από τις παραπάνω μικροβιακές καλλιέργειες εμβολιάζεται με ενεργοποιημένους σπόρους. Οι παραπάνω ενεργοποιημένοι σπόροι είναι σημαντικά περισσότερο διογκωμένοι,

από το μέγεθος τους σε λανθάνουσα κατάσταση, και ειδικότερα, το μέγεθος των σπόρων είναι αυξημένο κατά ένα παράγοντα μεταξύ 1.2 και 10, έναντι του μεγέθους σε λανθάνουσα κατάσταση και/ή έχουν ένα ή περισσότερους γεννητικούς σωλήνες ανά σπόρο.

ΑΡΙΘΜΟΣ ΕΥΡ. Δ.Ε. (11):3051442
ΑΡΙΘ. ΕΛΛ. ΚΑΤΑΘΕΣΗΣ (21):20040403962
ΗΜΕΡ. ΕΛΛ. ΚΑΤΑΘΕΣΗΣ (22):17/11/2004
ΑΡΙΘ./ΗΜΕΡ. ΔΗΜΟΣΙΕΥΣΗΣ
ΕΥΡΩΠΑΪΚΟΥ ΔΙΠΛΩΜΑΤΟΣ(87):0975764 - 01/09/2004
ΑΡΙΘ./ΗΜΕΡ. ΔΗΜΟΣΙΕΥΣΗΣ
ΕΥΡΩΠΑΪΚΗΣ ΑΙΤΗΣΗΣ (86):98914146.0--15/04/1998
ΔΙΚΑΙΟΥΧΟΣ (73):1)Leadd B.V.
Wassenaarseweg 72, 2333 AL Leiden,
ΟΛΛΑΝΔΙΑ
ΣΥΜΒ. ΠΡΟΤΕΡΑΙΟΤΗΤΕΣ (30):97201121-15/04/1997-EP
97203595-18/11/1997-EP
ΕΦΕΥΡΕΤΗΣ (72):1)NOTEBORN, Matheus, Hubertus, Maria
2)PIETERSEN, Alexandra, Maria
ΕΙΔΙΚΟΣ ΠΑΗΡΕΞΟΥΣΙΟΣ (74):ΚΙΛΙΜΙΡΗΣ ΚΩΝΣΤΑΝΤΙΝΟΣ
Χατζηγιάννη Μέξη 7, 11528 ΑΘΗΝΑ
ΑΝΤΙΚΛΗΤΟΣ (74):ΚΙΛΙΜΙΡΗΣ ΑΝΑΣΤΑΣΙΟΣ
Χατζηγιάννη Μέξη 7,11528 ΑΘΗΝΑ
ΤΙΤΛΟΣ ΕΦΕΥΡΕΣΗΣ (54):**ΟΧΗΜΑ ΕΠΙΔΟΣΗΣ ΓΟΝΙΑΙΟΥ ΠΟΥ ΕΚΦΡΑΖΕΙ ΤΙΣ ΕΠΑΓΟΥΣΕΣ ΑΠΟΠΤΩΣΗ ΠΡΩΤΕΪΝΕΣ VP2 ΚΑΙ/;Η ΑΡ-ΟΡΤΙΝΗ.**

ΠΕΡΙΛΗΨΗ(57)

Η εφεύρεση αναφέρεται σε οχήματα επίδοσης γονιδίων τα οποία περιλαμβάνουν μόρια νουκλεϊνικών οξέων που κωδικοποιούν τις επάγουσες απόπτωση πρωτεΐνες VP2 και/ή ενεργότητα ομοιάζουσα με αυτήν της αποπτίνης (VP3). Οι VP2 και VP3 είναι πρωτεΐνες του Ιού Αναμίας στο Κοτόπουλο. Επίσης, η εφεύρεση αναφέρεται σε αντικαρκινικές θεραπείες. Μόλυνση διαφόρων ανθρώπινων καρκινικών κυττάρων με τα οχήματα επίδοσης γονιδίων της εφεύρεσης θα έχει σαν αποτέλεσμα την επαγωγή απόπτωσης στα καρκινικά κύτταρα και πολύ μειωμένη

απόπτωση, εάν υπάρχει, στα φυσιολογικά διπλοειδή μη-μετασχηματισμένα/μη-κακοήθη κύτταρα. Επίσης η εφεύρεση αναφέρεται στην διάγνωση καρκίνου και των σχετιζόμενων μορφών υπερπλασίας, μεταπλασίας και δυσπλασίας.

ΑΡΙΘΜΟΣ ΕΥΡ. Δ.Ε. (11):3051443
ΑΡΙΘ. ΕΛΛ. ΚΑΤΑΘΕΣΗΣ (21):20040403963
ΗΜΕΡ. ΕΛΛ. ΚΑΤΑΘΕΣΗΣ (22):17/11/2004
ΑΡΙΘ./ΗΜΕΡ. ΔΗΜΟΣΙΕΥΣΗΣ
ΕΥΡΩΠΑΪΚΟΥ ΔΙΠΛΩΜΑΤΟΣ(87):0405537 - 08/09/2004
ΑΡΙΘ./ΗΜΕΡ. ΔΗΜΟΣΙΕΥΣΗΣ
ΕΥΡΩΠΑΪΚΗΣ ΑΙΤΗΣΗΣ (86):90112333.1--28/06/1990
ΔΙΚΑΙΟΥΧΟΣ (73):1)Warner-Lambert Company LLC
201 Tabor Road, Morris Plains, New Jersey
07950, ΗΝΩΜΕΝΕΣ ΠΟΛΙΤΕΙΕΣ ΤΗΣ
ΑΜΕΡΙΚΗΣ
ΣΥΜΒ. ΠΡΟΤΕΡΑΙΟΤΗΤΕΣ (30):374327-29/06/1989-US
422486-16/10/1989-US
530811-05/06/1990-US
ΕΦΕΥΡΕΤΗΣ (72):1)Horwell, David Christopher
2)Pritchard, Martyn Clive
3)Richardson, Reginald Stewart
4)Roberts, Edward
5)Aranda, Julian
ΕΙΔΙΚΟΣ ΠΑΗΡΕΞΟΥΣΙΟΣ (74):ΡΟΥΣΣΟΥ ANNA
Κουμπάρη 2, 10674 ΑΘΗΝΑ
ΑΝΤΙΚΛΗΤΟΣ (74):ΠΑΠΑΚΩΝΣΤΑΝΤΙΝΟΥ ΕΛΕΝΗ
Κουμπάρη 2,10674 ΑΘΗΝΑ
ΤΙΤΛΟΣ ΕΦΕΥΡΕΣΗΣ (54):**Α-ΥΠΟΚΑΤΑΣΤΑΘΕΝΤΑ ΠΑΡΑΓΩΓΑ TRP-PHE ΚΑΙ ΦΑΙΝΑΙΘΥΛΑΜΙΝΗΣ ΜΕ Ν-ΥΠΟΚΑΤΑΣΤΑΘΕΝΤΑ ΚΥΚΛΟΑΛΚΥΛΙΑ ΚΑΙ ΠΟΛΥΚΥΚΛΟΑΛΚΥΛΙΑ.**

ΠΕΡΙΛΗΨΗ(57)

Αποκαλύπτονται νέα μη φυσικά διπεπτοειδή α-υποκατασταθέντων παραγώγων Trp-Phe χρήσιμα ως παράγοντες στην αγωγή της παχυσαρκίας, της υπερεκκρίσεως γαστρικών οξέων στο έντερο, των εξαρτώμενων από τη γαστρίνη όγκων ή ως αντιψυχωτικά. Περαιτέρω οι ενώσεις είναι παράγοντες κατά του άγχους και παράγοντες κατά του έλκους και είναι παράγοντες χρήσιμοι για την πρόληψη της

αντιδράσεως στερήσεως που προκαλείται από τη χρόνια αγωγή ή χρήση ακολουθούμενη από τη στέρηση της νικοτίνης, της διαζεπάμης, του οιοπνεύματος ή της κοκαΐνης. Αποκαλύπτονται επίσης φαρμακευτικές συνθέσεις και μέθοδοι αγωγής με τη χρήση των διπεπτοειδών καθώς και μέθοδοι παρασκευής τους και νέα ενδιάμεσα χρήσιμα στην παρασκευή τους. Ένα πρόσθετο γνώρισμα της εφευρέσεως είναι η χρήση των ενώσεων της παρούσης για την παρασκευή φαρμακευτικών και διαγνωστικών συνθέσεων.

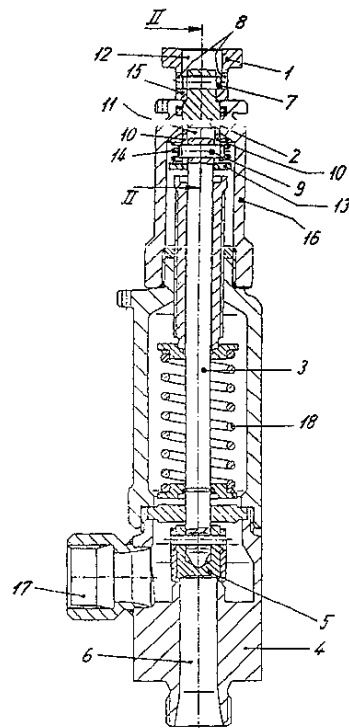
ΑΡΙΘΜΟΣ ΕΥΡ. Δ.Ε. (11):3051444
ΑΡΙΘ. ΕΛΛ. ΚΑΤΑΘΕΣΗΣ (21):20040403964
ΗΜΕΡ. ΕΛΛ. ΚΑΤΑΘΕΣΗΣ (22):17/11/2004
ΑΡΙΘ./ΗΜΕΡ. ΔΗΜΟΣΙΕΥΣΗΣ
ΕΥΡΩΠΑΪΚΟΥ ΔΙΠΛΩΜΑΤΟΣ(87):1202965 - 13/10/2004
ΑΡΙΘ./ΗΜΕΡ. ΔΗΜΟΣΙΕΥΣΗΣ
ΕΥΡΩΠΑΪΚΗΣ ΑΙΤΗΣΗΣ (86):00951697.2--04/08/2000
ΔΙΚΑΙΟΥΧΟΣ (73):1)VERNALIS RESEARCH LIMITED
Oakdene Court, 613 Reading Road, Winnersh,
Wokingham RG41 5UA, ΜΕΓΑΛΗ
ΒΡΕΤΑΝΝΙΑ
ΣΥΜΒ. ΠΡΟΤΕΡΑΙΟΤΗΤΕΣ (30):9918962-11/08/1999-GB
ΕΦΕΥΡΕΤΗΣ (72):1)MONCK, Nathaniel, Julius
2)HAMLIN, Richard, John
3)CLIFFE, Ian, Anthony
4)MANSELL, Howard, Langham
5)DAVIDSON, James, Edward, Paul
6)ROFFEY, Jonathan, Richard, Anthony
7)BENTLEY, Jonathan, Mark
8)ADAMS, David, Reginald
ΕΙΔΙΚΟΣ ΠΑΡΕΞΟΥΣΙΟΣ (74):ΡΟΥΣΣΟΥ ANNA
Κουμπάρη 2, 10674 ΑΘΗΝΑ
ΑΝΤΙΚΛΗΤΟΣ (74):ΠΑΠΑΚΩΝΣΤΑΝΤΙΝΟΥ ΕΛΕΝΗ
Κουμπάρη 2, 10674 ΑΘΗΝΑ
ΤΙΤΛΟΣ ΕΦΕΥΡΕΣΗΣ (54):ΠΑΡΑΓΩΓΑ ΙΝΔΟΛΙΟΥ, ΜΕΘΟΔΟΙ ΓΙΑ
ΤΗΝ ΠΑΡΑΣΚΕΥΗ ΑΥΤΩΝ, ΦΑΡΜΑ-
ΚΕΥΤΙΚΕΣ ΣΥΝΘΕΣΕΙΣ ΠΟΥ ΤΑ ΠΕ-
ΡΙΕΧΟΥΝ ΚΑΙ ΙΑΤΡΙΚΗ ΕΦΑΡΜΟΓΗ
ΑΥΤΩΝ.

ΠΕΡΙΛΗΨΗ(57)

Μια χημική ένωση του τύπου (I) όπου : τα R1 και R2 ανεξαρτήτως επιλέγονται από υδρογόνο και αλκύλ, το R3 είναι αλκύλ, τα R4, R6 και R7 ανεξαρτήτως επιλέγονται από υδρογόνο, αλογόνο, υδρόξυ, αλκύλ, αρύλ, αμινο, αλκυλάμινο, διαλκυλάμινο, αλκόξυ, αρυλόξυ αλκύλθιο, αλκυλσουλφοξυλ, αλκυλσουλφονύλ, νίτρο, καρβοννίτρο, καρβο-αλκόξυ, καρβο-αρυλόξυ και καρβοξυλ, το R5 επιλέγεται από υδρογόνο, αλογόνο, υδρόξυ, αλκύλ, αρύλ, αμινο, αλκυλάμινο, διαλκυλάμινο, αλκόξυ, αρυλόξυ, αλκύλθιο, αλκυλσουλφοξυλ, αλκυλσουλφονύλ, νίτρο, καρβοννίτρο, καρβο-αλκόξυ, καρβο-αρυλόξυ και καρβοξυλ, το A είναι 5μελής ή 6μελής μερικώς ακόρεστος ή αρωματικός ετεροκυκλικός δακτύλιος ή 5μελής ή 6μελής μερικώς ακόρεστος καρβοκυκλικός δακτύλιος, όπου εάν το A είναι 6μελής μερικώς ακόρεστος καρβοκυκλικός δακτύλιος, τότε τουλάχιστον ένα των R4 έως R7 είναι διαφορετικό από υδρογόνο και φαρμακευτικώς αποδεκτά άλατα, ενώσεις προσθήκης και προφάρμακα αυτών και η χρήση αυτών στην θεραπεία ιδιαίτερος σαν αγωνιστής ή ανταγωνιστής υποδοχέα 5HT, ιδιαίτερος υποδοχέα 5HT2C, για παράδειγμα στη θεραπεία διαταραχών του κεντρικού νευρικού συστήματος, βλάβης του κεντρικού νευρικού συστήματος, καρδιοαγγειακών διαταραχών, γαστροεντερικών διαταραχών, άπιου διαβήτη και άπνοιας ύπνου και ιδιαίτερος για τη θεραπεία παχυσαρκίας.

ΑΡΙΘΜΟΣ ΕΥΡ. Δ.Ε. (11):3051445
ΑΡΙΘ. ΕΛΛ. ΚΑΤΑΘΕΣΗΣ (21):20040403965
ΗΜΕΡ. ΕΛΛ. ΚΑΤΑΘΕΣΗΣ (22):22/11/2004
ΑΡΙΘ./ΗΜΕΡ. ΔΗΜΟΣΙΕΥΣΗΣ
ΕΥΡΩΠΑΪΚΟΥ ΔΙΠΛΩΜΑΤΟΣ(87):1150051 - 15/09/2004
ΑΡΙΘ./ΗΜΕΡ. ΔΗΜΟΣΙΕΥΣΗΣ
ΕΥΡΩΠΑΪΚΗΣ ΑΙΤΗΣΗΣ (86):01107363.2--26/03/2001
ΔΙΚΑΙΟΥΧΟΣ (73):1)ARI-ARMATUREN ALBERT RICHTER
GmbH & Co.KG.
Mergelheide 56-60, 33758 Schloss Holte-
Stukenbrock, GERMANIA
ΣΥΜΒ. ΠΡΟΤΕΡΑΙΟΤΗΤΕΣ (30):20007544 U-26/04/2000-DE
ΕΦΕΥΡΕΤΗΣ (72):1)Ashton, Volker
ΕΙΔΙΚΟΣ ΠΑΡΕΞΟΥΣΙΟΣ (74):ΕΥΑΓΓΕΛΟΥ ΔΕΣΠΟΙΝΑ
Λεωφ. Συγγρού 45, 11743 ΑΘΗΝΑ
ΑΝΤΙΚΛΗΤΟΣ (74):ΕΥΑΓΓΕΛΟΥ ΔΕΣΠΟΙΝΑ
Λεωφ. Συγγρού 45, 11743 ΑΘΗΝΑ
ΤΙΤΛΟΣ ΕΦΕΥΡΕΣΗΣ (54):ΒΑΛΒΙΔΑ ΑΣΦΑΛΕΙΑΣ.
ΠΕΡΙΛΗΨΗ(57)

Μια βαλβίδα ασφαλείας με ένα κόλουρο κώνο βαλβίδας (5) που μπορεί να υποστεί χειρισμό με μια αξονικά κινούμενη άτρακτο (3) κλείνοντας μια εισαγωγή (6) και ένα επί του άλλου άκρου της άτρακτου (3), έμμεσα ή άμεσα, συνδεδεμένο κουμπί έλξης (1), με το οποίο μπορούμε να χειριζόμαστε την άτρακτο, είναι διαμορφωμένο ούτως ώστε το κουμπί έλξης (1) να μπορεί να περιστρέφεται ελεύθερα ως προς την άτρακτο (3).



ΑΡΙΘΜΟΣ ΕΥΡ. Δ.Ε. (11):3051446
ΑΡΙΘ. ΕΛΛ. ΚΑΤΑΘΕΣΗΣ (21):20040403966
ΗΜΕΡ. ΕΛΛ. ΚΑΤΑΘΕΣΗΣ (22):22/11/2004
ΑΡΙΘ./ΗΜΕΡ. ΔΗΜΟΣΙΕΥΣΗΣ
ΕΥΡΩΠΑΪΚΟΥ ΔΙΠΛΩΜΑΤΟΣ(87):0751198 - 15/09/2004
ΑΡΙΘ./ΗΜΕΡ. ΔΗΜΟΣΙΕΥΣΗΣ
ΕΥΡΩΠΑΪΚΗΣ ΑΙΤΗΣΗΣ (86):96201796.8--28/06/1996
ΔΙΚΑΙΟΥΧΟΣ (73):1)Frans Nooren Afdichtingssystemen B.V.
Gasselterstraat 22, 9503 JB Stadskanaal,
ΟΛΛΑΝΔΙΑ
ΣΥΜΒ. ΠΡΟΤΕΡΑΙΟΤΗΤΕΣ (30):1000712-30/06/1995-NL
ΕΦΕΥΡΕΤΗΣ (72):1)Nooren, Franciscus Petrus
ΕΙΔΙΚΟΣ ΠΛΗΡΕΞΟΥΣΙΟΣ (74):ΕΥΑΓΓΕΛΟΥ ΒΑΣΩ
Λ.Συγγρού 45, 11743 ΑΘΗΝΑ
ΑΝΤΙΚΛΗΤΟΣ (74):ΕΥΑΓΓΕΛΟΥ ΒΑΣΩ
Λ.Συγγρού 45,11743 ΑΘΗΝΑ
ΤΙΤΛΟΣ ΕΦΕΥΡΕΣΗΣ (54):**ΧΡΗΣΗ ΕΝΟΣ ΥΓΡΟΥ, ΜΗ ΣΤΕΡΕΟ-ΠΟΙΟΥΜΕΝΟΥ ΠΑΡΑΣΚΕΥΑΣΜΑΤΟΣ ΓΙΑ ΤΗΝ ΠΡΟΣΤΑΣΙΑ ΥΠΟΓΕΙΩΝ ΑΝΤΙΚΕΙΜΕΝΩΝ ΚΑΤΑ ΤΗΣ ΔΙΑΒΡΩΣΗΣ ΚΑΙ ΜΕΘΟΔΟΣ ΓΙΑ ΤΗΝ ΣΦΡΑΓΙΣΗ ΚΑΛΥΜΜΑΤΩΝ ΑΝΘΡΩΠΟ-ΟΥΡΙΑΩΝ.**

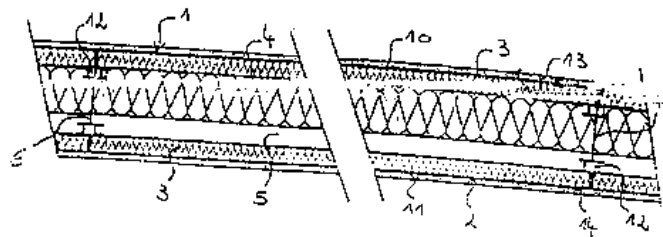
ΠΕΡΙΛΗΨΗ(57)

Η εφεύρεση αναφέρεται στη χρήση ενός παρασκευάσματος για σκοπούς μόνωσης/σφράγισης και επίστρωσης, το οποίο περιέχει ένα απολικό, μη στερεοποιούμενο υγρό πολυμερές που έχει θερμοκρασία μετάβασης υάλου χαμηλότερη των -60 βαθμών Κελσίου, όπου το πολυμερές έχει επιφανειακή τάση μικρότερη των 40 mN/m υπεράνω της θερμοκρασίας μετάβασης υάλου. Κατά προτίμηση, το

παρασκεύασμα περιέχει ένα ή περισσότερα πληρωτικά που έχουν διαφορετικό μέγεθος σωματιδίων και διαφορετική κατανομή μεγέθους σωματιδίων.

ΑΡΙΘΜΟΣ ΕΥΡ. Δ.Ε. (11):3051447
ΑΡΙΘ. ΕΛΛ. ΚΑΤΑΘΕΣΗΣ (21):20040403967
ΗΜΕΡ. ΕΛΛ. ΚΑΤΑΘΕΣΗΣ (22):22/11/2004
ΑΡΙΘ./ΗΜΕΡ. ΔΗΜΟΣΙΕΥΣΗΣ
ΕΥΡΩΠΑΪΚΟΥ ΔΙΠΛΩΜΑΤΟΣ(87):0921242 - 25/08/2004
ΑΡΙΘ./ΗΜΕΡ. ΔΗΜΟΣΙΕΥΣΗΣ
ΕΥΡΩΠΑΪΚΗΣ ΑΙΤΗΣΗΣ (86):98402947.0--26/11/1998
ΔΙΚΑΙΟΥΧΟΣ (73):1)SAINT-GOBAIN ISOVER
Les Miroirs, 18, rue d'Alsace, 92400 Courbevoie, ΓΑΛΛΙΑ
ΣΥΜΒ. ΠΡΟΤΕΡΑΙΟΤΗΤΕΣ (30):9715175-02/12/1997-FR
9802678-05/03/1998-FR
ΕΦΕΥΡΕΤΗΣ (72):1)Leconte, Alain
ΕΙΔΙΚΟΣ ΠΛΗΡΕΞΟΥΣΙΟΣ (74):ΕΥΑΓΓΕΛΟΥ ΒΑΣΩ
Λ.Συγγρού 45, 11743 ΑΘΗΝΑ
ΑΝΤΙΚΛΗΤΟΣ (74):ΕΥΑΓΓΕΛΟΥ ΒΑΣΩ
Λ.Συγγρού 45,11743 ΑΘΗΝΑ
ΤΙΤΛΟΣ ΕΦΕΥΡΕΣΗΣ (54):**ΑΚΟΥΣΤΙΚΗ ΔΟΜΗ ΚΤΙΡΙΟΥ.**
ΠΕΡΙΛΗΨΗ(57)

Η εφεύρεση αφορά μία ακουστική δομή κτιρίου που ανταποκρίνεται στην αρχή της μόνωσης μάζα - ελατήριο - μάζα, οι δύο δε μάζες του συστήματος μάζα - ελατήριο - μάζα περιλαμβάνουν κάθε μία τουλάχιστον ένα άκαμπτο στοιχείο (1, 2) και διαχωρίζονται πό τουλάχιστον ένα πανέλο ορυκτοβάμβακα (3, 4) που συνδέεται ε τουλάχιστον ένα διάκενο (5). Η ακουστική δομή είναι τέτοια ώστε τα άκαμπτα στοιχεία (1, 2) είναι επίπεδα τομής U και είναι επενδεδυμένα στο εσωτερικό του U με τουλάχιστον έναν ορυκτοβάμβακα (3, 4).

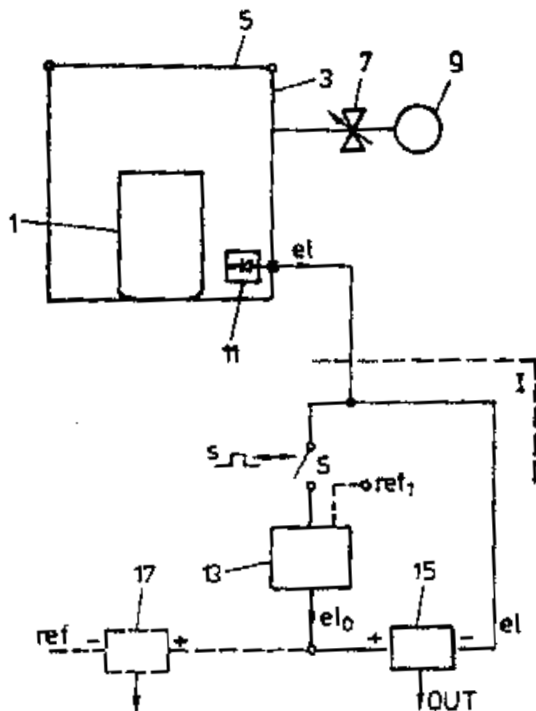


ΑΡΙΘΜΟΣ ΕΥΡ. Δ.Ε. (11):3051448
ΑΡΙΘ. ΕΛΛ. ΚΑΤΑΘΕΣΗΣ (21):20040403968
ΗΜΕΡ. ΕΛΛ. ΚΑΤΑΘΕΣΗΣ (22):22/11/2004
ΑΡΙΘ./ΗΜΕΡ. ΔΗΜΟΣΙΕΥΣΗΣ
ΕΥΡΩΠΑΪΚΟΥ ΔΙΠΛΩΜΑΤΟΣ(87):0789235 - 29/09/2004
ΑΡΙΘ./ΗΜΕΡ. ΔΗΜΟΣΙΕΥΣΗΣ
ΕΥΡΩΠΑΪΚΗΣ ΑΙΤΗΣΗΣ (86):97107486.9--27/08/1992
ΔΙΚΑΙΟΥΧΟΣ (73):1)Lehmann, Martin

Obere Farnbuhlstrasse 1, CH-5610 Wohlen 1, ΕΛΒΕΤΙΑ
ΣΥΜΒ. ΠΡΟΤΕΡΑΙΟΤΗΤΕΣ (30):
ΕΦΕΥΡΕΤΗΣ (72):1)Lehmann, Martin
ΕΙΛΙΚΟΣ ΠΛΗΡΕΞΟΥΣΙΟΣ (74):ΚΙΟΡΤΣΗ ΧΡΙΣΤΙΝΑ
 Μαυροκορδάτου 7, 10678 ΑΘΗΝΑ
ΑΝΤΙΚΛΗΤΟΣ (74):ΚΙΟΡΤΣΗ ΧΡΙΣΤΙΝΑ
 Μαυροκορδάτου 7,10678 ΑΘΗΝΑ

ΤΙΤΛΟΣ ΕΦΕΥΡΕΣΗΣ (54):ΕΞΕΤΑΣΗ ΥΠΟΔΟΧΕΩΝ.
ΠΕΡΙΛΗΨΗ(57)

Εις την μέθοδο ή αντιστοίχως εις τη διάταξη δια την εξέταση υποδοχέων, εις την οποία μεταξύ της πίεσεως του υποδοχέως και της πίεσεως του αμέσου περιβάλλοντος δημιουργείται μια διαφορική πίεση και από τη συμπεριφορά των πιέσεων συμπεραίνουμε περί της στεγανότητας, όπου αποταμιεύεται μια τιμή πίεσεως και ακολούθως συγκρίνεται με μια από τις πιέσεις, αποταμιεύεται η αναφερθείσα τιμή πίεσεως ηλεκτρονικά και συγκρίνεται τουλάχιστον με μια τιμή του αρχικού σήματος ενός αισθητηρίου πίεσεως. Ο υποδοχέυς (1) τοποθετείται εις ένα θάλαμο (3) ο οποίος συνδέεται με την πηγή πίεσεως ή την πηγή αναρροφήσεως (9) εις την οποία είναι προσαρτημένη μια διάταξη αποταμιεύσεως μιας τιμής πίεσεως (13), μια μονάς συγκρίσεως (15), καθώς και ένα αισθητήριο πίεσεως (11).



ΑΡΙΘΜΟΣ ΕΥΡ. Δ.Ε. (11):3051449
ΑΡΙΘ. ΕΛΛ. ΚΑΤΑΘΕΣΗΣ (21):20040403969
ΗΜΕΡ. ΕΛΛ. ΚΑΤΑΘΕΣΗΣ (22):22/11/2004
ΑΡΙΘ./ΗΜΕΡ. ΔΗΜΟΣΙΕΥΣΗΣ
ΕΥΡΩΠΑΪΚΟΥ ΔΙΠΛΩΜΑΤΟΣ(87):1261588 - 20/10/2004
ΑΡΙΘ./ΗΜΕΡ. ΔΗΜΟΣΙΕΥΣΗΣ
ΕΥΡΩΠΑΪΚΗΣ ΑΙΤΗΣΗΣ (86):01942360.7--12/01/2001
ΔΙΚΑΙΟΥΧΟΣ (73):1)ORION CORPORATION

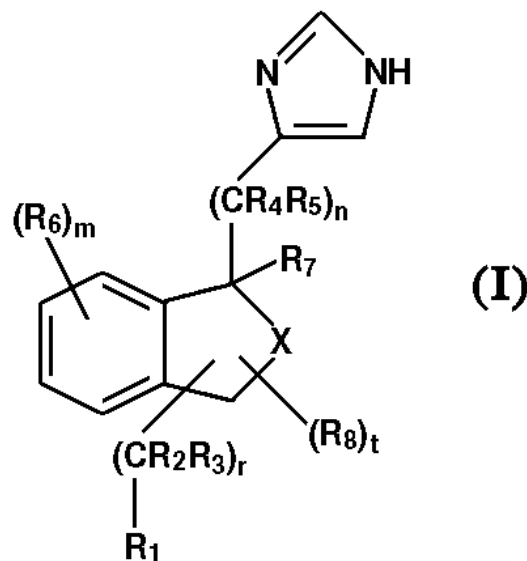
Orionintie 1, 02200 Espoo, ΦΙΝΛΑΝΔΙΑ
ΣΥΜΒ. ΠΡΟΤΕΡΑΙΟΤΗΤΕΣ (30):20000073-14/01/2000-FI
ΕΦΕΥΡΕΤΗΣ (72):1)VIRTANEN, Raimo
 2)LEHTIMAKI, Jyrki
 3)KARJALAINEN, Arja
 4)HUHTALA, Paavo
 5)KARJALAINEN, Arto
 6)HAAPALINNA, Antti

ΕΙΛΙΚΟΣ ΠΛΗΡΕΞΟΥΣΙΟΣ (74):ΚΙΟΡΤΣΗ ΧΡΙΣΤΙΝΑ
 Μαυροκορδάτου 7, 10678 ΑΘΗΝΑ
ΑΝΤΙΚΛΗΤΟΣ (74):ΚΙΟΡΤΣΗ ΧΡΙΣΤΙΝΑ
 Μαυροκορδάτου 7,10678 ΑΘΗΝΑ

ΤΙΤΛΟΣ ΕΦΕΥΡΕΣΗΣ (54):ΕΝΩΣΕΙΣ ΙΜΙΔΑΖΟΛΗΣ ΩΣ ΑΝΤΑΓΩΝΙΣΤΕΣ ΤΩΝ Αλφα2-ΑΔΡΕΝΟΔΕΚΤΩΝ.

ΠΕΡΙΛΗΨΗ(57)

Ένα παράγωγο ιμιδαζόλης του τύπου (I) ή ένα φαρμακευτικώς αποδεκτό άλας ή παράγωγο αυτού. Οι ενώσεις του τύπου (I) παρουσιάζουν χημική συγγένεια με άλφα2 αδρενοδέκτες.

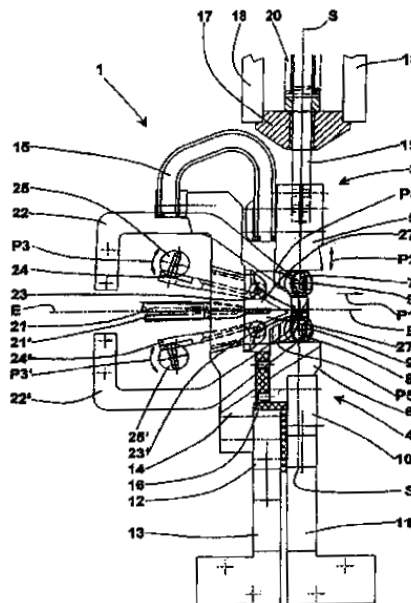


ΑΡΙΘΜΟΣ ΕΥΡ. Δ.Ε. (11):3051450
ΑΡΙΘ. ΕΛΛ. ΚΑΤΑΘΕΣΗΣ (21):20040403970
ΗΜΕΡ. ΕΛΛ. ΚΑΤΑΘΕΣΗΣ (22):23/11/2004
ΑΡΙΘ./ΗΜΕΡ. ΔΗΜΟΣΙΕΥΣΗΣ
ΕΥΡΩΠΑΪΚΟΥ ΔΙΠΛΩΜΑΤΟΣ(87):1368145 - 08/09/2004
ΑΡΙΘ./ΗΜΕΡ. ΔΗΜΟΣΙΕΥΣΗΣ
ΕΥΡΩΠΑΪΚΗΣ ΑΙΤΗΣΗΣ (86):02710658.2--29/01/2002
ΔΙΚΑΙΟΥΧΟΣ (73):1)EVG Entwicklungs- u. Verwertungs- Gesellschaft m.b.H.
Gustinus-Ambrosi-Strasse 1-3, A-8042 Raaba, ΑΥΣΤΡΙΑ
ΣΥΜΒ. ΠΡΟΤΕΡΑΙΟΤΗΤΕΣ (30):3562001-07/03/2001-AT
ΕΦΕΥΡΕΤΗΣ (72):1)RITTER, Klaus
ΕΙΔΙΚΟΣ ΠΑΗΡΕΞΟΥΣΙΟΣ (74):ΔΗΜΟΥ ΧΡΙΣΤΙΝΑ
Κουμπάρη 2, 10674 ΑΘΗΝΑ
ΑΝΤΙΚΛΗΤΟΣ (74):ΠΑΠΑΚΩΝΣΤΑΝΤΙΝΟΥ ΕΛΕΝΗ
Κουμπάρη 2,10674 ΑΘΗΝΑ
ΤΙΤΛΟΣ ΕΦΕΥΡΕΣΗΣ (54):**ΜΙΑ ΜΗΧΑΝΗ ΣΥΓΚΟΛΛΗΣΗΣ (ΗΛΕΚΤΡΟΠΟΝΤΑ) ΠΟΛΛΑΠΛΩΝ ΣΗΜΕΙΩΝ ΓΙΑ ΤΗΝ ΠΑΡΑΓΩΓΗ ΜΑΚΤΡΩΝ ΑΠΟ ΣΥΡΜΑΤΙΝΟ ΠΛΕΓΜΑ.**

ΠΕΡΙΛΗΨΗ(57)

Η εφεύρεση αναφέρεται σε μία μηχανή συγκόλλησης (ηλεκτροπόντα) για την παραγωγή μάκτρων από συρμάτινο πλέγμα το οποίο αποτελείται από πλήθος παράλληλων διαμήκων συρμάτων (L) και από εγκάρσια σύρματα (Q1, Q2) που τέμνουν κάθετα τα διαμήκη σύρματα. Τα εγκάρσια σύρματα είναι διατεταγμένα αντίθετα μεταξύ τους πάνω και κάτω από τα διαμήκη σύρματα και συγκολλούνται με τα διαμήκη σύρματα. Οι συσκευές τροφοδοσίας εγκάρσιων συρμάτων οδηγούν το εγκάρσιο σύρμα μέσα από τα κανάλια εγκάρσιου σύρματος (23, 23') στο επίπεδο συγκόλλησης που βρίσκεται ανάμεσα στο πλήθος των διαμήκων συρμάτων και στις σειρές των άνω (7, 7') και κάτω (8, 8') ηλεκτροδίων συγκόλλησης που μπορούν να ανυψώνονται και να κατεβαίνουν και που είναι διατεταγμένα στις δύο πλευρές του πλήθους των διαμήκων συρμάτων. Για κάθε άνω ηλεκτρόδιο (7, 7') υπάρχει μία γέφυρα ρεύματος (14, 14') η οποία διασχίζει το επίπεδο τροφοδοσίας των διαμήκων συρμάτων (E-E). Ένα κανάλι εγκάρσιου σύρματος είναι διατεταγμένο πάνω και κάτω από το κάθε επίπεδο τροφοδοσίας

διαμήκους σύρματος στη διεύθυνση παραγωγής (P1), βλέποντας από την πλευρά τροφοδοσίας του πλήθους των διαμήκων συρμάτων πριν από το επίπεδο συγκόλλησης (S-S) το οποίο ορίζεται με τα άνω και τα κάτω ηλεκτρόδια. Κάθε συσκευή τροφοδοσίας του εγκάρσιου σύρματος έχει ένα βραχίονα τροφοδοσίας (22, 22') ο οποίος μπορεί ταυτόχρονα να περιστρέφεται και να προωθείται. Οι δύο βραχίονες τροφοδοσίας μεταφέρουν, με μια συγχρονισμένη κίνηση τροφοδοσίας (P4, P5), τα εγκάρσια σύρματα από το επίπεδο εγκάρσιων συρμάτων στο επίπεδο συγκόλλησης, έτσι ώστε το άνω εγκάρσιο σύρμα να τοποθετείται στα διαμήκη σύρματα και το κάτω εγκάρσιο σύρμα να τοποθετείται στα κάτω ηλεκτρόδια.



ΑΡΙΘΜΟΣ ΕΥΡ. Δ.Ε. (11):3051451
ΑΡΙΘ. ΕΛΛ. ΚΑΤΑΘΕΣΗΣ (21):20040403971
ΗΜΕΡ. ΕΛΛ. ΚΑΤΑΘΕΣΗΣ (22):23/11/2004
ΑΡΙΘ./ΗΜΕΡ. ΔΗΜΟΣΙΕΥΣΗΣ
ΕΥΡΩΠΑΪΚΟΥ ΔΙΠΛΩΜΑΤΟΣ(87):1228937 - 22/09/2004
ΑΡΙΘ./ΗΜΕΡ. ΔΗΜΟΣΙΕΥΣΗΣ
ΕΥΡΩΠΑΪΚΗΣ ΑΙΤΗΣΗΣ (86):99941663.9--31/08/1999
ΔΙΚΑΙΟΥΧΟΣ (73):1)Construcciones y Auxiliar de Ferrocarriles S.A. CAF.
Jose Miguel Iturrioz, Kalea 26-30, 20200 Beasain (Guipuzcoa), ΙΣΠΑΝΙΑ
2)Metalocaucho, S.I.
Poligono Erraztu, G-1, 20130 Urnieta, ΙΣΠΑΝΙΑ

ΣΥΜΒ. ΠΡΟΤΕΡΑΙΟΤΗΤΕΣ (30):

ΕΦΕΥΡΕΤΗΣ (72):1)GARCIA AMIGOT, Juan Felix
2)IPARRAGUIRRE AGUIRRE, Rafael
3)ESTEVEZ IRIZAR, Pedro
4)ZUBILLAGA BRIZ, Mikel
5)GIMENEZ ORTIZ, German

ΕΙΔΙΚΟΣ ΠΑΗΡΕΞΟΥΣΙΟΣ (74):ΔΗΜΟΥ ΧΡΙΣΤΙΝΑ
Κουμπάρη 2, 10674 ΑΘΗΝΑ

ΑΝΤΙΚΛΗΤΟΣ (74):ΠΑΠΑΚΩΝΣΤΑΝΤΙΝΟΥ ΕΛΕΝΗ
Κουμπάρη 2,10674 ΑΘΗΝΑ

ΤΙΤΛΟΣ ΕΦΕΥΡΕΣΗΣ (54):**ΔΙΑΤΑΞΗ ΟΔΗΓΗΣΗΣ ΤΩΝ ΑΞΟΝΩΝ ΕΝΟΣ ΣΙΑΗΡΟΔΡΟΜΙΚΟΥ ΟΧΗΜΑΤΟΣ.**

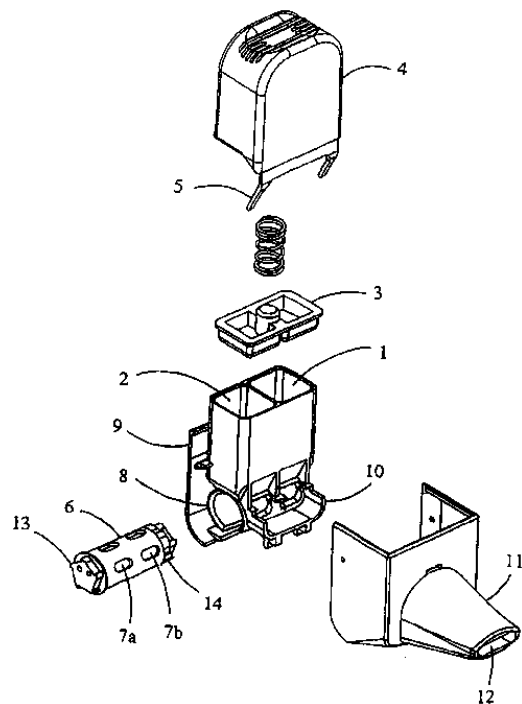
ΠΕΡΙΛΗΨΗ(57)

Διάταξη οδήγησης των αξόνων ενός σιδηροδρομικού οχήματος, η οποία διαθέτει μεταξύ δύο κινητών μεταξύ τους στοιχείων του τροχοφορέα, τουλάχιστον μια άρθρωση-ενεργοποιητή που αποτελείται : από μια εξωτερική μεταλλική στεφάνη που είναι ενωμένη με ένα από τα κινητά στοιχεία, από ένα ελαστομερές σύνολο που συνδέει τη μεταλλική στεφάνη με τον εξωτερικό άξονα, σχηματίζοντας δύο στεγανούς θαλάμους, εσωτερικό και εξωτερικό, που είναι γεμισμένοι με ρευστό, μεταξύ της εξωτερικής μεταλλικής στεφάνης και του εσωτερικού άξονα, όπου το εσωτερικό βρίσκεται από την πλευρά του ενός των κινητών στοιχείων και το εξωτερικό από την πλευρά του άλλου κινητού στοιχείου, και όπου οι δύο αγωγοί συνδέουν καθένα από τους θαλάμους με μια διάταξη διανομής ρευστού εξωτερικά. Η διάταξη μπορεί να έχει εφαρμογή στους σιδηροδρόμους.

ΑΡΙΘΜΟΣ ΕΥΡ. Δ.Ε. (11):3051452
ΑΡΙΘ. ΕΛΛ. ΚΑΤΑΘΕΣΗΣ (21):20040403972
ΗΜΕΡ. ΕΛΛ. ΚΑΤΑΘΕΣΗΣ (22):23/11/2004
ΑΡΙΘ./ΗΜΕΡ. ΔΗΜΟΣΙΕΥΣΗΣ
ΕΥΡΩΠΑΪΚΟΥ ΔΙΠΛΩΜΑΤΟΣ(87):1173244 - 15/09/2004
ΑΡΙΘ./ΗΜΕΡ. ΔΗΜΟΣΙΕΥΣΗΣ
ΕΥΡΩΠΑΪΚΗΣ ΑΙΤΗΣΗΣ (86):00920775.4--20/04/2000
ΔΙΚΑΙΟΥΧΟΣ (73):1)INNOVATA BIOMED LIMITED
37 Queen Street Edinburgh, EH2 1JX,
ΜΕΓΑΛΗ ΒΡΕΤΑΝΝΙΑ
ΣΥΜΒ. ΠΡΟΤΕΡΑΙΟΤΗΤΕΣ (30):990914-23/04/1999-FI
ΕΦΕΥΡΕΤΗΣ (72):1)KOSKELA, Tommi
2)HAIKARAINEN, Jussi
3)SILVASTI, Matti
4)KOIVISTO, Antti
ΕΙΔΙΚΟΣ ΠΛΗΡΕΞΟΥΣΙΟΣ (74):ΑΘΑΝΑΣΙΑΔΟΥ ΜΑΡΙΑ
Κουμπάρη 2, 10674 ΑΘΗΝΑ
ΑΝΤΙΚΛΗΤΟΣ (74):ΠΑΠΑΚΩΝΣΤΑΝΤΙΝΟΥ ΕΛΕΝΗ
Κουμπάρη 2,10674 ΑΘΗΝΑ
ΤΙΤΛΟΣ ΕΦΕΥΡΕΣΗΣ (54):ΕΙΣΠΝΕΥΣΤΗΡΑΣ ΣΚΟΝΗΣ ΓΙΑ
ΣΥΝΘΕΤΟ ΦΑΡΜΑΚΟ.

ΠΕΡΙΛΗΨΗ(57)

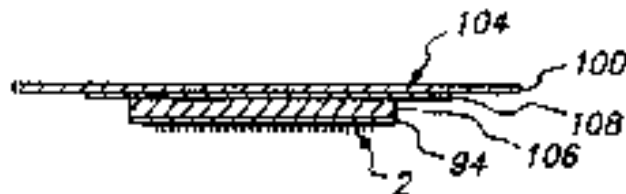
Η εφεύρεση αναφέρεται σε έναν εισπνευστήρα σκόνης πολλών δόσεων για τη χορήγηση με εισπνοή ενός φαρμάκου από σκόνη. Η συσκευή περιλαμβάνει δύο ή περισσότερα δοχεία φαρμάκου για διαφορετικές σκόνες φαρμάκων που εισπνέονται σαν ένα σύνθετο φάρμακο. Η συσκευή της εφεύρεσης είναι χρήσιμη, π.χ. για τη θεραπεία του άσθματος.



ΑΡΙΘΜΟΣ ΕΥΡ. Δ.Ε. (11):3051453
ΑΡΙΘ. ΕΛΛ. ΚΑΤΑΘΕΣΗΣ (21):20040403973
ΗΜΕΡ. ΕΛΛ. ΚΑΤΑΘΕΣΗΣ (22):23/11/2004
ΑΡΙΘ./ΗΜΕΡ. ΔΗΜΟΣΙΕΥΣΗΣ
ΕΥΡΩΠΑΪΚΟΥ ΔΙΠΛΩΜΑΤΟΣ(87):0917484 - 29/09/2004
ΑΡΙΘ./ΗΜΕΡ. ΔΗΜΟΣΙΕΥΣΗΣ
ΕΥΡΩΠΑΪΚΗΣ ΑΙΤΗΣΗΣ (86):97932206.2--18/06/1997
ΔΙΚΑΙΟΥΧΟΣ (73):1)ALZA CORPORATION
950 Page Mill Road P.O. Box 10950, Palo Alto
California 94303-0802, ΗΝΩΜΕΝΕΣ
ΠΟΛΙΤΕΙΕΣ ΤΗΣ ΑΜΕΡΙΚΗΣ
ΣΥΜΒ. ΠΡΟΤΕΡΑΙΟΤΗΤΕΣ (30):19990 P-18/06/1996-US
ΕΦΕΥΡΕΤΗΣ (72):1)CORMIER, Michel, J., N.
2)THEEUWES, Felix, T.
ΕΙΔΙΚΟΣ ΠΛΗΡΕΞΟΥΣΙΟΣ (74):ΑΘΑΝΑΣΙΑΔΟΥ ΜΑΡΙΑ
Κουμπάρη 2, 10674 ΑΘΗΝΑ
ΑΝΤΙΚΛΗΤΟΣ (74):ΠΑΠΑΚΩΝΣΤΑΝΤΙΝΟΥ ΕΛΕΝΗ
Κουμπάρη 2,10674 ΑΘΗΝΑ
ΤΙΤΛΟΣ ΕΦΕΥΡΕΣΗΣ (54):ΣΥΣΚΕΥΗ ΓΙΑ ΕΝΙΣΧΥΣΗ ΔΙΑΔΕΡΜΙ-
ΚΗΣ ΔΕΙΓΜΑΤΟΛΗΨΙΑΣ.

ΠΕΡΙΛΗΨΗ(57)

Μία συσκευή (10, 88, 98, 104) για να διατρύπαι την κερατίνη στοιβάδα (stratum corneum) μίας επιφάνειας σώματος για να σχηματίζει οδούς μέσω των οποίων ένας παράγοντας μπορεί να αποσυρθεί. Η συσκευή περιλαμβάνει : ένα φύλλο (6) το οποίο έχει μία πληθώρα από μικρολεπίδες (4) οι οποίες εκτείνονται προς τα κάτω από αυτό για να διατρύπουν την κερατίνη στοιβάδα, και ένα συλλέκτη (26, 90, 106) επάνω στο φύλλο (6) που αποσύρει τον παράγοντα μέσω των οδών.



ΑΡΙΘΜΟΣ ΕΥΡ. Δ.Ε. (11):3051454
ΑΡΙΘ. ΕΛΛ. ΚΑΤΑΘΕΣΗΣ (21):20040403974
ΗΜΕΡ. ΕΛΛ. ΚΑΤΑΘΕΣΗΣ (22):23/11/2004
ΑΡΙΘ./ΗΜΕΡ. ΔΗΜΟΣΙΕΥΣΗΣ
ΕΥΡΩΠΑΪΚΟΥ ΔΙΠΛΩΜΑΤΟΣ(87):1194468 - 15/09/2004
ΑΡΙΘ./ΗΜΕΡ. ΔΗΜΟΣΙΕΥΣΗΣ
ΕΥΡΩΠΑΪΚΗΣ ΑΙΤΗΣΗΣ (86):00940318.9--06/06/2000
ΔΙΚΑΙΟΥΧΟΣ (73):1)Bayer MaterialScience AG
51368 Leverkusen, ΓΕΡΜΑΝΙΑ
ΣΥΜΒ. ΠΡΟΤΕΡΑΙΟΤΗΤΕΣ (30):19928156-19/06/1999-DE
ΕΦΕΥΡΕΤΗΣ (72):1)HOFMANN, Jorg
2)OOMS, Pieter
3)GUPTA, Pramod
4)DIETRICH, Manfred
5)GRoNEN, Jurgen
6)RABE, Hansjurgen
ΕΙΔΙΚΟΣ ΠΑΗΡΕΞΟΥΣΙΟΣ (74):ΑΘΑΝΑΣΙΑΔΟΥ ΜΑΡΙΑ
Κουμπάρη 2, 10674 ΑΘΗΝΑ
ΑΝΤΙΚΑΗΤΟΣ (74):ΠΑΠΑΚΩΝΣΤΑΝΤΙΝΟΥ ΕΛΕΝΗ
Κουμπάρη 2,10674 ΑΘΗΝΑ
ΤΙΤΛΟΣ ΕΦΕΥΡΕΣΗΣ (54):**ΜΑΛΑΚΟΙ ΑΦΡΟΙ ΠΟΛΥΟΥΡΕΘΑΝΗΣ ΠΟΥ ΠΑΡΑΣΚΕΥΑΖΟΝΤΑΙ ΑΠΟ ΠΟΛΥΑΙΘΕΡΟΠΟΛΥΟΛΕΣ.**

ΠΕΡΙΛΗΨΗ(57)

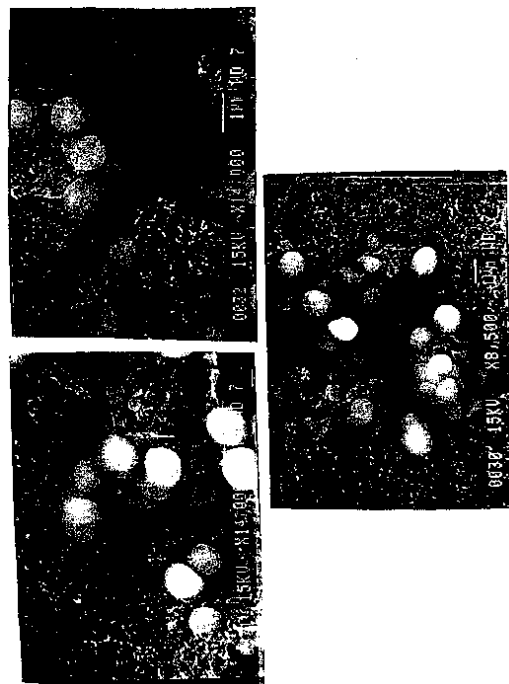
Η εφεύρεση αφορά σε μαλακούς αφρούς πολυουρεθάνης από πολυϊσοκυανικούς εστέρες και πολυαιθεροπολυόλες, που παρασκευάστηκαν παρουσία καταλυτών κυανιδίου διπλού μετάλλου (DMC) και εμφανίζουν τουλάχιστον ένα μικτό στέλεχος αιθυλενοξειδίου-προπυλενοξειδίου, ως και σε μία μέθοδο για την παρασκευή τους.

ΑΡΙΘΜΟΣ ΕΥΡ. Δ.Ε. (11):3051455
ΑΡΙΘ. ΕΛΛ. ΚΑΤΑΘΕΣΗΣ (21):20040403975
ΗΜΕΡ. ΕΛΛ. ΚΑΤΑΘΕΣΗΣ (22):23/11/2004
ΑΡΙΘ./ΗΜΕΡ. ΔΗΜΟΣΙΕΥΣΗΣ
ΕΥΡΩΠΑΪΚΟΥ ΔΙΠΛΩΜΑΤΟΣ(87):1150918 - 15/09/2004
ΑΡΙΘ./ΗΜΕΡ. ΔΗΜΟΣΙΕΥΣΗΣ
ΕΥΡΩΠΑΪΚΗΣ ΑΙΤΗΣΗΣ (86):00905941.1--03/02/2000
ΔΙΚΑΙΟΥΧΟΣ (73):1)Biosante Pharmaceuticals, Inc.
4600 Highlands Parkway, Smyrna, GA 30082,
ΗΝΩΜΕΝΕΣ ΠΟΛΙΤΕΙΕΣ ΤΗΣ ΑΜΕΡΙΚΗΣ
ΣΥΜΒ. ΠΡΟΤΕΡΑΙΟΤΗΤΕΣ (30):118355 P-03/02/1999-US
118356 P-03/02/1999-US
118364 P-03/02/1999-US
ΕΦΕΥΡΕΤΗΣ (72):1)BELL, Steve, J., D.
2)WAGNER-BARTAK, Claus
3)MORCOL, Tulin
4)HE, Qing
ΕΙΔΙΚΟΣ ΠΑΗΡΕΞΟΥΣΙΟΣ (74):ΡΟΥΣΣΟΥ ANNA
Κουμπάρη 2, 10674 ΑΘΗΝΑ
ΑΝΤΙΚΑΗΤΟΣ (74):ΠΑΠΑΚΩΝΣΤΑΝΤΙΝΟΥ ΕΛΕΝΗ
Κουμπάρη 2,10674 ΑΘΗΝΑ
ΤΙΤΛΟΣ ΕΦΕΥΡΕΣΗΣ (54):**ΜΕΘΟΔΟΣ ΒΙΟΜΗΧΑΝΙΚΗΣ ΚΑΤΑΣΚΕΥΗΣ ΘΕΡΑΠΕΥΤΙΚΩΝ ΣΩΜΑΤΙΔΙΩΝ ΦΩΣΦΟΡΙΚΟΥ ΑΣΒΕΣΤΙΟΥ.**

ΠΕΡΙΛΗΨΗ(57)

Αποκαλύπτονται νέα σωματίδια πυρήνα φωσφορικού ασβεστίου, μέθοδοι κατασκευής αυτών και μέθοδοι χρήσης αυτών σαν πρόσθετα εμβολίου, σαν πυρήνες, σαν φορείς βιολογικός δραστικού υλικού και σαν μήτρες ελεγχόμενης απελευθέρωσης για βιολογικός δραστικό υλικό. Τα σωματίδια μπορεί να έχουν τροποποιητικό της επιφάνειας παράγοντα ή/και βιολογικά δραστικό υλικό, όπως αντιγονικό υλικό ή έναν φυσικό ανοσοαυξητικό παράγοντα, υλικό πολυνουκλεοτίδιο ή θεραπευτικές πρωτεΐνες ή πεπτίδια μερικώς επικαλύπτοντας το σωματίδιο ή εμποτισμένο σε αυτό. Τα σωματίδια πυρήνες έχουν διάμετρο

περίπου μεταξύ 300 nm και περίπου 4000 nm, πιο ιδιαίτερα μεταξύ περίπου 300 nm και περίπου 2000 nm και ακόμη πιο ιδιαίτερα μεταξύ περίπου 300 nm και περίπου 1000 nm, ουσιαστικά είναι σφαιρικού σχήματος και έχουν ουσιαστικά λεία επιφάνεια.



ΑΡΙΘΜΟΣ ΕΥΡ. Δ.Ε. (11):3051456
ΑΡΙΘ. ΕΛΛ. ΚΑΤΑΘΕΣΗΣ (21):20040403976
ΗΜΕΡ. ΕΛΛ. ΚΑΤΑΘΕΣΗΣ (22):23/11/2004
ΑΡΙΘ./ΗΜΕΡ. ΔΗΜΟΣΙΕΥΣΗΣ
ΕΥΡΩΠΑΪΚΟΥ ΔΙΠΛΩΜΑΤΟΣ(87):0904541 - 06/10/2004
ΑΡΙΘ./ΗΜΕΡ. ΔΗΜΟΣΙΕΥΣΗΣ
ΕΥΡΩΠΑΪΚΗΣ ΑΙΤΗΣΗΣ (86):97918488.4--20/03/1997
ΔΙΚΑΙΟΥΧΟΣ (73):1)Dyax Corp.
One Kendall Square, Building 600, Fifth Floor,
Cambridge, MA 02139, ΗΝΩΜΕΝΕΣ
ΠΟΛΙΤΕΙΕΣ ΤΗΣ ΑΜΕΡΙΚΗΣ
ΣΥΜΒ. ΠΡΟΤΕΡΑΙΟΤΗΤΕΣ (30):619885-20/03/1996-US
ΕΦΕΥΡΕΤΗΣ (72):1)RANSOHOFF, Thomas, C.
2)MACLENNAN, John, M.
3)LADNER, Robert, C.
ΕΙΔΙΚΟΣ ΠΛΗΡΕΞΟΥΣΙΟΣ (74):ΔΗΜΟΥ ΧΡΙΣΤΙΝΑ
Κουμπάρη 2, 10674 ΑΘΗΝΑ
ΑΝΤΙΚΛΗΤΟΣ (74):ΠΑΠΑΚΩΝΣΤΑΝΤΙΝΟΥ ΕΛΕΝΗ
Κουμπάρη 2,10674 ΑΘΗΝΑ
ΤΙΤΛΟΣ ΕΦΕΥΡΕΣΗΣ (54):**ΚΑΘΑΡΙΣΜΟΣ ΤΟΥ ΑΠΟ ΙΣΤΟ
ΠΡΟΕΡΧΟΜΕΝΟΥ ΕΝΕΡΓΟΠΟΙΗΤΗ
ΤΟΥ ΠΛΑΣΜΙΝΟΓΟΝΟΥ (ΓΡΑ).**

ΠΕΡΙΛΗΨΗ(57)

Αποκαλύπτεται μια μέθοδος για την απόκτηση συνδετών συγγένειας για την απομόνωση ιστικού τύπου ενεργοποιητή του παλσμινογόνου (tPA). Αποκαλύπτονται συνδέτες που προσδένουν τον tPA με υψηλή ειδικότητα σε pH 7 και που απελευθερώνουν τον tPA σε pH 5 ή χαμηλότερο. Αποκαλύπτονται επίσης μέθοδοι όπου μπορούν να απομονωθούν επιπλέον συνδέτες έχοντας επιθυμητά προ-επιλεγμένα χαρακτηριστικά πρόσδεσης και απελευθέρωσης (έκλυσης), επιτρέποντας την κατά παραγγελία δημιουργία συνδετών ώστε να

αντιμετωπιστούν τα προβλήματα καθαρισμού που παρουσιάζονται από την όποια συγκεκριμένη πηγή που περιέχει τον tPA.

ΑΡΙΘΜΟΣ ΕΥΡ. Δ.Ε. (11):3051457
ΑΡΙΘ. ΕΛΛ. ΚΑΤΑΘΕΣΗΣ (21):20040403977
ΗΜΕΡ. ΕΛΛ. ΚΑΤΑΘΕΣΗΣ (22):23/11/2004
ΑΡΙΘ./ΗΜΕΡ. ΔΗΜΟΣΙΕΥΣΗΣ
ΕΥΡΩΠΑΪΚΟΥ ΔΙΠΛΩΜΑΤΟΣ(87):1073427 - 17/11/2004
ΑΡΙΘ./ΗΜΕΡ. ΔΗΜΟΣΙΕΥΣΗΣ
ΕΥΡΩΠΑΪΚΗΣ ΑΙΤΗΣΗΣ (86):99919391.5--28/04/1999
ΔΙΚΑΙΟΥΧΟΣ (73):1)Ark Therapeutics Limited
1 Fitzroy Mews, London W1T 6DE,
ΜΕΓΑΛΗ ΒΡΕΤΑΝΝΙΑ
ΣΥΜΒ. ΠΡΟΤΕΡΑΙΟΤΗΤΕΣ (30):9809082-28/04/1998-GB
9810429-14/05/1998-GB
ΕΦΕΥΡΕΤΗΣ (72):1)MARTIN, John Francis,
2)YLa-HERTTUALA, Seppo
3)BARKER, Stephen G. E.
ΕΙΔΙΚΟΣ ΠΛΗΡΕΞΟΥΣΙΟΣ (74):ΑΘΑΝΑΣΙΑΔΟΥ ΜΑΡΙΑ
Κουμπάρη 2, 10674 ΑΘΗΝΑ
ΑΝΤΙΚΛΗΤΟΣ (74):ΠΑΠΑΚΩΝΣΤΑΝΤΙΝΟΥ ΕΛΕΝΗ
Κουμπάρη 2,10674 ΑΘΗΝΑ
ΤΙΤΛΟΣ ΕΦΕΥΡΕΣΗΣ (54):**ΔΙΑΤΑΞΗ ΑΠΕΛΕΥΘΕΡΩΣΗΣ ΠΕΡΙ
ΤΟΝ ΕΞΩΤΕΡΙΚΟ ΧΙΤΩΝΑ ΑΡΤΗΡΙΑΣ.**

ΠΕΡΙΛΗΨΗ(57)

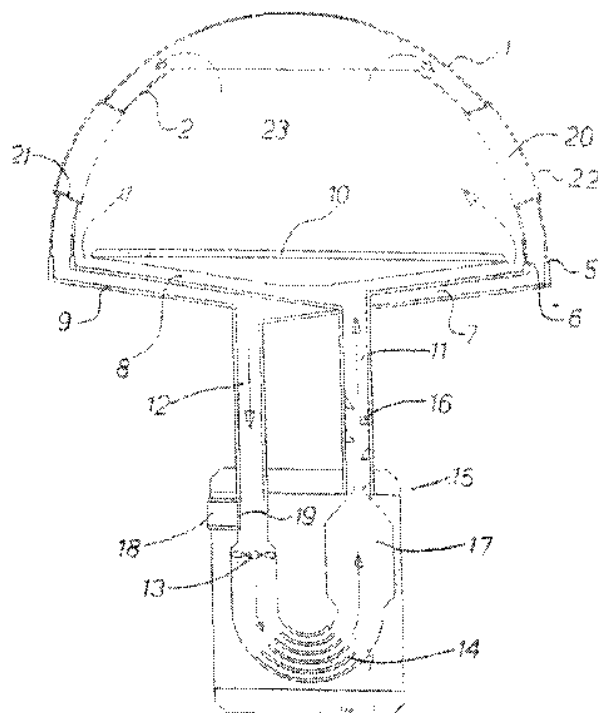
Ένα μεσοκυτταρικό βιοδιασπώμενο υλικό σε μορφή η οποία μπορεί να τυλιχτεί περί ένα μέρος σώματος, σε συνδυασμό ή διαποτιζόμενο με έναν παράγοντα ο οποίος μπορεί να απελευθερωθεί για θεραπεία μίας συνθήκης μέσω της επιφάνειας του εξωτερικού χιτώνα αρτηρίας ενός μέρους σώματος, με τον παράγοντα να είναι μίας μορφής η οποία να μπορεί να παραληφθεί από το μεσοκυτταρικό υλικό. Αυτά τα συστατικά μέρη διατίθενται για χρήση στην θεραπεία των συνθηκών, π.χ. με χρήση ενός στεγανοποιητικού ώστε να σχηματίσει μία στεγανοποίηση περί το μεσοκυτταρικό υλικό όταν διαποτιστεί με τον παράγοντα.

ΑΡΙΘΜΟΣ ΕΥΡ. Δ.Ε. (11):3051458
ΑΡΙΘ. ΕΛΛ. ΚΑΤΑΘΕΣΗΣ (21):20040403978
ΗΜΕΡ. ΕΛΛ. ΚΑΤΑΘΕΣΗΣ (22):23/11/2004
ΑΡΙΘ./ΗΜΕΡ. ΔΗΜΟΣΙΕΥΣΗΣ
ΕΥΡΩΠΑΪΚΟΥ ΔΙΠΛΩΜΑΤΟΣ(87):1196606 - 17/11/2004
ΑΡΙΘ./ΗΜΕΡ. ΔΗΜΟΣΙΕΥΣΗΣ
ΕΥΡΩΠΑΪΚΗΣ ΑΙΤΗΣΗΣ (86):00942146.2--28/06/2000
ΔΙΚΑΙΟΥΧΟΣ (73):1)Fraunhofer-Gesellschaft zur Forderung der angewandten Forschung e.V.
Hansastrasse 27 c, 80686 Munchen,
ΓΕΡΜΑΝΙΑ
ΣΥΜΒ. ΠΡΟΤΕΡΑΙΟΤΗΤΕΣ (30):19929485-28/06/1999-DE
ΕΦΕΥΡΕΤΗΣ (72):1)TRICK, Iris, Ruth
2)WEBER, Hans
3)SASSE, Julia
ΕΙΔΙΚΟΣ ΠΛΗΡΕΞΟΥΣΙΟΣ (74):ΡΟΥΣΣΟΥ ANNA
Κουμπάρη 2, 10674 ΑΘΗΝΑ
ΑΝΤΙΚΛΗΤΟΣ (74):ΠΑΠΑΚΩΝΣΤΑΝΤΙΝΟΥ ΕΛΕΝΗ
Κουμπάρη 2,10674 ΑΘΗΝΑ
ΤΙΤΛΟΣ ΕΦΕΥΡΕΣΗΣ (54):ΛΥΤΙΚΟ ΕΝΖΥΜΟ.
ΠΕΡΙΛΗΨΗ(57)

Η παρούσα εφεύρεση αφορά λυτικά ένζυμα τα οποία παράγονται από μικροοργανισμούς καθώς και την παρασκευή και την χρησιμοποίηση αυτών.

ΑΡΙΘΜΟΣ ΕΥΡ. Δ.Ε. (11):3051459
ΑΡΙΘ. ΕΛΛ. ΚΑΤΑΘΕΣΗΣ (21):20040403979
ΗΜΕΡ. ΕΛΛ. ΚΑΤΑΘΕΣΗΣ (22):23/11/2004
ΑΡΙΘ./ΗΜΕΡ. ΔΗΜΟΣΙΕΥΣΗΣ
ΕΥΡΩΠΑΪΚΟΥ ΔΙΠΛΩΜΑΤΟΣ(87):1027025 - 08/09/2004
ΑΡΙΘ./ΗΜΕΡ. ΔΗΜΟΣΙΕΥΣΗΣ
ΕΥΡΩΠΑΪΚΗΣ ΑΙΤΗΣΗΣ (86):98950524.3--28/10/1998
ΔΙΚΑΙΟΥΧΟΣ (73):1)Hamsund, Torgeir
Lybekkveien 48a, 0385 Oslo, ΝΟΡΒΗΓΙΑ
ΣΥΜΒ. ΠΡΟΤΕΡΑΙΟΤΗΤΕΣ (30):974982-29/10/1997-NO
ΕΦΕΥΡΕΤΗΣ (72):1)Hamsund, Torgeir
ΕΙΔΙΚΟΣ ΠΛΗΡΕΞΟΥΣΙΟΣ (74):ΡΟΥΣΣΟΥ ANNA
Κουμπάρη 2, 10674 ΑΘΗΝΑ
ΑΝΤΙΚΛΗΤΟΣ (74):ΠΑΠΑΚΩΝΣΤΑΝΤΙΝΟΥ ΕΛΕΝΗ
Κουμπάρη 2,10674 ΑΘΗΝΑ
ΤΙΤΛΟΣ ΕΦΕΥΡΕΣΗΣ (54):ΒΡΕΦΙΚΗ ΘΕΡΜΟΚΟΙΤΙΔΑ.
ΠΕΡΙΛΗΨΗ(57)

Μια θερμοκοιτίδα για πρόωρα αδύναμα βρέφη που περιλαμβάνει ένα τμήμα βάσης (9, 15) το οποίο χρησιμεύει ως στήριγμα για το βρέφος μέσα στη θερμοκοιτίδα και ένα προστατευτικό άνω τμήμα (1, 2) το οποίο είναι κατασκευασμένο από ένα ουσιαστικά διαφανές υλικό, όπου το τμήμα βάσης (9, 15) περιλαμβάνει μέσα κυκλοφορίας αέρα (13) στον θάλαμο (23) που περικλείεται από το τμήμα βάσης (9, 15) και το άνω τμήμα (1, 2) και τα μέσα (14, 17) για ρύθμιση της θερμοκρασίας, της σύστασης και της υγρασίας του αέρα, και επίσης αγωγούς (7, 12, 8, 11) για την παροχή αέρα στο θάλαμο (23) και τη διέξοδο του αέρα από το θάλαμο (23) αντίστοιχα, και όπου το άνω τμήμα αποτελεί ένα εξωτερικό περίβλημα (1) και ένα εσωτερικό περίβλημα (2), τα οποία περιβλήματα (1, 2) ακουμπούν πάνω στο τμήμα βάσης (9, 15) και όπου το εσωτερικό περίβλημα (2) είναι ανοικτό στην κορυφή, και όπου τα φινιστρίνια (20), κατά προτίμηση εφοδιασμένα με καλύμματα (22), παρέχονται στο άνω τμήμα (1, 2), όπου οι αγωγοί (7) παροχής αέρα στη θερμοκοιτίδα ανοίγουν μέσα στο θάλαμο (23) αντίθετα και πάνω στο εσωτερικό του εσωτερικού περιβλήματος (2) και οι αγωγοί διεξαγωγής αέρα (8) καταλήγουν ανάμεσα στο εσωτερικό (2) και εξωτερικό (1) περίβλημα.



ΑΡΙΘΜΟΣ ΕΥΡ. Δ.Ε. (11):3051460
ΑΡΙΘ. ΕΛΛ. ΚΑΤΑΘΕΣΗΣ (21):20040403980
ΗΜΕΡ. ΕΛΛ. ΚΑΤΑΘΕΣΗΣ (22):18/11/2004
ΑΡΙΘ./ΗΜΕΡ. ΔΗΜΟΣΙΕΥΣΗΣ
ΕΥΡΩΠΑΪΚΟΥ ΔΙΠΛΩΜΑΤΟΣ(87):0789708 - 03/11/2004
ΑΡΙΘ./ΗΜΕΡ. ΔΗΜΟΣΙΕΥΣΗΣ
ΕΥΡΩΠΑΪΚΗΣ ΑΙΤΗΣΗΣ (86):95935213.9--28/09/1995
ΔΙΚΑΙΟΥΧΟΣ (73):1)Wyeth
Five Giralda Farms, Madison, New Jersey
07940-0874, ΗΝΩΜΕΝΕΣ ΠΟΛΙΤΕΙΕΣ ΤΗΣ
ΑΜΕΡΙΚΗΣ
ΣΥΜΒ. ΠΡΟΤΕΡΑΙΟΤΗΤΕΣ (30):314060-28/09/1994-US
ΕΦΕΥΡΕΤΗΣ (72):1)BOUTIN, Raymond H.
ΕΙΔΙΚΟΣ ΠΛΗΡΕΞΟΥΣΙΟΣ (74):ΚΟΝΙΔΑΡΗ ΚΩΝΣΤΑΝΤΙΝΑ
Δημ. Μαλαγάρδη 16, 18120 ΚΟΡΥΔΑΛΛΟΣ
(ΑΤΤΙΚΗΣ)
ΑΝΤΙΚΛΗΤΟΣ (74):ΜΑΛΑΜΗ ΑΛΚΗΣΤΙΣ-ΕΙΡΗΝΗ
Σκουφά 52,10672 ΑΘΗΝΑ
ΤΙΤΛΟΣ ΕΦΕΥΡΕΣΗΣ (54):**ΠΟΛΥΛΕΙΤΟΥΡΓΙΚΑ ΜΟΡΙΑΚΑ ΣΥΜ-
ΠΛΟΚΑ ΓΙΑ ΜΕΤΑΦΟΡΑ ΓΟΝΙΔΙΩΝ ΣΕ
ΚΥΤΤΑΡΑ.**

ΠΕΡΙΛΗΨΗ(57)

Παρέχεται πολυλειτουργικό μοριακό σύμπλοκο για τη μεταφορά σύνθεσης νουκλεϊκού οξέος σε κύτταρα-στόχο. Το σύμπλοκο αποτελείται από Α) την εν λόγω σύνθεση νουκλεϊκού οξέος και Β) μονάδα μεταφοράς περιλαμβάνουσα 1) μία ή περισσότερες κατιονικές πολυαμίνες δεσμευμένες στην εν λόγω σύνθεση νουκλεϊκού οξέος, 2) ένα ή περισσότερα συστατικά διάρρηξης μεμβράνης ενδοσωμάτων προσδεμένα σε τουλάχιστον ένα άζωτο της πολυαμίνης και 3) ένα ή περισσότερα συστατικά σύνδεσης την παροχή 0,15 γραμ. N4-(5-(3((α,7((α,12((α-τριυδροξυ-5((β-χολαναμιδο)πεντυλο)-N1,N8-

διζ(τριτ.βουτυλοξυκαρβονυλο)σπερμιδίνης ως λευκό στερεό. Αυτό το στερεό διαλύθηκε σε 10 ml 2-προπανόλης και σ'αυτό το διάλυμα προστέθηκαν 10 ml HCl 4N σε διοξάνιο. Το μείγμα αναδεύτηκε για 18 ώρες σε θερμοκρασία δωματίου, κατά τη διάρκεια αυτού του χρόνου τριυδρογλωρική N4-(5-(3((α,7((α,12((α-τριυδροξυ-5((β-χολαναμιδο)πεντυλο)-σπερμιδίνη καταβυθίστηκε ως λεπτή λευκή σκόνη. Αυτή απομονώθηκε με διήθηση για την παροχή 67 mg. NMR (DMSO-d6) δ 0,58 (s, 3H), 0,81 (s, 3H), 0,92 (m, 5,5H), 1,28 (m, 20,8H), 1,62 (m, 16,2H), 2,05 (m, 8,8H), 2,8 (q, 2,8H), 2,9 (q, 2,8H), 3,02 (q, 8,3H), 3,18 (m, 4,4H), 7,87 (m, 1,1H), 8,13 (br s, 4H), 8,23 (br s, 4H), 10,78 (br s, 1,1H).

ΑΡΙΘΜΟΣ ΕΥΡ. Δ.Ε. (11):3051461
ΑΡΙΘ. ΕΛΛ. ΚΑΤΑΘΕΣΗΣ (21):20040403981
ΗΜΕΡ. ΕΛΛ. ΚΑΤΑΘΕΣΗΣ (22):18/11/2004
ΑΡΙΘ./ΗΜΕΡ. ΔΗΜΟΣΙΕΥΣΗΣ
ΕΥΡΩΠΑΪΚΟΥ ΔΙΠΛΩΜΑΤΟΣ(87):0881899 - 18/08/2004
ΑΡΙΘ./ΗΜΕΡ. ΔΗΜΟΣΙΕΥΣΗΣ
ΕΥΡΩΠΑΪΚΗΣ ΑΙΤΗΣΗΣ (86):97903352.9--19/02/1997
ΔΙΚΑΙΟΥΧΟΣ (73):1)The Boots Company PLC
1 Thane Road West, Nottingham, Nottingham-
shire NG2 3AA, ΜΕΓΑΛΗ ΒΡΕΤΑΝΝΙΑ
ΣΥΜΒ. ΠΡΟΤΕΡΑΙΟΤΗΤΕΣ (30):9603699-21/02/1996-GB
ΕΦΕΥΡΕΤΗΣ (72):1)PRICE, Ian, Ashley
ΕΙΔΙΚΟΣ ΠΛΗΡΕΞΟΥΣΙΟΣ (74):ΣΙΩΤΟΥ ΑΙΚΑΤΕΡΙΝΗ
Πατησίων 122, 11257 ΑΘΗΝΑ
ΑΝΤΙΚΛΗΤΟΣ (74):ΣΙΩΤΟΥ ΑΙΚΑΤΕΡΙΝΗ
Πατησίων 122,11257 ΑΘΗΝΑ
ΤΙΤΛΟΣ ΕΦΕΥΡΕΣΗΣ (54):**ΔΟΣΟΛΟΓΙΚΗ ΜΟΡΦΗ ΙΒΟΥΠΡΟΦΕ-
ΝΗΣ.**

ΠΕΡΙΛΗΨΗ(57)

Μία στερεή, μη-αναβράζουσα, συμπιεσμένη δοσολογική μορφή που περιλαμβάνει ένα φάρμακο ιβουπροφένης και ένα υλικό φορέα που περιλαμβάνει ένα συστατικό συμπιεσμένου μέσου πλήρωσεως συνδεδεμένο με ένα συστατικό διάσπασης, όπου το φάρμακο ιβουπροφένης υπάρχει σε μία έκταση 35 τοις εκατό ή περισσότερο κατά βάρος της δοσολογικής μορφής, που χαρακτηρίζεται από το ότι το υλικό φορέας περιλαμβάνει περαιτέρω ανθρακικό ή διτανθρακικό άλας αλκαλικού μετάλλου σε μία ποσότητα τέτοια που η δοσολογική μορφή να έχει μία δύναμη σύνθλιψης στην κλίμακα 6.5-15Kp και ένα χρόνο διάσπασης μικρότερο από 10 λεπτά. Τέτοιες ταχέως διασπώμενες συνθέσεις είναι ιδιαίτερα πολύτιμες στη θεραπευτική αντιμετώπιση του πόνου και του πυρετού.

ΑΡΙΘΜΟΣ ΕΥΡ. Δ.Ε. (11):3051462
ΑΡΙΘ. ΕΛΛ. ΚΑΤΑΘΕΣΗΣ (21):20040403982
ΗΜΕΡ. ΕΛΛ. ΚΑΤΑΘΕΣΗΣ (22):18/11/2004
ΑΡΙΘ./ΗΜΕΡ. ΔΗΜΟΣΙΕΥΣΗΣ
ΕΥΡΩΠΑΪΚΟΥ ΔΙΠΛΩΜΑΤΟΣ(87):1117390 - 18/08/2004
ΑΡΙΘ./ΗΜΕΡ. ΔΗΜΟΣΙΕΥΣΗΣ
ΕΥΡΩΠΑΪΚΗΣ ΑΙΤΗΣΗΣ (86):99954718.5--01/10/1999
ΔΙΚΑΙΟΥΧΟΣ (73):1)3M Innovative Properties Company
3M Center, P.O. Box 33427, St. Paul, MN
55133-3427, ΗΝΩΜΕΝΕΣ ΠΟΛΙΤΕΙΕΣ ΤΗΣ
ΑΜΕΡΙΚΗΣ
ΣΥΜΒ. ΠΡΟΤΕΡΑΙΟΤΗΤΕΣ (30):102956 P-02/10/1998-US
ΕΦΕΥΡΕΤΗΣ (72):1)MATSON, Charles, J.
2)SEYLER, Isabelle, M., L.
3)HORRIERE, Françoise, L., R.
4)BURGAUD, Sophie, G.
5)BENES, Luce, R., M.
6)CHEN, Yen-Lane
7)RUTH, Daniel, T.
ΕΙΔΙΚΟΣ ΠΛΗΡΕΞΟΥΣΙΟΣ (74):ΣΙΩΤΟΥ ΑΙΚΑΤΕΡΙΝΗ
Πατησίων 122, 11257 ΑΘΗΝΑ
ΑΝΤΙΚΛΗΤΟΣ (74):ΣΙΩΤΟΥ ΑΙΚΑΤΕΡΙΝΗ
Πατησίων 122,11257 ΑΘΗΝΑ
ΤΙΤΛΟΣ ΕΦΕΥΡΕΣΗΣ (54):**ΣΥΣΤΗΜΑΤΑ ΠΑΡΑΛΟΗΣ ΦΑΡΜΑ-
ΚΟΥ ΠΟΥ ΞΕΚΙΝΟΥΝ ΑΠΟ ΤΟ ΒΛΕΝ-
ΝΟΓΟΝΟ ΚΑΙ ΕΦΑΡΜΟΓΕΣ ΣΕ ΖΩΑ.**

ΠΕΡΙΛΗΨΗ(57)

Η παρούσα εφεύρεση αναφέρεται σε συστήματα παράδοσης φαρμάκου που ξεκινούν από το βλεννογόνο και μεθόδους για τη χρήση του συστήματος παράδοσης φαρμάκου για τη θεραπεία παθήσεων σε ζώα. Περιγράφονται επίσης

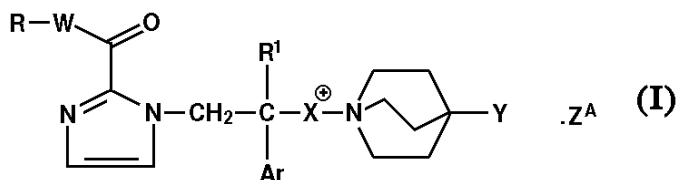
παθήσεις δεκτικές θεραπείας σύμφωνα με τηνεφεύρεση. Τα περιγραφόμενα βλεννογόνα συστήματα παράδοσης φαρμάκου παρέχουν ελευθέρωση φαρμάκου κατά μήκος της βλεννογόνου μεμβράνης καθώς και ελευθέρωση μακριά από τη βλεννογόνο μεμβράνη.

ΑΡΙΘΜΟΣ ΕΥΡ. Δ.Ε. (11):3051463
ΑΡΙΘ. ΕΛΛ. ΚΑΤΑΘΕΣΗΣ (21):20040403983
ΗΜΕΡ. ΕΛΛ. ΚΑΤΑΘΕΣΗΣ (22):18/11/2004
ΑΡΙΘ./ΗΜΕΡ. ΔΗΜΟΣΙΕΥΣΗΣ
ΕΥΡΩΠΑΪΚΟΥ ΔΙΠΛΩΜΑΤΟΣ(87):0994876 - 08/09/2004
ΑΡΙΘ./ΗΜΕΡ. ΔΗΜΟΣΙΕΥΣΗΣ
ΕΥΡΩΠΑΪΚΗΣ ΑΙΤΗΣΗΣ (86):98932148.4--05/06/1998
ΔΙΚΑΙΟΥΧΟΣ (73):1)PFIZER INC.
235 East 42nd Street, New York, N.Y. 10017,
ΗΝΩΜΕΝΕΣ ΠΟΛΙΤΕΙΕΣ ΤΗΣ ΑΜΕΡΙΚΗΣ
ΣΥΜΒ. ΠΡΟΤΕΡΑΙΟΤΗΤΕΣ (30):9712882-18/06/1997-GB
ΕΦΕΥΡΕΤΗΣ (72):1)ALKER, David
2)BURNS, Christopher, John
3)MONAGHAN, Sandra, Marina
ΕΙΔΙΚΟΣ ΠΛΗΡΕΞΟΥΣΙΟΣ (74):ΡΟΥΣΣΟΥ ΑΝΝΑ
Κουμπάρη 2, 10674 ΑΘΗΝΑ
ΑΝΤΙΚΛΗΤΟΣ (74):ΠΑΠΑΚΩΝΣΤΑΝΤΙΝΟΥ ΕΛΕΝΗ
Κουμπάρη 2,10674 ΑΘΗΝΑ
ΤΙΤΛΟΣ ΕΦΕΥΡΕΣΗΣ (54):**ΕΝΩΣΕΙΣ ΤΕΤΑΡΤΟΤΑΓΟΥΣ ΑΜΜΩ-
ΝΙΟΥ ΩΣ ΑΝΤΑΓΩΝΙΣΤΕΣ ΤΑΧΥΚΙ-
ΝΙΝΗΣ.**

ΠΕΡΙΛΗΨΗ(57)

Η παρούσα εφεύρεση παρέχει μια ένωση του τύπου (I) όπου το R είναι φαινύλιο, C3-C7 κυκλοαλκύλιο ή ετεροαρύλιο, καθένα από τα οποία είναι προαιρετικά βενζο- ή C3-C7 κυκλοαλκυλο-συγχωνευμένο και προαιρετικά υποκατεστημένο, που περιλαμβάνεται στο βενζο- ή C3-C7 κυκλοαλκυλο-συγχωνευμένο μέρος, με από 1 έως 3 υποκαταστάτες καθένας ανεξαρτήτως επιλεγμένος από C1-C4 αλκύλιο, φθορο(C1-C4)αλκύλιο, C1-C4 αλκοξυ, φθορο(C1-C4)αλκοξυ, αλογοξυ, C2-C4 αλκανοξύλιο, αλογοξο, C1-C4 αλκοξυκαρβονύλιο, C3-C7 κυκλοαλκύλιο, -S(O)m(C1-C4 αλκύλιο), κυανο, -NR2R3, -S(O)mNR2R3, -NR4(C1-C4 αλκανοξύλιο) και -CONR2R3, ή το R είναι 2,3-διυδροβενζο[b]φουρανύλιο ή χρωμανύλιο? το R1 είναι H ή C1-C6 αλκύλιο? το W είναι ένας απλός δεσμός, μεθυλένιο ή αιθυλένιο? το X είναι μη διακλαδωμένο C2-C4 αλκυλένιο? το Y είναι

φαινύλιο, ναφθύλιο, βενζύλιο, πυριδύλιο, θειενύλιο ή C3-C7 κυκλοαλκύλιο, καθένα από τα οποία είναι προαιρετικά υποκατεστημένο με από 1 έως 3 υποκαταστάτες καθένας ανεξαρτήτως επιλεγμένος από C1-C4 αλκύλιο, φθορο(C1-C4)αλκύλιο, C1-C4 αλκοξυ, φθορο(C1-C4)αλκοξυ, αλογοξο και κυανο? το Ar είναι φαινύλιο, ναφθύλιο, βενζύλιο, θειενύλιο, βενζο[b]θειενύλιο ή ινδολύλιο, καθένα από τα οποία είναι προαιρετικά υποκατεστημένο με από 1 έως 3 υποκαταστάτες καθένας ανεξαρτήτως επιλεγμένος από C1-C4 αλκύλιο, φθορο(C1-C4)αλκύλιο, C1-C4 αλκοξυ, φθορο(C1-C4)αλκοξυ, αλογοξο και κυανο, ή το Ar είναι 1,3-βενζοδιοξολαν-4 ή 5-ύλιο ή 1,4-βενζοδιοξαν-5- ή 6-ύλιο? το ZA είναι ένα φαρμακευτικός αποδεκτό ανιόν? υπό τον όρο ότι όταν το W είναι ένας απλός δεσμός και το R είναι προαιρετικά συγχωνευμένο και προαιρετικά υποκατεστημένο ετεροαρύλιο, το ρηθέν ετεροαρύλιο συνδέεται με ένα άτομο άνθρακα δακτυλίου στην καρβονολομάδα. Οι ενώσεις είναι ανταγωνιστές της ταχυκινίνης.



ΑΡΙΘΜΟΣ ΕΥΡ. Δ.Ε. (11):3051464
ΑΡΙΘ. ΕΛΛ. ΚΑΤΑΘΕΣΗΣ (21):20040403984
ΗΜΕΡ. ΕΛΛ. ΚΑΤΑΘΕΣΗΣ (22):18/11/2004
ΑΡΙΘ./ΗΜΕΡ. ΔΗΜΟΣΙΕΥΣΗΣ
ΕΥΡΩΠΑΪΚΟΥ ΔΙΠΛΩΜΑΤΟΣ(87):1299509 - 25/08/2004
ΑΡΙΘ./ΗΜΕΡ. ΔΗΜΟΣΙΕΥΣΗΣ
ΕΥΡΩΠΑΪΚΗΣ ΑΙΤΗΣΗΣ (86):01949345.1--17/05/2001
ΔΙΚΑΙΟΥΧΟΣ (73):1)ExxonMobil Research and Engineering
Company
1545 Route 22 East, Clinton Township, An-
nandale, New Jersey 08801, ΗΝΩΜΕΝΕΣ
ΠΟΛΙΤΕΙΕΣ ΤΗΣ ΑΜΕΡΙΚΗΣ
ΣΥΜΒ. ΠΡΟΤΕΡΑΙΟΤΗΤΕΣ (30):0011931-17/05/2000-GB
ΕΦΕΥΡΕΤΗΣ (72):1)STEIGERWALD, Edgar, Andreas
ΕΙΔΙΚΟΣ ΠΛΗΡΕΞΟΥΣΙΟΣ (74):ΡΟΥΣΣΟΥ ANNA
Κουμπάρη 2, 10674 ΑΘΗΝΑ
ΑΝΤΙΚΛΗΤΟΣ (74):ΠΑΠΑΚΩΝΣΤΑΝΤΙΝΟΥ ΕΛΕΝΗ
Κουμπάρη 2,10674 ΑΘΗΝΑ
ΤΙΤΛΟΣ ΕΦΕΥΡΕΣΗΣ (54):**ΣΥΝΔΥΑΣΜΟΣ ΠΡΟΣΘΕΤΗΣ ΟΥΣΙΑΣ
ΤΡΟΠΟΠΟΙΗΤΗ ΓΙΑ ΤΗ ΤΡΙΒΗ.**

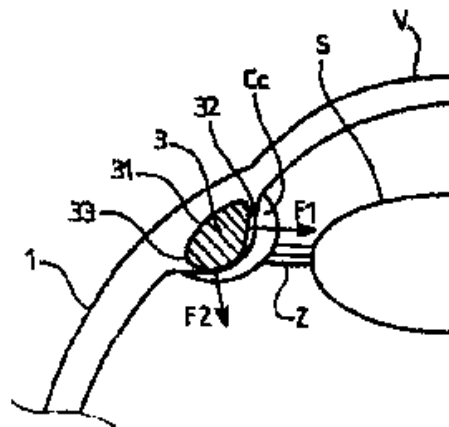
ΠΕΡΙΛΗΨΗ(57)

Αυτή η εφεύρεση αναφέρεται σ' ένα συνδυασμό πρόσθετης ουσίας τροποποιητή τριβής που περιλαμβάνει (α) μία ένωση ελαιο-διαλυτής λιπαρής αμίνης και (β) μία ένωση ελαιο-διαλυτού λιπαρού αμιδίου. Τα υγρά αυτόματης μετάδοσης που περιλαμβάνουν τα παραπάνω πρόσθετα επέτυχαν ένα πράσινο τρέμουλο 0 ώρας και ένα χρόνο αντίστασης σε τρέμουλο 110 ώρες ή και περισσότερο.

ΑΡΙΘΜΟΣ ΕΥΡ. Δ.Ε. (11):3051465
ΑΡΙΘ. ΕΛΛ. ΚΑΤΑΘΕΣΗΣ (21):20040403985
ΗΜΕΡ. ΕΛΛ. ΚΑΤΑΘΕΣΗΣ (22):18/11/2004
ΑΡΙΘ./ΗΜΕΡ. ΔΗΜΟΣΙΕΥΣΗΣ
ΕΥΡΩΠΑΪΚΟΥ ΔΙΠΛΩΜΑΤΟΣ(87):1351627 - 18/08/2004
ΑΡΙΘ./ΗΜΕΡ. ΔΗΜΟΣΙΕΥΣΗΣ
ΕΥΡΩΠΑΪΚΗΣ ΑΙΤΗΣΗΣ (86):02711984.1--17/01/2002
ΔΙΚΑΙΟΥΧΟΣ (73):1)Baikoff, Georges
317 Corniche Kennedy, 13007 Marseille,
ΓΑΛΛΙΑ
ΣΥΜΒ. ΠΡΟΤΕΡΑΙΟΤΗΤΕΣ (30):0100703-19/01/2001-FR
ΕΦΕΥΡΕΤΗΣ (72):1)ΒΑΙΚΟΦF, Georges
ΕΙΔΙΚΟΣ ΠΛΗΡΕΞΟΥΣΙΟΣ (74):ΡΟΥΣΣΟΥ ANNA
Κουμπάρη 2, 10674 ΑΘΗΝΑ
ΑΝΤΙΚΛΗΤΟΣ (74):ΠΑΠΑΚΩΝΣΤΑΝΤΙΝΟΥ ΕΛΕΝΗ
Κουμπάρη 2,10674 ΑΘΗΝΑ
ΤΙΤΛΟΣ ΕΦΕΥΡΕΣΗΣ (54):**ΣΤΟΙΧΕΙΟ ΔΙΟΡΘΩΣΕΩΣ ΤΗΣ
ΠΡΕΣΒΥΩΠΙΑΣ.**

ΠΕΡΙΛΗΨΗ(57)

Το στοιχείο διορθώσεως (3) προορίζεται για εμφύτευση μέσα σε έναν οφθαλμό έναντι του ακτινωτού σώματος και έχει διαμορφωθεί έτσι ώστε να εξασκεί επί του εν λόγω ακτινωτού σώματος μία κεντρομόλο δύναμη (F1) κατευθυνόμενη κάθετα στον οπτικό άξονα (2) του οφθαλμού.



ΑΡΙΘΜΟΣ ΕΥΡ. Δ.Ε. (11):3051466
ΑΡΙΘ. ΕΛΛ. ΚΑΤΑΘΕΣΗΣ (21):20040403986
ΗΜΕΡ. ΕΛΛ. ΚΑΤΑΘΕΣΗΣ (22):18/11/2004
ΑΡΙΘ./ΗΜΕΡ. ΔΗΜΟΣΙΕΥΣΗΣ
ΕΥΡΩΠΑΪΚΟΥ ΔΙΠΛΩΜΑΤΟΣ(87):0981369 - 17/11/2004
ΑΡΙΘ./ΗΜΕΡ. ΔΗΜΟΣΙΕΥΣΗΣ
ΕΥΡΩΠΑΪΚΗΣ ΑΙΤΗΣΗΣ (86):98923447.1--12/05/1998
ΔΙΚΑΙΟΥΧΟΣ (73):1)ARHTON CORPORATION
Suite 14, 26 Harter Avenue, P.O. Box 1049,
Woodland, CA 95776-1049, ΗΝΩΜΕΝΕΣ
ΠΟΛΙΤΕΙΕΣ ΤΗΣ ΑΜΕΡΙΚΗΣ

ΣΥΜΒ. ΠΡΟΤΕΡΑΙΟΤΗΤΕΣ (30):46201 P-12/05/1997-US
ΕΦΕΥΡΕΤΗΣ (72):1)MICHAELI, Dov
2)CAPLIN, Martyn
3)WATSON, Susan, A.
4)GRIMES, Stephen

ΕΙΔΙΚΟΣ ΠΛΗΡΕΞΟΥΣΙΟΣ (74):ΡΟΥΣΣΟΥ ANNA
Κουμπάρη 2, 10674 ΑΘΗΝΑ

ΑΝΤΙΚΑΗΤΟΣ (74):ΠΑΠΑΚΩΝΣΤΑΝΤΙΝΟΥ ΕΛΕΝΗ
Κουμπάρη 2,10674 ΑΘΗΝΑ

ΤΙΤΛΟΣ ΕΦΕΥΡΕΣΗΣ (54):ΑΝΟΣΟΓΟΝΕΣ ΣΥΝΘΕΣΕΙΣ ΚΑΤΑ
ΤΟΥ ΥΠΟΔΟΧΕΑ CCK-B/ΓΑΣΤΡΙΝΗΣ
ΚΑΙ ΜΕΘΟΔΟΙ ΓΙΑ ΤΗΝ ΘΕΡΑΠΕΙΑ
ΟΓΚΩΝ.

ΠΕΡΙΛΗΨΗ(57)

Η εφεύρεση αφορά ανοσογόνα, ανοσογόνες συνθέσεις και μέθοδο για την θεραπεία γαστρίνο-εξαρτώμενων όγκων. Τα ανοσογόνα περιλαμβάνουν πεπτίδιο από τον υποδοχέα CCK-B/γαστρίνης συζευγμένο με διαχωριστικό μόριο και με ανοσογόνο φορέα. Τα ανοσογόνα είναι ικανά να επάγουν αντισώματα in vivo τα οποία δεσμεύονται με τον υποδοχέα CCK-B/γαστρίνης σε καρκινικά κύτταρα,

αποτρέποντας έτσι την δέσμευση πεπτιδικών ορμονών που διεγείρουν αύξηση με τους υποδοχείς, και αναστέλλοντας την αύξηση καρκινικών κυττάρων. Τα ανοσογόνα περιλαμβάνουν επίσης αντισώματα κατά του υποδοχέα CCK-B/γαστρίνης για παθητική ανοσοποίηση. Η εφεύρεση αφορά επίσης διαγνωστικές μεθόδους για την ανίχνευση γαστρίνο-εξαρτώμενων όγκων in vivo ή από βιοψία ιστού χρησιμοποιώντας τα αντισώματα της εφεύρεσης.

ΑΡΙΘΜΟΣ ΕΥΡ. Δ.Ε. (11):3051467
ΑΡΙΘ. ΕΛΛ. ΚΑΤΑΘΕΣΗΣ (21):20040403987
ΗΜΕΡ. ΕΛΛ. ΚΑΤΑΘΕΣΗΣ (22):18/11/2004
ΑΡΙΘ./ΗΜΕΡ. ΔΗΜΟΣΙΕΥΣΗΣ
ΕΥΡΩΠΑΪΚΟΥ ΔΙΠΛΩΜΑΤΟΣ(87):1202957 - 29/09/2004
ΑΡΙΘ./ΗΜΕΡ. ΔΗΜΟΣΙΕΥΣΗΣ
ΕΥΡΩΠΑΪΚΗΣ ΑΙΤΗΣΗΣ (86):00943702.1--11/07/2000
ΔΙΚΑΙΟΥΧΟΣ (73):1)Leo Pharma A/S
Industriparken 55, 2750 Ballerup, ΔΑΝΙΑ

ΣΥΜΒ. ΠΡΟΤΕΡΑΙΟΤΗΤΕΣ (30):144169 P-16/07/1999-US
ΕΦΕΥΡΕΤΗΣ (72):1)ΟΤΤΟΣΕΝ, Erik, Rytter
ΕΙΔΙΚΟΣ ΠΛΗΡΕΞΟΥΣΙΟΣ (74):ΔΗΜΟΥ ΧΡΙΣΤΙΝΑ
Κουμπάρη 2, 10674 ΑΘΗΝΑ

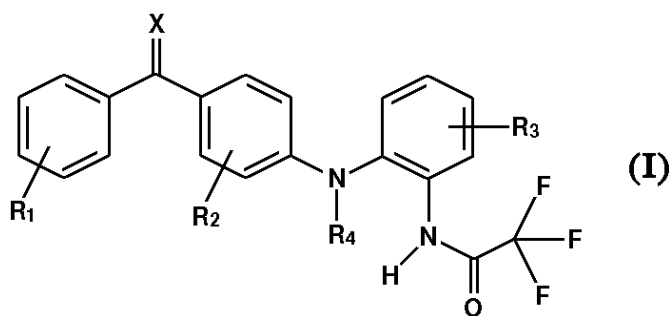
ΑΝΤΙΚΑΗΤΟΣ (74):ΠΑΠΑΚΩΝΣΤΑΝΤΙΝΟΥ ΕΛΕΝΗ
Κουμπάρη 2,10674 ΑΘΗΝΑ

ΤΙΤΛΟΣ ΕΦΕΥΡΕΣΗΣ (54):ΑΜΙΝΟΒΕΝΖΟΦΑΙΝΟΝΕΣ ΩΣ ΑΝΑ-
ΣΤΟΛΕΙΣ ΤΗΣ IL-1Β ΚΑΙ ΤΟΥ TNF-Α.

ΠΕΡΙΛΗΨΗ(57)

Η παρούσα εφευρετική αφορά σε ενώσεις του τύπου (I) όπου τα R1 και R2 αντιπροσωπεύουν ανεξάρτητα έναν ή περισσότερους, ίδιους ή διαφορετικούς υποκαταστάτες που επιλέγονται από την ομάδα που αποτελείται από αλογόνο, υδροξύλιο, μερκαπτύλιο, τριφθορομεθύλιο, αμίνη (C1-C3)αλκύλιο, (C2-C3)ολεφινική ομάδα, (C1-C3)αλκοξύλιο, (C1-C3)αλκυλοθειο, (C1-C6)αλκυλαμίνη, (C1-C3)αλκοξυκαρβονύλιο, κυάνιο, καρβαμυδίο, φαινύλιο, ή άζωτο, το R2 αντιπροσωπεύεται περαιτέρω από υδρογόνο, το R3 αντιπροσωπεύει υδρογόνο, αλογόνο, υδροξύλιο, μερκαπτύλιο, τριφθορομεθύλιο, αμίνη, (C1-C3)αλκύλιο, (C2-C3)ολεφινική ομάδα, (C1-C3)αλκοξύλιο, (C1-C3)αλκυλοθειο, (C1-C6)αλκυλαμίνη, (C1-C3)αλκοξυκαρβονύλιο, φαινύλιο, κυάνιο, καρβοξύλιο ή καρβαμυδίο, το R4 αντιπροσωπεύει υδρογόνο, (C1-C3)αλκύλιο, ή αλλύλιο, το X αντιπροσωπεύει οξυγόνο ή θείο, με την προϋπόθεση πως ο τύπος (I) δεν περιλαμβάνει την ένωση 2,2,2-τριφθορο-N-[2-[3-χλωρο-4-(2-μεθυλοβενζοξυλο)-φαινυλαμινο]-φαινυλ]ακεταμίδιο όπου το R1 είναι 2-μεθύλιο, το R2 είναι 2-χλωρο, το R3 και το R4 είναι υδρογόνο, και το X είναι οξυγόνο, και ένα άλας

αυτών με ένα φαρμακευτικός αποδεκτό οξύ, ένα ένυδρο άλας ή ένα επιδιλυτομένο άλας αυτών. Οι ενώσεις είναι πολύτιμες στην ανθρώπινη και την κτηνιατρική θεραπεία.



ΑΡΙΘΜΟΣ ΕΥΡ. Δ.Ε. (11):3051468
ΑΡΙΘ. ΕΛΛ. ΚΑΤΑΘΕΣΗΣ (21):20040403988
ΗΜΕΡ. ΕΛΛ. ΚΑΤΑΘΕΣΗΣ (22):18/11/2004
ΑΡΙΘ./ΗΜΕΡ. ΔΗΜΟΣΙΕΥΣΗΣ
ΕΥΡΩΠΑΪΚΟΥ ΔΙΠΛΩΜΑΤΟΣ(87):1084147 - 29/09/2004
ΑΡΙΘ./ΗΜΕΡ. ΔΗΜΟΣΙΕΥΣΗΣ
ΕΥΡΩΠΑΪΚΗΣ ΑΙΤΗΣΗΣ (86):99955389.4--09/06/1999
ΔΙΚΑΙΟΥΧΟΣ (73):1)Statens Serum Institut
Artillerivej 5, 2300 Copenhagen S, ΔΑΝΙΑ
ΣΥΜΒ. ΠΡΟΤΕΡΑΙΟΤΗΤΕΣ (30):102055 P-28/09/1998-US
98201909-09/06/1998-EP
ΕΦΕΥΡΕΤΗΣ (72):1)LAURSEN, Inga
2)TEISNER, Boerge
ΕΙΔΙΚΟΣ ΠΛΗΡΕΞΟΥΣΙΟΣ (74):ΔΗΜΟΥ ΧΡΙΣΤΙΝΑ
Κουμπάρη 2, 10674 ΑΘΗΝΑ
ΑΝΤΙΚΛΗΤΟΣ (74):ΠΑΠΑΚΩΝΣΤΑΝΤΙΝΟΥ ΕΛΕΝΗ
Κουμπάρη 2,10674 ΑΘΗΝΑ
ΤΙΤΛΟΣ ΕΦΕΥΡΕΣΗΣ (54):ΔΙΕΡΓΑΣΙΑ ΓΙΑ ΤΗΝ ΠΑΡΑΓΩΓΗ ΑΝΟΣΟΦΑΙΡΙΝΩΝ ΓΙΑ ΕΝΔΟΦΛΕΒΙΑ ΧΟΡΗΓΗΣΗ ΚΑΙ ΆΛΛΑ ΠΡΟΪΟΝΤΑ ΑΝΟΣΟΦΑΙΡΙΝΗΣ.

ΠΕΡΙΛΗΨΗ(57)

Η παρούσα εφεύρεση σχετίζεται με μια διεργασία για τον καθαρισμό της ανοσοσφαιρίνης G από ένα ακατέργαστο κλάσμα πρωτεΐνης πλάσματος που περιέχει ανοσοσφαιρίνη. Η εν λόγω διεργασία συμπεριλαμβάνει έναν αριθμό βημάτων εκ των οποίων η χρωματογραφία ανιοντοανταλλαγής και η χρωματογραφία κατιοντοαλλαγής συνδέονται κατά προτίμηση δε εν σειρά. Κατά προτίμηση δε χρησιμοποιείται καθ' όλην την διάρκεια της διεργασίας καθαρισμού ένα ρυθμιστικό διάλυμα που έχει pH της τάξης περίπου του 5.0-6.0 και το οποίο έχει μια μοριακότητα (κατ' όγκο) της τάξης περίπου των 5-25 mM. Η εφεύρεση

περιλαμβάνει περαιτέρω ένα προϊόν ανοσοσφαιρίνης το οποίο είναι δυνάμενο να ληφθεί μέσω αυτής της διεργασίας. Η εφεύρεση σχετίζεται επίσης με ένα προϊόν ανοσοσφαιρίνης το οποίο έχει μια καθαρότητα της τάξης του περισσότερο από 98 τοις εκατό, έχει δε ένα περιεχόμενο μονομερών και διμερών IgG της τάξης του περισσότερο από 98.5 τοις εκατό, έχει δε ένα περιεχόμενο IgA της τάξης του λιγότερο από 4mg IgA/l και το οποίο δε περιέχει λιγότερο από 0.5 τοις εκατό πολυμερή και συσσωματώματα. Το δε εν λόγω προϊόν δεν περιλαμβάνει απορρυπαντικό, PEG (πολυαιθυλενγλυκόλη Σ.τ.Μ) ή λευκοματινή ως σταθεροποιητή. Το προϊόν είναι σταθερό, ασφαλές από τούς, υγρό και έτοιμο για άμεση ενδοφλέβια χορήγηση.

ΑΡΙΘΜΟΣ ΕΥΡ. Δ.Ε. (11):3051469
ΑΡΙΘ. ΕΛΛ. ΚΑΤΑΘΕΣΗΣ (21):20040403989
ΗΜΕΡ. ΕΛΛ. ΚΑΤΑΘΕΣΗΣ (22):18/11/2004
ΑΡΙΘ./ΗΜΕΡ. ΔΗΜΟΣΙΕΥΣΗΣ
ΕΥΡΩΠΑΪΚΟΥ ΔΙΠΛΩΜΑΤΟΣ(87):0914417 - 29/09/2004
ΑΡΙΘ./ΗΜΕΡ. ΔΗΜΟΣΙΕΥΣΗΣ
ΕΥΡΩΠΑΪΚΗΣ ΑΙΤΗΣΗΣ (86):97922379.9--23/04/1997
ΔΙΚΑΙΟΥΧΟΣ (73):1)GENENTECH, INC.
1 DNA Way,94080-4990 SOUTH SAN FRANCISCO, CA, ΗΝΩΜΕΝΕΣ ΠΟΛΙΤΕΙΕΣ ΤΗΣ ΑΜΕΡΙΚΗΣ
ΣΥΜΒ. ΠΡΟΤΕΡΑΙΟΤΗΤΕΣ (30):639294-25/04/1996-US
ΕΦΕΥΡΕΤΗΣ (72):1)BAKER, Kevin, P.
2)BARON, Will, F.
ΕΙΔΙΚΟΣ ΠΛΗΡΕΞΟΥΣΙΟΣ (74):ΑΘΑΝΑΣΙΑΔΟΥ ΜΑΡΙΑ
Κουμπάρη 2, 10674 ΑΘΗΝΑ
ΑΝΤΙΚΛΗΤΟΣ (74):ΠΑΠΑΚΩΝΣΤΑΝΤΙΝΟΥ ΕΛΕΝΗ
Κουμπάρη 2,10674 ΑΘΗΝΑ
ΤΙΤΛΟΣ ΕΦΕΥΡΕΣΗΣ (54):ΑΝΘΡΩΠΙΝΗ ΔΕΟΞΥΡΙΒΟΝΟΥΚΛΕΑΣΗ II.

ΠΕΡΙΛΗΨΗ(57)

Αυτή η εφεύρεση σχετίζεται με πρωτότυπη ανθρώπινη δεοξυριβονουκλεάση, που αναφέρεται ως ανθρώπινη δεοξυριβονουκλεάση (DNase) II. Η εφεύρεση παρέχει αλληλουχίες νουκλεϊκών οξέων που κωδικοποιούν ανθρώπινη δεοξυριβονουκλεάση II, καθιστώντας με αυτόν τον τρόπο δυνατή την παραγωγή ανθρώπινης δεοξυριβονουκλεάσης II με μεθόδους ανασυνδυασμένου DNA σε ποσότητες επαρκείς για κλινική χρήση. Η εφεύρεση σχετίζεται επίσης με φαρμακευτικές συνθέσεις και με διαγνωστικές και θεραπευτικές χρήσεις ανθρώπινης δεοξυριβονουκλεάσης II.

```
1 GAATTCGGGCGAGTCTCTGGCCCTCTGATGAGCCAGCGCCCGCCAGTCCCGACACAGATG
61 CCTGGATCTCAGCCCCATAGCAGCATGATCCCGCTGTGCTGGCAGCGCTGCTGTCCGT
-16 M I P L L L A A L L C Y
121 CCGCGCCGGGCGCCCTGACCTGCTACGGGACTCCGGGCGAGCCTGTAGACTGTGTCTGTGT
-4 P A G A L L T C Y G D S G Q P Y D W F V V
181 CTACAAGCTGCGCAGCTCTTAGAGGGTCCGGGAGCCCGCCGACAGAGAGGGCTGCACTACAA
17 Y K L P A L R G S G E A A Q R G L Q Y K
241 GATCTGAGCAGAGACTCCCGAGGCTGGCCGGACGGCAGGCGACTCATCAACAGCCCGGA
37 Y L D E S S G G W R D G R A L I N S P E
301 GGGGGCCGTGGCCCGAAGCCCTGACCGCCGTGTACCGGAGCACACCCAGCCAGCTGGCCCT
57 G A V G R S L Q P L Y R S [ N T E ] Q L A F
361 CCTGCTCTACAGTACCCAGCCCTCAGCCAGCAGGCTCAGGACTCTCTCCATGCTGTGG
77 L L Y H D Q P P Q P S K A Q D E S M R G
421 GCACACGAGGGGTCTCTGCTCTGCTTACCCAGCAGTGGGGCTCTGCTGCTGGTCCAGTGT
97 H T K G V L L L D H D G G F W L V H S V
481 ACCTAAGTTCCTCCAGCCGGGCTCTCTGCTGATACAGCTGGGCTCATAGCCGCTGTAT
127 P N F P P P A S S A A Y S W P E S A C T
541 CTACGGGCGAGCCCTGCTGCTGTGCTCTTCCCTTCGCTCAGTCTCTCGAAGATGGGCAA
137 Y G Q T L L C Y S F P F A Q F S K M G K
601 GCAGCTGACCTACCCCTAGCCCTGAGCTTAACTACCAGCTGGACGGATCTTTCGCCA
157 Q L T Y T Y P W V Y H Y Q L E G I F A Q
661 GGAATTCCTCCGACTTGGAGAACTGGTCAAGGGCCACACGTTAGCCAGAACCTGGAA
177 G P P D L E N V Y K G H H V S Q E P W N
721 CAGCAGCATCAGCTCAGCTCCAGGCGGGGCTGTCTTCAGAGCTTTCGCAAGTTCCAG
197 S S I T L T S Q A G A V F Q S P A K F S
781 CAAAATGAGAGATGACCTGTACTCCGGCTGGTGGCAGCAGCCCTTGGTACCAACCTGCA
217 K F G D D L Y S G W L A A A L G T N L Q
841 GGTCAGATCTGGCAGCAAAACTGTAGGCATCTGCCCTCTAAGCTGCTGGGATATCTGGCA
237 V Q F W H K T V G I L P S [ N C S ] P I W Q
901 GGTTCGAAAGTGAACAGATAGCTTCCCTGGACAGCCGCGCCAGCTTCACAGCAGC
257 V L N V N Q I A F P G P A G P S F [ N S T ]
```


ΑΡΙΘΜΟΣ ΕΥΡ. Δ.Ε. (11):3051470
ΑΡΙΘ. ΕΛΛ. ΚΑΤΑΘΕΣΗΣ (21):20040403990
ΗΜΕΡ. ΕΛΛ. ΚΑΤΑΘΕΣΗΣ (22):18/11/2004
ΑΡΙΘ./ΗΜΕΡ. ΔΗΜΟΣΙΕΥΣΗΣ
ΕΥΡΩΠΑΪΚΟΥ ΔΙΠΛΩΜΑΤΟΣ(87):0839447 - 25/08/2004
ΑΡΙΘ./ΗΜΕΡ. ΔΗΜΟΣΙΕΥΣΗΣ
ΕΥΡΩΠΑΪΚΗΣ ΑΙΤΗΣΗΣ (86):97118940.2--30/10/1997
ΔΙΚΑΙΟΥΧΟΣ (73):1)SUMITOMO CHEMICAL COMPANY,
LIMITED
5-33, Kitahama-4-chome, Chuo-ku, Osaka,
ΙΑΠΩΝΙΑ
ΣΥΜΒ. ΠΡΟΤΕΡΑΙΟΤΗΤΕΣ (30):29198096-01/11/1996-JP
ΕΦΕΥΡΕΤΗΣ (72):1)Zen, Shigekazu
ΕΙΔΙΚΟΣ ΠΛΗΡΕΞΟΥΣΙΟΣ (74):ΡΟΥΣΣΟΥ ANNA
Κουμπάρη 2, 10674 ΑΘΗΝΑ
ΑΝΤΙΚΛΗΤΟΣ (74):ΠΑΠΑΚΩΝΣΤΑΝΤΙΝΟΥ ΕΛΕΝΗ
Κουμπάρη 2,10674 ΑΘΗΝΑ
ΤΙΤΛΟΣ ΕΦΕΥΡΕΣΗΣ (54):**ΕΝΤΟΜΟΚΤΟΝΟ ΓΑΛΑΚΤΟΜΑΤΟ-
ΠΟΙΗΣΙΜΟ ΣΥΜΠΥΚΝΩΜΑ.**

ΠΕΡΙΛΗΨΗ(57)

Η παρούσα εφεύρεση παρέχει ένα χαμηλά-ερεθιστικό εντομοκτόνο γαλακτωματοποιήσιμο συμπύκνωμα που περιλαμβάνει (α) 1 έως 60 τοις εκατό κατά βάρος μια τουλάχιστον εντομοκτονικά δραστική ένωση που επιλέγεται από το πυριπροξυφαίνιο και μια ένωση πυρεθροειδούς, (β) 2 έως 15 τοις εκατό κατά βάρος ένα τουλάχιστον επιφανειοδραστικό και (γ) 15 έως 90 τοις εκατό κατά βάρος έναν τουλάχιστον διαλύτη αρωματικού εστέρα που αναπαρίσταται από τον χημικό τύπο: Ar-X-COOR [1], ή τον χημικό τύπο: RCOO-X-Ar [2], [στους οποίους το R αναπαριστά μια μη-αρωματική ομάδα που έχει 1 έως 6 άτομα άνθρακα. το δε Ar αναπαριστά μια αρωματική ομάδα. και το δε X αναπαριστά έναν μονό δεσμό ή μία ομάδα αλκυλενίου έχοντας 1 έως 6 άτομα άνθρακα]. Το

εντομοκτόνο γαλακτωματοποιήσιμο συμπύκνωμα της παρούσας εφεύρεσης μπορεί να χρησιμοποιηθεί ως ένα γαλάκτωμα το οποίο είναι ανώτερο όσον αφορά την σταθερότητα γαλακτώματος όταν χρησιμοποιείται μετά από αραίωση με ύδωρ και το οποίο έχει χαμηλό ερεθισμό.

ΑΡΙΘΜΟΣ ΕΥΡ. Δ.Ε. (11):3051471
ΑΡΙΘ. ΕΛΛ. ΚΑΤΑΘΕΣΗΣ (21):20040403991
ΗΜΕΡ. ΕΛΛ. ΚΑΤΑΘΕΣΗΣ (22):18/11/2004
ΑΡΙΘ./ΗΜΕΡ. ΔΗΜΟΣΙΕΥΣΗΣ
ΕΥΡΩΠΑΪΚΟΥ ΔΙΠΛΩΜΑΤΟΣ(87):1016414 - 08/09/2004
ΑΡΙΘ./ΗΜΕΡ. ΔΗΜΟΣΙΕΥΣΗΣ
ΕΥΡΩΠΑΪΚΗΣ ΑΙΤΗΣΗΣ (86):99811135.5--10/12/1999
ΔΙΚΑΙΟΥΧΟΣ (73):1)Applied Research Systems ARS Holding
N.V.
Pietermaai 15, Curacao, ΟΛΛΑΝΔΙΚΕΣ
ΑΝΤΙΛΛΕΣ
ΣΥΜΒ. ΠΡΟΤΕΡΑΙΟΤΗΤΕΣ (30):112668 P-17/12/1998-US
ΕΦΕΥΡΕΤΗΣ (72):1)Chappel, Scott
ΕΙΔΙΚΟΣ ΠΛΗΡΕΞΟΥΣΙΟΣ (74):ΑΘΑΝΑΣΙΑΔΟΥ ΜΑΡΙΑ
Κουμπάρη 2, 10674 ΑΘΗΝΑ
ΑΝΤΙΚΛΗΤΟΣ (74):ΠΑΠΑΚΩΝΣΤΑΝΤΙΝΟΥ ΕΛΕΝΗ
Κουμπάρη 2,10674 ΑΘΗΝΑ
ΤΙΤΛΟΣ ΕΦΕΥΡΕΣΗΣ (54):**ΑΝΘΡΩΠΙΝΗ ΟΡΜΟΝΗ ΑΝΑΠΤΥΞΕ-
ΩΝ ΠΡΟΣ ΔΙΕΓΕΡΣΗ ΤΗΣ ΑΙΜΑΤΟ-
ΠΟΙΗΣΕΩΣ ΚΑΙ ΤΗΣ ΒΛΑΣΤΟΚΥΤ-
ΤΑΡΩΝ ΕΙΣ ΑΝΘΡΩΠΟΥΣ.**

ΠΕΡΙΛΗΨΗ(57)

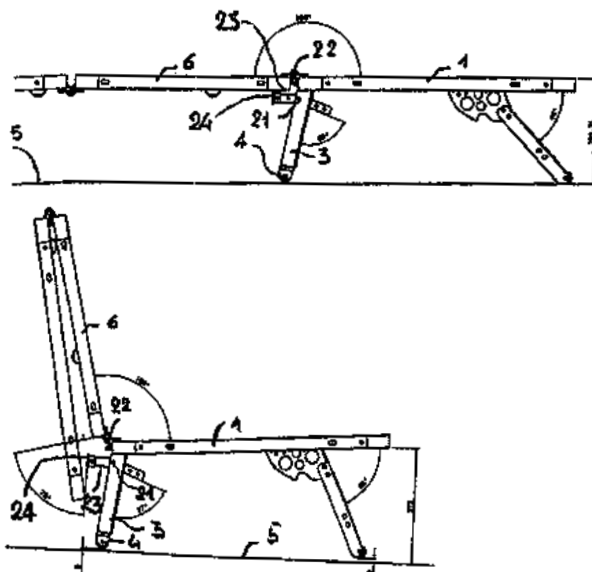
Η εφεύρεση αφορά τη χρησιμοποίηση ανθρώπινης ορμόνης ανάπτυξης δια την παρασκευή ενός φαρμάκου δια την διέγερση της αιματοποίησης και της ανοσοαποκατάστασης που χορηγείται σε έναν ασθενή που έχει ανάγκη αυτού περίπου 30 ημέρες μετά την μεταμόσχευση των αιματοποιητικών βλαστοκυττάρων.

ΑΡΙΘΜΟΣ ΕΥΡ. Δ.Ε. (11):3051472
ΑΡΙΘ. ΕΛΛ. ΚΑΤΑΘΕΣΗΣ (21):20040403992
ΗΜΕΡ. ΕΛΛ. ΚΑΤΑΘΕΣΗΣ (22):22/11/2004
ΑΡΙΘ./ΗΜΕΡ. ΔΗΜΟΣΙΕΥΣΗΣ
ΕΥΡΩΠΑΪΚΟΥ ΔΙΠΛΩΜΑΤΟΣ(87):1020142 - 01/09/2004
ΑΡΙΘ./ΗΜΕΡ. ΔΗΜΟΣΙΕΥΣΗΣ
ΕΥΡΩΠΑΪΚΗΣ ΑΙΤΗΣΗΣ (86):99123834.6--01/12/1999
ΔΙΚΑΙΟΥΧΟΣ (73):1)Gruppo Industriale Styling Srl
 Via Carlo Levi, 24, Altamura (BA), ΙΤΑΛΙΑ
ΣΥΜΒ. ΠΡΟΤΕΡΑΙΟΤΗΤΕΣ (30):BA990001-11/01/1999-IT
ΕΦΕΥΡΕΤΗΣ (72):1)Patella, Pino
ΕΙΔΙΚΟΣ ΠΛΗΡΕΞΟΥΣΙΟΣ (74):ΒΟΥΡΟΥ ΤΡΙΑΝΤΑΦΥΛΛΙΑ
 Ξενοκράτους 38 & Μαρασλή, 10676 ΑΘΗΝΑ
ΑΝΤΙΚΛΗΤΟΣ (74):ΒΟΥΡΟΥ ΤΡΙΑΝΤΑΦΥΛΛΙΑ
 Ξενοκράτους 38,10676 ΑΘΗΝΑ
ΤΙΤΛΟΣ ΕΦΕΥΡΕΣΗΣ (54):ΚΑΝΑΠΕΣ ΚΡΕΒΑΤΙ ΠΟΥ ΠΕΡΙΛΑΜΒΑΝΕΙ ΚΑΙΝΟΤΟΜΟΥΣ ΜΗΧΑΝΙΣΜΟΥΣ ΓΙΑ ΡΥΘΜΙΣΗ ΘΕΣΗΣ ΚΑΙ ΓΡΗΓΟΡΗ ΣΥΝΑΡΜΟΛΟΓΗΣΗ.

ΠΕΡΙΛΗΨΗ(57)

Καναπέδες κρεβάτι που περιλαμβάνει καινοτόμους μηχανισμούς για ρύθμιση θέσης και γρήγορη συναρμολόγηση. Αυτός περιλαμβάνει στοιχεία προφύλαξης εδραζόμενα σε δυο αρθρωτά πλαίσια και χαρακτηρίζεται από ένα μηχανισμό ο οποίος επιτρέπει στις ρόδες (4) των μπροστινών ποδιών (3) να ακουμπούν στο πάτωμα (5) και στις δυο θέσεις των εν λόγω "κρεβατιού" και "καναπέ". Επιπλέον, ο εν λόγω καναπέδες κρεβάτι περιλαμβάνει ένα μηχανισμό ο οποίος μανδαλώνει την περιστροφή του πλαισίου καθίσματος (1) εν σχέση με το πλαίσιο ράχης (6) και παρέχει ένα μοχλό που καθιστά ευκολότερη τη μετατροπή του κρεβατιού σε καναπέ. Τέλος, σύμφωνα με ένα επακόλουθο σκοπό, η συναρμολόγηση μιας

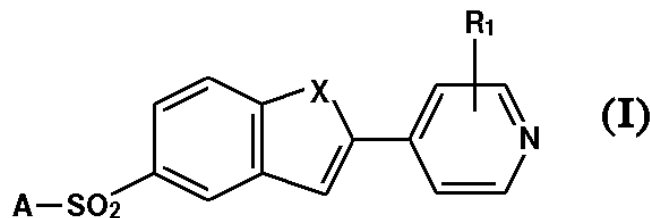
ράβδου διαστήματος (34) στη δεξιά και αριστερή πλευρά καθίσταται λιγότερο δύσκολη. Αυτή η ράβδος διαστήματος (34) είναι απαραίτητη στο να προσδίδει στο κρεβάτι μια επαρκώς σταθερή βάση.



ΑΡΙΘΜΟΣ ΕΥΡ. Δ.Ε. (11):3051473
ΑΡΙΘ. ΕΛΛ. ΚΑΤΑΘΕΣΗΣ (21):20040403993
ΗΜΕΡ. ΕΛΛ. ΚΑΤΑΘΕΣΗΣ (22):22/11/2004
ΑΡΙΘ./ΗΜΕΡ. ΔΗΜΟΣΙΕΥΣΗΣ
ΕΥΡΩΠΑΪΚΟΥ ΔΙΠΛΩΜΑΤΟΣ(87):1217002 - 22/09/2004
ΑΡΙΘ./ΗΜΕΡ. ΔΗΜΟΣΙΕΥΣΗΣ
ΕΥΡΩΠΑΪΚΗΣ ΑΙΤΗΣΗΣ (86):01403333.6--21/12/2001
ΔΙΚΑΙΟΥΧΟΣ (73):1)Les Laboratoires Servier
 22, rue Garnier, 92200 Neuilly-sur-Seine,
 ΓΑΛΛΙΑ
ΣΥΜΒ. ΠΡΟΤΕΡΑΙΟΤΗΤΕΣ (30):0016826-22/12/2000-FR
ΕΦΕΥΡΕΤΗΣ (72):1)De Nanteuil, Guillaume
 2)Pierre, Alain
 3)Sabatini, Massimo
 4)Benoist, Alain
 5)Tucker, Gordon
 6)Hickman, John
 7)Pastoureau, Philippe
ΕΙΔΙΚΟΣ ΠΛΗΡΕΞΟΥΣΙΟΣ (74):ΕΥΑΓΓΕΛΟΥ ΔΕΣΠΟΙΝΑ
 Λεωφ. Συγγρού 45, 11743 ΑΘΗΝΑ
ΑΝΤΙΚΛΗΤΟΣ (74):ΕΥΑΓΓΕΛΟΥ ΔΕΣΠΟΙΝΑ
 Λεωφ. Συγγρού 45,11743 ΑΘΗΝΑ
ΤΙΤΛΟΣ ΕΦΕΥΡΕΣΗΣ (54):2-(4-ΠΥΡΙΔΙΝΥΛ)-ΒΕΝΖΟΦΟΥΡΑΝΙΑ ΩΣ ΑΝΑΣΤΟΛΕΙΣ ΤΩΝ ΜΕΤΑΛΛΟΠΡΩΤΕΑΣΩΝ.

ΠΕΡΙΛΗΨΗ(57)

Ενώσεις του τύπου (I), στον οποίο: το R1 παριστάνει άτομο υδρογόνου, αλογόνου, ομάδα αλκυλίου ή ομάδα αλκοξυ, το X παριστάνει άτομο οξυγόνου, θείου ή ομάδα NR στην οποία το R παριστάνει άτομο υδρογόνου ή ομάδα αλκυλίου, το A παριστάνει οποιαδήποτε από τις ομάδες τέτοιες όπως περιγράφηκαν στην περιγραφή, τα ισομερή τους, καθώς και τα άλατά τους προσθήκης με φαρμακευτικώς αποδεκτό οξύ ή βάση. Φάρμακα.

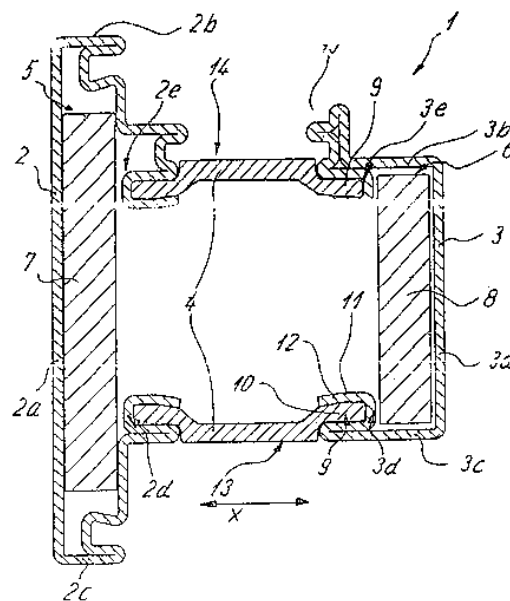


ΑΡΙΘΜΟΣ ΕΥΡ. Δ.Ε. (11):3051474
ΑΡΙΘ. ΕΛΛ. ΚΑΤΑΘΕΣΗΣ (21):20040403994
ΗΜΕΡ. ΕΛΛ. ΚΑΤΑΘΕΣΗΣ (22):22/11/2004
ΑΡΙΘ./ΗΜΕΡ. ΔΗΜΟΣΙΕΥΣΗΣ
ΕΥΡΩΠΑΪΚΟΥ ΔΙΠΛΩΜΑΤΟΣ(87):1138864 - 01/09/2004
ΑΡΙΘ./ΗΜΕΡ. ΔΗΜΟΣΙΕΥΣΗΣ
ΕΥΡΩΠΑΪΚΗΣ ΑΙΤΗΣΗΣ (86):01104770.1--27/02/2001
ΔΙΚΑΙΟΥΧΟΣ (73):1)SCHUCO International KG
Karolinenstrasse 1-15, 33609 Bielefeld,
GERMANIA
ΣΥΜΒ. ΠΡΟΤΕΡΑΙΟΤΗΤΕΣ (30):10016012-31/03/2000-DE
ΕΦΕΥΡΕΤΗΣ (72):1)Hocker, Eitel-Friedrich
2)Hanke, Carsten
ΕΙΔΙΚΟΣ ΠΛΗΡΕΞΟΥΣΙΟΣ (74):ΕΥΑΓΓΕΛΟΥ ΔΕΣΠΟΙΝΑ
Λεωφ. Συγγρού 45, 11743 ΑΘΗΝΑ
ΑΝΤΙΚΛΗΤΟΣ (74):ΕΥΑΓΓΕΛΟΥ ΔΕΣΠΟΙΝΑ
Λεωφ. Συγγρού 45,11743 ΑΘΗΝΑ
ΤΙΤΛΟΣ ΕΦΕΥΡΕΣΗΣ (54):**ΠΡΟΦΙΛ ΣΥΝΔΕΣΜΟΥ ΓΙΑ ΠΑΡΑΘΥΡΑ, ΠΡΟΣΟΨΕΙΣ, ΠΟΡΤΕΣ Η ΦΩΤΕΙΝΕΣ ΣΤΕΓΕΣ.**

ΠΕΡΙΛΗΨΗ(57)

Ένα προφίλ συνδέσμου για παράθυρα, προσόψεις, στοιχεία τοίχου, φωτεινές στέγες και/ή πόρτες και ειδικότερα προφίλ συνδέσμου πυροπροστασίας, με ένα τουλάχιστον μεταλλικό προφίλ από μέταλλο, το οποίο παρουσιάζει τουλάχιστον μια εγκοπή υποδοχής (9) διαμια μονωτική ράβδο εφοδιασμένη με στοιχεία πακτώσεως και ειδικότερα από συνθετική ύλη, χαρακτηρίζεται εκ του ότι, η μια τουλάχιστον μονωτική ράβδος (4) στις περιοχές της που είναι εφοδιασμένες με στοιχεία πακτώσεως και στις περιοχές της που εμπλέκονται σε μια τουλάχιστον εγκοπή υποδοχής (9) είναι εφοδιασμένη με τουλάχιστον μια προεξοχή και/ή τουλάχιστον μια εγκοπή (20), εις τρόπον ώστε κατά τη συμπίεση ή την κύλιση της

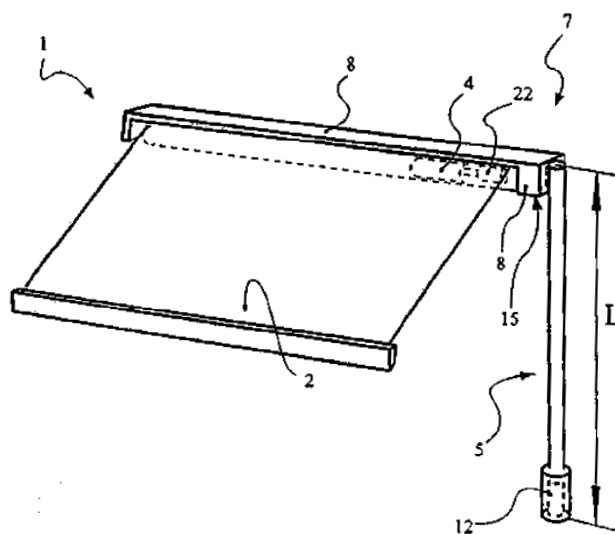
ράβδου εγκοπής (11) εις τη μια τουλάχιστον μονωτική ράβδο (4) να σχηματίζεται μια τουλάχιστον εγκάρσιος προς τη διαμήκη διεύθυνση του προφίλ συνδέσμου εκτεινόμενη παραμόρφωση της ράβδου εγκοπής (11).



ΑΡΙΘΜΟΣ ΕΥΡ. Δ.Ε. (11):3051475
ΑΡΙΘ. ΕΛΛ. ΚΑΤΑΘΕΣΗΣ (21):20040403995
ΗΜΕΡ. ΕΛΛ. ΚΑΤΑΘΕΣΗΣ (22):23/11/2004
ΑΡΙΘ./ΗΜΕΡ. ΔΗΜΟΣΙΕΥΣΗΣ
ΕΥΡΩΠΑΪΚΟΥ ΔΙΠΛΩΜΑΤΟΣ(87):1397847 - 08/09/2004
ΑΡΙΘ./ΗΜΕΡ. ΔΗΜΟΣΙΕΥΣΗΣ
ΕΥΡΩΠΑΪΚΗΣ ΑΙΤΗΣΗΣ (86):02751256.5--17/06/2002
ΔΙΚΑΙΟΥΧΟΣ (73):1)SOMFY
50, avenue du Nouveau Monde, 74300 Cluses,
ΓΑΛΛΙΑ
ΣΥΜΒ. ΠΡΟΤΕΡΑΙΟΤΗΤΕΣ (30):0108096-20/06/2001-FR
ΕΦΕΥΡΕΤΗΣ (72):1)HEURTAULT, Arnaud
ΕΙΔΙΚΟΣ ΠΛΗΡΕΞΟΥΣΙΟΣ (74):ΑΘΑΝΑΣΙΑΔΟΥ ΜΑΡΙΑ
Κουμπάρη 2, 10674 ΑΘΗΝΑ
ΑΝΤΙΚΛΗΤΟΣ (74):ΠΑΠΑΚΩΝΣΤΑΝΤΙΝΟΥ ΕΛΕΝΗ
Κουμπάρη 2,10674 ΑΘΗΝΑ
ΤΙΤΛΟΣ ΕΦΕΥΡΕΣΗΣ (54):**ΔΙΑΤΑΞΗ ΗΛΕΚΤΡΙΚΗΣ ΤΡΟΦΟΔΟΣΙΑΣ ΓΙΑ ΜΗΧΑΝΟΚΙΝΗΤΟ ΣΤΟΡΙ Η ΠΑΡΟΜΟΙΟ ΣΤΟΙΧΕΙΟ.**

ΠΕΡΙΛΗΨΗ(57)

Διάταξη ηλεκτρικής τροφοδοσίας για μηχανοκίνητο στόρι ή παρόμοιο στοιχείο (1), που δεν συνδέεται στο δίκτυο μέσω ηλεκτρικής καλωδίωσης, η οποία χαρακτηρίζεται από το ότι συνίσταται από μία αφαιρούμενη διάταξη τροφοδοσίας (5) που περιλαμβάνει μία αυτόνομη ηλεκτρική τροφοδοσία (12) και ηλεκτρικά μέσα συνδέσεως τα οποία επιτρέπουν την σύνδεση και την αποσύνδεση της εν λόγω αφαιρούμενης διατάξεως τροφοδοσίας (5) στο εν λόγω στόρι (1).

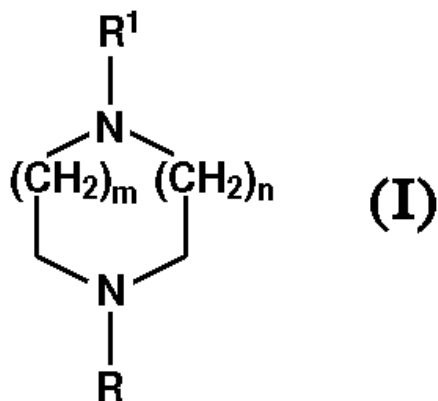


ΑΡΙΘΜΟΣ ΕΥΡ. Δ.Ε. (11):3051476
ΑΡΙΘ. ΕΛΛ. ΚΑΤΑΘΕΣΗΣ (21):20040403996
ΗΜΕΡ. ΕΛΛ. ΚΑΤΑΘΕΣΗΣ (22):23/11/2004
ΑΡΙΘ./ΗΜΕΡ. ΔΗΜΟΣΙΕΥΣΗΣ
ΕΥΡΩΠΑΪΚΟΥ ΔΙΠΛΩΜΑΤΟΣ(87):1027336 - 06/10/2004
ΑΡΙΘ./ΗΜΕΡ. ΔΗΜΟΣΙΕΥΣΗΣ
ΕΥΡΩΠΑΪΚΗΣ ΑΙΤΗΣΗΣ (86):98951286.8--27/10/1998
ΔΙΚΑΙΟΥΧΟΣ (73):1)NEUROSEARCH A/S
Pederstrupvej 93, 2750 Ballerup, ΔΑΝΙΑ
ΣΥΜΒ. ΠΡΟΤΕΡΑΙΟΤΗΤΕΣ (30):122597-27/10/1997-DK
40998-24/03/1998-DK
79698-19/06/1998-DK
ΕΦΕΥΡΕΤΗΣ (72):1)PETERS, Dan
2)NIELSEN, Elsebet, Ostergaard
3)OLSEN, Gunnar, M.
4)NIELSEN, Simon, Feldbaek
ΕΙΔΙΚΟΣ ΠΑΡΕΞΟΥΣΙΟΣ (74):ΔΗΜΟΥ ΧΡΙΣΤΙΝΑ
Κουμπάρη 2, 10674 ΑΘΗΝΑ
ΑΝΤΙΚΛΗΤΟΣ (74):ΠΑΠΑΚΩΝΣΤΑΝΤΙΝΟΥ ΕΛΕΝΗ
Κουμπάρη 2,10674 ΑΘΗΝΑ
ΤΙΤΛΟΣ ΕΦΕΥΡΕΣΗΣ (54):**ΕΤΕΡΟ-ΑΡΥΛΟ ΔΙΑΖΑΚΥΚΛΟ-ΑΛΚΑΝΙΑ ΣΑΝ ΧΟΛΙΝΕΡΓΙΚΑ ΣΥΝΔΕΣΜΙΚΑ ΣΕ ΝΙΚΟΤΙΝΙΚΟΥΣ ΥΠΟΔΟΧΕΙΣ ΑΚΕΤΥΛΟΧΟΛΙΝΗΣ.**

ΠΕΡΙΛΗΨΗ(57)

Η παρούσα εφεύρεση αποκαλύπτει ενώσεις του τύπου (I) οποιοδήποτε από τα εναντιομερή τους ή οποιοδήποτε μείγμα τους, ισότοπά τους ή ένα φαρμακευτικά αποδεκτό άλας τους, όπου το n είναι 1, 2 ή 3, το m είναι 0, 1 ή 2, το R αντιπροσωπεύει υδρογόνο, αλκύλιο, κύκλο-αλκύλιο, κύκλο-αλκυλο-αλκύλιο ή αραλκύλιο, και το R1 αντιπροσωπεύει αμινοφαινύλιο, νιτροφαινύλιο,

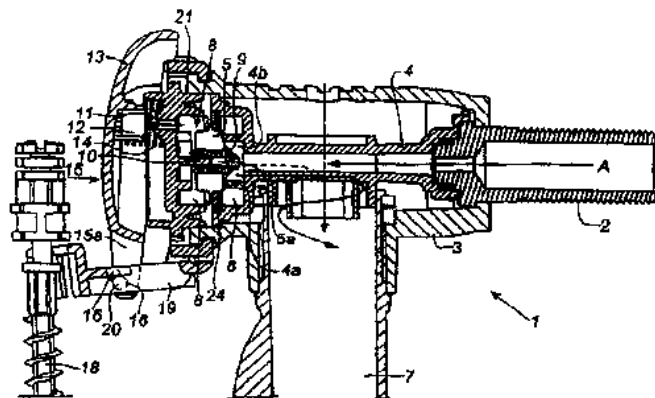
υδροξυφαινύλιο, αλκοξυφαινύλιο, μία μονοκυκλική 5 έως 6 μελών ετεροκυκλική ομάδα η οποία μπορεί να υποκαθίσταται μία ή περισσότερες φορές με υποκατάστατα ή το R1 αντιπροσωπεύει μία δικυκλική ετεροκυκλική ομάδα, αποτελούμενη από 5 έως 6 μελών μονοκυκλική ετεροκυκλική ομάδα συγχωνευμένη σε ένα δακτύλιο βενζίνης, και η οποία μπορεί να υποκαθίσταται μία ή περισσότερες φορές με υποκατάστατα. Οι ενώσεις της εφεύρεσης είναι χρήσιμες σαν συνδεσμικά νικοτινικού δέκτη ACh.



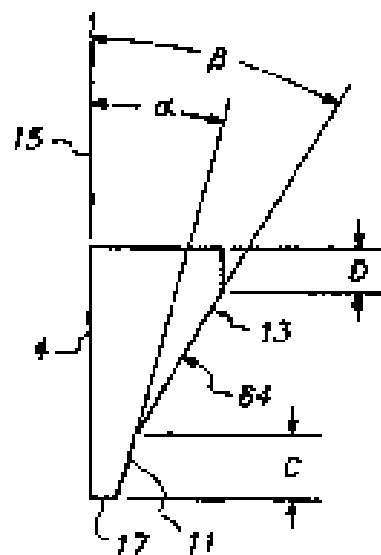
ΑΡΙΘΜΟΣ ΕΥΡ. Δ.Ε. (11):3051477
ΑΡΙΘ. ΕΛΛ. ΚΑΤΑΘΕΣΗΣ (21):20040403997
ΗΜΕΡ. ΕΛΛ. ΚΑΤΑΘΕΣΗΣ (22):23/11/2004
ΑΡΙΘ./ΗΜΕΡ. ΔΗΜΟΣΙΕΥΣΗΣ
ΕΥΡΩΠΑΪΚΟΥ ΔΙΠΛΩΜΑΤΟΣ(87):1116909 - 08/09/2004
ΑΡΙΘ./ΗΜΕΡ. ΔΗΜΟΣΙΕΥΣΗΣ
ΕΥΡΩΠΑΪΚΗΣ ΑΙΤΗΣΗΣ (86):01400078.0--12/01/2001
ΔΙΚΑΙΟΥΧΟΣ (73):1)Aliaxis R S.A.S.
Rue de l' Amandier, 78540 Vernouillet, ΓΑΛΛΙΑ
ΣΥΜΒ. ΠΡΟΤΕΡΑΙΟΤΗΤΕΣ (30):0000478-14/01/2000-FR
ΕΦΕΥΡΕΤΗΣ (72):1)Oury, Jean-Claude
ΕΙΔΙΚΟΣ ΠΑΡΕΞΟΥΣΙΟΣ (74):ΡΟΥΣΣΟΥ ANNA
Κουμπάρη 2, 10674 ΑΘΗΝΑ
ΑΝΤΙΚΛΗΤΟΣ (74):ΠΑΠΑΚΩΝΣΤΑΝΤΙΝΟΥ ΕΛΕΝΗ
Κουμπάρη 2,10674 ΑΘΗΝΑ
ΤΙΤΛΟΣ ΕΦΕΥΡΕΣΗΣ (54):**ΚΡΟΥΝΟΣ ΜΕΤΑ ΠΛΩΤΗΡΟΣ.**

ΠΕΡΙΛΗΨΗ(57)

Ο πλωτήρας (17, 17') συνδέεται με μέσα ελέγχου της βαλβίδας (12) που περιλαμβάνουν έναν τουλάχιστον πρώτο μοχλό (19), τουλάχιστον έναν δεύτερο μοχλό (13, 15), δρώντας επί της βαλβίδας κλεισίματος (12), ένα μέσο ελαστικής επαναφοράς (14) που διατηρείται εν λόγω βαλβίδα κλεισίματος (12) σε απόσταση από το στόμιο διαφυγής (11), ενώ ο δεύτερος μοχλός (15), στο απέναντι άκρο του, διαμορφώνεται σε σχήμα εκκέντρου (16), με το οποίο εκκέντρο συνεργάζεται, κατά τη διάρκεια της ανόδου του πλωτήρος (17, 17'), ένα προεξέχον όργανο, όπως είναι ένας δάκτυλος (20) που δημιουργείται επί του πρώτου μοχλού (19), σε τρόπο που να υπερνικείται η δύναμη επαναφοράς του μέσου ελαστικής επαναφοράς (14). Εφαρμογή στις δεξαμενές σιφώνων (καζανάκια).



ΑΡΙΘΜΟΣ ΕΥΡ. Δ.Ε. (11):3051478
ΑΡΙΘ. ΕΛΛ. ΚΑΤΑΘΕΣΗΣ (21):20040403998
ΗΜΕΡ. ΕΛΛ. ΚΑΤΑΘΕΣΗΣ (22):23/11/2004
ΑΡΙΘ./ΗΜΕΡ. ΔΗΜΟΣΙΕΥΣΗΣ
ΕΥΡΩΠΑΪΚΟΥ ΔΙΠΛΩΜΑΤΟΣ(87):0917483 - 29/09/2004
ΑΡΙΘ./ΗΜΕΡ. ΔΗΜΟΣΙΕΥΣΗΣ
ΕΥΡΩΠΑΪΚΗΣ ΑΙΤΗΣΗΣ (86):97931254.3--18/06/1997
ΔΙΚΑΙΟΥΧΟΣ (73):1)ALZA CORPORATION
950 Page Mill Road P.O. Box 10950, Palo Alto
California 94303-0802, ΗΝΩΜΕΝΕΣ
ΠΟΛΙΤΕΙΕΣ ΤΗΣ ΑΜΕΡΙΚΗΣ
ΣΥΜΒ. ΠΡΟΤΕΡΑΙΟΤΗΤΕΣ (30):19990 P-18/06/1996-US
ΕΦΕΥΡΕΤΗΣ (72):1)CORMIER, Michel, J., N.
2)NEUKERMANS, Armand, P.
3)BLOCK, Barry
4)NAT, Avtar, S.
ΕΙΔΙΚΟΣ ΠΑΗΡΕΞΟΥΣΙΟΣ (74):ΡΟΥΣΣΟΥ ANNA
Κουμπάρη 2, 10674 ΑΘΗΝΑ
ΑΝΤΙΚΛΗΤΟΣ (74):ΠΑΠΑΚΩΝΣΤΑΝΤΙΝΟΥ ΕΛΕΝΗ
Κουμπάρη 2, 10674 ΑΘΗΝΑ
ΤΙΤΛΟΣ ΕΦΕΥΡΕΣΗΣ (54):ΣΥΣΚΕΥΗ ΓΙΑ ΕΝΙΣΧΥΣΗ ΔΙΑΔΕΡΜΙ-
ΚΗΣ ΠΑΡΑΔΟΣΗΣ Η ΔΕΙΓΜΑΤΟΛΗ-
ΨΙΑΣ ΠΑΡΑΓΟΝΤΑ.

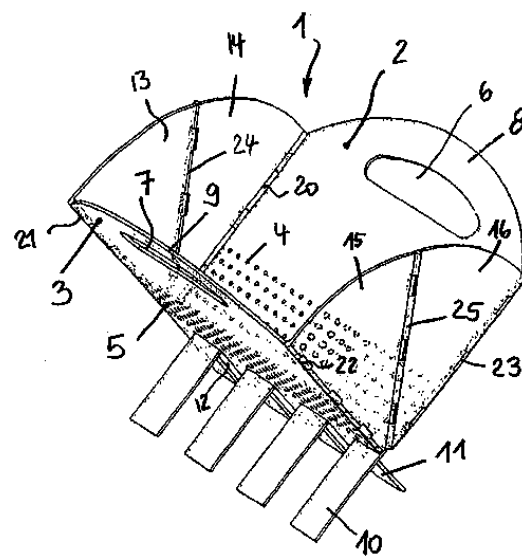


ΠΕΡΙΛΗΨΗ(57)

Μία συσκευή (10) διαδερμικής παράδοσης ή δειγματοληψίας παράγοντα η οποία περιλαμβάνει ένα φύλλο (6) το οποίο έχει τουλάχιστον ένα άνοιγμα (8) μέσω αυτού και μία πληθώρα από μικρολεπίδες (4) για να διατρυπούν το δέρμα για να αυξάνεται η διαδερμική ροή ενός παράγοντα. Όπου οι μικρολεπίδες (4) έχουν μία σχετικά αιχμηρή υπό γωνία οδηγό ακμή (11, 11') η οποία μεταβαίνει σε μία σχετικά βαθμιαία υπό γωνία ακμή λεπίδας (13, 13').

ΑΡΙΘΜΟΣ ΕΥΡ. Δ.Ε. (11):3051479
ΑΡΙΘ. ΕΛΛ. ΚΑΤΑΘΕΣΗΣ (21):20040403999
ΗΜΕΡ. ΕΛΛ. ΚΑΤΑΘΕΣΗΣ (22):11/11/2004
ΑΡΙΘ./ΗΜΕΡ. ΔΗΜΟΣΙΕΥΣΗΣ
ΕΥΡΩΠΑΪΚΟΥ ΔΙΠΛΩΜΑΤΟΣ(87):1334680 - 11/08/2004
ΑΡΙΘ./ΗΜΕΡ. ΔΗΜΟΣΙΕΥΣΗΣ
ΕΥΡΩΠΑΪΚΗΣ ΑΙΤΗΣΗΣ (86):03002159.6--03/02/2003
ΔΙΚΑΙΟΥΧΟΣ (73):1)BALLARINI PAOLO & FIGLI S.p.A.
Via Risorgimento, 3, 46017 Rivarolo Man-
tovano (MN), ΙΤΑΛΙΑ
ΣΥΜΒ. ΠΡΟΤΕΡΑΙΟΤΗΤΕΣ (30):MI20020238-08/02/2002-IT
ΕΦΕΥΡΕΤΗΣ (72):1)Guaricci, Romeo
ΕΙΔΙΚΟΣ ΠΑΗΡΕΞΟΥΣΙΟΣ (74):ΤΣΙΜΙΚΑΛΗΣ ΑΘΑΝΑΣΙΟΣ
Ν. Βάμβα 1, 10674 ΑΘΗΝΑ
ΑΝΤΙΚΛΗΤΟΣ (74):ΤΣΙΜΙΚΑΛΗΣ ΑΘΑΝΑΣΙΟΣ
Ν. Βάμβα 1, 10674 ΑΘΗΝΑ
ΤΙΤΛΟΣ ΕΦΕΥΡΕΣΗΣ (54):ΔΙΑΤΑΞΗ ΓΙΑ ΤΗΝ ΑΠΟΣΤΡΑΓΓΙΣΗ
ΦΑΓΗΤΩΝ, ΟΠΩΣ Π.Χ. ΖΥΜΑΡΙΚΩΝ,
ΡΥΖΙΟΥ, ΛΑΧΑΝΙΚΩΝ Η ΣΑΛΑΤΑΣ.

κατά τη χρησιμοποίηση του καλαθιού εισχωρούν σε παράλληλα ανοίγματα (12) του απέναντι τοιχώματος.



ΠΕΡΙΛΗΨΗ(57)

Διάταξη δια την αποστράγγιση φαγητών, όπως π.χ. ζυμαρικών, ρυζιού, λαχανικών ή σαλάτας, δι' ενός καλαθιού (1), το οποίο είναι εφοδιασμένο με διάτρητες ζώνες και αποτελείται από δύο τοιχώματα (2, 3), τα οποία σε θέση χρησιμοποίησεως περιορίζουν μια κολουροκωνική επιφάνεια η οποία είναι συνδεδεμένη με τις απέναντι εξωτερικές πλευρές των τοιχωμάτων με ενδιάμεσο σύνδεση στροφένων (20-23) με τριγωνικά περιοριστικά τοιχώματα (13-16), ενώ τα περιοριστικά αυτά τοιχώματα συνδέονται σε ένα κεντρικό σημείοσυνδέσεως με έναν επιπλέον στροφέα (24, 25) και προεξέχουν από τα κατώτερα άκρα ενός τοιχώματος παράλληλες επίπεδες σε σχήμα ταινίας συγκρατητικές διατάξεις (10, 11) οι οποίες

2.2 ΕΥΡΕΤΗΡΙΟ ΕΥΡΩΠΑΪΚΩΝ Δ.Ε. ΣΥΜΦΩΝΑ ΜΕ ΤΟΝ ΑΡΙΘΜΟ ΔΗΜΟΣΙΕΥΣΗΣ

ΑΡ./ΗΜ.ΔΗΜ.Ε.Δ. (87)	ΔΙΚΑΙΟΥΧΟΣ (73)	ΤΙΤΛΟΣ ΕΦΕΥΡΕΣΗΣ (54)	ΑΡ.ΕΥΡ.Δ.Ε. (11)
0405537 - 08/09/2004	WARNER-LAMBERT COMPANY LLC	Α-ΥΠΟΚΑΤΑΣΤΑΘΕΝΤΑ ΠΑΡΑΓΩΓΑ TRP-RHE ΚΑΙ ΦΑΙΝΑΙ-ΘΥΛΑΜΙΝΗΣ ΜΕ Ν-ΥΠΟΚΑΤΑΣΤΑΘΕΝΤΑ ΚΥΚΛΟΑΛΚΥ-ΛΙΑ ΚΑΙ ΠΟΛΥΚΥΚΛΟΑΛΚΥΛΙΑ.	3051443
0440147 - 22/09/2004	DADE BEHRING MARBURG GMBH	ΔΗΜΙΟΥΡΓΙΑ ΚΑΙ ΧΡΗΣΗ ΤΡΑΠΕΖΩΝ ΓΟΝΙΔΙΩΝ ΤΩΝ ΑΝΘΡΩΠΙΝΩΝ ΑΝΤΙΣΩΜΑΤΩΝ ("ΒΙΒΛΙΟΘΗΚΕΣ ΑΝΘΡΩ-ΠΙΝΩΝ ΑΝΤΙΣΩΜΑΤΩΝ").	3051415
0610254 - 01/09/2004	AMGEN INC.,	ΝΕΥΡΟΓΛΟΙΚΑ ΛΑΜΒΑΝΟΜΕΝΟΣ ΝΕΥΡΟΤΡΟΦΙΚΟΣ ΠΑΡΑΓΩΝ.	3051145
0619813 - 18/08/2004	ANORMED INC.	ΣΥΝΔΕΔΕΜΕΝΕΣ ΚΥΚΛΙΚΕΣ ΠΟΛΥ-ΑΜΙΝΕΣ ΜΕ ΔΡΑΣΤΗ-ΡΙΟΤΗΤΑ ΕΝΑΝΤΙΑ ΣΕ HIV.	3051057
0623133 - 22/09/2004	CELL THERAPEUTICS, INC.	ΥΠΟΚΑΤΕΣΤΗΜΕΝΕΣ ΕΝΩΣΕΙΣ ΑΜΙΝΟ ΑΛΚΥΛΙΟΥ.	3051341
0706524 - 22/09/2004	PFIZER INC.	ΜΕΘΟΔΟΣ ΚΑΙ ΕΝΔΙΑΜΕΣΟΙ (ΕΝΩΣΕΙΣ) ΔΙΑ ΤΗΝ ΠΑΡΑ-ΣΚΕΥΗΝ 5-[2-(4-(ΒΕΝΖΟΙΣΟΘΕΙΑΖΟΛ-3-ΥΛΟ)-ΠΙΠΕΡΑΖΙΝ-1-ΥΛ-ΑΙΘΥΛΟ)-6-ΧΛΩΡΟ-1,3-ΔΙΥΔΡΟ-ΙΝΔΟΛ-2-ΟΝΗΣ.	3051377
0707644 - 15/09/2004	AVENTIS PHARMA S.A.	ΧΡΗΣΗ ΦΑΡΜΑΚΕΥΤΙΚΩΝ ΟΥΣΙΩΝ ΓΙΑ ΤΗΝ ΑΝΤΙΜΕ-ΤΩΠΙΣΗ ΝΕΥΡΟΕΚΦΥΛΙΣΤΙΚΩΝ ΠΑΘΗΣΕΩΝ.	3051385
0713702 - 29/09/2004	ΤΑΙΗΟ PHARMACEUTICAL COMPANY LIMITED	ΑΓΧΟΛΥΤΙΚΟΣ ΠΑΡΑΓΩΝ.	3051326
0722995 - 08/09/2004	BAYER MATERIALSCIENCE AG	ΜΕΙΓΜΑΤΑ ΠΕΡΙΕΧΟΝΤΑ ΑΚΟΡΕΣΤΕΣ ΠΟΛΥΕΣΤΕΡΙΚΕΣ ΡΗΤΙΝΕΣ ΚΑΙ Η ΧΡΗΣΗ ΤΩΝ.	3051343
0729455 - 08/09/2004	PIERRE FABRE MEDICAMENT	ΑΡΥΛΠΙΠΕΡΑΖΙΝΕΣ ΠΑΡΑΓΩΓΕΣ ΤΗΣ ΙΝΔΟΛΗΣ ΩΣ ΠΡΟΣΔΕΜΑΤΑ ΤΩΝ ΥΠΟΔΟΧΕΩΝ 5HT1B ΚΑΙ 5HT1D ΤΥΠΟΥ 5HT1.	3051363
0732108 - 06/10/2004	JOHNSON & JOHNSON CONSUMER COM- PANIES, INC.	ΔΟΜΗΜΕΝΑ ΑΠΟΦΡΑΚΤΙΚΑ ΥΛΙΚΑ ΕΠΙΔΕΣΗΣ.	3051296
0733104 - 15/09/2004	OCTAPHARMA AG	ΚΑΘΑΡΙΣΜΟΣ ΕΞΑΡΤΩΜΕΝΩΝ ΑΠΟ ΤΗ ΒΙΤΑΜΙΝΗ Κ ΠΡΩΤΕΪΝΩΝ ΔΙΑ ΧΡΩΜΑΤΟΓΡΑΦΙΑΣ ΜΕΜΒΡΑΝΗΣ.	3051039
0742818 - 01/09/2004	THE ROGOSIN INSTITUTE	ΜΑΚΡΟΕΓΚΑΨΟΥΛΩΜΕΝΑ ΚΥΤΤΑΡΑ ΕΚΚΡΙΣΕΩΣ.	3051055
0751198 - 15/09/2004	FRANS NOOREN AFDICHTINGSSYS- TEMEN B.V.	ΧΡΗΣΗ ΕΝΟΣ ΥΓΡΟΥ, ΜΗ ΣΤΕΡΕΟΠΟΙΟΥΜΕΝΟΥ ΠΑΡΑ-ΣΚΕΥΑΣΜΑΤΟΣ ΓΙΑ ΤΗΝ ΠΡΟΣΤΑΣΙΑ ΥΠΟΓΕΙΩΝ ΑΝΤΙ-ΚΕΙΜΕΝΩΝ ΚΑΤΑ ΤΗΣ ΔΙΑΒΡΩΣΗΣ ΚΑΙ ΜΕΘΟΔΟΣ ΓΙΑ ΤΗΝ ΣΦΡΑΓΙΣΗ ΚΑΛΥΜΜΑΤΩΝ ΑΝΘΡΩΠΟΘΥΡΙΑΔΩΝ.	3051446
0751218 - 01/09/2004	SUDZUCKER AKTIENGESELLSCHAFT MANNHEIM/OCHSENFURT	ΜΕΤΑΛΛΑΓΜΑΤΑ ΜΕΤΑΒΟΛΙΣΜΟΥ ΣΑΚΧΑΡΟΖΗΣ.	3051170
0764172 - 01/09/2004	ALTANA PHARMA AG	ΣΥΝΘΕΤΙΚΑ ΠΕΠΤΙΔΙΚΑ ΑΝΑΛΟΓΑ ΤΗΣ ΤΑΣΙΕΝΕΡΓΟΥ ΠΡΩΤΕΪΝΗΣ ΤΩΝ ΠΝΕΥΜΟΝΩΝ SP-C.	3051352
0771341 - 08/09/2004	SICPA HOLDING S.A.	ΜΕΛΑΝΙ ΓΙΑ ΕΚΤΥΠΩΣΕΙΣ ΣΥΝΕΧΟΥΣ ΨΕΚΑΣΜΟΥ.	3051112
0772445 - 31/03/2004	MILANKOVITS, MARTON	ΦΑΡΜΑΚΕΥΤΙΚΑ ΣΚΕΥΑΣΜΑΤΑ, ΚΥΡΙΩΣ ΚΟΛΠΙΚΟ ΥΠΟ-ΘΕΤΟ, ΠΟΥ ΠΕΡΙΕΧΟΥΝ ΔΙΑΦΟΡΑ ΕΝΕΡΓΑ ΣΥΣΤΑΤΙΚΑ.	3051053
0775149 - 22/09/2004	THE REGENTS OF THE UNIVERSITY OF COLORADO	ΝΕΕΣ ΟΜΑΔΕΣ ΠΡΟΣΤΑΣΙΑΣ ΚΑΙ Η ΧΡΗΣΗ ΤΟΥΣ ΣΕ ΜΙΑ ΒΕΛΤΙΩΜΕΝΗ ΜΕΘΟΔΟ ΣΤΗ ΣΥΝΘΕΣΗ ΟΛΙΓΟΝΟΥΚΛΕΟ-ΤΙΔΙΩΝ.	3051068
0776923 - 18/08/2004	AKZO NOBEL N.V.	ΒΑΣΙΣΜΕΝΕΣ ΣΕ ΕΠΙΑΛΟΥΔΡΙΝΗ ΡΗΤΙΝΕΣ ΟΙ ΟΠΟΙΕΣ ΕΧΟΥΝ ΕΝΑ ΜΕΙΩΜΕΝΟ ΠΕΡΙΕΧΟΜΕΝΟ ΑΛΟΓΟΝΟΥ.	3051061
0783366 - 18/08/2004	MASSEY UNIVERSITY	ΧΡΩΜΑΤΟΓΡΑΦΙΚΕΣ ΡΗΤΙΝΕΣ ΚΑΙ ΜΕΘΟΔΟΙ ΧΡΗΣΕΩΣ ΤΟΥΣ.	3051246

ΑΡ./ΗΜ.ΔΗΜ.Ε.Δ. (87)	ΔΙΚΑΙΟΥΧΟΣ (73)	ΤΙΤΛΟΣ ΕΦΕΥΡΕΣΗΣ (54)	ΑΡ.ΕΥΡ.Δ.Ε. (11)
0783811 - 01/09/2004	NOKIA CORPORATION	ΜΙΑ ΜΕΘΟΔΟΣ ΓΙΑ ΤΗ ΜΕΤΑΔΟΣΗ ΔΕΔΟΜΕΝΩΝ ΣΕ ΕΝΑ ΣΥΣΤΗΜΑ ΚΙΝΗΤΩΝ ΕΠΙΚΟΙΝΩΝΙΩΝ ΜΕ ΠΟΛΛΑΠΛΗ ΠΡΟΣΒΑΣΗ ΔΙΑΙΡΕΣΗΣ ΧΡΟΝΟΥ.	3051378
0787017 - 11/08/2004	OREXO AB	ΔΙΑΓΝΩΣΤΙΚΟ ΠΑΡΑΣΚΕΥΑΣΜΑ ΓΙΑ ΤΗΝ ΑΝΙΧΝΕΥΣΗ ΤΟΥ ΕΛΙΚΟΒΑΚΤΗΡΙΟΥ PYLORI (HELICOBACTER PYLORI).	3051333
0789235 - 29/09/2004	LEHMANN, MARTIN	ΕΞΕΤΑΣΗ ΥΠΟΔΟΧΕΩΝ.	3051448
0789708 - 03/11/2004	WYETH	ΠΟΛΥΛΕΙΤΟΥΡΓΙΚΑ ΜΟΡΙΑΚΑ ΣΥΜΠΛΟΚΑ ΓΙΑ ΜΕΤΑΦΟΡΑ ΓΟΝΙΔΙΩΝ ΣΕ ΚΥΤΤΑΡΑ.	3051460
0802677 - 29/09/2004	HUGHES ELECTRONICS CORPORATION	ΜΕΘΟΔΟΣ ΚΑΙ ΕΞΟΠΛΙΣΜΟΣ ΓΙΑ ΤΗΝ ΑΝΑΛΥΣΗ ΨΗΦΙΑΚΟΥ ΡΕΥΜΑΤΟΣ ΠΑΚΕΤΩΝ ΚΑΤΑ ΤΗΝ ΤΑΥΤΟΧΡΟΝΗ ΜΕΤΑΔΟΣΗ ΠΟΛΛΑΠΛΩΝ ΠΡΟΓΡΑΜΜΑΤΩΝ.	3051248
0808394 - 08/10/2003	CASTELLANETA GIUSEPPE	ΣΥΣΚΕΥΗ ΓΙΑ ΤΗ ΔΙΑΚΟΠΗ ΤΗΣ ΡΟΗΣ ΤΟΥ ΝΕΡΟΥ ΣΕ ΚΑΖΑΝΑΚΙ ΤΟΥΑΛΕΤΑΣ.	3051050
0816380 - 25/08/2004	SANKYO CO., LTD.	ΠΡΩΤΕΙΝΗ ΟCΙF ΚΑΙ ΜΕΘΟΔΟΙ ΠΑΡΑΣΚΕΥΗΣ ΤΗΣ.	3051195
0819426 - 04/08/2004	GOLDSCHMIDT AG	ΑΛΦΑ, ΩΜΕΓΑ-ΠΟΛΥΑΙΘΕΡΟΠΟΛΥΣΙΛΟΞΑΝΙΑ ΩΣ ΓΑΛΑΚΤΟΜΑΤΟΠΟΙΗΤΕΣ W/O.	3051266
0819436 - 22/09/2004	VIS-VITALIS LIZENZ- UND HANDELS GMBH	ΦΑΡΜΑΚΕΥΤΙΚΕΣ ΚΑΙ ΔΙΑΙΤΗΤΙΚΕΣ ΣΥΝΘΕΣΕΙΣ ΟΙ ΟΠΟΙΕΣ ΠΕΡΙΛΑΜΒΑΝΟΥΝ ΙΟΝΤΑ ΝΑΤΡΙΟΥ, ΚΑΛΙΟΥ, ΜΑΓΝΗΣΙΟΥ ΚΑΙ ΑΣΒΕΣΤΙΟΥ ΚΑΙ ΕΝΖΥΜΑΤΙΚΟΥΣ ΕΝΕΡΓΟΠΟΙΗΤΕΣ.	3051094
0820255 - 11/08/2004	SMITH & NEPHEW, INC.	ΕΛΕΓΧΟΜΕΝΟ ΑΠΟ ΚΙΝΗΤΗΡΑ ΧΕΙΡΟΥΡΓΙΚΟ ΣΥΣΤΗΜΑ ΠΟΥ ΔΙΑΘΕΤΕΙ ΕΛΕΓΧΟ ΘΕΣΗΣ.	3051182
0822199 - 22/09/2004	AMGEN INC.,	N-ΤΕΡΜΑΤΙΚΑ ΜΟΝΟΠΕΓΥΛΙΩΜΕΝΑ ΠΟΛΥΠΕΠΤΙΔΙΑ ΚΑΙ ΜΕΘΟΔΟΣ ΔΙΑ ΤΗΝ ΠΑΡΑΣΚΕΥΗ ΑΥΤΩΝ.	3051325
0826051 - 25/08/2004	HEALTH PROTECTION AGENCY IPSEN LIMITED	ΠΑΡΑΓΩΓΑ ΚΛΩΣΤΗΡΙΔΙΑΚΗΣ ΤΟΞΙΝΗΣ ΙΚΑΝΑ ΝΑ ΤΡΟΠΟΠΟΙΟΥΝ ΤΙΣ ΛΕΙΤΟΥΡΓΙΕΣ ΤΩΝ ΠΕΡΙΦΕΡΕΙΑΚΩΝ ΑΙΣΘΗΤΗΡΙΩΝ ΚΕΝΤΡΟΜΟΛΩΝ ΝΕΥΡΩΝΩΝ.	3051429
0831882 - 22/09/2004	ORGANOGENESIS INC.	ΣΥΝΘΕΣΕΙΣ ΤΜΗΜΑΤΟΣ ΙΝΑΣ ΑΝΑΣΥΓΚΡΟΤΗΜΕΝΟΥ ΚΟΛΛΑΓΟΝΟΥ ΚΑΙ ΜΕΘΟΔΟΙ ΠΑΡΑΣΚΕΥΗΣ ΤΟΥΣ.	3051074
0833903 - 25/08/2004	KANSAS STATE UNIVERSITY RESEARCH FOUNDATION	ΠΟΛΥΣΘΕΝΕΣ ΕΜΒΟΛΙΟ ΒΟΕΙΟΥ ΚΟΡΩΝΙΟΥ ΚΑΙ ΜΕΘΟΔΟΣ ΘΕΡΑΠΕΙΑΣ ΛΟΙΜΩΣΗΣ ΒΟΕΙΟΥ ΚΟΡΩΝΕΙΟΥ.	3051144
0836619 - 25/08/2004	AVENTIS BULK S.P.A.	ΚΑΘΑΡΙΣΜΟΣ ΔΛΒΑΕΙΠΤΙΚΩΝ ΑΝΤΙΒΙΟΤΙΚΩΝ ΜΕ ΙΣΟΗ-ΛΕΚΤΡΙΚΗ ΕΣΤΙΑΣΗ.	3051156
0837881 - 15/09/2004	INSTITUT EUROPEEN DE BIOLOGIE CELLULAIRE	ΣΥΖΕΥΓΜΑΤΑ ΤΗΣ αMSH ΕΝΟΣ ΛΙΠΑΡΟΥ ΟΞΕΩΣ, ΜΕΘΟΔΟΣ ΠΑΡΑΣΚΕΥΗΣ ΑΥΤΩΝ ΚΑΙ ΧΡΗΣΗ ΑΥΤΩΝ ΣΑΝ ΦΑΡΜΑΚΟ.	3051419
0839447 - 25/08/2004	SUMITOMO CHEMICAL COMPANY, LIMITED	ΕΝΤΟΜΟΚΤΟΝΟ ΓΑΛΑΚΤΟΜΑΤΟΠΟΙΗΣΙΜΟ ΣΥΜΠΥΚΝΩΜΑ.	3051470
0840793 - 06/10/2004	PIONEER HI-BRED INTERNATIONAL, INC.	ΑΛΛΗΛΟΥΧΙΑ ΕΛΕΓΧΟΥ ΕΚΦΡΑΣΗΣ ΓΙΑ ΓΕΝΙΚΗ ΚΑΙ ΑΠΟΤΕΛΕΣΜΑΤΙΚΗ ΕΚΦΡΑΣΗ ΓΟΝΙΔΙΩΝ ΣΕ ΦΥΤΑ.	3051403
0851551 - 25/08/2004	LEGRAND LEGRAND SNC	ΜΕΘΟΔΟΣ ΚΑΙ ΔΙΑΤΑΞΗ ΓΙΑ ΤΗ ΣΤΕΡΕΩΣΗ ΤΗΣ ΣΥΓΚΡΑΤΗΣΗΣ ΣΕ ΕΝΑ ΚΑΝΑΛΙ ΕΝΟΣ ΟΠΟΙΟΥΔΗΠΟΤΕ ΕΞΑΡΤΗΜΑΤΟΣ ΠΟΥ ΤΟΠΟΘΕΤΕΙΤΑΙ ΜΕ ΣΥΝΑΡΜΟΓΗ ΕΠΙΑΝΩ ΣΤΗ ΒΑΣΗ ΤΟΥ.	3051073
0852869 - 11/08/2004	AUDIOSMARTCARD INTERNATIONAL S.A.	ΜΕΘΟΔΟΣ ΚΑΙ ΣΥΣΤΗΜΑ ΓΙΑ ΤΗ ΜΕΤΑΦΟΡΑ ΠΛΗΡΟΦΟΡΙΩΝ ΜΕΤΑΞΥ ΔΥΟ ΠΛΗΘΥΣΜΩΝ ΑΝΘΡΩΠΩΝ, ΕΚ ΤΩΝ ΟΠΟΙΩΝ Ο ΕΝΑΣ ΕΙΝΑΙ ΜΕΤΑΚΙΝΟΥΜΕΝΟΣ ΕΝΩ Ο ΑΛΛΟΣ ΕΙΝΑΙ ΣΤΑΘΕΡΟΣ.	3051364
0854925 - 22/09/2004	WYETH HOLDINGS CORPORATION	Η ΠΡΩΤΕΙΝΗ NUCA ΤΟΥ ΗΑΕΜΟΦΙΛΙΟΥ INFLUENZAE ΚΑΙ ΤΟ ΓΟΝΙΔΙΟ ΠΟΥ ΚΩΔΙΚΟΠΟΙΕΙ ΑΥΤΗ ΤΗ ΠΡΩΤΕΙΝΗ.	3051353

ΑΡ./ΗΜ.ΔΗΜ.Ε.Δ. (87)	ΔΙΚΑΙΟΥΧΟΣ (73)	ΤΙΤΛΟΣ ΕΦΕΥΡΕΣΗΣ (54)	ΑΡ.ΕΥΡ.Δ.Ε. (11)
0855436 - 22/09/2004	CELANESE CHEMICALS EUROPE GMBH	ΧΡΗΣΙΜΟΠΟΙΗΣΗ ΑΚΕΤΑΛΩΝ ΚΑΙ ΤΡΙΓΥΚΕΡΙΔΙΩΝ ΩΣ ΦΙΛΙΚΟ ΠΡΟΣ ΤΟ ΠΕΡΙΒΑΛΛΟΝ ΚΑΥΣΙΜΟ ΚΙΝΗΣΗΣ ΝΤΗΖΕΛ.	3051121
0862622 - 18/08/2004	NOVARTIS AG	ΜΕΘΟΔΟΣ ΕΞΕΤΑΣΗΣ ΔΙΑΛΟΓΗΣ ΓΙΑ ΕΝΩΣΕΙΣ ΠΟΥ ΑΛΛΗΛΕΠΙΔΡΟΥΝ ΜΕ RAC ΠΡΟΤΕΙΝΙΚΗ ΚΙΝΑΣΗ.	3051387
0862643 - 06/10/2004	AVIGEN, INC.	ΣΥΜΠΛΗΡΩΜΑΤΙΚΕΣ ΛΕΙΤΟΥΡΓΙΕΣ ΓΙΑ ΧΡΗΣΗ ΣΤΗΝ ΠΑΡΑΓΩΓΗ ΑΝΑΣΥΝΔΥΑΣΜΕΝΟΥ ΒΙΡΙΟΥ ΑΑΥ.	3051034
0862843 - 25/08/2004	SAMSUNG ELECTRONICS CO., LTD.	ΔΙΑΤΑΞΗ ΡΑΒΔΕΠΑΦΗΣ (crossbar)/ΠΛΗΜΝΗΣ (hub) ΓΙΑ ΔΙΚΤΥΟ ΠΟΛΥΜΕΣΩΝ.	3051280
0867438 - 28/07/2004	NOVARTIS AG	ΠΑΡΑΓΩΓΑ ΡΑΠΑΜΥΚΙΝΗΣ ΚΑΙ Η ΧΡΗΣΗ ΤΟΥΣ, ΙΔΙΑΙΤΕΡΑ ΩΣ ΑΝΟΣΟΚΑΤΑΣΤΟΛΕΙΣ.	3051124
0871468 - 15/09/2004	PRAECIS PHARMACEUTICALS INCORPORATED	ΘΕΡΑΠΕΙΑ ΚΑΡΚΙΝΟΥ ΤΟΥ ΠΡΟΣΤΑΤΗ ΜΕ ΑΝΤΑΓΩΝΙΣΤΕΣ LHRH.	3051373
0873405 - 08/09/2004	IMMUNEX CORPORATION	ΣΤΟΙΧΕΙΑ ΑΥΞΗΤΙΚΩΝ ΑΛΛΗΛΟΥΧΙΩΝ ΕΚΦΡΑΣΗΣ (EASE) ΓΙΑ ΕΥΚΑΡΙΩΤΙΚΑ ΣΥΣΤΗΜΑΤΑ ΕΚΦΡΑΣΗΣ.	3051099
0881899 - 18/08/2004	THE BOOTS COMPANY PLC	ΔΟΣΟΛΟΓΙΚΗ ΜΟΡΦΗ ΙΒΟΥΠΡΟΦΕΝΗΣ.	3051461
0881906 - 25/08/2004	BOEHRINGER INGELHEIM INTERNATIONAL GMBH	ΦΑΡΜΑΚΕΥΤΙΚΗ ΣΥΝΘΕΣΗ ΓΙΑ ΤΗΝ ΑΝΟΣΟΔΙΑΜΟΡΦΩΣΗ ΒΑΣΙΖΟΜΕΝΗ ΣΕ ΠΕΠΤΙΔΙΑ ΚΑΙ ΒΟΗΘΗΤΙΚΑ ΦΑΡΜΑΚΑ.	3051243
0886111 - 18/08/2004	FUJITSU GENERAL LIMITED	ΚΛΙΜΑΤΙΣΤΙΚΟ ΜΗΧΑΝΗΜΑ.	3051072
0888047 - 11/08/2004	LTS LOHMANN THERAPIE-SYSTEME AG	ΜΕΘΟΔΟΣ ΕΓΧΥΣΗΣ ΓΙΑ ΤΗ ΧΟΡΗΓΗΣΗ ΜΙΚΡΟΣΩΜΑΤΙΔΙΩΝ ΠΕΡΙΕΧΟΝΤΩΝ ΔΡΑΣΤΙΚΗ ΟΥΣΙΑ ΣΕ ΦΥΤΑ.	3051322
0891661 - 18/08/2004	PROTEGRITY RESEARCH & DEVELOPMENT AB	ΜΕΘΟΔΟΣ ΚΑΙ ΣΥΣΚΕΥΗ ΓΙΑ ΤΗΝ ΠΡΟΣΤΑΣΙΑ ΔΕΔΟΜΕΝΩΝ ΠΟΥ ΕΠΙΤΡΕΠΕΙ ΠΟΛΛΑΠΛΑ ΕΠΙΠΕΔΑ ΚΡΥΠΤΟΓΡΑΦΗΣΗΣ ΠΟΥ ΕΦΑΡΜΟΖΟΝΤΑΙ ΣΤΟ ΕΠΙΠΕΔΟ ΤΟΥ ΤΥΠΟΥ ΤΟΥ ΣΤΟΙΧΕΙΟΥ ΔΕΔΟΜΕΝΩΝ.	3051379
0897725 - 06/10/2004	ELI LILLY AND COMPANY	ΘΕΡΑΠΕΙΑ ΓΙΑ STAPHYLOCOCCUS AUREUS.	3051421
0898467 - 28/07/2004	PATHAGON, INC.	ΔΟΜΗ ΙΟΝΤΟΦΟΡΕΣΗΣ.	3051208
0898604 - 15/09/2004	EXXONMOBIL OIL CORPORATION W.R. GRACE & CO.-CONN.	ΑΠΟΠΑΡΑΦΙΝΩΣΗ ΛΙΠΑΝΤΙΚΟΥ ΕΛΑΙΟΥ ΜΕ ΔΙΑΧΩΡΙΣΜΟ ΔΙΑ ΜΕΜΒΡΑΝΗΣ.	3051362
0904541 - 06/10/2004	DYAX CORP.	ΚΑΘΑΡΙΣΜΟΣ ΤΟΥ ΑΠΟ ΙΣΤΟ ΠΡΟΕΡΧΟΜΕΝΟΥ ΕΝΕΡΓΟΠΟΙΗΤΗ ΤΟΥ ΠΛΑΣΜΙΝΟΓΟΝΟΥ (TPA).	3051456
0914417 - 29/09/2004	GENENTECH, INC.	ΑΝΘΡΩΠΙΝΗ ΔΕΟΞΤΡΙΒΟΝΟΥΚΛΕΑΣΗ II.	3051469
0915926 - 13/10/2004	E.I. DU PONT DE NEMOURS AND COMPANY	ΒΕΛΤΙΩΜΕΝΗ ΔΙΕΡΓΑΣΙΑ ΓΙΑ ΠΑΡΑΣΚΕΥΗ ΠΟΛΥΕΣΤΕΡΩΝ ΥΨΗΛΟΥ ΜΟΡΙΑΚΟΥ ΒΑΡΟΥΣ.	3051106
0915970 - 22/09/2004	GENENTECH, INC.	ΛΕΚΤΙΝΕΣ ΤΥΠΟΥ C.	3051287
0916348 - 18/08/2004	DAIICHI PHARMACEUTICAL CO., LTD. DRUG DELIVERY SYSTEM INSTITUTE, LTD.	ΣΥΜΠΛΟΚΑ ΦΑΡΜΑΚΟΥ ΑΛΚΥΛΟΔΕΞΤΡΑΝΗΣ-ΠΟΛΥΑΛΚΟΟΛΗΣ.	3051231
0917466 - 06/10/2004	WYETH	ΑΝΤΙΣΥΛΛΗΠΤΙΚΟ ΑΠΟ ΤΟΥ ΣΤΟΜΑΤΟΣ.	3051043
0917483 - 29/09/2004	ALZA CORPORATION	ΣΥΣΚΕΥΗ ΓΙΑ ΕΝΙΣΧΥΣΗ ΔΙΑΔΕΡΜΙΚΗΣ ΠΑΡΑΔΟΣΗΣ Η ΔΕΙΓΜΑΥΟΛΗΨΙΑΣ ΠΑΡΑΓΟΝΤΑ.	3051478
0917484 - 29/09/2004	ALZA CORPORATION	ΣΥΣΚΕΥΗ ΓΙΑ ΕΝΙΣΧΥΣΗ ΔΙΑΔΕΡΜΙΚΗΣ ΔΕΙΓΜΑΤΟΛΗΨΙΑΣ.	3051453
0918844 - 06/10/2004	CARGILL FRANCE N.V. DOING BUSINESS AS CARGILL MALT DIVISION N.V.	ΔΙΕΡΓΑΣΙΑ ΠΑΡΑΣΚΕΥΗΣ ΒΥΝΟΠΟΙΗΜΕΝΩΝ ΔΗΜΗΤΡΙΑΚΩΝ.	3051441
0919164 - 04/08/2004	KEATING, PATRICK MCKANE, PATRICK	ΕΝΑ ΣΥΣΤΗΜΑ ΕΠΙΔΕΙΞΗΣ.	3051258

ΑΡ./ΗΜ.ΛΗΜ.Ε.Α. (87)	ΔΙΚΑΙΟΥΧΟΣ (73)	ΤΙΤΛΟΣ ΕΦΕΥΡΕΣΗΣ (54)	ΑΡ.ΕΥΡ.Δ.Ε. (11)
0921242 - 25/08/2004	SAINT-GOBAIN ISOVER	ΑΚΟΥΣΤΙΚΗ ΔΟΜΗ ΚΤΙΡΙΟΥ.	3051447
0922896 - 25/08/2004	VIEGA GMBH & CO. KG.	ΜΗ ΑΠΟΣΥΝΔΕΟΜΕΝΕΣ ΣΥΝΔΕΣΕΙΣ ΣΥΜΠΙΞΕΩΣ ΜΕΤΑΞΥ ΕΝΟΣ ΕΙΔΙΚΟΥ ΤΕΜΑΧΙΟΥ ΚΑΙ ΕΝΟΣ ΑΚΡΟΥ ΜΕΤΑΛΛΙΚΟΥ ΣΩΛΗΝΑ.	3051142
0924210 - 18/08/2004	WYETH K.K.	ΠΑΡΑΓΩΓΑ 2-(1-(1,3-ΘΕΙΑΖΟΛΙΝ-2-ΥΛ)ΑΖΕΤΙΔΙΝΟ-3-ΥΛ) ΘΕΙΟ CARBAPENEM.	3051139
0934928 - 13/10/2004	SANKYO COMPANY LIMITED UBE INDUSTRIES, LTD.	ΠΑΡΑΓΩΓΑ ΚΥΚΛΙΝΗΣ ΑΜΙΝΗΣ.	3051062
0937009 - 21/07/2004	PB EMS	ΑΔΙΑΒΡΟΧΟΣ ΕΥΚΑΜΠΤΟΣ ΣΑΚΟΣ ΓΙΑ ΔΟΚΙΜΗ ΑΝΑΡΤΗΜΕΝΟΥ ΦΟΡΤΙΟΥ.	3051115
0937155 - 13/10/2004	KEYGENE N.V.	ΑΝΤΟΧΗ ΕΝΑΝΤΙ ΝΗΜΑΤΩΔΩΝ ΚΑΙ/Η ΑΦΙΔΩΝ.	3051324
0937259 - 06/10/2004	FAGERHOL, MAGNE K.	ΜΕΘΟΔΟΣ ΓΙΑ ΤΗΝ ΕΚΧΥΛΙΣΗ ΠΡΩΤΕΙΝΩΝ.	3051383
0938500 - 22/09/2004	APPLIED RESEARCH SYSTEMS ARS HOLDING N.V.	ΙΝΤΕΡΛΕΥΚΙΝΗ-1ΒΗΤΑ-ΕΝΖΥΜΟ ΜΕΤΑΤΡΟΠΗΣ (ICE) ΠΟΥ ΑΝΑΣΤΕΛΛΕΙ ΠΕΠΤΙΔΙΑ.	3051130
0941082 - 15/09/2004	NOVARTIS AG	ΝΕΑ ΧΡΗΣΗ ΓΙΑ ΤΑ ΠΑΡΑΓΩΓΑ ΤΗΣ 1,3-ΠΡΟΠΑΝΕΔΙΟΛΗΣ.	3051388
0942729 - 01/09/2004	MERCK SHARP & DOHME LTD.	ΧΡΗΣΗ ΑΝΤΑΓΩΝΙΣΤΩΝ ΣΤΟΝ ΥΠΟΔΟΧΕΑ ΝΚ-1 ΣΤΗΝ ΑΓΩΓΗ ΔΙΑΤΑΡΑΧΩΝ ΣΤΡΕΣ.	3051091
0948436 - 08/09/2004	BIC CORPORATION	ΟΡΓΑΝΟ ΓΡΑΦΗΣ ΧΩΡΙΣ ΑΝΤΑΛΛΑΚΤΙΚΗ ΣΥΣΚΕΥΗ ΠΛΗΡΩΣΕΩΣ ΜΕΛΑΝΗΣ.	3051089
0948604 - 21/07/2004	SUGEN, INC. NEW YORK UNIVERSITY MEDICAL CENTER	ΠΡΟΪΟΝΤΑ ΚΑΙ ΜΕΘΟΔΟΙ ΠΟΥ ΣΧΕΤΙΖΟΝΤΑΙ ΜΕ ΡΥΚ2.	3051087
0951924 - 18/08/2004	PARENICA, PETER	ΕΓΚΑΤΑΣΤΑΣΗ ΓΗΠΕΔΟΥ ΓΚΟΛΦ.	3051437
0953630 - 08/09/2004	NOVARTIS AG	ΠΡΟΙΟΝΤΑ ΔΙΑΕΣΤΕΡΟΠΟΙΗΣΗΣ ΑΡΑΒΟΣΙΤΕΛΛΙΟΥ ΚΑΙ ΓΛΥΚΕΡΟΛΗΣ ΚΑΙ Η ΧΡΗΣΗ ΤΩΝ ΣΕ ΦΑΡΜΑΚΕΥΤΙΚΕΣ ΣΥΝΘΕΣΕΙΣ.	3051389
0955476 - 27/10/2004	FISCHERWERKE ARTUR FISCHER GMBH & CO. KG	ΔΙΑΤΑΞΗ ΣΤΕΡΕΩΣΗΣ ΜΕ ΕΝΑ ΑΥΤΟΠΡΩΘΟΥΜΕΝΟ ΚΟΧΛΙΑ ΓΙΑ ΧΡΗΣΗ ΣΕ ΜΠΕΤΟΝ.	3051278
0956394 - 18/08/2004	SAIPEM S.A. LE GOUVERNEMENT PRINCIER, REPRESENTANTE PAR MONSIEUR LE MINISTRE D'ETAT DE LA PRINCIPAUTE	ΒΕΛΤΙΩΣΕΙΣ ΣΕ ΣΤΑΘΕΡΑ ΦΡΑΓΜΑΤΑ ΤΥΠΟΥ ΚΙΒΩΤΙΟΥ ΠΟΥ ΕΙΝΑΙ ΜΕΡΙΚΩΣ ΒΥΘΙΣΜΕΝΑ.	3051393
0961918 - 04/08/2004	SWANTECH L.L.C.	ΣΥΣΤΗΜΑ ΓΙΑ ΠΡΟΒΛΕΠΤΙΚΗ ΔΙΑΓΝΩΣΗ ΚΙΝΟΥΜΕΝΩΝ ΤΜΗΜΑΤΩΝ ΜΗΧΑΝΗΣ.	3051152
0964169 - 18/08/2004	ADOLF WURTH GMBH & CO. KG	ΤΟΡΜΟΣ ΠΛΑΙΣΙΟΥ.	3051179
0967891 - 18/08/2004	DANISCO USA INC.	ΠΟΛΥΔΕΣΤΡΟΖΗ ΣΑΝ ΕΝΑΣ ΑΝΑΣΤΟΛΕΑΣ ΑΠΟΡΡΟΦΗΣΗΣ ΛΙΠΟΥΣ ΣΕ ΤΗΓΑΝΙΣΜΕΝΕΣ ΤΡΟΦΕΣ.	3051187
0968011 - 11/08/2004	SMITH & NEPHEW, INC.	ΜΕΘΟΔΟΣ ΕΠΙΦΑΝΕΙΑΚΗΣ ΟΞΕΙΔΩΣΗΣ ΚΡΑΜΑΤΩΝ ΖΙΡΚΟΝΙΟΥ ΚΑΙ ΠΡΟΚΥΠΤΟΝ ΠΡΟΙΟΝ.	3051181
0968421 - 04/08/2004	BIOHIT OYJ	ΔΙΑΓΝΩΣΗ ΑΡΧΙΚΟΥ ΓΑΣΤΡΙΚΟΥ ΚΑΡΚΙΝΟΥ.	3051267
0968715 - 01/09/2004	PFIZER PRODUCTS INC.	ΧΡΗΣΗ ΛΟΡΑΤΙΔΙΝΗΣ ΩΣ ΑΝΤΙΑΡΡΥΘΜΙΚΟ.	3051196
0968915 - 18/08/2004	SCHADLICH, BIRGIT	ΠΡΩΡΑΙΟ ΙΣΤΙΟ.	3051340
0971739 - 06/10/2004	CORIXA CORPORATION	ΥΔΑΤΙΚΕΣ ΣΥΝΘΕΣΕΙΣ ΑΝΟΣΟΛΟΓΙΚΟΥ ΠΡΟΣΘΕΤΟΥ ΜΟΝΟΦΩΣΦΟΡΥΛ ΛΙΠΙΔΙΟΥ Α.	3051247
0973743 - 25/08/2004	TARGACEPT, INC.	ΦΑΡΜΑΚΕΥΤΙΚΕΣ ΣΥΝΘΕΣΕΙΣ ΠΟΥ ΕΝΣΩΜΑΤΩΝΟΥΝ ΑΡΥΛΟ ΥΠΟΚΑΤΕΣΤΗΜΕΝΕΣ ΕΝΩΣΕΙΣ ΟΛΕΦΙΝΙΚΗΣ ΑΜΙΝΗΣ.	3051426

ΑΡ./ΗΜ.ΔΗΜ.Ε.Δ. (87)	ΔΙΚΑΙΟΥΧΟΣ (73)	ΤΙΤΛΟΣ ΕΦΕΥΡΕΣΗΣ (54)	ΑΡ.ΕΥΡ.Δ.Ε. (11)
0973769 - 25/08/2004	SMITHKLINE BEECHAM CORPORATION	ΜΕΘΟΔΟΣ ΠΑΡΑΣΚΕΥΗΣ ΕΠΡΟΣΑΡΤΑΝ.	3051148
0974301 - 04/08/2004	CARL FREUDENBERG KG	ΣΦΟΥΓΓΑΡΙΣΤΡΑ.	3051122
0975665 - 04/08/2004	MAGVASI, GYULA	ΔΡΑΣΤΙΚΗ ΟΥΣΙΑ ΚΑΙ ΣΥΝΘΕΣΗ ΑΝΑΣΤΕΛΛΟΥΣΑ ΤΟΝ ΝΕΟΠΛΑΣΜΑΤΙΚΟ ΠΟΛΛΑΠΛΑΣΙΑΣΜΟ ΣΕ ΕΞΑΓΟΜΕΝΟΥΣ ΑΠΟ ΕΚΤΟΔΕΡΜΑ ΙΣΤΟΥΣ.	3051178
0975764 - 01/09/2004	LEADD B.V.	ΟΧΗΜΑ ΕΠΙΔΟΣΗΣ ΓΟΝΙΔΙΟΥ ΠΟΥ ΕΚΦΡΑΖΕΙ ΤΙΣ ΕΠΑΓΟΥΣΕΣ ΑΠΟΠΤΩΣΗ ΠΡΩΤΕΙΝΕΣ VP2 ΚΑΙ/Η ΑΡΟΡΤΙΝΗ.	3051442
0976909 - 11/08/2004	GAPOSA S.R.L.	ΣΩΛΗΝΩΤΟΣ ΑΠΟΣΒΕΣΤΗΡΑΣ ΚΙΝΗΤΗΡΑ ΓΙΑ ΤΟ ΧΕΙΡΙΣΜΟ ΤΗΣ ΠΕΡΙΕΛΙΞΗΣ ΚΥΛΙΝΔΡΙΚΩΝ ΕΞΟΦΥΛΛΩΝ ΠΑΡΑΘΥΡΩΝ ΚΑΙ ΠΕΡΣΙΔΩΝ.	3051320
0977856 - 18/08/2004	APPLIED RESEARCH SYSTEMS ARS HOLDING N.V. INSTITUT GUSTAVE ROUSSY INSTITUT NATIONAL DE LA SANTE ET DE LA RECHERCHE MEDICALE (INSERM)	ΠΑΡΑΛΛΑΓΕΣ ΜΑΤΙΣΜΑΤΟΣ LAG-3.	3051372
0978915 - 18/08/2004	SOCIETE DE CONSTRUCTIONS ELECTRIQUES DE LA SEINE (CES)	ΑΥΛΑΚΙ ΚΑΛΩΔΙΩΝ.	3051308
0981369 - 17/11/2004	APHTON CORPORATION	ΑΝΟΣΟΓΟΝΕΣ ΣΥΝΘΕΣΕΙΣ ΚΑΤΑ ΤΟΥ ΥΠΟΔΟΧΕΑ CCK-B/ΓΑΣΤΡΙΝΗΣ ΚΑΙ ΜΕΘΟΔΟΙ ΓΙΑ ΤΗΝ ΘΕΡΑΠΕΙΑ ΟΓΚΩΝ.	3051466
0981507 - 18/08/2004	ZAMBON GROUP S.P.A.	ΔΙΑΔΙΚΑΣΙΑ ΓΙΑ ΤΗΝ ΑΠΟΜΑΚΡΥΝΣΗ ΒΑΡΕΩΝ ΜΕΤΑΛΛΩΝ.	3051336
0984886 - 04/08/2004	BUTLER AEROSPACE TECHNOLOGIES, INC.	ΔΙΑΤΑΞΗ ΓΙΑ ΤΟΝ ΕΛΕΓΧΟ ΤΩΝ ΧΑΡΑΚΤΗΡΙΣΤΙΚΩΝ ΔΙΟΓΚΩΣΗΣ ΤΩΝ ΑΛΕΞΙΠΤΩΤΩΝ.	3051202
0984955 - 01/09/2004	GELGENE CORPORATION	ΥΠΟΚΑΤΕΣΤΗΜΕΝΑ(ΕΣ) 2(2,6-ΔΙΟΞΟΠΙΠΕΡΙΔΙΝ-3-ΥΛΟ) ΦΘΑΛΙΜΙΔΙΑ ΚΑΙ -1-ΟΞΟΙΣΟΙΝΔΟΛΙΝΕΣ ΚΑΙ ΜΕΘΟΔΟΣ ΕΛΑΤΤΩΣΗΣ ΤΩΝ ΕΠΙΠΕΔΩΝ ΤΟΥ TNF-ΑΛΦΑ.	3051431
0986413 - 01/09/2004	DIRECT-HALER A/S	ΕΙΣΠΝΕΥΣΤΗΡΑΣ ΚΟΝΙΟΠΟΙΗΜΕΝΩΝ ΦΑΡΜΑΚΕΥΤΙΚΩΝ ΟΥΣΙΩΝ.	3051413
0988046 - 15/09/2004	NOVARTIS AG	ΦΑΡΜΑΚΕΥΤΙΚΑ ΣΚΕΥΑΣΜΑΤΑ ΠΟΥ ΕΙΝΑΙ ΕΛΕΥΘΕΡΑ ΑΠΟ ΕΛΑΙΑ ΚΑΙ ΠΟΥ ΠΕΡΙΕΧΟΥΝ ΚΥΚΛΟΣΠΟΡΙΝΗ Α.	3051125
0988253 - 04/08/2004	CRC FOR WASTE MANAGEMENT AND POLLUTION CONTROL LIMITED	ΗΛΕΚΤΡΟΧΗΜΙΚΗ ΕΠΕΞΕΡΓΑΣΙΑ ΥΛΙΚΟΥ ΑΝΤΑΛΛΑΓΗΣ ΙΟΝΤΩΝ.	3051223
0992492 - 25/08/2004	GPI NIL HOLDINGS, INC.	ΜΙΚΡΟΜΟΡΙΑΚΟΙ ΑΝΑΣΤΟΛΕΙΣ ΕΝΖΥΜΑΤΙΚΗΣ ΔΡΑΣΤΗΡΙΟΤΗΤΑΣ ΡΟΤΑΜΑΣΗΣ.	3051133
0993838 - 15/09/2004	D.R.M. S.R.L.	ΔΙΑΤΑΞΗ ΓΙΑ ΤΗΝ ΠΡΟΣΤΑΣΙΑ ΜΕΤΑ ΤΗ ΧΡΗΣΗ ΜΙΑΣ ΥΠΟΔΟΡΙΑΣ ΒΕΛΟΝΑΣ.	3051109
0994659 - 18/08/2004	HUANG, ING-CHUNG	ΑΥΤΟ-ΠΛΗΡΟΥΜΕΝΟΣ ΜΕ ΑΕΡΑ ΑΠΟΡΡΟΦΗΤΗΣ ΚΡΑΔΑΣΜΩΝ.	3051424
0994876 - 08/09/2004	PFIZER INC.	ΕΝΩΣΕΙΣ ΤΕΤΑΡΤΟΤΑΓΟΥΣ ΑΜΜΩΝΙΟΥ ΩΣ ΑΝΤΑΓΩΝΙΣΤΕΣ ΤΑΧΥΚΙΝΙΝΗΣ.	3051463
0995690 - 18/08/2004	SYNGENTA PARTICIPATIONS AG EDELMAANN SYSTEMVERPACKUNGS GMBH	ΣΥΣΚΕΥΑΣΙΑ ΓΙΑ ΤΗΝ ΥΠΟΔΟΧΗ ΕΝΟΣ ΙΚΑΝΟΥ ΠΡΟΣ ΣΩΡΕΥΣΗ ΠΡΟΙΟΝΤΟΣ.	3051417
0996462 - 04/08/2004	ROCHE DIAGNOSTICS GMBH	ΦΑΡΜΑΚΕΥΤΙΚΑ ΠΑΡΑΣΚΕΥΑΣΜΑΤΑ ΣΥΝΔΥΑΣΜΟΥ ΠΕΡΙΕΧΟΝΤΑΣ ΕΡΥΘΡΟΠΟΙΗΤΙΝΗ ΚΑΙ ΤΡΟΠΟΠΟΙΗΜΕΝΕΣ ΑΙΜΟΣΦΑΙΡΙΝΕΣ.	3051217
0999156 - 20/10/2004	NEDPACK	ΕΞΟΠΛΙΣΜΟΣ ΚΑΙ ΜΕΘΟΔΟΣ ΓΙΑ ΤΗΝ ΤΟΠΟΘΕΤΗΣΗ ΠΡΟΙΟΝΤΩΝ ΣΕ ΣΤΟΙΒΑ ΠΑΝΩ ΣΕ ΜΙΑ ΠΑΛΕΤΑ, ΕΝΤΕΛΩΣ ΑΥΤΟΜΑΤΑ.	3051151

ΑΡ./ΗΜ.ΛΗΜ.Ε.Δ. (87)	ΔΙΚΑΙΟΥΧΟΣ (73)	ΤΙΤΛΟΣ ΕΦΕΥΡΕΣΗΣ (54)	ΑΡ.ΕΥΡ.Δ.Ε. (11)
0999832 - 29/09/2004	SIGMA-TAU INDUSTRIE FARMACEUTICHE RIUNITE S.P.A.	ΣΥΝΘΕΣΗ Η ΟΠΟΙΑ ΠΕΡΙΛΑΜΒΑΝΕΙ L-ΚΑΡΝΙΤΙΝΗ Η ΑΛΚΑΝΟΥΛΟ L-ΚΑΡΝΙΤΙΝΗ ΚΑΙ ΑΛΚΑΝΟΛΕΣ ΜΑΚΡΙΑΣ ΑΛΥΣΙΔΑΣ.	3051422
0999843 - 21/07/2004	MENARINI INTERNATIONAL OPERATIONS LUXEMBOURG S.A.	ΦΑΡΜΑΚΕΥΤΙΚΕΣ ΣΥΝΘΕΣΕΙΣ ΠΟΥ ΠΕΡΙΕΧΟΥΝ ΒΙΤΑΜΙΝΗ D ΚΑΙ ΑΣΒΕΣΤΙΟ, Η ΠΑΡΑΣΚΕΥΗ ΤΟΥΣ ΚΑΙ Η ΘΕΡΑΠΕΥΤΙΚΗ ΧΡΗΣΗ ΤΟΥΣ.	3051116
1000059 - 29/09/2004	WYETH	ΤΡΙΚΥΚΛΙΚΟΙ ΑΓΩΝΙΣΤΕΣ ΑΓΓΕΙΟΠΙΕΣΤΙΝΗΣ.	3051351
1000243 - 15/09/2004	WOBLEN, ALOYS	ΣΥΝΔΕΣΗ ΤΟΥ ΠΤΕΡΥΓΙΟΥ ΤΟΥ ΔΡΟΜΕΑ ΜΙΑΣ ΑΝΕΜΟΓΕΝΝΗΤΡΙΑΣ ΜΕ ΤΗΝ ΠΛΗΜΝΗ ΤΟΥ ΔΡΟΜΕΑ.	3051060
1001806 - 15/09/2004	CENTRE NATIONAL DE LA RECHERCHE SCIENTIFIQUE (CNRS) INSTITUT CURIE INSTITUT GUSTAVE ROUSSY INSTITUT NATIONAL DE LA SANTE ET DE LA RECHERCHE MEDICALE (INSERM)	ΚΥΤΤΑΡΙΚΟ ΚΥΣΤΙΔΙΟ ΠΟΥ ΟΝΟΜΑΖΕΤΑΙ "ΕΞΟΣΩΜΑ", ΠΑΡΑΣΚΕΥΗ ΑΥΤΟΥ ΚΑΙ ΧΡΗΣΗ ΣΤΗ ΔΙΕΓΕΡΣΗ ΜΙΑΣ ΑΝΟΣΟΑΠΟΚΡΙΣΗΣ.	3051257
1003446 - 01/09/2004	IOLTECHNOLOGIE-PRODUCTION	ΕΜΦΥΤΕΥΜΑ ΠΟΥ ΣΧΗΜΑΤΙΖΕΙ ΕΝΔΟ-ΟΦΘΑΛΜΙΚΟ ΦΑΚΟ ΕΝΟΣ ΤΕΜΑΧΙΟΥ ΔΙΠΛΩΝ ΥΛΙΚΩΝ.	3051395
1005593 - 28/07/2004	ROXBURY LIMITED	ΚΑΤΕΡΓΑΣΙΑ ΕΔΑΦΟΥΣ	3051209
1005969 - 01/09/2004	TECHINT COMPAGNIA TECNICA INTERNAZIONALE S.P.A.	ΣΤΡΟΦΕΙΟ ΓΙΑ ΜΕΙΞΗ ΕΛΑΣΤΟΜΕΡΩΝ ΠΟΥ ΕΧΕΙ ΜΙΑ ΜΕΤΑΒΛΗΤΗ ΓΩΝΙΑ ΦΛΑΝΤΖΑΣ Η ΠΤΕΡΥΓΙΟΥ.	3051102
1006033 - 18/08/2004	DWA DEUTSCHE WAGGONBAU GMBH	ΣΥΣΚΕΥΗ ΠΡΟΣΤΑΣΙΑ ΑΠΟ ΣΥΓΚΡΟΥΣΕΙΣ ΓΙΑ ΑΣΤΙΚΑ ΟΧΗΜΑΤΑ ΠΟΥ ΚΙΝΟΥΝΤΑΙ ΣΕ ΣΙΔΗΡΟΤΡΟΧΙΑ.	3051371
1006128 - 25/08/2004	ROQUETTE FRERES	ΔΙΑΚΛΑΔΙΣΜΕΝΕΣ ΜΑΛΤΟΔΕΞΤΡΙΝΕΣ ΚΑΙ ΜΕΘΟΔΟΣ ΠΑΡΑΣΚΕΥΗΣ ΑΥΤΩΝ.	3051440
1007516 - 11/08/2004	NOVARTIS AG	DIACYCLANIL ΠΟΛΥΜΟΡΦΑ ΚΑΙ ΕΝΥΔΡΑ ΠΑΡΑΓΩΓΑ ΚΑΙ Η ΠΑΡΑΣΚΕΥΗ ΤΩΝ.	3051129
1007691 - 22/09/2004	CALGENE LLC ABBOTT LABORATORIES	ΜΕΘΟΔΟΙ ΚΑΙ ΣΥΝΘΕΣΕΙΣ ΓΙΑ ΤΗ ΣΥΝΘΕΣΗ ΠΟΛΥΑΚΟΡΕΣΤΩΝ ΛΙΠΑΡΩΝ ΟΞΕΩΝ ΜΑΚΡΙΑΣ ΑΛΥΣΙΔΑΣ.	3051356
1007832 - 01/09/2004	N.V. KEMA	ΔΙΑΤΑΞΗ ΓΙΑ ΣΥΜΠΙΞΣΗ ΕΝΟΣ ΑΕΡΙΟΥ ΜΕΣΟΥ ΚΑΙ ΣΥΣΤΗΜΑΤΑ ΠΕΡΙΛΑΜΒΑΝΟΝΤΑ ΤΕΤΟΙΑ ΔΙΑΤΑΞΗ.	3051285
1012036 - 29/09/2004	J. RAY MCDERMOTT, S.A.	ΚΙΝΗΤΗ ΠΑΡΑΚΤΙΑ ΒΑΣΗ.	3051399
1014632 - 28/07/2004	TELES AG INFORMATIONSTECHNOLOGIEN	ΜΙΑ ΜΕΘΟΔΟΣ ΓΙΑ ΤΗ ΜΕΤΑΔΟΣΗ ΔΕΔΟΜΕΝΩΝ ΚΑΙ ΜΙΑ ΣΥΣΚΕΥΗ ΜΕΤΑΓΩΓΗΣ ΓΙΑ ΤΗΝ ΠΡΑΓΜΑΤΟΠΟΙΗΣΗ ΤΗΣ ΜΕΘΟΔΟΥ.	3051058
1014899 - 18/08/2004	CAGE CONCEPTS LLC ATTIA, DAVID ATTALI, DAVID CHAUVIN, JEAN LUC	ΕΚΤΑΚΤΟ ΠΛΕΓΜΑ ΟΣΤΕΟΣΥΝΘΕΣΗΣ.	3051328
1016414 - 08/09/2004	APPLIED RESEARCH SYSTEMS ARS HOLDING N.V.	ΑΝΘΡΩΠΙΝΗ ΟΡΜΟΝΗ ΑΝΑΠΤΥΞΕΩΝ ΠΡΟΣ ΔΙΕΓΕΡΣΗ ΤΗΣ ΑΙΜΑΤΟΠΟΙΗΣΕΩΣ ΚΑΙ ΤΗΣ ΒΛΑΣΤΟΚΥΤΤΑΡΩΝ ΕΙΣ ΑΝΘΡΩΠΟΥΣ.	3051471
1018166 - 22/09/2004	ISOVOLTA AG FRAUNHOFER-GESELLSCHAFT ZUR FORDERUNG DER ANGEWANDTEN FORSCHUNG E.V.	ΜΕΘΟΔΟΣ ΠΑΡΑΓΩΓΗΣ ΕΝΟΣ ΦΩΤΟΒΟΛΤΑΙΚΟΥ ΜΟΝΤΟΥΛ.	3051041
1018510 - 03/03/2004	IVAX RESEARCH, INC.	ΑΠΟΜΟΝΩΣΗ ΚΑΙ ΚΑΘΑΡΙΣΜΟΣ ΤΗΣ ΠΑΚΛΙΤΑΞΕΛΗΣ ΚΑΙ ΤΩΝ ΑΛΛΩΝ ΣΧΕΤΙΖΟΜΕΝΩΝ ΤΑΞΑΝΩΝ ΜΕΣΩ ΒΙΟΜΗΧΑΝΙΚΗΣ ΠΑΡΑΣΚΕΥΑΣΤΙΚΗΣ ΧΡΩΜΑΤΟΓΡΑΦΙΑΣ ΧΑΜΗΛΗΣ ΠΙΞΣΗΣ ΠΑΝΩ ΣΕ ΜΙΑ ΠΟΛΥΜΕΡΙΚΗ ΣΤΗΛΗ ΡΗΤΙΝΗΣ.	3051052
1018979 - 03/11/2004	ORGANOGENESIS INC.	ΧΗΜΙΚΟΣ ΚΑΘΑΡΙΣΜΟΣ ΒΙΟΛΟΓΙΚΟΥ ΥΛΙΚΟΥ.	3051327

ΑΡ./ΗΜ.ΔΗΜ.Ε.Α. (87)	ΔΙΚΑΙΟΥΧΟΣ (73)	ΤΙΤΛΟΣ ΕΦΕΥΡΕΣΗΣ (54)	ΑΡ.ΕΥΡ.Α.Ε. (11)
1019524 - 29/09/2004	ARCH DEVELOPMENT CORPORATION	ΜΕΘΟΔΟΣ ΑΝΑΓΝΩΡΙΣΗΣ ΕΠΑΓΩΓΕΩΝ ΚΑΙ ΠΑΡΕΜΠΟ- ΔΙΣΤΩΝ ΠΡΟΓΡΑΜΜΑΤΙΣΜΕΝΟΥ ΚΥΤΤΑΡΙΚΟΥ ΘΑΝΑΤΟΥ.	3051432
1020142 - 01/09/2004	GRUPPO INDUSTRIALE STYLING SRL	ΚΑΝΑΠΕΣ ΚΡΕΒΑΤΙ ΠΟΥ ΠΕΡΙΛΑΜΒΑΝΕΙ ΚΑΙΝΟΤΟ- ΜΟΥΣ ΜΗΧΑΝΙΣΜΟΥΣ ΓΙΑ ΡΥΘΜΙΣΗ ΘΕΣΗΣ ΚΑΙ ΓΡΗ- ΓΟΡΗ ΣΥΝΑΡΜΟΛΟΓΗΣΗ.	3051472
1020578 - 25/08/2004	SCHUCO INTERNATIONAL KG	ΜΟΝΩΤΙΚΟ ΣΤΟΙΧΕΙΟ ΤΟ ΟΠΟΙΟ ΕΙΝΑΙ ΤΟΠΟΘΕΤΗΜΕΝΟ ΣΤΟ ΚΕΝΟ ΧΩΡΟ ΜΕΤΑΞΥ ΔΥΟ ΓΕΙΤΟΝΙΚΩΝ ΥΑΛΟ- ΠΙΝΑΚΩΝ Η ΠΛΑΚΩΝ ΓΕΜΙΣΕΩΣ ΜΙΑΣ ΠΡΟΣΩΨΕΩΣ Η ΜΙΑΣ ΦΩΤΕΙΝΗΣ ΣΤΕΓΗΣ.	3051143
1021486 - 22/09/2004	GENERAL ELECTRIC COMPANY	ΒΟΥΚΑΝΙΣΜΕΝΑ ΜΕ ΣΙΛΑΝΙΟ ΘΕΡΜΟΠΛΑΣΤΙΚΑ ΕΛΑ- ΣΤΟΜΕΡΗ.	3051382
1025130 - 04/08/2004	WOLFF WALSRODE AG	ΣΕ ΕΚΤΑΣΗ ΕΛΕΥΘΕΡΟΙ ΙΝΩΝ ΑΙΘΕΡΕΣ ΚΥΤΤΑΡΙΝΗΣ ΜΕ ΒΕΛΤΙΩΜΕΝΗ ΚΑΤΑΚΡΑΤΗΣΗ ΥΔΑΤΟΣ, ΜΕΘΟΔΟΣ ΓΙΑ ΤΗΝ ΠΑΡΑΣΚΕΥΗ ΚΑΙ Η ΧΡΗΣΗ ΤΟΥΣ.	3051103
1026413 - 13/10/2004	FISCHERWERKE ARTUR FISCHER GMBH & CO. KG	ΤΟΡΜΟΣ ΑΠΟ ΣΥΝΘΕΤΙΚΟ ΥΛΙΚΟ ΚΑΙ ΚΟΧΛΙΑΣ ΔΙΑ- ΝΟΙΞΗΣ.	3051113
1027025 - 08/09/2004	HAMSUND, TORGEIR	ΒΡΕΦΙΚΗ ΘΕΡΜΟΚΟΙΤΙΔΑ.	3051459
1027093 - 04/08/2004	DUSA PHARMACEUTICALS, INC.	ΜΕΘΟΔΟΣ ΚΑΙ ΣΥΣΚΕΥΗ ΓΙΑ ΤΗΝ ΕΦΑΡΜΟΓΗ 5-AMINO- ΛΕΒΟΥΛΙΝΙΚΟΥ ΟΞΕΩΣ.	3051221
1027336 - 06/10/2004	NEUROSEARCH A/S	ΕΤΕΡΟ-ΑΡΥΛΟ ΔΙΑΖΑΚΥΚΛΟ-ΑΛΚΑΝΙΑ ΣΑΝ ΧΟΛΙΝΕ- ΡΙΚΑ ΣΥΝΔΕΣΜΙΚΑ ΣΕ ΝΙΚΟΤΙΝΙΚΟΥΣ ΥΠΟΔΟΧΕΙΣ ΑΚΕΤΥΛΟΧΟΛΙΝΗΣ.	3051476
1028961 - 29/09/2004	SMITHKLINE BEECHAM PLC SMITHKLINE BEECHAM CORPORATION	ΠΑΡΑΓΩΓΑ ΠΛΕΥΡΟΜΟΥΤΙΛΙΝΗΣ ΣΑΝ ΑΝΤΙΜΙΚΡΟΒΙΑ- ΚΑ.	3051435
1030279 - 18/08/2004	WAGNER ALARM- UND SICHERUNGSSYS- TEME GMBH	ΜΙΑ ΜΕΘΟΔΟΣ ΓΙΑ ΤΗΝ ΑΝΙΧΝΕΥΣΗ ΠΥΡΚΑΓΙΩΝ ΥΠΟ ΕΞΕΛΙΞΗ ΚΑΙ ΑΝΑΡΡΟΦΗΤΙΚΟΣ ΜΗΧΑΝΙΣΜΟΣ ΑΝΑΓΝΩΡΙΣΗΣ ΠΥΡΚΑΓΙΩΝ ΓΙΑ ΤΗΝ ΥΛΟΠΟΙΗΣΗ ΤΗΣ ΜΕΘΟΔΟΥ.	3051030
1031368 - 11/08/2004	HANS SASSERATH & CO KG	ΔΕΙΚΤΗΣ ΚΑΤΑΣΤΑΣΕΩΣ ΦΙΛΤΡΟΥ.	3051318
1032611 - 28/07/2004	DEBAILLEUL GERARD	ΜΕΘΟΔΟΣ ΚΑΙ ΕΓΚΑΤΑΣΤΑΣΗ ΓΙΑ ΤΟΝ ΔΙΑΧΩΡΙΣΜΟ ΤΩΝ ΣΥΣΤΑΤΙΚΩΝ ΧΡΗΣΙΜΟΠΟΙΗΜΕΝΩΝ ΕΛΑΣΤΙΚΩΝ ΑΥΤΟΚΙΝΗΤΩΝ.	3051047
1033946 - 18/08/2004	SASSI, GERARD WALLACE, RICHARD CANCEL, RICHARD	ΔΙΑΤΑΞΗ ΓΙΑ ΤΗΝ ΤΟΠΟΘΕΤΗΣΗ ΜΙΑΣ ΠΡΟΣΘΗΚΗΣ ΓΙΑ ΤΗΝ ΑΓΩΓΗ ΤΩΝ ΒΟΥΒΩΝΟΚΗΛΩΝ ΜΕΣΩ ΚΟΙΛΙΟ- ΣΚΟΠΗΣΕΩΣ.	3051289
1036013 - 28/07/2004	LABORATOIRES THEA	ΔΙΑΤΑΞΗ ΓΙΑ ΤΗ ΣΥΣΚΕΥΑΣΙΑ ΥΓΡΟΥ ΠΟΥ ΔΙΑΝΕΜΕΤΑΙ ΣΤΑΓΔΗΝ.	3051155
1036323 - 06/10/2004	INSTITUT PASTEUR	ΣΥΣΤΗΜΑ ΒΑΚΤΗΡΙΑΚΟΥ ΠΟΛΥ-ΥΒΡΙΔΙΟΥ ΚΑΙ ΕΦΑΡΜΟ- ΓΕΣ.	3051291
1036847 - 27/10/2004	ORTHO-CLINICAL DIAGNOSTICS, INC.	ΟΛΙΓΟΝΟΥΚΛΕΟΤΙΔΙΚΑ ΕΚΚΙΝΗΤΗΡΙΑ ΜΟΡΙΑ ΓΙΑ ΤΗΝ ΑΠΟΤΕΛΕΣΜΑΤΙΚΗ ΑΝΤΙΣΤΡΟΦΗ ΜΕΤΑΓΡΑΦΗ ΤΟΥ RNA ΤΟΥ ΙΟΥ ΤΗΣ ΗΠΑΤΙΤΙΔΑΣ C (HCV) ΚΑΙ ΜΕΘΟΔΟΙ ΓΙΑ ΤΗ ΧΡΗΣΗ ΤΟΥΣ.	3051391
1038152 - 11/08/2004	LOCKHEED MARTIN CORPORATION	ΕΠΕΝΔΕΔΥΜΕΝΗ ΕΝΑΕΡΙΟΣ ΒΟΜΒΑ.	3051175
1039161 - 11/08/2004	INTERSEAL DIPL.-ING. ROLF SCHMITZ GMBH	ΣΤΕΓΑΝΩΣΗ ΑΞΟΝΟΣ.	3051354
1040461 - 04/08/2004	LEE, JANG HEE	ΣΥΣΤΗΜΑΤΑ ΔΙΑΣΤΑΥΡΩΣΗΣ.	3051272
1041070 - 22/09/2004	PFIZER PRODUCTS INC.	ΔΙΕΡΓΑΣΙΑ ΓΙΑ ΤΗΝ ΠΑΡΑΣΚΕΥΗ ΚΥΚΛΙΚΩΝ ΘΕΙΟΑ- ΜΙΔΙΩΝ.	3051192
1043582 - 18/08/2004	BAYER AG	ΕΛΕΓΧΟΜΕΝΗ ΔΙΑΧΥΣΗ ΑΙΣΘΗΤΗΡΙΑΣ ΕΠΙΣΤΡΩΣΗΣ.	3051250

ΑΡ./ΗΜ.ΛΗΜ.Ε.Δ. (87)	ΔΙΚΑΙΟΥΧΟΣ (73)	ΤΙΤΛΟΣ ΕΦΕΥΡΕΣΗΣ (54)	ΑΡ.ΕΥΡ.Δ.Ε. (11)
1044096 - 20/10/2004	CARDINAL HEALTH 409, INC.	Ο ΣΧΗΜΑΤΙΣΜΟΣ ΣΗΜΕΙΩΝ ΣΤΗ ΒΑΣΗ ΜΙΑΣ ΣΥΣΚΕΥΑΣΙΑΣ ΜΕ ΚΟΙΛΟΤΗΤΕΣ ΓΙΑ ΤΗ ΜΕΤΑΦΟΡΑ ΤΟΥΣ ΣΤΟ ΣΩΜΑ ΜΗΤΡΑΣ ΠΟΥ ΕΧΕΙ ΣΧΗΜΑΤΙΣΤΕΙ ΣΤΟ ΕΣΩΤΕΡΙΚΟ ΤΗΣ.	3051188
1044632 - 21/07/2004	METALSISTEM S.P.A.	ΣΤΟΙΧΕΙΟ ΔΟΜΩΝ ΠΟΥ ΦΕΡΟΥΝ ΦΟΡΤΙΑ, ΕΙΔΙΚΟΤΕΡΑ ΔΟΚΟΙ ΓΙΑ ΑΡΘΡΩΤΑ ΡΑΦΙΑ.	3051032
1046391 - 15/09/2004	BASF AKTIENGESELLSCHAFT	ΧΡΗΣΙΜΟΠΟΙΗΣΗ ΑΜΙΝΟ-ΥΠΟΚΑΤΕΣΤΗΜΕΝΩΝ ΥΔΡΟ-ΕΥΒΕΝΖΟΦΑΙΝΟΝΩΝ ΣΑΝ ΦΩΤΟΣΤΑΘΕΡΑ UV-ΦΙΛΤΡΑ ΣΕ ΚΑΛΛΥΝΤΙΚΑ ΚΑΙ ΦΑΡΜΑΚΕΥΤΙΚΑ ΠΑΡΑΣΚΕΥΑΣΜΑΤΑ.	3051044
1046856 - 28/07/2004	PII PIPETRONIX GMBH	ΔΙΑΤΑΞΗ ΓΙΑ ΤΗΝ ΚΙΝΗΣΗ ΜΕΤΑΛΛΙΚΗΣ ΧΕΛΩΝΑΣ ΜΕΣΩ ΕΝΟΣ ΣΩΛΗΝΟΕΙΔΟΥΣ ΑΓΩΓΟΥ ΚΑΙ ΜΕΣΟ ΣΤΕΓΑΝΟΠΟΙΗΣΗΣ ΓΙΑ ΤΗ ΔΙΑΤΑΞΗ ΑΥΤΗ.	3051138
1047678 - 08/09/2004	WARNER-LAMBERT COMPANY LLC	ΠΑΡΑΓΩΓΑ 1-ΥΠΟΚΑΤΕΣΤΗΜΕΝΟΥ-1-ΑΜΙΝΟΜΕΘΥΛ-ΚΥΚΛΟΑΛΚΑΝΙΟΥ(=ΑΝΑΛΟΓΑ ΓΚΑΜΠΙΑΠΕΝΤΙΝΗΣ), Η ΠΑΡΑΣΚΕΥΗ ΑΥΤΩΝ ΚΑΙ Η ΧΡΗΣΗ ΑΥΤΩΝ ΣΤΗΝ ΘΕΡΑΠΕΙΑ ΤΩΝ ΝΕΥΡΟΛΟΓΙΚΩΝ ΔΙΑΤΑΡΑΧΩΝ.	3051104
1051219 - 01/09/2004	ALZA CORPORATION	ΧΗΜΙΚΩΣ ΑΝΤΙΔΡΩΣΕΣ ΚΑΘΟΔΟΙ ΓΙΑ ΜΙΑ ΔΙΑΤΑΞΗ ΗΛΕΚΤΡΟΜΕΤΑΦΟΡΑΣ.	3051359
1051220 - 13/10/2004	ALZA CORPORATION	ΔΙΑΤΑΞΗ ΗΛΕΚΤΡΟΔΙΟΥ ΗΛΕΚΤΡΟΔΙΑΚΟΜΙΔΗΣ ΜΕ ΧΑΜΗΛΗ ΑΡΧΙΚΗ ΑΝΤΙΣΤΑΣΗ.	3051096
1054370 - 04/08/2004	GIAT INDUSTRIES	ΔΙΑΤΑΞΗ ΠΡΟΣΤΑΣΙΑΣ ΜΙΑΣ ΖΩΝΗΣ ΕΝΑΝΤΙ ΠΑΡΑΒΙΑΣΕΩΣ.	3051261
1056521 - 09/06/2004	MFT-MULTI FUNKTIONALE TRAININGS-GERATE GMBH	ΟΡΓΑΝΟ ΣΠΟΡ.	3051064
1056929 - 21/07/2004	TWIN TECHNOLOGY AS	ΜΗΧΑΝΗ ΜΕ ΠΕΡΙΣΤΡΕΦΟΜΕΝΟ ΕΜΒΟΛΟ.	3051092
1059088 - 29/09/2004	LABORATOIRE FRANHAIS DU FRACTIONNEMENT ET DES BIOTECHNOLOGIES	ΜΕΘΟΔΟΣ ΚΑΘΑΡΙΣΜΟΥ ΣΥΝΔΕΔΕΜΕΝΩΝ ΚΛΑΣΜΑΤΩΝ Ig ΠΟΥ ΕΧΟΥΝ ΑΝΟΣΟΡΥΘΜΙΣΤΙΚΗ ΔΡΑΣΤΙΚΟΤΗΤΑ.	3051076
1059483 - 11/08/2004	NOLLE, JURGEN, DIPL.-ING.	ΦΟΡΗΤΗ ΛΑΜΠΑ.	3051236
1060097 - 25/08/2004	THYSSENKRUPP AUTOMOTIVE AG	ΠΕΔΗ ΣΙΔΗΡΟΔΡΟΜΙΚΗΣ ΓΡΑΜΜΗΣ, ΚΥΡΙΩΣ ΠΕΔΗ ΑΝΤΙΣΤΑΘΜΙΣΗΣ ΚΑΤΩΦΕΡΕΙΑΣ.	3051436
1060165 - 01/09/2004	BRISTOL-MYERS SQUIBB COMPANY	ΜΕΘΟΔΟΣ ΓΙΑ ΤΗΝ ΠΑΡΑΣΚΕΥΗ Ν-ΥΠΟΚΑΤΕΣΤΗΜΕΝΩΝ ΕΤΕΡΟΚΥΚΛΙΚΩΝ ΠΑΡΑΓΩΓΩΝ ΜΕ ΧΡΗΣΙΜΟΠΟΙΗΣΗ ΚΑΤΑΛΥΤΗ ΜΕΤΑΦΟΡΑΣ ΦΑΣΕΩΣ.	3051368
1060694 - 08/09/2004	KONIG + NEURATH AG	ΚΑΡΕΚΛΑ, ΙΔΙΑΙΤΕΡΑ ΚΑΡΕΚΛΑ ΓΡΑΦΕΙΟΥ.	3051398
1061178 - 06/10/2004	COLAS	ΔΙΑΤΑΞΗ ΔΙΑΚΟΠΗΣ ΚΕΝΤΡΙΚΟΥ ΚΡΗΠΙΔΩΜΑΤΟΣ.	3051088
1067752 - 28/07/2004	TELEMAC CORPORATION	ΣΥΣΤΗΜΑ ΚΙΝΗΤΟΥ ΤΗΛΕΦΩΝΟΥ, ΠΡΟΓΡΑΜΜΑ ΥΠΟΛΟΓΙΣΤΗ, ΑΣΥΡΜΑΤΗ ΦΕΡΟΜΕΝΗ ΣΤΟ ΧΕΡΙ ΜΟΝΑΔΑ ΚΙΝΗΤΟΥ ΤΗΛΕΦΩΝΟΥ ΚΑΙ ΜΕΘΟΔΟΣ ΓΙΑ ΝΑ ΓΙΝΕΤΑΙ Η ΝΑ ΔΙΑΤΗΡΕΙΤΑΙ ΕΝΕΡΓΗ ΜΙΑ ΜΟΝΑΔΑ ΚΙΝΗΤΟΥ ΤΗΛΕΦΩΝΟΥ.	3051172
1067979 - 18/08/2004	ASTRAZENECA AB	ΣΥΣΚΕΥΗ ΕΙΣΠΝΟΗΣ.	3051348
1070136 - 04/08/2004	SARDARYAN, EDUARD	ΣΤΕΛΕΧΟΣ ΤΟΥ ΜΙΚΡΟΟΡΓΑΝΙΣΜΟΥ PENICILLIUM OXALICUM VAR. ARMENIACA ΚΑΙ Η ΕΦΑΡΜΟΓΗ ΤΟΥ.	3051185
1070827 - 25/08/2004	ELERO GMBH	ΚΙΝΗΤΗΡΙΑ ΔΙΑΤΑΞΗ ΑΠΟ ΕΝΑ ΚΙΝΗΤΗΡΑ ΚΑΙ ΕΝΑ ΜΗΧΑΝΙΣΜΟ ΜΕΤΑΔΟΣΗΣ.	3051319
1072196 - 22/09/2004	FERRERO S.P.A.	ΕΤΟΙΜΟ ΓΙΑ ΚΑΤΑΨΥΞΗ ΚΑΙ ΜΕΘΟΔΟΣ ΠΑΡΑΣΚΕΥΗΣ ΤΟΥ.	3051302
1072448 - 21/07/2004	KONIG S.P.A.	ΣΥΣΚΕΥΗ ΑΥΤΟ-ΤΑΝΥΣΗΣ ΓΙΑ ΑΛΥΣΙΔΕΣ ΧΙΟΝΙΟΥ.	3051080
1073427 - 17/11/2004	ARK THERAPEUTICS LIMITED	ΔΙΑΤΑΞΗ ΑΠΕΛΕΥΘΕΡΩΣΗΣ ΠΕΡΙ ΤΟΝ ΕΞΩΤΕΡΙΚΟ ΧΙΤΩΝΑ ΑΡΘΗΡΙΑΣ.	3051457

ΑΡ./ΗΜ.ΔΗΜ.Ε.Δ. (87)	ΔΙΚΑΙΟΥΧΟΣ (73)	ΤΙΤΛΟΣ ΕΦΕΥΡΕΣΗΣ (54)	ΑΡ.ΕΥΡ.Δ.Ε. (11)
1073467 - 15/09/2004	ABBOTT LABORATORIES	ΦΟΡΜΟΥΛΕΣ ΣΥΝ-ΔΙΑΛΥΤΗ ΠΕΡΙΛΑΜΒΑΝΟΥΣΕΣ ΕΝΩΣΗ ΒΙΤΑΜΙΝΕΣ D.	3051358
1075281 - 08/09/2004	APPLIED RESEARCH SYSTEMS ARS HOLDING N.V.	ΣΥΖΥΓΗ ΠΟΛΥΟΛΗΣ-IFN-BHTA.	3051075
1076800 - 29/09/2004	MEGTEC SYSTEMS, INC.	ΞΗΡΑΝΤΗΣ ΦΥΛΛΩΝ ΜΕ ΠΛΗΡΩΣ ΟΛΟΚΛΗΡΩΜΕΝΗ ΑΝΑΠΑΡΑΓΩΓΙΚΗ ΠΗΓΗ ΘΕΡΜΟΤΗΤΑΣ.	3051107
1077768 - 01/09/2004	W.R. GRACE & CO.-CONN.	ΚΑΤΑΛΥΤΗΣ ΥΨΗΛΗΣ ΠΕΡΙΕΚΤΙΚΟΤΗΤΑΣ ΣΕ ΖΕΟΛΙΘΟ ΚΑΙ ΑΝΘΕΚΤΙΚΟΣ ΣΤΗΝ ΕΚΤΡΙΒΗ, ΜΕΘΟΔΟΙ ΠΑΡΑΣΚΕΥΗΣ ΤΟΥ, ΚΑΙ ΜΕΘΟΔΟΙ ΚΑΤΑΛΥΟΜΕΝΟΙ ΑΠΟ ΑΥΤΟΝ.	3051194
1080056 - 04/08/2004	BP CORPORATION NORTH AMERICA INC.	ΚΑΘΑΡΙΣΜΟΣ ΟΛΕΦΙΝΗΣ ΜΕ ΠΡΟΣΡΟΦΗΣΗ ΑΚΕΤΥΛΕΝΙΩΝ ΚΑΙ ΑΝΑΓΕΝΝΗΣΗ ΤΟΥ ΑΠΟΡΡΟΦΗΤΙΚΟΥ ΥΛΙΚΟΥ.	3051211
1083879 - 29/09/2004	ALZA CORPORATION	ΜΕΘΟΔΟΙ ΚΑΙ ΣΥΣΚΕΥΕΣ ΓΙΑ ΤΗΝ ΠΑΡΟΙΧΗ ΠΑΡΑΤΕΤΑΜΕΝΗΣ ΘΕΡΑΠΕΙΑΣ ΜΕ ΦΑΡΜΑΚΑ.	3051097
1084136 - 25/08/2004	GENENTECH, INC.	ΔΙΑΧΩΡΙΣΜΟΣ ΜΟΝΟΜΕΡΟΥΣ ΑΝΤΙΣΩΜΑΤΟΣ ΑΠΟ ΤΑ ΠΟΛΥΜΕΡΗ ΤΟΥ ΜΕ ΧΡΗΣΗ ΙΟΝΤΟΑΝΤΑΛΛΑΚΤΙΚΗΣ ΧΡΩΜΑΤΟΓΡΑΦΙΑΣ.	3051235
1084147 - 29/09/2004	STATENS SERUM INSTITUT	ΔΙΕΡΓΑΣΙΑ ΓΙΑ ΤΗΝ ΠΑΡΑΓΩΓΗ ΑΝΟΣΟΣΦΑΙΡΙΝΩΝ ΓΙΑ ΕΝΔΟΦΛΕΒΙΑ ΧΟΡΗΓΗΣΗ ΚΑΙ ΑΛΛΑ ΠΡΟΙΟΝΤΑ ΑΝΟΣΟΣΦΑΙΡΙΝΗΣ.	3051468
1084246 - 15/09/2004	TRANSGENE S.A.	ΒΙΟΛΟΓΙΚΟ ΥΛΙΚΟ ΓΙΑ ΤΗ ΠΑΡΑΣΚΕΥΗ ΣΥΝΘΕΣΕΩΝ ΠΟΥ ΠΡΟΟΡΙΖΟΝΤΑΙ ΓΙΑ ΤΗΝ ΘΕΡΑΠΕΙΑ ΘΗΛΑΣΤΙΚΩΝ.	3051252
1085220 - 06/10/2004	ADOLF WURTH GMBH & CO. KG	ΒΛΗΤΡΟ ΑΓΚΥΡΩΣΕΩΣ.	3051118
1086082 - 18/08/2004	TARGACEPT INC.	ΑΡΥΛΟ ΥΠΟΚΑΤΕΣΤΗΜΕΝΕΣ ΟΛΕΦΙΝΙΚΕΣ ΑΜΙΝΕΣ ΚΑΙ ΧΡΗΣΗ ΤΟΥΣ ΩΣ ΑΓΩΝΙΣΤΕΣ ΧΟΛΙΝΕΡΓΙΚΩΝ ΥΠΟΔΟΧΕΩΝ.	3051321
1087890 - 28/07/2004	SCHUR PACKAGING SYSTEMS A/S	ΜΕΘΟΔΟΣ ΚΑΙ ΣΥΣΤΗΜΑ ΓΙΑ ΤΗΝ ΤΟΠΟΘΕΤΗΣΗ ΠΡΟΙΟΝΤΩΝ ΣΕ ΣΑΚΟΥΛΕΣ ΠΡΟΕΡΧΟΜΕΝΕΣ ΑΠΟ ΜΙΑ ΣΥΝΕΧΗ ΤΑΙΝΙΑ-ΡΟΛΟ ΣΑΚΟΥΛΩΝ (ΣΥΝΕΝΩΜΕΝΩΝ ΜΕΤΑΞΥ ΤΟΥΣ).	3051268
1088161 - 18/08/2004	WAVEPLANE INTERNATIONAL A/S	ΕΓΚΑΤΑΣΤΑΣΗ ΕΚΜΕΤΑΛΛΕΥΣΗΣ ΤΗΣ ΕΝΕΡΓΕΙΑΣ ΤΩΝ ΚΥΜΑΤΩΝ.	3051438
1088764 - 28/07/2004	TETRA LAVAL HOLDINGS & FINANCE SA	ΔΙΑΤΑΞΗ ΚΛΕΙΣΙΜΑΤΟΣ ΠΟΥ ΜΠΟΡΕΙ ΝΑ ΑΝΟΙΓΕΙ ΓΙΑ ΣΦΡΑΓΙΣΜΕΝΕΣ ΣΥΣΚΕΥΑΣΙΕΣ ΤΡΟΦΙΜΩΝ ΠΟΥ ΜΠΟΡΟΥΝ ΝΑ ΧΥΝΟΝΤΑΙ.	3051176
1090019 - 29/09/2004	GLAXO GROUP LIMITED	ΠΑΡΑΓΩΓΑ ΤΗΣ ΑΔΕΝΟΣΙΝΗΣ.	3051150
1090873 - 18/08/2004	GOTTWALD PORT TECHNOLOGY GMBH	ΚΙΝΗΤΟ ΣΥΣΤΗΜΑ ΜΕΤΑΜΟΡΦΩΣΗΣ ΓΙΑ ΤΗ ΦΟΡΤΩΣΗ ΚΑΙ ΤΗΝ ΕΚΦΟΡΤΩΣΗ ΠΛΟΙΩΝ ΣΕ ΕΓΚΑΤΑΣΤΑΣΕΙΣ ΛΙΜΕΝΟΣ.	3051375
1093366 - 13/10/2004	WARNER-LAMBERT COMPANY LLC	ΦΑΡΜΑΚΕΥΤΙΚΗ ΣΥΝΘΕΣΗ ΠΕΡΙΕΧΟΥΣΑ ΑΝΑΛΟΓΑ ΤΟΥ Γ-ΑΜΙΝΟΒΟΥΤΥΡΙΚΟΥ ΟΞΕΩΣ ΚΑΙ ΕΝΑ ΜΕΣΟ ΚΑΤΑ ΤΩΝ ΙΩΝ ΓΙΑ ΤΗΝ ΑΓΩΓΗ ΤΟΥ ΖΩΣΤΗΡΑ.	3051161
1093482 - 18/08/2004	HENKEL KOMMANDITGESELLSCHAFT AUF AKTIEN	ΠΟΛΥΟΥΡΑΙΘΑΝΗ ΚΑΙ ΠΑΡΑΣΚΕΥΑΣΜΑ ΠΟΥ ΠΕΡΙΕΧΕΙ ΠΟΛΥΟΥΡΑΙΘΑΝΗ.	3051168
1094013 - 11/08/2004	SOPLARIL	ΦΙΛΜ ΓΙΑ ΤΗΝ ΚΑΤΑΣΚΕΥΗ ΠΕΡΙΤΥΛΙΓΜΑΤΟΣ ΤΟ ΟΠΟΙΟ ΦΕΡΕΙ ΠΡΟΕΓΚΟΠΗ ΚΑΙ ΕΧΕΙ ΤΑΣΗ ΑΠΟΚΟΛΛΗΣΗΣ.	3051265
1094944 - 29/09/2004	STORA ENSO OYJ	ΛΠΑΣΜΑΤΟΠΟΙΗΣΙΜΟ ΕΠΕΝΔΕΥΜΕΝΟ ΧΑΡΤΙ Η ΧΑΡΤΟΝΙ, ΜΕΘΟΔΟΣ ΚΑΤΑΣΚΕΥΗΣ ΤΟΥ ΙΔΙΟΥ ΚΑΙ ΠΡΟΙΟΝΤΑ ΛΑΜΒΑΝΟΜΕΝΑ ΕΞ ΑΥΤΟΥ.	3051275
1095577 - 22/09/2004	UVEX SPORTS GMBH & CO. KG	ΠΡΟΣΩΠΙΑΔΑ ΓΙΑ ΚΡΑΝΟΣ, ΕΙΔΙΚΑ ΚΡΑΝΟΣ ΜΟΤΟΣΥΚΛΕΤΑΣ.	3051339

ΑΡ./ΗΜ.ΔΗΜ.Ε.Δ. (87)	ΔΙΚΑΙΟΥΧΟΣ (73)	ΤΙΤΛΟΣ ΕΦΕΥΡΕΣΗΣ (54)	ΑΡ.ΕΥΡ.Δ.Ε. (11)
1095605 - 15/09/2004	SOCIETE DES PRODUITS NESTLE S.A.	ΜΗΧΑΝΙΣΜΟΣ ΓΙΑ ΤΗΝ ΑΠΟΡΡΙΨΗ ΚΑΨΥΛΛΙΟΥ.	3051361
1096954 - 06/10/2004	WYETH HOLDINGS CORPORATION	ΣΥΝΘΕΣΕΙΣ ΕΚΔΟΧΟΥ ΚΑΙ ΕΜΒΟΛΙΟΥ ΠΟΥ ΠΕΡΙΕΧΟΥΝ ΜΟΝΟΦΩΣΦΟΡΥΛΟΛΙΠΙΔΙΟ Α.	3051036
1098885 - 17/11/2004	FUJISAWA PHARMACEUTICAL CO., LTD.	ΙΜΙΔΑΖΟΛΙΚΕΣ ΕΝΩΣΕΙΣ ΚΑΙ Η ΧΡΗΣΗ ΤΟΥΣ ΩΣ ΑΝΑΣΤΟΛΕΩΝ ΤΗΣ ΑΔΕΝΟΣΙΝΙΚΗΣ ΑΠΟΑΜΙΝΑΣΗΣ.	3051264
1105592 - 11/08/2004	LAFARGE ROOFING COMPONENTS GMBH & CO. KG	ΤΑΙΝΙΑ ΚΑΛΥΨΗΣ ΑΚΜΩΝ ΣΤΕΓΗΣ.	3051316
1106698 - 25/08/2004	CERESTAR HOLDING B.V.	ΜΕΘΟΔΟΣ ΠΑΡΑΣΚΕΥΗΣ ΚΑΙ ΑΝΑΚΤΗΣΗ ΕΡΥΘΡΙΤΟΛΗΣ ΑΠΟ ΜΕΣΟ ΚΑΛΛΙΕΡΓΕΙΑΣ ΠΟΥ ΤΗΝ ΠΕΡΙΕΧΕΙ.	3051135
1107746 - 13/10/2004	SEPRACOR INC.	ΜΕΘΟΔΟΙ ΧΡΗΣΕΩΣ ΚΑΙ ΣΥΝΘΕΣΕΙΣ ΠΕΡΙΛΑΜΒΑΝΟΥΣΕΣ ΑΝΑΣΤΟΛΕΙΣ ΕΠΑΝΑΠΡΟΣΛΗΨΕΩΣ ΝΤΟΠΑΜΙΝΗΣ.	3051049
1107777 - 27/10/2004	FUJISAWA PHARMACEUTICAL CO., LTD.	ΣΤΑΘΕΡΟΠΟΙΗΜΕΝΗ ΦΑΡΜΑΚΕΥΤΙΚΗ ΣΥΝΘΕΣΗ ΣΕ ΛΥΟΦΙΛΙΩΜΕΝΗ ΜΟΡΦΗ.	3051259
1111965 - 11/08/2004	LG ELECTRONICS INC.	ΔΙΑΤΑΞΗ ΜΕΤΑΦΟΡΑΣ ΘΕΡΜΟΤΗΤΑΣ ΣΕ ΦΟΥΡΝΟ ΜΙΚΡΟΚΥΜΑΤΩΝ.	3051163
1112045 - 23/06/2004	IOLTECH	ΕΝΔΟΦΘΑΛΜΙΟ ΕΜΦΥΤΕΥΜΑ ΠΡΟΣΘΙΟΥ ΘΑΛΑΜΟΥ.	3051128
1115976 - 18/02/2004	OCEAN POWER DELIVERY LIMITED	ΕΠΙΠΛΕΟΥΣΑ ΣΥΣΚΕΥΗ ΚΑΙ ΜΕΘΟΔΟΣ ΓΙΑ ΤΗΝ ΠΑΡΑΓΩΓΗ ΕΝΕΡΓΕΙΑΣ ΑΠΟ ΤΑ ΚΥΜΑΤΑ ΤΗΣ ΘΑΛΑΣΣΑΣ.	3051051
1116909 - 08/09/2004	ALIAxis R S.A.S.	ΚΡΟΥΝΟΣ ΜΕΤΑ ΠΛΩΤΗΡΟΣ.	3051477
1117390 - 18/08/2004	3M INNOVATIVE PROPERTIES COMPANY	ΣΥΣΤΗΜΑΤΑ ΠΑΡΑΔΟΣΗΣ ΦΑΡΜΑΚΟΥ ΠΟΥ ΞΕΚΙΝΟΥΝ ΑΠΟ ΤΟ ΒΛΕΝΝΟΓΟΝΟ ΚΑΙ ΕΦΑΡΜΟΓΕΣ ΣΕ ΖΩΑ.	3051462
1117587 - 27/10/2004	ATLAS ELEKTRONIK GMBH	ΜΕΘΟΔΟΣ ΑΜΥΝΑΣ ΚΑΤΑ ΤΟΡΠΙΛΗΣ.	3051434
1117813 - 04/08/2004	NORTH CAROLINA STATE UNIVERSITY	ΔΙΑΓΟΝΙΔΙΑΚΑ ΦΥΤΑ ΑΝΘΕΚΤΙΚΑ ΣΕ ΔΙΔΥΜΟΙΟ.	3051210
1123174 - 22/09/2004	EVG ENTWICKLUNGS- U. VERWERTUNGS-GESELLSCHAFT M.B.H.	ΕΓΚΑΤΑΣΤΑΣΗ ΓΙΑ ΤΟΝ ΔΙΑΧΩΡΙΣΜΟ ΣΤΟΙΧΕΙΩΝ ΑΠΟ ΧΑΛΥΒΑ ΑΠΟ ΓΡΑΜΜΗ ΣΥΝΕΧΟΥΣ ΤΡΟΦΟΔΟΣΙΑΣ ΥΛΙΚΟΥ.	3051197
1123494 - 21/07/2004	BERUBE, GUY CARSON, GLENN	ΣΥΣΚΕΥΗ-ΜΗΧΑΝΙΣΜΟΣ ΓΙΑ ΤΗΝ ΑΠΟΜΟΝΩΣΗ Η ΤΗ ΔΟΚΙΜΗ ΕΝΟΣ ΤΟΜΕΑ ΜΙΑΣ ΣΩΛΗΝΩΣΗΣ.	3051079
1123853 - 11/08/2004	DAIMLERCHRYSLER AG	ΑΝΑΡΤΗΣΙΣ ΜΙΑΣ ΜΑΓΝΗΤΙΚΗΣ ΠΕΔΗΣ ΤΡΟΧΙΑΣ.	3051213
1124563 - 29/09/2004	IVAX RESEARCH, INC.	ΜΕΘΟΔΟΙ ΚΑΙ ΣΚΕΥΑΣΜΑΤΑ ΓΙΑ ΤΗΝ ΠΡΟΛΗΨΗ ΤΗΣ ΑΝΕΚΤΙΚΟΤΗΤΑΣ ΣΕ ΒΡΟΓΧΟΔΙΑΣΤΑΛΤΙΚΑ.	3051238
1124892 - 22/09/2004	DEGUSSA CONSTRUCTION CHEMICALS GMBH	ΣΤΑΘΕΡΟΠΟΙΗΜΕΝΕΣ, ΥΔΑΤΟΔΙΑΛΥΤΕΣ ΣΚΟΝΕΣ ΠΟΛΥΜΕΡΩΝ ΣΤΗ ΒΑΣΗ ΠΟΛΥΟΞΥΑΛΚΥΛΕΝΟΓΛΥΚΟΛΙΚΩΝ ΚΑΡΒΟΞΥΛΙΚΩΝ ΚΑΙ ΜΕΘΟΔΟΙ ΓΙΑ ΤΗΝ ΠΑΡΑΣΚΕΥΗ ΤΟΥΣ.	3051166
1127024 - 04/08/2004	KONE CORPORATION	ΑΝΕΛΚΥΣΤΗΡΑΣ ΤΡΟΧΑΛΙΑΣ ΕΛΞΕΩΣ.	3051216
1127505 - 11/08/2004	STONEFLY S.P.A.	ΔΟΜΗ ΠΑΠΟΥΤΣΙΟΥ ΜΕ ΕΞΑΝΑΓΚΑΣΜΕΝΗ ΚΥΚΛΟΦΟΡΙΑ ΑΕΡΑ.	3051313
1127811 - 15/09/2004	COMPAGNIE PLASTIC OMNIUM	ΔΟΧΕΙΟ ΜΕ ΜΕΙΩΜΕΝΟ ΘΟΡΥΒΟ ΑΠΟ ΤΟ ΚΛΕΙΣΙΜΟ ΤΟΥ ΚΑΠΑΚΙΟΥ.	3051332
1129948 - 11/08/2004	STUDIO TECNICO PER.IND. GIUSEPPE VEZZANI	ΜΗΧΑΝΗΜΑ ΜΕΤΡΗΣΗΣ ΓΙΑ ΖΥΜΑΡΙΚΑ.	3051312
1130111 - 06/10/2004	LIFESCAN, INC.	ΔΙΑΓΝΩΣΤΙΚΑ ΜΕ ΒΑΣΗ ΕΝΩΣΕΙΣ ΤΕΤΡΑΖΟΛΙΟΥ.	3051402
1131037 - 01/09/2004	F.HOFFMANN - LA ROCHE AG	ΜΕΘΟΔΟΣ ΓΙΑ ΤΗΝ ΠΑΡΑΣΚΕΥΗ ΚΑΨΟΥΛΩΝ ΓΕΜΙΣΜΕΝΩΝ ΜΕ ΥΓΡΟ.	3051369
1132169 - 28/07/2004	GSG INTERNATIONAL S.P.A.	ΜΟΝΑΔΑ ΕΛΕΓΧΟΥ ΓΙΑ ΠΛΑΙΣΙΑ ΠΑΡΑΘΥΡΟΥ, ΜΕΘΟΔΟΣ ΠΑΡΑΓΩΓΗΣ ΤΗΣ ΜΟΝΑΔΑΣ ΕΛΕΓΧΟΥ ΚΑΙ ΜΗΧΑΝΗ ΜΕ ΤΗΝ ΟΠΟΙΑ ΕΦΑΡΜΟΖΕΤΑΙ ΑΥΤΗ Η ΜΕΘΟΔΟΣ.	3051154

ΑΡ./ΗΜ.ΔΗΜ.Ε.Δ. (87)	ΔΙΚΑΙΟΥΧΟΣ (73)	ΤΙΤΛΟΣ ΕΦΕΥΡΕΣΗΣ (54)	ΑΡ.ΕΥΡ.Δ.Ε. (11)
1132674 - 11/08/2004	OFFICINE MACCAFERRI S.P.A.	ΔΙΑΔΙΚΑΣΙΑ ΓΙΑ ΤΗΝ ΚΑΤΑΣΚΕΥΗ ΣΤΡΩΜΑΤΟΜΟΡΦΟΥ ΣΤΟΙΧΕΙΟΥ ΠΡΟΣΤΑΣΙΑΣ ΚΑΙ ΑΚΙΝΗΤΟΠΟΙΗΣΗΣ, ΚΑΙ ΤΟ ΛΑΜΒΑΝΟΜΕΝΟ ΣΤΟΙΧΕΙΟ.	3051253
1135512 - 13/10/2004	DOW AGROSCIENCES LLC	ΤΕΧΝΗΤΗ ΠΕΡΙΟΧΗ ΣΥΝΔΕΣΗΣ ΜΗΤΡΑΣ ΓΙΑ ΑΥΞΗΣΗ ΕΚΦΡΑΣΗΣ ΓΟΝΙΔΙΩΝ ΠΟΥ ΕΙΣΑΓΟΝΤΑΙ ΣΕ ΚΥΤΤΑΡΑ ΦΥΤΟΥ.	3051298
1138864 - 01/09/2004	SCHUCO INTERNATIONAL KG	ΠΡΟΦΙΛ ΣΥΝΔΕΣΜΟΥ ΓΙΑ ΠΑΡΑΘΥΡΑ, ΠΡΟΣΟΨΕΙΣ, ΠΟΡΤΕΣ Η ΦΩΤΕΙΝΕΣ ΣΤΕΓΕΣ.	3051474
1140119 - 18/08/2004	AVENTIS PHARMA S.A.	ΧΡΗΣΗ ΗΠΑΡΙΝΩΝ ΜΕ ΧΑΜΗΛΟ ΜΟΡΙΑΚΟ ΒΑΡΟΣ ΓΙΑ ΤΗΝ ΠΡΟΛΗΨΗ Η ΤΗΝ ΘΕΡΑΠΕΙΑ ΜΟΤΟΝΕΥΡΟΛΟΓΙΚΩΝ ΝΟΣΩΝ.	3051386
1140294 - 01/09/2004	PORTER ATHLETIC EQUIPMENT COMPANY	ΣΥΣΤΗΜΑ ΔΙΚΤΥΟΥ ΣΤΗΡΙΖΟΜΕΝΟΥ ΥΠΕΡΑΝΩ ΤΩΝ ΚΕΦΑΛΩΝ.	3051304
1140933 - 08/09/2004	AVENTIS PHARMACEUTICALS INC.	ΜΕΘΟΔΟΣ ΓΙΑ ΤΗΝ ΠΑΡΑΣΚΕΥΗ Ν6-ΥΠΟΚΑΤΕΣΤΗΜΕΝΩΝ ΠΑΡΑΓΩΓΩΝ ΔΕΑΖΑ-ΑΔΕΝΟΣΙΣΗΣ.	3051409
1141510 - 03/11/2004	IMS A/S	ΕΝΑ ΑΝΤΙΚΑΤΑΣΤΑΣΙΜΟ ΣΤΕΓΑΝΩΤΙΚΟ ΠΑΡΕΜΒΥΣΜΑ ΓΙΑ ΣΤΕΓΑΝΕΣ ΚΑΙ ΠΥΡΑΝΘΕΚΤΙΚΕΣ ΣΥΡΤΑΡΩΤΕΣ ΠΟΡΤΕΣ.	3051428
1143954 - 11/08/2004	UNIVERSITY OF KENTUCKY RESEARCH FOUNDATION	ΧΡΗΣΗ ΠΑΡΑΓΩΓΩΝ ΤΟΥ ΝΙΚΟΤΙΝΙΚΟΥ ΟΞΕΟΣ ΓΙΑ ΤΗΝ ΑΝΤΙΜΕΤΩΠΙΣΗ ΒΛΑΒΗΣ ΤΟΥ DNA ΣΕ ΚΥΤΤΑΡΑ ΤΟΥ ΔΕΡΜΑΤΟΣ.	3051286
1146044 - 01/09/2004	LES LABORATOIRES SERVIER	ΠΑΡΑΓΩΓΑ ΚΥΚΛΟΒΟΥΤΑ-ΙΝΔΟΛΟ ΚΑΡΒΟΞΑΜΙΔΙΟΥ ΔΡΑΣΤΙΚΑ ΕΠΙ ΤΟΥ ΚΕΝΤΡΙΚΟΥ ΝΕΥΡΙΚΟΥ ΣΥΣΤΗΜΑΤΟΣ, Η ΜΕΘΟΔΟΣ ΠΑΡΑΣΚΕΥΗΣ ΑΥΤΩΝ ΚΑΙ ΟΙ ΦΑΡΜΑΚΕΥΤΙΚΕΣ ΣΥΝΘΕΣΕΙΣ ΠΟΥ ΤΑ ΠΕΡΙΕΧΟΥΝ.	3051140
1146276 - 28/07/2004	REHAU AG + CO	ΔΙΑΤΑΞΗ ΣΤΕΡΕΩΣΗΣ ΣΩΛΗΝΩΝ.	3051046
1147265 - 04/08/2004	SCHENK, JURGEN	ΔΙΑΤΑΞΗ ΔΙΑ ΤΟ ΣΠΑΣΙΜΟ ΣΤΡΩΣΕΩΝ ΕΠΙΚΑΛΥΨΕΩΣ.	3051171
1147869 - 18/08/2004	RECTICEL	ΜΕΘΟΔΟΣ ΓΙΑ ΣΧΗΜΑΤΙΣΜΟ ΕΝΟΣ ΜΕΡΟΥΣ ΑΦΡΟΥ ΠΟΛΥΟΥΡΕΘΑΝΗΣ ΚΑΙ ΜΕΡΟΣ ΑΦΡΟΥ ΟΠΩΣ ΛΑΜΒΑΝΕΤΑΙ ΑΠΟ ΤΗΝ ΠΡΟΑΝΑΦΕΡΟΜΕΝΗ ΜΕΘΟΔΟ.	3051059
1149241 - 28/07/2004	WATER POWER INDUSTRIES AS	ΣΤΡΟΒΙΛΟΣ ΚΙΝΟΥΜΕΝΟΣ ΑΠΟ ΕΝΑ ΡΕΥΣΤΟ ΜΕΣΟ.	3051203
1150051 - 15/09/2004	ARI-ARMATUREN ALBERT RICHTER GMBH & CO.KG.	ΒΑΛΒΙΔΑ ΑΣΦΑΛΕΙΑΣ.	3051445
1150056 - 04/08/2004	KE-KELIT KUNSTSTOFFWERK GESELLSCHAFT M.B.H.	ΔΙΑΤΑΞΗ ΣΥΝΔΕΣΗΣ ΓΙΑ ΕΝΑ ΠΛΑΣΤΙΚΟ ΣΩΛΗΝΑ.	3051224
1150743 - 11/08/2004	THE MOWER FAMILY CHF TREATMENT IRREVOCABLE TRUST	ΑΝΤΙΤΑΧΥΚΑΡΔΙΑΚΟΣ ΒΗΜΑΤΙΣΜΟΣ.	3051334
1150746 - 08/09/2004	AVENTIS PHARMACEUTICALS INC. BOARD OF REGENTS, THE UNIVERSITY OF TEXAS SYSTEM	Η ΧΡΗΣΗ ΠΑΡΑΓΩΓΩΝ ΤΗΣ 4-H-1-BENZOΠΥΡΑΝΟ-4-ΟΝΗΣ ΩΣ ΑΝΑΣΤΟΛΕΩΝ ΠΟΛΛΑΠΛΑΣΙΑΣΜΟΥ ΚΥΤΤΑΡΩΝ ΛΕΙΩΝ ΜΥΩΝ.	3051408
1150918 - 15/09/2004	BIOSANTE PHARMACEUTICALS, INC.	ΜΕΘΟΔΟΣ ΒΙΟΜΗΧΑΝΙΚΗΣ ΚΑΤΑΣΚΕΥΗΣ ΘΕΡΑΠΕΥΤΙΚΩΝ ΣΩΜΑΤΙΔΙΩΝ ΦΩΣΦΟΡΙΚΟΥ ΑΣΒΕΣΤΙΟΥ.	3051455
1151008 - 20/10/2004	CHIESI FARMACEUTICI S.P.A.	ΤΕΧΝΗΤΑ ΠΕΠΤΙΔΙΑ ΠΟΥ ΕΧΟΥΝ ΔΡΑΣΤΗΡΙΟΤΗΤΑ ΕΠΙΦΑΝΕΙΑΣ ΚΑΙ Η ΧΡΗΣΗ ΕΞ ΑΥΤΩΝ ΣΤΗΝ ΠΑΡΑΣΚΕΥΗ ΤΕΧΝΗΤΟΥ ΕΠΙΦΑΝΕΙΟΔΡΑΣΤΙΚΟΥ.	3051397
1151103 - 11/08/2004	TEMASEK LIFE SCIENCES LABORATORY LIMITED	NAC1-ΕΝΑ ΦΥΤΙΚΟ ΓΟΝΙΔΙΟ ΠΟΥ ΚΩΔΙΚΕΥΕΙ ΜΕΤΑΓΡΑΦΙΚΟ ΠΑΡΑΓΟΝΤΑ ΕΝΕΧΟΜΕΝΟ ΣΤΗΝ ΑΝΑΠΤΥΞΗ ΚΟΤΥΛΗΔΟΝΩΝ ΚΑΙ ΠΛΕΥΡΙΚΩΝ ΡΙΖΩΝ.	3051307
1152961 - 15/09/2004	FOCKE & CO. (GMBH & CO.)	ΑΝΑΔΙΠΛΟΥΜΕΝΟ ΚΟΥΤΙ ΤΣΙΓΑΡΟ.	3051199
1153217 - 18/08/2004	ENERWAVE, PRODUHAO DE ENERGIA, LDA.	ΜΟΝΑΔΑ ΜΕΤΑΤΡΟΠΗΣ ΕΝΕΡΓΕΙΑΣ ΓΙΑ ΜΕΤΑΤΡΟΠΗ ΕΝΕΡΓΕΙΑΣ ΘΑΛΑΣΣΙΩΝ ΚΥΜΑΤΩΝ ΣΕ ΗΛΕΚΤΡΙΚΗ ΙΣΧΥ.	3051423

ΑΡ./ΗΜ.ΑΗΜ.Ε.Α. (87)	ΔΙΚΑΙΟΥΧΟΣ (73)	ΤΙΤΛΟΣ ΕΦΕΥΡΕΣΗΣ (54)	ΑΡ.ΕΥΡ.Α.Ε. (11)
1154931 - 04/08/2004	HEFESTUS LTD.	ΜΕΘΟΔΟΣ ΚΑΙ ΣΥΣΚΕΥΗ ΣΥΣΚΕΥΑΣΙΑΣ.	3051270
1154988 - 11/08/2004	NOVARTIS AG	ΠΑΡΑΓΩΓΑ ΜΕΒΙΝΟΛΙΝΗΣ.	3051184
1156769 - 29/09/2004	BOEHRINGER INGELHEIM INTERNATIONAL GMBH	ΕΝΑ ΑΕΡΟΣΤΕΓΕΣ ΦΥΣΙΓΓΙΟ ΓΙΑ ΕΝΑ ΥΓΡΟ.	3051255
1157937 - 11/08/2004	L & M SERVICES B.V.	ΔΙΑΤΑΞΗ ΚΛΕΙΣΙΜΑΤΟΣ ΓΙΑ ΔΟΧΕΙΑ ΜΕ ΥΓΡΑ ΠΡΟΪΟΝΤΑ.	3051215
1158863 - 13/10/2004	UNILEVER PLC UNILEVER N.V.	ΠΑΓΩΜΕΝΟ ΓΛΥΚΙΣΜΑ ΠΟΥ ΠΕΡΙΕΧΕΙ ΑΝΤΨΥΚΤΙΚΗ ΠΡΩΤΕΪΝΗ.	3051407
1158864 - 20/10/2004	UNILEVER PLC UNILEVER N.V.	ΠΑΓΩΜΕΝΟ ΓΛΥΚΙΣΜΑ ΠΟΥ ΠΕΡΙΕΧΕΙ ΑΝΤΨΥΚΤΙΚΗ ΠΡΩΤΕΪΝΗ.	3051433
1159258 - 10/11/2004	FUJISAWA PHARMACEUTICAL CO., LTD.	ΑΜΙΔΙΚΕΣ ΕΝΩΣΕΙΣ ΠΡΟΣ ΕΝΙΣΧΥΣΗ ΤΗΣ ΧΟΛΗΝΕΡΓΙΚΗΣ ΔΡΑΣΕΩΣ.	3051067
1163922 - 01/09/2004	GLAXO GROUP LIMITED	ΠΕΡΙΕΚΤΗΣ ΑΕΡΟΔΙΑΛΥΜΑΤΟΣ ΚΑΙ ΔΙΑΝΕΜΗΤΗΣ ΜΕ ΔΟΣΟΜΕΤΡΗΤΗ.	3051167
1164691 - 15/09/2004	WOBLEN, ALOYS	ΜΕΘΟΔΟΣ ΓΙΑ ΤΗ ΛΕΙΤΟΥΡΓΙΑ ΜΙΑΣ ΑΝΕΜΟΕΝΕΡΓΕΙΑΚΗΣ ΕΓΚΑΤΑΣΤΑΣΗΣ, ΚΑΘΩΣ ΚΑΙ ΑΝΕΜΟΕΝΕΡΓΕΙΑΚΗ ΕΓΚΑΤΑΣΤΑΣΗ.	3051070
1165516 - 06/10/2004	BOEHRINGER INGELHEIM PHARMACEUTICALS INC.	ΕΤΕΡΟΚΥΚΛΙΚΕΣ ΟΥΡΙΕΣ ΚΑΙ ΑΝΑΛΟΓΕΣ ΕΝΩΣΕΙΣ ΧΡΗΣΙΜΕΣ ΩΣ ΑΝΤΙΦΛΕΓΜΟΝΩΔΕΙΣ ΠΑΡΑΓΟΝΤΕΣ.	3051189
1165528 - 01/09/2004	SANOFI-AVENTIS	ΝΕΑ ΠΑΡΑΓΩΓΑ ΜΟΡΦΟΛΙΝΗΣ, ΜΕΘΟΔΟΣ ΓΙΑ ΤΗΝ ΠΑΡΑΓΩΓΗ ΤΟΥΣ ΚΑΙ ΦΑΡΜΑΚΕΥΤΙΚΑ ΠΑΡΑΣΚΕΥΑΣΜΑΤΑ ΠΟΥ ΤΑ ΠΕΡΙΕΧΟΥΝ.	3051282
1165731 - 06/10/2004	LABORATOIRE MEDIDOM S.A.	ΕΝΑ ΕΝΙΣΧΥΜΕΝΟ ΙΞΩΔΟΥΣ ΟΦΘΑΛΜΙΚΟ ΔΙΑΛΥΜΑ, ΤΟ ΟΠΟΙΟ ΕΧΕΙ ΜΙΑ ΑΠΟΡΡΥΠΑΝΤΙΚΗ ΔΕΑΣΗ ΣΕ ΦΑΚΟΥΣ ΕΠΑΦΗΣ.	3051394
1166743 - 22/09/2004	APPLIED RESEARCH SYSTEMS ARS HOLDING N.V.	ΔΙΑΤΑΞΗ ΑΝΑΣΥΣΤΑΣΗΣ ΓΙΑ ΕΝΕΣΙΜΑ ΦΑΡΜΑΚΑ.	3051131
1168921 - 08/09/2004	BAYER CROPSCIENCE S.A.	ΖΙΖΑΝΙΟΚΤΟΝΕΣ ΣΥΝΘΕΣΕΙΣ ΓΙΑ ΟΡΥΖΩΝΕΣ.	3051126
1169339 - 29/09/2004	BOEHRINGER INGELHEIM (CANADA) LTD.	ΜΑΚΡΟΚΥΚΛΙΚΑ ΠΕΠΤΙΔΙΑ ΠΟΥ ΑΝΑΣΤΕΛΛΟΥΝ ΤΗΝ NS3 ΠΡΩΤΕΑΣΗ ΤΟΥ ΙΟΥ ΤΗΣ ΗΠΑΤΙΤΙΔΑΣ C.	3051098
1171465 - 04/08/2004	UUTECH LIMITED	ΑΝΑΛΟΓΑ ΓΑΣΤΡΙΚΟΥ ΠΑΡΕΜΠΟΔΙΣΤΙΚΟΥ ΠΕΠΤΙΔΙΟΥ ΚΑΙ Η ΧΡΗΣΗ ΑΥΤΩΝ ΓΙΑ ΤΗΝ ΑΝΤΙΜΕΤΩΠΙΣΗ ΔΙΑΒΗΤΗ.	3051183
1172404 - 25/08/2004	TECH-WOOD INTERNATIONAL LIMITED.	ΣΥΝΘΕΤΟΝ ΥΛΙΚΟΝ ΜΕ ΒΑΣΙΝ ΠΛΑΣΤΙΚΟΝ ΚΑΙ ΜΕΘΟΔΟΣ ΠΑΡΑΓΩΓΗΣ ΑΥΤΟΥ.	3051370
1173092 - 11/08/2004	HEINZ KETTLER GMBH & CO.	ΔΙΣΘΗΤΗΡΑΣ ΠΑΛΛΜΟΝ.	3051335
1173244 - 15/09/2004	INNOVATA BIOMED LIMITED	ΕΙΣΠΝΕΥΣΤΗΡΑΣ ΣΚΟΝΗΣ ΓΙΑ ΣΥΝΘΕΤΟ ΦΑΡΜΑΚΟ.	3051452
1173322 - 15/09/2004	PENTAIR, INC.	ΜΕΘΟΔΟΣ ΚΑΤΑΣΚΕΥΗΣ ΣΥΝΘΕΤΩΝ ΔΟΧΕΙΩΝ ΠΙΕΣΗΣ ΚΑΙ ΠΡΟΪΟΝΤΩΝ ΠΟΥ ΚΑΤΑΣΚΕΥΑΖΟΝΤΑΙ ΑΠΟ ΤΗ ΜΕΘΟΔΟ.	3051063
1174344 - 18/08/2004	VORTEX SYSTEMS S.R.L.	ΕΞΟΠΛΙΣΜΟΣ ΓΙΑ ΤΗΝ ΤΡΟΦΟΔΟΣΙΑ ΠΡΟΪΟΝΤΩΝ ΣΕ ΠΑΡΤΙΔΕΣ (ΟΜΑΔΟΠΟΙΗΜΕΝΩΝ) ΠΡΟΚΕΙΜΕΝΟΥ ΝΑ ΣΥΣΚΕΥΑΣΘΟΥΝ.	3051401
1174501 - 08/09/2004	HISAMITSU PHARMACEUTICAL CO. INC.	ΑΛΛΗΛΟΥΧΙΕΣ ΒΑΣΕΩΝ ΓΟΝΙΔΙΑΚΗΣ ΕΚΦΡΑΣΗΣ ΓΙΑ ΘΕΡΑΠΕΥΤΙΚΗ ΧΡΗΣΗ ΚΑΙ ΦΑΡΜΑΚΑ ΓΙΑ ΓΟΝΙΔΙΑΚΗ ΘΕΡΑΠΕΙΑ.	3051225
1175397 - 18/08/2004	WYETH LIGAND PHARMACEUTICALS, INC.	3,3-ΥΠΟΚΑΤΕΣΤΗΜΕΝΑ ΠΑΡΑΓΩΓΑ ΙΝΔΟΛΙΝΗΣ.	3051410
1177216 - 25/08/2004	ROQUETTE FRERES	ΔΙΑΛΥΤΑ ΔΙΑΚΛΑΔΙΣΜΕΝΑ ΠΟΛΥΜΕΡΗ ΓΛΥΚΟΖΗΣ ΚΑΙ ΜΕΘΟΔΟΣ ΠΑΡΑΣΚΕΥΗΣ ΑΥΤΩΝ.	3051311

ΑΡ./ΗΜ.ΔΗΜ.Ε.Δ. (87)	ΔΙΚΑΙΟΥΧΟΣ (73)	ΤΙΤΛΟΣ ΕΦΕΥΡΕΣΗΣ (54)	ΑΡ.ΕΥΡ.Δ.Ε. (11)
1177380 - 11/08/2004	COMPAGNIE INTERNATIONALE DE TURBINES ATMOSPHERIQUES	ΑΝΕΜΟΓΕΝΝΗΤΡΙΑ ΜΕ ΚΕΚΛΙΜΜΕΝΑ ΠΤΕΡΥΓΙΑ.	3051283
1178806 - 01/09/2004	PIERRE FABRE MEDICAMENT	ΔΙΑΔΕΡΜΙΚΗ ΣΥΣΚΕΥΗ ΓΙΑ ΤΗ ΧΟΡΗΓΗΣΗ ΤΗΣ ΤΕΣΤΟΣΤΕΡΟΝΗΣ Η ΕΝΟΣ ΑΠΟ ΤΑ ΠΑΡΑΓΩΓΑ ΤΗΣ.	3051201
1181188 - 04/08/2004	ASCUS TECHNOLOGIES, LTD.	ΔΕΞΑΜΕΝΟΠΛΟΙΟ ΓΙΑ ΜΕΤΑΦΟΡΑ ΧΗΜΙΚΩΝ ΠΟΥ ΕΧΕΙ ΣΥΝΘΕΤΙΚΕΣ ΔΕΞΑΜΕΝΕΣ.	3051174
1183261 - 01/09/2004	FUJISAWA PHARMACEUTICAL CO., LTD.	ΜΕΘΟΔΟΣ ΔΙΑΧΩΡΙΣΜΟΥ ΑΝΑΛΟΓΩΝ ΟΡΓΑΝΙΚΩΝ ΕΝΩΣΕΩΝ.	3051306
1185705 - 18/08/2004	CAVIDI TECH AB	ΤΥΠΟΠΟΙΗΜΕΝΗ ΣΥΣΚΕΥΑΣΙΑ ΔΟΚΙΜΑΣΙΑΣ ΑΝΤΙΣΤΡΟΦΗΣ ΜΕΤΑΓΡΑΦΑΣΗΣ, ΧΡΗΣΕΙΣ ΤΗΣ ΚΑΙ ΜΕΘΟΔΟΣ ΓΙΑ ΑΝΑΛΥΣΗ ΤΗΣ ΕΝΕΡΓΟΤΗΤΑΣ ΤΗ ΑΝΤΙΣΤΡΟΦΗΣ ΜΕΤΑΓΡΑΦΑΣΗΣ ΣΕ ΒΙΟΛΟΓΙΚΑ ΔΕΙΓΜΑΤΑ.	3051200
1187611 - 18/08/2004	MAXIM PHARMACEUTICALS, INC.	ΟΦΘΑΛΜΙΚΕΣ ΣΥΝΘΕΣΕΙΣ ΙΣΤΑΜΙΝΗΣ ΚΑΙ ΟΙ ΧΡΗΣΕΙΣ ΤΟΥΣ.	3051376
1187814 - 18/08/2004	F. HOFFMANN-LA ROCHE AG	ΠΑΡΑΓΩΓΑ 5-ΦΑΙΝΥΛ-ΠΥΡΙΜΙΔΙΝΗΣ.	3051222
1188575 - 04/08/2004	V.I.V. INTERNATIONAL S.P.A.	ΔΙΑΔΙΑΚΑΣΙΑ ΠΑΡΑΓΩΓΗΣ ΖΩΓΡΑΦΙΣΜΕΝΩΝ ΚΑΙ/Η ΔΙΑΚΟΣΜΗΜΕΝΩΝ ΜΕ ΔΙΑΦΟΡΟΥΣ ΤΡΟΠΟΥΣ ΤΕΧΝΟΥΡΓΗΜΑΤΩΝ ΜΕ ΤΗΝ ΤΕΧΝΙΚΗ ΤΗΣ ΜΕΤΑΦΟΡΑΣ ΑΠΟ ΜΙΑ ΒΑΣΗ ΕΞΑΧΝΩΣΙΜΟΥ ΧΡΩΜΑΤΟΣ.	3051031
1189517 - 28/07/2004	COMPAGNIE GERVAIS-DANONE	ΜΕΘΟΔΟΣ ΠΑΡΑΣΚΕΥΗΣ ΕΝΟΣ ΑΝΟΣΟΔΙΕΓΕΡΤΙΚΟΥ ΓΑΛΑΚΤΟΥΧΟΥ ΠΡΟΙΟΝΤΟΣ ΚΑΙ ΟΙ ΕΦΑΡΜΟΓΕΣ ΤΟΥ.	3051165
1190257 - 25/08/2004	INSTITUT PASTEUR	ΕΓΚΑΙΡΗ ΑΝΙΧΝΕΥΣΗ ΤΩΝ ΦΛΑΒΙΩΝ ΜΕ ΧΡΗΣΗ ΤΗΣ ΓΛΥΚΟΠΡΩΤΕΙΝΗΣ NS1.	3051229
1192162 - 29/09/2004	INDENA S.P.A.	ΠΑΡΑΓΩΓΑ ΤΑΞΑΝΙΩΝ ΚΑΙ ΔΙΕΡΓΑΣΙΕΣ ΓΙΑ ΤΗΝ ΠΑΡΑΓΩΓΗ ΤΟΥΣ.	3051078
1192166 - 29/09/2004	MALLINCKRODT INC.	ΣΥΜΠΛΟΚΑ ΜΕΤΑΛΛΟΥ ΜΕΤΑΠΤΩΣΗΣ ΟΜΑΔΟΣ (VII) ΜΕ ΠΟΛΥΔΟΝΤΙΚΟΥΣ ΣΥΝΔΕΤΗΡΕΣ ΑΜΙΝΟΠΟΛΥΚΑΡΒΟΞΥΛΙΚΟΥ ΚΑΙ ΚΑΣΕΤΙΝΑ ΓΙΑ ΠΑΡΑΓΩΓΗ ΑΥΤΩΝ.	3051360
1192385 - 25/08/2004	ALCAN DEUTSCHLAND GMBH	ΕΥΚΑΜΠΤΟΣ ΣΩΛΗΝΑΣ Η ΕΥΚΑΜΠΤΟΣ ΣΩΛΗΝΙΣΚΟΣ.	3051136
1194131 - 01/09/2004	SANOFI-AVENTIS	ΜΟΡΦΕΣ ΦΑΡΜΑΚΕΥΤΙΚΗΣ ΔΟΣΟΛΟΓΙΑΣ ΓΙΑ ΕΛΕΓΧΟΓΧΟΜΕΝΗ ΑΠΕΛΕΥΘΕΡΩΣΗ ΠΟΥ ΔΗΜΙΟΥΡΓΕΙ ΤΟΥΛΑΧΙΣΤΟΝ ΕΝΑ ΧΡΟΝΙΚΑ ΚΑΘΟΡΙΣΜΕΝΟ ΠΑΛΜΟ.	3051329
1194426 - 18/08/2004	MERCK PATENT GMBH	ΠΑΡΑΓΩΓΑ ΒΕΝΖΟΦΟΥΡΑΝΙΟΥ.	3051180
1194468 - 15/09/2004	BAYER MATERIALSCIENCE AG	ΜΑΛΑΚΟΙ ΑΦΡΟΙ ΠΟΛΥΟΥΡΕΘΑΝΗΣ ΠΟΥ ΠΑΡΑΣΚΕΥΑΖΟΝΤΑΙ ΑΠΟ ΠΟΛΥΑΙΘΕΡΟΠΟΛΥΟΛΕΣ.	3051454
1194681 - 24/11/2004	JOHNSON MATTHEY PUBLIC LIMITED COMPANY	ΔΙΑΤΑΞΗ ΚΑΙ ΜΕΘΟΔΟΣ ΓΙΑ ΤΗΝ ΑΠΟΜΑΚΡΥΝΣΗ ΛΙΘΑΛΩΔΩΝ ΣΩΜΑΤΙΔΙΩΝ ΑΠΟ ΚΑΥΣΑΕΡΙΑ ΠΡΟΕΡΧΟΜΕΝΑ ΑΠΟ ΔΙΑΔΙΚΑΣΙΕΣ ΚΑΥΣΕΩΣ.	3051159
1196142 - 22/09/2004	ALBERTO-CULVER COMPANY	ΣΥΝΘΕΣΗ ΚΑΙ ΜΕΘΟΔΟΣ ΑΤΟΜΙΚΟΥ ΚΑΘΑΡΙΣΜΟΥ.	3051219
1196408 - 15/09/2004	JANSSEN PHARMACEUTICA N.V.	ΑΝΑΣΤΟΛΕΙΣ ΑΝΤΙΓΡΑΦΗΣ ΑΝΑΠΝΕΥΣΤΙΚΟΥ ΣΥΝΚΥΤΙΑΚΟΥ ΙΟΥ.	3051190
1196606 - 17/11/2004	FRAUNHOFER-GESELLSCHAFT ZUR FORDERUNG DER ANGEWANDTEN FORSCHUNG E.V.	ΛΥΤΙΚΟ ΕΝΖΥΜΟ.	3051458
1198992 - 22/09/2004	SOCIETE DES PRODUITS NESTLE S.A.	ΔΙΑΛΥΤΗ ΣΚΟΝΗ ΓΙΑ ΡΟΦΗΜΑ ΤΥΠΟΥ ΕΣΠΡΕΣΣΟ.	3051110
1199249 - 29/09/2004	TOMATSU, SEIZOU	ΤΕΝΤΑ ΘΑΛΑΜΗΓΟΥ ΤΑΞΙΔΙΩΝ.	3051101
1200400 - 29/09/2004	GRUNENTHAL GMBH	ΥΠΟΚΑΤΕΣΤΗΜΕΝΑ ΠΑΡΑΓΩΓΑ ΠΥΡΡΟΛΙΔΙΝΟ-2,3,4-ΤΡΙΟΝ-3-ΟΞΙΜΗΣ ΔΡΑΣΤΙΚΑ ΣΑΝ ΑΝΤΑΓΩΝΙΣΤΕΣ ΥΠΟΔΟΧΕΩΝ NMDA.	3051406

ΑΡ./ΗΜ.ΔΗΜ.Ε.Δ. (87)	ΔΙΚΑΙΟΥΧΟΣ (73)	ΤΙΤΛΟΣ ΕΦΕΥΡΕΣΗΣ (54)	ΑΡ.ΕΥΡ.Δ.Ε. (11)
1200693 - 28/07/2004	BOUJON, CLAIRE-LISE	ΣΥΣΤΗΜΑ ΔΙΑΣΩΣΗΣ, ΑΣΦΑΛΕΙΑΣ ΓΙΑ ΥΔΑΤΙΝΟ ΠΕΡΙ- ΒΑΛΛΟΝ.	3051186
1202957 - 29/09/2004	LEO PHARMA A/S	ΑΜΙΝΟΒΕΝΖΟΦΑΙΝΟΝΕΣ ΩΣ ΑΝΑΣΤΟΛΕΙΣ ΤΗΣ IL-1Β ΚΑΙ ΤΟΥ TNF-A.	3051467
1202959 - 29/09/2004	LEO PHARMA A/S	ΑΜΙΝΟΒΕΝΖΟΦΑΙΝΟΝΕΣ ΩΣ ΑΝΑΣΤΟΛΕΙΣ ΤΗΣ IL-B ΚΑΙ ΤΟΥ TNF-A.	3051290
1202965 - 13/10/2004	VERNALIS RESEARCH LIMITED	ΠΑΡΑΓΩΓΑ ΙΝΔΟΛΙΟΥ, ΜΕΘΟΔΟΙ ΓΙΑ ΤΗΝ ΠΑΡΑΣΚΕΥΗ ΑΥΤΩΝ, ΦΑΡΜΑΚΕΥΤΙΚΕΣ ΣΥΝΘΕΣΕΙΣ ΠΟΥ ΤΑ ΠΕΡΙΕΧΟΥΝ ΚΑΙ ΙΑΤΡΙΚΗ ΕΦΑΡΜΟΓΗ ΑΥΤΩΝ.	3051444
1203808 - 29/09/2004	ALCON LABORATORIES, INC.	ΔΙΑΛΥΜΑΤΑ ΣΥΝΤΗΡΗΣΗΣ ΓΙΑ ΤΗ ΦΡΟΝΤΙΔΑ ΣΚΛΗΡΩΝ ΦΑΚΩΝ ΕΠΑΦΗΣ.	3051300
1204209 - 15/09/2004	TOUCHSENSOR TECHNOLOGIES, L.L.C.	ΧΩΡΗΤΙΚΟΣ ΑΙΣΘΗΤΗΡΑΣ ΕΠΑΦΗΣ.	3051380
1206484 - 06/10/2004	AGOURON PHARMACEUTICALS, INC.	ΕΝΩΣΕΙΣ ΚΑΙ ΣΥΝΘΕΣΕΙΣ ΕΝΑΝΤΙΟΝ ΤΟΥ ΙΟΥ ΠΙΚΟΡΝΑ, ΟΙ ΦΑΡΜΑΚΕΥΤΙΚΕΣ ΧΡΗΣΕΙΣ ΑΥΤΩΝ ΚΑΙ ΥΛΙΚΑ ΔΙΑ ΤΗΝ ΣΥΝΘΕΣΗ ΑΥΤΩΝ.	3051193
1206571 - 29/09/2004	ORTHO-CLINICAL DIAGNOSTICS, INC.	ΤΑΧΕΙΑ ΚΑΙ ΑΠΟΤΕΛΕΣΜΑΤΙΚΗ ΣΥΛΛΗΨΗ DNA ΑΠΟ ΔΕΙΓΜΑ ΧΩΡΙΣ ΧΡΗΣΗ ΑΝΤΙΔΡΑΣΤΗΡΙΟΥ ΛΥΣΗΣ ΚΥΤΤΑΡΟΥ.	3051420
1207866 - 13/10/2004	GRUNENTHAL GMBH	ΕΠΙΒΡΑΔΥΝΤΙΚΗ ΜΟΡΦΗ ΧΟΡΗΓΗΣΗΣ ΠΟΥ ΠΕΡΙΕΧΕΙ ΣΑΚΧΑΡΙΝΙΚΟ ΑΛΛΑΣ ΤΡΑΜΑΔΟΛΗΣ.	3051040
1207884 - 03/11/2004	BOEHRINGER INGELHEIM PHARMA GMBH & CO.KG	ΧΡΗΣΙΜΟΠΟΙΗΣΗ ΑΝΤΑΓΩΝΙΣΤΩΝ CGRP ΚΑΙ ΑΝΑ- ΣΤΟΛΕΩΝ ΑΠΕΛΕΥΘΕΡΩΣΗΣ CGRP ΓΙΑ ΤΗΝ ΚΑΤΑΠΟ- ΛΕΜΗΣΗ ΥΠΕΡΑΙΜΙΑΣ ΜΕΤΑ ΑΙΣΘΗΜΑΤΟΣ ΘΕΡΜΟ- ΤΗΤΟΣ ΚΑΙ ΑΓΧΟΥΣ ΚΑΤΑ ΤΗΝ ΕΜΜΗΝΟΠΑΥΣΗ.	3051390
1208000 - 06/10/2004	SUPREME PLASTICS HOLDINGS LIMITED	ΜΕΘΟΔΟΙ ΚΑΙ ΣΥΣΚΕΥΗ ΓΙΑ ΤΗ ΣΦΡΑΓΙΣΗ ΕΝΟΣ ΦΕΡ- ΜΟΥΑΡ ΣΕ ΕΝΑ ΥΠΟΣΤΡΩΜΑ.	3051337
1210314 - 22/09/2004	MOSSI & GHISOLFI INTERNATIONAL S.A.	ΜΕΘΟΔΟΣ ΒΕΛΤΙΩΣΕΩΣ ΤΩΝ ΑΠΟΔΟΧΕΩΝ ΣΕ ΑΝΤΙΔΡΑ- ΣΗ ΔΙΑΜΟΙΡΑΣΜΟΥ (ΗΕΝΚΕΛ ΥΨΗΛΗΣ ΑΠΟΔΟΣΕΩΣ).	3051077
1210320 - 29/09/2004	LEO PHARMA A/S	ΑΜΙΝΟΒΕΝΖΟΦΑΙΝΟΝΕΣ ΩΣ ΑΝΑΣΤΟΛΕΙΣ ΤΗΣ IL-β ΚΑΙ ΤΟΥ TNF-α.	3051245
1210325 - 06/10/2004	LEO PHARMA A/S	ΑΜΙΝΟΒΕΝΖΟΦΑΙΝΟΝΕΣ ΩΣ ΑΝΑΣΤΟΛΕΙΣ ΤΗΣ IL-B ΚΑΙ ΤΟΥ TNF-a.	3051251
1212061 - 27/10/2004	SOUTHERN RESEARCH INSTITUTE	ΕΝΕΣΙΜΕΣ ΣΥΝΘΕΣΕΙΣ ΜΙΚΡΟΣΩΜΑΤΙΔΙΩΝ ΒΟΥΠΡΕΝΟΡ- ΦΙΝΗΣ ΚΑΙ Η ΧΡΗΣΗ ΤΟΥΣ.	3051164
1214936 - 28/07/2004	PROSIDION LIMITED	ΧΡΗΣΙΜΟΠΟΙΗΣΗ ΠΑΡΑΓΩΓΩΝ ΘΕΙΑΖΟΛΙΔΙΝΗΣ Η ΠΥΡΡΟΛΙΔΙΝΗΣ ΑΜΙΝΟΞΕΩΝ ΩΣ ΑΝΤΙΥΠΕΡΓΛΥΚΑΙΜΙΚΑ ΜΕΣΑ.	3051147
1216704 - 08/09/2004	ABBOTT LABORATORIES	ΣΥΝΘΕΣΗ ΒΑΛΠΡΟΙΚΟΥ ΕΛΕΓΧΟΜΕΝΗΣ ΑΠΟΔΕΣΜΕΥ- ΣΗΣ.	3051237
1217002 - 22/09/2004	LES LABORATOIRES SERVIER	2-(4-ΠΥΡΙΔΙΝΥΛ)-ΒΕΝΖΟΦΟΥΡΑΝΙΑ ΩΣ ΑΝΑΣΤΟΛΕΙΣ ΤΩΝ ΜΕΤΑΛΛΟΠΡΩΤΕΑΣΩΝ.	3051473
1217888 - 01/09/2004	S.C. JOHNSON & SON, INC.	ΘΕΡΜΑΙΝΟΜΕΝΟΣ ΔΙΑΝΟΜΕΑΣ ΠΤΗΤΙΚΟΥ ΥΛΙΚΟΥ.	3051137
1219703 - 22/09/2004	ACETUM S.R.L.	ΒΑΛΣΑΜΙΚΗ ΣΑΛΤΣΑ ΠΡΟΣ ΧΡΗΣΗ ΣΕ ΤΡΟΦΙΜΑ, ΒΑΣΕΩΣ ΒΑΛΣΑΜΙΚΟΥ ΞΥΔΙΟΥ ΤΗΣ ΜΟΝΤΕΝΑ.	3051262
1222902 - 04/08/2004	BIOTECH	ΕΝΔΟΠΡΟΣΟΦΘΑΛΜΙΟΙ ΦΑΚΟΙ.	3051230
1223914 - 01/09/2004	AKZO NOBEL N.V.	ΣΤΟΜΑΤΙΚΑ ΑΠΟΣΥΝΤΙΘΕΜΕΝΗ ΣΥΝΘΕΣΗ ΠΕΡΙΛΑΜΒΑ- ΝΟΥΣΑ ΜΙΡΤΑΖΑΠΙΝΗ.	3051305
1226078 - 21/07/2004	NYTROTEC BEVERAGES LTD	ΔΟΧΕΙΟ ΥΠΟΔΟΧΗΣ ΠΟΤΩΝ.	3051082

ΑΡ./ΗΜ.ΔΗΜ.Ε.Δ. (87)	ΔΙΚΑΙΟΥΧΟΣ (73)	ΤΙΤΛΟΣ ΕΦΕΥΡΕΣΗΣ (54)	ΑΡ.ΕΥΡ.Δ.Ε. (11)
1228491 - 13/10/2004	BOUWHUIS, EGBERT AGE JOHANNES	ΕΝΑ ΣΥΣΤΗΜΑ ΓΙΑ ΤΗ ΧΡΗΣΙΜΟΠΟΙΗΣΗ ΗΛΕΚΤΡΙΚΗΣ ΕΝΕΡΓΕΙΑΣ ΜΕ ΠΙΣΤΟΠΟΙΗΤΙΚΟ.	3051149
1228937 - 22/09/2004	CONSTRUCCIONES Y AUXILIAR DE FERROCARRILES S.A. CAF. METALOCAUCHO, S.L.	ΔΙΑΤΑΞΗ ΟΔΗΓΗΣΗΣ ΤΩΝ ΛΕΟΝΩΝ ΕΝΟΣ ΣΙΔΗΡΟΔΡΟΜΙΚΟΥ ΟΧΗΜΑΤΟΣ.	3051451
1230236 - 20/10/2004	NOVO NORDISK A/S	ΕΝΩΣΗ ΜΕ ΙΔΙΟΤΗΤΕΣ ΕΚΛΥΣΗΣ ΑΥΞΗΤΙΚΗΣ ΟΡΜΟΝΗΣ.	3051381
1232124 - 04/08/2004	SPHAGNUM A/S	ΜΕΘΟΔΟΣ ΓΙΑ ΤΗΝ ΑΦΥΔΑΤΩΣΗ ΙΛΥΟΣ.	3051234
1233915 - 11/08/2004	SPS VERPACKUNGS-SYSTEM GMBH	ΟΡΘΟΣΤΑΤΙΚΟΣ ΣΑΚΟΣ ΜΕ ΛΥΤΙΖΟΜΕΝΟ ΣΤΟΙΧΕΙΟ ΣΦΡΑΓΙΣΗΣ.	3051323
1235571 - 08/09/2004	ASAT AG APPLIED SCIENCE & TECHNOLOGY	ΧΡΗΣΙΜΟΠΟΙΗΣΗ ΜΕΛΑΤΟΝΙΝΗΣ ΓΙΑ ΤΗ ΘΕΡΑΠΕΙΑ ΤΗΣ ΑΝΔΡΟΓΕΝΕΤΙΚΗΣ ΚΑΙ ΔΙΑΧΥΤΗΣ ΑΛΟΠΕΚΙΑΣΗΣ ΘΗΛΥΚΟΥ ΤΥΠΟΥ.	3051045
1236407 - 13/10/2004	SOCIETE DES PRODUITS NESTLE S.A.	ΔΗΜΗΤΡΙΑΚΑ ΚΑΙ ΜΗΤΡΑ ΕΞΟΘΗΣΗΣ.	3051085
1237603 - 01/09/2004	ERNST HORLINS INGENJORSBYRA AB	ΜΗΧΑΝΙΣΜΟΣ ΜΕΤΡΗΣΗΣ ΚΑΙ ΕΙΣΠΝΕΥΣΤΗΡΑΣ ΨΕΚΑΣΜΟΥ ΔΟΣΗΣ ΜΑΖΙ ΜΕ ΤΟΝ ΠΡΟΑΝΑΦΕΡΘΕΝΤΑ ΜΗΧΑΝΙΣΜΟ ΜΕΤΡΗΣΗΣ.	3051309
1238657 - 03/11/2004	ALZA CORPORATION	ΠΑΡΑΤΕΤΑΜΕΝΗ ΧΟΡΗΓΗΣΗ ΕΝΟΣ ΔΡΑΣΤΙΚΟΥ ΜΕΣΟΥ ΧΡΗΣΙΜΟΠΟΙΟΥΝΤΑΣ ΕΝΑ ΕΜΦΥΤΕΥΣΙΜΟ ΣΥΣΤΗΜΑ.	3051086
1242361 - 10/11/2004	PHARMACIA AB	ΔΙΕΡΓΑΣΙΑ ΠΑΡΑΣΚΕΥΗΣ ΤΟΛΤΕΡΟΔΙΝΗΣ ΚΑΙ ΑΝΑΛΟΓΩΝ ΤΗΣ ΚΑΘΩΣ ΚΑΙ ΕΝΔΙΑΜΕΣΩΝ ΠΑΡΑΣΚΕΥΑΖΟΜΕΝΩΝ ΚΑΤΑ ΤΗ ΔΙΕΡΓΑΣΙΑ.	3051157
1242405 - 18/08/2004	SCHERING AKTIENGESELLSCHAFT	ΜΕΘΟΔΟΣ ΓΙΑ ΤΗΝ ΠΑΡΑΣΚΕΥΗ 4-(ΕΤΕΡΟΑΡΥΛΟ-ΜΕΘΥΛΟ)-ΑΛΟΓΟΝΟ-1(2Η)-ΦΘΑΛΛΑΖΙΝΟΝΩΝ.	3051349
1243259 - 28/07/2004	HERAEUS KULZER GMBH & CO.KG	ΣΥΝΔΥΑΣΜΟΣ ΑΝΤΙΒΙΟΤΙΚΟΥ/ΑΝΤΙΒΙΟΤΙΚΩΝ-ΠΟΛΥΜΕΡΟΥΣ ΜΕ ΠΑΡΑΤΕΙΝΟΜΕΝΗ ΑΠΟΔΟΣΗ ΔΡΑΣΤΙΚΗΣ ΟΥΣΙΑΣ.	3051100
1244442 - 15/09/2004	AVENTIS PHARMA DEUTSCHLAND GMBH	ΜΕΘΟΔΟΣ ΓΙΑ ΤΗΝ ΑΝΕΥΡΕΣΗ ΑΝΑΣΤΟΛΕΩΝ ΤΗΣ ΣΥΝΘΕΣΗΣ ΟΛΙΓΟΝΟΥΚΛΕΟΤΙΔΙΟΥ ΜΕ ΛΙΓΟΤΕΡΕΣ ΠΑΡΕΝΕΡΓΕΙΕΣ.	3051120
1245921 - 11/08/2004	OTO MELARA S.P.A.	ΣΥΓΚΡΟΤΗΜΑ ΕΛΕΓΧΟΥ ΓΙΑ ΤΑ ΚΑΤΕΥΘΥΝΤΙΚΑ ΠΤΕΡΥΓΙΑ ΠΥΡΑΥΛΩΝ ΚΑΙ/Η ΒΛΗΜΑΤΩΝ.	3051220
1246638 - 15/09/2004	AMYLIN PHARMACEUTICALS, INC.	ΧΡΗΣΗ ΕΞΕΝΔΙΝΩΝ ΚΑΙ ΑΓΩΝΙΣΤΩΝ ΑΥΤΩΝ ΓΙΑ ΤΗΝ ΑΝΤΙΜΕΤΩΠΙΣΗ ΥΠΕΡΤΡΙΓΛΥΚΕΡΙΔΑΙΜΙΑΣ.	3051303
1246791 - 27/10/2004	GRUNENTHAL GMBH	ΠΑΡΑΓΩΓΑ ΑΜΙΝΟΜΕΘΥΛΟ-ΦΑΙΝΥΛΟ-ΚΥΚΛΟΕΞΑΝΙΟΥ.	3051228
1246793 - 10/11/2004	GRUNENTHAL GMBH	ΥΠΟΚΑΤΕΣΤΗΜΕΝΑ ΠΑΡΑΓΩΓΑ ΑΜΙΝΟΜΕΘΥΛΟ-ΦΑΙΝΥΛΟ-ΚΥΚΛΟΕΞΑΝΙΟΥ.	3051350
1248067 - 03/11/2004	GIAT INDUSTRIES	ΟΡΓΑΝΟ ΑΥΤΟΜΑΤΗΣ ΦΟΡΤΩΣΗΣ ΕΝΟΣ ΟΠΛΟΥ ΤΟΠΟΘΕΤΗΜΕΝΟΥ ΣΕ ΠΥΡΓΙΣΚΟ	3051310
1249355 - 25/08/2004	PIAGGIO & C. S.P.A.	ΕΛΛΑΦΡΥΣ ΤΡΟΧΟΣ ΣΚΟΥΤΕΡ.	3051191
1250172 - 18/08/2004	XCAPER INDUSTRIES, LLC	ΜΑΣΚΑ ΦΙΛΤΡΟΥ.	3051331
1250291 - 18/08/2004	HEALTH BY NATURE AS	ΠΑΡΑΓΩΝ ΒΕΛΤΙΩΣΗΣ ΥΔΑΤΟΣ ΠΟΥ ΠΕΡΙΕΧΕΙ ΑΛΓΗ ΚΟΡΑΛΛΙΟΥ.	3051425
1250320 - 04/08/2004	ASTRAZENECA AB RENOVIS	ΝΕΑ ΔΙΑΔΙΚΑΣΙΑ ΓΙΑ ΤΗΝ ΠΑΡΑΣΚΕΥΗ ΤΗΣ Α-(2-4ΔΙΣΟΥΛΦΟΦΑΙΝΥΛ)N-ΤΡΙΤ-ΒΟΥΤΥΛΟΝΙΤΡΟΝΗΣ ΚΑΙ ΦΑΡΜΑΚΕΥΤΙΚΩΣ ΑΝΕΚΤΩΝ ΑΛΛΑΤΩΝ ΑΥΤΗΣ.	3051206
1250685 - 28/07/2004	FUNDAMO (PROPRIETARY) LIMITED	ΤΡΑΠΕΖΙΚΟ ΣΥΣΤΗΜΑ ΜΕ ΒΕΛΙΤΩΜΕΝΗ ΑΝΑΓΝΩΡΙΣΗ ΤΩΝ ΤΡΑΠΕΖΙΚΩΝ ΛΟΓΑΡΙΑΣΜΩΝ.	3051153
1251088 - 25/08/2004	STEFFEN, NATHAN D. WEAVER, NEIL R.	ΣΥΣΤΗΜΑ ΦΟΡΤΩΣΗΣ ΔΟΧΕΙΩΝ.	3051232

ΑΡ./ΗΜ.ΔΗΜ.Ε.Δ. (87)	ΔΙΚΑΙΟΥΧΟΣ (73)	ΤΙΤΛΟΣ ΕΦΕΥΡΕΣΗΣ (54)	ΑΡ.ΕΥΡ.Δ.Ε. (11)
1251940 - 22/09/2004	RASTOF OG GENANVENDELSE SELSKABET AF 1990 A/S	ΜΙΑ ΜΕΘΟΔΟΣ ΓΙΑ ΕΠΕΞΕΡΓΑΣΙΑ ΠΡΟΙΟΝΤΩΝ ΚΑΘΑΡΙΣΜΟΥ ΚΑΠΝΑΕΡΙΟΥ.	3051056
1252744 - 08/09/2004	IPANEMA TECHNOLOGIES S.A.	ΜΕΘΟΔΟΣ ΔΥΝΑΜΙΚΗΣ ΒΕΛΤΙΣΤΟΠΟΙΗΣΗΣ ΤΗΣ ΠΟΙΟΤΗΤΑΣ ΥΠΗΡΕΣΙΩΝ ΣΕ ΕΝΑ ΔΙΚΤΥΟ ΔΙΑΒΙΒΑΣΗΣ ΔΕΔΟΜΕΝΩΝ.	3051160
1257183 - 18/08/2004	COLOR ACCESS, INC.	ΒΟΥΡΤΣΑΚΙ ΜΑΣΚΑΡΑΣ ΜΕ ΜΑΚΡΟΝΗΜΑΤΑ.	3051162
1257531 - 15/09/2004	ABBOTT LABORATORIES	ΜΕΘΟΔΟΣ ΓΙΑ ΤΗΝ ΠΑΡΑΣΚΕΥΗ ΚΑΡΒΟΘΕΙΟΙΚΩΝ ΟΞΕΩΝ.	3051293
1257552 - 18/08/2004	AVENTIS PHARMA S.A.	ΠΑΡΑΓΩΓΑ ΞΑΝΘΙΝΗΣ, ΕΝΔΙΑΜΕΣΑ ΚΑΙ ΕΦΑΡΜΟΓΗ ΣΤΗ ΘΕΡΑΠΕΙΑ ΤΗΣ ΟΣΤΕΟΠΟΡΩΣΗΣ.	3051405
1257584 - 13/10/2004	ELI LILLY AND COMPANY WASHINGTON UNIVERSITY ST. LOUIS	ΑΝΘΡΩΠΟΠΟΙΗΜΕΝΑ ΑΝΤΙΣΩΜΑΤΑ ΠΟΥ ΑΠΟΜΑΚΡΥΝΟΥΝ ΤΟ ΑΜΥΛΟΕΙΔΟΣ Β ΠΕΠΤΙΔΙΟ.	3051418
1260343 - 22/09/2004	STAR SYRINGE LIMITED	ΣΥΣΚΕΥΗ ΓΙΑ ΤΗΝ ΚΑΤΑΣΚΕΥΗ ΣΥΡΙΠΤΩΝ.	3051355
1261074 - 11/08/2004	BALS ELEKTROTECHNIK GMBH & CO. KG	ΥΔΑΤΟΣΤΕΓΗΣ ΔΙΑΤΑΞΗ ΧΑΛΛΑΡΩΣΗΣ ΤΗΣ ΤΑΣΗΣ ΕΛΞΗΣ ΚΑΛΩΔΙΟΥ.	3051317
1261468 - 04/08/2004	CORONET-WERKE GMBH	ΔΙΑΤΑΞΗ ΚΑΘΑΡΙΣΜΟΥ Η ΕΦΑΡΜΟΓΗΣ ΠΟΥ ΠΕΡΙΛΑΜΒΑΝΕΙ ΕΝΑ ΣΠΟΓΓΩΔΕΣ ΣΩΜΑ ΚΑΙ ΜΕΘΟΔΟΣ ΠΑΡΑΓΩΓΗΣ ΑΥΤΗΣ.	3051256
1261588 - 20/10/2004	ORION CORPORATION	ΕΝΩΣΕΙΣ ΙΜΙΔΑΖΟΛΗΣ ΩΣ ΑΝΤΑΓΩΝΙΣΤΕΣ ΤΩΝ Αλφα2-ΑΔΡΕΝΟΔΕΚΤΩΝ.	3051449
1262927 - 08/09/2004	VELFOR-PLAST S.A.	ΣΥΣΚΕΥΑΣΙΑ-ΘΗΚΗ ΓΙΑ ΝΟΜΙΣΜΑΤΑ Η ΚΕΡΜΑΤΑ.	3051177
1263690 - 01/09/2004	RHODIA CHIMIE LAFARGE BOUYGUES TRAVAUX PUBLICS	ΣΥΝΘΕΣΗ ΣΚΥΡΟΔΕΜΑΤΟΣ ΠΟΛΥ ΥΨΗΛΗΣ ΑΠΟΔΟΣΗΣ ΑΝΘΕΚΤΙΚΟΥ ΣΤΗ ΦΩΤΙΑ.	3051299
1264142 - 15/09/2004	TECHINT COMPAGNIA TECNICA INTERNAZIONALE S.P.A.	ΣΥΣΚΕΥΗ ΤΡΟΦΟΔΟΣΙΑΣ ΚΑΥΣΙΜΟΥ ΚΑΙ ΟΞΕΙΔΩΤΙΚΟΥ ΠΑΡΑΓΟΝΤΑ ΣΕ ΜΙΑ Ή ΠΕΡΙΣΣΟΤΕΡΕΣ ΔΙΑΤΑΞΕΙΣ ΚΑΥΣΤΗΡΩΝ.	3051277
1265645 - 18/08/2004	V.MANE FILS	ΣΤΕΡΕΟ ΑΡΩΜΑΤΙΣΜΕΝΟ ΠΑΡΑΣΚΕΥΑΣΜΑ ΥΠΟ ΜΟΡΦΗ ΜΙΚΡΟΣΦΑΙΡΙΔΙΩΝ ΚΑΙ ΧΡΗΣΗ ΑΥΤΟΥ.	3051260
1265694 - 21/07/2004	ASTRAZENECA UK LIMITED	ΣΥΣΚΕΥΗ ΚΑΙ ΜΕΘΟΔΟΣ ΑΝΑΜΙΞΗΣ.	3051117
1266112 - 22/09/2004	MASTER S.R.L.	ΒΕΛΤΙΩΜΕΝΟ ΣΥΡΟΜΕΝΟ ΚΛΕΙΣΤΡΟ ΓΙΑ ΠΛΑΙΣΙΑ ΠΑΡΑΘΥΡΩΝ ΚΑΙ ΘΥΡΩΝ.	3051365
1266131 - 20/10/2004	FR.LURSSSEN WERFT GMBH & CO. KG	ΣΥΣΤΗΜΑ ΕΞΑΤΜΙΣΗΣ ΠΛΩΤΩΝ ΜΕΣΩΝ.	3051240
1266344 - 04/08/2004	KRYPTON ENTERPRISES LIMITED	ΦΟΡΕΑΣ ΔΕΔΟΜΕΝΩΝ, ΣΥΣΚΕΥΗ ΓΙΑ ΤΗΝ ΑΝΑΓΝΩΣΗ ΤΟΥ ΦΟΡΕΑ ΔΕΔΟΜΕΝΩΝ ΚΑΙ ΣΥΣΤΗΜΑ ΑΣΦΑΛΕΙΑΣ.	3051134
1267897 - 10/11/2004	VASOGEN IRELAND LIMITED	ΘΕΡΑΠΕΙΑ ΤΗΣ ΣΥΜΦΟΡΗΤΗΤΙΚΗΣ ΚΑΡΔΙΑΚΗΣ ΑΝΕΠΑΡΚΕΙΑΣ ΜΕ ΠΡΟΠΕΞΕΡΓΑΣΜΕΝΟ ΑΥΤΟΛΟΓΟ ΑΙΜΑ.	3051274
1268429 - 18/08/2004	LES LABORATOIRES SERVIER	ΔΙΚΥΚΛΙΚΕΣ ΕΝΩΣΕΙΣ ΑΝΤΑΓΩΝΙΣΤΕΣ ΥΠΟΔΟΧΕΩΝ ΤΗΣ ΒΙΤΡΟΝΕΚΤΙΝΗΣ, ΜΕΘΟΔΟΣ ΠΑΡΑΣΚΕΥΗΣ ΑΥΤΩΝ ΚΑΙ ΟΙ ΣΥΝΘΕΣΕΙΣ ΠΟΥ ΤΟΥΣ ΠΕΡΙΕΧΟΥΝ.	3051141
1270555 - 25/08/2004	ESTEVE QUIMICA, S.A.	ΜΕΘΟΔΟΣ ΟΞΕΙΔΩΣΗΣ ΟΜΑΔΑΣ ΘΕΙΟΕΘΕΡΑ ΣΕ ΟΜΑΔΑ ΣΟΥΛΦΟΞΕΙΔΙΟΥ.	3051374
1270590 - 08/09/2004	GENENTECH, INC.	ΜΙΑ ΠΡΩΤΕΙΝΗ ΠΟΥ ΑΥΞΑΝΕΙ ΤΗΝ ΕΠΙΒΙΩΣΗ ΤΩΝ ΦΕΡΟΝΤΩΝ ΦΩΤΟΥΠΟΔΟΧΕΩΝ ΡΑΒΔΙΩΝ ΑΜΦΙΒΛΗΣΤΡΟΕΙΔΟΥΣ ΚΑΙ ΤΟ ΝΟΥΚΛΕΙΚΟ ΟΞΥ ΠΟΥ ΤΗΝ ΚΩΔΙΚΟΠΟΙΕΙ.	3051357
1271896 - 28/07/2004	SWISSCOM MOBILE AG	ΜΙΑ ΜΕΘΟΔΟΣ ΚΑΙ ΕΝΑ ΣΥΣΤΗΜΑ ΓΙΑ ΚΟΜΒΟΥΣ ΜΕ ΚΙΝΗΤΑ ΠΡΩΤΟΚΟΛΛΑ ΔΙΑΔΙΚΤΥΟΥ ΣΕ ΕΤΕΡΟΓΕΝΗ ΔΙΚΤΥΑ.	3051198
1272652 - 06/10/2004	BIOVEX LIMITED	ΙΟΙ ΕΡΙΠΗ ΓΙΑ ΑΝΟΣΟΔΙΕΓΕΡΣΗ.	3051288

ΑΡ./ΗΜ.ΔΗΜ.Ε.Α. (87)	ΔΙΚΑΙΟΥΧΟΣ (73)	ΤΙΤΛΟΣ ΕΦΕΥΡΕΣΗΣ (54)	ΑΡ.ΕΥΡ.Α.Ε. (11)
1277391 - 15/09/2004	ACTIVE S.R.L.	ΣΥΣΚΕΥΗ ΤΙΝΑΓΜΑΤΟΣ ΔΕΝΔΡΩΝ ΓΙΑ ΤΗ ΣΥΛΛΟΓΗ ΚΑΡΙΩΝ.	3051279
1277750 - 13/10/2004	SANKYO COMPANY, LIMITED	ΕΝΥΔΡΕΣ ΜΟΡΦΕΣ ΚΑΙ ΚΡΥΣΤΑΛΛΟΙ ΜΙΑΣ ΕΝΩΣΗΣ ΝΕΥΡΑΜΙΝΙΚΟΥ ΟΞΕΩΣ.	3051108
1278728 - 25/08/2004	F. HOFFMANN-LA ROCHE AG	ΠΑΡΑΓΩΓΑ ΠΥΡΡΟΛΙΔΙΝΗΣ ΚΑΙ ΠΙΠΕΡΙΔΙΝΗΣ ΚΑΙ Η ΧΡΗΣΗ ΑΥΤΩΝ ΓΙΑ ΤΗΝ ΘΕΡΑΠΕΥΤΙΚΗ ΑΓΩΓΗ ΝΕΥΡΟΕΚΦΥΛΙΣΤΙΚΩΝ ΔΙΑΤΑΡΑΧΩΝ.	3051367
1279204 - 14/07/2004	VECTOR INDUSTRIES FRANCE	ΠΑΡΑΒΟΛΙΚΗ ΚΑΤΟΠΤΡΙΚΗ ΚΕΡΑΙΑ ΚΑΙ ΜΕΘΟΔΟΣ ΚΑΤΑΣΚΕΥΗΣ ΑΥΤΗΣ.	3051269
1279328 - 25/08/2004	WESTFALIASURGE GMBH	ΜΕΘΟΔΟΣ ΚΑΙ ΔΙΑΤΑΞΗ ΓΙΑ ΤΗ ΔΙΑΚΟΠΗ Η ΤΗΝ ΑΝΑΠΤΥΞΗ ΜΙΑΣ ΤΕΧΝΙΚΗΣ ΣΥΝΔΕΣΗΣ ΡΟΗΣ ΜΕΤΑΞΥ ΤΟΥΛΑΧΙΣΤΟΝ ΕΝΟΣ ΚΥΠΕΛΛΟΥ ΘΗΛΗΣ ΜΑΣΤΟΥ ΚΑΙ ΕΝΟΣ ΑΓΩΓΟΥ ΓΑΛΑΚΤΟΣ.	3051414
1279334 - 11/08/2004	ZAPI INDUSTRIE CHIMICHE S.P.A.	ΣΥΝΔΥΑΣΜΕΝΟ ΔΟΛΩΜΑ ΜΕ ΜΙΑ ΔΗΜΗΤΗΡΙΩΔΗ ΓΙΑ ΤΟΥΣ ΑΡΟΥΡΑΙΟΥΣ ΔΡΑΣΗ.	3051054
1281038 - 29/09/2004	CUBIC DEFENSE APPLICATIONS, INC.	ΣΥΣΤΗΜΑ ΚΑΙ ΜΕΘΟΔΟΣ ΒΛΗΤΙΚΟΥ ΠΡΟΣΟΜΟΙΩΤΗ ΑΚΡΙΒΕΙΑΣ.	3051281
1282752 - 13/10/2004	KRONOSPAN TECHNICAL COMPANY LTD.	ΠΑΝΕΛ ΜΕ ΣΤΟΙΧΕΙΑ ΣΥΖΕΥΞΗΣ.	3051037
1286875 - 11/08/2004	GEBR. BODE GMBH & CO. KG	ΣΤΡΕΦΟΜΕΝΗ ΟΛΙΣΘΑΙΝΟΥΣΑ ΠΟΡΤΑ ΓΙΑ ΟΧΗΜΑΤΑ ΜΕΤΑΦΟΡΑΣ ΠΡΟΣΩΠΩΝ.	3051315
1287052 - 04/08/2004	BAYER MATERIALSCIENCE AG	ΤΡΟΠΟΠΟΙΗΜΕΝΟΙ ΠΟΛΥΙΣΟΚΥΑΝΙΚΟΙ ΕΣΤΕΡΕΣ.	3051105
1289589 - 01/09/2004	NORTON HEALTHCARE LIMITED IVAX CORPORATION	ΣΥΣΚΕΥΗ ΧΟΡΗΓΗΣΗΣ ΦΑΡΜΑΚΟΥ ΜΕ ΔΙΑΦΡΑΓΜΑ ΠΟΛΛΑΠΛΩΝ ΥΛΙΚΩΝ, ΤΟ ΟΠΟΙΟ ΠΕΡΙΒΑΛΛΕΙ ΕΝΑ ΘΑΛΑΜΟ ΠΝΕΥΜΑΤΙΚΗΣ ΔΥΝΑΜΗΣ.	3051396
1292313 - 08/09/2004	IDENIX (CAYMAN) LIMITED	ΜΕΘΟΔΟΙ ΘΕΡΑΠΕΙΑΣ ΛΟΙΜΩΣΗΣ ΙΟΥ ΗΠΑΤΙΤΙΔΑΣ ΔΕΛΤΑ ΜΕ Β-L-2'-ΔΕΟΞΥ-ΝΟΥΚΛΕΟΣΙΔΙΑ.	3051158
1294677 - 03/11/2004	PFIZER PRODUCTS INC.	ΒΕΝΖΟΦΑΙΝΟΝΕΣ ΚΑΙ ΣΟΥΛΦΟΝΕΣ ΩΣ ΠΑΡΕΜΠΟΔΙΣΤΕΣ ΤΗΣ ΠΡΟΣΛΗΨΗΣ ΓΛΥΚΙΝΗΣ.	3051297
1294732 - 18/08/2004	THE UNIVERSITY COURT, THE UNIVERSITY OF EDINBURGH	ΕΝΩΣΕΙΣ ΡΟΥΘΕΝΙΟΥ (II) ΓΙΑ ΧΡΗΣΗ ΣΤΗ ΘΕΡΑΠΕΙΑ ΚΑΡΚΙΝΟΥ.	3051254
1298984 - 18/08/2004	KURT, MEHMET	ΑΥΤΟΜΑΤΟ ΣΥΣΤΗΜΑ ΕΚΠΑΙΔΕΥΣΗΣ ΑΛΟΓΩΝ.	3051439
1299509 - 25/08/2004	EXXONMOBIL RESEARCH AND ENGINEERING COMPANY	ΣΥΝΔΥΑΣΜΟΣ ΠΡΟΣΘΕΤΗΣ ΟΥΣΙΑΣ ΤΡΟΠΟΠΟΙΗΤΗ ΓΙΑ ΤΗ ΤΡΙΒΗ.	3051464
1301148 - 21/07/2004	TRANSYSTEME S.A.	ΠΡΟΘΕΣΗ ΑΡΘΡΩΣΗΣ.	3051033
1303447 - 13/10/2004	WOBEN, ALOYS	ΜΙΑ ΣΥΣΚΕΥΗ ΓΙΑ ΤΟΝ ΧΕΙΡΙΣΜΟ ΜΕΓΑΛΩΝ ΕΝΙΑΙΩΝ ΦΟΡΤΙΩΝ.	3051205
1304366 - 13/10/2004	TOTO LTD.	ΧΡΗΣΗ ΜΙΑΣ ΕΠΙΦΑΝΕΙΑΣ ΠΟΥ ΕΧΕΙ ΚΑΤΑΣΤΕΙ ΦΩΤΟ-ΚΑΤΑΛΥΤΙΚΩΣ ΥΔΡΟΦΙΛΗ ΚΑΙ ΠΑΡΟΥΣΙΑΖΕΙ ΑΝΤΙΘΑΜ-ΒΩΤΙΚΕΣ ΙΔΙΟΤΗΤΕΣ.	3051111
1305033 - 20/10/2004	ALCON, INC	ΦΑΡΜΑΚΕΥΤΙΚΕΣ ΣΥΝΘΕΣΕΙΣ ΠΕΡΙΕΧΟΥΣΕΣ ΤΟΒΡΑΜΥ-ΚΙΝΗ ΚΑΙ ΚΟΜΜΙ ΧΑΝΘΑΝΗΣ.	3051295
1307101 - 22/09/2004	UNIPROX B.V.	ΜΕΘΟΔΟΣ ΠΑΡΑΣΚΕΥΗΣ ΒΙΟΚΤΟΝΟΥ ΣΥΜΠΥΚΝΩΜΑ-ΤΟΣ.	3051284
1309503 - 20/10/2004	NORTON HEALTHCARE LIMITED	ΣΥΣΚΕΥΗ ΨΕΚΑΣΜΟΥ.	3051292
1309947 - 25/08/2004	LOOP S.P.A	ΣΥΣΚΕΥΗ ΚΑΙ ΜΕΘΟΔΟΣ ΓΙΑ ΤΗΝ ΑΠΟΤΙΜΗΣΗ ΜΙΑΣ ΧΡΕΩΣΕΩΣ ΓΙΑ ΤΗ ΧΡΗΣΗ ΕΝΟΣ ΟΧΗΜΑΤΟΣ.	3051249
1309962 - 25/08/2004	FRAUNHOFER-GESELLSCHAFT ZUR FORDERUNG DER ANGEWANDTEN FOR- SCHUNG E.V.	ΜΕΘΟΔΟΣ ΚΑΙ ΔΙΑΤΑΞΗ ΑΝΑΠΑΡΑΓΩΓΗΣ ΠΛΗΡΟ-ΦΟΡΙΩΝ.	3051345

ΑΡ./ΗΜ.ΛΗΜ.Ε.Α. (87)	ΔΙΚΑΙΟΥΧΟΣ (73)	ΤΙΤΛΟΣ ΕΦΕΥΡΕΣΗΣ (54)	ΑΡ.ΕΥΡ.Α.Ε. (11)
1311308 - 11/08/2004	SYNTHESES AG CHUR	ΥΛΙΚΟ ΑΝΤΙΚΑΤΑΣΤΑΣΗΣ ΟΣΤΟΥ.	3051214
1312283 - 25/08/2004	WESCO SOCIETE ANONYME	ΕΠΙΣΩΡΕΥΣΙΜΗ ΚΟΥΚΕΤΑ ΚΑΙ ΓΩΝΙΑΚΟ ΣΤΟΙΧΕΙΟ ΓΙΑ ΜΙΑ ΤΕΤΟΙΑ ΚΟΥΚΕΤΑ.	3051400
1313206 - 04/08/2004	SEMIKRON ELEKTRONIK GMBH	ΔΙΑΤΑΞΗ ΚΥΚΛΩΜΑΤΟΣ.	3051263
1314829 - 18/08/2004	L.A.S.P. SYSTEM ITALIA SRL	ΣΥΝΟΛΟ ΚΑΤΑΣΚΕΥΗΣ ΤΗΛΕΣΚΟΠΙΚΗΣ ΣΤΕΓΗΣ ΜΕ ΣΥΣΤΗΜΑ ΓΙΑ ΤΟ ΛΙΩΣΙΜΟ ΤΟΥ ΧΙΟΝΙΟΥ.	3051412
1317155 - 28/07/2004	SIEMENS MOBILE COMMUNICATIONS S.P.A.	ΜΕΘΟΔΟΣ ΚΑΙ ΔΙΑΤΑΞΗ ΓΙΑ ΑΣΥΓΧΡΟΝΗ ΜΕΤΑΦΟΡΑ ΠΑΚΕΤΩΝ ΔΕΔΟΜΕΝΩΝ ΣΤΟ ΔΙΚΤΥΟ ΑΣΥΡΜΑΤΗΣ ΠΡΟΣΒΑΣΗΣ ΚΑΠΟΙΟΥ ΣΥΣΤΗΜΑΤΟΣ ΚΙΝΗΤΗΣ ΕΠΙΚΟΙΝΩΝΙΑΣ.	3051123
1317425 - 03/11/2004	PFIZER PRODUCTS INC.	ΠΑΡΑΓΩΓΑ ΡΕΖΟΡΚΙΝΟΛΗΣ.	3051065
1317455 - 04/08/2004	ASTRAZENECA AB	ΔΙΑΔΙΚΑΣΙΑ ΓΙΑ ΤΗΝ ΠΑΡΑΣΚΕΥΗ ΜΙΑΣ ΕΝΩΣΗΣ ΥΠΟΚΑΤΕΣΤΗΜΕΝΗΣ ΙΜΙΔΑΖΟΠΥΡΙΔΙΝΗΣ.	3051271
1317601 - 04/08/2004	KRONENBERG, MAX	ΒΥΣΜΑΤΙΚΟΣ ΣΥΝΔΕΤΗΡΑΣ ΓΙΑ ΚΟΙΛΑ ΕΛΑΣΜΑΤΑ.	3051227
1318138 - 29/09/2004	BASF AKTIENGESELLSCHAFT	ΜΕΘΟΔΟΣ ΓΙΑ ΤΗΝ ΠΑΡΑΣΚΕΥΗ ΕΣΤΕΡΩΝ ΔΙΥΔΡΟΞΥ-ΚΑΡΒΟΝΙΚΟΥ ΟΞΕΟΣ ΑΠΟΥΣΙΑ ΔΙΑΛΥΤΩΝ.	3051169
1318321 - 18/08/2004	FEDERAL-MOGUL OPERATIONS ITALY S.R.L.	ΠΕΛΑΜΑ ΠΕΔΗΣΗΣ ΟΧΗΜΑΤΟΣ, ΣΥΓΚΕΚΡΙΜΕΝΑ ΓΙΑ ΣΙΔΗΡΟΔΡΟΜΙΚΟ ΟΧΗΜΑ.	3051430
1320535 - 11/08/2004	SCHERING AKTIENGESELLSCHAFT	ΜΕΘΟΔΟΣ ΓΙΑ ΤΗΝ ΑΠΟΜΟΝΩΣΗ ΦΑΡΜΑΚΕΥΤΙΚΑ ΑΞΙΟΠΟΙΗΣΙΜΟΥ ΔΙΝΑΤΡΙΟΥ ΑΛΑΤΟΣ ΕΤΙΔΡΟΝΑΤΗΣ.	3051347
1326862 - 15/09/2004	BOEHRINGER INGELHEIM PHARMA GMBH & CO. KG	ΚΡΥΣΤΑΛΛΙΚΟ ΜΟΝΟΕΝΥΔΡΟ ΠΑΡΑΓΩΓΟ ΤΟΥ ΒΡΩΜΙΟΥΧΟΥ ΤΙΟΤΡΟΠΙΟΥ, ΜΕΘΟΔΟΣ ΓΙΑ ΤΗΝ ΠΑΡΑΓΩΓΗ ΤΟΥ ΚΑΙ Η ΧΡΗΣΗ ΤΟΥ ΓΙΑ ΤΗΝ ΠΑΡΑΓΩΓΗ ΦΑΡΜΑΚΟΥ.	3051233
1328717 - 04/08/2004	CLEARAIR TECHNOLOGY LIMITED	ΜΕΘΟΔΟΣ ΧΕΙΡΙΣΜΟΥ ΣΥΣΚΕΥΗΣ ΚΑΥΣΕΩΣ.	3051273
1332676 - 21/07/2004	IDEBIO, S.L.	ΒΙΟΛΟΓΙΚΟ ΜΕΣΟ ΚΑΤΑΠΟΛΕΜΗΣΗΣ ΠΡΟΣΒΑΛΛΟΝΤΩΝ ΟΡΓΑΝΙΣΜΩΝ ΒΑΣΙΖΟΜΕΝΟ ΣΕ ΧΙΤΟΣΑΝΗ ΚΑΙ ΕΝΤΟΜΟΠΑΘΟΓΟΝΑ ΝΗΜΑΤΩΔΗ.	3051093
1334077 - 04/08/2004	ISOLCEM ITALIA S.R.L.	ΑΔΙΑΒΡΟΧΟΠΟΙΗΤΗ ΠΑΣΤΑ.	3051114
1334680 - 11/08/2004	BALLARINI PAOLO & FIGLI S.P.A.	ΔΙΑΤΑΞΗ ΓΙΑ ΤΗΝ ΑΠΟΣΤΡΑΓΓΙΣΗ ΦΑΓΗΤΩΝ, ΟΠΩΣ Π.Χ. ΖΥΜΑΡΙΚΩΝ, ΡΥΖΙΟΥ, ΛΑΧΑΝΙΚΩΝ Η ΣΑΛΑΤΑΣ.	3051479
1335790 - 28/07/2004	INOTEC GMBH TRANSPORT- UND FORDERSYSTEME	ΔΙΑΤΑΞΗ ΓΙΑ ΤΗΝ ΑΝΑΔΕΥΞΗ ΕΝΟΣ ΜΕΣΟΥ ΠΟΥ ΜΠΟΡΕΙ ΝΑ ΡΕΕΙ Η ΝΑ ΧΥΝΕΤΑΙ, ΚΥΡΙΩΣ ΕΝΟΣ ΜΕΣΟΥ ΜΕΓΑΛΟΥ ΪΞΩΔΟΥΣ.	3051173
1335930 - 13/10/2004	GLAXO GROUP LIMITED	ΜΕΘΟΔΟΣ ΓΙΑ ΤΗΝ ΠΑΡΑΣΚΕΥΗ 3-ΟΞΟ-4-ΑΖΑΣΤΕΡΟΕΙΔΩΝ (3-ΟΧΟ-4-AZASTEROIDS).	3051384
1337271 - 03/11/2004	PFIZER PRODUCTS INC.	ΣΥΝΔΥΑΣΜΟΣ ΑΓΩΝΙΣΤΩΝ GABA ΚΑΙ ΑΝΑΣΤΟΛΕΩΝ ΣΟΡΒΙΤΟΛΗΣ ΑΦΥΔΡΟΓΟΝΑΣΗΣ.	3051066
1337528 - 04/08/2004	LABORATORIOS VITA, S.A.	ΕΝΩΣΕΙΣ ΠΑΡΑΓΩΓΩΝ ΒΕΝΖΟΘΕΙΟΦΑΙΝΙΟΥ, ΜΕΘΟΔΟΣ ΠΑΡΑΣΚΕΥΗΣ ΚΑΙ ΧΡΗΣΗ ΑΥΤΩΝ.	3051038
1338538 - 11/08/2004	LUSCHER, HANS LUSCHER, URSULA	ΜΙΑ ΣΥΣΚΕΥΗ ΚΑΙ ΜΙΑ ΜΕΘΟΔΟΣ ΓΙΑ ΤΟ ΦΟΡΤΩΜΑ ΚΑΙ ΤΟ ΞΕΦΟΡΤΩΜΑ ΕΝΟΣ ΤΥΜΠΙΑΝΟΥ ΕΙΚΟΝΟΓΡΑΦΗΣΗΣ.	3051239
1339281 - 11/08/2004	BAYER CROPSCIENCE S.A.	ΣΚΕΥΑΣΜΑ ΕΝΤΟΜΟΚΤΟΝΩΝ ΤΥΠΟΥ ΓΑΛΑΚΤΩΜΑΤΟΣ ΕΛΑΙΟΥ ΣΕ ΥΔΩΡ.	3051127
1339335 - 18/08/2004	SYNTHESES AG CHUR	ΣΥΣΚΕΥΗ ΣΤΕΡΕΩΣΗΣ ΟΣΤΩΝ, ΕΙΔΙΚΟΤΕΡΑ ΣΩΜΑΤΩΝ ΣΠΟΝΔΥΛΩΝ ΜΕΤΑΞΥ ΤΟΥΣ.	3051212
1339816 - 11/08/2004	WESTFALIA SEPARATOR AG	ΜΕΘΟΔΟΣ ΓΙΑ ΤΗΝ ΠΡΟΕΠΕΞΕΡΓΑΣΙΑ ΑΚΑΤΕΡΓΑΣΤΩΝ ΕΛΑΙΩΝ ΚΑΙ ΑΚΑΤΕΡΓΑΣΤΩΝ ΛΙΠΩΝ ΓΙΑ ΤΗΝ ΠΑΡΑΣΚΕΥΗ ΕΣΤΕΡΩΝ ΛΙΠΑΡΩΝ ΟΞΕΩΝ.	3051048

ΑΡ./ΗΜ.ΔΗΜ.Ε.Α. (87)	ΔΙΚΑΙΟΥΧΟΣ (73)	ΤΙΤΛΟΣ ΕΦΕΥΡΕΣΗΣ (54)	ΑΡ.ΕΥΡ.Δ.Ε. (11)
1341648 - 11/08/2004	WOOD POLYMER TECHNOLOGIES ASA	ΞΥΛΟ ΕΜΠΟΤΙΣΜΕΝΟ ΜΕ ΠΟΛΥΜΕΡΕΣ ΦΟΥΡΑΝΙΟΥ, ΜΕΘΟΔΟΣ ΠΑΡΑΣΚΕΥΗΣ ΤΟΥ ΠΟΛΥΜΕΡΟΥΣ ΚΑΙ ΧΡΗΣΕΙΣ ΑΥΤΟΥ.	3051330
1341665 - 06/10/2004	INGENIOERFIRMAET LYTZEN A/S	ΣΥΣΚΕΥΗ ΘΕΡΜΙΚΗΣ ΚΑΤΕΡΓΑΣΙΑΣ ΕΠΙΜΗΚΩΝ ΑΝΤΙΚΕΙΜΕΝΩΝ.	3051342
1341794 - 18/08/2004	WYETH	ΜΥΚΗΤΟΚΤΟΝΕΣ 6-(ΤΡΙΦΘΟΡΟΜΕΘΥΛ-ΦΑΙΝΥΛ)-ΤΡΙΑΖΟΛΟΠΥΡΙΜΙΔΙΝΕΣ.	3051035
1342516 - 11/08/2004	GLUD & MARSTRAND A/S	ΔΙΑΜΟΡΦΩΣΗ ΜΕ ΕΛΑΣΗ ΜΙΑΣ ΜΟΡΦΗΣ ΜΗ ΚΥΚΛΙΚΗΣ ΣΕ ΕΓΚΑΡΣΙΑ ΤΟΜΗ.	3051338
1343764 - 25/08/2004	MERCK PATENT GMBH	ΠΑΡΑΓΩΓΑ ΟΥΡΙΑΣ ΚΑΙ ΟΥΡΕΘΑΝΗΣ ΩΣ ΑΝΑΣΤΟΛΕΙΣ ΤΗΣ ΙΝΤΕΓΚΡΙΝΗΣ.	3051404
1347924 - 18/08/2004	WECAPACK A/S	ΑΝΑΔΙΠΛΟΥΜΕΝΗ ΣΥΣΚΕΥΑΣΙΑ ΚΑΙ ΜΕΘΟΔΟΣ ΚΑΤΑΣΚΕΥΗΣ ΜΙΑΣ ΤΕΤΟΙΑΣ ΣΥΣΚΕΥΑΣΙΑΣ.	3051392
1347963 - 25/08/2004	F. HOFFMANN-LA ROCHE AG	ΠΑΡΑΓΩΓΑ ΒΕΝΖΟΦΟΥΡΑΝΙΟΥ ΚΑΙ ΒΕΝΖΟΘΕΙΟΦΑΙΝΙΟΥ ΩΣ ΕΚΛΕΚΤΙΚΟΙ COX II ΑΝΑΣΤΟΛΕΙΣ.	3051366
1349801 - 15/09/2004	INTER IKEA SYSTEMS B.V.	ΜΕΛΟΣ ΦΟΡΤΩΣΗΣ.	3051132
1351627 - 18/08/2004	BAIKOFF, GEORGES	ΣΤΟΙΧΕΙΟ ΔΙΟΡΘΩΣΕΩΣ ΤΗΣ ΠΡΕΣΒΥΩΠΙΑΣ.	3051465
1352523 - 04/08/2004	NAGRACARD S.A.	ΜΕΘΟΔΟΣ ΑΠΟΘΗΚΕΥΣΕΩΣ ΚΡΥΠΤΟΓΡΑΦΗΜΕΝΩΝ ΔΕΔΟΜΕΝΩΝ.	3051119
1353857 - 18/08/2004	LTS LOHMANN THERAPIE-SYSTEME AG	ΑΡΧΙΚΗ ΜΟΝΑΔΑ ΣΥΣΚΕΥΑΣΙΑΣ ΓΙΑ ΠΕΡΙΣΣΟΤΕΡΑ ΜΕΜΟΝΟΜΕΝΑ ΜΕΜΒΡΑΝΩΔΗ ΔΙΣΚΙΑ ΩΣ ΜΟΡΦΕΣ ΧΟΡΗΓΗΣΗΣ.	3051411
1355831 - 11/08/2004	OLSEN, BENT HJORT	ΣΥΣΚΕΥΗ ΠΟΣΗΣ ΚΑΙ ΣΕΡΒΙΡΙΣΜΑΤΟΣ ΓΙΑ ΔΟΧΕΙΟ ΥΓΡΩΝ.	3051226
1358464 - 28/07/2004	PROMECON PROZESS- UND MESSTECHNIK CONRADS GMBH	ΔΙΑΤΑΞΗ ΚΑΙ ΜΕΘΟΔΟΣ ΓΙΑ ΤΗΝ ΠΑΡΑΓΩΓΗ ΔΕΙΓΜΑΤΩΝ ΑΠΟ ΥΛΙΚΟ, ΤΟ ΟΠΟΙΟ ΚΑΤΑ ΚΥΡΙΟ ΛΟΓΟ ΕΙΝΑΙ ΣΕ ΜΟΡΦΗ ΣΚΟΝΗΣ ΚΑΙ ΞΗΡΟ.	3051207
1359360 - 11/08/2004	M.O.L. GUMMIVERARBEITUNG GMBH & CO. KG	ΣΤΕΓΑΝΩΤΙΚΟΣ ΔΑΚΤΥΛΙΟΣ ΓΙΑ ΣΤΕΡΕΩΤΙΚΗ ΚΥΛΙΝΔΡΙΚΗ ΕΝΩΣΗ.	3051346
1360157 - 18/08/2004	LAFARGE CANADA INC.	ΑΥΞΗΣΗ ΤΗΣ ΑΠΟΔΟΣΕΩΣ ΤΗΣ ΣΚΩΡΙΑΣ ΤΣΙΜΕΝΤΟΥ.	3051427
1361329 - 11/08/2004	THYSSEN POLYMER GMBH	ΔΙΑΤΑΞΙΣ ΣΤΡΩΤΗΡΟΣ ΘΥΡΑΣ.	3051344
1361985 - 27/10/2004	RPFI-VERPAKKINGEN B.V.	ΦΟΥΣΚΩΤΗ ΤΣΑΝΤΑ ΜΕΤΑΦΟΡΑΣ.	3051244
1362007 - 11/08/2004	SAINT-GOBAIN MATERIAUX DE CONSTRUCTION S.A.S -SGMC S.A.S.	ΜΕΘΟΔΟΣ ΚΑΙ ΕΓΚΑΤΑΣΤΑΣΗ ΓΙΑ ΤΗΝ ΚΑΤΕΡΓΑΣΙΑ ΑΠΟΥΑΡΟΕΥΛΙΩΣΗΣ ΤΟΥ ΠΥΡΙΤΙΚΟΥ ΑΡΓΙΛΙΟΥ.	3051276
1362857 - 11/08/2004	DAINIPPON PHARMACEUTICAL CO., LTD.	(S)-4-ΑΜΙΝΟ-5-ΧΛΩΡΟ-2-ΜΕΘΟΞΥ-N-[1-[1(2-ΤΕΤΡΑΥΔΡΟ-ΦΟΥΡΥΛΟ-ΚΑΡΒΟΝΥΛΟ)-4-ΠΙΠΕΡΙΔΙΝΟΜΕΘΥΛΟ-4-ΠΙ-ΠΕΡΙΔΙΝΥΛΟ)ΒΕΝΖΑΜΙΔΙΟ ΓΙΑ ΤΗΝ ΑΓΩΓΗ ΔΙΑΤΑΡΑΧΩΝ ΤΗΣ ΓΑΣΤΡΕΝΤΕΡΙΚΗΣ ΚΙΝΗΤΙΚΟΤΗΤΑΣ.	3051090
1368145 - 08/09/2004	EVG ENTWICKLUNGS- U. VERWERTUNGS-GESELLSCHAFT M.B.H.	ΜΙΑ ΜΗΧΑΝΗ ΣΥΓΚΟΛΛΗΣΗΣ (ΗΛΕΚΤΡΟΠΟΝΤΑ) ΠΟΛΛΑΠΛΩΝ ΣΗΜΕΙΩΝ ΓΙΑ ΤΗΝ ΠΑΡΑΓΩΓΗ ΜΑΚΤΡΩΝ ΑΠΟ ΣΥΡΜΑΤΙΝΟ ΠΛΕΓΜΑ.	3051450
1370547 - 15/09/2004	PIERRE FABRE MEDICAMENT	ΠΑΡΑΓΩΓΑ ΤΩΝ ΒΕΝΖΟΞΕΛΑΘΙΕΠΙΝΩΝ ΚΑΙ Η ΧΡΗΣΗ ΤΟΥΣ ΣΑΝ ΦΑΡΜΑΚΑ.	3051242
1371598 - 18/08/2004	NOVOFERM GMBH	ΘΥΡΑ ΦΡΕΑΤΙΟΥ ΑΝΕΛΚΥΣΤΗΡΟΣ.	3051314
1372379 - 28/07/2004	CHEVILLOT SA	ΩΤΙΑΙΑ ΕΤΙΚΕΤΑ ΜΑΡΚΑΡΙΣΜΑΤΟΣ ΖΩΩΝ ΜΕ ΣΥΣΤΗΜΑ ΛΗΨΗΣ ΟΡΓΑΝΙΚΗΣ ΟΥΣΙΑΣ.	3051071
1377550 - 03/11/2004	PFIZER INC.	ΠΑΡΑΓΩΓΑ ΦΑΙΝΥΛ ΕΤΕΡΟΚΥΚΛΑΥΛ ΑΙΘΕΡΑ ΩΣ ΑΝΑΣΤΟΛΕΙΣ ΕΠΑΝΑ-ΛΗΨΗΣ ΣΕΡΟΤΟΝΙΝΗΣ.	3051301

ΑΡ./ΗΜ.ΔΗΜ.Ε.Δ. (87)	ΔΙΚΑΙΟΥΧΟΣ (73)	ΤΙΤΛΟΣ ΕΦΕΥΡΕΣΗΣ (54)	ΑΡ.ΕΥΡ.Δ.Ε. (11)
1377634 - 25/08/2004	CIBA SPEZIALITATENCHEMIE PFERSEE GMBH	ΣΥΝΘΕΣΗ ΓΙΑ ΤΗΝ ΠΡΟ-ΕΠΕΞΕΡΓΑΣΙΑ ΥΛΙΚΩΝ ΙΝΑΣ.	3051416
1379441 - 08/09/2004	CROWN PACKAGING TECHNOLOGY, INC	ΕΝΑ ΠΩΜΑ.	3051241
1380183 - 29/09/2004	TELSIS HOLDINGS LIMITED	ΔΙΑΧΕΙΡΙΣΗ ΚΥΚΛΟΦΟΡΙΑΣ ΓΡΑΠΤΩΝ ΜΗΝΥΜΑΤΩΝ ΣΕ ΔΙΚΤΥΑ ΚΙΝΗΤΗΣ ΤΗΛΕΦΩΝΙΑΣ.	3051294
1381351 - 13/10/2004	BOEHRINGER INGELHEIM PHARMA GMBH & CO.KG	ΜΕΘΟΔΟΣ ΓΙΑ ΤΗΝ ΣΥΝΕΧΗ ΠΑΡΑΣΚΕΥΗ ΙΚΑΝΩΝ ΠΡΟΣ ΕΙΣΠΝΟΗ ΦΑΡΜΑΚΩΝ.	3051146
1381615 - 13/10/2004	WYETH	ΑΝΤΙΚΑΤΑΘΛΙΠΤΙΚΑ ΠΑΡΑΓΩΓΑ ΙΝΔΟΛΕΤΕΤΡΑΥΔΡΟΠΥΡΙΔΙΝΗΣ ΤΟΥ 2,3-ΔΙΥΔΡΟ-7Η-[1,4]ΔΙΟΞΙΝΟ[[2,3-e]ΙΝΔΟΛΙΟΥ.	3051042
1384287 - 04/08/2004	WOTZEL, FRANK E.	ΔΙΑΤΑΞΗ ΔΙΑ ΤΗ ΔΙΕΓΕΡΣΗ ΜΙΑΣ ΚΕΝΤΡΙΚΩΣ ΕΣΤΙΑΣΘΕΙΣΗΣ ΚΕΡΑΙΑΣ ΑΝΑΚΛΑΣΤΗΡΟΣ.	3051095
1385410 - 28/07/2004	SEB SA	ΜΗΧΑΝΙΣΜΟΣ ΚΛΕΙΣΙΜΑΤΟΣ ΙΚΑΝΟΣ ΝΑ ΦΡΑΣΣΕΙ ΤΟ ΑΝΟΙΓΜΑ ΕΝΟΣ ΔΟΧΕΙΟΥ ΙΔΙΑΙΤΕΡΑ ΕΝΟΣ ΒΡΑΣΤΗΡΑ.	3051069
1385689 - 28/07/2004	SOPLAR SA	ΚΕΦΑΛΗ ΔΙΕΛΑΣΕΩΣ ΓΙΑ ΤΗΝ ΠΑΡΑΓΩΓΗ ΠΛΑΣΤΙΚΟΥ ΧΥΤΕΥΜΑΤΟΣ ΥΠΟ ΤΗ ΜΟΡΦΗ ΕΥΚΑΜΠΤΟΥ Η ΑΚΑΠΤΟΥ ΣΩΛΗΝΑ.	3051084
1392698 - 13/10/2004	BOEHRINGER INGELHEIM PHARMA GMBH & CO.KG	ΜΕΘΟΔΟΣ ΓΙΑ ΤΗΝ ΠΑΡΑΣΚΕΥΗ 6-ΑΡΥΛΟ-4Η-S-ΤΡΙΑΖΟΛΟ[3,4-C]-ΘΕΙΕΝΟ[2,3-E]-1,4-ΔΙΑΖΕΠΙΝΩΝ.	3051204
1397847 - 08/09/2004	SOMFY	ΔΙΑΤΑΞΗ ΗΛΕΚΤΡΙΚΗΣ ΤΡΟΦΟΔΟΣΙΑΣ ΓΙΑ ΜΗΧΑΝΟΚΙΝΗΤΟ ΣΤΟΡΙ Η ΠΑΡΟΜΟΙΟ ΣΤΟΙΧΕΙΟ.	3051475
1402371 - 06/10/2004	OKYZ	ΜΕΘΟΔΟΣ ΚΑΙ ΣΥΣΤΗΜΑ ΕΞΑΓΩΓΗΣ ΔΕΔΟΜΕΝΩΝ ΠΟΥ ΣΥΝΔΥΑΖΟΝΤΑΙ ΜΕ ΔΙΔΙΑΣΤΑΤΕΣ Η ΤΡΙΣΔΙΑΣΤΑΤΕΣ ΓΕΩΜΕΤΡΙΚΕΣ ΟΝΤΟΤΗΤΕΣ.	3051081
1404434 - 06/10/2004	SCHEUCH GMBH	ΜΙΑ ΜΕΘΟΔΟΣ ΚΑΙ ΜΙΑ ΣΥΣΚΕΥΗ ΓΙΑ ΤΟΝ ΚΑΘΑΡΙΣΜΟ ΦΙΛΤΡΩΝ ΓΙΑ ΑΠΟΒΛΗΤΑ ΑΕΡΙΑ ΠΟΥ ΜΕΤΑΦΕΡΟΥΝ ΣΚΟΝΗ.	3051218
1459867 - 06/10/2004	M.R.S. ITALIA S.R.L.	ΔΙΑΤΑΞΗ ΑΝΑΜΙΞΕΩΣ ΓΙΑ ΕΞΩΘΗΤΗΡΕΣ.	3051083

2.3 ΕΥΡΕΤΗΡΙΟ ΕΥΡΩΠΑΪΚΩΝ Δ.Ε. ΣΥΜΦΩΝΑ ΜΕ ΤΗΝ ΑΛΦΑΒΗΤΙΚΗ ΣΕΙΡΑ ΤΩΝ ΔΙΚΑΙΟΥΧΩΝ

ΔΙΚΑΙΟΥΧΟΣ (73)	ΤΙΤΛΟΣ ΕΦΕΥΡΕΣΗΣ (54)	ΑΡ./ΗΜ.ΔΗΜ.Ε.Δ. (87)	ΑΡ.ΕΥΡ.Δ.Ε. (11)
<i>3M INNOVATIVE PROPERTIES COMPANY</i>	ΣΥΣΤΗΜΑΤΑ ΠΑΡΑΔΟΣΗΣ ΦΑΡΜΑΚΟΥ ΠΟΥ ΞΕΚΙΝΟΥΝ ΑΠΟ ΤΟ ΒΛΕΝΝΟΓΟΝΟ ΚΑΙ ΕΦΑΡΜΟΓΕΣ ΣΕ ΖΩΑ.	1117390 - 18/08/2004	3051462
<i>ABBOTT LABORATORIES</i>	ΣΥΝΘΕΣΗ ΒΑΛΠΡΟΙΚΟΥ ΕΛΕΓΧΟΜΕΝΗΣ ΑΠΟΔΕΣΜΕΥΣΗΣ.	1216704 - 08/09/2004	3051237
<i>ABBOTT LABORATORIES</i>	ΜΕΘΟΔΟΣ ΓΙΑ ΤΗΝ ΠΑΡΑΣΚΕΥΗ ΚΑΡΒΟΘΕΙΟΙΚΩΝ ΟΞΕΩΝ.	1257531 - 15/09/2004	3051293
<i>ABBOTT LABORATORIES</i>	ΜΕΘΟΔΟΙ ΚΑΙ ΣΥΝΘΕΣΕΙΣ ΓΙΑ ΤΗ ΣΥΝΘΕΣΗ ΠΟΛΥΑΚΟΡΕΣΤΩΝ ΛΙΠΑΡΩΝ ΟΞΕΩΝ ΜΑΚΡΙΑΣ ΑΛΥΣΙΔΑΣ.	1007691 - 22/09/2004	3051356
<i>ABBOTT LABORATORIES</i>	ΦΟΡΜΟΥΛΕΣ ΣΥΝ-ΔΙΑΛΥΤΗ ΠΕΡΙΛΑΜΒΑΝΟΥΣΕΣ ΕΝΩΣΗ ΒΙΤΑΜΙΝΕΣ D.	1073467 - 15/09/2004	3051358
<i>ACETUM S.R.L.</i>	ΒΑΛΣΑΜΙΚΗ ΣΑΛΤΣΑ ΠΡΟΣ ΧΡΗΣΗ ΣΕ ΤΡΟΦΙΜΑ, ΒΑΣΕΩΣ ΒΑΛΣΑΜΙΚΟΥ ΞΥΔΙΟΥ ΤΗΣ ΜΟΝΤΕΝΑ.	1219703 - 22/09/2004	3051262
<i>ACTIVE S.R.L.</i>	ΣΥΣΚΕΥΗ ΤΙΝΑΓΜΑΤΟΣ ΔΕΝΔΡΩΝ ΓΙΑ ΤΗ ΣΥΛΛΟΓΗ ΚΑΡΠΩΝ.	1277391 - 15/09/2004	3051279
<i>ADOLF WURTH GMBH & CO. KG</i>	ΒΛΗΤΡΟ ΑΓΚΥΡΩΣΕΩΣ.	1085220 - 06/10/2004	3051118
<i>ADOLF WURTH GMBH & CO. KG</i>	ΤΟΡΜΟΣ ΠΛΑΙΣΙΟΥ.	0964169 - 18/08/2004	3051179
<i>AGOURON PHARMACEUTICALS, INC.</i>	ΕΝΩΣΕΙΣ ΚΑΙ ΣΥΝΘΕΣΕΙΣ ΕΝΑΝΤΙΟΝ ΤΟΥ ΙΟΥ ΠΙΚΟΡΝΑ, ΟΙ ΦΑΡΜΑΚΕΥΤΙΚΕΣ ΧΡΗΣΕΙΣ ΑΥΤΩΝ ΚΑΙ ΥΛΙΚΑ ΔΙΑ ΤΗΝ ΣΥΝΘΕΣΗ ΑΥΤΩΝ.	1206484 - 06/10/2004	3051193
<i>AKZO NOBEL N.V.</i>	ΒΑΣΙΣΜΕΝΕΣ ΣΕ ΕΠΙΑΛΟΥΔΡΙΝΗ ΡΗΤΙΝΕΣ ΟΙ ΟΠΟΙΕΣ ΕΧΟΥΝ ΕΝΑ ΜΕΙΩΜΕΝΟ ΠΕΡΙΕΧΟΜΕΝΟ ΑΛΟΓΟΝΟΥ.	0776923 - 18/08/2004	3051061
<i>AKZO NOBEL N.V.</i>	ΣΤΟΜΑΤΙΚΑ ΑΠΟΣΥΝΤΙΘΕΜΕΝΗ ΣΥΝΘΕΣΗ ΠΕΡΙΛΑΜΒΑΝΟΥΣΑ ΜΙΡΤΑΖΑΠΙΝΗ.	1223914 - 01/09/2004	3051305
<i>ALBERTO-CULVER COMPANY</i>	ΣΥΝΘΕΣΗ ΚΑΙ ΜΕΘΟΔΟΣ ΑΤΟΜΙΚΟΥ ΚΑΘΑΡΙΣΜΟΥ.	1196142 - 22/09/2004	3051219
<i>ALCAN DEUTSCHLAND GMBH</i>	ΕΥΚΑΜΠΤΟΣ ΣΩΛΗΝΑΣ Η ΕΥΚΑΜΠΤΟΣ ΣΩΛΗΝΙΣΚΟΣ.	1192385 - 25/08/2004	3051136
<i>ALCON LABORATORIES, INC.</i>	ΔΙΑΛΥΜΑΤΑ ΣΥΝΤΗΡΗΣΗΣ ΓΙΑ ΤΗ ΦΡΟΝΤΙΔΑ ΣΚΛΗΡΩΝ ΦΑΚΩΝ ΕΠΑΦΗΣ.	1203808 - 29/09/2004	3051300
<i>ALCON, INC</i>	ΦΑΡΜΑΚΕΥΤΙΚΕΣ ΣΥΝΘΕΣΕΙΣ ΠΕΡΙΕΧΟΥΣΕΣ ΤΟΒΡΑΜΥΚΙΝΗ ΚΑΙ ΚΟΜΜΙ ΧΑΝΘΑΝΗΣ.	1305033 - 20/10/2004	3051295
<i>ALIAxis R S.A.S.</i>	ΚΡΟΥΝΟΣ ΜΕΤΑ ΠΛΩΤΗΡΟΣ.	1116909 - 08/09/2004	3051477
<i>ALTANA PHARMA AG</i>	ΣΥΝΘΕΤΙΚΑ ΠΕΠΤΙΔΙΚΑ ΑΝΑΛΟΓΑ ΤΗΣ ΤΑΣΙΕΝΕΡΓΟΥ ΠΡΩΤΕΪΝΗΣ ΤΩΝ ΠΝΕΥΜΟΝΩΝ SP-C.	0764172 - 01/09/2004	3051352
<i>ALZA CORPORATION</i>	ΠΑΡΑΤΕΤΑΜΕΝΗ ΧΟΡΗΓΗΣΗ ΕΝΟΣ ΔΡΑΣΤΙΚΟΥ ΜΕΣΟΥ ΧΡΗΣΙΜΟΠΟΙΩΝΤΑΣ ΕΝΑ ΕΜΦΥΤΕΥΣΙΜΟ ΣΥΣΤΗΜΑ.	1238657 - 03/11/2004	3051086
<i>ALZA CORPORATION</i>	ΔΙΑΤΑΞΗ ΗΛΕΚΤΡΟΔΙΟΥ ΗΛΕΚΤΡΟΔΙΑΚΟΜΙΔΗΣ ΜΕ ΧΑΜΗΛΗ ΑΡΧΙΚΗ ΑΝΤΙΣΤΑΣΗ.	1051220 - 13/10/2004	3051096
<i>ALZA CORPORATION</i>	ΜΕΘΟΔΟΙ ΚΑΙ ΣΥΣΚΕΥΕΣ ΓΙΑ ΤΗΝ ΠΑΡΟΙΧΗ ΠΑΡΑΤΕΤΑΜΕΝΗΣ ΘΕΡΑΠΕΙΑΣ ΜΕ ΦΑΡΜΑΚΑ.	1083879 - 29/09/2004	3051097
<i>ALZA CORPORATION</i>	ΧΗΜΙΚΩΣ ΑΝΤΙΔΡΩΣΕΣ ΚΑΘΟΔΟΙ ΓΙΑ ΜΙΑ ΔΙΑΤΑΞΗ ΗΛΕΚΤΡΟΜΕΤΑΦΟΡΑΣ.	1051219 - 01/09/2004	3051359
<i>ALZA CORPORATION</i>	ΣΥΣΚΕΥΗ ΓΙΑ ΕΝΙΣΧΥΣΗ ΔΙΑΔΕΡΜΙΚΗΣ ΔΕΙΓΜΑΤΟΛΗΨΙΑΣ.	0917484 - 29/09/2004	3051453
<i>ALZA CORPORATION</i>	ΣΥΣΚΕΥΗ ΓΙΑ ΕΝΙΣΧΥΣΗ ΔΙΑΔΕΡΜΙΚΗΣ ΠΑΡΑΔΟΣΗΣ Η ΔΕΙΓΜΑΤΟΛΗΨΙΑΣ ΠΑΡΑΓΟΝΤΑ.	0917483 - 29/09/2004	3051478
<i>AMGEN INC.,</i>	ΝΕΥΡΟΓΛΟΪΚΑ ΛΑΜΒΑΝΟΜΕΝΟΣ ΝΕΥΡΟΤΡΟΦΙΚΟΣ ΠΑΡΑΓΩΝ.	0610254 - 01/09/2004	3051145

ΔΙΚΑΙΟΥΧΟΣ (73)	ΤΙΤΛΟΣ ΕΦΕΥΡΕΣΗΣ (54)	ΑΡ./ΗΜ.ΔΗΜ.Ε.Δ. (87)	ΑΡ.ΕΥΡ.Δ.Ε. (11)
<i>AMGEN INC.,</i>	N-ΤΕΡΜΑΤΙΚΑ ΜΟΝΟΠΕΓΥΛΩΜΕΝΑ ΠΟΛΥΠΕΠΤΙΔΙΑ ΚΑΙ ΜΕΘΟΔΟΣ ΔΙΑ ΤΗΝ ΠΑΡΑΣΚΕΥΗ ΑΥΤΩΝ.	0822199 - 22/09/2004	3051325
<i>ANORMED INC.</i>	ΣΥΝΔΕΔΕΜΕΝΕΣ ΚΥΚΛΙΚΕΣ ΠΟΛΥ-ΑΜΙΝΕΣ ΜΕ ΔΡΑΣΤΗΡΙΟΤΗΤΑ ΕΝΑΝΤΙΑ ΣΕ HIV.	0619813 - 18/08/2004	3051057
<i>APHTON CORPORATION</i>	ΑΝΟΣΟΓΟΝΕΣ ΣΥΝΘΕΣΕΙΣ ΚΑΤΑ ΤΟΥ ΥΠΟΔΟΧΕΑ CCK-B/ΓΑΣΤΡΙΝΗΣ ΚΑΙ ΜΕΘΟΔΟΙ ΓΙΑ ΤΗΝ ΘΕΡΑΠΕΙΑ ΟΓΚΩΝ.	0981369 - 17/11/2004	3051466
<i>APPLIED RESEARCH SYSTEMS ARS HOLDING N.V.</i>	ΣΥΖΥΓΗ ΠΟΛΥΟΛΗΣ-IFN-ΒΗΤΑ.	1075281 - 08/09/2004	3051075
<i>APPLIED RESEARCH SYSTEMS ARS HOLDING N.V.</i>	ΙΝΤΕΡΛΕΥΚΙΝΗ-1ΒΗΤΑ-ΕΝΖΥΜΟ ΜΕΤΑΤΡΟΠΗΣ (ICE) ΠΟΥ ΑΝΑΣΤΕΛΛΕΙ ΠΕΠΤΙΔΙΑ.	0938500 - 22/09/2004	3051130
<i>APPLIED RESEARCH SYSTEMS ARS HOLDING N.V.</i>	ΔΙΑΤΑΞΗ ΑΝΑΣΥΣΤΑΣΗΣ ΓΙΑ ΕΝΕΣΙΜΑ ΦΑΡΜΑΚΑ.	1166743 - 22/09/2004	3051131
<i>APPLIED RESEARCH SYSTEMS ARS HOLDING N.V.</i>	ΠΑΡΑΛΛΑΓΕΣ ΜΑΤΙΣΜΑΤΟΣ LAG-3.	0977856 - 18/08/2004	3051372
<i>APPLIED RESEARCH SYSTEMS ARS HOLDING N.V.</i>	ΑΝΘΡΩΠΙΝΗ ΟΡΜΟΝΗ ΑΝΑΠΤΥΞΕΩΝ ΠΡΟΣ ΔΙΕΓΕΡΣΗ ΤΗΣ ΑΙΜΑΤΟΠΟΙΗΣΕΩΣ ΚΑΙ ΤΗΣ ΒΛΑΣΤΟΚΥΤΤΑΡΩΝ ΕΙΣ ΑΝΘΡΩΠΟΥΣ.	1016414 - 08/09/2004	3051471
<i>ARCH DEVELOPMENT CORPORATION</i>	ΜΕΘΟΔΟΣ ΑΝΑΓΝΩΡΙΣΗΣ ΕΠΑΓΩΓΕΩΝ ΚΑΙ ΠΑΡΕΜΠΟΔΙΣΤΩΝ ΠΡΟΓΡΑΜΜΑΤΙΣΜΕΝΟΥ ΚΥΤΤΑΡΙΚΟΥ ΘΑΝΑΤΟΥ.	1019524 - 29/09/2004	3051432
<i>ARI-ARMATUREN ALBERT RICHTER GMBH & CO.KG.</i>	ΒΑΛΒΙΔΑ ΑΣΦΑΛΕΙΑΣ.	1150051 - 15/09/2004	3051445
<i>ARK THERAPEUTICS LIMITED</i>	ΔΙΑΤΑΞΗ ΑΠΕΛΕΥΘΕΡΩΣΗΣ ΠΕΡΙ ΤΟΝ ΕΞΩΤΕΡΙΚΟ ΧΙΤΩΝΑ ΑΡΘΡΙΑΣ.	1073427 - 17/11/2004	3051457
<i>ASAT AG APPLIED SCIENCE & TECHNOLOGY</i>	ΧΡΗΣΙΜΟΠΟΙΗΣΗ ΜΕΛΑΤΟΝΙΝΗΣ ΓΙΑ ΤΗ ΘΕΡΑΠΕΙΑ ΤΗΣ ΑΝΔΡΟΓΕΝΕΤΙΚΗΣ ΚΑΙ ΔΙΑΧΥΤΗΣ ΑΛΩΠΕΚΙΑΣΗΣ ΘΗΛΥΚΟΥ ΤΥΠΟΥ.	1235571 - 08/09/2004	3051045
<i>ASCUS TECHNOLOGIES, LTD.</i>	ΔΕΞΑΜΕΝΟΠΛΟΙΟ ΓΙΑ ΜΕΤΑΦΟΡΑ ΧΗΜΙΚΩΝ ΠΟΥ ΕΧΕΙ ΣΥΝΘΕΤΙΚΕΣ ΔΕΞΑΜΕΝΕΣ.	1181188 - 04/08/2004	3051174
<i>ASTRAZENECA AB</i>	ΝΕΑ ΔΙΑΔΙΚΑΣΙΑ ΓΙΑ ΤΗΝ ΠΑΡΑΣΚΕΥΗ ΤΗΣ Α-(2-4ΔΙΣΟΥΛΦΟΦΑΙΝΥΛ)Ν-ΤΡΙΤ-ΒΟΥΤΥΛΟΝΙΤΡΟΝΗΣ ΚΑΙ ΦΑΡΜΑΚΕΥΤΙΚΩΣ ΑΝΕΚΤΩΝ ΑΛΛΑΤΩΝ ΑΥΤΗΣ.	1250320 - 04/08/2004	3051206
<i>ASTRAZENECA AB</i>	ΔΙΑΔΙΚΑΣΙΑ ΓΙΑ ΤΗΝ ΠΑΡΑΣΚΕΥΗ ΜΙΑΣ ΕΝΩΣΗΣ ΥΠΟΚΑΤΕΣΤΗΜΕΝΗΣ ΙΜΙΔΑΖΟΠΥΡΙΔΙΝΗΣ.	1317455 - 04/08/2004	3051271
<i>ASTRAZENECA AB</i>	ΣΥΣΚΕΥΗ ΕΙΣΠΝΟΗΣ.	1067979 - 18/08/2004	3051348
<i>ASTRAZENECA UK LIMITED</i>	ΣΥΣΚΕΥΗ ΚΑΙ ΜΕΘΟΔΟΣ ΑΝΑΜΙΞΗΣ.	1265694 - 21/07/2004	3051117
<i>ATLAS ELEKTRONIK GMBH</i>	ΜΕΘΟΔΟΣ ΑΜΥΝΑΣ ΚΑΤΑ ΤΟΡΠΙΛΗΣ.	1117587 - 27/10/2004	3051434
<i>ATTALI, DAVID</i>	ΕΚΤΑΚΤΟ ΠΛΕΓΜΑ ΟΣΤΕΟΣΥΝΘΕΣΗΣ.	1014899 - 18/08/2004	3051328
<i>ATTIA, DAVID</i>	ΕΚΤΑΚΤΟ ΠΛΕΓΜΑ ΟΣΤΕΟΣΥΝΘΕΣΗΣ.	1014899 - 18/08/2004	3051328
<i>AUDIOSMARTCARD INTERNATIONAL S.A.</i>	ΜΕΘΟΔΟΣ ΚΑΙ ΣΥΣΤΗΜΑ ΓΙΑ ΤΗ ΜΕΤΑΦΟΡΑ ΠΛΗΡΟΦΟΡΙΩΝ ΜΕΤΑΞΥ ΔΥΟ ΠΛΗΘΥΣΜΩΝ ΑΝΘΡΩΠΩΝ, ΕΚ ΤΩΝ ΟΠΟΙΩΝ Ο ΕΝΑΣ ΕΙΝΑΙ ΜΕΤΑΚΙΝΟΥΜΕΝΟΣ ΕΝΩ Ο ΑΛΛΟΣ ΕΙΝΑΙ ΣΤΑΘΕΡΟΣ.	0852869 - 11/08/2004	3051364
<i>AVENTIS BULK S.P.A.</i>	ΚΑΘΑΡΙΣΜΟΣ ΔΛΒΑΕΠΤΙΚΩΝ ΑΝΤΙΒΙΟΤΙΚΩΝ ΜΕ ΙΣΟΗΛΕΚΤΡΙΚΗ ΕΣΤΙΑΣΗ.	0836619 - 25/08/2004	3051156
<i>AVENTIS PHARMA DEUTSCHLAND GMBH</i>	ΜΕΘΟΔΟΣ ΓΙΑ ΤΗΝ ΑΝΕΥΡΕΣΗ ΑΝΑΣΤΟΛΕΩΝ ΤΗΣ ΣΥΝΘΕΣΗΣ ΟΛΙΓΟΝΟΥΚΛΕΟΤΙΔΙΟΥ ΜΕ ΛΙΓΟΤΕΡΕΣ ΠΑΡΕΝΕΡΓΕΙΕΣ.	1244442 - 15/09/2004	3051120
<i>AVENTIS PHARMA S.A.</i>	ΧΡΗΣΗ ΦΑΡΜΑΚΕΥΤΙΚΩΝ ΟΥΣΙΩΝ ΓΙΑ ΤΗΝ ΑΝΤΙΜΕΤΩΠΙΣΗ ΝΕΥΡΟΕΚΦΥΛΙΣΤΙΚΩΝ ΠΑΘΗΣΕΩΝ.	0707644 - 15/09/2004	3051385

ΔΙΚΑΙΟΥΧΟΣ (73)	ΤΙΤΛΟΣ ΕΦΕΥΡΕΣΗΣ (54)	ΑΡ./ΗΜ.ΔΗΜ.Ε.Δ. (87)	ΑΡ.ΕΥΡ.Δ.Ε. (11)
<i>AVENTIS PHARMA S.A.</i>	ΧΡΗΣΗ ΗΠΙΑΡΙΝΩΝ ΜΕ ΧΑΜΗΛΟ ΜΟΡΙΑΚΟ ΒΑΡΟΣ ΓΙΑ ΤΗΝ ΠΡΟΛΗΨΗ Η ΤΗΝ ΘΕΡΑΠΕΙΑ ΜΟΤΟΝΕΥΡΟΛΟΓΙΚΩΝ ΝΟΣΩΝ.	1140119 - 18/08/2004	3051386
<i>AVENTIS PHARMA S.A.</i>	ΠΑΡΑΓΩΓΑ ΞΑΝΘΙΝΗΣ, ΕΝΔΙΑΜΕΣΑ ΚΑΙ ΕΦΑΡΜΟΓΗ ΣΤΗ ΘΕΡΑΠΕΙΑ ΤΗΣ ΟΣΤΕΟΠΟΡΩΣΗΣ.	1257552 - 18/08/2004	3051405
<i>AVENTIS PHARMACEUTICALS INC.</i>	Η ΧΡΗΣΗ ΠΑΡΑΓΩΓΩΝ ΤΗΣ 4-H-1-BENZOΠΥΡΑΝΟ-4-ΟΝΗΣ ΩΣ ΑΝΑΣΤΟΛΕΩΝ ΠΟΛΛΑΠΛΑΣΙΑΣΜΟΥ ΚΥΤΤΑΡΩΝ ΛΕΙΩΝ ΜΥΩΝ.	1150746 - 08/09/2004	3051408
<i>AVENTIS PHARMACEUTICALS INC.</i>	ΜΕΘΟΔΟΣ ΓΙΑ ΤΗΝ ΠΑΡΑΣΚΕΥΗ Ν6-ΥΠΟΚΑΤΕΣΤΗΜΕΝΩΝ ΠΑΡΑΓΩΓΩΝ ΔΕΑΖΑ-ΑΔΕΝΟΣΙΣΗΣ.	1140933 - 08/09/2004	3051409
<i>AVIGEN, INC.</i>	ΣΥΜΠΛΗΡΩΜΑΤΙΚΕΣ ΛΕΙΤΟΥΡΓΙΕΣ ΓΙΑ ΧΡΗΣΗ ΣΤΗΝ ΠΑΡΑΓΩΓΗ ΑΝΑΣΥΝΔΥΑΣΜΕΝΟΥ ΒΙΡΙΟΥ ΑΑΥ.	0862643 - 06/10/2004	3051034
<i>BAIKOFF, GEORGES</i>	ΣΤΟΙΧΕΙΟ ΔΙΟΡΘΩΣΕΩΣ ΤΗΣ ΠΡΕΣΒΥΩΠΙΑΣ.	1351627 - 18/08/2004	3051465
<i>BALLARINI PAOLO & FIGLI S.P.A.</i>	ΔΙΑΤΑΞΗ ΓΙΑ ΤΗΝ ΑΠΟΣΤΡΑΓΓΙΣΗ ΦΑΓΗΤΩΝ, ΟΠΩΣ Π.Χ. ΖΥΜΑΡΙΚΩΝ, ΡΥΖΙΟΥ, ΛΑΧΑΝΙΚΩΝ Η ΣΑΛΑΤΑΣ.	1334680 - 11/08/2004	3051479
<i>BALS ELEKTROTECHNIK GMBH & CO. KG</i>	ΥΔΑΤΟΣΤΕΓΗΣ ΔΙΑΤΑΞΗ ΧΑΛΛΑΡΩΣΗΣ ΤΗΣ ΤΑΣΗΣ ΕΛΞΗΣ ΚΑΛΩΔΙΟΥ.	1261074 - 11/08/2004	3051317
<i>BASF AKTIENGESELLSCHAFT</i>	ΧΡΗΣΙΜΟΠΟΙΗΣΗ ΑΜΙΝΟ-ΥΠΟΚΑΤΕΣΤΗΜΕΝΩΝ ΥΔΡΟ-ΕΥΒΕΝΖΟΦΑΙΝΟΝΩΝ ΣΑΝ ΦΩΤΟΣΤΑΘΕΡΑ UV-ΦΙΛΤΡΑ ΣΕ ΚΑΛΛΥΝΤΙΚΑ ΚΑΙ ΦΑΡΜΑΚΕΥΤΙΚΑ ΠΑΡΑΣΚΕΥΑΣΜΑΤΑ.	1046391 - 15/09/2004	3051044
<i>BASF AKTIENGESELLSCHAFT</i>	ΜΕΘΟΔΟΣ ΓΙΑ ΤΗΝ ΠΑΡΑΣΚΕΥΗ ΕΣΤΕΡΩΝ ΔΙΥΔΡΟΞΥ-ΚΑΡΒΟΝΙΚΟΥ ΟΞΕΟΣ ΑΠΟΥΣΙΑ ΔΙΑΛΥΤΩΝ.	1318138 - 29/09/2004	3051169
<i>BAYER AG</i>	ΕΛΕΓΧΟΜΕΝΗ ΔΙΑΧΥΣΗ ΑΙΣΘΗΤΗΡΙΑΣ ΕΠΙΣΤΡΩΣΗΣ.	1043582 - 18/08/2004	3051250
<i>BAYER CROPSCIENCE S.A.</i>	ΖΙΖΑΝΙΟΚΤΟΝΕΣ ΣΥΝΘΕΣΕΙΣ ΓΙΑ ΟΡΥΖΩΝΕΣ.	1168921 - 08/09/2004	3051126
<i>BAYER CROPSCIENCE S.A.</i>	ΣΚΕΥΑΣΜΑ ΕΝΤΟΜΟΚΤΟΝΩΝ ΤΥΠΟΥ ΓΑΛΑΚΤΩΜΑΤΟΣ ΕΛΑΙΟΥ ΣΕ ΥΔΩΡ.	1339281 - 11/08/2004	3051127
<i>BAYER MATERIALSCIENCE AG</i>	ΤΡΟΠΟΠΟΙΗΜΕΝΟΙ ΠΟΛΥΙΣΟΚΥΑΝΙΚΟΙ ΕΣΤΕΡΕΣ.	1287052 - 04/08/2004	3051105
<i>BAYER MATERIALSCIENCE AG</i>	ΜΕΙΓΜΑΤΑ ΠΕΡΙΕΧΟΝΤΑ ΑΚΟΡΕΣΤΕΣ ΠΟΛΥΕΣΤΕΡΙΚΕΣ ΡΗΤΙΝΕΣ ΚΑΙ Η ΧΡΗΣΗ ΤΩΝ.	0722995 - 08/09/2004	3051343
<i>BAYER MATERIALSCIENCE AG</i>	ΜΑΛΑΚΟΙ ΑΦΡΟΙ ΠΟΛΥΟΥΡΕΘΑΝΗΣ ΠΟΥ ΠΑΡΑΣΚΕΥΑΖΟΝΤΑΙ ΑΠΟ ΠΟΛΥΑΙΘΕΡΟΠΟΛΥΟΛΕΣ.	1194468 - 15/09/2004	3051454
<i>BERUBE, GUY</i>	ΣΥΣΚΕΥΗ-ΜΗΧΑΝΙΣΜΟΣ ΓΙΑ ΤΗΝ ΑΠΟΜΟΝΩΣΗ Η ΤΗ ΔΟΚΙΜΗ ΕΝΟΣ ΤΟΜΕΑ ΜΙΑΣ ΣΩΛΗΝΩΣΗΣ.	1123494 - 21/07/2004	3051079
<i>BIC CORPORATION</i>	ΟΡΓΑΝΟ ΓΡΑΦΗΣ ΧΩΡΙΣ ΑΝΤΑΛΛΑΚΤΙΚΗ ΣΥΣΚΕΥΗ ΠΛΗΡΩΣΕΩΣ ΜΕΛΑΝΗΣ.	0948436 - 08/09/2004	3051089
<i>BIOHIT OYJ</i>	ΔΙΑΓΝΩΣΗ ΑΡΧΙΚΟΥ ΓΑΣΤΡΙΚΟΥ ΚΑΡΚΙΝΟΥ.	0968421 - 04/08/2004	3051267
<i>BIOTECH</i>	ΕΝΔΟΠΡΟΣΟΦΘΑΛΜΙΟΙ ΦΑΚΟΙ.	1222902 - 04/08/2004	3051230
<i>BIOVEX LIMITED</i>	ΙΟΙ ΕΡΠΗ ΓΙΑ ΑΝΟΣΟΔΙΕΓΕΡΣΗ.	1272652 - 06/10/2004	3051288
<i>BOARD OF REGENTS, THE UNIVERSITY OF TEXAS SYSTEM</i>	Η ΧΡΗΣΗ ΠΑΡΑΓΩΓΩΝ ΤΗΣ 4-H-1-BENZOΠΥΡΑΝΟ-4-ΟΝΗΣ ΩΣ ΑΝΑΣΤΟΛΕΩΝ ΠΟΛΛΑΠΛΑΣΙΑΣΜΟΥ ΚΥΤΤΑΡΩΝ ΛΕΙΩΝ ΜΥΩΝ.	1150746 - 08/09/2004	3051408
<i>BOEHRINGER INGELHEIM (CANADA) LTD.</i>	ΜΑΚΡΟΚΥΚΛΙΚΑ ΠΕΠΤΙΔΙΑ ΠΟΥ ΑΝΑΣΤΕΛΛΟΥΝ ΤΗΝ NS3 ΠΡΩΤΕΑΣΗ ΤΟΥ ΙΟΥ ΤΗΣ ΗΠΑΤΙΤΙΔΑΣ C.	1169339 - 29/09/2004	3051098
<i>BOEHRINGER INGELHEIM INTERNATIONAL GMBH</i>	ΦΑΡΜΑΚΕΥΤΙΚΗ ΣΥΝΘΕΣΗ ΓΙΑ ΤΗΝ ΑΝΟΣΟΔΙΑΜΟΡΦΩΣΗ ΒΑΣΙΖΟΜΕΝΗ ΣΕ ΠΕΠΤΙΔΙΑ ΚΑΙ ΒΟΗΘΗΤΙΚΑ ΦΑΡΜΑΚΑ.	0881906 - 25/08/2004	3051243
<i>BOEHRINGER INGELHEIM INTERNATIONAL GMBH</i>	ΕΝΑ ΑΕΡΟΣΤΕΓΕΣ ΦΥΣΙΓΓΙΟ ΓΙΑ ΕΝΑ ΥΓΡΟ.	1156769 - 29/09/2004	3051255

ΔΙΚΑΙΟΥΧΟΣ (73)	ΤΙΤΛΟΣ ΕΦΕΥΡΕΣΗΣ (54)	ΑΡ./ΗΜ.ΔΗΜ.Ε.Δ. (87)	ΑΡ.ΕΥΡ.Δ.Ε. (11)
BOEHRINGER INGELHEIM PHARMA GMBH & CO. KG	ΚΡΥΣΤΑΛΛΙΚΟ ΜΟΝΟΕΝΥΔΡΟ ΠΑΡΑΓΩΓΟ ΤΟΥ ΒΡΩΜΙΟΥΧΟΥ ΤΙΟΤΡΟΠΙΟΥ, ΜΕΘΟΔΟΣ ΓΙΑ ΤΗΝ ΠΑΡΑΓΩΓΗ ΤΟΥ ΚΑΙ Η ΧΡΗΣΗ ΤΟΥ ΓΙΑ ΤΗΝ ΠΑΡΑΓΩΓΗ ΦΑΡΜΑΚΟΥ.	1326862 - 15/09/2004	3051233
BOEHRINGER INGELHEIM PHARMA GMBH & CO.KG	ΜΕΘΟΔΟΣ ΓΙΑ ΤΗΝ ΣΥΝΕΧΗ ΠΑΡΑΣΚΕΥΗ ΙΚΑΝΩΝ ΠΡΟΣ ΕΙΣΠΙΝΟΗ ΦΑΡΜΑΚΩΝ.	1381351 - 13/10/2004	3051146
BOEHRINGER INGELHEIM PHARMA GMBH & CO.KG	ΜΕΘΟΔΟΣ ΓΙΑ ΤΗΝ ΠΑΡΑΣΚΕΥΗ 6-ΑΡΥΛΟ-4Η-S-ΤΡΙΑΖΟΛΟ[3,4-C]-ΘΕΙΕΝΟ[2,3-E]-1,4-ΔΙΑΖΕΠΙΝΩΝ.	1392698 - 13/10/2004	3051204
BOEHRINGER INGELHEIM PHARMA GMBH & CO.KG	ΧΡΗΣΙΜΟΠΟΙΗΣΗ ΑΝΤΑΓΩΝΙΣΤΩΝ CGRP ΚΑΙ ΑΝΑΣΤΟΛΕΩΝ ΑΠΕΛΕΥΘΕΡΩΣΗΣ CGRP ΓΙΑ ΤΗΝ ΚΑΤΑΠΟΛΕΜΗΣΗ ΥΠΕΡΑΙΜΙΑΣ ΜΕΤΑ ΑΙΣΘΗΜΑΤΟΣ ΘΕΡΜΟΤΗΤΟΣ ΚΑΙ ΑΓΧΟΥΣ ΚΑΤΑ ΤΗΝ ΕΜΜΗΝΟΠΑΥΣΗ.	1207884 - 03/11/2004	3051390
BOEHRINGER INGELHEIM PHARMA-CEUTICALS INC.	ΕΤΕΡΟΚΥΚΛΙΚΕΣ ΟΥΡΙΕΣ ΚΑΙ ΑΝΑΛΟΓΕΣ ΕΝΩΣΕΙΣ ΧΡΗΣΙΜΕΣ ΩΣ ΑΝΤΙΦΛΕΓΜΟΝΩΔΕΙΣ ΠΑΡΑΓΟΝΤΕΣ.	1165516 - 06/10/2004	3051189
BOUJON, CLAIRE-LISE	ΣΥΣΤΗΜΑ ΔΙΑΣΩΣΗΣ, ΑΣΦΑΛΕΙΑΣ ΓΙΑ ΥΔΑΤΙΝΟ ΠΕΡΙΒΑΛΛΟΝ.	1200693 - 28/07/2004	3051186
BOUWHUIS, EGBERT AGE JOHANNES	ΕΝΑ ΣΥΣΤΗΜΑ ΓΙΑ ΤΗ ΧΡΗΣΙΜΟΠΟΙΗΣΗ ΗΛΕΚΤΡΙΚΗΣ ΕΝΕΡΓΕΙΑΣ ΜΕ ΠΙΣΤΟΠΟΙΗΤΙΚΟ.	1228491 - 13/10/2004	3051149
BOUYGUES TRAVAUX PUBLICS	ΣΥΝΘΕΣΗ ΣΚΥΡΟΔΕΜΑΤΟΣ ΠΟΛΥ ΥΨΗΛΗΣ ΑΠΟΔΟΣΗΣ ΑΝΘΕΚΤΙΚΟΥ ΣΤΗ ΦΩΤΙΑ.	1263690 - 01/09/2004	3051299
BP CORPORATION NORTH AMERICA INC.	ΚΑΘΑΡΙΣΜΟΣ ΟΛΕΦΙΝΗΣ ΜΕ ΠΡΟΣΡΟΦΗΣΗ ΑΚΕΤΥΛΕΝΙΩΝ ΚΑΙ ΑΝΑΓΕΝΝΗΣΗ ΤΟΥ ΑΠΟΡΡΟΦΗΤΙΚΟΥ ΥΛΙΚΟΥ.	1080056 - 04/08/2004	3051211
BRISTOL-MYERS SQUIBB COMPANY	ΜΕΘΟΔΟΣ ΓΙΑ ΤΗΝ ΠΑΡΑΣΚΕΥΗ Ν-ΥΠΟΚΑΤΕΣΤΗΜΕΝΩΝ ΕΤΕΡΟΚΥΚΛΙΚΩΝ ΠΑΡΑΓΩΓΩΝ ΜΕ ΧΡΗΣΙΜΟΠΟΙΗΣΗ ΚΑΤΑΛΥΤΗ ΜΕΤΑΦΟΡΑΣ ΦΑΣΕΩΣ.	1060165 - 01/09/2004	3051368
BUTLER AEROSPACE TECHNOLOGIES, INC.	ΔΙΑΤΑΞΗ ΓΙΑ ΤΟΝ ΕΛΕΓΧΟ ΤΩΝ ΧΑΡΑΚΤΗΡΙΣΤΙΚΩΝ ΔΙΟΓΚΩΣΗΣ ΤΩΝ ΑΛΕΞΙΠΤΩΤΩΝ.	0984886 - 04/08/2004	3051202
CAGE CONCEPTS LLC	ΕΚΤΑΚΤΟ ΠΛΕΓΜΑ ΟΣΤΕΟΣΥΝΘΕΣΗΣ.	1014899 - 18/08/2004	3051328
CALGENE LLC	ΜΕΘΟΔΟΙ ΚΑΙ ΣΥΝΘΕΣΕΙΣ ΓΙΑ ΤΗ ΣΥΝΘΕΣΗ ΠΟΛΥΑΚΟΡΕΣΤΩΝ ΛΙΠΑΡΩΝ ΟΞΕΩΝ ΜΑΚΡΙΑΣ ΑΛΥΣΙΔΑΣ.	1007691 - 22/09/2004	3051356
CANCEL, RICHARD	ΔΙΑΤΑΞΗ ΓΙΑ ΤΗΝ ΤΟΠΟΘΕΤΗΣΗ ΜΙΑΣ ΠΡΟΣΘΗΚΗΣ ΓΙΑ ΤΗΝ ΑΓΩΓΗ ΤΩΝ ΒΟΥΒΩΝΟΚΗΛΩΝ ΜΕΣΩ ΚΟΙΛΙΟΣΚΟΠΗΣΕΩΣ.	1033946 - 18/08/2004	3051289
CARDINAL HEALTH 409, INC.	Ο ΣΧΗΜΑΤΙΣΜΟΣ ΣΗΜΕΙΩΝ ΣΤΗ ΒΑΣΗ ΜΙΑΣ ΣΥΣΚΕΥΑΣΙΑΣ ΜΕ ΚΟΙΛΟΤΗΤΕΣ ΓΙΑ ΤΗ ΜΕΤΑΦΟΡΑ ΤΟΥΣ ΣΤΟ ΣΩΜΑ ΜΗΤΡΑΣ ΠΟΥ ΕΧΕΙ ΣΧΗΜΑΤΙΣΤΕΙ ΣΤΟ ΕΣΩΤΕΡΙΚΟ ΤΗΣ.	1044096 - 20/10/2004	3051188
CARGILL FRANCE N.V. DOING BUSINESS AS CARGILL MALT DIVISION N.V.	ΔΙΕΡΓΑΣΙΑ ΠΑΡΑΣΚΕΥΗΣ ΒΥΝΟΠΟΙΗΜΕΝΩΝ ΔΗΜΗΤΡΙΑΚΩΝ.	0918844 - 06/10/2004	3051441
CARL FREUDENBERG KG	ΣΦΟΥΓΓΑΡΙΣΤΡΑ.	0974301 - 04/08/2004	3051122
CARSON, GLENN	ΣΥΣΚΕΥΗ-ΜΗΧΑΝΙΣΜΟΣ ΓΙΑ ΤΗΝ ΑΠΟΜΟΝΩΣΗ Η ΤΗ ΔΟΚΙΜΗ ΕΝΟΣ ΤΟΜΕΑ ΜΙΑΣ ΣΩΛΗΝΩΣΗΣ.	1123494 - 21/07/2004	3051079
CASTELLANETA GIUSEPPE	ΣΥΣΚΕΥΗ ΓΙΑ ΤΗ ΔΙΑΚΟΠΗ ΤΗΣ ΡΟΗΣ ΤΟΥ ΝΕΡΟΥ ΣΕ ΚΑΖΑΝΑΚΙ ΤΟΥΑΛΕΤΑΣ.	0808394 - 08/10/2003	3051050
CAVIDI TECH AB	ΤΥΠΟΠΟΙΗΜΕΝΗ ΣΥΣΚΕΥΑΣΙΑ ΔΟΚΙΜΑΣΙΑΣ ΑΝΤΙΣΤΡΟΦΗΣ ΜΕΤΑΓΡΑΦΑΣΗΣ, ΧΡΗΣΕΙΣ ΤΗΣ ΚΑΙ ΜΕΘΟΔΟΣ ΓΙΑ ΑΝΑΛΥΣΗ ΤΗΣ ΕΝΕΡΓΟΤΗΤΑΣ ΤΗΣ ΑΝΤΙΣΤΡΟΦΗΣ ΜΕΤΑΓΡΑΦΑΣΗΣ ΣΕ ΒΙΟΛΟΓΙΚΑ ΔΕΙΓΜΑΤΑ.	1185705 - 18/08/2004	3051200
CELANESE CHEMICALS EUROPE GMBH	ΧΡΗΣΙΜΟΠΟΙΗΣΗ ΑΚΕΤΑΛΩΝ ΚΑΙ ΤΡΙΓΛΥΚΕΡΙΔΙΩΝ ΩΣ ΦΙΛΙΚΟ ΠΡΟΣ ΤΟ ΠΕΡΙΒΑΛΛΟΝ ΚΑΥΣΙΜΟ ΚΙΝΗΣΗΣ ΝΤΗΖΕΛ.	0855436 - 22/09/2004	3051121

ΔΙΚΑΙΟΥΧΟΣ (73)	ΤΙΤΛΟΣ ΕΦΕΥΡΕΣΗΣ (54)	ΑΡ./ΗΜ.ΔΗΜ.Ε.Δ. (87)	ΑΡ.ΕΥΡ.Δ.Ε. (11)
<i>CELL THERAPEUTICS, INC.</i>	ΥΠΟΚΑΤΕΣΤΗΜΕΝΕΣ ΕΝΩΣΕΙΣ ΑΜΙΝΟ ΑΛΚΥΛΙΟΥ.	0623133 - 22/09/2004	3051341
<i>CENTRE NATIONAL DE LA RECHERCHE SCIENTIFIQUE (CNRS)</i>	ΚΥΤΤΑΡΙΚΟ ΚΥΣΤΙΔΙΟ ΠΟΥ ΟΝΟΜΑΖΕΤΑΙ "ΕΞΟΣΩΜΑ", ΠΑΡΑΣΚΕΥΗ ΑΥΤΟΥ ΚΑΙ ΧΡΗΣΗ ΣΤΗ ΔΙΕΓΕΡΣΗ ΜΙΑΣ ΑΝΟΣΟΑΠΟΚΡΙΣΗΣ.	1001806 - 15/09/2004	3051257
<i>CERESTAR HOLDING B.V.</i>	ΜΕΘΟΔΟΣ ΠΑΡΑΣΚΕΥΗΣ ΚΑΙ ΑΝΑΚΤΗΣΗ ΕΡΥΘΡΙΤΟΛΗΣ ΑΠΟ ΜΕΣΟ ΚΑΛΛΙΕΡΓΕΙΑΣ ΠΟΥ ΤΗΝ ΠΕΡΙΕΧΕΙ.	1106698 - 25/08/2004	3051135
<i>CHAUVIN, JEAN LUC</i>	ΕΚΤΑΚΤΟ ΠΛΕΓΜΑ ΟΣΤΕΟΣΥΝΘΕΣΗΣ.	1014899 - 18/08/2004	3051328
<i>CHEVILLOT SA</i>	ΩΤΙΑΙΑ ΕΤΙΚΕΤΑ ΜΑΡΚΑΡΙΣΜΑΤΟΣ ΖΩΩΝ ΜΕ ΣΥΣΤΗΜΑ ΛΗΨΗΣ ΟΡΓΑΝΙΚΗΣ ΟΥΣΙΑΣ.	1372379 - 28/07/2004	3051071
<i>CHIESI FARMACEUTICI S.P.A.</i>	ΤΕΧΝΗΤΑ ΠΕΠΤΙΔΙΑ ΠΟΥ ΕΧΟΥΝ ΔΡΑΣΤΗΡΙΟΤΗΤΑ ΕΠΙΦΑΝΕΙΑΣ ΚΑΙ Η ΧΡΗΣΗ ΕΞ ΑΥΤΩΝ ΣΤΗΝ ΠΑΡΑΣΚΕΥΗ ΤΕΧΝΗΤΟΥ ΕΠΙΦΑΝΕΙΟΔΡΑΣΤΙΚΟΥ.	1151008 - 20/10/2004	3051397
<i>CIBA SPEZIALITATENCHEMIE PFERSEE GMBH</i>	ΣΥΝΘΕΣΗ ΓΙΑ ΤΗΝ ΠΡΟ-ΕΠΕΞΕΡΓΑΣΙΑ ΥΛΙΚΩΝ ΙΝΑΣ.	1377634 - 25/08/2004	3051416
<i>CLEARAIR TECHNOLOGY LIMITED</i>	ΜΕΘΟΔΟΣ ΧΕΙΡΙΣΜΟΥ ΣΥΣΚΕΥΗΣ ΚΑΥΣΕΩΣ.	1328717 - 04/08/2004	3051273
<i>COLAS</i>	ΔΙΑΤΑΞΗ ΔΙΑΚΟΠΗΣ ΚΕΝΤΡΙΚΟΥ ΚΡΗΠΙΔΩΜΑΤΟΣ.	1061178 - 06/10/2004	3051088
<i>COLOR ACCESS, INC.</i>	ΒΟΥΡΤΣΑΚΙ ΜΑΣΚΑΡΑΣ ΜΕ ΜΑΚΡΟΝΗΜΑΤΑ.	1257183 - 18/08/2004	3051162
<i>COMPAGNIE GERVAIS-DANONE</i>	ΜΕΘΟΔΟΣ ΠΑΡΑΣΚΕΥΗΣ ΕΝΟΣ ΑΝΟΣΟΔΙΕΓΕΡΤΙΚΟΥ ΓΑΛΑΚΤΟΥΧΟΥ ΠΡΟΙΟΝΤΟΣ ΚΑΙ ΟΙ ΕΦΑΡΜΟΓΕΣ ΤΟΥ.	1189517 - 28/07/2004	3051165
<i>COMPAGNIE INTERNATIONALE DE TURBINES ATMOSPHERIQUES</i>	ΑΝΕΜΟΓΕΝΝΗΤΡΙΑ ΜΕ ΚΕΚΛΙΜΜΕΝΑ ΠΤΕΡΥΓΙΑ.	1177380 - 11/08/2004	3051283
<i>COMPAGNIE PLASTIC OMNIUM</i>	ΔΟΧΕΙΟ ΜΕ ΜΕΙΩΜΕΝΟ ΘΟΡΥΒΟ ΑΠΟ ΤΟ ΚΛΕΙΣΙΜΟ ΤΟΥ ΚΑΠΑΚΙΟΥ.	1127811 - 15/09/2004	3051332
<i>CONSTRUCCIONES Y AUXILIAR DE FERROCARRILES S.A. CAF.</i>	ΔΙΑΤΑΞΗ ΟΔΗΓΗΣΗΣ ΤΩΝ ΑΞΟΝΩΝ ΕΝΟΣ ΣΙΔΗΡΟΔΡΟΜΙΚΟΥ ΟΧΗΜΑΤΟΣ.	1228937 - 22/09/2004	3051451
<i>CORIXA CORPORATION</i>	ΥΔΑΤΙΚΕΣ ΣΥΝΘΕΣΕΙΣ ΑΝΟΣΟΛΟΓΙΚΟΥ ΠΡΟΣΘΕΤΟΥ ΜΟΝΟΦΩΣΦΟΡΥΛ ΔΙΠΙΔΙΟΥ Α.	0971739 - 06/10/2004	3051247
<i>CORONET-WERKE GMBH</i>	ΔΙΑΤΑΞΗ ΚΑΘΑΡΙΣΜΟΥ Η ΕΦΑΡΜΟΓΗΣ ΠΟΥ ΠΕΡΙΛΑΜΒΑΝΕΙ ΕΝΑ ΣΠΟΓΓΩΔΕΣ ΣΩΜΑ ΚΑΙ ΜΕΘΟΔΟΣ ΠΑΡΑΓΩΓΗΣ ΑΥΤΗΣ.	1261468 - 04/08/2004	3051256
<i>CRC FOR WASTE MANAGEMENT AND POLLUTION CONTROL LIMITED</i>	ΗΛΕΚΤΡΟΧΗΜΙΚΗ ΕΠΕΞΕΡΓΑΣΙΑ ΥΛΙΚΟΥ ΑΝΤΑΛΛΑΓΗΣ ΙΟΝΤΩΝ.	0988253 - 04/08/2004	3051223
<i>CROWN PACKAGING TECHNOLOGY, INC</i>	ΕΝΑ ΠΩΜΑ.	1379441 - 08/09/2004	3051241
<i>CUBIC DEFENSE APPLICATIONS, INC.</i>	ΣΥΣΤΗΜΑ ΚΑΙ ΜΕΘΟΔΟΣ ΒΛΗΤΙΚΟΥ ΠΡΟΣΟΜΟΙΩΤΗ ΑΚΡΙΒΕΙΑΣ.	1281038 - 29/09/2004	3051281
<i>D.R.M. S.R.L.</i>	ΔΙΑΤΑΞΗ ΓΙΑ ΤΗΝ ΠΡΟΣΤΑΣΙΑ ΜΕΤΑ ΤΗ ΧΡΗΣΗ ΜΙΑΣ ΥΠΟΔΟΡΙΑΣ ΒΕΛΟΝΑΣ.	0993838 - 15/09/2004	3051109
<i>DADE BEHRING MARBURG GMBH</i>	ΔΗΜΙΟΥΡΓΙΑ ΚΑΙ ΧΡΗΣΗ ΤΡΑΠΕΖΩΝ ΓΟΝΙΔΙΩΝ ΤΩΝ ΑΝΘΡΩΠΙΝΩΝ ΑΝΤΙΣΩΜΑΤΩΝ ("ΒΙΒΛΙΟΘΗΚΕΣ ΑΝΘΡΩΠΙΝΩΝ ΑΝΤΙΣΩΜΑΤΩΝ").	0440147 - 22/09/2004	3051415
<i>DAIICHI PHARMACEUTICAL CO., LTD.</i>	ΣΥΜΠΛΟΚΑ ΦΑΡΜΑΚΟΥ ΑΛΚΥΛΟΔΕΞΤΡΑΝΗΣ-ΠΟΛΥΑΛΚΟΟΛΗΣ.	0916348 - 18/08/2004	3051231
<i>DAIMLERCHRYSLER AG</i>	ΑΝΑΡΤΗΣΙΣ ΜΙΑΣ ΜΑΓΝΗΤΙΚΗΣ ΠΕΔΗΣ ΤΡΟΧΙΑΣ.	1123853 - 11/08/2004	3051213
<i>DAINIPPON PHARMACEUTICAL CO., LTD.</i>	(S)-4-ΑΜΙΝΟ-5-ΧΛΟΡΟ-2-ΜΕΘΟΞΥ-N-[1-[1(2-ΤΕΤΡΑΥΔΡΟΦΟΥΡΥΛΟ-ΚΑΡΒΟΝΥΛΟ)-4-ΠΙΠΕΡΙΔΙΝΟΜΕΘΥΛΟ-4-ΠΙΠΕΡΙΔΙΝΥΛΟ)ΒΕΝΖΑΜΙΔΙΟ ΓΙΑ ΤΗΝ ΑΓΩΓΗ ΔΙΑΤΑΡΑΧΩΝ ΤΗΣ ΓΑΣΤΡΕΝΤΕΡΙΚΗΣ ΚΙΝΗΤΙΚΟΤΗΤΑΣ.	1362857 - 11/08/2004	3051090

ΔΙΚΑΙΟΥΧΟΣ (73)	ΤΙΤΛΟΣ ΕΦΕΥΡΕΣΗΣ (54)	ΑΡ./ΗΜ.ΔΗΜ.Ε.Δ. (87)	ΑΡ.ΕΥΡ.Δ.Ε. (11)
<i>DANISCO USA INC.</i>	ΠΟΛΥΔΕΞΤΡΟΖΗ ΣΑΝ ΕΝΑΣ ΑΝΑΣΤΟΛΕΑΣ ΑΠΟΡΡΟΦΗΣΗΣ ΛΙΠΟΥΣ ΣΕ ΤΗΓΑΝΙΣΜΕΝΕΣ ΤΡΟΦΕΣ.	0967891 - 18/08/2004	3051187
<i>DEBAILLEUL GERARD</i>	ΜΕΘΟΔΟΣ ΚΑΙ ΕΓΚΑΤΑΣΤΑΣΗ ΓΙΑ ΤΟΝ ΔΙΑΧΩΡΙΣΜΟ ΤΩΝ ΣΥΣΤΑΤΙΚΩΝ ΧΡΗΣΙΜΟΠΟΙΗΜΕΝΩΝ ΕΛΑΣΤΙΚΩΝ ΑΥΤΟΚΙΝΗΤΩΝ.	1032611 - 28/07/2004	3051047
<i>DEGUSSA CONSTRUCTION CHEMICALS GMBH</i>	ΣΤΑΘΕΡΟΠΟΙΗΜΕΝΕΣ, ΥΔΑΤΟΔΙΑΛΥΤΕΣ ΣΚΟΝΕΣ ΠΟΛΥΜΕΡΩΝ ΣΤΗ ΒΑΣΗ ΠΟΛΥΟΞΥΔΡΟΓΕΝΟΓΛΥΚΟΛΙΚΩΝ ΚΑΡΒΟΞΥΛΙΚΩΝ ΚΑΙ ΜΕΘΟΔΟΙ ΓΙΑ ΤΗΝ ΠΑΡΑΣΚΕΥΗ ΤΟΥΣ.	1124892 - 22/09/2004	3051166
<i>DIRECT-HALER A/S</i>	ΕΙΣΠΝΕΥΣΤΗΡΑΣ ΚΟΝΙΟΠΟΙΗΜΕΝΩΝ ΦΑΡΜΑΚΕΥΤΙΚΩΝ ΟΥΣΙΩΝ.	0986413 - 01/09/2004	3051413
<i>DOW AGROSCIENCES LLC</i>	ΤΕΧΝΗΤΗ ΠΕΡΙΟΧΗ ΣΥΝΔΕΣΗΣ ΜΗΤΡΑΣ ΓΙΑ ΑΥΞΗΣΗ ΕΚΦΡΑΣΗΣ ΓΟΝΙΔΙΩΝ ΠΟΥ ΕΙΣΑΓΟΝΤΑΙ ΣΕ ΚΥΤΤΑΡΑ ΦΥΤΟΥ.	1135512 - 13/10/2004	3051298
<i>DRUG DELIVERY SYSTEM INSTITUTE, LTD.</i>	ΣΥΜΠΛΟΚΑ ΦΑΡΜΑΚΟΥ ΑΛΚΥΛΟΔΕΞΤΡΑΝΗΣ-ΠΟΛΥΑΛΚΟΟΛΗΣ.	0916348 - 18/08/2004	3051231
<i>DUSA PHARMACEUTICALS, INC.</i>	ΜΕΘΟΔΟΣ ΚΑΙ ΣΥΣΚΕΥΗ ΓΙΑ ΤΗΝ ΕΦΑΡΜΟΓΗ 5-ΑΜΙΝΟΛΕΒΟΥΛΙΝΙΚΟΥ ΟΞΕΩΣ.	1027093 - 04/08/2004	3051221
<i>DWA DEUTSCHE WAGGONBAU GMBH</i>	ΣΥΣΚΕΥΗ ΠΡΟΣΤΑΣΙΑ ΑΠΟ ΣΥΓΚΡΟΥΣΕΙΣ ΓΙΑ ΑΣΤΙΚΑ ΟΧΗΜΑΤΑ ΠΟΥ ΚΙΝΟΥΝΤΑΙ ΣΕ ΣΙΔΗΡΟΤΡΟΧΙΑ.	1006033 - 18/08/2004	3051371
<i>DYAX CORP.</i>	ΚΑΘΑΡΙΣΜΟΣ ΤΟΥ ΑΠΟ ΙΣΤΟ ΠΡΟΕΡΧΟΜΕΝΟΥ ΕΝΕΡΓΟΠΟΙΗΤΗ ΤΟΥ ΠΛΑΣΜΙΝΟΓΟΝΟΥ (ΤΡΑ).	0904541 - 06/10/2004	3051456
<i>E.I. DU PONT DE NEMOURS AND COMPANY</i>	ΒΕΛΤΙΩΜΕΝΗ ΔΙΕΡΓΑΣΙΑ ΓΙΑ ΠΑΡΑΣΚΕΥΗ ΠΟΛΥΕΣΤΕΡΩΝ ΥΨΗΛΟΥ ΜΟΡΙΑΚΟΥ ΒΑΡΟΥΣ.	0915926 - 13/10/2004	3051106
<i>EDELMANN SYSTEMVERPACKUNGS GMBH</i>	ΣΥΣΚΕΥΑΣΙΑ ΓΙΑ ΤΗΝ ΥΠΟΔΟΧΗ ΕΝΟΣ ΙΚΑΝΟΥ ΠΡΟΣ ΣΩΡΕΥΣΗ ΠΡΟΙΟΝΤΟΣ.	0995690 - 18/08/2004	3051417
<i>ELERO GMBH</i>	ΚΙΝΗΤΗΡΙΑ ΔΙΑΤΑΞΗ ΑΠΟ ΕΝΑ ΚΙΝΗΤΗΡΑ ΚΑΙ ΕΝΑ ΜΗΧΑΝΙΣΜΟ ΜΕΤΑΔΟΣΗΣ.	1070827 - 25/08/2004	3051319
<i>ELI LILLY AND COMPANY</i>	ΑΝΘΡΩΠΟΠΟΙΗΜΕΝΑ ΑΝΤΙΣΩΜΑΤΑ ΠΟΥ ΑΠΟΜΑΚΡΥΝΟΥΝ ΤΟ ΑΜΥΛΟΕΙΔΕΣ Β ΠΕΠΤΙΔΙΟ.	1257584 - 13/10/2004	3051418
<i>ELI LILLY AND COMPANY</i>	ΘΕΡΑΠΕΙΑ ΓΙΑ STAPHYLOCOCCUS AUREUS.	0897725 - 06/10/2004	3051421
<i>ENERWAVE, PRODUHAO DE ENERGIA, LDA.</i>	ΜΟΝΑΔΑ ΜΕΤΑΤΡΟΠΗΣ ΕΝΕΡΓΕΙΑΣ ΓΙΑ ΜΕΤΑΤΡΟΠΗ ΕΝΕΡΓΕΙΑΣ ΘΑΛΑΣΣΙΩΝ ΚΥΜΑΤΩΝ ΣΕ ΗΛΕΚΤΡΙΚΗ ΙΣΧΥ.	1153217 - 18/08/2004	3051423
<i>ERNST HORLINS INGENJORSBYRA AB</i>	ΜΗΧΑΝΙΣΜΟΣ ΜΕΤΡΗΣΗΣ ΚΑΙ ΕΙΣΠΝΕΥΣΤΗΡΑΣ ΨΕΚΑΣΜΟΥ ΔΟΣΗΣ ΜΑΖΙ ΜΕ ΤΟΝ ΠΡΟΑΝΑΦΕΡΘΕΝΤΑ ΜΗΧΑΝΙΣΜΟ ΜΕΤΡΗΣΗΣ.	1237603 - 01/09/2004	3051309
<i>ESTEVE QUIMICA, S.A.</i>	ΜΕΘΟΔΟΣ ΟΞΕΙΔΩΣΗΣ ΟΜΑΔΑΣ ΘΕΙΟΕΘΕΡΑ ΣΕ ΟΜΑΔΑ ΣΟΥΛΦΟΞΕΙΔΙΟΥ.	1270555 - 25/08/2004	3051374
<i>EVG ENTWICKLUNGS- U. VERWERTUNGS- GESELLSCHAFT M.B.H.</i>	ΕΓΚΑΤΑΣΤΑΣΗ ΓΙΑ ΤΟΝ ΔΙΑΧΩΡΙΣΜΟ ΣΤΟΙΧΕΙΩΝ ΑΠΟ ΧΑΛΥΒΑ ΑΠΟ ΓΡΑΜΜΗ ΣΥΝΕΧΟΥΣ ΤΡΟΦΟΔΟΣΙΑΣ ΥΛΙΚΟΥ.	1123174 - 22/09/2004	3051197
<i>EVG ENTWICKLUNGS- U. VERWERTUNGS- GESELLSCHAFT M.B.H.</i>	ΜΙΑ ΜΗΧΑΝΗ ΣΥΓΚΟΛΛΗΣΗΣ (ΗΛΕΚΤΡΟΠΟΝΤΑ) ΠΟΛΛΑΠΛΩΝ ΣΗΜΕΙΩΝ ΓΙΑ ΤΗΝ ΠΑΡΑΓΩΓΗ ΜΑΚΤΡΩΝ ΑΠΟ ΣΥΡΜΑΤΙΝΟ ΠΛΕΓΜΑ.	1368145 - 08/09/2004	3051450
<i>EXXONMOBIL OIL CORPORATION</i>	ΑΠΟΠΑΡΑΦΙΝΩΣΗ ΛΙΠΑΝΤΙΚΟΥ ΕΛΑΙΟΥ ΜΕ ΔΙΑΧΩΡΙΣΜΟ ΔΙΑ ΜΕΜΒΡΑΝΗΣ.	0898604 - 15/09/2004	3051362
<i>EXXONMOBIL RESEARCH AND ENGINEERING COMPANY</i>	ΣΥΝΔΥΑΣΜΟΣ ΠΡΟΣΘΕΤΗΣ ΟΥΣΙΑΣ ΤΡΟΠΟΠΟΙΗΤΗ ΓΙΑ ΤΗ ΤΡΙΒΗ.	1299509 - 25/08/2004	3051464
<i>F. HOFFMANN-LA ROCHE AG</i>	ΠΑΡΑΓΩΓΑ 5-ΦΑΙΝΥΛ-ΠΥΡΙΜΙΔΙΝΗΣ.	1187814 - 18/08/2004	3051222

ΔΙΚΑΙΟΥΧΟΣ (73)	ΤΙΤΛΟΣ ΕΦΕΥΡΕΣΗΣ (54)	ΑΡ./ΗΜ.ΔΗΜ.Ε.Δ. (87)	ΑΡ.ΕΥΡ.Δ.Ε. (11)
<i>F. HOFFMANN-LA ROCHE AG</i>	ΠΑΡΑΓΩΓΑ ΒΕΝΖΟΦΟΥΡΑΝΙΟΥ ΚΑΙ ΒΕΝΖΟΘΕΙΟΦΑΙΝΙΟΥ ΩΣ ΕΚΛΕΚΤΙΚΟΙ COX II ΑΝΑΣΤΟΛΕΙΣ.	1347963 - 25/08/2004	3051366
<i>F. HOFFMANN-LA ROCHE AG</i>	ΠΑΡΑΓΩΓΑ ΠΥΡΡΟΛΙΔΙΝΗΣ ΚΑΙ ΠΙΠΕΡΙΔΙΝΗΣ ΚΑΙ Η ΧΡΗΣΗ ΑΥΤΩΝ ΓΙΑ ΤΗΝ ΘΕΡΑΠΕΥΤΙΚΗ ΑΓΩΓΗ ΝΕΥΡΟΕΚΦΥΛΙΣΤΙΚΩΝ ΔΙΑΤΑΡΑΧΩΝ.	1278728 - 25/08/2004	3051367
<i>F.HOFFMANN - LA ROCHE AG</i>	ΜΕΘΟΔΟΣ ΓΙΑ ΤΗΝ ΠΑΡΑΣΚΕΥΗ ΚΑΨΟΥΛΩΝ ΓΕΜΙΣΜΕΝΩΝ ΜΕ ΥΓΡΟ.	1131037 - 01/09/2004	3051369
<i>FAGERHOL, MAGNE K.</i>	ΜΕΘΟΔΟΣ ΓΙΑ ΤΗΝ ΕΚΧΥΛΙΣΗ ΠΡΩΤΕΪΝΩΝ.	0937259 - 06/10/2004	3051383
<i>FEDERAL-MOGUL OPERATIONS ITALY S.R.L.</i>	ΠΕΛΜΑ ΠΕΔΗΣΗΣ ΟΧΗΜΑΤΟΣ, ΣΥΓΚΕΚΡΙΜΕΝΑ ΓΙΑ ΣΙΔΗΡΟΔΡΟΜΙΚΟ ΟΧΗΜΑ.	1318321 - 18/08/2004	3051430
<i>FERRERO S.P.A.</i>	ΕΤΟΙΜΟ ΓΙΑ ΚΑΤΑΨΥΞΗ ΚΑΙ ΜΕΘΟΔΟΣ ΠΑΡΑΣΚΕΥΗΣ ΤΟΥ.	1072196 - 22/09/2004	3051302
<i>FISCHERWERKE ARTUR FISCHER GMBH & CO. KG</i>	ΤΟΡΜΟΣ ΑΠΟ ΣΥΝΘΕΤΙΚΟ ΥΛΙΚΟ ΚΑΙ ΚΟΧΛΙΑΣ ΔΙΑΝΟΙΞΗΣ.	1026413 - 13/10/2004	3051113
<i>FISCHERWERKE ARTUR FISCHER GMBH & CO. KG</i>	ΔΙΑΤΑΞΗ ΣΤΕΡΕΩΣΗΣ ΜΕ ΕΝΑ ΑΥΤΟΠΡΟΘΘΟΥΜΕΝΟ ΚΟΧΛΙΑ ΓΙΑ ΧΡΗΣΗ ΣΕ ΜΠΕΤΟΝ.	0955476 - 27/10/2004	3051278
<i>FOCKE & CO. (GMBH & CO.)</i>	ΑΝΑΔΙΠΛΟΥΜΕΝΟ ΚΟΥΤΙ ΤΣΙΓΑΡΟ.	1152961 - 15/09/2004	3051199
<i>FR.LURSSSEN WERFT GMBH & CO. KG</i>	ΣΥΣΤΗΜΑ ΕΞΑΤΜΙΣΗΣ ΠΛΩΤΩΝ ΜΕΣΩΝ.	1266131 - 20/10/2004	3051240
<i>FRANS NOOREN AFDICHTINGSSYSTEMEN B.V.</i>	ΧΡΗΣΗ ΕΝΟΣ ΥΓΡΟΥ, ΜΗ ΣΤΕΡΕΟΠΟΙΟΥΜΕΝΟΥ ΠΑΡΑΣΚΕΥΑΣΜΑΤΟΣ ΓΙΑ ΤΗΝ ΠΡΟΣΤΑΣΙΑ ΥΠΟΓΕΙΩΝ ΑΝΤΙΚΕΙΜΕΝΩΝ ΚΑΤΑ ΤΗΣ ΔΙΑΒΡΩΣΗΣ ΚΑΙ ΜΕΘΟΔΟΣ ΓΙΑ ΤΗΝ ΣΦΡΑΓΙΣΗ ΚΑΛΥΜΜΑΤΩΝ ΑΝΘΡΩΠΟΘΥΡΙΑΔΩΝ.	0751198 - 15/09/2004	3051446
<i>FRAUNHOFER-GESELLSCHAFT ZUR FORDERUNG DER ANGEWANDTEN FORSCHUNG E.V.</i>	ΜΕΘΟΔΟΣ ΠΑΡΑΓΩΓΗΣ ΕΝΟΣ ΦΩΤΟΒΟΛΤΑΪΚΟΥ ΜΟΝΤΟΥΛ.	1018166 - 22/09/2004	3051041
<i>FRAUNHOFER-GESELLSCHAFT ZUR FORDERUNG DER ANGEWANDTEN FORSCHUNG E.V.</i>	ΜΕΘΟΔΟΣ ΚΑΙ ΔΙΑΤΑΞΗ ΑΝΑΠΑΡΑΓΩΓΗΣ ΠΛΗΡΟΦΟΡΙΩΝ.	1309962 - 25/08/2004	3051345
<i>FRAUNHOFER-GESELLSCHAFT ZUR FORDERUNG DER ANGEWANDTEN FORSCHUNG E.V.</i>	ΛΥΤΙΚΟ ΕΝΖΥΜΟ.	1196606 - 17/11/2004	3051458
<i>FUJISAWA PHARMACEUTICAL CO., LTD.</i>	ΑΜΙΔΙΚΕΣ ΕΝΩΣΕΙΣ ΠΡΟΣ ΕΝΙΣΧΥΣΗ ΤΗΣ ΧΟΛΗΝΕΡΓΙΚΗΣ ΔΡΑΣΕΩΣ.	1159258 - 10/11/2004	3051067
<i>FUJISAWA PHARMACEUTICAL CO., LTD.</i>	ΣΤΑΘΕΡΟΠΟΙΗΜΕΝΗ ΦΑΡΜΑΚΕΥΤΙΚΗ ΣΥΝΘΕΣΗ ΣΕ ΛΥΟΦΙΛΙΩΜΕΝΗ ΜΟΡΦΗ.	1107777 - 27/10/2004	3051259
<i>FUJISAWA PHARMACEUTICAL CO., LTD.</i>	ΙΜΙΔΑΖΟΛΙΚΕΣ ΕΝΩΣΕΙΣ ΚΑΙ Η ΧΡΗΣΗ ΤΟΥΣ ΩΣ ΑΝΑΣΤΟΛΕΩΝ ΤΗΣ ΑΔΕΝΟΣΙΝΙΚΗΣ ΑΠΟΑΜΙΝΑΣΗΣ.	1098885 - 17/11/2004	3051264
<i>FUJISAWA PHARMACEUTICAL CO., LTD.</i>	ΜΕΘΟΔΟΣ ΔΙΑΧΩΡΙΣΜΟΥ ΑΝΑΛΟΓΩΝ ΟΡΓΑΝΙΚΩΝ ΕΝΩΣΕΩΝ.	1183261 - 01/09/2004	3051306
<i>FUJITSU GENERAL LIMITED</i>	ΚΛΙΜΑΤΙΣΤΙΚΟ ΜΗΧΑΝΗΜΑ.	0886111 - 18/08/2004	3051072
<i>FUNDAMO (PROPRIETARY) LIMITED</i>	ΤΡΑΠΕΖΙΚΟ ΣΥΣΤΗΜΑ ΜΕ ΒΕΛΙΤΩΜΕΝΗ ΑΝΑΓΝΩΡΙΣΗ ΤΩΝ ΤΡΑΠΕΖΙΚΩΝ ΛΟΓΑΡΙΑΣΜΩΝ.	1250685 - 28/07/2004	3051153
<i>GAPOSA S.R.L.</i>	ΣΩΛΗΝΩΤΟΣ ΑΠΟΣΒΕΣΤΗΡΑΣ ΚΙΝΗΤΗΡΑ ΓΙΑ ΤΟ ΧΕΙΡΙΣΜΟ ΤΗΣ ΠΕΡΙΕΛΙΞΗΣ ΚΥΛΙΝΔΡΙΚΩΝ ΕΞΩΦΥΛΛΩΝ ΠΑΡΑΘΥΡΩΝ ΚΑΙ ΠΕΡΣΙΔΩΝ.	0976909 - 11/08/2004	3051320
<i>GEBR. BODE GMBH & CO. KG</i>	ΣΤΡΕΦΟΜΕΝΗ ΟΛΙΣΘΑΙΝΟΥΣΑ ΠΟΡΤΑ ΓΙΑ ΟΧΗΜΑΤΑ ΜΕΤΑΦΟΡΑΣ ΠΡΟΣΩΠΩΝ.	1286875 - 11/08/2004	3051315
<i>GELGENE CORPORATION</i>	ΥΠΟΚΑΤΕΣΤΗΜΕΝΑ(ΕΣ) 2(2,6-ΔΙΟΞΟΠΙΠΕΡΙΔΙΝ-3-ΥΛΟ) ΦΘΑΛΙΜΙΔΙΑ ΚΑΙ -1-ΟΞΙΣΟΙΝΔΟΛΙΝΕΣ ΚΑΙ ΜΕΘΟΔΟΣ ΕΛΑΤΤΩΣΗΣ ΤΩΝ ΕΠΙΠΕΔΩΝ ΤΟΥ TNF-ΑΑΦΑ.	0984955 - 01/09/2004	3051431

ΔΙΚΑΙΟΥΧΟΣ (73)	ΤΙΤΛΟΣ ΕΦΕΥΡΕΣΗΣ (54)	ΑΡ./ΗΜ.ΔΗΜ.Ε.Δ. (87)	ΑΡ.ΕΥΡ.Δ.Ε. (11)
<i>GENENTECH, INC.</i>	ΔΙΑΧΩΡΙΣΜΟΣ ΜΟΝΟΜΕΡΟΥΣ ΑΝΤΙΣΩΜΑΤΟΣ ΑΠΟ ΤΑ ΠΟΛΥΜΕΡΗ ΤΟΥ ΜΕ ΧΡΗΣΗ ΙΟΝΤΟΑΝΤΑΛΛΑΚΤΙΚΗΣ ΧΡΩΜΑΤΟΓΡΑΦΙΑΣ.	1084136 - 25/08/2004	3051235
<i>GENENTECH, INC.</i>	ΛΕΚΤΙΝΕΣ ΤΥΠΟΥ C.	0915970 - 22/09/2004	3051287
<i>GENENTECH, INC.</i>	ΜΙΑ ΠΡΩΤΕΙΝΗ ΠΟΥ ΑΥΞΑΝΕΙ ΤΗΝ ΕΠΙΒΙΩΣΗ ΤΩΝ ΦΕΡΟΝΤΩΝ ΦΩΤΟΥΠΟΔΟΧΕΩΝ ΡΑΒΔΙΩΝ ΑΜΦΙΒΛΗΣΤΡΟΕΙΔΟΥΣ ΚΑΙ ΤΟ ΝΟΥΚΛΕΙΚΟ ΟΞΥ ΠΟΥ ΤΗΝ ΚΩΔΙΚΟΠΟΙΕΙ.	1270590 - 08/09/2004	3051357
<i>GENENTECH, INC.</i>	ΑΝΘΡΩΠΙΝΗ ΔΕΟΞΤΡΙΒΟΝΟΥΚΛΕΑΣΗ ΙΙ.	0914417 - 29/09/2004	3051469
<i>GENERAL ELECTRIC COMPANY</i>	ΒΟΥΛΚΑΝΙΣΜΕΝΑ ΜΕ ΣΙΛΑΝΙΟ ΘΕΡΜΟΠΛΑΣΤΙΚΑ ΕΛΑΣΤΟΜΕΡΗ.	1021486 - 22/09/2004	3051382
<i>GIAT INDUSTRIES</i>	ΔΙΑΤΑΞΗ ΠΡΟΣΤΑΣΙΑΣ ΜΙΑΣ ΖΩΝΗΣ ΕΝΑΝΤΙ ΠΑΡΑΒΙΑΣΕΩΣ.	1054370 - 04/08/2004	3051261
<i>GIAT INDUSTRIES</i>	ΟΡΓΑΝΟ ΑΥΤΟΜΑΤΗΣ ΦΟΡΤΩΣΗΣ ΕΝΟΣ ΟΠΛΟΥ ΤΟΠΟΘΕΤΗΜΕΝΟΥ ΣΕ ΠΥΡΓΙΣΚΟ	1248067 - 03/11/2004	3051310
<i>GLAXO GROUP LIMITED</i>	ΠΑΡΑΓΩΓΑ ΤΗΣ ΑΔΕΝΟΣΙΝΗΣ.	1090019 - 29/09/2004	3051150
<i>GLAXO GROUP LIMITED</i>	ΠΕΡΙΕΚΤΗΣ ΑΕΡΟΔΙΑΛΥΜΑΤΟΣ ΚΑΙ ΔΙΑΝΕΜΗΤΗΣ ΜΕ ΔΟΣΟΜΕΤΡΗΤΗ.	1163922 - 01/09/2004	3051167
<i>GLAXO GROUP LIMITED</i>	ΜΕΘΟΔΟΣ ΓΙΑ ΤΗΝ ΠΑΡΑΣΚΕΥΗ 3-ΟΞΟ-4-ΑΖΑΣΤΕΡΟΕΙΔΩΝ (3-OXO-4-AZASTEROIDS).	1335930 - 13/10/2004	3051384
<i>GLUD & MARSTRAND A/S</i>	ΔΙΑΜΟΡΦΩΣΗ ΜΕ ΕΛΑΣΗ ΜΙΑΣ ΜΟΡΦΗΣ ΜΗ ΚΥΚΛΙΚΗΣ ΣΕ ΕΓΚΑΡΣΙΑ ΤΟΜΗ.	1342516 - 11/08/2004	3051338
<i>GOLDSCHMIDT AG</i>	ΑΛΦΑ, ΩΜΕΓΑ-ΠΟΛΥΑΙΘΕΡΟΠΟΛΥΣΙΛΟΞΑΝΙΑ ΩΣ ΓΑΛΑΚΤΟΜΑΤΟΠΟΙΗΤΕΣ W/O.	0819426 - 04/08/2004	3051266
<i>GOTTWALD PORT TECHNOLOGY GMBH</i>	ΚΙΝΗΤΟ ΣΥΣΤΗΜΑ ΜΕΤΑΜΟΡΦΩΣΗΣ ΓΙΑ ΤΗ ΦΟΡΤΩΣΗ ΚΑΙ ΤΗΝ ΕΚΦΟΡΤΩΣΗ ΠΛΟΙΩΝ ΣΕ ΕΓΚΑΤΑΣΤΑΣΕΙΣ ΛΙΜΕΝΟΣ.	1090873 - 18/08/2004	3051375
<i>GPI NIL HOLDINGS, INC.</i>	ΜΙΚΡΟΜΟΡΙΑΚΟΙ ΑΝΑΣΤΟΛΕΙΣ ΕΝΖΥΜΑΤΙΚΗΣ ΔΡΑΣΤΗΡΙΟΤΗΤΑΣ ΡΟΤΑΜΑΣΗΣ.	0992492 - 25/08/2004	3051133
<i>GRUNENTHAL GMBH</i>	ΕΠΙΒΡΑΔΥΝΤΙΚΗ ΜΟΡΦΗ ΧΟΡΗΓΗΣΗΣ ΠΟΥ ΠΕΡΙΕΧΕΙ ΣΑΚΧΑΡΙΝΙΚΟ ΑΛΑΣ ΤΡΑΜΑΔΟΛΗΣ.	1207866 - 13/10/2004	3051040
<i>GRUNENTHAL GMBH</i>	ΠΑΡΑΓΩΓΑ ΑΜΙΝΟΜΕΘΥΛΟ-ΦΑΙΝΥΛΟ-ΚΥΚΛΟΕΞΑΝΙΟΥ.	1246791 - 27/10/2004	3051228
<i>GRUNENTHAL GMBH</i>	ΥΠΟΚΑΤΕΣΤΗΜΕΝΑ ΠΑΡΑΓΩΓΑ ΑΜΙΝΟΜΕΘΥΛΟ-ΦΑΙΝΥΛΟ-ΚΥΚΛΟΕΞΑΝΙΟΥ.	1246793 - 10/11/2004	3051350
<i>GRUNENTHAL GMBH</i>	ΥΠΟΚΑΤΕΣΤΗΜΕΝΑ ΠΑΡΑΓΩΓΑ ΠΥΡΡΟΛΙΔΙΝΟ-2,3,4-ΤΡΙΟΝ-3-ΟΞΙΜΗΣ ΔΡΑΣΤΙΚΑ ΣΑΝ ΑΝΤΑΓΩΝΙΣΤΕΣ ΥΠΟΔΟΧΕΩΝ NMDA.	1200400 - 29/09/2004	3051406
<i>GRUPPO INDUSTRIALE STYLING SRL</i>	ΚΑΝΑΠΕΣ ΚΡΕΒΑΤΙ ΠΟΥ ΠΕΡΙΛΑΜΒΑΝΕΙ ΚΑΙΝΟΤΟΜΟΥΣ ΜΗΧΑΝΙΣΜΟΥΣ ΓΙΑ ΡΥΘΜΙΣΗ ΘΕΣΗΣ ΚΑΙ ΓΡΗΓΟΡΗ ΣΥΝΑΡΜΟΛΟΓΗΣΗ.	1020142 - 01/09/2004	3051472
<i>GSG INTERNATIONAL S.P.A.</i>	ΜΟΝΑΔΑ ΕΛΕΓΧΟΥ ΓΙΑ ΠΛΑΙΣΙΑ ΠΑΡΑΘΥΡΟΥ, ΜΕΘΟΔΟΣ ΠΑΡΑΓΩΓΗΣ ΤΗΣ ΜΟΝΑΔΑΣ ΕΛΕΓΧΟΥ ΚΑΙ ΜΗΧΑΝΗ ΜΕ ΤΗΝ ΟΠΟΙΑ ΕΦΑΡΜΟΖΕΤΑΙ ΑΥΤΗ Η ΜΕΘΟΔΟΣ.	1132169 - 28/07/2004	3051154
<i>HAMSUND, TORGEIR</i>	ΒΡΕΦΙΚΗ ΘΕΡΜΟΚΟΙΤΙΔΑ.	1027025 - 08/09/2004	3051459
<i>HANS SASSERATH & CO KG</i>	ΔΕΙΚΤΗΣ ΚΑΤΑΣΤΑΣΕΩΣ ΦΙΛΤΡΟΥ.	1031368 - 11/08/2004	3051318
<i>HEALTH BY NATURE AS</i>	ΠΑΡΑΓΩΝ ΒΕΛΤΙΩΣΗΣ ΥΔΑΤΟΣ ΠΟΥ ΠΕΡΙΕΧΕΙ ΑΛΓΗ ΚΟΡΑΛΛΙΟΥ.	1250291 - 18/08/2004	3051425
<i>HEALTH PROTECTION AGENCY</i>	ΠΑΡΑΓΩΓΑ ΚΛΩΣΤΗΡΙΔΙΑΚΗΣ ΤΟΞΙΝΗΣ ΙΚΑΝΑ ΝΑ ΤΡΟΠΟΠΟΙΟΥΝ ΤΙΣ ΛΕΙΤΟΥΡΓΙΕΣ ΤΩΝ ΠΕΡΙΦΕΡΕΙΑΚΩΝ ΑΙΣΘΗΤΗΡΙΩΝ ΚΕΝΤΡΟΜΟΛΩΝ ΝΕΥΡΩΝΩΝ.	0826051 - 25/08/2004	3051429

ΔΙΚΑΙΟΥΧΟΣ (73)	ΤΙΤΛΟΣ ΕΦΕΥΡΕΣΗΣ (54)	ΑΡ./ΗΜ.ΔΗΜ.Ε.Δ. (87)	ΑΡ.ΕΥΡ.Δ.Ε. (11)
<i>HEFESTUS LTD.</i>	ΜΕΘΟΔΟΣ ΚΑΙ ΣΥΣΚΕΥΗ ΣΥΣΚΕΥΑΣΙΑΣ.	1154931 - 04/08/2004	3051270
<i>HEINZ KETTLER GMBH & CO.</i>	ΛΙΣΘΗΤΗΡΑΣ ΠΑΛΜΩΝ.	1173092 - 11/08/2004	3051335
<i>HENKEL KOMMANDITGESELLSCHAFT AUF AKTIEN</i>	ΠΟΛΥΟΥΡΑΙΘΑΝΗ ΚΑΙ ΠΑΡΑΣΚΕΥΑΣΜΑ ΠΟΥ ΠΕΡΙΕΧΕΙ ΠΟΛΥΟΥΡΑΙΘΑΝΗ.	1093482 - 18/08/2004	3051168
<i>HERAEUS KULZER GMBH & CO.KG</i>	ΣΥΝΔΥΑΣΜΟΣ ΑΝΤΙΒΙΟΤΙΚΟΥ/ΑΝΤΙΒΙΟΤΙΚΩΝ-ΠΟΛΥΜΕΡΟΥΣ ΜΕ ΠΑΡΑΤΕΙΝΟΜΕΝΗ ΑΠΟΔΟΣΗ ΔΡΑΣΤΙΚΗΣ ΟΥΣΙΑΣ.	1243259 - 28/07/2004	3051100
<i>HISAMITSU PHARMACEUTICAL CO. INC.</i>	ΑΛΛΗΛΟΥΧΙΕΣ ΒΑΣΕΩΝ ΓΟΝΙΔΙΑΚΗΣ ΕΚΦΡΑΣΗΣ ΓΙΑ ΘΕΡΑΠΕΥΤΙΚΗ ΧΡΗΣΗ ΚΑΙ ΦΑΡΜΑΚΑ ΓΙΑ ΓΟΝΙΔΙΑΚΗ ΘΕΡΑΠΕΙΑ.	1174501 - 08/09/2004	3051225
<i>HUANG, ING-CHUNG</i>	ΑΥΤΟ-ΠΛΗΡΟΥΜΕΝΟΣ ΜΕ ΑΕΡΑ ΑΠΟΡΡΟΦΗΤΗΣ ΚΡΑΔΑΣΜΩΝ.	0994659 - 18/08/2004	3051424
<i>HUGHES ELECTRONICS CORPORATION</i>	ΜΕΘΟΔΟΣ ΚΑΙ ΕΞΟΠΛΙΣΜΟΣ ΓΙΑ ΤΗΝ ΑΝΑΛΥΣΗ ΨΗΦΙΑΚΟΥ ΡΕΥΜΑΤΟΣ ΠΑΚΕΤΩΝ ΚΑΤΑ ΤΗΝ ΤΑΥΤΟΧΡΟΝΗ ΜΕΤΑΔΟΣΗ ΠΟΛΛΑΠΛΩΝ ΠΡΟΓΡΑΜΜΑΤΩΝ.	0802677 - 29/09/2004	3051248
<i>IDEBIO, S.L.</i>	ΒΙΟΛΟΓΙΚΟ ΜΕΣΟ ΚΑΤΑΠΟΛΕΜΗΣΗΣ ΠΡΟΣΒΑΛΛΟΝΤΩΝ ΟΡΓΑΝΙΣΜΩΝ ΒΑΣΙΖΟΜΕΝΟ ΣΕ ΧΙΤΟΣΑΝΗ ΚΑΙ ΕΝΤΟΜΟΠΑΘΟΓΟΝΑ ΝΗΜΑΤΩΔΗ.	1332676 - 21/07/2004	3051093
<i>IDENIX (CAYMAN) LIMITED</i>	ΜΕΘΟΔΟΙ ΘΕΡΑΠΕΙΑΣ ΛΟΙΜΩΣΗΣ ΙΟΥ ΗΠΑΤΙΤΙΔΑΣ ΔΕΛΤΑ ΜΕ Β-Λ-2'-ΔΕΟΞΥ-ΝΟΥΚΛΕΟΣΙΔΙΑ.	1292313 - 08/09/2004	3051158
<i>IMMUNEX CORPORATION</i>	ΣΤΟΙΧΕΙΑ ΑΥΞΗΤΙΚΩΝ ΑΛΛΗΛΟΥΧΙΩΝ ΕΚΦΡΑΣΗΣ (EASE) ΓΙΑ ΕΥΚΑΡΙΩΤΙΚΑ ΣΥΣΤΗΜΑΤΑ ΕΚΦΡΑΣΗΣ.	0873405 - 08/09/2004	3051099
<i>IMS A/S</i>	ΕΝΑ ΑΝΤΙΚΑΤΑΣΤΑΣΙΜΟ ΣΤΕΓΑΝΩΤΙΚΟ ΠΑΡΕΜΒΥΣΜΑ ΓΙΑ ΣΤΕΓΑΝΕΣ ΚΑΙ ΠΥΡΑΝΘΕΚΤΙΚΕΣ ΣΥΡΤΑΡΩΤΕΣ ΠΟΡΤΕΣ.	1141510 - 03/11/2004	3051428
<i>INDENA S.P.A.</i>	ΠΑΡΑΓΩΓΑ ΤΑΞΑΝΙΩΝ ΚΑΙ ΔΙΕΡΓΑΣΙΕΣ ΓΙΑ ΤΗΝ ΠΑΡΑΓΩΓΗ ΤΟΥΣ.	1192162 - 29/09/2004	3051078
<i>INGENIOERFIRMAET LYTZEN A/S</i>	ΣΥΣΚΕΥΗ ΘΕΡΜΙΚΗΣ ΚΑΤΕΡΓΑΣΙΑΣ ΕΠΙΜΗΚΩΝ ΑΝΤΙΚΕΙΜΕΝΩΝ.	1341665 - 06/10/2004	3051342
<i>INNOVATA BIOMED LIMITED</i>	ΕΙΣΠΝΕΥΣΤΗΡΑΣ ΣΚΟΝΗΣ ΓΙΑ ΣΥΝΘΕΤΟ ΦΑΡΜΑΚΟ.	1173244 - 15/09/2004	3051452
<i>INOTEC GMBH TRANSPORT- UND FORDERSYSTEME</i>	ΔΙΑΤΑΞΗ ΓΙΑ ΤΗΝ ΑΝΑΔΕΥΣΗ ΕΝΟΣ ΜΕΣΟΥ ΠΟΥ ΜΠΟΡΕΙ ΝΑ ΡΕΕΙ Η ΝΑ ΧΥΝΕΤΑΙ, ΚΥΡΙΩΣ ΕΝΟΣ ΜΕΣΟΥ ΜΕΓΑΛΟΥ ΪΞΩΔΟΥΣ.	1335790 - 28/07/2004	3051173
<i>INSTITUT CURIE</i>	ΚΥΤΤΑΡΙΚΟ ΚΥΣΤΙΔΙΟ ΠΟΥ ΟΝΟΜΑΖΕΤΑΙ "ΕΞΟΣΩΜΑ", ΠΑΡΑΣΚΕΥΗ ΑΥΤΟΥ ΚΑΙ ΧΡΗΣΗ ΣΤΗ ΔΙΕΓΕΡΣΗ ΜΙΑΣ ΑΝΟΣΟΑΠΟΚΡΙΣΗΣ.	1001806 - 15/09/2004	3051257
<i>INSTITUT EUROPEEN DE BIOLOGIE CELLULAIRE</i>	ΣΥΖΕΥΓΜΑΤΑ ΤΗΣ ΑΜΣΗ ΕΝΟΣ ΛΙΠΑΡΟΥ ΟΞΕΩΣ, ΜΕΘΟΔΟΣ ΠΑΡΑΣΚΕΥΗΣ ΑΥΤΩΝ ΚΑΙ ΧΡΗΣΗ ΑΥΤΩΝ ΣΑΝ ΦΑΡΜΑΚΟ.	0837881 - 15/09/2004	3051419
<i>INSTITUT GUSTAVE ROUSSY</i>	ΚΥΤΤΑΡΙΚΟ ΚΥΣΤΙΔΙΟ ΠΟΥ ΟΝΟΜΑΖΕΤΑΙ "ΕΞΟΣΩΜΑ", ΠΑΡΑΣΚΕΥΗ ΑΥΤΟΥ ΚΑΙ ΧΡΗΣΗ ΣΤΗ ΔΙΕΓΕΡΣΗ ΜΙΑΣ ΑΝΟΣΟΑΠΟΚΡΙΣΗΣ.	1001806 - 15/09/2004	3051257
<i>INSTITUT GUSTAVE ROUSSY</i>	ΠΑΡΑΛΛΑΓΕΣ ΜΑΤΙΣΜΑΤΟΣ LAG-3.	0977856 - 18/08/2004	3051372
<i>INSTITUT NATIONAL DE LA SANTE ET DE LA RECHERCHE MEDICALE (INSERM)</i>	ΚΥΤΤΑΡΙΚΟ ΚΥΣΤΙΔΙΟ ΠΟΥ ΟΝΟΜΑΖΕΤΑΙ "ΕΞΟΣΩΜΑ", ΠΑΡΑΣΚΕΥΗ ΑΥΤΟΥ ΚΑΙ ΧΡΗΣΗ ΣΤΗ ΔΙΕΓΕΡΣΗ ΜΙΑΣ ΑΝΟΣΟΑΠΟΚΡΙΣΗΣ.	1001806 - 15/09/2004	3051257
<i>INSTITUT NATIONAL DE LA SANTE ET DE LA RECHERCHE MEDICALE (INSERM)</i>	ΠΑΡΑΛΛΑΓΕΣ ΜΑΤΙΣΜΑΤΟΣ LAG-3.	0977856 - 18/08/2004	3051372
<i>INSTITUT PASTEUR</i>	ΕΓΚΛΙΡΗ ΑΝΙΧΝΕΥΣΗ ΤΩΝ ΦΛΑΒΙΩΝ ΜΕ ΧΡΗΣΗ ΤΗΣ ΓΛΥΚΟΠΡΩΤΕΙΝΗΣ NS1.	1190257 - 25/08/2004	3051229

ΔΙΚΑΙΟΥΧΟΣ (73)	ΤΙΤΛΟΣ ΕΦΕΥΡΕΣΗΣ (54)	ΑΡ./ΗΜ.ΛΗΜ.Ε.Δ. (87)	ΑΡ.ΕΥΡ.Δ.Ε. (11)
<i>INSTITUT PASTEUR</i>	ΣΥΣΤΗΜΑ ΒΑΚΤΗΡΙΑΚΟΥ ΠΟΛΥ-ΥΒΡΙΔΙΟΥ ΚΑΙ ΕΦΑΡΜΟΓΕΣ.	1036323 - 06/10/2004	3051291
<i>INTER IKEA SYSTEMS B.V.</i>	ΜΕΛΟΣ ΦΟΡΤΩΣΗΣ.	1349801 - 15/09/2004	3051132
<i>INTERSEAL DIPL.-ING. ROLF SCHMITZ GMBH</i>	ΣΤΕΓΑΝΩΣΗ ΑΞΟΝΟΣ.	1039161 - 11/08/2004	3051354
<i>IOLTECH</i>	ΕΝΔΟΦΘΑΛΜΙΟ ΕΜΦΥΤΕΥΜΑ ΠΡΟΣΘΙΟΥ ΘΑΛΑΜΟΥ.	1112045 - 23/06/2004	3051128
<i>IOLTECHNOLOGIE-PRODUCTION</i>	ΕΜΦΥΤΕΥΜΑ ΠΟΥ ΣΧΗΜΑΤΙΖΕΙ ΕΝΔΟ-ΟΦΘΑΛΜΙΚΟ ΦΑΚΟ ΕΝΟΣ ΤΕΜΑΧΙΟΥ ΔΙΠΛΩΝ ΥΛΙΚΩΝ.	1003446 - 01/09/2004	3051395
<i>IPANEMA TECHNOLOGIES S.A.</i>	ΜΕΘΟΔΟΣ ΔΥΝΑΜΙΚΗΣ ΒΕΛΤΙΣΤΟΠΟΙΗΣΗΣ ΤΗΣ ΠΟΙΟΤΗΤΑΣ ΥΠΗΡΕΣΙΩΝ ΣΕ ΕΝΑ ΔΙΚΤΥΟ ΔΙΑΒΙΒΑΣΗΣ ΔΕΔΟΜΕΝΩΝ.	1252744 - 08/09/2004	3051160
<i>IPSEN LIMITED</i>	ΠΑΡΑΓΩΓΑ ΚΛΩΣΤΗΡΙΑΔΙΑΚΗΣ ΤΟΞΙΝΗΣ ΙΚΑΝΑ ΝΑ ΤΡΟΠΟΠΟΙΟΥΝ ΤΙΣ ΛΕΙΤΟΥΡΓΙΕΣ ΤΩΝ ΠΕΡΙΦΕΡΕΙΑΚΩΝ ΑΙΣΘΗΤΗΡΙΩΝ ΚΕΝΤΡΟΜΟΛΩΝ ΝΕΥΡΩΝΩΝ.	0826051 - 25/08/2004	3051429
<i>ISOLCEM ITALIA S.R.L.</i>	ΑΔΙΑΒΡΟΧΟΠΟΙΗΤΗ ΠΑΣΤΑ.	1334077 - 04/08/2004	3051114
<i>ISOVOLTA AG</i>	ΜΕΘΟΔΟΣ ΠΑΡΑΓΩΓΗΣ ΕΝΟΣ ΦΩΤΟΒΟΛΤΑΙΚΟΥ ΜΟΝΤΟΥΛ.	1018166 - 22/09/2004	3051041
<i>IVAX CORPORATION</i>	ΣΥΣΚΕΥΗ ΧΟΡΗΓΗΣΗΣ ΦΑΡΜΑΚΟΥ ΜΕ ΔΙΑΦΡΑΓΜΑ ΠΟΛΛΑΠΛΩΝ ΥΛΙΚΩΝ, ΤΟ ΟΠΟΙΟ ΠΕΡΙΒΑΛΛΕΙ ΕΝΑ ΘΑΛΑΜΟ ΠΝΕΥΜΑΤΙΚΗΣ ΔΥΝΑΜΗΣ.	1289589 - 01/09/2004	3051396
<i>IVAX RESEARCH, INC.</i>	ΑΠΟΜΟΝΩΣΗ ΚΑΙ ΚΑΘΑΡΙΣΜΟΣ ΤΗΣ ΠΑΚΛΙΤΑΞΕΛΗΣ ΚΑΙ ΤΩΝ ΑΛΛΩΝ ΣΧΕΤΙΖΟΜΕΝΩΝ ΤΑΞΑΝΩΝ ΜΕΣΩ ΒΙΟΜΗΧΑΝΙΚΗΣ ΠΑΡΑΣΚΕΥΑΣΤΙΚΗΣ ΧΡΩΜΑΤΟΓΡΑΦΙΑΣ ΧΑΜΗΛΗΣ ΠΙΕΣΗΣ ΠΑΝΩ ΣΕ ΜΙΑ ΠΟΛΥΜΕΡΙΚΗ ΣΤΗΛΗ ΡΗΤΙΝΗΣ.	1018510 - 03/03/2004	3051052
<i>IVAX RESEARCH, INC.</i>	ΜΕΘΟΔΟΙ ΚΑΙ ΣΚΕΥΑΣΜΑΤΑ ΓΙΑ ΤΗΝ ΠΡΟΛΗΨΗ ΤΗΣ ΑΝΕΚΤΙΚΟΤΗΤΑΣ ΣΕ ΒΡΟΓΧΟΔΙΑΣΤΑΛΤΙΚΑ.	1124563 - 29/09/2004	3051238
<i>J. RAY MCDERMOTT, S.A.</i>	ΚΙΝΗΤΗ ΠΑΡΑΚΤΙΑ ΒΑΣΗ.	1012036 - 29/09/2004	3051399
<i>JANSSEN PHARMACEUTICA N.V.</i>	ΑΝΑΣΤΟΛΕΙΣ ΑΝΤΙΓΡΑΦΗΣ ΑΝΑΠΝΕΥΣΤΙΚΟΥ ΣΥΝΚΥΤΙΑΚΟΥ ΙΟΥ.	1196408 - 15/09/2004	3051190
<i>JOHNSON & JOHNSON CONSUMER COMPANIES, INC.</i>	ΔΟΜΗΜΕΝΑ ΑΠΟΦΡΑΚΤΙΚΑ ΥΛΙΚΑ ΕΠΙΔΕΣΗΣ.	0732108 - 06/10/2004	3051296
<i>JOHNSON MATTHEY PUBLIC LIMITED COMPANY</i>	ΔΙΑΤΑΞΗ ΚΑΙ ΜΕΘΟΔΟΣ ΓΙΑ ΤΗΝ ΑΠΟΜΑΚΡΥΝΣΗ ΑΙΘΑΛΩΔΩΝ ΣΩΜΑΤΙΔΙΩΝ ΑΠΟ ΚΑΥΣΑΕΡΙΑ ΠΡΟΕΡΧΟΜΕΝΑ ΑΠΟ ΔΙΑΔΙΚΑΣΙΕΣ ΚΑΥΣΕΩΣ.	1194681 - 24/11/2004	3051159
<i>KANSAS STATE UNIVERSITY RESEARCH FOUNDATION</i>	ΠΟΛΥΣΘΕΝΕΣ ΕΜΒΟΛΙΟ ΒΟΕΙΟΥ ΚΟΡΩΝΙΟΥ ΚΑΙ ΜΕΘΟΔΟΣ ΘΕΡΑΠΕΙΑΣ ΛΟΙΜΩΞΗΣ ΒΟΕΙΟΥ ΚΟΡΩΝΕΙΟΥ.	0833903 - 25/08/2004	3051144
<i>KEATING, PATRICK</i>	ΕΝΑ ΣΥΣΤΗΜΑ ΕΠΙΔΕΙΞΗΣ.	0919164 - 04/08/2004	3051258
<i>KE-KELIT KUNSTSTOFFWERK GESSELLSCHAFT M.B.H.</i>	ΔΙΑΤΑΞΗ ΣΥΝΔΕΣΗΣ ΓΙΑ ΕΝΑ ΠΛΑΣΤΙΚΟ ΣΩΛΗΝΑ.	1150056 - 04/08/2004	3051224
<i>KEYGENE N.V.</i>	ΑΝΤΟΧΗ ΕΝΑΝΤΙ ΝΗΜΑΤΩΔΩΝ ΚΑΙ/Η ΑΦΙΔΩΝ.	0937155 - 13/10/2004	3051324
<i>KONE CORPORATION</i>	ΑΝΕΛΚΥΣΤΗΡΑΣ ΤΡΟΧΑΛΙΑΣ ΕΛΞΕΩΣ.	1127024 - 04/08/2004	3051216
<i>KONIG + NEURATH AG</i>	ΚΑΡΕΚΛΑ, ΙΔΙΑΙΤΕΡΑ ΚΑΡΕΚΛΑ ΓΡΑΦΕΙΟΥ.	1060694 - 08/09/2004	3051398
<i>KONIG S.P.A.</i>	ΣΥΣΚΕΥΗ ΑΥΤΟ-ΤΑΝΥΣΗΣ ΓΙΑ ΑΛΥΣΙΔΕΣ ΧΙΟΝΙΟΥ.	1072448 - 21/07/2004	3051080
<i>KRONENBERG, MAX</i>	ΒΥΣΜΑΤΙΚΟΣ ΣΥΝΔΕΤΗΡΑΣ ΓΙΑ ΚΟΙΛΑ ΕΛΑΣΜΑΤΑ.	1317601 - 04/08/2004	3051227
<i>KRONOSPAN TECHNICAL COMPANY LTD.</i>	ΠΑΝΕΛ ΜΕ ΣΤΟΙΧΕΙΑ ΣΥΖΕΥΞΗΣ.	1282752 - 13/10/2004	3051037

ΔΙΚΑΙΟΥΧΟΣ (73)	ΤΙΤΛΟΣ ΕΦΕΥΡΕΣΗΣ (54)	ΑΡ./ΗΜ.ΔΗΜ.Ε.Δ. (87)	ΑΡ.ΕΥΡ.Δ.Ε. (11)
KRYPTON ENTERPRISES LIMITED	ΦΟΡΕΑΣ ΔΕΔΟΜΕΝΩΝ, ΣΥΣΚΕΥΗ ΓΙΑ ΤΗΝ ΑΝΑΓΝΩΣΗ ΤΟΥ ΦΟΡΕΑ ΔΕΔΟΜΕΝΩΝ ΚΑΙ ΣΥΣΤΗΜΑ ΑΣΦΑΛΕΙΑΣ.	1266344 - 04/08/2004	3051134
KURT, MEHMET	ΑΥΤΟΜΑΤΟ ΣΥΣΤΗΜΑ ΕΚΠΑΙΔΕΥΣΗΣ ΑΛΟΓΩΝ.	1298984 - 18/08/2004	3051439
L & M SERVICES B.V.	ΔΙΑΤΑΞΗ ΚΛΕΙΣΙΜΑΤΟΣ ΓΙΑ ΔΟΧΕΙΑ ΜΕ ΥΓΡΑ ΠΡΟΙΟΝΤΑ.	1157937 - 11/08/2004	3051215
L.A.S.P. SYSTEM ITALIA SRL	ΣΥΝΟΛΟ ΚΑΤΑΣΚΕΥΗΣ ΤΗΛΕΣΚΟΠΙΚΗΣ ΣΤΕΓΗΣ ΜΕ ΣΥΣΤΗΜΑ ΓΙΑ ΤΟ ΛΙΩΣΙΜΟ ΤΟΥ ΧΙΟΝΙΟΥ.	1314829 - 18/08/2004	3051412
LABORATOIRE FRANHAIS DU FRACTIONNEMENT ET DES BIOTECHNOLOGIES	ΜΕΘΟΔΟΣ ΚΑΘΑΡΙΣΜΟΥ ΣΥΝΔΕΔΕΜΕΝΩΝ ΚΛΑΣΜΑΤΩΝ ΙG ΠΟΥ ΕΧΟΥΝ ΑΝΟΣΟΡΥΘΜΙΣΤΙΚΗ ΔΡΑΣΤΙΚΟΤΗΤΑ.	1059088 - 29/09/2004	3051076
LABORATOIRE MEDIDOM S.A.	ΕΝΑ ΕΝΙΣΧΥΜΕΝΟ ΙΞΩΔΟΥΣ ΟΦΘΑΛΜΙΚΟ ΔΙΑΛΥΜΑ, ΤΟ ΟΠΟΙΟ ΕΧΕΙ ΜΙΑ ΑΠΟΡΡΥΠΑΝΤΙΚΗ ΔΕΑΣΗ ΣΕ ΦΑΚΟΥΣ ΕΠΑΦΗΣ.	1165731 - 06/10/2004	3051394
LABORATOIRES THEA	ΔΙΑΤΑΞΗ ΓΙΑ ΤΗ ΣΥΣΚΕΥΑΣΙΑ ΥΓΡΟΥ ΠΟΥ ΔΙΑΝΕΜΕΤΑΙ ΣΤΑΓΔΗΝ.	1036013 - 28/07/2004	3051155
LABORATORIOS VITA, S.A.	ΕΝΩΣΕΙΣ ΠΑΡΑΓΩΓΩΝ ΒΕΝΖΟΘΕΙΟΦΑΙΝΙΟΥ, ΜΕΘΟΔΟΣ ΠΑΡΑΣΚΕΥΗΣ ΚΑΙ ΧΡΗΣΗ ΑΥΤΩΝ.	1337528 - 04/08/2004	3051038
LAFARGE	ΣΥΝΘΕΣΗ ΣΚΥΡΟΔΕΜΑΤΟΣ ΠΟΛΥ ΥΨΗΛΗΣ ΑΠΟΔΟΣΗΣ ΑΝΘΕΚΤΙΚΟΥ ΣΤΗ ΦΩΤΙΑ.	1263690 - 01/09/2004	3051299
LAFARGE CANADA INC.	ΑΥΞΗΣΗ ΤΗΣ ΑΠΟΔΟΣΕΩΣ ΤΗΣ ΣΚΩΡΙΑΣ ΤΣΙΜΕΝΤΟΥ.	1360157 - 18/08/2004	3051427
LAFARGE ROOFING COMPONENTS GMBH & CO. KG	ΤΑΙΝΙΑ ΚΑΛΥΨΗΣ ΑΚΜΩΝ ΣΤΕΓΗΣ.	1105592 - 11/08/2004	3051316
LE GOUVERNEMENT PRINCIER, REPRESENTANTE PAR MONSIEUR LE MINISTRE D'ETAT DE LA PRINCIPAUTE	ΒΕΛΤΙΩΣΕΙΣ ΣΕ ΣΤΑΘΕΡΑ ΦΡΑΓΜΑΤΑ ΤΥΠΟΥ ΚΙΒΩΤΙΟΥ ΠΟΥ ΕΙΝΑΙ ΜΕΡΙΚΩΣ ΒΥΘΙΣΜΕΝΑ.	0956394 - 18/08/2004	3051393
LEADD B.V.	ΟΧΗΜΑ ΕΠΙΔΟΣΗΣ ΓΟΝΙΔΙΟΥ ΠΟΥ ΕΚΦΡΑΖΕΙ ΤΙΣ ΕΠΑΓΟΥΣΕΣ ΑΠΟΠΤΩΣΗ ΠΡΩΤΕΙΝΕΣ VP2 ΚΑΙ/;Η ΑΡΟΡΤΙΝΗ.	0975764 - 01/09/2004	3051442
LEE, JANG HEE	ΣΥΣΤΗΜΑΤΑ ΔΙΑΣΤΑΥΡΩΣΗΣ.	1040461 - 04/08/2004	3051272
LEGRAND	ΜΕΘΟΔΟΣ ΚΑΙ ΔΙΑΤΑΞΗ ΓΙΑ ΤΗ ΣΤΕΡΕΩΣΗ ΤΗΣ ΣΥΓΚΡΑΤΗΣΗΣ ΣΕ ΕΝΑ ΚΑΝΑΛΙ ΕΝΟΣ ΟΠΟΙΟΥΔΗΠΟΤΕ ΕΞΑΡΤΗΜΑΤΟΣ ΠΟΥ ΤΟΠΟΘΕΤΕΙΤΑΙ ΜΕ ΣΥΝΑΡΜΟΓΗ ΕΠΑΝΩ ΣΤΗ ΒΑΣΗ ΤΟΥ.	0851551 - 25/08/2004	3051073
LEGRAND SNC	ΜΕΘΟΔΟΣ ΚΑΙ ΔΙΑΤΑΞΗ ΓΙΑ ΤΗ ΣΤΕΡΕΩΣΗ ΤΗΣ ΣΥΓΚΡΑΤΗΣΗΣ ΣΕ ΕΝΑ ΚΑΝΑΛΙ ΕΝΟΣ ΟΠΟΙΟΥΔΗΠΟΤΕ ΕΞΑΡΤΗΜΑΤΟΣ ΠΟΥ ΤΟΠΟΘΕΤΕΙΤΑΙ ΜΕ ΣΥΝΑΡΜΟΓΗ ΕΠΑΝΩ ΣΤΗ ΒΑΣΗ ΤΟΥ.	0851551 - 25/08/2004	3051073
LEHMANN, MARTIN	ΕΞΕΤΑΣΗ ΥΠΟΔΟΧΕΩΝ.	0789235 - 29/09/2004	3051448
LEO PHARMA A/S	ΑΜΙΝΟΒΕΝΖΟΦΑΙΝΟΝΕΣ ΩΣ ΑΝΑΣΤΟΛΕΙΣ ΤΗΣ IL-B ΚΑΙ ΤΟΥ TNF-A.	1210320 - 29/09/2004	3051245
LEO PHARMA A/S	ΑΜΙΝΟΒΕΝΖΟΦΑΙΝΟΝΕΣ ΩΣ ΑΝΑΣΤΟΛΕΙΣ ΤΗΣ IL-B ΚΑΙ ΤΟΥ TNF-A.	1210325 - 06/10/2004	3051251
LEO PHARMA A/S	ΑΜΙΝΟΒΕΝΖΟΦΑΙΝΟΝΕΣ ΩΣ ΑΝΑΣΤΟΛΕΙΣ ΤΗΣ IL-B ΚΑΙ ΤΟΥ TNF-A.	1202959 - 29/09/2004	3051290
LEO PHARMA A/S	ΑΜΙΝΟΒΕΝΖΟΦΑΙΝΟΝΕΣ ΩΣ ΑΝΑΣΤΟΛΕΙΣ ΤΗΣ IL-1B ΚΑΙ ΤΟΥ TNF-A.	1202957 - 29/09/2004	3051467
LES LABORATOIRES SERVIER	ΠΑΡΑΓΩΓΑ ΚΥΚΛΟΒΟΥΤΑ-ΙΝΔΟΛΟ ΚΑΡΒΟΞΑΜΙΔΙΟΥ ΔΡΑΣΤΙΚΑ ΕΠΙ ΤΟΥ ΚΕΝΤΡΙΚΟΥ ΝΕΥΡΙΚΟΥ ΣΥΣΤΗΜΑΤΟΣ, Η ΜΕΘΟΔΟΣ ΠΑΡΑΣΚΕΥΗΣ ΑΥΤΩΝ ΚΑΙ ΟΙ ΦΑΡΜΑΚΕΥΤΙΚΕΣ ΣΥΝΘΕΣΕΙΣ ΠΟΥ ΤΑ ΠΕΡΙΕΧΟΥΝ.	1146044 - 01/09/2004	3051140

ΔΙΚΑΙΟΥΧΟΣ (73)	ΤΙΤΛΟΣ ΕΦΕΥΡΕΣΗΣ (54)	ΑΡ./ΗΜ.ΛΗΜ.Ε.Δ. (87)	ΑΡ.ΕΥΡ.Δ.Ε. (11)
<i>LES LABORATOIRES SERVIER</i>	ΔΙΚΥΚΛΙΚΕΣ ΕΝΩΣΕΙΣ ΑΝΤΑΓΩΝΙΣΤΕΣ ΥΠΟΔΟΧΕΩΝ ΤΗΣ ΒΙΤΡΟΝΕΚΤΙΝΗΣ, ΜΕΘΟΔΟΣ ΠΑΡΑΣΚΕΥΗΣ ΑΥΤΩΝ ΚΑΙ ΟΙ ΣΥΝΘΕΣΕΙΣ ΠΟΥ ΤΟΥΣ ΠΕΡΙΕΧΟΥΝ.	1268429 - 18/08/2004	3051141
<i>LES LABORATOIRES SERVIER</i>	2-(4-ΠΥΡΙΔΙΝΥΛ)-ΒΕΝΖΟΦΟΥΡΑΝΙΑ ΩΣ ΑΝΑΣΤΟΛΕΙΣ ΤΩΝ ΜΕΤΑΛΛΟΠΡΩΤΕΑΣΩΝ.	1217002 - 22/09/2004	3051473
<i>LG ELECTRONICS INC.</i>	ΔΙΑΤΑΞΗ ΜΕΤΑΦΟΡΑΣ ΘΕΡΜΟΤΗΤΑΣ ΣΕ ΦΟΥΡΝΟ ΜΙΚΡΟ-ΚΥΜΑΤΩΝ.	1111965 - 11/08/2004	3051163
<i>LIFESCAN, INC.</i>	ΔΙΑΓΝΩΣΤΙΚΑ ΜΕ ΒΑΣΗ ΕΝΩΣΕΙΣ ΤΕΤΡΑΖΟΛΙΟΥ.	1130111 - 06/10/2004	3051402
<i>LIGAND PHARMACEUTICALS, INC.</i>	3,3-ΥΠΟΚΑΤΕΣΤΗΜΕΝΑ ΠΑΡΑΓΩΓΑ ΙΝΔΟΛΙΝΗΣ.	1175397 - 18/08/2004	3051410
<i>LOCKHEED MARTIN CORPORATION</i>	ΕΠΕΝΔΕΥΜΕΝΗ ΕΝΑΕΡΙΟΣ ΒΟΜΒΑ.	1038152 - 11/08/2004	3051175
<i>LOOP S.P.A</i>	ΣΥΣΚΕΥΗ ΚΑΙ ΜΕΘΟΔΟΣ ΓΙΑ ΤΗΝ ΑΠΟΤΙΜΗΣΗ ΜΙΑΣ ΧΡΕΩΣΕΩΣ ΓΙΑ ΤΗ ΧΡΗΣΗ ΕΝΟΣ ΟΧΗΜΑΤΟΣ.	1309947 - 25/08/2004	3051249
<i>LTS LOHMANN THERAPIE-SYSTEME AG</i>	ΜΕΘΟΔΟΣ ΕΓΧΥΣΗΣ ΓΙΑ ΤΗ ΧΟΡΗΓΗΣΗ ΜΙΚΡΟΣΩΜΑΤΙΔΙΩΝ ΠΕΡΙΕΧΟΝΤΩΝ ΔΡΑΣΤΙΚΗ ΟΥΣΙΑ ΣΕ ΦΥΤΑ.	0888047 - 11/08/2004	3051322
<i>LTS LOHMANN THERAPIE-SYSTEME AG</i>	ΑΡΧΙΚΗ ΜΟΝΑΔΑ ΣΥΣΚΕΥΑΣΙΑΣ ΓΙΑ ΠΕΡΙΣΣΟΤΕΡΑ ΜΕΜΟΝΟΜΕΝΑ ΜΕΜΒΡΑΝΩΔΗ ΔΙΣΚΙΑ ΩΣ ΜΟΡΦΕΣ ΧΟΡΗΓΗΣΗΣ.	1353857 - 18/08/2004	3051411
<i>LUSCHER, HANS</i>	ΜΙΑ ΣΥΣΚΕΥΗ ΚΑΙ ΜΙΑ ΜΕΘΟΔΟΣ ΓΙΑ ΤΟ ΦΟΡΤΩΜΑ ΚΑΙ ΤΟ ΞΕΦΟΡΤΩΜΑ ΕΝΟΣ ΤΥΜΠΑΝΟΥ ΕΙΚΟΝΟΓΡΑΦΗΣΗΣ.	1338538 - 11/08/2004	3051239
<i>LUSCHER, URSULA</i>	ΜΙΑ ΣΥΣΚΕΥΗ ΚΑΙ ΜΙΑ ΜΕΘΟΔΟΣ ΓΙΑ ΤΟ ΦΟΡΤΩΜΑ ΚΑΙ ΤΟ ΞΕΦΟΡΤΩΜΑ ΕΝΟΣ ΤΥΜΠΑΝΟΥ ΕΙΚΟΝΟΓΡΑΦΗΣΗΣ.	1338538 - 11/08/2004	3051239
<i>M.O.L. GUMMIVERARBEITUNG GMBH & CO. KG</i>	ΣΤΕΓΑΝΩΤΙΚΟΣ ΔΑΚΤΥΛΙΟΣ ΓΙΑ ΣΤΕΡΕΩΤΙΚΗ ΚΥΛΙΝΔΡΙΚΗ ΕΝΩΣΗ.	1359360 - 11/08/2004	3051346
<i>M.R.S. ITALIA S.R.L.</i>	ΔΙΑΤΑΞΗ ΑΝΑΜΙΞΕΩΣ ΓΙΑ ΕΞΩΘΗΤΗΡΕΣ.	1459867 - 06/10/2004	3051083
<i>MAGVASI, GYULA</i>	ΔΡΑΣΤΙΚΗ ΟΥΣΙΑ ΚΑΙ ΣΥΝΘΕΣΗ ΑΝΑΣΤΕΛΛΟΥΣΑ ΤΟΝ ΝΕΟΠΛΑΣΜΑΤΙΚΟ ΠΟΛΛΑΠΛΑΣΙΑΣΜΟ ΣΕ ΕΞΑΓΟΜΕΝΟΥΣ ΑΠΟ ΕΚΤΟΔΕΡΜΑ ΙΣΤΟΥΣ.	0975665 - 04/08/2004	3051178
<i>MALLINCKRODT INC.</i>	ΣΥΜΠΛΟΚΑ ΜΕΤΑΛΛΟΥ ΜΕΤΑΠΤΩΣΗΣ ΟΜΑΔΟΣ (VII) ΜΕ ΠΟΛΥΔΟΝΤΙΚΟΥΣ ΣΥΝΔΕΤΗΡΕΣ ΑΜΙΝΟΠΟΛΥΚΑΡΒΟΞΥΛΙΚΟΥ ΚΑΙ ΚΑΣΕΤΙΝΑ ΓΙΑ ΠΑΡΑΓΩΓΗ ΑΥΤΩΝ.	1192166 - 29/09/2004	3051360
<i>MASSEY UNIVERSITY</i>	ΧΡΩΜΑΤΟΓΡΑΦΙΚΕΣ ΡΗΤΙΝΕΣ ΚΑΙ ΜΕΘΟΔΟΙ ΧΡΗΣΕΩΣ ΤΟΥΣ.	0783366 - 18/08/2004	3051246
<i>MASTER S.R.L.</i>	ΒΕΛΤΙΩΜΕΝΟ ΣΥΡΟΜΕΝΟ ΚΛΕΙΣΤΡΟ ΓΙΑ ΠΛΑΙΣΙΑ ΠΑΡΑΘΥΡΩΝ ΚΑΙ ΘΥΡΩΝ.	1266112 - 22/09/2004	3051365
<i>MAXIM PHARMACEUTICALS, INC.</i>	ΟΦΘΑΛΜΙΚΕΣ ΣΥΝΘΕΣΕΙΣ ΙΣΤΑΜΙΝΗΣ ΚΑΙ ΟΙ ΧΡΗΣΕΙΣ ΤΟΥΣ.	1187611 - 18/08/2004	3051376
<i>MCKANE, PATRICK</i>	ΕΝΑ ΣΥΣΤΗΜΑ ΕΠΙΔΕΙΞΗΣ.	0919164 - 04/08/2004	3051258
<i>MEGTEC SYSTEMS, INC.</i>	ΞΗΡΑΝΤΗΣ ΦΥΛΛΩΝ ΜΕ ΠΛΗΡΩΣ ΟΛΟΚΛΗΡΩΜΕΝΗ ΑΝΑΠΑΡΑΓΩΓΙΚΗ ΠΗΓΗ ΘΕΡΜΟΤΗΤΑΣ.	1076800 - 29/09/2004	3051107
<i>MENARINI INTERNATIONAL OPERATIONS LUXEMBOURG S.A.</i>	ΦΑΡΜΑΚΕΥΤΙΚΕΣ ΣΥΝΘΕΣΕΙΣ ΠΟΥ ΠΕΡΙΕΧΟΥΝ ΒΙΤΑΜΙΝΗ D ΚΑΙ ΑΣΒΕΣΤΙΟ, Η ΠΑΡΑΣΚΕΥΗ ΤΟΥΣ ΚΑΙ Η ΘΕΡΑΠΕΥΤΙΚΗ ΧΡΗΣΗ ΤΟΥΣ.	0999843 - 21/07/2004	3051116
<i>MERCK PATENT GMBH</i>	ΠΑΡΑΓΩΓΑ ΒΕΝΖΟΦΟΥΡΑΝΙΟΥ.	1194426 - 18/08/2004	3051180
<i>MERCK PATENT GMBH</i>	ΠΑΡΑΓΩΓΑ ΟΥΡΙΑΣ ΚΑΙ ΟΥΡΕΘΑΝΗΣ ΩΣ ΑΝΑΣΤΟΛΕΙΣ ΤΗΣ ΙΝΤΕΓΚΡΙΝΗΣ.	1343764 - 25/08/2004	3051404
<i>MERCK SHARP & DOHME LTD.</i>	ΧΡΗΣΗ ΑΝΤΑΓΩΝΙΣΤΩΝ ΣΤΟΝ ΥΠΟΔΟΧΕΑ ΝΚ-1 ΣΤΗΝ ΑΓΩΓΗ ΔΙΑΤΑΡΑΧΩΝ ΣΤΡΕΣ.	0942729 - 01/09/2004	3051091

ΔΙΚΑΙΟΥΧΟΣ (73)	ΤΙΤΛΟΣ ΕΦΕΥΡΕΣΗΣ (54)	ΑΡ./ΗΜ.ΔΗΜ.Ε.Δ. (87)	ΑΡ.ΕΥΡ.Δ.Ε. (11)
<i>METALOCAUCHO, S.L.</i>	ΔΙΑΤΑΞΗ ΟΔΗΓΗΣΗΣ ΤΩΝ ΑΞΟΝΩΝ ΕΝΟΣ ΣΙΔΗΡΟΔΡΟΜΙΚΟΥ ΟΧΗΜΑΤΟΣ.	1228937 - 22/09/2004	3051451
<i>METALSISTEM S.P.A.</i>	ΣΤΟΙΧΕΙΟ ΔΟΜΩΝ ΠΟΥ ΦΕΡΟΥΝ ΦΟΡΤΙΑ, ΕΙΔΙΚΟΤΕΡΑ ΔΟΚΟΙ ΓΙΑ ΑΡΘΡΩΤΑ ΡΑΦΙΑ.	1044632 - 21/07/2004	3051032
<i>MFT-MULTI FUNKTIONALE TRAININGSGERATE GMBH</i>	ΟΡΓΑΝΟ ΣΠΟΡ.	1056521 - 09/06/2004	3051064
<i>MOSSI & GHISOLFI INTERNATIONAL S.A.</i>	ΜΕΘΟΔΟΣ ΒΕΛΤΙΩΣΕΩΣ ΤΩΝ ΑΠΟΔΟΧΕΩΝ ΣΕ ΑΝΤΙΔΡΑΣΗ ΔΙΑΜΟΙΡΑΣΜΟΥ (HENKEL ΥΨΗΛΗΣ ΑΠΟΔΟΣΕΩΣ).	1210314 - 22/09/2004	3051077
<i>N.V. KEMA</i>	ΔΙΑΤΑΞΗ ΓΙΑ ΣΥΜΠΙΕΣΗ ΕΝΟΣ ΑΕΡΙΟΥ ΜΕΣΟΥ ΚΑΙ ΣΥΣΤΗΜΑΤΑ ΠΕΡΙΛΑΜΒΑΝΟΝΤΑ ΤΕΤΟΙΑ ΔΙΑΤΑΞΗ.	1007832 - 01/09/2004	3051285
<i>NAGRACARD S.A.</i>	ΜΕΘΟΔΟΣ ΑΠΟΘΗΚΕΥΣΕΩΣ ΚΡΥΠΤΟΓΡΑΦΗΜΕΝΩΝ ΔΕΔΟΜΕΝΩΝ.	1352523 - 04/08/2004	3051119
<i>NEDPACK</i>	ΕΞΟΠΛΙΣΜΟΣ ΚΑΙ ΜΕΘΟΔΟΣ ΓΙΑ ΤΗΝ ΤΟΠΟΘΕΤΗΣΗ ΠΡΟΙΟΝΤΩΝ ΣΕ ΣΤΟΙΒΑ ΠΑΝΩ ΣΕ ΜΙΑ ΠΑΛΕΤΑ, ΕΝΤΕΛΩΣ ΑΥΤΟΜΑΤΑ.	0999156 - 20/10/2004	3051151
<i>NEUROSEARCH A/S</i>	ΕΤΕΡΟ-ΑΡΥΛΟ ΔΙΑΖΑΚΥΚΛΟ-ΑΛΚΑΝΙΑ ΣΑΝ ΧΟΛΙΝΕΡΓΙΚΑ ΣΥΝΔΕΣΜΙΚΑ ΣΕ ΝΙΚΟΤΙΝΙΚΟΥΣ ΥΠΟΔΟΧΕΙΣ ΑΚΕΤΥΛΟΧΟΛΙΝΗΣ.	1027336 - 06/10/2004	3051476
<i>NEW YORK UNIVERSITY MEDICAL CENTER</i>	ΠΡΟΪΟΝΤΑ ΚΑΙ ΜΕΘΟΔΟΙ ΠΟΥ ΣΧΕΤΙΖΟΝΤΑΙ ΜΕ ΡΥΚ2.	0948604 - 21/07/2004	3051087
<i>NOKIA CORPORATION</i>	ΜΙΑ ΜΕΘΟΔΟΣ ΓΙΑ ΤΗ ΜΕΤΑΔΟΣΗ ΔΕΔΟΜΕΝΩΝ ΣΕ ΕΝΑ ΣΥΣΤΗΜΑ ΚΙΝΗΤΩΝ ΕΠΙΚΟΙΝΩΝΙΩΝ ΜΕ ΠΟΛΛΑΠΛΗ ΠΡΟΣΒΑΣΗ ΔΙΑΙΡΕΣΗΣ ΧΡΟΝΟΥ.	0783811 - 01/09/2004	3051378
<i>NOLLE, JURGEN, DIPL.-ING.</i>	ΦΟΡΗΤΗ ΛΑΜΠΑ.	1059483 - 11/08/2004	3051236
<i>NORTH CAROLINA STATE UNIVERSITY</i>	ΔΙΑΓΟΝΙΔΙΑΚΑ ΦΥΤΑ ΑΝΘΕΚΤΙΚΑ ΣΕ ΔΙΔΥΜΟΙΟ.	1117813 - 04/08/2004	3051210
<i>NORTON HEALTHCARE LIMITED</i>	ΣΥΣΚΕΥΗ ΨΕΚΑΣΜΟΥ.	1309503 - 20/10/2004	3051292
<i>NORTON HEALTHCARE LIMITED</i>	ΣΥΣΚΕΥΗ ΧΟΡΗΓΗΣΗΣ ΦΑΡΜΑΚΟΥ ΜΕ ΔΙΑΦΡΑΓΜΑ ΠΟΛΛΑΠΛΩΝ ΥΛΙΚΩΝ, ΤΟ ΟΠΟΙΟ ΠΕΡΙΒΑΛΛΕΙ ΕΝΑ ΘΑΛΑΜΟ ΠΝΕΥΜΑΤΙΚΗΣ ΔΥΝΑΜΗΣ.	1289589 - 01/09/2004	3051396
<i>NOVARTIS AG</i>	ΠΑΡΑΓΩΓΑ ΡΑΠΑΜΥΚΙΝΗΣ ΚΑΙ Η ΧΡΗΣΗ ΤΟΥΣ, ΙΔΙΑΙΤΕΡΑ ΩΣ ΑΝΟΣΟΚΑΤΑΣΤΟΛΕΙΣ.	0867438 - 28/07/2004	3051124
<i>NOVARTIS AG</i>	ΦΑΡΜΑΚΕΥΤΙΚΑ ΣΚΕΥΑΣΜΑΤΑ ΠΟΥ ΕΙΝΑΙ ΕΛΕΥΘΕΡΑ ΑΠΟ ΕΛΑΙΑ ΚΑΙ ΠΟΥ ΠΕΡΙΕΧΟΥΝ ΚΥΚΛΟΣΠΟΡΙΝΗ Α.	0988046 - 15/09/2004	3051125
<i>NOVARTIS AG</i>	ΔΙΨΥCLANIL ΠΟΛΥΜΟΡΦΑ ΚΑΙ ΕΝΥΔΡΑ ΠΑΡΑΓΩΓΑ ΚΑΙ Η ΠΑΡΑΣΚΕΥΗ ΤΩΝ.	1007516 - 11/08/2004	3051129
<i>NOVARTIS AG</i>	ΠΑΡΑΓΩΓΑ ΜΕΒΙΝΟΛΙΝΗΣ.	1154988 - 11/08/2004	3051184
<i>NOVARTIS AG</i>	ΜΕΘΟΔΟΣ ΕΞΕΤΑΣΗΣ ΔΙΑΛΟΓΗΣ ΓΙΑ ΕΝΩΣΕΙΣ ΠΟΥ ΑΛΛΗΛΕΠΙΔΡΟΥΝ ΜΕ ΡΑC ΠΡΟΤΕΙΝΙΚΗ ΚΙΝΑΣΗ.	0862622 - 18/08/2004	3051387
<i>NOVARTIS AG</i>	ΝΕΑ ΧΡΗΣΗ ΓΙΑ ΤΑ ΠΑΡΑΓΩΓΑ ΤΗΣ 1,3-ΠΡΟΠΑΝΕΔΙΟΛΗΣ.	0941082 - 15/09/2004	3051388
<i>NOVARTIS AG</i>	ΠΡΟΙΟΝΤΑ ΔΙΑΕΣΤΕΡΟΠΟΙΗΣΗΣ ΑΡΑΒΟΣΙΤΕΛΑΙΟΥ ΚΑΙ ΓΛΥΚΕΡΟΛΗΣ ΚΑΙ Η ΧΡΗΣΗ ΤΩΝ ΣΕ ΦΑΡΜΑΚΕΥΤΙΚΕΣ ΣΥΝΘΕΣΕΙΣ.	0953630 - 08/09/2004	3051389
<i>NOVO NORDISK A/S</i>	ΕΝΩΣΗ ΜΕ ΙΔΙΟΤΗΤΕΣ ΕΚΛΥΣΗΣ ΑΥΞΗΤΙΚΗΣ ΟΡΜΟΝΗΣ.	1230236 - 20/10/2004	3051381
<i>NOVOFERM GMBH</i>	ΘΥΡΑ ΦΡΕΑΤΙΟΥ ΑΝΕΛΚΥΣΤΗΡΟΣ.	1371598 - 18/08/2004	3051314
<i>NYTROTEC BEVERAGES LTD</i>	ΔΟΧΕΙΟ ΥΠΟΔΟΧΗΣ ΠΟΤΩΝ.	1226078 - 21/07/2004	3051082

ΔΙΚΑΙΟΥΧΟΣ (73)	ΤΙΤΛΟΣ ΕΦΕΥΡΕΣΗΣ (54)	ΑΡ./ΗΜ.ΛΗΜ.Ε.Δ. (87)	ΑΡ.ΕΥΡ.Δ.Ε. (11)
<i>OCEAN POWER DELIVERY LIMITED</i>	ΕΠΙΠΛΕΟΥΣΑ ΣΥΣΚΕΥΗ ΚΑΙ ΜΕΘΟΔΟΣ ΓΙΑ ΤΗΝ ΠΑΡΑΓΩΓΗ ΕΝΕΡΓΕΙΑΣ ΑΠΟ ΤΑ ΚΥΜΑΤΑ ΤΗΣ ΘΑΛΑΣΣΑΣ.	1115976 - 18/02/2004	3051051
<i>OCTAPHARMA AG</i>	ΚΑΘΑΡΙΣΜΟΣ ΕΞΑΡΤΩΜΕΝΩΝ ΑΠΟ ΤΗ ΒΙΤΑΜΙΝΗ Κ ΠΡΩΤΕΙΝΩΝ ΔΙΑ ΧΡΩΜΑΤΟΓΡΑΦΙΑΣ ΜΕΜΒΡΑΝΗΣ.	0733104 - 15/09/2004	3051039
<i>OFFICINE MACCAFERRI S.P.A.</i>	ΔΙΑΔΙΚΑΣΙΑ ΓΙΑ ΤΗΝ ΚΑΤΑΣΚΕΥΗ ΣΤΡΩΜΑΤΟΜΟΡΦΟΥ ΣΤΟΙΧΕΙΟΥ ΠΡΟΣΤΑΣΙΑΣ ΚΑΙ ΑΚΙΝΗΤΟΠΟΙΗΣΗΣ, ΚΑΙ ΤΟ ΛΑΜΒΑΝΟΜΕΝΟ ΣΤΟΙΧΕΙΟ.	1132674 - 11/08/2004	3051253
<i>OKYZ</i>	ΜΕΘΟΔΟΣ ΚΑΙ ΣΥΣΤΗΜΑ ΕΞΑΓΩΓΗΣ ΔΕΔΟΜΕΝΩΝ ΠΟΥ ΣΥΝΔΥΑΖΟΝΤΑΙ ΜΕ ΔΙΔΙΑΣΤΑΤΕΣ Η ΤΡΙΣΔΙΑΣΤΑΤΕΣ ΓΕΩΜΕΤΡΙΚΕΣ ΟΝΤΟΤΗΤΕΣ.	1402371 - 06/10/2004	3051081
<i>OLSEN, BENT HJORT</i>	ΣΥΣΚΕΥΗ ΠΟΣΗΣ ΚΑΙ ΣΕΡΒΙΡΙΣΜΑΤΟΣ ΓΙΑ ΔΟΧΕΙΟ ΥΓΡΩΝ.	1355831 - 11/08/2004	3051226
<i>OREXO AB</i>	ΔΙΑΓΝΩΣΤΙΚΟ ΠΑΡΑΣΚΕΥΑΣΜΑ ΓΙΑ ΤΗΝ ΑΝΙΧΝΕΥΣΗ ΤΟΥ ΕΛΙΚΟΒΑΚΤΗΡΙΟΥ PYLORI (HELICOBACTER PYLORI).	0787017 - 11/08/2004	3051333
<i>ORGANOGENESIS INC.</i>	ΣΥΝΘΕΣΕΙΣ ΤΜΗΜΑΤΟΣ ΙΝΑΣ ΑΝΑΣΥΓΚΡΟΤΗΜΕΝΟΥ ΚΟΛΛΑΓΟΝΟΥ ΚΑΙ ΜΕΘΟΔΟΙ ΠΑΡΑΣΚΕΥΗΣ ΤΟΥΣ.	0831882 - 22/09/2004	3051074
<i>ORGANOGENESIS INC.</i>	ΧΗΜΙΚΟΣ ΚΑΘΑΡΙΣΜΟΣ ΒΙΟΛΟΓΙΚΟΥ ΥΛΙΚΟΥ.	1018979 - 03/11/2004	3051327
<i>ORION CORPORATION</i>	ΕΝΩΣΕΙΣ ΙΜΙΔΑΖΟΛΗΣ ΩΣ ΑΝΤΑΓΩΝΙΣΤΕΣ ΤΩΝ ΑΛΦΑ2-ΑΔΡΕΝΟΔΕΚΤΩΝ.	1261588 - 20/10/2004	3051449
<i>ORTHO-CLINICAL DIAGNOSTICS, INC.</i>	ΟΛΙΓΟΝΟΥΚΛΕΟΤΙΔΙΚΑ ΕΚΚΙΝΗΤΗΡΙΑ ΜΟΡΙΑ ΓΙΑ ΤΗΝ ΑΠΟΤΕΛΕΣΜΑΤΙΚΗ ΑΝΤΙΣΤΡΟΦΗ ΜΕΤΑΓΡΑΦΗ ΤΟΥ RNA ΤΟΥ ΙΟΥ ΤΗΣ ΗΠΑΤΙΤΙΔΑΣ C (HCV) ΚΑΙ ΜΕΘΟΔΟΙ ΓΙΑ ΤΗ ΧΡΗΣΗ ΤΟΥΣ.	1036847 - 27/10/2004	3051391
<i>ORTHO-CLINICAL DIAGNOSTICS, INC.</i>	ΤΑΧΕΙΑ ΚΑΙ ΑΠΟΤΕΛΕΣΜΑΤΙΚΗ ΣΥΛΛΗΨΗ DNA ΑΠΟ ΔΕΙΓΜΑ ΧΩΡΙΣ ΧΡΗΣΗ ΑΝΤΙΔΡΑΣΤΗΡΙΟΥ ΛΥΣΗΣ ΚΥΤΤΑΡΟΥ.	1206571 - 29/09/2004	3051420
<i>OTO MELARA S.P.A.</i>	ΣΥΓΚΡΟΤΗΜΑ ΕΛΕΓΧΟΥ ΓΙΑ ΤΑ ΚΑΤΕΥΘΥΝΤΙΚΑ ΠΤΕΡΥΓΙΑ ΠΥΡΑΥΛΩΝ ΚΑΙ/Η ΒΛΗΜΑΤΩΝ.	1245921 - 11/08/2004	3051220
<i>PARENICA, PETER</i>	ΕΓΚΑΤΑΣΤΑΣΗ ΓΗΠΕΔΟΥ ΓΚΟΛΦ.	0951924 - 18/08/2004	3051437
<i>PATHAGON, INC.</i>	ΔΟΜΗ ΙΟΝΤΟΦΟΡΕΣΗΣ.	0898467 - 28/07/2004	3051208
<i>PB EMS</i>	ΑΔΙΑΒΡΟΧΟΣ ΕΥΚΑΜΠΤΟΣ ΣΑΚΟΣ ΓΙΑ ΔΟΚΙΜΗ ΑΝΑΡΤΗΜΕΝΟΥ ΦΟΡΤΙΟΥ.	0937009 - 21/07/2004	3051115
<i>PENTAIR, INC.</i>	ΜΕΘΟΔΟΣ ΚΑΤΑΣΚΕΥΗΣ ΣΥΝΘΕΤΩΝ ΔΟΧΕΙΩΝ ΠΙΕΣΗΣ ΚΑΙ ΠΡΟΙΟΝΤΩΝ ΠΟΥ ΚΑΤΑΣΚΕΥΑΖΟΝΤΑΙ ΑΠΟ ΤΗ ΜΕΘΟΔΟ.	1173322 - 15/09/2004	3051063
<i>PFIZER INC.</i>	ΠΑΡΑΓΩΓΑ ΦΑΙΝΥΛ ΕΤΕΡΟΚΥΚΛΥΛ ΑΙΘΕΡΑ ΩΣ ΑΝΑΣΤΟΛΕΙΣ ΕΠΑΝΑ-ΛΗΨΗΣ ΣΕΡΟΤΟΝΙΝΗΣ.	1377550 - 03/11/2004	3051301
<i>PFIZER INC.</i>	ΜΕΘΟΔΟΣ ΚΑΙ ΕΝΔΙΑΜΕΣΟΙ (ΕΝΩΣΕΙΣ) ΔΙΑ ΤΗΝ ΠΑΡΑΣΚΕΥΗΝ 5-[2-(4-(ΒΕΝΖΟΙΣΟΘΕΙΑΖΟΛ-3-ΥΛΟ)-ΠΙΠΕΡΑΖΙΝ-1-ΥΛ-ΑΙΘΥΛΟ)]-6-ΧΛΩΡΟ-1,3-ΔΙΥΔΡΟ-ΙΝΔΟΛ-2-ΟΝΗΣ.	0706524 - 22/09/2004	3051377
<i>PFIZER INC.</i>	ΕΝΩΣΕΙΣ ΤΕΤΑΡΤΟΤΑΓΟΥΣ ΑΜΜΩΝΙΟΥ ΩΣ ΑΝΤΑΓΩΝΙΣΤΕΣ ΤΑΧΥΚΙΝΙΝΗΣ.	0994876 - 08/09/2004	3051463
<i>PFIZER PRODUCTS INC.</i>	ΠΑΡΑΓΩΓΑ ΡΕΖΟΡΚΙΝΟΛΗΣ.	1317425 - 03/11/2004	3051065
<i>PFIZER PRODUCTS INC.</i>	ΣΥΝΔΥΑΣΜΟΣ ΑΓΩΝΙΣΤΩΝ GABA ΚΑΙ ΑΝΑΣΤΟΛΕΩΝ ΣΟΡΒΙΤΟΛΗΣ ΑΦΥΔΡΟΓΟΝΑΣΗΣ.	1337271 - 03/11/2004	3051066
<i>PFIZER PRODUCTS INC.</i>	ΔΙΕΡΓΑΣΙΑ ΓΙΑ ΤΗΝ ΠΑΡΑΣΚΕΥΗ ΚΥΚΛΙΚΩΝ ΘΕΙΟΑΜΙΔΙΩΝ.	1041070 - 22/09/2004	3051192
<i>PFIZER PRODUCTS INC.</i>	ΧΡΗΣΗ ΛΟΡΑΤΙΔΙΝΗΣ ΩΣ ΑΝΤΙΑΡΡΥΘΜΙΚΟ.	0968715 - 01/09/2004	3051196

ΔΙΚΑΙΟΥΧΟΣ (73)	ΤΙΤΛΟΣ ΕΦΕΥΡΕΣΗΣ (54)	ΑΡ./ΗΜ.ΔΗΜ.Ε.Δ. (87)	ΑΡ.ΕΥΡ.Δ.Ε. (11)
<i>PFIZER PRODUCTS INC.</i>	ΒΕΝΖΟΦΑΙΝΟΝΕΣ ΚΑΙ ΣΟΥΛΦΟΝΕΣ ΩΣ ΠΑΡΕΜΠΟΔΙΣΤΕΣ ΤΗΣ ΠΡΟΣΛΗΨΗΣ ΓΛΥΚΙΝΗΣ.	1294677 - 03/11/2004	3051297
<i>PHARMACIA AB</i>	ΔΙΕΡΓΑΣΙΑ ΠΑΡΑΣΚΕΥΗΣ ΤΟΛΤΕΡΟΔΙΝΗΣ ΚΑΙ ΑΝΑΛΟΓΩΝ ΤΗΣ ΚΑΘΩΣ ΚΑΙ ΕΝΔΙΑΜΕΣΩΝ ΠΑΡΑΣΚΕΥΑΖΟΜΕΝΩΝ ΚΑΤΑ ΤΗ ΔΙΕΡΓΑΣΙΑ.	1242361 - 10/11/2004	3051157
<i>PIAGGIO & C. S.P.A.</i>	ΕΛΑΦΡΥΣ ΤΡΟΧΟΣ ΣΚΟΥΤΕΡ.	1249355 - 25/08/2004	3051191
<i>PIERRE FABRE MEDICAMENT</i>	ΔΙΑΔΕΡΜΙΚΗ ΣΥΣΚΕΥΗ ΓΙΑ ΤΗ ΧΟΡΗΓΗΣΗ ΤΗΣ ΤΕΣΤΟΣΤΕΡΟΝΗΣ Η ΕΝΟΣ ΑΠΟ ΤΑ ΠΑΡΑΓΩΓΙΑ ΤΗΣ.	1178806 - 01/09/2004	3051201
<i>PIERRE FABRE MEDICAMENT</i>	ΠΑΡΑΓΩΓΑ ΤΩΝ ΒΕΝΖΟΑΞΑΘΙΕΠΙΝΩΝ ΚΑΙ Η ΧΡΗΣΗ ΤΟΥΣ ΣΑΝ ΦΑΡΜΑΚΑ.	1370547 - 15/09/2004	3051242
<i>PIERRE FABRE MEDICAMENT</i>	ΑΡΥΛΠΠΕΡΑΖΙΝΕΣ ΠΑΡΑΓΩΓΕΣ ΤΗΣ ΙΝΔΟΛΗΣ ΩΣ ΠΡΟΣΔΕΜΑΤΑ ΤΩΝ ΥΠΟΔΟΧΕΩΝ 5HT1B ΚΑΙ 5HT1D ΤΥΠΟΥ 5HT1.	0729455 - 08/09/2004	3051363
<i>PII PIPETRONIX GMBH</i>	ΔΙΑΤΑΞΗ ΓΙΑ ΤΗΝ ΚΙΝΗΣΗ ΜΕΤΑΛΛΙΚΗΣ ΧΕΛΩΝΑΣ ΜΕΣΩ ΕΝΟΣ ΣΩΛΗΝΟΕΙΔΟΥΣ ΑΓΩΓΟΥ ΚΑΙ ΜΕΣΟ ΣΤΕΓΑΝΟΠΟΙΗΣΗΣ ΓΙΑ ΤΗ ΔΙΑΤΑΞΗ ΑΥΤΗ.	1046856 - 28/07/2004	3051138
<i>PIONEER HI-BRED INTERNATIONAL, INC.</i>	ΑΛΛΗΛΟΥΧΙΑ ΕΛΕΓΧΟΥ ΕΚΦΡΑΣΗΣ ΓΙΑ ΓΕΝΙΚΗ ΚΑΙ ΑΠΟΤΕΛΕΣΜΑΤΙΚΗ ΕΚΦΡΑΣΗ ΓΟΝΙΔΙΩΝ ΣΕ ΦΥΤΑ.	0840793 - 06/10/2004	3051403
<i>PORTER ATHLETIC EQUIPMENT COMPANY</i>	ΣΥΣΤΗΜΑ ΔΙΚΤΥΟΥ ΣΤΗΡΙΖΟΜΕΝΟΥ ΥΠΕΡΑΝΩ ΤΩΝ ΚΕΦΑΛΩΝ.	1140294 - 01/09/2004	3051304
<i>PRAECIS PHARMACEUTICALS INCORPORATED</i>	ΘΕΡΑΠΕΙΑ ΚΑΡΚΙΝΟΥ ΤΟΥ ΠΡΟΣΤΑΤΗ ΜΕ ΑΝΤΑΓΩΝΙΣΤΕΣ LHRH.	0871468 - 15/09/2004	3051373
<i>PROMECON PROZESS- UND MESSTECHNIK CONRADS GMBH</i>	ΔΙΑΤΑΞΗ ΚΑΙ ΜΕΘΟΔΟΣ ΓΙΑ ΤΗΝ ΠΑΡΑΓΩΓΗ ΔΕΙΓΜΑΤΩΝ ΑΠΟ ΥΛΙΚΟ, ΤΟ ΟΠΟΙΟ ΚΑΤΑ ΚΥΡΙΟ ΛΟΓΟ ΕΙΝΑΙ ΣΕ ΜΟΡΦΗ ΣΚΟΝΗΣ ΚΑΙ ΞΗΡΟ.	1358464 - 28/07/2004	3051207
<i>PROTEGRITY RESEARCH & DEVELOPMENT AB</i>	ΜΕΘΟΔΟΣ ΚΑΙ ΣΥΣΚΕΥΗ ΓΙΑ ΤΗΝ ΠΡΟΣΤΑΣΙΑ ΔΕΔΟΜΕΝΩΝ ΠΟΥ ΕΠΙΤΡΕΠΕΙ ΠΟΛΛΑΠΛΑ ΕΠΙΠΕΔΑ ΚΡΥΠΤΟΓΡΑΦΗΣΗΣ ΠΟΥ ΕΦΑΡΜΟΖΟΝΤΑΙ ΣΤΟ ΕΠΙΠΕΔΟ ΤΟΥ ΤΥΠΟΥ ΤΟΥ ΣΤΟΙΧΕΙΟΥ ΔΕΔΟΜΕΝΩΝ.	0891661 - 18/08/2004	3051379
<i>RASTOF OG GENANVENDELSE SELSKABET AF 1990 A/S</i>	ΜΙΑ ΜΕΘΟΔΟΣ ΓΙΑ ΕΠΕΞΕΡΓΑΣΙΑ ΠΡΟΙΟΝΤΩΝ ΚΑΘΑΡΙΣΜΟΥ ΚΑΠΝΑΕΡΙΟΥ.	1251940 - 22/09/2004	3051056
<i>RECTICEL</i>	ΜΕΘΟΔΟΣ ΓΙΑ ΣΧΗΜΑΤΙΣΜΟ ΕΝΟΣ ΜΕΡΟΥΣ ΑΦΡΟΥ ΠΟΛΥΟΥΡΕΘΑΝΗΣ ΚΑΙ ΜΕΡΟΣ ΑΦΡΟΥ ΟΠΩΣ ΛΑΜΒΑΝΕΤΑΙ ΑΠΟ ΤΗΝ ΠΡΟΑΝΑΦΕΡΟΜΕΝΗ ΜΕΘΟΔΟ.	1147869 - 18/08/2004	3051059
<i>REHAU AG + CO</i>	ΔΙΑΤΑΞΗ ΣΤΕΡΕΩΣΗΣ ΣΩΛΗΝΩΝ.	1146276 - 28/07/2004	3051046
<i>RENOVIS</i>	ΝΕΑ ΔΙΑΔΙΚΑΣΙΑ ΓΙΑ ΤΗΝ ΠΑΡΑΣΚΕΥΗ ΤΗΣ Α-(2-4ΔΙΣΟΥΛΦΟΦΑΙΝΥΛ)N-ΤΡΙΤ-ΒΟΥΤΥΛΟΝΙΤΡΟΝΗΣ ΚΑΙ ΦΑΡΜΑΚΕΥΤΙΚΩΣ ΑΝΕΚΤΩΝ ΑΛΛΩΝ ΑΥΤΗΣ.	1250320 - 04/08/2004	3051206
<i>RHODIA CHIMIE</i>	ΣΥΝΘΕΣΗ ΣΚΥΡΟΔΕΜΑΤΟΣ ΠΟΛΥ ΥΨΗΛΗΣ ΑΠΟΔΟΣΗΣ ΑΝΘΕΚΤΙΚΟΥ ΣΤΗ ΦΩΤΙΑ.	1263690 - 01/09/2004	3051299
<i>ROCHE DIAGNOSTICS GMBH</i>	ΦΑΡΜΑΚΕΥΤΙΚΑ ΠΑΡΑΣΚΕΥΑΣΜΑΤΑ ΣΥΝΔΥΑΣΜΟΥ ΠΕΡΙΕΧΟΝΤΑΣ ΕΡΥΘΡΟΠΟΙΗΤΙΝΗ ΚΑΙ ΤΡΟΠΟΠΟΙΗΜΕΝΕΣ ΑΙΜΟΣΦΑΙΡΙΝΕΣ.	0996462 - 04/08/2004	3051217
<i>ROQUETTE FRERES</i>	ΔΙΑΛΥΤΑ ΔΙΑΚΛΑΔΙΣΜΕΝΑ ΠΟΛΥΜΕΡΗ ΓΛΥΚΟΖΗΣ ΚΑΙ ΜΕΘΟΔΟΣ ΠΑΡΑΣΚΕΥΗΣ ΑΥΤΩΝ.	1177216 - 25/08/2004	3051311
<i>ROQUETTE FRERES</i>	ΔΙΑΚΛΑΔΙΣΜΕΝΕΣ ΜΑΛΤΟΔΕΣΤΡΙΝΕΣ ΚΑΙ ΜΕΘΟΔΟΣ ΠΑΡΑΣΚΕΥΗΣ ΑΥΤΩΝ.	1006128 - 25/08/2004	3051440
<i>ROXBURY LIMITED</i>	ΚΑΤΕΡΓΑΣΙΑ ΕΔΑΦΟΥΣ	1005593 - 28/07/2004	3051209
<i>RPFI-VERPAKKINGEN B.V.</i>	ΦΟΥΣΚΩΤΗ ΤΣΑΝΤΑ ΜΕΤΑΦΟΡΑΣ.	1361985 - 27/10/2004	3051244
<i>S.C. JOHNSON & SON, INC.</i>	ΘΕΡΜΑΙΝΟΜΕΝΟΣ ΔΙΑΝΟΜΕΑΣ ΠΗΚΤΙΚΟΥ ΥΛΙΚΟΥ.	1217888 - 01/09/2004	3051137

ΔΙΚΑΙΟΥΧΟΣ (73)	ΤΙΤΛΟΣ ΕΦΕΥΡΕΣΗΣ (54)	ΑΡ./ΗΜ.ΔΗΜ.Ε.Δ. (87)	ΑΡ.ΕΥΡ.Δ.Ε. (11)
<i>SAINT-GOBAIN ISOVER</i>	ΑΚΟΥΣΤΙΚΗ ΔΟΜΗ ΚΤΙΡΙΟΥ.	0921242 - 25/08/2004	3051447
<i>SAINT-GOBAIN MATERIAUX DE CONSTRUCTION S.A.S -SGMC S.A.S.</i>	ΜΕΘΟΔΟΣ ΚΑΙ ΕΓΚΑΤΑΣΤΑΣΗ ΓΙΑ ΤΗΝ ΚΑΤΕΡΓΑΣΙΑ ΑΠΟΥΔΡΟΞΥΛΙΩΣΗΣ ΤΟΥ ΠΥΡΙΤΙΚΟΥ ΑΡΓΙΛΙΟΥ.	1362007 - 11/08/2004	3051276
<i>SAIPEM S.A.</i>	ΒΕΛΤΙΩΣΕΙΣ ΣΕ ΣΤΑΘΕΡΑ ΦΡΑΓΜΑΤΑ ΤΥΠΟΥ ΚΙΒΩΤΙΟΥ ΠΟΥ ΕΙΝΑΙ ΜΕΡΙΚΩΣ ΒΥΘΙΣΜΕΝΑ.	0956394 - 18/08/2004	3051393
<i>SAMSUNG ELECTRONICS CO., LTD.</i>	ΔΙΑΤΑΞΗ ΡΑΒΔΕΠΑΦΗΣ (CROSSBAR)/ΠΛΗΜΝΗΣ (HUB) ΓΙΑ ΔΙΚΤΥΟ ΠΟΛΥΜΕΣΩΝ.	0862843 - 25/08/2004	3051280
<i>SANKYO CO., LTD.</i>	ΠΡΩΤΕΙΝΗ ΟCΙF ΚΑΙ ΜΕΘΟΔΟΙ ΠΑΡΑΣΚΕΥΗΣ ΤΗΣ.	0816380 - 25/08/2004	3051195
<i>SANKYO COMPANY LIMITED</i>	ΠΑΡΑΓΩΓΑ ΚΥΚΛΙΝΗΣ ΑΜΙΝΗΣ.	0934928 - 13/10/2004	3051062
<i>SANKYO COMPANY, LIMITED</i>	ΕΝΥΔΡΕΣ ΜΟΡΦΕΣ ΚΑΙ ΚΡΥΣΤΑΛΛΟΙ ΜΙΑΣ ΕΝΩΣΗΣ ΝΕΥΡΑΜΙΝΙΚΟΥ ΟΞΕΩΣ.	1277750 - 13/10/2004	3051108
<i>SANOFI-AVENTIS</i>	ΝΕΑ ΠΑΡΑΓΩΓΑ ΜΟΡΦΟΛΙΝΗΣ, ΜΕΘΟΔΟΣ ΓΙΑ ΤΗΝ ΠΑΡΑΓΩΓΗ ΤΟΥΣ ΚΑΙ ΦΑΡΜΑΚΕΥΤΙΚΑ ΠΑΡΑΣΚΕΥΑΣΜΑΤΑ ΠΟΥ ΤΑ ΠΕΡΙΕΧΟΥΝ.	1165528 - 01/09/2004	3051282
<i>SANOFI-AVENTIS</i>	ΜΟΡΦΕΣ ΦΑΡΜΑΚΕΥΤΙΚΗΣ ΔΟΣΟΛΟΓΙΑΣ ΓΙΑ ΕΛΕΓΧΟΧΟΜΕΝΗ ΑΠΕΛΕΥΘΕΡΩΣΗ ΠΟΥ ΔΗΜΙΟΥΡΓΕΙ ΤΟΥΛΑΧΙΣΤΟΝ ΕΝΑ ΧΡΟΝΙΚΑ ΚΑΘΟΡΙΣΜΕΝΟ ΠΑΛΜΟ.	1194131 - 01/09/2004	3051329
<i>SARDARYAN, EDUARD</i>	ΣΤΕΛΕΧΟΣ ΤΟΥ ΜΙΚΡΟΟΡΓΑΝΙΣΜΟΥ <i>PENICILLIUM OXALICUM</i> VAR. <i>ARMENIACA</i> ΚΑΙ Η ΕΦΑΡΜΟΓΗ ΤΟΥ.	1070136 - 04/08/2004	3051185
<i>SASSI, GERARD</i>	ΔΙΑΤΑΞΗ ΓΙΑ ΤΗΝ ΤΟΠΟΘΕΤΗΣΗ ΜΙΑΣ ΠΡΟΣΘΗΚΗΣ ΓΙΑ ΤΗΝ ΑΓΩΓΗ ΤΩΝ ΒΟΥΒΩΝΟΚΗΛΩΝ ΜΕΣΩ ΚΟΙΛΙΟ-ΣΚΟΠΗΣΕΩΣ.	1033946 - 18/08/2004	3051289
<i>SCHADLICH, BIRGIT</i>	ΠΡΩΡΑΙΟ ΙΣΤΙΟ.	0968915 - 18/08/2004	3051340
<i>SCHENK, JURGEN</i>	ΔΙΑΤΑΞΗ ΔΙΑ ΤΟ ΣΠΑΣΙΜΟ ΣΤΡΩΣΕΩΝ ΕΠΙΚΑΛΥΨΕΩΣ.	1147265 - 04/08/2004	3051171
<i>SCHERING AKTIENGESELLSCHAFT</i>	ΜΕΘΟΔΟΣ ΓΙΑ ΤΗΝ ΑΠΟΜΟΝΩΣΗ ΦΑΡΜΑΚΕΥΤΙΚΑ ΑΞΙΟΠΟΙΗΣΙΜΟΥ ΔΙΝΑΤΡΙΟΥ ΑΛΛΑΤΟΣ ΕΤΙΔΡΟΝΑΤΗΣ.	1320535 - 11/08/2004	3051347
<i>SCHERING AKTIENGESELLSCHAFT</i>	ΜΕΘΟΔΟΣ ΓΙΑ ΤΗΝ ΠΑΡΑΣΚΕΥΗ 4-(ΕΤΕΡΟΑΡΥΛΟ-ΜΕΘΥΛΟ)-ΑΛΟΓΟΝΟ-1(2Η)-ΦΘΑΛΛΑΖΙΝΟΝΩΝ.	1242405 - 18/08/2004	3051349
<i>SCHEUCH GMBH</i>	ΜΙΑ ΜΕΘΟΔΟΣ ΚΑΙ ΜΙΑ ΣΥΣΚΕΥΗ ΓΙΑ ΤΟΝ ΚΑΘΑΡΙΣΜΟ ΦΙΛΤΡΩΝ ΓΙΑ ΑΠΟΒΛΗΤΑ ΑΕΡΙΑ ΠΟΥ ΜΕΤΑΦΕΡΟΥΝ ΣΚΟΝΗ.	1404434 - 06/10/2004	3051218
<i>SCHUCO INTERNATIONAL KG</i>	ΜΟΝΩΤΙΚΟ ΣΤΟΙΧΕΙΟ ΤΟ ΟΠΟΙΟ ΕΙΝΑΙ ΤΟΠΟΘΕΤΗΜΕΝΟ ΣΤΟ ΚΕΝΟ ΧΩΡΟ ΜΕΤΑΞΥ ΔΥΟ ΓΕΙΤΟΝΙΚΩΝ ΥΑΛΟΠΙΝΑΚΩΝ Η ΠΛΑΚΩΝ ΓΕΜΙΣΕΩΣ ΜΙΑΣ ΠΡΟΣΟΨΕΩΣ Η ΜΙΑΣ ΦΩΤΕΙΝΗΣ ΣΤΕΓΗΣ.	1020578 - 25/08/2004	3051143
<i>SCHUCO INTERNATIONAL KG</i>	ΠΡΟΦΙΛ ΣΥΝΔΕΣΜΟΥ ΓΙΑ ΠΑΡΑΘΥΡΑ, ΠΡΟΣΟΨΕΙΣ, ΠΟΡΤΕΣ Η ΦΩΤΕΙΝΕΣ ΣΤΕΓΕΣ.	1138864 - 01/09/2004	3051474
<i>SCHUR PACKAGING SYSTEMS A/S</i>	ΜΕΘΟΔΟΣ ΚΑΙ ΣΥΣΤΗΜΑ ΓΙΑ ΤΗΝ ΤΟΠΟΘΕΤΗΣΗ ΠΡΟΙΟΝΤΩΝ ΣΕ ΣΑΚΟΥΛΕΣ ΠΡΟΕΡΧΟΜΕΝΕΣ ΑΠΟ ΜΙΑ ΣΥΝΕΧΗ ΤΑΙΝΙΑ-ΡΟΛΟ ΣΑΚΟΥΛΩΝ (ΣΥΝΕΝΩΜΕΝΩΝ ΜΕΤΑΞΥ ΤΟΥΣ).	1087890 - 28/07/2004	3051268
<i>SEB SA</i>	ΜΗΧΑΝΙΣΜΟΣ ΚΛΕΙΣΙΜΑΤΟΣ ΙΚΑΝΟΣ ΝΑ ΦΡΑΣΣΕΙ ΤΟ ΑΝΟΙΓΜΑ ΕΝΟΣ ΔΟΧΕΙΟΥ ΙΔΙΑΙΤΕΡΑ ΕΝΟΣ ΒΡΑΣΤΗΡΑ.	1385410 - 28/07/2004	3051069
<i>SEMIKRON ELEKTRONIK GMBH</i>	ΔΙΑΤΑΞΗ ΚΥΚΛΩΜΑΤΟΣ.	1313206 - 04/08/2004	3051263
<i>SEPRACOR INC.</i>	ΜΕΘΟΔΟΙ ΧΡΗΣΕΩΣ ΚΑΙ ΣΥΝΘΕΣΕΙΣ ΠΕΡΙΛΑΜΒΑΝΟΥΣΕΣ ΑΝΑΣΤΟΛΕΙΣ ΕΠΑΝΑΠΡΟΣΛΗΨΕΩΣ ΝΤΟΠΑΜΙΝΗΣ.	1107746 - 13/10/2004	3051049
<i>SICPA HOLDING S.A.</i>	ΜΕΛΑΝΙ ΓΙΑ ΕΚΤΥΠΩΣΕΙΣ ΣΥΝΕΧΟΥΣ ΨΕΚΑΣΜΟΥ.	0771341 - 08/09/2004	3051112

ΔΙΚΑΙΟΥΧΟΣ (73)	ΤΙΤΛΟΣ ΕΦΕΥΡΕΣΗΣ (54)	ΑΡ./ΗΜ.ΔΗΜ.Ε.Δ. (87)	ΑΡ.ΕΥΡ.Δ.Ε. (11)
<i>SIEMENS MOBILE COMMUNICATIONS S.P.A.</i>	ΜΕΘΟΔΟΣ ΚΑΙ ΔΙΑΤΑΞΗ ΓΙΑ ΑΣΥΓΧΡΟΝΗ ΜΕΤΑΦΟΡΑ ΠΑΚΕΤΩΝ ΔΕΔΟΜΕΝΩΝ ΣΤΟ ΔΙΚΤΥΟ ΑΣΥΡΜΑΤΗΣ ΠΡΟΣΒΑΣΗΣ ΚΑΠΟΙΟΥ ΣΥΣΤΗΜΑΤΟΣ ΚΙΝΗΤΗΣ ΕΠΙΚΟΙΝΩΝΙΑΣ.	1317155 - 28/07/2004	3051123
<i>SIGMA-TAU INDUSTRIE FARMACEUTICHE RIUNITE S.P.A.</i>	ΣΥΝΘΕΣΗ Η ΟΠΟΙΑ ΠΕΡΙΛΑΜΒΑΝΕΙ L-ΚΑΡΝΙΤΙΝΗ Η ΑΛΚΑΝΟΥΛΟ L-ΚΑΡΝΙΤΙΝΗ ΚΑΙ ΑΛΚΑΝΟΛΕΣ ΜΑΚΡΙΑΣ ΑΛΥΣΙΔΑΣ.	0999832 - 29/09/2004	3051422
<i>SMITH & NEPHEW, INC.</i>	ΜΕΘΟΔΟΣ ΕΠΙΦΑΝΕΙΑΚΗΣ ΟΞΕΙΔΩΣΗΣ ΚΡΑΜΑΤΩΝ ΖΙΡΚΟΝΙΟΥ ΚΑΙ ΠΡΟΚΥΠΤΟΝ ΠΡΟΙΟΝ.	0968011 - 11/08/2004	3051181
<i>SMITH & NEPHEW, INC.</i>	ΕΛΕΓΧΟΜΕΝΟ ΑΠΟ ΚΙΝΗΤΗΡΑ ΧΕΙΡΟΥΡΓΙΚΟ ΣΥΣΤΗΜΑ ΠΟΥ ΔΙΑΘΕΤΕΙ ΕΛΕΓΧΟ ΘΕΣΗΣ.	0820255 - 11/08/2004	3051182
<i>SMITHKLINE BEECHAM CORPORATION</i>	ΜΕΘΟΔΟΣ ΠΑΡΑΣΚΕΥΗΣ ΕΠΡΟΣΑΡΤΑΝ.	0973769 - 25/08/2004	3051148
<i>SMITHKLINE BEECHAM CORPORATION</i>	ΠΑΡΑΓΩΓΑ ΠΛΕΥΡΟΜΟΥΤΙΛΙΝΗΣ ΣΑΝ ΑΝΤΙΜΙΚΡΟΒΙΑΚΑ.	1028961 - 29/09/2004	3051435
<i>SMITHKLINE BEECHAM PLC</i>	ΠΑΡΑΓΩΓΑ ΠΛΕΥΡΟΜΟΥΤΙΛΙΝΗΣ ΣΑΝ ΑΝΤΙΜΙΚΡΟΒΙΑΚΑ.	1028961 - 29/09/2004	3051435
<i>SOCIETE DE CONSTRUCTIONS ELECTRIQUES DE LA SEINE (CES)</i>	ΑΥΛΑΚΙ ΚΑΛΩΔΙΩΝ.	0978915 - 18/08/2004	3051308
<i>SOCIETE DES PRODUITS NESTLE S.A.</i>	ΔΗΜΗΤΡΙΑΚΑ ΚΑΙ ΜΗΤΡΑ ΕΞΩΘΗΣΗΣ.	1236407 - 13/10/2004	3051085
<i>SOCIETE DES PRODUITS NESTLE S.A.</i>	ΔΙΑΛΥΤΗ ΣΚΟΝΗ ΓΙΑ ΡΟΦΗΜΑ ΤΥΠΟΥ ΕΣΠΡΕΣΣΟ.	1198992 - 22/09/2004	3051110
<i>SOCIETE DES PRODUITS NESTLE S.A.</i>	ΜΗΧΑΝΙΣΜΟΣ ΓΙΑ ΤΗΝ ΑΠΟΡΡΙΨΗ ΚΑΨΥΛΛΙΟΥ.	1095605 - 15/09/2004	3051361
<i>SOMFY</i>	ΔΙΑΤΑΞΗ ΗΛΕΚΤΡΙΚΗΣ ΤΡΟΦΟΔΟΣΙΑΣ ΓΙΑ ΜΗΧΑΝΟΚΙΝΗΤΟ ΣΤΟΡΙ Η ΠΑΡΟΜΟΙΟ ΣΤΟΙΧΕΙΟ.	1397847 - 08/09/2004	3051475
<i>SOPLAR SA</i>	ΚΕΦΑΛΗ ΔΙΕΛΑΣΕΩΣ ΓΙΑ ΤΗΝ ΠΑΡΑΓΩΓΗ ΠΛΑΣΤΙΚΟΥ ΧΥΤΕΥΜΑΤΟΣ ΥΠΟ ΤΗ ΜΟΡΦΗ ΕΥΚΑΜΠΤΟΥ Η ΑΚΑΠΤΟΥ ΣΩΛΗΝΑ.	1385689 - 28/07/2004	3051084
<i>SOPLARIL</i>	ΦΙΛΜ ΓΙΑ ΤΗΝ ΚΑΤΑΣΚΕΥΗ ΠΕΡΙΤΥΛΙΓΜΑΤΟΣ ΤΟ ΟΠΟΙΟ ΦΕΡΕΙ ΠΡΟΕΓΚΟΠΗ ΚΑΙ ΕΧΕΙ ΤΑΣΗ ΑΠΟΚΟΛΛΗΣΗΣ.	1094013 - 11/08/2004	3051265
<i>SOUTHERN RESEARCH INSTITUTE</i>	ΕΝΕΣΙΜΕΣ ΣΥΝΘΕΣΕΙΣ ΜΙΚΡΟΣΩΜΑΤΙΔΙΩΝ ΒΟΥΠΡΕΝΟΡΦΙΝΗΣ ΚΑΙ Η ΧΡΗΣΗ ΤΟΥΣ.	1212061 - 27/10/2004	3051164
<i>SPHAGNUM A/S</i>	ΜΕΘΟΔΟΣ ΓΙΑ ΤΗΝ ΑΦΥΔΑΤΩΣΗ ΙΛΥΟΣ.	1232124 - 04/08/2004	3051234
<i>SPS VERPACKUNGS-SYSTEM GMBH</i>	ΟΡΘΟΣΤΑΤΙΚΟΣ ΣΑΚΟΣ ΜΕ ΛΥΓΙΖΟΜΕΝΟ ΣΤΟΙΧΕΙΟ ΣΦΡΑΓΙΣΗΣ.	1233915 - 11/08/2004	3051323
<i>STAR SYRINGE LIMITED</i>	ΣΥΣΚΕΥΗ ΓΙΑ ΤΗΝ ΚΑΤΑΣΚΕΥΗ ΣΥΡΙΓΓΩΝ.	1260343 - 22/09/2004	3051355
<i>STATENS SERUM INSTITUT</i>	ΔΙΕΡΓΑΣΙΑ ΓΙΑ ΤΗΝ ΠΑΡΑΓΩΓΗ ΑΝΟΣΟΣΦΑΙΡΙΝΩΝ ΓΙΑ ΕΝΔΟΙΦΛΕΒΙΑ ΧΟΡΗΓΗΣΗ ΚΑΙ ΑΛΛΑ ΠΡΟΙΟΝΤΑ ΑΝΟΣΟΣΦΑΙΡΙΝΗΣ.	1084147 - 29/09/2004	3051468
<i>STEFFEN, NATHAN D.</i>	ΣΥΣΤΗΜΑ ΦΟΡΤΩΣΗΣ ΔΟΧΕΙΩΝ.	1251088 - 25/08/2004	3051232
<i>STONEFLY S.P.A.</i>	ΔΟΜΗ ΠΑΠΟΥΤΣΙΟΥ ΜΕ ΕΞΑΝΑΓΚΑΣΜΕΝΗ ΚΥΚΛΟΦΟΡΙΑ ΑΕΡΑ.	1127505 - 11/08/2004	3051313
<i>STORA ENSO OYJ</i>	ΛΙΠΑΣΜΑΤΟΠΟΙΗΣΙΜΟ ΕΠΕΝΔΕΔΥΜΕΝΟ ΧΑΡΤΙ Η ΧΑΡΤΟΝΙ, ΜΕΘΟΔΟΣ ΚΑΤΑΣΚΕΥΗΣ ΤΟΥ ΙΔΙΟΥ ΚΑΙ ΠΡΟΙΟΝΤΑ ΛΑΜΒΑΝΟΜΕΝΑ ΕΞ ΑΥΤΟΥ.	1094944 - 29/09/2004	3051275
<i>STUDIO TECNICO PER.IND. GIUSEPPE VEZZANI</i>	ΜΗΧΑΝΗΜΑ ΜΕΤΡΗΣΗΣ ΓΙΑ ΖΥΜΑΡΙΚΑ.	1129948 - 11/08/2004	3051312
<i>SUDZUCKER AKTIENGESELLSCHAFT MANNHEIM/OCHSENFURT</i>	ΜΕΤΑΛΛΑΓΜΑΤΑ ΜΕΤΑΒΟΛΙΣΜΟΥ ΣΑΚΧΑΡΟΖΗΣ.	0751218 - 01/09/2004	3051170

ΔΙΚΑΙΟΥΧΟΣ (73)	ΤΙΤΛΟΣ ΕΦΕΥΡΕΣΗΣ (54)	ΑΡ./ΗΜ.ΛΗΜ.Ε.Δ. (87)	ΑΡ.ΕΥΡ.Δ.Ε. (11)
<i>SUGEN, INC.</i>	ΠΡΟΪΟΝΤΑ ΚΑΙ ΜΕΘΟΔΟΙ ΠΟΥ ΣΧΕΤΙΖΟΝΤΑΙ ΜΕ ΡΥΚ2.	0948604 - 21/07/2004	3051087
<i>SUMITOMO CHEMICAL COMPANY, LIMITED</i>	ΕΝΤΟΜΟΚΤΟΝΟ ΓΑΛΑΚΤΟΜΑΤΟΠΟΙΗΣΙΜΟ ΣΥΜΠΥΚΝΩΜΑ.	0839447 - 25/08/2004	3051470
<i>SUPREME PLASTICS HOLDINGS LIMITED</i>	ΜΕΘΟΔΟΙ ΚΑΙ ΣΥΣΚΕΥΗ ΓΙΑ ΤΗ ΣΦΡΑΓΙΣΗ ΕΝΟΣ ΦΕΡΜΟΥΑΡ ΣΕ ΕΝΑ ΥΠΟΣΤΡΩΜΑ.	1208000 - 06/10/2004	3051337
<i>SWANTECH L.L.C.</i>	ΣΥΣΤΗΜΑ ΓΙΑ ΠΡΟΒΛΕΠΤΙΚΗ ΔΙΑΓΝΩΣΗ ΚΙΝΟΥΜΕΝΩΝ ΤΜΗΜΑΤΩΝ ΜΗΧΑΝΗΣ.	0961918 - 04/08/2004	3051152
<i>SWISSCOM MOBILE AG</i>	ΜΙΑ ΜΕΘΟΔΟΣ ΚΑΙ ΕΝΑ ΣΥΣΤΗΜΑ ΓΙΑ ΚΟΜΒΟΥΣ ΜΕ ΚΙΝΗΤΑ ΠΡΩΤΟΚΟΛΛΑ ΔΙΑΔΙΚΤΥΟΥ ΣΕ ΕΤΕΡΟΓΕΝΗ ΔΙΚΤΥΑ.	1271896 - 28/07/2004	3051198
<i>SYNGENTA PARTICIPATIONS AG</i>	ΣΥΣΚΕΥΑΣΙΑ ΓΙΑ ΤΗΝ ΥΠΟΔΟΧΗ ΕΝΟΣ ΙΚΑΝΟΥ ΠΡΟΣ ΣΩΡΕΥΣΗ ΠΡΟΙΟΝΤΟΣ.	0995690 - 18/08/2004	3051417
<i>SYNTHESES AG CHUR</i>	ΣΥΣΚΕΥΗ ΣΤΕΡΕΩΣΗΣ ΟΣΤΩΝ, ΕΙΔΙΚΟΤΕΡΑ ΣΩΜΑΤΩΝ ΣΠΟΝΔΥΛΩΝ ΜΕΤΑΞΥ ΤΟΥΣ.	1339335 - 18/08/2004	3051212
<i>SYNTHESES AG CHUR</i>	ΥΛΙΚΟ ΑΝΤΙΚΑΤΑΣΤΑΣΗΣ ΟΣΤΟΥ.	1311308 - 11/08/2004	3051214
<i>ΤΑΙΗΟ PHARMACEUTICAL COMPANY LIMITED</i>	ΑΓΧΟΛΥΤΙΚΟΣ ΠΑΡΑΓΩΝ.	0713702 - 29/09/2004	3051326
<i>TARGACEPT INC.</i>	ΑΡΥΛΟ ΥΠΟΚΑΤΕΣΤΗΜΕΝΕΣ ΟΛΕΦΙΝΙΚΕΣ ΑΜΙΝΕΣ ΚΑΙ ΧΡΗΣΗ ΤΟΥΣ ΩΣ ΑΓΩΝΙΣΤΕΣ ΧΟΛΙΝΕΡΓΙΚΩΝ ΥΠΟΔΟΧΕΩΝ.	1086082 - 18/08/2004	3051321
<i>TARGACEPT, INC.</i>	ΦΑΡΜΑΚΕΥΤΙΚΕΣ ΣΥΝΘΕΣΕΙΣ ΠΟΥ ΕΝΣΩΜΑΤΩΝΟΥΝ ΑΡΥΛΟ ΥΠΟΚΑΤΕΣΤΗΜΕΝΕΣ ΕΝΩΣΕΙΣ ΟΛΕΦΙΝΙΚΗΣ ΑΜΙΝΗΣ.	0973743 - 25/08/2004	3051426
<i>TECHINT COMPAGNIA TECNICA INTERNAZIONALE S.P.A.</i>	ΣΤΡΟΦΕΙΟ ΓΙΑ ΜΕΙΞΗ ΕΛΑΣΤΟΜΕΡΩΝ ΠΟΥ ΕΧΕΙ ΜΙΑ ΜΕΤΑΒΛΗΤΗ ΓΩΝΙΑ ΦΛΑΝΤΖΑΣ Η ΠΤΕΡΥΓΙΟΥ.	1005969 - 01/09/2004	3051102
<i>TECHINT COMPAGNIA TECNICA INTERNAZIONALE S.P.A.</i>	ΣΥΣΚΕΥΗ ΤΡΟΦΟΔΟΣΙΑΣ ΚΑΥΣΙΜΟΥ ΚΑΙ ΟΞΕΙΔΩΤΙΚΟΥ ΠΑΡΑΓΟΝΤΑ ΣΕ ΜΙΑ Η ΠΕΡΙΣΣΟΤΕΡΕΣ ΔΙΑΤΑΞΕΙΣ ΚΑΥΣΤΗΡΩΝ.	1264142 - 15/09/2004	3051277
<i>TECH-WOOD INTERNATIONAL LIMITED.</i>	ΣΥΝΘΕΤΟΝ ΥΛΙΚΟΝ ΜΕ ΒΑΣΙΝ ΠΛΑΣΤΙΚΟΝ ΚΑΙ ΜΕΘΟΔΟΣ ΠΑΡΑΓΩΓΗΣ ΑΥΤΟΥ.	1172404 - 25/08/2004	3051370
<i>TELEMAC CORPORATION</i>	ΣΥΣΤΗΜΑ ΚΙΝΗΤΟΥ ΤΗΛΕΦΩΝΟΥ, ΠΡΟΓΡΑΜΜΑ ΥΠΟΛΟΓΙΣΤΗ, ΑΣΥΡΜΑΤΗ ΦΕΡΟΜΕΝΗ ΣΤΟ ΧΕΡΙ ΜΟΝΑΔΑ ΚΙΝΗΤΟΥ ΤΗΛΕΦΩΝΟΥ ΚΑΙ ΜΕΘΟΔΟΣ ΓΙΑ ΝΑ ΓΙΝΕΤΑΙ Η ΝΑ ΔΙΑΤΗΡΕΙΤΑΙ ΕΝΕΡΓΗ ΜΙΑ ΜΟΝΑΔΑ ΚΙΝΗΤΟΥ ΤΗΛΕΦΩΝΟΥ.	1067752 - 28/07/2004	3051172
<i>TELES AG INFORMATIONSTECHNOLOGIEN</i>	ΜΙΑ ΜΕΘΟΔΟΣ ΓΙΑ ΤΗ ΜΕΤΑΔΟΣΗ ΔΕΔΟΜΕΝΩΝ ΚΑΙ ΜΙΑ ΣΥΣΚΕΥΗ ΜΕΤΑΓΩΓΗΣ ΓΙΑ ΤΗΝ ΠΡΑΓΜΑΤΟΠΟΙΗΣΗ ΤΗΣ ΜΕΘΟΔΟΥ.	1014632 - 28/07/2004	3051058
<i>TELSIS HOLDINGS LIMITED</i>	ΔΙΑΧΕΙΡΙΣΗ ΚΥΚΛΟΦΟΡΙΑΣ ΓΡΑΠΤΩΝ ΜΗΝΥΜΑΤΩΝ ΣΕ ΔΙΚΤΥΑ ΚΙΝΗΤΗΣ ΤΗΛΕΦΩΝΙΑΣ.	1380183 - 29/09/2004	3051294
<i>TEMASEK LIFE SCIENCES LABORATORY LIMITED</i>	ΝΑC1-ΕΝΑ ΦΥΤΙΚΟ ΓΟΝΙΔΙΟ ΠΟΥ ΚΩΔΙΚΕΥΕΙ ΜΕΤΑΓΡΑΦΙΚΟ ΠΑΡΑΓΟΝΤΑ ΕΝΕΧΟΜΕΝΟ ΣΤΗΝ ΑΝΑΠΤΥΞΗ ΚΟΤΥΛΑΔΟΝΩΝ ΚΑΙ ΠΛΕΥΡΙΚΩΝ ΡΙΖΩΝ.	1151103 - 11/08/2004	3051307
<i>TETRA LAVAL HOLDINGS & FINANCE SA</i>	ΔΙΑΤΑΞΗ ΚΛΕΙΣΙΜΑΤΟΣ ΠΟΥ ΜΠΟΡΕΙ ΝΑ ΑΝΟΙΓΕΙ ΓΙΑ ΣΦΡΑΓΙΣΜΕΝΕΣ ΣΥΣΚΕΥΑΣΙΕΣ ΤΡΟΦΙΜΩΝ ΠΟΥ ΜΠΟΡΟΥΝ ΝΑ ΧΥΝΟΝΤΑΙ.	1088764 - 28/07/2004	3051176
<i>THE BOOTS COMPANY PLC</i>	ΔΟΣΟΛΟΓΙΚΗ ΜΟΡΦΗ ΙΒΟΥΠΡΟΦΕΝΗΣ.	0881899 - 18/08/2004	3051461
<i>THE MOWER FAMILY CHF TREATMENT IRREVOCABLE TRUST</i>	ΑΝΤΙΤΑΧΥΚΑΡΔΙΑΚΟΣ ΒΗΜΑΤΙΣΜΟΣ.	1150743 - 11/08/2004	3051334

ΔΙΚΑΙΟΥΧΟΣ (73)	ΤΙΤΛΟΣ ΕΦΕΥΡΕΣΗΣ (54)	ΑΡ./ΗΜ.ΔΗΜ.Ε.Δ. (87)	ΑΡ.ΕΥΡ.Δ.Ε. (11)
THE REGENTS OF THE UNIVERSITY OF COLORADO	ΝΕΕΣ ΟΜΑΔΕΣ ΠΡΟΣΤΑΣΙΑΣ ΚΑΙ Η ΧΡΗΣΗ ΤΟΥΣ ΣΕ ΜΙΑ ΒΕΛΤΙΩΜΕΝΗ ΜΕΘΟΔΟ ΣΤΗ ΣΥΝΘΕΣΗ ΟΛΙΓΟΝΟΥΚΛΕΟΤΙΔΙΩΝ.	0775149 - 22/09/2004	3051068
THE ROGOSIN INSTITUTE	ΜΑΚΡΟΕΓΚΑΨΟΥΛΩΜΕΝΑ ΚΥΤΤΑΡΑ ΕΚΚΡΙΣΕΩΣ.	0742818 - 01/09/2004	3051055
THE UNIVERSITY COURT, THE UNIVERSITY OF EDINBURGH	ΕΝΩΣΕΙΣ ΡΟΥΘΕΝΙΟΥ (II) ΓΙΑ ΧΡΗΣΗ ΣΤΗ ΘΕΡΑΠΕΙΑ ΚΑΡΚΙΝΟΥ.	1294732 - 18/08/2004	3051254
THYSSEN POLYMER GMBH	ΔΙΑΤΑΞΙΣ ΣΤΡΩΤΗΡΟΣ ΘΥΡΑΣ.	1361329 - 11/08/2004	3051344
THYSSENKRUPP AUTOMOTIVE AG	ΠΕΔΗ ΣΙΔΗΡΟΔΡΟΜΙΚΗΣ ΓΡΑΜΜΗΣ, ΚΥΡΙΩΣ ΠΕΔΗ ΑΝΤΙΣΤΑΘΜΙΣΗΣ ΚΑΤΩΦΕΡΕΙΑΣ.	1060097 - 25/08/2004	3051436
TOMATSU, SEIZOU	TENTA ΘΑΛΑΜΗΓΟΥ ΤΑΞΙΔΙΩΝ.	1199249 - 29/09/2004	3051101
TOTO LTD.	ΧΡΗΣΗ ΜΙΑΣ ΕΠΙΦΑΝΕΙΑΣ ΠΟΥ ΕΧΕΙ ΚΑΤΑΣΤΕΙ ΦΩΤΟ-ΚΑΤΑΛΥΤΙΚΩΣ ΥΔΡΟΦΙΛΗ ΚΑΙ ΠΑΡΟΥΣΙΑΖΕΙ ΑΝΤΙΘΑΜ-ΒΩΤΙΚΕΣ ΙΔΙΟΤΗΤΕΣ.	1304366 - 13/10/2004	3051111
TOUCHSENSOR TECHNOLOGIES, L.L.C.	ΧΩΡΗΤΙΚΟΣ ΑΙΣΘΗΤΗΡΑΣ ΕΠΑΦΗΣ.	1204209 - 15/09/2004	3051380
TRANSGENE S.A.	ΒΙΟΛΟΓΙΚΟ ΥΛΙΚΟ ΓΙΑ ΤΗ ΠΑΡΑΣΚΕΥΗ ΣΥΝΘΕΣΕΩΝ ΠΟΥ ΠΡΟΟΡΙΖΟΝΤΑΙ ΓΙΑ ΤΗΝ ΘΕΡΑΠΕΙΑ ΘΗΛΑΣΤΙΚΩΝ.	1084246 - 15/09/2004	3051252
TRANSYSTEME S.A.	ΠΡΟΘΕΣΗ ΑΡΘΡΩΣΗΣ.	1301148 - 21/07/2004	3051033
TWIN TECHNOLOGY AS	ΜΗΧΑΝΗ ΜΕ ΠΕΡΙΣΤΡΕΦΟΜΕΝΟ ΕΜΒΟΛΟ.	1056929 - 21/07/2004	3051092
UBE INDUSTRIES, LTD.	ΠΑΡΑΓΩΓΑ ΚΥΚΛΙΝΗΣ ΑΜΙΝΗΣ.	0934928 - 13/10/2004	3051062
UNILEVER N.V.	ΠΑΓΩΜΕΝΟ ΓΛΥΚΙΣΜΑ ΠΟΥ ΠΕΡΙΕΧΕΙ ΑΝΤΙΨΥΚΤΙΚΗ ΠΡΩΤΕΙΝΗ.	1158863 - 13/10/2004	3051407
UNILEVER N.V.	ΠΑΓΩΜΕΝΟ ΓΛΥΚΙΣΜΑ ΠΟΥ ΠΕΡΙΕΧΕΙ ΑΝΤΙΨΥΚΤΙΚΗ ΠΡΩΤΕΙΝΗ.	1158864 - 20/10/2004	3051433
UNILEVER PLC	ΠΑΓΩΜΕΝΟ ΓΛΥΚΙΣΜΑ ΠΟΥ ΠΕΡΙΕΧΕΙ ΑΝΤΙΨΥΚΤΙΚΗ ΠΡΩΤΕΙΝΗ.	1158863 - 13/10/2004	3051407
UNILEVER PLC	ΠΑΓΩΜΕΝΟ ΓΛΥΚΙΣΜΑ ΠΟΥ ΠΕΡΙΕΧΕΙ ΑΝΤΙΨΥΚΤΙΚΗ ΠΡΩΤΕΙΝΗ.	1158864 - 20/10/2004	3051433
UNIPROX B.V.	ΜΕΘΟΔΟΣ ΠΑΡΑΣΚΕΥΗΣ ΒΙΟΚΤΟΝΟΥ ΣΥΜΠΥΚΝΩΜΑΤΟΣ.	1307101 - 22/09/2004	3051284
UNIVERSITY OF KENTUCKY RESEARCH FOUNDATION	ΧΡΗΣΗ ΠΑΡΑΓΩΓΩΝ ΤΟΥ ΝΙΚΟΤΙΝΙΚΟΥ ΟΞΕΟΣ ΓΙΑ ΤΗΝ ΑΝΤΙΜΕΤΩΠΙΣΗ ΒΛΑΒΗΣ ΤΟΥ DNA ΣΕ ΚΥΤΤΑΡΑ ΤΟΥ ΔΕΡΜΑΤΟΣ.	1143954 - 11/08/2004	3051286
UTECH LIMITED	ΑΝΑΛΟΓΑ ΓΑΣΤΡΙΚΟΥ ΠΑΡΕΜΠΟΔΙΣΤΙΚΟΥ ΠΕΠΤΙΔΙΟΥ ΚΑΙ Η ΧΡΗΣΗ ΑΥΤΩΝ ΓΙΑ ΤΗΝ ΑΝΤΙΜΕΤΩΠΙΣΗ ΔΙΑΒΗΤΗ.	1171465 - 04/08/2004	3051183
UVEX SPORTS GMBH & CO. KG	ΠΡΟΣΩΠΙΔΑ ΓΙΑ ΚΡΑΝΟΣ, ΕΙΔΙΚΑ ΚΡΑΝΟΣ ΜΟΤΟΣΥΚΛΕΤΑΣ.	1095577 - 22/09/2004	3051339
V.I.V. INTERNATIONAL S.P.A.	ΔΙΑΔΙΑΚΑΣΙΑ ΠΑΡΑΓΩΓΗΣ ΖΩΓΡΑΦΙΣΜΕΝΩΝ ΚΑΙ/Η ΔΙΑΚΟΣΜΗΜΕΝΩΝ ΜΕ ΔΙΑΦΟΡΟΥΣ ΤΡΟΠΟΥΣ ΤΕΧΝΟΥΡΓΗΜΑΤΩΝ ΜΕ ΤΗΝ ΤΕΧΝΙΚΗ ΤΗΣ ΜΕΤΑΦΟΡΑΣ ΑΠΟ ΜΙΑ ΒΑΣΗ ΕΞΑΧΝΩΣΙΜΟΥ ΧΡΩΜΑΤΟΣ.	1188575 - 04/08/2004	3051031
V.MANE FILS	ΣΤΕΡΕΟ ΑΡΩΜΑΤΙΣΜΕΝΟ ΠΑΡΑΣΚΕΥΑΣΜΑ ΥΠΟ ΜΟΡΦΗ ΜΙΚΡΟΣΦΑΙΡΙΔΩΝ ΚΑΙ ΧΡΗΣΗ ΑΥΤΟΥ.	1265645 - 18/08/2004	3051260
VECTOR INDUSTRIES FRANCE	ΠΑΡΑΒΟΛΙΚΗ ΚΑΤΟΠΤΡΙΚΗ ΚΕΡΑΙΑ ΚΑΙ ΜΕΘΟΔΟΣ ΚΑΤΑΣΚΕΥΗΣ ΑΥΤΗΣ.	1279204 - 14/07/2004	3051269
VELFOR-PLAST S.A.	ΣΥΣΚΕΥΑΣΙΑ-ΘΗΚΗ ΓΙΑ ΝΟΜΙΣΜΑΤΑ Η ΚΕΡΜΑΤΑ.	1262927 - 08/09/2004	3051177

ΔΙΚΑΙΟΥΧΟΣ (73)	ΤΙΤΛΟΣ ΕΦΕΥΡΕΣΗΣ (54)	ΑΡ./ΗΜ.ΔΗΜ.Ε.Δ. (87)	ΑΡ.ΕΥΡ.Δ.Ε. (11)
<i>VERNALIS RESEARCH LIMITED</i>	ΠΑΡΑΓΩΓΑ ΙΝΔΟΛΙΟΥ, ΜΕΘΟΔΟΙ ΓΙΑ ΤΗΝ ΠΑΡΑΣΚΕΥΗ ΑΥΤΩΝ, ΦΑΡΜΑΚΕΥΤΙΚΕΣ ΣΥΝΘΕΣΕΙΣ ΠΟΥ ΤΑ ΠΕΡΙΕΧΟΥΝ ΚΑΙ ΙΑΤΡΙΚΗ ΕΦΑΡΜΟΓΗ ΑΥΤΩΝ.	1202965 - 13/10/2004	3051444
<i>VIEGA GMBH & CO. KG.</i>	ΜΗ ΑΠΟΣΥΝΔΕΟΜΕΝΕΣ ΣΥΝΔΕΣΕΙΣ ΣΥΜΠΙΕΣΕΩΣ ΜΕΤΑΞΥ ΕΝΟΣ ΕΙΔΙΚΟΥ ΤΕΜΑΧΙΟΥ ΚΑΙ ΕΝΟΣ ΑΚΡΟΥ ΜΕΤΑΛΛΙΚΟΥ ΣΩΛΗΝΑ.	0922896 - 25/08/2004	3051142
<i>VIS-VITALIS LIZENZ- UND HANDELS GMBH</i>	ΦΑΡΜΑΚΕΥΤΙΚΕΣ ΚΑΙ ΔΙΑΙΤΗΤΙΚΕΣ ΣΥΝΘΕΣΕΙΣ ΟΙ ΟΠΟΙΕΣ ΠΕΡΙΛΑΜΒΑΝΟΥΝ ΙΟΝΤΑ ΝΑΤΡΙΟΥ, ΚΑΛΙΟΥ, ΜΑΓΝΗΣΙΟΥ ΚΑΙ ΑΣΒΕΣΤΙΟΥ ΚΑΙ ΕΝΖΥΜΑΤΙΚΟΥΣ ΕΝΕΡΓΟΠΟΙΗΤΕΣ.	0819436 - 22/09/2004	3051094
<i>VORTEX SYSTEMS S.R.L.</i>	ΕΞΟΠΛΙΣΜΟΣ ΓΙΑ ΤΗΝ ΤΡΟΦΟΔΟΣΙΑ ΠΡΟΙΟΝΤΩΝ ΣΕ ΠΑΡΤΙΔΕΣ (ΟΜΑΔΟΠΟΙΗΜΕΝΩΝ) ΠΡΟΚΕΙΜΕΝΟΥ ΝΑ ΣΥΣΚΕΥΑΣΘΟΥΝ.	1174344 - 18/08/2004	3051401
<i>W.R. GRACE & CO.-CONN.</i>	ΚΑΤΑΛΥΤΗΣ ΥΨΗΛΗΣ ΠΕΡΙΕΚΤΙΚΟΤΗΤΑΣ ΣΕ ΖΕΟΛΙΘΟ ΚΑΙ ΑΝΘΕΚΤΙΚΟΣ ΣΤΗΝ ΕΚΤΡΙΒΗ, ΜΕΘΟΔΟΙ ΠΑΡΑΣΚΕΥΗΣ ΤΟΥ, ΚΑΙ ΜΕΘΟΔΟΙ ΚΑΤΑΛΥΟΜΕΝΟΙ ΑΠΟ ΑΥΤΟΝ.	1077768 - 01/09/2004	3051194
<i>W.R. GRACE & CO.-CONN.</i>	ΑΠΟΠΑΡΑΦΙΝΩΣΗ ΛΙΠΑΝΤΙΚΟΥ ΕΛΑΙΟΥ ΜΕ ΔΙΑΧΩΡΙΣΜΟ ΔΙΑ ΜΕΜΒΡΑΝΗΣ.	0898604 - 15/09/2004	3051362
<i>WAGNER ALARM- UND SICHERUNGSSYSTEME GMBH</i>	ΜΙΑ ΜΕΘΟΔΟΣ ΓΙΑ ΤΗΝ ΑΝΙΧΝΕΥΣΗ ΠΥΡΚΑΓΙΩΝ ΥΠΟ ΕΞΕΛΙΞΗ ΚΑΙ ΑΝΑΡΡΟΦΗΤΙΚΟΣ ΜΗΧΑΝΙΣΜΟΣ ΑΝΑΓΝΩΡΙΣΗΣ ΠΥΡΚΑΓΙΩΝ ΓΙΑ ΤΗΝ ΥΛΟΠΟΙΗΣΗ ΤΗΣ ΜΕΘΟΔΟΥ.	1030279 - 18/08/2004	3051030
<i>WALLACE, RICHARD</i>	ΔΙΑΤΑΞΗ ΓΙΑ ΤΗΝ ΤΟΠΟΘΕΤΗΣΗ ΜΙΑΣ ΠΡΟΣΘΗΚΗΣ ΓΙΑ ΤΗΝ ΑΓΩΓΗ ΤΩΝ ΒΟΥΒΩΝΟΚΗΛΩΝ ΜΕΣΩ ΚΟΙΛΙΟΣΚΟΠΗΣΕΩΣ.	1033946 - 18/08/2004	3051289
<i>WARNER-LAMBERT COMPANY LLC</i>	ΠΑΡΑΓΩΓΑ 1-ΥΠΟΚΑΤΕΣΤΗΜΕΝΟΥ-1-ΑΜΙΝΟΜΕΘΥΛ-ΚΥΚΛΟΑΛΚΑΝΙΟΥ(=ΑΝΑΛΟΓΑ ΓΚΑΜΠΑΠΕΝΤΙΝΗΣ), Η ΠΑΡΑΣΚΕΥΗ ΑΥΤΩΝ ΚΑΙ Η ΧΡΗΣΗ ΑΥΤΩΝ ΣΤΗΝ ΘΕΡΑΠΕΙΑ ΤΩΝ ΝΕΥΡΟΛΟΓΙΚΩΝ ΔΙΑΤΑΡΑΧΩΝ.	1047678 - 08/09/2004	3051104
<i>WARNER-LAMBERT COMPANY LLC</i>	ΦΑΡΜΑΚΕΥΤΙΚΗ ΣΥΝΘΕΣΗ ΠΕΡΙΕΧΟΥΣΑ ΑΝΑΛΟΓΑ ΤΟΥ Γ-ΑΜΙΝΟΒΟΥΤΥΡΙΚΟΥ ΟΞΕΩΣ ΚΑΙ ΕΝΑ ΜΕΣΟ ΚΑΤΑ ΤΩΝ ΙΩΝ ΓΙΑ ΤΗΝ ΑΓΩΓΗ ΤΟΥ ΖΩΣΤΗΡΑ.	1093366 - 13/10/2004	3051161
<i>WARNER-LAMBERT COMPANY LLC</i>	Α-ΥΠΟΚΑΤΑΣΤΑΘΕΝΤΑ ΠΑΡΑΓΩΓΑ TRP-PHE ΚΑΙ ΦΑΙΝΑΙΘΥΛΑΜΙΝΗΣ ΜΕ Ν-ΥΠΟΚΑΤΑΣΤΑΘΕΝΤΑ ΚΥΚΛΟΑΛΚΥΛΙΑ ΚΑΙ ΠΟΛΥΚΥΚΛΟΑΛΚΥΛΙΑ.	0405537 - 08/09/2004	3051443
<i>WASHINGTON UNIVERSITY ST. LOUIS</i>	ΑΝΘΡΩΠΟΠΟΙΗΜΕΝΑ ΑΝΤΙΣΩΜΑΤΑ ΠΟΥ ΑΠΟΜΑΚΡΥΝΟΥΝ ΤΟ ΑΜΥΛΟΕΙΔΕΣ Β ΠΕΠΤΙΔΙΟ.	1257584 - 13/10/2004	3051418
<i>WATER POWER INDUSTRIES AS</i>	ΣΤΡΟΒΙΛΟΣ ΚΙΝΟΥΜΕΝΟΣ ΑΠΟ ΕΝΑ ΡΕΥΣΤΟ ΜΕΣΟ.	1149241 - 28/07/2004	3051203
<i>WAVEPLANE INTERNATIONAL A/S</i>	ΕΓΚΑΤΑΣΤΑΣΗ ΕΚΜΕΤΑΛΛΕΥΣΗΣ ΤΗΣ ΕΝΕΡΓΕΙΑΣ ΤΩΝ ΚΥΜΑΤΩΝ.	1088161 - 18/08/2004	3051438
<i>WEAVER, NEIL R.</i>	ΣΥΣΤΗΜΑ ΦΟΡΤΩΣΗΣ ΔΟΧΕΙΩΝ.	1251088 - 25/08/2004	3051232
<i>WECAPACK A/S</i>	ΑΝΑΔΙΠΛΟΥΜΕΝΗ ΣΥΣΚΕΥΑΣΙΑ ΚΑΙ ΜΕΘΟΔΟΣ ΚΑΤΑΣΚΕΥΗΣ ΜΙΑΣ ΤΕΤΟΙΑΣ ΣΥΣΚΕΥΑΣΙΑΣ.	1347924 - 18/08/2004	3051392
<i>WESCO SOCIETE ANONYME</i>	ΕΠΙΣΩΡΕΥΣΙΜΗ ΚΟΥΚΕΤΑ ΚΑΙ ΓΩΝΙΑΚΟ ΣΤΟΙΧΕΙΟ ΓΙΑ ΜΙΑ ΤΕΤΟΙΑ ΚΟΥΚΕΤΑ.	1312283 - 25/08/2004	3051400
<i>WESTFALIA SEPARATOR AG</i>	ΜΕΘΟΔΟΣ ΓΙΑ ΤΗΝ ΠΡΟΕΠΕΞΕΡΓΑΣΙΑ ΑΚΑΤΕΡΓΑΣΤΩΝ ΕΛΑΙΩΝ ΚΑΙ ΑΚΑΤΕΡΓΑΣΤΩΝ ΛΙΠΩΝ ΓΙΑ ΤΗΝ ΠΑΡΑΣΚΕΥΗ ΕΣΤΕΡΩΝ ΛΙΠΑΡΩΝ ΟΞΕΩΝ.	1339816 - 11/08/2004	3051048
<i>WESTFALIASURGE GMBH</i>	ΜΕΘΟΔΟΣ ΚΑΙ ΔΙΑΤΑΞΗ ΓΙΑ ΤΗ ΔΙΑΚΟΠΗ Η ΤΗΝ ΑΝΑΠΤΥΞΗ ΜΙΑΣ ΤΕΧΝΙΚΗΣ ΣΥΝΔΕΣΗΣ ΡΟΗΣ ΜΕΤΑΞΥ ΤΟΥΛΑΧΙΣΤΟΝ ΕΝΟΣ ΚΥΠΕΛΛΟΥ ΘΗΛΗΣ ΜΑΣΤΟΥ ΚΑΙ ΕΝΟΣ ΑΓΩΓΟΥ ΓΑΛΑΚΤΟΣ.	1279328 - 25/08/2004	3051414

ΔΙΚΑΙΟΥΧΟΣ (73)	ΤΙΤΛΟΣ ΕΦΕΥΡΕΣΗΣ (54)	ΑΡ./ΗΜ.ΔΗΜ.Ε.Δ. (87)	ΑΡ.ΕΥΡ.Δ.Ε. (11)
<i>WOBLEN, ALOYS</i>	ΣΥΝΔΕΣΗ ΤΟΥ ΠΤΕΡΥΓΙΟΥ ΤΟΥ ΔΡΟΜΕΑ ΜΙΑΣ ΑΝΕΜΟΓΕΝΝΗΤΡΙΑΣ ΜΕ ΤΗΝ ΠΛΗΜΝΗ ΤΟΥ ΔΡΟΜΕΑ.	1000243 - 15/09/2004	3051060
<i>WOBLEN, ALOYS</i>	ΜΕΘΟΔΟΣ ΓΙΑ ΤΗ ΛΕΙΤΟΥΡΓΙΑ ΜΙΑΣ ΑΝΕΜΟΕΝΕΡΓΕΙΑΚΗΣ ΕΓΚΑΤΑΣΤΑΣΗΣ, ΚΑΘΩΣ ΚΑΙ ΑΝΕΜΟΕΝΕΡΓΕΙΑΚΗ ΕΓΚΑΤΑΣΤΑΣΗ.	1164691 - 15/09/2004	3051070
<i>WOBLEN, ALOYS</i>	ΜΙΑ ΣΥΣΚΕΥΗ ΓΙΑ ΤΟΝ ΧΕΙΡΙΣΜΟ ΜΕΓΑΛΩΝ ΕΝΙΑΙΩΝ ΦΟΡΤΙΩΝ.	1303447 - 13/10/2004	3051205
<i>WOLFF WALSRODE AG</i>	ΣΕ ΕΚΤΑΣΗ ΕΛΕΥΘΕΡΟΙ ΙΩΝ ΑΙΘΕΡΕΣ ΚΥΤΤΑΡΙΝΗΣ ΜΕ ΒΕΛΤΙΩΜΕΝΗ ΚΑΤΑΚΡΑΤΗΣΗ ΥΔΑΤΟΣ, ΜΕΘΟΔΟΣ ΓΙΑ ΤΗΝ ΠΑΡΑΣΚΕΥΗ ΚΑΙ Η ΧΡΗΣΗ ΤΟΥΣ.	1025130 - 04/08/2004	3051103
<i>WOOD POLYMER TECHNOLOGIES ASA</i>	ΕΥΛΟ ΕΜΠΟΤΙΣΜΕΝΟ ΜΕ ΠΟΛΥΜΕΡΕΣ ΦΟΥΡΑΝΙΟΥ, ΜΕΘΟΔΟΣ ΠΑΡΑΣΚΕΥΗΣ ΤΟΥ ΠΟΛΥΜΕΡΟΥΣ ΚΑΙ ΧΡΗΣΕΙΣ ΑΥΤΟΥ.	1341648 - 11/08/2004	3051330
<i>WOTZEL, FRANK E.</i>	ΔΙΑΤΑΞΗ ΔΙΑ ΤΗ ΔΙΕΓΕΡΣΗ ΜΙΑΣ ΚΕΝΤΡΙΚΩΣ ΕΣΤΙΑΣΘΕΙΣΗΣ ΚΕΡΑΙΑΣ ΑΝΑΚΛΑΣΤΗΡΟΣ.	1384287 - 04/08/2004	3051095
<i>WYETH</i>	ΜΥΚΗΤΟΚΤΟΝΕΣ 6-(ΤΡΙΦΘΟΡΟΜΕΘΥΛ-ΦΑΙΝΥΛ)-ΤΡΙΑΖΟΛΟΠΥΡΙΜΙΔΙΝΕΣ.	1341794 - 18/08/2004	3051035
<i>WYETH</i>	ΑΝΤΙΚΑΤΑΘΛΙΠΤΙΚΑ ΠΑΡΑΓΩΓΑ ΙΝΔΟΛΕΤΕΤΡΑΥΔΡΟΠΥΡΙΔΙΝΗΣ ΤΟΥ 2,3-ΔΙΥΔΡΟ-7Η-[1,4]ΔΙΟΞΙΝΟ[[2,3-Ε]ΙΝΔΟΛΙΟΥ.	1381615 - 13/10/2004	3051042
<i>WYETH</i>	ΑΝΤΙΣΥΛΛΗΠΤΙΚΟ ΑΠΟ ΤΟΥ ΣΤΟΜΑΤΟΣ.	0917466 - 06/10/2004	3051043
<i>WYETH</i>	ΤΡΙΚΥΚΛΙΚΟΙ ΑΓΩΝΙΣΤΕΣ ΑΓΓΕΙΟΠΙΕΣΤΙΝΗΣ.	1000059 - 29/09/2004	3051351
<i>WYETH</i>	3,3-ΥΠΟΚΑΤΕΣΤΗΜΕΝΑ ΠΑΡΑΓΩΓΑ ΙΝΔΟΛΙΝΗΣ.	1175397 - 18/08/2004	3051410
<i>WYETH</i>	ΠΟΛΥΛΕΙΤΟΥΡΓΙΚΑ ΜΟΡΙΑΚΑ ΣΥΜΠΛΟΚΑ ΓΙΑ ΜΕΤΑΦΟΡΑ ΓΟΝΙΔΙΩΝ ΣΕ ΚΥΤΤΑΡΑ.	0789708 - 03/11/2004	3051460
<i>WYETH HOLDINGS CORPORATION</i>	ΣΥΝΘΕΣΕΙΣ ΕΚΔΟΧΟΥ ΚΑΙ ΕΜΒΟΛΙΟΥ ΠΟΥ ΠΕΡΙΕΧΟΥΝ ΜΟΝΟΦΩΣΦΟΡΥΛΟΛΙΠΙΔΙΟ Α.	1096954 - 06/10/2004	3051036
<i>WYETH HOLDINGS CORPORATION</i>	Η ΠΡΩΤΕΙΝΗ ΝUCA ΤΟΥ ΗΑΕΜΟΦΙΛUΣ ΙNΦLUENZAE ΚΑΙ ΤΟ ΓΟΝΙΔΙΟ ΠΟΥ ΚΩΔΙΚΟΠΟΙΕΙ ΑΥΤΗ ΤΗ ΠΡΩΤΕΙΝΗ.	0854925 - 22/09/2004	3051353
<i>WYETH K.K.</i>	ΠΑΡΑΓΩΓΑ 2-(1-(1,3-ΘΕΙΑΖΟΛΙΝ-2-ΥΛ)ΑΖΕΤΙΔΙΝΟ-3-ΥΛ)ΘΕΙΟ CARBAPENEM.	0924210 - 18/08/2004	3051139
<i>XCAPER INDUSTRIES, LLC</i>	ΜΑΣΚΑ ΦΙΛΤΡΟΥ.	1250172 - 18/08/2004	3051331
<i>ZAMBON GROUP S.P.A.</i>	ΔΙΑΔΙΚΑΣΙΑ ΓΙΑ ΤΗΝ ΑΠΟΜΑΚΡΥΝΣΗ ΒΑΡΕΩΝ ΜΕΤΑΛΛΩΝ.	0981507 - 18/08/2004	3051336
<i>ZAPI INDUSTRIE CHIMICHE S.P.A.</i>	ΣΥΝΔΥΑΣΜΕΝΟ ΔΟΛΩΜΑ ΜΕ ΜΙΑ ΔΗΜΗΤΗΡΙΩΔΗ ΓΙΑ ΤΟΥΣ ΑΡΟΥΡΑΙΟΥΣ ΔΡΑΣΗ.	1279334 - 11/08/2004	3051054

Κ Ε Φ Α Λ Α Ι Ο 3
ΤΡΟΠΟΠΟΙΗΜΕΝΑ ΕΥΡΩΠΑΪΚΑ ΔΙΠΛΩΜΑΤΑ ΕΥΡΕΣΙΤΕΧΝΙΑΣ

3.1 ΑΝΑΚΟΙΝΩΣΗ ΓΙΑ ΚΑΤΑΘΕΣΗ ΜΕΤΑΦΡΑΣΗΣ ΤΡΟΠΟΠΟΙΗΜΕΝΩΝ ΕΥΡΩΠΑΪΚΩΝ Δ.Ε.

ΑΡΙΘΜΟΣ ΕΥΡ. Δ.Ε. (11):3014976.B2
ΑΡΙΘ. ΕΛΛ. ΚΑΤΑΘΕΣΗΣ (21):20040403662
ΗΜΕΡ. ΕΛΛ. ΚΑΤΑΘΕΣΗΣ (11):26/10/2004
ΑΡΙΘ./ΗΜΕΡ. ΔΗΜΟΣΙΕΥΣΗΣ
ΕΥΡΩΠΑΪΚΟΥ ΔΙΠΛΩΜΑΤΟΣ(87):0308378 - 01/09/2004
ΑΡΙΘ./ΗΜΕΡ. ΔΗΜΟΣΙΕΥΣΗΣ
ΕΥΡΩΠΑΪΚΗΣ ΑΙΤΗΣΗΣ (86):88830365.8--13/09/1988
ΔΙΚΑΙΟΥΧΟΣ (73):1)YEDA RESEARCH AND DEVELOPMENT COMPANY LIMITED
P.O. Box 95, Rehovot 76100, ΙΣΡΑΗΛ
ΣΥΜΒ. ΠΡΟΤΕΡΑΙΟΤΗΤΕΣ (30):83878-13/09/1987-IL
ΕΦΕΥΡΕΤΗΣ (72):1)Wallach, David
2)Engelmann, Hartmut
3)Aderka, Dan
4)Rubinstein, Menachem
ΕΙΔΙΚΟΣ ΠΛΗΡΕΞΟΥΣΙΟΣ (74):ΡΟΥΣΣΟΥ ANNA
Κουμπάρη 2, 10674 ΑΘΗΝΑ
ΑΝΤΙΚΛΗΤΟΣ (74):ΠΑΠΑΚΩΝΣΤΑΝΤΙΝΟΥ ΕΛΕΝΗ
Κουμπάρη 2,10674 ΑΘΗΝΑ
ΤΙΤΛΟΣ ΕΦΕΥΡΕΣΗΣ (54):ΠΡΩΤΕΪΝΗ ΠΑΡΕΜΠΟΔΙΣΕΩΣ ΠΑΡΑΓΟΝΤΟΣ ΝΕΚΡΩΣΕΩΣ ΚΑΚΡΙΝΩΜΑΤΟΣ (TNF) ΚΑΙ Ο ΚΑΘΑΡΙΣΜΟΣ ΑΥΤΗΣ.

μπορούν να χρησιμοποιηθούν δια να ανταγωνιστούν τα επιβλαβή αποτελέσματα του TNF.

ΠΕΡΙΛΗΨΗ(57)

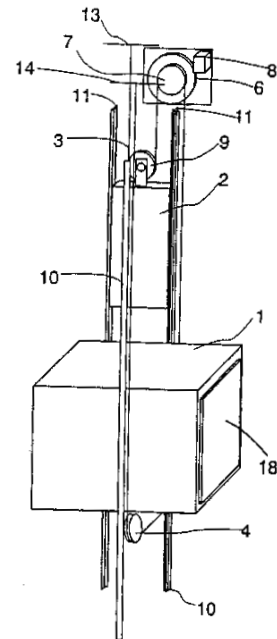
Απεμονώθη και ουσιαστικά εκαθαρίσθη η πρωτεΐνη παρεμποδίσεως του παράγοντος νευρώσεως (TNF). Αυτή έχει την ικανότητα να παρεμποδίζει: (α) τη σύνδεση TNF προς τους δέκτας του και (β) το κυτταροτοξικό αποτέλεσμα του TNF. Η πρωτεΐνη παρεμποδίσεως TNF, τα άλατα και τα δραστικά παράγωγα και τα δραστικά τεμάχια αυτής και τα μίγματα οιωνδήποτε των προηγούμενων

ΑΡΙΘΜΟΣ ΕΥΡ. Δ.Ε. (11):3026157.B2
ΑΡΙΘ. ΕΛΛ. ΚΑΤΑΘΕΣΗΣ (21):20040403741
ΗΜΕΡ. ΕΛΛ. ΚΑΤΑΘΕΣΗΣ (11):03/11/2004
ΑΡΙΘ./ΗΜΕΡ. ΔΗΜΟΣΙΕΥΣΗΣ
ΕΥΡΩΠΑΪΚΟΥ ΔΙΠΛΩΜΑΤΟΣ(87):0631967 - 22/09/2004
ΑΡΙΘ./ΗΜΕΡ. ΔΗΜΟΣΙΕΥΣΗΣ
ΕΥΡΩΠΑΪΚΗΣ ΑΙΤΗΣΗΣ (86):94109887.3--27/06/1994
ΔΙΚΑΙΟΥΧΟΣ (73):1)Kone Corporation
Munkkiniemen Puistotie 25, 00330 Helsinki,
ΦΙΝΛΑΝΔΙΑ
ΣΥΜΒ. ΠΡΟΤΕΡΑΙΟΤΗΤΕΣ (30):932977-28/06/1993-FI
941719-14/04/1994-FI
ΕΦΕΥΡΕΤΗΣ (72):1)Aulanko, Esko
2)Mustalahti, Jorma
3)Hakala, Harri
ΕΙΔΙΚΟΣ ΠΛΗΡΕΞΟΥΣΙΟΣ (74):ΑΡΓΥΡΙΑΔΟΥ ΙΡΙΣ
Σίνα 14, 10672 ΑΘΗΝΑ
ΑΝΤΙΚΛΗΤΟΣ (74):ΑΡΓΥΡΙΑΔΟΥ ΚΟΡΙΝΝΑ
Σίνα 14,10672 ΑΘΗΝΑ
ΤΙΤΛΟΣ ΕΦΕΥΡΕΣΗΣ (54):ΑΝΕΛΚΥΣΤΗΡΑΣ ΤΡΟΧΑΛΙΑΣ ΕΛΞΕΩΣ.

τον χώρο του φρεατίου που χρειάζεται από τον θάλαμο του ανελκυστήρα στην πορεία του και/ή προσα άνω επέκτασή του και ένα τοίχωμα του φρεατίου του ανελκυστήρα (15).

ΠΕΡΙΛΗΨΗ(57)

Ο ανελκυστήρας τροχαλίας έλξεως περιλαμβάνει έναν θάλαμο (όχημα) ανελκυστήρα (1) που κινείται κατά μήκος σιδηροτροχιών οδηγού του ανελκυστήρα (10), ένα αντίβαρο (2) που κινείται κατά μήκος σιδηροτροχιών οδηγού του αντίβαρου (11), ένα σετ σχοινιών ανυψώσεως (3) στα οποία ο θάλαμος του ανελκυστήρα και το αντίβαρο είναι αναρτημένα, και μία μονάδα μηχανής μετάδοσης της κίνησης (6) περιλαμβάνοντας μία τροχαλία έλξεως (7) η οποία κινείται από την μηχανή μετάδοσης της κίνησης και έλκει τα σχοινιά ανυψώσεως (3). Η μονάδα μηχανής μετάδοσης της κίνησης (6) του ανελκυστήρα τοποθετείται στο άνω τμήμα του φρεατίου του ανελκυστήρα (15) στο διάστημα ανάμεσα από

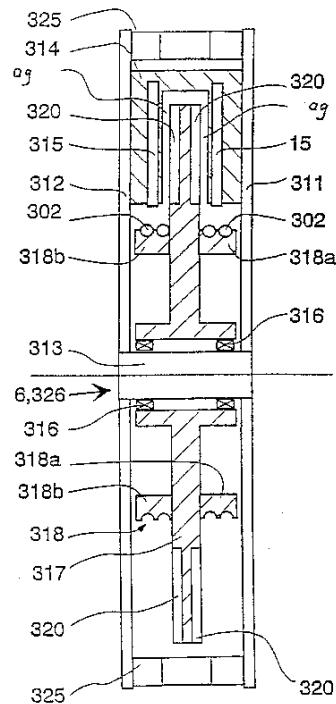


ΑΡΙΘΜΟΣ ΕΥΡ. Δ.Ε. (11):3030680.B2
ΑΡΙΘ. ΕΛΛ. ΚΑΤΑΘΕΣΗΣ (21):20040403742
ΗΜΕΡ. ΕΛΛ. ΚΑΤΑΘΕΣΗΣ (11):03/11/2004
ΑΡΙΘ./ΗΜΕΡ. ΔΗΜΟΣΙΕΥΣΗΣ
ΕΥΡΩΠΑΪΚΟΥ ΔΙΠΛΩΜΑΤΟΣ(87):0779233 - 22/09/2004
ΑΡΙΘ./ΗΜΕΡ. ΔΗΜΟΣΙΕΥΣΗΣ
ΕΥΡΩΠΑΪΚΗΣ ΑΙΤΗΣΗΣ (86):96115655.1--27/06/1994
ΔΙΚΑΙΟΥΧΟΣ (73):1)Kone Corporation
Munkkiniemen Puistotie 25, 00330 Helsinki,
ΦΙΝΛΑΝΔΙΑ
ΣΥΜΒ. ΠΡΟΤΕΡΑΙΟΤΗΤΕΣ (30):932977-28/06/1993-FI
941719-14/04/1994-FI
ΕΦΕΥΡΕΤΗΣ (72):1)Hakala, Harri
2)Aulanko, Esko
3)Mustalahti, Jorma
ΕΙΔΙΚΟΣ ΠΛΗΡΕΞΟΥΣΙΟΣ (74):ΑΡΓΥΡΙΑΔΟΥ ΙΡΙΣ
Σίνα 14, 10672 ΑΘΗΝΑ
ΑΝΤΙΚΛΗΤΟΣ (74):ΑΡΓΥΡΙΑΔΟΥ ΚΟΡΙΝΝΑ
Σίνα 14,10672 ΑΘΗΝΑ
ΤΙΤΛΟΣ ΕΦΕΥΡΕΣΗΣ (54):ΑΝΕΛΚΥΣΤΗΡΑΣ ΤΡΟΧΑΛΙΑΣ ΕΛΞΕ-
ΩΣ.

ΠΕΡΙΛΗΨΗ(57)

Η παρούσα εφεύρεση αναφέρεται σε έναν ανελκυστήρα τροχαλίας έλξεως που περιλαμβάνει έναν θάλαμο (όχημα) ανελκυστήρα (1) που κινείται κατά μήκος σιδηροτροχιών οδηγού του ανελκυστήρα (10), ένα αντίβαρο (2) που κινείται κατά μήκος σιδηροτροχιών οδηγού του αντίβαρου (11), ένα σετ συρματόσχοινων ανυψώσεως (3) πάνω στα οποία είναι αναρτημένα το όχημα (θάλαμος) του ανελκυστήρα και το αντίβαρο, και μία μονάδα μηχανής μετάδοσης της κίνησης (6) που περιλαμβάνει μία τροχαλία έλξεως (7) η οποία κινείται από την μηχανή μετάδοσης της κίνησης και έλκει τα σχοινιά ανυψώσεως (3). Η μονάδα της μηχανής μετάδοσης της κίνησης (6) του ανελκυστήρα τοποθετείται στο άνω τμήμα του φρεατίου του ανελκυστήρα (15) στον χώρο ανάμεσα από τον χώρο του φρεατίου που χρειάζεται από τον θάλαμο του ανελκυστήρα κατά την πορεία του και/ή προς τα άνω επέκταση του χώρου του φρεατίου που χρειάζεται από τον

θάλαμο του ανελκυστήρα και ένα τοίχωμα του φρεατίου του ανελκυστήρα (15). Η διάμετρος της τροχαλίας έλξεως (318) είναι μικρότερη από αυτήν του στάτορα ή ρότορα (317). Με αυτή την κατασκευή ανελκυστήρα επιτυγχάνεται μία κατασκευή του ανελκυστήρα που εξοικονομεί χώρο.

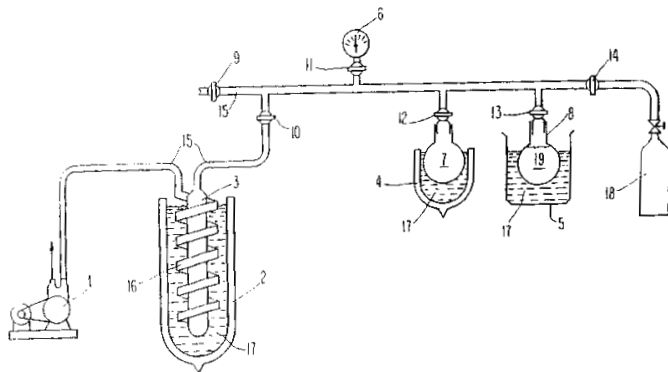


ΑΡΙΘΜΟΣ ΕΥΡ. Δ.Ε. (11):3036877.B2
ΑΡΙΘ. ΕΛΛ. ΚΑΤΑΘΕΣΗΣ (21):20040403718
ΗΜΕΡ. ΕΛΛ. ΚΑΤΑΘΕΣΗΣ (11):26/10/2004
ΑΡΙΘ./ΗΜΕΡ. ΔΗΜΟΣΙΕΥΣΗΣ
ΕΥΡΩΠΑΪΚΟΥ ΔΙΠΛΩΜΑΤΟΣ(87):0616508 - 29/09/2004
ΑΡΙΘ./ΗΜΕΡ. ΔΗΜΟΣΙΕΥΣΗΣ
ΕΥΡΩΠΑΪΚΗΣ ΑΙΤΗΣΗΣ (86):92912456.8--31/03/1992
ΔΙΚΑΙΟΥΧΟΣ (73):1)IMARX PHARMACEUTICAL CORP.
1635 East 18th Street, Tucson, AZ 85749,
ΗΝΩΜΕΝΕΣ ΠΟΛΙΤΕΙΕΣ ΤΗΣ ΑΜΕΡΙΚΗΣ
ΣΥΜΒ. ΠΡΟΤΕΡΑΙΟΤΗΤΕΣ (30):717084-18/06/1991-US
ΕΦΕΥΡΕΤΗΣ (72):1)Wu, Guanli
2)UNGER, Evan C.
ΕΙΔΙΚΟΣ ΠΛΗΡΕΞΟΥΣΙΟΣ (74):ΡΟΥΣΣΟΥ ANNA
Κουμπάρη 2, 10674 ΑΘΗΝΑ
ΑΝΤΙΚΛΗΤΟΣ (74):ΠΑΠΑΚΩΝΣΤΑΝΤΙΝΟΥ ΕΛΕΝΗ
Κουμπάρη 2,10674 ΑΘΗΝΑ
ΤΙΤΛΟΣ ΕΦΕΥΡΕΣΗΣ (54):ΓΕΜΙΣΜΕΝΑ ΜΕ ΑΕΡΙΟ ΛΙΠΟΣΩΜΑ-
ΤΑ ΚΑΙ Η ΧΡΗΣΙΜΟΠΟΙΗΣΗ ΤΩΝ ΩΣ
ΠΑΡΑΓΟΝΤΩΝ ΥΠΕΡΗΧΗΤΙΚΗΣ ΑΝΤΙ-
ΘΕΣΕΩΣ.

ΠΕΡΙΛΗΨΗ(57)

Περιγράφονται παράγοντες αντίθεσεως δια υπερηχητική απεικόνιση η οποία περιλαμβάνει γεμισμένα με αέριο λιπосώματα που παρασκευάζονται δια χρησιμοποίησης μεθόδων ενσταλάξεως αερίου ξηράνσεως υπό κενόν και λιπосώματα γεμισμένα με αέρια, ουσιαστικά άνευ υγρού εις το εσωτερικό αυτών. Μέθοδοι και συσκευή (1-19) δια την παρασκευή τέτοιων λιπосωμάτων και μέθοδοι δια χρησιμοποίηση τέτοιων λιπосωμάτων εις εφαρμογάς υπερηχητικής απεικόνισεως αποκαλύπτονται επίσης. Επίσης περιγράφονται διαγνωστικά

στοιχεία δια υπερηχητική απεικόνιση τα οποία περιλαμβάνουν τους εν θέματι παράγοντες αντίθεσεως (σκιάνσεως).



3.2 ΕΥΡΕΤΗΡΙΟ ΤΡΟΠΟΠΟΙΗΜΕΝΩΝ ΕΥΡΩΠΑΪΚΩΝ Δ.Ε. ΣΥΜΦΩΝΑ ΜΕ ΤΟΝ ΑΡΙΘΜΟ ΔΗΜΟΣΙΕΥΣΗΣ

ΑΡ./ΗΜ.ΔΗΜ.Ε.Δ. (87)	ΔΙΚΑΙΟΥΧΟΣ (73)	ΤΙΤΛΟΣ ΕΦΕΥΡΕΣΗΣ (54)	ΑΡ.ΕΥΡ.Δ.Ε. (11)
0308378 - 01/09/2004	YEDA RESEARCH AND DEVELOPMENT COMPANY LIMITED	ΠΡΩΤΕΙΝΗ ΠΑΡΕΜΠΟΔΙΣΕΩΣ ΠΑΡΑΓΟΝΤΟΣ ΝΕΚΡΩΣΕΩΣ ΚΑΚΡΙΝΩΜΑΤΟΣ (TNF) ΚΑΙ Ο ΚΑΘΑΡΙΣΜΟΣ ΑΥΤΗΣ.	3014976.B2
0616508 - 29/09/2004	IMARX PHARMACEUTICAL CORP.	ΓΕΜΙΣΜΕΝΑ ΜΕ ΑΕΡΙΟ ΛΙΠΟΣΩΜΑΤΑ ΚΑΙ Η ΧΡΗΣΙΜΟΠΟΙΗΣΗ ΤΩΝ ΩΣ ΠΑΡΑΓΟΝΤΩΝ ΥΠΕΡΗΧΗΤΙΚΗΣ ΑΝΤΙΘΕΣΕΩΣ.	3036877.B2
0631967 - 22/09/2004	KONE CORPORATION	ΑΝΕΛΚΥΣΤΗΡΑΣ ΤΡΟΧΑΛΙΑΣ ΕΛΞΕΩΣ.	3026157.B2
0779233 - 22/09/2004	KONE CORPORATION	ΑΝΕΛΚΥΣΤΗΡΑΣ ΤΡΟΧΑΛΙΑΣ ΕΛΞΕΩΣ.	3030680.B2

**3.3 ΕΥΡΕΤΗΡΙΟ ΤΡΟΠΟΠΟΙΗΜΕΝΩΝ ΕΥΡΩΠΑΪΚΩΝ Δ.Ε. ΣΥΜΦΩΝΑ ΜΕ ΤΗΝ
ΑΛΦΑΒΗΤΙΚΗ ΣΕΙΡΑ ΤΩΝ ΔΙΚΑΙΟΥΧΩΝ**

ΔΙΚΑΙΟΥΧΟΣ (73)	ΤΙΤΛΟΣ ΕΦΕΥΡΕΣΗΣ (54)	ΑΡ./ΗΜ.ΔΗΜ.Ε.Δ. (87)	ΑΡ.ΕΥΡ.Δ.Ε. (11)
<i>IMARX PHARMACEUTICAL CORP.</i>	ΓΕΜΙΣΜΕΝΑ ΜΕ ΑΕΡΙΟ ΛΙΠΟΣΩΜΑΤΑ ΚΑΙ Η ΧΡΗΣΙ- ΜΟΠΟΙΗΣΗ ΤΩΝ ΩΣ ΠΑΡΑΓΟΝΤΩΝ ΥΠΕΡΗΧΗΤΙΚΗΣ ΑΝΤΙΘΕΣΕΩΣ.	0616508 - 29/09/2004	3036877.B2
<i>KONE CORPORATION</i>	ΑΝΕΛΚΥΣΤΗΡΑΣ ΤΡΟΧΑΛΙΑΣ ΕΛΞΕΩΣ.	0631967 - 22/09/2004	3026157.B2
<i>KONE CORPORATION</i>	ΑΝΕΛΚΥΣΤΗΡΑΣ ΤΡΟΧΑΛΙΑΣ ΕΛΞΕΩΣ.	0779233 - 22/09/2004	3030680.B2
<i>YEDA RESEARCH AND DEVELOPMENT COMPANY LIMITED</i>	ΠΡΩΤΕΙΝΗ ΠΑΡΕΜΠΟΔΙΣΕΩΣ ΠΑΡΑΓΟΝΤΟΣ ΝΕΚΡΩ- ΣΕΩΣ ΚΑΚΡΙΝΩΜΑΤΟΣ (TNF) ΚΑΙ Ο ΚΑΘΑΡΙΣΜΟΣ ΑΥΤΗΣ.	0308378 - 01/09/2004	3014976.B2

Μ Ε Ρ Ο Σ Δ '

**ΑΝΑΚΛΗΣΕΙΣ ΑΠΟ ΕΓΔΕ ΧΟΡΗΓΗΘΕΝΤΩΝ ΕΥΡΩΠΑΪΚΩΝ ΔΙΠΛΩΜΑΤΩΝ ΕΥΡΕΣΙΤΕΧΝΙΑΣ
(ΚΑΤΑΤΕΘΕΙΣΕΣ ΜΕΤΑΦΡΑΣΕΙΣ ΣΤΟΝ ΟΒΙ)**

ΑΡΙΘΜΟΣ ΕΥΡ. Δ.Ε. (1): 3017457
ΑΡΙΘ. ΕΛΛ.ΚΑΤΑΘΕΣΗΣ (2): 950402163
ΗΜΕΡ. ΑΠΟΦΑΣΗΣ ΕΓΔΕ : 18/03/2003

ΑΡΙΘΜΟΣ ΕΥΡ. Δ.Ε. (1): 3021063
ΑΡΙΘ. ΕΛΛ.ΚΑΤΑΘΕΣΗΣ (2): 960402431
ΗΜΕΡ. ΑΠΟΦΑΣΗΣ ΕΓΔΕ : 08/02/2004

ΑΡΙΘΜΟΣ ΕΥΡ. Δ.Ε. (1): 3029922
ΑΡΙΘ. ΕΛΛ.ΚΑΤΑΘΕΣΗΣ (2): 990401014
ΗΜΕΡ. ΑΠΟΦΑΣΗΣ ΕΓΔΕ : 20/04/2004

ΑΡΙΘΜΟΣ ΕΥΡ. Δ.Ε. (1): 3031485
ΑΡΙΘ. ΕΛΛ.ΚΑΤΑΘΕΣΗΣ (2): 990402578
ΗΜΕΡ. ΑΠΟΦΑΣΗΣ ΕΓΔΕ : 28/01/2004

ΑΡΙΘΜΟΣ ΕΥΡ. Δ.Ε. (1): 3035167
ΑΡΙΘ. ΕΛΛ.ΚΑΤΑΘΕΣΗΣ (2): 20000402854
ΗΜΕΡ. ΑΠΟΦΑΣΗΣ ΕΓΔΕ : 05/12/2002

ΜΕΡΟΣ Γ΄

**ΜΕΤΑΒΟΛΕΣ - ΕΚΠΤΩΣΕΙΣ
ΑΝΑΚΛΗΣΕΙΣ ΕΚΠΤΩΣΕΩΝ**

Κ Ε Φ Α Λ Α Ι Ο 1

ΜΕΤΑΒΟΛΕΣ

ΔΙΠΛΩΜΑΤΑ ΕΥΡΕΣΙΤΕΧΝΙΑΣ

<i>ΑΡ. Δ.Ε.</i>	<i>ΜΕΤΑΒΙΒΑΣΕΙΣ</i>
1001020	Η εταιρεία “Schering Ag” μεταβίβασε όλα τα δικαιώματά της που απορρέουν από το υπ’ αριθμ. 1001020 δίπλωμα ευρεσιτεχνίας στην εταιρεία “Basf Agro B.V., Arnhem (NL), Wadenswil-Branch” που εδρεύει εις CH-8820 Wadenswil/ Au, Switzerland.
<i>ΑΡ. Δ.Ε.</i>	<i>ΑΛΛΑΓΗ ΕΠΩΝΥΜΙΑΣ</i>
1002385	Η εταιρεία “Rhone-Poulenc Rorer S.A.” του υπ’ αριθμ. 1002385 διπλώματος ευρεσιτεχνίας μετέβαλε την επωνυμία της σε: “Aventis Pharma S.A.”

ΑΙΤΗΣΕΙΣ ΠΙΣΤΟΠΟΙΗΤΙΚΩΝ ΥΠΟΔΕΙΓΜΑΤΟΣ ΧΡΗΣΙΜΟΤΗΤΑΣ

<i>ΑΡ. ΑΙΤ. Π.Υ.Χ.</i>	<i>ΑΛΛΑΓΗ ΔΙΕΥΘΥΝΣΗΣ</i>
20020200188	Η δικαιούχος κ. Γιαννακάκη Πηγή της υπ’ αριθμ. 20020200188 αίτησης Πιστοποιητικού Υποδείγματος Χρησιμότητας άλλαξε την διεύθυνσή της από : Κυριαζή 6-8, 14562 Κηφισιά, σε : Κουντουριώτου 15β, 15127 Μελίσσια.
20020200190	Η δικαιούχος κ. Γιαννακάκη Πηγή της υπ’ αριθμ. 20020200190 αίτησης Πιστοποιητικού Υποδείγματος Χρησιμότητας άλλαξε την διεύθυνσή της από : Κυριαζή 6-8, 14562 Κηφισιά, σε : Κουντουριώτου 15β, 15127 Μελίσσια.
20020200191	Η δικαιούχος κ. Γιαννακάκη Πηγή της υπ’ αριθμ. 20020200191 αίτησης Πιστοποιητικού Υποδείγματος Χρησιμότητας άλλαξε την διεύθυνσή της από : Κυριαζή 6-8, 14562 Κηφισιά, σε : Κουντουριώτου 15β, 15127 Μελίσσια.
20020200192	Η δικαιούχος κ. Γιαννακάκη Πηγή της υπ’ αριθμ. 20020200192 αίτησης Πιστοποιητικού Υποδείγματος Χρησιμότητας άλλαξε την διεύθυνσή της από : Κυριαζή 6-8, 14562 Κηφισιά, σε : Κουντουριώτου 15β, 15127 Μελίσσια.
20020200198	Η δικαιούχος κ. Γιαννακάκη Πηγή της υπ’ αριθμ. 20020200198 αίτησης Πιστοποιητικού Υποδείγματος Χρησιμότητας άλλαξε την διεύθυνσή της από : Κυριαζή 6-8, 14562 Κηφισιά, σε : Κουντουριώτου 15β, 15127 Μελίσσια.
20020200199	Η δικαιούχος κ. Γιαννακάκη Πηγή της υπ’ αριθμ. 20020200199 αίτησης Πιστοποιητικού Υποδείγματος Χρησιμότητας άλλαξε την διεύθυνσή της από : Κυριαζή 6-8, 14562 Κηφισιά, σε : Κουντουριώτου 15β, 15127 Μελίσσια.
20020200200	Η δικαιούχος κ. Γιαννακάκη Πηγή της υπ’ αριθμ. 20020200200 αίτησης Πιστοποιητικού Υποδείγματος Χρησιμότητας άλλαξε την διεύθυνσή της από : Κυριαζή 6-8, 14562 Κηφισιά, σε : Κουντουριώτου 15β, 15127 Μελίσσια.

ΠΙΣΤΟΠΟΙΗΤΙΚΑ ΥΠΟΔΕΙΓΜΑΤΟΣ ΧΡΗΣΙΜΟΤΗΤΑΣ

<i>ΑΡ. Π.Υ.Χ.</i>	<i>ΑΛΛΑΓΗ ΝΟΜΙΚΗΣ ΜΟΡΦΗΣ</i>
2002563	Η εταιρεία “Ανδρέας Γαλανός & Σια Ο.Ε.” του υπ’ αριθμ. 2002563 πιστοποιητικού υποδείγματος χρησιμότητας μετέβαλε την νομική της μορφή σε : “Ανδρέας Γαλανός Ανώνυμη Εταιρεία – Κατασκευή Δομικών Μηχανημάτων» με δ.τ. «Γαλανός Α.Ε.»

ΕΥΡΩΠΑΪΚΑ ΔΙΠΛΩΜΑΤΑ ΕΥΡΕΣΙΤΕΧΝΙΑΣ

<i>ΑΡ. Ε.Δ.Ε.</i>	<i>ΜΕΤΑΒΙΒΑΣΕΙΣ</i>
3004338	Η εταιρεία “Aventis Pharma S.A.” μεταβίβασε όλα τα δικαιώματά της που απορρέουν από το υπ’ αριθμ. 3004338 πιστοποιητικό κατάθεσης μετάφρασης Ευρωπαϊκού Δ.Ε. στην εταιρεία “Abbott Ireland” που εδρεύει εις Clarendon House, Church Street, Hamilton 5-31, Bermuda.
3005518	Η εταιρεία “Akzo Nobel N.V.” (μετά από αλλαγή επωνυμίας Akzo N.V) (συνδικαιούχος με την εταιρεία Sanofi-Synthelabo) μεταβίβασε τα εξ’ αδιαιρέτου δικαιώματά της που απορρέουν από το υπ’ αριθμ. 3005518 πιστοποιητικό κατάθεσης μετάφρασης Ευρωπαϊκού Δ.Ε. στην εταιρεία “Sanofi-Synthelabo” που εδρεύει εις 174, Avenue de France, 75013 Paris, France και αποτελεί την μοναδική δικαιούχο.
3009243	Η εταιρεία “Akzo Nobel N.V.” (μετά από αλλαγή επωνυμίας Akzo N.V) (συνδικαιούχος με την εταιρεία Sanofi-Synthelabo) μεταβίβασε τα εξ’ αδιαιρέτου δικαιώματά της που απορρέουν από το υπ’ αριθμ. 3009243 πιστοποιητικό κατάθεσης μετάφρασης Ευρωπαϊκού Δ.Ε. στην εταιρεία “Sanofi-Synthelabo” που εδρεύει εις 174, Avenue de France, 75013 Paris, France και αποτελεί την μοναδική δικαιούχο.
3011887	Η εταιρεία “Rhone-Poulenc Agriculture Ltd.” μεταβίβασε όλα τα δικαιώματά της που απορρέουν από το υπ’ αριθμ. 3011887 πιστοποιητικό κατάθεσης μετάφρασης Ευρωπαϊκού Δ.Ε. στην εταιρεία “BASF Agro B.V., Arnhem (NL), Wadenswil-Branch” που εδρεύει εις CH-8820 Wadenswil/Au, Switzerland.
3018024	Η εταιρεία “Plasson Armaturen GmbH” μεταβίβασε όλα τα δικαιώματά της που απορρέουν από το υπ’ αριθμ. 3018024 πιστοποιητικό κατάθεσης μετάφρασης Ευρωπαϊκού Δ.Ε. στην εταιρεία “GWC Gas – Water – Valves – Components GmbH” που εδρεύει εις Diesel Strasse 10, D-36041 Fulda, Germany.
3020150	Η εταιρεία “Rhone-Poulenc Agrochimie” μεταβίβασε όλα τα δικαιώματά της που απορρέουν από το υπ’ αριθμ. 3020150 πιστοποιητικό κατάθεσης μετάφρασης Ευρωπαϊκού Δ.Ε. στην εταιρεία “BASF Agro B.V., Arnhem (NL), Wadenswil-Branch” που εδρεύει εις CH-8820 Wadenswil/Au, Switzerland.
3023580	Η εταιρεία “Akzo Nobel N.V.” (συνδικαιούχος με την εταιρεία Sanofi-Synthelabo) μεταβίβασε τα εξ’ αδιαιρέτου δικαιώματά της που απορρέουν από το υπ’ αριθμ. 3023580 πιστοποιητικό κατάθεσης μετάφρασης Ευρωπαϊκού Δ.Ε. στην εταιρεία “Sanofi-Synthelabo” που εδρεύει εις 174, Avenue de France, 75013 Paris, France και αποτελεί την μοναδική δικαιούχο.
3031153	Η εταιρεία “F.Hoffmann-La Roche Ag” μεταβίβασε όλα τα δικαιώματά της που απορρέουν από το υπ’ αριθμ. 3031153 πιστοποιητικό κατάθεσης μετάφρασης Ευρωπαϊκού Δ.Ε. στην εταιρεία “DSM IP Assets B.V.” που εδρεύει εις Het Overloon 1, NL-6411 TE Heerlen, The Netherlands.
3033410	Η εταιρεία “Akzo Nobel N.V.” (συνδικαιούχος με την εταιρεία Sanofi-Synthelabo) μεταβίβασε τα εξ’ αδιαιρέτου δικαιώματά της που απορρέουν από το υπ’ αριθμ. 3033410 πιστοποιητικό κατάθεσης μετάφρασης Ευρωπαϊκού Δ.Ε. στην εταιρεία “Sanofi-Synthelabo” που εδρεύει εις 174, Avenue de France, 75013 Paris, France και αποτελεί την μοναδική δικαιούχο.
3034136	Η εταιρεία “Two Way TV Limited” μεταβίβασε όλα τα δικαιώματά της που απορρέουν από το υπ’ αριθμ. 3034136 πιστοποιητικό κατάθεσης μετάφρασης Ευρωπαϊκού Δ.Ε. στην εταιρεία “Two Way Media Limited” που εδρεύει εις 19 Bolsover Street, London W1W 5NA, United Kingdom.
3034874	Η εταιρεία “Norsk Hydro A/S” μεταβίβασε όλα τα δικαιώματά της που απορρέουν από το υπ’ αριθμ. 3034874 πιστοποιητικό κατάθεσης μετάφρασης Ευρωπαϊκού Δ.Ε. στην εταιρεία “Yara International ASA” που εδρεύει εις Bygdoy alle 2, P.O.Box 2464 Solli, N-0202 Oslo, Νορβηγία.
3038583	Η εταιρεία “The Procter & Gamble Company” μεταβίβασε όλα τα δικαιώματά της που απορρέουν από το υπ’ αριθμ. 3038583 πιστοποιητικό κατάθεσης μετάφρασης Ευρωπαϊκού Δ.Ε. στην εταιρεία “Clemson University Research Foundation” που εδρεύει εις P.O.Box 946, Clemson, South Carolina 29633-0946, U.S.A.
3039289	Η εταιρεία “Norsk Hydro ASA” μεταβίβασε όλα τα δικαιώματά της που απορρέουν από το υπ’ αριθμ. 3039289 πιστοποιητικό κατάθεσης μετάφρασης Ευρωπαϊκού Δ.Ε. στην εταιρεία “Yara International ASA” που εδρεύει εις Bygdoy alle 2, P.O.Box 2464 Solli, N-0202 Oslo, Νορβηγία.
3039800	Η εταιρεία “Akzo Nobel N.V.” (συνδικαιούχος με την εταιρεία Sanofi-Synthelabo) μεταβίβασε τα εξ’ αδιαιρέτου δικαιώματά της που απορρέουν από το υπ’ αριθμ. 3039800 πιστοποιητικό κατάθεσης μετάφρασης Ευρωπαϊκού Δ.Ε. στην εταιρεία “Sanofi-Synthelabo” που εδρεύει εις 174, Avenue de France, 75013 Paris, France και αποτελεί την μοναδική δικαιούχο.

3042521	Η εταιρεία “Akzo Nobel N.V.” (συνδικαιούχος με την εταιρεία Sanofi-Synthelabo) μεταβίβασε τα εξ’ αδιαίρετου δικαιώματά της που απορρέουν από το υπ’ αριθμ. 3042521 πιστοποιητικό κατάθεσης μετάφρασης Ευρωπαϊκού Δ.Ε. στην εταιρεία “Sanofi-Synthelabo” που εδρεύει εις 174, Avenue de France, 75013 Paris, France και αποτελεί την μοναδική δικαιούχο.
3043129	Η εταιρεία “F.Hoffmann-La Roche Ag” μεταβίβασε όλα τα δικαιώματά της που απορρέουν από το υπ’ αριθμ. 3043129 πιστοποιητικό κατάθεσης μετάφρασης Ευρωπαϊκού Δ.Ε. στην εταιρεία “DSM IP Assets B.V.” που εδρεύει εις Het Overloon 1, NL-6411 TE Heerlen, The Netherlands.
3044615	Η εταιρεία “CLH Holland N.V.” (μετά από αλλαγή επωνυμίας Holec Holland N.V.) μεταβίβασε όλα τα δικαιώματά της που απορρέουν από το υπ’ αριθμ. 3044615 πιστοποιητικό κατάθεσης μετάφρασης Ευρωπαϊκού Δ.Ε. στην εταιρεία “Eaton Electric N.V.” που εδρεύει εις Europalaan 202, 7559 SC Hengelo (Ov.), Ολλανδία.
3026469	Η εταιρεία “Stahlgruber Otto Gruber GmbH & Co. Kg” (μετά από αλλαγή επωνυμίας Stahlgruber Otto Gruber GmbH & Co.) του υπ’ αριθμ. 3026469 πιστοποιητικού κατάθεσης μετάφρασης Ευρωπαϊκού Δ.Ε. άλλαξε την διεύθυνσή της από : Einsteinstrasse 130, 81675 Munich, Γερμανία σε : Gruber Srasse 65, 85586 Pong, Ebersberg, Germany.
3045819	Η εταιρεία “James Hardie Research Pty. Ltd.” μεταβίβασε όλα τα δικαιώματά της που απορρέουν από το υπ’ αριθμ. 3045819 πιστοποιητικό κατάθεσης μετάφρασης Ευρωπαϊκού Δ.Ε. στην εταιρεία “James Hardie International Finance B.V.” που εδρεύει εις Unit 04-07, Atrium Building, Strawinskylyaan 3077, 1077 ZX, Amsterdam, The Netherlands.
3047834	Η εταιρεία “Norsk Hydro ASA” μεταβίβασε όλα τα δικαιώματά της που απορρέουν από το υπ’ αριθμ. 3047834 πιστοποιητικό κατάθεσης μετάφρασης Ευρωπαϊκού Δ.Ε. στην εταιρεία “Yara International ASA” που εδρεύει εις Bygdoy alle 2, P.O.Box 2464 Solli, N-0202 Oslo, Νορβηγία.
3048298	Η εταιρεία “Linde Aktiengesellschaft” μεταβίβασε όλα τα δικαιώματά της που απορρέουν από το υπ’ αριθμ. 3048298 πιστοποιητικό κατάθεσης μετάφρασης Ευρωπαϊκού Δ.Ε. στην εταιρεία “Linde Kaltetechnik GmbH & Co. Kg” που εδρεύει εις Surther Hauptstrasse 173, 50999 Koln, Germany.
3049755	Ο κ. Lourens George Bordewijk μεταβίβασε όλα τα δικαιώματά της που απορρέουν από το υπ’ αριθμ. 3049755 πιστοποιητικό κατάθεσης μετάφρασης Ευρωπαϊκού Δ.Ε. στην εταιρεία “Audilux Science B.V.” που εδρεύει εις Javastraat 102, 2585 AV The Hague, The Netherlands.
ΑΡ. Ε.Δ.Ε.	ΑΛΛΑΓΗ ΝΟΜΙΚΗΣ ΜΟΡΦΗΣ
3013234	Η εταιρεία “Compagnie Generale De Chauffe S.A.” του υπ’ αριθμ. 3013234 πιστοποιητικού κατάθεσης μετάφρασης Ευρωπαϊκού Δ.Ε. μετέβαλε την νομική της μορφή σε : “Compagnie Generale De Chauffe ”
ΑΡ. Ε.Δ.Ε.	ΑΛΛΑΓΗ ΕΠΩΝΥΜΙΑΣ
3005463	Η εταιρεία “Aventis Behring GmbH” του υπ’ αριθμ. 3005463 πιστοποιητικού κατάθεσης μετάφρασης Ευρωπαϊκού Δ.Ε. μετέβαλε την επωνυμία της σε : “ZLB Behring GmbH”
3005518	Η εταιρεία “Akzo N.V.” (συνδικαιούχος με την εταιρεία Sanofi-Synthelabo) του υπ’ αριθμ. 3005518 πιστοποιητικού κατάθεσης μετάφρασης Ευρωπαϊκού Δ.Ε. μετέβαλε την επωνυμία της σε : “Akzo Nobel N.V.”
3008011	Η εταιρεία “Aventis Behring GmbH” του υπ’ αριθμ. 3008011 πιστοποιητικού κατάθεσης μετάφρασης Ευρωπαϊκού Δ.Ε. μετέβαλε την επωνυμία της σε : “ZLB Behring GmbH”
3009243	Η εταιρεία “Akzo N.V.” (συνδικαιούχος με την εταιρεία Sanofi-Synthelabo) του υπ’ αριθμ. 3009243 πιστοποιητικού κατάθεσης μετάφρασης Ευρωπαϊκού Δ.Ε. μετέβαλε την επωνυμία της σε : “Akzo Nobel N.V.”
3009991	Η εταιρεία “Aventis Behring GmbH” του υπ’ αριθμ. 3009991 πιστοποιητικού κατάθεσης μετάφρασης Ευρωπαϊκού Δ.Ε. μετέβαλε την επωνυμία της σε : “ZLB Behring GmbH”
3011141	Η εταιρεία “Aventis Behring GmbH” του υπ’ αριθμ. 3011141 πιστοποιητικού κατάθεσης μετάφρασης Ευρωπαϊκού Δ.Ε. μετέβαλε την επωνυμία της σε : “ZLB Behring GmbH”
3013234	Η εταιρεία “Compagnie Generale De Chauffe” (μετά από αλλαγή νομικής μορφής Compagnie Generale De Chauffe S.A) του υπ’ αριθμ. 3013234 πιστοποιητικού κατάθεσης μετάφρασης Ευρωπαϊκού Δ.Ε. μετέβαλε την επωνυμία της σε : “Dalkia”
3013234	Η εταιρεία “Dalkia” (μετά από αλλαγή επωνυμίας Compagnie Generale De Chauffe) του υπ’ αριθμ. 3013234 πιστοποιητικού κατάθεσης μετάφρασης Ευρωπαϊκού Δ.Ε. μετέβαλε την επωνυμία της σε : “Dalkia France”

3033005	Η εταιρεία “Rhone-Poulenc Rorer S.A.” του υπ’ αριθμ. 3033005 πιστοποιητικού κατάθεσης μετάφρασης Ευρωπαϊκού Δ.Ε. μετέβαλε την επωνυμία της σε : “Aventis Pharma S.A.”
3035991	Η εταιρεία “Aventis Behring GmbH” του υπ’ αριθμ. 3035991 πιστοποιητικού κατάθεσης μετάφρασης Ευρωπαϊκού Δ.Ε. μετέβαλε την επωνυμία της σε : “ZLB Behring GmbH”
3037660	Η εταιρεία “Aventis Behring GmbH” του υπ’ αριθμ. 3037660 πιστοποιητικού κατάθεσης μετάφρασης Ευρωπαϊκού Δ.Ε. μετέβαλε την επωνυμία της σε : “ZLB Behring GmbH”
3044615	Η εταιρεία “Holec Holland N.V.” του υπ’ αριθμ. 3044615 πιστοποιητικού κατάθεσης μετάφρασης Ευρωπαϊκού Δ.Ε. μετέβαλε την επωνυμία της σε : “CLH Holland N.V.”
ΑΡ. Ε.Δ.Ε.	ΑΠΟΚΛΕΙΣΤΙΚΗ ΑΔΕΙΑ ΕΚΜΕΤΑΛΛΕΥΣΗΣ
3008704	Η εταιρεία “Reynolds Consumer Products, Inc.” δικαιούχος του υπ’ αριθμ. 3008704 πιστοποιητικού κατάθεσης μετάφρασης Ευρωπαϊκού Δ.Ε. παραχώρησε αποκλειστική άδεια εκμετάλλευσης στην εταιρεία “P.R.S. Mediterranean Ltd.” που εδρεύει εις Hayetsira st., New Industrial Park, Netanya 42505, Israel.
3045334	Η εταιρεία “Reynolds Consumer Products, Inc.” δικαιούχος του υπ’ αριθμ. 3045334 πιστοποιητικού κατάθεσης μετάφρασης Ευρωπαϊκού Δ.Ε. παραχώρησε αποκλειστική άδεια εκμετάλλευσης στην εταιρεία “P.R.S. Mediterranean Ltd.” που εδρεύει εις Hayetsira st., New Industrial Park, Netanya 42505, Israel.
ΑΡ. Ε.Δ.Ε.	ΑΛΛΑΓΗ ΕΔΡΑΣ
3018024	Η εταιρεία “Plasson Armaturen GmbH” του υπ’ αριθμ. 3018024 πιστοποιητικού κατάθεσης μετάφρασης Ευρωπαϊκού Δ.Ε. άλλαξε την έδρα της από : Fuchsenegasse 11, Modautal, D-64397, Germany σε : Schlosserstrasse 34, D-99084 Erfurt, Germany.
ΑΡ. Ε.Δ.Ε.	ΑΛΛΑΓΗ ΔΙΕΥΘΥΝΣΗΣ
3026469	Η εταιρεία “Stahlgruber Otto Gruber GmbH & Co. Kg” (μετά από αλλαγή επωνυμίας Stahlgruber Otto Gruber GmbH & Co.) του υπ’ αριθμ. 3026469 πιστοποιητικού κατάθεσης μετάφρασης Ευρωπαϊκού Δ.Ε. άλλαξε την διεύθυνσή της από : Einsteinstrasse 130, 81675 Munich, Γερμανία σε : Gruber Srasse 65, 85586 Pong, Ebersberg, Germany.
3045819	Η εταιρεία “James Hardie Research Pty. Ltd.” του υπ’ αριθμ. 3045819 πιστοποιητικού κατάθεσης μετάφρασης Ευρωπαϊκού Δ.Ε. άλλαξε την διεύθυνσή της από : 2 nd Floor, 1 Grand Avenue, Camellia, NSW 2142, Australia σε : 1 st Floor, Research & Product Development Building, 10 Colquhoun Street, Rosehil NSW 2142, Australia.

ΚΟΙΝΟΠΟΙΗΣΕΙΣ

Επίσης κοινοποιήθηκαν στον Ο.Β.Ι. οι παρακάτω μεταβολές που συντελέστηκαν κατά την Ευρωπαϊκή φάση ενώπιον του ΕΓΔΕ :

ΑΡ. Ε.Δ.Ε.	ΜΕΤΑΒΙΒΑΣΗ
3044889	Οι κ.κ. Wright D. Craig, Fattom Ali Ibrahim και η εταιρεία Univax Biologics Incorporated μεταβίβασαν τα εξ’ αδιαιρέτου δικαιώματά τους που απορρέουν από το υπ’ αριθμ. 3044889 πιστοποιητικό κατάθεσης μετάφρασης Ευρωπαϊκού Δ.Ε. στην εταιρεία “NABI” που εδρεύει εις 12280 Wilkins Avenue, Rockville, MD 20852, U.S.A. και αποτελεί την μοναδική δικαιούχο.
ΑΡ. Ε.Δ.Ε.	ΑΛΛΑΓΗ ΕΠΩΝΥΜΙΑΣ
3044786	Η εταιρεία “Inhale Therapeutic Systems, Inc.” δικαιούχος του υπ’ αριθμ. 3044786 πιστοποιητικού κατάθεσης μετάφρασης Ευρωπαϊκού Δ.Ε. μετέβαλε την επωνυμία της σε : “Nektar Therapeutics”

3044889

Η εταιρεία “NABI” (μετά από μεταβίβαση Wright D. Craig, Fattom Ali Ibrahim και Univax Biologics Incorporated) δικαιούχος του υπ’ αριθμ. 3044889 πιστοποιητικού κατάθεσης μετάφρασης Ευρωπαϊκού Δ.Ε. μετέβαλε την επωνυμία της σε : “NABI Biopharmaceuticals”

ΔΙΟΡΘΩΣΕΙΣ

Στο ΕΔΒΙ 06/2004 με ημερομηνία έκδοσης 19 Ιουλίου 2004, στην σελίδα 251, δεν ισχύει ο 2ος δικαιούχος (Pfizer Limited) όπως εκ παραδρομής δημοσιεύθηκε.

Στο ΕΔΒΙ 07/2004 με ημερομηνία έκδοσης 25 Αυγούστου 2004, στην σελίδα 200, δεν ισχύει ο 2ος δικαιούχος (Pfizer Limited) όπως εκ παραδρομής δημοσιεύθηκε.

Στο ΕΔΒΙ 06/2004 με ημερομηνία έκδοσης 19 Ιουλίου 2004, στην σελίδα 99, δεν δημοσιεύθηκε εκ παραδρομής το όνομα του εφευρέτη Kanios David P.

Κ Ε Φ Α Λ Α Ι Ο 2

ΕΚΠΤΩΣΕΙΣ - ΑΝΑΚΛΗΣΕΙΣ ΕΚΠΤΩΣΕΩΝ

ΕΠΑΝΑΛΗΨΗ ΔΗΜΟΣΙΕΥΣΗΣ

Κατ' εφαρμογή των άρθρων 16 § 1,2 και 24 του Ν. 1733/1987 "Μεταφορά τεχνολογίας, εφευρέσεις και τεχνολογική καινοτομία" (ΦΕΚ 171, Α), οι κάτωθι πράξεις εκπτώσεων και ανακλήσεων δημοσιεύτηκαν και γνωστοποιήθηκαν στο κοινό με το Ε.Δ.Β.Ι. "Τεύχος ΕΚΠΤΩΣΕΩΝ ΚΑΙ ΑΝΑΚΛΗΣΕΩΝ" στις 6 Δεκεμβρίου 2004.

Η παρούσα δημοσίευση είναι επανάληψη της προαναφερόμενης δημοσίευσης προς διευκόλυνση του κοινού.

Ε Κ Π Τ Ω Σ Ε Ι Σ

Α.Π. : 4/570
ΗΜΕΡΟΜΗΝΙΑ : 06/12/2004

Έχοντας υπόψη τις διατάξεις :

α. των άρθρων 16 παρ. 1, 2 και 24 του Ν.1733/1987 " Μεταφορά τεχνολογίας, εφευρέσεις και τεχνολογική καινοτομία " (ΦΕΚ 171, Α' της 22.09.1987) και

β. του άρθρου 17 του Π.Δ. 77/1988 "Διατάξεις εφαρμογής της σύμβασης για την χορήγηση ευρωπαϊκών διπλωμάτων ευρεσιτεχνίας που κυρώθηκε με τον νόμο 1607/1986" (ΦΕΚ 33, Α' της 25.02.1988 και

γ. τη διαπίστωση μη καταβολής των ετησίων τελών εντός των νομίμων προθεσμιών

Α Π Ο Φ Α Σ Ι Ζ Ο Υ Μ Ε

Εκπίπτουν από τα δικαιώματα που απορρέουν α) από τις αιτήσεις για χορήγηση Διπλωμάτων Ευρεσιτεχνίας και Πιστοποιητικών Υποδείγματος Χρησιμότητας, β) από τα χορηγηθέντα Διπλώματα Ευρεσιτεχνίας και Πιστοποιητικά Υποδείγματος Χρησιμότητας καθώς και γ) από τα Πιστοποιητικά Κατάθεσης Μετάφρασης Ευρωπαϊκού Διπλώματος Ευρεσιτεχνίας για την Ελλάδα, οι παρακάτω δικαιούχοι:

ΑΙΤΗΣΕΙΣ ΔΙΠΛΩΜΑΤΩΝ ΕΥΡΕΣΙΤΕΧΝΙΑΣ

ΑΡ. ΑΙΤ. ΔΕ	ΔΙΚΑΙΟΥΧΟΙ
960100145	ΖΟΥΜΠΟΥΛΟΓΛΟΥ ΝΕΚΤΑΡΙΟΣ ΖΟΥΜΠΟΥΛΟΓΛΟΥ ΗΛΙΑΣ
20010100261	ΖΑΦΕΙΡΟΠΟΥΛΟΣ ΓΡΗΓΟΡΗΣ
20020100229	Π. ΑΘΑΝΑΣΙΟΥ ΜΟΝ ΕΠΕ ΜΕ ΤΟΝ ΔΙΑΚΡΙΤΙΚΟ ΤΙΤΛΟ ΕΤΑΙΡΕΙΑΣ INTERFORMA EXHIBITIONS-GRAPHICS-ANIMATIONS Μ.Ε.Π.Ε.

ΔΙΠΛΩΜΑΤΑ ΕΥΡΕΣΙΤΕΧΝΙΑΣ

ΑΡ. ΔΕ	ΔΙΚΑΙΟΥΧΟΙ
851093	HORMANN KG ANTRIEBS - UND STEUERUNGSTECHNIT
851099	ABBOTT LABORATORIES
851102	XEDA INTERNATIONAL

851158	THE PROCTER & GAMBLE COMPANY
851182	KNOLL-RAVIZZA FARMACEUTICI S.P.A.
851299	KYORIN PHARMACEUTICAL CO. LTD
851316	BAYER AG
851335	COSTRUZIONI ITALIANE SERRATURE AFFINI C.I.S.A S.P.A
851336	COSTRUZIONI ITALIANE SERRATURE AFFINI CISA S.P.A
861223	N.C.H. SILO PRODUCTS B.V.
861237	THE PROCTER & GAMBLE COMPANY
861238	THE PROCTER & GAMBLE COMPANY
861297	PFIZER INC.
861375	THE PROCTER & GAMBLE COMPANY
861376	THE PROCTER & GAMBLE COMPANY
1000405	UNION QUIMICO FARMACEUTICA S.A
1001354	ΜΑΚΕΔΟΝΙΚΗ ΟΡΕΙΧΑΛΚΟΥΡΓΙΑ-Γ. ΠΑΝΙΔΗΣ-Π. ΖΟΥΜΠΟΥΛΟΓΛΟΥ & ΣΙΑ Ε.Ε.
1001463	ΜΑΥΡΟΜΑΤΙΔΗΣ ΧΡΙΣΤΟΦΟΡΟΣ
1002130	ΔΑΜΟΥΛΑΚΗΣ ΝΙΚΟΛΑΟΣ
1002702	ASTRAZENECA AB
1002723	ΠΑΝΙΑΣ ΔΗΜΗΤΡΙΟΣ ΠΑΣΠΑΛΙΑΡΗΣ ΙΩΑΝΝΗΣ ΝΤΟΥΝΗ ΗΛΙΑΝΑ ΚΟΝΤΟΠΟΥΛΟΣ ΑΝΤΩΝΙΟΣ ΤΑΞΙΑΡΧΟΥ ΜΑΡΙΑ
1002837	ONDEX
1002844	ΛΑΙΝΑΚΗΣ ΑΡΤΕΜΗΣ
1002911	ΛΟΥΚΕΡΗ ΓΑΒΡΙΗΛ ΕΛΕΝΗ ΛΟΥΚΕΡΗ ΓΑΒΡΙΗΛ ΟΥΡΑΝΙΑ ΛΟΥΚΕΡΗΣ ΓΑΒΡΙΗΛ ΑΝΔΡΕΑΣ
1003295	ΧΡΥΣΟΒΕΡΓΗΣ ΕΥΣΤΑΘΙΟΥ ΚΩΝΣΤΑΝΤΙΝΟΣ
1003393	ΔΙΑΜΑΝΤΗΣ ΝΙΚΟΛΑΟΣ
1003451	ΓΕΩΡΓΙΑΔΗΣ ΚΩΝΣΤΑΝΤΙΝΟΥ ΠΑΝΑΓΙΩΤΗΣ ΜΠΟΘΟΣ ΜΙΧΑΗΛ ΔΗΜΗΤΡΙΟΣ
1003920	ΕΛΕΥΣΙΝΙΩΤΗΣ ΓΕΩΡΓΙΟΥ ΛΑΜΠΡΟΣ
1004001	ΑΕΡΑΚΗΣ ΕΜΜΑΝΟΥΗΛ ΝΙΚΟΛΑΟΣ
1004028	ΠΑΣΧΟΣ ΔΗΜΗΤΡΙΟΥ ΚΩΝ/ΝΟΣ
1004247	ΜΑΓΟΥΛΑΣ ΑΝΔΡΕΑΣ ΠΑΥΛΟΣ

ΑΙΤΗΣΕΙΣ ΠΙΣΤΟΠΟΙΗΤΙΚΩΝ ΥΠΟΔΕΙΓΜΑΤΟΣ ΧΡΗΣΙΜΟΤΗΤΑΣ

<i>ΑΡ. ΑΙΤ. ΠΥΧ</i>	<i>ΔΙΚΑΙΟΥΧΟΙ</i>
990200093	BRIGHT ABEE
20010200157	ΘΕΟΧΑΡΗΣ ΛΕΩΝΙΔΑ ΔΗΜΗΤΡΙΟΣ
20020200080	LEADERCOM ΕΚΔΟΣΕΙΣ Α.Ε.
20020200169	ΧΑΛΔΑΙΟΣ ΠΑΝΑΓΙΩΤΟΥ ΕΥΑΓΓΕΛΟΣ
20020200186	ΚΙΣΣΑΝΔΡΑΚΗΣ ΝΕΚΤΑΡΙΟΣ
20020200201	ΠΑΡΑΣΥΡΗΣ ΜΙΧΑΗΛ ΓΕΩΡΓΙΟΣ
20020200202	ΖΑΦΕΙΡΟΠΟΥΛΟΣ ΠΑΝΑΓΙΩΤΗΣ ΓΡΗΓΟΡΗΣ
20020200203	ΖΗΣΙΜΟΠΟΥΛΟΥ ΘΕΟΦΑΝΟΥΣ ΕΙΡΗΝΗ ΤΑΚΤΙΚΟΣ ΓΕΩΡΓΙΟΣ
20020200204	ΓΡΙΒΑΣ ΕΥΣΤΑΘΙΟΣ
20020200219	ΦΑΣΣΟΣ ΑΘΑΝΑΣΙΟΥ ΘΩΜΑΣ

ΠΙΣΤΟΠΟΙΗΤΙΚΑ ΥΠΟΔΕΙΓΜΑΤΟΣ ΧΡΗΣΙΜΟΤΗΤΑΣ

<i>ΑΡ. ΠΥΧ</i>	<i>ΔΙΚΑΙΟΥΧΟΙ</i>
2002115	ΜΑΡΟΚΟΣ ΝΑΟΥΜ
2002224	ΤΟΨΗΣ ΠΡΟΔΡΟΜΟΣ
2002432	ΚΟΟΛΑΙΡ S.A.

ΕΥΡΩΠΑΪΚΑ ΔΙΠΛΩΜΑΤΑ ΕΥΡΕΣΙΤΕΧΝΙΑΣ

<i>ΑΡ. ΕΛΕ</i>	<i>ΔΙΚΑΙΟΥΧΟΙ</i>
3000153	BOOTS GERARDUS ANTHONIUS MARIA
3000779	BOEHM HANS-GEORG
3000862	PFIZER INC.
3001830	PEERLESS PLASTICS PACKAGING LTD
3002617	LTS LOHMANN THERAPIE-SYSTEME GMBH & CO KG
3002772	ETABLISSEMENTS CAILLAU
3003054	A. MENARINI INDUSTRIE FARMACEUTICHE RIUNITE S.R.L
3003446	PONT-A-MOUSSON S.A.
3003769	RESEARCH CORPORATION TECHNOLOGIES INC.
3003834	MARS G.B.LTD

3005120	AMPAFRANCE S.A.
3005165	A.NATTERMANN & CIE GMBH KAMPFFMEYER MUHLEN CMBH VK MUHLEN AG
3005371	MICROBIAL DEVELOPMENTS LTD
3007447	VAE AKTIENGESELLSCHAFT
3007571	TECHNOMAIERA S.R.L.
3007818	MINISTERE DE LA REGION WALLONNE
3008503	R-TECH UENO LTD
3009151	ETABLISSEMENTS CAILLAU
3009189	LEIFHEIT AG
3009562	CHEMIE LINZ GMBH
3009632	CS DEFENSE GIAT INDUSTRIES
3009845	PEISA S.R.L.
3010085	RHONE-POULENC CHIMIE
3010933	SOCIETE DES PRODUITS NESTLE S.A.
3010939	VP - SCHICKEDANZ AG
3011234.B2	L'OREAL
3011352	THE PROCTER & GAMBLE COMPANY
3011501	CS DEFENSE GIAT INDUSTRIES
3011608	MERRELL DOW PHARMACEUTICALS INC.
3011821	RESTAURANT TECHNOLOGY INC.
3011891	HYGROWICK-INTERNATIONAL APS
3011944	WARNER-LAMBERT COMPANY
3012193	GILNA CORPORATION N.V.
3012766	ALFA WASSERMANN S.P.A.
3013348	OMNIGLOW CORPORATION
3013468	JACOBSEN JOSEPH MARY
3013496	COGNIS DEUTSCHLAND GMBH & CO. KG
3013573	MERRELL DOW PHARMACEUTICALS INC.
3013996	KONINKLIJKE KPN N.V.
3014193.B2	BRACCO INTERNATIONAL B.V.
3014274	AVENTIS PHARMA S.A.
3014276	TETRA LAVAL HOLDINGS & FINANCE S.A.
3014778	R-TECH UENO LTD
3015030	THE PROCTER & GAMBLE COMPANY

3015403	ETABLISSEMENTS CAILLAU
3015454	HANS SASSERATH & CO. KG
3015680	MAPKOY MIATIAΔHΣ
3015681	SAGEM ALLLUMAGE SOCIETE ANONYME
3015841	ULTRA LABORATORIES LIMITED
3015918	GILNA CORPORATION N.V. C/O TARMA TRUST MANAGEMENT N.V.
3015977	THE PROCTER & GAMBLE COMPANY
3016139	TELEFONAKTIEBOLAGET LM ERICSSON-PATENT AND TRADEMARK DEPARTMENT
3016198	SOLAR REACTOR TECHNOLOGIES INC.
3016449	TORCAN CHEMICAL LTD
3016743	JOHNSON MATTHEY PUBLIC LIMITED COMPANY
3017388	VICENZI GUGLIELMO
3017745	SOLVAY S.A.
3017746	HOECHST AKTIENGESELLSCHAFT
3017860	COMPAGNIE GENERALE DES ETABLISSEMENTS MICHELIN-MICHELIN & CIE
3017936	LEIFHEIT AKTIENGESELLSCHAFT
3018145	THE PROCTER & GAMBLE COMPANY
3018314	MARTINY FRANK
3018323	L.I.C.A. DI ROSSO & CO. S.N.C.
3018510	ONO PHARMACEUTICAL CO., LTD.
3018536	ECOSPHERE GUARDIAN SYSTEMS INC.
3018645	SIEMENS AKTIENGESELLSCHAFT
3018646	DAHLBACK BJORN
3018651	R-TECH UENO LTD.
3018688	L' OREAL
3018689	UGINE S.A.
3018721	THE PROCTER & GAMBLE COMPANY
3018780	SHIONOGI SEIYAKU KABUSHIKI KAISHA
3018818	SCHERING CORPORATION
3019047	MERRELL DOW PHARMACEUTICALS INC.
3019111	AKZO NOBEL N.V.
3019131	STRYKER CORPORATION MISSENERD GILLES LAPRESLE PHILIPPE
3019445	GEC ALSTHOM NEYRPIC
3019847	PRALUS GEORGES
3020830	AVENTIS PHARMA S.A.

3021043	HOECHST-ROUSSEL PHARMACEUTICALS INCORPORATED
3021071	BEECHAM GROUP PLC
3021077	STEIGERWALD ARZNEIMITTELWERK GMBH
3021179	PAPELERA DEL CENTRO S.A.
3021311	WRIBRO LIMITED
3021353	MYCOGEN CORPORATION
3021499	BROWNE H. LEE
3021550	SOCIETE DES PRODUITS NESTLE S.A.
3021854	DE LA RUE INTERNATIONAL LIMITED
3022061	BORMANN HEINZ HAFENRICHTER KARL
3022395	IVECO FIAT S.P.A.
3022466	ELI LILLY AND COMPANY
3022587	ETABLISSEMENTS CAILLAU
3022788	HOECHST MARION ROUSSEL, INC.
3022921	KELLER ERNST
3023008	INSTITUTE OF NUCLEAR CHEMISTRY AND TECHNOLOGY EBARA CORPORATION
3023261	HUNTSMAN INTERNATIONAL LLC
3023295	AVENTIS PHARMA S.A.
3023646	MERRELL PHARMACEUTICALS INC.
3023875	SOLVAY (ANONYMH ETAIPEIA)
3024844	MORGAN CONSTRUCTION COMPANY
3024874	ASTRAZENECA AB
3024927	HOECHST AG
3024947	LENZING AG
3025014	MERKUS FRANCISCUS WILHELMUS HENRICUS MARIA
3025034	EYE RESEARCH INSTITUTE OF RETINA FOUNDATION
3025044	MERRELL PHARMACEUTICALS INC.
3025068	DIRECTOR-GENERAL, PRINTING BUREAU, MINISTRY OF FINANCE, JAPAN
3025139	CANON KABUSHIKI KAISHA
3025154	HOECHST MARION ROUSSEL, INC.
3025271	BSN MEDICAL INC.
3025504	BAYER CORPORATION
3025772	AEROSPATIALE SOCIETE NATIONALE INDUSTRIELLE
3025789	THE PROCTER & GAMBLE COMPANY
3025932	PATENTES TALGO S.A.

3026124	ENICHEM S.P.A.
3026375	THE PROCTER & GAMBLE COMPANY
3026426	RORER PHARMACEUTICALS PRODUCTS INC.
3026566	MAGNUSSON TORE PETERSSON TORGNY ORBAN LASZLO DANIELSON BO G.
3026944	AICHER MAX DIPL.-ING.
3027160	LEHMANN MARTIN
3027278	NYCOMED PHARMA AS
3027349	SYNAPTICS (UK) LIMITED
3027398.B2	THE PROCTER & GAMBLE COMPANY
3027679	DAIICHI PHARMACEUTICAL CO., LTD
3027899	HOECHST AG
3027916	PHILLIPS PETROLEUM COMPANY
3027929	ETABLISSEMENTS CAILLAU
3028101	DURAPACT GESELLSCHAFT FUR GLASFASERBETONTECHNOLOGIE MBH
3028110	HELLMERICH WERKZEUGMASCHINEN GES.M.B.H.
3028146	PFIZER INC.
3028161	BEHRINGWERKE AG
3028325	FORSCHUNGSZENTRUM KARLSRUHE GMBH BAYER AG
3028406	THE PROCTER & GAMBLE COMPANY
3028452	THE PROCTER & GAMBLE COMPANY
3028508	ZIEGLER HORST PROF. DR.
3028894	CANCER RESEARCH CAMPAIGN TECHNOLOGY LIMITED
3028938	INVENSYS METERING SYSTEMS GMBH LUDWIGSHAFEN
3028973	DIAMOND GEORGE B.
3028991	THE PROCTER & GAMBLE COMPANY
3028994	LES LABORATOIRES SERVIER
3028998	MERRELL PHARMACEUTICALS INC.
3029183	G.VAN WIJNSBERGHE EN CO. N.V.
3029200	GESELLSCHAFT FUR BIOTECHNOLOGISCHE FORSCHUNG MBH (GBF)
3029212	BTG INTERNATIONAL LIMITED
3029256	TEXAS BIOTECHNOLOGY CORPORATION
3029374	BIOTOP S.A.S. DI RITA CASSARIN
3029851	DIGITAL DISPATCH SYSTEMS INC.

3029867	SOCIETE IMV-INSTRUMENTS DE MEDECINE VETERINAIRE CASSOU BERTRAND
3029938	SUMITOMO METAL INDUSTRIES, LTD. VALLOUREC MANNESMANN OIL & GAS FRANCE
3029949	UNIVERSITE DE MONTREAL
3030114	DOAT GUY
3030233	HOECHST MARION ROUSSEL, INC.
3030257	PHARMACYCLICS, INC. BOARD OF REGENTS THE UNIVERSITY OF TEXAS SYSTEM
3030326	BOARD OF REGENTS THE UNIVERSITY OF TEXAS SYSTEM PHARMACYCLICS INC.
3031063	UNICATE B.V.
3031066	R-TECH UENO LTD.
3031111	HOECHST AG
3031394	CELANESE EMULSIONS GMBH
3031476	THE PROCTER & GAMBLE COMPANY
3031477	FRIESLAND BRANDS B.V.
3031494	RHODIA CHIMIE
3031517	BRISTOL-MYERS SQUIBB COMPANY
3031538	HOECHST MARION ROUSSEL, INC.
3031539	HOECHST AG
3031714	VEI ELECTRIC SYSTEMS S.P.A.
3031755	THE PROCTER & GAMBLE COMPANY
3032028	AKZO NOBEL N.V.
3032047	LABATT BREWING COMPANY LIMITED
3032054	REDDIPLEX GROUP PLC
3032058	BIOTECHNOLOGY RESEARCH AND DEVELOPMENT CORPORATION THE BOARD OF TRUSTEES OF THE UNIVERSITY OF ILLINOIS
3032171	LES LABORATOIRES SERVIER
3032294	MERRELL PHARMACEUTICALS INC.
3032325	SENETEK, PLC
3032519	HOECHST AG
3033007	LOCKHEED MARTIN UK GOVERNMENT SYSTEMS LIMITED
3033085	AKZO NOBEL N.V.
3033108	CREUSOT-LOIRE INDUSTRIE
3033125	THE PROCTER & GAMBLE COMPANY
3033215	LABATT BREWING COMPANY LIMITED
3033241	VAN GEEL SYSTEMS B.V.

3033289	JAM-S.R.L.
3033336	KELLOGG BROWN & ROOT, INC.
3033353	R-TECH UENO, LTD.
3033416	HOECHST AG
3033513	THE PROCTER & GAMBLE COMPANY
3033522	TWO WAY TV LIMITED
3033690	LOCKHEED MARTIN UK GOVERNMENT SYSTEMS LIMITED
3033763	VIDAMED, INC.
3033929	CITTADINI ANTONIO
3034201	MERCK & CO., INC.
3034229	CHURCH & DWIGHT CO., INC.
3034236	FIDIA S.P.A.
3034573	HOECHST AG
3034614	SETON HEALTHCARE GROUP PLC
3034631	AMYLIN PHARMACEUTICALS, INC.
3034674	MERCK & CO., INC.
3034707	THE PROCTER & GAMBLE COMPANY
3034780	THE BOOTS COMPANY PLC
3034804	MEYHALL AG
3034806	KM EUROPA METAL AG
3034891	LANDSTINGET I OSTERGOTLAND
3034966	DAIICHI PHARMACEUTICAL CO., LTD
3035017	INOXELL A/S
3035123	BRACCO S.P.A. DIBRA S.P.A.
3035126	HOECHST AG
3035249	AVENTIS PHARMACEUTICALS INC.
3035439	SOCIETE DES PRODUITS NESTLE S.A.
3035468	FARE' S.P.A.
3035579	NIHON BAYER AGROCHEM K.K.
3035653	SOCIETE DES PRODUITS NESTLE S.A.
3035738	YUN MEYONG HYEK
3035786	THE PROCTER & GAMBLE COMPANY
3035811	HOECHST AG
3035891	ABB AIR PREHEATER, INC.
3036087	BUJON DANIEL CHATAIGNIER BERNARD

3036399	KELLOGG BROWN & ROOT, INC.
3036549	FUJISAWA PHARMACEUTICAL CO., LTD.
3036641	SCHERING AG
3036667	GRUNENTHAL GMBH
3036676	SCHERING CORPORATION
3036836	TAKEDA CHEMICAL INDUSTRIES, LTD.
3036889	TELEFONAKTIEBOLAGET LM ERICSSON
3036898	E.I. DU PONT DE NEMOURS AND COMPANY
3037033	MERCK PATENT GMBH
3037100	HENNECKE GMBH BAYER AG
3037103	LUHR WOLFGANG
3037340	LA JOLLA CANCER RESEARCH FOUNDATION
3037453	BRITISH-AMERICAN TOBACCO (GERMANY) GMBH
3037455	BIOVITRUM AB
3037476	G.D. SEARLE & CO.
3037547	CRYOLIFE, INC.
3037706	BIOCHIP TECHNOLOGIES GMBH
3037716	AVENTIS RESEARCH & TECHNOLOGIES GMBH & CO. KG
3037717	MERRELL PHARMACEUTICALS INC.
3037784	DSM FINE CHEMICALS AUSTRIA NFG GMBH & CO KG
3037800	BAYER AG
3037929	GLIATECH, INC.
3038103	SAINT-GOBAIN VITRAGE SUISSE AG
3038171	HOECHST AKTIENGESELLSCHAFT
3038368	HOECHST AKTIENGESELLSCHAFT
3038648	MORTON INTERNATIONAL, INC.
3038741	HOECHST AKTIENGESELLSCHAFT
3038788	HOLOGRAM INDUSTRIES S.A.R.L.
3039096	BASF AKTIENGESELLSCHAFT
3039202	GLIATECH, INC.
3039407	HUMAN GENOME SCIENCES, INC.
3039875	KESTRAL ORGANISATION LIMITED
3040038	VICENZI, GUGLIELMO
3040067	NATURAL PULPING AG
3040177	UNIVERSITY OF FLORIDA RESEARCH FOUNDATION, INC. DOW AGROSCIENCES LLC

3040318	DOW GLOBAL TECHNOLOGIES INC
3040409	INSTITUT FRANCAIS DU PETROLE
3040881	CASSESE
3040924	HISAMITSU PHARMACEUTICAL CO., INC.
3041155	REGENESYS TECHNOLOGIES LIMITED
3041249	BAYER CORPORATION
3041252	BUSS MODELING TECHNOLOGY GMBH
3041276	STRYKER FRANCE S.A. GANEM, FRANCK
3041481	THE PROCTER & GAMBLE COMPANY
3041554	WINTER AG
3041887	BRITISH TECHNOLOGY GROUP INTER-CORPORATE LICENSING LIMITED
3041991	CIMBRIA AQUATEC APS
3042324	ELI LILLY AND COMPANY
3042504	NICHIMO COMPANY LIMITED
3042686	DER GRUNE PUNKT-DUALES SYSTEM DEUTSCHLAND AKTIENGESELLSCHAFT
3042803	TERRAGNI, EZIO
3043026	MICRO FLO COMPANY
3043094	THE PILLSBURY COMPANY
3043124	AVENTIS PHARMACEUTICALS INC.
3043328	BUDEV B.V.
3043360	MCNEIL-PPC, INC.
3043374	M POLIMERI ITALIA SPA
3043420	SANOFI-SYNTHELABO
3043589	MICHIGAN STATE UNIVERSITY
3043626	AVERY DENNISON CORPORATION
3043716	KYRN S.A.
3043719	FORJAS DEL VINALOPO, S.L.
3043727	S. C. JOHNSON & SON, INC.
3044174	PFIZER PRODUCTS INC.
3044212	S.C.D.C. SOCIETE ANONYME
3044766	NITINOL MEDICAL TECHNOLOGIES, INC.
3046458	KOLLMORGEN CORPORATION
3046468	ONO PHARMACEUTICAL CO., LTD.
3046612	MERRELL PHARMACEUTICALS INC.
3046635	USM HOLDING AG
3046733	VALENT U.S.A. CORPORATION

3046867	STORK PRINTS B.V.
3047271	PHARMACIA AB
3047404	AERATION INDUSTRIES INTERNATIONAL, INC.
3047642	FREYSSINET INTERNATIONAL STUP
3047806	EASYCARTON LIMITED
3047912	CYBERSCAN TECHNOLOGY INC.
3047985	METRA METALLURGICA TRAFILATI ALLUMINIO S.P.A.
3048075	VOPRAK LACTONA B.V.
3048081	INVENSYS METERING SYSTEMS GMBH LUDWIGSHAFEN
3048264	ROHO, INC.
3048405	PAUL HETTICH GMBH & CO.
3048609	ADOLF WURTH GMBH & CO. KG

Η απόφαση αυτή να δημοσιευτεί στο Ειδικό Δελτίο Βιομηχανικής Ιδιοκτησίας (Ε.Δ.Β.Ι.)

Μαρούσι, 6 Δεκεμβρίου 2004
Με εντολή του
ΓΕΝΙΚΟΥ ΔΙΕΥΘΥΝΤΗ
Ο ΑΝΑΠΛΗΡΩΤΗΣ ΓΕΝΙΚΟΣ ΔΙΕΥΘΥΝΤΗΣ

ΔΗΜΗΤΡΙΟΣ ΜΠΟΥΚΟΥΒΑΛΑΣ



ΜΕΡΟΣ Δ΄

ΕΚΤΑΚΤΕΣ ΑΝΑΚΟΙΝΩΣΕΙΣ



ΑΠΟΦΑΣΗ ΤΟΥ ΔΙΟΙΚΗΤΙΚΟΥ ΣΥΜΒΟΥΛΙΟΥ

“Ορισμός τελών του ΟΒΙ για το έτος 2005”

Το Διοικητικό Συμβούλιο του ΟΒΙ, έχοντας υπόψη:

1. Τις διατάξεις των άρθρων 2 παρ. 10 εδάφιο ζ και 24 παρ. 6, του Νόμου 1733/1987 “Μεταφορά τεχνολογίας, εφευρέσεις, τεχνολογική καινοτομία και σύσταση Επιτροπής Ατομικής Ενέργειας” (ΦΕΚ 171, Α’),
2. Τα άρθρα 9 παρ. 1, 12 παρ. 1 και 18 του υπ’ αριθμ. 77/1988 Προεδρικού Διατάγματος “Διατάξεις εφαρμογής της σύμβασης για τη χορήγηση ευρωπαϊκών διπλωμάτων ευρεσιτεχνίας που κυρώθηκε με το νόμο 1607/1986” (ΦΕΚ 33, Α’),
3. Τα άρθρα 16 παρ. 1 και 17 του υπ’ αριθμ. 16/1991 Προεδρικού Διατάγματος “Διατάξεις εφαρμογής της σύμβασης για την συνθήκη συνεργασίας για τα διπλώματα ευρεσιτεχνίας που κυρώθηκε με τον νόμο 1883/1990” (ΦΕΚ 6, Α’),
4. Το άρθρο 9 παρ. 1, δ) του υπ’ αριθμ. 45/1991 Προεδρικού Διατάγματος “Νομική προστασία των τοπογραφικών προϊόντων ημιαγωγών σε συμμόρφωση με την οδηγία του Συμβουλίου των Ευρωπαϊκών Κοινοτήτων 87/54/ΕΟΚ της 16ης Δεκεμβρίου 1986 όπως συμπληρώθηκε από τις αποφάσεις 87/532/ΕΟΚ και 88/311/ΕΟΚ” (ΦΕΚ 24, Α’),
5. Το άρθρο 10 παρ. 1, 2 και 3 της υπ’ αριθμ. 30560/544/4-8-1997 κοινής υπουργικής απόφασης “Κατάθεση αίτησης στον ΟΒΙ για χορήγηση συμπληρωματικού πιστοποιητικού προστασίας για τα φυτοπροστατευτικά προϊόντα” (ΦΕΚ 665, Β’),
6. Το άρθρο 10 παρ. 1, 2 και 3 της υπ’ αριθμ. 14905/ΕΦΑ/3058/30-12-1997 κοινής υπουργικής απόφασης “Κατάθεση αίτησης στον ΟΒΙ για χορήγηση συμπληρωματικού πιστοποιητικού προστασίας για τα φάρμακα” (ΦΕΚ 1162 Β’),
7. Τα άρθρα τρίτο παρ. 4 και τέταρτο του Νόμου 2417/1996 “Κύρωση του Διακανονισμού της Χάγης για τη διεθνή κατάθεση των βιομηχανικών σχεδίων και υποδειγμάτων της 6ης Νοεμβρίου 1925, όπως αναθεωρήθηκε στη Χάγη στις 28 Νοεμβρίου 1960 και της Συμπληρωματικής Πράξης της Στοκχόλμης της 14ης Ιουλίου 1967, όπως τροποποιήθηκε στη Στοκχόλμη στις 28 Σεπτεμβρίου 1979” (ΦΕΚ 139, Α’),
8. Τα άρθρα 19, 20, 23, 24 και 29 του υπ’ αριθμ. 259/1997 Προεδρικού Διατάγματος “Διατάξεις εφαρμογής του Διακανονισμού της Χάγης για τη διεθνή κατάθεση των βιομηχανικών σχεδίων και υποδειγμάτων που κυρώθηκε με τον νόμο 2417/1996 και διατάξεις για τον εθνικό τίτλο προστασίας” (ΦΕΚ 185, Α’),
9. Τα πρακτικά της 11ης συνεδρίασης του Διοικητικού Συμβουλίου στις 30 Νοεμβρίου 2004, θέμα 4^ο: «Κανονισμός τελών έτους 2005»,

Α Π Ο Φ Α Σ Ι Ζ Ο Υ Μ Ε

Ορίζουμε το ύψος των τελών του Οργανισμού Βιομηχανικής Ιδιοκτησίας (ΟΒΙ) ως εξής:

Άρθρο 1

Ύψος τελών

ΕΥΡΩ

- | | |
|---------------------------------------------------------------------------------------------------------------------------------------------------------------------------------|--------|
| 1. Τέλος κατάθεσης της αίτησης για χορήγηση Διπλώματος Ευρεσιτεχνίας ή Διπλώματος Τροποποίησης ή Πιστοποιητικού Υποδείγματος Χρησιμότητας (Άρθρο 24 παρ. 2 ν. 1733/1987). | 73,00 |
| 2. Τέλος κατάθεσης της μετάφρασης των Αξιώσεων Ευρωπαϊκής Αίτησης (Άρθρο 9 παρ. 1 Π.Δ. 77/1988). | 231,00 |
| 3. Τέλος κατάθεσης της μετάφρασης του Ευρωπαϊκού Διπλώματος Ευρεσιτεχνίας (Άρθρο 12 Π.Δ. 77/1988). | 299,00 |
| 4. Τέλος διαβίβασης Διεθνούς Αίτησης (PCT) (Άρθρο 16 παρ. 1 Π.Δ. 16/1991). | 115,00 |

5.	Τέλος κατάθεσης και καταχώρισης Τοπογραφίας Προϊόντων Ημιαγωγών (Άρθρο 9 παρ. 1,δ Π.Δ. 45/1991).....	231,00
6.	Τέλος καταχώρισης σύμβασης Μεταφοράς Τεχνολογίας (Άρθρο 24 παρ. 1 ν. 1733/1987).....	136,00
7.	Τέλος κατάθεσης της αίτησης για χορήγηση Συμπληρωματικού Πιστοποιητικού Προστασίας για τα Φυτοπροστατευτικά Προϊόντα (Άρθρο 10 παρ. 1 της ΚΥΑ 30560/544/4-8-1997).....	73,00
8.	Τέλος κατάθεσης της αίτησης για χορήγηση συμπληρωματικού πιστοποιητικού προστασίας για τα φάρμακα (Άρθρο 10 παρ. 1 της ΚΥΑ 14905 / ΕΦΑ/3058/30-12-1997).....	73,00
9.	Τέλος κατάθεσης και καταχώρισης σχεδίου ή υποδείγματος (Άρθρο 20 παρ. 6 του Π.Δ. 259/1997).....	44,00
10.	Πρόσθετο τέλος καταχώρισης για πολλαπλή κατάθεση σχεδίου ή υποδείγματος (μέχρι 50 σχέδια ή υποδείγματα) (Άρθρο 20 παρ. 5 του Π.Δ. 259/1997).....	8,00 (ανά επί πλέον σχέδιο ή υπόδειγμα)
11.	Τέλος για κάθε αξίωση που περιέχεται στην αίτηση για χορήγηση Διπλώματος Ευρεσιτεχνίας ή Διπλώματος Τροποποίησης ή Πιστοποιητικού Υποδείγματος Χρησιμότητας πέραν της δεκάτης (Άρθρο 8 παρ. 3 και 4 ν.1733/1987).....	17,00 (ανά αξίωση)
12.	Τέλος για τη σύνταξη της Έκθεσης Έρευνας (συμπεριλαμβανόμενης και της Τελικής Έκθεσης Έρευνας) (Άρθρο 8 παρ. 4 ν. 1733/1987).....	231,00
13.	Τέλος χορήγησης για τα Διπλώματα Ευρεσιτεχνίας ή τα Διπλώματα Τροποποίησης (Άρθρο 8 παρ. 11, άρθρο 18 παρ. 1 και 6, άρθρο 24 παρ. 1, ν. 1733/1987).....	95,00
14.	Τέλος χορήγησης για τα Πιστοποιητικά Υποδείγματος Χρησιμότητας (Άρθρο 19 παρ 5 και 6, άρθρο 24 παρ. 1, 1733/1987).....	57,00
15.	Τέλος δημοσίευσης σχεδίου ή υποδείγματος (Άρθρο 24 παρ. 2 του Π.Δ. 259/1997).....	14,00
16.	Πρόσθετο τέλος δημοσίευσης για πολλαπλή κατάθεση σχεδίου ή υποδείγματος (μέχρι 50 σχέδια ή υποδείγματα) (Άρθρο 20 παρ. 5 του Π.Δ. 259/1997).....	3,00 (ανά επί πλέον σχέδιο ή υπόδειγμα)
17.	Τέλος αναβολής της δημοσίευσης σχεδίου ή υποδείγματος (Άρθρο 23 παρ. 1 του Π.Δ. 259/1997).....	14,00
18.	Πρόσθετο τέλος αναβολής της δημοσίευσης για πολλαπλή κατάθεση σχεδίου ή υποδείγματος (μέχρι 50 σχέδια ή υποδείγματα) (Άρθρο 20 παρ. 5 του Π.Δ. 259/1997).....	3,00 (ανά επί πλέον σχέδιο ή υπόδειγμα)
19.	Τέλος για καταχώριση Μεταβιβάσεων ή Αδειών Εκμετάλλευσης ή άλλων Τροποποιήσεων Δικαιωμάτων ή Αλλαγής Επωνυμίας ή Νομικής Μορφής δικαιούχου Διπλώματος Ευρεσιτεχνίας ή Διπλώματος Τροποποίησης ή Πιστοποιητικού Υποδείγματος Χρησιμότητας ή Πιστοποιητικού Καταχώρισης Τοπογραφίας Προϊόντων Ημιαγωγών ή Συμπληρωματικού Πιστοποιητικού Προστασίας Φυτοπροστατευτικών Προϊόντων ή Συμπληρωματικού Πιστοποιητικού Προστασίας για τα Φάρμακα. (Άρθρο 24 παρ. 1 και 2 ν. 1733/1987).....	136,00
20.	Τέλος για καταχώριση μεταβιβάσεων ή αδειών εκμετάλλευσης ή άλλων τροποποιήσεων δικαιωμάτων ή αλλαγής επωνυμίας ή νομικής μορφής δικαιούχου σχεδίου ή υποδείγματος (Άρθρο 19 παρ. 3 του Π.Δ. 259/1997).....	58,00
21.	Τέλος για τη μετατροπή Διπλώματος Τροποποίησης σε Κύριο Δίπλωμα (Άρθρο 18 παρ. 4 ν. 1733/1987).....	152,00
22.	Ετήσια τέλη για την προστασία των Διπλωμάτων Ευρεσιτεχνίας: (Άρθρο 24 παρ. 2, ν. 1733/1987).	
	Πρώτος χρόνος προστασίας	0,00
	Δεύτερος χρόνος προστασίας	0,00
	Τρίτος χρόνος προστασίας	36,00
	Τέταρτο χρόνος προστασίας	46,00
	Πέμπτος χρόνος προστασίας	54,00
	Έκτος χρόνος προστασίας	70,00
	Έβδομος χρόνος προστασίας	84,00
	Ογδοος χρόνος προστασίας	98,00
	Ένατος χρόνος προστασίας	114,00

Δέκατος	χρόνος προστασίας	134,00
Ενδέκατος	χρόνος προστασίας	154,00
Δωδέκατος	χρόνος προστασίας	184,00
Δέκατος τρίτος	χρόνος προστασίας	214,00
Δέκατος τέταρτος	χρόνος προστασίας	242,00
Δέκατος πέμπτος	χρόνος προστασίας	272,00
Δέκατος έκτος	χρόνος προστασίας	322,00
Δέκατος έβδομος	χρόνος προστασίας	358,00
Δέκατος όγδοος	χρόνος προστασίας	392,00
Δέκατος ένατος	χρόνος προστασίας	430,00
Εικοστός	χρόνος προστασίας	472,00
23. Ετήσια τέλη του Συμπληρωματικού Πιστοποιητικού Προστασίας για τα Φυτοπροστατευτικά Προϊόντα (Άρθρο 10 παρ. 2 της ΚΥΑ 30560/544/4-8-1997).		
Πρώτος	χρόνος προστασίας	498,00
Δεύτερος	χρόνος προστασίας	528,00
Τρίτος	χρόνος προστασίας	556,00
Τέταρτος	χρόνος προστασίας	586,00
Πέμπτος	χρόνος προστασίας	616,00
24. Ετήσια τέλη προστασίας για το συμπληρωματικό πιστοποιητικό προστασίας για τα φάρμακα (Άρθρο 10 παρ. 2 της ΚΥΑ 14905/ΕΦΑ/3058/30-12-1997).		
Πρώτος	χρόνος προστασίας	498,00
Δεύτερος	χρόνος προστασίας	528,00
Τρίτος	χρόνος προστασίας	556,00
Τέταρτος	χρόνος προστασίας	586,00
Πέμπτος	χρόνος προστασίας	616,00
25. Ετήσια τέλη για την προστασία των Πιστοποιητικών Υποδείγματος Χρησιμότητας: (Άρθρο 19 παρ. 6 και άρθρο 24 παρ. 2 ν. 1733/1987).		
Πρώτος	χρόνος προστασίας	0,00
Δεύτερος	χρόνος προστασίας	0,00
Τρίτος	χρόνος προστασίας	30,00
Τέταρτος	χρόνος προστασίας	38,00
Πέμπτος	χρόνος προστασίας	46,00
Έκτος	χρόνος προστασίας	56,00
Έβδομος	χρόνος προστασίας	68,00
26. Τέλη πενταετούς προστασίας βιομηχανικών σχεδίων και υποδειγμάτων.		
Τέλος πρώτης πενταετούς προστασίας (Άρθρο 20 παρ. 6 του Π.Δ. 259/1997).	14,00
Τέλος ανανέωσης δεύτερης πενταετούς προστασίας (Άρθρο 29 παρ. 2 του Π.Δ. 259/1997).	58,00
Τέλος ανανέωσης τρίτης πενταετούς προστασίας (Άρθρο 29 παρ. 2 του Π.Δ. 259/1997).	58,00
Τέλος ανανέωσης τέταρτης πενταετούς προστασίας (Άρθρο 29 παρ. 2 του Π.Δ. 259/1997).	72,00
Τέλος ανανέωσης πέμπτης πενταετούς προστασίας (Άρθρο 29 παρ. 2 του Π.Δ. 259/1997).	88,00
27. Τέλος για χορήγηση Πιστοποιητικών Προτεραιότητας από τον ΟΒΙ για τίτλους βιομηχανικής ιδιοκτησίας (Άρθρο 2 παρ. 13 δ) ν. 1733/1987).		
	41,00
28. Τέλος για χορήγηση άλλων Βεβαιώσεων από τον ΟΒΙ (Άρθρο 2 παρ. 13 εδ. δ) ν.1733/1987).		
	14,00
29. Τέλος αγοράς του Ειδικού Δελτίου Βιομηχανικής Ιδιοκτησίας (ΕΔΒΙ) ως ακολούθως:		
α) Σε έντυπη μορφή, ως εξής:		
· Τεύχος Α' "Ευρεσιτεχνίες" ανά αντίτυπο		4,00
· Τεύχος Β' "Σχέδια και υποδείγματα" ανά αντίτυπο		4,00
· Ετήσια συνδρομή Εσωτερικού ανά Τεύχος Α' ή Β.		44,00
· Ετήσια συνδρομή Εσωτερικού για τα Τεύχη Α' και Β' μαζί.		66,00
· Ετήσια συνδρομή Εξωτερικού ανά Τεύχος Α' ή Β.		88,00
· Ετήσια συνδρομή Εξωτερικού για τα Τεύχη Α' και Β' μαζί.		132,00
β) Σε οπτικό δίσκο (CD), ως εξής:		
· Τεύχη Α' και Β' μαζί ανά δίσκο		2,00
· Ετήσια συνδρομή Εσωτερικού για τα Τεύχη Α' και Β' μαζί.		22,00
· Ετήσια συνδρομή Εξωτερικού για τα Τεύχη Α' και Β' μαζί.		44,00
γ) Ετήσια συνδρομή για τα Τεύχη Α' και Β' μαζί σε έντυπη μορφή και σε οπτικό δίσκο (CD) ταυτόχρονα		
· Ετήσια συνδρομή Εσωτερικού		77,00
· Ετήσια συνδρομή Εξωτερικού		154,00

δ) Ετήσια συνδρομή για την πρόσβαση και στα δύο Τεύχη του ΕΔΒΙ στις ιστοσελίδες του ΟΒΙ. (Άρθρο 4 παρ. 3, άρθρο 24 παρ. 1 ν. 1733/1987)	0,00
30. Τέλος Αντιγράφων Τίτλων Βιομηχανικής Ιδιοκτησίας	
Απλών Εφάπαξ	1,00
Ανά σελίδα μετά την εικοστή	0,10
Βεβαιωμένων Εφάπαξ	14,00
Ανά σελίδα μετά την εικοστή (Άρθρο 2 παρ. 13 εδ. δ) ν. 1733/1987).....	0,10
Αλλοδαπών τίτλων (κατόπιν παραγγελίας στο εξωτερικό).....	0,80
.....	(ανά σελίδα)
31. Τέλος για εκθέσεις προέρευνας (για χρόνο απασχόλησης έως 4 ώρες)	58,00
Επιπλέον των 4 ωρών (Άρθρο 24 παρ. 1, ν.1733/1987).....	14,00
	(ανά ώρα)
32. Τέλος για τη Γνωμοδότηση από τον ΟΒΙ σύμφωνα με το άρθρο 13 παρ. 5 ν. 1733/1987 (παροχή υπηρεσίας).....	Κατά περίπτωση καθορίζεται από το Δ.Σ. του Ο.Β.Ι.

Άρθρο 2

Εκπτώσεις επί των οφειλόμενων τελών

1. Για την περίπτωση που αναφέρεται στο άρθρο 12 παράγραφος 6 του ν.1733/1987, το ποσοστό έκπτωσης ορίζεται σε 40% επί των οφειλόμενων ετήσιων τελών που αφορούν τα δύο έτη ισχύος της δήλωσης.
2. Για την περίπτωση που αναφέρεται στο άρθρο 22 παράγραφος 6 του ν.1733/1987, το ποσοστό έκπτωσης ορίζεται σε 40% επί των οφειλόμενων στον ΟΒΙ ετήσιων τελών προστασίας τυχόν διπλωμάτων ευρεσιτεχνίας των συμβαλλομένων. Η έκπτωση αφορά μόνον τα τρία έτη προστασίας του διπλώματος ή των διπλωμάτων ευρεσιτεχνίας που έπονται της κατάθεσης της σύμβασης μεταφοράς τεχνολογίας.
3. Για την περίπτωση συναίνεσης του δικαιούχου σε παραχώρηση άδειας εκμετάλλευσης σχεδίου ή υποδείγματος που αναφέρεται στο άρθρο 19 παρ. 3 του ΠΔ 259/1997, το ποσοστό έκπτωσης ορίζεται σε 40% επί των οφειλόμενων κατ' αναλογία ετήσιων τελών που αφορούν τα δύο έτη ισχύος της δήλωσης.

Άρθρο 3

Τρόπος πληρωμής

1. Τα τέλη που οφείλονται στον ΟΒΙ μπορεί να καταβάλλονται:
 - α. Με πληρωμή τοις μετρητοίς στο ταμείο του Λογιστηρίου του ΟΒΙ στην Αθήνα.
 - β. Με πληρωμή κατ' ευθείαν σε τραπεζικό λογαριασμό του ΟΒΙ.
 - γ. Με έμβασμα ή εντολή τηλεφωνική σε συνεργαζόμενες με τον ΟΒΙ τράπεζες.
 - δ. Με επιταγή που εκδόθηκε για λογαριασμό του ΟΒΙ από τράπεζα ή ταχυδρομικό ταμειούτριο (τραπεζική ή ταχυδρομική επιταγή).
 - ε. Με προσωπική επιταγή που εκδόθηκε για λογαριασμό του ΟΒΙ.
2. Η ημερομηνία καταβολής καθορίζεται σύμφωνα με το άρθρο 24 παρ. 4 του ν.1733/1987 ως εξής:
 - α. Για την περίπτωση α της προηγούμενης παραγράφου, ως ημερομηνία καταβολής θεωρείται η ημερομηνία είσπραξης από το ταμείο του ΟΒΙ.
 - β. Για την περίπτωση β της προηγούμενης παραγράφου, ως ημερομηνία καταβολής θεωρείται η ημερομηνία εισόδου του ποσού στον τραπεζικό λογαριασμό του ΟΒΙ, σύμφωνα με τα έγγραφα που χορηγεί η Τράπεζα, εφ' όσον τηρηθούν οι επιμέρους προϋποθέσεις που καθορίζονται με εσωτερική εγκύκλιο (Απόφαση Γενικού Διευθυντή).
 - γ. Για την περίπτωση γ της προηγούμενης παραγράφου, ως ημερομηνία καταβολής θεωρείται η ημερομηνία κατάθεσης του ποσού στην συνεργαζόμενη τράπεζα.

- δ. Για την περίπτωση δ της προηγούμενης παραγράφου, ως ημερομηνία καταβολής θεωρείται η ημερομηνία κατάθεσης της επιταγής στο ταμείο του ΟΒΙ.
- ε. Για την περίπτωση ε της προηγούμενης παραγράφου, ως ημερομηνία καταβολής θεωρείται η ημερομηνία κατάθεσης της επιταγής στο ταμείο του ΟΒΙ.
3. Τα τυχόν έξοδα έκδοσης των εντολών και επιταγών που αναφέρονται στις περιπτώσεις της παραγράφου 1 του παρόντος άρθρου βαρύνουν τον εντολέα.
4. Τα όρια των ποσών που μπορούν να καταβληθούν στο Ταμείο του ΟΒΙ σύμφωνα με τις περιπτώσεις α, δ και ε της παραγράφου 1 του παρόντος άρθρου καθορίζονται σε Ευρώ 6.000,00 ανά περίπτωση.

Άρθρο 4

Έναρξη ισχύος - Διάρκεια

Η απόφαση αυτή ισχύει από την 1 Ιανουαρίου 2005 μέχρι και την 31 Δεκεμβρίου 2005 και δημοσιεύεται στο Ειδικό Δελτίο Βιομηχανικής Ιδιοκτησίας (Ε.Δ.Β.Ι.).

Αθήνα, 30 Νοεμβρίου 2004

ΓΙΑ ΤΟ ΔΙΟΙΚΗΤΙΚΟ ΣΥΜΒΟΥΛΙΟ
Ο ΠΡΟΕΔΡΟΣ

ΓΕΩΡΓΙΟΣ ΚΟΥΜΑΝΤΟΣ

ΣΥΝΔΡΟΜΕΣ ΓΙΑ ΤΟ ΕΔΒΙ

α) Σε έντυπη μορφή, ως εξής:		
Τεύχος Α' "Ευρεσιτεχνίες" ανά αντίτυπο	EYPΩ	4,00
Τεύχος Β' "Σχέδια και υποδείγματα" ανά αντίτυπο	EYPΩ	4,00
Ετήσια συνδρομή Εσωτερικού ανά Τεύχος Α' ή Β'.....	EYPΩ	44,00
Ετήσια συνδρομή Εσωτερικού για τα Τεύχη Α' και Β' μαζί.....	EYPΩ	66,00
Ετήσια συνδρομή Εξωτερικού ανά Τεύχος Α' ή Β'.....	EYPΩ	88,00
Ετήσια συνδρομή Εξωτερικού για τα Τεύχη Α' και Β' μαζί.....	EYPΩ	132,00
β) Σε οπτικό δίσκο (CD), ως εξής:		
Τεύχη Α' και Β' μαζί ανά δίσκο	EYPΩ	2,00
Ετήσια συνδρομή Εσωτερικού για τα Τεύχη Α' και Β' μαζί.....	EYPΩ	22,00
Ετήσια συνδρομή Εξωτερικού για τα Τεύχη Α' και Β' μαζί.....	EYPΩ	44,00
γ) Ετήσια συνδρομή για τα Τεύχη Α' και Β' μαζί σε έντυπη μορφή και σε οπτικό δίσκο (CD) ταυτόχρονα.....		
Ετήσια συνδρομή Εσωτερικού	EYPΩ	77,00
Ετήσια συνδρομή Εξωτερικού	EYPΩ	154,00
δ) Ετήσια συνδρομή για την πρόσβαση και στα δύο Τεύχη του ΕΔΒΙ στις ιστοσελίδες του ΟΒΙ.....	EYPΩ	0,00

Κάθε ενδιαφερόμενος μπορεί να προμηθεύεται το ΕΔΒΙ ή να ζητήσει να γίνει συνδρομητής από τον:

Οργανισμό Βιομηχανικής Ιδιοκτησίας (ΟΒΙ)

Παντανάσσης 5

151 25 Παράδεισος Αμαρουσίου

τηλ.: 2106828231

SUBSCRIPTIONS FOR THE INDUSTRIAL PROPERTY BULLETIN

a) In printed form:		
Volume A': "Patents", price per issue	EURO	4,00
Volume B': "Designs and Industrial Models", price per issue.....	EURO	4,00
Annual domestic subscription price per Volume A' or B'	EURO	44,00
Annual domestic subscription for both Volumes (A' and B')	EURO	66,00
Annual foreign subscription, price per Volume A' or B'	EURO	88,00
Annual foreign subscription for both Volumes (A' and B')	EURO	132,00
b) On compact disc (CD):		
Volume A' and B', price per disc	EURO	2,00
Annual domestic subscription for both Volumes (A' and B')	EURO	22,00
Annual foreign subscription for both Volumes (A' and B').....	EURO	44,00
c) Annual subscription for both Volumes (A' and B') in printed form and on compact disc (CD) simultaneously		
Annual domestic subscription	EURO	77,00
Annual foreign subscription	EURO	154,00
d) Annual subscription for access to both Volumes (A' and B') displayed on the OBI's website pages.....	EURO	0,00

For bulletin purchasing or subscription information, please contact:

5 Pandanassis Str.

151 25 Paradissos Amarousiou

Athens - Greece

tel.: (0030210) 6828231