



ΟΡΓΑΝΙΣΜΟΣ
ΒΙΟΜΗΧΑΝΙΚΗΣ
ΙΔΙΟΚΤΗΣΙΑΣ

ΕΙΔΙΚΟ ΔΕΛΤΙΟ
ΒΙΟΜΗΧΑΝΙΚΗΣ
ΙΔΙΟΚΤΗΣΙΑΣ
(ΕΔΒΙ)

ΤΕΥΧΟΣ Α'
ΕΥΡΕΣΙΤΕΧΝΙΕΣ

ΜΑΪΟΣ 2005

ΕΙΣΑΓΩΓΙΚΟ ΣΗΜΕΙΩΜΑ

Το Ειδικό Δελτίο Βιομηχανικής Ιδιοκτησίας τηρείται από τον Οργανισμό Βιομηχανικής Ιδιοκτησίας (Ο.Β.Ι.) κατ' εφαρμογή του άρθρου 4 του νόμου 1733/1987 (ΦΕΚ 171,Α') και αποτελείται δύο τεύχη:

Στο **ΤΕΥΧΟΣ Α'** δημοσιεύονται σε μηνιαία βάση τα εξής :

- Αιτήσεις και χορηγήσεις Διπλωμάτων Ευρεσιτεχνίας (Δ.Ε.)
- Αιτήσεις και χορηγήσεις Πιστοποιητικών Υποδείγματος Χρησιμότητας (Π.Υ.Χ.)
- Αιτήσεις και χορηγήσεις Συμπληρωματικών Πιστοποιητικών Προστασίας για Φυτοπροστατευτικά προϊόντα (Σ.Π.Π.Φ.Π.)
- Αιτήσεις και χορηγήσεις Συμπληρωματικών Πιστοποιητικών Προστασίας για Φάρμακα (Σ.Π.Π.Φ.)
- Αιτήσεις Μετάφρασης Αξιώσεων Ευρωπαϊκών Διπλωμάτων Ευρεσιτεχνίας
- Βεβαιώσεις Μεταφράσεων Ευρωπαϊκών Διπλωμάτων Ευρεσιτεχνίας
- Μεταβολές - Διορθώσεις αιτήσεων και χορηγήσεων τίτλων βιομηχανικής ιδιοκτησίας
- Εκπτώσεις - Ανακλήσεις Εκπτώσεων αιτήσεων και χορηγήσεων τίτλων βιομηχανικής ιδιοκτησίας

Στο **ΤΕΥΧΟΣ Β'** δημοσιεύονται σε μηνιαία βάση οι αιτήσεις και τα καταχωρημένα Σχέδια ή Υποδείγματα.

Τα παραπάνω τεύχη διατίθενται ξεχωριστά.

ΠΕΡΙΕΧΟΜΕΝΑ

	Σελ.
Ανάλυση κωδικών αρθμών.....	5
Συντμήσεις	5

ΜΕΡΟΣ Α΄

ΕΘΝΙΚΟΙ ΤΙΤΛΟΙ ΠΡΟΣΤΑΣΙΑΣ

ΚΕΦΑΛΑΙΟ 1

ΑΙΤΗΣΕΙΣ :

— ΔΙΠΛΩΜΑΤΩΝ ΕΥΡΕΣΙΤΕΧΝΙΑΣ	
— ΠΙΣΤΟΠΟΙΗΤΙΚΩΝ ΥΠΟΔΕΙΓΜΑΤΟΣ ΧΡΗΣΙΜΟΤΗΤΑΣ	
— ΣΥΜΠΛΗΡΩΜΑΤΙΚΩΝ ΠΙΣΤΟΠΟΙΗΤΙΚΩΝ ΠΡΟΣΤΑΣΙΑΣ	
1.1 Αιτήσεις Διπλωμάτων Ευρεσιτεχνίας	9
1.2 Ευρετήριο αιτήσεων Δ.Ε. σύμφωνα με την ημερομηνία κατάθεσης	13
1.3 Ευρετήριο αιτήσεων Δ.Ε. σύμφωνα με την αλφαβητική σειρά των καταθετών	14
1.4 Αιτήσεις Πιστοποιητικών Υποδείγματος Χρησιμότητας	15
1.5 Ευρετήριο αιτήσεων Π.Υ.Χ. σύμφωνα με την ημερομηνία κατάθεσης	21
1.6 Ευρετήριο αιτήσεων Π.Υ.Χ. σύμφωνα με την αλφαβητική σειρά των καταθετών	22
1.7 Αιτήσεις για Συμπληρωματικά Πιστοποιητικά Προστασίας για Φάρμακα.....	23
1.8 Ευρετήριο αιτήσεων για Συμπληρωματικά Πιστοποιητικά Προστασίας για Φάρμακα σύμφωνα με την ημερομηνία κατάθεσης	24
1.9 Ευρετήριο αιτήσεων για Συμπληρωματικά Πιστοποιητικά Προστασίας για Φάρμακα σύμφωνα με αλφαβητική σειρά των αιτούντων	25
1.10 Αιτήσεις για Συμπληρωματικά Πιστοποιητικά Προστασίας για Φυτοπροστατευτικά Προϊόντα	26
1.11 Ευρετήριο αιτήσεων για Συμπληρωματικά Πιστοποιητικά Προστασίας για Φυτοπροστατευτικά Προϊόντα σύμφωνα με την ημερομηνία κατάθεσης.....	27
1.12 Ευρετήριο αιτήσεων για Συμπληρωματικά Πιστοποιητικά Προστασίας για Φυτοπροστατευτικά Προϊόντα σύμφωνα με αλφαβητική σειρά των αιτούντων.....	28

ΚΕΦΑΛΑΙΟ 2

ΔΙΠΛΩΜΑΤΑ ΕΥΡΕΣΙΤΕΧΝΙΑΣ ΚΑΙ ΠΙΣΤΟΠΟΙΗΤΙΚΑ ΥΠΟΔΕΙΓΜΑΤΟΣ ΧΡΗΣΙΜΟΤΗΤΑΣ

2.1 Διπλώματα Ευρεσιτεχνίας.....	29
2.2 Ευρετήριο Δ.Ε. σύμφωνα με την ημερομηνία κατάθεσης	47
2.3 Ευρετήριο Δ.Ε. σύμφωνα με την αλφαβητική σειρά των δικαιούχων	49
2.4 Πιστοποιητικά Υποδείγματος Χρησιμότητας	52
2.5 Ευρετήριο Π.Υ.Χ. σύμφωνα με την ημερομηνία κατάθεσης	55
2.6 Ευρετήριο Π.Υ.Χ. σύμφωνα με την αλφαβητική σειρά των δικαιούχων	56
2.7 Συμπληρωματικά Πιστοποιητικά Προστασίας για Φάρμακα	57

CONTENTS

	Page
INID Codes.....	5
Abbreviations	5

PART A΄

NATIONAL PROTECTION TITLES

CHAPTER 1

APPLICATIONS:

— PATENT	
— UTILITY MODEL APPLICATIONS	
— SUPPLEMENTARY PROTECTION CERTIFICATES	
1.1 Patent Applications.....	9
1.2 Patent Application Index by filing date	13
1.3 Patent Application Index in alphabetical order of the patentee	14
1.4 Utility Model Applications	15
1.5 Utility Model Application Index by filing date	21
1.6 Utility Model Application Index in alphabetical order of the applicants	22
1.7 Applications for Supplementary Protection Certificates for plant protection medicines	23
1.8 Applications Index for Supplementary Protection Certificates for plant protection medicines by filing date	24
1.9 Applications Index for Supplementary Protection Certificates for plant protection medicines in alphabetical order of the applicants	25
1.10 Applications for Supplementary Protection Certificates for plant protection products.....	26
1.11 Applications Index for Supplementary Protection Certificates for plant protection products by filing date.....	27
1.12 Applications Index for Supplementary Protection Certificates for plant protection products in alphabetical order of the applicants	28

CHAPTER 2

PATENTS AND UTILITY MODELS

2.1 Patents	29
2.2 Patent Index by filing date	47
2.3 Patent Index in alphabetical order of the patentee	49
2.4 Utility Models	52
2.5 Utility Model Index by filing date	55
2.6 Utility Model Index in alphabetical order of the patentee	56
2.7 Supplementary Protection Certificates for medicines products	57

2.8	Ευρετήριο Συμπληρωματικών Πιστοποιητικών Προστασίας για Φάρμακα σύμφωνα με την ημερομηνία κατάθεσης.....	58
2.9	Ευρετήριο Συμπληρωματικών Πιστοποιητικών Προστασίας για Φάρμακα σύμφωνα με την αλφαβητική σειρά των δικαιούχων.....	59
2.10	Συμπληρωματικά Πιστοποιητικά Προστασίας για Φυτοπροστατευτικά Προϊόντα	60
2.11	Ευρετήριο Συμπληρωματικών Πιστοποιητικών Προστασίας για Φυτοπροστατευτικά Προϊόντα σύμφωνα με την ημερομηνία κατάθεσης	61
2.12	Ευρετήριο Συμπληρωματικών Πιστοποιητικών Προστασίας για Φυτοπροστατευτικά Προϊόντα σύμφωνα με αλφαβητική σειρά των δικαιούχων	62

ΜΕΡΟΣ Β' ΕΥΡΩΠΑΪΚΟΙ ΤΙΤΛΟΙ ΠΡΟΣΤΑΣΙΑΣ

ΚΕΦΑΛΑΙΟ 1 ΜΕΤΑΦΡΑΣΕΙΣ ΕΥΡΩΠΑΪΚΩΝ ΑΙΤΗΣΕΩΝ

1.1	Ανακοίνωση για κατάθεση μετάφρασης των αξιώσεων Ευρωπαϊκών αιτήσεων Δ.Ε.	65
1.2	Ευρετήριο Ευρωπαϊκών αιτήσεων σύμφωνα με τον αριθμό δημοσίευσης	66
1.3	Ευρετήριο Ευρωπαϊκών αιτήσεων σύμφωνα με την αλφαβητική σειρά των καταθετών	67

ΚΕΦΑΛΑΙΟ 2 ΕΥΡΩΠΑΪΚΑ ΔΙΠΛΩΜΑΤΑ ΕΥΡΕΣΙΤΕΧΝΙΑΣ

2.1	Ανακοίνωση για κατάθεση μετάφρασης στα Ελληνικά Ευρωπαϊκών Δ.Ε.	68
2.2	Ευρετήριο σύμφωνα με τον αριθμό δημοσίευσης μεταφρασμένων στα Ελληνικά Ευρωπαϊκών Δ.Ε.....	218
2.3	Ευρετήριο σύμφωνα με την αλφαβητική σειρά των δικαιούχων μεταφρασμένων στα Ελληνικά Ευρωπαϊκών Δ.Ε.	232

ΚΕΦΑΛΑΙΟ 3 ΤΡΟΠΟΠΟΙΗΜΕΝΑ ΕΥΡΩΠΑΪΚΑ ΔΙΠΛΩΜΑΤΑ ΕΥΡΕΣΙΤΕΧΝΙΑΣ

3.1	Ανακοίνωση για κατάθεση μετάφρασης στα Ελληνικά Τροποποιημένων Ευρωπαϊκών Δ.Ε.	246
3.2	Ευρετήριο σύμφωνα με τον αριθμό δημοσίευσης μεταφρασμένων στα Ελληνικά Τροποποιημένων Ευρωπαϊκών Δ.Ε.	251
3.3	Ευρετήριο σύμφωνα με την αλφαβητική σειρά των δικαιούχων μεταφρασμένων στα Ελληνικά Τροποποιημένων Ευρωπαϊκών Δ.Ε.	252

ΚΕΦΑΛΑΙΟ 4 ΑΝΑΚΛΗΣΕΙΣ ΑΠΟ ΕΓΔΕ ΧΟΡΗΓΗΘΕΝΤΩΝ ΕΔΕ

ΜΕΡΟΣ Γ' ΜΕΤΑΒΟΛΕΣ - ΕΚΠΤΩΣΕΙΣ	
ΜΕΤΑΒΟΛΕΣ - ΔΙΟΡΘΩΣΕΙΣ	257
ΕΚΠΤΩΣΕΙΣ -ΑΝΑΚΛΗΣΕΙΣ ΕΚΠΤΩΣΕΩΝ.....	262

ΜΕΡΟΣ Δ' ΕΚΤΑΚΤΕΣ ΑΝΑΚΟΙΝΩΣΕΙΣ

Συνδρομές για το ΕΔΒΙ	278
-----------------------------	-----

2.8	Intex to Supplementary Protection Certificates for medicines products by filing date	58
2.9	Intex to Supplementary Protection Certificates for medicines products in alphabetical order of the owner	59
2.10	Supplementary Protection Certificates for plant protection products.....	60
2.11	Intex to Supplementary Protection Certificates for plant protection products by filing date.....	61
2.12	Intex to Supplementary Protection Certificates for plant protection product in alphabetical order of the owner	62

PART B' EUROPEAN PROTECTION TITLES

CHAPTER 1 TRANSLATIONS OF EUROPEAN PATENT APPLICATIONS

1.1	Notification concerning the translation of the European patents applications claims.....	65
1.2	Index by publication number of the European applications patents	66
1.3	Index in alphabetical order of the patentee	67

CHAPTER 2 EUROPEAN PATENTS

2.1	Notification concerning the translation into Greek of the European patents	68
2.2	Index by publication number of the European patents translated into Greek	218
2.3	Index in alphabetical order of the patentee of the European patents translated into Greek.....	232

CHAPTER 3 AMENDED EUROPEAN PATENTS

3.1	Notification concerning the translation into Greek of the Amended European patents.....	246
3.2	Index by publication number of the Amended European patents translated into Greek.....	251
3.3	Index in alphabetical order of the patentee of the Amended European patents translated into Greek	252

CHAPTER 4 REVOCATION OF GRANDENT EUROPEAN PATENTS BY EPO

PART C' MODIFICATIONS - ANNULMENTS	
MODIFICATIONS - CORRECTIONS	257
ANNULMENTS-REVOCATIONS OF ANNULMENTS	262

PART D' SPECIAL COMMUNICATIONS

Subscription of the Industrial Property Bulletin	278
--	-----

ΚΩΔΙΚΟΙ ΑΡΙΘΜΟΙ
ΤΕΥΧΟΣ Α'
ΕΘΝΙΚΟ

- (11) Αριθμός Δ.Ε.
- (11) Αριθμός Π.Υ.Χ.
- (21) Αριθμός Αίτησης Δ.Ε.
- (21) Αριθμός Αίτησης Π.Υ.Χ.
- (22) Ημερομηνία κατάθεσης
- (30) Συμβατικές Προτεραιότητες
- (47) Ημερομηνία απονομής
- (51) Διεθνής ταξινόμηση
- (54) Τίτλος εφεύρεσης
- (57) Περίληψη
- (61) Τροποποίηση στο κύριο Δ.Ε.
- (71) Καταθέτης
- (72) Εφευρέτης
- (73) Δικαιούχος
- (74) Ειδικός Πληρεξούσιος
- (74) Αντίκλητος

ΤΕΥΧΟΣ Β'
ΕΥΡΩΠΑΪΚΟ

- (11) Αριθμός Ευρωπαϊκού Δ.Ε.
- (21) Αριθμός Ελληνικής κατάθεσης
- (22) Ημερομηνία Ελληνικής κατάθεσης
- (30) Προτεραιότητα
- (54) Τίτλος εφεύρεσης
- (57) Περίληψη
- (71) Καταθέτης
- (72) Εφευρέτης
- (73) Δικαιούχος
- (74) Ειδικός Πληρεξούσιος
- (74) Αντίκλητος
- (86) Αριθμ./ημερ. κατάθεσης Ευρωπαϊκής αίτησης
- (87) Αριθμ./ημερ. δημοσίευσης Ευρωπαϊκής αίτησης
- (68) Αριθμ./ημερ. κυρίου Δ.Ε.
- (92) Αριθμ./ημερ. ισχύουσας άδειας κυκλοφορίας στην Ελλάδα
- (93) Αριθμ./ημερ. 1ης άδειας κυκλοφορίας στην Ε.Κ.
- (95) Προσδιορισμός προϊόντος

INID CODES
PART A'
NATIONAL PROTECTION TITLES

- (11) Patent No
- (11) Utility Model No
- (21) Patent application No
- (21) Utility Model application No
- (22) Filing date
- (30) Priority
- (47) Date of grant
- (51) International Patent Classification
- (54) Invention title
- (57) Abstract
- (61) Addition to the patent
- (71) Applicant
- (72) Inventor
- (73) Patentee
- (74) Attorney
- (74) Representative

PART B'
EUROPEAN PATENTS

- (11) European Patent No
- (21) Greek application No
- (22) Greek application filing date
- (30) Priority
- (54) Invention title
- (57) Abstract
- (71) Applicant
- (72) Inventor
- (73) Patentee
- (74) Attorney
- (74) Representative
- (86) European application No/European application filing date
- (87) EP Publication No/Date
- (68) Number/publication number of the basic patent
- (92) Number/date of the first marketing authorization in Greece
- (93) Number/date of the first marketing authorization in the EU
- (95) Name of the product

ΣΥΝΤΜΗΣΕΙΣ

OBI: Οργανισμός Βιομηχανικής Ιδιοκτησίας

ΕΔΒΙ: Ειδικό Δελτίο Βιομηχανικής Ιδιοκτησίας

ΔΕΒΙ: Δελτίο Εμπορικής και Βιομηχανικής Ιδιοκτησίας

Δ.Ε.: Δίπλωμα Ευρεσιτεχνίας

ΠΥΧ: Πιστοποιητικό Υποδείγματος Χρησιμότητας

Δ.Σ.: Διοικητικό Συμβούλιο

ΑΠ./ΗΜ.ΔΗΜ.Ε.Α. (87): Αριθμός/ημερομηνία δημοσίευσης ευρωπαϊκής αίτησης

ΑΡ.ΕΛΛ.ΚΑΤ. (21): Αριθμός Ελληνικής Κατάθεσης

ΑΡ.ΑΙΤ.ΠΥΧ.: Αριθμός αίτησης πιστοποιητικού υποδείγματος χρησιμότητας

ΕΓΔΕ: Ευρωπαϊκό Γραφείο Διπλωμάτων Ευρεσιτεχνίας

ΕΡΟ: European Patent Office

ΣΠΠΦΠ: Συμπληρωματικό Πιστοποιητικό Προστασίας για Φυτοπροστατευτικά Προϊόντα

ΣΠΠΦ: Συμπληρωματικό Πιστοποιητικό Προστασίας για Φάρμακα



ΜΕΡΟΣ Α΄

ΕΘΝΙΚΟΙ ΤΙΤΛΟΙ ΠΡΟΣΤΑΣΙΑΣ



Κ Ε Φ Α Λ Α Ι Ο 1

ΑΙΤΗΣΕΙΣ ΔΙΠΛΩΜΑΤΩΝ ΕΥΡΕΣΙΤΕΧΝΙΑΣ, ΠΙΣΤΟΠΟΙΗΤΙΚΩΝ ΥΠΟΔΕΙΓΜΑΤΟΣ ΧΡΗΣΙΜΟΤΗΤΑΣ ΚΑΙ ΣΥΜΠΛΗΡΩΜΑΤΙΚΩΝ ΠΙΣΤΟΠΟΙΗΤΙΚΩΝ ΠΡΟΣΤΑΣΙΑΣ

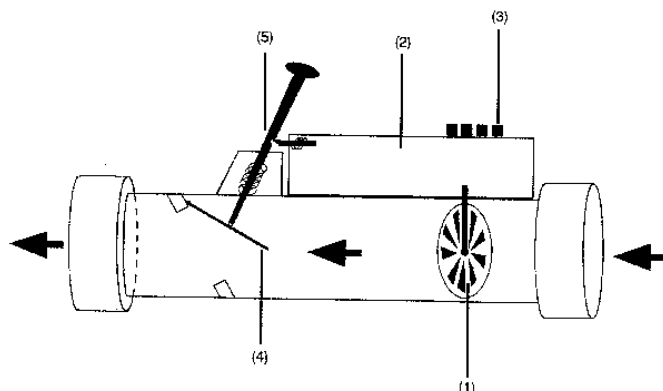
1.1 ΑΙΤΗΣΕΙΣ ΔΙΠΛΩΜΑΤΩΝ ΕΥΡΕΣΙΤΕΧΝΙΑΣ

ΑΡΙΘΜΟΣ ΑΙΤΗΣΗΣ Δ.Ε.	(21):20030100403
ΔΙΕΘΝΗΣ ΤΑΞΙΝΟΜΗΣΗ	(51):IPC7: G01M 3/28 IPC7: F17D 5/02
ΚΑΤΑΘΕΤΗΣ	(71):1)ΣΠΙΝΟΣ ΣΠΥΡΙΔΩΝΑ ΑΝΔΡΕΑΣ Καββαδία 16, 11146 ΓΑΛΑΤΣΙ (ΑΤΤΙΚΗΣ), ΕΛΛΑΔΑ 2)ΚΩΣΤΑΒΑΡΑΣ ΑΘΑΝΑΣΙΟΥ ΙΩΑΝΝΗΣ Ομήρου 63, 14233 ΝΕΑ ΙΩΝΙΑ (ΑΤΤΙΚΗΣ), ΕΛΛΑΔΑ
ΗΜΕΡΟΜ. ΚΑΤΑΘΕΣΗΣ	(22):06/10/2003
ΣΥΜΒ. ΠΡΟΤΕΡΑΙΟΤΗΤΕΣ	(30):
ΤΡΟΠΟΠ. ΚΥΡΙΟΥ Δ.Ε.	(61):
ΕΦΕΥΡΕΤΗΣ	(72):1)ΣΠΙΝΟΣ ΣΠΥΡΙΔΩΝΑ ΑΝΔΡΕΑΣ 2)ΚΩΣΤΑΒΑΡΑΣ ΑΘΑΝΑΣΙΟΥ ΙΩΑΝΝΗΣ
ΕΙΔΙΚΟΣ ΠΛΗΡΕΞΟΥΣΙΟΣ	(74):
ΑΝΤΙΚΛΗΤΟΣ	(74):ΚΩΣΤΑΒΑΡΑΣ ΙΩΑΝΝΗΣ Ομήρου 63,14233 ΝΕΑ ΙΩΝΙΑ (ΑΤΤΙΚΗΣ)
ΤΙΤΛΟΣ ΕΦΕΥΡΕΣΗΣ	(54):ΑΥΤΟΜΑΤΙΣΜΟΣ ΠΡΟΣΤΑΣΙΑΣ ΔΙΑΡΡΟΗΣ ΝΕΡΟΥ

ΠΕΡΙΛΗΨΗ(57)

Αυτοματισμός προστασίας διαρροής νερού, που αποτελείται από ένα στρόβιλο (1), τοποθετημένο έτσι ώστε η ροή του νερού να αναγκάζει την περιστροφή του. Με την περιστροφή του στρόβιλου (1) ενεργοποιείται ένας χρονομετρητής (2), ο οποίος περιλαμβάνει επιλογέα χρόνου (3), σύμφωνα με τον οποίο, ο χρήστης μπορεί να επιλέξει - ανεξαρτήτου ποσότητας νερού - την επιθυμητή διάρκεια συνεχούς ροής μέσα από το σύστημα. Π.χ. 1 ώρα, 2 ώρες κλπ. Έτσι λοιπόν, μετά το πέρας του χρονικού ορίου που έχει επιλέξει ο χρήστης, διακόπτεται η ροή του νερού, από την βαλβίδα (4) που απασφαλίζει και κλείνει ο χρονομετρητής (2). Η

συγκεκριμένη βαλβίδα που ακολουθεί τον χρονομετρητή, είναι μία ανεπίστροφη βαλβίδα που απασφαλίζεται σε ανοικτή θέση χειροκίνητα μέσω ενός πείρου(5), έως ότου ο χρονομετρητής (2), τραβήξει τον πείρο απασφάλισης (5) και η βαλβίδα (4) κλείσει.

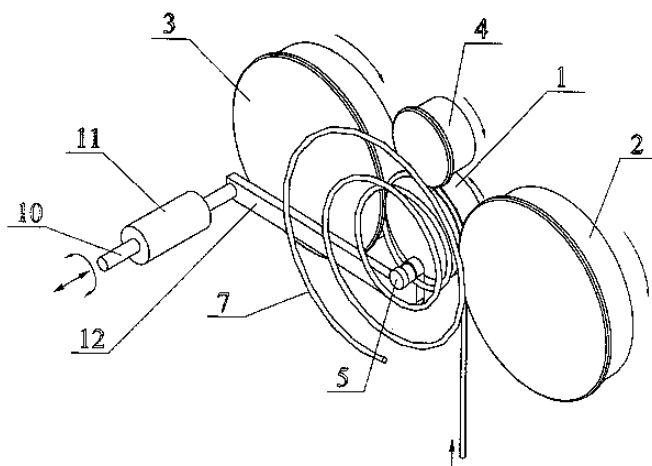


ΑΡΙΘΜΟΣ ΑΙΤΗΣΗΣ Δ.Ε.	(21):20030100404
ΔΙΕΘΝΗΣ ΤΑΞΙΝΟΜΗΣΗ	(51):IPC7: B21F 3/02 IPC7: B21F 3/10 IPC7: B21F 35/00
ΚΑΤΑΘΕΤΗΣ	(71):1)ΑΝΑΓΝΩΣΤΟΠΟΥΛΟΣ ΠΑΝΑΓΙΩΤΗΣ ΑΚΑΚΙΩΝ 64, 15125 ΜΑΡΟΥΣΙ (ΑΤΤΙΚΗΣ), ΕΛΛΑΔΑ 2)ΑΝΑΓΝΩΣΤΟΠΟΥΛΟΣ ΠΑΝΑΓΙΩΤΗ ΑΝΤΩΝΙΟΣ Ίωνος 18, 15126 ΜΑΡΟΥΣΙ (ΑΤΤΙΚΗΣ), ΕΛΛΑΔΑ
ΗΜΕΡΟΜ. ΚΑΤΑΘΕΣΗΣ	(22):02/10/2003
ΣΥΜΒ. ΠΡΟΤΕΡΑΙΟΤΗΤΕΣ	(30):
ΤΡΟΠΟΠ. ΚΥΡΙΟΥ Δ.Ε.	(61):
ΕΦΕΥΡΕΤΗΣ	(72):1)ΑΝΑΓΝΩΣΤΟΠΟΥΛΟΣ ΠΑΝΑΓΙΩΤΗΣ 2)ΑΝΑΓΝΩΣΤΟΠΟΥΛΟΣ ΠΑΝΑΓΙΩΤΗ ΑΝΤΩΝΗΣ
ΕΙΔΙΚΟΣ ΠΛΗΡΕΞΟΥΣΙΟΣ	(74):
ΑΝΤΙΚΛΗΤΟΣ	(74):
ΤΙΤΛΟΣ ΕΦΕΥΡΕΣΗΣ	(54):ΜΕΘΟΔΟΣ ΚΑΙ ΣΥΣΤΗΜΑ ΠΑΡΑΓΩΓΗΣ ΕΛΑΤΗΡΙΩΝ ΑΠΟ ΣΥΡΜΑ ΚΥΚΛΙΚΗΣ Ή ΑΛΛΗΣ ΔΙΑΤΟΜΗΣ

ΠΕΡΙΛΗΨΗ(57)

Μέθοδος παραγωγή ελατηρίων από σύρμα κυκλικής ή άλλης διατομής, που παράγονται αφού διαμορφωθούν αρχικά ελατήρια (6) σταθερής διαμέτρου μικρότερης ή ίσης του τελικού ελατηρίου (7) και σταθερού βήματος μικρότερου ή ίσου από το μικρότερο βήμα του τελικού ελατηρίου (7) όπου πιέζοντας ελεγχόμενα την σπείρα του αρχικού ελατηρίου (6) από την εσωτερική της πλευρά προς τα έξω και από την κάτω της πλευρά προς την κατεύθυνση της ανέλιξής της διαμορφώνουμε το επιλεγμένο βήμα και την διάμετρο του τελικού ελατηρίου (7) και σύστημα, το οποίο αποτελείται από κεντρικό ράουλο (1) με κίνηση, ράουλα

(2), (3),(4) που εφάπτονται στην περιφέρεια αυτού και πείρο (5) σε μπράτσο (12) που συνδέεται με άξονα (10) εδρασμένο σε έδραση (11) ικανό να κινείται κατά τον διαμήκη άξονα του και να περιστρέφεται περί αυτόν μεταδίδοντας μέσω του μπράτσου (12) την κίνηση στον πείρο (5) προκειμένου να διαμορφώσει την διάμετρο και το βήμα του τελικού ελατηρίου (7).

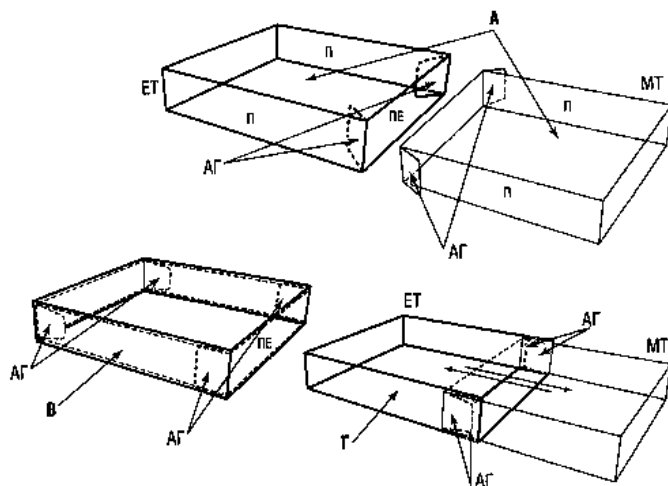


ΑΡΙΘΜΟΣ ΑΙΤΗΣΗΣ Δ.Ε. (21):20030100414
ΔΙΕΘΝΗΣ ΤΑΞΙΝΟΜΗΣΗ (51):IPC7: B65D 5/38
ΚΑΤΑΘΕΤΗΣ (71):1)ΓΑΡΔΙΚΙΩΤΗΣ ΔΗΜΗΤΡΙΟΥ
 ΕΥΑΓΓΕΛΟΣ
 Αγίας Σοφίας 58, 17123 ΝΕΑ ΣΜΥΡΝΗ
 (ΑΤΤΙΚΗΣ), ΕΛΛΑΔΑ
ΗΜΕΡΟΜ. ΚΑΤΑΘΕΣΗΣ (22):14/10/2003
ΣΥΜΒ. ΠΡΟΤΕΡΑΙΟΤΗΤΕΣ (30):
ΤΡΟΠΟΠ. ΚΥΡΙΟΥ Δ.Ε. (61):
ΕΦΕΥΡΕΤΗΣ (72):1)ΓΑΡΔΙΚΙΩΤΗΣ ΔΗΜΗΤΡΙΟΥ
 ΕΥΑΓΓΕΛΟΣ
ΕΙΔΙΚΟΣ ΠΛΗΡΕΞΟΥΣΙΟΣ (74):
ΑΝΤΙΚΛΗΤΟΣ (74):ΓΑΡΔΙΚΙΩΤΗΣ ΝΙΚΟΛΑΟΣ
 Αβέρωφ 18,10433 ΑΘΗΝΑ
ΤΙΤΛΟΣ ΕΦΕΥΡΕΣΗΣ (54):ΣΥΣΚΕΥΑΣΙΕΣ ΜΕ ΑΝΑΣΤΡΟΦΕΣ
 ΓΛΩΣΣΕΣ

ΠΕΡΙΛΗΨΗ(57)

Είναι μία μέθοδος για συσκευασίες οι οποίες αποτελούνται, από δύο τμήματα (Σχήμα 3/A τύπος) ή ένα τμήμα (Σχήμα 3/B τύπος) και το άλλο τμήμα να είναι το ίδιο το προϊόν (ΠΔ). Το κάθε τμήμα έχει μία τουλάχιστον ή περισσότερες αναστροφές γλώσσας (ΑΓ) ή εγκοπή τομής (Ε), οι οποίες βρίσκονται σε προεκτάσεις πλευρών ή σε τομές εγκοπής των πλευρών και γυρισμένες στις ακμές τους αναστροφα. Στο μεν εξωτερικό τμήμα (ΕΤ) της συσκευασίας αναστραμμένες προς τα μέσα τμήματος (Σχήμα 1), στο δε μέσα τμήμα (ΜΤ) της συσκευασίας αναστραμμένες προς τα έξω του τμήματος (Σχήμα 2). Ο ρόλος τους είναι να μην επιτρέπουν τον πλήρη αποχωρισμό των δύο τμημάτων, όταν πρόκειται για τα δύο τμήματα(ΕΤ) και (ΜΤ) μίας συσκευασίας (Σχήμα 3/A τύπος/B), ενώ όταν πρόκειται για ένα τμήμα (ΕΤ) μίας συσκευασίας να συγκρατεί το προϊόν (ΠΔ) στη θέση του (Σχήμα 3/B τύπος/B). Το άνοιγμα και η αφαίρεση του προϊόντος επιτυγχάνεται για τον μεν (Α τύπο) με τα βοηθητικά ανοίγματα (ΒΑ) τα οποία

μπορούν κάλλιστα να χρησιμεύουν και για την αφαίρεση του προϊόντος (Σχήμα 4), γι το δε (B τύπο) το άνοιγμα και η αφαίρεση του προϊόντος επιτυγχάνεται με τη διπλή χρήση της αναστροφής γλώσσας (ΑΓ) που ανασκόνοντας τη μπορούμε να πάρουμε το προϊόν (ΠΔ) ενώ όταν τη στρέφουμε στο σημείο εγκοπής (Ε) ακινητοποιούμε το (ΠΔ) (Σχήμα 3/B τύπος/B και Γ). Με αυτή τη μέθοδο συσκευασίας αποφεύγουμε το διασκορπισμό του προϊόντος, ελέγχουμε το εύρος του ανοίγματος και καθορίζουμε τη θέση αφαίρεσης του προϊόντος.



ΑΡΙΘΜΟΣ ΑΙΤΗΣΗΣ Δ.Ε. (21):20030100417
ΔΙΕΘΝΗΣ ΤΑΞΙΝΟΜΗΣΗ (51):IPC7: G06T 1/40
 IPC7: G03B 15/00
ΚΑΤΑΘΕΤΗΣ (71):1)ΕΡΕΥΝΗΤΙΚΟ ΠΑΝΕΠΙΣΤΗΜΙΑΚΟ
 ΙΝΣΤΙΤΟΥΤΟ ΣΥΣΤΗΜΑΤΩΝ
 ΕΠΙΚΟΙΝΩΝΙΩΝ ΚΑΙ ΥΠΟΛΟΓΙΣΤΩΝ
 (ΕΠΙΣΕΥ)
 ΗΡΩΩΝ ΠΟΛΥΤΕΧΝΕΙΟΥ 9, 15773
 ΖΩΓΡΑΦΟΣ (ΑΤΤΙΚΗΣ), ΕΛΛΑΔΑ
ΗΜΕΡΟΜ. ΚΑΤΑΘΕΣΗΣ (22):14/10/2003
ΣΥΜΒ. ΠΡΟΤΕΡΑΙΟΤΗΤΕΣ (30):
ΤΡΟΠΟΠ. ΚΥΡΙΟΥ Δ.Ε. (61):
ΕΦΕΥΡΕΤΗΣ (72):1)ΟΥΖΟΥΝΟΓΛΟΥ ΝΙΚΟΛΑΟΣ
 2)ΚΑΣΣΙΟΣ ΚΩΝΣΤΑΝΤΙΝΟΣ
 3)ΜΟΥΓΙΑΚΑΚΟΥ ΣΤΑΥΡΟΥΛΑ
 4)ΤΣΟΥΧΛΑΡΑΚΗ ΑΝΔΡΟΝΙΚΗ
 5)ΝΙΚΗΤΑ ΚΩΝΣΤΑΝΤΙΝΑ
 6)ΜΑΤΣΟΠΟΥΛΟΣ ΓΕΩΡΓΙΟΣ
ΕΙΔΙΚΟΣ ΠΛΗΡΕΞΟΥΣΙΟΣ (74):
ΑΝΤΙΚΛΗΤΟΣ (74):ΜΟΥΓΙΑΚΑΚΟΥ ΣΤΑΥΡΟΥΛΑ
 Ηρώων Πολυτεχνείου 9,15773 ΖΩΓΡΑΦΟΣ
 (ΑΤΤΙΚΗΣ)
ΤΙΤΛΟΣ ΕΦΕΥΡΕΣΗΣ (54):ΜΕΤΡΗΤΙΚΗ ΔΙΑΤΑΞΗ ΚΑΤΗΓΟΡΙΑΣ
 ΤΟΠΙΟΥ ΜΕ ΤΕΧΝΗΤΑ ΝΕΥΡΩΝΙΚΑ
 ΔΙΚΤΥΑ

ΠΕΡΙΛΗΨΗ(57)

Η μετρητική διάταξη κατηγοροποίησης τοπίου ανάλογα με την ποιότητά του είναι σημαντική προκειμένου να διευκολυνθεί ο περιβαλλοντικός σχεδιασμός και η διερεύνηση των περιβαλλοντικών επιπτώσεων των ανθρώπινων επεμβάσεων. Η μετρητική διάταξη κατηγοροποίησης τοπίου χρησιμοποιεί ψηφιακές ή αναλογικές φωτογραφίες του υπό μελέτη τοπίου, για τις οποίες υπολογίζει σειρά δεικτών που με τη σειρά τους εφαρμόζονται σε σύνολο τεχνητών νευρωνικών δικτύων, η

έξοδος του οποίου είναι η κατηγορία του προς μελέτη τοπίου. Το σύστημα το οποίο μπορεί με άμεσο και αντικειμενικό τρόπο να εκτιμήσει το τοπίο, είτε είναι ενσωματωμένο σε μία ψηφιακή φωτογραφική μηχανή καθιστώντας το έτσι ιδιαίτερα εύρηστο και χαμηλού κόστους ή χρησιμοποιείται για την ψηφιακή επεξεργασία αναλογικών φωτογραφιών προκειμένου να αξιοποιηθεί παρελθούσα πληροφορία για το υπό μελέτη τοπίο.

ΑΡΙΘΜΟΣ ΑΙΤΗΣΗΣ Δ.Ε. (21):20030100426
ΔΙΕΘΝΗΣ ΤΑΞΙΝΟΜΗΣΗ (51):IPC7: G11B 33/04
ΚΑΤΑΘΕΤΗΣ (71):1)ΠΑΝΟΠΟΥΛΟΣ ΠΑΝΑΓΙΩΤΟΥ
ΧΑΡΑΛΑΜΠΟΣ
17ης Νοεμβρίου 112 & Κεφαλληνίας 1, 15562
ΧΟΛΑΡΓΟΣ (ΑΤΤΙΚΗΣ), ΕΛΛΑΔΑ

ΗΜΕΡΟΜ. ΚΑΤΑΘΕΣΗΣ (22):17/10/2003
ΣΥΜΒ. ΠΡΟΤΕΡΑΙΟΤΗΤΕΣ (30):
ΤΡΟΠΟΠ. ΚΥΡΙΟΥ Δ.Ε. (61):
ΕΦΕΥΡΕΤΗΣ (72):1)ΠΑΝΟΠΟΥΛΟΣ ΠΑΝΑΓΙΩΤΟΥ
ΧΑΡΑΛΑΜΠΟΣ

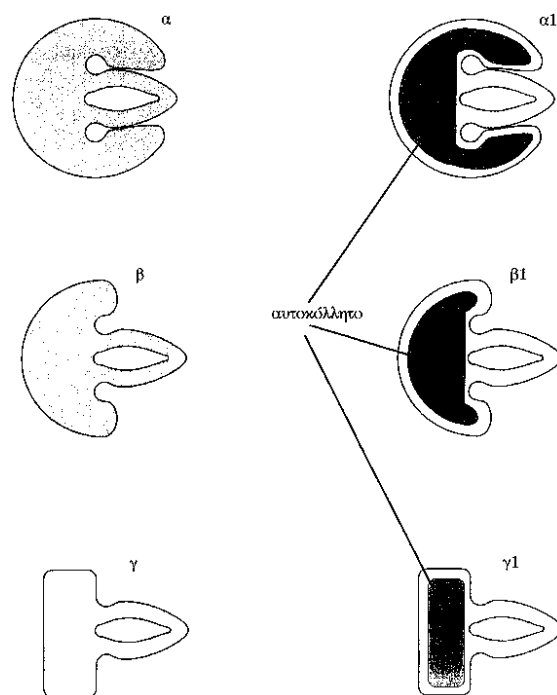
ΕΙΔΙΚΟΣ ΠΛΗΡΕΞΟΥΣΙΟΣ (74):ΕΞΑΡΧΟΣ ΑΘΑΝΑΣΙΟΣ
Β. Φάβη 9, 11525 ΑΘΗΝΑ

ΑΝΤΙΚΛΗΤΟΣ (74):ΕΞΑΡΧΟΣ ΑΘΑΝΑΣΙΟΣ
Β. Φάβη 9,11525 ΑΘΗΝΑ

ΤΙΤΛΟΣ ΕΦΕΥΡΕΣΗΣ (54):**ΓΛΩΣΣΑ (ΤΡΟΠΟΣ) ΣΥΓΚΡΑΤΗΣΗΣ
ΟΠΤΙΚΟΥ ΔΙΣΚΟΥ (CD)**

ΠΕΡΙΛΗΨΗ(57)

Η γλώσσα (τρόπος) συγκράτησης οπτικού δίσκου ακτίνας (CD) αποτελείται από μία γλώσσα και φύλλο PVC ή πολυπροπυλένιο ή χαρτί πλαστικοποιημένο είτε από οποιοδήποτε εύκαμπτο υλικό πάχους (χωρίς να είναι περιοριστικό) περίπου 2-4 mm, η οποία (γλώσσα) στο μέσον του μήκους της έχει πάχος λίγο μεγαλύτερο από την εσωτερική οπή του οπτικού δίσκου. Στην εσωτερική της επιφάνεια αφαιρείται ένα τμήμα έτσι ώστε να λειτουργεί ως έλασμα το οποίο συμπυκνώνεται περνάει από την οπή του δίσκου και επανερχόμενο τονσυγκρατεί ασφαλώς. Ο τρόπος (γλώσσα) συγκράτησης οπτικού δίσκου (CD) μπορεί να δημιουργηθεί-παραχθεί με κοπτικό πάνω σε οποιαδήποτε επιφάνεια είναι δυνατόν να χαράσσεται, σαν ενιαίο σώμα αυτής, είτε σαν αυτόνομο κομμάτι, σύστημα με οποιαδήποτε μορφή (κυκλική, ημικυκλική, ορθογώνια κ.λ.π.) έχοντας στη βάση της αυτοκόλλητη επιφάνεια έτσι ώστε να είναι δυνατή η εφαρμογή της οπουδήποτε.



ΑΡΙΘΜΟΣ ΑΙΤΗΣΗΣ Δ.Ε. (21):20030100434
ΔΙΕΘΝΗΣ ΤΑΞΙΝΟΜΗΣΗ (51):IPC7: B42D 1/08
IPC7: B42F 5/04
ΚΑΤΑΘΕΤΗΣ (71):1)ΑΓΓΕΛΟΠΟΥΛΟΣ ΔΗΜΗΤΡΙΟΣ
Θρακομακεδόνων 62, 13672 ΑΧΑΡΝΕΣ
(ΑΤΤΙΚΗΣ), ΕΛΛΑΔΑ

ΗΜΕΡΟΜ. ΚΑΤΑΘΕΣΗΣ (22):21/10/2003
ΣΥΜΒ. ΠΡΟΤΕΡΑΙΟΤΗΤΕΣ (30):
ΤΡΟΠΟΠ. ΚΥΡΙΟΥ Δ.Ε. (61):
ΕΦΕΥΡΕΤΗΣ (72):1)ΑΓΓΕΛΟΠΟΥΛΟΣ ΔΗΜΗΤΡΙΟΣ

ΕΙΔΙΚΟΣ ΠΛΗΡΕΞΟΥΣΙΟΣ (74):ΜΑΡΗΣ ΓΕΩΡΓΙΟΣ
Ναυαρίνου 6, 10680 ΑΘΗΝΑ

ΑΝΤΙΚΛΗΤΟΣ (74):ΜΑΡΗΣ ΓΕΩΡΓΙΟΣ
Ναυαρίνου 6,10680 ΑΘΗΝΑ

ΤΙΤΛΟΣ ΕΦΕΥΡΕΣΗΣ (54):**ΚΑΡΤΟΘΗΚΗ ΜΕΤΑ ΕΙΚΟΝΟΓΡΑΦΗ-
ΜΕΝΟΥ ΣΥΛΛΕΚΤΙΚΟΥ ΛΕΥΚΩΜΑ-
ΤΟΣ ΠΕΡΙ ΤΩΝ ΟΛΥΜΠΙΑΚΩΝ ΑΓΩ-
ΝΩΝ ΣΕ ΒΙΒΛΙΟΚΑΣΕΤΙΝΑ ΜΕΤΑ
ΗΧΕΙΟΕΙΚΟΝΟΓΡΑΦΗΜΕΝΩΝ ΠΑΡΑ-
ΣΤΑΣΕΩΝ ΣΕ ΗΛΕΚΤΡΟΝΙΚΗ ΑΠΟΤΥ-
ΠΩΣΗ**

ΠΕΡΙΛΗΨΗ(57)

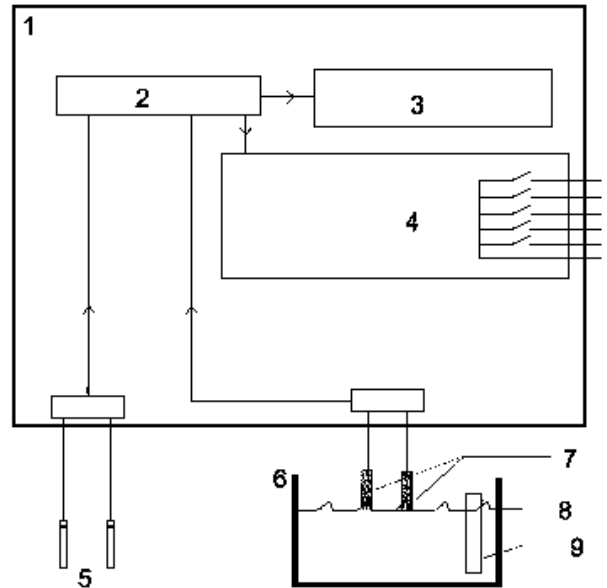
Η εφεύρεση αναφέρεται σε μία καρτοθήκη τηλεφωνικών καρτών με αναμνηστικές-συλλεκτικές παραστάσεις περί της ιστορίας των Ολυμπιάδων, η οποία καρτοθήκη αναπτύσσεται σε λεύκωμα που αναφέρεται στο ίδιο θέμα, και το οποίο λεύκωμα εμπεριέχεται σε μία βιβλιοκασετίνα που συνοδεύεται και από δισκέτα με ηχοεικονογραφημένες παραστάσεις της ιστορίας των Ολυμπιάδων.

ΑΡΙΘΜΟΣ ΑΙΤΗΣΗΣ Δ.Ε. (21):20030100435
ΔΙΕΘΝΗΣ ΤΑΞΙΝΟΜΗΣΗ (51):IPC7: F25D 21/14
IPC7: G01F 23/24
ΚΑΤΑΘΕΤΗΣ (71):1)ΚΙΟΥΡΤΣΙΔΗΣ ΚΩΝΣΤΑΝΤΙΝΟΥ
ΙΩΑΝΝΗΣ
Β. Μελά 23, 15562 ΧΟΛΑΡΓΟΣ (ΑΤΤΙΚΗΣ),
ΕΛΛΑΔΑ
ΗΜΕΡΟΜ. ΚΑΤΑΘΕΣΗΣ (22):22/10/2003
ΣΥΜΒ. ΠΡΟΤΕΡΑΙΟΤΗΤΕΣ (30):
ΤΡΟΠΟΠ. ΚΥΡΙΟΥ Δ.Ε. (61):
ΕΦΕΥΡΕΤΗΣ (72):1)ΚΙΟΥΡΤΣΙΔΗΣ ΚΩΝΣΤΑΝΤΙΝΟΥ
ΙΩΑΝΝΗΣ
ΕΙΔΙΚΟΣ ΠΛΗΡΕΞΟΥΣΙΟΣ (74):
ΑΝΤΙΚΛΗΤΟΣ (74):
ΤΙΤΛΟΣ ΕΦΕΥΡΕΣΗΣ (54):**ΗΛΕΚΤΡΟΝΙΚΗ ΣΥΣΚΕΥΗ ΕΛΕΓΧΟΥ**
ΨΥΓΕΙΩΝ ΣΥΝΤΗΡΗΣΗΣ ΚΑΙ ΚΑΤΑ-
ΨΥΞΗΣ, ΜΕ ΕΛΕΓΧΟ ΣΤΑΘΜΗΣ
ΝΕΡΟΥ

ΠΕΡΙΛΗΨΗ(57)

Η ηλεκτρονική συσκευή ελέγχου ψυγείων, συντήρησης και κατάψυξης, με έλεγχο στάθμης νερού, ρυθμίζει την λειτουργία των ψυγυγείων (συντήρησης και κατάψυξης). Εκτελώντας την λειτουργία της απόψυξης ο πάγος λιώνει και το νερό διοχετεύεται σε ένα δοχείο όπου αναγνωρίζεται από τον αισθητήρα στάθμης νερού και ανάβει την αντίσταση με αποτέλεσμα την εξάτμιση του νερού. Με αυτόν τον τρόπο δεν χρειάζεται αποχέτευση του νερού. Το ρελέ παροχής τάσης 230 Volt στο ψυγείο-καταψύκτη όταν αυτός λειτουργεί, τροφοδοτεί συνεχώς με τάση το σύστημα θέρμανσης στα λάστιχα της πόρτας. Όταν η συσκευή διακόψει την λειτουργία του ψυγείου-καταψύκτη διακόπτεται και την τροφοδοσία της τάσης για την θέρμανση των λάστιχων της πόρτας. Στο ψυγείο- καταψύκτη επιπλέον το ρελέ

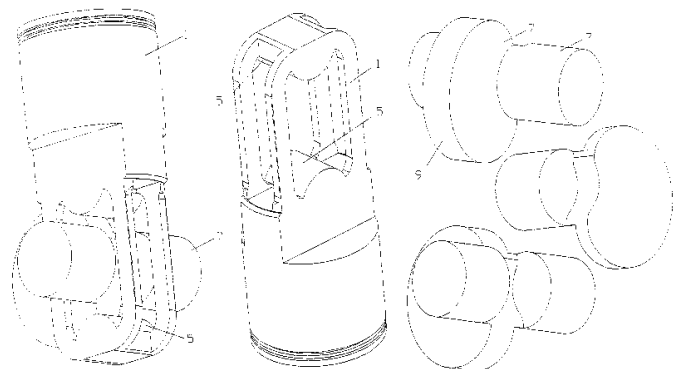
της αντίστασης της απόψυξης το ρελέ του ανεμιστήρα και το δεύτερο θερμοστοιχείο.



ΑΡΙΘΜΟΣ ΑΙΤΗΣΗΣ Δ.Ε. (21):20030100442
ΔΙΕΘΝΗΣ ΤΑΞΙΝΟΜΗΣΗ (51):IPC7: F01B 9/06
IPC7: F16H 21/18
ΚΑΤΑΘΕΤΗΣ (71):1)ΠΑΤΤΑΚΟΣ ΜΑΝΟΥΣΟΣ
Λαμπράκη 356, 18452 ΝΙΚΑΙΑ (ΑΤΤΙΚΗΣ),
ΕΛΛΑΔΑ
2)ΠΑΤΤΑΚΟΣ ΙΩΑΝΝΗΣ
Λαμπράκη 356, 18452 ΝΙΚΑΙΑ (ΑΤΤΙΚΗΣ),
ΕΛΛΑΔΑ
3)ΠΑΤΤΑΚΟΣ ΕΜΜΑΝΟΥΗΛ
Λαμπράκη 356, 18452 ΝΙΚΑΙΑ (ΑΤΤΙΚΗΣ),
ΕΛΛΑΔΑ
ΗΜΕΡΟΜ. ΚΑΤΑΘΕΣΗΣ (22):29/10/2003
ΣΥΜΒ. ΠΡΟΤΕΡΑΙΟΤΗΤΕΣ (30):
ΤΡΟΠΟΠ. ΚΥΡΙΟΥ Δ.Ε. (61):
ΕΦΕΥΡΕΤΗΣ (72):1)ΠΑΤΤΑΚΟΣ ΜΑΝΟΥΣΟΣ
2)ΠΑΤΤΑΚΟΣ ΙΩΑΝΝΗΣ
3)ΠΑΤΤΑΚΟΣ ΕΜΜΑΝΟΥΗΛ
ΕΙΔΙΚΟΣ ΠΛΗΡΕΞΟΥΣΙΟΣ (74):
ΑΝΤΙΚΛΗΤΟΣ (74):
ΤΙΤΛΟΣ ΕΦΕΥΡΕΣΗΣ (54):**ΕΚΚΕΝΤΡΟΦΟΡΟΣ ΜΗΧΑΝΙΣΜΟΣ**
ΠΕΡΙΛΗΨΗ(57)

Για την μετατροπή παλινδρομικής κίνησης σε περιστροφή και ανάποδα ένα παλινδρομούν μέλος δρμα επάνω σε ένα λοβό μιας ατράκτου. Μεταξύ των κερδών και των πλεονεκτιμάτων που προκύπτουν από την επιλογή του προφίλ του λοβού, είναι η δυνατότητα ενός μονοκύλινδρου να είναι απόλυτα ζυγισμένος όσο αφορά τις αδρανειακές δυνάμεις, και ενός τρικύλινδρου σε σειρά ο οποίος είναι ζυγισμένος τόσο απόλυτα όσο ο κινητήρας Wankel, δηλαδή πλήρης ζυγοστάθμιση όχι μόνο όσο αφορά τις αδρανειακές δυνάμεις και τις, κατά μήκος του κινητήρα, αδρανειακές ροπές, αλλά επίσης και όσο αφορά τις αδρανειακές ροπές γύρω από

τον άξονα του κινητήρα. Αποδεικνύεται ότι η μορφή του προφίλ του λοβού και η θέση του άξονα περιστροφής του, σε σχέση με τον άξονα της παλινδρόμησης, έχει απεριόριστες επιλογές.



1.2 ΕΥΡΕΤΗΡΙΟ ΑΙΤΗΣΕΩΝ Δ.Ε. ΣΥΜΦΩΝΑ ΜΕ ΤΗΝ ΗΜΕΡΟΜΗΝΙΑ ΚΑΤΑΘΕΣΗΣ

ΚΑΤΑΘΕΣΗ (22)	ΚΑΤΑΘΕΤΗΣ (71)	ΤΙΤΛΟΣ ΕΦΕΥΡΕΣΗΣ (54)	ΑΡ. ΑΙΤ. (21)
02/10/2003	ΑΝΑΓΝΩΣΤΟΠΟΥΛΟΣ ΠΑΝΑΓΙΩΤΗΣ ΑΝΑΓΝΩΣΤΟΠΟΥΛΟΣ ΑΝΤΩΝΙΟΣ	ΜΕΘΟΔΟΣ ΚΑΙ ΣΥΣΤΗΜΑ ΠΑΡΑΓΩΓΗΣ ΕΛΑΤΗΡΙΩΝ ΑΠΟ ΣΥΡΜΑ ΚΥΚΛΙΚΗΣ Ή ΑΛΛΗΣ ΔΙΑΤΟΜΗΣ	20030100404
06/10/2003	ΣΠΙΝΟΣ ΑΝΔΡΕΑΣ ΚΩΣΤΑΒΑΡΑΣ ΙΩΑΝΝΗΣ	ΑΥΤΟΜΑΤΙΣΜΟΣ ΠΡΟΣΤΑΣΙΑΣ ΔΙΑΡΡΟΗΣ ΝΕΡΟΥ	20030100403
14/10/2003	ΓΑΡΔΙΚΙΩΤΗΣ ΕΥΑΓΓΕΛΟΣ	ΣΥΣΚΕΥΑΣΙΕΣ ΜΕ ΑΝΑΣΤΡΟΦΕΣ ΓΛΩΣΣΕΣ	20030100414
14/10/2003	ΕΡΕΥΝΗΤΙΚΟ ΠΑΝΕΠΙΣΤΗΜΙΑΚΟ ΙΝΣΤΙ- ΤΟΥΤΟ ΣΥΣΤΗΜΑΤΩΝ ΕΠΙΚΟΙΝΩΝΙΩΝ ΚΑΙ ΥΠΟΛΟΓΙΣΤΩΝ (ΕΠΙΣΕΥ)	ΜΕΤΡΗΤΙΚΗ ΔΙΑΤΑΞΗ ΚΑΤΗΓΟΡΙΑΣ ΤΟΠΙΟΥ ΜΕ ΤΕΧΝΗΤΑ ΝΕΥΡΩΝΙΚΑ ΔΙΚΤΥΑ	20030100417
17/10/2003	ΠΑΝΟΠΟΥΛΟΣ ΧΑΡΑΛΑΜΠΟΣ	ΓΛΩΣΣΑ (ΤΡΟΠΟΣ) ΣΥΓΚΡΑΤΗΣΗΣ ΟΠΤΙΚΟΥ ΔΙΣΚΟΥ (CD)	20030100426
21/10/2003	ΑΓΓΕΛΟΠΟΥΛΟΣ ΔΗΜΗΤΡΙΟΣ	ΚΑΡΤΟΘΗΚΗ ΜΕΤΑ ΕΙΚΟΝΟΓΡΑΦΗΜΕΝΟΥ ΣΥΛΛΕΚΤΙΚΟΥ ΔΕΥ- ΚΩΜΑΤΟΣ ΠΕΡΙ ΤΩΝ ΟΛΥΜΠΙΑΚΩΝ ΑΓΩΝΩΝ ΣΕ ΒΙΒΛΙΟΚΑ- ΣΕΤΙΝΑ ΜΕΤΑ ΗΧΕΙΟΕΙΚΟΝΟΓΡΑΦΗΜΕΝΩΝ ΠΑΡΑΣΤΑΣΕΩΝ ΣΕ ΗΛΕΚΤΡΟΝΙΚΗ ΑΠΟΤΥΠΩΣΗ	20030100434
22/10/2003	ΚΙΟΥΡΤΣΙΔΗΣ ΙΩΑΝΝΗΣ	ΗΛΕΚΤΡΟΝΙΚΗ ΣΥΣΚΕΥΗ ΕΛΕΓΧΟΥ ΨΥΓΕΙΩΝ ΣΥΝΤΗΡΗΣΗΣ ΚΑΙ ΚΑΤΑΨΥΞΗΣ, ΜΕ ΕΛΕΓΧΟ ΣΤΑΘΜΗΣ ΝΕΡΟΥ	20030100435
29/10/2003	ΠΑΤΤΑΚΟΣ ΙΩΑΝΝΗΣ ΠΑΤΤΑΚΟΣ ΜΑΝΟΥΣΟΣ ΠΑΤΤΑΚΟΣ ΕΜΜΑΝΟΥΗΛ	ΕΚΚΕΝΤΡΟΦΟΡΟΣ ΜΗΧΑΝΙΣΜΟΣ	20030100442

1.3 ΕΥΡΕΤΗΡΙΟ ΑΙΤΗΣΕΩΝ Δ.Ε. ΣΥΜΦΩΝΑ ΜΕ ΤΗΝ ΑΛΦΑΒΗΤΙΚΗ ΣΕΙΡΑ ΤΩΝ ΚΑΤΑΘΕΤΩΝ

ΚΑΤΑΘΕΤΗΣ (71)	ΤΙΤΛΟΣ ΕΦΕΥΡΕΣΗΣ (54)	ΚΑΤΑΘΕΣΗ (22)	ΑΡ. ΑΙΤ. (21)
ΑΓΓΕΛΟΠΟΥΛΟΣ ΔΗΜΗΤΡΙΟΣ	ΚΑΡΤΟΘΗΚΗ ΜΕΤΑ ΕΙΚΟΝΟΓΡΑΦΗΜΕΝΟΥ ΣΥΛΛΕΚΤΙΚΟΥ ΛΕΥΚΩΜΑΤΟΣ ΠΕΡΙ ΤΩΝ ΟΛΥΜΠΙΑΚΩΝ ΑΓΩΝΩΝ ΣΕ ΒΙΒΛΙΟ-ΚΑΣΕΤΙΝΑ ΜΕΤΑ ΗΧΕΙΟΕΙΚΟΝΟΓΡΑΦΗΜΕΝΩΝ ΠΑΡΑΣΤΑΣΕΩΝ ΣΕ ΗΛΕΚΤΡΟΝΙΚΗ ΑΠΟΤΥΠΩΣΗ	21/10/2003	20030100434
ΑΝΑΓΝΩΣΤΟΠΟΥΛΟΣ ΑΝΤΩΝΙΟΣ	ΜΕΘΟΔΟΣ ΚΑΙ ΣΥΣΤΗΜΑ ΠΑΡΑΓΩΓΗΣ ΕΛΑΤΗΡΙΩΝ ΑΠΟ ΣΥΡΜΑ ΚΥΚΛΙΚΗΣ Η ΑΛΛΗΣ ΔΙΑΤΟΜΗΣ	02/10/2003	20030100404
ΑΝΑΓΝΩΣΤΟΠΟΥΛΟΣ ΠΑΝΑΓΙΩΤΗΣ	ΜΕΘΟΔΟΣ ΚΑΙ ΣΥΣΤΗΜΑ ΠΑΡΑΓΩΓΗΣ ΕΛΑΤΗΡΙΩΝ ΑΠΟ ΣΥΡΜΑ ΚΥΚΛΙΚΗΣ Η ΑΛΛΗΣ ΔΙΑΤΟΜΗΣ	02/10/2003	20030100404
ΓΑΡΔΙΚΙΩΤΗΣ ΕΥΑΓΓΕΛΟΣ	ΣΥΣΚΕΥΑΣΙΕΣ ΜΕ ΑΝΑΣΤΡΟΦΕΣ ΓΛΩΣΣΕΣ	14/10/2003	20030100414
ΕΡΕΥΝΗΤΙΚΟ ΠΑΝΕΠΙΣΤΗΜΙΑΚΟ ΙΝΣΤΙΤΟΥΤΟ ΣΥΣΤΗΜΑΤΩΝ ΕΠΙΚΟΙΝΩΝΙΩΝ ΚΑΙ ΥΠΟΛΟΓΙΣΤΩΝ (ΕΠΙΣΕΥ)	ΜΕΤΡΗΤΙΚΗ ΔΙΑΤΑΞΗ ΚΑΤΗΓΟΡΙΑΣ ΤΟΠΙΟΥ ΜΕ ΤΕΧΝΗΤΑ ΝΕΥΡΩΝΙΚΑ ΔΙΚΤΥΑ	14/10/2003	20030100417
ΚΙΟΥΡΤΣΙΔΗΣ ΙΩΑΝΝΗΣ	ΗΛΕΚΤΡΟΝΙΚΗ ΣΥΣΚΕΥΗ ΕΛΕΓΧΟΥ ΨΥΓΕΙΩΝ ΣΥΝΤΗΡΗΣΗΣ ΚΑΙ ΚΑΤΑΨΥΞΗΣ, ΜΕ ΕΛΕΓΧΟ ΣΤΑΘΜΗΣ ΝΕΡΟΥ	22/10/2003	20030100435
ΚΩΣΤΑΒΑΡΑΣ ΙΩΑΝΝΗΣ	ΑΥΤΟΜΑΤΙΣΜΟΣ ΠΡΟΣΤΑΣΙΑΣ ΔΙΑΡΡΟΗΣ ΝΕΡΟΥ	06/10/2003	20030100403
ΠΑΝΟΠΟΥΛΟΣ ΧΑΡΑΛΑΜΠΟΣ	ΓΛΩΣΣΑ (ΤΡΟΠΟΣ) ΣΥΓΚΡΑΤΗΣΗΣ ΟΠΤΙΚΟΥ ΔΙΣΚΟΥ (CD)	17/10/2003	20030100426
ΠΑΤΤΑΚΟΣ ΕΜΜΑΝΟΥΗΛ	ΕΚΚΕΝΤΡΟΦΟΡΟΣ ΜΗΧΑΝΙΣΜΟΣ	29/10/2003	20030100442
ΠΑΤΤΑΚΟΣ ΙΩΑΝΝΗΣ	ΕΚΚΕΝΤΡΟΦΟΡΟΣ ΜΗΧΑΝΙΣΜΟΣ	29/10/2003	20030100442
ΠΑΤΤΑΚΟΣ ΜΑΝΟΥΣΟΣ	ΕΚΚΕΝΤΡΟΦΟΡΟΣ ΜΗΧΑΝΙΣΜΟΣ	29/10/2003	20030100442
ΣΠΙΝΟΣ ΑΝΔΡΕΑΣ	ΑΥΤΟΜΑΤΙΣΜΟΣ ΠΡΟΣΤΑΣΙΑΣ ΔΙΑΡΡΟΗΣ ΝΕΡΟΥ	06/10/2003	20030100403

1.4 ΑΙΤΗΣΕΙΣ ΠΙΣΤΟΠΟΙΗΤΙΚΩΝ ΥΠΟΔΕΙΓΜΑΤΟΣ ΧΡΗΣΙΜΟΤΗΤΑΣ

ΑΡΙΘΜΟΣ ΑΙΤΗΣΗΣ Π.Υ.Χ.(21):20030200121

ΚΑΤΑΘΕΤΗΣ (71):1)ΠΕΤΡΑΚΗΣ ΕΜΜΑΝΟΥΗΛ ΓΕΩΡΓΙΟΣ
Νέα Πέλλα Γιαννιτσών, 58005 ΠΕΛΛΑ
(ΠΕΛΛΗΣ), ΕΛΛΑΔΑ
2)ΜΠΑΞΕΒΑΝΙΔΗΣ ΜΙΧΑΗΛ
Νέα Πέλλα Γιαννιτσών, 58005 ΠΕΛΛΑ
(ΠΕΛΛΗΣ), ΕΛΛΑΔΑ

ΗΜΕΡΟΜ. ΚΑΤΑΘΕΣΗΣ (22):01/10/2003

ΣΥΜΒ. ΠΡΟΤΕΡΑΙΟΤΗΤΕΣ (30):

ΕΦΕΥΡΕΤΗΣ (72):1)ΠΕΤΡΑΚΗΣ ΕΜΜΑΝΟΥΗΛ ΓΕΩΡΓΙΟΣ
2)ΜΠΑΞΕΒΑΝΙΔΗΣ ΜΙΧΑΗΛ

ΕΙΔΙΚΟΣ ΠΛΗΡΕΞΟΥΣΙΟΣ (74):

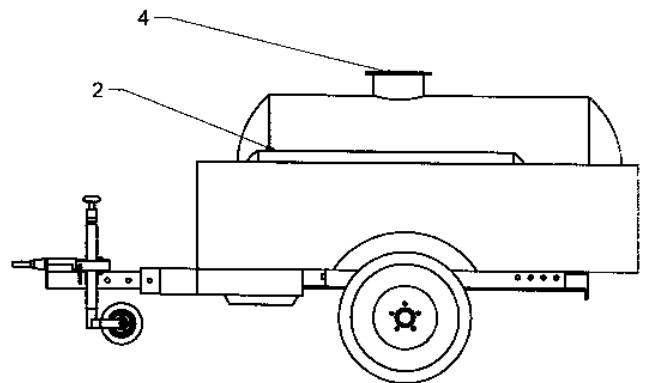
ΑΝΤΙΚΛΗΤΟΣ (74):ΠΑΠΑΔΑΚΗΣ ΚΩΝΣΤΑΝΤΙΝΟΣ
Αγ.Σπυρίδωνος 7,55337 ΤΡΙΑΝΔΡΙΑ
(ΘΕΣΣΑΛΟΝΙΚΗΣ)

ΤΙΤΛΟΣ ΕΦΕΥΡΕΣΗΣ (54):ΑΥΤΟΝΟΜΟ ΕΛΚΟΜΕΝΟ ΠΥΡΟΣΒΕ-
ΣΤΙΚΟ ΟΧΗΜΑ

ΠΕΡΙΛΗΨΗ(57)

Τα πυροσβεστικά συστήματα κατάσβεσης πυρκαϊών είναι γνωστά ανά τον κόσμο. Η λειτουργία τους βασίζεται στην εκτόξευση υλικού κατάσβεσης στην εστία της πυρκαϊάς. Έτσι γίνεται ευρεία χρήση αντλιών ώστε να επιτευχθεί αυτός ο στόχος. Η καινοτομία χαρακτηρίζεται από την κατασκευή ενός τροχήλατου ελκόμενου και αυτοδύναμου πυροσβεστικού οχήματος το οποίο δε χρησιμοποιεί κάποιου είδους αντλία αλλά προωθητικό αέριο το οποίο είναι αποθηκευμένο επί του ιδίου του οχήματος με τη χρήση κατάλληλου εξοπλισμού. Η κατασκευή βασίζεται στη χρήση ενός δοχείου πίεσεως για το υλικό κατάσβεσης, του οποίου η χωρητικότητα ποικίλει και το οποίο τοποθετείται επί ελκόμενου τροχοφόρου οχήματος. Είναι ευνόητο δε ότι το δοχείο μπορεί να αντικατασταθεί από περισσότερα του ενός δοχεία. Στο ίδιο όχημα φέρονται φιάλες προωθητικού αερίου υπό πίεση

περισσότερες της μίας ώστε να διατηρείται παροχή υψηλής πίεσης. Η λειτουργία του συστήματος επιτυγχάνεται με την είσοδο του προωθητικού αερίου στο δοχείο του υλικού κατάσβεσης με το χειρισμό βαλβίδας.



ΑΡΙΘΜΟΣ ΑΙΤΗΣΗΣ Π.Υ.Χ.(21):20030200122

ΚΑΤΑΘΕΤΗΣ (71):1)ΓΙΩΤΣΑΣ ΔΙΟΝΥΣΙΟΣ
ΑΓΙΟΣ ΣΠΥΡΙΔΩΝΑΣ, 60100 ΚΑΤΕΡΙΝΗ
(ΠΙΕΡΙΑΣ), ΕΛΛΑΔΑ

ΗΜΕΡΟΜ. ΚΑΤΑΘΕΣΗΣ (22):01/10/2003

ΣΥΜΒ. ΠΡΟΤΕΡΑΙΟΤΗΤΕΣ (30):

ΕΦΕΥΡΕΤΗΣ (72):1)ΓΙΩΤΣΑΣ ΔΙΟΝΥΣΙΟΣ

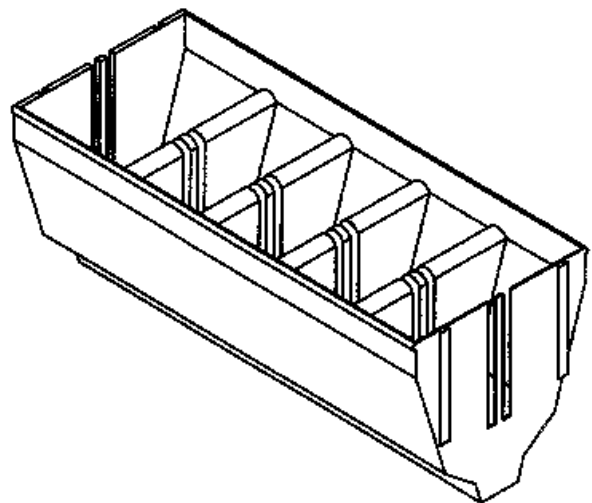
ΕΙΔΙΚΟΣ ΠΛΗΡΕΞΟΥΣΙΟΣ (74):

ΑΝΤΙΚΛΗΤΟΣ (74):ΠΑΠΑΔΑΚΗΣ ΚΩΝΣΤΑΝΤΙΝΟΣ
Αγ.Σπυρίδωνος 7,55337 ΤΡΙΑΝΔΡΙΑ
(ΘΕΣΣΑΛΟΝΙΚΗΣ)

ΤΙΤΛΟΣ ΕΦΕΥΡΕΣΗΣ (54):ΘΗΚΕΣ ΦΥΛΛΩΝ ΣΥΡΡΑΠΤΙΚΗΣ ΜΗ-
ΧΑΝΗΣ ΚΑΠΝΟΥ

ΠΕΡΙΛΗΨΗ(57)

Η θήκη φύλλων καπνού συρραπτικής μηχανής είναι εξάρτημα που χρησιμεύει από τις μηχανές συρραφής φύλλων καπνού. Την εφεύρεση χαρακτηρίζουν θήκες οι οποίες στη μία τους πλευρά φέρουν κατάλληλη "θηλυκή" διαμόρφωση ενώ από την αντίστοιχη απέναντι φέρουν "αρσενική" διαμόρφωση έτσι ώστε να συνδέονται μεταξύ τους. Οι θήκες μπορούν να συνδεθούν (κουμπώσουν) μεταξύ τους κι έτσι διευκολύνεται η μεταφορά τους.



ΑΡΙΘΜΟΣ ΑΙΤΗΣΗΣ Π.Υ.Χ.(21):20030200134

ΚΑΤΑΘΕΤΗΣ (71):1)ΜΕΝΤΗΣ ΣΤΕΦΑΝΟΣ
Ρόδου 10, 16672 ΒΑΡΗ (ΑΤΤΙΚΗΣ),
ΕΛΛΑΔΑ

ΗΜΕΡΟΜ. ΚΑΤΑΘΕΣΗΣ (22):22/10/2003

ΣΥΜΒ. ΠΡΟΤΕΡΑΙΟΤΗΤΕΣ (30):

ΕΦΕΥΡΕΤΗΣ (72):1)ΜΕΝΤΗΣ ΣΤΕΦΑΝΟΣ

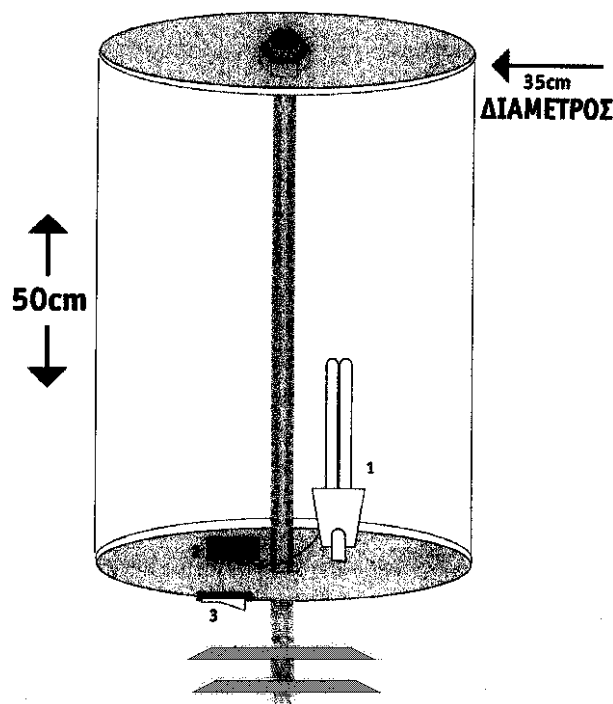
ΕΙΔΙΚΟΣ ΠΛΗΡΕΞΟΥΣΙΟΣ (74):ΜΑΚΑΡΟΥΝΗ ΑΝΑΣΤΑΣΙΑ
Λ.Κηφισίας 10, 11526 ΑΘΗΝΑ

ΑΝΤΙΚΛΗΤΟΣ (74):ΜΑΚΑΡΟΥΝΗ ΑΝΑΣΤΑΣΙΑ
Λ.Κηφισίας 10,11526 ΑΘΗΝΑ

ΤΙΤΛΟΣ ΕΦΕΥΡΕΣΗΣ (54):**ΚΙΝΗΤΟΣ ΦΩΤΕΙΝΟΣ ΔΙΑΦΗΜΙΣΤΙΚΟΣ ΚΥΛΙΝΔΡΟΣ**

ΠΕΡΙΛΗΨΗ(57)

Κινητός φωτεινός διαφημιστικός κύλινδρος από διάφανο πολυκαρμπονικό φύλλο, ενωμένο εσωτερικά με φάσα από πολυκαρμπονικό υλικό, που κλείνει με άνω και κάτω καπάκι από PVC συνδεδεμένα μεταξύ του ζεσβτερικά με ντίτζα, ενώ στη βάση του κάτω καπακιού υπάρχει ντούι, καλώδιο και διακόπτης για την ασφαλή τροφοδοσία ρεύματος από τη μπαταρία του οχήματος. Χάρη στη ντίτζα που προεξέχει από το κάτω καπάκι ο κύλινδρος βιδώνει εύκολα για διαφήμιση σε μοτοσικλέτες και αυτοκίνητα, έχει αεροδυναμικό σχήμα και δeneμποδίζει την κίνηση του οχήματος, ενώ η απεικόνιση της διαφήμισης είτε σε πόστερ είτε σε ολογραφία αντικαθίσταται εύκολα.

**ΑΡΙΘΜΟΣ ΑΙΤΗΣΗΣ Π.Υ.Χ.(21):20040200031**

ΚΑΤΑΘΕΤΗΣ (71):1)ΚΑΜΠΙΑΝΟΣ ΜΙΧΑΗΛΗΣ
Αγ.Αναργύρων 23, 14671 ΝΕΑ ΕΡΥΘΡΑΙΑ
(ΑΤΤΙΚΗΣ), ΕΛΛΑΔΑ

ΗΜΕΡΟΜ. ΚΑΤΑΘΕΣΗΣ (22):01/10/2003

ΣΥΜΒ. ΠΡΟΤΕΡΑΙΟΤΗΤΕΣ (30):

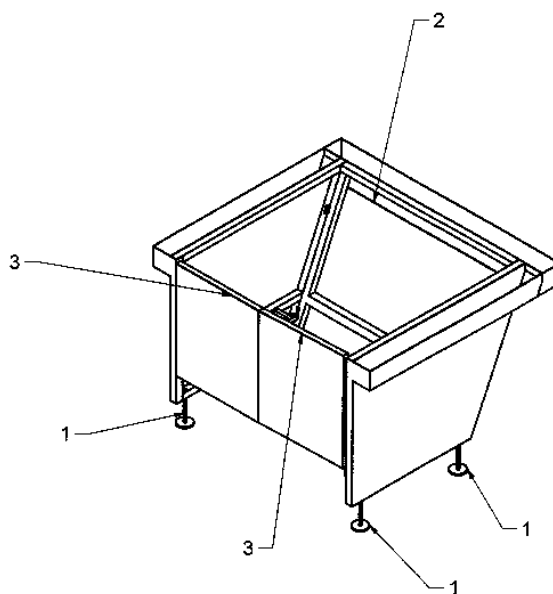
ΕΦΕΥΡΕΤΗΣ (72):1)ΚΑΜΠΙΑΝΟΣ ΜΙΧΑΗΛΗΣ

ΕΙΔΙΚΟΣ ΠΛΗΡΕΞΟΥΣΙΟΣ (74):ΠΑΠΑΔΑΚΗΣ ΚΩΝΣΤΑΝΤΙΝΟΣ

ΑΝΤΙΚΛΗΤΟΣ (74):ΠΑΠΑΔΑΚΗΣ ΚΩΝΣΤΑΝΤΙΝΟΣ
Αγ.Σπυρίδωνος 7,55337 ΤΡΙΑΝΔΡΙΑ
(ΘΕΣΣΑΛΟΝΙΚΗΣ)

ΤΙΤΛΟΣ ΕΦΕΥΡΕΣΗΣ (54):**ΚΑΛΥΜΜΑ ΚΑΔΟΥ ΑΠΟΡΡΙΜΑΤΩΝ ΠΕΡΙΛΗΨΗ(57)**

Τα καλύμματα είναι σταθερές κατασκευές που περιβάλλουν τους κάδους απορριμάτων στους δημόσιους χώρους. Η καινοτομία συνίσταται στην κατασκευή ενός ελαφρού τύπου, κινητού καλύμματος κάδου απορριμάτων με πόρτες αυτόματης επαναφοράς (3, Σχέδιο 1) το οποίο φέρει βάσεις στήριξης ρυθμιζόμενες (1, Σχέδιο 1) κατ' ύψος ώστε να προσαρμόζεται σε διάφορα σημεία του οδοστρώματος αλλά και να καθίσταται εύκολου καθαρισμού. Το κάλυμμα παρουσιάζεται καινοτομικό ακόμη και λόγω του σχήματος της πίσω πλευράς του (2, Σχέδιο1) που είναι κεκλιμένη ώστε η βάση του να παρουσιάζει μέγιστο πλάτος 1,05 μ. ώστε να καταλαμβάνει ελάχιστο πλάτος οδοστρώματος. Η κατασκευή του καλύμματος είναι μεταλλική, ξύλινη ή πλαστική ώστε να είναι ελαφρά και να μεταφέρεται χωρίς τη βοήθεια ανυψωτικού μηχανήματος. Οι βάσεις στήριξης (1, Σχέδιο 1) φέρουν σπείρωμα σε όλο το μήκος τους ώστε να δύναται να ρυθμιστεί έκαστη ανεξάρτητα επιτυγχάνοντας σταθεροποίηση σε κάθε κλίση του οδοστρώματος.



ΑΡΙΘΜΟΣ ΑΙΤΗΣΗΣ Π.Υ.Χ.(21):20040200033

ΚΑΤΑΘΕΤΗΣ (71):1)ΚΑΝΤΖΗΣ ΓΕΡΑΣΙΜΟΣ ΑΛΕΞΑΝΔΡΟΣ
Μαινεμένης 17, 17778 ΤΑΥΡΟΣ (ΑΤΤΙΚΗΣ),
ΕΛΛΑΔΑ

ΗΜΕΡΟΜ. ΚΑΤΑΘΕΣΗΣ (22):15/10/2003

ΣΥΜΒ. ΠΡΟΤΕΡΑΙΟΤΗΤΕΣ (30):

ΕΦΕΥΡΕΤΗΣ (72):1)ΚΑΝΤΖΗΣ ΓΕΡΑΣΙΜΟΣ ΑΛΕΞΑΝΔΡΟΣ

ΕΙΔΙΚΟΣ ΠΛΗΡΕΞΟΥΣΙΟΣ (74):

ΑΝΤΙΚΛΗΤΟΣ (74):

ΤΙΤΛΟΣ ΕΦΕΥΡΕΣΗΣ (54):**ΚΩΠΗΛΑΤΟΔΡΟΜΙΟ ΜΕ ΣΥΣΤΗΜΑ ΜΕΙΩΣΗΣ ΤΟΥ ΚΥΜΑΤΙΣΜΟΥ**

ΠΕΡΙΛΗΨΗ(57)

Το κωπηλατοδρόμιο με σύστημα μείωσης του κυματισμού αποτελείται από έναν μεγάλο μήκους υδάτινο στίβο που χαρακτηρίζεται από το ότι του έχουν τοποθετηθεί εγκάρσια, σε ορισμένο βάθος ή στον πυθμένα, σειρά σωληνώσεων παροχής αέρα, εξασφαλίζοντας με την ελεγχόμενη παροχή άερος τη δημιουργία μετώπων φυσαλίδων οι οποίες ανερχόμενες στην επιφάνεια μειώνουν τον υφιστάμενο κυματισμό για μια περιοχή εντός της οποίας βρίσκονται οι αγωνιζόμενοι λέμβοι.

ΑΡΙΘΜΟΣ ΑΙΤΗΣΗΣ Π.Υ.Χ.(21):20040200034

ΚΑΤΑΘΕΤΗΣ (71):1)ΒΙΤΣΙΛΟΓΙΑΝΝΗΣ ΒΑΣΙΛΕΙΟΥ
ΝΙΚΟΛΑΟΣ
Ορέστου 9, 23200 ΓΥΘΕΙΟ (ΛΑΚΩΝΙΑΣ),
ΕΛΛΑΔΑ

ΗΜΕΡΟΜ. ΚΑΤΑΘΕΣΗΣ (22):17/10/2003

ΣΥΜΒ. ΠΡΟΤΕΡΑΙΟΤΗΤΕΣ (30):

ΕΦΕΥΡΕΤΗΣ (72):1)ΒΙΤΣΙΛΟΓΙΑΝΝΗΣ ΒΑΣΙΛΕΙΟΥ
ΝΙΚΟΛΑΟΣ

ΕΙΔΙΚΟΣ ΠΛΗΡΕΞΟΥΣΙΟΣ (74):

ΑΝΤΙΚΛΗΤΟΣ (74):ΒΙΤΣΙΛΟΓΙΑΝΝΗΣ ΒΑΣΙΛΕΙΟΣ
Οθωνος Σταθάτου 37-39,11145 ΑΘΗΝΑ

ΤΙΤΛΟΣ ΕΦΕΥΡΕΣΗΣ (54):**ΝΤΟΥΙ ΑΝΤΑΪΤΟΡ**

ΠΕΡΙΛΗΨΗ(57)

Το ντουί αντάιτορ είναι ένα εξάρτημα που μπορεί να μετατρέψει το κάθε ντουί (πυχνιολαβή) ανάλογα με τις ανάγκες που υπάρχουν. Οι μετατροπές που επιτυγχάνονται είναι οι εξής: α) Από μπαγιονέτ σε βιδωτό (από B22 σε E27) και αντιστρόφως. β) Από μπαγιονέτ σε μινιόν (από B22 σε E14) και αντιστρόφως. γ) Από βιδωτή σε μινιόν (από E27 σε E14) και αντιστρόφως. δ) Από γολιάθ σε όλα τα άλλα (E40 σε E17-B22-E14). Το ντουί αντάιτορ αποτελείται από την επαφή προσαρμογής στο ντουί, π.χ. μπαγιονέτ και καταλήγει στο κάτω μέρος με επαφές βιδωτής προσαρμογής, με αποτέλεσμα να μπορεί να χρησιμοποιηθεί σε όλους τους τύπους λαμπτήρων και ντουί.

ΑΡΙΘΜΟΣ ΑΙΤΗΣΗΣ Π.Υ.Χ.(21):20040200035

ΚΑΤΑΘΕΤΗΣ

(71):1)ΕΥΓΕΝΙΚΟΣ ΣΤΑΜΑΤΙΟΥ
ΚΩΝΣΤΑΝΤΙΝΟΣ
Κηφισού 44, 14564 ΚΗΦΙΣΙΑ (ΑΤΤΙΚΗΣ),
ΕΛΛΑΔΑ
2)ΕΥΓΕΝΙΚΟΣ ΣΤΑΜΑΤΙΟΥ
ΕΜΜΑΝΟΥΗΛ
Κηφισού 44, 14564 ΚΗΦΙΣΙΑ (ΑΤΤΙΚΗΣ),
ΕΛΛΑΔΑ

ΗΜΕΡΟΜ. ΚΑΤΑΘΕΣΗΣ (22):24/10/2003

ΣΥΜΒ. ΠΡΟΤΕΡΑΙΟΤΗΤΕΣ (30):

ΕΦΕΥΡΕΤΗΣ

(72):1)ΕΥΓΕΝΙΚΟΣ ΣΤΑΜΑΤΙΟΥ
ΕΜΜΑΝΟΥΗΛ
2)ΕΥΓΕΝΙΚΟΣ ΣΤΑΜΑΤΙΟΥ
ΚΩΝΣΤΑΝΤΙΝΟΣ

ΕΙΔΙΚΟΣ ΠΛΗΡΕΞΟΥΣΙΟΣ (74):

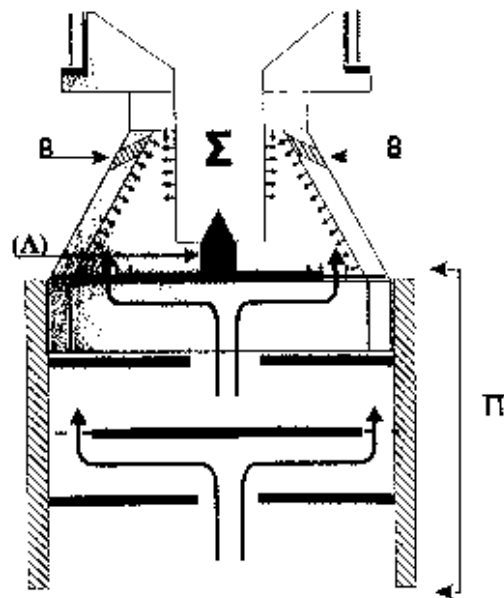
ΑΝΤΙΚΛΗΤΟΣ (74):

ΤΙΤΛΟΣ ΕΦΕΥΡΕΣΗΣ (54):**BC-300-1A ΚΑΙ Β ΑΙΣΘΗΤΗΡΑΣ ΑΝΙΧΝΕΥΣΗΣ ΕΙΣΟΔΟΥ ΝΕΡΟΥ**

ΠΕΡΙΛΗΨΗ(57)

Οι αισθητήρες ανίχνευσης λασποποιημένου φορτίου ή νερού BC-300-1A και BC-300-1B που αποτελούνται από τον σωλήνα υποδοχής λασποποιημένου φορτίου, και την φυσική βαλβίδα. Η κυρίως ιδιότητα αυτού του συστήματος, είναι η επιλεκτικότητα να μην επιτρέπει σε φορτία που αποτελούνται από λεπτούς κόκκους με διάμετρο $\delta < 0,1 \text{ mm}$, (όπως το τσιμέντο), να εισέλθουν στον σωλήνα υποδοχής, παρά μόνον αν ανακατευτούν με νερό, γίνονται λάσπη και αποκτήσουν ευελιξία διείσδυσης, οπότε φυσικά μπαίνουν μέσω της φυσικής βαλβίδας στον σωλήνα υποδοχής, και ανιχνεύεται η ρευστότητα, δηλαδή το νερό. Οι αισθητήρες ανίχνευσης λασποποιημένου φορτίου ή νερού BC-300-1A και BC-300-1B για να καλύψει την ανάγκη που προέκυψε από τον κανονισμό (chapter XII regulation 12

resolution MSC. 145(77) and IACS interpretation SC180) για κατασκευή και τοποθέτηση συστήματος ανίχνευσης εισροής νερού στα αμπάρια των πλοίων balt carrier.



ΑΡΙΘΜΟΣ ΑΙΤΗΣΗΣ Π.Υ.Χ.(21):20040200040

ΚΑΤΑΘΕΤΗΣ

(71):1)ΖΩΓΡΑΦΟΣ ΑΘΑΝΑΣΙΟΣ
ΠΑΝΟΡΜΟΥ 11-13, 11522 ΑΘΗΝΑ,
ΕΛΛΑΔΑ

ΗΜΕΡΟΜ. ΚΑΤΑΘΕΣΗΣ (22):03/10/2003

ΣΥΜΒ. ΠΡΟΤΕΡΑΙΟΤΗΤΕΣ (30):

ΕΦΕΥΡΕΤΗΣ

(72):1)ΖΩΓΡΑΦΟΣ ΑΘΑΝΑΣΙΟΣ

ΕΙΔΙΚΟΣ ΠΛΗΡΕΞΟΥΣΙΟΣ (74):

ΑΝΤΙΚΛΗΤΟΣ (74):

ΤΙΤΛΟΣ ΕΦΕΥΡΕΣΗΣ (54):**ΜΗΧΑΝΙΣΜΟΣ ΠΑΡΑΓΩΓΗΣ ΕΡΓΟΥ ΧΩΡΙΣ ΧΡΗΣΗ ΕΝΕΡΓΕΙΑΣ**

ΠΕΡΙΛΗΨΗ(57)

Με την μέθοδο αυτή και τον μηχανισμό πραγματοποίησής της, καταφέρνουμε να παράγουμε έργο, χωρίς να χρειαζόμαστε να χρησιμοποιούμε την ενέργεια. Ένας ενδεικτικός μηχανισμός, πραγματοποίησης της μεθόδου μου, είναι ο ακόλουθος περιγραφόμενος, όπου κύρια εξαρτήματά του είναι : Τα κυλινδρικά δοχεία 5 και 6. Στο εσωτερικό τους περιέχουν τις ποσότητες των υγρών 9 και 10 και στην εσωτερική περιφέρειά τους φέρουν τα πτερύγια 7 και 9. Τα παραπάνω περιγραφόμενα είναι τα βασικά εξαρτήματα του μηχανισμού, όπου συνδεδεμένα κατάλληλα και με άλλα εξαρτήματα, που αναφέρονται λεπτομερώς στην περιγραφή μου αποτελούν στο σύνολό τους, τον μηχανισμό μου, που σκοπό έχει την παραγωγή έργου, χωρίς να χρησιμοποιούμε ενέργεια.

ΑΡΙΘΜΟΣ ΑΙΤΗΣΗΣ Π.Υ.Χ.(21):20040200041

ΚΑΤΑΘΕΤΗΣ (71):1)ΒΙΤΣΙΛΟΓΙΑΝΝΗΣ ΒΑΣΙΛΕΙΟΥ
ΝΙΚΟΛΑΟΣ
Ορέστου 9, 23200 ΓΥΘΕΙΟ (ΛΑΚΩΝΙΑΣ),
ΕΛΛΑΔΑ

ΗΜΕΡΟΜ. ΚΑΤΑΘΕΣΗΣ (22):17/10/2003

ΣΥΜΒ. ΠΡΟΤΕΡΑΙΟΤΗΤΕΣ (30):

ΕΦΕΥΡΕΤΗΣ (72):1)ΒΙΤΣΙΛΟΓΙΑΝΝΗΣ ΒΑΣΙΛΕΙΟΥ
ΝΙΚΟΛΑΟΣ

ΕΙΔΙΚΟΣ ΠΛΗΡΕΞΟΥΣΙΟΣ (74):

ΑΝΤΙΚΛΗΤΟΣ (74):ΒΙΤΣΙΛΟΓΙΑΝΝΗΣ ΒΑΣΙΛΕΙΟΣ
Οθωνος Σταθάτου 37-39,11145 ΑΘΗΝΑ

ΤΙΤΛΟΣ ΕΦΕΥΡΕΣΗΣ (54):**ΦΟΡΗΤΟΣ ΥΑΛΟΚΑΘΑΡΙΣΤΗΡΑΣ ΑΥ-
ΤΟΚΙΝΗΤΟΥ**

ΠΕΡΙΛΗΨΗ(57)

Ο φορητός υαλοκαθαριστήρας αυτοκινήτου είναι ένα εξάρτημα που το χρειάζονται όλα τα αυτοκίνητα, διότι σε περίπτωση βλάβης των μόνιμων καθαριστήρων μπορεί το αυτοκίνητο να ταξιδέψει χωρίς κανένα πρόβλημα όπυ και αν βρίσκεται. Η προσαρμογή του γίνεται στους μόνιμους υαλοκαθαριστήρες του κάθε αυτοκινήτου φορητού ή επιβατικού. Έχει λεπτό καλώδιο που περνά από το λάστιχο της πόρτας και συνδέεται στον αναπτήρα με φως και στο ενδιάμεσο του καλωδίου υπάρχει διακόπτης με μία ή δύο ταχύτητες πάντα 12V.Ο φορητός υαλοκαθαριστήρας αποτελείται από το σώμα προσαρμογή με κινητήρα 12V, βραχίονα και βούρτσα καθαρισμού.

ΑΡΙΘΜΟΣ ΑΙΤΗΣΗΣ Π.Υ.Χ.(21):20040200042

ΚΑΤΑΘΕΤΗΣ (71):1)ΒΙΤΣΙΛΟΓΙΑΝΝΗΣ ΒΑΣΙΛΕΙΟΥ
ΝΙΚΟΛΑΟΣ
Ορέστου 9, 23200 ΓΥΘΕΙΟ (ΛΑΚΩΝΙΑΣ),
ΕΛΛΑΔΑ

ΗΜΕΡΟΜ. ΚΑΤΑΘΕΣΗΣ (22):17/10/2003

ΣΥΜΒ. ΠΡΟΤΕΡΑΙΟΤΗΤΕΣ (30):

ΕΦΕΥΡΕΤΗΣ (72):1)ΒΙΤΣΙΛΟΓΙΑΝΝΗΣ ΒΑΣΙΛΕΙΟΥ
ΝΙΚΟΛΑΟΣ

ΕΙΔΙΚΟΣ ΠΛΗΡΕΞΟΥΣΙΟΣ (74):

ΑΝΤΙΚΛΗΤΟΣ (74):ΒΙΤΣΙΛΟΓΙΑΝΝΗΣ ΒΑΣΙΛΕΙΟΣ
Οθωνος Σταθάτου 37-39,11145 ΑΘΗΝΑ

ΤΙΤΛΟΣ ΕΦΕΥΡΕΣΗΣ (54):**ΓΡΑΜΜΗ ΤΡΑΙΝΟΥ ΑΘΟΥΡΥΒΗ
ΠΕΡΙΛΗΨΗ(57)**

Η αντιμετώπιση του θορύβου στις γραμμές του τραίνου, μπορεί να αντιμετωπισθεί με το κόψιμο της κάθετης πλευράς (πλάτος) της γραμμής (ράγας) από ίσα που είναι ως σήμερα σε ορθογώνια, με αποτέλεσμα να σταματήσει και ο θόρυβος και η φθορά των γραμμών. Αυτό το σύστημα αφορά όλους τους τύπους των τραινών αστικών και υπεραστικών, δηλ. με κίνητηρα ΝΤΗΖΕΛ που είναι τα υπεραστικά και ηλεκτροκίνητα υπεραστικά και αστικά, ηλεκτρισμός, ΜΕΤΡΟ τρενάκι.

ΑΡΙΘΜΟΣ ΑΙΤΗΣΗΣ Π.Υ.Χ.(21):20040200043

ΚΑΤΑΘΕΤΗΣ (71):1)ΓΖΟΥΝΙΔΗΣ ΓΕΩΡΓΙΟΣ
Νέα Τραπεζούντα, Τ.Θ. 292, 60100
ΚΑΤΕΡΙΝΗ (ΠΙΕΡΙΑΣ), ΕΛΛΑΔΑ

ΗΜΕΡΟΜ. ΚΑΤΑΘΕΣΗΣ (22):21/10/2003

ΣΥΜΒ. ΠΡΟΤΕΡΑΙΟΤΗΤΕΣ (30):

ΕΦΕΥΡΕΤΗΣ (72):1)ΓΖΟΥΝΙΔΗΣ ΓΕΩΡΓΙΟΣ

ΕΙΔΙΚΟΣ ΠΛΗΡΕΞΟΥΣΙΟΣ (74):

ΑΝΤΙΚΛΗΤΟΣ (74):

ΤΙΤΛΟΣ ΕΦΕΥΡΕΣΗΣ (54):**ΕΞΟΙΚΟΝΟΜΗΣΗ ΗΛΕΚΤΡΙΚΗΣ
ΕΝΕΡΓΕΙΑΣ ΣΕ ΚΑΙ ΑΠΩ ΥΔΡΑΥΛΙΚΟ
ΑΝΕΛΚΥΣΤΗΡΑ**

ΠΕΡΙΛΗΨΗ(57)

Υδραυλικός ανελκυστήρας στον οποίο κατά την άνοδο η επιτάχυνση, η επιβράδυνση και η σταθερή ταχύτητα ανόδου ελέγχονται από inverter και όχι από το block υδραυλικών βαλβίδων. Κατά την κάθοδο το υπό πίεση λάδι λόγω του βάρους του φορτίου δέρχεται μέσα από υδραυλικό κινητήρα και περιστρέφει τον άξονά του. Ο άξονας του υδραυλικού κινητήρα συνδέεται με κόπλερ με τον άξονα εναλλακτήρα. Περιστρεφόμενος ο δρομέας του εναλλακτήρα επα΄γει τάση στα άκρα του τύμπανου που η ανορθωμένη της τιμή ανέρχεται σε 12Vd.c. Με την τάση των 12 Vd.c. φορτώνουμε μπαταρίες ή μεσω άλλου inverter την μετατρέπουμε σε 230V a.c. και από εκεί μέσω μετρητή τροφοδοτούμε το δίκτυο της Δ.Ε.Η. αποκομίζοντας χρηματικά οφέλη. Στην περίπτωση μας είχαμε : βάρος φορτίου 600 kg, ισχύ κινητήρα 3Kw, διαδρομή φορτίου 2,1 m, διατομή εμβόλου 50 mm, ανάρτηση 2:1 και θερμοκρασία λαδιού 34 βαθμοί Κελσίου. Ετήσια εξοικονόμηση ηλεκτρικής ενέργειας : α) κατά την άνοδο : (4wh) x (αριθμό στάσεων κατά την άνοδο στη διάρκεια του έτους) β) κατά την κάθοδο : (0,475 Kw) x (ώρες ετήσιας λειτουργίας καθόδου).

ΑΡΙΘΜΟΣ ΑΙΤΗΣΗΣ Π.Υ.Χ.(21):20040200045

ΚΑΤΑΘΕΤΗΣ (71):1)ΚΑΛΛΕΡΓΗΣ ΦΙΛΩΤΑ ΜΟΔΕΣΤΟΣ
Τατοΐου 209, 14452 ΜΕΤΑΜΟΡΦΩΣΗ
(ΑΤΤΙΚΗΣ), ΕΛΛΑΔΑ

ΗΜΕΡΟΜ. ΚΑΤΑΘΕΣΗΣ (22):31/10/2003

ΣΥΜΒ. ΠΡΟΤΕΡΑΙΟΤΗΤΕΣ (30):

ΕΦΕΥΡΕΤΗΣ (72):1)ΚΑΛΛΕΡΓΗΣ ΦΙΛΩΤΑ ΜΟΔΕΣΤΟΣ

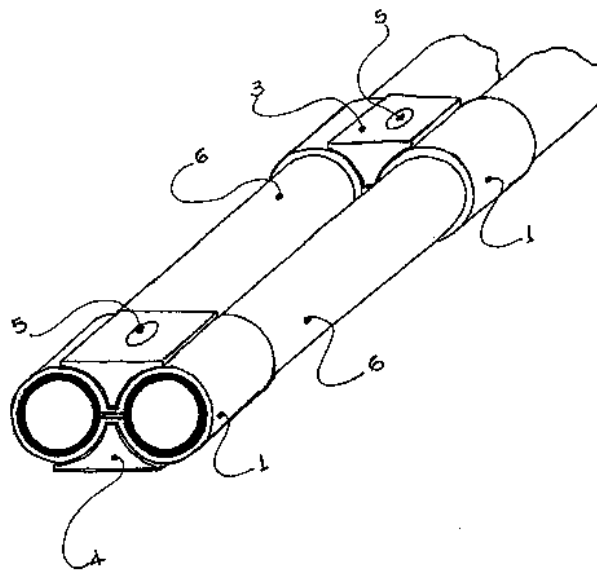
ΕΙΔΙΚΟΣ ΠΛΗΡΕΞΟΥΣΙΟΣ (74):

ΑΝΤΙΚΛΗΤΟΣ (74):

ΤΙΤΛΟΣ ΕΦΕΥΡΕΣΗΣ (54):**ΕΝΙΑΙΟΣ ΤΑΧΥΣΥΝΔΕΣΜΟΣ ΓΙΑ ΣΥ-
ΝΑΡΜΟΛΟΓΗΣΗ ΔΥΟ Ή ΠΕΡΙΣΣΟΤΕ-
ΡΩΝ ΠΡΟΦΙΛ ΑΛΟΥΜΙΝΙΟΥ**

ΠΕΡΙΛΗΨΗ(57)

Η εφεύρεση αναφέρεται σε ενιαίο ταχυσύνδεσμο για συναρμολόγηση δύο ή περισσότερων προφίλ αλουμινίου αποτελούμενη από τον ταχυσύνδεσμο (1) ο οποίος αποκόπτεται από βέργα προφίλ αλουμινίου στο επιθυμητό μήκος με σημείο σύσφιξης (2) και με προσθήκες σύσφιξης (3) και (4) οι οποίες έχουν επίσης αποκοπεί από βέργα προφίλ αλουμινίου στο επιθυμητό μήκος και με έναν ή περισσότερους κοχλίες σύσφιξης (5) επιτυγχάνει την σύσφιξη δύο ή περισσότερων προφίλ αλουμινίου (6) οποιουδήποτε σχήματος και μεγέθους εντός των σημείων σύσφιξης (2).



1.5 ΕΥΡΕΤΗΡΙΟ ΑΙΤΗΣΕΩΝ Π.Υ.Χ. ΣΥΜΦΩΝΑ ΜΕ ΤΗΝ ΗΜΕΡΟΜΗΝΙΑ ΚΑΤΑΘΕΣΗΣ

ΚΑΤΑΘΕΣΗ (22)	ΚΑΤΑΘΕΤΗΣ (71)	ΤΙΤΛΟΣ ΕΦΕΥΡΕΣΗΣ (54)	ΑΡ. ΑΙΤ. (21)
01/10/2003	ΚΑΜΠΙΑΝΟΣ ΜΙΧΑΛΗΣ	ΚΑΛΥΜΜΑ ΚΑΔΟΥ ΑΠΟΡΡΙΜΑΤΩΝ	20040200031
01/10/2003	ΜΠΑΞΕΒΑΝΙΔΗΣ ΜΙΧΑΗΛ ΠΕΤΡΑΚΗΣ ΓΕΩΡΓΙΟΣ	ΑΥΤΟΝΟΜΟ ΕΛΚΟΜΕΝΟ ΠΥΡΟΣΒΕΣΤΙΚΟ ΟΧΗΜΑ	20030200121
01/10/2003	ΓΙΩΤΣΑΣ ΔΙΟΝΥΣΙΟΣ	ΘΗΚΕΣ ΦΥΛΛΩΝ ΣΥΡΡΑΠΤΙΚΗΣ ΜΗΧΑΝΗΣ ΚΑΠΝΟΥ	20030200122
03/10/2003	ΖΩΓΡΑΦΟΣ ΑΘΑΝΑΣΙΟΣ	ΜΗΧΑΝΙΣΜΟΣ ΠΑΡΑΓΩΓΗΣ ΕΡΓΟΥ ΧΩΡΙΣ ΧΡΗΣΗ ΕΝΕΡΓΕΙΑΣ	20040200040
15/10/2003	ΚΑΝΤΖΗΣ ΑΛΕΞΑΝΔΡΟΣ	ΚΩΠΗΛΑΤΟΔΡΟΜΙΟ ΜΕ ΣΥΣΤΗΜΑ ΜΕΙΩΣΗΣ ΤΟΥ ΚΥΜΑΤΙΣΜΟΥ	20040200033
17/10/2003	ΒΙΤΣΙΛΟΓΙΑΝΝΗΣ ΝΙΚΟΛΑΟΣ	ΝΤΟΥΙ ΑΝΤΑΠΤΟΡ	20040200034
17/10/2003	ΒΙΤΣΙΛΟΓΙΑΝΝΗΣ ΝΙΚΟΛΑΟΣ	ΦΟΡΗΤΟΣ ΥΑΛΟΚΑΘΑΡΙΣΤΗΡΑΣ ΑΥΤΟΚΙΝΗΤΟΥ	20040200041
17/10/2003	ΒΙΤΣΙΛΟΓΙΑΝΝΗΣ ΝΙΚΟΛΑΟΣ	ΓΡΑΜΜΗ ΤΡΑΙΝΟΥ ΑΘΟΥΡΥΒΗ	20040200042
21/10/2003	ΤΖΟΥΝΙΔΗΣ ΓΕΩΡΓΙΟΣ	ΕΞΟΙΚΟΝΟΜΗΣΗ ΗΛΕΚΤΡΙΚΗΣ ΕΝΕΡΓΕΙΑΣ ΣΕ ΚΑΙ ΑΠΩ ΥΔΡΑΥΛΙΚΟ ΑΝΕΛΚΥΣΤΗΡΑ	20040200043
22/10/2003	ΜΕΝΤΗΣ ΣΤΕΦΑΝΟΣ	ΚΙΝΗΤΟΣ ΦΩΤΕΙΝΟΣ ΔΙΑΦΗΜΙΣΤΙΚΟΣ ΚΥΛΙΝΔΡΟΣ	20030200134
24/10/2003	ΕΥΓΕΝΙΚΟΣ ΚΩΝΣΤΑΝΤΙΝΟΣ ΕΥΓΕΝΙΚΟΣ ΕΜΜΑΝΟΥΗΛ	BC-300-1Α ΚΑΙ Β ΔΙΣΘΗΤΗΡΑΣ ΑΝΙΧΝΕΥΣΗΣ ΕΙΣΟΔΟΥ ΝΕΡΟΥ	20040200035
31/10/2003	ΚΑΛΕΡΓΗΣ ΜΟΔΕΣΤΟΣ	ΕΝΙΑΙΟΣ ΤΑΧΥΣΥΝΔΕΣΜΟΣ ΓΙΑ ΣΥΝΑΡΜΟΛΟΓΗΣΗ ΔΥΟ Ή ΠΕΡΙΣΣΟΤΕΡΩΝ ΠΡΟΦΙΛ ΑΛΟΥΜΙΝΙΟΥ	20040200045

1.6 ΕΥΡΕΤΗΡΙΟ ΑΙΤΗΣΕΩΝ Π.Υ.Χ. ΣΥΜΦΩΝΑ ΜΕ ΤΗΝ ΑΛΦΑΒΗΤΙΚΗ ΣΕΙΡΑ ΤΩΝ ΚΑΤΑΘΕΤΩΝ

ΚΑΤΑΘΕΤΗΣ (71)	ΤΙΤΛΟΣ ΕΦΕΥΡΕΣΗΣ (54)	ΚΑΤΑΘΕΣΗ (22)	ΑΡ. ΑΙΤ. (21)
<i>ΒΙΤΣΙΛΟΓΙΑΝΝΗΣ ΝΙΚΟΛΑΟΣ</i>	ΝΤΟΥΙ ΑΝΤΑΠΤΟΡ	17/10/2003	20040200034
<i>ΒΙΤΣΙΛΟΓΙΑΝΝΗΣ ΝΙΚΟΛΑΟΣ</i>	ΦΟΡΗΤΟΣ ΥΑΛΟΚΑΘΑΡΙΣΤΗΡΑΣ ΑΥΤΟΚΙΝΗΤΟΥ	17/10/2003	20040200041
<i>ΒΙΤΣΙΛΟΓΙΑΝΝΗΣ ΝΙΚΟΛΑΟΣ</i>	ΓΡΑΜΜΗ ΤΡΑΙΝΟΥ ΑΘΟΥΡΥΒΗ	17/10/2003	20040200042
<i>ΓΙΩΤΣΑΣ ΔΙΟΝΥΣΙΟΣ</i>	ΘΗΚΕΣ ΦΥΛΛΩΝ ΣΥΡΡΑΠΤΙΚΗΣ ΜΗΧΑΝΗΣ ΚΑΠΙΝΟΥ	01/10/2003	20030200122
<i>ΕΥΓΕΝΙΚΟΣ ΕΜΜΑΝΟΥΗΛ</i>	BC-300-1A ΚΑΙ Β ΑΙΣΘΗΤΗΡΑΣ ΑΝΙΧΝΕΥΣΗΣ ΕΙΣΟΔΟΥ ΝΕΡΟΥ	24/10/2003	20040200035
<i>ΕΥΓΕΝΙΚΟΣ ΚΩΝΣΤΑΝΤΙΝΟΣ</i>	BC-300-1A ΚΑΙ Β ΑΙΣΘΗΤΗΡΑΣ ΑΝΙΧΝΕΥΣΗΣ ΕΙΣΟΔΟΥ ΝΕΡΟΥ	24/10/2003	20040200035
<i>ΖΩΓΡΑΦΟΣ ΑΘΑΝΑΣΙΟΣ</i>	ΜΗΧΑΝΙΣΜΟΣ ΠΑΡΑΓΩΓΗΣ ΕΡΓΟΥ ΧΩΡΙΣ ΧΡΗΣΗ ΕΝΕΡΓΕΙΑΣ	03/10/2003	20040200040
<i>ΚΑΛΕΡΓΗΣ ΜΟΔΕΣΤΟΣ</i>	ΕΝΙΑΙΟΣ ΤΑΧΥΣΥΝΔΕΣΜΟΣ ΓΙΑ ΣΥΝΑΡΜΟΛΟΓΗΣΗ ΔΥΟ Ή ΠΕΡΙΣΣΟΤΕΡΩΝ ΠΡΟΦΙΛ ΑΛΟΥΜΙΝΙΟΥ	31/10/2003	20040200045
<i>ΚΑΜΠΑΝΟΣ ΜΙΧΑΗΛ</i>	ΚΑΛΥΜΜΑ ΚΑΔΟΥ ΑΠΟΡΡΙΜΑΤΩΝ	01/10/2003	20040200031
<i>ΚΑΝΤΖΗΣ ΑΛΕΞΑΝΔΡΟΣ</i>	ΚΩΠΗΛΑΤΟΔΡΟΜΙΟ ΜΕ ΣΥΣΤΗΜΑ ΜΕΙΩΣΗΣ ΤΟΥ ΚΥΜΑΤΙΣΜΟΥ	15/10/2003	20040200033
<i>ΜΕΝΤΗΣ ΣΤΕΦΑΝΟΣ</i>	ΚΙΝΗΤΟΣ ΦΩΤΕΙΝΟΣ ΔΙΑΦΗΜΙΣΤΙΚΟΣ ΚΥΛΙΝΔΡΟΣ	22/10/2003	20030200134
<i>ΜΠΑΞΕΒΑΝΙΔΗΣ ΜΙΧΑΗΛ</i>	ΑΥΤΟΝΟΜΟ ΕΛΚΟΜΕΝΟ ΠΥΡΟΣΒΕΣΤΙΚΟ ΟΧΗΜΑ	01/10/2003	20030200121
<i>ΠΕΤΡΑΚΗΣ ΓΕΩΡΓΙΟΣ</i>	ΑΥΤΟΝΟΜΟ ΕΛΚΟΜΕΝΟ ΠΥΡΟΣΒΕΣΤΙΚΟ ΟΧΗΜΑ	01/10/2003	20030200121
<i>ΤΖΟΥΝΙΔΗΣ ΓΕΩΡΓΙΟΣ</i>	ΕΞΟΙΚΟΝΟΜΗΣΗ ΗΛΕΚΤΡΙΚΗΣ ΕΝΕΡΓΕΙΑΣ ΣΕ ΚΑΙ ΑΠΩ ΥΔΡΑΥΛΙΚΟ ΑΝΕΛΚΥΣΤΗΡΑ	21/10/2003	20040200043

1.7 ΑΙΤΗΣΕΙΣ ΣΥΜΠΛΗΡΩΜΑΤΙΚΩΝ ΠΙΣΤΟΠΟΙΗΤΙΚΩΝ ΠΡΟΣΤΑΣΙΑΣ ΓΙΑ ΦΑΡΜΑΚΑ

ΑΡΙΘΜΟΣ ΑΙΤΗΣΗΣ ΣΠΠΦ ΗΜΕΡΟΜ. ΚΑΤΑΘΕΣΗΣ ΑΙΤΩΝ	(21):20040800019 (22):17/12/2004 (71):1)LES LABORATOIRES SERVIER 22 Rue Garnier, 92200 Neuilly-sur-Seine, ΓΑΛΛΙΑ
ΤΙΤΛΟΣ ΕΦΕΥΡΕΣΗΣ	(54):ΝΕΑ ΑΛΑΤΑ ΔΙΣΘΕΝΩΝ ΜΕΤΑΛΛΩΝ ΤΟΥ Ν,Ν-ΔΙ(ΚΑΡΒΟΞΥΜΕΘΥΛ)ΑΜΙΝΟ-2 ΚΥΑΝΟ-3 ΚΑΡΒΟΞΥ-ΜΕΘΥΛΟ-4 ΚΑΡΒΟΞΥ-5 ΘΕΙΟΦΑΙΝΙΚΟΥ ΟΞΕΟΣ, Η ΜΕΘΟΔΟΣ ΠΑΡΑΣΚΕΥΗΣ ΑΥΤΩΝ ΚΑΙ ΦΑΡΜΑ-ΚΕΥΤΙΚΕΣ ΣΥΝΘΕΣΕΙΣ ΟΙ ΟΠΟΙΕΣ ΤΑ ΠΕΡΙΕΧΟΥΝ.
ΑΡΙΘΜΟΣ ΚΥΡΙΟΥ Δ.Ε./Ε.Δ.Ε. ΠΡΟΣΔΙΟΡΙΣΜΟΣ ΠΡΟΪΟΝΤΟΣ ΑΡΙΘ./ΗΜΕΡ. ΙΣΧΥΟΥΣΑΣ ΑΔΕΙΑΣ ΚΥΚΛΟΦΟΡΙΑΣ ΣΤΗΝ ΕΛΛΑΔΑ ΑΡΙΘ./ΗΜΕΡ. ΠΡΩΤΗΣ ΑΔΕΙΑΣ ΚΥΚΛΟΦΟΡΙΑΣ ΣΤΗΝ ΑΓΟΡΑ ΤΗΣ ΕΥΡΩΠΑΪΚΗΣ ΚΟΙΝΟΤΗΤΑΣ ΕΙΔΙΚΟΣ ΠΑΡΗΡΕΞΟΥΣΙΟΣ	(68):3011201 (95):PROTELOS-2g-κόκκοι για πόσιμο εναιώρημα-Δραστική ουσία STRONTIUM RANELATE
ΑΝΤΙΚΛΗΤΟΣ	(92):Ε.Ε. (C)(2004) 3592/21-09-2004 (93): — (74):ΕΥΑΓΓΕΛΟΥ ΒΑΣΩ Μαυροκορδάτου 5, 106 78 ΑΘΗΝΑ (74):ΕΥΑΓΓΕΛΟΥ ΒΑΣΩ Μαυροκορδάτου 5,106 78 ΑΘΗΝΑ

ΑΡΙΘΜΟΣ ΑΙΤΗΣΗΣ ΣΠΠΦ ΗΜΕΡΟΜ. ΚΑΤΑΘΕΣΗΣ ΑΙΤΩΝ	(21):20040800020 (22):22/12/2004 (71):1)AKZO NOBEL N.V. Velperweg 76, NL-6824 Arnhem BM, ΟΛΛΑΝΔΙΑ
ΤΙΤΛΟΣ ΕΦΕΥΡΕΣΗΣ	(54):ΕΜΒΟΛΙΟ BABESIA (ΠΙΡΟΠΛΑΣΜΑΤΟΣ)
ΑΡΙΘΜΟΣ ΚΥΡΙΟΥ Δ.Ε./Ε.Δ.Ε. ΠΡΟΣΔΙΟΡΙΣΜΟΣ ΠΡΟΪΟΝΤΟΣ ΑΡΙΘ./ΗΜΕΡ. ΙΣΧΥΟΥΣΑΣ ΑΔΕΙΑΣ ΚΥΚΛΟΦΟΡΙΑΣ ΣΤΗΝ ΕΛΛΑΔΑ ΑΡΙΘ./ΗΜΕΡ. ΠΡΩΤΗΣ ΑΔΕΙΑΣ ΚΥΚΛΟΦΟΡΙΑΣ ΣΤΗΝ ΑΓΟΡΑ ΤΗΣ ΕΥΡΩΠΑΪΚΗΣ ΚΟΙΝΟΤΗΤΑΣ ΕΙΔΙΚΟΣ ΠΑΡΗΡΕΞΟΥΣΙΟΣ	(68):3032256 (95):NOBIVAC PIRO (92):Ε.Ε. (C)(2004)3430/02-09-2004 (93):1634/17-08-2004/CH (74):ΜΑΣΟΥΛΑ-ΔΗΜΗΤΡΑΚΟΠΟΥΛΟΥ ΑΘΗΝΑ Σίνα 11, 10680 ΑΘΗΝΑ (74):ΜΑΣΟΥΛΑΣ ΑΘΑΝΑΣΙΟΣ Σίνα 11,10680 ΑΘΗΝΑ
ΑΝΤΙΚΛΗΤΟΣ	

1.8 ΕΥΡΕΤΗΡΙΟ ΑΙΤΗΣΕΩΝ Σ.Π.Π.Φ. ΣΥΜΦΩΝΑ ΜΕ ΤΗΝ ΗΜΕΡΟΜΗΝΙΑ ΚΑΤΑΘΕΣΗΣ

ΚΑΤΑΘΕΣΗ (22)	ΚΑΤΑΘΕΤΗΣ (71)	ΤΙΤΛΟΣ ΕΦΕΥΡΕΣΗΣ (54)	ΑΡ. ΑΙΤ. (21)
17/12/2004	LES LABORATOIRES SERVIER	ΝΕΑ ΑΛΑΤΑ ΔΙΣΘΕΝΩΝ ΜΕΤΑΛΛΩΝ ΤΟΥ Ν,N-ΔΙ(ΚΑΡΒΟΞΥΜΕ-ΘΥΛ)ΑΜΙΝΟ-2 ΚΥΑΝΟ-3 ΚΑΡΒΟΞΥΜΕΘΥΛΟ-4 ΚΑΡΒΟΞΥ-5 ΘΕΙΟ-ΦΑΙΝΙΚΟΥ ΟΞΕΟΣ, Η ΜΕΘΟΔΟΣ ΠΑΡΑΣΚΕΥΗΣ ΑΥΤΩΝ ΚΑΙ ΦΑΡΜΑΚΕΥΤΙΚΕΣ ΣΥΝΘΕΣΕΙΣ ΟΙ ΟΠΟΙΕΣ ΤΑ ΠΕΡΙΕΧΟΥΝ.	20040800019
22/12/2004	AKZO NOBEL N.V.	ΕΜΒΟΛΙΟ ΒΑΒΕΣΙΑ (ΠΙΡΟΠΛΑΣΜΑΤΟΣ)	20040800020

1.9 ΕΥΡΕΤΗΡΙΟ ΑΙΤΗΣΕΩΝ Σ.Π.Π.Φ. ΣΥΜΦΩΝΑ ΜΕ ΤΗΝ ΑΛΦΑΒΗΤΙΚΗ ΣΕΙΡΑ ΤΩΝ ΑΙΤΟΥΝΤΩΝ

ΚΑΤΑΘΕΤΗΣ (71)	ΤΙΤΛΟΣ ΕΦΕΥΡΕΣΗΣ (54)	ΚΑΤΑΘΕΣΗ (22)	ΑΡ. ΑΙΤ. (21)
<i>AKZO NOBEL N.V.</i>	ΕΜΒΟΛΙΟ BABESIA (ΠΙΡΟΠΛΑΣΜΑΤΟΣ)	22/12/2004	20040800020
<i>LES LABORATOIRES SERVIER</i>	ΝΕΑ ΑΛΛΑΤΑ ΔΙΣΘΕΝΩΝ ΜΕΤΑΛΛΩΝ ΤΟΥ Ν,N-ΔΙ(ΚΑΡΒΟΞΥ-ΜΕΘΥΛ)ΑΜΙΝΟ-2 ΚΥΑΝΟ-3 ΚΑΡΒΟΞΥΜΕΘΥΛΟ-4 ΚΑΡΒΟΞΥ-5 ΘΕΙΟΦΑΙΝΙΚΟΥ ΟΞΕΟΣ, Η ΜΕΘΟΔΟΣ ΠΑΡΑΣΚΕΥΗΣ ΑΥΤΩΝ ΚΑΙ ΦΑΡΜΑΚΕΥΤΙΚΕΣ ΣΥΝΘΕΣΕΙΣ ΟΙ ΟΠΟΙΕΣ ΤΑ ΠΕΡΙΕΧΟΥΝ.	17/12/2004	20040800019

**1.10 ΑΙΤΗΣΕΙΣ ΣΥΜΠΛΗΡΩΜΑΤΙΚΩΝ ΠΙΣΤΟΠΟΙΗΤΙΚΩΝ ΠΡΟΣΤΑΣΙΑΣ ΓΙΑ
ΦΥΤΟΠΡΟΣΤΑΤΕΥΤΙΚΑ ΠΡΟΪΟΝΤΑ**

ΟΥΔΕΜΙΑ

ΔΕΝ ΥΠΑΡΧΕΙ ΔΗΜΟΣΙΕΥΣΗ

ΔΕΝ ΥΠΑΡΧΕΙ ΔΗΜΟΣΙΕΥΣΗ

Κ Ε Φ Α Λ Α Ι Ο 2

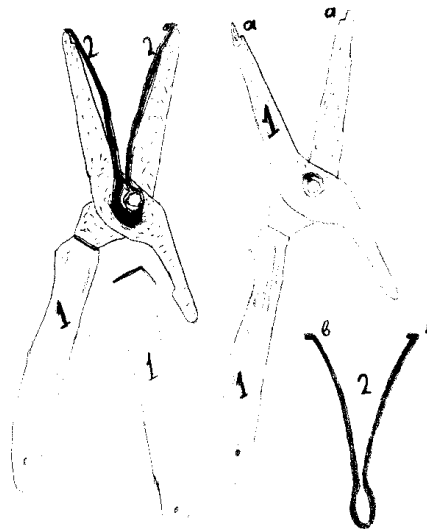
ΔΙΠΛΩΜΑΤΑ ΕΥΡΕΣΙΤΕΧΝΙΑΣ, ΠΙΣΤΟΠΟΙΗΤΙΚΑ ΥΠΟΔΕΙΓΜΑΤΟΣ ΧΡΗΣΙΜΟΤΗΤΑΣ ΚΑΙ ΣΥΜΠΛΗΡΩΜΑΤΙΚΑ ΠΙΣΤΟΠΟΙΗΤΙΚΑ ΠΡΟΣΤΑΣΙΑΣ

2.1 ΔΙΠΛΩΜΑΤΑ ΕΥΡΕΣΙΤΕΧΝΙΑΣ

ΑΡΙΘΜΟΣ Δ.Ε.	(11):1004874
ΑΡΙΘΜΟΣ ΑΙΤΗΣΗΣ Δ.Ε.	(21):20040100088
ΔΙΕΘΝΗΣ ΤΑΞΙΝΟΜΗΣΗ	(51):IPC7: A01D 46/247
ΔΙΚΑΙΟΥΧΟΣ	(73):1)ΝΤΟΥΛΙΑΣ ΒΑΣΙΛΕΙΟΣ Λεωνίδου 26,43100 ΚΑΡΔΙΤΣΑ (ΚΑΡΔΙΤΣΑΣ), ΕΛΛΑΔΑ
ΗΜΕΡΟΜ. ΚΑΤΑΘΕΣΗΣ	(22):10/03/2004
ΗΜΕΡΟΜ. ΑΠΟΝΟΜΗΣ	(47):06/05/2005
ΣΥΜΒ. ΠΡΟΤΕΡΑΙΟΤΗΤΕΣ	(30):
ΤΡΟΠΟΠ. ΚΥΡΙΟΥ Δ.Ε.	(61):
ΕΦΕΥΡΕΤΗΣ	(72):1)ΝΤΟΥΛΙΑΣ ΒΑΣΙΛΕΙΟΣ
ΕΙΔΙΚΟΣ ΠΑΗΡΕΞΟΥΣΙΟΣ	(74):
ΑΝΤΙΚΛΗΤΟΣ	(74):
ΤΙΤΛΟΣ ΕΦΕΥΡΕΣΗΣ	(54):ΕΡΓΑΛΕΙΟ ΣΥΛΛΟΓΗΣ ΣΤΑΦΥΛΙΩΝ ΚΑΙ ΑΛΛΩΝ ΦΡΟΥΤΩΝ

ΠΕΡΙΛΗΨΗ(57)

Το εργαλείο συλλογής σταφυλιών αποτελείται από ψαλίδι το οποίο φέρει στο ένα μέρος του μια διπλή σούστα - έλασμα, ή από δύο σταθερές επιφάνειες (καουτσούκ για παράδειγμα), που συγκρατούν το σταφύλι κατά τη συλλογή. Το πλεονέκτημα αυτής της εφευρέσεως είναι ότι με αυτό το εργαλείο μπορεί κανείς να συλλέξει σταφύλια ή και άλλα φρούτα σε πολύ λιγότερο χρόνο από ότι θα χρειαζόταν με άλλο μέσο.

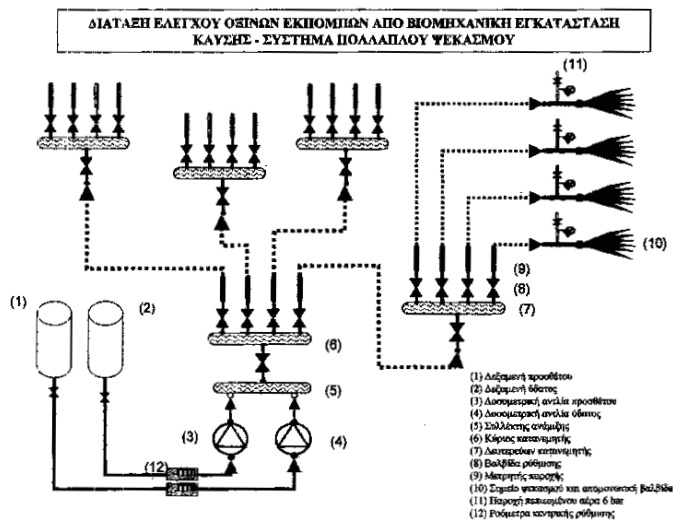


ΑΡΙΘΜΟΣ Δ.Ε.	(11):1004875
ΑΡΙΘΜΟΣ ΑΙΤΗΣΗΣ Δ.Ε.	(21):20040100149
ΔΙΕΘΝΗΣ ΤΑΞΙΝΟΜΗΣΗ	(51):IPC7: B01D 53/14 IPC7: B01D 53/50
ΔΙΚΑΙΟΥΧΟΣ	(73):1)EMISSIONS-REDUZIERUNGS-CON- CEPT GMBH (ERC) Oststrasse 67a,22844 NORDERSTEDT, GERMANY 2)Α.Ε. ΜΑΝΟΥΣΑΚΗΣ & ΣΙΑ Ο.Ε. Δ. Φαληρέως 42,18547 ΠΕΙΡΑΙΑΣ (ΑΤΤΙΚΗΣ), ΕΛΛΑΔΑ
ΗΜΕΡΟΜ. ΚΑΤΑΘΕΣΗΣ	(22):27/04/2004
ΗΜΕΡΟΜ. ΑΠΟΝΟΜΗΣ	(47):06/05/2005
ΣΥΜΒ. ΠΡΟΤΕΡΑΙΟΤΗΤΕΣ	(30):
ΤΡΟΠΟΠ. ΚΥΡΙΟΥ Δ.Ε.	(61):1003899
ΕΦΕΥΡΕΤΗΣ	(72):1)KARLHEINZ HUBER 2)MULLER MARTIN 3)ΜΑΝΟΥΣΑΚΗΣ ΑΝΤΩΝΙΟΣ
ΕΙΔΙΚΟΣ ΠΑΗΡΕΞΟΥΣΙΟΣ	(74):ΝΤΡΟΥΚΑ ΜΑΡΙΑ Θράκης 2, 14565 ΑΓΙΟΣ ΣΤΕΦΑΝΟΣ (ΑΤΤΙΚΗΣ)
ΑΝΤΙΚΛΗΤΟΣ	(74):ΜΑΝΟΥΣΑΚΗΣ ΑΝΤΩΝΙΟΣ Δ. Φαληρέως 42,18547 ΠΕΙΡΑΙΑΣ (ΑΤΤΙΚΗΣ)
ΤΙΤΛΟΣ ΕΦΕΥΡΕΣΗΣ	(54):ΜΕΘΟΔΟΣ ΚΑΙ ΔΙΑΤΑΞΗ ΕΛΕΓΧΟΥ ΚΑΙ ΠΕΡΙΟΡΙΣΜΟΥ ΤΟΞΙΚΩΝ ΟΞΙ- ΝΩΝ ΕΚΠΟΜΠΩΝ ΒΙΟΜΗΧΑΝΙΚΩΝ ΕΓΚΑΤΑΣΤΑΣΕΩΝ, ΜΕΣΩ ΨΕΚΑΣΜΟΥ ΥΔΑΤΟΔΙΑΛΥΤΟΥ ΟΡΓΑΝΟΜΕΤΑΛΛΙ- ΚΟΥ ΠΡΟΣΘΕΤΟΥ ΤΟΥ ΜΑΓΝΗΣΙΟΥ ΠΟΛΛΑΠΛΑ ΡΥΘΜΙΖΟΜΕΝΟΥ, ΑΝΑ ΣΤΟΙΧΕΙΟ ΨΕΚΑΣΜΟΥ ΣΤΗΝ ΚΟΡΥΦΗ ΚΑΙ ΣΤΟ ΠΕΡΑΣ ΤΗΣ ΕΣΤΙΑΣ ΚΑΥΣΗΣ, ΚΑΘΩΣ ΚΑΙ ΕΠΙΣΗΣ ΚΑΙ ΣΤΗ ΒΑΣΗ ΤΗΣ ΕΣΤΙΑΣ ΚΑΥΣΗΣ ΣΤΗΝ ΕΙΣΟΔΟ ΤΩΝ ΑΓΩΓΩΝ ΑΝΑ- ΚΥΚΛΟΦΟΡΙΑΣ ΚΑΥΣΑΕΡΙΩΝ

ΠΕΡΙΛΗΨΗ(57)

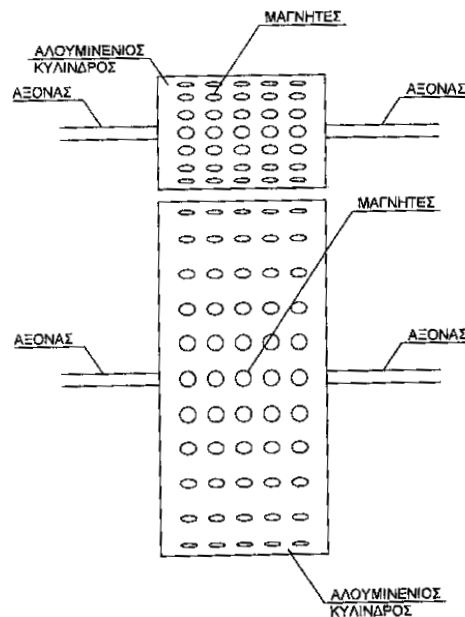
Η εφευρέση μας αναφέρεται σε μία μέθοδο για τον περιορισμό των τοξικών όξινων εκπομπών βιομηχανικών εγκαταστάσεων. Σύμφωνα με τη μέθοδο μας δημιουργούμε φραγμό (ομπρέλλα) από ψεκασμένο υδατοδιαλυτό οργανομεταλλικό πρόσθετο του μαγνησίου στην κορυφή και στο πέρασ της εστίας καύσης και στη βάση της εστίας καύσης στην είσοδο των αγωγών ανακυκλοφορίας καυσαερίων της εκάστοτε βιομηχανικής εγκατάστασης. Για τη δημιουργία του

φραγμού (ομπρέλλας) χρησιμοποιούμε κατάλληλα στοιχεία ψεκασμού, κατασκευασμένα από χάλυβα κοβαλτίου, τα οποία τοποθετούμε κατά το ήμισυ εντός και εκτός της εστίας καύσης. Ο ψεκασμός επιτυγχάνεται με την υψηλή πίεση του αραιωμένου υδατοδιαλυτού οργανομεταλλικού προσθέτου του μαγνησίου και με τη βοήθεια αέρος υπό πίεση. Τα στοιχεία ψεκασμού κατανέμονται περιφερειακά της εστίας, ο αριθμός και η ισχύς εκτόξευσής τους επιλέγεται έτσι ώστε να δημιουργείται ένας πλήρης φραγμός (ομπρέλλα) σε όλη τη διατομή της εστίας. Η αραίωση του υδατοδιαλυτού οργανομεταλλικού προσθέτου του μαγνησίου με ύδωρ γίνεται με χρήση δοσομετρικών αντλιών υψηλής πίεσης, το δε αραιωμένο οργανομεταλλικό πρόσθετο του μαγνησίου μεταφέρεται με τη βοήθεια δικτύου υψηλής ή μέσης πίεσης με κατάλληλους κατανεμητές, βάνες απομόνωσης, ανεπίστροφες βαλβίδες, μετρητές ροής κλπ.σε κάθε στοιχείο ψεκασμού υπό σταθερή πίεση. Η παροχή σε κάθε στοιχείο ψεκασμού είναι σταθερή και υπάρχει η ευχέρεια της αναξάρτητης ρύθμισης από σημείο σε σημείο.



ΑΡΙΘΜΟΣ Δ.Ε. (11):1004876
ΑΡΙΘΜΟΣ ΑΙΤΗΣΗΣ Δ.Ε. (21):20040100182
ΔΙΕΘΝΗΣ ΤΑΞΙΝΟΜΗΣΗ (51):IPC7: H02N 11/00
 IPC7: H02K 53/00
ΔΙΚΑΙΟΥΧΟΣ (73):1)ΠΑΠΑΔΗΜΗΤΡΑΚΟΠΟΥΛΟΣ
 ΔΗΜΗΤΡΙΟΣ
 Λ.Ποσειδώνος 6-7,17561 ΠΑΛΑΙΟ
 ΦΑΛΗΡΟ (ΑΤΤΙΚΗΣ), ΕΛΛΑΔΑ
ΗΜΕΡΟΜ. ΚΑΤΑΘΕΣΗΣ (22):13/05/2004
ΗΜΕΡΟΜ. ΑΠΟΝΟΜΗΣ (47):06/05/2005
ΣΥΜΒ. ΠΡΟΤΕΡΑΙΟΤΗΤΕΣ (30):
ΤΡΟΠΟΠ. ΚΥΡΙΟΥ Δ.Ε. (61):
ΕΦΕΥΡΕΤΗΣ (72):1)ΠΑΠΑΔΗΜΗΤΡΑΚΟΠΟΥΛΟΣ
 ΔΗΜΗΤΡΙΟΣ
ΕΙΔΙΚΟΣ ΠΛΗΡΕΞΟΥΣΙΟΣ (74):
ΑΝΤΙΚΛΗΤΟΣ (74):ΠΑΠΑΔΗΜΗΤΡΑΚΟΠΟΥΛΟΣ ΧΡΗΣΤΟΣ
 Πετμεζά 14,11743 ΑΘΗΝΑ
ΤΙΤΛΟΣ ΕΦΕΥΡΕΣΗΣ (54):**ΑΥΤΟΜΑΤΗ ΜΗΧΑΝΗ ΣΥΝΕΧΟΥΣ**
ΛΕΙΤΟΥΡΓΙΑΣ

γεννήτριεςη οποία λαμβάνοντας την επιθυμητή ηλεκτρική ενέργεια σε μορφή συνεχούς λειτουργίας.



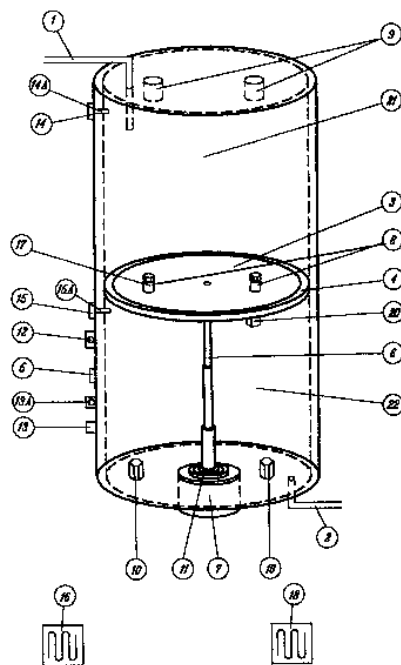
ΠΕΡΙΛΗΨΗ(57)

Αποτελείται από μπαταρία μόνο για την αρχική εκκίνηση του μοτέρ με μπαταρία 24 volt ή με ρεύμα πόλεως με τη βοήθεια inverter. Δύο βολάν τα οποία είναι τοποθετημένα εις τον άξονα δεξιά αριστερά με τα οποία επιτυγχάνουμε την επιθυμητή δημιουργία ροπής στρέψεως. Οι στρόφες που δημιουργούμε και με το βάρος των βολάν παράγεται η φυγοκεντρική δύναμη η οποία είναι πάρα πολύ μεγάλη. Από τροχαλίες που είναι τοποθετημένες στους άξονες κατά τέτοιο τρόπο ώστε να πολλαπλασιάζουν ή μειώνουν τις αρχικές στρόφες εκκίνησης. Από τα δύο τύμπανα που είναι τοποθετημένα στους άξονες και λειτουργεί το μεν ένα τύμπανο ως ρότορας και το άλλο ως στάτορας. Πέριξ δε των τυμπάνων υπάρχουν κατάλληλα τοποθετημένοι μαγνήτες. Η ενέργεια των μαγνητών καταλήγει σε

ΑΡΙΘΜΟΣ Δ.Ε. (11):1004877
ΑΡΙΘΜΟΣ ΑΙΤΗΣΗΣ Δ.Ε. (21):20040100056
ΔΙΕΘΝΗΣ ΤΑΞΙΝΟΜΗΣΗ (51):IPC7: F24H 1/18
 IPC7: F24D 17/00
ΔΙΚΑΙΟΥΧΟΣ (73):1)ΔΟΝΑΚΗΣ ΔΗΜΗΤΡΙΟΥ ΠΑΝΤΕΛΗΣ
 Μελίτη,53071 ΜΕΛΙΤΗ (ΦΛΩΡΙΝΑΣ),
 ΕΛΛΑΔΑ
ΗΜΕΡΟΜ. ΚΑΤΑΘΕΣΗΣ (22):16/02/2004
ΗΜΕΡΟΜ. ΑΠΟΝΟΜΗΣ (47):06/05/2005
ΣΥΜΒ. ΠΡΟΤΕΡΑΙΟΤΗΤΕΣ (30):
ΤΡΟΠΟΠ. ΚΥΡΙΟΥ Δ.Ε. (61):
ΕΦΕΥΡΕΤΗΣ (72):1)ΔΟΝΑΚΗΣ ΔΗΜΗΤΡΙΟΥ ΠΑΝΤΕΛΗΣ
ΕΙΔΙΚΟΣ ΠΛΗΡΕΞΟΥΣΙΟΣ (74):
ΑΝΤΙΚΛΗΤΟΣ (74):
ΤΙΤΛΟΣ ΕΦΕΥΡΕΣΗΣ (54):**ΣΥΣΤΗΜΑ ΚΙΝΟΥΜΕΝΟΥ ΘΕΡΜΟ-**
ΜΟΝΩΜΕΝΟΥ ΔΙΑΧΩΡΙΣΤΗ ΖΕΣΤΟΥ-
ΚΡΥΟΥ ΝΕΡΟΥ ΘΕΡΜΟΣΙΦΩΝΩΝ ΚΑΙ
ΕΠΙΛΟΓΕΑ ΕΠΙΘΥΜΗΤΗΣ ΠΟΣΟΤΗ-
ΤΟΣ ΝΕΡΟΥ ΠΡΟΣ ΘΕΡΜΑΝΣΗ

ΠΕΡΙΛΗΨΗ(57)

Το σύστημα της εφεύρεσης αποτελείται από έναν κινούμενο, θερμομονωμένο διαχωριστή νερού (3), που φέρει περιμετρικά δακτυλήθρα (3) και βαλβίδες εισροής νερού (8) καθώς και μηχανισμό ανοίγματος-κλεισίματος βαλβίδων (17) στο άνω μέρος. Έναν άξονα στήριξης και μετακίνησης του διαχωριστή (60), ένα φωτιζόμενο επιλογήα ποσότητας λίτρων νερού (13) με αριθμητική ένδειξη, έναν αισθητήρα μέτρησης των προς θέρμανση λίτρων νερού (20), θερμόμετρο (15) με αισθητήρα (15Α) της περιοχής ζεστού νερού, θερμόμετρο (14) με αισθητήρα (14Α) της περιοχής κρύου νερού, κόφτες ανόδου (9) περιοχής κρύου νερού (1), κόφτεςκαθόδου (10) περιχής ζεστού νερού, σπινάλ- ηλεκτρική αντίσταση θέρμανσης (11), ένα διακόπτη απελευθέρωσης άξονα στήριξης (5), ένα διακόπτη επανεκκίνησης θέρμανσης περιχής ζεστού νερού (10), ένα μηχανισμό λειτουργίας άξονα στήριξης διαχωριστή (7), μία ηλεκτρονική πλακέττα (16) και συνδεσμολογία καλωδίων (18).

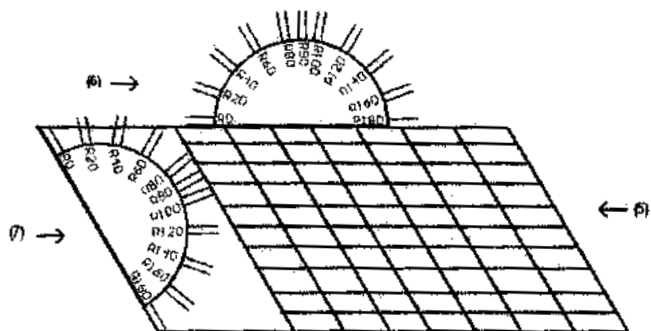


ΑΡΙΘΜΟΣ Δ.Ε. (11):1004878
ΑΡΙΘΜΟΣ ΑΙΤΗΣΗΣ Δ.Ε. (21):20030100412
ΔΙΕΘΝΗΣ ΤΑΞΙΝΟΜΗΣΗ (51):IPC7: G01S 3/784
IPC7: G01J 1/04
ΔΙΚΑΙΟΥΧΟΣ (73):1)ΤΟΥΨΙΔΑΚΗΣ ΘΕΟΔΩΡΟΥ ΒΑΣΙΛΕΙΟΣ
Μάρκου Μπότσαρη 3,14231 ΝΕΑ ΙΩΝΙΑ
(ΑΤΤΙΚΗΣ), ΕΛΛΑΔΑ
2)ΣΤΕΛΛΟΥ ΚΩΝΣΤΑΝΤΙΝΟΥ ΖΩΗ
Ιουστινιανού 14,11473 ΑΘΗΝΑ, ΕΛΛΑΔΑ
ΗΜΕΡΟΜ. ΚΑΤΑΘΕΣΗΣ (22):10/10/2003
ΗΜΕΡΟΜ. ΑΠΟΝΟΜΗΣ (47):06/05/2005
ΣΥΜΒ. ΠΡΟΤΕΡΑΙΟΤΗΤΕΣ (30):
ΤΡΟΠΟΠ. ΚΥΡΙΟΥ Δ.Ε. (61):
ΕΦΕΥΡΕΤΗΣ (72):1)ΤΟΥΨΙΔΑΚΗΣ ΘΕΟΔΩΡΟΥ ΒΑΣΙΛΕΙΟΣ
2)ΣΤΕΛΛΟΥ ΚΩΝΣΤΑΝΤΙΝΟΥ ΖΩΗ
ΕΙΔΙΚΟΣ ΠΛΗΡΕΞΟΥΣΙΟΣ (74):
ΑΝΤΙΚΛΗΤΟΣ (74):ΤΟΥΨΙΔΑΚΗΣ ΘΕΟΔΩΡΟΣ
Μάρκου Μπότσαρη 3,14231 ΝΕΑ ΙΩΝΙΑ
(ΑΤΤΙΚΗΣ)
ΤΙΤΛΟΣ ΕΦΕΥΡΕΣΗΣ (54):ΑΙΣΘΗΤΗΡΙΟ ΑΝΙΧΝΕΥΣΗΣ ΜΕΓΙ-
ΣΤΟΥ ΗΛΙΑΚΟΥ ΦΩΤΟΣ

ΠΕΡΙΛΗΨΗ(57)

Αισθητήριο ανίχνευσης μέγιστου ηλιακού φωτός που αποτελείται από έντεκα φωτοαντιστάσεις (RO-R180) τοποθετημένες σε μια ημικυκλική βάση (2) ενά είκοσι μοίρες απόσταση και πλαισιωμένες από μαύρους κυλίνδρους (1). Το συγκεκριμένο αισθητήριο (6), μαζί με ένα δεύτερο αισθητήριο (7), ίδιου τύπου, είναι τοποθετημένα σε διάταξη ορθής γωνίας, πάνω στην επιφάνεια ενός ηλιακού συλλέκτη (5) και ανάλογα με την πτώση τάσης σε κάποιο κλάδο των αισθητηρίων (3) και κατά συνέπεια την αύξηση της έντασης του ρεύματος που τον διαρρέει, προκύπτουν δύο γωνίες, οριζοντίως και καθέτως, οι οποίες δίνουν τις

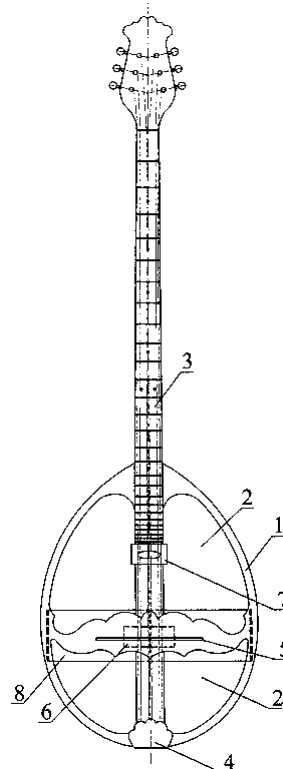
συντεταγμένες της θέσης του μέγιστου ηλιακού φωτός την δεδομένη στιγμή. Το πλεονέκτημα αυτής της εφεύρεσης είναι ότι εκτός από την ανίχνευση του μέγιστου ηλιακού φωτός, μπορεί να βρει με ακρίβεια και την θέση του, βάσει των συντεταγμένων που προκύπτουν από την διάταξη των αισθητηρίων (6,7) και με κατάλληλα μηχανικά μέρη, να στρέφουν τον ηλιακό συλλέκτη (5) σε αυτήν την θέση ώστε να θερμαίνεται όλη η επιφάνειά του από το ηλιακό φως.



ΑΡΙΘΜΟΣ Δ.Ε. (11):1004879
ΑΡΙΘΜΟΣ ΑΙΤΗΣΗΣ Δ.Ε. (21):20040100377
ΔΙΕΘΝΗΣ ΤΑΞΙΝΟΜΗΣΗ (51):IPC7: G10D 1/08
IPC7: G10G 5/00
IPC7: G10H 3/18
ΔΙΚΑΙΟΥΧΟΣ (73):1)ΡΟΤΣΚΟΣ ΑΛΕΞΙΟΣ
Επταλόφου 31,54454 ΘΕΣΣΑΛΟΝΙΚΗ
(ΘΕΣΣΑΛΟΝΙΚΗΣ), ΕΛΛΑΔΑ
ΗΜΕΡΟΜ. ΚΑΤΑΘΕΣΗΣ (22):20/09/2004
ΗΜΕΡΟΜ. ΑΠΟΝΟΜΗΣ (47):12/05/2005
ΣΥΜΒ. ΠΡΟΤΕΡΑΙΟΤΗΤΕΣ (30):
ΤΡΟΠΟΠ. ΚΥΡΙΟΥ Δ.Ε. (61):
ΕΦΕΥΡΕΤΗΣ (72):1)ΡΟΤΣΚΟΣ ΑΛΕΞΙΟΣ
ΕΙΔΙΚΟΣ ΠΛΗΡΕΞΟΥΣΙΟΣ (74):
ΑΝΤΙΚΛΗΤΟΣ (74):ΡΟΤΣΚΟΣ ΑΘΑΝΑΣΙΟΣ
Βούλγαρη 40,54249 ΘΕΣΣΑΛΟΝΙΚΗ
(ΘΕΣΣΑΛΟΝΙΚΗΣ)
ΤΙΤΛΟΣ ΕΦΕΥΡΕΣΗΣ (54):ΑΗΧΟ ΜΠΟΥΖΟΥΚΙ

ΠΕΡΙΛΗΨΗ(57)

Το ήχο μπουζούκι αποτελείται από ένα επίπεδο συμπτυκνωμένο σώμα (1), διάτρητο (2) στο μεγαλύτερο μέρος του, με φόρμα το περίγραμμα του οργάνου. Ο βραχίονας (3) τέμνει κατά μήκος το χόρμα του μπουζουκιού, στο κέντρο της κατασκευής και φτάνει μέχρι τον χορδοκράτη (4). Ο καθαλάρης (5) τοποθετείται πάνω στο μασίφ σώμα του οργάνου, σε ένα ειδικά διαμορφωμένο χώρο που στην πίσω πλευρά του, φιλοξενεί την ηλεκτρική πλακέτα (6) προενίσχυσης ήχου. Ο ηλεκτρομαγνήτης (7) είναι τοποθετημένος στην συνήθη θέση του στο τέλος του βραχίονα (ταστιέρα). Στο πίσω μέρος μέρος του τοποθετείται προαιρετικά ένα επιπλέον εξάρτημα (8) που είναι αφαιρετό από το όργανο και βοηθά στην καλύτερη στήριξη και προσαρμογή του οργάνου στο σώμα του μουσικού ώστε να έχει την ίδια αίσθηση με αυτή του γνωστού συμβατικού μπουζουκιού.



ΑΡΙΘΜΟΣ Δ.Ε. (11):1004880
ΑΡΙΘΜΟΣ ΑΙΤΗΣΗΣ Δ.Ε. (21):20040100311
ΔΙΕΘΝΗΣ ΤΑΞΙΝΟΜΗΣΗ (51):IPC7: B60B 19/00
 IPC7: F16D 63/00
 IPC7: F16D 67/02

ΔΙΚΑΙΟΥΧΟΣ (73):1)ΜΥΤΙΛΗΝΑΙΟΣ ΔΗΜΗΤΡΙΟΥ ΜΙΧΑΛΗΣ
 Λευκωσίας 1, Νέα Ελβετία, 16233 ΒΥΡΩΝΑΣ (ΑΤΤΙΚΗΣ), ΕΛΛΑΔΑ

ΗΜΕΡΟΜ. ΚΑΤΑΘΕΣΗΣ (22):19/07/2004
ΗΜΕΡΟΜ. ΑΠΟΝΟΜΗΣ (47):13/05/2005
ΣΥΜΒ. ΠΡΟΤΕΡΑΙΟΤΗΤΕΣ (30):
ΤΡΟΠΟΠ. ΚΥΡΙΟΥ Δ.Ε. (61):
ΕΦΕΥΡΕΤΗΣ (72):1)ΜΥΤΙΛΗΝΑΙΟΣ ΔΗΜΗΤΡΙΟΥ ΜΙΧΑΛΗΣ

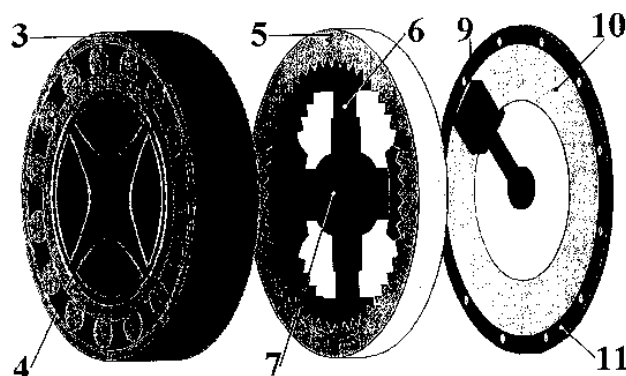
ΕΙΔΙΚΟΣ ΠΛΗΡΕΞΟΥΣΙΟΣ (74):
ΑΝΤΙΚΛΗΤΟΣ (74):ΜΥΤΙΛΗΝΑΙΟΣ ΔΗΜΗΤΡΗΣ
 Πατησίων 155,11252 ΑΘΗΝΑ

ΤΙΤΛΟΣ ΕΦΕΥΡΕΣΗΣ (54):ΣΥΣΤΗΜΑ ΥΠΟΒΟΗΘΗΣΗΣ ΣΤΗΝ ΠΕΔΗΣΗ ΤΡΟΧΩΝ ΟΧΗΜΑΤΩΝ.

ΠΕΡΙΛΗΨΗ(57)

Σύστημα υποβοήθησης στην πέδηση τροχών οχημάτων που αποτελείται από δύο τμήματα: (α) του ελαστικού και (β) της ζάντας. Το τμήμα του ελαστικού: περιλαμβάνει το ελαστικό (1) του τροχού, τον εφαιπτόμενο με το ελαστικό μεταλλικό κύλινδρο (2), το πρώτο μέρος του συστήματος σύμπλεξης (5) και το δίσκο φρένου (10). Το τμήμα της ζάντας: περιλαμβάνει το δεύτερο μέρος του συστήματος σύμπλεξης (6, 7), το εσωτερικό της ζάντας (4) και τα υπόλοιπα συναρτώμενα με αυτήν περιστρεφόμενα μέρη (ημιαξόνια, αρθρώσεις κ.λ.π.). Ένα ρουλεμάν (3) συνδέει τα τμήματα (α) και (β) συνεχώς (χωρίς έτσι η κίνηση του (α) να επηρεάζει αυτήν του (β) και του οποίου η εξωτερική περιφέρεια είναι πακτωμένη στο μεταλλικό κύλινδρο (2), ενώ η εσωτερική είναι πακτωμένη στο εσωτερικό μέρος της ζάντας (4). Το σύστημα σύμπλεξης είναι αυτό που συμπλέκει τα τμήματα (α) και (β) και αποτελείται όπως είπαμε από δύο μέρη. Το πρώτο

μέρος του συνίσταται από ένα περιμετρικό κοίλο γρανάζι (5) πακτωμένο στο τμήμα του ελαστικού (α) και το δεύτερο μέρος του από ένα "σταυρό" (7), πακτωμένο στο τμήμα της ζάντας (4), με υδραυλικά εκτεινόμενα/ελκόμενα έμβολα (6) γρανάζωτης απόληξης (8). Το πρώτο μέρος (5) του συστήματος σύμπλεξης μπλοκάρει από το δεύτερο μέρος (6, 7) όταν τα έμβολα εκτεινόμενα συμπλέκονται με το περιμετρικό κοίλο γρανάζι. Μόλις τα έμβολα έλκονται πίσω προς το σταυρό (μαζεύονται) το πρώτο μέρος του συστήματος σύμπλεξης απελευθερώνεται από το δεύτερο. Έτσι μέσω του συστήματος σύμπλεξης: Όταν συμπλέκονται τα δύο μέρη του, συμπλέκονται και τα δύο τμήματα (α) και (β) του τροχού και περιστρέφονται ως ένα σώμα, οπότε το όχημα κινείται κανονικά. Όταν αποσυμπλέκονται τα δύο μέρη του, αποσυμπλέκονται και τα δύο τμήματα (α) και (β) του τροχού, το τμήμα (α) του ελαστικού φρενάρει με τον δίσκο φρένου (10) από τη γέφυρα (9), ενώ το τμήμα (β) της ζάντας μπορεί να περιστρέφεται "στον αέρα", με αποτέλεσμα η κινητική ενέργεια που αναλογεί στη συνολική ροπή αδρανείας του να μην επιβαρύνει την κινητική ενέργεια του τροχού



ΑΡΙΘΜΟΣ Δ.Ε. (11):1004881
ΑΡΙΘΜΟΣ ΑΙΤΗΣΗΣ Δ.Ε. (21):20030100492
ΔΙΕΘΝΗΣ ΤΑΞΙΝΟΜΗΣΗ (51):IPC7: A45D 34/04
 IPC7: A45D 40/26

ΔΙΚΑΙΟΥΧΟΣ (73):1)ΚΑΡΑΠΕΤΑΚΟΥ ΣΤΥΛΙΑΝΗ
 Νίκης 38,56431 ΗΛΙΟΥΠΟΛΗ (ΘΕΣΣΑΛΟΝΙΚΗΣ), ΕΛΛΑΔΑ

ΗΜΕΡΟΜ. ΚΑΤΑΘΕΣΗΣ (22):26/11/2003
ΗΜΕΡΟΜ. ΑΠΟΝΟΜΗΣ (47):13/05/2005
ΣΥΜΒ. ΠΡΟΤΕΡΑΙΟΤΗΤΕΣ (30):
ΤΡΟΠΟΠ. ΚΥΡΙΟΥ Δ.Ε. (61):
ΕΦΕΥΡΕΤΗΣ (72):1)ΚΑΡΑΠΕΤΑΚΟΥ ΣΤΥΛΙΑΝΗ

ΕΙΔΙΚΟΣ ΠΛΗΡΕΞΟΥΣΙΟΣ (74):
ΑΝΤΙΚΛΗΤΟΣ (74):

ΤΙΤΛΟΣ ΕΦΕΥΡΕΣΗΣ (54):ΣΥΣΚΕΥΑΣΙΑ ΓΙΑ ΒΕΡΝΙΚΙ ΝΥΧΙΩΝ ΥΠΟ ΜΟΡΦΗ ΣΤΥΛΟΥ

ΠΕΡΙΛΗΨΗ(57)

Η συσκευασία βερνίκι νυχιών υπό μορφή στύλου έχει μια λαβή (1) στην οποία περιέχει το βερνίκι αεροστεγώς κλειστό, ένα διάτρητο προστατευτικό δαχτυλίδι (3) με το οποίο προφυλάσσει το πινέλο (4), στην διείσδυση του στην προστατευτική μεμβράνη (6) η οποία υπάρχει στο καπάκι - βάση (7) με τον εμποτισμένο με διαλυτικό υγρό σφόγγο. Μπορεί να υπάρχει κουμπάκι - απλικατέρ στην κορυφή της λαβής (1), ή εύκαμπτο υλικό στην λαβή (1) στο οποίο πιέζοντας το μας δίνει την επιθυμητή ποσότητα υλικού. Με την εφεύρεση αυτή, το υλικό προστατεύεται, δεν πήζει, δεν στεγνώνει, δεν καταστρέφεται, διευκολύνει στην εκτέλεση της εργασίας και είναι ασφαλές.

ΑΡΙΘΜΟΣ Δ.Ε. (11):1004882
ΑΡΙΘΜΟΣ ΑΙΤΗΣΗΣ Δ.Ε. (21):20040100027
ΔΙΕΘΝΗΣ ΤΑΞΙΝΟΜΗΣΗ (51):IPC7: A46B 11/00
 IPC7: A46B 7/06
 IPC7: A61C 15/04
 IPC7: A47K 5/18

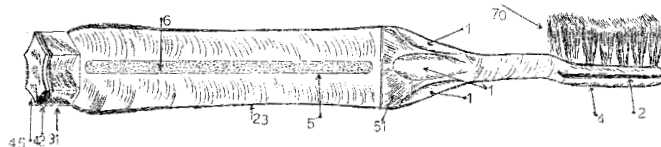
ΔΙΚΑΙΟΥΧΟΣ (73):1)ΜΠΠΤΣΙΚΑΣ ΕΥΑΓΓΕΛΟΥ
 ΠΑΝΑΓΙΩΤΗΣ
 Σιτάκη 66,11142 ΑΘΗΝΑ, ΕΛΛΑΔΑ

ΗΜΕΡΟΜ. ΚΑΤΑΘΕΣΗΣ (22):22/01/2004
ΗΜΕΡΟΜ. ΑΠΟΝΟΜΗΣ (47):13/05/2005
ΣΥΜΒ. ΠΡΟΤΕΡΑΙΟΤΗΤΕΣ (30):
ΤΡΟΠΟΠ. ΚΥΡΙΟΥ Δ.Ε. (61):
ΕΦΕΥΡΕΤΗΣ (72):1)ΜΠΠΤΣΙΚΑΣ ΕΥΑΓΓΕΛΟΥ
 ΠΑΝΑΓΙΩΤΗΣ

ΕΙΔΙΚΟΣ ΠΛΗΡΕΞΟΥΣΙΟΣ (74):
ΑΝΤΙΚΛΗΤΟΣ (74):
ΤΙΤΛΟΣ ΕΦΕΥΡΕΣΗΣ (54):ΜΗΧΑΝΙΚΗ ΟΔΟΝΤΟΒΟΥΡΤΣΑ
ΠΕΡΙΛΗΨΗ(57)

Η οδοντόβουρτσα που αναλύσαμε αποτελείται από τρία βασικά τμήματα που το κάθε ένα είναι συνδεδεμένο κατά τέτοιο τρόπο ούτως ώστε να έχουμε μια μηχανική χειροκίνητη οδοντόβουρτσα. Περιλαμβάνει 1) τη χειρολαβή (23) που στο εσωτερικό της τοποθετείται σωληνάριο με οδοντόκρεμα (11), επίσης μπορεί να χρησιμοποιηθεί και σαν ανταλλακτικό. 2) Το πρόσθιο μέρος περιλαμβάνει τον αγωγό και τις δέσμες των τριχών, και δια μέσω ενός αγωγού προωθείται η οδοντόκρεμα δια μέσω των τριχών και κατά το βούρτσισμα κατανέμεται ομοιόμορφα στην οδοντική επιφάνεια, και εδώ έχουμε τη δυνατότητα το πρόσθιο τμήμα να αντικαθίσταται όταν φθαρεί. 3) Το οπίσθιο τμήμα που περιλαμβάνει την κεφαλή (31) που είναι τοποθετημένη μέσα στις εγκοπές (33) και περιστρέφεται.

Εκτός από την περιστροφή που εκτελεί, χρησιμεύει και σαν χώρος για το οδοντικό νήμα, το καρούλι που περιλαμβάνει το οδοντικό νήμα μπορεί να αντικατασταθεί όταν τελειώσει. Εκτός από τη μηχανική έχουμε και τη χειροκίνητη οδοντόβουρτσα σχήμα (22), όπου το πρόσθιο τμήμα παραμένει το ίδιο, η χρήση της οδοντόβουρτσας όπως ξέρουμε έχει ευρύ φάσμα εφαρμογών, και είναι εύκολη στη χρήση της από όλους και η χειροκίνητη και η μηχανική. Είναι πρακτική και αξιόπιστη διότι περιλαμβάνει σωληνάριο οδοντόκρεμας και οδοντικό νήμα σε μια συσκευή.



ΑΡΙΘΜΟΣ Δ.Ε. (11):1004883
ΑΡΙΘΜΟΣ ΑΙΤΗΣΗΣ Δ.Ε. (21):20040100150
ΔΙΕΘΝΗΣ ΤΑΞΙΝΟΜΗΣΗ (51):IPC7: A01K 23/00
 IPC7: E01H 1/12

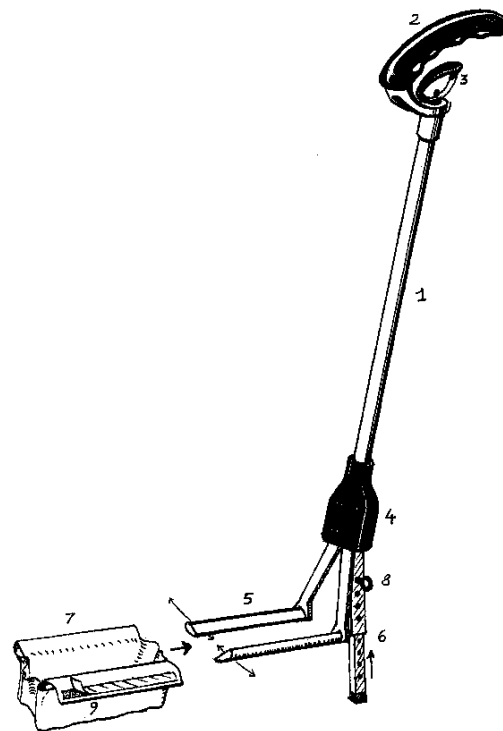
ΔΙΚΑΙΟΥΧΟΣ (73):1)ΠΑΠΑΔΟΥΚΑΣ ΚΩΝΣΤΑΝΤΙΝΟΣ
 ΓΕΩΡΓΙΟΣ
 Σαρανταπόρου 82,15561 ΧΟΛΑΡΓΟΣ
 (ΑΤΤΙΚΗΣ), ΕΛΛΑΔΑ

ΗΜΕΡΟΜ. ΚΑΤΑΘΕΣΗΣ (22):27/04/2004
ΗΜΕΡΟΜ. ΑΠΟΝΟΜΗΣ (47):13/05/2005
ΣΥΜΒ. ΠΡΟΤΕΡΑΙΟΤΗΤΕΣ (30):
ΤΡΟΠΟΠ. ΚΥΡΙΟΥ Δ.Ε. (61):
ΕΦΕΥΡΕΤΗΣ (72):1)ΠΑΠΑΔΟΥΚΑΣ ΚΩΝΣΤΑΝΤΙΝΟΣ
 ΓΕΩΡΓΙΟΣ

ΕΙΔΙΚΟΣ ΠΛΗΡΕΞΟΥΣΙΟΣ (74):
ΑΝΤΙΚΛΗΤΟΣ (74):
ΤΙΤΛΟΣ ΕΦΕΥΡΕΣΗΣ (54):ΕΡΓΑΛΕΙΟ-ΥΠΟΔΟΧΕΑΣ Η ΣΥΛΛΕΚΤΗΣ ΠΕΡΙΤΤΩΜΑΤΩΝ ΣΚΥΛΟΥ

ΠΕΡΙΛΗΨΗ(57)

Ελαφριά κατασκευή σε σχήμα καμψόμορφου μπαστούνιου (80-85 εκ) που αποτελείται από ένα λεπτό σωλήνα (1) ο οποίος φέρει στο ένα του άκρο λαβή με σκανδάλη (2) και στον άλλο έναν απλό μηχανισμό (4) που καταλήγει σε δύο βραχίονες (5) οι οποίοι δέχονται το σάκκο υποδοχέα (7). Το εργαλείο τοποθετείται στην κατάλληλη θέση όταν ο σκύλος θηλήσει να αφοδεύσει. Με το πάτημα της σκανδάλης (3) οι βραχίονες (5)κινούνται παράλληλα με το έδαφος ανοίγουν παρασύροντας τον εφαρμοσμένο επάνω τους σάκο - υποδοχέα (7) δημιουργώντας χώρο για να δεχθεί το γνωστό περιεχόμενο. Όταν αφήσουμε την σκανδάλη οι βραχίονες κλείνουν μαζί με τον σάκο - υποδοχέα ο οποίος αποσπάται από το εργαλείο χωρίς να ανοίξει και πετιέται όταν επιστρέψουμε στον χώρο μας. Το εργαλείο έχει την δυνατότητα να μετατραπεί πολύ εύκολα με τον κατάλληλο χειρισμό και αναστρέφοντας τον σάκο - υποδοχέα σε συλλέκτη.



ΑΡΙΘΜΟΣ Δ.Ε.	(11):1004884
ΑΡΙΘΜΟΣ ΑΙΤΗΣΗΣ Δ.Ε.	(21):20040100186
ΔΙΕΘΝΗΣ ΤΑΞΙΝΟΜΗΣΗ ΔΙΚΑΙΟΥΧΟΣ	(51):IPC7: A61K 51/08 (73):1)ΒΙΟΜΕΝΤΙΚΑ ΛΑΙΦ ΣΑΙΕΝΣΙΣ ΑΝΩΝΥΜΗ ΕΤΑΙΡΙΑ ΦΑΡΜΑΚΕΥΤΙΚΩΝ ΠΡΟΙΟΝΤΩΝ Παπανικολή 4,15232 ΧΑΛΑΝΔΡΙ (ΑΤΤΙΚΗΣ), ΕΛΛΑΔΑ 2)ΕΘΝΙΚΟ ΚΕΝΤΡΟ ΕΡΕΥΝΑΣ ΦΥΣΙΚΩΝ ΕΠΙΣΤΗΜΩΝ (ΕΚΕΦΕ) - "ΔΗΜΟΚΡΙΤΟΣ" Πατρ. Γρηγορίου & Νεαπόλεως,15310 ΑΓΙΑ ΠΑΡΑΣΚΕΥΗ, ΕΛΛΑΔΑ
ΗΜΕΡΟΜ. ΚΑΤΑΘΕΣΗΣ	(22):14/05/2004
ΗΜΕΡΟΜ. ΑΠΟΝΟΜΗΣ	(47):13/05/2005
ΣΥΜΒ. ΠΡΟΤΕΡΑΙΟΤΗΤΕΣ	(30):
ΤΡΟΠΟΠ. ΚΥΡΙΟΥ Δ.Ε.	(61):
ΕΦΕΥΡΕΤΗΣ	(72):1)ΜΑΙΝΑ-ΝΟΚ ΘΕΟΔΟΣΙΑ 2)ΝΟΚΚ ΒΕΡΤΧΟΛΔ 3)ΒΕΝΕ ΜΑΡΤΙΝ 4)ΒΕΗΡ ΘΟΜΑΣ
ΕΙΔΙΚΟΣ ΠΛΗΡΕΞΟΥΣΙΟΣ	(74):ΣΑΡΑΤΣΗ ΑΓΓΕΛΙΚΗ Πατρ. Ιωακείμ 24, 10675 ΑΘΗΝΑ
ΑΝΤΙΚΛΗΤΟΣ	(74):ΣΑΡΑΤΣΗ ΑΓΓΕΛΙΚΗ Πατρ. Ιωακείμ 24,10675 ΑΘΗΝΑ
ΤΙΤΛΟΣ ΕΦΕΥΡΕΣΗΣ	(54):ΑΝΑΛΟΓΑ ΜΙΝΙΓΑΣΤΡΙΝΗΣ ΤΡΟΠΟΠΟΙΗΜΕΝΑ ΜΕ ΠΑΡΑΓΩΓΑ ΤΟΥ 1,4,8,11-ΤΕΤΡΑΑΖΑΕΝΔΕΚΑΝΙΟΥ (1,4,8,11-TETRAAZAUNDECANE) ΚΑΙ ΕΠΙΣΗΜΑΣΜΕΝΑ ΜΕ ΤΕΧΝΗΤΙΟ-99Μ (Η ΑΛΛΑ ΡΑΔΙΟΝΟΥΚΛΙΔΙΑ ΤΟΥ ΤΕΧΝΗΤΙΟΥ) Η/ΚΑΙ ΡΗΝΙΟ-188 (Η ΑΛΛΑ ΡΑΔΙΟΝΟΥΚΛΙΔΙΑ ΤΟΥ ΡΗΝΙΟΥ) ΓΙΑ ΕΦΑΡΜΟΓΗ ΣΤΗΝ ΟΓΚΟΛΟΓΙΑ

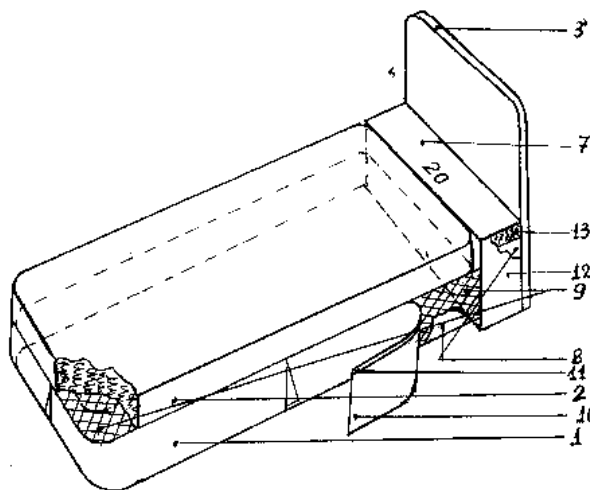
ΠΕΡΙΛΗΨΗ(57)

Στην εφεύρεση περιγράφεται η σύνθεση αναλόγων μινηγαστρίνης, στα οποία έχουν προσδεθεί παράγωγα του 1,4,8,11-τετρααζαενδεκανίου, ώστε να είναι δυνατή η επισήμανση τους με τεχνητίο-99m (ή άλλα ραδιονουκλίδια του τεχνητίου) ή/και ρήνιο-188 (ή άλλα ραδιονουκλίδια του ρηνίου) με στόχο την εφαρμογή τους στη στοχευμένη απεικονιστική διάγνωση και σταδιοποίηση CCK-B/gastrin-R-θετικών νεοπλασμάτων στον άνθρωπο με (τεχνητίο-99m) την μέθοδο SPECT (single photon emission computed tomography) ή (τεσνήτιο-94m) τη μέθοδο PET (positron emission tomography), ή τέλος την στοχευμένη ραδιονουκλιδική θεραπεία (ρήνιο-188). Επιπλέον, περιγράφεται η μέθοδος επισήμανσης των αναλόγων της μινηγαστρίνης τροποποιημένων με παράγωγα του 1,4,8,11-τετρααζαενδεκανίου με τεχνητίο-99m (ή άλλα ραδιονουκλίδια του τεχνητίου) ή/και ρήνιο-188 (ή άλλα ραδιονουκλίδια του ρηνίου). Ακόμα η εφεύρεση περιλαμβάνει την ραδιοχημική αξιολόγηση των ραδιοσημασμένων πεπτιδικών αναλόγων που προκύπτουν από τα παραπάνω στάδια. Τέλος στηνεφεύρεση περιλαμβάνει αναλυτικά προκλινική βιολογική αξιολόγηση των παραπάνω αναλόγων: - σε CCK-B/gastrin-R-θετικές κυτταρικές σειρές, - σε πρότυπα πειραματόζωων και μελέτη του μεταβολισμού τους.

ΑΡΙΘΜΟΣ Δ.Ε.	(11):1004885
ΑΡΙΘΜΟΣ ΑΙΤΗΣΗΣ Δ.Ε.	(21):20040100284
ΔΙΕΘΝΗΣ ΤΑΞΙΝΟΜΗΣΗ ΔΙΚΑΙΟΥΧΟΣ	(51):IPC7: A47C 27/00 (73):1)ΛΑΔΓΟΓΙΑΝΝΗΣ ΓΕΩΡΓΙΟΣ Χάλκης 4,54640 ΘΕΣΣΑΛΟΝΙΚΗ (ΘΕΣΣΑΛΟΝΙΚΗΣ), ΕΛΛΑΔΑ
ΗΜΕΡΟΜ. ΚΑΤΑΘΕΣΗΣ	(22):07/07/2004
ΗΜΕΡΟΜ. ΑΠΟΝΟΜΗΣ	(47):13/05/2005
ΣΥΜΒ. ΠΡΟΤΕΡΑΙΟΤΗΤΕΣ	(30):
ΤΡΟΠΟΠ. ΚΥΡΙΟΥ Δ.Ε.	(61):
ΕΦΕΥΡΕΤΗΣ	(72):1)ΛΑΔΓΟΓΙΑΝΝΗΣ ΓΕΩΡΓΙΟΣ
ΕΙΔΙΚΟΣ ΠΛΗΡΕΞΟΥΣΙΟΣ	(74):
ΑΝΤΙΚΛΗΤΟΣ	(74):
ΤΙΤΛΟΣ ΕΦΕΥΡΕΣΗΣ	(54):ΥΠΟΣΤΡΩΜΑ ΕΚ ΔΙΟΓΚΩΜΕΝΗΣ ΠΟΛΥΣΤΕΡΙΝΗΣ

ΠΕΡΙΛΗΨΗ(57)

Υπόστρωμα κατασκευασμένο από διογκωμένη πολυστερίνη αποσβενόμενη σε περίπτωση πυρκαγιάς, με ISO 9002. Τα πλεονεκτήματα αυτής της εφεύρεσης είναι ότι το υλικό από το οποίο αποτελείται προσδίδει στο υπόστρωμα αντοχή σε μεγάλο βάρος, το κάνει συμπαγές και ελαφρύ, χωρίς να τρίξει και να ολισθαίνει, επιμηκύνοντας τη διάρκεια ζωής του. Μακραίνει εύκολα. Δύο μονά γίνονται εύκολα διπλό κρεβάτι χωρίς κενό μεταξύ τους. Η άνω επιφάνεια του υποστρώματος είναι μαλακή και αντιολισθητική και έτσι επαυξάνει την διάρκεια ζωής του στρώματος. Έχει μεγάλη διάρκεια ζωής. Με τα ροδάκια που έχει μετακινείται εύκολα. Προσαρμόζεται σε όλες τις διαστάσεις (φάρδος - μήκος - ύψος) με ή χωρίς ποδαράκια. Επενδύεται με κάθε υλικό επένδυσης, γδυνόμενο και μη.



ΑΡΙΘΜΟΣ Δ.Ε. (11):1004886
ΑΡΙΘΜΟΣ ΑΙΤΗΣΗΣ Δ.Ε. (21):20040100340
ΔΙΕΘΝΗΣ ΤΑΞΙΝΟΜΗΣΗ ΔΙΚΑΙΟΥΧΟΣ (51):IPC7: F16H 1/24
(73):1)ΜΥΤΙΛΗΝΑΙΟΣ ΔΗΜΗΤΡΙΟΥ ΜΙΧΑΛΗΣ
Λευκωσίας 1, Νέα Ελβετία, 16233 ΒΥΡΩΝΑΣ (ΑΤΤΙΚΗΣ), ΕΛΛΑΔΑ

ΗΜΕΡΟΜ. ΚΑΤΑΘΕΣΗΣ (22):19/08/2004
ΗΜΕΡΟΜ. ΑΠΟΝΟΜΗΣ (47):23/05/2005
ΣΥΜΒ. ΠΡΟΤΕΡΑΙΟΤΗΤΕΣ (30):
ΤΡΟΠΟΠ. ΚΥΡΙΟΥ Δ.Ε. (61):
ΕΦΕΥΡΕΤΗΣ (72):1)ΜΥΤΙΛΗΝΑΙΟΣ ΔΗΜΗΤΡΙΟΥ ΜΙΧΑΛΗΣ

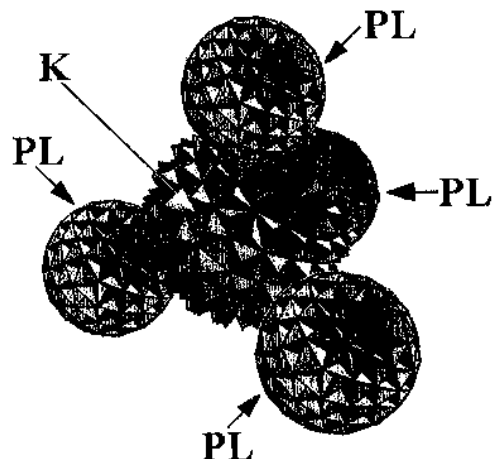
ΕΙΔΙΚΟΣ ΠΛΗΡΕΞΟΥΣΙΟΣ (74):
ΑΝΤΙΚΛΗΤΟΣ (74):ΜΥΤΙΛΗΝΑΙΟΣ ΔΗΜΗΤΡΗΣ
Πατησίων 155,11252 ΑΘΗΝΑ

ΤΙΤΛΟΣ ΕΦΕΥΡΕΣΗΣ (54):**ΣΦΑΙΡΙΚΑ ΤΡΙΣΔΙΑΣΤΑΤΑ ΓΡΑΝΑΖΙΑ. ΜΕΤΑΛΟΣΗ ΤΗΣ ΚΙΝΗΣΗΣ ΣΕ ΟΠΟΙΑΔΗΠΟΤΕ ΑΠΟ ΤΙΣ ΤΡΕΙΣ ΔΙΑΣΤΑΣΕΙΣ, ΑΝΑ ΠΑΣΑ ΣΤΙΓΜΗ**

ΠΕΡΙΛΗΨΗ(57)

Σφαιρικά τριςδιάστατα γρανάζια, τα οποία χαρακτηρίζονται από πολυέδρα (ή και κωνικά) δόντια ή πολυέδρες (ή και κωνικές) οπές αντίστοιχα - ισοκαταμεμημένα πάνω σε σφαιρική επιφάνεια και που μπορούν να μεταδώσουν κίνηση και προς τις τρεις διαστάσεις. Υποδιαιρούνται σε "θετικά" (P) (σχήμα 4), "αρνητικά" (N) (σχήμα 6) και "κοίλα θετικά" (Cr3) (σχήμα 17) ή "κοίλα αρνητικά" (ΨN2) (σχήμα 14). Τα "συζυγή" γρανάζια (P-N) (σχήμα 7), αυτά δηλαδή που "ταιριάζουν" ώστε να μεταδίδουν την κίνηση το ένα στο άλλο, θα πρέπει να είναι θετικό με αρνητικό και αντίστοιχης γεωμετρίας (σχήμα, μέγεθος και πλήθος) δοντιών-οπών, για να μπορούν να εμπλέκονται. Βασίζόμενοι στην ιδέα αυτή προσδιορίζουμε και περιγράφουμε τους εξής τρεις τρόπους στήριξης στο χώρο

τέτοιων γραναζιών με τους αντίστοιχους τρόπους μετάδοσης της κίνησης αναμεταξύ τους : Σ1. Στήριξη δακτυλίου (σχήματα 9,10,11,12) Σ2. Αρθρωτή (απλή) στήριξη (σχήματα 13,14) Σ3. Αρθρωτή - πλανητική στήριξη (σχήματα 15,16,17,18) Οι βάσεις των δοντιών (ή τα ανοίγματα των οπών) (σχήματα 21,22,23,24) αποτελούν στην ιδεατή μεν περίπτωση έδρες κανονικών πολυέδρων, στην απτή όμως πραγματικότητα ψευδο-κανονικών πολυέδρων. Η ιδέα μας αφού προκρίνει τριγωνικές βάσεις τριέδρων δοντιών ή οπών δεν αποκλείει και πολυέδρα άλλου ή και μικτού σχήματος εδρών (πέρα δηλαδή από τρίγωνα και μόνο) που θα παράγουν και τα αντίστοιχα πυραμιδοειδή δόντια ή οπές. Στην περίπτωση εδρών με πολλές πλευρές, δηλαδή στην ουσία κύκλους (κυκλικές βάσεις), τα δόντια και οι οπές θα είναι κώνοι.



ΑΡΙΘΜΟΣ Δ.Ε. (11):1004887
ΑΡΙΘΜΟΣ ΑΙΤΗΣΗΣ Δ.Ε. (21):20040100047
ΔΙΕΘΝΗΣ ΤΑΞΙΝΟΜΗΣΗ ΔΙΚΑΙΟΥΧΟΣ (51):IPC7: G01J 1/48
IPC7: G01J 1/50
IPC7: G01N 21/76
(73):1)ΜΠΠΤΛΟΓΛΟΥ ΣΟΦΙΑ
Επανωμής 11,55133 ΚΑΛΑΜΑΡΙΑ (ΘΕΣΣΑΛΟΝΙΚΗΣ), ΕΛΛΑΔΑ
2)ΚΟΛΙΑΚΟΣ ΓΕΩΡΓΙΟΣ
Βρυούλων 27β,55132 ΚΑΛΑΜΑΡΙΑ (ΘΕΣΣΑΛΟΝΙΚΗΣ), ΕΛΛΑΔΑ
3)ΧΑΣΑΠΙΔΟΥ ΜΑΡΙΑ
Ρήγα Φεραίου 10,55535 ΠΥΛΑΙΑ (ΘΕΣΣΑΛΟΝΙΚΗΣ), ΕΛΛΑΔΑ
4)ΣΟΥΛΤΑΝΟΣ ΣΠΥΡΟΣ
Μητροπόλεως 8α,65403 ΚΑΒΑΛΑ (ΚΑΒΑΛΑΣ), ΕΛΛΑΔΑ
5)ΠΑΝΑΓΙΩΤΙΔΟΥ ΜΑΡΘΑ
Δαγκλή 34,62100 ΣΕΡΡΕΣ (ΣΕΡΡΩΝ), ΕΛΛΑΔΑ

ΗΜΕΡΟΜ. ΚΑΤΑΘΕΣΗΣ (22):10/02/2004
ΗΜΕΡΟΜ. ΑΠΟΝΟΜΗΣ (47):23/05/2005
ΣΥΜΒ. ΠΡΟΤΕΡΑΙΟΤΗΤΕΣ (30):
ΤΡΟΠΟΠ. ΚΥΡΙΟΥ Δ.Ε. (61):
ΕΦΕΥΡΕΤΗΣ (72):1)ΜΠΠΤΛΟΓΛΟΥ ΣΟΦΙΑ
2)ΚΟΛΙΑΚΟΣ ΓΕΩΡΓΙΟΣ
3)ΧΑΣΑΠΙΔΟΥ ΜΑΡΙΑ
4)ΣΟΥΛΤΑΝΟΣ ΣΠΥΡΟΣ
5)ΠΑΝΑΓΙΩΤΙΔΟΥ ΜΑΡΘΑ

ΕΙΔΙΚΟΣ ΠΛΗΡΕΞΟΥΣΙΟΣ (74):
ΑΝΤΙΚΛΗΤΟΣ (74):

ΤΙΤΛΟΣ ΕΦΕΥΡΕΣΗΣ (54):**ΜΕΤΡΗΤΗΣ ΙΚΑΝΟΤΗΤΑΣ ΑΠΟΡΡΟΦΗΣΗΣ ΕΛΕΥΘΕΡΩΝ ΡΙΖΩΝ ΟΞΥΓΟΝΟΥ**

ΠΕΡΙΛΗΨΗ(57)

Η δράση των ελεύθερων ριζών οξυγόνου στον οργανισμό θεωρείται σήμερα βασική αιτία της γήρανσης και κύριος παθογενετικός παράγων σε μια σειρά από νόσους. Η παρούσα εφεύρεση αναφέρεται σε μία εύχρηστη ηλεκτρονική συσκευή που θα με σχετική ευκολία και εκτός ερευνητικού εργαστηρίου για τη μέτρηση της αντιοξειδωτικής ικανότητας τροφίμων και βιολογικών υγρών. Η συσκευή στηρίζεται στη μέθοδο της χημειοφωταύγειας και αποτελείται από σύστημα υποδοχής κυψελίδας μέτρησης, φωτοδιόδο, ενισχυτή, ηλεκτρονικό κύκλωμα - διακόπτη, ηλεκτρονικό χρονόμετρο και ηλεκτρονικό σύστημα αναφοράς-καταγραφής των αποτελεσμάτων. Μετρείται το χρονικό διάστημα που απαιτείται (καθυστέρηση) για να αρχίσει να παράγεται φως από την αντίδραση χημειοφωταύγειας, το χρονικό αυτό διάστημα συγκρίνεται αυτόματα με το χρονικό διάστημα καθυστέρησης που προκαλούν πρότυπα διαλύματα το αποτέλεσμα της σύγκρισης αυτής εκφράζεται άμεσα σε μονάδες προτύπου διαλύματος.

ΑΡΙΘΜΟΣ Δ.Ε.	(11):1004888
ΑΡΙΘΜΟΣ ΑΙΤΗΣΗΣ Δ.Ε.	(21):20030100440
ΔΙΕΘΝΗΣ ΤΑΞΙΝΟΜΗΣΗ	(51):IPC7: A61K 38/55 IPC7: A61K 31/4422 IPC7: C07D211/90 IPC7: A61P 9/10 IPC7: A61P 9/12 IPC7: A61K 9/48 IPC7: A61K 9/20
ΔΙΚΑΙΟΥΧΟΣ	(73):1)ΠΕΡΣΕΦΟΝΗ ΕΚΜΕΤΑΛΛΕΥΣΗ ΚΑΙ ΚΑΤΑΣΚΕΥΗ ΑΚΙΝΗΤΩΝ-ΞΕΝΟΔΟΧΕΙΑΚΗ ΚΑΙ ΤΟΥΡΙΣΤΙΚΗ-ΝΑΥΤΙΛΙΑΚΗ-ΕΜΠΟΡΙΚΗ-ΑΝΩΝΥΜΗ ΕΤΑΙΡΕΙΑ Ηροδότου 32α,14563 ΚΗΦΙΣΙΑ (ΑΤΤΙΚΗΣ), ΕΛΛΑΔΑ
ΗΜΕΡΟΜ. ΚΑΤΑΘΕΣΗΣ	(22):27/10/2003
ΗΜΕΡΟΜ. ΑΠΟΝΟΜΗΣ	(47):23/05/2005
ΣΥΜΒ. ΠΡΟΤΕΡΑΙΟΤΗΤΕΣ	(30):
ΤΡΟΠΟΠ. ΚΥΡΙΟΥ Δ.Ε.	(61):
ΕΦΕΥΡΕΤΗΣ	(72):1)ΜΑΥΡΟΜΜΑΤΗΣ ΔΗΜΗΤΡΙΟΣ
ΕΙΔΙΚΟΣ ΠΛΗΡΕΞΟΥΣΙΟΣ	(74):·ΘΕΟΔΩΡΟΥ ΜΑΡΓΑΡΙΤΗΣ Κάλβου 40-42, 11474 ΑΘΗΝΑ
ΑΝΤΙΚΛΗΤΟΣ	(74):ΜΑΥΡΟΜΜΑΤΗ ΒΙΟΛΕΤΤΑ Λ.Μαραθώνος 106,15344 ΓΕΡΑΚΑΣ (ΑΤΤΙΚΗΣ)
ΤΙΤΛΟΣ ΕΦΕΥΡΕΣΗΣ	(54):ΦΑΡΜΑΚΕΥΤΙΚΕΣ ΣΥΝΘΕΣΕΙΣ ΘΕΡΑΠΕΥΤΙΚΩΝ ΣΥΝΔΥΑΣΜΩΝ ΑΜΛΟΔΙΠΙΝΗΣ ΚΑΙ ΡΑΜΙΠΡΙΛΗΣ

ΠΕΡΙΛΗΨΗ(57)

Η παρούσα εφεύρεση βρίσκει εφαρμογή στην τυποποίηση μορφών χορήγησης σε κάψουλες ή δισκία, που περιλαμβάνουν συνδυασμό μιας θεραπευτικής δραστικής ποσότητας φαινυλοσουλφονικής αμιλοδιπίνης ή άλλου φαρμακευτικής αποδεκτού άλατός της με θεραπευτικής δραστικής ποσότητα ραμπριλίνης ή φαρμακευτικής αποδεκτού άλατός της και στις μεθόδους βιομηχανικής παραγωγής των ως άνω μορφών χορήγησης. Πλεονέκτημα του συνδυασμού αυτού είναι η καλύτερη συμμόρφωση των ασθενών στη θεραπευτική αγωγή για την θεραπεία ή πρόληψη της υπέρτασης, της στηθάγχης, της συμφορητικής καρδιακής ανεπάρκειας και του εμφράγματος του μυοκαρδίου. Η εφεύρεση παρέχει επίσης απλοποίηση των μεθόδων παρασκευής των παραπάνω τυποποιημένων μορφών σε σύγκριση με άλλες γνωστές μεθόδους.

ΑΡΙΘΜΟΣ Δ.Ε.	(11):1004889
ΑΡΙΘΜΟΣ ΑΙΤΗΣΗΣ Δ.Ε.	(21):20040100119
ΔΙΕΘΝΗΣ ΤΑΞΙΝΟΜΗΣΗ	(51):IPC7: C01B 33/158
ΔΙΚΑΙΟΥΧΟΣ	(73):1)ΙΔΡΥΜΑ ΤΕΧΝΟΛΟΓΙΑΣ ΚΑΙ ΕΡΕΥΝΑΣ, ΕΡΕΥΝΗΤΙΚΟ ΙΝΣΤΙΤΟΥΤΟ ΧΗΜΙΚΗΣ ΜΗΧΑΝΙΚΗΣ ΚΑΙ ΧΗΜΙΚΩΝ ΔΙΕΡΓΑΣΙΩΝ ΥΨΗΛΗΣ ΘΕΡΜΟΚΡΑΣΙΑΣ Οδός Σταδίου, Πλατάνι, Τ.Θ. 1414,26504 ΠΑΤΡΑ (ΑΧΑΪΑΣ), ΕΛΛΑΔΑ 2)FRIGOGLOSS A.B.E.E. Εναντι Σταδίου,25200 ΚΑΤΩ ΑΧΑΪΑ (ΑΧΑΪΑΣ), ΕΛΛΑΔΑ
ΗΜΕΡΟΜ. ΚΑΤΑΘΕΣΗΣ	(22):02/04/2004
ΗΜΕΡΟΜ. ΑΠΟΝΟΜΗΣ	(47):23/05/2005
ΣΥΜΒ. ΠΡΟΤΕΡΑΙΟΤΗΤΕΣ	(30):
ΤΡΟΠΟΠ. ΚΥΡΙΟΥ Δ.Ε.	(61):
ΕΦΕΥΡΕΤΗΣ	(72):1)ΙΩΑΝΝΙΔΗΣ ΘΕΟΦΙΛΟΣ 2)ΔΕΛΗΜΑΡΗΣ ΔΗΜΗΤΡΙΟΣ 3)ΚΑΤΕΡΙΝΟΠΟΥΛΟΥ ΑΙΚΑΤΕΡΙΝΗ 4)ΜΑΚΡΥΓΙΑΝΝΗ ΣΟΦΙΑ 5)ΜΑΡΜΑΣΙΟΥΛΑΣ ΑΡΙΣΤΕΙΔΗΣ 6)ΜΙΧΑΛΟΠΟΥΛΟΥ ΜΑΡΙΑ
ΕΙΔΙΚΟΣ ΠΛΗΡΕΞΟΥΣΙΟΣ	(74):
ΑΝΤΙΚΛΗΤΟΣ	(74):
ΤΙΤΛΟΣ ΕΦΕΥΡΕΣΗΣ	(54):ΔΙΕΡΓΑΣΙΑ ΓΙΑ ΤΗΝ ΠΑΡΑΓΩΓΗ ΔΙΑΦΑΝΩΝ ΑΕΡΟΠΗΚΤΩΜΑΤΩΝ ΔΙΟΞΕΙΔΙΟΥ ΤΟΥ ΠΥΡΙΤΙΟΥ

οργανικού αμμωνιακού άλατος, N(R)4F ως καταλύτη. Το λαμβανόμενο κολλοειδές διάλυμα τοποθετείται σε μήτρες, είτε επικαλυμμένες με πολυμερή μεμβράνη, είτε κατασκευασμένες από πορώδες υλικό, ώστε να είναι ευχερής η αποκόλληση του τελικού ηηκτώματος. Η απομάκρυνση του διαλύτη από το πήκτωμα γίνεται με υπάρχουσες τεχνικές για την παραγωγή του αεροπηκτώματος.

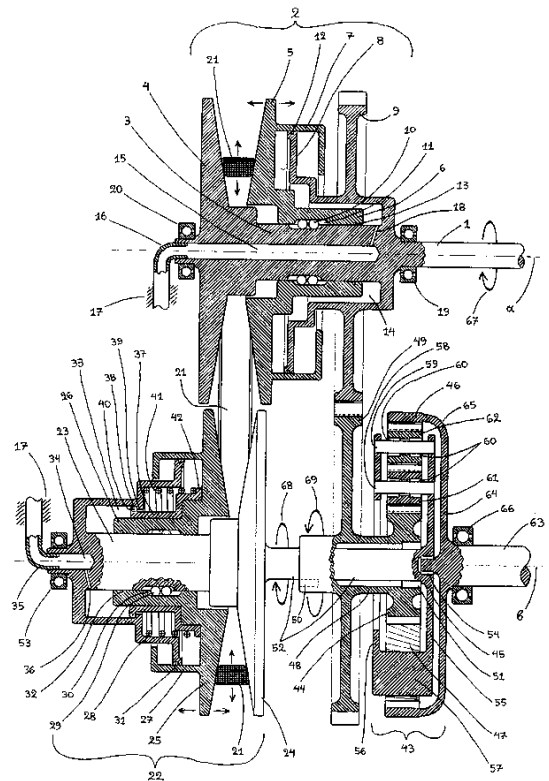
ΠΕΡΙΛΗΨΗ(57)

Μια διεργασία παραγωγής αεροπηκτωμάτων διοξειδίου του πυριτίου (SiO₂) με μορφή μονολιθικής πλάκας, η οποία είναι διαφανής και με πολύ καλές θερμομονωτικές ιδιότητες και μπορεί να χρησιμοποιηθεί ως μονωτικό υλικό μεταξύ υαλοπινάκω. Η διεργασία συνίσταται σε ανάμιξη μιας πρόδρομης ένωσης διοξειδίου του πυριτίου σε οργανικό διαλύτη με προσθήκη νερού και φθοριούχου

ΑΡΙΘΜΟΣ Δ.Ε. (11):1004890
ΑΡΙΘΜΟΣ ΑΙΤΗΣΗΣ Δ.Ε. (21):20030100272
ΔΙΕΘΝΗΣ ΤΑΞΙΝΟΜΗΣΗ (51):IPC7: F16H 37/08
 IPC7: F16H 61/00
ΔΙΚΑΙΟΥΧΟΣ (73):1)ΒΛΑΧΟΣ ΓΕΩΡΓΙΟΥ ΑΘΑΝΑΣΙΟΣ
 Πανουσάκη 8,24002 ΜΕΛΙΓΑΛΛΑΣ
 (ΜΕΣΣΗΝΙΑΣ), ΕΛΛΑΔΑ
ΗΜΕΡΟΜ. ΚΑΤΑΘΕΣΗΣ (22):23/06/2003
ΗΜΕΡΟΜ. ΑΠΟΝΟΜΗΣ (47):23/05/2005
ΣΥΜΒ. ΠΡΟΤΕΡΑΙΟΤΗΤΕΣ (30):
ΤΡΟΠΟΠ. ΚΥΡΙΟΥ Δ.Ε. (61):
ΕΦΕΥΡΕΤΗΣ (72):1)ΒΛΑΧΟΣ ΓΕΩΡΓΙΟΥ ΑΘΑΝΑΣΙΟΣ
ΕΙΔΙΚΟΣ ΠΛΗΡΕΞΟΥΣΙΟΣ (74):
ΑΝΤΙΚΛΗΤΟΣ (74):ΒΛΑΧΟΥ ΑΘΗΝΑ
 Κριμαίας 20,11526 ΑΘΗΝΑ
ΤΙΤΛΟΣ ΕΦΕΥΡΕΣΗΣ (54):ΔΙΑΦΟΡΙΚΟ ΚΙΒΩΤΙΟ ΣΥΝΕΧΩΣ ΜΕ-
 ΤΑΒΑΛΛΟΜΕΝΗΣ ΣΧΕΣΗΣ ΜΕΤΑΔΟ-
 ΣΗΣ

ΠΕΡΙΛΗΨΗ(57)

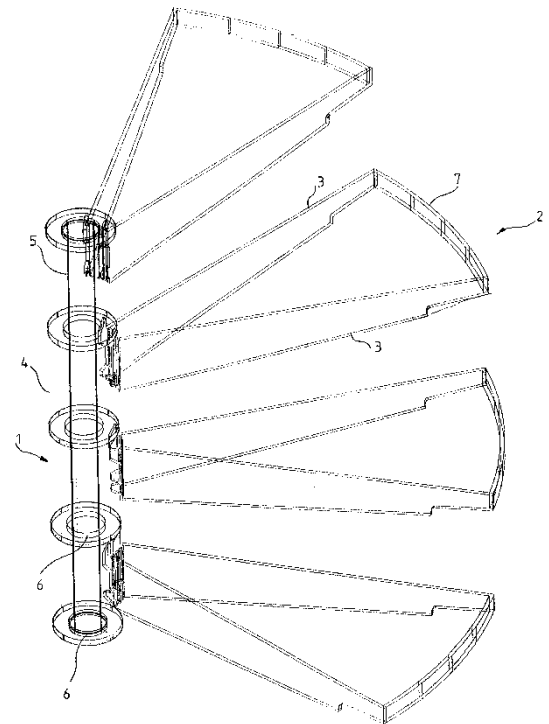
Κιβώτιο συνεχώς μεταβαλλόμενης σχέσης μετάδοσης, που αποτελείται από δύο τροχαλίες (2,22) μεταβλητής ενεργής διαμέτρου, οι οποίες συνδέονται μεταξύ τους με έναν ιμάντα (21), ή με μία αλυσίδα, από ένα ζεύγος οδοντωτών τροχιών (9,49) μεγάλης διμέτρου, και από ένα επικυκλικό διαφορικό (43). Το επικυκλικό διαφορικό (43) αποτελείται βασικά από τν ήλιο (44), τον πλανητικό φορέα (45), και την κορόναα(46). Οπλανητικός φορέας (45) φέρει τρία ζεύγη πλανητών (61,62), και είναι συνδεδεμένος με την τροχαλία εξόδου (22) μέσω ενός συμπαγούς άξονα (52). Ο ήλιος (44) είναι συνδεδεμένος με τον οδοντωτό τροχό (49) μεγάλης διαμέτρου, μέσω ενός κοίλου άξονα (48). Η κορόνα (46) είναι συνδεδεμένη με τον άξονα εξόδου (63) του κιβωτίου. Ο άλλος οδοντωτός τροχός(9) μεγάλης διαμέτρου, είναι στερεωμένος στην τροχαλία εισόδου (2). Η εκκίνηση του άξονα εξόδου (63) προς οποιαδήποτε φορά περιστροφής επιτυγχάνεται μόνο με τη μεταβολή της σχέσης μετάδοσης μεταξύ των τροχαλιών (2,22), χωρίς να χρησιμοποιείται συμπλέκτης ή υδραυλικός μετατροπέας ροπής.



ΑΡΙΘΜΟΣ Δ.Ε. (11):1004891
ΑΡΙΘΜΟΣ ΑΙΤΗΣΗΣ Δ.Ε. (21):20040100025
ΔΙΕΘΝΗΣ ΤΑΞΙΝΟΜΗΣΗ (51):IPC7: E04F 11/02
ΔΙΚΑΙΟΥΧΟΣ (73):1)ΙΕΡΩΝΥΜΑΚΗΣ ΓΕΩΡΓΙΟΣ-
 ΜΕΤΑΛΛΙΚΕΣ ΚΑΤΑΣΚΕΥΕΣ
 ΑΝΩΝΥΜΗ ΒΙΟΜΗΧΑΝΙΚΗ ΚΑΙ
 ΕΜΠΟΡΙΚΗ ΕΤΑΙΡΕΙΑ ΜΕ Δ.Τ.
 "Γ.ΙΕΡΩΝΥΜΑΚΗΣ ΙΝΟΧ ΑΒΕΕ"
 Δημαράκη 40,11855 ΑΘΗΝΑ, ΕΛΛΑΔΑ
ΗΜΕΡΟΜ. ΚΑΤΑΘΕΣΗΣ (22):21/01/2004
ΗΜΕΡΟΜ. ΑΠΟΝΟΜΗΣ (47):23/05/2005
ΣΥΜΒ. ΠΡΟΤΕΡΑΙΟΤΗΤΕΣ (30):
ΤΡΟΠΟΠ. ΚΥΡΙΟΥ Δ.Ε. (61):
ΕΦΕΥΡΕΤΗΣ (72):1)ΙΕΡΩΝΥΜΑΚΗΣ ΓΕΩΡΓΙΟΣ
 2)ΙΕΡΩΝΥΜΑΚΗΣ ΧΑΡΑΛΑΜΠΟΣ
ΕΙΔΙΚΟΣ ΠΛΗΡΕΞΟΥΣΙΟΣ (74):
ΑΝΤΙΚΛΗΤΟΣ (74):
ΤΙΤΛΟΣ ΕΦΕΥΡΕΣΗΣ (54):ΣΥΣΤΗΜΑ ΔΟΜΗΣΕΩΣ ΚΥΚΛΙΚΗΣ
 ΜΕΤΑΛΛΙΚΗΣ ΣΚΑΛΑΣ

ΠΕΡΙΛΗΨΗ(57)

Η παρούσα εφεύρεση αναφέρεται σε σύστημα δομήσεως κυκλικής μεταλλικής σκάλας (σχ.1) που περιλαμβάνει δομούμενη καθ' ύψος κεντρική στήλη 1 αποτελούμενη από αλληλεφραπτόμενα στοιχεία κυλινδρικού σωλήνα 4 με οδοντωτή κοπή των βάσεων 8 εκάστου των στοιχείων κυλινδρικού σωλήνα 4 και προσαρμογή αλληλουχίας σκαλοπατιών 2 στην καθ' ύψος δομούμενη κεντρική στήλη 1, ακτινικά διατεταγμένων στην περιφέρειά της, όπου έκαστο σκαλοπάτι 2 προσαρμόζεται επί ενός στοιχείου κυλινδρικού σωλήνα 4 με διάταξη τυποποιημένων προεξοχών 3α, 3β, που βαίνουν εντός αντιστοίχως διαμορφούμενων ισάριθμων υποδοχών 4α, 4β, εκάστου των στοιχείων της κεντρικής στήλης 1.

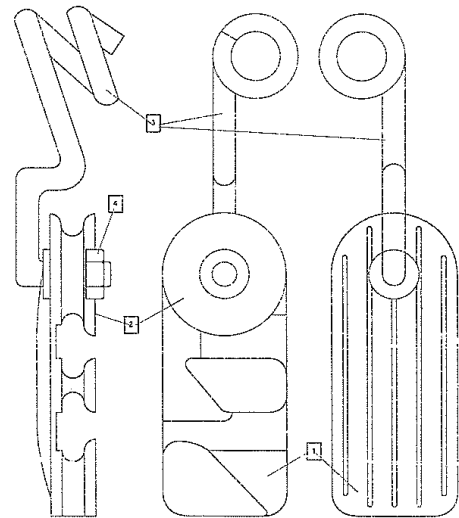


ΑΡΙΘΜΟΣ Δ.Ε.	(11):1004892
ΑΡΙΘΜΟΣ ΑΙΤΗΣΗΣ Δ.Ε.	(21):20020100202
ΔΙΕΘΝΗΣ ΤΑΞΙΝΟΜΗΣΗ	(51):IPC7: H02G 1/02 IPC7: H02G 1/04 IPC7: H02G 7/02 IPC7: H02G 7/05
ΔΙΚΑΙΟΥΧΟΣ	(73):1)ΓΕΝΙΚΗ ΚΑΛΩΔΙΩΝ-ΑΦΟΙΟΡΦΑΝΙΔΗ Α.Β.Ε.Ε. Λ.Αθηνών 222,,12461 ΧΑΙΔΑΡΙ (ΑΤΤΙΚΗΣ), ΕΛΛΑΔΑ
ΗΜΕΡΟΜ. ΚΑΤΑΘΕΣΗΣ	(22):29/04/2002
ΗΜΕΡΟΜ. ΑΠΟΝΟΜΗΣ	(47):23/05/2005
ΣΥΜΒ. ΠΡΟΤΕΡΑΙΟΤΗΤΕΣ	(30):
ΤΡΟΠΟΠ. ΚΥΡΙΟΥ Δ.Ε.	(61):
ΕΦΕΥΡΕΤΗΣ	(72):1)ΝΤΟΥΝΙΑΣ ΑΝΔΡΕΑ ΧΡΗΣΤΟΣ
ΕΙΔΙΚΟΣ ΠΛΗΡΕΞΟΥΣΙΟΣ	(74):ΛΙΟΥΛΙΟΣ ΧΡΗΣΤΟΣ ΠΕΙΡΑΙΩΣ 1, 10552 ΑΘΗΝΑ
ΑΝΤΙΚΛΗΤΟΣ	(74):
ΤΙΤΛΟΣ ΕΦΕΥΡΕΣΗΣ	(54):ΤΕΡΜΑΤΙΚΟ ΚΑΙ ΕΝΔΙΑΜΕΣΟ ΣΥΣΤΗΜΑ ΑΥΤΟΜΑΤΗΣ ΠΡΟΣΔΕΣΗΣ ΑΥΤΟΣΤΗΡΙΚΤΩΝ ΤΗΛΕΦΩΝΙΚΩΝ ΚΑΛΩΔΙΩΝ ΣΥΝΔΡΟΜΗΤΙΚΟΥ ΔΙΚΤΥΟΥ

ΠΕΡΙΛΗΨΗ(57)

Το τερματικό ή ενδιάμεσο σύστημα αυτόματης πρόσδεσης αυτοστήρικτων τηλεφωνικών καλωδίων συνδρομητικού δικτύου αποτελείται από το πολυεστερικό κύριο σώμα (1) με κατάλληλες διαμορφώσεις μελετημένες σε θέσεις, διαστάσεις και καμπυλώσεις τέτοιες ώστε να εκκληρώνουν τον σκοπό της κατασκευής για τα τρία είδη των χρησιμοποιούμενων αυτοστήρικτων τηλεφωνικών καλωδίων, από την πολυεστερική τροχαλία (2) συγκεκριμένης μορφής και διαστάσεων η οποία περιστρέφεται σταθερά και χωρίς ταλαντώσεις έτσι ώστε να επιτυγχάνεται η απροβλημάτιστη τάνυση του προς στήριξη καλωδίου και όταν αυτό επιτευχθεί, μέσω της σύσφιξης του ειδικού μεταλλικού περικοχλίου και της ροδέλας (4) αυτή γίνεται φορέας στήριξης και πέδησης του στηριχθέντος καλωδίου και τέλος από τον διαμορφωμένο μεταλλικό άξονα (3) ο οποίος με τη χαρακτηριστική του διαμόρφωση εξασφαλίζει την πολύ απλή ανάρτηση σε μία θηλειά, γάντζο ή

στεφάνη επί τοίχου ή στύλου καθώς και την πλήρη συναρμογή και λειτουργικότητα του όλου συστήματος. Τα μεγάλα πλεονεκτήματα αυτής της εφεύρεσης σε σχέση με τη μέχρι σήμερα ακολουθούμενη μέθοδο πρόσδεσης είναι ότι υπάρχει απλότητα και τυποποίηση στην εγκατάσταση, υπάρχει ελαχιστοποίηση του χρόνου πρόσδεσης των αυτοστήρικτων καλωδίων, υπάρχει μεγάλη ευχέρεια στην τάνυση των καλωδίων λόγω της ύπαρξης των ειδικών διαμορφώσεων - τροχαλιών του συστήματος, μειώνονται πάρα πολύ οι απαιτούμενες εργατοώρες, ελαχιστοποιείται το κόστος κατασκευής των συγκεκριμένων συνδρομητικών δικτύων, χρησιμοποιείται όχι ιδιαίτερα εξειδικευμένο εργατικό δυναμικό, υπάρχει τυποποιημένη και ενιαία παρουσία των εναέριων δικτύων με έντονα αναβαθμισμένη αισθητική και τέλος εξασφαλίζεται η διαχρονική ποιοτική λειτουργία των καλωδίων χωρίς να παρουσιάζονται στις διάφορες συνδέσεις βλάβες και προβλήματα.

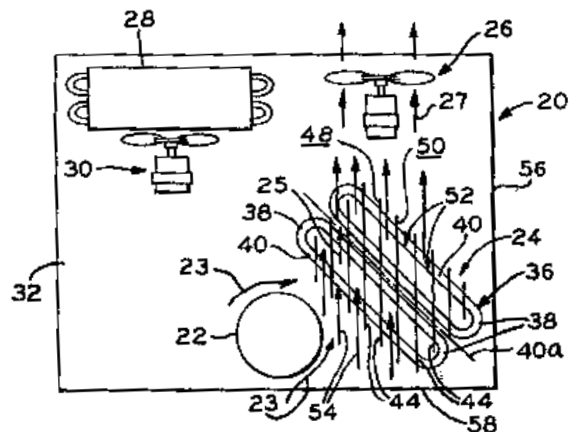


ΑΡΙΘΜΟΣ Δ.Ε.	(11):1004893
ΑΡΙΘΜΟΣ ΑΙΤΗΣΗΣ Δ.Ε.	(21):20040100222
ΔΙΕΘΝΗΣ ΤΑΞΙΝΟΜΗΣΗ	(51):IPC7: F24F 1/00 IPC7: F24F 1/02 IPC7: F25D 23/00 IPC7: F28F 1/34
ΔΙΚΑΙΟΥΧΟΣ	(73):1)TECUMSEH PRODUCTS COMPANY 100 East Patterson Street,49286 TECUMSEH, MICHIGAN, ΗΝΩΜΕΝΕΣ ΠΟΛΙΤΕΙΕΣ ΤΗΣ ΑΜΕΡΙΚΗΣ
ΗΜΕΡΟΜ. ΚΑΤΑΘΕΣΗΣ	(22):01/06/2004
ΗΜΕΡΟΜ. ΑΠΟΝΟΜΗΣ	(47):23/05/2005
ΣΥΜΒ. ΠΡΟΤΕΡΑΙΟΤΗΤΕΣ	(30):10/456,449-06/06/2003-US
ΤΡΟΠΟΠ. ΚΥΡΙΟΥ Δ.Ε.	(61):
ΕΦΕΥΡΕΤΗΣ	(72):1)DAN M. MANOLE
ΕΙΔΙΚΟΣ ΠΛΗΡΕΞΟΥΣΙΟΣ	(74):ΚΙΛΙΜΙΡΗΣ ΚΩΝΣΤΑΝΤΙΝΟΣ Χατζηγιάννη Μέξη 7, 11528 ΑΘΗΝΑ
ΑΝΤΙΚΛΗΤΟΣ	(74):ΚΙΛΙΜΙΡΗΣ ΑΝΑΣΤΑΣΙΟΣ Χατζηγιάννη Μέξη 7,11528 ΑΘΗΝΑ
ΤΙΤΛΟΣ ΕΦΕΥΡΕΣΗΣ	(54):ΕΝΑΛΛΑΚΤΗΣ ΘΕΡΜΟΤΗΤΑΣ ΜΕ ΣΤΟΙΧΕΙΑ ΜΕΤΑΦΟΡΑΣ ΘΕΡΜΟΤΗΤΑΣ ΠΟΥ ΔΕΝ ΕΙΝΑΙ ΚΑΘΕΤΑ ΜΕΤΑΞΥ ΤΟΥΣ

ΠΕΡΙΛΗΨΗ(57)

Ενας εναλλάκτης θερμότητας έχει αγωγό μεταφοράς ρευστού και πλήθος στοιχείων ανταλλαγής θερμότητας συνδεδεμένων προς τον αγωγό. Τα στοιχεία ανταλλαγής θερμότητας έχουν επιφάνειες μεταφοράς θερμότητας που οριοθετούν μια τουλάχιστον διόδο της ροής αέρα μέσω του εναλλάκτη θερμότητας που

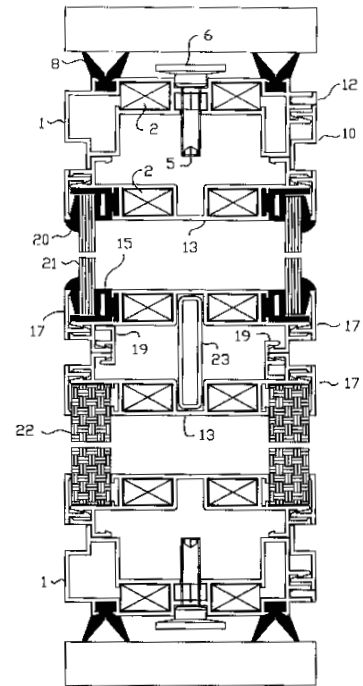
σηματίζει γωνία διάφορο της ορθής με τον αγωγό. Ενας φυστήρας συνεργάζεται λειτουργικά με τον εναλλάκτη θερμότητας και παράγει ρεύμα αέρα κατά διεύθυνση που δεν είναι κάθετη προς τον αγωγό του εναλλάκτη θερμότητας. Η διεύθυνση του ρευστού αέρα που παράγεται από τον φυστήρα και η διόδος της ροής αέρα που οριοθετείται από τις επιφάνειες μεταφοράς θερμότητας μέσω του εναλλάκτη θερμότητας μπορούν να είναι παράλληλες ή να σχηματίζουν γωνία όχι μεγαλύτερη των 30μοιρών περίπου.



ΑΡΙΘΜΟΣ Δ.Ε. (11):1004894
ΑΡΙΘΜΟΣ ΑΙΤΗΣΗΣ Δ.Ε. (21):20040100059
ΔΙΕΘΝΗΣ ΤΑΞΙΝΟΜΗΣΗ (51):IPC7: E04B 2/74
 IPC7: E04B 2/78
 IPC7: E04C 2/40
ΔΙΚΑΙΟΥΧΟΣ (73):1)ΛΑΑΜΠΡΟΥ ΔΗΜΗΤΡΙΟΥ ΚΩΣΤΑΣ
 Βόλβης 11,11142 ΑΘΗΝΑ, ΕΛΛΑΔΑ
ΗΜΕΡΟΜ. ΚΑΤΑΘΕΣΗΣ (22):18/02/2004
ΗΜΕΡΟΜ. ΑΠΟΝΟΜΗΣ (47):23/05/2005
ΣΥΜΒ. ΠΡΟΤΕΡΑΙΟΤΗΤΕΣ (30):
ΤΡΟΠΟΠ. ΚΥΡΙΟΥ Δ.Ε. (61):
ΕΦΕΥΡΕΤΗΣ (72):1)ΛΑΑΜΠΡΟΥ ΔΗΜΗΤΡΙΟΥ ΚΩΣΤΑΣ
ΕΙΔΙΚΟΣ ΠΛΗΡΕΞΟΥΣΙΟΣ (74):
ΑΝΤΙΚΛΗΤΟΣ (74):
ΤΙΤΛΟΣ ΕΦΕΥΡΕΣΗΣ (54):ΣΥΣΤΗΜΑ ΚΑΤΑΣΚΕΥΗΣ ΧΩΡΙΣΜΑΤΩΝ ΕΣΩΤΕΡΙΚΟΥ ΧΩΡΟΥ ΑΠΟ ΠΡΟΦΙΛ ΑΛΟΥΜΙΝΙΟΥ

ΠΕΡΙΛΗΨΗ(57)

Το σύστημα κατασκευής χωρισμάτων αποτελείται από προκατασκευασμένα ολοκληρωμένα πλαίσια επιθυμητών διαστάσεων υαλοστάσια ή τυφλά τοιχία από γυψοσανίδα ή άλλα παρεμβάσματα τα οποία οριοθετούνται και αυτοστηρίζονται χωρίς κοινά μέσα ασφάλισης σε ένα ρυθμιζόμενο περιμετρικό πλαίσιο συνεργαζόμενο με σταθερή ή ρυθμιζόμενη γωνιακή κολώνα καθώς και κάσα για στήριξη πόρτας.

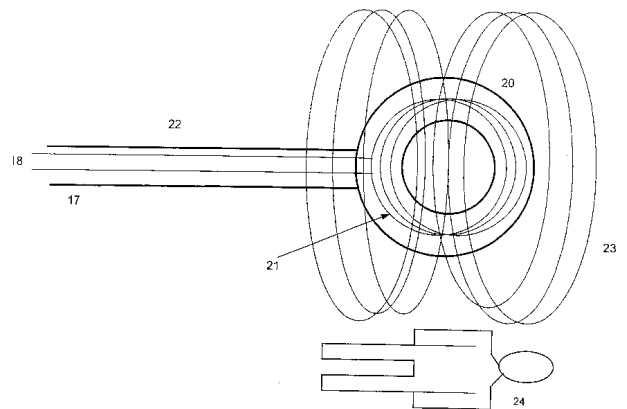


ΑΡΙΘΜΟΣ Δ.Ε. (11):1004895
ΑΡΙΘΜΟΣ ΑΙΤΗΣΗΣ Δ.Ε. (21):20030100282
ΔΙΕΘΝΗΣ ΤΑΞΙΝΟΜΗΣΗ (51):IPC7: G01R 33/28
 IPC7: A61N 2/04
ΔΙΚΑΙΟΥΧΟΣ (73):1)ΠΑΠΠΙΑΣ Θ. ΠΑΝΑΓΙΩΤΗΣ
 Μαρκοπουλιώτη 26,11744 ΑΘΗΝΑ, ΕΛΛΑΔΑ
ΗΜΕΡΟΜ. ΚΑΤΑΘΕΣΗΣ (22):30/06/2003
ΗΜΕΡΟΜ. ΑΠΟΝΟΜΗΣ (47):23/05/2005
ΣΥΜΒ. ΠΡΟΤΕΡΑΙΟΤΗΤΕΣ (30):
ΤΡΟΠΟΠ. ΚΥΡΙΟΥ Δ.Ε. (61):
ΕΦΕΥΡΕΤΗΣ (72):1)ΠΑΠΠΙΑΣ Θ. ΠΑΝΑΓΙΩΤΗΣ
ΕΙΔΙΚΟΣ ΠΛΗΡΕΞΟΥΣΙΟΣ (74):
ΑΝΤΙΚΛΗΤΟΣ (74):ΚΑΒΒΑΔΑ ΔΗΜΗΤΡΑ
 Μαρκοπουλιώτη 26,11744 ΑΘΗΝΑ
ΤΙΤΛΟΣ ΕΦΕΥΡΕΣΗΣ (54):ΜΕΘΟΔΟΣ ΚΑΙ ΣΥΣΚΕΥΗ ΕΠΑΓΩΓΗΣ ΙΟΝΤΩΝ ΚΑΙ ΠΟΛΥ- ΕΝΕΡΓΟΠΟΙΗΣΗΣ ΑΤΟΜΩΝ ΜΕ ΜΑΓΝΗΤΙΚΟ ΠΥΡΗΝΙΚΟ ΣΥΝΤΟΝΙΣΜΟ- NMR ΚΑΙ ΗΛΕΚΤΡΟΝΙΚΟ ΠΑΡΑΜΑΓΝΗΤΙΚΟ ΣΥΝΤΟΝΙΣΜΟ -EPR, ΜΕΣΩ ΗΛΕΚΤΡΟΝΙΚΗΣ ΔΙΑΤΑΞΕΩΣ - ΔΙΑΚΟΠΤΗ Η ΔΙΑΚΟΠΤΗ ΠΛΑΣΜΑΤΟΣ

ΠΕΡΙΛΗΨΗ(57)

Η παρούσα εφεύρεση καινοτομεί στο ότι χρησιμοποιεί μόνο ένα πηνίο (21) το οποίο τροφοδοτείται με ηλεκτρικό ρεύμα μέσω ηλεκτρονικής διατάξεως-διακόπτη (14) σχήμα 2α ή του οποιουδήποτε άλλου ισοδύναμου διακόπτη π.χ. διακόπτη πλάσματος (14) σχήμα 2b, αντίθετα από τις γνωστές μεθόδους NMR και EPR οι οποίες χρησιμοποιούν δύο πηνία ή δύο μαγνητικά πεδία. Η παρούσα εφεύρεση επιτυγχάνει πολλαπλότερα και καλύτερα αποτελέσματα. Συνίσταται δε από συσκευή αποτελούμενη από μονάδα ελέγχου (2) που περιλαμβάνει διακόπτη έναρξης - παύσης λειτουργίας, ασφάλεια, χρονοδιακόπτη, συνδεδεμένη κατάλληλα με μονάδα ανόρθωσης, φίλτρου και περιορισμού ρεύματος (4), συνδεδεμένη κατάλληλα με δεξαμενή ενέργειας (7) η οποία εκκενώνεται είτε μέσω ηλεκτρονικής διατάξεως-διακόπτη (14) σχήμα 2α είτε μέσω οποιουδήποτε άλλου

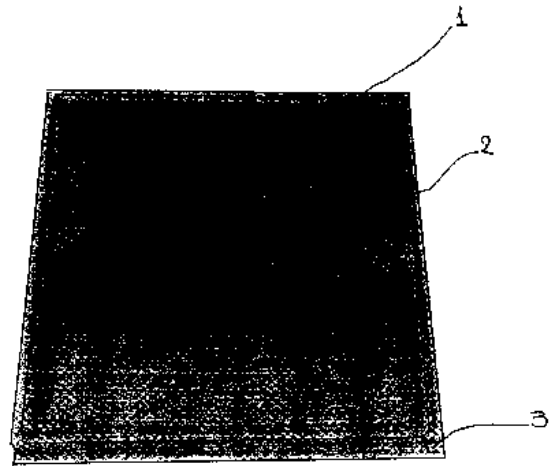
ισοδύναμου διακόπτη π.χ. διακόπτη πλάσματος (14) σχήμα 2b εις τον επαγωγέα (22) και έχει πρώτο βασικό στόχο τον πολυσυντονισμό NMR και EPR. Η εφεύρεση χρησιμοποιεί μόνο ένα πηνίο (21) το οποίο εκθέτει το δείγμα (24) σε ένα παλμικό και αποσβεννύμενο εναλλασσόμενο μαγνητικό πεδίο οB (23) χωρίς χρήση δεύτερου σταθερού μαγνητικού πεδίου. Διεγείρει με τον τρόπο αυτό τους πυρήνες (25) και τα ηλεκτρόνια (25) του δείγματος-αντικειμένου, παρουσία ενός μη σταθερού μαγνητικού πεδίου B (23) το οποίο λαμβάνει άπειρες αρνητικές και θετικές τιμές μεταξύ βριαδοχικών αποσβεννύμενων ακροτάτων θετικών και αρνητικών τιμών, μέσω της τιμής μηδέν κατά την διάρκεια ενός μαγνητικού παλμού. Κατά αυτόν τον τρόπο επιτυγχάνεται ένας ευρύς πυρηνικός NMR και Ηλεκτρονικός EPR πολυ-συντονισμός του δείγματος (24), σύμφωνα με τον νόμο : $v = \gamma B / 2\pi$, με B πολυ-μεταβαλλόμενο μεταξύ θετικών και αρνητικών ακροτάτων. Δεύτερο στόχο : παραγωγή μαγνητικών παλμών από ηλεκτρονική διάταξη-διακόπτη (14) σχήμα 2α ή από οποιοδήποτε άλλη ισοδύναμη διάταξη διακόπτη π.χ. διακόπτη πλάσματος (14) σχήμα 2b οι οποίες προκαλούν ηλεκτρική αγωγιμότητα, και μαγνητικό πεδίο (23) στο οποίο εκτίθεται βιολογική ύλη (24), σώμα ανθρώπου ή ζώου με σκοπό



ΑΡΙΘΜΟΣ Δ.Ε. (11):1004896
ΑΡΙΘΜΟΣ ΑΙΤΗΣΗΣ Δ.Ε. (21):20020100105
ΔΙΕΘΝΗΣ ΤΑΞΙΝΟΜΗΣΗ (51):IPC7: E02D 29/14
ΔΙΚΑΙΟΥΧΟΣ (73):1)ΒΕΪΝΟΓΛΟΥ ΚΩΝΣΤΑΝΤΙΝΟΣ
 ΜΕΓ. ΚΩΝΣΤΑΝΤΙΝΟΥ 13,14122
 ΗΡΑΚΛΕΙΟ (ΑΤΤΙΚΗΣ), ΕΛΛΑΔΑ
ΗΜΕΡΟΜ. ΚΑΤΑΘΕΣΗΣ (22):25/02/2002
ΗΜΕΡΟΜ. ΑΠΟΝΟΜΗΣ (47):18/05/2005
ΣΥΜΒ. ΠΡΟΤΕΡΑΙΟΤΗΤΕΣ (30):
ΤΡΟΠΟΠ. ΚΥΡΙΟΥ Δ.Ε. (61):
ΕΦΕΥΡΕΤΗΣ (72):1)ΒΕΪΝΟΓΛΟΥ ΚΩΝΣΤΑΝΤΙΝΟΣ
ΕΙΔΙΚΟΣ ΠΛΗΡΕΞΟΥΣΙΟΣ (74):ΠΡΟΚΟΠΙΟΥ ΔΗΜΗΤΡΗΣ
 Αδριανού 70, 10556 ΑΘΗΝΑ
ΑΝΤΙΚΛΗΤΟΣ (74):ΠΡΟΚΟΠΙΟΥ ΔΗΜΗΤΡΗΣ
 Αμερικής 17,10672 ΑΘΗΝΑ
ΤΙΤΛΟΣ ΕΦΕΥΡΕΣΗΣ (54):ΔΙΑΚΟΣΜΗΤΙΚΟ ΚΑΛΥΜΜΑ ΦΡΕΑΤΙΟΥ ΚΑΙ ΜΕΘΟΔΟΣ ΚΑΤΑΣΚΕΥΗΣ ΤΟΥ

ΠΕΡΙΛΗΨΗ(57)

Ένα διακοσμητικό κάλυμμα φρεατίου, σε μορφή θήκης 1 ή καπακίου 4 το οποίο χαρακτηρίζεται εκ του ότι κατασκευάζεται από χυτοσίδηρο, εννιαία και χωρίς συγκολλήσεις, και βάφεται με μία στρώση αντισκωριακού και στην συνέχεια με μία στρώση βερνικόχρωμα προκειμένου να αποκτήσει την μέγιστη αντοχή για εξωτερικούς χώρους. Εντός του καλύμματος 1, τοποθετούνται διάφορα αντικείμενα 4 όπως αποξηραμένα λουλούδια, ψάρια, βότσαλα, πλαστικά αντικείμενα, κεραμικά σε διάφορα σχέδια και διαστάσεις, προκειμένου να δημιουργηθεί η επιθυμητή εικόνα, και στην συνέχεια προστίθενται ριτίνες και χαλαζακή άμμος, ενώ επί της επιφάνειας του καλύμματος 1 δύναται να τυπωθεί μεταξοτυπημένο σχέδιο.

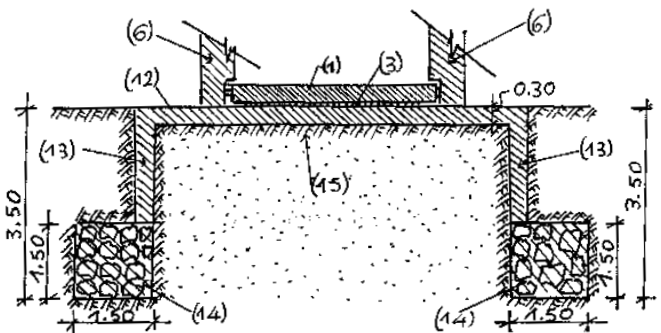


ΑΡΙΘΜΟΣ Δ.Ε. (11):1004897
ΑΡΙΘΜΟΣ ΑΙΤΗΣΗΣ Δ.Ε. (21):20030100248
ΔΙΕΘΝΗΣ ΤΑΞΙΝΟΜΗΣΗ (51):IPC7: E02D 27/34
 IPC7: E04H 9/02
ΔΙΚΑΙΟΥΧΟΣ (73):1)ΔΡΟΥΓΟΣ ΓΕΩΡΓΙΟΥ ΝΙΚΟΛΑΟΣ
 Πλατεία Μεσολογγίου 2,11634 ΑΘΗΝΑ,
 ΕΛΛΑΔΑ
ΗΜΕΡΟΜ. ΚΑΤΑΘΕΣΗΣ (22):02/06/2003
ΗΜΕΡΟΜ. ΑΠΟΝΟΜΗΣ (47):18/05/2005
ΣΥΜΒ. ΠΡΟΤΕΡΑΙΟΤΗΤΕΣ (30):
ΤΡΟΠΟΠ. ΚΥΡΙΟΥ Δ.Ε. (61):
ΕΦΕΥΡΕΤΗΣ (72):1)ΔΡΟΥΓΟΣ ΓΕΩΡΓΙΟΥ ΝΙΚΟΛΑΟΣ
ΕΙΔΙΚΟΣ ΠΛΗΡΕΞΟΥΣΙΟΣ (74):
ΑΝΤΙΚΛΗΤΟΣ (74):ΜΑΡΚΟΥ ΕΥΑΓΓΕΛΙΑ
 Γραβιάς 61,15342 ΑΓΙΑ ΠΑΡΑΣΚΕΥΗ
 (ΑΤΤΙΚΗΣ)

ΤΙΤΛΟΣ ΕΦΕΥΡΕΣΗΣ (54):ΑΝΤΙΣΕΙΣΜΙΚΗ ΒΑΣΗ ΕΔΡΑΣΗΣ
ΠΕΡΙΛΗΨΗ(57)

Η αντισεισμική βάση έδρασης αποτελείται από δύο πλάκες (1), (2) οπλισμένου σκυροδέματος με ενδιάμεσες άκαμπτες μεταλλικές σφαίρες (3). Η κάτω πλάκα (2) (υπόβαση) εδράζεται στο έδαφος (15). Η άνω πλάκα (1) έδρασης του κτιρίου συνδέεται μέσω ελατηρίων(4), συμμετρικά τοποθετημένων έτσι ώστε να έχουν την αυτή ακαμψία στις δύο κάθετες διευθύνσεις του κτιρίου, με τοιχίο αγκύρωσης (6) οπλισμένου σκυροδέματος παγωμένου στο έδαφος (15), έτσι ώστε να ακολουθεί επακριβώς τις κινήσεις αυτού (του εδάφους) (15). Η προς ανάπτυξη κινητική ενέργεια του κτιρίου απορροφάται από την αναπτυσσόμενη δυναμική ενέργεια των ελατηρίων (4) που λόγω του σεισμού παραμορφώνονται σε αντίθετη κατεύθυνση από αυτή της κίνησης του κτιρίου λόγω των μεσολαβουσών σφαιρών (3). Το πλεονέκτημα της εφεύρεσης αυτής είναι ότι έχουμε πρακτικά απόσβεση εκατό τοις εκατό της οριζόντιας συνιστώσας της σεισμικής δόνησης, κυρίως όταν κατασκευαστεί κάτωθεν της αντισεισμικής βάσης έδρασης, υπόγεια κατασκευή, που ονομάζω, ανεστραμμένοποτήρι, Αυτή αποτελείται από ένα κκκκυλινδρικό τοιχίο (13) οπλισμένου σκυροδέματος, το πέδιλό του (14) και την από πάνω πλάκα του (12). Λόγω συμμετρίας έχει την ίδια ιδιοπερίοδο ταλάντωσης προς όλες τις

διευθύνσεις. Η αντισεισμική βάση έδρασης μπορεί να χρησιμοποιηθεί και για έδραση μεμονομένων ευπαθών αντικειμένων, εντός ή εκτός κτιρίων. Ο μαθηματικός τύπος που χαρακτηρίζει την εφεύρεση είναι : $T=4\sqrt{B/gK}$, όπου T είναι η δεσπόζουσα ιδιοπερίοδος του εδάφους (15), B το βάρος του κτιρίου και πλάκας έδρασης (1), K η ολική ανά διεύθυνση ακαμψία των ελατηρίων (4) και g η επιτάχυνση της βαρύτητας($g=9,81\text{mm/sec}^2$).

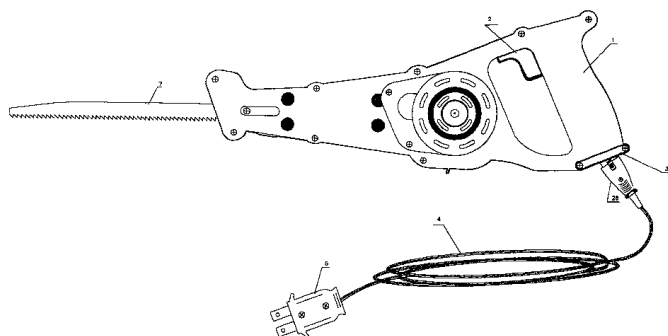


ΑΡΙΘΜΟΣ Δ.Ε.	(11):1004898
ΑΡΙΘΜΟΣ ΑΙΤΗΣΗΣ Δ.Ε.	(21):20000100046
ΔΙΕΘΝΗΣ ΤΑΞΙΝΟΜΗΣΗ	(51):IPC7: B23D 49/00 IPC7: B23D 49/16 IPC7: B23D 51/16 IPC7: B27B 19/04 IPC7: B27B 19/09
ΔΙΚΑΙΟΥΧΟΣ	(73):1)ΓΙΑΜΑΚΗ ΚΩΝ/ΝΟΥ ΑΝΘΗ ΒΙ.Π.Ε. Ηρακλείου, Οδός Μ, Κτίριο Δ7-Δ8,71500 ΗΡΑΚΛΕΙΟ (ΗΡΑΚΛΕΙΟΥ), ΕΛΛΑΔΑ
ΗΜΕΡΟΜ. ΚΑΤΑΘΕΣΗΣ	(22):16/02/2000
ΗΜΕΡΟΜ. ΑΠΟΝΟΜΗΣ	(47):24/05/2005
ΣΥΜΒ. ΠΡΟΤΕΡΑΙΟΤΗΤΕΣ	(30):
ΤΡΟΠΟΠ. ΚΥΡΙΟΥ Δ.Ε.	(61):1003216
ΕΦΕΥΡΕΤΗΣ	(72):1)ΓΙΑΜΑΚΗ ΚΩΝ/ΝΟΥ ΑΝΘΗ
ΕΙΔΙΚΟΣ ΠΛΗΡΕΞΟΥΣΙΟΣ	(74):ΜΠΑΤΣΟΛΑΚΗΣ ΕΜΜΑΝΟΥΗΛ Μασσαλίας 10, 10680 ΑΘΗΝΑ
ΑΝΤΙΚΛΗΤΟΣ	(74):ΚΟΥΝΤΟΥΡΗΣ ΠΑΝΑΓΙΩΤΗΣ Μοναστηρίου 145,10442 ΑΘΗΝΑ
ΤΙΤΛΟΣ ΕΦΕΥΡΕΣΗΣ	(54):ΗΛΕΚΤΡΟΚΙΝΗΤΟ ΠΡΙΟΝΙ ΠΟΛΛΑ-ΠΛΩΝ ΧΡΗΣΕΩΝ

ΠΕΡΙΛΗΨΗ(57)

Η τροποποίηση της ευρεσιτεχνίας αναφέρεται σε ηλεκτρικό πριόνι πολλαπλών χρήσεων με αριθμό κατάθεσης 980100472 την 29/12/1998 το οποίο μελετήθηκε κυρίως για την κοπή κάθε είδους ξύλων μεγάλου φάσματος διατομών. Αποτελείται από την λάμα, το σώμα με τον ηλεκτροκινητήρα, τη χειρολαβή με τον διακόπτη, το ειδικό τριπολικό φως, το καλώδιο με το φως για τη σύνδεσή του σε γεννήτρια χαμηλής τάσεως (12 volt), ή το καλώδιο με την ζώνη και τους συσσωρευτές. Το πριόνι είναι σχεδιασμένο έτσι ώστε ο χρήστης να μπορεί να το συγκρατεί απλά,

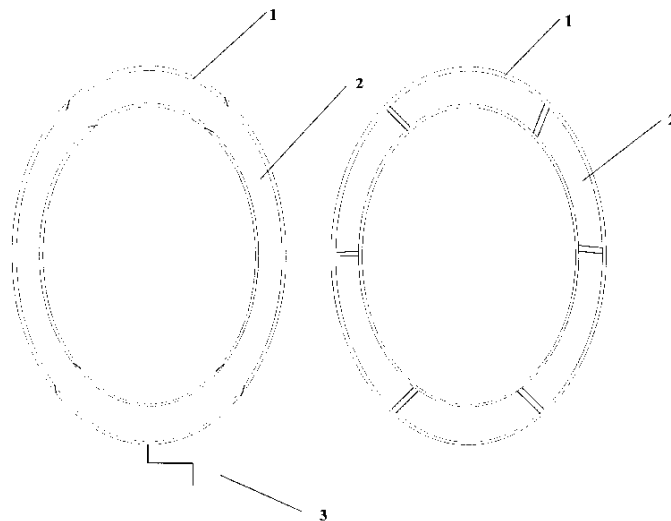
άνετα, με ασφάλεια με το ένα του χέρι, καθώς είναι ελαφρύ και δεν απαιτείται σχεδόν καθόλου μυϊκή δύναμη. Το πλεονέκτημα της παρούσας ευρεσιτεχνίας είναι το χαμηλό βάρος του πριονιού σε σχέση με τα αντίστοιχα βενζινοκίνητα ή άλλα ηλεκτροκίνητα πριόνια, και η τάση τροφοδοσίας η οποία είναι 12 V που επιτρέπει την χρήση του με γεννήτριες κυρίως ελαιοραβδιστικών. Βασικός σκοπός της τροποποίησης του πριονιού είναι να παρέχει ένα νέο βελτιωμένο μηχανισμό, αξιόπιστη κατασκευή, να έχει μεγάλη διάρκεια ζωής χωρίς να απαιτείται ιδιαίτερη συντήρηση.



ΑΡΙΘΜΟΣ Δ.Ε.	(11):1004899
ΑΡΙΘΜΟΣ ΑΙΤΗΣΗΣ Δ.Ε.	(21):20020100148
ΔΙΕΘΝΗΣ ΤΑΞΙΝΟΜΗΣΗ	(51):IPC7: A47K 13/14
ΔΙΚΑΙΟΥΧΟΣ	(73):1)ΠΑΠΑΔΟΓΙΑΝΝΗΣ ΧΡΗΣΤΟΥ ΕΥΣΤΡΑΤΙΟΣ ΒΑΣ. ΣΟΦΙΑΣ 43,10675 ΑΘΗΝΑ, ΕΛΛΑΔΑ
ΗΜΕΡΟΜ. ΚΑΤΑΘΕΣΗΣ	(22):26/03/2002
ΗΜΕΡΟΜ. ΑΠΟΝΟΜΗΣ	(47):27/05/2005
ΣΥΜΒ. ΠΡΟΤΕΡΑΙΟΤΗΤΕΣ	(30):
ΤΡΟΠΟΠ. ΚΥΡΙΟΥ Δ.Ε.	(61):
ΕΦΕΥΡΕΤΗΣ	(72):1)ΠΑΠΑΔΟΓΙΑΝΝΗΣ ΧΡΗΣΤΟΥ ΕΥΣΤΡΑΤΙΟΣ
ΕΙΔΙΚΟΣ ΠΛΗΡΕΞΟΥΣΙΟΣ	(74):
ΑΝΤΙΚΛΗΤΟΣ	(74):ΠΑΠΑΔΟΓΙΑΝΝΗ ΜΑΡΙΑ ΚΩΝ. ΠΑΛΑΙΟΛΟΓΟΥ 34,17122 ΝΕΑ ΣΜΥΡΝΗ (ΑΤΤΙΚΗΣ)
ΤΙΤΛΟΣ ΕΦΕΥΡΕΣΗΣ	(54):ΚΑΠΑΚΙ ΛΕΚΑΝΗΣ ΤΟΥΑΛΕΤΑΣ

ΠΕΡΙΛΗΨΗ(57)

Καπάκι λεκάνης τουαλέτας που αποτελείται από τέσσερα κινούμενα μέρη (τόσο εξωτερικά όσο και εσωτερικά), τα οποία μετακινούνται μέσω ενός μοχλού με εσωτερικό μηχανισμό. Το εξωτερικό περίβλημα του καπακιού αποτελείται από πλαστικές νευρώσεις και χαρτί. Τα πλεονεκτήματα της εφεύρεσης αυτής είναι ότι στο καπάκι της λεκάνης τουαλέτας τοποθετείται με ασφάλεια ένα περίβλημα από χαρτί, για λόγους υγιεινής, με ιδιαίτερη χρησιμότητα για κοινόχρηστες τουαλέτες, καταστήματα κλπ.

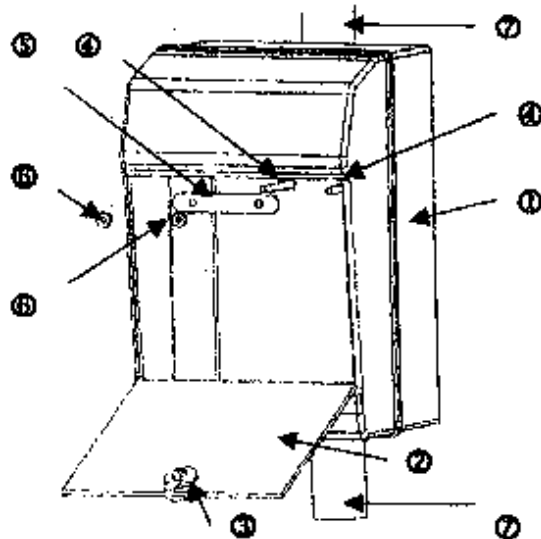


ΑΡΙΘΜΟΣ Δ.Ε. (11):1004900
ΑΡΙΘΜΟΣ ΑΙΤΗΣΗΣ Δ.Ε. (21):20040100114
ΔΙΕΘΝΗΣ ΤΑΞΙΝΟΜΗΣΗ (51):IPC7: E05G 1/00
 IPC7: A45B 3/00
ΔΙΚΑΙΟΥΧΟΣ (73):1)ΤΣΑΚΜΑΚΑΣ ΣΤΕΦΑΝΟΣ
 Καστελλάκια,74100 ΡΕΘΥΜΝΟ
 (ΡΕΘΥΜΝΗΣ), ΕΛΛΑΔΑ
ΗΜΕΡΟΜ. ΚΑΤΑΘΕΣΗΣ (22):01/04/2004
ΗΜΕΡΟΜ. ΑΠΟΝΟΜΗΣ (47):27/05/2005
ΣΥΜΒ. ΠΡΟΤΕΡΑΙΟΤΗΤΕΣ (30):
ΤΡΟΠΟΠ. ΚΥΡΙΟΥ Δ.Ε. (61):
ΕΦΕΥΡΕΤΗΣ (72):1)ΤΣΑΚΜΑΚΑΣ ΣΤΕΦΑΝΟΣ
ΕΙΔΙΚΟΣ ΠΑΗΡΕΞΟΥΣΙΟΣ (74):ΤΣΙΡΙΜΟΝΑΚΗΣ ΜΑΤΘΑΙΟΣ
 ΣΤΟΥΡΝΑΡΗ 53, 10432 ΑΘΗΝΑ
ΑΝΤΙΚΛΗΤΟΣ (74):ΤΣΙΡΙΜΟΝΑΚΗΣ ΜΑΤΘΑΙΟΣ
 Στουρνάρη 53,10432 ΑΘΗΝΑ
ΤΙΤΛΟΣ ΕΦΕΥΡΕΣΗΣ (54):ΧΡΗΜΑΤΟΚΙΒΩΤΙΟ ΥΠΑΙΘΡΙΟΥ ΧΩ-
 ΡΟΥ, ΓΙΑ ΟΜΠΡΕΛΕΣ ΚΑΙ ΣΚΙΑΔΕΣ.

ΠΕΡΙΛΗΨΗ(57)

Χρηματοκιβώτιο υπαίθριου χώρου για ομπρέλες και σκιάδες που αποσκοπεί στην προστασία από κλοπή προσωπικών αντικειμένων των χρηστών των οργανωμένων παραλιών, ή άλλων οργανωμένων χώρων αναψυχής. Αποτελείται από το σώμα του χρηματοκιβωτίου (1) το οποίο είναι κλειστό από όλες τις πλευρές με εξαίρεση ένα εμπρόσθιο άνοιγμα που ασφαλίζει με την πόρτα (2). Η πόρτα (2) ανοίγει από επάνω προς τα κάτω και κλειδώνει με κλειδαριά (3). Η ασφαλής και σταθερή στήριξη του χρηματοκιβωτίου πάνω στην κολώνα της ομπρέλας ή σκιάδας (7) γίνεται με τη χρήση της φουρκέτας στήριξης (4), με σπείρωμα στα δύο άκρα, που τοποθετείται στην κολώνα και τα δύο άκρα της εισέρχονται στο εσωτερικό του χρηματοκιβωτίου, από το πίσω μέρος του, μέσω δύο οπών σχήματος οβάλ (9). Στο εσωτερικό του χρηματοκιβωτίου τοποθετείται ενισχυτικό έλασμα (5) με δύο

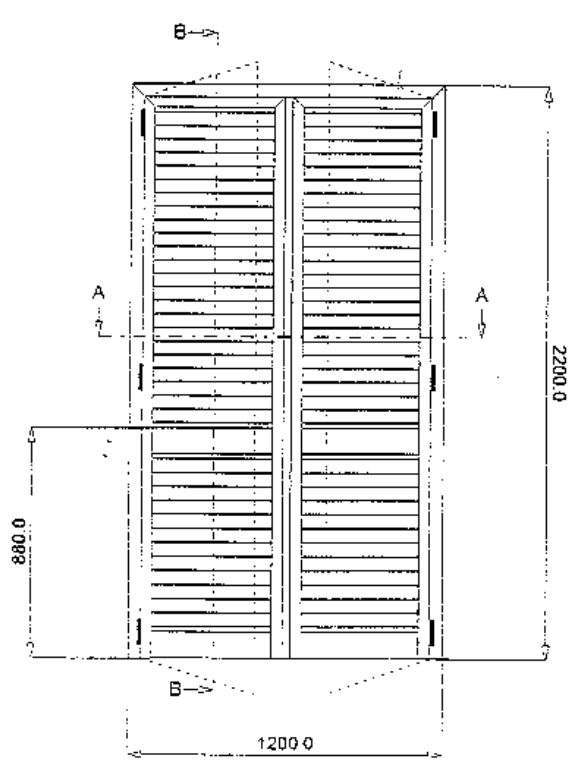
οβάλ τρύπες, μέσα από τις οποίες περνά η φουρκέτα, και στην συνέχεια βιδώνονται στα δύο άκρα της φουρκέτας δύο παξιμάδια (6) τα οποία σφίγγουν πάνω στο έλασμα. Τέλος, τρεις προεξέχοντες οδηγοί (8) στο πίσω μέρος του σώματος του χρηματοκιβωτίου δίνουν την δυνατότητα απόλυτης εφαρμογής στην κολώνα στήριξης ομπρέλας ή σκιάδας, οποιασδήποτε διαμέτρου και αν είναι η κολώνα.



ΑΡΙΘΜΟΣ Δ.Ε. (11):1004901
ΑΡΙΘΜΟΣ ΑΙΤΗΣΗΣ Δ.Ε. (21):20030100290
ΔΙΕΘΝΗΣ ΤΑΞΙΝΟΜΗΣΗ (51):IPC7: E06B 7/082
 IPC7: E06B 1/12
 IPC7: E06B 1/18
 IPC7: E06B 3/32
 IPC7: E06B 3/48
 IPC7: E06B 9/00
ΔΙΚΑΙΟΥΧΟΣ (73):1)ΔΑΜΑΝΑΚΗΣ ΠΟΛΥΧΡΟΝΗΣ
 ΙΩΑΝΝΗΣ
 Γρυπάρη 135,11141 ΑΘΗΝΑ, ΕΛΛΑΔΑ
ΗΜΕΡΟΜ. ΚΑΤΑΘΕΣΗΣ (22):07/07/2003
ΗΜΕΡΟΜ. ΑΠΟΝΟΜΗΣ (47):27/05/2005
ΣΥΜΒ. ΠΡΟΤΕΡΑΙΟΤΗΤΕΣ (30):
ΤΡΟΠΟΠ. ΚΥΡΙΟΥ Δ.Ε. (61):
ΕΦΕΥΡΕΤΗΣ (72):1)ΔΑΜΑΝΑΚΗΣ ΠΟΛΥΧΡΟΝΗΣ
 ΙΩΑΝΝΗΣ
ΕΙΔΙΚΟΣ ΠΑΗΡΕΞΟΥΣΙΟΣ (74):ΚΑΛΟΜΟΙΡΗ ΑΝΑΣΤΑΣΙΑ
 Τ.Ε.Ω. 87, 11146 ΓΑΛΛΑΤΣΙ (ΑΤΤΙΚΗΣ)
ΑΝΤΙΚΛΗΤΟΣ (74):ΜΑΣΟΥΡΑΣ ΚΩΝ/ΝΟΣ
 Μυτιλήνης 19α,13123 ΙΛΙΟΝ (ΑΤΤΙΚΗΣ)
ΤΙΤΛΟΣ ΕΦΕΥΡΕΣΗΣ (54):ΑΝΟΙΓΟΜΕΝΟ ΣΥΣΤΗΜΑ ΑΠΟ ΠΡΟ-
 ΦΙΛ ΑΛΟΥΜΙΝΙΟΥ ΓΙΑ ΚΑΤΑΣΚΕΥΗ
 ΠΑΤΖΟΥΡΙΟΥ

ΠΕΡΙΛΗΨΗ(57)

Η εφεύρεση αναφέρεται σε ανοιγόμενο σύστημα από προφίλ αλουμινίου για κατασκευή πατζουριών όπως και στην μορφή και στον τρόπο στήριξης της περσίδας. Το σύστημα αποτελείται συνολικά από εννέα (9) προφίλ τα οποία φαίνονται στα σχήματα 9,10,11,12,13,14,15,16,17 και από ένα ειδικό εξάρτημα στήριξης της περσίδας (σχήμα 8).



ΑΡΙΘΜΟΣ Δ.Ε. (11):1004902
ΑΡΙΘΜΟΣ ΑΙΤΗΣΗΣ Δ.Ε. (21):20040100141
ΔΙΕΘΝΗΣ ΤΑΞΙΝΟΜΗΣΗ ΔΙΚΑΙΟΥΧΟΣ (51):IPC7: G06F 17/30
(73):1)ΣΑΒΒΙΔΗΣ ΑΘΑΝΑΣΙΟΣ
Κ.Πλουμίδη 13,19500 ΛΑΥΡΙΟ (ΑΤΤΙΚΗΣ),
ΕΛΛΑΔΑ
ΗΜΕΡΟΜ. ΚΑΤΑΘΕΣΗΣ (22):19/04/2004
ΗΜΕΡΟΜ. ΑΠΟΝΟΜΗΣ (47):27/05/2005
ΣΥΜΒ. ΠΡΟΤΕΡΑΙΟΤΗΤΕΣ (30):
ΤΡΟΠΟΠ. ΚΥΡΙΟΥ Δ.Ε. (61):
ΕΦΕΥΡΕΤΗΣ (72):1)ΣΑΒΒΙΔΗΣ ΑΘΑΝΑΣΙΟΣ
ΕΙΔΙΚΟΣ ΠΛΗΡΕΞΟΥΣΙΟΣ (74):
ΑΝΤΙΚΛΗΤΟΣ (74):ΚΑΛΤΣΑ ΠΑΝΑΓΙΩΤΑ
Κ.Πλουμίδη 13,19500 ΛΑΥΡΙΟ (ΑΤΤΙΚΗΣ)
ΤΙΤΛΟΣ ΕΦΕΥΡΕΣΗΣ (54):**ΜΕΘΟΔΟΣ ΑΝΑΖΗΤΗΣΗΣ ΠΛΗΡΟΦΟΡΙΩΝ ΣΕ ΗΛΕΚΤΡΟΝΙΚΟΥΣ ΥΠΟΛΟΓΙΣΤΕΣ ΚΑΙ ΜΗΧΑΝΙΣΜΟΣ ΑΠΟΘΗΚΕΥΣΗΣ ΚΕΙΜΕΝΩΝ "ΑΝΑ ΠΑΡΑΓΡΑΦΟ"**

Στο επίπεδο πριν την καταχώρηση των παραγράφων, καταχωρείται ο τίτλος του κειμένου. Στο προηγούμενο επίπεδο βρίσκεται ο τίτλος ομαδοποίησης των τίτλων των κειμένων κ.ο.κ. Ο αναγνώστης για την αναζήτηση παραγράφων επιλέγει από τις διαθέσιμες λέξεις και φράσεις/κλειδιά που υπάρχουν στην ομάδα των κειμένων που έχει ήδη επιλέξει και δεν καλείται να τις μαντέψει.

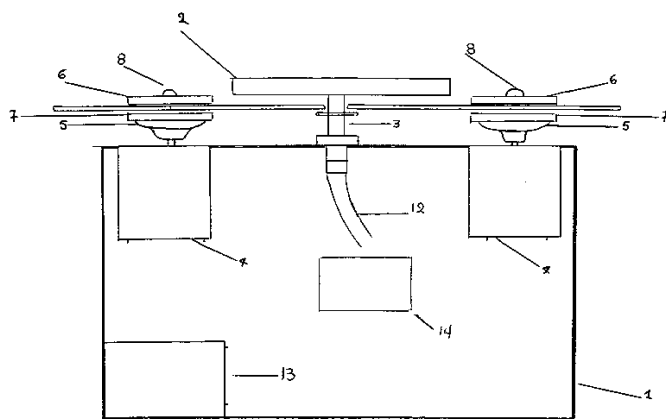
ΠΕΡΙΛΗΨΗ(57)

Η εφεύρεση, αφορά μέθοδο αναζήτησης πληροφοριών σε ηλεκτρονικούς υπολογιστές και μηχανισμό αποθήκευσης κειμένων "ανά παράγραφο". Τέτοια κείμενα μπορεί να είναι: βιβλία, νομοθεσίες, κανονισμοί, άρθρα, αναφορές, τεχνικές εκθέσεις, εμπορικές εκθέσεις κλπ. Τα κείμενα αποθηκεύονται σε μία βάση δεδομένων που αποτελείται από μία σειρά αρχείων που σχετίζονται μεταξύ τους με σχέση father-child. Στο προτελευταίο επίπεδο αυτής της βάσης δεδομένων, καταχωρούνται αριθμημένες οι παράγραφοι του κειμένου. Μία εγγραφή (record) για κάθε παράγραφο. Έτσι κάθε παράγραφος να μπορεί να προβληθεί αυτόνομα. Στο τελευταίο επίπεδο της βάσης δεδομένων, καταχωρούνται, οι λέξεις και φράσεις κλειδιά της κάθε παραγράφου καθώς και ο πλαγιότιτλος της παραγράφου.

ΑΡΙΘΜΟΣ Δ.Ε. (11):1004903
ΑΡΙΘΜΟΣ ΑΙΤΗΣΗΣ Δ.Ε. (21):20020100511
ΔΙΕΘΝΗΣ ΤΑΞΙΝΟΜΗΣΗ ΔΙΚΑΙΟΥΧΟΣ (51):IPC7: B08B 1/04
IPC7: G11B 3/58
IPC7: G11B 23/50
(73):1)ΣΑΜΠΑΙΝΤΑΣ ΓΡΗΓΟΡΙΟΥ
ΘΕΟΔΩΡΟΣ
Καρέα 65, Αγ. Μαρίνα,16344 ΗΛΙΟΥΠΟΛΗ
(ΑΤΤΙΚΗΣ), ΕΛΛΑΔΑ
ΗΜΕΡΟΜ. ΚΑΤΑΘΕΣΗΣ (22):25/11/2002
ΗΜΕΡΟΜ. ΑΠΟΝΟΜΗΣ (47):27/05/2005
ΣΥΜΒ. ΠΡΟΤΕΡΑΙΟΤΗΤΕΣ (30):
ΤΡΟΠΟΠ. ΚΥΡΙΟΥ Δ.Ε. (61):
ΕΦΕΥΡΕΤΗΣ (72):1)ΣΑΜΠΑΙΝΤΑΣ ΓΡΗΓΟΡΙΟΥ
ΘΕΟΔΩΡΟΣ
ΕΙΔΙΚΟΣ ΠΛΗΡΕΞΟΥΣΙΟΣ (74):
ΑΝΤΙΚΛΗΤΟΣ (74):ΣΑΜΠΑΙΝΤΑ ΜΑΡΙΑ
Καρέα 65, Αγ. Μαρίνα,16344 ΗΛΙΟΥΠΟΛΗ
(ΑΤΤΙΚΗΣ)
ΤΙΤΛΟΣ ΕΦΕΥΡΕΣΗΣ (54):**ΠΛΥΝΤΗΡΙΟ ΔΙΣΚΩΝ ΒΙΝΥΛΙΟΥ 33 ΚΑΙ 45 ΣΤΡΟΦΩΝ**

ΠΕΡΙΛΗΨΗ(57)

Συσκευή (πλυντήριο) καθαρισμού δίσκων βινυλίου 33 RPM (LONG PLAY), 45 RPM (SINGLE) και 10", με δυνατότητα καθαρισμού δύο δίσκων βινυλίου ταυτόχρονα και με ελεγχόμενη ρύθμιση στροφών στην πλύση και στην αναρρόφηση.

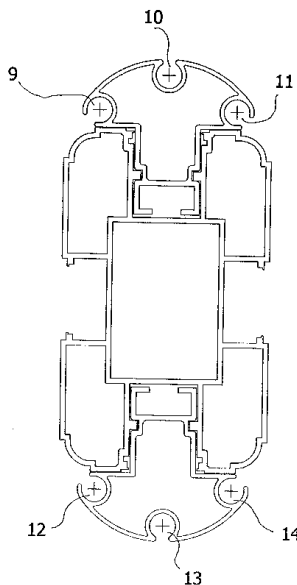


ΑΡΙΘΜΟΣ Δ.Ε. (11):1004904
ΑΡΙΘΜΟΣ ΑΙΤΗΣΗΣ Δ.Ε. (21):20040100184
ΔΙΕΘΝΗΣ ΤΑΞΙΝΟΜΗΣΗ (51):IPC7: E04H 15/64
 IPC7: E04F 10/04
 IPC7: E04F 10/06
ΔΙΚΑΙΟΥΧΟΣ (73):1)ΜΑΡΑΚΗ ΗΛΙΑΣ ΧΡΥΣΗ
 Ελ. Βενιζέλου 206,14122 ΗΡΑΚΛΕΙΟ
 (ΑΤΤΙΚΗΣ), ΕΛΛΑΔΑ
ΗΜΕΡΟΜ. ΚΑΤΑΘΕΣΗΣ (22):14/05/2004
ΗΜΕΡΟΜ. ΑΠΟΝΟΜΗΣ (47):27/05/2005
ΣΥΜΒ. ΠΡΟΤΕΡΑΙΟΤΗΤΕΣ (30):
ΤΡΟΠΟΠ. ΚΥΡΙΟΥ Δ.Ε. (61):
ΕΦΕΥΡΕΤΗΣ (72):1)ΜΑΡΑΚΗ ΗΛΙΑΣ ΧΡΥΣΗ
ΕΙΔΙΚΟΣ ΠΛΗΡΕΞΟΥΣΙΟΣ (74):ΣΑΚΕΛΛΑΡΙΔΗ ΒΑΛΗ-ΒΑΣΙΛΙΚΗ
 Αδριανού 70, 10556 ΑΘΗΝΑ
ΑΝΤΙΚΛΗΤΟΣ (74):ΣΑΚΕΛΛΑΡΙΔΗ ΒΑΛΗ-ΒΑΣΙΛΙΚΗ
 Αδριανού 70,10556 ΑΘΗΝΑ
ΤΙΤΛΟΣ ΕΦΕΥΡΕΣΗΣ (54):ΠΡΟΦΙΛ ΑΛΟΥΜΙΝΙΟΥ ΓΙΑ ΤΗΝ
 ΚΑΤΑΣΚΕΥΗ ΤΕΝΤΑΣ ΜΕ ΔΙΠΛΟ
 ΥΦΑΣΜΑ ΣΚΙΑΣΗΣ ΜΕ ΔΥΝΑΤΟΤΗΤΑ
 ΠΡΟΣΑΡΜΟΓΗΣ ΤΟΥ ΣΕ ΚΑΘΕ ΕΙΔΟΣ
 ΤΕΝΤΑΣ.

ΠΕΡΙΛΗΨΗ(57)

Ένα προφίλ αλουμινίου για την κατασκευή τέντας με διπλό ύφασμα σκίασης με δυνατότητα προσαρμογής του σε κάθε είδος τέντας το οποίο χαρακτηρίζεται εκ του ότι στο ένα άκρο του διαθέτει μία ορθογώνια εγκοπή (1) στην οποία προσαρμόζεται ένα προφίλ από PVC επί του οποίου είναι κολλημένο ή γαζωμένο το ύφασμα της εξωτερικής τέντας, στις δύο πλαϊνές πλευρές δύο από μία πλαϊνή κυκλική εγκοπή (3) στις οποίες προσδιορίζεται το ύφασμα της εσωτερικής τέντας και στο άλλο άκρο του μία κυκλική εγκοπή (2), στην οποία δύναται να προσαρμοσθεί διαφημιστικό πάνελ (8). Προκειμένου να χρησιμοποιηθεί το επινοηθέν προφίλ σε κατασκευή μεγάλων επιφανειών, διαθέτει ορθογώνιο σχήμα

με τρεις εγκοπές (9), (10) και (11) στην άνω πλευρά του και τρεις εγκοπές (12), (13), (14) στην κάτω.

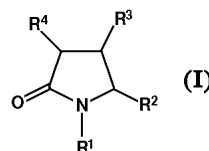


ΑΡΙΘΜΟΣ Δ.Ε. (11):1004905
ΑΡΙΘΜΟΣ ΑΙΤΗΣΗΣ Δ.Ε. (21):20040100298
ΔΙΕΘΝΗΣ ΤΑΞΙΝΟΜΗΣΗ (51):IPC7: A61K 31/4015
 IPC7: C07D207/27
 IPC7: C07D207/28
 IPC7: C07D403/06
 IPC7: C07D403/14
 IPC7: A61K 31/4025
 IPC7: A61P 9/12
ΔΙΚΑΙΟΥΧΟΣ (73):1)Ε.Ε.Ε. (ΕΘΝΙΚΟ ΙΔΡΥΜΑ ΕΡΕΥΝΩΝ)
 Λεωφ. Βασιλέως Κων/ντίνου 48,11635
 ΑΘΗΝΑ, ΕΛΛΑΔΑ
ΗΜΕΡΟΜ. ΚΑΤΑΘΕΣΗΣ (22):14/07/2004
ΗΜΕΡΟΜ. ΑΠΟΝΟΜΗΣ (47):27/05/2005
ΣΥΜΒ. ΠΡΟΤΕΡΑΙΟΤΗΤΕΣ (30):
ΤΡΟΠΟΠ. ΚΥΡΙΟΥ Δ.Ε. (61):
ΕΦΕΥΡΕΤΗΣ (72):1)ΜΑΥΡΟΜΟΥΣΤΑΚΟΣ ΘΩΜΑΣ
 2)ΚΟΚΟΤΟΣ ΓΕΩΡΓΙΟΣ
 3)ΜΟΥΤΕΒΕΛΗ-ΜΗΝΑΚΑΚΗ
 ΠΑΝΑΓΙΩΤΑ
ΕΙΔΙΚΟΣ ΠΛΗΡΕΞΟΥΣΙΟΣ (74):
ΑΝΤΙΚΛΗΤΟΣ (74):ΖΕΡΒΟΥ ΜΑΡΙΑ
 Βασιλέως Κωνσταντίνου 48,11635 ΑΘΗΝΑ
ΤΙΤΛΟΣ ΕΦΕΥΡΕΣΗΣ (54):ΚΑΙΝΟΤΟΜΑ ΑΝΤΙΥΠΕΡΤΑΣΙΚΑ
 ΠΡΟΙΟΝΤΑ

ΠΕΡΙΛΗΨΗ(57)

Η παρούσα εφεύρεση προτείνει : μια νέα τάξη αντιυπερτασικών μορίων του γενικού τύπου (I) όπου R1 είναι H, μεθολομάδα (CH3), ομάδες τύπου βένζυλο (A), όπου n=0-4 και ο υποκαταστάτης X να είναι H ή να βρίσκεται σε όρθο ή μετά θέση και να είναι OH, μεθοξυομάδα (OCH3), κυανομάδα (CN), ή να βρίσκεται σε όρθο, μετά ή πάρα θέση και να είναι καρβοξυλομάδα (COOH) καθώς και η ισοστερική της ομάδα του τετραζολίου (B). Επίσης ο υποκαταστάτης X να βρίσκεται σε μετά ή πάρα θέση και να είναι υποκατεστημένο οξικό οξύ (CH2COOH) ή 3-υποκατεστημένο προπιονικό οξύ (CH2CH2COOH). Ο R1 υποκαταστάτης μπορεί επίσης να είναι γουανιδινομάδα [NHC(=NH)NH2] ή μεθυλαμινομάδα (NHCH3) άμεσα συνδεδεμένες με το N της πυρρολιδινονης ή μέσω μεθυλενομάδων [(CH2)nNHC(=NH)NH2, (CH2)nNHCH3 και n=1,2,3]. R2 είναι H, μεθυλομάδα (CH3), καρβοξυλομάδα (COOH), ομάδα N-υποκατεστημένου ιμιδαζολίου τύπου (Γ), όπου n=1,2,3, ή τύπου (Δ), R3 είναι H, N-υποκατεστημένο ιμιδαζόλιο με τύπο (Γ), όπου n=1, ή τύπου (Δ), R4 είναι H, υποκατεστημένες ομάδες τύπου βένζυλο (A), όπου n=1 και ο υποκαταστάτης X μπορεί να είναι H ή να βρίσκεται σε όρθο

ή μετά θέση και να είναι OH, μεθοξυομάδα (OCH3), κυανομάδα (CN), καρβοξυλομάδα (COOH) ή η ισοστερική της ομάδα του τετραζολίου (B). Επίσης η ομάδα R4 μπορεί να είναι N-υποκατεστημένο ιμιδαζόλιο (Γ), όπου n=1 ή υποκατεστημένο ιμιδαζόλιο τύπου (Δ), γουανιδινομάδα και μεθυλαμινομάδα άμεσα συνδεδεμένες με τον C του πενταμελούς δακτυλίου στη συγκεκριμένη θέση ή μέσω μεθυλενομάδων [(CH2)nNHC(=NH)NH2(CH2)nNHCH3 και n=1,2,3]. Τέλος η ομάδα R4 μπορεί να είναι της μορφής (E) όπου X να είναι υδροξύλιο ή μεθοξυομάδα (τύπος II)



(A)		n=0-4
(B)		
(Γ)		n=1-3
(Δ)		
(E)		X=OH, OCH3

(II)

ΑΡΙΘΜΟΣ Δ.Ε.	(11):1004906
ΑΡΙΘΜΟΣ ΑΙΤΗΣΗΣ Δ.Ε.	(21):20040100111
ΔΙΕΘΝΗΣ ΤΑΞΙΝΟΜΗΣΗ	(51):IPC7: C09J125/06 IPC7: C08J 11/08 IPC7: C08L 25/06
ΔΙΚΑΙΟΥΧΟΣ	(73):1)ΛΙΑΝΑΣ ΛΕΩΝΙΔΑ ΧΑΡΙΣΙΟΣ ΝΕΑ ΚΑΡΔΙΑ,501 00 ΚΟΖΑΝΗ, ΕΛΛΑΔΑ
ΗΜΕΡΟΜ. ΚΑΤΑΘΕΣΗΣ	(22):29/03/2004
ΗΜΕΡΟΜ. ΑΠΟΝΟΜΗΣ	(47):30/05/2005
ΣΥΜΒ. ΠΡΟΤΕΡΑΙΟΤΗΤΕΣ	(30):
ΤΡΟΠΟΠ. ΚΥΡΙΟΥ Δ.Ε.	(61):
ΕΦΕΥΡΕΤΗΣ	(72):1)ΛΙΑΝΑΣ ΛΕΩΝΙΔΑ ΧΑΡΙΣΙΟΣ
ΕΙΔΙΚΟΣ ΠΛΗΡΕΞΟΥΣΙΟΣ	(74):
ΑΝΤΙΚΛΗΤΟΣ	(74):ΝΤΑΛΟΣ ΓΕΩΡΓΙΟΣ ΤΕΙ Καρδίτσας Τμ. Σχεδίου και Τεχν. Ξύλου και Επίπλου, Τέρμα Μαυρομυχάλη,43100 ΚΑΡΔΙΤΣΑ (ΚΑΡΔΙΤΣΑΣ)
ΤΙΤΛΟΣ ΕΦΕΥΡΕΣΗΣ	(54):ΚΟΛΛΑ ΠΟΥ ΠΑΡΑΣΚΕΥΑΖΕΤΑΙ ΑΠΟ ΤΗΝ ΑΝΑΚΥΚΛΩΣΗ ΠΟΛΥΣΤΥΡΟΛΙΟΥ (ΦΕΛΙΖΟΛ) ΚΑΙ ΕΧΕΙ ΔΙΑΦΑΝΗ ΟΨΗ

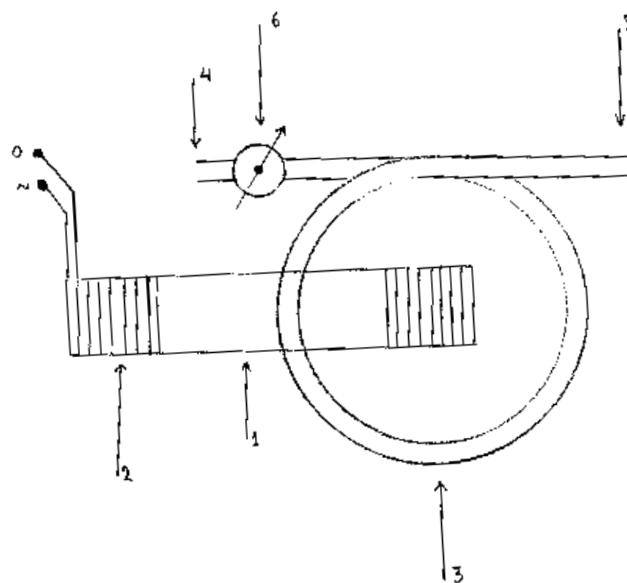
ΠΕΡΙΛΗΨΗ(57)

Η συγκολλητική ουσία τύπου Α παράγεται από την ανακύκλωση πολυστερολίου με τη χρήση δύο διαλυτών (ακετόνη, Νίτρο). Η τελική συγκολλητική ουσία παρουσιάζει υδαρή μορφή και είναι διάφανη. Μπορεί να χρησιμοποιηθεί για την συγκόλληση μικρών ή μεγάλων κομματιών, ξύλου, μετάλλου, γυαλιού, δέρματος, χαρτιού αλλά να αποτελέσει και το βασικό υλικό για την παραγωγή σύνθετων συγκολλημένων προϊόντων.

ΑΡΙΘΜΟΣ Δ.Ε.	(11):1004907
ΑΡΙΘΜΟΣ ΑΙΤΗΣΗΣ Δ.Ε.	(21):20030100262
ΔΙΕΘΝΗΣ ΤΑΞΙΝΟΜΗΣΗ	(51):IPC7: H05B 6/02 IPC7: F24H 1/16 IPC7: F24H 9/18
ΔΙΚΑΙΟΥΧΟΣ	(73):1)ΧΑΡΑΤΣΗΣ ΒΑΣΙΛΕΙΟΥ ΓΕΩΡΓΙΟΣ Βιθυνίας 3,17123 ΝΕΑ ΣΜΥΡΝΗ (ΑΤΤΙΚΗΣ), ΕΛΛΑΔΑ
ΗΜΕΡΟΜ. ΚΑΤΑΘΕΣΗΣ	(22):13/06/2003
ΗΜΕΡΟΜ. ΑΠΟΝΟΜΗΣ	(47):30/05/2005
ΣΥΜΒ. ΠΡΟΤΕΡΑΙΟΤΗΤΕΣ	(30):
ΤΡΟΠΟΠ. ΚΥΡΙΟΥ Δ.Ε.	(61):1004194
ΕΦΕΥΡΕΤΗΣ	(72):1)ΧΑΡΑΤΣΗΣ ΒΑΣΙΛΕΙΟΥ ΓΕΩΡΓΙΟΣ
ΕΙΔΙΚΟΣ ΠΛΗΡΕΞΟΥΣΙΟΣ	(74):ΚΑΚΟΥΝΗ ΣΤΑΥΡΟΥΛΑ ΑΚΑΔΗΜΙΑΣ 57, 10679 ΑΘΗΝΑ
ΑΝΤΙΚΛΗΤΟΣ	(74):ΚΟΥΤΣΟΥΒΕΛΗ ΑΔΑΜΑΝΤΙΑ Βιθυνίας 3,17123 ΝΕΑ ΣΜΥΡΝΗ (ΑΤΤΙΚΗΣ)
ΤΙΤΛΟΣ ΕΦΕΥΡΕΣΗΣ	(54):ΤΑΧΥΘΕΡΜΑΝΤΗΡΑΣ ΥΓΡΩΝ ΠΕΡΙΛΗΨΗ(57)

Συμφωνα με το Δίπλωμα Ευρεσιτεχνίας με αριθμό 1004194, ο ταχυθερμαντήρας υγρών που αποτελείται από ένα τοροειδή πυρήνα (1) με πρωτεύον τύλιγμα (2) και δευτερεύον τύλιγμα (3), μεταφέρει ηλεκτρική ενέργεια από το ένα τύλιγμα στο άλλο μέσω του κοινού πυρήνα (1). Εφόσον εφαρμόσουμε στο πρωτεύον τύλιγμα (2) συγκεκριμένη τάση (volt), η ηλεκτρική ενέργεια που δημιουργείται μεταφέρεται στο δευτερεύον τύλιγμα (3) με αποτέλεσμα να προκαλείται θερμότητα. Ετσι το υγρό που διέρχεται από την είσοδο (4) στην έξοδο (5), εξέρχεται σε θερμή κατάσταση. Εάν μειώσουμε την ροή του υγρού με την χρήση μειωτήρα (6)αθξάνεται η θερμοκρασί στο δευτερεύον τύλιγμα (3) με αποτέλεσμα να γίνεται ατμοποίηση του υγρού που διέρχεται από αυτό και έτσι εξέρχεται ατμός από την έξοδο (5). Αν τοποθετήσουμε στραγγαλιστική βαλβίδα εκτόνωσης (7) πριν την έξοδο του υγρού και για ψυκτικό υγρό χρησιμοποιήσουμε υγρή αμμωνία, κατά την στραγγαλιστική εκτόνωση της υγρής αμμωνίας που βρίσκεται υπό πίεση

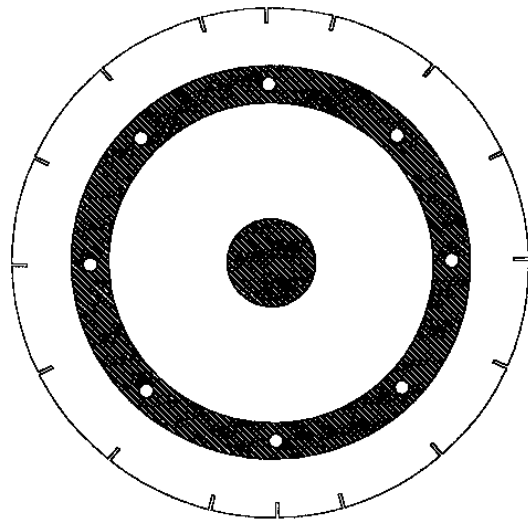
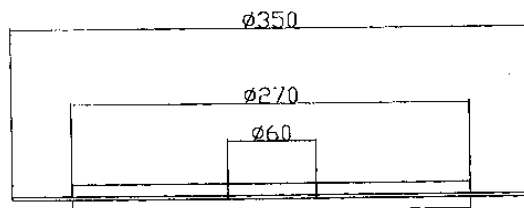
και σε μεγάλη θερμοκρασία, προκαλείται εξάτμιση της υγρής αμμωνίας απορροφώντας θερμοκρασία από τον περιβάλλοντα χώρο με αποτέλεσμα την δημιουργία ψύξης στην έξοδο (5). Επομένως ο ταχυθερμαντήρας υγρών εκτός από την βασική του ιδιότητα να θερμαίνει υγρά, μπορεί να χρησιμοποιηθεί ως μέσο για την παραγωγή ατμού και ως μέσο για την δημιουργία ψύξης.



ΑΡΙΘΜΟΣ Δ.Ε. (11):1004908
ΑΡΙΘΜΟΣ ΑΙΤΗΣΗΣ Δ.Ε. (21):20040100139
ΔΙΕΘΝΗΣ ΤΑΞΙΝΟΜΗΣΗ (51):IPC7: B23D 61/02
IPC7: B24D 5/12
IPC7: B28D 1/12
ΔΙΚΑΙΟΥΧΟΣ (73):1)ΤΑΣΟΥΛΙΔΗΣ ΧΑΡΑΛΑΜΠΟΣ
18ο χλμ. Θεσ/νίκης-Καβάλας, Τ.Θ.
30526,56201 ΕΥΟΣΜΟΣ, ΕΛΛΑΔΑ
ΗΜΕΡΟΜ. ΚΑΤΑΘΕΣΗΣ (22):16/04/2004
ΗΜΕΡΟΜ. ΑΠΟΝΟΜΗΣ (47):30/05/2005
ΣΥΜΒ. ΠΡΟΤΕΡΑΙΟΤΗΤΕΣ (30):
ΤΡΟΠΟΠ. ΚΥΡΙΟΥ Δ.Ε. (61):
ΕΦΕΥΡΕΤΗΣ (72):1)ΤΑΣΟΥΛΙΔΗΣ ΧΑΡΑΛΑΜΠΟΣ
ΕΙΔΙΚΟΣ ΠΛΗΡΕΞΟΥΣΙΟΣ (74):
ΑΝΤΙΚΛΗΤΟΣ (74):ΤΑΣΟΥΛΙΔΗΣ ΑΝΤΩΝΙΟΣ
18ο χλμ. Θεσ/νίκης - Καβάλας, Τ.Θ.
30526,56201 ΕΥΟΣΜΟΣ
ΤΙΤΛΟΣ ΕΦΕΥΡΕΣΗΣ (54):**ΑΘΟΥΡΥΒΟΣ ΑΔΑΜΑΝΤΟΦΟΡΟΣ ΔΙΣΚΟΣ ΚΟΠΗΣ ΜΑΡΜΑΡΩΝ-ΓΡΑΝΙΤΩΝ ΚΑΙ ΠΑΣΗΣ ΦΥΣΕΩΣ ΠΕΤΡΩΜΑΤΩΝ.**

ΠΕΡΙΛΗΨΗ(57)

Τοποθέτηση δύο ή περισσότερων ομόκεντρων δακτυλίων εκατέρωθεν ή από την μία πλευρά του δίσκου σε συνεχή μορφή υλικού ή ασυνεχή πάνω σε νοητούς δακτυλίους και οι οποίοι συγκρατούνται στον δίσκο κοπήσμε οποιονδήποτε μηχανικό αποδεκτό τρόπο.



2.2 ΕΥΡΕΤΗΡΙΟ Δ.Ε. ΣΥΜΦΩΝΑ ΜΕ ΤΗΝ ΗΜΕΡΟΜΗΝΙΑ ΚΑΤΑΘΕΣΗΣ

ΚΑΤΑΘΕΣΗ (22)	ΔΙΚΑΙΟΥΧΟΣ (73)	ΤΙΤΛΟΣ ΕΦΕΥΡΕΣΗΣ (54)	ΑΡ. Δ.Ε. (11)
16/02/2000	ΓΙΑΜΑΚΗ ΑΝΘΗ	ΗΛΕΚΤΡΟΚΙΝΗΤΟ ΠΡΙΟΝΙ ΠΟΛΛΑΠΛΩΝ ΧΡΗΣΕΩΝ	1004898
25/02/2002	ΒΕΪΝΟΓΛΟΥ ΚΩΝΣΤΑΝΤΙΝΟΣ	ΔΙΑΚΟΣΜΗΤΙΚΟ ΚΑΛΥΜΜΑ ΦΡΕΑΤΙΟΥ ΚΑΙ ΜΕΘΟΔΟΣ ΚΑΤΑΣΚΕΥΗΣ ΤΟΥ	1004896
26/03/2002	ΠΑΠΑΔΟΓΙΑΝΝΗΣ ΕΥΣΤΡΑΤΙΟΣ	ΚΑΠΑΚΙ ΛΕΚΑΝΗΣ ΤΟΥΑΛΕΤΑΣ	1004899
29/04/2002	ΓΕΝΙΚΗ ΚΑΛΩΔΙΩΝ-ΑΦΟΙ ΟΡΦΑΝΙΔΗ Α.Β.Ε.Ε.	ΤΕΡΜΑΤΙΚΟ ΚΑΙ ΕΝΔΙΑΜΕΣΟ ΣΥΣΤΗΜΑ ΑΥΤΟΜΑΤΗΣ ΠΡΟΣΔΕΣΗΣ ΑΥΤΟΣΤΗΡΙΚΤΩΝ ΤΗΛΕΦΩΝΙΚΩΝ ΚΑΛΩΔΙΩΝ ΣΥΝΔΡΟΜΗΤΙΚΟΥ ΔΙΚΤΥΟΥ	1004892
25/11/2002	ΣΑΜΠΑΙΝΤΑΣ ΘΕΟΔΩΡΟΣ	ΠΛΥΝΤΗΡΙΟ ΔΙΣΚΩΝ ΒΙΝΥΛΙΟΥ 33 ΚΑΙ 45 ΣΤΡΟΦΩΝ	1004903
02/06/2003	ΔΡΟΥΓΟΣ ΝΙΚΟΛΑΟΣ	ΑΝΤΙΣΕΙΣΜΙΚΗ ΒΑΣΗ ΕΔΡΑΣΗΣ	1004897
13/06/2003	ΧΑΡΑΤΣΗΣ ΓΕΩΡΓΙΟΣ	ΤΑΧΥΘΕΡΜΑΝΤΗΡΑΣ ΥΓΡΩΝ	1004907
23/06/2003	ΒΛΑΧΟΣ ΑΘΑΝΑΣΙΟΣ	ΔΙΑΦΟΡΙΚΟ ΚΙΒΩΤΙΟ ΣΥΝΕΧΩΣ ΜΕΤΑΒΑΛΛΟΜΕΝΗΣ ΣΧΕΣΗΣ ΜΕΤΑΔΟΣΗΣ	1004890
30/06/2003	ΠΑΠΠΙΑΣ ΠΑΝΑΓΙΩΤΗΣ	ΜΕΘΟΔΟΣ ΚΑΙ ΣΥΣΚΕΥΗ ΕΠΑΓΩΓΗΣ ΙΟΝΤΩΝ ΚΑΙ ΠΟΛΥ-ΕΝΕΡΓΟΠΟΙΗΣΗΣ ΑΤΟΜΩΝ ΜΕ ΜΑΓΝΗΤΙΚΟ ΠΥΡΗΝΙΚΟ ΣΥΝΤΟΝΙΣΜΟ- NMR ΚΑΙ ΗΛΕΚΤΡΟΝΙΚΟ ΠΑΡΑΜΑΓΝΗΤΙΚΟ ΣΥΝΤΟΝΙΣΜΟ -EPR, ΜΕΣΩ ΗΛΕΚΤΡΟΝΙΚΗΣ ΔΙΑΤΑΞΕΩΣ - ΔΙΑΚΟΠΤΗ Η ΔΙΑΚΟΠΤΗ ΠΛΑΣΜΑΤΟΣ	1004895
07/07/2003	ΔΑΜΑΝΑΚΗΣ ΙΩΑΝΝΗΣ	ΑΝΟΙΓΟΜΕΝΟ ΣΥΣΤΗΜΑ ΑΠΟ ΠΡΟΦΙΛ ΑΛΟΥΜΙΝΙΟΥ ΓΙΑ ΚΑΤΑΣΚΕΥΗ ΠΑΤΖΟΥΡΙΟΥ	1004901
10/10/2003	ΤΟΥΨΙΔΑΚΗΣ ΒΑΣΙΛΕΙΟΣ ΣΤΕΛΛΟΥ ΖΩΗ	ΛΙΣΘΗΤΗΡΙΟ ΑΝΙΧΝΕΥΣΗΣ ΜΕΓΙΣΤΟΥ ΗΛΙΑΚΟΥ ΦΩΤΟΣ	1004878
27/10/2003	ΠΕΡΣΕΦΟΝΗ ΕΚΜΕΤΑΛΛΕΥΣΗ ΚΑΙ ΚΑΤΑΣΚΕΥΗ ΑΚΙΝΗΤΩΝ-ΞΕΝΟΔΟΧΕΙΑΚΗ ΚΑΙ ΤΟΥΡΙΣΤΙΚΗ-ΝΑΥΤΙΛΙΑΚΗ-ΕΜΠΟΡΙΚΗ-ΑΝΩΝΥΜΗ ΕΤΑΙΡΕΙΑ	ΦΑΡΜΑΚΕΥΤΙΚΕΣ ΣΥΝΘΕΣΕΙΣ ΘΕΡΑΠΕΥΤΙΚΩΝ ΣΥΝΔΥΑΣΜΩΝ ΑΜΛΟΔΙΠΙΝΗΣ ΚΑΙ ΡΑΜΠΙΡΙΛΗΣ	1004888
26/11/2003	ΚΑΡΑΠΕΤΑΚΟΥ ΣΤΥΛΙΑΝΗ	ΣΥΣΚΕΥΑΣΙΑ ΓΙΑ ΒΕΡΝΙΚΙ ΝΥΧΙΩΝ ΥΠΟ ΜΟΡΦΗ ΣΤΥΛΟ	1004881
21/01/2004	ΙΕΡΩΝΥΜΑΚΗΣ ΓΕΩΡΓΙΟΣ-ΜΕΤΑΛΛΙΚΕΣ ΚΑΤΑΣΚΕΥΕΣ ΑΝΩΝΥΜΗ ΒΙΟΜΗΧΑΝΙΚΗ ΚΑΙ ΕΜΠΟΡΙΚΗ ΕΤΑΙΡΕΙΑ ΜΕ Δ.Τ. "Γ.ΙΕΡΩΝΥΜΑΚΗΣ INOX ΑΒΕΕ"	ΣΥΣΤΗΜΑ ΔΟΜΗΣΕΩΣ ΚΥΚΛΙΚΗΣ ΜΕΤΑΛΛΙΚΗΣ ΣΚΑΛΑΣ	1004891
22/01/2004	ΜΠΠΤΣΙΚΑΣ ΠΑΝΑΓΙΩΤΗΣ	ΜΗΧΑΝΙΚΗ ΟΔΟΝΤΟΒΟΥΡΤΣΑ	1004882
10/02/2004	ΜΠΠΤΛΟΓΛΟΥ ΣΟΦΙΑ ΚΟΛΙΑΚΟΣ ΓΕΩΡΓΙΟΣ ΧΑΣΑΠΙΔΟΥ ΜΑΡΙΑ ΣΟΥΛΤΑΝΟΣ ΣΠΥΡΟΣ ΠΑΝΑΓΙΩΤΙΔΟΥ ΜΑΡΘΑ	ΜΕΤΡΗΤΗΣ ΙΚΑΝΟΤΗΤΑΣ ΑΠΟΡΡΟΦΗΣΗΣ ΕΛΕΥΘΕΡΩΝ ΡΙΖΩΝ ΟΞΥΓΟΝΟΥ	1004887
16/02/2004	ΔΟΝΑΚΗΣ ΠΑΝΤΕΛΗΣ	ΣΥΣΤΗΜΑ ΚΙΝΟΥΜΕΝΟΥ ΘΕΡΜΟΜΟΝΩΜΕΝΟΥ ΔΙΑΧΩΡΙΣΤΗ ΖΕΣΤΟΥ-ΚΡΥΟΥ ΝΕΡΟΥ ΘΕΡΜΟΣΙΦΩΝΩΝ ΚΑΙ ΕΠΙΛΟΓΕΑ ΕΠΙΘΥΜΗΤΗΣ ΠΟΣΟΤΗΤΟΣ ΝΕΡΟΥ ΠΡΟΣ ΘΕΡΜΑΝΣΗ	1004877
18/02/2004	ΛΑΜΠΡΟΥ ΚΩΣΤΑΣ	ΣΥΣΤΗΜΑ ΚΑΤΑΣΚΕΥΗΣ ΧΩΡΙΣΜΑΤΩΝ ΕΣΩΤΕΡΙΚΟΥ ΧΩΡΟΥ ΑΠΟ ΠΡΟΦΙΛ ΑΛΟΥΜΙΝΙΟΥ	1004894
10/03/2004	ΝΤΟΥΛΙΑΣ ΒΑΣΙΛΕΙΟΣ	ΕΡΓΑΛΕΙΟ ΣΥΛΛΟΓΗΣ ΣΤΑΦΥΛΙΩΝ ΚΑΙ ΑΛΛΩΝ ΦΡΟΥΤΩΝ	1004874
29/03/2004	ΛΙΑΝΑΣ ΛΕΩΝΙΔΑ ΧΑΡΙΣΙΟΣ	ΚΟΛΛΑ ΠΟΥ ΠΑΡΑΣΚΕΥΑΖΕΤΑΙ ΑΠΟ ΤΗΝ ΑΝΑΚΥΚΛΩΣΗ ΠΟΛΥΣΤΥΡΟΛΙΟΥ (ΦΕΛΙΖΟΛ) ΚΑΙ ΕΧΕΙ ΔΙΑΦΑΝΗ ΟΨΗ	1004906
01/04/2004	ΤΣΑΚΜΑΚΑΣ ΣΤΕΦΑΝΟΣ	ΧΡΗΜΑΤΟΚΙΒΩΤΙΟ ΥΠΑΙΘΡΙΟΥ ΧΩΡΟΥ, ΓΙΑ ΟΜΠΡΕΛΕΣ ΚΑΙ ΣΚΙΑΔΕΣ.	1004900

ΚΑΤΑΘΕΣΗ (22)	ΔΙΚΑΙΟΥΧΟΣ (73)	ΤΙΤΛΟΣ ΕΦΕΥΡΕΣΗΣ (54)	ΑΡ. Δ.Ε. (11)
02/04/2004	ΙΔΡΥΜΑ ΤΕΧΝΟΛΟΓΙΑΣ ΚΑΙ ΕΡΕΥΝΑΣ, ΕΡΕΥΝΗΤΙΚΟ ΙΝΣΤΙΤΟΥΤΟ ΧΗΜΙΚΗΣ ΜΗΧΑΝΙΚΗΣ ΚΑΙ ΧΗΜΙΚΩΝ ΔΙΕΡΓΑΣΙΩΝ ΥΨΗΛΗΣ ΘΕΡΜΟΚΡΑΣΙΑΣ FRIGOGLOSS A.B.E.E.	ΔΙΕΡΓΑΣΙΑ ΓΙΑ ΤΗΝ ΠΑΡΑΓΩΓΗ ΔΙΑΦΑΝΩΝ ΑΕΡΟΠΗΚΤΩ- ΜΑΤΩΝ ΔΙΟΞΕΙΔΙΟΥ ΤΟΥ ΠΥΡΙΤΙΟΥ	1004889
16/04/2004	ΤΑΣΟΥΛΙΔΗΣ ΧΑΡΑΛΑΜΠΟΣ	ΑΘΟΥΡΒΟΣ ΑΔΑΜΑΝΤΟΦΟΡΟΣ ΔΙΣΚΟΣ ΚΟΠΗΣ ΜΑΡΜΑΡΩΝ- ΓΡΑΝΙΤΩΝ ΚΑΙ ΠΑΣΗΣ ΦΥΣΕΩΣ ΠΕΤΡΩΜΑΤΩΝ.	1004908
19/04/2004	ΣΑΒΒΙΔΗΣ ΑΘΑΝΑΣΙΟΣ	ΜΕΘΟΔΟΣ ΑΝΑΖΗΤΗΣΗΣ ΠΛΗΡΟΦΟΡΙΩΝ ΣΕ ΗΛΕΚΤΡΟΝΙΚΟΥΣ ΥΠΟΛΟΓΙΣΤΕΣ ΚΑΙ ΜΗΧΑΝΙΣΜΟΣ ΑΠΟΘΗΚΕΥΣΗΣ ΚΕΙΜΕΝΩΝ "ΑΝΑ ΠΑΡΑΓΡΑΦΟ"	1004902
27/04/2004	EMISSIONS-REDUZIERUNGS-CONCEPTE GMBH (ERC) Α.Ε. ΜΑΝΟΥΣΑΚΗΣ & ΣΙΑ Ο.Ε.	ΜΕΘΟΔΟΣ ΚΑΙ ΔΙΑΤΑΞΗ ΕΛΕΓΧΟΥ ΚΑΙ ΠΕΡΙΟΡΙΣΜΟΥ ΤΟΞΙ- ΚΩΝ ΟΞΙΝΩΝ ΕΚΠΟΜΠΩΝ ΒΙΟΜΗΧΑΝΙΚΩΝ ΕΓΚΑΤΑΣΤΑΣΕΩΝ, ΜΕΣΩ ΨΕΚΑΣΜΟΥ ΥΔΑΤΟΔΙΑΛΥΤΟΥ ΟΡΓΑΝΟΜΕΤΑΛΛΙΚΟΥ ΠΡΟΣΘΕΤΟΥ ΤΟΥ ΜΑΓΝΗΣΙΟΥ ΠΟΛΛΑΠΛΑ ΡΥΘΜΙΖΟΜΕΝΟΥ, ΑΝΑ ΣΤΟΙΧΕΙΟ ΨΕΚΑΣΜΟΥ ΣΤΗΝ ΚΟΡΥΦΗ ΚΑΙ ΣΤΟ ΠΕΡΑΣ ΤΗΣ ΕΣΤΙΑΣ ΚΑΥΣΗΣ, ΚΑΘΩΣ ΚΑΙ ΕΠΙΣΗΣ ΚΑΙ ΣΤΗ ΒΑΣΗ ΤΗΣ ΕΣΤΙΑΣ ΚΑΥΣΗΣ ΣΤΗΝ ΕΙΣΟΔΟ ΤΩΝ ΑΓΩΓΩΝ ΑΝΑΚΥΚΛΟ- ΦΟΡΙΑΣ ΚΑΥΣΑΕΡΙΩΝ	1004875
27/04/2004	ΠΑΠΑΔΟΥΚΑΣ ΓΕΩΡΓΙΟΣ	ΕΡΓΑΛΕΙΟ-ΥΠΟΔΟΧΕΑΣ Η ΣΥΛΛΕΚΤΗΣ ΠΕΡΙΤΤΩΜΑΤΩΝ ΣΚΥ- ΛΟΥ	1004883
13/05/2004	ΠΑΠΑΔΗΜΗΤΡΑΚΟΠΟΥΛΟΣ ΔΗΜΗΤΡΙΟΣ	ΑΥΤΟΜΑΤΗ ΜΗΧΑΝΗ ΣΥΝΕΧΟΥΣ ΛΕΙΤΟΥΡΓΙΑΣ	1004876
14/05/2004	ΕΘΝΙΚΟ ΚΕΝΤΡΟ ΕΡΕΥΝΑΣ ΦΥΣΙΚΩΝ ΕΠΙΣΤΗΜΩΝ (ΕΚΕΦΕ) - "ΔΗΜΟΚΡΙΤΟΣ" ΒΙΟΜΕΤΡΙΚΑ ΛΑΙΦ ΣΑΙΕΝΣΙΣ ΑΝΩΝΥΜΗ ΕΤΑΙΡΙΑ ΦΑΡΜΑΚΕΥΤΙΚΩΝ ΠΡΟΙΟΝΤΩΝ	ΑΝΑΛΟΓΑ ΜΙΝΙΓΑΣΤΡΙΝΗΣ ΤΡΟΠΟΠΟΙΗΜΕΝΑ ΜΕ ΠΑΡΑΓΩΓΑ ΤΟΥ 1,4,8,11-ΤΕΤΡΑΑΖΑΕΝΔΕΚΑΝΙΟΥ (1,4,8,11-TETRAAZAUN- DECANE) ΚΑΙ ΕΠΙΣΗΜΑΣΜΕΝΑ ΜΕ ΤΕΧΝΗΤΙΟ-99M (Η ΑΛΛΑ ΡΑΔΙΟΝΟΥΚΛΙΔΙΑ ΤΟΥ ΤΕΧΝΗΤΙΟΥ) Η/ΚΑΙ ΡΗΝΙΟ-188 (Η ΑΛΛΑ ΡΑΔΙΟΝΟΥΚΛΙΔΙΑ ΤΟΥ ΡΗΝΙΟΥ) ΓΙΑ ΕΦΑΡΜΟΓΗ ΣΤΗΝ ΟΓΚΟ- ΛΟΓΙΑ	1004884
14/05/2004	ΜΑΡΑΚΗ ΧΡΥΣΗ	ΠΡΟΦΙΛ ΑΛΟΥΜΙΝΙΟΥ ΓΙΑ ΤΗΝ ΚΑΤΑΣΚΕΥΗ ΤΕΝΤΑΣ ΜΕ ΔΙΠΛΟ ΥΦΑΣΜΑ ΣΚΙΑΣΗΣ ΜΕ ΔΥΝΑΤΟΤΗΤΑ ΠΡΟΣΑΡΜΟΓΗΣ ΤΟΥ ΣΕ ΚΑΘΕ ΕΙΔΟΣ ΤΕΝΤΑΣ.	1004904
01/06/2004	TECUMSEH PRODUCTS COMPANY	ΕΝΑΛΛΑΚΤΗΣ ΘΕΡΜΟΤΗΤΑΣ ΜΕ ΣΤΟΙΧΕΙΑ ΜΕΤΑΦΟΡΑΣ ΘΕΡΜΟΤΗΤΑΣ ΠΟΥ ΔΕΝ ΕΙΝΑΙ ΚΑΘΕΤΑ ΜΕΤΑΞΥ ΤΟΥΣ	1004893
07/07/2004	ΛΑΓΟΓΙΑΝΝΗΣ ΓΕΩΡΓΙΟΣ	ΥΠΟΣΤΡΩΜΑ ΕΚ ΔΙΟΓΚΩΜΕΝΗΣ ΠΟΛΥΣΤΕΡΙΝΗΣ	1004885
14/07/2004	Ε.Ι.Ε. (ΕΘΝΙΚΟ ΙΔΡΥΜΑ ΕΡΕΥΝΩΝ)	ΚΑΙΝΟΤΟΜΑ ΑΝΤΙΥΠΕΡΤΑΣΙΚΑ ΠΡΟΙΟΝΤΑ	1004905
19/07/2004	ΜΥΤΙΛΗΝΑΙΟΣ ΜΙΧΑΛΗΣ	ΣΥΣΤΗΜΑ ΥΠΟΒΟΗΘΗΣΗΣ ΣΤΗΝ ΠΕΔΗΣΗ ΤΡΟΧΩΝ ΟΧΗ- ΜΑΤΩΝ.	1004880
19/08/2004	ΜΥΤΙΛΗΝΑΙΟΣ ΜΙΧΑΛΗΣ	ΣΦΑΙΡΙΚΑ ΤΡΙΣΔΙΑΣΤΑΤΑ ΓΡΑΝΑΖΙΑ. ΜΕΤΑΔΟΣΗ ΤΗΣ ΚΙΝΗΣΗΣ ΣΕ ΟΠΟΙΟΔΗΠΟΤΕ ΑΠΟ ΤΙΣ ΤΡΕΙΣ ΔΙΑΣΤΑΣΕΙΣ, ΑΝΑ ΠΑΣΑ ΣΤΙΓΜΗ	1004886
20/09/2004	ΡΟΤΣΚΟΣ ΑΛΕΞΙΟΣ	ΑΗΧΟ ΜΠΟΥΖΟΥΚΙ	1004879

2.3 ΕΥΡΕΤΗΡΙΟ Δ.Ε. ΣΥΜΦΩΝΑ ΜΕ ΤΗΝ ΑΛΦΑΒΗΤΙΚΗ ΣΕΙΡΑ ΤΩΝ ΔΙΚΑΙΟΥΧΩΝ

ΔΙΚΑΙΟΥΧΟΣ (73)	ΤΙΤΛΟΣ ΕΦΕΥΡΕΣΗΣ (54)	ΚΑΤΑΘΕΣΗ (22)	ΑΡ. Δ.Ε. (21)
EMISSIONS-REDUZIERUNGS-CONCEPTE GMBH (ERC)	ΜΕΘΟΔΟΣ ΚΑΙ ΔΙΑΤΑΞΗ ΕΛΕΓΧΟΥ ΚΑΙ ΠΕΡΙΟΡΙΣΜΟΥ ΤΟΞΙΚΩΝ ΟΞΙΝΩΝ ΕΚΠΟΜΠΩΝ ΒΙΟΜΗΧΑΝΙΚΩΝ ΕΓΚΑΤΑΣΤΑΣΕΩΝ, ΜΕΣΩ ΨΕΚΑΣΜΟΥ ΥΔΑΤΟΔΙΑΛΥΤΟΥ ΟΡΓΑΝΟΜΕΤΑΛΛΙΚΟΥ ΠΡΟΣΘΕΤΟΥ ΤΟΥ ΜΑΓΝΗΣΙΟΥ ΠΟΛΛΑΠΛΑ ΡΥΘΜΙΖΟΜΕΝΟΥ, ΑΝΑ ΣΤΟΙΧΕΙΟ ΨΕΚΑΣΜΟΥ ΣΤΗΝ ΚΟΡΥΦΗ ΚΑΙ ΣΤΟ ΠΕΡΑΣ ΤΗΣ ΕΣΤΙΑΣ ΚΑΥΣΗΣ, ΚΑΘΩΣ ΚΑΙ ΕΠΙΣΗΣ ΚΑΙ ΣΤΗ ΒΑΣΗ ΤΗΣ ΕΣΤΙΑΣ ΚΑΥΣΗΣ ΣΤΗΝ ΕΙΣΟΔΟ ΤΩΝ ΑΓΩΓΩΝ ΑΝΑΚΥΚΛΟΦΟΡΙΑΣ ΚΑΥΣΑΕΡΙΩΝ	27/04/2004	1004875
FRIGOGLASS A.B.E.E.	ΔΙΕΡΓΑΣΙΑ ΓΙΑ ΤΗΝ ΠΑΡΑΓΩΓΗ ΔΙΑΦΑΝΩΝ ΑΕΡΟΠΗΚΤΩΜΑΤΩΝ ΔΙΟΞΕΙΔΙΟΥ ΤΟΥ ΠΥΡΙΤΙΟΥ	02/04/2004	1004889
TECUMSEH PRODUCTS COMPANY	ΕΝΑΛΛΑΚΤΗΣ ΘΕΡΜΟΤΗΤΑΣ ΜΕ ΣΤΟΙΧΕΙΑ ΜΕΤΑΦΟΡΑΣ ΘΕΡΜΟΤΗΤΑΣ ΠΟΥ ΔΕΝ ΕΙΝΑΙ ΚΑΘΕΤΑ ΜΕΤΑΞΥ ΤΟΥΣ	01/06/2004	1004893
A.E. ΜΑΝΟΥΣΑΚΗΣ & ΣΙΑ Ο.Ε.	ΜΕΘΟΔΟΣ ΚΑΙ ΔΙΑΤΑΞΗ ΕΛΕΓΧΟΥ ΚΑΙ ΠΕΡΙΟΡΙΣΜΟΥ ΤΟΞΙΚΩΝ ΟΞΙΝΩΝ ΕΚΠΟΜΠΩΝ ΒΙΟΜΗΧΑΝΙΚΩΝ ΕΓΚΑΤΑΣΤΑΣΕΩΝ, ΜΕΣΩ ΨΕΚΑΣΜΟΥ ΥΔΑΤΟΔΙΑΛΥΤΟΥ ΟΡΓΑΝΟΜΕΤΑΛΛΙΚΟΥ ΠΡΟΣΘΕΤΟΥ ΤΟΥ ΜΑΓΝΗΣΙΟΥ ΠΟΛΛΑΠΛΑ ΡΥΘΜΙΖΟΜΕΝΟΥ, ΑΝΑ ΣΤΟΙΧΕΙΟ ΨΕΚΑΣΜΟΥ ΣΤΗΝ ΚΟΡΥΦΗ ΚΑΙ ΣΤΟ ΠΕΡΑΣ ΤΗΣ ΕΣΤΙΑΣ ΚΑΥΣΗΣ, ΚΑΘΩΣ ΚΑΙ ΕΠΙΣΗΣ ΚΑΙ ΣΤΗ ΒΑΣΗ ΤΗΣ ΕΣΤΙΑΣ ΚΑΥΣΗΣ ΣΤΗΝ ΕΙΣΟΔΟ ΤΩΝ ΑΓΩΓΩΝ ΑΝΑΚΥΚΛΟΦΟΡΙΑΣ ΚΑΥΣΑΕΡΙΩΝ	27/04/2004	1004875
ΒΕΪΝΟΓΛΟΥ ΚΩΝΣΤΑΝΤΙΝΟΣ	ΔΙΑΚΟΣΜΗΤΙΚΟ ΚΑΛΥΜΜΑ ΦΡΕΑΤΙΟΥ ΚΑΙ ΜΕΘΟΔΟΣ ΚΑΤΑΣΚΕΥΗΣ ΤΟΥ	25/02/2002	1004896
ΒΙΟΜΕΝΤΙΚΑ ΛΑΙΦ ΣΑΙΕΝΣΙΣ ΑΝΩΝΥΜΗ ΕΤΑΙΡΙΑ ΦΑΡΜΑΚΕΥΤΙΚΩΝ ΠΡΟΙΟΝΤΩΝ	ΑΝΑΛΟΓΑ ΜΙΝΙΓΑΣΤΡΙΝΗΣ ΤΡΟΠΟΠΟΙΗΜΕΝΑ ΜΕ ΠΑΡΑΓΩΓΑ ΤΟΥ 1,4,8,11-ΤΕΤΡΑΑΖΑΕΝΔΕΚΑΝΙΟΥ (1,4,8,11-ΤΕΤΡΑΑΖΑUNDECANE) ΚΑΙ ΕΠΙΣΗΜΑΣΜΕΝΑ ΜΕ ΤΕΧΝΗΤΙΟ-99Μ (Η ΑΛΛΑ ΡΑΔΙΟΝΟΥΚΛΙΔΙΑ ΤΟΥ ΤΕΧΝΗΤΙΟΥ) Η/ΚΑΙ ΡΗΝΙΟ-188 (Η ΑΛΛΑ ΡΑΔΙΟΝΟΥΚΛΙΔΙΑ ΤΟΥ ΡΗΝΙΟΥ) ΓΙΑ ΕΦΑΡΜΟΓΗ ΣΤΗΝ ΟΓΚΟΛΟΓΙΑ	14/05/2004	1004884
ΒΛΑΧΟΣ ΑΘΑΝΑΣΙΟΣ	ΔΙΑΦΟΡΙΚΟ ΚΙΒΩΤΙΟ ΣΥΝΕΧΩΣ ΜΕΤΑΒΑΛΛΟΜΕΝΗΣ ΣΧΕΣΗΣ ΜΕΤΑΔΟΣΗΣ	23/06/2003	1004890
ΓΕΝΙΚΗ ΚΑΛΩΔΙΩΝ-ΑΦΟΙ ΟΡΦΑΝΙΔΗ Α.Β.Ε.Ε.	ΤΕΡΜΑΤΙΚΟ ΚΑΙ ΕΝΔΙΑΜΕΣΟ ΣΥΣΤΗΜΑ ΑΥΤΟΜΑΤΗΣ ΠΡΟΣΔΕΣΗΣ ΑΥΤΟΣΤΗΡΙΚΤΩΝ ΤΗΛΕΦΩΝΙΚΩΝ ΚΑΛΩΔΙΩΝ ΣΥΝΔΡΟΜΗΤΙΚΟΥ ΔΙΚΤΥΟΥ	29/04/2002	1004892
ΓΙΑΜΑΚΗ ΑΝΘΗ	ΗΛΕΚΤΡΟΚΙΝΗΤΟ ΠΡΙΟΝΙ ΠΟΛΛΑΠΛΩΝ ΧΡΗΣΕΩΝ	16/02/2000	1004898
ΔΑΜΑΝΑΚΗΣ ΙΩΑΝΝΗΣ	ΑΝΟΙΓΟΜΕΝΟ ΣΥΣΤΗΜΑ ΑΠΟ ΠΡΟΦΙΛ ΑΛΟΥΜΙΝΙΟΥ ΓΙΑ ΚΑΤΑΣΚΕΥΗ ΠΑΤΖΟΥΡΙΟΥ	07/07/2003	1004901
ΔΟΝΑΚΗΣ ΠΑΝΤΕΛΗΣ	ΣΥΣΤΗΜΑ ΚΙΝΟΥΜΕΝΟΥ ΘΕΡΜΟΜΟΝΩΜΕΝΟΥ ΔΙΑΧΩΡΙΣΤΗ ΖΕΣΤΟΥ-ΚΡΥΟΥ ΝΕΡΟΥ ΘΕΡΜΟΣΙΦΩΝΩΝ ΚΑΙ ΕΠΙΛΟΓΕΑ ΕΠΙΘΥΜΗΤΗΣ ΠΟΣΟΤΗΤΟΣ ΝΕΡΟΥ ΠΡΟΣ ΘΕΡΜΑΝΣΗ	16/02/2004	1004877
ΔΡΟΥΓΟΣ ΝΙΚΟΛΑΟΣ	ΑΝΤΙΣΕΙΣΜΙΚΗ ΒΑΣΗ ΕΔΡΑΣΗΣ	02/06/2003	1004897
E.I.E. (ΕΘΝΙΚΟ ΙΔΡΥΜΑ ΕΡΕΥΝΩΝ)	ΚΑΙΝΟΤΟΜΑ ΑΝΤΙΥΠΕΡΤΑΣΙΚΑ ΠΡΟΙΟΝΤΑ	14/07/2004	1004905
ΕΘΝΙΚΟ ΚΕΝΤΡΟ ΕΡΕΥΝΑΣ ΦΥΣΙΚΩΝ ΕΠΙΣΤΗΜΩΝ (ΕΚΕΦΕ) - "ΔΗΜΟΚΡΙΤΟΣ"	ΑΝΑΛΟΓΑ ΜΙΝΙΓΑΣΤΡΙΝΗΣ ΤΡΟΠΟΠΟΙΗΜΕΝΑ ΜΕ ΠΑΡΑΓΩΓΑ ΤΟΥ 1,4,8,11-ΤΕΤΡΑΑΖΑΕΝΔΕΚΑΝΙΟΥ (1,4,8,11-ΤΕΤΡΑΑΖΑUNDECANE) ΚΑΙ ΕΠΙΣΗΜΑΣΜΕΝΑ ΜΕ ΤΕΧΝΗΤΙΟ-99Μ (Η ΑΛΛΑ ΡΑΔΙΟΝΟΥΚΛΙΔΙΑ ΤΟΥ ΤΕΧΝΗΤΙΟΥ) Η/ΚΑΙ ΡΗΝΙΟ-188 (Η ΑΛΛΑ ΡΑΔΙΟΝΟΥΚΛΙΔΙΑ ΤΟΥ ΡΗΝΙΟΥ) ΓΙΑ ΕΦΑΡΜΟΓΗ ΣΤΗΝ ΟΓΚΟΛΟΓΙΑ	14/05/2004	1004884
ΙΔΡΥΜΑ ΤΕΧΝΟΛΟΓΙΑΣ ΚΑΙ ΕΡΕΥΝΑΣ, ΕΡΕΥΝΗΤΙΚΟ ΙΝΣΤΙΤΟΥΤΟ ΧΗΜΙΚΗΣ ΜΗΧΑΝΙΚΗΣ ΚΑΙ ΧΗΜΙΚΩΝ ΔΙΕΡΓΑΣΙΩΝ ΥΨΗΛΗΣ ΘΕΡΜΟΚΡΑΣΙΑΣ	ΔΙΕΡΓΑΣΙΑ ΓΙΑ ΤΗΝ ΠΑΡΑΓΩΓΗ ΔΙΑΦΑΝΩΝ ΑΕΡΟΠΗΚΤΩΜΑΤΩΝ ΔΙΟΞΕΙΔΙΟΥ ΤΟΥ ΠΥΡΙΤΙΟΥ	02/04/2004	1004889

ΔΙΚΑΙΟΥΧΟΣ (73)	ΤΙΤΛΟΣ ΕΦΕΥΡΕΣΗΣ (54)	ΚΑΤΑΘΕΣΗ (22)	ΑΡ. Δ.Ε. (21)
ΙΕΡΩΝΥΜΑΚΗΣ ΓΕΩΡΓΙΟΣ-ΜΕΤΑΛΛΙΚΕΣ ΚΑΤΑΣΚΕΥΕΣ ΑΝΩΝΥΜΗ ΒΙΟΜΗΧΑΝΙΚΗ ΚΑΙ ΕΜΠΟΡΙΚΗ ΕΤΑΙΡΕΙΑ ΜΕ Δ.Τ. "Γ.ΙΕΡΩΝΥΜΑΚΗΣ ΙΝΟΧ ΑΒΕΕ"	ΣΥΣΤΗΜΑ ΔΟΜΗΣΕΩΣ ΚΥΚΛΙΚΗΣ ΜΕΤΑΛΛΙΚΗΣ ΣΚΑΛΑΣ	21/01/2004	1004891
ΚΑΡΑΠΕΤΑΚΟΥ ΣΤΥΛΙΑΝΗ	ΣΥΣΚΕΥΑΣΙΑ ΓΙΑ ΒΕΡΝΙΚΙ ΝΥΧΙΩΝ ΥΠΟ ΜΟΡΦΗ ΣΤΥΛΟ	26/11/2003	1004881
ΚΟΛΙΑΚΟΣ ΓΕΩΡΓΙΟΣ	ΜΕΤΡΗΤΗΣ ΙΚΑΝΟΤΗΤΑΣ ΑΠΟΡΡΟΦΗΣΗΣ ΕΛΕΥΘΕΡΩΝ ΡΙΖΩΝ ΟΞΥΓΟΝΟΥ	10/02/2004	1004887
ΛΑΓΟΓΙΑΝΝΗΣ ΓΕΩΡΓΙΟΣ	ΥΠΟΣΤΡΩΜΑ ΕΚ ΔΙΟΓΚΩΜΕΝΗΣ ΠΟΛΥΣΤΕΡΙΝΗΣ	07/07/2004	1004885
ΛΑΜΠΡΟΥ ΚΩΣΤΑΣ	ΣΥΣΤΗΜΑ ΚΑΤΑΣΚΕΥΗΣ ΧΩΡΙΣΜΑΤΩΝ ΕΣΩΤΕΡΙΚΟΥ ΧΩΡΟΥ ΑΠΟ ΠΡΟΦΙΛ ΑΛΟΥΜΙΝΙΟΥ	18/02/2004	1004894
ΛΙΑΝΑΣ ΛΕΩΝΙΔΑ ΧΑΡΙΣΙΟΣ	ΚΟΛΛΑ ΠΟΥ ΠΑΡΑΣΚΕΥΑΖΕΤΑΙ ΑΠΟ ΤΗΝ ΑΝΑΚΥΚΛΩΣΗ ΠΟΛΥΣΤΥΡΟΛΙΟΥ (ΦΕΛΙΖΟΛ) ΚΑΙ ΕΧΕΙ ΔΙΑΦΑΝΗ ΟΨΗ	29/03/2004	1004906
ΜΑΡΑΚΗ ΧΡΥΣΗ	ΠΡΟΦΙΛ ΑΛΟΥΜΙΝΙΟΥ ΓΙΑ ΤΗΝ ΚΑΤΑΣΚΕΥΗ ΤΕΝΤΑΣ ΜΕ ΔΙΠΛΟ ΥΦΑΣΜΑ ΣΚΙΑΣΗΣ ΜΕ ΔΥΝΑΤΟΤΗΤΑ ΠΡΟΣΑΡΜΟΓΗΣ ΤΟΥ ΣΕ ΚΑΘΕ ΕΙΔΟΣ ΤΕΝΤΑΣ.	14/05/2004	1004904
ΜΠΙΤΛΟΓΛΟΥ ΣΟΦΙΑ	ΜΕΤΡΗΤΗΣ ΙΚΑΝΟΤΗΤΑΣ ΑΠΟΡΡΟΦΗΣΗΣ ΕΛΕΥΘΕΡΩΝ ΡΙΖΩΝ ΟΞΥΓΟΝΟΥ	10/02/2004	1004887
ΜΠΙΤΣΙΚΑΣ ΠΑΝΑΓΙΩΤΗΣ	ΜΗΧΑΝΙΚΗ ΟΔΟΝΤΟΒΟΥΡΤΣΑ	22/01/2004	1004882
ΜΥΤΙΑΗΝΑΙΟΣ ΜΙΧΑΗΛΣ	ΣΥΣΤΗΜΑ ΥΠΟΒΟΗΘΗΣΗΣ ΣΤΗΝ ΠΕΔΗΣΗ ΤΡΟΧΩΝ ΟΧΗΜΑΤΩΝ.	19/07/2004	1004880
ΜΥΤΙΑΗΝΑΙΟΣ ΜΙΧΑΗΛΣ	ΣΦΑΙΡΙΚΑ ΤΡΙΣΔΙΑΣΤΑΤΑ ΓΡΑΝΑΖΙΑ. ΜΕΤΑΔΟΣΗ ΤΗΣ ΚΙΝΗΣΗΣ ΣΕ ΟΠΟΙΑΔΗΠΟΤΕ ΑΠΟ ΤΙΣ ΤΡΕΙΣ ΔΙΑΣΤΑΣΕΙΣ, ΑΝΑ ΠΑΣΑ ΣΤΙΓΜΗ	19/08/2004	1004886
ΝΤΟΥΛΙΑΣ ΒΑΣΙΛΕΙΟΣ	ΕΡΓΑΛΕΙΟ ΣΥΛΛΟΓΗΣ ΣΤΑΦΥΛΙΩΝ ΚΑΙ ΑΛΛΩΝ ΦΡΟΥΤΩΝ	10/03/2004	1004874
ΠΑΝΑΓΙΩΤΙΔΟΥ ΜΑΡΘΑ	ΜΕΤΡΗΤΗΣ ΙΚΑΝΟΤΗΤΑΣ ΑΠΟΡΡΟΦΗΣΗΣ ΕΛΕΥΘΕΡΩΝ ΡΙΖΩΝ ΟΞΥΓΟΝΟΥ	10/02/2004	1004887
ΠΑΠΑΔΗΜΗΤΡΑΚΟΠΟΥΛΟΣ ΔΗΜΗΤΡΙΟΣ	ΑΥΤΟΜΑΤΗ ΜΗΧΑΝΗ ΣΥΝΕΧΟΥΣ ΛΕΙΤΟΥΡΓΙΑΣ	13/05/2004	1004876
ΠΑΠΑΔΟΓΙΑΝΝΗΣ ΕΥΣΤΡΑΤΙΟΣ	ΚΑΠΑΚΙ ΛΕΚΑΝΗΣ ΤΟΥΛΑΕΤΑΣ	26/03/2002	1004899
ΠΑΠΑΔΟΥΚΑΣ ΓΕΩΡΓΙΟΣ	ΕΡΓΑΛΕΙΟ-ΥΠΟΔΟΧΕΑΣ Η ΣΥΛΛΕΚΤΗΣ ΠΕΡΙΤΤΩΜΑΤΩΝ ΣΚΥΛΟΥ	27/04/2004	1004883
ΠΑΠΠΑΣ ΠΑΝΑΓΙΩΤΗΣ	ΜΕΘΟΔΟΣ ΚΑΙ ΣΥΣΚΕΥΗ ΕΠΑΓΩΓΗΣ ΙΟΝΤΩΝ ΚΑΙ ΠΟΛΥ-ΕΝΕΡΓΟΠΟΙΗΣΗΣ ΑΤΟΜΩΝ ΜΕ ΜΑΓΝΗΤΙΚΟ ΠΥΡΗΝΙΚΟ ΣΥΝΤΟΝΙΣΜΟ- NMR ΚΑΙ ΗΛΕΚΤΡΟΝΙΚΟ ΠΑΡΑΜΑΓΝΗΤΙΚΟ ΣΥΝΤΟΝΙΣΜΟ -EPR, ΜΕΣΩ ΗΛΕΚΤΡΟΝΙΚΗΣ ΔΙΑΤΑΞΕΩΣ - ΔΙΑΚΟΠΤΗ Η ΔΙΑΚΟΠΤΗ ΠΛΑΣΜΑΤΟΣ	30/06/2003	1004895
ΠΕΡΣΕΦΟΝΗ ΕΚΜΕΤΑΛΛΕΥΣΗ ΚΑΙ ΚΑΤΑΣΚΕΥΗ ΑΚΙΝΗΤΩΝ-ΞΕΝΟΔΟΧΕΙΑΚΗ ΚΑΙ ΤΟΥΡΙΣΤΙΚΗ-ΝΑΥΤΙΛΙΑΚΗ-ΕΜΠΟΡΙΚΗ-ΑΝΩΝΥΜΗ ΕΤΑΙΡΕΙΑ	ΦΑΡΜΑΚΕΥΤΙΚΕΣ ΣΥΝΘΕΣΕΙΣ ΘΕΡΑΠΕΥΤΙΚΩΝ ΣΥΝΔΥΑΣΜΩΝ ΑΜΛΟΔΙΠΙΝΗΣ ΚΑΙ ΡΑΜΠΡΙΛΗΣ	27/10/2003	1004888
ΡΟΤΣΚΟΣ ΑΛΕΞΙΟΣ	ΑΗΧΟ ΜΠΟΥΖΟΥΚΙ	20/09/2004	1004879
ΣΑΒΒΙΔΗΣ ΑΘΑΝΑΣΙΟΣ	ΜΕΘΟΔΟΣ ΑΝΑΖΗΤΗΣΗΣ ΠΛΗΡΟΦΟΡΙΩΝ ΣΕ ΗΛΕΚΤΡΟΝΙΚΟΥΣ ΥΠΟΛΟΓΙΣΤΕΣ ΚΑΙ ΜΗΧΑΝΙΣΜΟΣ ΑΠΟΘΗΚΕΥΣΗΣ ΚΕΙΜΕΝΩΝ "ΑΝΑ ΠΑΡΑΓΡΑΦΟ"	19/04/2004	1004902
ΣΑΜΠΑΙΝΤΑΣ ΘΕΟΔΩΡΟΣ	ΠΛΥΝΤΗΡΙΟ ΔΙΣΚΩΝ ΒΙΝΥΛΙΟΥ 33 ΚΑΙ 45 ΣΤΡΟΦΩΝ	25/11/2002	1004903
ΣΟΥΛΤΑΝΟΣ ΣΠΥΡΟΣ	ΜΕΤΡΗΤΗΣ ΙΚΑΝΟΤΗΤΑΣ ΑΠΟΡΡΟΦΗΣΗΣ ΕΛΕΥΘΕΡΩΝ ΡΙΖΩΝ ΟΞΥΓΟΝΟΥ	10/02/2004	1004887
ΣΤΕΛΛΟΥ ΖΩΗ	ΑΙΣΘΗΤΗΡΙΟ ΑΝΙΧΝΕΥΣΗΣ ΜΕΓΙΣΤΟΥ ΗΛΙΑΚΟΥ ΦΩΤΟΣ	10/10/2003	1004878
ΤΑΣΟΥΛΙΔΗΣ ΧΑΡΑΛΑΜΠΟΣ	ΑΘΟΥΡΥΒΟΣ ΑΔΑΜΑΝΤΟΦΟΡΟΣ ΔΙΣΚΟΣ ΚΟΠΗΣ ΜΑΡΜΑΡΩΝ-ΓΡΑΝΙΤΩΝ ΚΑΙ ΠΑΣΗΣ ΦΥΣΕΩΣ ΠΕΤΡΩΜΑΤΩΝ.	16/04/2004	1004908

ΔΙΚΑΙΟΥΧΟΣ (73)	ΤΙΤΛΟΣ ΕΦΕΥΡΕΣΗΣ (54)	ΚΑΤΑΘΕΣΗ (22)	ΑΡ. Δ.Ε. (21)
<i>ΤΟΥΣΙΔΑΚΗΣ ΒΑΣΙΛΕΙΟΣ</i>	ΑΙΣΘΗΤΗΡΙΟ ΑΝΙΧΝΕΥΣΗΣ ΜΕΓΙΣΤΟΥ ΗΛΙΑΚΟΥ ΦΩΤΟΣ	10/10/2003	1004878
<i>ΤΣΑΚΜΑΚΑΣ ΣΤΕΦΑΝΟΣ</i>	ΧΡΗΜΑΤΟΚΙΒΩΤΙΟ ΥΠΑΙΘΡΙΟΥ ΧΩΡΟΥ, ΓΙΑ ΟΜΠΡΕΛΕΣ ΚΑΙ ΣΚΙΑΔΕΣ.	01/04/2004	1004900
<i>ΧΑΡΑΤΣΗΣ ΓΕΩΡΓΙΟΣ</i>	ΤΑΧΥΘΕΡΜΑΝΤΗΡΑΣ ΥΓΡΩΝ	13/06/2003	1004907
<i>ΧΑΣΑΠΙΔΟΥ ΜΑΡΙΑ</i>	ΜΕΤΡΗΤΗΣ ΙΚΑΝΟΤΗΤΑΣ ΑΠΟΡΡΟΦΗΣΗΣ ΕΛΕΥΘΕΡΩΝ ΡΙΖΩΝ ΟΞΥΓΟΝΟΥ	10/02/2004	1004887

2.4 ΠΙΣΤΟΠΟΙΗΤΙΚΑ ΥΠΟΔΕΙΓΜΑΤΟΣ ΧΡΗΣΙΜΟΤΗΤΑΣ

ΑΡΙΘΜΟΣ Π.Υ.Χ. (11):2002592
ΑΡΙΘΜΟΣ ΑΙΤΗΣΗΣ Π.Υ.Χ. (21):20040200107
ΔΙΚΑΙΟΥΧΟΣ (73):1)INTERMETAL ΑΝΩΝΥΜΗ
ΒΙΟΤΕΧΝΙΚΗ ΚΑΙ ΕΜΠΟΡΙΚΗ ΕΤΑΙΡΕΙΑ
ΜΕΛΕΤΩΝ ΚΑΙ ΤΕΧΝΙΚΩΝ
ΕΦΑΡΜΟΓΩΝ ΑΒΕΕ ΚΑΙ Δ.Τ. INTERMET-
AL ΑΒΕΕ
Αριστογείτονος 7-Σοφοκλέους 4,17671
ΚΑΛΛΙΘΕΑ (ΑΤΤΙΚΗΣ), ΕΛΛΑΔΑ

ΗΜΕΡΟΜ. ΚΑΤΑΘΕΣΗΣ (22):21/12/2004
ΗΜΕΡΟΜ. ΑΠΟΝΟΜΗΣ (47):13/05/2005
ΣΥΜΒ. ΠΡΟΤΕΡΑΙΟΤΗΤΕΣ (30):
ΕΦΕΥΡΕΤΗΣ (72):1)ΣΤΕΦΑΝΙΔΗΣ ΚΩΝΣΤΑΝΤΙΝΟΣ
ΕΙΔΙΚΟΣ ΠΛΗΡΕΞΟΥΣΙΟΣ (74):ΜΠΑΝΤΕΚΑ ΙΩΑΝΝΑ
Ομήρου 41, 10672 ΑΘΗΝΑ

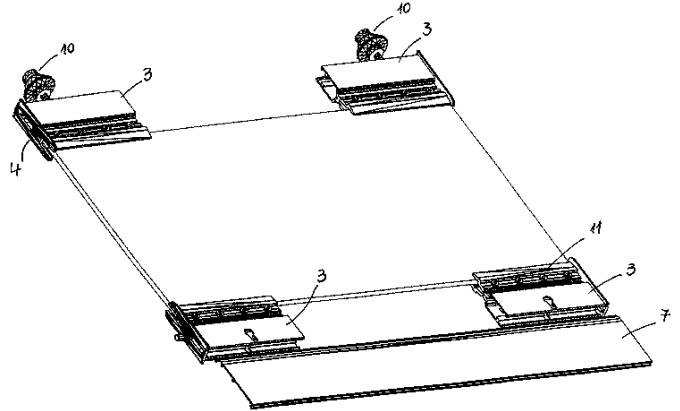
ΑΝΤΙΚΛΗΤΟΣ (74):ΜΑΡΟΥΛΗΣ ΠΡΑΞΙΤΕΛΗΣ
Εφέσσου 15,17121 ΝΕΑ ΣΜΥΡΝΗ
(ΑΤΤΙΚΗΣ)

ΤΙΤΛΟΣ ΕΦΕΥΡΕΣΗΣ (54):ΣΥΣΤΗΜΑ ΠΡΟΚΑΤΑΣΚΕΥΑΣΜΕΝΩΝ
ΜΗΧΑΝΙΣΜΩΝ ΓΙΑ ΤΗΝ ΣΤΗΡΙΞΗ ΥΑ-
ΛΟΠΙΝΑΚΩΝ ΟΠΟΙΟΥΔΗΠΟΤΕ ΠΑ-
ΧΟΥΣ ΚΑΙ ΜΕΓΕΘΟΥΣ

ΠΕΡΙΛΗΨΗ(57)

Η παρούσα επινοήση αναφέρεται σε ένα σύστημα προκατασκευασμένων μηχανισμών προκειμένου να χρησιμοποιηθούν για την στήριξη υαλοπινάκων οποιοδήποτε πάχους και μεγέθους. Ένα σετ των προκατασκευασμένων μηχανισμών απαιτείται για κάθε φύλλο κρυστάλλου και διατίθεται σε κασετίνα. Με το σύνολο των υαλοπινάκων να είναι αναρτούμενο, χωρίς την ύπαρξη οδηγού στο δάπεδο. Οι μηχανισμοί (3) ειδικής διατομής τοποθετούνται άμεσα στα

κρύσταλλα, χωρίς την τοποθέτηση πρόσθετων παρεμβυσμάτων και χωρίς να απαιτούνται τρύπες στα κρύσταλλα. Το σύστημα δύναται να είναι αναπτυσμένο ή συγκεντρωμένο σε παράλληλη διάταξη ή αναδιπλούμενο στην άκρη του ανοίγματος. Εφαρμογές μπορούμε να έχουμε στην δημιουργία χωρισμάτων εσωτερικών και εξωτερικών χώρων, κάτω από πέργκολες ή μπαλκόνια.

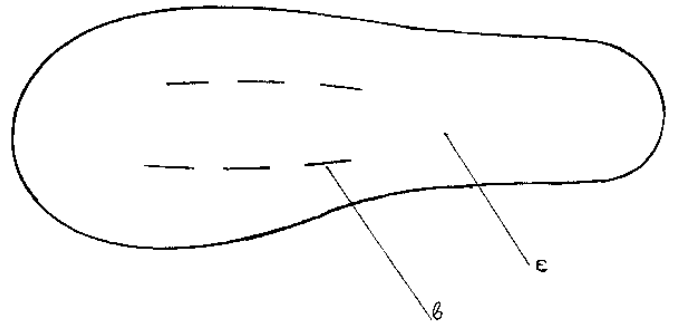


ΑΡΙΘΜΟΣ Π.Υ.Χ. (11):2002593
ΑΡΙΘΜΟΣ ΑΙΤΗΣΗΣ Π.Υ.Χ. (21):20040200084
ΔΙΚΑΙΟΥΧΟΣ (73):1)ΧΡΙΣΤΟΠΟΥΛΟΣ ΗΛΙΑ ΙΩΑΝΝΗΣ
Αγωνιστών 28,17563 ΠΑΛΑΙΟ ΦΑΛΗΡΟ
(ΑΤΤΙΚΗΣ), ΕΛΛΑΔΑ

ΗΜΕΡΟΜ. ΚΑΤΑΘΕΣΗΣ (22):12/10/2004
ΗΜΕΡΟΜ. ΑΠΟΝΟΜΗΣ (47):13/05/2005
ΣΥΜΒ. ΠΡΟΤΕΡΑΙΟΤΗΤΕΣ (30):
ΕΦΕΥΡΕΤΗΣ (72):1)ΧΡΙΣΤΟΠΟΥΛΟΣ ΗΛΙΑ ΙΩΑΝΝΗΣ
ΕΙΔΙΚΟΣ ΠΛΗΡΕΞΟΥΣΙΟΣ (74):
ΑΝΤΙΚΛΗΤΟΣ (74):
ΤΙΤΛΟΣ ΕΦΕΥΡΕΣΗΣ (54):ΦΥΣΙΚΟΘΕΡΑΠΕΥΤΙΚΟ ΥΠΟΔΗΜΑ.

ΠΕΡΙΛΗΨΗ(57)

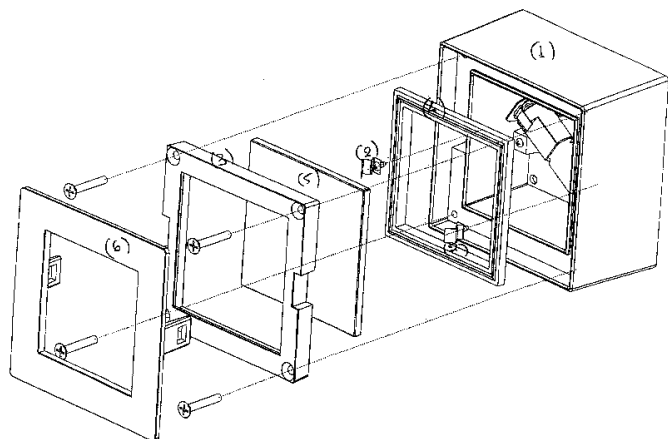
Είναι ένα υπόδημα όπου διαμέσου αυτού γειώνεται το σώμα του ανθρώπου για να συμβάλει στην καλή λειτουργία του οργανισμού του. Στον πάτο το υπόδημα φέρει έναν αριθμό από μεταλλικές προεξοχές όπου αυτές έρχονται σε επαφή με το πέλμα του ποδιού ενώ στη σόλα του φέρει ενσωματωμένα λεπτά χάλκινα σύρματα όπου αυτά θα έρχονται σε επαφή με το έδαφος όταν χρησιμοποιείται αυτό το υπόδημα. Οι μεταλλικές προεξοχές του πάτου συνδέονται με μεταλλικό αγωγό (σύρμα) με τα χάλκινα σύρματα της σόλας αποτελώντας κοινό αγωγό.



ΑΡΙΘΜΟΣ Π.Υ.Χ. (11):2002594
ΑΡΙΘΜΟΣ ΑΙΤΗΣΗΣ Π.Υ.Χ. (21):20040200065
ΔΙΚΑΙΟΥΧΟΣ (73):1)ΑΡΑΠΙΔΗΣ ΜΙΧΑΗΛ
Σωκράτους 79,14451 ΜΕΤΑΜΟΡΦΩΣΗ
(ΑΤΤΙΚΗΣ), ΕΛΛΑΔΑ
ΗΜΕΡΟΜ. ΚΑΤΑΘΕΣΗΣ (22):15/07/2004
ΗΜΕΡΟΜ. ΑΠΟΝΟΜΗΣ (47):13/05/2005
ΣΥΜΒ. ΠΡΟΤΕΡΑΙΟΤΗΤΕΣ (30):
ΕΦΕΥΡΕΤΗΣ (72):1)ΑΡΑΠΙΔΗΣ ΜΙΧΑΗΛ
ΕΙΔΙΚΟΣ ΠΛΗΡΕΞΟΥΣΙΟΣ (74):
ΑΝΤΙΚΛΗΤΟΣ (74):ΑΡΑΠΙΔΗΣ ΔΗΜΗΤΡΙΟΣ
28ης Οκτωβρίου 67,14231 ΝΕΑ ΙΩΝΙΑ
(ΑΤΤΙΚΗΣ)

ΤΙΤΛΟΣ ΕΦΕΥΡΕΣΗΣ (54):**ΣΤΕΓΑΝΑ ΦΩΤΙΣΤΙΚΑ ΜΕ ΚΑΠΑΚΙ ΠΕΡΙΛΗΨΗ(57)**

Τα στεγανά φωτιστικά με καπάκι περιέχουν έναν πρωτότυπο ειδικό μηχανισμό με κλιπς ώστε να κουμπώνει ένα εξωτερικό καπάκι χωρίς βίδες και να παρουσιάζεται ένα πλήρως καλαίσθητο και αρμονικό αποτέλεσμα.



ΑΡΙΘΜΟΣ Π.Υ.Χ. (11):2002595
ΑΡΙΘΜΟΣ ΑΙΤΗΣΗΣ Π.Υ.Χ. (21):20050200057
ΔΙΚΑΙΟΥΧΟΣ (73):1)ΜΠΟΥΡΟΣ ΠΑΝΑΓΙΩΤΗ ΕΥΑΓΓΕΛΟΣ
Σταμνά Αιτωλικού,30400 ΑΙΤΩΛΙΚΟ
(ΑΙΤΩΛΟΑΚΑΡΝΑΝΙΑΣ), ΕΛΛΑΔΑ
ΗΜΕΡΟΜ. ΚΑΤΑΘΕΣΗΣ (22):30/12/2004
ΗΜΕΡΟΜ. ΑΠΟΝΟΜΗΣ (47):23/05/2005
ΣΥΜΒ. ΠΡΟΤΕΡΑΙΟΤΗΤΕΣ (30):
ΕΦΕΥΡΕΤΗΣ (72):1)ΜΠΟΥΡΟΣ ΠΑΝΑΓΙΩΤΗ ΕΥΑΓΓΕΛΟΣ
ΕΙΔΙΚΟΣ ΠΛΗΡΕΞΟΥΣΙΟΣ (74):
ΑΝΤΙΚΛΗΤΟΣ (74):
ΤΙΤΛΟΣ ΕΦΕΥΡΕΣΗΣ (54):**ΠΟΛΥΕΡΓΑΛΕΙΟ ΤΟ ΟΠΟΙΟ ΘΑ ΕΞΑΣΦΑΛΙΖΕΙ ΠΑΝΤΟΣ ΤΥΠΟΥ ΤΡΟΦΕΣ ΠΟΥ ΒΡΙΣΚΟΝΤΑΙ ΜΕΣΑ ΣΕ ΥΓΡΟΥΣ ΧΩΡΟΥΣ**

ΠΕΡΙΛΗΨΗ(57)

Πολυεργαλείο / συσκευή διατήρησης ελιών, τουρσί, τυριών, κρασιών, κρασιών και λαδιών κατασκευασμένο από: παντός τύπου ξύλου ή πλαστικό ή ανοξείδωτο μέταλλο ή οποιοδήποτε άλλο υλικό και το οποίο ότι αποτελείται από: μία κυκλική βάση (1), κυκλικό κάθετο (2), ασφαλούς που είναι ένα με τη βάση (3), 5 άξονες (4), μία διπλή στεφάνη με διαμπερείς τρύπες (5), 4 κυκλικές χειρολαβές (7), 4 κάθετοι σύνδεσμοι (8), 1 σύνδεσμος με δύο τρύπες οριζοντίως (9), ένα στοιχείο με σχήμα ωμέγα (10) που μπαίνει εσωτερικά στο σύνδεσμο και συνδέει ή αποσυνδέει, ένα στοιχείο σε σχήμα ταυ (11), 4 στρογγυλά παξιμάδια (12), ένα σιδερένιο τετράγωνο πέλμα (13) που στη μέση είναι στρογγυλό, ένας σιδερένιος άξονας που βιδώνει στο πέλμα (14).

ΑΡΙΘΜΟΣ Π.Υ.Χ. (11):2002596
ΑΡΙΘΜΟΣ ΑΙΤΗΣΗΣ Π.Υ.Χ. (21):20050200035
ΔΙΚΑΙΟΥΧΟΣ (73):1)ΣΤΑΜΟΣ ΝΙΚΟΛΑΟΥ ΠΑΝΑΓΙΩΤΗΣ
Σουλίου 16,26224 ΠΑΤΡΑ (ΑΧΑΪΑΣ),
ΕΛΛΑΔΑ
ΗΜΕΡΟΜ. ΚΑΤΑΘΕΣΗΣ (22):07/10/2004
ΗΜΕΡΟΜ. ΑΠΟΝΟΜΗΣ (47):23/05/2005
ΣΥΜΒ. ΠΡΟΤΕΡΑΙΟΤΗΤΕΣ (30):
ΕΦΕΥΡΕΤΗΣ (72):1)ΣΤΑΜΟΣ ΝΙΚΟΛΑΟΥ ΠΑΝΑΓΙΩΤΗΣ
ΕΙΔΙΚΟΣ ΠΛΗΡΕΞΟΥΣΙΟΣ (74):
ΑΝΤΙΚΛΗΤΟΣ (74):ΣΤΑΜΟΣ ΝΙΚΟΛΑΟΣ
Σουλίου 16,26224 ΠΑΤΡΑ (ΑΧΑΪΑΣ)
ΤΙΤΛΟΣ ΕΦΕΥΡΕΣΗΣ (54):**ΠΡΟΦΥΛΑΚΤΗΡΑΣ ΔΙΑΣΚΟΡΠΙΣΜΟΥ**
ΥΔΑΤΩΝ ΒΡΟΧΗΣ ΑΠΟ ΤΡΟΧΟΥΣ
ΠΟΛΥΑΞΟΝΙΚΩΝ ΟΧΗΜΑΤΩΝ

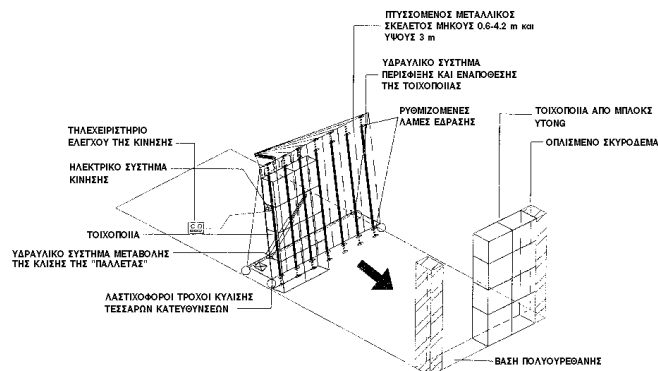
ΠΕΡΙΛΗΨΗ(57)

Η εφεύρεση αναφέρεται σε μία διάταξη, η οποία θα τοποθετείται στα πλευρά των πολυαξονικών οχημάτων (κυρίως φορτηγών) για να παρεμποδίζεται η διάχυση του νέφους του περιδεινιζόμενου νερού της βροχής, το οποίο έχει ως αποτέλεσμα τη σημαντική μείωση της ορατότητας των συμπορευόμενων ή προσπερνούντων οχημάτων, με συνέπεια την αύξηση της πιθανότητας πρόκλησης σοβαρού τροχαίου ατυχήματος. Ο προφυλακτήρας είναι ουσιαστικά μία πλαστική επιφάνεια, η οποία φυλάσσεται τυλιγμένη σε κατάλληλο άξονα με βάση τη στήριξη του στην καρτόσα του οχήματος, καθώς και δεύτερο άξονα, για το πίσω άκρο της καρτόσας και σύστημα περιστροφής, ώστε να αναρτάται η επιφάνεια και να τανύζεται. Έχει χαμηλό κόστος, δεν απαιτεί συντήρηση και ένα μέγεθος θα ταιριάζει σχεδόν για όλα τα οχήματα.

ΑΡΙΘΜΟΣ Π.Υ.Χ. (11):2002597
ΑΡΙΘΜΟΣ ΑΙΤΗΣΗΣ Π.Υ.Χ. (21):20050200045
ΔΙΚΑΙΟΥΧΟΣ (73):1)ΛΑΧΤΑΡΑΣ ΜΕΝΕΛΑΟΥ ΧΡΗΣΤΟΣ
Λ.Δημοκρατίας 288,68100
ΑΛΕΞΑΝΔΡΟΥΠΟΛΗ (ΕΒΡΟΥ), ΕΛΛΑΔΑ
ΗΜΕΡΟΜ. ΚΑΤΑΘΕΣΗΣ (22):15/11/2004
ΗΜΕΡΟΜ. ΑΠΟΝΟΜΗΣ (47):27/05/2005
ΣΥΜΒ. ΠΡΟΤΕΡΑΙΟΤΗΤΕΣ (30):
ΕΦΕΥΡΕΤΗΣ (72):1)ΛΑΧΤΑΡΑΣ ΜΕΝΕΛΑΟΥ ΧΡΗΣΤΟΣ
ΕΙΔΙΚΟΣ ΠΛΗΡΕΞΟΥΣΙΟΣ (74):
ΑΝΤΙΚΛΗΤΟΣ (74):
ΤΙΤΛΟΣ ΕΦΕΥΡΕΣΗΣ (54):**ΚΥΛΙΟΜΕΝΟ "ΠΑΛΕΤΟ" ΜΕΤΑΦΟ-**
ΡΑΣ ΚΑΙ ΤΟΠΟΘΕΤΗΣΗΣ ΠΡΟΚΑΤΑ-
ΣΚΕΥΑΣΜΕΝΩΝ ΤΟΙΧΩΝ

ΠΕΡΙΛΗΨΗ(57)

Μεταλλικό παλέτο που χρησιμοποιείται για την κατασκευή μεταφορά και τοποθέτηση προκατασκευασμένων τοίχων. Το συγκεκριμένο παλέτο είναι μεταβλητού μήκους μέχρι 4.20 μ είναι κυλιόμενο και ηλεκτροκίνητο και διαθέτει κατάλληλο μηχανισμό περιστροφής και εναπόθεσης της τοιχοποιίας επί δαπέδου. Έτσι η προκατασκευή ενός κτιρίου γίνεται ταχύτερα και ασφαλέστερα αφού αποφεύγεται η ανύψωση των τοίχων με γεραμούς.



2.5 ΕΥΡΕΤΗΡΙΟ Π.Υ.Χ. ΣΥΜΦΩΝΑ ΜΕ ΤΗΝ ΗΜΕΡΟΜΗΝΙΑ ΚΑΤΑΘΕΣΗΣ

ΚΑΤΑΘΕΣΗ (22)	ΔΙΚΑΙΟΥΧΟΣ (73)	ΤΙΤΛΟΣ ΕΦΕΥΡΕΣΗΣ (54)	ΑΡ. Π.Υ.Χ. (11)
15/07/2004	ΑΡΑΠΙΔΗΣ ΜΙΧΑΗΛ	ΣΤΕΓΑΝΑ ΦΩΤΙΣΤΙΚΑ ΜΕ ΚΑΠΑΚΙ	2002594
07/10/2004	ΣΤΑΜΟΣ ΠΑΝΑΓΙΩΤΗΣ	ΠΡΟΦΥΛΑΚΤΗΡΑΣ ΔΙΑΣΚΟΡΠΙΣΜΟΥ ΥΔΑΤΩΝ ΒΡΟΧΗΣ ΑΠΟ ΤΡΟΧΟΥΣ ΠΟΛΥΑΞΟΝΙΚΩΝ ΟΧΗΜΑΤΩΝ	2002596
12/10/2004	ΧΡΙΣΤΟΠΟΥΛΟΣ ΙΩΑΝΝΗΣ	ΦΥΣΙΚΟΘΕΡΑΠΕΥΤΙΚΟ ΥΠΟΔΗΜΑ.	2002593
15/11/2004	ΛΑΧΤΑΡΑΣ ΧΡΗΣΤΟΣ	ΚΥΛΙΟΜΕΝΟ "ΠΑΛΕΤΟ" ΜΕΤΑΦΟΡΑΣ ΚΑΙ ΤΟΠΟΘΕΤΗΣΗΣ ΠΡΟ-ΚΑΤΑΣΚΕΥΑΣΜΕΝΩΝ ΤΟΙΧΩΝ	2002597
21/12/2004	INTERMETAL ΑΝΩΝΥΜΗ ΒΙΟΤΕΧΝΙΚΗ ΚΑΙ ΕΜΠΟΡΙΚΗ ΕΤΑΙΡΕΙΑ ΜΕΛΕΤΩΝ ΚΑΙ ΤΕΧΝΙΚΩΝ ΕΦΑΡΜΟΓΩΝ ΑΒΕΕ ΚΑΙ Δ.Τ. INTERMETAL ΑΒΕΕ	ΣΥΣΤΗΜΑ ΠΡΟΚΑΤΑΣΚΕΥΑΣΜΕΝΩΝ ΜΗΧΑΝΙΣΜΩΝ ΓΙΑ ΤΗΝ ΣΤΗΡΙΞΗ ΥΑΛΟΠΙΝΑΚΩΝ ΟΠΟΙΟΥΔΗΠΟΤΕ ΠΑΧΟΥΣ ΚΑΙ ΜΕΓΕΘΟΥΣ	2002592
30/12/2004	ΜΠΟΥΡΟΣ ΕΥΑΓΓΕΛΟΣ	ΠΟΛΥΕΡΓΑΛΕΙΟ ΤΟ ΟΠΟΙΟ ΘΑ ΕΞΑΣΦΑΛΙΖΕΙ ΠΑΝΤΟΣ ΤΥΠΟΥ ΤΡΟΦΕΣ ΠΟΥ ΒΡΙΣΚΟΝΤΑΙ ΜΕΣΑ ΣΕ ΥΓΡΟΥΣ ΧΩΡΟΥΣ	2002595

2.6 ΕΥΡΕΤΗΡΙΟ Π.Υ.Χ. ΣΥΜΦΩΝΑ ΜΕ ΤΗΝ ΑΛΦΑΒΗΤΙΚΗ ΣΕΙΡΑ ΤΩΝ ΔΙΚΑΙΟΥΧΩΝ

ΔΙΚΑΙΟΥΧΟΣ (73)	ΤΙΤΛΟΣ ΕΦΕΥΡΕΣΗΣ (54)	ΚΑΤΑΘΕΣΗ (22)	ΑΡ. Π.Υ.Χ. (21)
<i>INTERMETAL ΑΝΩΝΥΜΗ ΒΙΟΤΕΧΝΙΚΗ ΚΑΙ ΕΜΠΟΡΙΚΗ ΕΤΑΙΡΕΙΑ ΜΕΛΕΤΩΝ ΚΑΙ ΤΕΧΝΙΚΩΝ ΕΦΑΡΜΟΓΩΝ ΑΒΕΕ ΚΑΙ Δ.Τ. INTERMETAL ΑΒΕΕ</i>	ΣΥΣΤΗΜΑ ΠΡΟΚΑΤΑΣΚΕΥΑΣΜΕΝΩΝ ΜΗΧΑΝΙΣΜΩΝ ΓΙΑ ΤΗΝ ΣΤΗΡΙΞΗ ΥΑΛΟΠΙΝΑΚΩΝ ΟΠΟΙΟΥΔΗΠΟΤΕ ΠΑΧΟΥΣ ΚΑΙ ΜΕΓΕΘΟΥΣ	21/12/2004	2002592
<i>ΑΡΑΠΙΔΗΣ ΜΙΧΑΗΛ</i>	ΣΤΕΓΑΝΑ ΦΩΤΙΣΤΙΚΑ ΜΕ ΚΑΠΑΚΙ	15/07/2004	2002594
<i>ΛΑΧΤΑΡΑΣ ΧΡΗΣΤΟΣ</i>	ΚΥΛΙΟΜΕΝΟ "ΠΑΛΕΤΟ" ΜΕΤΑΦΟΡΑΣ ΚΑΙ ΤΟΠΟΘΕΤΗΣΗΣ ΠΡΟΚΑΤΑΣΚΕΥΑΣΜΕΝΩΝ ΤΟΙΧΩΝ	15/11/2004	2002597
<i>ΜΠΟΥΡΟΣ ΕΥΑΓΓΕΛΟΣ</i>	ΠΟΛΥΕΡΓΑΛΕΙΟ ΤΟ ΟΠΟΙΟ ΘΑ ΕΞΑΣΦΑΛΙΖΕΙ ΠΑΝΤΟΣ ΤΥΠΟΥ ΤΡΟΦΕΣ ΠΟΥ ΒΡΙΣΚΟΝΤΑΙ ΜΕΣΑ ΣΕ ΥΓΡΟΥΣ ΧΩΡΟΥΣ	30/12/2004	2002595
<i>ΣΤΑΜΟΣ ΠΑΝΑΓΙΩΤΗΣ</i>	ΠΡΟΦΥΛΑΚΤΗΡΑΣ ΔΙΑΣΚΟΡΠΙΣΜΟΥ ΥΔΑΤΩΝ ΒΡΟΧΗΣ ΑΠΟ ΤΡΟΧΟΥΣ ΠΟΛΥΑΞΟΝΙΚΩΝ ΟΧΗΜΑΤΩΝ	07/10/2004	2002596
<i>ΧΡΙΣΤΟΠΟΥΛΟΣ ΙΩΑΝΝΗΣ</i>	ΦΥΣΙΚΟΘΕΡΑΠΕΥΤΙΚΟ ΥΠΟΔΗΜΑ.	12/10/2004	2002593

2.7 ΣΥΜΠΛΗΡΩΜΑΤΙΚΑ ΠΙΣΤΟΠΟΙΗΤΙΚΑ ΠΡΟΣΤΑΣΙΑΣ ΓΙΑ ΦΑΡΜΑΚΑ

Ο Υ Δ Ε Ν

ΔΕΝ ΥΠΑΡΧΕΙ ΔΗΜΟΣΙΕΥΣΗ

ΔΕΝ ΥΠΑΡΧΕΙ ΔΗΜΟΣΙΕΥΣΗ

**2.10 ΣΥΜΠΛΗΡΩΜΑΤΙΚΑ ΠΙΣΤΟΠΟΙΗΤΙΚΑ ΠΡΟΣΤΑΣΙΑΣ ΓΙΑ
ΦΥΤΟΠΡΟΣΤΑΤΕΥΤΙΚΑ ΠΡΟΪΟΝΤΑ**

Ο Υ Δ Ε Ν

ΔΕΝ ΥΠΑΡΧΕΙ ΔΗΜΟΣΙΕΥΣΗ

ΔΕΝ ΥΠΑΡΧΕΙ ΔΗΜΟΣΙΕΥΣΗ



ΜΕΡΟΣ Β΄
ΕΥΡΩΠΑΪΚΟΙ ΤΙΤΛΟΙ ΠΡΟΣΤΑΣΙΑΣ



Κ Ε Φ Α Λ Α Ι Ο 1
ΜΕΤΑΦΡΑΣΕΙΣ ΕΥΡΩΠΑΪΚΩΝ ΑΙΤΗΣΕΩΝ

1.1 ΑΝΑΚΟΙΝΩΣΗ ΓΙΑ ΚΑΤΑΘΕΣΗ ΜΕΤΑΦΡΑΣΗΣ ΤΩΝ ΑΞΙΩΣΕΩΝ ΕΥΡΩΠΑΪΚΩΝ ΑΙΤΗΣΕΩΝ Δ.Ε.

ΑΡΙΘ. ΕΛΛ. ΚΑΤΑΘΕΣΗΣ (21):20050300006	ΕΙΔΙΚΟΣ ΠΛΗΡΕΞΟΥΣΙΟΣ (74):ΡΟΥΣΣΟΥ ANNA
ΗΜΕΡ. ΕΛΛ. ΚΑΤΑΘΕΣΗΣ (22):15/06/2005	Κουμπάρη 2, 10674 ΑΘΗΝΑ
ΑΡΙΘ./ΗΜΕΡ. ΔΗΜΟΣΙΕΥΣΗΣ	
ΕΥΡΩΠΑΪΚΗΣ ΑΙΤΗΣΗΣ (87):1468122 - 20/10/2004	ΑΝΤΙΚΑΛΗΤΟΣ (74):ΠΑΠΑΚΩΝΣΤΑΝΤΙΝΟΥ ΕΛΕΝΗ
ΑΡΙΘ./ΗΜΕΡ. ΚΑΤΑΘΕΣΗΣ	Κουμπάρη 2,106 74 ΑΘΗΝΑ
ΕΥΡΩΠΑΪΚΗΣ ΑΙΤΗΣΗΣ (86):03715040.6--22/01/2003	ΤΙΤΛΟΣ ΕΦΕΥΡΕΣΗΣ (54): ΜΕΘΟΔΟΣ ΔΙΑΧΩΡΙΣΜΟΥ ΤΟΥ ΨΕΥ-ΔΑΡΓΥΡΟΥ ΚΑΙ ΕΝΟΣ ΔΕΥΤΕΡΟΥ ΜΕΤΑΛΛΟΥ ΠΑΡΟΥΣΙΑ ΧΛΩΡΙΟΥΧΩΝ ΙΟΝΤΩΝ ΔΙ' ΕΠΑΦΗΣ ΜΕ ΙΟΝΟ-ΑΝΤΑΛΛΑΚΤΙΚΗ ΡΗΤΙΝΗ.
ΚΑΤΑΘΕΤΗΣ (71):1)SARP INDUSTRIES Zone Portuaire de Liamy-Porcheville, 427 route du Hazay, F-78520 LIMAY, ΓΑΛΛΙΑ	
ΣΥΜΒ. ΠΡΟΤΕΡΑΙΟΤΗΤΕΣ (30):02/00816-23/01/2002-FR	

ΑΡΙΘ. ΕΛΛ. ΚΑΤΑΘΕΣΗΣ (21):20050300007	ΣΥΜΒ. ΠΡΟΤΕΡΑΙΟΤΗΤΕΣ (30):02/10693-28/08/2002-FR
ΗΜΕΡ. ΕΛΛ. ΚΑΤΑΘΕΣΗΣ (22):15/06/2005	ΕΙΔΙΚΟΣ ΠΛΗΡΕΞΟΥΣΙΟΣ (74):ΑΘΑΝΑΣΙΑΔΟΥ ΜΑΡΙΑ
ΑΡΙΘ./ΗΜΕΡ. ΔΗΜΟΣΙΕΥΣΗΣ	Κουμπάρη 2, 10674 ΑΘΗΝΑ
ΕΥΡΩΠΑΪΚΗΣ ΑΙΤΗΣΗΣ (87):1532411 - 25/05/2005	ΑΝΤΙΚΑΛΗΤΟΣ (74):ΠΑΠΑΚΩΝΣΤΑΝΤΙΝΟΥ ΕΛΕΝΗ
ΑΡΙΘ./ΗΜΕΡ. ΚΑΤΑΘΕΣΗΣ	Κουμπάρη 2,106 74 ΑΘΗΝΑ
ΕΥΡΩΠΑΪΚΗΣ ΑΙΤΗΣΗΣ (86):03758276.4--26/08/2003	ΤΙΤΛΟΣ ΕΦΕΥΡΕΣΗΣ (54): ΔΙΑΤΑΞΗ ΓΙΑ ΤΗΝ ΞΗΡΑΝΣΗ ΠΡΟΙ-ΟΝΤΩΝ ΟΠΩΣ ΕΙΔΙΚΑ ΙΛΥΩΝ ΑΠΟ ΣΤΑΘΜΟΥΣ ΚΑΘΑΡΙΣΜΟΥ.
ΚΑΤΑΘΕΤΗΣ (71):1)DEGREMONT 183 AVENUE DU 18 JUIN 1940, F-92508 RUEIL-MALMAISON CEDEX, ΓΑΛΛΙΑ	

1.2 ΕΥΡΕΤΗΡΙΟ ΕΥΡΩΠΑΪΚΩΝ ΑΙΤΗΣΕΩΝ ΣΥΜΦΩΝΑ ΜΕ ΤΟΝ ΑΡΙΘΜΟ ΔΗΜΟΣΙΕΥΣΗΣ ΤΗΣ ΕΥΡΩΠΑΪΚΗΣ ΑΙΤΗΣΗΣ

ΑΡ./ΗΜ.ΔΗΜ.Ε.Α. (87)	ΚΑΤΑΘΕΤΗΣ (71)	ΤΙΤΛΟΣ ΕΦΕΥΡΕΣΗΣ (54)	ΑΡ.ΕΛ.ΚΑΤ. (21)
1468122 - 20/10/2004	SARP INDUSTRIES	ΜΕΘΟΔΟΣ ΔΙΑΧΩΡΙΣΜΟΥ ΤΟΥ ΨΕΥΔΑΡΓΥΡΟΥ ΚΑΙ ΕΝΟΣ ΔΕΥΤΕΡΟΥ ΜΕΤΑΛΛΟΥ ΠΑΡΟΥΣΙΑ ΧΛΩΡΙΟΥΧΩΝ ΙΟΝΤΩΝ ΔΙ' ΕΠΑΦΗΣ ΜΕ ΙΟΝΟ- ΑΝΤΑΛΛΑΚΤΙΚΗ ΡΗΤΙΝΗ.	20050300006
1532411 - 25/05/2005	DEGREMONT	ΔΙΑΤΑΞΗ ΓΙΑ ΤΗΝ ΞΗΡΑΝΣΗ ΠΡΟΙΟΝΤΩΝ ΟΠΩΣ ΕΙΔΙΚΑ ΙΛΥΩΝ ΑΠΟ ΣΤΑΘΜΟΥΣ ΚΑΘΑΡΙΣΜΟΥ.	20050300007

1.3 ΕΥΡΕΤΗΡΙΟ ΕΥΡΩΠΑΪΚΩΝ ΑΙΤΗΣΕΩΝ ΣΥΜΦΩΝΑ ΜΕ ΤΗΝ ΑΛΦΑΒΗΤΙΚΗ ΣΕΙΡΑ ΤΩΝ ΚΑΤΑΘΕΤΩΝ

ΚΑΤΑΘΕΤΗΣ (71)	ΤΙΤΛΟΣ ΕΦΕΥΡΕΣΗΣ (54)	ΑΡ./ΗΜ.ΔΗΜ.Ε.Α. (87)	ΑΡ.ΕΛΛ.ΚΑΤ. (21)
<i>DEGREMONT</i>	ΔΙΑΤΑΞΗ ΓΙΑ ΤΗΝ ΞΗΡΑΝΣΗ ΠΡΟΙΟΝΤΩΝ ΟΠΩΣ ΕΙΔΙΚΑ ΙΛΥΩΝ ΑΠΟ ΣΤΑΘΜΟΥΣ ΚΑΘΑΡΙΣΜΟΥ.	1532411 - 25/05/2005	20050300007
<i>SARP INDUSTRIES</i>	ΜΕΘΟΔΟΣ ΔΙΑΧΩΡΙΣΜΟΥ ΤΟΥ ΨΕΥΔΑΡΓΥΡΟΥ ΚΑΙ ΕΝΟΣ ΔΕΥΤΕΡΟΥ ΜΕΤΑΛΛΟΥ ΠΑΡΟΥΣΙΑ ΧΛΩΡΙΟΥΧΩΝ ΙΟΝΤΩΝ ΔΙ' ΕΠΙΦΗΣ ΜΕ ΙΟΝΟ- ΑΝΤΑΛΛΑΚΤΙΚΗ ΡΗΤΙΝΗ.	1468122 - 20/10/2004	20050300006

2.1 ΑΝΑΚΟΙΝΩΣΗ ΓΙΑ ΚΑΤΑΘΕΣΗ ΜΕΤΑΦΡΑΣΗΣ ΕΥΡΩΠΑΪΚΩΝ Δ.Ε.

ΑΡΙΘΜΟΣ ΕΥΡ. Δ.Ε. (11):3053490
ΑΡΙΘ. ΕΛΛ. ΚΑΤΑΘΕΣΗΣ (21):20050401443
ΗΜΕΡ. ΕΛΛ. ΚΑΤΑΘΕΣΗΣ (22):05/05/2005
ΑΡΙΘ./ΗΜΕΡ. ΔΗΜΟΣΙΕΥΣΗΣ
ΕΥΡΩΠΑΪΚΟΥ ΔΙΠΛΩΜΑΤΟΣ(87):0889179 - 04/05/2005
ΑΡΙΘ./ΗΜΕΡ. ΔΗΜΟΣΙΕΥΣΗΣ
ΕΥΡΩΠΑΪΚΗΣ ΑΙΤΗΣΗΣ (86):98111604.9--24/06/1998
ΔΙΚΑΙΟΥΧΟΣ (73):1)Toyo Boseki Kabushiki Kaisha
 2-8, Dojimahama 2-chome Kita-ku, Osaka-shi, Osaka-fu, ΙΑΠΩΝΙΑ
 2)Japan Highway Public Corporation
 3-2, Kasumigaseki 3-chome, Chiyoda-ku, Toyko-to, ΙΑΠΩΝΙΑ

ΣΥΜΒ. ΠΡΟΤΕΡΑΙΟΤΗΤΕΣ (30):17490797-30/06/1997-JP
 17490897-30/06/1997-JP

ΕΦΕΥΡΕΤΗΣ (72):1)Matsuyama, Yujiro, .
 2)Kamata, Sakashi,
 3)Nonomura, Chisato,
 4)Negishi, Kiyoshi,
 5)Kanno, Tadashi,
 6)Ishida, Hiromu,.
 7)Kubota, Kenji, .
 8)Kamihigashi, Yasushi,
 9)Araki, Yoshio

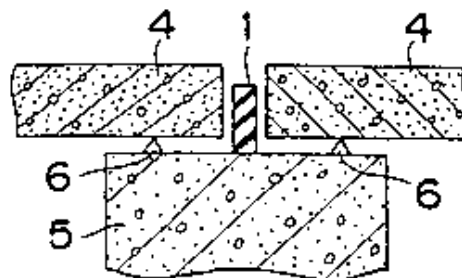
ΕΙΔΙΚΟΣ ΠΛΗΡΕΞΟΥΣΙΟΣ (74):ΚΙΛΙΜΙΡΗΣ ΚΩΝΣΤΑΝΤΙΝΟΣ
 Χατζηγιάννη Μέξη 7, 11528 ΑΘΗΝΑ

ΑΝΤΙΚΛΗΤΟΣ (74):ΚΙΛΙΜΙΡΗΣ ΑΝΑΣΤΑΣΙΟΣ
 Χατζηγιάννη Μέξη 7,11528 ΑΘΗΝΑ

ΤΙΤΛΟΣ ΕΦΕΥΡΕΣΗΣ (54):**ΓΕΦΥΡΑ ΜΕ ΚΑΤΑΣΚΕΥΗ ΠΟΥ ΑΠΟΡΡΟΦΑ ΤΟΥΣ ΚΡΑΔΑΣΜΟΥΣ.**

ΠΕΡΙΛΗΨΗ(57)

Παρουσιάζεται γέφυρα με κατασκευή που απορροφά τους κραδασμούς η οποία περιλαμβάνει οριζόντια στελέχη (4) διατεταγμένα σε σειρά, κατακόρυφα στελέχη (5) που υποστηρίζουν τα οριζόντια στελέχη και μέσα σύνδεσης για τη σύνδεση των γειτονικών οριζόντιων στελεχών ή για τη σύνδεση του οριζόντιου στελέχους και του κατακόρυφου στελέχους, όπου τα μέσα απορρόφησης κραδασμών (1) διαμορφώνονται από υλικό με ελαστικό συντελεστή κάμψης πάνω από 200 kgf/cm² και το κάθε ένα από αυτά περιλαμβάνει κατασκευή τοιχώματος στην κατεύθυνση πραγματοποίησης των κραδασμών και είναι τοποθετημένα πάνω στα μέσα σύνδεσης ή στα σημεία επαφής μεταξύ των οριζόντιων στελεχών ή μεταξύ του οριζόντιου στελέχους και του κατακόρυφου στελέχους.



ΑΡΙΘΜΟΣ ΕΥΡ. Δ.Ε. (11):3053491
ΑΡΙΘ. ΕΛΛ. ΚΑΤΑΘΕΣΗΣ (21):20050401444
ΗΜΕΡ. ΕΛΛ. ΚΑΤΑΘΕΣΗΣ (22):06/05/2005
ΑΡΙΘ./ΗΜΕΡ. ΔΗΜΟΣΙΕΥΣΗΣ
ΕΥΡΩΠΑΪΚΟΥ ΔΙΠΛΩΜΑΤΟΣ(87):1286986 - 23/02/2005
ΑΡΙΘ./ΗΜΕΡ. ΔΗΜΟΣΙΕΥΣΗΣ
ΕΥΡΩΠΑΪΚΗΣ ΑΙΤΗΣΗΣ (86):01918114.8--30/03/2001
ΔΙΚΑΙΟΥΧΟΣ (73):1)AstraZeneca AB
 151 85 Sodertalje, ΣΟΥΗΔΙΑ

ΣΥΜΒ. ΠΡΟΤΕΡΑΙΟΤΗΤΕΣ (30):0001208-04/04/2000-SE

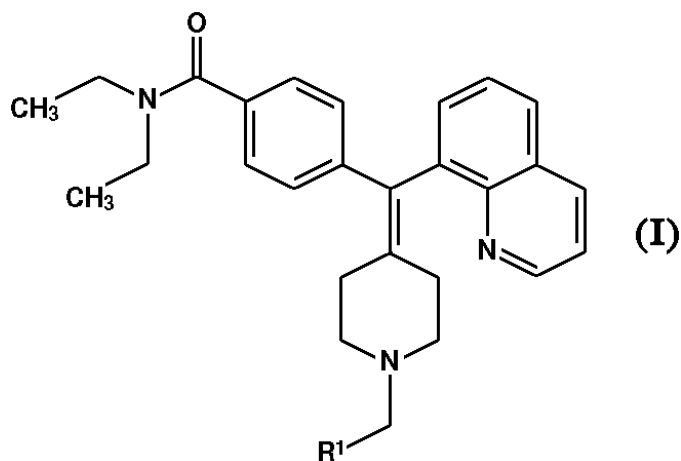
ΕΦΕΥΡΕΤΗΣ (72):1)BROWN, William
 2)WALPOLE, Christopher
 3)WEI, Zhongyong

ΕΙΔΙΚΟΣ ΠΛΗΡΕΞΟΥΣΙΟΣ (74):ΣΙΩΤΟΥ ΑΙΚΑΤΕΡΙΝΗ
 Πατησίων 122, 11257 ΑΘΗΝΑ

ΑΝΤΙΚΛΗΤΟΣ (74):ΣΙΩΤΟΥ ΑΙΚΑΤΕΡΙΝΗ
 Πατησίων 122,11257 ΑΘΗΝΑ

ΤΙΤΛΟΣ ΕΦΕΥΡΕΣΗΣ (54):**ΠΑΡΑΓΩΓΑ ΚΟΥΙΝΟΛΙΝΥΛ-ΠΗΠΕΡΙΔΙΝ-4-ΥΛΙΔΕΝΟ-ΜΕΘΥΛ-ΒΕΝΖΑΜΙΔΙΟΥ ΓΙΑ ΤΗ ΘΕΡΑΠΕΥΤΙΚΗ ΑΝΤΙΜΕΤΩΠΙΣΗ ΤΟΥ ΠΟΝΟΥ.**

όπως επίσης τα φαρμακευτικώς αποδοκτά άλατά τους και φαρμακευτικές συνθέσεις που περιλαμβάνουν τις νέες ενώσεις και η χρήση τους στη θεραπεία, ειδικότερα στην αντιμετώπιση του πόνου.



ΠΕΡΙΛΗΨΗ(57)

Ενώσεις του γενικού τύπου (I), όπου το R₁ επιλέγεται από οποιοδήποτε από τα φαινυλ, πυριδινυλ, θειενυλ, φουρανυλ, ιμιδαζολυλ, και τριαζολυλ, όπου κάθε φαινυλ δακτύλιος R₁ και ετεροαρωματικός δακτύλιος R₁ μπορούν προαιρετικά και ανεξάρτητα να υποκαθίστανται περαιτέρω από 1, 2 ή 3 υποκαταστάτες που επιλέγονται από ευθύ και διακλαδισμένο C1-C6 αλκυλ, NO₂, CF₃, C1-C6 αλκοξυ, χλωρο, φθορο, βρωμο, και ιωδο. Οι υποκαταστάσεις στο φαινυλ δακτύλιο και στον ετεροατομικό δακτύλιο μπορεί να λάβουν χώρα σε κάθε θέση στα εν λόγω συστήματα δακτυλίου, αποκαλύπτονται και αξιώνονται στην παρούσα εφαρμογή.

ΑΡΙΘΜΟΣ ΕΥΡ. Δ.Ε. (11):3053492
ΑΡΙΘ. ΕΛΛ. ΚΑΤΑΘΕΣΗΣ (21):20050401445
ΗΜΕΡ. ΕΛΛ. ΚΑΤΑΘΕΣΗΣ (22):06/05/2005
ΑΡΙΘ./ΗΜΕΡ. ΔΗΜΟΣΙΕΥΣΗΣ
ΕΥΡΩΠΑΪΚΟΥ ΔΙΠΛΩΜΑΤΟΣ(87):1343542 - 23/03/2005
ΑΡΙΘ./ΗΜΕΡ. ΔΗΜΟΣΙΕΥΣΗΣ
ΕΥΡΩΠΑΪΚΗΣ ΑΙΤΗΣΗΣ (86):02724554.7--25/01/2002
ΔΙΚΑΙΟΥΧΟΣ (73):1)Nycomed Pharma AS
Drammensveien 852, Post Office Box 205,
1371 Asker, NORBHΓIA
ΣΥΜΒ. ΠΡΟΤΕΡΑΙΟΤΗΤΕΣ (30):200100135-25/01/2001-DK
200100235-13/02/2001-DK
ΕΦΕΥΡΕΤΗΣ (72):1)STIMMEDER, Dagmar
ΕΙΔΙΚΟΣ ΠΛΗΡΕΞΟΥΣΙΟΣ (74):ΡΟΥΣΣΟΥ ANNA
Κουμπάρη 2, 10674 ΑΘΗΝΑ
ΑΝΤΙΚΛΗΤΟΣ (74):ΠΑΠΑΚΩΝΣΤΑΝΤΙΝΟΥ ΕΛΕΝΗ
Κουμπάρη 2,106 74 ΑΘΗΝΑ
ΤΙΤΛΟΣ ΕΦΕΥΡΕΣΗΣ (54):**ΦΟΡΕΑΣ ΜΕ ΣΤΕΡΕΟ ΙΝΩΔΟΓΟΝΟ ΚΑΙ ΣΤΕΡΕΑ ΘΡΟΜΒΙΝΗ.**

ΠΕΡΙΛΗΨΗ(57)

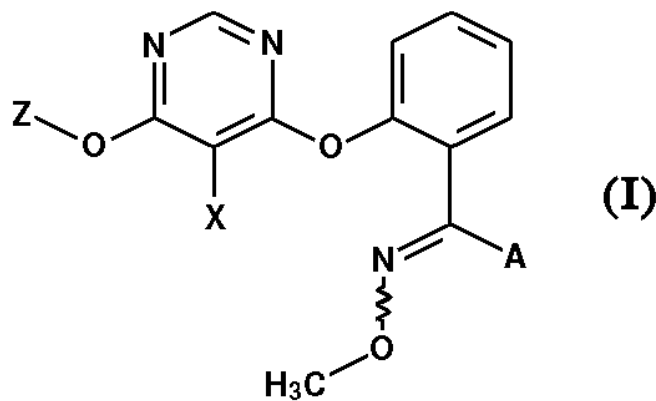
Η παρούσα εφεύρεση αφορά μία στερεά σύνθεση χρήσιμη για συγκόλληση ιστού, σφράγισμα ιστού και αιμόσταση που συνίσταται βασικά από α) έναν φορέα ο οποίος έχει τουλάχιστον μία από τις ακόλουθες φυσικές ιδιότητες: συντελεστή ελαστικότητας στην περιοχή 5-100 N/εκ., πυκνότητα 1-10 χλστγρ./εκ3, διάμετρο θαλάμου περισσότερο από 0,75 χλστ. και λιγότερο από 4 χλστ. και/ή που έχει μέση διάμετρο θαλάμου κάτω από 3 χλστ. και ομοιόμορφα κατανεμημένο και σταθεροποιημένο επί του αναφερθέντος φορέα, β) στερεό ινωδογόνο και γ) στερεά θρομβίνη. Ο φορέας είναι ένα βιοαποικοδομήσιμο πολυμερές όπως πολυαλουρονικό οξύ, πολυυδρόξυ οξύ, π.χ. γαλακτικό οξύ, γλυκολικό οξύ, υδροξυβουτανικό οξύ, κυτταρίνη, ζελατίνη ή κολλαγόνο, όπως σπόγγος

κολλαγόνου, π.χ. ένας σπόγγος κολλαγόνου που συνίσταται βασικά από ίνες κολλαγόνου τύπου I. Το ινωδογόνο και η θρομβίνη κατά προτίμηση είναι ανθρώπινη, καθαρισμένη μορφή μιας φυσικής πηγής ή διαγονιδιακό ή ανασυνδυαστικό ανθρώπινο ινωδογόνο και/ή θρομβίνη. Σε προτιμώμενη πραγματοποίηση η σύνθεση δεν περιλαμβάνει οποιονδήποτε αντινωδολυτικό παράγοντα όπως απροτινίνη, ε-αμινοκαπροϊκό οξύ ή α2-αντιπλασμίνη.

ΑΡΙΘΜΟΣ ΕΥΡ. Δ.Ε. (11):3053493
ΑΡΙΘ. ΕΛΛ. ΚΑΤΑΘΕΣΗΣ (21):20050401446
ΗΜΕΡ. ΕΛΛ. ΚΑΤΑΘΕΣΗΣ (22):06/05/2005
ΑΡΙΘ./ΗΜΕΡ. ΔΗΜΟΣΙΕΥΣΗΣ
ΕΥΡΩΠΑΪΚΟΥ ΔΙΠΛΩΜΑΤΟΣ(87):1130963 - 02/03/2005
ΑΡΙΘ./ΗΜΕΡ. ΔΗΜΟΣΙΕΥΣΗΣ
ΕΥΡΩΠΑΪΚΗΣ ΑΙΤΗΣΗΣ (86):99953975.2--08/11/1999
ΔΙΚΑΙΟΥΧΟΣ (73):1)Bayer CropScience AG
Alfred-Nobel-Strasse 50, 40789 Monheim,
ΓΕΡΜΑΝΙΑ
ΣΥΜΒ. ΠΡΟΤΕΡΑΙΟΤΗΤΕΣ (30):19853559-20/11/1998-DE
19939841-23/08/1999-DE
ΕΦΕΥΡΕΤΗΣ (72):1)WACHENDORFF-NEUMANN, Ulrike
2)GAYER, Herbert
3)MAULER-MACHNIK, Astrid
ΕΙΔΙΚΟΣ ΠΛΗΡΕΞΟΥΣΙΟΣ (74):ΔΗΜΟΥ ΧΡΙΣΤΙΝΑ
Κουμπάρη 2, 10674 ΑΘΗΝΑ
ΑΝΤΙΚΛΗΤΟΣ (74):ΠΑΠΑΚΩΝΣΤΑΝΤΙΝΟΥ ΕΛΕΝΗ
Κουμπάρη 2,106 74 ΑΘΗΝΑ
ΤΙΤΛΟΣ ΕΦΕΥΡΕΣΗΣ (54):**ΜΥΚΗΤΟΚΤΟΝΟΙ ΣΥΝΔΥΑΣΜΟΙ ΔΡΑΣΤΙΚΩΝ ΟΥΣΙΩΝ.**

ΠΕΡΙΛΗΨΗ(57)

Περιγράφονται πρωτότυποι συνδυασμοί δραστικών ουσιών από ενώσεις του τύπου (I), στον οποίο Z, X και A έχουν τη σημασία που δίδεται στην περιγραφή, με γνωστές δραστικές ουσίες καθώς και η χρήση τους στην καταπολέμηση φυτοπαθολόγων μυκήτων.



ΑΡΙΘΜΟΣ ΕΥΡ. Δ.Ε. (11):3053494
ΑΡΙΘ. ΕΛΛ. ΚΑΤΑΘΕΣΗΣ (21):20050401447
ΗΜΕΡ. ΕΛΛ. ΚΑΤΑΘΕΣΗΣ (22):06/05/2005
ΑΡΙΘ./ΗΜΕΡ. ΔΗΜΟΣΙΕΥΣΗΣ
ΕΥΡΩΠΑΪΚΟΥ ΔΙΠΛΩΜΑΤΟΣ(87):1157062 - 27/04/2005
ΑΡΙΘ./ΗΜΕΡ. ΔΗΜΟΣΙΕΥΣΗΣ
ΕΥΡΩΠΑΪΚΗΣ ΑΙΤΗΣΗΣ (86):00921327.3--15/02/2000
ΔΙΚΑΙΟΥΧΟΣ (73):1)E.I. DUPONT DE NEMOURS AND COMPANY
1007 Market Street, Wilmington, DE 19808,
ΗΝΩΜΕΝΕΣ ΠΟΛΙΤΕΙΕΣ ΤΗΣ ΑΜΕΡΙΚΗΣ

ΣΥΜΒ. ΠΡΟΤΕΡΑΙΟΤΗΤΕΣ (30):251082-16/02/1999-US
ΕΦΕΥΡΕΤΗΣ (72):1)BARSOTTI, Robert, J.
2)WINTER, Derek, John

ΕΙΔΙΚΟΣ ΠΛΗΡΕΞΟΥΣΙΟΣ (74):ΡΟΥΣΣΟΥ ANNA
Κουμπάρη 2, 10674 ΑΘΗΝΑ

ΑΝΤΙΚΛΗΤΟΣ (74):ΠΑΠΑΚΩΝΣΤΑΝΤΙΝΟΥ ΕΛΕΝΗ
Κουμπάρη 2,106 74 ΑΘΗΝΑ

ΤΙΤΛΟΣ ΕΦΕΥΡΕΣΗΣ (54):**ΑΕΡΙΟΣΤΕΓΕΣ ΣΥΣΤΗΜΑ ΕΠΙΚΑΛΥΨΗΣ ΓΙΑ ΠΟΛΥΜΕΡΙΚΟΥΣ ΔΥΣΚΑΜΠΤΟΥΣ ΠΕΡΙΕΚΤΕΣ.**

ΠΕΡΙΛΗΨΗ(57)

Υδατο-δημιουργούμενη αεριοστεγής σύνθεση επικάλυψης για πολυμερικά φιλμ και σχηματοποιημένους περιέκτες, που συμπεριλαμβάνει σύστημα επικάλυψης δύο-στιβάδων με μία ελασματοειδή στιβάδα ανοργάνου που επιλέγεται από μοντοριλλονίτη, λαπονίτη, οργανο-μοντορριλονίτη και μίγματα αυτών στη

στιβάδα φραγής αερίου, που είναι ιδιαίτερα καλά προσαρμοσμένη για εφαρμογή ψεκασμού σε φιάλες από διαζονικά προσανατολισμένο, χυτευόμενο με έγχυση τάνυσης και εμφύσηση, PET, για ανθρακούχα ποτά και μπύρα.

ΑΡΙΘΜΟΣ ΕΥΡ. Δ.Ε. (11):3053495
ΑΡΙΘ. ΕΛΛ. ΚΑΤΑΘΕΣΗΣ (21):20050401348
ΗΜΕΡ. ΕΛΛ. ΚΑΤΑΘΕΣΗΣ (22):06/05/2005
ΑΡΙΘ./ΗΜΕΡ. ΔΗΜΟΣΙΕΥΣΗΣ
ΕΥΡΩΠΑΪΚΟΥ ΔΙΠΛΩΜΑΤΟΣ(87):1047854 - 27/04/2005
ΑΡΙΘ./ΗΜΕΡ. ΔΗΜΟΣΙΕΥΣΗΣ
ΕΥΡΩΠΑΪΚΗΣ ΑΙΤΗΣΗΣ (86):98954709.6--16/11/1998
ΔΙΚΑΙΟΥΧΟΣ (73):1)Mul-T-Lock Technologies Ltd.
P.O. Box 585, Yavne 81104, ΙΣΡΑΗΛ

ΣΥΜΒ. ΠΡΟΤΕΡΑΙΟΤΗΤΕΣ (30):12250997-08/12/1997-IL
ΕΦΕΥΡΕΤΗΣ (72):1)ΜΑΤΥΚΟ, Adalbert

ΕΙΔΙΚΟΣ ΠΛΗΡΕΞΟΥΣΙΟΣ (74):ΑΘΑΝΑΣΙΑΔΟΥ ΜΑΡΙΑ
Κουμπάρη 2, 10674 ΑΘΗΝΑ

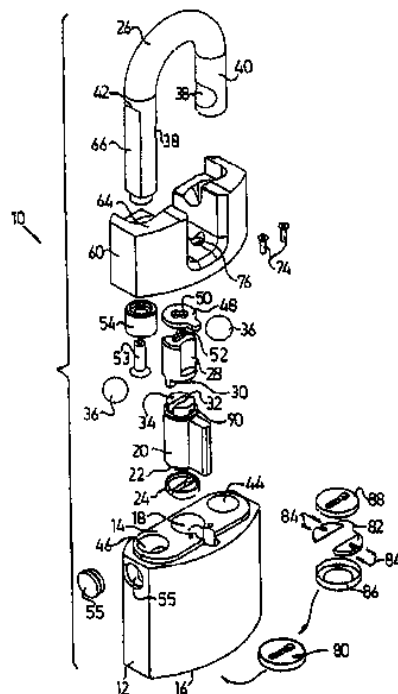
ΑΝΤΙΚΛΗΤΟΣ (74):ΠΑΠΑΚΩΝΣΤΑΝΤΙΝΟΥ ΕΛΕΝΗ
Κουμπάρη 2,106 74 ΑΘΗΝΑ

ΤΙΤΛΟΣ ΕΦΕΥΡΕΣΗΣ (54):**ΛΟΥΚΕΤΟ.**

ΠΕΡΙΛΗΨΗ(57)

Ένα λουκέτο (10) που περιλαμβάνει ένα σώμα ασφάλισης (12) που καθορίζει μία επάνω επιφάνεια (14) και μία κάτω επιφάνεια (16), με το σώμα ασφάλισης (12) να έχει μία οπή (18) διαμορφωμένη μέσα σε αυτό που εκτείνεται από την επάνω επιφάνεια (14) σε μιάθεση σε απόσταση από την κάτω επιφάνεια (16), έναν κύλινδρο ασφάλισης που λειτουργεί με κλειδί (20) που βρίσκεται μέσα στην οπή (18) και που έχει ένα άνοιγμα κλειδαρότρυπας (22) που φαίνεται από την κάτω επιφάνεια (16), ένα άνοιγμα εισόδου κλειδιού (24) που είναι διαμορφωμένο στην κάτω επιφάνεια (16) για να επιτρέπεται η εισαγωγή ενός κλειδιού μέσα από αυτό σε σύζευξη με το άνοιγμα κλειδαρότρυπας (22) του κυλίνδρου (20) και που έχει μέγεθος έτσι ώστε να μην επιτρέπεται στον κύλινδρο (20) να περάσει μέσα από αυτό, έναν κρίκο (26), έναν μηχανισμό ασφάλισης που βρίσκεται στο σώμα ασφάλισης (12) και που λειτουργεί με τον κύλινδρο ασφάλισης (20) για ασφάλιση του κρίκου (26), χαρακτηριζόμενο από ένα πολλαπλής λειτουργίας επάνω προστατευτικό στοιχείο ασφάλισης (60) που είναι τοποθετημένο επάνω στην επάνω επιφάνεια (14) του σώματος ασφάλισης (12), με το πολλαπλής λειτουργίας επάνω προστατευτικό στοιχείο ασφάλισης (60) να έχει ανοίγματα για να υποδέχεται τον κρίκο (26) και για να περιβάλλει τουλάχιστον ένα τμήμα αυτού, με το πολλαπλής λειτουργίας επάνω προστατευτικό στοιχείο ασφάλισης (60) να επικαλύπτει την οπή (18) έτσι ώστε να προλαμβάνεται η πρόσβαση στον κύλινδρο (20) από την επάνω επιφάνεια (14), με τον κρίκο (26) και το πολλαπλής

λειτουργίας επάνω προστατευτικό στοιχείο ασφάλισης (60) να έχει τέτοια διάταξη ώστε όταν ο κρίκος (26) είναι ασφαλισμένος με τον μηχανισμό ασφάλισης, ο κρίκος (26) να ασφαλίσει το πολλαπλής λειτουργίας επάνω προστατευτικό στοιχείο ασφάλισης (60) σε σύζευξη με την επάνω επιφάνεια (14) του σώματος ασφάλισης (12) και σε σχέση επικάλυψης με την οπή (18).



ΑΡΙΘΜΟΣ ΕΥΡ. Δ.Ε. (11):3053496
ΑΡΙΘ. ΕΛΛ. ΚΑΤΑΘΕΣΗΣ (21):20050401449
ΗΜΕΡ. ΕΛΛ. ΚΑΤΑΘΕΣΗΣ (22):06/05/2005
ΑΡΙΘ./ΗΜΕΡ. ΔΗΜΟΣΙΕΥΣΗΣ
ΕΥΡΩΠΑΪΚΟΥ ΔΙΠΛΩΜΑΤΟΣ(87):0906425 - 02/03/2005
ΑΡΙΘ./ΗΜΕΡ. ΔΗΜΟΣΙΕΥΣΗΣ
ΕΥΡΩΠΑΪΚΗΣ ΑΙΤΗΣΗΣ (86):97923204.8--19/05/1997
ΔΙΚΑΙΟΥΧΟΣ (73):1)EVOLUTEC LIMITED
THE MAGDALEN CENTRE, OXFORD SCIENCE PARK, OXFORD OX 4 4GA,
ΜΕΓΑΛΗ ΒΡΕΤΑΝΝΙΑ
ΣΥΜΒ. ΠΡΟΤΕΡΑΙΟΤΗΤΕΣ (30):9610484-18/05/1996-GB
9707844-18/04/1997-GB
ΕΦΕΥΡΕΤΗΣ (72):1)PAESEN, Guido, Christian
2)NUTTALL, Patricia Ann
ΕΙΔΙΚΟΣ ΠΛΗΡΕΞΟΥΣΙΟΣ (74):ΑΘΑΝΑΣΙΑΔΟΥ ΜΑΡΙΑ
Κουμπάρη 2, 10674 ΑΘΗΝΑ
ΑΝΤΙΚΑΗΤΟΣ (74):ΠΑΠΑΚΩΝΣΤΑΝΤΙΝΟΥ ΕΛΕΝΗ
Κουμπάρη 2, 106 74 ΑΘΗΝΑ
ΤΙΤΛΟΣ ΕΦΕΥΡΕΣΗΣ (54):**ΜΟΡΙΑ ΣΥΝΔΕΣΗΣ ΑΓΓΕΙΟΔΡΑΣΤΙΚΩΝ ΑΜΙΝΩΝ.**

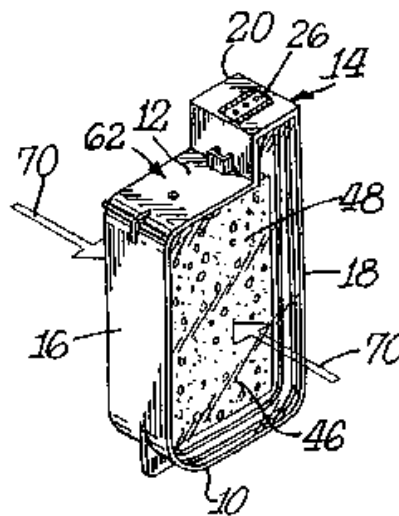
ΠΕΡΙΛΗΨΗ(57)

Σύμφωνα με την παρούσα εφεύρεση, παρέχονται πρωτεΐνες σύνδεσης αγγειοδραστικών αμινών (VABPs) οι οποίες συνδέονται ειδικά με τις αγγειοδραστικές αμίνες με μία σταθερά διάσταση της τάξης του λιγότερο από 10-7 Μ και οι οποίες ανήκουν στην ίδια οικογένεια πρωτεϊνών ως και οι MS-HBP1, FS-HBP1, FS-HBP2 και D.RET6.

ΑΡΙΘΜΟΣ ΕΥΡ. Δ.Ε. (11):3053497
ΑΡΙΘ. ΕΛΛ. ΚΑΤΑΘΕΣΗΣ (21):20050401450
ΗΜΕΡ. ΕΛΛ. ΚΑΤΑΘΕΣΗΣ (22):06/05/2005
ΑΡΙΘ./ΗΜΕΡ. ΔΗΜΟΣΙΕΥΣΗΣ
ΕΥΡΩΠΑΪΚΟΥ ΔΙΠΛΩΜΑΤΟΣ(87):1277587 - 02/03/2005
ΑΡΙΘ./ΗΜΕΡ. ΔΗΜΟΣΙΕΥΣΗΣ
ΕΥΡΩΠΑΪΚΗΣ ΑΙΤΗΣΗΣ (86):02445092.6--01/07/2002
ΔΙΚΑΙΟΥΧΟΣ (73):1)FOAMEX L.P.
1000 Columbia Avenue, Linwood, Pennsylvania 19061, ΗΝΩΜΕΝΕΣ ΠΟΛΙΤΕΙΕΣ ΤΗΣ ΑΜΕΡΙΚΗΣ
ΣΥΜΒ. ΠΡΟΤΕΡΑΙΟΤΗΤΕΣ (30):906981-17/07/2001-US
ΕΦΕΥΡΕΤΗΣ (72):1)Free, Sharon A.
ΕΙΔΙΚΟΣ ΠΛΗΡΕΞΟΥΣΙΟΣ (74):ΡΟΥΣΣΟΥ ANNA
Κουμπάρη 2, 10674 ΑΘΗΝΑ
ΑΝΤΙΚΑΗΤΟΣ (74):ΠΑΠΑΚΩΝΣΤΑΝΤΙΝΟΥ ΕΛΕΝΗ
Κουμπάρη 2, 106 74 ΑΘΗΝΑ
ΤΙΤΛΟΣ ΕΦΕΥΡΕΣΗΣ (54):**ΑΦΡΟΣ ΠΟΛΥΟΥΡΕΘΑΝΗΣ ΣΥΓΚΡΑΤΗΣΗΣ ΜΕΛΑΝΗΣ.**

ΠΕΡΙΛΗΨΗ(57)

Ένας ελαστικός αφρός πολυουρεθάνης συγκράτησης μελάνης παρασκευάζεται με την αντίδραση μιας πολυαιθερικής πολυόλης με από 50 έως 80 μέρη ανά βάρος, επί τη βάση του βάρους της πολυόλης, ενός συστατικού πολυισοκυανικού άλατος το οποίο έχει ένα είτε ένα μίγμα δισοκυανικού άλατος μεθυλενίου. Ο αφρός έχει μέγεθος πόρων πάνω από 70 πόρους ανά γραμμική ίντσα, και κατά προτίμηση στο εύρος των 70 έως 90 πόρων ανά γραμμική ίντσα σε μια κατάσταση αποσυμπίεσης. Ο αφρός βρίσκεται σε μια δικτυοειδή διάταξη ώστε να προαχθεί η δυνατότητα συγκράτησης υγρού και αναλόγως του μεγέθους των κυψελών συμπίεζεται μέσα σε ένα δοχείο. Ο αφρός απορροφά και συγκρατεί μελάνη, και καθίσταται ανθεκτικός έναντι προσβολής από μελάνη, παράγοντας λιγότερα από 2.0 τοις εκατόδιαλυτικών εκχυλισμάτων.



ΑΡΙΘΜΟΣ ΕΥΡ. Δ.Ε. (11):3053498
ΑΡΙΘ. ΕΛΛ. ΚΑΤΑΘΕΣΗΣ (21):20050401452
ΗΜΕΡ. ΕΛΛ. ΚΑΤΑΘΕΣΗΣ (22):06/05/2005
ΑΡΙΘ./ΗΜΕΡ. ΔΗΜΟΣΙΕΥΣΗΣ
ΕΥΡΩΠΑΪΚΟΥ ΔΙΠΛΩΜΑΤΟΣ(87):1461160 - 16/03/2005
ΑΡΙΘ./ΗΜΕΡ. ΔΗΜΟΣΙΕΥΣΗΣ
ΕΥΡΩΠΑΪΚΗΣ ΑΙΤΗΣΗΣ (86):02703540.1--02/01/2002
ΔΙΚΑΙΟΥΧΟΣ (73):1)Lasa Impianti s.r.l.

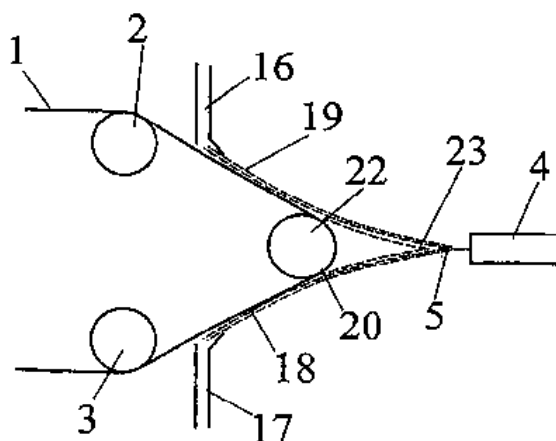
Via Borgo S. Dazio 13, 20048 Carate Brianza
(Milano), ΙΤΑΛΙΑ

ΣΥΜΒ. ΠΡΟΤΕΡΑΙΟΤΗΤΕΣ (30):
ΕΦΕΥΡΕΤΗΣ (72):1)BORTOLATO, Giovanni
ΕΙΔΙΚΟΣ ΠΛΗΡΕΞΟΥΣΙΟΣ (74):ΔΗΜΟΥ ΧΡΙΣΤΙΝΑ
Κουμπάρη 2, 10674 ΑΘΗΝΑ
ΑΝΤΙΚΛΗΤΟΣ (74):ΠΑΠΑΚΩΝΣΤΑΝΤΙΝΟΥ ΕΛΕΝΗ
Κουμπάρη 2, 106 74 ΑΘΗΝΑ

ΤΙΤΛΟΣ ΕΦΕΥΡΕΣΗΣ (54):ΔΙΑΤΑΞΗ ΓΙΑ ΤΟΝ ΗΛΕΚΤΡΟΣΤΑΤΙΚΟ
ΧΡΩΜΑΤΙΣΜΟ ΜΕΤΑΛΛΙΚΩΝ ΤΑΙ-
ΝΙΩΝ ΜΕ ΑΥΞΗΜΕΝΗ ΑΠΟΛΟΣΗ ΑΠΟ-
ΘΕΣΕΩΣ.

ΠΕΡΙΛΗΨΗ(57)

Μία διάταξη για το χρωματισμό μεταλλικών ταινιών με ηλεκτροστατική κόνη, περιλαμβάνει ένα σύστημα χρωματισμού (4) το οποίο εκτοξεύει την κόνη προς την ταινία (1). Τοποθετούνται μέσα (22) τανύσεως της ταινίας κατά τέτοιο τρόπο ώστε να σχηματίζει η ταινία (1) μία οξεία γωνία. Δύο μέσα αναρροφήσεως (16, 17) τοποθετούνται κατά μήκος των επιπέδων (18, 19) της ταινίας που εξέρχονται από τη γωνία. Τα μέσα αναρροφήσεως (16, 17) αναρροφούν παράλληλα προς τα εν λόγω επίπεδα και το σύστημα χρωματισμού (4) εκτοξεύει κάθετα προς τη γωνία που σχηματίζεται από τα επίπεδα.



ΑΡΙΘΜΟΣ ΕΥΡ. Δ.Ε. (11):3053499
ΑΡΙΘ. ΕΛΛ. ΚΑΤΑΘΕΣΗΣ (21):20050401453
ΗΜΕΡ. ΕΛΛ. ΚΑΤΑΘΕΣΗΣ (22):06/05/2005
ΑΡΙΘ./ΗΜΕΡ. ΔΗΜΟΣΙΕΥΣΗΣ
ΕΥΡΩΠΑΪΚΟΥ ΔΙΠΛΩΜΑΤΟΣ(87):0596925 - 09/03/2005
ΑΡΙΘ./ΗΜΕΡ. ΔΗΜΟΣΙΕΥΣΗΣ
ΕΥΡΩΠΑΪΚΗΣ ΑΙΤΗΣΗΣ (86):92915563.8--10/07/1992
ΔΙΚΑΙΟΥΧΟΣ (73):1)Ischemia Technologies, Inc.

6830 N. Broadway, Suite A, Denver, Colorado
80221, ΗΝΩΜΕΝΕΣ ΠΟΛΙΤΕΙΕΣ ΤΗΣ
ΑΜΕΡΙΚΗΣ

ΣΥΜΒ. ΠΡΟΤΕΡΑΙΟΤΗΤΕΣ (30):736583-26/07/1991-US
ΕΦΕΥΡΕΤΗΣ (72):1)BAR-OR, David
2)SOLOMONS, Clive
ΕΙΔΙΚΟΣ ΠΛΗΡΕΞΟΥΣΙΟΣ (74):ΡΟΥΣΣΟΥ ANNA
Κουμπάρη 2, 10674 ΑΘΗΝΑ
ΑΝΤΙΚΛΗΤΟΣ (74):ΠΑΠΑΚΩΝΣΤΑΝΤΙΝΟΥ ΕΛΕΝΗ
Κουμπάρη 2, 106 74 ΑΘΗΝΑ

ΤΙΤΛΟΣ ΕΦΕΥΡΕΣΗΣ (54):ΕΞΕΤΑΣΙΣ ΔΙΑ ΤΗΝ ΤΑΧΕΙΑ ΑΞΙΟ-
ΛΟΓΗΣΗ ΙΣΧΑΙΜΙΚΩΝ ΚΑΤΑΣΤΑΣΕ-
ΩΝ ΚΑΙ ΚΟΥΤΙ.

ΠΕΡΙΛΗΨΗ(57)

Μία μέθοδος δια την ανίχνευση ισχαιμικών καταστάσεων εις ένα ασθενή δια επαφής ενός δείγματος ορού, πλάσματος, υγρού ή ιστού με ένα μεταλλικό ιόν ικανό να δεσμεύει τις θέσεις δεσμεύσεως του μεταλλικού ιόντος εις το δείγμα προς σχηματισμό ενός μίγματος και ακολούθως ανίχνευση της παρουσίας μη συνδεδεμένων μεταλλικών ιόντων δια τον προσδιορισμό της εμφανίσεως ισχαιμίας. Τα απαιτούμενα προς διεξαγωγή της μεθόδου αντιδραστήρια περιέχονται εις ένα κουτί εξετάσεως.

ΑΡΙΘΜΟΣ ΕΥΡ. Δ.Ε. (11):3053500
ΑΡΙΘ. ΕΛΛ. ΚΑΤΑΘΕΣΗΣ (21):20050401454
ΗΜΕΡ. ΕΛΛ. ΚΑΤΑΘΕΣΗΣ (22):06/05/2005
ΑΡΙΘ./ΗΜΕΡ. ΔΗΜΟΣΙΕΥΣΗΣ
ΕΥΡΩΠΑΪΚΟΥ ΔΙΠΛΩΜΑΤΟΣ(87):0808164 - 16/03/2005
ΑΡΙΘ./ΗΜΕΡ. ΔΗΜΟΣΙΕΥΣΗΣ
ΕΥΡΩΠΑΪΚΗΣ ΑΙΤΗΣΗΣ (86):95907471.7--06/01/1995
ΔΙΚΑΙΟΥΧΟΣ (73):1)THE BOARD OF SUPERVISORS OF LOUISIANA STATE UNIVERSITY AND AGRICULTURAL AND MECHANICAL COLLEGE
3990 West Lakeshore DR., Baton Rouge, LA 70803, ΗΝΩΜΕΝΕΣ ΠΟΛΙΤΕΙΕΣ ΤΗΣ ΑΜΕΡΙΚΗΣ
2)PLIVA d.d.
Ulica grada Vukovara 49, 10000 Zagreb, ΚΡΟΑΤΙΑ

ΣΥΜΒ. ΠΡΟΤΕΡΑΙΟΤΗΤΕΣ (30):178569-07/01/1994-US
ΕΦΕΥΡΕΤΗΣ (72):1)MEIER, Albert, H.
2)CINCOTTA, Anthony, H.

ΕΙΔΙΚΟΣ ΠΑΗΡΕΞΟΥΣΙΟΣ (74):ΑΘΑΝΑΣΙΑΔΟΥ ΜΑΡΙΑ
Κουμπάρη 2, 10674 ΑΘΗΝΑ

ΑΝΤΙΚΛΗΤΟΣ (74):ΠΑΠΑΚΩΝΣΤΑΝΤΙΝΟΥ ΕΛΕΝΗ
Κουμπάρη 2,106 74 ΑΘΗΝΑ

ΤΙΤΛΟΣ ΕΦΕΥΡΕΣΗΣ (54):ΧΡΗΣΗ ΡΥΘΜΙΣΤΩΝ ΠΡΟΛΑΚΤΙΝΗΣ ΚΑΙ ΔΙΑΙΤΑΣ ΓΙΑ ΤΗ ΒΙΟΜΗΧΑΝΙΚΗ ΚΑΤΑΣΚΕΥΗ ΕΝΟΣ ΦΑΡΜΑΚΟΥ ΓΙΑ ΤΗ ΘΕΡΑΠΕΙΑ ΠΑΧΥΣΑΡΚΙΑΣ.

ΠΕΡΙΛΗΨΗ(57)

Η παρούσα εφεύρεση κατευθύνεται σε μία βελτίωση μιας μεθόδου μείωσης βάρους ή/και λίπους σώματος που περιλαμβάνει (κατά προτίμηση μέτρια) μείωση της θερμιδικής πρόσληψης ενός υποκειμένου που έχει ανάγκη μιας τέτοιας θεραπευτικής αγωγής, σε συνδυασμό με χορήγηση στο αναφερθέν υποκείμενο ενός αναστολέα προλακτίνης. Επιπροσθέτως, η παρούσα εφεύρεση κατευθύνεται σε μία βελτίωση μιας μεθόδου μεταβολής ή/και επαναρύθμισης των προφίλ προλακτίνης (και έτσι ελέγχου μιας ή περισσοτέρων μεταβολικών διαταραχών όπως παχυσαρκίας, υπερβολικού σωματικού λίπους, υπερλιπιδαιμίας, υπερλιποπρωτεϊναιμίας, υπεργλυκαιμίας, υπερχοληστερολαιμίας, υπερινσουλιναϊμίας, ανοχής ινσουλίνης, ανοχής γλυκόζης και διαβήτη Τύπου II), που περιλαμβάνει χορήγηση σε ένα υποκείμενο που έχει ανάγκη μιας τέτοιας θεραπευτικής αγωγής ενός αναστολέα προλακτίνης σε προσδιορισμένο εκ των προτέρων χρόνο ή χρόνους κατά την διάρκεια 24ωρης περιόδου, σε συνδυασμό με (κατά προτίμηση μέτρια) μείωση της θερμιδικής πρόσληψης του αναφερθέντος υποκειμένου.

ΑΡΙΘΜΟΣ ΕΥΡ. Δ.Ε. (11):3053501
ΑΡΙΘ. ΕΛΛ. ΚΑΤΑΘΕΣΗΣ (21):20050401455
ΗΜΕΡ. ΕΛΛ. ΚΑΤΑΘΕΣΗΣ (22):06/05/2005
ΑΡΙΘ./ΗΜΕΡ. ΔΗΜΟΣΙΕΥΣΗΣ
ΕΥΡΩΠΑΪΚΟΥ ΔΙΠΛΩΜΑΤΟΣ(87):1239750 - 27/04/2005
ΑΡΙΘ./ΗΜΕΡ. ΔΗΜΟΣΙΕΥΣΗΣ
ΕΥΡΩΠΑΪΚΗΣ ΑΙΤΗΣΗΣ (86):00982545.6--08/12/2000
ΔΙΚΑΙΟΥΧΟΣ (73):1)Color Access, Inc.
7 Corporate Center Drive, Melville, New York 11747, ΗΝΩΜΕΝΕΣ ΠΟΛΙΤΕΙΕΣ ΤΗΣ ΑΜΕΡΙΚΗΣ

ΣΥΜΒ. ΠΡΟΤΕΡΑΙΟΤΗΤΕΣ (30):458892-10/12/1999-US
ΕΦΕΥΡΕΤΗΣ (72):1)NEUNER, Charles, P.

ΕΙΔΙΚΟΣ ΠΑΗΡΕΞΟΥΣΙΟΣ (74):ΡΟΥΣΣΟΥ ANNA
Κουμπάρη 2, 10674 ΑΘΗΝΑ

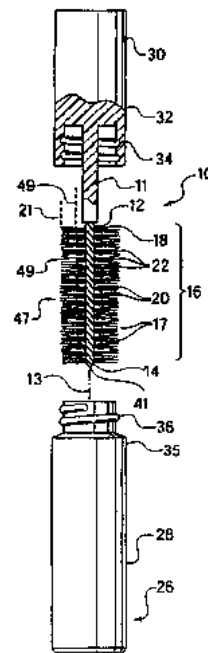
ΑΝΤΙΚΛΗΤΟΣ (74):ΠΑΠΑΚΩΝΣΤΑΝΤΙΝΟΥ ΕΛΕΝΗ
Κουμπάρη 2,106 74 ΑΘΗΝΑ

ΤΙΤΛΟΣ ΕΦΕΥΡΕΣΗΣ (54):**ΒΟΥΡΤΣΑΚΙ ΚΑΛΛΥΝΤΙΚΟΥ ΒΑΦΗΣ ΒΛΕΦΑΡΙΔΩΝ (ΜΑΣΚΑΡΑΣ) ΜΕ ΙΝΕΣ ΠΟΛΛΑΠΛΟΥ ΜΗΚΟΥΣ ΚΑΙ ΜΕΘΟΔΟΣ ΚΑΤΑΣΚΕΥΗΣ ΤΟΥ ΙΔΙΟΥ.**

ΠΕΡΙΛΗΨΗ(57)

Ένα βουρτσάκι μάσκαρας (καλλυντικού βαφής βλεφαριδών) (10) αποκαλύπτεται ότι έχει ένα συνεστραμμένο συρμάτινο πυρήνα που στηρίζει μία πληθώρα από τακτικά διαρρυθμισμένες, ακτινικά εκτεινόμενες κοντές και μακριές τρίχες. Οι κορυφές των μακρικών τριχών ορίζουν ένα εξωτερικό περίβλημα της βούρτσας. Οι κοντές και οι μακριές τρίχες είναι διάσπαρτες έτσι ώστε οι κορυφές των κοντών τριχών να σχηματίζουν ένα στρώμα βρισκόμενο εσωτερικά σε απόσταση από το εξωτερικό περίβλημα (21). Το βουρτσάκι μπορεί να κατασκευάζεται χωρίς να λαμβάνουμε υπόψη την σκληρότητα των τριχών. Επειδή το βουρτσάκι μπορεί να κατασκευάζεται χωρίς να λαμβάνουμε υπόψη την σκληρότητα των τριχών, οι κοντές τρίχες μπορούν να έχουν ένα βαθμό ευκαμψίας για ένα δεδομένο μήκος ο οποίος είναι ίσος με ή μεγαλύτερος από έναν βαθμό ευκαμψίας για ένα δεδομένο μήκος των μακρικών τριχών. Το βουρτσάκι κατασκευάζεται με το να διαμορφώνεται αρχικά ένα κενό βούρτσας (45). Το κενό βούρτσας δημιουργείται μέσω παροχής μίας πληθώρας από τρίχες (17) ουσιαστικά ίσου μήκους μεταξύ ενός ζεύγους από παράλληλα συρμάτινα τμήματα (40, 41). Τα συρμάτινα τμήματα αρχικά συστρέφονται επαρκώς για να ασφαλίζουν τις τρίχες για τα ακόλουθα βήματα. Μετά από την αρχική συστρόφη, οι τρίχες οι οποίες έχουν το αρχικό τους

μήκος ορίζουν το εξωτερικό περίβλημα, ή οι τρίχες μπορεί να ψαλιδίζονται για να ορίσουν το εξωτερικό περίβλημα και να ολοκληρώσουν το κενό βούρτσας. Οι κοντές τρίχες σχηματίζονται από ένα τμήμα των μακρύτερων τριχών μέσω σχηματισμού δια κοπής μία σειράς από περιφερειακά, βρισκόμενες σε απόσταση μεταξύ τους, επιμήκεις αύλακες (43) στο εξωτερικό περίβλημα του κενού βούρτσας. Τα συρμάτινα τμήματα κατόπιν συστρέφονται περαιτέρω για να μετατοπίσουν και να διασπείρουν τις κοντές τρίχες ανάμεσα στις μακριές τρίχες έτσι ώστε οι κορυφές των κοντών τριχών να ορίζουν ένα στρώμα βρισκόμενο εσωτερικά σε απόσταση από τις κορυφές των μακρικών τριχών.



ΑΡΙΘΜΟΣ ΕΥΡ. Δ.Ε. (11):3053502
ΑΡΙΘ. ΕΛΛ. ΚΑΤΑΘΕΣΗΣ (21):20050401456
ΗΜΕΡ. ΕΛΛ. ΚΑΤΑΘΕΣΗΣ (22):06/05/2005
ΑΡΙΘ./ΗΜΕΡ. ΔΗΜΟΣΙΕΥΣΗΣ
ΕΥΡΩΠΑΪΚΟΥ ΔΙΠΛΩΜΑΤΟΣ(87):0983999 - 09/02/2005
ΑΡΙΘ./ΗΜΕΡ. ΔΗΜΟΣΙΕΥΣΗΣ
ΕΥΡΩΠΑΪΚΗΣ ΑΙΤΗΣΗΣ (86):96931296.6--24/09/1996
ΔΙΚΑΙΟΥΧΟΣ (73):1)AGOURON PHARMACEUTICALS, INC.
10777 SCIENCE CENTRE DRIVE, SAN DIEGO, 92121 CALIFORNIA, ΗΝΩΜΕΝΕΣ ΠΟΛΙΤΕΙΕΣ ΤΗΣ ΑΜΕΡΙΚΗΣ
2)Japan Tobacco Inc.
2-1 Toranomom, 2-Chome, Minato-Ku Tokyo 105, ΙΑΠΩΝΙΑ

ΣΥΜΒ. ΠΡΟΤΕΡΑΙΟΤΗΤΕΣ (30):24818395-26/09/1995-JP
ΕΦΕΥΡΕΤΗΣ (72):1)INABA, Takashi,
2)YAMADA, Yasuki

ΕΙΛΙΚΟΣ ΠΛΗΡΕΞΟΥΣΙΟΣ (74):ΡΟΥΣΣΟΥ ANNA
Κουμπάρη 2, 10674 ΑΘΗΝΑ

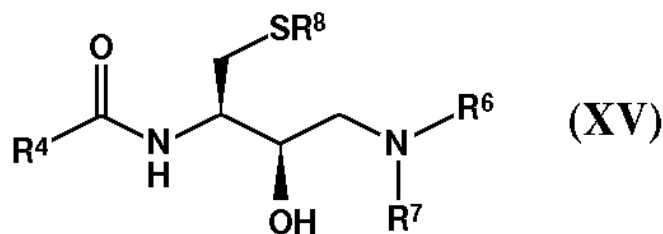
ΑΝΤΙΚΛΗΤΟΣ (74):ΠΑΠΑΚΩΝΣΤΑΝΤΙΝΟΥ ΕΛΕΝΗ
Κουμπάρη 2,106 74 ΑΘΗΝΑ

ΤΙΤΛΟΣ ΕΦΕΥΡΕΣΗΣ (54):**ΜΕΘΟΔΟΣ ΔΙΑ ΠΑΡΑΓΩΓΗΝ ΠΑΡΑΓΩΓΩΝ ΑΜΙΔΙΟΥ ΚΑΙ ΕΝΔΙΑΜΕΣΩΝ (ΕΝΩΣΕΩΝ).**

ΠΕΡΙΛΗΨΗ(57)

Μέθοδος δια παραγωγήν παραγώγου αμιδίου του τύπου [XV], εις τον οποίον έκαστον σύμβολον είναι ως καθορίζεται εις την περιγραφήν, και εναντιομερούς αυτού, νέα ενδιάμεσος (ένωσις) χρήσιμη δια παραγωγήν της ρηθείσης ενώσεως και μέθοδος παραγωγής αυτής. Η μέθοδος παραγωγής της παρούσης εφευρέσεως είναι εξαιρετικά εύκολη και απλή ως παραβάλλεται προς τας καθιερωμένας

μεθόδους και επιτρέπει αποτελεσματική παραγωγήν της ενώσεως [XV] εις μεγάλας (υψηλάς) αποδόσεις, η οποία περιλαμβάνει ένωση [XVI] έχουσα ανασταλτικήν δράσιν πρωτεάσης HIV. Επιπροσθέτως, αι νέα ενδιάμεσοι της παρούσης εφευρέσεως είναι εξαιρετικά χρήσιμοι ως ενδιάμεσοι δια παραγωγήν όχι μόνον της προαναφερθείσης ενώσεως [XVI] αλλά επίσης και ενώσεων χρησίμων ως μέσα αντιθέσεως ακτίνων -X.



ΑΡΙΘΜΟΣ ΕΥΡ. Δ.Ε. (11):3053503
ΑΡΙΘ. ΕΛΛ. ΚΑΤΑΘΕΣΗΣ (21):20050401457
ΗΜΕΡ. ΕΛΛ. ΚΑΤΑΘΕΣΗΣ (22):06/05/2005
ΑΡΙΘ./ΗΜΕΡ. ΔΗΜΟΣΙΕΥΣΗΣ
ΕΥΡΩΠΑΪΚΟΥ ΔΙΠΛΩΜΑΤΟΣ(87):1180519 - 04/05/2005
ΑΡΙΘ./ΗΜΕΡ. ΔΗΜΟΣΙΕΥΣΗΣ
ΕΥΡΩΠΑΪΚΗΣ ΑΙΤΗΣΗΣ (86):00931547.4--24/05/2000
ΔΙΚΑΙΟΥΧΟΣ (73):1)Sankyo Company, Limited
5-1, Nihonbashi Honcho 3-chome, Chuo-ku, Tokyo 103-8426, ΙΑΠΩΝΙΑ

ΣΥΜΒ. ΠΡΟΤΕΡΑΙΟΤΗΤΕΣ (30):14351399-24/05/1999-JP
ΕΦΕΥΡΕΤΗΣ (72):1)IZUMI, Takashi,
2)FUJITA, Takashi,
3)FUJIWARA, Toshihiko,

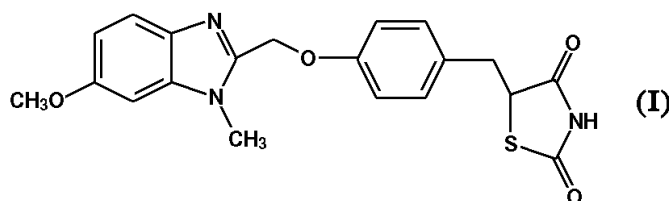
ΕΙΛΙΚΟΣ ΠΛΗΡΕΞΟΥΣΙΟΣ (74):ΑΘΑΝΑΣΙΑΔΟΥ ΜΑΡΙΑ
Κουμπάρη 2, 10674 ΑΘΗΝΑ

ΑΝΤΙΚΛΗΤΟΣ (74):ΠΑΠΑΚΩΝΣΤΑΝΤΙΝΟΥ ΕΛΕΝΗ
Κουμπάρη 2,106 74 ΑΘΗΝΑ

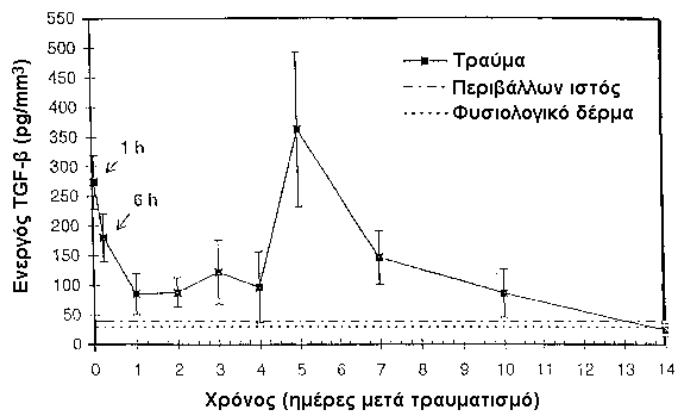
ΤΙΤΛΟΣ ΕΦΕΥΡΕΣΗΣ (54):**ΥΔΡΟΧΛΩΡΙΚΟΝ ΑΛΑΣ ΣΥΜΠΕΠΥΚΝΩΜΕΝΗΣ-ΕΤΕΡΟΚΥΚΛΙΚΗΣ ΕΝΩΣΕΩΣ.**

ΠΕΡΙΛΗΨΗ(57)

Η παρούσα εφεύρεση αφορά το υδροχλωρικό άλας της ενώσεως (5-[4-(6-μεθόξυ-1-μεθύλ-1H-βενζιμιδαζόλ- 2- υλμεθόξυ) βενζύλ] θειαζολιδίνο-2,4-διόνης) του επομένου συντακτικού τύπου (I) η οποία παρουσιάζει μια εξαιρετική υπογλυκαιμική δραστηκότητα και παρόμοια.



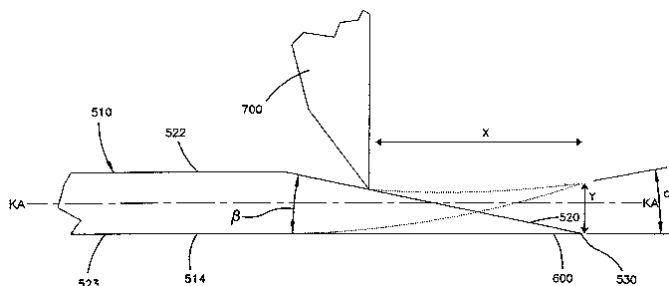
ΑΡΙΘΜΟΣ ΕΥΡ. Δ.Ε. (11):3053504
ΑΡΙΘ. ΕΛΛ. ΚΑΤΑΘΕΣΗΣ (21):20050401458
ΗΜΕΡ. ΕΛΛ. ΚΑΤΑΘΕΣΗΣ (22):06/05/2005
ΑΡΙΘ./ΗΜΕΡ. ΔΗΜΟΣΙΕΥΣΗΣ
ΕΥΡΩΠΑΪΚΟΥ ΔΙΠΛΩΜΑΤΟΣ(87):1090143 - 13/04/2005
ΑΡΙΘ./ΗΜΕΡ. ΔΗΜΟΣΙΕΥΣΗΣ
ΕΥΡΩΠΑΪΚΗΣ ΑΙΤΗΣΗΣ (86):99928093.6--25/06/1999
ΔΙΚΑΙΟΥΧΟΣ (73):1)Renovo Limited
Manchester Incubator Building 48 Grafton
Street, Manchester M13 9XX, ΜΕΓΑΛΗ
ΒΡΕΤΑΝΝΙΑ
ΣΥΜΒ. ΠΡΟΤΕΡΑΙΟΤΗΤΕΣ (30):9813715-26/06/1998-GB
ΕΦΕΥΡΕΤΗΣ (72):1)FERGUSON, Mark, William, James
2)BRUNNER, Georg
ΕΙΔΙΚΟΣ ΠΑΗΡΕΞΟΥΣΙΟΣ (74):ΡΟΥΣΣΟΥ ANNA
Κουμπάρη 2, 10674 ΑΘΗΝΑ
ΑΝΤΙΚΛΗΤΟΣ (74):ΠΑΠΑΚΩΝΣΤΑΝΤΙΝΟΥ ΕΛΕΝΗ
Κουμπάρη 2,106 74 ΑΘΗΝΑ
ΤΙΤΛΟΣ ΕΦΕΥΡΕΣΗΣ (54):**ΜΕΘΟΔΟΣ ΠΟΣΟΤΙΚΟΥ ΠΡΟΣΔΙΟΡΙΣΜΟΥ ΤΟΥ TGF-β.**



ΠΕΡΙΛΗΨΗ(57)

Η παρούσα εφεύρεση αναφέρεται σε μία μέθοδο προσδιορισμού της ποσότητας του ενεργού μετασχηματιστικού αυξητικού παράγοντα-β (TGF-β) σε βιολογικά δείγματα. Ειδικότερα η μέθοδος περιλαμβάνει την επώαση κατεψυγμένων τομών ενός ιστού με κύτταρα τα οποία περιέχουν έναν ανταποκρινόμενο στον TGF-β φορέα αποκωδικοποίησεως έχοντα μία δομική περιοχή η οποία κωδικοποιεί μία ενδεικτική πρωτεΐνη και τη μέτρηση της ποσότητας της εν λόγω ενδεικτικής πρωτεΐνης της εκφραζόμενης από τα κύτταρα.

ΑΡΙΘΜΟΣ ΕΥΡ. Δ.Ε. (11):3053505
ΑΡΙΘ. ΕΛΛ. ΚΑΤΑΘΕΣΗΣ (21):20050401459
ΗΜΕΡ. ΕΛΛ. ΚΑΤΑΘΕΣΗΣ (22):06/05/2005
ΑΡΙΘ./ΗΜΕΡ. ΔΗΜΟΣΙΕΥΣΗΣ
ΕΥΡΩΠΑΪΚΟΥ ΔΙΠΛΩΜΑΤΟΣ(87):1148820 - 16/03/2005
ΑΡΙΘ./ΗΜΕΡ. ΔΗΜΟΣΙΕΥΣΗΣ
ΕΥΡΩΠΑΪΚΗΣ ΑΙΤΗΣΗΣ (86):00913272.1--26/01/2000
ΔΙΚΑΙΟΥΧΟΣ (73):1)INTEG INCORPORATED
2800 Patton Road, St. Paul, MN 55113,
ΗΝΩΜΕΝΕΣ ΠΟΛΙΤΕΙΕΣ ΤΗΣ ΑΜΕΡΙΚΗΣ
ΣΥΜΒ. ΠΡΟΤΕΡΑΙΟΤΗΤΕΣ (30):244952-04/02/1999-US
427161-26/10/1999-US
ΕΦΕΥΡΕΤΗΣ (72):1)HILGERS, Michael, E.
2)SCHMIDT, Bruno, J.
ΕΙΔΙΚΟΣ ΠΑΗΡΕΞΟΥΣΙΟΣ (74):ΡΟΥΣΣΟΥ ANNA
Κουμπάρη 2, 10674 ΑΘΗΝΑ
ΑΝΤΙΚΛΗΤΟΣ (74):ΠΑΠΑΚΩΝΣΤΑΝΤΙΝΟΥ ΕΛΕΝΗ
Κουμπάρη 2,106 74 ΑΘΗΝΑ
ΤΙΤΛΟΣ ΕΦΕΥΡΕΣΗΣ (54):**ΒΕΛΟΝΗ ΓΙΑ ΕΞΕΤΑΣΗ ΣΩΜΑΤΙΚΩΝ ΥΓΡΩΝ.**



ΠΕΡΙΛΗΨΗ(57)

Μία συσκευή συλλογής σωματικού υγρού για εξέταση προσδιορισμού ενός συστατικού περιλαμβάνει μία βελόνη (510) για διείσδυση στο δέρμα ασθενούς ώστε να υπάρχει πρόσβαση στο υγρό εντός του δέρματος. Η βελόνη έχει ένα κοίλο σώμα (514) το οποίο εκτείνεται από ένα πρώτο άκρο (600) έως ένα δεύτερο άκρο (601). Μία εσωτερική επιφάνεια του σώματος ορίζει μία δίοδο (512) υγρού εκτεινό-μενη μεταξύ των άκρων. Το δεύτερο άκρο είναι διευθετημένο ώστε να αποθέτει υγρό προς εξέταση. Το πρώτο άκρο έχει λοξομημένη όψη (520) σε μία εμπρόσθια πλευρά του σώματος. Η λοξομημένη όψη θερματίζει σε ένα άκρο διείσδυσης (530) με την λοξομημένη όψη να έχει ένα άνοιγμα επικοινωνίας με την δίοδο υγρού. Το άκρο διείσδυσης λειαίνεται σε ένα στρογγυλεμένο σχήμα και κάμπτεται ώστε να διευκολύνει σε χαμηλό πόνο και ταχεία συλλογή υγρού.

ΑΡΙΘΜΟΣ ΕΥΡ. Δ.Ε. (11):3053506
ΑΡΙΘ. ΕΛΛ. ΚΑΤΑΘΕΣΗΣ (21):20050401460
ΗΜΕΡ. ΕΛΛ. ΚΑΤΑΘΕΣΗΣ (22):06/05/2005
ΑΡΙΘ./ΗΜΕΡ. ΔΗΜΟΣΙΕΥΣΗΣ
ΕΥΡΩΠΑΪΚΟΥ ΔΙΠΛΩΜΑΤΟΣ(87):1349839 - 09/02/2005
ΑΡΙΘ./ΗΜΕΡ. ΔΗΜΟΣΙΕΥΣΗΣ
ΕΥΡΩΠΑΪΚΗΣ ΑΙΤΗΣΗΣ (86):01990437.4--26/11/2001
ΔΙΚΑΙΟΥΧΟΣ (73):1)F. Hoffmann-La Roche AG
 Grenzacherstrasse 124, 4070 Basel, ΕΛΒΕΤΙΑ
ΣΥΜΒ. ΠΡΟΤΕΡΑΙΟΤΗΤΕΣ (30):00126615-04/12/2000-ΕΡ
ΕΦΕΥΡΕΤΗΣ (72):1)MUTEL, Vincent
 2)PETERS, Jens-Uwe
 3)WICHMANN, Juergen
ΕΙΔΙΚΟΣ ΠΛΗΡΕΞΟΥΣΙΟΣ (74):ΑΡΓΥΡΙΑΔΟΥ ΚΟΡΙΝΝΑ
 Σίνα 14, 10672 ΑΘΗΝΑ
ΑΝΤΙΚΑΗΤΟΣ (74):ΑΡΓΥΡΙΑΔΟΥ ΙΡΙΣ
 Σίνα 14,10672 ΑΘΗΝΑ
ΤΙΤΛΟΣ ΕΦΕΥΡΕΣΗΣ (54):ΠΑΡΑΓΩΓΑ ΦΑΙΝΥΛΑΙΘΙΝΥΛΙΟΥ Ή
 ΦΑΙΝΥΛΑΙΘΙΝΥΛΙΟΥ ΩΣ ΑΝΤΑΓΩΝΙ-
 ΣΤΕΣ ΤΟΥ ΥΠΟΔΟΧΕΑ ΓΛΟΥΤΑΜΙ-
 ΝΙΚΟΥ.

ΠΕΡΙΛΗΨΗ(57)

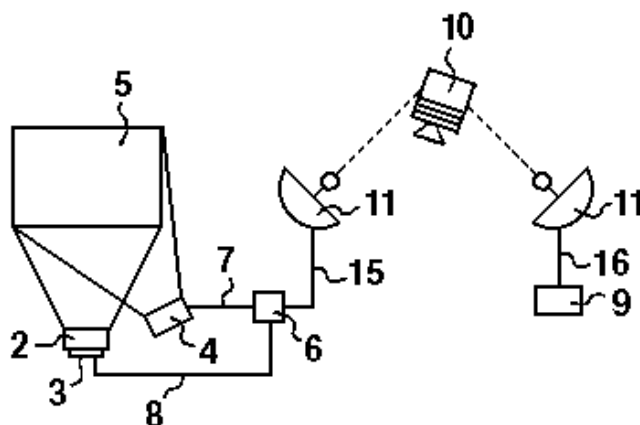
Η εφεύρεση αυτή αναφέρεται στην χρήση ενώσεων του τύπου (I) στον οποίο R1, R2, R3, R4 και R5 είναι όπως ορίζεται στην περιγραφή, Α σημαίνει -CH=CH- ή C=C- και Β σημαίνει (B1), (B2), (B3), (B4), (B5) ή (B6), όπου R6 έως R26, X και Y έχουν τις σημασίες που δίνονται στην περιγραφή, καθώς και των φαρμακευτικών παραδεκτών αλάτων αυτών, για την παρασκευή φαρμάκων για την θεραπευτική αγωγή ή πρόληψη διαταραχών που μεσολαβούνται από τον υποδοχέα mGluR5.

ΑΡΙΘΜΟΣ ΕΥΡ. Δ.Ε. (11):3053507
ΑΡΙΘ. ΕΛΛ. ΚΑΤΑΘΕΣΗΣ (21):20050401461
ΗΜΕΡ. ΕΛΛ. ΚΑΤΑΘΕΣΗΣ (22):09/05/2005
ΑΡΙΘ./ΗΜΕΡ. ΔΗΜΟΣΙΕΥΣΗΣ
ΕΥΡΩΠΑΪΚΟΥ ΔΙΠΛΩΜΑΤΟΣ(87):1103845 - 09/02/2005
ΑΡΙΘ./ΗΜΕΡ. ΔΗΜΟΣΙΕΥΣΗΣ
ΕΥΡΩΠΑΪΚΗΣ ΑΙΤΗΣΗΣ (86):00126028.0--29/11/2000
ΔΙΚΑΙΟΥΧΟΣ (73):1)Eckstein, Barbara
 Ottenbohlstrasse 12, 88690 Uhldingen-Muhl-
 hofen, ΓΕΡΜΑΝΙΑ
ΣΥΜΒ. ΠΡΟΤΕΡΑΙΟΤΗΤΕΣ (30):19957374-29/11/1999-DE
ΕΦΕΥΡΕΤΗΣ (72):1)Hiltmann, Jorg
ΕΙΔΙΚΟΣ ΠΛΗΡΕΞΟΥΣΙΟΣ (74):ΕΥΑΓΓΕΛΟΥ ΔΕΣΠΟΙΝΑ
 Λεωφ. Συγγρού 45, 11743 ΑΘΗΝΑ
ΑΝΤΙΚΑΗΤΟΣ (74):ΕΥΑΓΓΕΛΟΥ ΔΕΣΠΟΙΝΑ
 Λεωφ. Συγγρού 45,11743 ΑΘΗΝΑ
ΤΙΤΛΟΣ ΕΦΕΥΡΕΣΗΣ (54):ΜΕΘΟΔΟΣ ΚΑΙ ΔΙΑΤΑΞΗ ΔΙΑ ΤΗΝ
 ΚΑΘΟΔΗΓΗΣΗ ΕΓΚΑΤΑΣΤΑΣΕΩΣ ΔΙΑ
 ΜΙΑ ΚΙΝΗΜΑΤΟΓΡΑΦΙΚΗ ΠΑΡΑΣΤΑ-
 ΣΗ.

ΠΕΡΙΛΗΨΗ(57)

Προτείνεται μια μέθοδος δια την καθοδήγηση εγκατάστασής δια μια κινηματογραφική παράσταση η οποία περιλαμβάνει μια κινηματογραφική κυρία προβολή με μια κινηματογραφική μίτρα , όπου ένας ψηφιακός προβολέας (4) και μια μονάδα υπολογιστού (6), όπου διαμέσου της μονάδας υπολογιστού (6), μια λάμπα προβολής συνδέεται εις τον ψηφιακό προβολέα (4) , όπου μετά ένα χρόνο αναμονής εις τον ψηφιακό προβολέα (4) αρχίζει η προβολή ψηφιακής εικόνας και/ ή προσδιορισμού αλληλουχίας βίντεο δια της μονάδος υπολογιστού (6) , ενώ σε ένα προκαθορισμένο χρονικό σημείο πριν ή μετά το τέλος της προβολής ψηφιακής εικόνας και/ή προσδιορισμού αλληλουχίας βίντεο συνδέεται μια λυχνία προβολής του κινηματογραφικού κυρίου προβολέας (2) δια της μονάδος υπολογιστού (6) μέσω της κινηματογραφικής μίτρας (3). Περαιτέρω προτείνεται μια διάταξη δια την καθοδήγηση εγκαταστάσεων δια κινηματογραφική παράσταση, η οποία περιλαμβάνει μέσα (12) δια την καθοδήγηση ενός ψηφιακού προβολέα (4), μέσα

(13) δια την καθοδήγηση μιας κινηματογραφικής μίτρας (3) ενός κινηματογραφικού κυρίου προβολέα (2) και όργανα δια χορήγηση ψηφιακών δεδομένων και εκτός τούτου προτείνεται ένα σύστημα με την προηγουμένως περιγραφείσα διάταξη ενός ψηφιακού προβολέα (4) και ενός κινηματογραφικού κυρίου προβολέα (2) με την κινηματογραφική μίτρα.



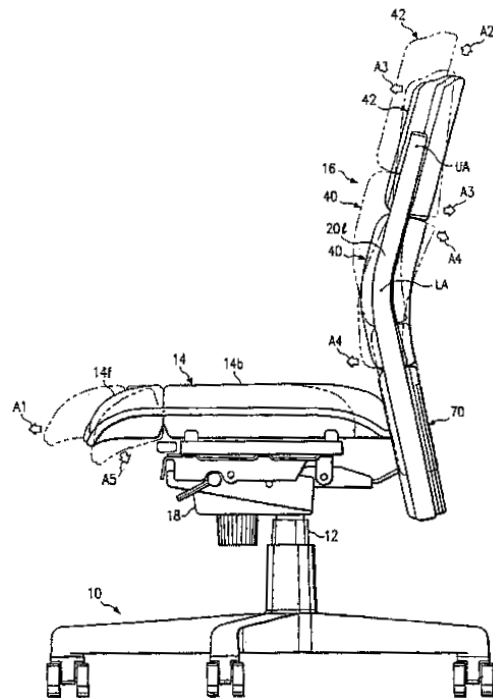
ΑΡΙΘΜΟΣ ΕΥΡ. Δ.Ε. (11):3053508
ΑΡΙΘ. ΕΛΛ. ΚΑΤΑΘΕΣΗΣ (21):20050401462
ΗΜΕΡ. ΕΛΛ. ΚΑΤΑΘΕΣΗΣ (22):03/05/2005
ΑΡΙΘ./ΗΜΕΡ. ΔΗΜΟΣΙΕΥΣΗΣ
ΕΥΡΩΠΑΪΚΟΥ ΔΙΠΛΩΜΑΤΟΣ(87):1286609 - 27/04/2005
ΑΡΙΘ./ΗΜΕΡ. ΔΗΜΟΣΙΕΥΣΗΣ
ΕΥΡΩΠΑΪΚΗΣ ΑΙΤΗΣΗΣ (86):01938249.8--06/06/2001
ΔΙΚΑΙΟΥΧΟΣ (73):1)Center for design research and development
N.V.

Castorweg 22-24, Curacao, Netherlands Antilles, ΟΛΛΑΝΔΙΚΕΣ ΑΝΤΙΛΛΕΣ

ΣΥΜΒ. ΠΡΟΤΕΡΑΙΟΤΗΤΕΣ (30):589332-07/06/2000-US
ΕΦΕΥΡΕΤΗΣ (72):1)AMBASZ, Emilio
ΕΙΔΙΚΟΣ ΠΑΗΡΕΞΟΥΣΙΟΣ (74):ΤΣΙΜΙΚΑΛΗΣ ΑΘΑΝΑΣΙΟΣ
N. Βάμβα 1, 10674 ΑΘΗΝΑ
ΑΝΤΙΚΑΗΤΟΣ (74):ΤΣΙΜΙΚΑΛΗΣ ΑΘΑΝΑΣΙΟΣ
N. Βάμβα 1,10674 ΑΘΗΝΑ

ΤΙΤΛΟΣ ΕΦΕΥΡΕΣΗΣ (54):ΚΑΡΕΚΛΑ.
ΠΕΡΙΛΗΨΗ(57)

Μια καρέκλα έχει ένα ζεύγος από στοιχεία στερέωσης στηριγμάτων πλάτης (20r, 20l) που απέχουν μεταξύ τους, ένα κάτω στήριγμα πλάτης (40) διαμορφωμένο να στηρίζει το κάτω μέρος της πλάτης ενός ατόμου που κάθεται στην καρέκλα και στερεωμένο στα στοιχεία στερέωσης στηριγμάτων πλάτης κατά τρόπο ώστε να μπορεί να κάνει μια κίνηση στροφής περί ένα άξονα (LA) τοποθετημένο στην ουσιαστικά κατακόρυφη κεντρική γραμμή του κάτω στηρίγματος πλάτης και ένα άνω στήριγμα πλάτης (42) διαμορφωμένο να στηρίζει τοάνω μέρος της πλάτης ενός ατόμου που κάθεται στην καρέκλα και στερεωμένο στα στοιχεία στερέωσης στηριγμάτων πλάτης κατά τρόπο που να μπορεί να κάνει μια κίνηση στροφής περί ένα άξονα στροφής (UA) τοποθετημένο στην ουσιαστικά κατακόρυφη κεντρική γραμμή του άνω στηρίγματος πλάτης.



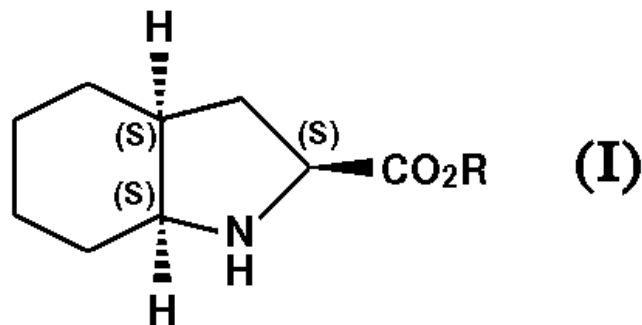
ΑΡΙΘΜΟΣ ΕΥΡ. Δ.Ε. (11):3053509
ΑΡΙΘ. ΕΛΛ. ΚΑΤΑΘΕΣΗΣ (21):20050401463
ΗΜΕΡ. ΕΛΛ. ΚΑΤΑΘΕΣΗΣ (22):09/05/2005
ΑΡΙΘ./ΗΜΕΡ. ΔΗΜΟΣΙΕΥΣΗΣ
ΕΥΡΩΠΑΪΚΟΥ ΔΙΠΛΩΜΑΤΟΣ(87):1354876 - 27/04/2005
ΑΡΙΘ./ΗΜΕΡ. ΔΗΜΟΣΙΕΥΣΗΣ
ΕΥΡΩΠΑΪΚΗΣ ΑΙΤΗΣΗΣ (86):03291420.2--13/06/2003
ΔΙΚΑΙΟΥΧΟΣ (73):1)Les Laboratoires Servier
12, Place de La Defense, 92415 Courbevoie
Cedex, ΓΑΛΛΙΑ

ΣΥΜΒ. ΠΡΟΤΕΡΑΙΟΤΗΤΕΣ (30):
ΕΦΕΥΡΕΤΗΣ (72):1)Dubuffet, Thierry
2)Langlois, Pascal
ΕΙΔΙΚΟΣ ΠΑΗΡΕΞΟΥΣΙΟΣ (74):ΕΥΑΓΓΕΛΟΥ ΔΕΣΠΟΙΝΑ
Λεωφ. Συγγρού 45, 11743 ΑΘΗΝΑ
ΑΝΤΙΚΑΗΤΟΣ (74):ΕΥΑΓΓΕΛΟΥ ΔΕΣΠΟΙΝΑ
Λεωφ. Συγγρού 45,11743 ΑΘΗΝΑ

ΤΙΤΛΟΣ ΕΦΕΥΡΕΣΗΣ (54):ΝΕΑ ΜΕΘΟΔΟΣ ΣΥΝΘΕΣΗΣ ΤΟΥ (2S, 3aS, 7aS)-ΠΕΡΥΔΡΟΙΝΔΟΛΟ-2-ΚΑΡΒΟΞΥΛΙΚΟΥ ΟΞΕΟΣ ΚΑΙ ΕΣΤΕΡΩΝ ΑΥΤΟΥ ΚΑΙ ΕΦΑΡΜΟΓΗ ΣΤΗ ΣΥΝΘΕΣΗ ΤΟΥ PERINDOPRIL.

ΠΕΡΙΛΗΨΗ(57)

Μέθοδος βιομηχανικής σύνθεσης παραγώγων του τύπου (I), στον οποίον το R αντιπροσωπεύει ένα άτομο υδρογόνου ή μια ομάδα αλκύλ (C1-C6) γραμμική ή διακλαδισμένη, καθώς και αλάτων προσθήκης ανόργανου ή οργανικού οξέος ή βάσεως αυτών. Εφαρμογή στη σύνθεση του perindopril και των φαρμακευτικών αποδεκτών αλάτων αυτού.



ΑΡΙΘΜΟΣ ΕΥΡ. Δ.Ε. (11):3053510
ΑΡΙΘ. ΕΛΛ. ΚΑΤΑΘΕΣΗΣ (21):20050401464
ΗΜΕΡ. ΕΛΛ. ΚΑΤΑΘΕΣΗΣ (22):03/05/2005
ΑΡΙΘ./ΗΜΕΡ. ΔΗΜΟΣΙΕΥΣΗΣ
ΕΥΡΩΠΑΪΚΟΥ ΔΙΠΛΩΜΑΤΟΣ(87):0868505 - 02/02/2005
ΑΡΙΘ./ΗΜΕΡ. ΔΗΜΟΣΙΕΥΣΗΣ
ΕΥΡΩΠΑΪΚΗΣ ΑΙΤΗΣΗΣ (86):96940480.5--15/11/1996
ΔΙΚΑΙΟΥΧΟΣ (73):1)CASE WESTERN RESERVE UNIVERSITY
10900 Euclid Avenue, Cleveland, OH 44106-7080, ΗΝΩΜΕΝΕΣ ΠΟΛΙΤΕΙΕΣ ΤΗΣ ΑΜΕΡΙΚΗΣ
ΣΥΜΒ. ΠΡΟΤΕΡΑΙΟΤΗΤΕΣ (30):6866 P-16/11/1995-US
ΕΦΕΥΡΕΤΗΣ (72):1)JOHNSTONE, Brian
2)YOO, Jung
ΕΙΛΙΚΟΣ ΠΑΗΡΕΞΟΥΣΙΟΣ (74):ΤΣΙΜΙΚΑΛΗΣ ΑΘΑΝΑΣΙΟΣ
Ν. Βάμβα 1, 10674 ΑΘΗΝΑ
ΑΝΤΙΚΛΗΤΟΣ (74):ΤΣΙΜΙΚΑΛΗΣ ΑΘΑΝΑΣΙΟΣ
Ν. Βάμβα 1,10674 ΑΘΗΝΑ
ΤΙΤΛΟΣ ΕΦΕΥΡΕΣΗΣ (54):**IN VITRO ΧΟΝΔΡΟΓΕΝΝΗΤΙΚΗ ΕΠΑΓΩΓΗ ΑΝΘΡΩΠΙΝΩΝ ΜΕΣΕΓΧΥΜΑΤΙΚΩΝ ΣΤΕΛΕΧΙΑΙΩΝ ΚΥΤΤΑΡΩΝ.**

ΠΕΡΙΛΗΨΗ(57)

Αποκαλυπτόμενη είναι μια σύνθεση χημικά καθορισμένων συστατικών η οποία υποστηρίζει την in vitro χονδρογένεση μεσεγχοματικών προγονικών κυττάρων, μια μέθοδος για in vitro χονδρογεννητική επαγωγή τέτοιων προγονικών κυττάρων και μια μέθοδος σχηματισμού ανθρώπινων χονδροκυττάρων in vitro από τέτοια προγονικά κύτταρα.

ΑΡΙΘΜΟΣ ΕΥΡ. Δ.Ε. (11):3053511
ΑΡΙΘ. ΕΛΛ. ΚΑΤΑΘΕΣΗΣ (21):20050401465
ΗΜΕΡ. ΕΛΛ. ΚΑΤΑΘΕΣΗΣ (22):09/05/2005
ΑΡΙΘ./ΗΜΕΡ. ΔΗΜΟΣΙΕΥΣΗΣ
ΕΥΡΩΠΑΪΚΟΥ ΔΙΠΛΩΜΑΤΟΣ(87):1124902 - 02/03/2005
ΑΡΙΘ./ΗΜΕΡ. ΔΗΜΟΣΙΕΥΣΗΣ
ΕΥΡΩΠΑΪΚΗΣ ΑΙΤΗΣΗΣ (86):99931285.3--11/06/1999
ΔΙΚΑΙΟΥΧΟΣ (73):1)Schering Oy
Pansiontie 47, 20210 Turku, ΦΙΝΛΑΝΔΙΑ
ΣΥΜΒ. ΠΡΟΤΕΡΑΙΟΤΗΤΕΣ (30):981506-30/06/1998-FI
ΕΦΕΥΡΕΤΗΣ (72):1)ALA-SORVARI, Juha
2)JUKARAINEN, Harri
3)LEHTINEN, Matti
4)RUOHONEN, Jarkko
5)MARKKULA, Tommi
ΕΙΛΙΚΟΣ ΠΑΗΡΕΞΟΥΣΙΟΣ (74):ΕΥΑΓΓΕΛΟΥ ΒΑΣΩ
Λ.Συγγρού 45, 11743 ΑΘΗΝΑ
ΑΝΤΙΚΛΗΤΟΣ (74):ΕΥΑΓΓΕΛΟΥ ΒΑΣΩ
Λ.Συγγρού 45,11743 ΑΘΗΝΑ
ΤΙΤΛΟΣ ΕΦΕΥΡΕΣΗΣ (54):**MEMBRAN Η ΜΗΤΡΑ ΓΙΑ ΕΛΕΓΧΟ ΤΟΥ ΡΥΘΜΟΥ ΔΙΑΠΕΡΑΤΟΤΗΤΟΣ ΦΑΡΜΑΚΩΝ.**

ΠΕΡΙΛΗΨΗ(57)

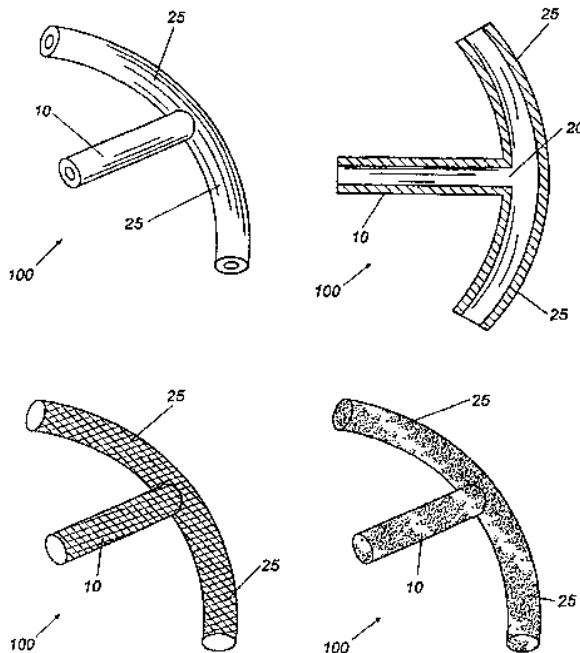
Η εφεύρεση αφορά μία μεμβράνη ή μήτρα για έλεγχο του ρυθμού διαπερατότητας ενός φαρμάκου, όπου η αναφερθείσα μεμβράνη ή μήτρα περιλαμβάνει σύνθεση ελαστομερούς που βασίζεται σε σιλοξάνιο που περιλαμβάνει τουλάχιστον ένα ελαστομερές και πιθανώς μη-εγκάρσια συνδεδεμένο πολυμερές. Η σύνθεση ελαστομερούς περιλαμβάνει ομάδες πολυ(αλκυλενοξειδίου) και οι πολυ(αλκυλενοξειδίου) ομάδες υπάρχουν στο ελαστομερές ή το πολυμερές σαν αλκόξυ-τερματιζόμενα μοσχεύματα μονάδων πολυσιλοξανίου ή σαν μπλοκ, τα αναφερθέντα δε μοσχεύματα ή μπλοκ συνδέονται προς τις μονάδες πολυσιλοξανίου με δεσμούς πυριτίου-άνθρακα ή σαν μίγματα αυτών των μορφών. Η εφεύρεση επίσης αφορά μεθόδους για την παρασκευή της σύνθεσης ελαστομερούς που θα χρησιμοποιηθεί στην αναφερθείσα μεμβράνη ή μήτρα.

ΑΡΙΘΜΟΣ ΕΥΡ. Δ.Ε. (11):3053512
ΑΡΙΘ. ΕΛΛ. ΚΑΤΑΘΕΣΗΣ (21):20050401466
ΗΜΕΡ. ΕΛΛ. ΚΑΤΑΘΕΣΗΣ (22):03/05/2005
ΑΡΙΘ./ΗΜΕΡ. ΔΗΜΟΣΙΕΥΣΗΣ
ΕΥΡΩΠΑΪΚΟΥ ΔΙΠΛΩΜΑΤΟΣ(87):1173124 - 27/04/2005
ΑΡΙΘ./ΗΜΕΡ. ΔΗΜΟΣΙΕΥΣΗΣ
ΕΥΡΩΠΑΪΚΗΣ ΑΙΤΗΣΗΣ (86):00923622.5--26/04/2000
ΔΙΚΑΙΟΥΧΟΣ (73):1)GMP VISION SOLUTIONS, INC.
One East Broward Boulevard, Suite 1701,
Ft.Lauderdale, Florida 33301, ΗΝΩΜΕΝΕΣ
ΠΟΛΙΤΕΙΕΣ ΤΗΣ ΑΜΕΡΙΚΗΣ

ΣΥΜΒ. ΠΡΟΤΕΡΑΙΟΤΗΤΕΣ (30):131030 P-26/04/1999-US
ΕΦΕΥΡΕΤΗΣ (72):1)Lynch, Mary G.
2)Brown, Reay H.
ΕΙΔΙΚΟΣ ΠΛΗΡΕΞΟΥΣΙΟΣ (74):ΤΣΙΜΙΚΑΛΗΣ ΑΘΑΝΑΣΙΟΣ
Ν. Βάμβα 1, 10674 ΑΘΗΝΑ
ΑΝΤΙΚΛΗΤΟΣ (74):ΤΣΙΜΙΚΑΛΗΣ ΑΘΑΝΑΣΙΟΣ
Ν. Βάμβα 1,10674 ΑΘΗΝΑ
ΤΙΤΛΟΣ ΕΦΕΥΡΕΣΗΣ (54):**ΣΥΣΚΕΥΗ ΕΚΤΡΟΠΗΣ ΚΑΙ ΜΕΘΟΔΟΣ
ΓΙΑ ΤΗ ΘΕΡΑΠΕΙΑ ΤΟΥ ΓΛΑΥΚΩ-
ΜΑΤΟΣ.**

ΠΕΡΙΛΗΨΗ(57)

Συσκευή εκτροπής και μία μέθοδος για την συνεχή αποσυμπίεση της αυξημένης ενδοφθάλμιας πίεσης σε οφθαλμούς που έχουν προσβληθεί από γλαύκωμα με διοχέτευση της περίσσειας υδατικού χυμού από τον πρόσθιο θάλαμο του οφθαλμού εντός του σωλήνα του Schlemm όπου μπορεί να διατηρείται η μετεγχειρητική διάνοιξη με μία ενυπόχουσα συσκευή εκτροπής η οποία συνδέει χειρουργικά τον σωλήνα με τον πρόσθιο θάλαμο. Οι συσκευές εκτροπής παρέχουν μοναδική ή αμφίδρομη ροή υδατικού χυμού εντός του σωλήνα του Schlemm.



ΑΡΙΘΜΟΣ ΕΥΡ. Δ.Ε. (11):3053513
ΑΡΙΘ. ΕΛΛ. ΚΑΤΑΘΕΣΗΣ (21):20050401467
ΗΜΕΡ. ΕΛΛ. ΚΑΤΑΘΕΣΗΣ (22):03/05/2005
ΑΡΙΘ./ΗΜΕΡ. ΔΗΜΟΣΙΕΥΣΗΣ
ΕΥΡΩΠΑΪΚΟΥ ΔΙΠΛΩΜΑΤΟΣ(87):1404294 - 02/02/2005
ΑΡΙΘ./ΗΜΕΡ. ΔΗΜΟΣΙΕΥΣΗΣ
ΕΥΡΩΠΑΪΚΗΣ ΑΙΤΗΣΗΣ (86):00991743.6--16/11/2000
ΔΙΚΑΙΟΥΧΟΣ (73):1)ATRIX LABORATORIES, INC.
2579 Midpoint Drive, Fort Collins, Colorado
80525, ΗΝΩΜΕΝΕΣ ΠΟΛΙΤΕΙΕΣ ΤΗΣ
ΑΜΕΡΙΚΗΣ
2)Absorbable Polymer Technologies, Inc.
2683 Pelham Parkway, Pelham, AL 35124,
ΗΝΩΜΕΝΕΣ ΠΟΛΙΤΕΙΕΣ ΤΗΣ ΑΜΕΡΙΚΗΣ

ΣΥΜΒ. ΠΡΟΤΕΡΑΙΟΤΗΤΕΣ (30):442203-16/11/1999-US
ΕΦΕΥΡΕΤΗΣ (72):1)DUNN, Richard
2)ENGLISH, James
ΕΙΔΙΚΟΣ ΠΛΗΡΕΞΟΥΣΙΟΣ (74):ΤΣΙΜΙΚΑΛΗΣ ΑΘΑΝΑΣΙΟΣ
Ν. Βάμβα 1, 10674 ΑΘΗΝΑ
ΑΝΤΙΚΛΗΤΟΣ (74):ΤΣΙΜΙΚΑΛΗΣ ΑΘΑΝΑΣΙΟΣ
Ν. Βάμβα 1,10674 ΑΘΗΝΑ
ΤΙΤΛΟΣ ΕΦΕΥΡΕΣΗΣ (54):**ΣΥΝΘΕΣΗ ΒΙΟΔΙΑΣΠΑΣΙΜΟΥ ΠΟΛΥ-
ΜΕΡΟΥΣ.**

ΠΕΡΙΛΗΨΗ(57)

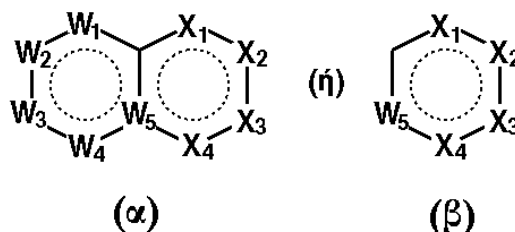
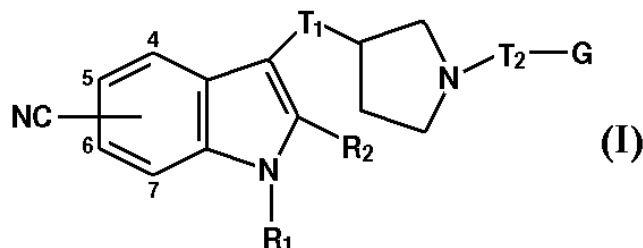
Χρησιμοποιείται μια δυνάμενη να ρέει σύνθεση η οποία περιέχει ένα βιοσυμβατό, βιοδιασπασίμο, διακλαδισμένο θερμοπλαστικό πολυμερές για τον σχηματισμό στερεών μητρών όπως εμφυτεύματα και ελεγχόμενης απελευθέρωσης συνθέσεων φαρμάκων εντός του σώματος. Η δυνάμενη να ρέει σύνθεση με ή χωρίς βιοδραστικό παράγοντα μπορεί να χορηγείται με σύριγγα και βελόνα για να σχηματίζει επί τόπου μια στερεά μήτρα. Εναλλακτικώς, η δυνάμενη να ρέει σύνθεση μπορεί να χρησιμοποιηθεί για στερεές βιοδιασπασίμες μήτρες ex vivo όπως αντικείμενα, εμφυτεύματα και συσκευές. Τα εμφυτεύματα ειδών και παρόμοια μπορούν ακολούθως να χρησιμοποιηθούν ως στερεοί σύνδεσμοι, προσθετικές συσκευές και ελεγχόμενες συνθέσεις φαρμάκων.

ΑΡΙΘΜΟΣ ΕΥΡ. Δ.Ε. (11):3053514
ΑΡΙΘ. ΕΛΛ. ΚΑΤΑΘΕΣΗΣ (21):20050401468
ΗΜΕΡ. ΕΛΛ. ΚΑΤΑΘΕΣΗΣ (22):09/05/2005
ΑΡΙΘ./ΗΜΕΡ. ΔΗΜΟΣΙΕΥΣΗΣ
ΕΥΡΩΠΑΪΚΟΥ ΔΙΠΛΩΜΑΤΟΣ(87):1092715 - 23/03/2005
ΑΡΙΘ./ΗΜΕΡ. ΔΗΜΟΣΙΕΥΣΗΣ
ΕΥΡΩΠΑΪΚΗΣ ΑΙΤΗΣΗΣ (86):00402799.1--11/10/2000
ΔΙΚΑΙΟΥΧΟΣ (73):1)LES LABORATOIRES SERVIER
22, rue Garnier, 92200 Neuilly sur Seine,
ΓΑΛΛΙΑ
ΣΥΜΒ. ΠΡΟΤΕΡΑΙΟΤΗΤΕΣ (30):9912668-12/10/1999-FR
ΕΦΕΥΡΕΤΗΣ (72):1)Lavielle, Gilbert
2)Millan, Mark
3)Muller, Olivier
4)Dekeyne, Anne
5)Cussac, Didier
ΕΙΔΙΚΟΣ ΠΑΡΕΞΟΥΣΙΟΣ (74):ΕΥΑΓΓΕΛΟΥ ΔΕΣΠΟΙΝΑ
Λεωφ. Συγγρού 45, 11743 ΑΘΗΝΑ
ΑΝΤΙΚΛΗΤΟΣ (74):ΕΥΑΓΓΕΛΟΥ ΔΕΣΠΟΙΝΑ
Λεωφ. Συγγρού 45,11743 ΑΘΗΝΑ
ΤΙΤΛΟΣ ΕΦΕΥΡΕΣΗΣ (54):ΕΝΩΣΕΙΣ ΚΥΑΝΟ-ΙΝΔΟΛΙΩΝ ΑΝΑΣΤΟΛΕΙΣ ΤΗΣ ΕΠΑΝΑΠΡΟΣΛΗΨΗΣ ΣΕΡΟΤΟΝΙΝΗΣ, ΜΕΘΟΔΟΣ ΠΑΡΑΣΚΕΥΗΣ ΑΥΤΩΝ ΚΑΙ ΟΙ ΦΑΡΜΑΚΕΥΤΙΚΕΣ ΣΥΝΘΕΣΕΙΣ ΠΟΥ ΤΑ ΠΕΡΙΕΧΟΥΝ.

ΠΕΡΙΛΗΨΗ(57)

Ένωση του τύπου (I), στον οποίον τα R1 και R2 αντιπροσωπεύουν ανεξαρτήτως ένα άτομο υδρογόνου ή μια αλκύλ ομάδα, τα T1 και T2 αντιπροσωπεύουν ανεξαρτήτως μια αλκυλένο ομάδα, το G αντιπροσωπεύει μια ετεροκυκλική ομάδα του τύπου (α) ή (β) στους οποίους : τα W1 έως W5 και X1 έως X4 επιλέγονται με τρόπο που να σχηματίζεται μια χημικώς σταθερή ομάδα και ορίζονται με τον ακόλουθο τρόπο : τα W1, W2 και W3 αντιπροσωπεύουν ανεξαρτήτως ένα άτομο αζώτου, μια ομάδα CR5, NR4 ή CO, το W4 αντιπροσωπεύει ένα άτομο αζώτου, μια ομάδα CR3, NR4 ή CO, το W5 αντιπροσωπεύει ένα άτομο άνθρακα ή ένα άτομο αζώτου, το X1 αντιπροσωπεύει ένα δεσμό, ένα άτομο αζώτου ή μια ομάδα

CR3 ή NR4, τα X2 έως X4 αντιπροσωπεύουν ανεξαρτήτως μια ομάδα CR3, NR4, CO, SR4 ή SO2 ή ακόμη ένα άτομο οξυγόνου, θείου ή αζώτου, το R3 αντιπροσωπεύει ένα άτομο υδρογόνου, αλογόνου, μια ομάδα αλκύλ, υδρόξυ, περαλογονοαλκύλ, νίτρο ή άμινο ενδεχομένως υποκατεστημένη, το R4 αντιπροσωπεύει ένα άτομο υδρογόνου ή μια ομάδα αλκύλ, αρύλ ενδεχομένως υποκατεστημένη, αρυλαλκύλ, ενδεχομένως υποκατεστημένη, το R5 αντιπροσωπεύει μια ομάδα R3 ή ακόμη δύο ομάδες R5 γειτονικές που σχηματίζουν μετά των ατόμων άνθρακα που τις φέρουν μια ομάδα μονοκυκλική ή δicyκλική κεκορεσμένη, μερικώς ακόρεστη ή ακόρεστη, περιέχουσα ενδεχομένως από 1 έως 5 ετεροάτομα επιλεγόμενα μεταξύ αζώτου, οξυγόνου και θείου, η αναφερθείσα δε ομάδα ενδεχομένως είναι υποκατεστημένη από μία ή περισσότερες ομάδες R3 ή όξο.



ΑΡΙΘΜΟΣ ΕΥΡ. Δ.Ε. (11):3053515
ΑΡΙΘ. ΕΛΛ. ΚΑΤΑΘΕΣΗΣ (21):20050401469
ΗΜΕΡ. ΕΛΛ. ΚΑΤΑΘΕΣΗΣ (22):03/05/2005
ΑΡΙΘ./ΗΜΕΡ. ΔΗΜΟΣΙΕΥΣΗΣ
ΕΥΡΩΠΑΪΚΟΥ ΔΙΠΛΩΜΑΤΟΣ(87):1325010 - 27/04/2005
ΑΡΙΘ./ΗΜΕΡ. ΔΗΜΟΣΙΕΥΣΗΣ
ΕΥΡΩΠΑΪΚΗΣ ΑΙΤΗΣΗΣ (86):01982417.6--10/10/2001
ΔΙΚΑΙΟΥΧΟΣ (73):1)Grunenthal GmbH
Zieglerstrasse 6, 52078 Aachen, ΓΕΡΜΑΝΙΑ
ΣΥΜΒ. ΠΡΟΤΕΡΑΙΟΤΗΤΕΣ (30):10050661-13/10/2000-DE
ΕΦΕΥΡΕΤΗΣ (72):1)GERLACH, Matthias
2)MAUL, Corinna
3)JAGUSCH, Utz-Peter
ΕΙΔΙΚΟΣ ΠΑΡΕΞΟΥΣΙΟΣ (74):ΤΣΙΜΙΚΑΛΗΣ ΑΘΑΝΑΣΙΟΣ
Ν. Βάμβα 1, 10674 ΑΘΗΝΑ
ΑΝΤΙΚΛΗΤΟΣ (74):ΤΣΙΜΙΚΑΛΗΣ ΑΘΑΝΑΣΙΟΣ
Ν. Βάμβα 1,10674 ΑΘΗΝΑ
ΤΙΤΛΟΣ ΕΦΕΥΡΕΣΗΣ (54):ΥΠΟΚΑΤΕΣΤΗΜΕΝΕΣ 3,4-ΔΙΥΔΡΟ-ΠΥΡΙΜΙΔΙΟ[1,2-α]ΠΥΡΙΜΙΔΙΝΕΣ ΚΑΙ 3,4-ΔΙΥΔΡΟΠΥΡΑΖΙΝΟ[1,2-Α]ΠΥΡΙΜΙΔΙΝΕΣ.

ΠΕΡΙΛΗΨΗ(57)

Η παρούσα εφεύρεση αφορά υποκατεστημένες 3,4-διυδρο-πυριμιδο[1,2-α]πυριμιδίνες και 3,4-διυδροπυραζινο[1,2-α]πυριμιδίνες του γενικού τύπου (I), μεθόδους για την παρασκευή τους, βιβλιοθήκες ουσιών που τις περιέχουν, φάρμακα, τα οποία περιέχουν τις ενώσεις αυτές, τη χρησιμοποίηση των ενώσεων αυτών για την παρασκευή φαρμάκων για τη θεραπεία πόνου, ακράτειας ούρων,

κνησμού, εμβοών των αυτιών και/ή διάρροιας καθώς και φαρμακευτικά σκευάσματα που περιέχουν τις ενώσεις αυτές.

ΑΡΙΘΜΟΣ ΕΥΡ. Δ.Ε. (11):3053516
ΑΡΙΘ. ΕΛΛ. ΚΑΤΑΘΕΣΗΣ (21):20050401470
ΗΜΕΡ. ΕΛΛ. ΚΑΤΑΘΕΣΗΣ (22):03/05/2005
ΑΡΙΘ./ΗΜΕΡ. ΔΗΜΟΣΙΕΥΣΗΣ
ΕΥΡΩΠΑΪΚΟΥ ΔΙΠΛΩΜΑΤΟΣ(87):1427430 - 27/04/2005
ΑΡΙΘ./ΗΜΕΡ. ΔΗΜΟΣΙΕΥΣΗΣ
ΕΥΡΩΠΑΪΚΗΣ ΑΙΤΗΣΗΣ (86):02798728.8--16/09/2002
ΔΙΚΑΙΟΥΧΟΣ (73):1)Bionorica AG
Kerschensteiner Strasse 11-15, 92318 Neu-
markt, ΓΕΡΜΑΝΙΑ

ΣΥΜΒ. ΠΡΟΤΕΡΑΙΟΤΗΤΕΣ (30):10146159-19/09/2001-DE
ΕΦΕΥΡΕΤΗΣ (72):1)JARRY, Hubertus
2)CHRISTOFFEL, Volker
3)WUTTKE, Wolfgang
4)SPENGLER, Barbara

ΕΙΔΙΚΟΣ ΠΛΗΡΕΞΟΥΣΙΟΣ (74):ΤΣΙΜΙΚΑΛΗΣ ΑΘΑΝΑΣΙΟΣ
Ν. Βάμβα 1, 10674 ΑΘΗΝΑ

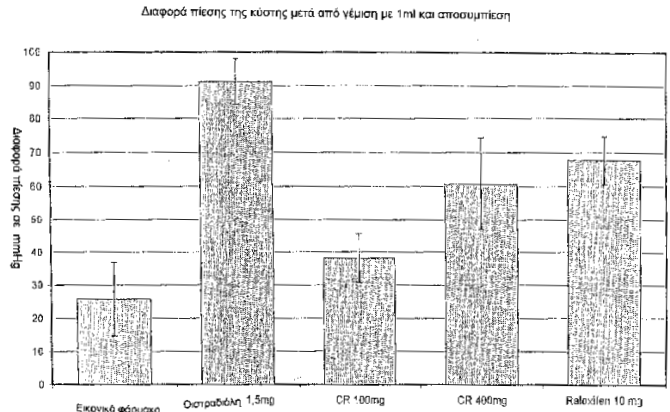
ΑΝΤΙΚΑΛΗΤΟΣ (74):ΤΣΙΜΙΚΑΛΗΣ ΑΘΑΝΑΣΙΟΣ
Ν. Βάμβα 1,10674 ΑΘΗΝΑ

ΤΙΤΛΟΣ ΕΦΕΥΡΕΣΗΣ (54):**ΧΡΗΣΙΜΟΠΟΙΗΣΗ ΕΚΧΥΛΙΣΜΑΤΩΝ ΑΠΟ ΕΙΔΗ CIMICIFUGA ΣΑΝ ΟΡΓΑΝΟ-ΕΚΛΕΚΤΙΚΑ ΦΑΡΜΑΚΑ ΓΙΑ ΤΗ ΘΕΡΑΠΕΙΑ ΕΞΑΡΤΗΜΕΝΩΝ ΑΠΟ ΣΕΞΟΥΑΛΙΚΕΣ ΟΡΜΟΝΕΣ ΑΣΘΕΝΕΙΩΝ ΤΟΥ ΟΥΡΟΠΟΙΟΓΕΝΗΤΙΚΟΥ ΣΥΣΤΗΜΑΤΟΣ.**

ΠΕΡΙΛΗΨΗ(57)

Η παρούσα εφεύρεση αφορά εκχυλίσματα από είδη *Cimicifuga* και ειδικότερα *Cimicifuga racemosa*, τα οποία είναι κατάλληλα για την παρασκευή ενός έτοιμου συσκευασμένου μέσου για την εκλεκτική θεραπεία και/ή προφύλαξη από ασθένειες του ουροποιογεννητικούσυστήματος που οφείλονται σε σεξουαλικές

ορμόνες. Τα εκχυλίσματα της εφεύρεσης είναι επιπλέον κατάλληλα για τη θεραπεία και/ή προφύλαξη μετα-εμμηνοπαυσιακών μολύνσεων της ουροδόχου κύστης. Ακόμη ενδείκνυνται για τη θεραπεία καλοθών και κακοθών υπερπλασιών προστάτη.



ΑΡΙΘΜΟΣ ΕΥΡ. Δ.Ε. (11):3053517
ΑΡΙΘ. ΕΛΛ. ΚΑΤΑΘΕΣΗΣ (21):20050401471
ΗΜΕΡ. ΕΛΛ. ΚΑΤΑΘΕΣΗΣ (22):05/05/2005
ΑΡΙΘ./ΗΜΕΡ. ΔΗΜΟΣΙΕΥΣΗΣ
ΕΥΡΩΠΑΪΚΟΥ ΔΙΠΛΩΜΑΤΟΣ(87):1158973 - 04/05/2005
ΑΡΙΘ./ΗΜΕΡ. ΔΗΜΟΣΙΕΥΣΗΣ
ΕΥΡΩΠΑΪΚΗΣ ΑΙΤΗΣΗΣ (86):00914630.9--18/02/2000
ΔΙΚΑΙΟΥΧΟΣ (73):1)UNIVERSITY OF CINCINNATI
Wherry Hall G-07, Box 670829, 3223 Eden
Avenue, Cincinnati, OH 45267-0829,
ΗΝΩΜΕΝΕΣ ΠΟΛΙΤΕΙΕΣ ΤΗΣ ΑΜΕΡΙΚΗΣ

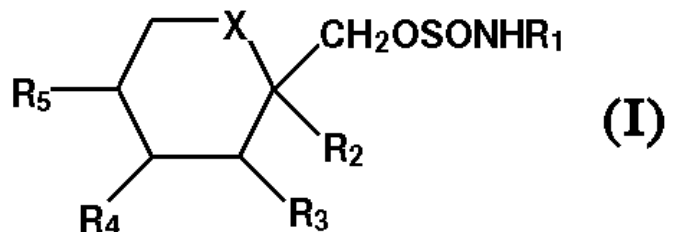
ΣΥΜΒ. ΠΡΟΤΕΡΑΙΟΤΗΤΕΣ (30):121339 P-24/02/1999-US
ΕΦΕΥΡΕΤΗΣ (72):1)MCELROY, Susan, L.
ΕΙΔΙΚΟΣ ΠΛΗΡΕΞΟΥΣΙΟΣ (74):ΚΙΛΙΜΙΡΗΣ ΚΩΝΣΤΑΝΤΙΝΟΣ
Χατζηγιάννη Μέξη 7, 11528 ΑΘΗΝΑ

ΑΝΤΙΚΑΛΗΤΟΣ (74):ΚΙΛΙΜΙΡΗΣ ΑΝΑΣΤΑΣΙΟΣ
Χατζηγιάννη Μέξη 7,11528 ΑΘΗΝΑ

ΤΙΤΛΟΣ ΕΦΕΥΡΕΣΗΣ (54):**ΧΡΗΣΗ ΠΑΡΑΓΩΓΩΝ ΣΟΥΛΦΑΜΙΚΟΥ ΓΙΑ ΘΕΡΑΠΕΙΑ ΔΙΑΤΑΡΑΧΩΝ ΤΟΥ ΕΛΕΓΧΟΥ ΤΗΣ ΠΑΡΟΡΜΗΣΗΣ.**

ΠΕΡΙΛΗΨΗ(57)

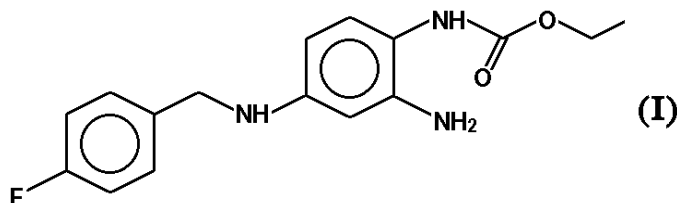
Οι Διαταραχές Ελέγχου Παρόρμησης (ICDs) χαρακτηρίζονται από επιβλαβείς συμπεριφορές που πραγματοποιούνται σε απόκριση προς ακατανίκητες παρορμήσεις. Το βασικό χαρακτηριστικό μιας ICD είναι η αποτυχία να ανθίσταται σε μία παρόρμηση, παρότρυνση ή πειρασμό και για να διεξαχθεί μία δράση, η οποία είναι επιβλαβής για το πρόσωπο ή για άλλους. Η παρούσα εφεύρεση περιλαμβάνει μεθόδους για τη θεραπεία ή πρόληψη ICDs χρησιμοποιώντας μία κατηγορία σουλφαμικών του τύπου (I) όπου το X είναι CH₂ ή οξυγόνο και τα R₁, R₂, R₃, R₄ και R₅ είναι ως ορίζονται εδώ. Περαιτέρω, αποκαλύπτονται επίσης φαρμακευτικές συνθέσεις που περιέχουν μία ένωση του τύπου (I) καθώς επίσης μέθοδοι για τη χρήση αυτών και ενδιάμεσα που αποτελούν τμήμα της παρούσας εφεύρεσης.



ΑΡΙΘΜΟΣ ΕΥΡ. Δ.Ε. (11):3053518
ΑΡΙΘ. ΕΛΛ. ΚΑΤΑΘΕΣΗΣ (21):20050401472
ΗΜΕΡ. ΕΛΛ. ΚΑΤΑΘΕΣΗΣ (22):05/05/2005
ΑΡΙΘ./ΗΜΕΡ. ΔΗΜΟΣΙΕΥΣΗΣ
ΕΥΡΩΠΑΪΚΟΥ ΔΙΠΛΩΜΑΤΟΣ(87):1223927 - 09/02/2005
ΑΡΙΘ./ΗΜΕΡ. ΔΗΜΟΣΙΕΥΣΗΣ
ΕΥΡΩΠΑΪΚΗΣ ΑΙΤΗΣΗΣ (86):00969283.1--22/09/2000
ΔΙΚΑΙΟΥΧΟΣ (73):1)Xcel Pharmaceuticals, Inc.
6363 Greenwich Drive, Suite 100, San Diego,
CA 92122, ΗΝΩΜΕΝΕΣ ΠΟΛΙΤΕΙΕΣ ΤΗΣ
ΑΜΕΡΙΚΗΣ
ΣΥΜΒ. ΠΡΟΤΕΡΑΙΟΤΗΤΕΣ (30):406135-27/09/1999-US
ΕΦΕΥΡΕΤΗΣ (72):1)RUNDFELDT, Chris
2)BARTSCH, Reni
3)ROSTOCK, Angelika
4)TOBER, Christine
5)DOST, Rita
ΕΙΔΙΚΟΣ ΠΛΗΡΕΞΟΥΣΙΟΣ (74):ΔΗΜΟΥ ΧΡΙΣΤΙΝΑ
Κουμπάρη 2, 10674 ΑΘΗΝΑ
ΑΝΤΙΚΛΗΤΟΣ (74):ΠΑΠΑΚΩΝΣΤΑΝΤΙΝΟΥ ΕΛΕΝΗ
Κουμπάρη 2,106 74 ΑΘΗΝΑ
ΤΙΤΛΟΣ ΕΦΕΥΡΕΣΗΣ (54):ΧΡΗΣΗ ΡΕΤΙΓΑΒΙΝΗΣ ΓΙΑ ΤΗΝ ΑΝΤΙ-
ΜΕΤΩΠΙΣΗ ΝΕΥΡΟΠΑΘΗΤΙΚΟΥ ΠΟ-
ΝΟΥ.

ΠΕΡΙΛΗΨΗ(57)

Η εφεύρεση αφορά τη χρήση του 2-αμινο-4-(4-φθοροβενζυλαμινο)-1-αιθοξυκαρβονυλαμινοβενζολίου του τύπου (I) ή φαρμακευτικά χρησιμοποιήσιμων αλάτων αυτού για την προφύλαξη και αντιμετώπιση κατά νευροπαθητικού πόνου.



ΑΡΙΘΜΟΣ ΕΥΡ. Δ.Ε. (11):3053519
ΑΡΙΘ. ΕΛΛ. ΚΑΤΑΘΕΣΗΣ (21):20050401473
ΗΜΕΡ. ΕΛΛ. ΚΑΤΑΘΕΣΗΣ (22):05/05/2005
ΑΡΙΘ./ΗΜΕΡ. ΔΗΜΟΣΙΕΥΣΗΣ
ΕΥΡΩΠΑΪΚΟΥ ΔΙΠΛΩΜΑΤΟΣ(87):1098639 - 09/02/2005
ΑΡΙΘ./ΗΜΕΡ. ΔΗΜΟΣΙΕΥΣΗΣ
ΕΥΡΩΠΑΪΚΗΣ ΑΙΤΗΣΗΣ (86):99934914.5--21/07/1999
ΔΙΚΑΙΟΥΧΟΣ (73):1)SmithKline Beecham plc
980 Great West Road, Brentford, Middlesex
TW8 9GS, ΜΕΓΑΛΗ ΒΡΕΤΑΝΝΙΑ
2)Laboratoire GlaxoSmithKline S.A.S.
100, route de Versailles, 78163 Marly-le-Roi
Cedex, ΓΑΛΛΙΑ
ΣΥΜΒ. ΠΡΟΤΕΡΑΙΟΤΗΤΕΣ (30):9815871-21/07/1998-GB
9815872-21/07/1998-GB
9905387-09/03/1999-GB
ΕΦΕΥΡΕΤΗΣ (72):1)BRIL, Antoine, M. A.
2)BUCKINGHAM, Robin, Edwin
3)KHANDOUDI, Nassirah
ΕΙΔΙΚΟΣ ΠΛΗΡΕΞΟΥΣΙΟΣ (74):ΔΗΜΟΥ ΧΡΙΣΤΙΝΑ
Κουμπάρη 2, 10674 ΑΘΗΝΑ
ΑΝΤΙΚΛΗΤΟΣ (74):ΠΑΠΑΚΩΝΣΤΑΝΤΙΝΟΥ ΕΛΕΝΗ
Κουμπάρη 2,106 74 ΑΘΗΝΑ
ΤΙΤΛΟΣ ΕΦΕΥΡΕΣΗΣ (54):ΧΡΗΣΗ ΤΟΥ ΕΝΙΣΧΥΤΗ ΠΡΟΣΛΗΨΗΣ
ΓΛΥΚΟΖΗΣ ΡΟΖΙΓΛΙΤΑΖΟΝΗ ΓΙΑ ΤΗ
ΜΕΙΩΣΗ ΕΠΑΓΟΜΕΝΗΣ ΑΠΟ
ΙΣΧΑΙΜΙΑ ΑΠΟΠΤΩΣΗΣ ΠΑΓΚΡΕΑ-
ΤΙΚΩΝ ΚΥΤΤΑΡΩΝ ΒΗΤΑ ΕΝΔΟΘΗ-
ΛΙΑΚΩΝ ΚΥΤΤΑΡΩΝ ΚΑΙ ΝΕΥΡΟΝΙ-
ΚΩΝ ΚΥΤΤΑΡΩΝ.

ΠΕΡΙΛΗΨΗ(57)

Μία μέθοδος για τη μείωση ή πρόληψη απόπτωσης διαφοροποιημένων κυττάρων που επιλέγονται από τον κατάλογο που αποτελείται από καρδιακά μυϊκά κύτταρα, παγκρεατικά κύτταρα βήτα, ενδοθηλιακά κύτταρα και νευρωνικά κύτταρα στο

ανθρώπινο ή όχι-ανθρώπινο θηλαστικό, η οποία μέθοδος περιλαμβάνει τη χορήγηση, περιλαμβάνοντας οξεία χορήγηση, μίας αποτελεσματικής, όχι-τοξικής ποσότητας ενός ενισχυτή πρόσληψης γλυκόζης σε ένα ανθρώπινο ή όχι-ανθρώπινο θηλαστικό που τη χρειάζεται.

ΑΡΙΘΜΟΣ ΕΥΡ. Δ.Ε.	(11):3053520
ΑΡΙΘ. ΕΛΛ. ΚΑΤΑΘΕΣΗΣ	(21):20050401474
ΗΜΕΡ. ΕΛΛ. ΚΑΤΑΘΕΣΗΣ	(22):05/05/2005
ΑΡΙΘ./ΗΜΕΡ. ΔΗΜΟΣΙΕΥΣΗΣ	
ΕΥΡΩΠΑΪΚΟΥ ΔΙΠΛΩΜΑΤΟΣ(87):	1287048 - 27/04/2005
ΑΡΙΘ./ΗΜΕΡ. ΔΗΜΟΣΙΕΥΣΗΣ	
ΕΥΡΩΠΑΪΚΗΣ ΑΙΤΗΣΗΣ	(86):01960207.7--25/08/2001
ΔΙΚΑΙΟΥΧΟΣ	(73):1)Contura S.A. Grand'Rue 3, 1820 Montreux, ΕΛΒΕΤΙΑ
ΣΥΜΒ. ΠΡΟΤΕΡΑΙΟΤΗΤΕΣ	(30):200001262-25/08/2000-DK
ΕΦΕΥΡΕΤΗΣ	(72):1)PETERSEN, Jens 2)SCHMIDT, Richard 3)LESSEL, Robert 4)SORENSEN, Jens-Erik
ΕΙΔΙΚΟΣ ΠΛΗΡΕΞΟΥΣΙΟΣ	(74):ΔΗΜΟΥ ΧΡΙΣΤΙΝΑ Κουμπάρη 2, 10674 ΑΘΗΝΑ
ΑΝΤΙΚΛΗΤΟΣ	(74):ΠΑΠΑΚΩΝΣΤΑΝΤΙΝΟΥ ΕΛΕΝΗ Κουμπάρη 2,106 74 ΑΘΗΝΑ
ΤΙΤΛΟΣ ΕΦΕΥΡΕΣΗΣ	(54):ΥΔΡΟΓΕΛΗ ΠΟΛΥ-ΑΚΡΥΛΑΜΙΔΗΣ ΚΑΙ Η ΧΡΗΣΗ ΤΗΣ ΣΑΝ ΜΙΑ ΕΝΔΟΠΡΟΣΘΕΣΗ.

ΠΕΡΙΛΗΨΗ(57)

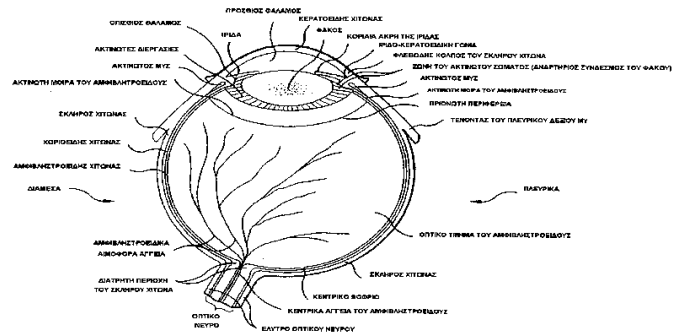
Υδρογέλες πολύ-ακρυλαμίδης οι οποίες περιλαμβάνουν λιγότερο από 3,5 τοις εκατό πολύ-ακρυλαμίδη, σταυρωτά συνδεδεμένη με μεθυλενο-δις-ακρυλαμίδη, και τουλάχιστον 95 τοις εκατό νερό ή αλατούχο διάλυμα βρέθηκαν να είναι σταθερές. Αυτές οι υδρογέλες είναι χρήσιμες σαν εγχύσιμες ή εμφυτεύσιμες ενδοπροσθετικές συσκευές για χρήση σε πλαστική μαστού, πλήρωση μαλακού ιστού, πείκη επαύξηση, διόρθωση προσώπου, επαύξηση χειλιών, γλυπτική σώματος, αρθρίτιδα, ακράτεια, παλινδρομική ισοφαγίτιδα, και ουρητηροκυστική παλινδρόμηση. Υδρογέλες οι οποίες περιλαμβάνουν από 0,5 έως 25 τοις εκατό

υδρογέλη πολύ-ακρυλαμίδης περιγράφονται επίσης για χρήση σαν προσθετικές συσκευές. Οι υδρογέλες ρυθμίζονται στις επιδιωκόμενες χρήσεις τους σαν προσθετικές συσκευές, όσον αφορά τις φυσικές και ρεολογικές τους ιδιότητες, όπως είναι το περιεχόμενο τους πολύ-ακρυλαμίδης, το ιξώδες και η ελαστικότητα.

ΑΡΙΘΜΟΣ ΕΥΡ. Δ.Ε.	(11):3053521
ΑΡΙΘ. ΕΛΛ. ΚΑΤΑΘΕΣΗΣ	(21):20050401475
ΗΜΕΡ. ΕΛΛ. ΚΑΤΑΘΕΣΗΣ	(22):05/05/2005
ΑΡΙΘ./ΗΜΕΡ. ΔΗΜΟΣΙΕΥΣΗΣ	
ΕΥΡΩΠΑΪΚΟΥ ΔΙΠΛΩΜΑΤΟΣ(87):	1027015 - 09/02/2005
ΑΡΙΘ./ΗΜΕΡ. ΔΗΜΟΣΙΕΥΣΗΣ	
ΕΥΡΩΠΑΪΚΗΣ ΑΙΤΗΣΗΣ	(86):98910483.1--18/03/1998
ΔΙΚΑΙΟΥΧΟΣ	(73):2)IOLTECH 10 Avenue Paul Langevin, 17180 Perigny, ΓΑΛΛΙΑ
ΣΥΜΒ. ΠΡΟΤΕΡΑΙΟΤΗΤΕΣ	(30):819255-18/03/1997-US
ΕΦΕΥΡΕΤΗΣ	(72):1)Salamone, Joseph C. 2)Israel, Stanley C. 3)Galín, Miles A.
ΕΙΔΙΚΟΣ ΠΛΗΡΕΞΟΥΣΙΟΣ	(74):ΑΘΑΝΑΣΙΑΔΟΥ ΜΑΡΙΑ Κουμπάρη 2, 10674 ΑΘΗΝΑ
ΑΝΤΙΚΛΗΤΟΣ	(74):ΠΑΠΑΚΩΝΣΤΑΝΤΙΝΟΥ ΕΛΕΝΗ Κουμπάρη 2,106 74 ΑΘΗΝΑ
ΤΙΤΛΟΣ ΕΦΕΥΡΕΣΗΣ	(54):ΕΛΕΓΧΟΜΕΝΗ ΑΠΟΛΕΣΜΕΥΣΗ ΦΑΡΜΑΚΕΥΤΙΚΩΝ ΟΥΣΙΩΝ ΣΤΟΝ ΠΡΟΣΘΙΟ ΘΑΛΑΜΟ ΤΟΥ ΟΦΘΑΛΜΟΥ.

ΠΕΡΙΛΗΨΗ(57)

Η παρούσα εφεύρεση σχετίζεται με συνθέσεις οι οποίες διατηρούν την δομική ακεραιότητα του πρόσθιου θαλάμου του οφθαλμού κατά την διάρκεια οφθαλμολογικής χειρουργικής, προστατεύοντας κατ' αυτόν τον τρόπον τους ιστούς που σχηματίζουν και οριοθετούν το πρόσθιο τμήμα από εν δυνάμει βλάβη και κατά ταυτόχρονο δε τρόπο παρέχοντας κατακρατημένη απελευθέρωση φαρμακευτικών ουσιών, συμπεριλαμβανομένων παραγόντων που προκαλούν μύση, μυδριατικών ή αναισθητικών παραγόντων.

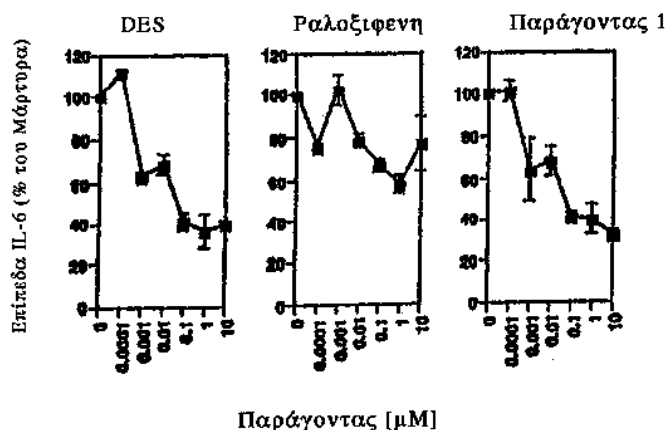


ΑΡΙΘΜΟΣ ΕΥΡ. Δ.Ε. (11):3053522
ΑΡΙΘ. ΕΛΛ. ΚΑΤΑΘΕΣΗΣ (21):20050401477
ΗΜΕΡ. ΕΛΛ. ΚΑΤΑΘΕΣΗΣ (22):05/05/2005
ΑΡΙΘ./ΗΜΕΡ. ΔΗΜΟΣΙΕΥΣΗΣ
ΕΥΡΩΠΑΪΚΟΥ ΔΙΠΛΩΜΑΤΟΣ(87):1246814 - 16/02/2005
ΑΡΙΘ./ΗΜΕΡ. ΔΗΜΟΣΙΕΥΣΗΣ
ΕΥΡΩΠΑΪΚΗΣ ΑΙΤΗΣΗΣ (86):00990966.4--29/12/2000
ΔΙΚΑΙΟΥΧΟΣ (73):1)SIGNAL PHARMACEUTICALS, INC.
5555 Oberlin Drive, San Diego, CA 92121,
ΗΝΩΜΕΝΕΣ ΠΟΛΙΤΕΙΕΣ ΤΗΣ ΑΜΕΡΙΚΗΣ
ΣΥΜΒ. ΠΡΟΤΕΡΑΙΟΤΗΤΕΣ (30):475776-30/12/1999-US
492939-27/01/2000-US
611156-06/07/2000-US
ΕΦΕΥΡΕΤΗΣ (72):1)BHAGWAT, Shripad, S.
2)MCKIE, Jeffrey, A.
3)KHAMMUNGKHUNE, Sak
ΕΙΔΙΚΟΣ ΠΑΗΡΕΞΟΥΣΙΟΣ (74):ΑΘΑΝΑΣΙΑΔΟΥ ΜΑΡΙΑ
Κουμπάρη 2, 10674 ΑΘΗΝΑ
ΑΝΤΙΚΛΗΤΟΣ (74):ΠΑΠΑΚΩΝΣΤΑΝΤΙΝΟΥ ΕΛΕΝΗ
Κουμπάρη 2,106 74 ΑΘΗΝΑ
ΤΙΤΛΟΣ ΕΦΕΥΡΕΣΗΣ (54):ΠΑΡΑΓΟΝΤΕΣ ΚΑΙ ΜΕΘΟΔΟΙ ΡΥΘΜΙΣΗΣ ΥΠΟΔΟΧΕΩΝ ΟΙΣΤΡΟΓΟΝΩΝ.

ΠΕΡΙΛΗΨΗ(57)

Κατοχυρώνονται παράγοντες που ρυθμίζουν την γονιδιακή έκφραση μέσω του υποδοχέα οιστρογόνων (ER) και έχουν τον χημικό τύπο (I) καθώς και φαρμακευτικές συνθέσεις οι οποίες περιέχουν τους ίδιους όπου τα R1, R2, R3, n και p είναι όπως ορίζεται στο παρόν. Σε μία συγκεκριμένη εφαρμογή οι παράγοντες είναι εκλεκτικοί ρυθμιστές για τους ER-β έναντι των ER-α. Κατοχυρώνονται επίσης μέθοδοι ρύθμισης των ER-β σε κύτταρα και/ή ιστούς που τους εκφράζουν, συμπεριλαμβανομένων κυττάρων και/ή ιστών οι οποίοι

εκφράζουν κατά προτίμηση τους ER-β. Γενικότερα, κατοχυρώνονται επίσης μέθοδοι για την αντιμετώπιση οιστρογόνο-εξαρτώμενων καταστάσεων, συμπεριλαμβανομένων καταστάσεων όπως καρκίνος μαστού, καρκίνος όρχεων, οστεοπόρωση, ενδομητρίωση, καρδιαγγειακά νοσήματα, υπερχοληστερολαιμία, υπερτροφία προστάτη, καρκινώματα προστάτη, παχυσαρκία, εξάψεις, δερματικές επιπτώσεις, μεταβολές διάθεσης, απώλεια μνήμης, ακράτεια ούρων, τριχόπτωση, καταρράκτης, φυσικές ορμονικές διαταραχές, και διαταραχές της αναπαραγωγής σχετιζόμενες με έκθεση σε περιβαλλοντικούς χημικούς παράγοντες.

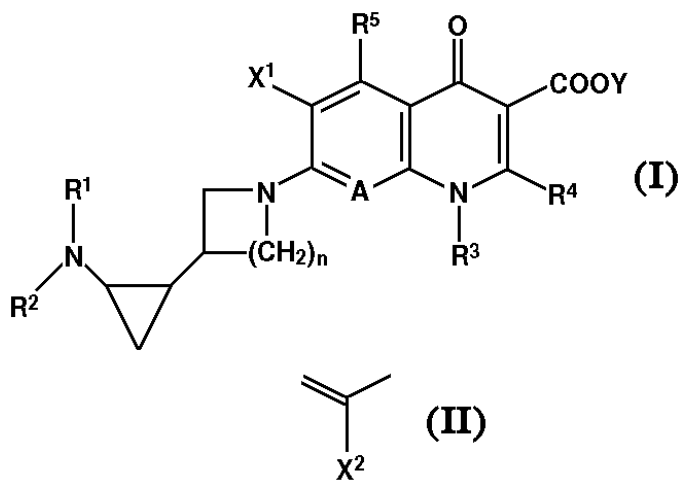


ΑΡΙΘΜΟΣ ΕΥΡ. Δ.Ε. (11):3053523
ΑΡΙΘ. ΕΛΛ. ΚΑΤΑΘΕΣΗΣ (21):20050401478
ΗΜΕΡ. ΕΛΛ. ΚΑΤΑΘΕΣΗΣ (22):05/05/2005
ΑΡΙΘ./ΗΜΕΡ. ΔΗΜΟΣΙΕΥΣΗΣ
ΕΥΡΩΠΑΪΚΟΥ ΔΙΠΛΩΜΑΤΟΣ(87):0919553 - 02/03/2005
ΑΡΙΘ./ΗΜΕΡ. ΔΗΜΟΣΙΕΥΣΗΣ
ΕΥΡΩΠΑΪΚΗΣ ΑΙΤΗΣΗΣ (86):97930766.7--11/07/1997
ΔΙΚΑΙΟΥΧΟΣ (73):1)DAIICHI PHARMACEUTICAL CO., LTD.
14-10, Nihonbashi 3-chome, Chuo-ku, Tokyo 103, ΙΑΠΩΝΙΑ
ΣΥΜΒ. ΠΡΟΤΕΡΑΙΟΤΗΤΕΣ (30):18293996-12/07/1996-JP
ΕΦΕΥΡΕΤΗΣ (72):1)TAKAHASHI, Hisashi
2)ISHIDA, Yohhei
3)KIMURA, Youichi
4)TAKEMURA, Makoto
ΕΙΔΙΚΟΣ ΠΑΗΡΕΞΟΥΣΙΟΣ (74):ΡΟΥΣΣΟΥ ANNA
Κουμπάρη 2, 10674 ΑΘΗΝΑ
ΑΝΤΙΚΛΗΤΟΣ (74):ΠΑΠΑΚΩΝΣΤΑΝΤΙΝΟΥ ΕΛΕΝΗ
Κουμπάρη 2,106 74 ΑΘΗΝΑ
ΤΙΤΛΟΣ ΕΦΕΥΡΕΣΗΣ (54):ΠΑΡΑΓΩΓΑ CIS -ΥΠΟΚΑΤΕΣΤΗΜΕΝΟΥ ΑΜΙΝΟΚΥΚΛΟΠΡΟΠΑΝΙΟΥ

ΠΕΡΙΛΗΨΗ(57)

Η παρούσα εφεύρεση παρέχει αντιμικροβιακό παράγοντα που έχει υψηλή ασφάλεια, καθώς επίσης ισχυρή αντιμικροβιακή δραστηριότητα σε ευρύ φάσμα μικροοργανισμών. Μία ένωση που αντιπροσωπεύεται από τον ακόλουθο τύπο, άλας αυτής και υδρίτες αυτής (τύπος I), όπου τα R1 και R2 έκαστο ανεξαρτήτως αντιπροσωπεύει άτομο υδρογόνου ή αλκύλ ομάδα, το n αντιπροσωπεύει έναν ακέραιο από 1 έως 3, το R3 αντιπροσωπεύει αλκύλ ομάδα, αλκενύλ ομάδα, αλογονοαλκύλ ομάδα, κυκλοαλκύλ ομάδα, αρυλ ομάδα, ετεροαρυλ ομάδα, αλκοξύλ ομάδα ή αλκυλάμινο ομάδα, το R4 αντιπροσωπεύει άτομο υδρογόνου ή αλκύλθιο ομάδα, το R5 αντιπροσωπεύει άτομο υδρογόνου, άμινο ομάδα, υδροξύλ ομάδα, ομάδα θειόλης, αλογονομεθύλ ομάδα, αλκύλ ομάδα, αλκενύλ ομάδα,

αλκυλ ομάδα ή αλκοξύλ ομάδα, το X1 αντιπροσωπεύει άτομο αλογόνου ή άτομο υδρογόνου και το A αντιπροσωπεύει άτομο αζώτου ή μία μερική σύνταξη που αντιπροσωπεύεται από τον τύπο (II), όπου το X2 αντιπροσωπεύει άτομο υδρογόνου, άμινο ομάδα, άτομο αλογόνου, κύανο ομάδα, αλογονομεθύλ ομάδα, αλογονομεθοξύλ ομάδα, αλκύλ ομάδα, αλκενύλ ομάδα, αλκυλ ομάδα ή αλκοξύλ ομάδα και το Y αντιπροσωπεύει άτομο υδρογόνου, φαινύλ ομάδα, ακετοξυμεθύλ ομάδα, πιβαλοξυλοξυμεθύλ ομάδα, αιθοξυκαρβονύλ ομάδα, ομάδα χολίνης, διμεθυλαμινοαιθύλ ομάδα, 5-ινδανύλ ομάδα, φθαλιδινύλ ομάδα, 5-αλκυλ-2-οξο-1,3-διοξολ-4-υλμεθύλ ομάδα, 3-ακετοξυ-2-οξοβουτύλ ομάδα, αλκύλ, αλκοξυμεθύλ ομάδα ή φαινυλαλκύλ ομάδα.



ΑΡΙΘΜΟΣ ΕΥΡ. Δ.Ε. (11):3053524
ΑΡΙΘ. ΕΛΛ. ΚΑΤΑΘΕΣΗΣ (21):20050401479
ΗΜΕΡ. ΕΛΛ. ΚΑΤΑΘΕΣΗΣ (22):05/05/2005
ΑΡΙΘ./ΗΜΕΡ. ΔΗΜΟΣΙΕΥΣΗΣ
ΕΥΡΩΠΑΪΚΟΥ ΔΙΠΛΩΜΑΤΟΣ(87):0868186 - 02/03/2005
ΑΡΙΘ./ΗΜΕΡ. ΔΗΜΟΣΙΕΥΣΗΣ
ΕΥΡΩΠΑΪΚΗΣ ΑΙΤΗΣΗΣ (86):96945220.0--20/12/1996
ΔΙΚΑΙΟΥΧΟΣ (73):1)Alcon Laboratories, Inc.
6201 South Freeway, Fort Worth Texas 76124-
2099, ΗΝΩΜΕΝΕΣ ΠΟΛΙΤΕΙΕΣ ΤΗΣ
ΑΜΕΡΙΚΗΣ
ΣΥΜΒ. ΠΡΟΤΕΡΑΙΟΤΗΤΕΣ (30):9351 P-21/12/1995-US
ΕΦΕΥΡΕΤΗΣ (72):1)KAPIN, Michael, A.
2)DESANTIS, Louis, M., Jr.
ΕΙΔΙΚΟΣ ΠΛΗΡΕΞΟΥΣΙΟΣ (74):ΔΗΜΟΥ ΧΡΙΣΤΙΝΑ
Κουμπάρη 2, 10674 ΑΘΗΝΑ
ΑΝΤΙΚΛΗΤΟΣ (74):ΠΑΠΑΚΩΝΣΤΑΝΤΙΝΟΥ ΕΛΕΝΗ
Κουμπάρη 2,106 74 ΑΘΗΝΑ
ΤΙΤΛΟΣ ΕΦΕΥΡΕΣΗΣ (54):**ΧΡΗΣΗ ΟΡΙΣΜΕΝΩΝ ΙΣΟΚΙΝΟΔΙΝΟ-
ΣΟΥΛΦΟΝΥΛΑ ΕΝΩΣΕΩΝ ΓΙΑ ΤΗ ΘΕΡΑ-
ΠΕΙΑ ΓΛΑΥΚΩΜΑΤΟΣ ΚΑΙ ΟΦΘΑΛΜΙ-
ΚΗΣ ΙΣΧΑΙΜΙΑΣ.**

ΠΕΡΙΛΗΨΗ(57)

Ισοκινολινοσουλφονύλ ενώσεις χρησιμοποιούνται σε οφθαλμικές συνθέσεις για να θεραπεύεται γλαύκωμα ή άλλες ισχαιμικά-δημιουργούμενες οφθαλμικές διαταραχές, όπως αμφιβληστροειδοπάθειες ή οπτικές νευροπάθειες. Αυτές οι ενώσεις διαστέλλουν οφθαλμικά αιμοφόρα αγγεία, μειώνουν ΙΟΡ και αποτρέπουν ή μειώνουν την πρόοδο απώλειας οπτικού πεδίου.

ΑΡΙΘΜΟΣ ΕΥΡ. Δ.Ε. (11):3053525
ΑΡΙΘ. ΕΛΛ. ΚΑΤΑΘΕΣΗΣ (21):20050401480
ΗΜΕΡ. ΕΛΛ. ΚΑΤΑΘΕΣΗΣ (22):05/05/2005
ΑΡΙΘ./ΗΜΕΡ. ΔΗΜΟΣΙΕΥΣΗΣ
ΕΥΡΩΠΑΪΚΟΥ ΔΙΠΛΩΜΑΤΟΣ(87):1304327 - 23/02/2005
ΑΡΙΘ./ΗΜΕΡ. ΔΗΜΟΣΙΕΥΣΗΣ
ΕΥΡΩΠΑΪΚΗΣ ΑΙΤΗΣΗΣ (86):03001324.7--28/05/1999
ΔΙΚΑΙΟΥΧΟΣ (73):1)Prosidion Limited
Windrush Court Watlington Road, Oxford,
OX4 6LT, ΜΕΓΑΛΗ ΒΡΕΤΑΝΝΙΑ
ΣΥΜΒ. ΠΡΟΤΕΡΑΙΟΤΗΤΕΣ (30):19823831-28/05/1998-DE
ΕΦΕΥΡΕΤΗΣ (72):1)Schlenzig, Dagmar
2)Kruber, Susanne
3)Demuth, Hans-Ulrich
4)Glund, Konrad
ΕΙΔΙΚΟΣ ΠΛΗΡΕΞΟΥΣΙΟΣ (74):ΔΗΜΟΥ ΧΡΙΣΤΙΝΑ
Κουμπάρη 2, 10674 ΑΘΗΝΑ
ΑΝΤΙΚΛΗΤΟΣ (74):ΠΑΠΑΚΩΝΣΤΑΝΤΙΝΟΥ ΕΛΕΝΗ
Κουμπάρη 2,106 74 ΑΘΗΝΑ
ΤΙΤΛΟΣ ΕΦΕΥΡΕΣΗΣ (54):**ΓΛΟΥΤΑΜΙΝΟ- ΘΕΙΑΖΟΛΙΔΙΔΕΣ ΚΑΙ
ΠΥΡΡΟΛΙΔΙΔΕΣ ΚΑΘΩΣ ΚΑΙ Η ΧΡΗΣΙ-
ΜΟΠΟΙΗΣΗ ΑΥΤΩΝ ΩΣ ΠΑΡΕΜΠΟΔΙ-
ΣΤΩΝ ΔΙΠΕΠΤΙΔΥΛΟΠΕΠΤΙΔΑΣΗΣ IV.**

ΠΕΡΙΛΗΨΗ(57)

Η παρούσα εφεύρεση αφορά διπεπτιδομημητικά φάρμακα, τα οποία αποτελούνται από το αμινοξύ γλουταμίνης και μια ομάδα θειαζολιδίνης ή πυρρολιδίνης, και τα άλατα αυτών, και η χρησιμοποίησή τους ενόψει της θεραπευτικής αγωγής επηρεασθείσης ανοχής έναντι γλυκόζης, γλυκοζουρίας, υπερλιπιδαιμίας, μεταβολικών αζιδώσεων, σακχαροδιαβήτη, διαβητικών νευροπαθειών και νεφροπαθειών καθώς και ακολουθουσών ασθενειών των θηλαστικών που προκαλούνται από σακχαροδιαβήτη.

ΑΡΙΘΜΟΣ ΕΥΡ. Δ.Ε. (11):3053526
ΑΡΙΘ. ΕΛΛ. ΚΑΤΑΘΕΣΗΣ (21):20050401481
ΗΜΕΡ. ΕΛΛ. ΚΑΤΑΘΕΣΗΣ (22):05/05/2005
ΑΡΙΘ./ΗΜΕΡ. ΔΗΜΟΣΙΕΥΣΗΣ
ΕΥΡΩΠΑΪΚΟΥ ΔΙΠΛΩΜΑΤΟΣ(87):0998276 - 09/03/2005
ΑΡΙΘ./ΗΜΕΡ. ΔΗΜΟΣΙΕΥΣΗΣ
ΕΥΡΩΠΑΪΚΗΣ ΑΙΤΗΣΗΣ (86):98932502.2--08/07/1998
ΔΙΚΑΙΟΥΧΟΣ (73):1)SIGMA-TAU Industrie Farmaceutiche Riunite S.p.A.
 Viale Shakespeare, 47, 00144 Roma, ΙΤΑΛΙΑ
ΣΥΜΒ. ΠΡΟΤΕΡΑΙΟΤΗΤΕΣ (30):898433-22/07/1997-US
ΕΦΕΥΡΕΤΗΣ (72):1)CAVAZZA, Claudio
ΕΙΔΙΚΟΣ ΠΑΗΡΕΞΟΥΣΙΟΣ (74):ΔΗΜΟΥ ΧΡΙΣΤΙΝΑ
 Κουμπάρη 2, 10674 ΑΘΗΝΑ
ΑΝΤΙΚΛΗΤΟΣ (74):ΠΑΠΑΚΩΝΣΤΑΝΤΙΝΟΥ ΕΛΕΝΗ
 Κουμπάρη 2,106 74 ΑΘΗΝΑ
ΤΙΤΛΟΣ ΕΦΕΥΡΕΣΗΣ (54):**ΧΡΗΣΗ ΠΑΡΑΓΩΓΩΝ ΑΛΚΑΝΟΥΑΚΑΡΝΙΤΙΝΗΣ ΓΙΑ ΤΗ ΘΕΡΑΠΕΙΑ ΔΙΑΤΑΡΑΧΩΝ ΕΛΛΕΙΨΗΣ ΠΡΟΣΟΧΗΣ /ΥΠΕΡΔΡΑΣΤΙΚΟΤΗΤΟΣ.**

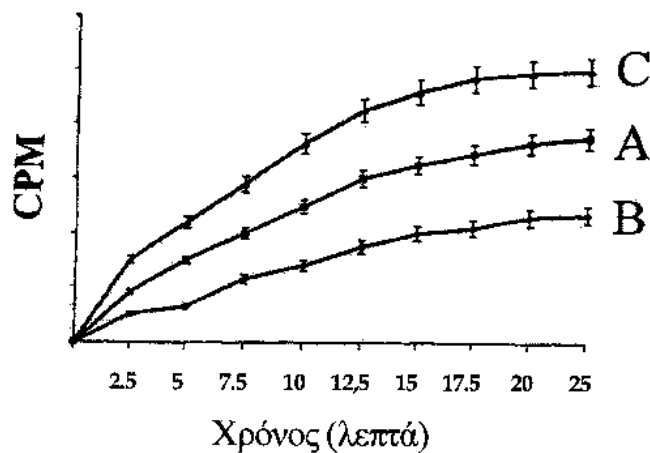
ΠΕΡΙΛΗΨΗ(57)

Αποκαλύπτεται θεραπευτική μέθοδος για τη θεραπεία Διαταραχής Έλλειψης Προσοχής/Υπερδραστικότητας (ADHD) που περιλαμβάνει χορήγηση σε ένα παιδί που έχει ανάγκη αυτής L-καρνιτίνης ή αλκανοϋλ L-καρνιτίνης ή φαρμακολογικός αποδεκτού άλατος αυτής.

ΑΡΙΘΜΟΣ ΕΥΡ. Δ.Ε. (11):3053527
ΑΡΙΘ. ΕΛΛ. ΚΑΤΑΘΕΣΗΣ (21):20050401482
ΗΜΕΡ. ΕΛΛ. ΚΑΤΑΘΕΣΗΣ (22):05/05/2005
ΑΡΙΘ./ΗΜΕΡ. ΔΗΜΟΣΙΕΥΣΗΣ
ΕΥΡΩΠΑΪΚΟΥ ΔΙΠΛΩΜΑΤΟΣ(87):1194779 - 09/02/2005
ΑΡΙΘ./ΗΜΕΡ. ΔΗΜΟΣΙΕΥΣΗΣ
ΕΥΡΩΠΑΪΚΗΣ ΑΙΤΗΣΗΣ (86):99956273.9--30/11/1999
ΔΙΚΑΙΟΥΧΟΣ (73):1)Sepsis, Inc.
 200 Elizabeth Street, 2 Eaton North Room 218,
 Toronto, Ontario M5G 1L7, ΚΑΝΑΔΑΣ
ΣΥΜΒ. ΠΡΟΤΕΡΑΙΟΤΗΤΕΣ (30):353189-14/07/1999-US
ΕΦΕΥΡΕΤΗΣ (72):1)ROMASCHIN, Alexander, D.
 2)WALKER, Paul, M.
ΕΙΔΙΚΟΣ ΠΑΗΡΕΞΟΥΣΙΟΣ (74):ΡΟΥΣΣΟΥ ANNA
 Κουμπάρη 2, 10674 ΑΘΗΝΑ
ΑΝΤΙΚΛΗΤΟΣ (74):ΠΑΠΑΚΩΝΣΤΑΝΤΙΝΟΥ ΕΛΕΝΗ
 Κουμπάρη 2,106 74 ΑΘΗΝΑ
ΤΙΤΛΟΣ ΕΦΕΥΡΕΣΗΣ (54):**ΜΕΤΡΗΣΗ ΑΝΑΛΥΤΩΝ ΣΕ ΟΛΟΚΛΗΡΟ ΑΙΜΑ.**

ΠΕΡΙΛΗΨΗ(57)

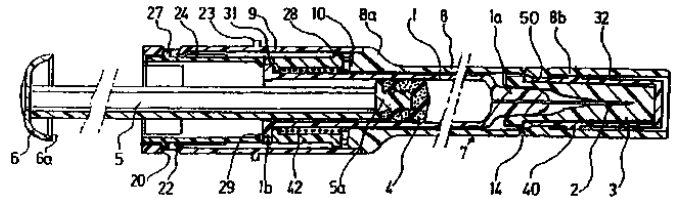
Η εφεύρεση αναφέρεται σε μία μέθοδο για μέτρηση του επιπέδου ενός προεπιλεγμένου αναλύτη σε ένα δείγμα αίματος ενός ανθρώπου ή ζώου ασθενούς μέσω επώασης του δείγματος δοκιμής με ένα αντίσωμα ειδικό στον αναλύτη για σχηματισμό ενός άνοσο-σύμπλοκου, το οποίο κατόπιν αλληλεπιδρά με τα κλάσματα λευκών αιμοσφαιρίων και καταλήγει στην παραγωγή οξειδωτικών. Τα οξειδωτικά ανιχνεύονται χρησιμοποιώντας χημειοφωταυγάζοντα αντιδραστήρια. Η αποτίμηση εκτελείται επί του δείγματος και επιπλέον περιλαμβάνει μία μέτρηση της παραγωγής οξειδωτικού προκύπτουσας από μία μέγιστη ερεθιστική δόση άνοσο-σύμπλοκου, παρέχοντας μία αναλογία για ένδειξη του επιπέδου του αναλύτη στο δείγμα. Η οξειδωτική απόκριση του λευκού αιμοσφαιρίου μπορεί να ενισχυθεί με την συμπερίληψη ορισμένων παραγόντων όπως ζυμοσάν. Αυτή η μέθοδος μπορεί να χρησιμοποιηθεί για προσδιορισμό των επιπέδων των αναλυτών σε ένα δείγμα αίματος ενός ασθενούς συμπεριλαμβανομένων της ενδοτοξίνης και άλλων αναλυτών.



ΑΡΙΘΜΟΣ ΕΥΡ. Δ.Ε. (11):3053528
ΑΡΙΘ. ΕΛΛ. ΚΑΤΑΘΕΣΗΣ (21):20050401483
ΗΜΕΡ. ΕΛΛ. ΚΑΤΑΘΕΣΗΣ (22):05/05/2005
ΑΡΙΘ./ΗΜΕΡ. ΔΗΜΟΣΙΕΥΣΗΣ
ΕΥΡΩΠΑΪΚΟΥ ΔΙΠΛΩΜΑΤΟΣ(87):1218047 - 16/03/2005
ΑΡΙΘ./ΗΜΕΡ. ΔΗΜΟΣΙΕΥΣΗΣ
ΕΥΡΩΠΑΪΚΗΣ ΑΙΤΗΣΗΣ (86):00964301.6--15/09/2000
ΔΙΚΑΙΟΥΧΟΣ (73):1)GLAXO GROUP LIMITED
GLAXO WELLCOME HOUSE BERKELEY
AVENUE, UB6 ONN GREENFORD MID-
DLESEX, ΜΕΓΑΛΗ ΒΡΕΤΑΝΝΙΑ
ΣΥΜΒ. ΠΡΟΤΕΡΑΙΟΤΗΤΕΣ (30):9912501-07/10/1999-FR
ΕΦΕΥΡΕΤΗΣ (72):1)BRUNEL, Marc
ΕΙΔΙΚΟΣ ΠΛΗΡΕΞΟΥΣΙΟΣ (74):ΔΗΜΟΥ ΧΡΙΣΤΙΝΑ
Κουμπάρη 2, 10674 ΑΘΗΝΑ
ΑΝΤΙΚΑΛΗΤΟΣ (74):ΠΑΠΑΚΩΝΣΤΑΝΤΙΝΟΥ ΕΛΕΝΗ
Κουμπάρη 2,106 74 ΑΘΗΝΑ
ΤΙΤΛΟΣ ΕΦΕΥΡΕΣΗΣ (54):ΔΙΑΤΑΞΗ ΕΓΧΥΣΕΩΣ ΜΙΑΣ ΧΡΗΣΕΩΣ.
ΠΕΡΙΛΗΨΗ(57)

Η εφεύρεση αφορά μία διάταξη εγχύσεως μίας χρήσεως η οποία περιλαμβάνει μία προπληρωθείσα σύριγγα (1) εφοδιασμένη με μία πρόσθια μύτη (1a) που φέρει μία βελόνη εγχύσεως (2) η οποία προστατεύεται από ένα προστατευτικό κάλυμμα (3), και ένα σώμα σύριγγος (7) που δέχεται την εν λόγω σύριγγα. Σύμφωνα με την εφεύρεση, αυτή η διάταξη εγχύσεως περιλαμβάνει ένα ακροστόμιο (32), καλούμενο ακροστόμιο με όνυχες, το οποίο περιλαμβάνει τουλάχιστον δύο ωτίδες που μπορούν να εκτείνονται ακτινικά, δυνάμενες να επικαλύπτουν το προστατευτικό κάλυμμα (3) και εφοδιασμένες με έναν τουλάχιστον εσωτερικό όνυχα λαβής του εν λόγω καλύμματος. Επιπλέον, το σώμα σύριγγος (7) περιλαμβάνει ένα διαιρετό πρόσθιο τεμάχιο (8b), που οριοθετείται από μία θραύσιμη ζώνη (14) και περιλαμβάνει έναν αυχένα (50) προσαρμοσμένο για να

συσφίγγει τις ωτίδες του ακροστομίου με όνυχες (32) έτσι ώστε να εξασφαλίζουν αυτές οι τελευταίες τη λαβή του προστατευτικού καλύμματος (3), ενώ τα εν λόγω διαιρετά τεμάχια (8b) και ακροστόμιο με όνυχες (32) εφοδιάζονται με συνδυαζόμενα μέσα απαγορεύσεως της σχετικής μεταθέσεως και περιστροφής αυτών των τελευταίων.



ΑΡΙΘΜΟΣ ΕΥΡ. Δ.Ε. (11):3053529
ΑΡΙΘ. ΕΛΛ. ΚΑΤΑΘΕΣΗΣ (21):20050401484
ΗΜΕΡ. ΕΛΛ. ΚΑΤΑΘΕΣΗΣ (22):05/05/2005
ΑΡΙΘ./ΗΜΕΡ. ΔΗΜΟΣΙΕΥΣΗΣ
ΕΥΡΩΠΑΪΚΟΥ ΔΙΠΛΩΜΑΤΟΣ(87):1203770 - 09/03/2005
ΑΡΙΘ./ΗΜΕΡ. ΔΗΜΟΣΙΕΥΣΗΣ
ΕΥΡΩΠΑΪΚΗΣ ΑΙΤΗΣΗΣ (86):02002073.1--09/11/1993
ΔΙΚΑΙΟΥΧΟΣ (73):1)PHARMACIA & UPJOHN COMPANY
301 Henrietta Street, Kalamazoo, Michigan
49001, ΗΝΩΜΕΝΕΣ ΠΟΛΙΤΕΙΕΣ ΤΗΣ
ΑΜΕΡΙΚΗΣ
ΣΥΜΒ. ΠΡΟΤΕΡΑΙΟΤΗΤΕΣ (30):130641-01/10/1993-US
90876-13/07/1993-US
975343-13/11/1992-US
ΕΦΕΥΡΕΤΗΣ (72):1)THAISRVONGS, Suvit
2)YANG, Chih-Ping
3)Gammill, Ronald B.
4)Zhang, Qingwei
5)Tommasi, Ruben A.
6)Piper, Richard C.
7)Skulnick, Harvey Irving
8)Aristoff, Paul Adrian
9)Skaletzki, Louis L.
10)Romero, Donna Lee
11)Turner, Stephen Ronald
12)Strohbach, Joseph Walter
13)Johnson, Paul D.
ΕΙΔΙΚΟΣ ΠΛΗΡΕΞΟΥΣΙΟΣ (74):ΡΟΥΣΣΟΥ ANNA
Κουμπάρη 2, 10674 ΑΘΗΝΑ
ΑΝΤΙΚΑΛΗΤΟΣ (74):ΠΑΠΑΚΩΝΣΤΑΝΤΙΝΟΥ ΕΛΕΝΗ
Κουμπάρη 2,106 74 ΑΘΗΝΑ
ΤΙΤΛΟΣ ΕΦΕΥΡΕΣΗΣ (54):ΠΥΡΑΝ-2-ΟΝΕΣ ΚΑΙ 5,6- ΔΙΥΔΡΟΠΥ-
ΡΑΝ -2-ΟΝΕΣ ΧΡΗΣΙΜΕΣ ΣΤΗΝ

**ΑΝΤΙΜΕΤΩΠΙΣΗ ΥΠΕΡΠΛΑΣΙΑΣ ΚΑΙ
ΑΛΛΩΝ ΝΟΣΗΜΑΤΩΝ.**

ΠΕΡΙΛΗΨΗ(57)

Συγκεκριμένες 2Η-πυραν-2-όνες είναι χρήσιμες για την αντιμετώπιση καλοήθους υπερτροφίας ή υπερπλασίας προστάτη, καρκίνου προστάτη, αλωπεκίας, υπερτρίχωσης, κοινής ακμής και σμηγματόρροιας.

ΑΡΙΘΜΟΣ ΕΥΡ. Δ.Ε. (11):3053530
ΑΡΙΘ. ΕΛΛ. ΚΑΤΑΘΕΣΗΣ (21):20050401485
ΗΜΕΡ. ΕΛΛ. ΚΑΤΑΘΕΣΗΣ (22):05/05/2005
ΑΡΙΘ./ΗΜΕΡ. ΔΗΜΟΣΙΕΥΣΗΣ
ΕΥΡΩΠΑΪΚΟΥ ΔΙΠΛΩΜΑΤΟΣ(87):1268579 - 20/04/2005
ΑΡΙΘ./ΗΜΕΡ. ΔΗΜΟΣΙΕΥΣΗΣ
ΕΥΡΩΠΑΪΚΗΣ ΑΙΤΗΣΗΣ (86):00984478.8--13/12/2000
ΔΙΚΑΙΟΥΧΟΣ (73):1)PPG Industries Ohio, Inc.
 3800 West 143rd Street, Cleveland, OH 44111,
 ΗΝΩΜΕΝΕΣ ΠΟΛΙΤΕΙΕΣ ΤΗΣ ΑΜΕΡΙΚΗΣ

ΣΥΜΒ. ΠΡΟΤΕΡΑΙΟΤΗΤΕΣ (30):459796-13/12/1999-US
ΕΦΕΥΡΕΤΗΣ (72):1)NAGPAL, Vidhu, J.
ΕΙΔΙΚΟΣ ΠΑΗΡΕΞΟΥΣΙΟΣ (74):ΔΗΜΟΥ ΧΡΙΣΤΙΝΑ
 Κουμπάρη 2, 10674 ΑΘΗΝΑ

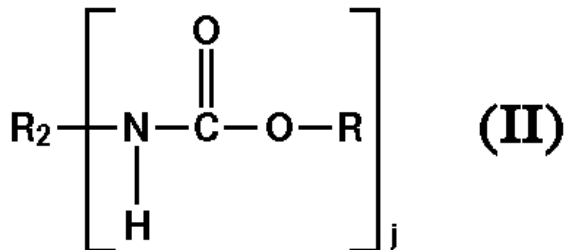
ΑΝΤΙΚΑΛΗΤΟΣ (74):ΠΑΠΑΚΩΝΣΤΑΝΤΙΝΟΥ ΕΛΕΝΗ
 Κουμπάρη 2,106 74 ΑΘΗΝΑ

**ΤΙΤΛΟΣ ΕΦΕΥΡΕΣΗΣ (54):ΣΥΝΘΕΣΕΙΣ ΠΟΛΥΜΕΡΙΣΙΜΗΣ ΠΟΛΥ-
 ΟΛΗΣ (ΑΝΘΡΑΚΙΚΟ ΑΛΛΥΛΙΟ).**

ΠΕΡΙΛΗΨΗ(57)

Περιγράφεται μια πολυμερίσιμη σύνθεση, η οποία σύνθεση περιλαμβάνει μια σημαντικότερη ποσότητα μιας μονομερούς πολυόλης (ανθρακικό αλλύλιο), π.χ. μονομερές διαθλυενογλυκόλη δις(ανθρακικό αλλύλιο), και μια ελαχίστη ποσότητα ενός ριζικά πολυμερίσιμουδευτέρου μονομερούς παρουσιαζόμενου με τον γενικό τύπο (II), όπου R2 είναι μια πολυσθενής συνδετική ομάδα απηλλαγμένη από δεσμούς ουρεθάνης, π.χ., R2 μπορεί να είναι ένα υπόλειμμα ενός πολυισκουανικού, τέτοιου όπως διισκουανική ισοφορόζη (R3 είναι ένα υπόλειμμα ενός υλικού που έχει μια μόνη υδρόξυ ομάδα και τουλάχιστον μια άλλου ομάδα, R3 να είναι απηλλαγμένο από δεσμούς ουρεθάνης, π.χ., R3 μπορεί να είναι ένα υπόλειμμα ενός πολύ(αλκυλενογλυκόλ) αλληλαιθέρα, τέτοιου όπως πολυ(1,2-προπυλενογλυ-κόλ) αλληλαιθέρα (και j είναι ένας αριθμός από 2 ως 4. Το δεύτερο

μονομερές μπορεί να είναι επίσης παρόν στη σύνθεση σε μια ποσότητα τουλάχιστον αρκετή τέτοια που ένα πολυμερίσιμο, π.χ., ένα συν οφθαλμικό φακό, που λαμβάνεται από τη σύνθεση είναι ουσιαστικά ελεύθερος από ελαττώματα απόχρωσης, π.χ. φτέρες και/ή φεγγάρια.



ΑΡΙΘΜΟΣ ΕΥΡ. Δ.Ε. (11):3053531
ΑΡΙΘ. ΕΛΛ. ΚΑΤΑΘΕΣΗΣ (21):20050401486
ΗΜΕΡ. ΕΛΛ. ΚΑΤΑΘΕΣΗΣ (22):05/05/2005
ΑΡΙΘ./ΗΜΕΡ. ΔΗΜΟΣΙΕΥΣΗΣ
ΕΥΡΩΠΑΪΚΟΥ ΔΙΠΛΩΜΑΤΟΣ(87):1023879 - 06/04/2005
ΑΡΙΘ./ΗΜΕΡ. ΔΗΜΟΣΙΕΥΣΗΣ
ΕΥΡΩΠΑΪΚΗΣ ΑΙΤΗΣΗΣ (86):00101782.1--28/01/2000
ΔΙΚΑΙΟΥΧΟΣ (73):1)Medtronic, Inc.
 710 Medtronic Parkway, Minneapolis, Minne-
 sota 55432-5604, ΗΝΩΜΕΝΕΣ ΠΟΛΙΤΕΙΕΣ
 ΤΗΣ ΑΜΕΡΙΚΗΣ

ΣΥΜΒ. ΠΡΟΤΕΡΑΙΟΤΗΤΕΣ (30):117837 P-29/01/1999-US
 301842-29/04/1999-US

ΕΦΕΥΡΕΤΗΣ (72):1)Torrianni, Mark W.
 2)Fernandes, Brian C.A.
 3)Donovan, Maura G.
 4)Sparer, Randall V.
 5)Casas-Bejar, Jesus W.

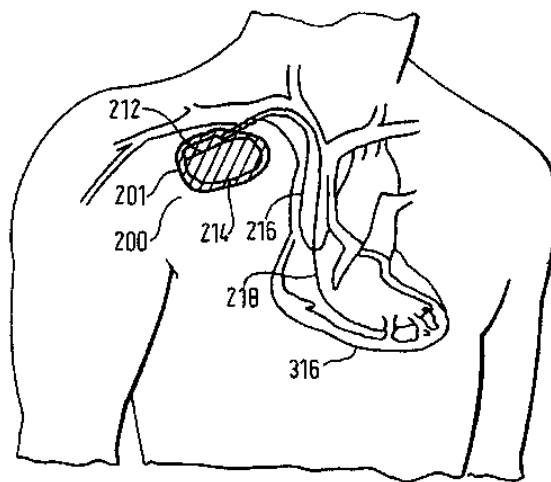
ΕΙΔΙΚΟΣ ΠΑΗΡΕΞΟΥΣΙΟΣ (74):ΔΗΜΟΥ ΧΡΙΣΤΙΝΑ
 Κουμπάρη 2, 10674 ΑΘΗΝΑ

ΑΝΤΙΚΑΛΗΤΟΣ (74):ΠΑΠΑΚΩΝΣΤΑΝΤΙΝΟΥ ΕΛΕΝΗ
 Κουμπάρη 2,106 74 ΑΘΗΝΑ

**ΤΙΤΛΟΣ ΕΦΕΥΡΕΣΗΣ (54):ΕΜΦΥΤΕΥΣΙΜΗ ΙΑΤΡΙΚΗ ΣΥΣΚΕΥΗ
 ΜΕ ΑΥΞΗΜΕΝΗ ΒΙΟΣΥΜΒΑΤΟΤΗΤΑ
 ΚΑΙ ΒΙΟΣΤΑΘΕΡΟΤΗΤΑ.**

ΠΕΡΙΛΗΨΗ(57)

Μία εμφυτεύσιμη ιατρική συσκευή η οποία περιέχει ένα πολυμερές εφοδιασμένο με φαρμακευτική ουσία, που επικαλύπτεται από ένα ύφασμα το οποίο προάγει την εσωτερική ιστική ανάπτυξη είναι χρήσιμη σε μία ευρεία ποικιλία εφαρμογών μεθόδων μηχανικής ιστών. Η εφεύρεση περιλαμβάνει, για παράδειγμα προσθετικές καρδιακές βαλβίδες, δακτυλίους πλαστικής αποκατάστασης βαλβίδων (δακτυλιοπλαστική) και μοσχεύματα, τα οποία έχουν αυξημένη βιοσυμβατότητα και βιοσταθερότητα. Περιλαμβάνονται επίσης μέθοδοι παρασκευής και χρησιμοποίησης των εμφυτεύσιμων ιατρικών συσκευών της εφεύρεσης.



ΑΡΙΘΜΟΣ ΕΥΡ. Δ.Ε. (11):3053532
ΑΡΙΘ. ΕΛΛ. ΚΑΤΑΘΕΣΗΣ (21):20050401487
ΗΜΕΡ. ΕΛΛ. ΚΑΤΑΘΕΣΗΣ (22):05/05/2005
ΑΡΙΘ./ΗΜΕΡ. ΔΗΜΟΣΙΕΥΣΗΣ
ΕΥΡΩΠΑΪΚΟΥ ΔΙΠΛΩΜΑΤΟΣ(87):1043015 - 23/02/2005
ΑΡΙΘ./ΗΜΕΡ. ΔΗΜΟΣΙΕΥΣΗΣ
ΕΥΡΩΠΑΪΚΗΣ ΑΙΤΗΣΗΣ (86):00400933.8--05/04/2000
ΔΙΚΑΙΟΥΧΟΣ (73):1)CASTER
35, avenue Franklin-Roosevelt, 75008 Paris,
ΓΑΛΛΙΑ
ΣΥΜΒ. ΠΡΟΤΕΡΑΙΟΤΗΤΕΣ (30):9904315-07/04/1999-FR
ΕΦΕΥΡΕΤΗΣ (72):1)Rodelet, Francois
ΕΙΔΙΚΟΣ ΠΛΗΡΕΞΟΥΣΙΟΣ (74):ΔΗΜΟΥ ΧΡΙΣΤΙΝΑ
Κουμπάρη 2, 10674 ΑΘΗΝΑ
ΑΝΤΙΚΛΗΤΟΣ (74):ΠΑΠΑΚΩΝΣΤΑΝΤΙΝΟΥ ΕΛΕΝΗ
Κουμπάρη 2,106 74 ΑΘΗΝΑ
ΤΙΤΛΟΣ ΕΦΕΥΡΕΣΗΣ (54):ΥΓΡΗ ΟΜΟΙΟΓΕΝΗΣ ΑΡΩΜΑΤΙΚΗ
ΣΥΝΘΕΣΗ ΜΕ ΒΑΣΗ ΠΤΗΤΙΚΕΣ
ΣΙΛΙΚΟΝΕΣ.

ΠΕΡΙΛΗΨΗ(57)

Η παρούσα εφεύρεση αφορά μία ομοιογενή υγρή αρωματική σύνθεση απαλλαγμένη οινόπνεύματος, αποτελούμενη από μία αρωματική βάση διαλελυμένη εντός ενός πτητικού υγρού υποστρώματος περιλαμβάνοντος τουλάχιστον μία πτητική σιλικόνη και τουλάχιστον έναν πρώτο συνδιαλύτη επιλεγόμενο μεταξύ των εστέρων αλκοολών με C4-15 και καρβοξυλικών οξέων με C4-10 και, ενδεχομένως, τουλάχιστον ένα δεύτερο συνδιαλύτη επιλεγόμενο μεταξύ ορισμένων διεστέρων ολιγομερούς πολυαιθυλενογλυκόλης.

ΑΡΙΘΜΟΣ ΕΥΡ. Δ.Ε. (11):3053533
ΑΡΙΘ. ΕΛΛ. ΚΑΤΑΘΕΣΗΣ (21):20050401488
ΗΜΕΡ. ΕΛΛ. ΚΑΤΑΘΕΣΗΣ (22):05/05/2005
ΑΡΙΘ./ΗΜΕΡ. ΔΗΜΟΣΙΕΥΣΗΣ
ΕΥΡΩΠΑΪΚΟΥ ΔΙΠΛΩΜΑΤΟΣ(87):1066250 - 02/03/2005
ΑΡΙΘ./ΗΜΕΡ. ΔΗΜΟΣΙΕΥΣΗΣ
ΕΥΡΩΠΑΪΚΗΣ ΑΙΤΗΣΗΣ (86):99914246.6--29/03/1999
ΔΙΚΑΙΟΥΧΟΣ (73):1)Bristol-Myers Squibb Pharma Company
Lawrenceville-Princeton Road P.O. Box 4000,
Princeton, New Jersey 08543-4000,
ΗΝΩΜΕΝΕΣ ΠΟΛΙΤΕΙΕΣ ΤΗΣ ΑΜΕΡΙΚΗΣ
ΣΥΜΒ. ΠΡΟΤΕΡΑΙΟΤΗΤΕΣ (30):80680 P-03/04/1998-US
ΕΦΕΥΡΕΤΗΣ (72):1)OH, Lynette, May
2)MA, Philip
3)ZHOU, Jicheng
ΕΙΔΙΚΟΣ ΠΛΗΡΕΞΟΥΣΙΟΣ (74):ΔΗΜΟΥ ΧΡΙΣΤΙΝΑ
Κουμπάρη 2, 10674 ΑΘΗΝΑ
ΑΝΤΙΚΛΗΤΟΣ (74):ΠΑΠΑΚΩΝΣΤΑΝΤΙΝΟΥ ΕΛΕΝΗ
Κουμπάρη 2,106 74 ΑΘΗΝΑ
ΤΙΤΛΟΣ ΕΦΕΥΡΕΣΗΣ (54):ΜΙΑ ΣΥΓΚΛΙΝΟΥΣΑ ΣΥΝΘΕΣΗ ΤΩΝ α-
ΑΡΥΛ-β-ΚΕΤΟΝΙΤΡΙΑΙΩΝ.

ΠΕΡΙΛΗΨΗ(57)

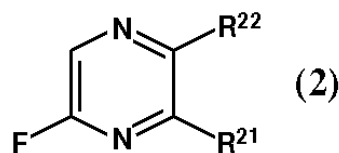
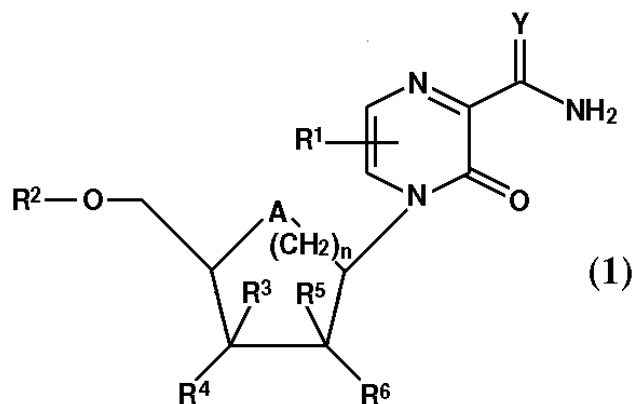
Η παρούσα εφεύρεση σχετίζεται με τις διεργασίες για την παραγωγή των α-αρυλ-β-κετονιτρίλιων, τα οποία χρησιμεύουν ως συνθετικά ενδιάμεσα προϊόντα όσον αφορά την παρασκευή μιας σειράς βιολογικώς σημαντικών μορίων όπως είναι οι ανταγωνιστές του υποδοχέα του παράγοντα αποδέσμευσης κορτικοτροπίνης (CRF).

ΑΡΙΘΜΟΣ ΕΥΡ. Δ.Ε. (11):3053534
ΑΡΙΘ. ΕΛΛ. ΚΑΤΑΘΕΣΗΣ (21):20050401489
ΗΜΕΡ. ΕΛΛ. ΚΑΤΑΘΕΣΗΣ (22):05/05/2005
ΑΡΙΘ./ΗΜΕΡ. ΔΗΜΟΣΙΕΥΣΗΣ
ΕΥΡΩΠΑΪΚΟΥ ΔΙΠΛΩΜΑΤΟΣ(87):1295890 - 27/04/2005
ΑΡΙΘ./ΗΜΕΡ. ΔΗΜΟΣΙΕΥΣΗΣ
ΕΥΡΩΠΑΪΚΗΣ ΑΙΤΗΣΗΣ (86):02028152.3--14/02/2001
ΔΙΚΑΙΟΥΧΟΣ (73):1)TOYAMA CHEMICAL CO., LTD.
2-5, 3-chome, Nishishinjuku, Shinjuku-ku, Tokyo 160-0023, ΙΑΠΩΝΙΑ
ΣΥΜΒ. ΠΡΟΤΕΡΑΙΟΤΗΤΕΣ (30):2000037486-16/02/2000-JP
2000040439-18/02/2000-JP
2000090071-29/03/2000-JP
ΕΦΕΥΡΕΤΗΣ (72):1)FURUTA, Yousuke
2)Hamamoto, Shoichi
3)Uehara, Sayuri
4)Yonezawa, Kenji
5)Egawa, Hiroyuki
6)Sugita, Jun
ΕΙΔΙΚΟΣ ΠΛΗΡΕΞΟΥΣΙΟΣ (74):ΡΟΥΣΣΟΥ ANNA
Κουμπάρη 2, 10674 ΑΘΗΝΑ
ΑΝΤΙΚΛΗΤΟΣ (74):ΠΑΠΑΚΩΝΣΤΑΝΤΙΝΟΥ ΕΛΕΝΗ
Κουμπάρη 2,106 74 ΑΘΗΝΑ
ΤΙΤΛΟΣ ΕΦΕΥΡΕΣΗΣ (54):ΠΡΩΤΟΤΥΠΑ ΠΑΡΑΓΩΓΑ ΠΥΡΑΖΙΝΗΣ Ή ΑΛΑΤΑ ΑΥΤΩΝ, ΦΑΡΜΑΚΕΥΤΙΚΗ ΣΥΝΘΕΣΗ ΠΟΥ ΤΑ ΠΕΡΙΕΧΕΙ ΚΑΙ ΕΝΔΙΑΜΕΣΑ ΠΑΡΑΓΩΓΗΣ ΑΥΤΩΝ.

ΠΕΡΙΛΗΨΗ(57)

Παράγωγα πυραζίνης απεικονίζονται από το γενικό τύπο (1), όπου οι μεταβλητές είναι όπως ορίζονται στην περιγραφή, ή άλατα αυτών έχουν εξαιρετική αντι-ικκή δραστηριότητα και είναι χρήσιμα ως θεραπευτικός παράγοντας για την αντιμετώπιση ιικών λοιμώξεων. Περαιτέρω, παράγωγα φθοροπυραζινο-

καρβοξαμίδιου που απεικονίζονται από το γενικό τύπο (2), όπου οι μεταβλητές είναι όπως ορίζονται στην περιγραφή, ή άλατα αυτών είναι χρήσιμα ως ενδιάμεσο για την παραγωγή των ενώσεων του γενικού τύπου [1], και ως ενδιάμεσο για την παραγωγή των παραγώγων φθοροπυραζινο-καρβοξαμίδιου εκ των οποίων ένα τυπικό παράδειγμα είναι το 6-φθορο-3-υδροξυ-2-πυραζινο-καρβοξαμίδιο που έχει αντι-ικκή ενεργότητα.



ΑΡΙΘΜΟΣ ΕΥΡ. Δ.Ε. (11):3053535
ΑΡΙΘ. ΕΛΛ. ΚΑΤΑΘΕΣΗΣ (21):20050401490
ΗΜΕΡ. ΕΛΛ. ΚΑΤΑΘΕΣΗΣ (22):05/05/2005
ΑΡΙΘ./ΗΜΕΡ. ΔΗΜΟΣΙΕΥΣΗΣ
ΕΥΡΩΠΑΪΚΟΥ ΔΙΠΛΩΜΑΤΟΣ(87):0817627 - 09/03/2005
ΑΡΙΘ./ΗΜΕΡ. ΔΗΜΟΣΙΕΥΣΗΣ
ΕΥΡΩΠΑΪΚΗΣ ΑΙΤΗΣΗΣ (86):95904892.7--14/12/1994
ΔΙΚΑΙΟΥΧΟΣ (73):1)ELI LILLY AND COMPANY
Lilly Corporate Center, Indianapolis, Indiana 46285, ΗΝΩΜΕΝΕΣ ΠΟΛΙΤΕΙΕΣ ΤΗΣ ΑΜΕΡΙΚΗΣ
ΣΥΜΒ. ΠΡΟΤΕΡΑΙΟΤΗΤΕΣ (30):173741-23/12/1993-US
324948-18/10/1994-US
ΕΦΕΥΡΕΤΗΣ (72):1)STENZEL, Wolfgang
2)PAAL, Michael
3)HEATH, William, Francis, Heath, Jr.
4)SCHOTTEN, Theo
5)MCDONALD, John, Hampton, III
6)RÁTHER, Gerd
ΕΙΔΙΚΟΣ ΠΛΗΡΕΞΟΥΣΙΟΣ (74):ΡΟΥΣΣΟΥ ANNA
Κουμπάρη 2, 10674 ΑΘΗΝΑ
ΑΝΤΙΚΛΗΤΟΣ (74):ΠΑΠΑΚΩΝΣΤΑΝΤΙΝΟΥ ΕΛΕΝΗ
Κουμπάρη 2,106 74 ΑΘΗΝΑ
ΤΙΤΛΟΣ ΕΦΕΥΡΕΣΗΣ (54):ΑΝΑΣΤΟΛΕΙΣ ΚΙΝΑΣΗΣ C ΠΡΩΤΕΪΝΗΣ.

ΠΕΡΙΛΗΨΗ(57)

Η παρούσα εφεύρεση αποκαλύπτει ενώσεις, οι οποίες είναι εντόνως ισοενζύμου εκλεκτικοί κινάσης C πρωτεΐνης βητα-1 και βητα-2 ισοενζύμου αναστολείς. Συνεπώς, η παρούσα εφεύρεση παρέχει μέθοδο εκλεκτικής αναστολής ισοενζύμων βητα-1 και βητα-2 κινάσης C πρωτεΐνης. Σαν ισοενζύμου εκλεκτικοί αναστολείς βητα-1 και βητα-2 οι ενώσεις θεραπευτικά είναι χρήσιμες στη θεραπεία

καταστάσεων που σχετίζονται με σακχαρώδη διαβήτη και επιπλοκές αυτού, καθώς επίσης άλλες καταστάσεις ασθένειας που σχετίζονται με αύξηση των βητα-1 και βητα-2 ισοενζύμων.

ΑΡΙΘΜΟΣ ΕΥΡ. Δ.Ε. (11):3053536
ΑΡΙΘ. ΕΛΛ. ΚΑΤΑΘΕΣΗΣ (21):20050401491
ΗΜΕΡ. ΕΛΛ. ΚΑΤΑΘΕΣΗΣ (22):05/05/2005
ΑΡΙΘ./ΗΜΕΡ. ΔΗΜΟΣΙΕΥΣΗΣ
ΕΥΡΩΠΑΪΚΟΥ ΔΙΠΛΩΜΑΤΟΣ(87):0717105 - 23/02/2005
ΑΡΙΘ./ΗΜΕΡ. ΔΗΜΟΣΙΕΥΣΗΣ
ΕΥΡΩΠΑΪΚΗΣ ΑΙΤΗΣΗΣ (86):95402822.1--14/12/1995
ΔΙΚΑΙΟΥΧΟΣ (73):1)INSTITUT PASTEUR
25-28, rue du Docteur Roux, 75724 Paris Ce-
dex 15, ΓΑΛΛΙΑ
ΣΥΜΒ. ΠΡΟΤΕΡΑΙΟΤΗΤΕΣ (30):358627-14/12/1994-US
ΕΦΕΥΡΕΤΗΣ (72):1)Changeux, Jean-Pierre
2)Picciotto, Marina
3)Bessis, Alain
ΕΙΔΙΚΟΣ ΠΛΗΡΕΞΟΥΣΙΟΣ (74):ΑΘΑΝΑΣΙΑΔΟΥ ΜΑΡΙΑ
Κουμπάρη 2, 10674 ΑΘΗΝΑ
ΑΝΤΙΚΛΗΤΟΣ (74):ΠΑΠΑΚΩΝΣΤΑΝΤΙΝΟΥ ΕΛΕΝΗ
Κουμπάρη 2,106 74 ΑΘΗΝΑ
ΤΙΤΛΟΣ ΕΦΕΥΡΕΣΗΣ (54):ΓΕΝΩΜΙΚΑ ΤΜΗΜΑΤΑ DNA, ΑΠΟ
ΤΗΝ ΑΛΛΗΛΟΥΧΙΑ ΠΟΥ ΠΡΟΚΥΠΤΕΙ
ΓΙΑ ΤΗΝ ΒΗΤΑ2-ΥΠΟΜΟΝΑΔΑ ΤΟΥ
ΝΕΥΡΩΝΙΚΟΥ ΥΠΟΔΟΧΕΑ ΑΚΕΤΥΛ-
ΧΟΛΙΝΗΣ, ΔΙΑΓΟΝΙΔΙΑΚΑ ΖΩΑ ΠΟΥ
ΤΗΝ ΠΕΡΙΕΧΟΥΝ.

ΠΕΡΙΛΗΨΗ(57)

Πολλά γονίδια που κωδικοποιούν για υπομονάδες των νευρωνικών νικοτινικών υποδοχέων ακετυλχολίνης, κλωνοποιήθηκαν και έγινε η περιγραφή των ρυθμιστικών στοιχείων που εμπλέκονται στην μεταγραφή των γονιδίων των α2 και α7 υπομονάδων. Όμως, οι λεπτομερείς μηχανισμοί που καθοδηγούν την ειδική για τους νευρώνες μεταγραφή και το σχήμα της έκφρασης στο χρόνο και στο χώρο

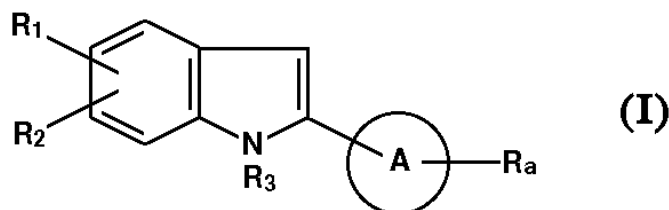
αυτών των γονιδίων, παραμένει κατά πολύ αδιερεύνητο. Η β2-υπομονάδα είναι η πλέον ευρέως εκφραζόμενη υπομονάδα νευρωνικών νικοτινικών υποδοχέων στο νευρικό σύστημα. Μελετήσαμε τις δομικές και τις ρυθμιστικές ιδιότητες της 5' αλληλουχίας αυτού του γονιδίου. Ένα τμήμα 1163bp της ανοδικής αλληλουχίας είναι αρκετό για να καθοδηγήσει την ειδική για το κύτταρο μεταγραφή ενός γονιδίου ανταποκριτή σε δοκιμασίες παροδικής επιμόλυνσης και σε διαγονιδιακά ποντίκια. Η ανάλυση ελλείψεων και η κατευθυνόμενη μεταλλαξογένεση αυτού του παρακινητή, αποκαλύπτουν δύο αρνητικά και ένα θετικό στοιχείο. Η αλληλουχία που δρα θετικά περιλαμβάνει μία λειτουργική συστοιχία E-box. Ένα από τα κατασταλτικά στοιχεία τοποθετείται στην περιοχή που μεταγράφεται και είναι η αλληλουχία NSRE/RE1, η οποία έχει ήδη περιγραφεί σε παρακινητές νευρωνικών γονιδίων.

ΑΡΙΘΜΟΣ ΕΥΡ. Δ.Ε. (11):3053537
ΑΡΙΘ. ΕΛΛ. ΚΑΤΑΘΕΣΗΣ (21):20050401492
ΗΜΕΡ. ΕΛΛ. ΚΑΤΑΘΕΣΗΣ (22):06/05/2005
ΑΡΙΘ./ΗΜΕΡ. ΔΗΜΟΣΙΕΥΣΗΣ
ΕΥΡΩΠΑΪΚΟΥ ΔΙΠΛΩΜΑΤΟΣ:1042316 - 09/02/2005
ΑΡΙΘ./ΗΜΕΡ. ΔΗΜΟΣΙΕΥΣΗΣ
ΕΥΡΩΠΑΪΚΗΣ ΑΙΤΗΣΗΣ (86):98966951.0--17/12/1998
ΔΙΚΑΙΟΥΧΟΣ (73):1)NIKEM RESEARCH S.R.L.
Via Zambelletti 25, 20021 Baranzate di Bollate
Milano, ΙΤΑΛΙΑ
ΣΥΜΒ. ΠΡΟΤΕΡΑΙΟΤΗΤΕΣ (30):97403154-24/12/1997-EP
ΕΦΕΥΡΕΤΗΣ (72):1)GAGLIARDI, Stefania
2)NADLER, Guy Marguerite Marie Gerard
3)NOVELLA, Pietro
ΕΙΔΙΚΟΣ ΠΛΗΡΕΞΟΥΣΙΟΣ (74):ΣΙΩΤΟΥ ΑΙΚΑΤΕΡΙΝΗ
Πατησίων 122, 11257 ΑΘΗΝΑ
ΑΝΤΙΚΛΗΤΟΣ (74):ΣΙΩΤΟΥ ΑΙΚΑΤΕΡΙΝΗ
Πατησίων 122,11257 ΑΘΗΝΑ
ΤΙΤΛΟΣ ΕΦΕΥΡΕΣΗΣ (54):ΠΑΡΑΓΩΓΑ ΙΝΔΟΛΗΣ ΧΡΗΣΙΜΑ Α.Ο.
ΓΙΑ ΤΗ ΘΕΡΑΠΕΥΤΙΚΗ ΑΝΤΙΜΕΤΩ-
ΠΙΣΗ ΤΗΣ ΟΣΤΕΟΠΩΡΩΣΗΣ.

ΠΕΡΙΛΗΨΗ(57)

Μία ένωση του τύπου (I) ή ένα άλας αυτής, ή ένα επιδιωκόμενο σύμπλοκο αυτής, όπου: το Α αντιπροσωπεύει μία προαιρετικά υποκατεστημένη αρυλ ομάδα ή μία προαιρετικά υποκατεστημένη ετεροκυκλική ομάδα, το Ra αντιπροσωπεύει -CO-NR_sR_t όπου τα R_s και R_t αντιπροσωπεύουν το καθένα ανεξάρτητα υδρογόνο, αλκυλ, υποκατεστημένο αλκυλ, προαιρετικά υποκατεστημένο αλκενυλ, προαιρετικά υποκατεστημένο αρυλ, προαιρετικά υποκατεστημένο αρυλαλκυλ, προαιρετικά υποκατεστημένο ετεροκυκλική ή μία προαιρετικά υποκατεστημένη ετεροκυκλαλκυλ ομάδα, ή τα R_s και R_t μαζί με το άζωτο στο οποίο είναι προσαρτημένοι σχηματίζουν μία ετεροκυκλική ομάδα, τα R₁ και R₂ αντιπροσωπεύουν το καθένα ανεξάρτητα υδρογόνο, υδροξυ, αμινο, αλκοξυ, προαιρετικά υποκατεστημένο αρυλοξυ, προαιρετικά υποκατεστημένο βενζυλοξυ, αλκυλαμινο, διαλκυλαμινο, αλο, τριφθορομεθυλ, τριφθορομεθοξυ, νιτρο, αλκυλ,

καρβοξυ, καρβαλκοξυ, καρβαμυλ, αλκυλκαρβαμυλ, ή τα R₁ και R₂ μαζί αντιπροσωπεύουν μεθυλενοδιοξυ, καρβονυλδιοξυ ή καρβονυλδιαμινο, και το R₃ αντιπροσωπεύει υδρογόνο, αλκανοϋλ, αλκυλ, αμινοαλκυλ, υδροξυαλκυλ, καρβοξυαλκυλ, καρβαλκοξυαλκυλ, καρβαμυλ ή αλκυλοσουλφονυλ και αρυλοσουλφονυλ, μία διαδικασία για την παρασκευή μίας τέτοιας ένωσης, μία φαρμακευτική σύνθεση που περιέχει μία τέτοια ένωση και τη χρήση μίας τέτοιας ένωσης ή σύνθεσης στην ιατρική.



ΑΡΙΘΜΟΣ ΕΥΡ. Δ.Ε. (11):3053538
ΑΡΙΘ. ΕΛΛ. ΚΑΤΑΘΕΣΗΣ (21):20050401493
ΗΜΕΡ. ΕΛΛ. ΚΑΤΑΘΕΣΗΣ (22):09/05/2005
ΑΡΙΘ./ΗΜΕΡ. ΔΗΜΟΣΙΕΥΣΗΣ
ΕΥΡΩΠΑΪΚΟΥ ΔΙΠΛΩΜΑΤΟΣ(87):1345892 - 09/03/2005
ΑΡΙΘ./ΗΜΕΡ. ΔΗΜΟΣΙΕΥΣΗΣ
ΕΥΡΩΠΑΪΚΗΣ ΑΙΤΗΣΗΣ (86):01992696.3--20/10/2001
ΔΙΚΑΙΟΥΧΟΣ (73):1)Aventis Pharma Deutschland GmbH
Bruningstrasse 50, 65929 Frankfurt am Main,
ΓΕΡΜΑΝΙΑ
ΣΥΜΒ. ΠΡΟΤΕΡΑΙΟΤΗΤΕΣ (30):10054481-03/11/2000-DE
ΕΦΕΥΡΕΤΗΣ (72):1)HEITSCH, Holger
2)ENGLERT, Heinrich, Christian
ΕΙΔΙΚΟΣ ΠΛΗΡΕΞΟΥΣΙΟΣ (74):ΛΥΜΠΕΡΗΣ ΝΙΚΟΛΑΟΣ
Στουρνάρη 37, 10682 ΑΘΗΝΑ
ΑΝΤΙΚΛΗΤΟΣ (74):ΛΥΜΠΕΡΗΣ ΝΙΚΟΛΑΟΣ
Στουρνάρη 37,10682 ΑΘΗΝΑ
ΤΙΤΛΟΣ ΕΦΕΥΡΕΣΗΣ (54):**ΑΚΥΛΑΜΙΝΟΑΛΚΥΛΟ-ΥΠΟΚΑΤΕΣΤΗ-
ΜΕΝΑ ΠΑΡΑΓΩΓΑ ΒΕΝΖΟΛΟΣΟΥΛΦΟ-
ΝΑΜΙΔΙΟΥ.**

ΠΕΡΙΛΗΨΗ(57)

Η παρούσα εφεύρεση σχετίζεται με ακυλαμινοαλκυλο-υποκατεστημένα παράγωγα βενζολοσουλφοναμίδιου του τύπου (I), στον οποίο A, R(1), R(2), X, Y και Z έχουν τις σημασίες που δίδονται στις αξιώσεις. Οι ενώσεις του τύπου (I) είναι πολύτιμες φαρμακευτικές δραστικές ενώσεις οι οποίες έχουν, για παράδειγμα, ανασταλτική δράση πάνω σε διαύλους καλίου ευαίσθητους στην ATP στον καρδιακό μυ και/ή στο παρασυμπαθητικό καρδιακό νεύρο και είναι κατάλληλες, για παράδειγμα, για την αντιμετώπιση διαταραχών του καρδιαγγειακού συστήματος όπως στεφανιαίας καρδιακής νόσου, αρρυθμιών, καρδιακής ανεπάρκειας, καρδιομυοπαθειών, ελαττωμένης συσταλτικότητας της καρδιάς ή

παρασυμπαθητικής δυσλειτουργίας της καρδιάς, ή για την πρόληψη του αφνίδιου καρδιακού θανάτου. Η εφεύρεση σχετίζεται περαιτέρω με διεργασίες για την παρασκευή των ενώσεων του τύπου (I), με τη χρήση τους και με φαρμακευτικές συνθέσεις που τις περιλαμβάνουν.

ΑΡΙΘΜΟΣ ΕΥΡ. Δ.Ε. (11):3053539
ΑΡΙΘ. ΕΛΛ. ΚΑΤΑΘΕΣΗΣ (21):20050401494
ΗΜΕΡ. ΕΛΛ. ΚΑΤΑΘΕΣΗΣ (22):09/05/2005
ΑΡΙΘ./ΗΜΕΡ. ΔΗΜΟΣΙΕΥΣΗΣ
ΕΥΡΩΠΑΪΚΟΥ ΔΙΠΛΩΜΑΤΟΣ(87):0845475 - 09/03/2005
ΑΡΙΘ./ΗΜΕΡ. ΔΗΜΟΣΙΕΥΣΗΣ
ΕΥΡΩΠΑΪΚΗΣ ΑΙΤΗΣΗΣ (86):97119835.3--13/11/1997
ΔΙΚΑΙΟΥΧΟΣ (73):1)Aventis Pharma Deutschland GmbH
Bruningstrasse 50, 65929 Frankfurt am Main,
ΓΕΡΜΑΝΙΑ
ΣΥΜΒ. ΠΡΟΤΕΡΑΙΟΤΗΤΕΣ (30):19649350-28/11/1996-DE
ΕΦΕΥΡΕΤΗΣ (72):1)Frick, Wendelin, Dr.
2)Muller, Gunter, Dr.
ΕΙΔΙΚΟΣ ΠΛΗΡΕΞΟΥΣΙΟΣ (74):ΛΥΜΠΕΡΗΣ ΝΙΚΟΛΑΟΣ
Στουρνάρη 37, 10682 ΑΘΗΝΑ
ΑΝΤΙΚΛΗΤΟΣ (74):ΛΥΜΠΕΡΗΣ ΝΙΚΟΛΑΟΣ
Στουρνάρη 37,10682 ΑΘΗΝΑ
ΤΙΤΛΟΣ ΕΦΕΥΡΕΣΗΣ (54):**ΙΝΟΣΙΤΟΛΟΓΥΚΑΝΕΣ ΜΕ ΙΝΣΟΥΛΙ-
ΝΟΕΙΔΗ ΔΡΑΣΗ.**

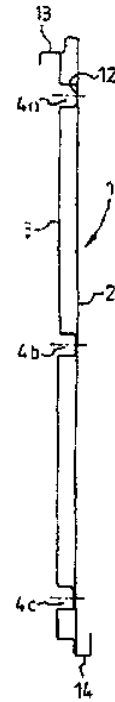
ΠΕΡΙΛΗΨΗ(57)

Περιγράφονται ενώσεις του τύπου I, A-Z-R (I), όπου το A σημαίνει το υπόλοιπο H-P(O)(OH)-, H-P(S)(OH)-, HO-P(S)(OH)-, HS-P(S)(OH)-, (C1-C4)-αλκυλο-P(O)(OH)-, (C1-C4)-αλκυλο-P(S)(OH)-, S(O)2(OR1)-, S(O)(OR1)-, NH2-C(O)-, R1R2N-, R1R2N-C(O)-NH-, R1O-SO2-NH-, (C1-C4)-αλκυλο-SO2-, (C1-C4)-αλκυλο-S(O)- ή R1-S-, το Z σημαίνει 2 έως 6 υποκατεστημένα ή μη υποκατεστημένα υπόλοιπα σακχάρων και το R σημαίνει υποκατεστημένη ή μη υποκατεστημένη ινositόλη. Οι ενώσεις του τύπου I ενδείκνυνται για τη θεραπευτική αντιμετώπιση του σακχαρώδους διαβήτη ή του μη ινσουλινοεξαρτώμενου διαβήτη.

ΑΡΙΘΜΟΣ ΕΥΡ. Δ.Ε. (11):3053540
ΑΡΙΘ. ΕΛΛ. ΚΑΤΑΘΕΣΗΣ (21):20050401495
ΗΜΕΡ. ΕΛΛ. ΚΑΤΑΘΕΣΗΣ (22):09/05/2005
ΑΡΙΘ./ΗΜΕΡ. ΔΗΜΟΣΙΕΥΣΗΣ
ΕΥΡΩΠΑΪΚΟΥ ΔΙΠΛΩΜΑΤΟΣ(87):1083290 - 16/02/2005
ΑΡΙΘ./ΗΜΕΡ. ΔΗΜΟΣΙΕΥΣΗΣ
ΕΥΡΩΠΑΪΚΗΣ ΑΙΤΗΣΗΣ (86):00119044.6--02/09/2000
ΔΙΚΑΙΟΥΧΟΣ (73):1)INVENTIO AG
 Seestrasse 55, Postfach, CH-6052 Hergiswil,
 ΕΛΒΕΤΙΑ
ΣΥΜΒ. ΠΡΟΤΕΡΑΙΟΤΗΤΕΣ (30):99117684-08/09/1999-ΕΡ
ΕΦΕΥΡΕΤΗΣ (72):1)Thielow, Frank, Dipl.-Ing.
 2)Feistenauer, Harald, Dipl.-Ing.
ΕΙΔΙΚΟΣ ΠΛΗΡΕΞΟΥΣΙΟΣ (74):ΚΙΟΡΤΣΗ ΧΡΙΣΤΙΝΑ
 Μαυροκορδάτου 7, 10678 ΑΘΗΝΑ
ΑΝΤΙΚΛΗΤΟΣ (74):ΚΙΟΡΤΣΗ ΧΡΙΣΤΙΝΑ
 Μαυροκορδάτου 7,10678 ΑΘΗΝΑ

ΤΙΤΛΟΣ ΕΦΕΥΡΕΣΗΣ (54):ΦΥΛΛΟ ΠΟΡΤΑΣ ΑΝΕΛΚΥΣΤΗΡΟΣ.
ΠΕΡΙΛΗΨΗ(57)

Προτείνεται ένα φύλλο πόρτας ανελκυστήρος (1), το οποίο εκτός μια καλή απόδοση ήχου και ταλαντώσεων με μεγάλη δυσκαμψία μπορεί να κατασκευάζεται σε μεγάλο βαθμό χωρίς επιβράδυνση, ενώ μια στρέβλωση σε περίπτωση πυρκαγιάς υπό την επίδραση μεγάλης θερμότητας ελαττώνεται ή αντιστοίχως και αποφεύγεται. Αυτό συμφώνως προς την εφεύρεση επιτυγχάνεται εκ του ότι συνδέονται μεταξύ των ένα πρόσθιο τοίχωμα (2) και ένα οπίσθιο τοίχωμα (3) δια μέσων συνδέσεως, τα οποία υπό την επίδραση της θερμότητας μπορούν να αποσυνδέονται, ενώ επιπλέον προβλέπεται τουλάχιστον μια ανθεκτική εις τη θερμότητα σύνδεση.

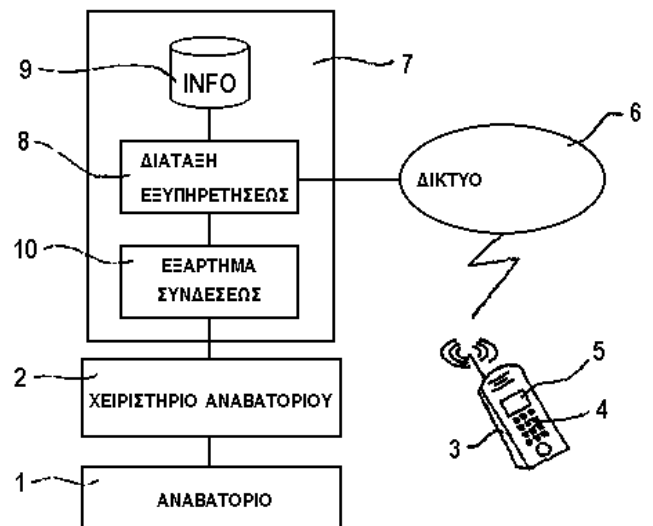


ΑΡΙΘΜΟΣ ΕΥΡ. Δ.Ε. (11):3053541
ΑΡΙΘ. ΕΛΛ. ΚΑΤΑΘΕΣΗΣ (21):20050401496
ΗΜΕΡ. ΕΛΛ. ΚΑΤΑΘΕΣΗΣ (22):09/05/2005
ΑΡΙΘ./ΗΜΕΡ. ΔΗΜΟΣΙΕΥΣΗΣ
ΕΥΡΩΠΑΪΚΟΥ ΔΙΠΛΩΜΑΤΟΣ(87):1282578 - 23/03/2005
ΑΡΙΘ./ΗΜΕΡ. ΔΗΜΟΣΙΕΥΣΗΣ
ΕΥΡΩΠΑΪΚΗΣ ΑΙΤΗΣΗΣ (86):01921099.6--25/04/2001
ΔΙΚΑΙΟΥΧΟΣ (73):1)INVENTIO AG
 Seestrasse 55, Postfach, CH-6052 Hergiswil,
 ΕΛΒΕΤΙΑ
ΣΥΜΒ. ΠΡΟΤΕΡΑΙΟΤΗΤΕΣ (30):00810367-01/05/2000-ΕΡ
ΕΦΕΥΡΕΤΗΣ (72):1)SCHUSTER, Kilian
 2)FRIEDLI, Paul
ΕΙΔΙΚΟΣ ΠΛΗΡΕΞΟΥΣΙΟΣ (74):ΚΙΟΡΤΣΗ ΧΡΙΣΤΙΝΑ
 Μαυροκορδάτου 7, 10678 ΑΘΗΝΑ
ΑΝΤΙΚΛΗΤΟΣ (74):ΚΙΟΡΤΣΗ ΧΡΙΣΤΙΝΑ
 Μαυροκορδάτου 7,10678 ΑΘΗΝΑ
ΤΙΤΛΟΣ ΕΦΕΥΡΕΣΗΣ (54):ΜΕΘΟΔΟΣ ΔΙΑ ΤΗΝ ΚΑΘΟΔΗΓΗΣΗ
 ΕΝΟΣ ΑΝΑΒΑΤΟΡΙΟΥ.

ΠΕΡΙΛΗΨΗ(57)

Η εφεύρεση αφορά τον εξοπλισμό ενός αναβατορίου (1, 2) με ηλεκτρονικές συσκευές δια τον έλεγχο αυτού. Οι ηλεκτρονικές αυτές συσκευές δίδονται υπό μορφή παραδοσιακού ραδιοτηλεφώνου (3) το οποίο χρησιμεύει ως μονάς δια τον έλεγχο του αναβατορίου. Το ραδιοτηλέφωνο (3) επίσης χαρακτηρίζομενο ως κινητό περιλαμβάνει ένα πληκτρολόγιο (4) που δίδεται ως μονάς εισόδου δεδομένων και περιλαμβάνει και ένα στοιχείο παρουσιάσεως (5) που ονομάζεται επίσης και οθόνη, το οποίο δίδεται ως μονάς εξόδου δεδομένων. Το κινητό (3) μπορεί να επικοινωνεί ασυρμάτως με ένα δίκτυο κινητού ραδιοτηλεφώνου (6), δια του οποίου μπορεί να μεταδίδεται ομιλία και/ή δεδομένα. Το δίκτυο κινητού ραδιοτηλεφώνου (6) μπορεί να έρχεται σε επαφή με άλλα κινητά ή με τερματικά (7) δι'α να μεταδίδει ομιλία και/ή δεδομένα. Το τερματικό (7) αποτελείται από ένα σύστημα υπολογιστού που χαρακτηρίζεται ως διάταξη εξυπηρέτησεως (8) το οποίο έχει προσέγγιση σε μια μνήμη (9) που περιλαμβάνει ειδική και/ή γενική πληροφόρηση δια το αναβατόριο. Η διάταξη εξυπηρέτησεως (8) επίσης είναι

συνδεδεμένη με το σύστημα αναβατορίου (1, 2) μέσω του ηλεκτρονικού συνδέσμου (10). Το κινητό (3), το δίκτυο κινητού ραδιοτηλεφώνου (6) και το τερματικό (7) σχηματίζουν έναν ηλεκτρονικό σύνδεσμο ανθρώπου-μηχανής μεταξύ του χρήστου και της εγκαταστάσεως αναβατορίου (1, 2).



ΑΡΙΘΜΟΣ ΕΥΡ. Δ.Ε. (11):3053542
ΑΡΙΘ. ΕΛΛ. ΚΑΤΑΘΕΣΗΣ (21):20050401497
ΗΜΕΡ. ΕΛΛ. ΚΑΤΑΘΕΣΗΣ (22):09/05/2005
ΑΡΙΘ./ΗΜΕΡ. ΔΗΜΟΣΙΕΥΣΗΣ
ΕΥΡΩΠΑΪΚΟΥ ΔΙΠΛΩΜΑΤΟΣ(87):1250388 - 02/03/2005
ΑΡΙΘ./ΗΜΕΡ. ΔΗΜΟΣΙΕΥΣΗΣ
ΕΥΡΩΠΑΪΚΗΣ ΑΙΤΗΣΗΣ (86):00989863.6--17/11/2000
ΔΙΚΑΙΟΥΧΟΣ (73):1)Celanese Emulsions GmbH
Frankfurter Strasse 111, 61476 Kronberg/Ts.,
ΓΕΡΜΑΝΙΑ
ΣΥΜΒ. ΠΡΟΤΕΡΑΙΟΤΗΤΕΣ (30):19956128-23/11/1999-DE
ΕΦΕΥΡΕΤΗΣ (72):1)KUROPKA, Rolf
2)FICHTNER, Thomas
ΕΙΔΙΚΟΣ ΠΑΗΡΕΞΟΥΣΙΟΣ (74):ΛΥΜΠΕΡΗΣ ΝΙΚΟΛΑΟΣ
Στουρνάρη 37, 10682 ΑΘΗΝΑ
ΑΝΤΙΚΛΗΤΟΣ (74):ΛΥΜΠΕΡΗΣ ΝΙΚΟΛΑΟΣ
Στουρνάρη 37,10682 ΑΘΗΝΑ
ΤΙΤΛΟΣ ΕΦΕΥΡΕΣΗΣ (54):**ΥΔΑΤΙΚΑ ΜΕΣΑ ΕΠΙΣΤΡΩΣΗΣ ΠΟΥ ΣΤΕΓΝΩΝΟΥΝ ΓΡΗΓΟΡΑ.**

ΠΕΡΙΛΗΨΗ(57)

Υδατικά μέσα επίστρωσης, τα οποία περιέχουν τουλάχιστον ένα συνδετικό μέσο και τουλάχιστον μία υδατοδιαλυτή, τεταρτοταγή πολύ(αλλυλαμίνη), δεικνύουν ένα πιο γρήγορο στέγνωμα και να μη παρουσιάζουν μία μεταβολή χρώματος. Ως υδατοδιαλυτές, τεταρτοταγείς πολύ(αλλυλαμίνες) είναι κατά προτίμηση κατάλληλα πολύ(διαλλυλοδιακυλαμμωνιοχλωρίδια). Στα σύμφωνα με την εφεύρεση μέσα επίστρωσης πρόκειται κατά προτίμηση για χρώματα, επιχρίσματα, αστάρια και μέσα βαφής ξύλου για εξωτερικές χρήσεις.

ΑΡΙΘΜΟΣ ΕΥΡ. Δ.Ε. (11):3053543
ΑΡΙΘ. ΕΛΛ. ΚΑΤΑΘΕΣΗΣ (21):20050401498
ΗΜΕΡ. ΕΛΛ. ΚΑΤΑΘΕΣΗΣ (22):09/05/2005
ΑΡΙΘ./ΗΜΕΡ. ΔΗΜΟΣΙΕΥΣΗΣ
ΕΥΡΩΠΑΪΚΟΥ ΔΙΠΛΩΜΑΤΟΣ(87):1282675 - 23/03/2005
ΑΡΙΘ./ΗΜΕΡ. ΔΗΜΟΣΙΕΥΣΗΣ
ΕΥΡΩΠΑΪΚΗΣ ΑΙΤΗΣΗΣ (86):01929715.9--26/04/2001
ΔΙΚΑΙΟΥΧΟΣ (73):1)TotalfinaElf France
Tour Total, 24, cours Michelet, 92800 Pu-
teaux, ΓΑΛΛΙΑ
ΣΥΜΒ. ΠΡΟΤΕΡΑΙΟΤΗΤΕΣ (30):0005632-03/05/2000-FR
ΕΦΕΥΡΕΤΗΣ (72):1)BREYE, Francois
2)CASSIERS, Jan
3)GENUYT, Bertrand
4)JANSSEN, Michel
5)REGUERRE, Rene
ΕΙΔΙΚΟΣ ΠΑΗΡΕΞΟΥΣΙΟΣ (74):ΚΙΟΡΤΣΗ ΧΡΙΣΤΙΝΑ
Μαυροκορδάτου 7, 10678 ΑΘΗΝΑ
ΑΝΤΙΚΛΗΤΟΣ (74):ΚΙΟΡΤΣΗ ΧΡΙΣΤΙΝΑ
Μαυροκορδάτου 7,10678 ΑΘΗΝΑ
ΤΙΤΛΟΣ ΕΦΕΥΡΕΣΗΣ (54):**ΒΙΟΔΙΟΙΚΟΛΟΜΗΣΙΜΗ ΛΙΠΑΝΤΙΚΗ ΣΥΝΘΕΣΗ ΚΑΙ Η ΧΡΗΣΙΜΟΠΟΙΗΣΗ ΤΗΣ ΚΥΡΙΩΣ ΣΕ ΕΝΑ ΥΓΡΟ ΓΙΑ ΑΝΟΙΓΜΑ ΤΡΥΠΩΝ.**

ΠΕΡΙΛΗΨΗ(57)

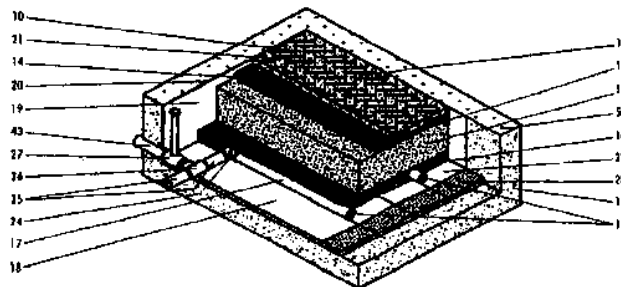
Η βιοαποικοδομήσιμη λιπαντική σύνθεση, με βάση υδρογονανθρακούχο ορυκτέλαιο και εστέρες περιλαμβάνει μια κύρια ποσότητα ενός ορυκτού κλάσματος υδρογονανθράκων ουσιαστικά απηλλαγμένη από αρωματικές ενώσεις, όπου το κλάσμα αυτό έχει μια περιεκτικότητα σε κανονικές παραφίνες μικρότερα ή ίση του 10 τοις εκατό κατά βάρος και μια περιεκτικότητα σε ισοπαραφίνες μεγαλύτερα ή ίση του 36 τοις εκατό κατά βάρος και μια μικρότερα ποσότητα περιλαμβανομένη μεταξύ 5 και 40 τοις εκατό κατά βάρος τουλάχιστον ενός εστέρος λιπαρού οξέος.

ΑΡΙΘΜΟΣ ΕΥΡ. Δ.Ε. (11):3053544
ΑΡΙΘ. ΕΛΛ. ΚΑΤΑΘΕΣΗΣ (21):20050401499
ΗΜΕΡ. ΕΛΛ. ΚΑΤΑΘΕΣΗΣ (22):09/05/2005
ΑΡΙΘ./ΗΜΕΡ. ΔΗΜΟΣΙΕΥΣΗΣ
ΕΥΡΩΠΑΪΚΟΥ ΔΙΠΛΩΜΑΤΟΣ(87):0938615 - 09/02/2005
ΑΡΙΘ./ΗΜΕΡ. ΔΗΜΟΣΙΕΥΣΗΣ
ΕΥΡΩΠΑΪΚΗΣ ΑΙΤΗΣΗΣ (86):97954884.9--08/11/1997
ΔΙΚΑΙΟΥΧΟΣ (73):1)Theelen, Jorg
 An der Quelle 36, 41334 Nettetel, ΓΕΡΜΑΝΙΑ
ΣΥΜΒ. ΠΡΟΤΕΡΑΙΟΤΗΤΕΣ (30):19647361-16/11/1996-DE
 19704165-05/02/1997-DE
 19725692-18/06/1997-DE
 19729230-09/07/1997-DE
ΕΦΕΥΡΕΤΗΣ (72):1)Lingen, Paul
ΕΙΔΙΚΟΣ ΠΛΗΡΕΞΟΥΣΙΟΣ (74):ΚΙΟΡΤΣΗ ΧΡΙΣΤΙΝΑ
 Μαυροκορδάτου 7, 10678 ΑΘΗΝΑ
ΑΝΤΙΚΑΛΗΤΟΣ (74):ΚΙΟΡΤΣΗ ΧΡΙΣΤΙΝΑ
 Μαυροκορδάτου 7,10678 ΑΘΗΝΑ
ΤΙΤΛΟΣ ΕΦΕΥΡΕΣΗΣ (54):**ΕΝΣΩΜΑΤΩΜΕΝΟ ΣΤΗΝ ΕΠΙΦΑΝΕΙΑ ΤΟΥ ΕΔΑΦΟΥΣ ΣΥΣΤΗΜΑ ΑΠΟΘΗΚΕΥΣΗΣ, ΠΑΡΟΧΕΤΕΥΣΗΣ ΚΑΙ ΚΑΤΕΡΓΑΣΙΑΣ ΝΕΡΟΥ ΜΕ ΕΝΣΩΜΑΤΩΣΙΜΗ ΠΡΟΣΤΑΣΙΑ ΕΛΑΦΟΥΣ ΚΑΙ ΥΑΛΩΝ.**

ΠΕΡΙΛΗΨΗ(57)

Μια επιφάνεια εδάφους (10, 77, 142) και ειδικώς δια επιφάνειες μεταφοράς, οδούς, βιομηχανικές και εμπορικές περιοχές, επιφάνειες καλλιεργείας κηπευτικών και γεωργικές επιφάνειες, των οποίων η υπερκατασκευή (13-16, 55-60, 99-102) της επιφανείας (10, 77, 142) περιλαμβάνει τουλάχιστον μία στρώση διαφράγματος (18, 54, 85) και ένα σύστημα αποστραγγίσεως (17, 60, 99) που εκτρέπει το υγρόν του οποίον εισχωρεί εις την επιφάνεια του εδάφους. Η αναφερθείσα επιφάνεια είναι

σχεδιασμένη κατά τέτοιο τρόπο ώστε τα μη καταλαμβανόμενα ενδιάμεσα ανοίγματα εις την δομήν του εδάφους και ειδικότερα μεταξύ των κόκκων του υποστρώματος (13-16, 58, 60, 74, 99, 100) της υπερκατασκευής (13-16, 55-60, 142), χρησιμοποιούνται ως διαθέσιμοι χώροι δια εισαγωγή, ενδιάμεσο αποθήκευση και απόκλιση υγρών, και μία επιφάνεια εδάφους (10, 77, 142) εισαγωγής υγρού, αποθηκεύσεως και/ή εκκένώσεως διαμορφώνεται δια αλληλεπιδράσεως με την στρώση διαφράγματος (18, 54, 85) και μία διάταξη τροφοδοσίας και/ή εκκένώσεως υγρού.

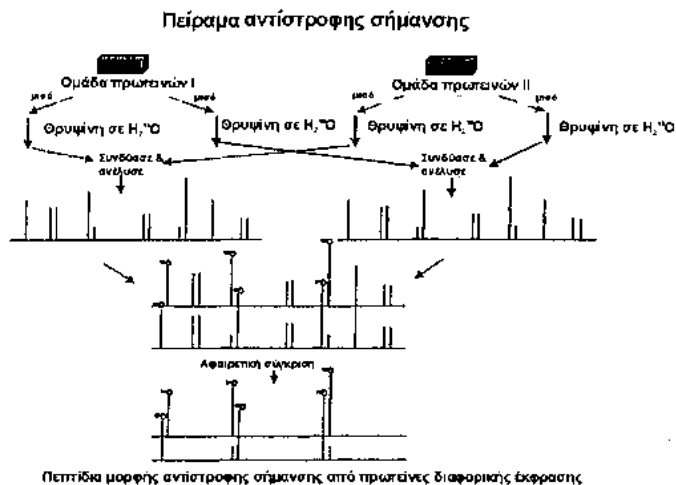


ΑΡΙΘΜΟΣ ΕΥΡ. Δ.Ε. (11):3053545
ΑΡΙΘ. ΕΛΛ. ΚΑΤΑΘΕΣΗΣ (21):20050401500
ΗΜΕΡ. ΕΛΛ. ΚΑΤΑΘΕΣΗΣ (22):09/05/2005
ΑΡΙΘ./ΗΜΕΡ. ΔΗΜΟΣΙΕΥΣΗΣ
ΕΥΡΩΠΑΪΚΟΥ ΔΙΠΛΩΜΑΤΟΣ(87):1346229 - 16/03/2005
ΑΡΙΘ./ΗΜΕΡ. ΔΗΜΟΣΙΕΥΣΗΣ
ΕΥΡΩΠΑΪΚΗΣ ΑΙΤΗΣΗΣ (86):01988064.0--21/12/2001
ΔΙΚΑΙΟΥΧΟΣ (73):1)Novartis AG
 Lichtstrasse 35, 4056 Basel, ΕΛΒΕΤΙΑ
ΣΥΜΒ. ΠΡΟΤΕΡΑΙΟΤΗΤΕΣ (30):257559 P-22/12/2000-US
 332965 P-19/11/2001-US
ΕΦΕΥΡΕΤΗΣ (72):1)WANG, Yingqi, Karen
 2)FU, Emil, W.
 3)QUINN, Douglas, Frederick
 4)MA, Zhixiang
ΕΙΔΙΚΟΣ ΠΛΗΡΕΞΟΥΣΙΟΣ (74):ΛΥΜΠΕΡΗΣ ΝΙΚΟΛΑΟΣ
 Στουρνάρη 37, 10682 ΑΘΗΝΑ
ΑΝΤΙΚΑΛΗΤΟΣ (74):ΛΥΜΠΕΡΗΣ ΝΙΚΟΛΑΟΣ
 Στουρνάρη 37,10682 ΑΘΗΝΑ
ΤΙΤΛΟΣ ΕΦΕΥΡΕΣΗΣ (54):**ΜΕΘΟΔΟΣ ΑΝΤΙΣΤΡΟΦΗΣ ΣΗΜΑΝΣΗΣ ΓΙΑ ΤΗΝ ΤΑΧΕΙΑ ΤΑΥΤΟΠΟΙΗΣΗ ΠΡΩΤΕΪΝΩΝ ΔΕΙΚΤΩΝ/ΣΤΟΧΩΝ.**

ΠΕΡΙΛΗΨΗ(57)

Μια νέα διαδικασία για διεξαγωγή σήμανσης πρωτεϊνών για συγκριτική πρωτεομική που ορίζεται ως αντίστροφη σήμανση παρέχεται για την ταχεία ταυτοποίηση πρωτεϊνών δεικτών ή πρωτεϊνών στόχων. Με αυτήν τη μέθοδο, για να αξιολογηθεί η έκφραση πρωτεϊνών για μία ασθένεια ή ένα δείγμα που έχει αντιμετωπιστεί με φάρμακο σε σύγκριση με ένα δείγμα μάρτυρα, δύο συνεργατικά πειράματα σήμανσης διεξάγονται εν παραλλήλω. Σε ένα πείραμα το διαταραγμένο δείγμα (από ασθένεια ή από θεραπεία με φάρμακο) σημαίνεται βαρέως ισοτοπικά, ενώ, το (δείγμα) μάρτυρα σημαίνεται βαρέως ισοτοπικά σε ένα δεύτερο πείραμα. Όταν αναμειγνύονται και αναλύονται με το μη σεσημασμένο ή ισοτοπικά ελαφρύ όμοιο του για διαφορετική σύγκριση, μία χαρακτηριστική μορφή αντίστροφης σήμανσης παρατηρείται μεταξύ των δύο παραλλήλων αναλύσεων για πρωτεΐνες οι

οποίες εκφράζονται διαφορεικά σε ένα σημαντικό επίπεδο. Σε ιδιαίτερος χρήσιμες πραγματώσεις, σήμανση πρωτεϊνών επιτυγχάνεται μέσω πρωτεολυτικής ενσωμάτωσης 18O σε πεπτίδια ως αποτέλεσμα πρωτεόλυσης που διεξάγεται με νερό με 18O, μεταβολικής ενσωμάτωσης 15N (ή 13C και 2H) μέσα σε πρωτεΐνες και χημική σήμανση πρωτεϊνών με ένα ισοτοπικά κωδικοποιημένο αντιδραστήριο σήμανσης όπως ένα ισοτοπικά κωδικοποιημένο αντιδραστήριο σήμανσης συγγένειας.



ΑΡΙΘΜΟΣ ΕΥΡ. Δ.Ε. (11):3053546
ΑΡΙΘ. ΕΛΛ. ΚΑΤΑΘΕΣΗΣ (21):20050401501
ΗΜΕΡ. ΕΛΛ. ΚΑΤΑΘΕΣΗΣ (22):30/03/2005
ΑΡΙΘ./ΗΜΕΡ. ΔΗΜΟΣΙΕΥΣΗΣ
ΕΥΡΩΠΑΪΚΟΥ ΔΙΠΛΩΜΑΤΟΣ(87):1190975 - 29/12/2004
ΑΡΙΘ./ΗΜΕΡ. ΔΗΜΟΣΙΕΥΣΗΣ
ΕΥΡΩΠΑΪΚΗΣ ΑΙΤΗΣΗΣ (86):01810909.0--19/09/2001
ΔΙΚΑΙΟΥΧΟΣ (73):1)A.B. Dick Company
7400 Caldwell Avenue, Niles, Illinois 60714,
ΗΝΩΜΕΝΕΣ ΠΟΛΙΤΕΙΕΣ ΤΗΣ ΑΜΕΡΙΚΗΣ

ΣΥΜΒ. ΠΡΟΤΕΡΑΙΟΤΗΤΕΣ (30):669820-26/09/2000-US
ΕΦΕΥΡΕΤΗΣ (72):1)Dethier, Vincent
2)Mock, Jeffrey
3)Askins, Paul

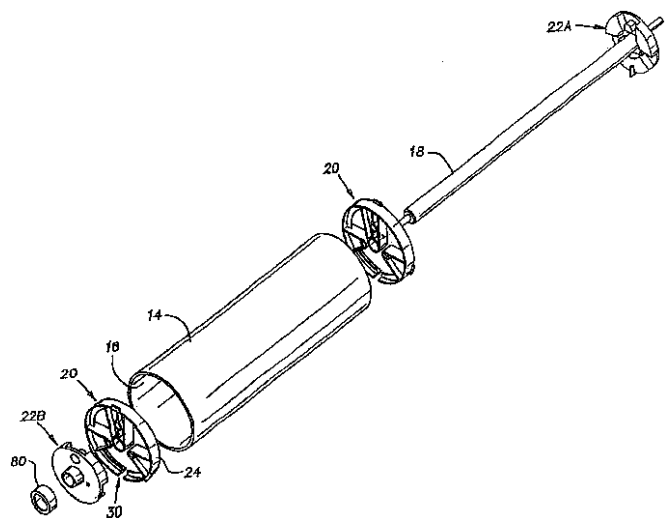
ΕΙΔΙΚΟΣ ΠΛΗΡΕΞΟΥΣΙΟΣ (74):ΒΑΡΔΙΚΟΣ ΧΡΗΣΤΟΣ
Μαυρομιχάλη 3, 10679 ΑΘΗΝΑ

ΑΝΤΙΚΑΛΗΤΟΣ (74):ΒΑΡΔΙΚΟΣ ΧΡΗΣΤΟΣ
Μαυρομιχάλη 3,10679 ΑΘΗΝΑ

ΤΙΤΛΟΣ ΕΦΕΥΡΕΣΗΣ (54):**ΠΩΜΑ ΣΩΛΗΝΑ ΠΕΡΙΛΙΞΗΣ ΥΛΙΚΟΥ ΣΕ ΜΟΡΦΗ ΤΑΙΝΙΑΣ.**

ΠΕΡΙΛΗΨΗ(57)

Πώμα σωλήνα για την τοποθέτηση ρολού υλικού σε μορφή ταινίας πάνω σε άτρακτο το οποίο περιλαμβάνει μια κυλινδρική ταινία εύκαμπτου υλικού που φέρει άκρα τα οποία ορίζουν ένα οριζόντιο κενό μεταξύ τους. Πολλαπλές ράβδοι ενίσχυσης εκτείνονται, από την εν λόγω ταινία, προς τα μέσα. Ένα ουσιαστικά αντικείμενο ζεύγος ράβδων ενίσχυσης ορίζει μια επιμήκη οπή που διαθέτει παράλληλες επιμήκεις πλευρές που ορίζουν μια οξεία γωνία ως προς μια πρώτη διάμετρο της εν λόγω ταινίας. Μια τρίτη ράβδος ενίσχυσης ορίζει μια πρώτη επιμήκη οπή με παράλληλες επιμήκεις πλευρές και έναν βασικό άξονα ευθυγραμμισμένο ως προς μια δεύτερη διάμετρο της εν λόγω ταινίας.



ΑΡΙΘΜΟΣ ΕΥΡ. Δ.Ε. (11):3053547
ΑΡΙΘ. ΕΛΛ. ΚΑΤΑΘΕΣΗΣ (21):20050401502
ΗΜΕΡ. ΕΛΛ. ΚΑΤΑΘΕΣΗΣ (22):09/05/2005
ΑΡΙΘ./ΗΜΕΡ. ΔΗΜΟΣΙΕΥΣΗΣ
ΕΥΡΩΠΑΪΚΟΥ ΔΙΠΛΩΜΑΤΟΣ(87):1419623 - 16/03/2005
ΑΡΙΘ./ΗΜΕΡ. ΔΗΜΟΣΙΕΥΣΗΣ
ΕΥΡΩΠΑΪΚΗΣ ΑΙΤΗΣΗΣ (86):02758475.4--19/08/2002
ΔΙΚΑΙΟΥΧΟΣ (73):1)Siemens Aktiengesellschaft
Wittelsbacherplatz 2, 80333 Munchen,
ΓΕΡΜΑΝΙΑ

ΣΥΜΒ. ΠΡΟΤΕΡΑΙΟΤΗΤΕΣ (30):10141091-22/08/2001-DE
ΕΦΕΥΡΕΤΗΣ (72):1)SCHNIEDENHARN, Jorg
2)RAJI, Fariba
3)MEILING, Axel

ΕΙΔΙΚΟΣ ΠΛΗΡΕΞΟΥΣΙΟΣ (74):ΛΥΜΠΕΡΗΣ ΝΙΚΟΛΑΟΣ
Στουρνάρη 37, 10682 ΑΘΗΝΑ

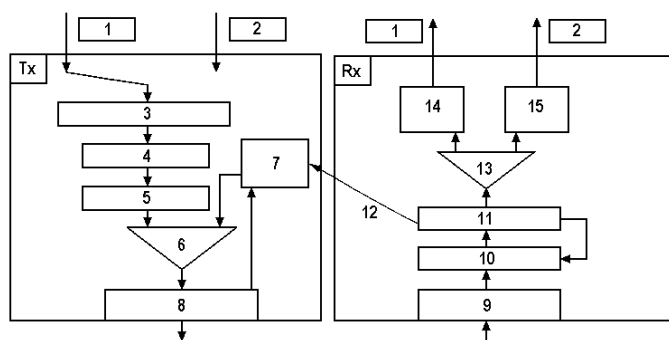
ΑΝΤΙΚΑΛΗΤΟΣ (74):ΛΥΜΠΕΡΗΣ ΝΙΚΟΛΑΟΣ
Στουρνάρη 37,10682 ΑΘΗΝΑ

ΤΙΤΛΟΣ ΕΦΕΥΡΕΣΗΣ (54):**ΔΙΑΒΙΒΑΣΗ ΠΑΚΕΤΩΝ ΔΕΔΟΜΕΝΩΝ ΣΕ ΕΝΑ ΣΥΣΤΗΜΑ ΕΠΙΚΟΙΝΩΝΙΑΣ ΡΑΔΙΟΚΥΜΑΤΩΝ ΜΕ ΧΡΗΣΗ ΜΙΑΣ ΚΟΙΝΗΣ ΔΙΑΔΙΚΑΣΙΑΣ HARQ (HYBRID AUTOMATIC REPEAT REQUEST =ΑΙΤΗΜΑ ΥΒΡΙΔΙΚΗΣ ΑΥΤΟΜΑΤΗΣ ΕΠΑΝΑΛΗΨΗΣ).**

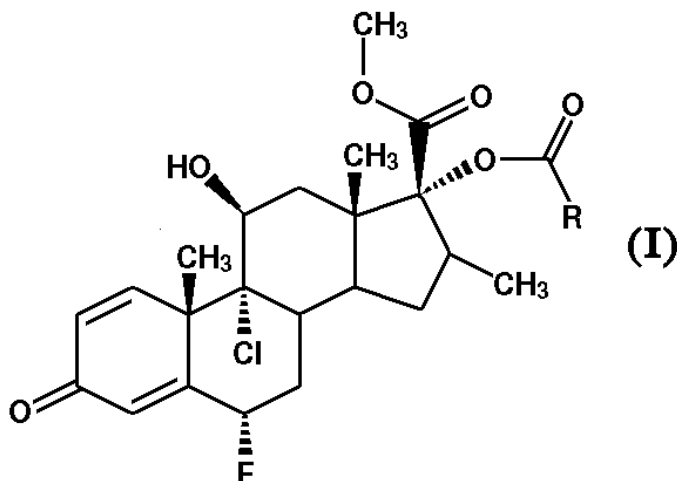
ΠΕΡΙΛΗΨΗ(57)

Σύμφωνα με την εφεύρεση θα χαρακτηρίζονται σε ένα σύστημα επικοινωνίας ραδιοκυμάτων και από την πλευρά της εκπομπής πακέτα δεδομένων ενός ρεύματος ροής δεδομένων (1, 2) με ένα αναγνωριστικό (ID) που θα είναι ξεχωριστό ανά ρεύμα ροής δεδομένων και/ή ανά υπηρεσία, διευθέτηση μέσω της οποίας αυτά θα μπορούν να αντιστοιχίζονται από την πλευρά της εκπομπής στο αντίστοιχο ρεύμα ροής δεδομένων (1, 2). Εκτός αυτού θα προστίθεται από την πλευρά της εκπομπής ένας αριθμός κατάταξης (SN) για τα πακέτα δεδομένων του

κάθε ρεύματος ροής δεδομένων (1, 2) στα εν λόγω πακέτα δεδομένων, έτσι ώστε να δημιουργείται και πάλι στον λήπτη η αρχική σειρά αλληλουχίας των πακέτων δεδομένων ενός ρεύματος ροής δεδομένων (1, 2). Αυτό έχει το πλεονέκτημα του να μπορούν τα ρεύματα ροής δεδομένων (1, 2) περισσότερων της μίας υπηρεσιών να χρησιμοποιούν μία κοινή διαδικασία HARQ. Έτσι θα μπορεί να μειώνεται η μνήμη που πρέπει να διατηρείται από την πλευρά της λήψης για τη διαδικασία HARQ.



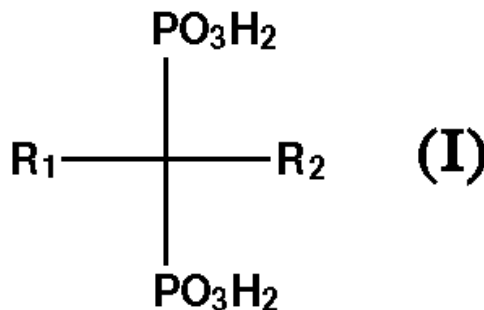
ΑΡΙΘΜΟΣ ΕΥΡ. Δ.Ε. (11):3053548
ΑΡΙΘ. ΕΛΛ. ΚΑΤΑΘΕΣΗΣ (21):20050401503
ΗΜΕΡ. ΕΛΛ. ΚΑΤΑΘΕΣΗΣ (22):09/05/2005
ΑΡΙΘ./ΗΜΕΡ. ΔΗΜΟΣΙΕΥΣΗΣ
ΕΥΡΩΠΑΪΚΟΥ ΔΙΠΛΩΜΑΤΟΣ(87):1299409 - 06/04/2005
ΑΡΙΘ./ΗΜΕΡ. ΔΗΜΟΣΙΕΥΣΗΣ
ΕΥΡΩΠΑΪΚΗΣ ΑΙΤΗΣΗΣ (86):01962783.5--26/06/2001
ΔΙΚΑΙΟΥΧΟΣ (73):1)Novartis AG
 Lichtstrasse 35, 4056 Basel, ΕΛΒΕΤΙΑ
ΣΥΜΒ. ΠΡΟΤΕΡΑΙΟΤΗΤΕΣ (30):0015876-28/06/2000-GB
ΕΦΕΥΡΕΤΗΣ (72):1)SANDHAM, David, Andrew
 2)PILGRIM, Gaynor, Elizabeth
 3)BEATTIE, David
 4)CUENOUD, Bernard
 5)WATSON, Simon, James
 6)KELLER, Thomas, Hugo
ΕΙΛΙΚΟΣ ΠΑΗΡΕΞΟΥΣΙΟΣ (74):ΛΥΜΠΕΡΗΣ ΝΙΚΟΛΑΟΣ
 Στουρνάρη 37, 10682 ΑΘΗΝΑ
ΑΝΤΙΚΑΗΤΟΣ (74):ΛΥΜΠΕΡΗΣ ΝΙΚΟΛΑΟΣ
 Στουρνάρη 37,10682 ΑΘΗΝΑ
ΤΙΤΛΟΣ ΕΦΕΥΡΕΣΗΣ (54):9, ΑΛΦΑ-ΧΛΩΡΟ-6, ΑΛΦΑ, -ΦΘΟΡΟ-17, ΑΛΦΑ-ΥΔΡΟΞΥ-16-ΜΕΘΥΛΟ-17-ΒΗΤΑ-ΜΕΘΟΞΥΚΑΡΒΟΝΥΛΟ-ΑΝΔΡΟΣΤΟ-1,4-ΔΙΕΝΕΣ ΕΣΤΕΡΟΠΟΙΗΜΕΝΕΣ ΣΤΗ ΘΕΣΗ 17, ΑΛΦΑ ΜΕ ΜΙΑ ΚΥΚΛΙΚΗ ΑΚΥΛΟΜΑΔΑ.



ΠΕΡΙΛΗΨΗ(57)

Ενώσεις του τύπου (I), όπου R μια μονοσθενής κυκλική οργανική ομάδα με 3 έως 15 άτομα στο σύστημα του δακτυλίου, οι οποίες είναι χρήσιμες ως φαρμακευτικές ενώσεις.

ΑΡΙΘΜΟΣ ΕΥΡ. Δ.Ε. (11):3053549
ΑΡΙΘ. ΕΛΛ. ΚΑΤΑΘΕΣΗΣ (21):20050401504
ΗΜΕΡ. ΕΛΛ. ΚΑΤΑΘΕΣΗΣ (22):09/05/2005
ΑΡΙΘ./ΗΜΕΡ. ΔΗΜΟΣΙΕΥΣΗΣ
ΕΥΡΩΠΑΪΚΟΥ ΔΙΠΛΩΜΑΤΟΣ(87):0854724 - 16/03/2005
ΑΡΙΘ./ΗΜΕΡ. ΔΗΜΟΣΙΕΥΣΗΣ
ΕΥΡΩΠΑΪΚΗΣ ΑΙΤΗΣΗΣ (86):96933368.1--24/09/1996
ΔΙΚΑΙΟΥΧΟΣ (73):1)Novartis AG
 Lichtstrasse 35, 4056 Basel, ΕΛΒΕΤΙΑ
ΣΥΜΒ. ΠΡΟΤΕΡΑΙΟΤΗΤΕΣ (30):276095-29/09/1995-CH
ΕΦΕΥΡΕΤΗΣ (72):1)GREEN, Jonathan
 2)WILSON, Alan, Martin
 3)GOODSHIP, Allen, Edward
ΕΙΛΙΚΟΣ ΠΑΗΡΕΞΟΥΣΙΟΣ (74):ΛΥΜΠΕΡΗΣ ΝΙΚΟΛΑΟΣ
 Στουρνάρη 37, 10682 ΑΘΗΝΑ
ΑΝΤΙΚΑΗΤΟΣ (74):ΛΥΜΠΕΡΗΣ ΝΙΚΟΛΑΟΣ
 Στουρνάρη 37,10682 ΑΘΗΝΑ
ΤΙΤΛΟΣ ΕΦΕΥΡΕΣΗΣ (54):ΜΕΘΟΔΟΣ ΘΕΡΑΠΕΙΑΣ ΤΗΣ ΠΤΕΡΝΟΣΥΣΤΟΛΗΣ ΣΕ ΑΛΟΓΑ.



ΠΕΡΙΛΗΨΗ(57)

Η εφεύρεση αφορά μέθοδο θεραπείας της πτερνοσυστολής σε άλογα, η οποία περιλαμβάνει θεραπεία της πτερνοσυστολής σε άλογα με δραστική ποσότητα μιας τουλάχιστο ένωσης του τύπου (I) όπου R1 είναι υδρογόνο, υδροξύ, αμινο ή αλογόνο, και R2 είναι υδρογόνο, αλογόνο ή ρίζα η οποία δεσμεύεται μέσω C, N, ή O ή C1-C4τετρααλκυλεστέρα αυτής, εκάστης στην ελεύθερη μορφή ή στη μορφή του άλατος και/ή στην ένυδρη μορφή.ένωση του τύπου (I) για χρήση σε μέθοδο θεραπείας της πτερνοσυστολής, σύνθεση για χρήση σε μέθοδο θεραπείας της πτερνοσυστολής, η οποία περιλαμβάνει μια ή περισσότερες της μιας ένωση του τύπου (I), καθώς και τη χρήση ένωσης του τύπου (I) για την παρασκευή κτηνιατρικής σύνθεσης για θεραπεία της πτερνοσυστολής.

ΑΡΙΘΜΟΣ ΕΥΡ. Δ.Ε. (11):3053550
ΑΡΙΘ. ΕΛΛ. ΚΑΤΑΘΕΣΗΣ (21):20050401505
ΗΜΕΡ. ΕΛΛ. ΚΑΤΑΘΕΣΗΣ (22):09/05/2005
ΑΡΙΘ./ΗΜΕΡ. ΔΗΜΟΣΙΕΥΣΗΣ
ΕΥΡΩΠΑΪΚΟΥ ΔΙΠΛΩΜΑΤΟΣ(87):0690916 - 02/03/2005
ΑΡΙΘ./ΗΜΕΡ. ΔΗΜΟΣΙΕΥΣΗΣ
ΕΥΡΩΠΑΪΚΗΣ ΑΙΤΗΣΗΣ (86):94911683.4--23/03/1994
ΔΙΚΑΙΟΥΧΟΣ (73):1)Syngenta Participations AG
Schwarzwaldallee 215, 4058 Basel, ΕΛΒΕΤΙΑ
ΣΥΜΒ. ΠΡΟΤΕΡΑΙΟΤΗΤΕΣ (30):37057-25/03/1993-US
ΕΦΕΥΡΕΤΗΣ (72):1)KOZIEL, Michael G.
2)KOSTICHKA, N. Kristy
3)CARR, Brian
4)MULLINS, Martha A.
5)WARREN, Gregory W.
6)DESAI, Nalini
7)NYE, Gordon J.
ΕΙΔΙΚΟΣ ΠΛΗΡΕΞΟΥΣΙΟΣ (74):ΛΥΜΠΕΡΗΣ ΝΙΚΟΛΑΟΣ
Στουρνάρη 37, 10682 ΑΘΗΝΑ
ΑΝΤΙΚΛΗΤΟΣ (74):ΛΥΜΠΕΡΗΣ ΝΙΚΟΛΑΟΣ
Στουρνάρη 37,10682 ΑΘΗΝΑ
ΤΙΤΛΟΣ ΕΦΕΥΡΕΣΗΣ (54):ΠΑΡΑΣΙΤΟΚΤΟΝΕΣ ΠΡΩΤΕΙΝΕΣ ΚΑΙ ΣΤΕΛΕΧΗ.

ΠΕΡΙΛΗΨΗ(57)

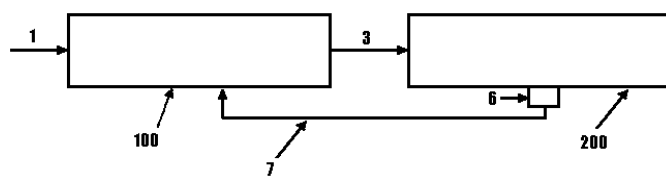
Η παρούσα εφεύρεση αφορά παρασιτοκτόνα στελέχη και πρωτεΐνες. Δίδονται επίσης τα στελέχη του Bacillus που δύνανται να παράγουν παρασιτοκτόνες πρωτεΐνες και βοηθητικές πρωτεΐνες κατά τη διάρκεια της βλαστικής ανάπτυξης. Παρέχονται επίσης οι κεκαθαμένες πρωτεΐνες, ακολουθίες νουκλεοτιδίων που κωδικοποιούν τις πρωτεΐνες και μέθοδοι χρήσης των στελεχών, των πρωτεϊνών και των γονιδίων για τον έλεγχο των φυτών.

ΑΡΙΘΜΟΣ ΕΥΡ. Δ.Ε. (11):3053551
ΑΡΙΘ. ΕΛΛ. ΚΑΤΑΘΕΣΗΣ (21):20050401506
ΗΜΕΡ. ΕΛΛ. ΚΑΤΑΘΕΣΗΣ (22):09/05/2005
ΑΡΙΘ./ΗΜΕΡ. ΔΗΜΟΣΙΕΥΣΗΣ
ΕΥΡΩΠΑΪΚΟΥ ΔΙΠΛΩΜΑΤΟΣ(87):1006537 - 16/02/2005
ΑΡΙΘ./ΗΜΕΡ. ΔΗΜΟΣΙΕΥΣΗΣ
ΕΥΡΩΠΑΪΚΗΣ ΑΙΤΗΣΗΣ (86):98204083.4--03/12/1998
ΔΙΚΑΙΟΥΧΟΣ (73):1)ABB Research Ltd.
Affolternstrasse 44, 8050 Zurich, ΕΛΒΕΤΙΑ
ΣΥΜΒ. ΠΡΟΤΕΡΑΙΟΤΗΤΕΣ (30):
ΕΦΕΥΡΕΤΗΣ (72):1)Cereda, Carlo
2)Borlotti, Roberto
3)Gemme, Carlo
4)Corbetta, Giuliano
ΕΙΔΙΚΟΣ ΠΛΗΡΕΞΟΥΣΙΟΣ (74):ΛΥΜΠΕΡΗΣ ΝΙΚΟΛΑΟΣ
Στουρνάρη 37, 10682 ΑΘΗΝΑ
ΑΝΤΙΚΛΗΤΟΣ (74):ΛΥΜΠΕΡΗΣ ΝΙΚΟΛΑΟΣ
Στουρνάρη 37,10682 ΑΘΗΝΑ
ΤΙΤΛΟΣ ΕΦΕΥΡΕΣΗΣ (54):ΣΥΣΚΕΥΗ ΓΙΑ ΤΟΝ ΕΛΕΓΧΟ ΤΟΥ ΑΝΟΙΓΜΑΤΟΣ/ ΚΛΕΙΣΙΜΑΤΟΣ ΣΥΣΤΗΜΑΤΩΝ ΗΛΕΚΤΡΙΚΩΝ ΔΙΑΚΟΠΤΩΝ ΚΑΙ ΣΧΕΤΙΚΗ ΔΙΑΔΙΚΑΣΙΑ.

ΠΕΡΙΛΗΨΗ(57)

Συσκευή ελέγχου του ανοίγματος/κλεισίματος συστημάτων ηλεκτρικών διακοπών όπως για παράδειγμα αποζευκτών, απομονωτών, επαναφορέων και άλλων παρόμοιων στοιχείων, σε ένα δίκτυο διανομής ή/και μεταφοράς ηλεκτρικής ενέργειας, η οποία χαρακτηρίζεται από το γεγονός ότι περιλαμβάνει: α) έναν ενεργοποιητή με ρυθμιζόμενο νόμο κίνησης, β) μία μονάδα επεξεργασίας και ελέγχου που λαμβάνει μία εντολή λειτουργίας και αποστέλλει ένα σήμα ελέγχου προς τον ενεργοποιητή, το οποίο υποβάλλεται σε επεξεργασία σε σχέση με: 1) μία προκαθορισμένη ονομαστική συμπεριφορά, 2) πληροφορίες, άμεσες ή έμμεσες, σχετικά με τη θέση, την ταχύτητα, την επιτάχυνση των κινούμενων μερών του εν λόγω συστήματος διακοπών, 3) πληροφορίες σχετικά με τις αλλαγές, σε σχέση με

την ονομαστική συμπεριφορά, ολόκληρου του ελεγχόμενου συστήματος ενεργοποιητή - αλυσίδα κίνησης - σύστημα διακοπών, με τέτοιο τρόπο ώστε να είναι δυνατή η υλοποίηση του επιθυμητού νόμου της κίνησης των εν λόγω κινούμενων μερών.

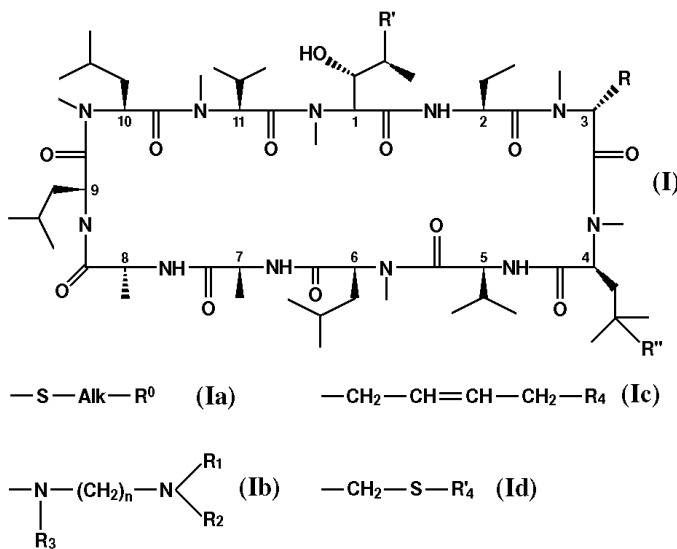


ΑΡΙΘΜΟΣ ΕΥΡ. Δ.Ε. (11):3053552
ΑΡΙΘ. ΕΛΛ. ΚΑΤΑΘΕΣΗΣ (21):20050401507
ΗΜΕΡ. ΕΛΛ. ΚΑΤΑΘΕΣΗΣ (22):09/05/2005
ΑΡΙΘ./ΗΜΕΡ. ΔΗΜΟΣΙΕΥΣΗΣ
ΕΥΡΩΠΑΪΚΟΥ ΔΙΠΛΩΜΑΤΟΣ(87):0979244 - 02/03/2005
ΑΡΙΘ./ΗΜΕΡ. ΔΗΜΟΣΙΕΥΣΗΣ
ΕΥΡΩΠΑΪΚΗΣ ΑΙΤΗΣΗΣ (86):98922872.1--27/04/1998
ΔΙΚΑΙΟΥΧΟΣ (73):1)Aventis Pharma S.A.
 20, avenue Raymond Aron, 92160 Antony,
 ΓΑΛΛΙΑ
ΣΥΜΒ. ΠΡΟΤΕΡΑΙΟΤΗΤΕΣ (30):9705351-30/04/1997-FR
ΕΦΕΥΡΕΤΗΣ (72):1)BARRIERE, Jean-Claude
 2)CARRY, Jean-Christophe
 3)EVERS, Michel
 4)FILOCHE, Bruno
 5)MIGNANI, Serge
 6)BASHIARDES, Georges
 7)BENSOUSSAN, Claude
 8)GUEGUEN, Jean-Christophe
ΕΙΔΙΚΟΣ ΠΑΗΡΕΞΟΥΣΙΟΣ (74):ΛΥΜΠΕΡΗΣ ΝΙΚΟΛΑΟΣ
 Στουρνάρη 37, 10682 ΑΘΗΝΑ
ΑΝΤΙΚΑΗΤΟΣ (74):ΛΥΜΠΕΡΗΣ ΝΙΚΟΛΑΟΣ
 Στουρνάρη 37,10682 ΑΘΗΝΑ
ΤΙΤΛΟΣ ΕΦΕΥΡΕΣΗΣ (54):**ΠΑΡΑΓΩΓΑ ΚΥΚΛΟΣΠΟΡΙΝΗΣ ΚΑΙ ΟΙ ΦΑΡΜΑΚΕΥΤΙΚΕΣ ΣΥΝΘΕΣΕΙΣ ΠΟΥ ΤΑ ΠΕΡΙΕΧΟΥΝ.**

ΠΕΡΙΛΗΨΗ(57)

Η εφεύρεση αφορά παράγωγα της γενικής φόρμουλας (I) στην οποία το R είναι H ή μια ρίζα (Ia) για την οποία το Alk-Ro είναι μεθύλιο ή το Alk είναι (C2-C6) αλκυλένιο, γραμμικό ή διακλαδούμενο ή (C3-C6) κυκλοαλκυλένιο και το Ro είναι είτε H, OH, COOH ή αλκοξυκαρβονύλιο, ή μια ρίζα -NR1R2 για την οποία τα R1 και R2 όμοια ή διαφορετικά αντιπροσωπεύουν H, αλκύλιο, αλκενύλιο, (C3-C6)κυκλοαλκύλιο, φαινύλιο που υποκαθίσταται προαιρετικά ή αναπαριστά βενζύλιο ή κορεσμένη ή ακόρεστη ένωση ετεροκυκλίου (5 ή 6 αλυσίδες και 1 έως 3 ετεροάτομα), ή για το οποίο τα R1 και R2 σχηματίζουν με το άτομο αζώτου

μια ετερόκυκλη ένωση με 5 ή 6 αλυσίδες που περιέχει άλλο ένα ετεροάτομο: N, O ή S και υποκαθίσταται προαιρετικά, ή μια ρίζα (Ib) για την οποία τα R1 και R2 είναι όπως ορίζονται παραπάνω, το R3 είναι H ή αλκύλιο και n = 2 ως 4. Το R' είναι μία ρίζα (Ic) ή (Id) για τα οποία το R4 είναι αλκυλοθειό, αμινοαλκυλοθειό, αλκυλαμινοαλκυλοθειό, διακυλάμινοαλκυλοθειό, πυριμιδινυλοθειό, θειαζολυθειό, N-αλκυλοϊμιδαζολυθειό, υδροξυαλκυλοφαινυλοθειό, υδροξυαλκυλοφαινυλοξυ, νιτροφαινυλάμινο, 2-οξοπυριμιδιν-1-ύλιο, και το R4 αναπαριστά ρίζα αλκυλίου, και το R'' αναπαριστά ένα άτομο H ή OH, υπό την προϋπόθεση ότι τα R και R'' δεν είναι ταυτόχρονα H, και όπως και τα φαρμακευτικά αποδεκτά άλατά τους, εφόσον υπάρχουν. Αυτά τα νέα προϊόντα είναι ιδιαίτερα χρήσιμα για τη θεραπεία ή/και την πρόληψη μολύνσεων από ρετροϊούς.

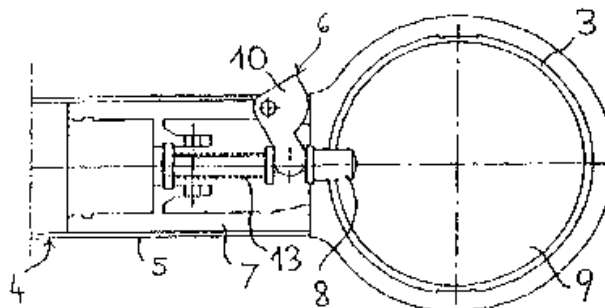


ΑΡΙΘΜΟΣ ΕΥΡ. Δ.Ε. (11):3053553
ΑΡΙΘ. ΕΛΛ. ΚΑΤΑΘΕΣΗΣ (21):20050401508
ΗΜΕΡ. ΕΛΛ. ΚΑΤΑΘΕΣΗΣ (22):09/05/2005
ΑΡΙΘ./ΗΜΕΡ. ΔΗΜΟΣΙΕΥΣΗΣ
ΕΥΡΩΠΑΪΚΟΥ ΔΙΠΛΩΜΑΤΟΣ(87):1402143 - 16/03/2005
ΑΡΙΘ./ΗΜΕΡ. ΔΗΜΟΣΙΕΥΣΗΣ
ΕΥΡΩΠΑΪΚΗΣ ΑΙΤΗΣΗΣ (86):02736438.9--12/06/2002
ΔΙΚΑΙΟΥΧΟΣ (73):1)Telesteps AB
 Box 362, 573 24 Tranas, ΣΟΥΗΔΙΑ
ΣΥΜΒ. ΠΡΟΤΕΡΑΙΟΤΗΤΕΣ (30):0102109-13/06/2001-SE
ΕΦΕΥΡΕΤΗΣ (72):1)JOHANSSON, Kjell
ΕΙΔΙΚΟΣ ΠΑΗΡΕΞΟΥΣΙΟΣ (74):ΛΥΜΠΕΡΗΣ ΝΙΚΟΛΑΟΣ
 Στουρνάρη 37, 10682 ΑΘΗΝΑ
ΑΝΤΙΚΑΗΤΟΣ (74):ΛΥΜΠΕΡΗΣ ΝΙΚΟΛΑΟΣ
 Στουρνάρη 37,10682 ΑΘΗΝΑ
ΤΙΤΛΟΣ ΕΦΕΥΡΕΣΗΣ (54):**ΠΤΥΣΣΟΜΕΝΗ ΣΚΑΛΑ.**

ΠΕΡΙΛΗΨΗ(57)

Η εφεύρεση αφορά μία πτυσσόμενη σκάλα (1) η οποία διαθέτει κούφιας ράβδους σκάλας (2), (3) και σφήνες σκάλας (4). Οι ράβδοι χωρίζονται σε τμήματα τα οποία εισέρχονται πτυσσόμενα το ένα εντός του άλλου και τα οποία συνδέονται μεταξύ τους σε ζεύγη στην κορυφή μέσω σφηνών σκάλας, όπου τα τμήματα σκάλας τοποθετούνται το ένα επί του άλλου σχηματίζοντας τις ράβδους. Τα άκρα των σφηνών σκάλας (4) περιλαμβάνουν καθένα τον δικό του μηχανισμό αντιστήριξης (6), ο οποίος μέσω μιας σφήνας σκάλας (8) σφραγίζεται στο κάτω τμήμα του τμήματος σκάλας, τοποθετημένου επάνω, σε μία διαχωρισμένη ή ενεργοποιημένη θέση δύο τέτοιων τμημάτων, διατεταγμένων το ένα μετά το άλλο, και το οποίο αποδεδμεύεται προκειμένου να επιτραπεί η εισαγωγή του καλούμενου τμήματος σκάλας, τοποθετημένου επάνω. Σύμφωνα με την εφεύρεση, οι καλούμενοι

μηχανισμοί αντιστήριξης μπορούν να ενεργοποιηθούν εκτός του χώρου μεταξύ των σφηνών σκάλας (4), κατά προτίμηση στο πρόσθιο μέρος της σκάλας, και είναι κατάλληλα σχεδιασμένοι ώστε να αποδεδμεύονται σε κάθε τμήμα δια χειρός και μεμονομένα. Επίσης, οι σφήνες ασφάλισης (8) προβάλλουν στις θέσεις ασφάλισης τους εντός του χώρου κούφιας (9) εντός του ασφαλισμένου τμήματος ράβδου ώστε να συνιστούν σε αυτή την περιοχή μονάδες ασφαλείας, σχεδιασμένες κατάλληλα ώστε τα μέρη της ράβδου να μην παρέχονται του τμήματος της ράβδου, που ακολουθεί το καλούμενο τμήμα ράβδου το οποίο είναι τοποθετημένο επάνω.

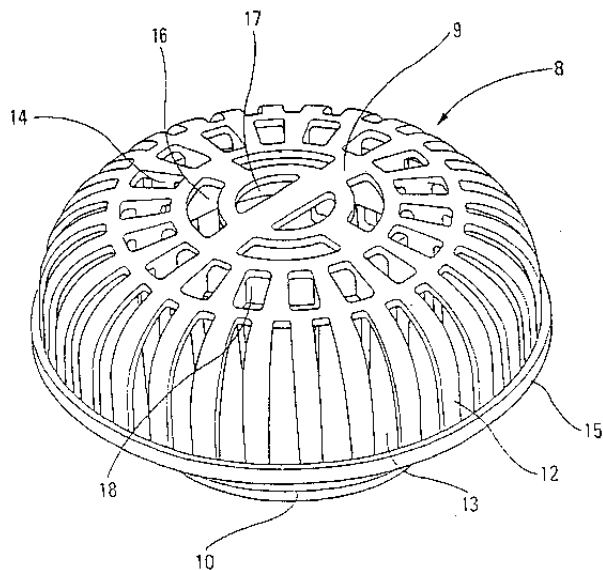


ΑΡΙΘΜΟΣ ΕΥΡ. Δ.Ε. (11):3053554
ΑΡΙΘ. ΕΛΛ. ΚΑΤΑΘΕΣΗΣ (21):20050401510
ΗΜΕΡ. ΕΛΛ. ΚΑΤΑΘΕΣΗΣ (22):12/05/2005
ΑΡΙΘ./ΗΜΕΡ. ΔΗΜΟΣΙΕΥΣΗΣ
ΕΥΡΩΠΑΪΚΟΥ ΔΙΠΛΩΜΑΤΟΣ(87):1041217 - 11/05/2005
ΑΡΙΘ./ΗΜΕΡ. ΔΗΜΟΣΙΕΥΣΗΣ
ΕΥΡΩΠΑΪΚΗΣ ΑΙΤΗΣΗΣ (86):00470004.3--17/03/2000
ΔΙΚΑΙΟΥΧΟΣ (73):1)SAINT-GOBAIN PAM
91, Avenue de la Liberation, 54000 Nancy,
ΓΑΛΛΙΑ
ΣΥΜΒ. ΠΡΟΤΕΡΑΙΟΤΗΤΕΣ (30):9904352-01/04/1999-FR
ΕΦΕΥΡΕΤΗΣ (72):1)Barbe, Pierre
2)Bialek, Jean-Pierre
3)Renard, Serge
ΕΙΔΙΚΟΣ ΠΛΗΡΕΞΟΥΣΙΟΣ (74):ΚΙΛΙΜΙΡΗΣ ΚΩΝΣΤΑΝΤΙΝΟΣ
Χατζηγιάννη Μέξη 7, 11528 ΑΘΗΝΑ
ΑΝΤΙΚΛΗΤΟΣ (74):ΚΙΛΙΜΙΡΗΣ ΑΝΑΣΤΑΣΙΟΣ
Χατζηγιάννη Μέξη 7,11528 ΑΘΗΝΑ
ΤΙΤΛΟΣ ΕΦΕΥΡΕΣΗΣ (54):**ΟΡΓΑΝΟ ΕΚΚΕΝΩΣΗΣ ΟΜΒΡΙΩΝ ΥΔΑΤΩΝ ΡΥΘΜΙΖΟΜΕΝΩΝ ΠΑΡΟΧΗΣ.**

ΠΕΡΙΛΗΨΗ(57)

Η εφεύρεση αφορά ένα όργανο αποχέτευσης ομβρίων υδάτων με κλειστή ροή, περιλαμβάνει ένα σωλήνα αποχέτευσης κατακόρυφο του οποίου το πάνω άκρο συναρμολογείται ομοαξονικά με τον πυθμένα ενός κάδου συλλέκτη, ένα όργανο αντι-δηνιτικό και ένα προφυλακτήρα χείλους (8) με καπέλλο (9) κυρτής μορφής που προεκτείνεται ομοαξονικά στο εσωτερικό ενός μέρους κυλινδρικού ή σώματος (10) του προφυλακτήρα μακρύτερου του ύψους του καπέλλου (9), με προορισμό να θυληκώσει στο εσωτερικό του κάδου συλλέκτη κατά τρόπον ώστε το μέσα χείλος του κάδου συλλέκτη να ακουμπάει με το κατώτερο χείλος του καπέλλου σ' αυτή τη στάθμη. Το καπέλλο προβλέπεται με λαμάκια (12) ακτινωτά σε όλη την

περιφέρεια του ορίζοντα ανοίγματα (13) μακρόστενα καθώς και πλατιά ανοίγματα ακτινωτά (17, 16, 14) διατιθέμενα ως προς τρεις ομόκεντρες σταφάνες στο πάνω του μέρος.



ΑΡΙΘΜΟΣ ΕΥΡ. Δ.Ε. (11):3053555
ΑΡΙΘ. ΕΛΛ. ΚΑΤΑΘΕΣΗΣ (21):20050401511
ΗΜΕΡ. ΕΛΛ. ΚΑΤΑΘΕΣΗΣ (22):22/03/2005
ΑΡΙΘ./ΗΜΕΡ. ΔΗΜΟΣΙΕΥΣΗΣ
ΕΥΡΩΠΑΪΚΟΥ ΔΙΠΛΩΜΑΤΟΣ(87):1055094 - 22/12/2004
ΑΡΙΘ./ΗΜΕΡ. ΔΗΜΟΣΙΕΥΣΗΣ
ΕΥΡΩΠΑΪΚΗΣ ΑΙΤΗΣΗΣ (86):99900627.3--14/01/1999
ΔΙΚΑΙΟΥΧΟΣ (73):1)Seidel, Pessach
Ma'ale HaOren Street 25, 90820 Motzan, Ilit,
ΙΣΡΑΗΛ
ΣΥΜΒ. ΠΡΟΤΕΡΑΙΟΤΗΤΕΣ (30):12295698-16/01/1998-IL
ΕΦΕΥΡΕΤΗΣ (72):1)Seidel, Pessach
ΕΙΔΙΚΟΣ ΠΛΗΡΕΞΟΥΣΙΟΣ (74):ΒΑΡΔΙΚΟΣ ΧΡΗΣΤΟΣ
Μαυρομιχάλη 3, 10679 ΑΘΗΝΑ
ΑΝΤΙΚΛΗΤΟΣ (74):ΒΑΡΔΙΚΟΣ ΧΡΗΣΤΟΣ
Μαυρομιχάλη 3,10679 ΑΘΗΝΑ
ΤΙΤΛΟΣ ΕΦΕΥΡΕΣΗΣ (54):**ΕΝΑΛΛΑΚΤΗΣ ΘΕΡΜΟΤΗΤΑΣ ΤΥΠΟΥ ΕΠΙΠΕΔΩΝ ΠΛΑΚΩΝ ΚΑΙ ΕΠΙΠΕΔΕΣ ΠΛΑΚΕΣ ΑΥΤΟΥ.**

ΠΕΡΙΛΗΨΗ(57)

Εναλλάκτης θερμότητας τύπου επίπεδων πλακών (17100), ο οποίος περιλαμβάνει ένα στοιχείο στήριξης (S), μια πλάκα βάσης (17102), μια κινητή πλάκα πίεσης (17104), στοιχεία ασφάλισης (1706, 1708) και ένα τμήμα σύνδεσης του στοιχείου στήριξης (1710).

ΑΡΙΘΜΟΣ ΕΥΡ. Δ.Ε. (11):3053556
ΑΡΙΘ. ΕΛΛ. ΚΑΤΑΘΕΣΗΣ (21):20050401512
ΗΜΕΡ. ΕΛΛ. ΚΑΤΑΘΕΣΗΣ (22):10/05/2005
ΑΡΙΘ./ΗΜΕΡ. ΔΗΜΟΣΙΕΥΣΗΣ
ΕΥΡΩΠΑΪΚΟΥ ΔΙΠΛΩΜΑΤΟΣ(87):0989901 - 02/03/2005
ΑΡΙΘ./ΗΜΕΡ. ΔΗΜΟΣΙΕΥΣΗΣ
ΕΥΡΩΠΑΪΚΗΣ ΑΙΤΗΣΗΣ (86):98936146.4--12/06/1998
ΔΙΚΑΙΟΥΧΟΣ (73):1)HOLTER HEINZ PROF. DR. SC.,DR.-
ING
46514 SCHERMBECK, GERMANIA
ΣΥΜΒ. ΠΡΟΤΕΡΑΙΟΤΗΤΕΣ (30):19725030-13/06/1997-DE
19730040-14/07/1997-DE
19732335-28/07/1997-DE
19735192-14/08/1997-DE
19752393-26/11/1997-DE
19756999-20/12/1997-DE
19809068-04/03/1998-DE
19819939-05/05/1998-DE
19821184-12/05/1998-DE
ΕΦΕΥΡΕΤΗΣ (72):1)Holter, Heinz, Prof. Dr. Sc., Dr.-Ing.
ΕΙΔΙΚΟΣ ΠΛΗΡΕΞΟΥΣΙΟΣ (74):ΟΙΚΟΝΟΜΙΔΗΣ ΔΗΜΗΤΡΗΣ
Σίνα 9, 10680 ΑΘΗΝΑ
ΑΝΤΙΚΛΗΤΟΣ (74):ΟΙΚΟΝΟΜΙΔΗΣ ΔΗΜΗΤΡΙΟΣ
Σίνα 9,10680 ΑΘΗΝΑ
ΤΙΤΛΟΣ ΕΦΕΥΡΕΣΗΣ (54):**ΦΙΛΤΡΟ ΙΟΝΙΣΜΟΥ ΜΕ ΑΠΟΔΙΑΤΑ-
ΚΤΙΚΗΣ ΔΡΑΣΗΣ ΗΛΕΚΤΡΟΔΙΟ ΣΥΛ-
ΛΟΓΗΣ.**

ΠΕΡΙΛΗΨΗ(57)

Συγκρινόμενοι με άλλα φίλτρα, οι διαχωριστήρες ιονισμού για τον καθαρισμό του αέρα έχουν πολλαπλά πλεονεκτήματα, όπως είναι επί παραδείγματι η χαμηλή

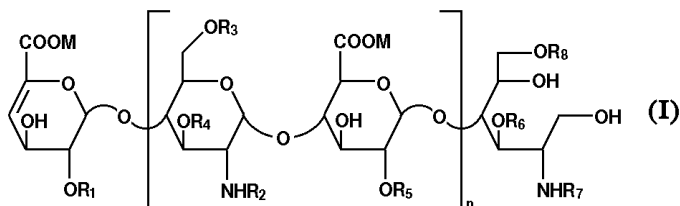
απόλεια πίεσης. Μεγάλο μειονέκτημα αποτελεί ωστόσο το γεγονός ότι οι μικροοργανισμοί που συλλέγονται στα ηλεκτρόδια συλλογής μπορούν εύκολα να διατηρηθούν στη ζωή και να πολλαπλασιαστούν. Η παρούσα εφεύρεση προτείνει τον σχηματισμό του ηλεκτροδίου συλλογής ως στρώματος αποδιάταξης. Τα στρώματα αποδιάταξης μπορούν φυσικά να είναι από μέταλλο, όπως χαλκό, ή ακόμα και να είναι εξοπλισμένα με κατάλληλα, εμποτισμένα κομμάτια υφάσματος. Ένα επιπλέον σκεπτικό της εφεύρεσης είναι η διαδοχική αποδιατακτική δράση του εν λόγω ηλεκτροδίου συλλογής, λαμβάνοντας για παράδειγμα διαδοχικά τιμές του pH=1 και pH=14.

ΑΡΙΘΜΟΣ ΕΥΡ. Δ.Ε. (11):3053557
ΑΡΙΘ. ΕΛΛ. ΚΑΤΑΘΕΣΗΣ (21):20050401513
ΗΜΕΡ. ΕΛΛ. ΚΑΤΑΘΕΣΗΣ (22):09/05/2005
ΑΡΙΘ./ΗΜΕΡ. ΔΗΜΟΣΙΕΥΣΗΣ
ΕΥΡΩΠΑΪΚΟΥ ΔΙΠΛΩΜΑΤΟΣ(87):0894809 - 16/02/2005
ΑΡΙΘ./ΗΜΕΡ. ΔΗΜΟΣΙΕΥΣΗΣ
ΕΥΡΩΠΑΪΚΗΣ ΑΙΤΗΣΗΣ (86):98113559.3--21/07/1998
ΔΙΚΑΙΟΥΧΟΣ (73):1)Celanese Emulsions GmbH
Frankfurter Strasse 111, 61476 Kronberg/Ts.,
GERMANIA
ΣΥΜΒ. ΠΡΟΤΕΡΑΙΟΤΗΤΕΣ (30):19733077-31/07/1997-DE
ΕΦΕΥΡΕΤΗΣ (72):1)Cabrera, Ivan, Dr.
ΕΙΔΙΚΟΣ ΠΛΗΡΕΞΟΥΣΙΟΣ (74):ΛΥΜΠΕΡΗΣ ΝΙΚΟΛΑΟΣ
Στουρνάρη 37, 10682 ΑΘΗΝΑ
ΑΝΤΙΚΛΗΤΟΣ (74):ΛΥΜΠΕΡΗΣ ΝΙΚΟΛΑΟΣ
Στουρνάρη 37,10682 ΑΘΗΝΑ
ΤΙΤΛΟΣ ΕΦΕΥΡΕΣΗΣ (54):**ΧΡΗΣΗ ΜΕΙΓΜΑΤΩΝ ΕΝΑΙΩΡΗΜΑ-
ΤΟΣ ΚΟΛΛΟΕΙΔΟΥΣ ΩΣ ΠΡΟΣΤΑ-
ΤΕΥΤΙΚΟ ΚΟΛΛΟΕΙΔΕΣ ΓΙΑ ΤΟΝ ΠΟ-
ΛΥΜΕΡΙΣΜΟ ΥΔΑΡΟΥΣ ΓΑΛΑΚΤΩΜΑ-
ΤΟΣ.**

ΠΕΡΙΛΗΨΗ(57)

Η προκείμενη εφεύρεση αφορά νέα μείγματα εναιωρήματος κολλοειδούς από ένα υδατοδιαλυτό μονομερές και ένα μη υδατοδιαλυτό συμπολυμερές, μεθόδους για την παρασκευή τους καθώς και τη χρήση τους ως προστατευτικό κολλοειδές για τον πολυμερισμό γαλακτώματος.

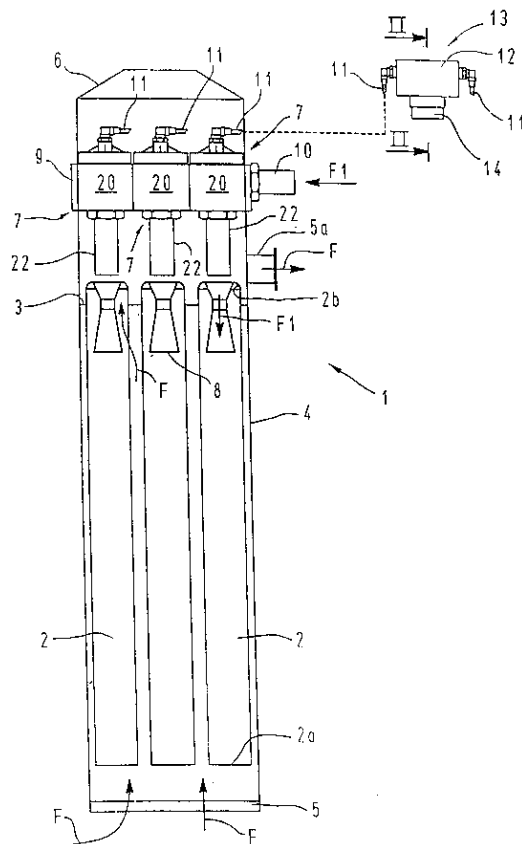
ΑΡΙΘΜΟΣ ΕΥΡ. Δ.Ε. (11):3053558
ΑΡΙΘ. ΕΛΛ. ΚΑΤΑΘΕΣΗΣ (21):20050401514
ΗΜΕΡ. ΕΛΛ. ΚΑΤΑΘΕΣΗΣ (22):09/05/2005
ΑΡΙΘ./ΗΜΕΡ. ΔΗΜΟΣΙΕΥΣΗΣ
ΕΥΡΩΠΑΪΚΟΥ ΔΙΠΛΩΜΑΤΟΣ(87):1272499 - 09/03/2005
ΑΡΙΘ./ΗΜΕΡ. ΔΗΜΟΣΙΕΥΣΗΣ
ΕΥΡΩΠΑΪΚΗΣ ΑΙΤΗΣΗΣ (86):01919561.9--26/03/2001
ΔΙΚΑΙΟΥΧΟΣ (73):1)Aventis Pharma S.A.
 20, avenue Raymond Aron, 92160 Antony,
 ΓΑΛΛΙΑ
ΣΥΜΒ. ΠΡΟΤΕΡΑΙΟΤΗΤΕΣ (30):0003910-28/03/2000-FR
ΕΦΕΥΡΕΤΗΣ (72):1)MOURIER, Pierre
 2)PERRIN, Elisabeth
 3)VISKOV, Christian
ΕΙΔΙΚΟΣ ΠΛΗΡΕΞΟΥΣΙΟΣ (74):ΛΥΜΠΕΡΗΣ ΝΙΚΟΛΑΟΣ
 Στουρνάρη 37, 10682 ΑΘΗΝΑ
ΑΝΤΙΚΛΗΤΟΣ (74):ΛΥΜΠΕΡΗΣ ΝΙΚΟΛΑΟΣ
 Στουρνάρη 37,10682 ΑΘΗΝΑ
ΤΙΤΛΟΣ ΕΦΕΥΡΕΣΗΣ (54):**ΦΑΡΜΑΚΕΥΤΙΚΑ ΣΚΕΥΑΣΜΑΤΑ ΠΟΥ ΠΕΡΙΕΧΟΥΝ ΟΛΙΓΟΣΑΚΧΑΡΙΤΕΣ ΚΑΙ Η ΔΙΑΔΙΚΑΣΙΑ ΠΑΡΑΣΚΕΥΗΣ ΤΟΥΣ**



ΠΕΡΙΛΗΨΗ(57)

Η παρούσα ανακάλυψη αφορά φαρμακευτικά σκευάσματα, τα οποία περιέχουν ως ενεργό ουσία έναν ολιγοσακχαρίτη του τύπου (I) ή μίγμα των εν λόγω ολιγοσακχαριτών, τους νέους ολιγοσακχαρίτες του τύπου (I), τα μίγματά τους και οι διαδικασίες παρασκευής τους.

ΑΡΙΘΜΟΣ ΕΥΡ. Δ.Ε. (11):3053559
ΑΡΙΘ. ΕΛΛ. ΚΑΤΑΘΕΣΗΣ (21):20050401515
ΗΜΕΡ. ΕΛΛ. ΚΑΤΑΘΕΣΗΣ (22):09/05/2005
ΑΡΙΘ./ΗΜΕΡ. ΔΗΜΟΣΙΕΥΣΗΣ
ΕΥΡΩΠΑΪΚΟΥ ΔΙΠΛΩΜΑΤΟΣ(87):0761280 - 09/02/2005
ΑΡΙΘ./ΗΜΕΡ. ΔΗΜΟΣΙΕΥΣΗΣ
ΕΥΡΩΠΑΪΚΗΣ ΑΙΤΗΣΗΣ (86):96630030.3--30/04/1996
ΔΙΚΑΙΟΥΧΟΣ (73):1)IDR HOLDING S.A.
 NO. 11, Rue Aldringen, 2960 Luxembourg,
 ΛΟΥΞΕΜΒΟΥΡΓΟ
ΣΥΜΒ. ΠΡΟΤΕΡΑΙΟΤΗΤΕΣ (30):88650-05/09/1995-LU
ΕΦΕΥΡΕΤΗΣ (72):1)Ferrari, Gian Carlo
ΕΙΔΙΚΟΣ ΠΛΗΡΕΞΟΥΣΙΟΣ (74):ΚΙΛΙΜΙΡΗΣ ΚΩΝΣΤΑΝΤΙΝΟΣ
 Χατζηγιάννη Μέξη 7, 11528 ΑΘΗΝΑ
ΑΝΤΙΚΛΗΤΟΣ (74):ΚΙΛΙΜΙΡΗΣ ΑΝΑΣΤΑΣΙΟΣ
 Χατζηγιάννη Μέξη 7,11528 ΑΘΗΝΑ
ΤΙΤΛΟΣ ΕΦΕΥΡΕΣΗΣ (54):**ΣΥΣΤΗΜΑ ΚΑΘΑΡΙΣΜΟΥ ΣΩΛΗΝΟΕΙΔΩΝ ΦΙΛΤΡΩΝ.**



ΠΕΡΙΛΗΨΗ(57)

Το σύστημα καθαρισμού σωληνοειδών φίλτρων περιλαμβάνει έναν αριθμό βαλβίδων (7, 20, 21, 22, 23, 24), κάθε μία από τις οποίες φέρει έναν αγωγό (8) διανομής υγρού πλύσεως (F1), προσανατολισμένες εκάστη προς το άκρο (2a, 2b) ενός αντίστοιχου σωληνοειδούς φίλτρου (2), όπου το εν λόγω υγρό πλύσεως (F1) περιέχεται σε μια δεξαμενή ενώ η δομή της εν λόγω δεξαμενής (27) είναι στοιχειακή και περιλαμβάνει έναν αριθμό στοιχείων δεξαμενής (20, 21) που συγκοινωνούν μεταξύ τους και συνδέονται έκαστο με ένα αντίστοιχο σώμα (20) βαλβίδας.

ΑΡΙΘΜΟΣ ΕΥΡ. Δ.Ε. (11):3053560
ΑΡΙΘ. ΕΛΛ. ΚΑΤΑΘΕΣΗΣ (21):20050401516
ΗΜΕΡ. ΕΛΛ. ΚΑΤΑΘΕΣΗΣ (22):09/05/2005
ΑΡΙΘ./ΗΜΕΡ. ΔΗΜΟΣΙΕΥΣΗΣ
ΕΥΡΩΠΑΪΚΟΥ ΔΙΠΛΩΜΑΤΟΣ(87):1455799 - 27/04/2005
ΑΡΙΘ./ΗΜΕΡ. ΔΗΜΟΣΙΕΥΣΗΣ
ΕΥΡΩΠΑΪΚΗΣ ΑΙΤΗΣΗΣ (86):02785778.8--28/11/2002
ΔΙΚΑΙΟΥΧΟΣ (73):1)PFIZER INC.
 235 East 42nd Street, New York, N.Y. 10017,
 ΗΝΩΜΕΝΕΣ ΠΟΛΙΤΕΙΕΣ ΤΗΣ ΑΜΕΡΙΚΗΣ

ΣΥΜΒ. ΠΡΟΤΕΡΑΙΟΤΗΤΕΣ (30):0129270-06/12/2001-GB
ΕΦΕΥΡΕΤΗΣ (72):1)YEADON, Michael
ΕΙΔΙΚΟΣ ΠΛΗΡΕΞΟΥΣΙΟΣ (74):ΚΙΛΙΜΙΡΗΣ ΚΩΝΣΤΑΝΤΙΝΟΣ
 Χατζηγιάννη Μέξη 7, 11528 ΑΘΗΝΑ
ΑΝΤΙΚΛΗΤΟΣ (74):ΚΙΛΙΜΙΡΗΣ ΑΝΑΣΤΑΣΙΟΣ
 Χατζηγιάννη Μέξη 7,11528 ΑΘΗΝΑ

ΤΙΤΛΟΣ ΕΦΕΥΡΕΣΗΣ (54):**ΦΑΡΜΑΚΕΥΤΙΚΟΙ ΣΥΝΔΥΑΣΜΟΙ ΑΓΩΝΙΣΤΩΝ ΣΤΟΝ Α-2Α ΑΔΕΝΟΣΙΝΙΚΟ ΚΑΙ Β-2-ΑΔΡΕΝΕΡΓΙΚΟ ΥΠΟΔΟΧΕΑ.**

ΠΕΡΙΛΗΨΗ(57)

Η παρούσα εφεύρεση είναι σχετική με ένα συνδυασμό που περιλαμβάνει (α) έναν αγωνιστή στον αδενοσινικό Α2α υποδοχέα και (β) έναν αγωνιστή στον αδρενεργικό β2 υποδοχέα, για ταυτόχρονη, διαδοχική ή χωριστή χορήγηση από την οδό εισπνοής, στην αγωγή μίας νόσου αποφράξεως των αναπνευστικών οδών ή άλλης φλεγμονώδους νόσου.

ΑΡΙΘΜΟΣ ΕΥΡ. Δ.Ε. (11):3053561
ΑΡΙΘ. ΕΛΛ. ΚΑΤΑΘΕΣΗΣ (21):20050401517
ΗΜΕΡ. ΕΛΛ. ΚΑΤΑΘΕΣΗΣ (22):09/05/2005
ΑΡΙΘ./ΗΜΕΡ. ΔΗΜΟΣΙΕΥΣΗΣ
ΕΥΡΩΠΑΪΚΟΥ ΔΙΠΛΩΜΑΤΟΣ(87):1335855 - 09/02/2005
ΑΡΙΘ./ΗΜΕΡ. ΔΗΜΟΣΙΕΥΣΗΣ
ΕΥΡΩΠΑΪΚΗΣ ΑΙΤΗΣΗΣ (86):01982650.2--13/11/2001
ΔΙΚΑΙΟΥΧΟΣ (73):1)Sichera Di Sichera Gianni
 Via Prati, 7/C, 40050 Castello d'Argile,
 ΙΤΑΛΙΑ

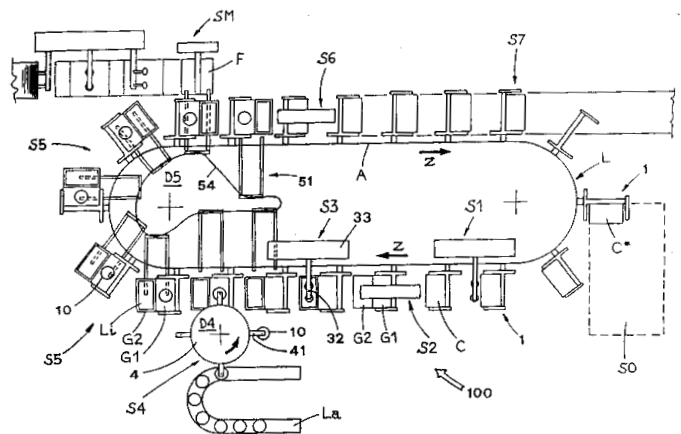
ΣΥΜΒ. ΠΡΟΤΕΡΑΙΟΤΗΤΕΣ (30):BO20000654-14/11/2000-IT
ΕΦΕΥΡΕΤΗΣ (72):1)SICHERA, Gianni
 2)SICHERA, Massimiliano
ΕΙΔΙΚΟΣ ΠΛΗΡΕΞΟΥΣΙΟΣ (74):ΚΙΛΙΜΙΡΗΣ ΚΩΝΣΤΑΝΤΙΝΟΣ
 Χατζηγιάννη Μέξη 7, 11528 ΑΘΗΝΑ
ΑΝΤΙΚΛΗΤΟΣ (74):ΚΙΛΙΜΙΡΗΣ ΑΝΑΣΤΑΣΙΟΣ
 Χατζηγιάννη Μέξη 7,11528 ΑΘΗΝΑ

ΤΙΤΛΟΣ ΕΦΕΥΡΕΣΗΣ (54):**ΜΗΧΑΝΗ ΓΙΑ ΣΥΣΚΕΥΑΣΙΑ ΑΝΤΙΚΕΙΜΕΝΩΝ, ΙΔΙΑΙΤΕΡΑ CD, DVD ΚΑΙ ΑΛΛΩΝ ΠΑΡΟΜΟΙΩΝ ΑΝΤΙΚΕΙΜΕΝΩΝ, ΣΕ ΠΕΡΙΕΚΤΕΣ.**

ΠΕΡΙΛΗΨΗ(57)

Παρουσιάζεται μηχανή για τη συσκευασία αντικειμένων, ιδιαίτερα CD, DVD και άλλων παρόμοιων αντικειμένων, σε σχετικούς περιέκτες, όπου κάθε περιέκτης αποτελείται από ζεύγος ουσιαστικά όμοιων με κιτίο στελεχών κλεισίματος, κάτω (G1) και άνω (G2), συνδεδεμένων μεταξύ τους κατά μήκος κοινής ακμής άρθρωσης (D), η οποία μηχανή περιλαμβάνει μια γραμμή μεταφοράς (L) η οποία είναι εφοδιασμένη γύρω της με μέσα πιασίματος και μεταφοράς (1). Τα μέσα πιασίματος και μεταφοράς (1) κινούνται συνεχώς και σκοπό έχουν το πιάσιμο των εγκάρσιων ακμών του κάτω στελέχους κλεισίματος (G1) των περιεκτών (C) που βρίσκονται σε κλειστή κατάσταση εντός υποδοχής (S0) και την απομάκρυνση των εν λόγω περιεκτών (C) από τον πυθμένα αυτής της υποδοχής (S0). Τα μέσα πιασίματος και μεταφοράς (1) μεταφέρουν τους περιέκτες που απομακρύνονται από την υποδοχή (S0) σε επόμενους σταθμούς εργασίας που συνδέονται με τη γραμμή (L). Οι σταθμοί εργασίας, σε κατάλληλη και αμοιβαία χρονική

αλληλουχία με την συνεχή προς τα εμπρός κίνηση των μέσων πιασίματος και μεταφοράς (1), ανοίγουν τους περιέκτες με το άνοιγμα του άνω στελέχους κλεισίματος (G2) σε σχέση με το κάτω στέλεχος κλεισίματος (G1), εισάγουν μέσα στα εν λόγω στέλεχη κλεισίματος, αντίστοιχα, τουλάχιστον ένα ενημερωτικό ένθετο (Li) και τουλάχιστον ένα από τα εν λόγω αντικείμενα (10), εισάγουν ένα εξώφυλλο (F) μεταξύ των στελεχών κλεισίματος (G1, G2) και πάνω στα εν λόγω στέλεχη κλεισίματος επιθέτουν ένα προστατευτικό φιλμ και τέλος κλείνουν τους περιέκτες.



ΑΡΙΘΜΟΣ ΕΥΡ. Δ.Ε. (11):3053562
ΑΡΙΘ. ΕΛΛ. ΚΑΤΑΘΕΣΗΣ (21):20050401518
ΗΜΕΡ. ΕΛΛ. ΚΑΤΑΘΕΣΗΣ (22):10/05/2005
ΑΡΙΘ./ΗΜΕΡ. ΔΗΜΟΣΙΕΥΣΗΣ
ΕΥΡΩΠΑΪΚΟΥ ΔΙΠΛΩΜΑΤΟΣ(87):1401871 - 23/03/2005
ΑΡΙΘ./ΗΜΕΡ. ΔΗΜΟΣΙΕΥΣΗΣ
ΕΥΡΩΠΑΪΚΗΣ ΑΙΤΗΣΗΣ (86):02782453.1--03/07/2002
ΔΙΚΑΙΟΥΧΟΣ (73):1)AplaGen GmbH
Arnold-Sommerfeld-Ring 2, 52499 Baesweiler, ΓΕΡΜΑΝΙΑ
ΣΥΜΒ. ΠΡΟΤΕΡΑΙΟΤΗΤΕΣ (30):01116199-04/07/2001-EP
ΕΦΕΥΡΕΤΗΣ (72):1)FRANK, Hans-Georg
2)KAUFMANN, Peter
3)SCHMITZ, Ulrike
ΕΙΔΙΚΟΣ ΠΛΗΡΕΞΟΥΣΙΟΣ (74):ΤΣΙΜΙΚΑΛΗΣ ΑΘΑΝΑΣΙΟΣ
Ν. Βάμβα 1, 10674 ΑΘΗΝΑ
ΑΝΤΙΚΛΗΤΟΣ (74):ΤΣΙΜΙΚΑΛΗΣ ΑΘΑΝΑΣΙΟΣ
Ν. Βάμβα 1,10674 ΑΘΗΝΑ
ΤΙΤΛΟΣ ΕΦΕΥΡΕΣΗΣ (54):**ΑΝΟΣΟΛΟΓΙΚΑ ΜΟΡΙΑ ΣΥΝΔΕΣΗΣ ΠΟΥ ΑΝΑΣΤΕΛΛΟΥΝ ΤΗ ΣΥΝΚΥΤΙΑΚΗ ΣΥΝΤΗΞΗ ΤΩΝ ΤΡΟΦΟΒΛΑΣΤΙΚΩΝ ΚΥΤΤΑΡΩΝ.**

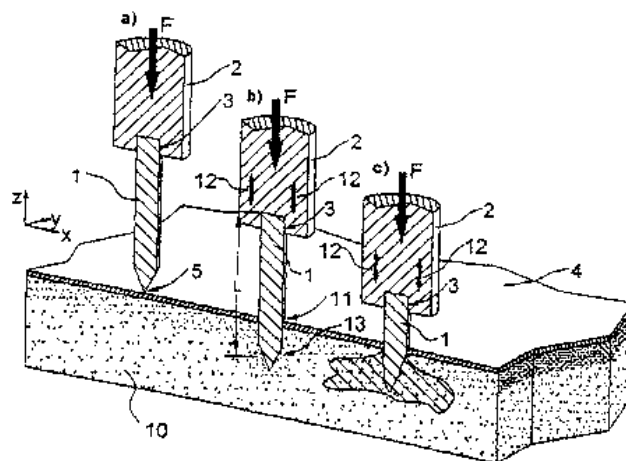
ΠΕΡΙΛΗΨΗ(57)

Η ευρεσιτεχνία αφορά μια πρωτεΐνη η οποία αναστέλλει τη συνκυτιακή σύντηξη και από την οποία τουλάχιστον το 80 τοις εκατό είναι ομόλογο με την πρωτεΐνη V1 ή Vh του κοτόπουλου. Η ευρεσιτεχνία αφορά επίσης κλάσματα που έχουν τουλάχιστον 12 συνδετικά αμινοξέα από την ακολουθία της πρωτεΐνης V1 ή Vh του κοτόπουλου.

ΑΡΙΘΜΟΣ ΕΥΡ. Δ.Ε. (11):3053563
ΑΡΙΘ. ΕΛΛ. ΚΑΤΑΘΕΣΗΣ (21):20050401519
ΗΜΕΡ. ΕΛΛ. ΚΑΤΑΘΕΣΗΣ (22):10/05/2005
ΑΡΙΘ./ΗΜΕΡ. ΔΗΜΟΣΙΕΥΣΗΣ
ΕΥΡΩΠΑΪΚΟΥ ΔΙΠΛΩΜΑΤΟΣ(87):1190180 - 30/03/2005
ΑΡΙΘ./ΗΜΕΡ. ΔΗΜΟΣΙΕΥΣΗΣ
ΕΥΡΩΠΑΪΚΗΣ ΑΙΤΗΣΗΣ (86):00934832.7--16/06/2000
ΔΙΚΑΙΟΥΧΟΣ (73):1)WOODWELDING AG
6304 ZUG, ΕΛΒΕΤΙΑ
ΣΥΜΒ. ΠΡΟΤΕΡΑΙΟΤΗΤΕΣ (30):113799-18/06/1999-CH
ΕΦΕΥΡΕΤΗΣ (72):1)AESCHLIMANN, Marcel
2)MOCK, Elmar
3)TORRIANI, Laurent
ΕΙΔΙΚΟΣ ΠΛΗΡΕΞΟΥΣΙΟΣ (74):ΤΣΙΜΙΚΑΛΗΣ ΑΘΑΝΑΣΙΟΣ
Ν. Βάμβα 1, 10674 ΑΘΗΝΑ
ΑΝΤΙΚΛΗΤΟΣ (74):ΤΣΙΜΙΚΑΛΗΣ ΑΘΑΝΑΣΙΟΣ
Ν. Βάμβα 1,10674 ΑΘΗΝΑ
ΤΙΤΛΟΣ ΕΦΕΥΡΕΣΗΣ (54):**ΣΥΝΔΕΣΗ ΜΕΣΩ ΥΛΙΚΟΥ.**

ΠΕΡΙΛΗΨΗ(57)

Η εφεύρεση αφορά μία μέθοδο για τη σύνδεση σωμάτων (41, 50, 51, 65, 66) μέσω της θερμικής τήξης ενός συνδετικού στοιχείου (1, 20, 30, 52, 67, 75, 80). Το συνδετικό υλικό (1, 20, 30, 52, 67, 75, 80) δρα μέσω μιας κατευθυνόμενης δύναμης (F) πάνω σε μία επιφάνεια (4, 40, 59) ενός από τα σώματα (41, 50, 51, 65, 66) και τα διαπερνά λόγω της κατευθυνόμενης δύναμης (F). Στην διεισδυμένη κατάσταση παράγεται με τέτοιο τρόπο μία μηχανική διέγερση, ώστε κατά τη διάρκεια της περαιτέρω διείσδυσης του συνδετικού στοιχείου (1, 20, 30, 52, 67, 75, 80) στο ένα σώμα (41, 50, 51, 65, 66) να διατηρείται η προώθηση μέσω της κατευθυνόμενης δύναμης (F) και η τήξη με την μηχανική διέγερση και έτσι να πιέζεται υδραυλικά τετηγμένο υλικό μέσα στα σώματα (41, 50, 51, 65, 66).



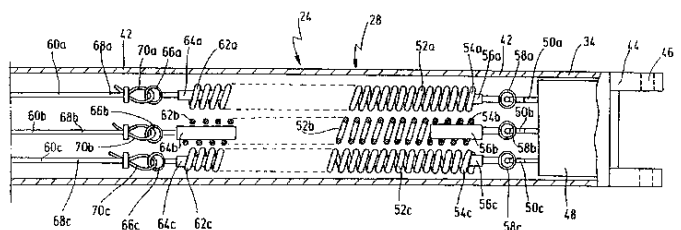
ΑΡΙΘΜΟΣ ΕΥΡ. Δ.Ε. (11):3053564
ΑΡΙΘ. ΕΛΛ. ΚΑΤΑΘΕΣΗΣ (21):20050401520
ΗΜΕΡ. ΕΛΛ. ΚΑΤΑΘΕΣΗΣ (22):10/05/2005
ΑΡΙΘ./ΗΜΕΡ. ΔΗΜΟΣΙΕΥΣΗΣ
ΕΥΡΩΠΑΪΚΟΥ ΔΙΠΛΩΜΑΤΟΣ(87):0922219 - 27/04/2005
ΑΡΙΘ./ΗΜΕΡ. ΔΗΜΟΣΙΕΥΣΗΣ
ΕΥΡΩΠΑΪΚΗΣ ΑΙΤΗΣΗΣ (86):97933975.1--21/07/1997
ΔΙΚΑΙΟΥΧΟΣ (73):1)Fresenius Kabi AB
Rapskatan 7, 751 74 Uppsala, ΣΟΥΗΔΙΑ
ΣΥΜΒ. ΠΡΟΤΕΡΑΙΟΤΗΤΕΣ (30):23222 P-05/08/1996-US
9602818-19/07/1996-SE
ΕΦΕΥΡΕΤΗΣ (72):1)SKOLLING, Otto
2)STENHOLM, ke
3)NYSTRoM, Bo
4)KARLSSON, Lars
5)LoFGREN, Anders
ΕΙΛΙΚΟΣ ΠΛΗΡΕΞΟΥΣΙΟΣ (74):ΤΣΙΜΙΚΑΛΗΣ ΑΘΑΝΑΣΙΟΣ
Ν. Βάμβα 1, 10674 ΑΘΗΝΑ
ΑΝΤΙΚΛΗΤΟΣ (74):ΤΣΙΜΙΚΑΛΗΣ ΑΘΑΝΑΣΙΟΣ
Ν. Βάμβα 1,10674 ΑΘΗΝΑ
ΤΙΤΛΟΣ ΕΦΕΥΡΕΣΗΣ (54):**ΣΥΝΘΕΣΗ ΧΡΩΜΑΤΟΣ ΠΟΥ ΠΕΡΙΛΑΜΒΑΝΕΙ ΠΑΡΑΓΟΝΤΑ ΠΟΥ ΠΕΡΙΕΧΕΙ ΟΛΟΤΗΤΕΣ ΠΥΡΟΓΑΛΛΟΗΣ, ΑΛΑΣ ΣΙΔΗΡΟΥ (II) ΚΑΙ ΕΝΑ ΟΡΓΑΝΙΚΟ ΟΞΥ.**

ΠΕΡΙΛΗΨΗ(57)

Η παρούσα εφεύρεση αφορά νέες συνθέσεις χρώματος, που είναι ειδικά κατάλληλες να χρησιμοποιηθούν σε δείκτες οξυγόνου. Οι συνθέσεις περιλαμβάνουν σίδηρο (II), ένα παράγοντα που περιέχει ολόκληρες πυρογαλλόλης και ένα οργανικό οξύ.

ΑΡΙΘΜΟΣ ΕΥΡ. Δ.Ε. (11):3053565
ΑΡΙΘ. ΕΛΛ. ΚΑΤΑΘΕΣΗΣ (21):20050401521
ΗΜΕΡ. ΕΛΛ. ΚΑΤΑΘΕΣΗΣ (22):10/05/2005
ΑΡΙΘ./ΗΜΕΡ. ΔΗΜΟΣΙΕΥΣΗΣ
ΕΥΡΩΠΑΪΚΟΥ ΔΙΠΛΩΜΑΤΟΣ(87):1141500 - 27/04/2005
ΑΡΙΘ./ΗΜΕΡ. ΔΗΜΟΣΙΕΥΣΗΣ
ΕΥΡΩΠΑΪΚΗΣ ΑΙΤΗΣΗΣ (86):99973546.7--04/11/1999
ΔΙΚΑΙΟΥΧΟΣ (73):1)Paul Voss GmbH & Co. KG
Biggestrasse 6, D-57413 Finnentrop-Heggen, ΓΕΡΜΑΝΙΑ
ΣΥΜΒ. ΠΡΟΤΕΡΑΙΟΤΗΤΕΣ (30):19859731-23/12/1998-DE
ΕΦΕΥΡΕΤΗΣ (72):1)VOSS, Wolfgang
ΕΙΛΙΚΟΣ ΠΛΗΡΕΞΟΥΣΙΟΣ (74):ΤΣΙΜΙΚΑΛΗΣ ΑΘΑΝΑΣΙΟΣ
Ν. Βάμβα 1, 10674 ΑΘΗΝΑ
ΑΝΤΙΚΛΗΤΟΣ (74):ΤΣΙΜΙΚΑΛΗΣ ΑΘΑΝΑΣΙΟΣ
Ν. Βάμβα 1,10674 ΑΘΗΝΑ
ΤΙΤΛΟΣ ΕΦΕΥΡΕΣΗΣ (54):**ΑΡΘΡΩΤΟΣ ΒΡΑΧΙΩΝ ΓΙΑ ΜΙΑ ΤΕΝΤΑ ΠΕΡΙΛΗΨΗ(57)**

Η εφεύρεση αφορά έναν αρθρωτό βραχίονα (24) για μια τέντα (10) ο οποίος συμπεριλαμβάνει ένα πρώτο τμήμα βραχίονος (28) και τουλάχιστον ένα δεύτερο τμήμα βραχίονος (30), όπου το πρώτο τμήμα βραχίονος (28) και το δεύτερο τμήμα βραχίονος (30) συνδέονται μέσω μιας αρθρώσεως, όπου ο άξων της αρθρώσεως εκτείνεται εγκαρσίως ως προς τον κατά το μήκος άξονα των τμημάτων βραχίονος (28, 30). Τουλάχιστον δύο ελατήρια (52a έως 52c) είναι διατεταγμένα το ένα δίπλα στο άλλο εις το πρώτο τμήμα βραχίονος (28). Το ένα άκρο (54a έως 54c) των αναφερομένων ελατηρίων στερεούται εις το πρώτο τμήμα βραχίονος (28) και ένα άκρο (68a έως 68c) τουλάχιστον ενός εύκαμπτου στοιχείου έλξεως (60a έως 60c) στερεούται εις το άλλο άκρο (62a έως 62c) των αναφερομένων ελατηρίων. Το στοιχείο έλξεως καθοδηγείται εντός του δεύτερου τμήματος βραχίονος (30) μέσω της αρθρώσεως και στερεούται εις το άλλο άκρο αυτού εις το δεύτερο τμήμα του βραχίονος (30). Τουλάχιστον ένα εύκαμπτο στοιχείο έλξεως (60a έως 60c) αντιστοιχεί προς κάθε ελατήριο (52a έως 52c), όπου κάθε στοιχείο έλξεως (60a έως 60c) στερεούται ξεχωριστά εις το ελατήριο (52a έως 52c) εις το οποίο αντιστοιχεί.



ΑΡΙΘΜΟΣ ΕΥΡ. Δ.Ε. (11):3053566
ΑΡΙΘ. ΕΛΛ. ΚΑΤΑΘΕΣΗΣ (21):20050401522
ΗΜΕΡ. ΕΛΛ. ΚΑΤΑΘΕΣΗΣ (22):09/05/2005
ΑΡΙΘ./ΗΜΕΡ. ΔΗΜΟΣΙΕΥΣΗΣ
ΕΥΡΩΠΑΪΚΟΥ ΔΙΠΛΩΜΑΤΟΣ(87):1105081 - 09/02/2005
ΑΡΙΘ./ΗΜΕΡ. ΔΗΜΟΣΙΕΥΣΗΣ
ΕΥΡΩΠΑΪΚΗΣ ΑΙΤΗΣΗΣ (86):99933453.5--16/07/1999
ΔΙΚΑΙΟΥΧΟΣ (73):1)MEDITEAM DENTAL AB
Medicinaregatan 8 B, van 5,413 46 GOTE-
BORG, ΣΟΥΗΔΙΑ
ΣΥΜΒ. ΠΡΟΤΕΡΑΙΟΤΗΤΕΣ (30):9802738-17/08/1998-SE
ΕΦΕΥΡΕΤΗΣ (72):1)BORNSTEIN, Rolf
ΕΙΔΙΚΟΣ ΠΛΗΡΕΞΟΥΣΙΟΣ (74):ΠΑΠΑ ΕΥΑΓΓΕΛΙΑ
Πανεπιστημίου 64., 106 77 ΑΘΗΝΑ
ΑΝΤΙΚΛΗΤΟΣ (74):ΠΑΠΑ ΕΥΑΓΓΕΛΙΑ
Πανεπιστημίου 64.,106 77 ΑΘΗΝΑ
ΤΙΤΛΟΣ ΕΦΕΥΡΕΣΗΣ (54):ΠΑΡΑΣΚΕΥΑΣΜΑ ΓΙΑ ΤΟΝ ΚΑΘΑ-
ΡΙΣΜΟ ΤΩΝ ΕΠΙΦΑΝΕΙΩΝ ΤΗΣ
ΟΔΟΝΤΙΚΗΣ ΡΙΖΑΣ ΚΑΙ ΤΟΥ ΠΕΡΙ-
ΒΑΛΛΟΝΤΟΣ ΙΣΤΟΥ.

θεραπεία οδοντικής ρίζας με βούρτσα ή με κάποιο όργανο εφαρμογής. Μετά από 10-15 δευτερόλεπτα η επιφάνεια της ρίζας καθαρίζεται μέσω ενός εργαλείου απόξεσης.

ΠΕΡΙΛΗΨΗ(57)

Η εφεύρεση σχετίζεται με μια μέθοδο και ένα παρασκεύασμα για τον καθαρισμό των επιφανειών της οδοντικής ρίζας και του περιβάλλοντος ιστού (περιοδοντικών θυλάκων). Το παρασκεύασμα είναι ένα υγρό δύο συστατικών του τύπου ο οποίος έχει ήδη χρησιμοποιηθεί για την χημικο-μηχανική θεραπεία της βλάβης που προκαλείται από την τερηδόνα. Το δραστικό συστατικό στο υγρό είναι ένα υποχλωριώδες άλας, κατά προτίμηση υποχλωριώδες νάτριο, και το άλλο συστατικό στο υγρό είναι ένα συστατικό το οποίο ελαττώνει την απειλητική δράση του υποχλωριώδους νατρίου στον υγιή ιστό και το οποίο επιπλέον αυξάνει το ιξώδες του υγρού. Το παρασκεύασμα εφαρμόζεται πάνω στην επιφάνεια της υπό

ΑΡΙΘΜΟΣ ΕΥΡ. Δ.Ε. (11):3053567
ΑΡΙΘ. ΕΛΛ. ΚΑΤΑΘΕΣΗΣ (21):20050401523
ΗΜΕΡ. ΕΛΛ. ΚΑΤΑΘΕΣΗΣ (22):10/05/2005
ΑΡΙΘ./ΗΜΕΡ. ΔΗΜΟΣΙΕΥΣΗΣ
ΕΥΡΩΠΑΪΚΟΥ ΔΙΠΛΩΜΑΤΟΣ(87):1401845 - 13/04/2005
ΑΡΙΘ./ΗΜΕΡ. ΔΗΜΟΣΙΕΥΣΗΣ
ΕΥΡΩΠΑΪΚΗΣ ΑΙΤΗΣΗΣ (86):02754733.0--21/06/2002
ΔΙΚΑΙΟΥΧΟΣ (73):1)BASF AKTIENGESELLSCHAFT
67056 Ludwigshafen, GERMANIA
ΣΥΜΒ. ΠΡΟΤΕΡΑΙΟΤΗΤΕΣ (30):10130135-22/06/2001-DE
ΕΦΕΥΡΕΤΗΣ (72):1)Orsten, Stefan
2)ZEHNER, Peter
3)WULFF, Christian
4)OFTRING, Alfred
ΕΙΔΙΚΟΣ ΠΛΗΡΕΞΟΥΣΙΟΣ (74):ΤΣΙΜΙΚΑΛΗΣ ΑΘΑΝΑΣΙΟΣ
Ν. Βάμβα 1, 10674 ΑΘΗΝΑ
ΑΝΤΙΚΛΗΤΟΣ (74):ΤΣΙΜΙΚΑΛΗΣ ΑΘΑΝΑΣΙΟΣ
Ν. Βάμβα 1,10674 ΑΘΗΝΑ
ΤΙΤΛΟΣ ΕΦΕΥΡΕΣΗΣ (54):ΜΕΘΟΔΟΣ ΓΙΑ ΤΗΝ ΠΑΡΑΣΚΕΥΗ Ν-
ΦΩΣΦΟΝΟΜΕΘΥΛΟΓΛΥΚΙΝΗΣ.

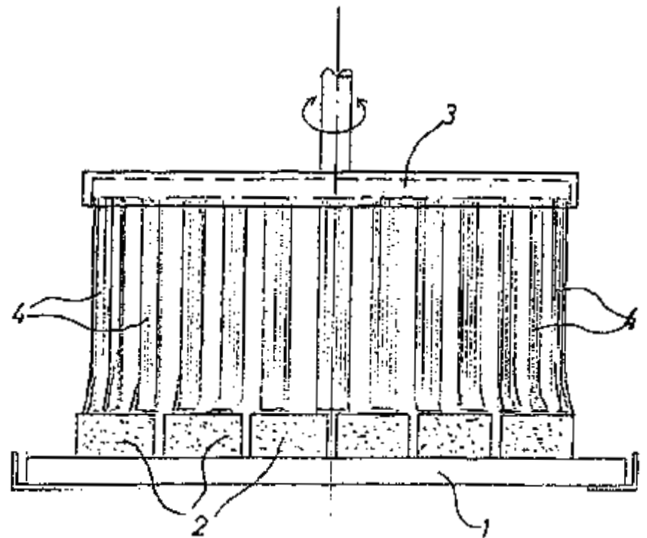
ΠΕΡΙΛΗΨΗ(57)

Η εφεύρεση αφορά μία μέθοδο για την παρασκευή Ν-φωσφονομεθυλογλυκίνης με αντίδραση ενός παραγώγου εξαϋδροτριάζινης με ένα τριακυλοφωσφορώδες άλας σε έναν οργανικό διαλύτη και σαπωνοποίηση της παραγόμενης εδώ φωσφονο-ένωσης με προηγούμενη εκχύλιση σεμεία υδατική φάση και διαχωρισμό από την οργανική φάση. Με μέθοδο αποφεύγεται μία διάσπαση του οργανικού διαλύτη κατά την σαπωνοποίηση.

ΑΡΙΘΜΟΣ ΕΥΡ. Δ.Ε. (11):3053568
ΑΡΙΘ. ΕΛΛ. ΚΑΤΑΘΕΣΗΣ (21):20050401524
ΗΜΕΡ. ΕΛΛ. ΚΑΤΑΘΕΣΗΣ (22):10/05/2005
ΑΡΙΘ./ΗΜΕΡ. ΔΗΜΟΣΙΕΥΣΗΣ
ΕΥΡΩΠΑΪΚΟΥ ΔΙΠΛΩΜΑΤΟΣ(87):1203649 - 02/03/2005
ΑΡΙΘ./ΗΜΕΡ. ΔΗΜΟΣΙΕΥΣΗΣ
ΕΥΡΩΠΑΪΚΗΣ ΑΙΤΗΣΗΣ (86):01121980.5--13/09/2001
ΔΙΚΑΙΟΥΧΟΣ (73):1)METTEN Stein + Design GmbH & Co. KG
Industriegebiet Hammermuhle, 51491 Overath, ΓΕΡΜΑΝΙΑ
ΣΥΜΒ. ΠΡΟΤΕΡΑΙΟΤΗΤΕΣ (30):10054581-03/11/2000-DE
ΕΦΕΥΡΕΤΗΣ (72):1)Metten, Hans-Josef
ΕΙΔΙΚΟΣ ΠΛΗΡΕΞΟΥΣΙΟΣ (74):ΤΣΙΜΙΚΑΛΗΣ ΑΘΑΝΑΣΙΟΣ
Ν. Βάμβα 1, 10674 ΑΘΗΝΑ
ΑΝΤΙΚΛΗΤΟΣ (74):ΤΣΙΜΙΚΑΛΗΣ ΑΘΑΝΑΣΙΟΣ
Ν. Βάμβα 1,10674 ΑΘΗΝΑ
ΤΙΤΛΟΣ ΕΦΕΥΡΕΣΗΣ (54):**ΜΕΘΟΔΟΣ ΓΙΑ ΤΗΝ ΚΑΤΑΣΚΕΥΗ ΚΥΒΟΛΙΘΜ ΣΚΥΡΟΔΕΜΑΤΟΣ Η ΠΛΑΚΩΝ ΣΚΥΡΟΔΕΜΑΤΟΣ.**

ΠΕΡΙΛΗΨΗ(57)

Μέθοδος για την κατασκευή κυβόλιθων σκυροδέματος ή πλακών σκυροδέματος διαφορετικών διαστάσεων και μεγεθών, όπου η κατασκευή γίνεται στη βάση δονητικής συμπίκνωσης σε γεμάτες με σκυρόδεμα (μπετόν) φόρμες και αντίστοιχες με την επιφάνεια των κυβόλιθων ή των πλακών σφραγίδες, οι κυβόλιθοι σκυροδέματος ή οι πλάκες σκυροδέματος υποβάλλονται τουλάχιστον σε μία μετέπειτα επεξεργασία και σκληραίνονται. Σαν μέτρο μετέπειτα επεξεργασίας προτείνεται, η επιφάνεια των κυβόλιθων σκυροδέματος ή των πλακών σκυροδέματος να κατεργάζεται με μαλακές ουσίες.



ΑΡΙΘΜΟΣ ΕΥΡ. Δ.Ε. (11):3053569
ΑΡΙΘ. ΕΛΛ. ΚΑΤΑΘΕΣΗΣ (21):20050401525
ΗΜΕΡ. ΕΛΛ. ΚΑΤΑΘΕΣΗΣ (22):10/05/2005
ΑΡΙΘ./ΗΜΕΡ. ΔΗΜΟΣΙΕΥΣΗΣ
ΕΥΡΩΠΑΪΚΟΥ ΔΙΠΛΩΜΑΤΟΣ(87):1061955 - 04/05/2005
ΑΡΙΘ./ΗΜΕΡ. ΔΗΜΟΣΙΕΥΣΗΣ
ΕΥΡΩΠΑΪΚΗΣ ΑΙΤΗΣΗΣ (86):99912502.4--12/03/1999
ΔΙΚΑΙΟΥΧΟΣ (73):1)Wyeth
Five Giralda Farms, Madison, New Jersey
07940-0874, ΗΝΩΜΕΝΕΣ ΠΟΛΙΤΕΙΕΣ ΤΗΣ ΑΜΕΡΙΚΗΣ
ΣΥΜΒ. ΠΡΟΤΕΡΑΙΟΤΗΤΕΣ (30):78080 P-13/03/1998-US
ΕΦΕΥΡΕΤΗΣ (72):1)MUSUNURI, Shankar
2)DELUCA, Patrick, P.
ΕΙΔΙΚΟΣ ΠΛΗΡΕΞΟΥΣΙΟΣ (74):ΤΣΙΜΙΚΑΛΗΣ ΑΘΑΝΑΣΙΟΣ
Ν. Βάμβα 1, 10674 ΑΘΗΝΑ
ΑΝΤΙΚΛΗΤΟΣ (74):ΤΣΙΜΙΚΑΛΗΣ ΑΘΑΝΑΣΙΟΣ
Ν. Βάμβα 1,10674 ΑΘΗΝΑ
ΤΙΤΛΟΣ ΕΦΕΥΡΕΣΗΣ (54):**ΣΥΝΘΕΣΗ ΠΟΛΥΝΟΥΚΛΕΟΤΙΔΙΟΥ, ΜΕΘΟΔΟΣ ΠΑΡΑΣΚΕΥΗΣ ΚΑΙ ΧΡΗΣΗ ΑΥΤΗΣ.**

ΠΕΡΙΛΗΨΗ(57)

Μια λυοφιλοποιημένη σύνθεση πολυνουκλεοτιδίου περιέχει τουλάχιστον ένα πολυνουκλεοτίδιο και τουλάχιστον ένα κρυσταλλικό, όπου η αναλογία πολυνουκλεοτιδίου προς το κρυσταλλικό είναι από περίπου 0.001 έως περίπου 0.1 μέρη κατά βάρος πολυνουκλεοτιδίου ανά 1.0 μέρη κατά βάρος του κρυσταλλικού. Η σύνθεση αυτή περιέχει επίσης από περίπου 0.5 τοις εκατό κατά βάρος ως περίπου (6) τοις εκατό κατά βάρος νερό, επί τη βάση του ολικού βάρους της τελικής σύνθεσης λυοφιλοποιημένου πολυνουκλεοτιδίου. Η σύνθεση πολυνουκλεοτιδίου αυτής της εφεύρεσης χαρακτηρίζεται από ενισχυμένη σταθερότητα, κατά το ότι διατηρεί τουλάχιστον 90 τοις εκατό υπερσπείρωση επί μια χρονική περίοδο από τουλάχιστον (10) ημέρες σε μια θερμοκρασία από περίπου 37 βαθμούς Κελσίου. Η λυοφιλοποιημένη πολυνουκλεοτιδική σύνθεση

επίσης έχει βελτιωμένη σταθερότητα. Μια βελτιωμένη διαδικασία για λυοφιλοποίηση του πολυνουκλεοτιδίου εφαρμόζει ένα πρωταρχικό κύκλο ξήρανσης, ο οποίος οδηγεί στην ανωτέρω περιγραφείσα σταθερή, λυοφιλοποιημένη πολυνουκλεοτιδική σύνθεση.

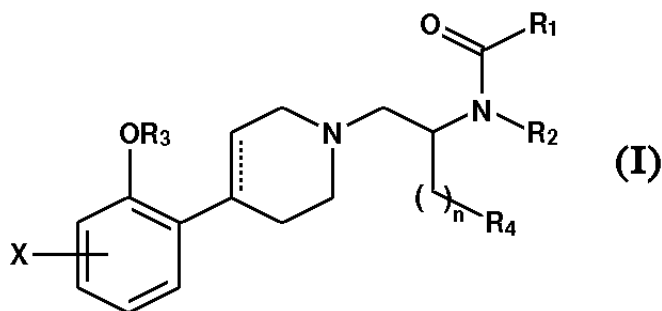
ΑΡΙΘΜΟΣ ΕΥΡ. Δ.Ε. (11):3053570
ΑΡΙΘ. ΕΛΛ. ΚΑΤΑΘΕΣΗΣ (21):20050401526
ΗΜΕΡ. ΕΛΛ. ΚΑΤΑΘΕΣΗΣ (22):10/05/2005
ΑΡΙΘ./ΗΜΕΡ. ΔΗΜΟΣΙΕΥΣΗΣ
ΕΥΡΩΠΑΪΚΟΥ ΔΙΠΛΩΜΑΤΟΣ(87):1140830 - 04/05/2005
ΑΡΙΘ./ΗΜΕΡ. ΔΗΜΟΣΙΕΥΣΗΣ
ΕΥΡΩΠΑΪΚΗΣ ΑΙΤΗΣΗΣ (86):99965284.5--16/12/1999
ΔΙΚΑΙΟΥΧΟΣ (73):1)Wyeth
 Five Giralda Farms, Madison, New Jersey
 07940-0874, ΗΝΩΜΕΝΕΣ ΠΟΛΙΤΕΙΕΣ ΤΗΣ
 ΑΜΕΡΙΚΗΣ

ΣΥΜΒ. ΠΡΟΤΕΡΑΙΟΤΗΤΕΣ (30):213341-17/12/1998-US
ΕΦΕΥΡΕΤΗΣ (72):1)CHILDERS, Wayne, Everett
 2)PALMER, Yvette, Latko
 3)KELLY, Michael, Gerard
 4)ZHANG, Gan

ΕΙΔΙΚΟΣ ΠΑΗΡΕΞΟΥΣΙΟΣ (74):ΤΣΙΜΙΚΑΛΗΣ ΑΘΑΝΑΣΙΟΣ
 Ν. Βάμβα 1, 10674 ΑΘΗΝΑ

ΑΝΤΙΚΛΗΤΟΣ (74):ΤΣΙΜΙΚΑΛΗΣ ΑΘΑΝΑΣΙΟΣ
 Ν. Βάμβα 1,10674 ΑΘΗΝΑ

ΤΙΤΛΟΣ ΕΦΕΥΡΕΣΗΣ (54):ΠΑΡΑΓΩΓΑ ΑΡΥΛΠΗΠΕΔΙΔΙΝΗΣ ΚΑΙ
 ΑΡΥΑ 1,2,5,6-ΤΕΤΡΑΥΔΡΟΠΥΡΙΔΙΝΑΜΙ-
 ΔΙΟΥ ΠΟΥ ΕΧΟΥΝ ΔΡΑΣΤΙΚΟΤΗΤΑ
 ΥΠΟΔΟΧΕΩΝ ΣΗΤΙΑ.



ΠΕΡΙΛΗΨΗ(57)

Οι ενώσεις του τύπου (I) όπου τα R1, R2, R3, R4, X και n ορίζονται στην περιγραφή, είναι χρήσιμες για τη θεραπεία του άγχους, της κατάθλιψης και συγγενών διαταραχών του ΚΝΣ, και λοιπών συγγενών παθήσεων όπως η θεραπεία της στέρεσης αλκοόλ και φαρμάκων, η σεξουαλική δυσλειτουργία και η νόσος Alzheimer.

ΑΡΙΘΜΟΣ ΕΥΡ. Δ.Ε. (11):3053571
ΑΡΙΘ. ΕΛΛ. ΚΑΤΑΘΕΣΗΣ (21):20050401527
ΗΜΕΡ. ΕΛΛ. ΚΑΤΑΘΕΣΗΣ (22):12/05/2005
ΑΡΙΘ./ΗΜΕΡ. ΔΗΜΟΣΙΕΥΣΗΣ
ΕΥΡΩΠΑΪΚΟΥ ΔΙΠΛΩΜΑΤΟΣ(87):0837681 - 16/03/2005
ΑΡΙΘ./ΗΜΕΡ. ΔΗΜΟΣΙΕΥΣΗΣ
ΕΥΡΩΠΑΪΚΗΣ ΑΙΤΗΣΗΣ (86):96926066.0--09/07/1996
ΔΙΚΑΙΟΥΧΟΣ (73):1)WISCONSIN ALUMNI RESEARCH
 FOUNDATION
 614 North Walnut Street, Madison, WI 53705,
 ΗΝΩΜΕΝΕΣ ΠΟΛΙΤΕΙΕΣ ΤΗΣ ΑΜΕΡΙΚΗΣ

ΣΥΜΒ. ΠΡΟΤΕΡΑΙΟΤΗΤΕΣ (30):502288-13/07/1995-US
ΕΦΕΥΡΕΤΗΣ (72):1)DeLUCA, Hector, F.
 2)SLATOPOLSKY, Eduardo

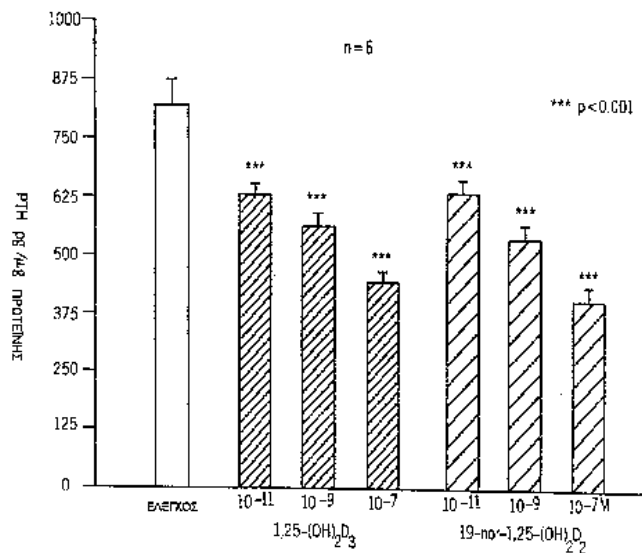
ΕΙΔΙΚΟΣ ΠΑΗΡΕΞΟΥΣΙΟΣ (74):ΡΟΥΣΣΟΥ ANNA
 Κουμπάρη 2, 10674 ΑΘΗΝΑ

ΑΝΤΙΚΛΗΤΟΣ (74):ΠΑΠΑΚΩΝΣΤΑΝΤΙΝΟΥ ΕΛΕΝΗ
 Κουμπάρη 2,106 74 ΑΘΗΝΑ

ΤΙΤΛΟΣ ΕΦΕΥΡΕΣΗΣ (54):ΧΡΗΣΗ ΤΩΝ ΕΝΩΣΕΩΝ ΤΗΣ 19-NOR-
 ΒΙΤΑΜΙΝΗΣ D ΓΙΑ ΤΗΝ ΠΡΟΛΗΨΗ
 ΤΗΣ ΥΠΕΡΦΩΣΦΑΤΑΙΜΙΑΣ ΣΕ ΑΣΘΕ-
 ΝΕΙΣ ΜΕ ΔΙΑΤΑΡΑΧΕΣ ΤΩΝ ΝΕΦΡΩΝ.

ΠΕΡΙΛΗΨΗ(57)

Τα ανάλογα της 19-νορ-βιταμίνης D και ειδικότερα δε η 19-νορ-1α,25-διϋδροξυβιταμίνη D2, κατέχουν χαμηλή ασβεσταμική και φωσφαταμική δραστηριότητα ενώ έχουν επίσης την δυνατότητα να καταστρίλουν την παραγωγή της ορμόνης του παραθυρεοειδούς (PTH). Ηκατασταλτική δράση όσον αφορά την έκκριση της (PTH) αυτών των 19-νορ αναλόγων χωρίς αξιοσημείωτες αλλαγές όσον αφορά το ασβέστιο ορού ή τον φώσφορο ορού τα καθιστά ιδανικά εργαλεία για την θεραπεία του δευτερογενούς υπερπαραθυρεοειδισμού σε ασθενείς που έχουν διαταραχές των νεφρών.



ΑΡΙΘΜΟΣ ΕΥΡ. Δ.Ε. (11):3053572
ΑΡΙΘ. ΕΛΛ. ΚΑΤΑΘΕΣΗΣ (21):20050401528
ΗΜΕΡ. ΕΛΛ. ΚΑΤΑΘΕΣΗΣ (22):10/05/2005
ΑΡΙΘ./ΗΜΕΡ. ΔΗΜΟΣΙΕΥΣΗΣ
ΕΥΡΩΠΑΪΚΟΥ ΔΙΠΛΩΜΑΤΟΣ(87):1448758 - 20/04/2005
ΑΡΙΘ./ΗΜΕΡ. ΔΗΜΟΣΙΕΥΣΗΣ
ΕΥΡΩΠΑΪΚΗΣ ΑΙΤΗΣΗΣ (86):02777330.8--28/10/2002
ΔΙΚΑΙΟΥΧΟΣ (73):1)UNILEVER N.V.,
Weena 455, 3013 AL Rotterdam,
ΟΛΛΑΝΔΙΑ
ΣΥΜΒ. ΠΡΟΤΕΡΑΙΟΤΗΤΕΣ (30):MU11312001-27/11/2001-IN
ΕΦΕΥΡΕΤΗΣ (72):1)Karoo, Bir
2)Mahapatra, Samiran
3)Murthy, Kamsu V.
ΕΙΔΙΚΟΣ ΠΛΗΡΕΞΟΥΣΙΟΣ (74):ΤΣΙΜΙΚΑΛΗΣ ΑΘΑΝΑΣΙΟΣ
Ν. Βάμβα 1, 10674 ΑΘΗΝΑ
ΑΝΤΙΚΛΗΤΟΣ (74):ΤΣΙΜΙΚΑΛΗΣ ΑΘΑΝΑΣΙΟΣ
Ν. Βάμβα 1,10674 ΑΘΗΝΑ
ΤΙΤΛΟΣ ΕΦΕΥΡΕΣΗΣ (54):**ΒΕΛΤΙΩΣΕΙΣ ΠΟΥ ΑΦΟΡΟΥΝ ΠΛΑΚΕΣ ΑΠΟΡΡΥΠΑΝΤΙΚΟΥ.**

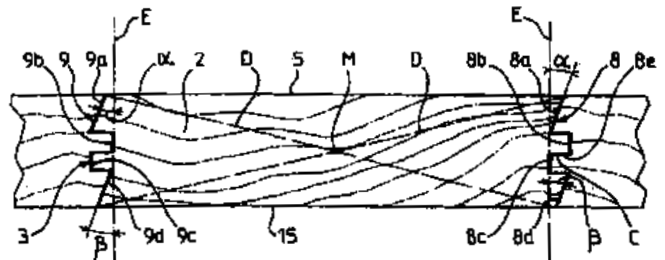
ΠΕΡΙΛΗΨΗ(57)

Η εφεύρεση αφορά στερεές σχηματοποιημένες συνθέσεις απορρυπαντικού που περιλαμβάνουν 0.5-95 τοις εκατό κατά βάρος δραστικό απορρυπαντικό και 0-90 τοις εκατό κατά βάρος ανόργανων σωματιδιακών υλικών ή/και άλλων συνηθισμένων συστατικών και όπου η εξωτερική επιφάνεια της αναφερθείσας σχηματοποιημένης σύνθεσης απορρυπαντικού περιλαμβάνει τουλάχιστον ένα πολυμερές φιλμ που λαμβάνεται με σκλήρυνση με ακτινοβολία ή με σκληραίνόμενη με ακτινοβολία σύνθεση ρητίνης.

ΑΡΙΘΜΟΣ ΕΥΡ. Δ.Ε. (11):3053573
ΑΡΙΘ. ΕΛΛ. ΚΑΤΑΘΕΣΗΣ (21):20050401529
ΗΜΕΡ. ΕΛΛ. ΚΑΤΑΘΕΣΗΣ (22):12/05/2005
ΑΡΙΘ./ΗΜΕΡ. ΔΗΜΟΣΙΕΥΣΗΣ
ΕΥΡΩΠΑΪΚΟΥ ΔΙΠΛΩΜΑΤΟΣ(87):1170101 - 06/04/2005
ΑΡΙΘ./ΗΜΕΡ. ΔΗΜΟΣΙΕΥΣΗΣ
ΕΥΡΩΠΑΪΚΗΣ ΑΙΤΗΣΗΣ (86):01401072.2--26/04/2001
ΔΙΚΑΙΟΥΧΟΣ (73):1)Groupe Vicard
184, rue Haute de Crouin, 16100 Cognac,
ΓΑΛΛΙΑ
ΣΥΜΒ. ΠΡΟΤΕΡΑΙΟΤΗΤΕΣ (30):0007395-09/06/2000-FR
ΕΦΕΥΡΕΤΗΣ (72):1)Vicard, Jean-Charles
ΕΙΔΙΚΟΣ ΠΛΗΡΕΞΟΥΣΙΟΣ (74):ΔΗΜΟΥ ΧΡΙΣΤΙΝΑ
Κουμπάρη 2, 10674 ΑΘΗΝΑ
ΑΝΤΙΚΛΗΤΟΣ (74):ΠΑΠΑΚΩΝΣΤΑΝΤΙΝΟΥ ΕΛΕΝΗ
Κουμπάρη 2, 106 74 ΑΘΗΝΑ
ΤΙΤΛΟΣ ΕΦΕΥΡΕΣΗΣ (54):**ΞΥΛΙΝΟ ΒΑΡΕΛΙ, ΜΕΘΟΔΟΣ ΚΑΤΑΣΚΕΥΗΣ ΤΟΥ ΚΑΙ ΔΙΑΤΑΞΗ ΓΙΑ ΤΗΝ ΕΦΑΡΜΟΓΗ ΤΗΣ.**

ΠΕΡΙΛΗΨΗ(57)

Αυτό το ξύλινο βαρέλι ειδικά για την παραγωγή οίνου και κονιάκ ή τσίπουρου, περιλαμβάνει ένα σώμα που κλείνεται από δύο πυθμένες, όπου κάθε πυθμένας βαρελιού περιλαμβάνει ένα συγκρότημα σανίδων (2) που έχουν συναρμολογηθεί παράλληλα μεταξύ τους διαμέσου των αντίθετων πλευρικών επιφανειών (3), οι οποίες είναι σε ουσιαστικά στεγανή επαφή και παρουσιάζουν σύμφωνα με ένα επίπεδο κάθετο στη διαμήκη διεύθυνση των εν λόγω σανίδων, δύο διαμήκεις κατατομές (8, 9) ουσιαστικά συμπληρωματικές, που μπορούν να συναρμολογούνται εξηναγκασμένα η μία εντός της άλλης, όπου μία πρώτη από τις εν λόγω κατατομές (8) περιλαμβάνει ένα πρώτο τμήμα (8a) κεκλιμένο ως προς τη διεύθυνση πάχους (E) των εν λόγω σανίδων και ένα πρώτο θηλυκό τμήμα (8c) που εκτείνεται προς το εσωτερικό της σανίδος, και η δεύτερη από τις εν λόγω κατατομές (9) περιλαμβάνει ένα δεύτερο κεκλιμένο τμήμα (9a) ουσιαστικά παράλληλο στο εν λόγω πρώτο κεκλιμένο τμήμα (8a), και ένα δεύτερο αρσενικό τμήμα (9c) ουσιαστικά συμπληρωματικό του εν λόγω πρώτου θηλυκού τμήματος (8c).



ΑΡΙΘΜΟΣ ΕΥΡ. Δ.Ε. (11):3053574
ΑΡΙΘ. ΕΛΛ. ΚΑΤΑΘΕΣΗΣ (21):20050401530
ΗΜΕΡ. ΕΛΛ. ΚΑΤΑΘΕΣΗΣ (22):12/05/2005
ΑΡΙΘ./ΗΜΕΡ. ΔΗΜΟΣΙΕΥΣΗΣ
ΕΥΡΩΠΑΪΚΟΥ ΔΙΠΛΩΜΑΤΟΣ(87):1235129 - 27/04/2005
ΑΡΙΘ./ΗΜΕΡ. ΔΗΜΟΣΙΕΥΣΗΣ
ΕΥΡΩΠΑΪΚΗΣ ΑΙΤΗΣΗΣ (86):02290429.6--21/02/2002
ΔΙΚΑΙΟΥΧΟΣ (73):1)VERNET S.A.

21-27 route d'Arpajon, Ollainville, 91291 Arpajon Cedex, ΓΑΛΛΙΑ

ΣΥΜΒ. ΠΡΟΤΕΡΑΙΟΤΗΤΕΣ (30):0102517-23/02/2001-FR
ΕΦΕΥΡΕΤΗΣ (72):1)Chamot, Jean

2)Mace, Christian

ΕΙΔΙΚΟΣ ΠΛΗΡΕΞΟΥΣΙΟΣ (74):ΑΘΑΝΑΣΙΑΔΟΥ ΜΑΡΙΑ
Κουμπάρη 2, 10674 ΑΘΗΝΑ

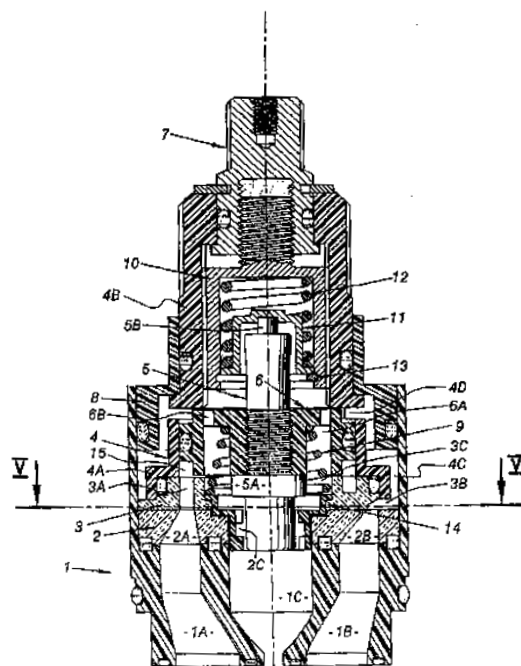
ΑΝΤΙΚΑΛΗΤΟΣ (74):ΠΑΠΑΚΩΝΣΤΑΝΤΙΝΟΥ ΕΛΕΝΗ
Κουμπάρη 2,106 74 ΑΘΗΝΑ

ΤΙΤΛΟΣ ΕΦΕΥΡΕΣΗΣ (54):**ΘΕΡΜΟΣΤΑΤΙΚΗ ΦΥΣΙΓΓΑ ΜΕ ΚΕΡΑΜΙΚΟΥΣ ΔΙΣΚΟΥΣ, ΤΟΥ ΤΥΠΟΥ ΤΕΤΑΡΤΟΥ ΣΤΡΟΦΗΣ ΜΕ ΟΜΟΚΕΝΤΡΑ ΣΤΟΙΧΕΙΑ ΕΛΕΓΧΟΥ, ΚΑΘΩΣ ΚΑΙ ΚΡΟΥΝΟΣ ΑΝΑΜΕΙΞΕΩΣ ΠΟΥ ΕΧΕΙ ΕΦΟΔΙΑΣΘΕΙ ΜΕ ΜΙΑ ΤΕΤΟΙΑ ΦΥΣΙΓΓΑ.**

ΠΕΡΙΛΗΨΗ(57)

Για να επιτευχθεί ακριβής ρύθμιση θερμοκρασίας, μεγάλη παροχή, και μέτριο κόστος, η φύσιγγα, που περιλαμβάνει έναν κάτω δίσκο (2) και έναν άνω δίσκο (3) ρυθμίσεως παροχής που περιλαμβάνουν έκαστος μία διόδο θερμού ρευστού (2Α, 3Α), μία διόδο ψυχρού ρευστού (2Β, 3Β), και μία διόδο αναμεμιγμένου ρευστού (2C, 3C), εφοδιάζεται με έναν άνω δίσκο (3) του οποίου η διόδος ψυχρού ρευστού (3B) απολήγει στην περιφέρεια αυτού του δίσκου (3) και συνιστά έτσι μία πλευρική διόδο για το ψυχρό ρευστό διαμέσου της οποίας αυτό το τελευταίο εκρέει

ακτινικά προς το εξωτερικό του άνω δίσκου (3). Χρήση: θερμοστατικοί κρουνοί αναμείξεως νερού, ειδικά για νεροχύτες, νιπτήρες, καταιονητήρες, μπανιέρες.



ΑΡΙΘΜΟΣ ΕΥΡ. Δ.Ε. (11):3053575
ΑΡΙΘ. ΕΛΛ. ΚΑΤΑΘΕΣΗΣ (21):20050401531
ΗΜΕΡ. ΕΛΛ. ΚΑΤΑΘΕΣΗΣ (22):12/05/2005
ΑΡΙΘ./ΗΜΕΡ. ΔΗΜΟΣΙΕΥΣΗΣ
ΕΥΡΩΠΑΪΚΟΥ ΔΙΠΛΩΜΑΤΟΣ(87):1054655 - 23/03/2005
ΑΡΙΘ./ΗΜΕΡ. ΔΗΜΟΣΙΕΥΣΗΣ
ΕΥΡΩΠΑΪΚΗΣ ΑΙΤΗΣΗΣ (86):99907404.0--22/01/1999

ΔΙΚΑΙΟΥΧΟΣ (73):1)BIOFARMITALIA S.p.A.
Via Egadi, 7, 20144 Milano, ΙΤΑΛΙΑ

ΣΥΜΒ. ΠΡΟΤΕΡΑΙΟΤΗΤΕΣ (30):MI980260-11/02/1998-IT
ΕΦΕΥΡΕΤΗΣ (72):1)PINNA, Marco

2)PINNA, Fausto

ΕΙΔΙΚΟΣ ΠΛΗΡΕΞΟΥΣΙΟΣ (74):ΔΗΜΟΥ ΧΡΙΣΤΙΝΑ
Κουμπάρη 2, 10674 ΑΘΗΝΑ

ΑΝΤΙΚΑΛΗΤΟΣ (74):ΠΑΠΑΚΩΝΣΤΑΝΤΙΝΟΥ ΕΛΕΝΗ
Κουμπάρη 2,106 74 ΑΘΗΝΑ

ΤΙΤΛΟΣ ΕΦΕΥΡΕΣΗΣ (54):**ΕΜΠΛΑΣΤΡΟ ΓΙΑ ΤΗΝ ΑΠΟΜΑΚΡΥΝΣΗ ΤΩΝ ΚΟΜΕΔΟΝΩΝ ΑΠΟ ΤΟ ΔΕΡΜΑ.**

ΠΕΡΙΛΗΨΗ(57)

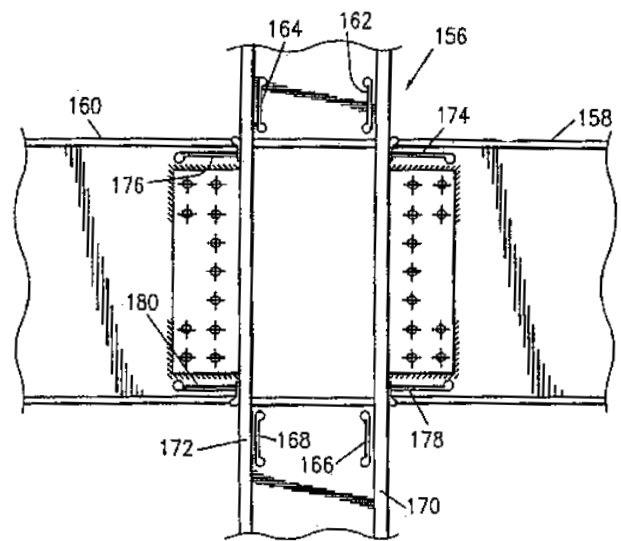
Έμπλαστρο, καλυμμένο, μερικώς τουλάχιστον, με στρώση δεξτρίνης και/ή καζεΐνης και/ή αμύλου περιεκτικότητας 80 τοις εκατό τουλάχιστον σε αμυλοπηκτική, το οποίο, όταν υγραίνεται, μπορεί να προσκολλάται στο δέρμα επί του οποίου υπάρχουν κομεδόνες που απομακρύνονται όταν το ίδιο το έμπλαστρο απομακρυνθεί, αφού η στρώση θα έχει στεγνώσει.

ΑΡΙΘΜΟΣ ΕΥΡ. Δ.Ε. (11):3053576
ΑΡΙΘ. ΕΛΛ. ΚΑΤΑΘΕΣΗΣ (21):20050401532
ΗΜΕΡ. ΕΛΛ. ΚΑΤΑΘΕΣΗΣ (22):12/05/2005
ΑΡΙΘ./ΗΜΕΡ. ΔΗΜΟΣΙΕΥΣΗΣ
ΕΥΡΩΠΑΪΚΟΥ ΔΙΠΛΩΜΑΤΟΣ(87):0847474 - 09/03/2005
ΑΡΙΘ./ΗΜΕΡ. ΔΗΜΟΣΙΕΥΣΗΣ
ΕΥΡΩΠΑΪΚΗΣ ΑΙΤΗΣΗΣ (86):96929894.2--29/08/1996
ΔΙΚΑΙΟΥΧΟΣ (73):1)Seismic Structural Design Associates, Inc.
Suite 220, 30131 Town Center Drive, Laguna
Niguel, CA 92677, ΗΝΩΜΕΝΕΣ
ΠΟΛΙΤΕΙΕΣ ΤΗΣ ΑΜΕΡΙΚΗΣ
ΣΥΜΒ. ΠΡΟΤΕΡΑΙΟΤΗΤΕΣ (30):522740-01/09/1995-US
ΕΦΕΥΡΕΤΗΣ (72):1)ALLEN, Clayton, Jay
2)PARTRIDGE, James, Edward
3)RICHARD, Ralph, Michael
ΕΙΔΙΚΟΣ ΠΛΗΡΕΞΟΥΣΙΟΣ (74):ΡΟΥΣΣΟΥ ANNA
Κουμπάρη 2, 10674 ΑΘΗΝΑ
ΑΝΤΙΚΛΗΤΟΣ (74):ΠΑΠΑΚΩΝΣΤΑΝΤΙΝΟΥ ΕΛΕΝΗ
Κουμπάρη 2,106 74 ΑΘΗΝΑ
ΤΙΤΛΟΣ ΕΦΕΥΡΕΣΗΣ (54):**ΕΝΩΣΗ ΧΑΛΥΒΑΙΩΝ ΦΟΡΕΩΝ ΜΕΙ-
ΩΜΕΝΗΣ ΤΑΣΗΣ.**

ΠΕΡΙΛΗΨΗ(57)

Η παρούσα εφεύρεση παρέχει βελτίωση της απόδοσης της αντοχής ενόσεων σε κτίρια δομικού χάλυβα κατασκευασμένα τυπικά με δομικά σχήματα εξέλασης, ιδιαίτερα σε ενώσεις δοκού-με-κολώνα (306) κατασκευασμένες με ενώσεις συγκολλημένων κορμών με κοχλίες ή καρφιά και συγκολλημένες φλάντζες, για να μειωθεί αρκετά η πολύ μεγάλη ανομοιόμορφη κατανομή τάσης που παρουσιάζεται στην συμβατικού-σχεδιασμού ένωση στην συγκόλληση κολώνας/δοκού, μέσω της χρήσης ανοιγμάτων στην κολώνα (130) και/ή κορμών δοκών (136) με ή χωρίς πλάκες συνέχειας (106) στην περιοχή της κολώνας ανάμεσα στις φλάντζες της

κολώνας, καθώς επίσης, προαιρετικά, προεκτεινόμενων διαμηκτικών ενόσεων (48) με επιπρόσθετες κολώνες ή κοχλίες για τον σκοπό της μείωσης του συντελεστή συγκέντρωσης της τάσης στο κέντρο των συγκολλήσεων των φλάντζων.



ΑΡΙΘΜΟΣ ΕΥΡ. Δ.Ε. (11):3053577
ΑΡΙΘ. ΕΛΛ. ΚΑΤΑΘΕΣΗΣ (21):20050401533
ΗΜΕΡ. ΕΛΛ. ΚΑΤΑΘΕΣΗΣ (22):12/05/2005
ΑΡΙΘ./ΗΜΕΡ. ΔΗΜΟΣΙΕΥΣΗΣ
ΕΥΡΩΠΑΪΚΟΥ ΔΙΠΛΩΜΑΤΟΣ(87):1404673 - 04/05/2005
ΑΡΙΘ./ΗΜΕΡ. ΔΗΜΟΣΙΕΥΣΗΣ
ΕΥΡΩΠΑΪΚΗΣ ΑΙΤΗΣΗΣ (86):02727610.4--08/06/2002
ΔΙΚΑΙΟΥΧΟΣ (73):1)Boehringer Ingelheim Pharma GmbH &
Co.KG
Binger Strasse 173, 55216 Ingelheim am
Rhein, ΓΕΡΜΑΝΙΑ
ΣΥΜΒ. ΠΡΟΤΕΡΑΙΟΤΗΤΕΣ (30):10131200-28/06/2001-DE
ΕΦΕΥΡΕΤΗΣ (72):1)SOBOTTA, Rainer
2)RAPP, Armin, Walter
ΕΙΔΙΚΟΣ ΠΛΗΡΕΞΟΥΣΙΟΣ (74):ΔΗΜΟΥ ΧΡΙΣΤΙΝΑ
Κουμπάρη 2, 10674 ΑΘΗΝΑ
ΑΝΤΙΚΛΗΤΟΣ (74):ΠΑΠΑΚΩΝΣΤΑΝΤΙΝΟΥ ΕΛΕΝΗ
Κουμπάρη 2,106 74 ΑΘΗΝΑ
ΤΙΤΛΟΣ ΕΦΕΥΡΕΣΗΣ (54):**ΜΕΘΟΔΟΣ ΤΕΧΝΙΚΗΣ ΣΥΝΘΕΣΕΩΣ
ΔΙΑ ΤΗΝ ΠΑΡΑΓΩΓΗ ΤΡΟΠΕΝΟΛΗΣ.**

ΠΕΡΙΛΗΨΗ(57)

Η εφεύρεση αφορά μία νέα, τεχνικά χρησιμοποιήσιμη μέθοδο παρασκευής δια την σύνθεση τροπενόλης, ενδεχομένως υπό μορφή ενός άλατος δια προσθήκης οξέος.

ΑΡΙΘΜΟΣ ΕΥΡ. Δ.Ε. (11):3053578
ΑΡΙΘ. ΕΛΛ. ΚΑΤΑΘΕΣΗΣ (21):20050401534
ΗΜΕΡ. ΕΛΛ. ΚΑΤΑΘΕΣΗΣ (22):12/05/2005
ΑΡΙΘ./ΗΜΕΡ. ΔΗΜΟΣΙΕΥΣΗΣ
ΕΥΡΩΠΑΪΚΟΥ ΔΙΠΛΩΜΑΤΟΣ(87):0838474 - 30/03/2005
ΑΡΙΘ./ΗΜΕΡ. ΔΗΜΟΣΙΕΥΣΗΣ
ΕΥΡΩΠΑΪΚΗΣ ΑΙΤΗΣΗΣ (86):95922753.9--23/06/1995
ΔΙΚΑΙΟΥΧΟΣ (73):1)MG PHARMA INC.
180, Furuecho, Ikeda-shi, Osaka 563-0015,
ΙΑΠΩΝΙΑ
ΣΥΜΒ. ΠΡΟΤΕΡΑΙΟΤΗΤΕΣ (30):
ΕΦΕΥΡΕΤΗΣ (72):1)KAGAWA, Kyoichi,
2)FUKUHAMA, Chizuko,
3)MATSUTAKA, Hisako,
4)NAKAMURA, Toyoo,.
5)NUMATA, Masahiro,
6)WATANABE, Shigeaki,.
7)HONDA, Kazuhisa,
ΕΙΛΙΚΟΣ ΠΑΗΡΕΞΟΥΣΙΟΣ (74):ΔΗΜΟΥ ΧΡΙΣΤΙΝΑ
Κουμπάρη 2, 10674 ΑΘΗΝΑ
ΑΝΤΙΚΛΗΤΟΣ (74):ΠΑΠΑΚΩΝΣΤΑΝΤΙΝΟΥ ΕΛΕΝΗ
Κουμπάρη 2,106 74 ΑΘΗΝΑ
ΤΙΤΛΟΣ ΕΦΕΥΡΕΣΗΣ (54):ΠΕΠΤΙΔΙΟ ΤΟ ΟΠΟΙΟ ΠΑΡΕΜΠΟ-
ΔΙΖΕΙ ΤΗΝ ΑΥΞΗΣΗ ΤΟΥ ΕΠΠΕΔΟΥ
ΤΩΝ ΤΡΙΓΛΥΚΕΡΙΔΙΩΝ ΣΤΟ ΑΙΜΑ ΚΑΙ
ΠΑΡΕΜΠΟΔΙΣΤΗΣ ΤΗΣ ΑΥΞΗΣΗΣ
ΤΟΥ ΕΠΠΕΔΟΥ ΤΩΝ ΤΡΙΓΛΥΚΕΡΙ-
ΔΙΩΝ ΣΤΟ ΑΙΜΑ ΠΟΥ ΠΕΡΙΛΑΜΒΑΝΕΙ
ΤΟ ΕΝ ΛΟΓΩ ΠΕΠΤΙΔΙΟ ΣΑΝ ΔΡΑ-
ΣΤΙΚΟ ΣΥΣΤΑΤΙΚΟ.

ΠΕΡΙΛΗΨΗ(57)

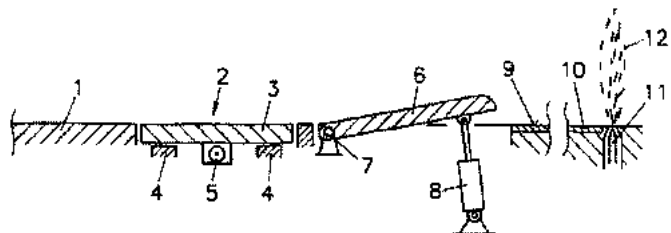
Η παρούσα εφεύρεση αφορά σε ένα πεπτιδίο το οποίο έχει την ακολουθία αμινοξέων που φαίνεται στην υπάρχουσα ακολουθία' σε έναν παράγοντα που παρεμποδίζει τις αυξήσεις των επιπέδων των τριγλυκεριδίων στο αίμα ο οποίος περιλαμβάνει το παραπάνω πεπτιδίο, ένα πεπτιδίο Βαλίνη-Τυροσίνη-Προλίνη και/ ή ένα πεπτιδίο Βαλίνη-Θρεονίνη-Λευκίνη σαν δραστικό συστατικό' σε μια τροφή για καθορισμένη χρήση υγείας η οποία έχει την ιδιότητα να παρεμποδίζει τις αυξήσεις των επιπέδων των τριγλυκεριδίων στο αίμα περιλαμβάνοντας αυτά τα πεπτιδία σαν δραστικό συστατικό και μια ζωοτροφή η οποία έχει την ιδιότητα να παρεμποδίζει τις αυξήσεις των επιπέδων των τριγλυκεριδίων στο αίμα περιλαμβάνοντας αυτά τα πεπτιδία σαν δραστικό συστατικό. Σύμφωνα με την παρούσα εφεύρεση, καθίσταται δυνατή η πρόληψη ή η θεραπευτική αντιμετώπιση της παχυσαρκίας και της υπερλιπαιμίας σε ανθρώπους και ζώα, καθώς και καρδιαγγειακών νόσων όπως η υπέρταση και η αρτηριοσκλήρυνση που συνδέονται με αυτές. Επιπλέον, καθίσταται δυνατή η βελτίωση της ποιότητας του κρέατος των ζώων κτηνοτροφίας και των ψαριών των ιχθυοτροφείων.

ΑΡΙΘΜΟΣ ΕΥΡ. Δ.Ε. (11):3053579
ΑΡΙΘ. ΕΛΛ. ΚΑΤΑΘΕΣΗΣ (21):20050401535
ΗΜΕΡ. ΕΛΛ. ΚΑΤΑΘΕΣΗΣ (22):12/05/2005
ΑΡΙΘ./ΗΜΕΡ. ΔΗΜΟΣΙΕΥΣΗΣ
ΕΥΡΩΠΑΪΚΟΥ ΔΙΠΛΩΜΑΤΟΣ(87):1424996 - 27/04/2005
ΑΡΙΘ./ΗΜΕΡ. ΔΗΜΟΣΙΕΥΣΗΣ
ΕΥΡΩΠΑΪΚΗΣ ΑΙΤΗΣΗΣ (86):02796206.7--03/08/2002
ΔΙΚΑΙΟΥΧΟΣ (73):1)Boehringer Ingelheim Pharma GmbH &
Co.KG
Binger Strasse 173, 55216 Ingelheim am
Rhein, ΓΕΡΜΑΝΙΑ
ΣΥΜΒ. ΠΡΟΤΕΡΑΙΟΤΗΤΕΣ (30):10141376-23/08/2001-DE
ΕΦΕΥΡΕΤΗΣ (72):1)BOECK, Georg
2)WALZ, Michael
ΕΙΛΙΚΟΣ ΠΑΗΡΕΞΟΥΣΙΟΣ (74):ΔΗΜΟΥ ΧΡΙΣΤΙΝΑ
Κουμπάρη 2, 10674 ΑΘΗΝΑ
ΑΝΤΙΚΛΗΤΟΣ (74):ΠΑΠΑΚΩΝΣΤΑΝΤΙΝΟΥ ΕΛΕΝΗ
Κουμπάρη 2,106 74 ΑΘΗΝΑ
ΤΙΤΛΟΣ ΕΦΕΥΡΕΣΗΣ (54):ΜΕΘΟΔΟΣ ΓΙΑ ΤΗΝ ΠΑΡΑΣΚΕΥΗ
ΚΟΝΕΩΝ ΓΙΑ ΕΙΣΠΝΟΕΣ.

ΠΕΡΙΛΗΨΗ(57)

Η εφεύρεση αφορά σε μία νέα μέθοδο για την παρασκευή κονιοειδών παρασκευασμάτων για εισπνοές.

ΑΡΙΘΜΟΣ ΕΥΡ. Δ.Ε. (11):3053580
ΑΡΙΘ. ΕΛΛ. ΚΑΤΑΘΕΣΗΣ (21):20050401536
ΗΜΕΡ. ΕΛΛ. ΚΑΤΑΘΕΣΗΣ (22):12/05/2005
ΑΡΙΘ./ΗΜΕΡ. ΔΗΜΟΣΙΕΥΣΗΣ
ΕΥΡΩΠΑΪΚΟΥ ΔΙΠΛΩΜΑΤΟΣ(87):1091335 - 16/02/2005
ΑΡΙΘ./ΗΜΕΡ. ΔΗΜΟΣΙΕΥΣΗΣ
ΕΥΡΩΠΑΪΚΗΣ ΑΙΤΗΣΗΣ (86):00890285.0--19/09/2000
ΔΙΚΑΙΟΥΧΟΣ (73):1)Thurner, Jorg, Ing.
Schulgasse 37, 1180 Wien, ΑΥΣΤΡΙΑ
ΣΥΜΒ. ΠΡΟΤΕΡΑΙΟΤΗΤΕΣ (30):171099-07/10/1999-ΑΤ
ΕΦΕΥΡΕΤΗΣ (72):1)Thurner, Jorg, Ing.
ΕΙΔΙΚΟΣ ΠΛΗΡΕΞΟΥΣΙΟΣ (74):ΔΗΜΟΥ ΧΡΙΣΤΙΝΑ
Κουμπάρη 2, 10674 ΑΘΗΝΑ
ΑΝΤΙΚΛΗΤΟΣ (74):ΠΑΠΑΚΩΝΣΤΑΝΤΙΝΟΥ ΕΛΕΝΗ
Κουμπάρη 2,106 74 ΑΘΗΝΑ
ΤΙΤΛΟΣ ΕΦΕΥΡΕΣΗΣ (54):ΔΙΑΤΑΞΗ ΓΙΑ ΤΗΝ ΕΚΠΑΙΔΕΥΣΗ ΤΩΝ
ΟΔΗΓΩΝ ΟΧΗΜΑΤΩΝ.



ΠΕΡΙΛΗΨΗ(57)

Η εφεύρεση αναφέρεται σε μία διάταξη για την εκπαίδευση των οδηγών των οχημάτων με μία απόσταση διαδρομής (1), με έναν μηχανισμό ολίσθησης ο οποίος ασκεί δυνάμεις στο όχημα και με μεταβαλλόμενα εμπόδια (11), τα οποία τοποθετούνται στην κατεύθυνση της πορείας μετά το μηχανισμό ολίσθησης. Μία πιστή προς την πραγματικότητα προσομοίωση μπορεί με αυτόν τον τρόπο να επιτευχθεί, ώστε ο μηχανισμός ολίσθησης να παρουσιάζει την καθ' ύψος ρυθμιζόμενη ράμπα (6), η οποία προεξέχει προς τα άνω από το επίπεδο του οδοστρώματος, για να ασκεί στο όχημα μία προς τα άνω κατευθυνόμενη δύναμη.

ΑΡΙΘΜΟΣ ΕΥΡ. Δ.Ε. (11):3053581
ΑΡΙΘ. ΕΛΛ. ΚΑΤΑΘΕΣΗΣ (21):20050401537
ΗΜΕΡ. ΕΛΛ. ΚΑΤΑΘΕΣΗΣ (22):12/05/2005
ΑΡΙΘ./ΗΜΕΡ. ΔΗΜΟΣΙΕΥΣΗΣ
ΕΥΡΩΠΑΪΚΟΥ ΔΙΠΛΩΜΑΤΟΣ(87):1049445 - 20/04/2005
ΑΡΙΘ./ΗΜΕΡ. ΔΗΜΟΣΙΕΥΣΗΣ
ΕΥΡΩΠΑΪΚΗΣ ΑΙΤΗΣΗΣ (86):99936738.6--16/08/1999
ΔΙΚΑΙΟΥΧΟΣ (73):1)L'OREAL
14, rue Royale, 75008 Paris, ΓΑΛΛΙΑ
ΣΥΜΒ. ΠΡΟΤΕΡΑΙΟΤΗΤΕΣ (30):9810781-27/08/1998-FR
ΕΦΕΥΡΕΤΗΣ (72):1)STURLA, Jean-Michel
2)BREMENSON, Jean-Luc
ΕΙΔΙΚΟΣ ΠΛΗΡΕΞΟΥΣΙΟΣ (74):ΡΟΥΣΣΟΥ ANNA
Κουμπάρη 2, 10674 ΑΘΗΝΑ
ΑΝΤΙΚΛΗΤΟΣ (74):ΠΑΠΑΚΩΝΣΤΑΝΤΙΝΟΥ ΕΛΕΝΗ
Κουμπάρη 2,106 74 ΑΘΗΝΑ
ΤΙΤΛΟΣ ΕΦΕΥΡΕΣΗΣ (54):ΣΥΝΘΕΣΕΙΣ ΠΟΥ ΠΕΡΙΕΧΟΥΝ ΕΝΑ
ΠΟΛΥΣΥΜΠΥΚΝΩΜΑ ΠΟΥ ΠΕΡΙΛΑΜ-
ΒΑΝΕΙ ΤΟΥΛΑΧΙΣΤΟΝ ΜΙΑ ΜΟΝΑΔΑ
ΠΟΛΥΟΥΡΕΘΑΝΗΣ ΚΑΙ/Η ΠΟΛΥΟΥΡ-
ΙΑΣ ΚΑΙ ΜΙΑ ΣΙΛΙΚΟΝΗ ΠΕΡΙΛΑΜ-
ΒΑΝΟΥΣΑ ΤΟΥΛΑΧΙΣΤΟΝ ΜΙΑ ΚΑΡ-
ΒΟΞΥΛΙΚΗ ΛΕΙΤΟΥΡΓΙΚΗ ΟΜΑΔΑ.

ΠΕΡΙΛΗΨΗ(57)

Η εφεύρεση έχει για αντικείμενο συνθέσεις για μαλλιά που περιλαμβάνουν, σε κοσμητολογικά αποδεκτό μέσο, ένα πολυσυμπκύνωμα που περιλαμβάνει τουλάχιστον μια μονάδα πολυουρεθάνης ή/και πολυουρίας και μια σιλικόνη που περιλαμβάνει τουλάχιστον μια καρβοξυλική λειτουργική ομάδα. Αυτή επίσης αφορά μέθοδο μορφοποίησης των μαλλιών ή διατήρησης της κόμμωσης, που περιλαμβάνει τη χρήση αυτών των συνθέσεων, καθώς επίσης τη χρήση αυτών για την βιομηχανική κατασκευή προϊόντων για τα μαλλιά για να διατηρηθεί ή να διαμορφωθεί η κόμμωση.

ΑΡΙΘΜΟΣ ΕΥΡ. Δ.Ε. (11):3053582
ΑΡΙΘ. ΕΛΛ. ΚΑΤΑΘΕΣΗΣ (21):20050401538
ΗΜΕΡ. ΕΛΛ. ΚΑΤΑΘΕΣΗΣ (22):12/05/2005
ΑΡΙΘ./ΗΜΕΡ. ΔΗΜΟΣΙΕΥΣΗΣ
ΕΥΡΩΠΑΪΚΟΥ ΔΙΠΛΩΜΑΤΟΣ(87):1455951 - 23/03/2005
ΑΡΙΘ./ΗΜΕΡ. ΔΗΜΟΣΙΕΥΣΗΣ
ΕΥΡΩΠΑΪΚΗΣ ΑΙΤΗΣΗΣ (86):02791694.9--21/11/2002
ΔΙΚΑΙΟΥΧΟΣ (73):1)Rohm GmbH & Co. KG
Kirschenallee, 64293 Darmstadt, ΓΕΡΜΑΝΙΑ
ΣΥΜΒ. ΠΡΟΤΕΡΑΙΟΤΗΤΕΣ (30):10163681-21/12/2001-DE
ΕΦΕΥΡΕΤΗΣ (72):1)BELIK, Pavel
2)AUER, Heinz-Jochen
3)DESCH, Wolfram
4)RAAB, Dieter
5)KRALL, Stefan
6)STREIT, Jurgen
7)SCHOLL, Sybille
ΕΙΔΙΚΟΣ ΠΛΗΡΕΞΟΥΣΙΟΣ (74):ΡΟΥΣΣΟΥ ANNA
Κουμπάρη 2, 10674 ΑΘΗΝΑ
ΑΝΤΙΚΛΗΤΟΣ (74):ΠΑΠΑΚΩΝΣΤΑΝΤΙΝΟΥ ΕΛΕΝΗ
Κουμπάρη 2,106 74 ΑΘΗΝΑ
ΤΙΤΛΟΣ ΕΦΕΥΡΕΣΗΣ (54):**ΜΕΘΟΔΟΣ ΔΙΑ ΤΗΝ ΠΑΡΑΓΩΓΗ
ΕΠΕΝΔΥΣΕΩΝ.**

ΠΕΡΙΛΗΨΗ(57)

Η εφεύρεση αφορά μία μέθοδο δια την επένδυση μιας επιφάνειας, όπου μία μάζα επενδύσεως με ιξώδες μικρότερο 100 Pa.s, μετράται εις 25 βαθμούς Κελσίου, την εφαρμόζουμε σε μία προς επένδυση επιφάνεια και την αφήνουμε να σκληρυνθεί. Εδώ διακρίνεται η μέθοδος εκ του ότι, κατά την διάρκεια της εφαρμογής της μάζας επενδύσεως διοχετεύουμε μέσω μιας τουλάχιστον κινητής διατάξεως αερισμού με υπερπίεση ένα αέριο ρεύμα άνωθεν της προς επένδυση επιφάνειας.

ΑΡΙΘΜΟΣ ΕΥΡ. Δ.Ε. (11):3053583
ΑΡΙΘ. ΕΛΛ. ΚΑΤΑΘΕΣΗΣ (21):20050401539
ΗΜΕΡ. ΕΛΛ. ΚΑΤΑΘΕΣΗΣ (22):12/05/2005
ΑΡΙΘ./ΗΜΕΡ. ΔΗΜΟΣΙΕΥΣΗΣ
ΕΥΡΩΠΑΪΚΟΥ ΔΙΠΛΩΜΑΤΟΣ(87):1185294 - 30/03/2005
ΑΡΙΘ./ΗΜΕΡ. ΔΗΜΟΣΙΕΥΣΗΣ
ΕΥΡΩΠΑΪΚΗΣ ΑΙΤΗΣΗΣ (86):00947924.7--22/06/2000
ΔΙΚΑΙΟΥΧΟΣ (73):1)CENTRE NATIONAL DE LA RECHER-
CHE SCIENTIFIQUE (CNRS)
3, rue Michel Ange, 75016 Paris, ΓΑΛΛΙΑ
2)INSTITUT PASTEUR
28, rue du Docteur Roux, 75724 Paris Cedex
15, ΓΑΛΛΙΑ
ΣΥΜΒ. ΠΡΟΤΕΡΑΙΟΤΗΤΕΣ (30):140563-23/06/1999-US
ΕΦΕΥΡΕΤΗΣ (72):1)MARCEL, Tony
2)ROUGEON, Francois
3)ROUGEOT, Catherine
ΕΙΔΙΚΟΣ ΠΛΗΡΕΞΟΥΣΙΟΣ (74):ΡΟΥΣΣΟΥ ANNA
Κουμπάρη 2, 10674 ΑΘΗΝΑ
ΑΝΤΙΚΛΗΤΟΣ (74):ΠΑΠΑΚΩΝΣΤΑΝΤΙΝΟΥ ΕΛΕΝΗ
Κουμπάρη 2,106 74 ΑΘΗΝΑ
ΤΙΤΛΟΣ ΕΦΕΥΡΕΣΗΣ (54):**ΠΕΠΤΙΑΙΑ ΔΙΑ ΤΗΝ ΘΕΡΑΠΕΥΤΙΚΗ
ΑΓΩΓΗ ΚΑΚΗΣ ΣΥΜΠΕΡΙΦΟΡΑΣ
ΜΕΤΑΞΥ ΠΡΟΣΩΠΩΝ.**

ΠΕΡΙΛΗΨΗ(57)

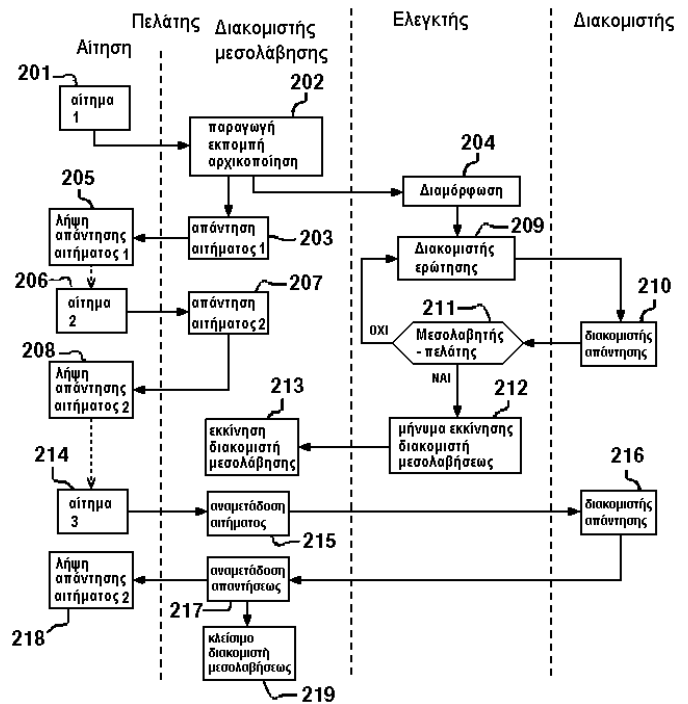
Η εφεύρεση αφορά τον τομέα της ψυχοφαρμακολογίας. Ειδικότερα η εφεύρεση αφορά τη θεραπευτική αγωγή παθήσεων DSM-III, και παθήσεων κακής συμπεριφοράς μεταξύ προσώπων, συμπεριλαμβανομένων των σεξουαλικών παθήσεων όπως Μ.Ε.Δ. και Η.Σ.Δ.Δ. Η εφεύρεσις προσφέρει νέες θεραπευτικές συνθέσεις και μεθόδους δια τη θεραπευτική αγωγή DSM-III παθήσεων, συμπεριλαμβανομένων των Μ.Ε.Δ. και Η.Σ.Δ.Δ. Οι συνθέσεις και οι μέθοδοι συμφώνως προς την εφεύρεση εξασφαλίζουν βελτιωμένη αντίληψη και εγρήγορση προς το περιβάλλον, βελτιωμένη προσαρμογή προς το περιβάλλον και ικανότητα

παρατάσεως της προσοχής και αυξημένο ενδιαφέρον προς το περιβάλλον και ικανότητα αφυπνίσεως χωρίς αυξημένη επιθετικότητα.

ΑΡΙΘΜΟΣ ΕΥΡ. Δ.Ε. (11):3053584
ΑΡΙΘ. ΕΛΛ. ΚΑΤΑΘΕΣΗΣ (21):20050401540
ΗΜΕΡ. ΕΛΛ. ΚΑΤΑΘΕΣΗΣ (22):12/05/2005
ΑΡΙΘ./ΗΜΕΡ. ΔΗΜΟΣΙΕΥΣΗΣ
ΕΥΡΩΠΑΪΚΟΥ ΔΙΠΛΩΜΑΤΟΣ(87):1343291 - 30/03/2005
ΑΡΙΘ./ΗΜΕΡ. ΔΗΜΟΣΙΕΥΣΗΣ
ΕΥΡΩΠΑΪΚΗΣ ΑΙΤΗΣΗΣ (86):03100141.5--23/01/2003
ΔΙΚΑΙΟΥΧΟΣ (73):1)Societe Francaise du Radiotelephone-SFR
42, avenue de Friedland, 75008 Paris,
ΓΑΛΛΙΑ
ΣΥΜΒ. ΠΡΟΤΕΡΑΙΟΤΗΤΕΣ (30):0202806-05/03/2002-FR
ΕΦΕΥΡΕΤΗΣ (72):1)Vignaud, Frederic
ΕΙΔΙΚΟΣ ΠΛΗΡΕΞΟΥΣΙΟΣ (74):ΡΟΥΣΣΟΥ ANNA
Κουμπάρη 2, 10674 ΑΘΗΝΑ
ΑΝΤΙΚΛΗΤΟΣ (74):ΠΑΠΑΚΩΝΣΤΑΝΤΙΝΟΥ ΕΛΕΝΗ
Κουμπάρη 2,106 74 ΑΘΗΝΑ
ΤΙΤΛΟΣ ΕΦΕΥΡΕΣΗΣ (54):ΔΙΑΔΙΚΑΣΙΑ ΒΕΛΤΙΣΤΟΠΟΙΗΣΗΣ
ΤΗΣ ΚΙΝΗΣΗΣ ΔΙΚΤΥΟΥ ΚΑΙ ΣΧΕΤΙΚΟ ΣΥΣΤΗΜΑ ΕΦΑΡΜΟΓΗΣ.

ΠΕΡΙΛΗΨΗ(57)

Διαδικασία, σύμφωνα με την οποία εγκαθίσταται ένα "proxy" (πρόγραμμα τοπικού διακομιστή) σ' ένα κινητό τηλέφωνο, του οποίου "proxy" μια αποστολή είναι η προσομοίωση (203, 207) ενός διακομιστή υπηρεσίας για να δημιουργήσει την εντύπωση σε μια εφαρμογή πελάτη του τηλεφώνου ότι έχει εγκατασταθεί καλώς η επικοινωνία μ' έναν διακομιστή υπηρεσίας και να επεξεργασθεί κατ' αυτόν τον τρόπο, σε τοπικό δίκτυο, στην συσκευή του πελάτη, τον μέγιστο δυνατό αριθμό εκπεμπόμενων αιτημάτων (201, 206, 214) από την εφαρμογή πελάτη. Μια άλλη αποστολή αυτού του "proxy" είναι ο διάλογος (202, 213) μ' έναν διακομιστή ελέγχου δικτύου. Ο διακομιστής ελέγχου δικτύου αντικαθιστά την εφαρμογή πελάτη για το "rolling" (σταθμοσκόπηση) και επικοινωνεί με το "proxy" για τη διαχείριση των αιτημάτων που εκπέμπονται από την εφαρμογή πελάτη.



ΑΡΙΘΜΟΣ ΕΥΡ. Δ.Ε. (11):3053585
ΑΡΙΘ. ΕΛΛ. ΚΑΤΑΘΕΣΗΣ (21):20050401541
ΗΜΕΡ. ΕΛΛ. ΚΑΤΑΘΕΣΗΣ (22):12/05/2005
ΑΡΙΘ./ΗΜΕΡ. ΔΗΜΟΣΙΕΥΣΗΣ
ΕΥΡΩΠΑΪΚΟΥ ΔΙΠΛΩΜΑΤΟΣ(87):1278761 - 06/04/2005
ΑΡΙΘ./ΗΜΕΡ. ΔΗΜΟΣΙΕΥΣΗΣ
ΕΥΡΩΠΑΪΚΗΣ ΑΙΤΗΣΗΣ (86):01930870.9--30/04/2001
ΔΙΚΑΙΟΥΧΟΣ (73):1)HYBRIDON, INC.
345 Vassar Street, Cambridge, Massachusetts
02139, ΗΝΩΜΕΝΕΣ ΠΟΛΙΤΕΙΕΣ ΤΗΣ
ΑΜΕΡΙΚΗΣ
ΣΥΜΒ. ΠΡΟΤΕΡΑΙΟΤΗΤΕΣ (30):201578 P-01/05/2000-US
ΕΦΕΥΡΕΤΗΣ (72):1)AGRAWAL, Sudhir
ΕΙΔΙΚΟΣ ΠΛΗΡΕΞΟΥΣΙΟΣ (74):ΡΟΥΣΣΟΥ ANNA
Κουμπάρη 2, 10674 ΑΘΗΝΑ
ΑΝΤΙΚΛΗΤΟΣ (74):ΠΑΠΑΚΩΝΣΤΑΝΤΙΝΟΥ ΕΛΕΝΗ
Κουμπάρη 2,106 74 ΑΘΗΝΑ
ΤΙΤΛΟΣ ΕΦΕΥΡΕΣΗΣ (54):ΡΥΘΜΙΣΗ ΤΗΣ ΜΕΣΟΛΑΒΟΥΜΕΝΗΣ
ΑΠΟ ΤΟ ΟΛΙΓΟΝΟΥΚΛΕΟΤΙΔΙΟ CpG
ΑΝΟΣΙΑΚΗΣ ΔΙΕΓΕΡΣΗΣ ΜΕΣΩ
ΤΡΟΠΟΠΟΙΗΣΗΣ ΜΕ ΒΑΣΗ ΤΗΝ
ΤΟΠΟΘΕΣΙΑ ΤΩΝ ΝΟΥΚΛΕΟΣΙΔΙΩΝ.

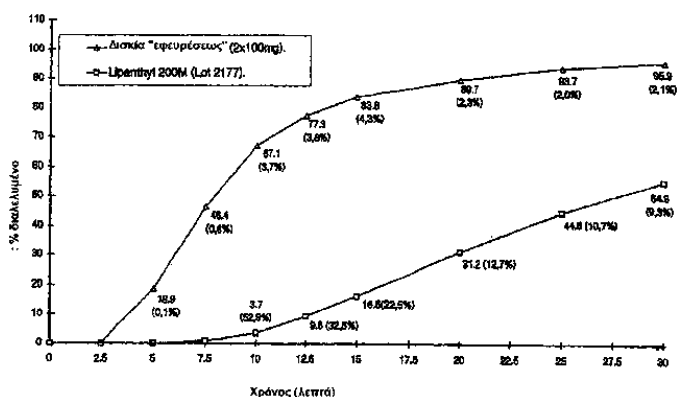
ΠΕΡΙΛΗΨΗ(57)

Η εφεύρεση παρέχει μεθόδους για την ρύθμιση της ανοσιακής ανταπόκρισης που προκαλείται μέσω των περιεχομένων το δινουκλεοτίδιο Cp-G ενώσεων. Οι μέθοδοι σύμφωνα με την εφεύρεση ενέχουν αμφοτέρωτα την μείωση της ανοσοδιεγερτικής δράσης για τις εφαρμογές ακολούθων αντίθετης φοράς, όπως επίσης και την αύξηση της ανοσοδιεγερτικής δράσης για τις εφαρμογές ανοσοθεραπείας.

ΑΡΙΘΜΟΣ ΕΥΡ. Δ.Ε. (11):3053586
ΑΡΙΘ. ΕΛΛ. ΚΑΤΑΘΕΣΗΣ (21):20050401542
ΗΜΕΡ. ΕΛΛ. ΚΑΤΑΘΕΣΗΣ (22):12/05/2005
ΑΡΙΘ./ΗΜΕΡ. ΔΗΜΟΣΙΕΥΣΗΣ
ΕΥΡΩΠΑΪΚΟΥ ΔΙΠΛΩΜΑΤΟΣ(87):1273293 - 30/03/2005
ΑΡΙΘ./ΗΜΕΡ. ΔΗΜΟΣΙΕΥΣΗΣ
ΕΥΡΩΠΑΪΚΗΣ ΑΙΤΗΣΗΣ (86):02018028.7--16/01/1998
ΔΙΚΑΙΟΥΧΟΣ (73):1)LABORATOIRES FOURNIER S.A.
9, rue Petitot, 21000 Dijon, ΓΑΛΛΙΑ
ΣΥΜΒ. ΠΡΟΤΕΡΑΙΟΤΗΤΕΣ (30):9700479-17/01/1997-FR
ΕΦΕΥΡΕΤΗΣ (72):1)SETH, Pawan
2)Stamm, Andre
ΕΙΔΙΚΟΣ ΠΛΗΡΕΞΟΥΣΙΟΣ (74):ΑΘΑΝΑΣΙΑΔΟΥ ΜΑΡΙΑ
Κουμπάρη 2, 10674 ΑΘΗΝΑ
ΑΝΤΙΚΛΗΤΟΣ (74):ΠΑΠΑΚΩΝΣΤΑΝΤΙΝΟΥ ΕΛΕΝΗ
Κουμπάρη 2,106 74 ΑΘΗΝΑ
ΤΙΤΛΟΣ ΕΦΕΥΡΕΣΗΣ (54):ΕΝΑΙΩΡΗΜΑ ΦΕΝΟΦΙΒΡΑΤΗΣ ΕΝΤΟΣ
ΕΝΟΣ ΔΙΑΛΥΜΑΤΟΣ ΥΔΡΟΦΙΛΟΥ
ΠΟΛΥΜΕΡΟΥΣ.

ΠΕΡΙΛΗΨΗ(57)

Η εφεύρεση έχει ως αντικείμενο ένα εναιώρημα φενοφιβράτης υπό μικροδιαμερισμένη μορφή με μέγεθος μικρότερο από 20 μm, εντός ενός διαλύματος υδροφιλου πολυμερούς και ενδεχομένως τασιενεργού.



ΑΡΙΘΜΟΣ ΕΥΡ. Δ.Ε. (11):3053587
ΑΡΙΘ. ΕΛΛ. ΚΑΤΑΘΕΣΗΣ (21):20050401543
ΗΜΕΡ. ΕΛΛ. ΚΑΤΑΘΕΣΗΣ (22):03/05/2005
ΑΡΙΘ./ΗΜΕΡ. ΔΗΜΟΣΙΕΥΣΗΣ
ΕΥΡΩΠΑΪΚΟΥ ΔΙΠΛΩΜΑΤΟΣ(87):0984906 - 02/02/2005
ΑΡΙΘ./ΗΜΕΡ. ΔΗΜΟΣΙΕΥΣΗΣ
ΕΥΡΩΠΑΪΚΗΣ ΑΙΤΗΣΗΣ (86):97922023.3--07/05/1997
ΔΙΚΑΙΟΥΧΟΣ (73):1)E.REC. ECOLOGICAL RECYCLING
S.R..L.
Via Orazio 3, 00193 ROME, ΙΤΑΛΙΑ
ΣΥΜΒ. ΠΡΟΤΕΡΑΙΟΤΗΤΕΣ (30):
ΕΦΕΥΡΕΤΗΣ (72):1)Bernabei, Raffaello
ΕΙΔΙΚΟΣ ΠΛΗΡΕΞΟΥΣΙΟΣ (74):ΔΑΛΑΜΑΓΚΑ-ΚΑΛΟΓΗΡΟΥ
ΜΑΡΓΑΡΙΤΑ
ΣΙΝΑ 14, 10672 ΑΘΗΝΑ
ΑΝΤΙΚΛΗΤΟΣ (74):ΔΑΛΑΜΑΓΚΑ-ΚΑΛΟΓΗΡΟΥ
ΜΑΡΓΑΡΙΤΑ
Σίνα 14,10672 ΑΘΗΝΑ
ΤΙΤΛΟΣ ΕΦΕΥΡΕΣΗΣ (54):ΔΙΕΡΓΑΣΙΑ ΓΙΑ ΤΟΝ ΕΝ ΨΥΧΡΩ ΜΕΤΑ-
ΣΧΗΜΑΤΙΣΜΟ ΑΣΤΙΚΩΝ ΑΠΟΡΡΙΜ-
ΜΑΤΩΝ ΚΑΙ/Η ΥΛΙΟΣ ΣΕ ΑΔΡΑΝΗ ΥΛΙ-
ΚΑ, ΜΟΝΑΔΑ ΠΑΡΑΓΩΓΗΣ ΓΙΑ ΤΗΝ
ΠΡΑΓΜΑΤΟΠΟΙΗΣΗ ΤΗΣ ΕΝ ΛΟΓΩ
ΔΙΕΡΓΑΣΙΑΣ ΚΑΙ ΤΑ ΛΑΜΒΑΝΟΜΕΝΑ
ΠΡΟΙΟΝΤΑ.

ΠΕΡΙΛΗΨΗ(57)

Η εφεύρεση σχετίζεται με διεργασία για τον εν ψυχρώ μετασχηματισμό αστικών στερεών απορριμάτων (USR) και/ή υλός σε αδρανή υλικά, περιλαμβάνουσα τα εξής στάδια : τροφοδοσία των USR και/ή υλός από αντίστοιχες γραμμές τροφοδοσίας, εισαγωγή των υλικώνεντός κονιορτοποιητή για την ελάττωση της κοκκιομετρίας και την ανάκτηση του ύδατος που περιέχεται εντός αυτών, προσθήκη CaO σε ποσότητα μεταξύ 5 και 10 τοις εκατό κατά βάρος του κύριου συστατικού, προσθήκη CaCO3 σε ποσότητα μεταξύ 5 και 10 τοις εκατό κατά

βάρος του κύριου συστατικού, προσθήκη κάποιου πολυμερικού προσθέτου σε ποσότητα μεταξύ 3 και 10 τοις εκατό κατά βάρος του κύριου συστατικού, μεταφορά του προϊόντος στο στάδιο μορφοποίησης και φύλαξης. Η εφεύρεση επίσης σχετίζεται με μονάδα παραγωγής για την υλοποίηση της παραπάνω διεργασίας και με τα λαμβανόμενα προϊόντα.

ΑΡΙΘΜΟΣ ΕΥΡ. Δ.Ε. (11):3053588
ΑΡΙΘ. ΕΛΛ. ΚΑΤΑΘΕΣΗΣ (21):20050401544
ΗΜΕΡ. ΕΛΛ. ΚΑΤΑΘΕΣΗΣ (22):12/05/2005
ΑΡΙΘ./ΗΜΕΡ. ΔΗΜΟΣΙΕΥΣΗΣ
ΕΥΡΩΠΑΪΚΟΥ ΔΙΠΛΩΜΑΤΟΣ(87):0817613 - 30/03/2005
ΑΡΙΘ./ΗΜΕΡ. ΔΗΜΟΣΙΕΥΣΗΣ
ΕΥΡΩΠΑΪΚΗΣ ΑΙΤΗΣΗΣ (86):97904378.3--31/01/1997
ΔΙΚΑΙΟΥΧΟΣ (73):1)Cosmoferm B.V.
 Wateringseweg 1, 2611 XT Delft,
 ΟΛΛΑΝΔΙΑ
ΣΥΜΒ. ΠΡΟΤΕΡΑΙΟΤΗΤΕΣ (30):96200190-31/01/1996-EP
 96200594-08/03/1996-EP
 96201713-21/06/1996-EP
 96202781-03/10/1996-EP
ΕΦΕΥΡΕΤΗΣ (72):1)EDENS, Lупpo
 2)LAMBERS, Johannes, Wilhelmus, Jacobus
 3)TAN, Hong, Sheng
ΕΙΔΙΚΟΣ ΠΛΗΡΕΞΟΥΣΙΟΣ (74):ΣΙΩΤΟΥ ΑΙΚΑΤΕΡΙΝΗ
 Πατησίων 122, 11257 ΑΘΗΝΑ
ΑΝΤΙΚΛΗΤΟΣ (74):ΣΙΩΤΟΥ ΑΙΚΑΤΕΡΙΝΗ
 Πατησίων 122,11257 ΑΘΗΝΑ
ΤΙΤΛΟΣ ΕΦΕΥΡΕΣΗΣ (54):ΧΡΗΣΗ ΣΥΝΘΕΣΕΩΝ ΠΟΥ ΠΕΡΙΛΑΜ-
 ΒΑΝΟΥΝ ΣΤΑΘΕΡΟΠΟΙΗΜΕΝΑ ΕΝΖΥ-
 ΜΑ.

βιολογικά δραστική ένωση και μία υδατική βασική σύνθεση εμπεριέχονται ξεχωριστά. Και οι δύο συνθέσεις παραδίδονται ταυτόχρονα από το σύστημα διανομής, όπου οι συνθέσεις αναμειγνύονται για να προκύψει μία τελική σύνθεση κατάλληλη για απευθείας εφαρμογή.

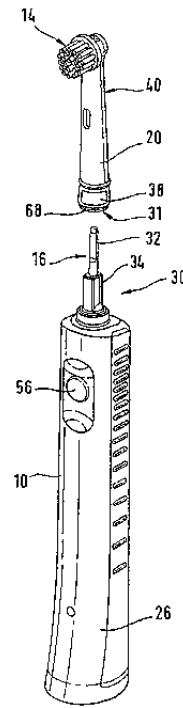
ΠΕΡΙΛΗΨΗ(57)

Η παρούσα εφεύρεση περιγράφει ένα σύστημα διανομής το οποίο επιτρέπει την εφαρμογή μίας υδατικής σύνθεσης που περιέχει μία βιολογικά δραστική ένωση η οποία είναι επαρκώς σταθεροποιημένη. Χρησιμοποιείται ένα σύστημα διανομής διπλού θαλάμου όπου μία σταθεροποιημένη σύνθεση που περιλαμβάνει μία

ΑΡΙΘΜΟΣ ΕΥΡ. Δ.Ε. (11):3053589
ΑΡΙΘ. ΕΛΛ. ΚΑΤΑΘΕΣΗΣ (21):20050401545
ΗΜΕΡ. ΕΛΛ. ΚΑΤΑΘΕΣΗΣ (22):12/05/2005
ΑΡΙΘ./ΗΜΕΡ. ΔΗΜΟΣΙΕΥΣΗΣ
ΕΥΡΩΠΑΪΚΟΥ ΔΙΠΛΩΜΑΤΟΣ(87):1367959 - 30/03/2005
ΑΡΙΘ./ΗΜΕΡ. ΔΗΜΟΣΙΕΥΣΗΣ
ΕΥΡΩΠΑΪΚΗΣ ΑΙΤΗΣΗΣ (86):02719867.0--19/02/2002
ΔΙΚΑΙΟΥΧΟΣ (73):1)Braun GmbH
 Frankfurter Strasse 145, 61476 Kronberg,
 ΓΕΡΜΑΝΙΑ
ΣΥΜΒ. ΠΡΟΤΕΡΑΙΟΤΗΤΕΣ (30):10112601-14/03/2001-DE
 10159395-04/12/2001-DE
ΕΦΕΥΡΕΤΗΣ (72):1)SCHWARZ-HARTMANN, Armin
 2)TRAWINSKI, Peter
 3)REICK, Hansjorg
 4)VORBECK, Wolfgang
 5)HILSCHEER, Alexander
 6)STRATMANN, Martin
ΕΙΔΙΚΟΣ ΠΛΗΡΕΞΟΥΣΙΟΣ (74):ΣΙΩΤΟΥ ΑΙΚΑΤΕΡΙΝΗ
 Πατησίων 122, 11257 ΑΘΗΝΑ
ΑΝΤΙΚΛΗΤΟΣ (74):ΣΙΩΤΟΥ ΑΙΚΑΤΕΡΙΝΗ
 Πατησίων 122,11257 ΑΘΗΝΑ
ΤΙΤΛΟΣ ΕΦΕΥΡΕΣΗΣ (54):ΣΥΣΚΕΥΗ ΚΑΘΑΡΙΣΜΟΥ ΔΟΝΤΙΩΝ.
ΠΕΡΙΛΗΨΗ(57)

ανάγνωσης (44) ενεργοποιείται ή απενεργοποιείται η λειτουργία αποκλεισμού εργασίας (36).

Προτείνεται χειροστέλεχος (10) ηλεκτρικής συσκευής καθαρισμού δοντιών με ζεύξη (30) για τη μηχανική σύζευξη στελέχους βούρτσας (20), με μετάδοση κίνησης (22) για το στέλεχος βούρτσας (20) καθώς και με λειτουργία ελέγχου (18) για τη μετάδοση κίνησης (22), όπου η λειτουργία ελέγχου (18) περιλαμβάνει λειτουργία αποκλεισμού εργασίας (36), η οποία δύναται να ενεργοποιηθεί ή αντίστοιχα απενεργοποιηθεί από λειτουργία απασφάλισης (38), συγκεκριμένα του τεμαχίου βούρτσας (20), όπου το χειροστέλεχος (10) εμφανίζει λειτουργία ανάγνωσης (44) και πηνίο (46) ως λειτουργία ζεύξης για την ανέπαφη διαβίβαση και για την ανάγνωση ενός ή περισσοτέρων δεδομένων της λειτουργίας απασφάλισης (38), όπου αναλόγως κάποιου αρχικού σήματος της λειτουργίας



ΑΡΙΘΜΟΣ ΕΥΡ. Δ.Ε. (11):3053590
ΑΡΙΘ. ΕΛΛ. ΚΑΤΑΘΕΣΗΣ (21):20050401546
ΗΜΕΡ. ΕΛΛ. ΚΑΤΑΘΕΣΗΣ (22):12/05/2005
ΑΡΙΘ./ΗΜΕΡ. ΔΗΜΟΣΙΕΥΣΗΣ
ΕΥΡΩΠΑΪΚΟΥ ΔΙΠΛΩΜΑΤΟΣ(87):0941484 - 16/02/2005
ΑΡΙΘ./ΗΜΕΡ. ΔΗΜΟΣΙΕΥΣΗΣ
ΕΥΡΩΠΑΪΚΗΣ ΑΙΤΗΣΗΣ (86):98963740.0--22/09/1998
ΔΙΚΑΙΟΥΧΟΣ (73):1)Raytheon Company
2000 E. El Segundo Boulevard, P.O. Box 902,
El Segundo, California 90245-0902,
ΗΝΩΜΕΝΕΣ ΠΟΛΙΤΕΙΕΣ ΤΗΣ ΑΜΕΡΙΚΗΣ

ΣΥΜΒ. ΠΡΟΤΕΡΑΙΟΤΗΤΕΣ (30):940173-30/09/1997-US
ΕΦΕΥΡΕΤΗΣ (72):1)SCHNEIDER, Arthur, J.
2)SMALL, James, G.

ΕΙΔΙΚΟΣ ΠΛΗΡΕΞΟΥΣΙΟΣ (74):ΗΤΑ ΒΑΣΙΛΙΚΗ
Πανεπιστημίου 42, 10679 ΑΘΗΝΑ

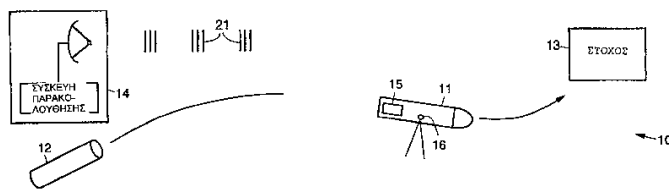
ΑΝΤΙΚΛΗΤΟΣ (74):ΦΡΥΔΑ-ΛΑΔΑ ΕΛΛΗ
Πανεπιστημίου 42,10679 ΑΘΗΝΑ

ΤΙΤΛΟΣ ΕΦΕΥΡΕΣΗΣ (54):**ΣΥΣΚΕΥΗ ΚΑΙ ΜΕΘΟΔΟΣ ΚΑΘΟΔΗΓΗΣΗΣ ΜΕ ΠΑΛΜΙΚΟ ΡΑΝΤΑΡ ΓΙΑ ΧΡΗΣΗ ΜΕ ΚΑΤΕΥΘΥΝΟΜΕΝΑ ΒΗΜΑΤΑ**

ΠΕΡΙΛΗΨΗ(57)

Παρουσιάζεται σύστημα καθοδήγησης ε παλικό ραντάρ (10) και έθοδος (30) για χρήση ε περιστρεφόνο βλήα (11). Το σύστημα και η έθοδος παρακολουθει την πτήση του περιστρεφόνο βλήατος χρησιμοποιώντας ραντάρ παντός καιρού (14) ή συσκευή παρακολούθησης (14). Στο βλήα εταδίδεται ια γραϊκά πολωένη ασύετρη κυατοορφή (21) που περιλαβάνει ια σεϊρά επαναλαβανόενον παλών (22) που έχουν έναν σχετικá ισχυρό, βραχύ, θετικó παλό ηλεκτρικó πεδίου (23) που ακολουθείται από ια σχετικá ασθενή, ακρά, αρνητικé βασικé γραή ηλεκτρικó

πεδίου (24). Το βλήα περιλαβάνει διπολική κεραία (26) που περιλαβάνει δίοδο εταγωγής (27) ευρισκόενη εταξύ αντίστοιχον ισών της. Η κυατοορφή ανακλάται από την κεραία που περιδινίεται ε το βλήα και ανακλά ένα σχετικá ισχυρό σήα όταν ο παλός ηλεκτρικó πεδίου της ασύετρης κυατοορφής ευθυγραιοει κατá ηκος κατεύθυνσης αγωγής της δίοδου, ένα σχετικá ασθενές ανακλώενο σήα όταν η κεραία και η δίοδος ευθυγραιοειόν ορθογώνια στον παλό ηλεκτρικó πεδίου και ένα ικρό, η ηδενικό σήα όταν η δίοδος ευθυγραιοει αντι-παράλληλα προς τον παλό ηλεκτρικó πεδίου και η δίοδος πολωθει έτσι ώστε να διαχωριστούν τα αντίστοιχα ισά της κεραϊάς. Το ραντάρ ή η συσκευή παρακολούθησης ετρούν την στιγιαία γωνία περιστροφής του περιστρεφόνο βλήατος κατá τη διάρκεια πτήσης του συναρτήσει της κατáστασης του ανακλώενο σήατος. Το βλήα περιλαβάνει συσκευή καθοδήγησης (16) και δέκτη (15) που λαβάνει εντολές που προκαλούν την ενεργοποίηση της συσκευής καθοδήγησης σε ία ή περισσόετες συγκεκριένες γωνίες περιστροφής για την εκτροπή της κατεύθυνσης πτήσεως του βλήατος κατá του στόχου.



ΑΡΙΘΜΟΣ ΕΥΡ. Δ.Ε. (11):3053591
ΑΡΙΘ. ΕΛΛ. ΚΑΤΑΘΕΣΗΣ (21):20050401547
ΗΜΕΡ. ΕΛΛ. ΚΑΤΑΘΕΣΗΣ (22):12/05/2005
ΑΡΙΘ./ΗΜΕΡ. ΔΗΜΟΣΙΕΥΣΗΣ
ΕΥΡΩΠΑΪΚΟΥ ΔΙΠΛΩΜΑΤΟΣ(87):1181415 - 09/03/2005
ΑΡΙΘ./ΗΜΕΡ. ΔΗΜΟΣΙΕΥΣΗΣ
ΕΥΡΩΠΑΪΚΗΣ ΑΙΤΗΣΗΣ (86):00930868.5--29/05/2000
ΔΙΚΑΙΟΥΧΟΣ (73):1)Gmundner Fertigteile Gesellschaft m.b.H.
& Co. KG.
Kuferzeile 30-32, A-4810 Gmunden,
ΑΥΣΤΡΙΑ

ΣΥΜΒ. ΠΡΟΤΕΡΑΙΟΤΗΤΕΣ (30):96299-31/05/1999-AT
ΕΦΕΥΡΕΤΗΣ (72):1)NEUMANN, Bernhard
ΕΙΔΙΚΟΣ ΠΛΗΡΕΞΟΥΣΙΟΣ (74):ΑΘΑΝΑΣΙΑΔΟΥ ΜΑΡΙΑ
Κουμπάρη 2, 10674 ΑΘΗΝΑ

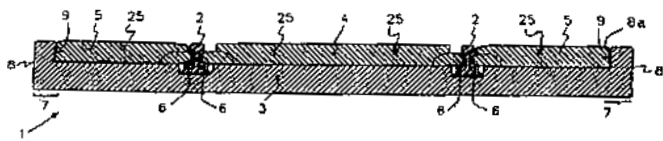
ΑΝΤΙΚΛΗΤΟΣ (74):ΠΑΠΑΚΩΝΣΤΑΝΤΙΝΟΥ ΕΛΕΝΗ
Κουμπάρη 2,106 74 ΑΘΗΝΑ

ΤΙΤΛΟΣ ΕΦΕΥΡΕΣΗΣ (54):**ΜΙΑ ΣΙΔΗΡΟΔΡΟΜΙΚΗ ΓΡΑΜΜΗ.**

ΠΕΡΙΛΗΨΗ(57)

Η εφεύρεση αναφέρεται σε μία σιδηροδρομική γραμμή, της οποίας κάθε σιδηροτροχιά (ράγα) (2) φέρεται (στηρίζεται) ξεχωριστά με την κοινή φέρουσα πλάκα (3), η οποία έχει σταθερές διαστάσεις και είναι διατεταγμένη κάτω από τις προαναφερόμενες σιδηροτροχιές. Επίσης, σύμφωνα με την εφεύρεση, προβλέπονται οι εσωτερικές πλάκες καταστρώματος της γραμμής (4,4α-4β), οι οποίες καλύπτουν τον χώρο μεταξύ των σιδηροτροχιών (2), καθώς και οι εξωτερικές πλάκες καταστρώματος γραμμής (5) που συνδέονται με τις σιδηροτροχιές και βρίσκονται στο εξωτερικό μέρος αυτών. Οι πλάκες καταστρώματος γραμμής σχηματίζουν μία επιφάνεια, στην οποία μπορεί να περνάει η κυκλοφορία στη στάθμη των σιδηροτροχιών. Η φέρουσα πλάκα (3) εκτείνεται σε ολόκληρο το πλάτος των εξωτερικών πλακών καταστρώματος (5) προς το εξωτερικό μέρος. Οι εξωτερικές πλάκες καταστρώματος (5) ακουμπάνε στην φέρουσα πλάκα (3) και η πλευρική μετατόπιση τους σ'αυτή εμποδίζεται μέσω μιας σφικτής συναρμογής, η οποία διαμορφώνεται με πίσω εγκοπές. Κατάπροτίμηση, αμφοτέρες οι σιδηροτροχιές (2) της σιδηροδρομικής γραμμής (1)

ακουμπάνε (στηρίζονται) στην φέρουσα πλάκα (3) μέσω των ελαστικών ενδιάμεσων στρωμάτων (10) έτσι, ώστε κάθε σιδηροτροχιά να έχει τη δυνατότητα να μετατοπίζεται ανεξάρτητα εγκαρσίως. Οι εσωτερικές πλάκες καταστρώματος γραμμής (4,4α-4β) ασκούν δύναμη στις σιδηροτροχιές (2), η οποία ωθεί τις σιδηροτροχιές προς το εξωτερικό μέρος και συγκεκριμένα προς το άκρο (12) των εξωτερικών πλακών καταστρώματος (5), το οποίο βρίσκεται στην πλευρά των σιδηροτροχιών. Κατ' αυτόν τον τρόπο, συγκρατούνται οι σιδηροτροχιές (2) επί της σιδηροδρομικής γραμμής.

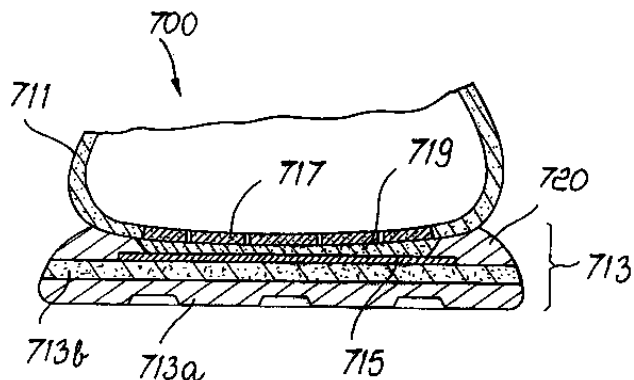


ΑΡΙΘΜΟΣ ΕΥΡ. Δ.Ε. (11):3053592
ΑΡΙΘ. ΕΛΛ. ΚΑΤΑΘΕΣΗΣ (21):20050401548
ΗΜΕΡ. ΕΛΛ. ΚΑΤΑΘΕΣΗΣ (22):12/05/2005
ΑΡΙΘ./ΗΜΕΡ. ΔΗΜΟΣΙΕΥΣΗΣ
ΕΥΡΩΠΑΪΚΟΥ ΔΙΠΛΩΜΑΤΟΣ(87):1312275 - 13/04/2005
ΑΡΙΘ./ΗΜΕΡ. ΔΗΜΟΣΙΕΥΣΗΣ
ΕΥΡΩΠΑΪΚΗΣ ΑΙΤΗΣΗΣ (86):03002649.6--29/04/1998
ΔΙΚΑΙΟΥΧΟΣ (73):1)Geox S.p.A.
 Via Feltrina Centro, 16, 31044 Montebelluna
 Località Biadene (Treviso), ΙΤΑΛΙΑ
ΣΥΜΒ. ΠΡΟΤΕΡΑΙΟΤΗΤΕΣ (30):PD970102-09/05/1997-IT
ΕΦΕΥΡΕΤΗΣ (72):1)Polegato, Mario
ΕΙΔΙΚΟΣ ΠΛΗΡΕΞΟΥΣΙΟΣ (74):ΔΗΜΟΥ ΧΡΙΣΤΙΝΑ
 Κουμπάρη 2, 10674 ΑΘΗΝΑ
ΑΝΤΙΚΛΗΤΟΣ (74):ΠΑΠΑΚΩΝΣΤΑΝΤΙΝΟΥ ΕΛΕΝΗ
 Κουμπάρη 2,106 74 ΑΘΗΝΑ
ΤΙΤΛΟΣ ΕΦΕΥΡΕΣΗΣ (54):**ΒΕΛΤΙΩΜΕΝΟ ΥΠΟΔΗΜΑ ΔΙΑΠΕΡΑΤΟ ΑΠΟ ΥΑΡΑΓΜΟΥΣ.**

ΠΕΡΙΛΗΨΗ(57)

Ένα διαπερατό από υδρατμούς υπόδημα που περιλαμβάνει: α) ένα διαπερατό από υδρατμούς ψίδι (711), β) μία σόλα πέλματος (713), γ) μία ενδιάμεση σόλα, η οποία περιλαμβάνει τουλάχιστον μία μεμβράνη (715) κατασκευασμένη από αδιάβροχο και διαπερατό από υδρατμούς υλικό, δ) μία διαπερατή από υδρατμούς ή διάτρητη μετζασόλα (717), και ε) ένα διαπερατό από υδρατμούς ή διάτρητο πληρωτικό στρώμα (719) το οποίο είναι τοποθετημένο ανάμεσα στην προαναφερόμενη μετζασόλα (717) και την προαναφερόμενη μεμβράνη (715), σύμφωνα με το οποίο η σόλα πέλματος (713) είναι μία σύνθεση που έχει ένα κάτω σκληρό και αδιάβροχο στρώμα (713α) το οποίο έρχεται σε επαφή με το έδαφος κατά την χρήση και μία επάνω περιοχή που έχει ένα στρώμα (713β) διαπερατό από την θερμότητα και την

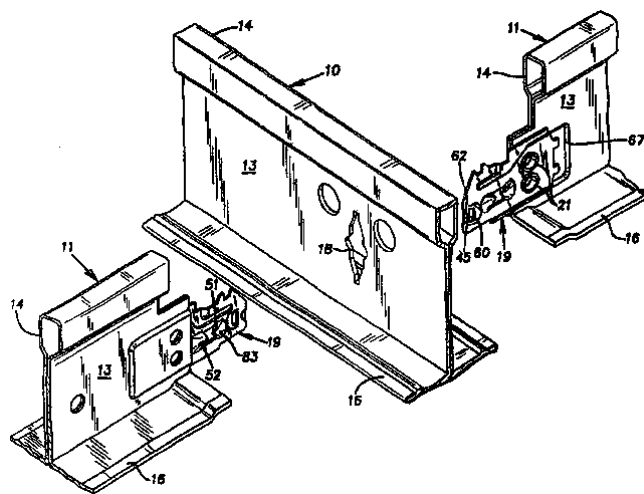
υγρασία το οποίο κοιτάει την μεμβράνη (715) κατά την συναρμολόγηση, και με το διαπερατό στρώμα (713β) να επιτρέπει την διαπνοή μέσω της περιμετρικής άκρης του σε επαφή με το εξωτερικό.



ΑΡΙΘΜΟΣ ΕΥΡ. Δ.Ε. (11):3053593
ΑΡΙΘ. ΕΛΛ. ΚΑΤΑΘΕΣΗΣ (21):20050401549
ΗΜΕΡ. ΕΛΛ. ΚΑΤΑΘΕΣΗΣ (22):12/05/2005
ΑΡΙΘ./ΗΜΕΡ. ΔΗΜΟΣΙΕΥΣΗΣ
ΕΥΡΩΠΑΪΚΟΥ ΔΙΠΛΩΜΑΤΟΣ(87):0857243 - 02/03/2005
ΑΡΙΘ./ΗΜΕΡ. ΔΗΜΟΣΙΕΥΣΗΣ
ΕΥΡΩΠΑΪΚΗΣ ΑΙΤΗΣΗΣ (86):97937079.8--31/07/1997
ΔΙΚΑΙΟΥΧΟΣ (73):1)USG INTERIORS, Inc.
 125 South Franklin Street, Chicago, Illinois
 60606-4678, ΗΝΩΜΕΝΕΣ ΠΟΛΙΤΕΙΕΣ ΤΗΣ ΑΜΕΡΙΚΗΣ
ΣΥΜΒ. ΠΡΟΤΕΡΑΙΟΤΗΤΕΣ (30):690845-01/08/1996-US
ΕΦΕΥΡΕΤΗΣ (72):1)LaLONDE, Paul, D.
 2)KOSKI, Gerald, L.
 3)LEHANE, James, J.
ΕΙΔΙΚΟΣ ΠΛΗΡΕΞΟΥΣΙΟΣ (74):ΑΘΑΝΑΣΙΑΔΟΥ ΜΑΡΙΑ
 Κουμπάρη 2, 10674 ΑΘΗΝΑ
ΑΝΤΙΚΛΗΤΟΣ (74):ΠΑΠΑΚΩΝΣΤΑΝΤΙΝΟΥ ΕΛΕΝΗ
 Κουμπάρη 2,106 74 ΑΘΗΝΑ
ΤΙΤΛΟΣ ΕΦΕΥΡΕΣΗΣ (54):**ΠΛΕΓΜΑΤΙΚΟΣ ΣΥΝΔΕΤΗΡΑΣ.**

ΠΕΡΙΛΗΨΗ(57)

Ακραίος συνδετήρας (19) για πλεγματούχο δρομέα οροφής (11), ο οποίος διασυνδέεται (ασφαλίζει εσωτερικά) μ'έναν ίδιο συνδετήρα, όταν αρμολογούνται εντός μιας κοινής σχισμής (18) ενός διαμήκους δρομέα. Προβλήματα που σχετίζονται με αλληλεπίδραση μεταξύ ενός ελάσματος ασφάλισης (41), που ωθείται πλευρικά εντός του επιπέδου του συνδετήρα, και του απέναντι συνδετήρα, όταν ο δεύτερος συνδετήρας εισέρχεται εντός της σχισμής (18), περιορίζονται με μία ανάγλυφη περιοχή (60) στο εμπρόσθιο μέρος του συνδετήρα, δηλαδή με τη μορφή μιας κοίλης περιοχής που απελευθερώνει το απέναντι ασφαλιστικό έλασμα μέχρις ότου ο δεύτερος συνδετήρας εισέλθει σχεδόν ολοκληρωτικά εντός της σχισμής (18).



ΑΡΙΘΜΟΣ ΕΥΡ. Δ.Ε. (11):3053594
ΑΡΙΘ. ΕΛΛ. ΚΑΤΑΘΕΣΗΣ (21):20050401550
ΗΜΕΡ. ΕΛΛ. ΚΑΤΑΘΕΣΗΣ (22):12/05/2005
ΑΡΙΘ./ΗΜΕΡ. ΔΗΜΟΣΙΕΥΣΗΣ
ΕΥΡΩΠΑΪΚΟΥ ΔΙΠΛΩΜΑΤΟΣ(87):1399127 - 11/05/2005
ΑΡΙΘ./ΗΜΕΡ. ΔΗΜΟΣΙΕΥΣΗΣ
ΕΥΡΩΠΑΪΚΗΣ ΑΙΤΗΣΗΣ (86):02737539.3--19/06/2002
ΔΙΚΑΙΟΥΧΟΣ (73):1)Alcon, Inc.
Bosch 69, P.O. Box 62, 6331 Hunenberg,
ΕΛΒΕΤΙΑ
ΣΥΜΒ. ΠΡΟΤΕΡΑΙΟΤΗΤΕΣ (30):301315 P-27/06/2001-US
ΕΦΕΥΡΕΤΗΣ (72):1)CASTILLO, Ernesto, J.
2)HAN, Wesley, Wehsin
3)SINGH, Onkar, N.
4)BHAGAT, Haresh, G.
5)ZHANG, Huixiang
6)DIXIT, Suresh, C.
7)BULLOCK, Joseph, Paul
ΕΙΔΙΚΟΣ ΠΛΗΡΕΞΟΥΣΙΟΣ (74):ΑΘΑΝΑΣΙΑΔΟΥ ΜΑΡΙΑ
Κουμπάρη 2, 10674 ΑΘΗΝΑ
ΑΝΤΙΚΛΗΤΟΣ (74):ΠΑΠΑΚΩΝΣΤΑΝΤΙΝΟΥ ΕΛΕΝΗ
Κουμπάρη 2,106 74 ΑΘΗΝΑ
ΤΙΤΛΟΣ ΕΦΕΥΡΕΣΗΣ (54):**ΣΚΕΥΑΣΜΑΤΑ ΟΛΟΠΑΤΑΔΙΝΗΣ ΓΙΑ
ΤΟΠΙΚΗ ΧΟΡΗΓΗΣΗ.**

ΠΕΡΙΛΗΨΗ(57)

Εδώ περιγράφονται τοπικά σκευάσματα ολοπαταδίνης για την αγωγή αλλεργικών ή φλεγμονωδών διαταραχών των οφθαλμών και της μύτης. Τα υδατικά σκευάσματα περιέχουν κατά προσέγγιση 0,17-0,62 τοις εκατό (w/v) ολοπαταδίνη και μια ποσότητα πολυβινυλοπυρρολιδόνης ή πολυστυρολοσουλφονικού οξέος επαρκή για την ενίσχυση της φυσικής σταθερότητας των σκευασμάτων.

ΑΡΙΘΜΟΣ ΕΥΡ. Δ.Ε. (11):3053595
ΑΡΙΘ. ΕΛΛ. ΚΑΤΑΘΕΣΗΣ (21):20050401551
ΗΜΕΡ. ΕΛΛ. ΚΑΤΑΘΕΣΗΣ (22):12/05/2005
ΑΡΙΘ./ΗΜΕΡ. ΔΗΜΟΣΙΕΥΣΗΣ
ΕΥΡΩΠΑΪΚΟΥ ΔΙΠΛΩΜΑΤΟΣ(87):1185177 - 16/03/2005
ΑΡΙΘ./ΗΜΕΡ. ΔΗΜΟΣΙΕΥΣΗΣ
ΕΥΡΩΠΑΪΚΗΣ ΑΙΤΗΣΗΣ (86):00936031.4--16/05/2000
ΔΙΚΑΙΟΥΧΟΣ (73):1)Bayer Corporation
100 Bayer Road, Pittsburgh, PA 15205,
ΗΝΩΜΕΝΕΣ ΠΟΛΙΤΕΙΕΣ ΤΗΣ ΑΜΕΡΙΚΗΣ
2)Bayer Aktiengesellschaft
51368 Leverkusen, ΓΕΡΜΑΝΙΑ
ΣΥΜΒ. ΠΡΟΤΕΡΑΙΟΤΗΤΕΣ (30):320027-26/05/1999-US
ΕΦΕΥΡΕΤΗΣ (72):1)KOENIGER, Nikolaus
2)ARTHER, Robert, G.
3)GRISSOM, James, V.
4)PENNINGTON, Robert, G.
5)HEINE, Josef
ΕΙΔΙΚΟΣ ΠΛΗΡΕΞΟΥΣΙΟΣ (74):ΑΘΑΝΑΣΙΑΔΟΥ ΜΑΡΙΑ
Κουμπάρη 2, 10674 ΑΘΗΝΑ
ΑΝΤΙΚΛΗΤΟΣ (74):ΠΑΠΑΚΩΝΣΤΑΝΤΙΝΟΥ ΕΛΕΝΗ
Κουμπάρη 2,106 74 ΑΘΗΝΑ
ΤΙΤΛΟΣ ΕΦΕΥΡΕΣΗΣ (54):**ΜΙΑ ΒΕΛΤΙΩΜΕΝΗ ΜΕΘΟΔΟΣ ΓΙΑ
ΤΗΝ ΚΑΤΑΠΟΛΕΜΗΣΗ ΤΗΣ ΠΑΡΑ-
ΣΙΤΩΣΗΣ ΣΕ ΑΠΟΙΚΙΕΣ ΜΕΛΙΣΣΩΝ**

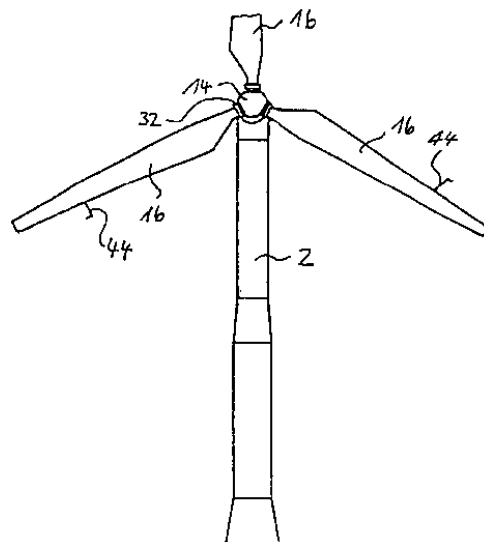
ΠΕΡΙΛΗΨΗ(57)

Αποκαλύπτεται στην παρούσα μια μέθοδος για την καταπολέμηση της παρασίτωσης σε μέλισσες, που περιλαμβάνει την παροχή ενός μέσου για την επαφή με τις μέλισσες ή τις προνύμφες τους ή τον τόπο διαμονής τους με μια αποτελεσματική ποσότητα για το σκοπό αυτό από Κουμαφός το οποίο είναι σε συνδυασμό με ένα εύπλαστο υλικό.

ΑΡΙΘΜΟΣ ΕΥΡ. Δ.Ε. (11):3053596
ΑΡΙΘ. ΕΛΛ. ΚΑΤΑΘΕΣΗΣ (21):20050401552
ΗΜΕΡ. ΕΛΛ. ΚΑΤΑΘΕΣΗΣ (22):12/05/2005
ΑΡΙΘ./ΗΜΕΡ. ΔΗΜΟΣΙΕΥΣΗΣ
ΕΥΡΩΠΑΪΚΟΥ ΔΙΠΛΩΜΑΤΟΣ(87):1243790 - 11/05/2005
ΑΡΙΘ./ΗΜΕΡ. ΔΗΜΟΣΙΕΥΣΗΣ
ΕΥΡΩΠΑΪΚΗΣ ΑΙΤΗΣΗΣ (86):02012133.1--20/06/1998
ΔΙΚΑΙΟΥΧΟΣ (73):1)Wobben, Aloys
Argestrasse 19, 26607 Aurich, ΓΕΡΜΑΝΙΑ
ΣΥΜΒ. ΠΡΟΤΕΡΑΙΟΤΗΤΕΣ (30):19731918-25/07/1997-DE
ΕΦΕΥΡΕΤΗΣ (72):1)Wobben, Aloys
ΕΙΔΙΚΟΣ ΠΛΗΡΕΞΟΥΣΙΟΣ (74):ΔΗΜΟΥ ΧΡΙΣΤΙΝΑ
Κουμπάρη 2, 10674 ΑΘΗΝΑ
ΑΝΤΙΚΛΗΤΟΣ (74):ΠΑΠΑΚΩΝΣΤΑΝΤΙΝΟΥ ΕΛΕΝΗ
Κουμπάρη 2,106 74 ΑΘΗΝΑ
ΤΙΤΛΟΣ ΕΦΕΥΡΕΣΗΣ (54):ΓΕΝΝΗΤΡΙΑ ΑΙΟΛΙΚΗΣ ΕΝΕΡΓΕΙΑΣ.
ΠΕΡΙΛΗΨΗ(57)

Η εφεύρεση αφορά μια γεννήτρια αιολικής ενέργειας (ανεμογεννήτρια) με έναν ρότορα (δρομέα) με ένα τουλάχιστον πτερύγιο, για τη μετατροπή της αιολικής ενέργειας σε μηχανική ενέργεια. Η ανεμογεννήτρια περιλαμβάνει επίσης έναν μηχανισμό ρύθμισης της θέσης για την εξατομικευμένη ρύθμιση τουλάχιστον ενός πτερυγίου του ρότορα, μια γεννήτρια για τη μετατροπή της μηχανικής ενέργειας του δρομέα σε ηλεκτρική ενέργεια και μία ενεργή σύνδεση μεταξύ του ρότορα και της γεννήτριας για τη μετάδοση της μηχανικής ενέργειας του ρότορα στη γεννήτρια. Σκοπός αυτής της εφεύρεσης είναι η αποφυγή όλων των άνωθεν αναφερόμενων προβλημάτων, καθώς και το να τεθεί προς διάθεση μια γεννήτρια αιολικής ενέργειας με την οποία μειώνονται τα φορτία και οι βλάβες από τις καταπονήσεις που είναι δυνατόν να παρουσιαστούν επάνω σε επιμέρους τμήματα της επιφάνειας του ρότορα, εξαιτίας τοπικών και πρόσκαιρων κορυφώσεων της ταχύτητας του ανέμου. Αυτό το ζήτημα λύνεται με την παρούσα εφεύρεση με το ότι σε μια γεννήτρια αιολικής ενέργειας του άνωθεν αναφερόμενου τύπου προβλέπονται όργανα μέτρησης, τα οποία υπολογίζουν το στιγμιαίο φορτίο που

ασκείται επάνω σε κάποιο τμήμα της γεννήτριας αιολικής ενέργειας. Επιπλέον προβλέπονται και μέσα ελέγχου, τα οποία υπολογίζουν για το στιγμιαίο αυτό φορτίο μια επιθυμητή θέση για ένα τουλάχιστον πτερύγιο του ρότορα, ενώ παράλληλα ρυθμίζουν ανάλογα το πτερύγιο του ρότορα με τη βοήθεια του μηχανισμού ρύθμισης (της θέσης). Ομοίως προβλέπονται μέσα σύνδεσης, τα οποία συνδέουν το μηχανισμό ρύθμισης (της θέσης) καθώς και τα μέσα μέτρησης με τα προαναφερθέντα μέσα ελέγχου.



ΑΡΙΘΜΟΣ ΕΥΡ. Δ.Ε. (11):3053597
ΑΡΙΘ. ΕΛΛ. ΚΑΤΑΘΕΣΗΣ (21):20050401553
ΗΜΕΡ. ΕΛΛ. ΚΑΤΑΘΕΣΗΣ (22):12/05/2005
ΑΡΙΘ./ΗΜΕΡ. ΔΗΜΟΣΙΕΥΣΗΣ
ΕΥΡΩΠΑΪΚΟΥ ΔΙΠΛΩΜΑΤΟΣ(87):0880965 - 09/03/2005
ΑΡΙΘ./ΗΜΕΡ. ΔΗΜΟΣΙΕΥΣΗΣ
ΕΥΡΩΠΑΪΚΗΣ ΑΙΤΗΣΗΣ (86):98108870.1--15/05/1998
ΔΙΚΑΙΟΥΧΟΣ (73):1)PHARCOTERM S.p.A.
Via Merli, 1, 20095 Cusano Milanino (MI),
ΙΤΑΛΙΑ
ΣΥΜΒ. ΠΡΟΤΕΡΑΙΟΤΗΤΕΣ (30):MI971226-26/05/1997-IT
ΕΦΕΥΡΕΤΗΣ (72):1)Di Schiena, Michele Giuseppe
ΕΙΔΙΚΟΣ ΠΛΗΡΕΞΟΥΣΙΟΣ (74):ΑΘΑΝΑΣΙΑΔΟΥ ΜΑΡΙΑ
Κουμπάρη 2, 10674 ΑΘΗΝΑ
ΑΝΤΙΚΛΗΤΟΣ (74):ΠΑΠΑΚΩΝΣΤΑΝΤΙΝΟΥ ΕΛΕΝΗ
Κουμπάρη 2,106 74 ΑΘΗΝΑ
ΤΙΤΛΟΣ ΕΦΕΥΡΕΣΗΣ (54):ΤΟΠΙΚΕΣ ΦΑΡΜΑΚΕΥΤΙΚΕΣ ΣΥΝ-
ΘΕΣΕΙΣ ΠΟΥ ΠΕΡΙΕΧΟΥΝ ΝΙΜΕ-
ΣΟΥΛΙΔΗ

ΠΕΡΙΛΗΨΗ(57)

Οι τοπικές φαρμακευτικές συνθέσεις που περιέχουν νιμεσουλίδη και ένα έκδοχο το οποίο συνίσταται από ένα ακρυλικό πολυμερές ή συμπολυμερές που διασκορπίζεται εντός ελαίου και ύδατος μέσω ενός γαλακτωματοποιητή, δεν βλάφουν το δέρμα κίτρινο.

ΑΡΙΘΜΟΣ ΕΥΡ. Δ.Ε. (11):3053598
ΑΡΙΘ. ΕΛΛ. ΚΑΤΑΘΕΣΗΣ (21):20050401554
ΗΜΕΡ. ΕΛΛ. ΚΑΤΑΘΕΣΗΣ (22):12/05/2005
ΑΡΙΘ./ΗΜΕΡ. ΔΗΜΟΣΙΕΥΣΗΣ
ΕΥΡΩΠΑΪΚΟΥ ΔΙΠΛΩΜΑΤΟΣ(87):0832241 - 23/03/2005
ΑΡΙΘ./ΗΜΕΡ. ΔΗΜΟΣΙΕΥΣΗΣ
ΕΥΡΩΠΑΪΚΗΣ ΑΙΤΗΣΗΣ (86):96921589.6--07/06/1996
ΔΙΚΑΙΟΥΧΟΣ (73):1)REGENTS OF THE UNIVERSITY OF
MINNESOTA
Morrill Hall, 100 Church Street S.E., Minneap-
olis MN 55455, ΗΝΩΜΕΝΕΣ ΠΟΛΙΤΕΙΕΣ
ΤΗΣ ΑΜΕΡΙΚΗΣ
ΣΥΜΒ. ΠΡΟΤΕΡΑΙΟΤΗΤΕΣ (30):480261-07/06/1995-US
ΕΦΕΥΡΕΤΗΣ (72):1)OHLENDORF, Douglas
2)SCHLIEVERT, Patrick, M.
3)ROGGIANI, Manuela
4)STOEHR, Jennifer
ΕΙΔΙΚΟΣ ΠΛΗΡΕΞΟΥΣΙΟΣ (74):ΑΘΑΝΑΣΙΑΔΟΥ ΜΑΡΙΑ
Κουμπάρη 2, 10674 ΑΘΗΝΑ
ΑΝΤΙΚΛΗΤΟΣ (74):ΠΑΠΑΚΩΝΣΤΑΝΤΙΝΟΥ ΕΛΕΝΗ
Κουμπάρη 2,106 74 ΑΘΗΝΑ
ΤΙΤΛΟΣ ΕΦΕΥΡΕΣΗΣ (54):**ΜΕΤΑΛΛΑΚΤΕΣ**
ΣΤΡΕΠΤΟΚΟΚΚΙΚΗΣ ΤΟΞΙΝΗΣ Α ΚΑΙ
ΜΕΘΟΔΟΙ ΧΡΗΣΗΣ.

ΠΕΡΙΛΗΨΗ(57)

Αυτή η εφεύρεση απευθύνεται σε μεταλλάκτες SPE-A τοξινών ή θραύσματά τους, εμβολίου και φαρμακευτικές συνθέσεις, και μεθόδους χρήσης του εμβολίου και φαρμακευτικών συνθέσεων. Η προτιμώμενη SPE-A τοξίνη έχει τουλάχιστον μία αλλαγή αμινοξέος και είναι ουσιαστικά μη-φονική σε σύγκριση με την άγριου τύπου SPE-A τοξίνη. Οι μεταλλάκτες SPE-A τοξινών μπορούν να σχηματίσουν

συνθέσεις εμβολίων χρήσιμες για προστασία των ζώων ενάντια στις βιολογικές δραστηριότητες της άγριου τύπου SPE-A τοξίνης.

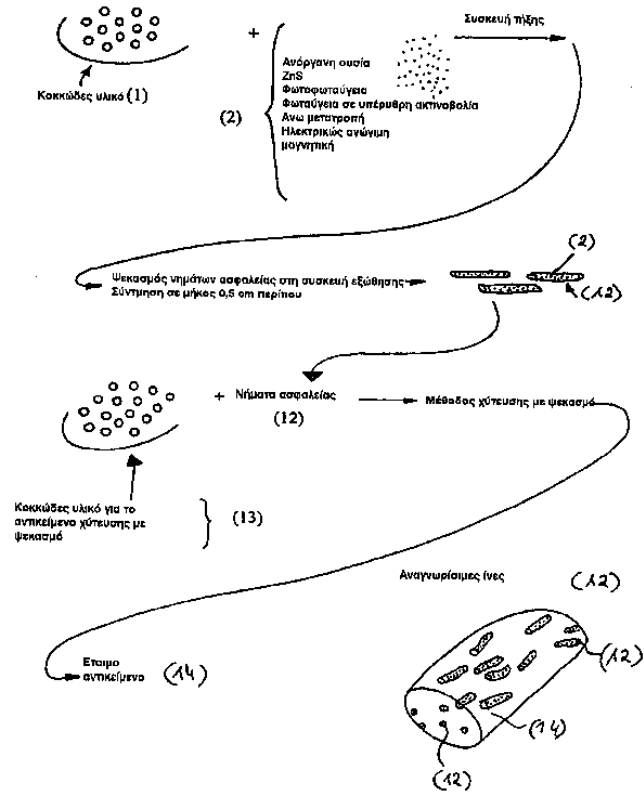
ΑΡΙΘΜΟΣ ΕΥΡ. Δ.Ε. (11):3053599
ΑΡΙΘ. ΕΛΛ. ΚΑΤΑΘΕΣΗΣ (21):20050401555
ΗΜΕΡ. ΕΛΛ. ΚΑΤΑΘΕΣΗΣ (22):12/05/2005
ΑΡΙΘ./ΗΜΕΡ. ΔΗΜΟΣΙΕΥΣΗΣ
ΕΥΡΩΠΑΪΚΟΥ ΔΙΠΛΩΜΑΤΟΣ(87):1091652 - 30/03/2005
ΑΡΙΘ./ΗΜΕΡ. ΔΗΜΟΣΙΕΥΣΗΣ
ΕΥΡΩΠΑΪΚΗΣ ΑΙΤΗΣΗΣ (86):99928120.7--29/06/1999
ΔΙΚΑΙΟΥΧΟΣ (73):1)DANISCO A/S.
Langebrogade 1, P.O. BOX 17 1001 COPEN-
HAGEN, ΔΑΝΙΑ
ΣΥΜΒ. ΠΡΟΤΕΡΑΙΟΤΗΤΕΣ (30):9814056-29/06/1998-GB
ΕΦΕΥΡΕΤΗΣ (72):1)SMITH, Mark, Rodney
2)BROWNING, Paul Donald
3)PAWLETT, Denise
ΕΙΔΙΚΟΣ ΠΛΗΡΕΞΟΥΣΙΟΣ (74):ΑΘΑΝΑΣΙΑΔΟΥ ΜΑΡΙΑ
Κουμπάρη 2, 10674 ΑΘΗΝΑ
ΑΝΤΙΚΛΗΤΟΣ (74):ΠΑΠΑΚΩΝΣΤΑΝΤΙΝΟΥ ΕΛΕΝΗ
Κουμπάρη 2,106 74 ΑΘΗΝΑ
ΤΙΤΛΟΣ ΕΦΕΥΡΕΣΗΣ (54):**ΜΕΘΟΔΟΣ ΩΡΙΜΑΝΣΗΣ ΤΥΡΙΟΥ.**
ΠΕΡΙΛΗΨΗ(57)

Μια μέθοδος ωρίμανσης που χρησιμοποιεί έναν κύριο εκκινητή ζύμωσης και μια εξασθενημένη καλλιέργεια εκκίνησης ζύμωσης, όπου η εξασθενημένη καλλιέργεια εκκίνησης ζύμωσης λαμβάνεται με επεξεργασία με ένα επιφανειοδραστικό μέσο, όπως SDS, που ουσιαστικά θανατώνει όλα τα κύτταρα αλλά διατηρεί την ενζυμική δραστηριότητα, επιταχύνει την ωρίμανση του τυριού χωρίς να αλλοιώνει τη γεύση.

ΑΡΙΘΜΟΣ ΕΥΡ. Δ.Ε. (11):3053600
ΑΡΙΘ. ΕΛΛ. ΚΑΤΑΘΕΣΗΣ (21):20050401556
ΗΜΕΡ. ΕΛΛ. ΚΑΤΑΘΕΣΗΣ (22):12/05/2005
ΑΡΙΘ./ΗΜΕΡ. ΔΗΜΟΣΙΕΥΣΗΣ
ΕΥΡΩΠΑΪΚΟΥ ΔΙΠΛΩΜΑΤΟΣ(87):1110996 - 06/04/2005
ΑΡΙΘ./ΗΜΕΡ. ΔΗΜΟΣΙΕΥΣΗΣ
ΕΥΡΩΠΑΪΚΗΣ ΑΙΤΗΣΗΣ (86):00128306.8--22/12/2000
ΔΙΚΑΙΟΥΧΟΣ (73):1)Bundesdruckerei GmbH
Oranienstrasse 91, 10969 Berlin, ΓΕΡΜΑΝΙΑ
ΣΥΜΒ. ΠΡΟΤΕΡΑΙΟΤΗΤΕΣ (30):19962953-24/12/1999-DE
ΕΦΕΥΡΕΤΗΣ (72):1)KARPE, Frank
2)Schmidt, Wolfgang
ΕΙΔΙΚΟΣ ΠΛΗΡΕΞΟΥΣΙΟΣ (74):ΑΘΑΝΑΣΙΑΔΟΥ ΜΑΡΙΑ
Κουμπάρη 2, 10674 ΑΘΗΝΑ
ΑΝΤΙΚΛΗΤΟΣ (74):ΠΑΠΑΚΩΝΣΤΑΝΤΙΝΟΥ ΕΛΕΝΗ
Κουμπάρη 2, 106 74 ΑΘΗΝΑ
ΤΙΤΛΟΣ ΕΦΕΥΡΕΣΗΣ (54):ΜΙΑ ΜΕΘΟΔΟΣ ΚΑΙ ΕΝΑ ΜΕΣΟ ΓΙΑ
ΤΗΝ ΚΩΔΙΚΟΠΟΙΗΣΗ ΘΕΡΜΟΠΛΑΣΤΙΚΩΝ
ΤΕΜΑΧΙΩΝ ΑΠΟ ΣΥΝΘΕΤΟ
ΥΛΙΚΟ.

ΠΕΡΙΛΗΨΗ(57)

Η προκείμενη εφεύρεση αφορά μία μέθοδο, σύμφωνα με την οποία αντικείμενα, που είναι προϊόντα χύτευσης με ψεκασμό, εφοδιάζονται με μία κωδικοποίηση, ώστε να δίνεται η δυνατότητα να επανεξετάζεται η γνησιότητα του αντικειμένου, το οποίο είναι, γενικά κατασκευασμένο από θερμοπλαστικά συνθετικά υλικά. Προς τούτο, οι ουσίες σήμανσης 2 υφίστανται επεξεργασία μαζί με το κοκκώδες υλικό 1, ώστε να δημιουργείται το κοκκώδες υλικό σήμανσης 12, το οποίο αναμειγνύεται με το συνθετικό κοκκώδες υλικό 13, σύμφωνα με μία περαιτέρω μέθοδο επεξεργασίας και εισάγεται στο τήγμα του συνθετικού υλικού. Τελικά το τήγμα του συνθετικού κοκκώδους υλικού 13 και του κοκκώδους υλικού σήμανσης 12 υφίσταται κατεργασία τέτοια, ώστε να προκύπτει το συνθετικό αντικείμενο 14. Κατά συνέπεια, τα συνθετικά αντικείμενα 14 έχουν μία αντίστοιχη σήμανση ή ένα αντίστοιχο διακριτικό γνώρισμα.



ΑΡΙΘΜΟΣ ΕΥΡ. Δ.Ε. (11):3053601
ΑΡΙΘ. ΕΛΛ. ΚΑΤΑΘΕΣΗΣ (21):20050401557
ΗΜΕΡ. ΕΛΛ. ΚΑΤΑΘΕΣΗΣ (22):11/03/2005
ΑΡΙΘ./ΗΜΕΡ. ΔΗΜΟΣΙΕΥΣΗΣ
ΕΥΡΩΠΑΪΚΟΥ ΔΙΠΛΩΜΑΤΟΣ(87):0866043 - 12/01/2005
ΑΡΙΘ./ΗΜΕΡ. ΔΗΜΟΣΙΕΥΣΗΣ
ΕΥΡΩΠΑΪΚΗΣ ΑΙΤΗΣΗΣ (86):97104884.8--21/03/1997
ΔΙΚΑΙΟΥΧΟΣ (73):1)STOLLER ENTERPRISES, INC.
.,77024 TX, HOUSTON, ΗΝΩΜΕΝΕΣ
ΠΟΛΙΤΕΙΕΣ ΤΗΣ ΑΜΕΡΙΚΗΣ
ΣΥΜΒ. ΠΡΟΤΕΡΑΙΟΤΗΤΕΣ (30):
ΕΦΕΥΡΕΤΗΣ (72):1)DEAN FRANK WILLIAM
ΕΙΔΙΚΟΣ ΠΛΗΡΕΞΟΥΣΙΟΣ (74):BOZEMΠΕΡΓΚ-ΒΡΕΤΟΥ ΙΛΕΑΝΑ
Αιγαλείας 30, 15125 ΜΑΡΟΥΣΙ (ΑΤΤΙΚΗΣ)
ΑΝΤΙΚΛΗΤΟΣ (74):BOZEMΠΕΡΓΚ-ΒΡΕΤΟΥ ΙΛΕΑΝΑ
Αιγαλείας 30,15125 ΜΑΡΟΥΣΙ (ΑΤΤΙΚΗΣ)
ΤΙΤΛΟΣ ΕΦΕΥΡΕΣΗΣ (54):ΔΙΑΛΥΤΟΠΟΙΗΣΗ ΒΟΡΙΚΟΥ ΟΞΕΟΣ.
ΠΕΡΙΛΗΨΗ(57)

Η παρούσα εφεύρεση γενικά φορά μεθόδους για διαλυτοποίηση βορικού οξέος και διαλύματα βορικού οξέος που παρασκευάζονται με τις μεθόδους αυτές. Ειδικότερα, η παρούσα εφεύρεση κατευθύνεται σε υγρό διάλυμα που περιέχει βόριο και σε μέθοδο ιδιαίτερος χρήσιμη για παρασκευή υδατικών διαλυμάτων βορικού οξέος για χρήση σαν συμπυκνώματα λιπάσματος. Το υγρό διάλυμα που περιέχει βόριο περιλαμβάνει υδατο-διαλυτό, περιέχον βορικό οξύ προϊόν με προσθήκη βορικού οξέος σε υδατο-διαλυτό διάλυμα ενός υδατο-δαλυτού συμπλόκου ιόντος μετάλλου μετάπτωσης και ενός συνδετήρα που επιλέγεται από την ομάδα που συνίσταται από διακυλαμινοαλκυλαμίνες και μίγματα αυτών, όπου ο αναφερθείς συνδετήρας είναι ικανός τόσο σύμπλεξης του αναφερθέντος ιόντος μετάλλου μετάπτωσηςόσο και σύνδεσης υδρογόνου με το αναφερθέν βορικό οξύ. Η μέθοδος για διαλυτοποίηση βορικού οξέος για να παράγεται υγρό,

περιέχον βόριο, διάλυμα περιλαμβάνει σχηματισμό διάλυμα που περιέχει ιόν μετάλλου/ συνδετήρα από έναν συνδετήρα επιλεγόμενο από την ομάδα που συνίσταται από διακυλαμινοαλκυλαμίνες και μίγματα αυτών και επαρκές ιόν μετάλλου για να συμπλέξει τον αναφερθέντα συνδετήρα, ο αναφερθείς δε συνδετήρας θα είναι ικανός το να συμπλέξει το αναφερθέν ιόν μετάλλου όσο και να συνεργασθεί με βορικό οξύ και στη συνέχεια προσθήκη βορικού οξέος στο αναφερθέν διάλυμα που περιέχει ιόν μετάλλου/ συνδετήρα.

ΑΡΙΘΜΟΣ ΕΥΡ. Δ.Ε. (11):3053602
ΑΡΙΘ. ΕΛΛ. ΚΑΤΑΘΕΣΗΣ (21):20050401558
ΗΜΕΡ. ΕΛΛ. ΚΑΤΑΘΕΣΗΣ (22):16/05/2005
ΑΡΙΘ./ΗΜΕΡ. ΔΗΜΟΣΙΕΥΣΗΣ
ΕΥΡΩΠΑΪΚΟΥ ΔΙΠΛΩΜΑΤΟΣ(87):0774971 - 13/04/2005
ΑΡΙΘ./ΗΜΕΡ. ΔΗΜΟΣΙΕΥΣΗΣ
ΕΥΡΩΠΑΪΚΗΣ ΑΙΤΗΣΗΣ (86):94919201.7--07/06/1994
ΔΙΚΑΙΟΥΧΟΣ (73):1)DUKE UNIVERSITY
230 North Building, Research Drive, Box
90083, Durham, North Carolina 27708-0083,
ΗΝΩΜΕΝΕΣ ΠΟΛΙΤΕΙΕΣ ΤΗΣ ΑΜΕΡΙΚΗΣ
ΣΥΜΒ. ΠΡΟΤΕΡΑΙΟΤΗΤΕΣ (30):73028-07/06/1993-US
ΕΦΕΥΡΕΤΗΣ (72):1)WILD, Carl T.
2)PETTEWAY, Stephen R., Jr.
3)BARNEY, Shaen O'Lin
4)MATTHEWS, Thomas J.
5)BOLOGNESI, Dani P.
6)LAMBERT, Dennis M.
ΕΙΔΙΚΟΣ ΠΛΗΡΕΞΟΥΣΙΟΣ (74):ΣΑΚΕΛΛΑΡΙΔΗ ΒΑΛΗ-ΒΑΣΙΛΙΚΗ
Αδριανού 70, 10556 ΑΘΗΝΑ
ΑΝΤΙΚΛΗΤΟΣ (74):ΣΑΚΕΛΛΑΡΙΔΗ ΒΑΛΗ-ΒΑΣΙΛΙΚΗ
Αδριανού 70,10556 ΑΘΗΝΑ
ΤΙΤΛΟΣ ΕΦΕΥΡΕΣΗΣ (54):ΣΥΝΘΕΤΙΚΑ ΠΕΠΤΙΔΙΑ ΑΝΑΣΤΟΛΕΙΣ
ΤΗΣ ΜΕΤΑΛΩΣΗΣ HIV.

ΠΕΡΙΛΗΨΗ(57)

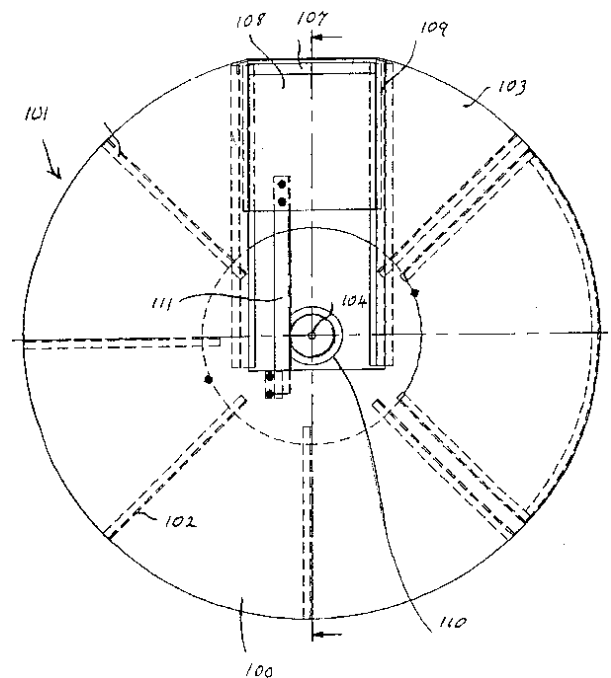
Η παρούσα εφεύρεση αναφέρεται σε πεπτίδια τα οποία εμφανίζουν δραστική αντι-ρετροϊογενή δραστικότητα. Τα πεπτίδια της εφεύρεσης περιλαμβάνουν DP-178 (SEQ ID:1), ένα πεπτίδιο που αντιστοιχεί στα αμινοξέα 638 έως 673 της πρωτεΐνης HIV-1LAI gp41, και τμήματα, ανάλογα, και ομόλογα του DP-178. Η εφεύρεση αναφέρεται περαιτέρω σε χρήσεις των πεπτιδίων αυτών σαν αναστολείς της

ανθρώπινης και μη-ανθρώπινης ρετροϊογενούς, ιδιαίτερα HIV, μετάδοσης σε μη μολυσμένα κύτταρα.

ΑΡΙΘΜΟΣ ΕΥΡ. Δ.Ε. (11):3053603
ΑΡΙΘ. ΕΛΛ. ΚΑΤΑΘΕΣΗΣ (21):20050401559
ΗΜΕΡ. ΕΛΛ. ΚΑΤΑΘΕΣΗΣ (22):13/05/2005
ΑΡΙΘ./ΗΜΕΡ. ΔΗΜΟΣΙΕΥΣΗΣ
ΕΥΡΩΠΑΪΚΟΥ ΔΙΠΛΩΜΑΤΟΣ(87):1119831 - 23/02/2005
ΑΡΙΘ./ΗΜΕΡ. ΔΗΜΟΣΙΕΥΣΗΣ
ΕΥΡΩΠΑΪΚΗΣ ΑΙΤΗΣΗΣ (86):00940646.3--26/06/2000
ΔΙΚΑΙΟΥΧΟΣ (73):1)Food Service Technology Ltd.
1/17 Chelsea Harbour Design Centre, London
SW10 0XE, ΜΕΓΑΛΗ ΒΡΕΤΑΝΝΙΑ
ΣΥΜΒ. ΠΡΟΤΕΡΑΙΟΤΗΤΕΣ (30):9915336-01/07/1999-GB
ΕΦΕΥΡΕΤΗΣ (72):1)DUNFORD, Bruce
2)SIBLEY, Phillip John
ΕΙΔΙΚΟΣ ΠΛΗΡΕΞΟΥΣΙΟΣ (74):ΚΩΣΤΟΠΟΥΛΟΥ ΓΕΩΡΓΙΑ
Δήλου 12, 14562 ΚΗΦΙΣΙΑ (ΑΤΤΙΚΗΣ)
ΑΝΤΙΚΛΗΤΟΣ (74):ΚΥΠΡΗΣ ΦΕΙΔΙΑΣ
Δήλου 12,14562 ΚΗΦΙΣΙΑ (ΑΤΤΙΚΗΣ)
ΤΙΤΛΟΣ ΕΦΕΥΡΕΣΗΣ (54):ΑΥΤΟΜΑΤΟΙ ΠΩΛΗΤΕΣ ΖΕΣΤΩΝ ΦΑ-
ΓΗΤΩΝ.

ΠΕΡΙΛΗΨΗ(57)

Ένας μηχανισμός για την λήψη επιλεγμένων δοχείων με φαγητό από ένα καρουσέλ που βρίσκεται τοποθετημένος μέσα σε ένα ψυχόμενο διαμέρισμα αποθήκευσης φαγητού ενός αυτόματου πωλητή ζεστού φαγητού που αποτελείται από μία περιστρεφόμενη πλάκα-επιλογή η οποία σχηματίζει τον πυθμένα του καρουσέλ και η οποία θα διαθέτει μία θύρα στο εσωτερικό της διαμέσου της οποίας θα μπορούν να λαμβάνονται τα επιλεγμένα δοχεία του φαγητού από το ψυχόμενο διαμέρισμα αποθήκευσης φαγητού.



ΑΡΙΘΜΟΣ ΕΥΡ. Δ.Ε. (11):3053604
ΑΡΙΘ. ΕΛΛ. ΚΑΤΑΘΕΣΗΣ (21):20050401560
ΗΜΕΡ. ΕΛΛ. ΚΑΤΑΘΕΣΗΣ (22):13/05/2005
ΑΡΙΘ./ΗΜΕΡ. ΔΗΜΟΣΙΕΥΣΗΣ
ΕΥΡΩΠΑΪΚΟΥ ΔΙΠΛΩΜΑΤΟΣ(87):1363928 - 04/05/2005
ΑΡΙΘ./ΗΜΕΡ. ΔΗΜΟΣΙΕΥΣΗΣ
ΕΥΡΩΠΑΪΚΗΣ ΑΙΤΗΣΗΣ (86):02722111.8--21/02/2002
ΔΙΚΑΙΟΥΧΟΣ (73):1)Menarini Ricerche S.p.A.
Via Tito Speri, 10, 00040 Pomezia, ΙΤΑΛΙΑ
2)BERLIN-CHEMIE Aktiengesellschaft
Glienicke Weg 125, 12489 Berlin,
ΓΕΡΜΑΝΙΑ
ΣΥΜΒ. ΠΡΟΤΕΡΑΙΟΤΗΤΕΣ (30):10109657-28/02/2001-DE
ΕΦΕΥΡΕΤΗΣ (72):1)SALIMBENI, Aldo
2)MAGGI, Carlo, Alberto
3)MANZINI, Stefano
4)TUROZZI, Damiano
ΕΙΔΙΚΟΣ ΠΛΗΡΕΞΟΥΣΙΟΣ (74):ΚΩΣΤΟΠΟΥΛΟΥ ΓΕΩΡΓΙΑ
Δήλου 12, 14562 ΚΗΦΙΣΙΑ (ΑΤΤΙΚΗΣ)
ΑΝΤΙΚΑΗΤΟΣ (74):ΚΥΠΡΗΣ ΦΕΙΔΙΑΣ
Δήλου 12,14562 ΚΗΦΙΣΙΑ (ΑΤΤΙΚΗΣ)
ΤΙΤΛΟΣ ΕΦΕΥΡΕΣΗΣ (54):ΔΙΑΔΙΚΑΣΙΑ ΓΙΑ ΤΗΝ ΠΑΡΑΣΚΕΥΗ
(E)-5-(2-ΒΡΟΜΟΒΙΝΥΛ)-2'-ΔΕΟΞΟΥΡΙ-
ΔΙΝΗΣ.

ΠΕΡΙΛΗΨΗ(57)

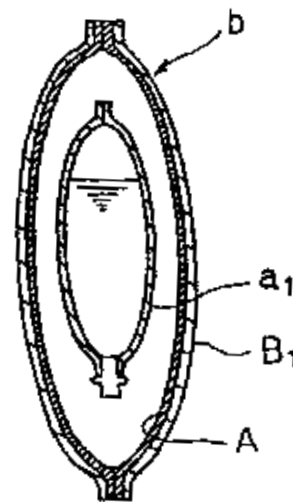
Η παρούσα εφεύρεση αφορά την παρασκευή (E)-5-(2-βρομοβινυλ)-2'-δεοξουριδίνης (Brivudine), η οποία χαρακτηρίζεται από το γεγονός ότι διαλύτες ελεύθεροι αλογόνων, επιλεγμένοι από εστέρας ή κυκλοαιθέρες, χρησιμοποιούνται στο στάδιο βρομίωσης του διοξικού 5-αιθυλ-2'-δεοξουριδινεστέρα. Η χρήση αυτών των διαλυτών προσφέρει πλεονεκτήματα αναφορικά με την τοξικότητα, το κόστος αποκομιδής και την προστασία του περιβάλλοντος.

ΑΡΙΘΜΟΣ ΕΥΡ. Δ.Ε. (11):3053605
ΑΡΙΘ. ΕΛΛ. ΚΑΤΑΘΕΣΗΣ (21):20050401561
ΗΜΕΡ. ΕΛΛ. ΚΑΤΑΘΕΣΗΣ (22):13/05/2005
ΑΡΙΘ./ΗΜΕΡ. ΔΗΜΟΣΙΕΥΣΗΣ
ΕΥΡΩΠΑΪΚΟΥ ΔΙΠΛΩΜΑΤΟΣ(87):0698487 - 11/05/2005
ΑΡΙΘ./ΗΜΕΡ. ΔΗΜΟΣΙΕΥΣΗΣ
ΕΥΡΩΠΑΪΚΗΣ ΑΙΤΗΣΗΣ (86):95910799.6--10/03/1995
ΔΙΚΑΙΟΥΧΟΣ (73):1)OTSUKA PHARMACEUTICAL FACTO-
RY, INC.
115, Aza Kuguhara Tateiwa, Muya-cho, Naru-
to-shi, Tokushima 772-8601, ΙΑΠΩΝΙΑ
ΣΥΜΒ. ΠΡΟΤΕΡΑΙΟΤΗΤΕΣ (30):4351194-15/03/1994-JP
ΕΦΕΥΡΕΤΗΣ (72):1)KASHIYAMA, Shigetoshi 101, Aza Nana-
mai
2)INOUE, Fujio
3)IZUMI, Masamitsu 60, Aza Nanamai
ΕΙΔΙΚΟΣ ΠΛΗΡΕΞΟΥΣΙΟΣ (74):ΑΘΑΝΑΣΙΑΔΟΥ ΜΑΡΙΑ
Κουμπάρη 2, 10674 ΑΘΗΝΑ
ΑΝΤΙΚΑΗΤΟΣ (74):ΠΑΠΑΚΩΝΣΤΑΝΤΙΝΟΥ ΕΛΕΝΗ
Κουμπάρη 2,106 74 ΑΘΗΝΑ
ΤΙΤΛΟΣ ΕΦΕΥΡΕΣΗΣ (54):ΧΡΗΣΙΜΟΠΟΙΗΣΗ ΑΣΦΑΛΟΥΣ
ΕΝΑΝΤΙ ΡΥΠΑΝΣΕΩΣ ΣΤΕΓΑΝΩΤΙΚΗΣ
ΤΑΙΝΙΑΣ ΕΙΣ ΙΑΤΡΙΚΗ ΣΥΣΚΕΥΑΣΙΑ.

ΠΕΡΙΛΗΨΗ(57)

Μια ασφαλής έναντι ρυπάνσεως στεγανωτική μεμβράνη (ταινία) κυρίως χρησιμοποιούμενη εις τον ιατρικό τομέα η οποία είναι εφοδιασμένη τουλάχιστον με την πρώτη στρώση ως εσωτάτη στρώση που περιέχει τουλάχιστον μια ρητίνη που εκλέγεται από την ομάδα που αποτελείται από γραμμικό χαμηλής πυκνότητας πολυαιθυλένιο, μικρής πυκνότητος πολυαιθυλένιο, πολυπεροπυλένιο και πολυβουτένιο-1, όπου η δεύτερη στρώση ως μια συγκολλητική στρώση περιέχει μη κρυσταλλουμένη πολυολεφίνη, συγκολλητική πολυολεφίνη και ένα συμπολυμερές αιθυλενίου - οξικού βινυλεστέρος και η τρίτη στρώση αποτελείται

από ένα συμπολυμερές αιθυλενίου - βινυλικής αλκοόλης. Η τρίτη στρώση δρα ως διάφραγμα δια την παρεμπόδιση ου ρυπαντού να μεταναστεύει από την εξωτερική πλευρά της τρίτης στρώσεως προς την πρώτη στρώση που είναι η εσωτάτη στρώση.

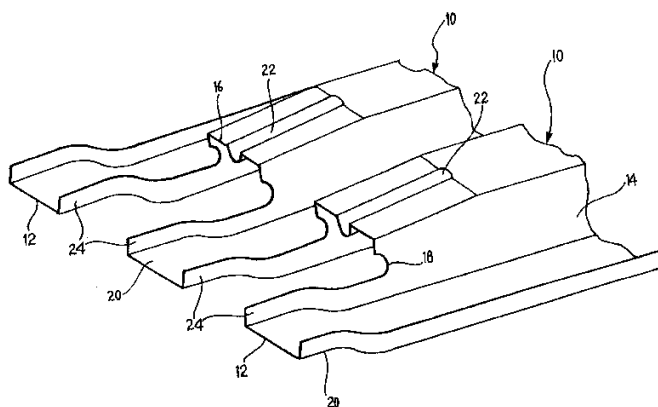


ΑΡΙΘΜΟΣ ΕΥΡ. Δ.Ε. (11):3053606
ΑΡΙΘ. ΕΛΛ. ΚΑΤΑΘΕΣΗΣ (21):20050401562
ΗΜΕΡ. ΕΛΛ. ΚΑΤΑΘΕΣΗΣ (22):13/05/2005
ΑΡΙΘ./ΗΜΕΡ. ΔΗΜΟΣΙΕΥΣΗΣ
ΕΥΡΩΠΑΪΚΟΥ ΔΙΠΛΩΜΑΤΟΣ(87):1200278 - 27/04/2005
ΑΡΙΘ./ΗΜΕΡ. ΔΗΜΟΣΙΕΥΣΗΣ
ΕΥΡΩΠΑΪΚΗΣ ΑΙΤΗΣΗΣ (86):00947959.3--10/07/2000
ΔΙΚΑΙΟΥΧΟΣ (73):1)E.M.A.R.C. S.p.A.
Viale Piemonte 0/9, 10048 Vinovo (Torino),
ΙΤΑΛΙΑ
ΣΥΜΒ. ΠΡΟΤΕΡΑΙΟΤΗΤΕΣ (30):ΤΟ990608-12/07/1999-IT
ΕΦΕΥΡΕΤΗΣ (72):1)Passone, Pietro
ΕΙΔΙΚΟΣ ΠΛΗΡΕΞΟΥΣΙΟΣ (74):ΑΘΑΝΑΣΙΑΔΟΥ ΜΑΡΙΑ
Κουμπάρη 2, 10674 ΑΘΗΝΑ
ΑΝΤΙΚΑΗΤΟΣ (74):ΠΑΠΑΚΩΝΣΤΑΝΤΙΝΟΥ ΕΛΕΝΗ
Κουμπάρη 2,106 74 ΑΘΗΝΑ
ΤΙΤΛΟΣ ΕΦΕΥΡΕΣΗΣ (54):**ΜΙΑ ΕΝΙΣΧΥΤΙΚΗ ΡΑΒΔΟΣ ΓΙΑ ΜΙΑ ΣΥΝΙΣΤΩΣΑ ΤΟΥ ΠΛΑΙΣΙΟΥ ΕΝΟΣ ΑΥΤΟΚΙΝΗΤΟΥ.**

ΠΕΡΙΛΗΨΗ(57)

Η ενισχυτική ράβδος για τις συνιστώσες του πλαισίου ενός αυτοκινήτου, ιδιαίτερα δε μία αντικρουστική ράβδος για τις θύρες, έχει, σε εγκάρσια τομή, τουλάχιστον ένα στοιχείο (10) με σχήμα ωμέγα, το οποίο αποτελείται δύο οριζόντια τμήματα βάσης (12), από τα οποία εκτείνονται τα αντίστοιχα κατακόρυφα τμήματα (14), που ενώνονται στην κορυφή μέσω ενός ακόμα οριζοντίου τμήματος (16), ή έχει σε εγκάρσια τομή τουλάχιστον ένα στοιχείο (28) με σχήμα ανεστραμμένου U, το οποίο αποτελείται από δύο κατακόρυφα τμήματα (14), τα οποία ενώνονται στην κορυφή μέσω ενός ακόμα οριζοντίου τμήματος (16). Η ράβδος έχει τις αντίστοιχες διαμήκειες εγκοπές (18) στο ένα τουλάχιστον άκρο των κατακόρυφων τμημάτων

(14) με τρόπο τέτοιο, ώστε το άκρο της ράβδου να παίρνει το σχήμα ανάλογα με τις απαιτήσεις συναρμολόγησης των συνιστωσών του πλαισίου του αυτοκινήτου, οι οποίες πρέπει να ενισχυθούν.

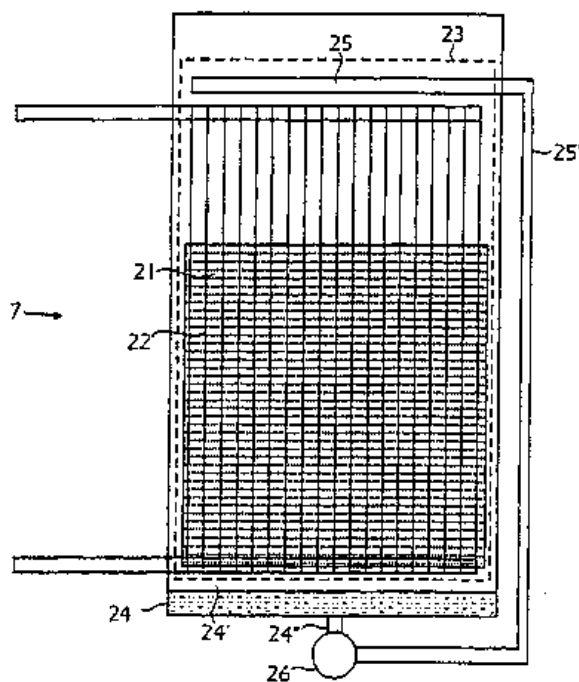


ΑΡΙΘΜΟΣ ΕΥΡ. Δ.Ε. (11):3053607
ΑΡΙΘ. ΕΛΛ. ΚΑΤΑΘΕΣΗΣ (21):20050401563
ΗΜΕΡ. ΕΛΛ. ΚΑΤΑΘΕΣΗΣ (22):16/05/2005
ΑΡΙΘ./ΗΜΕΡ. ΔΗΜΟΣΙΕΥΣΗΣ
ΕΥΡΩΠΑΪΚΟΥ ΔΙΠΛΩΜΑΤΟΣ(87):1149263 - 16/02/2005
ΑΡΙΘ./ΗΜΕΡ. ΔΗΜΟΣΙΕΥΣΗΣ
ΕΥΡΩΠΑΪΚΗΣ ΑΙΤΗΣΗΣ (86):99964915.5--20/12/1999
ΔΙΚΑΙΟΥΧΟΣ (73):1)Climatewell AB
Instrumentvagen 20, 126 53 Hagersten,
ΣΟΥΗΔΙΑ
ΣΥΜΒ. ΠΡΟΤΕΡΑΙΟΤΗΤΕΣ (30):9804444-18/12/1998-SE
ΕΦΕΥΡΕΤΗΣ (72):1)OLSSON, Ray
2)KAREBRING-OLSSON, Mona
3)JONSSON, Staffan
ΕΙΔΙΚΟΣ ΠΛΗΡΕΞΟΥΣΙΟΣ (74):ΚΑΤΣΙΓΙΑΝΝΗΣ ΑΝΤΩΝΙΟΣ
Ακαδημίας 71-73, 10678 ΑΘΗΝΑ
ΑΝΤΙΚΑΗΤΟΣ (74):ΜΠΑΛΛΑΣ ΓΕΩΡΓΙΟΣ
Λυκαβηττού 4,10671 ΑΘΗΝΑ
ΤΙΤΛΟΣ ΕΦΕΥΡΕΣΗΣ (54):**ΧΗΜΙΚΗ ΑΝΤΛΙΑ ΘΕΡΜΟΤΗΤΑΣ.**

ΠΕΡΙΛΗΨΗ(57)

Σε μια χημική αντλία θερμότητας χρησιμοποιείται μια ουσία η οποία εντός της περιοχής θερμοκρασιών για την οποία προορίζεται η αντλία θερμότητας έχει μια μετάπτωση μεταξύ στερεάς φάσης και φάσης διαλύματος. Η ουσία μπορεί για μια ηλιακώς λειτουργούσα χημική αντλία θερμότητας να περιέχει εξαένυδρο χλωριούχο μαγνήσιο. Σε ένα τμήμα συσσωρευτή της αντλίας θερμότητας παρέχεται ένας εναλλάκτης θερμότητας (21) εγκλεισμένος από ένα δίχτυ (23). Η στερεά φάση βρίσκεται κυρίως μέσα στο δίχτυ εν επαφή με τον εναλλάκτη θερμότητας ενώ η φάση διαλύματος ρέει εκτός του δικτύου και συλλέγεται σε ένα χώρο (24) κάτω από τον εναλλάκτη θερμότητας. Από αυτόν τον χώρο η φάση διαλύματος αντλείται και ψεκάζεται υπεράνω του εναλλάκτη θερμότητας από ράβδο ψεκασμού (25). Με αυτόν τον τρόπο, διατηρείται για όλο τον χρόνο η ισορροπία μεταξύ της φάσης διαλύματος και της στερεάς φάσης. Το πλεονέκτημα συμπεριλαμβανομένης της βαθμιάς σταθερής θερμοκρασίας (ΔΤ) και του σχετικώς μεγάλου ενεργειακού περιεχομένου στερεών ουσιών συνδυάζεται έτσι με

την υψηλή ισχύ των υγρών ουσιών. Μια τέτοια χημική αντλία θερμότητας είναι μεταξύ άλλων πραγμάτων κατάλληλη για την μετατροπή χαμηλού βαθμού θερμαντικής ενέργειας όπως η ηλιακή ενέργεια σε ψύξη και σε ορισμένες περιπτώσεις επίσης για την ταυτόχρονη παραγωγή θερμότητας.



ΑΡΙΘΜΟΣ ΕΥΡ. Δ.Ε. (11):3053608
ΑΡΙΘ. ΕΛΛ. ΚΑΤΑΘΕΣΗΣ (21):20050401564
ΗΜΕΡ. ΕΛΛ. ΚΑΤΑΘΕΣΗΣ (22):16/05/2005
ΑΡΙΘ./ΗΜΕΡ. ΔΗΜΟΣΙΕΥΣΗΣ
ΕΥΡΩΠΑΪΚΟΥ ΔΙΠΛΩΜΑΤΟΣ(87):1021184 - 16/02/2005
ΑΡΙΘ./ΗΜΕΡ. ΔΗΜΟΣΙΕΥΣΗΣ
ΕΥΡΩΠΑΪΚΗΣ ΑΙΤΗΣΗΣ (86):98950292.7--06/10/1998
ΔΙΚΑΙΟΥΧΟΣ (73):1)LABORATOIRE MEDIDOM S.A.
24 Avenue de Champel, 1211 Geneve 12,
ΕΛΒΕΤΙΑ

ΣΥΜΒ. ΠΡΟΤΕΡΑΙΟΤΗΤΕΣ (30):RM970613-10/10/1997-IT
ΕΦΕΥΡΕΤΗΣ (72):1) LISI, Giuseppe
ΕΙΛΙΚΟΣ ΠΑΗΡΕΞΟΥΣΙΟΣ (74):ΣΙΩΤΟΥ ΑΙΚΑΤΕΡΙΝΗ
Πατησίων 122, 11257 ΑΘΗΝΑ
ΑΝΤΙΚΑΗΤΟΣ (74):ΣΙΩΤΟΥ ΑΙΚΑΤΕΡΙΝΗ
Πατησίων 122,11257 ΑΘΗΝΑ

ΤΙΤΛΟΣ ΕΦΕΥΡΕΣΗΣ (54):ΧΡΗΣΗ ΦΛΟΥΝΑΡΙΖΙΝΗΣ ΓΙΑ ΤΗΝ
ΤΟΠΙΚΗ ΘΕΡΑΠΕΥΤΙΚΗ ΑΝΤΙΜΕΤΩ-
ΠΙΣΗ ΤΟΥ ΓΛΑΥΚΩΜΑΤΟΣ.

ΠΕΡΙΛΗΨΗ(57)

Χρήση φλουναριζίνης, ένα ανασταλτικό μέσο μεταφοράς ασβεστίου, γνωστό για χρήση ως εγκεφαλικό και περιφερειακό αγγειοδιασταλτικό, στη θεραπευτική αντιμετώπιση του γλαυκώματος με τοπική χορήγηση. Διαφορετικά από άλλους αναστολείς μεταφοράς ασβεστίου που ήδη δοκιμάστηκαν για χρήση ως μέσα κατά του γλαυκώματος, η φλουναριζίνη είναι ιδιαίτερα δραστική στη μείωση της ενδοοφθαλμικής πίεσης όταν χορηγείται από την τοπική, οφθαλμική οδό. Η

εφεύρεση επίσης περιλαμβάνει παρασκευάσματα κατά του γλαυκώματος που περιέχουν φλουναριζίνη, ή συνδυασμούς φλουναριζίνης με β-αναστολείς όπως η τιμολόλη.

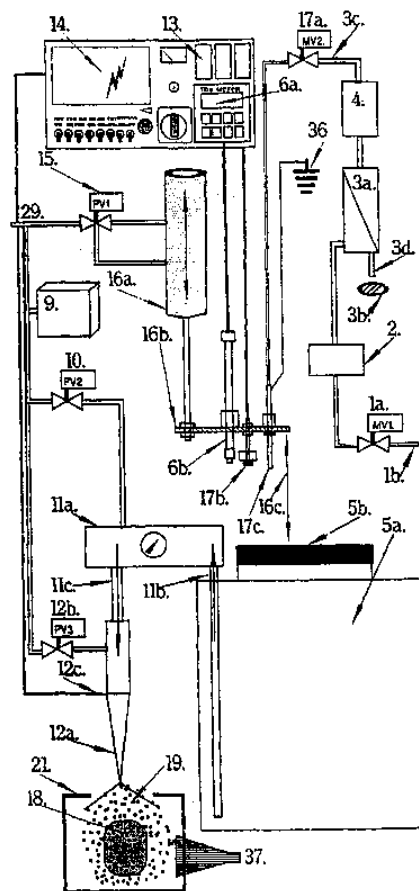
ΑΡΙΘΜΟΣ ΕΥΡ. Δ.Ε. (11):3053609
ΑΡΙΘ. ΕΛΛ. ΚΑΤΑΘΕΣΗΣ (21):20050401565
ΗΜΕΡ. ΕΛΛ. ΚΑΤΑΘΕΣΗΣ (22):16/05/2005
ΑΡΙΘ./ΗΜΕΡ. ΔΗΜΟΣΙΕΥΣΗΣ
ΕΥΡΩΠΑΪΚΟΥ ΔΙΠΛΩΜΑΤΟΣ(87):1018897 - 16/02/2005
ΑΡΙΘ./ΗΜΕΡ. ΔΗΜΟΣΙΕΥΣΗΣ
ΕΥΡΩΠΑΪΚΗΣ ΑΙΤΗΣΗΣ (86):96941003.4--03/12/1996
ΔΙΚΑΙΟΥΧΟΣ (73):1)Carnfeldt, Thure Barsoe
Bakkeveaenget 7, 9000 Aalborg, ΔΑΝΙΑ
2)Rubow, Ulrik
Johannesmindevej 24, 9000 Aalborg, ΔΑΝΙΑ

ΣΥΜΒ. ΠΡΟΤΕΡΑΙΟΤΗΤΕΣ (30):
ΕΦΕΥΡΕΤΗΣ (72):1)Rubow, Ulrik
2)Carnfeldt, Thure Barsoe
ΕΙΛΙΚΟΣ ΠΑΗΡΕΞΟΥΣΙΟΣ (74):ΣΙΩΤΟΥ ΑΙΚΑΤΕΡΙΝΗ
Πατησίων 122, 11257 ΑΘΗΝΑ
ΑΝΤΙΚΑΗΤΟΣ (74):ΣΙΩΤΟΥ ΑΙΚΑΤΕΡΙΝΗ
Πατησίων 122,11257 ΑΘΗΝΑ

ΤΙΤΛΟΣ ΕΦΕΥΡΕΣΗΣ (54):ΜΕΘΟΔΟΣ ΓΙΑ ΤΗΝ ΑΠΟΛΥΜΑΝΣΗ Η
ΤΗΝ ΑΠΟΣΤΕΙΡΩΣΗ ΤΡΟΦΩΝ ΟΠΩΣ
ΤΟ ΚΡΕΑΣ ΚΑΙ ΤΑ ΠΡΟΙΟΝΤΑ Η Η
ΠΑΡΑΓΩΓΗ ΛΑΧΑΝΙΚΩΝ, ΕΙΔΩΝ ΔΙΑ-
ΤΡΟΦΗΣ, ΜΗΧΑΝΗΜΑΤΩΝ ΚΑΙ ΕΞΟ-
ΠΛΙΣΜΟΥ ΓΙΑ ΤΗΝ ΠΑΡΑΓΩΓΗ ΤΡΟ-
ΦΩΝ ΚΑΙ ΕΙΔΩΝ ΔΙΑΤΡΟΦΗΣ, ΚΑΙΜΙΑ
ΤΕΧΝΙΚΗ ΕΓΚΑΤΑΣΤΑΣΗ ΣΧΕΔΙΑ-
ΣΜΕΝΗ ΓΙΑ ΤΗΝ ΕΚΤΕΛΕΣΗ ΤΗΣ
ΜΕΘΟΔΟΥ

ΠΕΡΙΛΗΨΗ(57)

Ένα αντικείμενο (18) που θα απολυμανθεί/αποστειρωθεί γειώνεται ηλεκτρικά και εκτίθεται σε ψεκασμούς με ατμό που παράγεται από νερό ή άλλο υγρό, σε θερμοκρασίες πάνω από 50 βαθμούς Κελσίου. Ο ατμός επικάθεται πάνω στο αντικείμενο (18) κάτω από την επίδραση ενός ηλεκτροστατικού πεδίου που παράγεται από ένα θετικό ή αρνητικό ηλεκτρικό πόλο, ο οποίος μέσω της χρήσης στατικής ηλεκτρικής υψηλής τάσης σχηματίζει ένα ηλεκτρικό πεδίο διαμορφωμένο αντίστοιχα με το ηλεκτρικά γειωμένο αντικείμενο (18). Το αντικείμενο (18) απολυμαίνεται/αποστειρώνεται σε πολύ μικρό χρονικό διάστημα με ελάχιστη ανάλωση ενέργειας.



ΑΡΙΘΜΟΣ ΕΥΡ. Δ.Ε. (11):3053610
ΑΡΙΘ. ΕΛΛ. ΚΑΤΑΘΕΣΗΣ (21):20050401566
ΗΜΕΡ. ΕΛΛ. ΚΑΤΑΘΕΣΗΣ (22):16/05/2005
ΑΡΙΘ./ΗΜΕΡ. ΔΗΜΟΣΙΕΥΣΗΣ
ΕΥΡΩΠΑΪΚΟΥ ΔΙΠΛΩΜΑΤΟΣ(87):1243663 - 16/02/2005
ΑΡΙΘ./ΗΜΕΡ. ΔΗΜΟΣΙΕΥΣΗΣ
ΕΥΡΩΠΑΪΚΗΣ ΑΙΤΗΣΗΣ (86):02006033.1--16/03/2002
ΔΙΚΑΙΟΥΧΟΣ (73):1)Linde AG
 Abraham-Lincoln-Strasse 21, 65189 Wies-
 baden, ΓΕΡΜΑΝΙΑ
ΣΥΜΒ. ΠΡΟΤΕΡΑΙΟΤΗΤΕΣ (30):10114179-23/03/2001-DE
ΕΦΕΥΡΕΤΗΣ (72):1)Raasch, Burghard
 2)Zschiesche, Hartmut
 3)Gopp, Kamill
 4)Grab, Hans-Walter
ΕΙΔΙΚΟΣ ΠΛΗΡΕΞΟΥΣΙΟΣ (74):ΣΙΩΤΟΥ ΑΙΚΑΤΕΡΙΝΗ
 Πατησίων 122, 11257 ΑΘΗΝΑ
ΑΝΤΙΚΛΗΤΟΣ (74):ΣΙΩΤΟΥ ΑΙΚΑΤΕΡΙΝΗ
 Πατησίων 122,11257 ΑΘΗΝΑ
ΤΙΤΛΟΣ ΕΦΕΥΡΕΣΗΣ (54):**ΜΕΘΟΔΟΣ ΚΑΙ ΜΗΧΑΝΙΣΜΟΣ ΓΙΑ ΤΟ ΛΙΩΣΙΜΟ ΣΚΡΑΠ ΑΛΟΥΜΙΝΙΟΥ.**

ΠΕΡΙΛΗΨΗ(57)

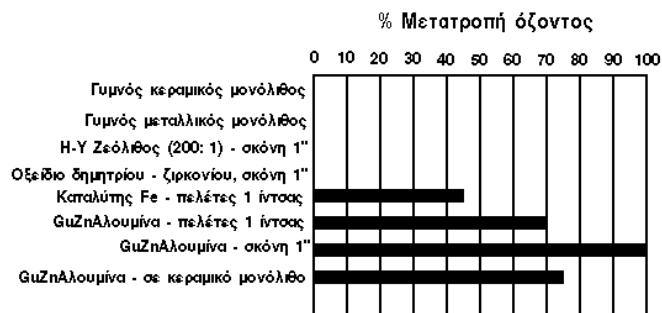
Η εφεύρεση αναφέρεται σε μία μέθοδο για το λιώσιμο σκραπ αλουμινίου σε μία κάμινο περιστρεφόμενου τύμπανου (1) με έναν καυστήρα (3), μία παροχή οξυγόνου (4), έναν αγωγό εξαγωγής (5) με συσκευή μέτρησης (6) στο καυσαέριο και με ένα μηχανισμό οδήγησης(8). Για να μπορεί να λιώσει με ασφαλή τρόπο ακόμα και αλουμίνιο, το οποίο είναι πολύ μολυσμένο με οργανικά υλικά, μετρίεται η περιεκτικότητα σε οξυγόνο του καυσαερίου και αυτή η τιμή χρησιμοποιείται ως μέγεθος αναφοράς της οδήγησης κατά το λιώσιμο του αλουμινίου.

ΑΡΙΘΜΟΣ ΕΥΡ. Δ.Ε. (11):3053611
ΑΡΙΘ. ΕΛΛ. ΚΑΤΑΘΕΣΗΣ (21):20050401567
ΗΜΕΡ. ΕΛΛ. ΚΑΤΑΘΕΣΗΣ (22):16/05/2005
ΑΡΙΘ./ΗΜΕΡ. ΔΗΜΟΣΙΕΥΣΗΣ
ΕΥΡΩΠΑΪΚΟΥ ΔΙΠΛΩΜΑΤΟΣ(87):1395350 - 11/05/2005
ΑΡΙΘ./ΗΜΕΡ. ΔΗΜΟΣΙΕΥΣΗΣ
ΕΥΡΩΠΑΪΚΗΣ ΑΙΤΗΣΗΣ (86):02726293.0--15/05/2002
ΔΙΚΑΙΟΥΧΟΣ (73):1)JOHNSON MATTHEY PUBLIC LIMIT-
 ED COMPANY
 2-4 Cockspur Street, Trafalgar Square, London
 SW1Y 5BQ, ΜΕΓΑΛΗ ΒΡΕΤΑΝΝΙΑ
ΣΥΜΒ. ΠΡΟΤΕΡΑΙΟΤΗΤΕΣ (30):0111733-15/05/2001-GB
ΕΦΕΥΡΕΤΗΣ (72):1)MORGAN, Christopher
ΕΙΔΙΚΟΣ ΠΛΗΡΕΞΟΥΣΙΟΣ (74):ΚΙΑΙΜΙΡΗΣ ΚΩΝΣΤΑΝΤΙΝΟΣ
 Χατζηγιάννη Μέξη 7, 11528 ΑΘΗΝΑ
ΑΝΤΙΚΛΗΤΟΣ (74):ΚΙΑΙΜΙΡΗΣ ΑΝΑΣΤΑΣΙΟΣ
 Χατζηγιάννη Μέξη 7,11528 ΑΘΗΝΑ
ΤΙΤΛΟΣ ΕΦΕΥΡΕΣΗΣ (54):**ΣΥΝΘΕΣΕΙΣ ΓΙΑ ΤΗ ΜΕΙΩΣΗ ΑΤΜΟΣΦΑΙΡΙΚΩΝ ΟΞΕΙΔΩΤΙΚΩΝ ΡΥΠΩΝ.**

ΠΕΡΙΛΗΨΗ(57)

Μία σύνθεση για τη μείωση των οξειδωτικών ατμοσφαιρικών ρύπων που περιλαμβάνει ένα αναγωγικό μέσο που περιέχει τουλάχιστον ένα στοιχείο μεταπτώσεως και/ή μία ή περισσότερες ενώσεις που περιλαμβάνουν τουλάχιστον ένα στοιχείο μεταπτώσεως, όπου το δυναμικό του πρότυπου ηλεκτροδίου στην οξειδοαναγωγική αντίδραση όπου περιλαμβάνεται το στοιχείο μεταπτώσεως και ένα ιονικό είδος του στοιχείου μεταπτώσεως, ή μεταξύ του ιονικού είδους του περιεχομένου στοιχείου μεταπτώσεως στην ή κάθε ένωση, και ακόμη ενός ιονικού είδους του στοιχείου μεταπτώσεως είναι κάτω του +1.0 βολτ, ένα ελεύθερο πολύτιμο μέταλλο υλικό-παγίδα, σε θέση να παγιδεύει τουλάχιστον έναν ατμοσφαιρικό αναγωγικό ρύπο, όπου ο τουλάχιστον ένας ατμοσφαιρικός οξειδωτικός ρύπος ανάγεται από ένα συνδυασμό του υλικού-παγίδα και τουλάχιστον ενός παγιδευμένου ατμοσφαιρικού αναγωγικού ρύπου, ο οποίος τουλάχιστον ένας παγιδευμένος ατμοσφαιρικός αναγωγικός ρύπος στη συνέχεια

οξειδώνεται, ή ένα καταλύτη με βάση το μαγγάνιο, κατά προτίμηση οξείδιο του μαγγανίου ή ένα παράγωγο του, περιλαμβανομένου του κρυστομέλανος, και ένα διαλυτό στο νερό συνδετικό μέσο.

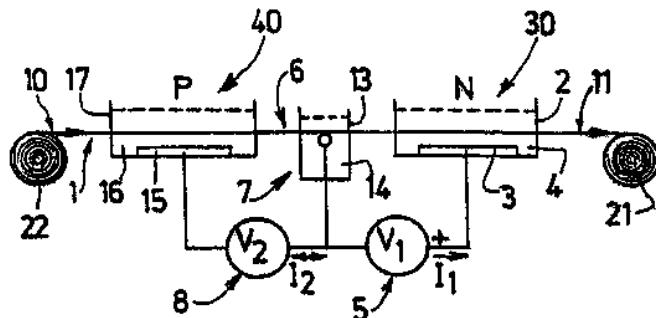


ΑΡΙΘΜΟΣ ΕΥΡ. Δ.Ε. (11):3053612
ΑΡΙΘ. ΕΛΛ. ΚΑΤΑΘΕΣΗΣ (21):20050401568
ΗΜΕΡ. ΕΛΛ. ΚΑΤΑΘΕΣΗΣ (22):16/05/2005
ΑΡΙΘ./ΗΜΕΡ. ΔΗΜΟΣΙΕΥΣΗΣ
ΕΥΡΩΠΑΪΚΟΥ ΔΙΠΛΩΜΑΤΟΣ(87):1204787 - 16/03/2005
ΑΡΙΘ./ΗΜΕΡ. ΔΗΜΟΣΙΕΥΣΗΣ
ΕΥΡΩΠΑΪΚΗΣ ΑΙΤΗΣΗΣ (86):00953251.6--18/07/2000
ΔΙΚΑΙΟΥΧΟΣ (73):1)ALUMINIUM PECHINEY
7, Place du Chancelier Adenauer, 75218 Paris
Cedex 16, ΓΑΛΛΙΑ
ΣΥΜΒ. ΠΡΟΤΕΡΑΙΟΤΗΤΕΣ (30):9909690-22/07/1999-FR
ΕΦΕΥΡΕΤΗΣ (72):1)COLOMBIER, Gabriel
2)SAFRANY, Jean-Sylvestre
3)LOREAU, Bernard
ΕΙΔΙΚΟΣ ΠΑΡΕΞΟΥΣΙΟΣ (74):ΚΙΛΙΜΙΡΗΣ ΚΩΝΣΤΑΝΤΙΝΟΣ
Χατζηγιάλλη Μέξη 7, 11528 ΑΘΗΝΑ
ΑΝΤΙΚΑΛΗΤΟΣ (74):ΚΙΛΙΜΙΡΗΣ ΑΝΑΣΤΑΣΙΟΣ
Χατζηγιάλλη Μέξη 7, 11528 ΑΘΗΝΑ
ΤΙΤΛΟΣ ΕΦΕΥΡΕΣΗΣ (54):**ΜΕΘΟΔΟΣ ΣΥΝΕΧΟΥΣ ΕΠΙΝΙΚΕΛΩ-
ΣΗΣ ΑΓΩΓΟΥ ΑΠΟ ΑΛΟΥΜΙΝΙΟ ΚΑΙ
ΑΝΤΙΣΤΟΙΧΗ ΔΙΑΤΑΞΗ.**

ΠΕΡΙΛΗΨΗ(57)

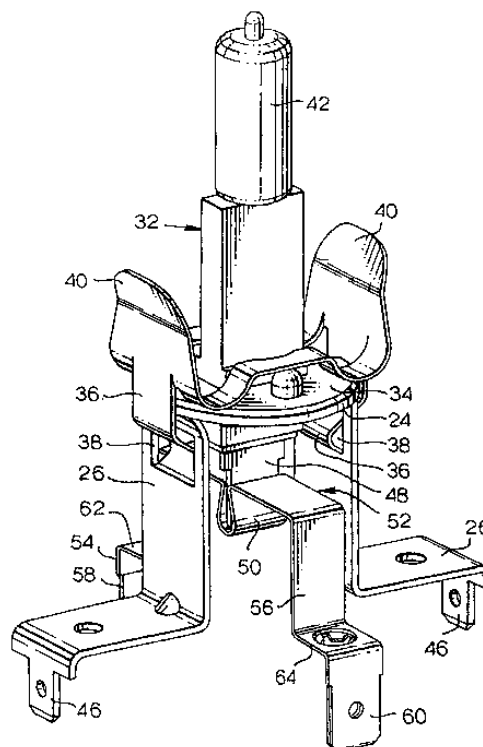
Η μέθοδος συνεχούς επινικέλωσης αγωγού (1) από αλουμίνιο, σύμφωνα με την ευρεσιτεχνία, περιλαμβάνει ένα στάδιο προκατεργασίας P το οποίο ευνοεί την προσκόλληση της στρώσης του νικελίου, και ένα στάδιο ηλεκτρολυτικής επινικέλωσης N, και χαρακτηρίζεται εκ του ότι η εν λόγω προκατεργασία P μπορεί επίσης να προσδίδει στον εν λόγω αγωγό (1) ιδιότητες επαφής επαρκείς για να είναι δυνατή η μηχανική ηλεκτρική επαφή και εκ του ότι το ρεύμα επινικέλωσης ($I_p=I_l$) μεταδίδεται στον εν λόγω αγωγό μέσω μηχανικής ηλεκτρικής επαφής (7) στο τμήμα (6) του αγωγού (1) που προέρχεται από το στάδιο προκατεργασίας P. Η

διάταξη συνεχούς επινικέλωσης ενός τουλάχιστον αγωγού από αλουμίνιο (1), σύμφωνα με την ευρεσιτεχνία, περιλαμβάνει δεξαμενή επινικέλωσης (30) αποτελούμενη από λεκάνη (2) δυνάμενη να περιέχει λουτρό επινικέλωσης (4) και ένα τουλάχιστον ηλεκτρόδιο (3), ονομαζόμενο άνοδος, και περιέχουσα νικέλιο, μία τουλάχιστον ηλεκτρική τροφοδοσία (5) για την εφαρμογή ηλεκτρικής τάσεως (V1) μεταξύ του, ή καθενός, ηλεκτροδίου (3) και του, ή καθενός, εν λόγω αγωγού (1), και μέσα (21, 22) για τη μετακίνηση του αγωγού (1) εντός του λουτρού επινικέλωσης (4), και χαρακτηρίζεται εκ του ότι περιλαμβάνει επίσης τουλάχιστον μία δεξαμενή προκατεργασίας (40, 41, 42) αποτελούμενη από λεκάνη (17, 43, 46) δυνάμενη να περιέχει λουτρό προκατεργασίας (16, 44, 47), και μέσα για την μετακίνηση του, ή καθενός, αγωγού (1) εντός του λουτρού προκατεργασίας (16, 44, 47), και εκ του ότι περιλαμβάνει μηχανικά μέσα επαφής (7, 13, 14) για την εφαρμογή της εν λόγω ηλεκτρικής τάσεως στον, ή στον καθένα, αγωγό, στο τμήμα (6) του αγωγού (1), που προέρχεται από το στάδιο προκατεργασίας P.



ΑΡΙΘΜΟΣ ΕΥΡ. Δ.Ε. (11):3053613
ΑΡΙΘ. ΕΛΛ. ΚΑΤΑΘΕΣΗΣ (21):20050401569
ΗΜΕΡ. ΕΛΛ. ΚΑΤΑΘΕΣΗΣ (22):16/05/2005
ΑΡΙΘ./ΗΜΕΡ. ΔΗΜΟΣΙΕΥΣΗΣ
ΕΥΡΩΠΑΪΚΟΥ ΔΙΠΛΩΜΑΤΟΣ(87):1312504 - 16/03/2005
ΑΡΙΘ./ΗΜΕΡ. ΔΗΜΟΣΙΕΥΣΗΣ
ΕΥΡΩΠΑΪΚΗΣ ΑΙΤΗΣΗΣ (86):02257683.9--06/11/2002
ΔΙΚΑΙΟΥΧΟΣ (73):1)Britax PMG Limited
Seton House, Warwick Technology Park, Gal-
lows Hill, Warwick CV34 6DE, ΜΕΓΑΛΗ
ΒΡΕΤΑΝΝΙΑ
ΣΥΜΒ. ΠΡΟΤΕΡΑΙΟΤΗΤΕΣ (30):0127367-15/11/2001-GB
ΕΦΕΥΡΕΤΗΣ (72):1)Izadi, Bejan
ΕΙΔΙΚΟΣ ΠΑΡΕΞΟΥΣΙΟΣ (74):ΚΙΛΙΜΙΡΗΣ ΚΩΝΣΤΑΝΤΙΝΟΣ
Χατζηγιάλλη Μέξη 7, 11528 ΑΘΗΝΑ
ΑΝΤΙΚΑΛΗΤΟΣ (74):ΚΙΛΙΜΙΡΗΣ ΑΝΑΣΤΑΣΙΟΣ
Χατζηγιάλλη Μέξη 7, 11528 ΑΘΗΝΑ
ΤΙΤΛΟΣ ΕΦΕΥΡΕΣΗΣ (54):**ΠΡΟΕΙΔΟΠΟΙΗΤΙΚΗ ΛΑΜΠΑ.**
ΠΕΡΙΛΗΨΗ(57)

Μια προειδοποιητική λάμπα έχει ανακλαστήρα (44) προσαρμοσμένο επί περιστροφικής πλατφόρμας (20), η οποία εδράζεται επί κοίλου στύλου (18) και κινείται από ηλεκτρικό κινητήρα (70). Μια φωτεινή πηγή (42) προσαρμόζεται επί του στύλου (18) και έχει κεντρική επαφή (48) που εμπλέκεται προς σύνδεση (52) εντός του αναφερθέντος στύλου (18). Ο ηλεκτρικός κινητήρας (70) τοποθετείται κατά τρόπον ώστε να κινεί τροχαλία (78) αποτελούμενη από ελαστικό, συμπίεσιμο υλικό και περιέχουσα πλήθος περιφερειακών νευρώσεων (80-86) με δακτυλιοειδείς εσοχές μεταξύ αυτών. Οι νευρώσεις (80-86) είναι σε θέση να εμπλέκονται με την περιφερειακή πλατφόρμα (20).

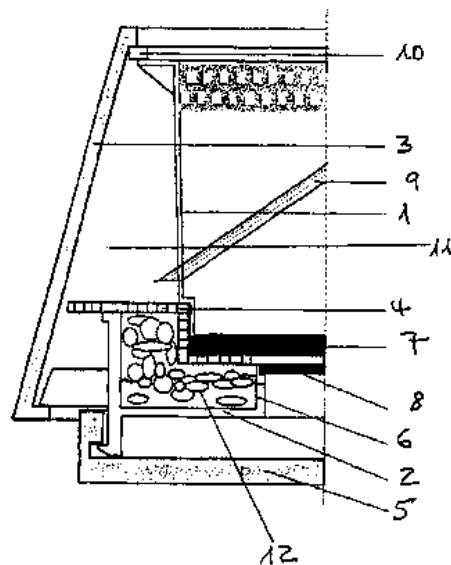


ΑΡΙΘΜΟΣ ΕΥΡ. Δ.Ε. (11):3053614
ΑΡΙΘ. ΕΛΛ. ΚΑΤΑΘΕΣΗΣ (21):20050401570
ΗΜΕΡ. ΕΛΛ. ΚΑΤΑΘΕΣΗΣ (22):16/05/2005
ΑΡΙΘ./ΗΜΕΡ. ΔΗΜΟΣΙΕΥΣΗΣ
ΕΥΡΩΠΑΪΚΟΥ ΔΙΠΛΩΜΑΤΟΣ(87):1185584 - 06/04/2005
ΑΡΙΘ./ΗΜΕΡ. ΔΗΜΟΣΙΕΥΣΗΣ
ΕΥΡΩΠΑΪΚΗΣ ΑΙΤΗΣΗΣ (86):00937033.9--02/06/2000
ΔΙΚΑΙΟΥΧΟΣ (73):1)Lucite International UK Limited
Queens Gate, 15-17 Queens Terrace, Southampton, Hampshire SO14 3BP, ΜΕΓΑΛΗ ΒΡΕΤΑΝΝΙΑ
ΣΥΜΒ. ΠΡΟΤΕΡΑΙΟΤΗΤΕΣ (30):9912974-04/06/1999-GB
9922485-23/09/1999-GB
ΕΦΕΥΡΕΤΗΣ (72):1)EUSTACE, Paul
2)McCATHY, Neil, Andrew
3)MARSTON, Nicholas, John
ΕΙΔΙΚΟΣ ΠΛΗΡΕΞΟΥΣΙΟΣ (74):ΚΙΛΙΜΙΡΗΣ ΚΩΝΣΤΑΝΤΙΝΟΣ
Χατζηγιάννη Μέξη 7, 11528 ΑΘΗΝΑ
ΑΝΤΙΚΛΗΤΟΣ (74):ΚΙΛΙΜΙΡΗΣ ΑΝΑΣΤΑΣΙΟΣ
Χατζηγιάννη Μέξη 7,11528 ΑΘΗΝΑ
ΤΙΤΛΟΣ ΕΦΕΥΡΕΣΗΣ (54):**ΑΚΡΥΛΙΚΟ ΥΛΙΚΟ ΠΕΡΙΛΗΨΗ(57)**

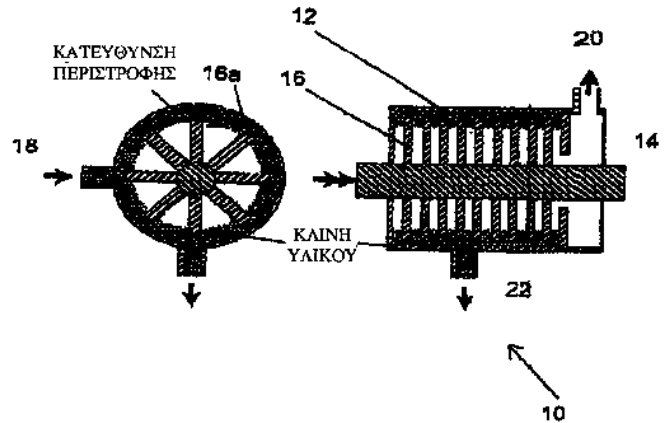
Ακρυλικό υλικό το οποίο είναι φλογο-επιβραδυντικό, περιλαμβάνει 4.9 έως 94.9 τοις εκατό κατά βάρος μιας ακρυλικής σύνθεσης, 5-95 τοις εκατό κατά βάρος ενός πολυμερούς που περιέχει αλογόνο, ειδικά PVC και 0.1-25 τοις εκατό κατά βάρος μιας ανόργανης σύνθεσης που περιλαμβάνει τουλάχιστον ένα οξείδιο, υδροξείδιο, ανθρακικό, βορικό, στεατικό, χλωριούχο ή βρωμιούχο, ψευδαργύρου, μαγνησίου, μολυβδενίου, αντιμονίου, αργιλίου, κασσιτέρου, χαλκού, μαγγανίου, κοβαλτίου ή σιδήρου.

ΑΡΙΘΜΟΣ ΕΥΡ. Δ.Ε. (11):3053615
ΑΡΙΘ. ΕΛΛ. ΚΑΤΑΘΕΣΗΣ (21):20050401571
ΗΜΕΡ. ΕΛΛ. ΚΑΤΑΘΕΣΗΣ (22):13/05/2005
ΑΡΙΘ./ΗΜΕΡ. ΔΗΜΟΣΙΕΥΣΗΣ
ΕΥΡΩΠΑΪΚΟΥ ΔΙΠΛΩΜΑΤΟΣ(87):1377154 - 16/02/2005
ΑΡΙΘ./ΗΜΕΡ. ΔΗΜΟΣΙΕΥΣΗΣ
ΕΥΡΩΠΑΪΚΗΣ ΑΙΤΗΣΗΣ (86):02747270.3--10/04/2002
ΔΙΚΑΙΟΥΧΟΣ (73):1)Von Bismarck GmbH
Ringstrasse 10, 23882 Grambeck, ΓΕΡΜΑΝΙΑ
ΣΥΜΒ. ΠΡΟΤΕΡΑΙΟΤΗΤΕΣ (30):10118709-12/04/2001-DE
ΕΦΕΥΡΕΤΗΣ (72):1)KLEEBERG, Karsten
2)MEISSNER, Horst
ΕΙΔΙΚΟΣ ΠΛΗΡΕΞΟΥΣΙΟΣ (74):ΑΘΑΝΑΣΙΑΔΟΥ ΜΑΡΙΑ
Κουμπάρη 2, 10674 ΑΘΗΝΑ
ΑΝΤΙΚΛΗΤΟΣ (74):ΠΑΠΑΚΩΝΣΤΑΝΤΙΝΟΥ ΕΛΕΝΗ
Κουμπάρη 2,106 74 ΑΘΗΝΑ
ΤΙΤΛΟΣ ΕΦΕΥΡΕΣΗΣ (54):**ΔΟΧΕΙΑ ΓΙΑ ΦΥΤΑ ΠΕΡΙΛΗΨΗ(57)**

Η εφεύρεση αναφέρεται σε ένα δοχείο για φυτά, το οποίο χαρακτηρίζεται από το ότι αποτελείται από μία δικτυωτή γλάστρα (1) με έναν ένθετο φορέα (2) και έναν συνδεδεμένο με αυτόν χιτώνα καλύμματος (3), ο οποίος μπορεί να λύνεται.



ΑΡΙΘΜΟΣ ΕΥΡ. Δ.Ε. (11):3053616
ΑΡΙΘ. ΕΛΛ. ΚΑΤΑΘΕΣΗΣ (21):20050401572
ΗΜΕΡ. ΕΛΛ. ΚΑΤΑΘΕΣΗΣ (22):13/05/2005
ΑΡΙΘ./ΗΜΕΡ. ΔΗΜΟΣΙΕΥΣΗΣ
ΕΥΡΩΠΑΪΚΟΥ ΔΙΠΛΩΜΑΤΟΣ(87):1401550 - 16/02/2005
ΑΡΙΘ./ΗΜΕΡ. ΔΗΜΟΣΙΕΥΣΗΣ
ΕΥΡΩΠΑΪΚΗΣ ΑΙΤΗΣΗΣ (86):02728263.1--16/05/2002
ΔΙΚΑΙΟΥΧΟΣ (73):1)Thermtech AS
 Jacob Kjodesvei 15, 5232 Paradis,
 NORBHΓIA
ΣΥΜΒ. ΠΡΟΤΕΡΑΙΟΤΗΤΕΣ (30):20012402-16/05/2001-NO
ΕΦΕΥΡΕΤΗΣ (72):1)STRAND, Asbj rn
ΕΙΔΙΚΟΣ ΠΑΡΕΞΟΥΣΙΟΣ (74):ΔΗΜΟΥ ΧΡΙΣΤΙΝΑ
 Κουμπάρη 2, 10674 ΑΘΗΝΑ
ΑΝΤΙΚΛΗΤΟΣ (74):ΠΑΠΑΚΩΝΣΤΑΝΤΙΝΟΥ ΕΛΕΝΗ
 Κουμπάρη 2,106 74 ΑΘΗΝΑ
ΤΙΤΛΟΣ ΕΦΕΥΡΕΣΗΣ (54):**ΔΙΑΔΙΚΑΣΙΑ ΚΑΙ ΔΙΑΤΑΞΗ ΓΙΑ ΤΟΝ ΔΙΑΧΩΡΙΣΜΟ ΠΕΤΡΕΛΑΙΟΥ ΑΠΟ ΥΛΙΚΑ ΠΟΥ ΠΕΡΙΕΧΟΥΝ ΠΕΤΡΕΛΑΙΟ.**



ΠΕΡΙΛΗΨΗ(57)

Μία μέθοδο για διαχωρισμό πετρελαίου, νερού και άλλων συστατικών που μπορούν να εξατμιστούν από ένα υλικό που περιέχει πετρέλαιο με εξάτμιση. Η εξάτμιση επιτυγχάνεται σε μία χαμηλότερη θερμοκρασία από το ατμοσφαιρικό σημείο ζέσεως του συστατικού, εξαιτίας της χρήσης της αέριας φάσης που δημιουργείται με εξάτμιση ενός δεύτερου συστατικού. Περιλαμβάνεται επίσης μέσο για ξήρανση του υλικού που περιέχει ρευστά, που περιλαμβάνει έναν θάλαμο επεξεργασίας και έναν δρομέα τοποθετημένο μέσα στον προαναφερόμενο θάλαμο επεξεργασίας. Ο δρομέας περιλαμβάνει έναν αριθμό σταθερών βραχιόνων δρομέα που δεν μπορούν να ταλαντωθούν και η εσωτερική επιφάνεια του θαλάμου επεξεργασίας είναι λεία.

ΑΡΙΘΜΟΣ ΕΥΡ. Δ.Ε. (11):3053617
ΑΡΙΘ. ΕΛΛ. ΚΑΤΑΘΕΣΗΣ (21):20050401573
ΗΜΕΡ. ΕΛΛ. ΚΑΤΑΘΕΣΗΣ (22):13/05/2005
ΑΡΙΘ./ΗΜΕΡ. ΔΗΜΟΣΙΕΥΣΗΣ
ΕΥΡΩΠΑΪΚΟΥ ΔΙΠΛΩΜΑΤΟΣ(87):1085884 - 09/03/2005
ΑΡΙΘ./ΗΜΕΡ. ΔΗΜΟΣΙΕΥΣΗΣ
ΕΥΡΩΠΑΪΚΗΣ ΑΙΤΗΣΗΣ (86):99927815.3--31/05/1999
ΔΙΚΑΙΟΥΧΟΣ (73):1)Biosyn Arzneimittel GmbH
 Schomdorfer Strasse 32, 70734 Fellbach,
 ΓΕΡΜΑΝΙΑ
ΣΥΜΒ. ΠΡΟΤΕΡΑΙΟΤΗΤΕΣ (30):19825746-09/06/1998-DE
ΕΦΕΥΡΕΤΗΣ (72):1)STIEFEL, Thomas
 2)RoHRER, Helmut
ΕΙΔΙΚΟΣ ΠΑΡΕΞΟΥΣΙΟΣ (74):ΑΘΑΝΑΣΙΑΔΟΥ ΜΑΡΙΑ
 Κουμπάρη 2, 10674 ΑΘΗΝΑ
ΑΝΤΙΚΛΗΤΟΣ (74):ΠΑΠΑΚΩΝΣΤΑΝΤΙΝΟΥ ΕΛΕΝΗ
 Κουμπάρη 2,106 74 ΑΘΗΝΑ
ΤΙΤΛΟΣ ΕΦΕΥΡΕΣΗΣ (54):**ΣΥΝΔΥΑΣΜΟΣ ΕΝΩΣΕΩΝ ΠΟΥ ΠΕΡΙΕΧΟΥΝ ΣΕΛΗΝΙΟ ΜΕ GEMCITABIN Η ΜΕ MITOMYCIN C.**

ειδών όγκων, ιδιαίτερα εν τούτοις κατά μεγαλοκυτταρικών και μικροκυτταρικών καρκινωμάτων βρόγχων, αδενοκαρκινωμάτων, καρκινωμάτων του παγκρέατος, καρκινωμάτων προστάτου και υπερνεφρωμάτων.

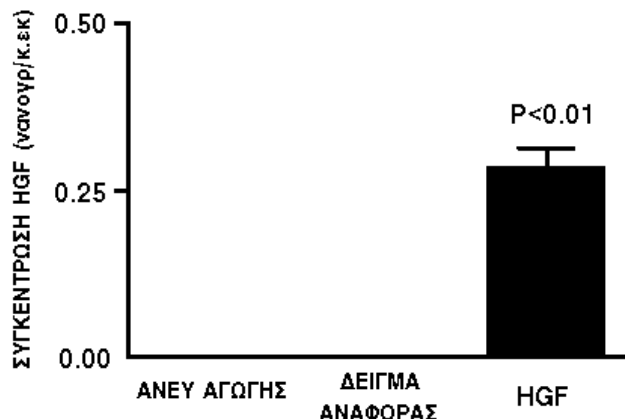
ΠΕΡΙΛΗΨΗ(57)

Η προκειμένη εφεύρεση αφορά στην χρησιμοποίηση σεληνίου και/ή ενός παραγώγου του σε συνδυασμό με ένα ή περισσότερα κυτταροστατικά. Η αποστολή της προκειμένης εφεύρεσης είναι να προσφέρει μία δυνατότητα επίτευξης σε δραστικές ουσίες μία αύξηση της δραστικότητας, ως και να διαθέσει αυτές τις δραστικές ουσίες σε κατάλληλη μορφή χορήγησης. Το πρόβλημα αυτό λύνεται με την χρησιμοποίηση σεληνίου και/ή τουλάχιστον μίας ένωσης σεληνίου για την αύξηση της δραστικότητας ενός ή περισσότερων κυτταροστατικών. Ο συνδυασμός αυτός οδηγεί σε μία συνεργηστική, ήτοι υπερπροσθετική ενίσχυση της επίδρασης. Περαιτέρω διατίθεται στην προκειμένη εφεύρεση ένα κιτ, το οποίο περιέχει σελήνιο και/ή τουλάχιστον μία ένωση σεληνίου και ένα ή περισσότερα κυτταροστατικά ως σκεύασμα συνδυασμού για την κυτταροστατική θεραπεία. Η προκειμένη εφεύρεση μπορεί να χρησιμοποιηθεί αποτελεσματικά κατά διαφόρων

ΑΡΙΘΜΟΣ ΕΥΡ. Δ.Ε. (11):3053618
ΑΡΙΘ. ΕΛΛ. ΚΑΤΑΘΕΣΗΣ (21):20050401574
ΗΜΕΡ. ΕΛΛ. ΚΑΤΑΘΕΣΗΣ (22):13/05/2005
ΑΡΙΘ./ΗΜΕΡ. ΔΗΜΟΣΙΕΥΣΗΣ
ΕΥΡΩΠΑΪΚΟΥ ΔΙΠΛΩΜΑΤΟΣ(87):0847757 - 06/04/2005
ΑΡΙΘ./ΗΜΕΡ. ΔΗΜΟΣΙΕΥΣΗΣ
ΕΥΡΩΠΑΪΚΗΣ ΑΙΤΗΣΗΣ (86):96927886.0--22/08/1996
ΔΙΚΑΙΟΥΧΟΣ (73):1)AnGes MG, Inc.
4-2, Shinsenri Higashi-Machi, 1-chome, Toyonaka-shi, Osaka, ΙΑΠΩΝΙΑ
ΣΥΜΒ. ΠΡΟΤΕΡΑΙΟΤΗΤΕΣ (30):24547595-29/08/1995-JP
5846796-20/02/1996-JP
ΕΦΕΥΡΕΤΗΣ (72):1)MORISHITA, Ryuichi
2)OGIHARA, Toshio
3)NAKAMURA, Toshikazu
4)TOMITA, Tetsuya
5)OCHI, Takahiro
ΕΙΔΙΚΟΣ ΠΛΗΡΕΞΟΥΣΙΟΣ (74):ΑΘΑΝΑΣΙΑΔΟΥ ΜΑΡΙΑ
Κουμπάρη 2, 10674 ΑΘΗΝΑ
ΑΝΤΙΚΛΗΤΟΣ (74):ΠΑΠΑΚΩΝΣΤΑΝΤΙΝΟΥ ΕΛΕΝΗ
Κουμπάρη 2,106 74 ΑΘΗΝΑ
ΤΙΤΛΟΣ ΕΦΕΥΡΕΣΗΣ (54):**ΦΑΡΜΑΚΟ ΠΟΥ ΠΕΡΙΛΑΜΒΑΝΕΙ ΓΟΝΙΔΙΟ HGF.**

ΠΕΡΙΛΗΨΗ(57)

Η παρούσα εφεύρεση αφορά ένα φάρμακο που περιλαμβάνει γονίδιο HGF. Το φάρμακο της παρούσας εφεύρεσης μπορεί να εφαρμοσθεί τοπικά στα όργανα στόχους, έτσι ώστε να μπορούν εκλεκτικά να επιτευχθούν τα αποτελέσματα, έχοντας σαν αποτέλεσμα ελαχιστοποίηση των παρενεργειών του HGF.



ΑΡΙΘΜΟΣ ΕΥΡ. Δ.Ε. (11):3053619
ΑΡΙΘ. ΕΛΛ. ΚΑΤΑΘΕΣΗΣ (21):20050401575
ΗΜΕΡ. ΕΛΛ. ΚΑΤΑΘΕΣΗΣ (22):13/05/2005
ΑΡΙΘ./ΗΜΕΡ. ΔΗΜΟΣΙΕΥΣΗΣ
ΕΥΡΩΠΑΪΚΟΥ ΔΙΠΛΩΜΑΤΟΣ(87):1023245 - 06/04/2005
ΑΡΙΘ./ΗΜΕΡ. ΔΗΜΟΣΙΕΥΣΗΣ
ΕΥΡΩΠΑΪΚΗΣ ΑΙΤΗΣΗΣ (86):98953671.9--16/10/1998
ΔΙΚΑΙΟΥΧΟΣ (73):1)PPG Industries Ohio, Inc.
3800 West 143rd Street, Cleveland, OH 44111,
ΗΝΩΜΕΝΕΣ ΠΟΛΙΤΕΙΕΣ ΤΗΣ ΑΜΕΡΙΚΗΣ
ΣΥΜΒ. ΠΡΟΤΕΡΑΙΟΤΗΤΕΣ (30):58381-09/04/1998-US
954722-20/10/1997-US
ΕΦΕΥΡΕΤΗΣ (72):1)SHELESTAK, Larry, J.
ΕΙΔΙΚΟΣ ΠΛΗΡΕΞΟΥΣΙΟΣ (74):ΑΘΑΝΑΣΙΑΔΟΥ ΜΑΡΙΑ
Κουμπάρη 2, 10674 ΑΘΗΝΑ
ΑΝΤΙΚΛΗΤΟΣ (74):ΠΑΠΑΚΩΝΣΤΑΝΤΙΝΟΥ ΕΛΕΝΗ
Κουμπάρη 2,106 74 ΑΘΗΝΑ
ΤΙΤΛΟΣ ΕΦΕΥΡΕΣΗΣ (54):**ΣΥΝΘΕΣΗ ΜΠΛΕ ΓΥΑΛΙΟΥ ΑΠΟΡΡΟΦΟΥΣΑ ΥΠΕΡΥΟΡΗ ΚΑΙ ΥΠΕΡΙΩΔΗ ΑΚΤΙΝΟΒΟΛΙΑ.**

ΠΕΡΙΛΗΨΗ(57)

Η παρούσα εφεύρεση παρέχει ένα μπλε χρώματος γυαλί το οποίο χρησιμοποιεί μία στάνταρτ σύνθεση γυαλιού βάσης ανθρακικού νατρίου-οξειδίου ασβεστιού-διοξειδίου πυριτίου και επιπρόσθετα σίδηρο και κοβάλτιο, και προαιρετικά χρώμιο, σαν υλικά απορρόφησης ηλιακής ακτινοβολίας και χρωματικά. Συγκεκριμένα, το μπλε χρώματος γυαλί περικλείει περίπου 0,40 έως 1,0 τοις εκατό κβ ολικό σίδηρο, κατά προτίμηση περίπου 0,50 έως 0,75 τοις εκατό κβ, περίπου 4 έως 40 PPM CoO, κατά προτίμηση περίπου 4 έως 20 PPM, και 0 έως 100 PPM Cr2O3. Ο λόγος οξειδαναγωγής για το γυαλί της παρούσας εφεύρεσης είναι μεγαλύτερος από 0,35 μέχρι περίπου 0,60, και κατά προτίμηση μεταξύ περίπου 0,36 έως 0,50. Σε μία συγκεκριμένη ενσωμάτωση της εφεύρεσης, το γυαλί έχει μία φωτεινή μετάδοση τουλάχιστον 55 τοις εκατό και ένα χρώμα χαρακτηριζόμενο από ένα κυρίαρχο μήκος κύματος από 485 έως 489 νανόμετρα και μία καθαρότητα διέγερσης από περίπου 3 έως 18 τοις εκατό. Σε μία άλλη ενσωμάτωση της

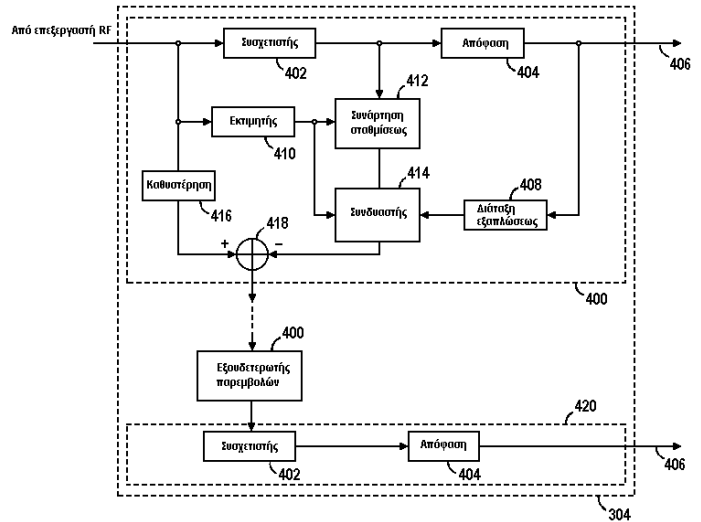
εφεύρεσης, το γυαλί έχει μία φωτεινή μετάδοση τουλάχιστον 65 τοις εκατό σε ένα πάχος περίπου 0,154 ιντσών (3,9 mm) και ένα χρώμα χαρακτηριζόμενο από ένα κυρίαρχο μήκος κύματος από 485 έως 492 νανόμετρα και μία καθαρότητα διέγερσης από περίπου 3 έως 18 τοις εκατό.

ΑΡΙΘΜΟΣ ΕΥΡ. Δ.Ε. (11):3053620
ΑΡΙΘ. ΕΛΛ. ΚΑΤΑΘΕΣΗΣ (21):20050401576
ΗΜΕΡ. ΕΛΛ. ΚΑΤΑΘΕΣΗΣ (22):13/05/2005
ΑΡΙΘ./ΗΜΕΡ. ΔΗΜΟΣΙΕΥΣΗΣ
ΕΥΡΩΠΑΪΚΟΥ ΔΙΠΛΩΜΑΤΟΣ(87):1201042 - 13/04/2005
ΑΡΙΘ./ΗΜΕΡ. ΔΗΜΟΣΙΕΥΣΗΣ
ΕΥΡΩΠΑΪΚΗΣ ΑΙΤΗΣΗΣ (86):00948765.3--18/07/2000
ΔΙΚΑΙΟΥΧΟΣ (73):1)QUALCOMM Incorporated
5775 Morehouse Drive, San Diego, CA 92121-1714, ΗΝΩΜΕΝΕΣ ΠΟΛΙΤΕΙΕΣ ΤΗΣ ΑΜΕΡΙΚΗΣ
ΣΥΜΒ. ΠΡΟΤΕΡΑΙΟΤΗΤΕΣ (30):356610-19/07/1999-US
ΕΦΕΥΡΕΤΗΣ (72):1)HOLTZMAN, Jack
2)WARRIER, Dilip, G.
ΕΙΔΙΚΟΣ ΠΛΗΡΕΞΟΥΣΙΟΣ (74):ΔΗΜΟΥ ΧΡΙΣΤΙΝΑ
Κουμπάρη 2, 10674 ΑΘΗΝΑ
ΑΝΤΙΚΛΗΤΟΣ (74):ΠΑΠΑΚΩΝΣΤΑΝΤΙΝΟΥ ΕΛΕΝΗ
Κουμπάρη 2,106 74 ΑΘΗΝΑ
ΤΙΤΛΟΣ ΕΦΕΥΡΕΣΗΣ (54):**ΕΞΟΥΔΕΤΕΡΩΣΗ ΠΑΡΕΜΒΟΛΩΝ ΚΑ- *ΤΑ ΤΗΝ ΠΟΛΛΑΠΛΗ ΠΡΟΣΠΕΛΑΣΗ CDMA ΜΕ ΧΡΗΣΗ ΕΚΤΙΜΗΣΕΩΣ ΣΗΜΑΤΟΣ.**

ΠΕΡΙΛΗΨΗ(57)

Αρκετές μέθοδοι και αντίστοιχες συσκευές μειώνουν τις παρεμβολές πολλαπλής προσπελάσεως σε συστήματα επικοινωνιών (100) πολλαπλής προσπελάσεως με διαίρεση κώδικα, μέσω τεχνικών εξουδετέρωσης παρεμβολών. Σχηματίζεται μία εκτίμηση της αξιοπιστίας εξουδετέρωσης ενός ισχυρότερου σήματος παρεμβολής, από την ανάλυση ενός πιλοτικού σήματος που συνδυάζεται με το ισχυρότερο σήμα. Η εκτίμηση χρησιμοποιείται για να εξαχθεί μία στάθμιση η οποία πολλαπλασιάζεται με ένα αντίγραφο του ισχυρότερου σήματος ώστε να

παρασχεθεί ένα σταθμισμένο αντίγραφο. Το σταθμισμένο αντίγραφο αφαιρείται από μία καθυστερημένη έκδοση του λαμβανόμενου διαύλου. Ως αποτέλεσμα, υλοποιείται σθεναρά η εξουδετέρωση παρεμβολών όταν το ισχυρότερο αντίγραφο σήματος είναι το πιθανότερο να είναι ακριβές, και δεν υλοποιείται σθεναρά όταν το ισχυρότερο αντίγραφο σήματος δεν είναι πιθανόν να είναι ακριβές. Αυτό αποτρέπει το συνδυασμό ενός αντιγράφου του ισχυρότερου σήματος με το λαμβανόμενο διάυλο, όταν είναι πιθανότερο να συμβάλλει το αντίγραφο σε επιπρόσθετη παρεμβολή αντί να την μειώνει.



ΑΡΙΘΜΟΣ ΕΥΡ. Δ.Ε. (11):3053621
ΑΡΙΘ. ΕΛΛ. ΚΑΤΑΘΕΣΗΣ (21):20050401577
ΗΜΕΡ. ΕΛΛ. ΚΑΤΑΘΕΣΗΣ (22):16/05/2005
ΑΡΙΘ./ΗΜΕΡ. ΔΗΜΟΣΙΕΥΣΗΣ
ΕΥΡΩΠΑΪΚΟΥ ΔΙΠΛΩΜΑΤΟΣ(87):0874625 - 16/03/2005
ΑΡΙΘ./ΗΜΕΡ. ΔΗΜΟΣΙΕΥΣΗΣ
ΕΥΡΩΠΑΪΚΗΣ ΑΙΤΗΣΗΣ (86):97903904.7--22/01/1997
ΔΙΚΑΙΟΥΧΟΣ (73):1)ELI LILLY AND COMPANY
Lilly Corporate Center, Indianapolis, Indiana
46285, ΗΝΩΜΕΝΕΣ ΠΟΛΙΤΕΙΕΣ ΤΗΣ ΑΜΕΡΙΚΗΣ
ΣΥΜΒ. ΠΡΟΤΕΡΑΙΟΤΗΤΕΣ (30):10287 P-22/01/1996-US
ΕΦΕΥΡΕΤΗΣ (72):1)WARD, John, S.
2)STASZAK, Michael, A.
3)WILSON, Joseph, W.
4)MITCH, Charles, H.
5)MENDOZA, Jose, S.
6)HUGHES, Philip, F.
7)HOLLINSHEAD, Sean, P.
8)HUFF, Bret, E.
ΕΙΔΙΚΟΣ ΠΛΗΡΕΞΟΥΣΙΟΣ (74):ΔΗΜΟΥ ΧΡΙΣΤΙΝΑ
Κουμπάρη 2, 10674 ΑΘΗΝΑ
ΑΝΤΙΚΛΗΤΟΣ (74):ΠΑΠΑΚΩΝΣΤΑΝΤΙΝΟΥ ΕΛΕΝΗ
Κουμπάρη 2,106 74 ΑΘΗΝΑ
ΤΙΤΛΟΣ ΕΦΕΥΡΕΣΗΣ (54):**ΠΑΡΑΓΩΓΑ ΤΗΣ ΙΝΔΑΝΗΣ ΓΙΑ ΑΝΤΙΨΥΧΩΤΙΚΕΣ ΣΥΝΘΕΣΕΙΣ.**

ΠΕΡΙΛΗΨΗ(57)

Η παρούσα εφεύρεση παρέχει νέες ενώσεις τύπου ινδάνης οι οποίες μπορεί να είναι χρήσιμες για την αγωγή της ψυχώσεως και άλλων καταστάσεων σχετιζόμενων με τη ρύθμιση ενός μουσκαρινικού υποδοχέως. Η ένωση παρέχει συνθέσεις και μεθόδους για τη χρήση των νέων ενώσεων.

ΑΡΙΘΜΟΣ ΕΥΡ. Δ.Ε. (11):3053622
ΑΡΙΘ. ΕΛΛ. ΚΑΤΑΘΕΣΗΣ (21):20050401578
ΗΜΕΡ. ΕΛΛ. ΚΑΤΑΘΕΣΗΣ (22):16/05/2005
ΑΡΙΘ./ΗΜΕΡ. ΔΗΜΟΣΙΕΥΣΗΣ
ΕΥΡΩΠΑΪΚΟΥ ΔΙΠΛΩΜΑΤΟΣ(87):1137670 - 23/03/2005
ΑΡΙΘ./ΗΜΕΡ. ΔΗΜΟΣΙΕΥΣΗΣ
ΕΥΡΩΠΑΪΚΗΣ ΑΙΤΗΣΗΣ (86):99971819.0--09/11/1999
ΔΙΚΑΙΟΥΧΟΣ (73):1)Farmila-Thea Farmaceutici S.p.A
Via E. Fermi, 50, 20019 Settimo Milanese
(Milano), ΙΤΑΛΙΑ
ΣΥΜΒ. ΠΡΟΤΕΡΑΙΟΤΗΤΕΣ (30):MI982443-11/11/1998-IT
ΕΦΕΥΡΕΤΗΣ (72):1)BARBUCCI, Rolando
2)SPORTOLETTI, Giancarlo
ΕΙΔΙΚΟΣ ΠΛΗΡΕΞΟΥΣΙΟΣ (74):ΔΗΜΟΥ ΧΡΙΣΤΙΝΑ
Κουμπάρη 2, 10674 ΑΘΗΝΑ
ΑΝΤΙΚΛΗΤΟΣ (74):ΠΑΠΑΚΩΝΣΤΑΝΤΙΝΟΥ ΕΛΕΝΗ
Κουμπάρη 2,106 74 ΑΘΗΝΑ
ΤΙΤΛΟΣ ΕΦΕΥΡΕΣΗΣ (54):**ΔΙΕΡΓΑΣΙΑ ΣΤΑΥΡΩΤΗΣ ΣΥΝΔΕΣΗΣ**
ΚΑΡΒΟΞΥΛΙΩΜΕΝΩΝ ΠΟΛΥΣΑΚΧΑΡΙ-
ΔΙΩΝ.

ΠΕΡΙΛΗΨΗ(57)

Μία διεργασία για την παρασκευή σταυρωτά συνδεδεμένων πολυσακχαριδίων τα οποία περιέχουν ομάδες καρβόξυ, επιτρέποντας πλήρη έλεγχο του βαθμού σταυρωτής σύνδεσης όπως επίσης υψηλή αναπαραγωγικότητα όσον αφορά τα σταθερά χαρακτηριστικά του τελικού προϊόντος. Η διεργασία περιλαμβάνει μία πρώτη βαθμίδα: ενεργοποίησης των καρβόξυ ομάδων σε άνυδρο απρωτικό διαλύτη και κατόπιν την αντίδραση με μία πολυαμίνη. Το αποκτούμενο σταυρωτά συνδεδεμένο πολυσακχαρίδιο μπορεί να υποβληθεί σε επεξεργασία με θεϊκό οξύ ή θεϊκή ρίζα των πέντε υδρόξυ ομάδων.

ΑΡΙΘΜΟΣ ΕΥΡ. Δ.Ε. (11):3053623
ΑΡΙΘ. ΕΛΛ. ΚΑΤΑΘΕΣΗΣ (21):20050401580
ΗΜΕΡ. ΕΛΛ. ΚΑΤΑΘΕΣΗΣ (22):16/05/2005
ΑΡΙΘ./ΗΜΕΡ. ΔΗΜΟΣΙΕΥΣΗΣ
ΕΥΡΩΠΑΪΚΟΥ ΔΙΠΛΩΜΑΤΟΣ(87):0963376 - 16/02/2005
ΑΡΙΘ./ΗΜΕΡ. ΔΗΜΟΣΙΕΥΣΗΣ
ΕΥΡΩΠΑΪΚΗΣ ΑΙΤΗΣΗΣ (86):97952369.3--10/12/1997
ΔΙΚΑΙΟΥΧΟΣ (73):1)BRISTOL-MYERS SQUIBB COMPANY
P.O. Box 4000, Princeton, NJ 08543-4000,
ΗΝΩΜΕΝΕΣ ΠΟΛΙΤΕΙΕΣ ΤΗΣ ΑΜΕΡΙΚΗΣ
ΣΥΜΒ. ΠΡΟΤΕΡΑΙΟΤΗΤΕΣ (30):32821 P-11/12/1996-US
ΕΦΕΥΡΕΤΗΣ (72):1)KORNACKER, Michael, G.
ΕΙΔΙΚΟΣ ΠΛΗΡΕΞΟΥΣΙΟΣ (74):ΑΡΓΥΡΙΑΔΟΥ ΚΟΡΙΝΝΑ
Σίνα 14, 10672 ΑΘΗΝΑ
ΑΝΤΙΚΛΗΤΟΣ (74):ΑΡΓΥΡΙΑΔΟΥ ΙΡΙΣ
Σίνα 14,10672 ΑΘΗΝΑ
ΤΙΤΛΟΣ ΕΦΕΥΡΕΣΗΣ (54):**ΠΡΟΚΑΡΥΩΤΙΚΟ ΣΥΣΤΗΜΑ ΔΥΟ**
ΥΒΡΙΔΙΩΝ

ΠΕΡΙΛΗΨΗ(57)

Ένα σύστημα δύο υβριδίων το οποίο μπορεί να ανιχνεύσει αλληλεπιδράσεις ομο- και ετεροδιμερών πρωτεϊνών σε E.coli και άλλα κύτταρα. Αυτό το σύστημα είναι χρήσιμο για τις ίδιες εφαρμογές όπως ένα σύστημα δύο υβριδίων ζύμης, δηλαδή κλωνοποίηση αλληλεπίδρασης, χαρτογράφηση περιοχών αλληλεπίδρασης πρωτεϊνών, ανάλυση αλληλεπιδράσεων πρωτεϊνών, ανίχνευση αλληλεπιδράσεων πρωτεϊνών και ανίχνευση τροποποιητών αυτών. Η εφεύρεση αναφέρεται σε ένα προκαρυωτικό κύτταρο ξενιστή που περιλαμβάνει : (α) μία πρωτεΐνη σύντηξης έχουσα (i) μία πρώτη περιοχή σύνδεσης DNA και (ii) μία πρώτη αλληλεπιδρούσα περιοχή, (β) μία πρωτεΐνη σύντηξης έχουσα (i) μία δεύτερη περιοχή σύνδεσης DNA και (ii) μία δεύτερη αλληλεπιδρούσα περιοχή, ικανή να συνδεθεί με την πρώτη αλληλεπιδρούσα περιοχή, και (γ) ένα μόριο νοκλινικού οξέος που έχει ένα γονίδιο αναφοράς λειτουργικά συνδεδεμένο με (i) έναν υποκινητή, (ii) μία πρώτη θέση χειριστή, ικανή να συνδεθεί με την πρώτη περιοχή σύνδεσης DNA, τοποθετημένη άνωθεν του υποκινητή και (iii) μία δεύτερη θέση χειριστή ικανή να

προσδεθεί στην δεύτερη περιοχή σύνδεσης DNA, τοποθετημένη κάτωθεν του υποκινητή του γονιδίου αναφοράς, όπου η πρόσδεση της πρώτης αλληλεπιδρούσας περιοχής στην δεύτερη αλληλεπιδρούσα περιοχή σηματοδοτείται από αλλαγμένη έκφραση του γονιδίου αναφοράς.

ΑΡΙΘΜΟΣ ΕΥΡ. Δ.Ε. (11):3053624
ΑΡΙΘ. ΕΛΛ. ΚΑΤΑΘΕΣΗΣ (21):20050401581
ΗΜΕΡ. ΕΛΛ. ΚΑΤΑΘΕΣΗΣ (22):16/05/2005
ΑΡΙΘ./ΗΜΕΡ. ΔΗΜΟΣΙΕΥΣΗΣ
ΕΥΡΩΠΑΪΚΟΥ ΔΙΠΛΩΜΑΤΟΣ(87):1300174 - 16/02/2005
ΑΡΙΘ./ΗΜΕΡ. ΔΗΜΟΣΙΕΥΣΗΣ
ΕΥΡΩΠΑΪΚΗΣ ΑΙΤΗΣΗΣ (86):02080493.6--15/12/1998
ΔΙΚΑΙΟΥΧΟΣ (73):1)Alza Corporation
 1900 Charleston Road, P.O. Box 7210, Building M10-3, Mountain View, CA 94039-7210, ΗΝΩΜΕΝΕΣ ΠΟΛΙΤΕΙΕΣ ΤΗΣ ΑΜΕΡΙΚΗΣ

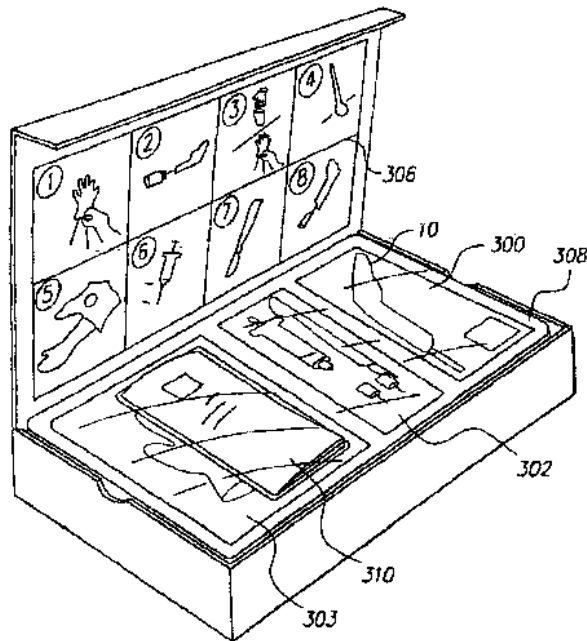
ΣΥΜΒ. ΠΡΟΤΕΡΑΙΟΤΗΤΕΣ (30):68996 P-29/12/1997-US
ΕΦΕΥΡΕΤΗΣ (72):1)Davis, Craig R.
 2)Peery, John R.

ΕΙΔΙΚΟΣ ΠΛΗΡΕΞΟΥΣΙΟΣ (74):ΜΑΛΑΜΗ ΑΛΚΗΣΤΙΣ-ΕΙΡΗΝΗ
 Σκουφά 52, 10672 ΑΘΗΝΑ

ΑΝΤΙΚΛΗΤΟΣ (74):ΜΑΛΑΜΗ ΑΛΚΗΣΤΙΣ-ΕΙΡΗΝΗ
 Σκουφά 52,10672 ΑΘΗΝΑ

ΤΙΤΛΟΣ ΕΦΕΥΡΕΣΗΣ (54):ΚΥΤΙΟ ΕΙΣΑΓΩΓΗΣ ΜΟΣΧΕΥΜΑΤΟΣ ΠΕΡΙΛΗΨΗ(57)

Δίδεται ένα κυτείο για την εισαγωγή εμφυτεύματος (18) και την διατήρηση αποστειρωμένων τεχνικών κατά την διάρκεια της εισαγωγής του εμφυτεύματος. Το κυτείο περιλαμβάνει έναν εμφυτευτή (10) που περιλαμβάνει λαβή (12), ράβδο (16) στερεωμένη κατά μήκοςεντός θέσης λαβής (12), κοίλο καθετήρα (14) που μπορεί να ολισθαίνει κατά μήκος επί της ράβδου (16) και διάταξη ενεργοποίησης (28) συνδεδεμένη με τον καθετήρα (14) και δυναμένη να ολισθαίνει κατά μήκος εντός της λαβής (12) για να κινεί τον καθετήρα (14) από προεξέχουσα θέση σε θέση υποχωρήσεως για να απελευθερώνει το εμφύτευμα (10) από τον καθετήρα. Το κυτείο περιλαμβάνει επίσης κοπτική διάταξη για την πραγματοποίηση τομής στον ιστό του εμφυτεύματος, εξασφαλίζει διατήρηση αποστείρωσης κατά την διαδικασία εισαγωγής του εμφυτεύματος και υλικά επιδέσεως τραύματος.



ΑΡΙΘΜΟΣ ΕΥΡ. Δ.Ε. (11):3053625
ΑΡΙΘ. ΕΛΛ. ΚΑΤΑΘΕΣΗΣ (21):20050401582
ΗΜΕΡ. ΕΛΛ. ΚΑΤΑΘΕΣΗΣ (22):16/05/2005
ΑΡΙΘ./ΗΜΕΡ. ΔΗΜΟΣΙΕΥΣΗΣ
ΕΥΡΩΠΑΪΚΟΥ ΔΙΠΛΩΜΑΤΟΣ(87):1300129 - 16/02/2005
ΑΡΙΘ./ΗΜΕΡ. ΔΗΜΟΣΙΕΥΣΗΣ
ΕΥΡΩΠΑΪΚΗΣ ΑΙΤΗΣΗΣ (86):02080492.8--15/12/1998
ΔΙΚΑΙΟΥΧΟΣ (73):1)Alza Corporation
 1900 Charleston Road, P.O. Box 7210, Building M10-3, Mountain View, CA 94039-7210, ΗΝΩΜΕΝΕΣ ΠΟΛΙΤΕΙΕΣ ΤΗΣ ΑΜΕΡΙΚΗΣ

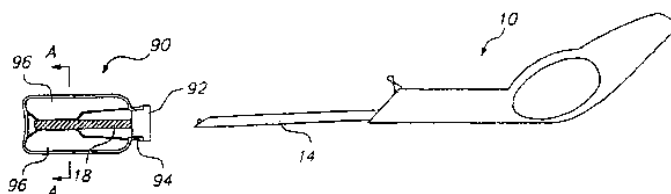
ΣΥΜΒ. ΠΡΟΤΕΡΑΙΟΤΗΤΕΣ (30):68996 P-29/12/1997-US
ΕΦΕΥΡΕΤΗΣ (72):1)Davis, Craig R.
 2)Peery, John R.

ΕΙΔΙΚΟΣ ΠΛΗΡΕΞΟΥΣΙΟΣ (74):ΜΑΛΑΜΗ ΑΛΚΗΣΤΙΣ-ΕΙΡΗΝΗ
 Σκουφά 52, 10672 ΑΘΗΝΑ

ΑΝΤΙΚΛΗΤΟΣ (74):ΜΑΛΑΜΗ ΑΛΚΗΣΤΙΣ-ΕΙΡΗΝΗ
 Σκουφά 52,10672 ΑΘΗΝΑ

ΤΙΤΛΟΣ ΕΦΕΥΡΕΣΗΣ (54):ΤΡΙΦΙΑΛΙΔΙΟ ΕΜΦΥΤΕΥΜΑΤΟΣ ΠΕΡΙΛΗΨΗ(57)

Παρέχεται φιαλίδιο εμφυτεύματος (90) που περιλαμβάνει (α) εμφύτευμα (18) που περιέχει κάποιον επωφελή παράγοντα προς χορήγηση, (β) σώμα φιαλιδίου που φέρει ανοικτό άκρο, (γ) μέλος συγκράτησης εμφυτεύματος (96) τοποθετημένο εντός του σώματος φιαλιδίου για την κατακράτηση του εμφυτεύματος σε κάποια θέση εντός του φιαλιδίου, (δ) κωνικό στόμιο (94) στο ανοικτό άκρο του φιαλιδίου για τον προσανατολισμό κάποιου σωλήνα (14) εισαγμένου εντός του ανοικτού άκρου του σώματος φιαλιδίου γύρω από το εμφύτευμα (18), και (ε) πώμα (92) που φέρει επιφάνεια σφράγισης διαρρυθμισμένη ώστε να σφραγίζει κάποιο άνοιγμα διανομής του εμφυτεύματος (18) για την αποτροπή διαρροής του επωφελέους παράγοντα από το εμφύτευμα (18), με το πώμα (92) να σφραγίζει το ανοικτό άκρο του σώματος φιαλιδίου.



ΑΡΙΘΜΟΣ ΕΥΡ. Δ.Ε. (11):3053626
ΑΡΙΘ. ΕΛΛ. ΚΑΤΑΘΕΣΗΣ (21):20050401583
ΗΜΕΡ. ΕΛΛ. ΚΑΤΑΘΕΣΗΣ (22):16/05/2005
ΑΡΙΘ./ΗΜΕΡ. ΔΗΜΟΣΙΕΥΣΗΣ
ΕΥΡΩΠΑΪΚΟΥ ΔΙΠΛΩΜΑΤΟΣ(87):1429628 - 27/04/2005
ΑΡΙΘ./ΗΜΕΡ. ΔΗΜΟΣΙΕΥΣΗΣ
ΕΥΡΩΠΑΪΚΗΣ ΑΙΤΗΣΗΣ (86):02799375.7--25/09/2002
ΔΙΚΑΙΟΥΧΟΣ (73):1)NUTROPIA Ernährungsmedizinische For-
schungs GmbH
Moosham 29, 5580 Unternberg, ΑΥΣΤΡΙΑ
ΣΥΜΒ. ΠΡΟΤΕΡΑΙΟΤΗΤΕΣ (30):15342001-27/09/2001-ΑΤ
ΕΦΕΥΡΕΤΗΣ (72):1)FUCHS, Norbert
2)KoSSLER, Peter
ΕΙΔΙΚΟΣ ΠΛΗΡΕΞΟΥΣΙΟΣ (74):ΜΑΛΑΜΗ ΑΛΚΗΣΤΙΣ-ΕΙΡΗΝΗ
Σκουφά 52, 10672 ΑΘΗΝΑ
ΑΝΤΙΚΛΗΤΟΣ (74):ΜΑΛΑΜΗ ΑΛΚΗΣΤΙΣ-ΕΙΡΗΝΗ
Σκουφά 52,10672 ΑΘΗΝΑ
ΤΙΤΛΟΣ ΕΦΕΥΡΕΣΗΣ (54):**ΜΕΙΓΜΑ ΜΙΚΡΟΡΕΠΤΙΚΩΝ ΟΥΣΙ-
ΩΝ ΠΟΥ ΠΕΡΙΕΧΟΥΝ ΒΑΣΕΙΣ.**

ΠΕΡΙΛΗΨΗ(57)

Περιγράφεται η χρησιμοποίησης αλάτων οργανικών οξέων προς επιτάχυνση της γαλακτικής αποικοδομής.

ΑΡΙΘΜΟΣ ΕΥΡ. Δ.Ε. (11):3053627
ΑΡΙΘ. ΕΛΛ. ΚΑΤΑΘΕΣΗΣ (21):20050401584
ΗΜΕΡ. ΕΛΛ. ΚΑΤΑΘΕΣΗΣ (22):19/05/2005
ΑΡΙΘ./ΗΜΕΡ. ΔΗΜΟΣΙΕΥΣΗΣ
ΕΥΡΩΠΑΪΚΟΥ ΔΙΠΛΩΜΑΤΟΣ(87):1191890 - 16/03/2005
ΑΡΙΘ./ΗΜΕΡ. ΔΗΜΟΣΙΕΥΣΗΣ
ΕΥΡΩΠΑΪΚΗΣ ΑΙΤΗΣΗΣ (86):99926226.4--07/07/1999
ΔΙΚΑΙΟΥΧΟΣ (73):1)SYNTHESES AG Chur
Grabenstrasse 15, 7002 Chur, ΕΛΒΕΤΙΑ
ΣΥΜΒ. ΠΡΟΤΕΡΑΙΟΤΗΤΕΣ (30):
ΕΦΕΥΡΕΤΗΣ (72):1)FRIGG, Robert
2)FERUS, Robert
ΕΙΔΙΚΟΣ ΠΛΗΡΕΞΟΥΣΙΟΣ (74):ΠΑΠΑΧΑΡΑΛΑΜΠΟΥΣ ΑΙΚΑΤΕΡΙΝΗ
Αναλήψεως 23, 15235 ΒΡΙΑΝΣΙΑ
(ΑΤΤΙΚΗΣ)
ΑΝΤΙΚΛΗΤΟΣ (74):ΠΑΠΑΧΑΡΑΛΑΜΠΟΥΣ ΠΑΝΑΓΙΩΤΗΣ
Αναλήψεως 23,15235 ΒΡΙΑΝΣΙΑ
(ΑΤΤΙΚΗΣ)
ΤΙΤΛΟΣ ΕΦΕΥΡΕΣΗΣ (54):**ΚΑΤΑ ΓΩΝΙΑΝ ΡΥΘΜΙΖΟΜΕΝΟΣ
ΚΟΧΛΙΑΣ ΟΣΤΩΝ ΚΑΙ ΣΥΣΤΗΜΑ ΔΙΑ
ΤΗΝ ΟΣΤΕΟΣΥΝΘΕΤΙΚΗΝ ΣΤΑΘΕΡΟ-
ΠΟΙΗΣΙΝ ΙΣΤΩΝ.**

ΠΕΡΙΛΗΨΗ(57)

Η εφεύρεσις αφορά εις κοχλία οστών (2, 14) μετά στελέχους (4, 21) κοχλία αγκυρωμένους εντός οστού ή μέρους οστού ομοκέντρως ως προς τον κατά μήκος άξονα (5, 24) του κοχλία, ως και μετά κεφαλής (3, 22). Ο κατά την εφεύρεσιν κοχλίας (2, 14) χαρακτηρίζεται εκ του ότι μεταξύ της κεφαλής (3, 22) του κοχλία και του στελέχους (4, 21) του κοχλία, προβλέπεται δυσκοειδής ράχις (6, 23) ευρισκομένη ομοκέντρως μετά του κατά μήκος άξονος (5, 24) του κοχλία. Η διάμετρος της εν λόγω ράχεως είναι μεγαλύτερη της διαμέτρου του στελέχους (4, 21) του κοχλία. Η εφεύρεσις αφορά περαιτέρω εις σύστημα δια την οστεοσυνθετικήν σταθεροποίησην οστών. Το εν λόγω σύστημα περιλαμβάνει (Α) έναν τουλάχιστον κοχλία (2, 14) οστών του ανωτέρω τύπου, (Β) ένα τουλάχιστον μορφής δοκίδος περισματικών ή κυλινδρικών στοιχείων (1, 15) σταθεροποίησης,

εις το οποίον προβλέπεται μία τουλάχιστον διάτρησις (7, 17) μετά κεντρικού άξονος (8, 16) δεχόμενη τον κοχλία (2, 14) οστών και εις το άκρον του στελέχους ένα κατώτερον τμήμα (9, 19), ως και εις το άκρον της κεφαλής του κοχλία ένα ανώτερον τμήμα (11, 18). Το σύστημα χαρακτηρίζεται επίσης εκ του ότι (C) η διάτρησις (7, 17) περιλαμβάνει τμήμα (10, 26) συγκλίνον προς το κατώτερον τμήμα (9, 19) και εκ του ότι (D) η διάμετρος της ράχεως (6, 23) έχει τοιαύτας διαστάσεις ώστε η ράχις (6, 23) να είναι δυνατόν να γίνεται δεκτική εντός του κοίλου τμήματος (10, 26) της διατρήσεως (7, 17) υπό διαφόρους γωνίας μεταξύ του κατά μήκος άξονος (5, 24) του κοχλία και του κεντρικού άξονος (8, 16) και τοποθετείται επί του τοιχώματος (12, 27) της διατρήσεως (7, 17).

ΑΡΙΘΜΟΣ ΕΥΡ. Δ.Ε. (11):3053628
ΑΡΙΘ. ΕΛΛ. ΚΑΤΑΘΕΣΗΣ (21):20050401586
ΗΜΕΡ. ΕΛΛ. ΚΑΤΑΘΕΣΗΣ (22):16/05/2005
ΑΡΙΘ./ΗΜΕΡ. ΔΗΜΟΣΙΕΥΣΗΣ
ΕΥΡΩΠΑΪΚΟΥ ΔΙΠΛΩΜΑΤΟΣ(87):1005657 - 16/02/2005
ΑΡΙΘ./ΗΜΕΡ. ΔΗΜΟΣΙΕΥΣΗΣ
ΕΥΡΩΠΑΪΚΗΣ ΑΙΤΗΣΗΣ (86):98923959.5--01/06/1998
ΔΙΚΑΙΟΥΧΟΣ (73):1)Tectonics Research Group Inc.
8 St. Louis, Ville LeMoyne, Quebec J4R 2L4,
ΚΑΝΑΔΑΣ

ΣΥΜΒ. ΠΡΟΤΕΡΑΙΟΤΗΤΕΣ (30):56363 P-19/08/1997-US
ΕΦΕΥΡΕΤΗΣ (72):1)Guindi, Sami

2)Sadri, Afshin
3)Heidt, Robert

ΕΙΔΙΚΟΣ ΠΑΡΕΞΟΥΣΙΟΣ (74):ΔΗΜΟΥ ΧΡΙΣΤΙΝΑ

Κουμπάρη 2, 10674 ΑΘΗΝΑ

ΑΝΤΙΚΑΛΗΤΟΣ (74):ΠΑΠΑΚΩΝΣΤΑΝΤΙΝΟΥ ΕΛΕΝΗ

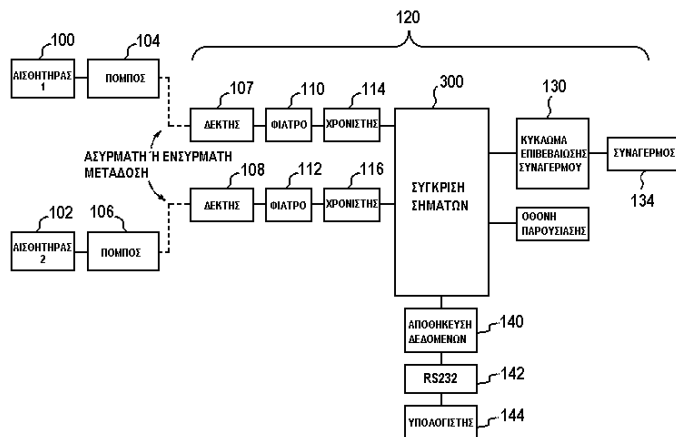
Κουμπάρη 2, 106 74 ΑΘΗΝΑ

ΤΙΤΛΟΣ ΕΦΕΥΡΕΣΗΣ (54):ΜΙΑ ΜΕΘΟΔΟΣ ΚΑΙ ΜΙΑ ΣΥΣΚΕΥΗ
ΓΙΑ ΤΗΝ ΑΝΙΧΝΕΥΣΗ ΕΠΙΚΕΙΜΕΝΩΝ
ΣΕΙΣΜΩΝ.

ΠΕΡΙΛΗΨΗ(57)

Η εφεύρεση αναφέρεται σε μία συσκευή και σε μία αντίστοιχη μέθοδο για την ανίχνευση των επικείμενων σεισμών. Η προαναφερόμενη συσκευή περιλαμβάνει τουλάχιστον ένα, προτιμώτερα δε περισσότερους αισθητήρες, που τοποθετούνται σε ένα κτίριο ή σε κάποια άλλη παρόμοια δομή και περιλαμβάνουν ένα μετατροπέα, ο οποίος μετατρέπει τα σήματα των δονήσεων σε ηλεκτρονικούς παλμούς. Τα σήματα μεταδίδονται σ'ένα κύκλωμα ανίχνευσης στερεής καταστάσεως (με κρυσταλλολυχνίες), το οποίο διακρίνει τα εξωτερικά (ξένα) σήματα από τα σήματα, τα οποία υποδεκνύουν τα κύματα Π (πρωτεύοντα), που

σηματοδοτούν έναν επικείμενο σεισμό. Η διάκριση μεταξύ σχετικών και μη-σχετικών σημάτων μπορεί να επιτευχθεί, επιλέγοντας ένα ελάχιστο πλάτος και μία ελάχιστη διάρκεια σημάτων μέσα σε ένα προεπιλεγμένο εύρος συχνοτήτων, και σκανδαλίζοντας ένα συναγερμό, όταν ξεπερνώνται οι ελάχιστες τιμές. Στη περίπτωση, όπου χρησιμοποιούνται πολλαπλοί αισθητήρες, είναι δυνατόν να εκτιμηθεί η προσωρινή επικάλυψη μεταξύ επιλεγμένων σημάτων για περαιτέρω διάκριση.



ΑΡΙΘΜΟΣ ΕΥΡ. Δ.Ε. (11):3053629
ΑΡΙΘ. ΕΛΛ. ΚΑΤΑΘΕΣΗΣ (21):20050401587
ΗΜΕΡ. ΕΛΛ. ΚΑΤΑΘΕΣΗΣ (22):17/05/2005
ΑΡΙΘ./ΗΜΕΡ. ΔΗΜΟΣΙΕΥΣΗΣ
ΕΥΡΩΠΑΪΚΟΥ ΔΙΠΛΩΜΑΤΟΣ(87):1190753 - 16/03/2005
ΑΡΙΘ./ΗΜΕΡ. ΔΗΜΟΣΙΕΥΣΗΣ
ΕΥΡΩΠΑΪΚΗΣ ΑΙΤΗΣΗΣ (86):01307893.6--17/09/2001
ΔΙΚΑΙΟΥΧΟΣ (73):1)Lumica Corporation
65 Itogaura, Koga City, Fukuoka 811-3136,
ΙΑΠΩΝΙΑ

ΣΥΜΒ. ΠΡΟΤΕΡΑΙΟΤΗΤΕΣ (30):2000282905-19/09/2000-JP
897597-03/07/2001-US

ΕΦΕΥΡΕΤΗΣ (72):1)Komuro, Yuichi

ΕΙΔΙΚΟΣ ΠΑΡΕΞΟΥΣΙΟΣ (74):ΔΕΛΗΚΩΣΤΟΠΟΥΛΟΥ ΑΓΓΕΛΙΚΗ

Σαρανταπόρου 6, 11144 ΑΘΗΝΑ

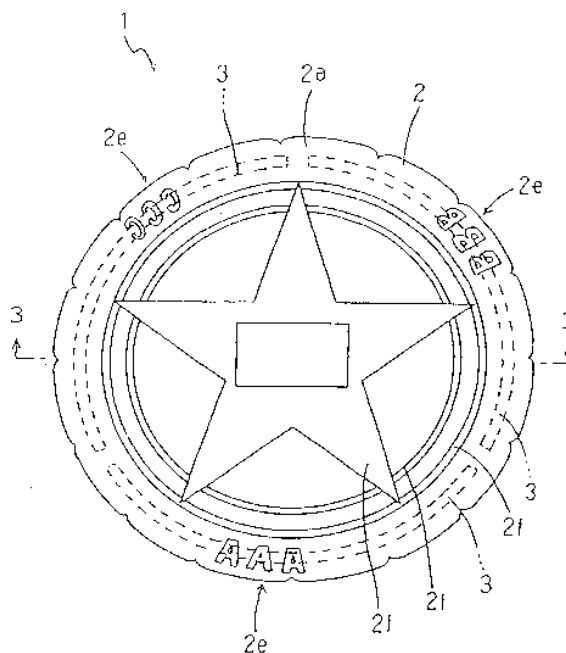
ΑΝΤΙΚΑΛΗΤΟΣ (74):ΔΕΛΗΚΩΣΤΟΠΟΥΛΟΥ ΑΓΓΕΛΙΚΗ

Σαρανταπόρου 6, 11144 ΑΘΗΝΑ

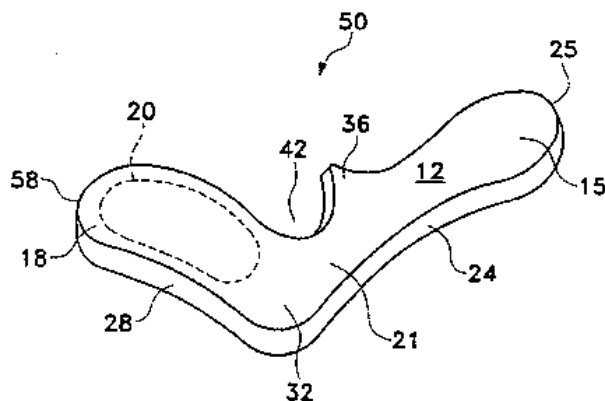
ΤΙΤΛΟΣ ΕΦΕΥΡΕΣΗΣ (54):ΠΕΡΙΣΤΡΕΦΟΜΕΝΟ ΚΑΙ ΠΤΑΜΕΝΟ
ΠΑΙΧΝΙΔΙ.

ΠΕΡΙΛΗΨΗ(57)

Περιγράφεται ένα πολύ διασκεδαστικό περιστρεφόμενο και ιπτάμενο παιχνίδι που μπορεί να κατασκευαστεί με χαμηλό κόστος και μπορεί να διακρίνεται στο σκοτάδι. Ένα περιστρεφόμενο σώμα που έχει το σχήμα δίσκου (2) που μπορεί να κατασκευασθεί από πλαστικά και να φουσκώνεται για να σχηματίσει ένα σκληρό ιπτάμενο δίσκο αποτελείται από μέσα όπως μία παρεμβολόμενη υποδοχή (2g) στην οποία μπορούν να τοποθετηθούν ένα ή περισσότερα δοχεία που περιέχουν ένα ζεύγος χημικών-φωσφορίζοντων αντιδραστηρίων διατηρούνται ξεχωριστά μέχρι τη χρήση από ένα διαχωριστικό στέλεχος π.χ. ένα χημικό φωσφορίζον σώμα (3).



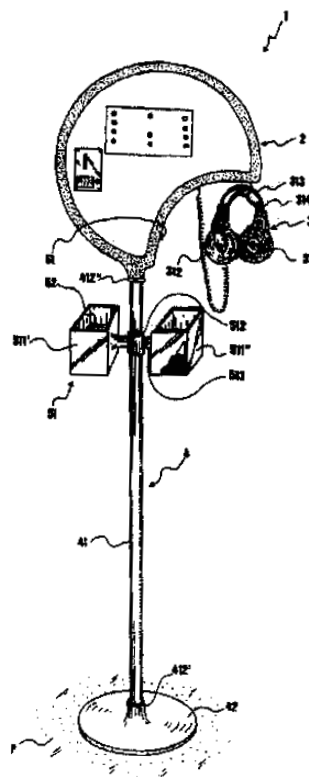
ΑΡΙΘΜΟΣ ΕΥΡ. Δ.Ε. (11):3053630
ΑΡΙΘ. ΕΛΛ. ΚΑΤΑΘΕΣΗΣ (21):20050401588
ΗΜΕΡ. ΕΛΛ. ΚΑΤΑΘΕΣΗΣ (22):17/05/2005
ΑΡΙΘ./ΗΜΕΡ. ΔΗΜΟΣΙΕΥΣΗΣ
ΕΥΡΩΠΑΪΚΟΥ ΔΙΠΛΩΜΑΤΟΣ(87):1221919 - 23/02/2005
ΑΡΙΘ./ΗΜΕΡ. ΔΗΜΟΣΙΕΥΣΗΣ
ΕΥΡΩΠΑΪΚΗΣ ΑΙΤΗΣΗΣ (86):00972099.6--12/10/2000
ΔΙΚΑΙΟΥΧΟΣ (73):1)Alcon Inc.
 Bosch 69, 6331 Hunenberg, ΕΛΒΕΤΙΑ
ΣΥΜΒ. ΠΡΟΤΕΡΑΙΟΤΗΤΕΣ (30):160673 P-21/10/1999-US
 664790-19/09/2000-US
ΕΦΕΥΡΕΤΗΣ (72):1)ΥΑΑΣΟΒΙ, Yoseph
ΕΙΛΙΚΟΣ ΠΛΗΡΕΞΟΥΣΙΟΣ (74):ΔΕΛΗΚΩΣΤΟΠΟΥΛΟΥ ΑΓΓΕΛΙΚΗ
 Σαρανταπόρου 6, 11144 ΑΘΗΝΑ
ΑΝΤΙΚΛΗΤΟΣ (74):ΔΕΛΗΚΩΣΤΟΠΟΥΛΟΥ ΑΓΓΕΛΙΚΗ
 Σαρανταπόρου 6,11144 ΑΘΗΝΑ
ΤΙΤΛΟΣ ΕΦΕΥΡΕΣΗΣ (54):**ΣΥΣΚΕΥΗ ΧΟΡΗΓΗΣΗΣ ΟΦΘΑΛΜΙΚΟΥ ΦΑΡΜΑΚΟΥ.**



ΠΕΡΙΛΗΨΗ(57)

Η παρούσα εφεύρεση απευθύνεται σε μία συσκευή χορήγησης φαρμάκου για τον ανθρώπινο οφθαλμό. Ο ανθρώπινος οφθαλμός έχει ένα σκληρό χιτώνα, ένα κάτω πλάγιο μυ και μία ωχρά κηλίδα. Η συσκευή της παρούσας εφευρέσεως συμπεριλαμβάνει ένα φαρμακευτικώς ενεργό παράγοντα και ένα σχήμα που διευκολύνει την εμφύτευση της συσκευής σε μία εξωτερική επιφάνεια του σκληρού χιτώνα, κάτω από τον κάτω πλάγιο μυ, και με τον φαρμακευτικώς ενεργό παράγοντα τοποθετημένο επάνω από την ωχρά κηλίδα. Αποκαλύπτονται επίσης μέθοδοι χορήγησης ενός φαρμακευτικώς ενεργού παράγοντα στο οπίσθιο τμήμα του ανθρώπινου οφθαλμού.

ΑΡΙΘΜΟΣ ΕΥΡ. Δ.Ε. (11):3053631
ΑΡΙΘ. ΕΛΛ. ΚΑΤΑΘΕΣΗΣ (21):20050401589
ΗΜΕΡ. ΕΛΛ. ΚΑΤΑΘΕΣΗΣ (22):24/02/2005
ΑΡΙΘ./ΗΜΕΡ. ΔΗΜΟΣΙΕΥΣΗΣ
ΕΥΡΩΠΑΪΚΟΥ ΔΙΠΛΩΜΑΤΟΣ(87):1215998 - 24/11/2004
ΑΡΙΘ./ΗΜΕΡ. ΔΗΜΟΣΙΕΥΣΗΣ
ΕΥΡΩΠΑΪΚΗΣ ΑΙΤΗΣΗΣ (86):00964629.0--20/09/2000
ΔΙΚΑΙΟΥΧΟΣ (73):1)M.A.Y.K.O. AUDIOPROTESI S.R.L.
 Corso Umberto I, 381, 80139 NAPOLI, ΙΤΑΛΙΑ
ΣΥΜΒ. ΠΡΟΤΕΡΑΙΟΤΗΤΕΣ (30):RM990193 U-20/09/1999-IT
ΕΦΕΥΡΕΤΗΣ (72):1)BARTOLOMUCCI, Gennaro
ΕΙΛΙΚΟΣ ΠΛΗΡΕΞΟΥΣΙΟΣ (74):ΡΟΥΣΣΟΥ ANNA
 Κουμπάρη 2, 10674 ΑΘΗΝΑ
ΑΝΤΙΚΛΗΤΟΣ (74):ΠΑΠΑΚΩΝΣΤΑΝΤΙΝΟΥ ΕΛΕΝΗ
 Κουμπάρη 2,106 74 ΑΘΗΝΑ
ΤΙΤΛΟΣ ΕΦΕΥΡΕΣΗΣ (54):**ΑΚΟΥΟΜΕΤΡΟ ΓΙΑ ΠΡΟΣΩΠΙΚΗ ΧΡΗΣΗ ΑΠΟ ΕΝΑΝ ΑΣΘΕΝΗ.**



ΠΕΡΙΛΗΨΗ(57)

Ακουόμετρο (1) για την διεξαγωγή ακουομετρικών εξετάσεων που περιλαμβάνει μια μονάδα εκπομπής ενός ακουστικού σήματος (2), ρυθμισμένη εκ των προτέρων για να εκπέμπει τουλάχιστον μια προκαθορισμένη ακολουθία ακουστικών σημάτων, μια μονάδα ακοής (3) των σημάτων, ακουστικά συνδεδεμένη με την μονάδα εκπομπής, ένα σύστημα υποστήριξης (4) για την μονάδα εκπομπής και προσδιοριστικά μέσα (52, 83', 83") για τον προσδιορισμό του αποτελέσματος της ακουομετρικής εξέτασης, προσαρμοσμένα ώστε να αλληλεπιδρούν με τον ίδιο το χρήστη.

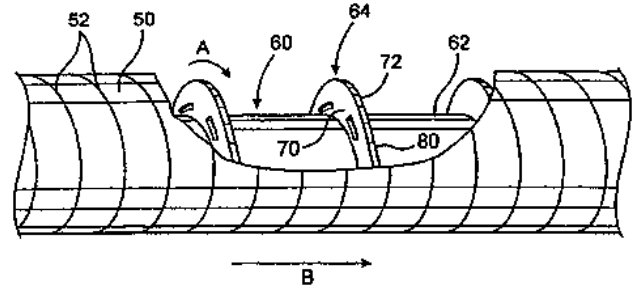
ΑΡΙΘΜΟΣ ΕΥΡ. Δ.Ε. (11):3053632
ΑΡΙΘ. ΕΛΛ. ΚΑΤΑΘΕΣΗΣ (21):20050401590
ΗΜΕΡ. ΕΛΛ. ΚΑΤΑΘΕΣΗΣ (22):20/05/2005
ΑΡΙΘ./ΗΜΕΡ. ΔΗΜΟΣΙΕΥΣΗΣ
ΕΥΡΩΠΑΪΚΟΥ ΔΙΠΛΩΜΑΤΟΣ(87):1216125 - 09/03/2005
ΑΡΙΘ./ΗΜΕΡ. ΔΗΜΟΣΙΕΥΣΗΣ
ΕΥΡΩΠΑΪΚΗΣ ΑΙΤΗΣΗΣ (86):99939002.4--04/08/1999
ΔΙΚΑΙΟΥΧΟΣ (73):1)Fogarty, James D.
 4970 Alfresco Street, Boca Raton, FL 33428,
 ΗΝΩΜΕΝΕΣ ΠΟΛΙΤΕΙΕΣ ΤΗΣ ΑΜΕΡΙΚΗΣ

ΣΥΜΒ. ΠΡΟΤΕΡΑΙΟΤΗΤΕΣ (30):
ΕΦΕΥΡΕΤΗΣ (72):1)Fogarty, James D.
ΕΙΔΙΚΟΣ ΠΛΗΡΕΞΟΥΣΙΟΣ (74):ΒΟΖΕΜΠΕΡΓΚ-ΒΡΕΤΟΥ ΙΔΕΑΝΑ
 Αιγαλείας 30, 15125 ΜΑΡΟΥΣΙ (ΑΤΤΙΚΗΣ)
ΑΝΤΙΚΛΗΤΟΣ (74):ΒΟΖΕΜΠΕΡΓΚ-ΒΡΕΤΟΥ ΙΔΕΑΝΑ
 Αιγαλείας 30,15125 ΜΑΡΟΥΣΙ (ΑΤΤΙΚΗΣ)
ΤΙΤΛΟΣ ΕΦΕΥΡΕΣΗΣ (54):**ΕΛΙΚΑ ΕΞΩΘΗΣΗΣ ΘΕΡΜΟΠΛΑΣΤΙΚΟΥ ΑΦΡΟΥ ΠΟΥ ΕΝΙΣΧΥΕΙ ΤΗΝ ΟΜΟΓΕΝΟΠΟΙΗΣΗ.**

ΠΕΡΙΛΗΨΗ(57)

Διάταξη εξώθησης αφρού (10) που έχει μία περιοχή τήξεως (20) και μία περιοχή απομάκρυνσης θερμότητας (40), η οποία απομακρύνει την υπερβάλλουσα θερμότητα από ένα μίγμα τηγμένων σφαιριδίων και παράγοντα διάγκωσης. Η περιοχή απομάκρυνσης θερμότητας περιλαμβάνει ένα επίμηκες σωληνοειδές δοχείο (50) με μία είσοδο (31) και μία έξοδο (44), όπου η είσοδος δέχεται το μίγμα εξώθησης για να περάσει μέσα στο σωλήνα όπου μια κατασκευη απομάκρυνσης θερμότητας διατεταγμένη στο σωλήνα αντλεί από εκεί τη θερμότητα. Έλικα εξώθησης (60) είναι διατεταγμένη στο σωλήνα και περιλαμβάνει πτερύγιο έλικας (64) κατασκευασμένο ώστε να περιστρέφεται μέσα στο σωλήνα και να ωθεί το μίγμα εξώθησης προς την έξοδο του σωλήνα όπου υπάρχει μία μήτρα (44) για τη

μορφοποίηση του τελικού προϊόντος. Το πτερύγιο έλικας (64) περιλαμβάνει ένα κανάλι κυκλοφορίας (90) το οποίο δέχεται ποσότητες του μίγματος εξώθησης με την περιστροφή του πτερυγίου, κάνοντας το μίγμα εξώθησης να κυκλοφορεί προς το σωλήνα για πιο αποτελεσματική και ομοιόμορφη ψύξη του μίγματος εξώθησης σε θερμοκρασία στην οποία μπορεί να γίνει εξώθηση.



ΑΡΙΘΜΟΣ ΕΥΡ. Δ.Ε. (11):3053633
ΑΡΙΘ. ΕΛΛ. ΚΑΤΑΘΕΣΗΣ (21):20050401591
ΗΜΕΡ. ΕΛΛ. ΚΑΤΑΘΕΣΗΣ (22):20/05/2005
ΑΡΙΘ./ΗΜΕΡ. ΔΗΜΟΣΙΕΥΣΗΣ
ΕΥΡΩΠΑΪΚΟΥ ΔΙΠΛΩΜΑΤΟΣ(87):1421115 - 02/03/2005
ΑΡΙΘ./ΗΜΕΡ. ΔΗΜΟΣΙΕΥΣΗΣ
ΕΥΡΩΠΑΪΚΗΣ ΑΙΤΗΣΗΣ (86):02755287.6--30/08/2002
ΔΙΚΑΙΟΥΧΟΣ (73):1)Avidex Limited
 57C Milton PArk, Abingdon, Oxon OX14
 4RX, ΜΕΓΑΛΗ ΒΡΕΤΑΝΝΙΑ

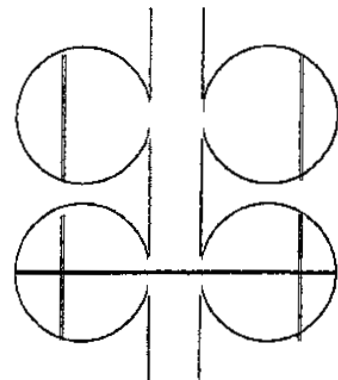
ΣΥΜΒ. ΠΡΟΤΕΡΑΙΟΤΗΤΕΣ (30):0121187-31/08/2001-GB
 0219146-16/08/2002-GB
 404182 P-16/08/2002-US

ΕΦΕΥΡΕΤΗΣ (72):1)JAKOBSEN, Bent Karsten,
 2)GLICK, Meir
ΕΙΔΙΚΟΣ ΠΛΗΡΕΞΟΥΣΙΟΣ (74):ΡΟΥΣΣΟΥ ANNA
 Κουμπάρη 2, 10674 ΑΘΗΝΑ
ΑΝΤΙΚΛΗΤΟΣ (74):ΠΑΠΑΚΩΝΣΤΑΝΤΙΝΟΥ ΕΛΕΝΗ
 Κουμπάρη 2,106 74 ΑΘΗΝΑ
ΤΙΤΛΟΣ ΕΦΕΥΡΕΣΗΣ (54):**ΔΙΑΛΥΤΟΣ ΚΥΤΤΑΡΙΚΟΣ ΥΠΟΔΟΧΕΑΣ.**

ΠΕΡΙΛΗΨΗ(57)

Η παρούσα εφεύρεση παρέχει ένα διαλυτό T κυτταρικό υποδοχέα (sTCR) ο οποίος περιλαμβάνει (i) όλη ή μέρος μιας TCR α αλυσίδας εκτός της διαμεμβρανικής της επικράτειας και (ii) όλη ή μέρος μιας TCR β αλυσίδας εκτός της διαμεμβρανικής της επικράτειας. Με το (i) και (ii) να περιλαμβάνει το καθένα μια λειτουργική μεταβλητή επικράτεια και τουλάχιστον ένα μέρος της σταθερής επικράτειας της TCR αλυσίδας και που συνδέονται με ένα δισουλφιδικό δεσμό μεταξύ των καταλοίπων της σταθερής επικράτειας ο οποίος(δεσμός) δεν είναι παρόν στον φυσικό TCR.

α Αλυσίδα β Αλυσίδα



— Φυσικός ενδο-αλυσιδικός δισουλφιδικός δεσμός
 — Μη-φυσικός ενδο-αλυσιδικός δισουλφιδικός δεσμός
 ○ TCR επικράτεια

ΑΡΙΘΜΟΣ ΕΥΡ. Δ.Ε. (11):3053634
ΑΡΙΘ. ΕΛΛ. ΚΑΤΑΘΕΣΗΣ (21):20050401592
ΗΜΕΡ. ΕΛΛ. ΚΑΤΑΘΕΣΗΣ (22):20/05/2005
ΑΡΙΘ./ΗΜΕΡ. ΔΗΜΟΣΙΕΥΣΗΣ
ΕΥΡΩΠΑΪΚΟΥ ΔΙΠΛΩΜΑΤΟΣ(87):0907737 - 16/03/2005
ΑΡΙΘ./ΗΜΕΡ. ΔΗΜΟΣΙΕΥΣΗΣ
ΕΥΡΩΠΑΪΚΗΣ ΑΙΤΗΣΗΣ (86):96914885.7--09/04/1996
ΔΙΚΑΙΟΥΧΟΣ (73):1)Applied Research Systems ARS Holding
N.V.
Pietermaai 15, Curacao, ΟΛΛΑΝΔΙΚΕΣ
ΑΝΤΙΛΛΕΣ

ΣΥΜΒ. ΠΡΟΤΕΡΑΙΟΤΗΤΕΣ (30):
ΕΦΕΥΡΕΤΗΣ (72):1)GROTZINGER, Joachim
2)EHLERS, Marc
3)ROSE-JOHN, Stefan
ΕΙΔΙΚΟΣ ΠΛΗΡΕΞΟΥΣΙΟΣ (74):ΡΟΥΣΣΟΥ ANNA
Κουμπάρη 2, 10674 ΑΘΗΝΑ
ΑΝΤΙΚΛΗΤΟΣ (74):ΠΑΠΑΚΩΝΣΤΑΝΤΙΝΟΥ ΕΛΕΝΗ
Κουμπάρη 2,106 74 ΑΘΗΝΑ

ΤΙΤΛΟΣ ΕΦΕΥΡΕΣΗΣ (54):**ΜΕΤΑΛΛΑΓΜΕΝΗ ΠΡΩΤΕΪΝΗ ΙL-6. ΠΕΡΙΛΗΨΗ(57)**

Η παρούσα εφεύρεση αναφέρεται σε μία νέα μεταλλαγμένη πρωτεΐνη ΙL-6, μία αλληλουχία DNA η οποία την κωδικοποιεί, στη χρήση της στη θεραπευτική καθώς και σε μία φαρμακευτική σύνθεση η οποία την περιέχει. Είναι ένας ισχυρός ανταγωνιστής της ΙL-6 και μπορεί να χρησιμοποιηθεί πλεονεκτικά ως φάρμακο στην αγωγή παθήσεων στις οποίες η ΙL-6 έχει παθολόγο δράση, όπως για παράδειγμα του πλασμοκυτώματος/μυελώματος, της οστεοπορώσεως και νεοπλασιών και αυτοάνοσων παθήσεων.

ΑΡΙΘΜΟΣ ΕΥΡ. Δ.Ε. (11):3053635
ΑΡΙΘ. ΕΛΛ. ΚΑΤΑΘΕΣΗΣ (21):20050401593
ΗΜΕΡ. ΕΛΛ. ΚΑΤΑΘΕΣΗΣ (22):20/05/2005
ΑΡΙΘ./ΗΜΕΡ. ΔΗΜΟΣΙΕΥΣΗΣ
ΕΥΡΩΠΑΪΚΟΥ ΔΙΠΛΩΜΑΤΟΣ(87):1235788 - 30/03/2005
ΑΡΙΘ./ΗΜΕΡ. ΔΗΜΟΣΙΕΥΣΗΣ
ΕΥΡΩΠΑΪΚΗΣ ΑΙΤΗΣΗΣ (86):00985495.1--08/12/2000
ΔΙΚΑΙΟΥΧΟΣ (73):1)GLAXO GROUP LIMITED
Glaxo Wellcome House Berkeley Avenue,
Greenford, Middlesex UB6 ONN, ΜΕΓΑΛΗ
ΒΡΕΤΑΝΝΙΑ

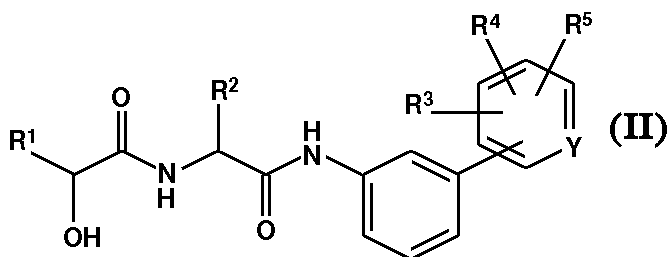
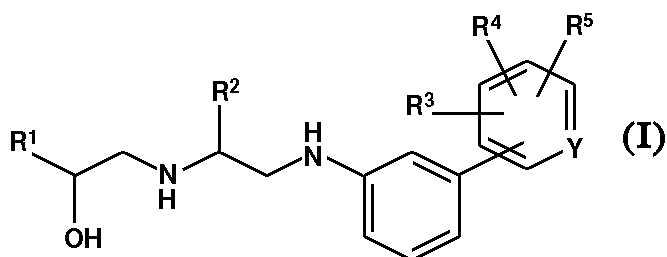
ΣΥΜΒ. ΠΡΟΤΕΡΑΙΟΤΗΤΕΣ (30):9929297-11/12/1999-GB
ΕΦΕΥΡΕΤΗΣ (72):1)LAWRENCE, Ronnie, Maxwell
2)MILLAR, Alan
ΕΙΔΙΚΟΣ ΠΛΗΡΕΞΟΥΣΙΟΣ (74):ΡΟΥΣΣΟΥ ANNA
Κουμπάρη 2, 10674 ΑΘΗΝΑ
ΑΝΤΙΚΛΗΤΟΣ (74):ΠΑΠΑΚΩΝΣΤΑΝΤΙΝΟΥ ΕΛΕΝΗ
Κουμπάρη 2,106 74 ΑΘΗΝΑ

ΤΙΤΛΟΣ ΕΦΕΥΡΕΣΗΣ (54):**ΜΕΘΟΔΟΣ ΔΙΑ ΤΗΝ ΠΑΡΑΣΚΕΥΗΝ ΠΑΡΑΓΩΓΩΝ ΑΡΥΛΑΙΘΑΝΟΛΑΜΙΝΕΣ ΕΧΟΝΤΑ ΑΝΤΙΠΑΧΥΣΑΡΚΙΚΑΣ ΚΑΙ ΑΝΤΙ-ΔΙΑΒΗΤΙΚΑΣ ΙΔΙΟΤΗΤΑΣ.**

ΠΕΡΙΛΗΨΗ(57)

Μέθοδος δια την παρασκευήν ενόσεως του Τύπου (IA) ή φαρμακευτικός αποδεκτού άλατος αυτής, εις τον οποίον το R1 είναι ομάς αρυλίου, πυριδιλίου, θειαζολιλίου, φαινοξυμεθυλίου, ή πυριμιδυλίου, προαιρετικώς υποκατεστημένη δι'ενός ή περισσοτέρων υποκαταστατών εκλεγμένων εκ της ομάδος της συνισταμένης εξ αλογόνου, υδροξυ ομάδος, αλκοξυ ομάδος C1-6, αλκυλίου C1-6, υδροξυμεθυλίου, τριφθομεθυλίου, -NR6R6, και -NHSO2R6, ένθα έκαστον R6 είναι κεχωρισμένως υδρογόνον ή αλκύλιον C1-4, το R2 είναι υδρογόνον ή αλκύλιον C1-6, το R3 είναι CO2R7 ένθα το R7 είναι υδρογόνον ή αλκύλιον C1-6, και το Y είναι N ή CH, η οποία (μέθοδος) η οποία περιλαμβάνει την βαθμίδα παρασκευής διαμίδιου του Τύπου (II) ή φαρμακευτικός αποδεκτού άλατος αυτού, εις τον οποίον (τύπον) το R1 είναι ομάς αρυλίου, πυριδιλίου, θειαζολιλίου,

φαινοξυμεθυλίου ή πυριμιδυλίου, προαιρετικώς υποκατεστημένη δι'ενός ή περισσοτέρων υποκαταστατών εκλεγμένων εκ της ομάδος της συνισταμένης εξ αλογόνου, υδροξυ ομάδος, αλκοξυ ομάδος C1-6, αλκυλίου C1-6, υδροξυμεθυλίου, τριφθομεθυλίου, -NR6R6, και -NHSO2R6, ένθα έκαστον R6 είναι κεχωρισμένως υδρογόνον ή αλκύλιον C1-4, το R2 είναι υδρογόνον ή αλκύλιον C1-6, το R3 είναι CO2R7 ένθα το R7 είναι αλκύλιον C1-6, τα R4 και R5 είναι κεχωρισμένως υδρογόνον, αλκύλιον C1-6, -CO2 αλκύλιον C1-6, και το Y είναι N ή CH.



ΑΡΙΘΜΟΣ ΕΥΡ. Δ.Ε. (11):3053636
ΑΡΙΘ. ΕΛΛ. ΚΑΤΑΘΕΣΗΣ (21):20050401594
ΗΜΕΡ. ΕΛΛ. ΚΑΤΑΘΕΣΗΣ (22):20/05/2005
ΑΡΙΘ./ΗΜΕΡ. ΔΗΜΟΣΙΕΥΣΗΣ
ΕΥΡΩΠΑΪΚΟΥ ΔΙΠΛΩΜΑΤΟΣ(87):1025444 - 02/03/2005
ΑΡΙΘ./ΗΜΕΡ. ΔΗΜΟΣΙΕΥΣΗΣ
ΕΥΡΩΠΑΪΚΗΣ ΑΙΤΗΣΗΣ (86):98949123.8--21/10/1998
ΔΙΚΑΙΟΥΧΟΣ (73):1)Cancer Research Technology Limited
61 Lincoln's Inn Fields, London WC2A 3PX,
ΜΕΓΑΛΗ ΒΡΕΤΑΝΝΙΑ
ΣΥΜΒ. ΠΡΟΤΕΡΑΙΟΤΗΤΕΣ (30):9722217-21/10/1997-GB
9724134-14/11/1997-GB
9804156-26/02/1998-GB
9810560-15/05/1998-GB
9817075-05/08/1998-GB
ΕΦΕΥΡΕΤΗΣ (72):1)LASKEY, Ronald, Alfred
2)WILLIAMS, Gareth, Haydn
3)COLEMAN, Nicholas
ΕΙΔΙΚΟΣ ΠΛΗΡΕΞΟΥΣΙΟΣ (74):ΔΗΜΟΥ ΧΡΙΣΤΙΝΑ
Κουμπάρη 2, 10674 ΑΘΗΝΑ
ΑΝΤΙΚΛΗΤΟΣ (74):ΠΑΠΑΚΩΝΣΤΑΝΤΙΝΟΥ ΕΛΕΝΗ
Κουμπάρη 2,106 74 ΑΘΗΝΑ
ΤΙΤΛΟΣ ΕΦΕΥΡΕΣΗΣ (54):**ΚΑΘΟΡΙΣΜΟΣ ΑΝΩΜΑΛΙΑΣ ΤΗΣ ΚΥΤΤΑΡΙΚΗΣ ΑΝΑΠΤΥΞΗΣ.**

ΠΕΡΙΛΗΨΗ(57)

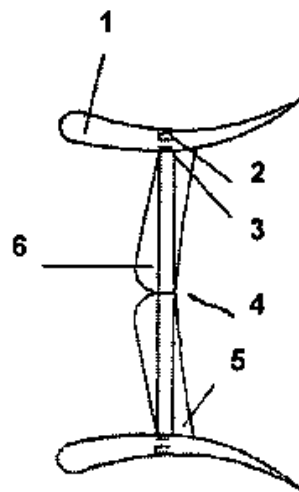
Ο καθορισμός ανωμαλίας της κυτταρικής ανάπτυξης, ιδιαίτερα καρκινικής ανωμαλίας, με ανίχνευση πολυπεπτιδίων-στόχων ή του κωδικοποιούντος mRNA, όπου τα πολυπεπτιδία-στόχοι είναι μέλη του συμπλόκου προέναρξης της αντιγραφής του DNA σε ιστό, κύτταρα ή υγρό. Τα πολυπεπτιδία-στόχοι περιλαμβάνουν CDC6, MCM2, MCM3, MCM4, MCM5, MCM6 και MCM7. Τα

προς έλεγχο δείγματα περιλαμβάνουν ιστό του τράχηλου της μήτρας (αμφότερα δείγματα βιοψίας και επιχρίσματος), του μαστού, του παχέος εντέρου, του πνεύμονα, της ουροδόχου κύστεως, του δέρματος, του λάρυγγα, του οισοφάγου, του βρόγχου, των λεμφαδένων και του ουροποιητικού συστήματος (αμφότερα δείγματα βιοψίας και κυτταρολογικού επιχρίσματος), για καθορισμό καρκινικής και προκαρκινικής ανωμαλίας της κυτταρικής ανάπτυξης, και κύτταρα που απομονώθηκαν με φυγοκέντρηση από ούρα, αίμα και ορό, για καθορισμό αιματολογικών κακοηθειών και απόδειξη μεταστατικού σαρκώματος και καρκινώματος.

ΑΡΙΘΜΟΣ ΕΥΡ. Δ.Ε. (11):3053637
ΑΡΙΘ. ΕΛΛ. ΚΑΤΑΘΕΣΗΣ (21):20050401595
ΗΜΕΡ. ΕΛΛ. ΚΑΤΑΘΕΣΗΣ (22):20/05/2005
ΑΡΙΘ./ΗΜΕΡ. ΔΗΜΟΣΙΕΥΣΗΣ
ΕΥΡΩΠΑΪΚΟΥ ΔΙΠΛΩΜΑΤΟΣ(87):1222387 - 16/03/2005
ΑΡΙΘ./ΗΜΕΡ. ΔΗΜΟΣΙΕΥΣΗΣ
ΕΥΡΩΠΑΪΚΗΣ ΑΙΤΗΣΗΣ (86):00954601.1--08/08/2000
ΔΙΚΑΙΟΥΧΟΣ (73):1)Wobben, Aloys
Argestrasse 19, 26607 Aurich, ΓΕΡΜΑΝΙΑ
ΣΥΜΒ. ΠΡΟΤΕΡΑΙΟΤΗΤΕΣ (30):19948198-06/10/1999-DE
ΕΦΕΥΡΕΤΗΣ (72):1)Wobben, Aloys
ΕΙΔΙΚΟΣ ΠΛΗΡΕΞΟΥΣΙΟΣ (74):ΔΗΜΟΥ ΧΡΙΣΤΙΝΑ
Κουμπάρη 2, 10674 ΑΘΗΝΑ
ΑΝΤΙΚΛΗΤΟΣ (74):ΠΑΠΑΚΩΝΣΤΑΝΤΙΝΟΥ ΕΛΕΝΗ
Κουμπάρη 2,106 74 ΑΘΗΝΑ
ΤΙΤΛΟΣ ΕΦΕΥΡΕΣΗΣ (54):**ΜΟΝΑΔΑ ΠΑΡΑΓΩΓΗΣ ΗΛΕΚΤΡΙΚΗΣ ΕΝΕΡΓΕΙΑΣ ΑΠΟ ΘΑΛΑΣΣΙΟ ΡΕΥΜΑ.**

ΠΕΡΙΛΗΨΗ(57)

Η εφεύρεση αναφέρεται σε μία μεταφερόμενη μονάδα παραγωγής ηλεκτρικής ενέργειας από το ρεύμα της θάλασσας, της οποίας το κύριο περίβλημα και το στρωφείο μπορούν αδιακρίτως να γεμίζουν ή να αδειάζουν νερό. Με αυτόν τον τρόπο μπορεί να ρυθμίζεται ή να μετατίθεται το βάθος της βύθισης της εγκατάστασης.



ΑΡΙΘΜΟΣ ΕΥΡ. Δ.Ε. (11):3053638
ΑΡΙΘ. ΕΛΛ. ΚΑΤΑΘΕΣΗΣ (21):20050401596
ΗΜΕΡ. ΕΛΛ. ΚΑΤΑΘΕΣΗΣ (22):20/05/2005
ΑΡΙΘ./ΗΜΕΡ. ΔΗΜΟΣΙΕΥΣΗΣ
ΕΥΡΩΠΑΪΚΟΥ ΔΙΠΛΩΜΑΤΟΣ(87):0801561 - 06/04/2005
ΑΡΙΘ./ΗΜΕΡ. ΔΗΜΟΣΙΕΥΣΗΣ
ΕΥΡΩΠΑΪΚΗΣ ΑΙΤΗΣΗΣ (86):96902047.8--11/01/1996
ΔΙΚΑΙΟΥΧΟΣ (73):1)NOVEN PHARMACEUTICALS, INC.
11960 S.W. 144th Street, Miami, FL 33186,
ΗΝΩΜΕΝΕΣ ΠΟΛΙΤΕΙΕΣ ΤΗΣ ΑΜΕΡΙΚΗΣ

ΣΥΜΒ. ΠΡΟΤΕΡΑΙΟΤΗΤΕΣ (30):369756-06/01/1995-US
ΕΦΕΥΡΕΤΗΣ (72):1)LI, Chensheng
ΕΙΔΙΚΟΣ ΠΛΗΡΕΞΟΥΣΙΟΣ (74):ΡΟΥΣΣΟΥ ANNA
Κουμπάρη 2, 10674 ΑΘΗΝΑ

ΑΝΤΙΚΛΗΤΟΣ (74):ΠΑΠΑΚΩΝΣΤΑΝΤΙΝΟΥ ΕΛΕΝΗ
Κουμπάρη 2,106 74 ΑΘΗΝΑ

ΤΙΤΛΟΣ ΕΦΕΥΡΕΣΗΣ (54):**ΣΥΝΘΕΣΗ ΚΑΙ ΜΕΘΟΔΟΙ ΓΙΑ ΤΗΝ ΔΙΑΔΕΡΜΙΚΗ ΠΑΡΟΧΗ ΦΑΡΜΑΚΩΝ ΑΣΤΑΘΩΝ ΕΝΑΝΤΙ ΤΩΝ ΟΞΕΩΝ.**

ΠΕΡΙΛΗΨΗ(57)

Περιγράφονται σύνθεση για την μείωση της αστάθειας έναντι των οξέων και την ενίσχυση της διαδερμικής διείσδυσης φαρμάκων, καθώς και σχετική μέθοδος. Συγκεκριμένως, η διαδερμική σύνθεση περιλαμβάνει: α) θεραπευτικώς αποτελεσματική ποσότητα φαρμακολογικώς δραστικού φαρμάκου το οποίο υπόκειται σε αποικοδόμηση καταλυόμενη με οξύ, β) φαρμακευτικώς παραδεκτό φορέα ουσιαστικώς απαλλαγμένο κατώτερης αλκανόλης, και γ) ενισχυτική της διεισδύσεως ποσότητα παραγώγου λιπαρού οξέος με χαρακτηριστικές δραστικές ομάδες. Τέτοιες συνθέσεις αυξάνουν την χρησιμότητα διαδερμικών συνθέσεων που βασίζονται σε οργανικό οξύ όπως ένα ενισχυτικό διεισδύσεως ελαϊκού οξέος.

ΑΡΙΘΜΟΣ ΕΥΡ. Δ.Ε. (11):3053639
ΑΡΙΘ. ΕΛΛ. ΚΑΤΑΘΕΣΗΣ (21):20050401597
ΗΜΕΡ. ΕΛΛ. ΚΑΤΑΘΕΣΗΣ (22):20/05/2005
ΑΡΙΘ./ΗΜΕΡ. ΔΗΜΟΣΙΕΥΣΗΣ
ΕΥΡΩΠΑΪΚΟΥ ΔΙΠΛΩΜΑΤΟΣ(87):0989148 - 09/03/2005
ΑΡΙΘ./ΗΜΕΡ. ΔΗΜΟΣΙΕΥΣΗΣ
ΕΥΡΩΠΑΪΚΗΣ ΑΙΤΗΣΗΣ (86):99117928.4--14/09/1999
ΔΙΚΑΙΟΥΧΟΣ (73):1)COBARR S.p.A.
Via Anticolana Km 1, 03012 Anagni (Frosi-
none), ΙΤΑΛΙΑ

ΣΥΜΒ. ΠΡΟΤΕΡΑΙΟΤΗΤΕΣ (30):MI982078-25/09/1998-IT
MI982081-29/09/1998-IT
MI982208-14/10/1998-IT

ΕΦΕΥΡΕΤΗΣ (72):1)Ghisolfi, Guido
2)Al Ghatta, Hussein

ΕΙΔΙΚΟΣ ΠΛΗΡΕΞΟΥΣΙΟΣ (74):ΔΗΜΟΥ ΧΡΙΣΤΙΝΑ
Κουμπάρη 2, 10674 ΑΘΗΝΑ

ΑΝΤΙΚΛΗΤΟΣ (74):ΠΑΠΑΚΩΝΣΤΑΝΤΙΝΟΥ ΕΛΕΝΗ
Κουμπάρη 2,106 74 ΑΘΗΝΑ

ΤΙΤΛΟΣ ΕΦΕΥΡΕΣΗΣ (54):**ΦΥΛΛΑ ΑΠΟ ΑΦΡΟ ΠΟΛΥΕΣΤΕΡΙΚΗΣ ΡΗΤΙΝΗΣ.**

ΠΕΡΙΛΗΨΗ(57)

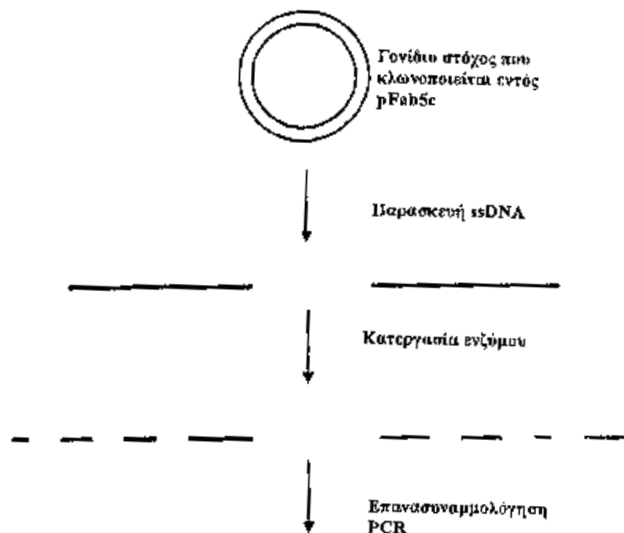
Φύλλο από αφρό πολυεστερικής ρητίνης, χρησιμοποιήσιμο για την κατασκευή δοχείων για ποτά και τρόφιμα, έχουν πυκνότητα μικρότερη από 700 kg/m³ και ταχύτητα κρυσταλλώσεως τέτοια ώστε, δια θερμάνσεως στους 120 βαθμούς Κελσίου επί 5 λεπτά, η κρυσταλλικότητα να μη φθάνει σε τιμές μεγαλύτερες από 15 τοις εκατό. Η ρητίνη αρωματικού πολυεστέρα που χρησιμοποιείται για την παραγωγή του αφρώδους φύλλου μπορεί να αναμιχθεί με μία αλειφατική πολυεστερική ρητίνη για να προσδώσει στο φύλλο ιδιότητες βιοδιασπάσεως και/ή μετατροπής σε λίπασμα.

ΑΡΙΘΜΟΣ ΕΥΡ. Δ.Ε. (11):3053640
ΑΡΙΘ. ΕΛΛ. ΚΑΤΑΘΕΣΗΣ (21):20050401598
ΗΜΕΡ. ΕΛΛ. ΚΑΤΑΘΕΣΗΣ (22):20/05/2005
ΑΡΙΘ./ΗΜΕΡ. ΔΗΜΟΣΙΕΥΣΗΣ
ΕΥΡΩΠΑΪΚΟΥ ΔΙΠΛΩΜΑΤΟΣ(87):1341909 - 18/05/2005
ΑΡΙΘ./ΗΜΕΡ. ΔΗΜΟΣΙΕΥΣΗΣ
ΕΥΡΩΠΑΪΚΗΣ ΑΙΤΗΣΗΣ (86):01985402.5--12/12/2001
ΔΙΚΑΙΟΥΧΟΣ (73):1)Alligator Bioscience AB
Scheelevagen 19a, 223 70 Lund, ΣΟΥΗΔΙΑ
ΣΥΜΒ. ΠΡΟΤΕΡΑΙΟΤΗΤΕΣ (30):0030252-12/12/2000-GB
734801-12/12/2000-US
ΕΦΕΥΡΕΤΗΣ (72):1)CARLSSON, Roland
2)BORREBAECK, Carl
3)FUREBRING, Christina
4)MALMBORG HAGER, Ann-Christin
ΕΙΔΙΚΟΣ ΠΛΗΡΕΞΟΥΣΙΟΣ (74):ΡΟΥΣΣΟΥ ANNA
Κουμπάρη 2, 10674 ΑΘΗΝΑ
ΑΝΤΙΚΛΗΤΟΣ (74):ΠΑΠΑΚΩΝΣΤΑΝΤΙΝΟΥ ΕΛΕΝΗ
Κουμπάρη 2,106 74 ΑΘΗΝΑ
ΤΙΤΛΟΣ ΕΦΕΥΡΕΣΗΣ (54):**ΜΕΘΟΔΟΣ ΓΙΑ IN VITRO ΜΟΡΙΑΚΗ**
ΕΞΕΛΙΞΗ ΛΕΙΤΟΥΡΓΙΑΣ ΠΡΩΤΕΪΝΗΣ.

ΠΕΡΙΛΗΨΗ(57)

Η εφεύρεση παρέχει μέθοδο για δημιουργία αλληλουχίας πολυνουκλεοτιδίου ή πληθυσμού αλληλουχιών από πατρικές μονόκλωνου πολυνουκλεοτιδίου αλληλουχίες που κωδικοποιούν ένα ή περισσότερα μοτίβα πρωτεΐνης, που περιλαμβάνει τα στάδια α) παροχής μονόκλωνου DNA που συνιστά συν και πλην κλώνους πατρικών αλληλουχιών πολυνουκλεοτιδίου, β) πέψη των αλληλουχιών μονόκλωνου πολυνουκλεοτιδίου με μία εξωνουκλεάση για να δημιουργηθούν πληθυσμοί μονόκλωνων θραυσμάτων, γ) επαφή των αναφερθέντων θραυσμάτων που δημιουργούνται από τους κλώνους συν με θραύσματα που δημιουργούνται από τους κλώνους πλην και προαιρετικά προσθήκη αλληλουχιών εναρκτήρα που επανατήκονται προς τα 3' και 5' άκρα, τουλάχιστον ενός από τα πατρικά

πολυνουκλεοτίδια κάτω από συνθήκες επανατήξης, δ) ενίσχυση των θραυσμάτων που επανατήκονται το ένα προς το άλλο για να δημιουργηθεί τουλάχιστον μία αλληλουχία πολυνουκλεοτιδίου που κωδικοποιεί ένα ή περισσότερα μοτίβα πρωτεΐνης που έχουν μεταβληθέντα χαρακτηριστικά εν συγκρίσει προς το ένα ή περισσότερα μοτίβα πρωτεΐνης που κωδικοποιούνται από τα αναφερθέντα πατρικά πολυνουκλεοτίδια. Κατά προτίμηση, η εξωνουκλεάση είναι BAL 31.



ΑΡΙΘΜΟΣ ΕΥΡ. Δ.Ε. (11):3053641
ΑΡΙΘ. ΕΛΛ. ΚΑΤΑΘΕΣΗΣ (21):20050401599
ΗΜΕΡ. ΕΛΛ. ΚΑΤΑΘΕΣΗΣ (22):20/05/2005
ΑΡΙΘ./ΗΜΕΡ. ΔΗΜΟΣΙΕΥΣΗΣ
ΕΥΡΩΠΑΪΚΟΥ ΔΙΠΛΩΜΑΤΟΣ(87):1210507 - 23/02/2005
ΑΡΙΘ./ΗΜΕΡ. ΔΗΜΟΣΙΕΥΣΗΣ
ΕΥΡΩΠΑΪΚΗΣ ΑΙΤΗΣΗΣ (86):00953407.4--04/09/2000
ΔΙΚΑΙΟΥΧΟΣ (73):1)S.F.T. SERVICES SA
Rue Blancherie 63, 1950 Sion, ΕΛΒΕΤΙΑ
ΣΥΜΒ. ΠΡΟΤΕΡΑΙΟΤΗΤΕΣ (30):223002000-04/02/2000-CH
379002000-28/02/2000-CH
99810805-08/09/1999-EP
ΕΦΕΥΡΕΤΗΣ (72):1)BRUZZO, Vital
ΕΙΔΙΚΟΣ ΠΛΗΡΕΞΟΥΣΙΟΣ (74):ΔΑΛΑΜΑΓΚΑ-ΚΑΛΟΓΗΡΟΥ
ΜΑΡΓΑΡΙΤΑ
ΣΙΝΑ 14, 10672 ΑΘΗΝΑ
ΑΝΤΙΚΛΗΤΟΣ (74):ΔΑΛΑΜΑΓΚΑ-ΚΑΛΟΓΗΡΟΥ
ΜΑΡΓΑΡΙΤΑ
Σίνα 14,10672 ΑΘΗΝΑ
ΤΙΤΛΟΣ ΕΦΕΥΡΕΣΗΣ (54):**ΜΕΘΟΔΟΣ ΚΑΙ ΜΗΧΑΝΙΣΜΟΣ**
ΑΠΟΡΡΥΠΑΝΣΗΣ ΚΑΥΣΑΕΡΙΩΝ.

ΠΕΡΙΛΗΨΗ(57)

Η παρούσα εφεύρεση αφορά σε μία συσκευή για την απορρύπανση καυσαερίων. Η εν λόγω συσκευή αποτελείται από ένα θάλαμο ψύξης αερίων σε θερμοκρασία σχεδόν μηδέν βαθμούς Κελσίου. Σε συγκεκριμένο τμήμα της εφεύρεσης η ενέργεια των καυσαερίων μιας εσωτερικής μηχανής καύσης χρησιμοποιείται για την δημιουργία του ψύχους που απαιτείται για την διαδικασία της απορρύπανσης.

ΑΡΙΘΜΟΣ ΕΥΡ. Δ.Ε. (11):3053642
ΑΡΙΘ. ΕΛΛ. ΚΑΤΑΘΕΣΗΣ (21):20050401600
ΗΜΕΡ. ΕΛΛ. ΚΑΤΑΘΕΣΗΣ (22):20/05/2005
ΑΡΙΘ./ΗΜΕΡ. ΔΗΜΟΣΙΕΥΣΗΣ
ΕΥΡΩΠΑΪΚΟΥ ΔΙΠΛΩΜΑΤΟΣ(87):1228374 - 16/03/2005
ΑΡΙΘ./ΗΜΕΡ. ΔΗΜΟΣΙΕΥΣΗΣ
ΕΥΡΩΠΑΪΚΗΣ ΑΙΤΗΣΗΣ (86):00974449.1--25/10/2000
ΔΙΚΑΙΟΥΧΟΣ (73):1)Aventis Pharma Deutschland GmbH
Bruningstrasse 50, 65929 Frankfurt am Main,
ΓΕΡΜΑΝΙΑ
ΣΥΜΒ. ΠΡΟΤΕΡΑΙΟΤΗΤΕΣ (30):19951684-27/10/1999-DE
ΕΦΕΥΡΕΤΗΣ (72):1)GERL, Martin
2)STEINERT, Cornelia
ΕΙΔΙΚΟΣ ΠΛΗΡΕΞΟΥΣΙΟΣ (74):ΛΥΜΠΕΡΗΣ ΝΙΚΟΛΑΟΣ
Στουρνάρη 37, 10682 ΑΘΗΝΑ
ΑΝΤΙΚΑΗΤΟΣ (74):ΛΥΜΠΕΡΗΣ ΝΙΚΟΛΑΟΣ
Στουρνάρη 37,10682 ΑΘΗΝΑ
ΤΙΤΛΟΣ ΕΦΕΥΡΕΣΗΣ (54):**ΑΝΟΣΟΑΝΑΛΥΣΗ ΠΡΟΣΜΕΙΞΕΩΝ ΠΕ-
ΡΙΕΧΟΝΤΩΝ C-ΠΕΠΤΙΔΙΟ ΣΕ ΑΝΑ-
ΣΥΝΔΥΑΣΜΕΝΗ ΑΝΘΡΩΠΙΝΗ ΙΝΣΟΥΛΙ-
ΝΗ.**

ΠΕΡΙΛΗΨΗ(57)

Η εφεύρεση σχετίζεται με διεργασία για την ανίχνευση ή προσδιορισμό πρόσμειξης που περιέχει C-πεπτιδίο σε δείγμα ανασυνδυασμένα παραγόμενης ανθρώπινης ινσουλίνης ή παραγώγου αυτής, με μη ραδιενεργή ανάλυση, περιλαμβάνουσα τα εξής στάδια: (α) παρασκευή δείγματος ανασυνδυασμένα παραγόμενης ανθρώπινης ινσουλίνης ή παραγώγου αυτής, (β) ανάμειξη των δειγμάτων με ρυθμιστικό αραίωσης, (γ) προσθήκη ιχνηθέτη στο μείγμα (β), (δ) προσθήκη αντισώματος ειδικού για την πρόσμειξη C-πεπτιδίου στο μείγμα (γ), (ε) προσθήκη "σφαιριδίου δευτέρου αντισώματος C-πεπτιδίου" που φέρει τουλάχιστον μία επισημάνση στο μείγμα (δ), και (στ) ανίχνευση ή προσδιορισμό της παρουσίας της πρόσμειξης που περιέχει C-πεπτιδίο.

ΑΡΙΘΜΟΣ ΕΥΡ. Δ.Ε. (11):3053643
ΑΡΙΘ. ΕΛΛ. ΚΑΤΑΘΕΣΗΣ (21):20050401601
ΗΜΕΡ. ΕΛΛ. ΚΑΤΑΘΕΣΗΣ (22):20/05/2005
ΑΡΙΘ./ΗΜΕΡ. ΔΗΜΟΣΙΕΥΣΗΣ
ΕΥΡΩΠΑΪΚΟΥ ΔΙΠΛΩΜΑΤΟΣ(87):1345612 - 16/03/2005
ΑΡΙΘ./ΗΜΕΡ. ΔΗΜΟΣΙΕΥΣΗΣ
ΕΥΡΩΠΑΪΚΗΣ ΑΙΤΗΣΗΣ (86):01270336.9--05/12/2001
ΔΙΚΑΙΟΥΧΟΣ (73):1)Aventis Pharma Deutschland GmbH
Bruningstrasse 50, 65929 Frankfurt am Main,
ΓΕΡΜΑΝΙΑ
ΣΥΜΒ. ΠΡΟΤΕΡΑΙΟΤΗΤΕΣ (30):10063006-16/12/2000-DE
ΕΦΕΥΡΕΤΗΣ (72):1)BARTNIK, Eckart
2)HOERBER, Christine
3)KERN, Christopher
4)HAUS-SEUFFERT, Philipp
ΕΙΔΙΚΟΣ ΠΛΗΡΕΞΟΥΣΙΟΣ (74):ΛΥΜΠΕΡΗΣ ΝΙΚΟΛΑΟΣ
Στουρνάρη 37, 10682 ΑΘΗΝΑ
ΑΝΤΙΚΑΗΤΟΣ (74):ΛΥΜΠΕΡΗΣ ΝΙΚΟΛΑΟΣ
Στουρνάρη 37,10682 ΑΘΗΝΑ
ΤΙΤΛΟΣ ΕΦΕΥΡΕΣΗΣ (54):**ΧΡΗΣΗ ΗΠΑΡΙΝΗΣ ΧΑΜΗΛΟΥ ΜΟ-
ΡΙΑΚΟΥ ΒΑΡΟΥΣ ΓΙΑ ΤΗΝ ΑΝΤΙΜΕ-
ΤΩΠΙΣΗ ΟΣΤΕΟΑΡΘΡΟΠΑΘΕΙΑΣ.**

ΠΕΡΙΛΗΨΗ(57)

Ηπαρίνη χαμηλού μοριακού βάρους είναι κατάλληλη για την παραγωγή φαρμακευτικών μέσων για την πρόληψη και θεραπεία νοσημάτων, στην εξέλιξη των οποίων συμμετέχει κάποια ενισχυμένη ενεργότητα τουλάχιστον μίας των μεταλλοπρωτεϊνικών μήτρας ουδετεροφιλική κολλαγενάση, αγγρεκανάση, hADAMTS1 και ζελατινάση Α.

ΑΡΙΘΜΟΣ ΕΥΡ. Δ.Ε. (11):3053644
ΑΡΙΘ. ΕΛΛ. ΚΑΤΑΘΕΣΗΣ (21):20050401602
ΗΜΕΡ. ΕΛΛ. ΚΑΤΑΘΕΣΗΣ (22):20/05/2005
ΑΡΙΘ./ΗΜΕΡ. ΔΗΜΟΣΙΕΥΣΗΣ
ΕΥΡΩΠΑΪΚΟΥ ΔΙΠΛΩΜΑΤΟΣ(87):1288203 - 20/04/2005
ΑΡΙΘ./ΗΜΕΡ. ΔΗΜΟΣΙΕΥΣΗΣ
ΕΥΡΩΠΑΪΚΗΣ ΑΙΤΗΣΗΣ (86):02024174.1--15/08/1996
ΔΙΚΑΙΟΥΧΟΣ (73):1)Aventis Pharmaceuticals Inc.
Route 202-206, P.O. Box 6800, Bridgewater,
NJ 08807-0800, ΗΝΩΜΕΝΕΣ ΠΟΛΙΤΕΙΕΣ
ΤΗΣ ΑΜΕΡΙΚΗΣ
ΣΥΜΒ. ΠΡΟΤΕΡΑΙΟΤΗΤΕΣ (30):3551 P-11/09/1995-US
ΕΦΕΥΡΕΤΗΣ (72):1)Thomas, Craig E.
2)Fevig, Thomas L.
3)Bowen, Stephen M.
4)Farr, Robert A.
5)Carr, Albert A.
6)Janovick, David A.
ΕΙΔΙΚΟΣ ΠΛΗΡΕΞΟΥΣΙΟΣ (74):ΛΥΜΠΕΡΗΣ ΝΙΚΟΛΑΟΣ
Στουρνάρη 37, 10682 ΑΘΗΝΑ
ΑΝΤΙΚΛΗΤΟΣ (74):ΛΥΜΠΕΡΗΣ ΝΙΚΟΛΑΟΣ
Στουρνάρη 37,10682 ΑΘΗΝΑ
**ΤΙΤΛΟΣ ΕΦΕΥΡΕΣΗΣ (54):ΚΥΚΛΙΚΕΣ ΝΙΤΡΟΝΕΣ ΚΑΙ ΦΑΡΜΑ-
ΚΕΥΤΙΚΕΣ ΣΥΝΘΕΣΕΙΣ ΠΟΥ ΤΙΣ
ΠΕΡΙΕΧΟΥΝ.**

ΠΕΡΙΛΗΨΗ(57)

Η παρούσα εφεύρεση παρέχει κυκλικές νιτρόνες, χρήσιμες για την παρεμπόδιση οξειδωτικής ιστικής βλάβης από ελεύθερες ρίζες και για την αντιμετώπιση σειράς καταστάσεων νόσησης στις οποίες ρίζες είτε αλλοιώνουν είτε καταστρέφουν ιστούς μέσω οξειδωσης, και φαρμακευτικές συνθέσεις που περιέχουν αυτές τις κυκλικές νιτρόνες.

ΑΡΙΘΜΟΣ ΕΥΡ. Δ.Ε. (11):3053645
ΑΡΙΘ. ΕΛΛ. ΚΑΤΑΘΕΣΗΣ (21):20050401603
ΗΜΕΡ. ΕΛΛ. ΚΑΤΑΘΕΣΗΣ (22):20/05/2005
ΑΡΙΘ./ΗΜΕΡ. ΔΗΜΟΣΙΕΥΣΗΣ
ΕΥΡΩΠΑΪΚΟΥ ΔΙΠΛΩΜΑΤΟΣ(87):0960096 - 06/04/2005
ΑΡΙΘ./ΗΜΕΡ. ΔΗΜΟΣΙΕΥΣΗΣ
ΕΥΡΩΠΑΪΚΗΣ ΑΙΤΗΣΗΣ (86):98900140.9--21/01/1998
ΔΙΚΑΙΟΥΧΟΣ (73):1)Aventis Pharmaceuticals Inc.
Route 202-206, P.O. Box 6800, Mail Code:
EMC-G1, Bridgewater, NJ 08807-0800,
ΗΝΩΜΕΝΕΣ ΠΟΛΙΤΕΙΕΣ ΤΗΣ ΑΜΕΡΙΚΗΣ
ΣΥΜΒ. ΠΡΟΤΕΡΑΙΟΤΗΤΕΣ (30):41962 P-03/04/1997-US
9701264-22/01/1997-GB
ΕΦΕΥΡΕΤΗΣ (72):1)BURNS, Christopher
2)LABAUDINIÈRE, R.
3)CONDON, Stephen,
4)GRONEBERG, Robert
5)MATHEW, Rose
6)SALVINO, Joseph
ΕΙΔΙΚΟΣ ΠΛΗΡΕΞΟΥΣΙΟΣ (74):ΛΥΜΠΕΡΗΣ ΝΙΚΟΛΑΟΣ
Στουρνάρη 37, 10682 ΑΘΗΝΑ
ΑΝΤΙΚΛΗΤΟΣ (74):ΛΥΜΠΕΡΗΣ ΝΙΚΟΛΑΟΣ
Στουρνάρη 37,10682 ΑΘΗΝΑ
**ΤΙΤΛΟΣ ΕΦΕΥΡΕΣΗΣ (54):ΥΠΟΚΑΤΕΣΤΗΜΕΝΑ ΒΗΤΑ-ΘΕΙΟ-
ΚΑΡΒΟΞΥΛΙΚΑ ΟΞΕΑ.**

ΠΕΡΙΛΗΨΗ(57)

Αυτή η εφεύρεση σχετίζεται με ενώσεις του γενικού τύπου (I), στον οποίο R1 και R3 δύνανται να είναι ίδιες ή διαφορετικές και έκαστη ανεξαρτήτως αντιπροσωπεύει ομάδα -L1-R5, όπου L1 είναι άμεσος δεσμός, γραμμική ή διακλαδισμένη C1-6 αλκυλενο αλυσίδα, γραμμική ή διακλαδισμένη C2-6αλκυλενο αλυσίδα, γραμμική ή διακλαδισμένη C2-6αλκυλενο αλυσίδα ή γραμμική ή διακλαδισμένη C1-6αλκυλενο αλυσίδα περιέχουσα άτομο οξυγόνου ή θείου, κάποια φαινυλενο, ιμινο (-NH-) ή αλκυλιμινο σύνδεση, ή σουλφινυλο ή

σουλφονυλο ομάδα, όπου έκαστη των αλκυλενο, αλκυλενο και αλκυλενο αλυσίδων προαιρετικά δύνανται να είναι υποκατεστημένη, με τους υποκαταστάτες να επιλέγονται από αλκοξύ ομάδα, αρυλο ομάδα, καρβοξύ ομάδα, κυανο ομάδα, κυκλοαλκύλιο, αλογόνο, ετεροαρυλο, υδροξύλιο ή οξύ ομάδα, και R5 αντιπροσωπεύει υδρογόνο, αρυλο, αρούλιο, καρβοξύ ομάδα ή βιοϊσοστερές οξέος, κυανο ομάδα, κυκλοαλκύλιο, κυκλοαλκενύλιο, ετεροκυκλοαλκύλιο, ετεροαρυλο, αρυλοαλκοξυκαρβονύλιο, -NH-C(=O)-NH2, -C=N-O-C(=O)-NH2, -C(=O)-NY1Y2, -NY1SO2αρυλο, -NHR6, -SR6 ή -OR6, R2 και R4 δύνανται να είναι ίδιες ή διαφορετικές και έκαστη είναι ανεξαρτήτως υδρογόνο ή αλκύλιο, ή R2 και R4 μαζί σχηματίζουν δεσμό, ή R1 και R2, ή R1 και R3, ή R3 και R4 μαζί με το(α) άτομο(α) άνθρακα στο(α) οποίο(α) είναι προσδεδεμένες σχηματίζουν 3 έως 8μελή κυκλοαλκυλο ή κυκλοαλκενυλο δακτύλιο, προαιρετικά υποκατεστημένο με αλκύλιο, αρυλαλκύλιο, ή ετεροαρυλαλκύλιο, και ο οποίος δύνανται προαιρετικά να περιέχει ετεροάτομο επιλεγόμενο από O, S ή NR6, R1 και R3 μαζί με τα άτομα άνθρακα στα οποία είναι προσδεδεμένες σχηματίζουν ετεροαρυλο δακτύλιο, Y αντιπροσωπεύει καρβοξύ ομάδα ή βιοϊσοστερές οξέος, A1 αντιπροσωπεύει άμεσο δεσμό, γραμμική ή διακλαδισμένη C1-4αλκυλενο αλυσίδα ή NR6 ομάδα, Ar είναι ομάδα επιλεγόμενη από (i) και (ii) και n είναι 0, 1 ή 2, και N-οξειδία αυτών, και τα προφάρμακα, φαρμακευτικώς αποδεκτά άλατα και επιδιαιτωμένα παράγωγα (π.χ. ένυδρα παράγωγα) αυτών. Τέτοιες ενώσεις αναστέλλουν την παραγωγή ή φυσιολογικές επιδράσεις

ΑΡΙΘΜΟΣ ΕΥΡ. Δ.Ε. (11):3053646
ΑΡΙΘ. ΕΛΛ. ΚΑΤΑΘΕΣΗΣ (21):20050401604
ΗΜΕΡ. ΕΛΛ. ΚΑΤΑΘΕΣΗΣ (22):20/05/2005
ΑΡΙΘ./ΗΜΕΡ. ΔΗΜΟΣΙΕΥΣΗΣ
ΕΥΡΩΠΑΪΚΟΥ ΔΙΠΛΩΜΑΤΟΣ(87):1104992 - 09/03/2005
ΑΡΙΘ./ΗΜΕΡ. ΔΗΜΟΣΙΕΥΣΗΣ
ΕΥΡΩΠΑΪΚΗΣ ΑΙΤΗΣΗΣ (86):99941559.9--10/08/1999
ΔΙΚΑΙΟΥΧΟΣ (73):1)Bayer CropScience GmbH
Bruningstrasse 50, 65929 Frankfurt/Main,
ΓΕΡΜΑΝΙΑ
ΣΥΜΒ. ΠΡΟΤΕΡΑΙΟΤΗΤΕΣ (30):19836700-13/08/1998-DE
ΕΦΕΥΡΕΤΗΣ (72):1)WILLMS, Lothar
2)BIERINGER, Hermann
3)HACKER, Erwin
ΕΙΔΙΚΟΣ ΠΛΗΡΕΞΟΥΣΙΟΣ (74):ΛΥΜΠΕΡΗΣ ΝΙΚΟΛΑΟΣ
Στουρνάρη 37, 10682 ΑΘΗΝΑ
ΑΝΤΙΚΛΗΤΟΣ (74):ΛΥΜΠΕΡΗΣ ΝΙΚΟΛΑΟΣ
Στουρνάρη 37,10682 ΑΘΗΝΑ
ΤΙΤΛΟΣ ΕΦΕΥΡΕΣΗΣ (54):**ΖΙΖΑΝΙΟΚΤΟΝΑ ΜΕΣΑ ΓΙΑ ΑΝΕΚΤΙΚΕΣ ΚΑΙ ΑΝΘΕΚΤΙΚΕΣ ΚΑΛΛΙΕΡΓΕΙΕΣ ΔΗΜΗΤΡΙΑΚΩΝ.**

ΠΕΡΙΛΗΨΗ(57)

Για την καταπολέμηση επιβλαβών φυτών σε δημητριακά, που αποτελούνται από ανεκτικά ή ανθεκτικά παραλλάγματα ή διαγονιδιακά φυτά δημητριακών, είναι κατάλληλοι συνδυασμοί ζιζανιοκτόνων (Α)+(Β), σε δεδομένη περίπτωση παρουσία αντιδότη, με μία δραστική περιεκτικότητα σε (Α) ευρέως δραστικά ζιζανιοκτόνα από την ομάδα (Α1) Glufosinate (άλατα) και συγγενείς ενώσεις, (Α2) Glyphosate (άλατα) και συγγενείς ενώσεις ως και Sulfosate, (Α3) ιμιδαζολιόνες, όπως Imazethapyr, Imazapyr, Imazaquin, Imazamox ή ταύατά τους και (Α4) ζιζανιοκτόνα αζόλια από την ομάδα των αναστολέων της οξειδάσης φωτοπορφυρινογόνου (αναστολείς PPO) και (Β) ένα ή περισσότερα ζιζανιοκτόνα

από την ομάδα των ενώσεων που αποτελείται από (Β0) ένα ή περισσότερα δομικά άλλα ζιζανιοκτόνα από την αναφερθείσα ομάδα (Α) και/ή (Β1) επιλεκτικά σε δημητριακά ιδιαίτερος κατά μονοκοτυλήδων επιβλαβών φυτών δραστικά ζιζανιοκτόνα με επίδραση στα φύλλα ή το έδαφος (κατακαθιστική επίδραση) και/ή (Β2) επιλεκτικά σε δημητριακά κατά μονοκοτυλήδων και δικοτυλήδων επιβλαβών φυτών δραστικά ζιζανιοκτόνα με κυρίως επίδραση σε φύλλα και/ή (Β3) επιλεκτικά σε δημητριακά κατά δικοτυλήδων και μονοκοτυλήδων δραστικά ζιζανιοκτόνα με επίδραση στα φύλλα και το έδαφος και/ή (Β4) επιλεκτικά σε δημητριακά κατά μονοκοτυλήδων και δικοτυλήδων επιβλαβών φυτών δραστικά ζιζανιοκτόνα με επίδραση στα φύλλα και οι καλλιέργειες δημητριακών είναι ανεκτικές στα περιεχόμενα στον συνδυασμό ζιζανιοκτόνα (Α) και (Β), σε δεδομένη περίπτωση παρουσία αντιδότη.

ΑΡΙΘΜΟΣ ΕΥΡ. Δ.Ε. (11):3053647
ΑΡΙΘ. ΕΛΛ. ΚΑΤΑΘΕΣΗΣ (21):20050401605
ΗΜΕΡ. ΕΛΛ. ΚΑΤΑΘΕΣΗΣ (22):20/05/2005
ΑΡΙΘ./ΗΜΕΡ. ΔΗΜΟΣΙΕΥΣΗΣ
ΕΥΡΩΠΑΪΚΟΥ ΔΙΠΛΩΜΑΤΟΣ(87):1453379 - 30/03/2005
ΑΡΙΘ./ΗΜΕΡ. ΔΗΜΟΣΙΕΥΣΗΣ
ΕΥΡΩΠΑΪΚΗΣ ΑΙΤΗΣΗΣ (86):02803365.2--13/11/2002
ΔΙΚΑΙΟΥΧΟΣ (73):1)Bayer CropScience GmbH
Bruningstrasse 50, 65929 Frankfurt,
ΓΕΡΜΑΝΙΑ
ΣΥΜΒ. ΠΡΟΤΕΡΑΙΟΤΗΤΕΣ (30):10157339-22/11/2001-DE
ΕΦΕΥΡΕΤΗΣ (72):1)HACKER, Erwin
2)BIERINGER, Hermann
3)WILLMS, Lothar
4)HUFF, Hans, Philipp
5)SCHMITT, Monika
6)VAN ALMSICK, Andreas
ΕΙΔΙΚΟΣ ΠΛΗΡΕΞΟΥΣΙΟΣ (74):ΛΥΜΠΕΡΗΣ ΝΙΚΟΛΑΟΣ
Στουρνάρη 37, 10682 ΑΘΗΝΑ
ΑΝΤΙΚΛΗΤΟΣ (74):ΛΥΜΠΕΡΗΣ ΝΙΚΟΛΑΟΣ
Στουρνάρη 37,10682 ΑΘΗΝΑ
ΤΙΤΛΟΣ ΕΦΕΥΡΕΣΗΣ (54):**ΣΥΝΕΡΓΗΣΤΙΚΑ ΖΙΖΑΝΙΟΚΤΟΝΑ ΜΕΣΑ ΠΟΥ ΠΕΡΙΕΧΟΥΝ ΖΙΖΑΝΙΟΚΤΟΝΑ ΑΠΟ ΤΗΝ ΟΜΑΔΑ ΤΩΝ ΒΕΝΖΟΥΑΟ-ΠΥΡΑΖΟΛΙΩΝ.**

ΠΕΡΙΛΗΨΗ(57)

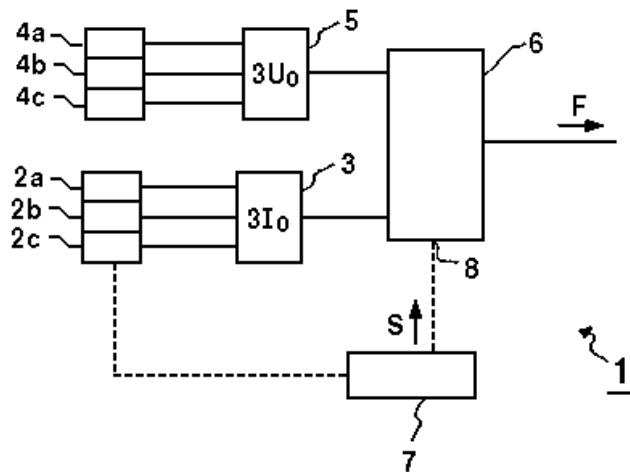
Περιγράφονται ζιζανιοκτόνα μέσα που περιέχουν Α) τουλάχιστον μία ένωση από την ομάδα των βενζουλοπυραζολίων και Β) τουλάχιστον μία ένωση από την ομάδα των δραστικών ζιζανιοκτόνων κατά μονοκοτυλήδων και/ή δικοτυλήδων επιβλαβών φυτών. Τα μέσα αυτά εμφανίζουν μία έναντι των επί μέρους χρησιμοποιηθέντων ζιζανιοκτόνων υπερέχουσα επίδραση.

ΑΡΙΘΜΟΣ ΕΥΡ. Δ.Ε. (11):3053648
ΑΡΙΘ. ΕΛΛ. ΚΑΤΑΘΕΣΗΣ (21):20050401606
ΗΜΕΡ. ΕΛΛ. ΚΑΤΑΘΕΣΗΣ (22):20/05/2005
ΑΡΙΘ./ΗΜΕΡ. ΔΗΜΟΣΙΕΥΣΗΣ
ΕΥΡΩΠΑΪΚΟΥ ΔΙΠΛΩΜΑΤΟΣ(87):1416287 - 09/03/2005
ΑΡΙΘ./ΗΜΕΡ. ΔΗΜΟΣΙΕΥΣΗΣ
ΕΥΡΩΠΑΪΚΗΣ ΑΙΤΗΣΗΣ (86):03090224.1--17/07/2003
ΔΙΚΑΙΟΥΧΟΣ (73):1)SIEMENS AKTIENGESELLSCHAFT
Wittelsbacherplatz 2, 80333 Munchen,
GERMANIA
ΣΥΜΒ. ΠΡΟΤΕΡΑΙΟΤΗΤΕΣ (30):10251001-30/10/2002-DE
ΕΦΕΥΡΕΤΗΣ (72):1)Kereit, Matthias
ΕΙΔΙΚΟΣ ΠΛΗΡΕΞΟΥΣΙΟΣ (74):ΛΥΜΠΕΡΗΣ ΝΙΚΟΛΑΟΣ
Στουρνάρη 37, 10682 ΑΘΗΝΑ
ΑΝΤΙΚΛΗΤΟΣ (74):ΛΥΜΠΕΡΗΣ ΝΙΚΟΛΑΟΣ
Στουρνάρη 37,10682 ΑΘΗΝΑ
ΤΙΤΛΟΣ ΕΦΕΥΡΕΣΗΣ (54):ΔΙΑΔΙΚΑΣΙΑ ΓΙΑ ΤΗΝ ΔΗΜΙΟΥΡΓΙΑ
ΕΝΟΣ ΣΗΜΑΤΟΣ ΣΥΝΑΓΕΡΜΟΥ ΠΟΥ
ΑΝΑΦΕΡΕΙ ΕΝΑ ΒΡΑΧΥΚΥΚΛΩΜΑ
ΠΡΟΣ ΓΗ.

ΠΕΡΙΛΗΨΗ(57)

Η εφεύρεση αφορά μια διαδικασία δημιουργίας ενός σήματος συναγερμού που αναφέρει ένα βραχυκύκλωμα προς γη σε έναν πολυφασικό αγωγό μεταφοράς ενέργειας, στο οποίο μετά την εμφάνιση ενός βραχυκυκλώματος στον αγωγό μεταφοράς ενέργειας τα φασικά ρεύματα του αγωγού μεταφοράς ενέργειας καταγράφονται μέσω μετασχηματιστών ηλεκτρικού ρεύματος για τον σχηματισμό μιας τιμής συνολικού ρεύματος και δημιουργείται ένα πρώτο σήμα υποψίας για βραχυκύκλωμα προς γη, όταν η τιμή συνολικού ρεύματος υπερβαίνει μια δεδομένη οριακή τιμή ρεύματος, καταγράφονται οι τάσεις φάσης του αγωγού μεταφοράς ενέργειας για το σχηματισμό μιας μέτρησης της τάσης μετατόπισης και δημιουργείται ένα δεύτερο σήμα υποψίας βραχυκυκλώματος προς γη, όταν η μέτρηση της τάσης μετατόπισης υπερβαίνει μια δεδομένη οριακή τιμή τάσης, και

δημιουργείται ένα σήμα συναγερμού για βραχυκύκλωμα προς γη, όταν τουλάχιστον υφίσταται ένα σήμα υποψίας για βραχυκύκλωμα προς γη. Για να αποφευχθούν ακόμα πιο αποτελεσματικά σε μια τέτοια διαδικασία οι λανθασμένες αποσυνδέσεις με βάση τον κορεσμό των μετασχηματιστών, προβλέπεται σύμφωνα με την εφεύρεση να ελέγχονται οι μετασχηματιστές ηλεκτρικού ρεύματος για κορεσμό μετασχηματιστών και σε υφιστάμενο κορεσμό τουλάχιστον ενός μετασχηματιστή ηλεκτρικού ρεύματος να δημιουργείται τότε ένα σήμα συναγερμού F για βραχυκύκλωμα προς γη, όταν τουλάχιστον υφίσταται το δεύτερο σήμα υποψίας για βραχυκύκλωμα προς γη. Η εφεύρεση αφορά επίσης μια συνδεσμολογία για την εκτέλεση αυτής της διαδικασίας.



ΑΡΙΘΜΟΣ ΕΥΡ. Δ.Ε. (11):3053649
ΑΡΙΘ. ΕΛΛ. ΚΑΤΑΘΕΣΗΣ (21):20050401607
ΗΜΕΡ. ΕΛΛ. ΚΑΤΑΘΕΣΗΣ (22):20/05/2005
ΑΡΙΘ./ΗΜΕΡ. ΔΗΜΟΣΙΕΥΣΗΣ
ΕΥΡΩΠΑΪΚΟΥ ΔΙΠΛΩΜΑΤΟΣ(87):1024698 - 02/03/2005
ΑΡΙΘ./ΗΜΕΡ. ΔΗΜΟΣΙΕΥΣΗΣ
ΕΥΡΩΠΑΪΚΗΣ ΑΙΤΗΣΗΣ (86):98945407.9--30/09/1998
ΔΙΚΑΙΟΥΧΟΣ (73):1)Kiotech Limited
22 Melton Street, London, NW1 2BW,
MEΓΑΛΗ ΒΡΕΤΑΝΝΙΑ
ΣΥΜΒ. ΠΡΟΤΕΡΑΙΟΤΗΤΕΣ (30):9720814-01/10/1997-GB
ΕΦΕΥΡΕΤΗΣ (72):1)DODD, George, Henry
ΕΙΔΙΚΟΣ ΠΛΗΡΕΞΟΥΣΙΟΣ (74):ΛΥΜΠΕΡΗΣ ΝΙΚΟΛΑΟΣ
Στουρνάρη 37, 10682 ΑΘΗΝΑ
ΑΝΤΙΚΛΗΤΟΣ (74):ΛΥΜΠΕΡΗΣ ΝΙΚΟΛΑΟΣ
Στουρνάρη 37,10682 ΑΘΗΝΑ
ΤΙΤΛΟΣ ΕΦΕΥΡΕΣΗΣ (54):ΣΥΝΘΕΣΗ ΦΕΡΟΜΟΝΗΣ.
ΠΕΡΙΛΗΨΗ(57)

Η εφεύρεση παρέχει συνθέσεις που τυποποιούνται παρασκευαστικά για την προσέλκυση ιχθύων, περιλαμβάνοντας μια τουλάχιστον ανθρώπινη θηλυκή φερομόνη, όπως είναι η τριμεθυλαμίνη, η πυρολίνη και τα άλατα εξ αυτής, τα στεροειδή της οικογένειας του ανδροστενίου όπως είναι η 5-αλφα-ανδροστ-6-εν-3-α-όλη, οι ετεροκυκλικές ενώσεις όπως είναι η ινδόλη και η σκατόλη και ενώσεις αλκανοϊκού οξέος όπως είναι το 4-μεθυλοκτανοϊκό οξύ. Οι συνθέσεις μπορούν να τυποποιηθούν παρασκευαστικά ως υγρά για άμεση εφαρμογή σε δόλωμα, σε άγκιστρα ή σε δολώματα που ομοιάζουν με μύγες πάνω σε άγκιστρα. Μπορεί να κατασκευαστεί βιομηχανικά πλαστικό δόλωμα συμπεριλαμβάνοντας την σύνθεση. Η σύνθεση μπορεί να χρησιμοποιηθεί για την προσέλκυση ιχθύων από τους αλιείς και τους ερασιτέχνες ψαράδες που χρησιμοποιούν καθετή ή καλάμι ψαρικής ή για την καθοδήγηση των ιχθύων μέσα σε διαδρομές που να τους επιτρέπει στο να διασχίσουν υδατοφράκτες.

ΑΡΙΘΜΟΣ ΕΥΡ. Δ.Ε. (11):3053650
ΑΡΙΘ. ΕΛΛ. ΚΑΤΑΘΕΣΗΣ (21):20050401608
ΗΜΕΡ. ΕΛΛ. ΚΑΤΑΘΕΣΗΣ (22):20/05/2005
ΑΡΙΘ./ΗΜΕΡ. ΔΗΜΟΣΙΕΥΣΗΣ
ΕΥΡΩΠΑΪΚΟΥ ΔΙΠΛΩΜΑΤΟΣ(87):0934780 - 06/04/2005
ΑΡΙΘ./ΗΜΕΡ. ΔΗΜΟΣΙΕΥΣΗΣ
ΕΥΡΩΠΑΪΚΗΣ ΑΙΤΗΣΗΣ (86):99101350.9--25/01/1999
ΔΙΚΑΙΟΥΧΟΣ (73):1)ENITECNOLOGIE S.p.A.
 Via F. Maritano, 26, 20097 S. Donato Milane (Milano), ΙΤΑΛΙΑ
 2)SNAMPROGETTI S.P.A.
 Viale de Gasperi 16, 20097 SAN DONATO MILANESE, ΙΤΑΛΙΑ

ΣΥΜΒ. ΠΡΟΤΕΡΑΙΟΤΗΤΕΣ (30):MI980202-04/02/1998-IT
ΕΦΕΥΡΕΤΗΣ (72):1)Pappa, Rosario
 2)Carrera, Paolo
 3)Buzzelli, Maurizio
 4)Masseti, Felicia
 5)D'Angeli, Edoardo

ΕΙΔΙΚΟΣ ΠΛΗΡΕΞΟΥΣΙΟΣ (74):ΛΥΜΠΕΡΗΣ ΝΙΚΟΛΑΟΣ
 Στουρνάρη 37, 10682 ΑΘΗΝΑ

ΑΝΤΙΚΛΗΤΟΣ (74):ΛΥΜΠΕΡΗΣ ΝΙΚΟΛΑΟΣ
 Στουρνάρη 37, 10682 ΑΘΗΝΑ

ΤΙΤΛΟΣ ΕΦΕΥΡΕΣΗΣ (54):ΔΙΕΡΓΑΣΙΑ ΑΠΟΜΑΚΡΥΝΣΗΣ ΠΡΟΣΜΙΞΕΩΝ ΑΠΟ ΥΓΡΟ ΕΛΑΦΟΣ.

ΠΕΡΙΛΗΨΗ(57)

Η εφεύρεση αναφέρεται σε μια διεργασία για την επεξεργασία αργιλικού εδάφους, με μεγάλη ποσότητα νερού, που έχει μολυνθεί από οργανικές ουσίες, με τη χρήση οξικού αιθυλεστέρα ως μέσου εκχύλισης.

ΑΡΙΘΜΟΣ ΕΥΡ. Δ.Ε. (11):3053651
ΑΡΙΘ. ΕΛΛ. ΚΑΤΑΘΕΣΗΣ (21):20050401609
ΗΜΕΡ. ΕΛΛ. ΚΑΤΑΘΕΣΗΣ (22):20/05/2005
ΑΡΙΘ./ΗΜΕΡ. ΔΗΜΟΣΙΕΥΣΗΣ
ΕΥΡΩΠΑΪΚΟΥ ΔΙΠΛΩΜΑΤΟΣ(87):1138814 - 09/03/2005
ΑΡΙΘ./ΗΜΕΡ. ΔΗΜΟΣΙΕΥΣΗΣ
ΕΥΡΩΠΑΪΚΗΣ ΑΙΤΗΣΗΣ (86):01830191.1--20/03/2001
ΔΙΚΑΙΟΥΧΟΣ (73):1)Laip S.R.L.
 Via San Paolo 405, 59100 Prato, ΙΤΑΛΙΑ

ΣΥΜΒ. ΠΡΟΤΕΡΑΙΟΤΗΤΕΣ (30):FI200084-31/03/2000-IT
ΕΦΕΥΡΕΤΗΣ (72):1)Becheri, Marco Nicola

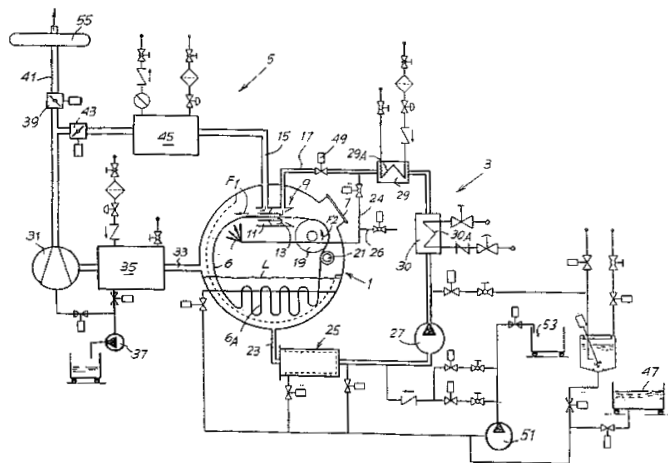
ΕΙΔΙΚΟΣ ΠΛΗΡΕΞΟΥΣΙΟΣ (74):ΛΥΜΠΕΡΗΣ ΝΙΚΟΛΑΟΣ
 Στουρνάρη 37, 10682 ΑΘΗΝΑ

ΑΝΤΙΚΛΗΤΟΣ (74):ΛΥΜΠΕΡΗΣ ΝΙΚΟΛΑΟΣ
 Στουρνάρη 37, 10682 ΑΘΗΝΑ

ΤΙΤΛΟΣ ΕΦΕΥΡΕΣΗΣ (54):ΔΙΑΔΙΚΑΣΙΑ ΚΑΙ ΜΗΧΑΝΗΜΑ ΠΛΥΣΙΜΑΤΟΣ ΥΦΑΣΜΑΤΟΣ ΣΕ ΜΟΡΦΗ ΚΟΡΔΟΝΙΟΥ

ΠΕΡΙΛΗΨΗ(57)

Η διαδικασία αποτελείται από τα επόμενα στάδια: πέρασμα του υφάσματος σε μορφή κορδονιού μέσω ενός ακροφυσίου (9) που βρίσκεται μέσα σε έναν ερμητικά σφραγισμένο θάλαμο πλύσης (1), και στη συνέχεια σύνδεση της άκρης και του τέλους του υφάσματος ώστε να σχηματίσει ένα κλειστό βρόχο, παροχή στο ακροφύσιο (9) για μία προκαθορισμένη διάρκεια μίας ροής ενός ρευστού που είναι σε θέση να προκαλεί την περιστροφή του βρόχου του υφάσματος και μία ροή ρευστού διαλυτικού που είναι σε θέση να υγραίνει το ύφασμα και να διαλύει τη βρωμιά που υπάρχει σε αυτό, στο τέλος της περιόδου πλύσης, διακοπή της ροής του διαλυτικού, εξαγωγή από το θάλαμο πλύσης (1) του ρευστού διαλυτικού που περιέχεται σε αυτόν και των ατμών του διαλυτικού από τον αέρα που κυκλοφορεί, και στη συνέχεια διακοπή της παροχής του εν λόγω ρευστού οδήγησης στο ακροφύσιο (9) και εξαγωγή του πλυμένου υφάσματος από το θάλαμο πλύσης.



ΑΡΙΘΜΟΣ ΕΥΡ. Δ.Ε. (11):3053652
ΑΡΙΘ. ΕΛΛ. ΚΑΤΑΘΕΣΗΣ (21):20050401610
ΗΜΕΡ. ΕΛΛ. ΚΑΤΑΘΕΣΗΣ (22):20/05/2005
ΑΡΙΘ./ΗΜΕΡ. ΔΗΜΟΣΙΕΥΣΗΣ
ΕΥΡΩΠΑΪΚΟΥ ΔΙΠΛΩΜΑΤΟΣ(87):0871737 - 13/04/2005
ΑΡΙΘ./ΗΜΕΡ. ΔΗΜΟΣΙΕΥΣΗΣ
ΕΥΡΩΠΑΪΚΗΣ ΑΙΤΗΣΗΣ (86):96944651.7--23/12/1996
ΔΙΚΑΙΟΥΧΟΣ (73):1)Syngenta Participations AG
Schwarzwaldallee 215, 4058 Basel, ΕΛΒΕΤΙΑ
ΣΥΜΒ. ΠΡΟΤΕΡΑΙΟΤΗΤΕΣ (30):9600786-15/01/1996-GB
ΕΦΕΥΡΕΤΗΣ (72):1)GAY, Philippe, Bernard
ΕΙΔΙΚΟΣ ΠΛΗΡΕΞΟΥΣΙΟΣ (74):ΛΥΜΠΕΡΗΣ ΝΙΚΟΛΑΟΣ
Στουρνάρη 37, 10682 ΑΘΗΝΑ
ΑΝΤΙΚΛΗΤΟΣ (74):ΛΥΜΠΕΡΗΣ ΝΙΚΟΛΑΟΣ
Στουρνάρη 37,10682 ΑΘΗΝΑ
ΤΙΤΛΟΣ ΕΦΕΥΡΕΣΗΣ (54):**ΜΕΘΟΔΟΣ ΓΙΑ ΤΗΝ ΠΡΟΣΤΑΣΙΑ ΚΑΛ-
ΛΙΕΡΓΟΥΜΕΝΩΝ ΦΥΤΩΝ ΑΠΟ ΕΠΙ-
ΒΛΑΒΗ ΕΝΤΟΜΑ.**

ΠΕΡΙΛΗΨΗ(57)

Η παρούσα εφεύρεση παρέχει μια μέθοδο ελέγχου ειδών *Sesamia* σε καλλιεργούμενα φυτά, ιδιαίτερα σε καλαμπόκι και άλλα δημητριακά, συμπεριλαμβανομένων, χωρίς όμως να περιορίζεται σ' αυτά, των *Sesamia nonagrioides*, *S inferens*, *S calamistis*, *S cretica* κλπ και συνίσταται στη χρήση μιας τοξινικής πρωτεΐνης του *Bacillus thuringiensis* στα προς προστασία φυτά. Η τοξίνη είναι κατά προτίμηση CryIA(b), μια φυτική εντομοκτόνος πρωτεΐνη (VIP) ή ένα μίγμα των.

ΑΡΙΘΜΟΣ ΕΥΡ. Δ.Ε. (11):3053653
ΑΡΙΘ. ΕΛΛ. ΚΑΤΑΘΕΣΗΣ (21):20050401611
ΗΜΕΡ. ΕΛΛ. ΚΑΤΑΘΕΣΗΣ (22):20/05/2005
ΑΡΙΘ./ΗΜΕΡ. ΔΗΜΟΣΙΕΥΣΗΣ
ΕΥΡΩΠΑΪΚΟΥ ΔΙΠΛΩΜΑΤΟΣ(87):1124440 - 13/04/2005
ΑΡΙΘ./ΗΜΕΡ. ΔΗΜΟΣΙΕΥΣΗΣ
ΕΥΡΩΠΑΪΚΗΣ ΑΙΤΗΣΗΣ (86):99951026.6--29/10/1999
ΔΙΚΑΙΟΥΧΟΣ (73):1)Aquacal Limited
Strand Farm Offices, Currabinny, Carrigaline,
County Cork, ΙΡΛΑΝΔΙΑ
ΣΥΜΒ. ΠΡΟΤΕΡΑΙΟΤΗΤΕΣ (30):9823885-30/10/1998-GB
ΕΦΕΥΡΕΤΗΣ (72):1)Assoumani, Mohamed Bakri
ΕΙΔΙΚΟΣ ΠΛΗΡΕΞΟΥΣΙΟΣ (74):ΒΟΖΕΜΠΕΡΓΚ-ΒΡΕΤΟΥ ΙΛΕΑΝΑ
Αγταλείας 30, 15125 ΜΑΡΟΥΣΙ (ΑΤΤΙΚΗΣ)
ΑΝΤΙΚΛΗΤΟΣ (74):ΒΟΖΕΜΠΕΡΓΚ-ΒΡΕΤΟΣ ΝΙΚΟΛΑΟΣ
Αγταλείας 30,151 25 ΠΑΡΑΔΕΙΣΟΣ
ΑΜΑΡΟΥΣΙΟΥ
ΤΙΤΛΟΣ ΕΦΕΥΡΕΣΗΣ (54):**ΣΥΝΘΕΣΕΙΣ ΤΡΟΦΙΜΟΥ.**

ΠΕΡΙΛΗΨΗ(57)

Υπολείμματα κοραλλιοειδών, κατά προτίμηση καθαρισμένα για να αποφεύγεται περιεκτικότητα βαρέων μετάλλων, χρησιμοποιούνται σε στερεά ή ημιστερεά τρόφιμα για να αυξάνουν οργανοληπτικές και φυσικές ιδιότητες καθώς επίσης να παρέχουν αυξημένη περιεκτικότητα ασβεστίου.

ΑΡΙΘΜΟΣ ΕΥΡ. Δ.Ε. (11):3053654
ΑΡΙΘ. ΕΛΛ. ΚΑΤΑΘΕΣΗΣ (21):20050401612
ΗΜΕΡ. ΕΛΛ. ΚΑΤΑΘΕΣΗΣ (22):20/05/2005
ΑΡΙΘ./ΗΜΕΡ. ΔΗΜΟΣΙΕΥΣΗΣ
ΕΥΡΩΠΑΪΚΟΥ ΔΙΠΛΩΜΑΤΟΣ(87):1169428 - 23/03/2005
ΑΡΙΘ./ΗΜΕΡ. ΔΗΜΟΣΙΕΥΣΗΣ
ΕΥΡΩΠΑΪΚΗΣ ΑΙΤΗΣΗΣ (86):00926833.5--06/04/2000
ΔΙΚΑΙΟΥΧΟΣ (73):1)Fraunhofer-Gesellschaft zur Forderung der angewandten Forschung e.V.
Hansastrasse 27 c, 80686 Munchen,
ΓΕΡΜΑΝΙΑ
ΣΥΜΒ. ΠΡΟΤΕΡΑΙΟΤΗΤΕΣ (30):19916597-13/04/1999-DE
ΕΦΕΥΡΕΤΗΣ (72):1)TRoSCH, Walter
2)BRUCKER, Franz
3)RETZE, Alexander
4)ZASTROW, Armin
5)SCHMID-STAIGER, Ulrike
ΕΙΔΙΚΟΣ ΠΛΗΡΕΞΟΥΣΙΟΣ (74):BOZEMΠΕΡΓΚ-ΒΡΕΤΟΥ ΙΛΕΑΝΑ
Αγιαλείας 30, 15125 ΜΑΡΟΥΣΙ (ΑΤΤΙΚΗΣ)
ΑΝΤΙΚΛΗΤΟΣ (74):BOZEMΠΕΡΓ-ΒΡΕΤΟΥ ΙΛΕΑΝΑ
Αγιαλείας 30,15125 ΜΑΡΟΥΣΙ (ΑΤΤΙΚΗΣ)
ΤΙΤΛΟΣ ΕΦΕΥΡΕΣΗΣ (54):**ΦΩΤΟΒΙΟΑΝΤΙΔΡΑΣΤΗΡΑΣ ΜΕ ΒΕΛΤΙΩΜΕΝΗ ΚΑΤΑΧΩΡΗΣΗ ΦΩΤΟΣ.**

ΠΕΡΙΛΗΨΗ(57)

Περιγράφεται ένας φωτοβιοαντιδραστήρας με ένα θάλαμο αντιδράσεως αποτελούμενο από διαπερατό σε φως υλικό που έχει μεγενθυμένη επιφάνεια.

ΑΡΙΘΜΟΣ ΕΥΡ. Δ.Ε. (11):3053655
ΑΡΙΘ. ΕΛΛ. ΚΑΤΑΘΕΣΗΣ (21):20050401613
ΗΜΕΡ. ΕΛΛ. ΚΑΤΑΘΕΣΗΣ (22):20/05/2005
ΑΡΙΘ./ΗΜΕΡ. ΔΗΜΟΣΙΕΥΣΗΣ
ΕΥΡΩΠΑΪΚΟΥ ΔΙΠΛΩΜΑΤΟΣ(87):0922464 - 30/03/2005
ΑΡΙΘ./ΗΜΕΡ. ΔΗΜΟΣΙΕΥΣΗΣ
ΕΥΡΩΠΑΪΚΗΣ ΑΙΤΗΣΗΣ (86):97930741.0--10/07/1997
ΔΙΚΑΙΟΥΧΟΣ (73):1)DAIICHI PHARMACEUTICAL CO., LTD.
14-10, Nihonbashi 3-chome, Chuo-ku, Tokyo
103, ΙΑΠΩΝΙΑ
ΣΥΜΒ. ΠΡΟΤΕΡΑΙΟΤΗΤΕΣ (30):18327896-12/07/1996-JP
ΕΦΕΥΡΕΤΗΣ (72):1)UENO, Naoto
2)MURAKAMI, T.
3)ARITOMI, H.
ΕΙΔΙΚΟΣ ΠΛΗΡΕΞΟΥΣΙΟΣ (74):BOZEMΠΕΡΓΚ-ΒΡΕΤΟΥ ΙΛΕΑΝΑ
Αγιαλείας 30, 15125 ΜΑΡΟΥΣΙ (ΑΤΤΙΚΗΣ)
ΑΝΤΙΚΛΗΤΟΣ (74):BOZEMΠΕΡΓ-ΒΡΕΤΟΥ ΙΛΕΑΝΑ
Αγιαλείας 30,15125 ΜΑΡΟΥΣΙ (ΑΤΤΙΚΗΣ)
ΤΙΤΛΟΣ ΕΦΕΥΡΕΣΗΣ (54):**ΤΑΧΕΩΣ ΑΠΟΣΑΘΡΟΥΜΕΝΑ ΧΥΤΕΥΟΜΕΝΑ ΜΕ ΣΥΜΠΙΕΣΗ ΥΗΛΙΚΑ ΚΑΙ ΜΕΘΟΔΟΣ ΓΙΑ ΠΑΡΑΣΚΕΥΗ ΑΥΤΩΝ.**

ΠΕΡΙΛΗΨΗ(57)

Ταχέως αποσαθρούμενα χυτευόμενα με συμπίεση υλικά περιέχουν (α) πληρωτικά και (β) ερυθριτόλη. Αυτά τα υλικά είναι εντόνως αποσαθρούμενα και διαλυτά στην στοματική κοιλότητα ή στο νερό και, συνεπώς, μπορεί εύκολα να ληφθούν. Επίσης, είναι πολύ σκληρά και έτσι εξαιρετικά στην σταθερότητα φύλαξης στα στάδια παραγωγής και διανομής. Λόγω αυτών των χαρακτηριστικών, αυτά μπορεί καταλλήλως να αναμειγνύονται με αποτελεσματικά συστατικά και να χρησιμοποιούνται στη θεραπεία ή πρόληψη ασθενειών σε ασθενείς, συγκεκριμένως τους ηλικιωμένους, νήπια ή αυτούς που έχουν δυσκολία στην κατάποση.

ΑΡΙΘΜΟΣ ΕΥΡ. Δ.Ε. (11):3053656
ΑΡΙΘ. ΕΛΛ. ΚΑΤΑΘΕΣΗΣ (21):20050401614
ΗΜΕΡ. ΕΛΛ. ΚΑΤΑΘΕΣΗΣ (22):20/05/2005
ΑΡΙΘ./ΗΜΕΡ. ΔΗΜΟΣΙΕΥΣΗΣ
ΕΥΡΩΠΑΪΚΟΥ ΔΙΠΛΩΜΑΤΟΣ(87):0944645 - 09/03/2005
ΑΡΙΘ./ΗΜΕΡ. ΔΗΜΟΣΙΕΥΣΗΣ
ΕΥΡΩΠΑΪΚΗΣ ΑΙΤΗΣΗΣ (86):97954531.6--05/12/1997
ΔΙΚΑΙΟΥΧΟΣ (73):1)VERTEX PHARMACEUTICALS INCORPORATED
130 Waverly Street, Cambridge, MA 02139-4242, ΗΝΩΜΕΝΕΣ ΠΟΛΙΤΕΙΕΣ ΤΗΣ ΑΜΕΡΙΚΗΣ
ΣΥΜΒ. ΠΡΟΤΕΡΑΙΟΤΗΤΕΣ (30):32792 P-06/12/1996-US
42660 P-04/04/1997-US
53001 P-26/06/1997-US
ΕΦΕΥΡΕΤΗΣ (72):1)MURCKO, Mark, A.
2)ROBIDOUX, Andrea, L., C.
3)LIVINGSTON, David, J.
4)NYCE, Philip, L.
5)WANNAMAKER, Marion, W.
6)LAUFFER, David, J.
7)GOLEC, Julian, M., C.
8)MULLICAN, Michael, D.
ΕΙΔΙΚΟΣ ΠΑΗΡΕΞΟΥΣΙΟΣ (74):BOZEMΠΕΡΓΚ-ΒΡΕΤΟΥ ΙΛΕΑΝΑ
Αγιαλαίας 30, 15125 ΜΑΡΟΥΣΙ (ΑΤΤΙΚΗΣ)
ΑΝΤΙΚΑΗΤΟΣ (74):BOZEMΠΕΡΓΚ-ΒΡΕΤΟΥ ΙΛΕΑΝΑ
Αγιαλαίας 30,15125 ΜΑΡΟΥΣΙ (ΑΤΤΙΚΗΣ)
ΤΙΤΛΟΣ ΕΦΕΥΡΕΣΗΣ (54):ΑΝΑΣΤΟΛΕΙΣ ΕΝΖΥΜΟΥ ΜΕΤΑΤΡΟΠΗΣ ΙΝΤΕΡΛΕΥΚΙΝΗΣ-1Β.

ΠΕΡΙΛΗΨΗ(57)

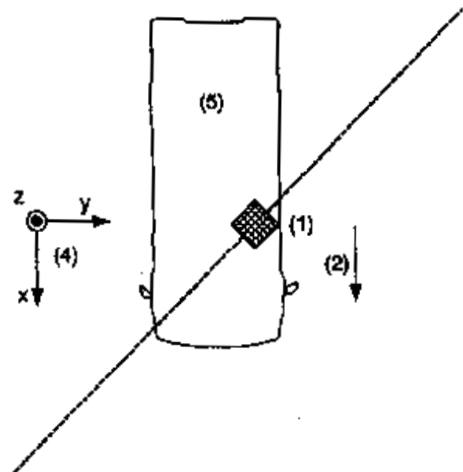
Η παρούσα εφεύρεση αφορά νέες κατηγορίες ενώσεων που είναι αναστολείς ενζύμου μετατροπής ιντερλευκίνης-1β ("ICE"). Αυτή η εφεύρεση επίσης αφορά φαρμακευτικές συνθέσεις που περιλαμβάνουν αυτές τις ενώσεις. Οι ενώσεις και φαρμακευτικές συνθέσεις της εφεύρεσης αυτής είναι ιδιαίτερα καλά προσαρμοσμένες για αναστολή ICE δραστηριότητας και συνεπώς, μπορεί να χρησιμοποιηθούν πλεονεκτικά σαν παράγοντες έναντι ασθενειών που προκαλούνται από ιντερλευκίνη-1("IL-1"), απόπτωση, παράγοντα που διεγείρει ιντερφερόνη-γ(IGIF), ιντερφερόνη-γ("IFN-γ"), ασθένειες πρόσληψης περιστείας διαιτητικής αλκοόλης ή ιικές ασθένειες, που συμπεριλαμβάνουν φλεγμονώδεις ασθένειες, αυτοάνοσο ασθένειες, καταστρεπτικές διαταραχές οστού, πολλαπλασιαστικές διαταραχές, λοιμώδεις ασθένειες και εκφυλιστικές ασθένειες. Η εφεύρεση αυτή επίσης αφορά μεθόδους αναστολής ICE δραστηριότητας και μείωσης παραγωγής IGIF και παραγωγής IFN-γ και μεθόδους θεραπείας ασθενειών που προκαλούνται από ιντερλευκίνη-1, απόπτωση και ιντερφερόνη-γ χρησιμοποιώντας τις ενώσεις και συνθέσεις της εφεύρεσης αυτής. Η εφεύρεση αυτή επίσης αφορά μεθόδους παρασκευής των ενώσεων της εφεύρεσης αυτής.

ΑΡΙΘΜΟΣ ΕΥΡ. Δ.Ε. (11):3053657
ΑΡΙΘ. ΕΛΛ. ΚΑΤΑΘΕΣΗΣ (21):20050401615
ΗΜΕΡ. ΕΛΛ. ΚΑΤΑΘΕΣΗΣ (22):20/05/2005
ΑΡΙΘ./ΗΜΕΡ. ΔΗΜΟΣΙΕΥΣΗΣ
ΕΥΡΩΠΑΪΚΟΥ ΔΙΠΛΩΜΑΤΟΣ(87):1454164 - 16/03/2005
ΑΡΙΘ./ΗΜΕΡ. ΔΗΜΟΣΙΕΥΣΗΣ
ΕΥΡΩΠΑΪΚΗΣ ΑΙΤΗΣΗΣ (86):02794944.5--05/12/2002
ΔΙΚΑΙΟΥΧΟΣ (73):1)Kapsch Trafficcom AG
Wagenseilgasse 1, 1121 Wien, ΑΥΣΤΡΙΑ
ΣΥΜΒ. ΠΡΟΤΕΡΑΙΟΤΗΤΕΣ (30):19632001-14/12/2001-ΑΤ
ΕΦΕΥΡΕΤΗΣ (72):1)SCHMIDRADLER, Dieter
ΕΙΔΙΚΟΣ ΠΑΗΡΕΞΟΥΣΙΟΣ (74):ΡΟΥΣΣΟΥ ΑΝΝΑ
Κουμπάρη 2, 10674 ΑΘΗΝΑ
ΑΝΤΙΚΑΗΤΟΣ (74):ΠΑΠΑΚΩΝΣΤΑΝΤΙΝΟΥ ΕΛΕΝΗ
Κουμπάρη 2,106 74 ΑΘΗΝΑ
ΤΙΤΛΟΣ ΕΦΕΥΡΕΣΗΣ (54):ΜΙΑ ΜΕΘΟΔΟΣ ΚΑΙ ΜΙΑ ΣΥΣΚΕΥΗ ΓΙΑ ΤΗΝ ΓΕΩΜΕΤΡΙΚΗ ΜΕΤΡΗΣΗ ΟΧΗΜΑΤΩΝ ΚΑΙ ΓΙΑ ΤΟΝ ΚΑΘΟΡΙΣΜΟ ΤΗΣ ΤΑΧΥΤΗΤΑΣ ΑΥΤΩΝ.

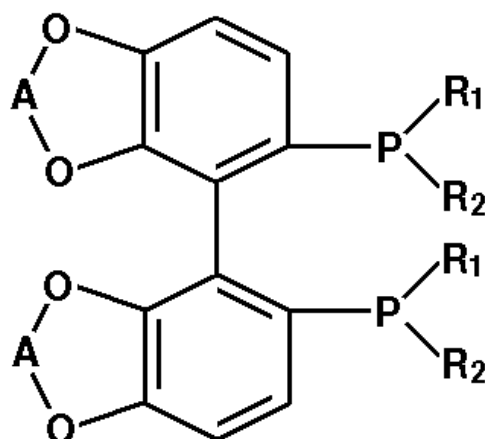
ΠΕΡΙΛΗΨΗ(57)

Η εφεύρεση αφορά μία μέθοδο και μία συσκευή για τη γεωμετρική μέτρηση οχημάτων και για τον καθορισμό της ταχύτητας αυτών, όπου τα οχήματα (5) κινούνται στη διαμήκη διεύθυνση ενός δρόμου και όπου η προαναφερόμενη μέτρηση γίνεται με τη βοήθεια τουλάχιστον ενός σαρωτή λέιζερ (1), ο οποίος είναι συναρμολογημένος πάνω από το επίπεδο του δρόμου και ο οποίος σαρώνει το δρόμο ή ένα όχημα, που κινείται πάνω στο δρόμο στη διεύθυνση κίνησης (2), όπου η προαναφερόμενη σάρωση γίνεται εντός μίας καθορισμένης περιοχής μετρήσεων σε ένα επίπεδο, το οποίο είναι προσανατολισμένο προς το δρόμο ή προς το δρόμο ή προς το όχημα. Στη συνέχεια, ο σαρωτής λέιζερ (1) παράγει μία κατατομή του οχήματος στο επίπεδο μέτρησης, η οποία αποτελείται από τα δεδομένα μέτρησης του κύκλου σάρωσης. Η εφεύρεση έχει το χαρακτηριστικό, ότι το επίπεδο μέτρησης του σαρωτή λέιζερ (1) σχηματίζει γωνία κλίσης σχετικά με το επίπεδο,

που είναι κάθετο στη διεύθυνση κίνησης (2) και ότι από τα δεδομένα μέτρησης του σαρωτή λέιζερ (1) καθορίζεται η αναπαράσταση (Pz) ενός οχήματος (5) στο χώρο η οποία αναφέρεται στο χρόνο. Στη συνέχεια, με βάση την προαναφερόμενη αναπαράσταση (Pz) καθορίζονται τόσο τουλάχιστον το μήκος, όσο και η ταχύτητα του οχήματος, λαμβάνοντας υπόψη μία τυπική μορφή του οχήματος.



ΑΡΙΘΜΟΣ ΕΥΡ. Δ.Ε. (11):3053658
ΑΡΙΘ. ΕΛΛ. ΚΑΤΑΘΕΣΗΣ (21):20050401616
ΗΜΕΡ. ΕΛΛ. ΚΑΤΑΘΕΣΗΣ (22):20/05/2005
ΑΡΙΘ./ΗΜΕΡ. ΔΗΜΟΣΙΕΥΣΗΣ
ΕΥΡΩΠΑΪΚΟΥ ΔΙΠΛΩΜΑΤΟΣ(87):1436304 - 09/03/2005
ΑΡΙΘ./ΗΜΕΡ. ΔΗΜΟΣΙΕΥΣΗΣ
ΕΥΡΩΠΑΪΚΗΣ ΑΙΤΗΣΗΣ (86):02800152.7--16/09/2002
ΔΙΚΑΙΟΥΧΟΣ (73):1)Synkem
47, rue de Longvic, 21300 Chenove, ΓΑΛΛΙΑ
ΣΥΜΒ. ΠΡΟΤΕΡΑΙΟΤΗΤΕΣ (30):0112499-28/09/2001-FR
ΕΦΕΥΡΕΤΗΣ (72):1)VIDAL, Virginie
2)GENET, Jean-Pierre
3)CHAMPION, Nicolas
4)DUPRAT DE PAULE, Sebastien
5)DELLIS, Philippe
ΕΙΔΙΚΟΣ ΠΛΗΡΕΞΟΥΣΙΟΣ (74):ΡΟΥΣΣΟΥ ANNA
Κουμπάρη 2, 10674 ΑΘΗΝΑ
ΑΝΤΙΚΛΗΤΟΣ (74):ΠΑΠΑΚΩΝΣΤΑΝΤΙΝΟΥ ΕΛΕΝΗ
Κουμπάρη 2, 106 74 ΑΘΗΝΑ
ΤΙΤΛΟΣ ΕΦΕΥΡΕΣΗΣ (54):ΔΙΦΩΣΦΙΝΕΣ ΚΑΙ Η ΧΡΗΣΗ ΤΟΥΣ
ΣΤΗΝ ΑΣΥΜΜΕΤΡΗ ΣΥΝΘΕΣΗ.



(I)

ΠΕΡΙΛΗΨΗ(57)

Η εφεύρεση αφορά νέες διφωσφίνες του τύπου (I) υπό οπτικής καθαρή ή ρακεμική μορφή όπου: τα R1 και R2 παριστούν μια ομάδα (C5-C7)κυκλοαλκυλίου, μια ομάδα φαινυλίου ενδεχομένως υποκατεστημένη ή μια ομάδα 5 μελούς ετεροαρυλίου. Το Α παριστά (CH2-CH2) ή CF2. Η εφεύρεση αφορά εξίσου τη χρήση ενός συνθέτου του τύπου (I) ως συνδετικό μόριο για την παρασκευή μεταλλικού συμπλόκου το οποίο θα χρησιμεύει ως χειρόμορφος καταλύτης στην ασύμμετρη κατάλυση καθώς και τους χειρόμορφους μεταλλικούς καταλύτες που περιλαμβάνουν τουλάχιστον ένα συνδετικό μόριο του τύπου (I).

ΑΡΙΘΜΟΣ ΕΥΡ. Δ.Ε. (11):3053659
ΑΡΙΘ. ΕΛΛ. ΚΑΤΑΘΕΣΗΣ (21):20050401617
ΗΜΕΡ. ΕΛΛ. ΚΑΤΑΘΕΣΗΣ (22):20/05/2005
ΑΡΙΘ./ΗΜΕΡ. ΔΗΜΟΣΙΕΥΣΗΣ
ΕΥΡΩΠΑΪΚΟΥ ΔΙΠΛΩΜΑΤΟΣ(87):1207168 - 02/03/2005
ΑΡΙΘ./ΗΜΕΡ. ΔΗΜΟΣΙΕΥΣΗΣ
ΕΥΡΩΠΑΪΚΗΣ ΑΙΤΗΣΗΣ (86):01127794.4--16/09/1998
ΔΙΚΑΙΟΥΧΟΣ (73):1)Genentech, Inc.
1 DNA Way, South San Francisco, CA 94080-4990, ΗΝΩΜΕΝΕΣ ΠΟΛΙΤΕΙΕΣ ΤΗΣ ΑΜΕΡΙΚΗΣ
ΣΥΜΒ. ΠΡΟΤΕΡΑΙΟΤΗΤΕΣ (30):59184-17/09/1997-US
ΕΦΕΥΡΕΤΗΣ (72):1)Yuan, Jean
2)Goddard, Audrey
3)Gurney, Austin L.
4)Pennica, Diana
5)Chen, Jian
6)Wood, William I.
ΕΙΔΙΚΟΣ ΠΛΗΡΕΞΟΥΣΙΟΣ (74):ΡΟΥΣΣΟΥ ANNA
Κουμπάρη 2, 10674 ΑΘΗΝΑ
ΑΝΤΙΚΛΗΤΟΣ (74):ΠΑΠΑΚΩΝΣΤΑΝΤΙΝΟΥ ΕΛΕΝΗ
Κουμπάρη 2, 106 74 ΑΘΗΝΑ
ΤΙΤΛΟΣ ΕΦΕΥΡΕΣΗΣ (54):ΠΟΛΥΠΕΠΤΙΔΙΑ ΚΑΙ ΝΟΥΚΛΕΙΝΙΚΑ
ΟΞΕΑ ΠΟΥ ΤΑ ΚΩΔΙΚΟΠΟΙΟΥΝ.

ΠΕΡΙΛΗΨΗ(57)

Η παρούσα εφεύρεση αναφέρεται σε νέα πολυπεπίδια και σε μόρια νουκλεϊνικού οξέως τα οποία κωδικοποιούν αυτά τα πολυπεπίδια. Παρέχονται επίσης ενταύθα φορείς και κύτταρα-ξενιστές περιλαμβάνοντα αυτές τις αλληλουχίες νουκλεϊνικού οξέως, χιμαιρικά μόρια πολυπεπτιδίων περιλαμβάνοντα τα πολυπεπίδια της παρούσης εφευρέσεως συγχωνευμένα με ετερόλογες αλληλουχίες πολυπεπτιδίων, αντισώματα τα οποία συνδέονται με τα πολυπεπίδια της παρούσης εφευρέσεως και μέθοδοι παραγωγής των πολυπεπτιδίων της παρούσης εφευρέσεως.

```
><ss.DNA33221
><υπομονόδα 1 από 1, 282 αα, 1 διακοπή
> < MB: 28991, pl: 4,62, NX (S/I): 3
MSGGWWAQQVGAWRGTGALGLALLLLGLGLLEAAASFLSTPTSAQAAGPSSGSCPPTKFC
CRTSGLCVPLTWRCRDLDCSDGSDDEBECRIEPCCTQKQCQPPFPGLPCPCTGVSDCSGGT
DKKLRNCRSLACLAGELRCTLSDCCIPLTWRCQGHPCDPSDBELGCGTNEILPEGDATT
MSPFVTLSEVTSILRNATTMGPFVTLSEVPSVGNATSSSAGDQSGSPYAYGVIAAAAVLSA
SLVTATLLLLSWLRAQERLRPLGLLVAMKESLLEBQKTSLP
```

ΑΡΙΘΜΟΣ ΕΥΡ. Δ.Ε. (11):3053660
ΑΡΙΘ. ΕΛΛ. ΚΑΤΑΘΕΣΗΣ (21):20050401618
ΗΜΕΡ. ΕΛΛ. ΚΑΤΑΘΕΣΗΣ (22):20/05/2005
ΑΡΙΘ./ΗΜΕΡ. ΔΗΜΟΣΙΕΥΣΗΣ
ΕΥΡΩΠΑΪΚΟΥ ΔΙΠΛΩΜΑΤΟΣ(87):1227758 - 16/03/2005
ΑΡΙΘ./ΗΜΕΡ. ΔΗΜΟΣΙΕΥΣΗΣ
ΕΥΡΩΠΑΪΚΗΣ ΑΙΤΗΣΗΣ (86):00992484.6--07/11/2000
ΔΙΚΑΙΟΥΧΟΣ (73):1)Think-a-Move, Ltd.
23550 Commerce Park, Beachwood, OH
44122-5820, ΗΝΩΜΕΝΕΣ ΠΟΛΙΤΕΙΕΣ ΤΗΣ
ΑΜΕΡΙΚΗΣ

ΣΥΜΒ. ΠΡΟΤΕΡΑΙΟΤΗΤΕΣ (30):164360 P-09/11/1999-US
ΕΦΕΥΡΕΤΗΣ (72):1)NEMIROVSKI, Guerman, G.
ΕΙΔΙΚΟΣ ΠΛΗΡΕΞΟΥΣΙΟΣ (74):ΡΟΥΣΣΟΥ ANNA
Κουμπάρη 2, 10674 ΑΘΗΝΑ

ΑΝΤΙΚΑΗΤΟΣ (74):ΠΑΠΑΚΩΝΣΤΑΝΤΙΝΟΥ ΕΛΕΝΗ
Κουμπάρη 2,106 74 ΑΘΗΝΑ

ΤΙΤΛΟΣ ΕΦΕΥΡΕΣΗΣ (54):**ΜΕΘΟΔΟΣ ΓΙΑ ΤΗΝ ΑΝΙΧΝΕΥΣΗ ΜΙΑΣ ΕΝΕΡΓΕΙΑΣ ΤΗΣ ΚΕΦΑΛΗΣ ΚΑΙ ΓΙΑ ΤΗ ΠΑΡΑΓΩΓΗ ΜΙΑΣ ΕΞΟΔΟΥ ΣΕ ΑΝΤΑΠΟΚΡΙΣΗ ΑΥΤΗΣ.**

ΠΕΡΙΛΗΨΗ(57)

Μια μέθοδος για τη παραγωγή ενός σήματος ελέγχου. Η μέθοδος περιλαμβάνει τις φάσεις της ανίχνευσης υποδείγματος πίεσης αέρα μέσα ή πλησίον στο αυτί ενός ατόμου, το οποίο υπόδειγμα πίεσης αέρα προκύπτει από την εκούσια φυσική ενέργεια ενός ατόμου, και με την μετατροπή του υποδείγματος πίεσης αέρα σε ένα σήμα εξόδου. Επίσης περιγράφεται ένα σύστημα ελέγχου. Το σύστημα ελέγχου περιλαμβάνει έναν αισθητήρα πίεσης αέρα για την ανίχνευση ενός υποδείγματος πίεσης αέρα που είναι πλησίον στο αυτί ενός ατόμου ενώ το άτομο κάνει μια εκούσια φυσική ενέργεια και για τη παραγωγή ενός σήματος εξόδου που να

αντιστοιχεί προς το υπόδειγμα πίεσης αέρα που ανιχνεύθηκε, και τα κυκλώματα επεξεργασίας για τη διάκριση ενός υποδείγματος από το σήμα εξόδου.



ΑΡΙΘΜΟΣ ΕΥΡ. Δ.Ε. (11):3053661
ΑΡΙΘ. ΕΛΛ. ΚΑΤΑΘΕΣΗΣ (21):20050401619
ΗΜΕΡ. ΕΛΛ. ΚΑΤΑΘΕΣΗΣ (22):20/05/2005
ΑΡΙΘ./ΗΜΕΡ. ΔΗΜΟΣΙΕΥΣΗΣ
ΕΥΡΩΠΑΪΚΟΥ ΔΙΠΛΩΜΑΤΟΣ(87):1204474 - 16/03/2005
ΑΡΙΘ./ΗΜΕΡ. ΔΗΜΟΣΙΕΥΣΗΣ
ΕΥΡΩΠΑΪΚΗΣ ΑΙΤΗΣΗΣ (86):00956420.4--11/08/2000
ΔΙΚΑΙΟΥΧΟΣ (73):1)Akzo Nobel N.V.
Velperweg 76, 6824 BM Arnhem,
ΟΛΛΑΝΔΙΑ

ΣΥΜΒ. ΠΡΟΤΕΡΑΙΟΤΗΤΕΣ (30):372293-11/08/1999-US
ΕΦΕΥΡΕΤΗΣ (72):1)STAMIREΣ, Dennis
2)JONES, William
3)O' CONNER, Paul

ΕΙΔΙΚΟΣ ΠΛΗΡΕΞΟΥΣΙΟΣ (74):ΔΗΜΟΥ ΧΡΙΣΤΙΝΑ
Κουμπάρη 2, 10674 ΑΘΗΝΑ

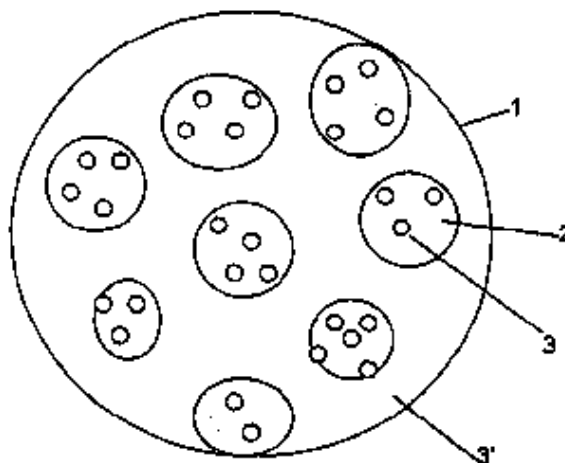
ΑΝΤΙΚΑΗΤΟΣ (74):ΠΑΠΑΚΩΝΣΤΑΝΤΙΝΟΥ ΕΛΕΝΗ
Κουμπάρη 2,106 74 ΑΘΗΝΑ

ΤΙΤΛΟΣ ΕΦΕΥΡΕΣΗΣ (54):**ΑΝΘΕΚΤΙΚΑ ΣΤΗΝ ΕΚΤΡΙΒΗ, ΣΧΗΜΑΤΟΠΟΙΗΜΕΝΑ, ΚΡΥΣΤΑΛΛΙΚΑ ΣΩΜΑΤΑ ΠΕΡΙΕΧΟΝΤΑ ΑΡΓΙΛΛΟ ΠΕΡΙΕΧΟΥΣΑ Mg-Al-Si.**

ΠΕΡΙΛΗΨΗ(57)

Η παρούσα ευρεσιτεχνία, αναφέρεται σε μέθοδο παρασκευής κρυσταλλικών σωμάτων τα οποία περιέχουν άργιλλο περιέχουσα Mg-Al-Si, από πηγές περιλαμβανουσες πηγή αργιλίου, πηγή μαγνησίου και πηγή πυριτίου, και η οποία μέθοδος περιλαμβάνει τα εξής στάδια: α) παρασκευή ενός προδρόμου μείγματος, β) σχηματοποίηση του προδρόμου μείγματος ώστε να ληφθούν σχηματοποιημένα σώματα, γ) προαιρετικός θερμική κατεργασία των σχηματοποιημένων σωμάτων, και δ) γήρανση για να ληφθούν κρυσταλλικά σώματα περιέχοντα άργιλλο

περιέχουσα Mg-Al-Si. Η πεμπουσία της παρούσας ευρεσιτεχνίας είναι ότι τα σώματα σχηματοποιούνται πριν από τον σχηματισμό της κρυσταλλικής αργίλλου στα εν λόγω σώματα. Αυτό έχει ως αποτέλεσμα την πολύ καλή αντοχή των σωμάτων στην εκτριβή, χωρίς να χρειάζεται η προσθήκη συνδετικού υλικού. Η κρυσταλλική άργιλλος σχηματίζεται από πηγή αργιλίου, πηγή μαγνησίου και πηγή πυριτίου. Εάν υπάρχουν μόνο πηγή αργιλίου και πηγή μαγνησίου, σχηματίζεται υδροταλκίτης. Εάν υπάρχουν, πηγή αργιλίου, πηγή μαγνησίου και πηγή πυριτίου, σχηματίζεται σαπωνίτης ή μοντομιλλονίτης.



ΑΡΙΘΜΟΣ ΕΥΡ. Δ.Ε. (11):3053662
ΑΡΙΘ. ΕΛΛ. ΚΑΤΑΘΕΣΗΣ (21):20050401620
ΗΜΕΡ. ΕΛΛ. ΚΑΤΑΘΕΣΗΣ (22):23/05/2005
ΑΡΙΘ./ΗΜΕΡ. ΔΗΜΟΣΙΕΥΣΗΣ
ΕΥΡΩΠΑΪΚΟΥ ΔΙΠΛΩΜΑΤΟΣ(87):1506781 - 23/02/2005
ΑΡΙΘ./ΗΜΕΡ. ΔΗΜΟΣΙΕΥΣΗΣ
ΕΥΡΩΠΑΪΚΗΣ ΑΙΤΗΣΗΣ (86):03025152.4--03/11/2003
ΔΙΚΑΙΟΥΧΟΣ (73):1)Volkman, Peter-Hansen
Kucknitzer Hauptstrasse 53, 23569 Lubeck,
ΓΕΡΜΑΝΙΑ
ΣΥΜΒ. ΠΡΟΤΕΡΑΙΟΤΗΤΕΣ (30):
ΕΦΕΥΡΕΤΗΣ (72):1)Volkman, Peter-Hansen
ΕΙΔΙΚΟΣ ΠΛΗΡΕΞΟΥΣΙΟΣ (74):ΣΙΩΤΟΥ ΑΙΚΑΤΕΡΙΝΗ
Πατησίων 122, 11257 ΑΘΗΝΑ
ΑΝΤΙΚΛΗΤΟΣ (74):ΣΙΩΤΟΥ ΑΙΚΑΤΕΡΙΝΗ
Πατησίων 122,11257 ΑΘΗΝΑ
ΤΙΤΛΟΣ ΕΦΕΥΡΕΣΗΣ (54):**ΣΥΝΘΕΣΗ ΦΡΟΝΤΙΔΑΣ ΤΟΥ ΚΟΛΠΟΥ.**
ΠΕΡΙΛΗΨΗ(57)

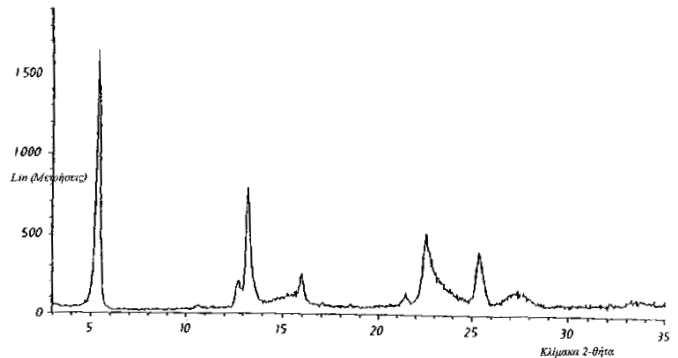
Η προκειμένη εφεύρεση αναφέρεται σε μία σύνθεση φροντίδας του κόλπου. Ιδιαίτερα, η εφεύρεση αναφέρεται σε μία σύνθεση φροντίδας του κόλπου, η οποία εισάγεται άμεσα στον κόλπο υπό μορφή ενός κολλικού υπόθετου, μίας κρέμας ή μίας αλοιφής ή με ένα ταμπόν ή η οποία τοποθετείται μπροστά στον κόλπο πάνω σε μία επένδυση σλπ. Επιπλέον, η εφεύρεση αναφέρεται σε ένα στικ ουρήθρας με μία ανάλογη σύνθεση φροντίδας του βλεννογόνου.

ΑΡΙΘΜΟΣ ΕΥΡ. Δ.Ε. (11):3053663
ΑΡΙΘ. ΕΛΛ. ΚΑΤΑΘΕΣΗΣ (21):20050401621
ΗΜΕΡ. ΕΛΛ. ΚΑΤΑΘΕΣΗΣ (22):23/05/2005
ΑΡΙΘ./ΗΜΕΡ. ΔΗΜΟΣΙΕΥΣΗΣ
ΕΥΡΩΠΑΪΚΟΥ ΔΙΠΛΩΜΑΤΟΣ(87):1432407 - 09/03/2005
ΑΡΙΘ./ΗΜΕΡ. ΔΗΜΟΣΙΕΥΣΗΣ
ΕΥΡΩΠΑΪΚΗΣ ΑΙΤΗΣΗΣ (86):02758654.4--20/09/2002
ΔΙΚΑΙΟΥΧΟΣ (73):1)AstraZeneca UK Limited
15 Stanhope Gate, London W1Y 6LN,
ΜΕΓΑΛΗ ΒΡΕΤΑΝΝΙΑ
ΣΥΜΒ. ΠΡΟΤΕΡΑΙΟΤΗΤΕΣ (30):962429-24/09/2001-US
ΕΦΕΥΡΕΤΗΣ (72):1)ROBERTS, Ronald, John
2)BOWEN, David, Brandon
ΕΙΔΙΚΟΣ ΠΛΗΡΕΞΟΥΣΙΟΣ (74):ΣΙΩΤΟΥ ΑΙΚΑΤΕΡΙΝΗ
Πατησίων 122, 11257 ΑΘΗΝΑ
ΑΝΤΙΚΛΗΤΟΣ (74):ΣΙΩΤΟΥ ΑΙΚΑΤΕΡΙΝΗ
Πατησίων 122,11257 ΑΘΗΝΑ
ΤΙΤΛΟΣ ΕΦΕΥΡΕΣΗΣ (54):**ΣΥΝΘΕΣΕΙΣ ΛΙΣΙΝΟΠΡΙΛΗΣ ΠΟΥ**
ΕΧΟΥΝ DCPD ΜΕΓΑΛΟΥ ΣΩΜΑΤΙ-
ΔΙΟΥ.

ΠΕΡΙΛΗΨΗ(57)

Η παρούσα εφεύρεση αναφέρεται σε μία φαρμακευτική σύνθεση που περιλαμβάνει λισινοπρίλη και διϋδρικό διβασικό φωσφορικό άλας (DCPD), η οποία παράγεται με μία διαδικασία που περιλαμβάνει την ανάμιξη λισινοπρίλης και DCPD με μια ειδική περιοχή επιφάνειας μικρότερη από 1.5 m²g⁻¹. Η χρήση DCPD μεγάλου μεγέθους σωματιδίου σε μία τυποποίηση/σύνθεση λισινοπρίλης έχει την επίδραση της μείωσης της ποσότητας του προϊόντος αποδόμησης λισινοπρίλης DKP που σχηματίζεται, αυξάνοντας έτσι τη διάρκεια αποθήκευσης των ταμπλετών που τυποποιούνται με CDPD μεγαλύτερου μεγέθους, ιδιαίτερα αυτά με χαμηλές δόσεις λισινοπρίλης.

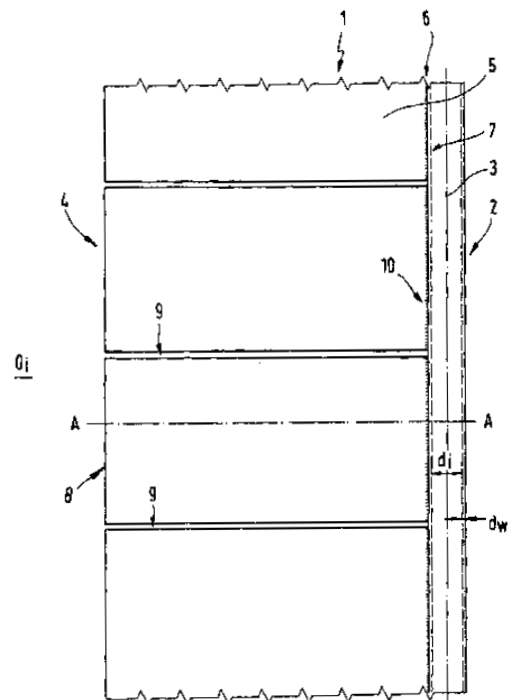
ΑΡΙΘΜΟΣ ΕΥΡ. Δ.Ε. (11):3053664
ΑΡΙΘ. ΕΛΛ. ΚΑΤΑΘΕΣΗΣ (21):20050401622
ΗΜΕΡ. ΕΛΛ. ΚΑΤΑΘΕΣΗΣ (22):23/05/2005
ΑΡΙΘ./ΗΜΕΡ. ΔΗΜΟΣΙΕΥΣΗΣ
ΕΥΡΩΠΑΪΚΟΥ ΔΙΠΛΩΜΑΤΟΣ(87):1273581 - 23/03/2005
ΑΡΙΘ./ΗΜΕΡ. ΔΗΜΟΣΙΕΥΣΗΣ
ΕΥΡΩΠΑΪΚΗΣ ΑΙΤΗΣΗΣ (86):02019642.4--25/05/1998
ΔΙΚΑΙΟΥΧΟΣ (73):1)AstraZeneca AB
151 85 Sodertalje, ΣΟΥΗΔΙΑ
ΣΥΜΒ. ΠΡΟΤΕΡΑΙΟΤΗΤΕΣ (30):9702065-30/05/1997-SE
ΕΦΕΥΡΕΤΗΣ (72):1)Cotton, Hanna
2)Kronstrom, Anders
3)Leander, Eva
4)Mattsson, Anders
ΕΙΔΙΚΟΣ ΠΑΡΕΞΟΥΣΙΟΣ (74):ΣΙΩΤΟΥ ΑΙΚΑΤΕΡΙΝΗ
Πατησίων 122, 11257 ΑΘΗΝΑ
ΑΝΤΙΚΑΛΗΤΟΣ (74):ΣΙΩΤΟΥ ΑΙΚΑΤΕΡΙΝΗ
Πατησίων 122,11257 ΑΘΗΝΑ
ΤΙΤΛΟΣ ΕΦΕΥΡΕΣΗΣ (54):**ΝΕΑ ΔΙΑΔΙΚΑΣΙΑ ΓΙΑ ΤΗΝ ΠΑΡΑΣΚΕΥΗ ΤΗΣ ΤΡΙΕΝΥΔΡΗΣ ΟΥΣΙΑΣ ΤΟΥ ΑΛΑΤΟΣ ΜΑΓΝΗΣΙΟΥ ΤΗΣ S-ΟΜΕΠΡΑΖΟΛΗΣ.**



ΠΕΡΙΛΗΨΗ(57)

Η παρούσα εφεύρεση αναφέρεται σε μία νέα διαδικασία για την παρασκευή μίας νέας μορφής του (-)-εναντιομερούς της 5-μεθοξυ-2-[[[4-μεθοξυ-3,5-διμεθυλ-2-πυριδινυλ]μεθυλ]σουλφινυλ]-1H-βενζιμιδαζόλης, δηλ. της S-ομεπραζόλης. Ειδικότερα, αναφέρεται σε μία διαδικασία για την παρασκευή της τριένυδρης ουσίας του άλατος μαγνησίου της S-ομεπραζόλης. Περαιτέρω, η παρούσα εφεύρεση επίσης αναφέρεται σε νέες ενδιάμεσες ενώσεις που χρησιμοποιούνται σ' αυτή τη διαδικασία.

ΑΡΙΘΜΟΣ ΕΥΡ. Δ.Ε. (11):3053665
ΑΡΙΘ. ΕΛΛ. ΚΑΤΑΘΕΣΗΣ (21):20050401623
ΗΜΕΡ. ΕΛΛ. ΚΑΤΑΘΕΣΗΣ (22):23/05/2005
ΑΡΙΘ./ΗΜΕΡ. ΔΗΜΟΣΙΕΥΣΗΣ
ΕΥΡΩΠΑΪΚΟΥ ΔΙΠΛΩΜΑΤΟΣ(87):1381817 - 11/05/2005
ΑΡΙΘ./ΗΜΕΡ. ΔΗΜΟΣΙΕΥΣΗΣ
ΕΥΡΩΠΑΪΚΗΣ ΑΙΤΗΣΗΣ (86):02724254.4--22/03/2002
ΔΙΚΑΙΟΥΧΟΣ (73):1)SMS Demag Aktiengesellschaft
Eduard-Schloemann-Strasse 4, 40237 Dusseldorf, ΓΕΡΜΑΝΙΑ
ΣΥΜΒ. ΠΡΟΤΕΡΑΙΟΤΗΤΕΣ (30):10119034-18/04/2001-DE
ΕΦΕΥΡΕΤΗΣ (72):1)HEINRICH, Peter
2)AMBROSI, Luciano
ΕΙΔΙΚΟΣ ΠΑΡΕΞΟΥΣΙΟΣ (74):ΤΣΙΜΙΚΑΛΗΣ ΑΘΑΝΑΣΙΟΣ
Ν. Βάμβα 1, 10674 ΑΘΗΝΑ
ΑΝΤΙΚΑΛΗΤΟΣ (74):ΤΣΙΜΙΚΑΛΗΣ ΑΘΑΝΑΣΙΟΣ
Ν. Βάμβα 1,10674 ΑΘΗΝΑ
ΤΙΤΛΟΣ ΕΦΕΥΡΕΣΗΣ (54):**ΨΥΚΤΙΚΟ ΣΤΟΙΧΕΙΟ ΓΙΑ ΤΗΝ ΨΥΞΗ ΕΝΟΣ ΜΕΤΑΛΛΟΥΡΓΙΚΟΥ ΚΛΙΒΑΝΟΥ.**



ΠΕΡΙΛΗΨΗ(57)

Η εφεύρεση αναφέρεται σε ένα ψυκτικό στοιχείο για την ψύξη ενός μεταλλουργικού κλιβάνου, στο οποίο ο θώρακας του κλιβάνου (113, 213, 313) στην προς το μέρος του εσωτερικού χώρου (Qi) του κλιβάνου πλευρά του είναι επενδυμένος με περίμαχο υλικό (114, 214, 314), το οποίο περιλαμβάνει ένα τμήμα ψύξης (2, 102, 202, 302) και ένα τμήμα θέρμανσης (4, 104, 204, 304), το οποίο στην κατάσταση λειτουργίας σχηματίζει αμέσως ένα στρώμα προστασίας έναντι άλλης διάβρωσης σκουριάς ("γραμμική πήξης"), όπου ολόκληρο το θερμό τμήμα αποτελείται μόνο από μια λεπτή πλάκα (5, 105, 205, 305), στην ψυχρή πλευρά της οποίας αντιστοιχεί ένα τμήμα ψύξης (2, 102, 202, 302) με τη μορφή ενός σωλήνα. Επιπλέον προτείνονται αντίστοιχα συστήματα ψύξης και ένας κλιβάνος τήξης.

ΑΡΙΘΜΟΣ ΕΥΡ. Δ.Ε. (11):3053666
ΑΡΙΘ. ΕΛΛ. ΚΑΤΑΘΕΣΗΣ (21):20050401624
ΗΜΕΡ. ΕΛΛ. ΚΑΤΑΘΕΣΗΣ (22):23/05/2005
ΑΡΙΘ./ΗΜΕΡ. ΔΗΜΟΣΙΕΥΣΗΣ
ΕΥΡΩΠΑΪΚΟΥ ΔΙΠΛΩΜΑΤΟΣ(87):1124432 - 16/03/2005
ΑΡΙΘ./ΗΜΕΡ. ΔΗΜΟΣΙΕΥΣΗΣ
ΕΥΡΩΠΑΪΚΗΣ ΑΙΤΗΣΗΣ (86):99950897.1--02/11/1999
ΔΙΚΑΙΟΥΧΟΣ (73):1)COMPAGNIE GERVAIS-DANONE
126-130 rue Jules Guesde, F-92302 Levallois
Perret, ΓΑΛΛΙΑ
ΣΥΜΒ. ΠΡΟΤΕΡΑΙΟΤΗΤΕΣ (30):9813752-02/11/1998-FR
ΕΦΕΥΡΕΤΗΣ (72):1)BARBEAU, Jean-Yves
2)GAUTHIER, Pierre
3)LAM, David
4)NOBLE, Olivier
ΕΙΔΙΚΟΣ ΠΛΗΡΕΞΟΥΣΙΟΣ (74):ΤΣΙΜΙΚΑΛΗΣ ΑΘΑΝΑΣΙΟΣ
Ν. Βάμβα 1, 10674 ΑΘΗΝΑ
ΑΝΤΙΚΛΗΤΟΣ (74):ΤΣΙΜΙΚΑΛΗΣ ΑΘΑΝΑΣΙΟΣ
Ν. Βάμβα 1,10674 ΑΘΗΝΑ
ΤΙΤΛΟΣ ΕΦΕΥΡΕΣΗΣ (54):**ΚΑΨΟΥΛΕΣ ΓΑΛΑΚΤΟΚΟΜΙΚΟΥ ΠΡΟΙΟΝΤΟΣ ΚΑΙ Η ΜΕΘΟΔΟΣ ΠΑΡΑΓΩΓΗΣ ΤΟΥΣ.**

ΠΕΡΙΛΗΨΗ(57)

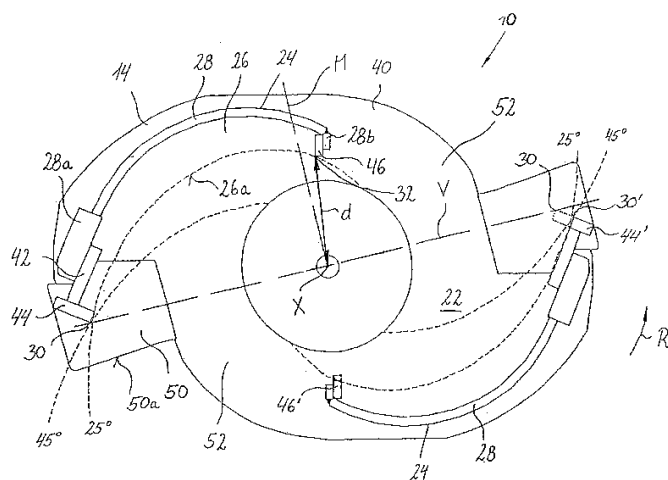
Η παρούσα εφεύρεση αναφέρεται σε κάψουλες γαλακτοκομικού προϊόντος και στη μέθοδο παραγωγής τους. Οι κάψουλες περιέχουν μια επίστρωση που περιέχει ένα τουλάχιστον πολυμερές διατροφικής χρήσης, αντιδραστικό με πολυσθενή ιόντα, στο εσωτερικό της οποίας περιορίζεται ένα γαλακτοκομικό προϊόν, και χαρακτηρίζονται από το ότι διαθέτουν δύναμη ρήξης ανώτερη του 0,5 N. Εφαρμογή στην αγροδιατροφική βιομηχανία.

ΑΡΙΘΜΟΣ ΕΥΡ. Δ.Ε. (11):3053667
ΑΡΙΘ. ΕΛΛ. ΚΑΤΑΘΕΣΗΣ (21):20050401625
ΗΜΕΡ. ΕΛΛ. ΚΑΤΑΘΕΣΗΣ (22):23/05/2005
ΑΡΙΘ./ΗΜΕΡ. ΔΗΜΟΣΙΕΥΣΗΣ
ΕΥΡΩΠΑΪΚΟΥ ΔΙΠΛΩΜΑΤΟΣ(87):1335794 - 04/05/2005
ΑΡΙΘ./ΗΜΕΡ. ΔΗΜΟΣΙΕΥΣΗΣ
ΕΥΡΩΠΑΪΚΗΣ ΑΙΤΗΣΗΣ (86):01985818.2--19/11/2001
ΔΙΚΑΙΟΥΧΟΣ (73):1)BHS-Sonthofen GmbH
Hans-Bockler-Strasse 7, 87527 Sonthofen,
GERMANY
ΣΥΜΒ. ΠΡΟΤΕΡΑΙΟΤΗΤΕΣ (30):10057433-20/11/2000-DE
ΕΦΕΥΡΕΤΗΣ (72):1)RYCHEL, Rafal
2)UNLAND, Georg
3)FOLGNER, Thomas
4)SCHMAMDRA, Angelo
ΕΙΔΙΚΟΣ ΠΛΗΡΕΞΟΥΣΙΟΣ (74):ΤΣΙΜΙΚΑΛΗΣ ΑΘΑΝΑΣΙΟΣ
Ν. Βάμβα 1, 10674 ΑΘΗΝΑ
ΑΝΤΙΚΛΗΤΟΣ (74):ΤΣΙΜΙΚΑΛΗΣ ΑΘΑΝΑΣΙΟΣ
Ν. Βάμβα 1,10674 ΑΘΗΝΑ
ΤΙΤΛΟΣ ΕΦΕΥΡΕΣΗΣ (54):**ΦΥΓΟΚΕΝΤΡΙΚΟΣ ΜΥΛΟΣ ΔΥΟ ΘΑΛΑΜΩΝ.**

ΠΕΡΙΛΗΨΗ(57)

Η εφεύρεση αναφέρεται σε ένα φυγοκεντρικό μύλο που περιλαμβάνει ένα ρότορα (14), ο οποίος είναι τοποθετημένος περιστρεφόμενος κατά μια φορά εργασίας (R) περί ένα άξονα περιστροφής (X) σε μια θήκη και ένα πλήθος από θαλάμους (22). Ένα φυγοκεντρικό πτερόγιο (24) συνδυάζεται με τον κάθε φυγοκεντρικό θάλαμο (22), κατά μήκος του οποίου πτερόγιο μετακινείται ένα υλικό άλεσης (18) από μια ακτινικά εσωτερική θέση τροφοδοσίας υλικού άλεσης (18) προς μια ακτινικά εξωτερική ακμή κοπής κατά τη λειτουργία του φυγοκεντρικού μύλου (10) και ακολουθώντας φυγοκεντρικές δυνάμεις, όπου το υλικό άλεσης αναδύεται στην ακμή κοπής από τον ρότορα (14) του φυγοκεντρικού μύλου. Το κάθε φυγοκεντρικό πτερόγιο (24) περιλαμβάνει ένα τοίχωμα (28) που έχει μια ακτινικά εσωτερική ακραία ακμή (28a) και μια ακτινικά εξωτερική ακραία ακμή (28b) καθώς και μια

μονάδα φθοράς τριβής (42/44), η οποία είναι στερεωμένη δίπλα στην ακτινικά εξωτερική ακραία ακμή (28b) του τοιχώματος (28) του πτερόγιου και επί του οποίου είναι τοποθετημένη η ακμή κοπής (30). Το τοίχωμα πτερόγιου αυτό (28) είναι ενσωματωμένο κατά ένα τοξοειδή τρόπο και εκθέτει την κοίλη του επιφάνεια (28c) προς το υλικό άλεσης (16), το οποίο κινείται κατά μήκος αυτού. Σύμφωνα με την εφεύρεση διατίθενται ακριβώς δύο φυγοκεντρικοί θάλαμοι (22). Όταν οι δύο ακμές κοπής (30) των φυγοκεντρικών πτερωγίων συνδεθούν μεταξύ τους και σχηματιστεί η μεσοκάθετος (M) στη γραμμή που τις συνδέει, τότε η ακτινικά εσωτερική ακραία ακμή (28b) των τοιχωμάτων (24) των δύο φυγοκεντρικών πτερωγίων (24) τοποθετείται κοντά στην προαναφερθείσα μεσοκάθετο (M).



ΑΡΙΘΜΟΣ ΕΥΡ. Δ.Ε. (11):3053668
ΑΡΙΘ. ΕΛΛ. ΚΑΤΑΘΕΣΗΣ (21):20050401626
ΗΜΕΡ. ΕΛΛ. ΚΑΤΑΘΕΣΗΣ (22):23/05/2005
ΑΡΙΘ./ΗΜΕΡ. ΔΗΜΟΣΙΕΥΣΗΣ
ΕΥΡΩΠΑΪΚΟΥ ΔΙΠΛΩΜΑΤΟΣ(87):1016781 - 23/02/2005
ΑΡΙΘ./ΗΜΕΡ. ΔΗΜΟΣΙΕΥΣΗΣ
ΕΥΡΩΠΑΪΚΗΣ ΑΙΤΗΣΗΣ (86):99125201.6--17/12/1999
ΔΙΚΑΙΟΥΧΟΣ (73):1)Hoffmann, Jurgen
Otto-Keiner-Strasse 9, 98554 Benshausen,
ΓΕΡΜΑΝΙΑ
ΣΥΜΒ. ΠΡΟΤΕΡΑΙΟΤΗΤΕΣ (30):19860522-29/12/1998-DE
ΕΦΕΥΡΕΤΗΣ (72):1)Hoffmann, Jurgen
ΕΙΔΙΚΟΣ ΠΛΗΡΕΞΟΥΣΙΟΣ (74):ΤΣΙΜΙΚΑΛΗΣ ΑΘΑΝΑΣΙΟΣ
Ν. Βάμβα 1, 10674 ΑΘΗΝΑ
ΑΝΤΙΚΛΗΤΟΣ (74):ΤΣΙΜΙΚΑΛΗΣ ΑΘΑΝΑΣΙΟΣ
Ν. Βάμβα 1,10674 ΑΘΗΝΑ
ΤΙΤΛΟΣ ΕΦΕΥΡΕΣΗΣ (54):**ΘΕΡΜΙΑΙΚΗ ΜΗΧΑΝΗ.**

ΠΕΡΙΛΗΨΗ(57)

Η εφεύρεση αναφέρεται σε μια θερμιδική μηχανή, η οποία λειτουργεί με ένα μέσο εργασίας σε δύο κύκλους λειτουργίας. Η μηχανή περιλαμβάνει ένα πρώτο και ένα δεύτερο έμβολο λειτουργίας (1,11), ένα πρώτο και ένα δεύτερο έμβολο φόρτωσης (7,16), αντίστοιχους κυλίνδρους, ένα κοίλο χώρο θέρμανσης (20), στον οποίο τροφοδοτείται θερμότητα στο μέσο εργασίας, ένα κοίλο χώρο ψύξης (21), στον οποίο αφαιρείται θερμότητα από το μέσο εργασίας και ένα μπλοκ μετάδοσης γραμμικής δύναμης (4), μέσω του οποίου συμπλέκονται τα έμβολα, μεταξύ τους. Κατά τη διάρκεια των κύκλων λειτουργίας, ρέει το μέσο εργασίας μεταξύ των εμβόλων και των κοίλων χώρων, όπου ο έλεγχος λειτουργίας γίνεται μέσω βαλβίδων. Η μηχανή μπορεί να κατασκευάζεται ως γραμμικός κινητήρας. Συνδυάζονται επίσης περισσότερες της μιας μηχανές, σύμφωνα με την εφεύρεση σχηματίζοντας μια μονάδα κινητήρα.

ΑΡΙΘΜΟΣ ΕΥΡ. Δ.Ε. (11):3053669
ΑΡΙΘ. ΕΛΛ. ΚΑΤΑΘΕΣΗΣ (21):20050401627
ΗΜΕΡ. ΕΛΛ. ΚΑΤΑΘΕΣΗΣ (22):23/05/2005
ΑΡΙΘ./ΗΜΕΡ. ΔΗΜΟΣΙΕΥΣΗΣ
ΕΥΡΩΠΑΪΚΟΥ ΔΙΠΛΩΜΑΤΟΣ(87):1406590 - 27/04/2005
ΑΡΙΘ./ΗΜΕΡ. ΔΗΜΟΣΙΕΥΣΗΣ
ΕΥΡΩΠΑΪΚΗΣ ΑΙΤΗΣΗΣ (86):02754897.3--17/07/2002
ΔΙΚΑΙΟΥΧΟΣ (73):1)Veritas AG
Stettiner Strasse 1-9, 63558 Gelnhausen,
ΓΕΡΜΑΝΙΑ
ΣΥΜΒ. ΠΡΟΤΕΡΑΙΟΤΗΤΕΣ (30):10135144-19/07/2001-DE
ΕΦΕΥΡΕΤΗΣ (72):1)LUDWIG, Hans-Josef
2)HEMMER, Bernd
3)MERTENS, Wilfried
ΕΙΔΙΚΟΣ ΠΛΗΡΕΞΟΥΣΙΟΣ (74):ΤΣΙΜΙΚΑΛΗΣ ΑΘΑΝΑΣΙΟΣ
Ν. Βάμβα 1, 10674 ΑΘΗΝΑ
ΑΝΤΙΚΛΗΤΟΣ (74):ΤΣΙΜΙΚΑΛΗΣ ΑΘΑΝΑΣΙΟΣ
Ν. Βάμβα 1,10674 ΑΘΗΝΑ
ΤΙΤΛΟΣ ΕΦΕΥΡΕΣΗΣ (54):**ΜΕΘΟΔΟΣ ΓΙΑ ΤΗΝ ΠΑΡΑΣΚΕΥΗ ΕΙΔΩΝ ΑΠΟ ΠΟΛΥΜΕΡΕΙΣ ΟΥΣΙΕΣ ΜΕ ΦΑΡΜΑΚΕΥΤΙΚΗ ΑΠΟΘΗΚΕΥΤΙΚΗ ΔΡΑΣΗ.**

ΠΕΡΙΛΗΨΗ(57)

Η μέθοδος για την παρασκευή ειδών από πολυμερείς ουσίες με φαρμακευτική αποθηκευτική δράση γίνεται με ανάμιξη των αρχικών υλικών, μόρφωση του μίγματος, δικτύωση της πολυμερούς ουσίας τουλάχιστον έως σε μία επαρκή σταθερότητα μορφής, διεξαγωγή όλων των αναγκαίων εργασιών συσκευασίας, εισαγωγή των ειδών σε μία προστατευτική συσκευασία, αποστείρωση του συσκευασμένου είδους ενδεχομένως κάτω από περαιτέρω δικτύωση της πολυμερούς ουσίας.

ΑΡΙΘΜΟΣ ΕΥΡ. Δ.Ε. (11):3053670
ΑΡΙΘ. ΕΛΛ. ΚΑΤΑΘΕΣΗΣ (21):20050401628
ΗΜΕΡ. ΕΛΛ. ΚΑΤΑΘΕΣΗΣ (22):23/05/2005
ΑΡΙΘ./ΗΜΕΡ. ΔΗΜΟΣΙΕΥΣΗΣ
ΕΥΡΩΠΑΪΚΟΥ ΔΙΠΛΩΜΑΤΟΣ(87):1187853 - 23/02/2005
ΑΡΙΘ./ΗΜΕΡ. ΔΗΜΟΣΙΕΥΣΗΣ
ΕΥΡΩΠΑΪΚΗΣ ΑΙΤΗΣΗΣ (86):00931517.7--31/05/2000
ΔΙΚΑΙΟΥΧΟΣ (73):1)Yissum Research Development Company
of the Hebrew University of Jerusalem
Jabotinsky Street 46, P.O. Box 4279, 91042 Jerusalem, ΙΣΡΑΗΛ
ΣΥΜΒ. ΠΡΟΤΕΡΑΙΟΤΗΤΕΣ (30):13022599-31/05/1999-IL
ΕΦΕΥΡΕΤΗΣ (72):1)FRIEDMAN, Alon
2)SEIDMAN, Shlomo
3)KAUFER, Daniela
4)SOREQ, Hermona
ΕΙΔΙΚΟΣ ΠΛΗΡΕΞΟΥΣΙΟΣ (74):ΤΣΙΜΙΚΑΛΗΣ ΑΘΑΝΑΣΙΟΣ
Ν. Βάμβα 1, 10674 ΑΘΗΝΑ
ΑΝΤΙΚΑΗΤΟΣ (74):ΤΣΙΜΙΚΑΛΗΣ ΑΘΑΝΑΣΙΟΣ
Ν. Βάμβα 1,10674 ΑΘΗΝΑ
ΤΙΤΛΟΣ ΕΦΕΥΡΕΣΗΣ (54):ΔΙΑΓΝΩΣΤΙΚΕΣ ΧΡΗΣΕΙΣ ΑΝΤΙΣΩ-
ΜΑΤΩΝ ΕΝΑΝΤΙ ΤΗΣ ΑΚΕΤΥΛΟΧΟ-
ΛΙΝΕΣΤΕΡΑΣΗΣ Ή C-ΤΕΛΙΚΩΝ
ΠΕΠΤΙΔΙΩΝ ΑΥΤΗΣ.

ΠΕΡΙΛΗΨΗ(57)

Η εφεύρεση σχετίζεται με αντισώματα που αναγνωρίζουν την ακετυλοχολινεστεράση ή ένα C-τελικό πεπτίδιο που προκύπτει από ακετυλοχολινεστεράση, που είναι χρήσιμα στη διάγνωση του στρες του κεντρικού νευρικού συστήματος (ΚΝΣ), αυξημένων επιπέδων γλυκοκορτικοειδών, διάρρηξης του αιματοεγκεφαλικού φραγμού ή ασθένειας του Alzheimer. Η

εφεύρεση επίσης σχετίζεται με μεθόδους για τη διάγνωση του στρες του κεντρικού νευρικού συστήματος (ΚΝΣ), αυξημένων επιπέδων γλυκοκορτικοειδών ή διάρρηξης του αιματοεγκεφαλικού φραγμού σε ένα θηλαστικό, με χρήση των αντισωμάτων της εφεύρεσης.

ΑΡΙΘΜΟΣ ΕΥΡ. Δ.Ε. (11):3053671
ΑΡΙΘ. ΕΛΛ. ΚΑΤΑΘΕΣΗΣ (21):20050401629
ΗΜΕΡ. ΕΛΛ. ΚΑΤΑΘΕΣΗΣ (22):23/05/2005
ΑΡΙΘ./ΗΜΕΡ. ΔΗΜΟΣΙΕΥΣΗΣ
ΕΥΡΩΠΑΪΚΟΥ ΔΙΠΛΩΜΑΤΟΣ(87):1186292 - 11/05/2005
ΑΡΙΘ./ΗΜΕΡ. ΔΗΜΟΣΙΕΥΣΗΣ
ΕΥΡΩΠΑΪΚΗΣ ΑΙΤΗΣΗΣ (86):01119312.5--10/08/2001
ΔΙΚΑΙΟΥΧΟΣ (73):1)BASF AKTIENGESELLSCHAFT
67056 Ludwigshafen, ΓΕΡΜΑΝΙΑ
ΣΥΜΒ. ΠΡΟΤΕΡΑΙΟΤΗΤΕΣ (30):10042833-30/08/2000-DE
ΕΦΕΥΡΕΤΗΣ (72):1)Luddecke, Erik, Dr.
2)Auweter, Helmut, Dr.
3)Runge, Frank, Dr.
4)Jensen, Nina Musaeus
ΕΙΔΙΚΟΣ ΠΛΗΡΕΞΟΥΣΙΟΣ (74):ΤΣΙΜΙΚΑΛΗΣ ΑΘΑΝΑΣΙΟΣ
Ν. Βάμβα 1, 10674 ΑΘΗΝΑ
ΑΝΤΙΚΑΗΤΟΣ (74):ΤΣΙΜΙΚΑΛΗΣ ΑΘΑΝΑΣΙΟΣ
Ν. Βάμβα 1,10674 ΑΘΗΝΑ
ΤΙΤΛΟΣ ΕΦΕΥΡΕΣΗΣ (54):ΞΗΡΑ ΣΚΟΝΗ ΚΑΡΟΤΙΝΟΕΙΔΟΥΣ ΜΕ
ΜΙΑ ΠΟΛΥΠΥΡΗΝΙΚΗ ΔΟΜΗ.

ΠΕΡΙΛΗΨΗ(57)

Η εφεύρεση αφορά στερεά παρασκευάσματα τουλάχιστον δύο, κατάλληλων για τον τομέα των τροφίμων και ζωοτροφών ή για φαρμακευτικές ή καλλυντικές εφαρμογές δραστικών ουσιών με μία πολυπυρηνική δομή, ειδικότερα ξηρές σκόνες που περιέχουν καροτινοειδή, μεθόδους για την παρασκευή τους καθώς και τη χρησιμοποίησή αυτών των στερεών παρασκευασμάτων για την παρασκευή συμπληρωματικών μέσων τροφίμων καθώς και σαν προσθήκη σε τρόφιμα, ζωοτροφές, φαρμακευτικά και καλλυντικά παρασκευάσματα.

ΑΡΙΘΜΟΣ ΕΥΡ. Δ.Ε. (11):3053672
ΑΡΙΘ. ΕΛΛ. ΚΑΤΑΘΕΣΗΣ (21):20050401631
ΗΜΕΡ. ΕΛΛ. ΚΑΤΑΘΕΣΗΣ (22):23/05/2005
ΑΡΙΘ./ΗΜΕΡ. ΔΗΜΟΣΙΕΥΣΗΣ
ΕΥΡΩΠΑΪΚΟΥ ΔΙΠΛΩΜΑΤΟΣ(87):1162993 - 06/04/2005
ΑΡΙΘ./ΗΜΕΡ. ΔΗΜΟΣΙΕΥΣΗΣ
ΕΥΡΩΠΑΪΚΗΣ ΑΙΤΗΣΗΣ (86):00907633.2--28/02/2000
ΔΙΚΑΙΟΥΧΟΣ (73):1)GlaxoSmithKline Biologicals S.A.
Rue de l'Institut 89, 1330 Rixensart, ΒΕΛΓΙΟ
ΣΥΜΒ. ΠΡΟΤΕΡΑΙΟΤΗΤΕΣ (30):9905124-05/03/1999-GB
ΕΦΕΥΡΕΤΗΣ (72):1)VINALS y de BASSOLS, Carlota
ΕΙΔΙΚΟΣ ΠΛΗΡΕΞΟΥΣΙΟΣ (74):ΤΣΙΜΙΚΑΛΗΣ ΑΘΑΝΑΣΙΟΣ
N. Βάμβα 1, 10674 ΑΘΗΝΑ
ΑΝΤΙΚΛΗΤΟΣ (74):ΤΣΙΜΙΚΑΛΗΣ ΑΘΑΝΑΣΙΟΣ
N. Βάμβα 1,10674 ΑΘΗΝΑ
ΤΙΤΛΟΣ ΕΦΕΥΡΕΣΗΣ (54):ΧΡΗΣΗ ΤΩΝ ΠΟΛΥΠΕΠΤΙΔΙΩΝ
CASB616 ΚΑΙ ΠΟΛΥΝΟΥΚΛΕΟΤΙΔΙΩΝ
ΓΙΑ ΤΗ ΘΕΡΑΠΕΙΑ ΤΟΥ ΚΑΡΚΙΝΟΥ.

ΠΕΡΙΛΗΨΗ(57)

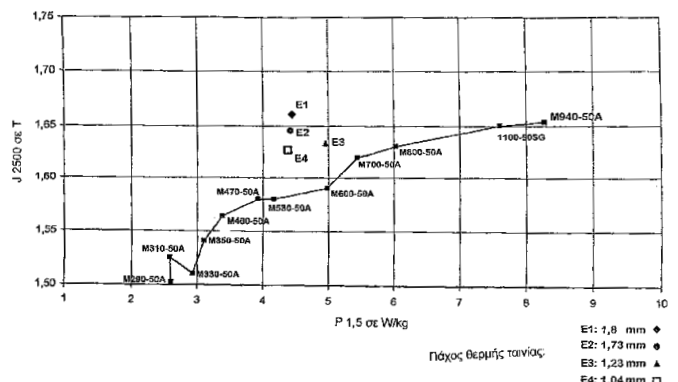
Χρήση των πολυπεπτιδίων CASB616 και πολυνουκλεοτιδίων στη διαγνωστική, και εμβόλια για την προφυλακτική και θεραπευτική αγωγή των καρκίνων, συγκεκριμένα των καρκίνων του κόλου, αυτοάνοσων νοσημάτων και συναφών παθήσεων.

ΑΡΙΘΜΟΣ ΕΥΡ. Δ.Ε. (11):3053673
ΑΡΙΘ. ΕΛΛ. ΚΑΤΑΘΕΣΗΣ (21):20050401632
ΗΜΕΡ. ΕΛΛ. ΚΑΤΑΘΕΣΗΣ (22):23/05/2005
ΑΡΙΘ./ΗΜΕΡ. ΔΗΜΟΣΙΕΥΣΗΣ
ΕΥΡΩΠΑΪΚΟΥ ΔΙΠΛΩΜΑΤΟΣ(87):1444372 - 23/02/2005
ΑΡΙΘ./ΗΜΕΡ. ΔΗΜΟΣΙΕΥΣΗΣ
ΕΥΡΩΠΑΪΚΗΣ ΑΙΤΗΣΗΣ (86):02779558.2--14/11/2002
ΔΙΚΑΙΟΥΧΟΣ (73):1)ThyssenKrupp Stahl AG
Kaiser-Wilhelm-Strasse 100, 47166 Duisburg,
ΓΕΡΜΑΝΙΑ
ΣΥΜΒ. ΠΡΟΤΕΡΑΙΟΤΗΤΕΣ (30):10156059-16/11/2001-DE
ΕΦΕΥΡΕΤΗΣ (72):1)FRIEDRICH, Karl, Ernst
2)RASIM, Wolfgang A.
3)SCHNEIDER, Jurgen
4)WUPPERMANN, Carl-Dieter
5)FISCHER, Olaf
ΕΙΔΙΚΟΣ ΠΛΗΡΕΞΟΥΣΙΟΣ (74):ΤΣΙΜΙΚΑΛΗΣ ΑΘΑΝΑΣΙΟΣ
N. Βάμβα 1, 10674 ΑΘΗΝΑ
ΑΝΤΙΚΛΗΤΟΣ (74):ΤΣΙΜΙΚΑΛΗΣ ΑΘΑΝΑΣΙΟΣ
N. Βάμβα 1,10674 ΑΘΗΝΑ
ΤΙΤΛΟΣ ΕΦΕΥΡΕΣΗΣ (54):**ΜΕΘΟΔΟΣ ΓΙΑ ΤΗΝ ΠΑΡΑΓΩΓΗ ΜΗ**
ΚΟΚΚΟ-ΠΡΟΣΑΝΑΤΟΛΙΣΜΕΝΟΥ
ΗΛΕΚΤΡΙΚΟΥ ΕΛΑΣΜΑΤΟΣ.

ΠΕΡΙΛΗΨΗ(57)

Η εφεύρεση αφορά μία μέθοδο για την παραγωγή εν ψυχρώ ελασμένου μη κοκκοπροσανατολισμένου ηλεκτρικού ελάσματος ή ηλεκτρικής ταινίας με ένα τελικό πάχος μικρότερο/ίσο 0,75 mm, η οποία περιλαμβάνει τα ακόλουθα στάδια εργασιών: τήξη ενός χάλυβα με (σε τοις εκατό κ.β.) C: μικρότερο/ίσο 0,01 τοις εκατό, Mn: μικρότερο/ίσο 1,5 τοις εκατό, Si: μικρότερο/ίσο 0,1 - 4,5 τοις εκατό, Al: 0,001 - 2,0 τοις εκατό, P: μικρότερο/ίσο 0,1 τοις εκατό, Sn: μικρότερο/ίσο 0,15 τοις εκατό, Sb: μικρότερο/ίσο 0,15 τοις εκατό, το υπόλοιπο σίδηρος και αναπόφευκτες ρυπάνσεις, χύτευση του χάλυβα σε λεπτές πλατέες ή χυτευμένη ταινία, συνεχής θερμική επεξεργασία που ακολουθεί τη χύτευση των χυτευμένων λεπτών πλατεών ή της χυτευμένης ταινίας, συνεχής θερμική έλαση που ακολουθεί την θερμική επεξεργασία των χυτευμένων λεπτών πλατεών ή της χυτευμένης

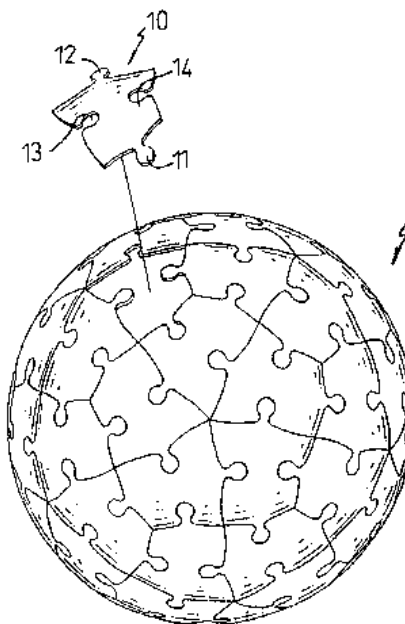
ταινίας σε μία θερμή ταινία με ένα τελικό πάχος μικρότερο/ίσο 1,8 mm, σφυρηλάτηση της θερμής ταινίας, ψυχρή έλαση της θερμής ταινίας σε μία ψυχρή ταινία με ένα τελικό πάχος μικρότερο/ίσο 0,75 mm και τελική θερμική επεξεργασία της ψυχρής ταινίας. Η εφεύρεση φέρει σε σύζευξη τα αποτελέσματα που επιτυγχάνονται με τη χρησιμοποίηση μιας εγκατάστασης έλασης χύτευσης (in-line χύτευση και έλαση) με τα αποτελέσματα της μείωσης της δαπάνης κατά την ψυχρή έλαση με χρησιμοποίηση μιας θερμής ταινίας έλασης χύτευσης από χάλυβες FeSi σε ένα πάχος μικρότερο/ίσο 1,8 mm, κατά προτίμηση μικρότερο/ίσο 1,2 mm.



ΑΡΙΘΜΟΣ ΕΥΡ. Δ.Ε. (11):3053674
ΑΡΙΘ. ΕΛΛ. ΚΑΤΑΘΕΣΗΣ (21):20050401633
ΗΜΕΡ. ΕΛΛ. ΚΑΤΑΘΕΣΗΣ (22):23/05/2005
ΑΡΙΘ./ΗΜΕΡ. ΔΗΜΟΣΙΕΥΣΗΣ
ΕΥΡΩΠΑΪΚΟΥ ΔΙΠΛΩΜΑΤΟΣ(87):1524014 - 11/05/2005
ΑΡΙΘ./ΗΜΕΡ. ΔΗΜΟΣΙΕΥΣΗΣ
ΕΥΡΩΠΑΪΚΗΣ ΑΙΤΗΣΗΣ (86):03023411.6--17/10/2003
ΔΙΚΑΙΟΥΧΟΣ (73):1)Chuang, Shih-Hung
14F-2, No. 343, Chungho Rd, Yungho City,
Taipei Hsien, ΤΑΪΒΑΝ
ΣΥΜΒ. ΠΡΟΤΕΡΑΙΟΤΗΤΕΣ (30):
ΕΦΕΥΡΕΤΗΣ (72):1)Chuang, Shih-Hung
ΕΙΔΙΚΟΣ ΠΛΗΡΕΞΟΥΣΙΟΣ (74):ΤΣΙΜΙΚΑΛΗΣ ΑΘΑΝΑΣΙΟΣ
Ν. Βάμβα 1, 10674 ΑΘΗΝΑ
ΑΝΤΙΚΛΗΤΟΣ (74):ΤΣΙΜΙΚΑΛΗΣ ΑΘΑΝΑΣΙΟΣ
Ν. Βάμβα 1,10674 ΑΘΗΝΑ
ΤΙΤΛΟΣ ΕΦΕΥΡΕΣΗΣ (54):**ΣΦΑΙΡΙΚΟ ΠΑΙΓΝΙΔΙ ΠΑΖΛ ΧΩΡΙΣ ΣΑΜΠΡΕΛΑ.**

ΠΕΡΙΛΗΨΗ(57)

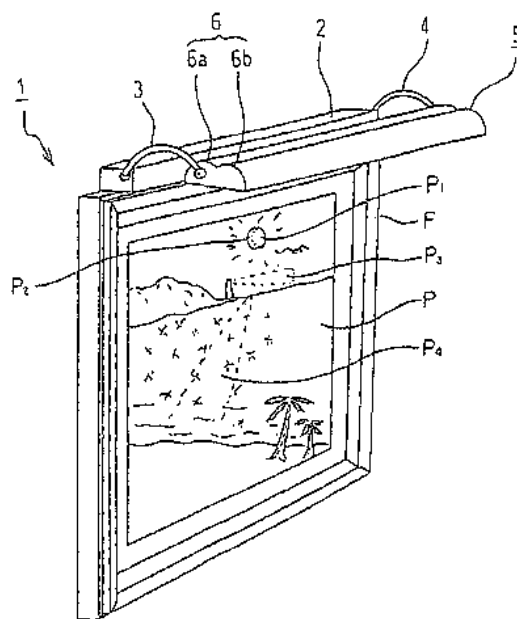
Ένα τρισδιάστατο και σφαιρικό παιχνίδι παζλ περιλαμβάνει πολλά παρόμοια κομμάτια (10). Το κάθε κομμάτι (10) έχει ένα πάχος που ορίζεται από ένα κάτω περίγραμμα και ένα άνω περίγραμμα. Μια ακτίνα του σφαιρικού παιχνιδιού παζλ περνά δια μέσου του κάτωπεριγράμματος και του άνω περιγράμματος, έτσι ώστε το πάχος του κομματιού να είναι κωνικό. Ένας αριθμός των πλευρών του κάθε κομματιού μπορεί να είναι περιττός και η κάθε πλευρά έχει ένα σχήμα το ίδιο με το σχήματα των άλλων πλευρών.



ΑΡΙΘΜΟΣ ΕΥΡ. Δ.Ε. (11):3053675
ΑΡΙΘ. ΕΛΛ. ΚΑΤΑΘΕΣΗΣ (21):20050401634
ΗΜΕΡ. ΕΛΛ. ΚΑΤΑΘΕΣΗΣ (22):23/05/2005
ΑΡΙΘ./ΗΜΕΡ. ΔΗΜΟΣΙΕΥΣΗΣ
ΕΥΡΩΠΑΪΚΟΥ ΔΙΠΛΩΜΑΤΟΣ(87):0774615 - 23/02/2005
ΑΡΙΘ./ΗΜΕΡ. ΔΗΜΟΣΙΕΥΣΗΣ
ΕΥΡΩΠΑΪΚΗΣ ΑΙΤΗΣΗΣ (86):96308140.1--11/11/1996
ΔΙΚΑΙΟΥΧΟΣ (73):1)A G Inc.
4-19-9, Kasuya, Setagaya-ku, Tokyo,
ΙΑΠΩΝΙΑ
ΣΥΜΒ. ΠΡΟΤΕΡΑΙΟΤΗΤΕΣ (30):32404395-17/11/1995-JP
ΕΦΕΥΡΕΤΗΣ (72):1)Nakano, Kazuo
ΕΙΔΙΚΟΣ ΠΛΗΡΕΞΟΥΣΙΟΣ (74):ΤΣΙΜΙΚΑΛΗΣ ΑΘΑΝΑΣΙΟΣ
Ν. Βάμβα 1, 10674 ΑΘΗΝΑ
ΑΝΤΙΚΛΗΤΟΣ (74):ΤΣΙΜΙΚΑΛΗΣ ΑΘΑΝΑΣΙΟΣ
Ν. Βάμβα 1,10674 ΑΘΗΝΑ
ΤΙΤΛΟΣ ΕΦΕΥΡΕΣΗΣ (54):**ΣΥΣΚΕΥΗ ΦΩΤΙΣΜΟΥ ΚΑΙ ΚΟΡΝΙΖΕΣ**

ΠΕΡΙΛΗΨΗ(57)

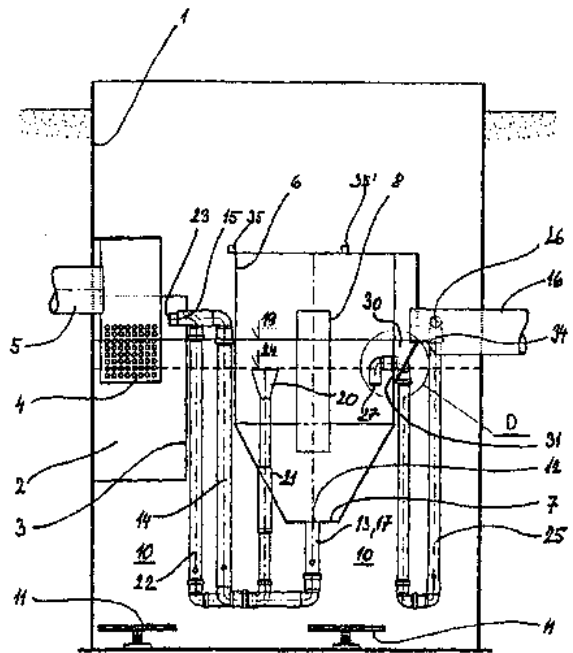
Μια συσκευή φωτισμού (1) έχει μια λάμπα υπερύδους φωτός (15) και τουλάχιστον μία λάμπα πυράκτωσης (16 - 19), η οποία επαναλαμβάνει ένα προκαθορισμένο υπόδειγμα φωτισμού, στο οποίο οι λάμπες ανάβουν, γίνονται βαθμιαία φωτεινότερες εντός μιας προκαθορισμένης χρονικής περιόδου, μετά γίνονται βαθμιαία σκοτεινότερες εντός μια προκαθορισμένης χρονικής περιόδου που ακολουθεί την περίοδο του μέγιστου φωτισμού τους και μετά σβήνουν, για να φωτίζουν ένα πίνακα (P). Ο πίνακας (P) στηρίζεται από μια κορνίζα (F), στην οποία είναι προσαρμοσμένη η συσκευή φωτισμού (1), για να φαίνεται ως όψη νόχτας και όψη ημέρας με φυσικές αλλαγές μεταξύ τους.



ΑΡΙΘΜΟΣ ΕΥΡ. Δ.Ε. (11):3053676
ΑΡΙΘ. ΕΛΛ. ΚΑΤΑΘΕΣΗΣ (21):20050401635
ΗΜΕΡ. ΕΛΛ. ΚΑΤΑΘΕΣΗΣ (22):23/05/2005
ΑΡΙΘ./ΗΜΕΡ. ΔΗΜΟΣΙΕΥΣΗΣ
ΕΥΡΩΠΑΪΚΟΥ ΔΙΠΛΩΜΑΤΟΣ(87):1230172 - 02/03/2005
ΑΡΙΘ./ΗΜΕΡ. ΔΗΜΟΣΙΕΥΣΗΣ
ΕΥΡΩΠΑΪΚΗΣ ΑΙΤΗΣΗΣ (86):00965736.2--17/10/2000
ΔΙΚΑΙΟΥΧΟΣ (73):1)Envi-Pur, S.R.O.
Κρτ. Jarose 358, 390 03 Tabor, ΤΣΕΧΙΑ
ΣΥΜΒ. ΠΡΟΤΕΡΑΙΟΤΗΤΕΣ (30):370599-19/10/1999-CZ
ΕΦΕΥΡΕΤΗΣ (72):1)DRDA, Milan
ΕΙΔΙΚΟΣ ΠΛΗΡΕΞΟΥΣΙΟΣ (74):ΤΣΙΜΙΚΑΛΗΣ ΑΘΑΝΑΣΙΟΣ
Ν. Βάμβα 1, 10674 ΑΘΗΝΑ
ΑΝΤΙΚΑΛΗΤΟΣ (74):ΤΣΙΜΙΚΑΛΗΣ ΑΘΑΝΑΣΙΟΣ
Ν. Βάμβα 1,10674 ΑΘΗΝΑ
ΤΙΤΛΟΣ ΕΦΕΥΡΕΣΗΣ (54):**ΜΕΘΟΔΟΣ ΚΑΙ ΔΙΑΤΑΞΗ ΓΙΑ ΤΟΝ ΒΙΟΛΟΓΙΚΟ ΚΑΘΑΡΙΣΜΟ ΛΥΜΑΤΩΝ**

ΠΕΡΙΛΗΨΗ(57)

Η εφεύρεση αφορά μία μέθοδο και διάταξη για τον βιολογικό καθαρισμό λυμάτων, βασισμένη στο ότι στην πορεία της διαδικασίας καθαρισμού το διαχωρισμένο νερό απορροφάται σε ορισμένα χρονικά διαστήματα της διαδικασίας του διαχωρισμού και διαταράσσεται η καθίζηση με εντατική ανάμιξη, όπου μετά συνεχίζεται η καθίζηση. Η διάταξη είναι για το σκοπό αυτό εφοδιασμένη με μία πηγή (17) για εντατική ανάμιξη, η οποία είναι τοποθετημένη στη δεξαμενή μετέπειτα καθαρισμού (6), καθώς και μία αντλία (25) για την τακτείνωση της στάθμης (19) στη δεξαμενή (1) πριν από τη διαταραχή της καθίζησης.



ΑΡΙΘΜΟΣ ΕΥΡ. Δ.Ε. (11):3053677
ΑΡΙΘ. ΕΛΛ. ΚΑΤΑΘΕΣΗΣ (21):20050401636
ΗΜΕΡ. ΕΛΛ. ΚΑΤΑΘΕΣΗΣ (22):24/05/2005
ΑΡΙΘ./ΗΜΕΡ. ΔΗΜΟΣΙΕΥΣΗΣ
ΕΥΡΩΠΑΪΚΟΥ ΔΙΠΛΩΜΑΤΟΣ(87):1030667 - 02/03/2005
ΑΡΙΘ./ΗΜΕΡ. ΔΗΜΟΣΙΕΥΣΗΣ
ΕΥΡΩΠΑΪΚΗΣ ΑΙΤΗΣΗΣ (86):98962348.3--13/11/1998
ΔΙΚΑΙΟΥΧΟΣ (73):1)Akzo Nobel N.V.
Velperweg 76, 6824 BM Arnhem,
ΟΛΛΑΝΔΙΑ
ΣΥΜΒ. ΠΡΟΤΕΡΑΙΟΤΗΤΕΣ (30):97203548-14/11/1997-EP
ΕΦΕΥΡΕΤΗΣ (72):1)ANDREWS, John, Stuart
ΕΙΔΙΚΟΣ ΠΛΗΡΕΞΟΥΣΙΟΣ (74):ΜΑΣΟΥΛΑΣ ΔΗΜΗΤΡΑΚΟΠΟΥΛΟΥ
ΑΘΗΝΑ
Σίνα 11, 10680 ΑΘΗΝΑ
ΑΝΤΙΚΑΛΗΤΟΣ (74):ΜΑΣΟΥΛΑΣ ΑΘΑΝΑΣΙΟΣ
Σίνα 11,10680 ΑΘΗΝΑ
ΤΙΤΛΟΣ ΕΦΕΥΡΕΣΗΣ (54):**ΧΡΗΣΗ ΜΙΤΡΑΖΑΠΙΝΗΣ ΓΙΑ ΤΗ ΘΕΡΑΠΕΙΑ ΑΠΝΟΙΑΣ ΚΑΤΑ ΤΟΝ ΥΠΝΟ.**

ΠΕΡΙΛΗΨΗ(57)

Η χημική ένωση μιτραζαπίνη έχει ευρεθεί ότι είναι αποτελεσματική για τη θεραπεία άπνοιας κατά τον ύπνο. Προαιρετικά, η μιτραζαπίνη συνδυάζεται με ένα SSRI, όπως με fluoxetine.

ΑΡΙΘΜΟΣ ΕΥΡ. Δ.Ε. (11):3053678
ΑΡΙΘ. ΕΛΛ. ΚΑΤΑΘΕΣΗΣ (21):20050401637
ΗΜΕΡ. ΕΛΛ. ΚΑΤΑΘΕΣΗΣ (22):26/05/2005
ΑΡΙΘ./ΗΜΕΡ. ΔΗΜΟΣΙΕΥΣΗΣ
ΕΥΡΩΠΑΪΚΟΥ ΔΙΠΛΩΜΑΤΟΣ(87):1204423 - 16/03/2005
ΑΡΙΘ./ΗΜΕΡ. ΔΗΜΟΣΙΕΥΣΗΣ
ΕΥΡΩΠΑΪΚΗΣ ΑΙΤΗΣΗΣ (86):00957617.4--18/08/2000
ΔΙΚΑΙΟΥΧΟΣ (73):1)AltaRex Medical Corporation
8223 Roper Road, NW, Edmonton, Alberta
T6E 654, ΚΑΝΑΔΑΣ
ΣΥΜΒ. ΠΡΟΤΕΡΑΙΟΤΗΤΕΣ (30):149492 P-18/08/1999-US
164714 P-11/11/1999-US
ΕΦΕΥΡΕΤΗΣ (72):1)MADIYALAKAN, Ragupathy
ΕΙΔΙΚΟΣ ΠΛΗΡΕΞΟΥΣΙΟΣ (74):ΠΟΛΥΜΕΝΑΚΟΥ-ΣΥΝΟΔΙΝΟΥ
ΕΛΕΥΘΕΡΙΑ
Ζωοδόχου Πηγής 12-14, 10681 ΑΘΗΝΑ
ΑΝΤΙΚΛΗΤΟΣ (74):ΚΟΣΚΙΝΑ ΜΑΡΙΑ
Νικηταρά 8-10,10678 ΑΘΗΝΑ
ΤΙΤΛΟΣ ΕΦΕΥΡΕΣΗΣ (54):**ΘΕΡΑΠΕΥΤΙΚΑ ΑΝΤΙΣΩΜΑΤΑ ΚΑΤΑ ΤΟΥ ΑΝΤΙΓΟΝΟΥ MUC-1 ΚΑΙ ΜΕΘΟΔΟΙ ΧΡΗΣΗΣ ΑΥΤΩΝ.**

ΠΕΡΙΛΗΨΗ(57)

Η εφεύρεση παρέχει θεραπευτικές φαρμακευτικές συνθέσεις που περιέχουν συνδεδετικούς παράγοντες που συνδέονται συγκεκριμένα με ένα σχετιζόμενο με καρκινικό MUC-1 και μειώνουν, αναστρέφουν ή αποτρέπουν τις επιδράσεις τους στον καρκίνο. Ειδικότερα, η εφεύρεση παρέχει θεραπευτικές φαρμακευτικές συνθέσεις που περιέχουν έναν συνδεδετικό παράγοντα ο οποίος μπορεί συγκεκριμένα να συνδεθεί με ένα επιτόπιο το οποίο περιέχει αμφότερα πεπτιδίο και υδατάνθρακα σε ένα τέτοιο σχετιζόμενο με καρκίνο MUC-1. Η εφεύρεση

περαιτέρω παρέχει μεθόδους για τη χρήση τέτοιων φαρμακευτικών θεραπευτικών συνθέσεων στη θεραπεία του καρκίνου.

ΑΡΙΘΜΟΣ ΕΥΡ. Δ.Ε. (11):3053679
ΑΡΙΘ. ΕΛΛ. ΚΑΤΑΘΕΣΗΣ (21):20050401638
ΗΜΕΡ. ΕΛΛ. ΚΑΤΑΘΕΣΗΣ (22):26/05/2005
ΑΡΙΘ./ΗΜΕΡ. ΔΗΜΟΣΙΕΥΣΗΣ
ΕΥΡΩΠΑΪΚΟΥ ΔΙΠΛΩΜΑΤΟΣ(87):0779076 - 09/03/2005
ΑΡΙΘ./ΗΜΕΡ. ΔΗΜΟΣΙΕΥΣΗΣ
ΕΥΡΩΠΑΪΚΗΣ ΑΙΤΗΣΗΣ (86):95924554.9--27/06/1995
ΔΙΚΑΙΟΥΧΟΣ (73):1)Immunotech Developments Inc.
248 Dunview Avenue, Toronto, Ontario M2N 4J2, ΚΑΝΑΔΑΣ
ΣΥΜΒ. ΠΡΟΤΕΡΑΙΟΤΗΤΕΣ (30):94024278-29/06/1994-RU
ΕΦΕΥΡΕΤΗΣ (72):1)DEIGIN, Vladislav Isakovich
2)YAROVA, Elena Petrovna
ΕΙΔΙΚΟΣ ΠΛΗΡΕΞΟΥΣΙΟΣ (74):ΠΑΠΑΧΑΡΑΛΑΜΠΟΥΣ ΑΙΚΑΤΕΡΙΝΗ
Αναλήψεως 23, 15235 ΒΡΙΑΛΗΣΙΑ
(ΑΤΤΙΚΗΣ)
ΑΝΤΙΚΛΗΤΟΣ (74):ΠΑΠΑΧΑΡΑΛΑΜΠΟΥΣ ΠΑΝΑΓΙΩΤΗΣ
Αναλήψεως 23,15235 ΒΡΙΑΛΗΣΙΑ
(ΑΤΤΙΚΗΣ)
ΤΙΤΛΟΣ ΕΦΕΥΡΕΣΗΣ (54):**ΠΕΠΤΙΔΙΟ ΜΙΑ ΜΕΘΟΔΟΣ ΠΑΡΑΣΚΕΥΗΣ ΤΟΥ ΚΑΙ ΜΙΑ ΦΑΡΜΑΚΕΥΤΙΚΗ ΕΝΩΣΗ ΠΟΥ ΒΑΣΙΖΕΤΑΙ ΣΕ ΑΥΤΟ.**

ΠΕΡΙΛΗΨΗ(57)

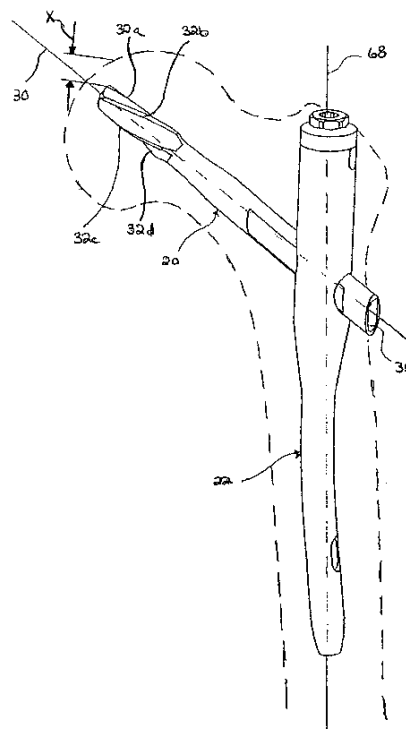
Η εφεύρεση είναι ένα πεπτιδίο με γενικό τύπο (I) X-Tyr-Y-Phe-Z-A, όπου: το X είναι H ή Arg, D-Arg, Orn, D-Orn, Lys, D-Lys, Har, D-Har, Cyt, D-Cyt, το Y είναι D-Ala, D-Val, D-Leu, D-Ile, D-Phe, D-Asn, D-Trp, D-Pro, D-Ser, D-Thr, D-Tyr, D-Hyp, D-Cys, D-Cys-Cys, D-Met, D-Lys, D-Har, D-Arg, D-His, D-Asp, D-Glu, D-p-Ala, D-Orn, το Z είναι Ala, D-Ala, Val, D-Val, Leu, D-Leu, Ile, D-Ile, Phe, D-Phe, Asn, D-Asn, Gly, Gln, D-Gln, Trp, D-Trp, Pro, D-Pro, Ser, D-Ser, Thr, D-Thr, Tyr, D-Tyr, Hyp, D-Hyp, Cys, D-Cys, Cys-Cys, Cys-D-Cys, D-Cys-Cys, D-Cys-D-Cys, Met, D-Met, Lys, D-Lys, Arg, D-Arg, His, D-His, Asp, D-Asp, Glu, D-Glu, β-Ala, D-β-Ala, Orn, D-Orn και το A είναι OH ή ένα αντικατεστημένο αμιδίο (amide) (C1-C3). Σύμφωνα με την εφεύρεση, το προτεινόμενο πεπτιδίο του

γενικού τύπου (I) λαμβάνεται με βαθμιαία κατασκευή μιας αλυσίδας πεπτιδίων, ξεκινώντας από το αμινοξύ Z που τελειώνει σε C, με την μορφή αντικατεστημένου αμιδίου (amide) ή ομάδας προστατευμένης με καρβοξύλιο, με προσθήκη χρησιμοποιώντας την μέθοδο των ενεργοποιημένων αιθέρων ή μικτών ανυδριτών ενός διαδοχικού N-προστατευμένου αμινοξέος. Η ομάδα προστασίας N διαχωρίζεται και ξανά-προστίθεται το διαδοχικά N-προστατευμένο αμινοξύ ώστε να παραχθεί τετρά- ή πεντά-πεπτιδίο που ξεμπλοκάρει παρουσία καταλύτη παλλαδίου και διαχωρίζεται το προϊόν στόχος. Το προτεινόμενο πεπτιδίο και μία ένωση που βασίζεται σε αυτό μπορεί να χρησιμοποιηθεί σαν παράγοντας με ιδιότητες σαν ναρκωτικό και που έχει επίσης αναβολικές ιδιότητες που αυξάνουν το βάρος του σώματος καθώς και δραστηριότητα προώθησης στις ζώνες αύξησης και ανάπτυξης του στρώματος της επιδερμίδας συμπεριλαμβανομένων των μαλλιών. Οι ιδιότητες βιολογικού ερεθίσματος του πεπτιδίου της αξίωσης είναι επίσης προφανείς για την θεραπεία πληγών και σε διαδικασίες αποκατάστασης.

ΑΡΙΘΜΟΣ ΕΥΡ. Δ.Ε. (11):3053680
ΑΡΙΘ. ΕΛΛ. ΚΑΤΑΘΕΣΗΣ (21):20050401639
ΗΜΕΡ. ΕΛΛ. ΚΑΤΑΘΕΣΗΣ (22):26/05/2005
ΑΡΙΘ./ΗΜΕΡ. ΔΗΜΟΣΙΕΥΣΗΣ
ΕΥΡΩΠΑΪΚΟΥ ΔΙΠΛΩΜΑΤΟΣ(87):1435862 - 04/05/2005
ΑΡΙΘ./ΗΜΕΡ. ΔΗΜΟΣΙΕΥΣΗΣ
ΕΥΡΩΠΑΪΚΗΣ ΑΙΤΗΣΗΣ (86):02778566.6--16/10/2002
ΔΙΚΑΙΟΥΧΟΣ (73):1)SYNTHESES AG Chur
Grabenstrasse 15, 7002 Chur, ΕΛΒΕΤΙΑ
ΣΥΜΒ. ΠΡΟΤΕΡΑΙΟΤΗΤΕΣ (30):978002-17/10/2001-US
ΕΦΕΥΡΕΤΗΣ (72):1)ROTH, Christoph, Andreas
2)HALL, Harry, T., IV
ΕΙΛΙΚΟΣ ΠΛΗΡΕΞΟΥΣΙΟΣ (74):ΠΑΠΑΧΑΡΑΛΑΜΠΟΥΣ ΔΙΚΑΤΕΡΙΝΗ
Αναλήψεως 23, 15235 ΒΡΙΑΝΣΙΑ
(ΑΤΤΙΚΗΣ)
ΑΝΤΙΚΛΗΤΟΣ (74):ΠΑΠΑΧΑΡΑΛΑΜΠΟΥΣ ΠΑΝΑΓΙΩΤΗΣ
Αναλήψεως 23,15235 ΒΡΙΑΝΣΙΑ
(ΑΤΤΙΚΗΣ)

ΤΙΤΛΟΣ ΕΦΕΥΡΕΣΗΣ (54):ΣΥΣΤΗΜΑ ΣΤΕΡΕΩΣΕΩΣ ΟΣΤΩΝ.
ΠΕΡΙΛΗΨΗ(57)

Εμφύτευμα δια την στερέωσιν οστού περιλαμβάνει ένα στέλεχος έχον ένα εγγύς και ένα απομακρυσμένον άκρον και έναν κατά μήκος άξονα οριζόμενον μεταξύ του εγγύς και του απομακρυσμένου άκρου. Πλήθος λεπίδων διατάσσεται επί του στελέχους ελικοειδώς περίξ του κατά μήκος άξονος. Μία τουλάχιστον των λεπίδων έχει μεταβαλλόμενον πάχος το οποίον αυξάνεται κατά μίαν κατεύθυνσιν κατά μήκος του κατά μήκος άξονος. Μηχανισμός ζεύξεως του εμφυτεύματος προς δεύτερον εμφύτευμα στερεώσεως κατάγματος παρέχεται κεχωρισμένως ή εν συνδυασμώ.



ΑΡΙΘΜΟΣ ΕΥΡ. Δ.Ε. (11):3053681
ΑΡΙΘ. ΕΛΛ. ΚΑΤΑΘΕΣΗΣ (21):20050401640
ΗΜΕΡ. ΕΛΛ. ΚΑΤΑΘΕΣΗΣ (22):26/05/2005
ΑΡΙΘ./ΗΜΕΡ. ΔΗΜΟΣΙΕΥΣΗΣ
ΕΥΡΩΠΑΪΚΟΥ ΔΙΠΛΩΜΑΤΟΣ(87):1033132 - 25/05/2005
ΑΡΙΘ./ΗΜΕΡ. ΔΗΜΟΣΙΕΥΣΗΣ
ΕΥΡΩΠΑΪΚΗΣ ΑΙΤΗΣΗΣ (86):98947883.9--15/10/1998
ΔΙΚΑΙΟΥΧΟΣ (73):1)Dainippon Pharmaceutical Co., Ltd.
6-8, Doshomachi 2-chome, Chuo-ku, Osaka-shi, Osaka 541-8524, ΙΑΠΩΝΙΑ
ΣΥΜΒ. ΠΡΟΤΕΡΑΙΟΤΗΤΕΣ (30):30663597-20/10/1997-JP
ΕΦΕΥΡΕΤΗΣ (72):1)OGASAWARA, Kazuyoshi
2)SHIRAI, Yoshimi
3)FUJIOKA, Hiroshi
4)OHASHI, Mamoru
ΕΙΛΙΚΟΣ ΠΛΗΡΕΞΟΥΣΙΟΣ (74):ΚΙΛΙΜΙΡΗΣ ΚΩΝΣΤΑΝΤΙΝΟΣ
Χατζηγιάννη Μέξη 7, 11528 ΑΘΗΝΑ
ΑΝΤΙΚΛΗΤΟΣ (74):ΚΙΛΙΜΙΡΗΣ ΑΝΑΣΤΑΣΙΟΣ
Χατζηγιάννη Μέξη 7,11528 ΑΘΗΝΑ
ΤΙΤΛΟΣ ΕΦΕΥΡΕΣΗΣ (54):ΤΑΧΕΩΣ ΔΙΑΛΥΤΗ ΦΑΡΜΑΚΕΥΤΙΚΗ ΣΥΝΘΕΣΗ.

ΠΕΡΙΛΗΨΗ(57)

Μία ταχέως διαλυτή φαρμακευτική σύνθεση που αποτελείται από μικροσωματιδιακή (R)-2-(4-βρωμο-2-φθοροβενζυλο)-1,2,3,4-τετραϋδροπυρρολλο[1,2-α]πυραζινο-4-σπειρο-3'-πυρρολιδινο-1,2',3,5'-τετρόνη (που στο εξής θα αναφέρεται ως AS-3201). Η παρούσα φαρμακευτική σύνθεση έχει βελτιωμένα χαρακτηριστικά διαλυτότητας καθώς και καλή βιοδιαθεσιμότητα.

ΑΡΙΘΜΟΣ ΕΥΡ. Δ.Ε. (11):3053682
ΑΡΙΘ. ΕΛΛ. ΚΑΤΑΘΕΣΗΣ (21):20050401641
ΗΜΕΡ. ΕΛΛ. ΚΑΤΑΘΕΣΗΣ (22):26/05/2005
ΑΡΙΘ./ΗΜΕΡ. ΔΗΜΟΣΙΕΥΣΗΣ
ΕΥΡΩΠΑΪΚΟΥ ΔΙΠΛΩΜΑΤΟΣ(87):1358900 - 16/03/2005
ΑΡΙΘ./ΗΜΕΡ. ΔΗΜΟΣΙΕΥΣΗΣ
ΕΥΡΩΠΑΪΚΗΣ ΑΙΤΗΣΗΣ (86):03017117.7--24/04/1996
ΔΙΚΑΙΟΥΧΟΣ (73):1)SHAW, Thomas J.
1510 Hillcrest, Little Elm, TX 75068,
ΗΝΩΜΕΝΕΣ ΠΟΛΙΤΕΙΕΣ ΤΗΣ ΑΜΕΡΙΚΗΣ

ΣΥΜΒ. ΠΡΟΤΕΡΑΙΟΤΗΤΕΣ (30):438954-11/05/1995-US
537242-29/09/1995-US

ΕΦΕΥΡΕΤΗΣ (72):1)SHAW, Thomas J.
ΕΙΔΙΚΟΣ ΠΑΗΡΕΞΟΥΣΙΟΣ (74):ΑΘΑΝΑΣΙΑΔΟΥ ΜΑΡΙΑ
Κουμπάρη 2, 10674 ΑΘΗΝΑ

ΑΝΤΙΚΛΗΤΟΣ (74):ΠΑΠΑΚΩΝΣΤΑΝΤΙΝΟΥ ΕΛΕΝΗ
Κουμπάρη 2,106 74 ΑΘΗΝΑ

ΤΙΤΛΟΣ ΕΦΕΥΡΕΣΗΣ (54):**ΜΙΑΣΥΡΙΓΓΙΑ ΜΕ ΕΠΑΝΑΤΑΣΣΟΜΕΝΗ ΒΕΛΟΝΑ ΠΟΥ ΕΙΝΑΙ ΑΣΦΑΛΗΣ ΕΝΑΝΤΙΑ ΣΕ ΑΔΕΞΙΟΥΣ ΧΕΙΡΙΣΜΟΥΣ.**

ΠΕΡΙΛΗΨΗ(57)

Η εφεύρεση αναφέρεται στη δομή σύριγγας (10,82) με επανατασσίμενη βελόνα, η οποία είναι ασφαλής ενάντια σε αδέξιους χειρισμούς και η οποία αποτελείται από το κοίλο σώμα σύριγγας (12,84), το οποίο περιλαμβάνει τον κύλινδρο σύριγγας (14, 86), το έμβολο (32,104), που εδράζεται στον κύλινδρο (14, 86) και έχει τη δυνατότητα να παλινδρομεί μέσα σ' αυτόν, ολισθαίνοντας στεγανά και τον προφυλακτήρα (πώμα) του αντίχειρα (48), που βρίσκεται στο πίσω άκρο του εμβόλου (32, 104) έτσι, ώστε να αναρροφά ρευστό μέσα στον κύλινδρο (14, 66) αφαιρώντας εν μέρει το έμβολο (32,104) από τον κύλινδρο (14, 86) και ώστε να μετατοπίζει το έμβολο (32,104) προς τα εμπρός, ώστε να εξάγει το ρευστό υπό

πίεση, οπότε ενεργοποιεί ένα μηχανισμό επανάταξης και ταυτόχρονα τοποθετεί τον προφυλακτήρα αντίχειρα (48) στο ανοιχτό πίσω άκρο (58) του κυλίνδρου (14) έτσι, ώστε να εμποδίζεται η πρόσβαση στον προφυλακτήρα αντίχειρα (48) με το χέρι. Ένας τέτοιος μηχανισμός επανάταξης μπορεί να τοποθετηθεί στη "μύτη" (16,88) του σώματος σύριγγας (12,84), που έχει επανατασσίμενα τμήματα, τα οποία περιλαμβάνουν το στοιχείο συγκράτησης βελόνας (22,94) το οποίο μπορεί να απελευθερώνεται, και τη βελόνα (28) που συγκρατείται με τριβή από το τοίχωμα του σώματος σύριγγας (12,84). Ο μηχανισμός επανάταξης περιλαμβάνει ένα μη επανατασσίμενο τμήμα. Σύμφωνα με την εφεύρεση, δημιουργείται μία αξιόπιστη επανατασσίμενη σύριγγα, η οποία έχει πολλά χαρακτηριστικά γνωρίσματα ασφαλείας ενάντια σε αδέξιους χειρισμούς. Η προαναφερόμενη σύριγγα λειτουργεί με βάση μία αρχή, η οποία επιτρέπει την κατασκευή των τμημάτων της σύριγγας με χαμηλό κόστος, όπου τα προαναφερόμενα τμήματα είναι λίγα και είναι εξαιρετικά κατάλληλα για μαζική παραγωγή και συναρμολόγηση με υψηλή ταχύτητα.

ΑΡΙΘΜΟΣ ΕΥΡ. Δ.Ε. (11):3053683
ΑΡΙΘ. ΕΛΛ. ΚΑΤΑΘΕΣΗΣ (21):20050401642
ΗΜΕΡ. ΕΛΛ. ΚΑΤΑΘΕΣΗΣ (22):26/05/2005
ΑΡΙΘ./ΗΜΕΡ. ΔΗΜΟΣΙΕΥΣΗΣ
ΕΥΡΩΠΑΪΚΟΥ ΔΙΠΛΩΜΑΤΟΣ(87):1194154 - 09/03/2005
ΑΡΙΘ./ΗΜΕΡ. ΔΗΜΟΣΙΕΥΣΗΣ
ΕΥΡΩΠΑΪΚΗΣ ΑΙΤΗΣΗΣ (86):00953259.9--19/07/2000
ΔΙΚΑΙΟΥΧΟΣ (73):1)Laboratoires Standa S.A.
68, rue Robert-Kaskoreff, 14050 Caen Cedex,
ΓΑΛΛΙΑ

ΣΥΜΒ. ΠΡΟΤΕΡΑΙΟΤΗΤΕΣ (30):9909385-20/07/1999-FR

ΕΦΕΥΡΕΤΗΣ (72):1)ROUSSEL, Edmond, Daniel
2)LEGRAND, Charles, Gabriel
3)LEGRAND, Marc, Henri
4)ROLAND, Nathalie
5)BOUGLE, Dominique

ΕΙΔΙΚΟΣ ΠΑΗΡΕΞΟΥΣΙΟΣ (74):ΑΘΑΝΑΣΙΑΔΟΥ ΜΑΡΙΑ
Κουμπάρη 2, 10674 ΑΘΗΝΑ

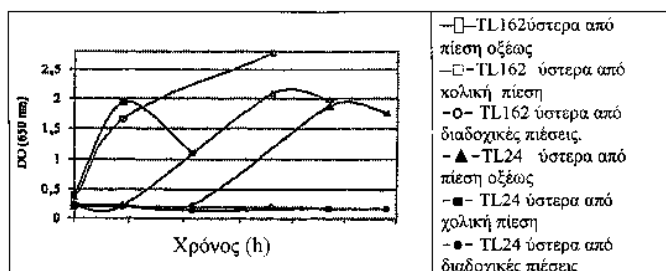
ΑΝΤΙΚΛΗΤΟΣ (74):ΠΑΠΑΚΩΝΣΤΑΝΤΙΝΟΥ ΕΛΕΝΗ
Κουμπάρη 2,106 74 ΑΘΗΝΑ

ΤΙΤΛΟΣ ΕΦΕΥΡΕΣΗΣ (54):**ΧΡΗΣΗ ΤΩΝ ΠΡΟΠΙΟΝΙΚΩΝ ΒΑΚΤΗΡΙΑΩΝ ΓΙΑ ΤΗΝ ΠΑΡΑΓΩΓΗ ΠΡΟΠΙΟΝΙΚΟΥ ΟΞΕΩΣ ΚΑΙ /Η ΠΡΟΠΙΟΝΙΚΩΝ ΑΛΑΤΩΝ ΣΕ ΚΟΛΟΝ.**

ΠΕΡΙΛΗΨΗ(57)

Χρήση των προπιονικών βακτηριδίων επιλεγμένων εν συναρτήσει του λίγο αυτολυτικού χαρακτήρα τους και της ικανότητάς τους να ανθίστανται στα χολικά άλατα για την απόκτηση μιας σύνθεσης συνήθους διατροφής ή μιας διαιτητικής σύνθεσης ή φαρμακευτικής απορροφήσιμης από τον άνθρωπο ή το ζώο, επεξεργασμένη για να είναι τα βακτηρίδια προστατευμένα τουλάχιστον μερικώς εναντίον της γαστρικής οξύτητας, περιέχοντας τουλάχιστον 106 κύτταρα/ γραμμάριο αυτών των βακτηριδίων, επιδεικτικά να διεγείρουν και να αυξήσουν κατά σημαντικό τρόπο τη σύνθεση του προπιονικού οξέως και/ή του προπιονικού

άλατος και στην περίπτωση λήγοντος του οξικού οξέως και/ή οξικού άλατος στο επίπεδο του κόλου με βακτηριδιακή αναερόβια ζύμωση.

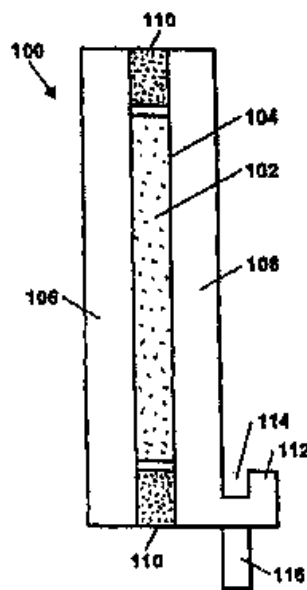


ΑΡΙΘΜΟΣ ΕΥΡ. Δ.Ε. (11):3053684
ΑΡΙΘ. ΕΛΛ. ΚΑΤΑΘΕΣΗΣ (21):20050401643
ΗΜΕΡ. ΕΛΛ. ΚΑΤΑΘΕΣΗΣ (22):26/05/2005
ΑΡΙΘ./ΗΜΕΡ. ΔΗΜΟΣΙΕΥΣΗΣ
ΕΥΡΩΠΑΪΚΟΥ ΔΙΠΛΩΜΑΤΟΣ(87):1283975 - 13/04/2005
ΑΡΙΘ./ΗΜΕΡ. ΔΗΜΟΣΙΕΥΣΗΣ
ΕΥΡΩΠΑΪΚΗΣ ΑΙΤΗΣΗΣ (86):01935596.5--17/05/2001
ΔΙΚΑΙΟΥΧΟΣ (73):1)Raytheon Company
870 Winter Street, Waltham, Massachusetts
02451-1449, ΗΝΩΜΕΝΕΣ ΠΟΛΙΤΕΙΕΣ ΤΗΣ
ΑΜΕΡΙΚΗΣ
ΣΥΜΒ. ΠΡΟΤΕΡΑΙΟΤΗΤΕΣ (30):574107-18/05/2000-US
ΕΦΕΥΡΕΤΗΣ (72):1)MCCORDIC, Craig, H.
ΕΙΔΙΚΟΣ ΠΛΗΡΕΞΟΥΣΙΟΣ (74):ΡΟΥΣΣΟΥ ANNA
Κουμπάρη 2, 10674 ΑΘΗΝΑ
ΑΝΤΙΚΛΗΤΟΣ (74):ΠΑΠΑΚΩΝΣΤΑΝΤΙΝΟΥ ΕΛΕΝΗ
Κουμπάρη 2,106 74 ΑΘΗΝΑ
ΤΙΤΛΟΣ ΕΦΕΥΡΕΣΗΣ (54):**ΘΕΡΜΟΗΛΕΚΤΡΙΚΟΣ ΑΦΥΓΡΑΝΤΗ-
ΡΑΣ.**

ΠΕΡΙΛΗΨΗ(57)

Θερμοηλεκτρικός αφυγραντήρας (100) ο οποίος περιλαμβάνει ένα τουλάχιστον θερμοηλεκτρικό ψυκτικό στοιχείο (102) τοποθετημένο μέσα σε μία ερμητικά κλειστή κοιλότητα (104), η οποία καθορίζεται μεταξύ μιας θερμής και μιας ψυχρής πλάκας (106, 108), με σκοπό την αφαίρεση της υγρασίας από τον εσωτερικό χώρο ενός περιβλήματος. Ο θερμοηλεκτρικός αφυγραντήρας (100) μπορεί να περιλαμβάνει μία υδρορροή (112, 112') για την περισυλλογή των συμπυκνωμάτων της επιφάνειας της ψυχρής πλάκας (108). Στην υδρορροή (112, 112') μπορεί να συνδεθεί ένας μηχανισμός αποχέτευσης για την απομάκρυνση των συγκεντρωθέντων συμπυκνωμάτων από τον εσωτερικό χώρο του περιβλήματος.

Ένα (προστατευτικό) περίβλημα στοιχείων κεραίας μπορεί να περιλαμβάνει έναν θερμοηλεκτρικό αφυγραντήρα (100) ο οποίος μειώνει, με παθητικό τρόπο, τη σχετική υγρασία μέσα στον χώρο του περιβλήματος της διάταξης.



ΑΡΙΘΜΟΣ ΕΥΡ. Δ.Ε. (11):3053685
ΑΡΙΘ. ΕΛΛ. ΚΑΤΑΘΕΣΗΣ (21):20050401644
ΗΜΕΡ. ΕΛΛ. ΚΑΤΑΘΕΣΗΣ (22):26/05/2005
ΑΡΙΘ./ΗΜΕΡ. ΔΗΜΟΣΙΕΥΣΗΣ
ΕΥΡΩΠΑΪΚΟΥ ΔΙΠΛΩΜΑΤΟΣ(87):1450770 - 30/03/2005
ΑΡΙΘ./ΗΜΕΡ. ΔΗΜΟΣΙΕΥΣΗΣ
ΕΥΡΩΠΑΪΚΗΣ ΑΙΤΗΣΗΣ (86):02792887.8--04/12/2002
ΔΙΚΑΙΟΥΧΟΣ (73):1)GLAXO GROUP LIMITED
Glaxo Wellcome House, Berkeley Avenue,
Greenford, Middlesex UB6 0NN, ΜΕΓΑΛΗ
ΒΡΕΤΑΝΝΙΑ
ΣΥΜΒ. ΠΡΟΤΕΡΑΙΟΤΗΤΕΣ (30):0129117-05/12/2001-GB
ΕΦΕΥΡΕΤΗΣ (72):1)Baker, Robert William
2)Dow, Alan David
3)Summers, Simon John
4)Westrup, Julian, GlaxoSmithKline
ΕΙΔΙΚΟΣ ΠΛΗΡΕΞΟΥΣΙΟΣ (74):ΡΟΥΣΣΟΥ ANNA
Κουμπάρη 2, 10674 ΑΘΗΝΑ
ΑΝΤΙΚΛΗΤΟΣ (74):ΠΑΠΑΚΩΝΣΤΑΝΤΙΝΟΥ ΕΛΕΝΗ
Κουμπάρη 2,106 74 ΑΘΗΝΑ
ΤΙΤΛΟΣ ΕΦΕΥΡΕΣΗΣ (54):**ΦΑΡΜΑΚΕΥΤΙΚΗ ΣΥΝΘΕΣΗ ΠΕΡΙΕ-
ΧΟΥΣΑ ΣΥΝΑΓΩΝΙΣΤΗ ΥΠΟΔΟΧΕΑ
5HT1.**

ΠΕΡΙΛΗΨΗ(57)

Η παρούσα εφεύρεση σχετίζεται με μια φαρμακευτική σύνθεση χορηγούμενη από το στόμα που μπορεί να διασπάζεται ταχέως και να διασπείρεται εντός της γαστρεντερικής οδού η οποία περιέχει έναν συναγωνιστή υποδοχέα 5HT1 ως δραστικό συστατικό, ιδιαίτερα μιας σύνθεσης σε στερεά δοσολογική μορφή που έχει σχεδιασθεί για να καταπίνεται, και με μεθόδους θεραπευτικής αγωγής κεφαλικού πόνου, ιδιαίτερα ημικρανίας, με τη χρήση μιας τέτοιας ένωσης.

ΑΡΙΘΜΟΣ ΕΥΡ. Δ.Ε. (11):3053686
ΑΡΙΘ. ΕΛΛ. ΚΑΤΑΘΕΣΗΣ (21):20050401645
ΗΜΕΡ. ΕΛΛ. ΚΑΤΑΘΕΣΗΣ (22):26/05/2005
ΑΡΙΘ./ΗΜΕΡ. ΔΗΜΟΣΙΕΥΣΗΣ
ΕΥΡΩΠΑΪΚΟΥ ΔΙΠΛΩΜΑΤΟΣ(87):1210313 - 06/04/2005
ΑΡΙΘ./ΗΜΕΡ. ΔΗΜΟΣΙΕΥΣΗΣ
ΕΥΡΩΠΑΪΚΗΣ ΑΙΤΗΣΗΣ (86):00957340.3--08/08/2000
ΔΙΚΑΙΟΥΧΟΣ (73):1)Mossi & Ghisolfi International S.A.
3 Boulevard de la Foire, 1528 Luxembourg,
ΛΟΥΞΕΜΒΟΥΡΓΟ
ΣΥΜΒ. ΠΡΟΤΕΡΑΙΟΤΗΤΕΣ (30):151530 P-30/08/1999-US
ΕΦΕΥΡΕΤΗΣ (72):1)BROWNSCOMBE, Thomas, L.
2)PFREHM, Susan, S.
ΕΙΛΙΚΟΣ ΠΛΗΡΕΞΟΥΣΙΟΣ (74):ΑΘΑΝΑΣΙΑΔΟΥ ΜΑΡΙΑ
Κουμπάρη 2, 10674 ΑΘΗΝΑ
ΑΝΤΙΚΑΗΤΟΣ (74):ΠΑΠΑΚΩΝΣΤΑΝΤΙΝΟΥ ΕΛΕΝΗ
Κουμπάρη 2,106 74 ΑΘΗΝΑ
ΤΙΤΛΟΣ ΕΦΕΥΡΕΣΗΣ (54):ΔΙΕΡΓΑΣΙΑ ΓΙΑ ΚΑΤΑΣΚΕΥΗ ΕΝΟΣ
ΑΡΩΜΑΤΙΚΟΥ ΔΙ-ΟΞΕΩΣ ΣΕ ΜΙΑ
ΒΑΘΜΙΑ ΧΡΗΣΙΜΟΠΟΙΩΝΤΑΣ ΕΝΑ
ΣΥΣΤΗΜΑ ΜΟΝΟΥ ΚΑΤΑΛΥΤΗ.

ΠΕΡΙΛΗΨΗ(57)

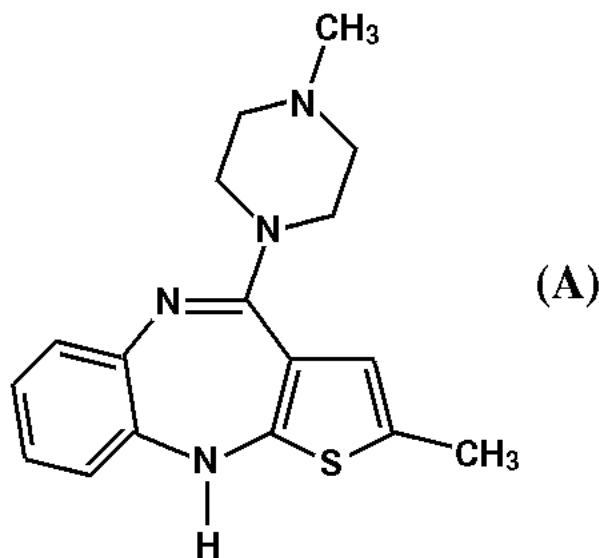
Μία διεργασία αποκαλύπτεται για κατασκευή ενός αρωματικού δι-οξέως σε μία βαθμίδα με ένα σύστημα μονού καταλύτη η οποία περιλαμβάνει: α) εισαγωγή μέσα σε ένα αντιδραστήρα ενός αρωματικού υδρογονάνθρακα ο οποίος περιέχει τον επιθυμητό αριθμό δακτυλίων στο προϊόν δι-οξέως με μία ή περισσότερες ομάδες αλκυλίου προσαρτημένες στους δακτυλίους, β) αντίδραση του εν λόγω αρωματικού υδρογονάνθρακα υπό την παρουσία μιας παροχής οξειδωτικού και ενός συστήματος μονού καταλύτη το οποίο περιλαμβάνει τουλάχιστον ένα καταλύτη επιλεγμένο από την Ομάδα IB, MB, VB, ή VIIB του Περιοδικού Πίνακα,

σε ένα μέσο αντίδρασης ικανό σταθεροποίησης των σχηματιζόμενων αρωματικών οξέων ενάντια σε περαιτέρω οξείδωση σε νερό και CO₂, ή από-καρβοξυλίωση σε αρωματικούς υδρογονάνθρακες, και επίσης ικανό του να επιτρέπει τον ισομερισμό των οξέων έτσι σχηματιζόμενων στα επιθυμητά δι-οξέα και γ) αντίδραση της εν λόγω τροφοδοσίας υδρογονανθράκων με το εν λόγω οξειδωτικό υπό την παρουσία του εν λόγω συστήματος καταλύτη μέχριςότου μία επιθυμητή ποσότητα της εν λόγω τροφοδοσίας οξειδωθεί σε καρβοξυλικά οξέα και ισομεριστεί στο επιθυμητό προϊόν δι-οξέως.

ΑΡΙΘΜΟΣ ΕΥΡ. Δ.Ε. (11):3053687
ΑΡΙΘ. ΕΛΛ. ΚΑΤΑΘΕΣΗΣ (21):20050401646
ΗΜΕΡ. ΕΛΛ. ΚΑΤΑΘΕΣΗΣ (22):26/05/2005
ΑΡΙΘ./ΗΜΕΡ. ΔΗΜΟΣΙΕΥΣΗΣ
ΕΥΡΩΠΑΪΚΟΥ ΔΙΠΛΩΜΑΤΟΣ(87):1246827 - 13/04/2005
ΑΡΙΘ./ΗΜΕΡ. ΔΗΜΟΣΙΕΥΣΗΣ
ΕΥΡΩΠΑΪΚΗΣ ΑΙΤΗΣΗΣ (86):00983422.7--22/12/2000
ΔΙΚΑΙΟΥΧΟΣ (73):1)CIPLA LIMITED
289, Bellasis Road, Bombay Central, Bombay-
400008, Maharashtra, ΙΝΔΙΑ
ΣΥΜΒ. ΠΡΟΤΕΡΑΙΟΤΗΤΕΣ (30):540749-31/03/2000-US
BO097799-28/12/1999-IN
ΕΦΕΥΡΕΤΗΣ (72):1)HAMIED, Yusuf Khwaja
2)KANKAN, Rajendra Narayanrao, A 3/5,
NBD Society
3)RAO, Dharmaraj Ramachandra
ΕΙΛΙΚΟΣ ΠΛΗΡΕΞΟΥΣΙΟΣ (74):ΑΘΑΝΑΣΙΑΔΟΥ ΜΑΡΙΑ
Κουμπάρη 2, 10674 ΑΘΗΝΑ
ΑΝΤΙΚΑΗΤΟΣ (74):ΠΑΠΑΚΩΝΣΤΑΝΤΙΝΟΥ ΕΛΕΝΗ
Κουμπάρη 2,106 74 ΑΘΗΝΑ
ΤΙΤΛΟΣ ΕΦΕΥΡΕΣΗΣ (54):ΝΕΑΙ ΠΟΛΥΜΟΡΦΙΚΑΙ ΜΟΡΦΑΙ
ΟΛΑΝΖΑΠΙΝΗΣ.

ΠΕΡΙΛΗΨΗ(57)

Η εφεύρεσις παρέχει (προμηθεύει) τρεις νέες πολυμορφικές μορφές 2-μεθυλο-4-[4-μεθυλο-1-πιπεραζίνυλο]-10Η-θειενο[2,3b][1,5]βενζοδιαζεπίνης (Ολανζαπίνης) (Τύπος Α), την μέθοδο δια παρασκευής των νέων πολυμόρφων και φαρμακευτικά συνθέσεις περιεχοσας τα πολύμορφα. Αι νέαι πολυμορφικαί μορφαί της ολανζαπίνης είναι χρήσιμοι δια την θεραπείαν ψυχωτικών καταστάσεων, ηπίου (ελαφρού) άγχους και γαστρεντερικών καταστάσεων.



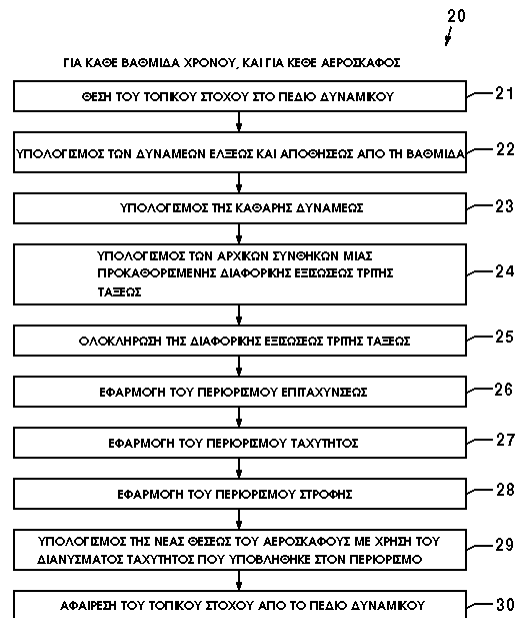
ΑΡΙΘΜΟΣ ΕΥΡ. Δ.Ε. (11):3053688
ΑΡΙΘ. ΕΛΛ. ΚΑΤΑΘΕΣΗΣ (21):20050401647
ΗΜΕΡ. ΕΛΛ. ΚΑΤΑΘΕΣΗΣ (22):26/05/2005
ΑΡΙΘ./ΗΜΕΡ. ΔΗΜΟΣΙΕΥΣΗΣ
ΕΥΡΩΠΑΪΚΟΥ ΔΙΠΛΩΜΑΤΟΣ(87):0960413 - 20/04/2005
ΑΡΙΘ./ΗΜΕΡ. ΔΗΜΟΣΙΕΥΣΗΣ
ΕΥΡΩΠΑΪΚΗΣ ΑΙΤΗΣΗΣ (86):98933125.1--01/07/1998
ΔΙΚΑΙΟΥΧΟΣ (73):1)Raytheon Company
 2000 E. El Segundo Boulevard, P.O. Box 902,
 El Segundo, California 90245-0902,
 ΗΝΩΜΕΝΕΣ ΠΟΛΙΤΕΙΕΣ ΤΗΣ ΑΜΕΡΙΚΗΣ

ΣΥΜΒ. ΠΡΟΤΕΡΑΙΟΤΗΤΕΣ (30):888561-01/07/1997-US
ΕΦΕΥΡΕΤΗΣ (72):1)FARAHAT, Ayman
ΕΙΔΙΚΟΣ ΠΛΗΡΕΞΟΥΣΙΟΣ (74):ΑΘΑΝΑΣΙΑΔΟΥ ΜΑΡΙΑ
 Κουμπάρη 2, 10674 ΑΘΗΝΑ
ΑΝΤΙΚΛΗΤΟΣ (74):ΠΑΠΑΚΩΝΣΤΑΝΤΙΝΟΥ ΕΛΕΝΗ
 Κουμπάρη 2, 106 74 ΑΘΗΝΑ
ΤΙΤΛΟΣ ΕΦΕΥΡΕΣΗΣ (54):**ΣΥΝΕΡΓΑΤΙΚΗ ΕΠΙΛΥΣΗ ΤΩΝ ΔΙΑΦΟΡΩΝ ΣΤΗΝ ΕΝΑΕΡΙΑ ΚΥΚΛΟΦΟΡΙΑ.**

ΠΕΡΙΛΗΨΗ(57)

Σύστημα και μέθοδος επίλυσης διαφορών που υλοποιείται μέσω υπολογιστού για την επίλυση των διαφορών στην εναέρια κυκλοφορία που εμπλέκουν ένα μεγάλο αριθμό αεροσκαφών. Το σύστημα μπορεί να περιλαμβάνει ένα σύστημα ελέγχου εναέριας κυκλοφορίας που έχει έναν υπολογιστή ο οποίος υλοποιεί τη μέθοδο επίλυσης διαφορών, και ένα ραντάρ συνδεδεμένο στο σύστημα ελέγχου κυκλοφορίας το οποίο παρέχει πληροφορία για θέσεις και ταχύτητες για κάθε αεροσκάφος. Χρησιμοποιείται ένα υποδίκτυο επικοινωνίας για την επικοινωνία μεταξύ του αεροσκάφους και του συστήματος ελέγχου εναέριας κυκλοφορίας. Κάθε αεροσκάφος μπορεί να έχει έναν υπολογιστή ο οποίος υλοποιεί τη μέθοδο επίλυσης διαφορών, και μία ζεύξη δεδομένων για μεταφορά πληροφοριών θέσεων και ταχυτήτων μεταξύ του αεροσκάφους και του συστήματος ελέγχου κυκλοφορίας επί του υποδικτύου επικοινωνίας. Συνεπώς, είτε το αεροσκάφος, είτε το σύστημα ελέγχου εναέριας κυκλοφορίας, είτε αμφότερα, υλοποιούν την

παρούσα μέθοδο. Η μέθοδος επίλυσης διαφορών σε κάθε αεροσκάφος και σύστημα ελέγχου κυκλοφορίας συνεργάζονται, προκειμένου να επεξεργασθούν πληροφορίες θέσεων και ταχυτήτων που αναφέρονται σε κάθε αεροσκάφος, ώστε να παράγουν μία σειρά ελιγμών απηλλαγμένων διαφορών για κάθε αεροσκάφος οι οποίοι βελτιστοποιούν τη διαδρομή πτήσεως κάθε αντίστοιχου αεροσκάφους προς τους αντίστοιχους προορισμούς τους ενώ απαλείφουν ή ελαχιστοποιούν το ενδεχόμενο παρεμβολών μεταξύ των αεροσκαφών.



ΑΡΙΘΜΟΣ ΕΥΡ. Δ.Ε. (11):3053689
ΑΡΙΘ. ΕΛΛ. ΚΑΤΑΘΕΣΗΣ (21):20050401648
ΗΜΕΡ. ΕΛΛ. ΚΑΤΑΘΕΣΗΣ (22):26/05/2005
ΑΡΙΘ./ΗΜΕΡ. ΔΗΜΟΣΙΕΥΣΗΣ
ΕΥΡΩΠΑΪΚΟΥ ΔΙΠΛΩΜΑΤΟΣ(87):0846181 - 02/03/2005
ΑΡΙΘ./ΗΜΕΡ. ΔΗΜΟΣΙΕΥΣΗΣ
ΕΥΡΩΠΑΪΚΗΣ ΑΙΤΗΣΗΣ (86):96928446.2--09/08/1996
ΔΙΚΑΙΟΥΧΟΣ (73):1)SCHWEIZ. SERUM- & IMPFINSTITUT
 BERN
 P.O. Box 2707, CH-3001 Bern, ΕΛΒΕΤΙΑ

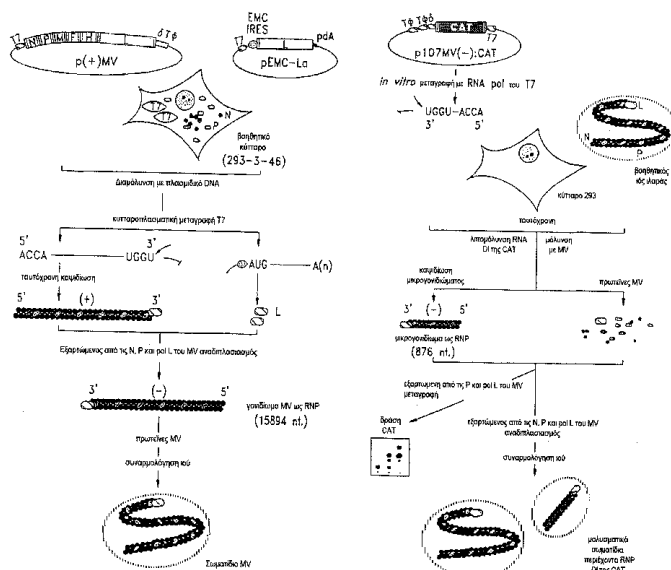
ΣΥΜΒ. ΠΡΟΤΕΡΑΙΟΤΗΤΕΣ (30):95112559-09/08/1995-EP
ΕΦΕΥΡΕΤΗΣ (72):1)BILLETER, Martin, A.
 2)SPIELHOFER, Pius
 3)KaLIN, Karin
 4)RADECKE, Frank
 5)SCHNEIDER, Henriette
ΕΙΔΙΚΟΣ ΠΛΗΡΕΞΟΥΣΙΟΣ (74):ΡΟΥΣΣΟΥ ANNA
 Κουμπάρη 2, 10674 ΑΘΗΝΑ
ΑΝΤΙΚΛΗΤΟΣ (74):ΠΑΠΑΚΩΝΣΤΑΝΤΙΝΟΥ ΕΛΕΝΗ
 Κουμπάρη 2, 106 74 ΑΘΗΝΑ

ΤΙΤΛΟΣ ΕΦΕΥΡΕΣΗΣ (54):**cDNA ΤΟ ΟΠΟΙΟ ΑΝΤΙΣΤΟΙΧΕΙ ΣΤΟ ΑΝΤΙΓΟΝΙΔΙΩΜΑ ΙΩΝ ΜΗ ΚΑΤΑΤΜΗΘΕΝΤΟΣ RNA ΑΡΝΗΤΙΚΟΥ ΚΛΑΔΟΥ ΚΑΙ ΜΕΘΟΔΟΣ ΓΙΑ ΤΗΝ ΠΑΡΑΓΩΓΗ ΤΕΤΟΙΩΝ ΙΩΝ ΩΙ ΟΠΟΙΟΙ ΚΩΔΙΚΟΠΟΙΟΥΝ ΠΡΟΣΘΕΤΕΣ ΑΝΤΙΓΟΝΙΚΑ ΕΝΕΡΓΕΣ ΠΡΩΤΕΙΝΕΣ.**

ΠΕΡΙΛΗΨΗ(57)

Η παρούσα εφεύρεση αναφέρεται, γενικά, σε μία μέθοδο για την παραγωγή ιών μη κατατμηθέντος RNA αρνητικού κλάδου (Pringle, 1991) από κλωνοποιημένο δεσοξυριβονουκλεϊνικό οξύ (cDNA). Αυτοί οι ανακτώμενοι ιοί είναι κατάλληλοι

για χρήση ως εμβόλια ή εναλλακτικά ως πλασμιδία σε εφαρμογές σωματικής γονιδιακής θεραπείας. Η εφεύρεση αναφέρεται επίσης σε μόρια cDNA κατάλληλα ως εργαλεία στη μέθοδο αυτή και σε βοηθητικές κυτταρικές οικογένειες οι οποίες επιτρέπουν την απ' ευθείας ανάκτηση αυτών των ιών. Οίος της ιλαράς (MV) χρησιμοποιείται ως πρότυπο για άλλους αντιπροσώπους των ιών ενός αρνητικού κλάδου (Mononegavirales), ιδιαίτερα της οικογενείας Paramyxoviridae.



ΑΡΙΘΜΟΣ ΕΥΡ. Δ.Ε. (11):3053690
ΑΡΙΘ. ΕΛΛ. ΚΑΤΑΘΕΣΗΣ (21):20050401650
ΗΜΕΡ. ΕΛΛ. ΚΑΤΑΘΕΣΗΣ (22):26/05/2005
ΑΡΙΘ./ΗΜΕΡ. ΔΗΜΟΣΙΕΥΣΗΣ
ΕΥΡΩΠΑΪΚΟΥ ΔΙΠΛΩΜΑΤΟΣ(87):1354085 - 11/05/2005
ΑΡΙΘ./ΗΜΕΡ. ΔΗΜΟΣΙΕΥΣΗΣ
ΕΥΡΩΠΑΪΚΗΣ ΑΙΤΗΣΗΣ (86):01996646.4--18/09/2001
ΔΙΚΑΙΟΥΧΟΣ (73):1)McKinnon-Land, LLC
4824 Parkway Plaza Blvd. Suite 250, Charlotte, NC 28217, ΗΝΩΜΕΝΕΣ ΠΟΛΙΤΕΙΕΣ ΤΗΣ ΑΜΕΡΙΚΗΣ
ΣΥΜΒ. ΠΡΟΤΕΡΑΙΟΤΗΤΕΣ (30):710893-14/11/2000-US
ΕΦΕΥΡΕΤΗΣ (72):1)LAND, Frank J.
2)HANDERMANN, Alan C.
ΕΙΔΙΚΟΣ ΠΛΗΡΕΞΟΥΣΙΟΣ (74):ΚΙΛΙΜΙΡΗΣ ΚΩΝΣΤΑΝΤΙΝΟΣ
Χατζηγιάννη Μέξη 7, 11528 ΑΘΗΝΑ
ΑΝΤΙΚΛΗΤΟΣ (74):ΚΙΛΙΜΙΡΗΣ ΑΝΑΣΤΑΣΙΟΣ
Χατζηγιάννη Μέξη 7,11528 ΑΘΗΝΑ
ΤΙΤΛΟΣ ΕΦΕΥΡΕΣΗΣ (54):**ΠΥΡΙΜΑΧΟ ΝΗΜΑ ΥΦΑΣΜΕΝΟΥ ΠΥΡΗΝΑ ΚΑΙ ΥΦΑΣΜΑ ΠΟΥ ΤΟ ΠΕΡΙΕΧΕΙ.**

ΠΕΡΙΛΗΨΗ(57)

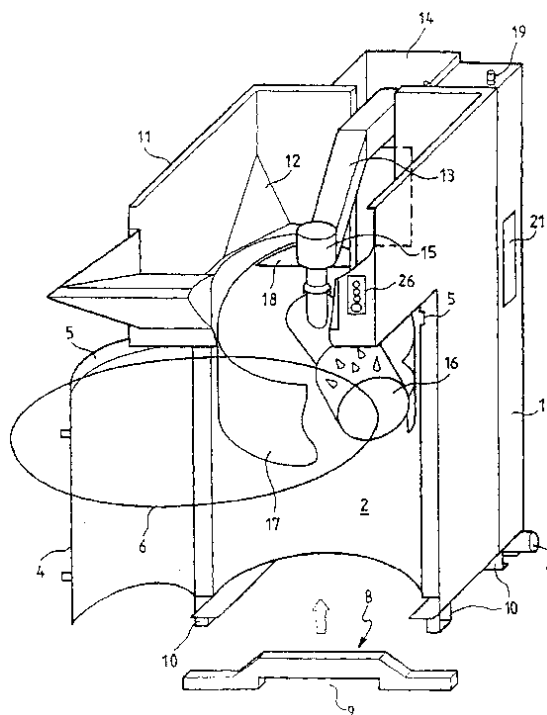
Παρέχεται ένα πυρανθεκτικό νήμα υφαντού πυρήνα. Το νήμα περιέχει ένα πυρήνα από ανθεκτικά σε υψηλή θερμοκρασία συνεχή ανόργανα νήματα, ένα πρώτο περίβλημα υφαντικών ινών που περιβάλλει τον πυρήνα, όπου οι υφαντικές ίνες περιέχουν ίνες που εκ τουλάχιστον ενός πυρανθεκτικού υλικού που επιλέγεται από την ομάδα που αποτελείται από μ-αραμίδια, π-αραμίδια, φθοροπολυμερή και συμπολυμερή, χλωροπολυμερή και συμπολυμερή, πολυβενζιμιδαζόλιο, πολυμιδία, πολυαμιδιμίδια, μερικώς οξειδωμένα πολυακρυλονιτρίλια, νοβολοειδή, πολυ (π-φαινυλενο βενζοδισοξαζόλια), πολυ (π-φαινυλενο

βενζοθειαζόλια), πολυφαινυλενο-σουλφίδια, επιβραδυντικά της φλόγας ραγιόν (τεχνητή μέταξα) βισκόζης, ομοπολυμερή και συμπολυμερή πολυβινυλοχλωριδίου, πολυαιθεραθεροκετόνες, πολυκετόνες, πολυαιθεριμίδια, πολυλακτίδια, και συνδυασμούς αυτών, και ένα δεύτερο περίβλημα υφαντικών ινών που περιβάλλει το πρώτο νήμα υφαντού πυρήνα. Αυτό το νήμα μπορεί να υφανθεί και να πλεχθεί σε λεπτή, μη διαστρωματωμένη ή διαστρωμένη μορφή και επεκτείνει την περιοχή λεπτότητας των υφασμάτων κάτω από τα μέχρι σήμερα επιτεύξιμα όρια. Παρέχεται επίσης ένα πυρανθεκτικό ύφασμα το οποίο περιέχει το υπόστρωμα πυρανθεκτικού υφάσματος που σχηματίζεται από το πυρανθεκτικό νήμα υφαντού πυρήνα, καθώς και ένα προϊόν επικαλυμμένο με το πυρανθεκτικό ύφασμα.

ΑΡΙΘΜΟΣ ΕΥΡ. Δ.Ε. (11):3053691
ΑΡΙΘ. ΕΛΛ. ΚΑΤΑΘΕΣΗΣ (21):20050401651
ΗΜΕΡ. ΕΛΛ. ΚΑΤΑΘΕΣΗΣ (22):26/05/2005
ΑΡΙΘ./ΗΜΕΡ. ΔΗΜΟΣΙΕΥΣΗΣ
ΕΥΡΩΠΑΪΚΟΥ ΔΙΠΛΩΜΑΤΟΣ(87):1023988 - 02/03/2005
ΑΡΙΘ./ΗΜΕΡ. ΔΗΜΟΣΙΕΥΣΗΣ
ΕΥΡΩΠΑΪΚΗΣ ΑΙΤΗΣΗΣ (86):00400662.3--10/03/2000
ΔΙΚΑΙΟΥΧΟΣ (73):1)Techval
Zone artisanale, Toussaint, 76400 Toussaint, ΓΑΛΛΙΑ
ΣΥΜΒ. ΠΡΟΤΕΡΑΙΟΤΗΤΕΣ (30):9916833-18/12/1999-FR
ΕΦΕΥΡΕΤΗΣ (72):1)Morisse, Eric Marcel Denis
2)Chedru, Antoine-Marie
ΕΙΔΙΚΟΣ ΠΛΗΡΕΞΟΥΣΙΟΣ (74):ΚΙΛΙΜΙΡΗΣ ΚΩΝΣΤΑΝΤΙΝΟΣ
Χατζηγιάννη Μέξη 7, 11528 ΑΘΗΝΑ
ΑΝΤΙΚΛΗΤΟΣ (74):ΚΙΛΙΜΙΡΗΣ ΑΝΑΣΤΑΣΙΟΣ
Χατζηγιάννη Μέξη 7,11528 ΑΘΗΝΑ
ΤΙΤΛΟΣ ΕΦΕΥΡΕΣΗΣ (54):**ΜΕΘΟΔΟΣ ΣΥΜΠΥΚΝΩΣΗΣ ΤΩΝ ΑΠΟΡΡΙΜΑΤΩΝ ΚΑΙ ΜΗΧΑΝΗ ΕΚΤΕΛΕΣΗΣ ΤΗΣ.**

ΠΕΡΙΛΗΨΗ(57)

Η εφεύρεση αφορά την συμπύκνωση απορριμμάτων μέσα σε μία μηχανή περιλαμβάνουσα ένα κάδο (2-4) και μία κεφαλή συμπύκνωσης (15, 16) που φέρει ένα οδοντωτό ράουλο οριζόντιο (16) που ακουμπάει με το βάρος του στα απορρίμματα, δυνάμενο να περιστραφεί γύρω από τον άξονα του κάδου με την ενέργεια ενός οργάνου κίνησης (15). Σύμφωνα με την εφεύρεση, παρακολουθούμε ένα ενδεικτικό μέγεθος της δύναμης ή της ροπής που ασκείται στο όργανο κίνησης (15), και όταν το εν λόγω μέγεθος περάσει ένα ορισμένο κατώφλι, με σκοπό να κάνουμε μία εργασία ξεμπουκώματος, το ράουλο (16) σηκώνεται κατά ένα ορισμένο ύψος, μετά χαλαρώνει και περιστρέφεται αντίστροφα. Η κίνηση είναι επωφελώς υδραυλικού τύπου.



ΑΡΙΘΜΟΣ ΕΥΡ. Δ.Ε. (11):3053692
ΑΡΙΘ. ΕΛΛ. ΚΑΤΑΘΕΣΗΣ (21):20050401652
ΗΜΕΡ. ΕΛΛ. ΚΑΤΑΘΕΣΗΣ (22):26/05/2005
ΑΡΙΘ./ΗΜΕΡ. ΔΗΜΟΣΙΕΥΣΗΣ
ΕΥΡΩΠΑΪΚΟΥ ΔΙΠΛΩΜΑΤΟΣ(87):1196185 - 09/03/2005
ΑΡΙΘ./ΗΜΕΡ. ΔΗΜΟΣΙΕΥΣΗΣ
ΕΥΡΩΠΑΪΚΗΣ ΑΙΤΗΣΗΣ (86):00958610.8--25/07/2000
ΔΙΚΑΙΟΥΧΟΣ (73):1)LABORATOIRES GOEMAR S.A.
ZAC de la Madeleine, 35400 Saint-Malo,
ΓΑΛΛΙΑ
ΣΥΜΒ. ΠΡΟΤΕΡΑΙΟΤΗΤΕΣ (30):9909743-27/07/1999-FR
ΕΦΕΥΡΕΤΗΣ (72):1)YVIN, Jean-Claude
2)HALLEY, Benedicte
ΕΙΔΙΚΟΣ ΠΑΡΕΞΟΥΣΙΟΣ (74):ΚΙΛΙΜΙΡΗΣ ΚΩΝΣΤΑΝΤΙΝΟΣ
Χατζηγιάννη Μέξη 7, 11528 ΑΘΗΝΑ
ΑΝΤΙΚΑΗΤΟΣ (74):ΚΙΛΙΜΙΡΗΣ ΑΝΑΣΤΑΣΙΟΣ
Χατζηγιάννη Μέξη 7,11528 ΑΘΗΝΑ
ΤΙΤΛΟΣ ΕΦΕΥΡΕΣΗΣ (54):**ΝΕΑ ΧΡΗΣΗ ΥΠΟ-ΟΣΜΩΤΙΚΩΝ ΔΙΑ-
ΛΥΜΑΤΩΝ ΑΛΑΤΟΝΕΡΟΥ ΚΑΙ ΦΑΡΜΑ-
ΚΟ ΜΕ ΒΑΣΗ ΑΥΤΑ ΤΑ ΔΙΑΛΥΜΑΤΑ.**

ΠΕΡΙΛΗΨΗ(57)

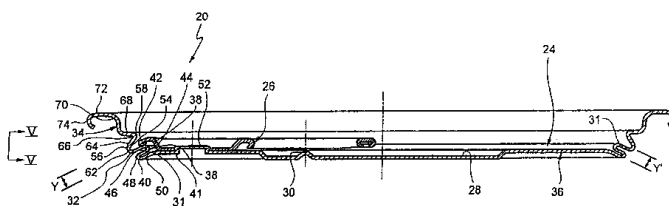
Η παρούσα εφεύρεση έχει για αντικείμενο, την χρήση υπο-οσμωτικών διαλυμάτων αλατόνερου, που κυρίως παρασκευάζονται από νερό της θάλασσας, για τη λήψη ενός φαρμάκου που προορίζεται για μια θεραπεία προληπτική ή περιοριστική της απελευθέρωσης χημικών μεσολαβητών, υπεύθυνων για την έναρξη των δερματικών φλεγμονωδών φαινομένων.

ΑΡΙΘΜΟΣ ΕΥΡ. Δ.Ε. (11):3053693
ΑΡΙΘ. ΕΛΛ. ΚΑΤΑΘΕΣΗΣ (21):20050401653
ΗΜΕΡ. ΕΛΛ. ΚΑΤΑΘΕΣΗΣ (22):26/05/2005
ΑΡΙΘ./ΗΜΕΡ. ΔΗΜΟΣΙΕΥΣΗΣ
ΕΥΡΩΠΑΪΚΟΥ ΔΙΠΛΩΜΑΤΟΣ(87):1202913 - 09/03/2005
ΑΡΙΘ./ΗΜΕΡ. ΔΗΜΟΣΙΕΥΣΗΣ
ΕΥΡΩΠΑΪΚΗΣ ΑΙΤΗΣΗΣ (86):99941966.6--09/08/1999
ΔΙΚΑΙΟΥΧΟΣ (73):1)Del Monte Corporation
One Market The Landmark, San Francisco
California 94105, ΗΝΩΜΕΝΕΣ ΠΟΛΙΤΕΙΕΣ
ΤΗΣ ΑΜΕΡΙΚΗΣ
ΣΥΜΒ. ΠΡΟΤΕΡΑΙΟΤΗΤΕΣ (30):134435-14/08/1998-US
ΕΦΕΥΡΕΤΗΣ (72):1)HUBER, William
2)DOUGLAS, Peter, M.
ΕΙΔΙΚΟΣ ΠΑΡΕΞΟΥΣΙΟΣ (74):ΚΙΛΙΜΙΡΗΣ ΚΩΝΣΤΑΝΤΙΝΟΣ
Χατζηγιάννη Μέξη 7, 11528 ΑΘΗΝΑ
ΑΝΤΙΚΑΗΤΟΣ (74):ΚΙΛΙΜΙΡΗΣ ΑΝΑΣΤΑΣΙΟΣ
Χατζηγιάννη Μέξη 7,11528 ΑΘΗΝΑ
ΤΙΤΛΟΣ ΕΦΕΥΡΕΣΗΣ (54):**ΑΣΦΑΛΕΣ ΣΥΣΤΗΜΑ ΑΝΟΙΓΜΑΤΟΣ
ΑΚΡΟΥ ΔΟΧΕΙΩΝ ΚΑΙ ΜΕΘΟΔΟΣ
ΚΑΤΑΣΚΕΥΗΣ ΑΥΤΟΥ.**

ΠΕΡΙΛΗΨΗ(57)

Ένα ασφαλές μέσο κλεισίματος άκρων δοχείων (20) το οποίο περιλαμβάνει ένα δακτυλιοειδές κεντρικό τμήμα καλύμματος (36), ένα δακτυλιοειδές περιφερειακό τμήμα καλύμματος (34), και μία γραμμή διαχωρισμού (32) η οποία φέρει μία εγκοπή σχήματος V και ένακαμπύλο προεξέχον τμήμα εντός αυτής. Μία γλωττίδα ανοίγματος (26) έχει ασφαλιστεί επί του κεντρικού τμήματος του συστήματος καλύμματος άκρων δοχείων το οποίο φέρει μία προεξοχή (54) τοποθετημένη κοντά στην αναφερθείσα γραμμή διαχωρισμού (32) κατά τέτοιο τρόπο ώστε κατά την περιστροφή της γλωττίδας ανοίγματος, η προεξοχή (54) να εξαναγκάζει ένα τμήμα της αναφερθείσας γραμμής διαχωρισμού να αποκοπεί στα δύο. Το κεντρικό τμήμα καλύμματος (36) περιλαμβάνει μία ανοιγόμενη προς τα έξω ενδιάμεση πτύχωση (44) και μία ανοιγόμενη προς το εσωτερικό πτύχωση πυθμένος (48) η οποία ακτινικά πέρα από την αναφερθείσα γραμμή διαχωρισμού (32) κατά τέτοιο τρόπο

ώστε η διαχωριζόμενη ακμή του αφαιρούμενου κεντρικού τμήματος καλύμματος να καθίσταται ασφαλής. Ένας διαχωρισμός της αναφερθείσας προεξοχής (31) κάτω από την αναφερθείσα γραμμή διαχωρισμού προσδιορίζει την έκταση κατά την οποία η αποχωρισμένη ακμή του αναφερθέντος κεντρικού τμήματος καλύμματος μπορεί να μετακινηθεί. Ο διαχωρισμός της αναφερθείσας προεξοχής στην περιοχή της προεξοχής της αναφερθείσας γλωττίδας ανοίγματος είναι μεγαλύτερος από ότι συμβαίνει σε άλλες περιοχές.



ΑΡΙΘΜΟΣ ΕΥΡ. Δ.Ε. (11):3053694
ΑΡΙΘ. ΕΛΛ. ΚΑΤΑΘΕΣΗΣ (21):20050401654
ΗΜΕΡ. ΕΛΛ. ΚΑΤΑΘΕΣΗΣ (22):26/05/2005
ΑΡΙΘ./ΗΜΕΡ. ΔΗΜΟΣΙΕΥΣΗΣ
ΕΥΡΩΠΑΪΚΟΥ ΔΙΠΛΩΜΑΤΟΣ(87):1105728 - 13/04/2005
ΑΡΙΘ./ΗΜΕΡ. ΔΗΜΟΣΙΕΥΣΗΣ
ΕΥΡΩΠΑΪΚΗΣ ΑΙΤΗΣΗΣ (86):99943759.3--18/08/1999
ΔΙΚΑΙΟΥΧΟΣ (73):1)CERHALON, INC.

145 Brandywine Parkway, West Chester, PA
19380, ΗΝΩΜΕΝΕΣ ΠΟΛΙΤΕΙΕΣ ΤΗΣ
ΑΜΕΡΙΚΗΣ

ΣΥΜΒ. ΠΡΟΤΕΡΑΙΟΤΗΤΕΣ (30):97980 P-26/08/1998-US
ΕΦΕΥΡΕΤΗΣ (72):1)NEFF, Nicola

2)KNIGHT, Ernest, Jr.
3)MARONEY, Anna
4)WALTON, Kevin, M.
5)DIONNE, Craig, A.
6)GLICKSMAN, Marcie, A.

ΕΙΔΙΚΟΣ ΠΛΗΡΕΞΟΥΣΙΟΣ (74):ΡΟΥΣΣΟΥ ANNA

Κουμπάρη 2, 10674 ΑΘΗΝΑ

ΑΝΤΙΚΛΗΤΟΣ (74):ΠΑΠΑΚΩΝΣΤΑΝΤΙΝΟΥ ΕΛΕΝΗ

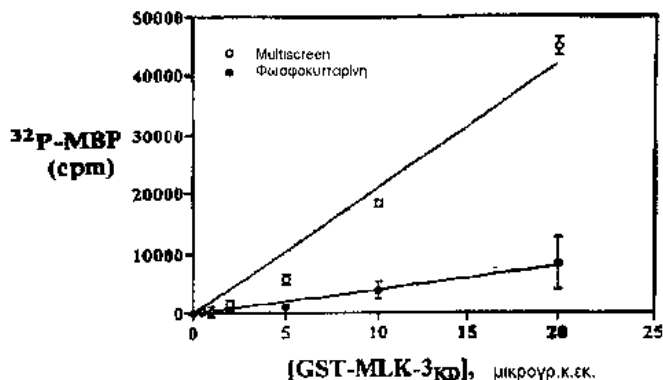
Κουμπάρη 2, 106 74 ΑΘΗΝΑ

ΤΙΤΛΟΣ ΕΦΕΥΡΕΣΗΣ (54):ΡΥΘΜΙΣΗ ΠΡΩΤΕΙΝΩΝ ΚΙΝΑΣΗΣ
ΠΟΛΛΑΠΛΗΣ ΓΡΑΜΜΩΣΗΣ.

ΠΕΡΙΛΗΨΗ(57)

Παρέχονται μέθοδοι πιστοποίησης ενώσεων οι οποίες ρυθμίζουν δραστηριότητα μιας πρωτεΐνης κινάσης πολλαπλής γράμμοσης και προάγουν επιβίωση κυττάρου ή θάνατο κυττάρου, που περιλαμβάνουν τα στάδια επαφής του κυττάρου που περιέχει την πρωτεΐνη κινάσης πολλαπλής γράμμοσης με την ένωση, προσδιορισμό του κατά πόσο η ένωση μειώνει δραστηριότητα πρωτεΐνης κινάσης

πολλαπλής γράμμοσης και προσδιορισμό του κατά πόσο η ένωση προάγει επιβίωση κυττάρου. Παρέχονται επίσης μέθοδοι για πιστοποίηση ενώσεων που μπορεί να είναι χρήσιμες στη θεραπεία νευροεκφυλιστικών διαταραχών ή/και φλεγμονής. Επίσης, παρέχονται μέθοδοι για ρύθμιση της δραστηριότητας μιας πρωτεΐνης κινάσης πολλαπλής γράμμοσης, που περιλαμβάνει επαφή της πρωτεΐνης ή κυττάρου που περιέχει τη πρωτεΐνη με ίνδο- ή ίνδο-ένωση της εφεύρεσης. Επίσης παρέχονται μέθοδοι θεραπείας νευροεκφυλιστικών διαταραχών ή/και φλεγμονής.



ΑΡΙΘΜΟΣ ΕΥΡ. Δ.Ε. (11):3053695
ΑΡΙΘ. ΕΛΛ. ΚΑΤΑΘΕΣΗΣ (21):20050401655
ΗΜΕΡ. ΕΛΛ. ΚΑΤΑΘΕΣΗΣ (22):26/05/2005
ΑΡΙΘ./ΗΜΕΡ. ΔΗΜΟΣΙΕΥΣΗΣ
ΕΥΡΩΠΑΪΚΟΥ ΔΙΠΛΩΜΑΤΟΣ(87):1227807 - 30/03/2005
ΑΡΙΘ./ΗΜΕΡ. ΔΗΜΟΣΙΕΥΣΗΣ
ΕΥΡΩΠΑΪΚΗΣ ΑΙΤΗΣΗΣ (86):99956629.2--20/10/1999
ΔΙΚΑΙΟΥΧΟΣ (73):1)OMEROS CORPORATION

1420 Fifth Avenue, suite 2600, 98101 SEAT-
TLE WA, ΗΝΩΜΕΝΕΣ ΠΟΛΙΤΕΙΕΣ ΤΗΣ
ΑΜΕΡΙΚΗΣ

ΣΥΜΒ. ΠΡΟΤΕΡΑΙΟΤΗΤΕΣ (30):105029 P-20/10/1998-US

ΕΦΕΥΡΕΤΗΣ (72):1)HERZ, Jeffrey, M.

2)PALMER, Pamela, P.
3)DEMOPULOS, Gregory, A.

ΕΙΔΙΚΟΣ ΠΛΗΡΕΞΟΥΣΙΟΣ (74):ΑΘΑΝΑΣΙΑΔΟΥ ΜΑΡΙΑ

Κουμπάρη 2, 10674 ΑΘΗΝΑ

ΑΝΤΙΚΛΗΤΟΣ (74):ΠΑΠΑΚΩΝΣΤΑΝΤΙΝΟΥ ΕΛΕΝΗ

Κουμπάρη 2, 106 74 ΑΘΗΝΑ

ΤΙΤΛΟΣ ΕΦΕΥΡΕΣΗΣ (54):ΔΙΑΛΥΜΑ ΚΑΤΑΙΟΝΗΣΗΣ ΚΑΙ ΜΕΘΟ-
ΔΟΣ ΑΝΑΣΤΟΛΗΣ ΠΟΝΟΥ ΚΑΙ
ΦΛΕΓΜΟΝΗΣ.

ΠΕΡΙΛΗΨΗ(57)

Μία μέθοδος και διάλυμα για την αναστολή περιεγχειρητικά μίας ποικιλίας διεργασιών πόνου και φλεγμονής σε πληγές από γενικές χειρουργικές διαδικασίες που περιλαμβάνουν στοματικές/οδοντικές διαδικασίες. Το διάλυμα κατά προτίμηση περιλαμβάνει τουλάχιστον έναν αγωνιστή α2-υποδοχέα από την ομάδα που αποτελείται από: κλονιδίνη, δεξμεδετομιδίνη, οξυμεταζονλίνη, ((R)-(-)-3'-(2-αμινο-1-υδροξυαιθυλο)-4'-φοθορο-μεθανοσουλφοανιλίδιο, 2'-[(5-μεθυλοβενζ-1-οξ-4-αζιν-6-υλο)ιμινο]ιμιδαζολίνη, AGN 191103, AGN 192172, 5-βρωμο-N-(4,5-διϋδρο-1H-ιμιδαζολ-2-υλο)-6-κινολιναμίνη (UK14304), 5,6,7,8-τετραϋδρο-6-(2-προπενυλο)-4H-θειαζολο[4,5-d]αζεπιν-2-αμίνη (BHT920), 6-αιθυλο-5,6,7,8-τετραϋδρο-4H-οξαζολο[4,5-d]αζεπιν-2-αμίνη, και 5,6-διϋδροξυ-1,2,3,4-

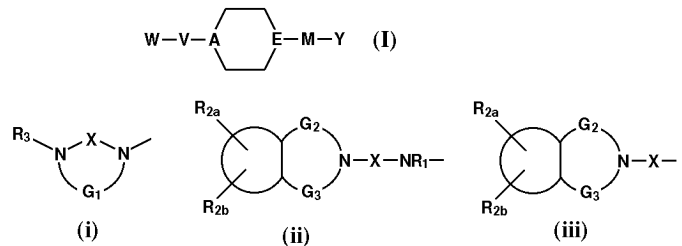
τετραϋδρο-1-ναφθυλο-ιμιδαζολίνη, και προαιρετικά, επιπλέον πολλαπλούς ανασταλτικούς παράγοντες πόνου και φλεγμονής σε αραιή συγκέντρωση όπως έναν ανταγωνιστή σεροτονίνης2, έναν ανταγωνιστή σεροτονίνης3, έναν ανταγωνιστή ισταμίνης, έναν αγωνιστή σεροτονίνης, έναν αναστολέα κυκλοοξυγονάσης, έναν ανταγωνιστή νευροκινίνης1, έναν ανταγωνιστή νευροκινίνης2, έναν ανταγωνιστή υποδοχέα πουρίνης, έναν παράγοντα ανοίγματος διαύλου καλίου ευαίσθητο σε ATP, έναν ανταγωνιστή διαύλου ασβεστίου, έναν ανταγωνιστή βραδυκινίνης1, έναν ανταγωνιστή βραδυκινίνης2 και έναν αγωνιστή $\mathcal{G}(g)m$ -οπιούχου. Το διάλυμα εφαρμόζεται με συνεχή καταίονηση μίας πληγής κατά τη διάρκεια μίας χειρουργικής διαδικασίας για προληπτική αναστολή πόνου.

ΑΡΙΘΜΟΣ ΕΥΡ. Δ.Ε. (11):3053696
ΑΡΙΘ. ΕΛΛ. ΚΑΤΑΘΕΣΗΣ (21):20050401656
ΗΜΕΡ. ΕΛΛ. ΚΑΤΑΘΕΣΗΣ (22):27/05/2005
ΑΡΙΘ./ΗΜΕΡ. ΔΗΜΟΣΙΕΥΣΗΣ
ΕΥΡΩΠΑΪΚΟΥ ΔΙΠΛΩΜΑΤΟΣ(87):1113014 - 27/04/2005
ΑΡΙΘ./ΗΜΕΡ. ΔΗΜΟΣΙΕΥΣΗΣ
ΕΥΡΩΠΑΪΚΗΣ ΑΙΤΗΣΗΣ (86):00403673.7--26/12/2000
ΔΙΚΑΙΟΥΧΟΣ (73):1)LES LABORATOIRES SERVIER
 22, rue Garnier, 92200 Neuilly sur Seine,
 ΓΑΛΛΙΑ
ΣΥΜΒ. ΠΡΟΤΕΡΑΙΟΤΗΤΕΣ (30):9916701-30/12/1999-FR
ΕΦΕΥΡΕΤΗΣ (72):1)Peglion, Jean-Louis
 2)Poitevin, Christophe
 3)Thollon, Catherine
 4)Bourguignon, Marie-Pierre
 5)Vilaine, Jean-Paul
 6)Villeneuve, Nicole
ΕΙΔΙΚΟΣ ΠΛΗΡΕΞΟΥΣΙΟΣ (74):ΕΥΑΓΓΕΛΟΥ ΔΕΣΠΟΙΝΑ
 Λεωφ. Συγγρού 45, 11743 ΑΘΗΝΑ
ΑΝΤΙΚΛΗΤΟΣ (74):ΕΥΑΓΓΕΛΟΥ ΔΕΣΠΟΙΝΑ
 Λεωφ. Συγγρού 45,11743 ΑΘΗΝΑ
ΤΙΤΛΟΣ ΕΦΕΥΡΕΣΗΣ (54):ΓΡΑΜΜΙΚΕΣ Η ΚΥΚΛΙΚΕΣ ΟΥΡΙΕΣ,
 ΜΕΘΟΔΟΣ ΠΑΡΑΣΚΕΥΗΣ ΑΥΤΩΝ ΚΑΙ
 ΟΙ ΦΑΡΜΑΚΕΥΤΙΚΕΣ ΣΥΝΘΕΣΕΙΣ
 ΠΟΥ ΤΙΣ ΠΕΡΙΕΧΟΥΝ.

ΠΕΡΙΛΗΨΗ(57)

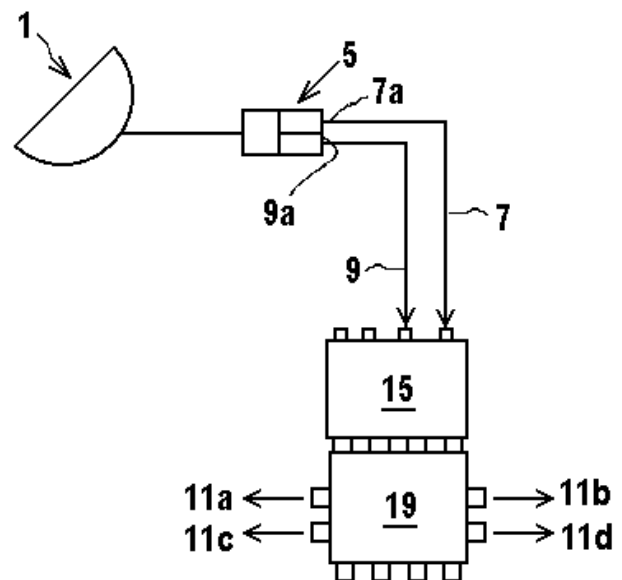
Ενώσεις του τύπου (I), στον οποίον το ν αντιπροσωπεύει έναν απλό δεσμό ή μια αλκυλένο άλυσο, το Μ αντιπροσωπεύει έναν απλό δεσμό ή μια αλκυλένο άλυσο, τα Α και Ε αντιπροσωπεύουν έκαστο ένα άτομο αζώτου ή μια ομάδα CH, αλλά τουλάχιστον μια των δύο ομάδων Α ή Ε αντιπροσωπεύει ένα άτομο αζώτου, το W

αντιπροσωπεύει μια ομάδα του τύπου (i), (ii) ή (iii), στους οποίους το X αντιπροσωπεύει μια ομάδα καρβονύλ, σουλφονύλ ή σουλφοξείδιου, τα G1, G2 και G3 είναι ως ορίζονται στην περιγραφή, το T αντιπροσωπεύει μια ομάδα φαινύλ συντηγμένη ή μια ομάδα πυριδινύλ συντηγμένη, το R1 αντιπροσωπεύει ένα άτομο υδρογόνου, μια ομάδα αλκύλ (C1-C6) γραμμική ή διακλαδισμένη, αρύλ ή αρυλαλκύλ (C1-C6) γραμμική ή διακλαδισμένη, τα R2a, R2b, ταυτόσημα ή διαφορετικά, είναι ως ορίζονται στην περιγραφή, το R3 αντιπροσωπεύει μια ομάδα αρύλ ή ετεροαρύλ-Α όπως ορίζεται στην περιγραφή, εκάστη δε αυτών των ομάδων μπορεί ενδεχομένως να είναι υποκατεστημένη, το Y αντιπροσωπεύει μια ομάδα αρυλόξυ, ετεροαρυλόξυ ή ετεροαρύλ-B, όπως ορίζονται στην περιγραφή, εκάστη δε αυτών των ομάδων ενδεχομένως είναι υποκατεστημένη, ισομερή αυτών, υδρίτες αυτών, διαλυτώματα αυτών, καθώς επίσης τα άλατα προσθήκης αυτών με φαρμακευτικός αποδεκτό οξύ. Φάρμακα.



ΑΡΙΘΜΟΣ ΕΥΡ. Δ.Ε. (11):3053697
ΑΡΙΘ. ΕΛΛ. ΚΑΤΑΘΕΣΗΣ (21):20050401657
ΗΜΕΡ. ΕΛΛ. ΚΑΤΑΘΕΣΗΣ (22):27/05/2005
ΑΡΙΘ./ΗΜΕΡ. ΔΗΜΟΣΙΕΥΣΗΣ
ΕΥΡΩΠΑΪΚΟΥ ΔΙΠΛΩΜΑΤΟΣ(87):1076458 - 06/04/2005
ΑΡΙΘ./ΗΜΕΡ. ΔΗΜΟΣΙΕΥΣΗΣ
ΕΥΡΩΠΑΪΚΗΣ ΑΙΤΗΣΗΣ (86):00115642.1--20/07/2000
ΔΙΚΑΙΟΥΧΟΣ (73):1)Kathrein-Werke KG
 Anton-Kathrein-Strasse 1-3, 83022 Rosenhe-
 im, GERMANIA
ΣΥΜΒ. ΠΡΟΤΕΡΑΙΟΤΗΤΕΣ (30):29914050 U-12/08/1999-DE
ΕΦΕΥΡΕΤΗΣ (72):1)Exler, Ralf
ΕΙΔΙΚΟΣ ΠΛΗΡΕΞΟΥΣΙΟΣ (74):ΕΥΑΓΓΕΛΟΥ ΔΕΣΠΟΙΝΑ
 Λεωφ. Συγγρού 45, 11743 ΑΘΗΝΑ
ΑΝΤΙΚΛΗΤΟΣ (74):ΕΥΑΓΓΕΛΟΥ ΔΕΣΠΟΙΝΑ
 Λεωφ. Συγγρού 45,11743 ΑΘΗΝΑ
ΤΙΤΛΟΣ ΕΦΕΥΡΕΣΗΣ (54):ΔΙΑΔΥΜΟΣ ΜΕΤΑΤΡΟΠΕΑΣ.
ΠΕΡΙΛΗΨΗ(57)

Ένας βελτιωμένος δίδυμος μετατροπέας μπορεί να επεκταθεί προς μια εγκατάσταση κοινοχρήστου κεραίας ευρείας περιοχής λήψεως. Ο δίδυμος μετατροπέας εδώ παρουσιάζει τα ακόλουθα γνωρίσματα : α) ο δίδυμος μετατροπέας (5) είναι τοιουτοτρόπως δομημένος ώστε κατά τη διδυμη λειτουργία εις τη μια έξοδο αυτού (7a) όσον αφορά τα τέσσερα λαμβανόμενα επίπεδα περιοχών να παρουσιάζεται όχι μόνο το κατακόρυφο κάτω, αλλά το συνολικό κατακόρυφο ταινιωτό φάσμα συχνοτήτων ευρείας περιοχής εις την άλλη έξοδο (9a) όσον αφορά ένα από τα τέσσερα λαμβανόμενα επίπεδα περιοχών, όχι μόνο το κάτω οριζόντιο, αλλά το συνολικό οριζόντιο ταινιωτό φάσμα συχνοτήτων ευρείας περιοχής και β) κατά τη λειτουργία της κοινόχρηστης εγκαταστάσεως κεραίας ευρείας περιοχής ρυθμίζεται τοιουτοτρόπως ο δίδυμος μετατροπέας (5), ώστε εις την μια έξοδο αυτού (7a) να παρουσιάζεται το ταινιωτό φάσμα συχνοτήτων ευρείας περιοχής δια την λήψη της κατακόρυφου και εις την άλλη έξοδο (9a) το ταινιωτό φάσμα συχνοτήτων ευρείας περιοχής δια την λήψη της οριζόντιας πολώσεως.

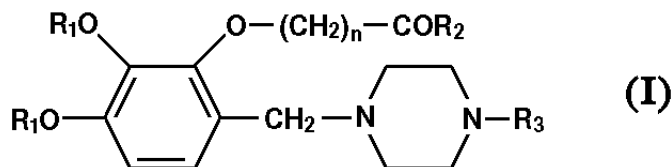


ΑΡΙΘΜΟΣ ΕΥΡ. Δ.Ε. (11):3053698
ΑΡΙΘ. ΕΛΛ. ΚΑΤΑΘΕΣΗΣ (21):20050401658
ΗΜΕΡ. ΕΛΛ. ΚΑΤΑΘΕΣΗΣ (22):27/05/2005
ΑΡΙΘ./ΗΜΕΡ. ΔΗΜΟΣΙΕΥΣΗΣ
ΕΥΡΩΠΑΪΚΟΥ ΔΙΠΛΩΜΑΤΟΣ(87):1277746 - 11/05/2005
ΑΡΙΘ./ΗΜΕΡ. ΔΗΜΟΣΙΕΥΣΗΣ
ΕΥΡΩΠΑΪΚΗΣ ΑΙΤΗΣΗΣ (86):02291784.3--16/07/2002
ΔΙΚΑΙΟΥΧΟΣ (73):1)Les Laboratoires Servier
22, rue Garnier, 92200 Neuilly-sur-Seine,
ΓΑΛΛΙΑ
ΣΥΜΒ. ΠΡΟΤΕΡΑΙΟΤΗΤΕΣ (30):0109454-16/07/2001-FR
ΕΦΕΥΡΕΤΗΣ (72):1)Le Ridant, Alain
2)Schenker, Esther
3)Harpey, Catherine
4)Cecchelli, Romeo
5)Testa, Bernard
6)Tillement, Jean-Paul
7)Labidalle, Serge
8)Spedding, Michael
ΕΙΔΙΚΟΣ ΠΛΗΡΕΞΟΥΣΙΟΣ (74):ΕΥΑΓΓΕΛΟΥ ΔΕΣΠΟΙΝΑ
Λεωφ. Συγγρού 45, 11743 ΑΘΗΝΑ
ΑΝΤΙΚΛΗΤΟΣ (74):ΕΥΑΓΓΕΛΟΥ ΔΕΣΠΟΙΝΑ
Λεωφ. Συγγρού 45,11743 ΑΘΗΝΑ
ΤΙΤΛΟΣ ΕΦΕΥΡΕΣΗΣ (54):**ΝΕΑ ΠΑΡΑΓΩΓΑ ΤΗΣ Β-BENZΥΛΠΙ-
ΠΕΡΑΖΙΝΗΣ, ΜΕΘΟΔΟΣ ΠΑΡΑΣΚΕΥΗΣ
ΑΥΤΩΝ ΚΑΙ ΟΙ ΦΑΡΜΑΚΕΥΤΙΚΕΣ
ΣΥΝΘΕΣΕΙΣ ΠΟΥ ΤΑ ΠΕΡΙΕΧΟΥΝ.**

ΠΕΡΙΛΗΨΗ(57)

Η παρούσα εφεύρεση αφορά τις ενώσεις του τύπου (I) στον οποίο το R1 αντιπροσωπεύει μια αλκύλ ομάδα, το R2 αντιπροσωπεύει μια υδρόξυ, αλκόξυ ή

άμινο ομάδα, το n αντιπροσωπεύει αριθμό ακέραιο περιλαμβανόμενο μεταξύ 1 και 12 συμπεριλαμβανομένου, το R3 αντιπροσωπεύει: ένα άτομο υδρογόνου, μια ομάδα αλκύλ ενδεχομένως υποκατεστημένη, μια ομάδα κυκλοαλκύλ, πυριμιδινύλ ή φαινύλ ενδεχομένως υποκατεστημένη, ισομερή αυτών καθώς επίσης τα άλατα προσθήκης οξέος ή βάσεως αυτών φαρμακευτικής αποδεκτά. Αυτές επιτρέπουν, την προστασία μιτοχονδρίων που υποβάλλονται σε υποξικό στρες, τη διατήρηση στη σύνθεση ΑΤΡ στα όργανα που έχουν στέρση οξυγόνου.

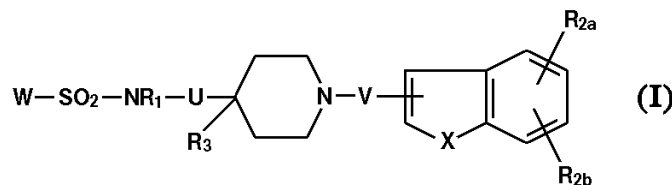


ΑΡΙΘΜΟΣ ΕΥΡ. Δ.Ε. (11):3053699
ΑΡΙΘ. ΕΛΛ. ΚΑΤΑΘΕΣΗΣ (21):20050401659
ΗΜΕΡ. ΕΛΛ. ΚΑΤΑΘΕΣΗΣ (22):27/05/2005
ΑΡΙΘ./ΗΜΕΡ. ΔΗΜΟΣΙΕΥΣΗΣ
ΕΥΡΩΠΑΪΚΟΥ ΔΙΠΛΩΜΑΤΟΣ(87):1122254 - 27/04/2005
ΑΡΙΘ./ΗΜΕΡ. ΔΗΜΟΣΙΕΥΣΗΣ
ΕΥΡΩΠΑΪΚΗΣ ΑΙΤΗΣΗΣ (86):01400225.7--30/01/2001
ΔΙΚΑΙΟΥΧΟΣ (73):1)LES LABORATOIRES SERVIER
22, rue Garnier, 92200 Neuilly sur Seine,
ΓΑΛΛΙΑ
ΣΥΜΒ. ΠΡΟΤΕΡΑΙΟΤΗΤΕΣ (30):0001171-31/01/2000-FR
ΕΦΕΥΡΕΤΗΣ (72):1)Peglion, Jean-Louis
2)Dessinges, Aimee
3)Poitevin, Christophe
4)Vilaine, Jean-Paul
5)Villeneuve, Nicole
6)Thollon, Catherine
7)Bourguignon, Marie-Pierre
ΕΙΔΙΚΟΣ ΠΛΗΡΕΞΟΥΣΙΟΣ (74):ΕΥΑΓΓΕΛΟΥ ΔΕΣΠΟΙΝΑ
Λεωφ. Συγγρού 45, 11743 ΑΘΗΝΑ
ΑΝΤΙΚΛΗΤΟΣ (74):ΕΥΑΓΓΕΛΟΥ ΔΕΣΠΟΙΝΑ
Λεωφ. Συγγρού 45,11743 ΑΘΗΝΑ
ΤΙΤΛΟΣ ΕΦΕΥΡΕΣΗΣ (54):**ΠΑΡΑΓΩΓΑ ΤΗΣ 4-ΣΟΥΛΦΟΝΑΜΙΔΟ-
ΠΙΠΕΡΙΔΙΝΗΣ, Η ΜΕΘΟΔΟΣ ΠΑΡΑ-
ΣΚΕΥΗΣ ΤΟΥΣ ΚΑΙ ΟΙ ΦΑΡΜΑΚΕΥ-
ΤΙΚΕΣ ΣΥΝΘΕΣΕΙΣ ΠΟΥ ΤΑ ΠΕΡΙΕ-
ΧΟΥΝ.**

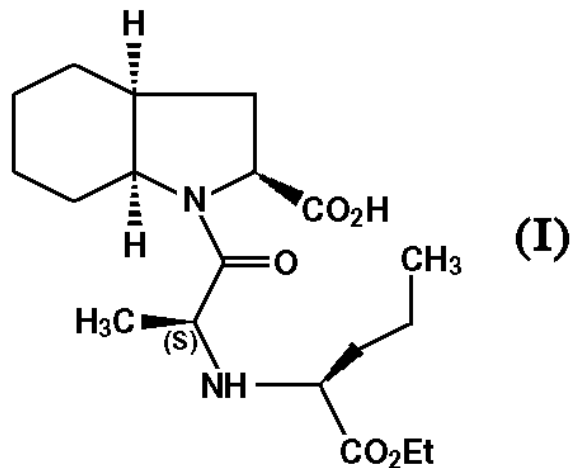
ΠΕΡΙΛΗΨΗ(57)

Ενώσεις του τύπου (I) στον οποίο το R1 παριστάνει άτομο υδρογόνου ή ομάδα αλκυλίου, τα R2a, R2b παριστάνουν ομάδα που επιλέγεται μεταξύ ατόμου υδρογόνου, αλογόνου, ομάδας αλκυλίου, υδροξυ, αλκοξυ, τριαλογονοαλκυλίου, κυανο, νιτρο, αμινο, αλκυλαμινο και διαλκυλαμινο, το R3 παριστάνει άτομο υδρογόνου ή ομάδα υδροξυ, το X παριστάνει άτομο οξυγόνου ή ομάδα

μεθυλενίου, το V παριστάνει αλυσίδα αλκυλενίου που περιλαμβάνει την ενδεχομένως ακόρεστη και την ενδεχομένως κορεσμένη, το U παριστάνει δεσμό ή αλυσίδα αλκυλενίου, το W παριστάνει ομάδα που επιλέγεται μεταξύ αρυλίου και ετεροαρυλίου, όπου καθεμία από αυτές τις ομάδες είναι ενδεχομένως υποκατεστημένη με μια ή περισσότερες ομάδες, ίδιες ή διαφορετικές, τα ισομερή τους, ένυδρα άλατά τους, ενδιαλυτώματά τους καθώς και τα άλατά τους προσθήκης με φαρμακευτικής αποδεκτό οξύ. Φάρμακα.



ΑΡΙΘΜΟΣ ΕΥΡ. Δ.Ε. (11):3053700
ΑΡΙΘ. ΕΛΛ. ΚΑΤΑΘΕΣΗΣ (21):20050401660
ΗΜΕΡ. ΕΛΛ. ΚΑΤΑΘΕΣΗΣ (22):27/05/2005
ΑΡΙΘ./ΗΜΕΡ. ΔΗΜΟΣΙΕΥΣΗΣ
ΕΥΡΩΠΑΪΚΟΥ ΔΙΠΛΩΜΑΤΟΣ(87):1321471 - 04/05/2005
ΑΡΙΘ./ΗΜΕΡ. ΔΗΜΟΣΙΕΥΣΗΣ
ΕΥΡΩΠΑΪΚΗΣ ΑΙΤΗΣΗΣ (86):03290605.9--12/03/2003
ΔΙΚΑΙΟΥΧΟΣ (73):1)LES LABORATOIRES SERVIER
12, place de la Defense, 92415 Courbevoie Ce-
dex, ΓΑΛΛΙΑ
ΣΥΜΒ. ΠΡΟΤΕΡΑΙΟΤΗΤΕΣ (30):
ΕΦΕΥΡΕΤΗΣ (72):1)Lecouve, Jean-Pierre
2)Dubuffet, Thierry
ΕΙΔΙΚΟΣ ΠΑΡΕΞΟΥΣΙΟΣ (74):ΕΥΑΓΓΕΛΟΥ ΔΕΣΠΟΙΝΑ
Λεωφ. Συγγρού 45, 11743 ΑΘΗΝΑ
ΑΝΤΙΚΛΗΤΟΣ (74):ΕΥΑΓΓΕΛΟΥ ΔΕΣΠΟΙΝΑ
Λεωφ. Συγγρού 45,11743 ΑΘΗΝΑ
ΤΙΤΛΟΣ ΕΦΕΥΡΕΣΗΣ (54):**ΝΕΑ ΜΕΘΟΔΟΣ ΣΥΝΘΕΣΗΣ ΤΟΥ
PERINDOPRIL ΚΑΙ ΤΩΝ ΦΑΡΜΑΚΕΥ-
ΤΙΚΩΝ ΑΠΟΔΕΚΤΩΝ ΑΛΑΤΩΝ ΑΥΤΟΥ.**



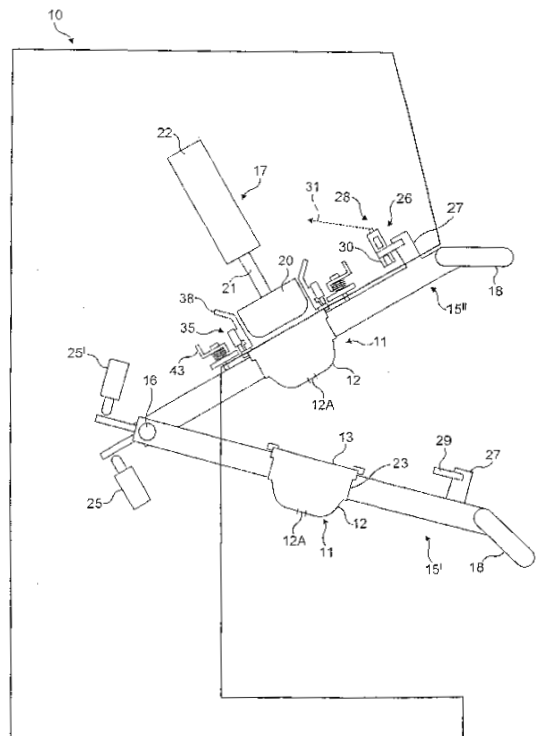
ΠΕΡΙΛΗΨΗ(57)

Μέθοδος βιομηχανικής σύνθεσης του perindopril του τύπου (I) και των φαρμακευτικών αποδεκτών αλάτων αυτού.

ΑΡΙΘΜΟΣ ΕΥΡ. Δ.Ε. (11):3053701
ΑΡΙΘ. ΕΛΛ. ΚΑΤΑΘΕΣΗΣ (21):20050401661
ΗΜΕΡ. ΕΛΛ. ΚΑΤΑΘΕΣΗΣ (22):27/05/2005
ΑΡΙΘ./ΗΜΕΡ. ΔΗΜΟΣΙΕΥΣΗΣ
ΕΥΡΩΠΑΪΚΟΥ ΔΙΠΛΩΜΑΤΟΣ(87):1381558 - 02/03/2005
ΑΡΙΘ./ΗΜΕΡ. ΔΗΜΟΣΙΕΥΣΗΣ
ΕΥΡΩΠΑΪΚΗΣ ΑΙΤΗΣΗΣ (86):02720267.0--23/04/2002
ΔΙΚΑΙΟΥΧΟΣ (73):1)McGILL TECHNOLOGY LIMITED
McGill Technology Building, Endeavour Park,
London Road, Addington, West Malling, Kent
ME19 5TW, ΜΕΓΑΛΗ ΒΡΕΤΑΝΝΙΑ
ΣΥΜΒ. ΠΡΟΤΕΡΑΙΟΤΗΤΕΣ (30):0109940-23/04/2001-GB
ΕΦΕΥΡΕΤΗΣ (72):1)McGILL, Shane, Robert
ΕΙΔΙΚΟΣ ΠΑΡΕΞΟΥΣΙΟΣ (74):ΠΑΛΛΑΖΗ ΑΝΑΣΤΑΣΙΑ
Ευαγγελικής Σχολής 2, 14231 ΝΕΑ ΙΩΝΙΑ
(ΑΤΤΙΚΗΣ)
ΑΝΤΙΚΛΗΤΟΣ (74):ΠΑΛΛΑΖΗ ΑΝΑΣΤΑΣΙΑ
Ευαγγελικής Σχολής 2,14231 ΝΕΑ ΙΩΝΙΑ
(ΑΤΤΙΚΗΣ)
ΤΙΤΛΟΣ ΕΦΕΥΡΕΣΗΣ (54):**ΣΥΣΚΕΥΗ ΓΙΑ ΤΗ ΔΙΑΝΟΜΗ ΡΕΥ-
ΣΤΩΝ ΠΡΟΙΟΝΤΩΝ ΟΠΩΣ ΤΡΟΦΙΜΩΝ
ΑΠΟ ΔΟΧΕΙΑ ΠΟΥ ΜΠΟΡΟΥΝ ΝΑ
ΑΛΛΑΖΟΥΝ ΜΟΡΦΗ.**

ΠΕΡΙΛΗΨΗ(57)

Η εφεύρεση έχει εφαρμογή στη διανομή προϊόντων παγωτού από προγεμισμένα δοχεία. Το δοχείο (11) έχει ένα στόμιο (12Α) και ένα τμήμα που μπορεί να κινείται (13) το οποίο δεσμεύεται για να μειώνει τον εσωτερικό όγκο του δοχείου και να προκαλεί την εξώθηση του προϊόντος μέσα από ένα στόμιο. Το δοχείο τοποθετείται πάνω σε ένα υποστήριγμα (15) κατά τη διάρκεια της διανομής και υπάρχουν μέσα (48-51, 53) για την ανίχνευση για το αν το προϊόν μπορεί να εξωθείται και/ή για το αν η διανομή έχει ολοκληρωθεί. Επιπλέον, υπάρχει ένας ανιχνευτής (35-37) για την ανίχνευση ενός δοχείου σε μια θέση εκκένωσης πάνω στο υποστήριγμα.



ΑΡΙΘΜΟΣ ΕΥΡ. Δ.Ε. (11):3053702
ΑΡΙΘ. ΕΛΛ. ΚΑΤΑΘΕΣΗΣ (21):20050401662
ΗΜΕΡ. ΕΛΛ. ΚΑΤΑΘΕΣΗΣ (22):27/05/2005
ΑΡΙΘ./ΗΜΕΡ. ΔΗΜΟΣΙΕΥΣΗΣ
ΕΥΡΩΠΑΪΚΟΥ ΔΙΠΛΩΜΑΤΟΣ(87):1283839 - 20/04/2005
ΑΡΙΘ./ΗΜΕΡ. ΔΗΜΟΣΙΕΥΣΗΣ
ΕΥΡΩΠΑΪΚΗΣ ΑΙΤΗΣΗΣ (86):01945991.6--24/05/2001
ΔΙΚΑΙΟΥΧΟΣ (73):1)SCHERING CORPORATION

2000 Galloping Hill Road, Kenilworth, New Jersey 07033-0530, ΗΝΩΜΕΝΕΣ ΠΟΛΙΤΕΙΕΣ ΤΗΣ ΑΜΕΡΙΚΗΣ

ΣΥΜΒ. ΠΡΟΤΕΡΑΙΟΤΗΤΕΣ (30):207143 P-26/05/2000-US
ΕΦΕΥΡΕΤΗΣ (72):1)NEUSTADT, Bernard, R.
 2)CHACKALAMANNIL, Samuel
 3)XIA, Yan
 4)SILVERMAN, Lisa, S.
 5)TULSHIAN, Deen
 6)LINDO, Neil, A.
 7)GREENLEE, William, J.
 8)BOYLE, Craig, D.

ΕΙΔΙΚΟΣ ΠΛΗΡΕΞΟΥΣΙΟΣ (74):ΕΥΑΓΓΕΛΟΥ ΒΑΣΩ
 Λ.Συγγρού 45, 11743 ΑΘΗΝΑ

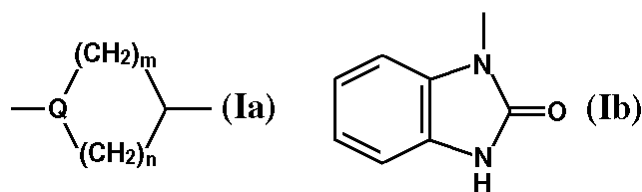
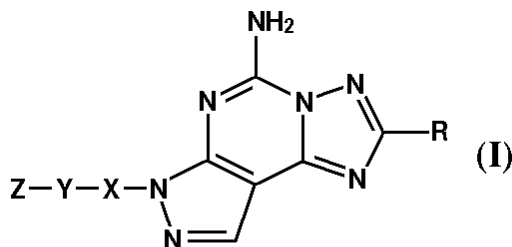
ΑΝΤΙΚΛΗΤΟΣ (74):ΕΥΑΓΓΕΛΟΥ ΒΑΣΩ
 Λ.Συγγρού 45,11743 ΑΘΗΝΑ

ΤΙΤΛΟΣ ΕΦΕΥΡΕΣΗΣ (54):ΑΝΤΑΓΩΝΙΣΤΕΣ ΥΠΟΔΟΧΕΑ Α2Α ΑΛΕΝΟΣΙΝΗΣ.

ΠΕΡΙΛΗΨΗ(57)

Αποκαλύπτονται ενώσεις που έχουν τον συντακτικό τύπο (I) ή φαρμακευτικώς αποδεκτό άλας αυτών, όπου το R προαιρετικά είναι υποκατεστημένο φαινύλ, κυκλοαλκενύλ ή ετεροαρύλ, το X είναι αλκυλένο ή -C(O)CH₂-, το Y είναι -N(R₂)CH₂CH₂N(R₃)-, -OCH₂CH₂N(R₂)-, -O-, -S-, -CH₂S-, -(CH₂)₂-NH- ή

προαιρετικά υποκατεστημένο, (Ia), τα m και n είναι 2-3 και το Q είναι άζωτο ή προαιρετικά υποκατεστημένος άνθρακας και το Z προαιρετικά είναι υποκατεστημένο φαινύλ, φαινυλαλκυλ ή ετεροαρύλ, διφαινυλμεθύλ, R₆-C(O)-, R₆-SO₂-, R₆-OC(O)-, R₇-N(R₈)-C(O)-, R₇-N(R₈)-C(S)-, φαινύλ-CH(OH)- ή φαινύλ-C(=NOR₂)- ή όταν το Q είναι CH, (Ib), φαινυλάμινο ή πυριδυλάμινο ή τα Z και Y μαζί είναι υποκατεστημένο πιπεριδινύλ ή υποκατεστημένο φαινύλ και τα R₂, R₃, R₆, R₇ και R₈ είναι ως ορίζονται στην περιγραφή, χρήση αυτών στη θεραπεία ασθένειας Parkinson, μόνων ή σε συνδυασμό με άλλους παράγοντες για θεραπεία ασθένειας Parkinson και φαρμακευτικές συνθέσεις που τις περιλαμβάνουν. Αποκαλύπτονται επίσης μέθοδοι για παρασκευή ενδοιαμέσων χρήσιμων για παρασκευή ενώσεων του τύπου (I).



ΑΡΙΘΜΟΣ ΕΥΡ. Δ.Ε. (11):3053703
ΑΡΙΘ. ΕΛΛ. ΚΑΤΑΘΕΣΗΣ (21):20050401663
ΗΜΕΡ. ΕΛΛ. ΚΑΤΑΘΕΣΗΣ (22):26/05/2005
ΑΡΙΘ./ΗΜΕΡ. ΔΗΜΟΣΙΕΥΣΗΣ
ΕΥΡΩΠΑΪΚΟΥ ΔΙΠΛΩΜΑΤΟΣ(87):1104352 - 30/03/2005
ΑΡΙΘ./ΗΜΕΡ. ΔΗΜΟΣΙΕΥΣΗΣ
ΕΥΡΩΠΑΪΚΗΣ ΑΙΤΗΣΗΣ (86):99933283.6--12/07/1999
ΔΙΚΑΙΟΥΧΟΣ (73):1)Logo-Motive Systems B.V.

Postbus 1075, 3220 BB Hellevoetsluis, ΟΛΛΑΝΔΙΑ

ΣΥΜΒ. ΠΡΟΤΕΡΑΙΟΤΗΤΕΣ (30):1009883-17/08/1998-NL

ΕΦΕΥΡΕΤΗΣ (72):1)ROMIJN, Wim

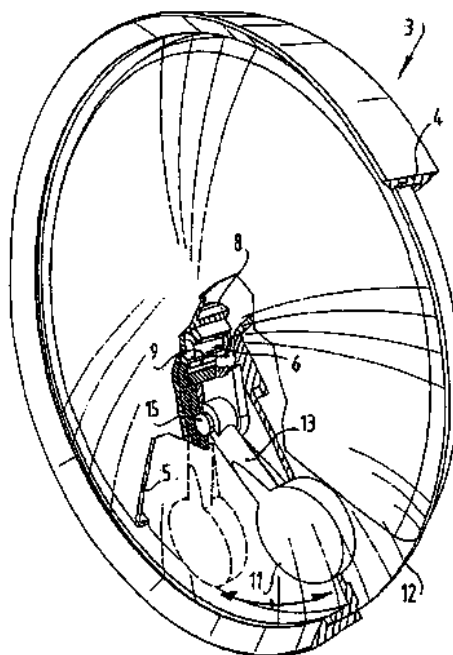
ΕΙΔΙΚΟΣ ΠΛΗΡΕΞΟΥΣΙΟΣ (74):ΔΗΜΟΥ ΧΡΙΣΤΙΝΑ
 Κουμπάρη 2, 10674 ΑΘΗΝΑ

ΑΝΤΙΚΛΗΤΟΣ (74):ΠΑΠΑΚΩΝΣΤΑΝΤΙΝΟΥ ΕΛΕΝΗ
 Κουμπάρη 2,106 74 ΑΘΗΝΑ

ΤΙΤΛΟΣ ΕΦΕΥΡΕΣΗΣ (54):ΚΑΛΥΜΜΑ ΠΛΗΜΝΗΣ ΤΡΟΧΟΥ ΕΦΟΔΙΑΣΜΕΝΟ ΜΕ ΜΙΑ ΕΙΚΟΝΑ.

ΠΕΡΙΛΗΨΗ(57)

Κάλυμμα (καπάκι) πλήμνης (3) εφοδιασμένο με μία (διαφημιστική) εικόνα προοριζόμενο να τοποθετηθεί στη ζάντα (2) του τροχού ενός οχήματος, το οποίο περιλαμβάνει : ένα περιβλήμα για σύνδεση με τη ζάντα (2), ένα δίσκο ο οποίος συνδέεται με το περιβλήμα(4), με δυνατότητα περιστροφής, πάνω στον οποίο δίσκο (5) και στην απομακρυσμένη από το περιβλήμα πλευρά του διευθετείται η εικόνα, όπου η περιστρεφόμενη σύνδεση μεταξύ του περιβλήματος και του δίσκου επιτυγχάνεται μέσω ενός πείρου (άξονα περιστροφής) (6), ο οποίος στεγάζεται με δυνατότητα περιστροφής μέσα σε μία αντίστοιχη οπή, καθώς και μία μάζα η οποία συνδέεται με το δίσκο και είναι τοποθετημένη σε κάποια απόσταση από τον πείρο περιστροφής, ενώ η σύνδεση της μάζας (11) με το δίσκο γίνεται κατά τέτοιο τρόπο ώστε η μάζα να έχει τη δυνατότητα περιστροφής γύρω από έναν πρώτο άξονα, παράλληλα τοποθετημένο προς τον πείρο περιστροφής, έτσι ώστε, κατά την περιστροφή της ζάντας, η σταθεροποιητική επίδραση της μάζας (11) πάνω στον δίσκο να είναι αποτελεσματικότερη.



ΑΡΙΘΜΟΣ ΕΥΡ. Δ.Ε. (11):3053704
ΑΡΙΘ. ΕΛΛ. ΚΑΤΑΘΕΣΗΣ (21):20050401664
ΗΜΕΡ. ΕΛΛ. ΚΑΤΑΘΕΣΗΣ (22):26/05/2005
ΑΡΙΘ./ΗΜΕΡ. ΔΗΜΟΣΙΕΥΣΗΣ
ΕΥΡΩΠΑΪΚΟΥ ΔΙΠΛΩΜΑΤΟΣ(87):1037923 - 16/03/2005
ΑΡΙΘ./ΗΜΕΡ. ΔΗΜΟΣΙΕΥΣΗΣ
ΕΥΡΩΠΑΪΚΗΣ ΑΙΤΗΣΗΣ (86):98959975.8--14/12/1998
ΔΙΚΑΙΟΥΧΟΣ (73):1)Laboratoire Francais du Fractionnement et des Biotechnologies
 Zone d' Activite de Courtaboeuf, 3, avenue des Tropiques, 91940 Les Ulis, ΓΑΛΛΙΑ
ΣΥΜΒ. ΠΡΟΤΕΡΑΙΟΤΗΤΕΣ (30):9715888-15/12/1997-FR
ΕΦΕΥΡΕΤΗΣ (72):1)NOGRE, Michel
 2)PORTE, Pierre
 3)CHTOUROU, Abdessatar (Sami)
ΕΙΔΙΚΟΣ ΠΛΗΡΕΞΟΥΣΙΟΣ (74):ΡΟΥΣΣΟΥ ANNA
 Κουμπάρη 2, 10674 ΑΘΗΝΑ
ΑΝΤΙΚΛΗΤΟΣ (74):ΠΑΠΑΚΩΝΣΤΑΝΤΙΝΟΥ ΕΛΕΝΗ
 Κουμπάρη 2,106 74 ΑΘΗΝΑ
ΤΙΤΛΟΣ ΕΦΕΥΡΕΣΗΣ (54):**ΜΕΘΟΔΟΣ ΠΑΡΑΣΚΕΥΗΣ ΜΕ ΔΙΗΘΗΣΗ ΕΝΟΣ ΔΙΑΛΥΜΑΤΟΣ ΤΟΥ ΠΑΡΑΓΟΝΤΑ VIII ΑΣΦΑΛΕΣ ΩΣ ΠΡΟΣ ΤΟΥΣ ΙΟΥΣ.**

ΠΕΡΙΛΗΨΗ(57)

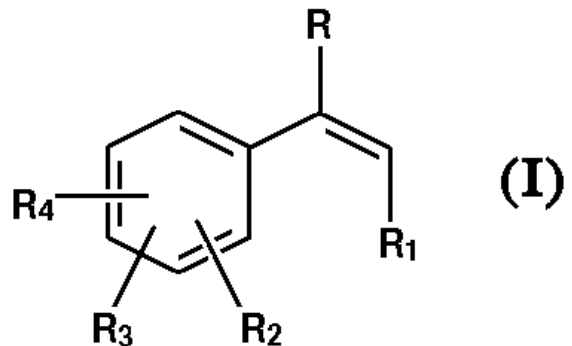
Η παρούσα εφεύρεση αφορά σε μία μέθοδο παρασκευής με διήθηση ενός διαλύματος του παράγοντα VIII ασφαλές ως προς τους ιούς και το οποίο ουσιαστικά είναι απαλλαγμένο από vWF υψηλού μοριακού βάρους, σύμφωνα με την οποία : παρασκευάζεται ένα διάλυμα που περιέχει τον παράγοντα VIII υψηλής ή πολύ υψηλής καθαρότητας, που περιέχει ή ουσιαστικά είναι απαλλαγμένο συμπλεγμάτων υψηλού μοριακού βάρους παράγοντα VIII-vWF, πραγματοποιείται

κατ' επιλογήν, ένα στάδιο α) που επιτρέπει, εφόσον αυτό είναι αναγκαίο, τον διαχωρισμό των συμπλεγμάτων υψηλού μοριακού βάρους παράγοντα VIII-vWF και την λήψη ενός διαλύματος απαλλαγμένου ουσιαστικά του παράγοντα VIII συνδεμένου με vWF υψηλού μοριακού βάρους. Πραγματοποιείται ένα στάδιο β) διήθησης του εν λόγω διαλύματος απαλλαγμένου ουσιαστικά του παράγοντα VIII συνδεμένου με vWF υψηλού μοριακού βάρους, πάνω σε ένα υδρόφιλο φίλτρο που έχει μέγεθος πόρων 15nm κατά το μέγιστο.

ΑΡΙΘΜΟΣ ΕΥΡ. Δ.Ε. (11):3053705
ΑΡΙΘ. ΕΛΛ. ΚΑΤΑΘΕΣΗΣ (21):20050401665
ΗΜΕΡ. ΕΛΛ. ΚΑΤΑΘΕΣΗΣ (22):26/05/2005
ΑΡΙΘ./ΗΜΕΡ. ΔΗΜΟΣΙΕΥΣΗΣ
ΕΥΡΩΠΑΪΚΟΥ ΔΙΠΛΩΜΑΤΟΣ(87):1294658 - 02/03/2005
ΑΡΙΘ./ΗΜΕΡ. ΔΗΜΟΣΙΕΥΣΗΣ
ΕΥΡΩΠΑΪΚΗΣ ΑΙΤΗΣΗΣ (86):01956483.0--19/06/2001
ΔΙΚΑΙΟΥΧΟΣ (73):1)ZAMBON GROUP S.p.A.
 Via della Chimica, 9, 36100 Vicenza, ΙΤΑΛΙΑ
ΣΥΜΒ. ΠΡΟΤΕΡΑΙΟΤΗΤΕΣ (30):00830453-28/06/2000-EP
ΕΦΕΥΡΕΤΗΣ (72):1)BELLI, Aldo
 2)PONZINI, Francesco
 3)VILLA, Marco
 4)ΡΑΙΟCCHI, Maurizio
ΕΙΔΙΚΟΣ ΠΛΗΡΕΞΟΥΣΙΟΣ (74):ΡΟΥΣΣΟΥ ANNA
 Κουμπάρη 2, 10674 ΑΘΗΝΑ
ΑΝΤΙΚΛΗΤΟΣ (74):ΠΑΠΑΚΩΝΣΤΑΝΤΙΝΟΥ ΕΛΕΝΗ
 Κουμπάρη 2,106 74 ΑΘΗΝΑ
ΤΙΤΛΟΣ ΕΦΕΥΡΕΣΗΣ (54):**ΔΙΑΔΙΚΑΣΙΑ ΓΙΑ ΤΗΝ ΠΑΡΑΣΚΕΥΗ ΝΙΤΡΟΑΛΚΕΝΙΩΝ.**

ΠΕΡΙΛΗΨΗ(57)

Περιγράφεται μία διαδικασία για τη νίτρωση συζυγών αλκενίων του τύπου (I) όπου τα R, R1, R2, R3 και R4 έχουν τις έννοιες που αναφέρονται στην περιγραφή, η οποία επιτρέπει τη λήψη των αντίστοιχων β-νιτροαλκενίων, χαρακτηριζόμενη από το ότι ο παράγοντας νιτροσέως είναι ένα μίγμα ενός ανόργανου νιτρώδους και ιωδίου παρουσία ενός οξειδωτικού παράγοντα.



ΑΡΙΘΜΟΣ ΕΥΡ. Δ.Ε. (11):3053706
ΑΡΙΘ. ΕΛΛ. ΚΑΤΑΘΕΣΗΣ (21):20050401666
ΗΜΕΡ. ΕΛΛ. ΚΑΤΑΘΕΣΗΣ (22):26/05/2005
ΑΡΙΘ./ΗΜΕΡ. ΔΗΜΟΣΙΕΥΣΗΣ
ΕΥΡΩΠΑΪΚΟΥ ΔΙΠΛΩΜΑΤΟΣ(87):0929567 - 02/03/2005
ΑΡΙΘ./ΗΜΕΡ. ΔΗΜΟΣΙΕΥΣΗΣ
ΕΥΡΩΠΑΪΚΗΣ ΑΙΤΗΣΗΣ (86):97939974.8--09/09/1997
ΔΙΚΑΙΟΥΧΟΣ (73):1)Zealand Pharma A/S
Smedeland 26B, 2600 Glostrup, ΔΑΝΙΑ
ΣΥΜΒ. ΠΡΟΤΕΡΑΙΟΤΗΤΕΣ (30):97196-09/09/1996-DK
ΕΦΕΥΡΕΤΗΣ (72):1)HOLM, Arne
2)LARSEN, Bjarne Due
ΕΙΔΙΚΟΣ ΠΛΗΡΕΞΟΥΣΙΟΣ (74):ΡΟΥΣΣΟΥ ΑΝΝΑ
Κουμπάρη 2, 10674 ΑΘΗΝΑ
ΑΝΤΙΚΛΗΤΟΣ (74):ΠΑΠΑΚΩΝΣΤΑΝΤΙΝΟΥ ΕΛΕΝΗ
Κουμπάρη 2,106 74 ΑΘΗΝΑ
ΤΙΤΛΟΣ ΕΦΕΥΡΕΣΗΣ (54):**ΣΥΝΘΕΣΗ ΠΕΠΤΙΔΙΩΝ ΣΤΕΡΕΑΣ ΦΑΣΗΣ.**

αντίστοιχα D-αμινοξέα και η εν λόγω προ-αλληλουχία κατά επιλογή σχάζει από το σχηματισμένο πεπτιδιο.

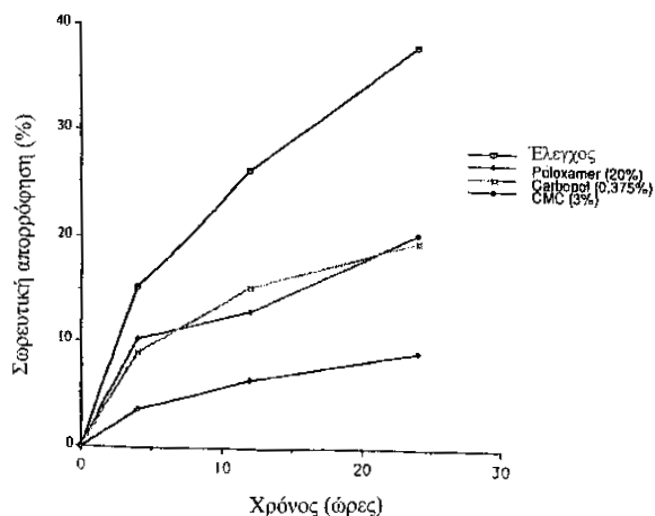
ΠΕΡΙΛΗΨΗ(57)

Πεπτιδια X-AA1-AA2 AAn-Y, όπου το AA είναι κατάλοιπο L- ή D-αμινοξέως, το X είναι υδρογόνο ή μία αμινική προστατευούσα ομάδα, και το Y είναι OH, NH₂ ή μία αλληλουχία αμινοξέων που περιλαμβάνει από 3 ως 9 αμινοξικά κατάλοιπα και το n είναι έναζακέραιος μεγαλύτερος από το 2, παρασκευάζονται με σύνθεση στερεάς φάσης, κατά προτίμηση με χρήση χημείας - Fmoc, η βελτίωση συνίσταται στο ότι το C-τελικό τμήμα που είναι προσδεμένο στην στερεά φάση περιέχει μία προ-αλληλουχία που περιέχει από 3 ως 9, κατά προτίμηση από 5 ως 7, αμινοξικά κατάλοιπα που επιλέγονται ανεξάρτητα από ενδογενή L-αμινοξέα που έχουν ομάδα πλευρικής αλυσίδας που προστατεύεται στην διάρκεια των σταδίων της σύζευξης και που έχει ένα παράγοντα ροπής Ρα μεγαλύτερο 0,57 και ένα παράγοντα ροπής Ρβ μεγαλύτερο 1,10, κατά προτίμηση Lys και/ή Glu, ή τα

ΑΡΙΘΜΟΣ ΕΥΡ. Δ.Ε. (11):3053707
ΑΡΙΘ. ΕΛΛ. ΚΑΤΑΘΕΣΗΣ (21):20050401667
ΗΜΕΡ. ΕΛΛ. ΚΑΤΑΘΕΣΗΣ (22):26/05/2005
ΑΡΙΘ./ΗΜΕΡ. ΔΗΜΟΣΙΕΥΣΗΣ
ΕΥΡΩΠΑΪΚΟΥ ΔΙΠΛΩΜΑΤΟΣ(87):0784481 - 09/03/2005
ΑΡΙΘ./ΗΜΕΡ. ΔΗΜΟΣΙΕΥΣΗΣ
ΕΥΡΩΠΑΪΚΗΣ ΑΙΤΗΣΗΣ (86):96917308.7--06/06/1996
ΔΙΚΑΙΟΥΧΟΣ (73):1)Beaulieu, Andre
4045, Chemin St-Louis, Cap-Rouge, Quebec
G1Y 1V7, ΚΑΝΑΔΑΣ
ΣΥΜΒ. ΠΡΟΤΕΡΑΙΟΤΗΤΕΣ (30):488253-07/06/1995-US
ΕΦΕΥΡΕΤΗΣ (72):1)Beaulieu, Andre
ΕΙΔΙΚΟΣ ΠΛΗΡΕΞΟΥΣΙΟΣ (74):ΠΟΛΥΜΕΝΑΚΟΥ-ΣΥΝΟΔΙΝΟΥ
ΕΛΕΥΘΕΡΙΑ
Ζωοδόχου Πηγής 12-14, 10681 ΑΘΗΝΑ
ΑΝΤΙΚΛΗΤΟΣ (74):ΚΟΣΚΙΝΑ ΜΑΡΙΑ
Νικηταρά 8-10,10678 ΑΘΗΝΑ
ΤΙΤΛΟΣ ΕΦΕΥΡΕΣΗΣ (54):**ΣΚΕΥΑΣΜΑΤΑ ΕΠΟΥΛΩΣΗΣ ΕΛΚΩΝ ΠΟΥ ΠΕΡΙΕΧΟΥΝ ΙΝΟΩΝΕΚΤΙΝΗ ΑΝΘΡΩΠΙΝΟΥ ΠΛΑΣΜΑΤΟΣ.**

ΠΕΡΙΛΗΨΗ(57)

Τοπικά παρασκευάσματα ζελέ και κρέμας που περιέχουν ινωδοεκτίνη ανθρώπινου πλάσματος χρησιμοποιούνται για την επούλωση δερματικών τραυμάτων. Τα παρασκευάσματα παρέχουν βραδεία αποδέσμευση και αυξημένο χρόνο επαφής της ινωδοκτίνης με την περιοχή του τραύματος, που οδηγεί σε αποτελεσματική απορρόφηση μιας αποτελεσματικής επουλωτικής ποσότητας ινωδοεκτίνης στο δέρμα.



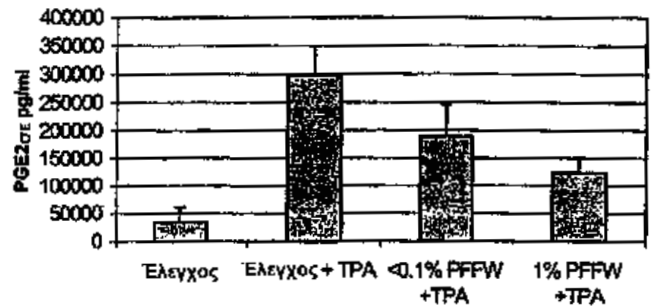
ΑΡΙΘΜΟΣ ΕΥΡ. Δ.Ε. (11):3053708
ΑΡΙΘ. ΕΛΛ. ΚΑΤΑΘΕΣΗΣ (21):20050401668
ΗΜΕΡ. ΕΛΛ. ΚΑΤΑΘΕΣΗΣ (22):26/05/2005
ΑΡΙΘ./ΗΜΕΡ. ΔΗΜΟΣΙΕΥΣΗΣ
ΕΥΡΩΠΑΪΚΟΥ ΔΙΠΛΩΜΑΤΟΣ(87):1100516 - 23/03/2005
ΑΡΙΘ./ΗΜΕΡ. ΔΗΜΟΣΙΕΥΣΗΣ
ΕΥΡΩΠΑΪΚΗΣ ΑΙΤΗΣΗΣ (86):00938038.7--02/06/2000
ΔΙΚΑΙΟΥΧΟΣ (73):1)Johnson & Johnson Consumer France SAS
1, rue Camille Desmoulins, 92787 Issy les
Moulineaux Cedex 9, ΓΑΛΛΙΑ
ΣΥΜΒ. ΠΡΟΤΕΡΑΙΟΤΗΤΕΣ (30):137332 P-03/06/1999-US
ΕΦΕΥΡΕΤΗΣ (72):1)CALLAGHAN, Theresa
2)ODDOS, Thierry
3)GENDIMENICO, Gerard, J.,
4)MARTIN, Katharine
ΕΙΔΙΚΟΣ ΠΛΗΡΕΞΟΥΣΙΟΣ (74):ΡΟΥΣΣΟΥ ANNA
Κουμπάρη 2, 10674 ΑΘΗΝΑ
ΑΝΤΙΚΛΗΤΟΣ (74):ΠΑΠΑΚΩΝΣΤΑΝΤΙΝΟΥ ΕΛΕΝΗ
Κουμπάρη 2, 106 74 ΑΘΗΝΑ
ΤΙΤΛΟΣ ΕΦΕΥΡΕΣΗΣ (54):ΕΚΧΥΛΙΣΜΑΤΑ ΒΑΛΣΑΜΟΥ (TAN-
ACETUM PARTHENIUM) ENANTIA ΣΕ
ΦΛΕΓΜΟΝΩΔΕΙΣ ΔΙΑΤΑΡΑΧΕΣ.

ΠΕΡΙΛΗΨΗ(57)

Η εφεύρεση αυτή σχετίζεται με μια μέθοδο αντιμετώπισης και πρόληψης φλεγμονωδών διαταραχών και σχετιζόμενων καταστάσεων χρησιμοποιώντας ένα εκχύλισμα βάλσαμου. Συγκεκριμένα, η εφεύρεση περιλαμβάνει μια μέθοδο αντιμετώπισης και πρόληψης φλεγμονωδών διαταραχών και σχετιζόμενων καταστάσεων η οποία περιλαμβάνει την εφαρμογή μιας τοπικής σύνθεσης η οποία περιλαμβάνει μια δραστική ποσότητα ενός εκχυλίσματος βάλσαμου σε έναν ασθενή και μια μέθοδο αντιμετώπισης και πρόληψης φλεγμονωδών διαταραχών

και σχετιζόμενων καταστάσεων του δέρματος με εφαρμογή μιας τοπικής σύνθεσης η οποία περιέχει μια δραστική ποσότητα ενός εκχυλίσματος βάλσαμου σε έναν ασθενή. Επιπροσθέτως, η εφεύρεση περιλαμβάνει μια μέθοδο αντιμετώπισης και πρόληψης φλεγμονωδών διαταραχών και σχετιζόμενων καταστάσεων με εφαρμογή μιας τοπικής σύνθεσης η οποία περιέχει μια δραστική ποσότητα ενός εκχυλίσματος βάλσαμου σε έναν ασθενή όπου το εν λόγω εκχύλισμα είναι ουσιαστικά απαλλαγμένο από α-ακόρεστη γ-λακτόνη.

Επίδραση Ουσιαστικά Απαλλαγμένου από Παρθενολιδη Βάλσαμου στην παραγωγή PGE2

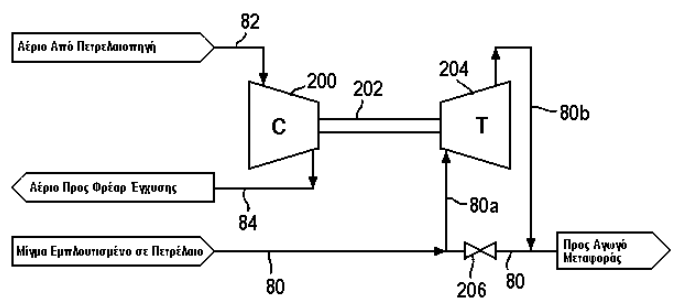


ΑΡΙΘΜΟΣ ΕΥΡ. Δ.Ε. (11):3053709
ΑΡΙΘ. ΕΛΛ. ΚΑΤΑΘΕΣΗΣ (21):20050401669
ΗΜΕΡ. ΕΛΛ. ΚΑΤΑΘΕΣΗΣ (22):26/05/2005
ΑΡΙΘ./ΗΜΕΡ. ΔΗΜΟΣΙΕΥΣΗΣ
ΕΥΡΩΠΑΪΚΟΥ ΔΙΠΛΩΜΑΤΟΣ(87):1171687 - 13/04/2005
ΑΡΙΘ./ΗΜΕΡ. ΔΗΜΟΣΙΕΥΣΗΣ
ΕΥΡΩΠΑΪΚΗΣ ΑΙΤΗΣΗΣ (86):99918136.5--22/04/1999
ΔΙΚΑΙΟΥΧΟΣ (73):1)ConocoPhillips Company
216 Patent Library Building, Bartlesville
Technology Center, Bartlesville, OK 74004,
ΗΝΩΜΕΝΕΣ ΠΟΛΙΤΕΙΕΣ ΤΗΣ ΑΜΕΡΙΚΗΣ
ΣΥΜΒ. ΠΡΟΤΕΡΑΙΟΤΗΤΕΣ (30):
ΕΦΕΥΡΕΤΗΣ (72):1)KLEIN, John, M.
2)CAWVEY, James, L.
3)BRADY, Jerry, L.
4)HEARN, David, D.
5)STEVENSON, Mark, D.
ΕΙΔΙΚΟΣ ΠΛΗΡΕΞΟΥΣΙΟΣ (74):ΑΘΑΝΑΣΙΑΔΟΥ ΜΑΡΙΑ
Κουμπάρη 2, 10674 ΑΘΗΝΑ
ΑΝΤΙΚΛΗΤΟΣ (74):ΠΑΠΑΚΩΝΣΤΑΝΤΙΝΟΥ ΕΛΕΝΗ
Κουμπάρη 2, 106 74 ΑΘΗΝΑ
ΤΙΤΛΟΣ ΕΦΕΥΡΕΣΗΣ (54):ΜΕΘΟΔΟΣ ΚΑΙ ΣΥΣΤΗΜΑ ΓΙΑ ΑΥΞΗ-
ΣΗ ΤΗΣ ΠΑΡΑΓΩΓΗΣ ΠΕΤΡΕΛΑΙΟΥ
ΑΠΟ ΜΙΑ ΠΕΤΡΕΛΑΙΟΠΗΓΗ Η ΟΠΟΙΑ
ΠΑΡΑΓΕΙ ΕΝΑ ΜΙΓΜΑ ΠΕΤΡΕΛΑΙΟΥ
ΚΑΙ ΑΕΡΙΟΥ.

ΠΕΡΙΛΗΨΗ(57)

Μέθοδος και σύστημα για αύξηση της παραγωγής πετρελαίου από μία πετρελαιοπηγή, η οποία παράγει ένα μίγμα πετρελαίου και αερίου, υπό αυξημένη πίεση, μέσω ενός φρέατος το οποίο διαπερνά έναν πετρελαιοφόρο σχηματισμό, ο οποίος περιλαμβάνει μία πετρελαιοφόρο ζώνη και μία ζώνη έγχυσης, διαχωρίζοντας ένα μέρος τουλάχιστον του αερίου από το μίγμα πετρελαίου και αερίου για την παραγωγή ξεχωριστά ενός αερίου και ενός εμπλουτισμένου σε

πετρέλαιο μίγματος, χρησιμοποιώντας την ενέργεια ενός μέρους τουλάχιστον του μίγματος πετρελαίου και αερίου για τη συμπίεση σε μία (εξωτερική) επιφάνεια ενός μέρους τουλάχιστον του διαχωρισθέντος αερίου με σκοπό την παραγωγή πεπιεσμένου αερίου το οποίο αποκτά αρκετή πίεση για έγχυση (διοχέτευση) του αερίου εντός της ζώνης έγχυσης, διοχετεύοντας το πεπιεσμένο αέριο εντός της ζώνης έγχυσης και ανακτώντας το μεγαλύτερο τουλάχιστον μέρος του εμπλουτισμένου σε πετρέλαιο μίγματος.



ΑΡΙΘΜΟΣ ΕΥΡ. Δ.Ε. (11):3053710
ΑΡΙΘ. ΕΛΛ. ΚΑΤΑΘΕΣΗΣ (21):20050401670
ΗΜΕΡ. ΕΛΛ. ΚΑΤΑΘΕΣΗΣ (22):26/05/2005
ΑΡΙΘ./ΗΜΕΡ. ΔΗΜΟΣΙΕΥΣΗΣ
ΕΥΡΩΠΑΪΚΟΥ ΔΙΠΛΩΜΑΤΟΣ(87):1436381 - 18/05/2005
ΑΡΙΘ./ΗΜΕΡ. ΔΗΜΟΣΙΕΥΣΗΣ
ΕΥΡΩΠΑΪΚΗΣ ΑΙΤΗΣΗΣ (86):03727271.3--28/03/2003
ΔΙΚΑΙΟΥΧΟΣ (73):1)Blasticon Biotechnologische Forschung GmbH
Postfach 5113, 24063 Kiel, GERMANIA
ΣΥΜΒ. ΠΡΟΤΕΡΑΙΟΤΗΤΕΣ (30):10214095-28/03/2002-DE
372657-25/02/2003-US
PCT/EP03/02121-25/02/2003-WO
ΕΦΕΥΡΕΤΗΣ (72):1)FaNDRICH, Fred
2)RUHNKE, Maren
3)KREMER, Bernd, Karl, Friedrich
ΕΙΔΙΚΟΣ ΠΑΗΡΕΞΟΥΣΙΟΣ (74):ΔΗΜΟΥ ΧΡΙΣΤΙΝΑ
Κουμπάρη 2, 10674 ΑΘΗΝΑ
ΑΝΤΙΚΛΗΤΟΣ (74):ΠΑΠΑΚΩΝΣΤΑΝΤΙΝΟΥ ΕΛΕΝΗ
Κουμπάρη 2,106 74 ΑΘΗΝΑ
ΤΙΤΛΟΣ ΕΦΕΥΡΕΣΗΣ (54):**ΑΠΟΔΙΑΦΟΡΟΠΟΙΗΜΕΝΑ, ΠΡΟΓΡΑΜΜΑΤΙΖΟΜΕΝΑ ΒΛΑΣΤΟΚΥΤΤΑΡΑ ΜΟΝΟΚΥΤΤΑΡΙΚΗΣ ΠΡΟΕΛΕΥΣΕΩΣ ΚΑΙ Η ΠΑΡΑΓΩΓΗ ΚΑΙ Η ΧΡΗΣΗ ΤΟΥΣ.**

τα οποία περιέχουν τα αποδιαφοροποιημένα, προγραμματιζόμενα βλαστοκύτταρα και στη χρήση αυτών των βλαστοκυττάρων για την παραγωγή κυττάρων-στόχων και ιστού-στόχου.

ΠΕΡΙΛΗΨΗ(57)

Η εφεύρεση αναφέρεται στην παραγωγή ενήλικων αποδιαφοροποιημένων, προγραμματιζόμενων βλαστοκυττάρων από ανθρώπινα μονοκύτταρα δια καλλιέργειας μονοκυττάρων εντός ενός μέσου καλλιέργειας το οποίο περιέχει M-CSF και IL-3. Η εφεύρεση αναφέρεται περαιτέρω σε φαρμακευτικά σκευάσματα,

ΑΡΙΘΜΟΣ ΕΥΡ. Δ.Ε. (11):3053711
ΑΡΙΘ. ΕΛΛ. ΚΑΤΑΘΕΣΗΣ (21):20050401671
ΗΜΕΡ. ΕΛΛ. ΚΑΤΑΘΕΣΗΣ (22):26/05/2005
ΑΡΙΘ./ΗΜΕΡ. ΔΗΜΟΣΙΕΥΣΗΣ
ΕΥΡΩΠΑΪΚΟΥ ΔΙΠΛΩΜΑΤΟΣ(87):1200105 - 30/03/2005
ΑΡΙΘ./ΗΜΕΡ. ΔΗΜΟΣΙΕΥΣΗΣ
ΕΥΡΩΠΑΪΚΗΣ ΑΙΤΗΣΗΣ (86):00932530.9--16/05/2000
ΔΙΚΑΙΟΥΧΟΣ (73):1)Emory University
1784 North Decatur Road, Atlanta, GA 30322,
ΗΝΩΜΕΝΕΣ ΠΟΛΙΤΕΙΕΣ ΤΗΣ ΑΜΕΡΙΚΗΣ
ΣΥΜΒ. ΠΡΟΤΕΡΑΙΟΤΗΤΕΣ (30):315179-20/05/1999-US
ΕΦΕΥΡΕΤΗΣ (72):1)LOLLAR, John, S.
ΕΙΔΙΚΟΣ ΠΑΗΡΕΞΟΥΣΙΟΣ (74):ΔΗΜΟΥ ΧΡΙΣΤΙΝΑ
Κουμπάρη 2, 10674 ΑΘΗΝΑ
ΑΝΤΙΚΛΗΤΟΣ (74):ΠΑΠΑΚΩΝΣΤΑΝΤΙΝΟΥ ΕΛΕΝΗ
Κουμπάρη 2,106 74 ΑΘΗΝΑ
ΤΙΤΛΟΣ ΕΦΕΥΡΕΣΗΣ (54):**ΤΡΟΠΟΠΟΙΗΜΕΝΟΣ ΠΑΡΑΓΟΝΤΑΣ VIII.**

ΠΕΡΙΛΗΨΗ(57)

Συγκεκριμένοι τόποι αμινοξέων του ανθρώπινου παράγοντα VIII αλληλεπιδρούν με ανασταλτικά αντισώματα αιμορροφιλικών ασθενών οι οποίοι ανέπτυξαν αυτά τα αντισώματα μετά την αγωγή τους με παράγοντα VIII. Αποκαλύπτεται ένας τροποποιημένος παράγοντας VIII στον οποίο η αλληλουχία αμινοξέων τροποποιείται με μία αντικατάσταση σε ένα ή περισσότερα αμινοξέα των θέσεων 484-508 του τομέα A2. Ο τροποποιημένος παράγοντας VIII είναι χρήσιμος ως συμπλήρωμα παράγοντα πήξεως για αιμορροφιλικούς.

ΑΡΙΘΜΟΣ ΕΥΡ. Δ.Ε. (11):3053712
ΑΡΙΘ. ΕΛΛ. ΚΑΤΑΘΕΣΗΣ (21):20050401672
ΗΜΕΡ. ΕΛΛ. ΚΑΤΑΘΕΣΗΣ (22):26/05/2005
ΑΡΙΘ./ΗΜΕΡ. ΔΗΜΟΣΙΕΥΣΗΣ
ΕΥΡΩΠΑΪΚΟΥ ΔΙΠΛΩΜΑΤΟΣ(87):1178153 - 30/03/2005
ΑΡΙΘ./ΗΜΕΡ. ΔΗΜΟΣΙΕΥΣΗΣ
ΕΥΡΩΠΑΪΚΗΣ ΑΙΤΗΣΗΣ (86):01401856.8--11/07/2001
ΔΙΚΑΙΟΥΧΟΣ (73):1)ALSTOM

3 Avenue Andre Malraux, 92300 Levallois-Perret, ΓΑΛΛΙΑ

ΣΥΜΒ. ΠΡΟΤΕΡΑΙΟΤΗΤΕΣ (30):0010120-01/08/2000-FR
ΕΦΕΥΡΕΤΗΣ (72):1)Ehrsam, Jean
2)Robertson, Ian

ΕΙΔΙΚΟΣ ΠΑΗΡΕΞΟΥΣΙΟΣ (74):ΑΘΑΝΑΣΙΑΔΟΥ ΜΑΡΙΑ
Κουμπάρη 2, 10674 ΑΘΗΝΑ

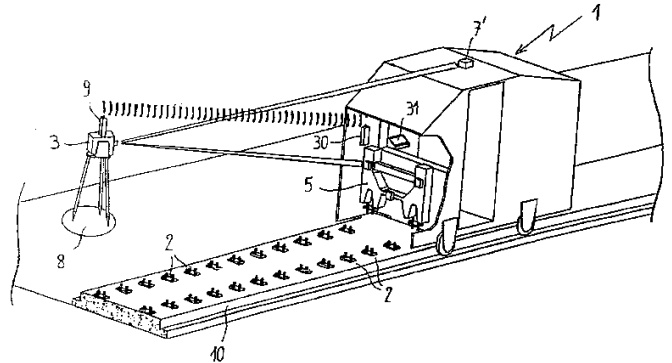
ΑΝΤΙΚΑΗΤΟΣ (74):ΠΑΠΑΚΩΝΣΤΑΝΤΙΝΟΥ ΕΛΕΝΗ
Κουμπάρη 2, 106 74 ΑΘΗΝΑ

ΤΙΤΛΟΣ ΕΦΕΥΡΕΣΗΣ (54):**ΜΕΘΟΔΟΣ ΚΑΙ ΔΙΑΤΑΞΗ ΚΑΘΟΔΗΓΗΣΗΣ ΓΙΑ ΤΗΝ ΕΙΣΑΓΩΓΗ ΣΤΟΙΧΕΙΩΝ ΕΝΤΟΣ ΤΟΥ ΕΛΑΦΟΥΣ.**

ΠΕΡΙΛΗΨΗ(57)

Μέθοδος καθοδήγησης μιας διάταξης (1), προοριζόμενης για την εισαγωγή στοιχείων (2) εντός του εδάφους για την κατασκευή ενός έργου, χαρακτηριζόμενη από το ότι περιλαμβάνει τα ακόλουθα βήματα: Α) τοποθέτηση τοπογραφικών σημείων (8) και καταγραφή των συντεταγμένων αυτών των σημείων (8) σ' ένα τρισδιάστατο σύστημα αναφοράς, X, Y, Z, Β) εγκατάσταση ενός σταθμού μέτρησης (3) πλησίον του έργου και προσδιορισμός της θέσης επί του συστήματος X, Y, Z του εν λόγω σταθμού μέτρησης (3), έχοντας ως αναφορά ένα ή περισσότερα εκ των εν λόγω τοπογραφικών σημείων (8), Γ) προσδιορισμός, με τη βοήθεια του εν λόγω σταθμού μέτρησης (3), της απόστασης και της γωνίας που χωρίζει την εν λόγω διάταξη εισαγωγής (1) από τον σταθμό μέτρησης (3), Δ)

υπολογισμός της θέσης της διάταξης (1) με τη βοήθεια της απόστασης που μετράται και της γνωστής θέσης του σταθμού μέτρησης (3), Ε) μετατόπιση της διάταξης εισαγωγής (1) σε τρόπο που τα εν λόγω στοιχεία (2) να βρίσκονται απέναντι, και στον άξονα εισαγωγής, μιας δεδομένης θέσης, στο επίπεδο της οποίας είναι επιθυμητή η εισαγωγή των στοιχείων (2) εντός του εδάφους.



ΑΡΙΘΜΟΣ ΕΥΡ. Δ.Ε. (11):3053713
ΑΡΙΘ. ΕΛΛ. ΚΑΤΑΘΕΣΗΣ (21):20050401673
ΗΜΕΡ. ΕΛΛ. ΚΑΤΑΘΕΣΗΣ (22):26/05/2005
ΑΡΙΘ./ΗΜΕΡ. ΔΗΜΟΣΙΕΥΣΗΣ
ΕΥΡΩΠΑΪΚΟΥ ΔΙΠΛΩΜΑΤΟΣ(87):1247102 - 06/04/2005
ΑΡΙΘ./ΗΜΕΡ. ΔΗΜΟΣΙΕΥΣΗΣ
ΕΥΡΩΠΑΪΚΗΣ ΑΙΤΗΣΗΣ (86):00985700.4--22/12/2000
ΔΙΚΑΙΟΥΧΟΣ (73):1)Evolutec Limited

Magdalen Centre, Oxford Science Park, Oxford OX4 4GA, ΜΕΓΑΛΗ ΒΡΕΤΑΝΙΑ

ΣΥΜΒ. ΠΡΟΤΕΡΑΙΟΤΗΤΕΣ (30):9930564-23/12/1999-GB

ΕΦΕΥΡΕΤΗΣ (72):1)NUTTALL, Patricia Anne

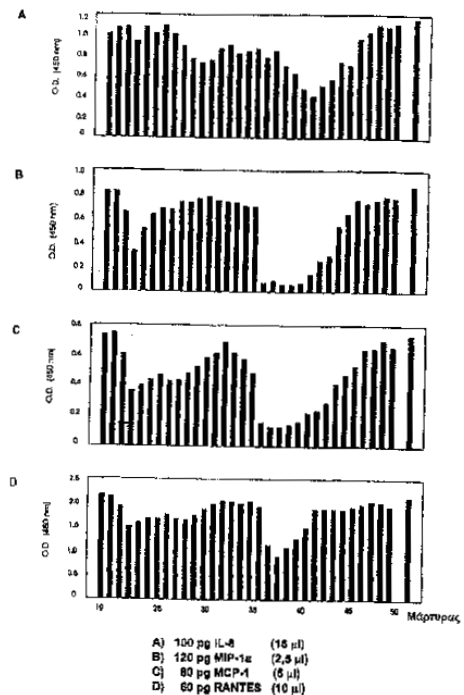
ΕΙΔΙΚΟΣ ΠΑΗΡΕΞΟΥΣΙΟΣ (74):ΔΗΜΟΥ ΧΡΙΣΤΙΝΑ
Κουμπάρη 2, 10674 ΑΘΗΝΑ

ΑΝΤΙΚΑΗΤΟΣ (74):ΠΑΠΑΚΩΝΣΤΑΝΤΙΝΟΥ ΕΛΕΝΗ
Κουμπάρη 2, 106 74 ΑΘΗΝΑ

ΤΙΤΛΟΣ ΕΦΕΥΡΕΣΗΣ (54):**ΣΑΡΩΣΗ ΓΙΑ ΜΟΡΙΑ ΞΕΝΙΣΤΕΣ ΠΟΥ ΑΛΛΗΛΕΠΙΔΡΟΥΝ ΜΕ ΣΧΕΤΙΖΟΜΕΝΕΣ ΜΕ ΠΑΡΑΣΙΤΑ -SGE ΕΝΩΣΕΙΣ.**

ΠΕΡΙΛΗΨΗ(57)

Η εφεύρεση σχετίζεται με μεθόδους για την αναγνώριση νέων υποδοχέων και/ή νέων συνδετών. Η εφεύρεση βασίζεται στην ιδέα ότι τα παράσιτα έχουν αναπτύξει ένα αριθμό από βιολογικά ενεργές ενώσεις στο σάλιο τους ώστε να αντιμετωπίζουν τους μηχανισμούς άμυνας του οργανισμού των ξενιστών επί των οποίων τρέφονται και για να χειρίζονται προς ίδιον όφελος τις βιολογικές λειτουργίες των μορίων των ξενιστών. Οι ενώσεις του σάλιου μπορούν να χρησιμοποιηθούν για να αναγνωριστούν νέες ενώσεις εντός του συστήματος των ξενιστών. Επιπροσθέτως, αυτές οι ενώσεις του σάλιου μπορούν να χρησιμοποιηθούν ώστε να διασαφηνιστούν οι λειτουργίες των μορίων των οποίων η ύπαρξη είναι ήδη γνωστή.



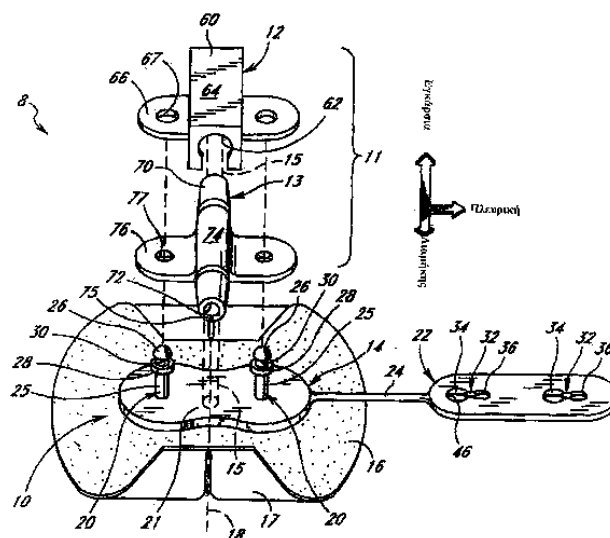
ΑΡΙΘΜΟΣ ΕΥΡ. Δ.Ε. (11):3053714
ΑΡΙΘ. ΕΛΛ. ΚΑΤΑΘΕΣΗΣ (21):20050401674
ΗΜΕΡ. ΕΛΛ. ΚΑΤΑΘΕΣΗΣ (22):26/05/2005
ΑΡΙΘ./ΗΜΕΡ. ΔΗΜΟΣΙΕΥΣΗΣ
ΕΥΡΩΠΑΪΚΟΥ ΔΙΠΛΩΜΑΤΟΣ(87):0984807 - 09/03/2005
ΑΡΙΘ./ΗΜΕΡ. ΔΗΜΟΣΙΕΥΣΗΣ
ΕΥΡΩΠΑΪΚΗΣ ΑΙΤΗΣΗΣ (86):98921041.4--07/05/1998
ΔΙΚΑΙΟΥΧΟΣ (73):1)Venetec International, Inc.
12555 High Bluff Drive, Suite 170, San Diego,
CA 92130, ΗΝΩΜΕΝΕΣ ΠΟΛΙΤΕΙΕΣ ΤΗΣ
ΑΜΕΡΙΚΗΣ

ΣΥΜΒ. ΠΡΟΤΕΡΑΙΟΤΗΤΕΣ (30):865231-29/05/1997-US
ΕΦΕΥΡΕΤΗΣ (72):1)BIERMAN, Steven, F.
ΕΙΔΙΚΟΣ ΠΛΗΡΕΞΟΥΣΙΟΣ (74):ΑΘΑΝΑΣΙΑΔΟΥ ΜΑΡΙΑ
Κουμπάρη 2, 10674 ΑΘΗΝΑ
ΑΝΤΙΚΛΗΤΟΣ (74):ΠΑΠΑΚΩΝΣΤΑΝΤΙΝΟΥ ΕΛΕΝΗ
Κουμπάρη 2,106 74 ΑΘΗΝΑ
ΤΙΤΛΟΣ ΕΦΕΥΡΕΣΗΣ (54):**ΣΥΣΤΗΜΑ ΚΑΘΗΛΩΣΗΣ ΓΙΑ ΙΑΤΡΙΚΗ ΓΡΑΜΜΗ.**

ΠΕΡΙΛΗΨΗ(57)

Ένα σύστημα καθήλωσης (8) περιλαμβάνει μια απλά διαρθρωμένη συσκευή, η οποία επιτρέπει σε ένα τμήμα ενός σωλήνα ενός καθετήρα (15) ή σε άλλο παρόμοιο ιατρικό αντικείμενο να καθηλώνεται με ευκολία σε έναν ασθενή, κατά προτίμηση χωρίς τη χρήση ταινιάς βελόνων και χειρουργικών ραφών. Ο ενιαίος σταθεροποιητής (10) κατά προτίμηση περιλαμβάνει μια βάση (14) η οποία είναι συνδεδεμένη με ένα κάλυμμα (22) μέσω ενός εύκαμπτου συνδέσμου (24). Ο σταθεροποιητής (10) προσαρτάται σε ένα εύκαμπτο παράβλημα καθήλωσης (16), που περιλαμβάνει μια κολλητική κάτω επιφάνεια, η οποία μπορεί να προσκολληθεί στο δέρμα του ασθενούς. Ένας καθετήρας (15) ασφαλιζεται σε μια προσαρμογή (11), η οποία με τη σειρά της προσαρτάται στον σταθεροποιητή (10). Η συναρμολόγησιμη προσαρμογή (11) στον σταθεροποιητή (10) μπορεί να επιτευχθεί με την εισαγωγή των πείρων (20) του σταθεροποιητή (14) μέσα στις τρύπες (67,77) του εξαρτήματος (11), ή συναρμολογώντας το εξάρτημα (11) μέσα

σε ένα κανάλι, που προσδιορίζεται από συναρμολογούμενες διαρθρώσεις (140, 142) ενσωματωμένες στον σταθεροποιητή (10c). Το κάλυμμα (22) τοποθετείται τότε πάνω στη βάση (14), λυγίζοντας τον εύκαμπτο σύνδεσμο (24), και γαντζώνεται στη βάση (14). Αρκετές εφαρμογές του μηχανισμού γαντζώματος παρουσιάζονται εδώ. Σε μια μορφή, ο μηχανισμός γαντζώματος περιλαμβάνει έναν ή περισσότερους πείρους (20) πάνω στη βάση (14), οι οποίοι μπορούν να ασφαλιστούν με αποσπώσιμο τρόπο μέσα σε αντίστοιχες τρύπες (32) χαραγμένες στο κάλυμμα (22).



ΑΡΙΘΜΟΣ ΕΥΡ. Δ.Ε. (11):3053715
ΑΡΙΘ. ΕΛΛ. ΚΑΤΑΘΕΣΗΣ (21):20050401675
ΗΜΕΡ. ΕΛΛ. ΚΑΤΑΘΕΣΗΣ (22):26/05/2005
ΑΡΙΘ./ΗΜΕΡ. ΔΗΜΟΣΙΕΥΣΗΣ
ΕΥΡΩΠΑΪΚΟΥ ΔΙΠΛΩΜΑΤΟΣ(87):1301184 - 18/05/2005
ΑΡΙΘ./ΗΜΕΡ. ΔΗΜΟΣΙΕΥΣΗΣ
ΕΥΡΩΠΑΪΚΗΣ ΑΙΤΗΣΗΣ (86):01962831.2--05/07/2001
ΔΙΚΑΙΟΥΧΟΣ (73):1)GEORG-SPEYER-HAUS CHEMOTHER-
APEUTISCHES FORSCHUNGSINSTITUT
Paul-Ehrlich-Strasse 42-44, D-60596 Frank-
furt, GERMANIA

ΣΥΜΒ. ΠΡΟΤΕΡΑΙΟΤΗΤΕΣ (30):00114088-07/07/2000-EP
ΕΦΕΥΡΕΤΗΣ (72):1)GoTTLICHER, Martin
2)HEINZEL, Thorsten
3)GRONER, Bernd
4)HERRLICH, Peter
ΕΙΔΙΚΟΣ ΠΛΗΡΕΞΟΥΣΙΟΣ (74):ΑΘΑΝΑΣΙΑΔΟΥ ΜΑΡΙΑ
Κουμπάρη 2, 10674 ΑΘΗΝΑ
ΑΝΤΙΚΛΗΤΟΣ (74):ΠΑΠΑΚΩΝΣΤΑΝΤΙΝΟΥ ΕΛΕΝΗ
Κουμπάρη 2,106 74 ΑΘΗΝΑ
ΤΙΤΛΟΣ ΕΦΕΥΡΕΣΗΣ (54):**ΒΑΛΠΡΟΙΚΟ ΟΞΥ ΚΑΙ ΠΑΡΑΓΩΓΑ ΑΥ-
ΤΟΥ ΣΑΝ ΑΝΑΣΤΟΛΕΙΣ ΑΠΟΑΚΕΤΥ-
ΛΑΣΗΣ ΙΣΤΟΝΗΣ.**

ΠΕΡΙΛΗΨΗ(57)

Η παρούσα εφεύρεση αφορά τη χρήση του φαρμάκου βαλπροϊκό οξύ και παραγώγων αυτού σαν αναστολέων ενζύμων που έχουν δραστικότητα αποακετυλάσης ιστόνης. Η εφεύρεση επίσης αφορά τη χρήση αυτών των ενώσεων για την βιομηχανική κατασκευή ενός φαρμάκου για τη θεραπεία ασθενειών, οι οποίες σχετίζονται με υποακετυλίωση ιστόνων ή όπου η υπερακετυλίωση έχει ευεργετικό αποτέλεσμα για παράδειγμα με διέγερση διαφοροποίησης ή/και απόπτωσης σε μετασχηματισμένα κύτταρα.

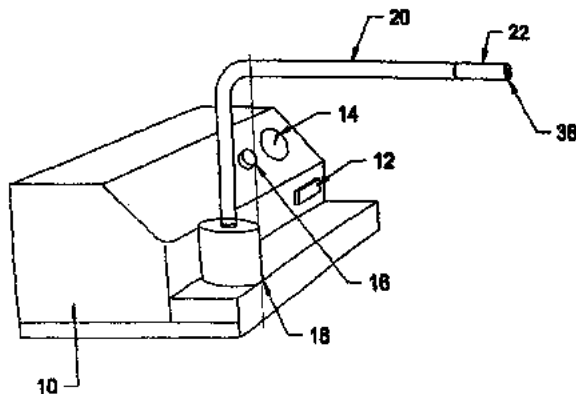
ΑΡΙΘΜΟΣ ΕΥΡ. Δ.Ε. (11):3053716
ΑΡΙΘ. ΕΛΛ. ΚΑΤΑΘΕΣΗΣ (21):20050401677
ΗΜΕΡ. ΕΛΛ. ΚΑΤΑΘΕΣΗΣ (22):26/05/2005
ΑΡΙΘ./ΗΜΕΡ. ΔΗΜΟΣΙΕΥΣΗΣ
ΕΥΡΩΠΑΪΚΟΥ ΔΙΠΛΩΜΑΤΟΣ(87):1227764 - 23/03/2005
ΑΡΙΘ./ΗΜΕΡ. ΔΗΜΟΣΙΕΥΣΗΣ
ΕΥΡΩΠΑΪΚΗΣ ΑΙΤΗΣΗΣ (86):00992792.2--09/11/2000
ΔΙΚΑΙΟΥΧΟΣ (73):1)Altair Instruments, Inc.

ΣΥΜΒ. ΠΡΟΤΕΡΑΙΟΤΗΤΕΣ (30):440020-12/11/1999-US
ΕΦΕΥΡΕΤΗΣ (72):1)WALDRON, Stephen, H.
ΕΙΔΙΚΟΣ ΠΑΗΡΕΞΟΥΣΙΟΣ (74):ΔΗΜΟΥ ΧΡΙΣΤΙΝΑ
 Κουμπάρη 2, 10674 ΑΘΗΝΑ
ΑΝΤΙΚΑΗΤΟΣ (74):ΠΑΠΑΚΩΝΣΤΑΝΤΙΝΟΥ ΕΛΕΝΗ
 Κουμπάρη 2,106 74 ΑΘΗΝΑ

ΤΙΤΛΟΣ ΕΦΕΥΡΕΣΗΣ (54):ΔΙΑΤΑΞΗ ΜΙΚΡΟΔΕΡΜΟΑΠΟΛΕΠΣΗΣ.
ΠΕΡΙΛΗΨΗ(57)

Η εφεύρεση προτείνει ένα εργαλείο επεξεργασίας (θεραπείας) κι ένα σύστημα συλλογής ιστού για την αφαίρεση των εξωτερικών στρωμάτων του δέρματος για τη δημιουργία μιας αναζωογονημένης, δροσερής επιφάνειας δέρματος, και μια μέθοδο για την ίδια χρήση, περιλαμβάνοντας ένα αιχμηρό (φέρον κεφαλή) εργαλείο απολέπισης (απόξεσης), προσαρμοσμένου επί του άκρου ή εντός του άκρου ενός κοίλου σωλήνα, ενώ ο εν λόγω σωλήνας είναι συνδεδεμένος με μια πηγή κενού. Το κενό βοηθά στη διατήρηση στενής επαφής μεταξύ της κεφαλής απολέπισης και του δέρματος κατά τη διάρκεια της διαδικασίας επεξεργασίας και μεταφέρει τον ιστό που αφαιρέθηκε σ' ένα δοχείο συλλογής. Η επιφάνεια απολέπισης εντός του σωλήνα είναι ένας μηχανοκίνητος τριβέας απολέπισης. Η

επαφή μεταξύ του τριβέα και του δίσκου απολέπισης πραγματοποιείται ή βελτιώνεται με την εφαρμογή κενού μέσω του σωλήνα επί της επιφάνειας του δέρματος.



ΑΡΙΘΜΟΣ ΕΥΡ. Δ.Ε. (11):3053717
ΑΡΙΘ. ΕΛΛ. ΚΑΤΑΘΕΣΗΣ (21):20050401678
ΗΜΕΡ. ΕΛΛ. ΚΑΤΑΘΕΣΗΣ (22):26/05/2005
ΑΡΙΘ./ΗΜΕΡ. ΔΗΜΟΣΙΕΥΣΗΣ
ΕΥΡΩΠΑΪΚΟΥ ΔΙΠΛΩΜΑΤΟΣ(87):1187964 - 06/04/2005
ΑΡΙΘ./ΗΜΕΡ. ΔΗΜΟΣΙΕΥΣΗΣ
ΕΥΡΩΠΑΪΚΗΣ ΑΙΤΗΣΗΣ (86):00946582.4--13/06/2000
ΔΙΚΑΙΟΥΧΟΣ (73):1)Nordiska Balco AB

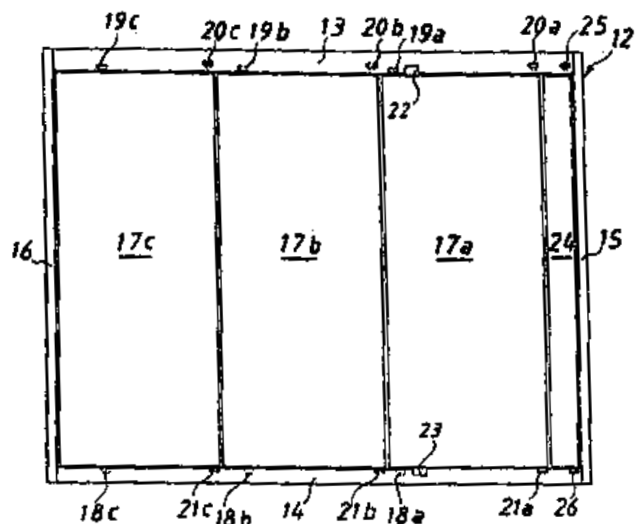
ΣΥΜΒ. ΠΡΟΤΕΡΑΙΟΤΗΤΕΣ (30):9902369-22/06/1999-SE
ΕΦΕΥΡΕΤΗΣ (72):1)BJORKMAN, Lars
ΕΙΔΙΚΟΣ ΠΑΗΡΕΞΟΥΣΙΟΣ (74):ΔΗΜΟΥ ΧΡΙΣΤΙΝΑ
 Κουμπάρη 2, 10674 ΑΘΗΝΑ
ΑΝΤΙΚΑΗΤΟΣ (74):ΠΑΠΑΚΩΝΣΤΑΝΤΙΝΟΥ ΕΛΕΝΗ
 Κουμπάρη 2,106 74 ΑΘΗΝΑ

ΤΙΤΛΟΣ ΕΦΕΥΡΕΣΗΣ (54):ΔΙΑΤΑΞΗ ΓΙΑ ΤΗΝ ΤΟΠΟΘΕΤΗΣΗ
ΥΑΛΟΠΙΝΑΚΩΝ ΣΕ ΕΝΑ ΜΠΑΛΚΟΝΙ.

ΠΕΡΙΛΗΨΗ(57)

Μία διάταξη για την τοποθέτηση υαλοπινάκων σε ένα μπαλκόνι έχει μία άνω και μία κάτω, οριζόντια τροχιά οδηγήσεως (13 και 14, αντίστοιχα), οι οποίες εκτείνονται κατά μήκος του πλευρού ενός μπαλκονιού, και κατακόρυφους υαλοπινάκες (17a, 17b, 17c), οι οποίοι συναρμολογούνται σε παράθεση μέσα στις τροχιές οδηγήσεως (13, 14) και έχουν δυνατότητα πλευρικής μετατόπισης, όπου οι εν λόγω υαλοπινάκες μπορούν να στρέφονται στο ένα άκρο των τροχιών οδηγήσεως περί έναν κατακόρυφο άξονα περιστροφής μεταξύ μίας κλειστής θέσεως, στην οποία εκτείνονται κατά μήκος των τροχιών οδηγήσεως (13, 14), και μίας ανοικτής θέσεως. Συναρμολογείται στρεφόμενα, ένας στενός πίνακας θύρας (24), περί έναν κατακόρυφο άξονα περιστροφής στο εν λόγω ένα άκρο των τροχιών οδηγήσεως (13, 14). Ο πίνακας θύρας (24) μπορεί να στρέφεται μεταξύ μίας κλειστής θέσεως, στην οποία εκτείνεται κατά μήκος των τροχιών οδηγήσεως (13, 14) και, μαζί με τους υαλοπινάκες (17a, 17b, 17c) όταν οι τελευταίοι ευρίσκονται στην κλειστή τους θέση, καλύπτει όλο το πλάτος του πλευρού του μπαλκονιού και συνιστά έτσι ένα μάνδαλο μετατόπισης για τους υαλοπινάκες, και μίας ανοικτής θέσεως, στην οποία επιτρέπει τη διαδοχική πλευρική μετατόπιση

των υαλοπινάκων στο εν λόγω ένα άκρο των τροχιών οδηγήσεως (13, 14) για περιστροφή προς μία ανοικτή θέση.



ΑΡΙΘΜΟΣ ΕΥΡ. Δ.Ε. (11):3053718
ΑΡΙΘ. ΕΛΛ. ΚΑΤΑΘΕΣΗΣ (21):20050401679
ΗΜΕΡ. ΕΛΛ. ΚΑΤΑΘΕΣΗΣ (22):26/05/2005
ΑΡΙΘ./ΗΜΕΡ. ΔΗΜΟΣΙΕΥΣΗΣ
ΕΥΡΩΠΑΪΚΟΥ ΔΙΠΛΩΜΑΤΟΣ(87):1186302 - 18/05/2005
ΑΡΙΘ./ΗΜΕΡ. ΔΗΜΟΣΙΕΥΣΗΣ
ΕΥΡΩΠΑΪΚΗΣ ΑΙΤΗΣΗΣ (86):00935630.4--09/06/2000
ΔΙΚΑΙΟΥΧΟΣ (73):1)Sankyo Company, Limited
5-1, Nihonbashi Honcho 3-chome, Chuo-ku,
Tokyo 103-8426, ΙΑΠΩΝΙΑ
ΣΥΜΒ. ΠΡΟΤΕΡΑΙΟΤΗΤΕΣ (30):16494599-11/06/1999-JP
ΕΦΕΥΡΕΤΗΣ (72):1)YOKOYAMA, Tomihisa,
2)SHIOKARI, Takashi
ΕΙΔΙΚΟΣ ΠΛΗΡΕΞΟΥΣΙΟΣ (74):ΔΗΜΟΥ ΧΡΙΣΤΙΝΑ
Κουμπάρη 2, 10674 ΑΘΗΝΑ
ΑΝΤΙΚΛΗΤΟΣ (74):ΠΑΠΑΚΩΝΣΤΑΝΤΙΝΟΥ ΕΛΕΝΗ
Κουμπάρη 2,106 74 ΑΘΗΝΑ
ΤΙΤΛΟΣ ΕΦΕΥΡΕΣΗΣ (54):**ΣΥΝΘΕΣΕΙΣ ΜΕΙΩΣΕΩΣ ΤΗΣ ΕΝΔΟ-ΦΘΑΛΜΙΑΣ ΠΙΕΣΕΩΣ ΓΙΑ ΤΟΠΙΚΗ ΧΟΡΗΓΗΣΗ.**

ΠΕΡΙΛΗΨΗ(57)

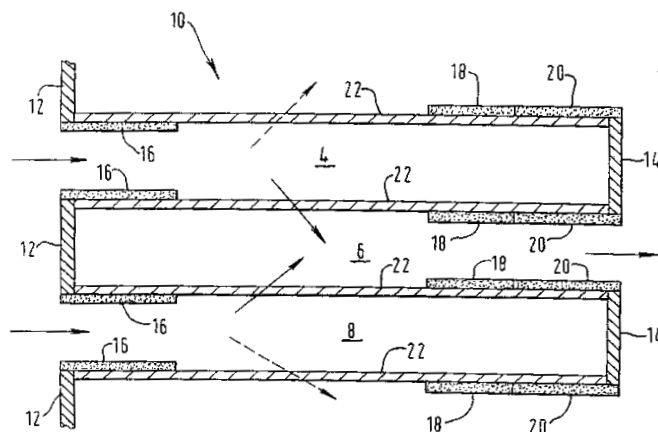
Παρέχεται μία σύνθεση για τοπική χορήγηση έχουσα εξαιρετική δράση μείωσης της ενδοφθάλμιας πίεσεως. Μία σύνθεση μείωσης της ενδοφθάλμιας πίεσεως για τοπική χορήγηση περιλαμβάνει έναν ανταγωνιστή αγγειοτασίνης II, ένα βορικό οξύ και ένα αιθυλενοδιαμινοτετραοξικό οξύ.

ΑΡΙΘΜΟΣ ΕΥΡ. Δ.Ε. (11):3053719
ΑΡΙΘ. ΕΛΛ. ΚΑΤΑΘΕΣΗΣ (21):20050401509
ΗΜΕΡ. ΕΛΛ. ΚΑΤΑΘΕΣΗΣ (22):12/05/2005
ΑΡΙΘ./ΗΜΕΡ. ΔΗΜΟΣΙΕΥΣΗΣ
ΕΥΡΩΠΑΪΚΟΥ ΔΙΠΛΩΜΑΤΟΣ(87):1133355 - 11/05/2005
ΑΡΙΘ./ΗΜΕΡ. ΔΗΜΟΣΙΕΥΣΗΣ
ΕΥΡΩΠΑΪΚΗΣ ΑΙΤΗΣΗΣ (86):00951725.1--14/08/2000
ΔΙΚΑΙΟΥΧΟΣ (73):1)JOHNSON MATTHEY PUBLIC LIMITED COMPANY
2-4 Cockspar Street, Trafalgar Square, London SW1Y 5BQ, ΜΕΓΑΛΗ ΒΡΕΤΑΝΝΙΑ
ΣΥΜΒ. ΠΡΟΤΕΡΑΙΟΤΗΤΕΣ (30):9919013-13/08/1999-GB
ΕΦΕΥΡΕΤΗΣ (72):1)Brisley, Robert James
2)Twigg, Martyn Vincent
3)Wilkins, Anthony John Joseph
ΕΙΔΙΚΟΣ ΠΛΗΡΕΞΟΥΣΙΟΣ (74):ΚΙΛΙΜΙΡΗΣ ΚΩΝΣΤΑΝΤΙΝΟΣ
Χατζηγιάννη Μέξη 7, 11528 ΑΘΗΝΑ
ΑΝΤΙΚΛΗΤΟΣ (74):ΚΙΛΙΜΙΡΗΣ ΑΝΑΣΤΑΣΙΟΣ
Χατζηγιάννη Μέξη 7,11528 ΑΘΗΝΑ
ΤΙΤΛΟΣ ΕΦΕΥΡΕΣΗΣ (54):**ΚΑΤΑΛΥΤΙΚΟ ΦΙΛΤΡΟ ΣΤΟΙΒΑΛΑΣ.**

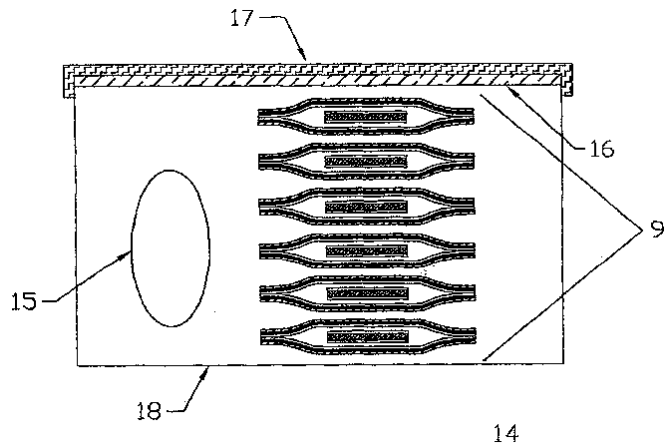
ΠΕΡΙΛΗΨΗ(57)

Ένα φίλτρο (10) για ένα σύστημα εξατμίσεως ενός κινητήρα εσωτερικής καύσεως, περιλαμβάνει: μία πληθώρα διαύλων (4, 6, 8) σε διάταξη κερήθρας, όπου τουλάχιστον κάποιοι από τους διαύλους (6) περιλαμβάνουν ένα βύσμα (12), σε ένα άκρο μίας προς τα άνω ροής, και τουλάχιστον κάποιοι από τους διαύλους (4, 8), που δεν περιλαμβάνουν βύσμα στο προς τα άνω άκρο της ροής, περιλαμβάνουν βύσμα (14) σε ένα άκρο ροής προς τα κάτω, και ένας καταλύτης οξειδώσεως (16) σε μία ουσιαστικά αδιαπέραστη από αέρια ζώνη, σε ένα άκρο της προς τα άνω ροής των διαύλων (4, 8), περιλαμβάνει βύσμα στο άκρο της προς τα κάτω ροής, και μία διαπερατή από αέρια ζώνη φίλτρου (22), προς τα κάτω της ροής, από τον καταλύτη οξειδώσεως για την αγίδευση της αιθάλης, που χαρακτηρίζεται από το ότι, σε ένα σύστημα εξατμίσεως, και κατά προτίμηση ένα σύστημα εξατμίσεως ντίζελ, ο οξειδωτικός καταλύτης, που περιλαμβάνει κατά προτίμηση ένα μέταλλο της

ομάδας του λευκοχρύσου, είναι σε θέση να παράγει αρκετό NO₂ από NO ώστε να καίει τηνπαγιδευμένη αιθάλη συνεχώς, σε μία θερμοκρασία μικρότερη από 400 βαθμούς Κελσίου.



ΑΡΙΘΜΟΣ ΕΥΡ. Δ.Ε. (11):3053720
ΑΡΙΘ. ΕΛΛ. ΚΑΤΑΘΕΣΗΣ (21):20050401680
ΗΜΕΡ. ΕΛΛ. ΚΑΤΑΘΕΣΗΣ (22):31/05/2005
ΑΡΙΘ./ΗΜΕΡ. ΔΗΜΟΣΙΕΥΣΗΣ
ΕΥΡΩΠΑΪΚΟΥ ΔΙΠΛΩΜΑΤΟΣ(87):1383692 - 30/03/2005
ΑΡΙΘ./ΗΜΕΡ. ΔΗΜΟΣΙΕΥΣΗΣ
ΕΥΡΩΠΑΪΚΗΣ ΑΙΤΗΣΗΣ (86):02728890.1--23/04/2002
ΔΙΚΑΙΟΥΧΟΣ (73):1)NOVEN PHARMACEUTICALS, INC.
11960 S.W. 144th Street, Miami, FL 33186,
ΗΝΩΜΕΝΕΣ ΠΟΛΙΤΕΙΕΣ ΤΗΣ ΑΜΕΡΙΚΗΣ
ΣΥΜΒ. ΠΡΟΤΕΡΑΙΟΤΗΤΕΣ (30):285976 P-23/04/2001-US
ΕΦΕΥΡΕΤΗΣ (72):1)MANTELLE, Juan, A.
2)JOHNSON, Paul
3)LI, Chensheng
4)KANIOS, David, P.
ΕΙΔΙΚΟΣ ΠΛΗΡΕΞΟΥΣΙΟΣ (74):ΤΣΙΜΙΚΑΛΗΣ ΑΘΑΝΑΣΙΟΣ
Ν. Βάμβα 1, 10674 ΑΘΗΝΑ
ΑΝΤΙΚΛΗΤΟΣ (74):ΤΣΙΜΙΚΑΛΗΣ ΑΘΑΝΑΣΙΟΣ
Ν. Βάμβα 1,10674 ΑΘΗΝΑ
ΤΙΤΛΟΣ ΕΦΕΥΡΕΣΗΣ (54):ΣΥΣΤΗΜΑ ΣΥΣΚΕΥΑΣΙΑΣ ΓΙΑ ΔΙΑΔΕΡΜΙΚΑ ΣΥΣΤΗΜΑΤΑ ΔΙΑΝΟΜΗΣ ΦΑΡΜΑΚΕΥΤΙΚΗΣ ΟΥΣΙΑΣ.



ΠΕΡΙΛΗΨΗ(57)

Μια διάταξη και μέθοδος για τη σταθεροποίηση μιας φαρμακευτικής ουσίας, ειδικά μιας αμφίστροφης φαρμακευτικής ουσίας ή του δραστικού εναντιομερούς ή εναμτιομερών αυτής, σε μια σύνθεση φορέα ενός διαδερμικού συστήματος διανομής πριν από τη χρησιμοποίηση των συστημάτων διαθέτοντας ένα σύστημα συσκευασίας προϊόντος (14) για να προλαμβάνει ή να ελέγχει αντιδράσεις υποβάθμισης που μπορούν να προκύψουν από κάποια υλικά συσκευασίας και μόλυνση με υγρασία, ενώ ταυτοχρόνως παρέχει ένα ασφαλές για παιδιάπεριτύλιγμα (9) για το διαδερμικό σύστημα.

ΑΡΙΘΜΟΣ ΕΥΡ. Δ.Ε. (11):3053721
ΑΡΙΘ. ΕΛΛ. ΚΑΤΑΘΕΣΗΣ (21):20050401681
ΗΜΕΡ. ΕΛΛ. ΚΑΤΑΘΕΣΗΣ (22):31/05/2005
ΑΡΙΘ./ΗΜΕΡ. ΔΗΜΟΣΙΕΥΣΗΣ
ΕΥΡΩΠΑΪΚΟΥ ΔΙΠΛΩΜΑΤΟΣ(87):1122222 - 27/04/2005
ΑΡΙΘ./ΗΜΕΡ. ΔΗΜΟΣΙΕΥΣΗΣ
ΕΥΡΩΠΑΪΚΗΣ ΑΙΤΗΣΗΣ (86):01102442.9--03/02/2001
ΔΙΚΑΙΟΥΧΟΣ (73):1)ARDEX GMBH
Friedrich-Ebert-Strasse 45, D-58453 Witten-
Annen, ΓΕΡΜΑΝΙΑ
ΣΥΜΒ. ΠΡΟΤΕΡΑΙΟΤΗΤΕΣ (30):10005221-05/02/2000-DE
ΕΦΕΥΡΕΤΗΣ (72):1)Pollmann, Herbert, Prof. Dr. Dr.
2)Oberste-Padtberg, Rudiger, Dr. rer. nat.
ΕΙΔΙΚΟΣ ΠΛΗΡΕΞΟΥΣΙΟΣ (74):ΤΣΙΜΙΚΑΛΗΣ ΑΘΑΝΑΣΙΟΣ
Ν. Βάμβα 1, 10674 ΑΘΗΝΑ
ΑΝΤΙΚΛΗΤΟΣ (74):ΤΣΙΜΙΚΑΛΗΣ ΑΘΑΝΑΣΙΟΣ
Ν. Βάμβα 1,10674 ΑΘΗΝΑ
ΤΙΤΛΟΣ ΕΦΕΥΡΕΣΗΣ (54):ΜΑΓΓΑΝΙΟΥΧΟ ΤΣΙΜΕΝΤΟ ΑΛΟΥΜΙΝΑΣ.

ΠΕΡΙΛΗΨΗ(57)

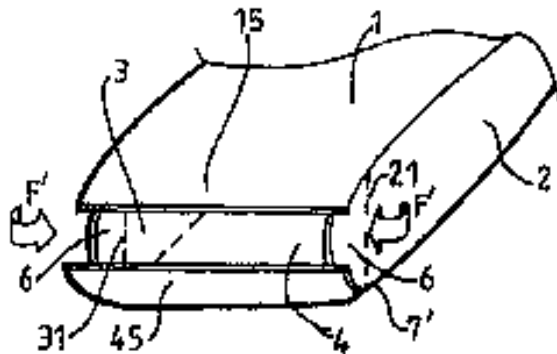
Ένα τσιμέντο σιδήρου ή αλουμίνας περιέχει ένα συστατικό CaO, ένα συστατικό οξειδίου αλουμινίου, ένα συστατικό οξειδίου σιδήρου και ένα συστατικό οξειδίου μαγγανίου, όπου το μαγγάνιο υπάρχει σε μία ποσότητα από 5 έως 50 τοις εκατό κ.β., υπολογισμένο σαν MnO και σε σχέση με το βάρος του προϊόντος καύσης, και η γραμμομοριακή αναλογία του συστατικού CaO προς το άθροισμα των υπόλοιπων οξειδίων μετ'άλλων ανέρχεται σε 0,9 έως 2,5:1. Αυτό παρουσιάζει συγκρίσιμες με άλλα τσιμέντα αλουμίνας ταχύτητες πήξης και αναπτύξεις αντοχής, όπου για την παρασκευή του μπορούν να χρησιμοποιούνται ευνοϊκότερες αρχικές ουσίες και απαιτείται μία μικρότερη θερμοκρασία καύσης από ότι σε συνηθισμένα τσιμέντα αλουμίνας.

ΑΡΙΘΜΟΣ ΕΥΡ. Δ.Ε. (11):3053722
ΑΡΙΘ. ΕΛΛ. ΚΑΤΑΘΕΣΗΣ (21):20050401682
ΗΜΕΡ. ΕΛΛ. ΚΑΤΑΘΕΣΗΣ (22):31/05/2005
ΑΡΙΘ./ΗΜΕΡ. ΔΗΜΟΣΙΕΥΣΗΣ
ΕΥΡΩΠΑΪΚΟΥ ΔΙΠΛΩΜΑΤΟΣ(87):1260448 - 27/04/2005
ΑΡΙΘ./ΗΜΕΡ. ΔΗΜΟΣΙΕΥΣΗΣ
ΕΥΡΩΠΑΪΚΗΣ ΑΙΤΗΣΗΣ (86):02291133.3--06/05/2002
ΔΙΚΑΙΟΥΧΟΣ (73):1)LU France
Batiment Saarinen 3, rue Saarinen,94150
Rungis, ΓΑΛΛΙΑ
ΣΥΜΒ. ΠΡΟΤΕΡΑΙΟΤΗΤΕΣ (30):0106818-23/05/2001-FR
ΕΦΕΥΡΕΤΗΣ (72):1)Kintzig, Olivier
ΕΙΔΙΚΟΣ ΠΛΗΡΕΞΟΥΣΙΟΣ (74):ΤΣΙΜΙΚΑΛΗΣ ΑΘΑΝΑΣΙΟΣ
Ν. Βάμβα 1, 10674 ΑΘΗΝΑ
ΑΝΤΙΚΛΗΤΟΣ (74):ΤΣΙΜΙΚΑΛΗΣ ΑΘΑΝΑΣΙΟΣ
Ν. Βάμβα 1,10674 ΑΘΗΝΑ
ΤΙΤΛΟΣ ΕΦΕΥΡΕΣΗΣ (54):**ΣΥΣΚΕΥΑΣΙΑ ΠΑΡΑΛΛΗΛΕΠΙΠΕΔΟΥ ΣΧΗΜΑΤΟΣ ΠΟΥ ΠΕΡΙΕΧΕΙ ΑΡΘΡΩΤΑ ΚΑΛΥΜΜΑΤΑ ΚΑΙ ΤΥΠΟΣ ΓΙΑ ΤΗ ΧΡΗΣΙΜΟΠΟΙΗΣΗ ΤΟΥ.**

ΠΕΡΙΛΗΨΗ(57)

Η εφεύρεση αναφέρεται σε μια συσκευασία παραλληλεπίπεδου σχήματος η οποία περιέχει στο ένα τουλάχιστον άκρο, δύο κύρια καλύμματα (15, 45) τοποθετημένα στην προέκταση των δύο αντίθετων πλευρών (1, 4) του εν λόγω παραλληλεπίπεδου. Αυτή χαρακτηρίζεται από το ότι εμφανίζει δύο βοηθητικά καλύμματα (6) αρθρωτά επί των δύο αντίθετων πλάγιων πλευρών (2, 3) του εν λόγω παραλληλεπίπεδου, όπου τα εν λόγω βοηθητικά καλύμματα εμφανίζουν μια περιμετρο της οποίας μια κεντρική περιοχή (61) αποτελεί ένα ελεύθερο χείλος του βοηθητικού καλύμματος, το οποίο περιβάλλεται από δύο πλάγια τμήματα τουλάχιστον εν μέρει στρογγυλεμένα (67), αρθρωμένα σε ένα εξώφυλλο (7')

αρθρωμένο το ίδιο επί ενός πλάγιου χείλους (12', 42') ενός κύριου καλύμματος (15, 45), όπου τα κύρια καλύμματα (15, 45) είναι αναδιπλωμένα το ένα επί του άλλου κατά τρόπο ώστε αφ' ενός, τα εξώφυλλα (7') να χαμηλώνουν κατά μήκος των κύριων καλυμμάτων (15, 45) και αφ' ετέρου τα κύρια καλύμματα (15, 45) να κυρτώνονται σύμφωνα με τα εν λόγω πλάγια τμήματα (67) των βοηθητικών καλυμμάτων (6).



ΑΡΙΘΜΟΣ ΕΥΡ. Δ.Ε. (11):3053723
ΑΡΙΘ. ΕΛΛ. ΚΑΤΑΘΕΣΗΣ (21):20050401683
ΗΜΕΡ. ΕΛΛ. ΚΑΤΑΘΕΣΗΣ (22):31/05/2005
ΑΡΙΘ./ΗΜΕΡ. ΔΗΜΟΣΙΕΥΣΗΣ
ΕΥΡΩΠΑΪΚΟΥ ΔΙΠΛΩΜΑΤΟΣ(87):0853449 - 06/04/2005
ΑΡΙΘ./ΗΜΕΡ. ΔΗΜΟΣΙΕΥΣΗΣ
ΕΥΡΩΠΑΪΚΗΣ ΑΙΤΗΣΗΣ (86):96932671.9--27/09/1996
ΔΙΚΑΙΟΥΧΟΣ (73):1)BASF Agro B.V., Arnhem (NL),
Wadenswil-Branch
8820 Wadenswil/Au, ΕΛΒΕΤΙΑ
ΣΥΜΒ. ΠΡΟΤΕΡΑΙΟΤΗΤΕΣ (30):24944495-27/09/1995-JP
ΕΦΕΥΡΕΤΗΣ (72):1)SUGIURA, Masaaki,
2)SUGIYAMA, Takashi
ΕΙΔΙΚΟΣ ΠΛΗΡΕΞΟΥΣΙΟΣ (74):ΤΣΙΜΙΚΑΛΗΣ ΑΘΑΝΑΣΙΟΣ
Ν. Βάμβα 1, 10674 ΑΘΗΝΑ
ΑΝΤΙΚΛΗΤΟΣ (74):ΤΣΙΜΙΚΑΛΗΣ ΑΘΑΝΑΣΙΟΣ
Ν. Βάμβα 1,10674 ΑΘΗΝΑ
ΤΙΤΛΟΣ ΕΦΕΥΡΕΣΗΣ (54):**ΔΗΛΗΤΗΡΙΑΣΜΕΝΑ ΔΟΛΩΜΑΤΑ ΠΟΥ ΠΕΡΙΕΧΟΥΝ Ν-ΦΑΙΝΥΛ- Η Ν-ΠΥΡΙΔΥΛ- ΠΥΡΑΖΟΛΙΑ ΓΙΑ ΤΟΝ ΕΛΕΓΧΟ ΤΩΝ ΕΠΙΒΛΑΒΩΝ ΕΝΤΟΜΩΝ.**

ΠΕΡΙΛΗΨΗ(57)

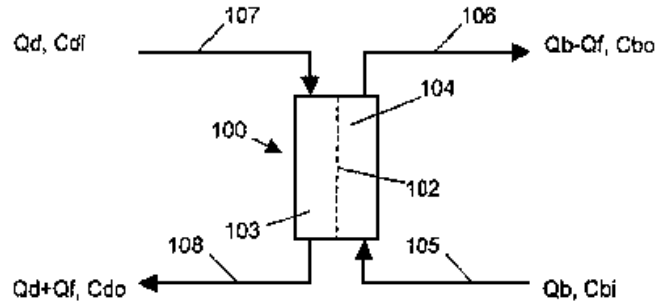
Ένα δόλωμα χρησιμοποιήσιμο για τον έλεγχο των επιβλαβών παρασίτων, και ιδιαιτέρως των εντόμων, το οποίο περιέχει έναν ενυδατωμένο παράγοντα και ένα δραστικό υλικό τύπου αρυλπυραζολίου, όπου ο ενυδατωμένος παράγοντας αποτελείται από μια ουσία βάσης που πηγατοποιείται με ενυδάτωση.

ΑΡΙΘΜΟΣ ΕΥΡ. Δ.Ε. (11):3053724
ΑΡΙΘ. ΕΛΛ. ΚΑΤΑΘΕΣΗΣ (21):20050401685
ΗΜΕΡ. ΕΛΛ. ΚΑΤΑΘΕΣΗΣ (22):31/05/2005
ΑΡΙΘ./ΗΜΕΡ. ΔΗΜΟΣΙΕΥΣΗΣ
ΕΥΡΩΠΑΪΚΟΥ ΔΙΠΛΩΜΑΤΟΣ(87):1348457 - 25/05/2005
ΑΡΙΘ./ΗΜΕΡ. ΔΗΜΟΣΙΕΥΣΗΣ
ΕΥΡΩΠΑΪΚΗΣ ΑΙΤΗΣΗΣ (86):03002947.4--11/02/2003
ΔΙΚΑΙΟΥΧΟΣ (73):1)Fresenius Medical Care Deutschland GmbH
Else-Kroner-Strasse 1, 61352 Bad Homburg
v.d.H., ΓΕΡΜΑΝΙΑ
ΣΥΜΒ. ΠΡΟΤΕΡΑΙΟΤΗΤΕΣ (30):10212247-19/03/2002-DE
ΕΦΕΥΡΕΤΗΣ (72):1)Maierhofer, Andreas, Dr.
2)Gross, Malte, Dr.
ΕΙΛΙΚΟΣ ΠΑΗΡΕΞΟΥΣΙΟΣ (74):ΤΣΙΜΙΚΑΛΗΣ ΑΘΑΝΑΣΙΟΣ
Ν. Βάμβα 1, 10674 ΑΘΗΝΑ
ΑΝΤΙΚΑΗΤΟΣ (74):ΤΣΙΜΙΚΑΛΗΣ ΑΘΑΝΑΣΙΟΣ
Ν. Βάμβα 1,10674 ΑΘΗΝΑ
ΤΙΤΛΟΣ ΕΦΕΥΡΕΣΗΣ (54):**ΜΕΘΟΔΟΣ ΓΙΑ ΤΟΝ ΠΡΟΣΔΙΟΡΙΣΜΟ ΜΙΑΣ ΠΑΡΑΜΕΤΡΟΥ ΘΕΡΑΠΕΙΑΣ ΣΕ ΜΙΑ ΔΙΑΤΑΞΗ ΑΙΜΟΔΙΗΘΗΣΗΣ ΚΑΙ ΔΙΑΤΑΞΗ ΑΙΜΟΔΙΗΘΗΣΗΣ ΓΙΑ ΤΗΝ ΕΦΑΡΜΟΓΗ ΤΗΣ ΜΕΘΟΔΟΥ.**

ΠΕΡΙΛΗΨΗ(57)

Η εφεύρεση αφορά μία μέθοδο για τον προσδιορισμό μιας παραμέτρου θεραπείας σε μία διάταξη αιμοδιήθησης και διάταξη αιμοδιήθησης για την εφαρμογή της μεθόδου. Η εφεύρεση βασίζεται στο γεγονός, ότι μία γνωστή στην αιμοδιάλυση μέθοδος προσδιορισμού με μικρή τροποποίηση μπορεί να μεταφερθεί στην αιμοδιήθηση. Γι' αυτό προσδιορίζεται μία φυσική-χημική ιδιότητα του υγρού υποκατάστασης και του υγρού, το οποίο παράγεται από το φίλτρο αίματος (1) μέσω ενός αγωγού απαγωγής υπερδιηθήματος (8). Ακόμη η ιδιότητα αυτή δεσμεύεται

και αξιολογείται πριν και μετά ή κατά τη διάρκεια μιας μεταβολής αυτής της ιδιότητας στο υγρό υποκατάστασης. Σαν αποτέλεσμα της μεθόδου της εφεύρεσης μπορεί να προσδιορίζεται η διαλυτότητα ιόντων και έτσι η καθαρότητα ουρίας μιας διάταξης αιμοδιήθησης, η οποία μπορεί να λειτουργεί επίσης και σαν διάταξη αιμοδιαδιήθησης.



ΑΡΙΘΜΟΣ ΕΥΡ. Δ.Ε. (11):3053725
ΑΡΙΘ. ΕΛΛ. ΚΑΤΑΘΕΣΗΣ (21):20050401686
ΗΜΕΡ. ΕΛΛ. ΚΑΤΑΘΕΣΗΣ (22):31/05/2005
ΑΡΙΘ./ΗΜΕΡ. ΔΗΜΟΣΙΕΥΣΗΣ
ΕΥΡΩΠΑΪΚΟΥ ΔΙΠΛΩΜΑΤΟΣ(87):1183353 - 13/04/2005
ΑΡΙΘ./ΗΜΕΡ. ΔΗΜΟΣΙΕΥΣΗΣ
ΕΥΡΩΠΑΪΚΗΣ ΑΙΤΗΣΗΣ (86):00932721.4--23/05/2000
ΔΙΚΑΙΟΥΧΟΣ (73):1)REGENERON PHARMACEUTICALS,
INC.
777 Old Saw Mill River Road, Tarrytown, NY
10591-6707, ΗΝΩΜΕΝΕΣ ΠΟΛΙΤΕΙΕΣ ΤΗΣ
ΑΜΕΡΙΚΗΣ
ΣΥΜΒ. ΠΡΟΤΕΡΑΙΟΤΗΤΕΣ (30):138133 P-08/06/1999-US
ΕΦΕΥΡΕΤΗΣ (72):1)YANCOPOULOS, George, D.
2)PAPADOPOULOS, Nicholas, J.
3)DAVIS, Samuel
ΕΙΛΙΚΟΣ ΠΑΗΡΕΞΟΥΣΙΟΣ (74):ΔΗΜΟΥ ΧΡΙΣΤΙΝΑ
Κουμπάρη 2, 10674 ΑΘΗΝΑ
ΑΝΤΙΚΑΗΤΟΣ (74):ΠΑΠΑΚΩΝΣΤΑΝΤΙΝΟΥ ΕΛΕΝΗ
Κουμπάρη 2,106 74 ΑΘΗΝΑ
ΤΙΤΛΟΣ ΕΦΕΥΡΕΣΗΣ (54):**ΤΡΟΠΟΠΟΙΗΜΕΝΑ ΧΙΜΑΙΡΙΚΑ ΠΟΛΥΠΕΠΤΙΔΙΑ ΜΕ ΒΕΛΤΙΩΜΕΝΕΣ ΦΑΡΜΑΚΟΚΙΝΗΤΙΚΕΣ ΙΔΙΟΤΗΤΕΣ.**

ΠΕΡΙΛΗΨΗ(57)

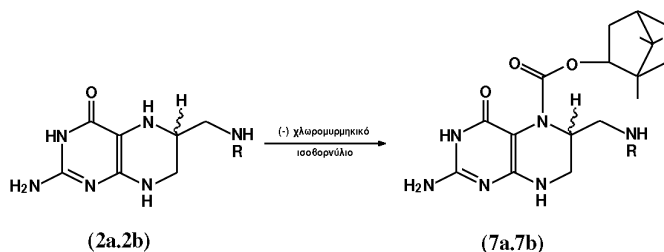
Αποκαλύπτονται τροποποιημένα χιμαιρικά πολυπεπτίδια με βελτιωμένη φαρμακοκινητική. Συγκεκριμένα, αποκαλύπτονται τροποποιημένα χιμαιρικά πολυπεπτίδια υποδοχέα Flt1 που έχουν τροποποιηθεί με τέτοιο τρόπο ώστε να βελτιώνεται το φαρμακοκινητικό προφίλ τους. Αποκαλύπτονται επίσης μέθοδοι παρασκευής και χρήσης των τροποποιημένων πολυπεπτιδίων που περιλαμβάνουν, μεταξύ άλλων, την χρήση των τροποποιημένων πολυπεπτιδίων για μείωση ή αναστολή διαρροής πλάσματος και/ή αγγειακής διαπερατότητας σε θηλαστικό.

ΑΡΙΘΜΟΣ ΕΥΡ. Δ.Ε. (11):3053726
ΑΡΙΘ. ΕΛΛ. ΚΑΤΑΘΕΣΗΣ (21):20050401687
ΗΜΕΡ. ΕΛΛ. ΚΑΤΑΘΕΣΗΣ (22):31/05/2005
ΑΡΙΘ./ΗΜΕΡ. ΔΗΜΟΣΙΕΥΣΗΣ
ΕΥΡΩΠΑΪΚΟΥ ΔΙΠΛΩΜΑΤΟΣ(87):1275393 - 11/05/2005
ΑΡΙΘ./ΗΜΕΡ. ΔΗΜΟΣΙΕΥΣΗΣ
ΕΥΡΩΠΑΪΚΗΣ ΑΙΤΗΣΗΣ (86):02018955.1--03/09/1987
ΔΙΚΑΙΟΥΧΟΣ (73):1)University of Strathclyde
McCance Building, 16 Richmond Street, Glasgow G1 1YQ, Scotland, ΜΕΓΑΛΗ ΒΡΕΤΑΝΝΙΑ
ΣΥΜΒ. ΠΡΟΤΕΡΑΙΟΤΗΤΕΣ (30):8621268-03/09/1986-GB
ΕΦΕΥΡΕΤΗΣ (72):1)Wood, Hamish Christopher Swan
2)Rees, Liliias
3)Suckling, Colin James
ΕΙΔΙΚΟΣ ΠΛΗΡΕΞΟΥΣΙΟΣ (74):ΔΗΜΟΥ ΧΡΙΣΤΙΝΑ
Κουμπάρη 2, 10674 ΑΘΗΝΑ
ΑΝΤΙΚΛΗΤΟΣ (74):ΠΑΠΑΚΩΝΣΤΑΝΤΙΝΟΥ ΕΛΕΝΗ
Κουμπάρη 2, 106 74 ΑΘΗΝΑ
ΤΙΤΛΟΣ ΕΦΕΥΡΕΣΗΣ (54):**ΦΑΡΜΑΚΕΥΤΙΚΟ ΣΚΕΥΑΣΜΑ ΠΟΥ ΠΕΡΙΕΧΕΙ ΠΑΡΑΓΩΓΟ ΠΤΕΡΙΔΙΝΗΣ.**

ΠΕΡΙΛΗΨΗ(57)

Η παρούσα ευρεσιτεχνία αφορά στην παρασκευή σημαντικά καθαρών διαστερεοϊσομερών των παραγώγων του τετραϋδροφυλλικού και στην χρήση τέτοιων διαστερεοϊσομερών. Πιο συγκεκριμένα, η παρούσα ευρεσιτεχνία παρέχει μία μέθοδο για την παρασκευή ενός επιθυμητού σημαντικά καθαρού (6R ή 6S) διαστερεοϊσομερούς ενός παραγώγου τετραϋδροφυλλικού οξέος ή άλατος ή εστέρα. Η μέθοδος περιλαμβάνει τα στάδια: της προσκόλλησης μίας χειρομορφικής βοηθητικής ομάδας είτε στο N-5 ή στο N-10 ενός μίγματος των 6R και 6S διαστερεοϊσομερών του τετραϋδροφυλλικού οξέος, του διαχωρισμού των

νέων διαστερεοϊσομερών, της ανάκτησης του επιθυμητού νέου διαστερεοϊσομερούς (6R ή 6S) που αντιστοιχεί στο επιθυμητό (6R ή 6S) διαστερεοϊσομερές, και της μετατροπής του σημαντικά καθαρού νέου διαστερεοϊσομερούς που έχει ανακτηθεί στο αντίστοιχο διαστεροϊσομερές.



ΑΡΙΘΜΟΣ ΕΥΡ. Δ.Ε. (11):3053727
ΑΡΙΘ. ΕΛΛ. ΚΑΤΑΘΕΣΗΣ (21):20050401688
ΗΜΕΡ. ΕΛΛ. ΚΑΤΑΘΕΣΗΣ (22):31/05/2005
ΑΡΙΘ./ΗΜΕΡ. ΔΗΜΟΣΙΕΥΣΗΣ
ΕΥΡΩΠΑΪΚΟΥ ΔΙΠΛΩΜΑΤΟΣ(87):1363614 - 27/04/2005
ΑΡΙΘ./ΗΜΕΡ. ΔΗΜΟΣΙΕΥΣΗΣ
ΕΥΡΩΠΑΪΚΗΣ ΑΙΤΗΣΗΣ (86):02710006.4--15/01/2002
ΔΙΚΑΙΟΥΧΟΣ (73):1)Boehringer Ingelheim Pharma GmbH & Co.
KG
Binger Strasse 172, 55216 Ingelheim am Rhein, ΓΕΡΜΑΝΙΑ
ΣΥΜΒ. ΠΡΟΤΕΡΑΙΟΤΗΤΕΣ (30):10104369-01/02/2001-DE
ΕΦΕΥΡΕΤΗΣ (72):1)MURAMATSU, Ikunobu
2)POUZET, Pascale
3)ESSER, Franz
4)KITAGAWA, Hisato
5)ISHIGURO, Naoki
ΕΙΔΙΚΟΣ ΠΛΗΡΕΞΟΥΣΙΟΣ (74):ΑΘΑΝΑΣΙΑΔΟΥ ΜΑΡΙΑ
Κουμπάρη 2, 10674 ΑΘΗΝΑ
ΑΝΤΙΚΛΗΤΟΣ (74):ΠΑΠΑΚΩΝΣΤΑΝΤΙΝΟΥ ΕΛΕΝΗ
Κουμπάρη 2, 106 74 ΑΘΗΝΑ
ΤΙΤΛΟΣ ΕΦΕΥΡΕΣΗΣ (54):**ΧΡΗΣΗ ΤΗΣ 2-ΑΜΙΝΟ-1-(4-ΥΔΡΟΞΥ-3-ΜΕΘΑΝΟΣΟΥΛΦΟΝΑΜΙΔΟΦΑΙΝΥΛΟ) ΑΙΘΑΝΟΛΗΣ ΓΙΑ ΤΗΝ ΘΕΡΑΠΕΙΑ ΤΗΣ ΑΚΡΑΤΕΙΑΣ ΟΥΡΩΝ.**

ΠΕΡΙΛΗΨΗ(57)

Η παρούσα ευρεσιτεχνία αναφέρεται σε φάρμακα περιέχοντα 2 - αμινο - 1 - (4 - υδροξύ - 3 - μεθανοσουλφοναμιδοφαινυλο) αιθανόλη, ένα εκ των δύο οπτικά ισομερών αυτής και/ή τα φαρμακολογικά παραδεκτά άλατά τους, ιδιαίτερα για την θεραπεία της ακράτειας των ούρων.

ΑΡΙΘΜΟΣ ΕΥΡ. Δ.Ε. (11):3053728
ΑΡΙΘ. ΕΛΛ. ΚΑΤΑΘΕΣΗΣ (21):20050401689
ΗΜΕΡ. ΕΛΛ. ΚΑΤΑΘΕΣΗΣ (22):31/05/2005
ΑΡΙΘ./ΗΜΕΡ. ΔΗΜΟΣΙΕΥΣΗΣ
ΕΥΡΩΠΑΪΚΟΥ ΔΙΠΛΩΜΑΤΟΣ(87):1194049 - 25/05/2005
ΑΡΙΘ./ΗΜΕΡ. ΔΗΜΟΣΙΕΥΣΗΣ
ΕΥΡΩΠΑΪΚΗΣ ΑΙΤΗΣΗΣ (86):00951344.1--05/07/2000
ΔΙΚΑΙΟΥΧΟΣ (73):1)Geox S.p.A.

Via Feltrina Centro, 16, 31044 Montebelluna
Località Biadene (Treviso), ΙΤΑΛΙΑ

ΣΥΜΒ. ΠΡΟΤΕΡΑΙΟΤΗΤΕΣ (30):PD990149-06/07/1999-IT
ΕΦΕΥΡΕΤΗΣ (72):1)POLEGATO MORETTI, Mario
ΕΙΔΙΚΟΣ ΠΛΗΡΕΞΟΥΣΙΟΣ (74):ΔΗΜΟΥ ΧΡΙΣΤΙΝΑ

Κουμπάρη 2, 10674 ΑΘΗΝΑ

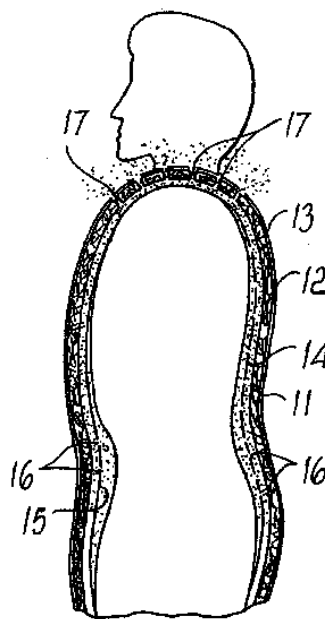
ΑΝΤΙΚΛΗΤΟΣ (74):ΠΑΠΑΚΩΝΣΤΑΝΤΙΝΟΥ ΕΛΕΝΗ
Κουμπάρη 2,106 74 ΑΘΗΝΑ

ΤΙΤΛΟΣ ΕΦΕΥΡΕΣΗΣ (54):ΑΝΑΠΝΕΥΣΙΜΟ ΕΝΔΥΜΑ ΠΟΥ ΦΟΡΙΕΤΑΙ ΓΙΑ ΤΗ ΒΕΛΤΙΩΣΗ ΤΗΣ ΑΝΕΣΗΣ ΤΟΥ ΑΝΘΡΩΠΙΝΟΥ ΣΩΜΑΤΟΣ.

ΠΕΡΙΛΗΨΗ(57)

Ένα αναπνεύσιμο ένδυμα που φοριέται για την βελτίωση της άνεσης του ανθρώπινου σώματος, που περιλαμβάνει μία προστατευτική εξωτερική επένδυση (11) με ένα εσωτερικό στρώμα (12, 13) το οποίο εκτείνεται σε τουλάχιστον μέρος της προέκτασης της εξωτερικής επένδυσης (11) και σχηματίζει εσωτερικά έναν μεσοδιάστημα (14). Το εσωτερικό στρώμα (12, 13) έχει, τουλάχιστον στις περιοχές του ανθρώπινου σώματος που καλύπτεται από το αναπνεύσιμο ένδυμα (10), όπου η εφίδρωση δημιουργείται πλούσια, τρύπες (16) για πρόσβαση στο μεσοδιάστημα για τον ατμό της εφίδρωσης. Το εσωτερικό στρώμα (12, 13) και η εξωτερική επένδυση (11) έχουν, στις επάνω περιοχές του ενδύματος, τρύπες (17) για εξαερισμό του ατμού που διοχετεύεται μέσω μίας συσσωρευτικής επίδρασης μέσα

στο μεσοδιάστημα (14), σε συνδυασμό με μία μεμβράνη για την συγκράτηση νερού, ακαθαρσιών και άλλων ουσιών.



ΑΡΙΘΜΟΣ ΕΥΡ. Δ.Ε. (11):3053729
ΑΡΙΘ. ΕΛΛ. ΚΑΤΑΘΕΣΗΣ (21):20050401690
ΗΜΕΡ. ΕΛΛ. ΚΑΤΑΘΕΣΗΣ (22):31/05/2005
ΑΡΙΘ./ΗΜΕΡ. ΔΗΜΟΣΙΕΥΣΗΣ
ΕΥΡΩΠΑΪΚΟΥ ΔΙΠΛΩΜΑΤΟΣ(87):0759981 - 27/04/2005
ΑΡΙΘ./ΗΜΕΡ. ΔΗΜΟΣΙΕΥΣΗΣ
ΕΥΡΩΠΑΪΚΗΣ ΑΙΤΗΣΗΣ (86):95921214.3--01/06/1995
ΔΙΚΑΙΟΥΧΟΣ (73):1)SBL VACCIN AB

Lundagatan 2, 105 21 Stockholm, ΣΟΥΗΔΙΑ

ΣΥΜΒ. ΠΡΟΤΕΡΑΙΟΤΗΤΕΣ (30):9401921-03/06/1994-SE
ΕΦΕΥΡΕΤΗΣ (72):1)ASKELoF, Per

2)CARLIN, Nils

3)NILSSON, Bo

4)PAULSSON, Agneta

ΕΙΔΙΚΟΣ ΠΛΗΡΕΞΟΥΣΙΟΣ (74):ΔΗΜΟΥ ΧΡΙΣΤΙΝΑ
Κουμπάρη 2, 10674 ΑΘΗΝΑ

ΑΝΤΙΚΛΗΤΟΣ (74):ΠΑΠΑΚΩΝΣΤΑΝΤΙΝΟΥ ΕΛΕΝΗ
Κουμπάρη 2,106 74 ΑΘΗΝΑ

ΤΙΤΛΟΣ ΕΦΕΥΡΕΣΗΣ (54):ΜΙΑ ΜΕΘΟΔΟΣ ΚΑΛΛΙΕΡΓΕΙΑΣ ΒΑΚΤΗΡΙΩΝ ΠΟΥ ΠΑΡΑΓΟΥΝ ΠΡΩΤΕΪΝΕΣ ΤΑ ΟΠΟΙΑ ΕΚΦΡΑΖΟΝΤΑΙ ΜΕ ΕΝΑΝ ΡΥΘΜΙΖΟΜΕΝΟ ΑΠΟ ΤΗ ΘΕΡΜΟΚΡΑΣΙΑ ΤΡΟΠΟ.

ΠΕΡΙΛΗΨΗ(57)

Εδώ περιγράφεται μια μέθοδος καλλιέργειας βακτηρίων που έχουν γονίδια εντός πλασμιδίων τα οποία κωδικοποιούν δεσμευμένα σε επιφάνεια ή μεμβράνη αντιγόνα ή άλλες πρωτεΐνες και τα οποία εκφράζονται με έναν ρυθμιζόμενο από τη θερμοκρασία τρόπο για την παραγωγή επιθυμητών βακτηριακών προϊόντων. Τα βακτήρια αρχικά καλλιεργούνται σε ένα μέσο καλλιέργειας σε ένα εμβολιασμο υπό τέτοιες συνθήκες θερμοκρασίας ώστε τα βακτήρια να διατηρούν τα πλασμιδιά τους και μην λαμβάνει χώρα καμία έκφραση, π.χ. στους 20βαθμούς Κελσίου, και ακολούθως σε ένα μέσο καλλιέργειας υπό τέτοιες συνθήκες θερμοκρασίας ώστε να λαμβάνει χώρα έκφραση και τα βακτήρια συλλέγονται πριν απωλέσουν τα πλασμιδιά τους, και το επιθυμητό προϊόν απομονώνεται.

ΑΡΙΘΜΟΣ ΕΥΡ. Δ.Ε. (11):3053730
ΑΡΙΘ. ΕΛΛ. ΚΑΤΑΘΕΣΗΣ (21):20050401691
ΗΜΕΡ. ΕΛΛ. ΚΑΤΑΘΕΣΗΣ (22):31/05/2005
ΑΡΙΘ./ΗΜΕΡ. ΔΗΜΟΣΙΕΥΣΗΣ
ΕΥΡΩΠΑΪΚΟΥ ΔΙΠΛΩΜΑΤΟΣ(87):0730606 - 11/05/2005
ΑΡΙΘ./ΗΜΕΡ. ΔΗΜΟΣΙΕΥΣΗΣ
ΕΥΡΩΠΑΪΚΗΣ ΑΙΤΗΣΗΣ (86):95931007.9--30/08/1995
ΔΙΚΑΙΟΥΧΟΣ (73):1)Indevus Pharmaceuticals, Inc.
99 Hayden Avenue, Suite 200, Lexington, MA
02421, ΗΝΩΜΕΝΕΣ ΠΟΛΙΤΕΙΕΣ ΤΗΣ
ΑΜΕΡΙΚΗΣ
ΣΥΜΒ. ΠΡΟΤΕΡΑΙΟΤΗΤΕΣ (30):306231-14/09/1994-US
355888-14/12/1994-US
ΕΦΕΥΡΕΤΗΣ (72):1)ZUPANCIC, Thomas J.
2)SHAFER, Alan W.
3)CIOFFI, Joseph
4)SNODGRASS, Ralph H.
ΕΙΔΙΚΟΣ ΠΛΗΡΕΞΟΥΣΙΟΣ (74):ΔΗΜΟΥ ΧΡΙΣΤΙΝΑ
Κουμπάρη 2, 10674 ΑΘΗΝΑ
ΑΝΤΙΚΛΗΤΟΣ (74):ΠΑΠΑΚΩΝΣΤΑΝΤΙΝΟΥ ΕΛΕΝΗ
Κουμπάρη 2,106 74 ΑΘΗΝΑ
ΤΙΤΛΟΣ ΕΦΕΥΡΕΣΗΣ (54):**HU-B1.219, ΕΝΑΣ ΝΕΟΣ ΥΠΟΔΟΧΕΑΣ**
ΑΝΘΡΩΠΙΝΗΣ ΑΙΜΑΤΟΠΟΙΗΤΙΝΗΣ.

ΠΕΡΙΛΗΨΗ(57)

Η παρούσα εφεύρεση αφορά ένα νέο μέλος της οικογένειας υποδοχέα αιματοποιητίνης, εδώ αναφερόμενο ως Hu-B1.219. Συγκεκριμένα, η εφεύρεση αφορά αλληλουχίες νουκλεοτιδίου και φορείς έκφρασης που κωδικοποιούν γονιδιοπροϊόν Hu-B1.219. Γενετικά κατασκευασμένα κύτταρα ξενιστές που εκφράζουν την Hu-B1.219 κωδικοποιητική αλληλουχία μπορεί να χρησιμοποιηθούν για να αξιολογηθούν και να εξετασθούν λεπτομερώς συνδετήρες

ή φάρμακα που ενέχονται στην αλληλεπίδραση και ρύθμιση Hu-B1.219. Εφόσον έχει ανιχνευθεί έκφραση Hu-B1.219 σε ορισμένους ανθρώπινους εμβρυϊκούς ιστούς και καρκινικά κύτταρα, μοριακοί διερευνητές σχεδιασμένοι από την αλληλουχία νουκλεοτιδίου αυτού μπορεί να είναι χρήσιμοι για προγενετική εξέταση και διάγνωση καρκίνου.

ΑΡΙΘΜΟΣ ΕΥΡ. Δ.Ε. (11):3053731
ΑΡΙΘ. ΕΛΛ. ΚΑΤΑΘΕΣΗΣ (21):20050401692
ΗΜΕΡ. ΕΛΛ. ΚΑΤΑΘΕΣΗΣ (22):10/05/2005
ΑΡΙΘ./ΗΜΕΡ. ΔΗΜΟΣΙΕΥΣΗΣ
ΕΥΡΩΠΑΪΚΟΥ ΔΙΠΛΩΜΑΤΟΣ(87):1421014 - 09/02/2005
ΑΡΙΘ./ΗΜΕΡ. ΔΗΜΟΣΙΕΥΣΗΣ
ΕΥΡΩΠΑΪΚΗΣ ΑΙΤΗΣΗΣ (86):02751617.8--10/07/2002
ΔΙΚΑΙΟΥΧΟΣ (73):1)Cotronei, Mariantonia
Via dei Garibaldini 104, 89053 Catona,
ΙΤΑΛΙΑ
2)PALAMARA, Antonio
Via dei Garibaldini 104, 89053 Catona,
ΙΤΑΛΙΑ
ΣΥΜΒ. ΠΡΟΤΕΡΑΙΟΤΗΤΕΣ (30):RM20010132 U-13/07/2001-IT
RM20020056 U-27/03/2002-IT
ΕΦΕΥΡΕΤΗΣ (72):1)PALAMARA, Antonio
2)Cotronei, Mariantonia
ΕΙΔΙΚΟΣ ΠΛΗΡΕΞΟΥΣΙΟΣ (74):ΒΑΡΔΙΚΟΣ ΧΡΗΣΤΟΣ
Μαυρομιχάλη 3, 10679 ΑΘΗΝΑ
ΑΝΤΙΚΛΗΤΟΣ (74):ΒΑΡΔΙΚΟΣ ΧΡΗΣΤΟΣ
Μαυρομιχάλη 3,10679 ΑΘΗΝΑ
ΤΙΤΛΟΣ ΕΦΕΥΡΕΣΗΣ (54):**ΣΥΣΚΕΥΑΣΙΑ ΜΙΑΣ ΧΡΗΣΗΣ ΓΙΑ**
ΕΤΟΙΜΑ ΓΕΥΜΑΤΑ ΜΕ ΘΗΚΕΣ.

ΠΕΡΙΛΗΨΗ(57)

Συσκευασία μίας χρήσης, αποτελούμενη από ένα δοχείο (1) που ορίζεται από ένα κύριο τμήμα (2) και τουλάχιστον ένα πρόσθετο τμήμα (3). Το δοχείο (1) έχει κοίλο σχήμα και η άνω του πλευρά είναι σφραγισμένη με μεμβράνη ή με κάλυμμα, προκειμένου να αποφεύγεται η διαρροή του κύριου συστατικού του γεύματος, το οποίο περιέχεται στο εσωτερικό του κυρίως τμήματος (2). Επιπλέον, το πρόσθετο τμήμα (3) σφραγίζεται με ένα ολισθαίνον σύστημα σφράγισης τύπου κυλίνδρου-εμβόλου. Στην κλειστή θέση του εμβόλου, που λειτουργεί ως πώμα (14), το συστατικό του γεύματος που περιέχεται στο πρόσθετο τμήμα (3) δεν μπορεί να αναμιχθεί με το συστατικό του γεύματος που βρίσκεται στο κυρίως τμήμα (2), ενώ

στην ανοιχτή θέση του πώματος (14), η σάλτσα ρέει από το πρόσθετο τμήμα (3) μέσω πλευρικών ανοιγμάτων του πώματος (14) μόλις ο χρήστης αναγυρίσει και ανακινήσει τη συσκευασία.

ΑΡΙΘΜΟΣ ΕΥΡ. Δ.Ε. (11):3053732
ΑΡΙΘ. ΕΛΛ. ΚΑΤΑΘΕΣΗΣ (21):20050401693
ΗΜΕΡ. ΕΛΛ. ΚΑΤΑΘΕΣΗΣ (22):30/05/2005
ΑΡΙΘ./ΗΜΕΡ. ΔΗΜΟΣΙΕΥΣΗΣ
ΕΥΡΩΠΑΪΚΟΥ ΔΙΠΛΩΜΑΤΟΣ(87):1348907 - 16/03/2005
ΑΡΙΘ./ΗΜΕΡ. ΔΗΜΟΣΙΕΥΣΗΣ
ΕΥΡΩΠΑΪΚΗΣ ΑΙΤΗΣΗΣ (86):03001177.9--21/01/2003
ΔΙΚΑΙΟΥΧΟΣ (73):1)Mitsubishi Heavy Industries, Ltd.
5-1, Marunouchi 2-chome, Chiyoda-ku, Tokyo, ΙΑΠΩΝΙΑ
2)MARTIN GmbH fur Umwelt- und Energietechnik
Leopoldstrasse 248, 80807 Munchen, GERMANIA

ΣΥΜΒ. ΠΡΟΤΕΡΑΙΟΤΗΤΕΣ (30):10213787-27/03/2002-DE
ΕΦΕΥΡΕΤΗΣ (72):1)Martin, Johannes
2)Gohlke, Oliver, Dr.

ΕΙΔΙΚΟΣ ΠΛΗΡΕΞΟΥΣΙΟΣ (74):ΚΙΟΡΤΣΗ ΧΡΙΣΤΙΝΑ
Μαυροκορδάτου 7, 10678 ΑΘΗΝΑ

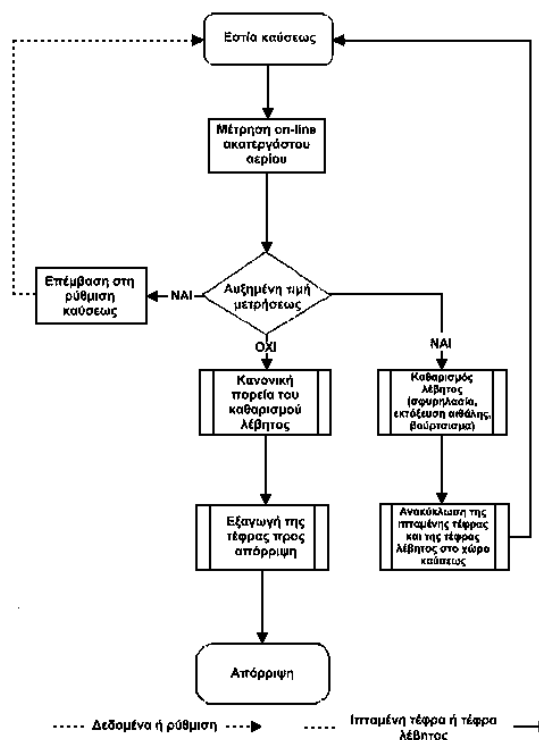
ΑΝΤΙΚΛΗΤΟΣ (74):ΚΙΟΡΤΣΗ ΧΡΙΣΤΙΝΑ
Μαυροκορδάτου 7,10678 ΑΘΗΝΑ

ΤΙΤΛΟΣ ΕΦΕΥΡΕΣΗΣ (54):**ΜΕΘΟΔΟΣ ΔΙΑ ΤΟΝ ΠΕΡΙΟΡΙΣΜΟ ΕΙΣ ΤΟ ΕΛΑΧΙΣΤΟ ΤΗΣ ΣΥΓΚΕΝΤΡΩΣΕΩΣ ΣΕ ΤΟΞΙΚΕΣ ΟΡΓΑΝΙΚΕΣ ΕΠΙΒΛΑΒΕΙΣ ΥΛΕΣ ΣΕ ΠΥΡΑΜΕΝΕΣ ΤΕΦΡΕΣ.**

ΠΕΡΙΛΗΨΗ(57)

Η ανακύκλωση ιπταμένης τέφρας πραγματοποιείται ως λειτουργία ειδικών συνθηκών καύσεως κατά την οποία προκύπτουν επιπλέον οργανικοί ρυπανταί όπως πολυχλωριωμένη διβενζοδιοξίνη (PCDD) και πολυχλωριωμένη διβενζοφουράνη (PCDF) και/ή οι πρόδρομοι ενώσεις αυτών. Η ανακύκλωση της ιπταμένης τέφρας διεξάγεται αναλόγως των μετρουμένων τιμών των καυσαερίων με χρησιμοποίηση ανάλυσης on line. Οι τιμές αυτές επηρεάζονται από τη διαδικασία καύσεως. Η ανακύκλωση καταλαμβάνει ένα ορισμένο χρονικό διάστημα 10 λεπτών έως 6 ωρών, μόλις αποκατασταθούν οι ειδικές συνθήκες καύσεως. Η διάρκεια αποτελεί συνάρτηση των μετρουμένων τιμών. Η ιπταμένη τέφρα ανακυκλώνεται εις την περιοχή υψηλής θερμοκρασίας όταν χρησιμοποιούμε μια διαδικασία καύσεως σε σχάρα και η ανακύκλωση

κατευθύνεται εις την κυρία ζώνη καύσεως του λίκνου. Η ανακύκλωση διεξάγεται μετά την αποκατάσταση ειδικών συνθηκών καύσεως. Αυτή λαμβάνει χώρα κατά τη διάρκεια ή μετά τον καθαρισμό του λέβητος δια κτυπημάτων, βουρτσίσματος ή δια αμμοβολής. Επιπλέον η ιπταμένη τέφρα ανακυκλώνεται από ένα εργοστάσιο καθαρισμού καυσαερίων μετά από την ατμογεννήτρια.



ΑΡΙΘΜΟΣ ΕΥΡ. Δ.Ε. (11):3053733
ΑΡΙΘ. ΕΛΛ. ΚΑΤΑΘΕΣΗΣ (21):20050401694
ΗΜΕΡ. ΕΛΛ. ΚΑΤΑΘΕΣΗΣ (22):30/05/2005
ΑΡΙΘ./ΗΜΕΡ. ΔΗΜΟΣΙΕΥΣΗΣ
ΕΥΡΩΠΑΪΚΟΥ ΔΙΠΛΩΜΑΤΟΣ(87):1339468 - 02/03/2005
ΑΡΙΘ./ΗΜΕΡ. ΔΗΜΟΣΙΕΥΣΗΣ
ΕΥΡΩΠΑΪΚΗΣ ΑΙΤΗΣΗΣ (86):01998386.5--30/11/2001
ΔΙΚΑΙΟΥΧΟΣ (73):1)TotalfinaElf France
Tour Total, 24, cours Michelet, 92800 Pu-teaux, ΓΑΛΛΙΑ

ΣΥΜΒ. ΠΡΟΤΕΡΑΙΟΤΗΤΕΣ (30):0015568-01/12/2000-FR
ΕΦΕΥΡΕΤΗΣ (72):1)BUISSON, Jean-Francois
2)POULY, Frederic

ΕΙΔΙΚΟΣ ΠΛΗΡΕΞΟΥΣΙΟΣ (74):ΚΙΟΡΤΣΗ ΧΡΙΣΤΙΝΑ
Μαυροκορδάτου 7, 10678 ΑΘΗΝΑ

ΑΝΤΙΚΛΗΤΟΣ (74):ΚΙΟΡΤΣΗ ΧΡΙΣΤΙΝΑ
Μαυροκορδάτου 7,10678 ΑΘΗΝΑ

ΤΙΤΛΟΣ ΕΦΕΥΡΕΣΗΣ (54):**ΜΕΘΟΔΟΣ ΚΑΙ ΔΙΑΤΑΞΗ ΔΙΑ ΤΗΝ ΣΥΝΕΧΗ ΚΑΤΕΡΓΑΣΙΑ ΛΥΜΑΤΩΝ ΒΙΟΜΗΧΑΝΙΚΗΣ ΠΡΟΕΛΕΥΣΕΩΣ ΔΙΑ ΚΛΑΣΜΑΤΙΚΗΣ ΑΠΟΣΤΑΞΕΩΣ ΔΙ' ΑΤΜΩΝ ΥΔΑΤΟΣ.**

ΠΕΡΙΛΗΨΗ(57)

Η εφεύρεση αφορά μια μέθοδο που χαρακτηρίζεται εκ του ότι συνίσταται εις τον προσδιορισμό online τουλάχιστον ενός τμήματος υπεριώδους φάσματος, ή μέσω μιας εκ των ενώσεων που περιέχονται εις το ένα ή το άλλο από τα κυκλώματα

τροφοδοσίας λυμάτων (7, 13), ή τη στήλη (8) εξόδου λυμάτων (16), δια ποιοτικού και ποσοτικού προσδιορισμού δια μαθηματικής επεξεργασίας των μετρουμένων επιπέδων εντάσεως, τουλάχιστον ενός ρυπαντικού παράγοντος που περιέχεται εις τα δείγματα επί τη βάσει των αποτελεσμάτων που λαμβάνονται και δια συγκρίσεως με προκαθορισμένες τιμές σημείων, εις την αποκατάσταση των αναφερθέντων δεδομένων υπό μορφή ηλεκτρικών σημάτων τα οποία ελέγχουν την παροχή λυμάτων και τις ταχύτητες ροής των ατμών ύδατος της στήλης κλασματώσεως.

ΑΡΙΘΜΟΣ ΕΥΡ. Δ.Ε. (11):3053734
ΑΡΙΘ. ΕΛΛ. ΚΑΤΑΘΕΣΗΣ (21):20050401695
ΗΜΕΡ. ΕΛΛ. ΚΑΤΑΘΕΣΗΣ (22):30/05/2005
ΑΡΙΘ./ΗΜΕΡ. ΔΗΜΟΣΙΕΥΣΗΣ
ΕΥΡΩΠΑΪΚΟΥ ΔΙΠΛΩΜΑΤΟΣ(87):1341539 - 04/05/2005
ΑΡΙΘ./ΗΜΕΡ. ΔΗΜΟΣΙΕΥΣΗΣ
ΕΥΡΩΠΑΪΚΗΣ ΑΙΤΗΣΗΣ (86):01996384.2--16/11/2001
ΔΙΚΑΙΟΥΧΟΣ (73):1)ORION CORPORATION
Orionintie 1, 02200 Espoo, ΦΙΝΛΑΝΔΙΑ
ΣΥΜΒ. ΠΡΟΤΕΡΑΙΟΤΗΤΕΣ (30):20002525-17/11/2000-FI
ΕΦΕΥΡΕΤΗΣ (72):1)ΗΑΙΚΑΛΑ, Heimo
2)NISSINEN, Erkki
3)LoNNBERG, Kari
4)RUOTSALAINEN, Minna
5)HYTTILa-HOPPONEN, Minja
6)PIPPURI, Aino
ΕΙΔΙΚΟΣ ΠΛΗΡΕΞΟΥΣΙΟΣ (74):ΚΙΟΡΤΣΗ ΧΡΙΣΤΙΝΑ
Μαυροκορδάτου 7, 10678 ΑΘΗΝΑ
ΑΝΤΙΚΑΗΤΟΣ (74):ΚΙΟΡΤΣΗ ΧΡΙΣΤΙΝΑ
Μαυροκορδάτου 7,10678 ΑΘΗΝΑ
ΤΙΤΛΟΣ ΕΦΕΥΡΕΣΗΣ (54):**ΑΝΤΙΦΛΟΦΙΣΤΙΚΟΙ ΠΑΡΑΓΟΝΤΕΣ.
ΠΕΡΙΛΗΨΗ(57)**

Η εφεύρεση αφορά την χρησιμοποίηση μιτοχονδριακών παραγόντων ανοίγματος των καναλιών ΚΑΤΡ και ειδικότερα ενώσεων του γενικού τύπου (I) δια την θεραπευτική αγωγή ή την πρόληψη φλογώσεως δια προκλήσεως αποπτώσεως ή φλογιστικών κυττάρων.

ΑΡΙΘΜΟΣ ΕΥΡ. Δ.Ε. (11):3053735
ΑΡΙΘ. ΕΛΛ. ΚΑΤΑΘΕΣΗΣ (21):20050401696
ΗΜΕΡ. ΕΛΛ. ΚΑΤΑΘΕΣΗΣ (22):30/05/2005
ΑΡΙΘ./ΗΜΕΡ. ΔΗΜΟΣΙΕΥΣΗΣ
ΕΥΡΩΠΑΪΚΟΥ ΔΙΠΛΩΜΑΤΟΣ(87):1240212 - 20/04/2005
ΑΡΙΘ./ΗΜΕΡ. ΔΗΜΟΣΙΕΥΣΗΣ
ΕΥΡΩΠΑΪΚΗΣ ΑΙΤΗΣΗΣ (86):00966257.8--03/10/2000
ΔΙΚΑΙΟΥΧΟΣ (73):1)SOCIETE DE CONSEILS DE RECHER-
CHES ET D'APPLICATIONS SCIENTI-
FIQUES (S.C.R.A.S.)
51/53 rue du Docteur Blanche, 75016 Paris,
ΓΑΛΛΙΑ
ΣΥΜΒ. ΠΡΟΤΕΡΑΙΟΤΗΤΕΣ (30):9912363-04/10/1999-FR
ΕΦΕΥΡΕΤΗΣ (72):1)LABARRE, Denis
2)LAMBERT, Nada
3)DUCOS, Cathy
4)DIANCOURT, Francis
ΕΙΔΙΚΟΣ ΠΛΗΡΕΞΟΥΣΙΟΣ (74):ΚΙΟΡΤΣΗ ΧΡΙΣΤΙΝΑ
Μαυροκορδάτου 7, 10678 ΑΘΗΝΑ
ΑΝΤΙΚΑΗΤΟΣ (74):ΚΙΟΡΤΣΗ ΧΡΙΣΤΙΝΑ
Μαυροκορδάτου 7,10678 ΑΘΗΝΑ
ΤΙΤΛΟΣ ΕΦΕΥΡΕΣΗΣ (54):**ΔΙΚΤΥΩΜΕΝΑ ΣΥΜΠΟΛΥΜΕΡΗ ΜΕ
ΒΑΣΗ ΜΗ ΔΙΚΤΥΩΜΕΝΑ ΠΟΛΥΚΑΡ-
ΒΟΞΥΛΙΚΑ ΣΥΜΠΟΛΥΜΕΡΗ.**

ΠΕΡΙΛΗΨΗ(57)

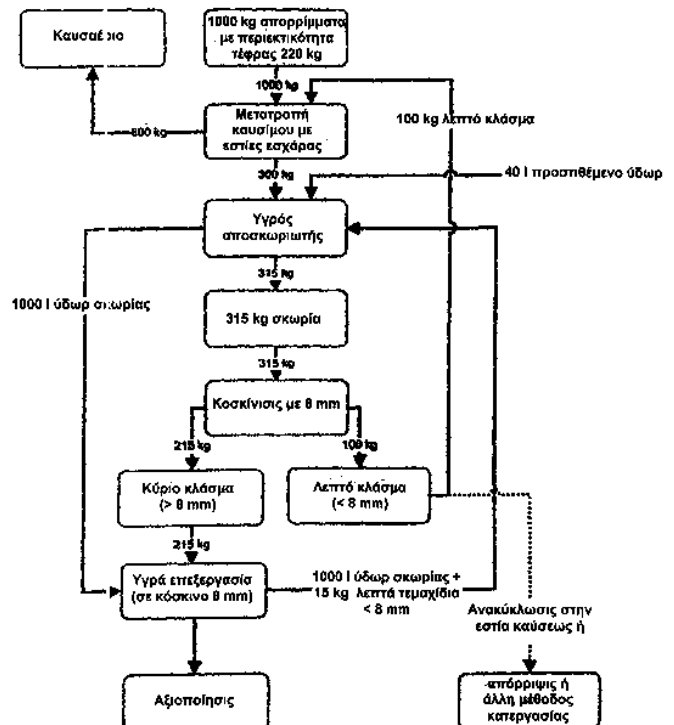
Συμπολυμερή με σταυροειδείς δεσμούς από ένα συμπολυμερές καρβοξυλικού οξέος χωρίς σταυροειδείς δεσμούς και ένα παράγοντα δημιουργίας σταυροειδών δεσμών που έχει τουλάχιστον δύο αμινο ομάδες. Το συμπολυμερές καρβοξυλικού οξέος έχει μια αλυσίδα πολυσακχαρίτου που συνδέεται δια ομοιοπολικού δεσμού με ένα τουλάχιστον άλλο άλλων σταυροειδών δεσμών και μη σακχαριδικό πολυμερές όπου τουλάχιστον ένα από αυτά τα πολυσακχαριδικά χωρίς σταυροειδείς δεσμούς συμπολυμερή είναι πολυκαρβοξυλικό.

ΑΡΙΘΜΟΣ ΕΥΡ. Δ.Ε. (11):3053736
ΑΡΙΘ. ΕΛΛ. ΚΑΤΑΘΕΣΗΣ (21):20050401697
ΗΜΕΡ. ΕΛΛ. ΚΑΤΑΘΕΣΗΣ (22):30/05/2005
ΑΡΙΘ./ΗΜΕΡ. ΔΗΜΟΣΙΕΥΣΗΣ
ΕΥΡΩΠΑΪΚΟΥ ΔΙΠΛΩΜΑΤΟΣ(87):1348905 - 16/03/2005
ΑΡΙΘ./ΗΜΕΡ. ΔΗΜΟΣΙΕΥΣΗΣ
ΕΥΡΩΠΑΪΚΗΣ ΑΙΤΗΣΗΣ (86):03001178.7--21/01/2003
ΔΙΚΑΙΟΥΧΟΣ (73):1)Mitsubishi Heavy Industries, Ltd.
 5-1, Marunouchi 2-chome, Chiyoda-ku, Tokyo, ΙΑΠΩΝΙΑ
 2)MARTIN GmbH fur Umwelt- und Energietechnik
 Leopoldstrasse 248, 80807 Munchen, GERMANIA
ΣΥΜΒ. ΠΡΟΤΕΡΑΙΟΤΗΤΕΣ (30):10213789-27/03/2002-DE
ΕΦΕΥΡΕΤΗΣ (72):1)Martin, Johannes
 2)Horn, Joachim
 3)Busch, Michael
 4)Gohlke, Oliver, Dr.
ΕΙΔΙΚΟΣ ΠΑΡΗΡΕΞΟΥΣΙΟΣ (74):ΚΙΟΡΤΣΗ ΧΡΙΣΤΙΝΑ
 Μαυροκορδάτου 7, 10678 ΑΘΗΝΑ
ΑΝΤΙΚΑΗΤΟΣ (74):ΚΙΟΡΤΣΗ ΧΡΙΣΤΙΝΑ
 Μαυροκορδάτου 7,10678 ΑΘΗΝΑ
ΤΙΤΛΟΣ ΕΦΕΥΡΕΣΗΣ (54):**ΜΕΘΟΔΟΣ ΔΙΑ ΤΗΝ ΚΑΤΕΡΓΑΣΙΑ ΥΠΟΛΕΙΜΜΑΤΩΝ ΚΑΥΣΕΩΣ ΜΙΑΣ ΕΓΚΑΤΑΣΤΑΣΕΩΣ ΚΑΥΣΕΩΣ.**

ΠΕΡΙΛΗΨΗ(57)

Συνήθως 1000kg απορριμμάτων που περιλαμβάνουν 220kg ακαούστου υλικού είναι δυνατόν να καούν εις μία εσχάρα. Παράγονται 800kg καυσαερίων. 100kg της ανακυκλωμένης λεπτής τέφρας προστίθενται εις το λίκνο του καυσίμου. 300kg τέφρας αφαιρούνται από το λίκνο του καυσίμου και πλένονται με ύδωρ, παράγοντα 315kg υγρού υλικού. Αυτό κοσκινίζεται παράγον 215kg αδρομερούς κλάσματος και 100kg λεπτομερούς δια ανακύκλωση. Μερικά από τα λεπτομερή μπορούν να αφαιρεθούν δια άλλες χρήσεις. Το αδρομερές κλάσμα αποτελείται από τεμαχίδια διαμέτρου μεγαλύτερας των 8mm. 1000 λίτρα ύδατος πλύσεως από την

τέφρα από το λίκνο του καυσίμου ανακυκλώνονται μέσω του αδρομερούς υλικού και αφαιρούνται και παραλαμβάνουν 15kg από τα λεπτομερή τεμαχίδια και ανακυκλώνονται. 40 λίτρα ύδατος κορυφής είναι δυνατόν να προστεθούν. Το αδρομερές υλικό εκφορτίζεται μετά την πλύση.

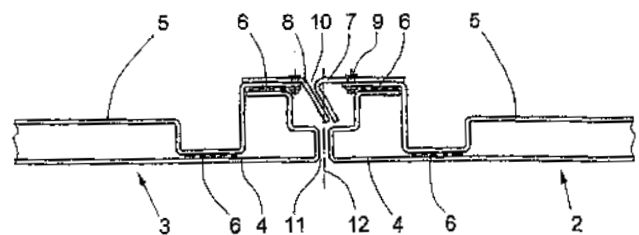


ΑΡΙΘΜΟΣ ΕΥΡ. Δ.Ε. (11):3053737
ΑΡΙΘ. ΕΛΛ. ΚΑΤΑΘΕΣΗΣ (21):20050401698
ΗΜΕΡ. ΕΛΛ. ΚΑΤΑΘΕΣΗΣ (22):30/05/2005
ΑΡΙΘ./ΗΜΕΡ. ΔΗΜΟΣΙΕΥΣΗΣ
ΕΥΡΩΠΑΪΚΟΥ ΔΙΠΛΩΜΑΤΟΣ(87):1401754 - 09/03/2005
ΑΡΙΘ./ΗΜΕΡ. ΔΗΜΟΣΙΕΥΣΗΣ
ΕΥΡΩΠΑΪΚΗΣ ΑΙΤΗΣΗΣ (86):02737715.9--25/06/2002
ΔΙΚΑΙΟΥΧΟΣ (73):1)INVENTIO AG
 Seestrasse 55, Postfach, CH-6052 Hergiswil, ΕΛΒΕΤΙΑ
ΣΥΜΒ. ΠΡΟΤΕΡΑΙΟΤΗΤΕΣ (30):01810640-02/07/2001-EP
ΕΦΕΥΡΕΤΗΣ (72):1)MUFF, Josef
 2)SPIESS, Peter, A.
 3)CHRISTEN, Jules
ΕΙΔΙΚΟΣ ΠΑΡΗΡΕΞΟΥΣΙΟΣ (74):ΚΙΟΡΤΣΗ ΧΡΙΣΤΙΝΑ
 Μαυροκορδάτου 7, 10678 ΑΘΗΝΑ
ΑΝΤΙΚΑΗΤΟΣ (74):ΚΙΟΡΤΣΗ ΧΡΙΣΤΙΝΑ
 Μαυροκορδάτου 7,10678 ΑΘΗΝΑ
ΤΙΤΛΟΣ ΕΦΕΥΡΕΣΗΣ (54):**ΘΥΡΑ ΦΡΕΑΤΙΟΥ ΑΝΑΒΑΤΟΡΙΟΥ.**

ΠΕΡΙΛΗΨΗ(57)

Εις αυτή την θύρα φρεατίου αναβατορίου ένα φύλλο θύρας (2,3) αποτελείται από ένα εμπρόςθιο και ένα οπίσθιο τοίχωμα (4,5), τα οποία είναι συνδεδεμένα μεταξύ των δια θερμικός αποσυνδεομένων μέσων συνδέσεως (6), όπου τουλάχιστον ένα μέρος της ακμής κλεισίματος του αντιστοίχου φύλλου θύρας (2,3) αποτελείται από ένα δια του οπίσθιου τοιχώματος (5) σχηματιζομένου ή ένα επ' αυτού του οπίσθιου τοιχώματος (5) μη δυναμένου να απομακρυνθεί θερμικός στερεωμένου προφίλ (7,8,14). Σε περίπτωση πυρκαγιάς διαχωρίζεται δια αποσυνδέσεως του θερμικά αποσυνδεσίμου μέσου συνδέσεως το οπίσθιο τοίχωμα (5) από το εμπρόςθιο

τοιχώμα (4), οπότε το τελευταίο υπό την επίδραση θερμότητας κυρτόνται, ενώ το οπίσθιο τοίχωμα (5) με την ακμή κλεισίματος διατηρεί το αρχικό σχήμα.

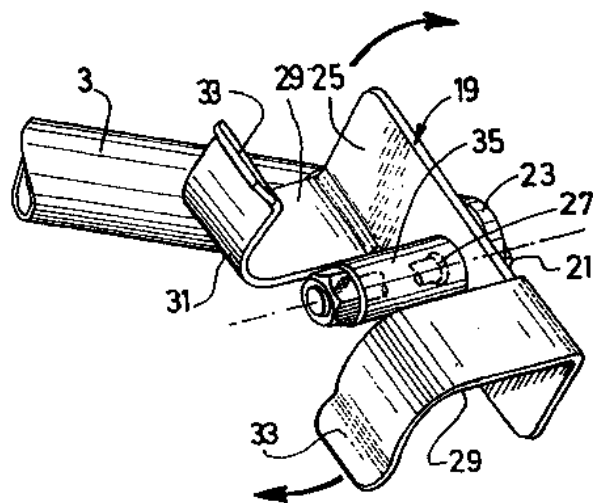


ΑΡΙΘΜΟΣ ΕΥΡ. Δ.Ε. (11):3053738
ΑΡΙΘ. ΕΛΛ. ΚΑΤΑΘΕΣΗΣ (21):20050401699
ΗΜΕΡ. ΕΛΛ. ΚΑΤΑΘΕΣΗΣ (22):30/05/2005
ΑΡΙΘ./ΗΜΕΡ. ΔΗΜΟΣΙΕΥΣΗΣ
ΕΥΡΩΠΑΪΚΟΥ ΔΙΠΛΩΜΑΤΟΣ(87):1094175 - 30/03/2005
ΑΡΙΘ./ΗΜΕΡ. ΔΗΜΟΣΙΕΥΣΗΣ
ΕΥΡΩΠΑΪΚΗΣ ΑΙΤΗΣΗΣ (86):00402736.3--05/10/2000
ΔΙΚΑΙΟΥΧΟΣ (73):1)Societe Anonyme dite Tubesca
10, rue Robespierre, 93135 Noisy-Le-Sec,
ΓΑΛΛΙΑ
ΣΥΜΒ. ΠΡΟΤΕΡΑΙΟΤΗΤΕΣ (30):9912953-18/10/1999-FR
ΕΦΕΥΡΕΤΗΣ (72):1)Manier, Francis
ΕΙΔΙΚΟΣ ΠΛΗΡΕΞΟΥΣΙΟΣ (74):ΚΙΟΡΤΣΗ ΧΡΙΣΤΙΝΑ
Μαυροκορδάτου 7, 10678 ΑΘΗΝΑ
ΑΝΤΙΚΛΗΤΟΣ (74):ΚΙΟΡΤΣΗ ΧΡΙΣΤΙΝΑ
Μαυροκορδάτου 7,10678 ΑΘΗΝΑ
ΤΙΤΛΟΣ ΕΦΕΥΡΕΣΗΣ (54):ΔΙΑΤΑΞΗ ΣΤΕΡΕΩΣΕΩΣ ΔΙΑΓΩΝΙΩΝ ΡΑΒΔΩΝ ΣΕ ΣΚΑΛΕΣ ΣΚΑΛΩΣΙΑΣ ΚΑΙ Η ΛΑΜΒΑΝΟΜΕΝΗ ΣΚΑΛΩΣΙΑ.

ΠΕΡΙΛΗΨΗ(57)

Η εφεύρεση αφορά μια διάταξη στερέωσης διαγωνίων ράβδων (3) σε σκάλες σκαλωσιάς (5) και τη λαμβανομένη σκαλωσιά. Η διάταξη δια την σύνδεση των σκαλών (5) σκαλωσιάς περιλαμβάνει ένα σύνολο σφικτήρων (19) που είναι αρθρωμένοι έκαστος με ένα άκρο των διαγωνίων ράβδων (3), ο κάθε σφικτήρ (19) περιλαμβάνει δυο σιαγόνες (29) που δαγκάνουν τον ορθοστάτη (στύλο) (9) και είναι διατεταγμένες εκατέρωθεν του άξονος αρθρώσεως αυτού με τη ράβδο, όπου οι σιαγόνες αυτές (29) απέχουν η μια από την άλλη τουλάχιστον κατά το πλάτος ή τη διάμετρο των σωλήνων του ορθοστάτου (9) της σκάλας και επιπλέον με μικρά ανοχή παραλληλίσια του πλάτους του σκαλοπατιού (11) επί του ορθοστάτου, εις τρόπον ώστε ο σφικτήρ (19) να μπορεί να δεσμεύεται πλαγίως επί του

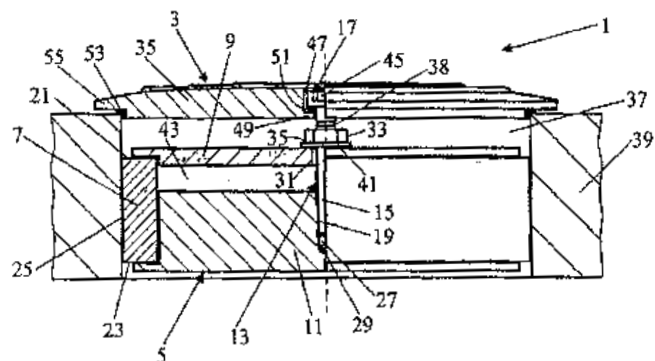
ορθοστάτου (9) εις το επίπεδο ενός επιλεγμένου σκαλιού (11) και να υφίσταται χειρισμούς περιστροφής έως ότου οι σιαγόνες (29) αυτού έρθουν να πιάνουν επί του ορθοστάτου (9), εις το ανώτερο και εις το κατώτερο επίπεδο ως προς το σκαλοπάτι (11), ενώ το σκαλοπάτι αυτό (11) συσφιγγεται με την αναφερθείσα ανοχή μεταξύ των σιαγόνων (29).



ΑΡΙΘΜΟΣ ΕΥΡ. Δ.Ε. (11):3053739
ΑΡΙΘ. ΕΛΛ. ΚΑΤΑΘΕΣΗΣ (21):20050401700
ΗΜΕΡ. ΕΛΛ. ΚΑΤΑΘΕΣΗΣ (22):31/05/2005
ΑΡΙΘ./ΗΜΕΡ. ΔΗΜΟΣΙΕΥΣΗΣ
ΕΥΡΩΠΑΪΚΟΥ ΔΙΠΛΩΜΑΤΟΣ(87):1122366 - 02/03/2005
ΑΡΙΘ./ΗΜΕΡ. ΔΗΜΟΣΙΕΥΣΗΣ
ΕΥΡΩΠΑΪΚΗΣ ΑΙΤΗΣΗΣ (86):01200389.3--02/02/2001
ΔΙΚΑΙΟΥΧΟΣ (73):1)De Zeven Son B.V.
Keizersmantellaan 27, 5691 RH Son en
Breugel, ΟΛΛΑΝΔΙΑ
ΣΥΜΒ. ΠΡΟΤΕΡΑΙΟΤΗΤΕΣ (30):1014258-02/02/2000-NL
ΕΦΕΥΡΕΤΗΣ (72):1)Belgers, Johannes Antonius Wouter
ΕΙΔΙΚΟΣ ΠΛΗΡΕΞΟΥΣΙΟΣ (74):ΚΑΤΣΟΓΙΑΝΝΟΥ ΠΗΝΕΛΟΠΗ
Στουρνάρη 5, 10683 ΑΘΗΝΑ
ΑΝΤΙΚΛΗΤΟΣ (74):ΚΑΤΣΟΓΙΑΝΝΟΥ ΠΗΝΕΛΟΠΗ
Στουρνάρη 5,10683 ΑΘΗΝΑ
ΤΙΤΛΟΣ ΕΦΕΥΡΕΣΗΣ (54):ΣΥΣΚΕΥΗ ΚΛΕΙΣΙΜΑΤΟΣ ΓΙΑ ΚΛΕΙΣΙΜΟ ΑΝΟΙΓΜΑΤΟΣ.

ΠΕΡΙΛΗΨΗ(57)

Συσκευή κλεισίματος (1) για υδροστεγές κλείσιμο ανοίγματος (37) σε δάπεδο (39) διαθέτει κάλυμμα (3) και στεγανοποιητικά μέσα (5). Το στεγανοποιητικό σώμα (7), δύο στοιχεία κλεισίματος (9) και (11) και κινούμενα στοιχεία (13) σχηματίζουν τα στεγανοποιητικά μέσα (5). Τα στοιχεία κλεισίματος (9) και (11) μπορούν να μετακινηθούν το ένα προς το άλλο με κινούμενο στοιχείο (15) των κινούμενων στοιχείων (13) και να πιέσουν το στεγανοποιητικό σώμα (7). Έτσι, το στεγανοποιητικό σώμα (7) επεκτείνεται ακτινικά έτσι ώστε να κλείσει το άνοιγμα (37). Μεταξύ του δακτυλίου (45) στο τέλος του στοιχείου κίνησης (15) και του καλύμματος (3) και μεταξύ του καλύμματος (3) και του δαπέδου (39) υπάρχουν ελαστικοί δακτύλιοι (51) και (53). Έτσι, το κάλυμμα (3) μετακινείται σε σχέση με τα στεγανοποιητικά μέσα. Το στεγανοποιητικό μέσο (7) δεν βαρύνεται εάν ασκηθεί πίεση στο κάλυμμα (3). Επιπλέον, το κάλυμμα (3) όταν συσφίγγεται τραβιέται προς τα κάτω έτσι ώστε να εκτείνεται στεγανά έναντι του δαπέδου (39).



ΑΡΙΘΜΟΣ ΕΥΡ. Δ.Ε. (11):3053740
ΑΡΙΘ. ΕΛΛ. ΚΑΤΑΘΕΣΗΣ (21):20050401701
ΗΜΕΡ. ΕΛΛ. ΚΑΤΑΘΕΣΗΣ (22):31/05/2005
ΑΡΙΘ./ΗΜΕΡ. ΔΗΜΟΣΙΕΥΣΗΣ
ΕΥΡΩΠΑΪΚΟΥ ΔΙΠΛΩΜΑΤΟΣ(87):0913045 - 06/04/2005
ΑΡΙΘ./ΗΜΕΡ. ΔΗΜΟΣΙΕΥΣΗΣ
ΕΥΡΩΠΑΪΚΗΣ ΑΙΤΗΣΗΣ (86):97939999.5--16/07/1997
ΔΙΚΑΙΟΥΧΟΣ (73):1)Telefonaktiebolaget LM Ericsson (publ)
164 83 Stockholm, ΣΟΥΗΔΙΑ
ΣΥΜΒ. ΠΡΟΤΕΡΑΙΟΤΗΤΕΣ (30):9615149-19/07/1996-GB
ΕΦΕΥΡΕΤΗΣ (72):1)PEEREN, Rene
2)CROUGHAN, Louise
3)ABEN, Freek
4)JELLEMA, Bart
ΕΙΔΙΚΟΣ ΠΛΗΡΕΞΟΥΣΙΟΣ (74):ΚΑΤΣΙΓΙΑΝΝΗΣ ΑΝΤΩΝΙΟΣ
Ακαδημίας 71-73, 10678 ΑΘΗΝΑ
ΑΝΤΙΚΛΗΤΟΣ (74):ΜΠΑΛΛΑΣ ΓΕΩΡΓΙΟΣ
Λυκαβηττού 4,10671 ΑΘΗΝΑ
ΤΙΤΛΟΣ ΕΦΕΥΡΕΣΗΣ (54):ΔΥΝΑΜΙΚΟΣ ΠΕΡΙΟΡΙΣΜΟΣ ΦΟΡΤΩ-
ΣΗΣ.

ΠΕΡΙΛΗΨΗ(57)

Ένα σημείο μεταγωγής εξυπηρέτησης μετρά τον αριθμό εκκρεμών ερωτήσεων που στέλνονται σε ένα σημείο ελέγχου εξυπηρέτησης και αναμένουν μία απόκριση. Όταν ο μετρημένος αριθμός φτάνει ένα όριο, απορρίπτονται περαιτέρω απόπειρες κλήσεων. Αυτό εμποδίζει το υπερβολικό φορτίο στο σημείο ελέγχου εξυπηρέτησης.

ΑΡΙΘΜΟΣ ΕΥΡ. Δ.Ε. (11):3053741
ΑΡΙΘ. ΕΛΛ. ΚΑΤΑΘΕΣΗΣ (21):20050401702
ΗΜΕΡ. ΕΛΛ. ΚΑΤΑΘΕΣΗΣ (22):31/05/2005
ΑΡΙΘ./ΗΜΕΡ. ΔΗΜΟΣΙΕΥΣΗΣ
ΕΥΡΩΠΑΪΚΟΥ ΔΙΠΛΩΜΑΤΟΣ(87):0744027 - 16/03/2005
ΑΡΙΘ./ΗΜΕΡ. ΔΗΜΟΣΙΕΥΣΗΣ
ΕΥΡΩΠΑΪΚΗΣ ΑΙΤΗΣΗΣ (86):95908522.6--12/01/1995
ΔΙΚΑΙΟΥΧΟΣ (73):1)Rath, Matthias, Dr. med.
Ambachtstraat 20, 7609 KL Almelo,
ΟΛΛΑΝΔΙΑ
ΣΥΜΒ. ΠΡΟΤΕΡΑΙΟΤΗΤΕΣ (30):182248-14/01/1994-US
ΕΦΕΥΡΕΤΗΣ (72):1)Rath, Matthias, Dr. med.
ΕΙΔΙΚΟΣ ΠΛΗΡΕΞΟΥΣΙΟΣ (74):ΚΑΤΣΙΓΙΑΝΝΗΣ ΑΝΤΩΝΙΟΣ
Ακαδημίας 71-73, 10678 ΑΘΗΝΑ
ΑΝΤΙΚΛΗΤΟΣ (74):ΜΠΑΛΛΑΣ ΓΕΩΡΓΙΟΣ
Λυκαβηττού 4,10671 ΑΘΗΝΑ
ΤΙΤΛΟΣ ΕΦΕΥΡΕΣΗΣ (54):ΥΑΡΟΦΙΛΑ ΣΗΜΑΤΟΛΟΤΙΚΑ ΟΛΙΓΟ-
ΠΕΠΤΙΔΙΑ ΚΑΙ ΜΕΘΟΔΟΙ ΘΕΡΑΠΕΥ-
ΤΙΚΗΣ ΧΡΗΣΗΣ.

ΠΕΡΙΛΗΨΗ(57)

Η παρούσα εφεύρεση αναφέρεται σε μία μέθοδο ταυτοποίησης σηματοδοτικών ολιγοπεπτιδίων μέσω της χρήσης αλγορίθμων, στη χρήση των σηματοδοτικών ολιγοπεπτιδίων ως εμβολίων και ως ανοσογόνων για την παραγωγή αντισωμάτων.

ΑΡΙΘΜΟΣ ΕΥΡ. Δ.Ε. (11):3053742
ΑΡΙΘ. ΕΛΛ. ΚΑΤΑΘΕΣΗΣ (21):20050401703
ΗΜΕΡ. ΕΛΛ. ΚΑΤΑΘΕΣΗΣ (22):31/05/2005
ΑΡΙΘ./ΗΜΕΡ. ΔΗΜΟΣΙΕΥΣΗΣ
ΕΥΡΩΠΑΪΚΟΥ ΔΙΠΛΩΜΑΤΟΣ(87):1034207 - 02/03/2005
ΑΡΙΘ./ΗΜΕΡ. ΔΗΜΟΣΙΕΥΣΗΣ
ΕΥΡΩΠΑΪΚΗΣ ΑΙΤΗΣΗΣ (86):98950839.5--02/10/1998
ΔΙΚΑΙΟΥΧΟΣ (73):1)Macromed Inc.
Suite 205, 419 Wakara Way, Salt Lake City,
UT 84108, ΗΝΩΜΕΝΕΣ ΠΟΛΙΤΕΙΕΣ ΤΗΣ
ΑΜΕΡΙΚΗΣ

ΣΥΜΒ. ΠΡΟΤΕΡΑΙΟΤΗΤΕΣ (30):164865-01/10/1998-US
943167-03/10/1997-US

ΕΦΕΥΡΕΤΗΣ (72):1)ZENTNER, Gaylen, M.
2)JEONG, Byeongmoon
3)RATHI, Ramesh

ΕΙΔΙΚΟΣ ΠΑΗΡΕΞΟΥΣΙΟΣ (74):ΣΑΚΕΛΛΑΡΙΔΗ ΒΑΛΗ-ΒΑΣΙΛΙΚΗ
Αδριανού 70, 10556 ΑΘΗΝΑ

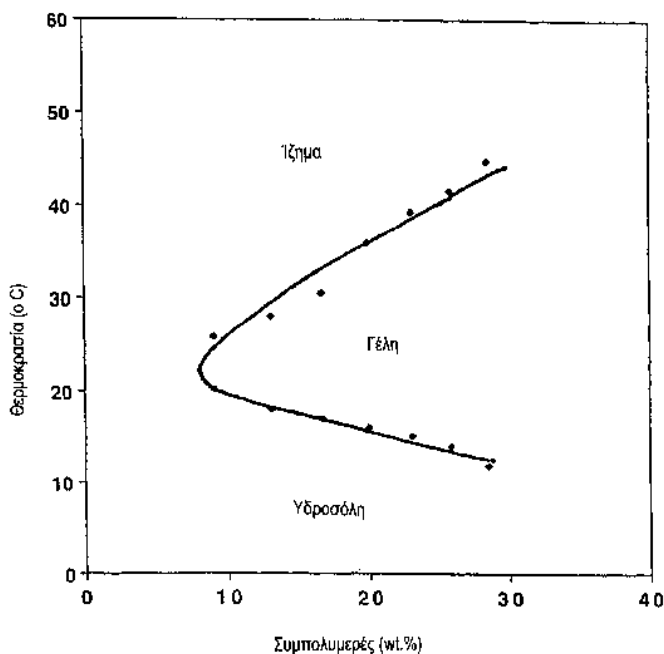
ΑΝΤΙΚΑΗΤΟΣ (74):ΣΑΚΕΛΛΑΡΙΔΗ ΒΑΛΗ-ΒΑΣΙΛΙΚΗ
Αδριανού 70,10556 ΑΘΗΝΑ

ΤΙΤΛΟΣ ΕΦΕΥΡΕΣΗΣ (54):**ΒΙΟΔΙΑΣΠΩΜΕΝΑ ΧΑΜΗΛΟΥ ΜΟΡΙΑ-
ΚΟΥ ΒΑΡΟΥΣ ΣΥΜΠΟΛΥΜΕΡΕΣ ΤΡΙ-
ΩΝ ΣΥΣΤΑΔΩΝ ΠΟΛΥ(ΛΑΚΤΙΔΟ-ομο-
ΓΛΥΚΟΛΙΔΟ) ΠΟΛΥΑΙΘΥΛΕΝΟ ΓΛΥΚΟ-
ΛΗΣ ΠΟΥ ΕΧΟΥΝ ΙΔΙΟΤΗΤΕΣ ΑΝΑ-
ΣΤΡΟΦΗΣ ΘΕΡΜΙΚΗΣ ΖΕΛΑΤΙΝΟΠΟΙ-
ΗΣΗΣ.**

ΠΕΡΙΛΗΨΗ(57)

Αποκαλύπτεται ένα διαλυτό στο νερό βιοδιασπώμενο συμπολυμερές τριών συστάδων τύπου ABA ή BAB το οποίο αποτελείται από μια μεγάλη ποσότητα ενός υδροφοβικού πολυμερούς που αποτελείται από ένα συμπολυμερές πολυ(λακτιδο-ομο-γλυκολιδίου) ή πολυμερές πολυ(λακτιδίου) σαν τα Α-τμήματα και μια μικρή ποσότητα Β-τμήματος υδρόφιλης πολυμερούς πολυαιθυλενογλυκόλης, που έχει ένα συνολικό μέσο μοριακό βάρος ανάμεσα σε περίπου 2000 και 4990, και το οποίο έχει ιδιότητες ανάστροφης θερμικής ζελατινοποίησης. Αποτελεσματικές συγκεντρώσεις του συμπολυμερούς τριών συστάδων και ένα φάρμακο μπορεί να περιέχονται ομοιόμορφα σε μια υδάτινη φάση για να διαμορφωθεί μια σύνθεση

παροχής φαρμάκου. Ο ρυθμός απελευθέρωσης του φαρμάκου μπορεί να προσαρμόζεται με τη μεταβολή διαφόρων παραμέτρων όπως το περιεχόμενο υδροφοβικών/υδρόφιλων συστατικών, η συγκέντρωση πολυμερούς, το μοριακό βάρος και η ικανότητα πολυδιασποράς του συμπολυμερούς τριών συστάδων. Καθώς το συμπολυμερές τριών συστάδων είναι αμφίφιλο, λειτουργεί για να αυξάνει τη διαλυτότητα και/ή σταθερότητα των φαρμάκων στη σύνθεση, όπως καταδεικνύεται από ένα διάγραμμα φάσης που παρουσιάζει τη συμπεριφορά ζελατινοποίησης υδάτινων διαλυμάτων ενός PLGA-PEG-PLGA συμπολυμερούς τριών συστάδων που έχει μελετηθεί σε διαφορετικές συγκεντρώσεις και θερμοκρασίες.



ΑΡΙΘΜΟΣ ΕΥΡ. Δ.Ε. (11):3053743
ΑΡΙΘ. ΕΛΛ. ΚΑΤΑΘΕΣΗΣ (21):20050401704
ΗΜΕΡ. ΕΛΛ. ΚΑΤΑΘΕΣΗΣ (22):31/05/2005
ΑΡΙΘ./ΗΜΕΡ. ΔΗΜΟΣΙΕΥΣΗΣ
ΕΥΡΩΠΑΪΚΟΥ ΔΙΠΛΩΜΑΤΟΣ(87):0927036 - 02/03/2005
ΑΡΙΘ./ΗΜΕΡ. ΔΗΜΟΣΙΕΥΣΗΣ
ΕΥΡΩΠΑΪΚΗΣ ΑΙΤΗΣΗΣ (86):97937573.0--13/08/1997
ΔΙΚΑΙΟΥΧΟΣ (73):1)LTS LOHMANN Therapie-Systeme AG
Lohmannstrasse 2, 56626 Andernach,
ΓΕΡΜΑΝΙΑ

ΣΥΜΒ. ΠΡΟΤΕΡΑΙΟΤΗΤΕΣ (30):19635883-04/09/1996-DE

ΕΦΕΥΡΕΤΗΣ (72):1)VON KLEINSORGEN, Reinhard
2)VON KLEINSORGEN, Britta

ΕΙΔΙΚΟΣ ΠΑΗΡΕΞΟΥΣΙΟΣ (74):ΛΥΜΠΕΡΗΣ ΝΙΚΟΛΑΟΣ
Στουρνάρη 37, 10682 ΑΘΗΝΑ

ΑΝΤΙΚΑΗΤΟΣ (74):ΛΥΜΠΕΡΗΣ ΝΙΚΟΛΑΟΣ
Στουρνάρη 37,10682 ΑΘΗΝΑ

ΤΙΤΛΟΣ ΕΦΕΥΡΕΣΗΣ (54):**ΔΙΑΔΕΡΜΙΚΟ ΘΕΡΑΠΕΥΤΙΚΟ ΣΥΣΤΗ-
ΜΑ ΜΕ ΣΥΝΔΥΑΣΜΟ ΔΙΣΦΩΣΦΟΡΙ-
ΚΩΝ ΠΟΥ ΠΕΡΙΕΧΕΙ ΟΙΣΤΡΙΟΛΗ.**

ΠΕΡΙΛΗΨΗ(57)

Διαδερμικό θεραπευτικό σύστημα με τη δραστική ουσία οιστριόλη χαρακτηρίζεται από το ότι, αυτό περιέχει συνδυασμό της οιστριόλης με μία ή περισσότερες άλλες δραστικές ουσίες.

ΑΡΙΘΜΟΣ ΕΥΡ. Δ.Ε. (11):3053744
ΑΡΙΘ. ΕΛΛ. ΚΑΤΑΘΕΣΗΣ (21):20050401705
ΗΜΕΡ. ΕΛΛ. ΚΑΤΑΘΕΣΗΣ (22):31/05/2005
ΑΡΙΘ./ΗΜΕΡ. ΔΗΜΟΣΙΕΥΣΗΣ
ΕΥΡΩΠΑΪΚΟΥ ΔΙΠΛΩΜΑΤΟΣ(87):1371591 - 23/03/2005
ΑΡΙΘ./ΗΜΕΡ. ΔΗΜΟΣΙΕΥΣΗΣ
ΕΥΡΩΠΑΪΚΗΣ ΑΙΤΗΣΗΣ (86):03014212.9--29/01/1999
ΔΙΚΑΙΟΥΧΟΣ (73):1)LTS Lohmann Therapie-Systeme AG
Lohmannstrasse 2, 56626 Andernach,
GERMANIA

ΣΥΜΒ. ΠΡΟΤΕΡΑΙΟΤΗΤΕΣ (30):19806966-19/02/1998-DE
ΕΦΕΥΡΕΤΗΣ (72):1)Steinborn, Peter

2)Dzekan, Horst
3)Schumann, Klaus
4)Laux, Wolfgang
5)Horstmann, Michael

ΕΙΔΙΚΟΣ ΠΑΡΕΞΟΥΣΙΟΣ (74):ΛΥΜΠΕΡΗΣ ΝΙΚΟΛΑΟΣ
Στουρνάρη 37, 10682 ΑΘΗΝΑ

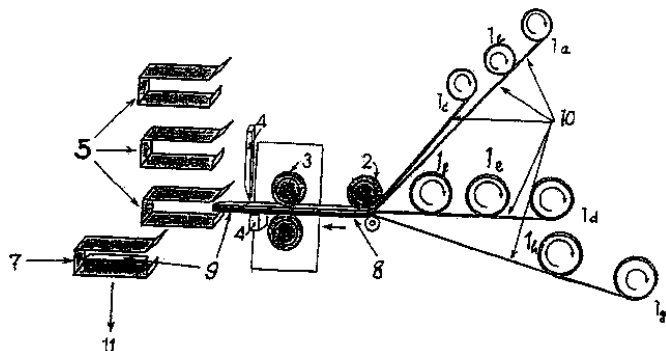
ΑΝΤΙΚΛΗΤΟΣ (74):ΛΥΜΠΕΡΗΣ ΝΙΚΟΛΑΟΣ
Στουρνάρη 37,10682 ΑΘΗΝΑ

ΤΙΤΛΟΣ ΕΦΕΥΡΕΣΗΣ (54):**ΜΕΘΟΔΟΣ ΓΙΑ ΤΗΝ ΕΝΣΩΜΑΤΩΣΗ ΜΙΑΣ ΠΟΛΛΑΠΛΟΤΗΤΑΣ ΞΕΧΩΡΙΣΤΩΝ ΕΛΑΣΜΑΤΩΔΩΝ ΜΟΡΦΩΝ ΧΟΡΗΓΗΣΗΣ ΣΕ ΕΝΑ ΔΙΑΝΟΜΕΑ ΥΠΟ ΣΧΗΜΑΤΙΣΜΟ ΜΙΑΣ ΕΠΑΛΛΗΛΙΑΣ ΠΟΛΛΑΠΛΩΝ ΣΤΙΒΑΔΩΝ.**

ΠΕΡΙΛΗΨΗ(57)

Μέθοδος παραγωγής επαλληλίας ξεχωριστών, ελασματωδών μορφών χορήγησης για θεραπευτικά προϊόντα, καλλυντικά προϊόντα ή προϊόντα τεχνολογίας

τροφίμων χαρακτηρίζεται από εκτόλιξη μίας πολυελασματώδους δέσμης αποτελούμενης από τουλάχιστον δύο ή λιγότερες από οκτώ ελασματώδεις στιβάδες υπό σχηματισμό της επαλληλίας ελασματωδών μορφών χορήγησης.



ΑΡΙΘΜΟΣ ΕΥΡ. Δ.Ε. (11):3053745
ΑΡΙΘ. ΕΛΛ. ΚΑΤΑΘΕΣΗΣ (21):20050401706
ΗΜΕΡ. ΕΛΛ. ΚΑΤΑΘΕΣΗΣ (22):31/05/2005
ΑΡΙΘ./ΗΜΕΡ. ΔΗΜΟΣΙΕΥΣΗΣ
ΕΥΡΩΠΑΪΚΟΥ ΔΙΠΛΩΜΑΤΟΣ(87):1301642 - 09/03/2005
ΑΡΙΘ./ΗΜΕΡ. ΔΗΜΟΣΙΕΥΣΗΣ
ΕΥΡΩΠΑΪΚΗΣ ΑΙΤΗΣΗΣ (86):01956290.9--21/06/2001
ΔΙΚΑΙΟΥΧΟΣ (73):1)NORDDEUTSCHE AFFINERIE AG
Hovestrass 50, 20539 Hamburg, GERMANIA

ΣΥΜΒ. ΠΡΟΤΕΡΑΙΟΤΗΤΕΣ (30):10035593-21/07/2000-DE
ΕΦΕΥΡΕΤΗΣ (72):1)SCHLIEFER, Heinrich

2)KHOURY, Alexander
3)SCHNEIDER, Stefan

ΕΙΔΙΚΟΣ ΠΑΡΕΞΟΥΣΙΟΣ (74):ΛΥΜΠΕΡΗΣ ΝΙΚΟΛΑΟΣ
Στουρνάρη 37, 10682 ΑΘΗΝΑ

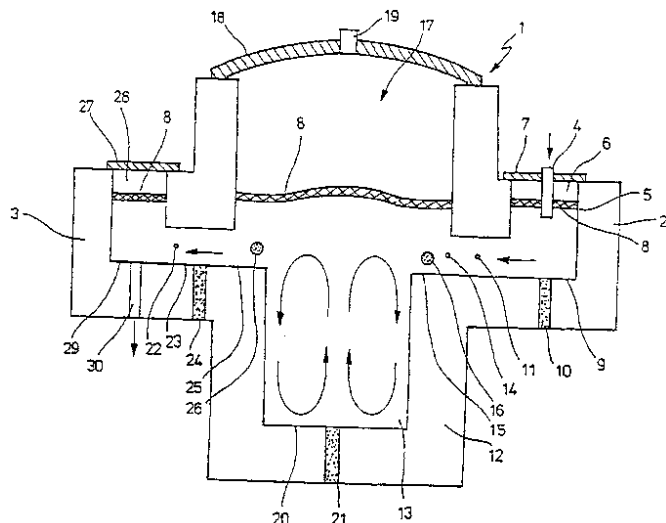
ΑΝΤΙΚΛΗΤΟΣ (74):ΛΥΜΠΕΡΗΣ ΝΙΚΟΛΑΟΣ
Στουρνάρη 37,10682 ΑΘΗΝΑ

ΤΙΤΛΟΣ ΕΦΕΥΡΕΣΗΣ (54):**ΜΕΘΟΔΟΣ ΚΑΙ ΔΙΑΤΑΞΗ-ΜΗΧΑΝΙΣΜΟΣ ΓΙΑ ΤΗ ΜΕΙΩΣΗ ΤΗΣ ΠΕΡΙΕΚΤΙΚΟΤΗΤΑΣ ΣΕ ΟΞΥΓΟΝΟ ΕΝΟΣ ΤΗΓΜΑΤΟΣ ΧΑΛΚΟΥ.**

ΠΕΡΙΛΗΨΗ(57)

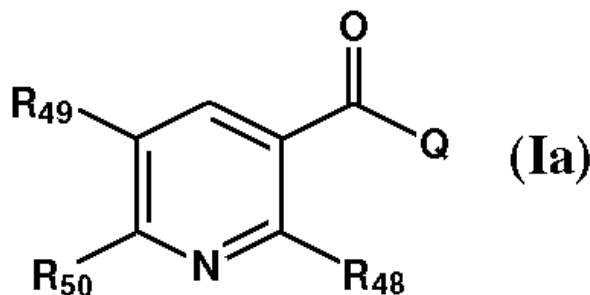
Η μέθοδος και η διάταξη-μηχανισμός χρησιμεύουν για τη μείωση της περιεκτικότητας σε οξυγόνο ενός τήγματος χαλκού. Σε μία κατά την κατακόρυφη διεύθυνση ευρισκόμενη περιοχή του τήγματος του χαλκού διατάσσεται μία ή περισσότερες της μίας λεκάνη/λεκάνεςεκβολής αερίου έκπλυσης από την οποία/τις οποίες εξέρχεται ένα αέριο έκπλυσης. Το αέριο έκπλυσης ανέρχεται προς τα επάνω εντός της μάζας του τήγματος του χαλκού και το ίδιο το τήγμα του χαλκού υποβάλλεται σε ανάδευση με ηλεκτρικό μηχανισμό. Κατ' αρχήν ο χαλκός τήκεται μέσα σε έναν κλίβανο με φρεάτιο τροφοδοσίας και κατόπιν άγεται μέσω ενός αύλακα μεταφοράς/μετάγγισης προς έναν κλίβανο επεξεργασίας. Τόσο στην περιοχή του αύλακα μεταφοράς/μετάγγισης όσο και στην περιοχή του κλιβάνου επεξεργασίας το αέριο έκπλυσης θα ανέρχεται μέσω της εκροής του έξω από τις λεκάνες εκβολής του αερίου έκπλυσης μέσα στο σώμα του τήγματος του χαλκού.

Από τουλάχιστον μία από τις λεκάνες εκβολής του αερίου έκπλυσης το εν λόγω αέριο έκπλυσης θα εκκρίνει έχοντασμία σύσταση από 10 τοις εκατό έως 70 τοις εκατό σε αέριο χημικής αναγωγής και από 70 τοις εκατό έως 10 τοις εκατό σε αδρανές αέριο.



ΑΡΙΘΜΟΣ ΕΥΡ. Δ.Ε. (11):3053746
ΑΡΙΘ. ΕΛΛ. ΚΑΤΑΘΕΣΗΣ (21):20050401707
ΗΜΕΡ. ΕΛΛ. ΚΑΤΑΘΕΣΗΣ (22):31/05/2005
ΑΡΙΘ./ΗΜΕΡ. ΔΗΜΟΣΙΕΥΣΗΣ
ΕΥΡΩΠΑΪΚΟΥ ΔΙΠΛΩΜΑΤΟΣ(87):1250047 - 16/03/2005
ΑΡΙΘ./ΗΜΕΡ. ΔΗΜΟΣΙΕΥΣΗΣ
ΕΥΡΩΠΑΪΚΗΣ ΑΙΤΗΣΗΣ (86):01909680.9--23/01/2001
ΔΙΚΑΙΟΥΧΟΣ (73):1)Syngenta Participations AG
 Schwarzwaldallee 215, 4058 Basel, ΕΛΒΕΤΙΑ
ΣΥΜΒ. ΠΡΟΤΕΡΑΙΟΤΗΤΕΣ (30):115000-09/06/2000-CH
 139002000-25/01/2000-CH
ΕΦΕΥΡΕΤΗΣ (72):1)R&EGG, Willy, T.
ΕΙΔΙΚΟΣ ΠΑΗΡΕΞΟΥΣΙΟΣ (74):ΛΥΜΠΕΡΗΣ ΝΙΚΟΛΑΟΣ
 Στουρνάρη 37, 10682 ΑΘΗΝΑ
ΑΝΤΙΚΑΗΤΟΣ (74):ΛΥΜΠΕΡΗΣ ΝΙΚΟΛΑΟΣ
 Στουρνάρη 37,10682 ΑΘΗΝΑ
ΤΙΤΛΟΣ ΕΦΕΥΡΕΣΗΣ (54):**ΖΙΖΑΝΙΟΚΤΟΝΟΣ ΣΥΝΘΕΣΗ.**
ΠΕΡΙΛΗΨΗ(57)

Ζιζανιοκτόνος σύνθεση, η οποία πέραν του ότι περιέχει τα συνήθη αδρανή πρόσθετα για μορφοποίηση, περιλαμβάνει α) μια ένωση του τύπου Ia, όπου οι υποκαταστάτες είναι όπως ορίζονται στην αξίωση 1 και β) μια συνεργικά αποτελεσματική ποσότητα μίας ή περισσότερων ενώσεων των τύπων 2.1, 2.2, 2.3, 2.4, 2.6, 2.7, 2.12, 2.13, 2.13c, 2.14, 2.16, 2.19, 2.25, 2.30 και 2.33.



ΑΡΙΘΜΟΣ ΕΥΡ. Δ.Ε. (11):3053747
ΑΡΙΘ. ΕΛΛ. ΚΑΤΑΘΕΣΗΣ (21):20050401708
ΗΜΕΡ. ΕΛΛ. ΚΑΤΑΘΕΣΗΣ (22):31/05/2005
ΑΡΙΘ./ΗΜΕΡ. ΔΗΜΟΣΙΕΥΣΗΣ
ΕΥΡΩΠΑΪΚΟΥ ΔΙΠΛΩΜΑΤΟΣ(87):0918515 - 27/04/2005
ΑΡΙΘ./ΗΜΕΡ. ΔΗΜΟΣΙΕΥΣΗΣ
ΕΥΡΩΠΑΪΚΗΣ ΑΙΤΗΣΗΣ (86):97923937.3--20/05/1997
ΔΙΚΑΙΟΥΧΟΣ (73):1)Aventis Pharma Deutschland GmbH
 Bruningstrasse 50, 65929 Frankfurt am Main,
 ΓΕΡΜΑΝΙΑ
ΣΥΜΒ. ΠΡΟΤΕΡΑΙΟΤΗΤΕΣ (30):19622222-03/06/1996-DE
 19712636-26/03/1997-DE
ΕΦΕΥΡΕΤΗΣ (72):1)KLEEMANN, Heinz-Werner
 2)JANSEN, Hans-Willi
 3)FALK, Eugen
 4)LANG, Hans, Jochen
 5)JUNG, Oliver
 6)SCHoLKENS, Bernward
 7)KRAMER, Werner
 8)SCHaFER, Hans-Ludwig
 9)SCHWARK, Jan-Robert
 10)LINZ, Wolfgang
ΕΙΔΙΚΟΣ ΠΑΗΡΕΞΟΥΣΙΟΣ (74):ΛΥΜΠΕΡΗΣ ΝΙΚΟΛΑΟΣ
 Στουρνάρη 37, 10682 ΑΘΗΝΑ
ΑΝΤΙΚΑΗΤΟΣ (74):ΛΥΜΠΕΡΗΣ ΝΙΚΟΛΑΟΣ
 Στουρνάρη 37,10682 ΑΘΗΝΑ
ΤΙΤΛΟΣ ΕΦΕΥΡΕΣΗΣ (54):**ΧΡΗΣΗ ΑΝΑΣΤΟΛΕΩΝ ΤΟΥ ΚΥΤΤΑ-
 ΡΙΚΟΥ ΕΝΔΟΛΑΚΤΗ ΝΑ+Η (NHE) ΓΙΑ
 ΤΗΝ ΠΑΡΑΣΚΕΥΗ ΕΝΟΣ ΦΑΡΜΑΚΟΥ
 ΓΙΑ ΤΗΝ ΟΜΑΛΟΠΟΙΗΣΗ ΤΩΝ
 ΛΙΠΙΔΙΩΝ ΟΡΟΥ.**

ΠΕΡΙΛΗΨΗ(57)

Οι δραστικές ουσίες που έχουν ταυτοποιηθεί ως αναστολείς του κυτταρικού εναλλάκτη Na⁺/H⁺ (NHE) χρησιμοποιούνται για την παρασκευή ενός φαρμάκου για την ομαλοποίηση των λιπιδίων ορού. Βρίσκουν χρήση για την παρασκευή ενός φαρμάκου για την μείωση της στάθμης του λίπους του αίματος και ασθενειών που οφείλονται σε αυτήν καθώς και του ενδοθηλιακού συνδρόμου δυσλειτουργίας και ασθενειών που προκαλούνται από αυτό.

ΑΡΙΘΜΟΣ ΕΥΡ. Δ.Ε. (11):3053748
ΑΡΙΘ. ΕΛΛ. ΚΑΤΑΘΕΣΗΣ (21):20050401709
ΗΜΕΡ. ΕΛΛ. ΚΑΤΑΘΕΣΗΣ (22):31/05/2005
ΑΡΙΘ./ΗΜΕΡ. ΔΗΜΟΣΙΕΥΣΗΣ
ΕΥΡΩΠΑΪΚΟΥ ΔΙΠΛΩΜΑΤΟΣ(87):1345944 - 30/03/2005
ΑΡΙΘ./ΗΜΕΡ. ΔΗΜΟΣΙΕΥΣΗΣ
ΕΥΡΩΠΑΪΚΗΣ ΑΙΤΗΣΗΣ (86):01994791.0--05/12/2001
ΔΙΚΑΙΟΥΧΟΣ (73):1)Novartis AG
Lichtstrasse 35, 4056 Basel, ΕΛΒΕΤΙΑ
ΣΥΜΒ. ΠΡΟΤΕΡΑΙΟΤΗΤΕΣ (30):0029895-07/12/2000-GB
ΕΦΕΥΡΕΤΗΣ (72):1)ΚάSTERS, Ernst
2)UNTERNaHRER, Heinz
ΕΙΔΙΚΟΣ ΠΛΗΡΕΞΟΥΣΙΟΣ (74):ΛΥΜΠΕΡΗΣ ΝΙΚΟΛΑΟΣ
Στουρνάρη 37, 10682 ΑΘΗΝΑ
ΑΝΤΙΚΛΗΤΟΣ (74):ΛΥΜΠΕΡΗΣ ΝΙΚΟΛΑΟΣ
Στουρνάρη 37,10682 ΑΘΗΝΑ
ΤΙΤΛΟΣ ΕΦΕΥΡΕΣΗΣ (54):**ΜΕΘΟΔΟΣ ΓΙΑ ΤΗΝ ΑΠΟΜΟΝΩΣΗ ΚΑΙ ΚΑΘΑΡΙΣΜΟ ΕΠΟΘΙΛΟΝΩΝ.**

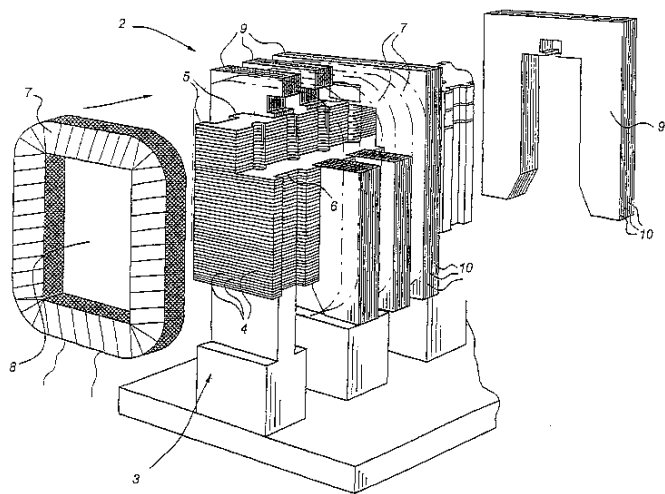
ΠΕΡΙΛΗΨΗ(57)

Η εφεύρεση αφορά μέθοδο εκρόφησης για εποθιλόνες, ιδιαίτερα εποθιλόνη Α και/ή εποθιλόνη Β, από ρητίνες και νέες μεθόδους παραγωγής, επεξεργασίας ή καθαρισμού ή μεθόδους βιομηχανικής κατασκευής για εποθιλόνες που περιλαμβάνουν την εν λόγω μέθοδο εκρόφησης, καθώς και τη χρήση ορισμένων διαλυτών για την εκρόφηση εποθιλονών από ρητίνες.

ΑΡΙΘΜΟΣ ΕΥΡ. Δ.Ε. (11):3053749
ΑΡΙΘ. ΕΛΛ. ΚΑΤΑΘΕΣΗΣ (21):20050401710
ΗΜΕΡ. ΕΛΛ. ΚΑΤΑΘΕΣΗΣ (22):31/05/2005
ΑΡΙΘ./ΗΜΕΡ. ΔΗΜΟΣΙΕΥΣΗΣ
ΕΥΡΩΠΑΪΚΟΥ ΔΙΠΛΩΜΑΤΟΣ(87):1320918 - 13/04/2005
ΑΡΙΘ./ΗΜΕΡ. ΔΗΜΟΣΙΕΥΣΗΣ
ΕΥΡΩΠΑΪΚΗΣ ΑΙΤΗΣΗΣ (86):01981150.4--14/09/2001
ΔΙΚΑΙΟΥΧΟΣ (73):1)Tent, Berend
Brinkkampen 1, 7751 ZG Dalen, ΟΛΛΑΝΔΙΑ
ΣΥΜΒ. ΠΡΟΤΕΡΑΙΟΤΗΤΕΣ (30):1016282-27/09/2000-NL
ΕΦΕΥΡΕΤΗΣ (72):1)Tent, Berend
ΕΙΔΙΚΟΣ ΠΛΗΡΕΞΟΥΣΙΟΣ (74):ΛΥΜΠΕΡΗΣ ΝΙΚΟΛΑΟΣ
Στουρνάρη 37, 10682 ΑΘΗΝΑ
ΑΝΤΙΚΛΗΤΟΣ (74):ΛΥΜΠΕΡΗΣ ΝΙΚΟΛΑΟΣ
Στουρνάρη 37,10682 ΑΘΗΝΑ
ΤΙΤΛΟΣ ΕΦΕΥΡΕΣΗΣ (54):**ΣΥΣΤΗΜΑ ΜΕΤΑΦΟΡΑΣ ΜΕ ΓΡΑΜΜΙΚΟ ΚΙΝΗΤΗΡΑ.**

ΠΕΡΙΛΗΨΗ(57)

Ένα σύστημα μεταφοράς που αποτελείται από ένα μεγάλο αριθμό από πλατφόρμες που μπορούν να μετακινηθούν κατά μήκος οδηγών και ένα μικρότερο αριθμό από συσκευές μετατόπισης που μπορεί να συνδεθούν και να αποσυνδεθούν από τις προαναφερόμενες πλατφόρμες. Κάθε συσκευή μετατόπισης περιλαμβάνει ένα γραμμικό επενεργητή που περιλαμβάνει ένα κινητό μέρος και ένα στατικό μέρος. Το στατικό μέρος περιλαμβάνει ένα σύνολο από φολιδωτές πλάκες με πηνία, και το κινητό μέρος περιλαμβάνει μια κατασκευή με μόνιμους μαγνήτες, όπως μαγνήτες νεοδυμίου. Στον γραμμικό επενεργητή, μπορεί να υπάρχει ένας συμπληρωματικός γραμμικός επενεργητής, έτσι ώστε να είναι δυνατή η κίνηση σε δύο κατευθύνσεις. Ένα σύστημα μεταφοράς αυτού του τύπου μπορεί να χρησιμοποιηθεί σε χώρο στάθμευσης για την τοποθέτηση οχημάτων.

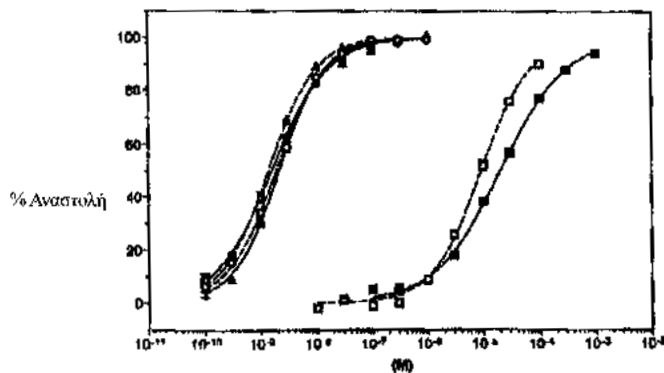


ΑΡΙΘΜΟΣ ΕΥΡ. Δ.Ε. (11):3053750
ΑΡΙΘ. ΕΛΛ. ΚΑΤΑΘΕΣΗΣ (21):20050401711
ΗΜΕΡ. ΕΛΛ. ΚΑΤΑΘΕΣΗΣ (22):31/05/2005
ΑΡΙΘ./ΗΜΕΡ. ΔΗΜΟΣΙΕΥΣΗΣ
ΕΥΡΩΠΑΪΚΟΥ ΔΙΠΛΩΜΑΤΟΣ(87):0907731 - 02/03/2005
ΑΡΙΘ./ΗΜΕΡ. ΔΗΜΟΣΙΕΥΣΗΣ
ΕΥΡΩΠΑΪΚΗΣ ΑΙΤΗΣΗΣ (86):97908260.9--19/03/1997
ΔΙΚΑΙΟΥΧΟΣ (73):1)Novartis AG
Lichtstrasse 35, 4056 Basel, ΕΛΒΕΤΙΑ
ΣΥΜΒ. ΠΡΟΤΕΡΑΙΟΤΗΤΕΣ (30):655716-30/05/1996-US
756091-22/11/1996-US
ΕΦΕΥΡΕΤΗΣ (72):1)KAUPMANN, Klemens
2)BETTLER, Bernhard
3)BITTIGER, Helmut
4)FRÖSTL, Wolfgang
5)MICKEL, Stuart, John
ΕΙΔΙΚΟΣ ΠΛΗΡΕΞΟΥΣΙΟΣ (74):ΛΥΜΠΕΡΗΣ ΝΙΚΟΛΑΟΣ
Στουρνάρη 37, 10682 ΑΘΗΝΑ
ΑΝΤΙΚΛΗΤΟΣ (74):ΛΥΜΠΕΡΗΣ ΝΙΚΟΛΑΟΣ
Στουρνάρη 37, 10682 ΑΘΗΝΑ
ΤΙΤΛΟΣ ΕΦΕΥΡΕΣΗΣ (54):**ΜΕΤΑΒΟΤΡΟΠΙΚΟΙ GABA[B] ΥΠΟΔΟΧΕΙΣ, ΣΥΝΔΕΤΕΣ ΕΙΔΙΚΟΙ ΓΙΑ ΤΟΝ ΥΠΟΔΟΧΕΑ ΚΑΙ Η ΧΡΗΣΗ ΤΟΥΣ**

ΠΕΡΙΛΗΨΗ(57)

Η παρούσα εφεύρεση παρέχει καθαρισμένους(ες) GABAB υποδοχείς και πρωτεΐνες GABAB υποδοχέων προερχόμενους(ες) από αρουραίο και άνθρωπο, καθώς και νουκλεϊκά οξέα που κωδικούν τέτοιες πρωτεΐνες. Οι πρωτεΐνες και νουκλεϊκά οξέα της εφεύρεσης μοιράζονται σημαντική ομολογία με τον GABAB υποδοχέα και το DNA που τον κωδικοεύει όπως γνωστοποιείται ειδικά στο κείμενο. Η εφεύρεση επίσης παρέχει μεθόδους για την απομόνωση άλλων μελών της

οικογένειας GABAB υποδοχέων με χρήση τεχνολογίας DNA κλωνοποίησης και ανιχνευτές προερχόμενους από τις αλληλουχίες που παρέχονται στο κείμενο, καθώς και πρωτότυπα μέλη της οικογένειας GABAB υποδοχέων που απομονώνονται με τέτοιες μεθόδους. Επίσης, η εφεύρεση σχετίζεται με τη χρήση GABAB υποδοχέων και πρωτεϊνών GABAB υποδοχέων και κυττάρων μετασηματισμένων με γονίδιο που κωδικοεύει πρωτεΐνη GABAB υποδοχέα σε μέθοδο ανανόρισης και χαρακτηρισμού ενώσεων οι οποίες διαμορφώνουν την ενεργότητα του GABAB υποδοχέα, όπως αγωνιστών και ανταγωνιστών GABAB υποδοχέων, οι οποίες δύνανται να είναι χρήσιμες ως φαρμακολογικοί παράγοντες για την αντιμετώπιση διαταραχών συνδεδεμένων με το κεντρικό και το περιφερειακό νευρικό σύστημα.

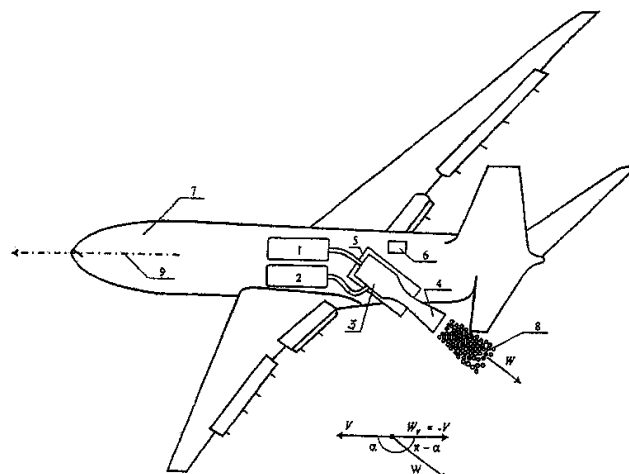


ΑΡΙΘΜΟΣ ΕΥΡ. Δ.Ε. (11):3053751
ΑΡΙΘ. ΕΛΛ. ΚΑΤΑΘΕΣΗΣ (21):20050401712
ΗΜΕΡ. ΕΛΛ. ΚΑΤΑΘΕΣΗΣ (22):31/05/2005
ΑΡΙΘ./ΗΜΕΡ. ΔΗΜΟΣΙΕΥΣΗΣ
ΕΥΡΩΠΑΪΚΟΥ ΔΙΠΛΩΜΑΤΟΣ(87):1053935 - 27/04/2005
ΑΡΙΘ./ΗΜΕΡ. ΔΗΜΟΣΙΕΥΣΗΣ
ΕΥΡΩΠΑΪΚΗΣ ΑΙΤΗΣΗΣ (86):99906587.3--01/02/1999
ΔΙΚΑΙΟΥΧΟΣ (73):1)NAUCHO-ISSLEDOVATELSKY INST.
NIZKIKH TEMPERATUR PRI MAI (MOSK.
GOSUDARSTVENNOM AVIATSIONNOM
INST.-TEKHNICHESKOM UNIVERS)
GSP Volokolamskoe shosse,125781 MOS-
COW, ΡΩΣΙΑ
ΣΥΜΒ. ΠΡΟΤΕΡΑΙΟΤΗΤΕΣ (30):98101933-06/02/1998-RU
ΕΦΕΥΡΕΤΗΣ (72):1)LEPESHINSKY, Igor Alexandrovich
2)KARPYSHEV, Alexandr Vladimirovich
3)ZUEV, Jury Vladimirovich
ΕΙΔΙΚΟΣ ΠΛΗΡΕΞΟΥΣΙΟΣ (74):ΛΥΜΠΕΡΗΣ ΝΙΚΟΛΑΟΣ
Στουρνάρη 37, 10682 ΑΘΗΝΑ
ΑΝΤΙΚΛΗΤΟΣ (74):ΛΥΜΠΕΡΗΣ ΝΙΚΟΛΑΟΣ
Στουρνάρη 37, 10682 ΑΘΗΝΑ
ΤΙΤΛΟΣ ΕΦΕΥΡΕΣΗΣ (54):**ΜΕΘΟΔΟΣ ΚΑΤΑΣΒΕΣΗΣ ΠΥΡΚΑΓΙΩΝ ΑΠΟ ΕΝΑ ΑΕΡΟΠΛΑΝΟ ΚΑΙ ΣΧΕΤΙΚΕΣ ΣΥΣΚΕΥΕΣ.**

ΠΕΡΙΛΗΨΗ(57)

Η παρούσα εφεύρεση περιλαμβάνει την παροχή υγρού πάνω στην πηγή μιας πυρκαγιάς από ένα αεροσκάφος (7), όπου το προαναφερθέν υγρό παρέχεται με την μορφή ενός ρεύματος αερίου-σταγονιδίων (8) που προκύπτει από την διασπορά εντός μιας ροής αερίου και την επιτάχυνση της διαφασικής ροής εντός ενός αεροδυναμικού ακροφύσιου (4). Η πίεση στο σημείο εισόδου του ακροφύσιου (4) καθώς και οι σχετική συγκέντρωση υγρού εντός της διαφασικής ροής επιλέγονται σύμφωνα με συνθήκες που επιτρέπουν τον σχηματισμό μιας διαφασικής ροής χαμηλής διασποράς και υψηλής ταχύτητας, η οποία έχει υψηλή συγκέντρωση της ουσίας κατάσβεσης και παραμένει σταθερή όταν υποβάλλεται σε παρεμβολές. Η

διάταξη κατάσβεσης πυρκαγιών της παρούσας εφεύρεσης περιλαμβάνει ένα σύστημα παροχής υγρού (1), ένα σύστημα παροχής αερίου (2), έναν θάλαμο ανάμιξης υγρού και αερίου (3), καθώς και ένα αεροδυναμικό ακροφύσιο (4), όπου όλα αυτά τα μέρη είναι διευθετημένα επί ενός αεροσκάφους (7). Το αεροδυναμικό ακροφύσιο τροφοδοτεί το υγρό προς την περιοχή της εστίας της πυρκαγιάς και συνδέεται με ένα δοχείο μέσω αγωγού. Ο θάλαμος ανάμιξης (3) διαθέτει επιπλέον ένα σύστημα διασποράς υγρού.



ΑΡΙΘΜΟΣ ΕΥΡ. Δ.Ε. (11):3053752
ΑΡΙΘ. ΕΛΛ. ΚΑΤΑΘΕΣΗΣ (21):20050401713
ΗΜΕΡ. ΕΛΛ. ΚΑΤΑΘΕΣΗΣ (22):31/05/2005
ΑΡΙΘ./ΗΜΕΡ. ΔΗΜΟΣΙΕΥΣΗΣ
ΕΥΡΩΠΑΪΚΟΥ ΔΙΠΛΩΜΑΤΟΣ(87):1239845 - 16/03/2005
ΑΡΙΘ./ΗΜΕΡ. ΔΗΜΟΣΙΕΥΣΗΣ
ΕΥΡΩΠΑΪΚΗΣ ΑΙΤΗΣΗΣ (86):00986574.2--15/12/2000
ΔΙΚΑΙΟΥΧΟΣ (73):1)Dermatrends, Inc.
Suite A, 10130 Sorrento Valley Road, San Diego, CA 92121, ΗΝΩΜΕΝΕΣ ΠΟΛΙΤΕΙΕΣ ΤΗΣ ΑΜΕΡΙΚΗΣ

ΣΥΜΒ. ΠΡΟΤΕΡΑΙΟΤΗΤΕΣ (30):465098-16/12/1999-US
569889-11/05/2000-US
607892-30/06/2000-US
738395-14/12/2000-US
738410-14/12/2000-US

ΕΦΕΥΡΕΤΗΣ (72):1)LUO, Eric, C.
2)JACOBSON, Eric, C.
3)HSU, Tsung-Min
4)MACY, Russell

ΕΙΔΙΚΟΣ ΠΑΡΕΞΟΥΣΙΟΣ (74):ΑΘΑΝΑΣΙΑΔΟΥ ΜΑΡΙΑ
Κουμπάρη 2, 10674 ΑΘΗΝΑ

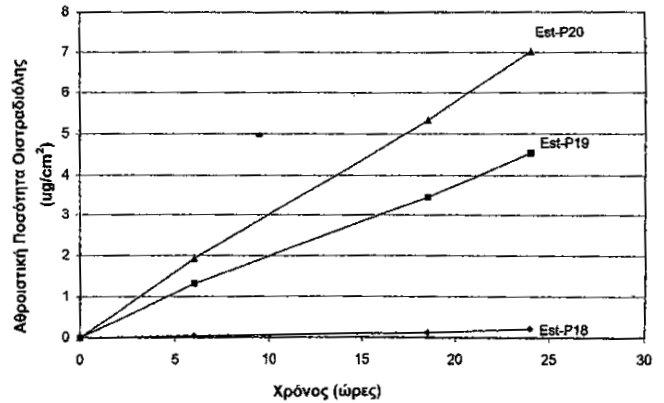
ΑΝΤΙΚΑΛΗΤΟΣ (74):ΠΑΠΑΚΩΝΣΤΑΝΤΙΝΟΥ ΕΛΕΝΗ
Κουμπάρη 2,106 74 ΑΘΗΝΑ

ΤΙΤΛΟΣ ΕΦΕΥΡΕΣΗΣ (54):ΠΑΡΑΓΟΝΤΕΣ ΑΠΕΛΕΥΘΕΡΩΣΗΣ ΥΑΡΟΞΕΙΑΙΟΥ ΩΣ ΕΝΙΣΧΥΤΕΣ ΤΗΣ ΔΙΑΠΕΡΑΤΟΤΗΤΑΣ ΤΟΥ ΔΕΡΜΑΤΟΣ.

ΠΕΡΙΛΗΨΗ(57)

Μια μέθοδος παρέχεται για την αύξηση της διαπερατότητας δέρματος ή βλεννογονικού ιστού σε τοπικά χορηγούμενους φαρμακολογικούς ή αισθητικούς

δραστικούς παράγοντες. Η μέθοδος περιλαμβάνει τη χρήση μιας καθορισμένης ποσότητας ενός παράγοντα απελευθέρωσης υδροξειδίου, με την ποσότητα να είναι βελτιστοποιημένη ώστε να αυξάνει τη ροή του δραστικού παράγοντα μέσω μιας σωματικής επιφάνειας ελαχιστοποιώντας συγχρόνως την πιθανότητα βλάβης, φλεγμονής ή ευαισθητοποίησης του δέρματος. Τοπικά εφαρμοζόμενα σκευάσματα και συσκευές φαρμακευτικής παροχής που χρησιμοποιούν παράγοντες απελευθέρωσης υδροξειδίου ως ενισχυτές διαπερατότητας παρέχονται επίσης.



ΑΡΙΘΜΟΣ ΕΥΡ. Δ.Ε. (11):3053753
ΑΡΙΘ. ΕΛΛ. ΚΑΤΑΘΕΣΗΣ (21):20050401714
ΗΜΕΡ. ΕΛΛ. ΚΑΤΑΘΕΣΗΣ (22):31/05/2005
ΑΡΙΘ./ΗΜΕΡ. ΔΗΜΟΣΙΕΥΣΗΣ
ΕΥΡΩΠΑΪΚΟΥ ΔΙΠΛΩΜΑΤΟΣ(87):0850068 - 27/04/2005
ΑΡΙΘ./ΗΜΕΡ. ΔΗΜΟΣΙΕΥΣΗΣ
ΕΥΡΩΠΑΪΚΗΣ ΑΙΤΗΣΗΣ (86):96929129.3--10/09/1996
ΔΙΚΑΙΟΥΧΟΣ (73):1)Pharmalink International Limited
C/- Third Floor 31 C-D Wyndham Street Central, Hong Kong, KINA

ΣΥΜΒ. ΠΡΟΤΕΡΑΙΟΤΗΤΕΣ (30):PN531195-11/09/1995-AU

ΕΦΕΥΡΕΤΗΣ (72):1)MACRIDES, Theodore
2)KALAFATIS, Nicolette

ΕΙΔΙΚΟΣ ΠΑΡΕΞΟΥΣΙΟΣ (74):ΛΥΜΠΕΡΗΣ ΝΙΚΟΛΑΟΣ
Στουρνάρη 37, 10682 ΑΘΗΝΑ

ΑΝΤΙΚΑΛΗΤΟΣ (74):ΛΥΜΠΕΡΗΣ ΝΙΚΟΛΑΟΣ
Στουρνάρη 37,10682 ΑΘΗΝΑ

ΤΙΤΛΟΣ ΕΦΕΥΡΕΣΗΣ (54):ΕΚΧΥΛΙΣΜΑ ΛΙΠΙΔΙΩΝ ΜΕ ΑΝΤΙ-ΦΛΕΓΜΟΝΩΔΗ ΔΡΑΣΗ.

ΠΕΡΙΛΗΨΗ(57)

Αντι-φλεγμονώδης, και ειδικότερα αντι-αρθρική θεραπεία ενός ασθενή ανθρώπου ή ζώου περιλαμβάνει χορήγηση στον ασθενή μίας αποτελεσματικής ποσότητας ενός εκχυλίσματος λιπιδίων του Perna canaliculus ή του Mytilus edulis.

ΑΡΙΘΜΟΣ ΕΥΡ. Δ.Ε. (11):3053754
ΑΡΙΘ. ΕΛΛ. ΚΑΤΑΘΕΣΗΣ (21):20050401715
ΗΜΕΡ. ΕΛΛ. ΚΑΤΑΘΕΣΗΣ (22):31/05/2005
ΑΡΙΘ./ΗΜΕΡ. ΔΗΜΟΣΙΕΥΣΗΣ
ΕΥΡΩΠΑΪΚΟΥ ΔΙΠΛΩΜΑΤΟΣ(87):0773020 - 06/04/2005
ΑΡΙΘ./ΗΜΕΡ. ΔΗΜΟΣΙΕΥΣΗΣ
ΕΥΡΩΠΑΪΚΗΣ ΑΙΤΗΣΗΣ (86):96830517.7--11/10/1996
ΔΙΚΑΙΟΥΧΟΣ (73):1)SIGMA-TAU Industrie Farmaceutiche Riunite S.p.A.
Viale Shakespeare, 47, 00144 Roma, ΙΤΑΛΙΑ
ΣΥΜΒ. ΠΡΟΤΕΡΑΙΟΤΗΤΕΣ (30):RM950687-17/10/1995-IT
ΕΦΕΥΡΕΤΗΣ (72):1)Cavazza, Claudio
ΕΙΔΙΚΟΣ ΠΛΗΡΕΞΟΥΣΙΟΣ (74):ΡΟΥΣΣΟΥ ΑΝΝΑ
Κουμπάρη 2, 10674 ΑΘΗΝΑ
ΑΝΤΙΚΛΗΤΟΣ (74):ΠΑΠΑΚΩΝΣΤΑΝΤΙΝΟΥ ΕΛΕΝΗ
Κουμπάρη 2,106 74 ΑΘΗΝΑ
ΤΙΤΛΟΣ ΕΦΕΥΡΕΣΗΣ (54):**ΦΑΡΜΑΚΕΥΤΙΚΕΣ ΣΥΝΘΕΣΕΙΣ ΠΕΡΙ-ΕΧΟΥΣΕΣ L-ΚΑΡΝΙΤΙΝΗ Η ΠΑΡΑΓΩΓΗ ΤΗΣ ΣΕ ΣΥΝΔΥΑΣΜΟ ΜΕ ΡΕΣΒΕΡΑΤΡΟΛΗ Η ΠΑΡΑΓΩΓΗ ΤΗΣ, ΓΙΑ ΤΗΝ ΠΡΟΦΥΛΑΞΗ ΚΑΙ ΘΕΡΑΠΕΙΑ ΚΑΡΔΙΑΓΓΕΙΑΚΩΝ ΔΙΑΤΑΡΑΧΩΝ, ΠΕΡΙΦΕΡΕΙΑΚΩΝ ΑΓΓΕΙΑΚΩΝ ΠΑΘΗΣΕΩΝ ΚΑΙ ΠΕΡΙΦΕΡΕΙΑΚΗΣ ΔΙΑΒΗΤΙΚΗΣ ΝΕΥΡΟΠΑΘΕΙΑΣ.**

ΠΕΡΙΛΗΨΗ(57)

Η συντονισμένη θεραπευτική χρήση L-καρνιτίνης, κατώτερου αλκανοϋλίου L-καρνιτινών ή των φαρμακολογικά αποδεκτών αλάτων τους με ρεσβερατρόλη, παράγωγα ρεσβερατρόλης ή περιέχοντα ρεσβερατρόλη φυσικά προϊόντα αποκαλύπτεται για παραγωγή ενός φαρμάκου για την προφύλαξη και θεραπεία

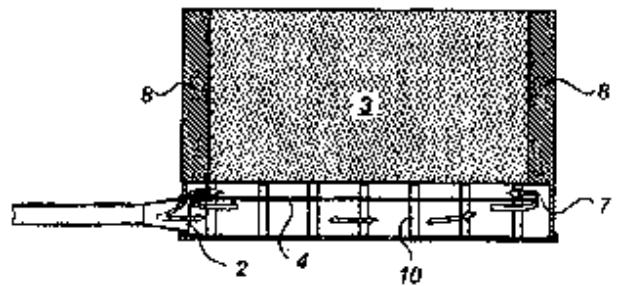
καρδιαγγειακών διαταραχών, περιφερειακών αγγειακών παθήσεων και περιφερειακής διαβητικής νευροπάθειας.

ΑΡΙΘΜΟΣ ΕΥΡ. Δ.Ε. (11):3053755
ΑΡΙΘ. ΕΛΛ. ΚΑΤΑΘΕΣΗΣ (21):20050401716
ΗΜΕΡ. ΕΛΛ. ΚΑΤΑΘΕΣΗΣ (22):31/05/2005
ΑΡΙΘ./ΗΜΕΡ. ΔΗΜΟΣΙΕΥΣΗΣ
ΕΥΡΩΠΑΪΚΟΥ ΔΙΠΛΩΜΑΤΟΣ(87):1044235 - 04/05/2005
ΑΡΙΘ./ΗΜΕΡ. ΔΗΜΟΣΙΕΥΣΗΣ
ΕΥΡΩΠΑΪΚΗΣ ΑΙΤΗΣΗΣ (86):98964923.1--30/12/1998
ΔΙΚΑΙΟΥΧΟΣ (73):1)HERCULES INCORPORATED
1313 N. Market Street, Hercules Plaza, Wilmington, Delaware 19894-0001, ΗΝΩΜΕΝΕΣ ΠΟΛΙΤΕΙΕΣ ΤΗΣ ΑΜΕΡΙΚΗΣ
ΣΥΜΒ. ΠΡΟΤΕΡΑΙΟΤΗΤΕΣ (30):1787-31/12/1997-US
224107-22/12/1998-US
ΕΦΕΥΡΕΤΗΣ (72):1)RIEHLE, Richard, James
ΕΙΔΙΚΟΣ ΠΛΗΡΕΞΟΥΣΙΟΣ (74):ΒΟΖΕΜΠΕΡΓΚ-ΒΡΕΤΟΥ ΙΛΕΑΝΑ
Αγιαλειάς 30, 15125 ΜΑΡΟΥΣΙ (ΑΤΤΙΚΗΣ)
ΑΝΤΙΚΛΗΤΟΣ (74):ΒΟΖΕΜΠΕΡΓΚ-ΒΡΕΤΟΥ ΙΛΕΑΝΑ
Αγιαλειάς 30,15125 ΜΑΡΟΥΣΙ (ΑΤΤΙΚΗΣ)
ΤΙΤΛΟΣ ΕΦΕΥΡΕΣΗΣ (54):**ΜΕΘΟΔΟΣ ΓΙΑ ΝΑ ΜΕΙΩΝΕΤΑΙ Η ΠΕΡΙΕΚΤΙΚΟΤΗΤΑ ΑΟΧ ΤΩΝ ΡΗΤΙΝΩΝ ΥΓΡΗΣ ΑΝΤΟΧΗΣ ΔΙΑ ΚΑΤΕΡΓΑΣΙΑΣ ΜΕ ΒΑΣΗ.**

ΠΕΡΙΛΗΨΗ(57)

Μέθοδος για μείωση της περιεκτικότητας ΑΟΧ των ρητινών υγρής-αντοχής, όπως πολυαμινοπολυαμιδίου-ερί ή πολυαλκυλένο πολυαμίνης-ερί ρητινών, δια κατεργασίας με βάση, π.χ. υδροξείδιο νατρίου, ενώ διατηρείται η υγρής-αντοχής αποτελεσματικότητα της ρητίνης.

ΑΡΙΘΜΟΣ ΕΥΡ. Δ.Ε. (11):3053756
ΑΡΙΘ. ΕΛΛ. ΚΑΤΑΘΕΣΗΣ (21):20050401717
ΗΜΕΡ. ΕΛΛ. ΚΑΤΑΘΕΣΗΣ (22):31/05/2005
ΑΡΙΘ./ΗΜΕΡ. ΔΗΜΟΣΙΕΥΣΗΣ
ΕΥΡΩΠΑΪΚΟΥ ΔΙΠΛΩΜΑΤΟΣ(87):1254341 - 23/03/2005
ΑΡΙΘ./ΗΜΕΡ. ΔΗΜΟΣΙΕΥΣΗΣ
ΕΥΡΩΠΑΪΚΗΣ ΑΙΤΗΣΗΣ (86):01904678.8--19/01/2001
ΔΙΚΑΙΟΥΧΟΣ (73):1)HEED, Bjorn
 Utlandagatan 19, S-412 61 Goteborg,
 ΣΟΥΗΔΙΑ
ΣΥΜΒ. ΠΡΟΤΕΡΑΙΟΤΗΤΕΣ (30):0000424-11/02/2000-SE
ΕΦΕΥΡΕΤΗΣ (72):1)HEED, Bjorn
ΕΙΛΙΚΟΣ ΠΛΗΡΕΞΟΥΣΙΟΣ (74):ΔΗΜΟΥ ΧΡΙΣΤΙΝΑ
 Κουμπάρη 2, 10674 ΑΘΗΝΑ
ΑΝΤΙΚΛΗΤΟΣ (74):ΠΑΠΑΚΩΝΣΤΑΝΤΙΝΟΥ ΕΛΕΝΗ
 Κουμπάρη 2, 106 74 ΑΘΗΝΑ
ΤΙΤΛΟΣ ΕΦΕΥΡΕΣΗΣ (54):**ΑΕΡΟΚΙΒΩΤΙΟ ΜΕΣΑ ΣΕ ΕΝΑΝ ΑΝΑ-
 ΠΑΡΑΓΩΓΙΚΟ ΘΕΡΜΙΚΟ ΟΞΕΙΔΩΤΗ.**

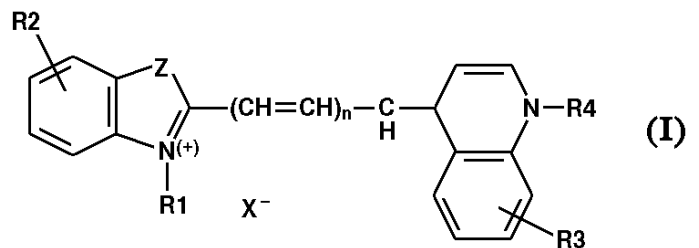


ΠΕΡΙΛΗΨΗ(57)

Η εφεύρεση αφορά ένα αεροκιβώτιο (1) μέσα σε έναν αναπαραγωγικό θερμικό οξειδωτή που περιλαμβάνει μία ή αρκετές κλίνες (3) από ένα υλικό με την ιδιότητα της αποθήκευσης και της μεταφοράς θερμότητας. Το αεροκιβώτιο (1) είναι συνδεδεμένο με μία είσοδο/έξοδο αερίου (2) και περιλαμβάνει μία αεριοδιαπερατή επιφάνεια (9) η οποία είναι στραμμένη προς μία από τις εν λόγω κλίνες (3). Το αεροκιβώτιο (1) χαρακτηρίζεται περαιτέρω από το γεγονός ότι τα μέσα κατανομής (4) παρέχονται στο εν λόγω αεροκιβώτιο (1).

ΑΡΙΘΜΟΣ ΕΥΡ. Δ.Ε. (11):3053757
ΑΡΙΘ. ΕΛΛ. ΚΑΤΑΘΕΣΗΣ (21):20050401718
ΗΜΕΡ. ΕΛΛ. ΚΑΤΑΘΕΣΗΣ (22):31/05/2005
ΑΡΙΘ./ΗΜΕΡ. ΔΗΜΟΣΙΕΥΣΗΣ
ΕΥΡΩΠΑΪΚΟΥ ΔΙΠΛΩΜΑΤΟΣ(87):0882983 - 06/04/2005
ΑΡΙΘ./ΗΜΕΡ. ΔΗΜΟΣΙΕΥΣΗΣ
ΕΥΡΩΠΑΪΚΗΣ ΑΙΤΗΣΗΣ (86):98109089.7--19/05/1998
ΔΙΚΑΙΟΥΧΟΣ (73):1)Sysmex Corporation
 5-1 Wakinohama-Kaigandori 1-chome Chuoku, Kobe-Shi., Hyogo, ΙΑΠΩΝΙΑ
ΣΥΜΒ. ΠΡΟΤΕΡΑΙΟΤΗΤΕΣ (30):12847297-19/05/1997-JP
ΕΦΕΥΡΕΤΗΣ (72):1)Mizukami, Toshihiro
 2)Ishyama, Munetaka
 3)Sakata, Takashi
ΕΙΛΙΚΟΣ ΠΛΗΡΕΞΟΥΣΙΟΣ (74):ΒΟΖΕΜΠΕΡΓΚ-ΒΡΕΤΟΥ ΙΛΕΑΝΑ
 Ατγαλειάς 30, 15125 ΜΑΡΟΥΣΙ (ΑΤΤΙΚΗΣ)
ΑΝΤΙΚΛΗΤΟΣ (74):ΒΟΖΕΜΠΕΡΓΚ-ΒΡΕΤΟΥ ΙΛΕΑΝΑ
 Ατγαλειάς 30, 15125 ΜΑΡΟΥΣΙ (ΑΤΤΙΚΗΣ)
ΤΙΤΛΟΣ ΕΦΕΥΡΕΣΗΣ (54):**ΑΝΤΙΔΡΑΣΤΗΡΙΟ ΚΑΙ ΜΕΘΟΔΟΣ ΤΑ-
 ΞΙΝΟΜΗΣΕΩΣ ΚΑΙ ΚΑΤΑΜΕΤΡΗΣΕΩΣ
 ΛΕΥΚΟΚΥΤΤΑΡΩΝ.**

καταμέτρηση των φυσιολογικών λευκοκυττάρων, καθώς και καταμέτρηση των λευκοκυττάρων.



ΠΕΡΙΛΗΨΗ(57)

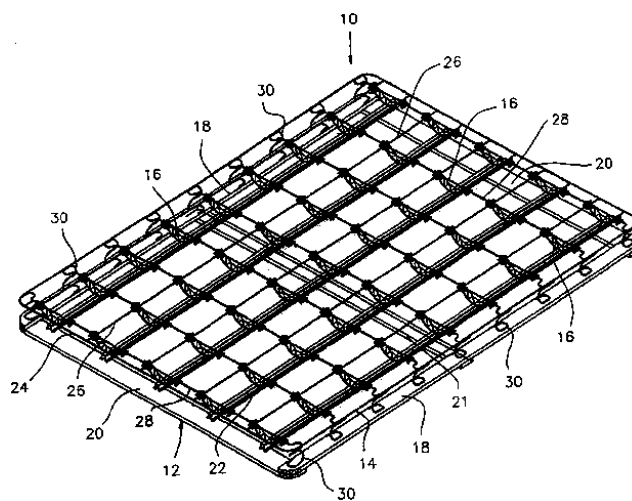
Αντιδραστήριο για την ταξινόμηση και καταμέτρηση λευκοκυττάρων, το οποίο περιέχει τουλάχιστον μια χρωστική με τον ακόλουθο τύπο (I), όπου R1 είναι άτομο υδρογόνου ή αλκύλιο, R2 και R3 το καθένα αντιπροσωπεύει άτομο υδρογόνου, χαμηλής τάξεως αλκύλιο ή χαμηλής τάξεως αλκοξείδιο, R4 είναι άτομο υδρογόνου, ακύλιο ή αλκύλιο, Z είναι άτομο θείου, οξυγόνου ή άτομο άνθρακα με χαμηλής τάξεως αλκύλιο, n είναι 0, 1 ή 2 και X- είναι ανιόν, και ενώνεται ειδικώς με το RNA ώστε να αυξηθεί η ένταση φθορισμού και μέθοδος ταξινομήσεως και καταμετρήσεως λευκοκυττάρων, η οποία χρησιμοποιεί το αντιδραστήριο, όπου μη φυσιολογικά κύτταρα όπως ανώριμα λευκοκύτταρα και μη φυσιολογικά λευκοκύτταρα μπορούν να ταξινομηθούν και καταμετρηθούν εύκολα και με υψηλή ακρίβεια, ενώ ταυτοχρόνως μπορεί να διεξαχθεί ταξινόμηση και

ΑΡΙΘΜΟΣ ΕΥΡ. Δ.Ε. (11):3053758
ΑΡΙΘ. ΕΛΛ. ΚΑΤΑΘΕΣΗΣ (21):20050401719
ΗΜΕΡ. ΕΛΛ. ΚΑΤΑΘΕΣΗΣ (22):31/05/2005
ΑΡΙΘ./ΗΜΕΡ. ΔΗΜΟΣΙΕΥΣΗΣ
ΕΥΡΩΠΑΪΚΟΥ ΔΙΠΛΩΜΑΤΟΣ(87):0955847 - 30/03/2005
ΑΡΙΘ./ΗΜΕΡ. ΔΗΜΟΣΙΕΥΣΗΣ
ΕΥΡΩΠΑΪΚΗΣ ΑΙΤΗΣΗΣ (86):96919075.0--05/06/1996
ΔΙΚΑΙΟΥΧΟΣ (73):1)Sealy Technology LLC
One Office Parkway, Trinity, NC 27370,
ΗΝΩΜΕΝΕΣ ΠΟΛΙΤΕΙΕΣ ΤΗΣ ΑΜΕΡΙΚΗΣ
ΣΥΜΒ. ΠΡΟΤΕΡΑΙΟΤΗΤΕΣ (30):487022-07/06/1995-US
ΕΦΕΥΡΕΤΗΣ (72):1)WAGNER, Robert, F.
2)QUINTILE, Mark, J.
3)CONSTANTINESCU, Eugen
ΕΙΔΙΚΟΣ ΠΛΗΡΕΞΟΥΣΙΟΣ (74):ΑΘΑΝΑΣΙΑΔΟΥ ΜΑΡΙΑ
Κουμπάρη 2, 10674 ΑΘΗΝΑ
ΑΝΤΙΚΛΗΤΟΣ (74):ΠΑΠΑΚΩΝΣΤΑΝΤΙΝΟΥ ΕΛΕΝΗ
Κουμπάρη 2,106 74 ΑΘΗΝΑ
ΤΙΤΛΟΣ ΕΦΕΥΡΕΣΗΣ (54):**ΜΙΑ ΒΑΣΗ ΚΡΕΒΑΤΙΟΥ ΑΠΟ ΣΥΝΘΕΤΟ ΥΛΙΚΟ.**

ΠΕΡΙΛΗΨΗ(57)

Η εφεύρεση αναφέρεται σε ένα σύστημα βάσης κρεβατιών από σύνθετο υλικό με χαμηλή κατατομή καθώς και στις μεθόδους κατασκευής και στη συναρμολόγηση αυτού, όπου χρησιμοποιούνται οι ανεξάρτητες μονάδες ελατηρίων (16), οι οποίες είναι κατασκευασμένες από χυτά σύνθετα υλικά και στηρίζονται στα εσωτερικά μέλη (22) του πλαισίου. Η χαμηλή κατατομή των ανεξαρτήτων μονάδων ελατηρίων και η ιδιότητα του ελατηρίου από σύνθετο υλικό να επανέρχεται στην ασυμπίεστη κατάσταση του μετά από μία εκτροπή (παραμόρφωση), η οποία είχε φθάσει στο ολικό βάθος του ελατηρίου, χωρίς αυτό να συνεπάγεται πλαστική παραμόρφωση ("πλαστικοποίηση") του ελατηρίου, μειώνει σημαντικά το ύψος της

βάσης κρεβατιών (10), στην οποία οι ανεξάρτητες μονάδες ελατηρίων είναι προσαρτημένες κατ' ευθείαν στα μέλη (18,20,21) του πλαισίου της βάσης. Το μικρό μέγεθος και η απλή γεωμετρία των ανεξαρτήτων μονάδων ελατηρίων προσφέρονται ειδικά για μία εύκαμπτη (ευέλικτη) διάταξη και για αυτοματοποιημένη συναρμολόγηση βάσεων με χαμηλή κατατομή.



ΑΡΙΘΜΟΣ ΕΥΡ. Δ.Ε. (11):3053759
ΑΡΙΘ. ΕΛΛ. ΚΑΤΑΘΕΣΗΣ (21):20050401721
ΗΜΕΡ. ΕΛΛ. ΚΑΤΑΘΕΣΗΣ (22):31/05/2005
ΑΡΙΘ./ΗΜΕΡ. ΔΗΜΟΣΙΕΥΣΗΣ
ΕΥΡΩΠΑΪΚΟΥ ΔΙΠΛΩΜΑΤΟΣ(87):1296650 - 02/03/2005
ΑΡΙΘ./ΗΜΕΡ. ΔΗΜΟΣΙΕΥΣΗΣ
ΕΥΡΩΠΑΪΚΗΣ ΑΙΤΗΣΗΣ (86):01948733.9--26/06/2001
ΔΙΚΑΙΟΥΧΟΣ (73):1)EpiCept Corporation
270 Sylvan Avenue, Englewood Cliffs, N.J.
07632, ΗΝΩΜΕΝΕΣ ΠΟΛΙΤΕΙΕΣ ΤΗΣ
ΑΜΕΡΙΚΗΣ
ΣΥΜΒ. ΠΡΟΤΕΡΑΙΟΤΗΤΕΣ (30):222164 P-26/06/2000-US
ΕΦΕΥΡΕΤΗΣ (72):1)WILLIAMS, Robert O.
2)ZHANG, Feng
3)KOLENG, John, J.
4)PASTERNAK, Gavril W.
5)KOLESNIKOV, Yuri, A.
ΕΙΔΙΚΟΣ ΠΛΗΡΕΞΟΥΣΙΟΣ (74):ΑΘΑΝΑΣΙΑΔΟΥ ΜΑΡΙΑ
Κουμπάρη 2, 10674 ΑΘΗΝΑ
ΑΝΤΙΚΛΗΤΟΣ (74):ΠΑΠΑΚΩΝΣΤΑΝΤΙΝΟΥ ΕΛΕΝΗ
Κουμπάρη 2,106 74 ΑΘΗΝΑ
ΤΙΤΛΟΣ ΕΦΕΥΡΕΣΗΣ (54):**ΜΕΘΟΔΟΙ ΚΑΙ ΣΚΕΥΑΣΜΑΤΑ ΓΙΑ ΤΗΝ ΑΝΤΙΜΕΤΩΠΙΣΗ ΤΟΥ ΠΟΝΟΥ ΤΗΣ ΒΛΕΝΝΟΓΟΝΟΥ ΜΕΜΒΡΑΝΗΣ.**

ΠΕΡΙΛΗΨΗ(57)

Σκευάσματα χρήσιμα για μεγάλης διάρκειας ανακούφιση από τον πόνο από βλάβη της βλεννογόνου, όπως φλεγμονή, εκδορές, ελκώσεις, αλλοιώσεις, τραύματα και τομές της βλεννογόνου, χωρίς σημαντική συστηματική απορρόφηση. Τα σκευάσματα της εφεύρεσης είναι ιδιαίτερα κατάλληλα για εφαρμογή στην βλεννογόνο μεμβράνη της ρινικής κοιλότητας και της παρειακής κοιλότητας. Για την ανακούφιση του πόνου, τα σκευάσματα της εφεύρεσης εφαρμόζονται τοπικά άμεσα στην πάσχουσα περιοχή.

ΑΡΙΘΜΟΣ ΕΥΡ. Δ.Ε. (11):3053760
ΑΡΙΘ. ΕΛΛ. ΚΑΤΑΘΕΣΗΣ (21):20050401720
ΗΜΕΡ. ΕΛΛ. ΚΑΤΑΘΕΣΗΣ (22):31/05/2005
ΑΡΙΘ./ΗΜΕΡ. ΔΗΜΟΣΙΕΥΣΗΣ
ΕΥΡΩΠΑΪΚΟΥ ΔΙΠΛΩΜΑΤΟΣ(87):1171386 - 13/04/2005
ΑΡΙΘ./ΗΜΕΡ. ΔΗΜΟΣΙΕΥΣΗΣ
ΕΥΡΩΠΑΪΚΗΣ ΑΙΤΗΣΗΣ (86):00913642.5--25/02/2000
ΔΙΚΑΙΟΥΧΟΣ (73):1)CYTEC TECHNOLOGY CORP.
1105 North Market Street, Wilmington, Delaware 19801, ΗΝΩΜΕΝΕΣ ΠΟΛΙΤΕΙΕΣ ΤΗΣ ΑΜΕΡΙΚΗΣ
ΣΥΜΒ. ΠΡΟΤΕΡΑΙΟΤΗΤΕΣ (30):276357-25/03/1999-US
ΕΦΕΥΡΕΤΗΣ (72):1)SPITZER, Donald, P.
ΕΙΔΙΚΟΣ ΠΛΗΡΕΞΟΥΣΙΟΣ (74):BOZEMΠΕΡΓΚ-ΒΡΕΤΟΥ ΙΛΕΑΝΑ
Αγιαλείας 30, 15125 ΜΑΡΟΥΣΙ (ΑΤΤΙΚΗΣ)
ΑΝΤΙΚΛΗΤΟΣ (74):BOZEMΠΕΡΓΚ-ΒΡΕΤΟΥ ΙΛΕΑΝΑ
Αγιαλείας 30,15125 ΜΑΡΟΥΣΙ (ΑΤΤΙΚΗΣ)
ΤΙΤΛΟΣ ΕΦΕΥΡΕΣΗΣ (54):**ΜΕΘΟΔΟΣ ΚΑΘΑΡΙΣΜΟΥ ΡΕΥΜΑΤΩΝ ΤΗΣ ΜΕΘΟΔΟΥ BAYER.**

ΠΕΡΙΛΗΨΗ(57)

Μέθοδος μείωσης του επιπέδου κολλοειδούς σιδήρου σε ένα ρεύμα μεθόδου Bayer περιλαμβάνει ενδοανάμειξη πολυμερούς αμιδοξιμης με ρεύμα μεθόδου Bayer και διαχωρισμό του προκύπτοντος συμπλόκου πολυμερούς-σιδήρου για να παρέχεται καθαρισμένο διάλυμα αλουμινικού νατρίου.

ΑΡΙΘΜΟΣ ΕΥΡ. Δ.Ε. (11):3053761
ΑΡΙΘ. ΕΛΛ. ΚΑΤΑΘΕΣΗΣ (21):20050401722
ΗΜΕΡ. ΕΛΛ. ΚΑΤΑΘΕΣΗΣ (22):31/05/2005
ΑΡΙΘ./ΗΜΕΡ. ΔΗΜΟΣΙΕΥΣΗΣ
ΕΥΡΩΠΑΪΚΟΥ ΔΙΠΛΩΜΑΤΟΣ(87):1194036 - 27/04/2005
ΑΡΙΘ./ΗΜΕΡ. ΔΗΜΟΣΙΕΥΣΗΣ
ΕΥΡΩΠΑΪΚΗΣ ΑΙΤΗΣΗΣ (86):00943177.6--27/06/2000
ΔΙΚΑΙΟΥΧΟΣ (73):1)BASF AKTIENGESELLSCHAFT
67056 Ludwigshafen, GERMANIA
ΣΥΜΒ. ΠΡΟΤΕΡΑΙΟΤΗΤΕΣ (30):346157-01/07/1999-US
ΕΦΕΥΡΕΤΗΣ (72):1)SCHMIDT, Friedrich
ΕΙΔΙΚΟΣ ΠΛΗΡΕΞΟΥΣΙΟΣ (74):ΤΣΙΜΙΚΑΛΗΣ ΑΘΑΝΑΣΙΟΣ
Ν. Βάμβα 1, 10674 ΑΘΗΝΑ
ΑΝΤΙΚΛΗΤΟΣ (74):ΤΣΙΜΙΚΑΛΗΣ ΑΘΑΝΑΣΙΟΣ
Ν. Βάμβα 1,10674 ΑΘΗΝΑ
ΤΙΤΛΟΣ ΕΦΕΥΡΕΣΗΣ (54):**ΓΑΛΑΚΤΩΜΑΤΟΠΟΙΗΣΙΜΑ ΣΥΜΠΥΚΝΩΜΑΤΑ ΖΙΖΑΝΙΟΚΤΟΝΟΥ.**

ΠΕΡΙΛΗΨΗ(57)

Η εφεύρεση αφορά συνταγοποίηση μη-υδατικού, γαλακτωματοποιήσιμου συμπυκνώματος (EC) για ζιζανιοκτόνες δραστικές ενώσεις προστασίας σοδιάς που συνίσταται βασικά από: α) 25 έως 150 γραμ./λ τουλάχιστον μιας φθοριωμένης ζιζανιοκτόνου ένωσης, β) 400 έως 900 γραμ./λ ενός ή περισσοτέρων ζιζανιοκτόνου φαινοξυαλκανοϊκού αλκυλεστέρα, γ) 10 έως 100 γραμ./λ τουλάχιστον ενός μη-ιονικού επιφανειοδραστικού, δ) 10 έως 100 γραμ./λ τουλάχιστον ενός βενζολοσουλφονικού, ε) 50 έως 600 γραμ./λ ενός διαλύτου ή περισσοτέρων που επιλέγεται από την ομάδα που αποτελείται από αλειφατικούς ή αρωματικούς υδρογονάνθρακες, μεθυλιωμένα φυτικά έλαια και αναμιξίμους με το νερό πολικούς απρωτικούς οργανικούς διαλύτες και ζ) προαιρετικά, μέχρις 5 γραμ./λ τουλάχιστον ενός αποαφριστικού και τη χρήση τέτοιου γαλακτωματοποιήσιμου συμπυκνώματος σαν ζιζανιοκτόνο.

ΑΡΙΘΜΟΣ ΕΥΡ. Δ.Ε. (11):3053762
ΑΡΙΘ. ΕΛΛ. ΚΑΤΑΘΕΣΗΣ (21):20050401723
ΗΜΕΡ. ΕΛΛ. ΚΑΤΑΘΕΣΗΣ (22):31/05/2005
ΑΡΙΘ./ΗΜΕΡ. ΔΗΜΟΣΙΕΥΣΗΣ
ΕΥΡΩΠΑΪΚΟΥ ΔΙΠΛΩΜΑΤΟΣ(87):1117769 - 06/04/2005
ΑΡΙΘ./ΗΜΕΡ. ΔΗΜΟΣΙΕΥΣΗΣ
ΕΥΡΩΠΑΪΚΗΣ ΑΙΤΗΣΗΣ (86):99950198.4--01/10/1999
ΔΙΚΑΙΟΥΧΟΣ (73):1)The Rockefeller University
1230 York Avenue, New York New York
10021-6399, ΗΝΩΜΕΝΕΣ ΠΟΛΙΤΕΙΕΣ ΤΗΣ
ΑΜΕΡΙΚΗΣ
ΣΥΜΒ. ΠΡΟΤΕΡΑΙΟΤΗΤΕΣ (30):166205-01/10/1998-US
ΕΦΕΥΡΕΤΗΣ (72):1)KING, Te, Paio
ΕΙΔΙΚΟΣ ΠΛΗΡΕΞΟΥΣΙΟΣ (74):ΡΟΥΣΣΟΥ ANNA
Κουμπάρη 2, 10674 ΑΘΗΝΑ
ΑΝΤΙΚΑΗΤΟΣ (74):ΠΑΠΑΚΩΝΣΤΑΝΤΙΝΟΥ ΕΛΕΝΗ
Κουμπάρη 2,106 74 ΑΘΗΝΑ
ΤΙΤΛΟΣ ΕΦΕΥΡΕΣΗΣ (54):**ΚΛΩΝΟΠΟΙΗΣΗ ΚΑΙ ΑΝΑΣΥΝΔΥΑ-
ΣΜΕΝΗ ΠΑΡΑΓΩΓΗ ΕΝΖΥΜΩΝ ΑΠΟ
ΤΟ ΔΗΛΗΤΗΡΙΟ ΤΩΝ POLISTINAE
ΟΠΩΣ Η ΦΩΣΦΟΛΙΠΑΣΗ ΚΑΙ Η ΥΑ-
ΛΟΥΡΟΝΙΔΑΣΗ, ΚΑΙ ΑΝΟΣΟΛΟΓΙΚΕΣ
ΘΕΡΑΠΕΙΕΣ ΠΟΥ ΒΑΣΙΖΟΝΤΑΙ ΣΕ
ΑΥΤΑ.**

ΠΕΡΙΛΗΨΗ(57)

Παρέχονται, ένας μοναδικός κλώνος ενός ενζύμου από το δηλητήριο των Polistinae, παραγόμενα με ανασυνδυασμό ένζυμα από το δηλητήριο των Polistinae, και μέθοδοι για τη χρησιμοποίηση των ανασυνδυασμένων ενζύμων. Σε ένα συγκεκριμένο παράδειγμα, αμφότερα cDNA της φωσφολιπάσης και της υαλουρονιδάσης από το Polistes annularis περιέχουν εμφανείς "εσωνικές"

αλληλουχίες. Σε μια ακόμα περαιτέρω ενσωμάτωση, η γενετική μηχανική επιτρέπει τη κατασκευή των "εσωνικών" αλληλουχιών ώστε να αποδώσουν μια χρήσιμη κωδικοποιούσα αλληλουχία για την έκφραση ώριμων ενζυμικών πρωτεϊνών από το δηλητήριο των Polistinae.

ΑΡΙΘΜΟΣ ΕΥΡ. Δ.Ε. (11):3053763
ΑΡΙΘ. ΕΛΛ. ΚΑΤΑΘΕΣΗΣ (21):20050401724
ΗΜΕΡ. ΕΛΛ. ΚΑΤΑΘΕΣΗΣ (22):31/05/2005
ΑΡΙΘ./ΗΜΕΡ. ΔΗΜΟΣΙΕΥΣΗΣ
ΕΥΡΩΠΑΪΚΟΥ ΔΙΠΛΩΜΑΤΟΣ(87):1196622 - 18/05/2005
ΑΡΙΘ./ΗΜΕΡ. ΔΗΜΟΣΙΕΥΣΗΣ
ΕΥΡΩΠΑΪΚΗΣ ΑΙΤΗΣΗΣ (86):00949401.4--25/07/2000
ΔΙΚΑΙΟΥΧΟΣ (73):1)CONSIGLIO NAZIONALE DELLE
RICERCHE
Piazzale Aldo Moro, 7, 00185 Roma, ΙΤΑΛΙΑ
ΣΥΜΒ. ΠΡΟΤΕΡΑΙΟΤΗΤΕΣ (30):ME990005-26/07/1999-IT
ΕΦΕΥΡΕΤΗΣ (72):1)NICOLOSI, Giovanni
2)PIATTELLI, Mario
3)MORRONE, Raffaele
ΕΙΔΙΚΟΣ ΠΛΗΡΕΞΟΥΣΙΟΣ (74):ΚΩΣΤΟΠΟΥΛΟΥ ΓΕΩΡΓΙΑ
Δήλου 12, 14562 ΚΗΦΙΣΙΑ (ΑΤΤΙΚΗΣ)
ΑΝΤΙΚΑΗΤΟΣ (74):ΚΥΠΡΗΣ ΦΕΙΔΙΑΣ
Δήλου 12,14562 ΚΗΦΙΣΙΑ (ΑΤΤΙΚΗΣ)
ΤΙΤΛΟΣ ΕΦΕΥΡΕΣΗΣ (54):**Η ΧΡΗΣΗ ΤΩΝ ΟΡΘΟΕΣΤΕΡΩΝ ΓΙΑ
ΤΗΝ ΣΥΝΘΕΣΗ ΧΕΙΡΑΛΙΚΩΝ ΟΞΕΩΝ
ΣΕ ΜΗ ΑΝΤΙΣΤΡΕΠΤΕΣ ΔΙΑΔΙΚΑΣΙΕΣ
ΕΣΤΕΡΟΠΟΙΗΣΗΣ ΜΕ ΒΙΟΚΑΤΑΛΥΣΗ.**

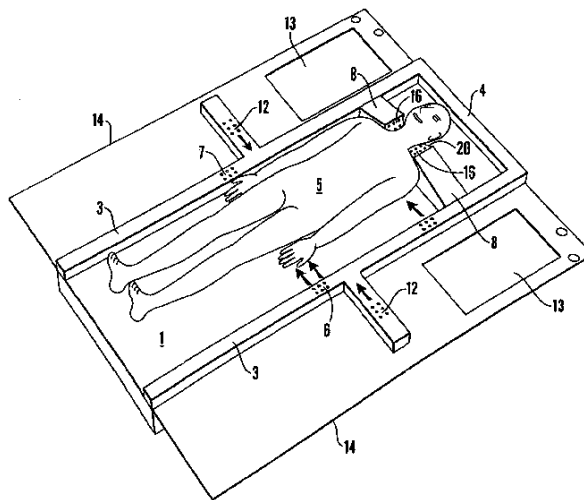
ΠΕΡΙΛΗΨΗ(57)

Διαδικασία για τον διαχωρισμό μιγμάτων εναντιομερών από χειραλικό καρβοξυλικό οξύ, η οποία συνίσταται σε αντίδραση εστεροποίησης του εν λόγω καρβοξυλικού οξέως σε έναν οργανικό διαλύτη, παρουσία στερεοεπιλεκτικής υδρολάσης, η οποία διαδικασία χαρακτηρίζεται από το γεγονός ότι ως αντιδραστήριο εστεροποίησης χρησιμοποιείται ένας ορθοεστέρας χημικού τύπου: R1-C(OR)2, όπου το R1 επιλέγεται από H και C1-C4αλκύλιο και το R2 είναι C1-C8αλκύλιο ή CH2-C10 αρύλιο.

ΑΡΙΘΜΟΣ ΕΥΡ. Δ.Ε. (11):3053764
ΑΡΙΘ. ΕΛΛ. ΚΑΤΑΘΕΣΗΣ (21):20050401725
ΗΜΕΡ. ΕΛΛ. ΚΑΤΑΘΕΣΗΣ (22):31/05/2005
ΑΡΙΘ./ΗΜΕΡ. ΔΗΜΟΣΙΕΥΣΗΣ
ΕΥΡΩΠΑΪΚΟΥ ΔΙΠΛΩΜΑΤΟΣ(87):1126802 - 04/05/2005
ΑΡΙΘ./ΗΜΕΡ. ΔΗΜΟΣΙΕΥΣΗΣ
ΕΥΡΩΠΑΪΚΗΣ ΑΙΤΗΣΗΣ (86):99954155.0--05/11/1999
ΔΙΚΑΙΟΥΧΟΣ (73):1)KCI Licensing, Inc.
P.O. Box 659508, San Antonio, Texas 78265-9508, ΗΝΩΜΕΝΕΣ ΠΟΛΙΤΕΙΕΣ ΤΗΣ ΑΜΕΡΙΚΗΣ
ΣΥΜΒ. ΠΡΟΤΕΡΑΙΟΤΗΤΕΣ (30):9824431-06/11/1998-GB
9909683-27/04/1999-GB
ΕΦΕΥΡΕΤΗΣ (72):1)Heaton, Keith, Patrick
2)HUNT, Kenneth, William
ΕΙΔΙΚΟΣ ΠΛΗΡΕΞΟΥΣΙΟΣ (74):ΔΗΜΟΥ ΧΡΙΣΤΙΝΑ
Κουμπάρη 2, 10674 ΑΘΗΝΑ
ΑΝΤΙΚΛΗΤΟΣ (74):ΠΑΠΑΚΩΝΣΤΑΝΤΙΝΟΥ ΕΛΕΝΗ
Κουμπάρη 2, 106 74 ΑΘΗΝΑ
ΤΙΤΛΟΣ ΕΦΕΥΡΕΣΗΣ (54):ΨΥΚΤΙΚΗ ΣΥΣΚΕΥΗ ΑΣΘΕΝΟΥΣ.
ΠΕΡΙΛΗΨΗ(57)

Περιγράφεται ένας θάλαμος για να εμπεριέχει έναν ασθενή του οποίου η ενδόμυχη θερμοκρασία είναι να ψυχθεί κάτωθεν της κανονικής θερμοκρασίας του σώματος, π.χ. για να περιστεύει την εγκεφαλική βλάβη σε ασθενείς πάσχοντες από ανακοπή καρδιάς. Ο θάλαμος αποτελείται από ένα πάνελ βάσης και ένα ή περισσότερα πλευρικά πάνελ προσαρτημένα στο πάνελ βάσης, το πλευρικό ή τα πλευρικά πάνελ δυνάμει να αναδιπλωθούν άνωθεν του ασθενούς για να δημιουργήσουν έναν

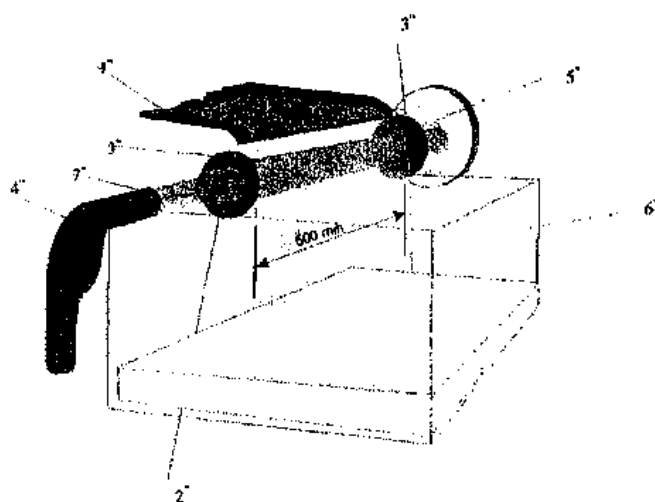
θάλαμο. Παρέχονται σωληνώσεις επί ενός ή περισσοτέρων πάνελ με στόμια εξόδου τοποθετημένα για να κατευθύνουν ψυχρό αέρα σε περιοχές του ασθενούς από τις οποίες η απόλεια θερμότητας είναι ιδιαίτερα ταχεία.



ΑΡΙΘΜΟΣ ΕΥΡ. Δ.Ε. (11):3053765
ΑΡΙΘ. ΕΛΛ. ΚΑΤΑΘΕΣΗΣ (21):20050401726
ΗΜΕΡ. ΕΛΛ. ΚΑΤΑΘΕΣΗΣ (22):31/05/2005
ΑΡΙΘ./ΗΜΕΡ. ΔΗΜΟΣΙΕΥΣΗΣ
ΕΥΡΩΠΑΪΚΟΥ ΔΙΠΛΩΜΑΤΟΣ(87):1290111 - 02/03/2005
ΑΡΙΘ./ΗΜΕΡ. ΔΗΜΟΣΙΕΥΣΗΣ
ΕΥΡΩΠΑΪΚΗΣ ΑΙΤΗΣΗΣ (86):00968243.6--15/09/2000
ΔΙΚΑΙΟΥΧΟΣ (73):1)Suta, Mihai
Bd. Ferdinand I 97-17, ap. 29, R-Bucuresti 2, ROYMANIA
ΣΥΜΒ. ΠΡΟΤΕΡΑΙΟΤΗΤΕΣ (30):200000405-12/04/2000-RO
ΕΦΕΥΡΕΤΗΣ (72):1)Suta, Mihai
ΕΙΔΙΚΟΣ ΠΛΗΡΕΞΟΥΣΙΟΣ (74):ΡΟΥΣΣΟΥ ANNA
Κουμπάρη 2, 10674 ΑΘΗΝΑ
ΑΝΤΙΚΛΗΤΟΣ (74):ΠΑΠΑΚΩΝΣΤΑΝΤΙΝΟΥ ΕΛΕΝΗ
Κουμπάρη 2, 106 74 ΑΘΗΝΑ
ΤΙΤΛΟΣ ΕΦΕΥΡΕΣΗΣ (54):ΣΥΝΘΕΣΗ ΚΑΙ ΜΕΘΟΔΟΣ ΓΙΑ ΤΗ ΒΕΛΤΙΩΣΗ ΤΗΣ ΚΑΥΣΕΩΣ ΚΑΥΣΙΜΩΝ, ΜΕΘΟΔΟΣ ΚΑΙ ΔΙΑΤΑΞΗ ΓΙΑ ΤΗ ΛΗΨΗ ΑΥΤΗΣ ΤΗΣ ΣΥΝΘΕΣΕΩΣ.
ΠΕΡΙΛΗΨΗ(57)

Η εφεύρεση αναφέρεται σε μία σύνθεση και μέθοδο για τη βελτίωση της καύσεως οποιουδήποτε είδους καυσίμου. Η εφεύρεση αναφέρεται επίσης σε μία μέθοδο και διάταξη για τη λήψη μίας τέτοιας συνθέσεως. Η παραλλαγή η οποία προορίζεται για εγκαταστάσεις καύσεως οι οποίες χρησιμοποιούν κοινά υγρά/αέρια καύσιμα καθώς και εκείνες οι οποίες χρησιμοποιούν στερεά καύσιμα και ταυτοχρόνως υγρά/αέρια καύσιμα για την βελτίωση της καύσεως, περιέχει περίπου 20 τοις εκατό ενός υδατικού διαλύματος διχρωμικού καλίου 6 τοις εκατό, επεξεργασμένου με μονοχρωματικό φως με μήκος κύματος λ περίπου 480-490, 10-9 m, 0,02 τοις εκατό αμμωνία, 0,3 τοις εκατό ορυκτέλαιο χωρίς πρόσθετα, και περίπου 80 τοις εκατό αφυαλατωμένο ύδωρ. Η παραλλαγή η οποία προορίζεται για εγκαταστάσεις καύσεως οι οποίες χρησιμοποιούν στερεά καύσιμα περιέχει περίπου 10 τοις εκατό ενός υδατικού διαλύματος υπερμαγγανικού καλίου 5 τοις εκατό, επεξεργασμένου με μονοχρωματικό φως μήκους κύματος λ περίπου 595-625, 10-9 m, 0,05 τοις εκατό ουρία, 0,3 τοις εκατό ορυκτέλαιο χωρίς πρόσθετα, και 90 τοις εκατό αφυαλατωμένο ύδωρ. Η μέθοδος για τη βελτίωση της καύσεως των καυσίμων με τη

χρήση αυτών των συνθέσεων συνίσταται στην εισαγωγή τους είτε στον αέρα καύσεως είτε εντός της μάζης των καυσίμων. Η μέθοδος για την επεξεργασία της δραστικής ουσίας αυτών των συνθέσεων με μονοχρωματικό φως συνίσταται στο ότι η δραστική ουσία η οποία ρέει με σταθερή παροχή κατά μήκος μίας αύλακος συλλογής (1") αφήνεται να προσπίπτει ελεύθερα κατά μήκος της ανώτερης γενετείρας ενός κυλίνδρου από ύαλο χαλαζία (2"), με ομοιόμορφη περιστροφή 10-12 σ.α.λ., φωτιζόμενου αξονικά από μία γεννήτρια μονοχρωματικού φωτός ισχύος 20 W και με πυκνότητα φωτισμού 40 mW/cm². Μία γεννήτρια μονοχρωματικού φωτός (4") με έγχρωμο φίλτρο (7") τοποθετείται στο ένα άκρο του κυλίνδρου (2") έτσι ώστε το φως να εκπέμπεται κατά μήκος του άξονα περιστροφής του κυλίνδρου και στο άλλο άκρο τοποθετείται ένα επίπεδο κάτοπτρο (5") ώστε να ανακλάται το φως της γεννήτριας (4"), ένα δοχείο συλλογής

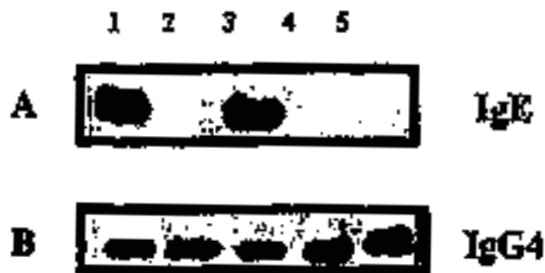


ΑΡΙΘΜΟΣ ΕΥΡ. Δ.Ε. (11):3053766
ΑΡΙΘ. ΕΛΛ. ΚΑΤΑΘΕΣΗΣ (21):20050401727
ΗΜΕΡ. ΕΛΛ. ΚΑΤΑΘΕΣΗΣ (22):31/05/2005
ΑΡΙΘ./ΗΜΕΡ. ΔΗΜΟΣΙΕΥΣΗΣ
ΕΥΡΩΠΑΪΚΟΥ ΔΙΠΛΩΜΑΤΟΣ(87):1317543 - 02/03/2005
ΑΡΙΘ./ΗΜΕΡ. ΔΗΜΟΣΙΕΥΣΗΣ
ΕΥΡΩΠΑΪΚΗΣ ΑΙΤΗΣΗΣ (86):01972467.3--11/09/2001
ΔΙΚΑΙΟΥΧΟΣ (73):1)CONSIGLIO NAZIONALE DELLE
RICERCHE
Piazzale Aldo Moro, 7, 00185 Roma, ΙΤΑΛΙΑ
ΣΥΜΒ. ΠΡΟΤΕΡΑΙΟΤΗΤΕΣ (30):RM000494-11/09/2000-IT
ΕΦΕΥΡΕΤΗΣ (72):1)GERACI, Domenico
2)COLOMBO, Paolo
3)DURO, Giovanni
4)IZZO, Vincenzo
5)COSTA, Maria, Assunta
ΕΙΔΙΚΟΣ ΠΑΡΕΞΟΥΣΙΟΣ (74):ΡΟΥΣΣΟΥ ANNA
Κουμπάρη 2, 10674 ΑΘΗΝΑ
ΑΝΤΙΚΛΗΤΟΣ (74):ΠΑΠΑΚΩΝΣΤΑΝΤΙΝΟΥ ΕΛΕΝΗ
Κουμπάρη 2,106 74 ΑΘΗΝΑ
ΤΙΤΛΟΣ ΕΦΕΥΡΕΣΗΣ (54):ΠΑΡΑΛΛΑΓΕΣ NS-LTP ΑΝΤΙΓΟΝΩΝ
ΠΑΡΙΕΤΑΡΙΑΣ JUDAICA ΧΡΗΣΕΙΣ
ΑΥΤΩΝ ΚΑΙ ΣΥΝΘΕΣΕΙΣ ΠΟΥ ΤΙΣ
ΠΕΡΙΛΑΜΒΑΝΟΥΝ.

ΠΕΡΙΛΗΨΗ(57)

Η παρούσα εφεύρεση σχετίζεται με υποαλλεργιογόνες παραλλαγές ns-LTPs αλλεργιογόνων, με φαρμακευτικές συνθέσεις που τις περιλαμβάνουν και με τη χρήση αυτών των παραλλαγών για την παρασκευή φαρμάκων κατάλληλων για την αντιμετώπιση και την πρόληψη των αλλεργικών μορφών οι οποίες συνδέονται με

ένα LTP-αλλεργιογόνο, ειδικότερα με το αλλεργιογόνο το οποίο αντιστοιχεί στην παραλλαγή η οποία χρησιμοποιείται.



ΑΡΙΘΜΟΣ ΕΥΡ. Δ.Ε. (11):3053767
ΑΡΙΘ. ΕΛΛ. ΚΑΤΑΘΕΣΗΣ (21):20050401728
ΗΜΕΡ. ΕΛΛ. ΚΑΤΑΘΕΣΗΣ (22):31/05/2005
ΑΡΙΘ./ΗΜΕΡ. ΔΗΜΟΣΙΕΥΣΗΣ
ΕΥΡΩΠΑΪΚΟΥ ΔΙΠΛΩΜΑΤΟΣ(87):0712626 - 09/03/2005
ΑΡΙΘ./ΗΜΕΡ. ΔΗΜΟΣΙΕΥΣΗΣ
ΕΥΡΩΠΑΪΚΗΣ ΑΙΤΗΣΗΣ (86):95117108.1--31/10/1995
ΔΙΚΑΙΟΥΧΟΣ (73):1)VIATRIS GMBH & CO.KG
Benzstrasse 1,61352 BAD HOMBURG,
GERMANIA
ΣΥΜΒ. ΠΡΟΤΕΡΑΙΟΤΗΤΕΣ (30):4439477-08/11/1994-DE
ΕΦΕΥΡΕΤΗΣ (72):1)Ulrich, Heinz, Dr.
2)Geise, Wolfgang, Dr.
3)Conrad, Frank, Dr.
4)Henrich, Hermann-August, Prof. Dr.
ΕΙΔΙΚΟΣ ΠΑΡΕΞΟΥΣΙΟΣ (74):ΑΘΑΝΑΣΙΑΔΟΥ ΜΑΡΙΑ
Κουμπάρη 2, 10674 ΑΘΗΝΑ
ΑΝΤΙΚΛΗΤΟΣ (74):ΠΑΠΑΚΩΝΣΤΑΝΤΙΝΟΥ ΕΛΕΝΗ
Κουμπάρη 2,106 74 ΑΘΗΝΑ
ΤΙΤΛΟΣ ΕΦΕΥΡΕΣΗΣ (54):ΧΡΗΣΙΜΟΠΟΙΗΣΗ R,S-(+)-ΑΛΦΑ-ΛΙ-
ΠΟΝΙΚΟΥ ΟΞΕΟΣ, R-(+)-ΑΛΦΑ-ΛΙΠΟ-
ΝΙΚΟΥ ΟΞΕΟΣ, S-(-)-ΑΛΦΑ-ΛΙΠΟ-
ΝΙΚΟΥ ΟΞΕΟΣ ΥΠΟ ΑΝΑΧΘΕΙΣΑ Η
ΥΠΟ ΟΞΕΙΔΩΘΕΙΣΑ ΜΟΡΦΗ Η ΤΩΝ
ΜΕΤΑΒΟΛΙΤΩΝ ΚΑΘΩΣ ΚΑΙ ΤΩΝ ΑΛΑ-
ΤΩΝ, ΕΣΤΕΡΩΝ, ΑΜΙΔΩΝ ΑΥΤΩΝ ΔΙΑ
ΤΗΝ ΠΑΡΑΣΚΕΥΗ ΡΕΟΛΟΓΙΚΩΝ ΦΑΡ-
ΜΑΚΩΝ.

ΠΕΡΙΛΗΨΗ(57)

Η εφεύρεση αφορά την χρησιμοποίηση R,S-(+/-)-α-λιπονικού οξέος, R-(+)-α-λιπονικού οξέος, S-(-)-α-λιπονικού οξέος υπό αναχθείσα ή υπό οξειδωθείσα μορφή ή των μεταβολιτών καθώς και των αλάτων, εστέρων, αμιδών αυτών δια την παρασκευή φαρμάκων δια την θεραπευτική αγωγή ασθενειών, οι οποίες προκαλούνται από μεταβολές ή διαταραχές των ρεολογικών ιδιοτήτων του αίματος

όπως το ιξώδες του αίματος, η ευλυγισία των ερυθρών κυττάρων και η συσσωμάτωση των ερυθρών κυττάρων και ειδικότερα δια την θεραπευτική αγωγή μικροαγγειοπαθειών με διαταραχθείσα μικροκυκλοφορία. Ειδικότερα αυτή μπορεί να χρησιμοποιηθεί εις την θεραπεία διαβητικών, ασθενών διαπύδσεως δια την προστασία των ερυθρών κυττάρων σε διαταραχές της αιματώσεως του κεντρικού και του περιφερειακού συστήματος, καθώς και δια βόμβο των ώτων και πτώση της ακοής.

ΑΡΙΘΜΟΣ ΕΥΡ. Δ.Ε. (11):3053768
ΑΡΙΘ. ΕΛΛ. ΚΑΤΑΘΕΣΗΣ (21):20050401729
ΗΜΕΡ. ΕΛΛ. ΚΑΤΑΘΕΣΗΣ (22):31/05/2005
ΑΡΙΘ./ΗΜΕΡ. ΔΗΜΟΣΙΕΥΣΗΣ
ΕΥΡΩΠΑΪΚΟΥ ΔΙΠΛΩΜΑΤΟΣ(87):1220620 - 27/04/2005
ΑΡΙΘ./ΗΜΕΡ. ΔΗΜΟΣΙΕΥΣΗΣ
ΕΥΡΩΠΑΪΚΗΣ ΑΙΤΗΣΗΣ (86):00965982.2--12/09/2000
ΔΙΚΑΙΟΥΧΟΣ (73):1)SOCIETE DES PRODUITS NESTLE S.A.
Case postale 353, 1800 Vevey, ΕΛΒΕΤΙΑ
ΣΥΜΒ. ΠΡΟΤΕΡΑΙΟΤΗΤΕΣ (30):9923048-29/09/1999-GB
ΕΦΕΥΡΕΤΗΣ (72):1)JOST, Rolf
2)KRATKY, Zdenek
3)MAIRE, Jean-Claude
4)BALLEVRE, Olivier
5)HASCHKE, Ferdinand
6)MEISTER, Niklaus
7)KUSLYS, Martinus
8)SECRETIN, Marie-Christine
ΕΙΔΙΚΟΣ ΠΛΗΡΕΞΟΥΣΙΟΣ (74):ΔΗΜΟΥ ΧΡΙΣΤΙΝΑ
Κουμπάρη 2, 10674 ΑΘΗΝΑ
ΑΝΤΙΚΛΗΤΟΣ (74):ΠΑΠΑΚΩΝΣΤΑΝΤΙΝΟΥ ΕΛΕΝΗ
Κουμπάρη 2, 106 74 ΑΘΗΝΑ
ΤΙΤΛΟΣ ΕΦΕΥΡΕΣΗΣ (54):**ΣΥΝΘΕΣΗ ΠΕΡΙΛΑΜΒΑΝΟΥΣΑ ΠΡΩΤΕΪΝΗ ΚΑΖΕΪΝΗΣ ΚΑΙ ΠΡΩΤΕΪΝΗ ΤΥΡΟΓΑΛΑΚΤΟΣ.**

ΠΕΡΙΛΗΨΗ(57)

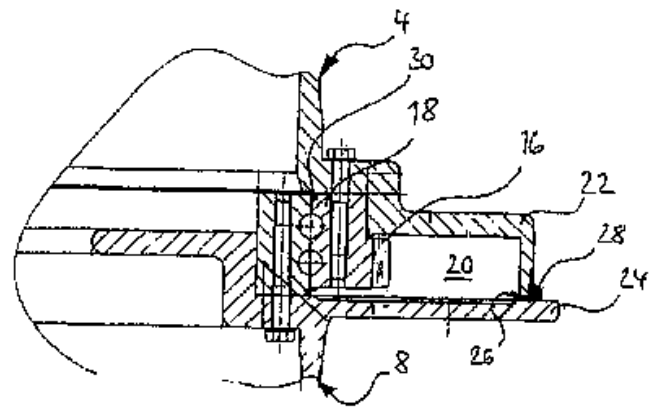
Εδώ περιγράφεται μια σύνθεση για μια βρεφική φόρμουλα η οποία περιλαμβάνει πρωτεΐνη καζείνης και πρωτεΐνη τυρογάλακτος, μια μέθοδος παραγωγής της σύνθεσης, η χρήση της σύνθεσης στην παρασκευή ενός φαρμάκου ή θεραπευτικού προϊόντος απευθυνόμενου στον υποσιτισμό, και μια μέθοδος απευθυνόμενη στον

υποσιτισμό η οποία περιλαμβάνει τη χορήγηση μιας αποτελεσματικής ποσότητας της σύνθεσης. Μια προτιμώμενη ενσωμάτωση της σύνθεσης περιλαμβάνει μη υδρολυμένη πρωτεΐνη, ελεύθερη αργινίνη, τρυπτοφάνη και ιστιδίνη, μια πηγή λιπιδίων και μια πηγή υδατανθράκων. Επιπροσθέτως, η πρωτεΐνη τυρογάλακτος είναι πρωτεΐνη όξινου τυρογάλακτος ή πρωτεΐνη γλυκού τυρογάλακτος από το οποίο έχει απομακρυνθεί το καζείνο-γλυκομακροπεπτιδίο.

ΑΡΙΘΜΟΣ ΕΥΡ. Δ.Ε. (11):3053769
ΑΡΙΘ. ΕΛΛ. ΚΑΤΑΘΕΣΗΣ (21):20050401730
ΗΜΕΡ. ΕΛΛ. ΚΑΤΑΘΕΣΗΣ (22):31/05/2005
ΑΡΙΘ./ΗΜΕΡ. ΔΗΜΟΣΙΕΥΣΗΣ
ΕΥΡΩΠΑΪΚΟΥ ΔΙΠΛΩΜΑΤΟΣ(87):1423606 - 20/04/2005
ΑΡΙΘ./ΗΜΕΡ. ΔΗΜΟΣΙΕΥΣΗΣ
ΕΥΡΩΠΑΪΚΗΣ ΑΙΤΗΣΗΣ (86):02796262.0--22/08/2002
ΔΙΚΑΙΟΥΧΟΣ (73):1)Wobben, Aloys
Argenstrasse 19, 26607 Aurich, ΓΕΡΜΑΝΙΑ
ΣΥΜΒ. ΠΡΟΤΕΡΑΙΟΤΗΤΕΣ (30):10141667-25/08/2001-DE
ΕΦΕΥΡΕΤΗΣ (72):1)Wobben, Aloys
ΕΙΔΙΚΟΣ ΠΛΗΡΕΞΟΥΣΙΟΣ (74):ΔΗΜΟΥ ΧΡΙΣΤΙΝΑ
Κουμπάρη 2, 10674 ΑΘΗΝΑ
ΑΝΤΙΚΛΗΤΟΣ (74):ΠΑΠΑΚΩΝΣΤΑΝΤΙΝΟΥ ΕΛΕΝΗ
Κουμπάρη 2, 106 74 ΑΘΗΝΑ
ΤΙΤΛΟΣ ΕΦΕΥΡΕΣΗΣ (54):**ΔΙΑΘΕΣΗ ΤΟΥ ΜΗΧΑΝΙΣΜΟΥ ΡΥΘΜΙΣΗΣ ΤΗΣ ΓΩΝΙΑΣ ΠΡΟΣΠΤΩΣΗΣ ΤΟΥ ΠΤΕΡΥΓΙΟΥ ΕΝΟΣ ΑΙΟΛΙΚΟΥ ΣΤΡΟΒΙΛΙΟΥ.**

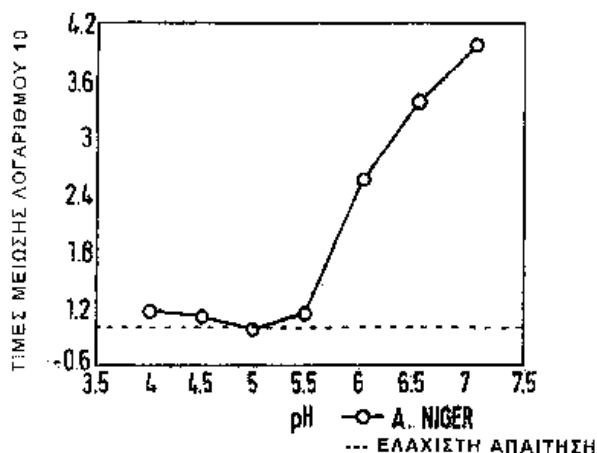
ΠΕΡΙΛΗΨΗ(57)

Η διάταξη σύμφωνα με την εφεύρεση είναι για την περιστροφή του ακραξονίου του πτερυγίου του στροφείου της ανεμογεννήτριας έναντι της πλήμνης της, με μία έδραση μεταξύ των κατασκευαστικών στοιχείων και με ένα κινητήριο γρανάτζι για τη λειτουργία της περιστροφής και για τη ρύθμιση του βήματος της γωνίας του πτερυγίου του στροφείου, χαρακτηρίζεται από το ότι το γρανάτζι της κίνησης και το έδρανο τοποθετούνται στην περιοχή του όγκου του θαλάμου του λιπαντικού μέσου.



ΑΡΙΘΜΟΣ ΕΥΡ. Δ.Ε. (11):3053770
ΑΡΙΘ. ΕΛΛ. ΚΑΤΑΘΕΣΗΣ (21):20050401731
ΗΜΕΡ. ΕΛΛ. ΚΑΤΑΘΕΣΗΣ (22):31/05/2005
ΑΡΙΘ./ΗΜΕΡ. ΔΗΜΟΣΙΕΥΣΗΣ
ΕΥΡΩΠΑΪΚΟΥ ΔΙΠΛΩΜΑΤΟΣ(87):0969815 - 11/05/2005
ΑΡΙΘ./ΗΜΕΡ. ΔΗΜΟΣΙΕΥΣΗΣ
ΕΥΡΩΠΑΪΚΗΣ ΑΙΤΗΣΗΣ (86):98919120.0--20/03/1998
ΔΙΚΑΙΟΥΧΟΣ (73):1)GLAXO GROUP LIMITED
 Glaxo Wellcome House Berkeley Avenue,
 Greenford, Middlesex UB6 ONN, ΜΕΓΑΛΗ
 ΒΡΕΤΑΝΝΙΑ
ΣΥΜΒ. ΠΡΟΤΕΡΑΙΟΤΗΤΕΣ (30):42353 P-24/03/1997-US
 9706295-26/03/1997-GB
ΕΦΕΥΡΕΤΗΣ (72):1)NGUYEN, Ngoc-Anh, Thi
 2)CASEY, Warren, M.
ΕΙΔΙΚΟΣ ΠΛΗΡΕΞΟΥΣΙΟΣ (74):ΤΣΙΜΙΚΑΛΗΣ ΑΘΑΝΑΣΙΟΣ
 Ν. Βάμβα 1, 10674 ΑΘΗΝΑ
ΑΝΤΙΚΛΗΤΟΣ (74):ΤΣΙΜΙΚΑΛΗΣ ΑΘΑΝΑΣΙΟΣ
 Ν. Βάμβα 1,10674 ΑΘΗΝΑ
ΤΙΤΛΟΣ ΕΦΕΥΡΕΣΗΣ (54):ΦΑΡΜΑΚΕΥΤΙΚΕΣ ΣΥΝΘΕΣΕΙΣ.
ΠΕΡΙΛΗΨΗ(57)
 Η παρούσα εφεύρεση αφορά νέες φαρμακευτικές συνταγοποιήσεις που περιέχουν (2R,cis)-4-αμινο-1-(2-υδροξυμεθυλ-1,3-οξαθειολαν-5-υλ)-(1H)-πυριμιδιν-2-όνη ((-)-2',3'-διδεοξυ,3'-θειακυτιδίνη, Epirivir(r), λαμβουονίνη) και χρήση αυτών στην ιατρική θεραπεία.

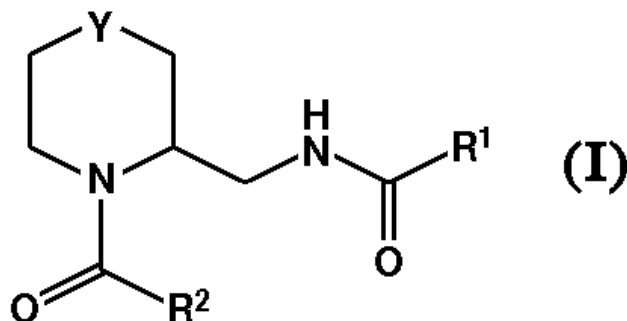
ΤΟ ΑΠΟΤΕΛΕΣΜΑ Ph (0 % ΑΙΘΑΝΟΛΗ, 1,2
 χλστγρμ/κ.εκ. ΜΕΘΥΛ ΡΑΒΑΒΕΝ, 0,15 χλστγρμ/κ.εκ.
 ΠΡΟΠΥΛ ΡΑΒΑΒΕΝ), ΔΕΔΟΜΕΝΑ ΑΠΟ ΤΗΝ ΗΜΕΡΑ 14



ΑΡΙΘΜΟΣ ΕΥΡ. Δ.Ε. (11):3053771
ΑΡΙΘ. ΕΛΛ. ΚΑΤΑΘΕΣΗΣ (21):20050401732
ΗΜΕΡ. ΕΛΛ. ΚΑΤΑΘΕΣΗΣ (22):31/05/2005
ΑΡΙΘ./ΗΜΕΡ. ΔΗΜΟΣΙΕΥΣΗΣ
ΕΥΡΩΠΑΪΚΟΥ ΔΙΠΛΩΜΑΤΟΣ(87):1289955 - 13/04/2005
ΑΡΙΘ./ΗΜΕΡ. ΔΗΜΟΣΙΕΥΣΗΣ
ΕΥΡΩΠΑΪΚΗΣ ΑΙΤΗΣΗΣ (86):01951591.5--13/06/2001
ΔΙΚΑΙΟΥΧΟΣ (73):1)SMITHKLINE BEECHAM PLC
 980 Great West Road, Brentford, Middlesex
 TW8 9GS, ΜΕΓΑΛΗ ΒΡΕΤΑΝΝΙΑ
ΣΥΜΒ. ΠΡΟΤΕΡΑΙΟΤΗΤΕΣ (30):0014823-16/06/2000-GB
 0027704-11/11/2000-GB
ΕΦΕΥΡΕΤΗΣ (72):1)THEWLIS, Kevin,
 2)BRANCH, Clive, Leslie,
 3)JOHNSON, Christopher, Norbert,
 4)STEMP, Geoffrey
ΕΙΔΙΚΟΣ ΠΛΗΡΕΞΟΥΣΙΟΣ (74):ΡΟΥΣΣΟΥ ANNA
 Κουμπάρη 2, 10674 ΑΘΗΝΑ
ΑΝΤΙΚΛΗΤΟΣ (74):ΠΑΠΑΚΩΝΣΤΑΝΤΙΝΟΥ ΕΛΕΝΗ
 Κουμπάρη 2,106 74 ΑΘΗΝΑ
ΤΙΤΛΟΣ ΕΦΕΥΡΕΣΗΣ (54):ΠΗΠΕΡΙΔΙΝΕΣ ΓΙΑ ΧΡΗΣΗ ΩΣ
 ΑΝΤΑΓΩΝΙΣΤΕΣ ΥΠΟΔΟΧΕΩΝ ΤΗΣ
 ΟΡΕΞΙΝΗΣ.

ΠΕΡΙΛΗΨΗ(57)
 Ενώσεις του τύπου (I) όπου το Y αντιπροσωπεύει μια ομάδα (CH₂)_n, όπου το n αντιπροσωπεύει 0, 1 ή 2, το R₁ είναι φαινύλιο, ναφθύλιο, μια μονο ή δικυκλική ετεροαρυλική ομάδα που περιέχει μέχρι 3 ετεροάτομα που επιλέγονται από N, O και S, ή μια ομάδα NR₃R₄ όπου ένα από τα R₃ και R₄ είναι υδρογόνο ή προαιρετικώς υποκατεστημένο (C1-4)αλκυλο και το άλλο είναι φαινύλιο, ναφθύλιο ή μια μονο ή δικυκλική ετεροαρυλική ομάδα που περιέχει μέχρι 3 ετεροάτομα που επιλέγονται από N, O και S, ή τα R₃ και R₄ μαζί με το άτομο N με το οποίο συνδέονται σχηματίζουν μια 5 ως 7-μελή κυκλική αμίνη που έχει έναν προαιρετικώς συμπυκνωμένο φαινυλικό δακτύλιο, όπου οποιαδήποτε από αυτές

τις ομάδες R₁ μπορεί να είναι προαιρετικώς υποκατεστημένη, το R₂ αντιπροσωπεύει φαινύλιο ή 5- ή 6-μελή ετεροαρυλική ομάδα που περιέχει μέχρι 3 ετεροάτομα που επιλέγονται από N, O και S, όπου το φαινύλιο ή η ετεροαρυλική ομάδα είναι υποκατεστημένη με R₅, κι επιπλέον προαιρετικούς υποκαταστάτες, ή το R₂ αντιπροσωπεύει μια προαιρετικώς υποκατεστημένη δικυκλική αρωματική ή δικυκλική ετεροαρωματική ομάδα που περιέχει μέχρι 3 ετεροάτομα που επιλέγονται από N, O και S, το R₅ αντιπροσωπεύει ένα προαιρετικώς υποκατεστημένο (C1-4)αλκοξυ, αλογονο, προαιρετικώς υποκατεστημένο (C1-6)αλκυλο, προαιρετικώς υποκατεστημένο φαινυλο, ή έναν προαιρετικώς υποκατεστημένο 5- ή 6-μελή ετεροκυκλικό δακτύλιο που περιέχει μέχρι 3 ετεροάτομα που επιλέγονται από N, O και S, ή φαρμακευτικώς αποδεκτά άλατα αυτών.



ΑΡΙΘΜΟΣ ΕΥΡ. Δ.Ε. (11):3053772
ΑΡΙΘ. ΕΛΛ. ΚΑΤΑΘΕΣΗΣ (21):20050401733
ΗΜΕΡ. ΕΛΛ. ΚΑΤΑΘΕΣΗΣ (22):31/05/2005
ΑΡΙΘ./ΗΜΕΡ. ΔΗΜΟΣΙΕΥΣΗΣ
ΕΥΡΩΠΑΪΚΟΥ ΔΙΠΛΩΜΑΤΟΣ(87):1413584 - 02/03/2005
ΑΡΙΘ./ΗΜΕΡ. ΔΗΜΟΣΙΕΥΣΗΣ
ΕΥΡΩΠΑΪΚΗΣ ΑΙΤΗΣΗΣ (86):02023452.2--21/10/2002
ΔΙΚΑΙΟΥΧΟΣ (73):1)AXXAM S.r.l.
Via Massena, 12/7 int. 1, 20145 Milano,
ΙΤΑΛΙΑ
ΣΥΜΒ. ΠΡΟΤΕΡΑΙΟΤΗΤΕΣ (30):
ΕΦΕΥΡΕΤΗΣ (72):1)Lohmer, Stefan
2)Foti, Maria
ΕΙΔΙΚΟΣ ΠΛΗΡΕΞΟΥΣΙΟΣ (74):ΚΩΣΤΟΠΟΥΛΟΥ ΓΕΩΡΓΙΑ
Δήλου 12, 14562 ΚΗΦΙΣΙΑ (ΑΤΤΙΚΗΣ)
ΑΝΤΙΚΛΗΤΟΣ (74):ΚΥΠΡΗΣ ΦΕΙΔΙΑΣ
Δήλου 12,14562 ΚΗΦΙΣΙΑ (ΑΤΤΙΚΗΣ)
ΤΙΤΛΟΣ ΕΦΕΥΡΕΣΗΣ (54):**ΦΩΤΟΠΡΩΤΕΙΝΗ ΜΕ ΒΕΛΤΙΩΜΕΝΗ ΒΙΟΦΩΤΑΥΓΕΙΑ.**

ΠΕΡΙΛΗΨΗ(57)

Παρουσιάζεται μια φωτοπρωτεΐνη με βελτιωμένη δράση φωταύγειας, η χρήση αυτής ως ένδειξη ασβεστίου και στους προσδιορισμούς με κυτταρική βάση για την ανίχνευση και τη μέτρηση του ενδοκυτταρικού ασβεστίου.

ΑΡΙΘΜΟΣ ΕΥΡ. Δ.Ε. (11):3053773
ΑΡΙΘ. ΕΛΛ. ΚΑΤΑΘΕΣΗΣ (21):20050401734
ΗΜΕΡ. ΕΛΛ. ΚΑΤΑΘΕΣΗΣ (22):31/05/2005
ΑΡΙΘ./ΗΜΕΡ. ΔΗΜΟΣΙΕΥΣΗΣ
ΕΥΡΩΠΑΪΚΟΥ ΔΙΠΛΩΜΑΤΟΣ(87):1165081 - 25/05/2005
ΑΡΙΘ./ΗΜΕΡ. ΔΗΜΟΣΙΕΥΣΗΣ
ΕΥΡΩΠΑΪΚΗΣ ΑΙΤΗΣΗΣ (86):99973809.9--16/11/1999
ΔΙΚΑΙΟΥΧΟΣ (73):1)Sanochemia Pharmazeutika AG
Boltzmannsgasse 9a-11, 1091 Wien,
ΑΥΣΤΡΙΑ
ΣΥΜΒ. ΠΡΟΤΕΡΑΙΟΤΗΤΕΣ (30):59499-01/04/1999-ΑΤ
ΕΦΕΥΡΕΤΗΣ (72):1)FRANTSITS, Werner
ΕΙΔΙΚΟΣ ΠΛΗΡΕΞΟΥΣΙΟΣ (74):ΤΣΙΜΙΚΑΛΗΣ ΑΘΑΝΑΣΙΟΣ
Ν. Βάμβα 1, 10674 ΑΘΗΝΑ
ΑΝΤΙΚΛΗΤΟΣ (74):ΤΣΙΜΙΚΑΛΗΣ ΑΘΑΝΑΣΙΟΣ
Ν. Βάμβα 1,10674 ΑΘΗΝΑ
ΤΙΤΛΟΣ ΕΦΕΥΡΕΣΗΣ (54):**ΜΕΘΟΔΟΣ ΓΙΑ ΤΗΝ ΠΑΡΑΣΚΕΥΗ ΦΑΡΜΑΚΕΥΤΙΚΟΥ ΠΑΡΑΣΚΕΥΑΣΜΑΤΟΣ ΠΟΥ ΠΕΡΙΕΧΕΙ TOLPERISON ΓΙΑ ΤΗΝ ΙΔΙΑ ΤΟΥ ΣΤΟΜΑΤΟΣ ΧΟΡΗΓΗΣΗ.**

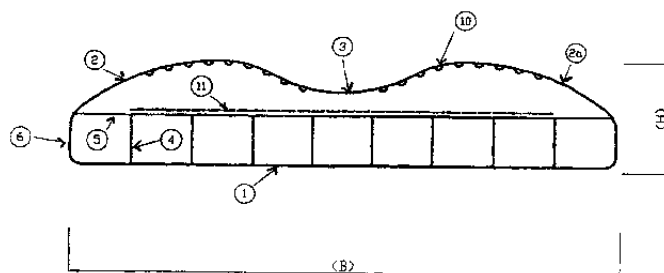
ΠΕΡΙΛΗΨΗ(57)

Ένα φαρμακευτικό παρασκεύασμα περιέχει Tolperison ή ένα άλας της σαν δραστική ουσία στη μορφή ενός ρακεμικού μίγματος, το οποίο μπορεί να είναι ένα 50/50-ρακεμικό ή ένα ρακεμικό με κύριο ποσοστό του (-)-ισομερούς της Tolperison. Το προσδιορισμένο για την δια του στόματος χορήγηση φαρμακευτικό παρασκεύασμα συσκευάζεται σαν στερεό ή υγρό, δια του στόματος χορηγήσιμο φάρμακο, όπου η δραστική ουσία Tolperison, η οποία υπάρχει σαν 50/50-ρακεμικό ή ρακεμικό με κύριο ποσοστό του (-)-ισομερούς ή του (+)-ισομερούς, απελευθερώνεται από το παρασκεύασμα στο ανθρώπινο σώμα επιβραδυνόμενα, κατά προτίμηση στο εντερικό σύστημα.

ΑΡΙΘΜΟΣ ΕΥΡ. Δ.Ε. (11):3053774
ΑΡΙΘ. ΕΛΛ. ΚΑΤΑΘΕΣΗΣ (21):20050401735
ΗΜΕΡ. ΕΛΛ. ΚΑΤΑΘΕΣΗΣ (22):31/05/2005
ΑΡΙΘ./ΗΜΕΡ. ΔΗΜΟΣΙΕΥΣΗΣ
ΕΥΡΩΠΑΪΚΟΥ ΔΙΠΛΩΜΑΤΟΣ(87):1220627 - 02/03/2005
ΑΡΙΘ./ΗΜΕΡ. ΔΗΜΟΣΙΕΥΣΗΣ
ΕΥΡΩΠΑΪΚΗΣ ΑΙΤΗΣΗΣ (86):01951403.3--20/06/2001
ΔΙΚΑΙΟΥΧΟΣ (73):1)Putz, Gunther
Weizenweg 3, 50933 Koln, ΓΕΡΜΑΝΙΑ
2)Bucken, Uwe
Bussardweg 5, 50259 Pulheim, ΓΕΡΜΑΝΙΑ
ΣΥΜΒ. ΠΡΟΤΕΡΑΙΟΤΗΤΕΣ (30):20010921 U-20/06/2000-DE
ΕΦΕΥΡΕΤΗΣ (72):1)Putz, Gunther
2)Bucken, Uwe
ΕΙΔΙΚΟΣ ΠΛΗΡΕΞΟΥΣΙΟΣ (74):ΚΩΣΤΟΠΟΥΛΟΥ ΓΕΩΡΓΙΑ
Δήλου 12, 14562 ΚΗΦΙΣΙΑ (ΑΤΤΙΚΗΣ)
ΑΝΤΙΚΛΗΤΟΣ (74):ΚΥΠΡΗΣ ΦΕΙΔΙΑΣ
Δήλου 12,14562 ΚΗΦΙΣΙΑ (ΑΤΤΙΚΗΣ)
ΤΙΤΛΟΣ ΕΦΕΥΡΕΣΗΣ (54):**ΔΙΟΓΚΩΣΙΜΟ ΜΑΞΙΛΑΡΙ**
ΠΕΡΙΛΗΨΗ(57)

Η ευρεσιτεχνία αφορά ένα διογκώσιμο μαξιλάρι, το οποίο περιλαμβάνει τουλάχιστον δύο αλληλοσυνδεδεμένα ελασμα, ένα από τα οποία σχηματίζει το κάτω μέρος του μαξιλαριού και το άλλο ελασμα έχει ελαστομερείς ιδιότητες και σχηματίζει το επάνω μέρος του μαξιλαριού. Όταν φουσκώνει, το αναφερθέν μαξιλάρι έχει ένα πλάτος (B) το οποίο κυμαίνεται μεταξύ 50 και 80 cm, μήκος (L) μεταξύ 10 και 30 cm και ύψος (H) έως και 10 cm. Το μαξιλάρι περιλαμβάνει ένα ουσιαστικά επίπεδο κάτω μέρος (1), ένα αντίστοιχο κυρτό επάνω μέρος (2) και (2α) και στις δύο περιοχές άκρου, όταν φαίνεται από τη διαμήκη διατομή και τουλάχιστον ένα κοίλωμα (3) στην επάνω επιφάνεια, που βρίσκεται μεταξύ των περιοχών άκρου και είναι κοίλο προς το κάτω μέρος. Η ευρεσιτεχνία αφορά

επίσης τη χρήση του αναφερθέντος μαξιλαριού ως ένα ανατομικά προδιαμορφωμένο μαξιλάρι, και ιδιαίτερα για την ορθοπεδική, προληπτική και μετεγχειρητική αντιμετώπιση των προβλημάτων στην σπονδυλική στήλη, τους ώμους και/ή την άρθρωση του γονάτου.

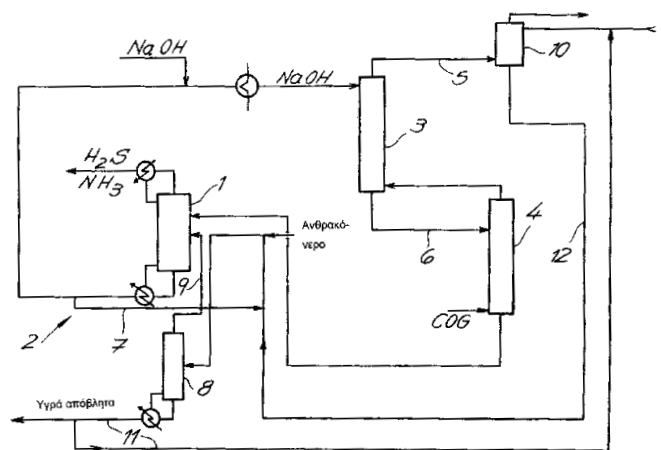


ΑΡΙΘΜΟΣ ΕΥΡ. Δ.Ε. (11):3053775
ΑΡΙΘ. ΕΛΛ. ΚΑΤΑΘΕΣΗΣ (21):20050401736
ΗΜΕΡ. ΕΛΛ. ΚΑΤΑΘΕΣΗΣ (22):31/05/2005
ΑΡΙΘ./ΗΜΕΡ. ΔΗΜΟΣΙΕΥΣΗΣ
ΕΥΡΩΠΑΪΚΟΥ ΔΙΠΛΩΜΑΤΟΣ(87):1178730 - 23/03/2005
ΑΡΙΘ./ΗΜΕΡ. ΔΗΜΟΣΙΕΥΣΗΣ
ΕΥΡΩΠΑΪΚΗΣ ΑΙΤΗΣΗΣ (86):00935083.6--05/05/2000
ΔΙΚΑΙΟΥΧΟΣ (73):1)Compagnie Gervais Danone
126 rue Jules Guesde, 92302 Levallois Perret,
ΓΑΛΛΙΑ
ΣΥΜΒ. ΠΡΟΤΕΡΑΙΟΤΗΤΕΣ (30):9901036-07/05/1999-ES
9901037-07/05/1999-ES
ΕΦΕΥΡΕΤΗΣ (72):1)POSTAIRE, Eric
2)PUJOL AMAT, Pere
3)MATEOS GUARDIA, Jose, Antonio
ΕΙΔΙΚΟΣ ΠΛΗΡΕΞΟΥΣΙΟΣ (74):ΤΣΙΜΙΚΑΛΗΣ ΑΘΑΝΑΣΙΟΣ
Ν. Βάμβα 1, 10674 ΑΘΗΝΑ
ΑΝΤΙΚΛΗΤΟΣ (74):ΤΣΙΜΙΚΑΛΗΣ ΑΘΑΝΑΣΙΟΣ
Ν. Βάμβα 1,10674 ΑΘΗΝΑ
ΤΙΤΛΟΣ ΕΦΕΥΡΕΣΗΣ (54):**ΧΡΗΣΗ ΤΩΝ ΒΑΚΤΗΡΙΩΝ ΓΑΛΑΚΤΙ-**
ΚΟΥ ΟΞΕΟΣ ΣΤΗΝ ΠΑΡΑΣΚΕΥΗ ΖΥ-
ΜΩΜΕΝΩΝ ΓΑΛΑΤΩΝ ΓΙΑ ΤΗ ΘΕΡΑ-
ΠΕΙΑ ΤΩΝ ΜΕΙΩΜΕΝΩΝ ΕΠΙΠΕΔΩΝ
ΑΝΟΣΙΑΣ.

ΠΕΡΙΛΗΨΗ(57)

Χρήση των βακτηρίων γαλακτικού οξέος, π.χ. Lactobacillus casei στην παρασκευή ζυμομένων γαλατών για τη θεραπεία των προσωρινώς μειωμένων επιπέδων ανοσίας σε άτομα που υποβάλλονται σε φυσιολογικό στρες με περιεκτικότητα σε Lactobacillus casei μεγαλύτερη του 1×10^5 c.f.u. ανά χιλιοστόλιτρο.

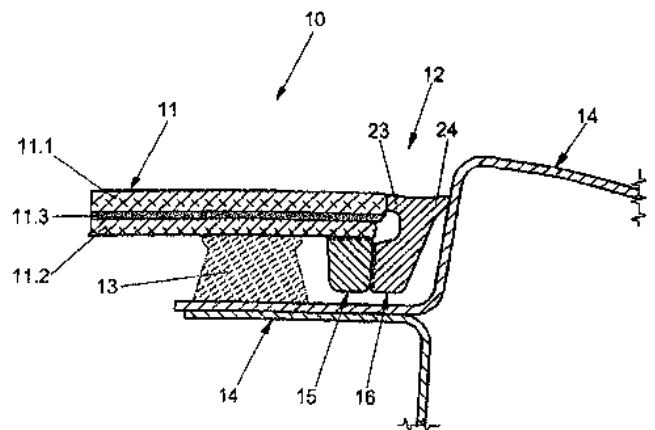
ΑΡΙΘΜΟΣ ΕΥΡ. Δ.Ε. (11):3053776
ΑΡΙΘ. ΕΛΛ. ΚΑΤΑΘΕΣΗΣ (21):20050401737
ΗΜΕΡ. ΕΛΛ. ΚΑΤΑΘΕΣΗΣ (22):31/05/2005
ΑΡΙΘ./ΗΜΕΡ. ΔΗΜΟΣΙΕΥΣΗΣ
ΕΥΡΩΠΑΪΚΟΥ ΔΙΠΛΩΜΑΤΟΣ(87):1409114 - 13/04/2005
ΑΡΙΘ./ΗΜΕΡ. ΔΗΜΟΣΙΕΥΣΗΣ
ΕΥΡΩΠΑΪΚΗΣ ΑΙΤΗΣΗΣ (86):02750894.4--07/05/2002
ΔΙΚΑΙΟΥΧΟΣ (73):1)Uhde GmbH
 Friedrich-Uhde-Strasse 15, 44141 Dortmund,
 ΓΕΡΜΑΝΙΑ
ΣΥΜΒ. ΠΡΟΤΕΡΑΙΟΤΗΤΕΣ (30):10122546-09/05/2001-DE
ΕΦΕΥΡΕΤΗΣ (72):1)THIELERT, Holger
ΕΙΔΙΚΟΣ ΠΑΗΡΕΞΟΥΣΙΟΣ (74):ΤΣΙΜΙΚΑΛΗΣ ΑΘΑΝΑΣΙΟΣ
 Ν. Βάμβα 1, 10674 ΑΘΗΝΑ
ΑΝΤΙΚΛΗΤΟΣ (74):ΤΣΙΜΙΚΑΛΗΣ ΑΘΑΝΑΣΙΟΣ
 Ν. Βάμβα 1,10674 ΑΘΗΝΑ
ΤΙΤΛΟΣ ΕΦΕΥΡΕΣΗΣ (54):**ΜΕΘΟΔΟΣ ΓΙΑ ΤΟΝ ΚΑΘΑΡΙΣΜΟ**
ΑΕΡΙΟΥ ΑΠΟ ΕΓΚΑΤΑΣΤΑΣΗ ΞΗΡΑΣ
ΑΠΟΣΤΑΣΗΣ ΛΙΘΑΝΘΡΑΚΩΝ



ΠΕΡΙΛΗΨΗ(57)

Η εφεύρεση αφορά μία μέθοδο για τον καθαρισμό αερίου από εγκατάσταση ξηράς απόσταξης λιθανθράκων με πλύση αερίου, όπου ένα υγρό πλύσης οδηγείται σε μία περιστροφική κυκλοφορία και σε έναν απεκροφητή εξωθούνται ρυπάνσεις από το υγρό πλύσης. Σύμφωνα με την εφεύρεση το αέριο από εγκατάσταση ξηράς απόσταξης λιθανθράκων πλένεται σε αντίθετη ροή με καυστική σόδα. Η καυστική σόδα αναζωογονείται στον απεκροφητή με εξώθηση συστατικών όξινων αερίων καθώς και αμμωνίας.

ΑΡΙΘΜΟΣ ΕΥΡ. Δ.Ε. (11):3053777
ΑΡΙΘ. ΕΛΛ. ΚΑΤΑΘΕΣΗΣ (21):20050401738
ΗΜΕΡ. ΕΛΛ. ΚΑΤΑΘΕΣΗΣ (22):31/05/2005
ΑΡΙΘ./ΗΜΕΡ. ΔΗΜΟΣΙΕΥΣΗΣ
ΕΥΡΩΠΑΪΚΟΥ ΔΙΠΛΩΜΑΤΟΣ(87):1023194 - 06/04/2005
ΑΡΙΘ./ΗΜΕΡ. ΔΗΜΟΣΙΕΥΣΗΣ
ΕΥΡΩΠΑΪΚΗΣ ΑΙΤΗΣΗΣ (86):99942882.4--18/08/1999
ΔΙΚΑΙΟΥΧΟΣ (73):1)RICHARD FRITZ GMBH + CO. KG
 Gottlieb-Daimler Strasse 4, 74354 Besigheim,
 ΓΕΡΜΑΝΙΑ
ΣΥΜΒ. ΠΡΟΤΕΡΑΙΟΤΗΤΕΣ (30):19837308-18/08/1998-DE
ΕΦΕΥΡΕΤΗΣ (72):1)ΚΙΡΙΑΚΟΥ, Wassilios
ΕΙΔΙΚΟΣ ΠΑΗΡΕΞΟΥΣΙΟΣ (74):ΤΣΙΜΙΚΑΛΗΣ ΑΘΑΝΑΣΙΟΣ
 Ν. Βάμβα 1, 10674 ΑΘΗΝΑ
ΑΝΤΙΚΛΗΤΟΣ (74):ΤΣΙΜΙΚΑΛΗΣ ΑΘΑΝΑΣΙΟΣ
 Ν. Βάμβα 1,10674 ΑΘΗΝΑ
ΤΙΤΛΟΣ ΕΦΕΥΡΕΣΗΣ (54):**ΜΟΝΑΔΑ ΥΑΛΟΠΗΝΑΚΑ.**
ΠΕΡΙΛΗΨΗ(57)



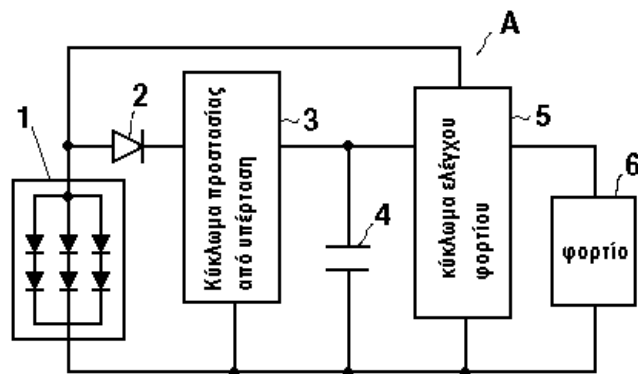
Η εφεύρεση αναφέρεται σε μια μονάδα παράθυρου (10) που περιλαμβάνει ένα υαλοπίνακα παράθυρου (11) και ένα πλαίσιο (12). Το πλαίσιο (12) αποτελείται από δύο μέρη, ένα βασικό πλαίσιο (15) και ένα πρόσθετο πλαίσιο (16). Το βασικό πλαίσιο (15) έχει μια επιφάνεια στήριξης (17), η οποία έρχεται σε επαφή με τον υαλοπίνακα του παράθυρου (11), στον οποίο είναι στερεωμένο μονίμως το πλαίσιο μέσω μιας στρώσης κόλλας (19) που είναι στρωμένη στην επιφάνεια στήριξης. Το βασικό πλαίσιο (15) περιλαμβάνει επιπλέον μια συνδετική επιφάνεια (21) για το πρόσθετο πλαίσιο (16). Το πρόσθετο αυτό πλαίσιο (16) με τη σειρά του έχει επίσης μια συνδετική επιφάνεια (26), η οποία είναι προσαρμοσμένη με τη συνδετική επιφάνεια (21) του βασικού πλαισίου (15). Τα δύο μέρη πλαισίου (15, 16) συνδέονται μεταξύ τους κατά χωριζόμενο τρόπο ή μονίμως μέσω των συνδετικών τους επιφανειών (21, 26).

ΑΡΙΘΜΟΣ ΕΥΡ. Δ.Ε. (11):3053778
ΑΡΙΘ. ΕΛΛ. ΚΑΤΑΘΕΣΗΣ (21):20050401739
ΗΜΕΡ. ΕΛΛ. ΚΑΤΑΘΕΣΗΣ (22):31/05/2005
ΑΡΙΘ./ΗΜΕΡ. ΔΗΜΟΣΙΕΥΣΗΣ
ΕΥΡΩΠΑΪΚΟΥ ΔΙΠΛΩΜΑΤΟΣ(87):0749168 - 04/05/2005
ΑΡΙΘ./ΗΜΕΡ. ΔΗΜΟΣΙΕΥΣΗΣ
ΕΥΡΩΠΑΪΚΗΣ ΑΙΤΗΣΗΣ (86):95109307.9--16/06/1995
ΔΙΚΑΙΟΥΧΟΣ (73):1)TAGAWASYOUJI Co., Ltd.
 205 Imajyukuhaitsu, 1-9, Nishiimajyuku 3-
 chome, Himeji-City, Hyogo 670, ΙΑΠΩΝΙΑ

ΣΥΜΒ. ΠΡΟΤΕΡΑΙΟΤΗΤΕΣ (30):
ΕΦΕΥΡΕΤΗΣ (72):1)Takeda, Harumi
ΕΙΔΙΚΟΣ ΠΛΗΡΕΞΟΥΣΙΟΣ (74):ΤΣΙΜΙΚΑΛΗΣ ΑΘΑΝΑΣΙΟΣ
 Ν. Βάμβα 1, 10674 ΑΘΗΝΑ
ΑΝΤΙΚΛΗΤΟΣ (74):ΤΣΙΜΙΚΑΛΗΣ ΑΘΑΝΑΣΙΟΣ
 Ν. Βάμβα 1,10674 ΑΘΗΝΑ

ΤΙΤΛΟΣ ΕΦΕΥΡΕΣΗΣ (54):ΣΥΣΤΗΜΑ ΗΛΙΑΚΟΥ ΣΤΟΙΧΕΙΟΥ.
ΠΕΡΙΛΗΨΗ(57)

Ένα σύστημα ηλιακού στοιχείου για αποθήκευση ηλεκτρικής ενέργειας που παράγεται από ηλιακά στοιχεία και τροφοδοσία της ηλεκτρικής ενέργειας σε ένα φορτίο. Αυτό το σύστημα περιλαμβάνει ένα συγκρότημα ηλιακού στοιχείου που έχει μια χωρητικότητα για να παράγει ηλεκτρική ενέργεια σε μια ποσότητα που καταναλώνεται από το φορτίο σε μια μέρα, όπου η ποσότητα προσδιορίζεται από μια εκτιμώμενη ποσότητα ηλιακής ακτινοβολίας που διατίθεται σε μια βροχερή ή νεφελώδη ημέρα και ένα ηλεκτρικό πυκνωτή διπλού στρώματος που έχει μια χωρητικότητα αποθήκευσης που αντιστοιχεί τουλάχιστο στην ποσότητα που καταναλώνεται από το φορτίο σε μια μέρα.



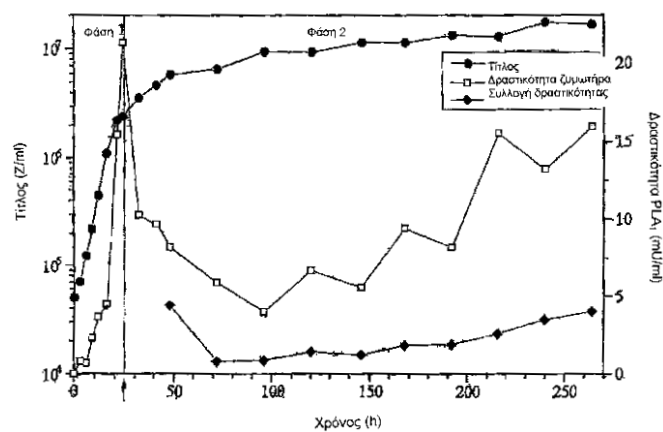
ΑΡΙΘΜΟΣ ΕΥΡ. Δ.Ε. (11):3053779
ΑΡΙΘ. ΕΛΛ. ΚΑΤΑΘΕΣΗΣ (21):20050401740
ΗΜΕΡ. ΕΛΛ. ΚΑΤΑΘΕΣΗΣ (22):31/05/2005
ΑΡΙΘ./ΗΜΕΡ. ΔΗΜΟΣΙΕΥΣΗΣ
ΕΥΡΩΠΑΪΚΟΥ ΔΙΠΛΩΜΑΤΟΣ(87):1330262 - 18/05/2005
ΑΡΙΘ./ΗΜΕΡ. ΔΗΜΟΣΙΕΥΣΗΣ
ΕΥΡΩΠΑΪΚΗΣ ΑΙΤΗΣΗΣ (86):01992585.8--02/11/2001
ΔΙΚΑΙΟΥΧΟΣ (73):1)Cilian AG
 Johann-Krane-Weg 42, 48149 Munster,
 ΓΕΡΜΑΝΙΑ

ΣΥΜΒ. ΠΡΟΤΕΡΑΙΟΤΗΤΕΣ (30):10054239-02/11/2000-DE
ΕΦΕΥΡΕΤΗΣ (72):1)HARTMANN, Marcus
ΕΙΔΙΚΟΣ ΠΛΗΡΕΞΟΥΣΙΟΣ (74):ΤΣΙΜΙΚΑΛΗΣ ΑΘΑΝΑΣΙΟΣ
 Ν. Βάμβα 1, 10674 ΑΘΗΝΑ
ΑΝΤΙΚΛΗΤΟΣ (74):ΤΣΙΜΙΚΑΛΗΣ ΑΘΑΝΑΣΙΟΣ
 Ν. Βάμβα 1,10674 ΑΘΗΝΑ

ΤΙΤΛΟΣ ΕΦΕΥΡΕΣΗΣ (54):ΧΡΗΣΙΜΟΠΟΙΗΣΗ ΕΝΖΥΜΩΝ ΠΟΥ
 ΛΑΜΒΑΝΟΝΤΑΙ ΑΠΟ ΒΛΕΦΑΡΙΔΩΤΑ
 ΠΡΩΤΟΖΩΑ ΣΑΝ ΦΑΡΜΑΚΑ ΠΟΥ
 ΠΡΩΨΘΟΥΝ ΤΗΝ ΠΕΨΗ.

ΠΕΡΙΛΗΨΗ(57)

Φάρμακα που περιέχουν ένζυμα από βλεφαριδωτά πρωτόζωα, επιλεγμένα από την ομάδα που αποτελείται από υδρολάσες, λιπάσες, πρωτεάσες, αμιλάσες, γλυκοσιδάσες, φωσφολιπάσες, φωσφοδιεστεράσες, φωσφατάσες.



ΑΡΙΘΜΟΣ ΕΥΡ. Δ.Ε. (11):3053780
ΑΡΙΘ. ΕΛΛ. ΚΑΤΑΘΕΣΗΣ (21):20050401741
ΗΜΕΡ. ΕΛΛ. ΚΑΤΑΘΕΣΗΣ (22):19/04/2005
ΑΡΙΘ./ΗΜΕΡ. ΔΗΜΟΣΙΕΥΣΗΣ
ΕΥΡΩΠΑΪΚΟΥ ΔΙΠΛΩΜΑΤΟΣ(87):0912497 - 02/02/2005
ΑΡΙΘ./ΗΜΕΡ. ΔΗΜΟΣΙΕΥΣΗΣ
ΕΥΡΩΠΑΪΚΗΣ ΑΙΤΗΣΗΣ (86):96930969.9--28/08/1996
ΔΙΚΑΙΟΥΧΟΣ (73):1)SASOL Germany GmbH
Uberseering 40, 22297 Hamburg, ΓΕΡΜΑΝΙΑ
ΣΥΜΒ. ΠΡΟΤΕΡΑΙΟΤΗΤΕΣ (30):19625937-28/06/1996-DE
ΕΦΕΥΡΕΤΗΣ (72):1)KALTWASSER, Uwe
2)KWETKAT, Klaus
3)JACOBS, Ulrike
4)LEHMANN, Ernst-Jurgen
ΕΙΔΙΚΟΣ ΠΑΗΡΕΞΟΥΣΙΟΣ (74):ΚΙΟΡΤΣΗ ΧΡΙΣΤΙΝΑ
Μαυροκορδάτου 7, 10678 ΑΘΗΝΑ
ΑΝΤΙΚΛΗΤΟΣ (74):ΚΙΟΡΤΣΗ ΧΡΙΣΤΙΝΑ
Μαυροκορδάτου 7,10678 ΑΘΗΝΑ
ΤΙΤΛΟΣ ΕΦΕΥΡΕΣΗΣ (54):**ΜΕΘΟΔΟΣ ΔΙΑ ΤΗΝ ΠΑΡΑΣΚΕΥΗ**
ΑΛΚΟΞΥΔΙΚΩΝ ΔΙ- 'Η ΟΛΙΓΟΑΜΙΔΩΝ.

ΠΕΡΙΛΗΨΗ(57)

Περιγράφεται μια μέθοδος δια την παρασκευή αλκοξυλικών μονο-, δι- ή ολιγοαμιδών, εις την οποία παρασκευάζονται διαμίδες από καρβονικά οξέα ή αλκυλεστέρες καρβονικών οξέων και από δι-, ολιγο- ή πολυαμίνας και αλκοξυλιώνονται απ' ευθείας μετά την παρασκευή των χωρίς ενδιάμεσο καταργασία ως τήγμα.

ΑΡΙΘΜΟΣ ΕΥΡ. Δ.Ε. (11):3053781
ΑΡΙΘ. ΕΛΛ. ΚΑΤΑΘΕΣΗΣ (21):20050401742
ΗΜΕΡ. ΕΛΛ. ΚΑΤΑΘΕΣΗΣ (22):31/05/2005
ΑΡΙΘ./ΗΜΕΡ. ΔΗΜΟΣΙΕΥΣΗΣ
ΕΥΡΩΠΑΪΚΟΥ ΔΙΠΛΩΜΑΤΟΣ(87):1210504 - 13/04/2005
ΑΡΙΘ./ΗΜΕΡ. ΔΗΜΟΣΙΕΥΣΗΣ
ΕΥΡΩΠΑΪΚΗΣ ΑΙΤΗΣΗΣ (86):00947887.6--28/06/2000
ΔΙΚΑΙΟΥΧΟΣ (73):1)Construction Research & Technology
GmbH
Dr.Albert-Frank-Strasse 32, 83308 Trostberg,
ΓΕΡΜΑΝΙΑ
ΣΥΜΒ. ΠΡΟΤΕΡΑΙΟΤΗΤΕΣ (30):9918992-12/08/1999-GB
ΕΦΕΥΡΕΤΗΣ (72):1)ELLENBERGER, Peter
ΕΙΔΙΚΟΣ ΠΑΗΡΕΞΟΥΣΙΟΣ (74):ΔΗΜΟΥ ΧΡΙΣΤΙΝΑ
Κουμπάρη 2, 10674 ΑΘΗΝΑ
ΑΝΤΙΚΛΗΤΟΣ (74):ΠΑΠΑΚΩΝΣΤΑΝΤΙΝΟΥ ΕΛΕΝΗ
Κουμπάρη 2,106 74 ΑΘΗΝΑ
ΤΙΤΛΟΣ ΕΦΕΥΡΕΣΗΣ (54):**ΜΕΘΟΔΟΣ ΔΙΑΝΟΙΞΗΣ ΤΟΥΝΕΛ.**

ΠΕΡΙΛΗΨΗ(57)

Μία διεργασία διάνοιξης ενός τούνελ χρησιμοποιώντας μία μηχανή διάνοιξης τούνελ θωράκισης ισορροπίας πίεσης-εδάφους η οποία έχει μία κοπτική κεφαλή, ένα θάλαμο εκσκαφής για χώμα απομακρυνόμενο με διάνοιξη και μέσο μεταφοράς για απομάκρυνση του εν λόγω χώματος από τον θάλαμο εκσκαφής, όπου εγχέεται μέσα σε ένα πέτρωμα υπό διάνοιξη στην κοπτική κεφαλή ένα αφρισμένο υδατικό διάλυμα, χαρακτηριζόμενο από το ότι (α) το υδατικό διάλυμα περιέχει δύο ουσιαστικά συστατικά τα οποία είναι (i) ένα περιέχον θειική- ή σουλφονική ρίζα ανιονικό τασιενεργό, και (ii) συμπύκνωμα β-ναφθαλενο σουλφονικού εστέρα-φορμαλδεϋδης, και από το ότι (β) εφαρμόζεται στο χώμα απομακρυνόμενο με διάνοιξη σε τουλάχιστον ένα από τον θάλαμο εκσκαφής και τον μεταφορά ένα δεύτερο υδατικό διάλυμα το οποίο περιέχει ουσιαστικά ένα υψηλού μοριακού βάρους οξειδίο πολυαιθυλενίου και προαιρετικά ένα περιέχον θειική- ή σουλφονική-ρίζα ανιονικό τασιενεργό. Η διεργασία επιτρέπει εύκολη απομάκρυνση του χώματος από την κοπτική κεφαλή στον θάλαμο εκσκαφής και

από τον θάλαμο εκσκαφής έξω από την μηχανή. Είναι ιδιαίτερα αποτελεσματική για κολλώδη χώματα με υψηλές αναλογίες πηλού και ένα υψηλό περιεχόμενο νερού.

ΑΡΙΘΜΟΣ ΕΥΡ. Δ.Ε. (11):3053782
ΑΡΙΘ. ΕΛΛ. ΚΑΤΑΘΕΣΗΣ (21):20050401743
ΗΜΕΡ. ΕΛΛ. ΚΑΤΑΘΕΣΗΣ (22):31/05/2005
ΑΡΙΘ./ΗΜΕΡ. ΔΗΜΟΣΙΕΥΣΗΣ
ΕΥΡΩΠΑΪΚΟΥ ΔΙΠΛΩΜΑΤΟΣ(87):0975349 - 13/04/2005
ΑΡΙΘ./ΗΜΕΡ. ΔΗΜΟΣΙΕΥΣΗΣ
ΕΥΡΩΠΑΪΚΗΣ ΑΙΤΗΣΗΣ (86):98908747.3--26/02/1998
ΔΙΚΑΙΟΥΧΟΣ (73):1)THE RESEARCH FOUNDATION OF
STATE UNIVERSITY OF NEW YORK
PO Box 9, Albany, New York 12201-0009,
ΗΝΩΜΕΝΕΣ ΠΟΛΙΤΕΙΕΣ ΤΗΣ ΑΜΕΡΙΚΗΣ
ΣΥΜΒ. ΠΡΟΤΕΡΑΙΟΤΗΤΕΣ (30):816551-13/03/1997-US
ΕΦΕΥΡΕΤΗΣ (72):1)GOLUB, Lorne, M.
2)RAMAMURTHY, Nungavaram, S.
3)ROEMER, Elizabeth, J.
4)SIMON, Sanford, R.
ΕΙΔΙΚΟΣ ΠΑΡΗΡΕΞΟΥΣΙΟΣ (74):ΔΗΜΟΥ ΧΡΙΣΤΙΝΑ
Κουμπάρη 2, 10674 ΑΘΗΝΑ
ΑΝΤΙΚΛΗΤΟΣ (74):ΠΑΠΑΚΩΝΣΤΑΝΤΙΝΟΥ ΕΛΕΝΗ
Κουμπάρη 2,106 74 ΑΘΗΝΑ
ΤΙΤΛΟΣ ΕΦΕΥΡΕΣΗΣ (54):ΑΝΑΣΤΑΣΤΙΚΗ ΔΡΑΣΤΗΡΙΟΤΗΤΑ
ΠΡΩΤΕΪΝΑΣΗΣ ΣΕΡΙΝΗΣ ΜΕ ΥΑΡΟ-
ΦΟΒΗ ΤΕΤΡΑΚΥΚΛΙΝΗ.

ΠΕΡΙΛΗΨΗ(57)

Σκευάσματα και εκχυλίσματα βαλεριάνας, όπως επίσης και ισοβαλεραμίδιου, ισοβαλερικού οξέος, και τα φαρμακευτικά αποδεκτά της άλατα, εστέρες, και υποκατεστημένα αμίδια, εμφανίζουν κλινικώς σημαντικές φαρμακολογικές ιδιότητες που εμπλέκουν μία θεραπεία για μία ποικιλία παθολογικών καταστάσεων, περιλαμβάνοντας σπαστικότητα και σπασμούς, που βελτιώνονται προκαλώντας μία ήπια καταστολή της δράσης του ΚΝΣ. Οι συνθέσεις που

μελετώνται γενικά είναι μη-κυτοτοξικές και δεν εγείρουν αδυναμία ή ναρκωτική δράση σε δόσεις που είναι αποτελεσματικές για τη συμπτωματική αντιμετώπιση αυτών των παθολογικών καταστάσεων.

ΑΡΙΘΜΟΣ ΕΥΡ. Δ.Ε. (11):3053783
ΑΡΙΘ. ΕΛΛ. ΚΑΤΑΘΕΣΗΣ (21):20050401744
ΗΜΕΡ. ΕΛΛ. ΚΑΤΑΘΕΣΗΣ (22):31/05/2005
ΑΡΙΘ./ΗΜΕΡ. ΔΗΜΟΣΙΕΥΣΗΣ
ΕΥΡΩΠΑΪΚΟΥ ΔΙΠΛΩΜΑΤΟΣ(87):0938266 - 13/04/2005
ΑΡΙΘ./ΗΜΕΡ. ΔΗΜΟΣΙΕΥΣΗΣ
ΕΥΡΩΠΑΪΚΗΣ ΑΙΤΗΣΗΣ (86):97950591.4--13/11/1997
ΔΙΚΑΙΟΥΧΟΣ (73):1)Abbott Laboratories
Chad 0377/AP6D-2, 100 Abbott Park Road,
Abbott Park, Illinois 60064-3500,
ΗΝΩΜΕΝΕΣ ΠΟΛΙΤΕΙΕΣ ΤΗΣ ΑΜΕΡΙΚΗΣ
ΣΥΜΒ. ΠΡΟΤΕΡΑΙΟΤΗΤΕΣ (30):748315-13/11/1996-US
ΕΦΕΥΡΕΤΗΣ (72):1)GUNN, Amanda, L.
2)MULCHANDANI, Rohini, P.
3)CHANDLER, Michael, A.
4)SNOWDEN, Gregory, A.
5)DEWILLE, Normanella, T.
6)MORRIS, Jeffrey, G.
7)HARTLINE, Steven, L.
ΕΙΔΙΚΟΣ ΠΑΡΗΡΕΞΟΥΣΙΟΣ (74):ΑΘΑΝΑΣΙΑΔΟΥ ΜΑΡΙΑ
Κουμπάρη 2, 10674 ΑΘΗΝΑ
ΑΝΤΙΚΛΗΤΟΣ (74):ΠΑΠΑΚΩΝΣΤΑΝΤΙΝΟΥ ΕΛΕΝΗ
Κουμπάρη 2,106 74 ΑΘΗΝΑ
ΤΙΤΛΟΣ ΕΦΕΥΡΕΣΗΣ (54):ΚΟΜΜΙ GELLAN (ΜΙΚΡΟΒΙΑΚΗΣ
ΠΡΟΕΛΕΥΣΗΣ) ΓΙΑ ΤΗ ΒΕΛΤΙΩΣΗ
ΤΗΣ ΦΥΣΙΚΗΣ ΣΤΑΘΕΡΟΤΗΤΑΣ
ΥΓΡΩΝ ΔΙΑΤΡΟΦΙΚΩΝ ΠΡΟΙΟΝΤΩΝ.

ΠΕΡΙΛΗΨΗ(57)

Αποκαλύπτονται υγρές, διατροφικά πλήρεις συνθέσεις με βελτιωμένη φυσική σταθερότητα. Οι διατροφικά πλήρεις συνθέσεις είναι σε ρευστή μορφή και ακόμη είναι ικανές να συγκρατήσουν μεταλλικές ουσίες, αδιάλυτες ίνες και ευχυμικές ουσίες όπως η σκόνη κακάο σε διάλυση, χωρίς να σχηματισθεί ίζημα το οποίο δεν επαναδιαλύεται εύκολα. Η εφεύρεση προσφέρει τη χρήση κόμμεως gellan

(μικροβιακής προέλευσης) σε συγκέντρωση μεταξύ 10-500 μέρη στο εκατομμύριο. Αν και το κόμμα gellan μόνο του είναι αποτελεσματικό, η διατροφικά πλήρης σύνθεση μπορεί επίσης να περιλαμβάνει άλλους σταθεροποιητές όπως η καρραγενάνη και/ή η καρβόξυμεθυλοκυτταρίνη.

ΑΡΙΘΜΟΣ ΕΥΡ. Δ.Ε. (11):3053784
ΑΡΙΘ. ΕΛΛ. ΚΑΤΑΘΕΣΗΣ (21):20050401745
ΗΜΕΡ. ΕΛΛ. ΚΑΤΑΘΕΣΗΣ (22):31/05/2005
ΑΡΙΘ./ΗΜΕΡ. ΔΗΜΟΣΙΕΥΣΗΣ
ΕΥΡΩΠΑΪΚΟΥ ΔΙΠΛΩΜΑΤΟΣ(87):1354795 - 11/05/2005
ΑΡΙΘ./ΗΜΕΡ. ΔΗΜΟΣΙΕΥΣΗΣ
ΕΥΡΩΠΑΪΚΗΣ ΑΙΤΗΣΗΣ (86):03075990.6--06/10/1998
ΔΙΚΑΙΟΥΧΟΣ (73):1)Nektar Therapeutics
150 Industrial Road, San Carlos, CA 94070,
ΗΝΩΜΕΝΕΣ ΠΟΛΙΤΕΙΕΣ ΤΗΣ ΑΜΕΡΙΚΗΣ

ΣΥΜΒ. ΠΡΟΤΕΡΑΙΟΤΗΤΕΣ (30):949047-10/10/1997-US
ΕΦΕΥΡΕΤΗΣ (72):1)Rocchio, Michael J.
2)Reich, Patrick
3)Naydo, Kyle A
4)Pham, Xuyen
5)Stout, Gordon
6)Parks, Derrick J

ΕΙΔΙΚΟΣ ΠΛΗΡΕΞΟΥΣΙΟΣ (74):ΡΟΥΣΣΟΥ ANNA
Κουμπάρη 2, 10674 ΑΘΗΝΑ

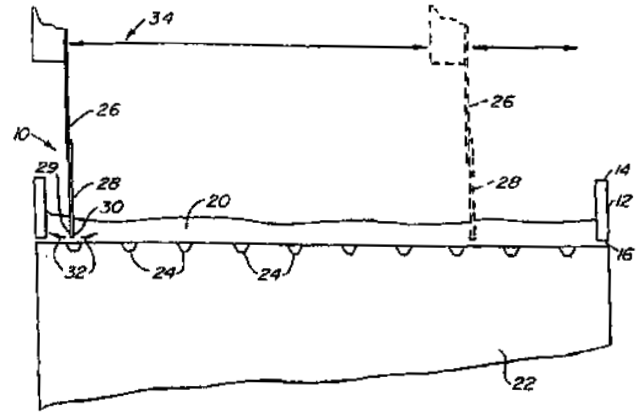
ΑΝΤΙΚΛΗΤΟΣ (74):ΠΑΠΑΚΩΝΣΤΑΝΤΙΝΟΥ ΕΛΕΝΗ
Κουμπάρη 2,106 74 ΑΘΗΝΑ

ΤΙΤΛΟΣ ΕΦΕΥΡΕΣΗΣ (54):**ΜΕΘΟΔΟΣ ΚΑΙ ΕΞΟΠΛΙΣΜΟΣ ΓΙΑ ΤΗ ΜΕΤΑΦΟΡΑ ΛΕΠΤΟΚΟΚΚΗΣ ΣΚΟΝΗΣ ΣΕ ΥΠΟΔΟΧΕΙΣ (ΘΗΚΕΣ).**

ΠΕΡΙΛΗΨΗ(57)

Η εφεύρεση προτείνει μεθόδους, συστήματα και εξοπλισμό για τη μεταφορά μετρημένων ποσοτήτων κονιοποιημένων υλικών σε υποδοχείς (θήκες). Σύμφωνα με μία υλοποίηση η οποία δίνεται ως παράδειγμα, προτείνεται ένας εξοπλισμός ο οποίος περιλαμβάνει μία χοάνη (12) η οποία διαθέτει ένα άνοιγμα (18). Η χοάνη (12) είναι σχεδιασμένη για να δέχεται ένα στρώμα κονιοποιημένου υλικού (λεπτής

σκόνης) (20). Προβλέπεται επίσης ένα τουλάχιστον φατνίο (24) το οποίο έχει τη δυνατότητα μετακίνησης για να μπορεί να τοποθετηθεί πολύ κοντά στο εν λόγω άνοιγμα (18). Ένα στέλεχος (28), το οποίο διαθέτει ένα εγγύς και ένα απομακρυσμένο άκρο, τοποθετείται μέσα στη χοάνη (12) έτσι ώστε το απομακρυσμένο άκρο (29) να βρίσκεται πλησίον του ανοίγματος. Προβλέπεται ακόμη ένας κινητήρας-δονητής (26) για την ταλάντευση του στελέχους (28) όταν αυτό είναι βυθισμένο μέσα στη σκόνη.



ΑΡΙΘΜΟΣ ΕΥΡ. Δ.Ε. (11):3053785
ΑΡΙΘ. ΕΛΛ. ΚΑΤΑΘΕΣΗΣ (21):20050401747
ΗΜΕΡ. ΕΛΛ. ΚΑΤΑΘΕΣΗΣ (22):31/05/2005
ΑΡΙΘ./ΗΜΕΡ. ΔΗΜΟΣΙΕΥΣΗΣ
ΕΥΡΩΠΑΪΚΟΥ ΔΙΠΛΩΜΑΤΟΣ(87):0871702 - 25/05/2005
ΑΡΙΘ./ΗΜΕΡ. ΔΗΜΟΣΙΕΥΣΗΣ
ΕΥΡΩΠΑΪΚΗΣ ΑΙΤΗΣΗΣ (86):95944314.4--05/12/1995
ΔΙΚΑΙΟΥΧΟΣ (73):1)Immunex Corporation
One Amgen Center Drive, Thousand Oaks, CA
91320, ΗΝΩΜΕΝΕΣ ΠΟΛΙΤΕΙΕΣ ΤΗΣ
ΑΜΕΡΙΚΗΣ

ΣΥΜΒ. ΠΡΟΤΕΡΑΙΟΤΗΤΕΣ (30):351025-06/12/1994-US
396946-01/03/1995-US

ΕΦΕΥΡΕΤΗΣ (72):1)CERRETTI, Douglas P.

ΕΙΔΙΚΟΣ ΠΛΗΡΕΞΟΥΣΙΟΣ (74):ΡΟΥΣΣΟΥ ANNA
Κουμπάρη 2, 10674 ΑΘΗΝΑ

ΑΝΤΙΚΛΗΤΟΣ (74):ΠΑΠΑΚΩΝΣΤΑΝΤΙΝΟΥ ΕΛΕΝΗ
Κουμπάρη 2,106 74 ΑΘΗΝΑ

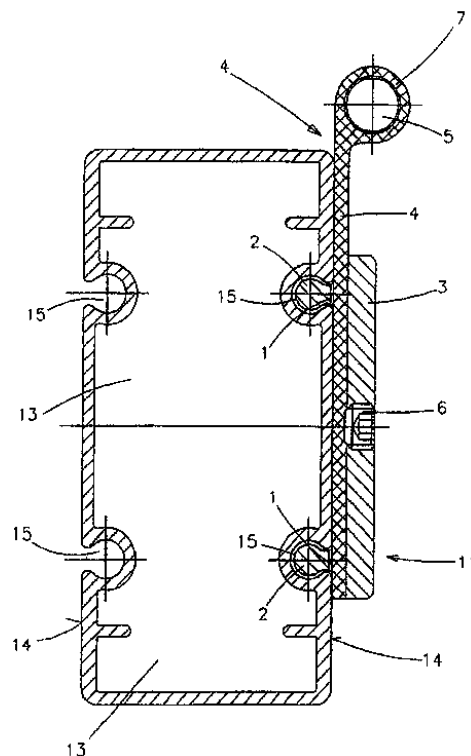
ΤΙΤΛΟΣ ΕΦΕΥΡΕΣΗΣ (54):**ΚΥΤΟΚΙΝΗ ΟΡΙΖΟΜΕΝΗ ΩΣ LERK-7. ΠΕΡΙΛΗΨΗ(57)**

Η εφεύρεση αφορά πρωτεΐνη που ορίζεται ως Lerk-7, DNA που κωδικοποιεί την Lerk-7, και κύτταρα μετασχηματισμένα με DNA της Lerk-7. Παρέχονται επίσης αντισώματα που στρέφονται κατά της Lerk-7. Η πρωτεΐνη Lerk-7 δεσμεύεται με τους υποδοχείς κυτταρικής επιφάνειας που είναι γνωστοί ως elk και hek.

ΑΡΙΘΜΟΣ ΕΥΡ. Δ.Ε. (11):3053786
ΑΡΙΘ. ΕΛΛ. ΚΑΤΑΘΕΣΗΣ (21):20050401748
ΗΜΕΡ. ΕΛΛ. ΚΑΤΑΘΕΣΗΣ (22):31/05/2005
ΑΡΙΘ./ΗΜΕΡ. ΔΗΜΟΣΙΕΥΣΗΣ
ΕΥΡΩΠΑΪΚΟΥ ΔΙΠΛΩΜΑΤΟΣ(87):1256681 - 30/03/2005
ΑΡΙΘ./ΗΜΕΡ. ΔΗΜΟΣΙΕΥΣΗΣ
ΕΥΡΩΠΑΪΚΗΣ ΑΙΤΗΣΗΣ (86):02008899.3--20/04/2002
ΔΙΚΑΙΟΥΧΟΣ (73):1)AST Alu System Technik GesmbH
 Gewerbestrasse 17, 6710 Nenzing, ΑΥΣΤΡΙΑ
ΣΥΜΒ. ΠΡΟΤΕΡΑΙΟΤΗΤΕΣ (30):7062001-03/05/2001-ΑΤ
ΕΦΕΥΡΕΤΗΣ (72):1)Waltle, Josef
ΕΙΔΙΚΟΣ ΠΛΗΡΕΞΟΥΣΙΟΣ (74):ΡΟΥΣΣΟΥ ANNA
 Κουμπάρη 2, 10674 ΑΘΗΝΑ
ΑΝΤΙΚΛΗΤΟΣ (74):ΠΑΠΑΚΩΝΣΤΑΝΤΙΝΟΥ ΕΛΕΝΗ
 Κουμπάρη 2,106 74 ΑΘΗΝΑ
ΤΙΤΛΟΣ ΕΦΕΥΡΕΣΗΣ (54):ΜΕΝΤΕΣΕΣ ΓΙΑ ΣΤΟΙΧΕΙΟ ΚΛΕΙΣΙΜΑΤΟΣ ΕΝΟΣ ΑΝΟΙΓΜΑΤΟΣ ΤΟΙΧΟΥ.

ΠΕΡΙΛΗΨΗ(57)

Σε έναν μεντεσέ για ένα στοιχείο κλεισίματος του ανοίγματος ενός τοίχου, κυρίως ένα προσάρτημα περσίδα παραθύρου, συγκρατείται τουλάχιστον το τμήμα (3, 4) του μεντεσέ έναντι του στοιχείου κλεισίματος (10) με δυνατότητα μετατόπισης και σταθεροποίησης, όπου το συγκρατούμενο τμήμα (3) του μεντεσέ έναντι του στοιχείου κλεισίματος (10) με δυνατότητα μετατόπισης και σταθεροποίησης παρουσιάζει μία προεξοχή (2) για την από πίσω εμπλοκή σε ένα πτωτικό σταθερά στρανζαριστό αυλάκι (15) απέναντι από το στοιχείο κλεισίματος (10) και προβλέπεται η βίδα πίεσης (6), η οποία εμπλέκεται σε μία διαμερή κοχλιοτομημένη οπή αυτού του τμήματος (3) του μεντεσέ. Η βίδα πίεσης (6) καταλαμβάνει πλήρως την κοχλιοτομημένη οπή, όπου για τη συμπίεση της προεξοχής (2) έναντι του στραμμένου από το στοιχείο κλεισίματος (10) τοιχώματος του αυλακιού (15) στηρίζεται το άκρο της βίδας πίεσης (6) που διαπερνά την κοχλιοτομημένη οπή, έναντι του στοιχείου κλεισίματος (10), ή κατά του τμήματος (4) του μεντεσέ στο στοιχείο κλεισίματος.

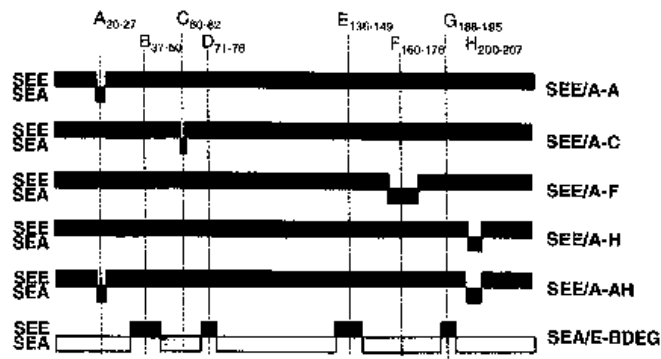


ΑΡΙΘΜΟΣ ΕΥΡ. Δ.Ε. (11):3053787
ΑΡΙΘ. ΕΛΛ. ΚΑΤΑΘΕΣΗΣ (21):20050401749
ΗΜΕΡ. ΕΛΛ. ΚΑΤΑΘΕΣΗΣ (22):31/05/2005
ΑΡΙΘ./ΗΜΕΡ. ΔΗΜΟΣΙΕΥΣΗΣ
ΕΥΡΩΠΑΪΚΟΥ ΔΙΠΛΩΜΑΤΟΣ(87):0835266 - 04/05/2005
ΑΡΙΘ./ΗΜΕΡ. ΔΗΜΟΣΙΕΥΣΗΣ
ΕΥΡΩΠΑΪΚΗΣ ΑΙΤΗΣΗΣ (86):97916693.1--26/03/1997
ΔΙΚΑΙΟΥΧΟΣ (73):1)Active Biotech AB
 Box 724, 220 07 Lund, ΣΟΥΗΔΙΑ
ΣΥΜΒ. ΠΡΟΤΕΡΑΙΟΤΗΤΕΣ (30):695692-12/08/1996-US
 9601245-29/03/1996-SE
ΕΦΕΥΡΕΤΗΣ (72):1)ANTONSSON, Per
 2)HANSSON, Johan
 3)BJORK, Per
 4)DOHLSTEN, Mikael
 5)KALLAND, Terje
 6)ABRAHMSEN, Lars
 7)FORSBERG, Goran
ΕΙΔΙΚΟΣ ΠΛΗΡΕΞΟΥΣΙΟΣ (74):ΡΟΥΣΣΟΥ ANNA
 Κουμπάρη 2, 10674 ΑΘΗΝΑ
ΑΝΤΙΚΛΗΤΟΣ (74):ΠΑΠΑΚΩΝΣΤΑΝΤΙΝΟΥ ΕΛΕΝΗ
 Κουμπάρη 2,106 74 ΑΘΗΝΑ
ΤΙΤΛΟΣ ΕΦΕΥΡΕΣΗΣ (54):ΤΡΟΠΟΠΟΙΗΜΕΝΑ/ΧΙΜΑΙΡΙΚΑ ΥΠΕΡΑΝΤΙΓΟΝΑ ΚΑΙ Η ΧΡΗΣΗ ΤΟΥΣ.

ΠΕΡΙΛΗΨΗ(57)

Σύζευξη μεταξύ τμήματος αναζήτησης στόχου και τροποποιημένου υπεραντιγόνου, που χαρακτηρίζεται από το ότι το υπεραντιγόνο είναι υπεραντιγόνο φυσικού τύπου (SA I) στο οποίο ένα υπολείμμα αμινοξέος σε περιοχή υπεραντιγόνου (περιοχή I) που καθορίζει δέσμευση με TCR (υποδοχέα T-λεμφοκυττάρων), κατά προτίμηση TCRVβ, και ενεργοποίηση T-λεμφοκυττάρων,

έχει αντικατασταθεί με άλλο υπολείμμα αμινοξέος διατηρώντας όμως την δυνατότητα να ενεργοποιεί ένα υποσύνολο T-λεμφοκυττάρων. Σε προτιμητέα υλοποίηση, το τροποποιημένο υπεραντιγόνο είναι χίμαιρα μεταξύ τουλάχιστον δύο υπεραντιγόνων φυσικού τύπου (SA I, SA II κτλ.) που χαρακτηρίζονται από το ότι ένα ή περισσότερα υπολείμματα αμινοξέων σε περιοχή που καθορίζει δέσμευση με TCR και ενεργοποίηση T-λεμφοκυττάρων έχουν ανταλλαχθεί μεταξύ διαφόρων υπεραντιγόνων φυσικού τύπου. Θεραπευτική μέθοδος που χρησιμοποιεί τροποποιημένα/χίμαιρικά υπεραντιγόνα όπως ορίζονται στις προηγούμενες παραγράφους. Παρασκεύασμα αντισώματος, για χρήση ως φαρμακευτικό προϊόν, στο οποίο τα υπολείμματα κυστεΐνης που σχηματίζουν δισουλφιδικούς δεσμούς μεταξύ αλυσίδων έχουν μεταλλαχθεί, κατά προτίμηση σε υπολείμματα σερίνης, έτσι ώστε να απαγορεύονται δισουλφιδικές γέφυρες μεταξύ αλυσίδων.



ΑΡΙΘΜΟΣ ΕΥΡ. Δ.Ε. (11):3053788
ΑΡΙΘ. ΕΛΛ. ΚΑΤΑΘΕΣΗΣ (21):20050401750
ΗΜΕΡ. ΕΛΛ. ΚΑΤΑΘΕΣΗΣ (22):31/05/2005
ΑΡΙΘ./ΗΜΕΡ. ΔΗΜΟΣΙΕΥΣΗΣ
ΕΥΡΩΠΑΪΚΟΥ ΔΙΠΛΩΜΑΤΟΣ(87):1291322 - 18/05/2005
ΑΡΙΘ./ΗΜΕΡ. ΔΗΜΟΣΙΕΥΣΗΣ
ΕΥΡΩΠΑΪΚΗΣ ΑΙΤΗΣΗΣ (86):02079620.7--04/02/1999
ΔΙΚΑΙΟΥΧΟΣ (73):1)E.I. DU PONT DE NEMOURS AND COMPANY
1007 Market Street, Wilmington, Delaware
19898, ΗΝΩΜΕΝΕΣ ΠΟΛΙΤΕΙΕΣ ΤΗΣ ΑΜΕΡΙΚΗΣ
2)Design Technology & Innovation Limited
Suffolk House, George Street, Croydon CR0 0YN, ΜΕΓΑΛΗ ΒΡΕΤΑΝΝΙΑ

ΣΥΜΒ. ΠΡΟΤΕΡΑΙΟΤΗΤΕΣ (30):19287-05/02/1998-US
ΕΦΕΥΡΕΤΗΣ (72):1)Kirchner Olaf Norbert
2)Tonkin Mark Christopher
3)Young Mark Andrew

ΕΙΔΙΚΟΣ ΠΑΡΕΞΟΥΣΙΟΣ (74):ΑΘΑΝΑΣΙΑΔΟΥ ΜΑΡΙΑ
Κουμπάρη 2, 10674 ΑΘΗΝΑ

ΑΝΤΙΚΛΗΤΟΣ (74):ΠΑΠΑΚΩΝΣΤΑΝΤΙΝΟΥ ΕΛΕΝΗ
Κουμπάρη 2, 106 74 ΑΘΗΝΑ

ΤΙΤΛΟΣ ΕΦΕΥΡΕΣΗΣ (54):**ΜΕΘΟΔΟΣ ΓΙΑ ΤΗΝ ΑΥΞΗΣΗ ΤΗΣ ΠΕΡΙΕΧΟΜΕΝΗΣ ΥΓΡΑΣΙΑΣ ΣΕ ΜΙΑ ΑΦΥΔΑΤΩΜΕΝΗ ΎΛΗ.**

ΠΕΡΙΛΗΨΗ(57)

Μια μέθοδος για την αύξηση της περιεχόμενης υγρασίας σε μια αφυδατωμένη ύλη, στην οποία παρέχεται νερό μέσω ενός συστήματος αποδέσμευσης νερού το οποίο περιλαμβάνει μια στοιβάδα υδρόφιλης μεμβράνης, έτσι ώστε νερό περνά μέσω της υδρόφιλης μεμβράνης προς την αφυδατωμένη ύλη ανάλογα με την περιεχόμενη υγρασία στην αφυδατωμένη ύλη.

ΑΡΙΘΜΟΣ ΕΥΡ. Δ.Ε. (11):3053789
ΑΡΙΘ. ΕΛΛ. ΚΑΤΑΘΕΣΗΣ (21):20050401751
ΗΜΕΡ. ΕΛΛ. ΚΑΤΑΘΕΣΗΣ (22):26/04/2005
ΑΡΙΘ./ΗΜΕΡ. ΔΗΜΟΣΙΕΥΣΗΣ
ΕΥΡΩΠΑΪΚΟΥ ΔΙΠΛΩΜΑΤΟΣ(87):1415109 - 02/02/2005
ΑΡΙΘ./ΗΜΕΡ. ΔΗΜΟΣΙΕΥΣΗΣ
ΕΥΡΩΠΑΪΚΗΣ ΑΙΤΗΣΗΣ (86):02755585.3--23/07/2002
ΔΙΚΑΙΟΥΧΟΣ (73):1)Ledi Lite Ltd
Bynet Bldg., 8 Hamarpeh Street, Har Hotzvim,
94777 Jerusalem, ΙΣΡΑΗΛ

ΣΥΜΒ. ΠΡΟΤΕΡΑΙΟΤΗΤΕΣ (30):14606501-18/10/2001-IL
307341 P-23/07/2001-US

ΕΦΕΥΡΕΤΗΣ (72):1)SPERO, Evan
2)PHILIPPOVSKY, Menachem

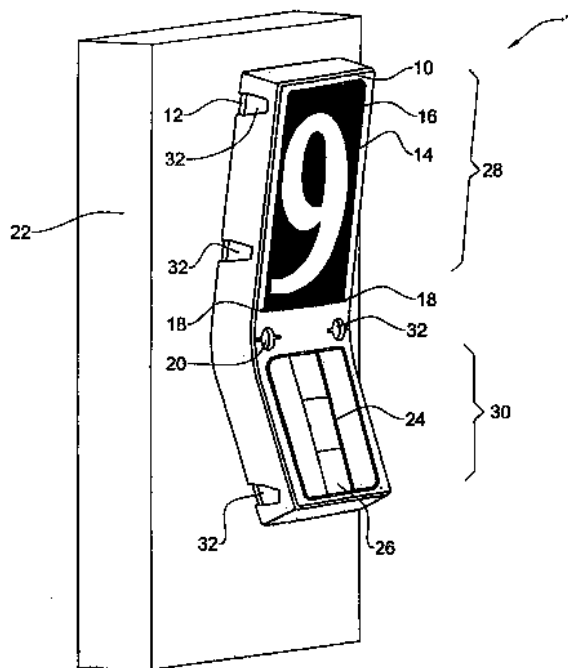
ΕΙΔΙΚΟΣ ΠΑΡΕΞΟΥΣΙΟΣ (74):ΟΙΚΟΝΟΜΙΔΗΣ ΔΗΜΗΤΡΗΣ
Σίνα 9, 10680 ΑΘΗΝΑ

ΑΝΤΙΚΛΗΤΟΣ (74):ΟΙΚΟΝΟΜΙΔΗΣ ΔΗΜΗΤΡΙΟΣ
Σίνα 9, 10680 ΑΘΗΝΑ

ΤΙΤΛΟΣ ΕΦΕΥΡΕΣΗΣ (54):**ΕΣΩΤΕΡΙΚΑ ΦΩΤΙΖΟΜΕΝΗ ΔΙΑΤΑΞΗ ΣΗΜΑΝΣΗΣ.**

ΠΕΡΙΛΗΨΗ(57)

Παρουσιάζεται μία μονάδα φωτισμού η οποία χρησιμοποιείται σε μία εσωτερικά φωτιζόμενη διάταξη σήμανσης (φωτεινή επιγραφή) για την οπτική παρουσίαση ενός γραφικού σχήματος ενδεικτικού ορισμένων σταθερών πληροφοριών εντός μίας ζώνης σήμανσης/ ένδειξης. Η μονάδα φωτισμού περιλαμβάνει μία διάταξη οριοθέτησης του φωτός (οριοθέτησης της περιοχής φωτισμού) στην οποία προσαρμόζεται μία φωτιστική πηγή. Η διάταξη οριοθέτησης του φωτός διαθέτει μία πλευρά που συνιστά τη ζώνη σήμανσης όπου φέρεται το εν λόγω γραφικό σχήμα ένδειξης των προς οπτική παρουσίαση/ αναγραφή πληροφοριών και διαθέτει, ακόμη, μία εσωτερική επιφάνεια κατασκευασμένη από τουλάχιστον ένα εξαιρετικά ανακλαστικό υλικό για την αύξηση της ποσότητας του φωτός που εκπέμπεται (διαχέεται) από τη φωτιστική πηγή προς την εν λόγω ζώνη σήμανσης.



2.2 ΕΥΡΕΤΗΡΙΟ ΕΥΡΩΠΑΪΚΩΝ Δ.Ε. ΣΥΜΦΩΝΑ ΜΕ ΤΟΝ ΑΡΙΘΜΟ ΔΗΜΟΣΙΕΥΣΗΣ

ΑΡ./ΗΜ.ΔΗΜ.Ε.Δ. (87)	ΔΙΚΑΙΟΥΧΟΣ (73)	ΤΙΤΛΟΣ ΕΦΕΥΡΕΣΗΣ (54)	ΑΡ.ΕΥΡ.Δ.Ε. (11)
0596925 - 09/03/2005	ISCHEMIA TECHNOLOGIES, INC.	ΕΞΕΤΑΣΙΣ ΔΙΑ ΤΗΝ ΤΑΧΕΙΑ ΑΞΙΟΛΟΓΗΣΗ ΙΣΧΑΙΜΙΚΩΝ ΚΑΤΑΣΤΑΣΕΩΝ ΚΑΙ ΚΟΥΤΙ.	3053499
0690916 - 02/03/2005	SYNGENTA PARTICIPATIONS AG	ΠΑΡΑΣΙΤΟΚΤΟΝΕΣ ΠΡΩΤΕΙΝΕΣ ΚΑΙ ΣΤΕΛΕΧΗ.	3053550
0698487 - 11/05/2005	OTSUKA PHARMACEUTICAL FACTORY, INC.	ΧΡΗΣΙΜΟΠΟΙΗΣΗ ΑΣΦΑΛΟΥΣ ΕΝΑΝΤΙ ΡΥΠΑΝΣΕΩΣ ΣΤΕΓΑΝΩΤΙΚΗΣ ΤΑΙΝΙΑΣ ΕΙΣ ΙΑΤΡΙΚΗ ΣΥΣΚΕΥΑΣΙΑ.	3053605
0712626 - 09/03/2005	VIATRIS GMBH & CO.KG	ΧΡΗΣΙΜΟΠΟΙΗΣΗ R,S-(+)-ΑΛΦΑ-ΛΙΠΟΝΙΚΟΥ ΟΞΕΟΣ, R-(+)-ΑΛΦΑ-ΛΙΠΟΝΙΚΟΥ ΟΞΕΟΣ, S-(-)-ΑΛΦΑ-ΛΙΠΟΝΙΚΟΥ ΟΞΕΟΣ ΥΠΟ ΑΝΑΧΘΕΙΣΑ Η ΥΠΟ ΟΞΕΙΔΩΘΕΙΣΑ ΜΟΡΦΗ Η ΤΩΝ ΜΕΤΑΒΟΛΙΤΩΝ ΚΑΘΩΣ ΚΑΙ ΤΩΝ ΑΛΛΑΤΩΝ, ΕΣΤΕΡΩΝ, ΑΜΙΔΩΝ ΑΥΤΩΝ ΔΙΑ ΤΗΝ ΠΑΡΑΣΚΕΥΗ ΡΕΟΛΟΓΙΚΩΝ ΦΑΡΜΑΚΩΝ.	3053767
0717105 - 23/02/2005	INSTITUT PASTEUR	ΓΕΝΩΜΙΚΑ ΤΜΗΜΑΤΑ DNA, ΑΠΟ ΤΗΝ ΑΛΛΗΛΟΥΧΙΑ ΠΟΥ ΠΡΟΚΥΠΤΕΙ ΓΙΑ ΤΗΝ ΒΗΤΑ2-ΥΠΟΜΟΝΑΔΑ ΤΟΥ ΝΕΥΡΩΝΙΚΟΥ ΥΠΟΔΟΧΕΑ ΑΚΕΤΥΛΧΟΛΙΝΗΣ, ΔΙΑΓΟΝΙΔΙΑΚΑ ΖΩΑ ΠΟΥ ΤΗΝ ΠΕΡΙΕΧΟΥΝ.	3053536
0730606 - 11/05/2005	INDEVUS PHARMACEUTICALS, INC.	HU-B1.219, ΕΝΑΣ ΝΕΟΣ ΥΠΟΔΟΧΕΑΣ ΑΝΘΡΩΠΙΝΗΣ ΑΙΜΑΤΟΠΟΙΗΤΙΝΗΣ.	3053730
0744027 - 16/03/2005	RATH, MATTHIAS, DR. MED.	ΥΔΡΟΦΙΛΑ ΣΗΜΑΤΟΔΟΤΙΚΑ ΟΛΙΓΟΠΕΠΤΙΔΙΑ ΚΑΙ ΜΕΘΟΔΟΙ ΘΕΡΑΠΕΥΤΙΚΗΣ ΧΡΗΣΗΣ.	3053741
0749168 - 04/05/2005	TAGAWASYOUJI CO., LTD.	ΣΥΣΤΗΜΑ ΗΛΙΑΚΟΥ ΣΤΟΙΧΕΙΟΥ.	3053778
0759981 - 27/04/2005	SBL VACCIN AB	ΜΙΑ ΜΕΘΟΔΟΣ ΚΑΛΛΙΕΡΓΕΙΑΣ ΒΑΚΤΗΡΙΩΝ ΠΟΥ ΠΑΡΑΓΟΥΝ ΠΡΩΤΕΙΝΕΣ ΤΑ ΟΠΟΙΑ ΕΚΦΡΑΖΟΝΤΑΙ ΜΕ ΕΝΑΝ ΡΥΘΜΙΖΟΜΕΝΟ ΑΠΟ ΤΗ ΘΕΡΜΟΚΡΑΣΙΑ ΤΡΟΠΟ.	3053729
0761280 - 09/02/2005	IDR HOLDING S.A.	ΣΥΣΤΗΜΑ ΚΑΘΑΡΙΣΜΟΥ ΣΩΛΗΝΟΕΙΔΩΝ ΦΙΑΤΡΩΝ.	3053559
0773020 - 06/04/2005	SIGMA-TAU INDUSTRIE FARMACEUTICHE RIUNITE S.P.A.	ΦΑΡΜΑΚΕΥΤΙΚΕΣ ΣΥΝΘΕΣΕΙΣ ΠΕΡΙΕΧΟΥΣΕΣ L-ΚΑΡΝΙΤΙΝΗ Η ΠΑΡΑΓΩΓΑ ΤΗΣ ΣΕ ΣΥΝΔΥΑΣΜΟ ΜΕ ΡΕΣΒΕΡΑΤΡΟΛΗ Η ΠΑΡΑΓΩΓΗ ΤΗΣ, ΓΙΑ ΤΗΝ ΠΡΟΦΥΛΑΞΗ ΚΑΙ ΘΕΡΑΠΕΙΑ ΚΑΡΔΙΑΓΓΕΙΑΚΩΝ ΔΙΑΤΑΡΑΧΩΝ, ΠΕΡΙΦΕΡΕΙΑΚΩΝ ΑΓΓΕΙΑΚΩΝ ΠΑΘΗΣΕΩΝ ΚΑΙ ΠΕΡΙΦΕΡΕΙΑΚΗΣ ΔΙΑΒΗΤΙΚΗΣ ΝΕΥΡΟΠΑΘΕΙΑΣ.	3053754
0774615 - 23/02/2005	A G INC.	ΣΥΣΚΕΥΗ ΦΩΤΙΣΜΟΥ ΚΑΙ ΚΟΡΝΙΖΕΣ	3053675
0774971 - 13/04/2005	DUKE UNIVERSITY	ΣΥΝΘΕΤΙΚΑ ΠΕΠΤΙΔΙΑ ΑΝΑΣΤΟΛΕΙΣ ΤΗΣ ΜΕΤΑΔΟΣΗΣ HIV.	3053602
0779076 - 09/03/2005	IMMUNOTECH DEVELOPMENTS INC.	ΠΕΠΤΙΔΙΟ ΜΙΑ ΜΕΘΟΔΟΣ ΠΑΡΑΣΚΕΥΗΣ ΤΟΥ ΚΑΙ ΜΙΑ ΦΑΡΜΑΚΕΥΤΙΚΗ ΕΝΩΣΗ ΠΟΥ ΒΑΣΙΖΕΤΑΙ ΣΕ ΑΥΤΟ.	3053679
0784481 - 09/03/2005	BEAULIEU, ANDRE	ΣΚΕΥΑΣΜΑΤΑ ΕΠΟΥΛΩΣΗΣ ΕΛΚΩΝ ΠΟΥ ΠΕΡΙΕΧΟΥΝ ΙΝΟΔΩΝΕΚΤΙΝΗ ΑΝΘΡΩΠΙΝΟΥ ΠΛΑΣΜΑΤΟΣ.	3053707
0801561 - 06/04/2005	NOVEN PHARMACEUTICALS, INC.	ΣΥΝΘΕΣΗ ΚΑΙ ΜΕΘΟΔΟΙ ΓΙΑ ΤΗΝ ΔΙΑΔΕΡΜΙΚΗ ΠΑΡΟΧΗ ΦΑΡΜΑΚΩΝ ΑΣΤΑΘΩΝ ΕΝΑΝΤΙ ΤΩΝ ΟΞΕΩΝ.	3053638
0808164 - 16/03/2005	THE BOARD OF SUPERVISORS OF LOUISIANA STATE UNIVERSITY AND AGRICULTURAL AND MECHANICAL COLLEGE PLIVA D.D.	ΧΡΗΣΗ ΡΥΘΜΙΣΤΩΝ ΠΡΟΛΑΚΤΙΝΗΣ ΚΑΙ ΔΙΑΙΤΑΣ ΓΙΑ ΤΗ ΒΙΟΜΗΧΑΝΙΚΗ ΚΑΤΑΣΚΕΥΗ ΕΝΟΣ ΦΑΡΜΑΚΟΥ ΓΙΑ ΤΗ ΘΕΡΑΠΕΙΑ ΠΑΧΥΣΑΡΚΙΑΣ.	3053500
0817613 - 30/03/2005	COSMOFERM B.V.	ΧΡΗΣΗ ΣΥΝΘΕΣΕΩΝ ΠΟΥ ΠΕΡΙΛΑΜΒΑΝΟΥΝ ΣΤΑΘΕΡΟΠΟΙΗΜΕΝΑ ΕΝΖΥΜΑ.	3053588
0817627 - 09/03/2005	ELI LILLY AND COMPANY	ΑΝΑΣΤΟΛΕΙΣ ΚΙΝΑΣΗΣ C ΠΡΩΤΕΙΝΗΣ.	3053535
0832241 - 23/03/2005	REGENTS OF THE UNIVERSITY OF MINNESOTA	ΜΕΤΑΛΛΑΚΤΕΣ ΣΤΡΕΠΤΟΚΟΚΚΙΚΗΣ ΤΟΞΙΝΗΣ Α ΚΑΙ ΜΕΘΟΔΟΙ ΧΡΗΣΗΣ.	3053598

ΑΡ./ΗΜ.ΔΗΜ.Ε.Δ. (87)	ΔΙΚΑΙΟΥΧΟΣ (73)	ΤΙΤΛΟΣ ΕΦΕΥΡΕΣΗΣ (54)	ΑΡ.ΕΥΡ.Δ.Ε. (11)
0835266 - 04/05/2005	ACTIVE BIOTECH AB	ΤΡΟΠΟΠΟΙΗΜΕΝΑ/ΧΙΜΑΙΡΙΚΑ ΥΠΕΡΑΝΤΙΓΟΝΑ ΚΑΙ Η ΧΡΗΣΗ ΤΟΥΣ.	3053787
0837681 - 16/03/2005	WISCONSIN ALUMNI RESEARCH FOUNDATION	ΧΡΗΣΗ ΤΩΝ ΕΝΩΣΕΩΝ ΤΗΣ 19-NOR-BITAMΙΝΗΣ D ΓΙΑ ΤΗΝ ΠΡΟΛΗΨΗ ΤΗΣ ΥΠΕΡΦΩΣΦΑΤΑΙΜΙΑΣ ΣΕ ΑΣΘΕΝΕΙΣ ΜΕ ΔΙΑΤΑΡΑΧΕΣ ΤΩΝ ΝΕΦΡΩΝ.	3053571
0838474 - 30/03/2005	MG PHARMA INC.	ΠΕΠΤΙΔΙΟ ΤΟ ΟΠΟΙΟ ΠΑΡΕΜΠΟΔΙΖΕΙ ΤΗΝ ΑΥΞΗΣΗ ΤΟΥ ΕΠΙΠΕΔΟΥ ΤΩΝ ΤΡΙΓΛΥΚΕΡΙΔΙΩΝ ΣΤΟ ΑΙΜΑ ΚΑΙ ΠΑΡΕΜΠΟΔΙΣΤΗΣ ΤΗΣ ΑΥΞΗΣΗΣ ΤΟΥ ΕΠΙΠΕΔΟΥ ΤΩΝ ΤΡΙΓΛΥΚΕΡΙΔΙΩΝ ΣΤΟ ΑΙΜΑ ΠΟΥ ΠΕΡΙΛΑΜΒΑΝΕΙ ΤΟ ΕΝ ΛΟΓΩ ΠΕΠΤΙΔΙΟ ΣΑΝ ΔΡΑΣΤΙΚΟ ΣΥΣΤΑΤΙΚΟ.	3053578
0845475 - 09/03/2005	AVENTIS PHARMA DEUTSCHLAND GMBH	ΙΝΟΣΙΤΟΛΟΓΑΥΚΑΝΕΣ ΜΕ ΙΝΣΟΥΛΙΝΟΕΙΔΗ ΔΡΑΣΗ.	3053539
0846181 - 02/03/2005	SCHWEIZ. SERUM- & IMPFINSTITUT BERN	cDNA ΤΟ ΟΠΟΙΟ ΑΝΤΙΣΤΟΙΧΕΙ ΣΤΟ ΑΝΤΙΓΟΝΙΔΙΩΜΑ ΙΩΝ ΜΗ ΚΑΤΑΤΜΗΘΕΝΤΟΣ RNA ΑΡΝΗΤΙΚΟΥ ΚΛΑΔΟΥ ΚΑΙ ΜΕΘΟΔΟΣ ΓΙΑ ΤΗΝ ΠΑΡΑΓΩΓΗ ΤΕΤΟΙΩΝ ΙΩΝ ΟΙ ΟΠΟΙΟΙ ΚΩΔΙΚΟΠΟΙΟΥΝ ΠΡΟΣΘΕΤΕΣ ΑΝΤΙΓΟΝΙΚΑ ΕΝΕΡΓΕΣ ΠΡΩΤΕΙΝΕΣ.	3053689
0847474 - 09/03/2005	SEISMIC STRUCTURAL DESIGN ASSOCIATES, INC.	ΕΝΩΣΗ ΧΑΛΥΒΑΙΔΩΝ ΦΟΡΕΩΝ ΜΕΙΩΜΕΝΗΣ ΤΑΣΗΣ.	3053576
0847757 - 06/04/2005	ANGES MG, INC.	ΦΑΡΜΑΚΟ ΠΟΥ ΠΕΡΙΛΑΜΒΑΝΕΙ ΓΟΝΙΔΙΟ HGF.	3053618
0850068 - 27/04/2005	PHARMALINK INTERNATIONAL LIMITED	ΕΚΧΥΛΙΣΜΑ ΛΙΠΙΔΙΩΝ ΜΕ ΑΝΤΙ-ΦΛΕΓΜΟΝΩΔΗ ΔΡΑΣΗ.	3053753
0853449 - 06/04/2005	BASF AGRO B.V., ARNHEM (NL), WADENSWIL-BRANCH	ΔΗΛΗΤΗΡΙΑΣΜΕΝΑ ΔΟΛΩΜΑΤΑ ΠΟΥ ΠΕΡΙΕΧΟΥΝ Ν-ΦΑΙΝΥΛ- Η Ν-ΠΥΡΙΔΥΛ-ΠΥΡΑΖΟΛΙΑ ΓΙΑ ΤΟΝ ΕΛΕΓΧΟ ΤΩΝ ΕΠΙΒΛΑΒΩΝ ΕΝΤΟΜΩΝ.	3053723
0854724 - 16/03/2005	NOVARTIS AG	ΜΕΘΟΔΟΣ ΘΕΡΑΠΕΙΑΣ ΤΗΣ ΠΤΕΡΝΟΣΥΣΤΟΛΗΣ ΣΕ ΑΛΟΓΑ.	3053549
0857243 - 02/03/2005	USG INTERIORS, INC.	ΠΛΕΓΜΑΤΙΚΟΣ ΣΥΝΔΕΤΗΡΑΣ.	3053593
0866043 - 12/01/2005	STOLLER ENTERPRISES, INC.	ΔΙΑΛΥΤΟΠΟΙΗΣΗ ΒΟΡΙΚΟΥ ΟΞΕΟΣ.	3053601
0868186 - 02/03/2005	ALCON LABORATORIES, INC.	ΧΡΗΣΗ ΟΡΙΣΜΕΝΩΝ ΙΣΟΚΙΝΟΛΙΝΟΣΟΥΛΦΟΝΥΛ ΕΝΩΣΕΩΝ ΓΙΑ ΤΗ ΘΕΡΑΠΕΙΑ ΓΛΑΥΚΩΜΑΤΟΣ ΚΑΙ ΟΦΘΑΛΜΙΚΗΣ ΙΣΧΑΙΜΙΑΣ.	3053524
0868505 - 02/02/2005	CASE WESTERN RESERVE UNIVERSITY	IN VITRO ΧΟΝΔΡΟΓΕΝΝΗΤΙΚΗ ΕΠΑΓΩΓΗ ΑΝΘΡΩΠΙΝΩΝ ΜΕΣΕΓΧΥΜΑΤΙΚΩΝ ΣΤΕΛΕΧΙΑΙΩΝ ΚΥΤΤΑΡΩΝ.	3053510
0871702 - 25/05/2005	IMMUNEX CORPORATION	ΚΥΤΟΚΙΝΗ ΟΡΙΖΟΜΕΝΗ ΩΣ LERK-7.	3053785
0871737 - 13/04/2005	SYNGENTA PARTICIPATIONS AG	ΜΕΘΟΔΟΣ ΓΙΑ ΤΗΝ ΠΡΟΣΤΑΣΙΑ ΚΑΛΛΙΕΡΓΟΥΜΕΝΩΝ ΦΥΤΩΝ ΑΠΟ ΕΠΙΒΛΑΒΗ ΕΝΤΟΜΑ.	3053652
0874625 - 16/03/2005	ELI LILLY AND COMPANY	ΠΑΡΑΓΩΓΑ ΤΗΣ ΙΝΔΑΝΗΣ ΓΙΑ ΑΝΤΙΨΥΧΩΤΙΚΕΣ ΣΥΝΘΕΣΕΙΣ.	3053621
0880965 - 09/03/2005	PHARCOTERM S.P.A.	ΤΟΠΙΚΕΣ ΦΑΡΜΑΚΕΥΤΙΚΕΣ ΣΥΝΘΕΣΕΙΣ ΠΟΥ ΠΕΡΙΕΧΟΥΝ ΝΙΜΕΣΟΥΛΙΔΗ	3053597
0882983 - 06/04/2005	SYSMEX CORPORATION	ΑΝΤΙΔΡΑΣΤΗΡΙΟ ΚΑΙ ΜΕΘΟΔΟΣ ΤΑΞΙΝΟΜΗΣΕΩΣ ΚΑΙ ΚΑΤΑΜΕΤΡΗΣΕΩΣ ΛΕΥΚΟΚΥΤΤΑΡΩΝ.	3053757
0889179 - 04/05/2005	TOYO BOSEKI KABUSHIKI KAISHA JAPAN HIGHWAY PUBLIC CORPORATION	ΓΕΦΥΡΑ ΜΕ ΚΑΤΑΣΚΕΥΗ ΠΟΥ ΑΠΟΡΡΟΦΑ ΤΟΥΣ ΚΡΑΔΑΣΜΟΥΣ.	3053490
0894809 - 16/02/2005	CELANESE EMULSIONS GMBH	ΧΡΗΣΗ ΜΕΙΓΜΑΤΩΝ ΕΝΑΙΩΡΗΜΑΤΟΣ ΚΟΛΛΟΕΙΔΟΥΣ ΩΣ ΠΡΟΣΤΑΤΕΥΤΙΚΟ ΚΟΛΛΟΕΙΔΕΣ ΓΙΑ ΤΟΝ ΠΟΛΥΜΕΡΙΣΜΟ ΥΔΑΡΟΥΣ ΓΑΛΑΚΤΩΜΑΤΟΣ.	3053557
0906425 - 02/03/2005	EVOLUTEC LIMITED	ΜΟΡΙΑ ΣΥΝΔΕΣΗΣ ΑΓΓΕΙΟΔΡΑΣΤΙΚΩΝ ΑΜΙΝΩΝ.	3053496
0907731 - 02/03/2005	NOVARTIS AG	ΜΕΤΑΒΟΤΡΟΠΙΚΟΙ GABA[B] ΥΠΟΔΟΧΕΙΣ, ΣΥΝΔΕΤΕΣ ΕΙΔΙΚΟΙ ΓΙΑ ΤΟΝ ΥΠΟΔΟΧΕΑ ΚΑΙ Η ΧΡΗΣΗ ΤΟΥΣ	3053750

ΑΡ./ΗΜ.ΔΗΜ.Ε.Α. (87)	ΔΙΚΑΙΟΥΧΟΣ (73)	ΤΙΤΛΟΣ ΕΦΕΥΡΕΣΗΣ (54)	ΑΡ.ΕΥΡ.Α.Ε. (11)
0907737 - 16/03/2005	APPLIED RESEARCH SYSTEMS ARS HOLDING N.V.	ΜΕΤΑΛΛΑΓΜΕΝΗ ΠΡΩΤΕΙΝΗ IL-6.	3053634
0912497 - 02/02/2005	SASOL GERMANY GMBH	ΜΕΘΟΔΟΣ ΔΙΑ ΤΗΝ ΠΑΡΑΣΚΕΥΗ ΑΛΚΟΞΥΛΙΚΩΝ ΔΙ- 'Η ΟΛΙΓΟΑΜΙΔΩΝ.	3053780
0913045 - 06/04/2005	TELEFONAKTIEBOLAGET LM ERICSSON (PUBL)	ΔΥΝΑΜΙΚΟΣ ΠΕΡΙΟΡΙΣΜΟΣ ΦΟΡΤΩΣΗΣ.	3053740
0918515 - 27/04/2005	AVENTIS PHARMA DEUTSCHLAND GMBH	ΧΡΗΣΗ ΑΝΑΣΤΟΛΕΩΝ ΤΟΥ ΚΥΤΤΑΡΙΚΟΥ ΕΝΑΛΛΑΚΤΗ ΝΑ+Η (ΝΗΕ) ΓΙΑ ΤΗΝ ΠΑΡΑΣΚΕΥΗ ΕΝΟΣ ΦΑΡΜΑΚΟΥ ΓΙΑ ΤΗΝ ΟΜΑΛΟΠΟΙΗΣΗ ΤΩΝ ΛΙΠΙΔΙΩΝ ΟΡΟΥ.	3053747
0919553 - 02/03/2005	DAIICHI PHARMACEUTICAL CO., LTD.	ΠΑΡΑΓΩΓΑ CIS -ΥΠΟΚΑΤΕΣΤΗΜΕΝΟΥ ΑΜΙΝΟΚΥΚΛΟ-ΠΡΟΠΑΝΙΟΥ	3053523
0922219 - 27/04/2005	FRESENIUS KABI AB	ΣΥΝΘΕΣΗ ΧΡΩΜΑΤΟΣ ΠΟΥ ΠΕΡΙΛΑΜΒΑΝΕΙ ΠΑΡΑΓΟΝΤΑ ΠΟΥ ΠΕΡΙΕΧΕΙ ΟΛΟΤΗΤΕΣ ΠΥΡΟΓΑΛΛΟΛΗΣ, ΑΛΛΑΣ ΣΙΔΗΡΟΥ (II) ΚΑΙ ΕΝΑ ΟΡΓΑΝΙΚΟ ΟΞΥ.	3053564
0922464 - 30/03/2005	DAIICHI PHARMACEUTICAL CO., LTD.	ΤΑΧΕΩΣ ΑΠΟΣΑΘΡΟΥΜΕΝΑ ΧΥΤΕΥΟΜΕΝΑ ΜΕ ΣΥΜΠΙΕΣΗ ΥΗΛΙΚΑ ΚΑΙ ΜΕΘΟΔΟΣ ΓΙΑ ΠΑΡΑΣΚΕΥΗ ΑΥΤΩΝ.	3053655
0927036 - 02/03/2005	LTS LOHMANN THERAPIE-SYSTEME AG	ΔΙΑΔΕΡΜΙΚΟ ΘΕΡΑΠΕΥΤΙΚΟ ΣΥΣΤΗΜΑ ΜΕ ΣΥΝΔΥΑΣΜΟ ΔΙΣΦΩΣΦΟΡΙΚΩΝ ΠΟΥ ΠΕΡΙΕΧΕΙ ΟΙΣΤΡΙΟΛΗ.	3053743
0929567 - 02/03/2005	ZEALAND PHARMA A/S	ΣΥΝΘΕΣΗ ΠΕΠΤΙΔΙΩΝ ΣΤΕΡΕΑΣ ΦΑΣΗΣ.	3053706
0934780 - 06/04/2005	ENITECNOLOGIE S.P.A. SNAMPROGETTI S.P.A.	ΔΙΕΡΓΑΣΙΑ ΑΠΟΜΑΚΡΥΝΣΗΣ ΠΡΟΣΜΙΞΕΩΝ ΑΠΟ ΥΓΡΟ ΕΔΑΦΟΣ.	3053650
0938266 - 13/04/2005	ABBOTT LABORATORIES	ΚΟΜΜΙ GELLAN (ΜΙΚΡΟΒΙΑΚΗΣ ΠΡΟΕΛΕΥΣΗΣ) ΓΙΑ ΤΗ ΒΕΛΤΙΩΣΗ ΤΗΣ ΦΥΣΙΚΗΣ ΣΤΑΘΕΡΟΤΗΤΑΣ ΥΓΡΩΝ ΔΙΑΤΡΟΦΙΚΩΝ ΠΡΟΙΟΝΤΩΝ.	3053783
0938615 - 09/02/2005	THEELEN, JORG	ΕΝΣΩΜΑΤΩΜΕΝΟ ΣΤΗΝ ΕΠΙΦΑΝΕΙΑ ΤΟΥ ΕΔΑΦΟΥΣ ΣΥΣΤΗΜΑ ΑΠΟΘΗΚΕΥΣΗΣ, ΠΑΡΟΧΕΤΕΥΣΗΣ ΚΑΙ ΚΑΤΕΡΓΑΣΙΑΣ ΝΕΡΟΥ ΜΕ ΕΝΣΩΜΑΤΩΣΙΜΗ ΠΡΟΣΤΑΣΙΑ ΕΔΑΦΟΥΣ ΚΑΙ ΥΔΑΤΩΝ.	3053544
0941484 - 16/02/2005	RAYTHEON COMPANY	ΣΥΣΚΕΥΗ ΚΑΙ ΜΕΘΟΔΟΣ ΚΑΘΟΔΗΓΗΣΗΣ ΜΕ ΠΛΑΜΙΚΟ ΡΑΝΤΑΡ ΓΙΑ ΧΡΗΣΗ ΜΕ ΚΑΤΕΥΘΥΝΟΜΕΝΑ ΒΗΜΑΤΑ	3053590
0944645 - 09/03/2005	VERTEX PHARMACEUTICALS INCORPORATED	ΑΝΑΣΤΟΛΕΙΣ ΕΝΖΥΜΟΥ ΜΕΤΑΤΡΟΠΗΣ ΙΝΤΕΡΛΕΥΚΙΝΗΣ-1Β.	3053656
0955847 - 30/03/2005	SEALY TECHNOLOGY LLC	ΜΙΑ ΒΑΣΗ ΚΡΕΒΑΤΙΟΥ ΑΠΟ ΣΥΝΘΕΤΟ ΥΛΙΚΟ.	3053758
0960096 - 06/04/2005	AVENTIS PHARMACEUTICALS INC.	ΥΠΟΚΑΤΕΣΤΗΜΕΝΑ ΒΗΤΑ-ΘΕΙΟΚΑΡΒΟΞΥΛΙΚΑ ΟΞΕΑ.	3053645
0960413 - 20/04/2005	RAYTHEON COMPANY	ΣΥΝΕΡΓΑΤΙΚΗ ΕΠΙΛΥΣΗ ΤΩΝ ΔΙΑΦΟΡΩΝ ΣΤΗΝ ΕΝΑΕΡΙΑ ΚΥΚΛΟΦΟΡΙΑ.	3053688
0963376 - 16/02/2005	BRISTOL-MYERS SQUIBB COMPANY	ΠΡΟΚΑΡΥΩΤΙΚΟ ΣΥΣΤΗΜΑ ΔΥΟ ΥΒΡΙΔΙΩΝ	3053623
0969815 - 11/05/2005	GLAXO GROUP LIMITED	ΦΑΡΜΑΚΕΥΤΙΚΕΣ ΣΥΝΘΕΣΕΙΣ.	3053770
0975349 - 13/04/2005	THE RESEARCH FOUNDATION OF STATE UNIVERSITY OF NEW YORK	ΑΝΑΣΤΑΛΤΙΚΗ ΔΡΑΣΤΗΡΙΟΤΗΤΑ ΠΡΩΤΕΙΝΑΣΗΣ ΣΕΡΙΝΗΣ ΜΕ ΥΔΡΟΦΟΒΗ ΤΕΤΡΑΚΥΚΛΙΝΗ.	3053782
0979244 - 02/03/2005	AVENTIS PHARMA S.A.	ΠΑΡΑΓΩΓΑ ΚΥΚΛΟΣΠΟΡΙΝΗΣ ΚΑΙ ΟΙ ΦΑΡΜΑΚΕΥΤΙΚΕΣ ΣΥΝΘΕΣΕΙΣ ΠΟΥ ΤΑ ΠΕΡΙΕΧΟΥΝ.	3053552
0983999 - 09/02/2005	AGOURON PHARMACEUTICALS, INC. JAPAN TOBACCO INC.	ΜΕΘΟΔΟΣ ΔΙΑ ΠΑΡΑΓΩΓΗΝ ΠΑΡΑΓΩΓΩΝ ΑΜΙΔΙΟΥ ΚΑΙ ΕΝΔΙΑΜΕΣΩΝ (ΕΝΩΣΕΩΝ).	3053502
0984807 - 09/03/2005	VENETEC INTERNATIONAL, INC.	ΣΥΣΤΗΜΑ ΚΑΘΗΛΩΣΗΣ ΓΙΑ ΙΑΤΡΙΚΗ ΓΡΑΜΜΗ.	3053714

ΑΡ./ΗΜ.ΔΗΜ.Ε.Α. (87)	ΔΙΚΑΙΟΥΧΟΣ (73)	ΤΙΤΛΟΣ ΕΦΕΥΡΕΣΗΣ (54)	ΑΡ.ΕΥΡ.Δ.Ε. (11)
0984906 - 02/02/2005	E.REC. ECOLOGICAL RECYCLING S.R..L.	ΔΙΕΡΓΑΣΙΑ ΓΙΑ ΤΟΝ ΕΝ ΨΥΧΡΩ ΜΕΤΑΣΧΗΜΑΤΙΣΜΟ ΑΣΤΙΚΩΝ ΑΠΟΡΡΙΜΜΑΤΩΝ ΚΑΙ/Η ΥΛΙΟΣ ΣΕ ΑΔΡΑΝΗ ΥΛΙΚΑ, ΜΟΝΑΔΑ ΠΑΡΑΓΩΓΗΣ ΓΙΑ ΤΗΝ ΠΡΑΓΜΑΤΟΠΟΙΗΣΗ ΤΗΣ ΕΝ ΛΟΓΩ ΔΙΕΡΓΑΣΙΑΣ ΚΑΙ ΤΑ ΛΑΜΒΑΝΟΜΕΝΑ ΠΡΟΪΟΝΤΑ.	3053587
0989148 - 09/03/2005	COBARR S.P.A.	ΦΥΛΛΑ ΑΠΟ ΑΦΡΟ ΠΟΛΥΕΣΤΕΡΙΚΗΣ ΡΗΤΙΝΗΣ.	3053639
0989901 - 02/03/2005	HOLTER HEINZ PROF. DR. SC.,DR.-ING	ΦΙΛΤΡΟ ΙΟΝΙΣΜΟΥ ΜΕ ΑΠΟΔΙΑΤΑΚΤΙΚΗΣ ΔΡΑΣΗΣ ΗΛΕΚΤΡΟΔΙΟ ΣΥΛΛΟΓΗΣ.	3053556
0998276 - 09/03/2005	SIGMA-TAU INDUSTRIE FARMACEUTICHE RIUNITE S.P.A.	ΧΡΗΣΗ ΠΑΡΑΓΩΓΩΝ ΑΛΚΑΝΟΥΑΚΑΡΝΙΤΙΝΗΣ ΓΙΑ ΤΗ ΘΕΡΑΠΕΙΑ ΔΙΑΤΑΡΑΧΩΝ ΕΛΛΕΙΨΗΣ ΠΡΟΣΟΧΗΣ /ΥΠΕΡΔΡΑΣΤΙΚΟΤΗΤΟΣ.	3053526
1005657 - 16/02/2005	TECTONICS RESEARCH GROUP INC.	ΜΙΑ ΜΕΘΟΔΟΣ ΚΑΙ ΜΙΑ ΣΥΣΚΕΥΗ ΓΙΑ ΤΗΝ ΑΝΙΧΝΕΥΣΗ ΕΠΙΚΕΙΜΕΝΩΝ ΣΕΙΣΜΩΝ.	3053628
1006537 - 16/02/2005	ABB RESEARCH LTD.	ΣΥΣΚΕΥΗ ΓΙΑ ΤΟΝ ΕΛΕΓΧΟ ΤΟΥ ΑΝΟΙΓΜΑΤΟΣ/ ΚΛΕΙΣΙΜΑΤΟΣ ΣΥΣΤΗΜΑΤΩΝ ΗΛΕΚΤΡΙΚΩΝ ΔΙΑΚΟΠΤΩΝ ΚΑΙ ΣΧΕΤΙΚΗ ΔΙΑΔΙΚΑΣΙΑ.	3053551
1016781 - 23/02/2005	HOFFMANN, JURGEN	ΘΕΡΜΙΔΙΚΗ ΜΗΧΑΝΗ.	3053668
1018897 - 16/02/2005	CARNFELDT, THURE BARSOE RUBOW, ULRIK	ΜΕΘΟΔΟΣ ΓΙΑ ΤΗΝ ΑΠΟΛΥΜΑΝΣΗ Η ΤΗΝ ΑΠΟΣΤΕΙΡΩΣΗ ΤΡΟΦΩΝ ΟΠΩΣ ΤΟ ΚΡΕΑΣ ΚΑΙ ΤΑ ΠΡΟΪΟΝΤΑ Η Η ΠΑΡΑΓΩΓΗ ΛΑΧΑΝΙΚΩΝ, ΕΙΔΩΝ ΔΙΑΤΡΟΦΗΣ , ΜΗΧΑΝΗΜΑΤΩΝ ΚΑΙ ΕΞΟΠΛΙΣΜΟΥ ΓΙΑ ΤΗΝ ΠΑΡΑΓΩΓΗ ΤΡΟΦΩΝ ΚΑΙ ΕΙΔΩΝ ΔΙΑΤΡΟΦΗΣ, ΚΑΙΜΙΑ ΤΕΧΝΙΚΗ ΕΓΚΑΤΑΣΤΑΣΗ ΣΧΕΔΙΑΣΜΕΝΗ ΓΙΑ ΤΗΝ ΕΚΤΕΛΕΣΗ ΤΗΣ ΜΕΘΟΔΟΥ	3053609
1021184 - 16/02/2005	LABORATOIRE MEDIDOM S.A.	ΧΡΗΣΗ ΦΛΟΥΝΑΡΙΖΙΝΗΣ ΓΙΑ ΤΗΝ ΤΟΠΙΚΗ ΘΕΡΑΠΕΥΤΙΚΗ ΑΝΤΙΜΕΤΩΠΙΣΗ ΤΟΥ ΓΛΑΥΚΩΜΑΤΟΣ.	3053608
1023194 - 06/04/2005	RICHARD FRITZ GMBH + CO. KG	ΜΟΝΑΔΑ ΥΑΛΟΠΙΝΑΚΑ.	3053777
1023245 - 06/04/2005	PPG INDUSTRIES OHIO, INC.	ΣΥΝΘΕΣΗ ΜΠΛΕ ΓΥΑΛΙΟΥ ΑΠΟΡΡΟΦΟΥΣΑ ΥΠΕΡΥΘΡΗ ΚΑΙ ΥΠΕΡΙΩΔΗ ΑΚΤΙΝΟΒΟΛΙΑ.	3053619
1023879 - 06/04/2005	MEDTRONIC, INC.	ΕΜΦΥΤΕΥΣΙΜΗ ΙΑΤΡΙΚΗ ΣΥΣΚΕΥΗ ΜΕ ΑΥΞΗΜΕΝΗ ΒΙΟΣΥΜΒΑΤΟΤΗΤΑ ΚΑΙ ΒΙΟΣΤΑΘΕΡΟΤΗΤΑ.	3053531
1023988 - 02/03/2005	TECHVAL	ΜΕΘΟΔΟΣ ΣΥΜΠΥΚΝΩΣΗΣ ΤΩΝ ΑΠΟΡΡΙΜΑΤΩΝ ΚΑΙ ΜΗΧΑΝΗ ΕΚΤΕΛΕΣΗΣ ΤΗΣ.	3053691
1024698 - 02/03/2005	KIOTECH LIMITED	ΣΥΝΘΕΣΗ ΦΕΡΟΜΟΝΗΣ.	3053649
1025444 - 02/03/2005	CANCER RESEARCH TECHNOLOGY LIMITED	ΚΑΘΟΡΙΣΜΟΣ ΑΝΩΜΑΛΙΑΣ ΤΗΣ ΚΥΤΤΑΡΙΚΗΣ ΑΝΑΠΤΥΞΗΣ.	3053636
1027015 - 09/02/2005	IOLTECH	ΕΛΕΓΧΟΜΕΝΗ ΑΠΟΔΕΣΜΕΥΣΗ ΦΑΡΜΑΚΕΥΤΙΚΩΝ ΟΥΣΙΩΝ ΣΤΟΝ ΠΡΟΣΘΙΟ ΘΑΛΑΜΟ ΤΟΥ ΟΦΘΑΛΜΟΥ.	3053521
1030667 - 02/03/2005	AKZO NOBEL N.V.	ΧΡΗΣΗ ΜΙΤΡΑΖΑΠΙΝΗΣ ΓΙΑ ΤΗ ΘΕΡΑΠΕΙΑ ΑΠΝΟΙΑΣ ΚΑΤΑ ΤΟΝ ΥΠΝΟ.	3053677
1033132 - 25/05/2005	DAINIPPON PHARMACEUTICAL CO., LTD.	ΤΑΧΕΩΣ ΔΙΑΛΥΤΗ ΦΑΡΜΑΚΕΥΤΙΚΗ ΣΥΝΘΕΣΗ.	3053681
1034207 - 02/03/2005	MACROMED INC.	ΒΙΟΔΙΑΣΠΩΜΕΝΑ ΧΑΜΗΛΟΥ ΜΟΡΙΑΚΟΥ ΒΑΡΟΥΣ ΣΥΜΠΟΛΥΜΕΡΕΣ ΤΡΙΩΝ ΣΥΣΤΑΔΩΝ ΠΟΛΥ(ΛΑΚΤΙΔΟ-ομο-ΓΛΥΚΟΛΙΔΟ) ΠΟΛΥΑΙΘΥΛΕΝΟ ΓΛΥΚΟΛΗΣ ΠΟΥ ΕΧΟΥΝ ΙΔΙΟΤΗΤΕΣ ΑΝΑΣΤΡΟΦΗΣ ΘΕΡΜΙΚΗΣ ΖΕΛΑΤΙΝΟΠΟΙΗΣΗΣ.	3053742
1037923 - 16/03/2005	LABORATOIRE FRANHAIS DU FRACTIONNEMENT ET DES BIOTECHNOLOGIES	ΜΕΘΟΔΟΣ ΠΑΡΑΣΚΕΥΗΣ ΜΕ ΔΙΗΘΗΣΗ ΕΝΟΣ ΔΙΑΛΥΜΑΤΟΣ ΤΟΥ ΠΑΡΑΓΟΝΤΑ VIII ΑΣΦΑΛΕΣ ΩΣ ΠΡΟΣ ΤΟΥΣ ΙΟΥΣ.	3053704
1041217 - 11/05/2005	SAINT-GOBAIN PAM	ΟΡΓΑΝΟ ΕΚΚΕΝΩΣΗΣ ΟΜΒΡΙΩΝ ΥΔΑΤΩΝ ΡΥΘΜΙΖΟΜΕΝΩΝ ΠΑΡΟΧΗΣ.	3053554

ΑΡ./ΗΜ.ΔΗΜ.Ε.Α. (87)	ΔΙΚΑΙΟΥΧΟΣ (73)	ΤΙΤΛΟΣ ΕΦΕΥΡΕΣΗΣ (54)	ΑΡ.ΕΥΡ.Δ.Ε. (11)
1042316 - 09/02/2005	NIKEM RESEARCH S.R.L.	ΠΑΡΑΓΩΓΑ ΙΝΔΟΛΗΣ ΧΡΗΣΙΜΑ Α.Ο. ΓΙΑ ΤΗ ΘΕΡΑΠΕΥΤΙΚΗ ΑΝΤΙΜΕΤΩΠΙΣΗ ΤΗΣ ΟΣΤΕΟΠΟΡΩΣΗΣ.	3053537
1043015 - 23/02/2005	CASTER	ΥΓΡΗ ΟΜΟΙΟΓΕΝΗΣ ΑΡΩΜΑΤΙΚΗ ΣΥΝΘΕΣΗ ΜΕ ΒΑΣΗ ΠΗΤΤΙΚΕΣ ΣΙΛΙΚΟΝΕΣ.	3053532
1044235 - 04/05/2005	HERCULES INCORPORATED	ΜΕΘΟΔΟΣ ΓΙΑ ΝΑ ΜΕΙΩΝΕΤΑΙ Η ΠΕΡΙΕΚΤΙΚΟΤΗΤΑ ΑΟΧ ΤΩΝ ΡΗΤΙΝΩΝ ΥΓΡΗΣ ΑΝΤΟΧΗΣ ΔΙΑ ΚΑΤΕΡΓΑΣΙΑΣ ΜΕ ΒΑΣΗ.	3053755
1047854 - 27/04/2005	MUL-T-LOCK TECHNOLOGIES LTD.	ΛΟΥΚΕΤΟ.	3053495
1049445 - 20/04/2005	L'OREAL	ΣΥΝΘΕΣΕΙΣ ΠΟΥ ΠΕΡΙΕΧΟΥΝ ΕΝΑ ΠΟΛΥΣΥΜΠΥΚΝΩΜΑ ΠΟΥ ΠΕΡΙΛΑΜΒΑΝΕΙ ΤΟΥΛΑΧΙΣΤΟΝ ΜΙΑ ΜΟΝΑΔΑ ΠΟΛΥΟΥΡΕΘΑΝΗΣ ΚΑΙ/Η ΠΟΛΥΟΥΡΙΑΣ ΚΑΙ ΜΙΑ ΣΙΛΙΚΟΝΗ ΠΕΡΙΛΑΜΒΑΝΟΥΣΑ ΤΟΥΛΑΧΙΣΤΟΝ ΜΙΑ ΚΑΡΒΟΞΥΛΙΚΗ ΛΕΙΤΟΥΡΓΙΚΗ ΟΜΑΔΑ.	3053581
1053935 - 27/04/2005	NAUCHO-ISSLEDOVATELSKY INST. NIZKIKH TEMPERATUR PRI MAI (MOSK. GOSUDARSTVENNOM AVIATSIONNOM INST.-TEKHNICHESKOM UNIVERS)	ΜΕΘΟΔΟΣ ΚΑΤΑΣΒΕΣΗΣ ΠΥΡΚΑΓΙΩΝ ΑΠΟ ΕΝΑ ΑΕΡΟΠΛΑΝΟ ΚΑΙ ΣΧΕΤΙΚΕΣ ΣΥΣΚΕΥΕΣ.	3053751
1054655 - 23/03/2005	BIOFARMITALIA S.P.A.	ΕΜΠΛΑΣΤΡΟ ΓΙΑ ΤΗΝ ΑΠΟΜΑΚΡΥΝΣΗ ΤΩΝ ΚΟΜΕΔΟΝΩΝ ΑΠΟ ΤΟ ΔΕΡΜΑ.	3053575
1055094 - 22/12/2004	SEIDEL, PESSACH	ΕΝΑΛΛΑΚΤΗΣ ΘΕΡΜΟΤΗΤΑΣ ΤΥΠΟΥ ΕΠΙΠΕΔΩΝ ΠΛΑΚΩΝ ΚΑΙ ΕΠΙΠΕΔΕΣ ΠΛΑΚΕΣ ΑΥΤΟΥ.	3053555
1061955 - 04/05/2005	WYETH	ΣΥΝΘΕΣΗ ΠΟΛΥΝΟΥΚΛΕΟΤΙΔΙΟΥ, ΜΕΘΟΔΟΣ ΠΑΡΑΣΚΕΥΗΣ ΚΑΙ ΧΡΗΣΗ ΑΥΤΗΣ.	3053569
1066250 - 02/03/2005	BRISTOL-MYERS SQUIBB PHARMA COMPANY	ΜΙΑ ΣΥΓΚΛΙΝΟΥΣΑ ΣΥΝΘΕΣΗ ΤΩΝ α-ΑΡΥΛ-β-ΚΕΤΟΝΙΤΡΙΔΙΩΝ.	3053533
1076458 - 06/04/2005	KATHREIN-WERKE KG	ΔΙΔΥΜΟΣ ΜΕΤΑΤΡΟΠΕΑΣ.	3053697
1083290 - 16/02/2005	INVENTIO AG	ΦΥΛΛΟ ΠΟΡΤΑΣ ΑΝΕΛΚΥΣΤΗΡΟΣ.	3053540
1085884 - 09/03/2005	BIOSYN ARZNEIMITTEL GMBH	ΣΥΝΔΥΑΣΜΟΣ ΕΝΩΣΕΩΝ ΠΟΥ ΠΕΡΙΕΧΟΥΝ ΣΕΛΗΝΙΟ ΜΕ GEMCITABIN Η ΜΕ ΜΙΤΟΜΥCIN C.	3053617
1090143 - 13/04/2005	RENOVO LIMITED	ΜΕΘΟΔΟΣ ΠΟΣΟΤΙΚΟΥ ΠΡΟΣΔΙΟΡΙΣΜΟΥ ΤΟΥ TGF-β.	3053504
1091335 - 16/02/2005	THURNER, JORG, ING.	ΔΙΑΤΑΞΗ ΓΙΑ ΤΗΝ ΕΚΠΑΙΔΕΥΣΗ ΤΩΝ ΟΔΗΓΩΝ ΟΧΗΜΑΤΩΝ.	3053580
1091652 - 30/03/2005	DANISCO A/S.	ΜΕΘΟΔΟΣ ΩΡΙΜΑΝΣΗΣ ΤΥΡΙΟΥ.	3053599
1092715 - 23/03/2005	LES LABORATOIRES SERVIER	ΕΝΩΣΕΙΣ ΚΥΑΝΟ-ΙΝΔΟΛΙΩΝ ΑΝΑΣΤΟΛΕΙΣ ΤΗΣ ΕΠΑΝΑΠΡΟΣΛΗΨΗΣ ΣΕΡΟΤΟΝΙΝΗΣ, ΜΕΘΟΔΟΣ ΠΑΡΑΣΚΕΥΗΣ ΑΥΤΩΝ ΚΑΙ ΟΙ ΦΑΡΜΑΚΕΥΤΙΚΕΣ ΣΥΝΘΕΣΕΙΣ ΠΟΥ ΤΑ ΠΕΡΙΕΧΟΥΝ.	3053514
1094175 - 30/03/2005	SOCIETE ANONYME DITE TUBESCA	ΔΙΑΤΑΞΗ ΣΤΕΡΕΩΣΕΩΣ ΔΙΑΓΩΝΙΩΝ ΡΑΒΔΩΝ ΣΕ ΣΚΑΛΕΣ ΣΚΑΛΩΣΙΑΣ ΚΑΙ Η ΛΑΜΒΑΝΟΜΕΝΗ ΣΚΑΛΩΣΙΑ.	3053738
1098639 - 09/02/2005	SMITHKLINE BEECHAM PLC LABORATOIRE GLAXOSMITHKLINE S.A.S.	ΧΡΗΣΗ ΤΟΥ ΕΝΙΣΧΥΤΗ ΠΡΟΣΛΗΨΗΣ ΓΛΥΚΟΖΗΣ ΡΟΖΙΓΛΙΤΑΖΟΝΗ ΓΙΑ ΤΗ ΜΕΙΩΣΗ ΕΠΑΓΟΜΕΝΗΣ ΑΠΟ ΙΣΧΑΙΜΙΑ ΑΠΟΠΤΩΣΗΣ ΠΑΓΚΡΕΑΤΙΚΩΝ ΚΥΤΤΑΡΩΝ ΒΗΤΑ ΕΝΔΟΘΗΛΙΑΚΩΝ ΚΥΤΤΑΡΩΝ ΚΑΙ ΝΕΥΡΟΝΙΚΩΝ ΚΥΤΤΑΡΩΝ.	3053519
1100516 - 23/03/2005	JOHNSON & JOHNSON CONSUMER FRANCE SAS	ΕΚΧΥΛΙΣΜΑΤΑ ΒΑΛΣΑΜΟΥ (TANACETUM PARTHENIUM) ΕΝΑΝΤΙΑ ΣΕ ΦΛΕΓΜΟΝΩΔΕΙΣ ΔΙΑΤΑΡΑΧΕΣ.	3053708
1103845 - 09/02/2005	ECKSTEIN, BARBARA	ΜΕΘΟΔΟΣ ΚΑΙ ΔΙΑΤΑΞΗ ΔΙΑ ΤΗΝ ΚΑΘΟΔΗΓΗΣΗ ΕΓΚΑΤΑΣΤΑΣΕΩΣ ΔΙΑ ΜΙΑ ΚΙΝΗΜΑΤΟΓΡΑΦΙΚΗ ΠΑΡΑΣΤΑΣΗ.	3053507
1104352 - 30/03/2005	LOGO-MOTIVE SYSTEMS B.V.	ΚΑΛΥΜΜΑ ΠΛΗΜΝΗΣ ΤΡΟΧΟΥ ΕΦΟΔΙΑΣΜΕΝΟ ΜΕ ΜΙΑ ΕΙΚΟΝΑ.	3053703

ΑΡ./ΗΜ.ΔΗΜ.Ε.Δ. (87)	ΔΙΚΑΙΟΥΧΟΣ (73)	ΤΙΤΛΟΣ ΕΦΕΥΡΕΣΗΣ (54)	ΑΡ.ΕΥΡ.Δ.Ε. (11)
1104992 - 09/03/2005	BAYER CROPSCIENCE GMBH	ZIZANIOKTONA ΜΕΣΑ ΓΙΑ ΑΝΕΚΤΙΚΕΣ ΚΑΙ ΑΝΘΕΚΤΙΚΕΣ ΚΑΛΛΙΕΡΓΕΙΕΣ ΔΗΜΗΤΡΙΑΚΩΝ.	3053646
1105081 - 09/02/2005	MEDITEAM DENTAL AB	ΠΑΡΑΣΚΕΥΑΣΜΑ ΓΙΑ ΤΟΝ ΚΑΘΑΡΙΣΜΟ ΤΩΝ ΕΠΙΦΑΝΕΙΩΝ ΤΗΣ ΟΔΟΝΤΙΚΗΣ ΡΙΖΑΣ ΚΑΙ ΤΟΥ ΠΕΡΙΒΑΛΛΟΝΤΟΣ ΙΣΤΟΥ.	3053566
1105728 - 13/04/2005	CEPHALON, INC.	ΡΥΘΜΙΣΗ ΠΡΩΤΕΙΝΩΝ ΚΙΝΑΣΗΣ ΠΟΛΛΑΠΛΗΣ ΓΡΑΜΜΩΣΗΣ.	3053694
1110996 - 06/04/2005	BUNDESDRUCKEREI GMBH	ΜΙΑ ΜΕΘΟΔΟΣ ΚΑΙ ΕΝΑ ΜΕΣΟ ΓΙΑ ΤΗΝ ΚΩΔΙΚΟΠΟΙΗΣΗ ΘΕΡΜΟΠΛΑΣΤΙΚΩΝ ΤΕΜΑΧΙΩΝ ΑΠΟ ΣΥΝΘΕΤΟ ΥΛΙΚΟ.	3053600
1113014 - 27/04/2005	LES LABORATOIRES SERVIER	ΓΡΑΜΜΙΚΕΣ Η ΚΥΚΛΙΚΕΣ ΟΥΡΙΕΣ, ΜΕΘΟΔΟΣ ΠΑΡΑΣΚΕΥΗΣ ΑΥΤΩΝ ΚΑΙ ΟΙ ΦΑΡΜΑΚΕΥΤΙΚΕΣ ΣΥΝΘΕΣΕΙΣ ΠΟΥ ΤΙΣ ΠΕΡΙΕΧΟΥΝ.	3053696
1117769 - 06/04/2005	THE ROCKEFELLER UNIVERSITY	ΚΛΩΝΟΠΟΙΗΣΗ ΚΑΙ ΑΝΑΣΥΝΔΥΑΣΜΕΝΗ ΠΑΡΑΓΩΓΗ ΕΝΖΥΜΩΝ ΑΠΟ ΤΟ ΔΗΛΗΤΗΡΙΟ ΤΩΝ POLISTINAE ΟΠΩΣ Η ΦΩΣΦΟΛΙΠΑΣΗ ΚΑΙ Η ΥΑΛΟΥΡΟΝΙΔΑΣΗ, ΚΑΙ ΑΝΟΣΟΛΟΓΙΚΕΣ ΘΕΡΑΠΕΙΕΣ ΠΟΥ ΒΑΣΙΖΟΝΤΑΙ ΣΕ ΑΥΤΑ.	3053762
1119831 - 23/02/2005	FOOD SERVICE TECHNOLOGY LTD.	ΑΥΤΟΜΑΤΟΙ ΠΩΛΗΤΕΣ ΖΕΣΤΩΝ ΦΑΓΗΤΩΝ.	3053603
1122222 - 27/04/2005	ARDEX GMBH	ΜΑΓΓΑΝΙΟΥΧΟ ΤΣΙΜΕΝΤΟ ΑΛΟΥΜΙΝΑΣ.	3053721
1122254 - 27/04/2005	LES LABORATOIRES SERVIER	ΠΑΡΑΓΩΓΑ ΤΗΣ 4-ΣΟΥΛΦΟΝΑΜΙΔΟΠΙΠΕΡΙΔΙΝΗΣ, Η ΜΕΘΟΔΟΣ ΠΑΡΑΣΚΕΥΗΣ ΤΟΥΣ ΚΑΙ ΟΙ ΦΑΡΜΑΚΕΥΤΙΚΕΣ ΣΥΝΘΕΣΕΙΣ ΠΟΥ ΤΑ ΠΕΡΙΕΧΟΥΝ.	3053699
1122366 - 02/03/2005	DE ZEVEN SON B.V.	ΣΥΣΚΕΥΗ ΚΛΕΙΣΙΜΑΤΟΣ ΓΙΑ ΚΛΕΙΣΙΜΟ ΑΝΟΙΓΜΑΤΟΣ.	3053739
1124432 - 16/03/2005	COMPAGNIE GERVAIS-DANONE	ΚΑΨΟΥΛΕΣ ΓΑΛΑΚΤΟΚΟΜΙΚΟΥ ΠΡΟΙΟΝΤΟΣ ΚΑΙ Η ΜΕΘΟΔΟΣ ΠΑΡΑΓΩΓΗΣ ΤΟΥΣ.	3053666
1124440 - 13/04/2005	AQUACAL LIMITED	ΣΥΝΘΕΣΕΙΣ ΤΡΟΦΙΜΟΥ.	3053653
1124902 - 02/03/2005	SCHERING OY	ΜΕΜΒΡΑΝ Η ΜΗΤΡΑ ΓΙΑ ΕΛΕΓΧΟ ΤΟΥ ΡΥΘΜΟΥ ΔΙΑΠΕΡΑΤΟΤΗΤΟΣ ΦΑΡΜΑΚΩΝ.	3053511
1126802 - 04/05/2005	KCI LICENSING, INC.	ΨΥΚΤΙΚΗ ΣΥΣΚΕΥΗ ΑΣΘΕΝΟΥΣ.	3053764
1130963 - 02/03/2005	BAYER CROPSCIENCE AG	ΜΥΚΗΤΟΚΤΟΝΟΙ ΣΥΝΔΥΑΣΜΟΙ ΔΡΑΣΤΙΚΩΝ ΟΥΣΙΩΝ.	3053493
1133355 - 11/05/2005	JOHNSON MATTHEY PUBLIC LIMITED COMPANY	ΚΑΤΑΛΥΤΙΚΟ ΦΙΛΤΡΟ ΣΤΟΙΒΑΔΑΣ.	3053719
1137670 - 23/03/2005	FARMILA-THEA FARMACEUTICI S.P.A	ΔΙΕΡΓΑΣΙΑ ΣΤΑΥΡΩΤΗΣ ΣΥΝΔΕΣΗΣ ΚΑΡΒΟΞΥΛΙΩΜΕΝΩΝ ΠΟΛΥΣΑΚΧΑΡΙΔΙΩΝ.	3053622
1138814 - 09/03/2005	LAIP S.R.L.	ΔΙΑΔΙΚΑΣΙΑ ΚΑΙ ΜΗΧΑΝΗΜΑ ΠΛΥΣΙΜΑΤΟΣ ΥΦΑΣΜΑΤΟΣ ΣΕ ΜΟΡΦΗ ΚΟΡΔΟΝΙΟΥ	3053651
1140830 - 04/05/2005	WYETH	ΠΑΡΑΓΩΓΑ ΑΡΥΛΠΙΠΕΔΙΔΙΝΗΣ ΚΑΙ ΑΡΥΛ 1,2,5,6-ΤΕΤΡΑΥΔΡΟΠΥΡΙΔΙΝΑΜΙΔΙΟΥ ΠΟΥ ΕΧΟΥΝ ΔΡΑΣΤΙΚΟΤΗΤΑ ΥΠΟΔΟΧΕΩΝ 5ΗΤΙΑ.	3053570
1141500 - 27/04/2005	PAUL VOSS GMBH & CO. KG	ΑΡΘΡΩΤΟΣ ΒΡΑΧΙΩΝ ΓΙΑ ΜΙΑ ΤΕΝΤΑ	3053565
1148820 - 16/03/2005	INTEG INCORPORATED	ΒΕΛΟΝΗ ΓΙΑ ΕΞΕΤΑΣΗ ΣΩΜΑΤΙΚΩΝ ΥΓΡΩΝ.	3053505
1149263 - 16/02/2005	CLIMATEWELL AB	ΧΗΜΙΚΗ ΑΝΤΛΙΑ ΘΕΡΜΟΤΗΤΑΣ.	3053607
1157062 - 27/04/2005	E.I. DUPONT DE NEMOURS AND COMPANY	ΑΕΡΙΟΣΤΕΓΕΣ ΣΥΣΤΗΜΑ ΕΠΙΚΑΛΥΨΗΣ ΓΙΑ ΠΟΛΥΜΕΡΙΚΟΥΣ ΔΥΣΚΑΜΠΤΟΥΣ ΠΕΡΙΕΚΤΕΣ.	3053494
1158973 - 04/05/2005	UNIVERSITY OF CINCINNATI	ΧΡΗΣΗ ΠΑΡΑΓΩΓΩΝ ΣΟΥΛΦΑΜΙΚΟΥ ΓΙΑ ΘΕΡΑΠΕΙΑ ΔΙΑΤΑΡΑΧΩΝ ΤΟΥ ΕΛΕΓΧΟΥ ΤΗΣ ΠΑΡΟΡΜΗΣΗΣ.	3053517
1162993 - 06/04/2005	GLAXOSMITHKLINE BIOLOGICALS S.A.	ΧΡΗΣΗ ΤΩΝ ΠΟΛΥΠΕΠΤΙΔΙΩΝ CASB616 ΚΑΙ ΠΟΛΥΝΟΥΚΛΕΟΤΙΔΙΩΝ ΓΙΑ ΤΗ ΘΕΡΑΠΕΙΑ ΤΟΥ ΚΑΡΚΙΝΟΥ.	3053672

ΑΡ./ΗΜ.ΔΗΜ.Ε.Δ. (87)	ΔΙΚΑΙΟΥΧΟΣ (73)	ΤΙΤΛΟΣ ΕΦΕΥΡΕΣΗΣ (54)	ΑΡ.ΕΥΡ.Δ.Ε. (11)
1165081 - 25/05/2005	SANOCHEMIA PHARMAZEUTIKA AG	ΜΕΘΟΔΟΣ ΓΙΑ ΤΗΝ ΠΑΡΑΣΚΕΥΗ ΦΑΡΜΑΚΕΥΤΙΚΟΥ ΠΑΡΑΣΚΕΥΑΣΜΑΤΟΣ ΠΟΥ ΠΕΡΙΕΧΕΙ TOLPERISON ΓΙΑ ΤΗΝ ΙΔΙΑ ΤΟΥ ΣΤΟΜΑΤΟΣ ΧΟΡΗΓΗΣΗ.	3053773
1169428 - 23/03/2005	FRAUNHOFER-GESELLSCHAFT ZUR FORDERUNG DER ANGEWANDTEN FORSCHUNG E.V.	ΦΩΤΟΒΙΟΑΝΤΙΔΡΑΣΤΗΡΑΣ ΜΕ ΒΕΛΤΙΩΜΕΝΗ ΚΑΤΑΧΩΡΗΣΗ ΦΩΤΟΣ.	3053654
1170101 - 06/04/2005	GROUPE VICARD	ΞΥΛΙΝΟ ΒΑΡΕΛΙ, ΜΕΘΟΔΟΣ ΚΑΤΑΣΚΕΥΗΣ ΤΟΥ ΚΑΙ ΔΙΑΤΑΞΗ ΓΙΑ ΤΗΝ ΕΦΑΡΜΟΓΗ ΤΗΣ.	3053573
1171386 - 13/04/2005	CYTEC TECHNOLOGY CORP.	ΜΕΘΟΔΟΣ ΚΑΘΑΡΙΣΜΟΥ ΡΕΥΜΑΤΩΝ ΤΗΣ ΜΕΘΟΔΟΥ BAYER.	3053760
1171687 - 13/04/2005	CONOCOPHILLIPS COMPANY	ΜΕΘΟΔΟΣ ΚΑΙ ΣΥΣΤΗΜΑ ΓΙΑ ΑΥΞΗΣΗ ΤΗΣ ΠΑΡΑΓΩΓΗΣ ΠΕΤΡΕΛΑΙΟΥ ΑΠΟ ΜΙΑ ΠΕΤΡΕΛΑΙΟΠΗΓΗ Η ΟΠΟΙΑ ΠΑΡΑΓΕΙ ΕΝΑ ΜΙΓΜΑ ΠΕΤΡΕΛΑΙΟΥ ΚΑΙ ΑΕΡΙΟΥ.	3053709
1173124 - 27/04/2005	GMP VISION SOLUTIONS, INC.	ΣΥΣΚΕΥΗ ΕΚΤΡΟΠΗΣ ΚΑΙ ΜΕΘΟΔΟΣ ΓΙΑ ΤΗ ΘΕΡΑΠΕΙΑ ΤΟΥ ΓΛΑΥΚΩΜΑΤΟΣ.	3053512
1178153 - 30/03/2005	ALSTOM	ΜΕΘΟΔΟΣ ΚΑΙ ΔΙΑΤΑΞΗ ΚΑΘΟΔΗΓΗΣΗΣ ΓΙΑ ΤΗΝ ΕΙΣΑΓΩΓΗ ΣΤΟΙΧΕΙΩΝ ΕΝΤΟΣ ΤΟΥ ΕΔΑΦΟΥΣ.	3053712
1178730 - 23/03/2005	COMPAGNIE GERVAIS DANONE	ΧΡΗΣΗ ΤΩΝ ΒΑΚΤΗΡΙΩΝ ΓΑΛΑΚΤΙΚΟΥ ΟΞΕΟΣ ΣΤΗΝ ΠΑΡΑΣΚΕΥΗ ΖΥΜΩΜΕΝΩΝ ΓΑΛΑΤΩΝ ΓΙΑ ΤΗ ΘΕΡΑΠΕΙΑ ΤΩΝ ΜΕΙΩΜΕΝΩΝ ΕΠΙΠΕΔΩΝ ΑΝΟΣΙΑΣ.	3053775
1180519 - 04/05/2005	SANKYO COMPANY, LIMITED	ΥΔΡΟΧΛΩΡΙΚΟΝ ΑΛΑΣ ΣΥΜΠΕΠΥΚΝΩΜΕΝΗΣ-ΕΤΕΡΟΚΥΚΛΙΚΗΣ ΕΝΩΣΕΩΣ.	3053503
1181415 - 09/03/2005	GMUNDNER FERTIGTEILE GESELLSCHAFT M.B.H. & CO. KG.	ΜΙΑ ΣΙΔΗΡΟΔΡΟΜΙΚΗ ΓΡΑΜΜΗ.	3053591
1183353 - 13/04/2005	REGENERON PHARMACEUTICALS, INC.	ΤΡΟΠΟΠΟΙΗΜΕΝΑ ΧΙΜΑΙΡΙΚΑ ΠΟΛΥΠΕΠΤΙΔΙΑ ΜΕ ΒΕΛΤΙΩΜΕΝΕΣ ΦΑΡΜΑΚΟΚΙΝΗΤΙΚΕΣ ΙΔΙΟΤΗΤΕΣ.	3053725
1185177 - 16/03/2005	BAYER CORPORATION BAYER AKTIENGESELLSCHAFT	ΜΙΑ ΒΕΛΤΙΩΜΕΝΗ ΜΕΘΟΔΟΣ ΓΙΑ ΤΗΝ ΚΑΤΑΠΟΛΕΜΗΣΗ ΤΗΣ ΠΑΡΑΣΙΤΩΣΗΣ ΣΕ ΑΠΟΙΚΙΕΣ ΜΕΛΙΣΣΩΝ	3053595
1185294 - 30/03/2005	CENTRE NATIONAL DE LA RECHERCHE SCIENTIFIQUE (CNRS) INSTITUT PASTEUR	ΠΕΠΤΙΔΙΑ ΔΙΑ ΤΗΝ ΘΕΡΑΠΕΥΤΙΚΗ ΑΓΩΓΗ ΚΑΚΗΣ ΣΥΜΠΕΡΙΦΟΡΑΣ ΜΕΤΑΞΥ ΠΡΟΣΩΠΩΝ.	3053583
1185584 - 06/04/2005	LUCITE INTERNATIONAL UK LIMITED	ΑΚΡΥΛΙΚΟ ΥΛΙΚΟ.	3053614
1186292 - 11/05/2005	BASF AKTIENGESELLSCHAFT	ΞΗΡΑ ΣΚΟΝΗ ΚΑΡΟΤΙΝΟΕΙΔΟΥΣ ΜΕ ΜΙΑ ΠΟΛΥΠΥΡΗΝΙΚΗ ΔΟΜΗ.	3053671
1186302 - 18/05/2005	SANKYO COMPANY, LIMITED	ΣΥΝΘΕΣΕΙΣ ΜΕΙΩΣΕΩΣ ΤΗΣ ΕΝΔΟΦΘΑΛΜΙΑΣ ΠΙΕΣΕΩΣ ΓΙΑ ΤΟΠΙΚΗ ΧΟΡΗΓΗΣΗ.	3053718
1187853 - 23/02/2005	YISSUM RESEARCH DEVELOPMENT COMPANY OF THE HEBREW UNIVERSITY OF JERUSALEM	ΔΙΑΓΝΩΣΤΙΚΕΣ ΧΡΗΣΕΙΣ ΑΝΤΙΣΩΜΑΤΩΝ ΕΝΑΝΤΙ ΤΗΣ ΑΚΕΤΥΛΟΧΟΛΙΝΕΣΤΕΡΑΣΗΣ Ή C-ΤΕΛΙΚΩΝ ΠΕΠΤΙΔΙΩΝ ΑΥΤΗΣ.	3053670
1187964 - 06/04/2005	NORDISKA BALCO AB	ΔΙΑΤΑΞΗ ΓΙΑ ΤΗΝ ΤΟΠΟΘΕΤΗΣΗ ΥΑΛΟΠΙΝΑΚΩΝ ΣΕ ΕΝΑ ΜΠΑΛΚΟΝΙ.	3053717
1190180 - 30/03/2005	WOODWELDING AG	ΣΥΝΔΕΣΗ ΜΕΣΩ ΥΛΙΚΟΥ.	3053563
1190753 - 16/03/2005	LUMICA CORPORATION	ΠΕΡΙΣΤΡΕΦΟΜΕΝΟ ΚΑΙ ΙΠΤΑΜΕΝΟ ΠΑΙΧΝΙΔΙ.	3053629
1190975 - 29/12/2004	A.B. DICK COMPANY	ΠΩΜΑ ΣΩΛΗΝΑ ΠΕΡΙΕΛΙΞΗΣ ΥΛΙΚΟΥ ΣΕ ΜΟΡΦΗ ΤΑΙΝΙΑΣ.	3053546
1191890 - 16/03/2005	SYNTHEAS AG CHUR	ΚΑΤΑ ΓΩΝΙΑΝ ΡΥΘΜΙΖΟΜΕΝΟΣ ΚΟΧΛΙΑΣ ΟΣΤΩΝ ΚΑΙ ΣΥΣΤΗΜΑ ΔΙΑ ΤΗΝ ΟΣΤΕΟΣΥΝΘΕΤΙΚΗΝ ΣΤΑΘΕΡΟΠΟΙΗΣΙΝ ΙΣΤΩΝ.	3053627
1194036 - 27/04/2005	BASF AKTIENGESELLSCHAFT	ΓΑΛΑΚΤΩΜΑΤΟΠΟΙΗΣΙΜΑ ΣΥΜΠΥΚΝΩΜΑΤΑ ΖΙΖΑΝΙΟΚΤΟΝΟΥ.	3053761

ΑΡ./ΗΜ.ΛΗΜ.Ε.Α. (87)	ΔΙΚΑΙΟΥΧΟΣ (73)	ΤΙΤΛΟΣ ΕΦΕΥΡΕΣΗΣ (54)	ΑΡ.ΕΥΡ.Α.Ε. (11)
1194049 - 25/05/2005	GEOX S.P.A.	ΑΝΑΠΝΕΥΣΙΜΟ ΕΝΔΥΜΑ ΠΟΥ ΦΟΡΙΕΤΑΙ ΓΙΑ ΤΗ ΒΕΛΤΙΩΣΗ ΤΗΣ ΑΝΕΣΗΣ ΤΟΥ ΑΝΘΡΩΠΙΝΟΥ ΣΩΜΑΤΟΣ.	3053728
1194154 - 09/03/2005	LABORATOIRES STANDA S.A.	ΧΡΗΣΗ ΤΩΝ ΠΡΟΠΙΟΝΙΚΩΝ ΒΑΚΤΗΡΙΔΙΩΝ ΓΙΑ ΤΗΝ ΠΑΡΑΓΩΓΗ ΠΡΟΠΙΟΝΙΚΟΥ ΟΞΕΩΣ ΚΑΙ /Η ΠΡΟΠΙΟΝΙΚΩΝ ΑΛΑΤΩΝ ΣΕ ΚΟΛΟΝ.	3053683
1194779 - 09/02/2005	SEPSIS, INC.	ΜΕΤΡΗΣΗ ΑΝΑΛΥΤΩΝ ΣΕ ΟΛΟΚΛΗΡΟ ΑΙΜΑ.	3053527
1196185 - 09/03/2005	LABORATOIRES GOEMAR S.A.	ΝΕΑ ΧΡΗΣΗ ΥΠΟ-ΟΣΜΩΤΙΚΩΝ ΔΙΑΛΥΜΑΤΩΝ ΑΛΑΤΟΝΕΡΟΥ ΚΑΙ ΦΑΡΜΑΚΟ ΜΕ ΒΑΣΗ ΑΥΤΑ ΤΑ ΔΙΑΛΥΜΑΤΑ.	3053692
1196622 - 18/05/2005	CONSIGLIO NAZIONALE DELLE RICERCHE	Η ΧΡΗΣΗ ΤΩΝ ΟΡΘΟΕΣΤΕΡΩΝ ΓΙΑ ΤΗΝ ΣΥΝΘΕΣΗ ΧΕΙΡΑΛΙΚΩΝ ΟΞΕΩΝ ΣΕ ΜΗ ΑΝΤΙΣΤΡΕΠΤΕΣ ΔΙΑΔΙΚΑΣΙΕΣ ΕΣΤΕΡΟΠΟΙΗΣΗΣ ΜΕ ΒΙΟΚΑΤΑΛΥΣΗ.	3053763
1200105 - 30/03/2005	EMORY UNIVERSITY	ΤΡΟΠΟΠΟΙΗΜΕΝΟΣ ΠΑΡΑΓΟΝΤΑΣ VIII.	3053711
1200278 - 27/04/2005	E.M.A.R.C. S.P.A.	ΜΙΑ ΕΝΙΣΧΥΤΙΚΗ ΡΑΒΔΟΣ ΓΙΑ ΜΙΑ ΣΥΝΙΣΤΩΣΑ ΤΟΥ ΠΛΑΣΙΟΥ ΕΝΟΣ ΑΥΤΟΚΙΝΗΤΟΥ.	3053606
1201042 - 13/04/2005	QUALCOMM INCORPORATED	ΕΞΟΥΔΕΤΕΡΩΣΗ ΠΑΡΕΜΒΟΛΩΝ ΚΑΤΑ ΤΗΝ ΠΟΛΛΑΠΛΗ ΠΡΟΣΠΕΛΑΣΗ CDMA ΜΕ ΧΡΗΣΗ ΕΚΤΙΜΗΣΕΩΣ ΣΗΜΑΤΟΣ.	3053620
1202913 - 09/03/2005	DEL MONTE CORPORATION	ΑΣΦΑΛΕΣ ΣΥΣΤΗΜΑ ΑΝΟΙΓΜΑΤΟΣ ΑΚΡΟΥ ΔΟΧΕΙΩΝ ΚΑΙ ΜΕΘΟΔΟΣ ΚΑΤΑΣΚΕΥΗΣ ΑΥΤΟΥ.	3053693
1203649 - 02/03/2005	METTEN STEIN + DESIGN GMBH & CO. KG	ΜΕΘΟΔΟΣ ΓΙΑ ΤΗΝ ΚΑΤΑΣΚΕΥΗ ΚΥΒΟΛΙΩΜ ΣΚΥΡΟΔΕΜΑΤΟΣ Η ΠΛΑΚΩΝ ΣΚΥΡΟΔΕΜΑΤΟΣ.	3053568
1203770 - 09/03/2005	PHARMACIA & UPJOHN COMPANY	ΠΥΡΑΝ-2-ΟΝΕΣ ΚΑΙ 5,6- ΔΙΥΔΡΟΠΥΡΑΝ -2-ΟΝΕΣ ΧΡΗΣΙΜΕΣ ΣΤΗΝ ΑΝΤΙΜΕΤΩΠΙΣΗ ΥΠΕΡΠΛΑΣΙΑΣ ΚΑΙ ΑΛΛΩΝ ΝΟΣΗΜΑΤΩΝ.	3053529
1204423 - 16/03/2005	ALTAREX MEDICAL CORPORATION	ΘΕΡΑΠΕΥΤΙΚΑ ΑΝΤΙΣΩΜΑΤΑ ΚΑΤΑ ΤΟΥ ΑΝΤΙΓΟΝΟΥ MUC-1 ΚΑΙ ΜΕΘΟΔΟΙ ΧΡΗΣΗΣ ΑΥΤΩΝ.	3053678
1204474 - 16/03/2005	AKZO NOBEL N.V. ALBEMARLE NETHERLANDS B.V.	ΑΝΘΕΚΤΙΚΑ ΣΤΗΝ ΕΚΤΡΙΒΗ, ΣΧΗΜΑΤΟΠΟΙΗΜΕΝΑ, ΚΡΥΣΤΑΛΛΙΚΑ ΣΩΜΑΤΑ ΠΕΡΙΕΧΟΝΤΑ ΑΡΓΙΛΛΟ ΠΕΡΙΕΧΟΥΣΑ Mg-Al-Si.	3053661
1204787 - 16/03/2005	ALUMINIUM PECHINEY	ΜΕΘΟΔΟΣ ΣΥΝΕΧΟΥΣ ΕΠΙΝΙΚΕΛΩΣΗΣ ΑΓΩΓΟΥ ΑΠΟ ΑΛΟΥΜΙΝΙΟ ΚΑΙ ΑΝΤΙΣΤΟΙΧΗ ΔΙΑΤΑΞΗ.	3053612
1207168 - 02/03/2005	GENENTECH, INC.	ΠΟΛΥΠΕΠΤΙΔΙΑ ΚΑΙ ΝΟΥΚΛΕΙΝΙΚΑ ΟΞΕΑ ΠΟΥ ΤΑ ΚΩΔΙΚΟΠΟΙΟΥΝ.	3053659
1210313 - 06/04/2005	MOSSI & GHISOLFI INTERNATIONAL S.A.	ΔΙΕΡΓΑΣΙΑ ΓΙΑ ΚΑΤΑΣΚΕΥΗ ΕΝΟΣ ΑΡΩΜΑΤΙΚΟΥ ΔΙΟΞΕΩΣ ΣΕ ΜΙΑ ΒΑΘΜΙΑΔΑ ΧΡΗΣΙΜΟΠΟΙΩΝΤΑΣ ΕΝΑ ΣΥΣΤΗΜΑ ΜΟΝΟΥ ΚΑΤΑΛΥΤΗ.	3053686
1210504 - 13/04/2005	CONSTRUCTION RESEARCH & TECHNOLOGY GMBH	ΜΕΘΟΔΟΣ ΔΙΑΝΟΙΞΗΣ ΤΟΥΝΕΛ.	3053781
1210507 - 23/02/2005	S.F.T. SERVICES SA	ΜΕΘΟΔΟΣ ΚΑΙ ΜΗΧΑΝΙΣΜΟΣ ΑΠΟΡΡΥΠΑΝΣΗΣ ΚΑΥΣΑΕΡΙΩΝ.	3053641
1215998 - 24/11/2004	M.A.Y.K.O. AUDIOPROTESI S.R.L.	ΑΚΟΥΟΜΕΤΡΟ ΓΙΑ ΠΡΟΣΩΠΙΚΗ ΧΡΗΣΗ ΑΠΟ ΕΝΑΝ ΑΣΘΕΝΗ.	3053631
1216125 - 09/03/2005	FOGARTY, JAMES D.	ΕΛΙΚΑ ΕΞΩΘΗΣΗΣ ΘΕΡΜΟΠΛΑΣΤΙΚΟΥ ΑΦΡΟΥ ΠΟΥ ΕΝΙΣΧΥΕΙ ΤΗΝ ΟΜΟΓΕΝΟΠΟΙΗΣΗ.	3053632
1218047 - 16/03/2005	GLAXO GROUP LIMITED	ΔΙΑΤΑΞΗ ΕΓΧΥΣΕΩΣ ΜΙΑΣ ΧΡΗΣΕΩΣ.	3053528
1220620 - 27/04/2005	SOCIETE DES PRODUITS NESTLE S.A.	ΣΥΝΘΕΣΗ ΠΕΡΙΛΑΜΒΑΝΟΥΣΑ ΠΡΩΤΕΙΝΗ ΚΑΖΕΙΝΗΣ ΚΑΙ ΠΡΩΤΕΙΝΗ ΤΥΡΟΓΑΛΑΚΤΟΣ.	3053768
1220627 - 02/03/2005	PUTZ, GUNTHER BUCKEN, UWE	ΔΙΟΓΚΩΣΙΜΟ ΜΑΞΙΛΑΡΙ	3053774

ΑΡ./ΗΜ.ΔΗΜ.Ε.Δ. (87)	ΔΙΚΑΙΟΥΧΟΣ (73)	ΤΙΤΛΟΣ ΕΦΕΥΡΕΣΗΣ (54)	ΑΡ.ΕΥΡ.Δ.Ε. (11)
1221919 - 23/02/2005	ALCON INC.	ΣΥΣΚΕΥΗ ΧΟΡΗΓΗΣΗΣ ΟΦΘΑΛΜΙΚΟΥ ΦΑΡΜΑΚΟΥ.	3053630
1222387 - 16/03/2005	WOBLEN, ALOYS	ΜΟΝΑΔΑ ΠΑΡΑΓΩΓΗΣ ΗΛΕΚΤΡΙΚΗΣ ΕΝΕΡΓΕΙΑΣ ΑΠΟ ΘΑΛΑΣΣΙΟ ΡΕΥΜΑ.	3053637
1223927 - 09/02/2005	XCEL PHARMACEUTICALS, INC.	ΧΡΗΣΗ ΡΕΤΙΓΑΒΙΝΗΣ ΓΙΑ ΤΗΝ ΑΝΤΙΜΕΤΩΠΙΣΗ ΝΕΥΡΟΠΑΘΗΤΙΚΟΥ ΠΟΝΟΥ.	3053518
1227758 - 16/03/2005	THINK-A-MOVE, LTD.	ΜΕΘΟΔΟΣ ΓΙΑ ΤΗΝ ΑΝΙΧΝΕΥΣΗ ΜΙΑΣ ΕΝΕΡΓΕΙΑΣ ΤΗΣ ΚΕΦΑΛΗΣ ΚΑΙ ΓΙΑ ΤΗ ΠΑΡΑΓΩΓΗ ΜΙΑΣ ΕΞΟΔΟΥ ΣΕ ΑΝΤΑΠΟΚΡΙΣΗ ΑΥΤΗΣ.	3053660
1227764 - 23/03/2005	ALTAIR INSTRUMENTS, INC.	ΔΙΑΤΑΞΗ ΜΙΚΡΟΔΕΡΜΟΑΠΟΛΕΠΙΣΗΣ.	3053716
1227807 - 30/03/2005	OMEROS CORPORATION	ΔΙΑΛΥΜΑ ΚΑΤΑΙΟΝΗΣΗΣ ΚΑΙ ΜΕΘΟΔΟΣ ΑΝΑΣΤΟΛΗΣ ΠΟΝΟΥ ΚΑΙ ΦΛΕΓΜΟΝΗΣ.	3053695
1228374 - 16/03/2005	AVENTIS PHARMA DEUTSCHLAND GMBH	ΑΝΟΣΘΟΑΝΑΛΥΣΗ ΠΡΟΣΜΕΙΞΕΩΝ ΠΕΡΙΕΧΟΝΤΩΝ C-ΠΕΠΤΙΔΙΟ ΣΕ ΑΝΑΣΥΝΔΥΑΣΜΕΝΗ ΑΝΘΡΩΠΙΝΗ ΙΝΣΟΥΛΙΝΗ.	3053642
1230172 - 02/03/2005	ENVI-PUR, S.R.O.	ΜΕΘΟΔΟΣ ΚΑΙ ΔΙΑΤΑΞΗ ΓΙΑ ΤΟΝ ΒΙΟΛΟΓΙΚΟ ΚΑΘΑΡΙΣΜΟ ΛΥΜΑΤΩΝ	3053676
1235129 - 27/04/2005	VERNET S.A.	ΘΕΡΜΟΣΤΑΤΙΚΗ ΦΥΣΙΓΤΑ ΜΕ ΚΕΡΑΜΙΚΟΥΣ ΔΙΣΚΟΥΣ, ΤΟΥ ΤΥΠΟΥ ΤΕΤΑΡΤΟΥ ΣΤΡΟΦΗΣ ΜΕ ΟΜΟΚΕΝΤΡΑ ΣΤΟΙΧΕΙΑ ΕΛΕΓΧΟΥ, ΚΑΘΩΣ ΚΑΙ ΚΡΟΥΝΟΣ ΑΝΑΜΕΙΞΕΩΣ ΠΟΥ ΕΧΕΙ ΕΦΟΔΙΑΣΘΕΙ ΜΕ ΜΙΑ ΤΕΤΟΙΑ ΦΥΣΙΓΤΑ.	3053574
1235788 - 30/03/2005	GLAXO GROUP LIMITED	ΜΕΘΟΔΟΣ ΔΙΑ ΤΗΝ ΠΑΡΑΣΚΕΥΗΝ ΠΑΡΑΓΩΓΩΝ ΑΡΥΛΑΙΘΑΝΟΛΑΜΙΝΕΣ ΕΧΟΝΤΑ ΑΝΤΙΠΑΧΥΣΑΡΚΙΚΑΣ ΚΑΙ ΑΝΤΙ-ΔΙΑΒΗΤΙΚΑΣ ΙΔΙΟΤΗΤΑΣ.	3053635
1239750 - 27/04/2005	COLOR ACCESS, INC.	ΒΟΥΡΤΣΑΚΙ ΚΑΛΛΥΝΤΙΚΟΥ ΒΑΦΗΣ ΒΛΕΦΑΡΙΔΩΝ (ΜΑΣΚΑΡΑΣ) ΜΕ ΙΝΕΣ ΠΟΛΥΑΠΛΟΥ ΜΗΚΟΥΣ ΚΑΙ ΜΕΘΟΔΟΣ ΚΑΤΑΣΚΕΥΗΣ ΤΟΥ ΙΔΙΟΥ.	3053501
1239845 - 16/03/2005	DERMATRENDS, INC.	ΠΑΡΑΓΟΝΤΕΣ ΑΠΕΛΕΥΘΕΡΩΣΗΣ ΥΔΡΟΞΕΙΔΙΟΥ ΩΣ ΕΝΙΣΧΥΤΕΣ ΤΗΣ ΔΙΑΠΕΡΑΤΟΤΗΤΑΣ ΤΟΥ ΔΕΡΜΑΤΟΣ.	3053752
1240212 - 20/04/2005	SOCIETE DE CONSEILS DE RECHERCHES ET D'APPLICATIONS SCIENTIFIQUES (S.C.R.A.S.)	ΔΙΚΤΥΩΜΕΝΑ ΣΥΜΠΟΛΥΜΕΡΗ ΜΕ ΒΑΣΗ ΜΗ ΔΙΚΤΥΩΜΕΝΑ ΠΟΛΥΚΑΡΒΟΞΥΛΙΚΑ ΣΥΜΠΟΛΥΜΕΡΗ.	3053735
1243663 - 16/02/2005	LINDE AG	ΜΕΘΟΔΟΣ ΚΑΙ ΜΗΧΑΝΙΣΜΟΣ ΓΙΑ ΤΟ ΛΙΩΣΙΜΟ ΣΚΡΑΠ ΑΛΟΥΜΙΝΙΟΥ.	3053610
1243790 - 11/05/2005	WOBLEN, ALOYS	ΓΕΝΝΗΤΡΙΑ ΑΙΟΛΙΚΗΣ ΕΝΕΡΓΕΙΑΣ.	3053596
1246814 - 16/02/2005	SIGNAL PHARMACEUTICALS, INC.	ΠΑΡΑΓΟΝΤΕΣ ΚΑΙ ΜΕΘΟΔΟΙ ΡΥΘΜΙΣΗΣ ΥΠΟΔΟΧΕΩΝ ΟΙΣΤΡΟΓΟΝΩΝ.	3053522
1246827 - 13/04/2005	CIPLA LIMITED	ΝΕΑΙ ΠΟΛΥΜΟΡΦΙΚΑΙ ΜΟΡΦΑΙ ΟΛΑΝΖΑΠΙΝΗΣ.	3053687
1247102 - 06/04/2005	EVOLUTEC LIMITED	ΣΑΡΩΣΗ ΓΙΑ ΜΟΡΙΑ ΞΕΝΙΣΤΕΣ ΠΟΥ ΑΛΛΗΛΕΠΙΔΡΟΥΝ ΜΕ ΣΧΕΤΙΖΟΜΕΝΕΣ ΜΕ ΠΑΡΑΣΙΤΑ -SGE ΕΝΩΣΕΙΣ.	3053713
1250047 - 16/03/2005	SYNGENTA PARTICIPATIONS AG	ΖΙΖΑΝΙΟΚΤΟΝΟΣ ΣΥΝΘΕΣΗ.	3053746
1250388 - 02/03/2005	CELANESE EMULSIONS GMBH	ΥΔΑΤΙΚΑ ΜΕΣΑ ΕΠΙΣΤΡΩΣΗΣ ΠΟΥ ΣΤΕΓΝΩΝΟΥΝ ΓΡΗΓΟΡΑ.	3053542
1254341 - 23/03/2005	HEED, BJORN	ΑΕΡΟΚΙΒΩΤΙΟ ΜΕΣΑ ΣΕ ΕΝΑΝ ΑΝΑΠΑΡΑΓΩΓΙΚΟ ΘΕΡΜΙΚΟ ΟΞΕΙΔΩΤΗ.	3053756
1256681 - 30/03/2005	AST ALU SYSTEM TECHNIK GESMBH	ΜΕΝΤΕΣΕΣ ΓΙΑ ΣΤΟΙΧΕΙΟ ΚΛΕΙΣΙΜΑΤΟΣ ΕΝΟΣ ΑΝΟΙΓΜΑΤΟΣ ΤΟΙΧΟΥ.	3053786
1260448 - 27/04/2005	LU FRANCE	ΣΥΣΚΕΥΑΣΙΑ ΠΑΡΑΛΛΗΛΕΠΙΠΕΔΟΥ ΣΧΗΜΑΤΟΣ ΠΟΥ ΠΕΡΙΕΧΕΙ ΑΡΘΡΩΤΑ ΚΑΛΥΜΜΑΤΑ ΚΑΙ ΤΥΠΟΣ ΓΙΑ ΤΗ ΧΡΗΣΙΜΟΠΟΙΗΣΗ ΤΟΥ.	3053722

ΑΡ./ΗΜ.ΔΗΜ.Ε.Δ. (87)	ΔΙΚΑΙΟΥΧΟΣ (73)	ΤΙΤΛΟΣ ΕΦΕΥΡΕΣΗΣ (54)	ΑΡ.ΕΥΡ.Δ.Ε. (11)
1268579 - 20/04/2005	PPG INDUSTRIES OHIO, INC.	ΣΥΝΘΕΣΕΙΣ ΠΟΛΥΜΕΡΙΣΙΜΗΣ ΠΟΛΥΟΛΗΣ (ΑΝΘΡΑΚΙΚΟ ΑΛΛΥΛΙΟ).	3053530
1272499 - 09/03/2005	AVENTIS PHARMA S.A.	ΦΑΡΜΑΚΕΥΤΙΚΑ ΣΚΕΥΑΣΜΑΤΑ ΠΟΥ ΠΕΡΙΕΧΟΥΝ ΟΛΙΓΟΣΑΚΧΑΡΙΤΕΣ ΚΑΙ Η ΔΙΑΔΙΚΑΣΙΑ ΠΑΡΑΣΚΕΥΗΣ ΤΟΥΣ	3053558
1273293 - 30/03/2005	LABORATOIRES FOURNIER S.A.	ΕΝΔΙΩΡΗΜΑ ΦΕΝΟΦΙΒΡΑΤΗΣ ΕΝΤΟΣ ΕΝΟΣ ΔΙΑΛΥΜΑΤΟΣ ΥΔΡΟΦΙΛΟΥ ΠΟΛΥΜΕΡΟΥΣ.	3053586
1273581 - 23/03/2005	ASTRAZENECA AB	ΝΕΑ ΔΙΑΔΙΚΑΣΙΑ ΓΙΑ ΤΗΝ ΠΑΡΑΣΚΕΥΗ ΤΗΣ ΤΡΙΕΝΥΔΡΗΣ ΟΥΣΙΑΣ ΤΟΥ ΑΛΑΤΟΣ ΜΑΓΝΗΣΙΟΥ ΤΗΣ S-ΟΜΕΠΡΑΖΟΛΗΣ.	3053664
1275393 - 11/05/2005	UNIVERSITY OF STRATHCLYDE	ΦΑΡΜΑΚΕΥΤΙΚΟ ΣΚΕΥΑΣΜΑ ΠΟΥ ΠΕΡΙΕΧΕΙ ΠΑΡΑΓΩΓΟ ΠΤΕΡΙΔΙΝΗΣ.	3053726
1277587 - 02/03/2005	FOAMEX L.P.	ΑΦΡΟΣ ΠΟΛΥΟΥΡΕΘΑΝΗΣ ΣΥΓΚΡΑΤΗΣΗΣ ΜΕΛΑΝΗΣ.	3053497
1277746 - 11/05/2005	LES LABORATOIRES SERVIER	ΝΕΑ ΠΑΡΑΓΩΓΑ ΤΗΣ Β-BENZΥΛΠΙΠΕΡΑΖΙΝΗΣ, ΜΕΘΟΔΟΣ ΠΑΡΑΣΚΕΥΗΣ ΑΥΤΩΝ ΚΑΙ ΟΙ ΦΑΡΜΑΚΕΥΤΙΚΕΣ ΣΥΝΘΕΣΕΙΣ ΠΟΥ ΤΑ ΠΕΡΙΕΧΟΥΝ.	3053698
1278761 - 06/04/2005	HYBRIDON, INC.	ΡΥΘΜΙΣΗ ΤΗΣ ΜΕΣΟΛΑΒΟΥΜΕΝΗΣ ΑΠΟ ΤΟ ΟΛΙΓΟΝΟΥΚΛΕΟΤΙΔΙΟ CpG ΑΝΟΣΙΑΚΗΣ ΔΙΕΓΕΡΣΗΣ ΜΕΣΩ ΤΡΟΠΟΠΟΙΗΣΗΣ ΜΕ ΒΑΣΗ ΤΗΝ ΤΟΠΟΘΕΣΙΑ ΤΩΝ ΝΟΥΚΛΕΟΣΙΔΙΩΝ.	3053585
1282578 - 23/03/2005	INVENTIO AG	ΜΕΘΟΔΟΣ ΔΙΑ ΤΗΝ ΚΑΘΟΔΗΓΗΣΗ ΕΝΟΣ ΑΝΑΒΑΤΟΡΙΟΥ.	3053541
1282675 - 23/03/2005	TOTALFINAELF FRANCE	ΒΙΟΑΠΟΙΚΟΔΟΜΗΣΙΜΗ ΛΙΠΑΝΤΙΚΗ ΣΥΝΘΕΣΗ ΚΑΙ Η ΧΡΗΣΙΜΟΠΟΙΗΣΗ ΤΗΣ ΚΥΡΙΩΣ ΣΕ ΕΝΑ ΥΓΡΟ ΓΙΑ ΑΝΟΙΓΜΑ ΤΡΥΠΩΝ.	3053543
1283839 - 20/04/2005	SCHERING CORPORATION	ΑΝΤΑΓΩΝΙΣΤΕΣ ΥΠΟΔΟΧΕΑ Α2Α ΑΔΕΝΟΣΙΝΗΣ.	3053702
1283975 - 13/04/2005	RAYTHEON COMPANY	ΘΕΡΜΟΗΛΕΚΤΡΙΚΟΣ ΑΦΥΓΡΑΝΤΗΡΑΣ.	3053684
1286609 - 27/04/2005	CENTER FOR DESIGN RESEARCH AND DEVELOPMENT N.V.	ΚΑΡΕΚΛΑ.	3053508
1286986 - 23/02/2005	ASTRAZENECA AB	ΠΑΡΑΓΩΓΑ ΚΟΥΙΝΟΛΙΝΥΛ-ΠΙΠΕΡΙΔΙΝ-4-ΥΛΙΔΕΝΟ-ΜΕΘΥΛ-BENZAMΙΔΙΟΥ ΓΙΑ ΤΗ ΘΕΡΑΠΕΥΤΙΚΗ ΑΝΤΙΜΕΤΩΠΙΣΗ ΤΟΥ ΠΟΝΟΥ.	3053491
1287048 - 27/04/2005	CONTURA S.A.	ΥΔΡΟΓΕΛΗ ΠΟΛΥ-ΑΚΡΥΛΑΜΙΔΗΣ ΚΑΙ Η ΧΡΗΣΗ ΤΗΣ ΣΑΝ ΜΙΑ ΕΝΔΟΠΡΟΣΘΕΣΗ.	3053520
1288203 - 20/04/2005	AVENTIS PHARMACEUTICALS INC.	ΚΥΚΛΙΚΕΣ ΝΙΤΡΟΝΕΣ ΚΑΙ ΦΑΡΜΑΚΕΥΤΙΚΕΣ ΣΥΝΘΕΣΕΙΣ ΠΟΥ ΤΙΣ ΠΕΡΙΕΧΟΥΝ.	3053644
1289955 - 13/04/2005	SMITHKLINE BEECHAM PLC	ΠΙΠΕΡΙΔΙΝΕΣ ΓΙΑ ΧΡΗΣΗ ΩΣ ΑΝΤΑΓΩΝΙΣΤΕΣ ΥΠΟΔΟΧΕΩΝ ΤΗΣ ΟΡΕΞΙΝΗΣ.	3053771
1290111 - 02/03/2005	SUTA, MIHAI	ΣΥΝΘΕΣΗ ΚΑΙ ΜΕΘΟΔΟΣ ΓΙΑ ΤΗ ΒΕΛΤΙΩΣΗ ΤΗΣ ΚΑΥΣΕΩΣ ΚΑΥΣΙΜΩΝ, ΜΕΘΟΔΟΣ ΚΑΙ ΔΙΑΤΑΞΗ ΓΙΑ ΤΗ ΛΗΨΗ ΑΥΤΗΣ ΤΗΣ ΣΥΝΘΕΣΕΩΣ.	3053765
1291322 - 18/05/2005	E.I. DU PONT DE NEMOURS AND COMPANY DESIGN TECHNOLOGY & INNOVATION LIMITED	ΜΕΘΟΔΟΣ ΓΙΑ ΤΗΝ ΑΥΞΗΣΗ ΤΗΣ ΠΕΡΙΕΧΟΜΕΝΗΣ ΥΓΡΑΣΙΑΣ ΣΕ ΜΙΑ ΑΦΥΔΑΤΩΜΕΝΗ ΥΛΗ.	3053788
1294658 - 02/03/2005	ZAMBON GROUP S.P.A.	ΔΙΑΔΙΚΑΣΙΑ ΓΙΑ ΤΗΝ ΠΑΡΑΣΚΕΥΗ ΝΙΤΡΟΑΛΚΕΝΙΩΝ.	3053705
1295890 - 27/04/2005	TOYAMA CHEMICAL CO., LTD.	ΠΡΩΤΟΤΥΠΑ ΠΑΡΑΓΩΓΑ ΠΥΡΑΖΙΝΗΣ Ή ΑΛΑΤΑ ΑΥΤΩΝ, ΦΑΡΜΑΚΕΥΤΙΚΗ ΣΥΝΘΕΣΗ ΠΟΥ ΤΑ ΠΕΡΙΕΧΕΙ ΚΑΙ ΕΝΔΙΑΜΕΣΑ ΠΑΡΑΓΩΓΗΣ ΑΥΤΩΝ.	3053534
1296650 - 02/03/2005	EPICEPT CORPORATION	ΜΕΘΟΔΟΙ ΚΑΙ ΣΚΕΥΑΣΜΑΤΑ ΓΙΑ ΤΗΝ ΑΝΤΙΜΕΤΩΠΙΣΗ ΤΟΥ ΠΟΝΟΥ ΤΗΣ ΒΛΕΝΝΟΓΟΝΟΥ ΜΕΜΒΡΑΝΗΣ.	3053759

ΑΡ./ΗΜ.ΔΗΜ.Ε.Α. (87)	ΔΙΚΑΙΟΥΧΟΣ (73)	ΤΙΤΛΟΣ ΕΦΕΥΡΕΣΗΣ (54)	ΑΡ.ΕΥΡ.Δ.Ε. (11)
1299409 - 06/04/2005	NOVARTIS AG	9, ΑΛΦΑ-ΧΛΩΡΟ-6, ΑΛΦΑ, -ΦΘΟΡΟ-17, ΑΛΦΑ-ΥΔΡΟΞΥ-16-ΜΕΘΥΛΟ-17-ΒΗΤΑ-ΜΕΘΟΞΥΚΑΡΒΟΝΥΛΟ-ΑΝΔΡΟΣΤΟ-1,4-ΔΙΕΝΕΣ ΕΣΤΕΡΟΠΟΙΗΜΕΝΕΣ ΣΤΗ ΘΕΣΗ 17, ΑΛΦΑ ΜΕ ΜΙΑ ΚΥΚΛΙΚΗ ΑΚΥΛΟΜΑΔΑ.	3053548
1300129 - 16/02/2005	ALZA CORPORATION	ΤΡΙΦΙΑΛΛΙΔΙΟ ΕΜΦΥΤΕΥΜΑΤΟΣ	3053625
1300174 - 16/02/2005	ALZA CORPORATION	ΚΥΤΙΟ ΕΙΣΑΓΩΓΗΣ ΜΟΣΧΕΥΜΑΤΟΣ	3053624
1301184 - 18/05/2005	GEORG-SPEYER-HAUS CHEMOTHERAPEUTISCHES FORSCHUNGSINSTITUT	ΒΑΛΠΡΟΙΚΟ ΟΞΥ ΚΑΙ ΠΑΡΑΓΩΓΑ ΑΥΤΟΥ ΣΑΝ ΑΝΑΣΤΟΛΕΙΣ ΑΠΟΑΚΕΤΥΛΑΑΣΗΣ ΙΣΤΟΝΗΣ.	3053715
1301642 - 09/03/2005	NORDDEUTSCHE AFFINERIE AG	ΜΕΘΟΔΟΣ ΚΑΙ ΔΙΑΤΑΞΗ-ΜΗΧΑΝΙΣΜΟΣ ΓΙΑ ΤΗ ΜΕΙΩΣΗ ΤΗΣ ΠΕΡΙΕΚΤΙΚΟΤΗΤΑΣ ΣΕ ΟΞΥΓΟΝΟ ΕΝΟΣ ΤΗΓΜΑΤΟΣ ΧΑΛΚΟΥ.	3053745
1304327 - 23/02/2005	PROSIDION LIMITED	ΓΛΟΥΤΑΜΙΝΟ- ΘΕΙΑΖΟΛΙΔΙΔΕΣ ΚΑΙ ΠΥΡΡΟΛΙΔΙΔΕΣ ΚΑΘΩΣ ΚΑΙ Η ΧΡΗΣΙΜΟΠΟΙΗΣΗ ΑΥΤΩΝ ΩΣ ΠΑΡΕΜΠΟΔΙΣΤΩΝ ΔΙΠΕΠΤΙΔΥΛΟΠΕΠΤΙΔΑΣΗΣ IV.	3053525
1312275 - 13/04/2005	GEOX S.P.A.	ΒΕΛΤΙΩΜΕΝΟ ΥΠΟΔΗΜΑ ΔΙΑΠΕΡΑΤΟ ΑΠΟ ΥΔΡΑΤΜΟΥΣ.	3053592
1312504 - 16/03/2005	BRITAX PMG LIMITED	ΠΡΟΕΙΔΟΠΟΙΗΤΙΚΗ ΛΑΜΠΑ.	3053613
1317543 - 02/03/2005	CONSIGLIO NAZIONALE DELLE RICERCHE	ΠΑΡΑΛΛΑΓΕΣ NS-LTP ΑΝΤΙΓΟΝΩΝ ΠΑΡΙΕΤΑΡΙΑΣ JUDACA ΧΡΗΣΕΙΣ ΑΥΤΩΝ ΚΑΙ ΣΥΝΘΕΣΕΙΣ ΠΟΥ ΤΙΣ ΠΕΡΙΛΑΜΒΑΝΟΥΝ.	3053766
1320918 - 13/04/2005	TENT, BEREND	ΣΥΣΤΗΜΑ ΜΕΤΑΦΟΡΑΣ ΜΕ ΓΡΑΜΜΙΚΟ ΚΙΝΗΤΗΡΑ.	3053749
1321471 - 04/05/2005	LES LABORATOIRES SERVIER	ΝΕΑ ΜΕΘΟΔΟΣ ΣΥΝΘΕΣΗΣ ΤΟΥ PERINDOPRIL ΚΑΙ ΤΩΝ ΦΑΡΜΑΚΕΥΤΙΚΩΝ ΑΠΟΔΕΚΤΩΝ ΑΛΑΤΩΝ ΑΥΤΟΥ.	3053700
1325010 - 27/04/2005	GRUNENTHAL GMBH	ΥΠΟΚΑΤΕΣΤΗΜΕΝΕΣ 3,4-ΔΙΥΔΡΟ-ΠΥΡΙΜΙΔΟ[1,2-α]ΠΥΡΙΜΙΔΙΝΕΣ ΚΑΙ 3,4-ΔΙΥΔΡΟΠΥΡΑΖΙΝΟ[1,2-Α]ΠΥΡΙΜΙΔΙΝΕΣ.	3053515
1330262 - 18/05/2005	CILIAN AG	ΧΡΗΣΙΜΟΠΟΙΗΣΗ ΕΝΖΥΜΩΝ ΠΟΥ ΛΑΜΒΑΝΟΝΤΑΙ ΑΠΟ ΒΛΕΦΑΡΙΔΩΤΑ ΠΡΩΤΟΖΩΑ ΣΑΝ ΦΑΡΜΑΚΑ ΠΟΥ ΠΡΩΘΟΥΝ ΤΗΝ ΠΕΨΗ.	3053779
1335794 - 04/05/2005	BHS-SONTHOFEN GMBH	ΦΥΓΟΚΕΝΤΡΙΚΟΣ ΜΥΛΟΣ ΔΥΟ ΘΑΛΑΜΩΝ.	3053667
1335855 - 09/02/2005	SICHERA DI SICHERA GIANNI	ΜΗΧΑΝΗ ΓΙΑ ΣΥΣΚΕΥΑΣΙΑ ΑΝΤΙΚΕΙΜΕΝΩΝ, ΙΔΙΑΙΤΕΡΑ CD, DVD ΚΑΙ ΑΛΛΩΝ ΠΑΡΟΜΟΙΩΝ ΑΝΤΙΚΕΙΜΕΝΩΝ, ΣΕ ΠΕΡΙΕΚΤΕΣ.	3053561
1339468 - 02/03/2005	TOTALFINAELF FRANCE	ΜΕΘΟΔΟΣ ΚΑΙ ΔΙΑΤΑΞΗ ΔΙΑ ΤΗΝ ΣΥΝΕΧΗ ΚΑΤΕΡΓΑΣΙΑ ΛΥΜΑΤΩΝ ΒΙΟΜΗΧΑΝΙΚΗΣ ΠΡΟΕΛΕΥΣΕΩΣ ΔΙΑ ΚΛΑΣΜΑΤΙΚΗΣ ΑΠΟΣΤΑΞΕΩΣ ΔΙ' ΑΤΜΩΝ ΥΔΑΤΟΣ.	3053733
1341539 - 04/05/2005	ORION CORPORATION	ΑΝΤΙΦΛΟΦΙΣΤΙΚΟΙ ΠΑΡΑΓΟΝΤΕΣ.	3053734
1341909 - 18/05/2005	ALLIGATOR BIOSCIENCE AB	ΜΕΘΟΔΟΣ ΓΙΑ IN VITRO ΜΟΡΙΑΚΗ ΕΞΕΛΙΞΗ ΛΕΙΤΟΥΡΓΙΑΣ ΠΡΩΤΕΙΝΗΣ.	3053640
1343291 - 30/03/2005	SOCIETE FRANCAISE DU RADIOTELEPHONE-SFR	ΔΙΑΔΙΚΑΣΙΑ ΒΕΛΤΙΣΤΟΠΟΙΗΣΗΣ ΤΗΣ ΚΙΝΗΣΗΣ ΔΙΚΤΥΟΥ ΚΑΙ ΣΧΕΤΙΚΟ ΣΥΣΤΗΜΑ ΕΦΑΡΜΟΓΗΣ.	3053584
1343542 - 23/03/2005	NYCOMED PHARMA AS	ΦΟΡΕΑΣ ΜΕ ΣΤΕΡΕΟ ΙΝΩΔΟΓΟΝΟ ΚΑΙ ΣΤΕΡΕΑ ΘΡΟΜΒΙΝΗ.	3053492
1345612 - 16/03/2005	AVENTIS PHARMA DEUTSCHLAND GMBH	ΧΡΗΣΗ ΗΠΑΡΙΝΗΣ ΧΑΜΗΛΟΥ ΜΟΡΙΑΚΟΥ ΒΑΡΟΥΣ ΓΙΑ ΤΗΝ ΑΝΤΙΜΕΤΩΠΙΣΗ ΟΣΤΕΟΑΡΘΡΟΠΑΘΕΙΑΣ.	3053643
1345892 - 09/03/2005	AVENTIS PHARMA DEUTSCHLAND GMBH	ΑΚΥΛΑΜΙΝΟΑΛΚΥΛΟ-ΥΠΟΚΑΤΕΣΤΗΜΕΝΑ ΠΑΡΑΓΩΓΑ ΒΕΝΖΟΛΟΣΟΥΛΦΟΝΑΜΙΔΙΟΥ.	3053538
1345944 - 30/03/2005	NOVARTIS AG	ΜΕΘΟΔΟΣ ΓΙΑ ΤΗΝ ΑΠΟΜΟΝΩΣΗ ΚΑΙ ΚΑΘΑΡΙΣΜΟ ΕΠΟΘΙΛΩΝΩΝ.	3053748
1346229 - 16/03/2005	NOVARTIS AG	ΜΕΘΟΔΟΣ ΑΝΤΙΣΤΡΟΦΗΣ ΣΗΜΑΝΣΗΣ ΓΙΑ ΤΗΝ ΤΑΧΕΙΑ ΤΑΥΤΟΠΟΙΗΣΗ ΠΡΩΤΕΙΝΩΝ ΔΕΙΚΤΩΝ/ΣΤΟΧΩΝ.	3053545

ΑΡ./ΗΜ.ΛΗΜ.Ε.Α. (87)	ΔΙΚΑΙΟΥΧΟΣ (73)	ΤΙΤΛΟΣ ΕΦΕΥΡΕΣΗΣ (54)	ΑΡ.ΕΥΡ.Α.Ε. (11)
1348457 - 25/05/2005	FRESENIUS MEDICAL CARE DEUTSCHLAND GMBH	ΜΕΘΟΔΟΣ ΓΙΑ ΤΟΝ ΠΡΟΣΔΙΟΡΙΣΜΟ ΜΙΑΣ ΠΑΡΑΜΕΤΡΟΥ ΘΕΡΑΠΕΙΑΣ ΣΕ ΜΙΑ ΔΙΑΤΑΞΗ ΑΙΜΟΔΙΗΘΗΣΗΣ ΚΑΙ ΔΙΑΤΑΞΗ ΑΙΜΟΔΙΗΘΗΣΗΣ ΓΙΑ ΤΗΝ ΕΦΑΡΜΟΓΗ ΤΗΣ ΜΕΘΟΔΟΥ.	3053724
1348905 - 16/03/2005	MITSUBISHI HEAVY INDUSTRIES, LTD. MARTIN GMBH FUR UMWELT- UND ENERGIETECHNIK	ΜΕΘΟΔΟΣ ΔΙΑ ΤΗΝ ΚΑΤΕΡΓΑΣΙΑ ΥΠΟΛΕΙΜΜΑΤΩΝ ΚΑΥΣΕΩΣ ΜΙΑΣ ΕΓΚΑΤΑΣΤΑΣΕΩΣ ΚΑΥΣΕΩΣ.	3053736
1348907 - 16/03/2005	MITSUBISHI HEAVY INDUSTRIES, LTD. MARTIN GMBH FUR UMWELT- UND ENERGIETECHNIK	ΜΕΘΟΔΟΣ ΔΙΑ ΤΟΝ ΠΕΡΙΟΡΙΣΜΟ ΕΙΣ ΤΟ ΕΛΑΧΙΣΤΟ ΤΗΣ ΣΥΓΚΕΝΤΡΩΣΕΩΣ ΣΕ ΤΟΞΙΚΕΣ ΟΡΓΑΝΙΚΕΣ ΕΠΙΒΛΑΒΕΙΣ ΥΛΕΣ ΣΕ ΠΤΑΜΕΝΕΣ ΤΕΦΡΕΣ.	3053732
1349839 - 09/02/2005	F. HOFFMANN-LA ROCHE AG	ΠΑΡΑΓΩΓΑ ΦΑΙΝΥΛΛΑΙΘΕΝΥΛΙΟΥ Ή ΦΑΙΝΥΛΛΑΙΘΙΝΥΛΙΟΥ ΩΣ ΑΝΤΑΓΩΝΙΣΤΕΣ ΤΟΥ ΥΠΟΔΟΧΕΑ ΓΛΟΥΤΑΜΙΝΙΚΟΥ.	3053506
1354085 - 11/05/2005	MCKINNON-LAND, LLC	ΠΥΡΙΜΑΧΟ ΝΗΜΑ ΥΦΑΣΜΕΝΟΥ ΠΥΡΗΝΑ ΚΑΙ ΥΦΑΣΜΑ ΠΟΥ ΤΟ ΠΕΡΙΕΧΕΙ.	3053690
1354795 - 11/05/2005	NEKTAR THERAPEUTICS	ΜΕΘΟΔΟΣ ΚΑΙ ΕΞΟΠΛΙΣΜΟΣ ΓΙΑ ΤΗ ΜΕΤΑΦΟΡΑ ΛΕΠΤΟΚΟΚΚΗΣ ΣΚΟΝΗΣ ΣΕ ΥΠΟΔΟΧΕΙΣ (ΘΗΚΕΣ).	3053784
1354876 - 27/04/2005	LES LABORATOIRES SERVIER	ΝΕΑ ΜΕΘΟΔΟΣ ΣΥΝΘΕΣΗΣ ΤΟΥ (2S, 3aS, 7aS)-ΠΕΡΥΔΡΟΙΝΔΟΛΟ-2-ΚΑΡΒΟΞΥΛΙΚΟΥ ΟΞΕΟΣ ΚΑΙ ΕΣΤΕΡΩΝ ΑΥΤΟΥ ΚΑΙ ΕΦΑΡΜΟΓΗ ΣΤΗ ΣΥΝΘΕΣΗ ΤΟΥ PERINDOPRIL.	3053509
1358900 - 16/03/2005	SHAW, THOMAS J.	ΜΙΑΣΥΡΙΠΤΑ ΜΕ ΕΠΑΝΑΤΑΣΣΟΜΕΝΗ ΒΕΛΟΝΑ ΠΟΥ ΕΙΝΑΙ ΑΣΦΑΛΗΣ ΕΝΑΝΤΙΑ ΣΕ ΑΔΕΞΙΟΥΣ ΧΕΙΡΙΣΜΟΥΣ.	3053682
1363614 - 27/04/2005	BOEHRINGER INGELHEIM PHARMA GMBH & CO. KG	ΧΡΗΣΗ ΤΗΣ 2-ΑΜΙΝΟ-1-(4-ΥΔΡΟΞΥ-3- ΜΕΘΑΝΟΣΟΥΛΦΟΝΑΜΙΔΟΦΑΙΝΥΛΟ)ΑΙΘΑΝΟΛΗΣ ΓΙΑ ΤΗΝ ΘΕΡΑΠΕΙΑ ΤΗΣ ΑΚΡΑΤΕΙΑΣ ΟΥΡΩΝ.	3053727
1363928 - 04/05/2005	MENARINI RICERCHE S.P.A. BERLIN-CHEMIE AKTIENGESELLSCHAFT	ΔΙΑΔΙΚΑΣΙΑ ΓΙΑ ΤΗΝ ΠΑΡΑΣΚΕΥΗ (E)-5-(2-ΒΡΟΜΟΒΙΝΥΛ)-2'-ΔΕΟΞΟΥΥΡΙΔΙΝΗΣ.	3053604
1367959 - 30/03/2005	BRAUN GMBH	ΣΥΣΚΕΥΗ ΚΑΘΑΡΙΣΜΟΥ ΔΟΝΤΙΩΝ.	3053589
1371591 - 23/03/2005	LTS LOHMANN THERAPIE-SYSTEME AG	ΜΕΘΟΔΟΣ ΓΙΑ ΤΗΝ ΕΝΣΩΜΑΤΩΣΗ ΜΙΑΣ ΠΟΛΛΑΠΛΟΤΗΤΑΣ ΞΕΧΩΡΙΣΤΩΝ ΕΛΑΣΜΑΤΩΔΩΝ ΜΟΡΦΩΝ ΧΟΡΗΓΗΣΗΣ ΣΕ ΕΝΑ ΔΙΑΝΟΜΕΑ ΥΠΟ ΣΧΗΜΑΤΙΣΜΟ ΜΙΑΣ ΕΠΑΛΛΗΛΙΑΣ ΠΟΛΛΑΠΛΩΝ ΣΤΙΒΑΔΩΝ.	3053744
1377154 - 16/02/2005	VON BISMARCK GMBH	ΔΟΧΕΙΑ ΓΙΑ ΦΥΤΑ	3053615
1381558 - 02/03/2005	MCGILL TECHNOLOGY LIMITED	ΣΥΣΚΕΥΗ ΓΙΑ ΤΗ ΔΙΑΝΟΜΗ ΡΕΥΣΤΩΝ ΠΡΟΙΟΝΤΩΝ ΟΠΩΣ ΤΡΟΦΙΜΩΝ ΑΠΟ ΔΟΧΕΙΑ ΠΟΥ ΜΠΟΡΟΥΝ ΝΑ ΑΛΛΑΖΟΥΝ ΜΟΡΦΗ.	3053701
1381817 - 11/05/2005	SMS DEMAG AKTIENGESELLSCHAFT	ΨΥΚΤΙΚΟ ΣΤΟΙΧΕΙΟ ΓΙΑ ΤΗΝ ΨΥΞΗ ΕΝΟΣ ΜΕΤΑΛΛΟΥΡΓΙΚΟΥ ΚΛΙΒΑΝΟΥ.	3053665
1383692 - 30/03/2005	NOVEN PHARMACEUTICALS, INC.	ΣΥΣΤΗΜΑ ΣΥΣΚΕΥΑΣΙΑΣ ΓΙΑ ΔΙΑΔΕΡΜΙΚΑ ΣΥΣΤΗΜΑΤΑ ΔΙΑΝΟΜΗΣ ΦΑΡΜΑΚΕΥΤΙΚΗΣ ΟΥΣΙΑΣ.	3053720
1395350 - 11/05/2005	JOHNSON MATTHEY PUBLIC LIMITED COMPANY	ΣΥΝΘΕΣΕΙΣ ΓΙΑ ΤΗ ΜΕΙΩΣΗ ΑΤΜΟΣΦΑΙΡΙΚΩΝ ΟΞΕΙΔΩΤΙΚΩΝ ΡΥΠΩΝ.	3053611
1399127 - 11/05/2005	ALCON, INC.	ΣΚΕΥΑΣΜΑΤΑ ΟΛΟΠΑΤΑΔΙΝΗΣ ΓΙΑ ΤΟΠΙΚΗ ΧΟΡΗΓΗΣΗ.	3053594
1401550 - 16/02/2005	THERMTECH AS	ΔΙΑΔΙΚΑΣΙΑ ΚΑΙ ΔΙΑΤΑΞΗ ΓΙΑ ΤΟΝ ΔΙΑΧΩΡΙΣΜΟ ΠΕΤΡΕΛΑΙΟΥ ΑΠΟ ΥΛΙΚΑ ΠΟΥ ΠΕΡΙΕΧΟΥΝ ΠΕΤΡΕΛΑΙΟ.	3053616
1401754 - 09/03/2005	INVENTIO AG	ΘΥΡΑ ΦΡΕΑΤΙΟΥ ΑΝΑΒΑΤΟΡΙΟΥ.	3053737
1401845 - 13/04/2005	BASF AKTIENGESELLSCHAFT	ΜΕΘΟΔΟΣ ΓΙΑ ΤΗΝ ΠΑΡΑΣΚΕΥΗ Ν-ΦΩΣΦΟΝΟΜΕΘΥΛΟΓΛΥΚΙΝΗΣ.	3053567
1401871 - 23/03/2005	APLAGEN GMBH	ΑΝΟΣΟΛΟΓΙΚΑ ΜΟΡΙΑ ΣΥΝΔΕΣΗΣ ΠΟΥ ΑΝΑΣΤΕΛΛΟΥΝ ΤΗ ΣΥΝΚΥΤΙΑΚΗ ΣΥΝΤΗΞΗ ΤΩΝ ΤΡΟΦΟΒΛΑΣΤΙΚΩΝ ΚΥΤΤΑΡΩΝ.	3053562

ΑΡ./ΗΜ.ΔΗΜ.Ε.Α. (87)	ΔΙΚΑΙΟΥΧΟΣ (73)	ΤΙΤΛΟΣ ΕΦΕΥΡΕΣΗΣ (54)	ΑΡ.ΕΥΡ.Δ.Ε. (11)
1402143 - 16/03/2005	TELESTEPS AB	ΠΤΥΣΣΟΜΕΝΗ ΣΚΑΛΑ.	3053553
1404294 - 02/02/2005	ATRIX LABORATORIES, INC. ABSORBABLE POLYMER TECHNOLOGIES, INC.	ΣΥΝΘΕΣΗ ΒΙΟΔΙΑΣΠΑΣΙΜΟΥ ΠΟΛΥΜΕΡΟΥΣ.	3053513
1404673 - 04/05/2005	BOEHRINGER INGELHEIM PHARMA GMBH & CO.KG	ΜΕΘΟΔΟΣ ΤΕΧΝΙΚΗΣ ΣΥΝΘΕΣΕΩΣ ΔΙΑ ΤΗΝ ΠΑΡΑΓΩΓΗ ΤΡΟΠΕΝΟΛΗΣ.	3053577
1406590 - 27/04/2005	VERITAS AG	ΜΕΘΟΔΟΣ ΓΙΑ ΤΗΝ ΠΑΡΑΣΚΕΥΗ ΕΙΔΩΝ ΑΠΟ ΠΟΛΥΜΕΡΕΙΣ ΟΥΣΙΕΣ ΜΕ ΦΑΡΜΑΚΕΥΤΙΚΗ ΑΠΟΘΗΚΕΥΤΙΚΗ ΔΡΑΣΗ.	3053669
1409114 - 13/04/2005	UHDE GMBH	ΜΕΘΟΔΟΣ ΓΙΑ ΤΟΝ ΚΑΘΑΡΙΣΜΟ ΑΕΡΙΟΥ ΑΠΟ ΕΓΚΑΤΑΣΤΑΣΗ ΞΗΡΑΣ ΑΠΟΣΤΑΞΗΣ ΛΙΘΑΝΘΡΑΚΩΝ	3053776
1413584 - 02/03/2005	AXXAM S.R.L.	ΦΩΤΟΠΡΩΤΕΙΝΗ ΜΕ ΒΕΛΤΙΩΜΕΝΗ ΒΙΟΦΩΤΑΥΓΕΙΑ.	3053772
1415109 - 02/02/2005	LEDI LITE LTD	ΕΣΩΤΕΡΙΚΑ ΦΩΤΙΖΟΜΕΝΗ ΔΙΑΤΑΞΗ ΣΗΜΑΝΣΗΣ.	3053789
1416287 - 09/03/2005	SIEMENS AKTIENGESELLSCHAFT	ΔΙΑΔΙΚΑΣΙΑ ΓΙΑ ΤΗΝ ΔΗΜΙΟΥΡΓΙΑ ΕΝΟΣ ΣΗΜΑΤΟΣ ΣΥΝΑΓΕΡΜΟΥ ΠΟΥ ΑΝΑΦΕΡΕΙ ΕΝΑ ΒΡΑΧΥΚΥΚΛΩΜΑ ΠΡΟΣ ΓΗ.	3053648
1419623 - 16/03/2005	SIEMENS AKTIENGESELLSCHAFT	ΔΙΑΒΙΒΑΣΗ ΠΑΚΕΤΩΝ ΔΕΔΟΜΕΝΩΝ ΣΕ ΕΝΑ ΣΥΣΤΗΜΑ ΕΠΙΚΟΙΝΩΝΙΑΣ ΡΑΔΙΟΚΥΜΑΤΩΝ ΜΕ ΧΡΗΣΗ ΜΙΑΣ ΚΟΙΝΗΣ ΔΙΑΔΙΚΑΣΙΑΣ HARQ (HYBRID AUTOMATIC REPEAT REQUEST =ΑΙΤΗΜΑ ΥΒΡΙΔΙΚΗΣ ΑΥΤΟΜΑΤΗΣ ΕΠΑΝΑΛΗΨΗΣ).	3053547
1421014 - 09/02/2005	COTRONEI, MARIANTONIA PALAMARA, ANTONIO	ΣΥΣΚΕΥΑΣΙΑ ΜΙΑΣ ΧΡΗΣΗΣ ΓΙΑ ΕΤΟΙΜΑ ΓΕΥΜΑΤΑ ΜΕ ΘΗΚΕΣ.	3053731
1421115 - 02/03/2005	AVIDEX LIMITED	ΔΙΑΛΥΤΟΣ ΚΥΤΤΑΡΙΚΟΣ ΥΠΟΔΟΧΕΑΣ.	3053633
1423606 - 20/04/2005	WOBHEN, ALOYS	ΛΙΠΑΝΣΗ ΤΟΥ ΜΗΧΑΝΙΣΜΟΥ ΡΥΘΜΙΣΗΣ ΤΗΣ ΓΩΝΙΑΣ ΠΡΟΣΠΤΩΣΗΣ ΤΟΥ ΠΤΕΡΥΓΙΟΥ ΕΝΟΣ ΑΙΟΛΙΚΟΥ ΣΤΡΟΒΙΛΟΥ.	3053769
1424996 - 27/04/2005	BOEHRINGER INGELHEIM PHARMA GMBH & CO.KG	ΜΕΘΟΔΟΣ ΓΙΑ ΤΗΝ ΠΑΡΑΣΚΕΥΗ ΚΟΝΕΩΝ ΓΙΑ ΕΙΣΠΝΟΕΣ.	3053579
1427430 - 27/04/2005	BIONORICA AG	ΧΡΗΣΙΜΟΠΟΙΗΣΗ ΕΚΧΥΛΙΣΜΑΤΩΝ ΑΠΟ ΕΙΔΗ CIMICIFUGA ΣΑΝ ΟΡΓΑΝΟ-ΕΚΛΕΚΤΙΚΑ ΦΑΡΜΑΚΑ ΓΙΑ ΤΗ ΘΕΡΑΠΕΙΑ ΕΞΑΡΤΗΜΕΝΩΝ ΑΠΟ ΣΕΞΟΥΑΛΙΚΕΣ ΟΡΜΟΝΕΣ ΑΣΘΕΝΕΙΩΝ ΤΟΥ ΟΥΡΟΠΟΙΟΓΕΝΝΗΤΙΚΟΥ ΣΥΣΤΗΜΑΤΟΣ.	3053516
1429628 - 27/04/2005	NUTROPIA ERNAHRUNGSMEDIZINISCHE FORSCHUNGS GMBH	ΜΕΙΓΜΑ ΜΙΚΡΟΘΡΕΠΤΙΚΩΝ ΟΥΣΙΩΝ ΠΟΥ ΠΕΡΙΕΧΟΥΝ ΒΑΣΕΙΣ.	3053626
1432407 - 09/03/2005	ASTRAZENECA UK LIMITED	ΣΥΝΘΕΣΕΙΣ ΛΙΣΙΝΟΠΡΙΑΗΣ ΠΟΥ ΕΧΟΥΝ DCPD ΜΕΓΑΛΟΥ ΣΩΜΑΤΙΔΙΟΥ.	3053663
1435862 - 04/05/2005	SYNTHESES AG CHUR	ΣΥΣΤΗΜΑ ΣΤΕΡΕΩΣΕΩΣ ΟΣΤΩΝ.	3053680
1436304 - 09/03/2005	SYNKEM	ΔΙΦΩΣΦΙΝΕΣ ΚΑΙ Η ΧΡΗΣΗ ΤΟΥΣ ΣΤΗΝ ΑΣΥΜΜΕΤΡΗ ΣΥΝΘΕΣΗ.	3053658
1436381 - 18/05/2005	BLASTICON BIOTECHNOLOGISCHE FORSCHUNG GMBH	ΑΠΟΔΙΑΦΟΡΟΠΟΙΗΜΕΝΑ, ΠΡΟΓΡΑΜΜΑΤΙΖΟΜΕΝΑ ΒΛΑΣΤΟΚΥΤΤΑΡΑ ΜΟΝΟΚΥΤΤΑΡΙΚΗΣ ΠΡΟΕΛΕΥΣΕΩΣ ΚΑΙ Η ΠΑΡΑΓΩΓΗ ΚΑΙ Η ΧΡΗΣΗ ΤΟΥΣ.	3053710
1444372 - 23/02/2005	THYSSENKRUPP STAHL AG	ΜΕΘΟΔΟΣ ΓΙΑ ΤΗΝ ΠΑΡΑΓΩΓΗ ΜΗ ΚΟΚΚΟ-ΠΡΟΣΑΝΑΤΟΛΙΣΜΕΝΟΥ ΗΛΕΚΤΡΙΚΟΥ ΕΛΑΣΜΑΤΟΣ.	3053673
1448758 - 20/04/2005	UNILEVER N.V.	ΒΕΛΤΙΩΣΕΙΣ ΠΟΥ ΑΦΟΡΟΥΝ ΠΛΑΚΕΣ ΑΠΟΡΡΥΠΑΝΤΙΚΟΥ.	3053572
1450770 - 30/03/2005	GLAXO GROUP LIMITED	ΦΑΡΜΑΚΕΥΤΙΚΗ ΣΥΝΘΕΣΗ ΠΕΡΙΕΧΟΥΣΑ ΣΥΝΑΓΩΝΙΣΤΗ ΥΠΟΔΟΧΕΑ 5HT1.	3053685

ΑΡ./ΗΜ.ΔΗΜ.Ε.Δ. (87)	ΔΙΚΑΙΟΥΧΟΣ (73)	ΤΙΤΛΟΣ ΕΦΕΥΡΕΣΗΣ (54)	ΑΡ.ΕΥΡ.Δ.Ε. (11)
1453379 - 30/03/2005	BAYER CROPSCIENCE GMBH	ΣΥΝΕΡΓΗΣΤΙΚΑ ΖΙΖΑΝΙΟΚΤΟΝΑ ΜΕΣΑ ΠΟΥ ΠΕΡΙΕΧΟΥΝ ΖΙΖΑΝΙΟΤΚΟΝΑ ΑΠΟ ΤΗΝ ΟΜΑΔΑ ΤΩΝ ΒΕΝΖΟΥΛΟΠΥΡΑΖΟΛΙΩΝ.	3053647
1454164 - 16/03/2005	KAPSCH TRAFFICOM AG	ΜΙΑ ΜΕΘΟΔΟΣ ΚΑΙ ΜΙΑ ΣΥΣΚΕΥΗ ΓΙΑ ΤΗΝ ΓΕΩΜΕΤΡΙΚΗ ΜΕΤΡΗΣΗ ΟΧΗΜΑΤΩΝ ΚΑΙ ΓΙΑ ΤΟΝ ΚΑΘΟΡΙΣΜΟ ΤΗΣ ΤΑΧΥΤΗΤΑΣ ΑΥΤΩΝ.	3053657
1455799 - 27/04/2005	PFIZER INC.	ΦΑΡΜΑΚΕΥΤΙΚΟΙ ΣΥΝΔΥΑΣΜΟΙ ΑΓΩΝΙΣΤΩΝ ΣΤΟΝ Α-2Α ΑΔΕΝΟΣΙΝΙΚΟ ΚΑΙ Β-2-ΑΔΡΕΝΕΡΓΙΚΟ ΥΠΟΔΟΧΕΑ.	3053560
1455951 - 23/03/2005	ROHM GMBH & CO. KG	ΜΕΘΟΔΟΣ ΔΙΑ ΤΗΝ ΠΑΡΑΓΩΓΗ ΕΠΕΝΔΥΣΕΩΝ.	3053582
1461160 - 16/03/2005	LASA IMPIANTI S.R.L.	ΔΙΑΤΑΞΗ ΓΙΑ ΤΟΝ ΗΛΕΚΤΡΟΣΤΑΤΙΚΟ ΧΡΩΜΑΤΙΣΜΟ ΜΕΤΑΛΛΙΚΩΝ ΤΑΙΝΙΩΝ ΜΕ ΑΥΞΗΜΕΝΗ ΑΠΟΔΟΣΗ ΑΠΟΘΕΣΕΩΣ.	3053498
1506781 - 23/02/2005	VOLKMANN, PETER-HANSEN	ΣΥΝΘΕΣΗ ΦΡΟΝΤΙΔΑΣ ΤΟΥ ΚΟΛΠΟΥ.	3053662
1524014 - 11/05/2005	CHUANG, SHIH-HUNG	ΣΦΑΙΡΙΚΟ ΠΑΙΓΝΙΔΙ ΠΑΖΛ ΧΩΡΙΣ ΣΑΜΠΡΕΛΑ.	3053674

2.3 ΕΥΡΕΤΗΡΙΟ ΕΥΡΩΠΑΪΚΩΝ Δ.Ε. ΣΥΜΦΩΝΑ ΜΕ ΤΗΝ ΑΛΦΑΒΗΤΙΚΗ ΣΕΙΡΑ ΤΩΝ ΔΙΚΑΙΟΥΧΩΝ

ΔΙΚΑΙΟΥΧΟΣ (73)	ΤΙΤΛΟΣ ΕΦΕΥΡΕΣΗΣ (54)	ΑΡ./ΗΜ.ΔΗΜ.Ε.Δ. (87)	ΑΡ.ΕΥΡ.Δ.Ε. (11)
<i>A G INC.</i>	ΣΥΣΚΕΥΗ ΦΩΤΙΣΜΟΥ ΚΑΙ ΚΟΡΝΙΖΕΣ	0774615 - 23/02/2005	3053675
<i>A.B. DICK COMPANY</i>	ΠΩΜΑ ΣΩΛΗΝΑ ΠΕΡΙΕΛΙΞΗΣ ΥΛΙΚΟΥ ΣΕ ΜΟΡΦΗ ΤΑΙΝΙΑΣ.	1190975 - 29/12/2004	3053546
<i>ABB RESEARCH LTD.</i>	ΣΥΣΚΕΥΗ ΓΙΑ ΤΟΝ ΕΛΕΓΧΟ ΤΟΥ ΑΝΟΙΓΜΑΤΟΣ/ ΚΛΕΙΣΙΜΑΤΟΣ ΣΥΣΤΗΜΑΤΩΝ ΗΛΕΚΤΡΙΚΩΝ ΔΙΑΚΟΠΤΩΝ ΚΑΙ ΣΧΕΤΙΚΗ ΔΙΑΔΙΚΑΣΙΑ.	1006537 - 16/02/2005	3053551
<i>ABBOTT LABORATORIES</i>	ΚΟΜΜΙ GELLAN (ΜΙΚΡΟΒΙΑΚΗΣ ΠΡΟΕΛΕΥΣΗΣ) ΓΙΑ ΤΗ ΒΕΛΤΙΩΣΗ ΤΗΣ ΦΥΣΙΚΗΣ ΣΤΑΘΕΡΟΤΗΤΑΣ ΥΓΡΩΝ ΔΙΑΤΡΟΦΙΚΩΝ ΠΡΟΙΟΝΤΩΝ.	0938266 - 13/04/2005	3053783
<i>ABSORBABLE POLYMER TECHNOLOGIES, INC.</i>	ΣΥΝΘΕΣΗ ΒΙΟΔΙΑΣΠΑΣΙΜΟΥ ΠΟΛΥΜΕΡΟΥΣ.	1404294 - 02/02/2005	3053513
<i>ACTIVE BIOTECH AB</i>	ΤΡΟΠΟΠΟΙΗΜΕΝΑ/ΧΙΜΑΙΡΙΚΑ ΥΠΕΡΑΝΤΙΓΟΝΑ ΚΑΙ Η ΧΡΗΣΗ ΤΟΥΣ.	0835266 - 04/05/2005	3053787
<i>AGOURON PHARMACEUTICALS, INC.</i>	ΜΕΘΟΔΟΣ ΔΙΑ ΠΑΡΑΓΩΓΗΝ ΠΑΡΑΓΩΓΩΝ ΑΜΙΔΙΟΥ ΚΑΙ ΕΝΔΙΑΜΕΣΩΝ (ΕΝΩΣΕΩΝ).	0983999 - 09/02/2005	3053502
<i>AKZO NOBEL N.V.</i>	ΑΝΘΕΚΤΙΚΑ ΣΤΗΝ ΕΚΤΡΙΒΗ, ΣΧΗΜΑΤΟΠΟΙΗΜΕΝΑ, ΚΡΥΣΤΑΛΛΙΚΑ ΣΩΜΑΤΑ ΠΕΡΙΕΧΟΝΤΑ ΑΡΓΙΛΛΟ ΠΕΡΙΕΧΟΥΣΑ MG-A1-SI.	1204474 - 16/03/2005	3053661
<i>AKZO NOBEL N.V.</i>	ΧΡΗΣΗ ΜΙΤΡΑΖΑΠΙΝΗΣ ΓΙΑ ΤΗ ΘΕΡΑΠΕΙΑ ΑΙΠΝΟΙΑΣ ΚΑΤΑ ΤΟΝ ΥΠΝΟ.	1030667 - 02/03/2005	3053677
<i>ALBEMARLE NETHERLANDS B.V.</i>	ΑΝΘΕΚΤΙΚΑ ΣΤΗΝ ΕΚΤΡΙΒΗ, ΣΧΗΜΑΤΟΠΟΙΗΜΕΝΑ, ΚΡΥΣΤΑΛΛΙΚΑ ΣΩΜΑΤΑ ΠΕΡΙΕΧΟΝΤΑ ΑΡΓΙΛΛΟ ΠΕΡΙΕΧΟΥΣΑ MG-A1-SI.	1204474 - 16/03/2005	3053661
<i>ALCON INC.</i>	ΣΥΣΚΕΥΗ ΧΟΡΗΓΗΣΗΣ ΟΦΘΑΛΜΙΚΟΥ ΦΑΡΜΑΚΟΥ.	1221919 - 23/02/2005	3053630
<i>ALCON LABORATORIES, INC.</i>	ΧΡΗΣΗ ΟΡΙΣΜΕΝΩΝ ΙΣΟΚΙΝΟΛΙΝΟΣΟΥΛΦΟΝΥΛ ΕΝΩΣΕΩΝ ΓΙΑ ΤΗ ΘΕΡΑΠΕΙΑ ΓΛΑΥΚΩΜΑΤΟΣ ΚΑΙ ΟΦΘΑΛΜΙΚΗΣ ΙΣΧΑΙΜΙΑΣ.	0868186 - 02/03/2005	3053524
<i>ALCON, INC.</i>	ΣΚΕΥΑΣΜΑΤΑ ΟΛΟΠΑΤΑΔΙΝΗΣ ΓΙΑ ΤΟΠΙΚΗ ΧΟΡΗΓΗΣΗ.	1399127 - 11/05/2005	3053594
<i>ALLIGATOR BIOSCIENCE AB</i>	ΜΕΘΟΔΟΣ ΓΙΑ IN VITRO ΜΟΡΙΑΚΗ ΕΞΕΛΙΞΗ ΛΕΙΤΟΥΡΓΙΑΣ ΠΡΩΤΕΪΝΗΣ.	1341909 - 18/05/2005	3053640
<i>ALSTOM</i>	ΜΕΘΟΔΟΣ ΚΑΙ ΔΙΑΤΑΞΗ ΚΑΘΟΔΗΓΗΣΗΣ ΓΙΑ ΤΗΝ ΕΙΣΑΓΩΓΗ ΣΤΟΙΧΕΙΩΝ ΕΝΤΟΣ ΤΟΥ ΕΔΑΦΟΥΣ.	1178153 - 30/03/2005	3053712
<i>ALTAIR INSTRUMENTS, INC.</i>	ΔΙΑΤΑΞΗ ΜΙΚΡΟΔΕΡΜΟΑΠΟΛΕΪΣΗΣ.	1227764 - 23/03/2005	3053716
<i>ALTAREX MEDICAL CORPORATION</i>	ΘΕΡΑΠΕΥΤΙΚΑ ΑΝΤΙΣΩΜΑΤΑ ΚΑΤΑ ΤΟΥ ΑΝΤΙΓΟΝΟΥ MUC-1 ΚΑΙ ΜΕΘΟΔΟΙ ΧΡΗΣΗΣ ΑΥΤΩΝ.	1204423 - 16/03/2005	3053678
<i>ALUMINIUM PECHINEY</i>	ΜΕΘΟΔΟΣ ΣΥΝΕΧΟΥΣ ΕΠΙΝΙΚΕΛΩΣΗΣ ΑΓΩΓΟΥ ΑΠΟ ΑΛΟΥΜΙΝΙΟ ΚΑΙ ΑΝΤΙΣΤΟΙΧΗ ΔΙΑΤΑΞΗ.	1204787 - 16/03/2005	3053612
<i>ALZA CORPORATION</i>	ΚΥΤΙΟ ΕΙΣΑΓΩΓΗΣ ΜΟΣΧΕΥΜΑΤΟΣ	1300174 - 16/02/2005	3053624
<i>ALZA CORPORATION</i>	ΤΡΙΦΙΑΛΛΙΔΙΟ ΕΜΦΥΤΕΥΜΑΤΟΣ	1300129 - 16/02/2005	3053625
<i>ANGES MG, INC.</i>	ΦΑΡΜΑΚΟ ΠΟΥ ΠΕΡΙΛΑΜΒΑΝΕΙ ΓΟΝΙΔΙΟ HGF.	0847757 - 06/04/2005	3053618
<i>APLAGEN GMBH</i>	ΑΝΟΣΟΛΟΓΙΚΑ ΜΟΡΙΑ ΣΥΝΔΕΣΗΣ ΠΟΥ ΑΝΑΣΤΕΛΛΟΥΝ ΤΗ ΣΥΝΚΥΤΙΑΚΗ ΣΥΝΤΗΞΗ ΤΩΝ ΤΡΟΦΟΒΛΑΣΤΙΚΩΝ ΚΥΤΤΑΡΩΝ.	1401871 - 23/03/2005	3053562
<i>APPLIED RESEARCH SYSTEMS ARS HOLDING N.V.</i>	ΜΕΤΑΛΛΑΓΜΕΝΗ ΠΡΩΤΕΪΝΗ IL-6.	0907737 - 16/03/2005	3053634
<i>AQUACAL LIMITED</i>	ΣΥΝΘΕΣΕΙΣ ΤΡΟΦΙΜΟΥ.	1124440 - 13/04/2005	3053653

ΔΙΚΑΙΟΥΧΟΣ (73)	ΤΙΤΛΟΣ ΕΦΕΥΡΕΣΗΣ (54)	ΑΡ./ΗΜ.ΔΗΜ.Ε.Δ. (87)	ΑΡ.ΕΥΡ.Δ.Ε. (11)
<i>ARDEX GMBH</i>	ΜΑΓΓΑΝΙΟΥΧΟ ΤΣΙΜΕΝΤΟ ΑΛΟΥΜΙΝΑΣ.	1122222 - 27/04/2005	3053721
<i>AST ALU SYSTEM TECHNIK GESMBH</i>	ΜΕΝΤΕΣΕΣ ΓΙΑ ΣΤΟΙΧΕΙΟ ΚΛΕΙΣΙΜΑΤΟΣ ΕΝΟΣ ΑΝΟΙΓΜΑΤΟΣ ΤΟΙΧΟΥ.	1256681 - 30/03/2005	3053786
<i>ASTRAZENECA AB</i>	ΠΑΡΑΓΩΓΑ ΚΟΥΙΝΟΛΙΝΥΛ-ΠΗΠΕΡΙΔΙΝ-4-ΥΛΙΔΕΝΟ-ΜΕΘΥΛ-ΒΕΝΖΑΜΙΔΙΟΥ ΓΙΑ ΤΗ ΘΕΡΑΠΕΥΤΙΚΗ ΑΝΤΙΜΕΤΩΠΙΣΗ ΤΟΥ ΠΟΝΟΥ.	1286986 - 23/02/2005	3053491
<i>ASTRAZENECA AB</i>	ΝΕΑ ΔΙΑΔΙΚΑΣΙΑ ΓΙΑ ΤΗΝ ΠΑΡΑΣΚΕΥΗ ΤΗΣ ΤΡΙΕΝΥΔΡΗΣ ΟΥΣΙΑΣ ΤΟΥ ΑΛΑΤΟΣ ΜΑΓΝΗΣΙΟΥ ΤΗΣ S-ΟΜΕΙΠΡΑΖΟΛΗΣ.	1273581 - 23/03/2005	3053664
<i>ASTRAZENECA UK LIMITED</i>	ΣΥΝΘΕΣΕΙΣ ΛΙΣΙΝΟΠΡΙΑΗΣ ΠΟΥ ΕΧΟΥΝ DCPD ΜΕΓΑΛΟΥ ΣΩΜΑΤΙΔΙΟΥ.	1432407 - 09/03/2005	3053663
<i>ATRIX LABORATORIES, INC.</i>	ΣΥΝΘΕΣΗ ΒΙΟΔΙΑΣΠΑΣΙΜΟΥ ΠΟΛΥΜΕΡΟΥΣ.	1404294 - 02/02/2005	3053513
<i>AVENTIS PHARMA DEUTSCHLAND GMBH</i>	ΑΚΥΛΑΜΙΝΟΑΛΚΥΛΟ-ΥΠΟΚΑΤΕΣΤΗΜΕΝΑ ΠΑΡΑΓΩΓΑ ΒΕΝΖΟΛΟΣΟΟΥΛΦΟΝΑΜΙΔΙΟΥ.	1345892 - 09/03/2005	3053538
<i>AVENTIS PHARMA DEUTSCHLAND GMBH</i>	ΙΝΟΣΙΤΟΛΟΓΥΚΑΝΕΣ ΜΕ ΙΝΣΟΥΛΙΝΟΕΙΔΗ ΔΡΑΣΗ.	0845475 - 09/03/2005	3053539
<i>AVENTIS PHARMA DEUTSCHLAND GMBH</i>	ΑΝΟΣΘΑΝΑΛΥΣΗ ΠΡΟΣΜΕΙΞΕΩΝ ΠΕΡΙΕΧΟΝΤΩΝ C-ΠΕΠΤΙΔΙΟ ΣΕ ΑΝΑΣΥΝΔΥΑΣΜΕΝΗ ΑΝΘΡΩΠΙΝΗ ΙΝΣΟΥΛΙΝΗ.	1228374 - 16/03/2005	3053642
<i>AVENTIS PHARMA DEUTSCHLAND GMBH</i>	ΧΡΗΣΗ ΗΠΑΡΙΝΗΣ ΧΑΜΗΛΟΥ ΜΟΡΙΑΚΟΥ ΒΑΡΟΥΣ ΓΙΑ ΤΗΝ ΑΝΤΙΜΕΤΩΠΙΣΗ ΟΣΤΕΟΑΡΘΡΟΠΑΘΕΙΑΣ.	1345612 - 16/03/2005	3053643
<i>AVENTIS PHARMA DEUTSCHLAND GMBH</i>	ΧΡΗΣΗ ΑΝΑΣΤΟΛΕΩΝ ΤΟΥ ΚΥΤΤΑΡΙΚΟΥ ΕΝΑΛΛΑΚΤΗ ΝΑ+Η (NHE) ΓΙΑ ΤΗΝ ΠΑΡΑΣΚΕΥΗ ΕΝΟΣ ΦΑΡΜΑΚΟΥ ΓΙΑ ΤΗΝ ΟΜΑΛΟΠΟΙΗΣΗ ΤΩΝ ΛΙΠΙΔΙΩΝ ΟΡΟΥ.	0918515 - 27/04/2005	3053747
<i>AVENTIS PHARMA S.A.</i>	ΠΑΡΑΓΩΓΑ ΚΥΚΛΟΣΠΟΡΙΝΗΣ ΚΑΙ ΟΙ ΦΑΡΜΑΚΕΥΤΙΚΕΣ ΣΥΝΘΕΣΕΙΣ ΠΟΥ ΤΑ ΠΕΡΙΕΧΟΥΝ.	0979244 - 02/03/2005	3053552
<i>AVENTIS PHARMA S.A.</i>	ΦΑΡΜΑΚΕΥΤΙΚΑ ΣΚΕΥΑΣΜΑΤΑ ΠΟΥ ΠΕΡΙΕΧΟΥΝ ΟΛΙΓΟΣΑΚΧΑΡΙΤΕΣ ΚΑΙ Η ΔΙΑΔΙΚΑΣΙΑ ΠΑΡΑΣΚΕΥΗΣ ΤΟΥΣ	1272499 - 09/03/2005	3053558
<i>AVENTIS PHARMACEUTICALS INC.</i>	ΚΥΚΛΙΚΕΣ ΝΙΤΡΟΝΕΣ ΚΑΙ ΦΑΡΜΑΚΕΥΤΙΚΕΣ ΣΥΝΘΕΣΕΙΣ ΠΟΥ ΤΙΣ ΠΕΡΙΕΧΟΥΝ.	1288203 - 20/04/2005	3053644
<i>AVENTIS PHARMACEUTICALS INC.</i>	ΥΠΟΚΑΤΕΣΤΗΜΕΝΑ ΒΗΤΑ-ΘΕΙΟΚΑΡΒΟΞΥΛΙΚΑ ΟΞΕΑ.	0960096 - 06/04/2005	3053645
<i>AVIDEX LIMITED</i>	ΔΙΑΛΥΤΟΣ ΚΥΤΤΑΡΙΚΟΣ ΥΠΟΔΟΧΕΑΣ.	1421115 - 02/03/2005	3053633
<i>AXXAM S.R.L.</i>	ΦΩΤΟΠΡΩΤΕΙΝΗ ΜΕ ΒΕΛΤΙΩΜΕΝΗ ΒΙΟΦΩΤΑΥΓΕΙΑ.	1413584 - 02/03/2005	3053772
<i>BASF AGRO B.V., ARNHEM (NL), WADENSWIL-BRANCH</i>	ΔΗΛΗΤΗΡΙΑΣΜΕΝΑ ΔΟΛΩΜΑΤΑ ΠΟΥ ΠΕΡΙΕΧΟΥΝ Ν-ΦΑΙΝΥΛ- Η Ν-ΠΥΡΙΔΥΛ-ΠΥΡΑΖΟΛΙΑ ΓΙΑ ΤΟΝ ΕΛΕΓΧΟ ΤΩΝ ΕΠΙΒΛΑΒΩΝ ΕΝΤΟΜΩΝ.	0853449 - 06/04/2005	3053723
<i>BASF AKTIENGESELLSCHAFT</i>	ΜΕΘΟΔΟΣ ΓΙΑ ΤΗΝ ΠΑΡΑΣΚΕΥΗ Ν-ΦΩΣΦΟΝΟΜΕΘΥΛΟΓΥΚΙΝΗΣ.	1401845 - 13/04/2005	3053567
<i>BASF AKTIENGESELLSCHAFT</i>	ΞΗΡΑ ΣΚΟΝΗ ΚΑΡΟΤΙΝΟΕΙΔΟΥΣ ΜΕ ΜΙΑ ΠΟΛΥΠΥΡΗΝΙΚΗ ΔΟΜΗ.	1186292 - 11/05/2005	3053671
<i>BASF AKTIENGESELLSCHAFT</i>	ΓΑΛΑΚΤΩΜΑΤΟΠΟΙΗΣΙΜΑ ΣΥΜΠΥΚΝΩΜΑΤΑ ΖΙΖΑΝΙΟΚΤΟΝΟΥ.	1194036 - 27/04/2005	3053761
<i>BAYER AKTIENGESELLSCHAFT</i>	ΜΙΑ ΒΕΛΤΙΩΜΕΝΗ ΜΕΘΟΔΟΣ ΓΙΑ ΤΗΝ ΚΑΤΑΠΟΛΕΜΗΣΗ ΤΗΣ ΠΑΡΑΣΙΤΩΣΗΣ ΣΕ ΑΠΟΙΚΙΕΣ ΜΕΛΙΣΣΩΝ	1185177 - 16/03/2005	3053595
<i>BAYER CORPORATION</i>	ΜΙΑ ΒΕΛΤΙΩΜΕΝΗ ΜΕΘΟΔΟΣ ΓΙΑ ΤΗΝ ΚΑΤΑΠΟΛΕΜΗΣΗ ΤΗΣ ΠΑΡΑΣΙΤΩΣΗΣ ΣΕ ΑΠΟΙΚΙΕΣ ΜΕΛΙΣΣΩΝ	1185177 - 16/03/2005	3053595
<i>BAYER CROPSCIENCE AG</i>	ΜΥΚΗΤΟΚΤΟΝΟΙ ΣΥΝΔΥΑΣΜΟΙ ΔΡΑΣΤΙΚΩΝ ΟΥΣΙΩΝ.	1130963 - 02/03/2005	3053493
<i>BAYER CROPSCIENCE GMBH</i>	ΖΙΖΑΝΙΟΚΤΟΝΑ ΜΕΣΑ ΓΙΑ ΑΝΕΚΤΙΚΕΣ ΚΑΙ ΑΝΘΕΚΤΙΚΕΣ ΚΑΛΛΙΕΡΓΕΙΕΣ ΔΗΜΗΤΡΙΑΚΩΝ.	1104992 - 09/03/2005	3053646

ΔΙΚΑΙΟΥΧΟΣ (73)	ΤΙΤΛΟΣ ΕΦΕΥΡΕΣΗΣ (54)	ΑΡ./ΗΜ.ΔΗΜ.Ε.Δ. (87)	ΑΡ.ΕΥΡ.Δ.Ε. (11)
BAYER CROPSCIENCE GMBH	ΣΥΝΕΡΓΗΣΤΙΚΑ ΖΙΖΑΝΙΟΚΤΟΝΑ ΜΕΣΑ ΠΟΥ ΠΕΡΙΕΧΟΥΝ ΖΙΖΑΝΙΟΤΚΟΝΑ ΑΠΟ ΤΗΝ ΟΜΑΔΑ ΤΩΝ ΒΕΝΖΟΥΛΟΠΥΡΑΖΟΛΙΩΝ.	1453379 - 30/03/2005	3053647
BEAULIEU, ANDRE	ΣΚΕΥΑΣΜΑΤΑ ΕΠΟΥΛΩΣΗΣ ΕΛΚΩΝ ΠΟΥ ΠΕΡΙΕΧΟΥΝ ΙΝΟΔΩΝΕΚΤΙΝΗ ΑΝΘΡΩΠΙΝΟΥ ΠΛΑΣΜΑΤΟΣ.	0784481 - 09/03/2005	3053707
BERLIN-CHEMIE AKTIENGESELLSCHAFT	ΔΙΑΔΙΚΑΣΙΑ ΓΙΑ ΤΗΝ ΠΑΡΑΣΚΕΥΗ (Ε)-5-(2-ΒΡΟΜΟΒΙΝΥΛ)-2'-ΔΕΟΞΟΥΡΙΔΙΝΗΣ.	1363928 - 04/05/2005	3053604
BHS-SONTHOFEN GMBH	ΦΥΤΟΚΕΝΤΡΙΚΟΣ ΜΥΛΟΣ ΔΥΟ ΘΑΛΛΑΜΩΝ.	1335794 - 04/05/2005	3053667
BIOFARMITALIA S.P.A.	ΕΜΠΛΑΣΤΡΟ ΓΙΑ ΤΗΝ ΑΠΟΜΑΚΡΥΝΣΗ ΤΩΝ ΚΟΜΕΔΩΝΩΝ ΑΠΟ ΤΟ ΔΕΡΜΑ.	1054655 - 23/03/2005	3053575
BIONORICA AG	ΧΡΗΣΙΜΟΠΟΙΗΣΗ ΕΚΧΥΛΙΣΜΑΤΩΝ ΑΠΟ ΕΙΔΗ CIMICIFUGA ΣΑΝ ΟΡΓΑΝΟ-ΕΚΛΕΚΤΙΚΑ ΦΑΡΜΑΚΑ ΓΙΑ ΤΗ ΘΕΡΑΠΕΙΑ ΕΞΑΡΤΗΜΕΝΩΝ ΑΠΟ ΣΕΞΟΥΑΛΙΚΕΣ ΟΡΜΟΝΕΣ ΑΣΘΕΝΕΙΩΝ ΤΟΥ ΟΥΡΟΠΟΙΟΓΕΝΝΗΤΙΚΟΥ ΣΥΣΤΗΜΑΤΟΣ.	1427430 - 27/04/2005	3053516
BIOSYN ARZNEIMITTEL GMBH	ΣΥΝΔΥΑΣΜΟΣ ΕΝΩΣΕΩΝ ΠΟΥ ΠΕΡΙΕΧΟΥΝ ΣΕΛΗΝΙΟ ΜΕ GEMCITABIN Η ΜΕ ΜΙΤΟΜΥCIN C.	1085884 - 09/03/2005	3053617
BLASTICON BIOTECHNOLOGISCHE FORSCHUNG GMBH	ΑΠΟΔΙΑΦΟΡΟΠΟΙΗΜΕΝΑ, ΠΡΟΓΡΑΜΜΑΤΙΖΟΜΕΝΑ ΒΛΑΣΤΟΚΥΤΤΑΡΑ ΜΟΝΟΚΥΤΤΑΡΙΚΗΣ ΠΡΟΕΛΕΥΣΕΩΣ ΚΑΙ Η ΠΑΡΑΓΩΓΗ ΚΑΙ Η ΧΡΗΣΗ ΤΟΥΣ.	1436381 - 18/05/2005	3053710
BOEHRINGER INGELHEIM PHARMA GMBH & CO. KG	ΧΡΗΣΗ ΤΗΣ 2-ΑΜΙΝΟ-1-(4-ΥΔΡΟΞΥ-3- ΜΕΘΑΝΟΣΟΥΛΦΟΝΑΜΙΔΟΦΑΙΝΥΛΟ)ΑΙΘΑΝΟΛΗΣ ΓΙΑ ΤΗΝ ΘΕΡΑΠΕΙΑ ΤΗΣ ΑΚΡΑΤΕΙΑΣ ΟΥΡΩΝ.	1363614 - 27/04/2005	3053727
BOEHRINGER INGELHEIM PHARMA GMBH & CO.KG	ΜΕΘΟΔΟΣ ΤΕΧΝΙΚΗΣ ΣΥΝΘΕΣΕΩΣ ΔΙΑ ΤΗΝ ΠΑΡΑΓΩΓΗ ΤΡΟΠΕΝΟΛΗΣ.	1404673 - 04/05/2005	3053577
BOEHRINGER INGELHEIM PHARMA GMBH & CO.KG	ΜΕΘΟΔΟΣ ΓΙΑ ΤΗΝ ΠΑΡΑΣΚΕΥΗ ΚΟΝΕΩΝ ΓΙΑ ΕΙΣΠΝΟΕΣ.	1424996 - 27/04/2005	3053579
BRAUN GMBH	ΣΥΣΚΕΥΗ ΚΑΘΑΡΙΣΜΟΥ ΔΟΝΤΙΩΝ.	1367959 - 30/03/2005	3053589
BRISTOL-MYERS SQUIBB COMPANY	ΠΡΟΚΑΡΥΩΤΙΚΟ ΣΥΣΤΗΜΑ ΔΥΟ ΥΒΡΙΔΙΩΝ	0963376 - 16/02/2005	3053623
BRISTOL-MYERS SQUIBB PHARMA COMPANY	ΜΙΑ ΣΥΓΚΛΙΝΟΥΣΑ ΣΥΝΘΕΣΗ ΤΩΝ Α-ΑΡΥΛ-Β-ΚΕΤΟΝΙΤΡΙΑΙΩΝ.	1066250 - 02/03/2005	3053533
BRITAX PMG LIMITED	ΠΡΟΕΙΔΟΠΟΙΗΤΙΚΗ ΛΑΜΠΑ.	1312504 - 16/03/2005	3053613
BUCKEN, UWE	ΔΙΟΓΚΩΣΙΜΟ ΜΑΞΙΛΑΡΙ	1220627 - 02/03/2005	3053774
BUNDESDRUCKEREI GMBH	ΜΙΑ ΜΕΘΟΔΟΣ ΚΑΙ ΕΝΑ ΜΕΣΟ ΓΙΑ ΤΗΝ ΚΩΔΙΚΟΠΟΙΗΣΗ ΘΕΡΜΟΠΛΑΣΤΙΚΩΝ ΤΕΜΑΧΙΩΝ ΑΠΟ ΣΥΝΘΕΤΟ ΥΛΙΚΟ.	1110996 - 06/04/2005	3053600
CANCER RESEARCH TECHNOLOGY LIMITED	ΚΑΘΟΡΙΣΜΟΣ ΑΝΩΜΑΛΙΑΣ ΤΗΣ ΚΥΤΤΑΡΙΚΗΣ ΑΝΑΠΤΥΞΗΣ.	1025444 - 02/03/2005	3053636
CARNFELDT, THURE BARSOE	ΜΕΘΟΔΟΣ ΓΙΑ ΤΗΝ ΑΠΟΛΥΜΑΝΣΗ Η ΤΗΝ ΑΠΟΣΤΕΙΡΩΣΗ ΤΡΟΦΩΝ ΟΠΩΣ ΤΟ ΚΡΕΑΣ ΚΑΙ ΤΑ ΠΡΟΙΟΝΤΑ Η Η ΠΑΡΑΓΩΓΗ ΛΑΧΑΝΙΚΩΝ, ΕΙΔΩΝ ΔΙΑΤΡΟΦΗΣ , ΜΗΧΑΝΗΜΑΤΩΝ ΚΑΙ ΕΞΟΠΛΙΣΜΟΥ ΓΙΑ ΤΗΝ ΠΑΡΑΓΩΓΗ ΤΡΟΦΩΝ ΚΑΙ ΕΙΔΩΝ ΔΙΑΤΡΟΦΗΣ, ΚΑΙ ΜΙΑ ΤΕΧΝΙΚΗ ΕΓΚΑΤΑΣΤΑΣΗ ΣΧΕΔΙΑΣΜΕΝΗ ΓΙΑ ΤΗΝ ΕΚΤΕΛΕΣΗ ΤΗΣ ΜΕΘΟΔΟΥ	1018897 - 16/02/2005	3053609
CASE WESTERN RESERVE UNIVERSITY	IN VITRO ΧΟΝΔΡΟΓΕΝΝΗΤΙΚΗ ΕΠΑΓΩΓΗ ΑΝΘΡΩΠΙΝΩΝ ΜΕΣΕΓΧΥΜΑΤΙΚΩΝ ΣΤΕΛΕΧΙΑΙΩΝ ΚΥΤΤΑΡΩΝ.	0868505 - 02/02/2005	3053510
CASTER	ΥΓΡΗ ΟΜΟΙΟΓΕΝΗΣ ΑΡΩΜΑΤΙΚΗ ΣΥΝΘΕΣΗ ΜΕ ΒΑΣΗ ΠΗΤΗΤΙΚΕΣ ΣΙΑΙΚΟΝΕΣ.	1043015 - 23/02/2005	3053532
CELANESE EMULSIONS GMBH	ΥΔΑΤΙΚΑ ΜΕΣΑ ΕΠΙΣΤΡΩΣΗΣ ΠΟΥ ΣΤΕΓΝΩΝΟΥΝ ΓΡΗΓΟΡΑ.	1250388 - 02/03/2005	3053542

ΔΙΚΑΙΟΥΧΟΣ (73)	ΤΙΤΛΟΣ ΕΦΕΥΡΕΣΗΣ (54)	ΑΡ./ΗΜ.ΔΗΜ.Ε.Δ. (87)	ΑΡ.ΕΥΡ.Δ.Ε. (11)
<i>CELANESE EMULSIONS GMBH</i>	ΧΡΗΣΗ ΜΕΙΓΜΑΤΩΝ ΕΝΑΙΩΡΗΜΑΤΟΣ ΚΟΛΛΟΕΙΔΟΥΣ ΩΣ ΠΡΟΣΤΑΤΕΥΤΙΚΟ ΚΟΛΛΟΕΙΔΕΣ ΓΙΑ ΤΟΝ ΠΟΛΥΜΕΡΙΣΜΟ ΥΔΑΡΟΥΣ ΓΑΛΑΚΤΩΜΑΤΟΣ.	0894809 - 16/02/2005	3053557
<i>CENTER FOR DESIGN RESEARCH AND DEVELOPMENT N.V.</i>	ΚΑΡΕΚΛΑ.	1286609 - 27/04/2005	3053508
<i>CENTRE NATIONAL DE LA RECHERCHE SCIENTIFIQUE (CNRS)</i>	ΠΕΠΤΙΔΙΑ ΔΙΑ ΤΗΝ ΘΕΡΑΠΕΥΤΙΚΗ ΑΓΩΓΗ ΚΑΚΗΣ ΣΥΜΠΕΡΙΦΟΡΑΣ ΜΕΤΑΞΥ ΠΡΟΣΩΠΩΝ.	1185294 - 30/03/2005	3053583
<i>CEPHALON, INC.</i>	ΡΥΘΜΙΣΗ ΠΡΩΤΕΙΝΩΝ ΚΙΝΑΣΗΣ ΠΟΛΛΑΠΛΗΣ ΓΡΑΜΜΩΣΗΣ.	1105728 - 13/04/2005	3053694
<i>CHUANG, SHIH-HUNG</i>	ΣΦΑΙΡΙΚΟ ΠΑΙΓΝΙΔΙ ΠΑΖΛ ΧΩΡΙΣ ΣΑΜΠΡΕΛΑ.	1524014 - 11/05/2005	3053674
<i>CILIAN AG</i>	ΧΡΗΣΙΜΟΠΟΙΗΣΗ ΕΝΖΥΜΩΝ ΠΟΥ ΛΑΜΒΑΝΟΝΤΑΙ ΑΠΟ ΒΛΕΦΑΡΙΔΩΤΑ ΠΡΩΤΟΖΩΑ ΣΑΝ ΦΑΡΜΑΚΑ ΠΟΥ ΠΡΟΘΟΥΝ ΤΗΝ ΠΕΨΗ.	1330262 - 18/05/2005	3053779
<i>CIPLA LIMITED</i>	ΝΕΑΙ ΠΟΛΥΜΟΡΦΙΚΑΙ ΜΟΡΦΑΙ ΟΛΑΝΖΑΠΙΝΗΣ.	1246827 - 13/04/2005	3053687
<i>CLIMATEWELL AB</i>	ΧΗΜΙΚΗ ΑΝΤΛΙΑ ΘΕΡΜΟΤΗΤΑΣ.	1149263 - 16/02/2005	3053607
<i>COBARR S.P.A.</i>	ΦΥΛΛΑ ΑΠΟ ΑΦΡΟ ΠΟΛΥΕΣΤΕΡΙΚΗΣ ΡΗΤΙΝΗΣ.	0989148 - 09/03/2005	3053639
<i>COLOR ACCESS, INC.</i>	ΒΟΥΡΤΣΑΚΙ ΚΑΛΛΥΝΤΙΚΟΥ ΒΑΦΗΣ ΒΛΕΦΑΡΙΔΩΝ (ΜΑΣΚΑΡΑΣ) ΜΕ ΙΝΕΣ ΠΟΛΛΑΠΛΟΥ ΜΗΚΟΥΣ ΚΑΙ ΜΕΘΟΔΟΣ ΚΑΤΑΣΚΕΥΗΣ ΤΟΥ ΙΔΙΟΥ.	1239750 - 27/04/2005	3053501
<i>COMPAGNIE GERVAIS DANONE</i>	ΧΡΗΣΗ ΤΩΝ ΒΑΚΤΗΡΙΩΝ ΓΑΛΑΚΤΙΚΟΥ ΟΞΕΟΣ ΣΤΗΝ ΠΑΡΑΣΚΕΥΗ ΖΥΜΩΜΕΝΩΝ ΓΑΛΑΤΩΝ ΓΙΑ ΤΗ ΘΕΡΑΠΕΙΑ ΤΩΝ ΜΕΙΩΜΕΝΩΝ ΕΠΙΠΕΔΩΝ ΑΝΟΣΙΑΣ.	1178730 - 23/03/2005	3053775
<i>COMPAGNIE GERVAIS-DANONE</i>	ΚΑΦΟΥΛΕΣ ΓΑΛΑΚΤΟΚΟΜΙΚΟΥ ΠΡΟΙΟΝΤΟΣ ΚΑΙ Η ΜΕΘΟΔΟΣ ΠΑΡΑΓΩΓΗΣ ΤΟΥΣ.	1124432 - 16/03/2005	3053666
<i>CONOCOPHILLIPS COMPANY</i>	ΜΕΘΟΔΟΣ ΚΑΙ ΣΥΣΤΗΜΑ ΓΙΑ ΑΥΞΗΣΗ ΤΗΣ ΠΑΡΑΓΩΓΗΣ ΠΕΤΡΕΛΑΙΟΥ ΑΠΟ ΜΙΑ ΠΕΤΡΕΛΑΙΟΠΗΓΗ Η ΟΠΟΙΑ ΠΑΡΑΓΕΙ ΕΝΑ ΜΙΓΜΑ ΠΕΤΡΕΛΑΙΟΥ ΚΑΙ ΑΕΡΙΟΥ.	1171687 - 13/04/2005	3053709
<i>CONSIGLIO NAZIONALE DELLE RICERCHE</i>	Η ΧΡΗΣΗ ΤΩΝ ΟΡΘΟΕΣΤΕΡΩΝ ΓΙΑ ΤΗΝ ΣΥΝΘΕΣΗ ΧΕΙΡΑΛΙΚΩΝ ΟΞΕΩΝ ΣΕ ΜΗ ΑΝΤΙΣΤΡΕΠΤΕΣ ΔΙΑΔΙΚΑΣΙΕΣ ΕΣΤΕΡΟΠΟΙΗΣΗΣ ΜΕ ΒΙΟΚΑΤΑΛΥΣΗ.	1196622 - 18/05/2005	3053763
<i>CONSIGLIO NAZIONALE DELLE RICERCHE</i>	ΠΑΡΑΛΛΑΓΕΣ NS-LTP ΑΝΤΙΓΟΝΩΝ ΠΑΡΙΕΤΑΡΙΑΣ JUDACA ΧΡΗΣΕΙΣ ΑΥΤΩΝ ΚΑΙ ΣΥΝΘΕΣΕΙΣ ΠΟΥ ΤΙΣ ΠΕΡΙΛΑΜΒΑΝΟΥΝ.	1317543 - 02/03/2005	3053766
<i>CONSTRUCTION RESEARCH & TECHNOLOGY GMBH</i>	ΜΕΘΟΔΟΣ ΔΙΑΝΟΙΣΗΣ ΤΟΥΝΕΛ.	1210504 - 13/04/2005	3053781
<i>CONTURA S.A.</i>	ΥΔΡΟΓΕΛΗ ΠΟΛΥ-ΑΚΡΥΛΑΜΙΔΗΣ ΚΑΙ Η ΧΡΗΣΗ ΤΗΣ ΣΑΝ ΜΙΑ ΕΝΔΟΠΡΟΣΘΕΣΗ.	1287048 - 27/04/2005	3053520
<i>COSMOFERM B.V.</i>	ΧΡΗΣΗ ΣΥΝΘΕΣΕΩΝ ΠΟΥ ΠΕΡΙΛΑΜΒΑΝΟΥΝ ΣΤΑΘΕΡΟΠΟΙΗΜΕΝΑ ΕΝΖΥΜΑ.	0817613 - 30/03/2005	3053588
<i>COTRONEI, MARIANTONIA</i>	ΣΥΣΚΕΥΑΣΙΑ ΜΙΑΣ ΧΡΗΣΗΣ ΓΙΑ ΕΤΟΙΜΑ ΓΕΥΜΑΤΑ ΜΕ ΘΗΚΕΣ.	1421014 - 09/02/2005	3053731
<i>CYTEC TECHNOLOGY CORP.</i>	ΜΕΘΟΔΟΣ ΚΑΘΑΡΙΣΜΟΥ ΡΕΥΜΑΤΩΝ ΤΗΣ ΜΕΘΟΔΟΥ BAYER.	1171386 - 13/04/2005	3053760
<i>DAIICHI PHARMACEUTICAL CO., LTD.</i>	ΠΑΡΑΓΩΓΑ CIS -ΥΠΟΚΑΤΕΣΤΗΜΕΝΟΥ ΑΜΙΝΟΚΥΚΛΟΠΡΟΠΑΝΙΟΥ	0919553 - 02/03/2005	3053523
<i>DAIICHI PHARMACEUTICAL CO., LTD.</i>	ΤΑΧΕΩΣ ΑΠΟΣΑΘΡΟΥΜΕΝΑ ΧΥΤΕΥΟΜΕΝΑ ΜΕ ΣΥΜΠΙΕΣΗ ΥΗΛΙΚΑ ΚΑΙ ΜΕΘΟΔΟΣ ΓΙΑ ΠΑΡΑΣΚΕΥΗ ΑΥΤΩΝ.	0922464 - 30/03/2005	3053655
<i>DAINIPPON PHARMACEUTICAL CO., LTD.</i>	ΤΑΧΕΩΣ ΔΙΑΛΥΤΗ ΦΑΡΜΑΚΕΥΤΙΚΗ ΣΥΝΘΕΣΗ.	1033132 - 25/05/2005	3053681

ΔΙΚΑΙΟΥΧΟΣ (73)	ΤΙΤΛΟΣ ΕΦΕΥΡΕΣΗΣ (54)	ΑΡ./ΗΜ.ΔΗΜ.Ε.Δ. (87)	ΑΡ.ΕΥΡ.Δ.Ε. (11)
<i>DANISCO A/S.</i>	ΜΕΘΟΔΟΣ ΩΡΙΜΑΝΣΗΣ ΤΥΡΙΟΥ.	1091652 - 30/03/2005	3053599
<i>DE ZEVEN SON B.V.</i>	ΣΥΣΚΕΥΗ ΚΛΕΙΣΙΜΑΤΟΣ ΓΙΑ ΚΛΕΙΣΙΜΟ ΑΝΟΙΓΜΑΤΟΣ.	1122366 - 02/03/2005	3053739
<i>DEL MONTE CORPORATION</i>	ΑΣΦΑΛΕΣ ΣΥΣΤΗΜΑ ΑΝΟΙΓΜΑΤΟΣ ΑΚΡΟΥ ΔΟΧΕΙΩΝ ΚΑΙ ΜΕΘΟΔΟΣ ΚΑΤΑΣΚΕΥΗΣ ΑΥΤΟΥ.	1202913 - 09/03/2005	3053693
<i>DERMATRENDS, INC.</i>	ΠΑΡΑΓΟΝΤΕΣ ΑΠΕΛΕΥΘΕΡΩΣΗΣ ΥΔΡΟΞΕΙΔΙΟΥ ΩΣ ΕΝΙΣΧΥΤΕΣ ΤΗΣ ΔΙΑΠΕΡΑΤΟΤΗΤΑΣ ΤΟΥ ΔΕΡΜΑΤΟΣ.	1239845 - 16/03/2005	3053752
<i>DESIGN TECHNOLOGY & INNOVATION LIMITED</i>	ΜΕΘΟΔΟΣ ΓΙΑ ΤΗΝ ΑΥΞΗΣΗ ΤΗΣ ΠΕΡΙΕΧΟΜΕΝΗΣ ΥΓΡΑΣΙΑΣ ΣΕ ΜΙΑ ΑΦΥΔΑΤΩΜΕΝΗ ΥΛΗ.	1291322 - 18/05/2005	3053788
<i>DUKE UNIVERSITY</i>	ΣΥΝΘΕΤΙΚΑ ΠΕΠΤΙΔΙΑ ΑΝΑΣΤΟΛΕΙΣ ΤΗΣ ΜΕΤΑΔΟΣΗΣ HIV.	0774971 - 13/04/2005	3053602
<i>E.I. DU PONT DE NEMOURS AND COMPANY</i>	ΜΕΘΟΔΟΣ ΓΙΑ ΤΗΝ ΑΥΞΗΣΗ ΤΗΣ ΠΕΡΙΕΧΟΜΕΝΗΣ ΥΓΡΑΣΙΑΣ ΣΕ ΜΙΑ ΑΦΥΔΑΤΩΜΕΝΗ ΥΛΗ.	1291322 - 18/05/2005	3053788
<i>E.I. DUPONT DE NEMOURS AND COMPANY</i>	ΑΕΡΙΟΣΤΕΓΕΣ ΣΥΣΤΗΜΑ ΕΠΙΚΑΛΥΨΗΣ ΓΙΑ ΠΟΛΥΜΕΡΙΚΟΥΣ ΔΥΣΚΑΜΠΤΟΥΣ ΠΕΡΙΕΚΤΕΣ.	1157062 - 27/04/2005	3053494
<i>E.M.A.R.C. S.P.A.</i>	ΜΙΑ ΕΝΙΣΧΥΤΙΚΗ ΡΑΒΔΟΣ ΓΙΑ ΜΙΑ ΣΥΝΙΣΤΩΣΑ ΤΟΥ ΠΛΑΙΣΙΟΥ ΕΝΟΣ ΑΥΤΟΚΙΝΗΤΟΥ.	1200278 - 27/04/2005	3053606
<i>E.REC. ECOLOGICAL RECYCLING S.R..L.</i>	ΔΙΕΡΓΑΣΙΑ ΓΙΑ ΤΟΝ ΕΝ ΨΥΧΡΩ ΜΕΤΑΣΧΗΜΑΤΙΣΜΟ ΑΣΤΙΚΩΝ ΑΠΟΡΡΙΜΜΑΤΩΝ ΚΑΙ/Η ΥΛΙΟΣ ΣΕ ΛΔΡΑΝΗ ΥΛΙΚΑ, ΜΟΝΑΔΑ ΠΑΡΑΓΩΓΗΣ ΓΙΑ ΤΗΝ ΠΡΑΓΜΑΤΟΠΟΙΗΣΗ ΤΗΣ ΕΝ ΛΟΓΩ ΔΙΕΡΓΑΣΙΑΣ ΚΑΙ ΤΑ ΛΑΜΒΑΝΟΜΕΝΑ ΠΡΟΙΟΝΤΑ.	0984906 - 02/02/2005	3053587
<i>ECKSTEIN, BARBARA</i>	ΜΕΘΟΔΟΣ ΚΑΙ ΔΙΑΤΑΞΗ ΔΙΑ ΤΗΝ ΚΑΘΟΔΗΓΗΣΗ ΕΓΚΑΤΑΣΤΑΣΕΩΣ ΔΙΑ ΜΙΑ ΚΙΝΗΜΑΤΟΓΡΑΦΙΚΗ ΠΑΡΑΣΤΑΣΗ.	1103845 - 09/02/2005	3053507
<i>ELI LILLY AND COMPANY</i>	ΑΝΑΣΤΟΛΕΙΣ ΚΙΝΑΣΗΣ C ΠΡΩΤΕΙΝΗΣ.	0817627 - 09/03/2005	3053535
<i>ELI LILLY AND COMPANY</i>	ΠΑΡΑΓΩΓΑ ΤΗΣ ΙΝΔΑΝΗΣ ΓΙΑ ΑΝΤΙΨΥΧΩΤΙΚΕΣ ΣΥΝΘΕΣΕΙΣ.	0874625 - 16/03/2005	3053621
<i>EMORY UNIVERSITY</i>	ΤΡΟΠΟΠΟΙΗΜΕΝΟΣ ΠΑΡΑΓΟΝΤΑΣ VIII.	1200105 - 30/03/2005	3053711
<i>ENITECNOLOGIE S.P.A.</i>	ΔΙΕΡΓΑΣΙΑ ΑΠΟΜΑΚΡΥΝΣΗΣ ΠΡΟΣΜΙΞΕΩΝ ΑΠΟ ΥΓΡΟ ΕΔΑΦΟΣ.	0934780 - 06/04/2005	3053650
<i>ENVI-PUR, S.R.O.</i>	ΜΕΘΟΔΟΣ ΚΑΙ ΔΙΑΤΑΞΗ ΓΙΑ ΤΟΝ ΒΙΟΛΟΓΙΚΟ ΚΑΘΑΡΙΣΜΟ ΑΥΜΑΤΩΝ	1230172 - 02/03/2005	3053676
<i>EPICEPT CORPORATION</i>	ΜΕΘΟΔΟΙ ΚΑΙ ΣΚΕΥΑΣΜΑΤΑ ΓΙΑ ΤΗΝ ΑΝΤΙΜΕΤΩΠΙΣΗ ΤΟΥ ΠΟΝΟΥ ΤΗΣ ΒΛΕΝΝΟΓΟΝΟΥ ΜΕΜΒΡΑΝΗΣ.	1296650 - 02/03/2005	3053759
<i>EVOLUTEC LIMITED</i>	ΜΟΡΙΑ ΣΥΝΔΕΣΗΣ ΑΓΓΕΙΟΔΡΑΣΤΙΚΩΝ ΑΜΙΝΩΝ.	0906425 - 02/03/2005	3053496
<i>EVOLUTEC LIMITED</i>	ΣΑΡΩΣΗ ΓΙΑ ΜΟΡΙΑ ΞΕΝΙΣΤΕΣ ΠΟΥ ΑΛΛΗΛΕΠΙΔΡΟΥΝ ΜΕ ΣΧΕΤΙΖΟΜΕΝΕΣ ΜΕ ΠΑΡΑΣΙΤΑ -SGE ΕΝΩΣΕΙΣ.	1247102 - 06/04/2005	3053713
<i>F. HOFFMANN-LA ROCHE AG</i>	ΠΑΡΑΓΩΓΑ ΦΑΙΝΥΛΛΑΙΘΕΝΥΛΙΟΥ Η ΦΑΙΝΥΛΛΑΙΘΙΝΥΛΙΟΥ ΩΣ ΑΝΤΑΓΩΝΙΣΤΕΣ ΤΟΥ ΥΠΟΔΟΧΕΑ ΓΛΟΥΤΑΜΙΝΙΚΟΥ.	1349839 - 09/02/2005	3053506
<i>FARMILA-THEA FARMACEUTICIS.P.A</i>	ΔΙΕΡΓΑΣΙΑ ΣΤΑΥΡΩΤΗΣ ΣΥΝΔΕΣΗΣ ΚΑΡΒΟΞΥΛΙΩΜΕΝΩΝ ΠΟΛΥΣΑΚΧΑΡΙΔΙΩΝ.	1137670 - 23/03/2005	3053622
<i>FOAMEX L.P.</i>	ΑΦΡΟΣ ΠΟΛΥΟΥΡΕΘΑΝΗΣ ΣΥΓΚΡΑΤΗΣΗΣ ΜΕΛΑΝΗΣ.	1277587 - 02/03/2005	3053497
<i>FOGARTY, JAMES D.</i>	ΕΛΙΚΑ ΕΞΘΗΣΗΣ ΘΕΡΜΟΠΛΑΣΤΙΚΟΥ ΑΦΡΟΥ ΠΟΥ ΕΝΙΣΧΥΕΙ ΤΗΝ ΟΜΟΓΕΝΟΠΟΙΗΣΗ.	1216125 - 09/03/2005	3053632
<i>FOOD SERVICE TECHNOLOGY LTD.</i>	ΑΥΤΟΜΑΤΟΙ ΠΩΛΗΤΕΣ ΖΕΣΤΩΝ ΦΑΓΗΤΩΝ.	1119831 - 23/02/2005	3053603
<i>FRAUNHOFER-GESELLSCHAFT ZUR FORDERUNG DER ANGEWANDTEN FORSCHUNG E.V.</i>	ΦΩΤΟΒΙΟΑΝΤΙΔΡΑΣΤΗΡΑΣ ΜΕ ΒΕΛΤΙΩΜΕΝΗ ΚΑΤΑΧΩΡΗΣΗ ΦΩΤΟΣ.	1169428 - 23/03/2005	3053654

ΔΙΚΑΙΟΥΧΟΣ (73)	ΤΙΤΛΟΣ ΕΦΕΥΡΕΣΗΣ (54)	ΑΡ./ΗΜ.ΔΗΜ.Ε.Δ. (87)	ΑΡ.ΕΥΡ.Δ.Ε. (11)
<i>FRESENIUS KABI AB</i>	ΣΥΝΘΕΣΗ ΧΡΩΜΑΤΟΣ ΠΟΥ ΠΕΡΙΛΑΜΒΑΝΕΙ ΠΑΡΑΓΟΝΤΑ ΠΟΥ ΠΕΡΙΕΧΕΙ ΟΛΟΤΗΤΕΣ ΠΥΡΟΓΑΛΛΟΛΗΣ, ΑΛΛΑΣ ΣΙΔΗΡΟΥ (II) ΚΑΙ ΕΝΑ ΟΡΓΑΝΙΚΟ ΟΞΥ.	0922219 - 27/04/2005	3053564
<i>FRESENIUS MEDICAL CARE DEUTSCHLAND GMBH</i>	ΜΕΘΟΔΟΣ ΓΙΑ ΤΟΝ ΠΡΟΣΔΙΟΡΙΣΜΟ ΜΙΑΣ ΠΑΡΑΜΕΤΡΟΥ ΘΕΡΑΠΕΙΑΣ ΣΕ ΜΙΑ ΔΙΑΤΑΞΗ ΑΙΜΟΔΙΗΘΗΣΗΣ ΚΑΙ ΔΙΑΤΑΞΗ ΑΙΜΟΔΙΗΘΗΣΗΣ ΓΙΑ ΤΗΝ ΕΦΑΡΜΟΓΗ ΤΗΣ ΜΕΘΟΔΟΥ.	1348457 - 25/05/2005	3053724
<i>GENENTECH, INC.</i>	ΠΟΛΥΠΕΠΤΙΔΙΑ ΚΑΙ ΝΟΥΚΛΕΙΝΙΚΑ ΟΞΕΑ ΠΟΥ ΤΑ ΚΩΔΙΚΟΠΟΙΟΥΝ.	1207168 - 02/03/2005	3053659
<i>GEORG-SPEYER-HAUS CHEMOTHERAPEUTISCHES FORSCHUNGSINSTITUT</i>	ΒΑΛΠΡΟΙΚΟ ΟΞΥ ΚΑΙ ΠΑΡΑΓΩΓΑ ΑΥΤΟΥ ΣΑΝ ΑΝΑΣΤΟΛΕΙΣ ΑΠΟΑΚΕΤΥΛΑΣΗΣ ΙΣΤΟΝΗΣ.	1301184 - 18/05/2005	3053715
<i>GEOX S.P.A.</i>	ΒΕΛΤΙΩΜΕΝΟ ΥΠΟΔΗΜΑ ΔΙΑΠΕΡΑΤΟ ΑΠΟ ΥΔΡΑΤΜΟΥΣ.	1312275 - 13/04/2005	3053592
<i>GEOX S.P.A.</i>	ΑΝΑΠΝΕΥΣΙΜΟ ΕΝΔΥΜΑ ΠΟΥ ΦΟΡΙΕΤΑΙ ΓΙΑ ΤΗ ΒΕΛΤΙΩΣΗ ΤΗΣ ΑΝΕΣΗΣ ΤΟΥ ΑΝΘΡΩΠΙΝΟΥ ΣΩΜΑΤΟΣ.	1194049 - 25/05/2005	3053728
<i>GLAXO GROUP LIMITED</i>	ΔΙΑΤΑΞΗ ΕΓΧΥΣΕΩΣ ΜΙΑΣ ΧΡΗΣΕΩΣ.	1218047 - 16/03/2005	3053528
<i>GLAXO GROUP LIMITED</i>	ΜΕΘΟΔΟΣ ΔΙΑ ΤΗΝ ΠΑΡΑΣΚΕΥΗΝ ΠΑΡΑΓΩΓΩΝ ΑΡΥΛΑΙΘΑΝΟΛΑΜΙΝΕΣ ΕΧΟΝΤΑ ΑΝΤΙΠΑΧΥΣΑΡΚΙΚΑΣ ΚΑΙ ΑΝΤΙ-ΔΙΑΒΗΤΙΚΑΣ ΙΔΙΟΤΗΤΑΣ.	1235788 - 30/03/2005	3053635
<i>GLAXO GROUP LIMITED</i>	ΦΑΡΜΑΚΕΥΤΙΚΗ ΣΥΝΘΕΣΗ ΠΕΡΙΕΧΟΥΣΑ ΣΥΝΑΓΩΝΙΣΤΗ ΥΠΟΔΟΧΕΑ 5HT1.	1450770 - 30/03/2005	3053685
<i>GLAXO GROUP LIMITED</i>	ΦΑΡΜΑΚΕΥΤΙΚΕΣ ΣΥΝΘΕΣΕΙΣ.	0969815 - 11/05/2005	3053770
<i>GLAXOSMITHKLINE BIOLOGICALS S.A.</i>	ΧΡΗΣΗ ΤΩΝ ΠΟΛΥΠΕΠΤΙΔΙΩΝ CASB616 ΚΑΙ ΠΟΛΥΝΟΥΚΛΕΟΤΙΔΙΩΝ ΓΙΑ ΤΗ ΘΕΡΑΠΕΙΑ ΤΟΥ ΚΑΡΚΙΝΟΥ.	1162993 - 06/04/2005	3053672
<i>GMP VISION SOLUTIONS, INC.</i>	ΣΥΣΚΕΥΗ ΕΚΤΡΟΠΗΣ ΚΑΙ ΜΕΘΟΔΟΣ ΓΙΑ ΤΗ ΘΕΡΑΠΕΙΑ ΤΟΥ ΓΛΑΥΚΩΜΑΤΟΣ.	1173124 - 27/04/2005	3053512
<i>GMUNDNER FERTIGTEILE GESELLSCHAFT M.B.H. & CO. KG.</i>	ΜΙΑ ΣΙΔΗΡΟΔΡΟΜΙΚΗ ΓΡΑΜΜΗ.	1181415 - 09/03/2005	3053591
<i>GROUPE VICARD</i>	ΕΥΛΙΝΟ ΒΑΡΕΛΙ, ΜΕΘΟΔΟΣ ΚΑΤΑΣΚΕΥΗΣ ΤΟΥ ΚΑΙ ΔΙΑΤΑΞΗ ΓΙΑ ΤΗΝ ΕΦΑΡΜΟΓΗ ΤΗΣ.	1170101 - 06/04/2005	3053573
<i>GRUNENTHAL GMBH</i>	ΥΠΟΚΑΤΕΣΤΗΜΕΝΕΣ 3,4-ΔΙΥΔΡΟ-ΠΥΡΙΜΙΔΟ[1,2-A]ΠΥΡΙΜΙΔΙΝΕΣ ΚΑΙ 3,4-ΔΙΥΔΡΟΠΥΡΑΖΙΝΟ[1,2-A]ΠΥΡΙΜΙΔΙΝΕΣ.	1325010 - 27/04/2005	3053515
<i>HEED, BJORN</i>	ΑΕΡΟΚΙΒΩΤΙΟ ΜΕΣΑ ΣΕ ΕΝΑΝ ΑΝΑΠΑΡΑΓΩΓΙΚΟ ΘΕΡΜΙΚΟ ΟΞΕΙΔΩΤΗ.	1254341 - 23/03/2005	3053756
<i>HERCULES INCORPORATED</i>	ΜΕΘΟΔΟΣ ΓΙΑ ΝΑ ΜΕΙΩΝΕΤΑΙ Η ΠΕΡΙΕΚΤΙΚΟΤΗΤΑ ΑΟΧ ΤΩΝ ΡΗΤΙΝΩΝ ΥΓΡΗΣ ΑΝΤΟΧΗΣ ΔΙΑ ΚΑΤΕΡΓΑΣΙΑΣ ΜΕ ΒΑΣΗ.	1044235 - 04/05/2005	3053755
<i>HOFFMANN, JURGEN</i>	ΘΕΡΜΙΔΙΚΗ ΜΗΧΑΝΗ.	1016781 - 23/02/2005	3053668
<i>HOLTER HEINZ PROF. DR. SC., DR.-ING</i>	ΦΙΛΤΡΟ ΙΟΝΙΣΜΟΥ ΜΕ ΑΠΟΔΙΑΤΑΚΤΙΚΗΣ ΔΡΑΣΗΣ ΗΛΕΚΤΡΟΔΙΟ ΣΥΛΛΟΓΗΣ.	0989901 - 02/03/2005	3053556
<i>HYBRIDON, INC.</i>	ΡΥΘΜΙΣΗ ΤΗΣ ΜΕΣΟΛΑΒΟΥΜΕΝΗΣ ΑΠΟ ΤΟ ΟΛΙΓΟΝΟΥΚΛΕΟΤΙΔΙΟ CPG ΑΝΟΣΙΑΚΗΣ ΔΙΕΓΕΡΣΗΣ ΜΕΣΩ ΤΡΟΠΟΠΟΙΗΣΗΣ ΜΕ ΒΑΣΗ ΤΗΝ ΤΟΠΟΘΕΣΙΑ ΤΩΝ ΝΟΥΚΛΕΟΣΙΔΙΩΝ.	1278761 - 06/04/2005	3053585
<i>IDR HOLDING S.A.</i>	ΣΥΣΤΗΜΑ ΚΑΘΑΡΙΣΜΟΥ ΣΩΛΗΝΟΕΙΔΩΝ ΦΙΛΤΡΩΝ.	0761280 - 09/02/2005	3053559
<i>IMMUNEX CORPORATION</i>	ΚΥΤΟΚΙΝΗ ΟΡΙΖΟΜΕΝΗ ΩΣ LERK-7.	0871702 - 25/05/2005	3053785
<i>IMMUNOTECH DEVELOPMENTS INC.</i>	ΠΕΠΤΙΔΙΟ ΜΙΑ ΜΕΘΟΔΟΣ ΠΑΡΑΣΚΕΥΗΣ ΤΟΥ ΚΑΙ ΜΙΑ ΦΑΡΜΑΚΕΥΤΙΚΗ ΕΝΩΣΗ ΠΟΥ ΒΑΣΙΖΕΤΑΙ ΣΕ ΑΥΤΟ.	0779076 - 09/03/2005	3053679

ΔΙΚΑΙΟΥΧΟΣ (73)	ΤΙΤΛΟΣ ΕΦΕΥΡΕΣΗΣ (54)	ΑΡ./ΗΜ.ΔΗΜ.Ε.Δ. (87)	ΑΡ.ΕΥΡ.Δ.Ε. (11)
<i>INDEVUS PHARMACEUTICALS, INC.</i>	HU-B1.219, ΕΝΑΣ ΝΕΟΣ ΥΠΟΔΟΧΕΑΣ ΑΝΘΡΩΠΙΝΗΣ ΑΙΜΑΤΟΠΟΙΗΤΙΝΗΣ.	0730606 - 11/05/2005	3053730
<i>INSTITUT PASTEUR</i>	ΓΕΝΩΜΙΚΑ ΤΜΗΜΑΤΑ DNA, ΑΠΟ ΤΗΝ ΑΛΛΗΛΟΥΧΙΑ ΠΟΥ ΠΡΟΚΥΠΤΕΙ ΓΙΑ ΤΗΝ ΒΗΤΑ2-ΥΠΟΜΟΝΑΔΑ ΤΟΥ ΝΕΥΡΩΝΙΚΟΥ ΥΠΟΔΟΧΕΑ ΑΚΕΤΥΛΧΟΛΙΝΗΣ, ΔΙΑΓΟΝΙΔΙΑΚΑ ΖΩΑ ΠΟΥ ΤΗΝ ΠΕΡΙΕΧΟΥΝ.	0717105 - 23/02/2005	3053536
<i>INSTITUT PASTEUR</i>	ΠΕΠΤΙΔΙΑ ΔΙΑ ΤΗΝ ΘΕΡΑΠΕΥΤΙΚΗ ΑΓΩΓΗ ΚΑΚΗΣ ΣΥΜΠΕΡΙΦΟΡΑΣ ΜΕΤΑΞΥ ΠΡΟΣΩΠΩΝ.	1185294 - 30/03/2005	3053583
<i>INTEG INCORPORATED</i>	ΒΕΛΟΝΗ ΓΙΑ ΕΞΕΤΑΣΗ ΣΩΜΑΤΙΚΩΝ ΥΓΡΩΝ.	1148820 - 16/03/2005	3053505
<i>INVENTIO AG</i>	ΦΥΛΛΟ ΠΟΡΤΑΣ ΑΝΕΛΚΥΣΤΗΡΟΣ.	1083290 - 16/02/2005	3053540
<i>INVENTIO AG</i>	ΜΕΘΟΔΟΣ ΔΙΑ ΤΗΝ ΚΑΘΟΔΗΓΗΣΗ ΕΝΟΣ ΑΝΑΒΑΤΟΡΙΟΥ.	1282578 - 23/03/2005	3053541
<i>INVENTIO AG</i>	ΘΥΡΑ ΦΡΕΑΤΙΟΥ ΑΝΑΒΑΤΟΡΙΟΥ.	1401754 - 09/03/2005	3053737
<i>IOLTECH</i>	ΕΛΕΓΧΟΜΕΝΗ ΑΠΟΔΕΣΜΕΥΣΗ ΦΑΡΜΑΚΕΥΤΙΚΩΝ ΟΥΣΙΩΝ ΣΤΟΝ ΠΡΟΣΘΙΟ ΘΑΛΑΜΟ ΤΟΥ ΟΦΘΑΛΜΟΥ.	1027015 - 09/02/2005	3053521
<i>ISCHEMIA TECHNOLOGIES, INC.</i>	ΕΞΕΤΑΣΙΣ ΔΙΑ ΤΗΝ ΤΑΧΕΙΑ ΑΞΙΟΛΟΓΗΣΗ ΙΣΧΑΙΜΙΚΩΝ ΚΑΤΑΣΤΑΣΕΩΝ ΚΑΙ ΚΟΥΤΙ.	0596925 - 09/03/2005	3053499
<i>JAPAN HIGHWAY PUBLIC CORPORATION</i>	ΓΕΦΥΡΑ ΜΕ ΚΑΤΑΣΚΕΥΗ ΠΟΥ ΑΠΟΡΡΟΦΑ ΤΟΥΣ ΚΡΑΔΑΣΜΟΥΣ.	0889179 - 04/05/2005	3053490
<i>JAPAN TOBACCO INC.</i>	ΜΕΘΟΔΟΣ ΔΙΑ ΠΑΡΑΓΩΓΗΝ ΠΑΡΑΓΩΓΩΝ ΑΜΙΔΙΟΥ ΚΑΙ ΕΝΔΙΑΜΕΣΩΝ (ΕΝΩΣΕΩΝ).	0983999 - 09/02/2005	3053502
<i>JOHNSON & JOHNSON CONSUMER FRANCE SAS</i>	ΕΚΧΥΛΙΣΜΑΤΑ ΒΑΛΣΑΜΟΥ (TANACETUM PARTHENIUM) ΕΝΑΝΤΙΑ ΣΕ ΦΛΕΓΜΟΝΩΔΕΙΣ ΔΙΑΤΑΡΑΧΕΣ.	1100516 - 23/03/2005	3053708
<i>JOHNSON MATTHEY PUBLIC LIMITED COMPANY</i>	ΣΥΝΘΕΣΕΙΣ ΓΙΑ ΤΗ ΜΕΙΩΣΗ ΑΤΜΟΣΦΑΙΡΙΚΩΝ ΟΞΕΙΔΩΤΙΚΩΝ ΡΥΠΙΩΝ.	1395350 - 11/05/2005	3053611
<i>JOHNSON MATTHEY PUBLIC LIMITED COMPANY</i>	ΚΑΤΑΛΥΤΙΚΟ ΦΙΛΤΡΟ ΣΤΟΙΒΑΔΑΣ.	1133355 - 11/05/2005	3053719
<i>KAPSCH TRAFFICCOM AG</i>	ΜΙΑ ΜΕΘΟΔΟΣ ΚΑΙ ΜΙΑ ΣΥΣΚΕΥΗ ΓΙΑ ΤΗΝ ΓΕΩΜΕΤΡΙΚΗ ΜΕΤΡΗΣΗ ΟΧΗΜΑΤΩΝ ΚΑΙ ΓΙΑ ΤΟΝ ΚΑΘΟΡΙΣΜΟ ΤΗΣ ΤΑΧΥΤΗΤΑΣ ΑΥΤΩΝ.	1454164 - 16/03/2005	3053657
<i>KATHREIN-WERKE KG</i>	ΔΙΔΥΜΟΣ ΜΕΤΑΤΡΟΠΕΑΣ.	1076458 - 06/04/2005	3053697
<i>KCI LICENSING, INC.</i>	ΨΥΚΤΙΚΗ ΣΥΣΚΕΥΗ ΑΣΘΕΝΟΥΣ.	1126802 - 04/05/2005	3053764
<i>KIOTECH LIMITED</i>	ΣΥΝΘΕΣΗ ΦΕΡΟΜΟΝΗΣ.	1024698 - 02/03/2005	3053649
<i>L'OREAL</i>	ΣΥΝΘΕΣΕΙΣ ΠΟΥ ΠΕΡΙΕΧΟΥΝ ΕΝΑ ΠΟΛΥΣΥΜΠΥΚΝΩΜΑ ΠΟΥ ΠΕΡΙΛΑΜΒΑΝΕΙ ΤΟΥΛΑΧΙΣΤΟΝ ΜΙΑ ΜΟΝΑΔΑ ΠΟΛΥΟΥΡΕΘΑΝΗΣ ΚΑΙ/Η ΠΟΛΥΟΥΡΙΑΣ ΚΑΙ ΜΙΑ ΣΙΛΙΚΟΝΗ ΠΕΡΙΛΑΜΒΑΝΟΥΣΑ ΤΟΥΛΑΧΙΣΤΟΝ ΜΙΑ ΚΑΡΒΟΞΥΛΙΚΗ ΛΕΙΤΟΥΡΓΙΚΗ ΟΜΑΔΑ.	1049445 - 20/04/2005	3053581
<i>LABORATOIRE FRANHAIS DU FRACTIONNEMENT ET DES BIOTECHNOLOGIES</i>	ΜΕΘΟΔΟΣ ΠΑΡΑΣΚΕΥΗΣ ΜΕ ΔΙΗΘΗΣΗ ΕΝΟΣ ΔΙΑΛΥΜΑΤΟΣ ΤΟΥ ΠΑΡΑΓΟΝΤΑ VIII ΑΣΦΑΛΕΣ ΩΣ ΠΡΟΣ ΤΟΥΣ ΙΟΥΣ.	1037923 - 16/03/2005	3053704
<i>LABORATOIRE GLAXOSMITHKLINE S.A.S.</i>	ΧΡΗΣΗ ΤΟΥ ΕΝΙΣΧΥΤΗ ΠΡΟΣΛΗΨΗΣ ΓΛΥΚΟΖΗΣ ΡΟΖΙΓΛΙΤΑΖΟΝΗ ΓΙΑ ΤΗ ΜΕΙΩΣΗ ΕΠΑΓΟΜΕΝΗΣ ΑΠΟ ΙΣΧΑΙΜΙΑ ΑΠΟΠΤΩΣΗΣ ΠΑΓΚΡΕΑΤΙΚΩΝ ΚΥΤΤΑΡΩΝ ΒΗΤΑ ΕΝΔΟΘΗΛΙΑΚΩΝ ΚΥΤΤΑΡΩΝ ΚΑΙ ΝΕΥΡΟΝΙΚΩΝ ΚΥΤΤΑΡΩΝ.	1098639 - 09/02/2005	3053519
<i>LABORATOIRE MEDIDOM S.A.</i>	ΧΡΗΣΗ ΦΛΟΥΝΑΡΙΖΙΝΗΣ ΓΙΑ ΤΗΝ ΤΟΠΙΚΗ ΘΕΡΑΠΕΥΤΙΚΗ ΑΝΤΙΜΕΤΩΠΙΣΗ ΤΟΥ ΓΛΑΥΚΩΜΑΤΟΣ.	1021184 - 16/02/2005	3053608
<i>LABORATOIRES FOURNIER S.A.</i>	ΕΝΑΙΩΡΗΜΑ ΦΕΝΟΦΙΒΡΑΤΗΣ ΕΝΤΟΣ ΕΝΟΣ ΔΙΑΛΥΜΑΤΟΣ ΥΔΡΟΦΙΛΟΥ ΠΟΛΥΜΕΡΟΥΣ.	1273293 - 30/03/2005	3053586

ΔΙΚΑΙΟΥΧΟΣ (73)	ΤΙΤΛΟΣ ΕΦΕΥΡΕΣΗΣ (54)	ΑΡ./ΗΜ.ΛΗΜ.Ε.Δ. (87)	ΑΡ.ΕΥΡ.Δ.Ε. (11)
LABORATOIRES GOEMAR S.A.	ΝΕΑ ΧΡΗΣΗ ΥΠΟ-ΟΣΜΩΤΙΚΩΝ ΔΙΑΛΥΜΑΤΩΝ ΑΛΑΤΟ-ΝΕΡΟΥ ΚΑΙ ΦΑΡΜΑΚΟ ΜΕ ΒΑΣΗ ΑΥΤΑ ΤΑ ΔΙΑΛΥΜΑΤΑ.	1196185 - 09/03/2005	3053692
LABORATOIRES STANDA S.A.	ΧΡΗΣΗ ΤΩΝ ΠΡΟΠΙΟΝΙΚΩΝ ΒΑΚΤΗΡΙΔΙΩΝ ΓΙΑ ΤΗΝ ΠΑΡΑΓΩΓΗ ΠΡΟΠΙΟΝΙΚΟΥ ΟΞΕΩΣ ΚΑΙ /Η ΠΡΟΠΙΟΝΙΚΩΝ ΑΛΑΤΩΝ ΣΕ ΚΟΛΟΝ.	1194154 - 09/03/2005	3053683
LAIP S.R.L.	ΔΙΑΔΙΚΑΣΙΑ ΚΑΙ ΜΗΧΑΝΗΜΑ ΠΛΥΣΙΜΑΤΟΣ ΥΦΑΣΜΑΤΟΣ ΣΕ ΜΟΡΦΗ ΚΟΡΔΟΝΙΟΥ	1138814 - 09/03/2005	3053651
LASA IMPIANTI S.R.L.	ΔΙΑΤΑΞΗ ΓΙΑ ΤΟΝ ΗΛΕΚΤΡΟΣΤΑΤΙΚΟ ΧΡΩΜΑΤΙΣΜΟ ΜΕΤΑΛΛΙΚΩΝ ΤΑΙΝΙΩΝ ΜΕ ΑΥΞΗΜΕΝΗ ΑΠΟΔΟΣΗ ΑΠΟΘΕΣΕΩΣ.	1461160 - 16/03/2005	3053498
LEDI LITE LTD	ΕΣΩΤΕΡΙΚΑ ΦΩΤΙΖΟΜΕΝΗ ΔΙΑΤΑΞΗ ΣΗΜΑΝΣΗΣ.	1415109 - 02/02/2005	3053789
LES LABORATOIRES SERVIER	ΝΕΑ ΜΕΘΟΔΟΣ ΣΥΝΘΕΣΗΣ ΤΟΥ (2S, 3AS, 7AS)-ΠΕΡΥΔΡΟΙΝΔΟΛΟ-2-ΚΑΡΒΟΞΥΛΙΚΟΥ ΟΞΕΟΣ ΚΑΙ ΕΣΤΕΡΩΝ ΑΥΤΟΥ ΚΑΙ ΕΦΑΡΜΟΓΗ ΣΤΗ ΣΥΝΘΕΣΗ ΤΟΥ PERINDOPRIL.	1354876 - 27/04/2005	3053509
LES LABORATOIRES SERVIER	ΕΝΩΣΕΙΣ ΚΥΑΝΟ-ΙΝΔΟΛΙΩΝ ΑΝΑΣΤΟΛΕΙΣ ΤΗΣ ΕΠΑΝΑΠΡΟΣΛΗΨΗΣ ΣΕΡΟΤΟΝΙΝΗΣ, ΜΕΘΟΔΟΣ ΠΑΡΑΣΚΕΥΗΣ ΑΥΤΩΝ ΚΑΙ ΟΙ ΦΑΡΜΑΚΕΥΤΙΚΕΣ ΣΥΝΘΕΣΕΙΣ ΠΟΥ ΤΑ ΠΕΡΙΕΧΟΥΝ.	1092715 - 23/03/2005	3053514
LES LABORATOIRES SERVIER	ΓΡΑΜΜΙΚΕΣ Η ΚΥΚΛΙΚΕΣ ΟΥΡΙΕΣ, ΜΕΘΟΔΟΣ ΠΑΡΑΣΚΕΥΗΣ ΑΥΤΩΝ ΚΑΙ ΟΙ ΦΑΡΜΑΚΕΥΤΙΚΕΣ ΣΥΝΘΕΣΕΙΣ ΠΟΥ ΤΙΣ ΠΕΡΙΕΧΟΥΝ.	1113014 - 27/04/2005	3053696
LES LABORATOIRES SERVIER	ΝΕΑ ΠΑΡΑΓΩΓΑ ΤΗΣ Β-BENZΥΛΠΙΠΕΡΑΖΙΝΗΣ, ΜΕΘΟΔΟΣ ΠΑΡΑΣΚΕΥΗΣ ΑΥΤΩΝ ΚΑΙ ΟΙ ΦΑΡΜΑΚΕΥΤΙΚΕΣ ΣΥΝΘΕΣΕΙΣ ΠΟΥ ΤΑ ΠΕΡΙΕΧΟΥΝ.	1277746 - 11/05/2005	3053698
LES LABORATOIRES SERVIER	ΠΑΡΑΓΩΓΑ ΤΗΣ 4-ΣΟΥΛΦΟΝΑΜΙΔΟΠΙΠΕΡΙΔΙΝΗΣ, Η ΜΕΘΟΔΟΣ ΠΑΡΑΣΚΕΥΗΣ ΤΟΥΣ ΚΑΙ ΟΙ ΦΑΡΜΑΚΕΥΤΙΚΕΣ ΣΥΝΘΕΣΕΙΣ ΠΟΥ ΤΑ ΠΕΡΙΕΧΟΥΝ.	1122254 - 27/04/2005	3053699
LES LABORATOIRES SERVIER	ΝΕΑ ΜΕΘΟΔΟΣ ΣΥΝΘΕΣΗΣ ΤΟΥ PERINDOPRIL ΚΑΙ ΤΩΝ ΦΑΡΜΑΚΕΥΤΙΚΩΝ ΑΠΟΔΕΚΤΩΝ ΑΛΑΤΩΝ ΑΥΤΟΥ.	1321471 - 04/05/2005	3053700
LINDE AG	ΜΕΘΟΔΟΣ ΚΑΙ ΜΗΧΑΝΙΣΜΟΣ ΓΙΑ ΤΟ ΛΙΩΣΙΜΟ ΣΚΡΑΠ ΑΛΟΥΜΙΝΙΟΥ.	1243663 - 16/02/2005	3053610
LOGO-MOTIVE SYSTEMS B.V.	ΚΑΛΥΜΜΑ ΠΛΗΜΝΗΣ ΤΡΟΧΟΥ ΕΦΟΔΙΑΣΜΕΝΟ ΜΕ ΜΙΑ ΕΙΚΟΝΑ.	1104352 - 30/03/2005	3053703
LTS LOHMANN THERAPIE-SYSTEME AG	ΔΙΑΔΕΡΜΙΚΟ ΘΕΡΑΠΕΥΤΙΚΟ ΣΥΣΤΗΜΑ ΜΕ ΣΥΝΔΥΑΣΜΟ ΔΙΣΦΩΣΦΟΡΙΚΩΝ ΠΟΥ ΠΕΡΙΕΧΕΙ ΟΙΣΤΡΙΟΛΗ.	0927036 - 02/03/2005	3053743
LTS LOHMANN THERAPIE-SYSTEME AG	ΜΕΘΟΔΟΣ ΓΙΑ ΤΗΝ ΕΝΣΩΜΑΤΩΣΗ ΜΙΑΣ ΠΟΛΛΑΠΛΟΤΗΤΑΣ ΞΕΧΩΡΙΣΤΩΝ ΕΛΑΣΜΑΤΩΔΩΝ ΜΟΡΦΩΝ ΧΟΡΗΓΗΣΗΣ ΣΕ ΕΝΑ ΔΙΑΝΟΜΕΑ ΥΠΟ ΣΧΗΜΑΤΙΣΜΟ ΜΙΑΣ ΕΠΑΛΛΗΛΙΑΣ ΠΟΛΛΑΠΛΩΝ ΣΤΙΒΑΔΩΝ.	1371591 - 23/03/2005	3053744
LU FRANCE	ΣΥΣΚΕΥΑΣΙΑ ΠΑΡΑΛΛΗΛΕΠΙΠΕΔΟΥ ΣΧΗΜΑΤΟΣ ΠΟΥ ΠΕΡΙΕΧΕΙ ΑΡΘΡΩΤΑ ΚΑΛΥΜΜΑΤΑ ΚΑΙ ΤΥΠΟΣ ΓΙΑ ΤΗ ΧΡΗΣΙΜΟΠΟΙΗΣΗ ΤΟΥ.	1260448 - 27/04/2005	3053722
LUCITE INTERNATIONAL UK LIMITED	ΑΚΡΥΛΙΚΟ ΥΛΙΚΟ.	1185584 - 06/04/2005	3053614
LUMICA CORPORATION	ΠΕΡΙΣΤΡΕΦΟΜΕΝΟ ΚΑΙ ΠΤΑΜΕΝΟ ΠΑΙΧΝΙΔΙ.	1190753 - 16/03/2005	3053629
M.A.Y.K.O. AUDIOPROTESI S.R.L.	ΑΚΟΥΟΜΕΤΡΟ ΓΙΑ ΠΡΟΣΩΠΙΚΗ ΧΡΗΣΗ ΑΠΟ ΕΝΑΝ ΑΣΘΕΝΗ.	1215998 - 24/11/2004	3053631

ΔΙΚΑΙΟΥΧΟΣ (73)	ΤΙΤΛΟΣ ΕΦΕΥΡΕΣΗΣ (54)	ΑΡ./ΗΜ.ΔΗΜ.Ε.Δ. (87)	ΑΡ.ΕΥΡ.Δ.Ε. (11)
<i>MACROMED INC.</i>	ΒΙΟΔΙΑΣΠΩΜΕΝΑ ΧΑΜΗΛΟΥ ΜΟΡΙΑΚΟΥ ΒΑΡΟΥΣ ΣΥΜΠΟΛΥΜΕΡΕΣ ΤΡΙΩΝ ΣΥΣΤΑΔΩΝ ΠΟΛΥ(ΛΑΚΤΙΔΟ-ΟΜΟ-ΓΛΥΚΟΛΙΔΟ) ΠΟΛΥΑΙΘΥΛΕΝΟ ΓΛΥΚΟΛΗΣ ΠΟΥ ΕΧΟΥΝ ΙΔΙΟΤΗΤΕΣ ΑΝΑΣΤΡΟΦΗΣ ΘΕΡΜΙΚΗΣ ΖΕΛΑΤΙΝΟΠΟΙΗΣΗΣ.	1034207 - 02/03/2005	3053742
<i>MARTIN GMBH FUR UMWELT- UND ENERGIETECHNIK</i>	ΜΕΘΟΔΟΣ ΔΙΑ ΤΟΝ ΠΕΡΙΟΡΙΣΜΟ ΕΙΣ ΤΟ ΕΛΑΧΙΣΤΟ ΤΗΣ ΣΥΓΚΕΝΤΡΩΣΕΩΣ ΣΕ ΤΟΞΙΚΕΣ ΟΡΓΑΝΙΚΕΣ ΕΠΙΒΛΑΒΕΙΣ ΥΛΕΣ ΣΕ ΠΤΑΜΕΝΕΣ ΤΕΦΡΕΣ.	1348907 - 16/03/2005	3053732
<i>MARTIN GMBH FUR UMWELT- UND ENERGIETECHNIK</i>	ΜΕΘΟΔΟΣ ΔΙΑ ΤΗΝ ΚΑΤΕΡΓΑΣΙΑ ΥΠΟΛΕΙΜΜΑΤΩΝ ΚΑΥΣΕΩΣ ΜΙΑΣ ΕΓΚΑΤΑΣΤΑΣΕΩΣ ΚΑΥΣΕΩΣ.	1348905 - 16/03/2005	3053736
<i>MCGILL TECHNOLOGY LIMITED</i>	ΣΥΣΚΕΥΗ ΓΙΑ ΤΗ ΔΙΑΝΟΜΗ ΡΕΥΣΤΩΝ ΠΡΟΙΟΝΤΩΝ ΟΠΩΣ ΤΡΟΦΙΜΩΝ ΑΠΟ ΔΟΧΕΙΑ ΠΟΥ ΜΠΟΡΟΥΝ ΝΑ ΑΛΛΑΖΟΥΝ ΜΟΡΦΗ.	1381558 - 02/03/2005	3053701
<i>MCKINNON-LAND, LLC</i>	ΠΥΡΙΜΑΧΟ ΝΗΜΑ ΥΦΑΣΜΕΝΟΥ ΠΥΡΗΝΑ ΚΑΙ ΥΦΑΣΜΑ ΠΟΥ ΤΟ ΠΕΡΙΕΧΕΙ.	1354085 - 11/05/2005	3053690
<i>MEDITEAM DENTAL AB</i>	ΠΑΡΑΣΚΕΥΑΣΜΑ ΓΙΑ ΤΟΝ ΚΑΘΑΡΙΣΜΟ ΤΩΝ ΕΠΙΦΑΝΕΙΩΝ ΤΗΣ ΟΔΟΝΤΙΚΗΣ ΡΙΖΑΣ ΚΑΙ ΤΟΥ ΠΕΡΙΒΑΛΛΟΝΤΟΣ ΙΣΤΟΥ.	1105081 - 09/02/2005	3053566
<i>MEDTRONIC, INC.</i>	ΕΜΦΥΤΕΥΣΙΜΗ ΙΑΤΡΙΚΗ ΣΥΣΚΕΥΗ ΜΕ ΑΥΞΗΜΕΝΗ ΒΙΟΣΥΜΒΑΤΟΤΗΤΑ ΚΑΙ ΒΙΟΣΤΑΘΕΡΟΤΗΤΑ.	1023879 - 06/04/2005	3053531
<i>MENARINI RICERCHE S.P.A.</i>	ΔΙΑΔΙΚΑΣΙΑ ΓΙΑ ΤΗΝ ΠΑΡΑΣΚΕΥΗ (Ε)-5-(2-ΒΡΟΜΟ-ΒΙΝΥΛ)-2'-ΔΕΟΞΟΥΡΙΔΙΝΗΣ.	1363928 - 04/05/2005	3053604
<i>METTEN STEIN + DESIGN GMBH & CO. KG</i>	ΜΕΘΟΔΟΣ ΓΙΑ ΤΗΝ ΚΑΤΑΣΚΕΥΗ ΚΥΒΟΛΙΩΜ ΣΚΥΡΟΔΕΜΑΤΟΣ Η ΠΛΑΚΩΝ ΣΚΥΡΟΔΕΜΑΤΟΣ.	1203649 - 02/03/2005	3053568
<i>MG PHARMA INC.</i>	ΠΕΠΤΙΔΙΟ ΤΟ ΟΠΟΙΟ ΠΑΡΕΜΠΟΔΙΖΕΙ ΤΗΝ ΑΥΞΗΣΗ ΤΟΥ ΕΠΙΠΕΔΟΥ ΤΩΝ ΤΡΙΓΛΥΚΕΡΙΔΙΩΝ ΣΤΟ ΑΙΜΑ ΚΑΙ ΠΑΡΕΜΠΟΔΙΣΤΗΣ ΤΗΣ ΑΥΞΗΣΗΣ ΤΟΥ ΕΠΙΠΕΔΟΥ ΤΩΝ ΤΡΙΓΛΥΚΕΡΙΔΙΩΝ ΣΤΟ ΑΙΜΑ ΠΟΥ ΠΕΡΙΛΑΜΒΑΝΕΙ ΤΟ ΕΝ ΛΟΓΩ ΠΕΠΤΙΔΙΟ ΣΑΝ ΔΡΑΣΤΙΚΟ ΣΥΣΤΑΤΙΚΟ.	0838474 - 30/03/2005	3053578
<i>MITSUBISHI HEAVY INDUSTRIES, LTD.</i>	ΜΕΘΟΔΟΣ ΔΙΑ ΤΟΝ ΠΕΡΙΟΡΙΣΜΟ ΕΙΣ ΤΟ ΕΛΑΧΙΣΤΟ ΤΗΣ ΣΥΓΚΕΝΤΡΩΣΕΩΣ ΣΕ ΤΟΞΙΚΕΣ ΟΡΓΑΝΙΚΕΣ ΕΠΙΒΛΑΒΕΙΣ ΥΛΕΣ ΣΕ ΠΤΑΜΕΝΕΣ ΤΕΦΡΕΣ.	1348907 - 16/03/2005	3053732
<i>MITSUBISHI HEAVY INDUSTRIES, LTD.</i>	ΜΕΘΟΔΟΣ ΔΙΑ ΤΗΝ ΚΑΤΕΡΓΑΣΙΑ ΥΠΟΛΕΙΜΜΑΤΩΝ ΚΑΥΣΕΩΣ ΜΙΑΣ ΕΓΚΑΤΑΣΤΑΣΕΩΣ ΚΑΥΣΕΩΣ.	1348905 - 16/03/2005	3053736
<i>MOSSI & GHISOLFI INTERNATIONAL S.A.</i>	ΔΙΕΡΓΑΣΙΑ ΓΙΑ ΚΑΤΑΣΚΕΥΗ ΕΝΟΣ ΑΡΩΜΑΤΙΚΟΥ ΔΙ-ΟΞΕΩΣ ΣΕ ΜΙΑ ΒΑΘΜΙΔΑ ΧΡΗΣΙΜΟΠΟΙΩΝΤΑΣ ΕΝΑ ΣΥΣΤΗΜΑ ΜΟΝΟΥ ΚΑΤΑΛΥΤΗ.	1210313 - 06/04/2005	3053686
<i>MUL-T-LOCK TECHNOLOGIES LTD.</i>	ΛΟΥΚΕΤΟ.	1047854 - 27/04/2005	3053495
<i>NAUCHO-ISSLEDOVATELSKY INST. NIZKIKH TEMPERATUR PRI MAI (MOSK. GOSUDARSTVENNOM AVIATIONNOM INST.-TEKHNICHESKOM UNIVERS)</i>	ΜΕΘΟΔΟΣ ΚΑΤΑΣΒΕΣΗΣ ΠΥΡΚΑΓΙΩΝ ΑΠΟ ΕΝΑ ΑΕΡΟΠΛΑΝΟ ΚΑΙ ΣΧΕΤΙΚΕΣ ΣΥΣΚΕΥΕΣ.	1053935 - 27/04/2005	3053751
<i>NEKTAR THERAPEUTICS</i>	ΜΕΘΟΔΟΣ ΚΑΙ ΕΞΟΠΛΙΣΜΟΣ ΓΙΑ ΤΗ ΜΕΤΑΦΟΡΑ ΛΕΠΤΟΚΟΚΚΗΣ ΣΚΟΝΗΣ ΣΕ ΥΠΟΔΟΧΕΙΣ (ΘΗΚΕΣ).	1354795 - 11/05/2005	3053784
<i>NIKEM RESEARCH S.R.L.</i>	ΠΑΡΑΓΩΓΑ ΙΝΔΟΛΗΣ ΧΡΗΣΙΜΑ Α.Ο. ΓΙΑ ΤΗ ΘΕΡΑΠΕΥΤΙΚΗ ΑΝΤΙΜΕΤΩΠΙΣΗ ΤΗΣ ΟΣΤΕΟΠΟΡΩΣΗΣ.	1042316 - 09/02/2005	3053537
<i>NORDDEUTSCHE AFFINERIE AG</i>	ΜΕΘΟΔΟΣ ΚΑΙ ΔΙΑΤΑΞΗ-ΜΗΧΑΝΙΣΜΟΣ ΓΙΑ ΤΗ ΜΕΙΩΣΗ ΤΗΣ ΠΕΡΙΕΚΤΙΚΟΤΗΤΑΣ ΣΕ ΟΞΥΓΟΝΟ ΕΝΟΣ ΤΗΓΜΑΤΟΣ ΧΑΛΚΟΥ.	1301642 - 09/03/2005	3053745
<i>NORDISKA BALCO AB</i>	ΔΙΑΤΑΞΗ ΓΙΑ ΤΗΝ ΤΟΠΟΘΕΤΗΣΗ ΥΑΛΟΠΙΝΑΚΩΝ ΣΕ ΕΝΑ ΜΠΑΛΚΟΝΙ.	1187964 - 06/04/2005	3053717

ΔΙΚΑΙΟΥΧΟΣ (73)	ΤΙΤΛΟΣ ΕΦΕΥΡΕΣΗΣ (54)	ΑΡ./ΗΜ.ΛΗΜ.Ε.Δ. (87)	ΑΡ.ΕΥΡ.Δ.Ε. (11)
<i>NOVARTIS AG</i>	ΜΕΘΟΔΟΣ ΑΝΤΙΣΤΡΟΦΗΣ ΣΗΜΑΝΣΗΣ ΓΙΑ ΤΗΝ ΤΑΧΕΙΑ ΤΑΥΤΟΠΟΙΗΣΗ ΠΡΩΤΕΙΝΩΝ ΔΕΙΚΤΩΝ/ΣΤΟΧΩΝ.	1346229 - 16/03/2005	3053545
<i>NOVARTIS AG</i>	9, ΑΛΦΑ-ΧΛΩΡΟ-6, ΑΛΦΑ, -ΦΘΟΡΟ-17, ΑΛΦΑ-ΥΔΡΟΞΥ-16-ΜΕΘΥΛΟ-17-ΒΗΤΑ-ΜΕΘΟΞΥΚΑΡΒΟΝΥΛΟ-ΑΝΔΡΟΣΤΟ-1,4-ΔΙΕΝΕΣ ΕΣΤΕΡΟΠΟΙΗΜΕΝΕΣ ΣΤΗ ΘΕΣΗ 17, ΑΛΦΑ ΜΕ ΜΙΑ ΚΥΚΛΙΚΗ ΑΚΥΛΟΜΑΔΑ.	1299409 - 06/04/2005	3053548
<i>NOVARTIS AG</i>	ΜΕΘΟΔΟΣ ΘΕΡΑΠΕΙΑΣ ΤΗΣ ΠΤΕΡΝΟΣΥΣΤΟΛΗΣ ΣΕ ΑΛΟΓΑ.	0854724 - 16/03/2005	3053549
<i>NOVARTIS AG</i>	ΜΕΘΟΔΟΣ ΓΙΑ ΤΗΝ ΑΠΟΜΟΝΩΣΗ ΚΑΙ ΚΑΘΑΡΙΣΜΟ ΕΠΟΘΙΛΟΝΩΝ.	1345944 - 30/03/2005	3053748
<i>NOVARTIS AG</i>	ΜΕΤΑΒΟΤΡΟΠΙΚΟΙ GABA[B] ΥΠΟΔΟΧΕΙΣ, ΣΥΝΔΕΤΕΣ ΕΙΔΙΚΟΙ ΓΙΑ ΤΟΝ ΥΠΟΔΟΧΕΑ ΚΑΙ Η ΧΡΗΣΗ ΤΟΥΣ	0907731 - 02/03/2005	3053750
<i>NOVEN PHARMACEUTICALS, INC.</i>	ΣΥΣΤΗΜΑ ΣΥΣΚΕΥΑΣΙΑΣ ΓΙΑ ΔΙΑΔΕΡΜΙΚΑ ΣΥΣΤΗΜΑΤΑ ΔΙΑΝΟΜΗΣ ΦΑΡΜΑΚΕΥΤΙΚΗΣ ΟΥΣΙΑΣ.	1383692 - 30/03/2005	3053720
<i>NUTROPIA ERNAHRUNGS-MEDIZINISCHE FORSCHUNGS GMBH</i>	ΜΕΙΓΜΑ ΜΙΚΡΟΘΡΕΠΤΙΚΩΝ ΟΥΣΙΩΝ ΠΟΥ ΠΕΡΙΕΧΟΥΝ ΒΑΣΕΙΣ.	1429628 - 27/04/2005	3053626
<i>NYCOMED PHARMA AS</i>	ΦΟΡΕΑΣ ΜΕ ΣΤΕΡΕΟ ΙΝΩΔΟΓΟΝΟ ΚΑΙ ΣΤΕΡΕΑ ΘΡΟΜΒΙΝΗ.	1343542 - 23/03/2005	3053492
<i>OMEROS CORPORATION</i>	ΔΙΑΛΥΜΑ ΚΑΤΑΙΟΝΗΣΗΣ ΚΑΙ ΜΕΘΟΔΟΣ ΑΝΑΣΤΟΛΗΣ ΠΟΝΟΥ ΚΑΙ ΦΛΕΓΜΟΝΗΣ.	1227807 - 30/03/2005	3053695
<i>ORION CORPORATION</i>	ΑΝΤΙΦΛΟΦΙΣΤΙΚΟΙ ΠΑΡΑΓΟΝΤΕΣ.	1341539 - 04/05/2005	3053734
<i>OTSUKA PHARMACEUTICAL FACTORY, INC.</i>	ΧΡΗΣΙΜΟΠΟΙΗΣΗ ΑΣΦΑΛΟΥΣ ΕΝΑΝΤΙ ΡΥΠΑΝΣΕΩΣ ΣΤΕΓΑΝΩΤΙΚΗΣ ΤΑΙΝΙΑΣ ΕΙΣ ΙΑΤΡΙΚΗ ΣΥΣΚΕΥΑΣΙΑ.	0698487 - 11/05/2005	3053605
<i>PALAMARA, ANTONIO</i>	ΣΥΣΚΕΥΑΣΙΑ ΜΙΑΣ ΧΡΗΣΗΣ ΓΙΑ ΕΤΟΙΜΑ ΓΕΥΜΑΤΑ ΜΕ ΘΗΚΕΣ.	1421014 - 09/02/2005	3053731
<i>PAUL VOSS GMBH & CO. KG</i>	ΑΡΘΡΩΤΟΣ ΒΡΑΧΙΩΝ ΓΙΑ ΜΙΑ ΤΕΝΤΑ	1141500 - 27/04/2005	3053565
<i>PFIZER INC.</i>	ΦΑΡΜΑΚΕΥΤΙΚΟΙ ΣΥΝΔΥΑΣΜΟΙ ΑΓΩΝΙΣΤΩΝ ΣΤΟΝ Α-2Α ΑΔΕΝΟΣΙΝΙΚΟ ΚΑΙ Β-2-ΑΔΡΕΝΕΡΓΙΚΟ ΥΠΟΔΟΧΕΑ.	1455799 - 27/04/2005	3053560
<i>PHARCOTERM S.P.A.</i>	ΤΟΠΙΚΕΣ ΦΑΡΜΑΚΕΥΤΙΚΕΣ ΣΥΝΘΕΣΕΙΣ ΠΟΥ ΠΕΡΙΕΧΟΥΝ ΝΙΜΕΣΟΥΛΙΔΗ	0880965 - 09/03/2005	3053597
<i>PHARMACIA & UPJOHN COMPANY</i>	ΠΥΡΑΝ-2-ΟΝΕΣ ΚΑΙ 5,6- ΔΙΥΔΡΟΠΥΡΑΝ -2-ΟΝΕΣ ΧΡΗΣΙΜΕΣ ΣΤΗΝ ΑΝΤΙΜΕΤΩΠΙΣΗ ΥΠΕΡΠΛΑΣΙΑΣ ΚΑΙ ΑΛΛΩΝ ΝΟΣΗΜΑΤΩΝ.	1203770 - 09/03/2005	3053529
<i>PHARMALINK INTERNATIONAL LIMITED</i>	ΕΚΧΥΛΙΣΜΑ ΛΙΠΙΔΙΩΝ ΜΕ ΑΝΤΙ-ΦΛΕΓΜΟΝΩΔΗ ΔΡΑΣΗ.	0850068 - 27/04/2005	3053753
<i>PLIVA D.D.</i>	ΧΡΗΣΗ ΡΥΘΜΙΣΤΩΝ ΠΡΟΛΑΚΤΙΝΗΣ ΚΑΙ ΔΙΑΙΤΑΣ ΓΙΑ ΤΗ ΒΙΟΜΗΧΑΝΙΚΗ ΚΑΤΑΣΚΕΥΗ ΕΝΟΣ ΦΑΡΜΑΚΟΥ ΓΙΑ ΤΗ ΘΕΡΑΠΕΙΑ ΠΑΧΥΣΑΡΚΙΑΣ.	0808164 - 16/03/2005	3053500
<i>PPG INDUSTRIES OHIO, INC.</i>	ΣΥΝΘΕΣΕΙΣ ΠΟΛΥΜΕΡΙΣΙΜΗΣ ΠΟΛΥΟΛΗΣ (ΑΝΘΡΑΚΙΚΟ ΑΛΛΥΛΙΟ).	1268579 - 20/04/2005	3053530
<i>PPG INDUSTRIES OHIO, INC.</i>	ΣΥΝΘΕΣΗ ΜΠΛΕ ΓΥΑΛΙΟΥ ΑΠΟΡΡΟΦΟΥΣΑ ΥΠΕΡΥΘΡΗ ΚΑΙ ΥΠΕΡΙΩΔΗ ΑΚΤΙΝΟΒΟΛΙΑ.	1023245 - 06/04/2005	3053619
<i>PROSIDION LIMITED</i>	ΓΛΟΥΤΑΜΙΝΟ- ΘΕΙΑΖΟΛΙΔΙΔΕΣ ΚΑΙ ΠΥΡΡΟΛΙΔΙΔΕΣ ΚΑΘΩΣ ΚΑΙ Η ΧΡΗΣΙΜΟΠΟΙΗΣΗ ΑΥΤΩΝ ΩΣ ΠΑΡΕΜΠΟΔΙΣΤΩΝ ΔΙΠΕΠΤΙΔΥΛΟΠΕΠΤΙΔΑΣΗΣ IV.	1304327 - 23/02/2005	3053525
<i>PUTZ, GUNTHER</i>	ΔΙΟΓΚΩΣΙΜΟ ΜΑΞΙΛΑΡΙ	1220627 - 02/03/2005	3053774
<i>RATH, MATTHIAS, DR. MED.</i>	ΥΔΡΟΦΙΛΑ ΣΗΜΑΤΟΔΟΤΙΚΑ ΟΛΙΓΟΠΕΠΤΙΔΙΑ ΚΑΙ ΜΕΘΟΔΟΙ ΘΕΡΑΠΕΥΤΙΚΗΣ ΧΡΗΣΗΣ.	0744027 - 16/03/2005	3053741

ΔΙΚΑΙΟΥΧΟΣ (73)	ΤΙΤΛΟΣ ΕΦΕΥΡΕΣΗΣ (54)	ΑΡ./ΗΜ.ΔΗΜ.Ε.Δ. (87)	ΑΡ.ΕΥΡ.Δ.Ε. (11)
<i>RAYTHEON COMPANY</i>	ΣΥΣΚΕΥΗ ΚΑΙ ΜΕΘΟΔΟΣ ΚΑΘΟΔΗΓΗΣΗΣ ΜΕ ΠΑΛΜΙΚΟ ΡΑΝΤΑΡ ΓΙΑ ΧΡΗΣΗ ΜΕ ΚΑΤΕΥΘΥΝΟΜΕΝΑ ΒΗΜΑΤΑ	0941484 - 16/02/2005	3053590
<i>RAYTHEON COMPANY</i>	ΘΕΡΜΟΗΛΕΚΤΡΙΚΟΣ ΑΦΥΓΡΑΝΤΗΡΑΣ.	1283975 - 13/04/2005	3053684
<i>RAYTHEON COMPANY</i>	ΣΥΝΕΡΓΑΤΙΚΗ ΕΠΙΛΥΣΗ ΤΩΝ ΔΙΑΦΟΡΩΝ ΣΤΗΝ ΕΝΑΕΡΙΑ ΚΥΚΛΟΦΟΡΙΑ.	0960413 - 20/04/2005	3053688
<i>REGENERON PHARMACEUTICALS, INC.</i>	ΤΡΟΠΟΠΟΙΗΜΕΝΑ ΧΙΜΑΙΡΙΚΑ ΠΟΛΥΠΕΠΤΙΔΙΑ ΜΕ ΒΕΛΤΙΩΜΕΝΕΣ ΦΑΡΜΑΚΟΚΙΝΗΤΙΚΕΣ ΙΔΙΟΤΗΤΕΣ.	1183353 - 13/04/2005	3053725
<i>REGENTS OF THE UNIVERSITY OF MINNESOTA</i>	ΜΕΤΑΛΛΑΚΤΕΣ ΣΤΡΕΠΤΟΚΟΚΚΙΚΗΣ ΤΟΞΙΝΗΣ Α ΚΑΙ ΜΕΘΟΔΟΙ ΧΡΗΣΗΣ.	0832241 - 23/03/2005	3053598
<i>RENOVO LIMITED</i>	ΜΕΘΟΔΟΣ ΠΟΣΟΤΙΚΟΥ ΠΡΟΣΔΙΟΡΙΣΜΟΥ ΤΟΥ TGF-B.	1090143 - 13/04/2005	3053504
<i>RICHARD FRITZ GMBH + CO. KG</i>	ΜΟΝΑΔΑ ΥΑΛΟΠΙΝΑΚΑ.	1023194 - 06/04/2005	3053777
<i>ROHM GMBH & CO. KG</i>	ΜΕΘΟΔΟΣ ΔΙΑ ΤΗΝ ΠΑΡΑΓΩΓΗ ΕΠΕΝΔΥΣΕΩΝ.	1455951 - 23/03/2005	3053582
<i>RUBOW, ULRIK</i>	ΜΕΘΟΔΟΣ ΓΙΑ ΤΗΝ ΑΠΟΛΥΜΑΝΣΗ Η ΤΗΝ ΑΠΟΣΤΕΙΡΩΣΗ ΤΡΟΦΩΝ ΟΠΩΣ ΤΟ ΚΡΕΑΣ ΚΑΙ ΤΑ ΠΡΟΙΟΝΤΑ Η Η ΠΑΡΑΓΩΓΗ ΛΑΧΑΝΙΚΩΝ, ΕΙΔΩΝ ΔΙΑΤΡΟΦΗΣ , ΜΗΧΑΝΗΜΑΤΩΝ ΚΑΙ ΕΞΟΠΛΙΣΜΟΥ ΓΙΑ ΤΗΝ ΠΑΡΑΓΩΓΗ ΤΡΟΦΩΝ ΚΑΙ ΕΙΔΩΝ ΔΙΑΤΡΟΦΗΣ, ΚΑΙΜΙΑ ΤΕΧΝΙΚΗ ΕΓΚΑΤΑΣΤΑΣΗ ΣΧΕΔΙΑΣΜΕΝΗ ΓΙΑ ΤΗΝ ΕΚΤΕΛΕΣΗ ΤΗΣ ΜΕΘΟΔΟΥ	1018897 - 16/02/2005	3053609
<i>S.F.T. SERVICES SA</i>	ΜΕΘΟΔΟΣ ΚΑΙ ΜΗΧΑΝΙΣΜΟΣ ΑΠΟΡΡΥΠΑΝΣΗΣ ΚΑΥΣΑΕΡΙΩΝ.	1210507 - 23/02/2005	3053641
<i>SAINT-GOBAIN PAM</i>	ΟΡΓΑΝΟ ΕΚΚΕΝΩΣΗΣ ΟΜΒΡΙΩΝ ΥΔΑΤΩΝ ΡΥΘΜΙΖΟΜΕΝΩΝ ΠΑΡΟΧΗΣ.	1041217 - 11/05/2005	3053554
<i>SANKYO COMPANY, LIMITED</i>	ΥΔΡΟΧΛΩΡΙΚΟΝ ΑΛΑΣ ΣΥΜΠΕΠΥΚΝΩΜΕΝΗΣ-ΕΤΕΡΟΚΥΚΛΙΚΗΣ ΕΝΩΣΕΩΣ.	1180519 - 04/05/2005	3053503
<i>SANKYO COMPANY, LIMITED</i>	ΣΥΝΘΕΣΕΙΣ ΜΕΙΩΣΕΩΣ ΤΗΣ ΕΝΔΟΦΘΑΛΜΙΑΣ ΠΙΕΣΕΩΣ ΓΙΑ ΤΟΠΙΚΗ ΧΟΡΗΓΗΣΗ.	1186302 - 18/05/2005	3053718
<i>SANOCHEMIA PHARMAZEUTIKA AG</i>	ΜΕΘΟΔΟΣ ΓΙΑ ΤΗΝ ΠΑΡΑΣΚΕΥΗ ΦΑΡΜΑΚΕΥΤΙΚΟΥ ΠΑΡΑΣΚΕΥΑΣΜΑΤΟΣ ΠΟΥ ΠΕΡΙΕΧΕΙ TOLPERISON ΓΙΑ ΤΗΝ ΙΔΙΑ ΤΟΥ ΣΤΟΜΑΤΟΣ ΧΟΡΗΓΗΣΗ.	1165081 - 25/05/2005	3053773
<i>SASOL GERMANY GMBH</i>	ΜΕΘΟΔΟΣ ΔΙΑ ΤΗΝ ΠΑΡΑΣΚΕΥΗ ΑΛΚΟΞΥΛΙΚΩΝ ΔΙ- Ή ΟΛΙΓΟΑΜΙΔΩΝ.	0912497 - 02/02/2005	3053780
<i>SBL VACCIN AB</i>	ΜΙΑ ΜΕΘΟΔΟΣ ΚΑΛΛΙΕΡΓΕΙΑΣ ΒΑΚΤΗΡΙΩΝ ΠΟΥ ΠΑΡΑΓΟΥΝ ΠΡΩΤΕΙΝΕΣ ΤΑ ΟΠΟΙΑ ΕΚΦΡΑΖΟΝΤΑΙ ΜΕ ΕΝΑΝ ΡΥΘΜΙΖΟΜΕΝΟ ΑΠΟ ΤΗ ΘΕΡΜΟΚΡΑΣΙΑ ΤΡΟΠΟ.	0759981 - 27/04/2005	3053729
<i>SCHERING CORPORATION</i>	ΑΝΤΑΓΩΝΙΣΤΕΣ ΥΠΟΔΟΧΕΑ Α2Α ΑΔΕΝΟΣΙΝΗΣ.	1283839 - 20/04/2005	3053702
<i>SCHERING OY</i>	ΜΕΜΒΡΑΝ Η ΜΗΤΡΑ ΓΙΑ ΕΛΕΓΧΟ ΤΟΥ ΡΥΘΜΟΥ ΔΙΑΠΕΡΑΤΟΤΗΤΟΣ ΦΑΡΜΑΚΩΝ.	1124902 - 02/03/2005	3053511
<i>SCHWEIZ. SERUM- & IMPFINSTITUT BERN</i>	CDNA ΤΟ ΟΠΟΙΟ ΑΝΤΙΣΤΟΙΧΕΙ ΣΤΟ ΑΝΤΙΓΟΝΙΔΙΩΜΑ ΙΩΝ ΜΗ ΚΑΤΑΤΜΗΘΕΝΤΟΣ RNA ΑΡΝΗΤΙΚΟΥ ΚΛΑΔΟΥ ΚΑΙ ΜΕΘΟΔΟΣ ΓΙΑ ΤΗΝ ΠΑΡΑΓΩΓΗ ΤΕΤΟΙΩΝ ΙΩΝ ΟΙ ΟΠΟΙΟΙ ΚΩΔΙΚΟΠΟΙΟΥΝ ΠΡΟΣΘΕΤΕΣ ΑΝΤΙΓΟΝΙΚΑ ΕΝΕΡΓΕΣ ΠΡΩΤΕΙΝΕΣ.	0846181 - 02/03/2005	3053689
<i>SEALY TECHNOLOGY LLC</i>	ΜΙΑ ΒΑΣΗ ΚΡΕΒΑΤΙΟΥ ΑΠΟ ΣΥΝΘΕΤΟ ΥΑΙΚΟ.	0955847 - 30/03/2005	3053758
<i>SEIDEL, PESSACH</i>	ΕΝΑΛΛΑΚΤΗΣ ΘΕΡΜΟΤΗΤΑΣ ΤΥΠΟΥ ΕΠΙΠΕΔΩΝ ΠΛΑΚΩΝ ΚΑΙ ΕΠΙΠΕΔΕΣ ΠΛΑΚΕΣ ΑΥΤΟΥ.	1055094 - 22/12/2004	3053555
<i>SEISMIC STRUCTURAL DESIGN ASSOCIATES, INC.</i>	ΕΝΩΣΗ ΧΑΛΥΒΛΙΔΩΝ ΦΟΡΕΩΝ ΜΕΙΩΜΕΝΗΣ ΤΑΣΗΣ.	0847474 - 09/03/2005	3053576
<i>SEPSIS, INC.</i>	ΜΕΤΡΗΣΗ ΑΝΑΛΥΤΩΝ ΣΕ ΟΛΟΚΛΗΡΟ ΑΙΜΑ.	1194779 - 09/02/2005	3053527

ΔΙΚΑΙΟΥΧΟΣ (73)	ΤΙΤΛΟΣ ΕΦΕΥΡΕΣΗΣ (54)	ΑΡ./ΗΜ.ΔΗΜ.Ε.Δ. (87)	ΑΡ.ΕΥΡ.Δ.Ε. (11)
<i>SHAW, THOMAS J.</i>	ΜΙΑΣΥΡΙΓΓΑ ΜΕ ΕΠΑΝΑΤΑΣΣΟΜΕΝΗ ΒΕΛΟΝΑ ΠΟΥ ΕΙΝΑΙ ΑΣΦΑΛΗΣ ΕΝΑΝΤΙΑ ΣΕ ΑΔΕΙΣΙΟΥΣ ΧΕΙΡΙΣΜΟΥΣ.	1358900 - 16/03/2005	3053682
<i>SICHERA DI SICHERA GIANNI</i>	ΜΗΧΑΝΗ ΓΙΑ ΣΥΣΚΕΥΑΣΙΑ ΑΝΤΙΚΕΙΜΕΝΩΝ, ΙΔΙΑΙΤΕΡΑ CD, DVD ΚΑΙ ΑΛΛΩΝ ΠΑΡΟΜΟΙΩΝ ΑΝΤΙΚΕΙΜΕΝΩΝ, ΣΕ ΠΕΡΙΕΚΤΕΣ.	1335855 - 09/02/2005	3053561
<i>SIEMENS AKTIENGESELLSCHAFT</i>	ΔΙΑΒΙΒΑΣΗ ΠΑΚΕΤΩΝ ΔΕΔΟΜΕΝΩΝ ΣΕ ΕΝΑ ΣΥΣΤΗΜΑ ΕΠΙΚΟΙΝΩΝΙΑΣ ΡΑΔΙΟΚΥΜΑΤΩΝ ΜΕ ΧΡΗΣΗ ΜΙΑΣ ΚΟΙΝΗΣ ΔΙΑΔΙΚΑΣΙΑΣ HARQ (HYBRID AUTOMATIC REPEAT REQUEST =ΑΙΤΗΜΑ ΥΒΡΙΔΙΚΗΣ ΑΥΤΟΜΑΤΗΣ ΕΠΑΝΑΛΗΨΗΣ).	1419623 - 16/03/2005	3053547
<i>SIEMENS AKTIENGESELLSCHAFT</i>	ΔΙΑΔΙΚΑΣΙΑ ΓΙΑ ΤΗΝ ΔΗΜΙΟΥΡΓΙΑ ΕΝΟΣ ΣΗΜΑΤΟΣ ΣΥΝΑΓΕΡΜΟΥ ΠΟΥ ΑΝΑΦΕΡΕΙ ΕΝΑ ΒΡΑΧΥΚΥΚΛΩΜΑ ΠΡΟΣ ΓΗ.	1416287 - 09/03/2005	3053648
<i>SIGMA-TAU INDUSTRIE FARMACEUTICHE RIUNITE S.P.A.</i>	ΧΡΗΣΗ ΠΑΡΑΓΩΓΩΝ ΑΛΚΑΝΟΥΛΚΑΡΝΙΤΙΝΗΣ ΓΙΑ ΤΗ ΘΕΡΑΠΕΙΑ ΔΙΑΤΑΡΑΧΩΝ ΕΛΛΕΙΨΗΣ ΠΡΟΣΟΧΗΣ /ΥΠΕΡΔΡΑΣΤΙΚΟΤΗΤΟΣ.	0998276 - 09/03/2005	3053526
<i>SIGMA-TAU INDUSTRIE FARMACEUTICHE RIUNITE S.P.A.</i>	ΦΑΡΜΑΚΕΥΤΙΚΕΣ ΣΥΝΘΕΣΕΙΣ ΠΕΡΙΕΧΟΥΣΕΣ L-ΚΑΡΝΙΤΙΝΗ Η ΠΑΡΑΓΩΓΑ ΤΗΣ ΣΕ ΣΥΝΔΥΑΣΜΟ ΜΕ ΡΕΣΒΕΡΑΤΡΟΛΗ Η ΠΑΡΑΓΩΓΗ ΤΗΣ, ΓΙΑ ΤΗΝ ΠΡΟΦΥΛΑΞΗ ΚΑΙ ΘΕΡΑΠΕΙΑ ΚΑΡΔΙΑΓΓΕΙΑΚΩΝ ΔΙΑΤΑΡΑΧΩΝ, ΠΕΡΙΦΕΡΕΙΑΚΩΝ ΑΓΓΕΙΑΚΩΝ ΠΑΘΗΣΕΩΝ ΚΑΙ ΠΕΡΙΦΕΡΕΙΑΚΗΣ ΔΙΑΒΗΤΙΚΗΣ ΝΕΥΡΟΠΑΘΕΙΑΣ.	0773020 - 06/04/2005	3053754
<i>SIGNAL PHARMACEUTICALS, INC.</i>	ΠΑΡΑΓΟΝΤΕΣ ΚΑΙ ΜΕΘΟΔΟΙ ΡΥΘΜΙΣΗΣ ΥΠΟΔΟΧΕΩΝ ΟΙΣΤΡΟΓΟΝΩΝ.	1246814 - 16/02/2005	3053522
<i>SMITHKLINE BEECHAM PLC</i>	ΧΡΗΣΗ ΤΟΥ ΕΝΙΣΧΥΤΗ ΠΡΟΣΛΗΨΗΣ ΓΛΥΚΟΖΗΣ ΡΟΖΙΓΛΙΤΑΖΟΝΗ ΓΙΑ ΤΗ ΜΕΙΩΣΗ ΕΠΑΓΟΜΕΝΗΣ ΑΠΟ ΙΣΧΑΙΜΙΑ ΑΠΟΠΤΩΣΗΣ ΠΑΓΚΡΕΑΤΙΚΩΝ ΚΥΤΤΑΡΩΝ ΒΗΤΑ ΕΝΔΟΘΗΛΙΑΚΩΝ ΚΥΤΤΑΡΩΝ ΚΑΙ ΝΕΥΡΟΝΙΚΩΝ ΚΥΤΤΑΡΩΝ.	1098639 - 09/02/2005	3053519
<i>SMITHKLINE BEECHAM PLC</i>	ΠΗΠΕΡΙΔΙΝΕΣ ΓΙΑ ΧΡΗΣΗ ΩΣ ΑΝΤΑΓΩΝΙΣΤΕΣ ΥΠΟΔΟΧΕΩΝ ΤΗΣ ΟΡΕΞΙΝΗΣ.	1289955 - 13/04/2005	3053771
<i>SMS DEMAG AKTIENGESELLSCHAFT</i>	ΨΥΚΤΙΚΟ ΣΤΟΙΧΕΙΟ ΓΙΑ ΤΗΝ ΨΥΞΗ ΕΝΟΣ ΜΕΤΑΛΛΟΥΡΓΙΚΟΥ ΚΛΙΒΑΝΟΥ.	1381817 - 11/05/2005	3053665
<i>SNAMPROGETTI S.P.A.</i>	ΔΙΕΡΓΑΣΙΑ ΑΠΟΜΑΚΡΥΝΣΗΣ ΠΡΟΣΜΙΞΕΩΝ ΑΠΟ ΥΓΡΟ ΕΛΑΦΟΣ.	0934780 - 06/04/2005	3053650
<i>SOCIETE ANONYME DITE TUBESCA</i>	ΔΙΑΤΑΞΗ ΣΤΕΡΕΩΣΕΩΣ ΔΙΑΓΩΝΙΩΝ ΡΑΒΔΩΝ ΣΕ ΣΚΑΛΕΣ ΣΚΑΛΩΣΙΑΣ ΚΑΙ Η ΛΑΜΒΑΝΟΜΕΝΗ ΣΚΑΛΩΣΙΑ.	1094175 - 30/03/2005	3053738
<i>SOCIETE DE CONSEILS DE RECHERCHES ET D'APPLICATIONS SCIENTIFIQUES (S.C.R.A.S.)</i>	ΔΙΚΤΥΩΜΕΝΑ ΣΥΜΠΟΛΥΜΕΡΗ ΜΕ ΒΑΣΗ ΜΗ ΔΙΚΤΥΩΜΕΝΑ ΠΟΛΥΚΑΡΒΟΞΥΛΙΚΑ ΣΥΜΠΟΛΥΜΕΡΗ.	1240212 - 20/04/2005	3053735
<i>SOCIETE DES PRODUITS NESTLE S.A.</i>	ΣΥΝΘΕΣΗ ΠΕΡΙΛΑΜΒΑΝΟΥΣΑ ΠΡΩΤΕΙΝΗ ΚΑΖΕΙΝΗΣ ΚΑΙ ΠΡΩΤΕΙΝΗ ΤΥΡΟΓΑΛΑΚΤΟΣ.	1220620 - 27/04/2005	3053768
<i>SOCIETE FRANCAISE DU RADIOTELEPHONE-SFR</i>	ΔΙΑΔΙΚΑΣΙΑ ΒΕΛΤΙΣΤΟΠΟΙΗΣΗΣ ΤΗΣ ΚΙΝΗΣΗΣ ΔΙΚΤΥΟΥ ΚΑΙ ΣΧΕΤΙΚΟ ΣΥΣΤΗΜΑ ΕΦΑΡΜΟΓΗΣ.	1343291 - 30/03/2005	3053584
<i>STOLLER ENTERPRISES, INC.</i>	ΔΙΑΛΥΤΟΠΟΙΗΣΗ ΒΟΡΙΚΟΥ ΟΞΕΟΣ.	0866043 - 12/01/2005	3053601
<i>SUTA, MIHAI</i>	ΣΥΝΘΕΣΗ ΚΑΙ ΜΕΘΟΔΟΣ ΓΙΑ ΤΗ ΒΕΛΤΙΩΣΗ ΤΗΣ ΚΑΥΣΕΩΣ ΚΑΥΣΙΜΩΝ, ΜΕΘΟΔΟΣ ΚΑΙ ΔΙΑΤΑΞΗ ΓΙΑ ΤΗ ΛΗΨΗ ΑΥΤΗΣ ΤΗΣ ΣΥΝΘΕΣΕΩΣ.	1290111 - 02/03/2005	3053765
<i>SYNGENTA PARTICIPATIONS AG</i>	ΠΑΡΑΣΠΟΚΤΟΝΕΣ ΠΡΩΤΕΙΝΕΣ ΚΑΙ ΣΤΕΛΕΧΗ.	0690916 - 02/03/2005	3053550
<i>SYNGENTA PARTICIPATIONS AG</i>	ΜΕΘΟΔΟΣ ΓΙΑ ΤΗΝ ΠΡΟΣΤΑΣΙΑ ΚΑΛΛΙΕΡΓΟΥΜΕΝΩΝ ΦΥΤΩΝ ΑΠΟ ΕΠΙΒΛΑΒΗ ΕΝΤΟΜΑ.	0871737 - 13/04/2005	3053652
<i>SYNGENTA PARTICIPATIONS AG</i>	ΖΙΖΑΝΙΟΚΤΟΝΟΣ ΣΥΝΘΕΣΗ.	1250047 - 16/03/2005	3053746

ΔΙΚΑΙΟΥΧΟΣ (73)	ΤΙΤΛΟΣ ΕΦΕΥΡΕΣΗΣ (54)	ΑΡ./ΗΜ.ΔΗΜ.Ε.Δ. (87)	ΑΡ.ΕΥΡ.Δ.Ε. (11)
<i>SYNKEM</i>	ΔΙΦΩΣΦΙΝΕΣ ΚΑΙ Η ΧΡΗΣΗ ΤΟΥΣ ΣΤΗΝ ΑΣΥΜΜΕΤΡΗ ΣΥΝΘΕΣΗ.	1436304 - 09/03/2005	3053658
<i>SYNTHESES AG CHUR</i>	ΚΑΤΑ ΓΩΝΙΑΝ ΡΥΘΜΙΖΟΜΕΝΟΣ ΚΟΧΛΙΑΣ ΟΣΤΩΝ ΚΑΙ ΣΥΣΤΗΜΑ ΔΙΑ ΤΗΝ ΟΣΤΕΟΣΥΝΘΗΤΙΚΗΝ ΣΤΑΘΕΡΟΠΟΙΗΣΙΝ ΙΣΤΩΝ.	1191890 - 16/03/2005	3053627
<i>SYNTHESES AG CHUR</i>	ΣΥΣΤΗΜΑ ΣΤΕΡΕΩΣΕΩΣ ΟΣΤΩΝ.	1435862 - 04/05/2005	3053680
<i>SYSMEX CORPORATION</i>	ΑΝΤΙΔΡΑΣΤΗΡΙΟ ΚΑΙ ΜΕΘΟΔΟΣ ΤΑΞΙΝΟΜΗΣΕΩΣ ΚΑΙ ΚΑΤΑΜΕΤΡΗΣΕΩΣ ΔΕΥΚΟΚΥΤΤΑΡΩΝ.	0882983 - 06/04/2005	3053757
<i>TAGAWASYOUJI CO., LTD.</i>	ΣΥΣΤΗΜΑ ΗΛΙΑΚΟΥ ΣΤΟΙΧΕΙΟΥ.	0749168 - 04/05/2005	3053778
<i>TECHVAL</i>	ΜΕΘΟΔΟΣ ΣΥΜΠΥΚΝΩΣΗΣ ΤΩΝ ΑΠΟΡΡΙΜΑΤΩΝ ΚΑΙ ΜΗΧΑΝΗ ΕΚΤΕΛΕΣΗΣ ΤΗΣ.	1023988 - 02/03/2005	3053691
<i>TECTONICS RESEARCH GROUP INC.</i>	ΜΙΑ ΜΕΘΟΔΟΣ ΚΑΙ ΜΙΑ ΣΥΣΚΕΥΗ ΓΙΑ ΤΗΝ ΑΝΙΧΝΕΥΣΗ ΕΠΙΚΕΙΜΕΝΩΝ ΣΕΙΣΜΩΝ.	1005657 - 16/02/2005	3053628
<i>TELEFONAKTIEBOLAGET LM ERICSSON (PUBL)</i>	ΔΥΝΑΜΙΚΟΣ ΠΕΡΙΟΡΙΣΜΟΣ ΦΟΡΤΩΣΗΣ.	0913045 - 06/04/2005	3053740
<i>TELESTEPS AB</i>	ΠΤΥΣΣΟΜΕΝΗ ΣΚΑΛΑ.	1402143 - 16/03/2005	3053553
<i>TENT, BEREND</i>	ΣΥΣΤΗΜΑ ΜΕΤΑΦΟΡΑΣ ΜΕ ΓΡΑΜΜΙΚΟ ΚΙΝΗΤΗΡΑ.	1320918 - 13/04/2005	3053749
<i>THE BOARD OF SUPERVISORS OF LOUISIANA STATE UNIVERSITY AND AGRICULTURAL AND MECHANICAL COLLEGE</i>	ΧΡΗΣΗ ΡΥΘΜΙΣΤΩΝ ΠΡΟΛΑΚΤΙΝΗΣ ΚΑΙ ΔΙΑΙΤΑΣ ΓΙΑ ΤΗ ΒΙΟΜΗΧΑΝΙΚΗ ΚΑΤΑΣΚΕΥΗ ΕΝΟΣ ΦΑΡΜΑΚΟΥ ΓΙΑ ΤΗ ΘΕΡΑΠΕΙΑ ΠΑΧΥΣΑΡΚΙΑΣ.	0808164 - 16/03/2005	3053500
<i>THE RESEARCH FOUNDATION OF STATE UNIVERSITY OF NEW YORK</i>	ΑΝΑΣΤΑΛΤΙΚΗ ΔΡΑΣΤΗΡΙΟΤΗΤΑ ΠΡΩΤΕΪΝΑΣΗΣ ΣΕΡΙΝΗΣ ΜΕ ΥΔΡΟΦΟΒΗ ΤΕΤΡΑΚΥΚΛΙΝΗ.	0975349 - 13/04/2005	3053782
<i>THE ROCKEFELLER UNIVERSITY</i>	ΚΛΩΝΟΠΟΙΗΣΗ ΚΑΙ ΑΝΑΣΥΝΔΥΑΣΜΕΝΗ ΠΑΡΑΓΩΓΗ ΕΝΖΥΜΩΝ ΑΠΟ ΤΟ ΔΗΛΗΤΗΡΙΟ ΤΩΝ POLISTINAΕ ΟΠΩΣ Η ΦΩΣΦΟΛΙΠΑΣΗ ΚΑΙ Η ΥΑΛΟΥΡΟΝΙΔΑΣΗ, ΚΑΙ ΑΝΟΣΟΛΟΓΙΚΕΣ ΘΕΡΑΠΕΙΕΣ ΠΟΥ ΒΑΣΙΖΟΝΤΑΙ ΣΕ ΑΥΤΑ.	1117769 - 06/04/2005	3053762
<i>THEELEN, JORG</i>	ΕΝΣΩΜΑΤΩΜΕΝΟ ΣΤΗΝ ΕΠΙΦΑΝΕΙΑ ΤΟΥ ΕΔΑΦΟΥΣ ΣΥΣΤΗΜΑ ΑΠΟΘΗΚΕΥΣΗΣ, ΠΑΡΟΧΕΤΕΥΣΗΣ ΚΑΙ ΚΑΤΕΡΓΑΣΙΑΣ ΝΕΡΟΥ ΜΕ ΕΝΣΩΜΑΤΩΣΙΜΗ ΠΡΟΣΤΑΣΙΑ ΕΔΑΦΟΥΣ ΚΑΙ ΥΔΑΤΩΝ.	0938615 - 09/02/2005	3053544
<i>THERMTECH AS</i>	ΔΙΑΔΙΚΑΣΙΑ ΚΑΙ ΔΙΑΤΑΞΗ ΓΙΑ ΤΟΝ ΔΙΑΧΩΡΙΣΜΟ ΠΕΤΡΕΛΑΙΟΥ ΑΠΟ ΥΛΙΚΑ ΠΟΥ ΠΕΡΙΕΧΟΥΝ ΠΕΤΡΕΛΑΙΟ.	1401550 - 16/02/2005	3053616
<i>THINK-A-MOVE, LTD.</i>	ΜΕΘΟΔΟΣ ΓΙΑ ΤΗΝ ΑΝΙΧΝΕΥΣΗ ΜΙΑΣ ΕΝΕΡΓΕΙΑΣ ΤΗΣ ΚΕΦΑΛΗΣ ΚΑΙ ΓΙΑ ΤΗ ΠΑΡΑΓΩΓΗ ΜΙΑΣ ΕΞΟΔΟΥ ΣΕ ΑΝΤΑΠΟΚΡΙΣΗ ΑΥΤΗΣ.	1227758 - 16/03/2005	3053660
<i>THURNER, JORG, ING.</i>	ΔΙΑΤΑΞΗ ΓΙΑ ΤΗΝ ΕΚΠΑΙΔΕΥΣΗ ΤΩΝ ΟΔΗΓΩΝ ΟΧΗΜΑΤΩΝ.	1091335 - 16/02/2005	3053580
<i>THYSSENKRUPP STAHL AG</i>	ΜΕΘΟΔΟΣ ΓΙΑ ΤΗΝ ΠΑΡΑΓΩΓΗ ΜΗ ΚΟΚΚΟ-ΠΡΟΣΑΝΑΤΟΛΙΣΜΕΝΟΥ ΗΛΕΚΤΡΙΚΟΥ ΕΛΑΣΜΑΤΟΣ.	1444372 - 23/02/2005	3053673
<i>TOTALFINAELF FRANCE</i>	ΒΙΟΑΠΟΙΚΟΔΟΜΗΣΙΜΗ ΛΙΠΑΝΤΙΚΗ ΣΥΝΘΕΣΗ ΚΑΙ Η ΧΡΗΣΙΜΟΠΟΙΗΣΗ ΤΗΣ ΚΥΡΙΩΣ ΣΕ ΕΝΑ ΥΓΡΟ ΓΙΑ ΑΝΟΙΓΜΑ ΤΡΥΠΩΝ.	1282675 - 23/03/2005	3053543
<i>TOTALFINAELF FRANCE</i>	ΜΕΘΟΔΟΣ ΚΑΙ ΔΙΑΤΑΞΗ ΔΙΑ ΤΗΝ ΣΥΝΕΧΗ ΚΑΤΕΡΓΑΣΙΑ ΛΥΜΑΤΩΝ ΒΙΟΜΗΧΑΝΙΚΗΣ ΠΡΟΕΛΕΥΣΕΩΣ ΔΙΑ ΚΛΑΣΜΑΤΙΚΗΣ ΑΠΟΣΤΑΞΕΩΣ Δ' ΑΤΜΩΝ ΥΔΑΤΟΣ.	1339468 - 02/03/2005	3053733
<i>TOYAMA CHEMICAL CO., LTD.</i>	ΠΡΩΤΟΤΥΠΑ ΠΑΡΑΓΩΓΑ ΠΥΡΑΖΙΝΗΣ Ή ΑΛΑΤΑ ΑΥΤΩΝ, ΦΑΡΜΑΚΕΥΤΙΚΗ ΣΥΝΘΕΣΗ ΠΟΥ ΤΑ ΠΕΡΙΕΧΕΙ ΚΑΙ ΕΝΔΙΑΜΕΣΑ ΠΑΡΑΓΩΓΗΣ ΑΥΤΩΝ.	1295890 - 27/04/2005	3053534
<i>TOYO BOSEKI KABUSHIKI KAISHA</i>	ΓΕΦΥΡΑ ΜΕ ΚΑΤΑΣΚΕΥΗ ΠΟΥ ΑΠΟΡΡΟΦΑ ΤΟΥΣ ΚΡΑΔΑΣΜΟΥΣ.	0889179 - 04/05/2005	3053490

ΔΙΚΑΙΟΥΧΟΣ (73)	ΤΙΤΛΟΣ ΕΦΕΥΡΕΣΗΣ (54)	ΑΡ./ΗΜ.ΛΗΜ.Ε.Δ. (87)	ΑΡ.ΕΥΡ.Δ.Ε. (11)
UHDE GMBH	ΜΕΘΟΔΟΣ ΓΙΑ ΤΟΝ ΚΑΘΑΡΙΣΜΟ ΑΕΡΙΟΥ ΑΠΟ ΕΓΚΑΤΑΣΤΑΣΗ ΞΗΡΑΣ ΑΠΟΣΤΑΞΗΣ ΛΙΘΑΝΘΡΑΚΩΝ	1409114 - 13/04/2005	3053776
UNILEVER N.V.	ΒΕΛΤΙΩΣΕΙΣ ΠΟΥ ΑΦΟΡΟΥΝ ΠΛΑΚΕΣ ΑΠΟΡΡΥΠΑΝΤΙΚΟΥ.	1448758 - 20/04/2005	3053572
UNIVERSITY OF CINCINNATI	ΧΡΗΣΗ ΠΑΡΑΓΩΓΩΝ ΣΟΥΛΦΑΜΙΚΟΥ ΓΙΑ ΘΕΡΑΠΕΙΑ ΔΙΑΤΑΡΑΧΩΝ ΤΟΥ ΕΛΕΓΧΟΥ ΤΗΣ ΠΑΡΟΡΜΗΣΗΣ.	1158973 - 04/05/2005	3053517
UNIVERSITY OF STRATHCLYDE	ΦΑΡΜΑΚΕΥΤΙΚΟ ΣΚΕΥΑΣΜΑ ΠΟΥ ΠΕΡΙΕΧΕΙ ΠΑΡΑΓΩΓΟ ΠΤΕΡΙΔΙΝΗΣ.	1275393 - 11/05/2005	3053726
USG INTERIORS, INC.	ΠΛΕΓΜΑΤΙΚΟΣ ΣΥΝΔΕΤΗΡΑΣ.	0857243 - 02/03/2005	3053593
VENETEC INTERNATIONAL, INC.	ΣΥΣΤΗΜΑ ΚΑΘΗΛΩΣΗΣ ΓΙΑ ΙΑΤΡΙΚΗ ΓΡΑΜΜΗ.	0984807 - 09/03/2005	3053714
VERITAS AG	ΜΕΘΟΔΟΣ ΓΙΑ ΤΗΝ ΠΑΡΑΣΚΕΥΗ ΕΙΔΩΝ ΑΠΟ ΠΟΛΥΜΕΡΕΙΣ ΟΥΣΙΕΣ ΜΕ ΦΑΡΜΑΚΕΥΤΙΚΗ ΑΠΟΘΗΚΕΥΤΙΚΗ ΔΡΑΣΗ.	1406590 - 27/04/2005	3053669
VERNET S.A.	ΘΕΡΜΟΣΤΑΤΙΚΗ ΦΥΣΙΓΓΑ ΜΕ ΚΕΡΑΜΙΚΟΥΣ ΔΙΣΚΟΥΣ, ΤΟΥ ΤΥΠΟΥ ΤΕΤΑΡΤΟΥ ΣΤΡΟΦΗΣ ΜΕ ΟΜΟΚΕΝΤΡΑ ΣΤΟΙΧΕΙΑ ΕΛΕΓΧΟΥ, ΚΑΘΩΣ ΚΑΙ ΚΡΟΥΝΟΣ ΑΝΑΜΕΙΞΕΩΣ ΠΟΥ ΕΧΕΙ ΕΦΟΔΙΑΣΘΕΙ ΜΕ ΜΙΑ ΤΕΤΟΙΑ ΦΥΣΙΓΓΑ.	1235129 - 27/04/2005	3053574
VERTEX PHARMACEUTICALS INCORPORATED	ΑΝΑΣΤΟΛΕΙΣ ΕΝΖΥΜΟΥ ΜΕΤΑΤΡΟΠΗΣ ΙΝΤΕΡΛΕΥΚΙΝΗΣ-1Β.	0944645 - 09/03/2005	3053656
VIATRIS GMBH & CO.KG	ΧΡΗΣΙΜΟΠΟΙΗΣΗ R,S-(+)-ΑΛΦΑ-ΛΙΠΟΝΙΚΟΥ ΟΞΕΟΣ, R-(+)-ΑΛΦΑ-ΛΙΠΟΝΙΚΟΥ ΟΞΕΟΣ, S-(-)-ΑΛΦΑ-ΛΙΠΟΝΙΚΟΥ ΟΞΕΟΣ ΥΠΟ ΑΝΑΧΘΕΙΣΑ Η ΥΠΟ ΟΞΕΙΔΩΘΕΙΣΑ ΜΟΡΦΗ Η ΤΩΝ ΜΕΤΑΒΟΛΙΤΩΝ ΚΑΘΩΣ ΚΑΙ ΤΩΝ ΑΛΛΑΤΩΝ, ΕΣΤΕΡΩΝ, ΑΜΙΔΩΝ ΑΥΤΩΝΔΙΑ ΤΗΝ ΠΑΡΑΣΚΕΥΗ ΡΕΟΛΟΓΙΚΩΝ ΦΑΡΜΑΚΩΝ.	0712626 - 09/03/2005	3053767
VOLKMANN, PETER-HANSEN	ΣΥΝΘΕΣΗ ΦΡΟΝΤΙΔΑΣ ΤΟΥ ΚΟΛΠΟΥ.	1506781 - 23/02/2005	3053662
VON BISMARCK GMBH	ΔΟΧΕΙΑ ΓΙΑ ΦΥΤΑ	1377154 - 16/02/2005	3053615
WISCONSIN ALUMNI RESEARCH FOUNDATION	ΧΡΗΣΗ ΤΩΝ ΕΝΩΣΕΩΝ ΤΗΣ 19-NOR-BITAMΙΝΗΣ D ΓΙΑ ΤΗΝ ΠΡΟΛΗΨΗ ΤΗΣ ΥΠΕΡΦΩΣΦΑΤΑΙΜΙΑΣ ΣΕ ΑΣΘΕΝΕΙΣ ΜΕ ΔΙΑΤΑΡΑΧΕΣ ΤΩΝ ΝΕΦΡΩΝ.	0837681 - 16/03/2005	3053571
WOB BEN, ALOYS	ΓΕΝΝΗΤΡΙΑ ΑΙΟΛΙΚΗΣ ΕΝΕΡΓΕΙΑΣ.	1243790 - 11/05/2005	3053596
WOB BEN, ALOYS	ΜΟΝΑΔΑ ΠΑΡΑΓΩΓΗΣ ΗΛΕΚΤΡΙΚΗΣ ΕΝΕΡΓΕΙΑΣ ΑΠΟ ΘΑΛΑΣΣΙΟ ΡΕΥΜΑ.	1222387 - 16/03/2005	3053637
WOB BEN, ALOYS	ΛΙΠΑΝΣΗ ΤΟΥ ΜΗΧΑΝΙΣΜΟΥ ΡΥΘΜΙΣΗΣ ΤΗΣ ΓΩΝΙΑΣ ΠΡΟΣΠΤΩΣΗΣ ΤΟΥ ΠΤΕΡΥΓΙΟΥ ΕΝΟΣ ΑΙΟΛΙΚΟΥ ΣΤΡΟΒΙΛΟΥ.	1423606 - 20/04/2005	3053769
WOODWELDING AG	ΣΥΝΔΕΣΗ ΜΕΣΩ ΥΑΙΚΟΥ.	1190180 - 30/03/2005	3053563
WYETH	ΣΥΝΘΕΣΗ ΠΟΛΥΝΟΥΚΛΕΟΤΙΔΙΟΥ, ΜΕΘΟΔΟΣ ΠΑΡΑΣΚΕΥΗΣ ΚΑΙ ΧΡΗΣΗ ΑΥΤΗΣ.	1061955 - 04/05/2005	3053569
WYETH	ΠΑΡΑΓΩΓΑ ΑΡΥΛΙΠΠΕΔΙΔΙΝΗΣ ΚΑΙ ΑΡΥΛΑ 1,2,5,6-ΤΕΤΡΑΥΔΡΟΠΥΡΙΔΙΝΑΜΙΔΙΟΥ ΠΟΥ ΕΧΟΥΝ ΔΡΑΣΤΙΚΟΤΗΤΑ ΥΠΟΔΟΧΕΩΝ 5HT1A.	1140830 - 04/05/2005	3053570
XCEL PHARMACEUTICALS, INC.	ΧΡΗΣΗ ΡΕΤΙΓΑΒΙΝΗΣ ΓΙΑ ΤΗΝ ΑΝΤΙΜΕΤΩΠΙΣΗ ΝΕΥΡΟΠΑΘΗΤΙΚΟΥ ΠΟΝΟΥ.	1223927 - 09/02/2005	3053518
YISSUM RESEARCH DEVELOPMENT COMPANY OF THE HEBREW UNIVERSITY OF JERUSALEM	ΔΙΑΓΝΩΣΤΙΚΕΣ ΧΡΗΣΕΙΣ ΑΝΤΙΣΩΜΑΤΩΝ ΕΝΑΝΤΙ ΤΗΣ ΑΚΕΤΥΛΟΧΟΛΙΝΕΣΤΕΡΑΣΗΣ Η C-ΤΕΛΙΚΩΝ ΠΕΠΤΙΔΙΩΝ ΑΥΤΗΣ.	1187853 - 23/02/2005	3053670
ZAMBON GROUP S.P.A.	ΔΙΑΔΙΚΑΣΙΑ ΓΙΑ ΤΗΝ ΠΑΡΑΣΚΕΥΗ ΝΙΤΡΟΑΛΚΕΝΙΩΝ.	1294658 - 02/03/2005	3053705
ZEALAND PHARMA A/S	ΣΥΝΘΕΣΗ ΠΕΠΤΙΔΙΩΝ ΣΤΕΡΕΑΣ ΦΑΣΗΣ.	0929567 - 02/03/2005	3053706

3.1 ΑΝΑΚΟΙΝΩΣΗ ΓΙΑ ΚΑΤΑΘΕΣΗ ΜΕΤΑΦΡΑΣΗΣ ΤΡΟΠΟΠΟΙΗΜΕΝΩΝ ΕΥΡΩΠΑΪΚΩΝ Δ.Ε.

ΑΡΙΘΜΟΣ ΕΥΡ. Δ.Ε. (11):3009126.B2
ΑΡΙΘ. ΕΛΛ. ΚΑΤΑΘΕΣΗΣ (21):20050401630
ΗΜΕΡ. ΕΛΛ. ΚΑΤΑΘΕΣΗΣ (11):23/05/2005
ΑΡΙΘ./ΗΜΕΡ. ΔΗΜΟΣΙΕΥΣΗΣ
ΕΥΡΩΠΑΪΚΟΥ ΔΙΠΛΩΜΑΤΟΣ(87):0290416 - 16/03/2005
ΑΡΙΘ./ΗΜΕΡ. ΔΗΜΟΣΙΕΥΣΗΣ
ΕΥΡΩΠΑΪΚΗΣ ΑΙΤΗΣΗΣ (86):88870068.9--26/04/1988
ΔΙΚΑΙΟΥΧΟΣ (73):1)MONSANTO EUROPE S.A.
 Avenue de Tervuren 270-272 Letter Box 1, B-1150 Brussels, ΒΕΛΓΙΟ
ΣΥΜΒ. ΠΡΟΤΕΡΑΙΟΤΗΤΕΣ (30):8710164-29/04/1987-GB
 8720819-04/09/1987-GB
ΕΦΕΥΡΕΤΗΣ (72):1)Hewitt, Samuel
 2)Henriet, Michel Maurice
 3)Mitchell, Robert William
 4)Forbes, James Carnegie
ΕΙΔΙΚΟΣ ΠΛΗΡΕΞΟΥΣΙΟΣ (74):ΤΣΙΜΙΚΑΛΗΣ ΑΘΑΝΑΣΙΟΣ
 Ν. Βάμβα 1, 10674 ΑΘΗΝΑ
ΑΝΤΙΚΛΗΤΟΣ (74):ΤΣΙΜΙΚΑΛΗΣ ΑΘΑΝΑΣΙΟΣ
 Ν. Βάμβα 1,10674 ΑΘΗΝΑ
ΤΙΤΛΟΣ ΕΦΕΥΡΕΣΗΣ (54):**ΒΕΛΤΙΩΜΕΝΕΣ ΣΥΝΘΕΣΕΙΣ ΓΛΥΦΟΖΑΤΗΣ.**

ΠΕΡΙΛΗΨΗ(57)

Συμπυκνώματα τα οποία περιέχουν το ζιζανιοκτόνο γκλυφοζάτη το οποίο δι' αραίωσης δίδει διαλύματα ψεκασμού που έχουν μεγαλύτερη ζιζανιοκτόνο μοναδιαία δραστηριότητα από τα διαλύματα της προηγούμενης τεχνικής περιλαμβάνουν: (α) διαλυτοποιημένη γκλυφοζάτη ισοδύναμο προς τουλάχιστον 40 γρμ ανά λίτρο γκλυφοζάτης οξέος και (β) μια επιφανειακά δραστική ουσία η οποία είναι (1) μια αμίνη που έχει τον τύπο (I), όπου το R παριστά μια ευθείας ή

διακλαδισμένης αλυσίδας αλκυλο αλκενυλ ομάδα που έχει από περίπου 8 έως περίπου 22 άτομα άνθρακος, το A παριστά μια αλκυλενο ομάδα, παραδείγματος χάρη μια αιθυλενο ή προπυλενο ομάδα και τα n και n' είναι ακέραιοι αριθμοί ούτως ώστε $n + n$ να έχει μια τιμή από 1 έως περίπου 12 (ii) ένα μίγμα τέτοιων αμινών που έχουν διάφορες ομάδες R, ο μέσος όρος αριθμού των ατόμων άνθρακος στην ομάδα R είναι περίπου 8 έως περίπου 22, ή (iii) ένα μίγμα αμινών τέτοιων, που έχουν διάφορες τιμές n και n', όπου τα n και n' είναι ακέραιοι ούτως ώστε στις επιμέρους αμίνες τα n + n' να μπορούν να έχουν τιμή από 0 έως περίπου 15, αλλά στο μίγμα ο μέσος όρος του αθροίσματος n + n' να είναι από 1 έως περίπου 12, το R έχει μια απλή τιμή ή μέσο όρο τιμής όπως στο μίγμα (ii) και όπου η αναλογία βάρους του (α) (εξεφρασμένο ως ισοδύναμο γκλυφοζάτης οξέος) ως (b) είναι περίπου 1:1.75 έως περίπου 6:1.

ΑΡΙΘΜΟΣ ΕΥΡ. Δ.Ε. (11):3024746.B2
ΑΡΙΘ. ΕΛΛ. ΚΑΤΑΘΕΣΗΣ (21):20050401746
ΗΜΕΡ. ΕΛΛ. ΚΑΤΑΘΕΣΗΣ (11):31/05/2005
ΑΡΙΘ./ΗΜΕΡ. ΔΗΜΟΣΙΕΥΣΗΣ
ΕΥΡΩΠΑΪΚΟΥ ΔΙΠΛΩΜΑΤΟΣ(87):0593896 - 02/03/2005
ΑΡΙΘ./ΗΜΕΡ. ΔΗΜΟΣΙΕΥΣΗΣ
ΕΥΡΩΠΑΪΚΗΣ ΑΙΤΗΣΗΣ (86):93114669.0--13/09/1993
ΔΙΚΑΙΟΥΧΟΣ (73):1)VIATRIS GmbH & Co. KG
 Weismullerstrasse 45, 60314 Frankfurt am Main, GERMANIA
ΣΥΜΒ. ΠΡΟΤΕΡΑΙΟΤΗΤΕΣ (30):4235912-23/10/1992-DE
ΕΦΕΥΡΕΤΗΣ (72):1)Goede, Joachim, Dr.
 2)Moller, Roland
 3)Klenk, Herbert, Dr.
 4)Hubner, Frank, Dr.
 5)Bethge, Horst
 6)Beisswenger, Thomas, Dr.
 7)Huthmacher, Klaus, Dr.
ΕΙΔΙΚΟΣ ΠΛΗΡΕΞΟΥΣΙΟΣ (74):ΑΘΑΝΑΣΙΑΔΟΥ ΜΑΡΙΑ
 Κουμπάρη 2, 10674 ΑΘΗΝΑ
ΑΝΤΙΚΛΗΤΟΣ (74):ΠΑΠΑΚΩΝΣΤΑΝΤΙΝΟΥ ΕΛΕΝΗ
 Κουμπάρη 2,106 74 ΑΘΗΝΑ
ΤΙΤΛΟΣ ΕΦΕΥΡΕΣΗΣ (54):**RS-ΘΕΙΟΚΤΟΝΟ ΟΞΥ ΜΕ ΝΕΟΥ ΕΙΔΟΥΣ ΜΟΡΦΟΛΟΓΙΑ.**

ΠΕΡΙΛΗΨΗ(57)

Περιγράφεται RS-θειοκτικό οξύ με νέους ειδους μορφολογία, το οποίο λαμβάνεται δια μίας μεθόδου ανακρυστάλλωσης.

ΑΡΙΘΜΟΣ ΕΥΡ. Δ.Ε. (11):3026600.B2
ΑΡΙΘ. ΕΛΛ. ΚΑΤΑΘΕΣΗΣ (21):20050401676
ΗΜΕΡ. ΕΛΛ. ΚΑΤΑΘΕΣΗΣ (11):26/05/2005
ΑΡΙΘ./ΗΜΕΡ. ΔΗΜΟΣΙΕΥΣΗΣ
ΕΥΡΩΠΑΪΚΟΥ ΔΙΠΛΩΜΑΤΟΣ(87):0613499 - 30/03/2005
ΑΡΙΘ./ΗΜΕΡ. ΔΗΜΟΣΙΕΥΣΗΣ
ΕΥΡΩΠΑΪΚΗΣ ΑΙΤΗΣΗΣ (86):92923502.6--13/11/1992
ΔΙΚΑΙΟΥΧΟΣ (73):1)BAYER AG
51368 Leverkusen, ΓΕΡΜΑΝΙΑ
ΣΥΜΒ. ΠΡΟΤΕΡΑΙΟΤΗΤΕΣ (30):4137333-13/11/1991-DE
ΕΦΕΥΡΕΤΗΣ (72):1)SEBALD, Walter, Prof. Dr.
ΕΙΔΙΚΟΣ ΠΛΗΡΕΞΟΥΣΙΟΣ (74):ΑΘΑΝΑΣΙΑΔΟΥ ΜΑΡΙΑ
Κουμπάρη 2, 10674 ΑΘΗΝΑ
ΑΝΤΙΚΛΗΤΟΣ (74):ΠΑΠΑΚΩΝΣΤΑΝΤΙΝΟΥ ΕΛΕΝΗ
Κουμπάρη 2,106 74 ΑΘΗΝΑ
ΤΙΤΛΟΣ ΕΦΕΥΡΕΣΗΣ (54):ΑΝΘΡΩΠΙΝΕΣ ΠΡΩΤΕΙΝΕΣ ΜΕΤΑΛΛΑΚΤΟΥ ΗΙL-4.

ΠΕΡΙΛΗΨΗ(57)

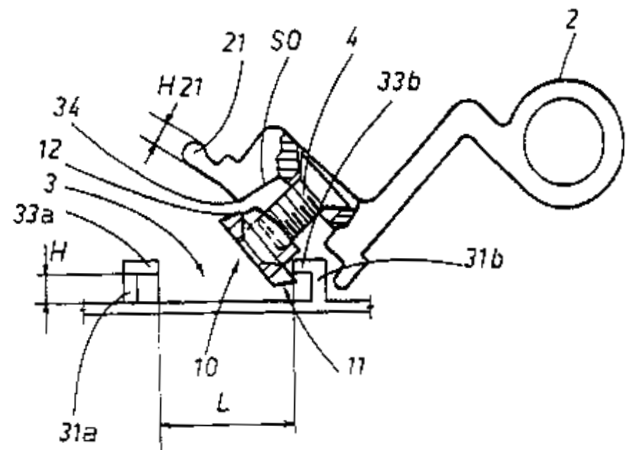
Η εφεύρεση αφορά σε θεραπευτικά μέσα, τα οποία είναι ανταγωνιστές ή μερικοί ανταγωνιστές της ανθρώπινης ιντερλευκίνης 4 ή τους περιέχουν, σε πρωτεΐνες μεταλλάκτου hIL-4 ως και σε μεθόδους για την παρασκευή τους.

ΑΡΙΘΜΟΣ ΕΥΡ. Δ.Ε. (11):3027874.B2
ΑΡΙΘ. ΕΛΛ. ΚΑΤΑΘΕΣΗΣ (21):20050401649
ΗΜΕΡ. ΕΛΛ. ΚΑΤΑΘΕΣΗΣ (11):26/05/2005
ΑΡΙΘ./ΗΜΕΡ. ΔΗΜΟΣΙΕΥΣΗΣ
ΕΥΡΩΠΑΪΚΟΥ ΔΙΠΛΩΜΑΤΟΣ(87):0659967 - 23/03/2005
ΑΡΙΘ./ΗΜΕΡ. ΔΗΜΟΣΙΕΥΣΗΣ
ΕΥΡΩΠΑΪΚΗΣ ΑΙΤΗΣΗΣ (86):94830579.2--21/12/1994
ΔΙΚΑΙΟΥΧΟΣ (73):1)ERRETI S.r.l.
Via Pilastrino, 32, I-48010 Bagnara di Romagna (Ravenna), ΙΤΑΛΙΑ
ΣΥΜΒ. ΠΡΟΤΕΡΑΙΟΤΗΤΕΣ (30):BO930244 U-22/12/1993-IT
ΕΦΕΥΡΕΤΗΣ (72):1)Avanzini, Ugo
ΕΙΔΙΚΟΣ ΠΛΗΡΕΞΟΥΣΙΟΣ (74):ΚΙΛΙΜΙΡΗΣ ΚΩΝΣΤΑΝΤΙΝΟΣ
Χατζηγιάννη Μέξη 7, 11528 ΑΘΗΝΑ
ΑΝΤΙΚΛΗΤΟΣ (74):ΚΙΛΙΜΙΡΗΣ ΑΝΑΣΤΑΣΙΟΣ
Χατζηγιάννη Μέξη 7,11528 ΑΘΗΝΑ
ΤΙΤΛΟΣ ΕΦΕΥΡΕΣΗΣ (54):ΣΤΟΙΧΕΙΟ ΑΓΚΥΡΩΣΕΩΣ ΜΕΤΑΛΛΙΚΩΝ ΕΞΑΡΤΗΜΑΤΩΝ.

ΠΕΡΙΛΗΨΗ(57)

Το στοιχείο αγκυρώσεως 1 μεταλλικών εξαρτημάτων μπορεί να χρησιμοποιείται για την στερέωση ενός παρελκόμενου τεμαχίου 2 σε ένα μεταλλικό προφίλε τεμαχίο 3, με μία έδρα καθοριζόμενη από δύο χυτευόμενα τεμάχια ισοσταθμίσεως 31α, 31β που δημιουργούν μία κατατομή 3 σχήματος "C". Η βάση του παρελκόμενου αποτελείται από δύο τμήματα 21, 22 εκτεινόμενα διαμήκως, όπου το ύψος H21 του πρώτου 21 δεν υπερβαίνει το ύψος H του προφίλε τεμαχίου 3, και σχεδιάζεται έτσι ώστε να διεισδύει στην έδρα 3, και που καθορίζουν μία λοξή εσωτερική γωνία SO με ένα χείλος 34. Το στοιχείο αγκυρώσεως 1 έχει ένα πρώτο οδόντα 11 το ύψος του οποίου H11 δεν υπερβαίνει εκείνο του προφίλε τεμαχίου 3. Το στοιχείο αγκυρώσεως 1 έχει στην πλευρά του απέναντι από τον πρώτο οδόντα 11 μία υπό γωνία επιφάνεια P1, που προσαρμόζεται έναντι της λοξής επιφάνειας SO, και ένα δεύτερο οδόντα 12 προσαρμοζόμενο έναντι της λοξής επιφάνειας SO, όπου το στοιχείο 1 που αντιστοιχεί προς τον πρώτο οδόντα 11 έχει μία λοξότμηση 13 για να επιτρέπεται η διείσδυση του στοιχείου 1 στην έδρα 3,

κατόπιν διεισδύσεως του πρώτου οδόντα 11 κάτω από το δεύτερο περὺγιο 33β, και κατόπιν διεισδύσεως του δεύτερου τομέα 21 του παρελκόμενου 2.

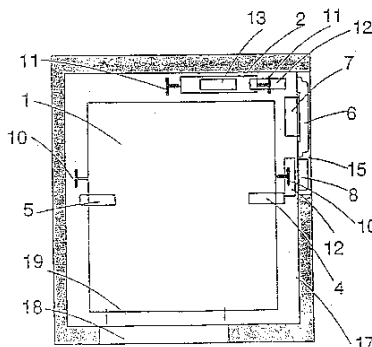


ΑΡΙΘΜΟΣ ΕΥΡ. Δ.Ε. (11):3028170.B2
ΑΡΙΘ. ΕΛΛ. ΚΑΤΑΘΕΣΗΣ (21):20050401579
ΗΜΕΡ. ΕΛΛ. ΚΑΤΑΘΕΣΗΣ (11):16/05/2005
ΑΡΙΘ./ΗΜΕΡ. ΔΗΜΟΣΙΕΥΣΗΣ
ΕΥΡΩΠΑΪΚΟΥ ΔΙΠΛΩΜΑΤΟΣ(87):0680920 - 02/03/2005
ΑΡΙΘ./ΗΜΕΡ. ΔΗΜΟΣΙΕΥΣΗΣ
ΕΥΡΩΠΑΪΚΗΣ ΑΙΤΗΣΗΣ (86):95106694.3--04/05/1995
ΔΙΚΑΙΟΥΧΟΣ (73):1)Kone Corporation
Kartantontie 1,00330 Helsinki, ΦΙΝΛΑΝΔΙΑ
ΣΥΜΒ. ΠΡΟΤΕΡΑΙΟΤΗΤΕΣ (30):942062-04/05/1994-FI
ΕΦΕΥΡΕΤΗΣ (72):1)Aulanko, Esko
2)Mustalahiti, Jorma
3)Hakala, Harri
ΕΙΔΙΚΟΣ ΠΛΗΡΕΞΟΥΣΙΟΣ (74):ΑΡΓΥΡΙΑΔΟΥ ΙΡΙΣ
Σίνα 14, 10672 ΑΘΗΝΑ
ΑΝΤΙΚΛΗΤΟΣ (74):ΑΡΓΥΡΙΑΔΟΥ ΚΟΡΙΝΝΑ
Σίνα 14,10672 ΑΘΗΝΑ
ΤΙΤΛΟΣ ΕΦΕΥΡΕΣΗΣ (54):ΑΝΕΛΚΥΣΤΗΡΑΣ ΤΡΟΧΑΛΙΑΣ ΕΛΞΕΩΣ, ΜΟΝΑΔΑ ΑΝΥΨΩΣΕΩΣ ΚΑΙ ΧΩΡΟΣ ΜΗΧΑΝΗΣ

ΠΕΡΙΛΗΨΗ(57)

Ανελκυστήρας τροχαλίας έλξεως αποτελούμενος από έναν θάλαμο ανελκυστήρα που κινείται κατά μήκος σιδηροτροχιών οδήγησης ανελκυστήρα, ένα αντίβαρο που κινείται κατά μήκος σιδηροτροχιών οδήγησης αντίβαρου, ένα σετ συρματόσχοινων ανυψώσεως (3) στα οποία αιωρούνται ο θάλαμος ανελκυστήρα και το αντίβαρο, και μία μονάδα μηχανής μετάδοσης της κίνησης (6) που μεταδίδει την κίνηση στην τροχαλία έλξεως (7) δρώντας επί των συρματόσχοινων (3) και τοποθετημένη στο φρεάτιο του ανελκυστήρα. Η μονάδα μηχανής μετάδοσης της κίνησης (6) είναι μία επίπεδη κατασκευή. Ένα τοίχωμα του φρεατίου του ανελκυστήρα είναι εφοδιασμένο με χώρο μηχανής με την ανοικτή του πλευρά

βλέποντας προς το φρεάτιο, ενώ τα ουσιαστικά τμήματα της μονάδας της μηχανής μετάδοσης της κίνησης (6) είναι τοποθετημένα μέσα στον αναφερόμενο χώρο. Η μονάδα ανυψώσεως (9) του ανελκυστήρα τροχαλίας έλξεως αποτελείται από μία ουσιαστικά δισκοειδή μονάδα μηχανής μετάδοσης της κίνησης (6) και έναν πίνακα οργάνων (8) προσαρτημένο πάνω στο πλαίσιο (20) της μονάδας ανυψώσεως.

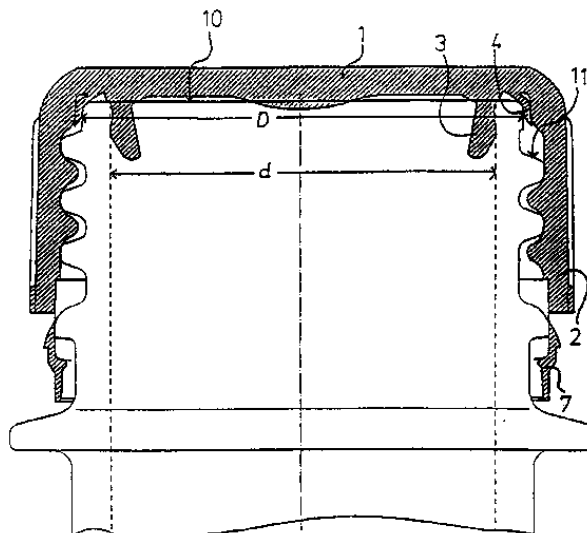


ΑΡΙΘΜΟΣ ΕΥΡ. Δ.Ε. (11):3037727.B2
ΑΡΙΘ. ΕΛΛ. ΚΑΤΑΘΕΣΗΣ (21):20050401451
ΗΜΕΡ. ΕΛΛ. ΚΑΤΑΘΕΣΗΣ (11):06/05/2005
ΑΡΙΘ./ΗΜΕΡ. ΔΗΜΟΣΙΕΥΣΗΣ
ΕΥΡΩΠΑΪΚΟΥ ΔΙΠΛΩΜΑΤΟΣ(87):0960054 - 04/05/2005
ΑΡΙΘ./ΗΜΕΡ. ΔΗΜΟΣΙΕΥΣΗΣ
ΕΥΡΩΠΑΪΚΗΣ ΑΙΤΗΣΗΣ (86):98909299.4--29/01/1998
ΔΙΚΑΙΟΥΧΟΣ (73):1)BERICAP GmbH & CO. KG
Kirchstrasse 5, 55257 Budenheim,
GERMANY
ΣΥΜΒ. ΠΡΟΤΕΡΑΙΟΤΗΤΕΣ (30):19705717-14/02/1997-DE
ΕΦΕΥΡΕΤΗΣ (72):1)KRAUTKRamer, Gunter
ΕΙΔΙΚΟΣ ΠΛΗΡΕΞΟΥΣΙΟΣ (74):ΡΟΥΣΣΟΥ ANNA
Κουμπάρη 2, 10674 ΑΘΗΝΑ
ΑΝΤΙΚΛΗΤΟΣ (74):ΠΑΠΑΚΩΝΣΤΑΝΤΙΝΟΥ ΕΛΕΝΗ
Κουμπάρη 2,106 74 ΑΘΗΝΑ
ΤΙΤΛΟΣ ΕΦΕΥΡΕΣΗΣ (54):ΡΕΤ-ΦΙΑΛΗ ΜΕ ΚΟΧΛΙΩΤΟ ΚΛΕΙΣΙΜΟ ΣΥΝΘΕΤΙΚΟΥ ΥΛΙΚΟΥ.

ΠΕΡΙΛΗΨΗ(57)

Η παρούσα εφεύρεση αφορά σε ένα κοχλιωτό κλείσιμο συνθετικού υλικού για φιάλες, που αποτελείται από μια καλύπτρα με ένα ουσιαστικό κυλινδρικό μανδύα (1) με εσωτερικό σπείρωμα (8) για την κοχλίωση στο εξωτερικό σπείρωμα (11) ενός λαιμού φιάλης (10) και με μια πλάκα κεφαλής (2) μορφής ουσιαστικά κυκλικού δίσκου, καθώς και μια ουσιαστικά κυλινδρική στεγανοποιητική λωρίδα (4), που εκτείνεται αξονικά από την εσωτερική πλευρά της πλάκας της κεφαλής (2), της οποίας η εξωτερική διάμετρος αντιστοιχεί περίπου στην εξωτερική διάμετρο του λαιμού της κεφαλής ή είναι ελάχιστα μεγαλύτερη και η από εσωτερική διάμετρος (2R2) είναι σαφώς μικρότερη από την εσωτερική διάμετρο (D) του λαιμού της φιάλης. Για να δημιουργήσουμε ένα κοχλιωτό κλείσιμο συνθετικού υλικού με τα εισαγωγικά αναφερθέντα γνωρίσματα, το οποίο στην περίπτωση ελαφρών βλαβών ή παραμορφώσεων του άκρου του λαιμού της φιάλης εμποδίζει ακόμα καλύτερα το να δημιουργούνται θέσεις μη στεγανότητας και το οποίο πέραν αυτού να έχει τη δυνατότητα να ξεκαλουπάζεται εύκολα για να διευκολύνεται η κατασκευή με ένα κατά το δυνατό απλά δομημένο εργαλείο

εγχυτικής χύτευσης, σύμφωνα με την εφεύρεση ακτινικά εντός της κυλινδρικής στεγανοποιητικής λωρίδας (4) προτείνεται το να προβλέπεται μια περαιτέρω ουσιαστικά κυλινδρική στεγανοποιητική ελιά (3), της οποίας η εξωτερική διάμετρος (2Rt) τουλάχιστον στην περιοχή που ευρίσκεται στη γειτονιά της πλάκας της κεφαλής και που απέναντι στη στεγανοποιητική λωρίδα (4) είναι μεγαλύτερη απ' ότι η εσωτερική διάμετρος (d) του λαιμού της φιάλης (10) για τον οποίο προβλέπεται το κλείσιμο.



ΑΡΙΘΜΟΣ ΕΥΡ. Δ.Ε. (11):3038415.B2
ΑΡΙΘ. ΕΛΛ. ΚΑΤΑΘΕΣΗΣ (21):20050401476
ΗΜΕΡ. ΕΛΛ. ΚΑΤΑΘΕΣΗΣ (11):05/05/2005
ΑΡΙΘ./ΗΜΕΡ. ΔΗΜΟΣΙΕΥΣΗΣ
ΕΥΡΩΠΑΪΚΟΥ ΔΙΠΛΩΜΑΤΟΣ(87):0966955 - 23/03/2005
ΑΡΙΘ./ΗΜΕΡ. ΔΗΜΟΣΙΕΥΣΗΣ
ΕΥΡΩΠΑΪΚΗΣ ΑΙΤΗΣΗΣ (86):99401430.6--11/06/1999
ΔΙΚΑΙΟΥΧΟΣ (73):1) L'OREAL
14, rue Royale, 75008 Paris, ΓΑΛΛΙΑ
ΣΥΜΒ. ΠΡΟΤΕΡΑΙΟΤΗΤΕΣ (30):9807512-15/06/1998-FR
ΕΦΕΥΡΕΤΗΣ (72):1) DUPUIS, Christine
ΕΙΔΙΚΟΣ ΠΛΗΡΕΞΟΥΣΙΟΣ (74): ΑΘΑΝΑΣΙΑΔΟΥ ΜΑΡΙΑ
Κουμπάρη 2, 10674 ΑΘΗΝΑ
ΑΝΤΙΚΛΗΤΟΣ (74): ΠΑΠΑΚΩΝΣΤΑΝΤΙΝΟΥ ΕΛΕΝΗ
Κουμπάρη 2, 106 74 ΑΘΗΝΑ
ΤΙΤΛΟΣ ΕΦΕΥΡΕΣΗΣ (54): **ΚΑΛΛΥΝΤΙΚΗ ΣΥΝΘΕΣΗ ΠΟΥ ΠΕΡΙΕΧΕΙ ΕΝΑ ΠΟΛΥΟΡΓΑΝΟΣΙΑΟΞΑΝΙΟ ΚΑΙ ΕΝΑ ΑΚΡΥΛΙΚΟ ΤΕΡΠΟΛΥΜΕΡΕΣ ΚΑΙ Η ΧΡΗΣΗ ΤΗΣ ΣΥΝΘΕΣΗΣ ΑΥΤΗΣ ΓΙΑ ΤΗΝ ΑΓΩΓΗ ΤΩΝ ΚΕΡΑΤΙΝΙΚΩΝ ΥΛΩΝ.**

ΠΕΡΙΛΗΨΗ(57)

Η παρούσα αίτηση αναφέρεται σε καλλυντικές συνθέσεις που περιέχουν, σε ένα καλλυντικό αποδεκτό υδατικό μέσο, τουλάχιστον ένα πολυοργανοσιλοξάνιο και ένα ακρυλικό τερπολυμερές, καθώς και στη χρήση των συνθέσεων αυτών για την αγωγή των κερατινικών υλών, κυρίως το δέρμα ή τα μαλλιά. Το ακρυλικό τερπολυμερές περιλαμβάνει: α) περίπου 20 έως 70 τοις εκατό κατά βάρος ενός καρβοξυλικού οξέος με ακόρεστο α, β-μονοαιθυλένιο, β) περίπου 20 έως 80 τοις εκατό κατά βάρος ενός μονομερούς με μη επιφανειοδραστικό ακόρεστο μονοαιθυλένιο διαφορετικό από το α) και γ) περίπου 0,5 έως 60 τοις εκατό κατά

βάρος ενός μη ιονικού μονομερούς ουρεθανίου, το οποίο είναι το προϊόν αντίδρασης ενός μονοένυδρου μη ιονικού επιφανειοδραστικού παράγοντα με ένα μονοϊσοκυανικόακόρεστο μονοαιθυλένιο. Το πολυοργανοσιλοξάνιο είναι κατά προτίμηση μια μη πτητική σιλικόνη.

ΑΡΙΘΜΟΣ ΕΥΡ. Δ.Ε. (11):3040242.B2
ΑΡΙΘ. ΕΛΛ. ΚΑΤΑΘΕΣΗΣ (21):20050401585
ΗΜΕΡ. ΕΛΛ. ΚΑΤΑΘΕΣΗΣ (11):16/05/2005
ΑΡΙΘ./ΗΜΕΡ. ΔΗΜΟΣΙΕΥΣΗΣ
ΕΥΡΩΠΑΪΚΟΥ ΔΙΠΛΩΜΑΤΟΣ(87):1002022 - 04/05/2005
ΑΡΙΘ./ΗΜΕΡ. ΔΗΜΟΣΙΕΥΣΗΣ
ΕΥΡΩΠΑΪΚΗΣ ΑΙΤΗΣΗΣ (86):98930980.2--20/07/1998
ΔΙΚΑΙΟΥΧΟΣ (73):1) Clariant Finance (BVI) Limited
Citco Building, Wickhams Cay, P.O. Box 662,
Road Town, Tortola, ΠΑΡΘΕΝΟΙ ΝΗΣΟΙ
ΤΗΣ ΜΕΓΑΛΗΣ ΒΡΕΤΑΝΙΑΣ
ΣΥΜΒ. ΠΡΟΤΕΡΑΙΟΤΗΤΕΣ (30):97810512-21/07/1997-EP
ΕΦΕΥΡΕΤΗΣ (72):1) SCHUMANN, Werner
2) GRIMM, Roland
3) HALDIMANN, Claude
ΕΙΔΙΚΟΣ ΠΛΗΡΕΞΟΥΣΙΟΣ (74): ΔΗΜΟΥ ΧΡΙΣΤΙΝΑ
Κουμπάρη 2, 10674 ΑΘΗΝΑ
ΑΝΤΙΚΛΗΤΟΣ (74): ΠΑΠΑΚΩΝΣΤΑΝΤΙΝΟΥ ΕΛΕΝΗ
Κουμπάρη 2, 106 74 ΑΘΗΝΑ
ΤΙΤΛΟΣ ΕΦΕΥΡΕΣΗΣ (54): **ΚΟΚΚΩΔΗ ΣΥΜΠΑΓΗ ΠΡΟΙΟΝΤΑ, Η ΠΑΡΑΓΩΓΗ ΚΑΙ Η ΧΡΗΣΙΣ ΑΥΤΩΝ.**

ΠΕΡΙΛΗΨΗ(57)

Κοκκώδη συμπαγή προϊόντα (G) ενός μείγματος (A) τουλάχιστον μιας υδατοδιαλυτής χρωστικής ή οπτικού λευκαντού και (B) ενός αραιωτικού μέσου και ενδεχομένως (C) τουλάχιστον μιας υδροφίλου επιφανειακά δραστικής ουσίας και /ή (D) επιπλέον προσθηκών που περιέχουν επιπλέον (E) ένα έλαιο δεσμεύσεως σκόνης είναι ξηρά σκευάσματα μικράς περιεκτικότητας σκόνης με μεγάλο φαινόμενο ειδικό βάρος τα οποία έχουν ιδιότητες καλής διαλύσεως, μεταφοράς και αποθηκείσεως και είναι εξαιρετικά κατάλληλα δια βαφήν τριαντιστοίχων υποστρωμάτων.

ΑΡΙΘΜΟΣ ΕΥΡ. Δ.Ε. (11):3041346.B2
ΑΡΙΘ. ΕΛΛ. ΚΑΤΑΘΕΣΗΣ (21):20050401684
ΗΜΕΡ. ΕΛΛ. ΚΑΤΑΘΕΣΗΣ (11):31/05/2005
ΑΡΙΘ./ΗΜΕΡ. ΔΗΜΟΣΙΕΥΣΗΣ
ΕΥΡΩΠΑΪΚΟΥ ΔΙΠΛΩΜΑΤΟΣ(87):0971689 - 23/03/2005
ΑΡΙΘ./ΗΜΕΡ. ΔΗΜΟΣΙΕΥΣΗΣ
ΕΥΡΩΠΑΪΚΗΣ ΑΙΤΗΣΗΣ (86):98919190.3--30/03/1998
ΔΙΚΑΙΟΥΧΟΣ (73):1)Henkel Kommanditgesellschaft auf Aktien
Henkelstrasse 67, 40589 Dusseldorf-
Holthausen, ΓΕΡΜΑΝΙΑ
ΣΥΜΒ. ΠΡΟΤΕΡΑΙΟΤΗΤΕΣ (30):19714370-08/04/1997-DE
ΕΦΕΥΡΕΤΗΣ (72):1)WALDMANN-LAUE, Marianne
2)HOFFKES, Horst
3)KNUBEL, Georg
ΕΙΔΙΚΟΣ ΠΛΗΡΕΞΟΥΣΙΟΣ (74):ΤΣΙΜΙΚΑΛΗΣ ΑΘΑΝΑΣΙΟΣ
Ν. Βάμβα 1, 10674 ΑΘΗΝΑ
ΑΝΤΙΚΛΗΤΟΣ (74):ΤΣΙΜΙΚΑΛΗΣ ΑΘΑΝΑΣΙΟΣ
Ν. Βάμβα 1,10674 ΑΘΗΝΑ
ΤΙΤΛΟΣ ΕΦΕΥΡΕΣΗΣ (54):**ΥΔΑΤΙΚΑ ΜΕΣΑ ΠΕΡΙΠΟΙΗΣΗΣ ΓΙΑ
ΤΑ ΜΑΛΛΙΑ.**

ΠΕΡΙΛΗΨΗ(57)

Υδατικά μέσα, που περιέχουν ως μέσα περιποίησης ένα μίγμα από α. προϊόντα σουλφοϋρώσεως και / ή σουλφόνωσης κορεσμένων και / ή ακόρεστων καρβονικών οξέων και / ή υδροξυκαρβονικών οξέων και β. λιπαρές αλκοόλες και / ή λιπαρά οξέα χαρακτηρίζονται από μια ιδιαίτερα ήπια και άριστη δράση περιποίησης για τα μαλλιά.

3.2 ΕΥΡΕΤΗΡΙΟ ΤΡΟΠΟΠΟΙΗΜΕΝΩΝ ΕΥΡΩΠΑΪΚΩΝ Δ.Ε. ΣΥΜΦΩΝΑ ΜΕ ΤΟΝ ΑΡΙΘΜΟ ΔΗΜΟΣΙΕΥΣΗΣ

ΑΡ./ΗΜ.ΔΗΜ.Ε.Δ. (87)	ΔΙΚΑΙΟΥΧΟΣ (73)	ΤΙΤΛΟΣ ΕΦΕΥΡΕΣΗΣ (54)	ΑΡ.ΕΥΡ.Δ.Ε. (11)
<i>0290416 - 16/03/2005</i>	MONSANTO EUROPE S.A.	ΒΕΛΤΙΩΜΕΝΕΣ ΣΥΝΘΕΣΕΙΣ ΓΛΥΦΟΖΑΤΗΣ.	3009126.B2
<i>0593896 - 02/03/2005</i>	VIATRIS GMBH & CO. KG	RS-ΘΕΙΟΚΤΟΝΟ ΟΞΥ ΜΕ ΝΕΟΥ ΕΙΔΟΥΣ ΜΟΡΦΟΛΟΓΙΑ.	3024746.B2
<i>0613499 - 30/03/2005</i>	BAYER AG	ΑΝΘΡΩΠΙΝΕΣ ΠΡΩΤΕΙΝΕΣ ΜΕΤΑΛΛΑΚΤΟΥ IL-4.	3026600.B2
<i>0659967 - 23/03/2005</i>	ERRETI S.R.L.	ΣΤΟΙΧΕΙΟ ΑΓΚΥΡΩΣΕΩΣ ΜΕΤΑΛΛΙΚΩΝ ΕΞΑΡΤΗΜΑΤΩΝ.	3027874.B2
<i>0680920 - 02/03/2005</i>	KONE CORPORATION	ΑΝΕΛΚΥΣΤΗΡΑΣ ΤΡΟΧΑΛΙΑΣ ΕΛΞΕΩΣ, ΜΟΝΑΔΑ ΑΝΥΨΩΣΕΩΣ ΚΑΙ ΧΩΡΟΣ ΜΗΧΑΝΗΣ	3028170.B2
<i>0960054 - 04/05/2005</i>	BERICAP GMBH & CO. KG	ΡΕΤ-ΦΙΑΛΗ ΜΕ ΚΟΧΛΙΩΤΟ ΚΛΕΙΣΙΜΟ ΣΥΝΘΕΤΙΚΟΥ ΥΛΙΚΟΥ.	3037727.B2
<i>0966955 - 23/03/2005</i>	L'OREAL	ΚΑΛΛΥΝΤΙΚΗ ΣΥΝΘΕΣΗ ΠΟΥ ΠΕΡΙΕΧΕΙ ΕΝΑ ΠΟΛΥΟΡΓΑΝΟΣΙΛΟΞΑΝΙΟ ΚΑΙ ΕΝΑ ΑΚΡΥΛΙΚΟ ΤΕΡΠΟΛΥΜΕΡΕΣ ΚΑΙ Η ΧΡΗΣΗ ΤΗΣ ΣΥΝΘΕΣΗΣ ΑΥΤΗΣ ΓΙΑ ΤΗΝ ΑΓΩΓΗ ΤΩΝ ΚΕΡΑΤΙΝΙΚΩΝ ΥΛΩΝ.	3038415.B2
<i>0971689 - 23/03/2005</i>	HENKEL KOMMANDITGESELLSCHAFT AUF AKTIEN	ΥΔΑΤΙΚΑ ΜΕΣΑ ΠΕΡΙΠΟΙΗΣΗΣ ΓΙΑ ΤΑ ΜΑΛΛΙΑ.	3041346.B2
<i>1002022 - 04/05/2005</i>	CLARIANT FINANCE (BVI) LIMITED	ΚΟΚΚΩΔΗ ΣΥΜΠΑΓΗ ΠΡΟΙΟΝΤΑ, Η ΠΑΡΑΓΩΓΗ ΚΑΙ Η ΧΡΗΣΙΣ ΑΥΤΩΝ.	3040242.B2

**3.3 ΕΥΡΕΤΗΡΙΟ ΤΡΟΠΟΠΟΙΗΜΕΝΩΝ ΕΥΡΩΠΑΪΚΩΝ Δ.Ε. ΣΥΜΦΩΝΑ ΜΕ ΤΗΝ
ΑΛΦΑΒΗΤΙΚΗ ΣΕΙΡΑ ΤΩΝ ΔΙΚΑΙΟΥΧΩΝ**

ΔΙΚΑΙΟΥΧΟΣ (73)	ΤΙΤΛΟΣ ΕΦΕΥΡΕΣΗΣ (54)	ΑΡ./ΗΜ.ΔΗΜ.Ε.Δ. (87)	ΑΡ.ΕΥΡ.Δ.Ε. (11)
BAYER AG	ΑΝΘΡΩΠΙΝΕΣ ΠΡΩΤΕΙΝΕΣ ΜΕΤΑΛΛΑΚΤΟΥ IL-4.	0613499 - 30/03/2005	3026600.B2
BERICAP GMBH & CO. KG	ΡΕΤ-ΦΙΑΛΗ ΜΕ ΚΟΧΛΙΩΤΟ ΚΛΕΙΣΙΜΟ ΣΥΝΘΕΤΙΚΟΥ ΥΛΙΚΟΥ.	0960054 - 04/05/2005	3037727.B2
CLARIANT FINANCE (BVI) LIMITED	ΚΟΚΚΩΔΗ ΣΥΜΠΑΓΗ ΠΡΟΙΟΝΤΑ, Η ΠΑΡΑΓΩΓΗ ΚΑΙ Η ΧΡΗΣΙΣ ΑΥΤΩΝ.	1002022 - 04/05/2005	3040242.B2
ERRETI S.R.L.	ΣΤΟΙΧΕΙΟ ΑΓΚΥΡΩΣΕΩΣ ΜΕΤΑΛΛΙΚΩΝ ΕΞΑΡΤΗΜΑΤΩΝ.	0659967 - 23/03/2005	3027874.B2
HENKEL KOMMANDITGESELLSCHAFT AUF AKTIEN	ΥΔΑΤΙΚΑ ΜΕΣΑ ΠΕΡΙΠΟΙΗΣΗΣ ΓΙΑ ΤΑ ΜΑΛΛΙΑ.	0971689 - 23/03/2005	3041346.B2
KONE CORPORATION	ΑΝΕΛΚΥΣΤΗΡΑΣ ΤΡΟΧΑΛΙΑΣ ΕΛΞΕΩΣ, ΜΟΝΑΔΑ ΑΝΥΨΩΣΕΩΣ ΚΑΙ ΧΩΡΟΣ ΜΗΧΑΝΗΣ	0680920 - 02/03/2005	3028170.B2
L'OREAL	ΚΑΛΛΥΝΤΙΚΗ ΣΥΝΘΕΣΗ ΠΟΥ ΠΕΡΙΕΧΕΙ ΕΝΑ ΠΟΛΥ-ΟΡΓΑΝΟΣΙΛΟΞΑΝΙΟ ΚΑΙ ΕΝΑ ΑΚΡΥΛΙΚΟ ΤΕΡΠΟΛΥΜΕΡΕΣ ΚΑΙ Η ΧΡΗΣΗ ΤΗΣ ΣΥΝΘΕΣΗΣ ΑΥΤΗΣ ΓΙΑ ΤΗΝ ΑΓΩΓΗ ΤΩΝ ΚΕΡΑΤΙΝΙΚΩΝ ΥΛΩΝ.	0966955 - 23/03/2005	3038415.B2
MONSANTO EUROPE S.A.	ΒΕΛΤΙΩΜΕΝΕΣ ΣΥΝΘΕΣΕΙΣ ΓΛΥΦΟΖΑΤΗΣ.	0290416 - 16/03/2005	3009126.B2
VIATRIS GMBH & CO. KG	RS-ΘΕΙΟΚΤΟΝΟ ΟΞΥ ΜΕ ΝΕΟΥ ΕΙΔΟΥΣ ΜΟΡΦΟΛΟΓΙΑ.	0593896 - 02/03/2005	3024746.B2

Κ Ε Φ Α Λ Α Ι Ο 4

ΑΝΑΚΛΗΣΕΙΣ ΑΠΟ ΕΓΔΕ ΧΟΡΗΓΗΘΕΝΤΩΝ ΕΥΡΩΠΑΪΚΩΝ ΔΙΠΛΩΜΑΤΩΝ ΕΥΡΕΣΙΤΕΧΝΙΑΣ (ΚΑΤΑΤΕΘΕΙΣΕΣ ΜΕΤΑΦΡΑΣΕΙΣ ΣΤΟΝ ΟΒΙ)

(11) ΑΡΙΘΜΟΣ ΕΥΡ. Δ.Ε.: 3009819
(21) ΑΡΙΘ. ΕΛΛ.ΚΑΤΑΘΕΣΗΣ: 930402959
ΗΜΕΡ. ΑΠΟΦΑΣΗΣ ΕΓΔΕ : 22/02/2005

(11) ΑΡΙΘΜΟΣ ΕΥΡ. Δ.Ε.: 3010416
(21) ΑΡΙΘ. ΕΛΛ.ΚΑΤΑΘΕΣΗΣ: 930403676
ΗΜΕΡ. ΑΠΟΦΑΣΗΣ ΕΓΔΕ : 09/11/2004

(11) ΑΡΙΘΜΟΣ ΕΥΡ. Δ.Ε.: 3018852
(21) ΑΡΙΘ. ΕΛΛ.ΚΑΤΑΘΕΣΗΣ: 960400036
ΗΜΕΡ. ΑΠΟΦΑΣΗΣ ΕΓΔΕ : 10/11/2004

(11) ΑΡΙΘΜΟΣ ΕΥΡ. Δ.Ε.: 3028464
(21) ΑΡΙΘ. ΕΛΛ.ΚΑΤΑΘΕΣΗΣ: 980402636
ΗΜΕΡ. ΑΠΟΦΑΣΗΣ ΕΓΔΕ : 17/04/2005

(11) ΑΡΙΘΜΟΣ ΕΥΡ. Δ.Ε.: 3030986
(21) ΑΡΙΘ. ΕΛΛ.ΚΑΤΑΘΕΣΗΣ: 990402064
ΗΜΕΡ. ΑΠΟΦΑΣΗΣ ΕΓΔΕ : 13/01/2005

(11) ΑΡΙΘΜΟΣ ΕΥΡ. Δ.Ε.: 3031242
(21) ΑΡΙΘ. ΕΛΛ.ΚΑΤΑΘΕΣΗΣ: 990402333
ΗΜΕΡ. ΑΠΟΦΑΣΗΣ ΕΓΔΕ : 20/03/2005

(11) ΑΡΙΘΜΟΣ ΕΥΡ. Δ.Ε.: 3032449
(21) ΑΡΙΘ. ΕΛΛ.ΚΑΤΑΘΕΣΗΣ: 20000400144
ΗΜΕΡ. ΑΠΟΦΑΣΗΣ ΕΓΔΕ : 20/12/2004

(11) ΑΡΙΘΜΟΣ ΕΥΡ. Δ.Ε.: 3034328
(21) ΑΡΙΘ. ΕΛΛ.ΚΑΤΑΘΕΣΗΣ: 20000402015
ΗΜΕΡ. ΑΠΟΦΑΣΗΣ ΕΓΔΕ : 14/12/2004

(11) ΑΡΙΘΜΟΣ ΕΥΡ. Δ.Ε.: 3034470
(21) ΑΡΙΘ. ΕΛΛ.ΚΑΤΑΘΕΣΗΣ: 20000402159
ΗΜΕΡ. ΑΠΟΦΑΣΗΣ ΕΓΔΕ : 21/01/2005

(11) ΑΡΙΘΜΟΣ ΕΥΡ. Δ.Ε.: 3035642
(21) ΑΡΙΘ. ΕΛΛ.ΚΑΤΑΘΕΣΗΣ: 20010400492
ΗΜΕΡ. ΑΠΟΦΑΣΗΣ ΕΓΔΕ : 07/03/2005

(11) ΑΡΙΘΜΟΣ ΕΥΡ. Δ.Ε.: 3037012
(21) ΑΡΙΘ. ΕΛΛ.ΚΑΤΑΘΕΣΗΣ: 20010401749
ΗΜΕΡ. ΑΠΟΦΑΣΗΣ ΕΓΔΕ : 14/12/2004

(11) ΑΡΙΘΜΟΣ ΕΥΡ. Δ.Ε.:	3038859
(21) ΑΡΙΘ. ΕΛΛ.ΚΑΤΑΘΕΣΗΣ:	20020401085
ΗΜΕΡ. ΑΠΟΦΑΣΗΣ ΕΓΔΕ :	02/01/2005

(11) ΑΡΙΘΜΟΣ ΕΥΡ. Δ.Ε.:	3043459
(21) ΑΡΙΘ. ΕΛΛ.ΚΑΤΑΘΕΣΗΣ:	20030401240
ΗΜΕΡ. ΑΠΟΦΑΣΗΣ ΕΓΔΕ :	30/12/2004

(11) ΑΡΙΘΜΟΣ ΕΥΡ. Δ.Ε.:	3044194
(21) ΑΡΙΘ. ΕΛΛ.ΚΑΤΑΘΕΣΗΣ:	20030401960
ΗΜΕΡ. ΑΠΟΦΑΣΗΣ ΕΓΔΕ :	20/12/2004

ΜΕΡΟΣ Γ΄

**ΜΕΤΑΒΟΛΕΣ - ΕΚΠΤΩΣΕΙΣ
ΑΝΑΚΛΗΣΕΙΣ ΕΚΠΤΩΣΕΩΝ**

Κ Ε Φ Α Λ Α Ι Ο 1

ΜΕΤΑΒΟΛΕΣ

ΑΙΤΗΣΕΙΣ ΔΙΠΛΩΜΑΤΩΝ ΕΥΡΕΣΙΤΕΧΝΙΑΣ

<i>ΑΡ. ΑΙΤ. Δ.Ε.</i>	<i>ΑΛΛΑΓΗ ΔΙΕΥΘΥΝΣΗΣ</i>
950100067	0 κ. Πετρομανωλάκης Εμμανουήλ δικαιούχος της υπ' αριθμ. 950100067 αίτησης για δίπλωμα τροποποίησης ευρεσιτεχνίας άλλαξε την διεύθυνσή του από : Παντοκράτορος 12, 12131 Περιστέρι σε : Ευρυπίδου 16, 17563 Παλαιό Φάληρο.
20020100202	Η εταιρεία «Γενική Καλωδίων-Αφοι Ορφανίδη Α.Β.Ε.Ε.» δικαιούχος της υπ' αριθμ. 20020100202 αίτησης διπλώματος ευρεσιτεχνίας άλλαξε την διεύθυνσή της από : Αντιγόνης 197, Λόφος Σκουζέ, 10443 Αθήνα σε : Λ. Αθηνών 222, 12461 Χαϊδάρι Αθήνα.
20020100462	0 κ. Μακαρωνάς Νικόλαος δικαιούχος της υπ' αριθμ. 20020100462 αίτησης διπλώματος ευρεσιτεχνίας άλλαξε την διεύθυνσή του από : Λεωφ. Λαυρίου 155, 19002 Παιανία, σε : Λεωφ. Λαυρίου 154, 19002 Παιανία Αττικής.

ΔΙΠΛΩΜΑΤΑ ΕΥΡΕΣΙΤΕΧΝΙΑΣ

<i>ΑΡ. Δ.Ε.</i>	<i>ΜΕΤΑΒΙΒΑΣΕΙΣ</i>
1004603	0 κ. Αποστολίδης Απόστολος του Κωνσταντίνου, μεταβίβασε όλα τα δικαιώματά του που απορρέουν από το υπ' αριθμ. 1004603 Δίπλωμα Ευρεσιτεχνίας στον κ. Αποστολίδη Κωνσταντίνο του Αποστόλου, που κατοικεί στο 14 ^ο χλμ. Εθν. Οδού Θεσσαλονίκης-Κιλκίς, ΛΗΤΗ, 54100 Κιλκίς.
<i>ΑΡ. Δ.Ε.</i>	<i>ΑΛΛΑΓΗ ΕΔΡΑΣ</i>
1004435	Η εταιρεία “ΒΙΟΜΕΝΤΙΚΑ ΛΑΙΦ ΣΑΙΕΝΣΙΣ Ανώνυμη Εταιρεία Φαρμακευτικών Προϊόντων” με δ.τ. “ΒΙΟΜΕΝΤΙΚΑ LIFE SCIENCES S.A. “ (συνδικαιούχος με το Εθνικό Κέντρο Έρευνας Φυσικών Επιστημών (Ε.Κ.Ε.Φ.Ε.)-Δημόκριτος) του υπ' αριθμ. 1004435 διπλώματος ευρεσιτεχνίας άλλαξε την έδρά της από : Αγ. Σοφίας 21, 15441 Ν. Ψυχικό σε : Παπανικολή 4, 15232 Χαλάνδρι.
1004600	Η εταιρεία “ΒΙΟΜΕΝΤΙΚΑ ΛΑΙΦ ΣΑΙΕΝΣΙΣ Ανώνυμη Εταιρεία Φαρμακευτικών Προϊόντων” με δ.τ. “ΒΙΟΜΕΝΤΙΚΑ LIFE SCIENCES S.A. “ (συνδικαιούχος με το Εθνικό Κέντρο Έρευνας Φυσικών Επιστημών (Ε.Κ.Ε.Φ.Ε.)-Δημόκριτος) του υπ' αριθμ. 1004600 διπλώματος ευρεσιτεχνίας άλλαξε την έδρά της από : Αγ. Σοφίας 21, 15441 Ν. Ψυχικό σε : Παπανικολή 4, 15232 Χαλάνδρι.
1004637	Η εταιρεία “ΒΙΟΜΕΝΤΙΚΑ ΛΑΙΦ ΣΑΙΕΝΣΙΣ Ανώνυμη Εταιρεία Φαρμακευτικών Προϊόντων” με δ.τ. “ΒΙΟΜΕΝΤΙΚΑ LIFE SCIENCES S.A. “ (συνδικαιούχος με το Εθνικό Κέντρο Έρευνας Φυσικών Επιστημών (Ε.Κ.Ε.Φ.Ε.)-Δημόκριτος και με το Πανεπιστήμιο Πατρών (Φαρμακευτικό Τμήμα) του υπ' αριθμ. 1004637 διπλώματος ευρεσιτεχνίας άλλαξε την έδρά της από : Αγ. Σοφίας 21, 15441 Ν. Ψυχικό σε : Παπανικολή 4, 15232 Χαλάνδρι.
<i>ΑΡ. Δ.Ε.</i>	<i>ΑΛΛΑΓΗ ΔΙΕΥΘΥΝΣΗΣ</i>
87.0519	0 κ. Ναούμης Ματθαίος δικαιούχος του υπ' αριθμ. 87.0519 διπλώματος ευρεσιτεχνίας άλλαξε την διεύθυνσή του από : Χατζημήτρου 48, 43100 Καρδίτσα σε : 3 ^ο χλμ. Καρδίτσας-Τρικάλων, 43100 Καρδίτσα.
1000191	0 κ. Παπαγιάννης Απόστολος δικαιούχος του υπ' αριθμ. 1000191 διπλώματος ευρεσιτεχνίας άλλαξε την διεύθυνσή του από : Λεωφ. Ποσειδώνος 52, Παλαιό Φάληρο σε : Πηλίου 5, 14576 Διόνυσος.
1001706	0 κ. Μακαρωνάς Νικόλαος δικαιούχος του υπ' αριθμ. 1001706 διπλώματος ευρεσιτεχνίας άλλαξε την διεύθυνσή του από : Λεωφ. Λαυρίου 155, 19002 Παιανία, σε : Λεωφ. Λαυρίου 154, 19002 Παιανία Αττικής.

1001876	Η εταιρεία “Ανώνυμη Εταιρεία Ερευνας και Εμπορικής Εκμετάλλευσης Ευρεσιτεχνιών Γκόλντεν Φίλτερ“ δικαιούχος του υπ’ αριθμ. 1001876 διπλώματος ευρεσιτεχνίας άλλαξε την διεύθυνσή της από : Νέο Ηράκλειο Αττικής σε : Σολωμού 55, 10432 Αθήνα.
1002609	Η εταιρεία “Ε.Δ.Ι.Σ. Α.Ε.” δικαιούχος του υπ’ αριθμ. 1002609 διπλώματος ευρεσιτεχνίας άλλαξε την διεύθυνσή της από : Νοταρά 38, 10683 Αθήνα σε : Σάμου 51, 15125 Μαρούσι.
1003292	Η κ. Σαραντοπούλου Ζωή δικαιούχος του υπ’ αριθμ. 1003292 διπλώματος ευρεσιτεχνίας άλλαξε την διεύθυνσή της από : Βαζ. Παύλου 81, 18533 Πειραιάς σε : Λασιθίου 22, 18533 Καστέλλα, Πειραιά.
1004013	Ο κ. κ. Βάλβης Κωνσταντίνος και Βάλβης Μιχαήλ συνδικαιούχοι του υπ’ αριθμ. 1004013 διπλώματος ευρεσιτεχνίας άλλαξαν την διεύθυνσή τους από : Σολωμού 8, 17563 Παλαιό Φάληρο σε : Πύλου 32, 17341 Άγιος Δημήτριος.
1004414	Ο κ. Παρασκευάκος Θεόδωρος-Γεώργιος δικαιούχος του υπ’ αριθμ. 1004414 διπλώματος ευρεσιτεχνίας άλλαξε την διεύθυνσή του από : Αριστείδου 3 ^α -5, 15344 Γέρακας σε : 28 ^η Οκτωβρίου 7, 15235 Βριλήσσια.
1004852	Ο κ. Παρασκευάκος Θεόδωρος-Γεώργιος δικαιούχος του υπ’ αριθμ. 1004852 διπλώματος ευρεσιτεχνίας άλλαξε την διεύθυνσή του από : Αριστείδου 3 ^α -5, 15344 Γέρακας σε : 28 ^η Οκτωβρίου 7, 15235 Βριλήσσια.
ΑΡ. Δ.Ε.	ΜΕΤΑΤΡΟΠΗ Δ.Τ. σε Κύριο Δ.Ε.
1004166	Το υπ’ αριθμ. 1004166 δίπλωμα τροποποίησης με δικαιούχο τον κ. Γκαμάνη Γεώργιο του Αχιλλέα, κάτοικο Θεσσαλονίκης, μετατράπηκε σε Κύριο Δ.Ε. σύμφωνα με το άρθρο 18 παρ.4 του Ν. 1733/87.

ΠΙΣΤΟΠΟΙΗΤΙΚΑ ΥΠΟΔΕΙΓΜΑΤΟΣ ΧΡΗΣΙΜΟΤΗΤΑΣ

ΑΡ. Π.Υ.Χ.	ΑΛΛΑΓΗ ΔΙΕΥΘΥΝΣΗΣ
2002268	Ο κ. Κώτης Απόστολος δικαιούχος του υπ’ αριθμ. 2002268 Πιστοποιητικού Υποδείγματος Χρησιμότητας άλλαξε την διεύθυνσή του από : Αμφοτέρου 14, 54250 Χαριλάου, Θεσσαλονίκη σε : 16 ^ο χλμ. Θεσσαλονίκης-Χαλκιδικής.
2002463	Ο κ. Σαριδάκης Γεώργιος δικαιούχος του υπ’ αριθμ. 2002463 Πιστοποιητικού Υποδείγματος Χρησιμότητας άλλαξε την διεύθυνσή του από : Ιωαννίνων 28, 14121 Ν.Ηράκλειο σε : Θέση Ξηροπήγαδου, 19600 ΒΙ.ΠΕ. Μάνδρα Αττικής.
2002585	Ο κ. Καλαιτζής Χρήστος (συνδικαιούχος με τον κ. Καραβέλη Αντώνιο) του υπ’ αριθμ. 2002585 Πιστοποιητικού Υποδείγματος Χρησιμότητας άλλαξε την διεύθυνσή του από : Γαμβέτα 66-68, 54642 Θεσσαλονίκη σε : Καρυωτάκη 2, 54645 Θεσσαλονίκη.

ΕΥΡΩΠΑΪΚΑ ΔΙΠΛΩΜΑΤΑ ΕΥΡΕΣΙΤΕΧΝΙΑΣ

ΑΡ. Ε.Δ.Ε.	ΜΕΤΑΒΙΒΑΣΕΙΣ
3022070	Η εταιρεία “Asta Medica Aktiengesellschaft” μεταβίβασε όλα τα δικαιώματά της που απορρέουν από το υπ’ αριθμ. 3022070 πιστοποιητικό κατάθεσης μετάφρασης Ευρωπαϊκού Δ.Ε. στην εταιρεία “Zentaris GmbH” που εδρεύει εις Weismullerstrasse 45, D-60314 Frankfurt, Main, Germany.
3045565	Η εταιρεία “Giltech Limited” μεταβίβασε όλα τα δικαιώματά της που απορρέουν από το υπ’ αριθμ. 3045565 πιστοποιητικό κατάθεσης μετάφρασης Ευρωπαϊκού Δ.Ε. στην εταιρεία “Tycos Healthcare Group LP” (εταιρεία οργανωμένη σύμφωνα με τους νόμους του Delaware) που εδρεύει εις 15 Hampshire Street, Mansfield, Massachusetts 02048, U.S.A.
3047252	Η εταιρεία “Senju Pharmaceutical Co., Ltd.” μεταβίβασε όλα τα δικαιώματά της που απορρέουν από το υπ’ αριθμ. 3047252 πιστοποιητικό κατάθεσης μετάφρασης Ευρωπαϊκού Δ.Ε. στον κ. Nicholas Bodor που κατοικεί εις 3929 SW 69 th Avenue, Gaineville, FL 32608, U.S.A.

3047512	Ο δικαιούχος κ. Conner A. William μεταβίβασε όλα τα δικαιώματά του που απορρέουν από το υπ' αριθμ. 3047512 πιστοποιητικό κατάθεσης μετάφρασης Ευρωπαϊκού Δ.Ε. στην εταιρεία "Microvision Optical, Inc." που εδρεύει εις 7898 Ostrow Street, Suite A, San Diego, California 92111, U.S.A.
3048206	Η εταιρεία "Giltech Limited" μεταβίβασε όλα τα δικαιώματά της που απορρέουν από το υπ' αριθμ. 3048206 πιστοποιητικό κατάθεσης μετάφρασης Ευρωπαϊκού Δ.Ε. στην εταιρεία "Tyco Healthcare Group LP" (εταιρεία οργανωμένη σύμφωνα με τους νόμους του Delaware) που εδρεύει εις 15 Hampshire Street, Mansfield, Massachusetts 02048, U.S.A.
3050978	Η εταιρεία "Andrea Pein Medizintechnik GmbH" μεταβίβασε όλα τα δικαιώματά της που απορρέουν από το υπ' αριθμ. 3050978 πιστοποιητικό κατάθεσης μετάφρασης Ευρωπαϊκού Δ.Ε. στην εταιρεία "Human Med Ag" που εδρεύει εις Wilhem-Henneman-Strasse 9, D-19061 Schwerin, Germany.

ΑΡ. Ε.Δ.Ε.	ΑΛΛΑΓΗ ΕΠΩΝΥΜΙΑΣ
-------------------	-------------------------

3007716	Η εταιρεία "Centre International De Recherches Dermatologiques Galderma-Cird Galderma" του υπ' αριθμ. 3007716 πιστοποιητικού κατάθεσης μετάφρασης Ευρωπαϊκού Δ.Ε. μετέβαλε την επωνυμία της σε: "Galderma Research & Development"
3024350	Η εταιρεία "Takeda Chemical Industries, Ltd." του υπ' αριθμ. 3024350 πιστοποιητικού κατάθεσης μετάφρασης Ευρωπαϊκού Δ.Ε. μετέβαλε την επωνυμία της σε: "Takeda Pharmaceutical Company Limited"
3036707	Η εταιρεία "Takeda Chemical Industries, Ltd." του υπ' αριθμ. 3036707 πιστοποιητικού κατάθεσης μετάφρασης Ευρωπαϊκού Δ.Ε. μετέβαλε την επωνυμία της σε: "Takeda Pharmaceutical Company Limited"
3046278	Η εταιρεία "Takeda Chemical Industries, Ltd." του υπ' αριθμ. 3046278 πιστοποιητικού κατάθεσης μετάφρασης Ευρωπαϊκού Δ.Ε. μετέβαλε την επωνυμία της σε: "Takeda Pharmaceutical Company Limited"
3050390	Η εταιρεία "Takeda Chemical Industries, Ltd." του υπ' αριθμ. 3050390 πιστοποιητικού κατάθεσης μετάφρασης Ευρωπαϊκού Δ.Ε. μετέβαλε την επωνυμία της σε: "Takeda Pharmaceutical Company Limited"
3050601	Η εταιρεία "Takeda Chemical Industries, Ltd." του υπ' αριθμ. 3050601 πιστοποιητικού κατάθεσης μετάφρασης Ευρωπαϊκού Δ.Ε. μετέβαλε την επωνυμία της σε: "Takeda Pharmaceutical Company Limited"

ΑΡ. Ε.Δ.Ε.	ΑΛΛΑΓΗ ΝΟΜΙΚΗΣ ΜΟΡΦΗΣ
-------------------	------------------------------

3030016	Η εταιρεία "Zentaris Aktiengesellschaft" (συνδικαιούχος με την εταιρεία Max-Planck Gesellschaft Zur Foerderung Der Wissenschaften E.V.) του υπ' αριθμ. 3030016 πιστοποιητικού κατάθεσης μετάφρασης Ευρωπαϊκού Δ.Ε. μετέβαλε την νομική της μορφή σε: "Zentaris GmbH"
---------	--

ΑΡ. Ε.Δ.Ε.	ΑΛΛΑΓΗ ΔΙΕΥΘΥΝΣΗΣ
-------------------	--------------------------

3024263.B2	Η εταιρεία "Genentech, Inc." του υπ' αριθμ. 3024263.B2 πιστοποιητικού κατάθεσης μετάφρασης Ευρωπαϊκού Δ.Ε. άλλαξε την διεύθυνσή της από : 460 Point San Bruno Boulevard, South San Francisco, California 94080, U.S.A. σε : 1 DNA Way, South San Francisco, California 94080-4990, U.S.A.
------------	---

ΚΟΙΝΟΠΟΙΗΣΕΙΣ

Επίσης κοινοποιήθηκαν στον Ο.Β.Ι. οι παρακάτω μεταβολές που συντελέστηκαν κατά την Ευρωπαϊκή φάση ενώπιον του ΕΓΔΕ :

ΑΡ. Ε.Δ.Ε.	ΜΕΤΑΒΙΒΑΣΕΙΣ
-------------------	---------------------

3047489	Η εταιρεία "Medical Research Foundation of Oregon" (συνδικαιούχος με την εταιρεία Genentech, Inc.) μεταβίβασε τα εξ'αδιαιρέτου δικαιώματά της που απορρέουν από το υπ' αριθμ. 3047489 πιστοποιητικό κατάθεσης μετάφρασης Ευρωπαϊκού Δ.Ε. στο "Oregon Health and Science University" που εδρεύει εις 3181 Southwest Sam Jackson Park Road, Portland, Oregon 97201-3098, U.S.A. η οποία αποτελεί την νέα συνδικαιούχο.
---------	--

3051597	Η εταιρεία “BTM Textilmaschinen GmbH” μεταβίβασε όλα τα δικαιώματά της που απορρέουν από το υπ’ αριθμ. 3051597 πιστοποιητικό κατάθεσης μετάφρασης Ευρωπαϊκού Δ.Ε. στην εταιρεία “Moenus Textilmaschinen GmbH” που εδρεύει εις Heinrich-Hertz-Strasse 28, 07552 Gera, Germany.
ΑΡ. Ε.Δ.Ε.	ΑΛΛΑΓΗ ΕΠΩΝΥΜΙΑΣ
3051983	Η εταιρεία “G.D.Searle & Co.” του υπ’ αριθμ. 3051983 πιστοποιητικού κατάθεσης μετάφρασης Ευρωπαϊκού Δ.Ε. μετέβαλε την επωνυμία της σε: “G.D.Searle Llc”
ΑΡ. Ε.Δ.Ε.	ΣΥΓΧΩΝΕΥΣΕΙΣ
3039089	Η εταιρεία “American Home Products Corporation” του υπ’ αριθμ. 3039089 πιστοποιητικού κατάθεσης μετάφρασης Ευρωπαϊκού Δ.Ε. συγχωνεύθηκε με την εταιρεία Wyeth Company υπό την επωνυμία “Wyeth“ που εδρεύει εις Five Giralda Farms, Madison, New Jersey 07940-0874, U.S.A.
ΑΡ. Ε.Δ.Ε.	ΑΛΛΑΓΗ ΔΙΕΥΘΥΝΣΗΣ
3052805	Η εταιρεία “Sepracor Inc.” δικαιούχος του υπ’ αριθμ. 3052805 πιστοποιητικού κατάθεσης μετάφρασης Ευρωπαϊκού Δ.Ε. άλλαξε την διεύθυνσή του από : 111 Locke Drive, Marlborough, MA 01752, U.S.A. σε : 84 Waterford Drive, Marlborough, Massachusetts 01752, U.S.A.

ΣΥΜΠΛΗΡΩΜΑΤΙΚΑ ΠΙΣΤΟΠΟΙΗΤΙΚΑ ΠΡΟΣΤΑΣΙΑΣ ΓΙΑ ΦΑΡΜΑΚΑ

ΑΡ. ΣΠΠΦ.	ΑΛΛΑΓΗ ΕΠΩΝΥΜΙΑΣ
8000078	Η εταιρεία “Takeda Chemical Industries Ltd.” δικαιούχος του υπ’ αριθμ. 8000078 συμπληρωματικού πιστοποιητικού προστασίας για φάρμακο μετέβαλε την επωνυμία της σε : “Takeda Pharmaceutical Company Limited”

ΔΙΟΡΘΩΣΕΙΣ

Στο ΕΔΒΙ 10/2004 με ημερομηνία έκδοσης 17 Δεκεμβρίου 2004, στην σελίδα 57, στην ανακοίνωση για κατάθεση μετάφρασης αξιώσεων της Ευρωπαϊκής αίτησης Δ.Ε. με αριθμό 20040300032 ο σωστός αριθμός της δεύτερης προτεραιότητας είναι : 341334-20/04/1989-US και ο σωστός τίτλος είναι : NANBV ΔΙΑΓΝΩΣΤΙΚΕΣ ΜΕΘΟΔΟΙ ΚΑΙ ΕΜΒΟΛΙΑ.

Στο ΕΔΒΙ 09/2004 με ημερομηνία έκδοσης 22 Οκτωβρίου 2004, στην σελίδα 121, στο Ε.Δ.Ε. 3050419 η σωστή διεύθυνση της εταιρείας μετά από διόρθωση του Ευρωπαϊκού Γραφείου είναι : 06200 Nice, Γαλλία.

Στο ΕΔΒΙ 03/2005 με ημερομηνία έκδοσης 20 Απριλίου 2005, στην σελίδα 161, στο Ε.Δ.Ε. 3053020 το πλήρες όνομα του εφευρέτη είναι Paxton - White Michael.

Στο ΕΔΒΙ 03/2005 με ημερομηνία έκδοσης 20 Απριλίου 2005, στην σελίδα 216, στο Ε.Δ.Ε. 3053129 δημοσιεύθηκε ο τίτλος της εφεύρεσης ελλιπής. Ο πλήρης τίτλος είναι : Μέθοδος δια την ελάττωση της περιεκτικότητας πολυχλωρωμένων διβενζοδιοξινών και φουράνων σε καυσαέρια χημικών διαδικασιών υψηλής θερμοκρασίας.

Στο ΕΔΒΙ 03/2005 με ημερομηνία έκδοσης 20 Απριλίου 2005, στην σελίδα 226, στο Ε.Δ.Ε. 3053150 δεν δημοσιεύθηκε εκ παραδρομής το όνομα της εφευρέτη Armani Elisabetta.

Στο ΕΔΒΙ 04/2005 με ημερομηνία έκδοσης 18 Μαΐου 2005, στην σελίδα 81, στο Ε.Δ.Ε. 3053189 δεν ισχύει ο 2ος δικαιούχος (Novartis Pharma GmbH) όπως εκ παραδρομής δημοσιεύθηκε.

Στο ΕΔΒΙ 04/2005 με ημερομηνία έκδοσης 18 Μαΐου 2005, στην σελίδα 83, στο Ε.Δ.Ε. 3053193 δεν ισχύει ο 2ος δικαιούχος (Novartis Pharma GmbH) όπως εκ παραδρομής δημοσιεύθηκε.

Στο ΕΔΒΙ 04/2005 με ημερομηνία έκδοσης 18 Μαΐου 2005, στην σελίδα 103, στο Ε.Δ.Ε. 3053234 δημοσιεύθηκε λάθος η διεύθυνση του δικαιούχου. Η σωστή διεύθυνση είναι : 231 Dundas Street, Belleville, Ontario, K8N 5J2, Καναδάς.

Στο ΕΔΒΙ 04/2005 με ημερομηνία έκδοσης 18 Μαΐου 2005, στην σελίδα 195, στο Ε.Δ.Ε. 3053417 δημοσιεύθηκε ελλιπής η διεύθυνση του δικαιούχου. Η οποία είναι : Innovative Centre University of Warwick Science Park, Gallows Hill, CV34 6UW, Warwick, Ηνωμένο Βασίλειο.

ΔΙΟΡΘΩΣΕΙΣ δεδομένων από το ΕΓΔΕ σύμφωνα με τον κανόνα 92 (1) (f) EPC

Στο ΕΔΒΙ 11/2003 με ημερομηνία έκδοσης 22 Δεκεμβρίου 2003, στην σελίδα 239, στο υπ' αριθμ. 3046970 Ευρωπαϊκό Δ.Ε. ο μοναδικός δικαιούχος είναι η εταιρεία "ALZA CORPORATION" σύμφωνα με την διόρθωση του ΕΓΔΕ και όχι δύο συνδικαιούχοι Alza Corporation και Eckenhoff, Bonnie J.

Στο ΕΔΒΙ 06/2004 με ημερομηνία έκδοσης 19 Ιουλίου 2004, στην σελίδα 268, στο υπ' αριθμ. 3049689 Ευρωπαϊκό Δ.Ε. η σωστή επωνυμία του δικαιούχου είναι "ONIRIS" που εδρεύει εις Avenue du Val Zone Industrielle 78520 Limay, France και όχι ONIRIS S.A.

Στο ΕΔΒΙ 12/2004 με ημερομηνία έκδοσης 25 Ιανουαρίου 2005, στην σελίδα 583, στο υπ' αριθμ. 3051583 Ευρωπαϊκό Δ.Ε. η σωστή διεύθυνση της εταιρείας "Orthoscharer & Co. Di Paolo Rossi & Co." είναι : Rozbergstrasse 7, 6362 Stansstad NW, Ελβετία και όχι Fischergasse 1, 6362 Stansstad NW, Ελβετία.

Στο ΕΔΒΙ 02/2005 με ημερομηνία έκδοσης 28 Μαρτίου 2005, στην σελίδα 191, στο υπ' αριθμ. 3052599 Ευρωπαϊκό Δ.Ε. η σωστή επωνυμία της εταιρείας είναι : "Societe De Conseils De Recherches et D' Applications Scientifiques (S.C.R.A.S.) " και όχι "Societe De Conseils De Recherches et D' Applications Scientifiques S.A. (S.C.R.A.S.) "

Κ Ε Φ Α Λ Α Ι Ο 2

ΕΚΠΤΩΣΕΙΣ - ΑΝΑΚΛΗΣΕΙΣ ΕΚΠΤΩΣΕΩΝ

ΕΠΑΝΑΛΗΨΗ ΔΗΜΟΣΙΕΥΣΗΣ

Κατ' εφαρμογή των άρθρων 16 § 1,2 και 24 του Ν. 1733/1987 "Μεταφορά τεχνολογίας, εφευρέσεις και τεχνολογική καινοτομία" (ΦΕΚ 171, Α), οι κάτωθι πράξεις εκπτώσεων και ανακλήσεων δημοσιεύτηκαν και γνωστοποιήθηκαν στο κοινό με το Ε.Δ.Β.Ι. "Τεύχος ΕΚΠΤΩΣΕΩΝ ΚΑΙ ΑΝΑΚΛΗΣΕΩΝ" στις 02 Ιουνίου 2005.

Η παρούσα δημοσίευση είναι επανάληψη της προαναφερόμενης δημοσίευσης προς διευκόλυνση του κοινού.

Ε Κ Π Τ Ω Σ Ε Ι Σ

Α.Π. : 5/322
ΗΜΕΡΟΜΗΝΙΑ : 02/06/2005

Έχοντας υπόψη τις διατάξεις :

α. των άρθρων 16 παρ. 1, 2 και 24 του Ν.1733/1987 " Μεταφορά τεχνολογίας, εφευρέσεις και τεχνολογική καινοτομία " (ΦΕΚ 171, Α' της 22.09.1987) και

β. του άρθρου 17 του Π.Δ. 77/1988 "Διατάξεις εφαρμογής της σύμβασης για την χορήγηση ευρωπαϊκών διπλωμάτων ευρεσιτεχνίας που κυρώθηκε με τον νόμο 1607/1986" (ΦΕΚ 33, Α' της 25.02.1988 και

γ. τη διαπίστωση μη καταβολής των ετησίων τελών εντός των νομίμων προθεσμιών

Α Π Ο Φ Α Σ Ι Ζ Ο Υ Μ Ε

Εκπίπτουν από τα δικαιώματα που απορρέουν α) από τις αιτήσεις για χορήγηση Διπλωμάτων Ευρεσιτεχνίας και Πιστοποιητικών Υποδείγματος Χρησιμότητας, β) από τα χορηγηθέντα Διπλώματα Ευρεσιτεχνίας και Πιστοποιητικά Υποδείγματος Χρησιμότητας καθώς και γ) από τα Πιστοποιητικά Κατάθεσης Μετάφρασης Ευρωπαϊκού Διπλώματος Ευρεσιτεχνίας για την Ελλάδα, οι παρακάτω δικαιούχοι:

ΑΙΤΗΣΕΙΣ ΔΙΠΛΩΜΑΤΩΝ ΕΥΡΕΣΙΤΕΧΝΙΑΣ

ΑΡ. ΑΙΤ. Δ.Ε.	ΔΙΚΑΙΟΥΧΟΙ
940100520	ΦΥΡΟΓΕΝΗΣ ΧΡΗΣΤΟΣ
990100386	ΒΑΜΒΑΚΙΔΗΣ ΑΛΕΞΑΝΔΡΟΣ
20000100408	ΜΙΧΑΗΛ ΘΕΟΔΟΣΙΟΥ ΓΕΩΡΓΙΟΣ

ΔΙΠΛΩΜΑΤΑ ΕΥΡΕΣΙΤΕΧΝΙΑΣ

ΑΡ. Δ.Ε.	ΔΙΚΑΙΟΥΧΟΙ
852758	KYORIN PHARMACEUTICAL CO., LTD.
852772	PFIZER INC.

852810	SOCIETA CAVI PIRELLI S.P.A.
852872	VASCUTEK LIMITED
1001041	RICHTER GEDEON VEGYESZETI GYAR RT.
1001678	Σ.Ι. ΛΟΓΟΘΕΤΗΣ & ΣΙΑ Ο.Ε.
1002804	ΦΡΑΓΚΟΣ ΓΕΩΡΓΙΟΥ ΔΗΜΗΤΡΙΟΣ
1003052	ΧΡΑΠΗΣ ΧΑΡΙΛΑΟΥ ΙΩΑΝΝΗΣ
1003236	ΑΝΤΩΝΑΡΟΣ ΚΩΝΣΤΑΝΤΙΝΟΥ ΗΛΙΑΣ
1003325	RETTIG VARME AB F.W. OVENTROP KG
1003362	ΑΛΕΞΙΑΔΗΣ ΝΙΚΟΛΑΟΥ ΧΑΡΑΛΑΜΠΟΣ
1003609	ΑΝΔΡΙΑΝΗ ΣΤΕΦΑΝΟΥ ΣΤΥΛΙΑΝΗ
1003836	ΚΑΡΑΜΠΙΑΣ ΘΡΑΣΥΒΟΥΛΟΣ
1004546	ΚΑΜΑΡΙΝΟΠΟΥΛΟΣ ΙΩΑΝΝΗΣ ΑΝΔΡΕΑΣ

ΑΙΤΗΣΕΙΣ ΠΙΣΤΟΠΟΙΗΤΙΚΩΝ ΥΠΟΔΕΙΓΜΑΤΟΣ ΧΡΗΣΙΜΟΤΗΤΑΣ

<i>ΑΡ. ΑΙΤ. ΠΥΧ</i>	<i>ΔΙΚΑΙΟΥΧΟΙ</i>
20020200060	ΚΑΣΤΑΜΟΥΛΑΣ ΕΥΑΓΓΕΛΟΥ ΠΑΝΤΕΛΗΣ
20020200214	ΔΗΜΟΠΟΥΛΟΣ ΠΟΛΥΧΡΟΝΗΣ
20030200053	ΛΑΙΝΑΚΗΣ ΑΡΤΕΜΗΣ
20030200062	ΚΙΟΥΛΑΝΗ ΚΩΝΣΤΑΝΤΙΝΟΥ ΙΣΙΔΩΡΑ

ΠΙΣΤΟΠΟΙΗΤΙΚΑ ΥΠΟΔΕΙΓΜΑΤΟΣ ΧΡΗΣΙΜΟΤΗΤΑΣ

<i>ΑΡ. ΠΥΧ</i>	<i>ΔΙΚΑΙΟΥΧΟΙ</i>
2002136	ΚΑΤΕΧΗΣ Α. ΣΠΥΡΙΔΩΝ
2002170	ΣΙΑΧΡΑΣ ΜΙΧΑΗΛ ΠΑΝΑΓΙΩΤΗΣ
2002292	ΚΥΡ. ΑΔΑΜ & ΣΙΑ Ε.Ε.
2002398	ΚΥΡΙΑΚΙΔΗΣ ΚΟΡ. ΚΥΡΙΑΚΟΣ
2002473	ΤΖΩΡΑΣ ΑΠΟΣΤΟΛΟΣ
2002478	ΤΖΩΡΑΣ ΑΠΟΣΤΟΛΟΣ

ΕΥΡΩΠΑΪΚΑ ΔΙΠΛΩΜΑΤΑ ΕΥΡΕΣΙΤΕΧΝΙΑΣ

<i>ΑΡ. Ε.Δ.Ε.</i>	<i>ΔΙΚΑΙΟΥΧΟΙ</i>
3000694	SOLLAC
3000823	TOX-DUBEL-WERK R.W. HECKHAUSEN GMBH & CO. KG.
3001662	IVECO FIAT S.P.A.
3001782	THYSSEN STAHL AG
3002009	GRANGER MAURICE
3002537	GUILHEM CHRISTIAN
3002687	LORSBACH PETER
3003123	CULLIGAN INTERNATIONAL COMPANY
3004059	SCHERING AG
3004079	SEQUA CORPORATION
3004208	B.V.GRINT - EN ZANDEXPLOITATIE MAATSCHAPPIJ V/H GEBRS. SMALS
3004252	GLAXO GROUP LTD
3005316	DUNLOP-ENERKA B.V.
3005619	THE SECRETARY OF STATE FOR DEFENCE IN HER BRITANNIC MAJESTY'S GOVERNMENT OF THE UNITED KINGDOM OF GREAT BRITAIN AND NOTHERN IRELAND
3006168	LONGSTAFF ERIC
3006253	THE SECRETARY OF STATE FOR DEFENCE IN HER BRITANNIC MAJESTY'S GOVERNMENT OF THE UNITED KINGDOM OF GREAT BRITAIN AND NOTHERN IRELAND
3006272	ELF ATOCHEM S.A.
3006917	FRIEDRICH ISCHEBECK GMBH
3007369	FRISCO-FINDUS AG
3007566	HOOGOEVENS GROEP B.V.
3007629	PFIZER LTD
3007929	PFIZER INC.
3008199	ALBEMARLE CORPORATION
3008868	REXAM MEDICAL PACKAGING LIMITED
3009210	MERREL DOW PHARMACEUTICALS INC.
3009273	BRITISH TELECOMMUNICATIONS PLC
3009420	UNIBIND LTD
3009682	EATON ELECTRIC N.V.
3009861	THORNER WOLFGANG B.
3009910	DEUTSCHE SCHLAUCHBOOTFABRIK HANS SCHEIBERT GMBH AND CO. KG
3010510	BRISTOL-MYERS SQUIBB COMPANY
3011392	FRANCE TELECOM

3011653	LAUKS NIKOLA DR.
3011960	ENIRICERCHE SPA
3011965	THE PROCTER & GAMBLE COMPANY
3012089	PARVEX
3013303	ROTO FRANK EISENWARENFABRIK AKTIENGESELLSCHAFT
3013351	RHONE-POULENC RORER S.A.
3013811	HOECHST-ROUSSEL PHARMACEUTICALS INCORPORATED
3014070	IMMUNO AKTIENGESELLSCHAFT
3015733	MCKECHNIE ENGINEERED PLASTICS LIMITED
3015816	JANSSEN PHARMACEUTICA N.V.
3015834	UNIVERSITY OF HOUSTON
3016063	NOVO NORDISK A/S
3016268	BIOSEARCH ITALIA S.P.A.
3016433	AERAZUR EFA
3017480	PIONEER HI-BRED INTERNATIONAL, INC.
3017619	PIONEER HI-BRED INTERNATIONAL INC.
3017688	WARNER - LAMBERT COMPANY
3018172	GLAXO GROUP LIMITED
3018303	ROTTA RESEARCH LABORATORIUM S.P.A.
3018652	STANFORD ROOK LIMITED
3018669	AMERICAN CYANAMID COMPANY
3019195	DAIICHI PHARMACEUTICAL CO., LTD SANTEN PHARMACEUTICAL CO., LTD
3019214	BIOSEARCH ITALIA S.P.A.
3019396	THE PROCTER & GAMBLE COMPANY
3019530	THYSSEN STAHL AKTIENGESELLSCHAFT USINOR SACILOR SOCIETE ANONYME
3019605	PHARMACIA & UPJOHN COMPANY
3019692	BRISTOL-MYERS SQUIBB COMPANY
3019830	B.V. GRINT-EN ZANDEXPLOITATIE MAATZCHAPPIJ V/H GERB. SMALS
3020348	HARNDEN ERIC F.
3020381	BIO-TECHNOLOGY GENERAL CORPORATION
3020427	CASCO NOBEL AB
3020591	NORSK HYDRO A.S.
3021381	HANS SASSERATH & CO KG
3021926	DE LA RUE INTERNATIONAL LTD.
3022237	GAZ DE FRANCE (SERVICE NATIONAL)

3022850	ABBOTT LABORATORIES
3023080	SANTEN PHARMACEUTICAL CO., LTD.
3023190	DAIICHI PHARMACEUTICAL CO., LTD.
3023282	F.L. SMIDTH & CO. A/S
3023329	RHONE-POULENC RORER INTERNATIONAL (HOLDINGS) INC.
3023845	L'OREAL
3024110	MYCOGEN CORPORATION
3024289	MERRELL PHARMACEUTICALS INC.
3024467	POWER CONTROLS IBERICA S.A.
3024570	THE ADMINISTRATORS OF THE TULANE UNIVERSITY EDUCATIONAL FUND
3024750	STANFORD ROOK LIMITED
3024843	VARVAROUSSIS KONSTANTIN
3024977	THYSSEN STAHL AG USINOR SACILOR
3025196	PFIZER INC.
3025272	SANOFI-SYNTHELABO
3025376	BRISTOL-MYERS SQUIBB COMPANY
3025393	TELECOM FINLAND OY
3026029	THE PROCTER & GABLE COMPANY
3026415	SOCIETE DES PRODUITS NESTLE S.A.
3026527	MEDICAL RESEARCH COUNCIL
3026562	THE PROCTER & GAMBLE COMPANY
3026813	PFIZER INC.
3026974	TETRA LAVAL HOLDINGS & FINANCE S.A.
3027170	BOHERINGER INGELHEIM INTERNATIONAL GMBH
3027448	THE DU PONT MERCK PHARMACEUTICAL COMPANY
3027724	NAPRO BIOTHERAPEUTICS, INC.
3027739	SEQUA CORPORATION
3028063	EAT GMBH "THE DESIGNSCOPE COMPANY"
3028097	FIRMA ALFRED KLETT
3028298	NUTRO MASCHINEN- UND ANLAGENBAU GMBH & CO. KG
3028457	IMPERIAL CANCER RESEARCH TECHNOLOGY LIMITED
3028494	FILTERWERK MANN & HUMMEL GMBH
3029650	THE PROCTER & GAMBLE COMPANY
3029749	UNISABI
3029831	JANSSEN PHARMACEUTICA N.V.
3030061	ITEREX PHARMACEUTICALS LTD. PARTNERSHIP

3030065	PHILLIPS PETROLEUM COMPANY
3030354	ABBOTT LABORATORIES
3030572	E.R. SQUIBB & SONS, INC.
3030671	SYNGENTA LIMITED
3030674	GEOHESS (UK) LIMITED
3030693	TELEFONAKTIEBOLAGET LM ERICSSON
3030936	STOKKERS HERMAN WILLEM HENDRIK BRAAM HARM HENDRIK TEMMINK GERHARD ORDELMAN HENDRIK JAN
3030964	CABOT CORPORATION
3031165	JAMES FOXDALE LTD.
3031206	FOSBEL INTELLECTUAL AG
3031346	HISAMITSU PHARMACEUTICAL CO. INC.
3031424	MEDINOL LIMITED
3031607	HURSTING MARCIE J. AKZO NOBEL N.V.
3031664	ANSA COMPANY, INC.
3031706	RHONE-POULENC RORER LIMITED
3031769	SFS INDUSTRIE HOLDING AG
3031836	THE PROCTER & GAMBLE COMPANY
3031959	ERTL FRANZ XAVER
3031999	SARA LEE/DE N.V.
3032370	FERCO INTERNATIONAL FERRURES ET SERRURES DE BATIMENT
3033079	BERLEX LABORATORIES, INC.
3033091	RHODIA CHIMIE
3033273	SOCIETE DES PRODUITS NESTLE S.A.
3033313	ACELL HOLDINGS LIMITED
3033391	RIETER AUTOMOTIVE GERMANY GMBH TEODUR N.V.
3033516	FREUDENBERG POLITEX S.R.L.
3033624	PHARMACIA & UPJOHN COMPANY
3033632	NUCRYST PHARMACEUTICALS CORP.
3033965	TRIGEN LIMITED
3034161	HOECHST JAPAN LIMITED
3034205	THE PROCTER & GAMBLE COMPANY
3034205	THE PROCTER & GAMBLE COMPANY
3034495	JANSSEN PHARMACEUTICA N.V.

3034592	ENZACTA R & D LIMITED
3034615	STUBER WERNER
3034761	NEW YORK SOCIETY FOR THE RELIEF OF THE RUPTURED AND CRIPPLED MAINTAINING THE HOSPITAL FOR SPECIAL SURGERY
3034851	SHELL INTERNATIONALE RESEARCH MAATSCHAPPIJ B.V.
3034945	COIN MECHANISMS, INCORPORATED
3034985	SEIKAGAKU KOGYO KABUSHIKI KAISHA (SEIKAGAKU CORPORATION)
3035009	INSTITUT FUR NEUE MATERIALIEN GEM GMBH PFLEIDERER DAMMSTOFFTECHNIK INTERNATIONAL GMBH & CO.
3035042	DEGUSSA-HULS AG
3035170	THE ADMINISTRATORS OF THE TULANE EDUCATIONAL FUND
3035432	LES LABORATOIRES SERVIER
3035453	L'OREAL
3035602	CHEMAGIS LTD.
3035661	SOCIETE DES PRODUITS NESTLE S.A.
3035697	THE PROCTER & GAMBLE COMPANY
3035782	ENERGIEVERSORGUNG LEVERKUSEN GMBH PILLER-GMBH
3035819	L'OREAL
3035820	DAIICHI PHARMACEUTICAL CO., LTD.
3035901	KONINKLIJKE KPN N.V.
3035947	BASF AG
3036201	ROQUETTE FRERES
3036203	VKR HOLDING A/S
3036230	WISSENSCHAFTLICHE WERKSTATT FUR UMWELTMESSTECHNIK GMBH
3036237	FERCO INTERNATIONAL FERRURES ET SERRURES DE BATIMENT, ANONYMH ETA
3036281	COLGATE-PALMOLIVE COMPANY
3036333	HYDAC BEFESTIGUNGSTECHNIK GMBH
3036373	EUROPEAN COMMUNITY
3036395	SOCIETE DES PRODUITS NESTLE S.A.
3036431	EUROPEAN COMMUNITY
3036470	LEIRAS OY
3037071	PFIZER PRODUCTS INC.
3037188	VAN MERKSTEIJN JACOBUS LAMBERTUS
3037532	BAYER AKTIENGESELLSCHAFT
3037573	SPIRO RESEARCH B.V.
3037651	BAYER AG

3037695	MYCOGEN CORPORATION
3037898	GENERAL TRAILERS FRANCE
3037978	COLGATE-PALMOLIVE COMPANY
3038992	HASSE HIGH PRESSURE ENGINEERING
3039020	BACKEREI BRINKER GMBH
3039045	SOCIETE DES PRODUITS NESTLE S.A.
3039083	STOLBERGER METALLWERKE GMBH & CO. KG
3039171	UNIVERSIDAD DE SANTIAGO DE COMPOSTELA
3039194	CELANESE CHEMICALS EUROPE GMBH
3039195	AB CDM CIBA SPECIALTY CHEMICALS WATER TREATMENTS LIMITED
3039211	NEWS DATACOM LTD.
3039275	RHODIA CHIMIE
3039330	AVECIA LIMITED
3039372	CELLFACTORS PLC
3039475	MOUNT SINAI SCHOOL OF MEDICINE OF NEW YORK UNIVERSITY
3039542	NEW SCAPH TECHNOLOGY S.A.
3039804	QUADRANT HEALTHCARE (UK) LIMITED
3039874	SMS DEMAG AG
3039954	FERCO INTERNATIONAL FERRURES ET SERRURES DE BATIMENT, SOCIETE ANONYME
3040386	WYETH HOLDINGS CORORATION
3040445	THE PROCTER AND GAMBLE COMPANY
3040449	BERNSTEIN, JARED C.
3040580	WACO-LIESBOSCH BETON B.V. UBO ENGENEERING B.V.
3040591	THE MEAD CORPORATION
3040730	MCEVOY, JOHN FAGAN, DAVID TAAFFE, GARY FAGAN, JOSEPH
3040773	THE MEAD CORPORATION
3041100	SOCIETE DES PRODUITS NESTLE S.A.
3041430	INFINEON TECHNOLOGIES AG
3041464	BP OIL INTERNATIONAL LIMITED
3041581	BIOMERIEUX, INC.
3041956	CROSS MEDICAL PRODUCTS, INC.
3041957	BAYER AKTIENGESELLSCHAFT
3042034	BAYER CROPSCIENCE S.A.

3042157	QINETIQ LIMITED
3042533	ALCOVE SURFACES GMBH
3042689	DONAU CARBON GMBH & CO. KG
3042706	SAHL, JOHANNES
3043135	ABBOTT LABORATORIES
3043201	CLARIANT GMBH
3043202	SIEMENS AKTIENGESELLSCHAFT
3043221	AVENTIS PHARMACEUTICALS INC.
3043313	LITINAS, GEORG, DIPL.-ING.
3043341	LEGRAND SNC LEGRAND
3043355	ABBOTT LABORATORIES
3043591	ELI LILLY AND COMPANY
3043633	AVENTIS PHARMACEUTICALS INC.
3043706	CELLFACTORS PLC
3043754	BAYER AG
3043757	SOCIETE DES PRODUITS NESTLE S.A.
3043775	ELF AQUITAINE PRODUCTION
3043823	GOLDSCHMIDT AG
3043920	MAX-PLANCK-GESELLSCHAFT ZUR FORDERUNG DER WISSENSCHAFTEN E.V.
3043936	EURAND INTERNATIONAL S.P.A.
3043975	AKZO NOBEL N.V.
3043978	AVENTIS PHARMACEUTICALS INC.
3044030	ASTACAROTENE AB
3044031	EUROPEAN COMMUNITY
3044113	SPHINX ELECTRONICS GMBH & CO KG
3044199	THE PROCTER & GAMBLE COMPANY
3044313	AVENTIS PHARMA DEUTSCHLAND GMBH
3044389	SOLUTIA INC.
3044392	CARRIMOR
3044411	JUNGHANS FEINWERKTECHNIK GMBH & CO.KG
3044526	BASILEA PHARMACEUTICA AG
3044558	SOCIETE DE CONSEILS DE RECHERCHES ET D'APPLICATIONS SCIENTIFIQUES S.A.S.
3044584	THE VICTORIA UNIVERSITY OF MANCHESTER
3044597	ALCAN TECHNOLOGY & MANAGEMENT AG
3044605	ABBOTT LABORATORIES
3044613	ANTON RIEMERSCHMID, WEINBRENNEREI UND LIKORFABRIK GMBH & CO.KG

3044825	ONO PHARMACEUTICAL CO., LTD.
3044868	AVENTIS PHARMA DEUTSCHLAND GMBH
3044939	HEERING, THOMAS
3044960	RHODIA CHIMIE
3045025	BEHRENS, WOLFGANG
3045059	EUROPEAN COMMUNITY (EC)
3045170	RHODIA CHIMIE
3045174	EUROPEAN COMMUNITY
3045184	SOLAR REACTOR TECHNOLOGIES, INC.
3045227	AVENTIS PASTEUR
3045623	F. HOFFMANN-LA ROCHE AG
3045626	GOTTLIEB BINDER GMBH & CO.
3045965	LES LABORATOIRES SERVIER
3046134	AFFAITATI, PIETRO
3046242	DIEHL MUNITIONSSYSTEME GMBH & CO. KG
3046294	AVENTIS PHARMACEUTICALS INC.
3046347	BIODOME
3046389	RECKITT BENCKISER (UK) LIMITED
3046457	HOLOGRAM - INDUSTRIES S.A.
3046513	VAS, OTTO VAS, LASZLO
3046535	VACUMETAL B.V.
3046542	MUCKTER, HELMUT
3046549	BSH BOSCH UND SIEMENS HAUSGERATE GMBH
3046919	VANTICO AG
3046935	VERITECH FILTRATION LIMITED
3047015	COLBOND GEOSYNTHETICS GMBH
3047045	BEAUFOR VERONIQUE AGNES MARIE SOCIETE DE CONSEILS DE RECHERCHES ET D APPLICATIONS SCIENTIFIQUES S.A.S. BEAUFOR ANNE GILBERTE MARIE BEAUFOR HENRI ALBERT MARIE
3047958	SMITHKLINE BEECHAM PLC
3048018	AVENTIS PHARMACEUTICALS INC.
3048354	AVENTIS PHARMA S.A.
3048431	NIPPON SODA CO., LTD.
3048528	TEGOMETALL (INTERNATIONAL) AG
3048815	UC3 UNIVERSITY COLLEGE CARDIFF CONSULTANTS LTD.
3048828	ZODIAC HURRICANE TECHNOLOGIES, INC.

3049000	KRONOSPAN TECHNICAL COMPANY LTD.
3049560	SZELES, JOSEF CONSTANTIN
3049708	BAXTER AKTIENGESELLSCHAFT
3049916	NOVOFERM GMBH

Η απόφαση αυτή να δημοσιευτεί στο Ειδικό Δελτίο Βιομηχανικής Ιδιοκτησίας (Ε.Δ.Β.Ι.)

Μαρούσι, 2 Ιουνίου 2005
Ο ΓΕΝΙΚΟΣ ΔΙΕΥΘΥΝΤΗΣ
ΣΕΡΑΦΕΙΜ ΣΤΑΣΙΝΟΣ

ΑΝΑΚΛΗΣΕΙΣ

ΑΠΟΦΑΣΗ Γ.Δ. : 5/323 - 02/06/2005

Λόγω μή ύπαρξης των προϋποθέσεων που προβλέπονται από το άρθρο 24 του Ν.1733/87 και το σχετικό κανονισμό τελών

ΑΝΑΚΑΛΕΙΤΑΙ

η πράξη έκπτωσης αριθμ. 1-05.01.2005 που δημοσιεύτηκε εκ παραδρομής, στο ΕΔΒΙ 12/05.01.2005 (τεύχος εκπτώσεων και ανακλήσεων), και αφορά τις υπ' αριθμ. 920100376 και 950100067 αιτήσεις για χορήγηση Διπλώματος Τροποποίησης με δικαιούχο τον κ.**ΠΕΤΡΟΜΑΝΩΛΑΚΗ ΕΜΜΑΝΟΥΗΛ, Ευριπίδου 16, 17563, Π.Φάληρο**. Η απόφαση αυτή να δημοσιευτεί στο Ειδικό Δελτίο Βιομηχανικής Ιδιοκτησίας (ΕΔΒΙ).

Η απόφαση αυτή να δημοσιευτεί στο Ειδικό Δελτίο Βιομηχανικής Ιδιοκτησίας (Ε.Δ.Β.Ι.)

Μαρούσι, 2 Ιουνίου 2005
Ο ΓΕΝΙΚΟΣ ΔΙΕΥΘΥΝΤΗΣ

ΣΕΡΑΦΕΙΜ ΣΤΑΣΙΝΟΣ

ΑΠΟΦΑΣΗ Γ.Δ. : 5/324 - 02/06/2005

Λόγω μή ύπαρξης των προϋποθέσεων που προβλέπονται από το άρθρο 24 του Ν.1733/87 και το σχετικό κανονισμό τελών

ΑΝΑΚΑΛΕΙΤΑΙ

η πράξη έκπτωσης αριθμ. 479 / 06.10.2004 που δημοσιεύτηκε εκ παραδρομής, στο ΕΔΒΙ 09 / 06/10/2004 (τεύχος εκπτώσεων και ανακλήσεων), και αφορά το υπ' αριθμ. 3029278 Ευρωπαϊκό Δίπλωμα Ευρεσιτεχνίας με δικαιούχο την εταιρεία **HEXAL AG Holzkirchen, D-83607, Germany**. Η απόφαση αυτή να δημοσιευτεί στο Ειδικό Δελτίο Βιομηχανικής Ιδιοκτησίας (ΕΔΒΙ).

Η απόφαση αυτή να δημοσιευτεί στο Ειδικό Δελτίο Βιομηχανικής Ιδιοκτησίας (Ε.Δ.Β.Ι.)

Μαρούσι, 2 Ιουνίου 2005
Ο ΓΕΝΙΚΟΣ ΔΙΕΥΘΥΝΤΗΣ

ΣΕΡΑΦΕΙΜ ΣΤΑΣΙΝΟΣ



ΜΕΡΟΣ Δ΄
ΕΚΤΑΚΤΕΣ ΑΝΑΚΟΙΝΩΣΕΙΣ



OYΔEMIA

ΣΥΝΔΡΟΜΕΣ ΓΙΑ ΤΟ ΕΔΒΙ

α) Σε έντυπη μορφή, ως εξής:		
Τεύχος Α' "Ευρεσιτεχνίες" ανά αντίτυπο	EYPΩ	4,00
Τεύχος Β' "Σχέδια και υποδείγματα" ανά αντίτυπο	EYPΩ	4,00
Ετήσια συνδρομή Εσωτερικού ανά Τεύχος Α' ή Β'.....	EYPΩ	44,00
Ετήσια συνδρομή Εσωτερικού για τα Τεύχη Α' και Β' μαζί.....	EYPΩ	66,00
Ετήσια συνδρομή Εξωτερικού ανά Τεύχος Α' ή Β'.....	EYPΩ	88,00
Ετήσια συνδρομή Εξωτερικού για τα Τεύχη Α' και Β' μαζί.....	EYPΩ	132,00
β) Σε οπτικό δίσκο (CD), ως εξής:		
Τεύχη Α' και Β' μαζί ανά δίσκο	EYPΩ	2,00
Ετήσια συνδρομή Εσωτερικού για τα Τεύχη Α' και Β' μαζί.....	EYPΩ	22,00
Ετήσια συνδρομή Εξωτερικού για τα Τεύχη Α' και Β' μαζί.....	EYPΩ	44,00
γ) Ετήσια συνδρομή για τα Τεύχη Α' και Β' μαζί σε έντυπη μορφή και σε οπτικό δίσκο (CD) ταυτόχρονα.....		
Ετήσια συνδρομή Εσωτερικού	EYPΩ	77,00
Ετήσια συνδρομή Εξωτερικού	EYPΩ	154,00
δ) Ετήσια συνδρομή για την πρόσβαση και στα δύο Τεύχη του ΕΔΒΙ στις ιστοσελίδες του ΟΒΙ.....	EYPΩ	0,00

Κάθε ενδιαφερόμενος μπορεί να προμηθεύεται το ΕΔΒΙ ή να ζητήσει να γίνει συνδρομητής από τον:

Οργανισμό Βιομηχανικής Ιδιοκτησίας (ΟΒΙ)

Παντανάσσης 5

151 25 Παράδεισος Αμαρουσίου

τηλ.: 2106828231

SUBSCRIPTIONS FOR THE INDUSTRIAL PROPERTY BULLETIN

a) In printed form:		
Volume A': "Patents", price per issue	EURO	4,00
Volume B': "Designs and Industrial Models", price per issue.....	EURO	4,00
Annual domestic subscription price per Volume A' or B'	EURO	44,00
Annual domestic subscription for both Volumes (A' and B')	EURO	66,00
Annual foreign subscription, price per Volume A' or B'	EURO	88,00
Annual foreign subscription for both Volumes (A' and B')	EURO	132,00
b) On compact disc (CD):		
Volume A' and B', price per disc	EURO	2,00
Annual domestic subscription for both Volumes (A' and B')	EURO	22,00
Annual foreign subscription for both Volumes (A' and B').....	EURO	44,00
c) Annual subscription for both Volumes (A' and B') in printed form and on compact disc (CD) simultaneously		
Annual domestic subscription	EURO	77,00
Annual foreign subscription	EURO	154,00
d) Annual subscription for access to both Volumes (A' and B') displayed on the OBI's website pages.....	EURO	0,00

For bulletin purchasing or subscription information, please contact:

5 Pandanassis Str.

151 25 Paradissos Amarousiou

Athens - Greece

tel.: (0030210) 6828231